

# **VESTNÍK**

**ÚRADU PRIEMYSELNÉHO VLASTNÍCTVA  
SLOVENSKEJ REPUBLIKY**

**Banská Bystrica 5. december 2008**

**12**

## OBSAH

Zverejnené patentové prihlášky .....	9
Udelené patenty .....	13
Európske patenty .....	33
Dodatkové ochranné osvedčenia .....	60
Zverejnené prihlášky úžitkových vzorov .....	65
Zapísané úžitkové vzory .....	73
Zapísané dizajny .....	80
Zverejnené prihlášky ochranných známk .....	88
Zapísané ochranné známky bez zmeny .....	208
Zapísané ochranné známky so zmenou .....	232
Obnovené ochranné známky .....	238
Prevody ochranných známk .....	295
Zmeny v údajoch o majiteľoch ochranných známk .....	310
Licenčné zmluvy (ochranné známky) .....	315

## INHALT

Veröffentlichung der Patentanmeldungen .....	9
Erteilte Patente .....	13
Europäische Patente .....	33
Ergänzende Schutzzertifikate .....	60
Veröffentlichte Gebrauchsmuster .....	65
Eingetragene Gebrauchsmuster .....	73
Eingetragene Designs .....	80
Veröffentlichte Markenmeldung .....	88
Registrierte Warenzeichen ohne Änderung .....	208
Registrierte Warenzeichen mit Änderung .....	232
Erneuerte Warenzeichen .....	238
Warenzeichenübertragungen .....	295
Änderungen im Angaben von den Warenzeicheninhabers .....	310
Kontraktlizenz (Warenzeichen) .....	315

## CONTENTS

Publication of Patent Applications .....	9
Granted Patents .....	13
European Patents .....	33
Supplementary Protection Certificates .....	60
Publication of Utility Model Applications .....	65
Registered Utility Models .....	73
Registered Designs .....	80
Published Trademark Applications .....	88
Registered Trademarks without Modification .....	208
Registered Trademarks with Modification .....	232
Renewal Trademarks .....	238
Transfers of Trademarks .....	295
Modification of data of Trademark holders .....	310
Licence contracts (Trademarks) .....	315

**Dvojpísmenové kódové označenia krajín a medzinárodných organizácií  
(Štandard WIPO ST. 3)**

AD Andorra	DK Dánsko	IL Izrael
AE Spojené arabské emiráty	DM Dominika	IM Ostrov Man
AF Afganistan	DO Dominikánska republika	IN India
AG Antigua a Barbuda	DZ Alžírsko	IQ Irak
AI Anguilla		IR Irán
AL Albánsko	EA Eurázijská patentová organizácia (EAPO)	IS Island
AM Arménsko	EC Ekvádor	IT Taliansko
AN Holandské Antily	EE Estónsko	JE Jersey
AO Angola	EG Egypt	JM Jamajka
AP Africká regionálna organizácia priemyselného vlastníctva (ARIPO)	EH Západná Sahara	JO Jordánsko
AR Argentína	EM Úrad pre harmonizáciu na vnútornom trhu (OHIM)	JP Japonsko
AT Rakúsko	EP Európsky patentový úrad	KE Keňa
AU Austrália	ER Eritrea	KG Kirgizsko
AW Aruba	ES Španielsko	KH Kambodža
AZ Azerbajdžan	ET Etiópia	KI Kiribati
		KM Komory
BA Bosna a Hercegovina	FI Fínsko	KN Svätý Krištof a Nevis
BB Barbados	FJ Fidži	KP Kórejská ľudovodemokratická republika
BD Bangladéš	FK Falklandy	KR Kórejská republika
BE Belgicko	FO Faerské ostrovy	KW Kuvajt
BF Burkina Faso	FR Francúzsko	KY Kajmanie ostrovy
BG Bulharsko		KZ Kazachstan
BH Bahrain	GA Gabun	
BI Burundi	GB Veľká Británia	LA Laos
BJ Benin	GC Patentový úrad Rady pre spoluprácu arabských štátov v Golfskom zálive (GCC)	LB Libanon
BM Bermudy		LC Svätá Lucia
BN Brunej	GD Grenada	LI Lichtenštajnsko
BO Bolívia	GE Gruzínsko	LK Srí Lanka
BR Brazília	GG Guernsey	LR Libéria
BS Bahamy	GH Ghana	LS Lesotho
BT Bhutan	GI Gibraltár	LT Litva
BV Buvetov ostrov	GL Grónsko	LU Luxembursko
BW Botswana	GM Gambia	LV Lotyšsko
BX Benelux	GN Guinea	LY Líbya
BY Bielorusko	GQ Rovníková Guinea	MA Maroko
BZ Belize	GR Grécko	MC Monako
CA Kanada	GS Južná Georgia a Južné Sandvičové ostrovy	MD Moldavsko
CD Konžská demokratická republika	GT Guatemala	ME Čierna Hora
CF Stredoafriická republika	GW Guinea-Bissau	MG Madagaskar
CG Kongo	GY Guyana	MK Macedónsko
CH Švajčiarsko		ML Mali
CI Pobrežie Slonoviny		MM Myanmar
CK Cookove ostrovy	HK Hongkong	MN Mongolsko
CL Chile	HN Honduras	MO Macao
CM Kamerun	HR Chorvátsko	MP Severné Mariány
CN Čína	HT Haiti	MR Mauritánia
CO Kolumbia	HU Maďarsko	MS Montserrat
CR Kostarika		MT Malta
CU Kuba	IB Medzinárodný úrad Svetovej organizácie duševného vlastníctva (WIPO)	MU Maurícius
CV Kapverdy		MV Maledivy
CY Cyprus		MW Malawi
CZ Česká republika		MX Mexiko
		MY Malajzia
DE Nemecko	ID Indonézia	MZ Mozambik
DJ Džibutsko	IE Írsko	

NA	Namíbia	TC	Turks a Caicos
NE	Niger	TD	Čad
NG	Nigéria	TG	Togo
NI	Nikaragua	TH	Thajsko
NL	Holandsko	TJ	Tadžikistan
NO	Nórsko	TL	Timor-Leste
NP	Nepál	TM	Turkménsko
NR	Nauru	TN	Tunisko
NZ	Nový Zéland	TO	Tonga
		TR	Turecko
OA	Africká organizácia du- ševného vlastníctva (OAPI)	TT	Trinidad a Tobago
OM	Omán	TV	Tuvalu
		TW	Taiwan
		TZ	Tanzánia
PA	Panama	UA	Ukrajina
PE	Peru	UG	Uganda
PG	Papua-Nová Guinea	US	Spojené štáty americké
PH	Filipíny	UY	Uruguaj
PK	Pakistan	UZ	Uzbekistan
PL	Poľsko		
PT	Portugalsko	VA	Vatikán
PW	Palau	VC	Svätý Vincent a Grenadiny
PY	Paraguaj	VE	Venezuela
		VG	Britské Panenské ostrovy
QA	Katar	VN	Vietnam
		VU	Vanuatu
RO	Rumunsko		
RS	Srbsko	WO	Svetová organizácia duševného vlastníctva (WIPO)
RU	Rusko	WS	Samoa
RW	Rwanda		
		YE	Jemen
SA	Saudská Arábia		
SB	Šalamúnové ostrovy	ZA	Juhoafrická republika
SC	Seychely	ZM	Zambia
SD	Sudán	ZW	Zimbabwe
SE	Švédsko		
SG	Singapur		
SH	Svätá Helena		
SI	Slovinsko		
<b>SK</b>	<b>Slovensko</b>		
SL	Sierra Leone		
SM	San Maríno		
SN	Senegal		
SO	Somálsko		
SR	Surinam		
ST	Svätý Tomáš a Princov ostrov		
SV	Salvádor		
SY	Sýria		
SZ	Svazijsko		

**ČASŤ**

**PATENTY**

### Kódy na označovanie jednotlivých druhov dokumentov (Štandard WIPO ST. 16)

- |           |  |           |   |
|-----------|--|-----------|---|
| <b>A3</b> | Zverejnené patentové prihlášky podľa zákona č. 435/2001 Z. z. o patentoch, dodatkových ochranných osvedčeniach a o zmene a doplnení niektorých zákonov | <b>B6</b> | Udelené patenty podľa zákona č. 435/2001 Z. z. o patentoch, dodatkových ochranných osvedčeniach a o zmene a doplnení niektorých zákonov |
|-----------|--|-----------|---|

### Číselné kódy na označovanie bibliografických údajov (Štandard WIPO ST. 9)

- |             |   |             |  |
|-------------|---|-------------|--|
| <b>(11)</b> | Číslo dokumentu                               | <b>(62)</b> | Číslo pôvodnej prihlášky v prípade vylúčenej prihlášky |
| <b>(21)</b> | Číslo prihlášky                               | <b>(71)</b> | Meno (názov) prihlasovateľa (-ov)                      |
| <b>(22)</b> | Dátum podania prihlášky                       | <b>(72)</b> | Meno pôvodcu (-ov)                                     |
| <b>(24)</b> | Dátum nadobudnutia účinkov patentu            | <b>(73)</b> | Meno (názov) majiteľa (-ov)                            |
| <b>(31)</b> | Číslo prioritnej prihlášky                    | <b>(74)</b> | Meno (názov) zástupcu (-ov)                            |
| <b>(32)</b> | Dátum podania prioritnej prihlášky            | <b>(86)</b> | Číslo podania medzinárodnej prihlášky podľa PCT        |
| <b>(33)</b> | Krajina alebo regionálna organizácia priority | <b>(87)</b> | Číslo zverejnenia medzinárodnej prihlášky podľa PCT    |
| <b>(40)</b> | Dátum zverejnenia prihlášky                   |             |  |
| <b>(47)</b> | Dátum sprístupnenia patentu verejnosti        |             |  |
| <b>(51)</b> | Medzinárodné patentové triedenie              |             |  |
| <b>(54)</b> | Názov   |             |  |
| <b>(57)</b> | Anotácia                                      |             |  |

Poznámka:

Číslo uvádzané pred kódom (51) znamená verziu Medzinárodného patentového triedenia.

### Kódy na označovanie záhlaví oznámení publikovaných vo Vestníku ÚPV SR (Štandard WIPO ST. 17)

- |             |   |             |   |
|-------------|---|-------------|---|
| <b>BA9A</b> | Zverejnené patentové prihlášky  | <b>FG4A</b> | Udelené patenty   |
| <b>FA9A</b> | Zastavené konania o patentových prihláškach na žiadosť prihlasovateľa | <b>MA4A</b> | Zaniknuté patenty vzdáním sa  |
| <b>FB9A</b> | Zastavené konania o patentových prihláškach                           | <b>MA4F</b> | Zaniknuté autorské osvedčenia vzdáním sa                              |
| <b>FC9A</b> | Zamietnuté patentové prihlášky  | <b>MC4A</b> | Zrušené patenty   |
| <b>FD9A</b> | Zastavené konania pre nezaplatenie poplatku                           | <b>MC4F</b> | Zrušené autorské osvedčenia   |
| <b>PC9A</b> | Prevody a prechody práv na patentové prihlášky                        | <b>MG4A</b> | Čiastočne zrušené patenty   |
| <b>PD9A</b> | Zmeny dispozičných práv na patentové prihlášky (zálohy)               | <b>MG4F</b> | Čiastočne zrušené autorské osvedčenia                                 |
|             | Zmeny dispozičných práv na patentové prihlášky (ukončenie zálohov)    | <b>MK4A</b> | Zaniknuté patenty uplynutím doby platnosti                            |
| <b>QA9A</b> | Ponuky licencií   | <b>MK4F</b> | Zaniknuté autorské osvedčenia uplynutím doby platnosti                |
|             |   | <b>MM4A</b> | Zaniknuté patenty pre nezaplatenie udržiavacích poplatkov             |
|             |   | <b>MM4F</b> | Zaniknuté autorské osvedčenia pre nezaplatenie udržiavacích poplatkov |
|             |   | <b>PA4A</b> | Zmeny autorských osvedčení na patenty                                 |
|             |   | <b>PC4A</b> | Prevody a prechody práv na patenty                                    |
|             |   | <b>PC4F</b> | Prevody a prechody práv na autorské osvedčenia                        |
|             |   | <b>PD4A</b> | Zmeny dispozičných práv na patenty (zálohy)                           |
|             |   | <b>PD4F</b> | Zmeny dispozičných práv na patenty (ukončenie zálohov)                |
|             |   | <b>PD4F</b> | Zmeny dispozičných práv na autorské osvedčenia (zálohy)               |
|             |   | <b>PD4F</b> | Zmeny dispozičných práv na autorské osvedčenia (ukončenie zálohov)    |
|             |   | <b>QA4A</b> | Ponuky licencií   |
|             |   | <b>QB4A</b> | Licenčné zmluvy registrované alebo udelené na patenty                 |
|             |   | <b>QB4F</b> | Licenčné zmluvy registrované alebo udelené na autorské osvedčenia     |
|             |   | <b>QC4A</b> | Ukončenie platnosti licenčných zmlúv na patenty                       |
|             |   | <b>QC4F</b> | Ukončenie platnosti licenčných zmlúv na autorské osvedčenia           |
|             |   | <b>SB4A</b> | Patenty zapísané do registra po odtajnení                             |
|             |   | <b>SB4F</b> | Autorské osvedčenia zapísané do registra po odtajnení                 |

## Opravy a zmeny

### Opravy v patentových prihláškach

- HA9A** Doplnenie pôvodcu (-ov)
- HB9A** Opravy mien
- HC9A** Zmeny mien
- HD9A** Opravy adries
- HE9A** Zmeny adries
- HF9A** Opravy dátumov
- HG9A** Opravy zatriedenia podľa MPT
- HH9A** Opravy chýb alebo zmeny všeobecne
- HK9A** Opravy tlačových chýb vo Vestníku ÚPV SR

### Opravy v udelených ochranných dokumentoch

- TA4A** Doplnenie pôvodcu (-ov)
- TB4A** Opravy mien
- TC4A** Zmeny mien
- TD4A** Opravy adries
- TE4A** Zmeny adries
- TF4A** Opravy dátumov
- TG4A** Opravy zatriedenia podľa MPT
- TH4A** Opravy chýb alebo zmeny všeobecne
- TK4A** Opravy tlačových chýb vo Vestníku ÚPV SR

- TA4F** Doplnenie pôvodcu (-ov)
- TB4F** Opravy mien
- TC4F** Zmeny mien
- TD4F** Opravy adries
- TE4F** Zmeny adries
- TF4F** Opravy dátumov
- TG4F** Opravy zatriedenia podľa MPT
- TH4F** Opravy chýb alebo zmeny všeobecne
- TK4F** Opravy tlačových chýb vo Vestníku ÚPV SR

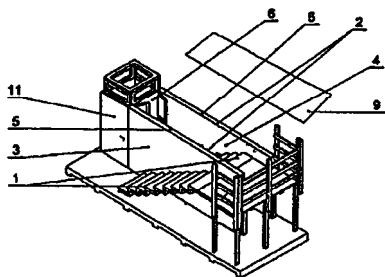
**BA9A**

**Zverejnené patentové prihlášky**

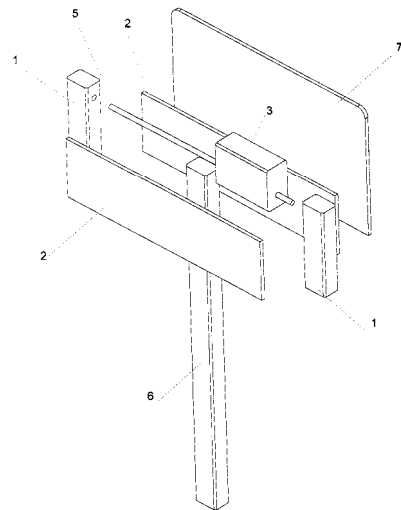
(21)	(51)	(21)	(51)	(21)	(51)	(21)	(51)
159-2006	H02K 57/00	70-2007	B60R 19/00	5123-2007	G02F 1/13	5091-2008	C02F 9/00
52-2007	A01N 29/00	74-2007	F03G 3/00	5127-2007	G02F 1/13	50010-2008	B60K 17/22
68-2007	A63H 5/00	5107-2007	C07D 223/00	5051-2008	A61F 7/00		

- 8 (51) A01N 29/00, A01N 25/00, A01N 27/00**  
**(21) 52-2007**  
 (22) 18.4.2007  
 (71) Filipová Erika, Želovce, SK;  
 (72) Filipová Erika, Želovce, SK;  
 (74) Kubínyi Peter, Bc., Trenčín, SK;  
**(54) Suchá alebo aktivovaná kombinácia vábiacich látok pre čeľaď Drosophilidae, respektíve mušky, obzvlášť pre druh Drosophila, spôsob jej výroby a použitie**  
 (57) Suchá kombinácia vábiacich látok pre čeľaď Drosophilidae, respektíve mušky, obzvlášť pre druh Drosophila, obsahujúca ako vábiace látky suchú ovocnú alebo zeleninovú dreň, obzvlášť vysušenú, prípadne mrazením vysušenú banánovú dreň, vysušené droždie, prípadne suché droždie, prínajmenšom pre čeľaď Drosophilidae, obzvlášť pre druh Drosophila, špecifický agregačný feromón, hlavne cis-vaccenyl acetát, cVA, rozpustný v rozpúšťadle a imobilizovaný oxidom kremičitým, prípadne inou pomocnou látkou.

- 8 (51) A61F 7/00, F25D 3/10**  
**(21) 5051-2008**  
 (22) 3.6.2008  
 (31) 11/808 379  
 (32) 8.6.2007  
 (33) US  
 (71) Brojek Wieslaw, Bialystok, PL; Szmurlo Wlodzimierz, Nieszawa, PL;  
 (72) Brojek Wieslaw, Bialystok, PL; Szmurlo Wlodzimierz, Nieszawa, PL;  
 (74) ROTT, RŮŽIČKA & GUTTMANN, v. o. s., Bratislava, SK;  
**(54) Spôsob a zariadenie na kryogénnu terapiu aplikovanú na celé telo pacienta**  
 (57) Opísaný je spôsob a zariadenie na uskutočňovanie kryogénnej terapie najmä celého tela pacienta, pričom pacient je vystavený plynom ochladeným na kryogénnu teplotu. Zariadenie zahŕňa kryogénnu komoru (3), ktorá má izolované steny (5) a je chladená chladivom skladovaným v nádrži. Zmes plynov výhodne obsahuje dusík a kyslík.



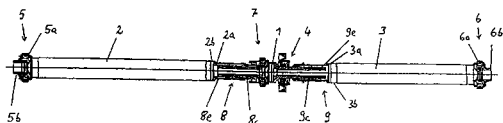
- 8 (51) A63H 5/00, G10K 1/00**  
**(21) 68-2007**  
 (22) 16.5.2007  
 (71) Rajčan Dušan, Stará Kremnička, SK;  
 (72) Rajčan Dušan, Stará Kremnička, SK;  
**(54) Klopačka**  
 (57) Klopačka je vytvorená z dvoch od seba vzdialených stojín (1) navzájom spojených spoločnou stenou (2) a z úderníka (3) umiestneného pohyblivo medzi stojinami (1) buď ako kyvadlo, alebo zhotoveného v podobe hranola prevítaného rovnobežne s jednou jeho hranou. Úderník (3) je dierou nasunutý na rovnú vodiacu tyč (5). Zariadenie je vybavené rúčkou (6) na uchopenie do ruky.



- 8 (51) B60K 17/22, F16D 3/00**  
**(21) 50010-2008**  
 (22) 26.9.2006  
 (31) DE102005046301.0, DE102006044590.2  
 (32) 27.9.2005, 19.9.2006  
 (33) DE, DE  
 (71) SHAFT-FORM-ENGINEERING GMBH, Mühlheim, DE;  
 (72) Disser Claus, Seligenstadt, DE; Lutz Mathias, Dr., Tübingen, DE;  
 (74) Beleščák Ladislav, Ing., Piešťany, SK;  
 (86) PCT/EP2006/009342  
 (87) WO2007/036343  
**(54) Kĺbový hriadeľ a valcová posuvná jednotka k nemu**  
 (57) Vynález sa týka kĺbového hriadeľa s dvoma pevne krútivo navzájom spojenými hriadeľovými segmentmi, ktoré sú spojené cez stredový kĺb skonštruovaný ako rovnobežný pevný kĺb, pričom na každom konci hriadeľového segmentu, ktorý



je odvrátený od stredového kľbu, je umiestnený rovnobežný pevný kľb. Ďalej sa predpokladá minimálne jedna valcová posuvná jednotka takého typu, že oba hriadeľové segmenty sú vzájomne posunovateľné v axiálnom smere.



**8 (51) B60R 19/00**

(21) 70-2007

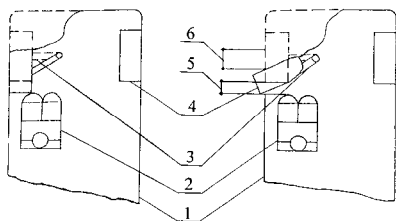
(22) 28.5.2007

(71) Fúra Adam, Lučenec, SK;

(72) Fúra Adam, Lučenec, SK;

**(54) Automobilový nárazový bezpečnostný systém**

(57) Systém pri náraze automobilu otáča pôsobením síl kolesá (4), čím sa predĺžia deformačné zóny (5) a (6), a následne kolesá opreté o rám automobilu spolu s ich závesmi (3) vytvoria vzperu bezpečnostnej kľietky automobilu (1) a koleso sa prípadne ďalej posúva pomocou ďalšieho zariadenia pod automobil, čím sa zvýši bezpečnosť automobilu pri náraze, a tým aj ochrana pasažierov (2).



**8 (51) C02F 9/00, C02F 3/12**

(21) 5091-2008

(22) 20.10.2006

(31) PV 2006-624

(32) 4.10.2006

(33) CZ

(71) ENVIRONMENT COMMERCE CZ s. r. o., Praha, CZ;

(72) Bidenko Ivan, Praha, CZ;

(74) Mešková Viera, Ing., Bratislava, SK;

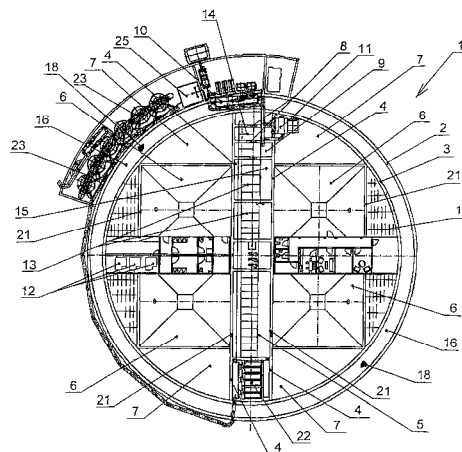
(86) PCT/CZ2006/000069

(87) WO2008/040261

**(54) Čistička odpadových vôd**

(57) Čistička odpadových vôd obsahuje dvojstenovú verziu vertikálnej valcovej nádrže (1) aktivovaného kalu, kde dve rovnobežné deliace steny (4) sú umiestnené v strednej časti tejto nádrže (1), čím vymedzujú centrálnu časť (5) čističky odpadových vôd na aeróbnu stabilizáciu aktivovaného kalu a súčasne v priestore medzi sebou a vonkajšou stenou (3) vytvárajú dva funkčne symetricky usporiadané priestory na odpadovú vodu a čistenie kultúry. V týchto dvoch priestoroch sú umiestnené jednotlivé sedimentačné nádrže (6) s dole skoseným profilom. V osi každej sedimentačnej nádrže (6) je vertikálne umiestnený dutý valec (20). Tieto duté valce sú napojené priečnym prírodným potrubím (19) na vnútorný priestor ná-

drže aktivovaného kalu, ako aj na vnútorný priestor sedimentačnej nádrže (6) tak, že ich vonkajšia strana susedí s biofiltračnou jednotkou (7). Na dne nádrže aktivovaného kalu je umiestnené perforované potrubie (13) rozvodového systému stlačeného vzduchu. Centrálna časť (5) nádrže čističky odpadových vôd je vertikálne rozdelená na viacero poprepájaných komôr, ktoré vytvárajú selektor (9), ktorý je pripojený svojím prítokom na výtok separátora (10) hrubej kontaminácie, alebo na výtok bubnového separátora (11), umiestneného mimo nádrže (1) čističky odpadových vôd a svojím výtokom na okružly denitrifikačný priestor (16) v nádrži (1), ktorá je umiestnená medzi dvomi stenami (2, 3) nádrže (1) čističky odpadových vôd, v ktorej sú umiestnené miešače (18), aby sa zabezpečil pohyb zmesi vody a kalu v celom objeme denitrifikačného priestoru (16). Tento denitrifikačný priestor (16) je pripojený pomocou priechodiek k časti nádrže (1) aktivovaného kalu v priestore biofiltračných jednotiek (7), ktorých pripojenie na sedimentačnú nádrž (6) ústi pomocou priečneho potrubia (19), kým spodný priestor sedimentačnej nádrže (6) je pripojený na centrálnu časť (5) čističky odpadových vôd.



**8 (51) C07D 223/00, C07D 201/00**

(21) 5107-2007

(22) 15.3.2006

(31) 11/083 715

(32) 18.3.2005

(33) US

(71) INVISTA TECHNOLOGIES S. A. R. L., Zürich, CH;

(72) Allgeier Alan M., Oak Park, CA, US; Ostermaier John J., Orange, TX, US; Sengupta Sourav K., Wilmington, DE, US;

(74) Bušová Eva, JUDr., Bratislava, SK;

(86) PCT/US2006/009231

(87) WO2006/101870

**(54) Zlepšený spôsob prípravy kaprolaktámu z nečisteného 6-aminokapronitrilu**

(57) Vynález sa týka oblasti výroby laktámov z aminonitrilov, a predovšetkým výroby ε-kaprolaktámu hydrolytickou cyklizáciou 6-aminokapronitrilu v parnej fáze. Surový kvapalnú kaprolaktám zahŕňajúci ε-kaprolaktám (CL), 6-aminokapronitril (ACN) a vodu, získaný z cyklizačnej re-

akcie ACN v parnej fáze sa uvedie do kontaktu s vodíkom v prítomnosti hydrogenačného katalyzátora za premeny ACN v surovom kvapalnom kaprolaktáme na produkt obsahujúci hexametyléndiamín (HMD) a hexametylénimín (HMI). Počas tejto hydrogenácie sa tetrahydroazepín (THA) premení na HMI. HMD a HMI majú nižšie teploty varu v porovnaní s ACN, a tak sú ľahšie separovateľné z CL v následných destilačných operáciách. Takže sa realizuje spôsob výroby CL z ACN s menším počtom destilačných stupňov a s nižším tlakovým spádom a nižšou teplotou v päte kolóny.

**8 (51) F03G 3/00, F03G 7/00**

(21) 74-2007

(22) 1.6.2007

(71) Skýpala František, Vidiná, SK;

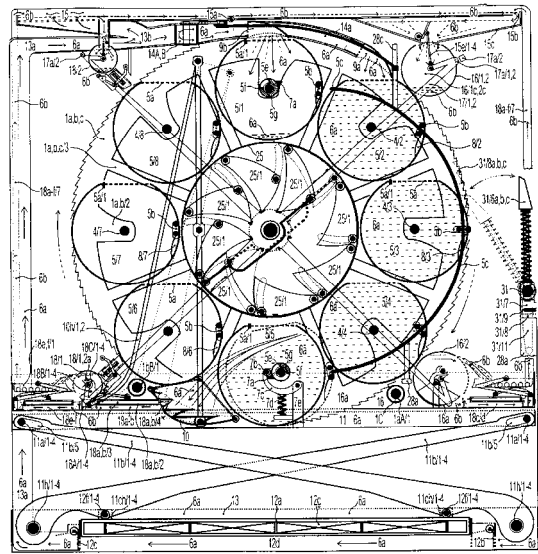
(72) Skýpala František, Vidiná, SK;

(74) Polák Jozef, JUDr., Dolný Kubín, SK;

**(54) Zariadenie na neustále vytváranie krútiaceho momentu využitím energie gravitačného poľa Zeme**

(57) Zariadenie na neustále vytváranie krútiaceho momentu využitím energie gravitačného poľa Zeme podľa vynálezu pozostáva zo štyroch spôsobov vytvárania krútiaceho momentu v kolotočovom zariadení, pričom v primárnom okruhu gravitácia Zeme pôsobí na obehovú tekutú zmes (6a) prenášanú v ôsmich kontajneroch (5/1-8) na kolotočovom zariadení z jeho (HÚ) do (DÚ), vylievajú do záchytnej nádrže (11), ktorá tlakom na prekrížené ramená (11/b1-4) pôsobí na tlakovú pumpu (12), ktorá postupne vytláča obehovú tekutú zmes (6a) späť do vyprázdnených kontajnerov (5/1-8) vytláčaných do (HÚ) zariadenia, kde dochádza k ich opakovanému naplneniu zariadením (9a,b). V sekundárnom okruhu gravitácia Zeme pôsobí na obehovú tekutinu (6b), ktorú vytláčajú zo sekundárnej nádrže (16) výtlakové pumpy (18/a-b) pôsobením tlaku z hojdačkovej polonádrže (10) vyliatou tekutinou zmesou (6a) v (DÚ) kolotočovej časti zariadenia, ktorá sa cez expanznú nádrž (15) vracia späť do nádrže (16), kde dochádza k činnosti ďalších tlakových púmp (18/c,d,e,f), pričom prostredníctvom váhadlového mechanizmu (16,17,18) sa vytvára tlak na hlavné kolesá (1a,b), čím sa vytvára krútiaci moment. K terciálnemu vytváraníu krútiaceho momentu dochádza pôsobením gravitačného poľa Zeme na piesty (25/1f-h) a prenesením ich ťažiska od ľavého vnútorného okraja kolobehového bubna (25) počas jeho polodráhy z (DÚ) do (HÚ) k jeho stredu, počas čoho sa piesty (25/1a-d) preklapia, čím svoje ťažiská prenású na pravý vnútorný okraj bubna (25), čím sa odľahčí a prenesie pôsobenie príťažlivosti Zeme z ľavej strany na stred a na pravú polodráhu bubna (25). Ku kvarciálnemu vytváraníu krútiaceho momentu dochádza pôsobením gravitačného poľa Zeme na piesty (30e-h), ktoré sa v dôsledku toho v medzišpicových priestoroch (A,B,C) preklápajú z ľavého okraja kolies (1a,b,c) k ich stredu na ich polodráhe z (DÚ) do (HÚ) kolies (1a,b,c) a zároveň sa piesty (30a-d) preklápajú a prenásajú ich ťažiská od stredu na pravý okraj kolies (1a,b,c) počas ich polodráhy z (HÚ) do (DÚ) kolies (1a,b,c), čím sa

prenesie pôsobenie príťažlivej energie z gravitačného poľa Zeme cez piesty (30e-h) na stred zariadenia a cez piesty (30a-d) na pravý stranu polodráhy z (HÚ) do (DÚ) hnacích kolies (1a,b,c) zariadenia podľa vynálezu.



**8 (51) G02F 1/13**

(21) 5123-2007

(22) 29.10.2007

(31) P2006-300329

(32) 6.11.2006

(33) JP

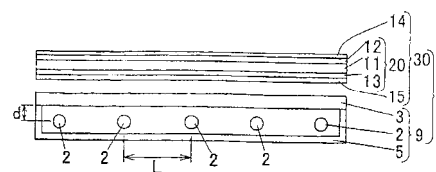
(71) SUMITOMO CHEMICAL COMPANY, LIMITED, Tokyo, JP;

(72) Kanemitsu Akiyoshi, Ehime, JP; Yamahara Motohiro, Nara, JP; Kumasawa Hiroyuki, Ehime, JP;

(74) PATENTSERVIS BRATISLAVA, a. s., Bratislava, SK;

**(54) Zobrazovacie zariadenie z tekutých kryštálov**

(57) Displej z tekutého kryštálu je schopný dosiahnuť prirodzené a vysoko kvalitné zobrazenie farieb bez zafarbenia dočervena nielen pri pozorovaní v kolmom smere, ale aj pri pozorovaní v smere šikmom. Displej zahrnuje doštičku rozptyľujúcu svetlo (3), svetelný zdroj (2) umiestnený na zadnej strane tejto doštičky rozptyľujúcej svetlo (3) a doštičku s tekutým kryštálom (30) umiestnenú na prednej strane doštičky rozptyľujúcej svetlo (3), pričom uvedená doštička rozptyľujúca svetlo (3) je tvorená dispergáciou častí rozptyľujúcich svetlo v priehľadnom materiáli a absolútna hodnota rozdielu  $\Delta n$  indexov lomu tohto priehľadného materiálu a týchto častí rozptyľujúcich svetlo je 50 % kumulatívny priemer  $D_{50}$  ( $\mu\text{m}$ ) týchto častí rozptyľujúcich svetlo spĺňa vzťah  $0,01 \leq \Delta n \times D_{50} \leq 0,25$  alebo  $0,61 \leq \Delta n \times D_{50} \leq 0,75$ .



**8 (51) G02F 1/13, F21V 7/00****(21) 5127-2007**

(22) 14.11.2007

(31) 2006-308656

(32) 15.11.2006

(33) JP

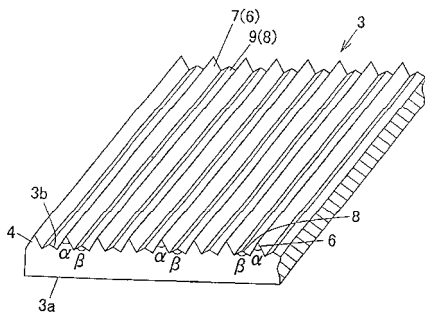
(71) SUMITOMO CHEMICAL COMPANY, LIMITED, Tokyo, JP;

(72) Ahn Gihwan, Ehime, JP; Kanemitsu Akiyoshi, Ehime, JP;

(74) PATENTSERVIS BRATISLAVA, a. s., Bratislava, SK;

**(54) Doska difuzéra svetla, zariadenie so zdrojom povrchového svetla a zobrazovacie zariadenie s kvapalným kryštálom**

(57) Doska (3) difuzéra pozostáva z dosky (3) prepúšťajúcej svetlo, ktorá má časť s reliéfovou štruktúrou, pozostávajúcu zo skupiny trojuholníkových hrebeňov (6, 8), majúcih trojuholníkový priečny prierez, umiestnených aspoň na jednej ich strane, pričom časť s reliéfovou štruktúrou povrchu obsahuje prvé trojuholníkové hrebene (6) v tvare rovnoramenného trojuholníka majúceho vrcholový uhol 50 až 70 stupňov a druhé trojuholníkové hrebene (8) v tvare rovnoramenného trojuholníka majúceho vrcholový uhol 110 až 130 stupňov.

**8 (51) H02K 57/00****(21) 159-2006**

(22) 4.12.2006

(71) Zeleňák Jozef, Nitra, SK;

(72) Zeleňák Jozef, Nitra, SK;

**(54) Generátor na výrobu elektrickej energie**

(57) Je tvorený dvoma statormi (1, 3), jeden je budiaci (3), druhý je budený (1), medzi nimi je kovový (Fe – železo) prstenec s otvormi (rotor) (2). Tento kovový prstenec s otvormi (2) premoštuje magnetické pole (uzatvára magnetické pole) budiacich pólových nadstavcov (3) v tých častiach, kde je prstenec plný (2). Tým zabraňuje prieniku magnetického poľa na budené cievky (1). Pri potočení prstenca (2) a dostaním sa otvorov na prstenci (2) nad budiace pólové nadstavce (3), ktoré boli pred tým zakryté (magnetické pole bolo uzatvorené), prejde cez otvory v prstenci (2) magnetické pole z budiacich pólových nadstavcov (3), ktoré v budených cievkach (1) vyvolá elektromagnetickú indukciu. Pri otáčaní kovového prstenca (2) tak dochádza k striedavému zosilňovaniu a zoslabovaniu magnetického poľa, to vedie v budených cievkach (1) k elektromagnetickej indukcii.

(51)	(21)	(51)	(21)	(51)	(21)	(51)	(21)
A01N 29/00	52-2007	B60K 17/22	50010-2008	C07D 223/00	5107-2007	G02F 1/13	5123-2007
A61F 7/00	5051-2008	B60R 19/00	70-2007	F03G 3/00	74-2007	H02K 57/00	159-2006
A63H 5/00	68-2007	C02F 9/00	5091-2008	G02F 1/13	5127-2007		

## FG4A

## Udelené patenty

(11)	(51)	(11)	(51)	(11)	(51)	(11)	(51)
286502	C10G 65/00	286517	C12P 17/18	286532	C07D 209/00	286547	B02C 13/00
286503	E03C 1/12	286518	C12N 9/14	286533	C04B 35/00	286548	C10M 169/00
286504	E01B 9/00	286519	H01L 39/14	286534	B22D 23/00	286549	B22D 41/50
286505	E04D 13/14	286520	C05F 5/00	286535	C30B 33/00	286550	E05B 19/00
286506	C07F 7/00	286521	C21D 8/12	286536	A61K 9/16	286551	C07D 401/00
286507	E04D 13/00	286522	E02D 29/14	286537	C08G 73/00	286552	C07K 5/00
286508	C07C 209/00	286523	A61K 31/21	286538	C08J 3/20	286553	E05B 63/00
286509	B67D 1/00	286524	C07D 307/00	286539	C23F 11/00	286554	C07K 14/435
286510	A61M 15/08	286525	D21H 13/00	286540	E04D 13/03	286555	B29D 30/08
286511	E04B 2/14	286526	E02B 3/12	286541	G01N 33/68	286556	C03B 37/005
286512	B01D 53/047	286527	F16L 5/02	286542	A24B 3/00	286557	E04D 3/24
286513	A61K 31/66	286528	E05B 17/00	286543	H04L 25/06	286558	F16L 33/02
286514	E04F 13/21	286529	E01B 9/00	286544	C10B 27/00	286559	B44D 3/16
286515	G01N 24/00	286530	B08B 15/00	286545	C08F 10/00	286560	C01B 33/00
286516	B22F 5/08	286531	E04F 15/04	286546	D02G 3/38	286561	B65G 17/00

**8 (51) A24B 3/00****(11) 286542**

(21) 1065-2003

(22) 15.6.2001

(24) 5.12.2008

(31) 101 03 123.8

(32) 24.1.2001

(33) DE

(40) 2.12.2003

(73) Reemtsma Cigarettenfabriken GmbH, Hamburg, DE;

(72) Intorp Michael, Halstenbek, DE; Nikulla Hans-Jürgen, Jork, DE;

(74) ROTT, RŮŽIČKA &amp; GUTTMANN, v. o. s., Bratislava, SK;

(86) PCT/EP01/06776

(87) WO02/058490

**(54) Spôsob úpravy tabaku****8 (51) A61K 9/16, A61K 9/20, A61K 31/40, A61K 31/445, A61K 31/472, A61K 47/02, A61P 5/00****(11) 286536**

(21) 1355-2003

(22) 13.3.2002

(24) 5.12.2008

(31) 60/287 841

(32) 1.5.2001

(33) US

(40) 8.9.2004

(73) PFIZER PRODUCTS INC., Groton, CT, US;

(72) Gierer Daniel Scott, Groton, CT, US;

(74) Bezák Marián, Ing., Bratislava, SK;

(86) PCT/IB02/00766

(87) WO02/087546

**(54) Spôsob granulácie za sucha na prípravu farmaceutickej kompozície****8 (51) A61K 31/21, A61P 9/00****(11) 286523**

(21) 1080-2001

(22) 7.2.2000

(24) 5.12.2008

(31) MI99A000313

(32) 17.2.1999

(33) IT

(40) 3.12.2001

(73) PHARMACIA ITALIA S. p. A., Milano, IT;

(72) Pamparana Franco, Milano, IT;

(74) PATENTSERVIS BRATISLAVA, a. s., Bratislava, SK;

(86) PCT/EP00/00957

(87) WO00/48592

**(54) Použitie zmesi esenciálnych mastných kyselín obsahujúcej etylester kyseliny eikozapentáénovej a etylesteru kyseliny dokozahehexaénovej na prípravu lieku na prevenciu úmrtia pacienta, ktorý prekonal infarkt myokardu****8 (51) A61K 31/66, C07C 233/00, A61P 1/00, A61P 5/00, A61P 9/00, A61P 11/00, A61P 13/00, A61P 15/00, A61P 19/00, A61P 25/00****(11) 286513**

(21) 1011-2003

(22) 12.2.2002

(24) 5.12.2008

(31) 01102852.9

(32) 13.2.2001

(33) EP

(40) 8.1.2004

(73) Sanofi-Aventis Deutschland GmbH, Frankfurt am Main, DE;

(72) Wohlfart Paulus, Bensheim, DE; Suzuki Teri, Tucson, AZ, US; Dharanipragada Ramalinga M., Belle Mead, NJ, US; Safarova Alena, Tucson, AZ, US; Walser Armin, Tucson, AZ, US; Strobel Hartmut, Liederbach, DE;

(74) Čechvalová Dagmar, Bratislava, SK;

(86) PCT/EP02/01443

(87) WO02/064146

**(54) Použitie 4-Fluór-N-indan-2-ylbenzamidú na výrobu liečiva**

**8 (51) A61M 15/08****(11) 286510**

(21) 1604-99

(22) 26.5.1998

(24) 5.12.2008

(31) 606/97

(32) 27.5.1997

(33) DK

(40) 11.7.2000

(73) DIRECT-HALER A/S, Odense SV, DK;

(72) Keldmann Erik, Odense SV, DK; Keldmann Troels, Copenhagen, DK; Pelaez Ricardo Palacios, Bilbao, ES; Quesada Jorge Martinez, Bilbao, ES;

(74) Bušová Eva, JUDr., Bratislava, SK;

(86) PCT/DK98/00214

(87) WO98/53869

**(54) Zariadenie na aplikáciu práškovej alebo časticovej substancie****8 (51) B01D 53/047****(11) 286512**

(21) 188-2001

(22) 5.2.2001

(24) 5.12.2008

(40) 8.10.2002

(73) UOP LLC, Des Plaines, IL, US;

(72) Whysall Michael, Antwerp, BE; Wagemans Ludovicus J.M., Antwerp, BE;

(74) Bušová Eva, JUDr., Bratislava, SK;

**(54) Spôsob separácie z neadsorpoateľného plynu z plynnej zmesi****8 (51) B02C 13/00, B02C 7/00****(11) 286547**

(21) 8-2004

(22) 7.1.2004

(24) 5.12.2008

(31) 2003-220

(32) 23.1.2003

(33) CZ

(40) 3.11.2004

(73) ALSTOM Power, s. r. o., ALSTOM Group, Brno, CZ;

(72) Martínek Jaroslav, Ing., Brno, CZ;

(74) Kubínyi Peter, Bc., Trenčín, SK;

**(54) Mlecia doska mlecieho kola ventilátorového mlyna, najmä na mletie uhoľného paliva v kotloch energetických zdrojov****8 (51) B08B 15/00, F24F 7/06****(11) 286530**

(21) 146-2001

(22) 29.1.2001

(24) 5.12.2008

(31) 100 04 038.1

(32) 31.1.2000

(33) DE

(40) 11.9.2001

(73) KESSLER + LUCH GMBH &amp; Co. KG, Oberhausen, DE;

(72) Lehnhäuser Frank, Rennerod, DE;

(74) Bušová Eva, JUDr., Bratislava, SK;

**(54) Zariadenie s najmenej jedným krytom na dodávanie vzduchu do budovy a jeho použitie****8 (51) B22D 23/00, B22D 13/00****(11) 286534**

(21) 486-2001

(22) 10.4.2001

(24) 5.12.2008

(31) 100 19 309.9

(32) 19.4.2000

(33) DE

(40) 2.7.2002

(73) VAW mandl &amp; berger GmbH, Linz, AT;

(72) Kahn Friedhelm, prof. Dr.-Ing., Ehringshausen, DE; Kahn Joachim, Ehringshausen, DE; Eisenberger Gerhard, Dipl.-Ing., Dillenburg, DE; Grünness Horst Paul, Bad Oldesloe, DE; Hauder Walter, Linz, AT; Winkler Johann, Amstetten, AT; Stika Peter, Dr., Linz, AT; Preisinger Johann, Linz, AT; Jungbauer Peter, Steyregg, AT; Schröter Klaus, Linz, AT; Gosch Rolf, Dr., Wels, AT;

(74) Bušová Eva, JUDr., Bratislava, SK;

**(54) Spôsob a zariadenie na rotačné odlievacie a odlievacie zariadenie****8 (51) B22D 41/50****(11) 286549**

(21) 588-2003

(22) 31.10.2001

(24) 5.12.2008

(31) 09/725 711

(32) 30.11.2000

(33) US

(40) 7.10.2003

(73) FOSECO INTERNATIONAL LIMITED, Fazley, Tamworth, Staffordshire, GB;

(72) Sahai Yogeshwar, Powell, OH, US; Khurana Shuchi Priye, Columbus, Ohio, US;

(74) Guniš Jaroslav, Mgr., Bratislava, SK;

(86) PCT/GB01/04828

(87) WO02/43904

**(54) Dýza na vedenie roztaveného kovu a jej použitie****8 (51) B22F 5/08, F16D 23/02, B21K 1/28****(11) 286516**

(21) 134-2002

(22) 18.7.2000

(24) 5.12.2008

(31) A 1311/99

(32) 29.7.1999

(33) AT

(40) 6.11.2002

(73) MIBA SINTERMETALL AKTIENGESELLSCHAFT, Laakirchen, AT;

(72) Grundner Alois, Eberstälz, AT;

(74) Hörmannová Zuzana, Ing., Bratislava, SK;

(86) PCT/AT00/00199

(87) WO01/08838

**(54) Spôsob výroby telesa spojky metódou práškovej metalurgie**

**8 (51) B29D 30/08, B29D 30/20****(11) 286555**

(21) 75-2002

(22) 16.1.2002

(24) 5.12.2008

(40) 5.8.2003

(73) CONTINENTAL AKTIENGESELLSCHAFT, Hannover, DE;

(72) Pališek Miroslav, Ing., Púchov, SK; Panáček Anton, Lysá pod Makytou, SK; Rohde Dieter, Dipl. Ing., Lehrte, DE;

(74) Beleščák Ladislav, Ing., Piešťany, SK;

**(54) Súbor ohŕňacích kladiek konfekčného bubna na výrobu najmä automobilových plášťov****8 (51) B44D 3/16, B08B 7/00, F26B 25/06****(11) 286559**

(21) 9-2003

(22) 19.6.2001

(24) 5.12.2008

(31) 0014800.7

(32) 19.6.2000

(33) GB

(40) 11.9.2003

(73) Perry Ophneil Henry, Gamston, Nottingham, GB; Alchalabi Rifat, Fanwood, New Jersey, US;

(72) Perry Ophneil Henry, Gamston, Nottingham, GB; Alchalabi Rifat, Fanwood, New Jersey, US;

(74) PATENTSERVIS BRATISLAVA, a. s., Bratislava, SK;

(86) PCT/GB01/02700

(87) WO01/98092

**(54) Zariadenie na tepelné odstraňovanie povlakov a/alebo sušenie pokrytých a/alebo kontaminovaných materiálov****8 (51) B65G 17/00****(11) 286561**

(21) 1486-2001

(22) 17.10.2001

(24) 5.12.2008

(31) 100 51 655.6

(32) 18.10.2000

(33) DE

(40) 8.10.2002

(73) von Seggem Jörg, Oldenburg, DE;

(72) von Seggem Jörg, Bad Zwischenahn, DE;

(74) ROTT, RŮŽIČKA &amp; GUTTMANN, v. o. s., Bratislava, SK;

**(54) Dopravné zariadenie****8 (51) B67D 1/00, G07F 7/08****(11) 286509**

(21) 83-2005

(22) 12.7.2005

(24) 5.12.2008

(40) 1.2.2007

(73) Madič Saša, Banská Bystrica, SK; Rajšič Nenad, Podkonice, SK;

(72) Madič Saša, Banská Bystrica, SK;

(74) Belička Ivan, Ing., Banská Bystrica, SK;

**(54) Samoobslužný nápojový pult alebo stôl****8 (51) C01B 33/00****(11) 286560**

(21) 75-2005

(22) 24.6.2005

(24) 5.12.2008

(40) 4.1.2007

(73) SILICON, s. r. o., Dobšiná, SK;

(72) Neubauer Michal, Ing., Dobšiná, SK; Pietriková Alena, doc. Ing., PhD., Košice, SK; Búgel Milan, doc. Ing., PhD., Košice, SK;

**(54) Spôsob výroby silikagélu s hladkým povrchom stien sférických častíc zo serpentinitu****8 (51) C03B 37/005, C08K 3/00, C04B 35/00****(11) 286556**

(21) 1556-2000

(22) 20.4.1998

(24) 5.12.2008

(40) 7.1.2002

(73) Efanova Vera Vasilyevna, Kiev, UA;

(72) Efanova Vera Vasilyevna, Kiev, UA; Shulyak Vladimir Mikolayevich, Fastov, UA;

(74) Mišľanová Mária, Košice, SK;

(86) PCT/UA98/00006

(87) WO99/54261

**(54) Spôsob výroby náplne z minerálnych vločiek pre kompozitné materiály****8 (51) C04B 35/00, B22D 11/06****(11) 286533**

(21) 666-2001

(22) 16.11.1999

(24) 5.12.2008

(31) 98121935.5, 98123391.9

(32) 19.11.1998, 9.12.1998

(33) EP, EP

(40) 6.11.2001

(73) VESUVIUS CRUCIBLE COMPANY, Wilmington, DE, US;

(72) Guillo Philippe, Paris, FR; Hoggard Dale B., Pittsburgh, PA, US;

(74) Bušová Eva, JUDr., Bratislava, SK;

(86) PCT/BE99/00145

(87) WO00/30996

**(54) Kompozitný materiál sintrovaný tlakom****8 (51) C05F 5/00****(11) 286520**

(21) 118-2005

(22) 23.10.2005

(24) 5.12.2008

(40) 3.5.2007

(73) Kelemeca Vasil, Ing., Snina, SK;

(72) Kelemeca Vasil, Ing., Snina, SK;

(74) Regina Ivan, Ing., Košice, SK;

**(54) Priemyselné organicko-biologické hnojivo**

**8 (51) C07C 209/00, C07C 213/00, C07C 215/00****(11) 286508**

(21) 93-2005

(22) 22.8.2005

(24) 5.12.2008

(40) 1.3.2007

(73) Novácke chemické závody, a. s., Nováky, SK;

(72) Mokřý Jozef, Ing., CSc., Prievidza, SK; Čamaj Vladimír, Ing., CSc., Lehota pod Vtáčnikom, SK; Šorman Miroslav, Bojnice, SK; Stanček František, Ing., Prievidza, SK; Weissensteiner Viliam, Ing., Prievidza, SK;

**(54) Bezodpadový spôsob výroby triizopropanolamínu****8 (51) C07D 209/00****(11) 286532**

(21) 812-2001

(22) 1.12.1999

(24) 5.12.2008

(31) 198 58 340.0

(32) 17.12.1998

(33) DE

(40) 3.12.2001

(73) MERCK PATENT GmbH, Darmstadt, DE;

(72) Bathe Andreas, Dr., Darmstadt, DE; Tilly Herbert, Pfungstadt, DE;

(74) Bušová Eva, JUDr., Bratislava, SK;

(86) PCT/EP99/09334

(87) WO00/35872

**(54) Spôsob výroby 3-alkanoylindolu a 3-alkylindolu****8 (51) C07D 307/00, A61K 31/343, C07D 405/00, C07D 407/00, C07D 471/00, A61K 31/357, A61K 31/403, A61K 31/4523, A61K 31/4709, A61P 9/00, A61P 25/00****(11) 286524**

(21) 776-2001

(22) 3.12.1999

(24) 5.12.2008

(31) 60/111 360

(32) 8.12.1998

(33) US

(40) 6.11.2001

(73) H. LUNDBECK A/S, Valby-Copenhagen, DK;

(72) Andersen Kim, Virum, DK; Rottländer Mario, Valby, DK; Bøgesø Klaus Peter, Hørsholm, DK; Pedersen Henrik, Brønshøj, DK; Ruhland Thomas, Valby, DK; Dancer Robert, Frederiksberg, DK;

(74) Majlingová Marta, Ing., Bratislava, SK;

(86) PCT/DK99/00676

(87) WO00/34263

**(54) Izobenzofuránové deriváty, farmaceutický prostriedok s ich obsahom a ich použitie****8 (51) C07D 401/00, A61K 31/505, C07D 239/00, C07D 213/00****(11) 286551**

(21) 43-2000

(22) 16.7.1998

(24) 5.12.2008

(31) 1764/97

(32) 18.7.1997

(33) CH

(40) 12.6.2000

(73) NOVARTIS AG, Basel, CH;

(72) Zimmermann Jürg, Basel, CH; Sutter Bertrand, Héringue, FR; Bürger Hans Michael, Allschwil, CH;

(74) Čechvalová Dagmar, Bratislava, SK;

(86) PCT/EP98/04427

(87) WO99/03854

**(54) Kryštalická modifikácia derivátov N-fenyl-2-pyrimidínamínu, spôsob jej prípravy, farmaceutická kompozícia s jej obsahom a použitie kryštalickej modifikácie****8 (51) C07F 7/00, C08G 77/00****(11) 286506**

(21) 419-2002

(22) 5.10.2000

(24) 5.12.2008

(31) 09/416 266

(32) 12.10.1999

(33) US

(40) 10.9.2002

(73) UNIVERSITY OF SOUTHERN CALIFORNIA, Los Angeles, CA, US;

(72) Paulasaari Jyri Kalevi, Turku, FI; Weber William P., Los Angeles, CA, US;

(74) Guniš Jaroslav, Mgr., Bratislava, SK;

(86) PCT/FI00/00858

(87) WO01/27121

**(54) Fluóralkylsubstituované cyklotrisiloxány, ich použitie na prípravu polymérov a polyméry****8 (51) C07K 5/00, A23L 1/236****(11) 286552**

(21) 1504-2000

(22) 11.3.1999

(24) 5.12.2008

(31) 10-97701, 11-38190

(32) 9.4.1998, 17.2.1999

(33) JP, JP

(40) 9.4.2001

(73) AJINOMOTO CO., INC., Chuo-ku, Tokyo, JP;

(72) Amino Yusuke, Kawasaki-shi, Kanagawa-ken, JP; Yuzawa Kazuko, Kawasaki-shi, Kanagawa-ken, JP; Takemoto Tadashi, Kawasaki-shi, Kanagawa-ken, JP; Nakamura Ryoichiro, Kawasaki-shi, Kanagawa-ken, JP;

(74) Majlingová Marta, Ing., Bratislava, SK;

(86) PCT/JP99/01210

(87) WO99/52937

**(54) Deriváty esterov aspartylových dipeptidov, sladidlo s ich obsahom a jeho použitie****8 (51) C07K 14/435, A61K 38/39, G01N 33/68****(11) 286554**

(21) 1763-2000

(22) 21.5.1999

(24) 5.12.2008

(31) 09/083 745, 09/250 574, 09/277 466

(32) 22.5.1998, 16.2.1999, 26.3.1999

(33) US, US, US

(40) 10.7.2001

- (73) ABBOTT LABORATORIES, Abbott Park, IL, US;  
 (72) Henkin Jack, Highland Park, IL, US; Haviv Fortuna, Deerfield, IL, US; Bradley Michael F., Chicago, IL, US; Kalvin Douglas M., Buffalo Grove, IL, US; Schneider Andrew J., Gurnee, IL, US;  
 (74) ROTT, RŮŽIČKA & GUTTMANN, v. o. s., Bratislava, SK;  
 (86) PCT/US99/11448  
 (87) WO99/61476  
**(54) Peptidické antiangiogénne liečivá, farmaceutický prostriedok s ich obsahom a ich použitie**
- 
- 8 (51) C08F 10/00, C08F 2/34, C08F 2/00, B01J 8/18, B01J 8/24**  
**(11) 286545**  
 (21) 85-98  
 (22) 22.1.1998  
 (24) 5.12.2008  
 (31) 9700971  
 (32) 24.1.1997  
 (33) FR  
 (40) 13.3.2000  
 (73) INEOS EUROPE LIMITED, Staines, Middlesex, GB;  
 (72) Durand Daniel, Martigues, FR; Morterol Frederic Robert Marie Michel, Sausset les Pins, FR;  
 (74) Bušová Eva, JUDr., Bratislava, SK;  
**(54) Spôsob polymerizácie v plynnej fáze**
- 
- 8 (51) C08G 73/00, C07C 215/00, C08F 26/00, C10G 9/00, C10L 1/10**  
**(11) 286537**  
 (21) 75-2004  
 (22) 30.1.2004  
 (24) 5.12.2008  
 (40) 4.8.2005  
 (73) Slovnaft VÚRUP, a.s., Bratislava, SK;  
 (72) Kučera Milan, Ing., PhD., Bratislava, SK; Harušťáková Magdaléna, Ing., Bratislava, SK; Masarovič František, Ing., Bratislava, SK;  
 (74) Kubínyi Peter, Bc., Trenčín, SK;  
**(54) Substituované polyetylénpolyaminy, spôsob ich prípravy a použitia**
- 
- 8 (51) C08J 3/20, B29B 7/00, C08K 5/00, C08L 23/00, C08L 25/00, C08L 67/00, C08L 71/00**  
**(11) 286538**  
 (21) 5082-2005  
 (22) 21.9.2005  
 (24) 5.12.2008  
 (40) 5.4.2007  
 (73) Ústav polymérov SAV, Bratislava, SK;  
 (72) Chodák Ivan, Ing., DrSc., Bratislava, SK; Mikoová Gizela, Ing., Jasová, okres Nové Zámky, SK;  
**(54) Spôsob spracovania termoplastického polymérneho materiálu obsahujúceho termicky nestabilnú zložku**
- 
- 8 (51) C10B 27/00**  
**(11) 286544**  
 (21) 730-2003  
 (22) 23.3.2002  
 (24) 5.12.2008  
 (31) 101 24 700.1, 101 28 992.8  
 (32) 18.5.2001, 15.6.2001  
 (33) DE, DE  
 (40) 2.3.2004  
 (73) Uhde GmbH, Dortmund, DE;  
 (72) Krebber Frank, Essen, DE; Dobert Helmut, Hattingen, DE; Schumacher Ralf, Hagen, DE; Kochanski Ulrich, Bochum, DE;  
 (74) Bušová Eva, JUDr., Bratislava, SK;  
 (86) PCT/EP02/03285  
 (87) WO02/094966  
**(54) Spôsob prevádzky koksovej batérie koksovej pece**
- 
- 8 (51) C10G 65/00**  
**(11) 286502**  
 (21) 1448-2001  
 (22) 10.10.2001  
 (24) 5.12.2008  
 (31) 09/685 810  
 (32) 10.10.2000  
 (33) US  
 (40) 4.6.2002  
 (73) INTEVEP S. A., Caracas, VE;  
 (72) Galiasso Roberto, San Antonio, Los Salias, Edo. Miranda, VE; Rodriguez Edilberto, Los Nuevos Teques, Edo. Miranda, VE;  
 (74) ROTT, RŮŽIČKA & GUTTMANN, v. o. s., Bratislava, SK;  
**(54) Integrovaný proces na spracovanie suroviny obsahujúcej vákuový plynový olej, petrolej, benzín a plynový olej**
- 
- 8 (51) C10M 169/00, C10M 115/00, C10M 119/00, C10M 135/00, C10M 137/00**  
**(11) 286548**  
 (21) 480-99  
 (22) 17.10.1997  
 (24) 5.12.2008  
 (31) 8/297278  
 (32) 18.10.1996  
 (33) JP  
 (40) 13.3.2000  
 (73) SHELL INTERNATIONALE RESEARCH MAATSCHAPPIJ B. V., The Hague, NL;  
 (72) Masumori Ryuichi, Minato-ku, Tokyo, JP; Munakata Tomoo, Minato-ku, Tokyo, JP; Ozaki Takahiro, Minato-ku, Tokyo, JP; Yoshida Tsutomu, Minato-ku, Tokyo, JP;  
 (74) Žovicová Viera, Mgr., Bratislava, SK;  
 (86) PCT/EP97/05914  
 (87) WO98/17748  
**(54) Kompozícia vazelíny na báze močoviny**



**8 (51) C12N 9/14****(11) 286518**

(21) 473-99

(22) 13.8.1997

(24) 5.12.2008

(40) 7.11.2000

(73) ICOS CORPORATION, S. E. Bothell, WA, US;

(72) Cousens Lawrence S., Oakland, CA, US; Eberhardt Christine D., Auburn, WA, US; Gray Patrick, Seattle, WA, US; Trong Hai Le, Seattle, WA, US; Tjoelker Larry W., Bothell, WA, US; Wilder Cheryl L., Bellevue, WA, US;

(74) Bušová Eva, JUDr., Bratislava, SK;

(86) PCT/US97/14212

(87) WO99/09147

**(54) Purifikovaný a izolovaný polypeptidový fragment PAF-AH, spôsob jeho produkcie a použitia, farmaceutická kompozícia, izolovaný polynukleotid, DNA vektor a hostiteľská bunka****8 (51) C12P 17/18, C12P 17/16, C07D 493/00****(11) 286517**

(21) 1240-2000

(22) 17.2.1999

(24) 5.12.2008

(31) 396/98, 1007/98

(32) 19.2.1998, 5.5.1998

(33) CH, CH

(40) 10.5.2001

(73) NOVARTIS AG, Basel, CH;

(72) Hofmann Hans, Ettingen, CH; Mahnke Marion, Steinen, DE; Memmert Klaus, Lörrach, DE; Petersen Frank, Weil am Rhein, DE; Schupp Thomas, Möhlin, CH; Küsters Ernst, Eschbach, DE; Mutz Michael, Freiburg, DE;

(74) Čechvalová Dagmar, Bratislava, SK;

(86) PCT/EP99/01025

(87) WO99/42602

**(54) Spôsob koncentrovania epotilónov v kultivačnom médiu na biotechnologickú prípravu týchto zlúčenín, kultivačné médium a spôsob výroby epotilónov****8 (51) C21D 8/12****(11) 286521**

(21) 756-2003

(22) 18.12.2001

(24) 5.12.2008

(31) RM2000A000677

(32) 18.12.2000

(33) IT

(40) 7.10.2003

(73) THYSSENKRUPP ACCIAI SPECIALI TERNI S. P. A., Terni, IT;

(72) Fortunati Stefano, Rome, IT; Cicale' Stefano, Rome, IT; Abbruzzese Giuseppe, Rome, IT;

(74) Majlingová Marta, Ing., Bratislava, SK;

(86) PCT/EP01/14966

(87) WO02/50315

**(54) Spôsob výroby elektrických Fe-Si pásov s orientovanou zrnitosťou****8 (51) C23F 11/00****(11) 286539**

(21) 397-2003

(22) 27.9.2001

(24) 5.12.2008

(31) 09/671 233

(32) 27.9.2000

(33) US

(40) 4.11.2003

(73) Northern Technologies International Corporation, Beachwood, Ohio, US;

(72) Lyublinski Efim Ya, Beachwood, OH, US; Kubik Donald A., Beachwood, OH, US;

(74) Žovicová Viera, Mgr., Bratislava, SK;

(86) PCT/US01/30767

(87) WO02/27069

**(54) Systémy a spôsoby ochrany jedného alebo viacerých predmetov pred koróziou****8 (51) C30B 33/00, C30B 35/00, B28D 5/00****(11) 286535**

(21) 450-2003

(22) 30.7.2001

(24) 5.12.2008

(31) 100 52 154.1

(32) 20.10.2000

(33) DE

(40) 4.11.2003

(73) FREIBERGER COMPOUND MATERIALS GmbH, Freiberg, DE;

(72) Hammer Ralf, Freiberg, DE; Kleinwechter André, Freiberg, DE; Flade Tilo, Freiberg, DE; Kumann Cornelia, Oberschöna, DE; Gruszynsky Ralf, Brand-Erbisdorf, DE;

(74) Hörmannová Zuzana, Ing., Bratislava, SK;

(86) PCT/EP01/08800

(87) WO02/34973

**(54) Spôsob a zariadenie na delenie monokryštalických materiálov, zariadenie na nastavovanie monokryštálu a skúšobný postup****8 (51) D02G 3/38, D02G 3/02****(11) 286546**

(21) 667-2003

(22) 24.10.2001

(24) 5.12.2008

(31) 00/15743

(32) 5.12.2000

(33) FR

(40) 4.11.2003

(73) SAINT-GOBAIN VETROTEX FRANCE S.A., Chambéry, FR;

(72) Chabrol Alain, Les Deserts, FR; Cervantes Pierre, St. Baldoph, FR; Gerard Dominique, La Motte Servolex, FR;

(74) Hörmannová Zuzana, Ing., Bratislava, SK;

(86) PCT/FR01/03298

(87) WO02/46506

**(54) Zariadenie na získavanie návinu najmenej jedného prameňa, obsahujúceho sklenené nekonečné vlákna**

**8 (51) D21H 13/00, D21H 17/00****(11) 286525**

(21) 415-2004

(22) 23.12.2004

(24) 5.12.2008

(40) 3.8.2006

(73) Fakulta chemickej a potravinárskej technológie STU, Bratislava, SK;

(72) Černáková Ludmila, Ing., PhD., Bratislava, SK; Katuščák Svetozár, doc. Ing., PhD., Bratislava, SK; Hudec Ivan, doc. Ing., PhD., Bratislava, SK; Vrška Milan, Ing., PhD., Bratislava, SK; Bakoš Dušan, prof. Ing., DrSc., Bratislava, SK; Černák Mirko, prof. RNDr., PhD., Bratislava, SK;

(74) Holoubková Mária, Ing., Bratislava, SK;

**(54) Spôsob povrchovej úpravy papiera chitosanom alebo jeho derivátmi****8 (51) E01B 9/00****(11) 286504**

(21) 1804-2000

(22) 28.5.1999

(24) 5.12.2008

(31) 9811591.8

(32) 30.5.1998

(33) GB

(40) 3.12.2001

(73) Penny Charles, Malvern, Worcestershire, GB;

(72) Penny Charles, Malvern, Worcestershire, GB;

(74) Majlingová Marta, Ing., Bratislava, SK;

(86) PCT/GB99/01705

(87) WO99/63160

**(54) Systém na pripevnenie železničnej alebo električkovej koľajnice, spôsob kladenia železničnej alebo električkovej koľajnice, železničná alebo električková koľajnica****8 (51) E01B 9/00, E01B 29/00****(11) 286529**

(21) 1030-2002

(22) 11.1.2001

(24) 5.12.2008

(31) 00100206.2

(32) 14.1.2000

(33) EP

(40) 4.2.2003

(73) VOSSLOH WERKE GmbH, Werdohl, DE;

(72) Eisenberg Helmut, Werdohl, DE; Bösterling Winfried, Neuenrade, DE; Vorderbrück Dirk, Werdohl, DE;

(74) ROTT, RŮŽIČKA &amp; GUTTMANN, v. o. s., Bratislava, SK;

(86) PCT/EP01/00301

(87) WO01/51711

**(54) Upevňovacie zariadenie na koľajnice****8 (51) E02B 3/12, E02D 29/02****(11) 286526**

(21) 214-2004

(22) 31.10.2002

(24) 5.12.2008

(31) 01830682.9

(32) 2.11.2001

(33) EP

(40) 4.8.2005

(73) OFFICINE MACCAFERRI S.P.A., Bologna, IT;

(72) Piolanti Marco, Cannes, FR;

(74) PATENTSERVIS BRATISLAVA, a. s., Bratislava, SK;

(86) PCT/IB02/04549

(87) WO03/038196

**(54) Konštrukcia nádoby z pletiva alebo mrežoviny na ochranu proti erózií a spôsob výroby konštrukčnej jednotky na stavenisku****8 (51) E02D 29/14****(11) 286522**

(21) 457-2002

(22) 18.6.2001

(24) 5.12.2008

(31) 00/08834

(32) 6.7.2000

(33) FR

(40) 8.10.2002

(73) SAINT-GOBAIN PAM, Nancy, FR;

(72) Hauer Jean-Claude, Saulxures lès Nancy, FR; Berthon Francis, Pompey, FR;

(74) Majlingová Marta, Ing., Bratislava, SK;

(86) PCT/FR01/01890

(87) WO02/02878

**(54) Zariadenie cestnej siete s kĺbovým poklopom****8 (51) E03C 1/12****(11) 286503**

(21) 1281-2001

(22) 11.3.1999

(24) 5.12.2008

(40) 4.4.2002

(73) Schluttig Alexander, Lauta, DE;

(72) Schluttig Alexander, Lauta, DE;

(74) Majlingová Marta, Ing., Bratislava, SK;

(86) PCT/DE99/00678

(87) WO00/53857

**(54) Samodezinfikujúci sa zápachový uzáver v potrubiach odpadových vôd****8 (51) E04B 2/14****(11) 286511**

(21) 2-2001

(22) 8.7.1999

(24) 5.12.2008

(31) A 1181/98

(32) 8.7.1998

(33) AT

(40) 8.10.2001

(73) Kasa Martin, Brunn am Gebirge, AT;

(72) Kasa Martin, Brunn am Gebirge, AT;

(74) Bušová Eva, JUDr., Bratislava, SK;

(86) PCT/AT99/00175

(87) WO00/03103

**(54) Stavebná tvarovka**

**8 (51) E04D 3/24, E04D 3/36**

- (11) 286557**  
 (21) 1551-99  
 (22) 8.5.1998  
 (24) 5.12.2008  
 (31) 97201527.5  
 (32) 22.5.1997  
 (33) EP  
 (40) 12.9.2000  
 (73) Umicore France, Bagnolet, FR;  
 (72) Martinez Bruno Claude, Osny, FR;  
 (74) PATENTSERVIS BRATISLAVA, a. s., Bratislava, SK;  
 (86) PCT/EP98/02831  
 (87) WO98/53157  
**(54) Predtvarovaný zastrešovací prvok**

**8 (51) E04D 13/00, E06B 1/04**

- (11) 286507**  
 (21) 926-2000  
 (22) 15.6.2000  
 (24) 5.12.2008  
 (31) PA 1999 00868  
 (32) 18.6.1999  
 (33) DK  
 (40) 18.1.2001  
 (73) VKR HOLDING A/S, Søborg, DK;  
 (72) Edvardsen Allan, Skanderborg, DK;  
 (74) Majlingová Marta, Ing., Bratislava, SK;  
**(54) Montážna konzola na namontovanie okna do strešnej konštrukcie a okno**

**8 (51) E04D 13/03**

- (11) 286540**  
 (21) 925-2000  
 (22) 15.6.2000  
 (24) 5.12.2008  
 (31) PA 1999 00873  
 (32) 18.6.1999  
 (33) DK  
 (40) 18.1.2001  
 (73) VKR HOLDING A/S, Søborg, DK;  
 (72) Schlein Carsten, Esbjerg, DK;  
 (74) Majlingová Marta, Ing., Bratislava, SK;  
**(54) Izolačný rám na vstavenie plochého strešného okna do šikmej strešnej konštrukcie**

**8 (51) E04D 13/14, B32B 25/00**

- (11) 286505**  
 (21) 1230-2002  
 (22) 28.2.2001  
 (24) 5.12.2008  
 (31) PA 2000 00320  
 (32) 29.2.2000  
 (33) DK  
 (40) 4.2.2003  
 (73) VKR HOLDING A/S, Søborg, DK;  
 (72) Melsen Michael, Lemming, DK; Nissen Holger, Gedved, DK;  
 (74) Majlingová Marta, Ing., Bratislava, SK;  
 (86) PCT/DK01/00134  
 (87) WO01/65029  
**(54) Poddajné, tvárne strešné lemovanie platňového tvaru s laminátovou štruktúrou**

**8 (51) E04F 13/21, E04F 19/02**

- (11) 286514**  
 (21) 5005-2005  
 (22) 24.1.2005  
 (24) 5.12.2008  
 (40) 5.10.2006  
 (73) ZT Slovakia trading, a. s., Bratislava, SK;  
 (72) Červenko Jozef, Ing. arch., Bratislava, SK;  
 (74) Kastler Anton, Bratislava, SK;  
**(54) Držiaky obkladov a obkladový systém**

**8 (51) E04F 15/04, F16B 5/00**

- (11) 286531**  
 (21) 163-98  
 (22) 7.6.1997  
 (24) 5.12.2008  
 (31) 9600527, 9700344  
 (32) 11.6.1996, 15.4.1997  
 (33) BE, BE  
 (40) 9.9.1998  
 (73) UNILIN BEHEER B. V., besloten vennootschap., LV Nieuwerkerk A/D Ijssel, NL;  
 (72) Moriau Stefan Simon Gustaaf, Gent, BE; Cappel-le Mark Gaston Maurits, Staden, BE; Thiers Bernard Paul Joseph, Oostrozebeke, BE;  
 (74) Kubínyi Peter, Bc., Trenčín, SK;  
 (86) PCT/EP97/03006  
 (87) WO97/47834  
**(54) Podlahová krytina pozostávajúca z tvrdých podlahových dosiek a spôsob výroby podlahových dosiek**

**8 (51) E05B 17/00, E05B 59/00, E05B 9/00**

- (11) 286528**  
 (21) 1573-99  
 (22) 18.11.1999  
 (24) 5.12.2008  
 (31) 982523  
 (32) 20.11.1998  
 (33) FI  
 (40) 12.6.2000  
 (73) BJÖRKBODA LÅS OY AB, Björkboda, FI;  
 (72) Ylikorpi Tomi, Helsinki, FI;  
 (74) Bušová Eva, JUDr., Bratislava, SK;  
**(54) Spôsob výroby prevádzkových súčastí na zámok, mechanizmus prevádzkových súčastí na skrinku zámku a zámok na dvere**

**8 (51) E05B 19/00, E05B 17/00**

- (11) 286550**  
 (21) 1713-2001  
 (22) 2.4.2001  
 (24) 5.12.2008  
 (31) 719/00, 720/00  
 (32) 11.4.2000, 11.4.2000  
 (33) CH, CH  
 (40) 8.10.2002  
 (73) Kaba Schliesssysteme AG, Wetzikon, CH;  
 (72) Kleinhäni Arno, Wernetshausen, CH; Mathiuet Roman, Hadlikon, CH;  
 (74) PATENTSERVIS BRATISLAVA, a. s., Bratislava, SK;  
 (86) PCT/CH01/00207  
 (87) WO01/77466  
**(54) Bezpečnostný otočný kľúč a systém zamykania**

**8 (51) E05B 63/00, E05B 19/00****(11) 286553**

(21) 1073-2002

(22) 9.1.2001

(24) 5.12.2008

(31) 130/00

(32) 24.1.2000

(33) CH

(40) 4.2.2003

(73) Keller Ernst, Richterswil, CH;

(72) Keller Ernst, Richterswil, CH;

(74) Majlingová Marta, Ing., Bratislava, SK;

(86) PCT/CH01/00014

(87) WO01/53638

**(54) Otočný uzamykací cylinder pre bezpečnostnú zámku, stavebnicový systém s otočnými uzamykacími cylindrami a kľúč pre tento systém****8 (51) F16L 5/02, F16L 17/00, F24J 2/04****(11) 286527**

(21) 62-2005

(22) 19.5.2005

(24) 5.12.2008

(40) 7.12.2006

(73) Rybár Radim, Ing., PhD., Košice, SK; Grega Ladislav, Prešov, SK; Fischer Gabriel, Ing., PhD., Košice, SK;

(72) Rybár Radim, Ing., PhD., Košice, SK; Grega Ladislav, Prešov, SK; Fischer Gabriel, Ing., PhD., Košice, SK;

**(54) Potrubná tepelnoizolačná priechodka****8 (51) F16L 33/02****(11) 286558**

(21) 1332-2003

(22) 22.3.2002

(24) 5.12.2008

(31) 01107515.7

(32) 26.3.2001

(33) EP

(40) 3.2.2004

(73) Hans Oetiker AG Maschinen- und Apparatefabrik, Horgen, CH;

(72) Oetiker Hans, Horgen, CH; Meier Ulrich, Wädneswil, CH;

(74) ROTT, RŮŽIČKA &amp; GUTTMANN, v. o. s., Bratislava, SK;

(86) PCT/EP02/03259

(87) WO02/077509

**(54) Hadicová svorka****8 (51) G01N 24/00, G01N 33/543, A61B 19/00, C07C 17/00, C07C 19/00****(11) 286515**

(21) 952-2000

(22) 14.12.1998

(24) 5.12.2008

(31) PCT/US97/23920, 60/090 563, 60/090 558

(32) 17.12.1997, 24.6.1998, 24.6.1998

(33) US, US, US

(40) 11.9.2001

(73) AVENTIS PHARMACEUTICALS INC., Colleville, PA, US;

(72) Nagulapalli Vasant K., Blue Bell, PA, US; Orton Edward, Lansdale, PA, US; Airey John E., East Norriton, PA, US; Krolikowski Paul H., Harleysville, PA, US;

(74) Tomeš Pavol, Ing., Bratislava, SK;

(86) PCT/US98/26512

(87) WO99/31491

**(54) Reakčné činidlá na kvantifikáciu reakcií v tuhej fáze s použitím F NMR a spôsob ich uskuočnenia****8 (51) G01N 33/68****(11) 286541**

(21) 537-2003

(22) 3.10.2001

(24) 5.12.2008

(31) 00890296.7

(32) 3.10.2000

(33) EP

(40) 11.9.2003

(73) VBC-GENOMICS BIOSCIENCE RESEARCH GMBH, Viena, AT;

(72) Hiller Reinhard, Vienna, AT; Harwanegg Christian, Vienna, AT; Müller Manfred W., Klosterneuburg, AT;

(74) Hörmannová Zuzana, Ing., Bratislava, SK;

(86) PCT/EP01/11429

(87) WO02/29415

**(54) Spôsob detekcie imunoglobulínov založený na alergénovom čipe****8 (51) H01L 39/14, H01L 39/24****(11) 286519**

(21) 5016-2006

(22) 10.2.2006

(24) 5.12.2008

(40) 6.9.2007

(73) Elektrotechnický ústav SAV, Bratislava, SK; Ústav informatiky SAV, Bratislava, SK;

(72) Chromík Štefan, Ing., DrSc., Stupava, SK; Vincenc Oboňa Jozef, Ing., Hodruša - Hámre, SK; Kostič Ivan, RNDr., Bratislava, SK;

**(54) Spôsob tvarovania submikrometrových štruktúr v kryoelektronike využitím fullerénu C<sub>60</sub>****8 (51) H04L 25/06, H04L 25/03****(11) 286543**

(21) 1460-2000

(22) 7.4.1999

(24) 5.12.2008

(31) 198 15 701.0

(32) 8.4.1998

(33) DE

(40) 10.7.2001

(73) Robert Bosch GmbH, Stuttgart, DE;

(72) Cinkler Kalman, Bremen, DE; Kammeyer Karl-Dirk, Buchholz, DE;

(74) Bušová Eva, JUDr., Bratislava, SK;

(86) PCT/DE99/01041

(87) WO99/53659

**(54) Spôsob demodulácie nosnej vlny modulovanej digitálnym reťazcom symbolov**

(51)	(11)	(51)	(11)	(51)	(11)	(51)	(11)
A24B 3/00	286542	C01B 33/00	286560	C10G 65/00	286502	E04D 3/24	286557
A61K 9/16	286536	C03B 37/005	286556	C10M 169/00	286548	E04D 13/00	286507
A61K 31/21	286523	C04B 35/00	286533	C12N 9/14	286518	E04D 13/03	286540
A61K 31/66	286513	C05F 5/00	286520	C12P 17/18	286517	E04D 13/14	286505
A61M 15/08	286510	C07C 209/00	286508	C21D 8/12	286521	E04F 13/21	286514
B01D 53/047	286512	C07D 209/00	286532	C23F 11/00	286539	E04F 15/04	286531
B02C 13/00	286547	C07D 307/00	286524	C30B 33/00	286535	E05B 17/00	286528
B08B 15/00	286530	C07D 401/00	286551	D02G 3/38	286546	E05B 19/00	286550
B22D 23/00	286534	C07F 7/00	286506	D21H 13/00	286525	E05B 63/00	286553
B22D 41/50	286549	C07K 5/00	286552	E01B 9/00	286529	F16L 5/02	286527
B22F 5/08	286516	C07K 14/435	286554	E01B 9/00	286504	F16L 33/02	286558
B29D 30/08	286555	C08F 10/00	286545	E02B 3/12	286526	G01N 24/00	286515
B44D 3/16	286559	C08G 73/00	286537	E02D 29/14	286522	G01N 33/68	286541
B65G 17/00	286561	C08J 3/20	286538	E03C 1/12	286503	H01L 39/14	286519
B67D 1/00	286509	C10B 27/00	286544	E04B 2/14	286511	H04L 25/06	286543

**FA9A Zastavené konania o patentových prihláškach na žiadosť prihlasovateľa**

(21)

6-2005

**FB9A****Zastavené konania o patentových prihláškach**

(21)

1167-98  
1291-98  
1403-98  
1549-98  
1621-98  
126-99  
705-99  
1-2000  
39-2000  
120-2000  
233-2000  
255-2000  
318-2000  
398-2000  
572-2000  
772-2000  
892-2000  
1021-2000  
1034-2000  
1087-2000  
1192-2000  
1349-2000  
1402-2000  
1420-2000  
1507-2000  
1529-2000  
1782-2000  
1876-2000  
1976-2000  
2013-2000  
160-2001

(21)

173-2001  
244-2001  
247-2001  
267-2001  
303-2001  
320-2001  
349-2001  
368-2001  
405-2001  
414-2001  
449-2001  
528-2001  
581-2001  
674-2001  
693-2001  
721-2001  
728-2001  
730-2001  
758-2001  
770-2001  
831-2001  
902-2001  
918-2001  
923-2001  
940-2001  
1042-2001  
1126-2001  
1180-2001  
1327-2001  
1438-2001  
1494-2001

(21)

1517-2001  
1590-2001  
1616-2001  
1736-2001  
1858-2001  
1940-2001  
1941-2001  
32-2002  
418-2002  
454-2002  
474-2002  
484-2002  
592-2002  
697-2002  
775-2002  
797-2002  
809-2002  
832-2002  
972-2002  
1142-2002  
1169-2002  
1213-2002  
1231-2002  
1370-2002  
1387-2002  
1546-2002  
1845-2002  
1851-2002  
18-2003  
25-2003  
587-2003

(21)

617-2003  
1279-2003  
1456-2003  
144-2004  
167-2004  
186-2004  
196-2004  
260-2004  
352-2004  
362-2004  
365-2004  
409-2004  
5029-2004  
2-2005  
5-2005  
14-2005  
28-2005  
31-2005  
65-2005  
71-2005  
81-2005  
86-2005  
92-2005  
5010-2005  
5013-2005  
5045-2005  
5049-2005  
5061-2005

**FC9A****Zamietnuté patentové prihlášky**

(21)	(21)	(21)	(21)
4-99	41-2001	1046-2001	1914-2001
1118-99	69-2001	1085-2001	77-2002
1408-99	130-2001	1090-2001	100-2002
1449-99	150-2001	1173-2001	328-2002
1678-99	302-2001	1245-2001	332-2002
11-2000	315-2001	1267-2001	531-2002
317-2000	344-2001	1273-2001	879-2002
544-2000	366-2001	1283-2001	1007-2002
657-2000	458-2001	1330-2001	1263-2002
886-2000	459-2001	1397-2001	1386-2002
1077-2000	469-2001	1410-2001	1415-2002
1134-2000	553-2001	1428-2001	1487-2002
1256-2000	608-2001	1480-2001	1516-2002
1290-2000	701-2001	1487-2001	1706-2002
1415-2000	702-2001	1556-2001	168-2003
1427-2000	709-2001	1559-2001	77-2004
1429-2000	805-2001	1576-2001	126-2004
1601-2000	809-2001	1582-2001	198-2004
1619-2000	815-2001	1585-2001	235-2004
1654-2000	819-2001	1586-2001	285-2004
1670-2000	839-2001	1727-2001	311-2004
1671-2000	930-2001	1734-2001	318-2004
1674-2000	943-2001	1761-2001	377-2004
1685-2000	960-2001	1763-2001	11-2005
1789-2000	965-2001	1817-2001	
1818-2000	989-2001	1872-2001	
2034-2000	1014-2001	1878-2001	

**FD9A****Zastavené konania pre nezaplatenie poplatku**

(21)	(21)	(21)	(21)
1596-98	1208-2000	1199-2001	171-2003
1550-99	1457-2000	1280-2001	85-2004
1565-99	2036-2000	1387-2001	23-2005
180-2000	177-2001	1813-2001	27-2005
269-2000	339-2001	147-2002	5029-2005
644-2000	340-2001	310-2002	5096-2007
1029-2000	869-2001	1540-2002	

**MK4A****Zaniknuté patenty uplynutím doby platnosti**

(11)	Dátum zániku
274480	20.09.2008
274681	01.09.2008
278567	03.10.2008
278812	22.09.2008
279313	27.09.2008

**MM4A Zaniknuté patenty pre nezaplatenie udržiavacích poplatkov**

(11)	Dátum zániku	(11)	Dátum zániku	(11)	Dátum zániku	(11)	Dátum zániku
278060	30.03.2008	280782	27.03.2008	283590	15.03.2008	285308	17.03.2008
278686	11.03.2008	281374	18.03.2008	283692	08.03.2008	285656	22.03.2008
278715	31.03.2008	281745	12.03.2008	283927	03.03.2008	285658	03.03.2008
279787	01.03.2008	282267	07.03.2008	283987	03.03.2008	285705	06.03.2008
280019	15.03.2008	282413	24.03.2008	284381	19.03.2008	285717	06.03.2008
280052	10.03.2008	282990	15.03.2008	284418	07.03.2008	285958	07.03.2008
280121	23.03.2008	283109	13.03.2008	284678	05.03.2008	286018	19.11.2007
280377	08.03.2008	283118	10.03.2008	284792	29.03.2008	286022	19.11.2007
280654	04.03.2008	283490	13.03.2008	284888	12.03.2008		

**PC4A Prevody a prechody práv na patenty****(11) 283156**

(21) 1307-99

(73) Gleim Peter, Triesen, LI;

Predchádzajúci majiteľ:

Kafka Wolf A., Kottgeisering, DE;

Dátum zápisu do registra: 30.10.2008

**(11) 284258**

(21) 1584-99

(73) BOEHRINGER INGELHEIM VETMEDICA

GMBH, Ingelheim, DE;

Predchádzajúci majiteľ:

elbion GmbH, Radebeul, DE;

Dátum zápisu do registra: 16.10.2008

**(11) 284961**

(21) 1774-99

(73) Fiberweb Corovin GmbH, Peine, DE;

Predchádzajúci majiteľ:

Advanced Design Concepts GmbH, Hannover, DE;

Dátum uzavretia zmluvy: 23.7.2008

Dátum zápisu do registra: 17.10.2008

**(11) 285340**

(21) 400-99

(73) RECTICEL Automobilsysteme GmbH, Rheinbreit-  
bach, DE;

Predchádzajúci majiteľ:

RECTICEL, Brussels, BE;

Dátum uzavretia zmluvy: 13.6.2008

Dátum zápisu do registra: 6.10.2008

**(11) 285464**

(21) 364-2002

(73) Lučanský Ján, Trenčín, SK; Tvrдый Peter, Ing.,  
Trenčín, SK;

Predchádzajúci majiteľ:

Lučanský Ján, Trenčín, SK; Tvrдый Peter, Ing.,

Trenčín, SK; Gašparík František, Trenčín, SK;

Dátum zápisu do registra: 3.11.2008

**(11) 285854**

(21) 1700-98

(73) NPS Pharmaceuticals, Inc., Bedminster, New Jer-  
sey, US;

Predchádzajúci majiteľ:

ALLELIX NEUROSCIENCE INC., South Plain-  
field, NJ, US;

Dátum uzavretia zmluvy: 28.1.2008

Dátum zápisu do registra: 16.10.2008

**(11) 286391**

(21) 74-99

(73) Merial Limited, Duluth, GA, US;

Predchádzajúci majiteľ:

RHONE-POULENC AGRO, Lyon, FR;

Dátum uzavretia zmluvy: 23.4.2008

Dátum zápisu do registra: 31.10.2008

**(11) 286491**

(21) 969-98

(73) Mondo Minerals B.V., AR Amsterdam, NL;

Predchádzajúci majiteľ:

Mondo Minerals Oy, Helsinki, FI;

Dátum uzavretia zmluvy: 28.7.2008

Dátum zápisu do registra: 8.10.2008

**(11) 286491**

(21) 969-98

(73) Mondo Minerals Oy, Helsinki, FI;

Predchádzajúci majiteľ:

OMYA DEVELOPMENT AG, Oftringen, CH;

Dátum uzavretia zmluvy: 15.8.2008

Dátum zápisu do registra: 8.10.2008



## PC9A

## Prevody a prechody práv na patentové prihlášky

**(21) 369-99**

- (71) BASF SE, Ludwigshafen, DE;  
Predchádzajúci prihlasovateľ:  
bcd Rohstoffe für Bauchemie HandelsgmbH, Klosterneuburg, AT;  
Dátum uzavretia zmluvy: 15.8.2008  
Dátum zápisu do registra: 9.10.2008
- 

**(21) 1698-2001**

- (71) ELAN PHARMA INTERNATIONAL LIMITED,  
Athlone, County Westmeath, IE;  
Predchádzajúci prihlasovateľ:  
NEURALAB LIMITED, Smiths, FL, BM;  
Dátum uzavretia zmluvy: 28.7.2008  
Dátum zápisu do registra: 31.10.2008
- 

**(21) 547-2001**

- (71) RECTICEL Automobilsysteme GmbH, Rheinbreitbach, DE;  
Predchádzajúci prihlasovateľ:  
RECTICEL, Brussels, BE;  
Dátum uzavretia zmluvy: 13.6.2008  
Dátum zápisu do registra: 6.10.2008
- 

**(21) 132-2003**

- (71) RECTICEL Automobilsysteme GmbH, Rheinbreitbach, DE;  
Predchádzajúci prihlasovateľ:  
RECTICEL, Brussels, BE;  
Dátum uzavretia zmluvy: 13.6.2008  
Dátum zápisu do registra: 6.10.2008
- 

**(21) 251-2003**

- (71) QUADRANT MANAGEMENT, INC., spoločnosť podľa zákonov štátu Delaware, New York, New York, US;  
Predchádzajúci prihlasovateľ:  
UNIPURE CORPORATION, Houston, TX, US;  
Dátum uzavretia zmluvy: 15.8.2008  
Dátum zápisu do registra: 31.10.2008
- 

**(21) 256-2003**

- (71) RECTICEL Automobilsysteme GmbH, Rheinbreitbach, DE;  
Predchádzajúci prihlasovateľ:  
RECTICEL, Brussels, BE;  
Dátum uzavretia zmluvy: 13.6.2008  
Dátum zápisu do registra: 6.10.2008
- 

**(21) 280-2003**

- (71) BASF SE, Ludwigshafen, DE;  
Predchádzajúci prihlasovateľ:  
Hugo Gerd, Schondorf, DE;  
Dátum uzavretia zmluvy: 9.9.2008  
Dátum zápisu do registra: 30.10.2008
- 

**(21) 1718-2001**

- (71) ELAN PHARMA INTERNATIONAL LIMITED,  
Athlone, County Westmeath, IE;  
Predchádzajúci prihlasovateľ:  
NEURALAB LIMITED, Smiths, FL, BM;  
Dátum uzavretia zmluvy: 28.7.2008  
Dátum zápisu do registra: 31.10.2008
- 

**(21) 494-2003**

- (71) RECTICEL Automobilsysteme GmbH, Rheinbreitbach, DE;  
Predchádzajúci prihlasovateľ:  
RECTICEL, Brussels, BE;  
Dátum uzavretia zmluvy: 13.6.2008  
Dátum zápisu do registra: 6.10.2008
- 

**(21) 1144-2003**

- (71) NPS Pharmaceuticals, Inc., Bedminster, New Jersey, US;  
Predchádzajúci prihlasovateľ:  
ALLELIX NEUROSCIENCE, INC., Salt Lake City, Utah, 84108, US; NPS Allelix Corp., Mississauga, Ontario, CA;  
Dátum zápisu do registra: 17.10.2008
- 

**(21) 105-2007**

- (71) Active Children, s.r.o., Žďár u Mnichova Hradiště, CZ;  
Predchádzajúci prihlasovateľ:  
Mareš Ladislav, Žďár u Mnichova Hradiště, CZ;  
Dátum uzavretia zmluvy: 17.4.2008  
Dátum zápisu do registra: 13.10.2008
- 

**(21) 397-2003**

- (71) Northern Technologies International Corporation,  
Beachwood, Ohio, US;  
Predchádzajúci prihlasovateľ:  
COR/SCI, LLC, Beachwood, OH, US;  
Dátum zápisu do registra: 8.10.2008
-

**QA4A****Ponuky licencií**

- (11) **286520**  
(21) 118-2005  
(54) **Priemyselné organicko-biologické hnojivo**  
(73) Kelemeca Vasil, Ing., Snina, SK;  
Dátum zápisu do registra: 27.10.2008
- 

**HB9A****Opravy mien**

- (21) **215-2001**  
(71) TRESPAPHAN GMBH, Neunkirchen, DE;  
Vestník č. 8/2001 - BA9A, str. 26
- 

**HC9A****Zmeny mien**

- (21) **663-2002**  
(71) Biogen Idec MA Inc., Cambridge, MA, US;  
Dátum zápisu do registra: 3.11.2008
- 

- (21) **655-2003**  
(71) Biogen Idec MA Inc., Cambridge, MA, US;  
Dátum zápisu do registra: 3.11.2008
- 

- (21) **663-2002**  
(71) Biogen Idec MA, Inc., Cambridge, MA, US;  
Dátum zápisu do registra: 3.11.2008
- 

- (21) **655-2003**  
(71) Biogen Idec MA, Inc., Cambridge, MA, US;  
Dátum zápisu do registra: 3.11.2008
- 

- (21) **551-2003**  
(71) Bayer Schering Pharma Aktiengesellschaft, Berlin, DE;  
Dátum zápisu do registra: 31.10.2008
- 

- (21) **5065-2005**  
(71) IMOS-Systemair, s.r.o., Hamuliakovo, SK;  
Dátum zápisu do registra: 28.10.2008
- 

**HE9A****Zmeny adries**

- (21) **5065-2005**  
(71) IMOS - Systemair, s.r.o., Kalinkovo, SK;  
Dátum zápisu do registra: 28.10.2008
- 

- (21) **1221-2000**  
(71) THE SECRETARY OF STATE FOR DEFENCE,  
Salisbury, Wiltshire, GB;  
Dátum zápisu do registra: 9.10.2008
-

**TC4A****Zmeny mien****(11) 281863**

(21) 1394-94

(73) Hadley Industries Overseas Holdings Limited, West Midlands, GB;

Dátum zápisu do registra: 17.10.2008

**(11) 284258**

(21) 1584-99

(73) elbion GmbH, Radebeul, DE;

Dátum zápisu do registra: 16.10.2008

**(11) 283510**

(21) 1106-2000

(73) G.D. Searle LLC, New York, US;

Dátum zápisu do registra: 22.10.2008

**(11) 285836**

(21) 84-2000

(73) MEDA Pharma GmbH &amp; Co. KG, Bad Homburg, DE;

Dátum zápisu do registra: 16.10.2008

**(11) 284080**

(21) 731-96

(73) ConocoPhillips Company, spoločnosť zriadená podľa zákonov štátu Delaware, Houston, Texas, US;

Dátum zápisu do registra: 13.10.2008

**TE4A****Zmeny adries****(11) 280713**

(21) 306-94

(73) The Secretary of State for Defence in Her Britannic Majesty's Government of The United Kingdom of Great Britain and Northern Ireland, Salisbury, Wiltshire, GB;

Dátum zápisu do registra: 13.10.2008

# ČASŤ

**EURÓPSKE PATENTY  
S URČENÍM PRE SLOVENSKÚ REPUBLIKU**

### Kódy na označovanie jednotlivých druhov dokumentov (Štandard WIPO ST. 16)

<b>T1</b>	Preklad patentových nárokov európskej patentevej prihlášky	<b>T3</b>	Preklad európskeho patentového spisu
<b>T2</b>	Opravený preklad patentových nárokov európskej patentevej prihlášky	<b>T4</b>	Opravený preklad európskeho patentového spisu
		<b>T5</b>	Preklad zmeneného európskeho patentového spisu

### Číselné kódy na označovanie bibliografických údajov (Štandard WIPO ST. 9)

<b>(11)</b>	Číslo dokumentu	<b>(62)</b>	Číslo pôvodnej prihlášky v prípade vylúčenej prihlášky
<b>(21)</b>	Číslo prihlášky	<b>(71)</b>	Meno (názov) prihlasovateľa (-ov)
<b>(22)</b>	Dátum podania prihlášky	<b>(72)</b>	Meno pôvodcu (-ov)
<b>(24)</b>	Dátum nadobudnutia účinkov európskeho patentu	<b>(73)</b>	Meno (názov) majiteľa (-ov)
<b>(31)</b>	Číslo prioritnej prihlášky	<b>(74)</b>	Meno (názov) zástupcu (-ov)
<b>(32)</b>	Dátum podania prioritnej prihlášky	<b>(86)</b>	Číslo podania medzinárodnej prihlášky podľa PCT
<b>(33)</b>	Krajina alebo regionálna organizácia priority	<b>(87)</b>	Číslo zverejnenia medzinárodnej prihlášky podľa PCT
<b>(45)</b>	Dátum sprístupnenia prekladu patentového spisu alebo zmeneného patentového spisu	<b>(96)</b>	Číslo a dátum podania európskej patentevej prihlášky
<b>(46)</b>	Dátum sprístupnenia prekladu patentových nárokov	<b>(97)</b>	Číslo a dátum zverejnenia európskej patentevej prihlášky alebo vydania európskeho patentového spisu
<b>(48)</b>	Dátum sprístupnenia opraveného prekladu patentových nárokov alebo patentového spisu		
<b>(51)</b>	Medzinárodné patentové triedenie		
<b>(54)</b>	Názov		

Poznámka:

Číslo uvádzané pred kódom (51) znamená verziu Medzinárodného patentového triedenia.

### Kódy na označovanie záhlaví oznámení publikovaných vo Vestníku ÚPV SR (Štandard WIPO ST. 17)

<b>BA9A</b>	Sprístupnené preklady a opravené preklady patentových nárokov európskych patentových prihlášok
<b>SC4A</b>	Sprístupnené preklady a opravené preklady európskych patentových spisov
<b>SC4A</b>	Sprístupnené preklady zmenených európskych patentových spisov
<b>FA9A</b>	Zastavené konania o európskych patentových prihláškach z dôvodu späťvzatia
<b>GA9A</b>	Zmeny európskych patentových prihlášok na národné prihlášky
<b>MA4A</b>	Zaniknuté európske patenty vzdaním sa patentu
<b>MC4A</b>	Zrušené európske patenty
<b>MG4A</b>	Čiastočne zrušené európske patenty
<b>MK4A</b>	Zaniknuté európske patenty uplynutím doby platnosti
<b>MM4A</b>	Zaniknuté európske patenty pre nezaplatenie udržiavacích poplatkov
<b>PC9A</b>	Prevody a prechody práv na európske patentové prihlášky
<b>PC4A</b>	Prevody a prechody práv na európske patenty
<b>PD9A</b>	Zmeny dispozičných práv na európske patentové prihlášky (zálohy)
<b>PD4A</b>	Zmeny dispozičných práv na európske patenty (zálohy)
<b>PD9A</b>	Zmeny dispozičných práv na európske patentové prihlášky (ukončenie zálohov)
<b>PD4A</b>	Zmeny dispozičných práv na európske patenty (ukončenie zálohov)
<b>QA9A</b>	Ponuky licencií na európske patentové prihlášky
<b>QA4A</b>	Ponuky licencií na európske patenty
<b>QB9A</b>	Licenčné zmluvy registrované alebo udelené na európske patentové prihlášky
<b>QB4A</b>	Licenčné zmluvy registrované alebo udelené na európske patenty
<b>QC9A</b>	Ukončenie platnosti licenčných zmlúv na európske patentové prihlášky
<b>QC4A</b>	Ukončenie platnosti licenčných zmlúv na európske patenty

## Opravy a zmeny

### Opravy v európskych patentových prihláškach

- HA9A** Doplnenie pôvodcu (-ov)
- HB9A** Opravy mien
- HC9A** Zmeny mien
- HD9A** Opravy adries
- HE9A** Zmeny adries
- HF9A** Opravy dátumov
- HG9A** Opravy zatriedenia podľa MPT
- HH9A** Opravy chýb alebo zmeny všeobecne
- HK9A** Opravy tlačových chýb vo Vestníku ÚPV SR

### Opravy v európskych patentoch

- TA4A** Doplnenie pôvodcu (-ov)
- TB4A** Opravy mien
- TC4A** Zmeny mien
- TD4A** Opravy adries
- TE4A** Zmeny adries
- TF4A** Opravy dátumov
- TG4A** Opravy zatriedenia podľa MPT
- TH4A** Opravy chýb alebo zmeny všeobecne
- TK4A** Opravy tlačových chýb vo Vestníku ÚPV SR

**SC4A Sprístupnené preklady európskych patentových spisov**

(11)	(51)	(11)	(51)	(11)	(51)	(11)	(51)
4054	C07D 401/00	4092	B42D 15/10	4130	A61K 9/70	4168	B01D 53/68
4055	E04G 3/00	4093	E03F 5/06	4131	A61K 31/415	4169	B65D 85/20
4056	A47J 27/08	4094	B22D 11/128	4132	A01C 7/00	4170	C09J 177/00
4057	A61K 9/00	4095	B42D 15/00	4133	A01C 23/00	4171	G21C 1/00
4058	C07C 201/00	4096	B28B 11/00	4134	B22D 1/00	4172	B42D 15/10
4059	A61K 31/675	4097	B32B 27/10	4135	B27K 3/00	4173	B29C 33/56
4060	F23H 7/00	4098	A61K 39/395	4136	B29C 65/78	4174	D06F 37/20
4061	A43B 7/00	4099	B01F 3/12	4137	H04Q 7/32	4175	B29C 70/04
4062	H04Q 3/00	4100	C07D 405/00	4138	A61K 39/395	4176	B61B 13/04
4063	A61K 31/403	4101	B21B 13/00	4139	C07D 495/00	4177	B29D 30/08
4064	B65D 1/02	4102	A23L 1/236	4140	E04F 19/02	4178	F22G 5/00
4065	A61K 9/20	4103	A47K 3/00	4141	A61K 9/24	4179	B23Q 3/155
4066	B61B 12/00	4104	B32B 37/00	4142	A61K 31/70	4180	B01D 53/46
4067	B65D 88/00	4105	C07D 417/00	4143	A61K 9/00	4181	B61D 15/00
4068	C07C 17/00	4106	B32B 27/06	4144	A61K 31/535	4182	B29C 43/10
4069	B60R 11/02	4107	B60J 1/20	4145	B61G 3/00	4183	E06B 3/02
4070	C08J 7/00	4108	G05B 13/02	4146	A61K 39/04	4184	E04F 13/02
4071	A61K 9/50	4109	A61K 31/506	4147	G01N 33/574	4185	C07K 7/00
4072	B23Q 3/157	4110	C07K 14/435	4148	G06K 9/50	4186	C07D 213/00
4073	B01F 13/00	4111	C07D 453/00	4149	B05D 1/02	4187	A43B 7/00
4074	B23K 26/00	4112	B62D 29/00	4150	A61K 38/17	4188	C07D 471/00
4075	F41A 9/00	4113	B66B 23/00	4151	E04D 13/15	4189	C07K 1/00
4076	B60B 3/00	4114	B21C 47/00	4152	C11D 3/22	4190	A23L 1/30
4077	A43B 13/14	4115	A47B 9/00	4153	C11D 3/39	4191	A47J 31/40
4078	A47J 31/44	4116	A61F 9/007	4154	F01M 5/00	4192	B65D 85/804
4079	A47J 31/40	4117	F16H 47/00	4155	A61L 27/00	4193	A61K 31/47
4080	C12N 15/86	4118	C07D 471/00	4156	A61K 31/185	4194	B65D 81/00
4081	B63H 20/00	4119	A61K 31/485	4157	A21D 2/00	4195	C07D 207/00
4082	B05B 3/02	4120	C07D 417/00	4158	G07B 15/00	4196	C07C 213/00
4083	B67D 1/00	4121	B05B 1/18	4159	A61K 31/47	4197	A61K 31/519
4084	A61K 49/04	4122	B29C 53/00	4160	C07C 233/00	4198	A61K 31/465
4085	A61K 31/167	4123	E01B 5/00	4161	C07D 471/00	4199	G01R 1/00
4086	A61K 31/167	4124	A61K 31/135	4162	C08K 3/00	4200	A61K 38/01
4087	C07D 459/00	4125	B01D 53/56	4163	A61K 31/275	4201	C07D 239/00
4088	A01N 37/44	4126	B42D 15/10	4164	A61K 47/48	4202	C08F 2/34
4089	A61K 31/7088	4127	A61K 31/435	4165	A61K 38/17	4203	C07D 263/00
4090	C07D 403/00	4128	C04B 35/66	4166	B05B 13/02		
4091	B01J 2/10	4129	F27D 3/00	4167	A61K 31/7042		

**8 (51) A01C 7/00**

**(11) E 4132**

(96) 06005442.6, 17.3.2006

(97) 1704763, 2.4.2008

(24) 2.4.2008

(31) 102005013399

(32) 23.3.2005

(33) DE

(73) Amazonen-Werke H. Dreyer GmbH & Co. KG, Hasbergen, DE;

(72) Johannaber Stefan Jan, Lienen, DE; Wiebusch Thorsten, Hasbergen, DE;

(74) Juran Svetozár, JUDr., Bratislava, SK;

**(54) Zariadenie na stieranie nadbytočných zŕn osiva**

**8 (51) A01C 23/00**

**(11) E 4133**

(96) 02018695.3, 21.8.2002

(97) 1293115, 9.7.2008

(24) 9.7.2008

(31) 10142533

(32) 30.8.2001

(33) DE

(73) Amazonen-Werke H. Dreyer GmbH & Co. KG, Hasbergen, DE;

(72) Ehlen Volker, Leipzig, DE;

(74) Juran Svetozár, JUDr., Bratislava, SK;

**(54) Ťažný poľnohospodársky poľný postrekovač**

**8 (51) A01N 37/44****(11) E 4088**

(96) 05746329.1, 30.5.2005

(97) 1755390, 9.7.2008

(24) 9.7.2008

(31) 102004027431

(32) 4.6.2004

(33) DE

(73) Bayer CropScience Aktiengesellschaft, Monheim, DE;

(72) ECKSTEIN Klaus, Isando, ZA; PITTA Leonard, Leverkusen, DE; TRIEBUS Ludger, Monheim, DE;

(74) Hörmannová Zuzana, Ing., Bratislava, SK;

(86) PCT/EP2005/005780

(87) WO 2005/117587

**(54) Fungicídna kombinácia účinných látok****8 (51) A21D 2/00, B65D 81/34****(11) E 4157**

(96) 03780288.1, 3.10.2003

(97) 1558089, 18.6.2008

(24) 18.6.2008

(31) 0212546

(32) 9.10.2002

(33) FR

(73) Berthault François, Saint Genis de Saintonge, FR;

(72) Berthault François, Saint Genis de Saintonge, FR;

(74) Majlingová Marta, Ing., Bratislava, SK;

(86) PCT/FR2003/050076

(87) WO 2004/032633

**(54) Obal na prípravu pukancov v mikrovlnnej rúre****8 (51) A23L 1/236, A23L 1/308, A23L 1/052, A23L 1/09, A21D 13/00, A23L 1/076, A23L 1/314, A23G 9/32, A23G 1/30, A23G 3/34****(11) E 4102**

(96) 05771060.0, 12.8.2005

(97) 1793691, 11.6.2008

(24) 11.6.2008

(31) 04103889, 04447297

(32) 12.8.2004, 24.12.2004

(33) EP, EP

(73) Sweetwell NV, Antwerpen-Wilrijk, BE;

(72) DE BAETS Sophie, Sint-Laureins, BE;

(74) ROTT, RŮŽIČKA &amp; GUTTMANN, v. o. s., Bratislava, SK;

(86) PCT/EP2005/008810

(87) WO 2006/015880

**(54) Funkčná náhrada cukru****8 (51) A23L 1/30****(11) E 4190**

(96) 05792107.4, 20.9.2005

(97) 1827136, 4.6.2008

(24) 4.6.2008

(31) TO20040682

(32) 7.10.2004

(33) IT

(73) ROTTAPHARM S.P.A., Milano (MI), IT;

(72) SENIN Paolo, MONZA (Milano), IT; SETNIKAR Ivo, MILANO, IT; ROVATI Luigi Angelo, MONZA (Milano), IT;

(74) Majlingová Marta, Ing., Bratislava, SK;

(86) PCT/EP2005/054691

(87) WO 2006/037725

**(54) Prostriedky na orálne podávanie s priaznivým účinkom na kardiovaskulárny systém****8 (51) A43B 7/00, A43B 23/00, B29D 31/50****(11) E 4187**

(96) 07004851.7, 9.3.2007

(97) 1857002, 16.7.2008

(24) 16.7.2008

(31) 202006007887 U

(32) 17.5.2006

(33) DE

(73) Uvex Arbeitsschutz GmbH, Fürth, DE;

(72) Rössler Dieter, Kleve, DE;

(74) Bušová Eva, JUDr., Bratislava, SK;

**(54) Topánka, najmä ochranná pracovná topánka****8 (51) A43B 7/00****(11) E 4061**

(96) 03753547.3, 13.10.2003

(97) 1551243, 9.7.2008

(24) 9.7.2008

(31) PD20020264

(32) 15.10.2002

(33) IT

(73) Geox S.p.A., Montebelluna Località Biadene (Treviso), IT;

(72) POLEGATO MORETTI Mario, Crocetta del Montello, IT; FERRARESE Antonio, Isola Della Scala, IT;

(74) ROTT, RŮŽIČKA &amp; GUTTMANN, v. o. s., Bratislava, SK;

(86) PCT/EP2003/011307

(87) WO 2004/034830

**(54) Vodotesná a priedušná podošva pre topánky a spôsob jej výroby****8 (51) A43B 13/14, A43B 13/18****(11) E 4077**

(96) 03252287.2, 10.4.2003

(97) 1352579, 25.6.2008

(24) 25.6.2008

(31) 371315 P

(32) 10.4.2002

(33) US

(73) Wolverine World Wide, Inc., Rockford, Michigan, US;

(72) Schoenborn Mary L., Rockford, Michigan, US; Fredericksen Raymond M., Haslett, Michigan, US;

(74) Majlingová Marta, Ing., Bratislava, SK;

**(54) Podošva obuvi****8 (51) A47B 9/00****(11) E 4115**

(96) 04405361.9, 11.6.2004

(97) 1604589, 2.7.2008

(24) 2.7.2008

(73) USM Holding AG, Gümliigen, CH;

(72) Scherrer Kurt, Münsingen, CH; Schärer Alexander, Gümliigen, CH;

(74) PATENTSERVIS BRATISLAVA, a. s., Bratislava, SK;

**(54) Zariadenie na výškové nastavenie stola**



**8 (51) A47J 27/08****(11) E 4056**

(96) 05815507.8, 29.11.2005

(97) 1833333, 25.6.2008

(24) 25.6.2008

(31) MI20042344

(32) 6.12.2004

(33) IT

(73) Inoxia S.R.L., Domodossola VB, IT;

(72) Cartosi Andrea, Verbania Fondotoce (VB), IT;

(74) Žovicová Viera, Mgr., Bratislava, SK;

(86) PCT/EP2005/056314

(87) WO 2006/061339

**(54) Veko tlakových hrncov****8 (51) A47J 31/40****(11) E 4079**

(96) 06006922.6, 31.3.2006

(97) 1839543, 25.6.2008

(24) 25.6.2008

(73) Nestec S.A., Vevey, CH;

(72) Yoakim Alfred, St-Légier-La Chiésaz, CH; Gavillet Gilles, Ursy FR, CH; Denisart Jean-Paul, La Conversion VD, CH; Kollep Alexandre, Lutry, CH;

(74) Majlingová Marta, Ing., Bratislava, SK;

**(54) Kapsula s vonkajším tesniacim materiálom vystavených tlaku kvapaliny****8 (51) A47J 31/40, B65D 81/00****(11) E 4191**

(96) 05796942.0, 20.10.2005

(97) 1816936, 2.7.2008

(24) 2.7.2008

(31) 04025320

(32) 25.10.2004

(33) EP

(73) Nestec S.A., Vevey, CH;

(72) Yoakim Alfred, St-Légier-La Chiésaz, CH; Gavillet Gilles, Ursy, CH; Denisart Jean-Paul, La Conversion, CH;

(74) Majlingová Marta, Ing., Bratislava, SK;

(86) PCT/EP2005/011306

(87) WO 2006/045536

**(54) Kapsula s tesniacim prostriedkom****8 (51) A47J 31/44****(11) E 4078**

(96) 02015461.3, 12.7.2002

(97) 1380243, 25.6.2008

(24) 25.6.2008

(73) Nestec S.A., Vevey, CH;

(72) Boussemart Christophe, Lugrin, FR; Hu Ruguo, New Milford, CT, US; Pulzer Jean-Bernard, Saint-Sulpice, CH;

(74) Majlingová Marta, Ing., Bratislava, SK;

**(54) Zariadenie na ohrev kvapaliny****8 (51) A47K 3/00, A47F 7/30****(11) E 4103**

(96) 06000054.4, 3.1.2006

(97) 1690485, 9.7.2008

(24) 9.7.2008

(31) 202005002310 U

(32) 11.2.2005

(33) DE

(73) Richter+Frenzel GmbH, Augsburg, DE;

(72) Köstel Peter, Hamburg, DE;

(74) ROTT, RŮŽIČKA &amp; GUTTMANN, v. o. s., Bratislava, SK;

**(54) Demonštračná vaňa****8 (51) A61F 9/007****(11) E 4116**

(96) 06101562.4, 10.2.2006

(97) 1693027, 2.7.2008

(24) 2.7.2008

(31) 60827, 232205

(32) 18.2.2005, 21.9.2005

(33) US, US

(73) Alcon, Inc., Hünenberg, CH;

(72) Boukhny Mikhail, Laguna Niguel CA California CA, US; Chon James Y., Irvine CA California CA, US; Dacquay Bruno, Irvine CA California CA, US;

(74) PATENTSERVIS BRATISLAVA, a. s., Bratislava, SK;

**(54) Fakoemulzifikačná špička****8 (51) A61K 9/00, A61K 9/72, A61K 31/46****(11) E 4143**

(96) 03785648.1, 19.11.2003

(97) 1567135, 23.7.2008

(24) 23.7.2008

(31) 10255387

(32) 28.11.2002

(33) DE

(73) Boehringer Ingelheim Pharma GmbH &amp; Co. KG, Ingelheim, DE;

(72) Hartig Mareke, Ingelheim, DE; Trunk Michael, Ingelheim, DE; WALZ Michael, Bingen, DE;

(74) Čechvalová Dagmar, Bratislava, SK;

(86) PCT/EP2003/012911

(87) WO 2004/047796

**(54) Prášková formulácia na inhaláciu obsahujúca tiotropium****8 (51) A61K 9/00, A61K 9/14****(11) E 4057**

(96) 05803087.5, 27.10.2005

(97) 1804764, 18.6.2008

(24) 18.6.2008

(31) 04105381

(32) 28.10.2004

(33) EP

(73) Pantec AG, Möhlin, CH;

(72) Bauer Kurt Heinz, Freiburg, DE;

(74) Žovicová Viera, Mgr., Bratislava, SK;

(86) PCT/EP2005/055591

(87) WO 2006/045830

**(54) Spôsob výroby rýchlo dezintegrujúcich tuhých dávkových foriem z tuhého prášku obsahujúci krok sublimačného sušenia**

**8 (51) A61K 9/20, A61K 9/50****(11) E 4065**

(96) 03775466.0, 3.10.2003

(97) 1549298, 25.6.2008

(24) 25.6.2008

(31) 0212333

(32) 4.10.2002

(33) FR

(73) ETHYPHARM, Houdan, FR;

(72) CHENEVIER Philippe, Montréal, Quebec, CA; MARECHAL Dominique, Laval, Quebec, CA;

(74) PATENTSERVIS BRATISLAVA, a. s., Bratislava, SK;

(86) PCT/FR2003/002909

(87) WO 2004/030657

**(54) Sféroidy, postup ich prípravy a farmaceutické prostriedky****8 (51) A61K 9/24, A61K 31/21, A61K 31/60****(11) E 4141**

(96) 03812825.2, 3.12.2003

(97) 1581194, 16.7.2008

(24) 16.7.2008

(31) 316424

(32) 11.12.2002

(33) US

(73) Bristol-Myers Squibb Company, Princeton, NJ, US;

(72) BENKERROUR Loutfy, Paris, FR; GALLEY Olivier, Pornichet, FR; QUINET Françoise, Nantes, FR; TIMMINS Peter, Nocturum, Prenton, Merseyside, GB; ABEBE Admassu, Orvault, FR;

(74) Tomeš Pavol, Ing., Bratislava, SK;

(86) PCT/US2003/038774

(87) WO 2004/052289

**(54) Viacvrstvá tableta obsahujúca pravastatín a aspirín a spôsob prípravy tejto tablety****8 (51) A61K 9/50, A61K 45/00****(11) E 4071**

(96) 04010333.5, 30.4.2004

(97) 1591109, 2.7.2008

(24) 2.7.2008

(73) TopoTarget Germany AG, Frankfurt am Main, DE; Desitin Arzneimittel GmbH, Hamburg, DE;

(72) Franke Hanshermann, Dr., Tangstedt, DE; Lennartz Peter, Dr., Hamburg, DE; Maurer Alexander B., Dr., Frankfurt am Main, DE; Hentsch Bernd, Dr., Frankfurt am Main, DE; Hövelmann Sascha, Dr., Frankfurt am Main, DE; Martin Elke, Dr., Karlsruhe, DE;

(74) Bušová Eva, JUDr., Bratislava, SK;

**(54) Formulácie s bifázickým uvoľňovaním obsahujúce inhibítora histónacetylázy****8 (51) A61K 9/70, A61K 31/485, A61P 25/00****(11) E 4130**

(96) 03813444.1, 15.12.2003

(97) 1572167, 9.7.2008

(24) 9.7.2008

(31) 433423 P

(32) 13.12.2002

(33) US

(73) EURO-CELTIQUE S.A., Luxembourg, LU;

(72) Reidenberg Bruce E., Rye, NY, US; Spyker Daniel A., Burlingame, CA, US;

(74) Bušová Eva, JUDr., Bratislava, SK;

(86) PCT/US2003/039792

(87) WO 2004/054553

**(54) Režim transdermálneho podávania buprenorfinu za účelom analgézie****8 (51) A61K 31/135, A61K 31/14, A61P 29/00****(11) E 4124**

(96) 03759633.5, 25.9.2003

(97) 1562566, 4.6.2008

(24) 4.6.2008

(31) 256283

(32) 25.9.2002

(33) US

(73) Innovative Drug Delivery Systems, Inc., New York, NY, US;

(72) MERMELSTEIN Fred, Upper Montclair, NJ, US; ALBIN Randi, North Bergen, NJ, US;

(74) Bušová Eva, JUDr., Bratislava, SK;

(86) PCT/US2003/031073

(87) WO 2004/028522

**(54) Analgetické kompozície obsahujúce antagonisty NMDA receptora a benzalkóniumchlorid****8 (51) A61K 31/167, A61K 31/44, A61P 11/00****(11) E 4086**

(96) 03780056.2, 26.11.2003

(97) 1567140, 2.7.2008

(24) 2.7.2008

(31) 02026504

(32) 27.11.2002

(33) EP

(73) Nycomed GmbH, Konstanz, DE;

(72) Beume Rolf, Konstanz, DE; Bundschuh Daniela, Ermatingen, CH; Marx Degenhard, Moos, DE; Weimar Christian, Konstanz, DE; Wollin Stefan-Lutz, Meersburg, DE;

(74) Majlingová Marta, Ing., Bratislava, SK;

(86) PCT/EP2003/013266

(87) WO 2004/047828

**(54) Synergická kombinácia obsahujúca roflumilast a (R,R)-formoterol****8 (51) A61K 31/167, A61K 31/44, A61P 11/00****(11) E 4085**

(96) 03767663.2, 26.11.2003

(97) 1567139, 2.7.2008

(24) 2.7.2008

(31) 02026505

(32) 27.11.2002

(33) EP

(73) Nycomed GmbH, Konstanz, DE;

(72) BEUME Rolf, Konstanz, DE; BUNDSCHUH Daniela, Ermatingen, CH; KOLASSA Norbert, Konstanz, DE; MARX Degenhard, Moos, DE; WEIMAR Christian, Konstanz, DE;

(74) Majlingová Marta, Ing., Bratislava, SK;

(86) PCT/EP2003/013275

(87) WO 2004/047829

**(54) Nová synergická kombinácia obsahujúca roflumilast a formoterol**

**8 (51) A61K 31/185, A61P 9/00****(11) E 4156**

(96) 05716814.8, 25.2.2005

(97) 1732534, 23.7.2008

(24) 23.7.2008

(31) 04100778

(32) 27.2.2004

(33) EP

(73) Laboratoires Serono SA, Coinsins, Vaud, CH;

(72) HOOFT VAN HUIJSDUIJNEN Rob, Bernex, CH; RICHARD Vincent, Bois Guillaume, FR;

(74) Majlingová Marta, Ing., Bratislava, SK;

(86) PCT/EP2005/050823

(87) WO 2005/082347

**(54) Použitie metylénamidových derivátov pri kardiovaskulárnych ochoreniach****8 (51) A61K 31/275, C07C 255/00, C07C 311/00, C07C 317/00, C07D 209/00, C07D 213/00, C07D 215/00, C07D 231/00, C07D 233/00, C07D 239/00, C07D 241/00, C07D 261/00, C07D 263/00, C07D 271/00, C07D 277/00, C07D 295/00, C07D 307/00, C07D 333/00, C07D 401/00, C07D 417/00, A61P 19/00****(11) E 4163**

(96) 03716238.5, 28.2.2003

(97) 1482924, 21.5.2008

(24) 21.5.2008

(31) 361818 P, 408704 P

(32) 5.3.2002, 6.9.2002

(33) US, US

(73) Merck Frosst Canada Ltd., Kirkland, Québec, CA; AXYS PHARMACEUTICALS, INC., South San Francisco, CA, US;

(72) BAYLY Christopher I., Kirkland, Québec, CA; BLACK Cameron, Kirkland, Québec, CA; LEGER Serge, Kirkland, Québec, CA; LI Chun Sing, Kirkland, Québec, CA; MCKAY Dan, Kirkland, Québec, CA; MELLON Christophe, Kirkland, Québec, CA; GAUTHIER Jacques Yves, Kirkland, Québec, CA; LAU Cheuk, Kirkland, Québec, CA; THERIEN Michel, Kirkland, Québec, CA; TRUONG Vouy-Linh, Kirkland, Québec, CA; GREEN Michael J., South San Francisco, CA, US; HIRSCHBEIN Bernard L., South San Francisco, CA, US; JANC James W., South San Francisco, CA, US; PALMER James T., South San Francisco, CA, US; BASKARAN Chitra, South San Francisco, CA, US;

(74) Bušová Eva, JUDr., Bratislava, SK;

(86) PCT/US2003/006147

(87) WO 2003/075836

**(54) Inhibítory katépsínovej cysteínovej proteázy****8 (51) A61K 31/403, C07D 209/00, A61P 9/00****(11) E 4063**

(96) 03720846.9, 28.2.2003

(97) 1603558, 21.5.2008

(24) 21.5.2008

(73) Les Laboratoires Servier S.A., Neuilly sur Seine, FR;

(72) Datta Debashish, Pune, Maharashtra, IN; Singh Girij Pal, Pune, Maharashtra, IN; Godbole Himanshu Madhav, Pune, Maharashtra, IN; Siyan Rajinder Singh, Pune, Maharashtra, IN;

(74) PATENTSERVIS BRATISLAVA, a. s., Bratislava, SK;

(86) PCT/IN2003/000042

(87) WO 2004/075889

**(54) Spôsob prípravy perindoprilu a jeho solí****8 (51) A61K 31/415, A61K 31/4738, A61K 45/00, A61P 35/00****(11) E 4131**

(96) 04798326.7, 26.11.2004

(97) 1691805, 28.5.2008

(24) 28.5.2008

(31) 20031793

(32) 9.12.2003

(33) FI

(73) Biocis Pharma Oy, Turku, FI;

(72) Leino Lasse, Merimasku, FI; Laihia Jarmo, Lieto, FI;

(74) Guniš Jaroslav, Mgr., Bratislava, SK;

(86) PCT/FI2004/000717

(87) WO 2005/056007

**(54) Použitie kyseliny urokanovej na oxyslenie bunkovej cytoplazmy a na prevenciu alebo zastavenie bunkovej proliferácie u človeka****8 (51) A61K 31/435, C07D 213/00, C07D 401/00, A61P 3/00****(11) E 4127**

(96) 05776709.7, 20.7.2005

(97) 1789041, 9.7.2008

(24) 9.7.2008

(31) 04103639

(32) 28.7.2004

(33) EP

(73) F. Hoffmann-La Roche AG, Basel, CH;

(72) Amrein Kurt, Itingen, CH; Hunziker Daniel, Moeblin, CH; Kuhn Bernd, Liestal, CH; Mayweg Alexander, Basel, CH; Neidhart Werner, Hagenthal-le-Bas, FR;

(74) Bušová Eva, JUDr., Bratislava, SK;

(86) PCT/EP2005/007894

(87) WO 2006/010546

**(54) Arylpyridínové deriváty ako inhibítory 11-beta-HSD1****8 (51) A61K 31/465, A61P 25/00****(11) E 4198**

(96) 03724037.1, 15.4.2003

(97) 1549633, 23.7.2008

(24) 23.7.2008

(31) 166236

(32) 28.5.2002

(33) US

(73) Cambrex Charles City, Inc., Charles City, IA, US;

(72) Walling John A., Waukegan, IL, US;

(74) Majlingová Marta, Ing., Bratislava, SK;

(86) PCT/US2003/011607

(87) WO 2003/101982

**(54) Prostriedky s kontrolovaným uvofňovaním s obsahom nikotínu a spôsob**

**8 (51) A61K 31/47, C07D 207/00, C07D 215/00****(11) E 4159**

(96) 05730069.1, 24.3.2005

(97) 1729773, 2.7.2008

(24) 2.7.2008

(31) 04007045

(32) 24.3.2004

(33) EP

(73) CHIESI FARMACEUTICI S.p.A., Parma, IT;

(72) Pivetti Fausto, Parma, IT; Pighi Roberto, Parma, IT;

(74) Majlingová Marta, Ing., Bratislava, SK;

(86) PCT/EP2005/003144

(87) WO 2005/089760

**(54) Monohydrochlorid 8-hydroxy-5-[(R)-1-hydroxy-2-[[[(1R)-2-(4-metoxifyfenyl)-1-metyletyl]-amino]-etyl]-2(1H)-chinolinónu v kryštalickej forme a spôsob jeho prípravy****8 (51) A61K 31/47, A61P 11/00****(11) E 4193**

(96) 04715295.4, 27.2.2004

(97) 1603565, 23.7.2008

(24) 23.7.2008

(31) 03004184

(32) 27.2.2003

(33) EP

(73) CHIESI FARMACEUTICI S.p.A., Parma, IT;

(72) Razzetti Roberta, Parma, IT; Pastore Fiorella, Parma, IT;

(74) Majlingová Marta, Ing., Bratislava, SK;

(86) PCT/EP2004/001960

(87) WO 2004/075896

**(54) Liek obsahujúci vysoko účinného  $\beta$ 2-antagonistu s dlhodobým účinkom v kombinácii s ďalšími aktívnymi zložkami****8 (51) A61K 31/485, A61K 31/49, A61P 21/00, A61P 25/00****(11) E 4119**

(96) 03764769.0, 17.7.2003

(97) 1539166, 2.7.2008

(24) 2.7.2008

(31) 396661 P

(32) 17.7.2002

(33) US

(73) AVANIR PHARMACEUTICALS, Aliso Viejo, CA, US;

(72) Yakatan Gerald, Del Mar, CA, US; Berg James, San Diego, CA, US; Pope Laura E., Carlsbad, CA, US; Smith Richard A., La Jolla, CA, US;

(74) Bušová Eva, JUDr., Bratislava, SK;

(86) PCT/US2003/022303

(87) WO 2004/006930

**(54) Farmaceutické kompozície obsahujúce dextrometorfán a chinidín na liečenie neurologických porúch****8 (51) A61K 31/506, A61P 19/00****(11) E 4109**

(96) 03704474.0, 27.1.2003

(97) 1471916, 2.7.2008

(24) 2.7.2008

(31) 0201882

(32) 28.1.2002

(33) GB

(73) HYKS-INSTITUUTTI OY, HUS, FI;

(72) JOENSUU Heikki, Espoo, FI;

(74) Čechvalová Dagmar, Bratislava, SK;

(86) PCT/EP2003/000802

(87) WO 2003/063844

**(54) Liečenie reumatoidnej artritídy pomocou imatinibu****8 (51) A61K 31/519, A61K 9/00****(11) E 4197**

(96) 05757277.8, 14.6.2005

(97) 1768673, 30.7.2008

(24) 30.7.2008

(31) 102004028940

(32) 15.6.2004

(33) DE

(73) KRKA, tovarna zdravil, d.d., Novo mesto, Novo mesto, SI;

(72) KROSELJ Vesna, Sentjernej, SI; RAJER Tadeja, Novo mesto, SI; RANGUS Marija, Sentjernej, SI; GUSTIN Jozica, Novo mesto, SI;

(74) Majlingová Marta, Ing., Bratislava, SK;

(86) PCT/EP2005/006375

(87) WO 2005/123084

**(54) Orálne sa dezintegrujúci farmaceutický prostriedok obsahujúci risperidón****8 (51) A61K 31/535, A61K 31/495, A61K 31/55, A61P 35/00****(11) E 4144**

(96) 02793112.0, 23.12.2002

(97) 1469858, 9.7.2008

(24) 9.7.2008

(31) RM20010767, MI20021833

(32) 24.12.2001, 19.8.2002

(33) IT, IT

(73) Istituto Superiore di Sanità, Roma, IT;

(72) SPADAFORA Corrado, Roma, IT; LAVIA Patrizia, Roma, IT; MATTEI Elisabetta, Roma, IT; PALOMBINI Guglielmo, Roma, IT; LORENZINI Rodolfo Nello, Blera, IT; NERVI Clara, Roma, IT;

(74) PATENTSERVIS BRATISLAVA, a. s., Bratislava, SK;

(86) PCT/EP2002/014727

(87) WO 2003/055493

**(54) Nenukleozidové inhibítory reverznej transkripcie ako antagonisty proliferácie buniek a induktoři diferenciácie buniek**

**8 (51) A61K 31/675, A61K 31/513, A61P 31/00****(11) E 4059**

- (96) 04701819.7, 13.1.2004  
 (97) 1583542, 18.6.2008  
 (24) 18.6.2008  
 (31) 440308 P, 440246 P  
 (32) 14.1.2003, 14.1.2003  
 (33) US, US  
 (73) GILEAD SCIENCES, INC., Foster City, California, US;  
 (72) DAHL Terrence C., Sunnysvale, CA, US; MENNING Mark M., San Francisco, CA, US; OLIYAI Reza, San Carlos, CA, US;  
 (74) Žovicová Viera, Mgr., Bratislava, SK;  
 (86) PCT/US2004/000832  
 (87) WO 2004/064845

**(54) Kompozície a spôsob na kombinovanú protívírusovú terapiu****8 (51) A61K 31/70, A61K 31/732, A61K 31/702, A61P 37/00****(11) E 4142**

- (96) 06111971.5, 25.10.2004  
 (97) 1733730, 9.7.2008  
 (24) 9.7.2008  
 (31) 03078375, 04076877  
 (32) 24.10.2003, 25.6.2004  
 (33) EP, EP  
 (73) N.V. Nutricia, Zoetermeer, NL;  
 (72) Stahl Bernd, Rosbach, DE; M'Rabet Laura, Amersfoort, NL; Vos Arjan Paul, Bennekom, NL; Garszen Johan, Nieuwegein, NL; Boehm Günther, Echzell, DE;  
 (74) ROTT, RŮŽIČKA & GUTTMANN, v. o. s., Bratislava, SK;

**(54) Imunomodulujúce oligosacharidy****8 (51) A61K 31/7042, A61P 25/00****(11) E 4167**

- (96) 04717707.6, 5.3.2004  
 (97) 1603577, 16.7.2008  
 (24) 16.7.2008  
 (31) 0305149  
 (32) 7.3.2003  
 (33) GB  
 (73) Cambridge Biotechnology Ltd, Cambridge, GB;  
 (72) Richardson Peter, Cambridge, Cambridgeshire, GB; Lee Kevin, Warwickshire, GB; Lione Lisa, Cambridge, GB;  
 (74) Žovicová Viera, Mgr., Bratislava, SK;  
 (86) PCT/GB2004/000935  
 (87) WO 2004/078183

**(54) Zlúčeniny na liečbu bolesti****8 (51) A61K 31/7088, A61K 31/7042, A61P 35/00****(11) E 4089**

- (96) 05738307.7, 15.4.2005  
 (97) 1763356, 16.7.2008  
 (24) 16.7.2008  
 (31) 564540 P  
 (32) 22.4.2004  
 (33) US  
 (73) ELI LILLY AND COMPANY, Indianapolis, Indiana, US;  
 (72) PATEL Bharvin Kumar, Westfield, IN, US;

- (74) Hörmannová Zuzana, Ing., Bratislava, SK;

(86) PCT/US2005/012968

(87) WO 2005/107771

**(54) Kompozícia obsahujúca protizmyslový oligonukleotid proti survivínu a gemcitabín na liečenie rakoviny****8 (51) A61K 38/01, A61K 35/20, A61K 31/00, A61P 29/00****(11) E 4200**

- (96) 02792816.7, 27.11.2002  
 (97) 1448220, 9.7.2008  
 (24) 9.7.2008  
 (31) 10158039  
 (32) 27.11.2001  
 (33) DE  
 (73) Exalation LTD, Elstree, Herts, GB;  
 (72) Görne Martin, Hamburg, DE;  
 (74) Žovicová Viera, Mgr., Bratislava, SK;  
 (86) PCT/EP2002/013385  
 (87) WO 2003/045416

**(54) Farmaceutický prostriedok obsahujúci antiflogistické činidlo a hydrolyzát laktalbumínu a ich použitie****8 (51) A61K 38/17, A61K 35/20, A23L 1/03, A61K 8/30, A61K 31/185, A61P 31/00****(11) E 4150**

- (96) 02796345.3, 20.8.2002  
 (97) 1427436, 2.7.2008  
 (24) 2.7.2008  
 (31) 20010780  
 (32) 23.8.2001  
 (33) IE  
 (73) Westgate Biological Limited, Donegal Town, IE;  
 (72) FOLAN Michael Anthony, Donegal Town, IE; BRADY Damien, County Fermanagh, GB;  
 (74) Majlingová Marta, Ing., Bratislava, SK;  
 (86) PCT/IE2002/000121  
 (87) WO 2003/018049

**(54) Použitie mliečnych sérových apoproteínov na profylaxiu alebo liečenie mikrobiálnych alebo vírusových infekcií****8 (51) A61K 38/17, A61K 31/7042, A61P 31/00****(11) E 4165**

- (96) 05742910.2, 28.4.2005  
 (97) 1750744, 11.6.2008  
 (24) 11.6.2008  
 (31) RM20040223  
 (32) 7.5.2004  
 (33) IT  
 (73) SIGMA-TAU Industrie Farmaceutiche Riunite S.p.A., Roma, IT;  
 (72) Salvatori Giovanni, Pomezia\_RM, IT; Carminati Paulo, Pomezia\_RM, IT; Romani Luigina, Perugia PG, IT;  
 (74) Holoubková Mária, Ing., Bratislava, SK;  
 (86) PCT/IT2005/000247  
 (87) WO 2005/107791

**(54) Liečivo na liečenie fungálnych infekcií, najmä aspergilózy**

- 8 (51) A61K 39/04, A61K 39/39, A61P 11/00**  
**(11) E 4146**  
 (96) 03706802.0, 11.3.2003  
 (97) 1490103, 11.6.2008  
 (24) 11.6.2008  
 (31) MU02472002  
 (32) 13.3.2002  
 (33) IN  
 (73) Cadila Pharmaceuticals Limited, Bhat, Ahmedabad, IN;  
 (72) KHAMAR Bakulesh Mafatlal, Ahmedabad, IN; MODI Rajiv Indravadan, Ahmedabad, IN;  
 (74) Majlingová Marta, Ing., Bratislava, SK;  
 (86) PCT/IB2003/000860  
 (87) WO 2003/075826  
**(54) Spôsob výroby farmaceutického prostriedku obsahujúceho Mycobacterium w na liečenie astmy (obštrukčnej choroby pľúc)**

- 8 (51) A61K 47/48, A61K 51/02**  
**(11) E 4164**  
 (96) 03712655.4, 6.3.2003  
 (97) 1482981, 21.5.2008  
 (24) 21.5.2008  
 (31) RM20020128  
 (32) 8.3.2002  
 (33) IT  
 (73) SIGMA-TAU Industrie Farmaceutiche Riunite S.p.A., Roma, IT;  
 (72) De Santis Rita, Pomezia, IT; Lindstedt Ragnar, Pomezia, IT; Nuzzolo Carlo Antonio, Pomezia, IT;  
 (74) Holoubková Mária, Ing., Bratislava, SK;  
 (86) PCT/IT2003/000135  
 (87) WO 2003/075960  
**(54) Avidinové diméry, účinné pri zvýšení koncentrácie rádioaktívneho biotínu v rádioimunoterapii s predbežným zameraním**

- 8 (51) A61K 39/395, A61K 39/00, A61K 39/38**  
**(11) E 4138**  
 (96) 03716244.3, 27.2.2003  
 (97) 1478394, 30.7.2008  
 (24) 30.7.2008  
 (31) 360257 P  
 (32) 27.2.2002  
 (33) US  
 (73) IMMUNEX CORPORATION, Thousand Oaks, CA, US;  
 (72) Gombotz Wayne R., Kenmore, WA, US; Remmele Richard L. Jr., Lynnwood, WA, US;  
 (74) Dolanská Elena, RNDr., Bratislava, SK;  
 (86) PCT/US2003/006222  
 (87) WO 2003/072060  
**(54) Stabilizovaná TNFR-Fc kompozícia obsahujúca arginín**

- 8 (51) A61K 49/04, A61K 9/00, A61K 31/565**  
**(11) E 4084**  
 (96) 05717030.0, 14.3.2005  
 (97) 1729819, 2.7.2008  
 (24) 2.7.2008  
 (31) 04101151  
 (32) 19.3.2004  
 (33) EP  
 (73) N.V. Organon, Oss, NL;  
 (72) VEENSTRA Harm, Oss, NL; DE GRAAFF Wouter, Oss, NL;  
 (74) Majlingová Marta, Ing., Bratislava, SK;  
 (86) PCT/EP2005/051150  
 (87) WO 2005/089814  
**(54) Zariadenie na dodávanie lieku viditeľné prostredníctvom röntgenových lúčov**

- 8 (51) A61K 39/395, A61P 35/00, C07K 16/00, C07K 16/18, G01N 33/53, G01N 33/574, G01N 33/577**  
**(11) E 4098**  
 (96) 03744243.1, 7.3.2003  
 (97) 1572087, 14.5.2008  
 (24) 14.5.2008  
 (31) 362837 P, 436812 P  
 (32) 8.3.2002, 27.12.2002  
 (33) US, US  
 (73) PDL BioPharma, Inc., Redwood City, CA, US;  
 (72) BHASKAR Vinay, San Francisco, CA, US; DE LA CALLE Agustin, Planegg, DE; LAW Debbie, San Francisco, CA, US; CARAS Ingrid, San Francisco, CA, US; RAMAKRISHNAN Vanitha, Belmont, CA, US; MURRAY Richard, Cupertino, CA, US; AFAR Daniel, Fremont, CA, US; POWERS David, Fairfax, CA, US;  
 (74) ROTT, RŮŽIČKA & GUTTMANN, v. o. s., Bratislava, SK;  
 (86) PCT/US2003/007209  
 (87) WO 2003/075855  
**(54) Protilátky proti karcinómovému antigénu TMEFF2 a ich použitie**

- 8 (51) A61L 27/00, C07K 14/435**  
**(11) E 4155**  
 (96) 04723595.7, 26.3.2004  
 (97) 1608414, 9.7.2008  
 (24) 9.7.2008  
 (31) 03007141  
 (32) 28.3.2003  
 (33) EP  
 (73) BIOPHARM GESELLSCHAFT ZUR BIOTECHNOLOGISCHEN ENTWICKLUNG VON PHARMAKA mbH, Heidelberg, DE;  
 (72) Pohl Jens, Hambrücken, DE; Bechtold Rolf, Heidelberg, DE; KRUSE Michael, Mainz, DE;  
 (74) Majlingová Marta, Ing., Bratislava, SK;  
 (86) PCT/EP2004/003238  
 (87) WO 2004/084965  
**(54) Vylepšené osteoindukčné materiály**

- 8 (51) B01D 53/46**  
**(11) E 4180**  
 (96) 05717024.3, 14.3.2005  
 (97) 1732668, 16.7.2008  
 (24) 16.7.2008  
 (31) 200400136  
 (32) 15.3.2004  
 (33) BE

- (73) S.A. LHOIST RECHERCHE ET DEVELOPEMENT, Ottignies-Louvain-La-Neuve, BE;  
 (72) Gambin Amandine, Ternuay, FR; Laudet Alain, Namur, BE;  
 (74) PATENTSERVIS BRATISLAVA, a. s., Bratislava, SK;  
 (86) PCT/EP2005/051141  
 (87) WO 2005/099872  
**(54) Spôsob odlučovania ťažkých kovov z dymových plynov**

**8 (51) B01D 53/56, B01D 53/86, B01D 53/96, F23J 15/02**

- (11) E 4125**  
 (96) 05356042.1, 4.3.2005  
 (97) 1576999, 7.5.2008  
 (24) 7.5.2008  
 (31) 0402355  
 (32) 5.3.2004  
 (33) FR  
 (73) LAB SA, Lyon, FR;  
 (72) Tabaries Franck, Ollioules, FR; Siret Bernard, Lyon, FR; Costa Stephano, Genova, IT; Blanc Dominique, Lyon, FR;  
 (74) Bušová Eva, JUDr., Bratislava, SK;  
**(54) Modulárne a integrované zariadenie pre filtráciu a katalytickú denitrifikáciu spalín, čistiaca inštalácia obsahujúca toto zariadenie a postupy pre ich použitie**

**8 (51) B01D 53/68, B01D 51/00, C25C 3/00**

- (11) E 4168**  
 (96) 03815403.5, 15.12.2003  
 (97) 1572326, 9.4.2008  
 (24) 9.4.2008  
 (31) 0216073  
 (32) 18.12.2002  
 (33) FR  
 (73) ALUMINIUM PECHINEY, Voreppe, FR;  
 (72) Girault Guillaume, La Chambre, FR; Couzinie Elisabeth, St Jean de Maurienne, FR; Vanvoren Claude, St Jean de Maurienne, FR;  
 (74) Hörmannová Zuzana, Ing., Bratislava, SK;  
 (86) PCT/FR2003/003721  
 (87) WO 2004/064984  
**(54) Spôsob a zariadenie na spracovanie odpadových látok z elektrolytického článku pre výrobu hliníka**

**8 (51) B01F 3/12, B01F 7/02, B01F 15/02, B01F 15/00, B28C 5/00**

- (11) E 4099**  
 (96) 06090022.2, 3.2.2006  
 (97) 1688176, 7.5.2008  
 (24) 7.5.2008  
 (31) 102005005394  
 (32) 3.2.2005  
 (33) DE  
 (73) alsecco GmbH & Co KG, Wildeck-Richelsdorf, DE;  
 (74) ROTT, RŮŽIČKA & GUTTMANN, v. o. s., Bratislava, SK;  
**(54) Čerpacie a miešacie zariadenie pre práškové respektíve tekuté médiá a systém na prípravu pastových médií na stavebné účely**

**8 (51) B01F 13/00, B01F 5/04, B01F 3/04, B01F 3/00 (11) E 4073**

- (96) 03001079.7, 18.1.2003  
 (97) 1331031, 2.7.2008  
 (24) 2.7.2008  
 (31) 20201168 U  
 (32) 26.1.2002  
 (33) DE  
 (73) CHEMISCHE FABRIK KREUSSLER & CO. GMBH, Wiesbaden, DE;  
 (72) Wollmann Jan-Christoph, Mainz, DE; Schliephake Dorothee, Dr., Mainz, DE;  
 (74) Bušová Eva, JUDr., Bratislava, SK;  
**(54) Zariadenie na vytváranie medicínalnej peny**

**8 (51) B01J 2/10**

- (11) E 4091**  
 (96) 06713813.1, 6.2.2006  
 (97) 1846147, 9.7.2008  
 (24) 9.7.2008  
 (31) 2005033473  
 (32) 9.2.2005  
 (33) JP  
 (73) Shinagawa Machinery Works Co., Ltd., Osaka, JP; Watano Satoru, Osaka-shi, Osaka, JP;  
 (72) Oishi Hiroki, Kashiba-shi, Nara, JP;  
 (74) Hörmannová Zuzana, Ing., Bratislava, SK;  
 (86) PCT/JP2006/302672  
 (87) WO 2006/085677  
**(54) Hnetací a granulovací stroj**

**8 (51) B05B 1/18**

- (11) E 4121**  
 (96) 05814361.1, 30.11.2005  
 (97) 1827705, 9.7.2008  
 (24) 9.7.2008  
 (31) 102004059329  
 (32) 1.12.2004  
 (33) DE  
 (73) Hansgrohe AG, Schiltach, DE;  
 (72) Schorn Franz, Schiltach, DE;  
 (74) Bušová Eva, JUDr., Bratislava, SK;  
 (86) PCT/EP2005/012758  
 (87) WO 2006/058717  
**(54) Sprchová hlavica pre sanitárnu sprchu**

**8 (51) B05B 3/02**

- (11) E 4082**  
 (96) 04786302.2, 11.8.2004  
 (97) 1654070, 18.6.2008  
 (24) 18.6.2008  
 (31) 0309944  
 (32) 14.8.2003  
 (33) FR  
 (73) GUERINEAU Stéphane, St Georges de Montaignu, FR;  
 (72) GUERINEAU Stéphane, St Georges de Montaignu, FR;  
 (74) Majlingová Marta, Ing., Bratislava, SK;  
 (86) PCT/FR2004/002132  
 (87) WO 2005/018822  
**(54) Rotačná dýza**

**8 (51) B05B 13/02, B05D 1/02****(11) E 4166**

(96) 03736657.2, 15.5.2003

(97) 1513618, 16.7.2008

(24) 16.7.2008

(31) 151460

(32) 20.5.2002

(33) US

(73) BASF Catalysts LLC, Florham Park, NJ, US;

(72) Garner James William, Harvest, AL, US; Craig Donald Allan, Huntsville, AL, US; Hoke Jeffrey Barmont, North Brunswick, NJ, US; Lischitzki Dieter, Nuestadt, DE;

(74) Žovicová Viera, Mgr., Bratislava, SK;

(86) PCT/US2003/015980

(87) WO 2003/099457

**(54) Spôsob aplikácie katalyzátora znižujúceho obsah ozónu na chladiče vozidiel**

(86) PCT/EP2006/000547

(87) WO 2006/084564

**(54) Navijak na kovové valcované alebo ťahané drôty a/alebo prúty****8 (51) B22D 1/00, C21C 5/48, C21C 7/072, C22B 9/00****(11) E 4134**

(96) 07004291.6, 2.3.2007

(97) 1849538, 2.7.2008

(24) 2.7.2008

(31) 102006018931

(32) 24.4.2006

(33) DE

(73) Refractory Intellectual Property GmbH &amp; Co. KG, Wien, AT;

(72) Zivanovic Bojan, Wien, AT;

(74) Juran Svetozár, JUDr., Bratislava, SK;

**(54) Zariadenie na prívod plynu pre aspoň jeden preplachovací prvok****8 (51) B05D 1/02, B05D 1/00, B05B 7/02, B60R 13/08, C23C 4/00****(11) E 4149**

(96) 02804897.3, 13.12.2002

(97) 1458494, 9.7.2008

(24) 9.7.2008

(31) 10161600

(32) 14.12.2001

(33) DE

(73) Stankiewicz GmbH, Celle, DE;

(72) Grossmann Maik, Adelheidsdorf, DE; Freser-Wolzenburg Thomas, Garbsen, DE; Prahst Georg-Wilhelm, Lauenau, DE; Kliwer Carsten, Braunschweig, DE;

(74) Majlingová Marta, Ing., Bratislava, SK;

(86) PCT/EP2002/014240

(87) WO 2003/052157

**(54) Spôsob nastrekovania plastových vrstiev****8 (51) B22D 11/128****(11) E 4094**

(96) 04726463.5, 8.4.2004

(97) 1615737, 25.6.2008

(24) 25.6.2008

(31) 6152003

(32) 23.4.2003

(33) AT

(73) Siemens VAI Metals Technologies GmbH &amp; Co, Linz, AT;

(72) Guttenbrunner Josef, Sierning, AT; Starrermair Thomas, Dietach, AT; Deibl Günther, Leonding, AT;

(74) Hörmannová Zuzana, Ing., Bratislava, SK;

(86) PCT/EP2004/003770

(87) WO 2004/094087

**(54) Vodiaci valček predliatku****8 (51) B21B 13/00****(11) E 4101**

(96) 04001048.0, 20.1.2004

(97) 1457272, 16.4.2008

(24) 16.4.2008

(31) 10310468

(32) 11.3.2003

(33) DE

(73) Harburg-Freudenberger Maschinenbau GmbH, Hamburg, DE;

(72) Wedekind Werner, Salzhausen, DE; Militzer Jeanette, Hamburg, DE; Raasch Torsten, Rostock, DE;

(74) ROTT, RŮŽIČKA &amp; GUTTMANN, v. o. s., Bratislava, SK;

**(54) Zariadenie na výmenu valcov na kalandroch****8 (51) B23K 26/00, B23K 15/00****(11) E 4074**

(96) 04022609.4, 22.9.2004

(97) 1518633, 23.4.2008

(24) 23.4.2008

(31) 10346072

(32) 26.9.2003

(33) DE

(73) Erlas Erlanger Lasertechnik GmbH, Erlangen, DE;

(72) Hoffmann Peter, Dr.-Ing., Nürnberg, DE; Bronnsack Peter, Dipl.-Ing., Fürth, DE;

(74) Bušová Eva, JUDr., Bratislava, SK;

**(54) Spôsob zvárania zostavených telies a použitie laserového zariadenia pre výrobu zostaveného telesa****8 (51) B21C 47/00, B21C 47/02****(11) E 4114**

(96) 06702978.5, 23.1.2006

(97) 1850982, 2.7.2008

(24) 2.7.2008

(31) UD20050016

(32) 11.2.2005

(33) IT

(73) S.I.M.A.C. S.P.A., Tarcento (UD), IT;

(72) CASTELLANI Federico, Tarcento, IT;

(74) PATENTSERVIS BRATISLAVA, a. s., Bratislava, SK;

**8 (51) B23Q 3/155, B23Q 3/157, B23Q 1/25****(11) E 4179**

(96) 05018055.3, 19.8.2005

(97) 1754565, 16.7.2008

(24) 16.7.2008

(73) Mikron Agie Charmilles AG, Nidau, CH;

(72) Condrau Alexandre, Tavannes, CH;

(74) PATENTSERVIS BRATISLAVA, a. s., Bratislava, SK;

**(54) Menič nástrojov s otočne a lineárne pohyblivým nosičom nástrojov**



**8 (51) B23Q 3/157, B23Q 3/155****(11) E 4072**

(96) 06009395.2, 6.5.2006

(97) 1733840, 25.6.2008

(24) 25.6.2008

(31) 102005028358

(32) 18.6.2005

(33) DE

(73) Alfing Kessler Sondermaschinen GmbH, Aalen, DE;

(74) Bušová Eva, JUDr., Bratislava, SK;

**(54) Obrábacia zostava s robotom a nástrojovým zásobníkom****8 (51) B27K 3/00, B27C 3/00****(11) E 4135**

(96) 05027994.2, 21.12.2005

(97) 1693171, 7.5.2008

(24) 7.5.2008

(31) 202005002735 U

(32) 18.2.2005

(33) DE

(73) Holzindustrie Fürst zu Fürstenberg KG, Hüfingen, DE;

(72) Heidel Andreas, Geisingen, DE; Marx Hans-Norbert, Dipl.-Ing., Bühl-Vimbuch, DE;

(74) ROTT, RŮŽIČKA &amp; GUTTMANN, v. o. s., Bratislava, SK;

**(54) Zariadenie na perforáciu drevených stĺpov****8 (51) B28B 11/00****(11) E 4096**

(96) 03013232.8, 12.6.2003

(97) 1375098, 13.8.2008

(24) 13.8.2008

(31) 10227504

(32) 19.6.2002

(33) DE

(73) Schlosser-Pfeiffer GmbH, Aarbergen, DE; SFH Maschinen- und Anlagenservice für Betonsteinindustrie GmbH, Weissenthurm, DE;

(72) Kalkofen Peter, Diez, DE; Rupietta Bertram, Oberhausen, DE; Parsch Egon, Andernach, DE;

(74) Hörmannová Zuzana, Ing., Bratislava, SK;

**(54) Postup a plniace zariadenie pre vyplňovanie dutín****8 (51) B29C 33/56, C08K 5/00****(11) E 4173**

(96) 07010555.6, 26.5.2007

(97) 1864778, 30.7.2008

(24) 30.7.2008

(31) 102006026870

(32) 9.6.2006

(33) DE

(73) Evonik Goldschmidt GmbH, Essen, DE;

(72) Henning Torsten, Schwerin, DE;

(74) Čechvalová Dagmar, Bratislava, SK;

**(54) Separáčny prostriedok a jeho použitie pri výrobe polyuretánových tvárnených telies****8 (51) B29C 43/10, B29C 35/04, B29C 43/52, B29C 43/32, F26B 5/04****(11) E 4182**

(96) 04763644.4, 30.7.2004

(97) 1656243, 21.5.2008

(24) 21.5.2008

(31) 10335721

(32) 5.8.2003

(33) DE

(73) Entwicklungsgesellschaft für Akustik (EfA) mit beschränkter Haftung, Witten, DE;

(72) PIATKOWSKI Reimund, Dortmund, DE; NICOLA I Norbert, Schermbeck, DE; REISINGER Herbert, Wuppertal, DE; PETERKORD Willi, Bochum, DE;

(74) Bušová Eva, JUDr., Bratislava, SK;

(86) PCT/EP2004/008559

(87) WO 2005/016619

**(54) Formovanie termoplasticky spojených dielov priestupných pre vzduch****8 (51) B29C 53/00, B29C 47/10, F16L 9/00****(11) E 4122**

(96) 04797727.7, 9.11.2004

(97) 1691967, 2.7.2008

(24) 2.7.2008

(31) 10355073

(32) 24.11.2003

(33) DE

(73) Krah AG, Schutzbach, DE;

(72) Krah Karl-Heinz, Daaden, DE; Berger Adolf, Lohmar-Heide, DE;

(74) Bušová Eva, JUDr., Bratislava, SK;

(86) PCT/EP2004/012649

(87) WO 2005/053933

**(54) Zariadenie a spôsob výroby navinutých rúrok****8 (51) B29C 65/78, B29C 65/18****(11) E 4136**

(96) 06005467.3, 17.3.2006

(97) 1834755, 11.6.2008

(24) 11.6.2008

(73) Oxenfarth Hans, Ennepetal, DE;

(72) Oxenfarth Hans, Ennepetal, DE;

(74) Mešková Viera, Ing., Bratislava, SK;

**(54) Spôsob a zariadenie na polohovo a uhlovo kompenzované privarovanie****8 (51) B29C 70/04****(11) E 4175**

(96) 02791727.7, 27.11.2002

(97) 1453659, 9.7.2008

(24) 9.7.2008

(31) 10160956

(32) 12.12.2001

(33) DE

(73) FIBERTEX A/S, Aalborg Ost, DK;

(72) LAURIDSEN Keld, Ålborg, DK;

(74) PATENTSERVIS BRATISLAVA, a. s., Bratislava, SK;

(86) PCT/EP2002/013379

(87) WO 2003/053660

**(54) Spôsob výroby plastov vystužených sklenenými alebo uhlíkovými vláknami**

**8 (51) B29D 30/08, B29D 30/20**  
**(11) E 4177**  
 (96) 04791254.8, 19.10.2004  
 (97) 1682336, 21.5.2008  
 (24) 21.5.2008  
 (31) 13172003  
 (32) 22.10.2003  
 (33) SK  
 (73) CONTINENTAL MATADOR RUBBER, S.R.O., Púchov, SK;  
 (72) Mihálik Peter, Povazská Bystrica, SK;  
 (74) Majlingová Marta, Ing., Bratislava, SK;  
 (86) PCT/EP2004/052578  
 (87) WO 2005/039864  
**(54) Sústava zariadení na výrobu ne vulkanizovaných radiálnych autoplášťov a spôsob výroby takýchto autoplášťov**

**8 (51) B32B 27/06, B32B 7/14, B32B 27/08, B65D 65/40**  
**(11) E 4106**  
 (96) 05716205.9, 18.3.2005  
 (97) 1729960, 21.5.2008  
 (24) 21.5.2008  
 (31) 102004016370, 102004062600  
 (32) 2.4.2004, 24.12.2004  
 (33) DE, DE  
 (73) Huhtamaki Ronsberg, Zweigniederlassung der Huhtamaki Deutschland GmbH & Co. KG, Ronsberg/Allgäu, DE;  
 (72) MICHALSKY Andreas, Memmingerberg, DE;  
 (74) Čechvalová Dagmar, Bratislava, SK;  
 (86) PCT/EP2005/002916  
 (87) WO 2005/097489  
**(54) Navíjateľná fólia na výrobu obalu**

**8 (51) B32B 27/10, C23C 14/20**  
**(11) E 4097**  
 (96) 04021580.8, 10.9.2004  
 (97) 1584464, 18.6.2008  
 (24) 18.6.2008  
 (31) PD20040085  
 (32) 30.3.2004  
 (33) IT  
 (73) ESSEOQUATTRO S.P.A., Carmignano di Brenta (Padova), IT;  
 (72) Ortolani Silvia, Vicenza, IT; Ortolani Roberta, Vicenza, IT; Ortolani Giuseppe, Carmignano di Brenta, IT;  
 (74) ROTT, RŮŽIČKA & GUTTMANN, v. o. s., Bratislava, SK;  
**(54) Fólia na balenie potravín a spôsob jej výroby**

**8 (51) B32B 37/00, B32B 5/14, B32B 5/22, B32B 27/32, B29C 70/04**  
**(11) E 4104**  
 (96) 04023118.5, 29.9.2004  
 (97) 1642710, 2.7.2008  
 (24) 2.7.2008  
 (73) Ezzat Sami, Dr.-Ing., München, DE;  
 (72) Ezzat Sami, Dr.-Ing., München, DE;  
 (74) ROTT, RŮŽIČKA & GUTTMANN, v. o. s., Bratislava, SK;  
**(54) Spôsob zmiešavania vláknitej sieťoviny z prírodného polyméru a syntetického polyméru ako matrice**

**8 (51) B42D 15/00**  
**(11) E 4095**  
 (96) 02806021.8, 18.12.2002  
 (97) 1463637, 2.7.2008  
 (24) 2.7.2008  
 (31) 20200358 U, 10214370  
 (32) 10.1.2002, 30.3.2002  
 (33) DE, DE  
 (73) Bundesdruckerei GmbH, Berlin, DE;  
 (72) SAUTER Dieter, Reutlingen, DE; BAILLEU Anett, Berlin, DE; PÖTSCHKE Konstantin, Berlin, DE; MUTH Oliver, Berlin, DE; GRAMMLICH Daniel, Pliezhausen, DE; PAESCHKE Manfred, Basdorf, DE; FRANZ-BURGHOLZ Arnim, Falkensee, DE; AHLERS Benedikt, Berlin, DE;  
 (74) Hörmannová Zuzana, Ing., Bratislava, SK;  
 (86) PCT/EP2002/014441  
 (87) WO 2003/057500  
**(54) Cenná alebo zabezpečená listina so spínačom**

**8 (51) B42D 15/10, B42D 15/00**  
**(11) E 4092**  
 (96) 05749725.7, 27.5.2005  
 (97) 1748905, 9.7.2008  
 (24) 9.7.2008  
 (31) 102004026698, 102004027238  
 (32) 28.5.2004, 3.6.2004  
 (33) DE, DE  
 (73) Bundesdruckerei GmbH, Berlin, DE;  
 (72) LORTZ Michael, Berlin, DE; STEPHAN Frank, Berlin, DE; MÜLLER Carsten, Kleinbeeren, DE; MÄRTENS Detlef, Berlin, DE;  
 (74) Hörmannová Zuzana, Ing., Bratislava, SK;  
 (86) PCT/EP2005/052428  
 (87) WO 2005/115767  
**(54) Cenná a zabezpečená listina a spôsob jej výroby**

**8 (51) B42D 15/10**  
**(11) E 4126**  
 (96) 02776823.3, 16.10.2002  
 (97) 1436149, 9.7.2008  
 (24) 9.7.2008  
 (31) 10151150  
 (32) 19.10.2001  
 (33) DE  
 (73) Leonhard Kurz Stiftung & Co. KG, Fürth, DE;  
 (72) Friedl Günther, Oberasbach, DE; Nendel Uwe, Hemhofen, DE;  
 (74) Bušová Eva, JUDr., Bratislava, SK;  
 (86) PCT/DE2002/003909  
 (87) WO 2003/035409  
**(54) Fólia na razeň a bezpečnostný dokument**

**8 (51) B42D 15/10**  
**(11) E 4172**  
 (96) 05715251.4, 4.2.2005  
 (97) 1718476, 9.7.2008  
 (24) 9.7.2008  
 (31) 102004008840  
 (32) 20.2.2004  
 (33) DE

- (73) Bundesdruckerei GmbH, Berlin, DE;  
 (72) HOEPPNER Harald, Berlin, DE; RADTKE Michael, Berlin, DE; MÄRTENS Detlef, Berlin, DE; PAESCHKE Manfred, Basdorf, DE; EHREKE Jens, Berlin, DE; LÖER Thomas, Berlin, DE; SEIDEL Rainer, Berlin, DE; KNEBEL Michael, Berlin, DE;  
 (74) Mešková Viera, Ing., Bratislava, SK;  
 (86) PCT/EP2005/001110  
 (87) WO 2005/090091  
**(54) Spôsob výroby cenného dokumentu v tvare knihy a cenný dokument v tvare knihy**
- 
- 8 (51) B60B 3/00, G01M 1/00, F16F 15/00**  
**(11) E 4076**  
 (96) 04030565.8, 23.12.2004  
 (97) 1564028, 12.3.2008  
 (24) 12.3.2008  
 (31) 102004006822  
 (32) 11.2.2004  
 (33) DE  
 (73) Schedl Automotive System Service GmbH & Co. KG, Bonn, DE;  
 (72) Grommes Wolfgang, Bonn, DE; Albersmann Rainer, Drensteifurt, DE;  
 (74) Bušová Eva, JUDr., Bratislava, SK;  
**(54) Spôsob a zariadenie na uhlovo presné ustavenie pneumatiky na ráfiku**
- 
- 8 (51) B60J 1/20, B60J 7/00**  
**(11) E 4107**  
 (96) 05300183.0, 15.3.2005  
 (97) 1577135, 23.7.2008  
 (24) 23.7.2008  
 (31) 0450539  
 (32) 17.3.2004  
 (33) FR  
 (73) Peugeot Citroën Automobiles, Vélizy-Villacoublay, FR;  
 (72) Pezeril Stéphane, Sevres, FR;  
 (74) Čechvalová Dagmar, Bratislava, SK;  
**(54) Štrukturálny modul pre zaťahovací roletu vozidla a vozidlo obsahujúce takýto modul**
- 
- 8 (51) B60R 11/02**  
**(11) E 4069**  
 (96) 05011100.4, 23.5.2005  
 (97) 1598240, 23.4.2008  
 (24) 23.4.2008  
 (31) 102004024996  
 (32) 21.5.2004  
 (33) DE  
 (73) ROBERT BOSCH GMBH, Stuttgart, DE;  
 (72) Roehl Martin, Hildesheim, DE;  
 (74) Bušová Eva, JUDr., Bratislava, SK;  
**(54) Sklopný monitor**
- 
- 8 (51) B61B 12/00**  
**(11) E 4066**  
 (96) 05450164.8, 6.10.2005  
 (97) 1655193, 21.5.2008  
 (24) 21.5.2008  
 (31) 18422004  
 (32) 4.11.2004  
 (33) AT
- 
- (73) Innova Patent GmbH, Wolfurt, AT;  
 (72) Luger Peter, Dornbirn, AT; Meindl Bernd, Hard, AT;  
 (74) Bušová Eva, JUDr., Bratislava, SK;  
**(54) Upínacie zariadenie na pripojenie kabíny alebo sedačky na dopravné alebo ťažné lano lanovej dráhy**
- 
- 8 (51) B61B 13/04**  
**(11) E 4176**  
 (96) 05758943.4, 18.7.2005  
 (97) 1781521, 18.6.2008  
 (24) 18.6.2008  
 (31) PI0402777  
 (32) 16.7.2004  
 (33) BR  
 (73) De Siqueira Indio Da Costa, Luiz Augusto, Rio de Janeiro RJ, BR;  
 (72) De Siqueira Indio Da Costa Luiz Augusto, Rio de Janeiro RJ, BR;  
 (74) Bušová Eva, JUDr., Bratislava, SK;  
 (86) PCT/BR2005/000130  
 (87) WO 2006/007679  
**(54) Jednokol'ajné vozidlo**
- 
- 8 (51) B61D 15/00, E01B 37/00**  
**(11) E 4181**  
 (96) 05739500.6, 11.4.2005  
 (97) 1789299, 9.4.2008  
 (24) 9.4.2008  
 (31) 202004013732 U  
 (32) 3.9.2004  
 (33) DE  
 (73) Robel Bahnbaumaschinen GmbH, Freilassing, DE;  
 (72) Hechenberger Peter, Kirchdorf, AT; Mayerl Stefan, Ernsting-Ostermiething, AT;  
 (74) Čechvalová Dagmar, Bratislava, SK;  
 (86) EP2005/003774  
 (87) WO 2006/027030  
**(54) Údržbárske vozidlo**
- 
- 8 (51) B61G 3/00, B61G 7/00**  
**(11) E 4145**  
 (96) 04021149.2, 6.9.2004  
 (97) 1632414, 9.7.2008  
 (24) 9.7.2008  
 (73) Voith Turbo Scharfenberg GmbH & Co. KG, Salzgitter-Watenstedt, DE;  
 (72) Kontetzki Arthur, Salzgitter, DE;  
 (74) PATENTSERVIS BRATISLAVA, a. s., Bratislava, SK;  
**(54) Hlava spojky s oddeliteľnou čelnou doskou pre koľajové vozidlá a postup jej montáže**
- 
- 8 (51) B62D 29/00**  
**(11) E 4112**  
 (96) 03076320.5, 30.4.2003  
 (97) 1364862, 25.6.2008  
 (24) 25.6.2008  
 (31) 0211775  
 (32) 23.5.2002  
 (33) GB  
 (46) 7.7.2006

- (73) Zephyros Inc., Romeo, MI, US;  
 (72) Le Gall Eric, Molsheim, cedex, FR; Bieber Serge, Molsheim, cedex, FR; Souvay Denis, Molsheim, cedex, FR; Lutz Jean-Philippe, Molsheim, cedex, FR;  
 (74) Hörmannová Zuzana, Ing., Bratislava, SK;  
**(54) Viacsegmentové výstužné časti**

**8 (51) B63H 20/00**

- (11) E 4081**  
 (96) 05015283.4, 14.7.2005  
 (97) 1626000, 18.6.2008  
 (24) 18.6.2008  
 (31) MI20041639  
 (32) 9.8.2004  
 (33) IT  
 (73) Mavimare & Mancini S.r.l., Rozzano (MI), IT;  
 (72) Mancini Vincenzo, Rozzano (MI), IT;  
 (74) Majlingová Marta, Ing., Bratislava, SK;  
**(54) Hydraulický riadiaci systém pre lodné motory**

**8 (51) B65D 1/02, B32B 27/36**

- (11) E 4064**  
 (96) 05113043.3, 28.12.2005  
 (97) 1681239, 25.6.2008  
 (24) 25.6.2008  
 (31) MO20040354  
 (32) 31.12.2004  
 (33) IT  
 (73) Granarolo S.P.A., Bologna (BO), IT;  
 (72) Bombardieri Raffaele, Medicina (BO), IT; Borsari Andrea, Bologna, IT;  
 (74) PATENTSERVIS BRATISLAVA, a. s., Bratislava, SK;  
**(54) Predlisok a spôsob jeho výroby**

**8 (51) B65D 81/00, A47J 31/06**

- (11) E 4194**  
 (96) 05109566.9, 14.10.2005  
 (97) 1775234, 30.7.2008  
 (24) 30.7.2008  
 (73) Nestec S.A., Vevey, CH;  
 (72) Ozanne Matthieu, Chessel, CH;  
 (74) Majlingová Marta, Ing., Bratislava, SK;  
**(54) Kapsula na prípravu nápoja**

**8 (51) B65D 85/20, B65D 61/00, B65D 88/00**

- (11) E 4169**  
 (96) 06110670.4, 3.3.2006  
 (97) 1702864, 23.7.2008  
 (24) 23.7.2008  
 (31) 102005011212  
 (32) 9.3.2005  
 (33) DE  
 (73) SCHÜCO International KG, Bielefeld, DE;  
 (72) Hanke Carsten, Bielefeld, DE; Höcker Eitel-Friedrich, Bielefeld, DE; Götz Olaf, Bielefeld, DE; Ewering Christian, Paderborn, DE;  
 (74) Hörmannová Zuzana, Ing., Bratislava, SK;  
**(54) Dopravný a skladovací podstavec**

**8 (51) B65D 85/804**

- (11) E 4192**  
 (96) 06011671.2, 6.6.2006  
 (97) 1864917, 13.8.2008  
 (24) 13.8.2008  
 (73) Nestec S.A., Vevey, CH;  
 (72) Doleac Frederic, Jougne, FR; Denisart Jean-Paul, La Conversion, CH; Denisart Jean-Luc, Cully, CH; Mandralis Zenon Loannis, Chexbres, CH; Benelmouffok Abdelmalek, Nyon VD, CH;  
 (74) Majlingová Marta, Ing., Bratislava, SK;  
**(54) Kapsula so zníženým odkvapkáváním**

**8 (51) B65D 88/00, B65B 31/04**

- (11) E 4067**  
 (96) 05703274.0, 20.1.2005  
 (97) 1802540, 2.4.2008  
 (24) 2.4.2008  
 (31) RM20040472  
 (32) 1.10.2004  
 (33) IT  
 (73) Stelliferi & Itavex S.p.A., Caprarola (VT), IT;  
 (72) STELLIFERI Carlo, Caprarola (VT), IT; ESPOSITO Giuseppe, Caprarola (VT), IT;  
 (74) Bušová Eva, JUDr., Bratislava, SK;  
 (86) PCT/IT2005/000029  
 (87) WO 2006/038238  
**(54) Spôsob zabalenia tovaru, konkrétne potravín, balenia a sady pre ich realizáciu**

**8 (51) B66B 23/00, F16J 15/00, F16H 57/04**

- (11) E 4113**  
 (96) 04802960.7, 18.12.2004  
 (97) 1708951, 2.7.2008  
 (24) 2.7.2008  
 (31) 102004002836  
 (32) 20.1.2004  
 (33) DE  
 (73) Kone Corporation, Helsinki, FI;  
 (72) Thiel Alfred, Sprockhövel, DE;  
 (74) PATENTSERVIS BRATISLAVA, a. s., Bratislava, SK;  
 (86) PCT/DE2004/002774  
 (87) WO 2005/068339  
**(54) Zariadenie na utesnenie pohonu pohyblivých schodov alebo pohonu pohyblivých chodníkov**

**8 (51) B67D 1/00, F28D 7/00, F28F 27/00**

- (11) E 4083**  
 (96) 05770628.5, 12.8.2005  
 (97) 1789358, 25.6.2008  
 (24) 25.6.2008  
 (31) 0418143  
 (32) 13.8.2004  
 (33) GB  
 (73) Scottish & Newcastle PLC, Edinburgh, GB;  
 (72) Robinson Michael, Bishop Auckland, County Durham, GB;  
 (74) Majlingová Marta, Ing., Bratislava, SK;  
 (86) PCT/GB2005/003177  
 (87) WO 2006/016180  
**(54) Spôsob a zariadenie na čistenie vedenia na čapovanie nápojov**

**8 (51) C04B 35/66, C04B 35/18, F27D 1/16, C10B 29/00, C21C 5/44**  
**(11) E 4128**  
(96) 04723938.9, 29.3.2004  
(97) 1611070, 9.7.2008  
(24) 9.7.2008  
(31) 03447065  
(32) 27.3.2003  
(33) EP  
(73) Premier Refractories (Belgium) S.A., Tertre, BE;  
(72) Sabre Serge, Montigny-en-Gohelle, FR; Jonas Christophe, Quiévrain, BE;  
(74) Bušová Eva, JUDr., Bratislava, SK;  
(86) PCT/BE2004/000045  
(87) WO 2004/085341  
**(54) Žiaruvzdorná zmes a spôsob opravy horúcej žiaruvzdornej steny**

**8 (51) C07C 17/00, C07C 19/00**  
**(11) E 4068**  
(96) 05850281.6, 15.12.2005  
(97) 1828084, 18.6.2008  
(24) 18.6.2008  
(31) 102004063090  
(32) 22.12.2004  
(33) DE  
(73) Uhde GmbH, Dortmund, DE;  
(72) HAFENSCHER Harald, Sulzbach, DE; WEIS Reinhold, Kelkheim, DE; BENJE Michael, Darmstadt, DE;  
(74) Bušová Eva, JUDr., Bratislava, SK;  
(86) PCT/EP2005/013535  
(87) WO 2006/069640  
**(54) Spôsob výroby 1,2-dichloreťanu priamou chlóráciou**

**8 (51) C07C 201/00, C07C 205/00**  
**(11) E 4058**  
(96) 06708604.1, 2.3.2006  
(97) 1856024, 6.8.2008  
(24) 6.8.2008  
(31) 102005010107  
(32) 2.3.2005  
(33) DE  
(73) BASF SE, Ludwigshafen, DE;  
(72) ENGEL Stefan, Nieder-Olm, DE; OBERDING Tanja, Piquete-Sp-Brasil, BR;  
(74) Žovicová Viera, Mgr., Bratislava, SK;  
(86) PCT/EP2006/060400  
(87) WO 2006/092429  
**(54) Spôsob výroby substituovaných bifenylov**

**8 (51) C07C 213/00, C07C 215/00**  
**(11) E 4196**  
(96) 02804479.0, 3.12.2002  
(97) 1451143, 6.8.2008  
(24) 6.8.2008  
(31) 334953 P  
(32) 4.12.2001  
(33) US  
(73) Wyeth, Madison, NJ, US;  
(72) Weber Beat Theodor, Zofingen, CH;  
(74) Majlingová Marta, Ing., Bratislava, SK;  
(86) PCT/US2002/038403  
(87) WO 2003/048104  
**(54) Spôsob prípravy O-desmetylenlafaxínu**

**8 (51) C07C 233/00, A61K 31/165, A61P 25/00**  
**(11) E 4160**  
(96) 05767873.2, 26.7.2005  
(97) 1778623, 2.7.2008  
(24) 2.7.2008  
(31) 04425604  
(32) 3.8.2004  
(33) EP  
(73) CHIESI FARMACEUTICI S.p.A., Parma, IT;  
(72) RAVEGLIA Luca, Parma, IT; PERETTO Ilaria, Parma, IT; RADAELLI Stefano, Parma, IT; IMBIMBO Bruno Pietro, Parma, IT; RIZZI Andrea, Parma, IT; VILLETTI Gino, Parma, IT;  
(74) Majlingová Marta, Ing., Bratislava, SK;  
(86) PCT/IB2005/002189  
(87) WO 2006/016219  
**(54) Deriváty 1-fenylalkánkarboxylových kyselín na liečenie neurodegeneratívnych chorôb**

**8 (51) C07D 207/00, C07D 211/00, C07D 223/00, A61K 31/4412, A61K 31/4015, A61K 31/55**  
**(11) E 4195**  
(96) 04819593.7, 16.11.2004  
(97) 1685103, 30.7.2008  
(24) 30.7.2008  
(31) 03026779  
(32) 21.11.2003  
(33) EP  
(73) Newron Pharmaceuticals S.p.A., Bresso, IT;  
(72) THALER Florian, Gerenzano(VA), IT; SABIDO DAVID Cibele Maria, Bresso, IT; MAESTRONI Sara, Turate(CO), IT; RAVEGLIA Luca Francesco, Baranzate Di Bollate, IT; SALVATI Patricia, Bresso, IT;  
(74) Majlingová Marta, Ing., Bratislava, SK;  
(86) PCT/EP2004/012957  
(87) WO 2005/054190  
**(54) 3-Aminopyrolidónové deriváty**

**8 (51) C07D 213/00, C07D 401/00**  
**(11) E 4186**  
(96) 06110738.9, 14.11.2002  
(97) 1671949, 23.7.2008  
(24) 23.7.2008  
(31) 334168 P, 384895 P  
(32) 29.11.2001, 31.5.2002  
(33) US, US  
(73) Warner-Lambert Company LLC, New York, NY, US;  
(72) Kohrt Jeffrey Thomas, Plymouth Road Ann Arbor, MI, US;  
(74) Tomeš Pavol, Ing., Bratislava, SK;  
**(54) Substituované pyridinylamíny**

**8 (51) C07D 239/00**  
**(11) E 4201**  
(96) 06755248.9, 18.5.2006  
(97) 1893586, 17.9.2008  
(24) 17.9.2008  
(31) 102005024448  
(32) 24.5.2005  
(33) DE

- (73) BASF SE, Ludwigshafen, DE;  
 (72) GEBHARDT Joachim, Wachenheim, DE; LÖHR Sandra, Ludwigshafen, DE; KEIL Michael, Freinsheim, DE; SCHMIDT Thomas, Neustadt, DE; WEVERS Jan Hendrik, Hohensülzen, DE; ZECH Helmut, Bad Dürkheim, DE; HÄBERLE Rudolf, Mannheim, DE;  
 (74) Žovicová Viera, Mgr., Bratislava, SK;  
 (86) PCT/EP2006/062414  
 (87) WO 2006/125746  
**(54) Spôsob výroby 1-alkyl-3-fenyluracilov**
- 
- 8 (51) C07D 263/00, A61K 31/421, A61P 3/00**  
**(11) E 4203**  
 (96) 03757914.1, 6.10.2003  
 (97) 1551814, 23.7.2008  
 (24) 23.7.2008  
 (31) 02022286  
 (32) 7.10.2002  
 (33) EP  
 (73) F. Hoffmann-La Roche AG, Basel, CH;  
 (72) BINGGELI Alfred, Binningen, CH; BOEHRINGER Markus, Moehlin, CH; GREETHER Uwe, Efringen-Kirchen, DE; HILPERT Hans, Münchenstein, CH; HIRTH Georges, Colmar, FR; MAERKI Hans-Peter, Basle, CH; MEYER Markus, Neuenburg, DE; MOHR Peter, Basle, CH; RICKLIN Fabienne, Hombourg, FR;  
 (74) Bušová Eva, JUDr., Bratislava, SK;  
 (86) PCT/EP2003/011030  
 (87) WO 2004/031162  
**(54) Deriváty chirálnych oxazolarypropiónových kyselín a ich použitie ako agonistov PPAR**
- 
- 8 (51) C07D 401/00, A61P 3/00**  
**(11) E 4054**  
 (96) 05023471.5, 18.6.2003  
 (97) 1645558, 11.6.2008  
 (24) 11.6.2008  
 (31) 0201881, 390656 P, 0202041, 0202516, 406119 P, 416701 P  
 (32) 19.6.2002, 21.6.2002, 28.6.2002, 26.8.2002, 26.8.2002, 7.10.2002  
 (33) SE, US, SE, SE, US, US  
 (73) Biovitrum AB (publ), Stockholm, SE;  
 (72) Cernerud Magnus, Stockholm, SE; Lundström Helena, Solna, SE; Löfström Claes, Stockholm, SE; Pelcman Margit, Sollentuna, SE; Fleck Tom, zomrel, SE; Paptchikhine Alexander, Uppsala, SE; Andersson Emma, Järfälla, SE; Nygren Alf, Uppsala, SE;  
 (74) Žovicová Viera, Mgr., Bratislava, SK;  
**(54) Piperazinylypyrazíny ako modulátory receptorov serotonínu 5-HT2C**
- 
- 8 (51) C07D 403/00, C07D 401/00, A61K 31/4523, A61K 31/403, A61P 25/00, A61P 29/00**  
**(11) E 4090**  
 (96) 03779845.1, 5.11.2003  
 (97) 1560823, 9.7.2008  
 (24) 9.7.2008  
 (31) 10252666  
 (32) 11.11.2002  
 (33) DE
- 
- (73) Grünenthal GmbH, Aachen, DE;  
 (72) Hinze Claudia, Aachen, DE; Schick Hans, Berlin, DE; Sonnenschein Helmut, Berlin, DE;  
 (74) Hörmannová Zuzana, Ing., Bratislava, SK;  
 (86) PCT/EP2003/012306  
 (87) WO 2004/043949  
**(54) 4-Substituované deriváty 1-aminocyklohexánu na použitie ako ligandy ORL1 receptorov a MU opiát receptorov**
- 
- 8 (51) C07D 405/00**  
**(11) E 4100**  
 (96) 02758667.6, 13.9.2002  
 (97) 1430049, 7.5.2008  
 (24) 7.5.2008  
 (31) 0103702  
 (32) 14.9.2001  
 (33) HU  
 (73) EGIS Gyógyszergyár Nyrt, Budapest, HU;  
 (72) BARKOCZY József, Budapest, HU; SIMIG Gyula, Budapest, HU; GREFF Zoltán, Budapest, HU; KOTAY NAGY Péter, Vác, HU; SZENT KIRALLYI Zsuzsa, Budapest, HU; BARTHA Ferenc, Tiszavasvári, HU; VERECZKEYNE DONATH Györgyi, Budapest, HU; NAGY Kálmán, Budapest, HU;  
 (74) ROTT, RŮŽIČKA & GUTTMANN, v. o. s., Bratislava, SK;  
 (86) PCT/HU2002/000088  
 (87) WO 2003/024959  
**(54) Polymorfy derivátu 1-pyrolu, medziproduktu pri príprave atorvastatínu**
- 
- 8 (51) C07D 417/00**  
**(11) E 4105**  
 (96) 05773498.0, 31.8.2005  
 (97) 1786808, 9.7.2008  
 (24) 9.7.2008  
 (31) 20040956  
 (32) 10.9.2004  
 (33) CZ  
 (73) Zentiva, a.s., Praha, CZ;  
 (72) Halama Aleš, Pardubice, CZ; Lustig Petr, Pardubice, CZ; Jirman Josef, Praha, CZ;  
 (74) ROTT, RŮŽIČKA & GUTTMANN, v. o. s., Bratislava, SK;  
 (86) PCT/CZ2005/000067  
 (87) WO 2006/026934  
**(54) Spôsob prípravy rosiglitazónu**
- 
- 8 (51) C07D 417/00, C07D 213/00**  
**(11) E 4120**  
 (96) 04784626.6, 21.9.2004  
 (97) 1664041, 2.7.2008  
 (24) 2.7.2008  
 (31) 504679 P  
 (32) 22.9.2003  
 (33) US  
 (73) EURO-CELTIQUE S.A., Luxembourg, LU;  
 (72) Sun Qun, Princeton, NJ, US;  
 (74) Bušová Eva, JUDr., Bratislava, SK;  
 (86) PCT/US2004/030824  
 (87) WO 2005/030766  
**(54) Fenylkarboxamidové zlúčeniny užitočné pri liečení bolesti**
-

- 8 (51) C07D 453/00, A61K 31/439, A61P 11/00, A61P 13/00**  
**(11) E 4111**  
 (96) 05729711.1, 10.3.2005  
 (97) 1725552, 25.6.2008  
 (24) 25.6.2008  
 (31) 200400638  
 (32) 15.3.2004  
 (33) ES  
 (73) Laboratorios Almirall, S.A., Barcelona, ES;  
 (72) FERNANDEZ FORNER Maria Dolores, Barcelona, ES; PRAT QUINONES Maria, Barcelona, ES; BUIL ALBERO Maria Antonia, Barcelona, ES;  
 (74) ROTT, RŮŽIČKA & GUTTMANN, v. o. s., Bratislava, SK;  
 (86) PCT/EP2005/002523  
 (87) WO 2005/090342  
**(54) Nové kvarternizované estery chinuklidínu**

- 8 (51) C07D 459/00**  
**(11) E 4087**  
 (96) 05715662.2, 2.3.2005  
 (97) 1737855, 25.6.2008  
 (24) 25.6.2008  
 (31) MI20040582  
 (32) 25.3.2004  
 (33) IT  
 (73) Indena S.P.A., Milano, IT;  
 (72) FONTANA Gabriele, Milano, IT; BOMBARDELLI Ezio, Gropello Cairoli, IT; SAMORI Cristian, Forlì, IT; BALDELLI Eleonora, Bologna, IT; GUERRINI Andrea, Bologna, IT; BATTAGLIA Arturo, Bologna, IT; DANIELI Bruno, Milano, IT;  
 (74) Majlingová Marta, Ing., Bratislava, SK;  
 (86) PCT/EP2005/002190  
 (87) WO 2005/095394  
**(54) Spôsob semisyntézy dezperidínu**

- 8 (51) C07D 471/00, A61K 31/4353, A61P 29/00**  
**(11) E 4161**  
 (96) 03724241.9, 25.4.2003  
 (97) 1501507, 28.5.2008  
 (24) 28.5.2008  
 (31) 376180 P  
 (32) 29.4.2002  
 (33) US  
 (73) Merck & Co., Inc., Rahway, New Jersey, US; MERCK SHARP & DOHME LTD., Hoddesdon, Hertfordshire, GB;  
 (72) Jiao Richard, Rahway, NJ, US; Morriello Gregori, Rahway, NJ, US; Yang Lihu, Rahway, NJ, US; Goble Stephen D., Rahway, NJ, US; Mills Sander G., Rahway, NJ, US; Pasternak Alexander, Rahway, NJ, US; Zhou Changyou, Rahway, NJ, US; Butora Gabor, Rahway, NJ, US; Kotchandaraman Shankaran, Rahway, NJ, US; Guaiden Deodialsingh, Rahway, NJ, US; Tang Cheng, Rahway, NJ, US; Moyes Christopher, Hoddesdon, Hertfordshire, GB;  
 (74) Bušová Eva, JUDr., Bratislava, SK;  
 (86) PCT/US2003/012929  
 (87) WO 2003/092586  
**(54) Tetrahydropyránylcyklopentyltetrahydropyridopyridínové modulátory aktivity receptorov chemokínov**

- 8 (51) C07D 471/00**  
**(11) E 4188**  
 (96) 04804099.2, 20.12.2004  
 (97) 1709044, 16.7.2008  
 (24) 16.7.2008  
 (31) 530822 P, 04001506  
 (32) 18.12.2003, 23.1.2004  
 (33) US, EP  
 (73) Morphochem Aktiengesellschaft Für Kombinatorische Chemie, München, DE;  
 (72) HUBSCHWERLEN Christian, Durmenach, FR; SPECKLIN J. L., Kembs-Schaeferhof, FR; BATESCHLIN Daniel Kaspar, Arlesheim, CH; SCHMITT Christine, Kunheim, FR; MÜLLER Stefan, Obereinfeld, CH; CAPPI Michael, München, DE;  
 (74) Bušová Eva, JUDr., Bratislava, SK;  
 (86) PCT/EP2004/014500  
 (87) WO 2005/058888  
**(54) Oxazolidinón-chinolónové hybridné antibiotiká**

- 8 (51) C07D 471/00, C07D 498/00, A61K 31/4985, A61K 31/551, A61K 31/5365, A61P 15/00, A61P 9/00**  
**(11) E 4118**  
 (96) 02782289.9, 12.11.2002  
 (97) 1448562, 25.7.2007  
 (24) 25.7.2007  
 (31) 332977 P  
 (32) 14.11.2001  
 (33) US  
 (73) Ortho-McNeil Pharmaceutical, Inc., Raritan, NJ, US;  
 (72) Jiang Weiqin, Bridgewater, NJ, US; Sui Zhihua, Flemington, NJ, US;  
 (74) Bušová Eva, JUDr., Bratislava, SK;  
 (86) PCT/US2002/036117  
 (87) WO 2003/042213  
**(54) Substituované tetracyklické deriváty pyrolochinolónu použiteľné ako inhibítory fosfodiesterázy**

- 8 (51) C07D 495/00, C07D 487/00, C07D 471/00, A61K 31/44, A61P 3/00, A61P 9/00, A61K 31/47, A61K 31/435**  
**(11) E 4139**  
 (96) 05732643.1, 17.3.2005  
 (97) 1732933, 23.7.2008  
 (24) 23.7.2008  
 (31) 557134 P, 621162 P  
 (32) 26.3.2004, 22.10.2004  
 (33) US, US  
 (73) ELI LILLY AND COMPANY, Indianapolis, Indiana, US;  
 (72) Bell Michael Gregory, Indianapolis, IN, US; Cao Guoqing, Carmel, IN, US; Escibano Ana Maria, Madrid, ES; Fernandez Maria Carmen, Madrid, ES; Mantlo Nathan Bryan, Brownsburg, IN, US; Martin De La Nava Eva Maria, Madrid, ES; Mateo Herranz Ana Isabel, Madrid, ES; Mayhugh Daniel Ray, Carmel, IN, US; Wang Xiaodong, Burlingame, CA, US;  
 (74) Hörmannová Zuzana, Ing., Bratislava, SK;  
 (86) PCT/US2005/009294  
 (87) WO 2005/097805  
**(54) Zlúčeniny na liečbu dyslipidémie**

**8 (51) C07K 1/00, C07K 14/435, C07K 19/00, A61K 38/04**  
**(11) E 4189**  
 (96) 04745072.1, 5.8.2004  
 (97) 1651665, 30.7.2008  
 (24) 30.7.2008  
 (31) 15730903  
 (32) 7.8.2003  
 (33) IL  
 (73) Laboratoires Serono SA, Coinsins, Vaud, CH;  
 (72) Schwartsburd Boris, Rehovot, IL; Belzer Ilana, Rishon-Le-Zion, IL;  
 (74) Majlingová Marta, Ing., Bratislava, SK;  
 (86) PCT/IL2004/000732  
 (87) WO 2005/014621  
**(54) Spôsob purifikácie neimunoglobulínového proteínu, ktorý zahŕňa doménu podobnú imunoglobulínu (Ig-podobnú)**

**8 (51) C07K 7/00, A61K 38/12**  
**(11) E 4185**  
 (96) 02767028.0, 17.10.2002  
 (97) 1436322, 16.7.2008  
 (24) 16.7.2008  
 (31) 346201 P  
 (32) 19.10.2001  
 (33) US  
 (73) ISOTECHNIKA, INC., Edmonton, AB, CA;  
 (72) Naicker Selvaraj, Edmonton, Alberta, CA; Yatscoff Randall, W., Edmonton, Alberta, CA; Foster Robert, T., Edmonton, Alberta, CA;  
 (74) Hörmannová Zuzana, Ing., Bratislava, SK;  
 (86) PCT/CA2002/001560  
 (87) WO 2003/033527  
**(54) Zmesi analógov cyklosporínu a ich použitie ako imunomodulačné činidlá**

**8 (51) C07K 14/435, G01N 33/53**  
**(11) E 4110**  
 (96) 02782941.5, 17.10.2002  
 (97) 1442055, 2.7.2008  
 (24) 2.7.2008  
 (31) 01125708  
 (32) 27.10.2001  
 (33) EP  
 (73) Sanofi-Aventis Deutschland GmbH, Frankfurt am Main, DE;  
 (72) FRAISSIGNES Pauline, Roven, FR; GUEDIN Denis, Le Plessis Treviso, FR;  
 (74) Čechvalová Dagmar, Bratislava, SK;  
 (86) PCT/EP2002/011631  
 (87) WO 2003/037923  
**(54) Ekvorín ako rastový marker u kvasiniek**

**8 (51) C08F 2/34, C08F 10/00**  
**(11) E 4202**  
 (96) 06706488.1, 30.1.2006  
 (97) 1853635, 30.7.2008  
 (24) 30.7.2008  
 (31) 102005005506, 656185 P  
 (32) 4.2.2005, 25.2.2005  
 (33) DE, US

(73) Basell Polyolefine GmbH, Wesseling, DE;  
 (72) PENZO Giuseppe, Mantova, IT; AHMADZADE-YOUSSEFI Cyrus, Hamburg, DE; KARER Rainer, Kaiserslautern, DE; NIEKEN Ulrich, Neustadt a.W., DE;  
 (74) Žovicová Viera, Mgr., Bratislava, SK;  
 (86) PCT/EP2006/000783  
 (87) WO 2006/082007  
**(54) Postup a zariadenie na polymerizáciu etylénu**

**8 (51) C08J 7/00, B05D 7/00, B32B 7/02**  
**(11) E 4070**  
 (96) 05756057.5, 16.6.2005  
 (97) 1765921, 28.5.2008  
 (24) 28.5.2008  
 (31) 102004032013  
 (32) 2.7.2004  
 (33) DE  
 (73) REHAU AG + Co, Rehau, DE;  
 (72) Schettler Thomas, Rehau, DE; Quandt Edgar, Gattendorf, DE;  
 (74) Bušová Eva, JUDr., Bratislava, SK;  
 (86) PCT/EP2005/006440  
 (87) WO 2006/002768  
**(54) Viacvrstvá štruktúra pre polyméry**

**8 (51) C08K 3/00, C08L 67/00, C08L 23/00, B29C 51/26, B29C 51/10, B29C 49/08, B29C 49/06**  
**(11) E 4162**  
 (96) 05820966.9, 1.11.2005  
 (97) 1809690, 20.8.2008  
 (24) 20.8.2008  
 (31) 984506  
 (32) 8.11.2004  
 (33) US  
 (73) INVISTA Technologies S.à.r.l., Zürich, CH;  
 (72) HARRISON David A., Redcar Cleveland, GB; DAVIS J.Paul, Billingham, GB;  
 (74) Bušová Eva, JUDr., Bratislava, SK;  
 (86) PCT/US2005/039569  
 (87) WO 2006/052572  
**(54) Karbónová čerň ako zahrievacie aditívum do polyestéru a polypropylénu**

**8 (51) C09J 177/00, C08K 5/00**  
**(11) E 4170**  
 (96) 06724837.7, 10.2.2006  
 (97) 1859000, 23.7.2008  
 (24) 23.7.2008  
 (31) 102005006335, 102005040979  
 (32) 10.2.2005, 29.8.2005  
 (33) DE, DE  
 (73) Bozzetto GmbH, Krefeld, DE;  
 (72) Goossens Bernhard, Dr., Weeze, DE; Jahn Holger, Krefeld, DE; NOTZ Ingo, Krefeld, DE;  
 (74) Tomeš Pavol, Ing., Bratislava, SK;  
 (86) PCT/EP2006/050820  
 (87) WO 2006/084887  
**(54) Zosieťovateľná zmes tavného lepidla**



**8 (51) C11D 3/22****(11) E 4152**

(96) 04707143.6, 31.1.2004

(97) 1592766, 9.7.2008

(24) 9.7.2008

(31) 10305306, 10351321

(32) 10.2.2003, 31.10.2003

(33) DE, DE

(73) Henkel AG &amp; Co. KGaA, Düsseldorf, DE;

(72) PENNINGER Josef, Hilden, DE; BASTIGKEIT Thorsten, Scottsdale, AZ, US;

(74) Majlingová Marta, Ing., Bratislava, SK;

(86) PCT/EP2004/000871

(87) WO 2004/069974

**(54) Spôsob zosilnenia čistiaceho účinku pracích prostriedkov pomocou kombinácie derivátov celulózy****8 (51) C11D 3/39****(11) E 4153**

(96) 05733304.9, 8.4.2005

(97) 1735423, 18.6.2008

(24) 18.6.2008

(31) 102004018789

(32) 15.4.2004

(33) DE

(73) Henkel AG &amp; Co. KGaA, Düsseldorf, DE;

(72) JONKE Hermann, Düsseldorf, DE; BELLOMI Luca, Düsseldorf, DE; ZIPFEL Johannes, Hilden, DE; WERNER Helga, Rommerskirchen, DE; SPECKMANN Horst-Dieter, Langenfeld, DE; SCHÜMANN Sabine, Neuss, DE; BAUR Dieter, Düsseldorf, DE; WIKKER Eva-Maria, Düsseldorf, DE; ASSMANN Georg, Jüchen, DE;

(74) Majlingová Marta, Ing., Bratislava, SK;

(86) PCT/EP2005/003704

(87) WO 2005/100526

**(54) Kvapalný prací alebo čistiaci prostriedok obsahujúci bieliace činidlo, ktoré je obalené materiálom rozpustným vo vode****8 (51) C12N 15/86, C07K 14/005, C12N 5/10****(11) E 4080**

(96) 04718972.5, 10.3.2004

(97) 1601776, 2.7.2008

(24) 2.7.2008

(31) 03100617

(32) 11.3.2003

(33) EP

(73) Laboratoires Serono SA, Coinsins, Vaud, CH;

(72) Chatellard Philippe, Lausanne, CH; Imhof Markus, Chexbres, CH;

(74) Majlingová Marta, Ing., Bratislava, SK;

(86) PCT/EP2004/050280

(87) WO 2004/081167

**(54) Expresné vektory obsahujúce MCMV IE2 promótor****8 (51) D06F 37/20, D06F 37/00****(11) E 4174**

(96) 03025370.2, 4.11.2003

(97) 1426476, 23.7.2008

(24) 23.7.2008

(31) 200202642

(32) 6.11.2002

(33) ES

(73) BSH Bosch und Siemens Hausgeräte GmbH, München, DE;

(72) Gracia Bobed Ismael, Zaragoza, ES;

(74) Bušová Eva, JUDr., Bratislava, SK;

**(54) Upevňovací systém pre motor na nádobe u práčok****8 (51) E01B 5/00****(11) E 4123**

(96) 05810007.4, 3.11.2005

(97) 1809811, 25.6.2008

(24) 25.6.2008

(31) 102004054794

(32) 12.11.2004

(33) DE

(73) ThyssenKrupp GfT Gleistechnik GmbH, Essen, DE;

(72) Süß Joachim, Dresden, DE;

(74) Bušová Eva, JUDr., Bratislava, SK;

(86) PCT/DE2005/001961

(87) WO 2006/050693

**(54) Žliabková koľajnica****8 (51) E03F 5/06****(11) E 4093**

(96) 04292916.6, 8.12.2004

(97) 1553233, 16.7.2008

(24) 16.7.2008

(31) 0315318

(32) 23.12.2003

(33) FR

(73) NORINCO, Saint Crepin Ibouvillers, FR;

(72) Monneret Jean-Jacques, Lyon, FR;

(74) Hörmannová Zuzana, Ing., Bratislava, SK;

**(54) Kanalizačný vtok****8 (51) E04D 13/15****(11) E 4151**

(96) 06291641.6, 20.10.2006

(97) 1783296, 2.7.2008

(24) 2.7.2008

(31) 0511169

(32) 2.11.2005

(33) FR

(73) Raccords et Plastiques Nicoll, Cholet, FR;

(72) Le Teigner Thierry, Villedieu La Blouere, FR;

(74) Yvai Fabien, Cholet, FR;

(74) Majlingová Marta, Ing., Bratislava, SK;

**(54) Kotviaci mechanizmus pre podhl'adový obklad strešného presahu****8 (51) E04F 13/02, E06B 1/62, E04G 21/24****(11) E 4184**

(96) 05450197.8, 6.12.2005

(97) 1698742, 14.5.2008

(24) 14.5.2008

(31) 21942004

(32) 29.12.2004

(33) AT

(73) Kassmannhuber Peter, Rothenthurn, AT; Mick Stefan, Mag., Radenthein, AT;

(72) Kassmannhuber Peter, Rothenthurn, AT; Mick Stefan, Mag., Radenthein, AT;

- (74) Beleščák Ladislav, Ing., Piešťany, SK;
- (54) Okrajový spájací profil pre stavebné dielce hraničiace s vrstvou omietky a izolačnou vrstvou**
- 
- 8 (51) E04F 19/02**  
**(11) E 4140**  
 (96) 05700017.6, 25.1.2005  
 (97) 1718818, 9.7.2008  
 (24) 9.7.2008  
 (31) 3172004  
 (32) 27.2.2004  
 (33) AT  
 (73) Neuhofer Franz jun., Zell am Moos, AT;  
 (72) Neuhofer Franz jun., Zell am Moos, AT;  
 (74) Hörmannová Zuzana, Ing., Bratislava, SK;  
 (86) PCT/AT2005/000016  
 (87) WO 2005/083195  
**(54) Krycie zariadenie pre podlahové krytiny**
- 
- 8 (51) E04G 3/00, E04G 21/32**  
**(11) E 4055**  
 (96) 03076651.3, 28.5.2003  
 (97) 1482104, 31.10.2007  
 (24) 31.10.2007  
 (73) Antoine Marc, Stockem-Arlon, BE;  
 (72) Antoine Marc, Stockem-Arlon, BE;  
 (74) Žovicová Viera, Mgr., Bratislava, SK;  
**(54) Nastaviteľný stavebnicový bezpečný systém lešenia**
- 
- 8 (51) E06B 3/02**  
**(11) E 4183**  
 (96) 06725179.3, 20.3.2006  
 (97) 1861574, 11.6.2008  
 (24) 11.6.2008  
 (31) 4632005  
 (32) 18.3.2005  
 (33) AT  
 (73) DORMA GMBH & CO. KG, Ennepetal, DE;  
 (72) WEISSOFNER Claus, Schwarzach Im Pongau, AT; WEISSOFNER Karl, Schwarzach Im Pongau, AT;  
 (74) Bušová Eva, JUDr., Bratislava, SK;  
 (86) PCT/EP2006/060890  
 (87) WO 2006/097542  
**(54) Bezrámové sklenené dvere**
- 
- 8 (51) F01M 5/00, G05D 23/01**  
**(11) E 4154**  
 (96) 05113103.5, 30.12.2005  
 (97) 1752628, 2.7.2008  
 (24) 2.7.2008  
 (31) TO20050483  
 (32) 13.7.2005  
 (33) IT  
 (73) Behr Thermot-tronik Italia S.P.A., Torino, IT;  
 (72) Triberti Franco, Rivoli (TO), IT;  
 (74) Majlingová Marta, Ing., Bratislava, SK;  
**(54) Termostatický ventil pre mazacie okruhy spaľovacích motorov motorových vozidiel**
- 
- 8 (51) F16H 47/00**  
**(11) E 4117**  
 (96) 05791411.1, 20.10.2005  
 (97) 1802896, 5.3.2008  
 (24) 5.3.2008  
 (31) 17332004  
 (32) 20.10.2004  
 (33) CH  
 (73) MALI Markus Liebherr International AG, Fribourg, CH;  
 (72) LIEBHERR Markus, Bulle, CH; HÄGLSPERGER Josef, Gangkofen, DE; DZIUBA Peter, Friclingen-Altheim, DE; BAUER Josef, Nandlstadt, DE; KIRCHHOFF Manfred, Eggersdorf, DE;  
 (74) Beleščák Ladislav, Ing., Piešťany, SK;  
 (86) PCT/CH2005/000612  
 (87) WO 2006/042434  
**(54) Rozdelenie výkonu prevodovky ako i postup pri prevádzke takéhoto hnacieho mechanizmu**
- 
- 8 (51) F22G 5/00, F22B 37/00, F01K 13/00**  
**(11) E 4178**  
 (96) 03005764.0, 14.3.2003  
 (97) 1347235, 16.7.2008  
 (24) 16.7.2008  
 (31) 10212457  
 (32) 20.3.2002  
 (33) DE  
 (73) Hitachi Power Europe GmbH, Duisburg, DE;  
 (72) Melles Günter, Dipl.-Ing., Dorsten, DE;  
 (74) PATENTSERVIS BRATISLAVA, a. s., Bratislava, SK;  
**(54) Spôsob a usporiadanie na zisťovanie množstva pary**
- 
- 8 (51) F23H 7/00, F23H 17/00**  
**(11) E 4060**  
 (96) 02015729.3, 12.7.2002  
 (97) 1281913, 2.7.2008  
 (24) 2.7.2008  
 (31) 10137520  
 (32) 1.8.2001  
 (33) DE  
 (73) MARTIN GmbH für Umwelt- und Energietechnik, München, DE;  
 (72) Martin Johannes, München, DE; Weber Peter, München, DE; Familler Werner, München, DE;  
 (74) ROTT, RŮŽIČKA & GUTTMANN, v. o. s., Bratislava, SK;  
**(54) Roštové ohnisko**
- 
- 8 (51) F27D 3/00, B65G 39/00, F16D 1/06**  
**(11) E 4129**  
 (96) 06723074.8, 21.2.2006  
 (97) 1853866, 9.7.2008  
 (24) 9.7.2008  
 (31) 05447040  
 (32) 22.2.2005  
 (33) EP  
 (73) VESUVIUS CRUCIBLE COMPANY, Wilmington, DE 19803, US;  
 (72) GAUTIER David, Feignies, FR; FLAMME Arnaud, Saint-Remy-Du-Nord, FR;  
 (74) Bušová Eva, JUDr., Bratislava, SK;

- (86) PCT/EP2006/001563  
(87) WO 2006/089716  
**(54) Keramický dopravníkový valec s kovovými koncovými krytmi a jeho montáž**
- 
- 8 (51) F41A 9/00**  
**(11) E 4075**  
(96) 05250317.4, 21.1.2005  
(97) 1586846, 25.6.2008  
(24) 25.6.2008  
(31) 825517  
(32) 15.4.2004  
(33) US  
(73) STURM, RUGER & COMPANY, INC., Southport, CT, US;  
(72) McGarry James, Prescott Valley, Arizona, US;  
(74) Bušová Eva, JUDr., Bratislava, SK;  
**(54) Pištol' s ukazateľom nabitej nábojovej komory**
- 
- 8 (51) G01N 33/574**  
**(11) E 4147**  
(96) 04700319.9, 6.1.2004  
(97) 1581812, 16.7.2008  
(24) 16.7.2008  
(31) 438000 P  
(32) 6.1.2003  
(33) US  
(73) Wyeth, Madison, New Jersey, US;  
(72) Martinez Robert Vincent, Roslindale, MA, US; Brown Eugene, Newton Highlands, MA, US; Liu Wei, Sudbury, MA, US;  
(74) Majlingová Marta, Ing., Bratislava, SK;  
(86) PCT/US2004/000035  
(87) WO 2004/061423  
**(54) Prostriedky a spôsoby diagnostikovania a liečenia rakoviny hrubého čreva**
- 
- 8 (51) G01R 1/00**  
**(11) E 4199**  
(96) 03809236.7, 27.10.2003  
(97) 1558935, 9.7.2008  
(24) 9.7.2008  
(31) 509062 P, 510000 P  
(32) 25.10.2002, 10.10.2003  
(33) US, US  
(73) Labopharm Inc., Laval, Quebec, CA; Labopharm Europe Limited, Dublin 3, IE; Labopharm (Barbados) Limited, Belleville, Saint Michael, BB;  
(72) LENAERTS Vincent, Beaconsfield, Québec, CA; OUADJI-NJIKI Patricia Laure, Montreal, Québec, CA; BACON Jonathan, Montreal, Québec, CA; Ouzerourou Rachid, Montreal, Québec, CA; GERVAIS Sonia, Laval, Québec, CA; RAHMOU-NI Miloud, Pierrefonds (Québec), CA; SMITH Damon, St-Laurent, Québec, CA;  
(74) Bachratá Magdaléna, Mgr., Bratislava, SK;  
(86) PCT/CA2003/001637  
(87) WO 2004/038428  
**(54) Prostriedky s kontrolovaným uvoľňovaním**
- 
- 8 (51) G05B 13/02, G05B 23/02, B01D 53/00, G05D 21/00**  
**(11) E 4108**  
(96) 05782557.2, 3.8.2005  
(97) 1782136, 2.7.2008  
(24) 2.7.2008  
(31) 926991  
(32) 27.8.2004  
(33) US  
(73) Alstom Technology Ltd, Baden, CH;  
(72) Boyden Scott A., San Antonio, TX, US; Piche Stephen, Austin, TX, US;  
(74) Čechvalová Dagmar, Bratislava, SK;  
(86) PCT/US2005/027763  
(87) WO 2006/026060  
**(54) Kaskádovité regulovanie priemerných hodnôt parametrov procesu na požadované hodnoty**
- 
- 8 (51) G06K 9/50, G06K 9/00**  
**(11) E 4148**  
(96) 05747352.2, 1.6.2005  
(97) 1751695, 25.6.2008  
(24) 25.6.2008  
(31) 0412175  
(32) 1.6.2004  
(33) GB  
(73) Monro Donald Martin, Beckington, Somerset, GB;  
(72) Monro Donald Martin, Beckington, Somerset, GB;  
(74) Majlingová Marta, Ing., Bratislava, SK;  
(86) PCT/GB2005/002156  
(87) WO 2005/119581  
**(54) Identifikácia charakteristík obrazu**
- 
- 8 (51) G07B 15/00, G08C 23/00, H04B 10/22**  
**(11) E 4158**  
(96) 03779550.7, 19.12.2003  
(97) 1573679, 9.7.2008  
(24) 9.7.2008  
(31) 19002002  
(32) 19.12.2002  
(33) AT  
(73) Efkon AG, Graz, AT;  
(72) Pammer Raimund, St. Josef, AT; Boh Wolfgang, Graz, AT;  
(74) Majlingová Marta, Ing., Bratislava, SK;  
(86) PCT/AT2003/000377  
(87) WO 2004/057541  
**(54) Infračervené (IČ) komunikačné zariadenie pre motorové vozidlá**
- 
- 8 (51) G21C 1/00**  
**(11) E 4171**  
(96) 02767567.7, 11.7.2002  
(97) 1410401, 21.5.2008  
(24) 21.5.2008  
(31) 0109872  
(32) 24.7.2001  
(33) FR  
(73) Areva NP, Courbevoie, FR;  
(72) Dagard Philippe, Marly le Roi, FR;  
(74) Tomeš Pavol, Ing., Bratislava, SK;  
(86) PCT/FR2002/002462  
(87) WO 2003/010776  
**(54) Spôsob a zariadenie na napájanie aspoň jedného generátora pary jadrového reaktora s tlakovou vodou počas zastavenia reaktora**

**8 (51) H04Q 3/00****(11) E 4062**

(96) 02758674.2, 8.8.2002

(97) 1527614, 26.3.2008

(24) 26.3.2008

(73) Allegretti Claudio, Pavia (PV), IT;

(72) Allegretti Claudio, Pavia (PV), IT;

(74) Bačík Kvetoslav, Ing., Nová Dubnica, SK;

(86) PCT/IB2002/003113

(87) WO 2004/016004

**(54) Telekomunikačná a telefonická sieť****8 (51) H04Q 7/32****(11) E 4137**

(96) 03767418.1, 10.11.2003

(97) 1563691, 16.7.2008

(24) 16.7.2008

(31) 10253436

(32) 12.11.2002

(33) DE

(73) Deutsche Telekom AG, Bonn, DE;

(72) Baumkötter Manfred, Ostbevern, DE;

(74) Dolanská Elena, RNDr., Bratislava, SK;

(86) PCT/DE2003/003729

(87) WO 2004/045222

**(54) Spôsob a zostava pre vytvorenie komunikačného spojenia s mobilnou komunikačnou sieťou ako aj vhodné telekomunikačné zariadenie**

(51)	(11)	(51)	(11)	(51)	(11)	(51)	(11)
A01C 7/00	4132	A61K 31/70	4142	B32B 27/10	4097	C07D 471/00	4118
A01C 23/00	4133	A61K 31/7042	4167	B32B 37/00	4104	C07D 471/00	4188
A01N 37/44	4088	A61K 31/7088	4089	B42D 15/00	4095	C07D 471/00	4161
A21D 2/00	4157	A61K 38/01	4200	B42D 15/10	4172	C07D 495/00	4139
A23L 1/236	4102	A61K 38/17	4165	B42D 15/10	4126	C07K 1/00	4189
A23L 1/30	4190	A61K 38/17	4150	B42D 15/10	4092	C07K 7/00	4185
A43B 7/00	4187	A61K 39/04	4146	B60B 3/00	4076	C07K 14/435	4110
A43B 7/00	4061	A61K 39/395	4098	B60J 1/20	4107	C08F 2/34	4202
A43B 13/14	4077	A61K 39/395	4138	B60R 11/02	4069	C08J 7/00	4070
A47B 9/00	4115	A61K 47/48	4164	B61B 12/00	4066	C08K 3/00	4162
A47J 27/08	4056	A61K 49/04	4084	B61B 13/04	4176	C09J 177/00	4170
A47J 31/40	4079	A61L 27/00	4155	B61D 15/00	4181	C11D 3/22	4152
A47J 31/40	4191	B01D 53/46	4180	B61G 3/00	4145	C11D 3/39	4153
A47J 31/44	4078	B01D 53/56	4125	B62D 29/00	4112	C12N 15/86	4080
A47K 3/00	4103	B01D 53/68	4168	B63H 20/00	4081	D06F 37/20	4174
A61F 9/007	4116	B01F 3/12	4099	B65D 1/02	4064	E01B 5/00	4123
A61K 9/00	4057	B01F 13/00	4073	B65D 81/00	4194	E03F 5/06	4093
A61K 9/00	4143	B01J 2/10	4091	B65D 85/20	4169	E04D 13/15	4151
A61K 9/20	4065	B05B 1/18	4121	B65D 85/804	4192	E04F 13/02	4184
A61K 9/24	4141	B05B 3/02	4082	B65D 88/00	4067	E04F 19/02	4140
A61K 9/50	4071	B05B 13/02	4166	B66B 23/00	4113	E04G 3/00	4055
A61K 9/70	4130	B05D 1/02	4149	B67D 1/00	4083	E06B 3/02	4183
A61K 31/135	4124	B21B 13/00	4101	C04B 35/66	4128	F01M 5/00	4154
A61K 31/167	4085	B21C 47/00	4114	C07C 17/00	4068	F16H 47/00	4117
A61K 31/167	4086	B22D 1/00	4134	C07C 201/00	4058	F22G 5/00	4178
A61K 31/185	4156	B22D 11/128	4094	C07C 213/00	4196	F23H 7/00	4060
A61K 31/275	4163	B23K 26/00	4074	C07C 233/00	4160	F27D 3/00	4129
A61K 31/403	4063	B23Q 3/155	4179	C07D 207/00	4195	F41A 9/00	4075
A61K 31/415	4131	B23Q 3/157	4072	C07D 213/00	4186	G01N 33/574	4147
A61K 31/435	4127	B27K 3/00	4135	C07D 239/00	4201	G01R 1/00	4199
A61K 31/465	4198	B28B 11/00	4096	C07D 263/00	4203	G05B 13/02	4108
A61K 31/47	4193	B29C 33/56	4173	C07D 401/00	4054	G06K 9/50	4148
A61K 31/47	4159	B29C 43/10	4182	C07D 403/00	4090	G07B 15/00	4158
A61K 31/485	4119	B29C 53/00	4122	C07D 405/00	4100	G21C 1/00	4171
A61K 31/506	4109	B29C 65/78	4136	C07D 417/00	4120	H04Q 3/00	4062
A61K 31/519	4197	B29C 70/04	4175	C07D 417/00	4105	H04Q 7/32	4137
A61K 31/535	4144	B29D 30/08	4177	C07D 453/00	4111		
A61K 31/675	4059	B32B 27/06	4106	C07D 459/00	4087		

**MM4A Zaniknuté európske patenty pre nezaplatenie udržiavacích poplatkov**

Oznámenie o zániku európskeho patentu s určením pre Slovenskú republiku č. **E 3130** (EP 1575715) pre nezaplatenie udržiavacích poplatkov zverejnené vo Vestníku ÚPV SR č. 10/2008 pod kódom MM4A (str. 45) je **neplatné**.

(11) **E 465**  
(97) 1462654  
Dátum zániku: 11.3.2008

---

(11) **E 714**  
(97) 1485084  
Dátum zániku: 5.3.2008

---

(11) **E 805**  
(97) 1464787  
Dátum zániku: 18.3.2008

---

(11) **E 881**  
(97) 1485424  
Dátum zániku: 10.3.2008

---

(11) **E 1077**  
(97) 1616057  
Dátum zániku: 11.3.2008

---

(11) **E 1277**  
(97) 1606276  
Dátum zániku: 25.3.2008

---

(11) **E 1433**  
(97) 1497873  
Dátum zániku: 19.3.2008

---

(11) **E 1527**  
(97) 1611106  
Dátum zániku: 19.3.2008

---

(11) **E 1768**  
(97) 1482925  
Dátum zániku: 10.3.2008

---

(11) **E 1923**  
(97) 1605802  
Dátum zániku: 25.3.2008

---

(11) **E 2050**  
(97) 1610766  
Dátum zániku: 22.3.2008

---

(11) **E 2257**  
(97) 1601768  
Dátum zániku: 5.3.2008

---

(11) **E 2258**  
(97) 1601769  
Dátum zániku: 5.3.2008

---

(11) **E 2398**  
(97) 1729579  
Dátum zániku: 17.3.2008

---

(11) **E 2399**  
(97) 1727429  
Dátum zániku: 15.3.2008

---

(11) **E 2461**  
(97) 1485306  
Dátum zániku: 20.3.2008

---

(11) **E 3153**  
(97) 1740422  
Dátum zániku: 14.3.2008

---

**PC4A** **Prevody a prechody práv na európske patenty****(11) E 476**

(97) 1506827, 5.10.2005

(73) MKM Mansfelder Kupfer und Messing GmbH, Hettstedt, DE;

Predchádzajúci majiteľ:

Hof Te Fiennes N.V., Maarkedal, BE;

Dátum uzavretia zmluvy: 10.9.2008

Dátum zápisu do registra: 3.11.2008

**(11) E 3145**

(97) 1607476, 28.11.2007

(73) Carrozzeria Japan Co., Ltd., Chuo-ku, Tokyo, JP; Predchádzajúci majiteľ:

K.K. Yonezawa Biru Shisutemu Sabisu, Hakusan-shi, Ishikawa-ken, JP; Takeda Kazunori, Hakusan-shi, Ishikawa-ken, JP;

Dátum zápisu do registra: 28.10.2008

**(11) E 1697**

(97) 1672145, 3.1.2007

(73) Science in Motion GmbH &amp; Co. KG, Luxembourg, LU;

Predchádzajúci majiteľ:

Morasch Ludwig, Monte Carlo, MC;

Dátum uzavretia zmluvy: 19.9.2008

Dátum zápisu do registra: 3.11.2008

**(11) E 4204**

(97) 1443937, 18.6.2008

(73) Ortho-McNeil-Janssen Pharmaceuticals, Inc., Titusville, NJ, US;

Predchádzajúci majiteľ:

Ortho-McNeil Pharmaceutical, Inc., Raritan, NJ, US;

Dátum zápisu do registra: 28.10.2008

**(11) E 2423**

(97) 1410983, 27.6.2007

(73) Vinxx S.A., Manno, CH;

Predchádzajúci majiteľ:

Vincenzo Galvagno, Serocca d'Agno, CH;

Dátum zápisu do registra: 27.10.2008

**(11) E 4205**

(97) 1553943, 14.5.2008

(73) Sidem Pharma S.A., Luxembourg, LU; Mitsubishi Tanabe Pharma Corporation, Chuo-ku, Osaka-shi, JP;

Predchádzajúci majiteľ:

Sidem Pharma S.A., Luxembourg, LU; Mitsubishi Pharma Corporation, Osaka-shi, Osaka, JP;

Dátum zápisu do registra: 28.10.2008

**TC4A****Zmeny mien****(11) E 1437**

(97) 1478373, 4.10.2006

(73) Bayer Schering Pharma Aktiengesellschaft, Berlin, DE;

Dátum zápisu do registra: 13.10.2008

**TH4A****Opravy chýb alebo zmeny v patente všeobecne****(11) E 3949**

(31) 532593 P, 200301923

Vestník č. 11/2008 - SC4A, str. 42

**HE9A****Zmeny adries****(11) 1409094**

(97) 1409094, 21.4.2004

(71) Electronic Game Card, Inc., New York, NY, US;

Dátum zápisu do registra: 30.10.2008

# ČASŤ

**DODATKOVÉ OCHRANNÉ OSVEDČENIA**

## Číselné kódy na označovanie bibliografických údajov (Štandard WIPO ST. 9)

- |   |  |
|---|--|
| <p>(11) Číslo dokumentu<br/>                     (21) Číslo žiadosti<br/>                     (22) Dátum podania žiadosti<br/>                     (23) Dátum podania žiadosti o predĺženie doby platnosti<br/>                     (24) Dátum/Predpokladaný dátum nadobudnutia účinkov dodatkového ochranného osvedčenia<br/>                     (54) Názov vynálezu základného patentu<br/>                     (68) Číslo základného patentu<br/>                     (71) Meno (názov) žiadateľa (-ov)<br/>                     (73) Meno (názov) majiteľa (-ov)<br/>                     (74) Meno (názov) zástupcu (-ov)</p> | <p>(92) Číslo a dátum prvého povolenia uviesť liečivo alebo výrobok na ochranu rastlín na trh v Slovenskej republike<br/>                     (93) Číslo, dátum a štát prvého povolenia uviesť liečivo alebo výrobok na ochranu rastlín na trh v Spoločenstve<br/>                     (94) Predpokladaný dátum uplynutia platnosti osvedčenia/Predpokladaný dátum uplynutia predĺženej doby platnosti osvedčenia/Opravený predpokladaný dátum uplynutia doby platnosti osvedčenia/Opravený predpokladaný dátum uplynutia predĺženej doby platnosti osvedčenia<br/>                     (95) Názov liečiva/výrobku na ochranu rastlín<br/>                     Typ: (liečivo/výrobok na ochranu rastlín)</p> |
|---|--|



**Zverejnené žiadosti o udelenie dodatkového ochranného osvedčenia****(21) 5003-2008**

(22) 16.7.2008

(68) 286129

(54) Tropánové deriváty, ich použitie, spôsob a medzi-  
produkt na ich výrobu, kombinácia a farma-  
ceutická kompozícia s ich obsahom

(71) Pfizer Inc., New York, NY, US;

(74) Bušová Eva, JUDr., Bratislava, SK;

(92) EU/1/07/418/001, EU/1/07/418/002,  
EU/1/07/418/003, EU/1/07/418/004,  
EU/1/07/418/005, EU/1/07/418/006,  
EU/1/07/418/007, EU/1/07/418/008,  
EU/1/07/418/009, EU/1/07/418/010, 18.9.2007(93) EU/1/07/418/001, EU/1/07/418/002,  
EU/1/07/418/003, EU/1/07/418/004,  
EU/1/07/418/005, EU/1/07/418/006,  
EU/1/07/418/007, EU/1/07/418/008,  
EU/1/07/418/009, EU/1/07/418/010, 18.9.2007, EU**(95) Maravirok**

typ: Liečivo

**(21) 5005-2008**

(22) 8.10.2008

(68) 285405

(54) Bicyklické heteroaromatické zlúčeniny, spôsob ich  
prípravy, farmaceutický prostriedok s ich obsahom  
a ich použitie

(71) Glaxo Group Limited, Greenford, Middlesex, GB;

(74) Majlingová Marta, Ing., Bratislava, SK;

(92) EU/1/07/440/001, EU/1/07/440/002, 10.6.2008

(93) EU/1/07/440/001, EU/1/07/440/002, 10.6.2008, EU

**(95) Lapatinib**

typ: Liečivo

**(21) 5006-2008**

(22) 8.10.2008

(68) EP1 412 357

(54) Beta-amino-tetrahydroimidazol(1,2-a)pyrazíny a tet-  
rahydrotriazolo(4,3-a)pyrazíny ako inhibítory dipep-  
tidyl peptidázy na liečenie alebo prevenciu diabetu

(71) MERCK &amp; CO., INC., Rahway, NJ, US;

(74) Majlingová Marta, Ing., Bratislava, SK;

(92) EU/1/08/455/001, EU/1/08/455/002,  
EU/1/08/455/003, EU/1/08/455/004,  
EU/1/08/455/005, EU/1/08/455/006,  
EU/1/08/455/007, EU/1/08/455/008,  
EU/1/08/455/009, EU/1/08/455/010,  
EU/1/08/455/011, EU/1/08/455/012,  
EU/1/08/455/013, EU/1/08/455/014;  
EU1/08/456/001, EU1/08/456/002,  
EU1/08/456/003, EU1/08/456/004,  
EU1/08/456/005, EU1/08/456/006,  
EU1/08/456/007, EU1/08/456/008,  
EU1/08/456/009, EU1/08/456/010,  
EU1/08/456/011, EU1/08/456/012,  
EU1/08/456/013, EU1/08/456/014;  
EU/1/08/457/001, EU/1/08/457/002,  
EU/1/08/457/003, EU/1/08/457/004,  
EU/1/08/457/005, EU/1/08/457/006,  
EU/1/08/457/007, EU/1/08/457/008,  
EU/1/08/457/009, EU/1/08/457/010,  
EU/1/08/457/011, EU/1/08/457/012,  
EU/1/08/457/013, EU/1/08/457/014, 16.7.2008

(93) 58450 01, 58450 02, 58450 03, 8.4.2008, CH

**(95) Sitagliptín a metformín**

typ: Liečivo

# ČASŤ

## ÚŽITKOVÉ VZORY

### Kódy na označovanie jednotlivých druhov dokumentov (Štandard WIPO ST. 16)

- |  |   |
|--|---|
| <p><b>U1</b> Zverejnené prihlášky úžitkových vzorov podľa zákona č. 517/2007 Z.z. o úžitkových vzoroch a o zmene a doplnení niektorých zákonov</p> <p><b>U -</b> Zapísané úžitkové vzory podľa zákona č. 478/1992 Zb. o úžitkových vzoroch v znení zákona NR SR č. 90/93 Z. z. o opatreniach v oblasti priemyselného vlastníctva</p> | <p><b>Y1</b> Zapísané úžitkové vzory podľa zákona č. 517/2007 Z.z. o úžitkových vzoroch a o zmene a doplnení niektorých zákonov bez zmeny v porovnaní s príslušnou zverejnenou prihláškou</p> <p><b>Y2</b> Zapísané úžitkové vzory podľa zákona č. 517/2007 Z.z. o úžitkových vzoroch a o zmene a doplnení niektorých zákonov so zmenou v porovnaní s príslušnou zverejnenou prihláškou</p> |
|--|---|

### Číselné kódy na označovanie bibliografických údajov (Štandard WIPO ST. 9)

- |   |  |
|---|--|
| <p><b>(11)</b> Číslo dokumentu</p> <p><b>(21)</b> Číslo prihlášky</p> <p><b>(22)</b> Dátum podania prihlášky</p> <p><b>(24)</b> Dátum nadobudnutia účinkov úžitkového vzoru</p> <p><b>(31)</b> Číslo prioritnej prihlášky</p> <p><b>(32)</b> Dátum podania prioritnej prihlášky</p> <p><b>(33)</b> Krajina alebo regionálna organizácia priority</p> <p><b>(43)</b> Dátum zverejnenia prihlášky</p> <p><b>(45)</b> Dátum oznámenia o zápise úžitkového vzoru</p> <p><b>(47)</b> Dátum zápisu a sprístupnenia úžitkového vzoru verejnosti</p> <p><b>(51)</b> Medzinárodné patentové triedenie</p> <p><b>(54)</b> Názov</p> <p><b>(57)</b> Anotácia</p> | <p><b>(62)</b> Číslo pôvodnej prihlášky v prípade vylúčenej prihlášky</p> <p><b>(67)</b> Číslo pôvodnej patentovej prihlášky v prípade odbočenia</p> <p><b>(71)</b> Meno (názov) prihlasovateľa (-ov)</p> <p><b>(72)</b> Meno pôvodcu (-ov)</p> <p><b>(73)</b> Meno (názov) majiteľa (-ov)</p> <p><b>(74)</b> Meno (názov) zástupcu (-ov)</p> <p><b>(86)</b> Číslo podania medzinárodnej prihlášky podľa PCT</p> <p><b>(87)</b> Číslo zverejnenia medzinárodnej prihlášky podľa PCT</p> <p><b>(96)</b> Číslo podania európskej patentovej prihlášky</p> <p><b>(97)</b> Číslo zverejnenia európskej patentovej prihlášky alebo vydania európskeho patentového spisu</p> |
|---|--|

Poznámka:

Číslo uvádzané pred kódom **(51)** znamená verziu Medzinárodného patentového triedenia.

### Kódy na označovanie záhlaví oznámení publikovaných vo Vestníku ÚPV SR (Štandard WIPO ST. 17)

- |  |   |
|--|---|
| <p><b>BA2K</b> Zverejnené prihlášky úžitkových vzorov</p> <p><b>FA2K</b> Zastavené konania o prihláškach úžitkových vzorov na žiadosť prihlasovateľa</p> <p><b>FB2K</b> Zastavené konania o prihláškach úžitkových vzorov</p> <p><b>FC2K</b> Zamietnuté prihlášky úžitkových vzorov</p> <p><b>GB2K</b> Prevody a prechody práv na prihlášky úžitkových vzorov</p> <p><b>PD2K</b> Zmeny dispozičných práv na prihlášky úžitkových vzorov (zálohy)</p> <p><b>PD2K</b> Zmeny dispozičných práv na prihlášky úžitkových vzorov (ukončenie zálohov)</p> | <p><b>FG2K</b> Zapísané úžitkové vzory</p> <p><b>MA2K</b> Zaniknuté úžitkové vzory vzdáním sa</p> <p><b>MC2K</b> Vymazané úžitkové vzory</p> <p><b>MG2K</b> Čiastočne vymazané úžitkové vzory</p> <p><b>MK2K</b> Zaniknuté úžitkové vzory uplynutím doby platnosti</p> <p><b>ND2K</b> Predĺženie platnosti úžitkových vzorov</p> <p><b>PC2K</b> Prevody a prechody práv na úžitkové vzory</p> <p><b>PD2K</b> Zmeny dispozičných práv na úžitkové vzory (zálohy)</p> <p><b>PD2K</b> Zmeny dispozičných práv na úžitkové vzory (ukončenie zálohov)</p> <p><b>QB2K</b> Licenčné zmluvy</p> <p><b>QC2K</b> Ukončenie platnosti licenčných zmlúv</p> |
|--|---|

## Opravy a zmeny

### Opravy v prihláškach úžitkových vzorov

- HA2K** Doplnenie pôvodcu (-ov)
- HB2K** Opravy mien
- HC2K** Zmeny mien
- HD2K** Opravy adries
- HE2K** Zmeny adries
- HF2K** Opravy dátumov
- HG2K** Opravy zatriedenia podľa MPT
- HH2K** Opravy chýb alebo zmeny všeobecne
- HK2K** Opravy tlačových chýb vo Vestníku ÚPV SR

### Opravy v úžitkových vzoroch

- TA2K** Doplnenie pôvodcu (-ov)
- TB2K** Opravy mien
- TC2K** Zmeny mien
- TD2K** Opravy adries
- TE2K** Zmeny adries
- TF2K** Opravy dátumov
- TG2K** Opravy zatriedenia podľa MPT
- TH2K** Opravy chýb alebo zmeny všeobecne
- TK2K** Opravy tlačových chýb vo Vestníku ÚPV SR

**BA2K**

**Zverejnené prihlášky úžitkových vzorov**

Podľa § 40 ods. 1 zákona č. 517/2007 Z. z. o úžitkových vzoroch a o zmene a doplnení niektorých zákonov, po zverejnení prihlášky úžitkového vzoru môže ktokoľvek podať v lehote troch mesiacov od tohto zverejnenia úradu námietky proti zápisu úžitkového vzoru do registra.

Obsah prihlášok úžitkových vzorov sa zverejňuje v rozsahu opisu technického riešenia, nárokov na ochranu, výkresov s obrázkami a ďalšími podkladmi, spolu s výsledkom rešerše na stav techniky, ktorú vykonal úrad podľa § 38 ods. 4 uvedeného zákona.

Zverejnené prihlášky sú dostupné prostredníctvom internetovej databázy s vybratými údajmi z registra úžitkových vzorov na stránke www.upv.sk alebo v študovni úradu, alebo môžu byť doručené v papierovej alebo elektronickej forme na základe objednávky, doručenej úradu v písomnej forme.

(21)	(51)	(21)	(51)	(21)	(51)	(21)	(51)
91-2007	F03G 3/00	37-2008	A61L 2/16	5054-2008	A47B 13/08	50020-2008	E06B 9/26
104-2007	A23K 1/16	56-2008	A61K 36/00	5055-2008	A24F 25/00	50041-2008	A23L 2/38
170-2007	G01R 31/26	74-2008	F16B 12/00	50006-2008	E06B 1/04	50043-2008	B28B 1/08
5087-2007	A44B 21/00	77-2008	B65D 85/60	50009-2008	A23L 1/22	50048-2008	B61D 39/00
12-2008	A23L 1/31	97-2008	F16N 11/00	50011-2008	G01G 19/08	50053-2008	F24J 2/00
13-2008	A23L 1/31	100-2008	F17D 1/00	50012-2008	G01G 19/08		
25-2008	A47K 13/00	5010-2008	F16L 55/02	50015-2008	G03G 15/08		

**8 (51) A23K 1/16**

(21) 104-2007

(22) 25.6.2007

(71) Fabíni Miroslav, Ing. CSc., Bojnice, SK; Doboly Tibor, Ing., Trnava, SK;

(72) Macho Vendelín, prof. Ing., DrSc., Partizánske, SK; Fabíni Miroslav, Ing. CSc., Bojnice, SK; Doboly Tibor, Ing., Trnava, SK; Doboly Adrián, Ing., Trnava, SK; Reichel Peter, prof. MVDr., CSc., Košice, SK;

**(54) Komplexný fortifikát krmív zvierat a/alebo hydiny**

(57) Komplexný fortifikát krmív zvierat a/alebo hydiny s významným nutričným, najmä energetickým, imunostimulačným a terapeutickým účinkom, aplikovateľný samostatne a/alebo ako doplnok zvyčajných krmív s obsahom proteínov, sacharidov až polysacharidov a atoxických zlúčenín bioprvkov a vody, pričom prepočítane na sušinu pozostáva z 0,1 až 91 % hmotn. najmenej jedného atoxického alifatického diolu až nonaolu (glycerol, propylenglykol, diglycerol, xylitol, sorbitol, maltitol), alebo ich zmes s najmenej jedným tuhým nosičom a/alebo najmenej jednou pomocnou látkou vybranou spomedzi vitamínov, esenciálnych aminokyselín a zlúčenín bioprvkov. Je aplikovateľný vo forme roztoku, emulzie až suspenzie, gélu, pasty alebo v práškovej forme. Komponent β-D-glukánu okrem vyššej čistoty v prípade polygastrických zvierat je aplikovateľný po predbežnej úprave aj v natívnej forme. Vhodným donorom glycerolu je tzv. glycerínová fáza ako vedľajší produkt vznikajúci pri výrobe metyl- alebo etylesterov vyšších mastných kyselín.

**8 (51) A23L 1/22, A23L 1/226**

(21) 50009-2008

(22) 5.5.2008

(71) Mäspomix, s. r. o., Zvolen, SK;

(72) Dányi Ondrej, RNDr., Zvolen, SK;

(74) Belička Ivan, Ing., Banská Bystrica, SK;

**(54) Ochucovacia zmes**

(57) Opísaná je ochucovacia zmes, ktorá obsahuje 25 – 38 % hmotnostných dextrózy, 25 – 30 % hmotnostných pyrofosfátu sodného, 22 – 25 % hmotnostných zmesí extraktu čierneho korenia a soli, 5 – 10 % hmotnostných glukonodeltalaktónu, 4 – 10 % hmotnostných ochucovadla, pričom ochucovadlo je zmes glutamanu sodného a 5-ribonukleoidu sodného, 3 – 8 % hmotnostných kyselého pyrofosfátu sodného, 2 – 10 % hmotnostných kyseliny askorbovej, 2 – 7 % hmotnostných plesňovej arómy.

**8 (51) A23L 1/31, B65D 81/20**

(21) 12-2008

(22) 31.1.2008

(71) TAURIS, a. s., Rimavská Sobota, SK;

(72) Ivan Stanislav, Spišská Nová Ves, SK;

(74) Belička Ivan, Ing., Banská Bystrica, SK;

**(54) Balený polotovár**

(57) Balený polotovár obsahuje zmes, ktorú tvorí 59,1 až 93,8 % hmotn. hovädzieho mäsa a ktorá je doplnená potravinovými aditívami, kde táto zmes je uložená na/alebo v podnose, pričom zmes s podnosom je umiestnená v ochrannej atmosfére vo fólii, potom horná časť fólie je vybavená informačným štítkom.

**8 (51) A23L 1/31, B65D 81/20****(21) 13-2008**

(22) 31.1.2008

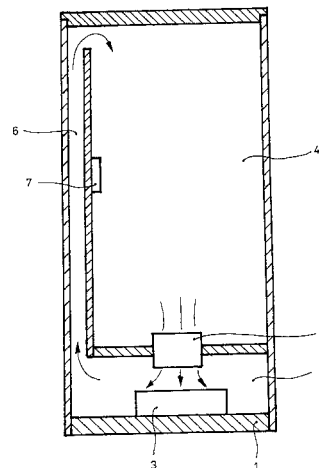
(71) TAURIS, a. s., Rimavská Sobota, SK;

(72) Ivan Stanislav, Spišská Nová Ves, SK;

(74) Belička Ivan, Ing., Banská Bystrica, SK;

**(54) Balený polotovár**

(57) Balený polotovár obsahuje zmes, ktorú tvorí 70 až 93,8 % hmotn. bravčového mäsa a ktorá je doplnená potravinovými aditívami, kde táto zmes je uložená na/alebo v podnose, pričom zmes s podnosom je umiestnená v ochrannnej atmosfére vo fólii, potom horná časť fólie je vybavená informačným štítkom.

**8 (51) A23L 2/38, A23L 1/30, A61P 31/00, C01D 7/00, C12P 7/40, A61K 47/12****(21) 50041-2008**

(22) 8.8.2008

(71) Baňáková Alena, Ing., Oščadnica, SK;

(72) Baňáková Alena, Ing., Oščadnica, SK;

(74) Labudík Miroslav, Ing., Kysucké Nové Mesto, SK;

**(54) Tekutý potravinový doplnok na dočasné tlmenie účinkov koronavírusov**

(57) Opísaný je tekutý potravinový doplnok na dočasné tlmenie účinkov koronavírusov vrátane závažného ochorenia SARS (Severe Acute Respiratory Syndrome). Tekutý potravinový doplnok obsahuje homogénnu zmes 1 300 až 1 500 g kryštalického uhličitanu sodného ( $\text{Na}_2\text{CO}_3$ ), 1 000 až 1 400 g kyseliny citrónovej ( $\text{C}_6\text{H}_8\text{O}_7$ ), 104 až 110 g uhličitanu vápenatého ( $\text{CaCO}_3$ ), 49 až 53 g uhličitanu draselného ( $\text{K}_2\text{CO}_3$ ) a 12 až 13 g oxidu horečnatého ( $\text{MgO}$ ) v 4 litroch destilovanej vody.

**8 (51) A44B 21/00****(21) 5087-2007**

(22) 14.12.2007

(71) Hanuš Martin, Nový Knín, CZ;

(72) Hanuš Martin, Nový Knín, CZ;

(74) Kastler Anton, Bratislava, SK;

**(54) Popruhovú väzbu**

(57) Popruhovú väzbu obsahujúca aspoň jedno pole z navzájom rovnobežných popruhov (2) umiestnených na spájaných častiach (4, 5), dve polia popruhov z navzájom rovnobežných popruhov (1) v každom poli na spájanej časti (10), pričom popruhy (1) jedného poľa sú rôznobežné voči popruhom (1) druhého poľa a tieto dve polia sa aspoň sčasti prekrývajú, a obsahujú aspoň jeden prepojavovací popruh (3), pričom popruhy (2) spájaných častí (4, 5) sú umiestnené na spájaných častiach (4, 5) a popruhy (1) sú umiestnené na spájanej časti (10) v miestach so vzájomným odstupom upevňovacích miest väčším, než je šírka prepojavacieho popruhu (3), a to tak, že sú medzi týmito upevňovacími miestami vytvorené tunely pre prepojavovací popruh (3) tak, že na spájanej časti (10), kde sú vytvorené dve prekryté polia s rovnobežnými popruhmi (1), sú vyhotovené prichytenia pripojovacích miest zošitím (101), vytvoreným ako rad stehov v smere kolmom na pozdĺžny smer popruhov (1) spájanej časti (10), pričom prichytenie popruhov (1) k spájanej časti (10) je vytvorené zošitím v miestach zošitia (101) popruhov priamo so spájanou časťou (10).

**8 (51) A24F 25/00****(21) 5055-2008**

(22) 12.9.2008

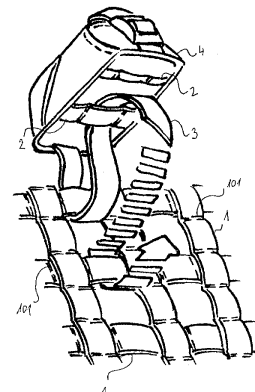
(71) MY &amp; MI s. r. o., Bratislava, SK;

(72) Labaj Peter, Ing., Bratislava, SK; Bajtoš Miroslav, Ing., Ivanka pri Dunaji, SK;

(74) Hojčuš Peter, Ing., Bratislava, SK;

**(54) Humidor**

(57) Humidor pozostáva zo skrinky, ktorá obsahuje spodnú zvlhčovaciu komoru (2) so zdrojom (3) vlhkosti a nad ňou umiestnenú úžitkovú komoru (4). Prítom do dna úžitkovej komory (4) je osadený ventilátor (5) s nasávaním úžitkovej komory (4) a výtlakom do zvlhčovacej komory (2). Taktiež je aspoň jeden výfuk (6) vzduchu zo zvlhčovacej komory (2) vyvedený do hornej časti úžitkovej komory (4). Úžitková komora (4) obsahuje hygroskop (7).



**8 (51) A47B 13/08, A47B 39/00**

(21) 5054-2008

(22) 12.9.2008

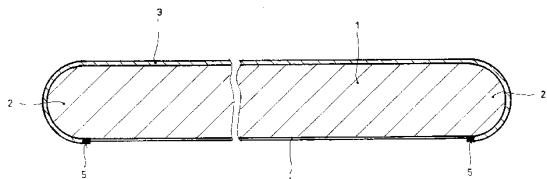
(71) Janso Miroslav, Ing., Bratislava, SK;

(72) Janso Miroslav, Ing., Bratislava, SK;

(74) Kováčik Štefan, Ing., Bratislava, SK;

**(54) Pracovná doska školskej lavice**

(57) Jadrom pracovnej dosky školskej lavice je drevotriesková doska (1) s dvoma protiľahlými zaoblenými hranami (2). Pritom na hornú stranu drevotrieskovej dosky (1) a na zaoblené hrany (2) je nalepená vysokotlaková HPL laminátová doska (3). Spodná strana drevotrieskovej dosky (1) je vybavená protitlačným papierom (4) odolným proti vode, pričom prechod medzi protitlačným papierom (4) a vysokotlakovou HPL laminátovou doskou (3) je tvorený zatavenou PUR hmotou (5).



**8 (51) A47K 13/00, E03D 5/00, E03D 7/00, E03D 11/00**

(21) 25-2008

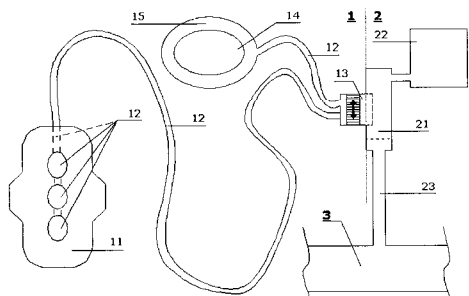
(22) 26.2.2008

(71) Mikulová Silvia, Púchov, SK; Wohlschläger Jozef, Zubák, SK; Sedlák Peter, Košice, SK;

(72) Mikulová Silvia, Púchov, SK; Wohlschläger Jozef, Zubák, SK; Sedlák Peter, Košice, SK;

**(54) Vákuové zabezpečenie osobnej toalety**

(57) Vákuové zabezpečenie osobnej toalety je tvorené osobnou vákuovou toaletnou časťou (1) a verejnou vákuovou toaletnou časťou (2). Osobná vákuová toaletná časť (1) slúži na zber a transport ľudského moču, ktorý podmieňuje pripojenie na verejnú toaletnú časť (2). Toto pripojenie osobnej vákuovej toaletnej časti (1) ku verejnej vákuovej toaletnej časti (2) nahrádza súčasne pisoáre a toaletné misy, keďže verejná vákuová toaletná časť (2) je tvorená vstupným kontaktným prvkom (21), ktorý je prepojený s podtlakovým generátorom (22) a s kanalizačným potrubím (23), ktoré je pripojené na verejnú kanalizačnú sieť (3) buď priamo, alebo nepriamo prostredníctvom kanalizačnej nádoby (24).



**8 (51) A61K 36/00**

(21) 56-2008

(22) 8.4.2008

(71) Osztoš Ladislav, Prievidza, SK;

(72) Osztoš Ladislav, Prievidza, SK;

**(54) Liečivá emulzia na regeneráciu buniek**

(57) Liečivá emulzia na regeneráciu buniek pozostáva z kvetu brokolice, koreňa karotky, vňate mliečnika mandľolistého, listu imela bieleho, vňate zlatobyly obyčajnej, sójového lecitínu, včelieho medu, červeného vína, liehu, olivového oleja a destilovanej vody.

**8 (51) A61L 2/16, A61L 9/00, C11D 3/39**

(21) 37-2008

(22) 14.3.2008

(71) Fabíni Miroslav, Ing. CSc., Bojnice, SK;

(72) Ondrašovič Miloslav, prof. MUDr., CSc., Košice, SK; Fabíni Miroslav, Ing. CSc., Bojnice, SK; Hromada Rudolf, MVDr., PhD., Gyňov, SK; Ondrašovičová Oľga, prof. Ing., PhD., Košice, SK; Ľahká Katarína, RNDr., Kamenec pod Vtáčnikom, SK; Reichel Peter, prof. MVDr., CSc., Košice, SK; Macho Vendelín, prof. Ing., DrSc., Partizánske, SK;

**(54) Širokospektrálny dezinfekčný prostriedok**

(57) Širokospektrálny dezinfekčný prostriedok vhodný aj na veľkoplošné a veľkoobjemové dezinfekcie vo forme vodného roztoku, postreku, aerosólu, disperzie, emulzie, pár, plynu a hmly s vysokou dezinfekčnou účinnosťou baktericídnu, sporicídnu, virocídnu, fungicídnu a mykobaktericídnu, ktorý tvoria dve osobitné formulácie, pričom jednu formuláciu, okrem vody, tvoria z 30 až 80 % hmotn. najmenej dve kyslé zložky vybrané spomedzi kyseliny mravčej, kyseliny octovej, kyseliny peroxymravčej, kyseliny peroxyoctovej, acetanhydridu, peroxidu vodíka a/alebo s prídavkom 0,1 až 5 % hmotn. najmenej jedného pomocného prostriedku a druhá formulácia obsahuje okrem vody 20 až 70 % hmotn. najmenej jedného komponentu vybraného zo skupiny zlúčenín zahrnujúcej kyselinu chlórnu, kyselinu chloritú, oxid chloričitý, hexahydrát oxidu chloričitého, chlórnan vápenato-horečnatý, chlórnan draselný, chlórnan sodný, chlórové vápno, chloritan sodný a chloritan draselný. Pomocný prostriedok je vybraný spomedzi vodorozpustných diolov až polyolov, etylénoxidu, propylénoxidu, epichlórhydrínu, neiónových tenzidov, formaldehydu, trioxánu, glutaraldehydu a vybraných baktericídov.

**8 (51) B28B 1/08, B28B 17/00**

(21) 50043-2008

(22) 27.8.2008

(71) Kleskeň Pavel, Predajná, SK;

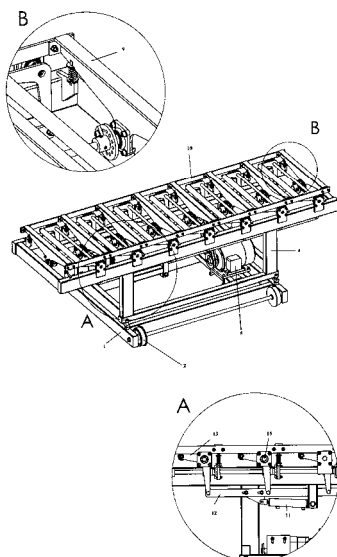
(72) Kleskeň Pavel, Predajná, SK;

(74) Belička Ivan, Ing., Banská Bystrica, SK;

**(54) Vibračný stôl s hydraulickou valčekovou dráhou**

(57) Vibračný stôl s hydraulickou valčekovou dráhou sa skladá zo spodného rámu (1) s pojazdnými kolieskami (2) a hydromotorom (3), kde rotačný hriadeľ hydromotora (3) je spojený s jednou nápravou s pojazdnými kolieskami. Na spodnom ráme (1) je pripevnený technologický rám (4)

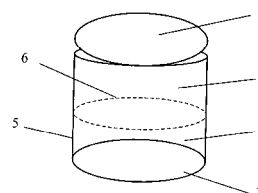
s elektromotorom, ktorý je cez remeňový prevod (6) spojený s centrálnym rotačným hriadeľom (7). Tento centrálny rotačný hriadeľ (7) je uložený v excentroch (8) a tie sú situované na rebrách (9) vibračného rámu (10), ktorý je pružne pevne spojený s technologickým rámom (4). Z dvoch pozdĺžnych strán vibračného stola pod vibračným rámom (10) sú na technologickom ráme (4) jedným koncom výkyvne pripevnené dva hydraulické valce (11) spojené s hydromotorom (3) a druhým koncom sú výkyvne upevnené na pozdĺžne základne (12) valčekovej dráhy, pričom v pozdĺžnych základniach (12) sú jedným ramenom upevnené L profily (13), druhým ramenom sú potom L profily (13) navzájom spojené prostredníctvom voľne otáčajúcich sa valčekov (14) valčekovej dráhy a tiež prostredníctvom spojovacích tyčiek (15) upevnených v pätách L profilov (13), pričom otočné valčeky (14) sú situované vo vnútornom priestore vibračného rámu (10) medzi rebrami (9).



- 8 (51) B61D 39/00**  
**(21) 50048-2008**  
 (22) 2.9.2008  
 (71) Kopačka Milan, Ing., Marianka, SK; Bako Milan, Marianka, SK;  
 (72) Kopačka Milan, Ing., Marianka, SK; Bako Milan, Marianka, SK;  
 (74) Majlingová Marta, Ing., Bratislava, SK;  
**(54) Plastová sieť na zabezpečenie nákladu na vagóne, spôsob sieťovania vagónov a zariadenie na vykonávanie tohto spôsobu**  
 (57) Plastová sieť na zabezpečenie nákladu na vagóne je dopredu odstrihnutá na vhodnú dĺžku a vybavená popruhmi (2) v priečnom smere aj v pozdĺžnom smere po celej svojej dĺžke aj šírke, pričom popruhy (2) vytvárajú redšiu, ale pevnejšiu sieť. Každý popruh (2) je v sieti (11) prevlečený minimálne jedným okom v blízkosti aspoň jedného okraja siete, pričom sieť v pozdĺžnom smere obsahuje minimálne jeden popruh a v priečnom smere sú popruhy v rozpätí 1 až 3 m. Spôsob sieťovania vagónov: uvedenou zrolovanou

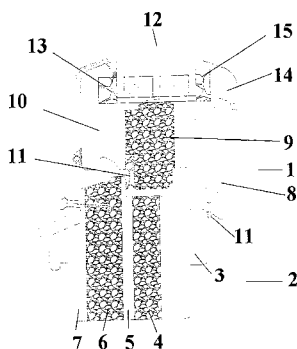
sieťou (11) vybavenou popruhmi (2) sa prevlečie hriadeľ (4), popruhy (2) presahujúce čelo siete (11) sa upevnia do prichytávacích otvorov alebo na háky vagóna (13). Hriadeľ (4) sa vo vybraniach (5) upevní na vidlice (8) do valcového osadenia (9), dvaja pracovníci pomocou držiakov vyzdvihnú zrolovanú sieť (11) nad vagón (13) a rozvinú ju na neprekrytú časť nákladného vagóna (13). Takto natiahnutá sieť (11) sa upevní na konci vagóna popruhmi (2), ktoré sa siahnu z rozvinutej siete (11) hákmi (10) a upevnia sa po bokoch pozdĺž celého vagóna (13). Zariadenie na vykonávanie spôsobu pozostáva z hriadeľa (4), ktorý má na oboch koncoch vybrania (5), a dvoch držiakov, ktoré sú vytvorené tyčou (7), ktorá je na jednom konci vybavená vidlicou (8), obsahujúcou valcové osadenie (9) na spoluprácu s vybráním (5) hriadeľa (4), a jedna strana vidlice (8) je vybavená hákom (10).

- 8 (51) B65D 85/60**  
**(21) 77-2008**  
 (22) 24.6.2008  
 (71) Michelík Miroslav, Hontianske Nemce, SK;  
 (72) Michelík Miroslav, Hontianske Nemce, SK; Súkenník Viliam, Ing., Zvolen, SK;  
**(54) Zariadenie na odkladanie použitých žuvačiek**  
 (57) Zariadenie na odkladanie použitých žuvačiek podľa obrázkov 1, 2 a 3, ktorého obal (5) má dva navzájom oddelené priestory (2, 4) oddelené priehradkou (6) s vlastnými uzávermi (1, 3), jeden priestor na nepoužitú žuvačku (2) druhý priestor na použité žuvačky (4).



- 8 (51) E06B 1/04, E06B 3/04, E06B 7/02**  
**(21) 50006-2008**  
 (22) 21.4.2008  
 (71) Makrowin, s. r. o., Detva, SK;  
 (72) Majer Dušan, Ing., Kriváň, SK;  
 (74) Belička Ivan, Ing., Banská Bystrica, SK;  
**(54) Okenný systém**  
 (57) Okenný systém pozostáva z krídlového rámu (1) a pevného rámu (2), kde pevný rám (2) je tvorený pevnou vnútornou profilovanou drevenou lamelou (3), ktorá je pevne spojená s prvou tepelnoizolačnou lamelou (4), a tá pevným spojmom nadväzuje na strednú drevenú lamelu (5), ktorá je tiež pevne spojená s druhou tepelnoizolačnou lamelou (6), a potom rámový profil uzatvára pevná vonkajšia profilovaná drevená lamela (7), ktorá je pevne spojená s druhou tepelnoizolačnou lamelou (6). Krídlový rám (1) je tvorený krídlovou vnútornou profilovanou drevenou lamelou (8), ktorá je spojená so strednou tepelnoizolačnou lamelou (9), a potom je krídlový profil uzatvorený krídlovou vonkajšou profilovanou drevenou lamelou (10).





**8 (51) E06B 9/26**

(21) 50020-2008

(22) 9.6.2008

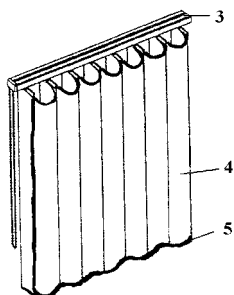
(71) Babjak Milan, Vlkanová, SK;

(72) Babjak Milan, Vlkanová, SK;

(74) Belička Ivan, Ing., Banská Bystrica, SK;

**(54) Tieniaci prostriedok**

(57) Tieniaci prostriedok pozostávajúci z otočných lamiel (2) vertikálne zhrňovacích žalúzií uložených v nosnom prvku (1) má na vrchnej časti každej otočnej lamely (2) vertikálnej žalúzie z oboch strán pripravenú jednu časť suchého zipsu (3), pričom druhá k nej prilepená prislúchajúca časť suchého zipsu (3) je upevnená na horný okraj voľne visiaceho závesu (4), kde spodný okraj závesu je situovaný nad úrovňou podlahy a je po celej dĺžke vybavený závažím (5) na napnutie závesu (4) a na vytvorenie oblúkovej riasy zo spodného okraja závesu (4).



**8 (51) F03G 3/00, F03G 7/00**

(21) 91-2007

(22) 1.6.2007

(71) Skýpala František, Vidiná, SK;

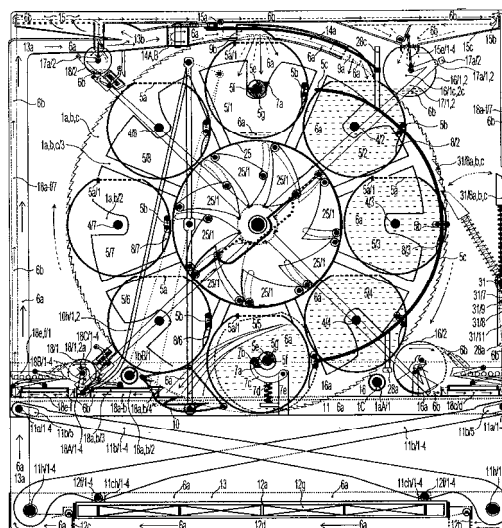
(72) Skýpala František, Vidiná, SK;

(74) Polák Jozef, JUDr., Dolný Kubín, SK;

**(54) Zariadenie na neustále vytváranie krútiaceho momentu využitím energie gravitačného poľa Zeme**

(57) Zariadenie na neustále vytváranie krútiaceho momentu využitím energie gravitačného poľa Zeme pozostáva zo štyroch okruhov na vytváranie krútiaceho momentu v kolotočovom zariadení, pričom v primárnom okruhu gravitácia Zeme pôsobí na obehovú tekutú zmes (6a) prenášanú v ôsmich kontajneroch (5/1-8) na kolotočovom zariadení z jeho (HÚ) do (DÚ), vylievajú do záchytnej nádrže (11), ktorá tlakom na prekríženú

ramená (11/b1-4) pôsobí na tlakovú pumpu (12), ktorá postupne vytlačí obehovú tekutú zmes (6a) späť do vyprázdnených kontajnerov vytláčaných do (HÚ) zariadenia, kde dochádza k ich opakovanému naplneniu zariadením (9a,b). V sekundárnom okruhu gravitácia Zeme pôsobí na obehovú tekutinu (6b), ktorú vytlačajú zo sekundárnej nádrže (16) výtlakovej polonádrže (10) pôsobením tlaku z hojdačkovej polonádrže (10) vyliatou tekutou zmesou (6a) v (DÚ) kolotočovej časti zariadenia, ktorá sa cez expanznú nádrž (15) vracia späť do nádrže (16), kde dochádza k činnosti ďalších tlakových pump (18/c,d,e,f.), pričom prostredníctvom vahadlového mechanizmu (16, 17, 18) sa vytvára tlak na hlavné kolesá (1a,b), čím sa vytvára krútiaci moment. K terciálnemu vytváraniu krútiaceho momentu dochádza pôsobením gravitačného poľa Zeme na piesty (25/1f-h) a prenesením ich ťažiska od ľavého vnútorného okraja kolobehového bubna (25) počas jeho polodráhy z (DÚ) do (HÚ) k jeho stredu, počas čoho sa piesty (25/1a-d) preklapia, čím svoja ťažiská prenesú na pravý vnútorný okraj bubna (25), čím sa odľahčí a preniesie pôsobenie príťažlivosti Zeme z ľavej strany na stred a na pravý polodráhu bubna (25). Ku kvarciálnemu vytváraniu krútiaceho momentu dochádza pôsobením gravitačného poľa Zeme na piesty (30e-h), ktoré sa v dôsledku toho v medzišpicových priestoroch (A, B, C) preklápajú z ľavého okraja kolies (1a,b,c) k ich stredu na ich polodráže z (DÚ) do (HÚ) kolies (1a,b,c) a zároveň sa piesty (30a-d) preklápajú a prenášajú ich ťažiská od stredu na pravý okraj kolies (1a,b,c) počas ich polodráhy z (HÚ) do (DÚ) kolies (1a,b,c), čím sa preniesie pôsobenie príťažlivej energie z gravitačného poľa Zeme cez piesty (30e-h) do stredu zariadenia a cez piesty (30a-d) na pravú stranu polodráhy z (HÚ) do (DÚ) hnacích kolies (1a,b,c) zariadenia.



**8 (51) F16B 12/00****(21) 74-2008**

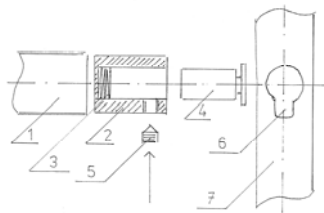
(22) 20.6.2008

(71) Karlík Bohumil, Modra, SK;

(72) Karlík Bohumil, Modra, SK;

**(54) Nábytkový spoj**

(57) Nábytkový spoj určený na spojenie dvoch plôch je tvorený telesom (2), ktoré je vlisované a zaistené v kovovom profile (1) a v ktorom je otvor, kde na konci je vložená rozperná pružina (3). Do telesa sa vkladá piesťik (4), ktorý je zaistený skrutkou (5) s valcovou hlavou a s vnútorným šesťhranom, pričom je pružinou (3) vytláčaný. Piesťik (4) sa pri uvoľňovaní skrutky (5) vysúva a pri dotáňovaní skrutky sa vsúva, čím prichytáva protiahľú stranu konštrukcie a vzniká pravouhlý spoj.

**8 (51) F16L 55/02****(21) 5010-2008**

(22) 19.2.2008

(31) DE 20 2007 003 923.9

(32) 16.3.2007

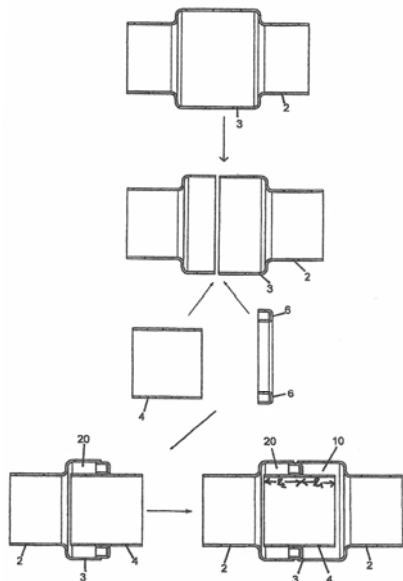
(33) DE

(71) ELB Form GmbH, Vandans, AT;

(74) Šujanová Mária, Ing., Bratislava, SK;

**(54) Rezonátor na tlmenie hluku a jednotlivých tónov v potrubíach**

(57) Opísaný je rezonátor na tlmenie hluku a jednotlivých tónov v potrubí (2) s najmenej dvomi komorami (10, 20) nachádzajúcimi sa v rozšírenej časti (3) potrubia (2) a s jedným otvorom v každej z nich (11, 21) od potrubia (2) a s jedným ohraničením (4) deliacim jednu z komôr (10, 20) od potrubia (2) s dĺžkou ( $L_1 + L_2$ ), meranou v smere potrubia. Ohraničenie (4) je usporiadané tak, že medzi ohraničením a rozšírenou časťou (3) potrubia (2) sú vytvorené komory (10, 20).

**8 (51) F16N 11/00, F16N 21/00****(21) 97-2008**

(22) 22.8.2008

(31) 2007-19145 U

(32) 23.8.2007

(33) CZ

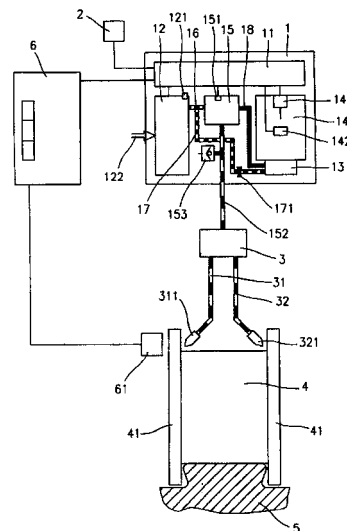
(71) TRIBOTEC, spol. s r.o., Brno, CZ;

(72) Vašíček Jaroslav, Ing., Brno, CZ;

(74) Kubínyi Peter, Bc., Trenčín, SK;

**(54) Mazacie zariadenie pojazdu koľajových žeriavov**

(57) Mazacie zariadenie pojazdu koľajových žeriavov, najmä mostových alebo portálových žeriavov, obsluhujúcich aspoň dva pojazdné mechanizmy, ktorých pojazdné kolesá (4) sú vybavené vodiacimi okolesníkmi (41), ktorými sú vedené po koľajniciach (5) žeriavovej dráhy. Mazacie zariadenie je umiestnené na ráme žeriava a každému okolesníku (41) aspoň jedného pojazdného kolesa (4) na každej koľajnici (5) žeriavovej dráhy je priradená aspoň jedna dýza (311, 321, 331, 341, 351, 361), ktorá je cez delič (3) zmesi maziva a vzduchu pripojená ku zmiešavaču (15) maziva a vzduchu, ktorý je prepojený s kompresorovou stanicou (12) a cez dávkovaciu mazaciu pumpu (13) so zásobníkom (14) maziva. Dýzy (311, 321, 331, 341, 351, 361), delič (3) zmesi maziva a vzduchu, zmiešavač (15) maziva a vzduchu, kompresorová stanica (12) a dávkovacia mazacia pumpa (13) so zásobníkom (14) maziva sú spojené s ovládacími a riadiacimi prostriedkami.

**8 (51) F17D 1/00, F17D 3/00****(21) 100-2008**

(22) 27.8.2008

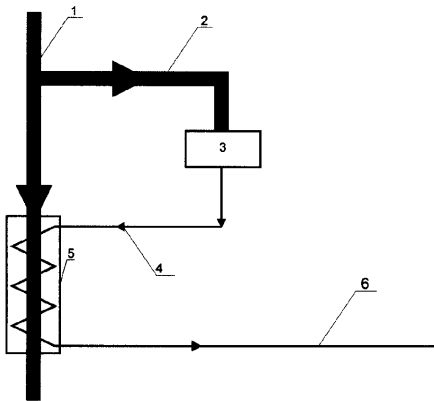
(71) Michal Martin, Ing., Poprad, SK; Žuffa Ladislav, Poprad, SK;

(72) Michal Martin, Ing., Poprad, SK; Žuffa Ladislav, Poprad, SK;

**(54) Zapojenie regulačnej stanice plynu**

(57) Zapojenie regulačnej stanice plynu je tvorené tým, že ku vysokotlakovej vetve plynovodu (1) je pripojená odborná vysokotlaková vetva (2), ktorá je vedená do regulačnej stanice (3), pričom nízkotlakový výstup (4) z regulačnej stanice (3) je

napojený na sekundárnu stranu výmenníka (5) tepla, ktorý je primárnou stranou zaradený do vysokotlakovej vetvy plynovodu (1).



**8 (51) F24J 2/00**

(21) 50053-2008

(22) 18.9.2008

(31) 2008-20307

(32) 10.9.2008

(33) CZ

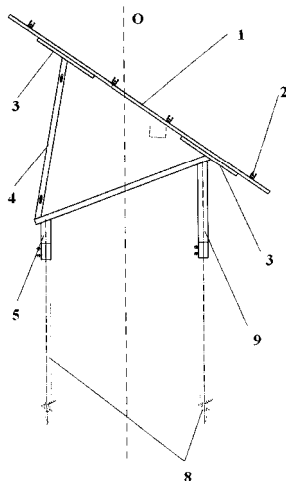
(71) Hořánek Petr, Mr., Plzeň, CZ;

(72) Hořánek Petr, Mr., Plzeň, CZ;

(74) Litváková Edita, Ing., Bratislava, SK;

**(54) Pevná i polohovacia nosná konštrukcia fotovoltaických zariadení**

(57) Opísaná je pevná i polohovacia nosná konštrukcia fotovoltaických zariadení, výhodne na ukotvenie na zavrtavaciu základňu (8) pri inštalácii na nespevnených plochách alebo k inštalácii na spevnené plochy pomocou prichytenia (12), kde konštrukcia pozostáva zo zadnej nohy (5), prednej nohy (9), zadnej vzpery (4), šikmej vzpery (6) a nosného profilu (1). Vnútorne uhly v trojuholníku, ktorý je tvorený nosným profilom (1), šikmou vzperou (6) a zadnou vzperou (4), majú veľkosť 60° s toleranciou ±5°. Pričom vzdialenosť medzi hornou časťou zadnej vzpery (4) a stredovou osou (O) je menšia než vzdialenosť medzi dolnou časťou zadnej vzpery (4) a stredovou osou (O) a zároveň šikmá vzpera (6) je situovaná tak, že spojenie prednej nohy (9) so šikmou vzperou (6) je vyššie než spojenie šikmej vzpery (6) so zadnou nohou (5).



**8 (51) G01G 19/08**

(21) 50012-2008

(22) 5.5.2008

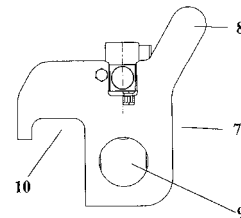
(71) Vojček Lorant, Ing., Banská Bystrica, SK;

(72) Rojko Jozef, Ing., Žiar nad Hronom, SK; Mazúch Vladimír, Ing., Žarnovica, SK;

(74) Belička Ivan, Ing., Banská Bystrica, SK;

**(54) Prípravok k väziacej nadstavbe vozidla**

(57) Prípravok (3) k väziacej nadstavbe vozidla je umiestnený na podvozkovom ráme (1) vozidla pod kontajnerovou nadstavbou (2), situované prípravky (3), ktoré pozostávajú z dvoch protiľahlých tvarových prírub (7), ktoré sú vo vrchnej časti vybavené nosom (8), pod ktorým sa v spodnej časti nachádza otvor (9), potom na opačnej časti príruby od nosa je vyhotovené vybranie (10) v tvare obráteného U, pričom príruby (7) sú spojené vo vrchnej časti spojovacím prekladom (11), v strede ktorého je z vrchnej strany inštalovaný tenzometrický senzor (4) a ten je zo spodnej strany uložený na hydraulickej jednotke (5).



**8 (51) G01G 19/08, B60P 5/00**

(21) 50011-2008

(22) 5.5.2008

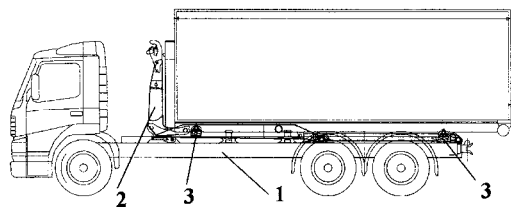
(71) Vojček Lorant, Ing., Banská Bystrica, SK;

(72) Rojko Jozef, Ing., Žiar nad Hronom, SK; Mazúch Vladimír, Ing., Žarnovica, SK;

(74) Belička Ivan, Ing., Banská Bystrica, SK;

**(54) Vozidlo s väziacim zariadením nákladu**

(57) Vozidlo s väziacim zariadením má na podvozkovom ráme (1) vozidla v štyroch miestach pod kontajnerovým prípravkom (2) situované štyri prípravky (3) s tenzometrickými senzormi (4). Každý prípravok (3) je vybavený hydraulickou jednotkou (5) tvorenou hydraulickým valcom a piestom na vytlačenie senzora (4) z jeho ochranného puzdra a na pritlačenie senzora (4) na kontajnerový prípravok, pričom hydraulické jednotky (5) sú prepojené so zdrojom (6) na vytváranie hydraulického tlaku. Každý jeden zo štyroch tenzometrických senzorov (4) je prepojený so spracovateľskou jednotkou na spracovanie zistených údajov z tenzometrických senzorov (4), kde spracovateľská jednotka je spojená s výstupnou jednotkou.



**8 (51) G01R 31/26****(21) 170-2007**

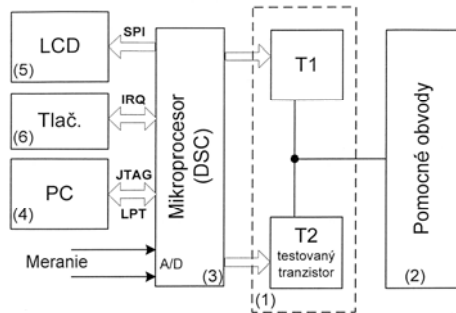
(22) 11.10.2007

(71) Žilinská univerzita v Žiline, Žilina, SK;

(72) Špánik Pavol, doc. Ing. PhD., Rosina, SK; Frivaldský Michal, Ing., Stará Ľubovňa, SK; Drgoňa Peter, Ing., Tekovské Nemce, SK; Šul Róbert, Ing., Strážske, SK;

**(54) Zariadenie na meranie komutačných strát výkonových tranzistorov**

(57) Zariadenie na meranie komutačných strát výkonových tranzistorov pozostávajúce zo silovej časti (1), budičov a optočlenov spolu so zdrojom napájacieho napätia, ktoré je vytvorené ako jednoduchý merací systém. K zariadeniu sú pripojené pomocné obvody (2) na zabezpečenie snímania v nule prúdu a v nule napätia, riadiaci mikroprocesor (3), LCD displej (5) a tlačidlá (6). Hlavný tranzistor (T1) a pomocný tranzistor (T2) sú zapojené v polomostovom zapojení a sú pripojené k silovej časti (1) prostredníctvom svoriek. LCD displej (5) je cez rozhranie SPI pripojený k riadiacemu mikroprocesoru (3) a celé zariadenie je prostredníctvom komunikačných rozhraní JTAG a LPT pripojené k osobnému počítaču (4).

**8 (51) G03G 15/08****(21) 50015-2008**

(22) 16.5.2008

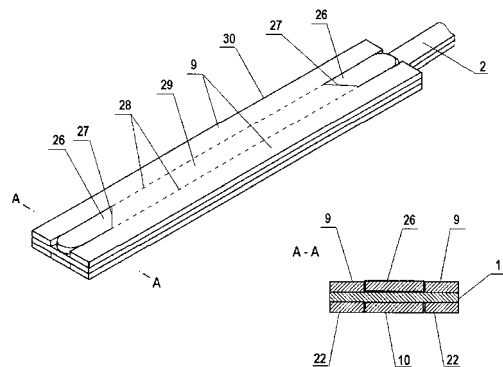
(71) GOSET, s. r. o., Modra, SK;

(72) Hanula Dušan, Modra, SK;

(74) Bachratá Magdaléna, Mgr., Bratislava, SK;

**(54) Uzáver zásobníka tonera**

(57) Uzáver zásobníka tonera laserových tlačiarní, kopírovacích strojov a faxových zariadení pozostáva z tela (1) na prekrytie výsypného otvoru zásobníka tonera a z pokračujúcej predĺženej časti – chvostíka (2). V hornej časti tela (1) sú umiestnené horné strihacie nástroje (9) vzdialené od seba na šírku chvostíka (2). V spodnej časti tela (1) na línii otvárania protiľahlo k horným strihacím nástrojom (9) je umiestnený dolný strihací nástroj (10), ktorý je pohyblivý. Horné strihacie nástroje (9) a horný stredný pás (29), ktorý je na tele (1) voľne uložený, tvoria monolitný horný spoločný diel (30). Horné strihacie nástroje (9) sú definované dvoma perforáciami (28) a horný stredný pás (29) je odstrániteľný po inštalácii v mieste perforácií (28). Horný stredný pás (29) môže byť vybavený líniami (27) ohybu na vytvorenie montážneho držadla (26).



(51)	(21)	(51)	(21)	(51)	(21)	(51)	(21)
A23K 1/16	104-2007	A47B 13/08	5054-2008	E06B 1/04	50006-2008	F24J 2/00	50053-2008
A23L 1/22	50009-2008	A47K 13/00	25-2008	E06B 9/26	50020-2008	G01G 19/08	50011-2008
A23L 1/31	12-2008	A61K 36/00	56-2008	F03G 3/00	91-2007	G01G 19/08	50012-2008
A23L 1/31	13-2008	A61L 2/16	37-2008	F16B 12/00	74-2008	G01R 31/26	170-2007
A23L 2/38	50041-2008	B28B 1/08	50043-2008	F16L 55/02	5010-2008	G03G 15/08	50015-2008
A24F 25/00	5055-2008	B61D 39/00	50048-2008	F16N 11/00	97-2008		
A44B 21/00	5087-2007	B65D 85/60	77-2008	F17D 1/00	100-2008		

## FG2K

## Zapísané úžitkové vzory

(11)	(51)	(11)	(51)	(11)	(51)	(11)	(51)
5041	A23C 23/00	5045	A63C 5/00	5049	F23K 1/00	5053	B65D 85/08
5042	B60Q 1/44	5046	A61M 15/00	5050	F23G 7/12	5054	H02G 7/00
5043	A45C 11/00	5047	A23L 1/00	5051	B62B 3/14	5055	G01N 25/18
5044	A47C 3/00	5048	H01M 8/00	5052	B41J 5/00		

**8 (51) A23C 23/00, A23C 19/00****(11) 5041**

(21) 116-2007

(22) 9.7.2007

(24) 8.10.2008

(45) 5.12.2008

(47) 8.10.2008

(72) Droppa Dušan, Liptovský Mikuláš, SK;

(73) Droppa Dušan, Liptovský Mikuláš, SK;

**(54) Zmes na bryndzový nápoj****8 (51) A23L 1/00, A23L 1/31, A23L 1/317, A23L 1/48, A21D 13/00****(11) 5047**

(21) 36-2008

(22) 11.3.2008

(24) 23.10.2008

(45) 5.12.2008

(47) 23.10.2008

(72) Šupík Rastislav, Krompachy, SK;

(73) Šupík Rastislav, Krompachy, SK;

**(54) Kombinovaný potravinársky výrobok****8 (51) A45C 11/00, A45D 40/00****(11) 5043**

(21) 222-2007

(22) 21.12.2007

(24) 20.10.2008

(45) 5.12.2008

(47) 20.10.2008

(72) Chmelnický Rudolf, Košice, SK; Polačko Ľuboš, Košice, SK;

(73) Chmelnický Rudolf, Košice, SK; Polačko Ľuboš, Košice, SK;

(74) Gruber Dalibor, Ing., Košice, SK;

**(54) Cestovný hygienický balíček****8 (51) A47C 3/00, A47C 7/00****(11) 5044**

(21) 5025-2008

(22) 4.4.2008

(24) 20.10.2008

(45) 5.12.2008

(47) 20.10.2008

(72) Janso Miroslav, Ing., Bratislava, SK;

(73) Janso Miroslav, Ing., Bratislava, SK;

(74) Kováčik Štefan, Ing., Bratislava, SK;

**(54) Stolička****8 (51) A61M 15/00, G06N 1/00, F16D 49/00****(11) 5046**

(21) 5076-2007

(22) 10.4.2006

(24) 23.10.2008

(31) 0500857-8

(32) 14.4.2005

(33) SE

(45) 5.12.2008

(47) 23.10.2008

(72) Bowman Nic, The Generics Group Ltd., Harston, Cambridge, GB; Bradshaw Douglas, The Technology Partnership plc, Royston Herts, GB; Sörby Lennart, Uppsala, SE;

(73) AstraZeneca AB, Södertälje, SE;

(74) Čechvalová Dagmar, Bratislava, SK;

(86) PCT/SE2006/000423

(87) WO2006/110080

**(54) Počítadlo inhalátora****8 (51) A63C 5/00****(11) 5045**

(21) 4-2008

(22) 21.1.2008

(24) 23.10.2008

(45) 5.12.2008

(47) 23.10.2008

(72) Rafaj Robert, Ing., Dubnica nad Váhom, SK;

(73) Rafaj Robert, Ing., Dubnica nad Váhom, SK;

(74) Beleščák Ladislav, Ing., Piešťany, SK;

**(54) Lyža najmä na kĺzanie po snehu****8 (51) B41J 5/00****(11) 5052**

(21) 18-2008

(22) 8.2.2008

(24) 30.10.2008

(45) 5.12.2008

(47) 30.10.2008

(72) Šálek Tibor, Ing., Banská Bystrica, SK;

(73) Šálek Tibor, Ing., Banská Bystrica, SK;

**(54) Kombinovaný písací stroj****8 (51) B60Q 1/44, B60Q 1/34****(11) 5042**

(21) 27-2008

(22) 27.2.2008

(24) 17.10.2008

(45) 5.12.2008

(47) 17.10.2008

(72) Valíček Štefan, Ing., Višňové, SK;

(73) Valíček Štefan, Ing., Višňové, SK;

(74) Labudík Miroslav, Ing., Kysucké Nové Mesto, SK;

**(54) Zariadenie na prednú a/alebo bočnú svetelnú signalizáciu vozidla**

**8 (51) B62B 3/14, G07F 7/08****(11) 5051**

(21) 5092-2007

(22) 28.12.2007

(24) 30.10.2008

(31) PUV 2007-19335 U

(32) 29.10.2007

(33) CZ

(45) 5.12.2008

(47) 30.10.2008

(72) Wernerová Martina, Ing., Ostrava, CZ;

(73) PROMO ITEM s. r. o., Praha - Malešice, CZ;

(74) Mešková Viera, Ing., Bratislava, SK;

**(54) Karta na odblokovanie zamykateľného systému nákupných vozíkov****8 (51) B65D 85/08, A24F 15/00****(11) 5053**

(21) 20-2008

(22) 12.2.2008

(24) 30.10.2008

(45) 5.12.2008

(47) 30.10.2008

(72) Babic Ľuboslav, Veľký Krtíš, SK;

(73) Babic Ľuboslav, Veľký Krtíš, SK;

**(54) Škatuľka****8 (51) F23G 7/12, B29B 17/00, B09B 3/00****(11) 5050**

(21) 5077-2007

(22) 14.11.2007

(24) 29.10.2008

(31) PUV 2007-18765

(32) 27.4.2007

(33) CZ

(45) 5.12.2008

(47) 29.10.2008

(72) Ochvát Juraj, Ostrava -Hrabůvka, CZ; Nováková

Eva, JUDr., Modřice, CZ; Krejčí Peter, Brno, CZ;

(73) Ochvát Juraj, Ostrava -Hrabůvka, CZ; Nováková

Eva, JUDr., Modřice, CZ; Krejčí Peter, Brno, CZ;

(74) Guniš Jaroslav, Mgr., Bratislava, SK;

**(54) Zariadenie na separáciu pyrolýzneho oleja pri spracovaní odpadovej gúmy****8 (51) F23K 1/00, F23K 3/00, F23B 20/00, F23B 40/00****(11) 5049**

(21) 5043-2007

(22) 20.6.2007

(24) 29.10.2008

(31) GM 480/2006

(32) 21.6.2006

(33) AT

(45) 5.12.2008

(47) 29.10.2008

(72) Oberhammer Andreas, Dr., Vienna, AT;

(73) EVN AG, Maria Enzersdorf, AT;

(74) Bušová Eva, JUDr., Bratislava, SK;

**(54) Zariadenie na vykurovanie****8 (51) G01N 25/18, G01K 17/00****(11) 5055**

(21) 5017-2008

(22) 7.3.2008

(24) 30.10.2008

(45) 5.12.2008

(47) 30.10.2008

(72) Bobik Mikuláš, Ing., PhD., Bratislava, SK;

(73) Bobik Mikuláš, Ing., PhD., Bratislava, SK;

(74) Guniš Jaroslav, Mgr., Bratislava, SK;

**(54) Plošná sonda na meranie tepelnotechnických parametrov materiálov****8 (51) H01M 8/00****(11) 5048**

(21) 190-2007

(22) 12.11.2007

(24) 29.10.2008

(45) 5.12.2008

(47) 29.10.2008

(72) Novak Pavel, Ing., Dolný Kubín, SK;

(73) Novak Pavel, Ing., Dolný Kubín, SK;

**(54) Zariadenie na zvýšenie účinnosti palivových článkov****8 (51) H02G 7/00, A01G 13/10****(11) 5054**

(21) 33-2008

(22) 6.3.2008

(24) 30.10.2008

(45) 5.12.2008

(47) 30.10.2008

(72) Kučera Dušan, Ing., Dolný Lieskov, SK;

(73) Kučera Dušan, Ing., Dolný Lieskov, SK;

(74) Ďurica Ján, Ing., Považská Bystrica, SK;

**(54) Ochranný kryt elektrických rozvodných vedení**

(51)	(11)	(51)	(11)	(51)	(11)	(51)	(11)
A23C 23/00	5041	A61M 15/00	5046	B62B 3/14	5051	G01N 25/18	5055
A23L 1/00	5047	A63C 5/00	5045	B65D 85/08	5053	H01M 8/00	5048
A45C 11/00	5043	B41J 5/00	5052	F23G 7/12	5050	H02G 7/00	5054
A47C 3/00	5044	B60Q 1/44	5042	F23K 1/00	5049		

**ND2K**

**Predĺženie platnosti úžitkových vzorov**

(11) (51)

3094 F41A 9/00  
3239 E01F 9/011  
3518 A61M 5/50  
4036 E03D 13/00

**8 (51) A61M 5/50, A61M 5/00**

**(11) 3518**

(21) 252-2002

(22) 7.3.2001

(73) Bayer Schering Pharma Oy, Turku, FI;

**(54) Zariadenie na jedno použitie na vkladanie najmenej jedného implantátu**

(11) (51)

4037 E04B 1/74  
4084 E04F 11/18  
4114 E04B 1/74

**8 (51) E04B 1/74**

**(11) 4037**

(21) 240-2004

(22) 25.8.2004

(73) Kollár Marian, Geča, SK;

**(54) Systém tepelnej izolácie šikmých a plochých striech, najmä striech panelových domov**

**8 (51) E01F 9/011**

**(11) 3239**

(21) 280-2001

(22) 14.9.2001

(73) Haco Jozef, Martin, SK;

**(54) Zvislá dopravná značka na pozemné komunikácie**

**8 (51) E04F 11/18**

**(11) 4084**

(21) 256-2004

(22) 16.9.2004

(73) Domen Ján, Ing., Myjava, SK; Hraško Pavol, Ing., Bratislava, SK; Mička Jozef, Ing., Rudník, SK; Plesník Juraj, Ing., Myjava, SK;

**(54) Stĺpik, najmä zábradlia**

**8 (51) E03D 13/00**

**(11) 4036**

(21) 226-2004

(22) 13.8.2004

(73) Nakladal Miroslav, Ing., Ph. D., Kroměříž, CZ;

**(54) Pisoár s hygienickou sprchou**

**8 (51) F41A 9/00**

**(11) 3094**

(21) 281-2001

(22) 14.9.2001

(73) Michút Viktor, Štiavnik, SK;

**(54) Zásobník nábojov strelnej zbrane**

**8 (51) E04B 1/74**

**(11) 4114**

(21) 72-2004

(22) 19.3.2004

(73) OP-TIM, spol. s r. o., Krupina, SK;

**(54) Stavebná doska**

(51) (11)

A61M 5/50 3518  
E01F 9/011 3239  
E03D 13/00 4036  
E04B 1/74 4037

(51) (11)

E04B 1/74 4114  
E04F 11/18 4084  
F41A 9/00 3094

**MK2K**

**Zaniknuté úžitkové vzory uplynutím doby platnosti**

(11) Dátum zániku

(11) Dátum zániku

(11) Dátum zániku

(11) Dátum zániku

2081 04.09.2008  
2083 29.09.2008  
2098 30.09.2008  
2159 14.09.2008  
2176 24.09.2008  
2192 11.09.2008  
2929 07.03.2008  
2957 30.03.2008

2994 29.03.2008  
2996 14.03.2008  
3804 30.12.2007  
3822 01.03.2008  
3845 07.03.2008  
3846 08.03.2008  
3847 15.03.2008  
3848 15.03.2008

3849 18.03.2008  
3885 08.03.2008  
3905 09.03.2008  
3936 01.03.2008  
3937 01.03.2008  
3939 29.03.2008  
3959 15.03.2008  
3965 19.03.2008

3966 19.03.2008  
3977 15.03.2008  
3987 29.03.2008  
3993 10.03.2008  
4019 04.03.2008  
4090 05.03.2008  
4232 24.03.2008  
4434 21.03.2008

**PC2K****Prevody a prechody práv na úžitkové vzory****(11) 3248**

(21) 52-2002

(73) Lučanský Ján, Trenčín, SK; Tvrдый Peter, Ing., Trenčín, SK;

Predchádzajúci majiteľ:

Lučanský Ján, Trenčín, SK; Tvrдый Peter, Ing., Trenčín, SK; Gašparík František, Trenčín, SK;

Dátum zápisu do registra: 3.11.2008

**(11) 4080**

(21) 101-2004

(73) Donoval Ján, Brezno, SK;

Predchádzajúci majiteľ:

MOBIL WIND ENERGY, s. r. o., Senec, SK;

Dátum uzavretia zmluvy: 15.5.2008

Dátum zápisu do registra: 9.10.2008

**(11) 3804**

(21) 337-2003

(73) MIDEA SERVIS s.r.o., Bratislava, SK;

Predchádzajúci majiteľ:

BURDA TOYS, s. r. o., Bratislava, SK;

Dátum zápisu do registra: 15.10.2008

**(11) 4442**

(21) 249-2005

(73) MIDEA SERVIS s.r.o., Bratislava, SK;

Predchádzajúci majiteľ:

BURDA TOYS, s. r. o., Bratislava, SK;

Dátum uzavretia zmluvy: 20.9.2006

Dátum zápisu do registra: 15.10.2008

**TA2K****Doplnenie pôvodcu (-ov)****(11) 5032**

(21) 5072-2007

(72) Zajcev Sergej, Ing., Borinka, SK; Prikhodko Evgeny,

Ing., Csc., Moskva, RU; Zajcev Pavel, Borinka, SK;

Vestník č. 11/2008 - FG2K, str. 72

**TC2K****Zmeny mien****(11) 4114**

(21) 72-2004

(73) OP-TIM, spol. s r. o., Krupina, SK;

Dátum zápisu do registra: 16.10.2008

**(11) 4868**

(21) 129-2007

(73) Hilding Anders Česká republika a. s., Roztoky u Jilemnice, CZ;

Dátum zápisu do registra: 3.11.2008

**(11) 4773**

(21) 24-2007

(73) Hilding Anders Česká republika a. s., Roztoky u Jilemnice, CZ;

Dátum zápisu do registra: 3.11.2008



**ČAŠŤ**

**DIZAJNY**

### Číselné INID - kódy na označovanie bibliografických údajov (Štandard WIPO ST. 80)

(11)	Číslo zapísaného dizajnu	(51)	Medzinárodné triedenie dizajnov
(15)	Dátum zápisu/predĺženia platnosti	(54)	Názov dizajnu
(18)	Predpokladaný dátum uplynutia platnosti zápisu/predĺženia platnosti	(55)	Vyobrazenie dizajnu/vyobrazenie dizajnu po čiastočnom výmaze
(21)	Číslo prihlášky	(58)	Dátum záznamu v registri, napr. zmeny mena, zániku, výmazu a pod.
(22)	Dátum podania prihlášky	(62)	Číslo pôvodnej prihlášky v prípade vylúčenej prihlášky
(24)	Dátum nadobudnutia účinkov zapísaného dizajnu	(72)	Meno pôvodcu (-ov)
(28)	Počet dizajnov	(73)	Meno (názov) a adresa majiteľa (-ov)
(31)	Číslo prioritnej prihlášky	(74)	Meno (názov) a adresa zástupcu (-ov)
(32)	Dátum podania prioritnej prihlášky	(78)	Meno (názov) a adresa nového majiteľa (-ov) po prevode alebo prechode
(33)	Krajina alebo regionálna organizácia priority		
(45)	Dátum sprístupnenia zapísaného dizajnu		
(46)	Dátum uplynutia odkladu zverejnenia		

Poznámka:

Číslo uvádzané pred kódom (51) znamená verziu Medzinárodného triedenia dizajnov.

### Kódy na označovanie záhlaví oznámení publikovaných vo Vestníku ÚPV SR (Štandard WIPO ST. 17)

<b>FG4Q</b>	Zapísané dizajny Zapísané dizajny s odloženým zverejnením Zverejnené zapísané dizajny po uplynutí doby odkladu zverejnenia
<b>MA4Q</b>	Zaniknuté zapísané dizajny vzdáním sa
<b>MC4Q</b>	Vymazané zapísané dizajny
<b>MG4Q</b>	Čiastočne vymazané zapísané dizajny
<b>MK4Q</b>	Zaniknuté zapísané dizajny uplynutím doby platnosti
<b>ND4Q</b>	Predĺženie platnosti zapísaných dizajnov
<b>PC4Q</b>	Prevody a prechody práv
<b>PD4Q</b>	Zmeny dispozičných práv na zapísané dizajny (zálohy)
<b>PD4Q</b>	Zmeny dispozičných práv na zapísané dizajny (ukončenie zálohov)
<b>QB4Q</b>	Licenčné zmluvy registrované
<b>QC4Q</b>	Ukončenie platnosti licenčných zmlúv
<b>TA4Q</b>	Doplnenie pôvodcu (-ov)
<b>TB4Q</b>	Opravy mien
<b>TC4Q</b>	Zmeny mien
<b>TD4Q</b>	Opravy adries
<b>TE4Q</b>	Zmeny adries
<b>TF4Q</b>	Opravy dátumov
<b>TG4Q</b>	Opravy zatriedenia podľa Medzinárodného triedenia dizajnov
<b>TH4Q</b>	Opravy chýb alebo zmeny všeobecne
<b>TK4Q</b>	Opravy tlačových chýb vo Vestníku ÚPV SR

## FG4Q

## Zapísané dizajny

(11) (51)

27487 15/99.00  
 27488 15/99.00  
 27489 04/01.00  
 27490 15/99.00

**8 (51) 04/01.00****(11) 27489**

(15) 31.10.2008

(18) 10.6.2013

(21) 5011-2008

(22) 10.6.2008

(24) 31.10.2008

(72) Masopust Pavel, ArtD, Bratislava, SK;

(73) Masopust Pavel, ArtD, Bratislava, SK;

(74) Hojčuš Peter, Ing., Bratislava, SK;

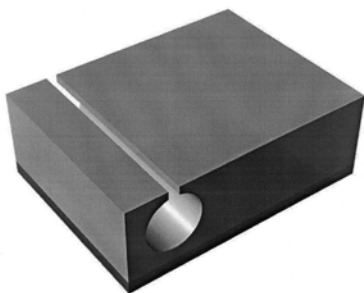
**(54) Špongie a utierky na čistenie**

Určenie výrobku:

Výrobkom sú 3 dizajny špongií na čistenie, s otvorom na zavesenie na hrdlo vodovodnej batérie či inú rúrku, alebo kovanie a 1 dizajn utierky na čistenie, s otvorom na zavesenie na hrdlo vodovodnej batérie alebo na háčik.

(28) 4

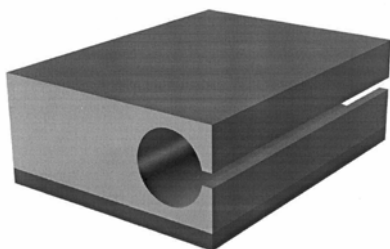
(55)



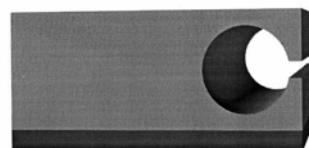
1.1



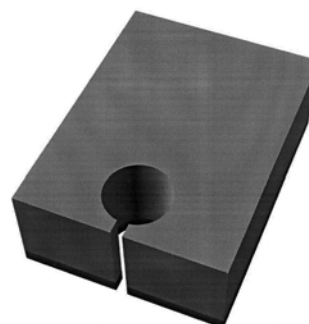
1.2



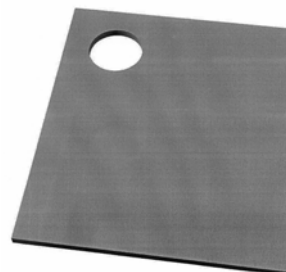
2.1



2.2



3.1



4.1

**8 (51) 15/99.00****(11) 27488**

(15) 31.10.2008

(18) 12.6.2013

(21) 34-2008

(22) 12.6.2008

(24) 31.10.2008

(72) Marček Ondrej, Ing., Omšenie, SK;

(73) EVPÚ, a. s., Nová Dubnica, SK;

(74) Mrenica Jaroslav, Ing., Púchov, SK;

**(54) Manipulátor MST 01**

Určenie výrobku:

Dizajn stelesňuje manipulátor pod obchodným označením MST 01 v dvoch pohľadoch, určený na polohovanie (usmerňovanie) optických, radarových, rádioelektronických, navigačných, akustických, obranných a zabezpečovacích systémov v určenom priestore. Jeho využitie je najmä v oblasti bezpečnostných systémov.

(28) 1  
(55)



1.1



1.2

(55)



1.1



2.1

8 (51) 15/99.00

(11) 27490

(15) 31.10.2008

(18) 12.6.2013

(21) 31-2008

(22) 12.6.2008

(24) 31.10.2008

(72) Marček Ondrej, Ing., Omšenie, SK;

(73) EVPÚ, a. s., Nová Dubnica, SK;

(74) Mrenica Jaroslav, Ing., Púchov, SK;

(54) **Manipulátor MSU 01**

Určenie výrobku:

Dizajn stelesňuje manipulátor pod obchodným označením MSU 01 v dvoch variantoch, a to v tvare U a L, určený na plohovanie (usmerňovanie) optických, radarových, rádio-elektronických, navigačných, akustických, obranných a zabezpečovacích systémov v určenom priestore. Jeho využitie je najmä v oblasti bezpečnostných systémov.

(28) 2

8 (51) 15/99.00

(11) 27487

(15) 31.10.2008

(18) 12.6.2013

(21) 33-2008

(22) 12.6.2008

(24) 31.10.2008

(72) Marček Ondrej, Ing., Omšenie, SK;

(73) EVPÚ, a. s., Nová Dubnica, SK;

(74) Mrenica Jaroslav, Ing., Púchov, SK;

(54) **Manipulátor MSM 01**

Určenie výrobku:

Dizajn stelesňuje manipulátor pod obchodným označením MSM 01, určený na plohovanie (usmerňovanie) optických, radarových, rádioelektronických, navigačných, akustických, obranných a zabezpečovacích systémov v určenom priestore. Jeho využitie je najmä v oblasti bezpečnostných systémov.

(28) 1

(55)



1.1

(51) (11)

04/01.00 27489

15/99.00 27490

15/99.00 27487

15/99.00 27488

**MK4Q Zaniknuté zapísané dizajny uplynutím doby platnosti**

(11)	Dátum zániku	(11)	Dátum zániku	(11)	Dátum zániku	(11)	Dátum zániku
24412	30.09.2008	26714	07.03.2008	26754	19.03.2008	26806	03.03.2008
25615	11.03.2008	26715	13.03.2008	26756	20.03.2008	26865	20.03.2008
25638	02.03.2008	26743	10.03.2008	26757	21.03.2008		
25827	12.03.2008	26749	17.03.2008	26759	26.03.2008		

**ND4Q Predĺženie platnosti zapísaných dizajnov**

(11)	(51)	(11)	(51)	(11)	(51)	(11)	(51)
25782	09/01.01	26886	04/02.01	26890	04/02.01	27472	23/03.03
25783	28/03.03	26887	04/02.01	26903	25/02.01		
26842	24/01.04	26888	04/02.01	26914	04/02.01		
26882	28/03.10	26889	04/02.01	26964	09/01.01		

**8 (51) 04/02.01**  
**(11) 26889**  
 (15) 6.5.2004  
 (18) 5.11.2013  
 (21) 204-2003  
 (22) 5.11.2003  
 (73) GlaxoSmithKline Consumer Healthcare GmbH & Co. KG, Buehl (Baden), DE;  
**(54) Zubná kefka s oddeliteľným ozdobným prvkom v tvare robota**  
 Určenie výrobku:  
 Výrobok, v ktorom je dizajn stelesnený alebo na ktorom bude aplikovaný, je zubná kefka.

**8 (51) 04/02.01**  
**(11) 26886**  
 (15) 6.5.2004  
 (18) 5.11.2013  
 (21) 201-2003  
 (22) 5.11.2003  
 (73) GlaxoSmithKline Consumer Healthcare GmbH & Co. KG, Buehl (Baden), DE;  
**(54) Zubná kefka s oddeliteľným ozdobným prvkom v tvare supermana**  
 Určenie výrobku:  
 Výrobok, v ktorom je dizajn stelesnený alebo na ktorom bude aplikovaný, je zubná kefka.

**8 (51) 04/02.01**  
**(11) 26890**  
 (15) 6.5.2004  
 (18) 5.11.2013  
 (21) 205-2003  
 (22) 5.11.2003  
 (73) GlaxoSmithKline Consumer Healthcare GmbH & Co. KG, Buehl (Baden), DE;

**(54) Zubná kefka s oddeliteľným ozdobným prvkom v tvare Snehulienky**  
 Určenie výrobku:  
 Výrobok, v ktorom je dizajn stelesnený alebo na ktorom bude aplikovaný, je zubná kefka.

**8 (51) 04/02.01**  
**(11) 26887**  
 (15) 6.5.2004  
 (18) 5.11.2013  
 (21) 202-2003  
 (22) 5.11.2003  
 (73) GlaxoSmithKline Consumer Healthcare GmbH & Co. KG, Buehl (Baden), DE;

**(54) Zubná kefka s oddeliteľným ozdobným prvkom v tvare opice**  
 Určenie výrobku:  
 Výrobok, v ktorom je dizajn stelesnený alebo na ktorom bude aplikovaný, je zubná kefka.

**8 (51) 04/02.01**  
**(11) 26914**  
 (15) 22.6.2004  
 (18) 22.12.2013  
 (21) 238-2003  
 (22) 22.12.2003  
 (73) GlaxoSmithKline Consumer Healthcare GmbH & Co. KG, Buehl (Baden), DE;

**(54) Zubná kefka**  
 Určenie výrobku:  
 Výrobok, v ktorom bude dizajn stelesnený alebo na ktorom bude aplikovaný, je určený ako zubná kefka na mechanické čistenie zubov.

- 8 (51) 04/02.01**  
**(11) 26888**  
(15) 6.5.2004  
(18) 5.11.2013  
(21) 203-2003  
(22) 5.11.2003  
(73) GlaxoSmithKline Consumer Healthcare GmbH & Co. KG, Buehl (Baden), DE;
- (54) Zubná kefka s oddeliteľným ozdobným prvkom v tvare leva**  
Určenie výrobku:  
Výrobok, v ktorom je dizajn stelesnený alebo na ktorom bude aplikovaný, je zubná kefka.

- 7 (51) 09/01.01**  
**(11) 25782**  
(15) 30.6.1999  
(18) 16.10.2013  
(21) 231-98  
(22) 16.10.1998  
(73) PepsiCo, Inc., a corporation of the State of North Carolina, Purchase, New York, US;
- (54) Fľaša na nápoje**

- 8 (51) 09/01.01**  
**(11) 26964**  
(15) 1.10.2004  
(18) 11.9.2013  
(21) 169-2003  
(22) 11.9.2003  
(73) EURO-VAT, spol. s r. o., Alekšince 231, SK;
- (54) Fľaša 1,4**  
Určenie výrobku:  
Výrobok, v ktorom je dizajn stelesnený alebo na ktorom je dizajn použitý, je obalový výrobok na báze plastov, určený na balenie chemických a čistiacich prípravkov, olejov, masťv a podobne.

- 8 (51) 23/03.03**  
**(11) 27472**  
(15) 11.8.2008  
(18) 6.5.2013  
(21) 75-2003  
(22) 6.5.2003  
(73) J. D. Metal. spol. s r. o., Lopej, SK;
- (54) Kozubová vložka**  
Určenie výrobku:  
Výrobok, v ktorom je dizajn stelesnený, predstavuje kozubovú vložku na pevné palivo určenú na vyhrievanie miestností, zvyčajne po obložení inými teplovodivými a dekoračnými materiálmi.

- 8 (51) 24/01.04**  
**(11) 26842**  
(15) 16.3.2004  
(18) 1.8.2013  
(21) 141-2003  
(22) 1.8.2003  
(73) M. O. C., s. r. o., Stará Turá, SK;

- (54) Viacfunkčný regulátor a merač prietokov narkotizačných plynov**  
Určenie výrobku:  
Prihlásený dizajn je vonkajším prevedením uvedeného regulátora a merača prietokov medicínskych plynov určených na narkotizáciu, ktoré sa vyznačuje ergonomickým riešením celkového tvaru a rozmiestnením ovládacích, indikačných a prípojných prvkov. Novosť dizajnu vychádza zo zlúčenia niekoľkých funkcií (zmiešavanie a regulácia plynov, alarmy, meranie a vyhodnocovanie prietokov) do jedného zariadenia.

- 8 (51) 25/02.01**  
**(11) 26903**  
(15) 4.6.2004  
(18) 6.10.2013  
(21) 181-2003  
(22) 6.10.2003  
(73) Juraj Šulik - SOLIDSTAV, Stará Ľubovňa, SK;
- (54) Profil okenných rámov a okenných krídel**  
Určenie výrobku:  
Profil okenných rámov a krídel podľa prihlášky dizajnu je určený na použitie pre všetky druhy presklenných okien a dvier obytných a pracovných priestorov a je vyriešením prepojenia obytných alebo pracovných priestorov s vonkajším, a to najmä prírodným prostredím.

- 7 (51) 28/03.03**  
**(11) 25783**  
(15) 30.6.1999  
(18) 23.10.2013  
(21) 237-98  
(22) 23.10.1998  
(73) THE GILLETTE COMPANY, Boston, US;
- (54) Hlava holiaceho strojčeka**

- 8 (51) 28/03.10**  
**(11) 26882**  
(15) 6.5.2004  
(18) 9.10.2013  
(21) 182-2003  
(22) 9.10.2003  
(73) SMITHKLINE BEECHAM CORPORATION, Philadelphia, PA, US;
- (54) Otočný dávkovací vrchnák zásobníka dentálnej nite**  
Určenie výrobku:  
Výrobok, v ktorom bude dizajn stelesnený alebo na ktorom bude aplikovaný, je určený ako otočný a dávkovací vrchnák zásobníka na dentálne nite.

(51)	(11)	(51)	(11)	(51)	(11)	(51)	(11)
04/02.01	26887	04/02.01	26889	23/03.03	27472	28/03.10	26882
04/02.01	26914	04/02.01	26888	24/01.04	26842		
04/02.01	26886	09/01.01	25782	25/02.01	26903		
04/02.01	26890	09/01.01	26964	28/03.03	25783		

**PC4Q****Prevody a prechody práv****(11) 26665**

(21) 197-2002

(78) R. G. T. PRESS, s. r. o., Banská Bystrica, SK;

Predchádzajúci majiteľ:

Grófová Tatiana, Banská Bystrica, SK;

Dátum uzavretia zmluvy: 5.9.2008

(58) 21.10.2008

**(11) 27200**

(21) 68-2005

(78) Tvrдый Peter, Ing., Trenčín, SK; Lučanský Ján, Trenčín, SK;

Predchádzajúci majiteľ:

Tvrдый Peter, Ing., Trenčín, SK; Lučanský Ján, Trenčín, SK; Gašparík František, Trenčín, SK;

(58) 3.11.2008

**(11) 26912**

(21) 236-2003

(78) MIDEA SERVIS s.r.o., Bratislava, SK;

Predchádzajúci majiteľ:

BURDA TOYS, s. r. o., Bratislava, SK;

Dátum uzavretia zmluvy: 20.9.2006

(58) 15.10.2008

**TC4Q****Zmeny mien****(11) 24655**

(21) 76-94

(73) ITG Automotive Safety Textiles GmbH, Maulburg,

DE;

(58) 10.10.2008

**TE4Q****Zmeny adries****(11) 25758**

(21) 227-98

(73) GlaxoSmithKline Consumer Healthcare GmbH &amp; Co. KG, Buehl (Baden), DE;

(58) 6.11.2008

**(11) 25759**

(21) 228-98

(73) GlaxoSmithKline Consumer Healthcare GmbH &amp; Co. KG, Buehl (Baden), DE;

(58) 6.11.2008

# ČASŤ

OCHRANNÉ ZNÁMKY



## Číselné kódy na označovanie bibliografických údajov (Štandard WIPO ST.60)

- (111) Číslo zápisu  
(141) Dátum zániku  
(151) Dátum zápisu  
(156) Dátum obnovy  
(180) Predpokladaný dátum uplynutia platnosti zápisu/obnovy  
(210) Číslo prihlášky  
(220) Dátum podania prihlášky  
(310) Číslo prioritnej prihlášky  
(320) Dátum podania prioritnej prihlášky  
(330) Krajina alebo regionálna organizácia priority  
(340) Zoznam tovarov a služieb, na ktoré sa vzťahuje čiastočná priorita  
(350) Dátum práva z prihlášky, z ktorej sa uplatňuje seniorita  
(360) Zoznam tovarov a služieb, na ktoré sa vzťahuje čiastočná seniorita  
(442) Dátum zverejnenia prihlášky po prieskume  
(450) Dátum oznámenia o zápise ochrannej známky  
(510) Zoznam tovarov a/alebo služieb, ak neboli zatriedené/bez použitia triedenia  
(511) Medzinárodné triedenie tovarov a/alebo služieb, a/alebo zoznam zatriedených tovarov a/alebo služieb  
(540) Reprodukcia známky  
(551) Údaje o kolektívnej známke  
(554) Trojrozmerná známka  
(580) Dátum zápisu akejkoľvek transakcie v súvislosti s prihláškou alebo zápisom ochrannej známky do registra, napr. zmena majiteľa, zmena mena alebo adresy, zrieknutie sa známky atď. (účinnosť)  
(591) Údaje o uplatňovaných farbách  
(641) Číslo, dátum podania, dátum seniority prihlášky ochrannej známky spoločenstva, premenou ktorej vznikla prihláška národnej ochrannej známky  
(646) Číslo, dátum podania, dátum seniority ochrannej známky spoločenstva, premenou ktorej vznikla prihláška národnej ochrannej známky  
(731) Meno a adresa prihlasovateľa (-ov)  
(732) Meno a adresa majiteľa (-ov)  
(740) Meno a adresa zástupcu (-ov)  
(770) Meno a adresa predchádzajúceho prihlasovateľa (-ov) alebo majiteľa (-ov) (v prípade zmeny vlastníctva)  
(771) Predchádzajúce meno alebo adresa prihlasovateľa (-ov) alebo majiteľa (-ov) (v prípade zmeny údajov)  
(791) Meno a adresa držiteľa (-ov) licencie  
(793) Podmienky a obmedzenia licencie  
(800) Údaje o medzinárodnom zápise  
(881) Číslo a dátum zápisu ochrannej známky nahradenej medzinárodným zápisom

Poznámka:

Číslo uvádzané pred kódom (511) znamená verziu Medzinárodného triedenia tovarov a služieb.

**Zverejnené prihlášky ochranných známok**

(210)	(210)	(210)	(210)
941-2004	1275-2008	1507-2008	5398-2008
271-2005	1276-2008	1508-2008	5421-2008
2033-2005	1277-2008	1513-2008	5456-2008
1332-2007	1278-2008	1521-2008	5457-2008
1598-2007	1279-2008	1524-2008	5523-2008
1996-2007	1280-2008	1525-2008	5524-2008
2129-2007	1298-2008	1530-2008	5526-2008
2149-2007	1299-2008	1536-2008	5530-2008
2297-2007	1301-2008	1537-2008	5531-2008
2298-2007	1303-2008	1539-2008	5532-2008
6270-2007	1308-2008	1540-2008	5533-2008
6429-2007	1309-2008	1541-2008	5534-2008
6471-2007	1310-2008	1543-2008	5535-2008
6525-2007	1313-2008	1544-2008	5536-2008
92-2008	1314-2008	1545-2008	5552-2008
417-2008	1315-2008	1547-2008	5553-2008
484-2008	1316-2008	1549-2008	5554-2008
499-2008	1317-2008	1550-2008	5555-2008
546-2008	1318-2008	1553-2008	5556-2008
564-2008	1319-2008	1555-2008	5557-2008
724-2008	1329-2008	1556-2008	5558-2008
740-2008	1341-2008	1557-2008	5559-2008
764-2008	1343-2008	1558-2008	5560-2008
765-2008	1347-2008	1601-2008	5562-2008
775-2008	1359-2008	1608-2008	5563-2008
814-2008	1360-2008	1610-2008	5564-2008
920-2008	1380-2008	1611-2008	5566-2008
937-2008	1396-2008	1613-2008	5568-2008
938-2008	1397-2008	1614-2008	5569-2008
999-2008	1398-2008	1618-2008	5615-2008
1000-2008	1399-2008	1619-2008	5660-2008
1005-2008	1400-2008	1620-2008	5661-2008
1036-2008	1407-2008	1621-2008	5664-2008
1045-2008	1409-2008	1622-2008	5667-2008
1047-2008	1435-2008	1631-2008	5675-2008
1048-2008	1436-2008	1634-2008	5676-2008
1107-2008	1438-2008	1661-2008	5677-2008
1117-2008	1439-2008	1666-2008	5691-2008
1122-2008	1440-2008	1667-2008	5692-2008
1123-2008	1441-2008	1668-2008	5698-2008
1126-2008	1442-2008	1669-2008	5704-2008
1127-2008	1443-2008	1672-2008	5706-2008
1128-2008	1444-2008	1702-2008	5713-2008
1129-2008	1445-2008	1717-2008	5763-2008
1130-2008	1448-2008	1742-2008	5794-2008
1131-2008	1449-2008	1751-2008	5795-2008
1133-2008	1450-2008	1752-2008	5806-2008
1134-2008	1451-2008	1798-2008	5807-2008
1146-2008	1452-2008	1947-2008	5809-2008
1147-2008	1455-2008	5086-2008	5810-2008
1148-2008	1456-2008	5174-2008	5814-2008
1153-2008	1474-2008	5175-2008	5815-2008
1154-2008	1482-2008	5239-2008	5816-2008
1157-2008	1483-2008	5240-2008	5817-2008
1158-2008	1484-2008	5241-2008	5818-2008
1260-2008	1485-2008	5242-2008	5819-2008
1261-2008	1487-2008	5270-2008	5836-2008
1269-2008	1489-2008	5280-2008	5838-2008
1270-2008	1493-2008	5331-2008	5841-2008
1271-2008	1494-2008	5351-2008	5842-2008
1272-2008	1495-2008	5374-2008	5843-2008
1273-2008	1496-2008	5384-2008	5844-2008
1274-2008	1497-2008	5389-2008	5848-2008

(210)	(210)	(210)	(210)
5849-2008	5874-2008	5934-2008	5983-2008
5850-2008	5876-2008	5939-2008	5984-2008
5853-2008	5884-2008	5940-2008	5985-2008
5854-2008	5890-2008	5941-2008	5986-2008
5855-2008	5892-2008	5955-2008	5987-2008
5858-2008	5893-2008	5956-2008	5988-2008
5859-2008	5894-2008	5957-2008	5989-2008
5860-2008	5896-2008	5961-2008	6051-2008
5861-2008	5897-2008	5962-2008	6052-2008
5867-2008	5898-2008	5966-2008	6053-2008
5868-2008	5904-2008	5977-2008	6054-2008
5869-2008	5912-2008	5978-2008	6055-2008
5870-2008	5932-2008	5981-2008	6056-2008
5873-2008	5933-2008	5982-2008	6181-2008

**(210) 941-2004**

(220) 24.3.2004

**9 (511) 10, 35, 37**

(511) 10 - Zdravotnícka technika a lekárske prístroje a nástroje s výnimkou jednorazových injekčných striekačiek a ihliel, klasických injekčných striekačiek a ihliel, dialyzátorov a iných jednorazových zdravotníckych potrieb a pomôcok týkajúcich sa injekčnej techniky a dialyzátorov; nábytok na lekárske účely, anesteziologické prístroje, dýchacie prístroje na umelé dýchanie, zubné prístroje a nástroje, elektrické zubné prístroje, zubárske kreslá, stomatologické súpravy, kreslá a nástroje.

35 - Vydávanie a aktualizovanie reklamných materiálov, obchodné a podnikateľské poradenstvo.

37 - Montáž, údržba a opravy zdravotníckej techniky.

**(540) CHIRANA**

(731) M.O.C., s. r. o., Nám Dr. A. Schweitzera 194, 916 01 Stará Turá, SK;

(740) Porubčan Róbert, Ing., Ivanka pri Dunaji, SK;

**(210) 271-2005**

(220) 17.2.2005

**8 (511) 29, 30**

(511) 29 - Konzervované záhradné bylinky, koncentrované vývary, konzervy so zeleninou, nakladaná zelenina, sušená zelenina, prípravky na výrobu polievok.

30 - Aromatické prípravky do potravín, chuťové prísady, korenie, soľ na konzervovanie potravín, látky na zjemnenie mäsa pre domácnosť, zeleninové zmesi a extrakty na dochucovanie potravín.

**(540) AVOKÁDO**

(731) PĚKNÝ - UNIMEX, s. r. o., Trojanova 16, 120 00 Praha, CZ;

(740) Bušová Eva, JUDr., advokátka, Bratislava, SK;

**(210) 2033-2005**

(220) 31.10.2005

**9 (511) 6, 7, 9, 11, 17, 37**

(511) 6 - Armatúry na vodovodné potrubia z kovu alebo zliatin kovov.

7 - Pretlakové a bezpečnostné ventily ako súčasti strojov.

9 - Elektrické riadiace a regulačné zariadenia a ich časti, ako aj teplotné a monitorovacie zariadenia; elektrické signalizačné zariadenia, zariadenia na signalizáciu teploty, vodomerné zariadenia; obmedzovače elektrického prúdu; zariadenia na meranie tlaku; diaľkové ovládania; prietokomery; zariadenia na analýzu plynov; sklo s elektricky vodivou povrchovou úpravou; ionizačné zariadenia určené na úpravu vzduchu; elektrické solárne články; anódy, katódy.

11 - Zásobníky z kovu na ohrievanie kvapalín alebo plynov, zásobníky z plastu na ohrievanie kvapalín alebo plynov; parné generátory; zariadenia na ohrev pary; dezinfekčné prístroje; elektrické ohrievacie zariadenia; elektrické žeraviace vlákna; elektrické vykurovacie zariadenia; elektrické konvekčné pece; elektrické ohrievače teplej vody so zásobníkom určené na centrálnu a decentralizovanú inštaláciu; elektrické vyhrievacie telesá; vyhrievacie príruby; vykurovacie ventilátory; vykurovacie panely; vykurovacie radiátory; elektrické podlahové kúrenie a temperovanie (vykurovanie); prietokové ohrievače; zariadenia na prípravu teplej vody; zariadenia na prípravu vriacej vody; stenové vykurovacie systémy; zásobníky teplej a horúcej vody; tlakové zásobníky vody; zariadenia centrálného vykurovania s pripojenými tepelnými čerpadlami a/alebo solárnymi kolektormi okrem iných komponentov, ako sú výparníky, kondenzátory, potrubia, ako aj riadiace a regulačné prvky; vyhrievacie zariadenia pre systémy centrálného vykurovania s centrálnou časťou alebo bez nej na prípravu teplej vody okrem iných inštalovaných a montážnych jednotiek; elektrické ponorné ohrievače vody; vykurovacie kotly a súčasti a príslušenstvo, pokiaľ sú obsiahnuté v tejto triede; horáky na tekuté a plynne palivá; vykurovacie zariadenia na pevné, tekuté alebo plynne palivá; vykurovania, vykurovacie systémy; klimatizačné jednotky a zariadenia; chladiace zariadenia a jednotky určené na kvapaliny, vodu a vzduch; zvlhčovače vzduchu; ventilačné jednotky a zariadenia; plynové prietokové ohrievače; plynové centrálné vykurovacie automaty; plynové zásobníky teplej vody; olejové vykurovacie automaty; zmiešavacie armatúry; termicky a/alebo elektricky ovládané armatúry na vykurovacie zariadenia; regulačné a bezpečnostné príslušenstvo plynových zariadení, plynových po-

trubí a vodovodných zariadení; trubicové registre ako súčasti destilačných, vykurovacích alebo chladiacich zariadení; slnečné kolektory okrem iných inštalovaných a montážnych jednotiek, ako aj prvky obsiahnuté v tejto triede; soľankové rozdeľovače (súčasťou vykurovacích zariadení); tepelné čerpadlá; tepelné výmenníky; zariadenia a prístroje na znižovanie tvrdosti vody; zariadenia na úpravu vody; zariadenia na filtráciu vody; vodovodné zariadenia; vodné sterilizačné prístroje; zariadenia na dávkovanie vody; tepelné čerpadlá na ohrev úžitkovej vody; zariadenia na zvlhčovanie vzduchu.

17 - Armatúry na vodovodné potrubia z plastu.

37 - Inštalácia, montáž, opravy a údržba uvádzaných tovarov; vŕtanie šácht a studní.

#### (540) TATRAMAT

(731) TATRAMAT - ohrievače vody, s. r. o., Hlavná 1, 058 01 Poprad, SK;

(740) PATENTSERVIS BRATISLAVA, a. s., Bratislava, SK;

(210) 1332-2007

(220) 23.7.2007

#### 9 (511) 7, 9, 11, 35, 37

(511) 7 - Veterné turbíny.

9 - Fotovoltaické články.

11 - Tepelné čerpadlo; teplovodné vykurovacie zariadenia; solárne kolektory.

35 - Kancelárie zaoberajúce sa dovozom a vývozom; organizovanie výstav na obchodné a reklamné účely; organizovanie výstav na komerčné alebo reklamné účely; prezentácia výrobkov v komunikačných médiách pre maloobchod a veľkoobchod; reklamná a propagačná činnosť; sprostredkovanie nákupu a predaja tovarov.

37 - Izolovanie stavieb; inštalácia a opravy klimatizačných zariadení; prenájom bagrov a rýpadiel; vodoinštalatérsvo; kúrenárstvo; plynoinštalatérsvo; elektroinštalácie; vykonávanie prípravných prác na stavbu - búracie, sekacie a kopacie práce; inštalácia plošných kolektorov pre primárny okruh k tepelným čerpadlám; hĺbkové vrty; geotermálne vrty.

#### (540) GEOTHERM

(731) GEOTHERM Slovakia s. r. o., Rybníková 3, 917 01 Trnava, SK;

(210) 1598-2007

(220) 28.8.2007

#### 9 (511) 16, 32, 33, 35

(511) 16 - Baliaci papier, blahoprajné pohľadnice, brožované knihy, brožúry, brožúrky, bublinové obaly z plastických materiálov (na balenie), časopisy, etikety s výnimkou textilných, fotografie, grafické zobrazenie, grafiky, kalendáre všetkých druhov, kartón, lepenka, papierové kávové filtre, knihy, lepenkové alebo papierové škatule, lepenkové alebo papierové obaly na fľaše, lepenkové platne (papiernický tovar), lepiace pásy na kancelárske účely a použitie v domácnosti, leporelá, mapy, obálky (papiernický tovar), obaly (papiernický tovar), obrazy, papiernický tovar, periodické a neperiodické publikácie, plagáty, predmety z kartónu, prospekty, pútače z papiera alebo lepenky,

reklamné tabule z papiera, kartónu alebo lepenky, grafické reprodukcie, tlačené reklamné materiály, umelohmotné fólie na balenie, vrecia z papiera alebo plastických materiálov, vrecká z papiera alebo plastických materiálov.

32 - Nealkoholické nápoje, nealkoholické výťažky z ovocia, nealkoholické aperitívy, príchute na výrobu nealkonápojov, sirupy na výrobu nápojov, stolové vody, vody ako nápoje, ovocné a zeleninové šťavy a džúsy, nealkoholické nápoje na báze čaju, nealkoholické extrakty z čaju a bylín, pivo, prášky na prípravu šumivých nápojov.

33 - Alkoholické nápoje okrem piva; víno, brandy, alkoholické koktaily, destilované nápoje, alkoholické extrakty, likéry a pálenky, liehoviny, alkoholické extrakty z čaju a bylín.

35 - Maloobchodný a veľkoobchodný predaj potravín, alkoholických a nealkoholických nápojov, domácich potrieb, kozmetiky a spotrebného tovaru, poradenské služby v podnikovom manažmente pri predaji tovarov a služieb, poradenstvo a manažment pre podniky, dekorácia a aranžovanie výkladov, obchodný manažment, sprostredkovanie nákupu a predaja tovarov, reklama, organizovanie výstav na reklamné a obchodné účely, rozširovanie reklamných oznamov, predvádzanie tovaru, rozširovanie reklamných materiálov zákazníkom (letáky, prospekty, tlačivá, vzorky), zasielanie reklamných materiálov zákazníkom, vydávanie a aktualizovanie reklamných materiálov, distribúcia vzoriek, obchodný alebo podnikateľský prieskum, prenájom reklamných materiálov, uverejňovanie reklamných textov, vydávanie reklamných alebo náborových textov, televízna reklama, reklamné agentúry, organizovanie reklamných hier na propagáciu predaja, prenájom reklamných priestorov, prenájom reklamných plôch, podpora predaja (pre tretie osoby), spracovanie textov, ponuka, sprostredkovanie a výber tovaru prostredníctvom katalógu, marketing, pomoc pri podnikaní, podnikateľské informácie, reklamná a inzertná činnosť prostredníctvom telefónnej, dátovej alebo informačnej siete, poskytovanie informácií a iných informačných produktov reklamného charakteru, prenájom reklamných informačných a komunikačných miest, sprostredkovanie v obchodných vzťahoch, služby riadenia ľudských zdrojov, zásielkové reklamné služby.

#### (540) TATRANSKÁ LIKÉRKA

(731) KARLOFF, s. r. o., M. R. Štefánika 18, 919 43 Cífer, SK;

(740) Belička Ivan, Ing., Banská Bystrica, SK;

(210) 1996-2007

(220) 2.11.2007

#### 9 (511) 2, 35, 41

(511) 2 - Farbivá na drevo, alumíniové farby, anilínové farby, baktericídne náterové farby, bieloxy ako farbivá a farby, moridlá na drevo, emailové farby, bronzové laky, čerň ako farbivá a farby, tlačiarenské farby, ohňovzdorné farby, riedidlá na farby, spojivá na farby, zahusťovacie farby, farby na keramikú, farby na obuv, garbiarske farby, glazúry, glejové farby, prípravky proti hrdzi, farba na kožu, moridlá a farbivá na kožu, laky, riedidlá na laky, rozpúšťadlá na laky, nátery, nátery

na strešné krytiny, ochranné nátery na podvozky vozidiel a automobilov, pigmenty, spojivá do farieb, moridlá na usne, vodové náterové farby, základné náterové farby, základné nátery, základné ochranné nátery na podvozky automobilov.

35 - Maloobchodné služby v oblasti hutníckych výrobkov, hutníckych materiálov, strojov, strojnych zariadení, drevárskych výrobkov, nábytku, bytových doplnkov, stavebných materiálov, elektrospotrebičov, spotrebnej elektroniky, skla, porcelánu, keramiky, železiarskych výrobkov, remeselníckych potrieb, armatúr a výrobkov z plastov, elektroinštaláčného materiálu, výrobkov chemického priemyslu, výpočtovej a kancelárskej techniky, zdravotníckych materiálov, kožiarskeho tovaru, papiera a papierenských výrobkov, kancelárskych potrieb, kníh, polygrafických výrobkov, odevov, textilu, potravín, kozmetických výrobkov, čistiacich prostriedkov, farieb, lakov, ochranných prostriedkov, hračiek, alkoholických a nealkoholických nápojov, dopravných prostriedkov, autosúčiastok, autosplynovačov, tabakových výrobkov, ovocia, zeleniny, poľnohospodárskych produktov, kvetov, ropy a ropných produktov, palív, olejov, pohonných hmôt, kovov a kovových výrobkov, športových potrieb, domácich potrieb, kamenárskych výrobkov, obrábacích strojov, stavebných strojov, poľnohospodárskych strojov a náradia; činnosti reklamnej agentúry, rozširovanie, vydávanie a aktualizovanie reklamných materiálov, prenájom reklamných priestorov a plôch, prenájom reklamných materiálov, zásielkové reklamné služby, uverejňovanie reklamných textov, prenájom kancelárskych strojov a zariadení, aranžovanie výkladov, analýzy nákladov, inzertné činnosti, obchodný alebo podnikateľský prieskum, poradenstvo v obchodnej činnosti, obchodný manažment a podnikové poradenstvo, organizovanie výstav na obchodné a reklamné účely, odborné obchodné poradenstvo, prieskum trhu, prieskum verejnej mienky, sekretárske služby, účtovníctvo, vedenie účtovných kníh, marketingové štúdie, odhady lesného dreva.

41 - Organizovanie kongresov, konferencií, sympózií, školení, prednášok, kurzov, tlačových konferencií, výstavných akcií; vydávanie periodických a neperiodických publikácií s výnimkou reklamných alebo náborových, vydávanie textov s výnimkou reklamných alebo náborových, vydávanie kníh, vydávanie časopisov s výnimkou reklamných alebo náborových; elektronická edičná činnosť v malom - DTP služby, knižnice, pedagogické informácie, poskytovanie elektronických publikácií online bez možnosti kopírovania, vydávanie kníh a časopisov v elektronickej forme online.

**(540) kolorKlub**

(731) KolorMax, s. r. o., Kamenná 11, 010 01 Žilina, SK;

(740) Gruber Dalibor, Ing., Košice, SK;

**(210) 2129-2007**

(220) 22.11.2007

**9 (511) 16, 35, 38, 41, 42**

(511) 16 - Časopisy (periodiká); knihy; periodiká; príručky; tlačoviny.

35 - Obchodné alebo podnikateľské informácie; komerčné informácie a rady pre spotrebiteľov (spotrebiteľská poradňa); prezentácia výrobkov v komunikačných médiách na účely maloobchodu; príprava inzertných stĺpcov; písanie reklamných textov; reklama; reklama (propagácia); reklama online na počítačovej komerčnej sieti; vydávanie, zverejňovanie, oznamovanie, vyhlásenie, publikovanie reklamných textov; služby v oblasti grafickej úpravy na reklamné účely; spracovanie textov; vydávanie reklamných alebo náborových, propagačných a inzertných textov.

38 - Poskytovanie internetových diskusných fór.

41 - Elektronické publikovanie (DTP); písanie textov (iných než reklamných); služby v oblasti grafickej úpravy, iné než na reklamné účely; zverejňovanie textov okrem reklamných; vydávanie elektronických kníh a časopisov; vydávanie kníh online; vydávanie textov s výnimkou reklamných alebo náborových; zábava (služby); zábava, pobavenie; fotografická reportáž.

42 - Architektonické poradenstvo; tvorba a správa webových stránok.

**(540) H.O.M.i.E.**

(731) AHEAD Mediaberatungs GmbH, politická obec Viedeň, obchodná adresa Engerthstrasse 151/Top 1.3, 1020 Viedeň, AT;

(740) Markechová Jana, JUDr., Bratislava, SK;

**(210) 2149-2007**

(220) 26.11.2007

**9 (511) 35**

(511) 35 - Marketingové štúdie.

**(540) CRESCO**

(731) CRESCO GROUP, a. s., Poštová 3, 811 06 Bratislava, SK;

**(210) 2297-2007**

(220) 19.12.2007

**9 (511) 35, 36, 39, 41**

(511) 35 - Reklama online na počítačovej komunikačnej sieti, uverejňovanie reklamných textov na počítačovej komunikačnej sieti, prenájom reklamného priestoru na počítačovej komunikačnej sieti, prezentácia výrobkov na počítačovej komunikačnej sieti.

36 - Sprostredkovanie poisťovacích služieb.

39 - Poskytovanie informácií o doprave, preprave, rezerváciách (v doprave), sprevádzaní turistov, organizovaní exkurzií, výletov, turistických prehliadok; sprostredkovanie dopravy a prepravy, turistických prehliadok, exkurzií, výletov a zájazdov; služby agentúr pôsobiacich v oblasti rezervácie, predaja a sprostredkovania predaja zájazdov, rekreačných pobytov a leteniek.

41 - Informácie o možnostiach rekreácie, oddychu, zábavy, rozptýlenia.

**(540) www.pocasio.sk**

(731) Travel.Sk s. r. o., Švabinského 13, 851 01 Bratislava, SK;

(740) Fajnorová Mária, Ing., Bratislava, SK;

**(210) 2298-2007**

(220) 19.12.2007

**9 (511) 35, 36, 39, 41**

(511) 35 - Reklama online na počítačovej komunikačnej sieti, uverejňovanie reklamných textov na počítačovej komunikačnej sieti, prenájom reklamného priestoru na počítačovej komunikačnej sieti, prezentácia výrobkov na počítačovej komunikačnej sieti.

36 - Sprostredkovanie poisťovacích služieb.

39 - Poskytovanie informácií o doprave, preprave, rezerváciách (v doprave), sprevádzaní turistov, organizovaní exkurzií, výletov, turistických prehliadok; sprostredkovanie dopravy a prepravy, turistických prehliadok, exkurzií, výletov a zájazdov; služby agentúr pôsobiacich v oblasti rezervácie, predaja a sprostredkovania predaja zájazdov, rekreačných pobytov a leteniek.

41 - Informácie o možnostiach rekreácie, oddychu, zábavy, rozptýlenia.

**(540) počasie.sk**

(731) Travel.Sk s. r. o., Švabinského 13, 851 01 Bratislava, SK;

(740) Fajnorová Mária, Ing., Bratislava, SK;

**(210) 6270-2007**

(220) 6.11.2007

**9 (511) 35, 40, 41, 43**

(511) 35 - Maloobchodné služby s nealkoholickými nápojmi, s vínom a s ostatnými alkoholickými nápojmi; poradenstvo v obchodnej činnosti; sprostredkovanie nákupu a predaja tovarov; reklama; organizovanie výstav na reklamné a obchodné účely; predvádzanie tovaru; rozširovanie reklamných materiálov zákazníkom (letáky, prospekty, tlačivá, vzorky); vydávanie a aktualizovanie reklamných materiálov; distribúcia vzoriek; obchodný alebo podnikateľský prieskum; uverejňovanie reklamných textov; vzťahy s verejnosťou; organizovanie reklamných hier na propagáciu predaja; prieskum trhu; ponuka, sprostredkovanie a výber tovaru prostredníctvom katalógu; propagácia; marketing; reklamná a inzertná činnosť; maloobchodný predaj s uvedenými tovarmi; reklamná, inzertná a propagačná činnosť prostredníctvom akéhokoľvek média, prostredníctvom telefónnej, dátovej alebo informačnej siete; sprostredkovanie v obchodných vzťahoch; organizovanie komerčných alebo reklamných výstav a veľtrhov.

40 - Odborné poradenstvo, konzultačné služby v odbore výroby liehovín, vína a nealkoholických nápojov.

41 - Vzdelávanie; zábava; športová a kultúrna činnosť; organizovanie spoločenských podujatí, večierkov (eventov); organizovanie degustácií; vydávanie kníh; organizovanie a vedenie seminárov, konferencií, kongresov; obveselenie; organizovanie kultúrnych alebo vzdelávacích výstav; organizovanie plesov; organizovanie zábavných súťaží; organizovanie športových súťaží, živých vystúpení; písanie textov (okrem reklamných); plánovanie a organizovanie večierkov; vydávanie (on-line) kníh a časopisov v elektrickej forme; vydávanie informácií o podujatiach pomocou on-line služieb; zabezpečenie školenia, zábavy, špor-

tových a kultúrnych činností; poskytovanie informácií týkajúcich sa športových, spoločenských a kultúrnych podujatí; organizácia a zabezpečenie festivalov a vinobrania.

43 - Vinárne; vínné pivnice; vinotéky; reštauračné služby.

**(540) Rača mesto Frankovky**

(731) Villa Vino Rača a. s., Pri vinohradoch 2, 835 20 Bratislava, SK;

(740) Brichtová Tatiana, JUDr., Bratislava, SK;

**(210) 6429-2007**

(220) 14.12.2007

**9 (511) 5, 10, 29, 30, 35**

(511) 5 - Farmaceutické a zverolekárské výrobky, hygienické výrobky na lekárske použitie, dietetické látky prispôbené na lekárske účely, potrava pre dojčatá, liečivá na ľudskú spotrebu, vitamínové a multivitamínové prípravky, vitamínové a multivitamínové preparáty, farmaceutické výrobky, diétna a nutričné prípravky na lekárske účely a liečivá, minerálne potravinové doplnky, výživové doplnky, prípravky obsahujúce stopové prvky, lecitín a prípravky z lecitínu, aminokyselinové prípravky, kreatín monohydrát, rastlinné vlákna na lekárske účely, liečivé byliny, výťažky z liečivých bylín a kombinované prípravky vitamínov, minerálov, stopových prvkov a bylenných výťažkov, bylenné výťažky alebo sirupy, nápoje upravené na lekárske účely, liečivé čaje a nápoje, medicínálne sirupy, dietetické nápoje, minerálne vody upravené na lekárske účely, liečivé cukríky a pastilky, cukrovinky, pastilky, tabletky, tobolky, kapsuly a žuvačky s liečivými prísadami, potraviny upravené na lekárske účely, diétna potravina upravená na lekárske účely, doplnky výživy na lekárske účely, vitamínová a minerálna výživa vo forme koncentrátov, bielkovinové prípravky alebo potrava na lekárske účely, proteínové koncentráty ako výživové prídavky k potravinám, dietetické látky upravené na lekárske účely, potravinové doplnky obohatené vitamínmi alebo minerálmi, alebo stopovými prvkami na lekárske účely, tabletky na zahnatie hladu, chuti do jedla, na lekárske účely, lekárske prípravky na zoštlhlenie, výživové alebo dietetické prípravky na lekárske účely na denné doplnenie stravy ako instantná strava alebo samostatná zmes, ktorá sa skladá hlavne z mlieka v prášku alebo zo živočíšnych alebo zeleninových proteínov, tiež s prídavkom vitamínov alebo minerálov, alebo stopových prvkov, alebo cukru, farmaceutické výrobky a iné výrobky na liečebné účely, bakteriálne a bakteriologické prípravky na lekárske a zverolekárské účely, biologické prípravky na zverolekárské účely, enzymatické prípravky a enzýmy na zverolekárské účely, všetko s obsahom sóje a/alebo súvisiace so sójou.

10 - Pomôcky na odmeriavanie liečiv, dávkovače piluliek, diagnostické prístroje na lekárske účely, chirurgické, lekárske, zubárske a zverolekárské prístroje, nástroje a pomôcky, ortopedické pomôcky, šijacie materiály, gumené hygienické pomôcky, vystužené obvazy a bandáže, špeciálny nábytok na lekárske použitie.

29 - Potravinové doplnky nie na lekárske účely (zaradené v tejto triede) a obsahujúce látky rastlinného alebo živočíšneho pôvodu, doplnková výživa, proteín na ľudskú potrebu, proteínové výrobky a prípravky na výživu a na ľudskú spotrebu, prípravky zvláštnej výživy pre športovcov alebo osoby s vysokým energetickým výdajom patriace do tejto triedy, želatína, želatínové výrobky a prípravky na výživu, jedlé tuky, jedlé oleje, extrakty z chalúh ako výživa, výživné prípravky na denné doplnenie stravy, ktorá sa skladá hlavne z mlieka v prášku alebo zo živočíšnych alebo zeleninových proteínov, tiež s prídavkom vitamínov alebo minerálov alebo stopových prvkov alebo cukru, mlieko, konzervované, sušené, varené alebo nakladané ovocie, zelenina a liečivé alebo záhradné byliny, proteínové koncentráty na ľudskú spotrebu, všetko s obsahom sóje a/alebo súvisiace so sójou.

30 - Potraviny a pokrmy z obilnín na ľudskú spotrebu, cestoviny, príchute do potravín, potravinové doplnky nie na lekárske účely (zaradené v tejto triede) a obsahujúce látky rastlinného pôvodu, cukrovinky, žuvačky, pekárske výrobky, cukrárske výrobky, čaj, čokoláda, nápoje čokoládové, čajové, kakaové alebo kávové, propolis na ľudskú potrebu, všetko s obsahom sóje a/alebo súvisiace so sójou.

35 - Maloobchodná a veľkoobchodná činnosť s potravinovými doplnkami, potravinovými doplnkami obsahujúcimi látky rastlinného pôvodu, predovšetkým sóju, prípravkami na čistenie zubov, farmaceutickými a zverolekárske výrobnými, dietetickými látkami prispôbenými na lekárske účely, chirurgickými, lekárske, zubárskymi a zverolekárske prístrojmi, nástrojmi a pomôckami, zhromažďovanie rozličných výrobkov, predovšetkým potravín a potravinových doplnkov pre tretie osoby (okrem dopravy) s cieľom umožniť zákazníkovi, aby si mohli tieto výrobky pohodlne prehliadať a nakupovať, a to prostredníctvom maloobchodných predajní, veľkoobchodných predajní, prostredníctvom katalógového predaja alebo elektronickými prostriedkami, prostredníctvom webových stránok alebo prostredníctvom telenákupu, kancelárie zaoberajúce sa dovozom a vývozom, reklama, rozhlasová a televízna reklama, reklama online na počítačovej komunikačnej sieti, vydávanie a aktualizovanie reklamných alebo náborových materiálov, pomoc pri riadení obchodných aktivít, ako aj služby reklamných a inzertných organizácií poskytované predovšetkým vo forme komunikácie s verejnosťou a inzerciou prostredníctvom všetkých komunikačných prostriedkov a týkajúce sa všetkých druhov výrobkov alebo služieb, obchodný manažment a riadenie, pomoc pri riadení obchodnej činnosti, marketingové štúdie, prieskum trhu, vedenie kartoték v počítači, vyhľadávanie informácií v počítačových súboroch pre zákazníkov, služby porovnávania cien, organizovanie komerčných alebo reklamných výstav a veľtrhov, podpora predaja pre tretie osoby, predvádzanie tovaru, prezentácia tovarov v komunikačných médiách pre maloobchod, administratívne spracovanie obchodných objednávok, obchodné rady a informácie spotrebiteľom, poskytovanie uvedených služieb prostredníctvom komunikačných médií,

elektronickej pošty, SMS správ, počítačových sietí a internetu, obchodné sprostredkovanie služieb v triede 35.

#### (540) FYTOSOJA

(731) Lukáčová Viera, Ing., LV DISTRIBUTION, Škarnicova 2, 811 01 Bratislava, SK;

(740) Porubčan Róbert, Ing., Ivanka pri Dunaji, SK;

#### (210) 6471-2007

(220) 21.12.2007

#### 9 (511) 35, 38, 41

(511) 35 - Sprostredkovateľne práce, spracovanie textov, vedenie kartoték v počítači, vyhľadávanie dát v počítačových súboroch, odkazovacie telefónne služby (pre neprítomných predplatiteľov), systemizácia informácií do počítačových databáz, styky s verejnosťou, marketingové štúdie, služby v oblasti obchodnej činnosti, poradenstvo v obchodnej činnosti, obchodný manažment, sekretárske služby, rozširovanie reklamných alebo inzertných materiálov, rozširovanie reklamných materiálov zákazníkom (letáky, prospekty, tlačoviny, vzorky), vydávanie, zverejňovanie, oznámenie, vyhlasovanie reklamných textov, reklama, publikovanie reklamných textov, aktualizovanie reklamných materiálov, reklama online v počítačovej sieti, preklad informácií do počítačových databáz, prieskum trhu, obchodný alebo podnikateľský prieskum, marketingové štúdie, kopírovanie alebo rozmnožovanie (reprodukcia) dokumentov a dokladov, propagačná činnosť, komerčné vyhľadávacie služby prostredníctvom internetu, zhotovovanie kópií počítačových programov, online inzercia, prenájom reklamného času vo všetkých komunikačných médiách, poskytovanie obchodných informácií a služieb pomocou internetu, sprostredkovanie obchodu s tovarom prostredníctvom internetu, informačné komerčné kancelárie. 38 - Elektronická pošta, telefonické komunikácie, komunikácie mobilnými telefónmi, počítačová komunikácia pomocou počítačových terminálov, posielanie správ, prenos faxom, prenos správ a obrázkov pomocou počítača, poskytovanie užívateľského prístupu ku globálnej počítačovej sieti, poskytovanie telekomunikačných pripojení na globálnu počítačovú sieť, telefonické služby, výzvy (služby poskytované rádiom, telefónom alebo inými elektronickými komunikačnými prostriedkami).

41 - Elektronická edičná činnosť, vydávanie (online) kníh a časopisov v elektronickej forme, poskytovanie elektronických publikácií online (bez možnosti kopírovania), poskytovanie (online) počítačových hier z počítačových sietí, športové aktivity, organizácia a realizácia športovo-cestovných akcií, výchovná, poznávací a zábavná činnosť, zábavná rekreácia.

(540)

  
internet trading

(591) zelená, čierna

(731) INTERNET TRADING, s.r.o., Štolcova 727/67, 618 00 Brno, CZ;

(740) Holoubková Mária, Ing., Bratislava, SK;

**(210) 6525-2007**

(220) 28.12.2007

**9 (511) 35, 36, 45**

(511) 35 - Poradenstvo pri zakladaní, reštrukturalizácii, revitalizácii, zlučovaní, rozdeľovaní, predaji alebo likvidácii podnikov a spoločností, analýzy nákladov, príprava a vyhotovenie daňových priznaní, konzultácie a riadenie týkajúce sa fúzie podnikov, zakladania, rozdeľovania a akvizície podnikov, príprava podnikových správ, príprava a vypracovanie podnikových informačných memoránd, počítačové online vyhľadávanie a sprostredkovanie obchodu týkajúce sa fúzií, akvizícií, prepájania, zlučovania, reštrukturalizácie, revitalizácie podnikov, vyhľadávanie a sprostredkovanie obchodných partnerov pre podniky a spoločností, zakladanie obchodných alebo priemyselných podnikov a spoločností, dražby, hospodárske a ekonomické predpovede, obchodné alebo podnikateľské informácie, komerčné informačné kancelárie, pomoc pri riadení komerčných a priemyselných podnikov, marketingové štúdie, poradenstvo v obchodnej činnosti, obchodný alebo podnikateľský prieskum, obchodný manažment a podnikové poradenstvo, vypracovanie posudkov o podniku, expertízy o efektívnosti a výnosnosti podnikov, oceňovanie obchodných podnikov, oceňovanie a odhady v oblasti podnikania, prieskum trhu, poradenské služby v oblasti obchodného alebo podnikateľského riadenia, účtovníctvo, vedenie účtovných kníh, revízia účtov, audítorské služby týkajúce sa účtovníctva, obchodné plánovanie, ekonomické expertízy a štúdie, reklama, reklama online na počítačovej komunikačnej sieti, zbieranie údajov do počítačových databáz a zaraďovanie údajov v počítačových databázach, vyhľadávanie informácií v počítačových súboroch pre zákazníkov, vedenie kartoték v počítači, nábor zamestnancov, personálne poradenstvo, organizovanie komerčných alebo reklamných výstav a veľtrhov, podpora predaja pre tretie osoby, poskytovanie uvedených služieb prostredníctvom komunikačných médií, elektronickej pošty, počítačových sietí a internetu, obchodné sprostredkovanie služieb v triedach 35, 36 a 45.

36 - Kapitálové investície, správcovstvo finančných fondov, správcovstvo investičných fondov, finančné analýzy, finančné analýzy podnikov a komerčných spoločností, finančné informácie, finančné odhady a oceňovanie, finančné poradenstvo, finančné riadenie, finančné konzultačné služby, likvidácia podnikov (ako finančná služba), sprostredkovanie nehnuteľností, realitné kancelárie, oceňovanie a odhady nehnuteľností, prenájom a správa nehnuteľností, daňové poradenstvo, daňové oceňovanie a odhady, správcovstvo, audítorské služby týkajúce sa daní, audítorské služby týkajúce sa realitných a finančných činností, služby faktoringové, forfajtingové, služby v oblasti kapitálového financovania, služby v oblasti financovania podnikov a projektov, finančné služby spojené s fúziami, prepojovaním, zlučovaním, rozdeľovaním, reštrukturalizáciou, revitalizáciou, zakladaním alebo predajom podnikov, vyhľadávanie finančných zdrojov, finančná reštrukturalizácia, finančné oceňovanie podnikov, finančné oceňovanie hodnoty komerčných spoločností, finančné

oceňovanie podnikových súpisov, aktív, vybavení, nehnuteľností, duševného vlastníctva a ľudského kapitálu, bankovníctvo, služby v oblasti finančnictva, garancie, záruky, kaucie, konzultačné služby v oblasti poisťovníctva, kapitálové fondy na zisťné alebo dobročinné účely, poskytovanie uvedených služieb prostredníctvom komunikačných médií, elektronickej pošty, počítačových sietí a internetu.

45 - Služby komerčných právnikov, právne služby pri zakladaní, riadení, reštrukturalizácii, revitalizácii, fúzii, akvizícii, predaji alebo likvidácii podniku, poskytovanie právnych služieb v oblasti podnikového a investičného práva, služby arbitráže, právne služby v oblasti obchodných sporov, spravovanie autorských práv, mediálne služby, poradenstvo v oblasti bezpečnosti, detektívne kancelárie, poskytovanie uvedených služieb prostredníctvom komunikačných médií, elektronickej pošty, počítačových sietí a internetu.

**(540) GENESIS CAPITAL**

(731) GENESIS CAPITAL s. r. o., Na Šafránci 22, 101 00 Praha, CZ;

(740) Porubčan Róbert, Ing., Ivanka pri Dunaji, SK;

**(210) 92-2008**

(220) 18.1.2008

**9 (511) 3, 5, 10**

(511) 3 - Kozmetické lubrikačné prípravky na intímne použitie, kozmetické prípravky vo forme tekutých disperzií, emulzií, gélov (nejde o prípravky s liečebným účinkom) - všetko na použitie s kondómami.

5 - Lubrikačné prípravky vo forme tekutých disperzií, emulzií, gélov na intímne použitie, určené na lekárske účely - všetko na použitie s kondómami.

10 - Kondómy.

**(540)**


(731) REDVEL s. r. o., Denisova 585, 506 01 Jičín, CZ;

(740) Bachratá Magdaléna, Mgr., Bratislava, SK;

**(210) 417-2008**

(220) 5.3.2008

**9 (511) 9, 35, 36**

(511) 9 - Softvér umožňujúci užívateľom vykonávať osobné bankovníctvo, prezerat' účty a realizovat' platobné služby; softvér na podporu finančného investovania, obchodovania a zmenárenských služieb; softvér a hardvér na používanie v bankovom a finančnom sektore a softvér umožňujúci zákazníkom vykonávať transakcie v bankovníctve a finančnictve.

35 - Propagácia tovarov a služieb iných podnikateľov prostredníctvom zákazníckych vernostných bonusových a splátkových programov kreditných kariet a finančných služieb; propagácia predaja účtov kreditných kariet prostredníctvom organizovania podnecujúcich odmeňovacích programov; propagácia predaja finančných účtov pro-



stredníctvom organizovania podnecujúcich odmeňovacích programov; vernostné a bonusové programy pre užívateľov kreditných kariet, najmä poskytovanie hotovostných a iných zliav za používanie kreditných kariet; marketingové služby v oblasti finančnictva, poisťovníctva a investícií; monitorovanie správ o spotrebiteľských úveroch zákazníkov a upozorňovanie, ak v nich dôjde k akýmkoľvek zmenám; a finančné bonusové a podnecujúce programy zamerané na propagáciu otvorenia finančných produktov a ich vedenia vrátane účtov pasív a účtov spotrebiteľských úverov.

36 - Finančné služby, hlavne bankovníctvo; kreditné karty; obchodné a spotrebiteľské úvery a financovanie; realitné a hypotekárne maklérsstvo; manažment, plánovanie a poradenstvo v oblasti správy majetku a nehnuteľností; investovanie do cenných papierov a fondov a investičné poradenské a konzultačné služby; maklérsstvo cenných papierov a obchodné služby pre iných; podpora bezpečných finančných prevodov; hlavne elektronického prevodu kapitálu, elektronických hotovostných prevodov, elektronických prevodov prostredníctvom kreditných kariet, elektronického uhrádzania účtov a elektronických debetných operácií; a poisťovacie služby, hlavne poisťovanie a sprostredkovanie majetku, úrazové a životné poisťné zmluvy a zmluvy o ročných splátkach; poskytovanie interaktívnych okamžitých správ a informácií v bankovom a finančnom sektore cez svetovú počítačovú sieť online.

**(540) CITI**

(731) Citigroup Inc., 399 Park Avenue, New York, NY 10043, US;

(740) Fajnorová Mária, Ing., Bratislava, SK;

**(210) 484-2008**

(220) 14.3.2008

**9 (511) 25, 32, 33, 41, 43**

(511) 25 - Odevy, obuv, pokrývky hlavy, predovšetkým trička, polokoše, šiltovky, čapice, bundy, zásterky, kravaty.

32 - Pivo, minerálne a sytené vody a iné nealkoholické nápoje.

33 - Alkoholické nápoje.

41 - Organizovanie kultúrnych podujatí, výstav na kultúrne účely, koncertov, predstavení, organizovanie živých vystúpení, organizovanie spoločenských večierkov, diskotéky.

43 - Reštaurácie, snackbary, kaviarne, jedálne a zariadenie rýchleho občerstvenia, príprava a dodávka jedál a nápojov na objednávku do domu, na recepcie a oslavy, zaisťovanie jedla objednaného prostredníctvom počítačovej siete online.

**(540)**



(731) ORAVA - STAV spol. s r. o., Obchodná 62, 811 06 Bratislava, SK;

**(210) 499-2008**

(220) 17.3.2008

**9 (511) 6, 19, 35, 37, 40, 42**

(511) 6 - Kovové dvere, kovové brány, kovové stupne (schody), kovové schodiská, nerezové schodiská a schody, kovové a nerezové zábradlia, kovové dlaždice, kovové poklopy, kovové mreže, kovové ploty, kovania na dvere, kovové okná, kovové okennice, kovové okenné rámy, kovové stropy, stropné dosky, kovania na okná, kovanie na nábytok, kovové obruče, lisované hliníkové profily, ťahané hliníkové rúrky, kovové rúry, dutý tovar z aluminia, alobal (hliníková fólia), hliníkový drôt, hliníkové profily, ohýbané kovové profily, najmä otvorené, uzavreté, kovové vlnité plechy, oceľové konštrukcie, najmä stavebné, kovové a špeciálne, kovové zvráňané rúry izolované a neizolované, drôt, drôtené pletivo, drôty z obyčajných kovov (okrem poistkových drôtov), oceľové palety, armatúry, kovové fittingy na potrubia na stlačený vzduch, kovové baliace fólie, kovové konštrukcie na bazény, kovové bezpečnostné reťaze, bezpečnostné schránky, kovové bicyklové zariadenia na parkovanie, plechy, kovové (stavebné) dielce, kovová dlažba, domové zvončeky s výnimkou elektrických, držadlá, rukoväte, kovové kľučky, klapky, kovové ventily drenážnych rúrok, klapky, kovové vodovodné ventily, kovové vzduchovody na ventilačné a klimatizačné zariadenia, klice, kovové kolíky, kovové komínové nadstavce, kovové komínové rúry, komíny, kovové dymovody, kovové kontajnery, spojky, škatule, skrinky, kovové škatule, kovové kľučky dverí, kľúče, kovové spojky a príchytky na káble a rúry, kovové montážne kľúče, kovové nádrže, objímky, prstence, oceľové laná, oceľové stožiare, oceľové rúry, oceľový drôt, ostnatý drôt, pokladničky, kovové poštové schránky, kovové preklady, pánty, závesy, kovové reťaze, kovové rímsoy, kovové skoby, spojovacie plechy, spájkovacie plechy, spájkovací drôt, kovové sudy, kovové rúry pre ventilačné a klimatizačné zariadenia, kovové ventily, kovové klapky drenážnych rúrok, ventily, kovové vodovodné klapky, kovové vodovodné potrubia, potrubia a rúry na zariadenia ústredného kúrenia, kovové značky s výnimkou svetelných a mechanických, kovové škridly, kovové žalúzie, drobný železiarsky tovar, kovový spojovací materiál, kovové zápustky, háčiky (železiarsky tovar), kovové podpery a konzoly pre stavebníctvo, kovové stĺpy pre stavebníctvo, kovové nosníky, kovové obloženie stavieb, priečok a stien, kovové stavebné dielce, kovový stavebný materiál, oceľové konštrukcie, neelektrické otváratele a zatváratele dverí, pánty, závesy, plomby, kovové vystužovacie materiály pre stavebníctvo, kovové prenosné stavby, kovové stavebné konštrukcie, stavebné kovania, kovové stavebné panely, kovový stavebný materiál, kovové tyče, oceľové konštrukcie, kovové inzertné stĺpy, kokily, kovové koľajnice, kovové obruče patriace do tejto triedy, kovové reťaze, kovové spriahadlá na reťaze, kovové krúžky patriace do tejto triedy, liatina, netepaná alebo čiastočne tepaná, kovové matice, nákovy, kovové nity, kovové nosníky, plechové obaly, kovové objímky, kovové obloženie, kovové obruče patriace do tejto triedy, pancierové plechy, kovové

piliny, plech, kovové pletivo, klince, kovové podvaly, kovové rošty, kovové zárubne, oceľobetónové materiály na stavbu budov, kovové cestné zvodidlá, kovové debnenie, konštrukcie kovové, kovové kostry budov, stavebné kovové dielce, kovové strešné krytiny, kovové strešné uholníky, vonkajšie plášte budov (kovové), kovové obruče patriace do tejto triedy, spojky, kovové prefabrikáty, kovové laná, kovové lávky, lejárské formy (kovové), kovové lešenia, maltovnice, kovové nosníky, oceľové konštrukcie, kovové podpery, kovové preklady, kovové priečky, priehradové konštrukcie (kovové), kovové okenné rámy, kovové stavebné panely, vypúšťacie kovové rúry, kovové odvodňovacie rúry, kovové drenážne rúry, kovové žľaby.

19 - Schodiská nekovové, najmä z dreva, skla a plastov, schodiská s výnimkou kovových, schodnice ako časti schodísk, dvere s výnimkou kovových, dverové prahy s výnimkou kovových, dverové rámy s výnimkou kovových, okenice s výnimkou kovových, okenné rámy s výnimkou kovových, okná s výnimkou kovových, rámové konštrukcie s výnimkou kovových, rámy (okenné) s výnimkou kovových, skladacie dvere s výnimkou kovových, výplne dverí s výnimkou kovových, zárubne s výnimkou kovových, stavebné sklo, tabuľkové sklo, sklenené obloženia a výplne, netrieštivé sklo, dosky - stavebné drevo, latky, drevené dyhy, drevené a plastové obloženie, opracované drevo, opracované drevo - stolárske, drevená guľatina, konštrukcie a stavby z drevenej guľatiny a hranolov, zrubové konštrukcie a stavby, drevotrieskové dosky, hranoly, plastové garážové brány, plastové rolety, cloniace a ochranné výrobky na okná a dvere, najmä medzi sklenené, exteriérové, vertikálne žalúzie, časti a diely týchto výrobkov - všetko z plastov, dreva a iných nekovových materiálov, vonkajšie rolety a žalúzie, časti a diely týchto výrobkov - všetko z plastov, dreva a iných nekovových materiálov, žalúzie s výnimkou kovových, dosky a tyče z plastov (polotovary), hmoty tesniace, upchávkové a izolačné, polotovary z plastických hmôt v tvare profilov a tvarovaných kusov pre nábytkársky priemysel a na výrobu okien, profily vždy, úplne alebo čiastočne z plastických hmôt, plastové rolety, debnenie s výnimkou kovového, strešné krokvy, lišty s výnimkou kovových, mriežky s výnimkou kovových, palisády s výnimkou kovových, obklady s výnimkou kovových, podlahové dosky, nekovový stavebný materiál, prírodný a umelý kameň, inzerčné stĺpy s výnimkou kovových, reklamné stĺpy s výnimkou kovových, nekovové reklamné panely s výnimkou svetelných.

35 - Marketingové štúdie, obchodný alebo podnikateľský prieskum, obchodný manažment a podnikové poradenstvo, obchodný manažment, organizovanie výstav na komerčné alebo reklamné účely, personálne poradenstvo, pomoc pri riadení obchodnej činnosti, poradenstvo v obchodnej činnosti, poskytovanie obchodných alebo podnikateľských informácií, prenájom reklamných materiálov, prieskum trhu, reklama, reklamná a propagačná činnosť, rozširovanie reklamných oznamov, rozširovanie reklamných materiálov zákazníkom (letáky, prospekty, tlačivá, vzorky), predvádzanie tovaru, predvádzanie (služby modeliek)

na reklamné účely a podporu predaja, spracovanie textov, vydávanie a rozširovanie reklamných textov, zásielkové reklamné služby, sprostredkovanie obchodu s tovarom, sprostredkovanie uvedených služieb, televízna reklama, rozhlasová reklama, vydávanie a aktualizovanie reklamných materiálov a periodických a neperiodických publikácií, vzťahy s verejnosťou (prieskum vzťahov medzi podnikmi, inštitúciami a spoločenským prostredím), zásielkové reklamné služby, zbieranie údajov do počítačových databáz, zoraďovanie databáz, zoraďovanie údajov v počítačových databázach, obchodné sprostredkovanie služieb uvedených v triedach 37 a 40.

37 - Vykonávanie inžinierskych, priemyselných, bytových a občianskych stavieb, prípravné a pomocné stavebné práce, čistenie, čistenie exteriérov a interiérov, čistenie komínov, prenájom čistiacich strojov, inštalácia a opravy chladiacich a klimatizačných zariadení, informácie o opravách, izolovanie proti vlhkosti, izolovanie stavieb, klampiarstvo a inštalatérstvo, inštalácia, čistenie a údržba kotlov, montáž kuchynských zariadení, montáž a opravy vykurovacích zariadení, montáž, inštalácia a opravy okien, dverí a iných stavebných prvkov, montáž, kladenie, servis, sanácie a opravy podláh a parkiet, realizácia fasád so zateplením a bez zateplenia, exteriérové a interiérové maľovanie a natieranie, montovanie lešení, murárstvo, údržba nábytku, montáž a opravy pecí, pokrývačské práce na strechách, inštalácia a opravy požiarnych hlásičov a poplašných systémov proti vlámaniu, stavebné informácie, demolácia budov, tapetovanie, montovanie a opravy telefónov, umelecká stolárska výroba a opravy, utesňovanie stavieb a budov, inštalácia a opravy výťahov, poradenstvo v stavebníctve, konzultačné služby v stavebníctve, čistenie exteriérov budov, čistenie interiérov budov, prenájom čistiacich strojov, demolácia budov, dozor nad stavbami, izolovanie proti vlhkosti, izolovanie stavieb, montáž, údržba a opravy kancelárskych strojov a zariadení, inštalácia a opravy klimatizačných zariadení, čistenie a opravy kotlov, montovanie lešení, murárstvo, murovanie, údržba nábytku, čistenie okien, pokrývačské práce na strechách budov, inštalácia a opravy poplašných systémov proti vlámaniu, povrchové čistenie exteriérov budov, inštalácia a opravy požiarnych hlásičov, pranie alebo čistenie, prenájom stavebných strojov a zariadení, prenájom žeriavov (stavbárskych), realizácia (kladenie) cestných povrchov, maľovanie a opravy reklamných tabúl, výstavba a opravy skladov, stavebné informácie, stavebníctvo (stavebná činnosť), stavebný dozor, montáž, údržba a opravy strojov, štukovanie, sadrovanie, tapetovanie, údržba a opravy trezorov, utesňovanie budov (služby), utesňovanie stavieb, vítanie studní, montáž a opravy vykurovacích zariadení, inštalácia, montáž, údržba a opravy zámkov a zabezpečovacích systémov.

40 - Povrchové úpravy kovov, dreva, plastov, spracovávanie, opracovávanie a tvárnenie kovov, dreva a plastov, úprava a spracovanie kovových materiálov, pokovovanie, platovanie, poniklovanie, kováčstvo, zvaračské práce, frézovanie, galvanizácia, pozinkovanie, hobľovanie, chrómovanie, rytie, gravírovanie, informácie o spracovaní

a úprave materiálov, recyklácia odpadu, poraden-  
ská a konzultačná činnosť pri spracovaní a úpra-  
ve kovov všetkých druhov.

42 - Architektonické poradenstvo, umelecký dizajn,  
výskum a vývoj nových výrobkov (pre zákazní-  
kov), projektová činnosť, štúdie technických pro-  
jektov, projekcia (stavebná), technický prieskum,  
grafický dizajn, navrhovanie (priemyselný dizajn),  
navrhovanie obalov, obalový dizajn, priemyselný  
dizajn, štúdie technických projektov, projektová  
činnosť, vývoj a výskum nových výrobkov, vy-  
pracovanie stavebných výkresov, zememeračstvo,  
odborné technické (projektové) poradenstvo tý-  
kajúce sa stavebných prác, dizajn nábytku a by-  
tového zariadenia a prvkov mestského mobiliára.

**(540) MARCI**

(731) Marci Lubomír, Dipl. Ing., Cintorínska 49, 921 01  
Piešťany, SK;

(740) Belička Ivan, Ing., Banská Bystrica, SK;

**(210) 546-2008**

(220) 20.3.2008

**9 (511) 41, 43**

(511) 41 - Prevádzkovanie hracích automatov, hranie o pe-  
niaze, prevádzkovanie kasín, zábava, pobavenie,  
nočné kluby (prevádzkovanie nočných klubov),  
prevádzkovanie priestorov s hracími automatmi,  
diskotéky (prevádzkovanie diskoték), plánovanie  
a organizovanie večierok, organizovanie živých  
vystúpení.

43 - Bary (prevádzkovanie barov), kaviarne (pre-  
vádzkovanie kaviarní), pivárne (prevádzkovanie pi-  
várni), penzióny, poskytovanie hotelového uby-  
tovania, samoobslužné reštaurácie, reštaurácie (je-  
dálne).

**(540) MONACO CLUB**

(731) LUNIKOM s. r. o., Moravská ulica 1864, 020 01  
Púchov, SK;

(740) Kubicová, Benkóczki, Baláž - advokáti, s. r. o.,  
Bratislava, SK;

**(210) 564-2008**

(220) 27.3.2008

**9 (511) 1, 16, 35**

(511) 1 - Adhezíva (lepiace materiály) na priemyselné  
účely; lepidlá na priemyselné účely.

16 - Lepidlá pre domácnosť a na kancelárske účely.

35 - Maloobchod s tovarmi v triedach 1 a 16; mar-  
keting; reklamná činnosť; podpora predaja pre  
tretie osoby.

**(540) všelepíř**

(731) S.N.A.I.L. s. r. o., Rastislavova 975/14, 951 41  
Lužianky, SK;

(740) Máčajová Mária, Ing., Nitra, SK;

**(210) 724-2008**

(220) 18.4.2008

**9 (511) 1, 2, 3, 6, 17, 19, 35, 39**

(511) 1 - Lepidlá na priemyselné účely; moridlá na kovy;  
priemyselné chemikálie; prísady do mált a betónov;  
ochranné prípravky na betóny; ochranné  
prípravky na murivo a škridlý s výnimkou farieb  
a olejov; prípravky proti vlhkosti muriva okrem

farieb; nemrznúce prísady pre stavebníctvo; le-  
pidlá; spojivá a tmely na obkladačky; univerzálne  
koncentrované disperzie ako chemikálie; rozpúš-  
ťadlá na farby, laky a nátery.

2 - Farby, laky, lazúry; moridlá na drevo; konz-  
ervačné prípravky na drevo; nátery; sklársky  
tmel; riedidlá na farby, laky a nátery.

3 - Prípravky na odstraňovanie farieb, lakov a ná-  
terov.

6 - Kovové konštrukčné spojky; kovové konštruk-  
čné dosky; kovové rohové zákryty; kovové bal-  
kónové profily; konštrukcie kovové pre staveb-  
níctvo.

17 - Izolačné náterové látky; tesniace materiály;  
tesniace pásy; vodotesné materiály; izolačné  
expanzné materiály; tekutá hydroizolácia; polyu-  
retánové peny; plasty ako polotovar; tesniace  
prostriedky na báze silikónu; tesniace tmely pre  
stavebníctvo.

19 - Maltové zmesi; omietkové zmesi; asfaltové  
(bitúmenové) zmesi pre stavebníctvo; náterové  
zmesi pre stavebníctvo; náterové zmesi pre stave-  
bníctvo na báze omietok; konštrukčné spojky  
s výnimkou kovových; konštrukčné dosky s vý-  
nimkou kovových; rohové zákryty; balkónové  
profily s výnimkou kovových.

35 - Maloobchod s tovarmi v triedach 1, 2, 3, 6,  
17 a 19; marketing; reklamná činnosť; podpora  
predaja pre tretie osoby.

39 - Balenie tovaru; preprava tovaru; dovoz, dopra-  
va, doručovanie tovaru; skladovanie tovaru.

**(540)**



(731) S.N.A.I.L. s. r. o., Rastislavova 975/14, 951 41  
Lužianky, SK;

(740) Máčajová Mária, Ing., Nitra, SK;

**(210) 740-2008**

(220) 21.4.2008

**9 (511) 19, 35, 36, 37, 42**

(511) 19 - Nekomový stavebný materiál; nekovové pa-  
nely; nekovové montované steny; nekovové pre-  
fabrikáty na stavbu a montáž domov; nekovové  
vystužovacie materiály pre stavebníctvo; neko-  
vové vonkajšie plášte budov; suché stavebné zme-  
si na výrobu alebo prípravu omietok alebo po-  
dlahových vrstiev a poterov; cement; suché sta-  
vebné lepiace zmesi; omietky pre stavebníctvo;  
stavebná malta; potery s výnimkou kovových;  
cementové potery a povlaky; obkladový materiál  
na budovy s výnimkou kovového; nekovové obkla-  
dy; nekovové vonkajšie plášte (stavebné konštruk-  
cie) vrátane nekovových zatepľovacích plášťov,  
nekovové obklady stien, priečok, prekladov; ne-  
kovové konštrukcie; nekovové konštrukčné ma-  
teriály; nekovové nosníky; nekovové lešenia; ne-  
kovové stavebné výrobky; betón; prefabrikáty  
z betónu; cementové platne; nekovové debnenie;  
nekovová dlažba; nekovové dlaždice; obkladač-  
ky; stavebné drevo; hranoly; drevo ako poloto-  
var; strešné krokvy; figuríny, sochy, sošky z ka-  
meňa, betónu alebo mramoru; kameň; kamenár-  
ske výrobky; kameniny pre stavebníctvo; neko-  
vové stavebné krytiny; štrk; vápno; vápenný hyd-  
rát; tehly; piesok; nekovové stavebné tvárnice.

35 - Veľkoobchodné a maloobchodné služby so stavebným materiálom, montovanými domami, drevodomami, omietkami, náterovými hmotami, zateplovacími systémami; reklama; reklamné činnosti a služby; reklama online na počítačovej komunikačnej sieti; reklama a propagácia nehnuteľností, stavebných činností; zhromažďovanie rozličných tovarov, najmä uvedených tovarov pre tretie osoby s cieľom umožniť zákazníkovi, aby si mohli tieto nehnuteľnosti pohodlne prehliadať a nakupovať prostredníctvom katalógového predaja alebo elektronickými prostriedkami, ako napr. prostredníctvom webových stránok alebo prostredníctvom telenákupu; vydávanie a aktualizovanie reklamných alebo náborových materiálov; rozširovanie reklamných materiálov zákazníkovi (letáky, prospekty, tlačoviny); organizovanie výstav na reklamné a obchodné účely; podpora predaja pre tretie osoby; obchodný manažment; obchodná správa; odborné obchodné poradenstvo, predovšetkým obchodné poradenstvo pri predaji nehnuteľností a pri stavebných činnostiach; dražby; obchodné odhady; služby porovnávania cien; obchodná administratíva; kancelárske práce; vedenie účtovných kníh; zbieranie a zoraďovanie údajov do počítačových databáz; prieskum trhu; poskytovanie uvedených služieb prostredníctvom komunikačných médií, elektronickej pošty, SMS správ, počítačových sietí a internetu; obchodné sprostredkovanie služieb uvedených v triedach 35, 36, 37, 42 a 44, sprostredkovanie obchodu s tovarom.

36 - Realitné kancelárie; sprostredkovanie kúpy, predaja a prenájmu nehnuteľností; prenájom bytov, kancelárskych priestorov a fariem; inkasovanie nájomného; vedenie nájomných domov; prenájom obchodných priestorov; prenájom nehnuteľností; správcovstvo; správa nehnuteľností; oceňovanie a odhady nehnuteľností; poisťovníctvo; finančné služby; peňažníctvo; služby v oblasti nehnuteľností; sprostredkovateľská činnosť s nehnuteľnosťami; finančné služby; bankové služby; oceňovanie pre poistenie; bankovníctvo; finančné informácie; finančné záruky; finančné konzultačné služby; predaj na splátky; úverové financovanie predaja; poistenie; poradenstvo v oblasti poistenia; poskytovanie uvedených služieb prostredníctvom komunikačných médií, elektronickej pošty, SMS správ, počítačových sietí a internetu.

37 - Stavebné činnosti; stavebníctvo; montáž a stavba drevených domov, montovaných domov a stavieb; opravy; kontrola stavebných plánov; čistenie interiérov a exteriérov budov; izolovanie proti vlhkosti; izolovanie stavieb; utesňovanie stavieb; interiérové a exteriérové maľovanie a natieranie; štukovanie; sadrovanie; tapetovanie; vrtanie studní; montáž a opravy výťahov; montovanie lešení; murárstvo; pokrývačské práce; demolácia budov; dozor nad stavbami; montážne služby; opravy a údržba; montáž, údržba a opravy strojov, prístrojov a zariadení vrátane vykurovacích, vodovodných, vodárenských, ventilačných, klimatizačných, protipožiarnych, plynových, zabezpečovacích, osvetľovacích systémov a zariadení; montáž interiérov a interiérových prvkov; klampiárstvo a inštalatérske práce; prenájom stavebných strojov a zariadení; prenájom čistiacich stro-

jov; stavebné informácie; informácie o údržbe a opravách; odborné poradenstvo v stavebníctve; odborné poradenstvo v oblasti inštalácie a montáže interiérových prvkov; služby maliarov, klampiárov, inštalatérov, kúrenárov a pokrývačov; prenájom stavebného náradia; poskytovanie uvedených služieb prostredníctvom komunikačných médií, elektronickej pošty, SMS správ, počítačových sietí a internetu.

42 - Projektovanie stavieb; projektová činnosť; projektovanie stavebných činností a technológií; architektonické poradenstvo; urbanistické plánovanie; poradenstvo pri navrhovaní a zariaďovaní interiérov; expertízy a prieskumy ako inžinierske práce; štúdie technických projektov; interiérová výzdoba; vypracovanie stavebných výkresov; kontrola kvality; zememeračstvo; inštalácia počítačových systémov pre projektovanie a vizualizáciu v stavebníctve, poskytovanie uvedených služieb prostredníctvom komunikačných médií, elektronickej pošty, SMS správ, počítačových sietí a internetu.

#### (540) HERDOM

(731) HERDOM s. r. o., Šúdolská 81, 949 01 Nitra, SK;  
(740) Blaško Rastislav, Mgr., Senec, SK;

#### (210) 764-2008

(220) 25.4.2008

#### 9 (511) 16, 33, 35

(511) 16 - Baliaci papier, blahoprajné pohľadnice, brožované knihy, brožúry, brožúrky, bublinové obaly z plastických materiálov (na balenie), časopisy, etikety s výnimkou textilných, fotografie, grafické zobrazenie, grafiky, kalendáre všetkých druhov, kartón, lepenka, papierové kávové filtre, knihy, lepenkové alebo papierové škatule, lepenkové alebo papierové obaly na fľaše, lepenkové platne (papiernický tovar), lepiace pásky na kancelárske účely a použitie v domácnosti, leporelá, mapy, obálky (papiernický tovar), obaly (papiernický tovar), obrázky, papiernický tovar, periodické a neperiodické publikácie, plagáty, predmety z kartónu, prospekty, pútače z papiera alebo lepenky, reklamné tabule z papiera, kartónu alebo lepenky, grafické reprodukcie, tlačené reklamné materiály, umelohmotné fólie na balenie, vrecia z papiera alebo plastických materiálov, vrecká z papiera alebo plastických materiálov.

33 - Vodka, alkoholické nápoje s obsahom vodky, miešané alkoholické nápoje s obsahom vodky.

35 - Maloobchodný a veľkoobchodný predaj alkoholických nápojov, poradenské služby v podnikovom manažmente pri predaji tovarov a služieb, poradenstvo a manažment pre podniky, dekorácia a aranžovanie výkladov, obchodný manažment, sprostredkovanie nákupu a predaja tovarov, reklama, organizovanie výstav na reklamné a obchodné účely, rozširovanie reklamných oznamov, predvádzanie tovaru, rozširovanie reklamných materiálov zákazníkovi (letáky, prospekty, tlačivá, vzorky), zasielanie reklamných materiálov zákazníkovi, vydávanie a aktualizovanie reklamných materiálov, distribúcia vzoriek, obchodný alebo podnikateľský prieskum, prenájom reklamných materiálov, uverejňovanie reklamných textov, vydá-

vane reklamných alebo náborových textov, televízna reklama, reklamné agentúry, organizovanie reklamných hier na propagáciu predaja, prenájom reklamných priestorov, prenájom reklamných plôch, podpora predaja (pre tretie osoby), spracovanie textov, ponuka, sprostredkovanie a výber tovaru prostredníctvom katalógu, marketing, pomoc pri podnikaní, podnikateľské informácie, reklamná a inzertná činnosť prostredníctvom telefónnej dátovej alebo informačnej siete, poskytovanie informácií a iných informačných produktov reklamného charakteru, prenájom reklamných informačných a komunikačných miest, sprostredkovanie v obchodných vzťahoch, služby riadenia ľudských zdrojov, zásielkové reklamné služby.

**(540) CONTINUUM PREMIUM VODKA**

(731) KARLOFF, s. r. o., M. R. Štefánika 18, 919 43 Cífer, SK;

(740) Belička Ivan, Ing., Banská Bystrica, SK;

**(210) 765-2008**

(220) 25.4.2008

**9 (511) 16, 33, 35**

(511) 16 - Baliaci papier, blahoprajné pohľadnice, brožované knihy, brožúry, brožúrky, bublinové obaly z plastických materiálov (na balenie), časopisy, etikety s výnimkou textilných, fotografie, grafické zobrazenie, grafiky, kalendáre všetkých druhov, kartón, lepenka, papierové kávové filtre, knihy, lepenkové alebo papierové škatule, lepenkové alebo papierové obaly na fľaše, lepenkové platne (papiernický tovar), lepiace pásy na kancelárske účely a použitie v domácnosti, leporelá, mapy, obálky (papiernický tovar), obaly (papiernický tovar), obrazy, papiernický tovar, periodické a neperiodické publikácie, plagáty, predmety z kartónu, prospekty, pútače z papiera alebo lepenky, reklamné tabule z papiera, kartónu alebo lepenky, grafické reprodukcie, tlačené reklamné materiály, umelohmotné fólie na balenie, vrecia z papiera alebo plastických materiálov, vrecká z papiera alebo plastických materiálov.

33 - Vodka, alkoholické nápoje s obsahom vodky, miešané alkoholické nápoje s obsahom vodky.

35 - Maloobchodný a veľkoobchodný predaj alkoholických nápojov, poradenské služby v podnikovom manažmente pri predaji tovarov a služieb, poradenstvo a manažment pre podniky, dekorácia a aranžovanie výkladov, obchodný manažment, sprostredkovanie nákupu a predaja tovarov, reklama, organizovanie výstav na reklamné a obchodné účely, rozširovanie reklamných oznamov, predvádzanie tovaru, rozširovanie reklamných materiálov zákazníkom (letáky, prospekty, tlačivá, vzorky), zasielanie reklamných materiálov zákazníkom, vydávanie a aktualizovanie reklamných materiálov, distribúcia vzoriek, obchodný alebo podnikateľský prieskum, prenájom reklamných materiálov, uverejňovanie reklamných textov, vydávanie reklamných alebo náborových textov, televízna reklama, reklamné agentúry, organizovanie reklamných hier na propagáciu predaja, prenájom reklamných priestorov, prenájom reklamných plôch, podpora predaja (pre tretie osoby),

spracovanie textov, ponuka, sprostredkovanie a výber tovaru prostredníctvom katalógu, marketing, pomoc pri podnikaní, podnikateľské informácie, reklamná a inzertná činnosť prostredníctvom telefónnej dátovej alebo informačnej siete, poskytovanie informácií a iných informačných produktov reklamného charakteru, prenájom reklamných informačných a komunikačných miest, sprostredkovanie v obchodných vzťahoch, služby riadenia ľudských zdrojov, zásielkové reklamné služby.

**(540) UNISEX VODKA**

(731) KARLOFF, s. r. o., M. R. Štefánika 18, 919 43 Cífer, SK;

(740) Belička Ivan, Ing., Banská Bystrica, SK;

**(210) 775-2008**

(220) 25.4.2008

**9 (511) 16, 24, 25, 26, 35, 40**

(511) 16 - Výšivkové vzory.

24 - Textilie a textilné výrobky zahrnuté v tejto triede; prikrývky.

25 - Odevy, obuv a pokrývky hlavy.

26 - Vyšivacie potreby na vyšívanie.

35 - Reklama, reklama online na počítačovej komunikačnej sieti, rozširovanie reklamných textov, reklamných materiálov zákazníkom (letáky, prospekty, tlačoviny, vzorky).

40 - Vyšívanie.

**(540)**



(731) Fojtíková Emília, 020 55 Lazy pod Makytou, SK;

**(210) 814-2008**

(220) 29.4.2008

**9 (511) 14, 35**

(511) 14 - Šperky zo striebra, zlata, platiny a iných drahých kovov.

35 - Maloobchodné a veľkoobchodné služby so šperkami zo striebra, zlata, platiny a iných drahých kovov.

**(540)**



(591) modrá, červená, ružová, čierna

(731) Anton Pindjak Rubín, Štefánikova 265/14, 029 01 Námestovo, SK;

**(210) 920-2008**

(220) 12.5.2008

**9 (511) 6, 7, 35, 37, 40**

(511) 6 - Kovové brány, kovové garážové brány, kovové automatické brány, priemyselné sekcionálne brány s hliníkovým alebo oceľovým plášťom, priemyselné kovové rolovacie a rýchlobežné brány, kovové hangárové brány; kovové závozy ako bránové príslušenstvo; kovové dvere; kovové dverové obloženia; kovové dverové prahy; kovové

dverové rámy a zárubne; kovové výplne dverí; interiérové a exteriérové kovové a hliníkové dvere; kovania na okná a dvere; kladky na posuvné okná a dvere; kovové okná; kovové krídlové a posuvné okná; kovové uzávery a západky na okná; hliníkové okná; drobný železiarsky tovar; kované kovové polotovary; stavebný materiál z kovu; prenosné stavby z kovu; kovové stropné podhlády; stropné podhlády z hliníka; kovové deliace priečky; nosné kovové konštrukcie; obyčajné kovy a ich zliatiny; kovový materiál na železničné trate; káble a drôty z obyčajných kovov s výnimkou elektrických; kovový spojovací materiál; kovové bezpečnostné schránky.

7 - Hnacie pohony na garážové brány, hnacie pohony na vonkajšie brány; časti motorov a hnacích strojov; elektrické čistiace stroje a prístroje; stroje a obrábacie stroje; motory a hnacie stroje okrem motorov pre pozemné vozidlá; súkolesia, prevody a ich časti okrem súkolesí a prevodov do pozemných vozidiel; poľnohospodárske náradie okrem náradia na ručný pohon.

35 - Veľkoobchodná a maloobchodná činnosť s garážovými bránami, automatickými bránami, s bránovými systémami, železiarskym tovarom a kovanými polotovarom; zhromažďovanie rozličných výrobkov pre tretie osoby (okrem dopravy) s cieľom umožniť zákazníkovi, aby si mohli tieto výrobky pohodlne prehliadať a nakupovať, a to prostredníctvom maloobchodných predajní, veľkoobchodných predajní, prostredníctvom katalógového predaja alebo elektronickými prostriedkami, prostredníctvom webových stránok alebo prostredníctvom telenákupu; kancelárie zaoberajúce sa dovozom a vývozom; reklama; rozhlasová a televízna reklama; reklama online na počítačovej komunikačnej sieti; vydávanie a aktualizovanie reklamných alebo náborových materiálov; obchodný manažment a riadenie; pomoc pri riadení obchodnej činnosti; marketingové štúdie; prieskum trhu; organizovanie komerčných alebo reklamných výstav a veľtrhov; podpora predaja pre tretie osoby; predvádzanie tovaru, prezentácia tovarov v komunikačných médiách pre maloobchod; administratívne spracovanie obchodných objednávok; obchodné rady a informácie spotrebiteľom; poskytovanie uvedených služieb prostredníctvom komunikačných médií, elektronickej pošty, SMS správ, počítačových sietí a internetu; obchodné sprostredkovanie služieb v triedach 35, 37, 40.

37 - Inštalácia, údržba a opravy brán, bránových systémov, hnacích pohonov; odrušovanie elektrických prístrojov a zariadení; oprava opotrebovaných alebo poškodených elektrických motorov; stavebníctvo; murárstvo; opravy; informácie o opravách; služby maliarov, klampiarov a inštalatérov; stavebný dozor; opravárske služby; poskytovanie uvedených služieb prostredníctvom komunikačných médií, elektronickej pošty, SMS správ, počítačových sietí a internetu.

40 - Zámočníctvo; kováčstvo; rezanie; formovanie alebo leštenie pomocou brúsenia alebo pokovovania; plátovanie, pokovovanie kovových materiálov; leštenie kovových materiálov; popúšťanie kovov; galvanizácia, pozinkovanie; chrómovanie; cínovanie; kalenie kovov; obrábanie kovov; obrusovanie, odlievanie kovov; zváranie; spraco-

vanie a úprava materiálov; informácie o úprave a spracovaní materiálov, predovšetkým kovových; poskytovanie uvedených služieb prostredníctvom komunikačných médií, elektronickej pošty, SMS správ, počítačových sietí a internetu.

(540)



(591) čierna, červená, biela

(731) Libant František, F.P. Drobiševa 8, 902 01 Pezinok, SK;

(740) Blaško Rastislav, Mgr., Senec, SK;

**(210) 937-2008**

(220) 14.5.2008

(310) 458 287

(320) 18.4.2008

(330) CZ

**9 (511) 30, 32**

(511) 30 - Nápoje na báze čaju, ľad na osvieženie.

32 - Šumivé nápoje a iné nealkoholické nápoje, ovocné nápoje a ovocné šťavy, sirupy a iné prípravky na zhotovenie nápojov.

(540)



(731) Kofola Holding a. s., Nad Porubkou 2278/31a, 708 00 Ostrava, CZ;

(740) Záhurecký Eugen, JUDr., Banská Bystrica, SK;

**(210) 938-2008**

(220) 14.5.2008

(310) 458 286

(320) 18.4.2008

(330) CZ

**9 (511) 30, 32**

(511) 30 - Nápoje na báze čaju, ľad na osvieženie.

32 - Šumivé nápoje a iné nealkoholické nápoje, ovocné nápoje a ovocné šťavy, sirupy a iné prípravky na zhotovenie nápojov.

(540)



(591) biela, béžová, žltá, hnedá, oranžová

(731) Kofola Holding a. s., Nad Porubkou 2278/31a, 708 00 Ostrava, CZ;

(740) Záhurecký Eugen, JUDr., Banská Bystrica, SK;

**(210) 999-2008**

(220) 23.5.2008

**9 (511) 9, 25, 28**

(511) 9 - Okuliare slnečné, športové aj dioptrické, optické konektory, optické, jemnomechanické a opto-elektronické prvky a zariadenia najmä pre vláknovú optiku, retiazky a šnúrky na okuliare, puzdrá na okuliare, počítače, monitory, CD mechaniky, mikroskopy, meracie prístroje zamerané na očné optiku, sklenené optické hranoly, barometre, teplomery s výnimkou lekárskeho, periskopy, čistiace zariadenia na optiku využívajúce laserové lúče, reprodukčná elektrotechnika a jej časti, príslušenstvo a náhradné diely, prístroje, nástroje na vedecké a laboratórne účely, prístroje a nástroje, meracie, kontrolné a monitorovacie, zabezpečovacie a na prenášanie rozkazov, kalibračná technika, mikroskopy, puškohľady, prístroje fotografické, kinematografické, premietacie, zväčšovacie a ich príslušenstvo, doplnky a náhradné diely, prístroje a nástroje na váženie, záchranné aj učebné, prístroje na záznam, zosilňovanie, reprodukciu a prenos zvuku, obrazu a písma, počítačové programy na všetkých nosičoch patriacich do tejto triedy a ostatné príslušenstvo počítačov, špeciálne puzdrá na prístroje a nástroje patriace do triedy 9, buzoly, kompas, objektívy.

25 - Textilné výrobky patriace do tejto triedy, odevy vrátane športových odevov a odevov na voľný čas, obuv vrátane športovej obuvi, papuče, sandále, črievice, pokrývky hlavy, klobučnícky tovar, najmä barety, cylindre, čiapky, čapice, klobúky, textilné klobúky, pančuchový tovar, rukavice vrátane rukavíc bez prstov, palcových a dámskych dlhých rukavíc, rukávniky, konfekcia, najmä vrchné oblečenie, ako bundy, vesty, saká, tričká a náteľníky, fleecové (počesávané) oblečenie, šľapky, jarné, letné, jesenné a zimné oblečenie dámske, pánske aj detské, ako šaty krátke aj dlhé, košele, polokošele, bundokošele, obleky, halenky, nohavice krátke aj dlhé, kabáty a plášte, šatky a šály, uniformy, kostýmy, džínsy, kombinézy, detské oblečenie, elastický pletený tovar, kožuchy (odevy), odevný tovar, oblečenie z kože a z imitácie kože, osobná bielizeň, spodná bielizeň všetkých druhov, odevné doplnky patriace do tejto triedy, odevné doplnky patriace do tejto triedy, šponovky, plavky a plážové oblečenie, oblečenie do dažďa, oblečenie na tenis, golf a ďalšie športy, blejzre, pláštenky, kabátiky, živôtky, smokingy a večerné oblečenie, svetre, pulóvre, paletá a pončá vrátane kožušínových, teplákové súpravy, oblečenie na spanie a domáce oblečenie, župany, spodky, neglizže vrátane pletených a čipkových, kombiné, korzety, podprsenky, cvičebné, baletné a športové trikoty, pančuchy, ponožky a pančuchové nohavice, spodničky, kimóna, kaftany, oblečenie typu kabubi, háremové oblečenie, kravaty, motýľiky, prezuvky, obuv určená na jazdu na snoubordoch a ostatná obuv v triede 25, podkolenky, turistické odevy, pracovné odevy spadajúce do tejto triedy, odevnícky tovar z elastických tkanín, cyklistické odevy, náteľníky, športové čelenky, džínsové oblečenie pre deti aj dospelých, boa (kožušínové goliere), body (spodná bielizeň), podbradníky (okrem papierových), gamaše, kapucne, maškarné kostýmy, košľové sed-

lá, kúpacie plášte, pracovné plášte patriace do tejto triedy, legíny, golieriky, livrej, manžety, nočné kabátiky, opasky, opasky k nohaviciam, detské textilné plienky, pletený tovar, podpätníky, podpätky, podrážky na obuv, podväzky, potníky, vrecia na odev, ramienka dámskej bielizne, slintáčky (okrem papierových), odnímateľné goliere, šerpy, výbavička pre novorodencov, zástery, závoje, zimníky, nadmerné veľkosti výrobkov v tejto triede.

28 - Športové náradie a nástroje, ako sú rukavice na bejzbal, šerm, golf, box a ďalšie športy, lyže, vodné lyže, obaly na lyže, snoubordy, dosky na surfing a windsurfing, korčule ľadové, kolieskové aj in-line, boby, sánky, činky, disky, golfové palice, gymnastické zariadenie, hokejky, hráčske pátky, paličky pre mažoretky, chránič a ochranné vypchávkové časti športového výstroja, biliardové tága, kolky, lukostrelecké náčinie, náboje a pištole na paintball, plutvy na plávanie, potápanie, hokejové puky, rakety s pružným výpletom a výplety týchto rakiet, stoly na stolný tenis a stolný futbal, šípky, lietajúce taniere, tenisové a podobné siete, terče, vosky na lyže, biliardové (gulečnické) gule, horolezecký výstroj, siete na motýle, rybárske náčinie, umelé vianočné stromčeky, ozdoby a stojany na vianočné stromčeky (s výnimkou osvetlenia a cukrovíniok), hračky, nafukovacie hračky, plavecké bazény (potreby na hru), kruhy, ležadlá, nafukovacie zvieratká, detské hrnčiarke kruhy, bábky, maňušky, marionety, bábkové divadlá a divadielka, spoločenské, doskové a stolové hry ako dáma, šachy, mah-jong, puzzle, vrhcáby (staročeská hra s kameňmi a kockami), kocky (hra), domino, dostihy (hra), šachovnice, hracie karty, žetóny, gule, guľôčky a ďalšie príslušenstvo hier, hračky pre deti ako autička na hranie, automobilové modely v mierke, balóniky na hranie, bublifuk, bábiky, domčeky, šatôčky, izbičky, postielky, fľašky pre bábiky, lietajúce šarkany, hojdačky, plyšové hračky, pohyblivé hračky, hrkálky, vlk (detská hračka), vlčík, kolobežky, hojdacie kone, stavebnice a stavebnicové kocky, lopaty a loptičky na hranie, pištole a malé pištole ako hračky, hračky pre domáce zvieratá, automatické hry s výnimkou tých, ktoré sa uvádzajú do predvádzky vhođením mince alebo tých, ktoré sú používané výhradne s televíznym prijímačom, elektronické hry s výnimkou hier, ktoré sú používané výhradne v spojení s televíznym prijímačom, automatické zábavné stroje a automaty, výrobky zábavnej pyrotechniky, ako rakety, petardy, rozbušky a kapsle, divadelné a karnevalové masky, kaleidoskopy, kanadské žartíky (atrapy), žartovné predmety, konfety, kúzelnicke potreby.

**(540)**

(731) 3F VISION s. r. o., Horská 556, 543 71 Hostinné, CZ;

(740) Kubínyi Peter, Bc., Trenčín, SK;

**(210) 1000-2008**

(220) 23.5.2008

**9 (511) 9, 25, 28**

(511) 9 - Okuliare slnečné, športové aj dioptrické, optické konektory, optické, jemnomechanické a opto-elektronické prvky a zariadenia najmä pre vláknovú optiku, retiazky a šnúrky na okuliare, puzdrá na okuliare, počítače, monitory, CD mechaniky, mikroskopy, meracie prístroje zamerané na očné optiku, sklenené optické hranoly, barometre, teplomery s výnimkou lekárskeho, periskopy, čistiace zariadenia na optiku využívajúce laserové lúče, reprodukčná elektrotechnika a jej časti, príslušenstvo a náhradné diely, prístroje, nástroje na vedecké a laboratórne účely, prístroje a nástroje, meracie, kontrolné a monitorovacie, zabezpečovacie a na prenášanie rozkazov, kalibračná technika, mikroskopy, puškohľady, prístroje fotografické, kinematografické, premietacie, zväčšovacie a ich príslušenstvo, doplnky a náhradné diely, prístroje a nástroje na váženie, záchranné aj učebné, prístroje na záznam, zosilňovanie, reprodukciu a prenos zvuku, obrazu a písma, počítačové programy na všetkých nosičoch patriacich do tejto triedy a ostatné príslušenstvo počítačov, špeciálne puzdrá na prístroje a nástroje patriace do triedy 9, buzoly, kompasy, objektívy.

25 - Textilné výrobky patriace do tejto triedy, odevy vrátane športových odevov a odevov na voľný čas, obuv vrátane športovej obuvi, papuče, sandále, črievice, pokrývky hlavy, klobučnícky tovar, najmä baret, cylindre, čiapky, čapice, klobúky, textilné klobúky, pančuchový tovar, rukavice vrátane rukavíc bez prstov, palcových a dámskych dlhých rukavíc, rukávniky, konfekcia, najmä vrchné oblečenie, ako bundy, vesty, saká, tričká a náteľníky, fleecové (počesávané) oblečenie, šľapky, jarné, letné, jesenné a zimné oblečenie dámske, pánske aj detské, ako šaty krátke aj dlhé, košeľe, polokošeľe, bundokošeľe, obleky, halenky, nohavice krátke aj dlhé, kabáty a plášte, šatky a šály, uniformy, kostýmy, džínsy, kombinézy, detské oblečenie, elastický pletený tovar, kožuchy (odevy), odevný tovar, oblečenie z kože a z imitácie kože, osobná bielizeň, spodná bielizeň všetkých druhov, odevné doplnky patriace do tejto triedy, odevné doplnky patriace do tejto triedy, šponovky, plavky a plážové oblečenie, oblečenie do dažďa, oblečenie na tenis, golf a ďalšie športy, blejzre, pláštenky, kabátiky, živôtky, smokingy a večerné oblečenie, svetre, pulóvre, paletá a pončá vrátane kožušinových, teplákové súpravy, oblečenie na spanie a domáce oblečenie, župany, spodky, neglizže vrátane pletených a čipkových, kombiné, korzety, podprsienky, cvičebné, baletné a športové trikoty, pančuchy, ponožky a pančuchové nohavice, spodničky, kimoná, kaftany, oblečenie typu kabubi, háremové oblečenie, kravaty, motýliky, prezuvky, obuv určená na jazdu na snoubordoch a ostatná obuv v triede 25, podkolenky, turistické odevy, pracovné odevy spadajúce do tejto triedy, odevnícky tovar z elastických tkanín, cyklistické odevy, náteľníky, športové čelenky, džínsové oblečenie pre deti aj dospelých, boa (kožušinové goliere), body (spodná bielizeň), podbradníky (okrem papierových), gamaše, kapucne, maškarné kostýmy, košeľové sedlá, kúpacie plá-

te, pracovné plášte patriace do tejto triedy, legíny, golieriky, livrej, manžety, nočné kabátiky, opasky, opasky k nohaviciam, detské textilné plienky, pletený tovar, podpätníky, podpätky, podrážky na obuv, podväzky, potníky, vrecia na odev, ramienka dámskej bielizne, slintáčky (okrem papierových), odnímateľné límce, šerpy, výbavička pre novorodencov, zástery, závoje, zimníky, nadmerné veľkosti výrobkov v tejto triede.

28 - Športové náradie a nástroje, ako sú rukavice na bejzbal, šerm, golf, box a ďalšie športy, lyže, vodné lyže, obaly na lyže, snoubordy, dosky na surfing a windsurfing, korčule ľadové, kolieskové aj in-line, boby, sánky, činky, disky, golfové palice, gymnastické zariadenie, hokejky, hráčske pátky, paličky pre mažoretky, chránič a ochranné vypchávkové časti športového výstroja, biliardové tága, kolky, lukostrelecké náčinie, náboje a pištole na paintball, plutvy na plávanie, potápanie, hokejové puky, rakety s pružným výpletom a výplety týchto rakiet, stoly na stolný tenis a stolný futbal, šípky, lietajúce taniere, tenisové a podobné siete, terče, vosky na lyže, biliardové (gulečnickové) gule, horolezecký výstroj, siete na motýle, rybárske náčinie, umelé vianočné stromčeky, ozdoby a stojany na vianočné stromčeky (s výnimkou osvetlenia a cukrovíniok), hračky, nafukovacie hračky, plavecké bazény (potreby na hru), kruhy, ležadlá, nafukovacie zvieratká, detské hračkárske kruhy, bábky, maňušky, marionety, bábkové divadlá a divadielka, spoločenské, doskové a stolové hry ako dáma, šachy, mah-jong, puzzle, vrhčáby (staročeská hra s kameňmi a kockami), kocky (hra), domino, dostihy (hra), šachovnice, hracie karty, žetóny, gule, guľôčky a ďalšie príslušenstvo hier, hračky pre deti ako autička na hranie, automobilové modely v mierke, balóniky na hranie, bublifuk, bábiky, domčeky, šatôčky, izbičky, postielky, fľašky pre bábiky, lietajúce šarkany, hojdačky, plyšové hračky, pohyblivé hračky, hrkálky, vlk (detská hračka), vlčík, kolobežky, hojdacie kone, stavebnice a stavebnicové kocky, lopty a loptičky na hranie, pištole a malé pištole ako hračky, hračky pre domáce zvieratá, automatické hry s výnimkou tých, ktoré sa uvádzajú do prevádzky vhođením mince alebo tých, ktoré sú používané výhradne s televíznym prijímačom, elektronické hry s výnimkou hier, ktoré sú používané výhradne v spojení s televíznym prijímačom, automatické zábavné stroje a automaty, výrobky zábavnej pyrotechniky, ako rakety, petardy, rozbušky a kapsle, divadelné a karnevalové masky, kaleidoskopy, kanadské žartíčky (atrapy), žartovné predmety, konfety, kúzelnicke potreby.

**(540)**


(731) 3F VISION s. r. o., Horská 556, 543 71 Hostině, CZ;

(740) Kubínyi Peter, Bc., Trenčín, SK;



(210) 1005-2008

(220) 26.5.2008

9 (511) 9, 16, 35, 40, 41

(511) 9 - Zvukové a obrazové záznamy na optických, magnetických a magneticko-optických nosičoch, najmä záznamy z oblastí informácií a výučby cudzích jazykov, softvér spojený s prekladateľskou činnosťou a tlmočením, dabingom a preklady videokaziet.

16 - Knihy, učebné pomôcky a materiály najmä na výučbu cudzích jazykov.

35 - Organizovanie obchodných a propagačných akcií, obchodné a reklamné organizačné stenografické služby spojené s použitím cudzích jazykov.

40 - Predtlačové spracovanie dokumentov vrátane sadzby tlače.

41 - Vzdelávacie služby v prekladateľskej a tlmočnickej oblasti, najmä organizovanie kongresov, konferencií, sympózií, školení, prednášok, kurzov, tlačových konferencií, výstavných akcií, zábavných, športových a kultúrnych aktivít s využitím cudzích jazykov, zaisťovanie a organizácia profesijného vzdelávania tlmočníkov a prekladateľov, výučba jazykov, jazykovo-organizačné, prekladateľské a tlmočnicke služby vrátane tlmočenia s výjazdom do zahraničia, simultánne, sprievodné, konzekutívne a telefonické tlmočenie, služby súdnych tlmočníkov, poskytovanie oficiálnych prekladov a notársky overených prekladov, dabing a preklady videokaziet, poradenské služby spojené s použitím cudzích jazykov, zaobstarávanie tlmočnickej techniky.

(540)



(731) ASPENA, s. r. o., Trnavská cesta 5, 831 04 Bratislava, SK;

(740) Labudík Miroslav, Ing., Kysucké Nové Mesto, SK;

(210) 1036-2008

(220) 28.5.2008

9 (511) 3

(511) 3 - Kozmetika a drogeriový tovar, prípravky na čistenie, leštenie, odmasťovanie a brúsenie, mydlá, zubné pasty.

(540) DEKCLEAN

(731) DEK a. s., Tiskařská 10/257, 108 00 Praha, CZ;

(740) Kubínyi Peter, Bc., Trenčín, SK;

(210) 1045-2008

(220) 28.5.2008

9 (511) 36, 37, 39, 42

(511) 36 - Sprostredkovanie nákupu a predaja nehnuteľností.

37 - Konštrukčná činnosť vo výstavbe, vykonávanie priemyselných stavieb, vykonávanie bytových a občianskych stavieb, vykonávanie inžinierskych stavieb, vykonávanie zemných prác a demolácií.

39 - Skladovanie tovaru.

42 - Projektová činnosť v inžinierskej výstavbe, inžinierska činnosť vo výstavbe, vývojová činnosť vo výstavbe.

(540)



(591) modrá

(731) INTECH, spol. s r. o., Vlčie hrdlo, 824 12 Bratislava, SK;

(210) 1047-2008

(220) 29.5.2008

9 (511) 35, 36, 37, 39

(511) 35 - Poradenské služby v podnikovom manažmente pri predaji tovarov a služieb, poradenstvo a manažment pre podniky, dekorácia a aranžovanie výkladov, obchodný manažment, sprostredkovanie nákupu a predaja tovarov, reklama, organizovanie výstav na reklamné a obchodné účely, rozširovanie reklamných oznamov, predvádzanie tovaru, rozširovanie reklamných materiálov zákazníkom (letáky, prospekty, tlačivá, vzorky), zasielanie reklamných materiálov zákazníkovi, vydávanie a aktualizovanie reklamných materiálov, distribúcia vzoriek, obchodný alebo podnikateľský prieskum, prenájom reklamných materiálov, uverejňovanie reklamných textov, vydávanie reklamných alebo náborových textov, televízna reklama, reklamné agentúry, organizovanie reklamných hier na propagáciu predaja, prieskum trhu, prieskum verejnej mienky, prenájom reklamných priestorov, prenájom reklamných plôch, podpora predaja (pre tretie osoby), spracovanie textov, ponuka, sprostredkovanie a výber tovaru prostredníctvom katalógu, marketing, pomoc pri podnikaní, podnikateľské informácie, overovanie obchodných transakcií, zabezpečovanie obchodných transakcií (pre tretie osoby), reklamná a inzertná činnosť prostredníctvom telefónnej, dátovej alebo informačnej siete, poskytovanie informácií a iných informačných produktov reklamného charakteru, prenájom reklamných informačných a komunikačných miest, sprostredkovanie v obchodných vzťahoch, služby riadenia ľudských zdrojov, vzťahy s verejnosťou (prieskum vzťahov medzi podnikmi, inštitúciami a spoločenským prostredím), zásielkové reklamné služby, zbieranie údajov do počítačových databáz, zoraďovanie údajov v počítačových databázach, obchodné sprostredkovanie služieb uvedených v triedach 35, 36, 37 a 39, činnosť účtovných poradcov, vedenie účtovnej evidencie.

36 - Služby v oblasti financovania, služby v oblasti nehnuteľností, finančné analýzy, finančné odhady a oceňovanie (poisťovníctvo, bankovníctvo, nehnuteľnosti), finančné poradenstvo, inkasovanie nájomného, finančný lízing, lízing strojov a zariadení, lízing spojený s financovaním, sprostredkovanie nákupu, predaja a prenájmu nehnuteľností, inkasovanie nájomného, kancelárie zaoberajúce sa inkasovaním pohľadávok, lízing motorových vozidiel, nehnuteľností, oceňovanie a odha-

dy nehnuteľností, prenájom bytov, prenájom nehnuteľností, vedenie nájomných domov, realitné kancelárie, správa nehnuteľností, sprostredkovanie nehnuteľností, prenájom kancelárskych priestorov, poskytovanie úverov.

37 - Vykonávanie inžinierskych, priemyselných, bytových a občianskych stavieb, prípravné a pomocné stavebné práce, čistenie, čistenie exteriérov a interiérov, čistenie komínov, inštalácia a opravy chladiacich a klimatizačných zariadení, informácie o opravách, izolovanie proti vlhkosti, izolovanie stavieb, klampiárstvo a inštalatérstvo, inštalácia, čistenie a údržba kotlov, montáž kuchynských zariadení, montáž a opravy vykurovacích zariadení, montáž, inštalácia a opravy okien, dverí a iných stavebných prvkov, montáž, kladenie, servis, sanácie a opravy podláh a parkiet, realizácia fasád so zateplením a bez zateplenia, exteriérové a interiérové maľovanie a natieranie, montovanie lešení, murárstvo, údržba nábytku, montáž a opravy pecí, pokrývačské práce na strechách, inštalácia a opravy požiarnych hlásičov a poplašných systémov proti vlámaniu, stavebné informácie, demolácia budov, tapetovanie, montovanie a opravy telefónov, umelecká stolárska výroba a opravy, utesňovanie stavieb a budov, inštalácia a opravy výťahov, sprostredkovanie uvedených služieb, poradenstvo v stavebníctve, konzultačné služby v stavebníctve, čistenie exteriérov budov, čistenie interiérov budov, prenájom čistiacich strojov, demolácia budov, dozor nad stavbami, izolovanie proti vlhkosti, izolovanie stavieb, montáž, údržba a opravy kancelárskych strojov a zariadení, inštalácia a opravy klimatizačných zariadení, čistenie a opravy kotlov, montovanie lešení, murárstvo, murovanie, údržba nábytku, čistenie okien, pokrývačské práce na strechách budov, inštalácia a opravy poplašných systémov proti vlámaniu, povrchové čistenie exteriérov budov, inštalácia a opravy požiarnych hlásičov, pranie alebo čistenie, prenájom stavebných strojov a zariadení, prenájom žeriavov (stavbárskych), realizácia (kladenie) cestných povrchov, maľovanie a opravy reklamných tabúľ, výstavba a opravy skladov, stavebné informácie, stavebníctvo (stavebná činnosť), stavebný dozor, montáž, údržba a opravy strojov, štukovanie, sadrovanie, tapetovanie, údržba a opravy trezorov, utesňovanie budov (služby), utesňovanie stavieb, vrtanie studní, montáž a opravy vykurovacích zariadení.

39 - Distribúcia tovaru na dobierku, sprostredkovanie prepravy, skladovanie prepravy, skladovanie, prenájom skladov, prenájom garáží, prenájom automobilov, balenie tovaru, dovoz, doprava, doručovanie tovaru, preprava nábytku, prepravné služby, dočasné uskladnenie a dodávanie nábytku, zariadenia, interiérového tovaru pre dom a rodinu a súvisiacich výrobkov, sprostredkovanie autobusovej, lodnej, vzdušnej, námornej a železničnej dopravy, preprava turistov, informácie o doprave a preprave, rezervácia dopravy, rezervácie miesteniek, rezervácie zájazdov, sprevádzanie turistov, organizovanie výletov, organizovanie ciest, turistické prehliadky, sprostredkovanie cestovných služieb, sprostredkovanie prenájomu plavidiel, vozidiel a iných dopravných prostriedkov, služby poskytované výletnými loďami,

poskytovanie pomoci pri doprave, sprevádzanie turistov, balenie a doručovanie darčkových a umeleckých predmetov, distribúcia umeleckých predmetov, doručovacie služby, doručovanie tovaru, informácie o balení a doručovaní darčkov a umeleckých predmetov, kuriérske služby, zabezpečovanie a sprostredkovanie balenia a doručovanie tovaru.

#### (540) **MIRPUS**

(731) MIRPUS Constructions, s. r. o., Laskomerská cesta 2, 974 01 Banská Bystrica, SK;

(740) Belička Ivan, Ing., Banská Bystrica, SK;

#### (210) **1048-2008**

(220) 29.5.2008

#### **9 (511) 35, 36, 37, 39**

(511) 35 - Poradenské služby v podnikovom manažmente pri predaji tovarov a služieb, poradenstvo a manažment pre podniky, dekorácia a aranžovanie výkladov, obchodný manažment, sprostredkovanie nákupu a predaja tovarov, reklama, organizovanie výstav na reklamné a obchodné účely, rozširovanie reklamných oznamov, predvádzanie tovaru, rozširovanie reklamných materiálov zákazníkom (letáky, prospekty, tlačivá, vzorky), zasielanie reklamných materiálov zákazníkom, vydávanie a aktualizovanie reklamných materiálov, distribúcia vzoriek, obchodný alebo podnikateľský prieskum, prenájom reklamných materiálov, uverejňovanie reklamných textov, vydávanie reklamných alebo náborových textov, televízna reklama, reklamné agentúry, organizovanie reklamných hier na propagáciu predaja, prieskum trhu, prieskum verejnej mienky, prenájom reklamných priestorov, prenájom reklamných plôch, podpora predaja (pre tretie osoby), spracovanie textov, ponuka, sprostredkovanie a výber tovaru prostredníctvom katalógu, marketing, pomoc pri podnikaní, podnikateľské informácie, overovanie obchodných transakcií, zabezpečovanie obchodných transakcií (pre tretie osoby), reklamná a inzertná činnosť prostredníctvom telefónnej, dátovej alebo informačnej siete, poskytovanie informácií a iných informačných produktov reklamného charakteru, prenájom reklamných informačných a komunikačných miest, sprostredkovanie v obchodných vzťahoch, služby riadenia ľudských zdrojov, vzťahy s verejnosťou (prieskum vzťahov medzi podnikmi, inštitúciami a spoločenským prostredím), zásielkové reklamné služby, zbieranie údajov do počítačových databáz, zoraďovanie údajov v počítačových databázach, obchodné sprostredkovanie služieb uvedených v triedach 35, 36, 37 a 39, činnosť účtovných poradcov, vedenie účtovnej evidencie.

36 - Služby v oblasti financovania, služby v oblasti nehnuteľností, finančné analýzy, finančné odhady a oceňovanie (poisťovníctvo, bankovníctvo, nehnuteľnosti), finančné poradenstvo, inkasovanie nájomného, finančný lízing, lízing strojov a zariadení, lízing spojený s financovaním, sprostredkovanie nákupu, predaja a prenájomu nehnuteľností, inkasovanie nájomného, kancelárie zaoberajúce sa inkasovaním pohľadávok, lízing motorových vozidiel, nehnuteľností, oceňovanie a odhady nehnuteľností, prenájom bytov, prenájom nehnuteľností, vedenie nájomných domov, realitné

kancelárie, správa nehnuteľností, sprostredkovanie nehnuteľností, prenájom kancelárskych priestorov, poskytovanie úverov.

37 - Vykonávanie inžinierskych, priemyselných, bytových a občianskych stavieb, prípravné a pomocné stavebné práce, čistenie, čistenie exteriérov a interiérov, čistenie komínov, inštalácia a opravy chladiacich a klimatizačných zariadení, informácie o opravách, izolovanie proti vlhkosti, izolovanie stavieb, klampiárstvo a inštalatérstvo, inštalácia, čistenie a údržba kotlov, montáž kuchynských zariadení, montáž a opravy vykurovacích zariadení, montáž, inštalácia a opravy okien, dverí a iných stavebných prvkov, montáž, kladenie, servis, sanácie a opravy podláh a parkiet, realizácia fasád so zateplením a bez zateplenia, exteriérové a interiérové maľovanie a natieranie, montovanie lešení, murárstvo, údržba nábytku, montáž a opravy pecí, pokrývačské práce na strechách, inštalácia a opravy požiarnych hlásičov a poplašných systémov proti vlámaniu, stavebné informácie, demolácia budov, tapetovanie, montovanie a opravy telefónov, umelecká stolárska výroba a opravy, utesňovanie stavieb a budov, inštalácia a opravy výťahov, sprostredkovanie uvedených služieb, poradenstvo v stavebníctve, konzultačné služby v stavebníctve, čistenie exteriérov budov, čistenie interiérov budov, prenájom čistiacich strojov, demolácia budov, dozor nad stavbami, izolovanie proti vlhkosti, izolovanie stavieb, montáž, údržba a opravy kancelárskych strojov a zariadení, inštalácia a opravy klimatizačných zariadení, čistenie a opravy kotlov, montovanie lešení, murárstvo, murovanie, údržba nábytku, čistenie okien, pokrývačské práce na strechách budov, inštalácia a opravy poplašných systémov proti vlámaniu, povrchové čistenie exteriérov budov, inštalácia a opravy požiarnych hlásičov, pranie alebo čistenie, prenájom stavebných strojov a zariadení, prenájom žeriavov (stavbárskych), realizácia (kladenie) cestných povrchov, maľovanie a opravy reklamných tabúľ, výstavba a opravy skladov, stavebné informácie, stavebníctvo (stavebná činnosť), stavebný dozor, montáž, údržba a opravy strojov, štukovanie, sadrovanie, tapetovanie, údržba a opravy trezorov, utesňovanie budov (služby), utesňovanie stavieb, vŕtanie studní, montáž a opravy vykurovacích zariadení.

39 - Distribúcia tovaru na dobierku, sprostredkovanie prepravy, skladovanie prepravy, skladovanie, prenájom skladov, prenájom garáží, prenájom automobilov, balenie tovaru, dovoz, doprava, doručovanie tovaru, preprava nábytku, prepravné služby, dočasné uskladnenie a dodávanie nábytku, zariadenia, interiérového tovaru pre dom a rodinu a súvisiacich výrobkov, sprostredkovanie autobusovej, lodnej, vzdušnej, námornej a železničnej dopravy, preprava turistov, informácie o doprave a preprave, rezervácia dopravy, rezervácie miesteniek, rezervácie zjazdov, sprevádzanie turistov, organizovanie výletov, organizovanie ciest, turistické prehliadky, sprostredkovanie cestovných služieb, sprostredkovanie prenájmu plavidiel, vozidiel a iných dopravných prostriedkov, služby poskytované výletnými loďami, po-

skytovanie pomoci pri doprave, sprevádzanie turistov, balenie a doručovanie darčkových a umeleckých predmetov, distribúcia umeleckých predmetov, doručovacie služby, doručovanie tovaru, informácie o balení a doručovaní darčkov a umeleckých predmetov, kuriérske služby, zabezpečovanie a sprostredkovanie balenia a doručovanie tovaru.

(540)



(591) modrá, sivá, biela

(731) MIRPUS Constructions, s. r. o., Laskomerská cesta 2, 974 01 Banská Bystrica, SK;

(740) Belička Ivan, Ing., Banská Bystrica, SK;

(210) 1107-2008

(220) 5.6.2008

9 (511) 35, 36, 37

(511) 35 - Reklamná činnosť, organizovanie výstav na reklamné a obchodné účely; rozširovanie reklamných oznamov; rozširovanie reklamných materiálov zákazníkom (letáky, prospekty, tlačivá, vzorky); prenájom reklamných plôch; sprostredkovanie v obchodných vzťahoch; obchodné alebo podnikateľské poradenstvo, obchodný manažment a podnikové poradenstvo, obchodné sprostredkovanie služieb uvedených v triede 37.

36 - Služby v oblasti realít; nákup, predaj a prenájom nehnuteľností; sprostredkovanie obchodu s nehnuteľnosťami, prenájom a správa nehnuteľností; činnosť realitných kancelárií; obstarávanie služieb spojených so správou nehnuteľností, finančné poradenstvo.

37 - Údržba a čistenie automobilov, ošetrovanie vozidiel proti korózii, čistenie, leštenie, odmasťovanie, voskovanie pozemných vozidiel a prívosov; umývanie automobilov a iných dopravných prostriedkov, prevádzkovanie umývacích liniek, samoobslužných boxov na umývanie dopravných prostriedkov, prevádzkovanie vysávačov a zariadení na hustenie pneumatík, čistenie interiérov a exteriérov, upratovacie a čistiace práce.

(540)



(731) MB services, s. r. o., Vígľašská 8, 851 07 Bratislava, SK;

(740) Baďurová Katarína, Mgr., Bratislava, SK;

**(210) 1117-2008**

(220) 5.6.2008

**9 (511) 35, 38, 41**

(511) 35 - Reklamné služby; obchodný manažment, obchodná správa; obchodná administratíva; grafická úprava tlačovín na reklamné účely; obchodné alebo podnikateľské informácie; prezentácia výrobkov v komunikačných médiách pre maloobchod; marketing; marketingové štúdie; poradenstvo v obchodnej činnosti; pomoc pri riadení obchodných a priemyselných podnikov; obchodný alebo podnikateľský prieskum; prieskum trhu; prieskum verejnej mienky; organizovanie výstav na komerčné účely; reklamná, inzertná a propagačná činnosť prostredníctvom akéhokoľvek média prostredníctvom telefónnej, dátovej alebo informačnej siete; podpora predaja; zbieranie údajov do počítačových databáz a zoraďovanie údajov v počítačových databázach; vyhľadávanie informácií v počítačových súboroch pre zákazníkov; predvádzanie tovaru na reklamné účely a na podporu predaja; reklama; reklama online na počítačovej komunikačnej sieti; vydávanie a aktualizovanie reklamných materiálov a reklamných alebo náborových textov; vylepovanie plagátov; prenájom reklamných priestorov; public relations; rozširovanie reklamných materiálov zákazníkom (letáky, prospekty, tlačoviny, vzorky); prenájom reklamných plôch; uverejňovanie reklamných textov; rozhlasová a televízna reklama; spracovanie textov; distribúcia vzoriek tovarov; zasielanie reklamných materiálov zákazníkom; účtovníctvo; poskytovanie a sprostredkovanie služieb uvedených v triede 35, 38 a 41; poskytovanie a sprostredkovanie služieb uvedených v triede 35, 38 a 41 prostredníctvom internetu; personálne poradenstvo; nábor zamestnancov; vyhľadávanie osôb na manažérske pozície; služby outsourcingu; sprostredkovateľne práce; psychologické testovanie na účely výberu; vedenie kartoték v počítači; výber osôb pomocou psychologických testov; pomoc pri riadení obchodnej činnosti; poradenské služby v oblasti obchodného alebo podnikateľského riadenia; profesionálne obchodné alebo podnikateľské poradenstvo.

38 - Telekomunikačné služby; elektronická pošta; komunikácia prostredníctvom optických káblov; počítačová komunikácia; poskytovanie priestoru na diskusiu na internete; poskytovanie prístupu do databáz; poskytovanie užívateľského prístupu do svetovej počítačovej siete; e-mailové dátové služby; zbieranie a dodávanie správ na internete; prenos správ a informácií všetkého druhu; služby vyhľadávania (pomocou operátora); prenos správ, aj elektronicky; webmessaging, najmä preposielanie správ všetkých druhov na internetové adresy; zaobstarávanie prístupu k databanke na stiahnutie informácií pre elektronické médiá (internet); zaobstarávanie prístupu k vyhľadávacím zariadeniam a hyperspojeniam na dosiahnutie údajov a informácií cez globálne počítačové siete; poskytovanie diskusných miestností na preposielanie správ medzi užívateľmi počítača; poskytovanie prístupu k interným multimediálnym databázam pomocou internetu pre rešerše; bezplatné poskytovanie a prenájom prístupových časov k databáze na stiahnutie informácií cez elektronické médiá (internet).

41 - Organizovanie a vedenie konferencií, kolokvií, kongresov, seminárov a sympózií; organizovanie a vedenie seminárov; školenie; služby športovísk; vyučovanie, vzdelávanie; vydávanie textov s výnimkou reklamných alebo náborových, sprostredkovanie v oblasti vzdelania; vydávanie (online) kníh a časopisov v elektronickej forme; vydávanie kníh, periodických a neperiodických publikácií; vydávanie publikácií na CD a DVD nosičoch, magnetických kazetách a videokazetách; vydavateľská činnosť s výnimkou vydávania reklamných alebo náborových textov; organizovanie kultúrnych alebo vzdelávacích výstav; organizovanie športových súťaží; služby pre oddych a rekreáciu; školenie; fotografická reportáž; fotografovanie, informácie o možnostiach rekreácie, informácie o možnostiach zábavy; organizovanie kultúrnych alebo vzdelávacích výstav; pomoc pri výbere povolania (poradenstvo v oblasti vzdelávania); praktický výcvik; skúšanie, preskúšavanie (pedagogická činnosť); vyučovanie; vzdelávanie; vedenie praktických cvičení a seminárov (praktické ukážky); nakladateľská, vydavateľská činnosť v odbore zábavných, odborných, spravodajských a vzdelávacích tlačovín, publikácií, správa informácií; obstarávateľská a sprostredkovateľská činnosť v tomto odbore; elektronická edičná činnosť v malom (DTP služby); zverejňovanie textov okrem reklamných.

**(540) MENITY**

(731) MENITY s. r. o., Prievozská 4/B, 821 09 Bratislava, SK;

(740) Brichtová Tatiana, JUDr., Bratislava, SK;

**(210) 1122-2008**

(220) 6.6.2008

**9 (511) 35, 37, 39, 40**

(511) 35 - Sprostredkovanie obchodu s tovarmi.

37 - Maľovanie a natieranie.

39 - Nákladná kamiónová doprava.

40 - Čistenie ciest; čistenie exteriérov budov; čistenie interiérov; čistenie interiérov budov; likvidácia odpadu; recyklácia odpadu; spaľovanie odpadu; spracovanie odpadu.

**(540)**

(591) oranžová, zelená, modrá, čierna, biela

(731) Jozef Figel' - KOV-NZPÚ, Hlavná 7, 076 02 Novosad, SK;

(740) Vaško Jozef, JUDr., Košice, SK;

(210) 1123-2008

(220) 6.6.2008

9 (511) 35, 37, 39, 40

- (511) 35 - Sprostredkovanie obchodu s tovarmi.  
 37 - Maľovanie a natieranie.  
 39 - Nákladná kamiónová doprava.  
 40 - Čistenie ciest; čistenie exteriérov budov; čistenie interiérov; čistenie interiérov budov; likvidácia odpadu; recyklácia odpadu; spaľovanie odpadu; spracovanie odpadu.

(540)



(731) Jozef Figel' - KOV-NZPÚ, Hlavná 7, 076 02 Novosad, SK;

(740) Vaško Jozef, JUDr., Košice, SK;

(210) 1126-2008

(220) 6.6.2008

9 (511) 16, 33, 35

- (511) 16 - Etikety s výnimkou textilných; papierové a plastové obaly a tašky; papierové podložky pod poháre; reklamné, propagačné a informačné materiály patriace do tejto triedy.  
 33 - Alkoholické nápoje typu likérov.  
 35 - Kancelárie zaoberajúce sa dovozom a vývozom; pomoc pri riadení obchodnej činnosti; reklama.

(540)



(591) hnedá, žltá, červená, biela

(731) VANAPO, s. r. o., Festivalová 802/9, 089 01 Svidník, SK;

(740) Beleščák Ladislav, Ing., Piešťany, SK;

(210) 1127-2008

(220) 6.6.2008

9 (511) 16, 33, 35

- (511) 16 - Etikety s výnimkou textilných; papierové a plastové obaly a tašky; papierové podložky pod poháre; reklamné, propagačné a informačné materiály patriace do tejto triedy.  
 33 - Alkoholické nápoje typu likérov.  
 35 - Kancelárie zaoberajúce sa dovozom a vývozom; pomoc pri riadení obchodnej činnosti; reklama.

(540)



(591) zelená, žltá, červená, biela, čierna

(731) VANAPO, s. r. o., Festivalová 802/9, 089 01 Svidník, SK;

(740) Beleščák Ladislav, Ing., Piešťany, SK;

(210) 1128-2008

(220) 6.6.2008

9 (511) 16, 33, 35

- (511) 16 - Etikety s výnimkou textilných; papierové a plastové obaly a tašky; papierové podložky pod poháre; reklamné, propagačné a informačné materiály patriace do tejto triedy.  
 33 - Liehoviny.  
 35 - Kancelárie zaoberajúce sa dovozom a vývozom; pomoc pri riadení obchodnej činnosti; reklama.

(540)



(591) červená, zelená, žltá, červená, biela, čierna

(731) VANAPO, s. r. o., Festivalová 802/9, 089 01 Svidník, SK;

(740) Beleščák Ladislav, Ing., Piešťany, SK;

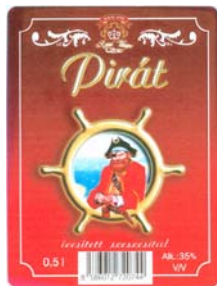
(210) 1129-2008

(220) 6.6.2008

9 (511) 16, 33, 35

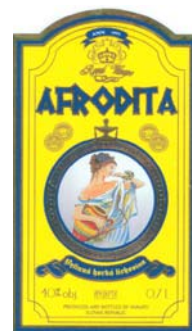
- (511) 16 - Etikety s výnimkou textilných; papierové a plastové obaly a tašky; papierové podložky pod poháre; reklamné, propagačné a informačné materiály patriace do tejto triedy.  
 33 - Liehoviny.  
 35 - Kancelárie zaoberajúce sa dovozom a vývozom; pomoc pri riadení obchodnej činnosti; reklama.

(540)



- (591) červená, modrá, žltá, červená, biela, čierna  
 (731) VANAPO, s. r. o., Festivalová 802/9, 089 01 Svidník, SK;  
 (740) Beleščák Ladislav, Ing., Piešťany, SK;

(540)



- (591) žltá, modrá, červená, zelená, biela, čierna  
 (731) VANAPO, s. r. o., Festivalová 802/9, 089 01 Svidník, SK;  
 (740) Beleščák Ladislav, Ing., Piešťany, SK;

**(210) 1130-2008**

(220) 6.6.2008

**9 (511) 16, 33, 35**

- (511) 16 - Etikety s výnimkou textilných; papierové a plastové obaly a tašky; papierové podložky pod poháre; reklamné, propagačné a informačné materiály patriace do tejto triedy.  
 33 - Liehoviny.  
 35 - Kancelárie zaoberajúce sa dovozom a vývozom; pomoc pri riadení obchodnej činnosti; reklama.

(540)



- (591) zelená, žltá, červená, biela, čierna  
 (731) VANAPO, s. r. o., Festivalová 802/9, 089 01 Svidník, SK;  
 (740) Beleščák Ladislav, Ing., Piešťany, SK;

**(210) 1131-2008**

(220) 6.6.2008

**9 (511) 16, 33, 35**

- (511) 16 - Etikety s výnimkou textilných; papierové a plastové obaly a tašky; papierové podložky pod poháre; reklamné, propagačné a informačné materiály patriace do tejto triedy.  
 33 - Liehoviny.  
 35 - Kancelárie zaoberajúce sa dovozom a vývozom; pomoc pri riadení obchodnej činnosti; reklama.

**(210) 1133-2008**

(220) 6.6.2008

**9 (511) 16, 33, 35**

- (511) 16 - Etikety s výnimkou textilných; papierové a plastové obaly a tašky; papierové podložky pod poháre; reklamné, propagačné a informačné materiály patriace do tejto triedy.  
 33 - Alkoholické nápoje typu likérov.  
 35 - Kancelárie zaoberajúce sa dovozom a vývozom; pomoc pri riadení obchodnej činnosti; reklama.

(540)



- (591) zelená, žltá, červená, modrá, biela, čierna  
 (731) VANAPO, s. r. o., Festivalová 802/9, 089 01 Svidník, SK;  
 (740) Beleščák Ladislav, Ing., Piešťany, SK;

**(210) 1134-2008**

(220) 6.6.2008

**9 (511) 16, 33, 35**

- (511) 16 - Etikety s výnimkou textilných; papierové a plastové obaly a tašky; papierové podložky pod poháre; reklamné, propagačné a informačné materiály patriace do tejto triedy.  
 33 - Alkoholické nápoje typu likérov.  
 35 - Kancelárie zaoberajúce sa dovozom a vývozom; pomoc pri riadení obchodnej činnosti; reklama.

(540)



- (591) modrá, žltá, červená, biela, čierna  
 (731) VANAPO, s. r. o., Festivalová 802/9, 089 01 Svidník, SK;  
 (740) Beleščák Ladislav, Ing., Piešťany, SK;

(210) 1146-2008

(220) 9.6.2008

9 (511) 6, 7, 9, 12, 19, 35, 36, 37, 39, 42

- (511) 6 - Kovové stavebné prvky a polotovary, oceľové a zámočnické konštrukcie, kovové dopravné značky, strojárské výrobky patriace do tejto triedy.  
 7 - Stroje, zariadenia a mechanizmy využívané v stavebnej výrobe, strojárské výrobky ako náhradné diely pre uvedené stroje, zariadenia a mechanizmy.  
 9 - Dopravné značky patriace do tejto triedy, dopravné informačné systémy.  
 12 - Motorové dopravné prostriedky vrátane prostriedkov využiteľných v stavebníctve, stavebné stroje, mechanizmy a zariadenia patriace do tejto triedy, strojárské výrobky ako náhradné diely pre uvedené prostriedky, stroje, zariadenia a mechanizmy.  
 19 - Nekovové stavebné hmoty, nekovové stavebné polotovary, betónové dielce, železobetónové dielce.  
 35 - Obchodná činnosť a sprostredkovateľská činnosť v oblasti kovových stavebných prvkov a polotovarov, oceľových a zámočnických konštrukcií, v oblasti strojárskych výrobkov, strojov, zariadení a mechanizmov využiteľných v stavebnej výrobe, ako aj v oblasti nekovových stavebných hmôt, nekovových stavebných polotovarov, betónových dielcov a železobetónových dielcov; reklama, obchodný manažment a podnikové poradenstvo, prieskum trhu, obchodná činnosť v oblasti tepelnej a elektrickej energie, dopravných značiek a dopravných informačných systémov.  
 36 - Sprostredkovanie nehnuteľností, prenájom nehnuteľností, realitné kancelárie, správa majetku, investičná činnosť.  
 37 - Výstavba bytových budov, hotelov a podobných budov, budov pre administratívu, budov pre obchod a služby, budov pre dopravu a telekomunikácie, priemyselných budov a skladov, budov pre kultúru, verejnú zábavu, vzdelávanie, zdravotníctvo a šport, výstavba poľnohospodárskych budov, budov a miest na vykonávanie náboženských aktivít a ostatných budov, ako sú nápravné zariadenia, väznice, kasárne, kúpeľné domy, ďalej výstavba inžinierskych stavieb, ako sú cestné komunikácie a miestne komunikácie, železnice

a dráhy, letiská, mosty, nadjazdy, tunely a pozemné dráhy, prístavy, vodné cesty, priehrady a iné vodné diela, potrubné rozvody, telekomunikačné, ako aj elektrické rozvody, elektrické vedenia, káblové rozvody, vodovody, kanalizácie, čistiare odpadových vôd, zhotovovanie bankových stavieb a táborevých zariadení, výstavba energetických zariadení, výstavba chemických zariadení, zhotovovanie stavieb pre ťažký priemysel, realizácia vojenských inžinierskych stavieb, realizácia skládok odpadov, zhotovovanie športových a rekreačných stavieb, opravy, obnovy, rekonštrukcie a podobné činnosti súvisiace s historickými objektmi alebo s chránenými pamiatkami, banká činnosť a činnosť vykonávaná bankovým spôsobom, trhacie práce, opravy a servis motorových dopravných prostriedkov, stavebných strojov, stavebných mechanizmov, stavebných zariadení, prenájom dopravných a mechanizačných prostriedkov, prenájom stavebných dielcov, prenájom podporných stavebných konštrukcií, protikorózna ochrana oceľových konštrukcií, demolácia budov, dozor nad stavbami, stavebné informácie, izolovanie proti vlhkosti, izolovanie stavieb, montovanie lešení, murárstvo.  
 39 - Verejná cestná nákladná doprava, autobusová doprava, prevádzkovanie garáží, odstavných plôch a poskytovanie súvisiacich služieb, rozvod tepla, rozvod elektriny, montáž a prenájom dopravných značiek a dopravných informačných systémov.  
 42 - Preukazné a kontrolné skúšky stavebných materiálov, polotovarov, výrobkov, stavebných hmôt a látok používaných v pozemnom, inžinierskom, priemyselnom stavebníctve a ich vyhodnocovanie, projektovanie stavieb, realizačná dokumentácia na vykonanie stavebných prác, skúšobníctvo; inžinierska činnosť, architektonické poradenstvo; architektonické služby; geologický prieskum; interiérová výzdoba; kontrola kvality; štúdie technických projektov; projektová činnosť; vypracovanie stavebných výkresov; technický prieskum; urbanistické plánovanie; zememeračstvo, developerské služby v oblasti projektovej a inžinierskej činnosti.

(540)



- (591) tmavomodrá, bledomodrá, biela  
 (731) Čarnogurský Ivan, Ing., Čierny chodník 10201/31, 831 07 Bratislava - Vajnory, SK;  
 (740) Florovič Juraj, Mgr., Bratislava, SK;

(210) 1147-2008

(220) 9.6.2008

9 (511) 35, 36, 37, 42

- (511) 35 - Obchodná činnosť a sprostredkovateľská činnosť v oblasti kovových stavebných prvkov a polotovarov, oceľových a zámočnických konštrukcií, v oblasti strojárskych výrobkov, strojov, zariadení a mechanizmov využiteľných v stavebnej výrobe, ako aj v oblasti nekovových stavebných

hmôt, nekovových stavebných polotovarov, betónových dielcov a železobetónových dielcov; reklama, obchodný manažment a podnikové poradenstvo, prieskum trhu.

36 - Sprostredkovanie nehnuteľností, prenájom nehnuteľností, realitné kancelárie, správa majetku, investičná činnosť.

37 - Výstavba bytových budov, hotelov a podobných budov, budov pre administratívu, budov pre obchod a služby, budov pre dopravu a telekomunikácie, priemyselných budov a skladov, budov pre kultúru, verejnú zábavu, vzdelávanie, zdravotníctvo a šport, výstavba poľnohospodárskych budov, budov a miest na vykonávanie náboženských aktivít a ostatných budov, ako sú nápravné zariadenia, väznice, kasárne, kúpeľné domy, ďalej výstavba inžinierskych stavieb, ako sú cestné komunikácie a miestne komunikácie, železnice a dráhy, letiská, mosty, nadjazdy, tunely a podzemné dráhy, prístavy, vodné cesty, priehrady a iné vodné diela, potrubné rozvody, telekomunikačné, ako aj elektrické rozvody, elektrické vedenia, káblové rozvody, vodovody, kanalizácie, čistiare odpadových vôd, zhotovovanie banských stavieb a táborových zariadení, výstavba energetických zariadení, výstavba chemických zariadení, zhotovovanie stavieb pre ťažký priemysel, realizácia vojenských inžinierskych stavieb, realizácia skládok odpadov, zhotovovanie športových a rekreačných stavieb, opravy, obnovy, rekonštrukcie a podobné činnosti súvisiace s historickými objektmi alebo s chránenými pamiatkami, banská činnosť a činnosť vykonávaná banským spôsobom, trhacie práce, opravy a servis motorových dopravných prostriedkov, stavebných strojov, stavebných mechanizmov, stavebných zariadení, prenájom dopravných a mechanizačných prostriedkov, prenájom stavebných dielcov, prenájom podporných stavebných konštrukcií, protikorózna ochrana oceľových konštrukcií, demolácia budov, dozor nad stavbami, stavebné informácie, izolovanie proti vlhkosti, izolovanie stavieb, montovanie lešení, murárstvo.

42 - Preukazné a kontrolné skúšky stavebných materiálov, polotovarov, výrobkov, stavebných hmôt a látok používaných v pozemnom, inžinierskom, priemyselnom stavebníctve a ich vyhodnocovanie, projektovanie stavieb, realizačná dokumentácia na vykonanie stavebných prác, skúšobníctvo; inžinierska činnosť, architektonické poradenstvo; architektonické služby; geologický prieskum; interiérová výzdoba; kontrola kvality; štúdie technických projektov; projektová činnosť; vypracovanie stavebných výkresov; technický prieskum; urbanistické plánovanie; zememeračstvo, developerské služby v oblasti projektovej a inžinierskej činnosti.

#### (540) IPEC GROUP

(731) Čarnogurský Ivan, Ing., Čierny chodník 10201/31, 831 07 Bratislava - Vajnory, SK;

(740) Florovič Juraj, Mgr., Bratislava, SK;

(210) 1148-2008

(220) 9.6.2008

9 (511) 36

(511) 36 - Prenájom nehnuteľností; realitné kancelárie; sprostredkovateľská činnosť s nehnuteľnosťami.

(540)

**AREA**  
GROUP

(591) modrá, čierna

(731) AREA GROUP a. s., Trenčianska 47, 821 09 Bratislava, SK;

(210) 1153-2008

(220) 9.6.2008

9 (511) 6, 11, 19, 35, 37, 39, 42

(511) 6 - Oceľové a nerezové stavebné konštrukcie, obyčajné kovy a ich zliatiny, stavebný materiál z kovu, kovové stavebné obklady, kovové podpery, kovové stavebné dielce, kovové palety, kovová dlažba, prenosné stavby z kovu, kovové lešenia, káble a drôty z obyčajných kovov s výnimkou elektrických, drobný železiarsky tovar, kovový spojovací materiál, stavebné kovanie, pánty, závesy, polotovary z obyčajných kovov, predovšetkým kovové profily, tyče, rúrky, kovové potrubia, kovové rošty, kovové potrubia a rúry, bezpečnostné schránky, kovové bezpečnostné reťaze, drôt, drôtené pletivo, kovové vonkajšie rolety a žalúzie, kovové zámočnícke výrobky patriace triedy 6, kovové brány, kovové dvere, kovové dverové zárubne, kovové okná, kovové okenice, kovové popisné a identifikačné tabuľky a štítky, kovové držadlá, kovové rukoväte, kovové dverové obloženie, kľúče, kovanie na nábytok a okná, kovové sieťky proti hmyzu, kovové neelektrické zámky, figuríny z obyčajných kovov, umelecké diela z obyčajných kovov, nespracované a čiastočne spracované obyčajné kovy a jednoduché výrobky z týchto kovov, výrobky z kovov, ktoré nie sú zahrnuté v iných triedach.

11 - Čistiace zariadenia na odpadovú vodu, vodovodné, vodárenské a kanalizačné zariadenia pre čističky odpadových vôd, zariadenia na osvetľovanie, vykurovanie, zariadenia na varenie, chladenie a sušenie, vetracie, vodárenské a sanitárne zariadenia, vodárenské a kanalizačné výrobky patriace do triedy 11, prevzdušňovacie elementy a systémy pre čističky odpadových vôd, bezpečnostné príslušenstvo vodných alebo plynových zariadení a na vodovodné alebo plynové potrubia, destilačné prístroje a kolóny, filtre na pitnú vodu, filtre (časti zariadení pre priemysel alebo domácnosť), inštalačný materiál na vane a umývadlá, kohútiky a kohúty na potrubia, potrubia ako časti sanitarnej inštalácie, potrubné kohútiky a kohúty, príslušenstvo na reguláciu vodných alebo plynových zariadení a na vodovodné alebo plynové potrubia, ventily na reguláciu hladiny v nádržiach, zariadenia na filtrovanie vody, zariadenia na prívod a úpravu vody, vodovodné zariadenia, vodovody, prívodné zariadenia ku kúrenárskym a teplárenským kotlom, zariadenia na zásobovanie vodou, osvetľovacie prístroje a zariadenia.



19 - Nekovový stavebný materiál, nekovové stavebné výrobky, betón, prefabrikáty z betónu, nekovové vonkajšie plášte budov, suché stavebné zmesi na výrobu alebo prípravu omietok alebo podlahových vrstiev a poterov, obkladový materiál na budovy s výnimkou kovového, nekovové vonkajšie plášte (stavebné konštrukcie) vrátane nekovových zatepľovacích plášťov, nekovové obklady stien, priečok, prekladov, nekovové konštrukcie, nekovové konštrukčné materiály, nekovové nosníky, cementové platne, nekovové debnenie, nekovová dlažba, nekovové dlaždice, obkladačky, stavebné drevo, hranoly, drevo ako polotovar, strešné krokvy, figuríny, sochy, sošky z kameňa, betónu alebo mramoru, kameň, kamenárske výrobky, kameniny pre stavebníctvo, nekovové stavebné krytiny.

35 - Maloobchodné a veľkoobchodné služby s vodárenskými a kanalizačnými výrobkami a zariadeniami, s mechanickými časťami stavebných technológií pre inžiniersku a priemyselnú výstavbu, so stavebným materiálom, omietkami, náterovými hmotami, izolačnými hmotami, zatepľovacími systémami, železiarskym tovarom, zámočnickými výrobkami, odborné obchodné poradenstvo, analýzy nákladov, poradenstvo v obchodnej činnosti, obchodný alebo podnikateľský prieskum, zhromažďovanie rozličných výrobkov, predovšetkým uvedených tovarov pre tretie osoby (okrem dopravy) s cieľom umožniť zákazníkovi, aby si mohli tieto výrobky pohodlne prehliadať a nakupovať, a to prostredníctvom maloobchodných predajní, veľkoobchodných predajní, prostredníctvom katalógového predaja alebo elektronickými prostriedkami, prostredníctvom webových stránok alebo prostredníctvom telenákupu, kancelárie zaoberajúce sa dovozom a vývozom, reklama, reklama online na počítačovej komunikačnej sieti, organizovanie výstav na obchodné a reklamné účely, sprostredkovanie obchodu s tovarom, predovšetkým s uvedeným tovarom, obchodné sprostredkovanie služieb uvedených v triedach 37, 39 a 42.

37 - Stavebníctvo, stavebné činnosti, výstavba kanalizačných a vodovodných sietí, budovanie retenčných nádrží, vodojemov a čerpacích staníc, výstavba čistiarní odpadových vôd, úpravní vôd a zosilňovacích staníc pitnej a úžitkovej vody, výstavba a rekonštrukcia inžinierskych sietí, rekonštrukcie a intenzifikácie čistiarní odpadových vôd, výstavba a rekonštrukcia úpravovní vôd a vodojemov, výstavba priemyselných hál z ocele alebo železobetónu, výstavba bytových, polyfunkčných objektov, administratívnych budov a rodinných domov, stavebné činnosti vrátane budovania elektroinštalácií, zdravotníckej, plynoinštalácií a rozvodov plynu, vzduchotechniky, kúrenia a technológií, omietanie, natieranie stavebných povrchov, izolovanie stavieb a budov, nanášanie podlahových poterov, zateplovanie podláh a strešných plášťov, dozor nad stavbami, kontrola stavebných činností, služby stavbyvedúceho, interiérové a exteriérové maľovanie a natieranie, štukovanie, sadrovanie, stierkovanie, tapetovanie, montovanie lešení, murárstvo, montážne služby, opravy a údržba, montáž interiérov

a interiérových prvkov, klampiarstvo a inštalátorstvo, prenájom stavebných strojov a zariadení, prenájom čistiacich strojov, prenájom miešadiel a dopravníkov na omietky a malty, stavebné informácie, odborné poradenstvo v stavebníctve, poradenská činnosť a návrhy riešení pre výstavbu nových kanalizačných a vodovodných sietí, retenčných nádrží, vodojemov, úpravní vody a čerpacích staníc, poradenská činnosť a návrhy riešení pre rekonštrukciu existujúcich sietí, opravy, poskytovanie uvedených služieb prostredníctvom komunikačných médií, elektronickej pošty, SMS správ, počítačových sietí a internetu.

39 - Preprava stavebných materiálov a zariadení, doprava, preprava všetkých druhov, sprostredkovanie všetkých druhov dopravy, špedičné služby, informácie o doprave, prenájom dopravných prostriedkov, prenájom nákladných vozňov, poskytovanie pomoci pri doprave, prenájom skladísk a skladovacích kontajnerov, poskytovanie uvedených služieb prostredníctvom komunikačných médií, elektronickej pošty, SMS správ, počítačových sietí a internetu.

42 - Projektovanie stavieb, technická príprava projektovej dokumentácie, projektová činnosť, projektovanie stavebných činností a technológií, architektonické poradenstvo, urbanistické plánovanie, poradenstvo pri navrhovaní a zariaďovaní interiérov, expertízy a prieskumy ako inžinierske práce, štúdie technických projektov, interiérová a exteriérová výzdoba, vypracovanie stavebných výkresov, kontrola kvality, zememeračstvo, inštalácia počítačových systémov pre projektovanie a vizualizáciu v stavebníctve, poskytovanie uvedených služieb prostredníctvom komunikačných médií, elektronickej pošty, SMS správ, počítačových sietí a internetu.

(540)



(591) modrá, biela

(731) VODOHOSPODÁRSKE STAVBY a.s., Tomášikova 19, 826 55 Bratislava, SK;

(740) Porubčan Róbert, Ing., Ivanka pri Dunaji, SK;

(210) 1154-2008

(220) 9.6.2008

9 (511) 36

(511) 36 - Prenájom nehnuteľností; realitné kancelárie; sprostredkovateľská činnosť s nehnuteľnosťami.

(540)



(591) modrá, sivá, čierna

(731) AREA RK, s. r. o., Miletičova 10, 821 08 Bratislava, SK;

**(210) 1157-2008**

(220) 9.6.2008

**9 (511) 3, 5, 25**

(511) 3 - Prípravky pracie a bieliace, čistiace, leštiace, odmasťovacie, mydlo, kozmetické výrobky, najmä krémy, telové mlieka, voňavkárské výrobky, najmä parfumsy, toaletné vody, éterické oleje, vodičky a farby na vlasy, zubné pasty, ústne vody a prášky na zuby, osobné a ústne dezodoranty, vlasové prípravky.

5 - Veterinárske a farmaceutické výrobky, hygienické výrobky v rámci tejto triedy (napr. zdravotné nohavičky, servítky napustené farmaceutickými vodičkami, vložky, vata, tampóny), dietetické výrobky pre deti a chorých na liečebné účely, chemické výrobky na lekárske účely, multivitamínové prípravky a nápoje na liečebné účely, potravinové doplnky na liečebné účely, posilňujúce a podporné minerálne látky a vitamíny na liečebné účely, balzamy, krémy a masť na lekárske účely, náplasti, obväzový materiál, dezinfekčné prostriedky, prostriedky na ničenie rastlinných a živočíšnych škodcov, antiparazitné látky.

25 - Odevy, obuv, šľapky, plavky, spodná bielizeň.

**(540) Professor GUY**

(731) NOVA COAST INC., 255 Keele St., Toronto, Ontario M6P-2K1, CA;

(740) Mešková Viera, Ing., Bratislava, SK;

**(210) 1158-2008**

(220) 9.6.2008

**9 (511) 9, 16, 35, 38, 41**

(511) 9 - Zvukové, obrazové a zvukovo-obrazové nahrávky na všetkých druhoch nosičov, ako aj v digitálnej (elektronickej) podobe; informácie, dáta, databázy, katalógy, programy v elektronickej podobe; elektronické publikácie s možnosťou kopírovania; prístroje na nahrávanie, prenos a reprodukciu zvuku alebo obrazu.

16 - Noviny, časopisy, periodiká, knihy a iné tlačoviny, výrobky z papiera, kartónu a lepenky, ktoré nie sú zahrnuté v iných triedach; papiernický tovar a písacie potreby; vzdelávacie a učebné potreby okrem prístrojov; divadelné dekorácie; papierové propagačné materiály; letáky; prospekty; pohľadnice; obálky; obaly (papiernický tovar); peračníky; puzdrá na perá; štítky (papierové nálepky); vyučovacie pomôcky vo forme hier; kancelárske potreby s výnimkou nábytku; kalendáre; príručky; plagáty; listový papier; stolové prestieranie z papiera; papierové obrusy; záložky do kníh; vrecká z papiera alebo plastických materiálov; školské potreby s výnimkou prístrojov; papierové podložky na stôl; nálepky na kancelárske použitie alebo pre domácnosť; ročenky; stojany na perá a ceruzky; papierové podložky pod poháre; oznámenia (papiernický tovar); papierové vlajky; papierové zástavy; nože na papier; otvárače na listy; puzdrá na písacie potreby; pútače z papiera alebo lepenky; papierové obrúsky, utierky, etikety s výnimkou textilných; darčekové a reklamné predmety z papiera.

35 - Reklamná činnosť; prenájom reklamného času vo všetkých komunikačných médiách, ako aj v počítačovej komunikačnej sieti; prenájom reklamných materiálov; prenájom reklamných plôch;

televízna a rozhlasová reklama; rozširovanie reklamných alebo inzertných oznamov a materiálov; organizovanie výstav na komerčné alebo reklamné účely; vydávanie, zverejňovanie a rozširovanie reklamných textov a materiálov; obchodný manažment a poradenstvo; prezentácia výrobkov a služieb v komunikačných médiách; organizovanie reklamných hier na propagáciu predaja; vyhľadávanie sponzorov; poradenské a informačné služby v oblasti uvedených služieb v triede 35.

38 - Televízne a rozhlasové vysielanie všetkých druhov programov; komunikačné služby prostredníctvom audiotextu, teletextu, rozhlasu, televízie, počítačovej siete, mobilných telefónov, poskytovanie telekomunikačných služieb; poskytovanie telekomunikačného pripojenia na svetovú počítačovú sieť; poskytovanie telekomunikačných kanálov na telenákupy; poskytovanie priestoru na diskusiu na internete; prenos a šírenie správ, informácií, publikácií, audiovizuálnych diel prostredníctvom komunikačných sietí vrátane internetu; informačné kancelárie; tlačové kancelárie; poradenské a informačné služby v oblasti uvedených služieb v triede 38.

41 - Výroba televíznych a rozhlasových programov; výroba publicistických, spravodajských, zábavných, vzdelávacích, kultúrnych a športových programov; výroba hudobných programov; hudobno-skladateľské služby; organizovanie zábavných, kultúrnych, športových a vzdelávacích podujatí; vzdelávacia činnosť; organizovanie vedomostných, športových, zábavných, hudobných a športových súťaží; zábavné služby; organizovanie zábav, karnevalov, plesov; plánovanie a organizovanie večierkov; moderovanie relácií, programov a podujatí; zábavné parky; služby a zábava poskytované v prázdninových táboroch; služby klubov zdravia; výchovno-zábavné klubové služby; organizovanie a vedenie seminárov, kongresov, školení, konferencií; organizovanie živých seminárov, kongresov, školení, konferencií; organizovanie súťaží krásy; organizovanie živých vystúpení; živé predstavenia; filmová, divadelná a hudobná tvorba; služby filmových, divadelných a nahrávacích štúdií; dabingové služby; požíčanie filmov; požíčanie filmových premietačích prístrojov a príslušenstva; divadelné predstavenia; výroba divadelných alebo iných predstavení; služby agentúr sprostredkujúcich divadelných, koncertných a variétnych umelcov; rezervácia vstupeniiek; výroba a prenájom zvukových a zvukovo-obrazových nahrávok; vydateľská a nakladateľská činnosť s výnimkou vydávania reklamných materiálov; zverejňovanie a vydávanie textov okrem reklamných; poskytovanie elektronických publikácií online (bez možnosti kopírovania), vydávanie a zverejňovanie elektronických publikácií; elektronická edičná činnosť (DTP služby), organizovanie kultúrnych alebo vzdelávacích výstav; umelecké módné agentúry; kempingové služby spojené so športovým programom; služby súvisiace s telesnými cvičeniami; zábavné služby nočných klubov; poskytovanie počítačových hier (online); informácie o výchove, vzdelávaní; informácie o možnostiach rozptýlenia; informácie o možnostiach zábavy, rekreácie; informácie, správy, novinky z oblasti šoubiznisu; prekladateľské služby; prenájom dekorácií; poskytovanie služieb pre

oddych a rekreáciu; prenájom audiopriístrojov, videopriístrojov, videorekordérov, premietačiek, televíznych prijímačov, filmov, kultúrnych a vzdelávacích potrieb a priístrojov; prenájom športového výstroja s výnimkou dopravných prostriedkov; reportérske služby; pomoc pri výbere povolania; organizovanie lotérií a stávkových hier; poradenské a informačné služby v oblasti uvedených služieb v triede 41; všetky uvedené služby tiež vrátane služieb poskytovaných prostredníctvom internetu, online a prostredníctvom interaktívnych počítačových služieb.

**(540) Modrý pondelok**

(731) MARKÍZA - SLOVAKIA, spol. s r. o., Bratislavská 1/a, 843 56 Bratislava - Záhorská Bystrica, SK;

(740) Fajnorová Mária, Ing., Bratislava, SK;

**(210) 1260-2008**

(220) 25.6.2008

**9 (511) 16, 33, 35**

(511) 16 - Firemné listiny, papiernický tovar, papierové propagačné materiály, informačné brožúry, fotografie, katalógy, kalendáre, mapy, knihy, noviny, časopisy, tlačivá.

33 - Víno, stolové víno, vodnár ako víno, vínovica, destilované nápoje, liehoviny, alkoholické ovocné mušty, alkoholické nápoje obsahujúce ovocie, alkoholické výťažky z ovocia, whisky, brandy, saké, medovina, likéry.

35 - Maloobchodná činnosť s potravinami a potravinárskymi výrobkami, vínom, vinárskymi výrobkami, alkoholickými nápojmi, nealkoholickými nápojmi; odborné obchodné poradenstvo v oblasti vinárstva a potravinárstva; činnosť reklamnej agentúry, rozširovanie, vydávanie a aktualizovanie reklamných materiálov, prenájom reklamných priestorov a plôch, prenájom reklamných materiálov, zásielkové reklamné služby, uverejňovanie reklamných textov, aranžovanie výkladov, analýzy nákladov, inzertné činnosti, obchodný alebo podnikateľský prieskum, poradenstvo v obchodnej činnosti, prenájom kancelárskych strojov a zariadení, obchodný manažment a podnikové poradenstvo, organizovanie výstav na obchodné a reklamné účely, odborné obchodné poradenstvo, prieskum trhu, prieskum verejnej mienky, sekretárske služby, účtovníctvo, vedenie účtovných kníh, marketingové štúdie.

**(540) FRANK ANDRÉ**

(731) Mátuš Miloš, Detvianska 33, 831 06 Bratislava, SK;

(740) Gruber Dalibor, Ing., Košice, SK;

**(210) 1261-2008**

(220) 25.6.2008

**9 (511) 16, 33, 35**

(511) 16 - Firemné listiny, papiernický tovar, papierové propagačné materiály, informačné brožúry, fotografie, katalógy, kalendáre, mapy, knihy, noviny, časopisy, tlačivá.

33 - Víno, stolové víno, vodnár ako víno, vínovica, destilované nápoje, liehoviny, alkoholické ovocné mušty, alkoholické nápoje obsahujúce ovocie, alkoholické výťažky z ovocia, whisky, brandy, saké, medovina, likéry.

35 - Maloobchodná činnosť s potravinami a potravinárskymi výrobkami, vínom, vinárskymi výrobkami, alkoholickými nápojmi, nealkoholickými nápojmi; odborné obchodné poradenstvo v oblasti vinárstva a potravinárstva; činnosť reklamnej agentúry, rozširovanie, vydávanie a aktualizovanie reklamných materiálov, prenájom reklamných priestorov a plôch, prenájom reklamných materiálov, zásielkové reklamné služby, uverejňovanie reklamných textov, aranžovanie výkladov, analýzy nákladov, inzertné činnosti, obchodný alebo podnikateľský prieskum, poradenstvo v obchodnej činnosti, prenájom kancelárskych strojov a zariadení, obchodný manažment a podnikové poradenstvo, organizovanie výstav na obchodné a reklamné účely, odborné obchodné poradenstvo, prieskum trhu, prieskum verejnej mienky, sekretárske služby, účtovníctvo, vedenie účtovných kníh, marketingové štúdie.

**(540) BLANK ANDRÉ**

(731) Mátuš Miloš, Detvianska 33, 831 06 Bratislava, SK;

(740) Gruber Dalibor, Ing., Košice, SK;

**(210) 1269-2008**

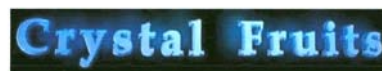
(220) 26.6.2008

**9 (511) 9, 28**

(511) 9 - Softvér predovšetkým pre kasína a herne, pre výherné automaty, hracie automaty alebo videá (lotériové hracie automaty); hardvér najmä pre kasína a herne; výherné automaty, hracie automaty alebo videá (lotériové hracie automaty), elektrotechnické a elektronické prístroje, zariadenia, nástroje a stroje na hazardné a hracie účely, všetky uvedené zariadenia fungujúce po pripojení na externú obrazovku alebo monitor.

28 - Kasínové hry a hry pre herne; hracie automaty, zábavné automaty, hracie automaty s otočnými kotúčmi, vedomostné výherné automaty, hracie automaty na mince, hracie automaty na peniaze, hracie automaty a hracie stroje najmä na obchodné využitie v kasínach a herniach s vyplácaním výhier alebo bez vyplácania výhier, všetko uvedené s výnimkou automatov fungujúcich po pripojení na externú obrazovku alebo monitor.

**(540)**



(591) modrá, biela, čierna

(731) FOX-GROUP Sp. z o.o., Grabskiego 8/10, 55-011 Siechnice, PL;

(740) Litváková Edita, Ing., Bratislava, SK;

**(210) 1270-2008**

(220) 26.6.2008

**9 (511) 9, 28**

(511) 9 - Softvér predovšetkým pre kasína a herne, pre výherné automaty, hracie automaty alebo videá (lotériové hracie automaty); hardvér najmä pre kasína a herne; výherné automaty, hracie automaty alebo videá (lotériové hracie automaty), elektrotechnické a elektronické prístroje, zariadenia,

nástroje a stroje na hazardné a hracie účely, všetky uvedené zariadenia fungujúce po pripojení na externú obrazovku alebo monitor.

28 - Kasínové hry a hry pre herne; hracie automaty, zábavné automaty, hracie automaty s otočnými kotúčmi, vedomostné výherné automaty, hracie automaty na mince, hracie automaty na peniaze, hracie automaty a hracie stroje najmä na obchodné využitie v kasínach a herniach s vyplácaním výhier alebo bez vyplácania výhier, všetko uvedené s výnimkou automatov fungujúcich po pripojení na externú obrazovku alebo monitor.

(540)



(591) modrá, biela, čierna, žltá

(731) FOX-GROUP Sp. z o.o., Grabskiego 8/10, 55-011 Siechnice, PL;

(740) Litváková Edita, Ing., Bratislava, SK;

**(210) 1271-2008**

(220) 26.6.2008

**9 (511) 9, 28**

(511) 9 - Softvér predovšetkým pre kasína a herne, pre výherné automaty, hracie automaty alebo videá (lotériové hracie automaty); hardvér najmä pre kasína a herne; výherné automaty, hracie automaty alebo videá (lotériové hracie automaty), elektrotechnické a elektronické prístroje, zariadenia, nástroje a stroje na hazardné a hracie účely, všetky uvedené zariadenia fungujúce po pripojení na externú obrazovku alebo monitor.

28 - Kasínové hry a hry pre herne; hracie automaty, zábavné automaty, hracie automaty s otočnými kotúčmi, vedomostné výherné automaty, hracie automaty na mince, hracie automaty na peniaze, hracie automaty a hracie stroje najmä na obchodné využitie v kasínach a herniach s vyplácaním výhier alebo bez vyplácania výhier, všetko uvedené s výnimkou automatov fungujúcich po pripojení na externú obrazovku alebo monitor.

(540)



(591) červená, čierna

(731) FOX-GROUP Sp. z o.o., Grabskiego 8/10, 55-011 Siechnice, PL;

(740) Litváková Edita, Ing., Bratislava, SK;

**(210) 1272-2008**

(220) 26.6.2008

**9 (511) 9, 28**

(511) 9 - Softvér predovšetkým pre kasína a herne, pre výherné automaty, hracie automaty alebo videá (lotériové hracie automaty); hardvér najmä pre kasína a herne; výherné automaty, hracie automaty alebo videá (lotériové hracie automaty), elektrotechnické a elektronické prístroje, zariadenia,

nástroje a stroje na hazardné a hracie účely, všetky uvedené zariadenia fungujúce po pripojení na externú obrazovku alebo monitor.

28 - Kasínové hry a hry pre herne; hracie automaty, zábavné automaty, hracie automaty s otočnými kotúčmi, vedomostné výherné automaty, hracie automaty na mince, hracie automaty na peniaze, hracie automaty a hracie stroje najmä na obchodné využitie v kasínach a herniach s vyplácaním výhier alebo bez vyplácania výhier, všetko uvedené s výnimkou automatov fungujúcich po pripojení na externú obrazovku alebo monitor.

(540)



(591) červená, zelená, čierna, žltá

(731) FOX-GROUP Sp. z o.o., Grabskiego 8/10, 55-011 Siechnice, PL;

(740) Litváková Edita, Ing., Bratislava, SK;

**(210) 1273-2008**

(220) 26.6.2008

**9 (511) 9, 28**

(511) 9 - Softvér predovšetkým pre kasína a herne, pre výherné automaty, hracie automaty alebo videá (lotériové hracie automaty); hardvér najmä pre kasína a herne; výherné automaty, hracie automaty alebo videá (lotériové hracie automaty), elektrotechnické a elektronické prístroje, zariadenia, nástroje a stroje na hazardné a hracie účely, všetky uvedené zariadenia fungujúce po pripojení na externú obrazovku alebo monitor.

28 - Kasínové hry a hry pre herne; hracie automaty, zábavné automaty, hracie automaty s otočnými kotúčmi, vedomostné výherné automaty, hracie automaty na mince, hracie automaty na peniaze, hracie automaty a hracie stroje najmä na obchodné využitie v kasínach a herniach s vyplácaním výhier alebo bez vyplácania výhier, všetko uvedené s výnimkou automatov fungujúcich po pripojení na externú obrazovku alebo monitor.

(540)



(591) čierna, žltá

(731) FOX-GROUP Sp. z o.o., Grabskiego 8/10, 55-011 Siechnice, PL;

(740) Litváková Edita, Ing., Bratislava, SK;

**(210) 1274-2008**

(220) 26.6.2008

**9 (511) 9, 28**

(511) 9 - Softvér predovšetkým pre kasína a herne, pre výherné automaty, hracie automaty alebo videá (lotériové hracie automaty); hardvér najmä pre kasína a herne; výherné automaty, hracie automaty alebo videá (lotériové hracie automaty), elektrotechnické a elektronické prístroje, zariadenia, nástroje a stroje na hazardné a hracie účely, všetky uvedené zariadenia fungujúce po pripojení na externú obrazovku alebo monitor.

28 - Kasínové hry a hry pre herne; hracie automaty, zábavné automaty, hracie automaty s otočnými kotúčmi, vedomostné výherné automaty, hracie automaty na mince, hracie automaty na peniaze, hracie automaty a hracie stroje najmä na obchodné využitie v kasínach a herniach s vyplácaním výhier alebo bez vyplácania výhier, všetko uvedené s výnimkou automatov fungujúcich po pripojení na externú obrazovku alebo monitor.

(540)



- (591) čierna, žltá, sivá  
 (731) FOX-GROUP Sp. z o.o., Grabskiego 8/10, 55-011 Siechnice, PL;  
 (740) Litváková Edita, Ing., Bratislava, SK;

(210) 1275-2008

(220) 26.6.2008

9 (511) 9, 28

(511) 9 - Softvér predovšetkým pre kasína a herne, pre výherné automaty, hracie automaty alebo videá (lotériové hracie automaty); hardvér najmä pre kasína a herne; výherné automaty, hracie automaty alebo videá (lotériové hracie automaty), elektrotechnické a elektronické prístroje, zariadenia, nástroje a stroje na hazardné a hracie účely, všetky uvedené zariadenia fungujúce po pripojení na externú obrazovku alebo monitor.

28 - Kasínové hry a hry pre herne; hracie automaty, zábavné automaty, hracie automaty s otočnými kotúčmi, vedomostné výherné automaty, hracie automaty na mince, hracie automaty na peniaze, hracie automaty a hracie stroje najmä na obchodné využitie v kasínach a herniach s vyplácaním výhier alebo bez vyplácania výhier, všetko uvedené s výnimkou automatov fungujúcich po pripojení na externú obrazovku alebo monitor.

(540)



- (591) čierna, žltá, modrá  
 (731) FOX-GROUP Sp. z o.o., Grabskiego 8/10, 55-011 Siechnice, PL;  
 (740) Litváková Edita, Ing., Bratislava, SK;

(210) 1276-2008

(220) 26.6.2008

9 (511) 9, 28

(511) 9 - Softvér predovšetkým pre kasína a herne, pre výherné automaty, hracie automaty alebo videá (lotériové hracie automaty); hardvér najmä pre kasína a herne; výherné automaty, hracie automaty alebo videá (lotériové hracie automaty), elektrotechnické a elektronické prístroje, zariadenia, nástroje a stroje na hazardné a hracie účely, všetky uvedené zariadenia fungujúce po pripojení na externú obrazovku alebo monitor.

28 - Kasínové hry a hry pre herne; hracie automaty, zábavné automaty, hracie automaty s otočnými kotúčmi, vedomostné výherné automaty, hracie automaty na mince, hracie automaty na peniaze, hracie automaty a hracie stroje najmä na obchodné využitie v kasínach a herniach s vyplácaním výhier alebo bez vyplácania výhier, všetko uvedené s výnimkou automatov fungujúcich po pripojení na externú obrazovku alebo monitor.

(540)



- (591) čierna, žltá  
 (731) FOX-GROUP Sp. z o.o., Grabskiego 8/10, 55-011 Siechnice, PL;  
 (740) Litváková Edita, Ing., Bratislava, SK;

(210) 1277-2008

(220) 26.6.2008

9 (511) 9, 28

(511) 9 - Softvér predovšetkým pre kasína a herne, pre výherné automaty, hracie automaty alebo videá (lotériové hracie automaty); hardvér najmä pre kasína a herne; výherné automaty, hracie automaty alebo videá (lotériové hracie automaty), elektrotechnické a elektronické prístroje, zariadenia, nástroje a stroje na hazardné a hracie účely, všetky uvedené zariadenia fungujúce po pripojení na externú obrazovku alebo monitor.

28 - Kasínové hry a hry pre herne; hracie automaty, zábavné automaty, hracie automaty s otočnými kotúčmi, vedomostné výherné automaty, hracie automaty na mince, hracie automaty na peniaze, hracie automaty a hracie stroje najmä na obchodné využitie v kasínach a herniach s vyplácaním výhier alebo bez vyplácania výhier, všetko uvedené s výnimkou automatov fungujúcich po pripojení na externú obrazovku alebo monitor.

(540)



- (591) čierna, žltá, hnedá  
 (731) FOX-GROUP Sp. z o.o., Grabskiego 8/10, 55-011 Siechnice, PL;  
 (740) Litváková Edita, Ing., Bratislava, SK;

(210) 1278-2008

(220) 26.6.2008

9 (511) 9, 28

(511) 9 - Softvér predovšetkým pre kasína a herne, pre výherné automaty, hracie automaty alebo videá (lotériové hracie automaty); hardvér najmä pre kasína a herne; výherné automaty, hracie automaty alebo videá (lotériové hracie automaty), elektrotechnické a elektronické prístroje, zariadenia, nástroje a stroje na hazardné a hracie účely, všetky uvedené zariadenia fungujúce po pripojení na externú obrazovku alebo monitor.

28 - Kasínové hry a hry pre herne; hracie automaty, zábavné automaty, hracie automaty s otočnými kotúčmi, vedomostné výherné automaty, hracie automaty na mince, hracie automaty na peniaze, hracie automaty a hracie stroje najmä na obchodné využitie v kasínach a herniach s vyplácaním výhier alebo bez vyplácania výhier, všetko uvedené s výnimkou automatov fungujúcich po pripojení na externú obrazovku alebo monitor.

(540)



(591) čierna, žltá, červená

(731) FOX-GROUP Sp. z o.o., Grabskiego 8/10, 55-011 Siechnice, PL;

(740) Litváková Edita, Ing., Bratislava, SK;

28 - Kasínové hry a hry pre herne; hracie automaty, zábavné automaty, hracie automaty s otočnými kotúčmi, vedomostné výherné automaty, hracie automaty na mince, hracie automaty na peniaze, hracie automaty a hracie stroje najmä na obchodné využitie v kasínach a herniach s vyplácaním výhier alebo bez vyplácania výhier, všetko uvedené s výnimkou automatov fungujúcich po pripojení na externú obrazovku alebo monitor.

(540)



(591) čierna, modrá, žltá, červená

(731) FOX-GROUP Sp. z o.o., Grabskiego 8/10, 55-011 Siechnice, PL;

(740) Litváková Edita, Ing., Bratislava, SK;

**(210) 1279-2008**

(220) 26.6.2008

**9 (511) 9, 28**

(511) 9 - Softvér predovšetkým pre kasína a herne, pre výherné automaty, hracie automaty alebo videá (lotériové hracie automaty); hardvér najmä pre kasína a herne; výherné automaty, hracie automaty alebo videá (lotériové hracie automaty), elektrotechnické a elektronické prístroje, zariadenia, nástroje a stroje na hazardné a hracie účely, všetky uvedené zariadenia fungujúce po pripojení na externú obrazovku alebo monitor.

28 - Kasínové hry a hry pre herne; hracie automaty, zábavné automaty, hracie automaty s otočnými kotúčmi, vedomostné výherné automaty, hracie automaty na mince, hracie automaty na peniaze, hracie automaty a hracie stroje najmä na obchodné využitie v kasínach a herniach s vyplácaním výhier alebo bez vyplácania výhier, všetko uvedené s výnimkou automatov fungujúcich po pripojení na externú obrazovku alebo monitor.

(540)



(591) čierna, žltá, červená

(731) FOX-GROUP Sp. z o.o., Grabskiego 8/10, 55-011 Siechnice, PL;

(740) Litváková Edita, Ing., Bratislava, SK;

**(210) 1280-2008**

(220) 26.6.2008

**9 (511) 9, 28**

(511) 9 - Softvér predovšetkým pre kasína a herne, pre výherné automaty, hracie automaty alebo videá (lotériové hracie automaty); hardvér najmä pre kasína a herne; výherné automaty, hracie automaty alebo videá (lotériové hracie automaty), elektrotechnické a elektronické prístroje, zariadenia, nástroje a stroje na hazardné a hracie účely, všetky uvedené zariadenia fungujúce po pripojení na externú obrazovku alebo monitor.

**(210) 1298-2008**

(220) 30.6.2008

**9 (511) 9, 28**

(511) 9 - Softvér predovšetkým pre kasína a herne, pre výherné automaty, hracie automaty alebo videá (lotériové hracie automaty); hardvér najmä pre kasína a herne; výherné automaty, hracie automaty alebo videá (lotériové hracie automaty), elektrotechnické a elektronické prístroje, zariadenia, nástroje a stroje na hazardné a hracie účely, všetky uvedené zariadenia fungujúce po pripojení na externú obrazovku alebo monitor.

28 - Kasínové hry a hry pre herne; hracie automaty, zábavné automaty, hracie automaty s otočnými kotúčmi, vedomostné výherné automaty, hracie automaty na mince a hracie automaty na peniaze, hracie automaty a hracie stroje najmä na obchodné využitie v kasínach a herniach s vyplácaním výhier alebo bez vyplácania výhier, všetko uvedené s výnimkou automatov fungujúcich po pripojení na externú obrazovku alebo monitor.

**(540) ROYAL STEP**

(731) FOX-GROUP Sp. z o.o., Grabskiego 8/10, 55-011 Siechnice, PL;

(740) Litváková Edita, Ing., Bratislava, SK;

**(210) 1299-2008**

(220) 30.6.2008

**9 (511) 9, 28**

(511) 9 - Softvér predovšetkým pre kasína a herne, pre výherné automaty, hracie automaty alebo videá (lotériové hracie automaty); hardvér najmä pre kasína a herne; výherné automaty, hracie automaty alebo videá (lotériové hracie automaty), elektrotechnické a elektronické prístroje, zariadenia, nástroje a stroje na hazardné a hracie účely, všetky uvedené zariadenia fungujúce po pripojení na externú obrazovku alebo monitor.

28 - Kasínové hry a hry pre herne; hracie automaty, zábavné automaty, hracie automaty s otočnými kotúčmi, vedomostné výherné automaty, hracie automaty na mince a hracie automaty na peniaze, hracie automaty a hracie stroje najmä na obchodné využitie v kasínach a herniach s vyplá-

caním výhier alebo bez vyplácania výhier, všetko uvedené s výnimkou automatov fungujúcich po pripojení na externú obrazovku alebo monitor.

**(540) GOLDEN FOX**

(731) FOX-GROUP Sp. z o.o., Grabskiego 8/10, 55-011 Siechnice, PL;

(740) Litváková Edita, Ing., Bratislava, SK;

**(210) 1301-2008**

(220) 1.7.2008

**9 (511) 9, 38, 41**

(511) 9 - Zvukové, obrazové a zvukovo-obrazové nahrávky na všetkých druhoch nosičov, ako aj v digitálnej (elektronickej) podobe.

38 - Televízne vysielanie všetkých druhov programov; komunikačné služby prostredníctvom rozhlasu, televízie, počítačovej siete, mobilných telefónov; poskytovanie telekomunikačného pripojenia na svetovú počítačovú sieť; poskytovanie telekomunikačných kanálov na telenáky; poskytovanie priestoru na diskusiu na internete; prenos a šírenie správ, informácií, publikácií, audiovizuálnych diel prostredníctvom komunikačných sietí vrátane internetu; informačné kancelárie; tlačové kancelárie; poradenské a informačné služby v oblasti uvedených služieb v triede 38.

41 - Výroba televíznych a rozhlasových programov; výroba publicistických, spravodajských, zábavných, vzdelávacích, kultúrnych a športových programov; výroba hudobných programov; organizovanie zábavných, kultúrnych, športových a vzdelávacích podujatí; organizovanie vedomostných, športových, zábavných, hudobných a športových súťaží; zábavné služby; výroba a prenájom zvukových a zvukovo-obrazových nahrávok.

**(540) Modré z neba**

(731) MARKÍZA - SLOVAKIA, spol. s r. o., Bratislavská 1/a, 843 56 Bratislava - Záhorská Bystrica, SK;

(740) Fajnorová Mária, Ing., Bratislava, SK;

**(210) 1303-2008**

(220) 2.7.2008

**9 (511) 35, 41**

(511) 35 - Maloobchodné a veľkoobchodné služby s tovarmi v triedach 9, 16, 25; reklamná činnosť; obchodný manažment, obchodná správa; obchodná administratíva; kancelárske práce, komerčné informačné kancelárie.

41 - Vzdelávanie; zabezpečovanie výcvikov, kurzov a školení; športová a kultúrna činnosť.

**(540)**



(591) fialová, sivá, čierna

(731) JUTURN s. r. o., Hattalova 12/C, 831 03 Bratislava, SK;

**(210) 1308-2008**

(220) 3.7.2008

**9 (511) 5, 35**

(511) 5 - Farmaceutické prípravky humánne a veterinárne a ich substancie, farmaceutické drogy, liečivá, liečebné výrobky na účely liečenia a zdravotníckej starostlivosti, chemické výrobky pre lekárstvo, hygienu, farmáciu a vedu, prípravky baktericídne, fungicídne, insekticídne, dezinfekčné; prípravky posilňujúce a dietetické, prípravky proti nákaze.

35 - Reklamná činnosť, marketing, manažérska činnosť, poradenstvo v obchodnej činnosti a sprostredkovanie obchodu s tovarmi.

**(540)**



(591) zelená

(731) MEDOCHEMIE LTD., Constatinoupoleos Str., Limassol, CY-3505, CY;

(740) Csekes Erika, JUDr., Bratislava, SK;

**(210) 1309-2008**

(220) 3.7.2008

**9 (511) 16, 25, 35, 41**

(511) 16 - Papier, tlačoviny, plagáty, fotografie, obaly z plastov a papiera, papiernické a kancelárske potreby, reklamné materiály z plastov a papiera, brožúry, pohľadnice, knihy, komiksy, obrazy, písacie potreby, všetko v triede 16.

25 - Odevy a klobučnícke výrobky a reklamné predmety z textilu v triede 25.

35 - Reklamná a inzertná činnosť, tvorba reklamných textov, vydávanie reklamných textov, tvorba reklamných videonahrávok, obchodný manažment, prenájom reklamnej plochy.

41 - Hudobná produkcia; tvorba umeleckých a zábavných programov; vydávanie nekomerčných textov, audio- a videonahrávok; hudobné skladateľské služby; tvorba umeleckých textov; služby nahrávacieho štúdia.

**(540) KOMAJOTA**

(731) Čorej Stanislav, Makarenkova 98, 080 06 Lubotice, SK;

(740) Tomko Ľubomír, Ing., Hanušovce n. T., SK;

**(210) 1310-2008**

(220) 3.7.2008

**9 (511) 9**

(511) 9 - Zariadenia na spracovanie údajov; integrované obvody; elektronické informačné tabule; videotelefony; elektrické zariadenia proti krádeži; videokamery; požiarnické striekačky; elektrické káble; zariadenia na zaznamenávanie vzdialenosti; fotoaparáty; bezpečnostné zariadenia pre železničnú dopravu; anódové batérie; clony proti radiácii na priemyselné účely; telegrafické zariadenia; elektronické diáre.

(540)

**HIKVISION**

(731) Hangzhou Hikvision Digital Technology Co., Ltd., 36 Macheng Road, Xihu District, Hangzhou, CN;

(740) Žovicová Viera, Mgr., Bratislava, SK;

**(210) 1313-2008**

(220) 3.7.2008

**9 (511) 35, 36, 41, 43**

(511) 35 - Administratívna správa hotelov; spravovanie hotelov; reklamné agentúry; obchodné alebo podnikateľské informácie; marketingové štúdie; obchodné alebo podnikateľské poradenstvo; obchodný alebo podnikateľský prieskum; obchodný manažment a podnikové poradenstvo; oceňovanie obchodných podnikov; organizovanie komerčných alebo reklamných výstav a veľtrhov; poradenstvo pri vedení podnikov; riadenie priemyselných alebo obchodných podnikov; prieskum trhu; prieskum verejnej mienky; reklama; vydávanie a aktualizovanie reklamných materiálov.

36 - Finančné analýzy; klíring (zúčtovanie vzájomných pohľadávok a záväzkov - bezhotovostné platenie); finančné informácie, finančné odhady a oceňovanie (poisťovníctvo, bankovníctvo, nehnuteľnosti); finančné poradenstvo; finančné riadenie; finančné záruky; služby v oblasti finančníctva; finančný lízing; garancie, záruky, kaucie; informácie o poistení; kapitálové investície; konateľstvo, zastupiteľstvo; finančné konzultačné služby; konzultačné služby v oblasti poisťovníctva; inkasovanie nájomného; sprostredkovanie nehnuteľností; oceňovanie a odhady nehnuteľností, prenájom nehnuteľností; správa nehnuteľností; informácie o poistení; poisťno-technické služby; poradenstvo v oblasti poistenia; pôžičky (financovanie); prenájom bytov; prenájom kancelárskych priestorov; realitné kancelárie; správcovstvo; sprostredkovanie (maklérstvo); sprostredkovanie poistenia; sprostredkovanie záruk; úverové ústavy, úverové banky; investičná činnosť.

41 - Akadémie, prenájom dekorácií, praktické ukážky z cvičenia, služby diskoték, divadelné predstavenia, elektronická edičná činnosť v malom (DTP služby), filmová tvorba, fotografovanie, prevádzkovanie golfových ihrísk, informácie o možnostiach rekreácie, informácie o možnostiach zábavy, informácie o možnostiach rozptýlenia, informácie o výchove a vzdelávaní, prevádzkovanie kasín, služby v kempingoch so športovým programom, klubové služby, kluby zdravia, knižnice (požičovne kníh), koncertné siene a sály, meranie času na športových podujatiach; nočné kluby, organizovanie a vedenie konferencií; organizovanie a vedenie kongresov; organizovanie a vedenie kolokvií; organizovanie a vedenie seminárov; organizovanie a vedenie sympózií; organizovanie vzdelávacích výstav; organizovanie benefičných podujatí a koncertov; organizovanie predstavení, organizovanie vedomostných alebo zábavných súťaží, organizovanie športových súťaží, organizovanie živých vystúpení, služby poskytované orchestrom, zábavné parky, plánovanie a organizovanie večierkov, organizovanie domácich a zahraničných stá-

ží a študijných pobytov; poskytovanie elektronických publikácií online (bez možnosti kopírovania); požičiavanie filmov, požičiavanie športového výstroja s výnimkou dopravných prostriedkov, služby poskytované v prázdninových táboroch, prenájom dekorácií, prenájom štadiónov, prenájom tenisových kurtov, prevádzkovanie športových zariadení, služby športovísk, organizovanie a plánovanie večierkov, vydávanie kníh, časopisov a propagačných materiálov; nakladateľská a vydateľská činnosť v odbore tlačovín, publikácií, správ a informácií, zvukových, textových a audiovizuálnych nosičov vrátane multimediálnych aplikácií; tvorba nahraných zvukových a audiovizuálnych nosičov, osvetová činnosť, prevádzkovanie športových zariadení, vydávanie (online) kníh a časopisov v elektronickej forme, vyučovanie, vzdelávanie, vzdelávacie programy, organizovanie lotérií. 43 - Služby barov; bufety (rýchle občerstvenie); hotelierske služby; jedálne a závodné jedálne; kaviarne; prevádzkovanie kempov; motely; penzióny; poskytovanie prechodného ubytovania; prázdninové tábory (ubytovacie služby); prenájom prednáškových sál; prenájom stoličiek, stolov, obrusov a sklenených výrobkov; prenájom turistických stanov; prevádzkovanie hotelového ubytovania; prevádzkovanie kempov; príprava a dodávka jedál na objednávku do domu; reštaurácie; rezervácia hotelov; rezervácia penziónov; rezervácia prechodného ubytovania; ubytovacie kancelárie (hotely, penzióny); fyzioterapia; masáže; parné kúpele; zotavovne; zotavovne pre rekonvalescentov; služby týkajúce sa rezervácie hotelových izieb prostredníctvom cestovných kancelárií alebo sprostredkovateľov; služby spojené so zaoštarovaním ubytovania a stravovania v hoteloch, penziónoch, turistických ubytovniach, na farmách, v sanatóriách, rekreačných zariadeniach a ošetrovniach.

(540)



(591) červená

(731) PDSS s. r. o., SNP 14, 811 01 Bratislava, SK;

(740) Neuschl Vladimír, Mgr. Ing., Bratislava, SK;

**(210) 1314-2008**

(220) 4.7.2008

**9 (511) 30, 39**

(511) 30 - Ľad na osvieženie, ľad do nápojov, ľad na miešanie koktailov.

39 - Balenie a skladovanie tovarov.

(540)



(591) červená, modrá, čierna, biela, sivá

(731) PARTY LED, s. r. o., Plzeňská 4/232, 150 00 Praha, CZ;

(740) Belička Ivan, Ing., Banská Bystrica, SK;



(210) 1315-2008

(220) 4.7.2008

9 (511) 30, 39

(511) 30 - Ľad na osvieženie, ľad do nápojov, ľad na miešanie koktailov.

39 - Balenie a skladovanie tovarov.

(540)



(591) červená, modrá, čierna, biela, sivá

(731) PARTY LED, s. r. o., Plzeňská 4/232, 150 00 Praha, CZ;

(740) Belička Ivan, Ing., Banská Bystrica, SK;

(210) 1316-2008

(220) 4.7.2008

9 (511) 3, 5, 9, 10, 16, 25, 26, 29, 30, 32, 33, 35, 38, 41, 43, 44

(511) 3 - Hygienické potreby pre turistov, ako sú toaletné prípravky, toaletné mydlá, toaletné vody, tampóny, šampóny, skrášľovacie masky, púder, prípravky proti poteniu, prípravky na čistenie zubov, pracie prípravky, bieliace krémy na pokožku, čistiace prípravky, dezinfekčné mydlá, dezodoračné mydlá, esenciálne oleje, esencie, éterické oleje, kozmetické prípravky, kozmetické krémy, kozmetické prípravky do kúpeľa, kúpeľové soli s výnimkou solí na liečebné účely, medicínálne mydlá, mydlá, oleje na kozmetické a toaletné účely, pleťové vody.

5 - Chemické prípravky na farmaceutické a lekárske účely, obvazy, plachty a tkaniny na lekárske účely, soli na lekárske účely, farmaceutické prípravky, liečivé prípravky do kúpeľa, terapeutické prípravky do kúpeľa, prípravky do perličkových kúpeľov, liečivé kúpeľové soli, soli do minerálnych kúpeľov, liečivá na ľudskú potrebu, teplé zábaly, protireumatické náramky, soli minerálnych vôd, minerálne soli, bylinkové čaje na lekárske použitie, dietetické látky na lekárske účely, dietetické potraviny na lekárske účely, doplnky výživy na lekárske účely, perličkové kúpele, liečivé čaje, vonné soli.

9 - Prístroje a nástroje vedecké, elektronické, fotografické, kinematografické, optické, prístroje na váženie, meranie, signalizačné, kontrolné, záchranné a prístroje vzdelávacie, prístroje na nahrávanie, prenos a reprodukciu zvuku alebo obrazu, telefóny, telefónne prístroje, záznamníky, faxy, magnetické suporty zvukových záznamov, predajné automaty a mechanizmy prístrojov uvádzaných do činnosti vhođením mince, registračné pokladnice, počítaacie stroje, zariadenia na spracovanie údajov a počítače vrátane ich jednotlivých častí a náhradných dielov z triedy 9, nosiče záznamov nahrané i nenahrané, audiokazety nahrané i nenahrané, audiovizuálne diela a hudobné diela na nosičoch, CD, programové vybavenie počítačov, softvér, databázy, databázové produkty, informácie a záznamy v elektronickej podobe, informácie a záznamy na akomkoľvek nosiči s vý-

nimkou papierových nosičov z triedy 16, dáta, databázy, informačné produkty v elektronickej podobe, dátových, informačných a telekomunikačných sieťach všetkých druhov a na nosičoch dát, súvisiaci softvér a hardvér, zariadenia zabezpečujúce vytvorenie a fungovanie elektronickej siete, multimediálne aplikácie, multimediálne alebo informačné katalógy, elektronicke periodiká a knihy v elektronickej podobe, programy na počítačové hry, ilustrované pohľadnice so zvukovou nahrávkou, elektrické alebo elektronicke hlavolamy, hračky skrine uvádzané do činnosti vhođením mince, reklamné prístroje na striedavé obrazy, svetelná reklama, reklamné svetelné prístroje.

10 - Zariadenia na cvičenie na lekárske účely, masážne prístroje, fyzioterapeutické zariadenia, podporné obvazy, bandáže na kĺb, podporné bandáže, masážne prístroje, termoelektrické obklady, liečebné prostriedky a prístroje.

16 - Albumy; atlasy; baliaci papier; blahoprajné pohľadnice; brožúry, brožúrky; brožované knihy; bublinové obaly z plastických materiálov (na balenie); časopisy; darčkové a dekoratívne predmety z kartónu, z papiera alebo plastických materiálov; etikety s výnimkou textilných; formuláre, formuláre na zmluvy a podania; fotografie, grafické zobrazenie, grafiky, kalendáre; kartón; katalógy; kávové filtre; kancelársky papier, listový papier, kopírovací papier, papierové pásy, plastové fólie na balenie, kancelárske potreby s výnimkou nábytku, predovšetkým kancelárske potreby použité ako reklamné alebo darčkové predmety; knihy; lepenka, lepenkové alebo papierové škatule, lepenkové alebo papierové obaly na fľaše, lepenkové platne (papiernický tovar), lepidlá a lepiace pásy na kancelárske účely a použitie v domácnosti, lepiace štítky; lepoprelá, litografie; mapy; nálepky; noviny; netextilné etikety, obálky (papiernický tovar), obaly; obežníky, obrazy, obrazy ako maľby zarámované aj nezarámované; papierové propagačné materiály; papiernický tovar; papierové vlajky, papierové zástavky, papierové servítky, papierové utierky; plastové fólie na balenie; plány; pohľadnice; príručky; prospekty, publikácie; plagáty všetkých druhov a rozmerov; písacie potreby; podložky na písanie; pútače z papiera alebo lepenky, pečiatky, pečate, pečatné vosky, periodické a neperiodické publikácie; predmety z kartónu, prospekty, pútače z papiera alebo lepenky, reklamné tabule z papiera, kartónu alebo lepenky; grafické reprodukcie, tlačené reklamné materiály; skicáre; stojany na fotografie; tlačivá, tlačoviny; tlačené reklamné a úžitkové manuály; ročenky, spisové obaly, stolové prestieranie z papiera, vrecia a vrecká z papiera alebo plastických materiálov; adresné štítky do adresovacích strojov; vzory na výrobu odevov; umelecké litografie, umelohmotné fólie na balenie, umelecké diela.

25 - Odevy, oblečenie, predovšetkým odevy a oblečenie ako nosiče reklamných a propagačných textov a označení, bielizeň, opasky, nohavice, pokrývky hlavy, cylindre, čelenky, čiapky, klobúky, šilty na pokrývky hlavy, konfekcia, obleky, košele, kožušiny ako oblečenie, kravaty, manžety ako časti odevov, náprsenky, pančuchy, plášte, ponožky, rukavice, saká, šály, šatky, šerpy, tričká, vesty, uniformy, vrchné oblečenie, zástery, závoje, zvrchníky, župany, papuče, celé topánky, pracovná obuv, sandále, kovanie na obuv.

26 - Značky na odevy, šatstvo a bielizeň, bordúry, lemy, obruby na odevy, odznaky na odevy nie z drahých kovov, ozdobné brošne, spony, ozdobné ihlice, ozdoby do vlasov, ozdoby na šaty, ozdoby na obuv a klobúky nie drahých kovov, umelé kvety, opaskové pracky, pásky na rukávy, nažehľovacie ozdoby textilných výrobkov.

29 - Mäsové a údenárske výrobky z mäsa, ryby, konzervované ryby a rybie výrobky vrátane mrazených, hydina vrátane mrazenej a výrobky z hydiny, zverina, konzervované, sušené a tepelne spracované ovocie a zelenina, rôsoly, džemy, marmelády, ovocné zaváraniny, ovocné pretlaky, jedlé oleje, jedlé tuky, mlieko a mliečne výrobky, vajcia, najmä jogurty, smotana, maslo, tvaroh, sry, šľahačka, mliečne nápoje, ochutené mlieko, kondenzované mlieko v prášku, práškové zmesi vyrobené najmä z mlieka, polievky, sladké nátierky, slané nátierky, šaláty, nápoje patriace do tejto triedy, plnky, malé občerstvenia medzi hlavnými jedlami z produktov patriacich do tejto triedy, hotové jedlá a ich zložky obsahujúce prevažne produkty patriace do tejto triedy, proteínové látky patriace do tejto triedy, zemiakové lupienky, zemiakové tyčinky, extrudované zemiakové výrobky, oriešky spracované, arašidy spracované.

30 - Sušienky, slané tyčinky, keksy, slané a korenené pečivo, krekerky, extrudované granulované pečivo, cereálne výrobky, pukance, kukuričné pukance, müsli, cukor, pekárske a cukrárske výrobky a cukrovinky, káva, čaj, kakao, mrazené vodové, mliečne a smotanové zmrzliny, zmrzlina v prášku, soľ, horčica, ocot, omáčky a chuťové omáčky, omáčky ako chuťové prísady, korenie a koreninové zmesi, omáčky na cestoviny a ryžu, šalátové dressingy, majonéza, ostatné omáčky patriace do tejto triedy.

32 - Pivo, minerálne a sytené vody a iné nealkoholické nápoje, ovocné nápoje a ovocné šťavy, sirupy a iné prípravky na výrobu nápojov.

33 - Alkoholické nápoje s výnimkou piva.

35 - Administratívna správa hotelov a penziónov, dražby, spravovanie hotelov a penziónov, komerčné informačné kancelárie, organizovanie komerčných alebo reklamných výstav a veľtrhov, predvádzanie tovaru; vzťahy s verejnosťou; zásobovacie služby pre tretie osoby; predvádzanie (služby modeliek) na reklamné účely a na podporu predaja, prenájom reklamných priestorov; prenájom reklamných plôch, prenájom reklamných informačných a komunikačných miest; rozširovanie reklamných materiálov zákazníkom (letáky, prospekty, tlačivá, vzorky); zasielanie reklamných materiálov zákazníkom; reklamná agentúra, reklamná, inzertná a propagačná činnosť všetkého druhu a prostredníctvom akéhokoľvek média i prostredníctvom telefónnej siete, dátovej siete, informačnej siete alebo prostredníctvom internetu; prieskum trhu; poskytovanie informácií a iných informačných produktov reklamného charakteru; sprostredkovanie v obchodných vzťahoch; služby riadenia ľudských zdrojov, pomoc pri riadení obchodnej činnosti; poradenské služby v podnikovom manažmente; poradenstvo a manažment pre podniky; obchodný manažment; sprostredkovanie nákupu a predaja tovarov; organizovanie výstav na reklamné a obchodné účely; služby outsourcingu; obchodné sprostredkovanie služieb

cestovných kancelárií patriacich do triedy 41; obchodné sprostredkovanie reštauračných a kaviarenských služieb; obchodné sprostredkovanie hotelierskych služieb; vzťahy s verejnosťou, prieskum vzťahov medzi občanmi, podnikmi, inštitúciami a spoločenským prostredím; služby zaoberajúce sa zhromažďovaním výstrižkov z časopisov, vedenie kartoték v počítači, sprostredkovanie uvedených služieb, sprostredkovanie obchodu s tovarom, predovšetkým s uvedeným tovarom; spracovanie textov, vydávanie a aktualizovanie reklamných alebo náborových materiálov; vydávanie a uverejňovanie reklamných a náborových textov, reprografia dokumentov, rozhlasová a televízna reklama, sprostredkovanie kúpy a predaja tovarov a služieb; predvádzanie na reklamné účely a podporu predaja, predvádzanie tovaru, personálne poradenstvo, zbieranie údajov do počítačových databáz, organizovanie výstav na obchodné a reklamné účely, maloobchodné služby v oblasti katalógov, fotografií, litografií, plagátov, obchodné sprostredkovanie služieb uvedených v triedach 35 a 41; poskytovanie uvedených služieb prostredníctvom komunikačných médií, elektronickej pošty, SMS správ, počítačových sietí a internetu; obchodné sprostredkovanie služieb uvedených v triedach 35 a 41 prostredníctvom komunikačných médií, elektronickej pošty, SMS správ, počítačových sietí a internetu, odkazovacie telefónne služby (telefónne odkazy, otázky), zoraďovanie údajov v počítačovej databáze, vyhľadávanie dát v počítačových súboroch pre tretie osoby, spracovanie textov; maloobchodné služby s odevmi a obuvou, galantérnym tovarom, textilom, umeleckými dekoratívnymi a darčekovými tovarmi a najmä s tovarom uvedeným vyššie.

38 - Počítačová komunikácia, prenos správ a obrazových informácií pomocou počítača, informácie o telekomunikáciách, komunikačné služby prostredníctvom počítačovej siete, mobilných telefónov, poskytovanie telekomunikačných služieb; poskytovanie telekomunikačného pripojenia na svetovú počítačovú sieť; informačné kancelárie.

41 - Spoločenská výchova, vzdelávanie, športová a kultúrna činnosť, služby fitnesscentra, vydavateľská činnosť s výnimkou vydávania reklamných a náborových textov; vzdelávanie, vyučovanie, zabezpečovanie výcvikov, kurzov a školení, informácie o výcvikoch, kurzoch a školeniach, pedagogické informácie, skúšanie a preskúšavanie ako pedagogická činnosť, ukážky praktických cvičení, organizácia a vedenie dielní na výučbu, organizovanie a vedenie sympózií, konferencií, seminárov, kolokvií a kongresov, organizovanie kultúrnych alebo vzdelávacích výstav, organizovanie lotérií, plesov, ankiet, športových súťaží, súťaží krásy, živých vystúpení, zábava, obveselenie, služby, ktorých zámerom je pobavenie, rozptýlenie alebo rekreácia osôb, informácie o možnostiach zábavy, služby v oblasti estrád, zábavy, hier a kultúrnych podujatí, organizovanie živých vystúpení, organizovanie zábavných súťaží, služby zamerané na rekreáciu osôb (rekreačné služby), organizovanie a vedenie vzdelávacích a odborných podujatí, organizovanie vedomostných alebo zábavných súťaží; plánovanie a organizovanie večierkov; manažérske služby pri organizovaní kultúrnych, spoločenských, športových predsta-

vení a prehliadok, služby v oblasti estrád, zábavy, kultúrnych a hudobných podujatí, organizovanie výchovno-zábavných klubových služieb, služby cestovnej kancelárie v oblasti ubytovania a stravovania, poskytovanie uvedených služieb prostredníctvom komunikačných médií, elektronickej pošty, SMS správ, počítačových sietí a internetu; zverejňovanie textov iných ako reklamných, vydávanie a zverejňovanie kníh, novín, časopisov, tlačív, brožúr, periodík, vydávanie textov s výnimkou reklamných alebo náborových, vydávanie kníh a časopisov v elektronickej forme online, informácie o výchove a vzdelávaní, pedagogické informácie, poradenstvo v oblasti vzdelávania, knižnice, sprostredkovanie uvedených služieb; fotografovanie, fotografická reportáž, informácie o možnostiach fotopytlenia a zábavy; obveselenie; služby nahrávacích štúdií; požičovanie zvukových a zvukovo-obrazových záznamov; digitálna tvorba obrazov na výstupných zariadeniach; elektronická edičná činnosť v malom; výroba zvukových a zvukovo-obrazových záznamov; výroba videofilmov, digitálna tvorba obrazov na výstupných zariadeniach, publikovanie periodickej a neperiodickej tlače, požičovanie filmov, požičovanie videopások, prenájom audio-nahrávok, zverejňovanie a vydávanie textov okrem reklamných; poskytovanie elektronických publikácií online (bez možnosti kopírovania); poradenské a informačné služby v oblasti uvedených služieb v triede 41; požičovanie športového výstroja s výnimkou dopravných prostriedkov.

43 - Služby barov; bufety (rýchle občerstvenie); hotelierske služby; závodné jedálne; rezervácia prechodného ubytovania; turistické ubytovne; ubytovacie kancelárie (hotely, jedálne; kaviarne; prevádzkovanie kempingov; služby motelov; penzióny; poskytovanie hotelového ubytovania; poskytovanie ubytovania pre zvieratá; ubytovacie služby prázdninových táborov; prenájom prednáškových sál; prenájom prechodného ubytovania; prenájom prenosných staveb; prenájom stoličiek, stolov, obrusov a sklenených výrobkov; príprava a dodávka jedál na objednávku do domu; samoobslužné reštaurácie; reštaurácie (jedálne); rezervácia hotelov; rezervácia penziónov; služby na zabezpečenie, realizáciu alebo prenájom príležitostnej interiérovej výzdoby.

44 - Fyzioterapia, fytooterapia, aromaterapia, aquaterapia, kadernícke salóny, parné kúpele, verejné kúpele na hygienu, lekárske služby, manikúra, masáže, ošetrovateľské služby, salóny krásy, zotavovne, poskytovanie doplnkových zdravotníckych služieb; poskytovanie komplexnej kúpeľnej starostlivosti; prevádzkovanie zariadení slúžiacich na regeneráciu a rekondíciu v súvislosti s poskytovaním zdravotnej starostlivosti, masáže, sanatória, verejné kúpele, zdravotnícka starostlivosť, zotavovne.

**(540) PENZIÓN STREDNICA**

(731) Bujňák Ján, MUDr., Agátová 65, 040 14 Košice, SK;

(740) Vojčík & Partners, Košice, SK;

**(210) 1317-2008**

(220) 4.7.2008

**9 (511) 9, 28**

(511) 9 - Softvér predovšetkým pre kasína a herne, pre výherné automaty, hracie automaty alebo videá (lotériové hracie automaty); hardvér najmä pre kasína a herne; výherné automaty, hracie automaty alebo videá (lotériové hracie automaty), elektrotechnické a elektronické prístroje, zariadenia, nástroje a stroje na hazardné a hracie účely, všetky uvedené zariadenia fungujúce po pripojení na externú obrazovku alebo monitor.

28 - Kasínové hry a hry pre herne; hracie automaty, zábavné automaty, hracie automaty s otočnými kotúčmi, vedomostné výherné automaty, hracie automaty na mince a hracie automaty na peniaze, hracie automaty a hracie stroje najmä na obchodné využitie v kasínach a herniach s vyplácaním výhier alebo bez vyplácania výhier, všetko uvedené s výnimkou automatov fungujúcich po pripojení na externú obrazovku alebo monitor.

**(540)**



(591) biela, čierna, žltá, červená

(731) FOX-GROUP Sp. z o.o., Grabskiego 8/10, 55-011 Siechnice, PL;

(740) Litváková Edita, Ing., Bratislava, SK;

**(210) 1318-2008**

(220) 4.7.2008

**9 (511) 9, 28**

(511) 9 - Softvér predovšetkým pre kasína a herne, pre výherné automaty, hracie automaty alebo videá (lotériové hracie automaty); hardvér najmä pre kasína a herne; výherné automaty, hracie automaty alebo videá (lotériové hracie automaty), elektrotechnické a elektronické prístroje, zariadenia, nástroje a stroje na hazardné a hracie účely, všetky uvedené zariadenia fungujúce po pripojení na externú obrazovku alebo monitor.

28 - Kasínové hry a hry pre herne; hracie automaty, zábavné automaty, hracie automaty s otočnými kotúčmi, vedomostné výherné automaty, hracie automaty na mince a hracie automaty na peniaze, hracie automaty a hracie stroje najmä na obchodné využitie v kasínach a herniach s vyplácaním výhier alebo bez vyplácania výhier, všetko uvedené s výnimkou automatov fungujúcich po pripojení na externú obrazovku alebo monitor.

**(540)**



(591) biela, čierna, žltá, červená

(731) FOX-GROUP Sp. z o.o., Grabskiego 8/10, 55-011 Siechnice, PL;

(740) Litváková Edita, Ing., Bratislava, SK;

**(210) 1319-2008**

(220) 7.7.2008

**9 (511) 6, 17, 19, 35**

(511) 6 - Kovové dilatačné profily, kovové požiarne zábrany, požiarne kovové schodiská, kovové podpery a konzoly pre stavebníctvo, kovové stĺpy pre stavebníctvo, kovové nosníky, kovové obloženie stavieb, priečok a stien, kovové stavebné dielce, kovový stavebný materiál, oceľové konštrukcie, kovové okná, kovové okenice, kovové okenné rámy, kovové stropy, stropné dosky, kovové stupne (schody), kovové rúry, kovové vystužovacie materiály pre stavebníctvo, kovové prenosné stavby, kovové stavebné konštrukcie, stavebné kovania, kovové stavebné panely, kovový stavebný materiál, kovové tyče, oceľové konštrukcie, kovové inzerčné stĺpy, kokily, kovové koľajnice, kovové obruče, kovové reťaze, kovové spriahadlá na reťaze, hliníkový drôt, hliníkové profily, oceľ ako polotovary, pásová oceľ, oceľové plechy a pásy, ohýbané profily, vlnité plechy, štetovnice, oceľové konštrukcie, najmä stavebné, mostové a špeciálne, zvarané rúry izolované a neizolované, drôt, drôtené pletivo, drôty z obyčajných kovov (okrem poistkových drôtov), drôty zo zliatin obyčajných kovov, oceľové palety, káblové bubny, kovové dlaždice, armatúry, kovové fittingy na potrubia na stlačený vzduch, kovové baliace fólie, kovové konštrukcie na bazény, kovové bezpečnostné reťaze, bezpečnostné schránky, kovové bicyklové zariadenia na parkovanie, kovové brány, plechy, kovové (stavebné) dielce, kovová dlažba, domové zvončeky s výnimkou elektrických, držadlá, rukoväte, kovové kľučky, kovové dvere, elektródy na spájkovanie a zvaranie, klapky, kovové ventily drenážnych rúrok, klapky, kovové vodovodné ventily, kovové vzduchovody na ventilačné a klimatizačné zariadenia, ventily, kovové kolíky, komínové nadstavce, kovové, kovové komínové rúry, komíny, kovové dymovody, kovové kontajner, kovania na dvere, kovania na okná, kovanie na nábytok, kovové obruče, spojky, škatule, skrinky, kovové škatule, kovové kľučky dverí, kľúče, kovové spojky a príchytky na káble a rúry, kovové nádrže, objímky, klenec, oceľové laná, oceľové stožiare, oceľové rúrky, oceľový drôt, ostnatý drôt, pokladničky, kovové poštové schránky, kovové preklady, pánty, závesy, kovové reťaze, kovové rímky, kovové skoby, spojovacie plechy, spájkovacie plechy, spájkovací drôt, kovové sudy, kovové rúry na ventilačné a klimatizačné zariadenia, ventily, kovové klapky drenážnych rúrok, ventily, kovové vodovodné klapky, kovové vodovodné potrubia, potrubia a rúry na zariadenia ústredného kúrenia, kovové značky s výnimkou svetelných a mechanických, kovové škridlý, kovové žalúzie, drobný železiarsky tovar, kovový spojovací materiál, kovové zápusťné kolíky, háčiky (železiarsky tovar), neelektrické otváratele a zatváratele dverí, pánty, závesy, plomby, kovové krúžky, liatina, kovové matice, nákovy, kovové nity, kovové nosníky, plechové obaly, objímky, kovové obloženie, pancierové plechy, kovové piliny, plech, kovové pletivo, klinec, kovové železničné podvaly, kovové rošty, kovové zárubne, kovové vystužovacie materiály do betónu, kovové cestné zvodidlá, kovové debnenie, kovové konštrukcie, kostry budov,

stavebné kovové dielce, kovové strešné krytiny, kovové strešné uholníky, kovové vonkajšie plášte budov, kovové obruče, spojky, kovové prefabrikáty, kovové laná, kovové lávky, lejárské formy (kovové), kovové lešenia, maltovnice, oceľové konštrukcie, kovové podpery, kovové poklapy, kovové preklady, kovové priečky, priehradové konštrukcie, kovové okenné rámy, kovové stavebné panely, kovové vypúšťacie rúry, kovové odvodňovacie rúry, kovové drenážne rúry, kovové žľaby.

17 - Azbestové bezpečnostné clony, voľné protispadové bariéry, tesnenia na dilatačné spoje, gumené záklopky, izolačné hmoty zabraňujúce sálaniu tepla, izolačné materiály, nárazníky (gumové, na tlmenie nárazov), adhézne pásy s výnimkou pásov na kancelárske a lekárske použitie a použitie v domácnosti, podkladové materiály z gumy a plastov, spájkovacie materiály z plastov, výplne dilatačných spojov, materiály na zabránenie tepelnej radiácie, tesnenia (dverí alebo okien), tesniace alebo vypchávkové materiály z gumy alebo plastov, umelohmotné fólie s výnimkou baliacich fólií, zvukovoizolačné materiály.

19 - Nekovové protipožiarne bariéry, nekovové podlahové profily, nekovové dilatačné spoje, nekovové stavebné tesniace dilatačné systémy, nekovové svetlíky, nekovové stavebné krycie systémy, dosky - stavebné drevo, latky, drevené dyhy, drevené a plastové obloženie, drevo opracované, drevo opracované - stolárske, drevená guľatina, konštrukcie a stavby z drevenej guľatiny a hranolov, zrubové konštrukcie a stavby, drevotrieskové dosky, hranoly, dvere s výnimkou kovových, dverové prahy s výnimkou kovových, dverové rámy s výnimkou kovových, okenice s výnimkou kovových, najmä požiarne, okenné rámy s výnimkou kovových, okná s výnimkou kovových, rámové konštrukcie s výnimkou kovových, rámy (okenné) s výnimkou kovových, skladacie dvere s výnimkou kovových, výplne dverí s výnimkou kovových, zárubne s výnimkou kovových, plastové garážové brány, plastové rolety, cloniace a ochranné výrobky na okná a dvere, najmä medzi sklenené, exteriérové, vertikálne žalúzie, časti a diely týchto výrobkov - všetko z plastov, dreva a iných nekovových materiálov, vonkajšie rolety a žalúzie, najmä požiarne, časti a diely týchto výrobkov - všetko z plastov, dreva a iných nekovových materiálov, žalúzie, s výnimkou kovových, najmä požiarne, dosky a tyče z plastov (polotovary), hmoty tesniace, upchávkové a izolačné, hadice, polotovary z plastických hmôt v tvare profilov a tvarovaných kusov, pre nábytkársky priemysel a na výrobu okien, profily vždy, úplne alebo čiastočne z plastických hmôt, plastové rolety, debnenie s výnimkou kovového, krokvy strešné, lišty s výnimkou kovových, mriežky s výnimkou kovových, palisády s výnimkou kovových, podlahové dosky, schodiská s výnimkou kovových, schodnice ako časti schodísk, nekovový stavebný materiál, prírodný a umelý kameň, inzerčné stĺpy s výnimkou kovových, reklamné stĺpy s výnimkou kovových, nekovové reklamné panely s výnimkou svetelných.

35 - Maloobchodné a veľkoobchodné služby s tovarmi uvedenými v triedach 6, 17 a 19, marketingové štúdie, obchodný alebo podnikateľský prieskum, obchodný manažment a podnikové po-

radenstvo, obchodný manažment, organizovanie výstav na komerčné alebo reklamné účely, personálne poradenstvo, pomoc pri riadení obchodnej činnosti, poradenstvo v obchodnej činnosti, poskytovanie obchodných alebo podnikateľských informácií, prenájom reklamných materiálov, prieskum trhu, reklama, reklamná a propagačná činnosť, rozširovanie reklamných oznamov, rozširovanie reklamných materiálov zákazníkom (letáky, prospekty, tlačivá, vzorky), predvádzanie tovaru, predvádzanie (služby modeliek) na reklamné účely a podporu predaja, spracovanie textov, vydávanie a rozširovanie reklamných textov, zásielkové reklamné služby, sprostredkovanie obchodu s tovarom, sprostredkovanie uvedených služieb, televízna reklama, rozhlasová reklama, vydávanie a aktualizovanie reklamných materiálov a periodických a neperiodických publikácií, vzťahy s verejnosťou (prieskum vzťahov medzi podnikmi, inštitúciami a spoločenským prostredím), zásielkové reklamné služby, zbieranie údajov do počítačových databáz, zoradovanie údajov v počítačových databázach, obchodné sprostredkovanie služieb uvedených v triede 35.

**(540) VEXCOLT**

(731) VEXCOLT CENTRAL EUROPE s. r. o., Jesenského 16, 010 01 Žilina, SK;

(740) Belička Ivan, Ing., Banská Bystrica, SK;

**(210) 1329-2008**

(220) 8.7.2008

**9 (511) 35, 41, 42**

(511) 35 - Sprostredkovateľská činnosť v oblasti obchodu s laboratórnym zariadením, súvisiacim príslušenstvom a spotrebným materiálom na laboratórne použitie, obchodná činnosť so službami v oblasti skúšania, testovania a merania, ako napr. dodávateľský support, realizácia zákaziek, outsourcing (služby v oblasti IT technológií spadajúce do triedy 42).

41 - Prekladateľská a tlmočnická činnosť, vydavateľská a publikačná činnosť, elektronické publikovanie, usporadúvanie odborných kurzov, školení a iných vzdelávacích akcií, usporadúvanie a riadenie pracovných stretnutí, kongresov a sympózií, organizovanie a usporadúvanie kultúrnych akcií, predpredaj vstupeniek, služby pre oddych a rekreáciu, zábava, zábavné a spoločenské akcie, zábava prostredníctvom internetu, služby nahrávacích štúdií, filmová tvorba, prenájom videonahrávk, digitálne spracovanie obrazu, fotografovanie.

42 - Výskum a vývoj v oblasti prírodných, technických a/alebo spoločenských vied, testovanie, meranie, analýzy a kontroly výskumu a vývoja, činnosť technických poradcov v oblasti výskumu, vývoja, testovania a merania, prenájom a požičiavanie laboratórneho zariadenia, súvisiaceho príslušenstva a technológií, prenájom zariadení na výrobu prototypov a ďalších nutných technológií na realizáciu výskumu, vývoja a zaistenia sériovej produkcie.

**(540)**



(591) čierna, oranžová, biela

(731) Bůna Ondřej, Ing., B. Němcovce 1261, 362 21 Nejdeč, CZ;

(740) Mešková Viera, Ing., Bratislava, SK;

**(210) 1341-2008**

(220) 9.7.2008

**9 (511) 35, 41**

(511) 35 - Reklama; reklama online na počítačovej komunikačnej sieti; rozširovanie reklamných materiálov zákazníkom (letáky, prospekty, tlačoviny, vzorky); vydávanie a aktualizovanie reklamných materiálov; rozširovanie reklamných oznamov; prenájom reklamných plôch; uverejňovanie reklamných textov; televízne reklamy.

41 - Organizovanie športových súťaží; zverejňovanie textov okrem reklamných; služby športovísk; tvorba videofilmov; výroba rozhlasových a televíznych programov; fotografická reportáž; fotografovanie; organizovanie športových súťaží.

**(540) FATRANSKÝ MTB MARATÓN**

(731) CYKLOPOZITÍV KLUB ŽILINA n. o., Gaštanová 3078/2, 010 07 Žilina, SK;

**(210) 1343-2008**

(220) 9.7.2008

**9 (511) 9, 16, 35, 38, 39, 41, 42**

(511) 9 - Telekomunikačná technika a výpočtová technika všetkého druhu, najmä: počítače (vrátane počítačových doplnkov); počítačové programy, najmä: počítačové programy na prístup na internet a jeho použitie, počítačové programy na riadenie siete, počítačové programy na záznam, spracovanie, príjem, reprodukciu, prenos, modifikáciu, komprimovanie a dekomprimovanie dát, počítačové programy stiahnuté z telekomunikačnej siete; počítačové hry; počítačový softvér na umožnenie pripojenia k bázam dát a k internetu; počítačový softvér na umožnenie vyhľadávania dát; vysielacie elektronických signálov; telegrafy; telefónne prístroje; prenosné telefóny; modemy; vysielacie zariadenia; zvukové nahrávacie a prehrávacie zariadenia; routery, multimediálne prijímače; magnetické karty; elektronické publikácie stiahnuté z telekomunikačnej siete; televízne prijímače; kinofilmy, videokazety, videopásky.

16 - Tlačoviny všetkých druhov, periodické a neperiodické publikácie, časopisy, noviny, magazíny, knihy vrátane príloh a mimoriadnych vydaní, katalógy, prospekty, plagáty, fotografie, pohľadnice, korešpondenčné lístky, listový papier, kalendáre, obálky, formuláre, tlačivá; propagačné materiály a predmety z papiera a plastických hmôt; obalové materiály z papiera, kartónu, lepenky a z plastických hmôt, písacie potreby, držáky na písacie potreby, knižné záložky, papierové obrúsky, papierové obrusy, pohľadnice, poznámkové zošity, pútače a reklamné tabule z papiera, kartónu alebo lepenky, stojany na fotografie, pečiatky,

perá, ceruzky, plagáty, nálepky, lepiace štítky, príručky, kancelársky materiál (s výnimkou nábytku).

35 - Zbieranie údajov do počítačových báz dát, zoradovanie údajov v počítačových bázach dát, spracovanie textu, reklama (online) na počítačovej komunikačnej sieti, televízna reklama, prenájom reklamného času vo všetkých komunikačných médiách; poradenstvo odborné obchodné, odkazovacie telefónne služby pre neprítomných predplatiteľov, vyhľadavanie informácií v počítačových súboroch pre zákazníkov, vydávanie a aktualizovanie reklamných textov, obchodná činnosť, obchodné alebo podnikateľské poradenstvo.

38 - Telekomunikačné a komunikačné služby; najmä služby zabezpečujúce vstup do telekomunikačných sietí, poskytovanie telekomunikačného pripojenia na svetovú počítačovú sieť, poskytovanie užívateľského prístupu do svetovej počítačovej siete, počítačová komunikácia, poskytovanie priestoru na diskusiu na internete, poskytovanie prístupu do báz dát, komunikácia prostredníctvom optických káblov, komunikácia pomocou počítačových terminálov, telefonické služby, elektronická pošta, hlasová odkazová služby, telekonferenčné služby, prenosy správ faxmi, prenosy správ a obrázkových informácií pomocou počítačov, prenos signálov pomocou satelitu, televízne vysielanie, vysielanie káblovej televízie, telekonferenčné služby, telekomunikačné informácie, poskytovanie telekomunikačných kanálov na telenáku, služby poskytované elektronickými tabuľkami, prenájom prístupového času do svetových počítačových sietí, prenájom telefónov, prenájom modemov, prenájom telekomunikačných prístrojov.

39 - Distribúcia televíznych programov, hraných filmov, audio- a/alebo videonosičov; balenie tovarov, uskladňovanie tovarov, sprostredkovanie prepravy; distribúcia periodickej a neperiodickej tlače; sprostredkovanie v uvedenej činnosti.

41 - Poskytovanie (online) elektronických publikácií bez možnosti kopírovania, poskytovanie (online) počítačových hier, prenájom filmov, prenájom televíznych prijímačov, výroba televíznych programov, zábava, organizovanie a vedenie konferencií, seminárov a workshopov poskytované online prostredníctvom telekomunikačného spojenia alebo počítačovej siete; publikácia textov s výnimkou reklamných, prenájom kinematografických filmov, prenájom audionahrávok, informácie o možnostiach rekreácie, zábavy, o výchove a vzdelávaní.

42 - Počítačové programovanie (vrátane aktualizácie), počítačové databázy (obnovovanie), návrh počítačových systémov, prevod a konverzia počítačových programov a údajov (okrem fyzickej konverzie), poskytovanie internetových vyhľadávačov, prenájom webových serverov, vytváranie a udržiavanie počítačových stránok (webových) pre zákazníkov, prenájom počítačového softvéru, prenájom počítačov, štúdie technických projektov, expertízy (inžinierske práce), kalibrácia.

#### (540) **FiberHome**

(731) MadNet, a. s., Kúpeľná č. 3318, 932 01 Veľký Meder, SK;

(740) Gulyášová Eva, Mgr., Dunajská Streda, SK;

(210) **1347-2008**

(220) 9.7.2008

**9 (511) 39, 41, 43**

(511) 39 - Prenájom dopravných prostriedkov; zabezpečovanie prepravy osôb; organizovanie ciest; organizovanie exkurzií; organizovanie a zabezpečovanie turistických prehliadok, výletov a zájazdov.

41 - Výchovno-zábavné služby; organizovanie a vedenie konferencií, kongresov, sympózií; organizovanie kultúrnych alebo vzdelávacích výstav; organizovanie plesov a iných zábavných spoločenských podujatí; organizovanie športových súťaží; prevádzkovanie priestorov s hracími automatmi; prevádzkovanie kasín; služby nočných klubov; prenájom tenisových kurtov a športových ihrísk; prevádzkovanie kinosál; prevádzkovanie športových zariadení;

43 - Hotelierske služby; poskytovanie hotelového ubytovania; rezervovanie prechodného ubytovania; služby barov, reštaurácií a jedální; zabezpečenie a poskytovanie občerstvenia, jedla a nápojov; prevádzkovanie kempingov; prenájom prednáškových sál.

(540)



(591) oranžová, biela

(731) MAXIN, spol. s r. o., Pri Suchom mlyne 9, 811 04 Bratislava, SK;

(740) Bachratá Magdaléna, Mgr., Bratislava, SK;

(210) **1359-2008**

(220) 9.7.2008

**9 (511) 25, 35**

(511) 25 - Odevy, najmä bielizeň, bielizeň pohlcujúca pot, bielizeň zabraňujúca poteniu, body, krátke, jazdecké alebo spodné nohavice, pánske spodky, župany, pyžamá, ponožky, cyklistické oblečenie, kombinézy, plážové oblečenie, športové bundy, plavky, konfekcia, vrchné oblečenie, kabáty, zvrchníky, krátke kabátiky, krátke kabáty s kapucňou, kapucne, bundy, kostýmy, šaty, obleky, saká, vesty, košele, nohavice, sukne, pulóvre, pletené svetre, tielka, trička, pokrývky hlavy, čelenky, čiapky, priliehavé čiapky, šilty na pokrývky hlavy, baretky, šály, šatky, vlnené šály, opasky, rukavičky, palčiaky, potníky, vrecká na odevy; obuv všetkého sortimentu - pánska, dámska, detská, športová obuv, topánky, celé topánky, futbalová obuv, papuče, plážová obuv, sandále.

35 - Maloobchodné a veľkoobchodné služby v oblasti obuvi, odevov, textilu, galantérie, textilných doplnkov, koženej galantérie, kožušín; kancelárie zaoberajúce sa dovozom a vývozom, poradenstvo v obchodnej činnosti, obchodné alebo podnikateľské informácie, aranžovanie výkladov, organizovanie komerčných alebo reklamných výstav a veľtrhov, predvádzanie tovaru, reklama, reklama online na internete, sprostredkovanie uvedených služieb, sprostredkovanie obchodu s tovarom, predovšetkým s odevmi, obuvou, textilom a galantériou.

**(540) GALTERRA**

(731) Ing. Roman Linder, Lintex, Lazany 255, 972 11 Lazany, SK;

**(210) 1360-2008**

(220) 9.7.2008

**9 (511) 25, 35**

(511) 25 - Odevy, najmä bielizeň, bielizeň pohlcujúca pot, bielizeň zabraňujúca poteniu, body, krátke, jazdecké alebo spodné nohavice, pánske spodky, župany, pyžamá, ponožky, cyklistické oblečenie, kombinézy, plážové oblečenie, športové bundy, plavky, konfekcia, vrchné oblečenie, kabáty, zvrchníky, krátke kabátiky, krátke kabáty s kapucňou, kapucne, bundy, kostýmy, šaty, obleky, saká, vesty, košeľe, nohavice, sukne, pulóvre, pletené svetre, tielka, tričká, pokrývky hlavy, čelenky, čiapky, priliehavé čiapky, šilty na pokrývky hlavy, baretky, šály, šatky, vlnené šály, opasky, rukavičce, palčiaky, potníky, vrecká na odevy; obuv všetkého sortimentu - pánska, dámska, detská, športová obuv, topánky, celé topánky, futbalová obuv, papuče, plážová obuv, sandále.

35 - Maloobchodné a veľkoobchodné služby v oblasti obuvi, odevov, textilu, galantérie, textilných doplnkov, koženej galantérie, kožušín; kancelárie zaoberajúce sa dovozom a vývozom, poradenstvo v obchodnej činnosti, obchodné alebo podnikateľské informácie, aranžovanie výkladov, organizovanie komerčných alebo reklamných výstav a veľtrhov, predvádzanie tovaru, reklama, reklama online na internete, sprostredkovanie uvedených služieb, sprostredkovanie obchodu s tovarom, predovšetkým s odevmi, obuvou, textilom a galantériou.

**(540) LINTEX**

(731) Ing. Roman Linder, Lintex, Lazany 255, 972 11 Lazany, SK;

**(210) 1380-2008**

(220) 11.7.2008

**9 (511) 9, 16, 35**

(511) 9 - Nosiče údajov, dát, informácií, záznamov, programov všetkých druhov, audio-, video- a audiovizuálneho charakteru, elektronické publikácie a tlačoviny, počítačový program a softvér, kancelárske prístroje - fotokopírky (fotografické, elektrostatické alebo termické), faxy.

16 - Papiernický tovar, propagačné materiály a predmety a obalový materiál z papiera a plastických hmôt, ozdobné predmety z papiera alebo plastu, školské zošity, školské potreby - perá, ceruzky, pravítka, kancelárske potreby, kopírovacie stroje, písacie stroje; tlačoviny a polygrafické výrobky akéhokoľvek druhu a formy, najmä knižárske výrobky a pomôcky, publikácie, periodická a neperiodická tlač, noviny, časopisy, katalógy, brožúry, príručky, texty, prospekty a reklamné tabule.

35 - Sprostredkovanie obchodu s tovarom, manažment a marketing v obchode vrátane správy, administratívy, poradenstva, informácií a prieskum; maloobchodná a veľkoobchodná činnosť v oblasti papiernického tovaru a kancelárskych potrieb; reklama, reklamná, propagačná a inzertná činnosť a služby a ich sprostredkovanie, vydávanie, aktualizovanie a rozširovanie reklamných mate-

riálov rôzneho druhu, reprografické služby, poradenské a sprostredkovateľské služby týkajúce sa vydávania tlačovín na reklamné účely, organizovanie komerčných alebo reklamných výstav, veľtrhov a podujatí.

**(540)**

**Proffice**

(591) červená, sivá

(731) PANAP, s. r. o., Kamenná 11, 012 02 Žilina, SK;

**(210) 1396-2008**

(220) 16.7.2008

**9 (511) 1, 5**

(511) 1 - Chemikálie pre poľnohospodárstvo, záhradníctvo, lesníctvo; pôdne hnojivá.

5 - Prípravky na ničenie hmyzu; fungicídy, herbicídy.

**(540) DICALAM**

(731) CHEM TRADE Slovakia s. r. o., Vodná 20, 949 01 Nitra, SK;

(740) Baňáková Petra, JUDr., Nitra, SK;

**(210) 1397-2008**

(220) 16.7.2008

**9 (511) 1, 5**

(511) 1 - Chemikálie pre poľnohospodárstvo, záhradníctvo, lesníctvo; pôdne hnojivá.

5 - Prípravky na ničenie hmyzu; fungicídy, herbicídy.

**(540) TERBUTYLAM**

(731) CHEM TRADE Slovakia s. r. o., Vodná 20, 949 01 Nitra, SK;

(740) Baňáková Petra, JUDr., Nitra, SK;

**(210) 1398-2008**

(220) 16.7.2008

**9 (511) 1, 5**

(511) 1 - Chemikálie pre poľnohospodárstvo, záhradníctvo, lesníctvo; pôdne hnojivá.

5 - Prípravky na ničenie hmyzu; fungicídy, herbicídy.

**(540) PROPALAM**

(731) CHEM TRADE Slovakia s. r. o., Vodná 20, 949 01 Nitra, SK;

(740) Baňáková Petra, JUDr., Nitra, SK;

**(210) 1399-2008**

(220) 16.7.2008

**9 (511) 1, 5**

(511) 1 - Chemikálie pre poľnohospodárstvo, záhradníctvo, lesníctvo; pôdne hnojivá.

5 - Prípravky na ničenie hmyzu; fungicídy, herbicídy.

**(540) TEBULAM**

(731) CHEM TRADE Slovakia s. r. o., Vodná 20, 949 01 Nitra, SK;

(740) Baňáková Petra, JUDr., Nitra, SK;

**(210) 1400-2008**

(220) 16.7.2008

**9 (511) 1, 5**

(511) 1 - Chemikálie pre poľnohospodárstvo, záhradníctvo, lesníctvo; pôdne hnojivá.

5 - Prípravky na ničenie hmyzu; fungicídy, herbicídy.

**(540) PROCHLOLAM**

(731) CHEM TRADE Slovakia s. r. o., Vodná 20, 949 01 Nitra, SK;

(740) Baňáková Petra, JUDr., Nitra, SK;

**(210) 1407-2008**

(220) 16.7.2008

**9 (511) 9, 16, 35, 36, 38, 41, 42, 45**

(511) 9 - Zvukové, obrazové a zvukovo-obrazové nahrávky na všetkých druhoch nosičov, ako aj v digitálnej (elektronickej) podobe, informácie, dáta, databázy, katalógy, programy v elektronickej podobe; elektronické publikácie s možnosťou kopírovania; prístroje na nahrávanie, prenos a reprodukciu zvuku alebo obrazu.

16 - Noviny, časopisy, periodiká, knihy a iné tlačoviny, výrobky z papiera, kartónu a lepenky, ktoré nie sú zahrnuté v iných triedach; papiernický tovar a písacie potreby, vzdelávacie a učebné potreby okrem prístrojov, divadelné dekorácie, papierové propagačné materiály, letáky, prospekty, pohľadnice, obálky, obaly (papiernický tovar), peračníky, puzdrá na perá, štítky (papierové nálepky), vyučovacie pomôcky vo forme hier, kancelárske potreby s výnimkou nábytku, kalendáre, príručky, plagáty, listový papier, stolové prestieranie z papiera, papierové obrusy, záložky do kníh, vrecká z papiera alebo plastických materiálov, školské potreby s výnimkou prístrojov, papierové podložky na stôl, nálepky na kancelárske použitie alebo pre domácnosť, ročenky, stojany na perá a ceruzky, papierové podložky pod poháre, oznámenia (papiernický tovar), papierové vlajky, papierové zástavy, nože na papier, otvárače na listy, papierové obrúsky, puzdrá na písacie potreby, pútače z papiera alebo lepenky, papierové obrúsky, utierky, etikety s výnimkou textilných, lepiace štítky, darčekové a reklamné predmety z papiera.

35 - Reklamná činnosť; prenájom reklamného času vo všetkých komunikačných médiách, ako aj v počítačovej komunikačnej sieti; prenájom reklamných materiálov; prenájom reklamných plôch; televízna a rozhlasová reklama; rozširovanie reklamných alebo inzertných oznamov a materiálov; organizovanie výstav na komerčné alebo reklamné účely; vydávanie, zverejňovanie a rozširovanie reklamných textov a materiálov; obchodný manažment a poradenstvo; prezentácia výrobkov a služieb v komunikačných médiách; organizovanie reklamných hier na propagáciu predaja; vyhľadávanie sponzorov; poradenské a informačné služby v oblasti uvedených služieb v triede 35.

36 - Organizovanie dobročinných zbierok; služby realitných kancelárií, finančné sponzorstvo.

38 - Televízne a rozhlasové vysielanie všetkých druhov programov; komunikačné služby prostredníctvom audiotexu, teletexu, rozhlasu, televízie, počítačovej siete, mobilných telefónov, poskytovanie telekomunikačných služieb; poskytovanie

telekomunikačného pripojenia do svetovej počítačovej siete; poskytovanie telekomunikačných kanálov na telenákupe; poskytovanie priestoru na diskusiu na internete; prenos a šírenie správ, informácií, publikácií, audiovizuálnych diel prostredníctvom komunikačných sietí vrátane internetu; informačné kancelárie; tlačové kancelárie; poradenské a informačné služby v oblasti uvedených služieb v triede 38.

41 - Výroba televíznych a rozhlasových programov; výroba publicistických, spravodajských, zábavných, vzdelávacích, kultúrnych a športových programov; výroba hudobných programov; hudobno-skladateľské služby; organizovanie zábavných, kultúrnych, športových a vzdelávacích podujatí; vzdelávacia činnosť; organizovanie vedomostných, športových, zábavných, hudobných a športových súťaží; zábavné služby; organizovanie zábav, karnevalov, plesov; plánovanie a organizovanie večierkov; moderovanie relácií, programov a podujatí; zábavné parky; služby a zábava poskytované v prázdninových táboroch; služby klubov zdravia; výchovno-zábavné klubové služby; organizovanie a vedenie seminárov, kongresov, školení, konferencií; organizovanie živých seminárov, kongresov, školení, konferencií; organizovanie súťaží krásy; organizovanie živých vystúpení; živé predstavenia; filmová, divadelná a hudobná tvorba, služby filmových, divadelných a nahrávacích štúdií; dabingové služby; požíčovanie filmov; požíčovanie filmových premietačích prístrojov a príslušenstva; divadelné predstavenia; výroba divadelných alebo iných predstavení; služby agentúr sprostredkujúcich divadelných, koncertných a varietných umelcov; rezervácia vstupeniek; výroba a prenájom zvukových a zvukovo-obrazových nahrávok; vydavateľská a nakladateľská činnosť s výnimkou vydávania reklamných materiálov; zverejňovanie a vydávanie textov okrem reklamných; poskytovanie elektronických publikácií online (bez možnosti kopírovania), vydávanie a zverejňovanie elektronických publikácií; elektronická edičná činnosť (DTP služby), organizovanie kultúrnych alebo vzdelávacích výstav; umelecké móde agentúry; kempingové služby spojené so športovým programom, služby súvisiace s telesnými cvičeniami; zábavné služby nočných klubov; poskytovanie počítačových hier (online); informácie o výchove, vzdelávaní; informácie o možnostiach rozptýlenia; informácie o možnostiach zábavy, rekreácie; informácie, správy, novinky z oblasti šoubiznisu; prekladateľské služby; prenájom dekorácií; poskytovanie služieb pre oddych a rekreáciu; prenájom audiopriestrojov, videopriestrojov, videorekordérov, premietačiek, televíznych prijímačov, filmov, kultúrnych a vzdelávacích potrieb a prístrojov; prenájom športového výstroja s výnimkou dopravných prostriedkov; reportérske služby; pomoc pri výbere povolania; organizovanie lotérií a stávkových hier; poradenské a informačné služby v oblasti uvedených služieb v triede 41; všetky uvedené služby tiež vrátane služieb poskytovaných prostredníctvom internetu, online a prostredníctvom interaktívnych počítačových služieb.

42 - Predpovede počasia; módné dizajnérstvo.

45 - Spravovanie autorských práv, právne služby.



(540)



- (591) červená, biela, sivá, čierna  
 (731) MARKÍZA - SLOVAKIA, spol. s r. o., Bratislavská 1/a, 843 56 Bratislava - Záhorská Bystrica, SK;  
 (740) Fajnorová Mária, Ing., Bratislava, SK;

(210) 1409-2008  
 (220) 17.7.2008  
**9 (511) 44**

- (511) 44 - Zdravotné strediská; zdravotná starostlivosť.

**(540) medicyt**

- (731) Medicyt, s. r. o., Hattalova 12/C, 831 03 Bratislava, SK;

(210) 1435-2008  
 (220) 21.7.2008  
**9 (511) 9, 35, 36, 38, 39, 42, 45**

- (511) 9 - Platobné karty; počítačové zariadenia a počítačový softvér vrátane počítačového softvéru na prístup k sieti na prenos dát vrátane elektronických komunikačných sietí, počítačových sietí a internetu na účely služieb v bankovníctve a finančníctve.

35 - Obchodné alebo podnikateľské informácie, poskytovanie obchodných alebo podnikateľských informácií, a to poskytovanie analýz dokladov, obchodných a reklamných služieb, poradenstva v obchodnej činnosti, odkazovacie telefónne služby (telefónne odkazy, otázky), zoraďovanie údajov v počítačovej databáze, vyhľadávanie dát v počítačových súboroch pre tretie osoby, spracovanie textov.

36 - Finančné informácie, finančníctvo (služby v oblasti pohľadávok), hypotéky (poskytovanie pôžičiek), finančné konzultačné služby, lízing, platenie na splátky, pôžičky (financovanie), pôžička (záručná, pozastavujúce pôžičky), vydávanie kreditných kariet.

38 - Počítačová komunikácia, prenos správ a obrazových informácií pomocou počítača, informácie o telekomunikáciách.

39 - Skladovanie údajov a dokumentov uložených elektronicky.

42 - Hostovanie na počítačových stránkach (webových stránkach); návrh počítačových systémov; obnovovanie počítačových databáz; aktualizovanie počítačových programov; prevod a konverzia počítačových programov a údajov (okrem fyzickej konverzie); prevod a konverzia údajov a dokumentov z fyzických médií na elektronické médiá; tvorba softvéru; vytváranie a udržiavanie počítačových stránok (web) pre zákazníkov, zhotovovanie kópií počítačových programov; urbanistické plánovanie; výzdoba interiérov; zeme-meračstvo.

45 - Spravovanie autorských práv; licencie práv duševného vlastníctva; konzultačné služby v oblasti duševného vlastníctva; sledovacie služby v oblasti duševného vlastníctva.

**(540) NRKI NEBANKOVÝ REGISTER KLIENSKYCH INFORMÁCIÍ**

- (731) CERD LLC., Westover Annex, West 79th Street 4008, Indianapolis, IN 46268, US;  
 (740) Belička Ivan, Ing., Banská Bystrica, SK;

(210) 1436-2008  
 (220) 21.7.2008  
**9 (511) 9, 35, 36, 38, 39, 42, 45**

- (511) 9 - Platobné karty; počítačové zariadenia a počítačový softvér vrátane počítačového softvéru na prístup k sieti na prenos dát vrátane elektronických komunikačných sietí, počítačových sietí a internetu na účely služieb v bankovníctve a finančníctve.

35 - Obchodné alebo podnikateľské informácie, poskytovanie obchodných alebo podnikateľských informácií, a to poskytovanie analýz dokladov, obchodných a reklamných služieb, poradenstva v obchodnej činnosti, odkazovacie telefónne služby (telefónne odkazy, otázky), zoraďovanie údajov v počítačovej databáze, vyhľadávanie dát v počítačových súboroch pre tretie osoby, spracovanie textov.

36 - Finančné informácie, finančníctvo (služby v oblasti pohľadávok), hypotéky (poskytovanie pôžičiek), finančné konzultačné služby, lízing, platenie na splátky, pôžičky (financovanie), pôžička (záručná, pozastavujúce pôžičky), vydávanie kreditných kariet.

38 - Počítačová komunikácia, prenos správ a obrazových informácií pomocou počítača, informácie o telekomunikáciách.

39 - Skladovanie údajov a dokumentov uložených elektronicky.

42 - Hostovanie na počítačových stránkach (webových stránkach); návrh počítačových systémov; obnovovanie počítačových databáz; aktualizovanie počítačových programov; prevod a konverzia počítačových programov a údajov (okrem fyzickej konverzie); prevod a konverzia údajov a dokumentov z fyzických médií na elektronické médiá; tvorba softvéru; vytváranie a udržiavanie počítačových stránok (web) pre zákazníkov, zhotovovanie kópií počítačových programov; urbanistické plánovanie; výzdoba interiérov; zeme-meračstvo.

45 - Spravovanie autorských práv; licencie práv duševného vlastníctva; konzultačné služby v oblasti duševného vlastníctva; sledovacie služby v oblasti duševného vlastníctva.

**(540) BRKI BANKOVÝ REGISTER KLIENSKYCH INFORMÁCIÍ**

- (731) CERD LLC., Westover Annex, West 79th Street 4008, Indianapolis, IN 46268, US;  
 (740) Belička Ivan, Ing., Banská Bystrica, SK;

**(210) 1438-2008**

(220) 21.7.2008

**9 (511) 33**

(511) 33 - Víno biele, víno červené.

**(540) PANÓNSKA VIECHA**

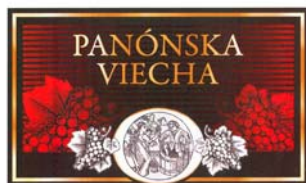
(731) COOP Jednota Slovensko, spotrebné družstvo, Bajkalská 25, 827 18 Bratislava, SK;

**(210) 1439-2008**

(220) 21.7.2008

**9 (511) 33**

(511) 33 - Víno červené.

**(540)**

(591) červená, čierna, zlatá, sivá, biela

(731) COOP Jednota Slovensko, spotrebné družstvo, Bajkalská 25, 827 18 Bratislava, SK;

**(210) 1440-2008**

(220) 21.7.2008

**9 (511) 33**

(511) 33 - Víno biele; víno červené.

**(540)**

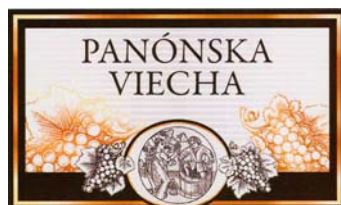
(731) COOP Jednota Slovensko, spotrebné družstvo, Bajkalská 25, 827 18 Bratislava, SK;

**(210) 1441-2008**

(220) 21.7.2008

**9 (511) 33**

(511) 33 - Víno biele.

**(540)**

(591) biela, čierna, zlatá, sivá

(731) COOP Jednota Slovensko, spotrebné družstvo, Bajkalská 25, 827 18 Bratislava, SK;

**(210) 1442-2008**

(220) 21.7.2008

**9 (511) 5, 32, 35**

(511) 5 - Liečivé nápoje; minerálne vody na liečenie.

32 - Prípravky na výrobu minerálnych vôd; minerálne vody (nápoje); stolové vody; sýtená voda; vody (nápoje).

35 - Reklamné agentúry; obchodné informácie a rady spotrebiteľom; obchodný alebo podnikateľský prieskum; organizovanie výstav na obchodné a reklamné účely; predvádzanie tovaru; prenájom reklamných materiálov; prezentácia výrobkov v komunikačných médiách pre maloobchod; prieskum trhu; reklama; distribúcia vzoriek tovarov.

**(540) Dona Via**

(731) DOXX MINERÁL, s. r. o., Kálov 356, 010 01 Žilina, SK;

(740) Zdút Ladislav, Ing., Bratislava, SK;

**(210) 1443-2008**

(220) 21.7.2008

**9 (511) 5, 32, 35**

(511) 5 - Liečivé nápoje; minerálne vody na liečenie.

32 - Prípravky na výrobu minerálnych vôd; minerálne vody (nápoje); stolové vody; sýtená voda; vody (nápoje).

35 - Reklamné agentúry; obchodné informácie a rady spotrebiteľom; obchodný alebo podnikateľský prieskum; organizovanie výstav na obchodné a reklamné účely; predvádzanie tovaru; prenájom reklamných materiálov; prezentácia výrobkov v komunikačných médiách pre maloobchod; prieskum trhu; reklama; distribúcia vzoriek tovarov.

**(540) Mama Via**

(731) DOXX MINERÁL, s. r. o., Kálov 356, 010 01 Žilina, SK;

(740) Zdút Ladislav, Ing., Bratislava, SK;

**(210) 1444-2008**

(220) 21.7.2008

**9 (511) 9, 44**

(511) 9 - Kontaktné šošovky; okuliare; okuliare na šport; optické šošovky; puzdrá na okuliare; rámy na okuliare; slnečné okuliare.

44 - Služby očnej optiky.

**(540)**

(591) sivá, biela, modrá

(731) PROTRIEM, spol. s r. o., Dlhé Diely I/6A, 841 01 Bratislava, SK;

(740) Krechňák Martin, JUDr., Bratislava, SK;

**(210) 1445-2008**

(220) 21.7.2008

**9 (511) 9, 16, 35, 38, 39, 41**

(511) 9 - Zvukové, obrazové a zvukovo-obrazové nahrávky na všetkých druhoch nosičov, ako aj v digitálnej (elektronickej) podobe, informácie, dáta, databázy, katalógy, programy v elektronickej podobe; elektronické publikácie s možnosťou kopírovania; prístroje na nahrávanie, prenos a reprodukciu zvuku alebo obrazu.

16 - Tlačoviny; periodická a neperiodická tlač; publikácie; knihy; plagáty; letáky; prospekty; kalendáre; albumy; diáre; poznámkové bloky; samolepky pre domácnosť a na kancelárske účely; papierové nálepky pre domácnosť a na kancelárske účely; brožúry; pohľadnice; ceruzky; perá; písacie potreby; zápisníky; listový papier; reklamné materiály; papierové obrúsky; puzdrá na písacie potreby; peračníky; kancelárske potreby s výnimkou nábytku; darčekové a reklamné predmety z papiera.

35 - Reklamná a propagačná činnosť; prenájom reklamného času vo všetkých komunikačných médiách, ako aj v počítačovej komunikačnej sieti; prenájom reklamných materiálov; prenájom reklamných plôch; televízna a rozhlasová reklama; rozširovanie reklamných alebo inzertných oznámov a materiálov; organizovanie výstav na komerčné alebo reklamné účely; vydávanie, zverejňovanie a rozširovanie reklamných textov a materiálov; prezentácia výrobkov a služieb v komunikačných médiách; organizovanie reklamných hier na propagáciu predaja; vyhľadávanie sponzorov.

38 - Rozhlasové a televízne vysielanie všetkých druhov programov; služby káblového a televízneho vysielania; satelitné vysielanie; komunikačné služby prostredníctvom audiotextu, teletextu, rozhlasu, televízie, počítačovej siete, mobilných telefónov; poskytovanie telekomunikačných služieb; poskytovanie telekomunikačného pripojenia na svetovú počítačovú sieť; poskytovanie telekomunikačných kanálov na telenákupy; poskytovanie priestoru na diskusiu na internete; prenos a šírenie správ, informácií, publikácií, audiovizuálnych diel prostredníctvom komunikačných sietí vrátane internetu.

39 - Archivovanie rozhlasových fondov ako skladovanie, archivovanie hotových nosičov.

41 - Výroba rozhlasových a televíznych programov; výroba publicistickej, spravodajskej, zábavných, vzdelávacích, kultúrnych a športových programov; výroba hudobných programov; hudobno-skladateľské služby; organizovanie zábavných, kultúrnych, športových a vzdelávacích podujatí; vzdelávacia činnosť; organizovanie vedomostných, športových, zábavných, hudobných a športových súťaží; zábavné služby; moderovanie relácií, programov, podujatí; dabingové služby; výroba a prenájom zvukových a zvukovo-obrazových nahrávok; vydateľská a nakladateľská činnosť s výnimkou reklamných materiálov; zverejňovanie a vydávanie textov okrem reklamných; poskytovanie elektronických publikácií online (bez možnosti kopírovania), vydávanie a zverejňovanie elektronických publikácií; všetky uvedené služby tiež vrátane služieb poskytovaných prostredníctvom internetu, online a interaktívnych počítačových služieb.

**(540) ZÁZRAČNÝ ORIEŠOK**

(731) Slovenský rozhlas, Mýtna 1, 817 55 Bratislava, SK;

**(210) 1448-2008**

(220) 22.7.2008

**9 (511) 6, 7, 9, 11, 16, 35, 37, 38, 39, 40, 41, 42, 43, 45**

(511) 6 - Kovové konštrukčné časti energetických zariadení vrátane špeciálnych pomocných zariadení, ako sú napr. stožiare, oceľové konštrukcie, kovové potrubia; drobné zámočnícke výrobky.

7 - Hydraulické turbíny; strojové konštrukčné časti energetických zariadení vrátane špeciálnych pomocných zariadení.

9 - Prístroje a nástroje na vedenie, distribúciu, transformáciu, akumuláciu, reguláciu alebo kontrolu elektrického prúdu; prístroje a nástroje vedecké, fotografické, optické, signalizačné, kontrolné, dozorné, záchranné a vzdelávacie; poplašné zariadenia; elektrické a elektronické zariadenia na výpočet a odovzdávanie štatistických údajov a informácií; elektrické zariadenia na diaľkové ovládanie priemyselných operácií a procesov; elektrodynamické zariadenia na diaľkové riadenie signalizácie; elektrické vedenia, elektrické akumulátory, bleskozvody, elektrické káble, elektrické spojky, elektrické svorky, elektrické hlásiče, elektrické kondenzátory, elektrické meniče, elektrické objímky, elektrotechnické odbočné skrinky, elektrotechnické prípojky, prúdové usmerňovače, elektrické regulátory, rozvodné skrine, spínacie skrine, svetelné alebo mechanické signalizačné panely, skriňové rozvádzače, transformátory a trafostanice; meracie prístroje, elektrické meracie zariadenia, elektrické monitorovacie prístroje; rozvody verejného osvetlenia; softvér, nahrané operačné programy.

11 - Tlakové zásobníky vody; parné a horúcovodné potrubia, kotly, parné akumulátory; lampy verejného osvetlenia; bojler, ohrievače vody; zariadenia na čistenie odpadových vôd; články pre atómové reaktory; destilačné prístroje; dýzy; expanzné nádrže pre ústredné vykurovanie; acetylénové generátory; plynové generátory; horáky; chladiarne; chladiace komory; chladiace nádoby; chladiace stroje, prístroje a zariadenia; zariadenia na spracovanie jadrových palív a jadrové spomaľovače; jadrové reaktory; klimatizačné zariadenia.

16 - Firemné listiny; papierové propagačné materiály; manuály počítačových programov (ako príručky); letáky, prospekty; tlačivá.

35 - Maloobchodná činnosť s tlakovými zariadeniami, parnými a horúcovodnými potrubiami, kotlami, hydraulickými strojmi, motorovými vozidlami, s elektrickými a elektronickými strojmi, prístrojmi a zariadeniami, s elektrickými materiálmi, ako sú elektrické vedenia, elektrické akumulátory, bleskozvody, elektrické káble, elektrické spojky, elektrické svorky, elektrické hlásiče, elektrické kondenzátory, elektrické meniče, elektrické objímky, elektrotechnické odbočné skrinky, elektrotechnické prípojky, prúdové usmerňovače, elektrické regulátory, rozvodné skrine, spínacie skrine, svetelné alebo mechanické signalizačné panely, skriňové rozvádzače, transformátory, trafostanice, vzduchotechnické zariadenia, transportné zariadenia, náhradné diely privesov, paliet,

kontajnerov, vodné turbíny, príslušenstvo k vodným elektrárňam, maloobchodná činnosť s kovovým nábytkom, so strojmi a zariadeniami na spracovanie nerastných hmôt; sprostredkovanie nákupu a predaja elektrickej energie a tepla; činnosti reklamnej agentúry; rozširovanie vydávanie a aktualizovanie reklamných materiálov; prenájom reklamných plôch; zásielkové reklamné služby; uverejňovanie reklamných textov; prenájom kancelárskych strojov a zariadení; aranžovanie výkladov; inzertné činnosti; obchodné prieskumy.

37 - Montáž, údržba a opravy elektrických zariadení a prístrojov; montáž a oprava plynových technických zariadení, kotlov, horákov, konštrukcií, tlakových nádob, meračov tepla; výstavba energetických a teplárenských diel a zariadení potrebných na ich prevádzku; oprava elektromerov; zvracacích transformátorov; rotačných strojov a asynchrónnych motorov; inštalácia a údržba elektrických rozvodov; murárske a natieračské práce súvisiace s energetickými zariadeniami; oprava a údržba hydraulických strojov a motorových vozidiel; prenájom stavebných strojov a zariadení.

38 - Informačné kancelárie; telekomunikačné informácie; komunikácia pomocou telefónov; komunikácia prostredníctvom optických káblov; počítačová komunikácia; prenájom telekomunikačných prístrojov; prenájom prístrojov na prenos informácií; prenos signálu pomocou satelitu; telefonické služby; služby zabezpečujúce vstup do telekomunikačných sietí; prenášanie správ telegrafmi; telegrafická komunikácia; telegrafický prenos; telegrafné služby; poskytovanie telekomunikačného pripojenia na svetovú počítačovú sieť; elektronická pošta.

39 - Rozvod elektrickej energie a tepla; balenie tovarov a uskladňovanie tovarov; prenájmanie dopravných mechanizmov; autobusová doprava, nákladná doprava, kamiónová doprava, osobná doprava; preprava cenností; doprava pancierovými vozidlami.

40 - Výroba elektrickej energie a tepelnej energie; likvidácia rádioaktívneho odpadu; likvidácia odpadu, recyklácia odpadu, spaľovanie odpadu a spracovanie odpadu.

41 - Organizovanie a vedenie kolokvií, kongresov, seminárov, konferencií a sympózií; vydávanie kníh a časopisov, vydávanie kníh a časopisov v elektronickej forme.

42 - Projektová a inžinierska činnosť v investičnej výstavbe; projektovanie strojárskych výrobkov a vzduchotechnických zariadení; projektovanie elektrorozvodných sietí, transformovni, rozvodní, priemyselných a slaboprúdových elektroinštalácií; inžinierska činnosť v oblasti distribučného systému vysokonapäťovej siete; dozor a technická inšpekcia; odborné a technické konzultácie; elektrotechnická posudková činnosť; revízne skúšky materiálov prevádzkových kotlov, plynových zariadení a elektrických zariadení; revízne skúšky spôsobilosti zdvíhacích zariadení; ciachovanie elektromerov a meracích súprav; geologický výskum; grafický dizajn, priemyselný dizajn; kontrola kvality; obnovovanie počítačových databáz; počítačové programovanie; inštalácia, aktualizácia a zhotovovanie kópií počítačových

programov; návrh počítačových systémov; poradenské služby v oblasti počítačového hardvéru; prenájom počítačového softvéru.

43 - Poskytovanie, rezervácie a prevádzkovanie prechodného ubytovania, turistického ubytovania a hotelového ubytovania; ubytovacie kancelárie zabezpečujúce prechodné ubytovanie; penzióny; reštaurácie; príprava a dodávka jedál.

45 - Poradenstvo v oblasti bezpečnosti; osobní strážcovia.

(540)



(731) VÝCHODOSLOVENSKÁ ENERGETIKA a. s.,  
Mlynská 31, 040 01 Košice, SK;

(740) Gruber Dalibor, Ing., Košice, SK;

(210) 1449-2008

(220) 22.7.2008

9 (511) 6, 7, 9, 11, 16, 35, 37, 38, 39, 40, 41, 42, 43, 45

(511) 6 - Kovové konštrukčné časti energetických zariadení vrátane špeciálnych pomocných zariadení, ako sú napr. stožiare, oceľové konštrukcie, kovové potrubia; drobné zámočnícke výrobky.

7 - Hydraulické turbíny; strojové konštrukčné časti energetických zariadení vrátane špeciálnych pomocných zariadení.

9 - Prístroje a nástroje na vedenie, distribúciu, transformáciu, akumuláciu, reguláciu alebo kontrolu elektrického prúdu; prístroje a nástroje vedecké, fotografické, optické, signalizačné, kontrolné, dozorné, záchranné a vzdelávacie; poplašné zariadenia; elektrické a elektronické zariadenia na výpočet a odovzdávanie štatistických údajov a informácií; elektrické zariadenia na diaľkové ovládanie priemyselných operácií a procesov; elektrodynamické zariadenia na diaľkové riadenie signalizácie; elektrické vedenia, elektrické akumulátory, bleskozvody, elektrické káble, elektrické spojky, elektrické svorky, elektrické hlásiče, elektrické kondenzátory, elektrické meniče, elektrické objímky, elektrotechnické odbočné skrinky, elektrotechnické prípojky, prúdové usmerňovače, elektrické regulátory, rozvodné skrine, spínacie skrine, svetelné alebo mechanické signalizačné panely, skriňové rozvádzače, transformátory a trafostanice; meracie prístroje, elektrické meracie zariadenia, elektrické monitorovacie prístroje; rozvody verejného osvetlenia; softvér, nahrané operačné programy.

11 - Tlakové zásobníky vody; parné a horúcovodné potrubia, kotly, parné akumulátory; lampy verejného osvetlenia; bojler, ohrievače vody; zariadenia na čistenie odpadových vôd; články pre atómové reaktory; destilačné prístroje; dýzy; expanzné nádrže pre ústredné vykurovanie; acetylénové generátory; plynové generátory; horáky; chladiarne; chladiace komory; chladiace nádoby; chladiace stroje, prístroje a zariadenia; zariadenia na spracovanie jadrových palív a jadrové spomaľovače; jadrové reaktory; klimatizačné zariadenia.

16 - Firemné listiny; papierové propagačné materiály; manuály počítačových programov (ako príručky); letáky, prospekty; tlačivá.

35 - Maloobchodná činnosť s tlakovými zariadeniami, parnými a horúcovodnými potrubiami, kotlami, hydraulickými strojmi, motorovými vozidlami, s elektrickými a elektronickými strojmi, prístrojmi a zariadeniami, s elektrickými materiálmi, ako sú elektrické vedenia, elektrické akumulátory, bleskozvody, elektrické káble, elektrické spojky, elektrické svorky, elektrické hlásiče, elektrické kondenzátory, elektrické meniče, elektrické objímky, elektrotechnické odbočné skrinky, elektrotechnické prípojky, prúdové usmerňovače, elektrické regulátory, rozvodné skrine, spínacie skrine, svetelné alebo mechanické signalizačné panely, skriňové rozvádzače, transformátory, trafostanice, vzduchotechnické zariadenia, transportné zariadenia, náhradné diely prívesov, paliet, kontajnerov, vodné turbíny, príslušenstvo k vodným elektrárnam, maloobchodná činnosť s kovovým nábytkom, so strojmi a zariadeniami na spracovanie nerastných hmôt; sprostredkovanie nákupu a predaja elektrickej energie a tepla; činnosti reklamnej agentúry; rozširovanie vydávanie a aktualizovanie reklamných materiálov; prenájom reklamných plôch; zásielkové reklamné služby; uverejňovanie reklamných textov; prenájom kancelárskych strojov a zariadení; aranžovanie výkladov; inzertné činnosti; obchodné prieskumy.

37 - Montáž, údržba a opravy elektrických zariadení a prístrojov; montáž a oprava plynových technických zariadení, kotlov, horákov, konštrukcií, tlakových nádob, meračov tepla; výstavba energetických a teplárenských diel a zariadení potrebných na ich prevádzku; oprava elektromerov; zväracích transformátorov; rotačných strojov a asynchrónnych motorov; inštalácia a údržba elektrických rozvodov; murárske a natieračské práce súvisiace s energetickými zariadeniami; oprava a údržba hydraulických strojov a motorových vozidiel; prenájom stavebných strojov a zariadení.

38 - Informačné kancelárie; telekomunikačné informácie; komunikácia pomocou telefónov; komunikácia prostredníctvom optických káblov; počítačová komunikácia; prenájom telekomunikačných prístrojov; prenájom prístrojov na prenos informácií; prenos signálu pomocou satelitu; telefonické služby; služby zabezpečujúce vstup do telekomunikačných sietí; prenášanie správ telegrafmi; telegrafická komunikácia; telegrafický prenos; telegrafné služby; poskytovanie telekomunikačného pripojenia na svetovú počítačovú sieť; elektronická pošta.

39 - Rozvod elektrickej energie a tepla; balenie tovarov a uskladňovanie tovarov; prenajímanie dopravných mechanizmov; autobusová doprava, nákladná doprava, kamiónová doprava, osobná doprava; preprava cenností; doprava pancierovými vozidlami.

40 - Výroba elektrickej energie a tepelnej energie; likvidácia rádioaktívneho odpadu; likvidácia odpadu, recyklácia odpadu, spaľovanie odpadu a spracovanie odpadu.

41 - Organizovanie a vedenie kolokvií, kongresov, seminárov, konferencií a sympózií; vydávanie kníh a časopisov, vydávanie kníh a časopisov v elektronickej forme.

42 - Projektová a inžinierska činnosť v investičnej výstavbe; projektovanie strojárnských výrobkov a vzduchotechnických zariadení; projektovanie elektrorozvodných sietí, transformovní, rozvodní, priemyselných a slaboprúdových elektroinštalácií; inžinierska činnosť v oblasti distribučného systému vysokonapäťovej siete; dozor a technická inšpekcia; odborné a technické konzultácie; elektrotechnická posudková činnosť; revízne skúšky materiálov prevádzkových kotlov, plynových zariadení a elektrických zariadení; revízne skúšky spôsobilosti zdvíhacích zariadení; ciachovanie elektromerov a meracích súprav; geologický výskum; grafický dizajn, priemyselný dizajn; kontrola kvality; obnovovanie počítačových databáz; počítačové programovanie; inštalácia, aktualizácia a zhotovovanie kópií počítačových programov; návrh počítačových systémov; poradenské služby v oblasti počítačového hardvéru; prenájom počítačového softvéru.

43 - Poskytovanie, rezervácie a prevádzkovanie prechodného ubytovania, turistického ubytovania a hotelového ubytovania; ubytovacie kancelárie zabezpečujúce prechodné ubytovanie; penzióny; reštaurácie; príprava a dodávka jedál.

45 - Poradenstvo v oblasti bezpečnosti; osobní strážcovia.

## (540) The energy to lead

(731) VÝCHODOSLOVENSKÁ ENERGETIKA a. s., Mlynská 31, 040 01 Košice, SK;

(740) Gruber Dalibor, Ing., Košice, SK;

(210) 1450-2008

(220) 22.7.2008

9 (511) 6, 7, 9, 11, 16, 35, 37, 38, 39, 40, 41, 42, 43, 45

(511) 6 - Kovové konštrukčné časti energetických zariadení vrátane špeciálnych pomocných zariadení, ako sú napr. stožiare, oceľové konštrukcie, kovové potrubia; drobné zámočnícke výrobky.

7 - Hydraulické turbíny; strojové konštrukčné časti energetických zariadení vrátane špeciálnych pomocných zariadení.

9 - Prístroje a nástroje na vedenie, distribúciu, transformáciu, akumuláciu, reguláciu alebo kontrolu elektrického prúdu; prístroje a nástroje vedecké, fotografické, optické, signalizačné, kontrolné, dozorné, záchranné a vzdelávacie; poplašné zariadenia; elektrické a elektronické zariadenia na výpočet a odovzdávanie štatistických údajov a informácií; elektrické zariadenia na diaľkové ovládanie priemyselných operácií a procesov; elektrodynamické zariadenia na diaľkové riadenie signalizácie; elektrické vedenia, elektrické akumulátory, bleskozvody, elektrické káble, elektrické spojky, elektrické svorky, elektrické hlásiče, elektrické kondenzátory, elektrické meniče, elektrické objímky, elektrotechnické odbočné skrinky, elektrotechnické prípojky, prúdové usmerňovače, elektrické regulátory, rozvodné skrine, spínacie skrine, svetelné alebo mechanické signalizačné panely, skriňové rozvádzače, transformáto-

ry a trafostanice; meracie prístroje, elektrické meracie zariadenia, elektrické monitorovacie prístroje; rozvody verejného osvetlenia; softvér, nahrané operačné programy.

11 - Tlakové zásobníky vody; parné a horúcovodné potrubia, kotly, parné akumulátory; lampy verejného osvetlenia; bojler, ohrievače vody; zariadenia na čistenie odpadových vôd; články pre atómové reaktory; destilačné prístroje; dýzy; expanzné nádrže pre ústredné vykurovanie; acetylénové generátory; plynové generátory; horáky; chladiarne; chladiace komory; chladiace nádoby; chladiace stroje, prístroje a zariadenia; zariadenia na spracovanie jadrových palív a jadrové spomaľovače; jadrové reaktory; klimatizačné zariadenia.

16 - Firemné listiny; papierové propagačné materiály; manuály počítačových programov (ako príručky); letáky, prospekty; tlačivá.

35 - Maloobchodná činnosť s tlakovými zariadeniami, parnými a horúcovodnými potrubiami, kotlami, hydraulickými strojmi, motorovými vozidlami, s elektrickými a elektronickými strojmi, prístrojmi a zariadeniami, s elektrickými materiálmi, ako sú elektrické vedenia, elektrické akumulátory, bleskozvody, elektrické káble, elektrické spojky, elektrické svorky, elektrické hlásiče, elektrické kondenzátory, elektrické meniče, elektrické objímky, elektrotechnické odbočné skrinky, elektrotechnické prípojky, prúdové usmerňovače, elektrické regulátory, rozvodné skrine, spínacie skrine, svetelné alebo mechanické signalizačné panely, skriňové rozvádzače, transformátory, trafostanice, vzduchotechnické zariadenia, transportné zariadenia, náhradné diely prívesov, paliet, kontajnerov, vodné turbíny, príslušenstvo k vodným elektrárnam, maloobchodná činnosť s kovovým nábytkom, so strojmi a zariadeniami na spracovanie nerastných hmôt; sprostredkovanie nákupu a predaja elektrickej energie a tepla; činnosti reklamnej agentúry; rozširovanie vydávanie a aktualizovanie reklamných materiálov; prenájom reklamných plôch; zásielkové reklamné služby; uverejňovanie reklamných textov; prenájom kancelárskych strojov a zariadení; aranžovanie výkladov; inzertné činnosti; obchodné prieskumy.

37 - Montáž, údržba a opravy elektrických zariadení a prístrojov; montáž a oprava plynových technických zariadení, kotlov, horákov, konštrukcií, tlakových nádob, meračov tepla; výstavba energetických a teplárenských diel a zariadení potrebných na ich prevádzku; oprava elektromotorov; zväracích transformátorov; rotačných strojov a asynchronných motorov; inštalácia a údržba elektrických rozvodov; murárske a natieračské práce súvisiace s energetickými zariadeniami; oprava a údržba hydraulických strojov a motorových vozidiel; prenájom stavebných strojov a zariadení.

38 - Informačné kancelárie; telekomunikačné informácie; komunikácia pomocou telefónov; komunikácia prostredníctvom optických káblov; počítačová komunikácia; prenájom telekomunikačných prístrojov; prenájom prístrojov na prenos informácií; prenos signálu pomocou satelitu; telefonické služby; služby zabezpečujúce vstup do telekomunikačných sietí; prenášanie správ telegrafmi; telegrafická komunikácia; telegrafický pre-

nos; telegrafné služby; poskytovanie telekomunikačného pripojenia na svetovú počítačovú sieť; elektronická pošta.

39 - Rozvod elektrickej energie a tepla; balenie tovarov a uskladňovanie tovarov; prenájom dopravných mechanizmov; autobusová doprava, nákladná doprava, kamiónová doprava, osobná doprava; preprava cenností; doprava pancierovými vozidlami.

40 - Výroba elektrickej energie a tepelnej energie; likvidácia rádioaktívneho odpadu; likvidácia odpadu, recyklácia odpadu, spaľovanie odpadu a spracovanie odpadu.

41 - Organizovanie a vedenie kolokvií, kongresov, seminárov, konferencií a sympózií; vydávanie kníh a časopisov, vydávanie kníh a časopisov v elektronickej forme.

42 - Projektová a inžinierska činnosť v investičnej výstavbe; projektovanie strojárnských výrobkov a vzduchotechnických zariadení; projektovanie elektrorozvodných sietí, transformovni, rozvodní, priemyselných a slaboprádových elektroinštalácií; inžinierska činnosť v oblasti distribučného systému vysokonapäťovej siete; dozor a technická inšpekcia; odborné a technické konzultácie; elektrotechnická posudková činnosť; revízne skúšky materiálov prevádzkových kotlov, plynových zariadení a elektrických zariadení; revízne skúšky spôsobilosti zdvihačích zariadení; ciachovanie elektromerov a meracích súprav; geologický výskum; grafický dizajn, priemyselný dizajn; kontrola kvality; obnovovanie počítačových databáz; počítačové programovanie; inštalácia, aktualizácia a zhotovovanie kópií počítačových programov; návrh počítačových systémov; poradenské služby v oblasti počítačového hardvéru; prenájom počítačového softvéru.

43 - Poskytovanie, rezervácie a prevádzkovanie prechodného ubytovania, turistického ubytovania a hotelového ubytovania; ubytovacie kancelárie zabezpečujúce prechodné ubytovanie; penzióny; reštaurácie; príprava a dodávka jedál.

45 - Poradenstvo v oblasti bezpečnosti; osobní strážcovia.

(540)

## RWE Gas Slovensko

(731) VÝCHODOSLOVENSKÁ ENERGETIKA a. s.,  
Mlynská 31, 040 01 Košice, SK;

(740) Gruber Dalibor, Ing., Košice, SK;

(210) 1451-2008

(220) 22.7.2008

9 (511) 6, 7, 9, 11, 16, 35, 37, 38, 39, 40, 41, 42, 43, 45

(511) 6 - Kovové konštrukčné časti energetických zariadení vrátane špeciálnych pomocných zariadení, ako sú napr. stožiare, oceľové konštrukcie, kovové potrubia; drobné zámočnícke výrobky.

7 - Hydraulické turbíny; strojové konštrukčné časti energetických zariadení vrátane špeciálnych pomocných zariadení.

9 - Prístroje a nástroje na vedenie, distribúciu, transformáciu, akumuláciu, reguláciu alebo kontrolu elektrického prúdu; prístroje a nástroje vedecké, fotografické, optické, signalizačné, kontrolné, do-

zorné, záchranné a vzdelávacie; poplašné zariadenia; elektrické a elektronické zariadenia na výpočet a odovzdávanie štatistických údajov a informácií; elektrické zariadenia na diaľkové ovládanie priemyselných operácií a procesov; elektrodynamické zariadenia na diaľkové riadenie signalizácie; elektrické vedenia, elektrické akumulátory, bleskozvody, elektrické káble, elektrické spojky, elektrické svorky, elektrické hlásiče, elektrické kondenzátory, elektrické meniče, elektrické objímky, elektrotechnické odbočné skrinky, elektrotechnické prípojky, prúdové usmerňovače, elektrické regulátory, rozvodné skrine, spínacie skrine, svetelné alebo mechanické signalizačné panely, skriňové rozvádzače, transformátory a trafostanice; meracie prístroje, elektrické meracie zariadenia, elektrické monitorovacie prístroje; rozvody verejného osvetlenia; softvér, nahrané operačné programy.

11 - Tlakové zásobníky vody; parné a horúcovodné potrubia, kotly, parné akumulátory; lampy verejného osvetlenia; bojler, ohrievače vody; zariadenia na čistenie odpadových vôd; články pre atómové reaktory; destilačné prístroje; dýzy; expanzné nádrže pre ústredné vykurovanie; acetylénové generátory; plynové generátory; horáky; chladiarne; chladiace komory; chladiace nádoby; chladiace stroje, prístroje a zariadenia; zariadenia na spracovanie jadrových palív a jadrové spomaľovače; jadrové reaktory; klimatizačné zariadenia.

16 - Firemné listiny; papierové propagačné materiály; manuály počítačových programov (ako príručky); letáky, prospekty; tlačivá.

35 - Maloobchodná činnosť s tlakovými zariadeniami, parnými a horúcovodnými potrubiami, kotlami, hydraulickými strojmi, motorovými vozidlami, s elektrickými a elektronickými strojmi, prístrojmi a zariadeniami, s elektrickými materiálmi, ako sú elektrické vedenia, elektrické akumulátory, bleskozvody, elektrické káble, elektrické spojky, elektrické svorky, elektrické hlásiče, elektrické kondenzátory, elektrické meniče, elektrické objímky, elektrotechnické odbočné skrinky, elektrotechnické prípojky, prúdové usmerňovače, elektrické regulátory, rozvodné skrine, spínacie skrine, svetelné alebo mechanické signalizačné panely, skriňové rozvádzače, transformátory, trafostanice, vzduchotechnické zariadenia, transportné zariadenia, náhradné diely prívesov, paliet, kontajnerov, vodné turbíny, príslušenstvo k vodným elektrárnam, maloobchodná činnosť s kovovým nábytkom, so strojmi a zariadeniami na spracovanie nerastných hmôt; sprostredkovanie nákupu a predaja elektrickej energie a tepla; činnosti reklamnej agentúry; rozširovanie vydávanie a aktualizovanie reklamných materiálov; prenájom reklamných plôch; zásielkové reklamné služby; uverejňovanie reklamných textov; prenájom kancelárskych strojov a zariadení; aranžovanie výkladov; inzertné činnosti; obchodné prieskumy.

37 - Montáž, údržba a opravy elektrických zariadení a prístrojov; montáž a oprava plynových technických zariadení, kotlov, horákov, konštrukcií, tlakových nádob, meračov tepla; výstavba energetických a teplárenských diel a zariadení potrebných na ich prevádzku; oprava elektromotorov; zväracích transformátorov; rotačných strojov

a asynchrónnych motorov; inštalácia a údržba elektrických rozvodov; murárske a natieračské práce súvisiace s energetickými zariadeniami; oprava a údržba hydraulických strojov a motorových vozidiel; prenájom stavebných strojov a zariadení.

38 - Informačné kancelárie; telekomunikačné informácie; komunikácia pomocou telefónov; komunikácia prostredníctvom optických káblov; počítačová komunikácia; prenájom telekomunikačných prístrojov; prenájom prístrojov na prenos informácií; prenos signálu pomocou satelitu; telefonické služby; služby zabezpečujúce vstup do telekomunikačných sietí; prenášanie správ telegrafmi; telegrafická komunikácia; telegrafický prenos; telegrafné služby; poskytovanie telekomunikačného pripojenia na svetovú počítačovú sieť; elektronická pošta.

39 - Rozvod elektrickej energie a tepla; balenie tovarov a uskladňovanie tovarov; prenájom dopravných mechanizmov; autobusová doprava, nákladná doprava, kamiónová doprava, osobná doprava; preprava cenností; doprava pancierovými vozidlami.

40 - Výroba elektrickej energie a tepelnej energie; likvidácia rádioaktívneho odpadu; likvidácia odpadu, recyklácia odpadu, spaľovanie odpadu a spracovanie odpadu.

41 - Organizovanie a vedenie kolokvií, kongresov, seminárov, konferencií a sympózií; vydávanie kníh a časopisov, vydávanie kníh a časopisov v elektronickej forme.

42 - Projektová a inžinierska činnosť v investičnej výstavbe; projektovanie strojárnských výrobkov a vzduchotechnických zariadení; projektovanie elektrorozvodných sietí, transformovni, rozvodní, priemyselných a slaboprúdových elektroinštalácií; inžinierska činnosť v oblasti distribučného systému vysokonapäťovej siete; dozor a technická inšpekcia; odborné a technické konzultácie; elektrotechnická posudková činnosť; revízne skúšky materiálov prevádzkových kotlov, plynových zariadení a elektrických zariadení; revízne skúšky spôsobilosti zdvíhacích zariadení; ciachovanie elektromerov a meracích súprav; geologický výskum; grafický dizajn, priemyselný dizajn; kontrola kvality; obnovovanie počítačových databáz; počítačové programovanie; inštalácia, aktualizácia a zhotovovanie kópií počítačových programov; návrh počítačových systémov; poradenské služby v oblasti počítačového hardvéru; prenájom počítačového softvéru.

43 - Poskytovanie, rezervácie a prevádzkovanie prechodného ubytovania, turistického ubytovania a hotelového ubytovania; ubytovacie kancelárie zabezpečujúce prechodné ubytovanie; penzióny; reštaurácie; príprava a dodávka jedál.

45 - Poradenstvo v oblasti bezpečnosti; osobní strážcovia.

(540)

**voRWEg gehen**

(731) VÝCHODOSLOVENSKÁ ENERGETIKA a. s.,  
Mlynská 31, 040 01 Košice, SK;

(740) Gruber Dalibor, Ing., Košice, SK;

**(210) 1452-2008**

(220) 22.7.2008

**9 (511) 6, 7, 9, 11, 16, 35, 37, 38, 39, 40, 41, 42, 43, 45**

(511) 6 - Kovové konštrukčné časti energetických zariadení vrátane špeciálnych pomocných zariadení, ako sú napr. stožiare, oceľové konštrukcie, kovové potrubia; drobné zámočnicke výrobky.

7 - Hydraulické turbíny; strojové konštrukčné časti energetických zariadení vrátane špeciálnych pomocných zariadení.

9 - Prístroje a nástroje na vedenie, distribúciu, transformáciu, akumuláciu, reguláciu alebo kontrolu elektrického prúdu; prístroje a nástroje vedecké, fotografické, optické, signalizačné, kontrolné, dozorné, záchranné a vzdelávacie; poplašné zariadenia; elektrické a elektronické zariadenia na výpočet a odovzdávanie štatistických údajov a informácií; elektrické zariadenia na diaľkové ovládanie priemyselných operácií a procesov; elektrodynamické zariadenia na diaľkové riadenie signalizácie; elektrické vedenia, elektrické akumulátory, bleskozvody, elektrické káble, elektrické spojky, elektrické svorky, elektrické hlásiče, elektrické kondenzátory, elektrické meniče, elektrické objímky, elektrotechnické odbočné skrinky, elektrotechnické prípojky, prúdové usmerňovače, elektrické regulátory, rozvodné skrine, spínacie skrine, svetelné alebo mechanické signalizačné panely, skriňové rozvádzače, transformátory a trafostanice; meracie prístroje, elektrické meracie zariadenia, elektrické monitorovacie prístroje; rozvody verejného osvetlenia; softvér, nahrané operačné programy.

11 - Tlakové zásobníky vody; parné a horúcovodné potrubia, kotly, parné akumulátory; lampy verejného osvetlenia; bojler, ohrievače vody; zariadenia na čistenie odpadových vôd; články pre atómové reaktory; destilačné prístroje; dýzy; expanzné nádrže pre ústredné vykurovanie; acetylénové generátory; plynové generátory; horáky; chladiarne; chladiace komory; chladiace nádoby; chladiace stroje, prístroje a zariadenia; zariadenia na spracovanie jadrových palív a jadrové spomaľovače; jadrové reaktory; klimatizačné zariadenia.

16 - Firemné listiny; papierové propagačné materiály; manuály počítačových programov (ako príručky); letáky, prospekty; tlačivá.

35 - Maloobchodná činnosť s tlakovými zariadeniami, parnými a horúcovodnými potrubiami, kotlami, hydraulickými strojmi, motorovými vozidlami, s elektrickými a elektronickými strojmi, prístrojmi a zariadeniami, s elektrickými materiálmi, ako sú elektrické vedenia, elektrické akumulátory, bleskozvody, elektrické káble, elektrické spojky, elektrické svorky, elektrické hlásiče, elektrické kondenzátory, elektrické meniče, elektrické objímky, elektrotechnické odbočné skrinky, elektrotechnické prípojky, prúdové usmerňovače, elektrické regulátory, rozvodné skrine, spínacie skrine, svetelné alebo mechanické signalizačné panely, skriňové rozvádzače, transformátory, trafostanice, vzduchotechnické zariadenia, transportné zariadenia, náhradné diely prívesov, paliet, kontajnerov, vodné turbíny, príslušenstvo k vodným elektrárnam, maloobchodná činnosť s kovovým nábytkom, so strojmi a zariadeniami na spracovanie nerastných hmôt; sprostredkovanie nákupu a predaja elektrickej energie a tepla;

činnosti reklamnej agentúry; rozširovanie vydávanie a aktualizovanie reklamných materiálov; prenájom reklamných plôch; zásielkové reklamné služby; uverejňovanie reklamných textov; prenájom kancelárskych strojov a zariadení; aranžovanie výkladov; inzertné činnosti; obchodné prieskumy.

37 - Montáž, údržba a oprava elektrických zariadení a prístrojov; montáž a oprava plynových technických zariadení, kotlov, horákov, konštrukcií, tlakových nádob, meračov tepla; výstavba energetických a teplárenských diel a zariadení potrebných na ich prevádzku; oprava elektromerov; zväracích transformátorov; rotačných strojov a asynchrónnych motorov; inštalácia a údržba elektrických rozvodov; murárske a natieračské práce súvisiace s energetickými zariadeniami; oprava a údržba hydraulických strojov a motorových vozidiel; prenájom stavebných strojov a zariadení.

38 - Informačné kancelárie; telekomunikačné informácie; komunikácia pomocou telefónov; komunikácia prostredníctvom optických káblov; počítačová komunikácia; prenájom telekomunikačných prístrojov; prenájom prístrojov na prenos informácií; prenos signálu pomocou satelitu; telefonické služby; služby zabezpečujúce vstup do telekomunikačných sietí; prenášanie správ telegrafmi; telegrafická komunikácia; telegrafický prenos; telegrafné služby; poskytovanie telekomunikačného pripojenia na svetovú počítačovú sieť; elektronická pošta.

39 - Rozvod elektrickej energie a tepla; balenie tovarov a uskladňovanie tovarov; prenájom dopravných mechanizmov; autobusová doprava, nákladná doprava, kamióňová doprava, osobná doprava; preprava cenností; doprava pancierovými vozidlami.

40 - Výroba elektrickej energie a tepelnej energie; likvidácia rádioaktívneho odpadu; likvidácia odpadu, recyklácia odpadu, spaľovanie odpadu a spracovanie odpadu.

41 - Organizovanie a vedenie kolokvií, kongresov, seminárov, konferencií a sympózií; vydávanie kníh a časopisov, vydávanie kníh a časopisov v elektronickej forme.

42 - Projektová a inžinierska činnosť v investičnej výstavbe; projektovanie strojárských výrobkov a vzduchotechnických zariadení; projektovanie elektrorozvodných sietí, transformovni, rozvodni, priemyselných a slaboprúdových elektroinštalácií; inžinierska činnosť v oblasti distribučného systému vysokonapäťovej siete; dozor a technická inšpekcia; odborné a technické konzultácie; elektrotechnická posudková činnosť; revízne skúšky materiálov prevádzkových kotlov, plynových zariadení a elektrických zariadení; revízne skúšky spôsobilosti zdvíhacích zariadení; ciachovanie elektromerov a meracích súprav; geologický výskum; grafický dizajn, priemyselný dizajn; kontrola kvality; obnovovanie počítačových databáz; počítačové programovanie; inštalácia, aktualizácia a zhotovovanie kópií počítačových programov; návrh počítačových systémov; poradenské služby v oblasti počítačového hardvéru; prenájom počítačového softvéru.

43 - Poskytovanie, rezervácie a prevádzkovanie prechodného ubytovania, turistického ubytovania



a hotelového ubytovania; ubytovacie kancelárie zabezpečujúce prechodné ubytovanie; penzióny; reštaurácie; príprava a dodávka jedál.

45 - Poradenstvo v oblasti bezpečnosti; osobní strážcovia.

(540)

**VORWEG GEHEN**

(731) VÝCHODOSLOVENSKÁ ENERGETIKA a. s., Mlynská 31, 040 01 Košice, SK;

(740) Gruber Dalibor, Ing., Košice, SK;

(210) 1455-2008

(220) 23.7.2008

9 (511) 14, 24, 25

(511) 14 - Spony na kravaty; ozdobné ihlice; manžetové gombíky; ihlice na kravaty.

24 - Textilné látky; bavlnené textílie, posteľná bielizeň; textilné vreckovky; tkaniny z hodvábu; tkaniny na použitie v odevnom priemysle.

25 - Spodná bielizeň; opasky; župany; ponožky; košele; pančuchové nohavice; kravaty; sukne; tielka, tričká; pyžamá; kombiné; tričká.

(540) **ORSI Slovakia**

(731) ORSI Slovakia s. r. o., Drobného 27, 841 01 Bratislava, SK;

(740) Advokátska kancelária JANČO, MULARČÍK A PARTNERI, s.r.o., Bratislava, SK;

(210) 1456-2008

(220) 23.7.2008

9 (511) 25, 35, 41, 43

(511) 25 - Odevy; obuv; pokrývky hlavy.

35 - Reklamné služby; obchodný manažment; obchodná správa; obchodná administratíva; kancelárske práce.

41 - Vzdělávanie; zabezpečovanie výcvikových kurzov, školení; zábava; športová a kultúrna činnosť.

43 - Reštauračné služby; prechodné ubytovanie.

(540)

**vipzone**

(591) ružová, biela

(731) 2 PACK Media s. r. o., Kováčska 49, 040 01 Košice, SK;

(210) 1474-2008

(220) 28.7.2008

9 (511) 33, 35, 43

(511) 33 - Vína všetkých druhov, alkoholické esencie, alkoholické nápoje, alkoholické extrakty, aperitívy, brandy, destilované nápoje, likéry a pálenky, mušty s alkoholom, koktaily, liehoviny, medovina, rum, vodka, whisky.

35 - Reklama, prenájom reklamných plôch, poradenské služby v podnikovom manažmente pri predaji tovarov a služieb; poradenstvo a manažment pre podniky; dekorácia a aranžovanie výkladov; obchodný manažment, reklama, vydávanie a aktualizovanie reklamných materiálov pre

zákazníkov (letáky, prospekty, tlačivá, vzorky); zasielanie reklamných materiálov zákazníkom; vydávanie a aktualizovanie reklamných materiálov; distribúcia vzoriek; obchodný alebo podnikateľský prieskum; prenájom reklamných materiálov; uverejňovanie reklamných textov; vydávanie reklamných alebo náborových textov; vzťahy s verejnosťou, televízna reklama; reklamné agentúry; organizovanie reklamných hier na propagáciu predaja; prieskum trhu; prieskum verejnej mienky; prenájom reklamných priestorov; prenájom reklamných plôch; podpora predaja (pre tretie osoby); spracovanie textov; ponuka, sprostredkovanie a výber tovaru prostredníctvom katalógu, reklamná a inzertná činnosť, propagácia, marketing, pomoc pri podnikaní, podnikateľské informácie, overovanie obchodných transakcií, vykonávanie uskutočnenia obchodných transakcií, reklamná, inzertná a propagačná činnosť prostredníctvom akéhokoľvek média, prostredníctvom telefónnej, dátovej alebo informačnej siete; poskytovanie informácií a iných informačných produktov, a to reklamného charakteru, multimedialných informácií na reklamné účely, inzercie a marketingu, sprostredkovanie reštauračných a kaviarenských služieb.

43 - Reštauračné služby; služby barov; bufety (rýchle občerstvenie); hotelierske služby; jedálne a závodné jedálne; penzióny; kaviarne; reštaurácie; samoobslužné reštaurácie; príprava a dodávka jedál na objednávku do domu, cateringové služby.

(540) **PALUGYAI**

(731) JANDL, marketing a reklama, s. r. o., Lýcejná 4/A, 810 00 Bratislava, SK;

(210) 1482-2008

(220) 28.7.2008

9 (511) 41

(511) 41 - Nočné kluby; organizovanie športových súťaží; prevádzkovanie športových zariadení.

(540)



(731) CONECT - REAL, s. r. o., Turbínova 1, 831 04 Bratislava, SK;

(740) Šooš Martin, Bc., Banská Bystrica, SK;

(210) 1483-2008

(220) 28.7.2008

9 (511) 9, 16, 35, 38, 41

(511) 9 - Zvukové, obrazové a zvukovo-obrazové nahrávky na všetkých druhoch nosičov, ako aj v digitálnej (elektronickej) podobe; informácie, dáta, databázy, katalógy, programy v elektronickej podobe; elektronické publikácie s možnosťou kopírovania; prístroje na nahrávanie, prenos a reprodukciu zvuku alebo obrazu.

16 - Noviny, časopisy, periodiká, knihy a iné tlačoviny, výrobky z papiera, kartónu a lepenky, ktoré nie sú zahrnuté v iných triedach; papiernický tovar a písacie potreby, vzdelávacie a učebné potreby okrem prístrojov, divadelné dekorácie,

papierové propagačné materiály, letáky, prospekty, pohľadnice, obálky, obaly (papiernický tovar), peračníky, puzdrá na perá, štítky (papierové nálepky), vyučovacie pomôcky vo forme hier, kancelárske potreby s výnimkou nábytku, kalendáre, príručky, plagáty, listový papier, stolové prestieranie z papiera, papierové obrusy, záložky do kníh, vrecká z papiera alebo plastických materiálov, školské potreby s výnimkou prístrojov, papierové podložky na stôl, nálepky na kancelárske použitie alebo pre domácnosť, ročenky, stojany na perá a ceruzky, papierové podložky pod poháre, oznámenia (papiernický tovar), papierové vlajky, papierové zástavy, nože na papier, otvárače na listy, papierové obrúsky, puzdrá na písacie potreby, pútače z papiera alebo lepenky, papierové obrúsky, utierky, etikety s výnimkou textilných, lepiace štítky, darčekové a reklamné predmety z papiera.

35 - Reklamná činnosť; prenájom reklamného času vo všetkých komunikačných médiách, ako aj v počítačovej komunikačnej sieti; prenájom reklamných materiálov; prenájom reklamných plôch; televízna a rozhlasová reklama; rozširovanie reklamných alebo inzertných oznamov a materiálov; organizovanie výstav na komerčné alebo reklamné účely; vydávanie, zverejňovanie a rozširovanie reklamných textov a materiálov; obchodný manažment a poradenstvo; prezentácia výrobkov a služieb v komunikačných médiách; organizovanie reklamných hier na propagáciu predaja; vyhľadávanie sponzorov; poradenské a informačné služby v oblasti uvedených služieb v triede 35; komerčné informačné kancelárie.

38 - Televízne a rozhlasové vysielanie všetkých druhov programov; komunikačné služby prostredníctvom audiotextu, teletextu, rozhlasu, televízie, počítačovej siete, mobilných telefónov, poskytovanie telekomunikačných služieb; poskytovanie telekomunikačného pripojenia na svetovú počítačovú sieť; poskytovanie telekomunikačných kanálov na telenákupy; poskytovanie priestoru na diskusiu na internete; prenos a šírenie správ, informácií, publikácií, audiovizuálnych diel prostredníctvom komunikačných sietí vrátane internetu; tlačové kancelárie; poradenské a informačné služby v oblasti uvedených služieb v triede 38.

41 - Výroba televíznych a rozhlasových programov; výroba publicistických, spravodajských, zábavných, vzdelávacích, kultúrnych a športových programov; výroba hudobných programov; hudobno-skladateľské služby; organizovanie zábavných, kultúrnych, športových a vzdelávacích podujatí; vzdelávacia činnosť; organizovanie vedomostných, športových, zábavných, hudobných a športových súťaží; zábavné služby; organizovanie zábav, karnevalov, plesov; plánovanie a organizovanie večierkov; moderovanie relácií, programov a podujatí; zábavné parky; služby a zábava poskytované v prázdninových táboroch; služby klubov zdravia; výchovno-zábavné klubové služby; organizovanie a vedenie seminárov, kongresov, školení, konferencií; organizovanie živých seminárov, kongresov, školení, konferencií; organizovanie súťaží krásy; organizovanie živých vystúpení; živé predstavenia; filmová, divadelná a hudobná tvorba, služby filmových, divadelných

a nahrávacích štúdií; dabingové služby; požičovanie filmov; požičovanie filmových premietacích prístrojov a príslušenstva; divadelné predstavenia; výroba divadelných alebo iných predstavení; služby agentúr sprostredkujúcich divadelných, koncertných a varietných umelcov; rezervácia vstupeniek; výroba a prenájom zvukových a zvukovo-obrazových nahrávok; vydavateľská a nakladateľská činnosť s výnimkou reklamných materiálov; zverejňovanie a vydávanie textov okrem reklamných; poskytovanie elektronických publikácií online (bez možnosti kopírovania), vydávanie a zverejňovanie elektronických publikácií; elektronická edičná činnosť (DTP služby), organizovanie kultúrnych alebo vzdelávacích výstav; umelecké móde agentúry; kempingové služby spojené so športovým programom, služby súvisiace s telesnými cvičeniami; zábavné služby nočných klubov; poskytovanie počítačových hier (online); informácie o výchove, vzdelávaní; informácie o možnostiach rozptýlenia; informácie o možnostiach zábavy, rekreácie; informácie, správy, novinky z oblasti šoubiznisu; prekladateľské služby; prenájom dekorácií; poskytovanie služieb pre oddych a rekreáciu; prenájom audio-prístrojov, videoprístrojov, videorekordérov, premietacích, televíznych prijímačov, filmov, kultúrnych a vzdelávacích potrieb a prístrojov; prenájom športového výstroja s výnimkou dopravných prostriedkov; reportérské služby; pomoc pri výbere povolania; organizovanie lotérií a stávkových hier; poradenské a informačné služby v oblasti uvedených služieb v triede 41; všetky uvedené služby tiež vrátane služieb poskytovaných prostredníctvom internetu, online a prostredníctvom interaktívnych počítačových služieb.

#### (540) HESLO ZA MILIÓN

(731) MARKÍZA - SLOVAKIA, spol. s r. o., Bratislavská 1/a, 843 56 Bratislava - Záhorská Bystrica, SK;

(740) Fajnorová Mária, Ing., Bratislava, SK;

#### (210) 1484-2008

(220) 28.7.2008

#### 9 (511) 9, 16, 35, 38, 41

(511) 9 - Zvukové, obrazové a zvukovo-obrazové nahrávky na všetkých druhoch nosičov, ako aj v digitálnej (elektronickej) podobe; informácie, dáta, databázy, katalógy, programy v elektronickej podobe; elektronické publikácie s možnosťou kopírovania; prístroje na nahrávanie, prenos a reprodukciu zvuku alebo obrazu.

16 - Noviny, časopisy, periodiká, knihy a iné tlačoviny, výrobky z papiera, kartónu a lepenky, ktoré nie sú zahrnuté v iných triedach; papiernický tovar a písacie potreby, vzdelávacie a učebné potreby okrem prístrojov, divadelné dekorácie, papierové propagačné materiály, letáky, prospekty, pohľadnice, obálky, obaly (papiernický tovar), peračníky, puzdrá na perá, štítky (papierové nálepky), vyučovacie pomôcky vo forme hier, kancelárske potreby s výnimkou nábytku, kalendáre, príručky, plagáty, listový papier, stolové prestieranie z papiera, papierové obrusy, záložky do kníh, vrecká z papiera alebo plastických materiálov, školské potreby s výnimkou prístrojov, pa-

pierové podložky na stôl, nálepky na kancelárske použitie alebo pre domácnosť, ročenky, stojany na perá a ceruzky, papierové podložky pod poháre, oznámenia (papiernický tovar), papierové vlajky, papierové zástavy, nože na papier, otvárače na listy, papierové obrúsky, puzdrá na písacie potreby, pútače z papiera alebo lepenky, papierové obrúsky, utierky, etikety s výnimkou textilných, lepiace štítky, darčkové a reklamné predmety z papiera.

35 - Reklamná činnosť; prenájom reklamného času vo všetkých komunikačných médiách, ako aj v počítačovej komunikačnej sieti; prenájom reklamných materiálov; prenájom reklamných plôch; televízna a rozhlasová reklama; rozširovanie reklamných alebo inzertných oznamov a materiálov; organizovanie výstav na komerčné alebo reklamné účely; vydávanie, zverejňovanie a rozširovanie reklamných textov a materiálov; obchodný manažment a poradenstvo; prezentácia výrobkov a služieb v komunikačných médiách; organizovanie reklamných hier na propagáciu predaja; vyhľadávanie sponzorov; poradenské a informačné služby v oblasti uvedených služieb v triede 35; komerčné informačné kancelárie.

38 - Televízne a rozhlasové vysielanie všetkých druhov programov; komunikačné služby prostredníctvom audiotextu, teletextu, rozhlasu, televízie, počítačovej siete, mobilných telefónov, poskytovanie telekomunikačných služieb; poskytovanie telekomunikačného pripojenia na svetovú počítačovú sieť; poskytovanie telekomunikačných kanálov na telenákupy; poskytovanie priestoru na diskusiu na internete; prenos a šírenie správ, informácií, publikácií, audiovizuálnych diel prostredníctvom komunikačných sietí vrátane internetu; tlačové kancelárie; poradenské a informačné služby v oblasti uvedených služieb v triede 38.

41 - Výroba televíznych a rozhlasových programov; výroba publicistických, spravodajských, zábavných, vzdelávacích, kultúrnych a športových programov; výroba hudobných programov; hudobno-skladateľské služby; organizovanie zábavných, kultúrnych, športových a vzdelávacích podujatí; vzdelávacia činnosť; organizovanie vedomostných, športových, zábavných, hudobných a športových súťaží; zábavné služby; organizovanie zábav, karnevalov, plesov; plánovanie a organizovanie večierok; moderovanie relácií, programov a podujatí; zábavné parky; služby a zába-va poskytované v prázdninových táboroch; služby klubov zdravia; výchovno-zábavné klubové služby; organizovanie a vedenie seminárov, kongresov, školení, konferencií; organizovanie živých seminárov, kongresov, školení, konferencií; organizovanie súťaží krásy; organizovanie živých vystúpení; živé predstavenia; filmová, divadelná a hudobná tvorba, služby filmových, divadelných a nahrávacích štúdií; dabingové služby; požičovanie filmov; požičovanie filmových premietačích prístrojov a príslušenstva; divadelné predstavenia; výroba divadelných alebo iných predstavení; služby agentúr sprostredkujúcich divadelných, koncertných a variétnych umelcov; rezervácia vstupeniek; výroba a prenájom zvukových a zvukovo-obrazových nahrávok; vydavateľská a nakladateľská činnosť s výnimkou re-

klamných materiálov; zverejňovanie a vydávanie textov okrem reklamných; poskytovanie elektronických publikácií online (bez možnosti kopírovania), vydávanie a zverejňovanie elektronických publikácií; elektronická edičná činnosť (DTP služby); organizovanie kultúrnych alebo vzdelávacích výstav; umelecké módné agentúry; kempingové služby spojené so športovým programom, služby súvisiace s telesnými cvičeniami; zábavné služby nočných klubov; poskytovanie počítačových hier (online); informácie o výchove, vzdelávaní; informácie o možnostiach rozptýlenia; informácie o možnostiach zábavy, rekreácie; informácie, správy, novinky z oblasti šoubiznisu; prekladateľské služby; prenájom dekorácií; poskytovanie služieb pre oddych a rekreáciu; prenájom audiopriestrojov, videopriestrojov, videorekordérov, premietačiek, televíznych prijímačov, filmov, kultúrnych a vzdelávacích potrieb a prístrojov; prenájom športového výstroja s výnimkou dopravných prostriedkov; reportérske služby; pomoc pri výbere povolania; organizovanie lotérií a stávkových hier; poradenské a informačné služby v oblasti uvedených služieb v triede 41; všetky uvedené služby tiež vrátane služieb poskytovaných prostredníctvom internetu, online a prostredníctvom interaktívnych počítačových služieb.

## (540) SKVELÝ DEŇ

(731) MARKÍZA - SLOVAKIA, spol. s r. o., Bratislavská 1/a, 843 56 Bratislava - Záhorská Bystrica, SK;

(740) Fajnorová Mária, Ing., Bratislava, SK;

(210) 1485-2008

(220) 29.7.2008

9 (511) 16, 35, 38, 41, 42, 45

(511) 16 - Baliaci papier, blahoprajné pohľadnice, brožované knihy, brožúry, brožúrky, bublinové obaly z plastických materiálov (na balenie), ceruzky, perá, písacie potreby patriace do triedy 16, časopisy, etikety s výnimkou textilných, fotografie, grafické zobrazenie, grafiky, kalendáre, kartón, lepenka, papierové kávové filtre, knihy, lepenkové alebo papierové škatule, lepenkové alebo papierové obaly na fľaše, lepenkové platne (papiernický tovar), lepiace pásy na kancelárske účely na použitie v domácnosti, obálky (papiernický tovar), obaly (papiernický tovar), obrazy, papiernický tovar, periodické a neperiodické publikácie, plagáty, predmety z kartónu, prospekty, pútače z papiera alebo lepenky, reklamné tabule z papiera, kartónu alebo lepenky, grafické reprodukcie, tlačené reklamné materiály.

35 - Maloobchodná činnosť s elektrickými, elektronickými tovarmi, počítačmi a ich príslušenstvom, počítačovým softvérom, marketingové štúdie, obchodný alebo podnikateľský prieskum, organizovanie audiovizuálnych predstavení na komerčné a reklamné účely, organizovanie výstav na komerčné alebo reklamné účely, pomoc pri riadení obchodnej činnosti, poradenstvo v obchodnej činnosti, poskytovanie obchodných alebo podnikateľských informácií, prenájom reklamných materiálov, reklama, reklamná a propagačná činnosť, reklamné agentúry, rozširovanie reklamných oznamov, rozširovanie reklamných materiálov zá-

kazníkom (letáky, prospekty, tlačivá, vzorky), sprostredkovanie obchodu s tovarom, sprostredkovanie uvedených služieb, televízna reklama, vydávanie a aktualizovanie reklamných materiálov a zvukovo-obrazových záznamov a periodických a neperiodických publikácií na reklamné účely, vydávanie a rozširovanie reklamných textov, vydávanie reklamných alebo náborových textov, zásielkové reklamné služby, zbieranie údajov do počítačových databáz, zoraďovanie údajov v počítačových databázach, pomoc pri riadení obchodnej činnosti, poradenstvo v obchodnej činnosti, poskytovanie obchodných alebo podnikateľských informácií, predvádzanie (služby modeliek) na reklamné účely a podporu predaja, prenájom reklamných materiálov, marketingové štúdie, obchodný alebo podnikateľský prieskum, obchodný manažment a podnikové poradenstvo, organizovanie, organizovanie výstav na komerčné alebo reklamné účely, personálne poradenstvo, prieskum trhu, prieskum verejnej mienky, vzťahy s verejnosťou (prieskum vzťahov medzi podnikmi, inštitúciami a spoločenským prostredím), spracovanie textov, organizovanie reklamných hier na propagáciu predaja, prenájom reklamných priestorov, prenájom reklamných plôch, podpora predaja (pre tretie osoby) reklamná a inzertná činnosť prostredníctvom telefónnej, dátovej alebo informačnej siete, poskytovanie informácií a iných informačných produktov reklamného charakteru, prenájom reklamných informačných a komunikačných miest, služby riadenia ľudských zdrojov, zbieranie údajov do počítačových databáz, zoraďovanie údajov v počítačových databázach, sprostredkovanie obchodu s tovarom, sprostredkovanie služieb uvedených v triedach 35, 37, 38, 41, 42, 45.

38 - Elektronická pošta, informačné kancelárie, komunikácia prostredníctvom optických káblov, počítačová komunikácia, komunikácia pomocou počítačových terminálov, posielanie správ, prenos správ a obrazových informácií pomocou počítača, sprostredkovanie uvedených služieb, telekomunikačné služby poskytované prostredníctvom svetovej počítačovej siete (internet), elektronickej pošty a prenosu dát v reálnom čase (prenosu zvuku, obrazu, textu alebo iných dát či informácií) a poskytovanie a sprostredkovanie služieb s tým spojených vrátane poskytovania prístupu a pripojenia k týmto telekomunikačným sieťam vrátane internetu, prevádzkovanie verejnej alebo neverejnej telekomunikačnej siete, telekomunikačný prenos elektronických tlačovín, časopisov, periodík, kníh a iných dát prostredníctvom verejnej alebo neverejnej telekomunikačnej siete vrátane internetu, telekomunikačný prenos informácií na internete vrátane prevádzkovania elektronických nástienok, diskusných skupín a fór a poskytovanie prístupu k online informačným službám dát.

41 - Činnosť v oblasti zábavy a kultúry a športu, činnosť v oblasti zábavy a kultúry a športu, na účely kultúrne a zábavné, organizovanie športových podujatí a súťaží, organizovanie súťaží (vedomostných alebo zábavných), organizovanie predstavení (manažérske služby), hudobných a tanečných produkcií, činnosť umeleckej a športovej

agentúry, informácie o možnostiach zábavy, filmová tvorba, fotografická reportáž, fotografovanie, organizovanie a plánovanie večierkov, organizovanie a vedenie kolokvií, organizovanie a vedenie konferencií, organizovanie a vedenie kongresov, organizovanie a vedenie seminárov, organizovanie a vedenie sympózií, organizovanie audiovizuálnych predstavení na účely kultúrne a zábavné, činnosť umeleckej a športovej agentúry, organizovanie kultúrnych alebo vzdelávacích výstav, organizovanie plesov, usporadúvanie koncertov, organizovanie súťaží krásy, požičiavanie nahratých nosičov zvukových a zvukovo-obrazových záznamov, prenájom hudobných nástrojov a hudobnej aparatúry, usporadúvanie predstavení divadelných, filmových, koncertných a iných, usporadúvanie koncertov, hudobných a tanečných produkcií, vydavateľská činnosť s výnimkou vydávania reklamných textov, vydávanie periodických a neperiodických publikácií s výnimkou reklamných, zverejňovanie a vydávanie kníh, revue a magazínov, výchovno-zábavné klubové služby, výroba (tvorba) videofilmov, organizovanie živých vystúpení, živé predstavenia, sprostredkovanie služieb cestovných kancelárií patriacich do tejto triedy.

42 - Grafický dizajn, navrhovanie (priemyselný dizajn), navrhovanie obalov, obalový dizajn, odborné poradenstvo týkajúce sa počítačov a príslušenstva k nim, poradenské a konzultačné služby v oblasti hardvéru a softvéru, priemyselný dizajn, spravovanie autorských práv, sprostredkovanie uvedených služieb v tejto triede, štúdie technických projektov, projektová činnosť, umelecký dizajn, výskum a vývoj nových výrobkov (pre zákazníkov), spravovanie autorských práv, prenájom počítačov, servis počítačových programov, počítačové programovanie, poradenské služby v oblasti počítačového hardvéru, poradenské služby v oblasti počítačového softvéru, prenájom počítačového softvéru, tvorba softvéru, návrhy, štruktúrovanie a programovanie či iné vytváranie počítačových programov a počítačových systémov, najmä programového vybavenia internetových, intranetových či iných sieťových serverov, serverových staníc a systémov vrátane ich inštalácie, zavádzania, aktualizácie a údržby, návrhy, štruktúrovanie a programovanie či iné vytváranie báz dát, iných dátových systémov a aplikácií na ich spracovanie vrátane poskytovania prístupu k nim a ich inštalácie, zavádzania, aktualizácie a údržby, návrhy, štruktúrovanie a programovanie či iné vytváranie internetových či intranetových počítačových stránok a nástienok (webpages a websites) a internetových či intranetových aplikácií vrátane ich inštalácie, zavádzania, aktualizácie a údržby, host'ovanie (poskytovanie voľného priestoru) na internetové či intranetové počítačové stránky a nástienky (webpages a websites) alebo host'ovanie (poskytovanie voľného priestoru) v rámci týchto stránok či nástienok, host'ovanie (poskytovanie voľného priestoru) na internetové či intranetové aplikácie, prevod (konverzia) počítačových programov, dát či iných údajov v elektronickej podobe z rôznych formátov do iných formátov, prevod (konverzia) dokumentov, dát či iných údajov z fyzických médií na elektronické médiá, aktualizovanie počítačových prog-

ramov, hostovanie na počítačových stránkach (webových stránkach), inštalácia počítačových programov, licencie práv duševného vlastníctva, návrh počítačových systémov, obnovovanie počítačových databáz, počítačové programovanie, počítačové programy (zhotovovanie kópií), prenájom počítačového softvéru, prevod a konverzia počítačových programov a údajov, prieskum v oblasti využitia počítačov, vytváranie a udržiavanie webových stránok pre zákazníkov.

45 - Zoznamovacie služby, zoznamovacie služby poskytované prostredníctvom počítačovej siete agentúry, poskytujúce služby hostesiek, agentúry poskytujúce služby sprievodcov a sprievodkyň nie turistických, agentúry poskytujúce služby modeliek a modelov, sprevádzanie do spoločnosti, požičiavanie oblekov a večerných šiat, služby svadobných agentúr, organizovanie svadobných a pred svadobných zábav a podujatí; zabezpečovanie svadobných ceremónií, služby predmanželských a manželských poradní.

#### (540) ZOZNAMKA

(731) Azet.sk, a. s., M. R. Štefánika 13, 010 01 Žilina, SK;

(740) Belička Ivan, Ing., Banská Bystrica, SK;

#### (210) 1487-2008

(220) 29.7.2008

#### 9 (511) 9, 16, 35, 38, 39, 41, 42

(511) 9 - Magnetické nosiče údajov, nosiče zvukových záznamov, nosiče zvukovo-obrazových záznamov, audiovizuálne záznamové disky; programové vybavenie pre počítače, programy na počítačové hry.

16 - Firemné listiny, papierové propagačné materiály, letáky, prospekty, tlačivá a kancelárske potreby s výnimkou nábytku; kancelárska technika uvedená v triede 16, náhradné diely a príslušenstvo kancelárskej techniky uvedené v triede 16.

35 - Maloobchodná činnosť s magnetickými nosičmi údajov, s nosičmi zvukových záznamov, s nosičmi zvukovo-obrazových záznamov, s audiovizuálnymi záznamovými diskami, s programovým vybavením pre počítače, so softvérom, s počítačovými hrami; reklama, reklamné agentúry, rozširovanie reklamných materiálov zákazníkom, vydávanie a aktualizovanie reklamných materiálov, rozširovanie reklamných materiálov, prenájom reklamných plôch, zásielkové reklamné služby, spracovanie textov, uverejňovanie reklamných textov.

38 - Televízne vysielanie, satelitné vysielanie, káblové vysielanie, informačné kancelárie, tlačové kancelárie, spravodajské služby.

39 - Balenie tovarov, uskladňovanie tovarov, sprostredkovanie prepravy.

41 - Vzdelávanie, zábava, zábavné parky, informácie o možnosti zábavy, služby športovísk, prevádzkovanie športových zariadení, tvorba a výroba televíznych programov, výroba audiovizuálnych programov, výroba videofilmov, televízna zábava, organizovanie kultúrnych, športových, vzdelávacích a zábavných podujatí; prenájom a požičiavanie nahrávacích a premietacích zariadení, osvetľovacích zariadení, dekorácií, filmov, videopások; filmová tvorba, činnosť filmových štúdií; zhromažďovanie a poskytovanie informácií

v oblasti kultúry, športu, zábavy a vzdelávania, poskytovanie klubových služieb (výchovno-zábavných), organizovanie a vedenie koncertov, plesov, súťaží krásy, športových súťaží, vedomostných súťaží, zábavných súťaží, vystav na vzdelávacie a kultúrne účely, konferencií, školení, živých vystúpení, večierkov; služby nahrávacích štúdií, reportérske služby; vydateľská a nakladateľská činnosť s výnimkou vydávania reklamných a náborových textov, elektronická edičná činnosť (DTP služby).

42 - Poskytovanie informácií o módnom návrhárstve, meteorologické informácie a predpovede počasia.

#### (540) SÚBOJ TANCOV

(731) Slovenská televízia, Mlynská dolina, 845 45 Bratislava, SK;

(740) Holakovský Štefan, Ing., Bratislava, SK;

#### (210) 1489-2008

(220) 29.7.2008

#### 9 (511) 9, 16, 35, 38, 41

(511) 9 - Zvukové, obrazové a zvukovo-obrazové nahrávky na všetkých druhoch nosičov, ako aj v digitálnej (elektronickej) podobe, informácie, dáta, databázy, katalógy, programy v elektronickej podobe; elektronické publikácie s možnosťou kopírovania; prístroje na nahrávanie, prenos a reprodukciu zvuku alebo obrazu.

16 - Noviny, časopisy, periodiká, knihy a iné tlačoviny, výrobky z papiera, kartónu a lepenky, ktoré nie sú zahrnuté v iných triedach; papiernický tovar a písacie potreby, vzdelávacie a učebné potreby okrem prístrojov, vzdelateľné dekorácie, papierové propagačné materiály, letáky, prospekty, pohľadnice, obálky, obaly (papiernický tovar), peračníky, puzdrá na perá, štítky (papierové nálepky), vyučovacie pomôcky vo forme hier, kancelárske potreby s výnimkou nábytku, kalendáre, príručky, plagáty, listový papier, stolové prestieranie z papiera, papierové obrusy, záložky do kníh, vrecká z papiera alebo plastických materiálov, školské potreby s výnimkou prístrojov, papierové podložky na stôl, nálepky na kancelárske použitie alebo pre domácnosť, ročenky, stojany na perá a ceruzky, papierové podložky pod poháre, oznámenia (papiernický tovar), papierové vlajky, papierové zástavy, nože na papier, otváračie na listy, papierové obrúsky, puzdrá na písacie potreby, pútače z papiera alebo lepenky, papierové obrúsky, utierky, etikety s výnimkou textilných, lepiace štítky, darčkové a reklamné predmety z papiera.

35 - Reklamná činnosť; prenájom reklamného času vo všetkých komunikačných médiách, ako aj v počítačovej komunikačnej sieti; prenájom reklamných materiálov; prenájom reklamných plôch; televízna a rozhlasová reklama; rozširovanie reklamných alebo inzertných oznamov a materiálov; organizovanie výstav na komerčné alebo reklamné účely; vydávanie, zverejňovanie a rozširovanie reklamných textov a materiálov; obchodný manažment a poradenstvo; prezentácia výrobkov a služieb v komunikačných médiách; organizovanie reklamných hier na propagáciu predaja;

vyhľadávanie sponzorov; poradenské a informačné služby v oblasti uvedených služieb v triede 35; komerčné informačné kancelárie.

38 - Televízne a rozhlasové vysielanie všetkých druhov programov; komunikačné služby prostredníctvom audiotextu, teletextu, rozhlasu, televízie, počítačovej siete, mobilných telefónov, poskytovanie telekomunikačných služieb; poskytovanie telekomunikačného pripojenia na svetovú počítačovú sieť; poskytovanie telekomunikačných kanálov na telenákupy; poskytovanie priestoru na diskusiu na internete; prenos a šírenie správ, informácií, publikácií, audiovizuálnych diel prostredníctvom komunikačných sietí vrátane internetu; tlačové kancelárie; poradenské a informačné služby v oblasti uvedených služieb v triede 38.

41 - Výroba televíznych a rozhlasových programov; výroba publicistických, spravodajských, zábavných, vzdelávacích, kultúrnych a športových programov; výroba hudobných programov; hudobno-skladateľské služby; organizovanie zábavných, kultúrnych, športových a vzdelávacích podujatí; vzdelávacia činnosť; organizovanie vedomosťných, športových, zábavných, hudobných a športových súťaží; zábavné služby; organizovanie zábav, karnevalov, plesov; plánovanie a organizovanie večierkov; moderovanie relácií, programov a podujatí; zábavné parky; služby a zábava poskytované v prázdninových táboroch; služby klubov zdravia; výchovno-zábavné klubové služby; organizovanie a vedenie seminárov, kongresov, školení, konferencií; organizovanie živých seminárov, kongresov, školení, konferencií; organizovanie súťaží krásy; organizovanie živých vystúpení; živé predstavenia; filmová, divadelná a hudobná tvorba, služby filmových, divadelných a nahrávacích štúdií; dabingové služby; požičiavanie filmov; požičiavanie filmových premietacích prístrojov a príslušenstva; divadelné predstavenia; výroba divadelných alebo iných predstavení; služby agentúr sprostredkujúcich divadelných, koncertných a varietyných umelcov; rezervácia vstupeniek; výroba a prenájom zvukových a zvukovo-obrazových nahrávok; vydateľská a nakladateľská činnosť s výnimkou vydávania reklamných materiálov; zverejňovanie a vydávanie textov okrem reklamných; poskytovanie elektronických publikácií online (bez možnosti kopírovania), vydávanie a zverejňovanie elektronických publikácií; elektronická edičná činnosť (DTP služby), organizovanie kultúrnych alebo vzdelávacích výstav; umelecké módné agentúry; kempingové služby spojené so športovým programom, služby súvisiace s telesnými cvičeniami; zábavné služby nočných klubov; poskytovanie počítačových hier (online); informácie o výchove, vzdelávaní; informácie o možnostiach rozptýlenia; informácie o možnostiach zábavy, rekreácie; informácie, správy, novinky z oblasti šoubiznisu; prekladateľské služby; prenájom dekorácií; poskytovanie služieb pre oddych a rekreáciu; prenájom audioprístrojov, videoprístrojov, videorekordérov, premietacích, televíznych prijímačov, filmov, kultúrnych a vzdelávacích potrieb a prístrojov; prenájom športového výstroja s výnimkou dopravných prostriedkov; reportérske služby; pomoc pri výbere povolania; organizovanie lotérií a stávkových hier; poradenské

a informačné služby v oblasti uvedených služieb v triede 41; všetky uvedené služby tiež vrátane služieb poskytovaných prostredníctvom internetu, online a prostredníctvom interaktívnych počítačových služieb.

**(540) XANTYPA**

(731) MARKÍZA - SLOVAKIA, spol. s r. o., Bratislavská 1/a, 843 56 Bratislava - Záhorská Bystrica, SK;

(740) Fajnorová Mária, Ing., Bratislava, SK;

**(210) 1493-2008**

(220) 30.7.2008

**9 (511) 25, 35, 41, 42**

(511) 25 - Odevy, obuv, klobučnícky tovar, odevné doplnky. 35 - Propagačná činnosť; reklama, pomoc pri prevádzkovaní výroby, obchodov a obchodných činností obchodného podniku so zameraním na dizajn, tvorbu imidžu, módu, maloobchod s odevmi, obuvou, odevnými doplnkami a klobučníckym tovarom.

41 - Usporadúvanie módnych prehliadok a výstav.

42 - Navrhovanie odevov a tvorba celkového imidžu osôb a firiem, poradenstvo v oblasti životného štýlu, spoločenských vied a rozvoja osobnosti, návrhy interiérov a exteriérov.

**(540)**

**MAXIM  FASHION**

(731) Mahdall Milo Maxim, Starobrněnská 286/13, 602 00 Brno, CZ;

(740) Kubínyi Peter, Bc., Trenčín, SK;

**(210) 1494-2008**

(220) 24.7.2008

**9 (511) 35, 36, 37, 42**

(511) 35 - Organizovanie výstav na obchodné a reklamné účely; odborné obchodné poradenstvo; poradenské služby v oblasti obchodného alebo podnikateľského riadenia; prieskum trhu.

36 - Prenájom nehnuteľností; prenájom kancelárskych priestorov.

37 - Inštalácia a opravy poplašných systémov proti vlámaniu; inštalácia a opravy požiarnych hlásičov; inštalácia, údržba a opravy strojov; inštalácia, údržba a opravy kancelárskych strojov a zariadení.

42 - Inštalácia počítačových programov.

**(540)**

**K.I.T.**

(591) tmavomodrá, svetlomodrá

(731) K.I.T., spol. s r. o., Fraňa Kráľa 2629/5, 917 02 Trnava, SK;

(210) 1495-2008

(220) 30.7.2008

9 (511) 29, 30

(511) 29 - Instantné polievky, dehydrované polievky, instantné jedlá na báze mäsa, tepelne spracovanej zeleniny, mliečnych výrobkov, zmrazené hotové jedlá na báze mäsa, tepelne spracovanej zeleniny, mliečnych výrobkov.

30 - Pizza, instantné jedlá na báze cestovín, ryže, zmrazené hotové jedlá na báze cestovín, ryže alebo cesta.

(540) Knorr Inšpirácie

(731) Knorr-Nährmittel Aktiengesellschaft, Bahnhofstrasse 19, CH-8240 Thayngen, CH;

(740) Fajnorová Mária, Ing., Bratislava, SK;

(210) 1496-2008

(220) 31.7.2008

9 (511) 25, 26, 35, 45

(511) 25 - Odevy, obuv, bundy, čapice, nohavice, kombinézy, košele, odevy z kože, opasky, pláštenky, plavky, osobná bielizeň, vaky na odevy, rukavice, svetre, šály, boa, body, cylindre, čelenky, kabáty, klobúky, kombiné, korzety, kostýmy, kravaty, podprsenky, podväzky, pančuchy, pyžamá, sukne, šatky, vesty, závoje, svadobné šaty.

26 - Brošne ako odevné doplnky, čelenky, flitre na odevy, textilná galantéria, gombíky, čipky, umelé kvety, ozdobné ihlice, ozdoby do vlasov, parochne, perie ako odevný doplnok, príčesky z vlasov, stuhý, šnúrky do odevov, lemovky, vlásenky, volány, výšivky, zipsy.

35 - Pomoc pri konaniach v obchodnej činnosti, prevádzanie tovaru, organizovanie komerčných a reklamných výstav, maloobchodný predaj oblekov, svadobných šiat, spoločenských odevov a odevov, sprostredkovanie uvedených služieb.

45 - Požičiavanie oblekov, svadobných šiat a spoločenských odevov.

(540) La novia

(731) Bulko Marián, Nad lomom 32, 811 32 Bratislava, SK;

(740) Benčíková Zdenka, JUDr., Bratislava, SK;

(210) 1497-2008

(220) 31.7.2008

9 (511) 25, 26, 35, 45

(511) 25 - Odevy, obuv, bundy, čapice, nohavice, kombinézy, košele, odevy z kože, opasky, pláštenky, plavky, osobná bielizeň, vaky na odevy, rukavice, svetre, šály, boa, body, cylindre, čelenky, kabáty, klobúky, kombiné, korzety, kostýmy, kravaty, podprsenky, podväzky, pančuchy, pyžamá, sukne, šatky, vesty, závoje, svadobné šaty.

26 - Brošne ako odevné doplnky, čelenky, flitre na odevy, textilná galantéria, gombíky, čipky, umelé kvety, ozdobné ihlice, ozdoby do vlasov, parochne, perie ako odevný doplnok, príčesky z vlasov, stuhý, šnúrky do odevov, lemovky, vlásenky, volány, výšivky, zipsy.

35 - Pomoc pri konaniach v obchodnej činnosti, prevádzanie tovaru, organizovanie komerčných a reklamných výstav, maloobchodný predaj oblekov, svadobných šiat, spoločenských odevov a odevov, sprostredkovanie uvedených služieb.

45 - Požičiavanie oblekov, svadobných šiat a spoločenských odevov.

(540)

La novia

(731) Bulko Marián, Nad lomom 32, 811 32 Bratislava, SK;

(740) Benčíková Zdenka, JUDr., Bratislava, SK;

(210) 1507-2008

(220) 1.8.2008

9 (511) 1, 9, 31, 35, 42

(511) 1 - Agrochemikálie s výnimkou fungicídov, herbicídov, insekticídov a prípravkov na ničenie buriny a parazitov; biologické prípravky s výnimkou prípravkov na lekárske alebo zverolekárske účely; chemikálie pre lesníctvo okrem fungicídov, herbicídov, insekticídov a prípravkov na ničenie parazitov; prípravky na hnojenie; poľnohospodárske hnojivá; prípravky na reguláciu rastu rastlín; chemické prípravky na zlepšenie pôd.

9 - Nahrané počítačové programy; počítačové programy (stiahnuté z telekomunikačnej siete); počítačový softvér.

31 - Krmivo; krmivo pre zvieratá; prísady do krmív nie na lekárske účely.

35 - Obchodné alebo podnikateľské informácie; obchodná správa licencií výrobkov a služieb pre tretie osoby; prezentácia výrobkov v komunikačných médiách pre maloobchod; poradenstvo v obchodnej činnosti; reklama online na počítačovej komunikačnej sieti; reklama.

42 - Aktualizovanie počítačových programov; služby v oblasti chémie; inštalácia počítačových programov; obnovovanie počítačových databáz; aktualizovanie počítačových programov; poradenstvo v oblasti počítačových programov; servis počítačových programov; tvorba softvéru; výskum a vývoj nových výrobkov (pre zákazníkov).

(540) FORSOL

(731) FORSOL, s. r. o., Kasárenská 9, 911 05 Trenčín, SK;

(210) 1508-2008

(220) 1.8.2008

9 (511) 1, 9, 31, 35, 42

(511) 1 - Agrochemikálie s výnimkou fungicídov, herbicídov, insekticídov a prípravkov na ničenie buriny a parazitov; biologické prípravky s výnimkou prípravkov na lekárske alebo zverolekárske účely; chemikálie pre lesníctvo okrem fungicídov, herbicídov, insekticídov a prípravkov na ničenie parazitov; prípravky na hnojenie; poľnohospodárske hnojivá; prípravky na reguláciu rastu rastlín; chemické prípravky na zlepšenie pôd.

9 - Nahrané počítačové programy; počítačové programy (stiahnuté z telekomunikačnej siete); počítačový softvér.

31 - Krmivo; krmivo pre zvieratá; prísady do krmív nie na lekárske účely.

35 - Obchodné alebo podnikateľské informácie; obchodná správa licencií výrobkov a služieb pre tretie osoby; prezentácia výrobkov v komunikačných médiách pre maloobchod; poradenstvo v obchodnej činnosti; reklama online na počítačovej komunikačnej sieti; reklama.

42 - Aktualizovanie počítačových programov; služby v oblasti chémie; inštalácia počítačových programov; obnovovanie počítačových databáz; aktualizovanie počítačových programov; poradenstvo v oblasti počítačových programov; servis počítačových programov; tvorba softvéru; výskum a vývoj nových výrobkov (pre zákazníkov).

(540)



(591) zelená, hnedá, čierna

(731) FORSOL, s. r. o., Kasárenská 9, 911 05 Trenčín, SK;

(210) 1513-2008

(220) 4.8.2008

9 (511) 25

(511) 25 - Konfekcia (odevy); kabáty; korzety; košeľe; kostýmy, obleky; maškarné kostýmy; nohavice; oblečenie; odevy; šaty; sukne; svetre; tričká; vesty; kravaty.

(540)

Adél AB art

(731) Berecová Adela Mgr. - adél AB art, Chmel'ová dolina 185/65, 949 01 Nitra, SK;

(210) 1521-2008

(220) 6.8.2008

9 (511) 42

(511) 42 - Návrh počítačových systémov, tvorba softvéru, poskytovanie internetových vyhľadávačov, inštalácia počítačových programov, obnovovanie počítačových databáz, počítačové programovanie, poradenstvo v oblasti počítačových programov, poradenstvo v oblasti počítačového hardvéru.

(540)



(591) žltá, čierna

(731) cardig s. r. o., Hviezdoslavova 960, 900 42 Miloslavov - Alžbetin dvor, SK;

(210) 1524-2008

(220) 7.8.2008

9 (511) 9, 10, 16

(511) 9 - Prístroje a nástroje vzdelávacie, prístroje na nahrávanie, prenos a reprodukciu zvuku alebo obrazu, magnetické nosiče údajov, záznamové disky, zariadenia na spracovanie údajov a počítače.

10 - Prístroje lekárske, zubárske.

16 - Potreby pre umelcov, vzdelávacie a učebné potreby.

(540) LAXMAN

(731) GALAXY Slovakia, spol. s r. o., Dunajská 52, 811 08 Bratislava, SK;

(210) 1525-2008

(220) 7.8.2008

9 (511) 16, 32, 33, 35

(511) 16 - Etikety s výnimkou textilných; papierové a plastové obaly a tašky; papierové podložky pod poháre; reklamné, propagačné a informačné materiály patriace do tejto triedy; tlačoviny.

32 - Ovocné a zeleninové šťavy a nápoje z nich; výťažky z chmeľu na výrobu piva; minerálne a sytené vody a iné nealkoholické nápoje; pивná mladinka; pivo.

33 - Alkoholické nápoje s výnimkou piva.

35 - Kancelárie zaoberajúce sa dovozom a vývozom; obchodné alebo podnikateľské informácie; prieskum trhu; reklama a inzercia; vydávanie a aktualizovanie a rozširovanie reklamných materiálov; zbieranie údajov do počítačových databáz; účtovníctvo.

(540) DRŽÍME SPOLU

(731) Pivovary Topvar, a. s., Krušovská 2092, 955 14 Topoľčany, SK;

(740) Beleščák Ladislav, Ing., Piešťany, SK;

(210) 1530-2008

(220) 8.8.2008

9 (511) 7, 12, 35, 37

(511) 7 - Poľnohospodárske stroje, ich vybavenie a súčasti, zariadenia na obrábanie pôdy, ošetrovanie trávnikov a záhrad, prípojné zariadenia, kombajny na pohon spaľovacím motorom, rezačky na pohon spaľovacím motorom, samohybné poľnohospodárske vozidlá, nakladače (samochodné), pluhy, sejacie stroje.

12 - Traktory.

35 - Sprostredkovanie nákupu a predaja tovarov, najmä poľnohospodárskych strojov, zariadení a komunálnej techniky.

37 - Servisná činnosť, rekonštrukcie a opravy poľnohospodárskych strojov, zariadení a komunálnej techniky.

(540)



(591) červená, modrá, biela

(731) Barkociová Lívia, PhD., Jánošíkova 6, 946 51 Nesvady, SK;

(210) 1536-2008

(220) 11.8.2008

9 (511) 5, 30

(511) 5 - Farmaceutické a vitamínové prípravky s liečivým účinkom, vitamíny, multivitamínové komplexy, minerály a multiminerálne prípravky, doplnky zdravej výživy na liečebné účely, vitamínové a multivitamínové preparáty, minerály a stopové prvky ako potravinové doplnky s liečivými účinkami, chemické výrobky na lekárske účely, dietetické výrobky pre chorých, liečivé rastliny a výrobky z nich, rastlinné zmesi, výťažky zo zeleniny a ovocia a extrakty určené na dietetické účely s liečivými účinkami a zmesi uvedených látok a prípravkov, dietetické prísady do jedla s liečivými účinkami, posilňujúce a povzbudzujúce



potraviny s liečivými účinkami, energeticko-výživné požívatiny na liečebné účely, potravinové doplnky s liečivými účinkami na denné doplnenie stravy, všetko patriace do tejto triedy.

30 - Potraviny a potravinové doplnky s vysokým obsahom vitamínov, minerálov, bylenných výťažkov a výťažkov zo zeleniny a ovocia vyrobené na doplnenie bežnej stravy konzumenta, posilňujúce a povzbudzujúce potraviny, výrobky s obsahom vitamínov a bylín (určené na ľudskú spotrebu), akékoľvek požívatiny a prísady do jedla vyrobené na doplnenie bežnej stravy konzumenta, ktoré môžu priaznivo ovplyvniť zdravie konzumenta, všetko patriace do tejto triedy.

**(540) CEM-M Zdravie ženy 50+**

(731) RENUTO (Overseas) LIMITED, 3, Demetri Liperi Street, Kotsapa Building, 3090 Limassol, CY;

(740) Suchoňová Katarína, JUDr., Banská Bystrica, SK;

**(210) 1537-2008**

(220) 11.8.2008

**9 (511) 5, 30**

(511) 5 - Farmaceutické a vitamínové prípravky s liečivým účinkom, vitamíny, multivitamínové komplexy, minerály a multiminerálne prípravky, doplnky zdravej výživy na liečebné účely, vitamínové a multivitamínové preparáty, minerály a stopové prvky ako potravinové doplnky s liečivými účinkami, chemické výrobky na lekárske účely, dietetické výrobky pre chorých, liečivé rastliny a výrobky z nich, rastlinné zmesi, výťažky zo zeleniny a ovocia a extrakty určené na dietetické účely s liečivými účinkami a zmesi uvedených látok a prípravkov, dietetické prísady do jedla s liečivými účinkami, posilňujúce a povzbudzujúce potraviny s liečivými účinkami, energeticko-výživné požívatiny na liečebné účely, potravinové doplnky s liečivými účinkami na denné doplnenie stravy, všetko patriace do tejto triedy.

30 - Potraviny a potravinové doplnky s vysokým obsahom vitamínov, minerálov, bylenných výťažkov a výťažkov zo zeleniny a ovocia vyrobené na doplnenie bežnej stravy konzumenta, posilňujúce a povzbudzujúce potraviny, výrobky s obsahom vitamínov a bylín (určené na ľudskú spotrebu), akékoľvek požívatiny a prísady do jedla vyrobené na doplnenie bežnej stravy konzumenta, ktoré môžu priaznivo ovplyvniť zdravie konzumenta, všetko patriace do tejto triedy.

**(540) CEM-M Zdravie muža 50+**

(731) RENUTO (Overseas) LIMITED, 3, Demetri Liperi Street, Kotsapa Building, 3090 Limassol, CY;

(740) Suchoňová Katarína, JUDr., Banská Bystrica, SK;

**(210) 1539-2008**

(220) 11.8.2008

**9 (511) 5, 30**

(511) 5 - Farmaceutické a vitamínové prípravky s liečivým účinkom, vitamíny, multivitamínové komplexy, minerály a multiminerálne prípravky, doplnky zdravej výživy na liečebné účely, vitamínové a multivitamínové preparáty, minerály a stopové prvky ako potravinové doplnky s liečivými účinkami, chemické výrobky na lekárske účely,

dietetické výrobky pre chorých, liečivé rastliny a výrobky z nich, rastlinné zmesi, výťažky zo zeleniny a ovocia a extrakty určené na dietetické účely s liečivými účinkami a zmesi uvedených látok a prípravkov, dietetické prísady do jedla s liečivými účinkami, posilňujúce a povzbudzujúce potraviny s liečivými účinkami, energeticko-výživné požívatiny na liečebné účely, potravinové doplnky s liečivými účinkami na denné doplnenie stravy, všetko patriace do tejto triedy.

30 - Potraviny a potravinové doplnky s vysokým obsahom vitamínov, minerálov, bylenných výťažkov a výťažkov zo zeleniny a ovocia vyrobené na doplnenie bežnej stravy konzumenta, posilňujúce a povzbudzujúce potraviny, výrobky s obsahom vitamínov a bylín (určené na ľudskú spotrebu), akékoľvek požívatiny a prísady do jedla vyrobené na doplnenie bežnej stravy konzumenta, ktoré môžu priaznivo ovplyvniť zdravie konzumenta, všetko patriace do tejto triedy.

**(540) CEM - M Echinacea**

(731) RENUTO (Overseas) LIMITED, 3, Demetri Liperi Street, Kotsapa Building, 3090 Limassol, CY;

(740) Suchoňová Katarína, JUDr., Banská Bystrica, SK;

**(210) 1540-2008**

(220) 11.8.2008

**9 (511) 5, 29, 30, 32, 41, 44**

(511) 5 - Dietetické výrobky pre deti a chorých, chemické prípravky na lekárske účely, liečebná kozmetika na báze prírodných látok, liečebné kúpeľné výrobky, liečebné prípravky do kúpeľa, liečivé rastliny a výrobky z nich, vitamínové prípravky, medicínálne vína, multivitamíny, multiminerály, zmesi uvedených látok a prípravkov, dietetické prísady do jedál, posilňujúce a povzbudzujúce potraviny s liečivými účinkami, energeticko-výživné požívatiny na liečebné účely, potraviny s vyšším obsahom rastlinnej vlákniny patriace do tejto triedy.

29 - Mlieko, mliečne nápoje, mliečne nápoje s kávou, ovocná dreň, polievky, dehydrovaná potrava a prípravky a ingrediencie na prípravu polievok, instantné pokrmy vo forme polievok, bujónov a vývarov, želatíny na potravinové účely.

30 - Potraviny s vysokým obsahom vitamínov a minerálov vyrobené s cieľom doplniť bežnú stravu konzumenta, ktoré môžu priaznivo ovplyvniť zdravie konzumenta, patriace do tejto triedy, káva, kávové nápoje, tyčinky, prísady do nápojov iné ako esencie, polievkové arómy a korenie.

32 - Dietetické nápoje a nápoje light, posilňujúce a povzbudzujúce nápoje, nealkoholické nápoje, sirupy na výrobu nápojov, ovocné šťavy, nealkoholické výťažky z ovocia, prášky a príchute na výrobu nápojov, ovocné esencie na prípravu a výrobu nápojov.

41 - Výchova a vzdelávanie v oblasti zdravia, krásy, zdravej výživy a zdravého životného štýlu.

44 - Poradenstvo v oblasti zdravia, krásy, zdravej výživy a zdravého životného štýlu.

**(540) Delpharmea Nutriline**

(731) RENUTO (Overseas) LIMITED, 3, Demetri Liperi Street, Kotsapa Building, 3090 Limassol, CY;

(740) Suchoňová Katarína, JUDr., Banská Bystrica, SK;

**(210) 1541-2008**

(220) 11.8.2008

**9 (511) 29, 35**

(511) 29 - Mliečne výrobky; mliečne krémy a dezerty; tvarohové krémy a dezerty.

35 - Maloobchodné služby s tovarmi uvedenými v triede 29.

**(540)**

(591) biela, modrá, červená, žltá, zelená, hnedá, čierne

(731) AGRO TAMI, s. r. o., Cabajská 10, 950 22 Nitra, SK;

(740) Máčajová Mária, Ing., Nitra, SK;

**(210) 1543-2008**

(220) 11.8.2008

**9 (511) 12, 35, 36, 37, 39, 40, 41, 42**

(511) 12 - Lietadlá všetkého druhu, letecká technika a príslušenstvo a vybavenie lietadiel spadajúce do tejto triedy.

35 - Sprostredkovanie obchodnej činnosti v odbore výrobkov zaradených do triedy 12; riadenie obchodnej činnosti; pomoc pri riadení obchodnej činnosti; obchodná administratíva; kancelárske práce; vedenie účtovníctva.

36 - Správa nehnuteľností; prenájom nehnuteľností.

37 - Údržba, opravy a servis leteckej techniky; údržba nehnuteľností; prevádzkovanie vodovodov a kanalizácií.

39 - Doprava; organizovanie dopravy; automobilová a letecká preprava osôb a tovarov; skladovanie tovaru, materiálov a surovín; rozvod pitnej a úžitkovej vody.

40 - Úprava pitnej a úžitkovej vody.

41 - Organizovanie športových, kultúrnych, zábavných a vzdelávacích akcií; usporadúvanie odborných kurzov a školenia.

42 - Projektová, konštrukčná, vývojová a výskumná činnosť v elektrotechnike, v strojárstve a odbore lietadiel i leteckej prepravy; konzultačná a poradenská činnosť v uvedených oboroch.

**(540)**

**MORAVAN**  
AVIATION

(591) čierna, červená

(731) Moravan Aviation s. r. o., Letište 1578, 765 81 Otrokovice, CZ;

(740) Beleščák Ladislav, Ing., Piešťany, SK;

**(210) 1544-2008**

(220) 11.8.2008

**9 (511) 12, 35, 37**

(511) 12 - Pneumatiky, automobilové pneumatiky, bicyklové pneumatiky, čapy na pneumatiky, hroty na pneumatiky, plášte na pneumatiky, protišmykové zariadenia na pneumatiky automobilov, pneumatiky na vozidlá, ventily na pneumatiky.

35 - Zásobovacie služby pre tretie osoby (nákup tovarov a služieb pre iné podniky), obchodné informácie a rady spotrebiteľom, obchodné alebo podnikateľské informácie, kancelárie zaoberajúce sa dovozom a vývozom, komerčné informačné kancelárie, prenájom kancelárskych strojov a zariadení, obchodná správa licencií výrobkov a služieb pre tretie osoby, pomoc pri riadení obchodnej činnosti, poradenstvo v obchodnej činnosti, pomoc pri riadení obchodných a priemyselných podnikov, obchodný manažment a podnikové poradenstvo, organizovanie komerčných alebo reklamných výstav a veľtrhov, organizovanie výstav na obchodné a reklamné účely, personálne poradenstvo, poradenstvo pri vedení podnikov, predvádzanie tovaru, prezentácia výrobkov v komunikačných médiách pre maloobchod, reklama, oceňovanie obchodných podnikov, direct mailing, reklamné služby.

37 - Protektorovanie pneumatík, vulkanizácia pneumatík (oprava), čistenie automobilov, leštenie vozidiel, umývanie automobilov, mazanie vozidiel, autoopravovne (údržba, opravy a tankovanie), autoservisy (údržba, opravy a tankovanie).

**(540)**

(591) modrá, červená, čierna, biela

(731) TREADTEL PNEU s. r. o., Paláskova 1108/3, 182 00 Praha, CZ;

(740) Šupáková Martina, JUDr., Trenčín, SK;

**(210) 1545-2008**

(220) 11.8.2008

**9 (511) 12, 35, 37**

(511) 12 - Pneumatiky, automobilové pneumatiky, bicyklové pneumatiky, čapy na pneumatiky, hroty na pneumatiky, plášte na pneumatiky, protišmykové zariadenia na pneumatiky automobilov, pneumatiky na vozidlá, ventily na pneumatiky.

35 - Zásobovacie služby pre tretie osoby (nákup tovarov a služieb pre iné podniky), obchodné informácie a rady spotrebiteľom, obchodné alebo podnikateľské informácie, kancelárie zaoberajúce sa dovozom a vývozom, komerčné informačné kancelárie, prenájom kancelárskych strojov a zariadení, obchodná správa licencií výrobkov a služieb pre tretie osoby, pomoc pri riadení obchodnej činnosti, poradenstvo v obchodnej činnosti, pomoc pri riadení obchodných a priemyselných podnikov, obchodný manažment a podnikové poradenstvo, organizovanie komerčných alebo reklamných výstav a veľtrhov, organizovanie výstav na obchodné a reklamné účely, personálne poradenstvo, poradenstvo pri vedení podnikov, predvádzanie tovaru, prezentácia výrobkov v komunikačných médiách pre maloobchod, reklama, oceňovanie obchodných podnikov, direct mailing, reklamné služby.

37 - Protektorovanie pneumatík, vulkanizácia pneumatík (oprava), čistenie automobilov, leštenie vozidiel, umývanie automobilov, mazanie vozidiel,

autoopravné (údržba, opravy a tankovanie), auto-servisy (údržba, opravy a tankovanie).

**(540) TREADTEL**

(731) TREADTEL PNEU s. r. o., Paláskova 1108/3, 182 00 Praha, CZ;  
(740) Šupáková Martina, JUDr., Trenčín, SK;

**(210) 1547-2008**

(220) 11.8.2008

**9 (511) 5**

(511) 5 - Insekticídy, odpudzovače hmyzu a prípravky na hubenie živočíšnych škodcov.

**(540) VECTRON**

(731) MITSUI CHEMICALS, INC., 5-2, Higashi-Shimbashi 1-chome, Minato-ku, Tokyo, JP;  
(740) Hörmannová Zuzana, Ing., Bratislava, SK;

**(210) 1549-2008**

(220) 13.8.2008

**9 (511) 18, 24, 25**

(511) 18 - Usne, koženky a výrobky z týchto materiálov.  
24 - Textilie a textilné výrobky, ktoré nie sú zatriedené v iných triedach.  
25 - Odevy, obuv a pokrývky hlavy.

**(540) MICHELL**

(731) MICHELL, s.r.o., Drozdia 15, 940 01 Nové Zámky, SK;  
(740) Belička Ivan, Ing., Banská Bystrica, SK;

**(210) 1550-2008**

(220) 13.8.2008

**9 (511) 6, 11, 12, 19, 20, 35, 37, 40, 42**

(511) 6 - Stavebné kovové obklady, okná, dvere, kovové zábradlia, priečky, brány a iné kovové stavebné dielce.

11 - Vodovodné a plynové potrubia, kúpeľňové obloženie, vane; príslušenstvo na vodné alebo plynové zariadenia a na vodovodné alebo plynové potrubia; solárne systémy a kolektory.

12 - Automobily vrátane mikrolitrážnych; snehové a cestné skútre; štvorkolky; motocykle.

19 - Podlahové dosky vrátane plávajúcich a laminátových; obklady stien, stropov, priečok a budov s výnimkou kovových; stĺpkové zábradlia; schodiská s výnimkou kovových; dvere s výnimkou kovových; brány s výnimkou kovových, najmä vchodové a garážové; okenné sklo s výnimkou okenného skla na okná automobilov, tabuľové sklo; omietky pre stavebníctvo; obklady stien a priečok vrátane zateplovacích s výnimkou kovových, brány s výnimkou kovových.

20 - Okná, okenice, interiérové dvere, balkónové dvere, balkóny; schodíky s výnimkou kovových; zimné záhrady, ploty, deliace steny, parapety; sektorový interiérový nábytok; obývacie nábytkové zostavy; detské izby; kancelársky nábytok; skrine, kartotékové a nábytkové skrinky, zásuvkové kontajnery; stoly; jedálenské stoly, barové pulty, kancelárske pracovné stoly; písacie, počítačové, konferenčné, televízne a Hifi stolíky; rokovacie stoly; stoličky a kreslá; sedacie súpravy; lavice;

spálňové nábytkové zostavy; posteľe; váľandy; rozkladacie ležadlá; pohovky; matrace; vankúše; periniaky; šatníky; vstavané skrine; bielizníky; nočné stolíky; toaletné stolíky; taburetky; kúpeľňové nábytkové zostavy, pokiaľ nie sú zahrnuté v iných triedach; zrkadlá; striebrené sklo a sklenené tabule na zrkadlá; presklenia; skrinky s košmi na bielizeň; nábytkové police; regály; kuchynské linky; kuchynské potreby, pokiaľ nie sú zahrnuté v iných triedach, vešiakové zostavy, nábytkové steny; vešiaky; skrinky na topánky; rámy so zrkadlovou výplňou; drevené a laminované podlahy; stolárske výrobky; výrobky z plastických hmôt, pokiaľ nie sú zahrnuté v iných triedach.

35 - Sprostredkovanie obchodu a obchodná činnosť v stavebníctve, maloobchodné služby v oblasti stavebníctva a motorových vozidiel, nábytkových dielov a interiérových prvkov; reklamná činnosť; maloobchod; prezentácia výrobkov v komunikačných médiách pre maloobchod; organizovanie komerčných alebo reklamných výstav a veľtrhov.

37 - Stavebná činnosť; dodávky stavebných dielov, montáž stavieb a ich interiérov, murovanie, obkladanie a zateplovanie interiérov a budov, rekonštrukcia budov a stavieb, montovanie lešení, montáž okien, sklenených stien vrátane plastových; zasklievanie lódzí; stavebný dozor; plano-grafické práce; štukovanie; sadrovanie; klampiárstvo; údržba automobilov, autoopravné; opravy a záručný servis vozidiel.

40 - Výroba energie z obnoviteľných zdrojov.

42 - Architektonické poradenstvo; architektúra pre pozemné stavby a interiéry; grafický dizajn; inžinierske práce a projektovanie stavieb.

**(540) RASTER**

(731) Raster Plus, s.r.o., Neresnícka 3A, 960 01 Zvolen, SK;  
(740) Labudík Miroslav, Ing., Kysucké Nové Mesto, SK;

**(210) 1553-2008**

(220) 13.8.2008

**9 (511) 30, 32, 35, 39**

(511) 30 - Čaj, nápoje na báze čaju.

32 - Minerálne vody, sytené vody, stolové vody, pramenité vody, nealkoholické nápoje, ovocné nápoje a šťavy, sirupy a iné prípravky na prípravu nápojov.

35 - Maloobchodná a veľkoobchodná činnosť a sprostredkovanie obchodu s tovarmi, najmä s minerálnymi vodami a nealkoholickými nápojmi; služby v oblasti marketingu; reklamná činnosť.

39 - Balenie, skladovanie a preprava tovarov, najmä potravín a stolových a minerálnych vôd; služby súvisiace s balením, skladovaním a prepravou tovarov, najmä potravín a minerálnych a stolových vôd.

**(540) STRÁŽOVCOLA**

(731) ŠIVARINA, spol. s r.o., Slančíkovej 2, 949 01 Nitra, SK;

**(210) 1555-2008**

(220) 13.8.2008

**9 (511) 9, 16, 38, 41**

(511) 9 - Zvukové, obrazové a zvukovo-obrazové nahrávky na všetkých druhoch nosičov, ako aj v digitálnej (elektronickej) podobe; nahraté filmy, televízne, rozhlasové programy a iné audiovizuálne diela; elektronické publikácie s možnosťou kopírovania.

16 - Tlačoviny, periodické a neperiodické publikácie; reklamné predmety patriace do triedy 16; fotografie, pohľadnice a plagáty.

38 - Televízne a rozhlasové vysielanie všetkých druhov programov; komunikačné služby prostredníctvom audiotextu, teletextu, rozhlasu, televízie, počítačovej siete, mobilných telefónov, poskytovanie telekomunikačných služieb; poskytovanie priestoru na diskusiu na internete; prenos a šírenie správ, informácií, publikácií, audiovizuálnych programov a diel prostredníctvom komunikačných sietí vrátane internetu.

41 - Výroba televíznych a rozhlasových programov; výroba publicistických, spravodajských, zábavných, vzdelávacích, kultúrnych a športových programov; výroba hudobných programov, hudobno-skladateľské služby; organizovanie zábavných, kultúrnych, športových a vzdelávacích podujatí; organizovanie vedomostných, zábavných a hudobných súťaží, moderovanie relácií, programov a podujatí; filmová, divadelná a hudobná tvorba, služby filmových, divadelných a nahrávacích štúdií; dabingové služby; požičiavanie filmov; divadelné predstavenia; výroba divadelných alebo iných predstavení; služby agentúr sprostredkujúcich divadelných, koncertných a varetných umelcov; výroba a prenájom zvukových a zvukovo-obrazových nahrávok; vydateľská a nakladateľská činnosť s výnimkou vydávania reklamných materiálov; zverejňovanie a vydávanie textov okrem reklamných; poskytovanie elektronických publikácií online (bez možnosti kopírovania), vydávanie a zverejňovanie elektronických publikácií; elektronická edičná činnosť (DTP služby), prenájom audioprístrojov, videoprístrojov, videorekordérov, premietačiek, televíznych prijímačov, filmov, kultúrnych a vzdelávacích potrieb a prístrojov; všetky uvedené služby tiež vrátane služieb poskytujúcich prostredníctvom internetu, online a prostredníctvom interaktívnych počítačových služieb.

**(540) Lampa**

(731) LEON Productions, spol. s r. o., Jadranská 41, 841 01 Bratislava, SK;

(740) Fajnorová Mária, Ing., Bratislava, SK;

**(210) 1556-2008**

(220) 13.8.2008

**9 (511) 9, 16, 38, 41**

(511) 9 - Zvukové, obrazové a zvukovo-obrazové nahrávky na všetkých druhoch nosičov, ako aj v digitálnej (elektronickej) podobe; nahraté filmy, televízne, rozhlasové programy a iné audiovizuálne diela; elektronické publikácie s možnosťou kopírovania.

16 - Tlačoviny, periodické a neperiodické publikácie; reklamné predmety patriace do triedy 16; fotografie, pohľadnice a plagáty.

38 - Televízne a rozhlasové vysielanie všetkých druhov programov; komunikačné služby prostredníctvom audiotextu, teletextu, rozhlasu, televízie, počítačovej siete, mobilných telefónov, poskytovanie telekomunikačných služieb; poskytovanie priestoru na diskusiu na internete; prenos a šírenie správ, informácií, publikácií, audiovizuálnych programov a diel prostredníctvom komunikačných sietí vrátane internetu.

41 - Výroba televíznych a rozhlasových programov; výroba publicistických, spravodajských, zábavných, vzdelávacích, kultúrnych a športových programov; výroba hudobných programov, hudobno-skladateľské služby; organizovanie zábavných, kultúrnych, športových a vzdelávacích podujatí; organizovanie vedomostných, zábavných a hudobných súťaží, moderovanie relácií, programov a podujatí; filmová divadelná a hudobná tvorba, služby filmových, divadelných a nahrávacích štúdií; dabingové služby; požičiavanie filmov; divadelné predstavenia; výroba divadelných alebo iných predstavení; služby agentúr sprostredkujúcich divadelných, koncertných a varetných umelcov; výroba a prenájom zvukových a zvukovo-obrazových nahrávok; vydateľská a nakladateľská činnosť s výnimkou vydávania reklamných materiálov; zverejňovanie a vydávanie textov okrem reklamných; poskytovanie elektronických publikácií online (bez možnosti kopírovania), vydávanie a zverejňovanie elektronických publikácií; elektronická edičná činnosť (DTP služby), prenájom audioprístrojov, videoprístrojov, videorekordérov, premietačiek, televíznych prijímačov, filmov, kultúrnych a vzdelávacích potrieb a prístrojov; všetky uvedené služby tiež vrátane služieb poskytujúcich prostredníctvom internetu, online a prostredníctvom interaktívnych počítačových služieb.

**(540) Lampa Štefana Hríba**

(731) LEON Productions, spol. s r. o., Jadranská 41, 841 01 Bratislava, SK;

(740) Fajnorová Mária, Ing., Bratislava, SK;

**(210) 1557-2008**

(220) 13.8.2008

**9 (511) 29**

(511) 29 - Syry a syrové výrobky.

**(540)**

(591) modrá, červená, zelená, biela, žltá, hnedá

(731) NIKA, spol. s r. o., Nová 135, 017 01 Považská Bystrica, SK;

(740) Fajnorová Mária, Ing., Bratislava, SK;

**(210) 1558-2008**

(220) 13.8.2008

**9 (511) 9, 17, 35, 37, 40, 41, 42, 45**

(511) 9 - Hasiace prístroje, vodné, penové, práškové hasiace prístroje, hasiace prístroje na hasenie jedlých tukov a olejov, hasiace prístroje CO<sub>2</sub>, stabilné vodné (sprinklerové) hasiace zariadenia, hydranty na hasenie, stabilné penové a plynové hasiace zariadenia a zariadenia na vodnú hmlu, polostabilné alebo mobilné hasiace zariadenia, požiarne uzávery proti šíreniu ohňa, požiarotechnické zariadenia, protipožiarna technika patriaca do triedy 9, požiarické autá, požiarické člny a lode, požiarické palice, záchranné zariadenia a prístroje na záchranu, hubice požiarických hadíc, požiarické hlásiče, požiarické striekačky, azbestové zásteny pre požiarikov, dýzy požiarnych hadíc, sprchovacie zariadenia pre prípad požiaru, záchranné a požiarne rebríky, požiarne ochranné bezpečnostné siete, ohňovzdorné obaly, ochranné helmy a prilby, požiarne hadicové navijaky, voľne stojace hadicové navijaky, skrine na hadicové navijaky a hasiace obleky proti úrazom, radiácii a ohňu, ochranné obleky proti úrazom, radiácii a ohňu, azbestové požiarické ochranné štíty, ochranná obuv proti žiareniu, ohňu a iným nebezpečenstvám, azbestové odevy na ochranu proti ohňu, ochranné azbestové rukavice, ochranné rukavice proti úrazom, radiácii a ohňu, reflexné, odrazové sklíčka a pásy na oblečenie, ochranné štíty na tvár, dýchacie masky s výnimkou masiek na umelé dýchanie, filtre na dýchacie masky, požiarne hlásiče, snímače dymu (požiarne hlásiče), detektory dymu a plynu, zvukové poplašné zariadenia, elektronické hlásiče požiaru, elektrické, elektronické alebo elektromechanické zabezpečovacie systémy proti požiarom, elektronická požiarňa signalizácia, elektrická zabezpečovacia signalizácia, elektrická požiarňa signalizácia vrátane hlásičov požiaru a vrátane infračervených hlásičov, audio- a videoprijímače, snímače a skenery ako zariadenia na spracovanie údajov, zariadenia a snímače na kontrolu a meranie tepla, tlaku, dymu, vibrácií, pohybu, zmeny elektrického napätia, vlhkosti a rýchlosti prúdu vzduchu, zvukové a svetelné poplašné zariadenia, elektrické automatické zatváratele dverí, snímače otvárania dverí, kamery a kamerové systémy, respirátory na filtráciu vzduchu, sirény, vysielacie zariadenia (telekomunikácie), meracie pomôcky a prístroje, počítače, počítačový hardvér a softvér, počítačový softvér pre protipožiarnu zabezpečovacie systémy a zariadenia, prístroje a nástroje vedecké, geodetické, fotografické, kinematografické, optické, signalizačné, kontrolné (inšpekcia), záchranné, vzdelávacie, prístroje a nástroje na meranie a váženie, prístroje na nahrávanie, prenos a reprodukciu zvuku alebo obrazu, známové disky.

17 - Izolačné žiaruvzdorné materiály, materiály na zabránenie tepelnej radiácii, tepelné izolanty (nevodivé materiály), materiály zabraňujúce vyžarovaniu tepla, požiarne hadice, ohybné rúry a hadice s výnimkou kovových, plátenné hadice, polievacie hadice, tesniace upchávacie a izolačné materiály, bezpečnostné azbestové clony, azbestové tesnenia a izolácie, azbestové vlákna a tkaniny, azbestový papier a lepenka, azbestové plat-

ne, azbestová bridlica a plst', izolačné materiály, Izolačné laky a farby, izolačné povlaky, izolačné tkaniny a plst', elektrické, tepelné a akustické izolačné materiály a plasty na použitie vo výrobe vo forme tabúl, blokov a prútov.

35 - Maloobchodná a veľkoobchodná činnosť s uvedenými tovarmi, s hasiacimi prístrojmi, požiarotechnickými zariadeniami, chemickými zmesami na hasenie, penotvornými látkami, náplňami hasiacich prístrojov, hasiacimi nástrojmi, systémami a zariadeniami, elektrickými, elektronickými a elektromechanickými zabezpečovacími systémami proti požiarom, sprostredkovanie obchodu s uvedenými tovarmi, s hasiacimi prístrojmi, požiarotechnickými zariadeniami, chemickými zmesami na hasenie, penotvornými látkami, náplňami hasiacich prístrojov, hasiacimi nástrojmi, systémami a zariadeniami, elektrickými, elektronickými a elektromechanickými zabezpečovacími systémami proti požiarom, zhromažďovanie rozličných výrobkov, predovšetkým hasiacich prístrojov, nástrojov, systémov a zariadení a protipožiarnych systémov pre tretie osoby (okrem dopravy) s cieľom umožniť zákazníkom, aby si mohli tieto výrobky prehliadať a nakupovať, a to prostredníctvom maloobchodných predajní, veľkoobchodných predajní, prostredníctvom katalógového predaja alebo elektronickými prostriedkami, prostredníctvom webových stránok alebo prostredníctvom telenákupu, kancelárie zaoberajúce sa dovozom a vývozom, cenové návrhy a kalkulácie protipožiarnych systémov, reklama, reklama online na počítačovej komunikačnej sieti, obchodný manažment a riadenie, pomoc pri riadení obchodnej činnosti, vedenie kartoték v počítači, vyhľadávanie informácií v počítačových súboroch pre zákazníkov, organizovanie komerčných alebo reklamných výstav a veľtrhov, podpora predaja pre tretie osoby, predvádzanie tovaru, administratívne spracovanie obchodných objednávok, obchodné rady a informácie spotrebiteľom, poskytovanie uvedených služieb prostredníctvom komunikačných médií, elektronickej pošty, SMS správ, počítačových sietí a internetu, obchodné sprostredkovanie služieb v triedach 35, 37, 40, 41, 42 a 45.

37 - Montáž, údržba a servis protipožiarnej techniky, protipožiarnych zabezpečovacích systémov, požiarotechnických zariadení, požiarnych uzáverov, montáž, údržba a servis dverí, okien, stavebná činnosť pri budovaní protipožiarnych uzáverov, upchávok a protipožiarnych prestupoch v budovách a v stavebných komplexoch, stavebníctvo, najmä stavebníctvo v oblasti protipožiarnych zabezpečovacích systémov, pomocné služby v oblasti stavebníctva, ako napr. kontrola stavebných plánov a stavebný dozor, odborný dohľad pri stavebnej montáži, stavebné informácie, technicko-poradenská činnosť v stavebníctve, odbornotechnické konzultácie pre montážne firmy, opravy, montáž a údržba, informácie o opravách, montáži a údržbe, služby inštalátorov v oblasti protipožiarnych a zabezpečovacích systémov, údržba a opravy hasiacich prístrojov, montáž, inštalácia a opravy poplašných systémov a požiarnych hlásičov, poskytovanie uvedených služieb prostredníctvom komunikačných médií, elektronickej pošty, SMS správ, počítačových sietí a internetu.

40 - Odstraňovanie pachov z ovzdušia, recyklácia hasiacich prístrojov, recyklácia a spracovanie hasiacich zmesí, ohňovzdorná úprava textilu, ohňovzdorná impregnácia látok, vodovzdorná impregnácia látok, informácie o úprave a spracovaní materiálov, recyklácia a likvidácia odpadu, poskytovanie uvedených služieb prostredníctvom komunikačných médií, elektronickej pošty, SMS správ, počítačových sietí a internetu.

41 - Školenia a nácvik hasenia požiarov, školenia k prevádzke požiarotechnických zariadení, vzdelávanie, najmä vzdelávanie v oblasti protipožiarnej prevencie a výchovy, vyučovanie, zabezpečovanie výcvikov, kurzov a školení, školenia, všetky formy vzdelávania osôb, služby školiacich stredísk, informácie o výchove a vzdelávaní, skúšanie, preskúšavanie (pedagogická činnosť), ukážky praktických cvičení, organizovanie a vedenie konferencií, kongresov, seminárov, kolokvií, sympózií, vydávanie kníh, písanie textov (okrem reklamných), zábava, obveselenie, športová a kultúrna činnosť, poskytovanie uvedených služieb prostredníctvom komunikačných médií, elektronickej pošty, SMS správ, počítačových sietí a internetu.

42 - Projektovanie protipožiarnych systémov, projektovanie a vyhotovovanie plánov ochrany objektov proti požiarom, vývoj a projektovanie požiarotechnických zariadení, projektovanie, návrh a kontrola požiarnej bezpečnosti a požiarnych programov a plánov budov a objektov, kontrola požiarotechnických zariadení kontrola protipožiarnej ochrany budov a objektov, projektovanie, inžinierska činnosť, návrh projektovej dokumentácie, dokumentácia požiarnej ochrany, inžinierske činnosti v oblasti protipožiarnej ochrany, vývoj zabezpečovacích elektrických, elektronických alebo mechanických systémov, zariadení, prístrojov a nástrojov, vývoj hasiacich prístrojov, protipožiarnych systémov a zariadení, inžinierske revízie zabezpečovacích protipožiarnych systémov, inžinierske revízie tlakových nádob, expertízy (inžinierske práce), štúdie technických projektov, technický prieskum, spracovanie technických návrhov, skúšky materiálov, skúšky tlakových nádob, výskum v oblasti protipožiarnych technológií, prenájom počítačového softvéru, priemyselné analýzy a priemyselný výskum, poskytovanie uvedených služieb prostredníctvom komunikačných médií, elektronickej pošty, SMS správ, počítačových sietí a internetu.

45 - Prenájom hasiacich prístrojov, nástrojov a zariadení, hasenie požiarov, prenájom protipožiarnych alarmov, sledovanie alarmov proti požiarom, bezpečnostné služby na ochranu majetku, poradenstvo v oblasti bezpečnosti a strážnych služieb, poradenstvo k požiarnej bezpečnosti, poradenstvo k požiarnym programom a plánom budov a objektov, prenájom zabezpečovacích zariadení, prevádzkovanie zabezpečovacieho systému, prevádzkovanie poplachového systému alebo ústrednej zabezpečovacej signalizácie, právne služby pri riešení následkov požiarov, poskytovanie uvedených služieb prostredníctvom komunikačných médií, elektronickej pošty, SMS správ, počítačových sietí a internetu.

**(540) UFS - UNITED FIRE SYSTEMS**

(731) Šuplata Vladimír, Kráľová pri Senci 526, 900 50 Kráľová pri Senci, SK;

(740) Porubčan Róbert, Ing., Ivanka pri Dunaji, SK;

**(210) 1601-2008**

(220) 25.8.2008

**9 (511) 39**

(511) 39 - Automobilová doprava; prenájom automobilov; preprava cenností; preprava cestujúcich; nákladná kamiónová doprava; informácie o doprave; rezervácia dopravy; doručovacie služby; skladovanie; prenájom skladovacích kontajnerov; prenájom skladov; skladovanie tovaru; doručovacie služby, kuriérske služby; doručovanie tovaru; prepravné služby; sprostredkovanie prepravy; dovoz, doprava; služby v oblasti logistiky; zasielateľstvo.

(540)



(591) čierna, modrá

(731) Fedor Andrej, Kemi 629/12, 031 04 Liptovský Mikuláš, SK;

(740) Cibul'a Martin, JUDr., Liptovský Mikuláš, SK;

**(210) 1608-2008**

(220) 25.8.2008

**9 (511) 16, 35, 36, 41**

(511) 16 - Periodické a neperiodické publikácie, reklamné tlačoviny, letáky, prospekty, tikety, plagáty.

35 - Podnikateľské poradenstvo, prieskum trhu, inzertná, reklamná, propagačná činnosť, vydávanie reklamných textov, prevádzkovanie reklamných plôch, bannerov na reklamné účely, všetko v súvislosti s prevádzkovaním kurzových stávok, marketing na prevádzkovanie kurzových stávok.

36 - Faktoring, forfaiting, prenájom nehnuteľností, správa nehnuteľností.

41 - Prevádzkovanie stávok prostredníctvom pobočiek stávkovej kancelárie a tiež pomocou internetu (prevádzkovanie kurzových stávok), pri ktorých je výhra podmienená uhádnutím športových výsledkov alebo poradia v športových súťažiach, pretekoch alebo uhádnutím iných udalostí, realizované priamym zberom tiketov a prostredníctvom internetu, prevádzkovanie stávkových hier na dostihy koní a chrtov.

(540)



(591) modrá, oranžová

(731) TIPSPORT SK, a. s., J. Kalinčiaka 14, 010 01 Žilina, SK;

(210) 1610-2008

(220) 26.8.2008

9 (511) 43

(511) 43 - Hotelierske služby.

(540) **Dunajská brána**

(731) Dunajská brána, s.r.o., Dunajská 26, 811 08 Bratislava, SK;

(210) 1611-2008

(220) 26.8.2008

9 (511) 43

(511) 43 - Hotelierske služby.

(540) **DANUBIA GATE**

(731) Dunajská brána, s.r.o., Dunajská 26, 811 08 Bratislava, SK;

(210) 1613-2008

(220) 26.8.2008

9 (511) 9, 42

(511) 9 - Elektroinštalačný materiál zahrnutý v tejto triede; elektrické káble.

42 - Projektovanie elektrických zariadení.

(540)



(591) biela, vínovočervená

(731) LPK, s. r. o., Štúrova 42, 927 01 Šaľa, SK;

(740) Myjavcová Timár Eva, Mgr., Šaľa, SK;

(210) 1614-2008

(220) 14.8.2008

9 (511) 12, 41, 43

(511) 12 - Vleky (lyžiarske).

41 - Prevádzkovanie športových zariadení; požíčanie športového výstroja s výnimkou dopravných prostriedkov.

43 - Bufety (rýchle občerstvenie).

(540)



(591) svetlomodrá, tmavomodrá

(731) SKICENTRUM STREDNICA ŽDIAR a.s., Ždiar 350, 059 55 Ždiar, SK;

(210) 1618-2008

(220) 27.8.2008

9 (511) 9, 16, 35, 38, 39, 41, 42

(511) 9 - Magnetické nosiče údajov, nosiče zvukových záznamov, nosiče zvukovo-obrazových záznamov, audiovizuálne záznamové disky; programové vybavenie pre počítače, programy na počítačové hry.

16 - Firemné listiny, papierové propagačné materiály, letáky, prospekty, tlačivá a kancelárske potreby s výnimkou nábytku; kancelárska technika uvedená v tejto triede, náhradné diely a príslušenstvo kancelárskej techniky uvedené v tejto triede.

35 - Maloobchodná činnosť s magnetickými nosičmi údajov, s nosičmi zvukových záznamov, s nosičmi zvukovo-obrazových záznamov, s audiovizuálnymi záznamovými diskami, s programovým vybavením pre počítače, so softvérom, s počítačovými hrami; reklama, reklamné agentúry, rozširovanie reklamných materiálov zákazníkom, vydávanie a aktualizovanie reklamných materiálov, prenájom reklamných plôch, zásielkové reklamné služby, spracovanie textov, uverejňovanie reklamných textov, komerčné informačné kancelárie.

38 - Televízne vysielanie, satelitné vysielanie, káblové vysielanie, tlačové kancelárie, spravodajské agentúry.

39 - Balenie tovarov, uskladňovanie tovarov, sprostredkovanie prepravy.

41 - Vzdelávanie, zábava, zábavné parky, informácie o možnosti zábavy, služby športovísk, prevádzkovanie športových zariadení, tvorba a výroba televíznych programov, výroba audiovizuálnych programov, výroba videofilmov, televízna zábava, organizovanie kultúrnych, športových, vzdelávacích a zábavných podujatí; prenájom a požíčanie nahrávacích a premietacích zariadení, osvetľovacích zariadení, dekorácií, filmov, videopások; filmová tvorba, činnosť filmových štúdií; zhromažďovanie a poskytovanie informácií v oblasti kultúry, športu, zábavy a vzdelávania, poskytovanie klubových služieb (výchovno-zábavných), organizovanie a vedenie koncertov, plesov, súťaží krásy, športových súťaží, vedomostných súťaží, zábavných súťaží, výstav na vzdelávacie a kultúrne účely, konferencií, školení, živých vystúpení, večierok; služby nahrávacích štúdií, reportárske služby; vydateľská a nakladateľská činnosť s výnimkou vydávania reklamných a náborových textov, elektronická edičná činnosť (DTP služby).

42 - Poskytovanie informácií o módnom návrhárstve, meteorologické informácie a predpovede počasia.

(540) **FOKUS - rodina a práca**

(731) Slovenská televízia, Mlynská dolina, 845 45 Bratislava, SK;

(740) Holakovský Štefan, Ing., Bratislava, SK;

(210) 1619-2008

(220) 27.8.2008

9 (511) 9, 16, 35, 38, 39, 41, 42

(511) 9 - Magnetické nosiče údajov, nosiče zvukových záznamov, nosiče zvukovo-obrazových záznamov, audiovizuálne záznamové disky; programové vybavenie pre počítače, programy na počítačové hry.

16 - Firemné listiny, papierové propagačné materiály, letáky, prospekty, tlačivá a kancelárske potreby s výnimkou nábytku; kancelárska technika uvedená v tejto triede, náhradné diely a príslušenstvo kancelárskej techniky uvedené v tejto triede.

35 - Maloobchodná činnosť s magnetickými nosičmi údajov, s nosičmi zvukových záznamov, s nosičmi zvukovo-obrazových záznamov, s audiovizuálnymi záznamovými diskami, s programovým vybavením pre počítače, so softvérom, s počítačovými hrami; reklama, reklamné agentúry, rozširovanie reklamných materiálov zákazníkom, vydávanie a aktualizovanie reklamných materiálov, prenájom reklamných plôch, zásielkové reklamné služby, spracovanie textov, uverejňovanie reklamných textov, komerčné informačné kancelárie.

38 - Televízne vysielanie, satelitné vysielanie, káblové vysielanie, tlačové kancelárie, spravodajské agentúry.

39 - Balenie tovarov, uskladňovanie tovarov, sprostredkovanie prepravy.

41 - Vzdelávanie, zábava, zábavné parky, informácie o možnosti zábavy, služby športovísk, prevádzkovanie športových zariadení, tvorba a výroba televíznych programov, výroba audiovizuálnych programov, výroba videofilmov, televízna zábava, organizovanie kultúrnych, športových, vzdelávacích a zábavných podujatí; prenájom a požičiavanie nahrávacích a premietacích zariadení, osvetľovacích zariadení, dekorácií, filmov, videopások; filmová tvorba, činnosť filmových štúdií; zhromažďovanie a poskytovanie informácií v oblasti kultúry, športu, zábavy a vzdelávania, poskytovanie klubových služieb (výchovno-zábavných), organizovanie a vedenie koncertov, plesov, súťaží krásy, športových súťaží, vedomostných súťaží, zábavných súťaží, výstav na vzdelávacie a kultúrne účely, konferencií, školení, živých vystúpení, večierkov; služby nahrávacích štúdií, reportérske služby; vydateľská a nakladateľská činnosť s výnimkou vydávania reklamných a náborových textov, elektronická edičná činnosť (DTP služby).

42 - Poskytovanie informácií o módnom návrhárstve, meteorologické informácie a predpovede počasia.

### (540) FOKUS - peniaze

(731) Slovenská televízia, Mlynská dolina, 845 45 Bratislava, SK;

(740) Holakovský Štefan, Ing., Bratislava, SK;

(210) 1620-2008

(220) 27.8.2008

### 9 (511) 9, 16, 35, 38, 39, 41, 42

(511) 9 - Magnetické nosiče údajov, nosiče zvukových záznamov, nosiče zvukovo-obrazových záznamov, audiovizuálne záznamové disky; programové vybavenie pre počítače, programy na počítačové hry. 16 - Firemné listiny, papierové propagačné materiály, letáky, prospekty, tlačivá a kancelárske potreby s výnimkou nábytku; kancelárska technika uvedená v tejto triede, náhradné diely a príslušenstvo kancelárskej techniky uvedené v tejto triede.

35 - Maloobchodná činnosť s magnetickými nosičmi údajov, s nosičmi zvukových záznamov, s nosičmi zvukovo-obrazových záznamov, s audiovizuálnymi záznamovými diskami, s programovým vybavením pre počítače, so softvérom, s počítačovými hrami; reklama, reklamné agentúry,

rozširovanie reklamných materiálov zákazníkom, vydávanie a aktualizovanie reklamných materiálov, prenájom reklamných plôch, zásielkové reklamné služby, spracovanie textov, uverejňovanie reklamných textov, komerčné informačné kancelárie.

38 - Televízne vysielanie, satelitné vysielanie, káblové vysielanie, tlačové kancelárie, spravodajské agentúry.

39 - Balenie tovarov, uskladňovanie tovarov, sprostredkovanie prepravy.

41 - Vzdelávanie, zábava, zábavné parky, informácie o možnosti zábavy, služby športovísk, prevádzkovanie športových zariadení, tvorba a výroba televíznych programov, výroba audiovizuálnych programov, výroba videofilmov, televízna zábava, organizovanie kultúrnych, športových, vzdelávacích a zábavných podujatí; prenájom a požičiavanie nahrávacích a premietacích zariadení, osvetľovacích zariadení, dekorácií, filmov, videopások; filmová tvorba, činnosť filmových štúdií; zhromažďovanie a poskytovanie informácií v oblasti kultúry, športu, zábavy a vzdelávania, poskytovanie klubových služieb (výchovno-zábavných), organizovanie a vedenie koncertov, plesov, súťaží krásy, športových súťaží, vedomostných súťaží, zábavných súťaží, výstav na vzdelávacie a kultúrne účely, konferencií, školení, živých vystúpení, večierkov; služby nahrávacích štúdií, reportérske služby; vydateľská a nakladateľská činnosť s výnimkou vydávania reklamných a náborových textov, elektronická edičná činnosť (DTP služby).

42 - Poskytovanie informácií o módnom návrhárstve, meteorologické informácie a predpovede počasia.

### (540) FOKUS - Slovenská televízia

(731) Slovenská televízia, Mlynská dolina, 845 45 Bratislava, SK;

(740) Holakovský Štefan, Ing., Bratislava, SK;

(210) 1621-2008

(220) 27.8.2008

### 9 (511) 9, 16, 35, 38, 39, 41, 42

(511) 9 - Magnetické nosiče údajov, nosiče zvukových záznamov, nosiče zvukovo-obrazových záznamov, audiovizuálne záznamové disky; programové vybavenie pre počítače, programy na počítačové hry. 16 - Firemné listiny, papierové propagačné materiály, letáky, prospekty, tlačivá a kancelárske potreby s výnimkou nábytku; kancelárska technika uvedená v tejto triede, náhradné diely a príslušenstvo kancelárskej techniky uvedené v tejto triede.

35 - Maloobchodná činnosť s magnetickými nosičmi údajov, s nosičmi zvukových záznamov, s nosičmi zvukovo-obrazových záznamov, s audiovizuálnymi záznamovými diskami, s programovým vybavením pre počítače, so softvérom, s počítačovými hrami; reklama, reklamné agentúry, rozširovanie reklamných materiálov zákazníkom, vydávanie a aktualizovanie reklamných materiálov, prenájom reklamných plôch, zásielkové reklamné služby, spracovanie textov, uverejňovanie reklamných textov, komerčné informačné kancelárie.



38 - Televízne vysielanie, satelitné vysielanie, káblové vysielanie, tlačové kancelárie, spravodajské agentúry.

39 - Balenie tovarov, uskladňovanie tovarov, sprostredkovanie prepravy.

41 - Vzdelávanie, zábava, zábavné parky, informácie o možnosti zábavy, služby športovísk, prevádzkovanie športových zariadení, tvorba a výroba televíznych programov, výroba audiovizuálnych programov, výroba videofilmov, televízna zábava, organizovanie kultúrnych, športových, vzdelávacích a zábavných podujatí; prenájom a požíčavanie nahrávacích a premietacích zariadení, osvetľovacích zariadení, dekorácií, filmov, videopások; filmová tvorba, činnosť filmových štúdií; zhromažďovanie a poskytovanie informácií v oblasti kultúry, športu, zábavy a vzdelávania, poskytovanie klubových služieb (výchovno-zábavných), organizovanie a vedenie koncertov, plesov, súťaží krásy, športových súťaží, vedomostných súťaží, zábavných súťaží, výstav na vzdelávacie a kultúrne účely, konferencií, školení, živých vystúpení, večierkov; služby nahrávacích štúdií, reportérske služby; vydavateľská a nakladateľská činnosť s výnimkou vydávania reklamných a náborových textov, elektronická edičná činnosť (DTP služby).

42 - Poskytovanie informácií o módnom návrhárstve, meteorologické informácie a predpovede počasia.

#### (540) FOKUS - zdravie

(731) Slovenská televízia, Mlynská dolina, 845 45 Bratislava, SK;

(740) Holakovský Štefan, Ing., Bratislava, SK;

#### (210) 1622-2008

(220) 27.8.2008

#### 9 (511) 9, 16, 35, 38, 39, 41, 42

(511) 9 - Magnetické nosiče údajov, nosiče zvukových záznamov, nosiče zvukovo-obrazových záznamov, audiovizuálne záznamové disky; programové vybavenie pre počítače, programy na počítačové hry.  
16 - Firemné listiny, papierové propagačné materiály, letáky, prospekty, tlačivá a kancelárske potreby s výnimkou nábytku; kancelárska technika uvedená v tejto triede, náhradné diely a príslušenstvo kancelárskej techniky uvedené v tejto triede.

35 - Maloobchodná činnosť s magnetickými nosičmi údajov, s nosičmi zvukových záznamov, s nosičmi zvukovo-obrazových záznamov, s audiovizuálnymi záznamovými diskami, s programovým vybavením pre počítače, so softvérom, s počítačovými hrami; reklama, reklamné agentúry, rozširovanie reklamných materiálov zákazníkom, vydávanie a aktualizovanie reklamných materiálov, prenájom reklamných plôch, zásielkové reklamné služby, spracovanie textov, uverejňovanie reklamných textov, komerčné informačné kancelárie.

38 - Televízne vysielanie, satelitné vysielanie, káblové vysielanie, tlačové kancelárie, spravodajské agentúry.

39 - Balenie tovarov, uskladňovanie tovarov, sprostredkovanie prepravy.

41 - Vzdelávanie, zábava, zábavné parky, informácie o možnosti zábavy, služby športovísk, prevádzkovanie športových zariadení, tvorba a výroba televíznych programov, výroba audiovizuálnych programov, výroba videofilmov, televízna zábava, organizovanie kultúrnych, športových, vzdelávacích a zábavných podujatí; prenájom a požíčavanie nahrávacích a premietacích zariadení, osvetľovacích zariadení, dekorácií, filmov, videopások; filmová tvorba, činnosť filmových štúdií; zhromažďovanie a poskytovanie informácií v oblasti kultúry, športu, zábavy a vzdelávania, poskytovanie klubových služieb (výchovno-zábavných), organizovanie a vedenie koncertov, plesov, súťaží krásy, športových súťaží, vedomostných súťaží, zábavných súťaží, výstav na vzdelávacie a kultúrne účely, konferencií, školení, živých vystúpení, večierkov; služby nahrávacích štúdií, reportérske služby; vydavateľská a nakladateľská činnosť s výnimkou vydávania reklamných a náborových textov, elektronická edičná činnosť (DTP služby).

42 - Poskytovanie informácií o módnom návrhárstve, meteorologické informácie a predpovede počasia.

#### (540) FOKUS - právo

(731) Slovenská televízia, Mlynská dolina, 845 45 Bratislava, SK;

(740) Holakovský Štefan, Ing., Bratislava, SK;

#### (210) 1631-2008

(220) 28.8.2008

#### 9 (511) 11, 17, 35

(511) 11 - Inštalačný materiál na vane; sanitárne a hygienické zariadenia a technika; výrobky sanitárnej techniky z akrylátu; zariadenie kúpeľní patriace do tejto triedy; kúpeľňové armatúry; kúpeľňové obloženia; pisoáre; sprchové vaničky; sprchovacie kúty; kabínky a boxy; sprchové príslušenstvo a zariadenie; sprchové sedadlá; sprchové dvere; vaňové zásteny; kúpeľňové vane; sedacie vaničky a minivane; vaňové príslušenstvo a zariadenie; hydromasážne vane; hydromasážny systém; umývadlá; vybavenia kúpeľní patriace do tejto triedy; elektrické radiátory; radiátory na kúrenie.

17 - Izolačný materiál; izolačné tmely; nekovové ohybné rúrky; plastové výlisky a polotovary; polyakrylátové a polymetakrylátové dosky; tesniaci upchávaci a výplňový materiál; podkladové materiály z gumy a plastov.

35 - Obchodné alebo podnikateľské informácie; marketingové štúdie; poradenstvo obchodnej činnosti; poskytovanie obchodných alebo podnikateľských informácií; inzertná a propagačná činnosť prostredníctvom akýchkoľvek médií; reklama; personálne poradenstvo; pomoc pri riadení obchodnej činnosti; prieskum trhu; vydávanie a aktualizovanie reklamných materiálov; sprostredkovanie obchodu s tovarom.

#### (540) Bevos

(731) Betušiak Štefan, BEVOS, Radlinského 13, 034 01 Ružomberok, SK;

(740) Reháč Marek, Topoľčany, SK;

**(210) 1634-2008**

(220) 28.8.2008

**9 (511) 9, 11, 35, 37, 39**

(511) 9 - Prístroje a nástroje elektrotechnické.

11 - Prístroje a nástroje na osvetľovanie, svietidlá interiérové a exteriérové.

35 - Sprostredkovanie nákupu a predaja tovarov, maloobchod a veľkoobchod so svietidlami.

37 - Inštalácia a servisná činnosť v oblasti svietidiel.

39 - Skladovanie tovarov, preprava tovarov, balenie svietidiel, zásielkové služby.

**(540)**

(731) Mikloška Maroš, Mgr. art., Bukovecká 3, 040 12 Košice, SK;

**(210) 1661-2008**

(220) 5.9.2008

**9 (511) 42**

(511) 42 - Architektúra (architektonické služby); architektonické poradenstvo; projektovanie stavieb; grafický dizajn; navrhovanie (priemyselný dizajn); umelecký dizajn; navrhovanie obalov; obalový dizajn; interiérová výzdoba.

**(540)**

(731) Koban Alexander, Ing. arch., Dobrianského 2, 071 01 Michalovce, SK;

**(210) 1666-2008**

(220) 8.9.2008

**9 (511) 7, 12, 13**

(511) 7 - Stroje a obrábacie stroje, motory a hnacie stroje, okrem motorov pre pozemné vozidlá, súkolesia a prevody a ich časti, okrem súkolesí a prevodov pre pozemné vozidlá, poľnohospodárske náradie s výnimkou ručného.

12 - Vozidlá, zariadenia na pohyb po zemi, vode alebo vo vzduchu.

13 - Strelné zbrane, munícia pre strelné zbrane, výbušniny, pyrotechnika.

**(540) Transmisie**

(731) Transmisie, s. r. o., Mudroňova 10, 036 01 Martin, SK;

**(210) 1667-2008**

(220) 8.9.2008

**9 (511) 43**

(511) 43 - Bary; bufety; kaviarne; reštaurácie (jedálne); samoobslužné reštaurácie.

**(540)**

(591) čierna, oranžová

(731) PROMENÁDA, a. s., Tyršovo nábřežie 1, 040 01 Košice, SK;

**(210) 1668-2008**

(220) 8.9.2008

**9 (511) 35, 36**

(511) 35 - Obchodný alebo podnikateľský prieskum; poskytovanie obchodných alebo podnikateľských informácií; profesionálne obchodné alebo podnikateľské poradenstvo; poradenstvo v obchodnej činnosti; sprostredkovateľne práce.

36 - Finančné analýzy; faktoring; finančné odhady a oceňovanie (poisťovníctvo, bankovníctvo, nehnuteľnosti); informácie o poistení; konzultačné služby v oblasti poisťovníctva; poradenstvo v oblasti poistenia; sprostredkovanie poistenia; sprostredkovanie (maklérstvo); životné poisťky.

**(540)**

(591) sivá, červená

(731) VOTUM Centrum Odškodnenia, a. s., Čulenova 5, 811 09 Bratislava, SK;

(740) Husovský Tomáš, JUDr., Košice, SK;

**(210) 1669-2008**

(220) 8.9.2008

**9 (511) 35, 36**

(511) 35 - Administratívne spracovanie obchodných objednávok; príprava a vyhotovenie daňových priznaní; fakturácia; grafická úprava tlačovín na reklamné účely; hospodárske, ekonomické predpovede; príprava miezd a výplatných listín; obchodná správa licencií výrobkov a služieb pre tretie osoby; obchodné informácie a rady spotrebiteľom; administratívne spracovanie obchodných objednávok; obchodný alebo podnikateľský prieskum; podpora predaja (pre tretie osoby); služby porovnávania cien; reklama; rozširovanie reklamných materiálov zákazníkovi (letáky, prospekty, tlačoviny, vzorky); vydávanie a aktualizovanie reklamných materiálov.

36 - Prenájom bytov; finančné odhady a oceňovanie (poisťovníctvo, bankovníctvo, nehnuteľnosti); kapitálové investície; vyberanie nájomného; oceňovanie a odhady nehnuteľností; prenájom kancelárskych priestorov; prenájom nehnuteľností; realitné kancelárie; správa nehnuteľností; správcovstvo; sprostredkovateľská činnosť s nehnuteľnosťami.

**(540)**

(591) červená, sivá

(731) ESIN group, s. r. o., Tatranská 300/8, 017 01 Poľná Bystrica, SK;

(210) 1672-2008

(220) 8.9.2008

9 (511) 35, 36, 40

(511) 35 - Grafická úprava tlačovín na reklamné účely, reklama, reklamné agentúry, rozširovanie reklamných materiálov zákazníkovi (letáky, prospekty, tlačoviny, vzorky), vydávanie a aktualizovanie reklamných materiálov, uverejňovanie reklamných textov, zásobovanie služby pre tretie osoby (nákup tovarov a služieb pre iné podniky).

36 - Sprostredkovanie (maklérstvo).

40 - Serigrafia, sieťotlač.

(540) **BALWEEN**

(731) BALWEEN s. r. o., Soľ 360, 094 35 Soľ, SK;

(210) 1702-2008

(220) 11.9.2008

9 (511) 33

(511) 33 - Alkoholické nápoje s výnimkou piva.

(540)



(731) ST. NICOLAUS, a. s., 1. mája 113, 031 28 Liptovský Mikuláš, SK;

(740) Ondruš Ján, JUDr., Bratislava, SK;

(210) 1717-2008

(220) 12.9.2008

9 (511) 35, 36, 41

(511) 35 - Dražby; obchodné alebo podnikateľské informácie; poradenstvo v obchodnej činnosti; poskytovanie obchodných alebo podnikateľských informácií; profesionálne obchodné alebo podnikateľské poradenstvo; obchodný manažment a podnikové poradenstvo; podpora predaja (pre tretie osoby); odborné obchodné poradenstvo.

36 - Prenájom bytov; kancelárie zaoberajúce sa inkasovaním pohľadávok; klíring (bezhotovostné zúčtovávanie vzájomných pohľadávok a záväzkov); správa nehnuteľností; sprostredkovateľská činnosť s nehnuteľnosťami; prenájom kancelárskych priestorov; prenájom nehnuteľností; realitné kancelárie; sprostredkovanie (maklérstvo).

41 - Organizovanie a vedenie seminárov; školenie.

(540)



(591) odtiene modrej, zelenej

(731) OREA INVEST, s. r. o., Hviezdoslavovo námestie 1665, 026 01 Dolný Kubín, SK;

(210) 1742-2008

(220) 18.9.2008

9 (511) 10, 11, 42

(511) 10 - Anesteziologické prístroje; elektrokardiogramy; fyzioterapeutické zariadenia; hydrostatické postele na lekárske účely; inkubátory na lekárske účely; kreslá na lekárske alebo zubolekárske účely; lekárske prístroje a nástroje; masážne prístroje; postele, špeciálne, vyrobené na lekárske účely; teplovzdušné terapeutické zariadenia; UV lampy na lekárske účely; vodné postele na lekárske účely; vodné vaky na lekárske účely.

11 - Bojlery; ohrievače vody; elektrické lampy; UV lampy s výnimkou lúčových na lekárske účely; vane; vaňové zariadenie; vyhrievacie telesá; žiarivky; žiarovky.

42 - Poradenské služby v oblasti zdravotníckej techniky; výskum a vývoj nových výrobkov pre zákazníkov; štúdie technických projektov, projektovej činnosť.

(540)

**aquaviva**

(731) Chirana Progress, spol. s r. o., Vrbovská 17, 921 01 Piešťany, SK;

(740) Beleščák Ladislav, Ing., Piešťany, SK;

(210) 1751-2008

(220) 19.9.2008

9 (511) 9, 35, 42

(511) 9 - Informačné elektronické zariadenia.

35 - Reklama, interaktívna reklamná a propagačná činnosť, pomoc pri riadení a prevádzkovaní obchodnej činnosti, zbieranie údajov do počítačových databáz, zoradovanie údajov v počítačových databázach.

42 - Tvorba softvéru, inštalácia počítačových programov, aktualizovanie počítačových programov, servis počítačových programov, návrh počítačových systémov, obnovovanie počítačových databáz.

(540)

**Hyperinzercia.sk**

(731) DIMICO, s.r.o., Kapitulska 8, 974 01 Banská Bystrica, SK;

(740) Záthurecký Eugen, JUDr., Banská Bystrica, SK;

(210) 1752-2008

(220) 19.9.2008

9 (511) 9, 35, 42

(511) 9 - Informačné elektronické zariadenia.

35 - Reklama, interaktívna reklamná a propagačná činnosť, pomoc pri riadení a prevádzkovaní obchodnej činnosti, zbieranie údajov do počítačových databáz, zoradovanie údajov v počítačových databázach.

42 - Tvorba softvéru, inštalácia počítačových programov, aktualizovanie počítačových programov, servis počítačových programov, návrh počítačových systémov, obnovovanie počítačových databáz.

(540)



(731) DIMICO, s.r.o., Kapitulská 8, 974 01 Banská Bystrica, SK;

(740) Záthurecký Eugen, JUDr., Banská Bystrica, SK;

**(210) 1798-2008**

(220) 1.10.2008

**9 (511) 9, 16, 35, 38, 39, 41**

(511) 9 - Zvukové, obrazové a zvukovo-obrazové nahrávky na všetkých druhoch nosičov, ako aj v digitálnej (elektronickej) podobe, informácie, dáta, databázy, katalógy, programy v elektronickej podobe; elektronické publikácie s možnosťou kopírovania; prístroje na nahrávanie, prenos a reprodukciu zvuku alebo obrazu.

16 - Tlačoviny; periodická a neperiodická tlač; publikácie; knihy; plagáty; letáky; prospekty; kalendáre; albumy; diáre; poznámkové bloky; samolepky pre domácnosť a na kancelárske účely; papierové nálepky pre domácnosť a na kancelárske účely; brožúry; pohľadnice; ceruzky; perá; písacie potreby; zápisníky; listový papier; reklamné materiály; papierové obrúsky; puzdrá na písacie potreby; peračníky; kancelárske potreby s výnimkou nábytku; darčekové a reklamné predmety z papiera.

35 - Reklamná a propagačná činnosť; prenájom reklamného času vo všetkých komunikačných médiách, ako aj v počítačovej komunikačnej sieti; prenájom reklamných materiálov; prenájom reklamných plôch; televízna a rozhlasová reklama; rozširovanie reklamných alebo inzertných oznamov a materiálov; organizovanie výstav na komerčné alebo reklamné účely; vydávanie, zverejňovanie a rozširovanie reklamných textov a materiálov; prezentácia výrobkov a služieb v komunikačných médiách; organizovanie reklamných hier na propagáciu predaja; vyhľadávanie sponzorov.

38 - Rozhlasové a televízne vysielanie všetkých druhov programov; služby káblového a televízneho vysielania; satelitné vysielanie; komunikačné služby prostredníctvom audiotextu, teletextu, rozhlasu, televízie, počítačovej siete, mobilných telefónov; poskytovanie telekomunikačných služieb; poskytovanie telekomunikačného pripojenia na svetovú počítačovú sieť; poskytovanie telekomunikačných kanálov na telenákupy; poskytovanie priestoru na diskusiu na internete; prenos a šírenie správ, informácií, publikácií, audiovizuálnych diel prostredníctvom komunikačných sietí vrátane internetu.

39 - Archivovanie rozhlasových fondov ako skladovanie, archivovanie hotových nosičov.

41 - Výroba rozhlasových a televíznych programov; výroba publicistických, spravodajských, zábavných, vzdelávacích, kultúrnych a športových programov; výroba hudobných programov; hudobno-skladateľské služby; organizovanie zábavných, kultúrnych, športových a vzdelávacích podujatí; vzdelávacia činnosť; organizovanie vedomostných, športových, zábavných, hudobných a športových

súťaží; zábavné služby; moderovanie relácií, programov, podujatí; dabingové služby; výroba a prenájom zvukových a zvukovo-obrazových nahrávok; vydavateľská a nakladateľská činnosť s výnimkou reklamných materiálov; zverejňovanie a vydávanie textov okrem reklamných; poskytovanie elektronických publikácií online (bez možnosti kopírovania), vydávanie a zverejňovanie elektronických publikácií; všetky uvedené služby tiež vrátane služieb poskytovaných prostredníctvom internetu, online a prostredníctvom interaktívnych počítačových služieb.

**(540) Zelení anjeli**

(731) Slovenský rozhlas, Mýtna 1, P. O. Box 55, 817 55 Bratislava, SK;

**(210) 1947-2008**

(220) 27.10.2008

**9 (511) 9, 28, 41**

(511) 9 - Počítače a príslušenstvo k nim patriace do tejto triedy; náplne cartridges na videohry; elektronické publikácie stiahnuté z telekomunikačnej siete; hracie zariadenia fungujúce po pripojení na externú obrazovku alebo monitor; zábavné zariadenia fungujúce po pripojení na externú obrazovku alebo monitor; náhradné diely, časti a súčasti na uvedené tovary; obaly, puzdrá a stojany na uvedené tovary.

28 - Hracie automaty uvádzané do činnosti vhođením mince; hracie automaty s výnimkou automatov fungujúcich po pripojení na externú obrazovku alebo monitor; zariadenia na elektronické hry s výnimkou zariadení fungujúcich po pripojení na externú obrazovku alebo monitor; náhradné diely, časti a súčasti na uvedené tovary.

41 - Stávkovanie (kurzové stávky); prevádzkovanie priestorov s hracími automatmi; poskytovanie počítačových hier z počítačových sietí online; vydavateľská činnosť; vydávanie, písanie a zverejňovanie textov a tlačovín s výnimkou reklamných alebo náborových; formátovanie textov s výnimkou na reklamné účely; vydávanie kníh; elektronická vydavateľská činnosť; vydávanie kníh a časopisov v elektronickej forme online; poskytovanie elektronických publikácií online, bez možnosti stiahnutia, kopírovania; elektronická edičná činnosť v malom - DTP služby; služby na oddych a rekreáciu; poradenské, konzultačné a informačné služby týkajúce sa uvedených služieb.

(540)



(731) VIXBET, s. r. o., Poľná 17, 010 01 Žilina, SK;

(740) Zahatňanská Gabriela, Ing., Žilina, SK;

**(210) 5086-2008**

(220) 1.2.2008

**9 (511) 2, 35, 37, 40**

(511) 2 - Farby, fermeže, laky, farbivá, moridlá, nátery (farby), prírodné živice v surovom stave, farby, farbivá a prípravky na ochranu proti korózii, anti-korózne mazivá, azbestové farby, ohňovzdorné

farby, riedidlá na farby a spojivá do farieb, nátery zabraňujúce nánosom a usadeninám, ochranné pásy proti korózii, ochranné prípravky na kovy, protikorózne oleje, ochranné prostriedky proti poškodeniu dreva, kovy vo forme fólií a práškov pre maliarov, dekoratérov, tlačiarov a umelcov.

35 - Maloobchodné a veľkoobchodné služby predovšetkým s náterovými hmotami, zariadeniami na čistenie, metalizáciu alebo na iné povrchové úpravy, odborné obchodné poradenstvo, analýzy nákladov, poradenstvo v obchodnej činnosti, obchodný alebo podnikateľský prieskum, reklama, reklama online na počítačovej komunikačnej sieti, organizovanie výstav na obchodné a reklamné účely, sprostredkovanie uvedených služieb, sprostredkovanie obchodu s náterovými hmotami, zariadeniami na čistenie, metalizáciu alebo na iné povrchové úpravy, poskytovanie uvedených služieb prostredníctvom komunikačných médií, elektronickej pošty, SMS správ, počítačových sietí a internetu, obchodné sprostredkovanie služieb v triede 37 a 40.

37 - Čistenie fasád, čistenie (zdrsňovanie) peších zón, čistenie betónu pred izoláciou a nátermi, predovšetkým čistenie pieskovaním, chemické čistenie, čistenie exteriérov a interiérov budov, nanášanie špeciálnych náterov kovových a betónových povrchov, protipožiarne nátery, lakovanie, glazovanie, pieskovanie, protihrdzová úprava, protikorózne nátery (ošetrovanie kovov), stavebníctvo, opravy, služby poskytované dodávateľmi a odberateľmi v oblasti stavieb a služby poskytované fyzickými alebo právnickými osobami zaoberajúcimi sa reštaurovaním predmetov a ich uvádzaním do pôvodného stavu alebo ich konzervovaním bez porušenia ich fyzikálnych alebo chemických vlastností, služby maliarov, kontrola stavebných plánov a stavebný dozor, opravárske služby, služby predstavujúce servis použitých, poškodených, čiastočne zničených alebo zničených predmetov (reštaurovanie predmetov alebo budov, ktoré majú byť uvedené do pôvodného stavu), upratovacie práce, najmä upratovanie na stavbách, informácie o opravách, poskytovanie uvedených služieb prostredníctvom komunikačných médií, elektronickej pošty, SMS správ, počítačových sietí a internetu.

40 - Otryskávanie oceľových konštrukcií, najmä stĺpov, mostov, podvozkov, povrchová úprava metalizáciou, metalizácia oceľových konštrukcií všetkých druhov a oceľových mostov, metalizácia stožiarov, metalizácia hydrotechnických a technologických zariadení, metalizácia vnútorných a vonkajších zariadení vo veľkovýkrmniach, silách, nádržiach, zásobníkoch, pozinkovanie, frézovanie, chrómovanie, ohňovzdorná impregnácia látok, kalenie kovov, pokovovanie kovových materiálov, leštenie trením, obrábanie kovov, obrusovanie, odstraňovanie, stieranie povrchov, pokovovanie, plátovanie, ponikľovanie, plátovanie niklom, popúšťanie kovov, tvarovanie materiálov a výrobkov za studena, delenie kovových a nekovových materiálov, zváranie, zväračské práce, spracovanie plastov a plastových výrobkov, spracovanie a úprava materiálov, informácie o úprave

a spracovaní materiálov, služby týkajúce sa mechanického alebo chemického spracovania predmetov alebo anorganických a organických látok, služby spojené s rezaním, formovaním alebo leštením pomocou brúsenia alebo pokovovania, galvanizácia, spájanie materiálov na objednávku (pre tretie osoby), poskytovanie uvedených služieb prostredníctvom komunikačných médií, elektronickej pošty, SMS správ, počítačových sietí a internetu.

**(540) METAKOV**

- (731) Ján Macoško - METAKOV, Hodruša - Hámre 282, 966 63 Hodruša - Hámre, SK;  
(740) Blaško Rastislav, Mgr., Senec, SK;

**(210) 5174-2008**

(220) 26.2.2008

**9 (511) 35, 41**

- (511) 35 - Reklamná činnosť spojená so službami uvedenými v triede 41.  
41 - Usporiadanie športových podujatí pre mládež, organizovanie športových súťaží; organizovanie športových podujatí; prevádzkovanie športových zariadení pre mládež; športové kluby pre mládež; výchovno-zábavné kluby so športovým zameraním; praktický športový výcvik mládeže; prázdninové tábory pre mládež; prenájom športových potrieb pre mládež.

(540)



- (591) žltá, modrá, čierna  
(731) Fukas Marek, Ing., Zemplínska 7, 903 01 Senec, SK;  
(740) Holoubková Mária, Ing., Bratislava, SK;

**(210) 5175-2008**

(220) 26.2.2008

**9 (511) 35, 41**

- (511) 35 - Reklamná činnosť spojená so službami uvedenými v triede 41.  
41 - Usporiadanie športových podujatí pre mládež, organizovanie športových súťaží; organizovanie športových podujatí; prevádzkovanie športových zariadení pre mládež; športové kluby pre mládež; výchovno-zábavné kluby so športovým zameraním; praktický športový výcvik mládeže; prázdninové tábory pre mládež; prenájom športových potrieb pre mládež.

(540)



- (731) Fukas Marek, Ing., Zemplínska 7, 903 01 Senec, SK;  
(740) Holoubková Mária, Ing., Bratislava, SK;

**(210) 5239-2008**

(220) 13.3.2008

**9 (511) 16, 35, 36, 39, 41**

(511) 16 - Tlačoviny, noviny, časopisy, brožúry, prospekty, písacie potreby; baliaci papier, blahoželania, papierové obaly všetkých druhov, kalendáre, kancelárske potreby s výnimkou nábytku, katalógy, výrobky z kartónu patriace do tejto triedy, lepenkové škatule, papierové mašle, papierové obálky, papierové servítky, papierové podložky pod poháre, samolepky pre domácnosť a na kozmetické účely, ceruzky.

35 - Reklama, distribúcia reklamného materiálu, letákov, prospektov, tlačovín, vzoriek; prenájom reklamných materiálov a prenájom reklamných plôch; prenájom predajných automatov; sprostredkovanie obchodu s tovarom; maloobchodné a veľkoobchodné služby obchodných domov a hypermarketov s tovarmi uvedenými v triede 16; poradenstvo v obchodnej činnosti, obchodné informácie a ich poskytovanie, obchodný prieskum, poradenstvo pri kúpe a predaji výrobkov a obchodných služieb; obchodné sprostredkovanie kultúrnych a spoločenských podujatí; obchodné sprostredkovanie premietania filmov; obchodné sprostredkovanie reštauračných a kaviarenských služieb.

36 - Prenájom kancelárskych a iných nehnuteľných priestorov a nehnuteľností; správa nehnuteľností; obstarávanie služieb spojených so správou nehnuteľností, ako vyberanie nájomného, poistného a za služby spojené s nájmom od nájomcov.

39 - Distribúcia tovaru na dobierku, sprostredkovanie prepravy; skladovanie, prenájom skladov, prenájom garáží; balenie tovaru, dovoz, doprava.

41 - Organizovanie vedomostných alebo zábavných súťaží, zverejňovanie textov okrem reklamných; vydávanie textov s výnimkou reklamných alebo náborových; vydávanie časopisov, katalógov, novín a iných periodických publikácií; prevádzkovanie kinosál; prevádzkovanie zábavných klubov; organizačné zabezpečenie kultúrnych alebo vzdelávacích výstav.

**(540)**

(731) NEFRETITI, s. r. o., Vajanského 8, 010 01 Žilina, SK;

(740) Holoubková Mária, Ing., Bratislava, SK;

**(210) 5240-2008**

(220) 13.3.2008

**9 (511) 16, 35, 36, 39, 41**

(511) 16 - Tlačoviny, noviny, časopisy, brožúry, prospekty, písacie potreby; baliaci papier, blahoželania, papierové obaly všetkých druhov, kalendáre, kancelárske potreby s výnimkou nábytku, katalógy, výrobky z kartónu patriace do tejto triedy, lepenkové škatule, papierové mašle, papierové obálky, papierové servítky, papierové podložky pod poháre, samolepky pre domácnosť a na kozmetické účely, ceruzky.

35 - Reklama, distribúcia reklamného materiálu, letákov, prospektov, tlačovín, vzoriek; prenájom reklamných materiálov a prenájom reklamných plôch; prenájom predajných automatov; sprostredkovanie obchodu s tovarom; maloobchodné a veľkoobchodné služby obchodných domov a hypermarketov s tovarmi uvedenými v triede 16; poradenstvo v obchodnej činnosti, obchodné informácie a ich poskytovanie, obchodný prieskum, poradenstvo pri kúpe a predaji výrobkov a obchodných služieb; obchodné sprostredkovanie kultúrnych a spoločenských podujatí; obchodné sprostredkovanie premietania filmov; obchodné sprostredkovanie reštauračných a kaviarenských služieb.

36 - Prenájom kancelárskych a iných nehnuteľných priestorov a nehnuteľností; správa nehnuteľností; obstarávanie služieb spojených so správou nehnuteľností, ako vyberanie nájomného, poistného a za služby spojené s nájmom od nájomcov.

39 - Distribúcia tovaru na dobierku, sprostredkovanie prepravy; skladovanie, prenájom skladov, prenájom garáží; balenie tovaru, dovoz, doprava.

41 - Organizovanie vedomostných alebo zábavných súťaží, zverejňovanie textov okrem reklamných; vydávanie textov s výnimkou reklamných alebo náborových; vydávanie časopisov, katalógov, novín a iných periodických publikácií; prevádzkovanie kinosál; prevádzkovanie zábavných klubov; organizačné zabezpečenie kultúrnych alebo vzdelávacích výstav.

**(540)**

(731) NEFRETITI, s. r. o., Vajanského 8, 010 01 Žilina, SK;

(740) Holoubková Mária, Ing., Bratislava, SK;

**(210) 5241-2008**

(220) 13.3.2008

**9 (511) 16, 35, 36, 39, 41**

(511) 16 - Tlačoviny, noviny, časopisy, brožúry, prospekty, písacie potreby; baliaci papier, blahoželania, papierové obaly všetkých druhov, kalendáre, kancelárske potreby s výnimkou nábytku, katalógy, výrobky z kartónu patriace do tejto triedy, lepenkové škatule, papierové mašle, papierové obálky, papierové servítky, papierové podložky pod poháre, samolepky pre domácnosť a na kozmetické účely, ceruzky.

35 - Reklama, distribúcia reklamného materiálu, letákov, prospektov, tlačovín, vzoriek; prenájom reklamných materiálov a prenájom reklamných plôch; prenájom predajných automatov; sprostredkovanie obchodu s tovarom; maloobchodné a veľkoobchodné služby obchodných domov a hypermarketov s tovarmi uvedenými v triede 16; poradenstvo v obchodnej činnosti, obchodné informácie a ich poskytovanie, obchodný prieskum, poradenstvo pri kúpe a predaji výrobkov a obchodných služieb; obchodné sprostredkovanie kultúr-

nych a spoločenských podujatí; obchodné sprostredkovanie premietania filmov; obchodné sprostredkovanie reštauračných a kaviarenských služieb.

36 - Prenájom kancelárskych a iných nehnuteľných priestorov a nehnuteľností; správa nehnuteľností; obstarávanie služieb spojených so správou nehnuteľností, ako vyberanie nájomného, poistného a za služby spojené s nájmom od nájomcov.

39 - Distribúcia tovaru na dobierku, sprostredkovanie prepravy; skladovanie, prenájom skladov, prenájom garáží; balenie tovaru, dovoz, doprava.

41 - Organizovanie vedomostných alebo zábavných súťaží, zverejňovanie textov okrem reklamných; vydávanie textov s výnimkou reklamných alebo náborových; vydávanie časopisov, katalógov, novín a iných periodických publikácií; prevádzkovanie kinosál; prevádzkovanie zábavných klubov; organizačné zabezpečenie kultúrnych alebo vzdelávacích výstav.

(540)



(591) zelená

(731) NEFRETITI, s. r. o., Vajanského 8, 010 01 Žilina, SK;

(740) Holoubková Mária, Ing., Bratislava, SK;

(210) 5242-2008

(220) 13.3.2008

9 (511) 16, 35, 36, 39, 41

(511) 16 - Tlačoviny, noviny, časopisy, brožúry, prospekty, písacie potreby; baliaci papier, blahoželanania, papierové obaly všetkých druhov, kalendáre, kancelárske potreby s výnimkou nábytku, katalógy, výrobky z kartónu patriace do tejto triedy, lepenkové škatule, papierové mašle, papierové obálky, papierové servítky, papierové podložky pod poháre, samolepky pre domácnosť a na kozmetické účely, ceruzky.

35 - Reklama, distribúcia reklamného materiálu, letákov, prospektov, tlačovín, vzoriek; prenájom reklamných materiálov a prenájom reklamných plôch; prenájom predajných automatov; sprostredkovanie obchodu s tovarom; maloobchodné a veľkoobchodné služby obchodných domov a hypermarketov s tovarmi uvedenými v triede 16; poradenstvo v obchodnej činnosti, obchodné informácie a ich poskytovanie, obchodný prieskum, poradenstvo pri kúpe a predaji výrobkov a obchodných služieb; obchodné sprostredkovanie kultúrnych a spoločenských podujatí; obchodné sprostredkovanie premietania filmov; obchodné sprostredkovanie reštauračných a kaviarenských služieb.

36 - Prenájom kancelárskych a iných nehnuteľných priestorov a nehnuteľností; správa nehnuteľností; obstarávanie služieb spojených so správou nehnuteľností, ako vyberanie nájomného, poistného a za služby spojené s nájmom od nájomcov.

39 - Distribúcia tovaru na dobierku, sprostredkovanie prepravy; skladovanie, prenájom skladov, prenájom garáží; balenie tovaru, dovoz, doprava.

41 - Organizovanie vedomostných alebo zábavných súťaží, zverejňovanie textov okrem reklamných; vydávanie textov s výnimkou reklamných alebo náborových; vydávanie časopisov, katalógov, novín a iných periodických publikácií; prevádzkovanie kinosál; prevádzkovanie zábavných klubov; organizačné zabezpečenie kultúrnych alebo vzdelávacích výstav.

(540)



(591) zelená

(731) NEFRETITI, s. r. o., Vajanského 8, 010 01 Žilina, SK;

(740) Holoubková Mária, Ing., Bratislava, SK;

(210) 5270-2008

(220) 18.3.2008

9 (511) 9, 42

(511) 9 - Softvér.

42 - Poradenské služby v oblasti počítačového hardvéru; servis počítačových programov.

(540)



(591) čierna, biela, zelená

(731) HURICAN s. r. o., Radlinského 27, 811 07 Bratislava, SK;

(210) 5280-2008

(220) 19.3.2008

9 (511) 35, 42

(511) 35 - Reklamná činnosť (online) na počítačovej komunikačnej sieti, sprostredkovanie nákupu a predaja tovarov prostredníctvom počítačovej komunikačnej siete internetu, vyhľadávanie informácií pre zákazníkov prostredníctvom internetu.  
42 - Poskytovanie internetových vyhľadávačov.

(540) Pozri.sk

(731) Richard Pelucha - Pozri.sk, Račianska 2, 831 04 Bratislava - Nové Mesto, SK;

(740) Dolanská Elena, RNDr., Bratislava, SK;

(210) 5331-2008

(220) 28.3.2008

9 (511) 16, 32, 33, 42, 43

(511) 16 - Periodické a neperiodické tlačoviny všetkého druhu, papierenské výrobky, fotografie, pohľadnice, kalendáre (nástené, stolové a vreckové), plagáty, papierové reklamné materiály na billboardy, prospekty, papierové etikety, nálepky, samolepky, obtačky, pečiatky, papierové preukazy; papierové vľajky, papierové obrúsky a obrusy, papierové prestierania, papierové uteráky, papierové kornuty, papierové podložky pod poháre, papierové obaly všetkého druhu, baliaci papier, papierové tašky, umelohmotné tašky ako obalový materiál.

32 - Pivá všetkých druhov; výťažky z chmeľu na výrobu piva; nealkoholické nápoje všetkých druhov zaradené do tejto triedy; sirupy a iné prípravky na výrobu nealkoholických nápojov.

33 - Destiláty a iné alkoholické nápoje (s výnimkou piva a vína).

42 - Výskum a vývoj nových výrobkov v oblasti pivovarníctva, sladovníctva, nealkoholických nápojov a sirupov; odborné poradenstvo v oblasti pivovarníctva, sladovníctva.

43 - Pohostinská činnosť, bary, bufety, reštaurácie; odborné poradenstvo v oblasti nealkoholických nápojov a sirupov.

#### (540) MONTE NEGRO

(731) Pivovar Černá Hora, a. s., Černá Hora 3/5, 679 21 Černá Hora, CZ;

(740) Holoubková Mária, Ing., Bratislava, SK;

(210) 5351-2008

(220) 2.4.2008

#### 9 (511) 30, 35

(511) 30 - Káva, čaj, kakao, cukor, ryža, tapioka, ságo, kávové náhradky, múka a prípravky z obilnín, chlieb, pečivo, cukrovinky, zmrzlina, med, melasový sirup, droždie, prášky do cesta, soľ, horčica, ocot, nálevy (na ochutenie), korenie, ľad na osvieženie s výnimkou výrobkov vyrobených z čokolády.

35 - Propagačná činnosť, reklama, pomoc pri riadení obchodnej činnosti, obchodná administratíva, kancelárske práce, všetko vo vzťahu k výrobkom v triede 30.

(540)



(731) SC CROCO SRL, Str. Slanicului nr. 12, Onesti, cod 601110, Judetul Bacau Romania, RO;

(740) ROTT, RŮŽIČKA & GUTTMANN, v. o. s., Bratislava, SK;

(210) 5374-2008

(220) 4.4.2008

#### 9 (511) 35, 36, 41

(511) 35 - Ekonomické analýzy; makroekonomické analýzy; obchodné analýzy z odvetví: stavebníctvo, strojárstvo, elektrotechnika, hutníctvo, chémia, potravinárstvo, softvérové firmy; obchodný alebo podnikateľský prieskum; reklama; rozhlasová a televízna reklama; reklama online na počítačovej komunikačnej sieti; obchodné alebo podnikateľské informácie; ich poskytovanie; spracovanie a vydávanie reklamných alebo náborových textov; obchodné poradenstvo; marketingové štúdie; prenájom reklamných priestorov, rozširovanie reklamných materiálov zákazníkom (letáky, prospekty, tlačivá, vzorky); vyhľadávanie informácií v počítačových súboroch (pre zákazníkov); zbieranie údajov do počítačových databáz; zoraďovanie údajov v počítačových databázach; rozširovanie reklamných alebo inzertných oznamov; hospodárske a ekonomické predpovede; vydávanie a aktualizovanie reklamných materiálov; zasielanie reklamných materiálov zákazníkom; poradenstvo v uvedených službách.

36 - Finančné analýzy; analytické odvetvové prehľady z odvetví: financie, bankovníctvo, poisťovníctvo, nehnuteľnosti.

41 - Vydavateľská činnosť; vydávanie publikácií v elektronickej forme; poskytovanie elektronických publikácií online (bez možnosti kopírovania); poradenstvo v oblasti poskytovania elektronických publikácií online (bez možnosti kopírovania).

#### (540) TREND Monitor

(731) TREND Holding, spol. s r. o., Tomášikova 23, 821 01 Bratislava, SK;

(740) Litvákova Edita, Ing., Bratislava, SK;

(210) 5384-2008

(220) 7.4.2008

#### 9 (511) 30, 35

(511) 30 - Káva, čaj, kakao, cukor, ryža, tapioka, ságo, kávové náhradky, múka a prípravky z obilnín, chlieb, pečivo, cukrovinky, zmrzlina, med, melasový sirup, droždie, prášky do cesta, soľ, horčica, ocot, nálevy (na ochutenie), korenie, ľad na osvieženie, s výnimkou výrobkov vyrobených z čokolády.

35 - Propagačná činnosť, reklama, pomoc pri riadení obchodnej činnosti, obchodná administratíva, kancelárske práce, všetko vo vzťahu k výrobkom v triede 30.

(540)



(591) zelená, červená, fialová, modrá, sivá, čierna, biela, oranžová

(731) SC CROCO SRL, Str. Slanicului nr. 12, Onesti, cod 601110, Judetul Bacau Romania, RO;

(740) ROTT, RŮŽIČKA & GUTTMANN, v. o. s., Bratislava, SK;

(210) 5389-2008

(220) 9.4.2008

#### 9 (511) 42

(511) 42 - Právne služby; právno poradenské služby, poskytovanie informácií týkajúcich sa právnych záležitostí; právne porady a zastupovanie v právnych záležitostiach; právny výskum, služby právnikov a notárov pre verejnosť.  
14.10.2008:

45 - Právne služby; právno poradenské služby, poskytovanie informácií týkajúcich sa právnych záležitostí; právne porady a zastupovanie v právnych záležitostiach; právny výskum, služby právnikov a notárov pre verejnosť.

#### (540) ASLEGAL

(731) AS legal s.r.o., Hlučínska 1, 831 03 Bratislava, SK;



(210) 5398-2008

(220) 10.4.2008

9 (511) 9, 16, 38, 41

(511) 9 - Nosiče informácií v rozsahu triedy 9 so záznamom zvuku a/alebo obrazu, nosiče záznamov s nahranými audio- a/alebo audiovizuálnymi programami, nahraté optické nosiče údajov, nahraté magnetické nosiče údajov, Bluray, nahraté videokazety, CD, DVD nosiče, kompaktné disky, záznamové disky, magnetické médiá, audiovizuálne diela v digitálnej podobe, hudobné diela na nosičoch, informácie, dáta, databázy a iné informačné produkty na nosičoch a v elektronických, dátových, informačných, počítačových a komunikačných sieťach všetkých druhov, multimedialne aplikácie.

16 - Tlačoviny, prospekty, katalógy, buklety, knihy, časopisy, fotografie, plagáty, kalendáre, samolepky (papiernické výrobky), obtačky; papierové obaly všetkých druhov, papierové tašky, umelecké, ozdobné a propagačné predmety z papiera patriace do tejto triedy.

38 - Šírenie audio- alebo audiovizuálnych diel prostredníctvom informačnej alebo dátovej, alebo elektronickej, alebo komunikačnej, alebo telekomunikačnej, alebo počítačovej siete, najmä internetu.

41 - Služby v oblasti zábavy, vzdelávania a kultúry, zábava, agentúrna činnosť v oblasti kultúry, služby nahrávacích štúdií, živé vystúpenia, organizovanie kultúrnych akcií, najmä koncertov, tvorba audio- a audiovizuálnych programov, tvorba umeleckých programov, tvorba hudobných diel, tvorba audiovizuálnych diel, tvorba rozhlasových, televíznych a audiovizuálnych programov, nahrávanie nosičov zvukových alebo obrazovo-zvukových, výchovná, vzdelávacia, kultúrna a zábavná činnosť, zábavné alebo kultúrne predstavenia, organizovanie spoločenských a kultúrnych akcií, tvorba, vydávanie a rozširovanie kópií audio- a/alebo audiovizuálnych záznamov a umeleckých diel na všetkých druhoch nosičov, vydavateľská činnosť s výnimkou vydávania reklamných alebo náborových textov, rozhlasová zábava, televízna zábava.

(540) V.I.P. Gipsy

(731) Virág Ľubomír, Šintava 416, 925 51 Šintava, SK;

(740) Hojčuš Peter, Ing., Bratislava, SK;

(210) 5421-2008

(220) 16.4.2008

9 (511) 3, 5, 16, 21

(511) 3 - Šampóny, mydlá a tekuté mydlá, sprchovacie gely, peny do kúpeľa, zubné pasty, zubné gély, zubné púdre, ústne vody nie na lekárske účely, telové mlieka, pleťové krémy, pleťové masky, pleťové a vlasové kondicionéry, vlasová kozmetika, najmä tužiacie a tvarovacie vlasové gély, vlasové krémy, vlasové vody, vlasové balzamy, farby na vlasy, hena, rúže na pery, balzamy na pery, líčidlá, púdre, krémy a oleje alebo mlieka opaľovacie a po opaľovaní, laky na nechty, očné tiene, riasenky, dezodoranty na osobné použitie, depilačné krémy, čistiacie tabletky, pracie a čistiacie prostriedky, pracie prášky, bieliacie prostriedky a prípravky, detská kozmetika, detské krémy,

detské púdre, gély, detské oleje, detské pasty, detské mydlá, tekuté a mydlové emulzie, detské telové mlieka, detské kúpeľové peny, detské voňavky, detské dezodoranty na osobné použitie, detské opaľovacie krémy a oleje, detské zubné pasty, parfumy, voňavky.

5 - Prípravky proti akné na lekárske účely, hygienické a zdravotné vložky, zdravotné balzamy a gély, zdravotné a liečivé púdre, náplasti a obväzový materiál, dezinfekčné prostriedky, prostriedky na ničenie hmyzu a buriny, hmoty na plombovanie zubov a na zubné obtačky, potraviny a nápoje na zvláštnu výživu a pre diabetikov, potraviny a nápoje na liečebné účely, diabetické prípravky na nápoje a potraviny, potraviny pre deti a batolata, lekárnice a prenosné lekárnice vrátane obsahu, liečivé byliny, liečivé cukríky, lieky na hojenie rán, lieky proti bodnutiam hmyzu, lieky proti horúčkam, posilňujúce a kondičné lieky, farmaceutické liečivá, kúpeľové soli na liečebné účely, medicínalne korene, kontrastné látky pre farmáciu.

16 - Papierové obrúsky, ručníky a zábal, plienky pre deti, papierové obaly a obaly z kartonáže, papierové kazety a škatule na parfumériu a kozmetiku, tlačoviny, časopisy a periodiká, fotografie, kancelárske a drogeriové potreby z papiera a kartonáže.

21 - Zubné kefky, elektrické zubné kefky, detské zubné kefky, kefky na nechty, kefky na obočie, hubky na umývanie.

(540)



(731) CYNDIcate AK, spol. s r.o., Jasná 1513, 147 00 Praha, CZ;

(740) Harvan Ladislav, Mgr. Ing., Bratislava, SK;

(210) 5456-2008

(220) 18.4.2008

9 (511) 8, 21

(511) 8 - Záhradné náradie na ručný pohon, najmä hoblíky, lopatky na sadenie alebo presádzanie, plečky, kultivátory, záhradné vidly a motyčky; príbor, najmä nože, vidličky a lyžice; nožnice; nože, úžitkové, univerzálne a viacúčelové nože; sekáče; nože na krájanie, rezanie a plátkovanie; nože na chlieb; kuchynské náradie a nástroje, najmä krájače, sekáče, sekačky a rezačky (ručné), orezávače grapefruitov, krájače na potraviny, tĺčky na mäso, luskáčiky (s výnimkou luskáčikov z drahých kovov), kliešte na šalát, škrabky na šúpanie (neelektrické), odjadrovače, ručné krájače na pizzu s rúčkou pozostávajúce z otáčajúcej sa plochej oceľovej časti v tvare kruhu (pizza wheels), hoblíky na syr, kuchynská potreba na oškriabanie alebo olúpanie kôry z citrusového ovocia (zesters); nožnice; ručné nástroje a náradie, najmä kliešte, kladivá, skrutkovače, diagonálne rezačky a rezače, píly, orezávače (loppers), škrabky a škrabáky na farby, kľúče (montážne), francúzske kľúče, pilníky (nástroje), zveráky, dláta a rydlá; ručné ploché krájače zeleniny a ovocia s nastaviteľnými

čepeľami (hand-held mandoline slicers); odkôstkovače ovocia; hrable a kutáče; škrabky na ľad (ručné nástroje); škrabky a škrabáky na hrnce a panvice (ručné nástroje).

21 - Kuchynské náradie s výnimkou náradia z drahých kovov, najmä potreby a náradie na servírovanie patriace do tejto triedy, otvárače, najmä otvárače na nádoby a zaváraninové poháre, naberačky a lopatky na zmrzlinu, otvárače na fľaše, otvárače na konzervy s výnimkou elektrických, lisy (na cesnak), podberáky (obracačky) slúžiace na obracanie potravín pri varení (turners), špachtle a stierky ako kuchynské potreby, kuchynské lyžice a naberačky, lyžice a naberačky na varenie a na servírovanie, kuchynské vidličky, lisy (pučidlá) na zemiaky, šľahače s výnimkou elektrických; kefy na použitie v domácnosti; lopatky na smeti; odšťavovače citrusového ovocia s výnimkou elektrických; naberačky na kávu; cedidlá a sitá; vývrtky; držiaky kukuričných klasov; tepelnoizolačné nádoby a termosky na jedlo; sitá a filtre z pleteného drôteného materiálu používané pri smažení, zabraňujúce striekaniu (wire mesh frying screens to prevent splatter); formy na ľadové kocky; poháriky a hrnčeky s výnimkou z drahých kovov; mlynčeky na korenie (ručné); nádoby s malými otvormi slúžiace na pretláčanie zemiakov do tvaru podobnému zrnkám ryže (potato ricers); sypacie soľničky s výnimkou soľničiek z drahých kovov; čističe kreviet a garnátov (krabov); cedidlá s výnimkou cedidiel z drahých kovov; kanvice na čaj s výnimkou elektrických; kuchynské potreby na podlievanie potravín (napr. mäsa) pri varení (basters); vákuovo utesnené alebo zapečatené nádoby slúžiace na uchovávanie vína, vákuovo tesniace uzávery na nádoby s vínom, pumpy slúžiace na vákuové utesnenie nádob s vínom (vacuum sealing wine preservers); popolnice a nádoby na odpadky; kuchynské potreby, najmä kuchynský riad, hrnce, hrnčeky a krčahy, panvice, panvice na opekanie, paráky a tlakové hrnce; misy na miešanie; dosky na krájanie; kuchynské potreby slúžiace na odstredenie a vysušenie šalátu, fungujúce na základe ručného rotačného pohybu (salad spinners); prenosné skladovacie kontajnery na všetky účely v domácnosti; metly; mopy; stierače a stierky, napr. na podlahu a sklo; záchodové kefy; války na cesto; sitá a sitká; ručné mixéry, šejkre; štamperlíky; gumové pretláčacie zvony; drôtené kefy na použitie v domácnosti; poháriky na použitie počas cestovania; obaly na mydlá; kuchynské potreby slúžiace na odkvapkanie a vysušenie riadu (napr. odkladače na riad a stojany); držiaky a príchytky na obrúsky, držiaky a príchytky na utierky, držiaky a príchytky na uteráky; polievacie kanvy; dávkovače mydla; servírovacie kliešte a pinzety; tepelnoizolačné nádoby (termosky) na nápoje; držiaky na papierové obrúsky; príchytky na obrúsky; stojany, police a regály na riad; držiaky na toaletný papier; stojany, police, regály, príchytky a ďalšie pomôcky na odkladanie hygienických, čistiacich a kozmetických potrieb v kúpeľni (shower caddies); nádoby a kontajnery na skladovanie potravín; vedrá, kade, putne; cedidlá, sitká a filtre do drezov a umývadiel; trojnožky; držiaky a rúčky na tašky pre nákupné tašky; kuchynské náradie na servírovanie špagiet; podberáky

(obracačky) slúžiace na obracanie potravín pri varení (turners); špachtle a stierky ako kuchynské potreby; držiaky na kukuricu; police, regály, stojany a držiaky na náradie, na nástroje, na nádoby, na riad a na potreby pre domácnosť (utensil racks); vývrtky; miešače cesta s výnimkou elektrických; sitá na múku; naberačky a lyžice; náhradné štetiny do kief, lopatky na smeti, a stierače a stierky, napr. na podlahu a sklo; čističky peria; lopatky na smeti; držiaky bágelov (druh chleba) uľahčujúce ich krájanie; cedidlá a sitá na použitie v domácnosti; vykrajovače na melóny (melon ballers); potreby a náradie na barbecue, najmä vidličky, pinzety, kliešte a stierky na použitie pri grilovaní na barbecue, súpravy na barbecue obsahujúce vidličky, stierky a pinzety a kliešte; náradie a nástroje na ošetrovanie, čistenie, úpravu a česanie zvierat chovaných v domácnosti, najmä kefy, hrebene, kefy s chladiacim účinkom a hrabličky na srst zvierat; lapačky na muchy; odkladače a držiaky na fľaše s vínom (wine bottle cradles); kontajnery na sadenie a pestovanie kvetov a rastlín, kvetináče na kvety a rastliny; podnosy na servírovanie; plastické fľaše na vodu; karafy; džbány a krčahy; podložky a podnosy s výnimkou papierových, nie ako prestieranie; stojany resp. regály na korenie a koreničky; taniere; misy; poháre pre dojčatá a deti, špeciálne poháre s vrchnákom zabraňujúcim vyliatiu tekutiny a sošáčikom na pitie pre dojčatá a deti (training cups); ručné mlynčeky pre domácnosť; strúhadlá pre domácnosť.

#### (540) OXO

(731) Helen of Troy Limited, 138th Avenue, Belleville, St. Michael, BB;

(740) PATENTSERVIS BRATISLAVA, a. s., Bratislava, SK;

#### (210) 5457-2008

(220) 18.4.2008

#### 9 (511) 8, 21

(511) 8 - Záhradné náradie na ručný pohon, najmä hoblíky, lopatky na sadenie alebo presádzanie, plečky, kultivátory, záhradné vidly a motyčky; príbor, najmä nože, vidličky a lyžice; nožnice; nože, úžitkové, univerzálne a viacúčelové nože; sekáče; nože na krájanie, rezanie a plátkovanie; nože na chlieb; kuchynské náradie a nástroje, najmä krájače, sekáče, sekačky a rezačky ručné, orezávače grapefruitov, krájače na potraviny, tlčky na mäso, luskáčiky (s výnimkou luskáčikov z drahých kovov), kliešte na šalát, škrabky na šúpanie (neelektrické), odjadrovače, ručné krájače na pizzu s rúčkou pozostávajúce z otáčajúcej sa plochej ocelevej časti v tvare kruhu (pizza wheels), hoblíky na syr, kuchynská potreba na oškriabanie alebo olúpanie kôry z citrusového ovocia (zesters); nožnice; ručné nástroje a náradie, najmä kliešte, kladivá, skrutkovače, diagonálne rezačky a rezače, píly, orezávače (loppers), škrabky a škrabáky na farby, kľúče (montážne), francúzske kľúče, pilníky (nástroje), zveráky, dláta a rydlá; ručné ploché krájače zeleniny a ovocia s nastaviteľnými čepeľami (hand-held mandoline slicers); odkôstkovače ovocia; hrable a kutáče; škrabky na ľad (ručné nástroje); škrabky a škrabáky na hrnce a panvice (ručné nástroje).

21 - Kuchynské náradie s výnimkou náradia z drahých kovov, najmä potreby a náradie na servírovanie patriace do tejto triedy, otvárače, najmä otvárače na nádoby a zaváraninové poháre, naberačky a lopatky na zmrzlinu, otvárače na fľaše, otvárače na konzervy s výnimkou elektrických, lisy (na cesnak), podberáky (obracačky) slúžiace na obracanie potravín pri varení (turners), špachtle a stierky ako kuchynské potreby, kuchynské lyžice a naberačky, lyžice a naberačky na varenie a na servírovanie, kuchynské vidličky, lisy (pučidlá) na zemiaky, šľahače s výnimkou elektrických; kefy na použitie v domácnosti; lopatky na smeti; odšťavovače citrusového ovocia s výnimkou elektrických; naberačky na kávu; cedidlá a sitá; vývrtky; držiaky kukuričných klasov; tepelnoizolačné nádoby a termosky na jedlo; sitá a filtre z pleteného drôteného materiálu používané pri smažení, zabraňujúce striekaniu (wire mesh frying screens to prevent splatter); formy na ľadové kocky; pohárik a hrnčeky s výnimkou z drahých kovov; mlynčeky na korenie (ručné); nádoby s malými otvormi slúžiace na pretláčanie zemiakov do tvaru podobnému zrnkám ryže (potato ricers); sypacie soľničky s výnimkou z drahých kovov; čističe kreviet a garnátov (krabov); cedidlá s výnimkou z drahých kovov; kanvice na čaj s výnimkou elektrických; kuchynské potreby na podlievanie potravín (napr. mäsa) pri varení (basters); vákuovo utesnené alebo zapečatené nádoby slúžiace na uchovávanie vína, vákuovo tesniace uzávery na nádoby s vínom, pumpy slúžiace na vákuové utesnenie nádob s vínom (vacuum sealing wine preservers); popolnice a nádoby na odpadky; kuchynské potreby, najmä kuchynský riad, hrnce, hrnčeky a krčahy, panvice, panvice na opekanie, paráky a tlakové hrnce; misy na miešanie; dosky na krájanie; kuchynské potreby slúžiace na odstredenie a vysušenie šalátu fungujúce na základe ručného rotačného pohybu (salad spinners); prenosné skladovacie kontajnery na všetky účely v domácnosti; metly; mopy; stierače a stierky, napr. na podlahu a sklo; záchodové kefy; váľky na cesto; sitá a sitká; ručné mixéry, šejkre; štamperličky; gumové pretláčacie zvonky; drôtené kefy na použitie v domácnosti; poháriky na použitie počas cestovania; obaly na mydlá; kuchynské potreby slúžiace na odkvapkanie a vysušenie riadu (napr. odkladače na riad a stojany); držiaky a príchytky na obrúsky, držiaky a príchytky na utierky, držiaky a príchytky na uteráky; polievacie kanvy; dávkovače mydla; servírovacie kliešte a pinzety; tepelnoizolačné nádoby (termosky) na nápoje; držiaky na papierové obrúsky; príchytky na obrúsky; stojany, police a regály na riad; držiaky na toaletný papier; stojany, police, regály, príchytky a ďalšie pomôcky na odkladanie hygienických, čistiacich a kozmetických potrieb v kúpeľni (shower caddies); nádoby a kontajnery na skladovanie potravín; vedrá, kade, putne; cedidlá, sitká a filtre do drezov a umývadiel; trojnožky; držiaky a rúčky na tašky pre nákupné tašky; kuchynské náradie na servírovanie špagiet; podberáky (obracačky) slúžiace na obracanie potravín pri varení (turners); špachtle a stierky ako kuchynské potreby; držiaky na kukuricu; police, regály, stojany a držiaky na náradie, nástroje, na nádoby, na riad a na potreby

pre domácnosť (utensil racks); vývrtky; miešače cesta s výnimkou elektrických; sitá na múku; naberačky a lyžice; náhradné štetiny do kief, lopatky na smeti, a stierače a stierky, napr. na podlahu a sklo; čističky peria; lopatky na smeti; držiaky bágelov (druh chleba) uľahčujúce ich krájanie; cedidlá a sitá na použitie v domácnosti; vykrajovače na melóny (melon ballers); potreby a náradie na barbecue, najmä vidličky, pinzety, kliešte a stierky na použitie pri grilovaní na barbecue, súpravy na barbecue obsahujúce vidličky, stierky a pinzety a kliešte; náradie a nástroje na ošetrovanie, čistenie, úpravu a česanie zvierat chovaných v domácnosti, najmä kefy, hrebene, kefy s chladiacim účinkom a hrabličky na srst' zvierat; lapačky na muchy; odkladače a držiaky na fľaše s vínom (wine bottle cradles); kontajnery na sadenie a pestovanie kvetov a rastlín, kvetináče na kvety a rastliny; podnosy na servírovanie; plastické fľaše na vodu; karafy; džbány a krčahy; podložky a podnosy s výnimkou papierových, nie ako prestieranie; stojany resp. regály na korenie a koreničky; taniere; misy; poháre pre dojčatá a deti, špeciálne poháre s vrchnákom zabraňujúcim vyliatiu tekutiny a sosáčikom na pitie pre dojčatá a deti (training cups); ručné mlynčeky pre domácnosť; strúhadlá pre domácnosť.

#### (540) Good Grips

- (731) Helen of Troy Limited, 138th Avenue, Belleville, St. Michael, BB;  
 (740) PATENTSERVIS BRATISLAVA, a. s., Bratislava, SK;

#### (210) 5523-2008

(220) 30.4.2008

#### 9 (511) 3, 5, 16, 35

- (511) 3 - Mydlá; krémy na ľudské použitie; kozmetické krémy; bieliace prípravky na kozmetické účely; voňavkárské výrobky; éterické oleje; kozmetické prípravky a potreby; kozmetické ceruzky; čistiacie mlieka na toaletné účely; čistiacie prípravky; depilačné prípravky; dezodoranty na osobné použitie; prípravky proti poteniu; prípravky na holenie; vody po holení; kolínske vody; toaletné vody; opaľovacie kozmetické prípravky; kozmetické prípravky na zoštíhlenie; kozmetické prípravky proti celulitíde; kozmetické prípravky do kúpeľa; kúpeľové soli s výnimkou soli na liečebné účely; lak na vlasy; parfuméria; lesky na pery; balzamy na pery nie na lekárske účely; lak na nechty; prípravky na líčenie; líčidlá; mandľové mlieko na kozmetické účely; mandľové mydlo; mandľový olej; skrášľovacie masky; mejkap; tampóny z vaty na kozmetické použitie; vata a vatové tyčinky na kozmetické účely; kozmetické taštičky; vlasové vodičky; prípravky na ošetrovanie, čistenie a dezinfekciu zubov a ústnej dutiny; leštiace prípravky na zubné protézky; gély na bieleň zubov; zubné pasty a vody vrátane medicínálnych; čistiacie a leštiace prípravky vrátane šumivých tabliet na umelý chrup; voňavkárské výrobky; parfuméria; obrúsky napustené pleťovými vodami; pleťové mlieka a vody na kozmetické účely; sprchovacie gely; telové šampóny; toaletné prípravky; éterické oleje; esenciálne oleje; šampóny a laky na vlasy; tužidlá na vlasy; balzamy

na vlasy nie na lekárske účely; vlasové toniká; krémy a vosky na vlasy; vlasové vodičky; výrobky na farbenie, odfarbovanie a úpravu vlasov; kozmetické farby; ústne vody nie na lekárske účely; prípravky proti poteniu nôh; medicínálne mydlá.

5 - Farmaceutické výrobky; hygienické výrobky na lekárske použitie; dietetické látky prispôbenné na lekárske účely; dezinfekčné prostriedky; liečivé vonné a kúpeľové soli; kúpeľové soli na liečebné účely; balzamy na pery na lekárske účely; pleťové mlieka a vody proti akné a na ošetrovanie pleti (na lekárske účely); balzamy na vlasy na lekárske účely; výrobky slúžiace na starostlivosť o ústnu dutinu na lekárske účely; medicínálne zubné pasty; ústne vody na lekárske účely; výrobky proti celulitíde patriace do tejto triedy (na lekárske účely); prípravky na osvieženie vzduchu.

16 - Baliaci papier, blahoprajné pohľadnice, brožované knihy, brožúry, brožúrky, bublinové obaly z plastických materiálov (na balenie), časopisy, etikety s výnimkou textilných, fotografie, grafické zobrazenie, grafiky, kalendáre všetkých druhov, kartón, lepenka, papierové kávové filtre, knihy, lepenkové alebo papierové škatule, lepenkové alebo papierové obaly na kozmetiku a drogériový tovar, lepenkové platne (papiernický tovar), lepiace pásky na kancelárske účely a použitie v domácnosti, leporelá, mapy, obálky (papiernický tovar), obaly (papiernický tovar), obrazy, papiernický tovar, periodické a neperiodické publikácie, plagáty, predmety z kartónu, prospekty, pútače z papiera alebo lepenky, reklamné tabule z papiera, kartónu alebo lepenky, grafické reprodukcie, tlačené reklamné materiály, umelohmotné fólie na balenie, vrecia z papiera alebo plastických materiálov, vrecká z papiera alebo plastických materiálov, propagačné predmety z papiera alebo z plastických hmôt v rámci tejto triedy, predovšetkým kalendáre, letáky, návody na použitie, plagáty, ceruzky, perá, kancelárske svorky.

35 - Reklamné služby; obchodný manažment a podnikové poradenstvo; obchodná správa; obchodná administratíva; obchodná činnosť; obchodný alebo podnikateľský prieskum; podpora predaja pre tretie osoby; public relations; prezentácia tovarov a služieb v komunikačných médiách pre maloobchod; rozširovanie reklamných materiálov; maloobchodná činnosť s uvedenými tovarmi poskytovaná aj prostredníctvom internetu; reklama (online) na počítačovej komunikačnej sieti; reklamná a propagačná činnosť; marketing; vydávanie a aktualizovanie reklamných alebo inzertných oznámov; analýzy nákladov; distribúcia vzoriek tovarov; maloobchodné služby s tovarmi uvedenými v triedach 3, 5 a darčkovými predmetmi, najmä suvenírmi, cukrovinkami, darčkovými kazetami, kozmetickými kabelkami, zrkadielkami, perami, stojanmi na perá, tričkami, taškami (igelitovými, textilnými, papierovými); maloobchodné služby s tovarmi uvedenými v triedach 3, 5 a darčkovými predmetmi, najmä suvenírmi, cukrovinkami, darčkovými kazetami, kozmetickými kabelkami, zrkadielkami, perami, stojanmi na perá, tričkami, taškami (igelitovými, textilnými, papierovými) poskytované prostredníctvom internetu; sprostredkovanie obchodu s tovarmi v triedach 3, 5, 25 a s darčkovými predmetmi; poskytovanie služieb uvedených v triede 35 aj prostredníctvom internetu.

## (540) TUTTI FRUTI

(731) AB Cosmetics, s. r. o., Senecká cesta 23, 931 01 Šamorín, SK;

(740) Brichtová Tatiana, JUDr., Bratislava, SK;

## (210) 5524-2008

(220) 30.4.2008

## 9 (511) 3, 5, 16, 35

(511) 3 - Mydlá; krémy na ľudské použitie; kozmetické krémy; bieliace prípravky na kozmetické účely; voňavkárské výrobky; éterické oleje; kozmetické prípravky a potreby; kozmetické ceruzky; čistiacie mlieka na toaletné účely; čistiacie prípravky; depilačné prípravky; dezodoranty na osobné použitie; prípravky proti poteniu; prípravky na holenie; vody po holení; kolínske vody; toaletné vody; opaľovacie kozmetické prípravky; kozmetické prípravky na zoštíhlenie; kozmetické prípravky proti celulitíde; kozmetické prípravky do kúpeľa; kúpeľové soli s výnimkou soli na liečebné účely; lak na vlasy; parfuméria; lesky na pery; balzamy na pery nie na lekárske účely; lak na nechty; prípravky na líčenie; líčidlá; mandľové mlieko na kozmetické účely; mandľové mydlo; mandľový olej; skrášľovacie masky; mejkap; tampóny z vaty na kozmetické použitie; vata a vatové tyčinky na kozmetické účely; kozmetické taštičky; vlasové vodičky; prípravky na ošetrovanie, čistenie a dezinfekciu zubov a ústnej dutiny; leštiace prípravky na zubné protézy; gély na bieleň zubov; zubné pasty a vody vrátane medicínálnych; čistiacie a leštiace prípravky vrátane šumivých tabliet na umelý chrup; voňavkárské výrobky; parfuméria; obrúsky napustené pleťovými vodami; pleťové mlieka a vody na kozmetické účely; sprchovacie gely; telové šampóny; toaletné prípravky; éterické oleje; esenciálne oleje; šampóny a laky na vlasy; tužidlá na vlasy; balzamy na vlasy nie na lekárske účely; vlasové toniká; krémy a vosky na vlasy; vlasové vodičky; výrobky na farbenie, odfarbovanie a úpravu vlasov; kozmetické farby; ústne vody nie na lekárske účely; prípravky proti poteniu nôh; medicínálne mydlá.

5 - Farmaceutické výrobky; hygienické výrobky na lekárske použitie; dietetické látky prispôbenné na lekárske účely; dezinfekčné prostriedky; vonné a kúpeľové liečivé soli; kúpeľové soli na liečebné účely; balzamy na pery na lekárske účely; pleťové mlieka a vody proti akné a na ošetrovanie pleti (na lekárske účely); balzamy na vlasy na lekárske účely; výrobky slúžiace na starostlivosť o ústnu dutinu na lekárske účely; zubné pasty medicínálne; ústne vody na lekárske účely; výrobky proti celulitíde patriace do tejto triedy (na lekárske účely); prípravky na osvieženie vzduchu.

16 - Baliaci papier, blahoprajné pohľadnice, brožované knihy, brožúry, brožúrky, bublinové obaly z plastických materiálov (na balenie), časopisy, etikety s výnimkou textilných, fotografie, grafické zobrazenie, grafiky, kalendáre všetkých druhov, kartón, lepenka, papierové kávové filtre, knihy, lepenkové alebo papierové škatule, lepenkové alebo papierové obaly na kozmetiku a drogériový tovar, lepenkové platne (papiernický tovar), lepiace pásky na kancelárske účely a použitie v domácnosti, leporelá, mapy, obálky (papiernický tovar), obaly (papiernický tovar), obrazy, pa-

piernický tovar, periodické a neperiodické publikácie, plagáty, predmety z kartónu, prospekty, pútače z papiera alebo lepenky, reklamné tabule z papiera, kartónu alebo lepenky, grafické reprodukcie, tlačené reklamné materiály, umelohmotné fólie na balenie, vrecia z papiera alebo plastických materiálov, vrecká z papiera alebo plastických materiálov, propagačné predmety z papiera alebo z plastických hmôt v rámci tejto triedy, predovšetkým kalendáre, letáky, návody na použitie, plagáty, ceruzky, perá, kancelárske svorky.

35 - Reklamné služby; obchodný manažment a podnikové poradenstvo; obchodná správa; obchodná administratíva; obchodná činnosť; obchodný alebo podnikateľský prieskum; podpora predaja pre tretie osoby; public relations; prezentácia tovarov a služieb v komunikačných médiách pre maloobchod; rozširovanie reklamných materiálov; maloobchodná činnosť s uvedenými tovarmi poskytovaná aj prostredníctvom internetu; reklama (online) na počítačovej komunikačnej sieti; reklamná a propagačná činnosť; marketing; vydávanie a aktualizovanie reklamných alebo inzertných oznamov; analýzy nákladov; distribúcia vzoriek tovarov; maloobchodné služby s tovarmi uvedenými v triedach 3, 5 a darčkovými predmetmi, najmä suvenírmi, cukrovinkami, darčkovými kazetami, kozmetickými kabelkami, zrkadielkami, perami, stojanmi na perá, tričkami, taškami (igelitovými, textilnými, papierovými); maloobchodné služby s tovarmi uvedenými v triedach 3, 5 a darčkovými predmetmi, najmä suvenírmi, cukrovinkami, darčkovými kazetami, kozmetickými kabelkami, zrkadielkami, perami, stojanmi na perá, tričkami, taškami (igelitovými, textilnými, papierovými) poskytované prostredníctvom internetu; sprostredkovanie obchodu s tovarmi v triedach 3, 5, 25 a s darčkovými predmetmi; poskytovanie služieb uvedených v triede 35 aj prostredníctvom internetu.

#### (540) DENTEX

(731) AB Cosmetics, s. r. o., Senecská cesta 23, 931 01 Šamorín, SK;

(740) Brichtová Tatiana, JUDr., Bratislava, SK;

#### (210) 5526-2008

(220) 30.4.2008

#### 9 (511) 3, 16, 35

(511) 3 - Mydlá; krémy na ľudské použitie; kozmetické krémy; bieliace prípravky na kozmetické účely; voňavkárské výrobky; éterické oleje; kozmetické prípravky a potreby; kozmetické ceruzky; čistiacie mlieka na toaletné účely; čistiacie prípravky; depilačné prípravky; dezodoranty na osobné použitie; prípravky proti poteniu; prípravky na holenie; vody po holení; kolínske vody; toaletné vody; opaľovacie kozmetické prípravky; kozmetické prípravky na zoštíhlenie; kozmetické prípravky proti celulitíde; kozmetické prípravky do kúpeľa; kúpeľové soli s výnimkou soli na liečebné účely; lak na vlasy; parfuméria; lesky na pery; balzamy na pery nie na lekárske účely; lak na nechty; prípravky na líčenie; líčidlá; mandľové mlieko na kozmetické účely; mandľové mydlo; mandľový olej; skrášľovacie masky; mejkap; tampóny z vaty na kozmetické použitie; vata a vato-

vé tyčinky na kozmetické účely; kozmetické taštičky; vlasové vodičky; prípravky na ošetrovanie, čistenie a dezinfekciu zubov a ústnej dutiny; leštiace prípravky na zubné protézky; gély na bieleň zubov; zubné pasty a vody vrátane medicínálnych; čistiacie a leštiace prípravky vrátane šumivých tabliet na umelý chrup; voňavkárské výrobky; parfuméria; obrúsky napustené pleťovými vodami; pleťové mlieka a vody na kozmetické účely; sprchovacie gely; telové šampóny; toaletné prípravky; éterické oleje; esenciálne oleje; šampóny a laky na vlasy; tužidlá na vlasy; balzamy na vlasy nie na lekárske účely; vlasové toniká; krémy a vosky na vlasy; vlasové vodičky; výrobky na farbenie, odfarbovanie a úpravu vlasov; kozmetické farby; ústne vody nie na lekárske účely; prípravky proti poteniu nôh.

16 - Baliaci papier, blahoprajné pohľadnice, brožované knihy, brožúry, brožúrky, bublinové obaly z plastických materiálov (na balenie), časopisy, etikety s výnimkou textilných, fotografie, grafické zobrazenie, grafiky, kalendáre všetkých druhov, kartón, lepenka, papierové kávové filtre, knihy, lepenkové alebo papierové škatule, lepenkové alebo papierové obaly na kozmetiku a drogériový tovar, lepenkové platne (papiernický tovar), lepiace pásky na kancelárske účely a použitie v domácnosti, leporelá, mapy, obálky (papiernický tovar), obaly (papiernický tovar), obrazy, papiernický tovar, periodické a neperiodické publikácie, plagáty, predmety z kartónu, prospekty, pútače z papiera alebo lepenky, reklamné tabule z papiera, kartónu alebo lepenky, grafické reprodukcie, tlačené reklamné materiály, umelohmotné fólie na balenie, vrecia z papiera alebo plastických materiálov, vrecká z papiera alebo plastických materiálov, propagačné predmety z papiera alebo z plastických hmôt v rámci tejto triedy, predovšetkým kalendáre, letáky, návody na použitie, plagáty, ceruzky, perá, kancelárske svorky.

35 - Reklamné služby; obchodný manažment a podnikové poradenstvo; obchodná správa; obchodná administratíva; obchodná činnosť; obchodný alebo podnikateľský prieskum; podpora predaja pre tretie osoby; public relations; prezentácia tovarov a služieb v komunikačných médiách pre maloobchod; rozširovanie reklamných materiálov; maloobchodná činnosť s uvedenými tovarmi poskytovaná aj prostredníctvom internetu; reklama (online) na počítačovej komunikačnej sieti; reklamná a propagačná činnosť; marketing; vydávanie a aktualizovanie reklamných alebo inzertných oznamov; analýzy nákladov; distribúcia vzoriek tovarov; maloobchodné služby s tovarmi uvedenými v triede 3 a darčkovými predmetmi, najmä suvenírmi, cukrovinkami, darčkovými kazetami, kozmetickými kabelkami, zrkadielkami, perami, stojanmi na perá, tričkami, taškami (igelitovými, textilnými, papierovými); maloobchodné služby s tovarmi uvedenými v triede 3 a darčkovými predmetmi, najmä suvenírmi, cukrovinkami, darčkovými kazetami, kozmetickými kabelkami, zrkadielkami, perami, stojanmi na perá, tričkami, taškami (igelitovými, textilnými, papierovými) poskytované prostredníctvom internetu; sprostredkovanie obchodu s tovarmi v triedach 3, 5, 25 a s darčkovými predmetmi; poskytovanie služieb uvedených v triede 35 aj prostredníctvom internetu.

**(540) Myolift**

(731) AB Cosmetics, s. r. o., Senecská cesta 23, 931 01 Šamorín, SK;  
 (740) Brichtová Tatiana, JUDr., Bratislava, SK;

**(210) 5530-2008**

(220) 30.4.2008

**9 (511) 3, 16, 35**

(511) 3 - Mydlá; krémy na ľudské použitie; kozmetické krémy; bieliace prípravky na kozmetické účely; voňavkárské výrobky; éterické oleje; kozmetické prípravky a potreby; kozmetické ceruzky; čistiacie mlieka na toaletné účely; čistiacie prípravky; depilačné prípravky; dezodoranty na osobné použitie; prípravky proti poteniu; prípravky na holenie; vody po holení; kolínske vody; toaletné vody; opaľovacie kozmetické prípravky; kozmetické prípravky na zoštíhlenie; kozmetické prípravky proti celulitíde; kozmetické prípravky do kúpeľa; kúpeľové soli s výnimkou soli na liečebné účely; lak na vlasy; parfuméria; lesky na pery; balzamy na pery nie na lekárske účely; lak na nechty; prípravky na líčenie; líčidlá; mandľové mlieko na kozmetické účely; mandľové mydlo; mandľový olej; skrášľovacie masky; mejkap; tampóny z vaty na kozmetické použitie; vata a vatové tyčinky na kozmetické účely; kozmetické taštičky; vlasové vodičky; prípravky na ošetrovanie, čistenie a dezinfekciu zubov a ústnej dutiny; leštiace prípravky na zubné protézy; gély na bielenie zubov; zubné pasty a vody vrátane medicínálnych; čistiacie a leštiace prípravky vrátane šumivých tabliet na umelý chrup; voňavkárské výrobky; parfuméria; obrúsky napustené pleťovými vodami; pleťové mlieka a vody na kozmetické účely; sprchovacie gely; telové šampóny; toaletné prípravky; éterické oleje; esenciálne oleje; šampóny a laky na vlasy; tužidlá na vlasy; balzamy na vlasy nie na lekárske účely; vlasové toniká; krémy a vosky na vlasy; vlasové vodičky; výrobky na farbenie, odfarbovanie a úpravu vlasov; kozmetické farby; ústne vody nie na lekárske účely; prípravky proti poteniu nôh.

16 - Baliaci papier, blahoprajné pohľadnice, brožované knihy, brožúry, brožúrky, bublinové obaly z plastických materiálov (na balenie), časopisy, etikety s výnimkou textilných, fotografie, grafické zobrazenie, grafiky, kalendáre všetkých druhov, kartón, lepenka, papierové kávové filtre, knihy, lepenkové alebo papierové škatule, lepenkové alebo papierové obaly na kozmetiku a drogeriový tovar, lepenkové platne (papiernický tovar), lepiace pásky na kancelárske účely a použitie v domácnosti, leporelá, mapy, obálky (papiernický tovar), obaly (papiernický tovar), obrázky, papiernický tovar, periodické a neperiodické publikácie, plagáty, predmety z kartónu, prospekty, pútače z papiera alebo lepenky, reklamné tabule z papiera, kartónu alebo lepenky, grafické reprodukcie, tlačené reklamné materiály, umelohmotné fólie na balenie, vrecia z papiera alebo plastických materiálov, vrecká z papiera alebo plastických materiálov, propagačné predmety z papiera alebo z plastických hmôt v rámci tejto triedy, predovšetkým kalendáre, letáky, návody na použitie, plagáty, ceruzky, perá, kancelárske svorky.

35 - Reklamné služby; obchodný manažment a podnikové poradenstvo; obchodná správa; obchodná administratíva; obchodná činnosť; obchodný alebo podnikateľský prieskum; podpora predaja pre tretie osoby; public relations; prezentácia tovarov a služieb v komunikačných médiách pre maloobchod; rozširovanie reklamných materiálov; maloobchodná činnosť s uvedenými tovarmi poskytovaná aj prostredníctvom internetu; reklama (online) na počítačovej komunikačnej sieti; reklamná a propagačná činnosť; marketing; vydávanie a aktualizovanie reklamných alebo inzertných oznamov; analýzy nákladov; distribúcia vzoriek tovarov; maloobchodné služby s tovarmi uvedenými v triede 3 a darčkovými predmetmi, najmä suvenírmi, cukrovinkami, darčkovými kazetami, kozmetickými kabelkami, zrkadielkami, perami, stojanmi na perá, tričkami, taškami (igelitovými, textilnými, papierovými); maloobchodné služby s tovarmi uvedenými v triede 3 a darčkovými predmetmi, najmä suvenírmi, cukrovinkami, darčkovými kazetami, kozmetickými kabelkami, zrkadielkami, perami, stojanmi na perá, tričkami, taškami (igelitovými, textilnými, papierovými) poskytované prostredníctvom internetu; sprostredkovanie obchodu s tovarmi v triedach 3, 5, 25 a s darčkovými predmetmi; poskytovanie služieb uvedených v triede 35 aj prostredníctvom internetu.

**(540) Vitalita Q 10**

(731) AB Cosmetics, s. r. o., Senecská cesta 23, 931 01 Šamorín, SK;  
 (740) Brichtová Tatiana, JUDr., Bratislava, SK;

**(210) 5531-2008**

(220) 30.4.2008

**9 (511) 3, 16, 35**

(511) 3 - Mydlá; krémy na ľudské použitie; kozmetické krémy; bieliace prípravky na kozmetické účely; voňavkárské výrobky; éterické oleje; kozmetické prípravky a potreby; kozmetické ceruzky; čistiacie mlieka na toaletné účely; čistiacie prípravky; depilačné prípravky; dezodoranty na osobné použitie; prípravky proti poteniu; prípravky na holenie; vody po holení; kolínske vody; toaletné vody; opaľovacie kozmetické prípravky; kozmetické prípravky na zoštíhlenie; kozmetické prípravky proti celulitíde; kozmetické prípravky do kúpeľa; kúpeľové soli s výnimkou soli na liečebné účely; lak na vlasy; parfuméria; lesky na pery; balzamy na pery nie na lekárske účely; lak na nechty; prípravky na líčenie; líčidlá; mandľové mlieko na kozmetické účely; mandľové mydlo; mandľový olej; skrášľovacie masky; mejkap; tampóny z vaty na kozmetické použitie; vata a vatové tyčinky na kozmetické účely; kozmetické taštičky; vlasové vodičky; prípravky na ošetrovanie, čistenie a dezinfekciu zubov a ústnej dutiny; leštiace prípravky na zubné protézy; gély na bielenie zubov; zubné pasty a vody vrátane medicínálnych; čistiacie a leštiace prípravky vrátane šumivých tabliet na umelý chrup; voňavkárské výrobky; parfuméria; obrúsky napustené pleťovými vodami; pleťové mlieka a vody na kozmetické účely; sprchovacie gely; telové šampóny; toaletné prípravky; éterické oleje; esenciálne oleje; šam-

póny a laky na vlasy; tužidlá na vlasy; balzamy na vlasy nie na lekárske účely; vlasové toniká; krémy a vosky na vlasy; vlasové vodičky; výrobky na farbenie, odfarbovanie a úpravu vlasov; kozmetické farby; ústne vody nie na lekárske účely; prípravky proti poteniu nôh.

16 - Baliaci papier, blahoprajné pohľadnice, brožované knihy, brožúry, brožúrky, bublinové obaly z plastických materiálov (na balenie), časopisy, etikety s výnimkou textilných, fotografie, grafické zobrazenie, grafiky, kalendáre všetkých druhov, kartón, lepenka, papierové kávové filtre, knihy, lepenkové alebo papierové škatule, lepenkové alebo papierové obaly na kozmetiku a drogeriový tovar, lepenkové platne (papiernický tovar), lepiace pásy na kancelárske účely a použitie v domácnosti, leporelá, mapy, obálky (papiernický tovar), obaly (papiernický tovar), obrazy, papiernický tovar, periodické a neperiodické publikácie, plagáty, predmety z kartónu, prospekty, pútače z papiera alebo lepenky, reklamné tabule z papiera, kartónu alebo lepenky, grafické reprodukcie, tlačené reklamné materiály, umelohmotné fólie na balenie, vrecia z papiera alebo plastických materiálov, vrecká z papiera alebo plastických materiálov, propagačné predmety z papiera alebo z plastických hmôt v rámci tejto triedy, predovšetkým kalendáre, letáky, návody na použitie, plagáty, ceruzky, perá, kancelárske svorky.

35 - Reklamné služby; obchodný manažment a podnikové poradenstvo; obchodná správa; obchodná administratíva; obchodná činnosť; obchodný alebo podnikateľský prieskum; podpora predaja pre tretie osoby; public relations; prezentácia tovarov a služieb v komunikačných médiách pre maloobchod; rozširovanie reklamných materiálov; maloobchodná činnosť s uvedenými tovarmi poskytovaná aj prostredníctvom internetu; reklama (online) na počítačovej komunikačnej sieti; reklamná a propagačná činnosť; marketing; vydávanie a aktualizovanie reklamných alebo inzertných oznámov; analýzy nákladov; distribúcia vzoriek tovarov; maloobchodné služby s tovarmi uvedenými v triede 3 a darčekovými predmetmi, najmä suvenírmí, cukrovinkami, darčekovými kazetami, kozmetickými kabelkami, zrkadielkami, perami, stojanmi na perá, tričkami, taškami (igelitovými, textilnými, papierovými); maloobchodné služby s tovarmi uvedenými v triede 3 a darčekovými predmetmi, najmä suvenírmí, cukrovinkami, darčekovými kazetami, kozmetickými kabelkami, zrkadielkami, perami, stojanmi na perá, tričkami, taškami (igelitovými, textilnými, papierovými) poskytované prostredníctvom internetu; sprostredkovanie obchodu s tovarmi v triedach 3, 5, 25 a s darčekovými predmetmi; poskytovanie služieb uvedených v triede 35 aj prostredníctvom internetu.

**(540) Aquafit**

(731) AB Cosmetics, s. r. o., Senecská cesta 23, 931 01 Šamorín, SK;

(740) Brichtová Tatiana, JUDr., Bratislava, SK;

**(210) 5532-2008**

(220) 30.4.2008

**9 (511) 3, 5, 16, 35**

(511) 3 - Mydlá; krémy na ľudské použitie; kozmetické krémy; bieliace prípravky na kozmetické účely; voňavkárské výrobky; éterické oleje; kozmetické prípravky a potreby; kozmetické ceruzky; čistiacie mlieka na toaletné účely; čistiacie prípravky; depilačné prípravky; dezodoranty na osobné použitie; prípravky proti poteniu; prípravky na holenie; vody po holení; kolínske vody; toaletné vody; opaľovacie kozmetické prípravky; kozmetické prípravky na zošthhlenie; kozmetické prípravky proti celulitíde; kozmetické prípravky do kúpeľa; kúpeľové soli s výnimkou soli na liečebné účely; lak na vlasy; parfuméria; lesky na pery; balzamy na pery nie na lekárske účely; lak na nechty; prípravky na líčenie; líčidlá; mandľové mlieko na kozmetické účely; mandľové mydlo; mandľový olej; skrášľovacie masky; mejkap; tampóny z vaty na kozmetické použitie; vata a vatové tyčinky na kozmetické účely; kozmetické taštičky; vlasové vodičky; prípravky na ošetrovanie, čistenie a dezinfekciu zubov a ústnej dutiny; leštiace prípravky na zubné protézy; gély na bielenie zubov; zubné pasty a vody vrátane medicínálnych; čistiacie a leštiace prípravky vrátane šumivých tabliet na umelý chrup; voňavkárské výrobky; parfuméria; obrúsky napustené pleťovými vodami; pleťové mlieka a vody na kozmetické účely; sprchovacie gely; telové šampóny; toaletné prípravky; éterické oleje; esenciálne oleje; šampóny a laky na vlasy; tužidlá na vlasy; balzamy na vlasy nie na lekárske účely; vlasové toniká; krémy a vosky na vlasy; vlasové vodičky; výrobky na farbenie, odfarbovanie a úpravu vlasov; kozmetické farby; ústne vody nie na lekárske účely; prípravky proti poteniu nôh; medicínálne mydlá.

5 - Farmaceutické výrobky; hygienické výrobky na lekárske použitie; dietetické látky prispôbenné na lekárske účely; dezinfekčné prostriedky; vonné a kúpeľové liečivé soli; kúpeľové soli na liečebné účely; balzamy na pery na lekárske účely; pleťové mlieka a vody proti akné a na ošetrovanie pleti (na lekárske účely); balzamy na vlasy na lekárske účely; výrobky slúžiace na starostlivosť o ústnu dutinu na lekárske účely; zubné pasty medicínálne; ústne vody na lekárske účely; výrobky proti celulitíde patriace do tejto triedy (na lekárske účely); prípravky na osvieženie vzduchu.

16 - Baliaci papier, blahoprajné pohľadnice, brožované knihy, brožúry, brožúrky, bublinové obaly z plastických materiálov (na balenie), časopisy, etikety s výnimkou textilných, fotografie, grafické zobrazenie, grafiky, kalendáre všetkých druhov, kartón, lepenka, papierové kávové filtre, knihy, lepenkové alebo papierové škatule, lepenkové alebo papierové obaly na kozmetiku a drogeriový tovar, lepenkové platne (papiernický tovar), lepiace pásy na kancelárske účely a použitie v domácnosti, leporelá, mapy, obálky (papiernický tovar), obaly (papiernický tovar), obrazy, papiernický tovar, periodické a neperiodické publikácie, plagáty, predmety z kartónu, prospekty, pútače z papiera alebo lepenky, reklamné tabule

z papiera, kartónu alebo lepenky, grafické reprodukcie, tlačené reklamné materiály, umelohmotné fólie na balenie, vrecia z papiera alebo plastických materiálov, vrecká z papiera alebo plastických materiálov, propagačné predmety z papiera alebo z plastických hmôt v rámci tejto triedy, predovšetkým kalendáre, letáky, návody na použitie, plagáty, ceruzky, perá, kancelárske svorky.

35 - Reklamné služby; obchodný manažment a podnikové poradenstvo; obchodná správa; obchodná administratíva; obchodná činnosť; obchodný alebo podnikateľský prieskum; podpora predaja pre tretie osoby; public relations; prezentácia tovarov a služieb v komunikačných médiách pre maloobchod; rozširovanie reklamných materiálov; maloobchodná činnosť s uvedenými tovarmi poskytovaná aj prostredníctvom internetu; reklama (online) na počítačovej komunikačnej sieti; reklamná a propagačná činnosť; marketing; vydávanie a aktualizovanie reklamných alebo inzertných oznamov; analýzy nákladov; distribúcia vzoriek tovarov; maloobchodné služby s tovarmi uvedenými v triedach 3, 5 a darčkovými predmetmi, najmä suvenírmi, cukrovinkami, darčkovými kazetami, kozmetickými kabelkami, zrkadielkami, perami, stojanmi na perá, tričkami, taškami (igelitovými, textilnými, papierovými); maloobchodné služby s tovarmi uvedenými v triedach 3, 5 a darčkovými predmetmi, najmä suvenírmi, cukrovinkami, darčkovými kazetami, kozmetickými kabelkami, zrkadielkami, perami, stojanmi na perá, tričkami, taškami (igelitovými, textilnými, papierovými) poskytované prostredníctvom internetu; sprostredkovanie obchodu s tovarmi v triedach 3, 5, 25 a s darčkovými predmetmi; poskytovanie služieb uvedených v triede 35 aj prostredníctvom internetu.

(540)



(731) AB Cosmetics, s. r. o., Senecká cesta 23, 931 01 Šamorín, SK;

(740) Brichtová Tatiana, JUDr., Bratislava, SK;

(210) 5533-2008

(220) 30.4.2008

9 (511) 3, 16, 35

(511) 3 - Mydlá; krémy na ľudské použitie; kozmetické krémy; bieliace prípravky na kozmetické účely; voňavkárské výrobky; éterické oleje; kozmetické prípravky a potreby; kozmetické ceruzky; čistiacie mlieka na toaletné účely; čistiacie prípravky; depilačné prípravky; dezodoranty na osobné použitie; prípravky proti poteniu; prípravky na holenie; vody po holení; kolínske vody; toaletné vody; opaľovacie kozmetické prípravky; kozmetické prípravky na zoštíhlenie; kozmetické prípravky proti celulitíde; kozmetické prípravky do kúpeľa; kúpeľové soli s výnimkou soli na liečebné účely; lak na vlasy; parfuméria; lesky na pery; balzamy na pery nie na lekárske účely; lak na nechty; prípravky na líčenie; líčidlá; mandľové mlieko na kozmetické účely; mandľové mydlo; mandľový olej; skrášľovacie masky; mejkap; tampóny z vaty na kozmetické použitie; vata a vatové tyčinky na kozmetické účely; kozmetické taš-

tičky; vlasové vodičky; prípravky na ošetrovanie, čistenie a dezinfekciu zubov a ústnej dutiny; leštiace prípravky na zubné protézky; gély na bieleň zubov; zubné pasty a vody vrátane medicínálnych; čistiacie a leštiace prípravky vrátane šumivých tabliet na umelý chrup; voňavkárské výrobky; parfuméria; obrúsky napustené pleťovými vodami; pleťové mlieka a vody na kozmetické účely; sprchovacie gely; telové šampóny; toaletné prípravky; éterické oleje; esenciálne oleje; šampóny a laky na vlasy; tužidlá na vlasy; balzamy na vlasy nie na lekárske účely; vlasové toniká; krémy a vosky na vlasy; vlasové vodičky; výrobky na farbenie, odfarbovanie a úpravu vlasov; kozmetické farby; ústne vody nie na lekárske účely; prípravky proti poteniu nôh.

16 - Baliaci papier, blahoprajné pohľadnice, brožované knihy, brožúry, brožúrky, bublinové obaly z plastických materiálov (na balenie), časopisy, etikety s výnimkou textilných, fotografie, grafické zobrazenie, grafiky, kalendáre všetkých druhov, kartón, lepenka, papierové kávové filtre, knihy, lepenkové alebo papierové škatule, lepenkové alebo papierové obaly na kozmetiku a drogériový tovar, lepenkové platne (papiernický tovar), lepiace pásky na kancelárske účely a použitie v domácnosti, leporelá, mapy, obálky (papiernický tovar), obaly (papiernický tovar), obrazy, papiernický tovar, periodické a neperiodické publikácie, plagáty, predmety z kartónu, prospekty, pútače z papiera alebo lepenky, reklamné tabule z papiera, kartónu alebo lepenky, grafické reprodukcie, tlačené reklamné materiály, umelohmotné fólie na balenie, vrecia z papiera alebo plastických materiálov, vrecká z papiera alebo plastických materiálov, propagačné predmety z papiera alebo z plastických hmôt v rámci tejto triedy, predovšetkým kalendáre, letáky, návody na použitie, plagáty, ceruzky, perá, kancelárske svorky.

35 - Reklamné služby; obchodný manažment a podnikové poradenstvo; obchodná správa; obchodná administratíva; obchodná činnosť; obchodný alebo podnikateľský prieskum; podpora predaja pre tretie osoby; public relations; prezentácia tovarov a služieb v komunikačných médiách pre maloobchod; rozširovanie reklamných materiálov; maloobchodná činnosť s uvedenými tovarmi poskytovaná aj prostredníctvom internetu; reklama (online) na počítačovej komunikačnej sieti; reklamná a propagačná činnosť; marketing; vydávanie a aktualizovanie reklamných alebo inzertných oznamov; analýzy nákladov; distribúcia vzoriek tovarov; maloobchodné služby s tovarmi uvedenými v triede 3 a darčkovými predmetmi, najmä suvenírmi, cukrovinkami, darčkovými kazetami, kozmetickými kabelkami, zrkadielkami, perami, stojanmi na perá, tričkami, taškami (igelitovými, textilnými, papierovými); maloobchodné služby s tovarmi uvedenými v triede 3 a darčkovými predmetmi, najmä suvenírmi, cukrovinkami, darčkovými kazetami, kozmetickými kabelkami, zrkadielkami, perami, stojanmi na perá, tričkami, taškami (igelitovými, textilnými, papierovými) poskytované prostredníctvom internetu; sprostredkovanie obchodu s tovarmi v triedach 3, 5, 25 a s darčkovými predmetmi; poskytovanie služieb uvedených v triede 35 aj prostredníctvom internetu.



(540)



- (591) biela, červená, strieborná  
 (731) AB Cosmetics, s. r. o., Senecká cesta 23, 931 01 Šamorín, SK;  
 (740) Brichtová Tatiana, JUDr., Bratislava, SK;

(210) 5534-2008

(220) 30.4.2008

9 (511) 3, 5, 16, 35, 38, 39, 41, 44

(511) 3 - Mydlá; krémy na ľudské použitie; kozmetické krémy; bieliace prípravky na kozmetické účely; voňavkárské výrobky; éterické oleje; kozmetické prípravky a potreby; kozmetické ceruzky; čistiacce mlieka na toaletné účely; čistiacce prípravky; depilačné prípravky; dezodoranty na osobné použitie; prípravky proti poteniu; prípravky na holenie; vody po holení; kolínske vody; toaletné vody; opaľovacie kozmetické prípravky; kozmetické prípravky na zoštíhlenie; kozmetické prípravky proti celulitíde; kozmetické prípravky do kúpeľa; kúpeľové soli s výnimkou soli na liečebné účely; lak na vlasy; parfuméria; lesky na pery; balzamy na pery nie na lekárske účely; lak na nechty; prípravky na líčenie; líčidlá; mandľové mlieko na kozmetické účely; mandľové mydlo; mandľový olej; skrášľovacie masky; mejkap; tampóny z vaty na kozmetické použitie; vata a vatové tyčinky na kozmetické účely; kozmetické taštičky; vlasové vodičky; prípravky na ošetrovanie, čistenie a dezinfekciu zubov a ústnej dutiny; leštiace prípravky na zubné protézy; gély na bielenie zubov; zubné pasty a vody vrátane medicínálnych; čistiacce a leštiace prípravky vrátane šumivých tabliet na umelý chrup; voňavkárské výrobky; parfuméria; obrúsky napustené pleťovými vodami; pleťové mlieka a vody na kozmetické účely; sprchovacie gely; telové šampóny; toaletné prípravky; éterické oleje; esenciálne oleje; šampóny a laky na vlasy; tužidlá na vlasy; balzamy na vlasy nie na lekárske účely; vlasové toniká; krémy a vosky na vlasy; vlasové vodičky; výrobky na farbenie, odfarbovanie a úpravu vlasov; kozmetické farby; ústne vody nie na lekárske účely; prípravky proti poteniu nôh; medicínálne mydlá.

5 - Farmaceutické výrobky; hygienické výrobky na lekárske použitie; dietetické látky prispôbené na lekárske účely; dezinfekčné prostriedky; vonné a kúpeľové liečivé soli; kúpeľové soli na liečebné účely; balzamy na pery na lekárske účely; pleťové mlieka a vody proti akné a na ošetrovanie pleti (na lekárske účely); balzamy na vlasy na lekárske účely; výrobky slúžiace na starostlivosť o ústnu dutinu na lekárske účely; zubné pasty medicínálne; ústne vody na lekárske účely; výrobky proti celulitíde patriace do tejto triedy (na lekárske účely); prípravky na osvieženie vzduchu.

16 - Baliaci papier, blahoprajné pohľadnice, brožované knihy, brožúry, brožúry, bublinové obaly z plastických materiálov (na balenie), časopisy, etikety s výnimkou textilných, fotografie, grafické zobrazenie, grafiky, kalendáre všetkých druhov, kartón, lepenka, papierové kávové filtre, knihy, lepenkové alebo papierové škatule, lepenkové alebo papierové obaly na kozmetiku a drogeriový tovar, lepenkové platne (papiernický tovar), lepiace pásy na kancelárske účely a použitie v domácnosti, leporelá, mapy, obálky (papiernický tovar), obaly (papiernický tovar), obrazy, papiernický tovar, periodické a neperiodické publikácie, plagáty, predmety z kartónu, prospekty, pútače z papiera alebo lepenky, reklamné tabule z papiera, kartónu alebo lepenky, grafické reprodukcie, tlačené reklamné materiály, umelohmotné fólie na balenie, vrecia z papiera alebo plastických materiálov, vrecká z papiera alebo plastických materiálov, propagačné predmety z papiera alebo z plastických hmôt v rámci tejto triedy, predovšetkým kalendáre, letáky, návody na použitie, plagáty, ceruzky, perá, kancelárske svorky.  
 35 - Reklamné služby; obchodný manažment a podnikové poradenstvo; obchodná správa; obchodná administratíva; obchodná činnosť; obchodný alebo podnikateľský prieskum; podpora predaja pre tretie osoby; public relations; prezentácia tovarov a služieb v komunikačných médiách pre maloobchod; rozširovanie reklamných materiálov; maloobchodná činnosť s uvedenými tovarmi poskytovaná aj prostredníctvom internetu; reklama (online) na počítačovej komunikačnej sieti; reklamná a propagačná činnosť; marketing; vydávanie a aktualizovanie reklamných alebo inzertných oznamov; analýzy nákladov; distribúcia vzoriek tovarov; maloobchodné služby s tovarmi uvedenými v triedach 3, 5 a darčekovými predmetmi, najmä suvenírmi, cukrovinkami, darčekovými kazetami, kozmetickými kabelkami, zrkadielkami, perami, stojanmi na perá, tričkami, taškami (igelitovými, textilnými, papierovými); maloobchodné služby s tovarmi uvedenými v triedach 3, 5 a darčekovými predmetmi, najmä suvenírmi, cukrovinkami, darčekovými kazetami, kozmetickými kabelkami, zrkadielkami, perami, stojanmi na perá, tričkami, taškami (igelitovými, textilnými, papierovými) poskytované prostredníctvom internetu; sprostredkovanie obchodu s tovarmi v triedach 3, 5, 25 a s darčekovými predmetmi; poskytovanie služieb uvedených v triede 35 aj prostredníctvom internetu.

38 - Telekomunikačné služby; rozširovanie, zverejňovanie a prenos informácií prostredníctvom internetu, informačných a telekomunikačných prostriedkov; elektronická pošta; komunikácia prostredníctvom optických káblov a mobilných telefónov; počítačová komunikácia; posielanie správ; poskytovanie priestoru na diskusiu na internete; zbieranie a dodávanie správ na internete; prenos správ a obrázkov pomocou počítača; online služby, a to prenos správ a informácií všetkého druhu; služby vyhľadania (pomocou operátora); prenos správ, aj elektronicky; web-messaging, najmä preposielanie správ všetkých druhov na internetové adresy; poskytovanie diskusných miestností na preposielanie správ medzi užívateľmi

počítača; poskytovanie služieb na komunikáciu medzi užívateľmi v reálnom čase (chatting); poskytovanie prístupu k interným multimediálnym databázam pomocou internetu; poskytovanie služieb uvedených v triede 38 aj prostredníctvom internetu.

39 - Preprava; balenie a skladovanie tovaru; darčekové balenie tovaru; distribúcia tovaru na dobierku; doručovacie služby, kuriérske služby, doručovanie tovaru, balíkov a darčekových balíkov; doručovanie kvetov; doprava; prepravné služby; uskladnenie tovaru; prenájom skladísk a skladov; prenájom skladovacích kontajnerov; služby v doprave a preprave; poskytovanie služieb uvedených v triede 39 aj prostredníctvom internetu.

41 - Vzdelávanie; zabezpečovanie výcvikov, kurzov a školení; zábava, športová a kultúrna činnosť; organizovanie a vedenie výcvikov, kurzov, sympózií, kolokvií, seminárov a školení zameraných najmä na starostlivosť o krásu; vzdelávanie v oblasti kozmetiky, najmä praktická a teoretická výučba o použití prípravkov, ktoré slúžia ošetrovajúcej a/alebo dekoratívnej kozmetike; klubové služby; organizovanie hudobných a tanečných akcií; organizovanie plesov a banketov; organizovanie súťaží krásy; organizovanie živých vystúpení a hudobných koncertov; plánovanie a organizovanie večierkov; organizovanie kultúrnych alebo vzdelávacích výstav; poskytovanie služieb uvedených v triede 41 aj prostredníctvom internetu.

44 - Starostlivosť o hygienu a krásu ľudí; kozmetické salóny, salóny krásy; konzultácie v oblasti krásy, poradenstvo v oblasti výživy; zdravotná a kozmetická starostlivosť; poskytovanie informácií o kozmetike a kozmetických službách na internete; poskytovanie služieb uvedených v triede 44 aj prostredníctvom internetu.

#### (540) **AB KOZMETIKA**

(731) AB Cosmetics, s. r. o., Senecská cesta 23, 931 01 Šamorín, SK;

(740) Brichtová Tatiana, JUDr., Bratislava, SK;

(210) **5535-2008**

(220) 30.4.2008

**9 (511) 3, 5, 16, 35, 38, 39, 41, 44**

(511) 3 - Mydlá; krémy na ľudské použitie; kozmetické krémy; bieliace prípravky na kozmetické účely; voňavkárské výrobky; éterické oleje; kozmetické prípravky a potreby; kozmetické ceruzky; čistiacie mlieka na toaletné účely; čistiacie prípravky; depilačné prípravky; dezodoranty na osobné použitie; prípravky proti poteniu; prípravky na holenie; vody po holení; kolínske vody; toaletné vody; opaľovacie kozmetické prípravky; kozmetické prípravky na zoštíhlenie; kozmetické prípravky proti celulitíde; kozmetické prípravky do kúpeľa; kúpeľové soli s výnimkou soli na liečebné účely; lak na vlasy; parfuméria; lesky na pery; balzamy na pery nie na lekárske účely; lak na nechty; prípravky na líčenie; líčidlá; mandľové mlieko na kozmetické účely; mandľové mydlo; mandľový olej; skrášľovacie masky; mejkap; tampóny z vaty na kozmetické použitie; vata a vatové tyčinky na kozmetické účely; kozmetické taštičky; vlasové vodičky; prípravky na ošetrovanie, čistenie a dezinfekciu zubov a ústnej dutiny; leš-

tiace prípravky na zubné protézy; gély na biele nie zubov; zubné pasty a vody vrátane medicínálnych; čistiacie a leštiace prípravky vrátane šumivých tabliet na umelý chrup; voňavkárské výrobky; parfuméria; obrúsky napustené pleťovými vodami; pleťové mlieka a vody na kozmetické účely; sprchovacie gely; telové šampóny; toaletné prípravky; éterické oleje; esenciálne oleje; šampóny a laky na vlasy; tužidlá na vlasy; balzamy na vlasy nie na lekárske účely; vlasové toniká; krémy a vosky na vlasy; vlasové vodičky; výrobky na farbenie, odfarbovanie a úpravu vlasov; kozmetické farby; ústne vody nie na lekárske účely; prípravky proti poteniu nôh; medicínálne mydlá.

5 - Farmaceutické výrobky; hygienické výrobky na lekárske použitie; dietetické látky prispôbenné na lekárske účely; dezinfekčné prostriedky; vonné a kúpeľové liečivé soli; kúpeľové soli na liečebné účely; balzamy na pery na lekárske účely; pleťové mlieka a vody proti akné a na ošetrovanie pleti (na lekárske účely); balzamy na vlasy na lekárske účely; výrobky slúžiacie na starostlivosť o ústnu dutinu na lekárske účely; zubné pasty medicínálne; ústne vody na lekárske účely; výrobky proti celulitíde patriace do tejto triedy (na lekárske účely); prípravky na osvieženie vzduchu.

16 - Baliaci papier, blahoprajné pohľadnice, brožované knihy, brožúry, brožúrky, bublinové obaly z plastických materiálov (na balenie), časopisy, etikety s výnimkou textilných, fotografie, grafické zobrazenie, grafiky, kalendáre všetkých druhov, kartón, lepenka, papierové kávové filtre, knihy, lepenkové alebo papierové škatule, lepenkové alebo papierové obaly na kozmetiku a drogeriový tovar, lepenkové platne (papiernický tovar), lepiace pásy na kancelárske účely a použitie v domácnosti, leporelá, mapy, obálky (papiernický tovar), obaly (papiernický tovar), obrazy, papiernický tovar, periodické a neperiodické publikácie, plagáty, predmety z kartónu, prospekty, pútače z papiera alebo lepenky, reklamné tabule z papiera, kartónu alebo lepenky, grafické reprodukcie, tlačené reklamné materiály, umelohmotné fólie na balenie, vrecia z papiera alebo plastických materiálov, vrecká z papiera alebo plastických materiálov, propagačné predmety z papiera alebo z plastických hmôt v rámci tejto triedy, predovšetkým kalendáre, letáky, návody na použitie, plagáty, ceruzky, perá, kancelárske svorky.

35 - Reklamné služby; obchodný manažment a podnikové poradenstvo; obchodná správa; obchodná administratíva; obchodná činnosť; obchodný alebo podnikateľský prieskum; podpora predaja pre tretie osoby; public relations; prezentácia tovarov a služieb v komunikačných médiách pre maloobchod; rozširovanie reklamných materiálov; maloobchodná činnosť s uvedenými tovarmi poskytovaná aj prostredníctvom internetu; reklama (online) na počítačovej komunikačnej sieti; reklamná a propagačná činnosť; marketing; vydávanie a aktualizovanie reklamných alebo inzertných oznámov; analýzy nákladov; distribúcia vzoriek tovarov; maloobchodné služby s tovarmi uvedenými v triedach 3, 5 a darčekovými predmetmi, najmä suvenírmi, cukrovinkami, darčekovými kazetami, kozmetickými kabelkami, zrkadielkami, perami, stojanmi na perá, tričkami, taškami (igelitovými, textilnými, papierovými); maloobchodné služby

s tovarmi uvedenými v triedach 3, 5 a darčekovými predmetmi, najmä suvenírmi, cukrovinkami, darčekovými kazetami, kozmetickými kabelkami, zrkadielkami, perami, stojanmi na perá, tričkami, taškami (igelitovými, textilnými, papierovými) poskytované prostredníctvom internetu; sprostredkovanie obchodu s tovarmi v triedach 3, 5, 25 a s darčekovými predmetmi; poskytovanie služieb uvedených v triede 35 aj prostredníctvom internetu.

38 - Telekomunikačné služby; rozširovanie, zverejňovanie a prenos informácií prostredníctvom internetu, informačných a telekomunikačných prostriedkov; elektronická pošta; komunikácia prostredníctvom optických káblov a mobilných telefónov; počítačová komunikácia; posielanie správ; poskytovanie priestoru na diskusiu na internete; zbieranie a dodávanie správ na internete; prenos správ a obrázkov pomocou počítača; online služby, a to prenos správ a informácií všetkého druhu; služby vyhľadania (pomocou operátora); prenos správ, aj elektronicky; web-messaging, najmä preposielanie správ všetkých druhov na internetové adresy; poskytovanie diskusných miestností na preposielanie správ medzi užívateľmi počítača; poskytovanie služieb na komunikáciu medzi užívateľmi v reálnom čase (chatting); poskytovanie prístupu k interným multimediálnym databázam pomocou internetu; poskytovanie služieb uvedených v triede 38 aj prostredníctvom internetu.

39 - Preprava; balenie a skladovanie tovaru; darčekové balenie tovaru; distribúcia tovaru na dobierku; doručovacie služby, kuriérske služby, doručovanie tovaru, balíkov a darčekových balíkov; doručovanie kvetov; doprava; prepravné služby; uskladnenie tovaru; prenájom skladísk a skladov; prenájom skladovacích kontajnerov; služby v doprave a preprave; poskytovanie služieb uvedených v triede 39 aj prostredníctvom internetu.

41 - Vzdelávanie; zabezpečovanie výcvikov, kurzov a školení; zábava, športová a kultúrna činnosť; organizovanie a vedenie výcvikov, kurzov, sympózií, kolokvií, seminárov a školení zameraných najmä na starostlivosť o krásu; vzdelávanie v oblasti kozmetiky, najmä praktická a teoretická výučba o použití prípravkov, ktoré slúžia ošetrojúcej a/alebo dekoratívnej kozmetike; klubové služby; organizovanie hudobných a tanečných akcií; organizovanie plesov a banketov; organizovanie súťaží krásy; organizovanie živých vystúpení a hudobných koncertov; plánovanie a organizovanie večierkov; organizovanie kultúrnych alebo vzdelávacích výstav; poskytovanie služieb uvedených v triede 41 aj prostredníctvom internetu.

44 - Starostlivosť o hygienu a krásu ľudí; kozmetické salóny, salóny krásy; konzultácie v oblasti krásy, poradenstvo v oblasti výživy; zdravotná a kozmetická starostlivosť; poskytovanie informácií o kozmetike a kozmetických službách na internete; poskytovanie služieb uvedených v triede 44 aj prostredníctvom internetu.

**(540) AB COSMETICS**

(731) AB Cosmetics, s. r. o., Senecská cesta 23, 931 01 Šamorín, SK;

(740) Brichtová Tatiana, JUDr., Bratislava, SK;

**(210) 5536-2008**

(220) 30.4.2008

**9 (511) 3, 16, 35**

(511) 3 - Mydlá; krémy na ľudské použitie; kozmetické krémy; bieliace prípravky na kozmetické účely; voňavkárské výrobky; éterické oleje; kozmetické prípravky a potreby; kozmetické ceruzky; čistiacie mlieka na toaletné účely; čistiacie prípravky; depilačné prípravky; dezodoranty na osobné použitie; prípravky proti poteniu; prípravky na holenie; vody po holení; kolínske vody; toaletné vody; opaľovacie kozmetické prípravky; kozmetické prípravky na zoštíhlenie; kozmetické prípravky proti celulitíde; kozmetické prípravky do kúpeľa; kúpeľové soli s výnimkou soli na liečebné účely; lak na vlasy; parfuméria; lesky na pery; balzamy na pery nie na lekárske účely; lak na nechty; prípravky na líčenie; líčidlá; mandľové mlieko na kozmetické účely; mandľové mydlo; mandľový olej; skrášľovacie masky; mejkap; tampóny z vaty na kozmetické použitie; vata a vatové tyčinky na kozmetické účely; kozmetické taštičky; vlasové vodičky; prípravky na ošetrovanie, čistenie a dezinfekciu zubov a ústnej dutiny; leštiace prípravky na zubné protézy; gély na bielenie zubov; zubné pasty a vody vrátane medicínálnych; čistiacie a leštiace prípravky vrátane šumivých tabliet na umelý chrup; voňavkárské výrobky; parfuméria; obrúsky napustené pleťovými vodami; pleťové mlieka a vody na kozmetické účely; sprchovacie gely; telové šampóny; toaletné prípravky; éterické oleje; esenciálne oleje; šampóny a laky na vlasy; tužidlá na vlasy; balzamy na vlasy nie na lekárske účely; vlasové toniky; krémy a vosky na vlasy; vlasové vodičky; výrobky na farbenie, odfarbovanie a úpravu vlasov; kozmetické farby; ústne vody nie na lekárske účely; prípravky proti poteniu nôh.

16 - Baliaci papier, blahoprajné pohľadnice, brožované knihy, brožúry, brožúrky, bublinové obaly z plastických materiálov (na balenie), časopisy, etikety s výnimkou textilných, fotografie, grafické zobrazenie, grafiky, kalendáre všetkých druhov, kartón, lepenka, papierové kávové filtre, knihy, lepenkové alebo papierové škatule, lepenkové alebo papierové obaly na kozmetiku a drogériový tovar, lepenkové platne (papiernický tovar), lepiace pásky na kancelárske účely a použitie v domácnosti, leporelá, mapy, obálky (papiernický tovar), obaly (papiernický tovar), obrazy, papiernický tovar, periodické a neperiodické publikácie, plagáty, predmety z kartónu, prospekty, pútače z papiera alebo lepenky, reklamné tabule z papiera, kartónu alebo lepenky, grafické reprodukcie, tlačené reklamné materiály, umelohmotné fólie na balenie, vrecia z papiera alebo plastických materiálov, vrecká z papiera alebo plastických materiálov, propagačné predmety z papiera alebo z plastických hmôt v rámci tejto triedy, predovšetkým kalendáre, letáky, návody na použitie, plagáty, ceruzky, perá, kancelárske svorky.

35 - Reklamné služby; obchodný manažment a podnikové poradenstvo; obchodná správa; obchodná administratíva; obchodná činnosť; obchodný alebo podnikateľský prieskum; podpora predaja pre tretie osoby; public relations; prezentácia tovaru a služieb v komunikačných médiách pre maloobchod; rozširovanie reklamných materiálov; ma-

loobchodná činnosť s uvedenými tovarmi poskytovaná aj prostredníctvom internetu; reklama (online) na počítačovej komunikačnej sieti; reklamná a propagačná činnosť; marketing; vydávanie a aktualizovanie reklamných alebo inzertných oznamov; analýzy nákladov; distribúcia vzoriek tovarov; maloobchodné služby s tovarmi uvedenými v triede 3 a darčekomými predmetmi, najmä suvenírmí, cukrovinkami, darčekomými kazetami, kozmetickými kabelkami, zrkadielkami, perami, stojanmi na perá, tričkami, taškami (igelitovými, textilnými, papierovými); maloobchodné služby s tovarmi uvedenými v triede 3 a darčekomými predmetmi, najmä suvenírmí, cukrovinkami, darčekomými kazetami, kozmetickými kabelkami, zrkadielkami, perami, stojanmi na perá, tričkami, taškami (igelitovými, textilnými, papierovými) poskytované prostredníctvom internetu; sprostredkovanie obchodu s tovarmi v triedach 3, 5, 25 a s darčekomými predmetmi; poskytovanie služieb uvedených v triede 35 aj prostredníctvom internetu.

**(540) Glydorée**

(731) AB Cosmetics, s. r. o., Senecká cesta 23, 931 01 Šamorín, SK;

(740) Brichtová Tatiana, JUDr., Bratislava, SK;

**(210) 5552-2008**

(220) 6.5.2008

**9 (511) 18, 25, 35, 41**

(511) 18 - Výrobky z kože patriace do triedy 18, postroje pre kone, jazdecké sedlá.

25 - Oblečenie, topánky, pokrývky hlavy; jazdecké oblečenie a obuv.

35 - Organizovanie výstav a podujatí na obchodné a reklamné účely, služby modeliek (fotomodeliek a manekýnok) a modelov (fotomodelov a manekýnov) na reklamné účely a podporu predaja, maloobchod a veľkoobchod s uvedenými tovarmi, suvenírmí a tlačovinami, reklama, reklamné činnosti.

41 - Organizovanie kultúrnych, spoločenských a športových podujatí a súťaží, organizovanie živých vystúpení, prevádzkovanie a prenájom športových zariadení, prenájom športových potrieb a výstroja s výnimkou dopravných prostriedkov, kultúrna činnosť, umelecké modelingové agentúry.

(540)



(731) 4MA. MEDIA, s. r. o., Obchodná 22/A, 811 06 Bratislava, SK;

(740) Cvik Pavol, JUDr., Bratislava, SK;

**(210) 5553-2008**

(220) 6.5.2008

**9 (511) 30, 35, 41**

(511) 30 - Pekárske výrobky, jemné pečivo, trvanlivé pečivo sladké aj slané, cukrárske výrobky, kakaové, čokoládové, kávové a ovocné náplne, krémy a polevy, cukrovinky, výrobky z obilnín, cereálne výrobky.

35 - Akvizičná, marketingová, propagačná, reklamná a inzertná činnosť, distribúcia tovarov na reklamné účely najmä v oblasti výrobkov trvanlivého pečiva; organizovanie a usporadúvanie súťaží na podporu predaja výrobkov trvanlivého pečiva.

41 - Organizovanie a usporadúvanie súťaží pre verejnosť.

(540)



(591) žltá, biela, hnedá, oranžová, modrá, červená

(731) Opavia - LU, s. r. o., Vinohradská 2828/151, 130 00 Praha, Žižkov, CZ;

(740) Kováčik Štefan, Ing., Bratislava, SK;

**(210) 5554-2008**

(220) 6.5.2008

**9 (511) 30, 35, 41**

(511) 30 - Pekárske výrobky, jemné pečivo, trvanlivé pečivo sladké aj slané, cukrárske výrobky, kakaové, čokoládové, kávové a ovocné náplne, krémy a polevy, cukrovinky, výrobky z obilnín, cereálne výrobky.

35 - Akvizičná, marketingová, propagačná, reklamná a inzertná činnosť, distribúcia tovarov na reklamné účely najmä v oblasti výrobkov trvanlivého pečiva; organizovanie a usporadúvanie súťaží na podporu predaja výrobkov trvanlivého pečiva.

41 - Organizovanie a usporadúvanie súťaží pre verejnosť.

(540)



(591) žltá, biela, hnedá, oranžová, modrá, červená, fialová

(731) Opavia - LU, s. r. o., Vinohradská 2828/151, 130 00 Praha, Žižkov, CZ;

(740) Kováčik Štefan, Ing., Bratislava, SK;

(210) 5555-2008

(220) 6.5.2008

9 (511) 30, 35, 41

(511) 30 - Pekárske výrobky, jemné pečivo, trvanlivé pečivo sladké aj slané, cukrárske výrobky, kakaové, čokoládové, kávové a ovocné náplne, krémy a polevy, cukrovinky, výrobky z obilnín, cereálne výrobky.

35 - Akvizičná, marketingová, propagačná, reklamná a inzertná činnosť, distribúcia tovarov na reklamné účely najmä v oblasti výrobkov trvanlivého pečiva; organizovanie a usporadúvanie súťaží na podporu predaja výrobkov trvanlivého pečiva.

41 - Organizovanie a usporadúvanie súťaží pre verejnosť.

(540)



(591) žltá, biela, hnedá, oranžová, modrá, červená

(731) Opavia - LU, s. r. o., Vinohradská 2828/151, 130 00 Praha, Žižkov, CZ;

(740) Kováčik Štefan, Ing., Bratislava, SK;

(210) 5557-2008

(220) 6.5.2008

9 (511) 30, 35, 41

(511) 30 - Pekárske výrobky, jemné pečivo, trvanlivé pečivo sladké aj slané, cukrárske výrobky, kakaové, čokoládové, kávové a ovocné náplne, krémy a polevy, cukrovinky, výrobky z obilnín, cereálne výrobky.

35 - Akvizičná, marketingová, propagačná, reklamná a inzertná činnosť, distribúcia tovarov na reklamné účely najmä v oblasti výrobkov trvanlivého pečiva; organizovanie a usporadúvanie súťaží na podporu predaja výrobkov trvanlivého pečiva.

41 - Organizovanie a usporadúvanie súťaží pre verejnosť.

(540)



(591) žltá, biela, hnedá, oranžová, modrá

(731) Opavia - LU, s. r. o., Vinohradská 2828/151, 130 00 Praha, Žižkov, CZ;

(740) Kováčik Štefan, Ing., Bratislava, SK;

(210) 5556-2008

(220) 6.5.2008

9 (511) 30, 35, 41

(511) 30 - Pekárske výrobky, jemné pečivo, trvanlivé pečivo sladké aj slané, cukrárske výrobky, kakaové, čokoládové, kávové a ovocné náplne, krémy a polevy, cukrovinky, výrobky z obilnín, cereálne výrobky.

35 - Akvizičná, marketingová, propagačná, reklamná a inzertná činnosť, distribúcia tovarov na reklamné účely najmä v oblasti výrobkov trvanlivého pečiva; organizovanie a usporadúvanie súťaží na podporu predaja výrobkov trvanlivého pečiva.

41 - Organizovanie a usporadúvanie súťaží pre verejnosť.

(540)



(591) žltá, biela, hnedá, oranžová, modrá

(731) Opavia - LU, s. r. o., Vinohradská 2828/151, 130 00 Praha, Žižkov, CZ;

(740) Kováčik Štefan, Ing., Bratislava, SK;

(210) 5558-2008

(220) 6.5.2008

9 (511) 30, 35, 41

(511) 30 - Pekárske výrobky, jemné pečivo, trvanlivé pečivo sladké aj slané, cukrárske výrobky, kakaové, čokoládové, kávové a ovocné náplne, krémy a polevy, cukrovinky, výrobky z obilnín, cereálne výrobky.

35 - Akvizičná, marketingová, propagačná, reklamná a inzertná činnosť, distribúcia tovarov na reklamné účely najmä v oblasti výrobkov trvanlivého pečiva; organizovanie a usporadúvanie súťaží na podporu predaja výrobkov trvanlivého pečiva.

41 - Organizovanie a usporadúvanie súťaží pre verejnosť.

(540)



(591) žltá, biela, hnedá, oranžová, modrá

(731) Opavia - LU, s. r. o., Vinohradská 2828/151, 130 00 Praha, Žižkov, CZ;

(740) Kováčik Štefan, Ing., Bratislava, SK;

**(210) 5559-2008**

(220) 6.5.2008

**9 (511) 30, 35, 41**

(511) 30 - Pekárske výrobky, jemné pečivo, trvanlivé pečivo sladké aj slané, cukrárske výrobky, kakaové, čokoládové, kávové a ovocné náplne, krémy a polevy, cukrovinky, výrobky z obilnín, cereálne výrobky.

35 - Akvizičná, marketingová, propagačná, reklamná a inzertná činnosť, distribúcia tovarov na reklamné účely najmä v oblasti výrobkov trvanlivého pečiva; organizovanie a usporadúvanie súťaží na podporu predaja výrobkov trvanlivého pečiva.

41 - Organizovanie a usporadúvanie súťaží pre verejnosť.

**(540)**

(591) žltá, biela, hnedá, oranžová, modrá, červená

(731) Opavia - LU, s. r. o., Vinohradská 2828/151, 130 00 Praha, Žižkov, CZ;

(740) Kováčik Štefan, Ing., Bratislava, SK;

**(210) 5560-2008**

(220) 6.5.2008

**9 (511) 30, 35, 41**

(511) 30 - Pekárske výrobky, jemné pečivo, trvanlivé pečivo sladké aj slané, cukrárske výrobky, kakaové, čokoládové, kávové a ovocné náplne, krémy a polevy, cukrovinky, výrobky z obilnín, cereálne výrobky.

35 - Akvizičná, marketingová, propagačná, reklamná a inzertná činnosť, distribúcia tovarov na reklamné účely najmä v oblasti výrobkov trvanlivého pečiva; organizovanie a usporadúvanie súťaží na podporu predaja výrobkov trvanlivého pečiva.

41 - Organizovanie a usporadúvanie súťaží pre verejnosť.

**(540)**

(591) žltá, biela, hnedá, oranžová, modrá

(731) Opavia - LU, s. r. o., Vinohradská 2828/151, 130 00 Praha, Žižkov, CZ;

(740) Kováčik Štefan, Ing., Bratislava, SK;

**(210) 5562-2008**

(220) 6.5.2008

**9 (511) 29, 30, 35**

(511) 29 - Zemiakové lupienky.

30 - Pekárske výrobky, jemné pečivo, trvanlivé pečivo sladké aj slané, sušienky, vafle, koktejlóvé trvanlivé pečivo so slanými, syrovými, korenými a mäsovými príchuťami.

35 - Akvizičná, marketingová, propagačná, reklamná a inzertná činnosť, poskytovanie obchodných informácií, distribúcia tovarov na reklamné účely najmä v oblasti výrobkov trvanlivého pečiva.

**(540)**

(591) červená, modrá, žltá, biela, hnedá, oranžová, fialová, čierna

(731) Opavia - LU, s. r. o., Vinohradská 2828/151, 130 00 Praha, Žižkov, CZ;

(740) Kováčik Štefan, Ing., Bratislava, SK;

**(210) 5563-2008**

(220) 6.5.2008

**9 (511) 29, 30, 35**

(511) 29 - Zemiakové lupienky.

30 - Pekárske výrobky, jemné pečivo, trvanlivé pečivo sladké aj slané, sušienky, vafle, koktejlóvé trvanlivé pečivo so slanými, syrovými, korenými a mäsovými príchuťami.

35 - Akvizičná, marketingová, propagačná, reklamná a inzertná činnosť, poskytovanie obchodných informácií, distribúcia tovarov na reklamné účely najmä v oblasti výrobkov trvanlivého pečiva.

**(540)**

(591) červená, modrá, žltá, biela, hnedá, oranžová, fialová, čierna

(731) Opavia - LU, s. r. o., Vinohradská 2828/151, 130 00 Praha, Žižkov, CZ;

(740) Kováčik Štefan, Ing., Bratislava, SK;

(210) 5564-2008

(220) 6.5.2008

9 (511) 29, 30, 35

(511) 29 - Zemiakové lupienky.

30 - Pekárske výrobky, jemné pečivo, trvanlivé pečivo sladké aj slané, sušienky, vafle, kokteilové trvanlivé pečivo so slanými, syrovými, korenými a mäsovými príchutami.

35 - Akvizičná, marketingová, propagačná, reklamná a inzertná činnosť, poskytovanie obchodných informácií, distribúcia tovarov na reklamné účely najmä v oblasti výrobkov trvanlivého pečiva.

(540)



(591) červená, modrá, žltá, biela, hnedá, oranžová, fialová, zelená

(731) Opavia - LU, s. r. o., Vinohradská 2828/151, 130 00 Praha, Žižkov, CZ;

(740) Kováčik Štefan, Ing., Bratislava, SK;

(210) 5566-2008

(220) 6.5.2008

9 (511) 29, 30, 35

(511) 29 - Zemiakové lupienky.

30 - Pekárske výrobky, jemné pečivo, trvanlivé pečivo sladké aj slané, sušienky, vafle, kokteilové trvanlivé pečivo so slanými, syrovými, korenými a mäsovými príchutami.

35 - Akvizičná, marketingová, propagačná, reklamná a inzertná činnosť, poskytovanie obchodných informácií, distribúcia tovarov na reklamné účely najmä v oblasti výrobkov trvanlivého pečiva.

(540)



(591) červená, modrá, žltá, biela, hnedá, oranžová, fialová

(731) Opavia - LU, s. r. o., Vinohradská 2828/151, 130 00 Praha, Žižkov, CZ;

(740) Kováčik Štefan, Ing., Bratislava, SK;

(210) 5568-2008

(220) 6.5.2008

9 (511) 29, 30, 35

(511) 29 - Zemiakové lupienky.

30 - Pekárske výrobky, jemné pečivo, trvanlivé pečivo sladké aj slané, sušienky, vafle, kokteilové trvanlivé pečivo so slanými, syrovými, korenými a mäsovými príchutami.

35 - Akvizičná, marketingová, propagačná, reklamná a inzertná činnosť, poskytovanie obchodných informácií, distribúcia tovarov na reklamné účely najmä v oblasti výrobkov trvanlivého pečiva.

(540)



(591) červená, modrá, žltá, biela, hnedá, oranžová, zelená

(731) Opavia - LU, s. r. o., Vinohradská 2828/151, 130 00 Praha, Žižkov, CZ;

(740) Kováčik Štefan, Ing., Bratislava, SK;

(210) 5569-2008

(220) 6.5.2008

9 (511) 29, 30, 35

(511) 29 - Zemiakové lupienky.

30 - Pekárske výrobky, jemné pečivo, trvanlivé pečivo sladké aj slané, sušienky, vafle, kokteilové trvanlivé pečivo so slanými, syrovými, korenými a mäsovými príchutami.

35 - Akvizičná, marketingová, propagačná, reklamná a inzertná činnosť, poskytovanie obchodných informácií, distribúcia tovarov na reklamné účely najmä v oblasti výrobkov trvanlivého pečiva.

(540)



(591) červená, modrá, žltá, biela, hnedá, oranžová

(731) Opavia - LU, s. r. o., Vinohradská 2828/151, 130 00 Praha, Žižkov, CZ;

(740) Kováčik Štefan, Ing., Bratislava, SK;

(210) 5615-2008

(220) 22.5.2008

9 (511) 9, 16, 35, 38, 41

(511) 9 - Diapozitívy; kompaktné disky; magnetické disky; optické disky; optické kompaktné disky; elektronické publikácie (stiahnuté z telekomunikačnej siete); gramofónové platne; magnetické nosiče údajov; optické nosiče údajov; pásky na zvukové nahrávanie; počítačový softvér; programy na počítačové hry; počítačové programy (stiahnuté z telekomunikačnej siete); pružné disky; videokazety; videopásky; disky zvukových nahrávok; nosiče zvukových nahrávok; pásky so zvukovými nahrávkami.

16 - Albumy; blahoprajné pohľadnice; časopisy (periodiká); grafiky; kalendáre; katalógy; knihy; komiksy; noviny; obežníky; periodiká; plagáty; publikácie; ročenky; tlačoviny.

35 - Reklamné agentúry; grafická úprava tlačovín na reklamné účely; prezentácia výrobkov v komunikačných médiách pre maloobchod; komerčné informačné kancelárie; podpora predaja (pre tretie osoby); prenájom reklamného času vo všetkých komunikačných médiách; prenájom reklamných materiálov; reklama; reklama online na počítačovej komunikačnej sieti; rozširovanie reklamných materiálov zákazníkom (letáky, prospekty, tlačoviny, vzorky); vydávanie a aktualizovanie reklamných materiálov; rozširovanie reklamných oznamov; prenájom reklamných plôch; zásielkové reklamné služby; uverejňovanie reklamných textov; rozhlasová reklama; rozširovanie reklamných alebo inzertných oznamov; spracovanie textov; televízna reklama; predplatné telekomunikačných služieb; zasielanie reklamných materiálov zákazníkom.

38 - Poskytovanie priestoru na diskusiu na internete; prenos signálu pomocou satelitu; spravodajské agentúry; televízne vysielanie; vysielanie káblovej televízie; tlačové kancelárie.

41 - Digitálna tvorba obrazov na výstupných zariadeniach; elektronická edičná činnosť v malom (DTP služby); filmová tvorba; fotografická reportáž; informácie o možnostiach zábavy; nahrávanie videopások; organizovanie súťaží (vedomostných alebo zábavných); výroba rozhlasových a televíznych programov; organizovanie športových súťaží; organizovanie vedomostných a zábavných súťaží; televízna zábava; tvorba videofilmov; organizovanie a vedenie koncertov; organizovanie a plánovanie večierkov; vydávanie kníh; vydávanie kníh a časopisov v elektronickej forme online; zábava, pobavenie; živé predstavenie; prenájom zvukových nahrávacích zariadení.

#### (540) Ulica

(731) MAC TV, s. r. o., Brečtanová 1, 831 01 Bratislava, SK;

(740) Advokátska kancelária Bugala - Ďurček, s. r. o., Bratislava, SK;

#### (210) 5660-2008

(220) 28.5.2008

#### 9 (511) 5, 29, 30, 35

(511) 5 - Potrava pre dojčatá; sladové mliečne nápoje na lekárske účely; doplnky výživy na lekárske účely; dietetické výrobky.

29 - Mlieko a mliečne výrobky; maslo; mliečne nápoje s podstatnou zložkou mlieka; tvaroh; výrobky z tvarohu (slané i sladké); výrobky z masla, jogurty; mliečne výrobky; tekuté mlieka; termizované výrobky, syry; biosyry, bioprodukty a biopotraviny z tovarov patriacich do tejto triedy, mliečne tvarohové nápoje.

30 - Mrazené jogurty; cukrovinky s obsahom mlieka; zmrzlina, cukrovinky s obsahom mlieka, mrazené smotanové krémy.

35 - Reklamná činnosť; obchodný manažment, obchodná správa; obchodná administratíva; sprostredkovanie nákupu a predaja tovarov; poraden-

stvo v obchodnej činnosti; poskytovanie obchodných alebo podnikateľských informácií, obchodný alebo podnikateľský prieskum; organizovanie výstav na obchodné a reklamné účely, predvádzanie tovaru podpora predaja pre tretie osoby, posudzovanie efektívnosti prevádzky a racionalizácie práce, prieskum trhu; prieskum verejnej mienky; reklama, reklama (online) na počítačovej komunikačnej sieti, rozširovanie reklamných materiálov zákazníkom (letáky, prospekty, tlačivá, vzorky), vydávanie a aktualizovanie reklamných materiálov, zásielkové reklamné služby, rozširovanie reklamných alebo inzertných oznamov, rozširovanie vzoriek, vyhľadávanie informácií v počítačových súboroch pre zákazníkov, vzťahy s verejnosťou (prieskum vzťahov medzi podnikmi, inštitúciami a spoločenským prostredím), organizovanie reklamných hier na propagáciu predaja; uverejňovanie reklamných textov; vydávanie reklamných alebo náborových textov; riadenie priemyselných alebo obchodných podnikov; ponuka, sprostredkovanie a výber tovaru prostredníctvom katalógu; zasielanie reklamných materiálov zákazníkom, zásobovanie služby pre tretie osoby (nákup tovarov a služieb pre iné podniky); propagácia, marketing, pomoc pri podnikaní, reklamná, inzertná a propagačná a činnosť prostredníctvom akéhokoľvek média, prostredníctvom telefónnej, dátovej alebo informačnej siete; prenájom reklamných informačných a komunikačných miest; maloobchodný a veľkoobchodný nákup a predaj uvedených tovarov; maloobchodné služby, poskytované aj online formou, týkajúce sa najmä potravinových tovarov; maloobchodné služby v oblasti potravinových výrobkov sprostredkovateľská činnosť v oblasti obchodu; sprostredkovanie v obchodných vzťahoch zbiehanie a zoraďovanie údajov v počítačových databázach.

#### (540) MILKO

(731) POLABSKÉ MLÉKÁRNY a. s., Dr. Kryšpína 510, 291 06 Poděbrady, CZ;

(740) Brichtová Tatiana, JUDr., Bratislava, SK;

#### (210) 5661-2008

(220) 28.5.2008

#### 9 (511) 5, 29, 30, 35

(511) 5 - Potrava pre dojčatá; sladové mliečne nápoje na lekárske účely; doplnky výživy na lekárske účely; dietetické výrobky.

29 - Mlieko a mliečne výrobky; maslo; mliečne nápoje s podstatnou zložkou mlieka; tvaroh; výrobky z tvarohu (slané i sladké); výrobky z masla, jogurty; mliečne výrobky; tekuté mlieka; termizované výrobky, syry; biosyry, bioprodukty a biopotraviny z tovarov patriacich do tejto triedy, mliečne tvarohové nápoje.

30 - Mrazené jogurty; cukrovinky s obsahom mlieka; zmrzlina, cukrovinky s obsahom mlieka, mrazené smotanové krémy.

35 - Reklamná činnosť; obchodný manažment, obchodná správa; obchodná administratíva; sprostredkovanie nákupu a predaja tovarov; poradenstvo v obchodnej činnosti; poskytovanie obchodných alebo podnikateľských informácií, obchodný alebo podnikateľský prieskum; organizovanie



výstav na obchodné a reklamné účely, predvádzanie tovaru podpora predaja pre tretie osoby, posudzovanie efektívnosti prevádzky a racionalizácie práce, prieskum trhu; prieskum verejnej mienky; reklama, reklama (online) na počítačovej komunikačnej sieti, rozširovanie reklamných materiálov zákazníkom (letáky, prospekty, tlačivá, vzorky), vydávanie a aktualizovanie reklamných materiálov, zásielkové reklamné služby, rozširovanie reklamných alebo inzertných oznamov, rozširovanie vzoriek, vyhľadávanie informácií v počítačových súboroch pre zákazníkov, vzťahy s verejnosťou (prieskum vzťahov medzi podnikmi, inštitúciami a spoločenským prostredím), organizovanie reklamných hier na propagáciu predaja; uverejňovanie reklamných textov; vydávanie reklamných alebo náborových textov; riadenie priemyselných alebo obchodných podnikov; ponuka, sprostredkovanie a výber tovaru prostredníctvom katalógu; zasielanie reklamných materiálov zákazníkom, zásobovanie služby pre tretie osoby (nákup tovarov a služieb pre iné podniky); propagácia, marketing, pomoc pri podnikaní, reklamná, inzertná a propagačná a činnosť prostredníctvom akéhokoľvek média, prostredníctvom telefónnej dátovej, alebo informačnej siete; prenájom reklamných informačných a komunikačných miest; maloobchodný a veľkoobchodný nákup a predaj uvedených tovarov; maloobchodné služby, poskytované aj online formou, týkajúce sa najmä potravinových tovarov; maloobchodné služby v oblasti potravinových výrobkov sprostredkovateľská činnosť v oblasti obchodu; sprostredkovanie v obchodných vzťahoch zbieranie a zoradovanie údajov v počítačových databázach.

(540)



(731) POLABSKÉ MLÉKÁRNY a. s., Dr. Kryšpína 510, 291 06 Poděbrady, CZ;  
(740) Brichtová Tatiana, JUDr., Bratislava, SK;

(210) 5664-2008

(220) 29.5.2008

9 (511) 32

(511) 32 - Stolové vody, seltovská voda - minerálna voda, prípravky na výrobu sýtenej vody, lítna voda, sódová voda, vody (nápoje), nealkoholické nápoje, prípravky na výrobu nápojov, srvátkové nápoje, nealkoholické ovocné nápoje, prípravky na výrobu minerálnych vôd, minerálne vody (nápoje), izotonické nápoje; nealkoholické ovocné nápoje, nealkoholické výťažky z ovocia, ovocné džúsy, ovocné nektáre, príchute na výrobu nápojov, sirupy na výrobu nápojov, zeleninové džúsy (nápoje).

(540)



(591) červená, čierna, zlatohnedá

(731) CRYSTAL invest s. r. o., Šafárikovo námestie 2, 811 02 Bratislava, SK;

(210) 5667-2008

(220) 30.5.2008

9 (511) 29, 30

(511) 29 - Konzervovaná, sušená a varená zelenina, predovšetkým solená a nakladaná zelenina, polievky a polievkové prípravky vrátane zeleninových polievkových prípravkov a bujónových koncentrátov.  
30 - Omáčky, (okrem šalátových dresingov), príchute do jedál, korenia, koreniny, prísady do jedla, zmes solenej a sušenej zeleniny na použitie ako príchuti do jedál.

(540)



(591) zelená, žltá

(731) PODRAVKA Prehrambena industrija d.d., A. Starčevića 32, HR-48000 Koprivnica, HR;

(740) Čechvalová Dagmar, Bratislava, SK;

(210) 5675-2008

(220) 30.5.2008

9 (511) 9, 16, 35, 38, 39, 41, 42

(511) 9 - Magnetické nosiče údajov, nosiče zvukových záznamov, nosiče zvukovo-obrazových záznamov, audiovizuálne záznamové disky; programové vybavenie počítačov, programy na počítačové hry.  
16 - Firemné listiny, papierové propagačné materiály, letáky, prospekty, tlačivá a kancelárske potreby s výnimkou nábytku; kancelárska technika uvedená v triede 16, náhradné diely a príslušenstvo kancelárskej techniky uvedené v triede 16.  
35 - Maloobchodná činnosť s magnetickými nosičmi údajov, s nosičmi zvukových záznamov, s nosičmi zvukovo-obrazových záznamov, s audiovizuálnymi záznamovými diskami, s programovým vybavením počítačov, so softvérom, s počítačovými hrami; reklama, reklamné agentúry; rozširovanie reklamných materiálov zákazníkom, vydávanie a aktualizovanie reklamných materiálov, rozširovanie reklamných materiálov, prenájom reklamných plôch, zásielkové reklamné služby, spracovanie textov, uverejňovanie reklamných textov.  
38 - Televízne vysielanie, satelitné vysielanie, káblové vysielanie, informačné kancelárie, tlačové kancelárie, spravodajské služby.  
39 - Balenie tovaru, uskladňovanie tovarov, sprostredkovanie prepravy.  
41 - Vzdelávanie, zábava, zábavné parky, informácie o možnosti zábavy, služby športovísk, prevádzkovanie športových zariadení, tvorba a výroba televíznych programov, výroba audiovizuálnych programov, výroba videofilmov, televízna zábava, organizovanie kultúrnych, športových, vzdelávacích a zábavných podujatí; prenájom a požíčavanie nahrávacích a premietacích zariadení,

osvetľovacích zariadení, dekorácií, filmov, video-pások; filmová tvorba, činnosť filmových štúdií; zhromažďovanie a poskytovanie informácií v oblasti kultúry, športu, zábavy a vzdelávania, poskytovanie klubových služieb (výchovno-zábavných), organizovanie a vedenie koncertov, plesov, súťaží krásy, športových súťaží, vedomostných súťaží, zábavných súťaží, výstav na vzdelávacie a kultúrne účely, konferencií, školení, živých vystúpení, večierkov; služby nahrávacích štúdií, reportérske služby; vydateľská a nakladateľská činnosť s výnimkou vydávania reklamných a náborových textov, elektronická edičná činnosť (DTP služby).

42 - Poskytovanie informácií o módnom návrhárstve, meteorologické informácie a predpovede počasia.

(540)



(591) sivá, biela, zelená

(731) SLOVENSKÁ TELEVÍZIA, Mlynská dolina, 845 45 Bratislava, SK;

(740) Holakovský Štefan, Ing., Bratislava, SK;

**(210) 5676-2008**

(220) 30.5.2008

**9 (511) 9, 16, 35, 38, 39, 41, 42**

(511) 9 - Magnetické nosiče údajov, nosiče zvukových záznamov, nosiče zvukovo-obrazových záznamov, audiovizuálne záznamové disky; programové vybavenie počítačov, programy na počítačové hry.

16 - Firemné listiny, papierové propagačné materiály, letáky, prospekty, tlačivá a kancelárske potreby s výnimkou nábytku; kancelárska technika uvedená v triede 16, náhradné diely a príslušenstvo kancelárskej techniky uvedené v triede 16.

35 - Maloobchodná činnosť s magnetickými nosičmi údajov, s nosičmi zvukových záznamov, s nosičmi zvukovo-obrazových záznamov, s audiovizuálnymi záznamovými diskami, s programovým vybavením počítačov, so softvérom, s počítačovými hrami; reklama, reklamné agentúry; rozširovanie reklamných materiálov zákazníkom, vydávanie a aktualizovanie reklamných materiálov, rozširovanie reklamných materiálov, prenájom reklamných plôch, zásielkové reklamné služby, spracovanie textov, uverejňovanie reklamných textov.

38 - Televízne vysielanie, satelitné vysielanie, káblové vysielanie, informačné kancelárie, tlačové kancelárie, spravodajské služby.

39 - Balenie tovaru, uskladňovanie tovarov, sprostredkovanie prepravy.

41 - Vzdelávanie, zábava, zábavné parky, informácie o možnosti zábavy, služby športovísk, prevádzkovanie športových zariadení, tvorba a výroba televíznych programov, výroba audiovizuálnych programov, výroba videofilmov, televízna zábava, organizovanie kultúrnych, športových, vzdelávacích a zábavných podujatí; prenájom a po-

žičiavanie nahrávacích a premietacích zariadení, osvetľovacích zariadení, dekorácií, filmov, video-pások; filmová tvorba, činnosť filmových štúdií; zhromažďovanie a poskytovanie informácií v oblasti kultúry, športu, zábavy a vzdelávania, poskytovanie klubových služieb (výchovno-zábavných), organizovanie a vedenie koncertov, plesov, súťaží krásy, športových súťaží, vedomostných súťaží, zábavných súťaží, výstav na vzdelávacie a kultúrne účely, konferencií, školení, živých vystúpení, večierkov; služby nahrávacích štúdií, reportérske služby; vydateľská a nakladateľská činnosť s výnimkou vydávania reklamných a náborových textov, elektronická edičná činnosť (DTP služby).

42 - Poskytovanie informácií o módnom návrhárstve, meteorologické informácie a predpovede počasia.

(540)



(591) sivá, biela, modrá

(731) SLOVENSKÁ TELEVÍZIA, Mlynská dolina, 845 45 Bratislava, SK;

(740) Holakovský Štefan, Ing., Bratislava, SK;

**(210) 5677-2008**

(220) 30.5.2008

**9 (511) 9, 16, 35, 38, 39, 41, 42**

(511) 9 - Magnetické nosiče údajov, nosiče zvukových záznamov, nosiče zvukovo-obrazových záznamov, audiovizuálne záznamové disky; programové vybavenie počítačov, programy na počítačové hry.

16 - Firemné listiny, papierové propagačné materiály, letáky, prospekty, tlačivá a kancelárske potreby s výnimkou nábytku; kancelárska technika uvedená v triede 16, náhradné diely a príslušenstvo kancelárskej techniky uvedené v triede 16.

35 - Maloobchodná činnosť s magnetickými nosičmi údajov, s nosičmi zvukových záznamov, s nosičmi zvukovo-obrazových záznamov, s audiovizuálnymi záznamovými diskami, s programovým vybavením počítačov, so softvérom, s počítačovými hrami; reklama, reklamné agentúry; rozširovanie reklamných materiálov zákazníkom, vydávanie a aktualizovanie reklamných materiálov, rozširovanie reklamných materiálov, prenájom reklamných plôch, zásielkové reklamné služby, spracovanie textov, uverejňovanie reklamných textov.

38 - Televízne vysielanie, satelitné vysielanie, káblové vysielanie, informačné kancelárie, tlačové kancelárie, spravodajské služby.

39 - Balenie tovaru, uskladňovanie tovarov, sprostredkovanie prepravy.

41 - Vzdelávanie, zábava, zábavné parky, informácie o možnosti zábavy, služby športovísk, prevádzkovanie športových zariadení, tvorba a výroba televíznych programov, výroba audiovizuálnych programov, výroba videofilmov, televízna zábava, organizovanie kultúrnych, športových, vzde-

lávacích a zábavných podujatí; prenájom a poži-  
čavanie nahrávacích a premietacích zariadení,  
osvetľovacích zariadení, dekorácií, filmov, video-  
pások; filmová tvorba, činnosť filmových štúdií;  
zhromažďovanie a poskytovanie informácií v oblas-  
ti kultúry, športu, zábavy a vzdelávania, poskyto-  
vanie klubových služieb (výchovno-zábavných),  
organizovanie a vedenie koncertov, plesov, súťa-  
ží krásy, športových súťaží, vedomostných súťa-  
ží, zábavných súťaží, výstav na vzdelávacie a kul-  
túrne účely, konferencií, školení, živých vystú-  
pení, večierkov; služby nahrávacích štúdií, repor-  
térské služby; vydavateľská a nakladateľská čin-  
nosť s výnimkou vydávania reklamných a nábro-  
rových textov, elektronická edičná činnosť (DTP  
služby).

42 - Poskytovanie informácií o módnom návrhá-  
rstve, meteorologické informácie a predpovede po-  
časí.

(540)



(591) oranžová, sivá, biela

(731) SLOVENSKÁ TELEVÍZIA, Mlynská dolina,  
845 45 Bratislava, SK;

(740) Holakovský Štefan, Ing., Bratislava, SK;

(210) 5691-2008

(220) 3.6.2008

9 (511) 29

(511) 29 - Syry.

(540)



(591) tehlová, bledomodrá, jasnomodrá, hnedá, čierna,  
červená, biela, žltá, tmavozelená, bledeze-  
lená

(731) Bryndziareň a syräreň, s.r.o., SNP 7, 962 01 Zvo-  
lenská Slatina, SK;

(740) Dolanská Elena, RNDr., Bratislava, SK;

(210) 5692-2008

(220) 3.6.2008

9 (511) 29

(511) 29 - Syry.

(540)



(591) bledomodrá, jasnomodrá, tmavomodrá, hnedá, čier-  
na, červená, biela, žltá, tmavozelená, blede-  
zelená

(731) Bryndziareň a syräreň, s.r.o., SNP 7, 962 01 Zvo-  
lenská Slatina, SK;

(740) Dolanská Elena, RNDr., Bratislava, SK;

(210) 5698-2008

(220) 4.6.2008

9 (511) 16, 35, 36, 38, 39, 41, 42, 43

(511) 16 - Noviny.

35 - Poskytovanie obchodných alebo podnikateľ-  
ských informácií; rozširovanie reklamných ozna-  
mov; zasielanie reklamných materiálov zákazník-  
om; vydávanie a aktualizovanie reklamných  
materiálov; prenájom reklamných materiálov; uve-  
rejšovanie reklamných textov; reklama; obchod-  
né alebo podnikateľské informácie; prenájom re-  
klamných priestorov; podpora predaja (pre tretie  
osoby); spracovanie textov; zabezpečovanie pred-  
plácania novín a časopisov; zbieranie údajov do  
počítačových databáz; zoraďovanie údajov v po-  
čítačových databázach; reklama online na počíta-  
čovej komunikačnej sieti; vyhľadávanie informá-  
cií v počítačových súboroch (pre zákazníkov);  
prenájom reklamného času vo všetkých komu-  
nikačných médiách; prezentácia výrobkov v ko-  
munkačných médiách pre maloobchod; grafická  
úprava tlačovín na reklamné účely.

36 - Finančné informácie; informácie o poistení.

38 - Posielanie správ; počítačová komunikácia;  
prenos správ a obrazových informácií pomocou  
počítača; elektronická pošta; poskytovanie tele-  
komunikačného pripojenia na svetovú počítačovú  
sieť; poskytovanie užívateľského prístupu do  
svetovej počítačovej siete; poskytovanie teleko-  
munkačných kanálov na telenákupy; poskyto-  
vanie priestoru na diskusiu na internete; poskyto-  
vanie prístupu do databáz.

39 - Sprevádzanie turistov; vzdušná doprava; au-  
tobusová doprava; sprostredkovanie námornej do-  
pravy; organizovanie turistických plavieb; turis-  
tické prehliadky; prenájom automobilov; lodná  
doprava; organizovanie exkurzií; organizovanie  
ciest; organizovanie výletov; rezervácia mieste-  
niak na cestovanie; preprava cestujúcich; spro-  
stredkovanie prenájmu lodí; sprostredkovanie  
prepravy; informácie o doprave; rezervácia (v do-  
prave); rezervácia zájazdov.

41 - Organizovanie súťaží (vedomostných alebo zábavných); zverejňovanie textov okrem reklamných; informácie o možnostiach rozptýlenia; informácie o možnostiach rekreácie; vydávanie kníh a časopisov v elektronickej forme online; elektronická edičná činnosť v malom (DTP služby); poskytovanie elektronických publikácií online (bez možnosti kopírovania).

42 - Počítačové programovanie; tvorba softvéru; aktualizovanie počítačových programov; poradenské služby v oblasti počítačového hardvéru; grafické dizajnérstvo; licencie práv duševného vlastníctva; prenájom počítačového softvéru; obnovenie počítačových databáz; servis počítačových programov; prieskum v oblasti využitia počítačov; návrh počítačových systémov; zhotovenie kópií počítačových programov; vytváranie a udržiavanie počítačových stránok (webových stránok) pre zákazníkov; hostovanie na počítačových stránkach (webových stránkach); inštalácia počítačových programov; prevod konverzia počítačových programov a údajov (okrem fyzickej konverzie); poskytovanie internetových vyhľadávačov.

43 - Ubytovacie kancelárie (hotely, penzióny); prenájom prechodného ubytovania; rezervácia hotelov.

#### (540) **dromedar.sk**

(731) Zoznam, s. r. o., Viedenská cesta 3-7, 851 01 Bratislava, SK;

(740) Vrábek Peter, JUDr., Bratislava, SK;

#### (210) **5704-2008**

(220) 4.6.2008

#### 9 (511) **16, 35, 36, 38, 41, 42**

(511) 16 - Noviny.

35 - Poskytovanie obchodných alebo podnikateľských informácií; rozširovanie reklamných oznámení; zasielanie reklamných materiálov zákazníkovi; vydávanie a aktualizovanie reklamných materiálov; obchodný alebo podnikateľský prieskum; prenájom reklamných materiálov; uverejňovanie reklamných textov; reklama; reklamné agentúry; prieskum trhu; vedenie kartoték v počítači; obchodné alebo podnikateľské informácie; prieskum verejnej mienky; prenájom reklamných priestorov; podpora predaja (pre tretie osoby); spracovanie textov; zbieranie údajov do počítačových databáz; zoraďovanie údajov v počítačových databázach; reklama online na počítačovej komunikačnej sieti; vyhľadávanie informácií v počítačových súboroch (pre zákazníkov); prenájom reklamného času vo všetkých komunikačných médiách; služby zaoberajúce sa zhromažďovaním výstrižkov z časopisov; služby porovnávania cien; prezentácia výrobkov v komunikačných médiách pre maloobchod; obchodné informácie a rady spotrebiteľom; štatistické kompilácie; grafická úprava tlačovín na reklamné účely.

36 - Poistenie proti nehodám; sprostredkovanie (maklérstvo); realitné kancelárie; sprostredkovanie poistenia; uzatváranie poisťiek; bankovníctvo; oceňovanie a odhady nehnuteľností; investovanie kapitálu; kaucie, záruky, garancie; pôžičky (finančné); daňové odhady (služby); finančné odhady

a oceňovanie (poisťovníctvo, bankovníctvo, nehnuteľnosti); finančné služby; záručná pôžička; finančný lízing; sprostredkovanie záruk; finančné analýzy; finančné poradenstvo; konzultačné služby v oblasti poisťovníctva; platobné prevody vykonávané elektronicky; finančné informácie; informácie o poistení; kurzové záznamy na burze; finančné sponzorstvo; bankové služby priamo k zákazníkom (home banking).

38 - Posielanie správ; počítačová komunikácia; prenos správ a obrazových informácií pomocou počítača; elektronická pošta; výzvy (rádiom, telefónom alebo inými elektronickými komunikačnými prostriedkami); poskytovanie telekomunikačného pripojenia na svetovú počítačovú sieť; poskytovanie užívateľského prístupu do svetovej počítačovej siete; poskytovanie telekomunikačných kanálov na telenákupy; poskytovanie priestoru na diskusiu na internete; poskytovanie prístupu do databáz.

41 - Organizovanie súťaží (vedomostných alebo zábavných); zverejňovanie textov okrem reklamných; informácie o výchove a vzdelávaní; vydávanie kníh a časopisov v elektronickej forme online; elektronická edičná činnosť v malom (DTP služby); poskytovanie elektronických publikácií online (bez možnosti kopírovania); prekladateľské služby.

42 - Počítačové programovanie; tvorba softvéru; aktualizovanie počítačových programov; poradenské služby v oblasti počítačového hardvéru; grafické dizajnérstvo; licencie práv duševného vlastníctva; prenájom počítačového softvéru; obnovenie počítačových databáz; servis počítačových programov; prieskum v oblasti využitia počítačov; návrh počítačových systémov; zhotovenie kópií počítačových programov; vytváranie a udržiavanie počítačových stránok (webových stránok) pre zákazníkov; hostovanie na počítačových stránkach (webových stránkach); inštalácia počítačových programov; prevod a konverzia počítačových programov a údajov (okrem fyzickej konverzie); poskytovanie internetových vyhľadávačov.

(540)



(591) čierna, sivá, červená

(731) Zoznam, s. r. o., Viedenská cesta 3-7, 851 01 Bratislava, SK;

(740) Vrábek Peter, JUDr., Bratislava, SK;

#### (210) **5706-2008**

(220) 4.6.2008

#### 9 (511) **9, 35, 36, 38, 41, 42**

(511) 9 - Zariadenia na spracovanie údajov; videotelefony; mikrofón a slúchadlá k mobilným telefónom. 35 - Rozširovanie reklamných oznámení; zasielanie reklamných materiálov zákazníkovi; vydávanie a aktualizovanie reklamných materiálov; obchodný alebo podnikateľský prieskum; prenájom reklamných materiálov; uverejňovanie reklamných textov; reklama; obchodný prieskum; reklamné agentúry; prieskum trhu; vedenie kartoték v počítači; obchodné alebo podnikateľské informácie;

prieskum verejnej mienky; prenájom reklamných priestorov; podpora predaja (pre tretie osoby); spracovanie textov; zbieranie údajov do počítačových databáz; zoradovanie údajov v počítačových databázach; reklama online na počítačovej komunikačnej sieti; vyhľadávanie informácií v počítačových súboroch (pre zákazníkov); prenájom reklamného času vo všetkých komunikačných médiách; služby zaoberajúce sa zhromažďovaním výstrižkov z časopisov; služby porovnávania cien; prezentácia výrobkov v komunikačných médiách pre maloobchod; obchodné informácie a rady spotrebiteľom; štatistické kompilácie; grafická úprava tlačovín na reklamné účely.

36 - Realitné kancelárie; finančné informácie; informácie o poistení.

38 - Posielanie správ; počítačová komunikácia; prenos správ a obrazových informácií pomocou počítača; elektronická pošta; výzvy (rádiom, telefónom alebo inými elektronickými komunikačnými prostriedkami); poskytovanie telekomunikačného pripojenia na svetovú počítačovú sieť; poskytovanie užívateľského prístupu do svetovej počítačovej siete; poskytovanie telekomunikačných kanálov na telenákupy; poskytovanie priestoru na diskusiu na internete; poskytovanie prístupu do databáz.

41 - Zábava, pobavenie; organizovanie súťaží (vedomostných alebo zábavných); zverejňovanie textov okrem reklamných; informácie o výchove a vzdelávaní; vydávanie kníh a časopisov v elektronickej forme online; elektronická edičná činnosť v malom (DTP služby); poskytovanie elektronických publikácií online (bez možnosti kopírovania); prekladateľské služby.

42 - Prenájom počítačov; počítačové programovanie; tvorba softvéru; aktualizovanie počítačových programov; poradenské služby v oblasti počítačového hardvéru; grafické dizajnérstvo; licencie práv duševného vlastníctva; prenájom počítačového softvéru; obnovovanie počítačových databáz; servis počítačových programov; prieskum v oblasti využitia počítačov; návrh počítačových systémov; zhotovovanie kópií počítačových programov; vytváranie a udržiavanie počítačových stránok (webových stránok) pre zákazníkov; hostovanie na počítačových stránkach (webových stránkach); inštalácia počítačových programov; prevod a konverzia počítačových programov a údajov (okrem fyzickej konverzie); poskytovanie internetových vyhľadávačov.

(540)

**Zoznam mobile**

(591) čierna, červená

(731) Zoznam mobile, s.r.o., Viedenská cesta 3-7, 851 01 Bratislava, SK;

(740) Vrabel Peter, JUDr., Bratislava, SK;

(210) 5713-2008

(220) 4.6.2008

9 (511) 6, 20, 35, 42

(511) 6 - Kovové brány; kovové háčiky na šaty; kovové vešiakové háčiky; kovové kabíny na prezliekanie; kovové kolieska na nábytok; stenové kovové kolíky (príchytky); kovové kontajnery; kovové koše; kovanie na nábytok; kovové obruče, spojky; kovové krúžky; kovové mrežky; kovové káble; kovové priečky; kovové priehradkové konštrukcie; kovové rúrky; kovové schodíky; kovové skrinky; identifikačné kovové štíty; vývesné kovové štíty; kovové stĺpy; kovové tyče; kovové regály; kovové komponenty na zostavovanie interiérov obchodov a kancelárií; kovové stavebné materiály; prenosné kovové stavebné materiály; kovové káble a drôty neelektrické; kovové potreby zámočnícke a klampiarske; kovové siete; kovové - drôtené koše. 20 - Busty z dreva, vosku, sadry alebo plastických hmôt; dopravné palety s výnimkou kovových; drevené alebo plastové debny; drevené alebo plastové nádoby; drevené alebo plastový schránky; figuríny z dreva, vosku, sadry alebo umelej hmoty; vešiakové háčiky s výnimkou kovových; háčiky na šaty s výnimkou kovových; interiérové žalúzie a rolety lamelové; káblové, lanové príchytky, svorky s výnimkou kovových; kazety na šperky s výnimkou kazieta z drahých kovov; kolieska na nábytok s výnimkou kovových; nekovové kolíky; komody, zásuvkové kontajnery, bielezrníky; koše a košíky s výnimkou kovových; lavice, pulty; plastové lišty na nábytok; mobiliár; nábytok; kancelársky nábytok; kovový nábytok; drevený nábytok; nádoby z dreva alebo plastu; baliace nádoby z plastov; nádoby s výnimkou kovových; nekovové kolieska na nábytok; novínové stojany; obalové nádoby z plastických hmôt; obaly na šatstvo; palety na manipuláciu s tovarom s výnimkou kovových; pánty, závesy s výnimkou kovových; pekárske košíky na chlieb; podnosy s výnimkou kovových; podstavce, kostry, stojany pod počítače; police; nábytkové police; police do registračných skriň; police, stojany; povlaky, obaly na šatstvo; pulťky; pulty; pútače z dreva alebo plastických hmôt; drevené alebo plastové rebričky; regály; regálové systémy; registračné skrine, kartotečné skrine; sochy z dreva, vosku, sadry alebo plastov; stojany, podstavce, kostry; stoličky; šperkovníce s výnimkou šperkovníc z drahých kovov; identifikačné štítky s výnimkou kovových; vývesné štíty z dreva alebo plastických hmôt; tyče s výnimkou kovových; vešiaky na kľúče; vešiaky na odevy; vešiaky na šaty; vozíky; vystavovacie stojany; zobrazovacie tabule; zrkadlá; žalúzie a rolety lamelové, interiérové; sklenené tabule na zrkadlá.

35 - Aranžovanie výkladov; organizovanie komerčných alebo reklamných výstav a veľtrhov; organizovanie výstav na obchodné a reklamné účely; organizovanie výstav na komerčné alebo reklamné účely; predvádzanie tovaru; prenájom kancelárskych strojov a zariadenia; prenájom reklamných materiálov; zariaďovanie a vybavovanie obchodov, kancelárií a iných interiérov.

42 - Navrhovanie obalov; štúdie technických projektov; projektová činnosť; výzdoba interiérov; priemyselný dizajn; navrhovanie interiérov, najmä so zameraním na priestory na komerčné účely.

(540)



- (591) červená, čierna, biela  
 (731) UNIDEKOR.SK s.r.o., Vajnorská 137, 831 04 Bratislava, SK;  
 (740) Neuschl Vladimír, Mgr. Ing., Bratislava, SK;

(210) 5763-2008

(220) 16.6.2008

9 (511) 3, 5, 16, 18, 25, 28, 35

- (511) 3 - Kozmetika pre deti.  
 5 - Potrava pre dojčatá.  
 16 - Papier, lepenka a výrobky z týchto materiálov, ktoré nie sú zahrnuté do iných tried; papiernický tovar; kancelárske potreby (s výnimkou nábytku); publikácie, knihy a periodiká.  
 18 - Koža, imitácie kože, výrobky z týchto materiálov, ktoré nie sú zahrnuté do iných tried; cestovné tašky, batohy, dáždniky, slnečníky.  
 25 - Odevy, obuv, pokrývky hlavy.  
 28 - Hry a hračky, automatické hry iné než televízne hry, stolové hry.  
 35 - Maloobchodné a veľkoobchodné služby s výrobkami uvedenými v triedach 3, 5, 16, 18, 25 a 28.

(540)



- (591) žltá, červená, zelená, čierna  
 (731) Art-Invest Sp. z o. o., Ul. Prusa 2, 00-493 Warszawa, PL;  
 (740) ROTT, RŮŽIČKA & GUTTMANN, v. o. s., Bratislava, SK;

(210) 5794-2008

(220) 19.6.2008

9 (511) 35, 36

- (511) 35 - Sprostredkovanie kúpy a predaja firiem; poradenstvo v oblasti kúpy a predaja firiem; poradenstvo v obchodnej činnosti; obchodné odhady, marketing.  
 36 - Realitné kancelárie; sprostredkovanie kúpy, predaja a prenájmu nehnuteľností; prenájom nehnuteľností; správa nehnuteľností; poradenstvo v oblasti nákupu, predaja, prenájmu a správy nehnuteľností; sprostredkovanie kúpy a predaja firiem (finančné služby); poradenstvo v oblasti nákupu a predaja firiem (finančné služby); oceňovanie nehnuteľností a firiem; kapitálové investície.

(540)



- (591) hnedá, žltá, biela, čierna  
 (731) BUTYFARA, s.r.o., Staré Grunty 7, 841 04 Bratislava, SK;  
 (740) Hojčuš Peter, Ing., Bratislava, SK;

(210) 5795-2008

(220) 19.6.2008

9 (511) 35, 36

- (511) 35 - Sprostredkovanie kúpy a predaja firiem; poradenstvo v oblasti kúpy a predaja firiem; poradenstvo v obchodnej činnosti; obchodné odhady, marketing.  
 36 - Realitné kancelárie; sprostredkovanie kúpy, predaja a prenájmu nehnuteľností; prenájom nehnuteľností; správa nehnuteľností; poradenstvo v oblasti nákupu, predaja, prenájmu a správy nehnuteľností; sprostredkovanie kúpy a predaja firiem (finančné služby); poradenstvo v oblasti nákupu a predaja firiem (finančné služby); oceňovanie nehnuteľností a firiem; kapitálové investície.

(540)



- (591) hnedá, žltá, biela, čierna  
 (731) BUTYFARA, s.r.o., Staré Grunty 7, 841 04 Bratislava, SK;  
 (740) Hojčuš Peter, Ing., Bratislava, SK;

(210) 5806-2008

(220) 20.6.2008

9 (511) 5

- (511) 5 - Farmaceutické a veterinárne prípravky; zdravotnícke prípravky na lekárske účely; dietetické látky upravené na lekárske účely; potrava pre dojčatá; náplasti; obväzový materiál; materiály na plombovanie zubov, dentálne vosky; dezinfekčné prípravky; prípravky na ničenie škodcov; fungicídy, herbicídy.

(540) VALOSTAD

- (731) STADA Arzneimittel AG, Stadastrasse 2-18, 61118 Bad Vilbel, DE;  
 (740) PATENTSERVIS BRATISLAVA, a. s., Bratislava, SK;

(210) 5807-2008

(220) 20.6.2008

9 (511) 5

- (511) 5 - Farmaceutické a veterinárne prípravky; zdravotnícke prípravky na lekárske účely; dietetické látky upravené na lekárske účely; potrava pre dojčatá; náplasti; obväzový materiál; materiály na plombovanie zubov, dentálne vosky; dezinfekčné prípravky; prípravky na ničenie škodcov; fungicídy, herbicídy.

(540) LATANOPROSTAD

- (731) STADA Arzneimittel AG, Stadastrasse 2-18, 61118 Bad Vilbel, DE;  
 (740) PATENTSERVIS BRATISLAVA, a. s., Bratislava, SK;

(210) 5809-2008

(220) 23.6.2008

9 (511) 19, 20

(511) 19 - Dvere drevené - oddeľujúce, tabuľové, posuvné, dverové výplne nekovové, vráta garážové nekovové, okná nekovové, stropné dosky nekovové, panely drevené.

20 - Nábytok drevený aj kovový, izbové deliace steny ako nábytok, vstavaný nábytok.

(540)

**print**  **skriň**

(731) KOMANDOR Slovensko a.s., Elektrárenská 1, 831 04 Bratislava, SK;

(740) Kollár Pavol, JUDr., Bratislava, SK;

(210) 5810-2008

(220) 23.6.2008

9 (511) 19, 20

(511) 19 - Dvere drevené - oddeľujúce, tabuľové, posuvné, dverové výplne nekovové, vráta garážové nekovové, okná nekovové, stropné dosky nekovové, panely drevené.

20 - Nábytok drevený aj kovový, izbové deliace steny ako nábytok, vstavaný nábytok.

(540)

 **eko friendly**

(591) zelená

(731) KOMANDOR Slovensko a.s., Elektrárenská 1, 831 04 Bratislava, SK;

(740) Kollár Pavol, JUDr., Bratislava, SK;

(210) 5814-2008

(220) 24.6.2008

9 (511) 16, 35, 36, 41, 45

(511) 16 - Publikácie periodické, neperiodické; periodické a neperiodické tlačoviny; knihy; kníhviazačský materiál; knižné záložky; časopisy; tlačoviny; brožúry; letáky; informačné a propagačné materiály v papierovej forme; plagáty; pohľadnice; listový papier, kalendáre; príručky; prospekty; propagačné materiály a predmety z papiera a plastických hmôt patriace do tejto triedy, najmä brožúry, letáky, katalógy; publikácie; reklamné tabule z papiera, kartónu alebo lepenky; ročenky; obežníky; papiernický tovar a písacie potreby; papiernické výrobky; knihárske výrobky; fotografie; samolepky; obalový materiál z papiera a plastických hmôt patriaci do tejto triedy; kancelárske potreby okrem nábytku.

35 - Obchodné alebo podnikateľské informácie; poskytovanie obchodných alebo podnikateľských informácií; obchodný manažment; obchodná správa; obchodná administratíva; reklama; propagácia a reklama online; marketingové štúdie; prieskum verejnej mienky; obchodný alebo podnikateľský prieskum; prieskum trhu; obchodné odhady; rozširovanie reklamných alebo inzertných

oznamov, public relations; polygrafické rozmnožovacie služby; personálne poradenstvo; nábor zamestnancov pre tretie osoby; pomoc pri riadení obchodnej činnosti; poradenské služby v oblasti obchodného alebo podnikateľského riadenia; poskytovanie pomoci pri riadení obchodných alebo priemyselných podnikov; analýzy nákladov; príprava a vyhotovovanie daňových priznaní; dražby; fakturácia; fotokopírovanie; hospodárske, ekonomické predpovede; obchodná správa licencií výrobkov a služieb pre tretie osoby; obchodné rady a informácie spotrebiteľom; zbieranie údajov do počítačových databáz; odborné obchodné poradenstvo; posudzovanie efektívnosti v obchodnej činnosti; prenájom kancelárskych strojov a zariadenia; prenájom kopírovacích strojov; sekretárske služby; vyhľadávanie sponzorov; účtovníctvo; vedenie kartoték v počítači; vedenie účtovných kníh; vyhľadávanie informácií v počítačových súboroch; spracovanie textov; služby outsourcingu; sprostredkovanie právnych služieb, služieb patentových a známkových zástupcov.

36 - Prenájom kancelárskych a iných nehnuteľných priestorov a nehnuteľností; sprostredkovanie kúpy, predaja a prenájmu nehnuteľností; správa nehnuteľností; obstarávanie služieb spojených so správou nehnuteľností, ako vyberanie nájomného, poistného a za služby spojené s nájmom od nájomcov; finančné analýzy; konzultačné služby v oblasti poisťovníctva; colné služby; daňové odhady; spravovanie financií; správcovstvo; finančné informácie; investovanie kapitálu; kapitálové investície; kancelárie zaoberajúce sa inkasom pohľadávok; finančné konzultačné služby; služby daňových poradcov; sprostredkovanie služieb daňových poradcov; oceňovanie známkov; realitné kancelárie; správa informácií o nehnuteľnostiach; správa informácií týkajúca sa financií, daní a účtovníctva; zriaďovanie fondov; organizovanie zbierok; finančné poradenstvo; úschovné služby, úschova v bezpečnostných schránkach; sprostredkovanie služieb patriacich do tejto triedy.

41 - Organizovanie a vedenie seminárov a/alebo školení; organizovanie a vedenie kolokvií; organizovanie a vedenie konferencií; organizovanie a vedenie sympózií; vyučovanie, vzdelávanie; nakladateľská, vydavateľská činnosť v odbore odborných, spravodajských a vzdelávacích tlačovín, publikácií, správa informácií o vzdelaní; správa informácií o publikáciách; vydávanie publikácií; publikačná činnosť s výnimkou vydávania reklamných publikácií; vydávanie kníh a časopisov v elektronickej forme online; vydávanie kníh, periodických a neperiodických publikácií; vydávanie publikácií na CD a DVD nosičoch, magnetických kazetách a videokazetách; organizovanie kultúrnych alebo vzdelávacích výstav; organizovanie športových súťaží a športových podujatí; organizovanie a vedenie plesov a/alebo koncertov; prekladateľské služby; písanie textov okrem reklamných.

45 - Poskytovanie právnej pomoci; poskytovanie právnych služieb a právnych rád; služby patentových a známkových zástupcov; konzultačné služby v oblasti práva duševného vlastníctva; sledovacie služby v oblasti duševného vlastníctva; správa práv duševného vlastníctva; rešeršné služ-

by, najmä rešeršovanie v databázach registrovaných práv duševného vlastníctva; konanie vo veciach zápisu registrovateľných práv duševného vlastníctva (ochranné známky, patenty, dizajny, úžitkové vzory); poskytovanie služieb proti-falšovateľského programu (anti-counterfeiting agenda); právne poradenstvo zahrnujúce okrem iného aj právne poradenstvo vo veciach cenných papierov, lízingu, poisťenia, likvidácie podnikov, vymáhania pohľadávok, prevodov a správ nehnuteľností, práv duševného vlastníctva; spravovanie autorských práv; spisovanie právnych listín a zmlúv; poradenstvo v oblasti práv duševného vlastníctva; právny výskum; vypracovávanie právnych stanovísk a rozborov (analýz); zastupovanie právnických a fyzických osôb v konaní pred súdmi a inými štátnymi orgánmi; registrácia doménových mien; služby advokátov a právnikov; právne služby týkajúce sa licencií na počítačové programy a iné práva duševného vlastníctva; správa právnych informácií.

**(540) BRICHTA & PARTNERS**

(731) Brichta Július, JUDr., Vrchná 3, 811 02 Bratislava, SK;

(740) Brichtová Tatiana, JUDr., Bratislava, SK;

**(210) 5815-2008**

(220) 24.6.2008

**9 (511) 9, 16, 25, 35, 36, 41**

(511) 9 - Prístroje a nástroje fotografické, kinematografické, optické, vzdelávacie; prístroje na nahrávanie, prenos a reprodukciu zvuku alebo obrazu (videokazety, audiokazety, kompaktné disky, CD, DVD, magnetofónové pásky, gramofónové platne); magnetické nosiče údajov; záznamové disky; zariadenia na spracovanie údajov a počítače; magnetické disky; optické disky; optické nosiče údajov; elektronické publikácie (stiahnuté z telekomunikačnej siete); elektronické perá (na vizuálne zobrazovanie zariadenia); elektronické svetelné ukazovadlo (pomôcka pri vyučovaní a prednáškach); fotoaparáty; podložky pod myš; okuliare; slnečné okuliare; okuliare na šport; pásky na zvukové nahrávanie; počítačové programy stiahnuté z telekomunikačnej siete; počítačový softvér; premietacie plátna; videopásky, videokazety; nosiče zvukových nahrávok.

16 - Papier, kartón, lepenka a výrobky z týchto materiálov, ktoré nie sú zahrnuté v iných triedach; tlačoviny; knižárske výrobky; fotografie; piernický tovar a písacie potreby; kancelárske potreby okrem nábytku; obalové materiály z plastických hmôt, ktoré nie sú zahrnuté v iných triedach; brožúry; časopisy (periodiká); spevníky; grafiky; kalendáre; knihy; noviny; obaly a obálky (piernický tovar); katalógy; papierové obrúsky; podložky pod poháre; perá; plagáty; pohľadnice; prospekty; publikácie; reklamné tabule z papiera, kartónu alebo lepenky; samolepky; papierové servítky; stolové prestieranie z papiera; tlačoviny; vrecká (vrecia, vaky) z papiera alebo plastických materiálov na balenie; vrecká na odpadky z papiera alebo plastických materiálov.

25 - Odevy, obuv a pokrývky hlavy.

35 - Reklamné služby; obchodný manažment, obchodná správa; obchodná administratíva; grafická úprava tlačovín na reklamné účely; obchodné alebo podnikateľské informácie; organizovanie a vedenie poskytovania organizačnej podpory tvorbe programov a organizácii programov zameraných na pomoc deťom a mládeži, a to programom v oblastiach rozvoja kvality a metodiky organizácií, ich manažmentu, vzťahov s verejnosťou; prezentácia výrobkov v komunikačných médiách pre maloobchod; marketing; marketingové štúdie; poradenstvo v obchodnej činnosti; obchodný alebo podnikateľský prieskum; prieskum trhu; prieskum verejnej mienky; organizovanie výstav na komerčné alebo reklamné účely; reklamná, inzertná a propagačná činnosť prostredníctvom akéhokoľvek média prostredníctvom telefónnej, dátovej alebo informačnej siete; podpora predaja; zbieranie a zoraďovanie údajov do počítačových databáz; predvádzanie tovaru na reklamné účely a na podporu predaja; reklama; online reklama v počítačovej komunikačnej sieti; vydávanie a aktualizovanie reklamných materiálov a reklamných alebo náborových textov; vylepovanie plagátov; prenájom reklamných priestorov; public relations; rozširovanie reklamných materiálov zákazníkom (letáky, prospekty, tlačoviny, vzorky); prenájom reklamných plôch; uverejňovanie reklamných textov; rozhlasová a televízna reklama; vyhľadávanie sponzorov; spracovanie textov; distribúcia vzoriek tovarov; zasielanie reklamných materiálov zákazníkom; maloobchodné služby s tovarmi uvedenými v triedach 9, 16 a 25; maloobchodné služby s tovarmi uvedenými v triedach 9, 16 a 25 poskytované prostredníctvom internetu; poskytovanie služieb uvedených v triede 35 aj prostredníctvom internetu.

36 - Organizovanie dobročinných verejných zbierok, sponzoring; elektronický prevod kapitálu; spravovanie financií; sprostredkovanie záruk; zbieranie peňazí na dobročinné účely; organizovanie zbierok; finančné informácie; správa nehnuteľností; poskytovanie finančnej podpory programom a organizáciám so zameraním najmä na deti a mládež, na podporu rozvojových krajín; organizovanie a vedenie poskytovania organizačnej podpory pri tvorbe programov a organizácii programov zameraných najmä na pomoc deťom a mládeži a rozvojovým krajinám, a to programom v oblasti získavania finančných prostriedkov; poskytovanie služieb uvedených v triede 36 aj prostredníctvom internetu.

41 - Vzdelávanie; zábava; športová a kultúrna činnosť; organizovanie spoločenských podujatí, večierkov (eventov); služby v oblasti estrády; filmová tvorba; prenájom filmov; formátovanie textov s výnimkou na reklamné účely; fotografická reportáž; fotografovanie; informácie o možnostiach zábavy; vydávanie kníh; organizovanie a vedenie seminárov, konferencií, kongresov; organizovanie a vedenie koncertov; organizovanie lotérií; nahrávanie videopások; obveselenie; organizovanie kultúrnych alebo vzdelávacích výstav; organizovanie plesov; organizovanie zábavných súťaží; organizovanie športových súťaží, živých vystúpení; písanie textov (okrem reklamných); plánovanie a organizovanie večierkov; publikovanie



a vydávanie tlačiarenských výrobkov vo forme elektronicky reprodukovateľných textových, grafických a obrazových informácií, ktoré sú stiahnuteľné cez dátové siete; vydávanie nosičov so zvukovými informáciami, ktoré sú stiahnuteľné cez dátové siete; vydávanie (online) kníh a časopisov a publikácií v elektronickej forme; prevádzkovanie karaoke; reportážne služby; poskytovanie kultúrnych a športových informácií prostredníctvom online služieb; zabezpečenie školenia, zábavy, športových a kultúrnych činností; produkcia filmových, televíznych, rozhlasových, teletextových, internetových programov alebo vysielaní, predovšetkým interaktívnych programov alebo vysielaní; nahrávacie štúdiá, organizovanie živých predstavení, rozhlasové a televízne programy, televízna a rozhlasová zábava, poskytovanie informácií týkajúcich sa športových, spoločenských a kultúrnych podujatí; digitálne spracovanie obrazu; poskytovanie služieb uvedených v triede 41 aj prostredníctvom internetu.

**(540) TEHLÍČKA**

(731) SAVIO o.z., Miletičova 7, 821 08 Bratislava, SK;  
(740) Brichtová Tatiana, JUDr., Bratislava, SK;

**(210) 5816-2008**

(220) 26.6.2008

**9 (511) 35, 41, 42**

(511) 35 - Reklamná a propagačná činnosť, organizovanie veľtrhov a výstav na komerčné a reklamné účely, konzultačná činnosť v oblasti personalistiky, manažmentu a ľudských zdrojov, personálne poradenstvo, vydávanie reklamných a náborových textov.

41 - Výučba jazykov, vydavateľská činnosť s výnimkou vydávania reklamných a náborových textov, vydávanie certifikátov po absolvovaní vzdelávacích kurzov, organizovanie spoločenských akcií a podujatí, konzultačná činnosť v oblasti vzdelávania, organizovanie športových podujatí.

42 - Služby súvisiace s intelektuálnym kapitálom, napr. kreovanie nových postupov, technických riešení, dizajnov a pod.

(540)



(591) oranžová, čierna, biela, žltá  
(731) GLOBAL LANGUAGE SERVICE, s.r.o., Pečnianska 1, 851 03 Bratislava, SK;  
(740) Hojčuš Peter, Ing., Bratislava, SK;

**(210) 5817-2008**

(220) 26.6.2008

**9 (511) 35, 41, 42**

(511) 35 - Reklamná a propagačná činnosť, organizovanie veľtrhov a výstav na komerčné a reklamné účely, konzultačná činnosť v oblasti personalistiky, manažmentu a ľudských zdrojov, personálne poradenstvo, vydávanie reklamných a náborových textov.

41 - Výučba jazykov, vydavateľská činnosť s výnimkou vydávania reklamných a náborových textov, vydávanie certifikátov po absolvovaní vzdelávacích kurzov, organizovanie spoločenských akcií a podujatí, konzultačná činnosť v oblasti vzdelávania, organizovanie športových podujatí.

42 - Služby súvisiace s intelektuálnym kapitálom, napr. kreovanie nových postupov, technických riešení, dizajnov a pod.

(540)



(591) oranžová, čierna, biela, žltá  
(731) GLOBAL LANGUAGE SERVICE, s.r.o., Pečnianska 1, 851 03 Bratislava, SK;  
(740) Hojčuš Peter, Ing., Bratislava, SK;

**(210) 5818-2008**

(220) 26.6.2008

**9 (511) 35, 41, 42**

(511) 35 - Reklamná a propagačná činnosť, organizovanie veľtrhov a výstav na komerčné a reklamné účely, konzultačná činnosť v oblasti personalistiky, manažmentu a ľudských zdrojov, personálne poradenstvo, vydávanie reklamných a náborových textov.

41 - Výučba jazykov, vydavateľská činnosť s výnimkou vydávania reklamných a náborových textov, vydávanie certifikátov po absolvovaní vzdelávacích kurzov, organizovanie spoločenských akcií a podujatí, konzultačná činnosť v oblasti vzdelávania, organizovanie športových podujatí.

42 - Služby súvisiace s intelektuálnym kapitálom, napr. kreovanie nových postupov, technických riešení, dizajnov a pod.

(540)



(591) oranžová, čierna, biela, žltá  
(731) GLOBAL LANGUAGE SERVICE, s.r.o., Pečnianska 1, 851 03 Bratislava, SK;  
(740) Hojčuš Peter, Ing., Bratislava, SK;

**(210) 5819-2008**

(220) 26.6.2008

**9 (511) 35, 41, 42**

(511) 35 - Reklamná a propagačná činnosť, organizovanie veľtrhov a výstav na komerčné a reklamné účely, konzultačná činnosť v oblasti personalistiky, manažmentu a ľudských zdrojov, personálne poradenstvo, vydávanie reklamných a náborových textov.

41 - Výučba jazykov, vydavateľská činnosť s výnimkou vydávania reklamných a náborových textov, vydávanie certifikátov po absolvovaní vzdelávacích kurzov, organizovanie spoločenských akcií a podujatí, konzultačná činnosť v oblasti vzdelávania, organizovanie športových podujatí.

42 - Služby súvisiace s intelektuálnym kapitálom, napr. kreovanie nových postupov, technických riešení, dizajnov a pod.

(540)



- (591) oranžová, čierna, biela, žltá  
 (731) GLOBAL LANGUAGE SERVICE, s.r.o., Pečnianska 1, 851 03 Bratislava, SK;  
 (740) Hojčuš Peter, Ing., Bratislava, SK;

(210) 5836-2008

(220) 1.7.2008

9 (511) 36

- (511) 36 - Prenájom nehnuteľností; sprostredkovanie (maklérstvo); realitné kancelárie; sprostredkovateľská činnosť s nehnuteľnosťami; oceňovanie a odhady nehnuteľností; finančné odhady a oceňovanie (poisťovníctvo, bankovníctvo, nehnuteľnosti); správa nehnuteľností; prenájom bytov; finančné poradenstvo a finančné konzultačné služby.

(540)



- (591) červená  
 (731) Juríková Ivana, iK Realitka, Doľany 376, 900 88 Doľany, SK;

(210) 5838-2008

(220) 2.7.2008

9 (511) 14

- (511) 14 - Hodiny, hodinky, budíky, remienky na hodinky, pásky k náramkovým hodinkám, šperky, klenoty.

(540)

*Timestar*

- (731) Przedsiębiorstwo Usługowo - Transportowe "HERMES" Karol Gepert, Al. Karfanteo 141, 40-154 Katowice, PL;  
 (740) Guniš Jaroslav, Mgr., Bratislava, SK;

(210) 5841-2008

(220) 3.7.2008

9 (511) 5

- (511) 5 - Farmaceutické produkty, lieky centrálného nervového systému.

(540) UNISPERA

- (731) BELUPO - Lijekovi i kozmetika d. d., Danica 5, 48000 Koprivnica, HR;  
 (740) Holoubková Mária, Ing., Bratislava, SK;

(210) 5842-2008

(220) 3.7.2008

9 (511) 6, 19, 37

- (511) 6 - Stavebné konštrukcie kovové, potrubia kovové, potrubia spádové kovové, sklzy bielizne kovové, šachty kovové, rúrky kovové, rúrky spádové kovové, revízne šachty kovové, sklzové šachty kovové, spádové šachty kovové.

19 - Stavebné konštrukcie nekovové, potrubia nekovové, potrubia spádové nekovové, sklzy bielizne nekovové, šachty nekovové, rúrky nekovové, rúrky spádové nekovové, revízne šachty nekovové, sklzové šachty nekovové, spádové šachty nekovové.

37 - Stavebníctvo, stavitel'stvo, čistenie, služby údržbárske, pranie a čistenie bielizne a textilu, montáž kuchynských zariadení.

(540)



- (731) NEWAG Praha spol. s r. o., Vestecská 104, Zlatníky - Hodkovice, 252 41 Praha, CZ;  
 (740) Holoubková Mária, Ing., Bratislava, SK;

(210) 5843-2008

(220) 3.7.2008

9 (511) 30, 32, 43

- (511) 30 - Káva, čaj, kakao, cukor, ryža, tapioka, ságo, kávovinové náhradky; múka a prípravky vyrobené z obilnín; chlieb, sušienky, keksy, biskvity, koláče, pečivo a cukrovinky; zmrzlina; hotové jedlá, sendviče; med, melasový sirup; droždie, prášok do pečiva; soľ, horčica; čierne korenie, ocot, omáčky, korenia; ľad; zmrzlina; nápoje na báze čokolády; nápoje na báze kakaa, nápoje na báze kávy, prísady do nápojov, nápoje na báze čaju, jedlý ľad, kávové prísady, mrazený jogurt.

32 - Nealkoholické nápoje; ľadové nápoje; ľadové nápoje obsahujúce kávu, vanilku a/alebo čokoládu; minerálne vody, sytené vody; ochutené a neochutené vodové nápoje; ovocné nápoje a ovocné džúsy; nápoje obsahujúce ovocie a/alebo ovocné šťavy; tekuté a práškové nápojové zmesi; sirupy; ingrediencie na prípravu nápojov.

43 - Kaviarne; jedálne a závodné jedálne; bufety rýchleho občerstvenia; bary; kateringové služby.

(540)



- (731) Costa Limited, Whitbread Court, Houghton Hall Business Park, Porz Avenue, Dunstable, Bedfordshire LU5 5XE, GB;  
 (740) Čechvalová Dagmar, Bratislava, SK;

(210) 5844-2008

(220) 4.7.2008

9 (511) 35, 36

(511) 35 - Prieskum trhu; rozširovanie reklamných materiálov zákazníkom (letáky, prospekty, tlačoviny, vzorky).

36 - Bankové služby priamo k zákazníkom (home banking); finančné poradenstvo; finančné služby; hypotéky (poskytovanie pôžičiek); informácie o poistení; finančné informácie; byty (prenájom); služby na využívanie dôchodkových fondov; finančné sponzorstvo; investovanie kapitálu; konzultačné služby v oblasti poisťovníctva; nehnuteľnosti (prenájom); životné poisťky; uzatváranie poisťiek; poradenstvo v oblasti poistenia; finančné pôžičky; realitné kancelárie; sprostredkovanie poistenia; sprostredkovanie (maklérsstvo); sprostredkovateľská činnosť s nehnuteľnosťami.

(540)



(591) červená, čierna

(731) Winners Group, a. s., Michalská 10, 811 01 Bratislava, SK;

(210) 5848-2008

(220) 4.7.2008

9 (511) 9, 16, 35, 38, 39, 41, 42

(511) 9 - Magnetické nosiče údajov, nosiče zvukových záznamov, nosiče zvukovo-obrazových záznamov, audiovizuálne záznamové disky; programové vybavenie pre počítače, programy na počítačové hry.

16 - Firemné listiny, papierové propagačné materiály, letáky, prospekty, tlačivá a kancelárske potreby s výnimkou nábytku; kancelárska technika uvedená v triede 16, náhradné diely a príslušenstvo kancelárskej techniky uvedené v triede 16.

35 - Maloobchodná činnosť s magnetickými nosičmi údajov, s nosičmi zvukových záznamov, s nosičmi zvukovo-obrazových záznamov, s audiovizuálnymi záznamovými diskami, s programovým vybavením pre počítače, so softvérom, s počítačovými hrami; reklama, reklamné agentúry, rozširovanie reklamných materiálov zákazníkom, vydávanie a aktualizovanie reklamných materiálov, rozširovanie reklamných materiálov, prenájom reklamných plôch, zásielkové reklamné služby, spracovanie textov, uverejňovanie reklamných textov.

38 - Televízne vysielanie, satelitné vysielanie, káblové vysielanie, informačné kancelárie, tlačové kancelárie, spravodajské služby.

39 - Balenie tovarov, uskladňovanie tovarov, sprostredkovanie prepravy.

41 - Vzdelávanie, zábava, zábavné parky, informácie o možnosti zábavy, služby športovísk, prevádzkovanie športových zariadení, tvorba a výroba televíznych programov, výroba audiovizuálnych programov, výroba videofilmov, televízna zábava, organizovanie kultúrnych, športových, vzdelávacích a zábavných podujatí; prenájom a požičiavanie nahrávacích a premietacích zariadení, osvetľovacích zariadení, dekorácií, filmov, videopások; filmová tvorba, činnosť filmových

štúdií; zhromažďovanie a poskytovanie informácií v oblasti kultúry, športu, zábavy a vzdelávania, poskytovanie klubových služieb (výchovno-zábavných), organizovanie a vedenie koncertov, plesov, súťaží krásy, športových súťaží, vedomostných súťaží, zábavných súťaží, výstav na vzdelávacie a kultúrne účely, konferencií, školení, živých vystúpení, večierkov; služby nahrávacích štúdií, reportérske služby; vydavateľská a nakladateľská činnosť s výnimkou vydávania reklamných a náborových textov, elektronická edičná činnosť (DTP služby).

42 - Poskytovanie informácií o módnom návrhárstve, meteorologické informácie a predpovede počasia.

(540) **Taxi !**

(731) SLOVENSKÁ TELEVÍZIA, Mlynská dolina, 845 45 Bratislava, SK;

(740) Holakovský Štefan, Ing., Bratislava, SK;

(210) 5849-2008

(220) 4.7.2008

9 (511) 9, 16, 35, 38, 39, 41, 42

(511) 9 - Magnetické nosiče údajov, nosiče zvukových záznamov, nosiče zvukovo-obrazových záznamov, audiovizuálne záznamové disky; programové vybavenie pre počítače, programy na počítačové hry.

16 - Firemné listiny, papierové propagačné materiály, letáky, prospekty, tlačivá a kancelárske potreby s výnimkou nábytku; kancelárska technika uvedená v triede 16, náhradné diely a príslušenstvo kancelárskej techniky uvedené v triede 16.

35 - Maloobchodná činnosť s magnetickými nosičmi údajov, s nosičmi zvukových záznamov, s nosičmi zvukovo-obrazových záznamov, s audiovizuálnymi záznamovými diskami, s programovým vybavením pre počítače, so softvérom, s počítačovými hrami; reklama, reklamné agentúry, rozširovanie reklamných materiálov zákazníkom, vydávanie a aktualizovanie reklamných materiálov, rozširovanie reklamných materiálov, prenájom reklamných plôch, zásielkové reklamné služby, spracovanie textov, uverejňovanie reklamných textov.

38 - Televízne vysielanie, satelitné vysielanie, káblové vysielanie, informačné kancelárie, tlačové kancelárie, spravodajské služby.

39 - Balenie tovarov, uskladňovanie tovarov, sprostredkovanie prepravy.

41 - Vzdelávanie, zábava, zábavné parky, informácie o možnosti zábavy, služby športovísk, prevádzkovanie športových zariadení, tvorba a výroba televíznych programov, výroba audiovizuálnych programov, výroba videofilmov, televízna zábava, organizovanie kultúrnych, športových, vzdelávacích a zábavných podujatí; prenájom a požičiavanie nahrávacích a premietacích zariadení, osvetľovacích zariadení, dekorácií, filmov, videopások; filmová tvorba, činnosť filmových štúdií; zhromažďovanie a poskytovanie informácií v oblasti kultúry, športu, zábavy a vzdelávania, poskytovanie klubových služieb (výchovno-zábavných), organizovanie a vedenie koncertov, plesov, súťaží krásy, športových súťaží, vedomostných súťaží, zábavných súťaží, výstav na vzdelávacie a kul-

túrne účely, konferencií, školení, živých vystúpení, večierok; služby nahrávacích štúdií, reportážne služby; vydateľská a nakladateľská činnosť s výnimkou vydávania reklamných a náborových textov, elektronická edičná činnosť (DTP služby).

42 - Poskytovanie informácií o módnom návrhárstve, meteorologické informácie a predpovede počasia.

#### (540) Taxi, prosím

(731) SLOVENSKÁ TELEVÍZIA, Mlynská dolina, 845 45 Bratislava, SK;

(740) Holakovský Štefan, Ing., Bratislava, SK;

#### (210) 5850-2008

(220) 4.7.2008

#### 9 (511) 9, 16, 35, 38, 39, 41, 42

(511) 9 - Magnetické nosiče údajov, nosiče zvukových záznamov, nosiče zvukovo-obrazových záznamov, audiovizuálne záznamové disky; programové vybavenie pre počítače, programy na počítačové hry.  
16 - Firemné listiny, papierové propagačné materiály, letáky, prospekty, tlačivá a kancelárske potreby s výnimkou nábytku; kancelárska technika uvedená v triede 16, náhradné diely a príslušenstvo kancelárskej techniky uvedené v triede 16.

35 - Maloobchodná činnosť s magnetickými nosičmi údajov, s nosičmi zvukových záznamov, s nosičmi zvukovo-obrazových záznamov, s audiovizuálnymi záznamovými diskami, s programovým vybavením pre počítače, so softvérom, s počítačovými hrami; reklama, reklamné agentúry, rozširovanie reklamných materiálov zákazníkom, vydávanie a aktualizovanie reklamných materiálov, rozširovanie reklamných materiálov, prenájom reklamných plôch, zásielkové reklamné služby, spracovanie textov, uverejňovanie reklamných textov.

38 - Televízne vysielanie, satelitné vysielanie, káblové vysielanie, informačné kancelárie, tlačové kancelárie, spravodajské služby.

39 - Balenie tovarov, uskladňovanie tovarov, sprostredkovanie prepravy.

41 - Vzdelávanie, zábava, zábavné parky, informácie o možnosti zábavy, služby športovísk, prevádzkovanie športových zariadení, tvorba a výroba televíznych programov, výroba audiovizuálnych programov, výroba videofilmov, televízna zábava, organizovanie kultúrnych, športových, vzdelávacích a zábavných podujatí; prenájom a požičiavanie nahrávacích a premietacích zariadení, osvetľovacích zariadení, dekorácií, filmov, videopások; filmová tvorba, činnosť filmových štúdií; zhromažďovanie a poskytovanie informácií v oblasti kultúry, športu, zábavy a vzdelávania, poskytovanie klubových služieb (výchovno-zábavných), organizovanie a vedenie koncertov, plesov, súťaží krásy, športových súťaží, vedomostných súťaží, zábavných súťaží, výstav na vzdelávacie a kultúrne účely, konferencií, školení, živých vystúpení, večierok; služby nahrávacích štúdií, reportážne služby; vydateľská a nakladateľská činnosť s výnimkou vydávania reklamných a náborových textov, elektronická edičná činnosť (DTP služby).

42 - Poskytovanie informácií o módnom návrhárstve, meteorologické informácie a predpovede počasia.

#### (540) Haló, taxi !

(731) SLOVENSKÁ TELEVÍZIA, Mlynská dolina, 845 45 Bratislava, SK;

(740) Holakovský Štefan, Ing., Bratislava, SK;

#### (210) 5853-2008

(220) 7.7.2008

#### 9 (511) 9, 16, 35, 38, 41

(511) 9 - Informácie, dáta a databázy na elektronických, magnetických a optických nosičoch všetkých druhov a v elektronických, dátových, informačných a telekomunikačných sieťach všetkých druhov, multimediálne aplikácie, najmä elektronické informačné katalógy, časopisy a periodiká v elektronickej podobe, nahrané zvukové a zvukovo-obrazové a obrazové záznamy vrátane softvéru na CD a DVD a magnetických nosičoch, softvér pre počítače.

16 - Tlačoviny všetkých druhov, najmä periodické a neperiodické publikácie na papierových nosičoch, napríklad časopisy, noviny, knihy, prospekty, plagáty, dáta a databázy na papierových nosičoch, kalendáre, fotografie, pohľadnice, samolepky, knihárske výrobky, informačné a propagačné výrobky z papiera vrátane dekoračných predmetov z papiera patriace do tejto triedy, obalový materiál a baliace fólie z plastu, papierové a plastové vrecká a tašky, kancelárske potreby (s výnimkou nábytku).

35 - Sprostredkovateľské služby v oblasti obchodu a pomoc pri riadení obchodnej činnosti, sprostredkovanie obchodných kontaktov, reklamná a propagačná činnosť, poskytovanie obchodných informačných produktov, napr. multimediálnych informácií na reklamné a obchodné účely vrátane ich vyhľadávania, inzertná a propagačná činnosť vrátane online inzercie a prezentácie užívateľov v počítačovej sieti internet, obchodné využitie siete internet v oblasti vyhľadávacích služieb a e-businessu, vydávanie reklamných a/alebo náborových textov, propagačných a inzertných tlačovín, rozširovanie reklamných a/alebo inzertných materiálov, obchodný prieskum a analýza trhu, marketing, organizácia reklamných a obchodných predvádzacích akcií výrobkov a služieb vrátane obchodných výstav a ich sprievodných akcií, napr. komerčných módných prehliadok, distribúcia tovarov a tlačovín na reklamné účely, obchodné zastúpenie tuzemských a zahraničných firiem, obchodný a podnikateľský informačný servis, obchodné poradenské a konzultačné služby.

38 - Šírenie elektronických informácií, textových, zvukových a zvukovo-obrazových správ, napr. elektronických časopisov, kníh a diel prostredníctvom počítačovej siete internet a satelitov, výmena elektronických správ a informácií, služby zabezpečujúce audiovizuálnu komunikáciu prostredníctvom informačných a telekomunikačných sietí, napr. počítačovej siete internet a satelitov, šírenie audiovizuálnych diel, správ a informácií, ankiet a súťaží, televízne vysielanie, šírenie televíznych programov prostredníctvom internetu, odborná informačná a poradenská činnosť v daných odboroch.

41 - Nakladateľstvo a vydavateľstvo periodických a neperiodických publikácií, najmä spoločenských, zábavných, vzdelávacích a odborných časopisov, a to tlačených na papierových nosičoch i v elektronickej podobe vrátane textových, zvukových a zvukovo-obrazových správ a informácií na elektronických, magnetických a optických nosičoch všetkých druhov, edičná a publikačná činnosť vrátane nahrávania zvukových a zvukovo-obrazových nosičov a programov pre rozhlasové a televízne vysielanie, požičovanie publikácií a nahraných zvukových a zvukovo-obrazových nosičov, produkčná a agentúrna činnosť v oblasti zábavy, vzdelávania, kultúry a športu vrátane usporadúvania zábavných a vzdelávacích súťaží a akcií, hobby súťaží, záujmových klubov, stretnutí a prednášok vrátane akcií na podporu zdravého životného štýlu a spoločenského uplatnenia a aktivity záujmových skupín, kultúrnych a/alebo vzdelávacích výstav, informačné, konzultačné, poradenské a obstarávateľské služby v odbore nakladateľskej a vydavateľskej činnosti, produkčná a agentúrna činnosť v oblasti zábavy, kultúry, vzdelávania, záujmovej činnosti a spoločenských aktivít.

(540)



(731) BAUER MEDIA SK v.o.s., Panónska cesta 7, 851 04 Bratislava, SK;

(740) Hojčuš Peter, Ing., Bratislava, SK;

(210) 5854-2008

(220) 7.7.2008

9 (511) 9, 16, 35, 38, 41

(511) 9 - Informácie, dáta a databázy na elektronických, magnetických a optických nosičoch všetkých druhov a v elektronických, dátových, informačných a telekomunikačných sieťach všetkých druhov, multimediálne aplikácie, najmä elektronické informačné katalógy, časopisy a periodiká v elektronickej podobe, nahrané zvukové a zvukovo-obrazové a obrazové záznamy vrátane softvéru na CD a DVD a magnetických nosičoch, softvér pre počítače.

16 - Tlačoviny všetkých druhov, najmä periodické a neperiodické publikácie na papierových nosičoch, napríklad časopisy, noviny, knihy, prospekty, plagáty, dáta a databázy na papierových nosičoch, kalendáre, fotografie, pohľadnice, samolepky, knižárske výrobky, informačné a propagačné výrobky z papiera vrátane dekoratívnych predmetov z papiera patriace do tejto triedy, obalový materiál a baliace fólie z plastu, papierové a plastové vrecká a tašky, kancelárske potreby (s výnimkou nábytku).

35 - Sprostredkovateľské služby v oblasti obchodu a pomoc pri riadení obchodnej činnosti, sprostredkovanie obchodných kontaktov, reklamná a propagačná činnosť, poskytovanie obchodných informačných produktov, napr. multimediálnych informácií na reklamné a obchodné účely vrátane ich vyhľadávania, inzertná a propagačná činnosť

vrátane online inzercie a prezentácie užívateľov v počítačovej sieti internet, obchodné využitie siete internet v oblasti vyhľadávacích služieb a e-businessu, vydávanie reklamných a/alebo náborových textov, propagačných a inzertných tlačovín, rozširovanie reklamných a/alebo inzertných materiálov, obchodný prieskum a analýza trhu, marketing, organizácia reklamných a obchodných predvádzacích akcií výrobkov a služieb vrátane obchodných výstav a ich sprievodných akcií, napr. komerčných módných prehliadok, distribúcia tovarov a tlačovín na reklamné účely, obchodné zastúpenie tuzemských a zahraničných firiem, obchodný a podnikateľský informačný servis, obchodné poradenské a konzultačné služby.

38 - Šírenie elektronických informácií, textových, zvukových a zvukovo-obrazových správ, napr. elektronických časopisov, kníh a diel prostredníctvom počítačovej siete internet a satelitov, výmena elektronických správ a informácií, služby zabezpečujúce audiovizuálnu komunikáciu prostredníctvom informačných a telekomunikačných sietí, napr. počítačovej siete internet a satelitov, šírenie audiovizuálnych diel, správ a informácií, ankiet a súťaží, televízne vysielanie, šírenie televíznych programov prostredníctvom internetu, odborná informačná a poradenská činnosť v daných odboroch.

41 - Nakladateľstvo a vydavateľstvo periodických a neperiodických publikácií, najmä spoločenských, zábavných, vzdelávacích a odborných časopisov, a to tlačených na papierových nosičoch i v elektronickej podobe vrátane textových, zvukových a zvukovo-obrazových správ a informácií na elektronických, magnetických a optických nosičoch všetkých druhov, edičná a publikačná činnosť vrátane nahrávania zvukových a zvukovo-obrazových nosičov a programov pre rozhlasové a televízne vysielanie, požičovanie publikácií a nahraných zvukových a zvukovo-obrazových nosičov, produkčná a agentúrna činnosť v oblasti zábavy, vzdelávania, kultúry a športu vrátane usporadúvania zábavných a vzdelávacích súťaží a akcií, hobby súťaží, záujmových klubov, stretnutí a prednášok vrátane akcií na podporu zdravého životného štýlu a spoločenského uplatnenia a aktivity záujmových skupín, kultúrnych a/alebo vzdelávacích výstav, informačné, konzultačné, poradenské a obstarávateľské služby v odbore nakladateľskej a vydavateľskej činnosti, produkčná a agentúrna činnosť v oblasti zábavy, kultúry, vzdelávania, záujmovej činnosti a spoločenských aktivít.

(540)



(731) BAUER MEDIA SK v.o.s., Panónska cesta 7, 851 04 Bratislava, SK;

(740) Hojčuš Peter, Ing., Bratislava, SK;

**(210) 5855-2008**

(220) 7.7.2008

**9 (511) 9, 16, 35, 38, 41**

(511) 9 - Informácie, dáta a databázy na elektronických, magnetických a optických nosičoch všetkých druhov a v elektronických, dátových, informačných a telekomunikačných sieťach všetkých druhov, multimediálne aplikácie, najmä elektronické informačné katalógy, časopisy a periodiká v elektronickej podobe, nahrané zvukové a zvukovo-obrazové a obrazové záznamy vrátane softvéru na CD a DVD a magnetických nosičoch, softvér pre počítače.

16 - Tlačoviny všetkých druhov, najmä periodické a neperiodické publikácie na papierových nosičoch, napríklad časopisy, noviny, knihy, prospekty, plagáty, dáta a databázy na papierových nosičoch, kalendáre, fotografie, pohľadnice, samolepky, knihárske výrobky, informačné a propagačné výrobky z papiera vrátane dekoratívnych predmetov z papiera patriace do tejto triedy, obalový materiál a baliace fólie z plastu, papierové a plastové vrecká a tašky, kancelárske potreby (s výnimkou nábytku).

35 - Sprostredkovateľské služby v oblasti obchodu a pomoc pri riadení obchodnej činnosti, sprostredkovanie obchodných kontaktov, reklamná a propagačná činnosť, poskytovanie obchodných informačných produktov, napr. multimediálnych informácií na reklamné a obchodné účely vrátane ich vyhľadávania, inzertná a propagačná činnosť vrátane online inzercie a prezentácie užívateľov v počítačovej sieti internet, obchodné využitie siete internet v oblasti vyhľadávacích služieb a e-businessu, vydávanie reklamných a/alebo náborových textov, propagačných a inzertných tlačovín, rozširovanie reklamných a/alebo inzertných materiálov, obchodný prieskum a analýza trhu, marketing, organizácia reklamných a obchodných predvádzacích akcií výrobkov a služieb vrátane obchodných výstav a ich sprievodných akcií, napr. komerčných módných prehliadok, distribúcia tovarov a tlačovín na reklamné účely, obchodné zastúpenie tuzemských a zahraničných firiem, obchodný a podnikateľský informačný servis, obchodné poradenské a konzultačné služby.

38 - Šírenie elektronických informácií, textových, zvukových a zvukovo-obrazových správ, napr. elektronických časopisov, kníh a diel prostredníctvom počítačovej siete internet a satelitov, výmena elektronických správ a informácií, služby zabezpečujúce audiovizuálnu komunikáciu prostredníctvom informačných a telekomunikačných sietí, napr. počítačovej siete internet a satelitov, šírenie audiovizuálnych diel, správ a informácií, ankiet a súťaží, televízne vysielanie, šírenie televíznych programov prostredníctvom internetu, odborná informačná a poradenská činnosť v daných odboroch.

41 - Nakladateľstvo a vydavateľstvo periodických a neperiodických publikácií, najmä spoločenských, zábavných, vzdelávacích a odborných časopisov, a to tlačенých na papierových nosičoch i v elektronickej podobe vrátane textových, zvukových a zvukovo-obrazových správ a informácií na elektronických, magnetických a optických nosičoch všetkých druhov, edičná a publikačná čin-

nosť vrátane nahrávania zvukových a zvukovo-obrazových nosičov a programov pre rozhlasové a televízne vysielanie, požičiavanie publikácií a nahraných zvukových a zvukovo-obrazových nosičov, produkčná a agentúrna činnosť v oblasti zábavy, vzdelávania, kultúry a športu vrátane usporadúvania zábavných a vzdelávacích súťaží a akcií, hobby súťaží, záujmových klubov, stretnutí a prednášok vrátane akcií na podporu zdravého životného štýlu a spoločenského uplatnenia a aktivity záujmových skupín, kultúrnych a/alebo vzdelávacích výstav, informačné, konzultačné, poradenské a obstarávateľské služby v odbore nakladateľskej a vydavateľskej činnosti, produkčná a agentúrna činnosť v oblasti zábavy, kultúry, vzdelávania, záujmovej činnosti a spoločenských aktivít

**(540)**

(731) BAUER MEDIA SK v.o.s., Panónska cesta 7, 851 04 Bratislava, SK;

(740) Hojčuš Peter, Ing., Bratislava, SK;

**(210) 5858-2008**

(220) 8.7.2008

**9 (511) 30**

(511) 30 - Výrobky z obilia, a to pečivo; pekárske výrobky.

**(540)**

(591) biela, hnedá, žltá

(731) Mantler SK, s. r. o., Bratislavská 807/10, 926 12 Sered', SK;

(740) e/n/w/c Natlacen Walderdorff Cancola advokáti s.r.o., Bratislava, SK;

**(210) 5859-2008**

(220) 8.7.2008

**9 (511) 30**

(511) 30 - Výrobky z obilia, a to pečivo; pekárske výrobky.

**(540)**

(591) biela, hnedá, žltá

(731) Mantler SK, s. r. o., Bratislavská 807/10, 926 12 Sered', SK;

(740) e/n/w/c Natlacen Walderdorff Cancola advokáti s.r.o., Bratislava, SK;

(210) 5860-2008

(220) 8.7.2008

9 (511) 30

(511) 30 - Výrobky z obilia, a to chlieb.

(540)



(591) biela, hnedá, žltá

(731) Mantler SK, s. r. o., Bratislavská 807/10, 926 12 Sered', SK;

(740) e/n/w/c Natlacen Walderdorff Cancola advokáti s.r.o., Bratislava, SK;

(210) 5861-2008

(220) 8.7.2008

9 (511) 30

(511) 30 - Výrobky z obilia, a to chlieb.

(540)



(591) biela, hnedá, žltá

(731) Mantler SK, s. r. o., Bratislavská 807/10, 926 12 Sered', SK;

(740) e/n/w/c Natlacen Walderdorff Cancola advokáti s.r.o., Bratislava, SK;

(210) 5867-2008

(220) 10.7.2008

9 (511) 35, 36, 38

(511) 35 - Poradenské služby v oblasti podnikania, vyhládavanie informácií v počítačových bankových súboroch pre zákazníkov.

36 - Bankovníctvo vrátane elektronického bankovníctva, home banking, bankové služby, finančníctvo, finančné poradenstvo, prijímanie vkladov vrátane termínovaných vkladov, vedenie bankových účtov klientov, poskytovanie výpisov z bankových účtov klientov, úvery, pôžičky a iné formy financovania, investovanie do cenných papierov na vlastný účet, elektronický prevod kapitálu, vydávanie cenín a cenných papierov, vydávanie a správa platobných prostriedkov vrátane platobných kariet, úverových a debetných kariet, bankové služby poskytované prostredníctvom bankomatov, záruky, kaucie, ručenie, otváranie akreditívov, obstarávanie inkasa, vrátane dokumentárneho inkasa, obchodovanie s prevoditeľnými cennými papiermi, hospodárenie s cennými papiermi klienta na jeho účet vrátane poradenstva (portfólio manažment), uloženie a správa cenných papierov alebo iných hodnôt, prenájom bezpečnostných schránok a denného a nočného trezoru, úschova cenností v bezpečnostných schránkach, finančné odhady a oceňovanie v oblasti bankovníctva, zmenárenská činnosť, poskytovanie

a sprostredkovanie všetkých uvedených služieb prostredníctvom komunikačných médií, elektronickej pošty (e-mail) a svetovej počítačovej siete (internet).

38 - Elektronická pošta, elektronické zobrazovanie, komunikácia, posielanie a prenos správ, dát a obrázkov prostredníctvom komunikačných médií, telekomunikačných prostriedkov, elektronickej pošty (e-mail) a svetovej počítačovej siete (internet).

(540)



(591) modrá, červená

(731) UniCredit Bank Slovakia a. s., Šancová 1/A, 813 33 Bratislava, SK;

(740) Rybářová Andrea, Bratislava, SK;

(210) 5868-2008

(220) 10.7.2008

9 (511) 5

(511) 5 - Insekticídy a pesticídy s výnimkou na poľnohospodárske použitie.

(540) MOSQUIRON

(731) Makhteshim Chemical Works Ltd., P.O Box 60, Industrial Zone, 84100, Beer Sheva, IL;

(740) PATENTSERVIS BRATISLAVA, a. s., Bratislava, SK;

(210) 5869-2008

(220) 11.7.2008

9 (511) 35, 36, 37

(511) 35 - Administratívna správa hotelov; administratívne spracovanie obchodných objednávok; reklamné agentúry; analýzy nákladov; príprava a vyhotovenie daňových priznaní; dražby; fakturácia; fotokopírovanie; grafická úprava tlačovín na reklamné účely; hospodárske, ekonomické predpovede; spravovanie hotelov; vyhládavanie informácií v počítačových súboroch (pre zákazníkov); obchodné alebo podnikateľské informácie; komerčné informačné kancelárie; štatistické kompilácie; prezentácia výrobkov v komunikačných médiách pre maloobchod; kopírovanie alebo rozmnožovanie dokumentov; licencie (obchodná správa) výrobkov a služieb pre tretie osoby; marketingové štúdie; príprava miezd a výplatných listín; analýzy nákupných cien, veľkoobchodných cien; pomoc pri riadení obchodnej činnosti; poradenstvo v obchodnej činnosti; pomoc pri riadení obchodných a priemyselných podnikov; profesionálne obchodné alebo podnikateľské poradenstvo; obchodné informácie a rady spotrebiteľom; obchodné odhady; obchodný alebo podnikateľský prieskum; obchodný alebo podnikateľský prieskum; obchodný manažment a podnikové poradenstvo; organizovanie komerčných alebo reklamných výstav a veľtrhov; organizovanie výstav na obchodné a reklamné účely; personálne poradenstvo; zbieranie údajov do počítačových databáz; zoradovanie údajov v počítačových da-

tabázach; podpora predaja (pre tretie osoby); pomoc pri riadení obchodnej činnosti; pomoc pri riadení priemyselných alebo obchodných podnikov; poradenstvo pri vedení podnikov; poradenstvo v obchodnej činnosti; odborné obchodné poradenstvo; služby porovnávania cien; posudzovanie efektívnosti v obchodnej činnosti; hospodárske alebo ekonomické predpovede; predvádzanie tovaru; prenájom reklamných priestorov; prieskum trhu; prieskum verejnej mienky; obchodný prieskum; public relations; reklama; reklama online na počítačovej komunikačnej sieti; reklamné agentúry; rozširovanie reklamných materiálov zákazníkom (letáky, prospekty, tlačoviny, vzorky); vydávanie a aktualizovanie reklamných materiálov; rozširovanie reklamných oznamov; prenájom reklamných plôch; poradenské služby v oblasti obchodného alebo podnikateľského riadenia; sekretárske služby; služby outsourcingu; vyhľadávanie sponzorov; obchodné informácie a rady spotrebiteľom; televízna reklama; účtovníctvo; vedenie kartoték v počítači; vedenie účtovných kníh; vyhľadávanie informácií v počítačových súboroch (pre zákazníkov).

36 - Finančné analýzy; bankové služby priamo k zákazníkom; bankovníctvo; burzové makléřstvo; prenájom bytov; daňové odhady (služby); spravovanie financií; finančné informácie; finančné odhady a oceňovanie (poisťovníctvo, bankovníctvo, nehnuteľnosti); finančné poradenstvo; finančné služby; finančné sponzorstvo; finančný lízing; informácie o poistení; kapitálové investície; kancelárie zaoberajúce sa inkasovaním pohľadávok; klíring (bezhotovostné zúčtovávanie vzájomných pohľadávok a záväzkov); konzultačné služby v oblasti poisťovníctva; likvidácia podnikov (finančné služby); vedenie nájomných domov; inkasovanie nájomného; oceňovanie a odhady nehnuteľností; prenájom nehnuteľností; správa nehnuteľností; sprostredkovateľská činnosť s nehnuteľnosťami; poistenie proti nehodám; platenie splátok; poisťky životné; uzatváranie poisťiek; poisťno-technické služby (štatistika); záručná pôžička; pôžičky (finančné); prenájom bytov; prenájom fariem; prenájom kancelárskych priestorov; realitné kancelárie; sprostredkovanie poistenia; sprostredkovateľská činnosť s nehnuteľnosťami; ubytovacie kancelárie (byty); vyberanie nájomného; vydávanie cenných papierov; prevádzkovanie záložní; zmenárenské služby.

37 - Realizácia cestných povrchov (kladenie); čistenie interiérov; dozor nad stavbami; stavebné informácie; maľovanie a natieranie; stavebníctvo (stavebná činnosť); stavebný dozor.

#### (540) **3nity**

(731) CeReP s. r. o., Beňadická 3068/14, 851 06 Bratislava, SK;

(210) **5870-2008**

(220) 11.7.2008

#### 9 (511) **36**

(511) 36 - Bankovníctvo vrátane elektronického bankovníctva, home banking, bankové služby vrátane služieb prostredníctvom elektronických komunikačných sietí a telekomunikačných sietí, ve-

denie účtov, klíring, finančné odhady a oceňovanie v oblasti bankovníctva, poskytovanie úverov, poskytovanie pôžičiek, investovanie do cenných papierov na vlastný účet, kapitálové investície, platobný styk a zúčtovanie, elektronický prevod kapitálu, platobné prevody vykonávané elektronicky, vydávanie a správa platobných prostriedkov, napr. platobných kariet, cestovných šekov, overovanie šekov, poskytovanie záruk, garancie, kaucie, ručenie, otváranie akreditívov, obstarávanie inkasa, uloženie a správa cenných papierov alebo iných hodnôt, poskytovanie bankových informácií, finančné analýzy a informácie, prenájom bezpečnostných schránok, prijímanie vkladov, finančný prenájom (finančný lízing), účasť na vydávaní cenných papierov a poskytovanie súvisiacich služieb, finančné poradenstvo, výkon funkcie depozitára, zmenárenská činnosť, obchodovanie na vlastný účet alebo účet klienta s devízovými hodnotami, v oblasti termínovaných obchodov (futures) a opcí (options) vrátane kurzových a úrokových obchodov, s prevoditeľnými cennými papiermi, so zlatými a striebornými mincami, pamätnými mincami, hárkami bankoviek a so súbormi obehových mincí, vykonávanie hypotekárnych obchodov, obhospodarovanie cenných papierov klienta na jeho účet vrátane poradenstva (portfólio manažment), sprostredkovateľská činnosť v oblasti bankovníctva a poisťovníctva súvisiaca s bankovou činnosťou alebo stavebným sporením.

#### (540) **ČSOB Rýchly podnikateľský úver**

(731) Československá obchodná banka, a. s., Michal'ská 18, 815 63 Bratislava, SK;

(740) Budaj Miroslav, JUDr., Bratislava, SK;

(210) **5873-2008**

(220) 11.7.2008

#### 9 (511) **35, 41, 42**

(511) 35 - Reklama, reklamné agentúry, vydávanie reklamných materiálov; služby súvisiace s počítačovým spracovaním údajov patriace do tejto triedy; obchodný manažment a podnikové poradenstvo; organizovanie komerčných alebo reklamných výstav a veľtrhov; sprostredkovateľská činnosť v oblasti obchodu s výpočtovou technikou, počítačmi a periférnymi zariadeniami.

41 - Vzdelávanie; zabezpečovanie výcvikov, kurzov a školení; zábava; športová a kultúrna činnosť.

42 - Zariaďovanie interiérov z vopred vyhotovených dielov.

(540)



(731) FISSIMA designmaker, s.r.o., Pieskovcová 23, 841 07 Bratislava, SK;

(740) Juran Svetozár, JUDr., Bratislava, SK;



(210) 5874-2008

(220) 11.7.2008

9 (511) 7, 16, 20, 21

- (511) 7 - Domáce stroje na vákuové balenie a ich súčasti.  
 16 - Plastové vrecká a zvitky (kotúče) na vákuové balenie na domáce použitie.  
 20 - Uzávery na fľaše, nie z kovu, na domáce použitie.  
 21 - Plastové nádoby na vákuové balenie s viečkami a kanistre s viečkami, všetko na domáce použitie.

(540)



(731) Sunbeam Products, Inc., 2381 Executive Center Drive, Boca Raton, FL 33431, US;

(740) ROTT, RŮŽIČKA & GUTTMANN, v. o. s., Bratislava, SK;

(210) 5876-2008

(220) 11.7.2008

9 (511) 9, 16, 35, 41, 43

- (511) 9 - Nahrané videopásky; nahrané DVD; hudobné zvukové záznamy.  
 16 - Inštrukčné listy; inštrukčné karty; postery; manuály; knihy o cvičení; časopisy; bulletininy.  
 35 - Maloobchodné služby s nahranými videopáskami, nahranými DVD, hudobnými zvukovými záznamami; inštrukčnými listami, inštrukčnými kartami, posterami, manuálmi, knihami o cvičení, časopismi, bulletinmi, zariadeniami a náčiniami na cvičenie, rúčkami, slučkami, pútkami a krúžkami, remienkami a príslušenstvom pre zariadenia a náčinie na cvičenie, podložkami a žienkami na cvičenie, náradím na cvičenie, vrecami a vankúšmi na cvičenie, oblečením, obuvou a pokrývkami hlavy, športovými vakmi a taškami, všetko aj prostredníctvom globálnej počítačovej siete.  
 41 - Poskytovanie lekcí, tréningu a zariadení na cvičenie a formovanie tela; výučbu kondičného posilňovania tela; kurzy kondičného posilňovania tela; odborné konzultácie v oblasti kondičného posilňovania tela; inštrukcií používania a obsluhy zariadení a náčinia na cvičenie; výučba v oblasti kondičného posilňovania tela; služby v oblasti telocviku; výchovné, vzdelávacie a náučné služby, ako je vedenie kurzov, seminárov a prednášok v oblasti cvičenia a kondičného posilňovania tela a distribúcia kurzových materiálov s tým spojených; výroba televíznych programov; vzdelávanie na spôsob televíznych programov na pokračovanie, premietanie filmov.  
 43 - Poskytovanie reštauračných a stravovacích služieb, služby baru, bufet, rýchle občerstvenie.

(540) FILMWALKER

(731) LiteLife s.r.o., Mudroňova 1741/44, 811 01 Bratislava, SK;

(740) Čechvalová Dagmar, Bratislava, SK;

(210) 5884-2008

(220) 16.7.2008

9 (511) 6, 11, 35

- (511) 6 - Kovové potrubia, rúrky, rúry; kovové, rúrkové a rúrkové oblúky; kovové tyče; kovové zvitky; kovové platne, bloky; kovové príruby, kovové tvarovky, kovové spojovacie diely a ďalšie kovové potrubné príslušenstvo; plechy.  
 11 - Potrubia ako časti sanitnej inštalácie, komínové rúrky a rúry, kotlové rúry vykurovacích zariadení a kotlov.  
 35 - Veľkoobchodná činnosť s tovarmi uvedenými v triedach 6 a 11.

(540) BIGMET

(731) EURO TECHNOLOGY SYSTEM, s. r. o., Terchovská 11, 900 28 Zálesie, SK;

(740) Kalabová Katarína, JUDr., Bratislava, SK;

(210) 5890-2008

(220) 16.7.2008

9 (511) 5

- (511) 5 - Humánne a veterinárne farmaceutické prípravky.

(540) ERRAVIA

(731) Valeant Czech Pharma s. r. o., Truhlárska 1104/13, 1103/15, 110 00 Praha, CZ;

(740) Guniš Jaroslav, Mgr., Bratislava, SK;

(210) 5892-2008

(220) 16.7.2008

9 (511) 5, 30, 39

- (511) 5 - Bylinné liečebné čaje, liečivé byliny, astmatický čaj; odtučňovacie čaje na lekárske účely, liečivé čaje, diétne potraviny upravené na lekárske účely, drogy na liečebné účely, fenikel na lekárske účely, farmaceutické prípravky, írsky mach (karegen) na lekárske účely, liečivé cukrovinky a pastilky, liečivé korene, liečivé nápoje, dietecké nápoje upravené na lekárske účely, posilňujúce prípravky na lekárske účely, toniká, vitamínové prípravky - všetko na lekárske účely.  
 30 - Čaje všetkých druhov; vrátane ich zmesí, najmä čaje sypané, porciované, vrecúškované, lisované, instantné a čajové extrakty z ovocia, bylín, zeleniny a iných prírodných produktov, napríklad koreňov, kôry, a to prírodné i aromatizované vrátane s prídavkom vitamínov, vlákniny a minerálnych látok a ochucovacích prípravkov, čajové esencie prírodné a ochutené, ľadový čaj, nápoje a báze čaju, koreniny a ochucovacie potravinárske prípravky, bonbóny, žuvačky nie na lekárske účely, kakao, káva, kávové náhradky, kávové nápoje, prírodné sladidlá, šľavy s výnimkou dresingov.  
 39 - Balenie, skladovanie, expedícia a preprava potravinárskych výrobkov a nápojov.

(540)

Specialiteas

(731) VITTO TEA BOARD, s. r. o., U Habrovky 247/11, 140 00 Praha, CZ;

(740) Hojčuš Peter, Ing., Bratislava, SK;

**(210) 5893-2008**

(220) 16.7.2008

**9 (511) 5, 30, 33**

(511) 5 - Farmaceutické prípravky, výživové doplnky, potravinové doplnky pre ľudí, vitamínové prípravky, posilňujúce prípravky, tonikum, čaje, bylinné čaje, byliny, výťažky z rastlín, sirupy, emulzie, oleje, tinktúry, spreje, cukrovinky, drops, pastilky, tabletky alebo žuvačky, dietetické látky, dietetické nápoje, balzamy, krémy, masti, gély, prípravky na starostlivosť o zuby a ústnu dutinu, kozmetické prípravky, soli do kúpeľa, všetky uvedené tovary na medicínálne alebo farmaceutické účely.

30 - Výživové doplnky, potravinové doplnky pre ľudí, posilňujúce prípravky, tonikum, čaje, bylinné čaje, výťažky z rastlín ako výživové doplnky, rastlinné sirupy ako výživové doplnky, cukrovinky, drops, pastilky alebo žuvačky, všetky uvedené tovary nie na medicínálne účely alebo farmaceutické účely.

33 - Bylinné alkoholové extrakty, liehové esencie, liehové výťažky.

**(540)**


(731) FYTOPHARMA, a.s., Dukelských hrdinov 651, 901 27 Malacky, SK;

(740) Čechvalová Dagmar, Bratislava, SK;

**(210) 5894-2008**

(220) 16.7.2008

**9 (511) 5, 30, 33**

(511) 5 - Farmaceutické prípravky, výživové doplnky, potravinové doplnky pre ľudí, vitamínové prípravky, posilňujúce prípravky, tonikum, čaje, bylinné čaje, byliny, výťažky z rastlín, sirupy, emulzie, oleje, tinktúry, spreje, cukrovinky, drops, pastilky, tabletky alebo žuvačky, dietetické látky, dietetické nápoje, balzamy, krémy, masti, gély, prípravky na starostlivosť o zuby a ústnu dutinu, kozmetické prípravky, soli do kúpeľa, všetky uvedené tovary na medicínálne alebo farmaceutické účely.

30 - Výživové doplnky, potravinové doplnky pre ľudí, posilňujúce prípravky, tonikum, čaje, bylinné čaje, výťažky z rastlín ako výživové doplnky, rastlinné sirupy ako výživové doplnky, cukrovinky, drops, pastilky alebo žuvačky, všetky uvedené tovary nie na medicínálne účely alebo farmaceutické účely.

33 - Bylinné alkoholové extrakty, liehové esencie, liehové výťažky.

**(540) OPTOFITKY**

(731) FYTOPHARMA, a.s., Dukelských hrdinov 651, 901 27 Malacky, SK;

(740) Čechvalová Dagmar, Bratislava, SK;

**(210) 5896-2008**

(220) 17.7.2008

**9 (511) 9, 16, 35, 36, 38, 39, 41, 42, 45**

(511) 9 - Elektronické publikácie (stiahnuté z telekomunikačnej siete).

16 - Noviny; katalógy; knihy; publikácie; časopisy (periodiká).

35 - Poskytovanie obchodných alebo podnikateľských informácií; rozširovanie reklamných oznámov; predvádzanie tovaru; zasielanie materiálov zákazníkom; vydávanie a aktualizovanie reklamných materiálov; dražby; marketingové štúdie; obchodný alebo podnikateľský prieskum; prenájom reklamných materiálov; poradenstvo v obchodnej činnosti; uverejňovanie reklamných textov; reklama; obchodný prieskum; reklamné agentúry; prieskum trhu; vedenie kartoték v počítači; odborné obchodné poradenstvo; hospodárske, ekonomické predpovede; obchodné alebo podnikateľské informácie; prieskum verejnej mienky; nábor zamestnancov; prenájom reklamných priestorov; podpora predaja (pre tretie osoby); odkazovacie telefónne služby (pre neprítomných predplatiteľov); spracovanie textov; zabezpečovanie predplácania novín a časopisov; zbieranie údajov do počítačových databáz; zoradovanie údajov v počítačových databázach; reklama online na počítačovej komunikačnej sieti; vyhľadávanie informácií v počítačových súboroch (pre zákazníkov); prenájom reklamného času vo všetkých komunikačných médiách; služby zaoberajúce sa zhromažďovaním výstrižkov z časopisov; služby porovnávania cien; prezentácia výrobkov v komunikačných médiách pre maloobchod; obchodné informácie a rady spotrebiteľom; štatistické kompilácie; grafická úprava tlačovín na reklamné účely.

36 - Realitné kancelárie; finančné informácie; informácie o poistení.

38 - Posielanie správ; počítačová komunikácia; prenos správ a obrazových informácií pomocou počítača; elektronická pošta; výzvy (rádiom, telefónom alebo inými elektronickými komunikačnými prostriedkami); poskytovanie telekomunikačného pripojenia na svetovú počítačovú sieť; poskytovanie užívateľského prístupu do svetovej počítačovej siete; poskytovanie telekomunikačných kanálov na telenákupy; poskytovanie priestoru na diskusiu na internete; poskytovanie prístupu do databáz.

39 - Prenájom vozidiel; rezervácia miestieniek na cestovanie.

41 - Organizovanie súťaží (vedomostných alebo zábavných); zverejňovanie textov okrem reklamných; informácie o výchove a vzdelávaní; informácie o možnostiach rozptýlenia; informácie o možnostiach rekreácie; vydávanie kníh a časopisov v elektronickej forme online; elektronická edičná činnosť v malom (DTP služby); poskytovanie počítačových hier (z počítačových sietí) online; poskytovanie elektronických publikácií online (bez možnosti kopírovania); prekladateľské služby; pomoc pri výbere povolania (poradenstvo v oblasti vzdelávania); písanie textov (okrem reklamných); formátovanie textov s výnimkou textov na reklamné účely.

42 - Počítačové programovanie; tvorba softvéru; aktualizovanie počítačových programov; poradenské služby v oblasti počítačového hardvéru; grafické dizajnérstvo; prenájom počítačového softvéru; obnovovanie počítačových databáz; servis počítačových programov; prieskum v oblasti využitia počítačov; návrh počítačových systémov; zhotovovanie kópií počítačových programov; vytváranie a udržiavanie počítačových stránok (webových stránok) pre zákazníkov; hostovanie na počítačových stránkach (webových stránkach); inštalácia počítačových programov; prevod a konverzia počítačových programov a údajov (okrem fyzickej konverzie); poskytovanie internetových vyhľadávačov.

45 - Zoznamovacie služby; licencie práv duševného vlastníctva.

**(540) www.topky.sk**

(731) Zoznam, s. r. o., Viedenská cesta 3-7, 851 01 Bratislava, SK;

(740) Vrábek Peter, JUDr., Bratislava, SK;

**(210) 5897-2008**

(220) 17.7.2008

**9 (511) 9, 16, 35, 36, 38, 39, 41, 42, 45**

(511) 9 - Elektronické publikácie (stiahnuté z telekomunikačnej siete).

16 - Noviny; katalógy; knihy; publikácie; časopisy (periodiká).

35 - Poskytovanie obchodných alebo podnikateľských informácií; rozširovanie reklamných oznámení; predvádzanie tovaru; zasielanie materiálov zákazníkom; vydávanie a aktualizovanie reklamných materiálov; dražby; marketingové štúdie; obchodný alebo podnikateľský prieskum; prenájom reklamných materiálov; poradenstvo v obchodnej činnosti; uverejňovanie reklamných textov; reklama; obchodný prieskum; reklamné agentúry; prieskum trhu; vedenie kartoték v počítači; odborné obchodné poradenstvo; hospodárske, ekonomické predpovede; obchodné alebo podnikateľské informácie; prieskum verejnej mienky; nábor zamestnancov; prenájom reklamných priestorov; podpora predaja (pre tretie osoby); odkazovacie telefónne služby (pre neprítomných predplatiteľov); spracovanie textov; zabezpečovanie predplácania novín a časopisov; zbieranie údajov do počítačových databáz; zoraďovanie údajov v počítačových databázach; reklama online na počítačovej komunikačnej sieti; vyhľadávanie informácií v počítačových súboroch (pre zákazníkov); prenájom reklamného času vo všetkých komunikačných médiách; služby zaoberajúce sa zhromažďovaním výstrižkov z časopisov; služby porovnávania cien; prezentácia výrobkov v komunikačných médiách pre maloobchod; obchodné informácie a rady spotrebiteľom; štatistické kompilácie; grafická úprava tlačovín na reklamné účely.

36 - Realitné kancelárie; finančné informácie; informácie o poistení.

38 - Posielanie správ; počítačová komunikácia; prenos správ a obrazových informácií pomocou počítača; elektronická pošta; výzvy (rádiom, telefónom alebo inými elektronickými komunikačnými prostriedkami); poskytovanie telekomunikačného pripojenia na svetovú počítačovú sieť;

poskytovanie užívateľského prístupu do svetovej počítačovej siete; poskytovanie telekomunikačných kanálov na telenákupe; poskytovanie priestoru na diskusiu na internete; poskytovanie prístupu do databáz.

39 - Prenájom vozidiel; rezervácia miestienok na cestovanie.

41 - Organizovanie súťaží (vedomostných alebo zábavných); zverejňovanie textov okrem reklamných; informácie o výchove a vzdelávaní; informácie o možnostiach rozptýlenia; informácie o možnostiach rekreácie; vydávanie kníh a časopisov v elektronickej forme online; elektronická edičná činnosť v malom (DTP služby); poskytovanie počítačových hier (z počítačových sietí) online; poskytovanie elektronických publikácií online (bez možnosti kopírovania); prekladateľské služby; pomoc pri výbere povolania (poradenstvo v oblasti vzdelávania); písanie textov (okrem reklamných); formátovanie textov s výnimkou textov na reklamné účely.

42 - Počítačové programovanie; tvorba softvéru; aktualizovanie počítačových programov; poradenské služby v oblasti počítačového hardvéru; grafické dizajnérstvo; prenájom počítačového softvéru; obnovovanie počítačových databáz; servis počítačových programov; prieskum v oblasti využitia počítačov; návrh počítačových systémov; zhotovovanie kópií počítačových programov; vytváranie a udržiavanie počítačových stránok (webových stránok) pre zákazníkov; hostovanie na počítačových stránkach (webových stránkach); inštalácia počítačových programov; prevod a konverzia počítačových programov a údajov (okrem fyzickej konverzie); poskytovanie internetových vyhľadávačov.

45 - Zoznamovacie služby; licencie práv duševného vlastníctva.

(540)

**topky.sk**

(591) červená, čierna

(731) Zoznam, s. r. o., Viedenská cesta 3-7, 851 01 Bratislava, SK;

(740) Vrábek Peter, JUDr., Bratislava, SK;

**(210) 5898-2008**

(220) 17.7.2008

**9 (511) 9, 16, 35, 36, 38, 39, 41, 42, 45**

(511) 9 - Elektronické publikácie (stiahnuté z telekomunikačnej siete).

16 - Noviny; katalógy; knihy; publikácie; časopisy (periodiká).

35 - Poskytovanie obchodných alebo podnikateľských informácií; rozširovanie reklamných oznámení; predvádzanie tovaru; zasielanie materiálov zákazníkom; vydávanie a aktualizovanie reklamných materiálov; dražby; marketingové štúdie; obchodný alebo podnikateľský prieskum; prenájom reklamných materiálov; poradenstvo v obchodnej činnosti; uverejňovanie reklamných textov; reklama; obchodný prieskum; reklamné agentúry; prieskum trhu; vedenie kartoték v počítači; odborné obchodné poradenstvo; hospodárske, ekonomické predpovede; obchodné alebo podnikateľ-

ské informácie; prieskum verejnej mienky; nábor zamestnancov; prenájom reklamných priestorov; podpora predaja (pre tretie osoby); odkazovacie telefónne služby (pre neprítomných predplátcov); spracovanie textov; zabezpečovanie predplácania novín a časopisov; zbieranie údajov do počítačových databáz; zoraďovanie údajov v počítačových databázach; reklama online na počítačovej komunikačnej sieti; vyhľadávanie informácií v počítačových súboroch (pre zákazníkov); prenájom reklamného času vo všetkých komunikačných médiách; služby zaoberajúce sa zhromažďovaním výstrižkov z časopisov; služby porovnávania cien; prezentácia výrobkov v komunikačných médiách pre maloobchod; obchodné informácie a rady spotrebiteľom; štatistické kompilácie; grafická úprava tlačovín na reklamné účely; 36 - Realitné kancelárie; finančné informácie; informácie o poistení.

38 - Posielanie správ; počítačová komunikácia; prenos správ a obrazových informácií pomocou počítača; elektronická pošta; výzvy (rádiom, telefónom alebo inými elektronickými komunikačnými prostriedkami); poskytovanie telekomunikačného pripojenia na svetovú počítačovú sieť; poskytovanie užívateľského prístupu do svetovej počítačovej siete; poskytovanie telekomunikačných kanálov na telenákupy; poskytovanie priestoru na diskusiu na internete; poskytovanie prístupu do databáz.

39 - Prenájom vozidiel; rezervácia miestieniek na cestovanie.

41 - Organizovanie súťaží (vedomostných alebo zábavných); zverejňovanie textov okrem reklamných; informácie o výchove a vzdelávaní; informácie o možnostiach rozptýlenia; informácie o možnostiach rekreácie; vydávanie kníh a časopisov v elektronickej forme online; elektronická edičná činnosť v malom (DTP služby); poskytovanie počítačových hier (z počítačových sietí) online; poskytovanie elektronických publikácií online (bez možnosti kopírovania); prekladateľské služby; pomoc pri výbere povolania (poradenstvo v oblasti vzdelávania); písanie textov (okrem reklamných); formátovanie textov s výnimkou textov na reklamné účely.

42 - Počítačové programovanie; tvorba softvéru; aktualizovanie počítačových programov; poradenské služby v oblasti počítačového hardvéru; grafické dizajnérstvo; prenájom počítačového softvéru; obnovovanie počítačových databáz; servis počítačových programov; prieskum v oblasti využitia počítačov; návrh počítačových systémov; zhotovovanie kópií počítačových programov; vytváranie a udržiavanie počítačových stránok (webových stránok) pre zákazníkov; hostovanie na počítačových stránkach (webových stránkach); inštalácia počítačových programov; prevod a konverzia počítačových programov a údajov (okrem fyzickej konverzie); poskytovanie internetových vyhľadávačov.

45 - Zoznamovacie služby; licencie práv duševného vlastníctva.

#### (540) topky.sk

(731) Zoznam, s. r. o., Viedenská cesta 3-7, 851 01 Bratislava, SK;

(740) Vrábek Peter, JUDr., Bratislava, SK;

(210) 5904-2008

(220) 18.7.2008

9 (511) 9

(511) 9 - Kontrolné a bezpečnostné zariadenia, vybavenie a prístroje, najmä počítačový hardvér a softvér na vstup, zapisovanie, evidenciu, ukladanie, aktualizáciu, prepojenie a spracovanie údajov, najmä v oblasti personálneho a zmluvného manažmentu, kontroly prístupu, zaznamenávania času počas uzatvárania zmlúv, manažmentu výroby a kontroly poplašných zariadení a monitorovacích a kontrolných prístrojov.

#### (540) SECURILAS

(731) Securitas AG Schweizerische Bewachungsgesellschaft, Seilerstrasse 7, 3011 Bern, CH;

(740) PATENTSERVIS BRATISLAVA, a. s., Bratislava, SK;

(210) 5912-2008

(220) 21.7.2008

9 (511) 29, 30, 35

(511) 29 - Mäso, ryby s výnimkou živých, hydina nie živá a zverina; mäsové výťažky; konzervované, mrazené, sušené a tepelne spracované ovocie a zelenina; rôsoly, džemy, kompóty; vajcia, mlieko a mliečne výrobky; jedlé oleje a tuky.

30 - Káva, čaj, kakao, cukor, ryža, maniok, ságo, kávové náhradky; múka a výrobky z obilia, chlieb, pekárske a cukrárske výrobky, zmrzlina; med, melasový sirup; kvasnice, prášky do pečiva; soľ, horčica; ocot, omáčky ako chuťové prísady; korenia, ľad.

35 - Reklama; obchodný manažment, obchodná správa; administratívne riadenie, komerčný maloobchodný predaj a maloobchodný predaj potravín všetkého druhu, predovšetkým orechov a sušeného ovocia, malého občerstvenia (snacks), sladkostí a zmrzlín prostredníctvom globálnych sietí na prenos dát.

(540)



(731) PRODUCTOS CHURRUCA, S.A., Avda. Comarques País Valenciá, 66, Quart de Poblet, 46930 Valencia, ES;

(740) Čechvalová Dagmar, Bratislava, SK;

(210) 5932-2008

(220) 29.7.2008

9 (511) 35, 36

(511) 35 - Sprostredkovanie obchodu s tovarom; vedenie účtovníctva.

36 - Poisťovníctvo, finančné služby, peňažníctvo, služby v oblasti nehnuteľností patriace do tejto triedy vrátane bankových a finančných služieb; sprostredkovanie finančných úverov; hypotekárne bankovníctvo, správa investičných fondov, lí-

zing a zastupiteľstvo investičných fondov, finančné vedenie nadácií, telebanking a finančné služby prostredníctvom internetu a telekomunikačnej siete, lízingy, najmä lízingy motorových vozidiel, sprostredkovateľská činnosť v oblasti poisťovníctva súvisiaca s dôchodkovým poistením a životnou rentou; služby na využívanie penzijných fondov; zdravotné poistenie hotovostné (uzatváranie zdravotného poistenia), cestovné poistenie, uzatváranie životného poistenia, poistenie motorových vozidiel a lodí, poistenie domácností, nehnuteľností a budov, poistenie umeleckých diel a ďalšie zvláštne poistenie, zaistenie, záležitosti týkajúce sa nehnuteľností, nájom nehnuteľností, správa nehnuteľností, nájom bytov, investície do nehnuteľností; kúpa a nájom nehnuteľností.

**(540) OTP Ready 18**

- (731) OTP Bank Nyrt., Nádor u. 16, H-1051 Budapest, HU;  
(740) Bušová Eva, JUDr., Bratislava, SK;

**(210) 5933-2008**

(220) 29.7.2008

**9 (511) 35, 36**

- (511) 35 - Sprostredkovanie obchodu s tovarom; vedenie účtovníctva.  
36 - Poisťovníctvo, finančné služby, peňažníctvo, služby v oblasti nehnuteľností patriace do tejto triedy vrátane bankových a finančných služieb; sprostredkovanie finančných úverov; hypotekárne bankovníctvo, správa investičných fondov, lízing a zastupiteľstvo investičných fondov, finančné vedenie nadácií, telebanking a finančné služby prostredníctvom internetu a telekomunikačnej siete, lízingy, najmä lízingy motorových vozidiel, sprostredkovateľská činnosť v oblasti poisťovníctva súvisiaca s dôchodkovým poistením a životnou rentou; služby na využívanie penzijných fondov; zdravotné poistenie hotovostné (uzatváranie zdravotného poistenia), cestovné poistenie, uzatváranie životného poistenia, poistenie motorových vozidiel a lodí, poistenie domácností, nehnuteľností a budov, poistenie umeleckých diel a ďalšie zvláštne poistenie, zaistenie, záležitosti týkajúce sa nehnuteľností, nájom nehnuteľností, správa nehnuteľností, nájom bytov, investície do nehnuteľností; kúpa a nájom nehnuteľností.

**(540) OTP Ready 15**

- (731) OTP Bank Nyrt., Nádor u. 16, H-1051 Budapest, HU;  
(740) Bušová Eva, JUDr., Bratislava, SK;

**(210) 5934-2008**

(220) 29.7.2008

**9 (511) 35, 36**

- (511) 35 - Sprostredkovanie obchodu s tovarom; vedenie účtovníctva.  
36 - Poisťovníctvo, finančné služby, peňažníctvo, služby v oblasti nehnuteľností patriace do tejto triedy vrátane bankových a finančných služieb; sprostredkovanie finančných úverov; hypotekárne bankovníctvo, správa investičných fondov, lízing a zastupiteľstvo investičných fondov, finančné

čné vedenie nadácií, telebanking a finančné služby prostredníctvom internetu a telekomunikačnej siete, lízingy, najmä lízingy motorových vozidiel, sprostredkovateľská činnosť v oblasti poisťovníctva súvisiaca s dôchodkovým poistením a životnou rentou; služby na využívanie penzijných fondov; zdravotné poistenie hotovostné (uzatváranie zdravotného poistenia), cestovné poistenie, uzatváranie životného poistenia, poistenie motorových vozidiel a lodí, poistenie domácností, nehnuteľností a budov, poistenie umeleckých diel a ďalšie zvláštne poistenie, zaistenie, záležitosti týkajúce sa nehnuteľností, nájom nehnuteľností, správa nehnuteľností, nájom bytov, investície do nehnuteľností; kúpa a nájom nehnuteľností.

**(540) OTP Ready 26**

- (731) OTP Bank Nyrt., Nádor u. 16, H-1051 Budapest, HU;  
(740) Bušová Eva, JUDr., Bratislava, SK;

**(210) 5939-2008**

(220) 30.7.2008

**9 (511) 5**

- (511) 5 - Insekticídy, herbicídy, fungicídy, antiparazitiká, prípravky na ničenie škodlivých zvierat.

**(540) BANDERA**

- (731) Rotam Limited, 7/F., Cheung Tat Centre, 18 Cheung Lee Street, Chai Wan, HK;  
(740) ROTT, RŮŽIČKA & GUTTMANN, v. o. s., Bratislava, SK;

**(210) 5940-2008**

(220) 30.7.2008

**9 (511) 36, 37, 41**

- (511) 36 - Poisťovníctvo; penzijné fondy; uzatváranie poisťovních zmlúv; bankovníctvo; zmenárenské služby; správa aktív (assets management); prevádzkovanie záložne; inkasovanie pohľadávok; vydávanie cestovných šekov a akreditívov; služby v oblasti investovania a financovania nehnuteľností; realitné kancelárie (predaj, prenájom nehnuteľností); sprostredkovanie predaja a prenájmu podnikov; oceňovanie a odhad nehnuteľností; správa nehnuteľností.  
37 - Stavba budov; kachliarske, natieračské, sadrovacie, inštalatérske a pokrývačské práce; stavebníctvo; prenájom stavebného náradia a materiálu; buldozéry, strojev na odstraňovanie stromov; údržba a čistenie budov (interiérov, podláh, fasád, dezinfekcia, deratizácia); renovácia a úpravy budov a komplexov budov; údržba, čistenie a pranie rôznych vecí; oprava a úprava šatstva; protektorovanie pneumatík; vulkanizácia pneumatík; oprava obuvi; oprava nábytku, nástrojov a náradia.  
41 - Organizovanie lotérií.

**(540) ALPHAPOLIS**

- (731) Europolis Real Estate Asset Management GmbH, Kohlmarkt 8-10, A-1010 Viedeň, AT;  
(740) Kamenec Tomáš, Mgr., Bratislava, SK;

**(210) 5941-2008**

(220) 31.7.2008

**9 (511) 16, 28, 41**

(511) 16 - Učebné a vyučovacie pomôcky s výnimkou prístrojov.

28 - Hry, hračky.

41 - Výchova, vzdelávanie, zábava.

**(540)**

(591) červená, biela, modrá, žltá

(731) ALBI, Česká republika a. s., Thámová 13, 186 00 Praha, CZ;

(740) Juran Svetozár, JUDr., Bratislava, SK;

**(210) 5955-2008**

(220) 5.8.2008

(310) 115314

(320) 5.2.2008

(330) MA

**9 (511) 3**

(511) 3 - Bieliace prípravky a iné prípravky na pranie, prípravky na čistenie, leštenie, odmasťovanie a brúsenie.

**(540) PRO-ZIM**

(731) The Procter &amp; Gamble Company, One Procter &amp; Gamble Plaza, Cincinnati, Ohio 45202, US;

(740) Bušová Eva, JUDr., Bratislava, SK;

**(210) 5956-2008**

(220) 5.8.2008

(310) 115315

(320) 5.2.2008

(330) MA

**9 (511) 3**

(511) 3 - Bieliace prípravky a iné prípravky na pranie, prípravky na čistenie, leštenie, odmasťovanie a brúsenie.

**(540) ARIEL PRO-ZIM**

(731) The Procter &amp; Gamble Company, One Procter &amp; Gamble Plaza, Cincinnati, Ohio 45202, US;

(740) Bušová Eva, JUDr., Bratislava, SK;

**(210) 5957-2008**

(220) 5.8.2008

**9 (511) 1, 6, 7, 17**

(511) 1 - Lepidlá na priemyselné účely.

6 - Kovové krúžky patriace do triedy 6; kovové spony; medené krúžky.

7 - Objímky na mazanie (časti strojov); ložiská ako časti strojov; upchávky ako časti strojov; remene pre motory a hnacie stroje.

17 - Gumové krúžky; polievacie hadice; tesniace krúžky; gumové nárazníky; hadice s výnimkou kovových; tesnenia potrubia; tesniace materiály; tesnenia patriace do triedy 17; gumové alebo vulkanfibrové tesnenia (tesniace krúžky); tkaniny zo sklenených vlákien na izoláciu.

**(540) AFINIS Group**

(731) RVR Afinis s. r. o., Žitná 1, 831 06 Bratislava, SK;

(740) Litváková Edita, Ing., Bratislava, SK;

**(210) 5961-2008**

(220) 5.8.2008

**9 (511) 5**

(511) 5 - Farmaceutické prípravky.

**(540) ASTMACOMB**

(731) NOVARTIS AG, 4002 Basel, CH;

(740) Čechvalová Dagmar, Bratislava, SK;

**(210) 5962-2008**

(220) 6.8.2008

**9 (511) 32**

(511) 32 - Prípravky na výrobu minerálnych vôd; minerálne vody (nápoje); izotonické nápoje; nealkoholické nápoje; nealkoholické ovocné nápoje; sóda; stolové vody; sýtená voda; prípravky na výrobu sýtenej vody; lítna voda; sódová voda; vody (nápoje).

**(540)**

# Sihot

(731) Bratislavská vodárenská spoločnosť, a. s., Prešovská 48, 826 46 Bratislava, SK;

**(210) 5966-2008**

(220) 6.8.2008

**9 (511) 35, 41, 44**

(511) 35 - Sprostredkovanie nákupu a predaja zdravotníckej techniky.

41 - Usporiadúvanie a organizačné zabezpečenie vzdelávacích a konferenčných akcií a lektorská činnosť, školiace služby v odbore oftalmológia, školiace služby v odbore korektívna dermatológia, usporadúvanie výstav v odbore oftalmológia, usporadúvanie výstav v odbore korektívna dermatológia.

44 - Kozmetické služby, poskytovanie zdravotnej starostlivosti v odbore korektívna dermatológia, poskytovanie zdravotnej starostlivosti v odbore oftalmológia, poskytovanie ambulantných zdravotníckych služieb, prenájom zdravotníckych zariadení a prístrojov.

**(540)**

(731) EXCIMER, spol. s r.o., Líščie údolie 57, 842 31 Bratislava, SK;

**(210) 5977-2008**

(220) 11.8.2008

**9 (511) 25, 35**

(511) 25 - Baretky; spodná bielizeň; body - spodná bielizeň; bundy; čelenky (oblečenie); chrániče uší (proti chladu ako pokrývka hlavy); čiapky; priliehavé čiapky; futbalová obuv (futbalové topánky - kopačky); kabáty; klobúky; kombiné; kombinézy (oblečenie); konfekcia (odevy); košeľe; kostýmy, obleky; kožušínové kabáty; kožušínové štóly; kožušínové (oblečenie); kravaty; kúpacie čiapky; kúpacie plášte; obuv na kúpanie; šľapky na kúpa-

nie; maškarné kostýmy; nepremokavý odev; nohavice; oblečenie z kože; oblečenie z imitácie kože; oblečenie - odevy; vysoká obuv; obuv; opasky; palčiaky; pančuchy; pančuchové nohavice; pánske spodky; papuče; plavky dámske; plavky pánske; plážová obuv; plážové oblečenie; pletené svetre; pleteniny (oblečenie); podprsenky; podšívky (časti odevov); pokrývky hlavy; ponožky; pracovné plášte; pulóvre, pyžamá; ramienka na dámskej bielizni; rukavice; saká, bundy; šály; sandále; šatky, šály; šaty; šnurovacie topánky; spodničky; športová obuv; športové tričká, dresy; sukne; svetre; tielka, tričká; tielka, vesty; topánky na šport; topánky celé; topánky; tričká; uniformy; vlnené šály; vrchné oblečenie; zástery; župany; zvrchníky; športové oblečenie, športové odevy.

35 - Administratívne spracovanie obchodných objednávok; fakturácia; prezentácia výrobkov v komunikačných médiách pre maloobchod; reklama; rozširovanie reklamných materiálov zákazníkom (letáky, prospekty, tlačoviny, vzorky); vydávanie a aktualizovanie reklamných materiálov; rozširovanie reklamných oznamov; uverejňovanie reklamných textov; rozširovanie reklamných alebo inzertných oznamov; televízna reklama; vydávanie a aktualizovanie reklamných materiálov; maloobchodná činnosť s obuvou, odevmi, oblečením, pokrývkami hlavy.

(540)



(591) biela, svetlo - modrá, ružová

(731) Xiadrong Lin, Lotyšská 5179/2, 821 06 Bratislava, SK;

(740) Dobrovodská Renáta, Mgr., Bratislava, SK;

(210) 5978-2008

(220) 11.8.2008

9 (511) 25, 35

(511) 25 - Baretky; spodná bielizeň; body - spodná bielizeň; bundy; čelenky (oblečenie); chrániče uší (proti chladu ako pokrývka hlavy); čiapky; priliehavé čiapky; futbalová obuv (futbalové topánky - kopačky); kabáty; klobúky; kombiné; kombinézy (oblečenie); konfekcia (odevy); košele; kostýmy, obleky; kožušínové kabáty; kožušínové štóly; kožušínové (oblečenie); kravaty; kúpacie čiapky; kúpacie plášte; obuv na kúpanie; šľapky na kúpanie; maškarné kostýmy; nepremokavý odev; nohavice; oblečenie z kože; oblečenie z imitácie kože; oblečenie - odevy; vysoká obuv; obuv; opasky; palčiaky; pančuchy; pančuchové nohavice; pánske spodky; papuče; plavky dámske; plavky pánske; plážová obuv; plážové oblečenie; pletené svetre; pleteniny (oblečenie); podprsenky; podšívky (časti odevov); pokrývky hlavy; ponožky; pracovné plášte; pulóvre, pyžamá; ramienka na dámskej bielizni; rukavice; saká, bundy; šály; sandále; šatky, šály; šaty; šnurovacie topánky; spodničky; športová obuv; športové tričká, dresy; sukne; svetre; tielka, tričká; tielka, vesty; topánky na

šport; topánky celé; topánky; tričká; uniformy; vlnené šály; vrchné oblečenie; zástery; župany; zvrchníky; športové oblečenie, športové odevy.

35 - Administratívne spracovanie obchodných objednávok; fakturácia; prezentácia výrobkov v komunikačných médiách pre maloobchod; reklama; rozširovanie reklamných materiálov zákazníkom (letáky, prospekty, tlačoviny, vzorky); vydávanie a aktualizovanie reklamných materiálov; rozširovanie reklamných oznamov; uverejňovanie reklamných textov; rozširovanie reklamných alebo inzertných oznamov; televízna reklama; vydávanie a aktualizovanie reklamných materiálov; maloobchodná činnosť s obuvou, odevmi, oblečením, pokrývkami hlavy.

(540)



(591) červená, čierna, žltá, biela, modrá, svetlo - modrá

(731) Xiadrong Lin, Lotyšská 5179/2, 821 06 Bratislava, SK;

(740) Dobrovodská Renáta, Mgr., Bratislava, SK;

(210) 5981-2008

(220) 12.8.2008

9 (511) 9, 16, 35, 41

(511) 9 - Magnetické a optické nosiče údajov, záznamové disky, magnetické disky, optické disky, MP3 prehrávače, premietacie prístroje, premietacie plátna, diapozitívy, elektronické publikácie stiahnuté z telekomunikačnej siete, zariadenia a prístroje na prenos, reprodukciu, spracovanie alebo záznam zvuku, obrazu alebo dát, zariadenia a prístroje na čítanie alebo zapisovanie CD alebo DVD, nosiče zvukových a obrazových nahrávok, videokazety, DVD, CD, počítače, notebooky, periférne zariadenia počítačov, počítačový softvér, zariadenia na úpravu a spracovanie textu, fotografické prístroje a nástroje.

16 - Časopisy, noviny, periodická a neperiodická tlač, tlačoviny, knihy, brožúry, prospekty, kalendáre, príručky, plagáty, katalógy, papier, kartón, lepenka a výrobky z týchto materiálov, ktoré nie sú zahrnuté v iných triedach, papiernický tovar, predmety z kartónu, albumy, atlasy, fotografie, tlačivá, formuláre, grafické reprodukcie, grafiky, spisové obaly (zaradovače), papierové vložky, pútače z papiera alebo lepenky, netextilné etikety, pečiatky, pečate, pečatné vosky, písacie potreby, školské potreby, písacie stroje a kancelárske potreby s výnimkou nábytku, lepiace štítky, lepidlá a lepiace pásky na kancelárske účely a použitie v domácnosti, vrecia a vrecká z papiera alebo plastických materiálov.

35 - Reklama, reklamná činnosť a reklamné služby, reklama online na počítačovej komunikačnej sieti, vydávanie a aktualizovanie reklamných alebo náborových materiálov, rozširovanie reklamných materiálov zákazníkom (letáky, prospekty,

tlačoviny), organizovanie výstav na reklamné a obchodné účely, podpora predaja pre tretie osoby, poradenstvo a pomoc pri riadení obchodných aktivít, odborné obchodné poradenstvo, služby porovnávania cien, obchodná administratíva, služby ako záznam, prepis, zostavovanie, kompilácia alebo systematizácia písomných oznámení a záznamov, kompilácia matematických alebo štatistických údajov, grafická úprava tlačovín na reklamné účely, prepisovanie, vyhľadavanie informácií v počítačových súboroch (pre zákazníkov), zbieranie údajov do počítačových databáz a zoraďovanie, prieskum trhu, poskytovanie uvedených služieb prostredníctvom komunikačných médií, elektronickej pošty, SMS správ, počítačových sietí a internetu, obchodné sprostredkovanie služieb uvedených v triedach 35 a 41, sprostredkovanie obchodu s tovarom v triede 16, maloobchodné a veľkoobchodné služby s tlačovinami, časopismi, CD a DVD.

41 - Vydávanie časopisov, novín a iných periodických a neperiodických publikácií s výnimkou vydávania reklamných a náborových textov, vydávanie kníh, časopisov, organizovanie hier, zábavy, organizovanie a vedenie konferencií, kongresov, seminárov, školení, výcvik, organizovanie kultúrnych alebo vzdelávacích výstav, organizovanie lotérií, plesov, športových súťaží, živých vystúpení, organizovanie zábavných súťaží, organizovanie kurzov, výcvikov, informácie o možnostiach zábavy, zábava, pobavenie, obveselenie, služby zamerané na rekreáciu osôb (rekreačné služby), výchovno-zábavné klubové služby, služby v oblasti estrád, zábavy hier a kultúrnych podujatí, tvorba videofilmov, poskytovanie uvedených služieb prostredníctvom komunikačných médií, elektronickej pošty, SMS správ, počítačových sietí a internetu.

### (540) **Nový Čas Hobby**

(731) RINGIER SLOVAKIA, a. s., Prievozska 14, 821 09 Bratislava, SK;

(740) Porubčan Róbert, Ing., Ivanka pri Dunaji, SK;

(210) **5982-2008**

(220) 13.8.2008

**9 (511) 29, 30, 32, 33, 43**

(511) 29 - Konzervovaná, sušená, nakladaná, tepelne spracovaná alebo upravená zelenina, rôsoly, džemy, marmelády, ovocné zaváraniny, ovocné pretlaky, vajcia, mlieko a mliečne výrobky, jedlé oleje a tuky, mäso, mäsové výťažky, ryby, hydina, zverina vrátane potravín z nich, potraviny z morských produktov, syry, maslo, plnky a zmesi na základe uvedených výrobkov, lahôdkárske výrobky, hotové jedlá vyrobené prevažne zo surovín patriacich do tejto triedy, grilované a vyprážané rezne z mäsa, rýb a hydiny.

30 - Káva, čaj, kakao, cukor, ryža, múka a výrobky z obilí, chlieb, pečivo, sendviče, pekárské a cukrárske výrobky, zmrzlina, med, kvasnice, prášky do pečiva, soľ, horčica, omáčky ako chuťové prísady, ocot, korenie, ľad, hotové jedlá s výnimkou polievok vyrobené prevažne zo surovín patriacich do tejto triedy, polotovary a lahôdkárske výrobky na spôsob rýchleho občerstvenia obsahujúce uvedené produkty, ale tiež obsa-

hujúce prísady z mäsa, rýb, hydiny, syrov, korenie, horčice, kečupu, ochucovacích omáčok a majonézy; obložené a plnené pečivo, sendviče, obložené chlebičky.

32 - Pivo, minerálne vody, sytené vody, stolové vody a iné nealkoholické nápoje, ovocné a zeleninové nápoje, ovocné a zeleninové šťavy, džúsy, sirupy a iné prípravky na výrobu nápojov.

33 - Alkoholické nápoje s výnimkou piva, víno, liehoviny, likéry, miešané alkoholické nápoje, cider.

43 - Reštauračné služby, prechodné ubytovanie, bary, hotelierske služby, kaviarne, penzióny, príprava hotových pokrmov podávaných cez ulicu, príprava hotových pokrmov a spoločné stravovanie, reštauračné a závodné stravovanie, bufety, rýchle občerstvenie, lahôdkárska výroba, príprava, predaj a dodávka jedál na objednávku do domu, catering.

(540)



(591) žltá, zelená

(731) LUTETIA, s.r.o., Klemensova 15, 811 09 Bratislava, SK;

(210) **5983-2008**

(220) 13.8.2008

**9 (511) 9, 16, 35, 37, 40, 41, 42**

(511) 9 - Elektronická kancelárska a výpočtová technika, počítače, prístroje na spracovanie dát, mikroprocesory, počítačové príslušenstvo, ako sú monitory, klávesnice, myši, trackbally, joysticky, skenery, tlačiarne, modemy, reproduktory, periférne zariadenia, meniče diskov do počítačov, filtre na monitory, pamäťové a mikroprocesorové karty v počítačoch, elektrické káble a vodiče a ich spojky a konektory, prepojenie počítačov, náhradné diely k počítačom a periférnym zariadeniam, obaly, puzdrá a boxy na dátové médiá, elektronické pera, magnetické nosiče údajov, optické nosiče údajov, počítačový softvér, počítačové programy, nahraté magnetické, optické audio a audiovizuálne nosiče, podložky pod počítačové myši, kryty proti prachu na výpočtovú techniku, fotokopírovacie stroje.

16 - Kancelárska technika, náhradné diely a príslušenstvo pre kancelársku techniku, kancelárske kopírovacie zariadenia, kryty proti prachu na kancelársku techniku, knihy, periodická a neperiodická tlač.

35 - Reklamná činnosť, inzertná činnosť, propagačná činnosť, multimedialná reklama, reklama na počítačovej komunikačnej sieti, rozširovanie reklamných materiálov, vydávanie reklamných a náborových textov, informačné služby v oblasti propagácie, inzercie a marketingu, obchodné a podnikateľské informácie, obchodné informácie a rady spotrebiteľom, organizovanie reklamných a obchodných výstav a predvádzacích akcií tovarov a služieb, vydávanie reklamných materiálov, vyhľadavanie informácií v počítačových súboroch pre zákazníkov, automatizované spracovanie dát, prenájom kancelárskych strojov a zariadení, prená-



jom kopírovacích strojov, sprostredkovanie obchodu s tovarmi, poradenská činnosť v oblasti obchodu a podnikania, činnosť organizačných a ekonomických poradcov, maloobchodná činnosť v oblasti počítačových programov, kancelárskej techniky a počítačov vrátane ich príslušenstva.

37 - Montáž, inštalácia, údržba a opravy výpočtovej techniky, strojov, zariadení na spracovanie dát, počítačových sietí, audiotechniky, videotechniky, kancelárskej techniky, reprodukčnej techniky a spotrebnej elektroniky, inštalácia a oživovanie počítačových káblových rozvodov.

40 - Tlač, sadzba a zhotovovanie tlačiarenských predlôh, viazanie kníh a ich konečné spracovanie.

41 - Produkčná a agentúrna činnosť v oblasti zábavy, výchovy, vzdelávania a kultúry, organizovanie a vedenie konferencií, školení, záujmových klubov a spoločenských akcií, informačné, konzultačné, obstarávateľské služby v odbore produkčnej a agentúrnej činnosti v oblasti zábavy, kultúry, výchovy a vzdelávania, elektronická edičná činnosť, školenia najmä v oblasti výpočtovej techniky a programovania, vydavateľská činnosť periodickej a neperiodickej tlače s výnimkou reklamných a náborových textov, vydávanie kníh a časopisov v elektronickej podobe, poskytovanie elektronických publikácií (online) bež možnosti kopírovania.

42 - Prenájom počítačov a webových serverov, inštalácia a servis počítačových programov, inštalácia, spúšťanie a aktualizovanie počítačových programov, obnovovanie počítačových databáz, realizácia infraštruktúrnych projektov v informačných technológiách, tvorba softvéru, návrh počítačových systémov, poradenské a konzultačné služby v elektrotechnike, výpočtovej technike, automatizačnej technike a informatike, poradenstvo v oblasti počítačových programov, počítačové programovanie, prenájom softvéru, ochrana proti zafixovaniu počítačov (služba), zhotovovanie kópií počítačových programov, prevod a konverzia údajov a dokumentov z fyzických médií na elektronické médiá, prevod a konverzia počítačových programov a údajov (okrem fyzickej konverzie), vytváranie a udržiavanie počítačových (webových stránok) pre zákazníkov, poskytovanie hostovania na webových stránkach, poskytovanie internetových vyhľadávačov, grafický dizajn, sprostredkovanie prístupu do počítačových databáz.

(540)

**DATALAN**  
DIGITÁLNE mesto

(591) modrá, žltá

(731) DATALAN, a. s., Galvaniho 15/C, 821 04 Bratislava, SK;

(740) Hojčuš Peter, Ing., Bratislava, SK;

(210) 5984-2008

(220) 13.8.2008

9 (511) 9, 16, 35, 37, 40, 41, 42

(511) 9 - Elektronická kancelárska a výpočtová technika, počítače, prístroje na spracovanie dát, mikroprocesory, počítačové príslušenstvo, ako sú monitory, klávesnice, myši, trackbally, joysticky, ske-

nery, tlačiarne, modemy, reproduktory, periférne zariadenia, meniče diskov do počítačov, filtre na monitory, pamäťové a mikroprocesorové karty v počítačoch, elektrické káble a vodiče a ich spojky a konektory, prepojenie počítačov, náhradné diely k počítačom a periférnym zariadeniam, obaly, puzdrá a boxy na dátové médiá, elektronické perá, magnetické nosiče údajov, optické nosiče údajov, počítačový softvér, počítačové programy, nahraté magnetické, optické audio a audiovizuálne nosiče, podložky pod počítačové myši, kryty proti prachu na výpočtovú techniku, fotokopírovacie stroje.

16 - Kancelárska technika, náhradné diely a príslušenstvo pre kancelársku techniku, kancelárske kopírovacie zariadenia, kryty proti prachu na kancelársku techniku, knihy, periodická a neperiodická tlač.

35 - Reklamná činnosť, inzertná činnosť, propagačná činnosť, multimedialná reklama, reklama na počítačovej komunikačnej sieti, rozširovanie reklamných materiálov, vydávanie reklamných a náborových textov, informačné služby v oblasti propagácie, inzercie a marketingu, obchodné a podnikateľské informácie, obchodné informácie a rady spotrebiteľom, organizovanie reklamných a obchodných výstav a predvádzacích akcií tovarov a služieb, vydávanie reklamných materiálov, vyhľadávanie informácií v počítačových súboroch pre zákazníkov, automatizované spracovanie dát, prenájom kancelárskych strojov a zariadení, prenájom kopírovacích strojov, sprostredkovanie obchodu s tovarmi, poradenská činnosť v oblasti obchodu a podnikania, činnosť organizačných a ekonomických poradcov, maloobchodná činnosť v oblasti počítačových programov, kancelárskej techniky a počítačov vrátane ich príslušenstva.

37 - Montáž, inštalácia, údržba a opravy výpočtovej techniky, strojov, zariadení na spracovanie dát, počítačových sietí, audiotechniky, videotechniky, kancelárskej techniky, reprodukčnej techniky a spotrebnej elektroniky, inštalácia a oživovanie počítačových káblových rozvodov.

40 - Tlač, sadzba a zhotovovanie tlačiarenských predlôh, viazanie kníh a ich konečné spracovanie.

41 - Produkčná a agentúrna činnosť v oblasti zábavy, výchovy, vzdelávania a kultúry, organizovanie a vedenie konferencií, školení, záujmových klubov a spoločenských akcií, informačné, konzultačné, obstarávateľské služby v odbore produkčnej a agentúrnej činnosti v oblasti zábavy, kultúry, výchovy a vzdelávania, elektronická edičná činnosť, školenia najmä v oblasti výpočtovej techniky a programovania, vydavateľská činnosť periodickej a neperiodickej tlače s výnimkou reklamných a náborových textov, vydávanie kníh a časopisov v elektronickej podobe, poskytovanie elektronických publikácií (online) bež možnosti kopírovania.

42 - Prenájom počítačov a webových serverov, inštalácia a servis počítačových programov, inštalácia, spúšťanie a aktualizovanie počítačových programov, obnovovanie počítačových databáz, realizácia infraštruktúrnych projektov v informačných technológiách, tvorba softvéru, návrh počítačových systémov, poradenské a konzultačné služby v elektrotechnike, výpočtovej technike, automatizačnej technike a informatike, poradenstvo

v oblasti počítačových programov, počítačové programovanie, prenájom softvéru, ochrany proti zafúrušeniu počítačov (služba), zhotovovanie kópií počítačových programov, prevod a konverzia údajov a dokumentov z fyzických médií na elektronické médiá, prevod a konverzia počítačových programov a údajov (okrem fyzickej konverzie), vytváranie a udržiavanie počítačových (webových stránok) pre zákazníkov, poskytovanie hostovania na webových stránkach, poskytovanie internetových vyhľadávačov, grafický dizajn, sprostredkovanie prístupu do počítačových databáz.

(540)



(591) modrá, žltá

(731) DATALAN, a. s., Galvaniho 15/C, 821 04 Bratislava, SK;

(740) Hojčuš Peter, Ing., Bratislava, SK;

**(210) 5985-2008**

(220) 13.8.2008

**9 (511) 9, 16, 35, 37, 40, 41, 42**

(511) 9 - Elektronická kancelárska a výpočtová technika, počítače, prístroje na spracovanie dát, mikroprocesory, počítačové príslušenstvo, ako sú monitory, klávesnice, myši, trackbally, joysticky, skenery, tlačiarne, modemy, reproduktory, periférne zariadenia, meniče diskov do počítačov, filtre na monitory, pamäťové a mikroprocesorové karty v počítačoch, elektrické káble a vodiče a ich spojky a konektory, prepojenie počítačov, náhradné diely k počítačom a periférnym zariadeniam, obaly, puzdrá a boxy na dátové médiá, elektronické perá, magnetické nosiče údajov, optické nosiče údajov, počítačový softvér, počítačové programy, nahraté magnetické, optické audio a audiovizuálne nosiče, podložky pod počítačové myši, kryty proti prachu na výpočtovú techniku, fotokopírovacie stroje.

16 - Kancelárska technika, náhradné diely a príslušenstvo pre kancelársku techniku, kancelárske kopírovacie zariadenia, kryty proti prachu na kancelársku techniku, knihy, periodická a neperiodická tlač.

35 - Reklamná činnosť, inzertná činnosť, propagačná činnosť, multimedialná reklama, reklama na počítačovej komunikačnej sieti, rozširovanie reklamných materiálov, vydávanie reklamných a náborových textov, informačné služby v oblasti propagácie, inzercie a marketingu, obchodné a podnikateľské informácie, obchodné informácie a rady spotrebiteľom, organizovanie reklamných a obchodných výstav a predvádzacích akcií tovarov a služieb, vydávanie reklamných materiálov, vyhľadávanie informácií v počítačových súboroch pre zákazníkov, automatizované spracovanie dát, prenájom kancelárskych strojov a zariadení, prenájom kopírovacích strojov, sprostredkovanie obchodu s tovarmi, poradenská činnosť v oblasti obchodu a podnikania, činnosť organizačných a ekonomických poradcov, maloobchodná činnosť v oblasti počítačových programov, kancelárskej techniky a počítačov vrátane ich príslušenstva.

37 - Montáž, inštalácia, údržba a opravy výpočtovej techniky, strojov, zariadení na spracovanie dát, počítačových sietí, audiotechniky, videotechniky, kancelárskej techniky, reprodukčnej techniky a spotrebnej elektroniky, inštalácia a oživovanie počítačových káblových rozvodov.

40 - Tlač, sadzba a zhotovovanie tlačiarenských predlôh, viazanie kníh a ich konečné spracovanie.

41 - Produkčná a agentúrna činnosť v oblasti zábavy, výchovy, vzdelávania a kultúry, organizovanie a vedenie konferencií, školení, záujmových klubov a spoločenských akcií, informačné, konzultačné, obstarávateľské služby v odbore produkčnej a agentúrnej činnosti v oblasti zábavy, kultúry, výchovy a vzdelávania, elektronická edičná činnosť, školenia najmä v oblasti výpočtovej techniky a programovania, vydavateľská činnosť periodickej a neperiodickej tlače s výnimkou reklamných a náborových textov, vydávanie kníh a časopisov v elektronickej podobe, poskytovanie elektronických publikácií (online) bež možnosti kopírovania.

42 - Prenájom počítačov a webových serverov, inštalácia a servis počítačových programov, inštalácia, spúšťanie a aktualizovanie počítačových programov, obnovovanie počítačových databáz, realizácia infraštruktúrnych projektov v informačných technológiách, tvorba softvéru, návrh počítačových systémov, poradenské a konzultačné služby v elektrotechnike, výpočtovej technike, automatizačnej technike a informatike, poradenstvo v oblasti počítačových programov, počítačové programovanie, prenájom softvéru, ochrany proti zafúrušeniu počítačov (služba), zhotovovanie kópií počítačových programov, prevod a konverzia údajov a dokumentov z fyzických médií na elektronické médiá, prevod a konverzia počítačových programov a údajov (okrem fyzickej konverzie), vytváranie a udržiavanie počítačových (webových stránok) pre zákazníkov, poskytovanie hostovania na webových stránkach, poskytovanie internetových vyhľadávačov, grafický dizajn, sprostredkovanie prístupu do počítačových databáz.

(540)



(591) modrá, žltá

(731) DATALAN, a. s., Galvaniho 15/C, 821 04 Bratislava, SK;

(740) Hojčuš Peter, Ing., Bratislava, SK;

**(210) 5986-2008**

(220) 13.8.2008

**9 (511) 9, 16, 35, 37, 40, 41, 42**

(511) 9 - Elektronická kancelárska a výpočtová technika, počítače, prístroje na spracovanie dát, mikroprocesory, počítačové príslušenstvo, ako sú monitory, klávesnice, myši, trackbally, joysticky, skenery, tlačiarne, modemy, reproduktory, periférne zariadenia, meniče diskov do počítačov, filtre na monitory, pamäťové a mikroprocesorové karty v počítačoch, elektrické káble a vodiče a ich spojky a konektory, prepojenie počítačov, náhradné diely k počítačom a periférnym zariadeniam, obaly,

puzdrá a boxy na dátové médiá, elektronické pe-  
rá, magnetické nosiče údajov, optické nosiče  
údajov, počítačový softvér, počítačové programy,  
nahraté magnetické, optické audio a audiovizuál-  
ne nosiče, podložky pod počítačové myši, kryty  
proti prachu na výpočtovú techniku, fotokopíro-  
vacie stroje.

16 - Kancelárska technika, náhradné diely a prí-  
slušenstvo pre kancelársku techniku, kancelárske  
kopírovacie zariadenia, kryty proti prachu na kan-  
celársku techniku, knihy, periodická a neperi-  
odická tlač.

35 - Reklamná činnosť, inzertná činnosť, propa-  
gačná činnosť, multimedialná reklama, reklama na  
počítačovej komunikačnej sieti, rozširovanie re-  
klamných materiálov, vydávanie reklamných a ná-  
borových textov, informačné služby v oblasti propa-  
gácie, inzercie a marketingu, obchodné a pod-  
nikateľské informácie, obchodné informácie a ra-  
dy spotrebiteľom, organizovanie reklamných a obcho-  
dných výstav a predvádzacích akcií tovarov a slu-  
žieb, vydávanie reklamných materiálov, vyhľadá-  
vanie informácií v počítačových súboroch pre  
zákazníkov, automatizované spracovanie dát, pre-  
nájom kancelárskych strojov a zariadení, prená-  
jom kopírovacích strojov, sprostredkovanie obcho-  
du s tovarmi, poradenská činnosť v oblasti obcho-  
du a podnikania, činnosť organizačných a eko-  
nomických poradcov, maloobchodná činnosť v oblas-  
ti počítačových programov, kancelárskej techni-  
ky a počítačov vrátane ich príslušenstva.

37 - Montáž, inštalácia, údržba a opravy výpo-  
čtovej techniky, strojov, zariadení na spracovanie  
dát, počítačových sietí, audiotechniky, videotech-  
niky, kancelárskej techniky, reprodukčnej techniky  
a spotrebnej elektroniky, inštalácia a oživovanie  
počítačových káblových rozvodov.

40 - Tlač, sadzba a zhotovovanie tlačiarenských  
predlôh, viazanie kníh a ich konečné spracovanie.

41 - Produkčná a agentúrna činnosť v oblasti zá-  
bavy, výchovy, vzdelávania a kultúry, organizo-  
vanie a vedenie konferencií, školení, záujmových  
klubov a spoločenských akcií, informačné, konzul-  
tačné, obstaráateľské služby v odbore pro-  
dukčnej a agentúrnej činnosti v oblasti zábavy,  
kultúry, výchovy a vzdelávania, elektronická edič-  
ná činnosť, školenia najmä v oblasti výpočtovej  
techniky a programovania, vydavateľská činnosť  
periodickej a neperiodickej tlače s výnimkou re-  
klamných a náborových textov, vydávanie kníh  
a časopisov v elektronickej podobe, poskytovanie  
elektronických publikácií (online) bež možnosti  
kopírovania.

42 - Prenájom počítačov a webových serverov,  
inštalácia a servis počítačových programov, inšta-  
lácia, spúšťanie a aktualizovanie počítačových  
programov, obnovovanie počítačových databáz,  
realizácia infraštruktúrnych projektov v informač-  
ných technológiách, tvorba softvéru, návrh počí-  
tačových systémov, poradenské a konzultačné  
služby v elektrotechnike, výpočtovej technike,  
automatizačnej technike a informatike, poraden-  
stvo v oblasti počítačových programov, počí-  
tačové programovanie, prenájom softvéru, ochrany  
proti zavrúseniu počítačov (služba), zhotovova-  
nie kópií počítačových programov, prevod a kon-  
verzia údajov a dokumentov z fyzických médií

na elektronické médiá, prevod a konverzia počí-  
tačových programov a údajov (okrem fyzickej kon-  
verzie), vytváranie a udržiavanie počítačových  
(webových stránok) pre zákazníkov, poskyтова-  
nie host'ovania na webových stránkach, poskyto-  
vanie internetových vyhľadávačov, grafický dizajn,  
sprostredkovanie prístupu do počítačových databáz.

(540)



(591) modrá, žltá

(731) DATALAN, a. s., Galvaniho 15/C, 821 04 Brati-  
slava, SK;

(740) Hojčuš Peter, Ing., Bratislava, SK;

(210) 5987-2008

(220) 14.8.2008

9 (511) 16, 32, 33

(511) 16 - Papier a papiernický tovar, kartón a kartó-  
nový tovar, knihy, časopisy a komiksy, tlačoviny,  
tlačené publikácie, papiernický tovar, ceruzky,  
zvýrazňovacie ceruzky, obrazy, fotografie a tlače,  
veľké plošné plagáty, zápisníky a pamätníky, inštruk-  
tážne a výučbové materiály, odtlačky a nálepky,  
pozdravné pohľadnice, záložky do kníh, papiero-  
vé tácky, papierové rozety, účtenky, papierové  
tabule, papierové visačky, novoročné blahoželania,  
letáky, jedálne lístky, knižné zarážky, ťažidlá  
na papier, dekoračný tovar ako papierové stojan-  
čeky na stôl rôznych tvarov, papierové pívne  
podložky, nápojové stojančeky, samolepky pre  
domácnosť a na kancelárske účely, igelitové taš-  
ky, kalendáre a diáre, papierové klobúky, mate-  
riály na písanie, baliaci papier, darčkové štítky,  
papierové obrusy, servítky a podložky, papierové  
uteráky.

32 - Nealkoholické nápoje.

33 - Alkoholické nápoje s výnimkou piva.

(540)



(591) žltá, modrá, červená, biela

(731) Becher Jan, Karlovarská Becherovka, a. s., T. G.  
Masaryka 57, 360 76 Karlovy Vary, CZ;

(740) Bušová Eva, JUDr., Bratislava, SK;

(210) 5988-2008

(220) 14.8.2008

9 (511) 16, 32, 33

(511) 16 - Papier a papiernický tovar, kartón a kartó-  
nový tovar, knihy, časopisy a komiksy, tlačoviny,  
tlačené publikácie, papiernický tovar, ceruzky,  
zvýrazňovacie ceruzky, obrazy, fotografie a tla-  
če, veľké plošné plagáty, zápisníky a pamätníky,

inštruktážne a výučbové materiály, odtlačky a nálepky, pozdravné pohľadnice, záložky do kníh, papierové tácky, papierové rozety, účtenky, papierové tabule, papierové visačky, novoročné blahoželanania, letáky, jedálne lístky, knižné zarážky, ťažidlá na papier, dekoratívny tovar ako papierové stojančeky na stôl rôznych tvarov, papierové pivné podložky, nápojové stojančeky, samolepky pre domácnosť a na kancelárske účely, igelitové tašky, kalendáre a diáre, papierové klobúky, materiály na písanie, baliaci papier, darčekové štítky, papierové obrusy, servítky a podložky, papierové uteráky.

32 - Nealkoholické nápoje.

33 - Alkoholické nápoje s výnimkou piva.

(540)



(591) Žltá, modrá, červená, biela

(731) Becher Jan, Karlovarská Becherovka, a. s., T. G. Masaryka 57, 360 76 Karlovy Vary, CZ;

(740) Bušová Eva, JUDr., Bratislava, SK;

(210) 5989-2008

(220) 14.8.2008

9 (511) 16, 32, 33

(511) 16 - Papier a papiernický tovar, kartón a kartónový tovar, knihy, časopisy a komiksy, tlačoviny, tlačené publikácie, papiernický tovar, ceruzky, zvýrazňovacie ceruzky, obrazy, fotografie a tlače, veľké plošné plagáty, zápisníky a pamätníky, inštruktážne a výučbové materiály, odtlačky a nálepky, pozdravné pohľadnice, záložky do kníh, papierové tácky, papierové rozety, účtenky, papierové tabule, papierové visačky, novoročné blahoželanania, letáky, jedálne lístky, knižné zarážky, ťažidlá na papier, dekoratívny tovar ako papierové stojančeky na stôl rôznych tvarov, papierové pivné podložky, nápojové stojančeky, samolepky pre domácnosť a na kancelárske účely, igelitové tašky, kalendáre a diáre, papierové klobúky, materiály na písanie, baliaci papier, darčekové štítky, papierové obrusy, servítky a podložky, papierové uteráky.

32 - Nealkoholické nápoje.

33 - Alkoholické nápoje s výnimkou piva.

(540) **GREPPER**

(731) Becher Jan, Karlovarská Becherovka, a. s., T. G. Masaryka 57, 360 76 Karlovy Vary, CZ;

(740) Bušová Eva, JUDr., Bratislava, SK;

(210) 6051-2008

(220) 28.8.2008

9 (511) 3, 5, 29, 30

(511) 3 - Kozmetika, parfuméria, kozmetické farbivá a farby, kúry, oleje, emulzie, vody a gély určené na ošetrovanie, čistenie, pestovanie a krášlenie pleti,

tela, vlasov a nechťov, soli, oleje, peny a emulzie do sprchy a kúpeľa, líčidlá, prípravky určené na hygienu celého tela, depilačné prípravky, opaľovacie prostriedky a prostriedky po opaľovaní, prostriedky určené na starostlivosť o nohy, ústne vody, zubné pasty, zubné gély, kozmetické a čistiace prípravky na chrup, i umelý, prípravky na ústnu hygienu spadajúce do tejto triedy, hygienické prostriedky a dezodoranty na osobnú potrebu.

5 - Vitamíny a vitamínové prípravky na liečebné účely, potravinové doplnky na liečebné účely; potravinové doplnky na zlepšenie fyzickej a psychickej kondície, posilňujúce požívatiny, špeciálne potraviny pre športovcov, rekonvalescentov a osoby so zvýšenou fyzickou a psychickou záťažou, sladkosti bez cukru na lekárske účely, dietetické výrobky na lekárske účely, prípravky proti nevoľnosti pri cestovaní, prípravky a zmesi na potáhanie tabliet, farmaceutické a veterinárske výrobky, hygienické výrobky na liečebné účely, diabetické prípravky na liečebné účely, potraviny pre batolátá, dezinfekčné prípravky, výrobky na hubenie škodcov, fungicídy a herbicídy, antibakteriálne prípravky, prípravky na čistenie vzduchu, prípravky na osvieženie a naplnenie vzduchu vôňou, dezodoranty (iné než osobné); dezinfekčné prípravky na hygienické účely, prípravky slúžiace na obmedzenie pachu v miestnostiach a iných priestoroch, insekticídy, prípravky na hubenie parazitov, WC dezodoranty, WC gély a osviežovače, repelentné prípravky, chemické prípravky proti plesniam.

29 - Potravinové doplnky spadajúce do tejto triedy, mäso, ryby, hydina, zverina, mäsové výťažky, huby, ovocie a zelenina sušené, konzervované, zavarené, nakladané a kandizované, jedlá želatína, džemy a marmelády, vajcia, mlieko a mliečne výrobky, mliečne nápoje, oleje a jedlé tuky, mäsové a zeleninové krémy a zmesi vrátane plnených do cesta, mäsové a zeleninové konzervy, zelenina sušená, varená, sterilizovaná, mäsové a zeleninové zmesi.

30 - Potravinové doplnky spadajúce do tejto triedy, káva, čaj, kakao, cukor, ryža, tapioka, ságo, kávové náhradky a výrobky z nich, múka a prípravky z obilnín, chlieb, pečivo, cukrovinky, zmrzlina, med, droždie, prášky do cesta, soľ, horčica, ocot, ľad na osvieženie, cestoviny, korenie a korenacie zmesi, omáčky na ochutenie, bombóny, čokoláda a výrobky z nej, kečup, majonéza, čokoládové, kávové a kakaové nápoje, cestá a výrobky z nich, šalátové zálievky, žuvačky, ovocné želé, mäsové a zeleninové omáčky.

(540)



(731) FAVEA spol. s r. o., B. Němcové 580, 742 21 Koptivnice, CZ;

(740) Guniš Jaroslav, Mgr., Bratislava, SK;

(210) 6052-2008

(220) 28.8.2008

9 (511) 3, 5, 29, 30

(511) 3 - Kozmetika, parfuméria, kozmetické farbivá a farby, kúry, oleje, emulzie, vody a gély určené na ošetrovanie, čistenie, pestovanie a kráslenie pleti, tela, vlasov a nechťov, soli, oleje, peny a emulzie do sprchy a kúpeľa, líčidlá, prípravky určené na hygienu celého tela, depilačné prípravky, opaľovacie prostriedky a prostriedky po opaľovaní, prostriedky určené na starostlivosť o nohy, ústne vody, zubné pasty, zubné gély, kozmetické a čistiace prípravky na chrup, i umelý, prípravky na ústnu hygienu spadajúce do tejto triedy, hygienické prostriedky a dezodoranty na osobnú potrebu.

5 - Vitamíny a vitamínové prípravky na liečebné účely, potravinové doplnky na liečebné účely; potravinové doplnky na zlepšenie fyzickej a psychickej kondície, posilňujúce potraviny, špeciálne potraviny pre športovcov, rekonvalescentov a osoby so zvýšenou fyzickou a psychickou záťažou, sladkosti bez cukru na lekárske účely, dietetické výrobky na lekárske účely, prípravky proti nevoľnosti pri cestovaní, prípravky a zmesi na potáhanie tabliet, farmaceutické a veterinárske výrobky, hygienické výrobky na liečebné účely, diabetické prípravky na liečebné účely, potraviny pre batolaťá, dezinfekčné prípravky, výrobky na hubenie škodcov, fungicidy a herbicidy, antibakteriálne prípravky, prípravky na čistenie vzduchu, prípravky na osvieženie a naplnenie vzduchu vôňou, dezodoranty (iné než osobné); dezinfekčné prípravky na hygienické účely, prípravky slúžiace na obmedzenie pachu v miestnostiach a iných priestoroch, insekticidy, prípravky na hubenie parazitov, WC dezodoranty, WC gély a osviežovače, repelentné prípravky, chemické prípravky proti plesniam.

29 - Potravinové doplnky spadajúce do tejto triedy, mäso, ryby, hydina, zverina, mäsové výťažky, huby, ovocie a zelenina sušené, konzervované, zavarené, nakladané a kandizované, jedlá želatína, džemy a marmelády, vajcia, mlieko a mliečne výrobky, mliečne nápoje, oleje a jedlé tuky, mäsové a zeleninové krémy a zmesi vrátane plnených do cesta, mäsové a zeleninové konzervy, zelenina sušená, varená, sterilizovaná, mäsové a zeleninové zmesi.

30 - Potravinové doplnky spadajúce do tejto triedy, káva, čaj, kakao, cukor, ryža, tapioka, ságo, kávové náhradky a výrobky z nich, múka a prípravky z obilnín, chlieb, pečivo, cukrovinky, zmrzlina, med, droždie, prášky do cesta, soľ, horčica, ocot, ľad na osvieženie, cestoviny, korenie a korenacie zmesi, omáčky na ochutenie, bombóny, čokoláda a výrobky z nej, kečup, majonéza, čokoládové, kávové a kakaové nápoje, cestá a výrobky z nich, šalátové zálievky, žuvačky, ovocné želé, mäsové a zeleninové omáčky.

(540)



(731) FAVEA spol. s r. o., B. Němcové 580, 742 21 Kopřivnice, CZ;

(740) Guniš Jaroslav, Mgr., Bratislava, SK;

(210) 6053-2008

(220) 28.8.2008

9 (511) 3, 5, 29, 30

(511) 3 - Kozmetika, parfuméria, kozmetické farbivá a farby, kúry, oleje, emulzie, vody a gély určené na ošetrovanie, čistenie, pestovanie a kráslenie pleti, tela, vlasov a nechťov, soli, oleje, peny a emulzie do sprchy a kúpeľa, líčidlá, prípravky určené na hygienu celého tela, depilačné prípravky, opaľovacie prostriedky a prostriedky po opaľovaní, prostriedky určené na starostlivosť o nohy, ústne vody, zubné pasty, zubné gély, kozmetické a čistiace prípravky na chrup, i umelý, prípravky na ústnu hygienu spadajúce do tejto triedy, hygienické prostriedky a dezodoranty na osobnú potrebu.

5 - Vitamíny a vitamínové prípravky na liečebné účely, potravinové doplnky na liečebné účely; potravinové doplnky na zlepšenie fyzickej a psychickej kondície, posilňujúce potraviny, špeciálne potraviny pre športovcov, rekonvalescentov a osoby so zvýšenou fyzickou a psychickou záťažou, sladkosti bez cukru na lekárske účely, dietetické výrobky na lekárske účely, prípravky proti nevoľnosti pri cestovaní, prípravky a zmesi na potáhanie tabliet, farmaceutické a veterinárske výrobky, hygienické výrobky na liečebné účely, diabetické prípravky na liečebné účely, potraviny pre batolaťá, dezinfekčné prípravky, výrobky na hubenie škodcov, fungicidy a herbicidy, antibakteriálne prípravky, prípravky na čistenie vzduchu, prípravky na osvieženie a naplnenie vzduchu vôňou, dezodoranty (iné než osobné); dezinfekčné prípravky na hygienické účely, prípravky slúžiace na obmedzenie pachu v miestnostiach a iných priestoroch, insekticidy, prípravky na hubenie parazitov, WC dezodoranty, WC gély a osviežovače, repelentné prípravky, chemické prípravky proti plesniam.

29 - Potravinové doplnky spadajúce do tejto triedy, mäso, ryby, hydina, zverina, mäsové výťažky, huby, ovocie a zelenina sušené, konzervované, zavarené, nakladané a kandizované, jedlá želatína, džemy a marmelády, vajcia, mlieko a mliečne výrobky, mliečne nápoje, oleje a jedlé tuky, mäsové a zeleninové krémy a zmesi vrátane plnených do cesta, mäsové a zeleninové konzervy, zelenina sušená, varená, sterilizovaná, mäsové a zeleninové zmesi.

30 - Potravinové doplnky spadajúce do tejto triedy, káva, čaj, kakao, cukor, ryža, tapioka, ságo, kávové náhradky a výrobky z nich, múka a prípravky z obilnín, chlieb, pečivo, cukrovinky, zmrzlina, med, droždie, prášky do cesta, soľ, horčica, ocot, ľad na osvieženie, cestoviny, korenie a korenacie zmesi, omáčky na ochutenie, bombóny, čokoláda a výrobky z nej, kečup, majonéza, čokoládové, kávové a kakaové nápoje, cestá a výrobky z nich, šalátové zálievky, žuvačky, ovocné želé, mäsové a zeleninové omáčky.

(540)



(731) FAVEA spol. s r. o., B. Němcové 580, 742 21 Kopřivnice, CZ;

(740) Guniš Jaroslav, Mgr., Bratislava, SK;

**(210) 6054-2008**

(220) 28.8.2008

**9 (511) 3, 5, 29, 30**

(511) 3 - Kozmetika, parfuméria, kozmetické farbivá a farby, kúry, oleje, emulzie, vody a gély určené na ošetrovanie, čistenie, pestovanie a kráslenie pleti, tela, vlasov a nechťov, soli, oleje, peny a emulzie do sprchy a kúpeľa, líčidlá, prípravky určené na hygienu celého tela, depilačné prípravky, opaľovacie prostriedky a prostriedky po opaľovaní, prostriedky určené na starostlivosť o nohy, ústne vody, zubné pasty, zubné gély, kozmetické a čistiacie prípravky na chrup, i umelý, prípravky na ústnu hygienu spadajúce do tejto triedy, hygienické prostriedky a dezodoranty na osobnú potrebu.

5 - Vitamíny a vitamínové prípravky na liečebné účely, potravinové doplnky na liečebné účely; potravinové doplnky na zlepšenie fyzickej a psychickej kondície, posilňujúce požívatiny, špeciálne potraviny pre športovcov, rekonvalescentov a osoby so zvýšenou fyzickou a psychickou záťažou, sladkosti bez cukru na lekárske účely, dietetické výrobky na lekárske účely, prípravky proti nevoľnosti pri cestovaní, prípravky a zmesi na potáhanie tabliet, farmaceutické a veterinárske výrobky, hygienické výrobky na liečebné účely, diabetické prípravky na liečebné účely, potraviny pre batolátá, dezinfekčné prípravky, výrobky na hubenie škodcov, fungicídy a herbicídy, antibakteriálne prípravky, prípravky na čistenie vzduchu, prípravky na osvieženie a naplnenie vzduchu vôňou, dezodoranty (iné než osobné); dezinfekčné prípravky na hygienické účely, prípravky slúžiace na obmedzenie pachu v miestnostiach a iných priestoroch, insekticídy, prípravky na hubenie parazitov, WC dezodoranty, WC gély a osviežovače, repelentné prípravky, chemické prípravky proti plesniam.

29 - Potravinové doplnky spadajúce do tejto triedy, mäso, ryby, hydina, zverina, mäsové výťažky, huby, ovocie a zelenina sušené, konzervované, zavarené, nakladané a kandizované, jedlá želatína, džemy a marmelády, vajcia, mlieko a mliečne výrobky, mliečne nápoje, oleje a jedlé tuky, mäsové a zeleninové krémy a zmesi vrátane plnených do cesta, mäsové a zeleninové konzervy, zelenina sušená, varená, sterilizovaná, mäsové a zeleninové zmesi.

30 - Potravinové doplnky spadajúce do tejto triedy, káva, čaj, kakao, cukor, ryža, tapioka, ságo, kávové náhradky a výrobky z nich, múka a prípravky z obilnín, chlieb, pečivo, cukrovinky, zmrzlina, med, drożdžie, prášky do cesta, soľ, horčica,

ocot, ľad na osvieženie, cestoviny, korenie a korenacie zmesi, omáčky na ochutenie, bombóny, čokoláda a výrobky z nej, kečup, majonéza, čokoládové, kávové a kakaové nápoje, cestá a výrobky z nich, šalátové zálievky, žuvačky, ovocné želé, mäsové a zeleninové omáčky.

(540)



(731) FAVEA spol. s r. o., B. Němcové 580, 742 21 Kopřivnice, CZ;

(740) Guniš Jaroslav, Mgr., Bratislava, SK;

**(210) 6055-2008**

(220) 28.8.2008

**9 (511) 3, 5, 29, 30**

(511) 3 - Kozmetika, parfuméria, kozmetické farbivá a farby, kúry, oleje, emulzie, vody a gély určené na ošetrovanie, čistenie, pestovanie a kráslenie pleti, tela, vlasov a nechťov, soli, oleje, peny a emulzie do sprchy a kúpeľa, líčidlá, prípravky určené na hygienu celého tela, depilačné prípravky, opaľovacie prostriedky a prostriedky po opaľovaní, prostriedky určené na starostlivosť o nohy, ústne vody, zubné pasty, zubné gély, kozmetické a čistiacie prípravky na chrup, i umelý, prípravky na ústnu hygienu spadajúce do tejto triedy, hygienické prostriedky a dezodoranty na osobnú potrebu.

5 - Vitamíny a vitamínové prípravky na liečebné účely, potravinové doplnky na liečebné účely; potravinové doplnky na zlepšenie fyzickej a psychickej kondície, posilňujúce požívatiny, špeciálne potraviny pre športovcov, rekonvalescentov a osoby so zvýšenou fyzickou a psychickou záťažou, sladkosti bez cukru na lekárske účely, dietetické výrobky na lekárske účely, prípravky proti nevoľnosti pri cestovaní, prípravky a zmesi na potáhanie tabliet, farmaceutické a veterinárske výrobky, hygienické výrobky na liečebné účely, diabetické prípravky na liečebné účely, potraviny pre batolátá, dezinfekčné prípravky, výrobky na hubenie škodcov, fungicídy a herbicídy, antibakteriálne prípravky, prípravky na čistenie vzduchu, prípravky na osvieženie a naplnenie vzduchu vôňou, dezodoranty (iné než osobné); dezinfekčné prípravky na hygienické účely, prípravky slúžiace na obmedzenie pachu v miestnostiach a iných priestoroch, insekticídy, prípravky na hubenie parazitov, WC dezodoranty, WC gély a osviežovače, repelentné prípravky, chemické prípravky proti plesniam.

29 - Potravinové doplnky spadajúce do tejto triedy, mäso, ryby, hydina, zverina, mäsové výťažky, huby, ovocie a zelenina sušené, konzervované, zavarené, nakladané a kandizované, jedlá želatína, džemy a marmelády, vajcia, mlieko a mliečne výrobky, mliečne nápoje, oleje a jedlé tuky, mäsové a zeleninové krémy a zmesi vrátane plnených do cesta, mäsové a zeleninové konzervy, zelenina sušená, varená, sterilizovaná, mäsové a zeleninové zmesi.

30 - Potravinové doplnky spadajúce do tejto triedy, káva, čaj, kakao, cukor, ryža, tapioka, ságo, kávové náhradky a výrobky z nich, múka a prípravky z obilnín, chlieb, pečivo, cukrovinky, zmrzlina, med, droždie, prášky do cesta, soľ, horčica, ocot, ľad na osvieženie, cestoviny, korenie a korenacie zmesi, omáčky na ochutenie, bombóny, čokoláda a výrobky z nej, kečup, majonéza, čokoládové, kávové a kakaové nápoje, cestá a výrobky z nich, šalátové zálievky, žuvačky, ovocné želé, mäsové a zeleninové omáčky.

(540)



(731) FAVEA spol. s r. o., B. Němcové 580, 742 21 Kopřivnice, CZ;

(740) Guniš Jaroslav, Mgr., Bratislava, SK;

(210) 6056-2008

(220) 28.8.2008

9 (511) 3, 5, 29, 30

(511) 3 - Kozmetika, parfuméria, kozmetické farbivá a farby, kúry, oleje, emulzie, vody a gély určené na ošetrovanie, čistenie, pestovanie a krásenie pleti, tela, vlasov a nechtov, soli, oleje, peny a emulzie do sprchy a kúpeľa, líčidlá, prípravky určené na hygienu celého tela, depilačné prípravky, opalovací prostriedky a prostriedky po opaľovaní, prostriedky určené na starostlivosť o nohy, ústne vody, zubné pasty, zubné gély, kozmetické a čistiacie prípravky na chrup, i umelý, prípravky na ústnu hygienu spadajúce do tejto triedy, hygienické prostriedky a dezodoranty na osobnú potrebu. 5 - Vitamíny a vitamínové prípravky na liečebné účely, potravinové doplnky na liečebné účely; potravinové doplnky na zlepšenie fyzickej a psychickej kondície, posilňujúce potraviny, špeciálne potraviny pre športovcov, rekonvalescentov a osoby so zvýšenou fyzickou a psychickou záťažou, sladkosti bez cukru na lekárske účely, diabetické výrobky na lekárske účely, prípravky proti nevoľnosti pri cestovaní, prípravky a zmesi na potáhanie tabliet, farmaceutické a veterinárske výrobky, hygienické výrobky na liečebné účely, diabetické prípravky na liečebné účely, potraviny pre batolátá, dezinfekčné prípravky, výrobky na hubenie škodcov, fungicídy a herbicídy, antibakteriálne prípravky, prípravky na čistenie vzduchu, prípravky na osvieženie a naplnenie vzduchu vôňou, dezodoranty (iné než osobné); dezinfekčné prípravky na hygienické účely, prípravky slúžiace na obmedzenie pachu v miestnostiach a iných priestoroch, insekticídy, prípravky na hubenie parazitov, WC dezodoranty, WC gély a osviežovače, repelentné prípravky, chemické prípravky proti plesniam.

29 - Potravinové doplnky spadajúce do tejto triedy, mäso, ryby, hydina, zverina, mäsové výťažky, huby, ovocie a zelenina sušená, konzervované, zavarené, nakladané a kandizované, jedlá želatína, džemy a marmelády, vajcia, mlieko a mliečne výrobky, mliečne nápoje, oleje a jedlé tuky, mäsové a zeleninové krémy a zmesi vrátane plnených do cesta, mäsové a zeleninové konzervy, zelenina sušená, varená, sterilizovaná, mäsové a zeleninové zmesi.

30 - Potravinové doplnky spadajúce do tejto triedy, káva, čaj, kakao, cukor, ryža, tapioka, ságo, kávové náhradky a výrobky z nich, múka a prípravky z obilnín, chlieb, pečivo, cukrovinky, zmrzlina, med, droždie, prášky do cesta, soľ, horčica, ocot, ľad na osvieženie, cestoviny, korenie a korenacie zmesi, omáčky na ochutenie, bombóny, čokoláda a výrobky z nej, kečup, majonéza, čokoládové, kávové a kakaové nápoje, cestá a výrobky z nich, šalátové zálievky, žuvačky, ovocné želé, mäsové a zeleninové omáčky.

(540)



(731) FAVEA spol. s r. o., B. Němcové 580, 742 21 Kopřivnice, CZ;

(740) Guniš Jaroslav, Mgr., Bratislava, SK;

(210) 6181-2008

(220) 6.10.2008

9 (511) 32, 33, 35

(511) 32 - Nealkoholické nápoje, minerálne a stolové vody, vrátane ochutených a sytených, nealkoholické nápoje obohatené výťažkami z bylín, minerálmi alebo vitamínmi, energetické nápoje, izotonické nápoje, ovocné a zeleninové šťavy, mušty, džúsy, sirupy a iné prípravky na výrobu nápojov, pivo.

33 - Alkoholické nápoje s výnimkou piva, alkoholové extrakty, likéry, brandy, whisky, destilované nápoje, medovina, víno, šumivé víno, sekt.

35 - Maloobchodná a veľkoobchodná činnosť s alkoholickými nápojmi, pivom, nealkoholickými nápojmi a sirupmi.

(540) CYPRIÁN

(731) Hudák Pavol, Mgr., Jarná 3040/2, 058 01 Poprad, SK;

(740) Hojčuš Peter, Ing., Bratislava, SK;

## Zverejnené prihlášky ochranných znáмок vzniknuté premenou prihlášok ochranných znáмок spoločenstva

Účinky prihlášok ochranných znáмок a zapísaných ochranných znáмок vzniknutých premenou prihlášok ochranných znáмок spoločenstva a ochranných znáмок spoločenstva s dátumom podania, priority a seniority pred dňom prístupu Slovenskej republiky k EÚ nastávajú na území SR dňom 1. 5. 2004.

(210)

1370-2008

**(210) 1370-2008**

(220) 21.6.2005

**9 (511) 9, 42**

(511) 9 - Počítačový softvér na použitie pri získavaní dát a správe dát každého druhu, geofyzický, geologický a strojársky softvér, počítače a počítačové doplnky v medzinárodnej triede 9.

42 - Počítačové služby, poskytovanie počítačom riadených digitalizovaných riešení a simulácií pre ropné a plynové vrty v medzinárodnej triede 42.

**(540) GEOGRAPHIX**

(641) 004501623, 21.6.2005

(731) Landmark Graphics Corporation, 2101 Citywest Boulevard, Houston, Texas 77042, US;

(740) Považanová Andrea, JUDr., Bratislava, SK;

---



## Zapísané ochranné známky na základe prihlášok ochranných znáмок vzniknutých premenou ochranných znáмок spoločenstva

Účinky prihlášok ochranných znáмок a zapísaných ochranných znáмок vzniknutých premenou prihlášok ochranných znáмок spoločenstva a ochranných znáмок spoločenstva s dátumom podania, priority a seniority pred dňom prístupu Slovenskej republiky k EÚ nastávajú na území SR dňom 1. 5. 2004.

(210) (111)

1596-2008 223095  
1812-2008 223096

**(111) 223095**

(151) 30.10.2008

(180) 4.6.2013

(210) 1596-2008

(220) 4.6.2003

(310) 2318001

(320) 6.12.2002

(330) GB

**9 (511) 18, 25**

(511) 18 - Tašky, kabelky, peňaženky, plecniaky, školské aktovky, obalové dosky, diplomatické kufričky; náprsné tašky, aktovky, cestovné kabely a kufre, vaky, športové tašky; obaly na odevy.

25 - Obuv, vrchný odev, atletické oblečenie, pletený tovar; oblečenie s výnimkou spodnej bielizne a oblečenia na spanie.

**(540)**



(646) 003220613,4.6.2003

(732) Asco Group Limited, Chancery Court, The Mall, Freeport, BS;

(740) Fajnorová Mária, Ing., Bratislava, SK;

**(111) 223096**

(151) 4.11.2008

(180) 13.11.2007

(210) 1812-2008

(220) 13.11.1997

**9 (511) 1, 40**

(511) 1 - Zmesi polyetylénového prášku, farebných pigmentov a/alebo aditív, všetko na použitie na rotačné lisovanie; všetko zahrnuté v triede 1.

40 - Zákazková príprava zmesí polyetylénového prášku, farebných pigmentov a/alebo aditív, všetko na použitie na rotačné lisovanie; všetko zahrnuté v triede 40.

**(540) Turbo-Blend**

(646) 000683854, 13.11.1997

(732) Matrix Polymers Limited, Unit J, 22-40 Tenter Road Moulton Park, NN3 6AX Northampton, GB;

**Zapísané ochranné známky bez zmeny**

(210)	(111)	(210)	(111)	(210)	(111)	(210)	(111)
1985-2004	222814	6-2008	222845	387-2008	222905	657-2008	222999
368-2005	223088	19-2008	222846	388-2008	222906	658-2008	223000
369-2005	223089	61-2008	222847	390-2008	222907	741-2008	223001
2059-2006	222815	62-2008	222848	393-2008	222908	742-2008	223002
2060-2006	222816	64-2008	222849	407-2008	222909	743-2008	223003
2254-2006	222943	66-2008	222850	408-2008	222910	744-2008	223004
6462-2006	223093	67-2008	222851	425-2008	222911	745-2008	223005
414-2007	222817	72-2008	222852	428-2008	222912	746-2008	223006
631-2007	222944	75-2008	222853	429-2008	222913	747-2008	223007
768-2007	222818	77-2008	222854	437-2008	222914	750-2008	223008
769-2007	222819	79-2008	222855	444-2008	222915	751-2008	223009
1625-2007	222820	80-2008	222856	445-2008	222916	752-2008	223010
1870-2007	222821	96-2008	222857	446-2008	222917	754-2008	223011
2021-2007	222822	98-2008	222858	447-2008	222918	756-2008	223012
2045-2007	222823	123-2008	222859	448-2008	222919	760-2008	223013
2050-2007	222824	162-2008	222860	449-2008	222920	804-2008	223014
2099-2007	222825	165-2008	222861	450-2008	222921	807-2008	222804
2220-2007	222826	167-2008	222862	451-2008	222922	813-2008	223015
2269-2007	222827	171-2008	222863	452-2008	222923	861-2008	222805
2280-2007	222828	173-2008	222864	453-2008	222924	867-2008	222806
2282-2007	222829	174-2008	222865	455-2008	222925	880-2008	222807
2291-2007	222830	176-2008	222866	456-2008	222974	884-2008	222808
2296-2007	222945	178-2008	222867	458-2008	222975	924-2008	222809
2343-2007	222831	179-2008	222868	459-2008	222926	977-2008	222810
2361-2007	222832	180-2008	222869	460-2008	222976	1003-2008	222811
2368-2007	222833	198-2008	222870	462-2008	222927	1041-2008	222812
2378-2007	222834	210-2008	222871	463-2008	222928	1043-2008	222813
2379-2007	222835	214-2008	222872	464-2008	222929	5011-2008	223016
2390-2007	222836	222-2008	222873	466-2008	222930	5028-2008	223017
5680-2007	222837	229-2008	222874	467-2008	222931	5037-2008	223018
5728-2007	223094	230-2008	222875	468-2008	222932	5038-2008	223019
6180-2007	222838	233-2008	222876	469-2008	222933	5065-2008	223020
6181-2007	222839	235-2008	222877	476-2008	222934	5066-2008	223021
6182-2007	222946	240-2008	222878	479-2008	222935	5068-2008	223022
6208-2007	222840	254-2008	222879	480-2008	222977	5070-2008	223023
6209-2007	222841	261-2008	222880	504-2008	222978	5079-2008	223024
6266-2007	222947	262-2008	222881	505-2008	222936	5087-2008	223025
6335-2007	222842	272-2008	222882	507-2008	222937	5090-2008	223026
6354-2007	222948	274-2008	222883	508-2008	222938	5091-2008	223027
6355-2007	222949	276-2008	222884	509-2008	222939	5092-2008	223028
6356-2007	222950	277-2008	222885	512-2008	222940	5093-2008	223029
6357-2007	222951	278-2008	222886	513-2008	222941	5094-2008	223030
6358-2007	222952	283-2008	222887	514-2008	222979	5095-2008	223031
6359-2007	222953	288-2008	222888	515-2008	222980	5101-2008	223032
6409-2007	222954	290-2008	222889	516-2008	222981	5102-2008	223033
6417-2007	222955	293-2008	222890	517-2008	222982	5103-2008	223034
6453-2007	222956	320-2008	222891	518-2008	222983	5107-2008	223035
6459-2007	222957	321-2008	222892	519-2008	222984	5117-2008	223036
6493-2007	222958	338-2008	222971	521-2008	222985	5120-2008	223037
6494-2007	222959	339-2008	222972	522-2008	222986	5121-2008	223038
6495-2007	222960	340-2008	222973	541-2008	222987	5122-2008	223039
6496-2007	222961	343-2008	222893	542-2008	222988	5123-2008	223040
6497-2007	222962	348-2008	222894	545-2008	222989	5124-2008	223041
6498-2007	222963	350-2008	222895	549-2008	222990	5125-2008	223042
6499-2007	222964	356-2008	222896	553-2008	222991	5126-2008	223043
6500-2007	222965	360-2008	222897	554-2008	222992	5127-2008	223044
6501-2007	222966	363-2008	222898	555-2008	222993	5128-2008	223045
6502-2007	222967	364-2008	222899	556-2008	222994	5129-2008	223046
6503-2007	222968	367-2008	222900	557-2008	222995	5130-2008	223047
6504-2007	222969	368-2008	222901	560-2008	222803	5134-2008	223048
6527-2007	222970	369-2008	222902	620-2008	222996	5135-2008	223049
2-2008	222843	372-2008	222903	621-2008	222997	5140-2008	223050
3-2008	222844	379-2008	222904	656-2008	222998	5141-2008	223051

(210)	(111)	(210)	(111)	(210)	(111)	(210)	(111)
5142-2008	223052	5208-2008	223060	5277-2008	223068	5353-2008	223076
5154-2008	223053	5219-2008	223061	5299-2008	223069	5354-2008	223077
5157-2008	223054	5220-2008	223062	5300-2008	223070	5383-2008	223078
5164-2008	223055	5233-2008	223063	5303-2008	223071	5387-2008	223079
5165-2008	223056	5234-2008	223064	5305-2008	223072	5392-2008	223080
5167-2008	223057	5273-2008	223065	5306-2008	223073		
5168-2008	223058	5274-2008	223066	5307-2008	223074		
5207-2008	223059	5276-2008	223067	5342-2008	223075		

**(111) 222803**

(151) 13.10.2008  
 (180) 25.3.2018  
 (210) 560-2008  
 (220) 25.3.2008  
 (442) 7.7.2008  
 (732) WAKE PHARMA, s. r. o., Šmilovského 1264/5,  
 120 00 Praha, CZ;  
 (740) Kučerová Anna, JUDr., Bratislava, SK;

**(111) 222804**

(151) 13.10.2008  
 (180) 28.4.2018  
 (210) 807-2008  
 (220) 28.4.2008  
 (442) 7.7.2008  
 (732) CORPIA, s. r. o., Dunajská Lužná č. p. 933, 900 42  
 Dunajská Lužná, SK;  
 (740) Beleščák Ladislav, Ing., Piešťany, SK;

**(111) 222805**

(151) 13.10.2008  
 (180) 30.4.2018  
 (210) 861-2008  
 (220) 30.4.2008  
 (442) 7.7.2008  
 (732) EKOLAS, s. r. o., Paderovce 11, 919 30 Jaslov-  
 ské Bohunice, SK;  
 (740) Beleščák Ladislav, Ing., Piešťany, SK;

**(111) 222806**

(151) 13.10.2008  
 (180) 2.5.2018  
 (210) 867-2008  
 (220) 2.5.2008  
 (442) 7.7.2008  
 (732) FROST, s. r. o., Jesenná 12, 080 05 Prešov, SK;

**(111) 222807**

(151) 13.10.2008  
 (180) 6.5.2018  
 (210) 880-2008  
 (220) 6.5.2008  
 (442) 7.7.2008  
 (732) Tisandt spol. s r. o., Lieskovská cesta 2279, 960 01  
 Zvolen, SK;

**(111) 222808**

(151) 13.10.2008  
 (180) 6.5.2018  
 (210) 884-2008  
 (220) 6.5.2008  
 (442) 7.7.2008  
 (732) Demidoff, s.r.o., Popradská 58, 040 11 Košice, SK;  
 (740) Cicholes Štefan, Ing., Košice, SK;

**(111) 222809**

(151) 13.10.2008  
 (180) 13.5.2018  
 (210) 924-2008  
 (220) 13.5.2008  
 (442) 7.7.2008  
 (732) Frišťák Karol, Ing., Podjavorinskej 23, 949 01  
 Nitra, SK;  
 (740) Beleščák Ladislav, Ing., Piešťany, SK;

**(111) 222810**

(151) 13.10.2008  
 (180) 20.5.2018  
 (210) 977-2008  
 (220) 20.5.2008  
 (442) 7.7.2008  
 (732) DUSLO, a. s., Administratívna budova, ev. č. 1236,  
 927 03 Šaľa, SK;  
 (740) Bachratá Magdaléna, Mgr., Bratislava, SK;

**(111) 222811**

(151) 13.10.2008  
 (180) 23.5.2018  
 (210) 1003-2008  
 (220) 23.5.2008  
 (442) 7.7.2008  
 (732) VIXBET, s. r. o., Poľná 17, 010 01 Žilina, SK;  
 (740) Zahatňanská Gabriela, Ing., Žilina, SK;

**(111) 222812**

(151) 13.10.2008  
 (180) 28.5.2018  
 (210) 1041-2008  
 (220) 28.5.2008  
 (442) 7.7.2008  
 (732) VS - MONT, s.r.o., Lazy pod Makytou 1030, 020 55  
 Lazy pod Makytou, SK;  
 (740) Mrenica Jaroslav, Ing., Púchov, SK;

**(111) 222813**

(151) 13.10.2008  
(180) 28.5.2018  
(210) 1043-2008  
(220) 28.5.2008  
(442) 7.7.2008  
(732) AUREN, s. r. o., Sládkovičova 18, 934 05 Levice, SK;

---

**(111) 222814**

(151) 13.10.2008  
(180) 15.6.2014  
(210) 1985-2004  
(220) 15.6.2004  
(442) 7.7.2008  
(732) Slovenská katolícka charita, Kapitulská 18, 814 15 Bratislava, SK;

---

**(111) 222815**

(151) 13.10.2008  
(180) 10.11.2016  
(210) 2059-2006  
(220) 10.11.2006  
(442) 7.7.2008  
(732) Slovenská agentúra životného prostredia, Tajovského 28, 975 90 Banská Bystrica, SK;  
(740) Belička Ivan, Ing., Banská Bystrica, SK;

---

**(111) 222816**

(151) 13.10.2008  
(180) 10.11.2016  
(210) 2060-2006  
(220) 10.11.2006  
(442) 7.7.2008  
(732) Slovenská agentúra životného prostredia, Tajovského 28, 975 90 Banská Bystrica, SK;  
(740) Belička Ivan, Ing., Banská Bystrica, SK;

---

**(111) 222817**

(151) 13.10.2008  
(180) 28.2.2017  
(210) 414-2007  
(220) 28.2.2007  
(442) 7.7.2008  
(732) SALVE GROUP SK, a. s., Plynárenská 7/A, 824 60 Bratislava, SK;  
(740) Harvan Ladislav, Ing. Bc., Bratislava, SK;

---

**(111) 222818**

(151) 13.10.2008  
(180) 25.4.2017  
(210) 768-2007  
(220) 25.4.2007  
(442) 7.7.2008  
(732) QS HOLDINGS SARL, 1 rue de Glacis, Duchy of Luxembourg, L-1628 Luxembourg, LU;  
(740) Čechvalová Dagmar, Bratislava, SK;

---

**(111) 222819**

(151) 13.10.2008  
(180) 25.4.2017  
(210) 769-2007  
(220) 25.4.2007  
(442) 7.7.2008  
(732) QS HOLDINGS SARL, 1 rue de Glacis, Duchy of Luxembourg, L-1628 Luxembourg, LU;  
(740) Čechvalová Dagmar, Bratislava, SK;

---

**(111) 222820**

(151) 13.10.2008  
(180) 31.8.2017  
(210) 1625-2007  
(220) 31.8.2007  
(442) 7.7.2008  
(732) meytt, spol. s r. o., Hollého 6, 949 01 Nitra, SK;

---

**(111) 222821**

(151) 13.10.2008  
(180) 12.10.2017  
(210) 1870-2007  
(220) 12.10.2007  
(442) 7.7.2008  
(732) Škúci Radovan, Ing., Podzáhradná 188, 925 01 Matúškovo, SK;

---

**(111) 222822**

(151) 13.10.2008  
(180) 7.11.2017  
(210) 2021-2007  
(220) 7.11.2007  
(442) 7.7.2008  
(732) Fairdyne, s. r. o., Margarétová 23, 821 07 Bratislava, SK;

---

**(111) 222823**

(151) 13.10.2008  
(180) 9.11.2017  
(210) 2045-2007  
(220) 9.11.2007  
(442) 7.7.2008  
(732) CarNet, spol. s r. o., Palackého 35, 911 01 Trenčín, SK;  
(740) Kubínyi Peter, Bc., Trenčín, SK;

---

**(111) 222824**

(151) 13.10.2008  
(180) 9.11.2017  
(210) 2050-2007  
(220) 9.11.2007  
(442) 7.7.2008  
(732) ACHAPUR s. r. o., Zimná 12, 040 01 Košice, SK;

---

**(111) 222825**

(151) 13.10.2008  
(180) 15.11.2017  
(210) 2099-2007  
(220) 15.11.2007  
(442) 7.7.2008  
(732) Flaga PROGAS, spol. s r. o., Na Bielenisku 4, 902 01 Pezinok, SK;  
(740) Valovičová Dagmar, JUDr., Bratislava, SK;

---

**(111) 222826**  
 (151) 13.10.2008  
 (180) 27.10.2015  
 (210) 2220-2007  
 (220) 27.10.2005  
 (442) 7.7.2008  
 (732) Internet Mall Slovakia, s. r. o., Galvaniho 5, 821 04 Bratislava, SK;  
 (740) Holakovský Štefan, Ing., Bratislava, SK;

**(111) 222827**  
 (151) 13.10.2008  
 (180) 17.12.2017  
 (210) 2269-2007  
 (220) 17.12.2007  
 (442) 7.7.2008  
 (732) Motor - Presse Slovakia, s. r. o., Prievozská 18, 824 51 Bratislava, SK;  
 (740) Holakovský Štefan, Ing., Bratislava, SK;

**(111) 222828**  
 (151) 13.10.2008  
 (180) 17.12.2017  
 (210) 2280-2007  
 (220) 17.12.2007  
 (442) 7.7.2008  
 (732) SSIM - EUROPARK, a. s., Makovického 7, 010 01 Žilina, SK;  
 (740) Harvan Ladislav, Mgr. Ing., Bratislava, SK;

**(111) 222829**  
 (151) 13.10.2008  
 (180) 17.12.2017  
 (210) 2282-2007  
 (220) 17.12.2007  
 (442) 7.7.2008  
 (732) SSIM-OC, a. s., Mariánske námestie 29/6, 010 01 Žilina, SK;  
 (740) Harvan Ladislav, Mgr. Ing., Bratislava, SK;

**(111) 222830**  
 (151) 13.10.2008  
 (180) 18.12.2017  
 (210) 2291-2007  
 (220) 18.12.2007  
 (442) 7.7.2008  
 (732) EURORECYCLING, s.r.o., Adamovské Kochanovce 1, 913 05 Melčice, SK;  
 (740) Ďurica Ján, Ing., Považská Bystrica, SK;

**(111) 222831**  
 (151) 13.10.2008  
 (180) 27.12.2017  
 (210) 2343-2007  
 (220) 27.12.2007  
 (442) 7.7.2008  
 (732) SELINAN, s. r. o., Burianova medzierka 4, 010 01 Žilina, SK;  
 (740) Beleščák Ladislav, Ing., Piešťany, SK;

**(111) 222832**  
 (151) 13.10.2008  
 (180) 28.12.2017  
 (210) 2361-2007  
 (220) 28.12.2007  
 (442) 7.7.2008  
 (732) Soldán Vladimír, Sokolská 627, 900 89 Častá, SK;  
 (740) Brichtová Tatiana, JUDr., Bratislava, SK;

**(111) 222833**  
 (151) 13.10.2008  
 (180) 30.12.2017  
 (210) 2368-2007  
 (220) 30.12.2007  
 (442) 7.7.2008  
 (732) PYRONOVA, s. r. o., Strelecká 1, 931 01 Šamorín, SK;  
 (740) Porubčan Róbert, Ing., Ivanka pri Dunaji, SK;

**(111) 222834**  
 (151) 13.10.2008  
 (180) 30.12.2017  
 (210) 2378-2007  
 (220) 30.12.2007  
 (442) 7.7.2008  
 (732) Logomotion, s. r. o., Beethovenova 6, 921 01 Piešťany, SK;  
 (740) Porubčan Róbert, Ing., Ivanka pri Dunaji, SK;

**(111) 222835**  
 (151) 13.10.2008  
 (180) 30.12.2017  
 (210) 2379-2007  
 (220) 30.12.2007  
 (442) 7.7.2008  
 (732) Logomotion, s. r. o., Beethovenova 6, 921 01 Piešťany, SK;  
 (740) Porubčan Róbert, Ing., Ivanka pri Dunaji, SK;

**(111) 222836**  
 (151) 13.10.2008  
 (180) 31.12.2017  
 (210) 2390-2007  
 (220) 31.12.2007  
 (442) 7.7.2008  
 (732) Uveg-Ásvány Kft., Szerémi u 25. 2. em. 11., 1117 Budapest, HU;  
 (740) Porubčan Róbert, Ing., Ivanka pri Dunaji, SK;

**(111) 222837**  
 (151) 13.10.2008  
 (180) 19.6.2017  
 (210) 5680-2007  
 (220) 19.6.2007  
 (442) 7.7.2008  
 (732) GLOBE NET, s.r.o., Prostorná 914/2, 709 00 Ostrava-Mariánské Hory, CZ;  
 (740) Holoubková Mária, Ing., Bratislava, SK;

**(111) 222838**

(151) 13.10.2008  
(180) 15.10.2017  
(210) 6180-2007  
(220) 15.10.2007  
(442) 7.7.2008  
(732) Československá obchodní banka, a. s., Radlická 333/150, 150 57 Praha, CZ;  
(740) Budaj Miroslav, JUDr., Bratislava, SK;

---

**(111) 222839**

(151) 13.10.2008  
(180) 15.10.2017  
(210) 6181-2007  
(220) 15.10.2007  
(442) 7.7.2008  
(732) Československá obchodní banka, a. s., Radlická 333/150, 150 57 Praha, CZ;  
(740) Budaj Miroslav, JUDr., Bratislava, SK;

---

**(111) 222840**

(151) 13.10.2008  
(180) 18.10.2017  
(210) 6208-2007  
(220) 18.10.2007  
(310) Z-325703  
(320) 25.5.2007  
(330) PL  
(442) 7.7.2008  
(732) KAMIS - PRZYPRAWY S.A., Stefanowo, ul. Malinowa 18/20, 05-552 Wólka Kosowska, PL;  
(740) Čechvalová Dagmar, Bratislava, SK;

---

**(111) 222841**

(151) 13.10.2008  
(180) 18.10.2017  
(210) 6209-2007  
(220) 18.10.2007  
(442) 7.7.2008  
(732) Vitana, a. s., Mělnická 133, 277 32 Byšice, CZ;  
(740) Čechvalová Dagmar, Bratislava, SK;

---

**(111) 222842**

(151) 13.10.2008  
(180) 23.11.2017  
(210) 6335-2007  
(220) 23.11.2007  
(442) 7.7.2008  
(732) Broker Consulting, a. s., Jiráskovo náměstí 2, 326 00 Plzeň, CZ;  
(740) Litváková Edita, Ing., Bratislava, SK;

---

**(111) 222843**

(151) 13.10.2008  
(180) 3.1.2018  
(210) 2-2008  
(220) 3.1.2008  
(442) 7.7.2008  
(732) Burgár Martin, Chočská 1527/7, 026 01 Dolný Kubín, SK; Holubčík Martin, Chočská 1531/11, 026 01 Dolný Kubín, SK;

---

**(111) 222844**

(151) 13.10.2008  
(180) 4.1.2018  
(210) 3-2008  
(220) 4.1.2008  
(442) 7.7.2008  
(732) TIROSA, s. r. o., F. Kostku 1, 841 05 Bratislava, SK;

---

**(111) 222845**

(151) 13.10.2008  
(180) 7.1.2018  
(210) 6-2008  
(220) 7.1.2008  
(442) 7.7.2008  
(732) TEAMCONSULT SR s. r. o., Panská 27, 811 01 Bratislava, SK;

---

**(111) 222846**

(151) 13.10.2008  
(180) 8.1.2018  
(210) 19-2008  
(220) 8.1.2008  
(442) 7.7.2008  
(732) EXPO CENTER a.s., Pod Sokolicami 43, 911 01 Trenčín, SK;  
(740) Pospecha Pavol, JUDr., Bratislava, SK;

---

**(111) 222847**

(151) 13.10.2008  
(180) 15.1.2018  
(210) 61-2008  
(220) 15.1.2008  
(442) 7.7.2008  
(732) RONAD, s. r. o., Drevárska 3, 929 01 Dunajská Streda, SK;  
(740) Máčajová Mária, Ing., Nitra, SK;

---

**(111) 222848**

(151) 13.10.2008  
(180) 15.1.2018  
(210) 62-2008  
(220) 15.1.2008  
(442) 7.7.2008  
(732) EBAC, spol. s r. o., Levická cesta 3, 949 01 Nitra, SK;

---

**(111) 222849**

(151) 13.10.2008  
(180) 15.1.2018  
(210) 64-2008  
(220) 15.1.2008  
(442) 7.7.2008  
(732) NADÁCIA EKOPOLIS, Komenského 21, 974 01 Banská Bystrica, SK;

---

**(111) 222850**

(151) 13.10.2008  
(180) 15.1.2018  
(210) 66-2008  
(220) 15.1.2008

---

(442) 7.7.2008  
 (732) MARKÍZA - SLOVAKIA, spol. s r. o., Bratislavská 1/a, 843 56 Bratislava - Záhorská Bystrica, SK;  
 (740) Fajnorová Mária, Ing., Bratislava, SK;

**(111) 222851**  
 (151) 13.10.2008  
 (180) 15.1.2018  
 (210) 67-2008  
 (220) 15.1.2008  
 (442) 7.7.2008  
 (732) MARKÍZA - SLOVAKIA, spol. s r. o., Bratislavská 1/a, 843 56 Bratislava - Záhorská Bystrica, SK;  
 (740) Fajnorová Mária, Ing., Bratislava, SK;

**(111) 222852**  
 (151) 13.10.2008  
 (180) 15.1.2018  
 (210) 72-2008  
 (220) 15.1.2008  
 (442) 7.7.2008  
 (732) MARKÍZA - SLOVAKIA, spol. s r. o., Bratislavská 1/a, 843 56 Bratislava - Záhorská Bystrica, SK;  
 (740) Fajnorová Mária, Ing., Bratislava, SK;

**(111) 222853**  
 (151) 13.10.2008  
 (180) 16.1.2018  
 (210) 75-2008  
 (220) 16.1.2008  
 (442) 7.7.2008  
 (732) DAJAMA, s. r. o., Ľubľanská 2, 831 02 Bratislava, SK;  
 (740) JANČO, MULARČÍK A PARTNERI s. r. o., Bratislava, SK;

**(111) 222854**  
 (151) 13.10.2008  
 (180) 16.1.2018  
 (210) 77-2008  
 (220) 16.1.2008  
 (442) 7.7.2008  
 (732) Šipoš Viktor, 28. októbra č. 1, 934 01 Levice, SK;  
 Pinzík Milan, Bôrická 15, 010 00 Žilina, SK;

**(111) 222855**  
 (151) 13.10.2008  
 (180) 16.1.2018  
 (210) 79-2008  
 (220) 16.1.2008  
 (442) 7.7.2008  
 (732) Chassis s. r. o., Zámocká 1, 901 01 Malacky, SK;

**(111) 222856**  
 (151) 13.10.2008  
 (180) 16.1.2018  
 (210) 80-2008  
 (220) 16.1.2008

(442) 7.7.2008  
 (732) IMTECHNIK, spol. s r. o., Gáborská 26, 920 01 Hlohovec, SK;

**(111) 222857**  
 (151) 13.10.2008  
 (180) 21.1.2018  
 (210) 96-2008  
 (220) 21.1.2008  
 (442) 7.7.2008  
 (732) BANCHEM, s. r. o., Rybný trh 332/9, 929 01 Dunajská Streda, SK;  
 (740) Bachratá Magdaléna, Mgr., Bratislava, SK;

**(111) 222858**  
 (151) 13.10.2008  
 (180) 21.1.2018  
 (210) 98-2008  
 (220) 21.1.2008  
 (442) 7.7.2008  
 (732) ICS Industrial Cables Slovakia, spol. s r.o., Dolné Hony 25, 949 01 Nitra, SK;

**(111) 222859**  
 (151) 13.10.2008  
 (180) 24.1.2018  
 (210) 123-2008  
 (220) 24.1.2008  
 (442) 7.7.2008  
 (732) CS-SALVUS spol. s r.o., Kpt. J. Nálepku 32, 934 01 Levice, SK;  
 (740) Neuschl Vladimír, Mgr. Ing., Bratislava, SK;

**(111) 222860**  
 (151) 13.10.2008  
 (180) 25.1.2018  
 (210) 162-2008  
 (220) 25.1.2008  
 (442) 7.7.2008  
 (732) TATRA DEVELOPMENT, s. r. o., 1. mája 1960/54, 031 01 Liptovský Mikuláš, SK;  
 (740) Hulín Richard, JUDr., Bratislava, SK;

**(111) 222861**  
 (151) 13.10.2008  
 (180) 28.1.2018  
 (210) 165-2008  
 (220) 28.1.2008  
 (442) 7.7.2008  
 (732) TRIANGLE GROUP INTERNATIONAL, s. r. o., Hlavné námestie 12, 060 01 Kežmarok, SK;

**(111) 222862**  
 (151) 13.10.2008  
 (180) 28.1.2018  
 (210) 167-2008  
 (220) 28.1.2008  
 (442) 7.7.2008  
 (732) GPT, s. r. o., Antala Staška 1075/41a, 140 00 Praha, CZ;  
 (740) Kubínyi Peter, Bc., Trenčín, SK;

**(111) 222863**

(151) 13.10.2008  
(180) 28.1.2018  
(210) 171-2008  
(220) 28.1.2008  
(442) 7.7.2008  
(732) ACTION LAND, s. r. o., Na hrádzi 174, 851 10 Bratislava, SK;

---

**(111) 222864**

(151) 13.10.2008  
(180) 28.1.2018  
(210) 173-2008  
(220) 28.1.2008  
(442) 7.7.2008  
(732) SLOSMAT, s. r. o., Alexandra Rudnaya 32, 010 01 Žilina, SK;  
(740) Zahatňanská Gabriela, Ing., Žilina, SK;

---

**(111) 222865**

(151) 13.10.2008  
(180) 29.1.2018  
(210) 174-2008  
(220) 29.1.2008  
(442) 7.7.2008  
(732) UNIMECH ENGINEERING (M) SDN BHD, Wisma Unimech, 4934 Jalan Chain Ferry, 12100 Butterworth Penang, MY;  
(740) Fajnorová Mária, Ing., Bratislava, SK;

---

**(111) 222866**

(151) 13.10.2008  
(180) 30.1.2018  
(210) 176-2008  
(220) 30.1.2008  
(442) 7.7.2008  
(732) KALAS Medical, s. r. o., Slovenských partizánov 1130/50, 017 01 Považská Bystrica, SK;

---

**(111) 222867**

(151) 13.10.2008  
(180) 30.1.2018  
(210) 178-2008  
(220) 30.1.2008  
(442) 7.7.2008  
(732) DEK a. s., Tiskařská 10/257, 108 00 Praha, CZ;  
(740) Kubínyi Peter, Trenčín, SK;

---

**(111) 222868**

(151) 13.10.2008  
(180) 30.1.2018  
(210) 179-2008  
(220) 30.1.2008  
(442) 7.7.2008  
(732) DEK a. s., Tiskařská 10/257, 108 00 Praha, CZ;  
(740) Kubínyi Peter, Trenčín, SK;

---

**(111) 222869**

(151) 13.10.2008  
(180) 30.1.2018  
(210) 180-2008  
(220) 30.1.2008

(442) 7.7.2008

(732) DEK a. s., Tiskařská 10/257, 108 00 Praha, CZ;  
(740) Kubínyi Peter, Trenčín, SK;

---

**(111) 222870**

(151) 13.10.2008  
(180) 1.2.2018  
(210) 198-2008  
(220) 1.2.2008  
(442) 7.7.2008  
(732) Ľudmila Garberová - Veg-REALmak, Hlavná 32, 080 01 Prešov, SK;  
(740) Holakovský Štefan, Ing., Bratislava, SK;

---

**(111) 222871**

(151) 13.10.2008  
(180) 4.2.2018  
(210) 210-2008  
(220) 4.2.2008  
(442) 7.7.2008  
(732) Mikuš Radomír, Vajnorská 5, 831 03 Bratislava, SK;

---

**(111) 222872**

(151) 13.10.2008  
(180) 5.2.2018  
(210) 214-2008  
(220) 5.2.2008  
(442) 7.7.2008  
(732) Kolačkovský Tomáš, Uherova 2909/27, 058 01 Poprad, SK;

---

**(111) 222873**

(151) 13.10.2008  
(180) 6.2.2018  
(210) 222-2008  
(220) 6.2.2008  
(442) 7.7.2008  
(732) HORNET, spol. s r. o., Žilinská 774/1, 017 01 Považská Bystrica, SK;

---

**(111) 222874**

(151) 13.10.2008  
(180) 7.2.2018  
(210) 229-2008  
(220) 7.2.2008  
(442) 7.7.2008  
(732) Business Consulting Slovakia, s. r. o., Čremchová 15, 831 01 Bratislava, SK;

---

**(111) 222875**

(151) 13.10.2008  
(180) 7.2.2018  
(210) 230-2008  
(220) 7.2.2008  
(442) 7.7.2008  
(732) Anodius, a. s., Šafárikovo nám. 2, 811 02 Bratislava, SK;

---



**(111) 222876**  
 (151) 13.10.2008  
 (180) 7.2.2018  
 (210) 233-2008  
 (220) 7.2.2008  
 (442) 7.7.2008  
 (732) Sheppherd Joseph Roy. M.PHIL./NAUČSA, Hospodárska 10, 917 01 Trnava, SK;  
 (740) Wilson-Sheppherd Janet MS, MBA, Trnava, SK;

**(111) 222877**  
 (151) 13.10.2008  
 (180) 7.2.2018  
 (210) 235-2008  
 (220) 7.2.2008  
 (442) 7.7.2008  
 (732) LIEHOCOMP, spol. s r. o., Šaštínska 23, 841 01 Bratislava, SK;

**(111) 222878**  
 (151) 13.10.2008  
 (180) 11.2.2018  
 (210) 240-2008  
 (220) 11.2.2008  
 (442) 7.7.2008  
 (732) GRANDIFLORA - Ladislav KUCZMAN, Tatranská 172, 940 01 Nové Zámky, SK;  
 (740) Labudík Miroslav, Ing., Kysucké Nové Mesto, SK;

**(111) 222879**  
 (151) 13.10.2008  
 (180) 13.2.2018  
 (210) 254-2008  
 (220) 13.2.2008  
 (442) 7.7.2008  
 (732) Vaško Štefan, Ing., Valkovská 39, 080 05 Prešov, SK;  
 (740) Lobodová Dagmar, Ing., Košice, SK;

**(111) 222880**  
 (151) 13.10.2008  
 (180) 14.2.2018  
 (210) 261-2008  
 (220) 14.2.2008  
 (442) 7.7.2008  
 (732) Kúpele Brusno, a.s., 976 62 Brusno, SK;

**(111) 222881**  
 (151) 13.10.2008  
 (180) 14.2.2018  
 (210) 262-2008  
 (220) 14.2.2008  
 (442) 7.7.2008  
 (732) Kúpele Brusno, a.s., 976 62 Brusno, SK;

**(111) 222882**  
 (151) 13.10.2008  
 (180) 14.2.2018  
 (210) 272-2008  
 (220) 14.2.2008  
 (442) 7.7.2008

(732) Tradix Slovakia, spol. s r. o., Kovaľská 1A, 040 15 Košice, SK;  
 (740) Fajnorová Mária, Ing., Bratislava, SK;

**(111) 222883**  
 (151) 13.10.2008  
 (180) 15.2.2018  
 (210) 274-2008  
 (220) 15.2.2008  
 (442) 7.7.2008  
 (732) AGRO CS Slovakia, a. s., Námestie republiky 5, 984 01 Lučenec, SK;

**(111) 222884**  
 (151) 13.10.2008  
 (180) 15.2.2018  
 (210) 276-2008  
 (220) 15.2.2008  
 (442) 7.7.2008  
 (732) Vitis Pezinok, s. r. o., Za dráhou 21, 902 20 Pezinok, SK;  
 (740) Belička Ivan, Ing., Banská Bystrica, SK;

**(111) 222885**  
 (151) 13.10.2008  
 (180) 15.2.2018  
 (210) 277-2008  
 (220) 15.2.2008  
 (442) 7.7.2008  
 (732) Chren Marián, Tekovská 53, 953 01 Zlaté Moravce, SK;

**(111) 222886**  
 (151) 13.10.2008  
 (180) 15.2.2018  
 (210) 278-2008  
 (220) 15.2.2008  
 (442) 7.7.2008  
 (732) DENNÍK 24, s. r. o., Račianska 109/C, 831 02 Bratislava, SK;

**(111) 222887**  
 (151) 13.10.2008  
 (180) 15.2.2018  
 (210) 283-2008  
 (220) 15.2.2008  
 (442) 7.7.2008  
 (732) Kraft Foods Holdings, Inc., Three Lakes Drive, Northfield, Illinois 60093, US;  
 (740) Fajnorová Mária, Ing., Bratislava, SK;

**(111) 222888**  
 (151) 13.10.2008  
 (180) 17.2.2018  
 (210) 288-2008  
 (220) 17.2.2008  
 (442) 7.7.2008  
 (732) KERKO - Perlit, a. s., Tomášikova 35, 043 22 Košice, SK;  
 (740) Gruber Dalibor, Ing., Košice, SK;

**(111) 222889**

(151) 13.10.2008  
(180) 18.2.2018  
(210) 290-2008  
(220) 18.2.2008  
(442) 7.7.2008  
(732) Vinárske závody Krupina, s. r. o., Obchodná 13, 921 01 Piešťany, SK;

---

**(111) 222890**

(151) 13.10.2008  
(180) 18.2.2018  
(210) 293-2008  
(220) 18.2.2008  
(442) 7.7.2008  
(732) AGRO TAMI, s. r. o., Cabajská 10, 950 22 Nitra, SK;  
(740) Máčajová Mária, Ing., Nitra, SK;

---

**(111) 222891**

(151) 13.10.2008  
(180) 20.2.2018  
(210) 320-2008  
(220) 20.2.2008  
(442) 7.7.2008  
(732) Mária De Riggová - RIATOUR, Moyzesova 1744, 020 01 Púchov, SK;  
(740) Mrenica Jaroslav, Ing., Púchov, SK;

---

**(111) 222892**

(151) 13.10.2008  
(180) 20.2.2018  
(210) 321-2008  
(220) 20.2.2008  
(442) 7.7.2008  
(732) GASTRO PRAGUE, s. r. o., Opatovická 16/168, 110 00 Praha, CZ;  
(740) Bábiková Alena, JUDr., Bratislava, SK;

---

**(111) 222893**

(151) 13.10.2008  
(180) 22.2.2018  
(210) 343-2008  
(220) 22.2.2008  
(442) 7.7.2008  
(732) Ščepán Peter Vinovin, Pezinská 94, 902 01 Vinosady, SK;  
(740) Brichtová Tatiana, JUDr., Bratislava, SK;

---

**(111) 222894**

(151) 13.10.2008  
(180) 25.2.2018  
(210) 348-2008  
(220) 25.2.2008  
(442) 7.7.2008  
(732) SITCON, spol. s r.o., Na Hrebienku 22, 811 02 Bratislava, SK;

---

**(111) 222895**

(151) 13.10.2008  
(180) 25.2.2018  
(210) 350-2008  
(220) 25.2.2008  
(442) 7.7.2008  
(732) SPORTS, spol. s r. o., Družstevná 660/23, 922 07 Veľké Kosťany, SK;

---

**(111) 222896**

(151) 13.10.2008  
(180) 25.2.2018  
(210) 356-2008  
(220) 25.2.2008  
(442) 7.7.2008  
(732) INTERKLINIK s.r.o., Nám. 1. mája 15, 811 06 Bratislava, SK;

---

**(111) 222897**

(151) 13.10.2008  
(180) 26.2.2018  
(210) 360-2008  
(220) 26.2.2008  
(442) 7.7.2008  
(732) Globalimpex Slovakia, s.r.o., Hany Meličkovej 43, 841 05 Bratislava, SK;

---

**(111) 222898**

(151) 13.10.2008  
(180) 26.2.2018  
(210) 363-2008  
(220) 26.2.2008  
(442) 7.7.2008  
(732) MASLEN, s. r. o., Badín 655, 976 32 Badín, SK;

---

**(111) 222899**

(151) 13.10.2008  
(180) 26.2.2018  
(210) 364-2008  
(220) 26.2.2008  
(442) 7.7.2008  
(732) MASLEN, s. r. o., Badín 655, 976 32 Badín, SK;

---

**(111) 222900**

(151) 13.10.2008  
(180) 27.2.2018  
(210) 367-2008  
(220) 27.2.2008  
(442) 7.7.2008  
(732) Pamida, spol. s r. o., Fibichova 13, 040 01 Košice, SK;  
(740) Labudík Miroslav, Ing., Kysucké Nové Mesto, SK;

---

**(111) 222901**

(151) 13.10.2008  
(180) 27.2.2018  
(210) 368-2008  
(220) 27.2.2008  
(310) 456230  
(320) 7.2.2008

(330) CZ  
 (442) 7.7.2008  
 (732) Kofola holding, a. s., Nad Porubkou 2278/31a,  
 708 00 Ostrava, CZ;  
 (740) Záthurecký Eugen, JUDr., Banská Bystrica, SK;

**(111) 222902**  
 (151) 13.10.2008  
 (180) 27.2.2018  
 (210) 369-2008  
 (220) 27.2.2008  
 (442) 7.7.2008  
 (732) Zorluteks Tekstil Ticaret ve Sanayi Anonim Sir-  
 keti, Vasif Çinar Cad.No:91 Sultanhaman, Emi-  
 nönü ISTANBUL, TR;  
 (740) Fajnorová Mária, Ing., Bratislava, SK;

**(111) 222903**  
 (151) 13.10.2008  
 (180) 28.2.2018  
 (210) 372-2008  
 (220) 28.2.2008  
 (442) 7.7.2008  
 (732) Slyman David A., Karwendelstr. 5, 825 38 Gerets-  
 ried, DE;  
 (740) Ďurica Ján, Ing., Považská Bystrica, SK;

**(111) 222904**  
 (151) 13.10.2008  
 (180) 28.2.2018  
 (210) 379-2008  
 (220) 28.2.2008  
 (442) 7.7.2008  
 (732) HYUNDAI MOTOR COMPANY, 231, Yangjae-  
 -Dong, Seocho-Gu, Seoul 137-938, KR;  
 (740) Bachratá Magdaléna, Mgr., Bratislava, SK;

**(111) 222905**  
 (151) 13.10.2008  
 (180) 28.2.2018  
 (210) 387-2008  
 (220) 29.2.2008  
 (442) 7.7.2008  
 (732) Štýl - Marieta Širáková, Poľná 19, 053 21 Mar-  
 kušovce, SK;

**(111) 222906**  
 (151) 13.10.2008  
 (180) 28.2.2018  
 (210) 388-2008  
 (220) 29.2.2008  
 (442) 7.7.2008  
 (732) BAFER spol. s r. o., Strojnícka 10, 080 06 Pre-  
 šov, SK;

**(111) 222907**  
 (151) 13.10.2008  
 (180) 28.2.2018  
 (210) 390-2008  
 (220) 29.2.2008

(442) 7.7.2008  
 (732) ARUDUS, s. r. o., Tomášikova 26, 821 01 Brati-  
 slava, SK;  
 (740) Paulovič Ľudovít, Mgr., Lučenec, SK;

**(111) 222908**  
 (151) 13.10.2008  
 (180) 3.3.2018  
 (210) 393-2008  
 (220) 3.3.2008  
 (442) 7.7.2008  
 (732) ZLATÁ STUDŇA, s. r. o., Široké 631, 082 37  
 Široké, SK;

**(111) 222909**  
 (151) 13.10.2008  
 (180) 4.3.2018  
 (210) 407-2008  
 (220) 4.3.2008  
 (442) 7.7.2008  
 (732) HINO JIDOSHA KABUSHIKI KAISHA (also  
 trading as Hino Motors, Ltd.) A Japanese corpo-  
 ration, 1-1, Hinodai 3-Chome, Hino-Shi, Tokyo, JP;  
 (740) Žovicová Viera, Mgr., Bratislava, SK;

**(111) 222910**  
 (151) 13.10.2008  
 (180) 4.3.2018  
 (210) 408-2008  
 (220) 4.3.2008  
 (442) 7.7.2008  
 (732) HINO JIDOSHA KABUSHIKI KAISHA (also  
 trading as Hino Motors, Ltd.) A Japanese corpo-  
 ration, 1-1, Hinodai 3-Chome, Hino-Shi, Tokyo, JP;  
 (740) Žovicová Viera, Mgr., Bratislava, SK;

**(111) 222911**  
 (151) 13.10.2008  
 (180) 6.3.2018  
 (210) 425-2008  
 (220) 6.3.2008  
 (442) 7.7.2008  
 (732) PHASE, s.r.o., Selec 276, 913 36 Selec, SK;  
 (740) Kubínyi Peter, Trenčín, SK;

**(111) 222912**  
 (151) 13.10.2008  
 (180) 6.3.2018  
 (210) 428-2008  
 (220) 6.3.2008  
 (442) 7.7.2008  
 (732) EUROFORMES, s. r. o., Vysokoškolákov 4, 010 08  
 Žilina, SK;  
 (740) Gruber Dalibor, Ing., Košice, SK;

**(111) 222913**

(151) 13.10.2008  
(180) 7.3.2018  
(210) 429-2008  
(220) 7.3.2008  
(442) 7.7.2008  
(732) Hotel Partizán, s. r. o., Bystrá 108, Tále, 977 65 Brezno, SK;  
(740) Lesková Jana, PhDr., Banská Bystrica, SK;

---

**(111) 222914**

(151) 13.10.2008  
(180) 7.3.2018  
(210) 437-2008  
(220) 7.3.2008  
(442) 7.7.2008  
(732) Raypak, Inc., a California corporation, 2151 Eastman Avenue, Oxnard, California 93030, US;  
(740) PATENTSERVIS BRATISLAVA, a. s., Bratislava, SK;

---

**(111) 222915**

(151) 13.10.2008  
(180) 10.3.2018  
(210) 444-2008  
(220) 10.3.2008  
(442) 7.7.2008  
(732) MATRATEX manufacture s. r. o., Záhradnícka 58/A, 821 08 Bratislava, SK;

---

**(111) 222916**

(151) 13.10.2008  
(180) 10.3.2018  
(210) 445-2008  
(220) 10.3.2008  
(442) 7.7.2008  
(732) MATRATEX manufacture s. r. o., Záhradnícka 58/A, 821 08 Bratislava, SK;

---

**(111) 222917**

(151) 13.10.2008  
(180) 10.3.2018  
(210) 446-2008  
(220) 10.3.2008  
(442) 7.7.2008  
(732) MATRATEX manufacture s. r. o., Záhradnícka 58/A, 821 08 Bratislava, SK;

---

**(111) 222918**

(151) 13.10.2008  
(180) 10.3.2018  
(210) 447-2008  
(220) 10.3.2008  
(442) 7.7.2008  
(732) MATRATEX manufacture s. r. o., Záhradnícka 58/A, 821 08 Bratislava, SK;

---

**(111) 222919**

(151) 13.10.2008  
(180) 10.3.2018  
(210) 448-2008  
(220) 10.3.2008  
(442) 7.7.2008  
(732) MATRATEX manufacture s. r. o., Záhradnícka 58/A, 821 08 Bratislava, SK;

---

**(111) 222920**

(151) 13.10.2008  
(180) 10.3.2018  
(210) 449-2008  
(220) 10.3.2008  
(442) 7.7.2008  
(732) MATRATEX manufacture s. r. o., Záhradnícka 58/A, 821 08 Bratislava, SK;

---

**(111) 222921**

(151) 13.10.2008  
(180) 10.3.2018  
(210) 450-2008  
(220) 10.3.2008  
(442) 7.7.2008  
(732) MATRATEX manufacture s. r. o., Záhradnícka 58/A, 821 08 Bratislava, SK;

---

**(111) 222922**

(151) 13.10.2008  
(180) 10.3.2018  
(210) 451-2008  
(220) 10.3.2008  
(442) 7.7.2008  
(732) MATRATEX manufacture s. r. o., Záhradnícka 58/A, 821 08 Bratislava, SK;

---

**(111) 222923**

(151) 13.10.2008  
(180) 10.3.2018  
(210) 452-2008  
(220) 10.3.2008  
(442) 7.7.2008  
(732) MATRATEX manufacture s. r. o., Záhradnícka 58/A, 821 08 Bratislava, SK;

---

**(111) 222924**

(151) 13.10.2008  
(180) 10.3.2018  
(210) 453-2008  
(220) 10.3.2008  
(442) 7.7.2008  
(732) MATRATEX manufacture s. r. o., Záhradnícka 58/A, 821 08 Bratislava, SK;

---

**(111) 222925**

(151) 13.10.2008  
(180) 11.3.2018  
(210) 455-2008  
(220) 11.3.2008  
(442) 7.7.2008  
(732) TAURIS, a. s., Potravínárska 6, 979 01 Rimavská Sobota, SK;  
(740) Belička Ivan, Ing., Banská Bystrica, SK;

---

**(111) 222926**

(151) 13.10.2008  
 (180) 11.3.2018  
 (210) 459-2008  
 (220) 11.3.2008  
 (442) 7.7.2008  
 (732) Šturdík Mario, Šaštínska 23, 841 04 Bratislava, SK;

**(111) 222927**

(151) 13.10.2008  
 (180) 11.3.2018  
 (210) 462-2008  
 (220) 11.3.2008  
 (442) 7.7.2008  
 (732) MARKÍZA - SLOVAKIA, spol. s r. o., Bratislavská 1/a, 843 56 Bratislava - Záhorská Bystrica, SK;  
 (740) Fajnorová Mária, Ing., Bratislava, SK;

**(111) 222928**

(151) 13.10.2008  
 (180) 12.3.2018  
 (210) 463-2008  
 (220) 12.3.2008  
 (442) 7.7.2008  
 (732) EURO-MINERÁL, a.s., Korytnica 669, 034 75 Korytnica, SK;  
 (740) Dolník Martin, JUDr., Banská Bystrica, SK;

**(111) 222929**

(151) 13.10.2008  
 (180) 12.3.2018  
 (210) 464-2008  
 (220) 12.3.2008  
 (442) 7.7.2008  
 (732) PROMO DESIGN, s.r.o., V. P. Tótha 17, 960 01 Zvolen, SK;

**(111) 222930**

(151) 13.10.2008  
 (180) 12.3.2018  
 (210) 466-2008  
 (220) 12.3.2008  
 (442) 7.7.2008  
 (732) GE Money, a. s., Bottova 7, 811 09 Bratislava, SK;  
 (740) Tomeš Pavol, Ing., Bratislava, SK;

**(111) 222931**

(151) 13.10.2008  
 (180) 12.3.2018  
 (210) 467-2008  
 (220) 12.3.2008  
 (442) 7.7.2008  
 (732) Kaplík Ľubomír, SEVAZ, Kolónia 326, 013 61 Kotešová, SK;

**(111) 222932**

(151) 13.10.2008  
 (180) 12.3.2018  
 (210) 468-2008

(220) 12.3.2008

(442) 7.7.2008  
 (732) MARKÍZA - SLOVAKIA, spol. s r. o., Bratislavská 1/a, 843 56 Bratislava - Záhorská Bystrica, SK;  
 (740) Fajnorová Mária, Ing., Bratislava, SK;

**(111) 222933**

(151) 13.10.2008  
 (180) 12.3.2018  
 (210) 469-2008  
 (220) 12.3.2008  
 (442) 7.7.2008  
 (732) DEWI, s.r.o., 1. mája 899, 020 01 Púchov, SK;

**(111) 222934**

(151) 13.10.2008  
 (180) 13.3.2018  
 (210) 476-2008  
 (220) 13.3.2008  
 (442) 7.7.2008  
 (732) ADITEC Slovakia, s.r.o., Stredná 61, 821 04 Bratislava, SK;  
 (740) Dupkala Róbert, JUDr., Bratislava, SK;

**(111) 222935**

(151) 13.10.2008  
 (180) 29.5.2016  
 (210) 479-2008  
 (220) 29.5.2006  
 (442) 7.7.2008  
 (732) USBF Technology, s.r.o., Pavlíkova 381/5, 602 00 Brno, CZ;  
 (740) ROTT, RŮŽIČKA & GUTTMANN, v. o. s., Bratislava, SK;

**(111) 222936**

(151) 13.10.2008  
 (180) 17.3.2018  
 (210) 505-2008  
 (220) 17.3.2008  
 (442) 7.7.2008  
 (732) Slovak Telekom, a. s., Karadžičova 10, 825 13 Bratislava, SK;

**(111) 222937**

(151) 13.10.2008  
 (180) 18.3.2018  
 (210) 507-2008  
 (220) 18.3.2008  
 (442) 7.7.2008  
 (732) Bartko Ján, Ing., Opavská 619/2, 031 04 Liptovský Mikuláš, SK;

**(111) 222938**

(151) 13.10.2008  
 (180) 18.3.2018  
 (210) 508-2008  
 (220) 18.3.2008  
 (442) 7.7.2008  
 (732) Bartko Ján, Ing., Opavská 619/2, 031 04 Liptovský Mikuláš, SK;

**(111) 222939**

(151) 13.10.2008  
(180) 18.3.2018  
(210) 509-2008  
(220) 18.3.2008  
(442) 7.7.2008  
(732) AQUADOL SLOVAKIA, s. r. o., Vajsková 320,  
976 98 Dolná Lehota, SK;  
(740) Janči Peter, JUDr., Liptovský Mikuláš, SK;

---

**(111) 222940**

(151) 13.10.2008  
(180) 18.3.2018  
(210) 512-2008  
(220) 18.3.2008  
(442) 7.7.2008  
(732) Enviteam, spol. s r. o., Továrenská 8, 900 56 Vy-  
soká pri Morave, SK;  
(740) Gruber Dalibor, Ing., Košice, SK;

---

**(111) 222941**

(151) 13.10.2008  
(180) 18.3.2018  
(210) 513-2008  
(220) 18.3.2008  
(442) 7.7.2008  
(732) Euro - Van, spol. s r. o., Holubyho 29, 902 01  
Pezinok, SK;  
(740) Gruber Dalibor, Ing., Košice, SK;

---

**(111) 222943**

(151) 13.10.2008  
(180) 7.12.2016  
(210) 2254-2006  
(220) 7.12.2006  
(442) 7.7.2008  
(732) Slovenská agentúra životného prostredia, Tajov-  
ského 28, 975 90 Banská Bystrica, SK;  
(740) Belička Ivan, Ing., Banská Bystrica, SK;

---

**(111) 222944**

(151) 13.10.2008  
(180) 30.9.2012  
(210) 631-2007  
(220) 30.9.2002  
(442) 7.7.2008  
(732) CARVAJAL, S.A., Calle 29 Norte 6A-40, Cali, CO;

---

**(111) 222945**

(151) 13.10.2008  
(180) 19.12.2017  
(210) 2296-2007  
(220) 19.12.2007  
(442) 7.7.2008  
(732) Travel.Sk s. r. o., Švabinského 13, 851 01 Brati-  
slava, SK;  
(740) Fajnorová Mária, Ing., Bratislava, SK;

---

**(111) 222946**

(151) 13.10.2008  
(180) 15.10.2017  
(210) 6182-2007  
(220) 15.10.2007  
(442) 7.7.2008  
(732) Československá obchodní banka, a. s., Radlic-  
ká 333/150, 150 57 Praha, CZ;  
(740) Budaj Miroslav, JUDr., Bratislava, SK;

---

**(111) 222947**

(151) 13.10.2008  
(180) 2.11.2017  
(210) 6266-2007  
(220) 2.11.2007  
(442) 7.7.2008  
(732) Intesa Sanpaolo S.p.A., Piazza San Carlo 156, 10121  
Torino (TO), IT;  
(740) Čechvalová Dagmar, Bratislava, SK;

---

**(111) 222948**

(151) 13.10.2008  
(180) 30.11.2017  
(210) 6354-2007  
(220) 30.11.2007  
(442) 7.7.2008  
(732) Orange Personal Communications Services Limi-  
ted, St. James Court, Great Park Road, Almonds-  
bury Park, Bradley Stoke, Bristol BS32 4QJ, GB;  
(740) Bianchi Peter, JUDr., Bratislava, SK;

---

**(111) 222949**

(151) 13.10.2008  
(180) 30.11.2017  
(210) 6355-2007  
(220) 30.11.2007  
(442) 7.7.2008  
(732) Orange Personal Communications Services Limi-  
ted, St. James Court, Great Park Road, Almonds-  
bury Park, Bradley Stoke, Bristol BS32 4QJ, GB;  
(740) Bianchi Peter, JUDr., Bratislava, SK;

---

**(111) 222950**

(151) 13.10.2008  
(180) 30.11.2017  
(210) 6356-2007  
(220) 30.11.2007  
(442) 7.7.2008  
(732) Orange Personal Communications Services Limi-  
ted, St. James Court, Great Park Road, Almonds-  
bury Park, Bradley Stoke, Bristol BS32 4QJ, GB;  
(740) Bianchi Peter, JUDr., Bratislava, SK;

---

**(111) 222951**

(151) 13.10.2008  
(180) 30.11.2017  
(210) 6357-2007  
(220) 30.11.2007  
(442) 7.7.2008  
(732) Orange Personal Communications Services Limi-  
ted, St. James Court, Great Park Road, Almonds-  
bury Park, Bradley Stoke, Bristol BS32 4QJ, GB;  
(740) Bianchi Peter, JUDr., Bratislava, SK;

---

**(111) 222952**

(151) 13.10.2008

(180) 30.11.2017

(210) 6358-2007

(220) 30.11.2007

(442) 7.7.2008

(732) Orange Personal Communications Services Limited, St. James Court, Great Park Road, Almondsbury Park, Bradley Stoke, Bristol BS32 4QJ, GB;

(740) Bianchi Peter, JUDr., Bratislava, SK;

**(111) 222953**

(151) 13.10.2008

(180) 30.11.2017

(210) 6359-2007

(220) 30.11.2007

(442) 7.7.2008

(732) Orange Personal Communications Services Limited, St. James Court, Great Park Road, Almondsbury Park, Bradley Stoke, Bristol BS32 4QJ, GB;

(740) Bianchi Peter, JUDr., Bratislava, SK;

**(111) 222954**

(151) 13.10.2008

(180) 12.12.2017

(210) 6409-2007

(220) 12.12.2007

(442) 7.7.2008

(732) EXAM testing, spol. s r. o., Vranovská 6, 851 01 Bratislava, SK;

(740) Porubčan Róbert, Ing., Ivanka pri Dunaji, SK;

**(111) 222955**

(151) 13.10.2008

(180) 14.12.2017

(210) 6417-2007

(220) 14.12.2007

(442) 7.7.2008

(732) The Rock, s. r. o., Lazaretská 12, 811 08 Bratislava, SK;

(740) Hojčuš Peter, Ing., Bratislava, SK;

**(111) 222956**

(151) 13.10.2008

(180) 20.12.2017

(210) 6453-2007

(220) 20.12.2007

(310) 453 487

(320) 6.11.2007

(330) CZ

(442) 7.7.2008

(732) Credit Invest Agency s. r. o., Svatopetrská 35/7, 617 00 Brno, CZ;

(740) Kastler Anton, Bratislava, SK;

**(111) 222957**

(151) 13.10.2008

(180) 20.12.2017

(210) 6459-2007

(220) 20.12.2007

(442) 7.7.2008

(732) BEL Sýry Česko a. s., Pražská 218, 675 26 Želetava, CZ;

(740) ROTT, RŮŽIČKA & GUTTMANN, v. o. s., Bratislava, SK;

**(111) 222958**

(151) 13.10.2008

(180) 28.12.2017

(210) 6493-2007

(220) 28.12.2007

(442) 7.7.2008

(732) ČERVA EXPORT IMPORT a. s., Na Radosti 419, 155 21 Praha - Zličín, CZ;

(740) Bachratá Magdaléna, Mgr., Bratislava, SK;

**(111) 222959**

(151) 13.10.2008

(180) 28.12.2017

(210) 6494-2007

(220) 28.12.2007

(442) 7.7.2008

(732) ČERVA EXPORT IMPORT a. s., Na Radosti 419, 155 21 Praha - Zličín, CZ;

(740) Bachratá Magdaléna, Mgr., Bratislava, SK;

**(111) 222960**

(151) 13.10.2008

(180) 28.12.2017

(210) 6495-2007

(220) 28.12.2007

(442) 7.7.2008

(732) ČERVA EXPORT IMPORT a. s., Na Radosti 419, 155 21 Praha - Zličín, CZ;

(740) Bachratá Magdaléna, Mgr., Bratislava, SK;

**(111) 222961**

(151) 13.10.2008

(180) 28.12.2017

(210) 6496-2007

(220) 28.12.2007

(442) 7.7.2008

(732) ČERVA EXPORT IMPORT a. s., Na Radosti 419, 155 21 Praha - Zličín, CZ;

(740) Bachratá Magdaléna, Mgr., Bratislava, SK;

**(111) 222962**

(151) 13.10.2008

(180) 28.12.2017

(210) 6497-2007

(220) 28.12.2007

(442) 7.7.2008

(732) ČERVA EXPORT IMPORT a. s., Na Radosti 419, 155 21 Praha - Zličín, CZ;

(740) Bachratá Magdaléna, Mgr., Bratislava, SK;

**(111) 222963**

(151) 13.10.2008  
(180) 28.12.2017  
(210) 6498-2007  
(220) 28.12.2007  
(442) 7.7.2008  
(732) ČERVA EXPORT IMPORT a. s., Na Radosti 419,  
155 21 Praha - Zličín, CZ;  
(740) Bachratá Magdaléna, Mgr., Bratislava, SK;

---

**(111) 222964**

(151) 13.10.2008  
(180) 28.12.2017  
(210) 6499-2007  
(220) 28.12.2007  
(442) 7.7.2008  
(732) ČERVA EXPORT IMPORT a. s., Na Radosti 419,  
155 21 Praha - Zličín, CZ;  
(740) Bachratá Magdaléna, Mgr., Bratislava, SK;

---

**(111) 222965**

(151) 13.10.2008  
(180) 28.12.2017  
(210) 6500-2007  
(220) 28.12.2007  
(442) 7.7.2008  
(732) ČERVA EXPORT IMPORT a. s., Na Radosti 419,  
155 21 Praha - Zličín, CZ;  
(740) Bachratá Magdaléna, Mgr., Bratislava, SK;

---

**(111) 222966**

(151) 13.10.2008  
(180) 28.12.2017  
(210) 6501-2007  
(220) 28.12.2007  
(442) 7.7.2008  
(732) ČERVA EXPORT IMPORT a. s., Na Radosti 419,  
155 21 Praha - Zličín, CZ;  
(740) Bachratá Magdaléna, Mgr., Bratislava, SK;

---

**(111) 222967**

(151) 13.10.2008  
(180) 28.12.2017  
(210) 6502-2007  
(220) 28.12.2007  
(442) 7.7.2008  
(732) ČERVA EXPORT IMPORT a. s., Na Radosti 419,  
155 21 Praha - Zličín, CZ;  
(740) Bachratá Magdaléna, Mgr., Bratislava, SK;

---

**(111) 222968**

(151) 13.10.2008  
(180) 28.12.2017  
(210) 6503-2007  
(220) 28.12.2007  
(442) 7.7.2008  
(732) ČERVA EXPORT IMPORT a. s., Na Radosti 419,  
155 21 Praha - Zličín, CZ;  
(740) Bachratá Magdaléna, Mgr., Bratislava, SK;

---

**(111) 222969**

(151) 13.10.2008  
(180) 28.12.2017  
(210) 6504-2007  
(220) 28.12.2007  
(442) 7.7.2008  
(732) ČERVA EXPORT IMPORT a. s., Na Radosti 419,  
155 21 Praha - Zličín, CZ;  
(740) Bachratá Magdaléna, Mgr., Bratislava, SK;

---

**(111) 222970**

(151) 13.10.2008  
(180) 28.12.2017  
(210) 6527-2007  
(220) 28.12.2007  
(442) 7.7.2008  
(732) Ing. Róbert Petriska AQUAIZOLING, Tenisová 11,  
971 01 Prievidza, SK;  
(740) Blaško Rastislav, Mgr., Senec, SK;

---

**(111) 222971**

(151) 13.10.2008  
(180) 22.2.2018  
(210) 338-2008  
(220) 22.2.2008  
(442) 7.7.2008  
(732) VULKAN Intim Brands, a. s., U Gumovky 379,  
463 34 Hrádek nad Nisou, CZ;  
(740) Labudík Miroslav, Ing., Kysucké Nové Mesto, SK;

---

**(111) 222972**

(151) 13.10.2008  
(180) 22.2.2018  
(210) 339-2008  
(220) 22.2.2008  
(442) 7.7.2008  
(732) VULKAN Intim Brands, a. s., U Gumovky 379,  
463 34 Hrádek nad Nisou, CZ;  
(740) Labudík Miroslav, Ing., Kysucké Nové Mesto, SK;

---

**(111) 222973**

(151) 13.10.2008  
(180) 22.2.2018  
(210) 340-2008  
(220) 22.2.2008  
(442) 7.7.2008  
(732) VULKAN Intim Brands, a. s., U Gumovky 379,  
463 34 Hrádek nad Nisou, CZ;  
(740) Labudík Miroslav, Ing., Kysucké Nové Mesto, SK;

---

**(111) 222974**

(151) 13.10.2008  
(180) 11.3.2018  
(210) 456-2008  
(220) 11.3.2008  
(442) 7.7.2008  
(732) TAURIS, a. s., Potravinárska 6, 979 01 Rimav-  
ská Sobota, SK;  
(740) Belička Ivan, Ing., Banská Bystrica, SK;

---



**(111) 222975**

(151) 13.10.2008  
 (180) 11.3.2018  
 (210) 458-2008  
 (220) 11.3.2008  
 (442) 7.7.2008  
 (732) Šturdík Mario, Šaštínska 23, 841 04 Bratislava, SK;

**(111) 222976**

(151) 13.10.2008  
 (180) 11.3.2018  
 (210) 460-2008  
 (220) 11.3.2008  
 (442) 7.7.2008  
 (732) Šturdík Mario, Šaštínska 23, 841 04 Bratislava, SK;

**(111) 222977**

(151) 13.10.2008  
 (180) 14.3.2018  
 (210) 480-2008  
 (220) 14.3.2008  
 (442) 7.7.2008  
 (732) Direct press, s. r. o., Kopanice 709/D, 010 07 Žilina - Bytča, SK;  
 (740) GARANT PARTNER legal s. r. o., Bratislava, SK;

**(111) 222978**

(151) 13.10.2008  
 (180) 17.3.2018  
 (210) 504-2008  
 (220) 17.3.2008  
 (442) 7.7.2008  
 (732) WS International a. s., Perunská 2, 659 18 Hodonín, CZ;  
 (740) Labudík Miroslav, Ing., Kysucké Nové Mesto, SK;

**(111) 222979**

(151) 13.10.2008  
 (180) 18.3.2018  
 (210) 514-2008  
 (220) 18.3.2008  
 (442) 7.7.2008  
 (732) CHEMOXA a. s., Čermany 182, 955 01 Topoľčany, SK;

**(111) 222980**

(151) 13.10.2008  
 (180) 19.3.2018  
 (210) 515-2008  
 (220) 19.3.2008  
 (442) 7.7.2008  
 (732) CentroNet, a. s., Karlovo nám. 671/24, Praha, CZ;  
 (740) Hörmannová Zuzana, Ing., Bratislava, SK;

**(111) 222981**

(151) 13.10.2008  
 (180) 19.3.2018  
 (210) 516-2008  
 (220) 19.3.2008

(442) 7.7.2008

(732) CentroNet, a. s., Karlovo nám. 671/24, Praha, CZ;  
 (740) Hörmannová Zuzana, Ing., Bratislava, SK;

**(111) 222982**

(151) 13.10.2008  
 (180) 19.3.2018  
 (210) 517-2008  
 (220) 19.3.2008  
 (442) 7.7.2008  
 (732) CentroNet, a. s., Karlovo nám. 671/24, Praha, CZ;  
 (740) Hörmannová Zuzana, Ing., Bratislava, SK;

**(111) 222983**

(151) 13.10.2008  
 (180) 19.3.2018  
 (210) 518-2008  
 (220) 19.3.2008  
 (442) 7.7.2008  
 (732) Mon Amour, s. r. o., Golianova 9, 974 01 Banská Bystrica, SK;

**(111) 222984**

(151) 13.10.2008  
 (180) 19.3.2018  
 (210) 519-2008  
 (220) 19.3.2008  
 (442) 7.7.2008  
 (732) ACTIVIT, s. r. o., Kyjevské nám. 6, 974 01 Banská Bystrica, SK;

**(111) 222985**

(151) 13.10.2008  
 (180) 19.3.2018  
 (210) 521-2008  
 (220) 19.3.2008  
 (442) 7.7.2008  
 (732) EXPANZIA, s. r. o., Holíčska 6, 851 05 Bratislava, SK;  
 (740) Bachratá Magdaléna, Mgr., Bratislava, SK;

**(111) 222986**

(151) 13.10.2008  
 (180) 19.3.2018  
 (210) 522-2008  
 (220) 19.3.2008  
 (442) 7.7.2008  
 (732) Torin, spol. s r. o., Plzenská 2, 080 01 Prešov, SK;

**(111) 222987**

(151) 13.10.2008  
 (180) 20.3.2018  
 (210) 541-2008  
 (220) 20.3.2008  
 (442) 7.7.2008  
 (732) TRIANGLE GROUP INTERNATIONAL, s. r. o., Hlavné námestie 12, 060 01 Kežmarok, SK;

**(111) 222988**

(151) 13.10.2008  
(180) 20.3.2018  
(210) 542-2008  
(220) 20.3.2008  
(442) 7.7.2008  
(732) Nikolajczuk Lubomír, Sadová 614/33, 020 01 Púchov, SK;  
(740) Kubicová, Benkóczki, Baláž - advokáti, Bratislava, SK;

---

**(111) 222989**

(151) 13.10.2008  
(180) 20.3.2018  
(210) 545-2008  
(220) 20.3.2008  
(442) 7.7.2008  
(732) LUNIKOM s. r. o., Moravská ulica 1864, 020 01 Púchov, SK;  
(740) Kubicová, Benkóczki, Baláž - advokáti, Bratislava, SK;

---

**(111) 222990**

(151) 13.10.2008  
(180) 20.3.2018  
(210) 549-2008  
(220) 20.3.2008  
(442) 7.7.2008  
(732) Buranovský Miroslav, Ing., Sázavského 11, 085 01 Bardejov, SK;  
(740) Máčajová Mária, Ing., Nitra, SK;

---

**(111) 222991**

(151) 13.10.2008  
(180) 20.3.2018  
(210) 553-2008  
(220) 20.3.2008  
(442) 7.7.2008  
(732) ACTIVIT, s. r. o., Kyjevské nám. 6, 974 01 Banská Bystrica, SK;

---

**(111) 222992**

(151) 13.10.2008  
(180) 25.3.2018  
(210) 554-2008  
(220) 25.3.2008  
(442) 7.7.2008  
(732) EUNITE CONSULTANCY GROUP s. r. o., Dunajská 4, 811 08 Bratislava, SK;

---

**(111) 222993**

(151) 13.10.2008  
(180) 25.3.2018  
(210) 555-2008  
(220) 25.3.2008  
(442) 7.7.2008  
(732) EKOTECHNIKA PLUS, s. r. o. Michalovce, Priemyselná 12, 071 01 Michalovce, SK;

---

**(111) 222994**

(151) 13.10.2008  
(180) 25.3.2018  
(210) 556-2008  
(220) 25.3.2008  
(442) 7.7.2008  
(732) HERBA, spol. s r. o., Švabinského 4/a, 851 01 Bratislava, SK;

---

**(111) 222995**

(151) 13.10.2008  
(180) 25.3.2018  
(210) 557-2008  
(220) 25.3.2008  
(442) 7.7.2008  
(732) Grígeľ Marián, Miestneho priemyslu 1023, 029 01 Námestovo, SK;

---

**(111) 222996**

(151) 13.10.2008  
(180) 4.4.2018  
(210) 620-2008  
(220) 4.4.2008  
(442) 7.7.2008  
(732) AVC - ZTS, a. s., Vysoká nad Kysucou 1287, 023 55 Vysoká nad Kysucou, SK;  
(740) Duraj Michal, Mgr., Čadca, SK;

---

**(111) 222997**

(151) 13.10.2008  
(180) 4.4.2018  
(210) 621-2008  
(220) 4.4.2008  
(442) 7.7.2008  
(732) AVC - ZTS, a. s., Vysoká nad Kysucou 1287, 023 55 Vysoká nad Kysucou, SK;  
(740) Duraj Michal, Mgr., Čadca, SK;

---

**(111) 222998**

(151) 13.10.2008  
(180) 10.4.2018  
(210) 656-2008  
(220) 10.4.2008  
(442) 7.7.2008  
(732) Hyundai Motor Company, 231, Yangjae-Dong, Seocho-Gu, Seoul 137-938, KR;  
(740) Bachratá Magdaléna, Mgr., Bratislava, SK;

---

**(111) 222999**

(151) 13.10.2008  
(180) 10.4.2018  
(210) 657-2008  
(220) 10.4.2008  
(442) 7.7.2008  
(732) Hyundai Motor Company, 231, Yangjae-Dong, Seocho-Gu, Seoul 137-938, KR;  
(740) Bachratá Magdaléna, Mgr., Bratislava, SK;

---

**(111) 223000**

(151) 13.10.2008  
 (180) 10.4.2018  
 (210) 658-2008  
 (220) 10.4.2008  
 (442) 7.7.2008  
 (732) Hyundai Motor Company, 231, Yangjae-Dong, Seocho-Gu, Seoul 137-938, KR;  
 (740) Bachratá Magdaléna, Mgr., Bratislava, SK;

**(111) 223001**

(151) 13.10.2008  
 (180) 22.4.2018  
 (210) 741-2008  
 (220) 22.4.2008  
 (442) 7.7.2008  
 (732) Vinárske závody Krupina, s. r. o., Obchodná 13, 921 01 Piešťany, SK;

**(111) 223002**

(151) 13.10.2008  
 (180) 22.4.2018  
 (210) 742-2008  
 (220) 22.4.2008  
 (442) 7.7.2008  
 (732) Vinárske závody Krupina, s. r. o., Obchodná 13, 921 01 Piešťany, SK;

**(111) 223003**

(151) 13.10.2008  
 (180) 22.4.2018  
 (210) 743-2008  
 (220) 22.4.2008  
 (442) 7.7.2008  
 (732) Vinárske závody Krupina, s. r. o., Obchodná 13, 921 01 Piešťany, SK;

**(111) 223004**

(151) 13.10.2008  
 (180) 22.4.2018  
 (210) 744-2008  
 (220) 22.4.2008  
 (442) 7.7.2008  
 (732) VAMELI s. r. o., Pri hati č. 1, 040 01 Košice, SK;  
 (740) Gruber Dalibor, Ing., Košice, SK;

**(111) 223005**

(151) 13.10.2008  
 (180) 22.4.2018  
 (210) 745-2008  
 (220) 22.4.2008  
 (442) 7.7.2008  
 (732) VAMELI s. r. o., Pri hati č. 1, 040 01 Košice, SK;  
 (740) Gruber Dalibor, Ing., Košice, SK;

**(111) 223006**

(151) 13.10.2008  
 (180) 23.4.2018  
 (210) 746-2008  
 (220) 23.4.2008  
 (442) 7.7.2008

(732) RAVAK Slovakia spol. s r. o., Stará Vajnorská 4, 831 04 Bratislava, SK;  
 (740) Hörmann Tomáš, Ing., Bratislava, SK;

**(111) 223007**

(151) 13.10.2008  
 (180) 23.4.2018  
 (210) 747-2008  
 (220) 23.4.2008  
 (442) 7.7.2008  
 (732) RAVAK Slovakia spol. s r. o., Stará Vajnorská 4, 831 04 Bratislava, SK;  
 (740) Hörmann Tomáš, Ing., Bratislava, SK;

**(111) 223008**

(151) 13.10.2008  
 (180) 23.4.2018  
 (210) 750-2008  
 (220) 23.4.2008  
 (442) 7.7.2008  
 (732) MARKÍZA - SLOVAKIA, spol. s r. o., Bratislavská 1/a, 843 56 Bratislava - Záhorská Bystrica, SK;  
 (740) Fajnorová Mária, Ing., Bratislava, SK;

**(111) 223009**

(151) 13.10.2008  
 (180) 23.4.2018  
 (210) 751-2008  
 (220) 23.4.2008  
 (442) 7.7.2008  
 (732) MARKÍZA - SLOVAKIA, spol. s r. o., Bratislavská 1/a, 843 56 Bratislava - Záhorská Bystrica, SK;  
 (740) Fajnorová Mária, Ing., Bratislava, SK;

**(111) 223010**

(151) 13.10.2008  
 (180) 24.4.2018  
 (210) 752-2008  
 (220) 24.4.2008  
 (442) 7.7.2008  
 (732) Molnár Marián, Bočná 126/10, 949 05 Nitra, SK;

**(111) 223011**

(151) 13.10.2008  
 (180) 24.4.2018  
 (210) 754-2008  
 (220) 24.4.2008  
 (442) 7.7.2008  
 (732) LADY JANA, s. r. o., Záhradná 277, 059 35 Batizovce, SK;  
 (740) Rzymanová Kamila, Ing., Poprad, SK;

**(111) 223012**

(151) 13.10.2008  
 (180) 24.4.2018  
 (210) 756-2008  
 (220) 24.4.2008  
 (442) 7.7.2008  
 (732) FK Dukla, a. s., Hutná 3, 974 01 Banská Bystrica, SK;  
 (740) Messinger Ľubomír, JUDr., Banská Bystrica, SK;

**(111) 223013**

(151) 13.10.2008  
(180) 24.4.2018  
(210) 760-2008  
(220) 24.4.2008  
(442) 7.7.2008  
(732) TU CASA, s. r. o., Trnavská cesta 3073/60, 926 01 Sereď, SK;  
(740) Neuschl Vladimír, Mgr. Ing., Bratislava, SK;

**(111) 223014**

(151) 13.10.2008  
(180) 28.4.2018  
(210) 804-2008  
(220) 28.4.2008  
(442) 7.7.2008  
(732) ROKO group, s. r. o., Južná 1, 915 01 Nové Mesto nad Váhom, SK;

**(111) 223015**

(151) 13.10.2008  
(180) 29.4.2018  
(210) 813-2008  
(220) 29.4.2008  
(442) 7.7.2008  
(732) INFOŠTÚDIO MESTA DOLNÝ KUBÍN, s. r. o., Hviezdoslavovo námestie 1651/2, 026 01 Dolný Kubín, SK;

**(111) 223016**

(151) 13.10.2008  
(180) 8.1.2018  
(210) 5011-2008  
(220) 8.1.2008  
(442) 7.7.2008  
(732) HELIOS Tovarna barv, lakov in umetnih smol Količevo, d.o.o., Količevo 65, 1230 Domžale, SI;  
(740) ROTT, RŮŽIČKA & GUTTMANN, v. o. s., Bratislava, SK;

**(111) 223017**

(151) 13.10.2008  
(180) 15.1.2018  
(210) 5028-2008  
(220) 15.1.2008  
(442) 7.7.2008  
(732) The Coca-Cola Company, One Coca-Cola Plaza, Atlanta, Georgia 30313, US;  
(740) Csekes Erika, JUDr., Bratislava, SK;

**(111) 223018**

(151) 13.10.2008  
(180) 17.1.2018  
(210) 5037-2008  
(220) 17.1.2008  
(442) 7.7.2008  
(732) CAIFA spol. s r. o., Stará Vajnorská 17, 831 02 Bratislava, SK;  
(740) Holoubková Mária, Ing., Bratislava, SK;

**(111) 223019**

(151) 13.10.2008  
(180) 17.1.2018  
(210) 5038-2008  
(220) 17.1.2008  
(442) 7.7.2008  
(732) BELUPO-Lijekovi i kozmetika d. d., Danica 5, 48000 Koprivnica, HR;  
(740) Holoubková Mária, Ing., Bratislava, SK;

**(111) 223020**

(151) 13.10.2008  
(180) 28.1.2018  
(210) 5065-2008  
(220) 28.1.2008  
(442) 7.7.2008  
(732) TRIANGLE TYRE CO., LTD, NO. 56 QINGDAO MIDDLE ROAD, WEIHAI, SHANDONG, CN;  
(740) PATENTSERVIS BRATISLAVA, a. s., Bratislava, SK;

**(111) 223021**

(151) 13.10.2008  
(180) 29.1.2018  
(210) 5066-2008  
(220) 29.1.2008  
(442) 7.7.2008  
(732) ESOPLAST, a. s., Kuklov 286, 908 78 Kuklov, SK;  
(740) Kováčik Štefan, Ing., Bratislava, SK;

**(111) 223022**

(151) 13.10.2008  
(180) 29.1.2018  
(210) 5068-2008  
(220) 29.1.2008  
(442) 7.7.2008  
(732) Lidl Stiftung & Co. KG, Stiftsbergstraße 1, 74167 Neckarsulm, DE;  
(740) Čechvalová Dagmar, Bratislava, SK;

**(111) 223023**

(151) 13.10.2008  
(180) 30.1.2018  
(210) 5070-2008  
(220) 30.1.2008  
(442) 7.7.2008  
(732) BBQ Plus s. r. o., Krajinská 95, 821 06 Bratislava, SK;

**(111) 223024**

(151) 13.10.2008  
(180) 1.2.2018  
(210) 5079-2008  
(220) 1.2.2008  
(442) 7.7.2008  
(732) DATATRADER, s. r. o., Hviezdoslavova 32, 953 01 Zlaté Moravce, SK;  
(740) Litvák Edita, Ing., Bratislava, SK;

**(111) 223025**

(151) 13.10.2008  
 (180) 4.2.2018  
 (210) 5087-2008  
 (220) 4.2.2008  
 (442) 7.7.2008  
 (732) Regionálne environmentálne centrum, Slovensko, Vysoká 18, 811 06 Bratislava, SK;

**(111) 223026**

(151) 13.10.2008  
 (180) 4.2.2018  
 (210) 5090-2008  
 (220) 4.2.2008  
 (442) 7.7.2008  
 (732) Evonik Goldschmidt GmbH, Goldschmidtstrasse 100, 45127 Essen, DE;  
 (740) Bušová Eva, JUDr., Bratislava, SK;

**(111) 223027**

(151) 13.10.2008  
 (180) 4.2.2018  
 (210) 5091-2008  
 (220) 4.2.2008  
 (442) 7.7.2008  
 (732) Šimko Michal, Mgr., Beňadická 14, 851 06 Bratislava, SK;

**(111) 223028**

(151) 13.10.2008  
 (180) 4.2.2018  
 (210) 5092-2008  
 (220) 4.2.2008  
 (442) 7.7.2008  
 (732) Viena International s. r. o., Kračiny 2, 036 01 Martin, SK;

**(111) 223029**

(151) 13.10.2008  
 (180) 5.2.2018  
 (210) 5093-2008  
 (220) 5.2.2008  
 (442) 7.7.2008  
 (732) Chengdu Huawei Science & Technology Co., Ltd., Qingshui River Zone, West Hi-Tech Zone, Chengdu, CN;  
 (740) Čechvalová Dagmar, Bratislava, SK;

**(111) 223030**

(151) 13.10.2008  
 (180) 5.2.2018  
 (210) 5094-2008  
 (220) 5.2.2008  
 (442) 7.7.2008  
 (732) Všeobecná úverová banka, a. s., Mlynské nivy 1, 829 90 Bratislava, SK;  
 (740) Hojčuš Peter, Ing., Bratislava, SK;

**(111) 223031**

(151) 13.10.2008  
 (180) 5.2.2018  
 (210) 5095-2008  
 (220) 5.2.2008  
 (442) 7.7.2008  
 (732) Všeobecná úverová banka, a. s., Mlynské nivy 1, 829 90 Bratislava, SK;  
 (740) Hojčuš Peter, Ing., Bratislava, SK;

**(111) 223032**

(151) 13.10.2008  
 (180) 7.2.2018  
 (210) 5101-2008  
 (220) 7.2.2008  
 (442) 7.7.2008  
 (732) Sportmedia, s. r. o., Na Hrebienku 35, 811 02 Bratislava, SK;

**(111) 223033**

(151) 13.10.2008  
 (180) 7.2.2018  
 (210) 5102-2008  
 (220) 7.2.2008  
 (442) 7.7.2008  
 (732) GAMA GROUP a. s., Mánesova 3/11, 370 67 České Budějovice, CZ;  
 (740) Hojčuš Peter, Ing., Bratislava, SK;

**(111) 223034**

(151) 13.10.2008  
 (180) 7.2.2018  
 (210) 5103-2008  
 (220) 7.2.2008  
 (442) 7.7.2008  
 (732) GAMA GROUP a. s., Mánesova 3/11, 370 67 České Budějovice, CZ;  
 (740) Hojčuš Peter, Ing., Bratislava, SK;

**(111) 223035**

(151) 13.10.2008  
 (180) 8.2.2018  
 (210) 5107-2008  
 (220) 8.2.2008  
 (442) 7.7.2008  
 (732) Jozef Pavur - PASKETIK, Idanská 11, 040 11 Košice, SK;  
 (740) Blaško Rastislav, Mgr., Senec, SK;

**(111) 223036**

(151) 13.10.2008  
 (180) 12.2.2018  
 (210) 5117-2008  
 (220) 12.2.2008  
 (442) 7.7.2008  
 (732) The Procter & Gamble Company, One Procter & Gamble Plaza, Cincinnati, Ohio 45202, US;  
 (740) Bušová Eva, JUDr., Bratislava, SK;

**(111) 223037**

(151) 13.10.2008  
(180) 12.2.2018  
(210) 5120-2008  
(220) 12.2.2008  
(442) 7.7.2008  
(732) Lidl Stiftung & Co. KG, Stiftsbergstraße 1, 74167 Neckarsulm, DE;  
(740) Čechvalová Dagmar, Bratislava, SK;

---

**(111) 223038**

(151) 13.10.2008  
(180) 12.2.2018  
(210) 5121-2008  
(220) 12.2.2008  
(442) 7.7.2008  
(732) Lidl Stiftung & Co. KG, Stiftsbergstraße 1, 74167 Neckarsulm, DE;  
(740) Čechvalová Dagmar, Bratislava, SK;

---

**(111) 223039**

(151) 13.10.2008  
(180) 12.2.2018  
(210) 5122-2008  
(220) 12.2.2008  
(442) 7.7.2008  
(732) NOVARTIS AG, 4002 Basel, CH;  
(740) Čechvalová Dagmar, Bratislava, SK;

---

**(111) 223040**

(151) 13.10.2008  
(180) 12.2.2018  
(210) 5123-2008  
(220) 12.2.2008  
(442) 7.7.2008  
(732) NOVARTIS AG, 4002 Basel, CH;  
(740) Čechvalová Dagmar, Bratislava, SK;

---

**(111) 223041**

(151) 13.10.2008  
(180) 12.2.2018  
(210) 5124-2008  
(220) 12.2.2008  
(442) 7.7.2008  
(732) NOVARTIS AG, 4002 Basel, CH;  
(740) Čechvalová Dagmar, Bratislava, SK;

---

**(111) 223042**

(151) 13.10.2008  
(180) 13.2.2018  
(210) 5125-2008  
(220) 13.2.2008  
(442) 7.7.2008  
(732) Jemné melódie Reklama, a. s., Dr. Vladimíra Clementisa 10, 821 02 Bratislava, SK;  
(740) Holoubková Mária, Ing., Bratislava, SK;

---

**(111) 223043**

(151) 13.10.2008  
(180) 13.2.2018  
(210) 5126-2008  
(220) 13.2.2008  
(442) 7.7.2008  
(732) Jemné melódie Reklama, a. s., Dr. Vladimíra Clementisa 10, 821 02 Bratislava, SK;  
(740) Holoubková Mária, Ing., Bratislava, SK;

---

**(111) 223044**

(151) 13.10.2008  
(180) 13.2.2018  
(210) 5127-2008  
(220) 13.2.2008  
(442) 7.7.2008  
(732) Jemné melódie Reklama, a. s., Dr. Vladimíra Clementisa 10, 821 02 Bratislava, SK;  
(740) Holoubková Mária, Ing., Bratislava, SK;

---

**(111) 223045**

(151) 13.10.2008  
(180) 13.2.2018  
(210) 5128-2008  
(220) 13.2.2008  
(442) 7.7.2008  
(732) Jemné melódie Reklama, a. s., Dr. Vladimíra Clementisa 10, 821 02 Bratislava, SK;  
(740) Holoubková Mária, Ing., Bratislava, SK;

---

**(111) 223046**

(151) 13.10.2008  
(180) 13.2.2018  
(210) 5129-2008  
(220) 13.2.2008  
(442) 7.7.2008  
(732) Jemné melódie Reklama, a. s., Dr. Vladimíra Clementisa 10, 821 02 Bratislava, SK;  
(740) Holoubková Mária, Ing., Bratislava, SK;

---

**(111) 223047**

(151) 13.10.2008  
(180) 13.2.2018  
(210) 5130-2008  
(220) 13.2.2008  
(442) 7.7.2008  
(732) Jemné melódie Reklama, a. s., Dr. Vladimíra Clementisa 10, 821 02 Bratislava, SK;  
(740) Holoubková Mária, Ing., Bratislava, SK;

---

**(111) 223048**

(151) 13.10.2008  
(180) 15.2.2018  
(210) 5134-2008  
(220) 15.2.2008  
(442) 7.7.2008  
(732) ArtCreativ, spol. s r. o., Miletičova 68, 821 09 Bratislava, SK;  
(740) Holoubková Mária, Ing., Bratislava, SK;

---

**(111) 223049**

(151) 13.10.2008  
 (180) 15.2.2018  
 (210) 5135-2008  
 (220) 15.2.2008  
 (442) 7.7.2008  
 (732) Johnson & Johnson, One Johnson & Johnson Plaza, New Brunswick, New Jersey 08933, US;  
 (740) Bušová Eva, JUDr., Bratislava, SK;

**(111) 223050**

(151) 13.10.2008  
 (180) 15.2.2018  
 (210) 5140-2008  
 (220) 15.2.2008  
 (442) 7.7.2008  
 (732) Eveready Battery Company, Inc. (a Delaware (USA) corporation), 533 Maryville University Drive, St. Louis, Missouri 63141, US;  
 (740) ROTT, RŮŽIČKA & GUTTMANN, v. o. s., Bratislava, SK;

**(111) 223051**

(151) 13.10.2008  
 (180) 15.2.2018  
 (210) 5141-2008  
 (220) 15.2.2008  
 (442) 7.7.2008  
 (732) CJ Corporation, 500, Namdaemunro 5-ga, Jung-gu, Seoul, KR;  
 (740) PATENTSERVIS BRATISLAVA, a. s., Bratislava, SK;

**(111) 223052**

(151) 13.10.2008  
 (180) 15.2.2018  
 (210) 5142-2008  
 (220) 15.2.2008  
 (442) 7.7.2008  
 (732) CJ Corporation, 500, Namdaemunro 5-ga, Jung-gu, Seoul, KR;  
 (740) PATENTSERVIS BRATISLAVA, a. s., Bratislava, SK;

**(111) 223053**

(151) 13.10.2008  
 (180) 20.2.2018  
 (210) 5154-2008  
 (220) 20.2.2008  
 (310) 453693  
 (320) 13.11.2007  
 (330) CZ  
 (442) 7.7.2008  
 (732) Mráz Josef, Ing., Xaveriova 19, 150 00 Praha, CZ;  
 (740) Kastler Anton, Bratislava, SK;

**(111) 223054**

(151) 13.10.2008  
 (180) 21.2.2018  
 (210) 5157-2008  
 (220) 21.2.2008

(442) 7.7.2008

(732) Johnson & Johnson, One Johnson & Johnson Plaza, New Brunswick, New Jersey 08933, US;  
 (740) Bušová Eva, JUDr., Bratislava, SK;

**(111) 223055**

(151) 13.10.2008  
 (180) 22.2.2018  
 (210) 5164-2008  
 (220) 22.2.2008  
 (442) 7.7.2008  
 (732) ELMINA, s. r. o., Bajkalská 22, 821 09 Bratislava, SK;  
 (740) Mistrík Michal, JUDr., Bratislava, SK;

**(111) 223056**

(151) 13.10.2008  
 (180) 22.2.2018  
 (210) 5165-2008  
 (220) 22.2.2008  
 (442) 7.7.2008  
 (732) TIPOS, národná lotériová spoločnosť, a. s., Brečtanova 1, 830 07 Bratislava, SK;  
 (740) Litváková Edita, Ing., Bratislava, SK;

**(111) 223057**

(151) 13.10.2008  
 (180) 22.2.2018  
 (210) 5167-2008  
 (220) 22.2.2008  
 (442) 7.7.2008  
 (732) MAC TV, s. r. o., Brečtanová 1, 831 01 Bratislava, SK;  
 (740) Ďurček Peter, Mgr., Bratislava, SK;

**(111) 223058**

(151) 13.10.2008  
 (180) 22.2.2018  
 (210) 5168-2008  
 (220) 22.2.2008  
 (442) 7.7.2008  
 (732) click on, s. r. o., Páříčkova 18, 821 08 Bratislava, SK;

**(111) 223059**

(151) 13.10.2008  
 (180) 4.3.2018  
 (210) 5207-2008  
 (220) 4.3.2008  
 (442) 7.7.2008  
 (732) STAR production, s. r. o., Dr. Vladimíra Clementisa 10, 821 02 Bratislava, SK;

**(111) 223060**

(151) 13.10.2008  
 (180) 5.3.2018  
 (210) 5208-2008  
 (220) 5.3.2008  
 (442) 7.7.2008  
 (732) BONGRAIN S. A., 42 rue Rieussec, 78220 Viroflay, FR;  
 (740) Stavrovský Peter, JUDr., Bratislava, SK;

**(111) 223061**

(151) 13.10.2008  
(180) 6.3.2018  
(210) 5219-2008  
(220) 6.3.2008  
(442) 7.7.2008  
(732) Žitňan Róbert, Bc., Manesovo nám. 6, 851 01 Bratislava, SK;

---

**(111) 223062**

(151) 13.10.2008  
(180) 6.3.2018  
(210) 5220-2008  
(220) 6.3.2008  
(442) 7.7.2008  
(732) Žitňan Róbert, Bc., Manesovo nám. 6, 851 01 Bratislava, SK;

---

**(111) 223063**

(151) 13.10.2008  
(180) 11.3.2018  
(210) 5233-2008  
(220) 11.3.2008  
(442) 7.7.2008  
(732) JAGA GROUP, s. r. o., Imricha Karvaša 2, 811 07 Bratislava, SK;

---

**(111) 223064**

(151) 13.10.2008  
(180) 11.3.2018  
(210) 5234-2008  
(220) 11.3.2008  
(442) 7.7.2008  
(732) HSL, s. r. o., Račianska 66, 832 64 Bratislava, SK;  
(740) Litváková Edita, Ing., Bratislava, SK;

---

**(111) 223065**

(151) 13.10.2008  
(180) 19.3.2018  
(210) 5273-2008  
(220) 19.3.2008  
(442) 7.7.2008  
(732) YANG HUI, spol. s r. o., Stará Vajnorská 37, 831 04 Bratislava, SK;  
(740) Holoubková Mária, Ing., Bratislava, SK;

---

**(111) 223066**

(151) 13.10.2008  
(180) 19.3.2018  
(210) 5274-2008  
(220) 19.3.2008  
(442) 7.7.2008  
(732) Villeroy & Boch AG, D-66688 Mettlach, DE;  
(740) Bušová Eva, JUDr., Bratislava, SK;

---

**(111) 223067**

(151) 13.10.2008  
(180) 19.3.2018  
(210) 5276-2008  
(220) 19.3.2008  
(442) 7.7.2008

(732) Villeroy & Boch AG, D-66688 Mettlach, DE;  
(740) Bušová Eva, JUDr., Bratislava, SK;

---

**(111) 223068**

(151) 13.10.2008  
(180) 19.3.2018  
(210) 5277-2008  
(220) 19.3.2008  
(442) 7.7.2008  
(732) Villeroy & Boch AG, D-66688 Mettlach, DE;  
(740) Bušová Eva, JUDr., Bratislava, SK;

---

**(111) 223069**

(151) 13.10.2008  
(180) 20.3.2018  
(210) 5299-2008  
(220) 20.3.2008  
(442) 7.7.2008  
(732) Digitale, spol. s r. o., Cintorínska 3, 810 08 Bratislava, SK;

---

**(111) 223070**

(151) 13.10.2008  
(180) 20.3.2018  
(210) 5300-2008  
(220) 20.3.2008  
(442) 7.7.2008  
(732) MAC TV, s. r. o., Brečtanová 1, 831 01 Bratislava, SK;  
(740) Ďurček Peter, Mgr., Bratislava, SK;

---

**(111) 223071**

(151) 13.10.2008  
(180) 20.3.2018  
(210) 5303-2008  
(220) 20.3.2008  
(442) 7.7.2008  
(732) MAC TV, s. r. o., Brečtanová 1, 831 01 Bratislava, SK;  
(740) Ďurček Peter, Mgr., Bratislava, SK;

---

**(111) 223072**

(151) 13.10.2008  
(180) 20.3.2018  
(210) 5305-2008  
(220) 20.3.2008  
(442) 7.7.2008  
(732) MAC TV, s. r. o., Brečtanová 1, 831 01 Bratislava, SK;  
(740) Ďurček Peter, Mgr., Bratislava, SK;

---

**(111) 223073**

(151) 13.10.2008  
(180) 20.3.2018  
(210) 5306-2008  
(220) 20.3.2008  
(442) 7.7.2008  
(732) MAC TV, s. r. o., Brečtanová 1, 831 01 Bratislava, SK;  
(740) Ďurček Peter, Mgr., Bratislava, SK;

---



**(111) 223074**

(151) 13.10.2008  
 (180) 20.3.2018  
 (210) 5307-2008  
 (220) 20.3.2008  
 (442) 7.7.2008  
 (732) MAC TV, s. r. o., Brečtanová 1, 831 01 Bratislava, SK;  
 (740) Ďurček Peter, Mgr., Bratislava, SK;

**(111) 223075**

(151) 13.10.2008  
 (180) 31.3.2018  
 (210) 5342-2008  
 (220) 31.3.2008  
 (442) 7.7.2008  
 (732) Jan Becher - Karlovarská Becherovka, a. s., T. G. Masaryka 57, 360 76 Karlovy Vary, CZ;  
 (740) Bušová Eva, JUDr., Bratislava, SK;

**(111) 223076**

(151) 13.10.2008  
 (180) 2.4.2018  
 (210) 5353-2008  
 (220) 2.4.2008  
 (442) 7.7.2008  
 (732) Úrad vlády Slovenskej republiky, Námestie slobody 1, 813 70 Bratislava, SK;

**(111) 223077**

(151) 13.10.2008  
 (180) 2.4.2018  
 (210) 5354-2008  
 (220) 2.4.2008  
 (442) 7.7.2008  
 (732) Úrad vlády Slovenskej republiky, Námestie slobody 1, 813 70 Bratislava, SK;

**(111) 223078**

(151) 13.10.2008  
 (180) 7.4.2018  
 (210) 5383-2008  
 (220) 7.4.2008  
 (442) 7.7.2008  
 (732) DIVIDEND MANUFACTURING, a. s., Tabaková 1, 969 01 Banská Štiavnica, SK;  
 (740) Juran Svetozár, JUDr., Bratislava, SK;

**(111) 223079**

(151) 13.10.2008  
 (180) 8.4.2018  
 (210) 5387-2008  
 (220) 8.4.2008  
 (442) 7.7.2008  
 (732) BELUPO-Lijekovi i kozmetika d. d., Danica 5, 48000 Koprivnica, HR;  
 (740) Holoubková Mária, Ing., Bratislava, SK;

**(111) 223080**

(151) 13.10.2008  
 (180) 9.4.2018  
 (210) 5392-2008  
 (220) 9.4.2008  
 (442) 7.7.2008  
 (732) LUKA & BRAMER GROUP, a. s., Pribinova 25, 811 09 Bratislava, SK;  
 (740) Holoubková Mária, Ing., Bratislava, SK;

**(111) 223088**

(151) 24.10.2008  
 (180) 2.3.2015  
 (210) 368-2005  
 (220) 2.3.2005  
 (442) 3.11.2005  
 (732) Chemkostav HSV akciová spoločnosť, Štefánikova 18, 066 01 Humenné, SK;

**(111) 223089**

(151) 24.10.2008  
 (180) 2.3.2015  
 (210) 369-2005  
 (220) 2.3.2005  
 (442) 3.11.2005  
 (732) Chemkostav Humenné, a. s., Štefánikova 18, 066 01 Humenné, SK;

**(111) 223093**

(151) 30.10.2008  
 (180) 13.12.2016  
 (210) 6462-2006  
 (220) 13.12.2006  
 (310) 0-439172  
 (320) 17.7.2006  
 (330) CZ  
 (442) 7.6.2007  
 (732) BONGRAIN S. A., 42 rue Rieussec, 78 220 Viroflay, FR;  
 (740) Stavrovský Peter, JUDr., Bratislava, SK;

**(111) 223094**

(151) 30.10.2008  
 (180) 27.6.2017  
 (210) 5728-2007  
 (220) 27.6.2007  
 (442) 2.11.2007  
 (732) Bayer Aktiengesellschaft, D-51368 Leverkusen, DE;  
 (740) ROTT, RŮŽIČKA & GUTTMANN, v. o. s., Bratislava, SK;

## Zapísané ochranné známky so zmenou

(210)	(111)	(210)	(111)	(210)	(111)	(210)	(111)
1252-2007	222942	5832-2007	223082	6386-2007	223091	213-2008	223092
5623-2007	223090	6143-2007	223083	6401-2007	223086	269-2008	223085
5750-2007	223081	6144-2007	223084	6402-2007	223087		

**(111) 222942**

(151) 13.10.2008

(180) 10.7.2017

(210) 1252-2007

(220) 10.7.2007

(442) 2.11.2007

**9 (511) 1, 2, 4**

(511) 1 - Koncentrované rezné chladiace kvapaliny a médiá; činidlá na obrábanie kovov s chladiacimi vlastnosťami; kvapaliny na obrábanie kovov; kvapaliny na strojové obrábanie a/alebo obrábanie kovov; kvapaliny na rezanie a brúsenie; chladiace kvapaliny a zmesi; rozpúšťadlá; detergenty a odmasťovacie prípravky na použitie v priemyselných a výrobných procesoch; chemické výrobky na použitie pri úprave chladiacich systémov.

2 - Prípravky na zabránenie vzniku korózie; chemické prípravky na spomalenie korózie; ochranné oleje na použitie proti korózii; antikorózne oleje; s výnimkou lakov, lakovacích farieb a farieb.

4 - Mazadlá; mazacie oleje a tuky; rezné oleje; chladiace oleje na použitie pri obrábaní kovov; priemyselné oleje a tuky; nechemické aditíva do mazadiel a tukov; kvapaliny na obrábanie kovov olejovej konzistencie; oleje na obrábanie kovov.

**(540) SYNTILO**

(732) Castrol Limited, Wakefield House, Pipers Way, Swindon, Wiltshire SN3 1RE, GB;

(740) Fajnorová Mária, Ing., Bratislava, SK;

**(111) 223081**

(151) 15.10.2008

(180) 29.6.2017

(210) 5750-2007

(220) 29.6.2007

(442) 7.4.2008

**9 (511) 16, 33, 35**

(511) 16 - Propagačné predmety z papiera alebo z plastických hmôt v rámci tejto triedy, predovšetkým kalendáre, letáky, plagáty, hracie karty patriace do tejto triedy, ceruzky, perá, kancelárske svorky.

33 - Vodka.

35 - Propagačná činnosť, reklamná činnosť.

**(540)**

(591) modrá, biela, strieborná, červená

(732) STOCK Plzeň-Božkov s.r.o., Palírenská 641/2, 326 00 Plzeň-Božkov, CZ;

(740) Bušová Eva, JUDr., Bratislava, SK;

**(111) 223082**

(151) 15.10.2008

(180) 19.7.2017

(210) 5832-2007

(220) 19.7.2007

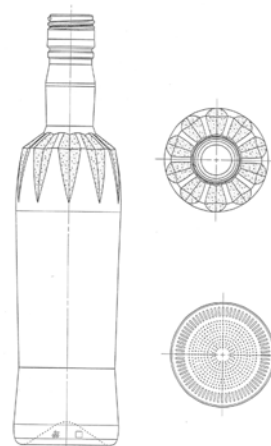
(442) 6.12.2007

**9 (511) 16, 33, 35**

(511) 16 - Propagačné predmety z papiera alebo z plastických hmôt v rámci tejto triedy, predovšetkým kalendáre, letáky, plagáty, hracie karty patriace do tejto triedy, ceruzky, perá, kancelárske svorky.

33 - Alkoholické nápoje s výnimkou piva.

35 - Propagačná činnosť, reklamná činnosť.

**(540)**

(554) trojrozmerná známka

(732) STOCK Plzeň-Božkov s.r.o., Palírenská 641/2, 326 00 Plzeň-Božkov, CZ;

(740) Bušová Eva, JUDr., Bratislava, SK;

**(111) 223083**

(151) 15.10.2008

(180) 5.10.2017

(210) 6143-2007

(220) 5.10.2007

(442) 6.12.2007

**9 (511) 29, 30, 32, 33, 43**

(511) 29 - Mäso, ryby, hydina a zverina (všetko nie živé, ako potraviny); mäsové výťažky; konzervované, sušené a tepelne spracované ovocie a zelenina; rôsoly, džemy, marmelády, ovocné zaváraniny, ovocné pretlaky; mlieko a mliečne výrobky; jedlé oleje a tuky; výťažky z chalúh ako potrava, chuťovky na báze ovocia, konzervované hľuzovky, zemiakové hranolčeky, hydina, nie živá, jedlá na báze kvasenej zeleniny (kimchi), jogurt, kakaové maslo, kandizované ovocie, kaviár, klobásky, salámy, párky, koncentrované vývary, kôrovce (s výnimkou živých), krevety, nie živé, krokety, krvavá jaternica, krvavnica, kyslá kapusta, mä-

kýše (neživé), spracované mandle, mliečne nápoje (s vysokým obsahom mlieka), grilované morské riasy, jedlý olivový olej, oriešky spracované, ovocie naložené v alkohole, zavárané presladené ovocie, zavárané sladené ovocie, ovocie (kompóty), ovocná dreň, ovocné rôsoly, ovocné šaláty, paradajková šťava na varenie, paradajkový pretlak, pečehňová paštéta, pečienka, polievky, potraviny z rýb, raky (s výnimkou živých), ovocné šaláty, šampiňóny konzervované, šľahačka, slimačie vajcia (na konzumáciu), smotana, sušené vajcia, vaječný bielok a žltok; syry, tofu, údeniny, vývar (bujón), vývary, zelenina v štipľavom náleve, konzervovaná zelenina, sušená zelenina, varená zelenina, zeleninové šaláty, zemiakové lupienky a vložky a jedlá z nich pripravené.

30 - Ryža, maniok, ságo, múka a výrobky z obilnia, med, melasový sirup; kvasnice, prášky do pečiva; soľ, horčica; ocot, omáčky ako chuťové prísady; korenie; chuťovky na báze cereálií, cestoviny, chaluhy, vodné riasy, dresingy do šalátov, múčne jedlá, kandis ako potrava, kečup, koláče s plnkou, koreniny, anglický krém, kukuričné vložky, ľad (prírodný alebo umelý), lístkové cesto, lupienky, vložky obilninové, makaróny, marcipán, mäsové šťavy, mliečne čokoládové nápoje, mliečne kakaové nápoje, mliečne kávové nápoje, výrobky z múky, prísady do nápojov iné ako esencie, prípravky z obilnín, obľátky, omáčky (prílohy jedál), ovocné želé (cukrovinky), ovsená potrava, palacinky, paradajková omáčka, perníky, medovníky, pirohy (cestoviny), pirôžky s mäsom, pizza, príchuti do potravín s výnimkou esencií a éterických olejov; príchuti s výnimkou éterických olejov, quiches (pečivo), ravioly, rezance, sendviče, šerbety (zmrzlinové nápoje), prírodné sladidlá, suši, kukuričné vložky, ovsené vložky.

32 - Sladové a zázvorové pivo; minerálne a sýtené vody a iné nealkoholické nápoje; ovocné nápoje, ovocné džúsy a ovocné šťavy (všetko nealkoholické); sirupy a iné prípravky na výrobu nápojov; aperitív nealkoholický, citronády, hrozňový mušt (nekvasený), koktail nealkoholický, kvas (nealkoholický nápoj), medové nealkoholické nápoje, minerálne vody (nápoje), mušty, nápoje izotonické, prípravky na výrobu nápojov, svaťkové nápoje, nealkoholické ovocné nápoje, nealkoholické výťažky z ovocia, ovocné džúsy, príchuti na výrobu nápojov, šerbety (ovocné nápoje), sirupy na výrobu nápojov, sóda, stolové vody, sýtená voda, zeleninové džúsy (nápoje).

33 - Alkoholické nápoje s výnimkou piva; alkoholové extrakty, aperitívy (s obsahom alkoholu), brandy, vínovica; destilované nápoje, slivovica, hruškovica, čerešňovica, kalvados; džin a borovička; koktaily (s obsahom alkoholu), liehoviny, likéry, medovina, alkoholické nápoje obsahujúce ovocie, hrozňové víno a šumivé víno; vodka a whisky.

43 - Reštauračné služby (strava); prechodné ubytovanie; služby barov, bufety (rýchle občerstvenie), hotelierske služby, jedálne a závodné jedálne, kaviarne, penzióny; prenájom stoličiek, stolov, obrusov a sklenených výrobkov; príprava a dodávka jedál na objednávku do domu, príprava a podávanie občerstvenia a stravy u zákazníka (party servis - stravovanie), samoobslužné reštaurácie.

## (540) LIVIANO

(732) Technopol Servis, a. s., Kutlíkova 17, 852 50 Bratislava, SK;

(740) Knopp Juraj, Ing., CSc., Bratislava, SK;

## (111) 223084

(151) 15.10.2008

(180) 5.10.2017

(210) 6144-2007

(220) 5.10.2007

(442) 6.12.2007

## 9 (511) 29, 30, 32, 33, 43

(511) 29 - Mäso, ryby, hydina a zverina (všetko nie živé, ako potraviny); mäsové výťažky; konzervované, sušené a tepelne spracované ovocie a zelenina; rôsoly, džemy, marmelády, ovocné zaváraniny, ovocné pretlaky; mlieko a mliečne výrobky; jedlé oleje a tuky; výťažky z chalúh ako potrava, chuťovky na báze ovocia, konzervované hľuzovky, zemiakové hranolčeky, hydina, nie živá, jedlá na báze kvasenej zeleniny (kimchi), jogurt, kakaové maslo, kandizované ovocie, kaviár, klobásy, salámy, párky, koncentrované vývary, kôrovce (s výnimkou živých), krevety, nie živé, kroky, krvavá jaternica, krvavnica, kyslá kapusta, mäkkýše (neživé), spracované mandle, mliečne nápoje (s vysokým obsahom mlieka), grilované morské riasy, jedlý olivový olej, oriešky spracované, ovocie naložené v alkohole, zavárané presladené ovocie, zavárané sladené ovocie, ovocie (kompóty), ovocná dreň, ovocné rôsoly, ovocné šaláty, paradajková šťava na varenie, paradajkový pretlak, pečehňová paštéta, pečienka, polievky, potraviny z rýb, raky (s výnimkou živých), ovocné šaláty, šampiňóny konzervované, šľahačka, slimačie vajcia (na konzumáciu), smotana, sušené vajcia, vaječný bielok a žltok; syry, tofu, údeniny, vývar (bujón), vývary, zelenina v štipľavom náleve, konzervovaná zelenina, sušená zelenina, varená zelenina, zeleninové šaláty, zemiakové lupienky a vložky a jedlá z nich pripravené.

30 - Ryža, maniok, ságo, múka a výrobky z obilnia, med, melasový sirup; kvasnice, prášky do pečiva; soľ, horčica; ocot, omáčky ako chuťové prísady; korenie; chuťovky na báze cereálií, cestoviny, chaluhy, vodné riasy, dresingy do šalátov, múčne jedlá, kakaové nápoje, kandis ako potrava, kečup, koláče s plnkou, koreniny, anglický krém, kukuričné vložky, ľad (prírodný alebo umelý), lístkové cesto, lupienky, vložky obilninové, makaróny, marcipán, mäsové šťavy, mliečne čokoládové nápoje, mliečne kakaové nápoje, mliečne kávové nápoje, výrobky z múky, prísady do nápojov iné ako esencie, prípravky z obilnín, obľátky, omáčky (prílohy jedál), ovocné želé (cukrovinky), ovsená potrava, palacinky, paradajková omáčka, perníky, medovníky, pirohy (cestoviny), pirôžky s mäsom, pizza, príchuti do potravín s výnimkou esencií a éterických olejov; príchuti s výnimkou éterických olejov, quiches (pečivo), ravioly, rezance, sendviče, šerbety (zmrzlinové nápoje), prírodné sladidlá, suši, kukuričné vložky, ovsené vložky.

32 - Sladové a zázvorové pivo; minerálne a sýtené vody a iné nealkoholické nápoje; ovocné nápoje, ovocné džúsy a ovocné šťavy (všetko nealkoholické); sirupy a iné prípravky na výrobu nápojov; aperitív nealkoholický, citronády, hrozňový mušt (nekvasený), koktail nealkoholický, kvas (nealkoholický nápoj), medové nealkoholické nápoje, minerálne vody (nápoje), mušty, nápoje izotonické, prípravky na výrobu nápojov, srvátkové nápoje, nealkoholické ovocné nápoje, nealkoholické výtlačky z ovocia, ovocné džúsy, príchuť na výrobu nápojov, šerbety (ovocné nápoje), sirupy na výrobu nápojov, sóda, stolové vody, sýtená voda, zeleninové džúsy (nápoje).

33 - Alkoholické nápoje s výnimkou piva; alkoholové extrakty, aperitívy (s obsahom alkoholu), brandy, vínovica; destilované nápoje, slivovica, hruškovica, čerešňovica, kalvados; džin a borovička; koktaily (s obsahom alkoholu), liehoviny, likéry, medovina, alkoholické nápoje obsahujúce ovocie, hrozňové víno a šumivé víno; vodka a whisky.

43 - Reštauračné služby (strava); prechodné ubytovanie; služby barov, bufety (rýchle občerstvenie), hotelierske služby, jedálne a závodné jedálne, kaviarne, penzióny; prenájom stoličiek, stolov, obrusov a sklenených výrobkov; príprava a dodávka jedál na objednávku do domu, príprava a podávanie občerstvenia a stravy u zákazníka (party servis - stravovanie), samoobslužné reštaurácie.

(540)



(732) Technopol Servis, a. s., Kutlíkova 17, 852 50 Bratislava, SK;

(740) Knopp Juraj, Ing., CSc., Bratislava, SK;

**(111) 223085**

(151) 15.10.2008

(180) 14.2.2018

(210) 269-2008

(220) 14.2.2008

(442) 7.7.2008

**9 (511) 12, 36, 39**

(511) 12 - Automobily.

36 - Finančné služby.

39 - Kamiónová nákladná doprava, sprostredkovanie prepravy.

**(540) HOWO TRUCKS**

(732) HOWO Trucks s. r. o., Ivánska cesta 27, 821 04 Bratislava, SK;

**(111) 223086**

(151) 23.10.2008

(180) 11.12.2017

(210) 6401-2007

(220) 11.12.2007

(442) 7.7.2008

**9 (511) 35, 36**

(511) 35 - Poradenské, sprostredkovateľské a konzultačné služby v oblasti obchodu.

36 - Finančné služby, konzultačné služby v oblasti cenných papierov a investícií, správa nehnuteľností, lízingové služby, oceňovanie a finančné odhady s tým súvisiace.

(540)

**DAEWOO**

(732) Daewoo International Corporation, 84-11, Namdaemunno 5-ga, Jung-gu, Seoul, KR;

(740) Bušová Eva, JUDr., Bratislava, SK;

**(111) 223087**

(151) 23.10.2008

(180) 11.12.2017

(210) 6402-2007

(220) 11.12.2007

(442) 7.7.2008

**9 (511) 35, 36**

(511) 35 - Poradenské, sprostredkovateľské a konzultačné služby v oblasti obchodu.

36 - Finančné služby, konzultačné služby v oblasti cenných papierov a investícií, správa nehnuteľností, lízingové služby, oceňovanie a finančné odhady s tým súvisiace.

(540)



(732) Daewoo International Corporation, 84-11, Namdaemunno 5-ga, Jung-gu, Seoul, KR;

(740) Bušová Eva, JUDr., Bratislava, SK;

**(111) 223090**

(151) 24.10.2008

(180) 8.6.2017

(210) 5623-2007

(220) 8.6.2007

(310) 447267

(320) 11.4.2007

(330) CZ

(442) 7.7.2008

**9 (511) 30, 35, 41**

(511) 30 - Pekárske výrobky, jemné pečivo, trvanlivé pečivo sladké aj slané, cukrárske výrobky, kakaové, čokoládové, kávové a ovocné náplne, krémy a polevy, cukrovinky, výrobky z obilnín, cereálne výrobky, pričom všetky uvedené tovary v triede 30 obsahujú mlieko pochádzajúce z oblasti pohoria Tatier.

35 - Akvizičná, marketingová, propagačná, reklamná a inzertná činnosť, distribúcia tovarov na reklamné účely, najmä v oblasti výrobkov trvanlivého pečiva, poskytovanie obchodných informácií, organizovanie a usporadúvanie súťaží na podporu predaja výrobkov trvanlivého pečiva.

41 - Organizovanie a usporadúvanie súťaží pre verejnosť.

**(540) Tatranky s mliekom z Tater**

(732) Opavia - LU, s. r. o., Vinohradská 2828/151, 130 00 Praha, Žižkov, CZ;

(740) Kováčik Štefan, Ing., Bratislava, SK;

**(111) 223091**

(151) 24.10.2008

(180) 6.12.2017

(210) 6386-2007

(220) 6.12.2007

(442) 7.7.2008

**9 (511) 3, 6, 7, 8, 9, 11, 12, 16, 18, 20, 21, 24, 25, 34, 35, 37, 38, 39, 42, 43**

(511) 3 - Čistiace prostriedky na bežné upratovanie, účinné čistiace prostriedky, tekuté umývacie prostriedky a leštidlá, prostriedky na umývanie riadu (napríklad prášky, gély a saponáty), pracie prostriedky (napríklad prášky, gély, aviváže), prostriedky osobnej hygieny, napríklad mydlá vrátane tekutých, šampóny, osviežovače vzduchu, vonné oleje, ochranné krémy, masti, gély a emulzie.

6 - Kovové doplnky vybavenia kuchýň (drôtený program), kovové kovania, kovové stojany a držiačky na fľašky, spony na obrusy, háky na mäso, kovové vešiaky a iné príchytky, kovové debny, kovové sudy, kovové nádrže, kovové stoly, vývesné štíty kovové.

7 - Elektrické kuchynské stroje, kuchynské roboty, transportné pásy, odstredivky, umývačky na riad a sklo, elektrické nože, krájače (stroje), rezačky (kuchynské stroje), sekáče na mäso ako stroje, sekáče do strojov, elektrické odšťavovače, mixéry (stroje), elektrické šľahače, stroje na miesenie, mlynčeky s výnimkou ručných, lisy, umývačky fliaš, umývačky riadu, elektrické otvárače (na konzervy), elektrické čističe obuvi, kuchynské drviče.

8 - Ručné náradie a nástroje neelektrické, nože vreckové a iné vrátane špeciálnych, nožnice všetkých druhov zaradených v tejto triede, príbory (nože, vidličky a lyžice), príbory z plastických hmôt, nožiarske výrobky, naberačky, kliešte a klieštiky (napr. na cukor), ručné nástroje určené na servírovanie jedla, sekáčiky (na ľad, mäso a zeleninu), krájače neelektrické (na syry, vajcia, zeleninu, pizzu), otvárače na konzervy (neelektrické), luskáčiky na orechy, škrabky (napr. na odstraňovanie šupín, na zeleniny).

9 - Strojom čitateľné nosiče informácií a informácie na takýchto nosičoch, elektronické katalógy, svetelné a elektronické reklamné tabule, svetelné a neónové reklamy, elektronické periodiká, váhy, teploměry (s výnimkou lekárskeho), vlhkomery, minútové hodiny na použitie v kuchyni, chronografy, chronometre ako prístroje, elektronické informačné tabule.

11 - Elektrické prístroje na varenie, sporáky, grily (prístroje na pečenie), horáky, elektrické kávovary, elektrické kanvice, hriankovače, rošty do pecí a na opekanie mäsa, ražne, toastovače, mikrovlnné rúry, rúry na pečenie a iné prístroje na pečenie, elektrické fritézy, elektrické tlakové hrnce, chladiace stroje, prístroje a zariadenia (ľadničky, chladničky), mraziace boxy, chladiace skrine, mrazičky, stroje a zariadenia na výrobu ľadu, chladiace nádoby, prístroje na sušenie ovocia, ohrievače vody, oplátkové elektrické formy, pražiče na kávu, na ovocie, elektrické jogurtovače, prístroje na osvetlenie, umývacie drezy, vodovodné batérie, sprchy, vysúšače rúk, digestory, prístroje na výrobu pary, prístroje na ventiláciu.

12 - Pojazdné zásobníky, pojazdné stojany, mobilné výdajné systémy, upratovacie vozíky, vozíky na bielizeň, vozíky na batožinu, vozíky na šaty, manipulačné vozíky s plošinou, rôzne iné manipulačné vozíky.

16 - Periodické a neperiodické tlačoviny, ako napríklad noviny, časopisy, katalógy, prospekty, plagáty, letáky a iné propagačné, reklamné a informačné materiály, kartografické výrobky, tlačivá, vstupenky, jedálne a nápojové lístky vrátane obalov, vývesné štíty z papiera, informačné tabule z papiera, lepenky alebo kartónu, mapy, pohľadnice, fotografie a grafické diela, grafické reprodukcie a iné vyobrazenia, databázové produkty v papierovej forme, figúrky a iné dekoratívne predmety z papierovej hmoty; tašky a vrecká z papiera a plastov patriace do tejto triedy, papierové a plastové obaly všetkých druhov vrátane obalov na nápoje a potraviny patriace do tejto triedy, iné výrobky z papiera ako napríklad utierky, obrusy, servítky, ručníky, vreckovky, záclony a záclonky, papierové vlajočky a zástavky, banketové sukne (ozdoba stolov), toaletný papier, desiatové vrecká a iné obaly na potraviny z papiera alebo plastických hmôt; písacie a kancelárske potreby, diáre, poznámkové bloky, zápisníky, kalendáre, listový papier, listové obálky, kancelársky papier všetkých druhov, puzdrá na písacie potreby, držiačky a stojančeky na písacie potreby, stojančeky na fotografie, rôzne stojančeky na kancelárske potreby, knihy, zošity, obaly na knihy a zošity, a iné papiernické a polygrafické výrobky; zaraďovače; spomienkové predmety z papiera, vrecia a vrecká na odpadky.

18 - Výrobky z kože (napr. peňaženky, opasky, tašky, kufričky, neceséry, kazety, puzdrá), ozdobné predmety patriace do triedy 18.

20 - Nábytok, odkladacie stolíky, skrinky na jedlo, drevené držiaky a stojany na fľaše, pulty, pracovné stoly, pojazdné servírovacie stolíky, servírovacie vozíky a stoly, pojazdné zásobníky na gastronádobu, príborníky, stojany na odkvapkávame riadu, stojany na časopisy, stojany na fľaše, uzávery na fľaše s výnimkou kovových, výrobky z dreva, prútia, PVC (napr. koše a košíky, slamence, ozdoby z plastických hmôt, slamky na pitie), vývesné štíty z dreva alebo plastických hmôt, textilné rolety.

21 - Výrobky zo skla, porcelánu a keramiky, najmä jedálenské a nápojové súpravy; dekoratívne výrobky zo skla, porcelánu a keramiky; plechy na pečenie neelektrické, pekáče a pekáčiky, formy na pečenie, kuchynský riad a potreby, kanvice a kanvičky, panvice, formy a formičky, soľničky, koreničky, stojany (napr. na nože, na špáradlá, na vajcia), ešusy, veľkoobjemové nádoby na uchovanie pokrmov, servírovacie a iné stolové náradie obsiahnuté v tejto triede, schránky na pečivo a na chlieb, cestovné fľaše, dózy obsiahnuté v tejto triede, demižóny, neelektrické lisy (napr. na ovocie, na cesnak), šľahače s výnimkou elektrických, krúžky na obrúsky, stojančeky a zásobníky na obrúsky, tyčinky na miešanie kokteíllov, otvárače fliaš, škatule na jedlo, košíky na chlieb a pečivo, piknikové koše, podnosy, výlevky, stojany na zmrzlinové kornúty, strojčeky na prípravu zmrzliny a ľadových nápojov, predmety na

chladenie potravín pre domácnosť obsahujúce chladiace zmesi, nádoby príp. vedierka na ľad (na chladenie nápojov), chladiace fľaše, prenosné chladiarne s výnimkou elektrických, izotermické vrecká, nádoby na ľad, formy na ľadové kocky, šejkre, termosky na nápoje, vázy, vály na cesto, stierky na cesto, doštičky na krájanie potravín a doštičky servírovacie, držiaky nožov, poklopy na potraviny, gloše, lopatky na pečivo a na torty, lyžice, naberačky kuchynské, špáradlá, paličky (jediacie tyčinky), ihlice na pečenie a grilovanie, ručné mlynčeky na soľ a korenie, svietniky, tácky a poháre (nie z papiera), sitá pre domácnosť, cedidlá, lieviky, dosky na jedálne lístky a puzdrá na ne; náradie na upratovanie ako napríklad vedrá, odpadkové koše, stojany na upevnenie vrec na odpad, zmetáky, zmetáčky, lopatka a zmetáčky na omrvinky, metly, mopy, kefy, kefky, lopatky, handry na upratovanie, prachovky, utierky, špongie na upratovanie, hubky, drôtenky, čistiaca vlna, jelenicová koža na čistenie, tampóny na čistenie, dávkovače tekutého mydla a umývačej pasty, držiaky a puzdrá na mydlo, držiaky hygienických vreciek, zásobníky a držiaky toaletného papiera, zásobníky a držiaky ručníkov a obrúskov najmä papierových, zásobníky na osviežovače vzduchu, puzdrá na hygienické potreby, držiaky na hygienické potreby; vešiaky a krúžky na uteráky, krúžky na obrúsky; rukavice pre domácnosť a prácu na záhrade, rukavice na leštenie, lapače hmyzu, strojčky na mletie (neelektrické), vývrtky, odšťavovače (neelektrické), vývesné štíty z porcelánu alebo skla, tácky, poháriky a nádobky papierové alebo z plastických hmôt, najmä na nápoje a potraviny, podnosy na pokrmy na rýchle občerstvenie, cukrárske vrecká.

24 - Okenné záclony, závesy textilné alebo plastové, obrusy s výnimkou papierových, obrúsky s výnimkou papierových, stolové prestieranie s výnimkou papierového, banketové sukne (textilné ozdoby stolov), textilné osušky, uteráky, utierky, frotírové rukavice na hygienické účely, textilné vreckovky, posteľná bielizeň, posteľné pokrývky a prikrývky, lôžkové prikrývky, cestovné prikrývky, poťahy na nábytok, textilné tapety, vlajočky a zástavky s výnimkou papierových.

25 - Odevy (vrátane pracovných a rovnošiat), pokrývky hlavy, odevné doplnky obsiahnuté v triede 25, obuv.

34 - Popolníky pre fajčiarov, tabak, cigarety, cigary, cigaretové filtre, cigaretové papieriky, dutinky, cigaretové puzdrá, puzdrá a kazety na cigary, dózy na tabak, cigaretové a cigarové špičky, zápalky, zapaľovače pre fajčiarov, kresadlá, plyn do zapaľovačov, čističe fajok, orezávače cigár, strojčky na plnenie dutiniek, žuvací tabak a iné potreby pre fajčiarov.

35 - Sprostredkovanie obchodu s tovarmi uvedenými v triedach 3, 6, 7, 8, 9, 11, 12, 16, 18, 20, 21, 24, 25 a 34, reklama, predvádzanie a ponúkание tovarov, vydávanie reklamných, propagačných a informačných materiálov; usporadúvanie komerčných výstav a iných prehliadok tovarov a služieb komerčného charakteru, administratívna činnosť, vedenie účtovníctva, pomoc pri riadení obchodných podnikov, spracovanie dát, obchodné využitie siete internetu v oblasti e-businessu

(príjem objednávok tovarov a zaistovanie rezervácií elektronickou cestou), obchodný informačný servis.

37 - Inštalácia, opravy a servis strojov, prístrojov a nástrojov vrátane elektrických, inštalácia a opravy veľkoobjemových nádob, zabezpečovanie technických prehliadok a revízií elektrických zariadení, zabezpečovanie a vykonávanie drobných stavebných úprav interiérov, zariaďovanie interiérov, najmä gastronomických prevádzok.

38 - Elektronický prenos informácií.

39 - Doprava, rezervácia dopravy, skladovanie a balenie tovarov, distribúcia tovarov, prevádzkovanie skladov, skladísk, parkovísk a uložísk.

42 - Navrhovanie, projektovanie, dizajn interiérov (najmä gastronomických prevádzok).

43 - Služby zabezpečujúce prechodné ubytovanie a stravovanie, príjem objednávok a zaistovanie rezervácií prechodného ubytovania, odborné poradenstvo v odbore gastronómia.

(540)



(591) žltá, červená, čierna

(732) Gastronom International SK, s. r. o., Záhorácka 36, 901 01 Malacky, SK;

(740) Hojčuš Peter, Ing., Bratislava, SK;

(111) 223092

(151) 24.10.2008

(180) 4.2.2018

(210) 213-2008

(220) 4.2.2008

(442) 7.7.2008

9 (511) 16, 30, 35, 39, 43

(511) 16 - Papiernický tovar, oznámenia (papiernický tovar), lístky, mapy, nálepky na kancelárske použitie alebo pre domácnosť, nálepky, lepiace štítky, samolepky pre domácnosť a na kancelárske účely, štítky (papierové nálepky), vrecká z papiera alebo plastických materiálov, obtačky, výrobky z kartónu, lepenky, ktoré nie sú zahrnuté v iných triedach, bublinové obaly z plastických materiálov, lepenkové alebo papierové škatule, baliaci papier, lepenkové alebo papierové obaly na fľaše, plastové fólie na balenie, papierové obrúsky, obrúsky (papierové prestieranie), papierové obrusy, papierové prikrývky na stôl, stolové prestieranie z papiera, papierové obrúsky, utierky, papierové podložky pod poháre, podložky na pivo poháre, papierové podbradníky, plagáty, pútače z papiera alebo lepenky, reklamné tabule z papiera, kartónu alebo z lepenky, papierové vlajky, papierové klobúky.

30 - Múka a prípravky vyrobené z obilnín, chlieb, pečivo a cukrovinky, zmrzlina, ľad, med, kvasnice, kypriaci prášok, soľ, horčica, ocot, korenie, omáčky ako chuťové prísady, ochucovadlá a chuťové prísady, biele pečivo, sušienky, strúhanka, koláče, omáčky ako chuťové prísady, ochucovadlá a chuťové prísady, biele pečivo, sušienky, strúhanka, koláče, ryža, pizza, omáčky na pizzu, plne-

ná pizza s posypom, cesto na pizzu, cestoviny a plnené cestoviny, šalátové dresingy, pizza a príklady spojené s výrobou pizze, cestoviny, hotové jedlá z uvedených surovín, cukrovinky, káva, čaj, kakaové a čokoládové nápoje, dezerty, cukor, tapioka, kávové náhrady, cereálne potraviny, sirup z melasy, prášky do pečiva.

35 - Pomoc pri riadení obchodnej činnosti, obchodné franchisingové služby, obchodné poradenské služby, reklama, propagačné služby, organizovanie, vykonávanie a riadenie predajných a propagačných motivačných akcií, distribúcia brožúr a prospektov, obstarávanie obchodných informácií; rozširovanie reklamných materiálov, informačné a poradenské služby súvisiace s uvedenými službami.

39 - Dovoz tovaru, sprevádzanie turistov.

43 - Reštaurácie, bary, bistrá, kaviarne, vínne bary, hotely, penzióny, odnášanie a dodávanie jedál a nápojov, informácie a poradenské služby súvisiace s uvedenými službami; zaisťovanie jedla objednávaného prostredníctvom online počítačovej siete, príprava a dodávka jedál na objednávku do domu, služby kaviarní, kafetérií, jedální, reštaurácií, snackbarov a verejného stravovania a dodávky jedál na objednávku do domu.

(540)

*Najväčšia pizza v meste*



(732) GastroNet a.s., Liptovská 21, 821 09 Bratislava, SK;

(740) Neuschl Vladimír, Mgr. Ing., Bratislava, SK;

## Obnovené ochranné známky

(210)	(111)	(210)	(111)	(210)	(111)	(210)	(111)
611	103653	50862	164050	2205-98	194650	2807-98	191324
1866	104432	50903	163988	2207-98	194651	2836-98	191706
3005	98373	50915	164233	2223-98	193557	2840-98	191343
7811	99125	55754	167259	2238-98	191626	2848-98	191344
9457	117954	55774	167065	2239-98	192187	2860-98	192232
15101	91495	55792	168343	2243-98	185782	2861-98	192233
16187	113458	55793	168344	2246-98	194931	2923-98	191994
16960	98531	55864	167238	2247-98	192188	2924-98	191995
17456	153612	55876	167206	2258-98	190951	2940-98	195468
17562	94083	55904	167431	2269-98	184574	2941-98	195469
17661	153653	55928	167295	2296-98	191633	2975-98	192268
17662	153654	56029	167582	2314-98	191242	3025-98	192015
17730	99452	56087	167752	2351-98	191265	3097-98	192684
41792	158272	56113	167376	2352-98	191266	3279-98	192389
41794	158349	56212	168684	2370-98	191637	3308-98	193313
41795	158274	56280	167408	2374-98	191641	3315-98	193318
41796	158350	56281	167409	2387-98	191648	3316-98	193319
41799	158546	56476	167502	2390-98	191650	3317-98	193320
41800	158547	1063-95	184900	2393-98	192660	3318-98	193321
41801	158548	3093-95	185865	2401-98	191925	3319-98	193322
41802	158549	3209-97	181166	2403-98	194379	3320-98	193323
41803	158789	3211-97	189031	2411-98	193843	3345-98	193332
41804	158868	3671-97	189474	2432-98	193844	3348-98	193335
41807	158871	3742-97	181474	2433-98	193845	3390-98	196816
41812	158874	277-98	189197	2442-98	190564	217-99	192620
41813	158875	329-98	190741	2458-98	191276	290-99	192722
41814	158876	330-98	214986	2459-98	191277	292-99	192724
41815	158877	527-98	189958	2464-98	191372	392-99	192764
41818	158879	949-98	184570	2479-98	191285	433-99	192839
41852	158352	950-98	187238	2480-98	185290	628-99	202952
41853	158353	1056-98	190404	2482-98	191938	657-99	193006
41858	158887	1164-98	190820	2486-98	185291	710-99	193025
41861	158275	1291-98	192937	2491-98	191943	919-99	193491
41865	158554	1323-98	195937	2511-98	192072	954-99	195963
41870	158556	1368-98	190427	2533-98	191947	956-99	195964
41888	158786	1374-98	190430	2538-98	191297	957-99	195965
41889	158816	1446-98	190472	2549-98	191300	1271-99	193245
41890	158287	1550-98	190534	2568-98	191951	1347-99	193391
42088	158358	1633-98	190550	2569-98	191666	1440-99	196932
42187	158973	1634-98	190551	2570-98	186261	1442-99	195489
42188	160574	1635-98	190552	2573-98	191668	1655-99	193658
42266	158426	1636-98	190553	2577-98	192214	1656-99	193659
42326	158690	1791-98	187627	2579-98	192215	1793-99	194207
42395	159985	1797-98	190892	2581-98	191671	1967-99	195391
42419	158643	1952-98	195103	2582-98	200716	2014-99	197046
42432	159821	1955-98	192559	2583-98	191672	2150-99	194894
42433	158779	1962-98	191163	2592-98	191955	2151-99	194895
42434	158780	1963-98	191164	2599-98	192669	2152-99	194896
42435	159822	1993-98	192944	2626-98	191691	2223-99	195598
42536	158721	2024-98	190913	2652-98	193061	2242-99	194454
42545	158810	2042-98	184086	2672-98	194381	1035-2007	219208
42829	158950	2053-98	190920	2673-98	206960		
43343	159511	2054-98	190921	2686-98	190974		
50758	164086	2055-98	190922	2689-98	191011		
50768	164552	2056-98	190923	2715-98	191311		
50769	164959	2058-98	192946	2739-98	192217		
50772	164318	2115-98	194376	2740-98	192218		
50779	164037	2120-98	194648	2767-98	193573		
50828	164476	2139-98	193273	2772-98	193576		
50833	164105	2164-98	191205	2775-98	193663		
50839	164587	2195-98	191225	2798-98	198811		
50840	164588	2200-98	191229	2799-98	191981		



**(111) 91495**

(151) 17.7.1928  
(156) 17.7.2008  
(180) 17.7.2018  
(210) 15101  
(220) 17.7.1928

**7 (511) 4**

(510) Rafinované, polorafinované a surové oleje vyrábané z nafty s prísadou alebo bez prísady živočíšnych, rastlinných alebo minerálnych olejov, a to na účely osvetľovacie, na kúrenie, pohon, mazanie a do mazadiel.

**(540) Esso**

(732) Exxon Mobil Corporation, spol. podľa zákonov št. New Jersey, 5959 Las Colinas Boulevard, Irving, Texas 75039-2298, US;  
(740) Tomeš Pavol, Ing., Bratislava, SK;

**(111) 94083**

(151) 17.11.1908  
(156) 17.11.2008  
(180) 17.11.2018  
(210) 17562  
(220) 17.11.1908

**7 (511) 20, 21**

(510) Hrebene, ozdoby hlavy a vlasov hlavne z galalitu, rohu a celulóidu.

**(540) Matador**

(732) Semperit Technische Produkte Gesellschaft m.b.H., Modecenterstrasse 22, A-1031 Viedeň, AT;  
(740) Tomeš Pavol, Ing., Bratislava, SK;

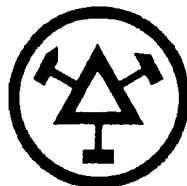
**(111) 98373**

(151) 27.2.1929  
(156) 27.2.2009  
(180) 27.2.2019  
(210) 3005  
(220) 27.2.1929

**7 (511) 1, 4, 6**

(510) Chemické zlúčeniny zinku, medi a iných kovov, Glauberova soľ, síra a zlúčeniny síry, kamenné uhlie, koks a vedľajšie produkty ako síran amónnatý a benzol. Železný, oceľový a kovový tovar v surovom stave, polotovary a tovary, najmä výrobky železiarní, oceliarní, drôtovní (hlavne železné drôty ťahané, surové a povlečené iným materiálom, ostnaté drôty, perá na nábytok, drôtenky, oceľové drôty tvrdené) a reťaziarní, zinok, meď a iné kovy.

**(540)**



(732) Třinecké železáry, a. s., 739 70 Třinec, CZ;  
(740) PATENTSERVIS BRATISLAVA, a. s., Bratislava, SK;

**(111) 98531**

(151) 22.8.1938  
(156) 22.8.2008  
(180) 22.8.2018  
(210) 16960  
(220) 22.8.1938

**7 (511) 5**

(510) Lekárnické výrobky.

**(540) Ajatin**

(732) PROFARMA-PRODUKT, s. r. o., Liberecká 20, 466 01 Jablonec nad Nisou, CZ;  
(740) Hojčuš Peter, Ing., Bratislava, SK;

**(111) 99125**

(151) 13.11.1928  
(156) 13.11.2008  
(180) 13.11.2018  
(210) 7811  
(220) 13.11.1928

**7 (511) 6, 8, 9, 12, 14, 16, 17, 18, 20, 21, 22, 23, 24, 25, 26, 28, 34**

(511) 6 - Hliníkový tovar všetkých druhov, plechový tovar všetkých druhov, drôtený tovar všetkých druhov, uzávery fliaš, podkovy, podkováky, kovový tovar všetkých druhov, klinec, niklový tovar všetkých druhov, plomby, zámky na peňaženky, napínacie klinčeky, krúžky, pracky, skrutky, oceľový tovar všetkých druhov, kovania na tašky, držiaky na blúzky, masteničky všetkých druhov.

8 - Nožiarisky tovar všetkých druhov, britvy.

9 - Meradlá, meracie nástroje.

12- Automobilové kolesá, automobilové súčiastky, bicykle, súčiastky na bicykle.

14 - Strieborný tovar všetkých druhov, zlatý tovar všetkých druhov, hodinky, klenotnícky tovar všetkých druhov.

16 - Ťažidlá na listy, svorky na listy, nálepky, držadlá na perá, škatule na perá, plniace perá, pravítka, závesné viazače do zaraďovačov, písacie perá, písacie potreby, kalamáre, kresliarske potreby, písárske potreby, maliarske potreby, písársky tovar, papierové nálepky, papierové špičky, papierový tovar.

17 - Celuloidový tovar, galalitový tovar, gumový tovar.

18 - Kožený tovar.

20 - Rámy na obrazy, ozdobný tovar všetkých druhov, drevený tovar, košíkársky tovar, perleťový tovar, slamený tovar, vešiaky na šaty, kostený tovar.

21- Sklenený tovar, porcelánový tovar, kamenný tovar, hlinený tovar, keľársky tovar, špáradlá.

22 - Povraznícky tovar, traky.

23 - Nite.

24 - Bavlnený tovar, tkaný tovar, hodvábnický tovar, tkaný tovar úpletový a pletený.

25 - Obuvnícky tovar, rukavičkársky tovar, odevný tovar z rôznych látok zahrnutých do tejto triedy.

26 - Spony, stláčacie gombíky všetkých druhov, náprstky všetkých druhov, vlásničky, háčkovače všetkých druhov, háčiky a očká, nohavicové gombíky všetkých druhov, ihlice do klobúkov, gombíky všetkých druhov, pripevňovače gombíkov, golierové gombíky všetkých druhov, podpierky na goliere, držiaky na kravaty, krúžky na kravaty,

manžetové gombíky všetkých druhov, módné gombíky všetkých druhov, ihlársky tovar všetkých druhov, ihly všetkých druhov, ušká všetkých druhov, putká na kabáty, pracky, spínadlá obuvi, zadržacie špendlíky všetkých druhov, špendlíky všetkých druhov, ihlice na pletenie všetkých druhov, spony na podväzky, gombíky rohové, plátenné gombíky, ručne vyhotovený tovar, pramikársky tovar, ozdobný tovar, niťové gombíky.

28 - Okrasy na vianočný stromček, hračky všetkých druhov.

34 - Cigaretové dutinky, papierové špičky, cigaretový papier, fajčiarske potreby, zapaľovače.

**(540) Dot**

(732) KOH-I-NOOR, a. s., Vršovická 51, 101 15 Praha, CZ;

(740) ROTT, RŮŽIČKA & GUTTMANN, v. o. s., Bratislava, SK;

**(111) 99452**

(151) 3.12.1938

(156) 3.12.2008

(180) 3.12.2018

(210) 17730

(220) 3.12.1938

**7 (511) 6, 7, 8, 16, 17, 18, 26, 34**

(510) Tovar drobný kovový, oceľový, plechový, hliníkový, drôtený, drôtené spojovače, plomby, uzávery fliaš, krúžky, skrutky, klince, kovania na tašky, podkováky, držiaky na blúzky. Stroje a súčiastky strojov. Nástroje a súčiastky nástrojov, náradie. Papierový drobný tovar. Tovar drobný gumový, tovar celuloidový. Pútka na kabáty, pracky. Gombíky všetkých druhov, súčiastky gombíkov všetkých druhov, stláčacie gombíky, gombíky nohavicové, golierové, pláténé, niťové, pripevňovače gombíkov, ihliarsky tovar, špendlíky, zadržacie špendlíky, vlásičky, háčiky, očka, háčikovače, ihlice na pletenie, uzávery na šaty a obuv, spínadlá obuvi, spony k podväzkom, náprstky, ušká, pútka na kabáty, manžetové gombíky, ihlice do klobúkov, tovar drobný drevený, kostenný, galalitový. Fajčiarske potreby, cigaretové dutinky, cigaretový papier.

(540)



(732) KOH-I-NOOR, a. s., Vršovická 51, 101 15 Praha, CZ;

(740) ROTT, RŮŽIČKA & GUTTMANN, v. o. s., Bratislava, SK;

**(111) 103653**

(151) 1.7.1948

(156) 1.7.2008

(180) 1.7.2018

(210) 611

(220) 1.7.1948

**7 (511) 21**

(510) Fľaše všetkých druhov, demižóny, balóny, obalové sklo všetkých druhov, hlavne zadržacie poháre, poháre na lekvár, med, korenie, potravinové prípravky všetkých druhov, medicínálne sklo s výnimkou reagenčných fliaš, prachovnic a pipetiek - flakóny na parfum s výnimkou flakónu v lisovanom vyhotovení so zabrušenou zátkou, sklenné plaváky (tzv. rybárske gule).

**(540) Vitrea**

(732) VITREA a.s., Ctiradova 508/1, 140 00 Praha, CZ;

(740) Kubínyi Peter, Bc., Trenčín, SK;

**(111) 104432**

(151) 11.10.1948

(156) 11.10.2008

(180) 11.10.2018

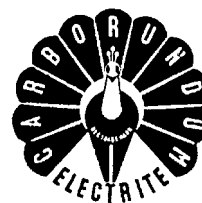
(210) 1866

(220) 11.10.1948

**7 (511) 3, 7, 8, 10, 13, 17, 19**

(510) Brúsiace kotúče, pilníky, segmenty, papier, plátina a prostriedky všetkých druhov, brúsiace a leštiace kamene, elektrické odporové prístroje, mlynské kamene, cementové obkady a dosky na obkladanie podláh, stupňov a schodísk, elektrotechnické výrobky, ohňovzdorné predmety a telesá vzdorujúce kyselinám, silíciumkarbid a výbušniny vyrobené prísadou silíciumkarbidu, izolačné výrobky, elektródy a príbuzné predmety, brúsiace stroje všetkých druhov a pomocné nástroje pre brúsiarstvo všetkých druhov, brúsiace zrná a prášky, brúsky na kosy, brúsiace prostriedky používané v zubnom lekárstve a brúsidlá všetkých druhov.

(540)



(732) CARBORUNDUM ELECTRITE a. s., Tovární ul., 294 71 Benátky nad Jizerou, CZ;

(740) ROTT, RŮŽIČKA & GUTTMANN, v. o. s., Bratislava, SK;

**(111) 113458**

(151) 17.9.1948

(156) 17.9.2008

(180) 17.9.2018

(210) 16187

(220) 17.9.1948

**7 (511) 16**

(510) Plniace perá s hrotom zlatým, ako aj z iného kovu, skla a zliatin, hroty na plniace perá, ceruzky obyčajné i skrutkovacie, predlžovadlá na perá a ceruzky, atrament ako aj všetky písacie, kresliace a maliarske potreby.

**(540) Centropen**

(732) CENTROPEN, a. s., 9. května 161, 380 12 Dačice, CZ;  
(740) Fajnorová Mária, Ing., Bratislava, SK;

**(111) 117954**

(151) 13.1.1948  
(156) 13.1.2008  
(180) 13.1.2018  
(210) 9457  
(220) 13.1.1948

**7 (511) 6, 7, 9, 11**

(511) 6 - Kovový tovar.  
7 - Elektrické obrábacie stroje a ich súčiastky, stroje - hlavne na rozvod a spotrebu elektrickej energie, elektrické motory, motorčeky, dynamá a ich súčiastky, elektrické stroje, elektrické zväračky a synchronne motorčeky, elektrické nástroje, náradie a ich súčiastky, ventilátory motorov a hnacích strojov.  
9 - Prístroje a zariadenia hlavne na rozvod a spotrebu elektrickej energie, elektrické prístroje, aparáty a ich súčiastky, elektrotechnický inštalačný materiál a elektrotechnické výrobky všetkých druhov, elektrické rozvodne a ich inštalačné príslušenstvo, signálne zariadenia a prístroje, ich súčiastky, tlačidlá, transformátory, napájače, kontakty, relé, regulátory, spúšťače, odpory, objímky, vypínače, poistky a bezpečnostné elektrické zariadenia a prístroje, elektronické armatúry a elektrotechnické potreby.  
11 - Elektrické lustre a lampy, osvetľovacie predmety, svietidlá, osvetľovacie prístroje, zariadenia a ich súčiastky, ventilátory.

**(540) MEZ**

(732) MEZ, a.s., 592 62 Nedvědice, CZ;  
(740) Litvákova Edita, Ing., Bratislava, SK;

**(111) 153612**

(151) 11.11.1958  
(156) 25.9.2008  
(180) 25.9.2018  
(210) 17456  
(220) 25.9.1958

**7 (511) 5, 14**

(510) Izolačná zalievacia hmota, bižutéria.

**(540) DENTACRYL**

(732) SPOFA - DENTAL, a. s., Černokostecká 84, 100 31 Praha - Strašnice, CZ;  
(740) Juran Svetozár, JUDr., Bratislava, SK;

**(111) 153653**

(151) 13.12.1958  
(156) 24.10.2008  
(180) 24.10.2018  
(210) 17661  
(220) 24.10.1958

**7 (511) 1, 3, 5, 10, 32**

(511) 1 - Chemické výrobky pre lekárstvo, hygienu, farmáciu a vedu.  
3 - Čistiace prostriedky, liečebné mydlá, prípravky na ošetrovanie zubov a ústnej dutiny.

5 - Liečivá, drogy, jedy, prípravky posilňujúce a dietetické, farmaceutické prípravky humánne a veterinárne, organopreparáty, očkovacie látky, séra a výrobky z krvi, zubné výplne, prípravky bakteriálne, fungicídne, insekticídne, dezinfekčné prípravky proti nákaze, prípravky na konzervovanie, prostriedky na hubenie škodcov a ničenie rastlín, obvazový a šijací materiál pre chirurgiu, náplasti.

10 - Zubné protézy, diagnostiká.  
32 - Upravované minerálne vody.

**(540) FOREDENT**

(732) SPOFA - DENTAL, a. s., Černokostecká 84, 100 31 Praha - Strašnice, CZ;  
(740) Guniš Jaroslav, Mgr., Bratislava, SK;

**(111) 153654**

(151) 13.12.1958  
(156) 24.10.2008  
(180) 24.10.2018  
(210) 17662  
(220) 24.10.1958

**7 (511) 1, 3, 5, 10, 32**

(511) 1 - Chemické výrobky pre lekárstvo, hygienu, farmáciu a vedu.  
3 - Čistiace prostriedky, liečebné mydlá, prípravky na ošetrovanie zubov a ústnej dutiny.  
5 - Liečivá, drogy, jedy, prípravky posilňujúce a dietetické, farmaceutické prípravky humánne a veterinárne, organopreparáty, očkovacie látky, séra a výrobky z krvi, zubné výplne, prípravky bakteriálne, fungicídne, insekticídne, dezinfekčné prípravky proti nákaze, prípravky na konzervovanie, prostriedky na hubenie škodcov a ničenie rastlín, obvazový a šijací materiál pre chirurgiu, náplasti.  
10 - Zubné protézy, diagnostiká.  
32 - Upravované minerálne vody.

**(540) CALCIDENT**

(732) SPOFA - DENTAL, a. s., Černokostecká 84, 100 31 Praha - Strašnice, CZ;  
(740) Juran Svetozár, JUDr., Bratislava, SK;

**(111) 158272**

(151) 18.7.1968  
(156) 7.6.2008  
(180) 7.6.2018  
(210) 41792  
(220) 7.6.1968

**7 (511) 4**

(510) Priemyselné oleje a tuky (iné ako jedlé oleje a tuky a éterické oleje), vosky používané v priemysle, mazadlá, palivá a svietidlá.

**(540) ANDOK**

(732) Exxon Mobil Corporation, spoločnosť zriadená podľa zákonov štátu New Jersey, 5959 Las Colinas Boulevard, Irving, Texas 75039-2298, US;  
(740) Tomeš Pavol, Ing., Bratislava, SK;

**(111) 158274**

(151) 18.7.1968  
 (156) 7.6.2008  
 (180) 7.6.2018  
 (210) 41795  
 (220) 7.6.1968

**7 (511) 4**

(510) Priemyselné oleje a tuky (iné ako jedlé oleje a tuky a éterické oleje), vosky používané v priemysle, mazadlá, palivá a svietidlá.

**(540) DRAW-EX**

(732) Exxon Mobil Corporation, spoločnosť zriadená podľa zákonov štátu New Jersey, 5959 Las Colinas Boulevard, Irving, Texas 75039-2298, US;  
 (740) Tomeš Pavol, Ing., Bratislava, SK;

**(111) 158275**

(151) 18.7.1968  
 (156) 12.6.2008  
 (180) 12.6.2018  
 (210) 41861  
 (220) 12.6.1968

**7 (511) 1**

(510) Chemické výrobky na priemyselné a vedecké účely, chemické výrobky určené pre fotografiu, poľnohospodárstvo, záhradníctvo a lesníctvo, živice umelé, plastické hmoty v surovom stave (v prášku, v pastách alebo v tekutom stave), pôdne hnojivá prírodné a umelé, hasiace prostriedky, prostriedky na kalenie a zváranie, chemické prostriedky na konzervovanie potravín, triesloviny, priemyselné spájadlá.

**(540) VARSOL**

(732) Exxon Mobil Corporation, spoločnosť zriadená podľa zákonov štátu New Jersey, 5959 Las Colinas Boulevard, Irving, Texas 75039-2298, US;  
 (740) Tomeš Pavol, Ing., Bratislava, SK;

**(111) 158287**

(151) 25.7.1968  
 (156) 15.6.2008  
 (180) 15.6.2018  
 (210) 41890  
 (220) 15.6.1968

**7 (511) 6**

(510) Hlbokoťažné ocele s obmedzeným obsahom uhlíka, stabilizované titánom.

**(540) KOSMALT**

(732) U. S. STEEL Košice s. r. o., Vstupný areál U. S. Steel, 044 54 Košice, SK;  
 (740) PATENTSERVIS BRATISLAVA, a. s., Bratislava, SK;

**(111) 158349**

(151) 28.8.1968  
 (156) 7.6.2008  
 (180) 7.6.2018  
 (210) 41794  
 (220) 7.6.1968

**7 (511) 4**

(510) Priemyselné oleje a tuky (iné ako jedlé oleje a tuky a éterické oleje), vosky používané v priemysle, mazadlá, palivá a svietidlá.

**(540) BEACON**

(732) Exxon Mobil Corporation, spoločnosť zriadená podľa zákonov štátu New Jersey, 5959 Las Colinas Boulevard, Irving, Texas 75039-2298, US;  
 (740) Tomeš Pavol, Ing., Bratislava, SK;

**(111) 158350**

(151) 28.8.1968  
 (156) 7.6.2008  
 (180) 7.6.2018  
 (210) 41796  
 (220) 7.6.1968

**7 (511) 4**

(510) Priemyselné oleje a tuky (iné ako jedlé oleje a tuky a éterické oleje), vosky používané v priemysle, mazadlá, palivá a svietidlá.

**(540) CYLESSO**

(732) Exxon Mobil Corporation, spoločnosť zriadená podľa zákonov štátu New Jersey, 5959 Las Colinas Boulevard, Irving, Texas 75039-2298, US;  
 (740) Tomeš Pavol, Ing., Bratislava, SK;

**(111) 158352**

(151) 28.8.1968  
 (156) 12.6.2008  
 (180) 12.6.2018  
 (210) 41852  
 (220) 12.6.1968

**7 (511) 1**

(510) Chemické výrobky na priemyselné a vedecké účely, chemické výrobky určené pre fotografiu, poľnohospodárstvo, záhradníctvo a lesníctvo, živice umelé, plastické hmoty v surovom stave (v prášku, v pastách alebo v tekutom stave), pôdne hnojivá prírodné a umelé, hasiace prostriedky, prostriedky na kalenie a zváranie, chemické prostriedky na konzervovanie potravín, triesloviny, priemyselné spájadlá.

**(540) ESCOREZ**

(732) Exxon Mobil Corporation, spoločnosť zriadená podľa zákonov štátu New Jersey, 5959 Las Colinas Boulevard, Irving, Texas 75039-2298, US;  
 (740) Tomeš Pavol, Ing., Bratislava, SK;

**(111) 158353**

(151) 28.8.1968  
 (156) 12.6.2008  
 (180) 12.6.2018  
 (210) 41853  
 (220) 12.6.1968

**7 (511) 1**

(510) Chemické výrobky na priemyselné a vedecké účely, chemické výrobky určené pre fotografiu, poľnohospodárstvo, záhradníctvo a lesníctvo, živice umelé, plastické hmoty v surovom stave (v prášku, v pastách alebo v tekutom stave), pôdne hnojivá prírodné a umelé, hasiace prostriedky, prostriedky na kalenie a zváranie, chemické prostriedky na konzervovanie potravín, triesloviny, priemyselné spájadlá.

**(540) ESSO**

(732) Exxon Mobil Corporation, spoločnosť zriadená podľa zákonov štátu New Jersey, 5959 Las Colinas Boulevard, Irving, Texas 75039-2298, US;  
(740) Tomeš Pavol, Ing., Bratislava, SK;

**(111) 158358**

(151) 28.8.1968  
(156) 24.7.2008  
(180) 24.7.2018  
(210) 42088  
(220) 24.7.1968

**7 (511) 1**

(510) Chemické výrobky na vedecké a priemyselné účely, chemické výrobky určené pre fotografiu, poľnohospodárstvo, záhradníctvo a lesníctvo, živice umelé, plastické hmoty v surovom stave (v prášku, v pastách alebo v tekutom stave), pôdne hnojivá, hasiace prostriedky, prostriedky na kalenie a zváranie, chemické prostriedky na konzervovanie potravín, triesloviny, priemyselné spájadlá.

**(540)**



(732) Exxon Mobil Corporation, spoločnosť zriadená podľa zákonov štátu New Jersey, 5959 Las Colinas Boulevard, Irving, Texas 75039-2298, US;  
(740) Tomeš Pavol, Ing., Bratislava, SK;

**(111) 158426**

(151) 16.10.1968  
(156) 18.9.2008  
(180) 18.9.2018  
(210) 42266  
(220) 18.9.1968

**7 (511) 1**

(510) Funkčné chemické kvapaliny vrátane kvapalín prenášajúcich silu, napr. na používanie v hydraulických systémoch prevodu energie a sily a všeobecne použiteľné v priemysle.

**(540) SKYDROL**

(732) SOLUTIA INC., spoločnosť zriadená podľa zákonov štátu Delaware, 575 Maryville Centre Drive, St. Louis, Missouri, US;  
(740) Tomeš Pavol, Ing., Bratislava, SK;

**(111) 158546**

(151) 21.12.1968  
(156) 7.6.2008  
(180) 7.6.2018  
(210) 41799  
(220) 7.6.1968

**7 (511) 4**

(510) Priemyselné oleje a tuky (iné ako jedlé oleje a tuky a éterické oleje), vosky používané v priemysle, mazadlá, palivá a svietidlá.

**(540) ESTOR**

(732) Exxon Mobil Corporation, spoločnosť zriadená podľa zákonov štátu New Jersey, 5959 Las Colinas Boulevard, Irving, Texas 75039-2298, US;  
(740) Tomeš Pavol, Ing., Bratislava, SK;

**(111) 158547**

(151) 21.12.1968  
(156) 7.6.2008  
(180) 7.6.2018  
(210) 41800  
(220) 7.6.1968

**7 (511) 4**

(510) Priemyselné oleje a tuky (iné ako jedlé oleje a tuky a éterické oleje), vosky používané v priemysle, mazadlá, palivá a svietidlá.

**(540) FANOX**

(732) Exxon Mobil Corporation, spoločnosť zriadená podľa zákonov štátu New Jersey, 5959 Las Colinas Boulevard, Irving, Texas 75039-2298, US;  
(740) Tomeš Pavol, Ing., Bratislava, SK;

**(111) 158548**

(151) 21.12.1968  
(156) 7.6.2008  
(180) 7.6.2018  
(210) 41801  
(220) 7.6.1968

**7 (511) 4**

(510) Priemyselné oleje a tuky (iné ako jedlé oleje a tuky a éterické oleje), vosky používané v priemysle, mazadlá, palivá a svietidlá.

**(540) Filmo**

(732) Exxon Mobil Corporation, spoločnosť zriadená podľa zákonov štátu New Jersey, 5959 Las Colinas Boulevard, Irving, Texas 75039-2298, US;  
(740) Tomeš Pavol, Ing., Bratislava, SK;

**(111) 158549**

(151) 21.12.1968  
(156) 7.6.2008  
(180) 7.6.2018  
(210) 41802  
(220) 7.6.1968

**7 (511) 4**

(510) Priemyselné oleje a tuky (iné ako jedlé oleje a tuky a éterické oleje), vosky používané v priemysle, mazadlá, palivá a svietidlá.

**(540) BAYOL**

(732) Exxon Mobil Corporation, spoločnosť zriadená podľa zákonov štátu New Jersey, 5959 Las Colinas Boulevard, Irving, Texas 75039-2298, US;  
(740) Tomeš Pavol, Ing., Bratislava, SK;

**(111) 158554**

(151) 21.12.1968  
(156) 12.6.2008  
(180) 12.6.2018  
(210) 41865  
(220) 12.6.1968

**7 (511) 1**

(510) Chemické výrobky na priemyselné a vedecké účely, chemické výrobky určené pre fotografiu, poľnohospodárstvo, záhradníctvo a lesníctvo, živice umelé, plastické hmoty v surovom stave (v prášku, v pastách alebo v tekutom stave), pôdne hnojivá prírodné a umelé, hasiace prostriedky, prostriedky na kalenie a zváranie, chemické prostriedky na konzervovanie potravín, triesloviny, priemyselné spájadlá.

**(540) SOLVESSO**

- (732) Exxon Mobil Corporation, spoločnosť zriadená podľa zákonov štátu New Jersey, 5959 Las Colinas Boulevard, Irving, Texas 75039-2298, US;  
 (740) Tomeš Pavol, Ing., Bratislava, SK;

**(111) 158556**

- (151) 21.12.1968  
 (156) 12.6.2008  
 (180) 12.6.2018  
 (210) 41870  
 (220) 12.6.1968

**7 (511) 17**

- (510) Gutaperča, guma, balata a náhradky týchto hmôt, výrobky z týchto hmôt, pokiaľ nie sú obsiahnuté v iných triedach, polotovary z plastických hmôt (fólie, dosky, tyče), tesniace hmoty, upchávky a izolácie (tepelné, elektrické alebo zvukové), azbest, sľuda a výrobky z azbestu a sľudy, hadice (s výnimkou kovových).

**(540) VISTALON**

- (732) Exxon Mobil Corporation, spoločnosť zriadená podľa zákonov štátu New Jersey, 5959 Las Colinas Boulevard, Irving, Texas 75039-2298, US;  
 (740) Tomeš Pavol, Ing., Bratislava, SK;

**(111) 158643**

- (151) 11.2.1969  
 (156) 17.10.2008  
 (180) 17.10.2018  
 (210) 42419  
 (220) 17.10.1968

**7 (511) 34**

- (510) Cigarety.

**(540) DORAL**

- (732) JAPAN TOBACCO INC., spoločnosť zriadená podľa zákonov štátu Japonsko, 2-2-1 Toranomom, Minato-ku, Tokyo, JP;

**(111) 158690**

- (151) 20.2.1969  
 (156) 27.9.2008  
 (180) 27.9.2018  
 (210) 42326  
 (220) 27.9.1968

**7 (511) 1**

- (510) Formaldehydový a etylamínový kondenzačný produkt.

**(540) TRIMENE BASE**

- (732) Uniroyal Chemical Company, Inc., a Delaware corporation, Benson Road, Middlebury, Connecticut 06749, US;  
 (740) Hörmannová Zuzana, Ing., Bratislava, SK;

**(111) 158721**

- (151) 5.3.1969  
 (156) 27.11.2008  
 (180) 27.11.2018  
 (210) 42536  
 (220) 27.11.1968

**7 (511) 5**

- (510) Prostriedky na ničenie rastlinných a živočíšnych škodcov, antiparazitné látky, najmä meďnaté prípravky proti hubovitým chorobám (fungicídy).

**(540) KUPRIKOL**

- (732) NeraAgro, spol. s r. o., ul. Práce 657, 277 11 Neratovice, CZ;

**(111) 158779**

- (151) 18.3.1969  
 (156) 23.10.2008  
 (180) 23.10.2018  
 (210) 42433  
 (220) 23.10.1968

**7 (511) 22**

- (510) Surová vlna.

**(540)**

- (732) Toyo Boseki Kabushiki Kaisha (Toyobo Co., Ltd.), 2-8, Dojima Hama 2-chome, Kita-ku, Osaka, JP;  
 (740) PATENTSERVIS BRATISLAVA, a. s., Bratislava, SK;

**(111) 158780**

- (151) 18.3.1969  
 (156) 23.10.2008  
 (180) 23.10.2018  
 (210) 42434  
 (220) 23.10.1968

**7 (511) 24**

- (510) Tkaniny, pleteniny, plst', súkna.

**(540)**

- (732) Toyo Boseki Kabushiki Kaisha (Toyobo Co., Ltd.), 2-8, Dojima Hama 2-chome, Kita-ku, Osaka, JP;  
 (740) PATENTSERVIS BRATISLAVA, a. s., Bratislava, SK;

**(111) 158786**

- (151) 19.3.1969  
 (156) 14.6.2008  
 (180) 14.6.2018  
 (210) 41888  
 (220) 14.6.1968

**7 (511) 7, 11, 12**

- (510) Stroje, obrábacie stroje a ich súčasti, motory, súkolesia a hnacie remene, poľnohospodárske stroje a liahne, mastenice. Osvetľovacie a vyhrievacie zariadenia na výrobu pary, zariadenia na varenie, chladienie, sušenie, vetranie vrátane klimatizačných zariadení alebo zariadení na úpravu vzduchu, zariadenia na rozvod vody a zdravotnícke zariadenia. Pozemné vozidlá a ich súčasti, motory pre pozemné vozidlá, poháňacie súkolesia a hnacie remene pre pozemné vozidlá, zariadenia na leteckú, lodnú a pozemnú dopravu.

(540)



(732) Mitsubishi Jukogyo Kabushiki Kaisha, Tokyo, JP;  
(740) PATENTSERVIS BRATISLAVA, a. s., Bratislava, SK;

(111) 158789

(151) 21.3.1969  
(156) 7.6.2008  
(180) 7.6.2018  
(210) 41803  
(220) 7.6.1968

7 (511) 4

(510) Priemyselné oleje a tuky (iné ako jedlé oleje a tuky a éterické oleje), vosky používané v priemysle, mazadlá, palivá a svietidlá.

(540) KUTWELL

(732) Exxon Mobil Corporation, spoločnosť zriadená podľa zákonov štátu New Jersey, 5959 Las Colinas Boulevard, Irving, Texas 75039-2298, US;  
(740) Tomeš Pavol, Ing., Bratislava, SK;

(111) 158810

(151) 1.4.1969  
(156) 2.12.2008  
(180) 2.12.2018  
(210) 42545  
(220) 2.12.1968

7 (511) 7, 9, 21

(510) Šľahače a mixéry potravín a ich príslušenstvo na riadenie prívodu spracovávaných hmôt; prístroje na extrahovanie potravinových štiav; prístroje na krájanie, lúpanie, strúhanie, sekacie, mletie, pretlačovanie, miešanie, šľahanie a mixovanie potravín; prístroje na drvenie ľadu; prístroje na brúsenie nožov, leštenie, otváranie konzerv a lúpanie hrachu; prístroje na mletie kávy a umývanie riadu, ako aj ich súčasti.

(540) KITCHEN AID

(732) Whirlpool Properties, Inc., 500 Renaissance Drive, Suite 101, St. Joseph, Michigan 49085, US;  
(740) Bušová Eva, JUDr., Bratislava, SK;

(111) 158816

(151) 3.4.1969  
(156) 14.6.2008  
(180) 14.6.2018  
(210) 41889  
(220) 14.6.1968

7 (511) 7, 11, 12

(510) Stroje a obrábacie stroje a ich súčasti, motory, súkolesia a hnacie remene, poľnohospodárske stroje a liahne, mastenice. Osvetľovacie a vyhrievacie zariadenia na výrobu pary, zariadenia na varenie, chladenie, sušenie, vetranie vrátane klimatizačných zariadení alebo zariadení na úpravu

vzduchu, zariadenia na rozvod vody a zdravotnícke zariadenia. Pozemné vozidlá a ich súčasti, motory pre pozemné vozidlá, poháňacie súkolesia a hnacie remene pre pozemné vozidlá, zariadenia na leteckú, lodnú a pozemnú dopravu.

(540) MITSUBISHI

(732) Mitsubishi Jukogyo Kabushiki Kaisha, 10 Marunouchi 2-chome, Chiyoda-ku, Tokyo, JP;  
(740) PATENTSERVIS BRATISLAVA, a. s., Bratislava, SK;

(111) 158868

(151) 7.5.1969  
(156) 7.6.2008  
(180) 7.6.2018  
(210) 41804  
(220) 7.6.1968

7 (511) 4

(510) Priemyselné oleje a tuky (iné ako jedlé oleje a tuky a éterické oleje), vosky používané v priemysle, mazadlá, palivá a svietidlá.

(540) FLEXON

(732) Exxon Mobil Corporation, spoločnosť zriadená podľa zákonov štátu New Jersey, 5959 Las Colinas Boulevard, Irving, Texas 75039-2298, US;  
(740) Tomeš Pavol, Ing., Bratislava, SK;

(111) 158871

(151) 7.5.1969  
(156) 7.6.2008  
(180) 7.6.2018  
(210) 41807  
(220) 7.6.1968

7 (511) 4

(510) Priemyselné oleje a tuky (iné ako jedlé oleje a tuky a éterické oleje), vosky používané v priemysle, mazadlá, palivá a svietidlá.

(540) ZERICE

(732) Exxon Mobil Corporation, spoločnosť zriadená podľa zákonov štátu New Jersey, 5959 Las Colinas Boulevard, Irving, Texas 75039-2298, US;  
(740) Tomeš Pavol, Ing., Bratislava, SK;

(111) 158874

(151) 7.5.1969  
(156) 7.6.2008  
(180) 7.6.2018  
(210) 41812  
(220) 7.6.1968

7 (511) 4

(510) Priemyselné oleje a tuky (iné ako jedlé oleje a tuky a éterické oleje), vosky používané v priemysle, mazadlá, palivá a svietidlá.

(540) TERESSO

(732) Exxon Mobil Corporation, spoločnosť zriadená podľa zákonov štátu New Jersey, 5959 Las Colinas Boulevard, Irving, Texas 75039-2298, US;  
(740) Tomeš Pavol, Ing., Bratislava, SK;

**(111) 158875**(151) 7.5.1969  
(156) 7.6.2008  
(180) 7.6.2018  
(210) 41813  
(220) 7.6.1968**7 (511) 4**

(510) Priemyselné oleje a tuky (iné ako jedlé oleje a tuky a éterické oleje), vosky používané v priemysle, mazadlá, palivá a svietidlá.

**(540) PRIMOL**

(732) Exxon Mobil Corporation, spoločnosť zriadená podľa zákonov štátu New Jersey, 5959 Las Colinas Boulevard, Irving, Texas 75039-2298, US;

(740) Tomeš Pavol, Ing., Bratislava, SK;

**(111) 158876**(151) 7.5.1969  
(156) 7.6.2008  
(180) 7.6.2018  
(210) 41814  
(220) 7.6.1968**7 (511) 4**

(510) Priemyselné oleje a tuky (iné ako jedlé oleje a tuky a éterické oleje), vosky používané v priemysle, mazadlá, palivá a svietidlá.

**(540) RUST-Ban**

(732) Exxon Mobil Corporation, spoločnosť zriadená podľa zákonov štátu New Jersey, 5959 Las Colinas Boulevard, Irving, Texas 75039-2298, US;

(740) Tomeš Pavol, Ing., Bratislava, SK;

**(111) 158877**(151) 7.5.1969  
(156) 7.6.2008  
(180) 7.6.2018  
(210) 41815  
(220) 7.6.1968**7 (511) 4**

(510) Priemyselné oleje a tuky (iné ako jedlé oleje a tuky a éterické oleje), vosky používané v priemysle, mazadlá, palivá a svietidlá.

**(540) TRO - MAR**

(732) Exxon Mobil Corporation, spoločnosť zriadená podľa zákonov štátu New Jersey, 5959 Las Colinas Boulevard, Irving, Texas 75039-2298, US;

(740) Tomeš Pavol, Ing., Bratislava, SK;

**(111) 158879**(151) 7.5.1969  
(156) 7.6.2008  
(180) 7.6.2018  
(210) 41818  
(220) 7.6.1968**7 (511) 4**

(510) Priemyselné oleje a tuky (iné ako jedlé oleje a tuky a éterické oleje), vosky používané v priemysle, mazadlá, palivá a svietidlá.

**(540) UNIVIS**

(732) Exxon Mobil Corporation, spoločnosť zriadená podľa zákonov štátu New Jersey, 5959 Las Colinas Boulevard, Irving, Texas 75039-2298, US;

(740) Tomeš Pavol, Ing., Bratislava, SK;

**(111) 158887**(151) 8.5.1969  
(156) 12.6.2008  
(180) 12.6.2018  
(210) 41858  
(220) 12.6.1968**7 (511) 1**

(510) Chemické výrobky na priemyselné a vedecké účely, chemické výrobky určené pre fotografiu, poľnohospodárstvo, záhradníctvo a lesníctvo, živice umelé, plastické hmoty v surovom stave (v prášku, v pastách alebo v tekutom stave), pôdne hnojivá prírodné a umelé, hasiace prostriedky, prostriedky na kalenie a zváranie, chemické prostriedky na konzervovanie potravín, triesloviny, priemyselné spájadlá.

**(540) COREXIT**

(732) Exxon Mobil Corporation, spoločnosť zriadená podľa zákonov štátu New Jersey, 5959 Las Colinas Boulevard, Irving, Texas 75039-2298, US;

(740) Tomeš Pavol, Ing., Bratislava, SK;

**(111) 158950**(151) 29.5.1969  
(156) 14.2.2009  
(180) 14.2.2019  
(210) 42829  
(220) 14.2.1969**7 (511) 32**

(511) 32 - Pivo.

**(540)**

(732) BUDĚJOVICKÝ MĚŠŤANSKÝ PIVOVAR a. s., Lidická 458/51, 370 54 České Budějovice, CZ;

(740) Hojčuš Peter, Ing., Bratislava, SK;

**(111) 158973**(151) 9.6.1969  
(156) 29.8.2008  
(180) 29.8.2018  
(210) 42187  
(220) 29.8.1968**7 (511) 3**

(510) Mydlá, parfumériové výrobky, éterické oleje, kozmetické prostriedky, prostriedky na umývanie vlasov, prostriedky na čistenie zubov.

**(540) POLLENA**

(732) CIECH Spółka Akcyjna, ul. Pulawska 182, 02-670 Warszawa, PL;

(740) Bušová Eva, JUDr., Bratislava, SK;



**(111) 159511**

(151) 22.1.1970  
(156) 8.7.2009  
(180) 8.7.2019  
(210) 43343  
(220) 8.7.1969

**7 (511) 3**

(510) Dezodorizačné prípravky.

**(540) FEMINA**

(732) ASTRID T. M., a. s., U průhonu 10, 170 04 Praha, CZ;  
(740) ROTT, RŮŽIČKA & GUTTMANN, v. o. s., Bratislava, SK;

**(111) 159821**

(151) 29.6.1970  
(156) 23.10.2008  
(180) 23.10.2018  
(210) 42432  
(220) 23.10.1968

**7 (511) 23**

(510) Priadza a nite (okrem hodvábných sutúr a rybárskych šnúr).

**(540)**



(732) Toyo Boseki Kabushiki Kaisha (Toyobo Co., Ltd.), 2-8, Dojima Hama 2-chome, Kita-ku, Osaka, JP;  
(740) PATENTSERVIS BRATISLAVA, a. s., Bratislava, SK;

**(111) 159822**

(151) 29.6.1970  
(156) 23.10.2008  
(180) 23.10.2018  
(210) 42435  
(220) 23.10.1968

**7 (511) 24, 25**

(510) Tkaniny, lôžkoviny; odevné súčasti, odevné doplnky.

**(540)**



(732) Toyo Boseki Kabushiki Kaisha (Toyobo Co., Ltd.), 2-8, Dojima Hama 2-chome, Kita-ku, Osaka, JP;  
(740) PATENTSERVIS BRATISLAVA, a. s., Bratislava, SK;

**(111) 159985**

(151) 22.10.1970  
(156) 10.10.2008  
(180) 10.10.2018  
(210) 42395  
(220) 10.10.1968

**7 (511) 1, 7, 9, 11**

(510) Chemické prípravky na použitie v prístrojoch na čistenie vzduchu a v prístrojoch na zisťovanie a analyzovanie plynov a pár, elektrolyty do batérií, chemické prípravky na hmlové šošovky a priehľadné materiály, prípravky hasiace, chemické výrobky na účely banícke a priemyselné; strojové

zariadenie na stláčanie, vysávanie a dopravu plynov, pár, kvapalín a prašných materiálov, pumpy na dodávanie vzduchu, stroje na filtrovanie vzduchu, zachytávače prachu, čističe pary, nástroje uvádzané do činnosti výbušnami, nástroje a stroje na banícke a priemyselné účely; elektrické prístroje a nástroje na banícke a priemyselné účely, batérie a ich časti, prístroje na nabíjanie, plnenie a udržiavanie batérií, elektrické kontrolné panely, ampérmetre, voltmetre, komunikačné prístroje a nástroje, ich kontrolné zariadenia, prístroje a nástroje na zisťovanie, meranie, analyzovanie a zaznamenanie prúdenia vzduchu, plynu, prachu, hľuku, tlaku a teploty, prístroje na zisťovanie jedov, poplašné prístroje, nástroje a zariadenie požiarna a bezpečnostné, dýchacie prístroje, prístroje a zariadenie na ochranu dýchania, načúvacie a hovoriace prípojné zariadenia na dýchacie masky, regulátory na dýchacie prístroje, prístroje na dýchanie pod vodou a ich príslušenstvá, vypúšťacie systavy, meradlá a kontrolné ventily, prístroje na dýchaciu terapiu, bezpečnostné ochranné okuliare a puzdrá na ne, ochranné masky, kukly a štíty, potreby na čistenie týchto masiek, kukiel a štítov, ochranné odevy, ochranné prikrývky hlavy a obuv, ochranné tužinky a stielky do topánok, palčiaky, rukavice a chňapky, nákolenníky, rukávy, chrániče prstov, zástery, gamaše, kolenice, chrániče nohavíc, záchranné pásy a záchranný výstroj, reflektorové pásy, pásy, opory a bezpečnostný výstroj pre nastavovačov, bezpečnostné popruhy, spúšťacie šnúry, oceľové závesné pásy a spony na ne, bezpečnostné svorky na rebríky, bezpečnostné značky, reflektujúce materiály na bezpečnostné značkovanie, požiarna hasiace prístroje, požiarna hune a obaly na ne; inštalácie, prístroje a zariadenia na ventiláciu, klimatizáciu a osvetľovanie na banícke a priemyselné účely.

**(540)**



(732) Mine Safety Appliances Company, spoločnosť podľa zákonov štátu Pennsylvania, Pittsburgh, Pennsylvania, US;  
(740) Fajnorová Mária, Ing., Bratislava, SK;

**(111) 160574**

(151) 19.11.1971  
(156) 29.8.2008  
(180) 29.8.2018  
(210) 42188  
(220) 29.8.1968

**7 (511) 5**

(510) Výrobky farmaceutické.

**(540)**



(732) CIECH Spółka Akcyjna, ul. Pulawska 182, 02-670 Warszawa, PL;  
(740) Bušová Eva, JUDr., Bratislava, SK;

**(111) 163988**(151) 5.3.1979  
(156) 7.12.2008  
(180) 7.12.2018  
(210) 50903  
(220) 7.12.1978**7 (511) 9, 11, 14, 19, 20, 21, 34**

(510) Sklo a sklenený tovar všetkých druhov.

**(540)**(732) Skláry BOHEMIA a. s., nám. T. G. Masaryka 1130,  
290 34 Poděbrady, CZ;

(740) PATENTSERVIS BRATISLAVA, a. s., Bratislava, SK;

**(111) 164037**(151) 10.4.1979  
(156) 19.9.2008  
(180) 19.9.2018  
(210) 50779  
(220) 19.9.1978**7 (511) 25**

(510) Topánky, spoločenské topánky, papuče.

**(540)**(732) C. & J. Clark International Limited, 40 High Street,  
Street, Somerset, GB;

(740) Bušová Eva, JUDr., Bratislava, SK;

**(111) 164050**(151) 19.4.1979  
(156) 9.11.2008  
(180) 9.11.2018  
(210) 50862  
(220) 9.11.1978**7 (511) 31**(510) Prírodné poľnohospodárske plodiny obsahujúce  
mikróbové kultúry.**(540)**(732) Pioneer Hi-Bred International, Inc., 7100 N. W.  
62nd Avenue, P. O. Box 1014, Johnston, IA  
50131-1014, US;

(740) Tomeš Pavol, Ing., Bratislava, SK;

**(111) 164086**(151) 5.6.1979  
(156) 29.8.2008  
(180) 29.8.2018  
(210) 50758  
(220) 29.8.1978**7 (511) 28**(510) Hračky, hry a hracie náčinie, miniatúrne pozem-  
né, námorné a vzdušné dopravné prostriedky a sta-  
vebnice na ich zostavovanie.**(540)**(732) REVELL-MONOGRAM, LLC, A Limited Liabi-  
lity Company under the laws of the State of De-  
laware, 725 Landwehr Road, Northbrook, Illinois  
60062, US;

(740) Tomeš Pavol, Ing., Bratislava, SK;

**(111) 164105**(151) 5.7.1979  
(156) 24.10.2008  
(180) 24.10.2018  
(210) 50833  
(220) 24.10.1978**7 (511) 5**

(510) Insekticídy, pesticídy, fungicídy a herbicídy.

**(540) SPORTAK**(732) BASF Agro Trademarks GmbH, Carl-Bosch-Stras-  
se 38, Ludwigshafen am Rhein, DE;

(740) Žovicová Viera, Mgr., Bratislava, SK;

**(111) 164233**(151) 7.12.1979  
(156) 12.12.2008  
(180) 12.12.2018  
(210) 50915  
(220) 12.12.1978**7 (511) 30**(510) Pekársky a cukrársky tovar, trvanlivé pečivo, ča-  
jové pečivo, keksy, sušienky, piškóty, sucháre.**(540)**(732) Internack Knabber - Gebäck GmbH & Co. KG,  
Aachener Strasse 1042, D - 50858 Köln, DE;

(740) Fajnorová Mária, Ing., Bratislava, SK;

**(111) 164318**(151) 4.3.1980  
(156) 12.9.2008  
(180) 12.9.2018  
(210) 50772  
(220) 12.9.1978**7 (511) 1, 5, 13, 22**(510) Chemické výrobky všetkých druhov, najmä ume-  
lé hnojivá, gumárenské chemikálie, bieliaca hlin-  
ka; prostriedky na ochranu rastlín a proti živočís-  
nym škodcom; trhaviny; textilné umelé vlákna.**(540) VIRELON**(732) ISTROCHEM PLASTY, s. r. o., Nobelova 34,  
836 05 Bratislava, SK;

(740) Harvan Ladislav, Ing. Bc., Bratislava, SK;

(111) 164476

(151) 4.8.1980  
(156) 19.10.2008  
(180) 19.10.2018  
(210) 50828  
(220) 19.10.1978

7 (511) 7, 11, 12

(510) Stroje na kosenie trávy, najmä, motory pre strojovo poháňané trávne žacie stroje, samohybné hnacie jednotky na ťahanie trávnych žacích strojov a žacie stroje s pohonným motorom, súpravy trávnych žacích strojov, ručné trávne žacie stroje, nožiarske výrobky, stroje a nástroje, ich časti a príslušenstvá; snehové pluhy; zariadenia na zavlažovanie spodnej pôdy vrátane ventilov, rozprašovacích hláv, regulátorov a podobného vybavenia; samohybné vozidlá, najmä traktory na dostihové dráhy, golfové vozíky, dodávkové autá a golfové vozíky s motorom.

(540) **TORO**

(732) The Toro Company, 8111 Lyndale Avenue South, Bloomington, Minnesota 55420, US;  
(740) Štros David, JUDr., Bratislava, SK;

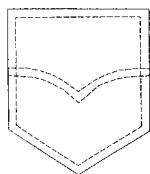
(111) 164552

(151) 11.10.1980  
(156) 7.9.2008  
(180) 7.9.2018  
(210) 50768  
(220) 7.9.1978

7 (511) 25

(510) Odevy a ich súčasti.

(540)



(732) Levi Strauss & Co., spoločnosť zriadená podľa zákonov štátu Delaware, Levi's Plaza, 1155 Battery Street, San Francisco, California 94111, US;

(740) ROTT, RŮŽIČKA & GUTTMANN, v. o. s., Bratislava, SK;

(111) 164587

(151) 19.11.1980  
(156) 31.10.2008  
(180) 31.10.2018  
(210) 50839  
(220) 31.10.1978

7 (511) 4, 7, 12

(510) Priemyselné oleje a tuky, mazadlá, prostriedky na viazanie prachu, palivá (čierna a hnedé uhlie), palivové drevo, oleje a pohonné látky, prostriedky na svietenie, sviečky, sviece, nočné lampičky a knôty. Stroje a obrábacie stroje (s výnimkou tých, ktoré sú zahrnuté v triedach 9-12 a 16), motory, súkolesia a hnacie remene, poľnohospodárske stroje a liahne, maznice. Pozemné vozidlá; motory pre pozemné vozidlá, poháňacie súkolesia a hnacie remene pre pozemné vozidlá, zariadenie na leteckú, lodnú a pozemnú dopravu.

(540)



(732) Yamaha Hatsudoki Kabushiki Kaisha, 2500 Shingai, Iwata-shi, Shizuoka-ken, JP;

(740) ROTT, RŮŽIČKA & GUTTMANN, v. o. s., Bratislava, SK;

(111) 164588

(151) 19.11.1980  
(156) 31.10.2008  
(180) 31.10.2018  
(210) 50840  
(220) 31.10.1978

7 (511) 4, 7, 12

(510) Priemyselné oleje a tuky, mazadlá, prostriedky na viazanie prachu, palivá (čierna a hnedé uhlie), palivové drevo, oleje a pohonné látky, prostriedky na svietenie, sviečky, sviece, nočné lampičky a knôty. Stroje a obrábacie stroje (s výnimkou tých, ktoré sú zahrnuté v triedach 9-12 a 16), motory, súkolesia a hnacie remene, poľnohospodárske stroje a liahne, maznice. Pozemné vozidlá; motory pre pozemné vozidlá, poháňacie súkolesia a hnacie remene pre pozemné vozidlá, zariadenie na leteckú, lodnú a pozemnú dopravu.

(540)

**YAMAHA**

(732) Yamaha Hatsudoki Kabushiki Kaisha, 2500 Shingai, Iwata-shi, Shizuoka-ken, JP;

(740) ROTT, RŮŽIČKA & GUTTMANN, v. o. s., Bratislava, SK;

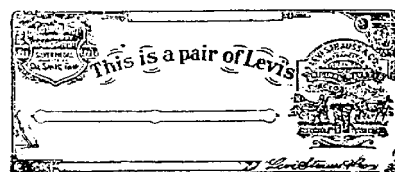
(111) 164959

(151) 14.10.1981  
(156) 7.9.2008  
(180) 7.9.2018  
(210) 50769  
(220) 7.9.1978

7 (511) 25

(510) Odevy a ich súčasti.

(540)



(732) Levi Strauss & Co., spoločnosť zriadená podľa zákonov štátu Delaware, Levi's Plaza, 1155 Battery Street, San Francisco, California 94111, US;

(740) ROTT, RŮŽIČKA & GUTTMANN, v. o. s., Bratislava, SK;

**(111) 167065**

(151) 17.10.1988  
 (156) 11.7.2008  
 (180) 11.7.2018  
 (210) 55774  
 (220) 11.7.1988

**7 (511) 24**

(510) Hodváb (zmes viskózového a polyesterového textilného hodvábu); dámske pletené šatovky; pánske košeľoviny; nábytkové textilie (poťahové látky).

**(540) Slovister**

(732) Slovenský hodváb, a.s., Továrnská 532, 905 01 Senica, SK;  
 (740) Hojčuš Peter, Ing., Bratislava, SK;

**(111) 167206**

(151) 10.3.1989  
 (156) 21.9.2008  
 (180) 21.9.2018  
 (210) 55876  
 (220) 21.9.1988

**7 (511) 9**

(510) Prístroje a nástroje na vedecké a laboratórne účely; prístroje a nástroje navigačné; prístroje a nástroje určené na prenášanie rozkazov, na meranie a prístroje všeobecne používané pri riadení lodí a lietadiel; prístroje a nástroje geodetické a prístroje a nástroje elektrické, pokiaľ patria do triedy 9; prístroje a nástroje na bezdrôtovú telegrafiu, prístroje fotografické, kinematografické, optické vrátane premietačov obrazov a zväčšovacích prístrojov; prístroje a nástroje na váženie a meranie, prístroje a nástroje signalizačné vrátane signálnych píšťaliek; prístroje a nástroje určené na kontrolné účely; prístroje a nástroje na účely záchranné a učebné; automaty uvádzané do činnosti vhadením mince alebo známky, prístroje na záznam a reprodukciu hovoreného slova; zapisovacie pokladne a počítačacie stroje vrátane kancelárskych a dierovacích strojov, hasiace prístroje; špeciálne puzdrá na prístroje a nástroje, pokiaľ patria do triedy 9.

**(540) EOS**

(732) Canon Kabushiki Kaisha, 30-2, 3-chome, Shimomaruko, 100 Ohta-ku, Tokyo, JP;  
 (740) Čechvalová Dagmar, Bratislava, SK;

**(111) 167238**

(151) 16.5.1989  
 (156) 8.9.2008  
 (180) 8.9.2018  
 (210) 55864  
 (220) 8.9.1988

**7 (511) 14**

(510) Hodinky, hodiny a iné hodinárske prístroje, barometre, ďalekohľady, ich súčasti a príslušenstvá.

**(540)**

(732) Citizen CBM Kabushiki Kaisha also trading as Japan CBM Corporation, 68-10, Nakano 5-chome, Nakano-ku, Tokyo, JP;  
 (740) Bušová Eva, JUDr., Bratislava, SK;

**(111) 167259**

(151) 16.5.1989  
 (156) 28.6.2008  
 (180) 28.6.2018  
 (210) 55754  
 (220) 28.6.1988

**7 (511) 30**

(510) Múka, chlieb, sucháre a sušienky (nie pre zvieratá), koláče, jemné pečivo a cukrovinky.

**(540) HOVIS**

(732) Rank Hovis Limited, Premier House, Centrium Business Park, Griffiths Way, St. Albans, Herts, AL1 2RE, GB;  
 (740) Bušová Eva, JUDr., Bratislava, SK;

**(111) 167295**

(151) 12.6.1989  
 (156) 20.10.2008  
 (180) 20.10.2018  
 (210) 55928  
 (220) 20.10.1988

**7 (511) 34**

(510) Surový tabak, cigary, cigarety, sekaný tabak, rapé (nahrubo nastrúhaný druh šnupavého tabaku), spracovaný tabak všetkých druhov, zápalky, fajky na tabak, fajkové špičky, popolníky, škatuľky od zápaliek, cigaretové puzdrá, vlhčiacie komory (skrinky na tabakové výrobky so zariadením udržujúcim vlhkosť vzduchu) a ostatné výrobky pre fajčiarov.

**(540) BELINDA**

(732) CORPORACION HABANOS, S. A., Ave. 3ra. No. 2006 e/20y 22, Miramar, Ciudad de la Habana, CU;  
 (740) Šafář Pavel, JUDr., Bratislava, SK;

**(111) 167376**

(151) 7.9.1989  
 (156) 11.2.2009  
 (180) 11.2.2019  
 (210) 56113  
 (220) 11.2.1989

**7 (511) 25**

(510) Odevy a obuv.

**(540) L.A.GEAR**

(732) L. A. GEAR, INC., 844 Moraga Drive, Los Angeles, CA 90049, US;  
 (740) Tomeš Pavol, Ing., Bratislava, SK;

**(111) 167408**

(151) 4.10.1989  
 (156) 17.5.2009  
 (180) 17.5.2019  
 (210) 56280  
 (220) 17.5.1989

**7 (511) 6**

(510) Bochník surového železa (ingotík), železná huba, liatina (sivá liatina), zvaracia oceľ, oceľ, železné plechy, železné drôty, zliatiny na báze kremíkovej, zliatiny na báze niklovej, zliatiny na báze mangánovej, oceľové potrubia, železné potrubia, liatinové potrubia, potrubia z nehrdzavejúcej ocele, medené potrubia, kovové zliatiny na báze titánu,

kovové zliatiny na báze hliníka, biele plechy (pocínované biele plechy), kovové prúty na zváranie a spájkovanie.

**(540) POSCO**

- (732) POSCO, 1 Koe Dong - Dong, Nam-Ku, Pohang City, Kyung, Sang Book-Do, KR;  
 (740) PATENTSERVIS BRATISLAVA, a. s., Bratislava, SK;

**(111) 167409**

- (151) 4.10.1989  
 (156) 17.5.2009  
 (180) 17.5.2019  
 (210) 56281  
 (220) 17.5.1989

**7 (511) 6**

(510) Bochník surového železa (ingotík), železná huba, liatina (sivá liatina), zváracia oceľ, oceľ, železné plechy, železné drôty, zliatiny na báze kremíkovej, zliatiny na báze niklovej, zliatiny na báze mangánovej, oceľové potrubia, železné potrubia, liatinové potrubia, potrubia z nehrdzavejúcej ocele, medené potrubia, kovové zliatiny na báze titánu, kovové zliatiny na báze hliníka, biele plechy (pocínované biele plechy), kovové prúty na zváranie a spájkovanie.

**(540)**



POHANG IRON & STEEL CO., LTD.

- (732) POSCO, 1 Koe Dong - Dong, Nam-Ku, Pohang City, Kyung, Sang Book-Do, KR;  
 (740) PATENTSERVIS BRATISLAVA, a. s., Bratislava, SK;

**(111) 167431**

- (151) 31.10.1989  
 (156) 7.10.2008  
 (180) 7.10.2018  
 (210) 55904  
 (220) 7.10.1988

**7 (511) 3**

(510) Kozmetické prípravky, éterické oleje, voňavky, parfumy, kolínske vody, mydlá, prípravky na čistenie zubov, neliečebné toaletné prípravky, neliečebné toaletné prípravky na starostlivosť o pleť, dezodoranty na osobné použitie, neliečebné prípravky na starostlivosť o vlasy.

**(540) LIAISONS**

- (732) The Procter & Gamble Company, spoločnosť zriadená podľa zákonov štátu Ohio, Cincinnati, Ohio, US;  
 (740) Štros David, JUDr., Bratislava, SK;

**(111) 167502**

- (151) 19.12.1989  
 (156) 17.8.2009  
 (180) 17.8.2019  
 (210) 56476  
 (220) 17.8.1989

**7 (511) 5**

(510) Liečivé prípravky na používanie v humánnom lekárstve.

**(540) BLOCALCIN**

- (732) PLIVA-Lachema a. s., Karásek 1, 621 33 Brno, CZ;  
 (740) PATENTSERVIS BRATISLAVA, a. s., Bratislava, SK;

**(111) 167582**

- (151) 26.2.1990  
 (156) 22.12.2008  
 (180) 22.12.2018  
 (210) 56029  
 (220) 22.12.1988

**7 (511) 16, 35, 42**

(510) Periodické publikácie a ďalšie tlačoviny vrátane časopisov, kuchárskych kníh, jedálnych lístkov, kalendárov, porady v oblasti racionálnej výživy.

**(540) WEIGHT WATCHERS**

- (732) Weight Watchers International, Inc., 175 Crossways Park West, Woodbury, New York 11797, US;  
 (740) Tomeš Pavol, Ing., Bratislava, SK;

**(111) 167752**

- (151) 13.6.1990  
 (156) 27.1.2009  
 (180) 27.1.2019  
 (210) 56087  
 (220) 27.1.1989

**7 (511) 5**

(510) Reagenčné látky a diagnostické súbory.

**(540) UMELISA**

- (732) Centro de Inmunoensayo, Havana, CU;  
 (740) Bušová Eva, JUDr., Bratislava, SK;

**(111) 168343**

- (151) 28.5.1991  
 (156) 26.7.2008  
 (180) 26.7.2018  
 (210) 55792  
 (220) 26.7.1988

**7 (511) 12**

(510) Pozemné vozidlá, motory pre pozemné vozidlá, poháňacie súkolesia a hnacie remene pre pozemné vozidlá, zariadenia na leteckú, lodnú a pozemnú dopravu.

**(540)**



- (732) GENERAL MOTORS CORPORATION, 300 Renaissance Center, Detroit, Michigan 48265-3000, US;  
 (740) Tomeš Pavol, Ing., Bratislava, SK;

**(111) 168344**

(151) 28.5.1991  
 (156) 26.7.2008  
 (180) 26.7.2018  
 (210) 55793  
 (220) 26.7.1988

**7 (511) 12**

(510) Pozemné vozidlá, motory pre pozemné vozidlá, poháňacie súkolesia a hnacie remene pre pozemné vozidlá, zariadenia na leteckú, lodnú a pozemnú dopravu.

**(540)**

(732) GENERAL MOTORS CORPORATION, 300 Renaissance Center, Detroit, Michigan 48265-3000, US;

(740) Tomeš Pavol, Ing., Bratislava, SK;

**(111) 168684**

(151) 7.10.1991  
 (156) 31.3.2009  
 (180) 31.3.2019  
 (210) 56212  
 (220) 31.3.1989

**7 (511) 3, 18, 25**

(510) Pracie a bieliace prípravky, čistiace prípravky, mydlá, leštiace prípravky, odmasťovacie prípravky, výrobky kozmetické, voňavkárské vrátane éterických olejov, vodičky na vlasy, zubné pasty a prášky, kože a náhrady, výrobky z kože a náhrad, ak nie sú obsiahnuté v iných triedach, surové kože a kožušiny, kufre a cestovné tašky, dáždniky, slnečníky a palice, biče, stroje na kone a sedlárske výrobky, odevy, bielizeň, obuv, topánky, papuče.

**(540) MARC O'POLO**

(732) Marc O'Polo International GmbH, Hofgartenstrasse 1, D-83071 Stephanskirchen, DE;

(740) ROTT, RŮŽIČKA & GUTTMANN, v. o. s., Bratislava, SK;

**(111) 181166**

(151) 15.7.1998  
 (156) 30.10.2007  
 (180) 30.10.2017  
 (210) 3209-97  
 (220) 30.10.1997  
 (442) 8.4.1998  
 (450) 7.10.1998

**7 (511) 1, 2, 17, 37, 39**

(511) 1 - Chemické prípravky na odmasťovanie; gleje (lepidlá) s výnimkou glejov na kancelárske použitie a pre domácnosť; gumové rozpúšťadlá; látky na konzervovanie kaučuku; kaučukový roztok; rozpúšťadlá na laky; plagátové lepidlá; lepidlá a gleje na lepenie plagátov; lepidlá na priemyselné účely; lepidlá na tapety; lepidlá, spojivá, tmely na obkladačky; lepidlá a tmely na obuv; organické čistiace prípravky; škrobové lepidlá s výnimkou kancelárskych lepidiel a lepidiel pre domácnosť; tmel na pneumatiky; tmelové konzer-

vačné prípravky s výnimkou farieb a mazadiel; tmely (vodoodolné chemické prípravky) s výnimkou farieb; tmely na vyplňanie dutín stromov; vulkanizačné prípravky.

2 - Moridlá na drevo; prípravky na konzervovanie dreva; emailové farby; ohňovzdorné farby; spojivá na farby; zahusťovače (farby); farby na obuv; farby; laky; rozpúšťadlá na laky; moridlá; nátery (farby); nátery na strešné krytiny; ochranné nátery na podvozky automobilov; ochranné pásy proti korózii; ochranné prípravky na kovy; riedidlá na farby; riedidlá na laky; prípravky na odstraňovanie tapiet; náterový tmel; vodové náterové farby; základné náterové farby; základné nátery; značkovacia farba na zvieratá.

17 - Chemické prípravky na opravu dier, puklín a štrbín; izolačné farby; guma ako surovina alebo polotovar; izolačné laky; gumové krúžky; tesniace krúžky; lepiace pásy s výnimkou pásov na lekárske, kancelárske účely a použitie v domácnosti; gumové manšóny na ochranné časti strojov; nálepky s výnimkou pásov na lekárske, kancelárske účely a použitie v domácnosti; podkladové materiály z gummy a plastov; samolepky s výnimkou samolepiek na lekárske, kancelárske účely a pre domácnosť; tesniace alebo vychávkové materiály z gummy alebo plastov; tesniace tmely; tmel. 37 - Realizácia (kladenie) cestných povrchov; demolácia budov; dozor nad stavbami; stavebné informácie; izolovanie stavieb proti vlhkosti; kladenie tehál (murovanie); klampiárstvo a inštalatérstvo; interiérové a exteriérové maľovanie a natieranie; čistenie ciest; vodorovné značenie komunikácií; montovanie lešení; murárstvo; povrchové čistenie exteriérov budov; prenájom bagrov a rýpadiel; prenájom buldozérov; prenájom stavebných strojov a zariadení; štukovanie, sadrovanie; tapetovanie; utesňovanie budov a stavieb; utesňovanie ciest.

39 - Autobusová doprava; automobilová preprava; informácie o doprave; nákladná doprava; doručovanie tovaru; informácie o uskladnení; osobná doprava; poskytovanie pomoci pri doprave; prenájom automobilov; služby v doprave a preprave.

**(540) Ekofix**

(732) MATADORFIX s. r. o., Kopčianska cesta 24, 852 01 Bratislava, SK;

(740) Beleščák Ladislav, Ing., Piešťany, SK;

**(111) 181474**

(151) 12.8.1998  
 (156) 22.12.2007  
 (180) 22.12.2017  
 (210) 3742-97  
 (220) 22.12.1997  
 (442) 6.5.1998  
 (450) 4.11.1998

**7 (511) 1, 17, 22**

(511) 1 - Plasty; syntetické polyméry.

17 - Plastové výlisky a predlisky ako polotovary, najmä predlisky na fľaše; plastové vlákna.

22 - Umelé vlákna na textilné účely.

**(540) SLOVFORM**

(732) Slovenský hodváb, a.s., Továrnská 532, 905 01 Senica, SK;

(740) Hojčuš Peter, Ing., Bratislava, SK;

**(111) 184086**

(151) 10.2.1999  
(156) 30.7.2008  
(180) 30.7.2018  
(210) 2042-98  
(220) 30.7.1998  
(442) 4.11.1998  
(450) 7.5.1999

**7 (511) 33**

(511) 33- Alkoholické nápoje s výnimkou piva.

**(540)**



(732) STEPANOW, s. r. o., 076 51 Pribeník 111, SK;  
(740) Harvan Ladislav, Ing. Bc., Bratislava, SK;

**(111) 184570**

(151) 23.2.1999  
(156) 16.4.2008  
(180) 16.4.2018  
(210) 949-98  
(220) 16.4.1998  
(442) 4.11.1998  
(450) 7.5.1999

**7 (511) 7, 8, 9, 35, 37**

(511) 7 - Obrábacie stroje a ich súčasti, tvárniace (tvarovacie) stroje a ich súčasti, stroje na povrchovú úpravu materiálov, ručné náradie a nástroje na motorický pohon, strojové náradie a nástroje.  
8 - Ručné náradie a nástroje.  
9 - Meracie zariadenia, pomôcky a prístroje, meračlá.  
35 - Obchodno-technické poradenstvo a poskytovanie obchodno-technických informácií, obchodno-technický prieskum.  
37 - Montáž, údržba a opravy uvedených tovarov.

**(540) OSAN**

(732) OSAN Bratislava, a. s., Ružinovská 42, 821 03 Bratislava, SK;  
(740) Fajnorová Mária, Ing., Bratislava, SK;

**(111) 184574**

(151) 3.3.1999  
(156) 2.9.2008  
(180) 2.9.2018  
(210) 2269-98  
(220) 2.9.1998  
(442) 2.12.1998  
(450) 11.6.1999

**7 (511) 25, 35**

(511) 25 - Odevy, oblečenie najmä nohavice, vesty, košele, saká, bundy, čiapky, sukne, tričká; obuv; opasky.  
35 - Sprostredkovanie obchodu s tovarmi.

**(540) MONTEBELLO**

(732) Gašperák Zdenko, Ondreja Plachého 33, 036 18 Martin, SK;  
(740) Hojčuš Peter, Ing., Bratislava, SK;

**(111) 184900**

(151) 19.4.1999  
(156) 10.8.2008  
(180) 10.8.2018  
(210) 1063-95  
(220) 10.8.1998  
(442) 11.1.1999  
(450) 12.7.1999

**7 (511) 16, 35, 39, 41, 42**

(511) 16 - Brožované knižky, brožúry, časopisy (periodiká), formuláre, fotografie, grafické znaky, grafické zobrazenie, grafiky, hárky papiera, listový papier, nálepky na kancelárske použitie alebo pre domácnosť, nálepky, lepiace štítky, obálky, pečiatky s adresou, plagáty, publikácie, tlačoviny.

35 - Kopírovanie alebo rozmnožovanie dokumentov atď., organizovanie výstav (komerčných alebo reklamných), písanie na stroji, zabezpečovanie predplácania novín a časopisov, zaobstarávanie predplatného pre tretie osoby, rozširovanie reklamných materiálov zákazníkom (letáky, prospekty, tlačivá, vzorky), vydávanie a aktualizovanie reklamných materiálov, uverejňovanie reklamných textov, televízna reklama.

39 - Organizovanie ciest, organizovanie okružných výletov, služby v doprave a preprave, taxislužba, služby vodičov, organizovanie výletov.

41 - Výchovno-zábavné klubové služby, kluby zdravia (služby), organizovanie a vedenie seminárov, organizovanie a vedenie sympózií, organizovanie vedomostných alebo zábavných súťaží, organizovanie športových súťaží, praktický výcvik, telesné cvičenie, výcvik.

42 - Domov dôchodcov, sprevádzanie osôb ( eskor-tovať), penzióny, písanie listov, vybavovanie korešpondencie, pomoc pri výbere povolania, poradenstvo pri voľbe povolania, odborné poradenstvo s výnimkou obchodného, poskytovanie prechodného ubytovania, profesionálne poradenstvo s výnimkou obchodného alebo podnikateľského, útulky, verejné kúpele, zdravotnícka starostlivosť.

**(540)**



(591) biela, modrá, červená

(732) Slovenský zväz telesne postihnutých, Ševčenkova 19, 851 01 Bratislava, SK;

**(111) 185290**

(151) 20.4.1999  
(156) 6.10.2008  
(180) 6.10.2018  
(210) 2480-98  
(220) 6.10.1998  
(442) 11.1.1999  
(450) 12.7.1999

**7 (511) 16**

(511) 16 - Periodické a neperiodické publikácie a časopisy.

(540)

**KARDIOLÓGIA****CARDIOLOGY**

(732) SYMEKARD, s.r.o., Ružinovská 42, 821 01 Bratislava, SK;

(740) Kováčik Štefan, Ing., Bratislava, SK;

**(111) 185291**

(151) 20.4.1999

(156) 6.10.2008

(180) 6.10.2018

(210) 2486-98

(220) 6.10.1998

(442) 11.1.1999

(450) 12.7.1999

**7 (511) 16, 35, 41**

(511) 16 - Periodické a neperiodické publikácie a tlačoviny.

35 - Reklama, reklamná a propagačná činnosť, uverejňovanie reklamných textov.

41 - Organizačná činnosť vedeckých, vzdelávacích, spoločenských a náučných podujatí, vydavateľská a nakladateľská činnosť.

(540)

**SymeKard**

(732) SYMEKARD, s.r.o., Ružinovská 42, 821 01 Bratislava, SK;

(740) Kováčik Štefan, Ing., Bratislava, SK;

**(111) 185782**

(151) 25.5.1999

(156) 28.8.2008

(180) 28.8.2018

(210) 2243-98

(220) 28.8.1998

(442) 11.2.1999

(450) 6.8.1999

**7 (511) 9, 42**

(511) 9 - Audiovizuálne programy, softvér.

42 - Programovanie, odborná poradenská činnosť v oblasti programovania; prenájom softvéru, počítačové bázy dát, ich obnovenie a aktualizovanie; inštalácia a spúšťanie počítačových programov; vývoj nových softvérov.

(540) **Filmeo**

(732) Kovář Peter, Ing. - PEAK, M. M. Hodžu 8, 927 01 Šaľa, SK;

(740) Holoubková Mária, Ing., Bratislava, SK;

**(111) 185865**

(151) 21.6.1999

(156) 19.10.2008

(180) 19.10.2018

(210) 3093-95

(220) 19.10.1998

(442) 12.3.1999

(450) 10.9.1999

**7 (511) 16**

(511) 16 - Tlačoviny.

(540) **Dom a Byt**

(732) VERSO spol. s r. o., Trenčianska 47, 821 08 Bratislava, SK;

(740) Boroš Juraj, Mgr., Matúškovo, SK;

**(111) 186261**

(151) 20.7.1999

(156) 14.10.2008

(180) 14.10.2018

(210) 2570-98

(220) 14.10.1998

(442) 13.4.1999

(450) 8.10.1999

**7 (511) 36**

(511) 36 - Nákup a predaj na splátky (finančný lízing).

(540)



(591) červená, modrá

(732) Consumer Finance Holding, a. s., Hlavné námestie 12, 060 01 Kežmarok, SK;

(740) Hojčuš Peter, Ing., Bratislava, SK;

**(111) 187238**

(151) 22.9.1999

(156) 16.4.2008

(180) 16.4.2018

(210) 950-98

(220) 16.4.1998

(442) 11.6.1999

(450) 10.12.1999

**7 (511) 7, 8, 9, 35, 37**

(511) 7 - Obrábacie stroje a ich súčasti, tvárniace (tvárovacie) stroje a ich súčasti, stroje na povrchovú úpravu materiálov, ručné náradie a nástroje na motorický pohon, strojové náradie a nástroje.

8 - Ručné náradie a nástroje.

9 - Meracie zariadenia, pomôcky a prístroje, meradlá.

35 - Obchodno-technické poradenstvo a poskytovanie obchodno-technických informácií, obchodno-technický prieskum.

37 - Sprostredkovanie montáže, údržby a opráv uvedených tovarov.

(540)



(732) OSAN Bratislava, a. s., Ružinovská 42, 821 03 Bratislava, SK;

(740) Fajnorová Mária, Ing., Bratislava, SK;



**(111) 187627**

- (151) 20.10.1999  
 (156) 1.7.2008  
 (180) 1.7.2018  
 (210) 1791-98  
 (220) 1.7.1998  
 (442) 12.7.1999  
 (450) 18.1.2000

**7 (511) 35, 36, 42**

- (511) 35 - Sprostredkovanie obchodu, podnikateľské poradenstvo v obchode.  
 36 - Realitné agentúry, prenájom a lízing nehnuteľností, činnosť ekonomických, finančných poradcov.  
 42 - Činnosť organizačných poradcov, poradenstvo a konzultácie v oblasti architektúry a stavebníctva.

**(540) REAS**

- (732) Bojo Ján, Ing. arch., Révova 44, 811 02 Bratislava, SK;  
 (740) Hojčuš Peter, Ing., Bratislava, SK;

**(111) 189031**

- (151) 20.1.2000  
 (156) 30.10.2007  
 (180) 30.10.2017  
 (210) 3211-97  
 (220) 30.10.1997  
 (442) 8.10.1999  
 (450) 10.4.2000

**7 (511) 1, 2, 17, 37, 39**

- (511) 1 - Chemické prípravky na odmasťovanie; gleje (lepidlá) s výnimkou glejov na kancelárske použitie a pre domácnosť; gumové rozpúšťadlá; kaučuk (látky na ochranu); kaučukový roztok; rozpúšťadlá na laky; lepidlá a gleje na lepenie plagátov; lepidlá na lepenie rozbitých alebo zlomených vecí; lepidlá na priemyselné účely; lepidlá na tapety; lepidlá, spojivá, tmely na obkladačky; lepidlá na obuv; organické čistiace prípravky; škrobové lepidlá s výnimkou kancelárskych lepidiel a lepidiel pre domácnosť; lepidlá na tapety; tmel na pneumatiky; tmelové konzervačné prípravky s výnimkou farieb a mazadiel; tmely (vodoodolné chemické prípravky) s výnimkou farieb; tmely na obuv; tmely na opravu rozbitých alebo zlomených predmetov; tmely na vyplňanie dutín stromov; tmely, spojivá, lepidlá na obkladačky; vulkanizačné prípravky.

2 - Moridlá na drevo; prípravky na konzervovanie dreva; emailové farby; ohňovzdorné farby; riedidlá na farby; spojivá na farby; zahusťovače farby; farby na obuv; farby; laky; rozpúšťadlá na laky; moridlá; moridlá na drevo; nátery (farby); nátery na strešné krytiny; ochranné nátery na podvozky automobilov; ochranné pásy proti korózii; ochranné prípravky na kovy; ochranné nátery na podvozky automobilov; riedidlá farieb; riedidlá lakov; prípravky na odstraňovanie tapiet; náterový tmel; vodové náterové farby; základné náterové farby; základné nátery; základný ochranný náter na podvozky automobilov; značkovacia farba pre zvieratá.

17 - Chemické prípravky na opravu dier; izolačné farby; guma (ako surovina alebo polotovary); izolačné laky; izolačné náterové farby; gumové krúžky; tesniace krúžky; lepiace pásy s výnimkou pásov na kancelárske účely a použitie v domácnosti; gumové manšóny na ochranné časti strojov; nálepky s výnimkou nálepiek na kancelárske účely a použitie v domácnosti, adhézne pásy s výnimkou pásov na kancelárske a lekárske použitie a použitie v domácnosti; podkladové materiály z gumených a plastov; samolepky s výnimkou samolepiek na kancelárske účely a pre domácnosť; tesniace alebo vypchávkové materiály z gumených alebo plastov; tesniace tmely; tmel.

37 - Kladenie cestných povrchov - realizácia; demolácia budov; dozor nad stavbami; stavebné informácie; izolovanie proti vlhkosti; izolovanie stavieb; kladenie tehál (murovanie); klampiárstvo a inštalatérske; interiérové a exteriérové maľovanie a natieranie; čistenie ciest; vodorovné značenie komunikácií; montovanie lešení; murárstvo; povrchové čistenie exteriérov budov; prenájom bagrov a rýpadiel; prenájom buldozérov; prenájom stavebných strojov a zariadení; stavebný dozor; štukovanie, sadrovanie; tapetovanie; utesňovanie stavieb; utesňovanie budov a ciest.

39 - Autobusová doprava; automobilová preprava; informácie o doprave; doprava nákladná; doručovanie tovaru; informácie o preprave; informácie o uskladnení; osobná doprava; poskytovanie pomoci pri doprave; prenájom automobilov; prepravné služby; služby v doprave a preprave.

**(540)**



- (732) MATADORFIX s. r. o., Kopčianska cesta 24, 852 01 Bratislava, SK;  
 (740) Beleščák Ladislav, Ing., Piešťany, SK;

**(111) 189197**

- (151) 20.1.2000  
 (156) 6.2.2008  
 (180) 6.2.2018  
 (210) 277-98  
 (220) 6.2.1998  
 (442) 8.10.1999  
 (450) 10.4.2000

**7 (511) 1**

- (511) 1 - Syntetické sulfónové kyseliny a ich soli.

**(540)**

**SYNACTO**

- (732) INFINEUM INTERNATIONAL LIMITED, P. O. Box 1, Milton Hill, Abingdon, Oxford OX13 6BB, GB;  
 (740) Tomeš Pavol, Ing., Bratislava, SK;

**(111) 189474**

(151) 16.2.2000  
 (156) 12.12.2007  
 (180) 12.12.2017  
 (210) 3671-97  
 (220) 12.12.1997  
 (442) 8.11.1999  
 (450) 16.5.2000

**7 (511) 24, 25, 26, 35, 42**

(511) 24 - Brokáty, hodváb, textilie, tkaniny, výšivky.  
 25 - Pánske, dámske, detské odevy, spoločenské odevy pánske a dámske, svadobné šaty, obuv, klobúky, rukavice, čiapky.  
 26 - Stuhý, šnúry, gombíky, brošne, čipky, čipkové golieri, umelé kvety, ozdobné spony, ozdoby na šaty, sieťky na vlasy, vlasové príčesky, značky na bielizeň a šatstvo.  
 35 - Aranžovanie výkladov; predvádzanie (služby modeliek) na reklamné účely a podporu predaja, reklama, sprostredkovateľské služby v uvedených oblastiach.  
 42 - Fotoateliéry; módný dizajn; požičiavanie svadobných šiat a spoločenských odevov; sprostredkovateľské služby v uvedených oblastiach.

**(540) SALÓN NICOLE**

(732) Bulko Marián, Salón Nicole, Dunajská 38, 811 08 Bratislava, SK;  
 (740) Benčíková Zdenka, JUDr., Bratislava, SK;

**(111) 189958**

(151) 20.3.2000  
 (156) 2.3.2008  
 (180) 2.3.2018  
 (210) 527-98  
 (220) 2.3.1998  
 (442) 10.12.1999  
 (450) 12.6.2000

**7 (511) 35**

(511) 35 - Podpora predaja pre tretie osoby, prieskum trhu, reklama, reklamná agentúra, rozširovanie reklamných oznamov, vydávanie a aktualizovanie reklamných materiálov.

**(540)**

(591) modrá, biela  
 (732) Leo Burnett Worldwide, Inc., 35 West Wacker Drive, Chicago, Illinois 60601, US;  
 (740) Brichtová Tatiana, JUDr., Bratislava, SK;

**(111) 190404**

(151) 26.4.2000  
 (156) 24.4.2008  
 (180) 24.4.2018  
 (210) 1056-98  
 (220) 24.4.1998  
 (442) 18.1.2000  
 (450) 11.7.2000

**7 (511) 11**

(511) 11 - Mikrovlnné rúry, elektrické rúry, elektrické opekače hriankov, elektrické variče ryže, chladničky, klimatizačné zariadenia (zariadenia na úpravu vzduchu), sterilizačné skrine, ohrievače vody, elektrické vetráky (ventilátory), elektrické čistiace prístroje (aniónové generátory), elektrické vykurovacie telesá, elektrické sušiče vlasov, elektromagnetické rúry, elektrické kuchynské potreby na varenie.

**(540)**

# Galanz

(732) Guangdong Galanz Enterprises Co., Ltd., 25 Ronggui Nan Road, Shunde, Foshan, Guangdong, CN;  
 (740) PATENTSERVIS BRATISLAVA a. s., Bratislava, SK;

**(111) 190427**

(151) 26.4.2000  
 (156) 27.5.2008  
 (180) 27.5.2018  
 (210) 1368-98  
 (220) 27.5.1998  
 (442) 18.1.2000  
 (450) 11.7.2000

**7 (511) 16, 35, 41**

(511) 16 - Časopisy, katalógy, neperiodická publikácia.  
 35 - Organizovanie výstav na komerčné alebo reklamné účely.  
 41 - Vydavateľská činnosť.

**(540)**

(591) fialová, sivá  
 (732) ENERGOWELDING, s. r. o., A. Hlinku 27, 917 01 Trnava, SK;

**(111) 190430**

(151) 26.4.2000  
 (156) 28.5.2008  
 (180) 28.5.2018  
 (210) 1374-98  
 (220) 28.5.1998  
 (442) 18.1.2000  
 (450) 11.7.2000

**7 (511) 8, 21, 37**

(511) 8 - Príbory a stolovacie náčinie.  
 21 - Drobné kuchynské náradie a náčinie z nehrdzavejúcej ocele.  
 37 - Opravy a servis príborov, stolovacieho a kuchynského náčinia.

**(540) SANDRIK**

(732) CEE production & sourcing s. r. o., 966 61 Hodruša-Hámre, SK;  
 (740) Belička Ivan, Ing., Banská Bystrica, SK;

**(111) 190472**

(151) 26.4.2000  
(156) 3.6.2008  
(180) 3.6.2018  
(210) 1446-98  
(220) 3.6.1998  
(442) 18.1.2000  
(450) 11.7.2000

**7 (511) 9, 11**

(511) 9 - Elektrické zariadenia na diaľkové ovládanie priemyselných procesov, manometre (tlakomery), meracie prístroje, elektrické meracie zariadenia, prístroje a nástroje na použitie v chémii, prístroje a nástroje na meranie objemu, automatické časové spínače, elektrické relé, snímače teploty, snímače tlaku, zariadenie na meranie hladiny vody.  
11 - Klimatizačné zariadenia.

**(540)**



(591) modrá  
(732) MICROWELL, spol. s r. o., SNP 2018/42, 927 01 Šaľa, SK;

**(111) 190534**

(151) 26.4.2000  
(156) 12.6.2008  
(180) 12.6.2018  
(210) 1550-98  
(220) 12.6.1998  
(442) 18.1.2000  
(450) 11.7.2000

**7 (511) 6, 8, 21**

(511) 6 - Zámočnícky a železiarsky tovar.  
8 - Ručné nástroje a ručné náradia, nožiarsky tovar a príbory, bodné a sečné zbrane.  
21 - Domáce a kuchynské potreby a nádoby okrem nádob z drahých kovov alebo potiahnutých drahými kovmi, výrobky zo skla, porcelánu a kamene, ktoré nie sú zahrnuté v iných triedach.

**(540)**



(591) žltá, modrá  
(732) MAKRO, spol. s r. o., Stará Vajnorská 17, 832 43 Bratislava, SK;

**(111) 190550**

(151) 26.4.2000  
(156) 18.6.2008  
(180) 18.6.2018  
(210) 1633-98  
(220) 18.6.1998  
(442) 18.1.2000  
(450) 11.7.2000

**7 (511) 3**

(511) 3 - Preparačná esencia na úpravu vlasov.

**(540) KAMÉ**

(732) HLUBNA, chemické výrobné družstvo, Zábrdovická 10, 658 29 Brno, CZ;  
(740) Filípek Ján, Ing., Bratislava, SK;

**(111) 190551**

(151) 26.4.2000  
(156) 18.6.2008  
(180) 18.6.2018  
(210) 1634-98  
(220) 18.6.1998  
(442) 18.1.2000  
(450) 11.7.2000

**7 (511) 3**

(511) 3 - Preparačná esencia na úpravu vlasov.

**(540) JITA**

(732) HLUBNA, chemické výrobné družstvo, Zábrdovická 10, 658 29 Brno, CZ;  
(740) Filípek Ján, Ing., Bratislava, SK;

**(111) 190552**

(151) 26.4.2000  
(156) 18.6.2008  
(180) 18.6.2018  
(210) 1635-98  
(220) 18.6.1998  
(442) 18.1.2000  
(450) 11.7.2000

**7 (511) 3**

(511) 3 - Preparačná voda na úpravu vlasov.

**(540) AZUELA**

(732) HLUBNA, chemické výrobné družstvo, Zábrdovická 10, 658 29 Brno, CZ;  
(740) Filípek Ján, Ing., Bratislava, SK;

**(111) 190553**

(151) 26.4.2000  
(156) 18.6.2008  
(180) 18.6.2018  
(210) 1636-98  
(220) 18.6.1998  
(442) 18.1.2000  
(450) 11.7.2000

**7 (511) 3**

(511) 3 - Kozmetické výrobky.

**(540) LIBĚNA**

(732) HLUBNA, chemické výrobné družstvo, Zábrdovická 10, 658 29 Brno, CZ;  
(740) Filípek Ján, Ing., Bratislava, SK;

**(111) 190564**

(151) 26.4.2000  
(156) 30.9.2008  
(180) 30.9.2018  
(210) 2442-98  
(220) 30.9.1998  
(442) 18.1.2000  
(450) 11.7.2000

**7 (511) 5, 30**

(511) 5 - Dietetické látky, dietetické nápoje, diétne potraviny, vitamínové prípravky.  
30 - Príchuti do potravín a nápojov, prísady do nápojov.

**(540) Ginkai**

(732) RENUTO (Overseas) LIMITED, 3, Demetri Liperti Street, Kotsapa Building, 3rd floor, flat 301, 3090 Limassol, CY;

**(111) 190741**

(151) 22.5.2000  
(156) 11.2.2008  
(180) 11.2.2018  
(210) 329-98  
(220) 11.2.1998  
(442) 14.2.2000  
(450) 14.8.2000

**7 (511) 9, 35, 41, 42**

(511) 9 - Diapozitívy, nahrané počítačové programy, videokazety, zvukové nahrávky na diskoch, zvukové nahrávky na nosičoch, zvukové nahrávky na páskach.

35 - Organizovanie komerčných alebo reklamných výstav, organizovanie výstav na komerčné alebo reklamné účely, rozširovanie reklamných materiálov (letákov, prospektov, tlačív, vzoriek) zákazníkom, rozširovanie reklamných alebo inzertných oznamov, vydávanie a aktualizovanie reklamných materiálov, vylepovanie plagátov.

41 - Organizovanie kultúrnych alebo vzdelávacích výstav, výroba videofilmov.

42 - Architektonické poradenstvo, architektúra, prevádzkovanie výstav, priemyselný dizajn, tlač, tlačenie, umelecký dizajn.

**(540)**

**NOSTALGIA**  
E X P O

(732) Habodászová Katarína, Fraňa Kráľa 13, 811 05 Bratislava, SK;

**(111) 190820**

(151) 22.5.2000  
(156) 6.5.2008  
(180) 6.5.2018  
(210) 1164-98  
(220) 6.5.1998  
(442) 14.2.2000  
(450) 14.8.2000

**7 (511) 16, 35, 41**

(511) 16 - Tlačoviny, knižárske výrobky, fotografie, vzdelávacie a učebné potreby okrem prístrojov.

35 - Reklamná činnosť, obchodná činnosť, administratívne práce.

41 - Vzdelávanie, zabezpečenie výcvikových kurzov a školení.

**(540)**

HERBA

(591) zelená, biela

(732) HERBA, s.r.o., Švabinského 4/a, 851 01 Bratislava, SK;

**(111) 190892**

(151) 19.5.2000  
(156) 2.7.2008  
(180) 2.7.2018  
(210) 1797-98  
(220) 2.7.1998  
(442) 14.2.2000  
(450) 14.8.2000

**7 (511) 9, 37, 42**

(511) 9 - Elektrické akumulátory; bleskozvody; elektrické zariadenia na diaľkové ovládanie priemyselných operácií; diaľkové ovládače; elektrické káble; elektrické spojky; elektrické svorky; materiály na elektrické vedenie; elektrické zariadenia na diaľkové ovládanie priemyselných procesov; elektrodynamické zariadenia na diaľkové riadenie signalizácie; elektrické hlásiče; elektrické kondenzátory; meniče elektrické; meracie prístroje; elektrické meracie zariadenia; elektrické monitorovacie prístroje; elektrické objímky; odbočnice, odbočné skrinky (elektrotechnika); prípojky elektrotechnické; prúdové usmerňovače; elektrické regulátory; rozvodné skrine, spínacie skrine; svetelné alebo mechanické signalizačné panely; skrinové rozvádzače; transformátory.

37 - Montáž, údržba a opravy elektrických zariadení.

42 - Odborné prehliadky a odborné skúšky elektrických zariadení, projektová činnosť, štúdie technických projektov.

**(540) PRVÁ ELEKTROMONTÁŽNA**

(732) PRVÁ ELEKTROMONTÁŽNA, s. r. o., Košická 6, 821 09 Bratislava, SK;

(740) Čechvalová Dagmar, Bratislava, SK;

**(111) 190913**

(151) 19.5.2000  
(156) 29.7.2008  
(180) 29.7.2018  
(210) 2024-98  
(220) 29.7.1998  
(310) 133946  
(320) 29.6.1998  
(330) CZ  
(442) 14.2.2000  
(450) 14.8.2000

**7 (511) 9, 37, 42**

(511) 9 - Elektrické stroje a prístroje patriace do tejto triedy, monitory, modemy, faxy, kopírovacie zariadenia, notebooky, počítače, počítačové tlačiarne, prístroje na nahrávanie a reprodukciu zvuku a obrazu, výpočtová technika, pamäťové jednotky, počítačové periférie, dátové siete, zariadenia na prenos dát, obrazu aj zvuku, elektronické pokladnice, predajné a výdajné automaty, elektronické signálne a zabezpečovacie zariadenia, zvukové a obrazové nosiče, softvér, digitálne fotoaparáty a projektory, zariadenia na registráciu pohybu osôb a tovaru.

37 - Inštalácia, opravy a údržba elektrických a elektronických zariadení zatriedených v triede 9.

42 - Projektovanie elektronických strojov a prístrojov, inžinierske služby a poradenské služby v odbore spracovania dát a informácií, poskytovanie softvéru.

(540)



(732) EC- Elektronik, spol. s r. o., Čelakovského 1001,  
332 02 Starý Plzenec, CZ;

(740) Kubínyi Peter, Bc., Trenčín, SK;

(111) 190920

(151) 19.5.2000

(156) 3.8.2008

(180) 3.8.2018

(210) 2053-98

(220) 3.8.1998

(442) 14.2.2000

(450) 14.8.2000

7 (511) 17

(511) 17 - Upchávkové tesnenia.

(540) **FORNAPACK**

(732) FORNAXA - SLOVAKIA, s. r. o., Biskupická 33,  
821 06 Bratislava, SK;

(111) 190921

(151) 19.5.2000

(156) 3.8.2008

(180) 3.8.2018

(210) 2054-98

(220) 3.8.1998

(442) 14.2.2000

(450) 14.8.2000

7 (511) 17

(511) 17 - Tesnenia.

(540) **FORNASEAL**

(732) FORNAXA - SLOVAKIA, s. r. o., Biskupická 33,  
821 06 Bratislava, SK;

(111) 190922

(151) 19.5.2000

(156) 3.8.2008

(180) 3.8.2018

(210) 2055-98

(220) 3.8.1998

(442) 14.2.2000

(450) 14.8.2000

7 (511) 17

(511) 17 - Tesnenia.

(540) **FORNAXA**

(732) FORNAXA - SLOVAKIA, s. r. o., Biskupická 33,  
821 06 Bratislava, SK;

(111) 190923

(151) 19.5.2000

(156) 3.8.2008

(180) 3.8.2018

(210) 2056-98

(220) 3.8.1998

(442) 14.2.2000

(450) 14.8.2000

7 (511) 17

(511) 17 - Tesnenia na báze grafitu.

(540) **FORNAGRAF**

(732) FORNAXA - SLOVAKIA, s. r. o., Biskupická 33,  
821 06 Bratislava, SK;

(111) 190951

(151) 19.5.2000

(156) 31.8.2008

(180) 31.8.2018

(210) 2258-98

(220) 31.8.1998

(442) 14.2.2000

(450) 14.8.2000

7 (511) 7

(511) 7 - Čerpadlá a obežné kolesá čerpadiel.

(540)



(591) biela, červená

(732) ITT Water & Wastewater AB, 361 80 Emmaboda, SE;

(740) Bušová Eva, JUDr., Bratislava, SK;

(111) 190974

(151) 19.5.2000

(156) 27.10.2008

(180) 27.10.2018

(210) 2686-98

(220) 27.10.1998

(310) 39823743.3

(320) 29.4.1998

(330) DE

(442) 14.2.2000

(450) 14.8.2000

7 (511) 5

(511) 5 - Farmaceutické výrobky.

(540) **GANATON**

(732) ABBOTT GmbH & Co. KG, Max-Planck-Ring 2,  
65205 Wiesbaden, DE;

(111) 191011

(151) 24.5.2000

(156) 28.10.2008

(180) 28.10.2018

(210) 2689-98

(220) 28.10.1998

(442) 14.2.2000

(450) 14.8.2000

7 (511) 39, 42

(511) 39 - Preprava zosnulých.

42 - Pohrebné služby.

(540) **CHRYZANTÉMA**

(732) Konopka Mikuláš, Hronská 4, 935 63 Čata, SK;

(740) Mešková Viera, Ing., Bratislava, SK;

**(111) 191163**

(151) 19.6.2000  
 (156) 23.7.2008  
 (180) 23.7.2018  
 (210) 1962-98  
 (220) 23.7.1998  
 (442) 13.3.2000  
 (450) 12.9.2000

**7 (511) 6, 8, 11, 19, 37**

(511) 6 - Kovové dvierka, kovové mriežky ako ochrana pred kachľami alebo kozubom, kovové držadlá a rukoväti, kovové komíny a dymovody, netepaná liatina, stavebné kovania, zásteny pred kozubmi, kovové rošty.

8 - Kuričské náradie.

11 - Kachle, kozuby, komínové rúry, kotlové rúry do vykurovacích zariadení, rošty do pecí, tvarovky na rúry, príslušenstvo rúr zo šamotu.

19 - Komínové nadstavce s výnimkou kovových, nekovové komínové rúry, stavebné sklo, šamotový materiál, stavebný materiál.

37 - Stavebníctvo.

**(540)**

(591) čierna, červená, biela

(732) Szabadosová Michaela HERDSTUDIO, Zigmundíkova 2, 902 01 Pezinok, SK;

**(111) 191164**

(151) 19.6.2000  
 (156) 23.7.2008  
 (180) 23.7.2018  
 (210) 1963-98  
 (220) 23.7.1998  
 (442) 13.3.2000  
 (450) 12.9.2000

**7 (511) 6, 8, 11, 19, 37**

(511) 6 - Kovové dvierka, kovové mriežky ako ochrana pred kachľami alebo kozubom, kovové držadlá a rukoväti, kovové komíny a dymovody, netepaná liatina, stavebné kovania, zásteny pred kozubmi, kovové rošty.

8 - Kuričské náradie.

11 - Kachle, kozuby, komínové rúry, kotlové rúry do vykurovacích zariadení, rošty do pecí, tvarovky na rúry, príslušenstvo rúr zo šamotu.

19 - Komínové nadstavce s výnimkou kovových, nekovové komínové rúry, stavebné sklo, šamotový materiál, stavebný materiál.

37 - Stavebníctvo.

**(540) HERDSTUDIO**

(732) Szabadosová Michaela HERDSTUDIO, Zigmundíkova 2, 902 01 Pezinok, SK;

**(111) 191205**

(151) 19.6.2000  
 (156) 17.8.2008  
 (180) 17.8.2018  
 (210) 2164-98  
 (220) 17.8.1998  
 (442) 13.3.2000  
 (450) 12.9.2000

**7 (511) 30**

(511) 30 - Ryža, cestoviny, obilniny a obilninové prípravky; čaj, káva, kakao; varená čokoláda a čokoládové nápoje, kávové výťažky a náhradky, zmesi kávy a čakanky; čakanka, čakankové zmesi, všetko ako kávové náhradky; neliečivé cukrovinky; jemné pečivo a zákusky, sušienky, keksy a sucháre; vodové zmrzliny, smotanové zmrzliny, zmrzlinové výrobky, mrazené cukrovinky; chladené dezerty a zákusky; peny, šerbety; chlieb; cukrárske výrobky, jemné cestá; nápoje patriace do triedy 30; plnky zložené prevažne z tovarov patriacich do triedy 30; sladké nátierky; slané nátierky; malé občerstvenie medzi hlavnými jedlami z tovarov patriacich do triedy 30; hotové jedlá a ich zložky obsahujúce prevažne tovary patriace do triedy 30; čokoláda; pizza, pizzové základy; omáčky, posýpky a polevy na pizzu; omáčky na cestoviny a ryžu; šalátové dressingy; majonéza; omáčky a chuťové omáčky, všetko patriace do triedy 30.

**(540)**

(591) žltá, červená, ružová, zelená, fialová, čierna, biela

(732) Mars Incorporated, McLean, Virginia 22101, US;

(740) Fajnorová Mária, Ing., Bratislava, SK;

**(111) 191225**

(151) 19.6.2000  
 (156) 20.8.2008  
 (180) 20.8.2018  
 (210) 2195-98  
 (220) 20.8.1998  
 (442) 13.3.2000  
 (450) 12.9.2000

**7 (511) 25**

(511) 25 - Oblečenie a obuv.

**(540)**

(732) L. A. GEAR, INC., 844 Moraga Drive, Los Angeles, CA 90049, US;

(740) Fajnorová Mária, Ing., Bratislava, SK;

**(111) 191229**

(151) 19.6.2000  
(156) 20.8.2008  
(180) 20.8.2018  
(210) 2200-98  
(220) 20.8.1998  
(442) 13.3.2000  
(450) 12.9.2000

**7 (511) 25, 35**

(511) 25 - Odevy, najmä všetky druhy odevov na športové a rekreačné účely vrátane plaviek, športových úborov a plážového oblečenia.  
35 - Sprostredkovateľská činnosť v oblasti nákupu a predaja tovaru.

**(540)**



(732) Chmelík Peter, Kubranská cesta 28, 911 01 Trenčín, SK;

(740) Kubínyi Peter, Bc., Trenčín, SK;

**(111) 191242**

(151) 19.6.2000  
(156) 9.9.2008  
(180) 9.9.2018  
(210) 2314-98  
(220) 9.9.1998  
(442) 13.3.2000  
(450) 12.9.2000

**7 (511) 29, 30, 35**

(511) 29 - Arašidové maslo, jedlé tuky, jogurt, kakaové maslo, kazeín ako potrava, kefír, kokosové maslo, maslo, mliečne nápoje (s vysokým obsahom mlieka), mliečne výrobky, mlieko, šľahačka, smotana, srvátka, syridlo, syry, tukové nátierky na chlieb.

30 - Mliečne čokoládové nápoje, mliečne kakaové nápoje, mliečne kávové nápoje, zmrzlina.

35 - Reklama, rozširovanie reklamných alebo inzertných oznamov.

**(540) MLIEČNA CHUŤ TATIER**

(732) TATRANSKÁ MLIEKARENĽ, a. s., Nad traťou 26, 060 01 Kežmarok, SK;

(740) Žuffa Ladislav, Ing., Poprad, SK;

**(111) 191265**

(151) 19.6.2000  
(156) 16.9.2008  
(180) 16.9.2018  
(210) 2351-98  
(220) 16.9.1998  
(442) 13.3.2000  
(450) 12.9.2000

**7 (511) 27**

(511) 27 - Koberce a predložky.

**(540) ALADDIN**

(732) Mohawk Carpet Corporation, 160 South Industrial Blvd., Calhoun, Georgia 30701, US;

(740) Suchoňová Katarína, JUDr., Banská Bystrica, SK;

**(111) 191266**

(151) 19.6.2000  
(156) 16.9.2008  
(180) 16.9.2018  
(210) 2352-98  
(220) 16.9.1998  
(442) 13.3.2000  
(450) 12.9.2000

**7 (511) 27**

(511) 27 - Koberce a predložky.

**(540) MOHAWK**

(732) Mohawk Carpet Corporation, 160 South Industrial Blvd., Calhoun, Georgia 30701, US;

(740) Suchoňová Katarína, JUDr., Banská Bystrica, SK;

**(111) 191276**

(151) 19.6.2000  
(156) 2.10.2008  
(180) 2.10.2018  
(210) 2458-98  
(220) 2.10.1998  
(442) 13.3.2000  
(450) 12.9.2000

**7 (511) 1, 3**

(511) 1 - Avivážne prípravky na priemyselné účely; antistatické prípravky na použitie v priemysle; chemické čistiace prípravky na použitie v priemysle; bieliace prípravky na použitie v priemysle.

3 - Prípravky na čistenie, umývanie, odmasťovanie, leštenie a brúsenie; prípravky na umývanie riadu; čistiace prípravky na sanitárne zariadenia; avivážne a antistatické prípravky na použitie v domácnosti; bieliace a iné prípravky na pranie a čistenie; mydlá.

**(540) BULLDOG**

(732) ELASTIK, spol. s r. o., Šelpice 252, 919 09 Bohdanovce, SK;

(740) Fajnorová Mária, Ing., Bratislava, SK;

**(111) 191277**

(151) 19.6.2000  
(156) 2.10.2008  
(180) 2.10.2018  
(210) 2459-98  
(220) 2.10.1998  
(442) 13.3.2000  
(450) 12.9.2000

**7 (511) 3**

(511) 3 - Parfumy, kolínska voda, vône (voňavky), voda po holení, balzam po holení, antiperspiranty, osobné dezodoranty, zasyповý púder, toaletná voda, telový prášok /púder, kozmetické výrobky a výrobky na starostlivosť o krásu, a to krémy na tvár a telo a vodičky, samoopaľovacie a opaľovacie krémy a vodičky, ochranné krémy a vodičky proti slnku, výrobky na starostlivosť o vlasy, a to šampóny, kondicionéry, vlasové krémy a vodičky, brilantíny a prípravky stimulujúce pokožku s vlasmi a výrobky do kúpeľa a na sprchovanie, a to toaletné mydlá, telové šampóny, telové peelngy, telové zvláčňovacie prípravky, kúpeľové soli, kúpeľové a sprchové gély, kúpeľové a sprchové oleje a voňavé/éterické oleje.

**(540) RALPH LAUREN ROMANCE**

(732) The Polo/Lauren Company, L. P., 650 Madison Avenue, New York, New York 10022, US;  
 (740) Štros David, JUDr., Bratislava, SK;

**(111) 191285**

(151) 19.6.2000  
 (156) 6.10.2008  
 (180) 6.10.2018  
 (210) 2479-98  
 (220) 6.10.1998  
 (442) 13.3.2000  
 (450) 12.9.2000

**7 (511) 8**

(511) 8 - Ručné nástroje a ručné náradia všetkých druhov vrátane príslušenstva.

**(540) BLACKHAWK**

(732) Snap - on Incorporated, 2801 80th Street, Kenosha, Wisconsin 53143, US;  
 (740) Bachratá Magdaléna, Mgr., Bratislava, SK;

**(111) 191297**

(151) 19.6.2000  
 (156) 12.10.2008  
 (180) 12.10.2018  
 (210) 2538-98  
 (220) 12.10.1998  
 (442) 13.3.2000  
 (450) 12.9.2000

**7 (511) 29**

(511) 29 - Mäso, ryby, hydina a zverina, mäsové výrobky konzervované.

**(540) SAIRA**

(732) BALTAXIA s. r. o., Strážovská 1, 974 01 Banská Bystrica, SK;

**(111) 191300**

(151) 19.6.2000  
 (156) 12.10.2008  
 (180) 12.10.2018  
 (210) 2549-98  
 (220) 12.10.1998  
 (442) 13.3.2000  
 (450) 12.9.2000

**7 (511) 29, 31**

(511) 29 - Mrazená zelenina, mrazené zeleninové drene, zeleninové pretlaky.  
 31 - Čerstvá zelenina.

**(540) GAZDINKA**

(732) FROST, s. r. o., Jesenná 12, 080 05 Prešov, SK;

**(111) 191311**

(151) 19.6.2000  
 (156) 29.10.2008  
 (180) 29.10.2018  
 (210) 2715-98  
 (220) 29.10.1998  
 (442) 13.3.2000  
 (450) 12.9.2000

**7 (511) 5**

(511) 5 - Farmaceutické prípravky.

**(540) AROMASIN**

(732) Pfizer Enterprises SARL, Rond-Point du Kirchberg, 51, Avenue J. F. Kennedy, L-1855 Luxembourg, LU;  
 (740) Bušová Eva, JUDr., Bratislava, SK;

**(111) 191324**

(151) 19.6.2000  
 (156) 9.11.2008  
 (180) 9.11.2018  
 (210) 2807-98  
 (220) 9.11.1998  
 (442) 13.3.2000  
 (450) 12.9.2000

**7 (511) 5**

(511) 5 - Farmaceutické prípravky na liečbu rakoviny.

**(540) HERCEPTIN**

(732) Genentech, Inc., 1 DNA Way, South San Francisco, California 94080 - 4990, US;  
 (740) PATENTSERVIS BRATISLAVA, a. s., Bratislava, SK;

**(111) 191343**

(151) 19.6.2000  
 (156) 12.11.2008  
 (180) 12.11.2018  
 (210) 2840-98  
 (220) 12.11.1998  
 (442) 13.3.2000  
 (450) 12.9.2000

**7 (511) 3**

(511) 3 - Toaletné mydlá, parfumeriové výrobky, esenciálne oleje, kozmetika, vodičky na vlasy, prípravky na čistenie, starostlivosť a skrášľovanie kože, pokožky hlavy a vlasov.

**(540) REJOICE**

(732) The Procter & Gamble Company, spoločnosť zriadená podľa zákonov štátu Ohio, One Procter & Gamble Plaza, Cincinnati, Ohio, US;  
 (740) Štros David, JUDr., Bratislava, SK;

**(111) 191344**

(151) 19.6.2000  
 (156) 13.11.2008  
 (180) 13.11.2018  
 (210) 2848-98  
 (220) 13.11.1998  
 (442) 13.3.2000  
 (450) 12.9.2000

**7 (511) 31**

(511) 31 - Semená obsahujúce herbicídne tolerantné gény, hybridné semená, poľnohospodárske semená a sadivá, plodiny vypestované zo semien.

**(540) CLEARFIELD**

(732) BASF Agrochemical Products B. V., a Dutch Private Limited Liability Company, Kadestraat 1, 6811 CA Arnhem, NL;  
 (740) Žovicová Viera, Mgr., Bratislava, SK;



**(111) 191372**

(151) 22.6.2000  
(156) 2.10.2008  
(180) 2.10.2018  
(210) 2464-98  
(220) 2.10.1998  
(442) 13.3.2000  
(450) 12.9.2000

**7 (511) 9, 35, 36, 38**

(511) 9 - Počítačové softvérové programy na použitie v bankovníckych, finančných, investičných a poisťovacích službách a s tým súvisiace materiály; magneticky zakódované plastické prístupové karty na použitie v bankovníckych, finančných, investičných a poisťovacích službách, plastické karty so zabudovanými počítačovými čipmi na použitie v bankovníckych, finančných, investičných a poisťovacích službách a automatické pokladnice.

35 - Obchodné riadenie a poradenstvo, prieskum trhu, monitorovanie trhu, zahraničnoobchodné informácie a konzultácie vo vzťahu k bankovníckym, finančným, investičným a poisťovacím službám.

36 - Bankovnícke, finančné, investičné služby a služby v poisťovníctve, zabezpečovanie interaktívnych a neinteraktívnych produktov a služieb vo vzťahu k bankovníckym, finančným, investičným a poisťovníckym činnostiam prostredníctvom globálnych a neglobálnych počítačových a telekomunikačných sietí.

38 - Telekomunikačné služby a elektronický prenos hlasu, dát, multimédií, grafiky, videa, fotografií, reprodukcia zvuku a príslušné informácie týkajúce sa bankovníckych, finančných, investičných a poisťovacích služieb.

**(540)**



(591) červená, modrá

(732) Bank of America Corporation, a Delaware Corporation, 100 North Tryon Street, Charlotte, North Carolina 28255, US;

(740) PATENTSERVIS BRATISLAVA, a. s., Bratislava, SK;

**(111) 191626**

(151) 18.7.2000  
(156) 26.8.2008  
(180) 26.8.2018  
(210) 2238-98  
(220) 26.8.1998  
(442) 10.4.2000  
(450) 9.10.2000

**7 (511) 10, 20, 24**

(511) 10 - Zdravotné matrace.  
20 - Matrace, matrace pružinové, vankúše.  
24 - Prikrývky na posteľ - paplóny.

**(540)**



(732) MATERASSO Slovakia, s. r. o., Oravské Veselé 612, 029 62 Oravské Veselé, SK;

**(111) 191633**

(151) 18.7.2000  
(156) 4.9.2008  
(180) 4.9.2018  
(210) 2296-98  
(220) 4.9.1998  
(442) 10.4.2000  
(450) 9.10.2000

**7 (511) 41**

(511) 41 - Služby v oblasti výchovy, vzdelávania a zábavy, hlavne príprava rozhlasových a televíznych programov; produkcia filmov a zábavných podujatí vysielaných naživo; produkcia filmov a celovečerných televíznych programov; služby v oblasti filmu, televízie, zábavných predstavení a šou vysielaných naživo; služby v oblasti publikovania kníh, časopisov a periodík.

**(540) VH1 HONORS**

(732) VIACOM INTERNATIONAL INC., 1515 Broadway, New York, NY 10036, US;

(740) Tomeš Pavol, Ing., Bratislava, SK;

**(111) 191637**

(151) 18.7.2000  
(156) 18.9.2008  
(180) 18.9.2018  
(210) 2370-98  
(220) 18.9.1998  
(442) 10.4.2000  
(450) 9.10.2000

**7 (511) 5**

(511) 5 - Lokálne anestetiká.

**(540) OCTAPRESSIN**

(732) AstraZeneca AB, Västra Mälarehamnen 9, S-151 85 Södertälje, SE;

(740) Žovicová Viera, Mgr., Bratislava, SK;

**(111) 191641**

(151) 18.7.2000  
(156) 18.9.2008  
(180) 18.9.2018  
(210) 2374-98  
(220) 18.9.1998  
(442) 10.4.2000  
(450) 9.10.2000

**7 (511) 16, 41**

(511) 16 - Knihy a časopisy.  
41 - Knižné kluby.

**(540) SCHOLASTIC**

(732) Scholastic Inc., spoločnosť zriadená podľa zákonov štátu Delaware, 555 Broadway, New York, New York 10012, US;

(740) Tomeš Pavol, Ing., Bratislava, SK;

**(111) 191648**

(151) 18.7.2000  
 (156) 21.9.2008  
 (180) 21.9.2018  
 (210) 2387-98  
 (220) 21.9.1998  
 (442) 10.4.2000  
 (450) 9.10.2000

**7 (511) 33**

(511) 33 - Alkoholické nápoje.

**(540) TENAMPA**

(732) Romo Hermanas, S. A. de C. V., Kepler No. 49 - B, Col. Nueva Anzures, C. P., MX;  
 (740) Bachratá Magdaléna, Mgr., Bratislava, SK;

**(111) 191650**

(151) 18.7.2000  
 (156) 23.9.2008  
 (180) 23.9.2018  
 (210) 2390-98  
 (220) 23.9.1998  
 (442) 10.4.2000  
 (450) 9.10.2000

**7 (511) 19**

(511) 19 - Okná s rámami z plastových hmôt.

**(540)**

(732) NOVES okná, s. r. o., Radlinského 24, 052 01 Spišská Nová Ves, SK;

**(111) 191666**

(151) 18.7.2000  
 (156) 14.10.2008  
 (180) 14.10.2018  
 (210) 2569-98  
 (220) 14.10.1998  
 (442) 10.4.2000  
 (450) 9.10.2000

**7 (511) 2, 19, 37**

(511) 2 - Konzervačné oleje na drevo.  
 19 - Podlahová krytina drevená, parkety.  
 37 - Opravy a údržba podláh.

**(540) Prečo sú (ešte) Vaše parkety u nás?**

(732) Symparkett Bratislava, spol. s r. o., Kresánkova 11, 841 05 Bratislava, SK;  
 (740) Bachratá Magdaléna, Mgr., Bratislava, SK;

**(111) 191668**

(151) 18.7.2000  
 (156) 14.10.2008  
 (180) 14.10.2018  
 (210) 2573-98  
 (220) 14.10.1998  
 (442) 10.4.2000  
 (450) 9.10.2000

**7 (511) 29**

(511) 29 - Mäso, ryby, hydina a zverina (neživé), konzervované mäsové výt'ažky.

**(540) EXMARIS**

(732) BALTAXIA s. r. o., Strážovská 1, 974 01 Banská Bystrica, SK;

**(111) 191671**

(151) 18.7.2000  
 (156) 15.10.2008  
 (180) 15.10.2018  
 (210) 2581-98  
 (220) 15.10.1998  
 (442) 10.4.2000  
 (450) 9.10.2000

**7 (511) 30**

(511) 30 - Čokoláda, čokoládové výrobky, najmä pralinky; trvanlivé pekárske výrobky a cukrárske výrobky; cukrovinky.

**(540) Küsschen**

(732) FERRERO oHG mbH, Rheinstrasse 3-7, 35260 Stadtallendorf, DE;  
 (740) Bušová Eva, JUDr., Bratislava, SK;

**(111) 191672**

(151) 18.7.2000  
 (156) 16.10.2008  
 (180) 16.10.2018  
 (210) 2583-98  
 (220) 16.10.1998  
 (310) 75/527.391  
 (320) 30.7.1998  
 (330) US  
 (442) 10.4.2000  
 (450) 9.10.2000

**7 (511) 3**

(511) 3 - Prípravky na starostlivosť o pleť, najmä krémy, lotiony a vody na tvár a telo.

**(540) TIME DEFIANCE**

(732) ALTICOR INC., spoločnosť zriadená podľa zákonov štátu Michigan, 7575 Fulton Street, East, Ada, Michigan 49355, US;  
 (740) Bušová Eva, JUDr., Bratislava, SK;

**(111) 191691**

(151) 18.7.2000  
 (156) 22.10.2008  
 (180) 22.10.2018  
 (210) 2626-98  
 (220) 22.10.1998  
 (442) 10.4.2000  
 (450) 9.10.2000

**7 (511) 33**

(511) 33 - Alkoholické nápoje okrem piva.

**(540) BORIS JELZIN**

(732) LES GRANDS CHAIS DE FRANCE, 1, rue de la Division Leclerc, 67290 Petersbach, FR;  
 (740) Beleščák Ladislav, Ing., Piešťany, SK;

**(111) 191706**

(151) 18.7.2000  
(156) 2.11.2008  
(180) 2.11.2018  
(210) 2836-98  
(220) 2.11.1998  
(442) 10.4.2000  
(450) 9.10.2000

**7 (511) 33, 39, 42**

(511) 33 - Alkoholické nápoje s výnimkou piva, víno.  
39 - Preprava, balenie a skladovanie tovarov.  
42 - Profesionálne poradenstvo s výnimkou obchodného, resp. podnikateľského.

**(540)**



(591) červená, čierna, zlatá  
(732) HUBERT J. E., s. r. o., Vinárska 137, 926 01 Se-  
red', SK;

**(111) 191925**

(151) 23.8.2000  
(156) 24.9.2008  
(180) 24.9.2018  
(210) 2401-98  
(220) 24.9.1998  
(442) 16.5.2000  
(450) 7.11.2000

**7 (511) 20, 42**

(511) 20 - Špeciálny nábytok pod Hi-Fi zariadenia.  
42 - Architektonické poradenstvo.

**(540)**



(732) STAND AUDIO, s. r. o., Zámocká 9, 901 01 Ma-  
lacky, SK;  
(740) Šujanová Mária, Ing., Bratislava, SK;

**(111) 191938**

(151) 23.8.2000  
(156) 6.10.2008  
(180) 6.10.2018  
(210) 2482-98  
(220) 6.10.1998  
(442) 16.5.2000  
(450) 7.11.2000

**7 (511) 12**

(511) 12 - Motorové vozidlá, ich diely a príslušenstvo.

**(540) EXPLORER**

(732) FORD MOTOR COMPANY, The American Road,  
Dearborn, Michigan 48121, US;  
(740) Bušová Eva, JUDr., Bratislava, SK;

**(111) 191943**

(151) 23.8.2000  
(156) 7.10.2008  
(180) 7.10.2018  
(210) 2491-98  
(220) 7.10.1998  
(442) 16.5.2000  
(450) 7.11.2000

**7 (511) 5**

(511) 5 - Farmaceutické, zverolekárske a zdravotnícke prípravky; najmä zmesi používané na liečbu mig-rény; dietetické látky prispôsobené na lekárske účely, potrava pre dojčatá; náplasti, obväzový ma-teriál; hmoty na plombovanie zubov a zubné vos-ky, dezinfekčné prostriedky; prípravky na ničenie hmyzu; fungicídy, herbicídy.

**(540) RELPAX**

(732) Pfizer Inc., a Delaware corporation, 235 East  
42nd Street, New York, New York 10017, US;  
(740) Bušová Eva, JUDr., Bratislava, SK;

**(111) 191947**

(151) 23.8.2000  
(156) 12.10.2008  
(180) 12.10.2018  
(210) 2533-98  
(220) 12.10.1998  
(442) 16.5.2000  
(450) 7.11.2000

**7 (511) 29**

(511) 29 - Mlieko čerstvé, sušené v konzervách; mlieč-  
ne výrobky; mliečne nápoje, sójové mlieko.

**(540)**

**Relax**

(732) MASPEX Spółka z o. o., Chopina 10, 34-100 Wa-  
dowice, PL;

(740) Kajabová Monika, JUDr., Bratislava, SK;

**(111) 191951**

(151) 23.8.2000  
(156) 14.10.2008  
(180) 14.10.2018  
(210) 2568-98  
(220) 14.10.1998  
(442) 16.5.2000  
(450) 7.11.2000

**7 (511) 5, 30**

(511) 5 - Dietetické látky, dietetické nápoje, diétne po-  
traviny, vitamínové prípravky.  
30 - Príchuti do potravín a nápojov, prísady do  
nápojov.

**(540) Cem-M Multivitamin**

(732) RENUITO (Overseas) LIMITED, 3, Demetri Li-  
perti Street, Kotsapa Building, 3rd floor, flat 301,  
3090 Limassol, CY;

**(111) 191955**

(151) 23.8.2000  
 (156) 16.10.2008  
 (180) 16.10.2018  
 (210) 2592-98  
 (220) 16.10.1998  
 (442) 16.5.2000  
 (450) 7.11.2000

**7 (511) 21**

(511) 21 - Zubné kefky a kefky na čistenie zubných protéz, časti, súčasti a príslušenstvá uvedeného tovaru; elektrické zubné kefky; kefy, materiál na výrobu kief; zubné špáradlá; materiály a nástroje na čistenie a leštenie zubov a zubných protéz; nádoby, držiaky, táce a misky na použitie v domácnostiach a kúpeľniach, nie z drahých kovov.

**(540) CROSSACTION**

(732) Procter & Gamble Business Services Canada Company, c/o Stewart McKelvey Stirling Scales, Suite 900, 1959 Upper Water Street, P.O. Box 997, Halifax, Nova Scotia B3J 2X2, CA;  
 (740) Štros David, JUDr., Bratislava, SK;

**(111) 191981**

(151) 23.8.2000  
 (156) 6.11.2008  
 (180) 6.11.2018  
 (210) 2799-98  
 (220) 6.11.1998  
 (442) 16.5.2000  
 (450) 7.11.2000

**7 (511) 16, 21, 25**

(511) 16 - Pohľadnice, papiernický tovar, reklamné a propagačné tlačoviny, kalendáre.  
 21 - Porcelánové pivové táce, výrobky zo skla, najmä sklenené nádoby, džbány, fľaše, krčahy, poháre, výrobky z porcelánu, najmä šálky, taniere, jedálenské súpravy.  
 25 - Tričká, odevy, najmä vrchné ošatenie, čapice, šály.

**(540)****PIVRNEC**

(732) PIVRNCOVA JEDENÁCTKA, s. r. o., Komenického 984, 468 51 Smržovka, CZ;  
 (740) Kubínyi Peter, Bc., Trenčín, SK;

**(111) 191994**

(151) 23.8.2000  
 (156) 19.11.2008  
 (180) 19.11.2018  
 (210) 2923-98  
 (220) 19.11.1998  
 (442) 16.5.2000  
 (450) 7.11.2000

**7 (511) 3, 5**

(511) 3 - Čistiace prípravky.  
 5 - Dezinfekčné prípravky.

**(540) BANOX**

(732) BANCHEM, s. r. o., Rybný trh 332/9, 929 01 Dunajská Streda, SK;  
 (740) Bachratá Magdaléna, Mgr., Bratislava, SK;

**(111) 191995**

(151) 23.8.2000  
 (156) 19.11.2008  
 (180) 19.11.2018  
 (210) 2924-98  
 (220) 19.11.1998  
 (442) 16.5.2000  
 (450) 7.11.2000

**7 (511) 3, 5**

(511) 3 - Čistiace prípravky.  
 5 - Dezinfekčné prípravky.

**(540) TURBO**

(732) BANCHEM, s. r. o., Rybný trh 332/9, 929 01 Dunajská Streda, SK;  
 (740) Bachratá Magdaléna, Mgr., Bratislava, SK;

**(111) 192015**

(151) 23.8.2000  
 (156) 27.11.2008  
 (180) 27.11.2018  
 (210) 3025-98  
 (220) 27.11.1998  
 (442) 16.5.2000  
 (450) 7.11.2000

**7 (511) 5**

(511) 5 - Návnady na hubenie mravcov.

**(540) LAFAREX**

(732) Lach-Ner, s. r. o., Továrni 157, 277 11 Neratovice, CZ;  
 (740) Holoubková Mária, Ing., Bratislava, SK;

**(111) 192072**

(151) 25.8.2000  
 (156) 8.10.2008  
 (180) 8.10.2018  
 (210) 2511-98  
 (220) 8.10.1998  
 (442) 16.5.2000  
 (450) 7.11.2000

**7 (511) 29, 30, 35, 36, 39**

(511) 29 - Zemiakové lupienky, oriešky spracované, arašidy spracované.  
 30 - Sušienky, keksy, slané tyčinky, pečivo, müsli, krekerky (slané pečivo).  
 35 - Sprostredkovanie obchodu s tovarom, poskytovanie obchodných alebo podnikateľských informácií, obchodný alebo podnikateľský prieskum, obchodný manažment a podnikové poradenstvo.  
 36 - Sprostredkovanie obchodu s nehnuteľnosťami, klíring (zúčtovávanie vzájomných pohľadávok a záväzkov - bezhotovostné platenie).  
 39 - Distribúcia tovaru.

**(540) SLOVAKIA CHIPS**

(732) Intersnack Slovensko, a. s., Nozdrkovce 1798, 911 04 Trenčín, SK;  
 (740) Fajnorová Mária, Ing., Bratislava, SK;

**(111) 192187**

- (151) 27.9.2000
- (156) 26.8.2008
- (180) 26.8.2018
- (210) 2239-98
- (220) 26.8.1998
- (442) 12.6.2000
- (450) 11.12.2000

**7 (511) 35, 41**

(511) 35 - Činnosť inzertná, propagačná a reklamná; zber, nákup a predaj informácií; sprostredkovateľstvo, poradenstvo a konzultačné služby v oblasti obchodu a reklamy.

41 - Vydateľská činnosť; organizovanie a vyhodnocovanie reklamných súťaží.

**(540)**

**EFFIE**

(732) American Marketing Association New York Chapter Inc., 116 East 27th Street, New York, N.Y. 10016, US;

(740) Bachratá Magdaléna, Mgr., Bratislava, SK;

**(111) 192188**

- (151) 27.9.2000
- (156) 28.8.2008
- (180) 28.8.2018
- (210) 2247-98
- (220) 28.8.1998
- (442) 12.6.2000
- (450) 11.12.2000

**7 (511) 32**

(511) 32 - Minerálne vody.

**(540) Voda novej generácie**

(732) Minerálne vody, a. s., Slovenská 19, 081 86 Prešov, SK;

(740) Holoubková Mária, Ing., Bratislava, SK;

**(111) 192214**

- (151) 25.9.2000
- (156) 15.10.2008
- (180) 15.10.2018
- (210) 2577-98
- (220) 15.10.1998
- (442) 12.6.2000
- (450) 11.12.2000

**7 (511) 6, 11, 17, 19, 20**

(511) 6 - Železiarsky tovar; kovové potrubia a rúry, najmä časti a súčasti na potrubia plynové, vodovodné a ústredného kúrenia; armatúry, fittingy, klapky, ventily vodovodné, plynové a kúrenárske; objímky na potrubie; oceľové rúry; kovové kolená ako ohyby potrubia; potrubia, prípojky a odbočenia potrubia; rúry a potrubia na rozvody, systémy a zariadenia vodovodné, plynárske a ústredného kúrenia - všetko kovové; komínové nadstavce, dymovody - všetko kovové; spojky, ventily, klapky drenážnych a vodovodných rúrok, vypúšťacie rúry, odvodňovacie rúry, drenážne rúry - všetko kovové.

11 - Zariadenia na vykurovanie, parné kotly, vodárské a sanitárne zariadenia, najmä vyhrievacie telesá vrátane panelových a dekoračných; radiátory ústredného kúrenia a elektrické; výhrevné kotly, stacionárne a závesné; zariadenia a systémy na teplovodné kúrenie a ohrev vody; plynové a elektrické bojler; konštrukcie pecí a rúr; teplovzdušné zariadenia; ohrievače; tepelné čerpadlá; časti, súčasti a prídavné zariadenia na zariadenia na vykurovanie, kúrenárske a teplárske kotly; expanzné nádrže na ústredné alebo etážové vykurovanie; radiátorové uzávery, termostatické ventily (ako súčasť ústredného kúrenia); kotlové rúry do vykurovacích kotlov a zariadení; rošty do pecí; horáky a zapalovače; plynové potrubia; regulačno-meriace a bezpečnostné prístroje a zariadenia na vodné, plynové zariadenia a potrubia; prídavné zariadenia na plynové, vodné zariadenia; regulačno-bezpečnostné prístroje a zariadenia na vykurovacie a vyhrievacie zariadenia a systémy; potrubia ako časti hygienických inštalácií; komínové rúry a dymovody; tvarovky na rúry, rúry s výnimkou rúr na experimentálne účely; rúrky a časti sanitárnych inštalácií, sanitárne prístroje a zariadenia; zariadenia na prívod a rozvod vody, zásobníky vody vrátane tlakových, zmiešavacie batérie na vodovodné potrubia, filtre na pitnú vodu; armatúry a inštalovaný materiál pre sprchovacie kúty, kúpeľne a vane, splachovacie zariadenia, kanalizačné zariadenia.

17 - Ohybné rúry a hadice s výnimkou kovových, najmä objímky na potrubia; objímky na rúry; nekovové vystužovacie materiály na potrubia; spojky potrubia (gumové, plastové); polievacie hadice a spojky; tesniace materiály, tesnenia vrátane tesnení vodovodných, plynárskejších a na ústredné kúrenie; tesniace krúžky (gumové alebo vulkanizované) a tesniace materiály z gumy alebo z plastov; vodotesné krúžky - všetko nekovové.

19 - Nekovové rúry pre stavebníctvo, najmä nekovové potrubia a vodovodné rúry vrátane neohybných; vodovodné ventily s výnimkou kovových a plastových; ventily a klapky drenážnych rúrok s výnimkou kovových a plastových; žľaby nekovové; rúry odkvapové, vodovodné, drenážne, ohybné i neohybné - všetky nekovové; komínové rúry nekovové.

20 - Ostatné inštaláčne a montážne výrobky z plastických hmôt (nezahrnuté v iných triedach) vrátane tesniacich uzáverov, ventilov; klapky a stavidlá (nie ako súčasť strojov); matice, skrutky, záklopky, uzávery, spojovacie články; káblové a lanové príchytky, príchytky na rúry, svorníky, klapky, ventily vodovodné - všetko nekovové a z plastických hmôt.

**(540)**

**TMS**

(732) TMS - MONTYS, s. r. o., Vajnorská 135, 831 04 Bratislava, SK;

(740) Knopp Juraj, Ing., CSc., Bratislava, SK;

**(111) 192215**

(151) 25.9.2000  
 (156) 15.10.2008  
 (180) 15.10.2018  
 (210) 2579-98  
 (220) 15.10.1998  
 (442) 12.6.2000  
 (450) 11.12.2000

**7 (511) 7, 9, 16**

(511) 7 - Šijacie stroje pre domácnosť, priemyselné šijacie stroje, ručné stroje na pletenie, stroje a náradie na spracovanie kovov, časti a súčasti uvedeného.

9 - Textové procesory, elektronické tlačiarne k počítačom, faxy, elektronické stroje na výrobu pečiatok, časti a súčasti uvedeného.

16 - Elektronické písacie stroje, elektronické tlačiarne štítkov, písacie stroje vrátane elektrických písacích strojov, tlačiarne na štítky, písacie (tlačiarenské) pásky, pečiatky, časti a súčasti uvedeného.

**(540)**


(732) BROTHER INDUSTRIES, LTD., 15-1, Naeshiro-cho, Mizuho-ku, Nagoya, JP;

(740) Bušová Eva, JUDr., Bratislava, SK;

**(111) 192217**

(151) 25.9.2000  
 (156) 30.10.2008  
 (180) 30.10.2018  
 (210) 2739-98  
 (220) 30.10.1998  
 (442) 12.6.2000  
 (450) 11.12.2000

**7 (511) 20, 35, 37, 40, 42**

(511) 20 - Nábytok drevený, nábytok čalúnený, nábytok kovový okrem špeciálneho nábytku; nábytkové príslušenstvo a doplnky z dreva, korku, trstiny, trstia, vřbového prútia a plastických hmôt neobsiahnuté v iných triedach; stolárske výrobky; stoly, stolíky, stoličky; rámy; matrace a podhlavníky; zrkadlá bytové a toaletné; striebrené sklo.

35 - Sprostredkovanie predaja a nákupu tovarov v rozsahu predmetu činnosti; dovozná a vývozná agentúra.

37 - Opravy a údržba nábytku, stolárskych výrobkov a nábytkového príslušenstva; čalúnenie; úpravy interiérov; zariadenie interiérov - uloženie, montáž nábytku, doplnkov a iného vybavenia miestností a vnútorných priestorov.

40 - Spracovanie a úprava materiálov na nábytok, stolárske výrobky a ich príslušenstvá najmä na rezanie, hobľovanie, frézovanie, povrchové úpravy.

42 - Navrhovanie interiérov a ich vybavenia; interiérová výzdoba.

**(540) SKIPPI**

(732) Pajchl Dalibor, Ing., SKIPPI NITRA, Žatevná 1199, 951 35 Veľké Zálužie, SK;

(740) Kastler Anton, Bratislava, SK;

**(111) 192218**

(151) 25.9.2000  
 (156) 30.10.2008  
 (180) 30.10.2018  
 (210) 2740-98  
 (220) 30.10.1998  
 (442) 12.6.2000  
 (450) 11.12.2000

**7 (511) 20, 35, 37, 40, 42**

(511) 20 - Nábytok drevený, nábytok čalúnený, nábytok kovový okrem špeciálneho nábytku; nábytkové príslušenstvo a doplnky z dreva, korku, trstiny, trstia, vřbového prútia a plastických hmôt neobsiahnuté v iných triedach; stolárske výrobky; stoly, stolíky, stoličky; rámy; matrace a podhlavníky; zrkadlá bytové a toaletné; striebrené sklo.

35 - Sprostredkovanie predaja a nákupu tovarov v rozsahu predmetu činnosti; dovozná a vývozná agentúra.

37 - Opravy a údržba nábytku, stolárskych výrobkov a nábytkového príslušenstva; čalúnenie; úpravy interiérov; zariadenie interiérov - uloženie, montáž nábytku, doplnkov a iného vybavenia miestností a vnútorných priestorov.

40 - Spracovanie a úprava materiálov na nábytok, stolárske výrobky a ich príslušenstvá najmä na rezanie, hobľovanie, frézovanie, povrchové úpravy.

42 - Navrhovanie interiérov a ich vybavenia; interiérová výzdoba.

**(540)**


(732) Pajchl Dalibor, Ing., SKIPPI NITRA, Žatevná 1199, 951 35 Veľké Zálužie, SK;

(740) Kastler Anton, Bratislava, SK;

**(111) 192232**

(151) 25.9.2000  
 (156) 13.11.2008  
 (180) 13.11.2018  
 (210) 2860-98  
 (220) 13.11.1998  
 (442) 12.6.2000  
 (450) 11.12.2000

**7 (511) 19**

(511) 19 - Strešné krytiny okrem kovových.

**(540) ONDUROOF**

(732) Macháček Jiří, Ing., Za Strahovem 459/6, 169 00 Praha 6, CZ;

(740) PATENTSERVIS BRATISLAVA, a. s., Bratislava, SK;

**(111) 192233**

(151) 25.9.2000  
 (156) 13.11.2008  
 (180) 13.11.2018  
 (210) 2861-98  
 (220) 13.11.1998  
 (442) 12.6.2000  
 (450) 11.12.2000

**7 (511) 19**

(511) 19 - Strešné krytiny okrem kovových.

**(540) DURACOR**

(732) Macháček Jiří, Ing., Za Strahovem 459/6, 169 00 Praha, CZ;

(740) PATENTSERVIS BRATISLAVA, a. s., Bratislava, SK;

**(111) 192268**

(151) 25.9.2000

(156) 5.10.2008

(180) 5.10.2018

(210) 2975-98

(220) 5.10.1998

(442) 12.6.2000

(450) 11.12.2000

**7 (511) 16**

(511) 16 - Tlačovina - slovenská technická norma.

**(540)**



(591) modrá, čierna

(732) Slovenský ústav technickej normalizácie, Karloveská 63, 840 00 Bratislava, SK;

**(111) 192389**

(151) 27.9.2000

(156) 18.12.2008

(180) 18.12.2018

(210) 3279-98

(220) 18.12.1998

(442) 12.6.2000

(450) 11.12.2000

**7 (511) 6, 9, 20**

(511) 6 - Kovanie na nábytok, stavebné kovania, závesy na okná, závesy na okenné krídla, konzoly, drôtené spony, skrutky, polohovacie hrebene na nábytok a okná, polohovacie konzoly na nábytok a okná, okenné rozperry, okenné krídlkové spojky, dekoratívne kovanie, kovové príchytky, závesy, zásuvkové podvozky, kľúče, zámky kovové všetkých druhov, zarážky, reťaze, kovové vešiaky, kovové kolieska na nábytok, kovové pokladničky, bezpečnostné schránky kovové.

9 - Elektronické bezpečnostné schránky do steny a skriňové.

20 - Nábytkové kovanie a doplnky nekovové, nekovové príchytky, rukováti, guľôčky, nekovové vešiaky, nekovové kolieska na nábytok.

**(540) TOKOZ**

(732) TOKOZ, a. s., Santiniho 26, 591 02 Žďár nad Sázavou, CZ;

(740) Čechvalová Dagmar, Bratislava, SK;

**(111) 192559**

(151) 17.10.2000

(156) 23.7.2008

(180) 23.7.2018

(210) 1955-98

(220) 23.7.1998

(310) 75/462.565

(320) 6.4.1998

(330) US

(442) 11.7.2000

(450) 18.1.2001

**7 (511) 36**

(511) 36 - Poist'ovacie a finančné služby; bankové služby; služby poskytované v súvislosti s kreditnými kartami; obchodovanie s cennými papiermi, upisovanie cenných papierov, konzultačné služby v tejto oblasti; služby v oblasti investícií.

**(540) CITIGROUP**

(732) Citigroup Inc., a Delaware corporation, 399 Park Avenue, New York, New York 10043, US;

**(111) 192620**

(151) 17.10.2000

(156) 4.2.2009

(180) 4.2.2019

(210) 217-99

(220) 4.2.1999

(442) 11.7.2000

(450) 18.1.2001

**7 (511) 2**

(511) 2 - Disperzný akrylátový polomatný lak na drevo, korok a povrchy nastriekané multikolórnymi farbami.

**(540) MIRACRYL**

(732) CHEMOLAK, a. s., Továrenská 7, 919 04 Smolenice, SK;

**(111) 192660**

(151) 18.10.2000

(156) 24.9.2008

(180) 24.9.2018

(210) 2393-98

(220) 24.9.1998

(442) 11.7.2000

(450) 18.1.2001

**7 (511) 12**

(511) 12 - Motorové vozidlá vrátane športových a úžitkových vozidiel, diely a príslušenstvo motorových vozidiel, ako sú karosérie motorových vozidiel, motory a elektrické motory motorových vozidiel.

**(540) TRAILBLAZER**

(732) GENERAL MOTORS CORPORATION, West Grand Boulevard and Cass Avenue, Detroit, Michigan 48202, US;

(740) Guniš Jaroslav, Mgr., Bratislava, SK;

**(111) 192669**

(151) 18.10.2000

(156) 19.10.2008

(180) 19.10.2018

(210) 2599-98

(220) 19.10.1998

(442) 11.7.2000

(450) 18.1.2001

**9 (511) 31, 35, 40, 42**

(511) 31 - Rašelina ako podstielka, ovocné stromy a okrasné kríky, prírodné kvety, rastliny, semená rastlín, prírodné trávniky, záhradné bylinky.

35 - Reklamná, propagačná a výstavnícka činnosť; poradenské služby v oblasti reklamy; aranžovanie interiérov; poradenstvo a sprostredkovanie obchodu s uvedenými tovarmi.

40 - Výruba stromov.

42 - Sadovnícke a záhradkárské služby, poradenská činnosť v oblasti architektúry a sadovníctva, výsadba stromov a okrasných drevín, rekultivácia a aranžovanie kvetov, rastlinné škôlky, údržba trávnikov, inžinierska činnosť v stavebníctve, spracovanie návrhov týkajúcich sa záhradnej architektúry, projektová činnosť v záhradnej architektúre, prenájom výpočtovej techniky; počítačová grafika; kresličské práce.

#### (540) FLORSAD

(732) FLORSAD, s. r. o., Holíčska 9, 851 01 Bratislava, SK;

(740) Holoubková Mária, Ing., Bratislava, SK;

#### (111) 192684

(151) 18.10.2000

(156) 4.12.2008

(180) 4.12.2018

(210) 3097-98

(220) 4.12.1998

(442) 11.7.2000

(450) 18.1.2001

#### 7 (511) 16, 32, 35, 39, 42

(511) 16 - Obaly z plastických hmôt.

32 - Pivo, minerálne vody sytené a ochutené, pitné vody, iné nealkoholické nápoje, ovocné nápoje a ovocné šťavy, sirupy a iné prípravky na výrobu nealkoholických nápojov.

35 - Poradenstvo v obchodnej činnosti, sprostredkovanie obchodu s uvedenými tovarmi, reklamná činnosť.

39 - Služby spojené s prepravou uvedených tovarov cestnou, nákladnou, motorovou dopravou, služby spojené so skladovaním, sprostredkovanie prepravy tovaru.

42 - Služby spojené s ochranou a strážením tovaru.

(540)



(591) biela, modrá

(732) MINERÁLNE VODY, a. s., Slovenská 19, 081 86 Prešov, SK;

(740) Holoubková Mária, Ing., Bratislava, SK;

#### (111) 192722

(151) 18.10.2000

(156) 12.2.2009

(180) 12.2.2019

(210) 290-99

(220) 12.2.1999

(442) 11.7.2000

(450) 18.1.2001

#### 7 (511) 3

(511) 3 - Kozmetické prípravky, prípravky na starostlivosť o telo a skrášľovacie prípravky: prípravky na starostlivosť o pleť a tvár vo forme krémov, gélov a vodičiek, prípravky na drhnutie na telo a tvár, čistiace prípravky, krémy, masky a ampulky obsahujúce výživné a zvlhčujúce tekuté prostriedky a kondicionéry na starostlivosť o pleť a telo, tonery, zvlhčovače, samoopaľovacie krémy, krémy proti vráskam, masky, prípravky na odstraňovanie mejkapu, prípravky na mejkap, najmä kozmetické podklady, základné krémy, púdre, červeň na tvár (rúž na tvár), očné tiene a krémy, maskara, ceruzky na obočie, kontúrovacie ceruzky na pery, balzamy na pery, rúže, laky na nechty, odlakovače na nechty, prípravky na starostlivosť o nechty, najmä nechtové tužidlá a spevňovače, výživné krémy, krémy na starostlivosť o nechtové lôžko, oleje, mydlá, hygienické mydlá na osobné použitie, parfumy, vonné oleje, pleťové vody, kolínske vody, kozmetické prípravky a krémy na zoštlhľovacie účely, dezodoranty, antiperspiranty na osobné použitie, zásypy a púdre na osobné použitie, zmesi vonných látok (potpourri), vazelíny z ropy na kozmetické účely, nemedicínálne prípravky proti akné; prostriedky na čistenie zubov: zubné pasty, prášky a tekuté prípravky na čistenie zubov; holiace prípravky: holiace krémy, balzamy a vodičky pred holením a po holení, holiace peny a mydlá, prípravky po holení; prípravky na starostlivosť; umývanie a úpravu vlasov: šampóny, kondicionéry, výživné kondicionéry a šampóny, gély a spreje na tuženie vlasov, penové tužidlá, laky na vlasy, vlasové masky, farby a farebné odtiene na vlasy, trvalá, prípravky na ondulovanie vlasov; prípravky na kúpeľ a sprchovacie prípravky: peny do kúpeľa, sprchovacie gély, relaxačné kúpeľové esencie a soli, perlivé kúpeľové prípravky, kúpeľové mlieka, penivé kúpeľové oleje.

#### (540) DURU

(732) Evyap Sabun Yag Gliserin Sanayi ve Ticaret A. S., Ayazaga Cendere Yolu No:10, 80670 Levent, ISTANBUL, TR;

(740) PATENTSERVIS BRATISLAVA, a. s., Bratislava, SK;

#### (111) 192724

(151) 18.10.2000

(156) 12.2.2009

(180) 12.2.2019

(210) 292-99

(220) 12.2.1999

(442) 11.7.2000

(450) 18.1.2001

#### 7 (511) 3

(511) 3 - Kozmetické prípravky, prípravky na starostlivosť o telo a skrášľovacie prípravky: prípravky na starostlivosť o pleť a tvár vo forme krémov, gélov a vodičiek, prípravky na drhnutie na telo a tvár, čistiace prípravky, krémy, masky a ampulky obsahujúce výživné a zvlhčujúce tekuté prostriedky a kondicionéry na starostlivosť o pleť a telo, tonery, zvlhčovače, samoopaľovacie krémy, krémy proti vráskam, masky, prípravky na odstraňovanie mejkapu, prípravky na mejkap, najmä kozmetické podklady, základné krémy, púdre, červeň



na tvár (rúž na tvár), očné tiene a krémy, maskara, ceruzky na obočie, kontúrovacie ceruzky na pery, balzamy na pery, rúže, laky na nechty, odľakovače na nechty, prípravky na starostlivosť o nechty, najmä nechtové tužidlá a spevňovače, výživné krémy, krémy na starostlivosť o nechtové lôžko, oleje, mydlá, hygienické mydlá na osobné použitie, parfumy, vonné oleje, pleťové vody, kolínske vody, kozmetické prípravky a krémy na zoštíhľovacie účely, dezodoranty, antiperspiranty na osobné použitie, zasypy a púdre na osobné použitie, zmesi vonných látok (potpourri), vazelíny z ropy na kozmetické účely, nemedicínálne prípravky proti akné; prostriedky na čistenie zubov: zubné pasty, prášky a tekuté prípravky na čistenie zubov; holiace prípravky: holiace krémy, balzamy a vodičky pred holením a po holení, holiace peny a mydlá, prípravky po holení; prípravky na starostlivosť; umývanie a úpravu vlasov: šampóny, kondicionéry, výživné kondicionéry a šampóny, gély a spreje na tuženie vlasov, penové tužidlá, laky na vlasy, vlasové masky, farby a farebné odtiene na vlasy, trvalá, prípravky na ondulovanie vlasov; prípravky na kúpeľ a sprchovacie prípravky: peny do kúpeľa, sprchovacie gély, relaxačné kúpeľové esencie a soli, perlivé kúpeľové prípravky, kúpeľové mlieka, penivé kúpeľové oleje.

**(540) SANINO**

- (732) Evyap Sabun Yag Gliserin Sanayi ve Ticaret A. S., Ayazaga Cendere Yolu No:10, 80670 Levent, ISTANBUL, TR;  
 (740) PATENTSERVIS BRATISLAVA, a. s., Bratislava, SK;

**(111) 192764**

- (151) 18.10.2000  
 (156) 22.2.2009  
 (180) 22.2.2019  
 (210) 392-99  
 (220) 22.2.1999  
 (442) 11.7.2000  
 (450) 18.1.2001

**7 (511) 16, 35**

- (511) 16 - Noviny, periodiká.  
 35 - Vydávanie propagačných textov.

**(540)**



- (591) modrá, biela  
 (732) 20 Min Holding AG, Thurgauerstrasse 40, CH-8050 Zürich, CH;  
 (740) Fajnorová Mária, Ing., Bratislava, SK;

**(111) 192839**

- (151) 18.10.2000  
 (156) 24.2.2009  
 (180) 24.2.2019  
 (210) 433-99  
 (220) 24.2.1999  
 (442) 11.7.2000  
 (450) 18.1.2001

**7 (511) 3**

- (511) 3 - Kozmetické prípravky, mydlá, bieliace prípravky na pranie a čistenie bielizne, voňavkárské výrobky.

**(540)**



- (591) zelená, oranžová  
 (732) Emil Krajčík, s. r. o., Dlhá 1424/47, 905 01 Senica, SK;  
 (740) Neuschl Vladimír, Mgr. Ing., Bratislava, SK;

**(111) 192937**

- (151) 16.11.2000  
 (156) 15.5.2008  
 (180) 15.5.2018  
 (210) 1291-98  
 (220) 15.5.1998  
 (442) 14.8.2000  
 (450) 12.2.2001

**7 (511) 12**

- (511) 12 - Pneumatiky na automobilové kolesá a ich duše, vybavenie na opravy pneumatík a duší, ich časti a príslušenstvo.

**(540)**



- (732) SP Brand Holding EEIG, Culliganlaan 2A, B1831 Diegem, BE;  
 (740) Fajnorová Mária, Ing., Bratislava, SK;

**(111) 192944**

- (151) 16.11.2000  
 (156) 24.7.2008  
 (180) 24.7.2018  
 (210) 1993-98  
 (220) 24.7.1998  
 (442) 14.8.2000  
 (450) 12.2.2001

**7 (511) 9, 35, 37, 38, 41, 42**

- (511) 9 - Zariadenie a prístroje výpočtovej techniky, počítačový hardvér a softvér, počítače, prídavné zariadenia a príslušenstvo, periférne zariadenia k počítačom, klávesnice, monitory, skenery, tlačiarne, kresliace zariadenia, prepínače, počítačové siete, programy obsluhujúce počítače, zariadenia na spracovanie údajov, vysielače (prenos informácií).  
 35 - Marketing, informačné a poradenské služby v oblasti obchodu, sprostredkovanie obchodu s tovarmi.  
 37 - Servis výpočtovej, kancelárskej a komunikačnej techniky.  
 38 - Počítačová komunikácia, počítačové a prenosové siete, počítačové terminály, pošta (elektronická), prenájom zariadení na prenos informácií, prenos správ a obrazových informácií pomocou počítača.  
 41 - Zabezpečovanie školení vlastných pracovníkov a softvérových odborníkov.

42 - Počítačové bázy dát vrátane obnovovania, počítačové programovanie, poradenské služby v oblasti HW a informačných technológií, poradenstvo v oblasti bezpečnosti informačných systémov a technológií, prenájom času na prístup do počítačových báz dát, prenájom počítačov, prenájom počítačového softvéru, tvorba softvéru, výroba softvéru, servis počítačových programov, prieskum v oblasti využitia počítačov.

(540)



(732) TatraSoft Group, s. r. o., Sibírska 4, 831 02 Bratislava, SK;

**(111) 192946**

(151) 16.11.2000

(156) 3.8.2008

(180) 3.8.2018

(210) 2058-98

(220) 3.8.1998

(442) 14.8.2000

(450) 12.2.2001

**7 (511) 35, 37**

(511) 35 - Sprostredkovanie obchodu s tovarom.

37 - Zámočníctvo - montáž drobných železiarskych predmetov, stavebníctvo.

(540)



(732) KOMEKO, s. r. o., Továrenská 19, 064 01 Stará Ľubovňa, SK;

(740) Bayer Milan, dipl. tech., Prešov, SK;

**(111) 193006**

(151) 16.11.2000

(156) 15.3.2009

(180) 15.3.2019

(210) 657-99

(220) 15.3.1999

(442) 14.8.2000

(450) 12.2.2001

**7 (511) 2**

(511) 2 - Farby, laky, emaily, fermeže, náterové látky, riedidlá do náterových látok, farieb a lakov, zlatolaky, tmely, farbivá, moridlá, ochranné prostriedky proti hrdzi a hnilobe dreva, práškové náterové látky, práškové farby, moridlá na drevo, elektroforézne náterové látky, nástrekové hmoty na báze organických spojív a organických plnidiel.

**(540) NEODUR**

(732) CHEMOLAK, a. s., Továrenská 7, 919 04 Smolenice, SK;

**(111) 193025**

(151) 16.11.2000

(156) 19.3.2009

(180) 19.3.2019

(210) 710-99

(220) 19.3.1999

(442) 14.8.2000

(450) 12.2.2001

**7 (511) 2**

(511) 2 - Farby, laky, emaily, fermeže, náterové látky, riedidlá do náterových látok, farieb a lakov, zlatolaky, tmely, farbivá, moridlá, ochranné prostriedky proti hrdzi a hnilobe dreva, práškové náterové látky, práškové farby, moridlá na drevo, elektroforézne náterové látky, nástrekové hmoty na báze organických spojív a organických plnidiel.

**(540) DAMPEX**

(732) CHEMOLAK, a. s., Továrenská 7, 919 04 Smolenice, SK;

**(111) 193061**

(151) 16.11.2000

(156) 23.10.2008

(180) 23.10.2018

(210) 2652-98

(220) 23.10.1998

(442) 14.8.2000

(450) 12.2.2001

**7 (511) 41, 42**

(511) 41 - Organizovanie športových súťaží, organizovanie živých vystúpení, služby poskytované prázdninovými tábormi (zábava).

42 - Prázdninové tábory (ubytovacie služby), starostlivosť o deti (služby).

(540)



(591) modrá, biela

(732) DETSKÉ CENTRUM, K. Sidora 134, 034 01 Ružomberok, SK;

**(111) 193245**

(151) 16.11.2000

(156) 19.5.2009

(180) 19.5.2019

(210) 1271-99

(220) 19.5.1999

(442) 14.8.2000

(450) 12.2.2001

**7 (511) 1, 19, 35**

(511) 1 - Vápenec na výrobu stavebných hmôt; plnidlá do asfaltobetónov; vápenec na odsírenie spalín; vápenec na výrobu priemyselných hnojív; vápenec na rekultiváciu kyslej pôdy; prísady do kŕmnych zmesí; hnojivá a prísady do nich; vápenec na použitie v sklárskom, gumárenskom, papiernickom a hutníckom priemysle; plnidlá do plastických hmôt, gumy a farieb; acetát vápna; uhličitan vápenatý; chlórové vápno; konzervačné prípravky na cement s výnimkou farieb a olejov; látky na vytvrdenie vápenca; látky na vytvrdzovanie vápencom; soli vápnika; chemikálie pre lesníctvo okrem fungicídov, herbicídov, insekticídov a prípravkov na ničenie parazitov; aktívne uhlie;

spojivá do betónu; agrochemikálie s výnimkou fungicídov, herbicídov, insekticídov a prípravkov na ničenie buriny a parazitov; kremičitan hlinitý; kamenec; chemické prípravky na výrobu s výnimkou pigmentov; chemické látky na prevzdušnenie betónu; konzervačné prípravky na konzervovanie betónu s výnimkou farieb a olejov; ťilový výplach; dusičnan vápenatý - hnojivo; uhličitan; karbid vápenatý; keramické glazúry; priemyselné chemikálie; garbiarske prípravky na výrobu koží; krotónaldehyd; odmasťovacie prípravky na použitie vo výrobnom procese; dolomit na priemyselné účely; hnojivá pre poľnohospodárstvo; priemyselné hnojivá; prípravky na hnojenie; ohňovzdorné prípravky; grafit na priemyselné účely; záhradnícke chemikálie s výnimkou fungicídov, herbicídov, insekticídov a prípravkov proti parazitom; hydráty; kaolín; konzervačné prípravky na murivo s výnimkou farieb a lakov; ochranné prípravky na tehlové murivo okrem farieb; kovové zeminy; lejársky piesok; kremík; chemické látky pre lesníctvo s výnimkou fungicídov, insekticídov a prípravkov proti parazitom; mastenec - - kremičitan horečnatý; soli vápnika; hlina; lepidlá, spojivá, tmely na obkladačky; bieliace prípravky na priemyselné účely; prípravky izolujúce proti vlhkosti muriva s výnimkou farieb; zmesi na výrobu technickej keramiky.

19 - Zmesi na murovanie, omietanie a betónovanie pre stavebníctvo; azbestocement; azbestová malta; cement; vápenec; vápno; stavebná malta; ohňovzdorné cementové nátery; cementové platne; cement do pece; Sorelov cement; náterové hmoty, omietky pre stavebníctvo; vápnitý slieň; piesok do akvárií; stavebný kameň; štrk do akvárií; ohňovzdorné farby; bridlica; bridlicová múčka; náročia striech; kremenný piesok; hrnčiarska hlina; asfalt; asfaltové dlažby; stĺpkovité zábradlie; betón a materiál na jeho výrobu; tehly; hlina na tehly; spojivá a tmely na výrobu brikiet; spojivá na výrobu tehliel; žľaby s výnimkou kovových; stavebná lepenka; materiály na stavbu a pokrývanie ciest; komíny, dymovody s výnimkou kovových; ohňovzdorné betónové poťahy; betónové koberce; betónové podpery; priečky s výnimkou kovových; rímsoy s výnimkou kovových; ozdobné lišty s výnimkou kovových; poklopy s výnimkou kovových; strešné krytiny s výnimkou kovových; surová krieda; kremeň; schodové stupne s výnimkou kovových; vodovodné potrubia s výnimkou kovových; asfaltové - bitúmenové nátery, poťahy, pokrivy na strechy; nosníky s výnimkou kovových; podpery s výnimkou kovových; náhrobné dosky s výnimkou kovových; pamätné tabule s výnimkou kovových; kameň; granit; štrk; kameniny pre stavebníctvo; kameninové rúry; sadra; troska ako stavebný materiál; spojovacie materiály na cestné opravy; preklady s výnimkou kovových; makadam; prenosné stavby s výnimkou kovových; mramor; stožiare s výnimkou kovových; mozaiky pre stavebníctvo; vonkajšie plášte budov s výnimkou kovových; palisády s výnimkou kovových; ploty s výnimkou kovových; štetovnice, pažnice s výnimkou kovových; stavebný kameň; umelý kameň; slinok; trosková tehla; náhrobné kamene; tuf; kamenárske výrobky; stropné dosky s výnimkou kovových; obkla-

dový materiál na budovy s výnimkou kovového; stavebné krytiny s výnimkou kovových; škridly s výnimkou kovových; materiály na cestné pokrivy; nekovové mílniky s výnimkou svetelných a mechanických; piesok s výnimkou lejárského; silá s výnimkou kovových; terakota; podvaly s výnimkou kovových; mriežky s výnimkou kovových; potery s výnimkou kovových; umelecké diela z kameňa, betónu a mramoru; stavebný materiál s výnimkou kovového; dlažba s výnimkou kovevej; nekovové stĺpy; stavebné nekovové dlaždice, obkladačky; rúrkové komínové nadstavce s výnimkou kovových; dlaždice s výnimkou kovových; drenážne rúry s výnimkou kovových; schodiská s výnimkou kovových; stavebné panely s výnimkou kovových; figuríny z kameňa, betónu alebo mramoru; pomníky s výnimkou kovových; murované poštové schránky.

35 - Sprostredkovanie obchodnej činnosti s tovarom.

(540)

**EKOCELL**

(732) Cementáreň Lietavská Lúčka, a. s., Cementárska, 010 07 Lietavská Lúčka, SK;

(740) Zahatňanská Gabriela, Ing., Žilina, SK;

(111) 193273

(151) 22.11.2000

(156) 12.8.2008

(180) 12.8.2018

(210) 2139-98

(220) 12.8.1998

(442) 14.8.2000

(450) 12.2.2001

7 (511) 12

(511) 12 - Motorové vozidlá a ich časti.

(540) **CHRYSLER PT CRUISER**

(732) CHRYSLER LLC, 1000 Chrysler Drive, Auburn Hills, Michigan 48326, US;

(740) Juran Svetozár, JUDr., Bratislava, SK;

(111) 193313

(151) 15.12.2000

(156) 21.12.2008

(180) 21.12.2018

(210) 3308-98

(220) 21.12.1998

(442) 12.9.2000

(450) 12.3.2001

7 (511) 1

(511) 1 - Syntetické živice a plastické hmoty v nespracovanom stave na priemyselné použitie.

(540) **TOYOLAC**

(732) Toray Kabushiki Kaisha (Toray Industries, Inc.), No. 2-1, 2-chome, Nihonbashi-Muromachi, Chuo-ku, Tokyo, JP;

(740) ROTT, RŮŽIČKA & GUTTMANN, v. o. s., Bratislava, SK;

**(111) 193318**

(151) 15.12.2000  
 (156) 22.12.2008  
 (180) 22.12.2018  
 (210) 3315-98  
 (220) 22.12.1998  
 (442) 12.9.2000  
 (450) 12.3.2001

**7 (511) 6, 19, 37, 39, 42**

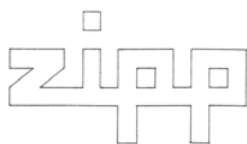
(511) 6 - Kovové vystužovacie materiály do betónu; kovové nádoby na skladovanie a prepravu; stavebné kovania; oceľobetónové materiály na budovy; kovové vystužovacie materiály pre stavebníctvo; kovový stavebný materiál; kovové debnenie; kovové stavebné konštrukcie; kovové kostre budov; kovové nádrže na tekuté palivá; kovové lejárské formy.

19 - Betón; materiál na výrobu betónu; základné konštrukcie na budovy s výnimkou kovových; stavebné konštrukcie s výnimkou kovových; materiál na stavbu a pokrytie ciest; betónové koberce; betónové podpery; priečky s výnimkou kovových; konštrukcie s výnimkou kovových; rímsy s výnimkou kovových; vodovodné potrubia s výnimkou kovových; prípojky potrubia; nosníky s výnimkou kovových; podpery s výnimkou kovových; štrk; preklady s výnimkou kovových; prenosné stavby s výnimkou kovových; vonkajšie plášte budov s výnimkou kovových; obklady stien a priečok s výnimkou kovových; stavebný kameň; umelý kameň; stropy, stropné dosky; nástupištia, nekovové prefabrikáty; vane a nádrže; podvaly; rámové konštrukcie; konštrukčné materiály; stavebný materiál; stĺpy; schodiská; stavebné panely s výnimkou kovových; cestné zvodidlá; potrubie; tlakové potrubie.

37 - Vykonávanie všetkých druhov stavieb; dozor nad stavbami; stavebný dozor; budovanie závodov a tovární; kladenie tehál; povrchové dobývanie; vykonávanie dopravných stavieb (cesty, diaľnice, mosty).

39 - Nákladná kamiónová doprava.

42 - Projektovanie stavieb; projektová činnosť, štúdie technických projektov; inžinierska činnosť; výskum a vývoj nových výrobkov a technológií ich výroby.

**(540)**

(732) ZIPP BRATISLAVA, spol. s r. o., Stará Vajnorská cesta 16, 832 44 Bratislava, SK;

(740) Holakovský Štefan, Ing., Bratislava, SK;

**(111) 193319**

(151) 15.12.2000  
 (156) 22.12.2008  
 (180) 22.12.2018  
 (210) 3316-98  
 (220) 22.12.1998  
 (442) 12.9.2000  
 (450) 12.3.2001

**7 (511) 6, 19, 37, 39, 42**

(511) 6 - Kovové vystužovacie materiály do betónu; kovové nádoby na skladovanie a prepravu; stavebné kovania; oceľobetónové materiály na budovy; kovové vystužovacie materiály pre stavebníctvo; kovový stavebný materiál; kovové debnenie; kovové stavebné konštrukcie; kovové kostre budov; kovové nádrže na tekuté palivá; kovové lejárské formy.

19 - Betón; materiál na výrobu betónu; základné konštrukcie na budovy s výnimkou kovových; stavebné konštrukcie s výnimkou kovových; materiál na stavbu a pokrytie ciest; betónové koberce; betónové podpery; priečky s výnimkou kovových; konštrukcie s výnimkou kovových; rímsy s výnimkou kovových; vodovodné potrubia s výnimkou kovových; prípojky potrubia; nosníky s výnimkou kovových; podpery s výnimkou kovových; štrk; preklady s výnimkou kovových; prenosné stavby s výnimkou kovových; vonkajšie plášte budov s výnimkou kovových; obklady stien a priečok s výnimkou kovových; stavebný kameň; umelý kameň; stropy, stropné dosky; nástupištia, nekovové prefabrikáty; vane a nádrže; podvaly; rámové konštrukcie; konštrukčné materiály; stavebný materiál; stĺpy; schodiská; stavebné panely s výnimkou kovových; cestné zvodidlá; potrubie; tlakové potrubie.

37 - Vykonávanie všetkých druhov stavieb; dozor nad stavbami; stavebný dozor; budovanie závodov a tovární; kladenie tehál; povrchové dobývanie; vykonávanie dopravných stavieb (cesty, diaľnice, mosty).

39 - Nákladná kamiónová doprava.

42 - Projektovanie stavieb; projektová činnosť, štúdie technických projektov; inžinierska činnosť; výskum a vývoj nových výrobkov a technológií ich výroby.

**(540) ZIPP**

(732) ZIPP BRATISLAVA, spol. s r. o., Stará Vajnorská cesta 16, 832 44 Bratislava, SK;

(740) Holakovský Štefan, Ing., Bratislava, SK;

**(111) 193320**

(151) 15.12.2000  
 (156) 22.12.2008  
 (180) 22.12.2018  
 (210) 3317-98  
 (220) 22.12.1998  
 (442) 12.9.2000  
 (450) 12.3.2001

**7 (511) 6, 19, 37, 39, 42**

(511) 6 - Kovové vystužovacie materiály do betónu; kovové nádoby na skladovanie a prepravu; stavebné kovania; oceľobetónové materiály na budovy; kovové vystužovacie materiály pre stavebníctvo; kovový stavebný materiál; kovové debnenie; kovové stavebné konštrukcie; kovové kostre budov; kovové nádrže na tekuté palivá; kovové lejárské formy.

19 - Betón; materiál na výrobu betónu; základné konštrukcie na budovy s výnimkou kovových; stavebné konštrukcie s výnimkou kovových; materiál na stavbu a pokrytie ciest; betónové koberce; betónové podpery; priečky s výnimkou kovových; konštrukcie s výnimkou kovových; rímsy

s výnimkou kovových; vodovodné potrubia s výnimkou kovových; prípojky potrubia; nosníky s výnimkou kovových; podpery s výnimkou kovových; štrk; preklady s výnimkou kovových; prenosné stavby s výnimkou kovových; vonkajšie plášte budov s výnimkou kovových; obklady stien a priečok s výnimkou kovových; stavebný kameň; umelý kameň; stropy, stropné dosky; nástupištia, nekovové prefabrikáty; vane a nádrže; podvaly; rámové konštrukcie; konštrukčné materiály; stavebný materiál; stĺpy; schodiská; stavebné panely s výnimkou kovových; cestné zvodidlá; potrubie; tlakové potrubie.

37 - Vykonávanie všetkých druhov stavieb; dozor nad stavbami; stavebný dozor; budovanie závodov a tovární; kladenie tehál; povrchové dobývanie; vykonávanie dopravných stavieb (cesty, diaľnice, mosty).

39 - Nákladná kamiónová doprava.

42 - Projektovanie stavieb; projektová činnosť; štúdie technických projektov; inžinierska činnosť; výskum a vývoj nových výrobkov a technológií ich výroby.

(540)



(732) ZIPP BRATISLAVA, spol. s r. o., Stará Vajnorská cesta 16, 832 44 Bratislava, SK;

(740) Holakovský Štefan, Ing., Bratislava, SK;

(111) 193321

(151) 15.12.2000

(156) 22.12.2008

(180) 22.12.2018

(210) 3318-98

(220) 22.12.1998

(442) 12.9.2000

(450) 12.3.2001

7 (511) 6, 19, 37, 39, 42

(511) 6 - Kovové vystužovacie materiály do betónu; kovové nádoby na skladovanie a prepravu; stavebné kovania; oceľobetónové materiály na budovy; kovové vystužovacie materiály pre stavebníctvo; kovový stavebný materiál; kovové debnenie; kovové stavebné konštrukcie; kovové kostry budov; kovové nádrže na tekuté palivá; kovové lejárské formy.

19 - Betón; materiál na výrobu betónu; základné konštrukcie na budovy s výnimkou kovových; stavebné konštrukcie s výnimkou kovových; materiál na stavbu a pokrytie ciest; betónové koberce; betónové podpery; priečky s výnimkou kovových; konštrukcie s výnimkou kovových; rímasy s výnimkou kovových; vodovodné potrubia s výnimkou kovových; prípojky potrubia; nosníky s výnimkou kovových; podpery s výnimkou kovových; štrk; preklady s výnimkou kovových; prenosné stavby s výnimkou kovových; vonkajšie plášte budov s výnimkou kovových; obklady stien a priečok s výnimkou kovových; stavebný kameň; umelý kameň; stropy, stropné dosky; nástupištia, nekovové prefabrikáty; vane a nádrže;

podvaly; rámové konštrukcie; konštrukčné materiály; stavebný materiál; stĺpy; schodiská; stavebné panely s výnimkou kovových; cestné zvodidlá; potrubie; tlakové potrubie.

37 - Vykonávanie všetkých druhov stavieb; dozor nad stavbami; stavebný dozor; budovanie závodov a tovární; kladenie tehál; povrchové dobývanie; vykonávanie dopravných stavieb (cesty, diaľnice, mosty).

39 - Nákladná kamiónová doprava.

42 - Projektovanie stavieb; projektová činnosť; štúdie technických projektov; inžinierska činnosť; výskum a vývoj nových výrobkov a technológií ich výroby.

(540)



(732) ZIPP BRATISLAVA, spol. s r. o., Stará Vajnorská cesta 16, 832 44 Bratislava, SK;

(740) Holakovský Štefan, Ing., Bratislava, SK;

(111) 193322

(151) 15.12.2000

(156) 22.12.2008

(180) 22.12.2018

(210) 3319-98

(220) 22.12.1998

(442) 12.9.2000

(450) 12.3.2001

7 (511) 6, 19, 37, 39, 42

(511) 6 - Kovové vystužovacie materiály do betónu; kovové nádoby na skladovanie a prepravu; stavebné kovania; oceľobetónové materiály na budovy; kovové vystužovacie materiály pre stavebníctvo; kovový stavebný materiál; kovové debnenie; kovové stavebné konštrukcie; kovové kostry budov; kovové nádrže na tekuté palivá; kovové lejárské formy.

19 - Betón; materiál na výrobu betónu; základné konštrukcie na budovy s výnimkou kovových; stavebné konštrukcie s výnimkou kovových; materiál na stavbu a pokrytie ciest; betónové koberce; betónové podpery; priečky s výnimkou kovových; konštrukcie s výnimkou kovových; rímasy s výnimkou kovových; vodovodné potrubia s výnimkou kovových; prípojky potrubia; nosníky s výnimkou kovových; podpery s výnimkou kovových; štrk; preklady s výnimkou kovových; prenosné stavby s výnimkou kovových; vonkajšie plášte budov s výnimkou kovových; obklady stien a priečok s výnimkou kovových; stavebný kameň; umelý kameň; stropy, stropné dosky; nástupištia, nekovové prefabrikáty; vane a nádrže; podvaly; rámové konštrukcie; konštrukčné materiály; stavebný materiál; stĺpy; schodiská; stavebné panely s výnimkou kovových; cestné zvodidlá; potrubie; tlakové potrubie.

37 - Vykonávanie všetkých druhov stavieb; dozor nad stavbami; stavebný dozor; budovanie závodov a tovární; kladenie tehál; povrchové dobývanie; vykonávanie dopravných stavieb (cesty, diaľnice, mosty).

39 - Nákladná kamiónová doprava.  
42 - Projektovanie stavieb; projektová činnosť, štúdie technických projektov; inžinierska činnosť; výskum a vývoj nových výrobkov a technológií ich výroby.

(540)



(732) ZIPP BRATISLAVA, spol. s r. o., Stará Vajnorská cesta 16, 832 44 Bratislava, SK;  
(740) Holakovský Štefan, Ing., Bratislava, SK;

**(111) 193323**

(151) 15.12.2000  
(156) 22.12.2008  
(180) 22.12.2018  
(210) 3320-98  
(220) 22.12.1998  
(442) 12.9.2000  
(450) 12.3.2001

**7 (511) 6, 19, 37, 39, 42**

(511) 6 - Kovové vystužovacie materiály do betónu; kovové nádoby na skladovanie a prepravu; stavebné kovania; oceľobetónové materiály na budovy; kovové vystužovacie materiály pre stavebníctvo; kovový stavebný materiál; kovové debnenie; kovové stavebné konštrukcie; kovové kostry budov; kovové nádrže na tekuté palivá; kovové lejárské formy.

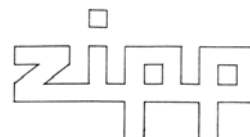
19 - Betón; materiál na výrobu betónu; základné konštrukcie na budovy s výnimkou kovových; stavebné konštrukcie s výnimkou kovových; materiál na stavbu a pokrytie ciest; betónové koberce; betónové podpery; priečky s výnimkou kovových; konštrukcie s výnimkou kovových; rímasy s výnimkou kovových; vodovodné potrubia s výnimkou kovových; prípojky potrubia; nosníky s výnimkou kovových; podpery s výnimkou kovových; štrk; preklady s výnimkou kovových; prenosné stavby s výnimkou kovových; vonkajšie plášte budov s výnimkou kovových; obklady stien a priečok s výnimkou kovových; stavebný kameň; umelý kameň; stropy, stropné dosky; nástupištia, nekovové prefabrikáty; vane a nádrže; podvaly; rámové konštrukcie; konštrukčné materiály; stavebný materiál; stĺpy; schodiská; stavebné panely s výnimkou kovových; cestné zvodidlá; potrubie; tlakové potrubie.

37 - Vykonávanie všetkých druhov stavieb; dozor nad stavbami; stavebný dozor; budovanie závodov a tovární; kladenie tehál; povrchové dobývanie; vykonávanie dopravných stavieb (cesty, diaľnice, mosty).

39 - Nákladná kamiónová doprava.

42 - Projektovanie stavieb; projektová činnosť, štúdie technických projektov; inžinierska činnosť; výskum a vývoj nových výrobkov a technológií ich výroby.

(540)



(732) ZIPP BRATISLAVA, spol. s r. o., Stará Vajnorská cesta 16, 832 44 Bratislava, SK;

(740) Holakovský Štefan, Ing., Bratislava, SK;

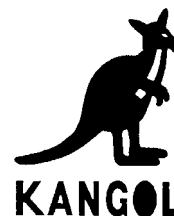
**(111) 193332**

(151) 15.12.2000  
(156) 23.12.2008  
(180) 23.12.2018  
(210) 3345-98  
(220) 23.12.1998  
(442) 12.9.2000  
(450) 12.3.2001

**7 (511) 25**

(511) 25 - Odevy, pokrývky hlavy.

(540)



(732) Kangol Limited, Cleator, Cumbria CA23 3DJ, GB;

(740) PATENTSERVIS BRATISLAVA, a. s., Bratislava, SK;

**(111) 193335**

(151) 15.12.2000  
(156) 28.12.2008  
(180) 28.12.2018  
(210) 3348-98  
(220) 28.12.1998  
(442) 12.9.2000  
(450) 12.3.2001

**7 (511) 5, 10**

(511) 5 - Farmaceutické prípravky a látky na humánne a veterinárne použitie, liečivá, veterinárne prípravky, zdravotnícke prípravky, dietetické látky prispôbené na lekárske účely, potrava pre dojčatá, náplasti, obvazový materiál, hmoty na plombovanie zubov a zubné vosky, dezinfekčné prípravky, prípravky na ničenie škodcov, fungicídy a herbicídy.

10 - Prístroje, nástroje a pomôcky chirurgické, lekárske, zubárske a zverolekárske, inhalačné prístroje, umelé končatiny, umelé oči a zubné protézy, ortopedické pomôcky, šijacie materiály patriace do tejto triedy.

**(540) VERVESS**

(732) PFIZER PRODUCTS INC., Eastern Point Road, Groton, Connecticut 06340, US;

(740) Bušová Eva, JUDr., Bratislava, SK;

**(111) 193391**

(151) 15.12.2000

(156) 25.5.2009

(180) 25.5.2019

(210) 1347-99

(220) 25.5.1999

(442) 12.9.2000

(450) 12.3.2001

**7 (511) 3, 29, 30, 31, 32, 33, 34, 35**

(511) 3 - Lak na vlasy; pleťová voda po holení; lepidlá, spojivá na kozmetické účely; špirála na riasy - maskara; voňavá zmes; lepiace prípravky na lepenie umelých vlasov; leštiaci kameň; brúsne prípravky; mandľový olej; mandľové mydlo; škrob na bielizeň; lesky na pery; mydlá; avivážne prípravky; farbacie prípravky na modrenie šatstva; kozmetické prípravky do kúpeľa; mydlá na holenie; rúže; tampóny; vatové tyčinky na kozmetické účely; plavená krieda; bieliace krémy na pokožku; bieliace prípravky na čistenie kože; sóda na bielenie; bieliace prípravky; glazovacie prípravky na bielizeň; vonné drevo; ústne vody nie na lekárske účely; laky na nechty; vlasové vody; vulkanický popol na čistenie; krémy na obuv; farbivá alebo tónovače na vlasy; prípravky na kučeravenie vlasov; umelé mihalnice; leštiace prípravky; vosk na použitie pri praní; vosk na fúzy; vosky na parkety; vosk na leštenie; krajčírsky vosk; kolínske vody; farbivá na modrenie bielizne a šatstva; farbivá na toaletné účely; ochranné prípravky na kožu - leštiidlá; kozmetické prípravky pre zvieratá; kozmetické taštičky; kozmetické prípravky; vata na kozmetické účely; krieda na čistenie; odstraňovače škvŕn; kozmetické ceruzky; leštiidlá; sóda na pranie; krémy na kožu; čistiacie prípravky; odmasťovacie prípravky s výnimkou prípravkov na použitie vo výrobnom procese; prípravky na odstraňovanie líčidiel; prípravky na čistenie zubov; dezinfekčné mydlá; prípravky na odstraňovanie vodného kameňa pre domácnosť; antistatické prípravky na použitie v domácnosti; odfarbovače; odlakovače; javelský lúh; levanduľová voda; parfumovaná voda; toaletné vody; leštiace pasty; depilačné prípravky; namáčacie prípravky, predpieracie prípravky; výťažky z kvetov pre parfumériu; líčidlá; papierové šablóny na očný mejkap; kadidlá; aromatické látky do zákuskov - esencie; gaultierový olej; vazelína na kozmetické účely; tuky na kozmetické účely; peroxid vodíka na kozmetické účely; heliotropín; oleje na kozmetické účely; jazmínový olej; levanduľový olej; oleje na čistenie; oleje do parfumov a vôní; ružový olej; oleje na toaletné účely; pleťové vody na kozmetické účely; čistiacie mlieka na toaletné účely; pracie prípravky; toaletné prípravky; čistiacie prípravky na automobilové okná; šlichtovacie prípravky; medicínalne mydlá; pižmo; šampóny; voňavky; umelé nechty; čistiacie prípravky na tapety; papier na leštenie; brúsny papier; voňavkárské výrobky; pemza; práškový mejkap; púder; holiace prípravky; dezodoračné mydlá; vrecúška s parfumovaným práškom; toaletné mydlá; obočenky; terpentín na odmasťovanie; terpény; brúsne plátno; sklotextil; mydlá proti poteniu; amoniak na použitie ako čistiaci prostriedok; mandľové mlieko na kozmetické účely; odhrdzovacie prípravky; kozmetické opaľovacie prípravky; aromatické látky - esencie; aroma-

tické látky do nápojov - esenciálne oleje; chemické avivážne prípravky na použitie v domácnosti; kúpeľové soli s výnimkou solí na liečebné účely; kozmetické prípravky na zoštíhlenie; lepidlá na nalepovanie umelých mihalnic; prípravky na odstraňovanie farby; dezodoranty na osobnú potrebu; ozdobné kozmetické obtačky; adstringentné prípravky na kozmetické účely; bieliace prípravky na kozmetické účely; zmäkčovadlá na bielizeň; prípravky na čistenie odpadových rúr; šampóny pre zvieratá chované v domácnosti; obrúsky napustené pleťovými vodami; prípravky na čistenie umelého chrupu; detergenty s výnimkou detergentov na použitie vo výrobnom procese; prípravky proti poteniu.

29 - Chryzálidy - kukly motýľa - priadky morušovej; holotúrie - morské živočíchy nežijúce; konzervy s ovocím; konzervy s rybami; konzervy so zeleninou; mäsové konzervy; rybia múčka ako požívatina; ryby v slanom náleve; šišky zemiakové; voliéry; raky s výnimkou živých; bielkoviny ako potrava; výťažky z chaluhy ako potrava; jedlé tuky; ančovičky - sardely; arašidové maslo; maslo; kakaové maslo; kokosové maslo; smotana; vaječný bielok; krvavá jaternica, krvavnica; bujóny, vývary; bujóny, prípravky na vývary; kaviár; konzervované ovocie; údeniny; zemiakové lupienky; kyslá kapusta; sušený kokos; jedlý repkový olej; zahustené, koncentrované vývary; džemy; polievky; vývary; hrozienka; nakladané uhorky; konzervovaná zelenina; varená zelenina; sušená zelenina; jedlé oleje; syry; kandizované ovocie; mrazené ovocie; krokety; kôrovce s výnimkou živých; datle; mlieko; rybie plátky - filé; syridlo; kompóty z ovocia; ovocné rôsoly; ovocná dreň; mäso; ryby s výnimkou živých; jedlá želatína; huspenina; divina; zázvorový džem; sójové bôby konzervované ako potrava; tukové substancie na výrobu jedlých tukov; tukové nátierky na chlieb; haringy; záhradné bylinky konzervované; homáre nie živé; kukuričný olej; jedlý olej z palmových orechov; sezamový olej; ustrice s výnimkou živých; želatína; šunka; žltok; jogurt; zeleninové polievky; zeleninové šťavy na varenie; mäsové výťažky; mäsové šťavy - omáčky; kefir; kumys - mliečny nápoj; mliečne nápoje s vysokým obsahom mlieka; srvátka; mliečne výrobky; langusty s výnimkou živých; slanina; šošovica konzervovaná; margarín; marmeláda z pomarančov alebo iných citrusových plodov; špik ako potrava; mäkkýše neživé; mušle nie živé; oriešky spracované; vajcia; sušené vajcia; pečevná paštéta; konzervovaná cibuľa; olivy konzervované; jedlý olivový olej; kostný olej konzumný; pektín na ľudskú spotrebu; zelenina v štipľavom náleve; nakladaná zelenina; konzervovaný hrach; klobásy, salámy, párky; nasolené potraviny; prípravky na polievky; proteín na ľudskú spotrebu; paradajkový pretlak; zeleninové šaláty; bravčová masť; ovocné šaláty; sardinky; losos; jedlý loj; tuniaky; paradajková šťava na varenie; jedlý slnečnicový olej; držky; konzervované hľuzovky; hydina nie živá; algináty ako potrava; spracované mandle; spracované arašidy; kazeín ako potrava; šampiňóny konzervované; kokosový olej; konzervovaná fazuľa; pečienka; potraviny z rýb; sušené ovocie; ovocie naložené v alkohole; peľ ako potrava;

krevety nie živé; konzervované ryby; konzervované mäso; garnáty - morské raky neživé; slimáky na konzumáciu; tofu; šľahačka; bravčové mäso.

30 - Krekery ako slané pečivo; anglický krém; mrazený krém; müsli; sójová omáčka; ovocné žele; pekárenské droždie, kvasnice; ryžový koláč; sójová omáčka; kapary; chaluhy, vodné riasy; cestá; cestoviny; mandľová pasta; škrobové výrobky ako potrava; semená anízu; badián; cukrovinky na zdobenie vianočných stromčekov; extrakty; kávové príchuti; aromatické prípravky do potravín; koreniny; nekysnutý chlieb; soľ na konzervovanie potravín; sucháre; sušienky, sucháre, keksy, biskvity; mentolové cukríky; pralinky; mliečna ovsená kaša; obľátky; sladké žemle; kakao; výrobky z kakaá; káva; kávové náhradky na báze rastlín; zeleninové prípravky ako kávové náhradky; zákusky, koláče; škoric ako korenie; výrobky z obilnín; žuvačky; cigória ako kávová náhradka; čaj; čokoláda; marcipán; chuťové prísady; cukríky; cukrovinky; kukuričné vločky; pukance; prípravky na stuženie šľahačky; zmrzlina; palacinky; príchuti do potravín s výnimkou esencií a éterických olejov; kuchynská soľ; zahusťovacie prípravky na kuchynské použitie; kurkuma ako potrava; jedlé ozdoby na torty; prírodné sladidlá; korenie; perníky, medovníky; nové korenie; potravinárska múka; jedlá z fazule; kukuričná múka; kukuričný škrob; horčicová múčka; jedlá z jačmeňa; sójová múka; pšeničná múka vyrážková; múčne potraviny; škrob ako potrava; fondán; keksy; cukor; príchuti do koláčov a zákuskov s výnimkou éterických olejov; prášok do pečiva; lístkové cesto; maslové, tukové cesto; zázor; ľad na osvieženie; glukóza na ľudskú spotrebu; lepok; krúpy na ľudskú spotrebu; ocot; kečup; mliečne kakaové nápoje; mliečne kávové nápoje; mliečne čokoládové nápoje; droždie; spája do údenín; makaróny; chlieb; maltóza; melasa; melasový sirup; mentol pre cukrárstvo; med; výrobky z múky; lúpaný jačmeň; horčica; muškátové orechy; niťovky; rezance; koláče s plnkou; mletý jačmeň; sendviče; karamelky; pastilky - cukríky; jemné pečivo; pečivo; paprika ako korenie; pizza; zemiaková múčka na ľudskú spotrebu; puding; ravioly; sladké drierko; ryža; šafran ako korenie; ságo; šťavy s výnimkou dressingov; soľ s prídavkom mletých semien zeleru; krupica; zmrzlinové poháre; špagety; tapioka; tapioková múka ako potrava; torty; vanilka ako príchuť; vanilín - vanilková náhradka; zvitky; pirôžky s mäsom; pirohy, paštéty; látky na zjemnenie mäsa pre domácnosť; prášky na výrobu zmrzliny; mandľové cukrovinky; arašidové cukrovinky; príchuti s výnimkou éterických olejov; príchuti do nápojov s výnimkou éterických olejov; mletý ovos; lúpaný ovos; ovsená potrava; ovsené vločky; ovsená múka; pivný ocot; kávové nápoje; kakaové nápoje; čokoládové nápoje; kávovinové náhradky; kandis ako potrava; lupienky, obilninové vločky; marináda - chuťové prísady; kuskus; sladový výťažok ako potraviny; slad na ľudskú spotrebu; propolis na ľudskú spotrebu; príchuti; materská kašička na ľudskú spotrebu nie na lekárske účely; morská voda na varenie; suši; paradajková omáčka; majonéza; šalátové dressingy.

31 - Holotúrie - morské živočíchy žijúce; jedlé predmety na žuvanie pre zvieratá; nápoje pre zvieratá; rybia múčka na kŕmenie zvierat; nespracovaná ryža; prísady do krmív, nie na lekárske účely; citrusové ovocie; chaluhy na humánnu alebo živočíšnu spotrebu; orechy; hospodárske zvieratá; živé zvieratá; potrava pre zvieratá; stromy; vianočné stromčeky; kmene stromov; kríky; krovie; ovos; soľ pre dobytok; egreše čerstvé; repa; otruby; surové drevo; drevené triesky na výrobu drevotriesky; kakaové bôby surové; cukrová trstina; struky rohovníka-svätojánsky chlieb; obilie v nespracovanom stave; čerstvé šampióny; šampiňónové podhubie na rozmnožovanie; výlisky; gaštany čerstvé; vápno ako krmivo pre zvieratá; čakankové hlúzy; čakanka; psie sucháre; škropina kokosového orecha; škropiny kakaových orechov; kokosové orechy; potrava pre vtáky; výlisky repky olejnej pre rožný dobytok; uhorky; chmeľové šišky, otrubová kŕmna zmes na živočíšnu spotrebu; kopra; mäkkýše živé; čerstvá zelenina; špik; tekvica; vence zo živých kvetov; oplodnené vajcia na liahnutie; slama ako materiál na krytie pôdy; humus; odpad po destilácii na živočíšnu spotrebu; mláto; potrava pre dobytok; hydina na chov; ryžová múka ako krmivo; čerstvá fazuľa; prírodné kvety; sušené kvety na ozdobu; peľ ako surovina; seno; posilňujúce prípravky pre zvieratá; krmivo; pšenica; čerstvé ovocie; prírodné trávniky; plody borievky; klíčky semien na botanické účely; zrno - obilie; zrno na živočíšnu spotrebu; semená rastlín; krúpy pre hydinu; čerstvé záhradné bylinky; rastliny; sadenice; chmeľ; kolové orechy; šalát; čerstvá šošovica; kvasnice pre dobytok; surový korok; ľanová múčka ako suché krmivo; podstielka pre zvieratá; kukurica; kukuričné výlisky pre dobytok; slad na výrobu piva a liehovín; matoliny - výlisky ovocia; lieskové oriešky; šrot pre zvieratá; ikry; vajíčka priadky morušovej; kvetinové cibule; cibuľa čerstvá; olivy čerstvé; jačmeň; žihľava; sépiové kosti pre vtákov; slama ako podstielka; slama ako krmivo; palmové listy; palmy; kŕmne zmesi na výkrm hospodárskych zvierat; živé ryby; vinič ako rastlina; borovicové šišky; paprika ako rastlina; rastliny sušené ako dekorácia; pór; čerstvý hrach; zemiaky čerstvé; jadrové krmivo pre zvieratá; proteín na živočíšnu spotrebu; jedlé korene; čerstvé hrozno; rebarbora; ružové kríky; raž; priadka morušová; sezam; čerstvé hlúzovky; hydina živá; algarovala na živočíšnu spotrebu; mandle; arašidy; arašidové výlisky pre zvieratá; vedľajšie produkty spracovania obilnín na živočíšnu spotrebu; živé rybárske návnady; živé raky; živé kôrovce; živé homáre; živé mušle; živé ustrice; surová kôra; živé langusty.

32 - Aperitív nealkoholický; arašidové mlieko; koktail nealkoholický; nápoje izotonické; ovocná šťava; nealkoholické výťažky z ovocia; pivo; zázorové pivo; sladové pivo; pivná mladinka; srvátkové nápoje; prípravky na výrobu nápojov; príchuti na výrobu nápojov; ovocné šťavy; sirupy na výrobu nápojov; vody ako nápoje; pitná voda; minerálne vody ako nápoje; selterská voda, minerálka; stolové vody; mušty; citronády; výťažky z chmeľu na výrobu piva; zeleninové šťavy; prípravky na výrobu likérov; sladina; hroznový mušt



nekvasený; orgeada - nealkoholický nápoj; sóda; šerbety; paradajková šťava ako nápoj; nealkoholické nápoje; mandľové mlieko ako nápoj; tablety na prípravu šumivých nápojov; prášky na prípravu šumivých nápojov; sytená voda; sarsaparilový nápoj.

33 - Alkohol z ryže; rum; vodka; mentolový likér; alkoholické výťažky z ovocia; digestíva - horké likéry; anízový likér; aperitívy; arak; destilované nápoje; jablčné mušty; koktaily; curaçao - pomarančový likér; víno; džin; likéry; medovina; griotka; liehoviny; brandy, vínovica; víno vodnár; hruškový mušt; saké; whisky; liehové esencie; liehové výťažky; alkoholické nápoje s výnimkou piva; alkoholické nápoje obsahujúce ovocie.

34 - Držiaky na zápalky s výnimkou držiakov z drahých kovov; zápalky; náustky z jantáru na cigarové alebo cigaretové špičky; tabak; vrecúška na tabak; cigaretové náustky; cigaretové filtre; zapalovače a ich zásobníky plynu; fajky; bloky, zväzky cigaretových papierikov; absorpčný papier do fajok; žuvací tabak; cigary; odrezávače na cigarové špičky - kutery; tabatierky na cigary s výnimkou tabatierok z drahých kovov; kazety na cigarety s výnimkou kaziet z drahých kovov; cigarové násadky s výnimkou násadiiek z drahých kovov; cigarety obsahujúce cigaretové náhradky s výnimkou cigariet na lekárske účely; cigarety; vreckové strojčeky na krútenie cigariet; cigaretové násadky s výnimkou násadiiek z drahých kovov; náustky na cigaretové špičky; krátke cigary; čističe na fajky; kresadlá; fajčiarske súpravy; stojany na fajky; dózy na tabak s výnimkou dóz z drahých kovov; šnupavý tabak; zápalkové škatuľky s výnimkou škatuliek z drahých kovov; popolníky s výnimkou popolníkov z drahých kovov; cigaretový papier.

35 - Sprostredkovanie obchodnej činnosti s tovarom; zásielkové reklamné služby; rozširovanie reklamných alebo inzertných oznamov a materiálov; rozširovanie reklamných materiálov zákazníkom - letáky, prospekty, tlačivá, vzorky; zásielkové reklamné služby; poradenstvo pri vedení podnikov; predvádzanie tovaru; rozširovanie vzoriek; obchodný alebo podnikateľský prieskum; reklama; prieskum trhu; profesionálne obchodné alebo podnikateľské poradenstvo; vydávanie a aktualizovanie reklamných materiálov; prenájom reklamných materiálov; vydávanie a uverejňovanie reklamných alebo náborových textov; reklamná činnosť.

(540)



(732) VEREX HOLDING, a. s., Kuzmányho 1137, 031 29 Liptovský Mikuláš, SK;

(740) Zahatňanská Gabriela, Ing., Žilina, SK;

(111) 193491

(151) 15.12.2000

(156) 12.4.2009

(180) 12.4.2019

(210) 919-99

(220) 12.4.1999

(442) 12.9.2000

(450) 12.3.2001

7 (511) 36

(511) 36 - Organizácia a riadenie spoločných investičných fondov, správa investícií a investičných portfólií, nákup a predaj akcií a cenných papierov, poradenstvo v oblasti investícií, služby poisťovacích a zabezpečovacích maklérov, poistenie, služby investičných spoločností.

(540) ORBIS

(732) ORBIS HOLDINGS LIMITED, 34 Bermudiana Road, Hamilton, HM 11, BM;

(740) ROTT, RŮŽIČKA & GUTTMANN, v. o. s., Bratislava, SK;

(111) 193557

(151) 15.12.2000

(156) 25.8.2008

(180) 25.8.2018

(210) 2223-98

(220) 25.8.1998

(442) 12.9.2000

(450) 12.3.2001

7 (511) 29, 30, 31, 39

(511) 29 - Konzervovaná cibuľa, polievky, prípravky na výrobu polievok, koncentrované vývary, konzervované záhradné bylinky, konzervovaná zelenina, sušená zelenina, prípravky na zeleninové polievky.

30 - Aníz (semená), aromatické prípravky do potravín, badián, čili (korenie), chuťové prísady, karí (korenie), klinčeky (korenie), korenie (spices), korenie (pepper), koreniny, marináda (chuťové prísady), nové korenie, muškátové orechy, paprika (korenie), príchuti (arómy), príchuti do potravín (s výnimkou esencií a éterických olejov), príchuti s výnimkou éterických olejov, kuchynská soľ, soľ na konzervovanie potravín, šafiran (korenie), škoric (korenie), zázvor.

31 - Semená rastlín, čerstvá zelenina.

39 - Balenie tovaru.

(540)



(591) biela, modrá, červená, žltá, čierna

(732) Baliarne obchodu, a. s., Poprad, Hraničná 664/16, 058 01 Poprad, SK;

(740) Žuffa Ladislav, Ing., Poprad, SK;

**(111) 193573**

(151) 15.12.2000  
 (156) 3.11.2008  
 (180) 3.11.2018  
 (210) 2767-98  
 (220) 3.11.1998  
 (442) 12.9.2000  
 (450) 12.3.2001

**7 (511) 36**

(511) 36 - Služby v oblasti peňažníctva, finančníctva a poisťovania, platobné služby, služby vzťahujúce sa ku kartám s uchovanou hodnotou predplatených kartových služieb.

**(540) VISA CASH**

(732) VISA INTERNATIONAL SERVICE ASSOCIATION, 900 Metro Center Boulevard, Foster City, California 94404, US;

(740) Fajnorová Mária, Ing., Bratislava, SK;

**(111) 193576**

(151) 15.12.2000  
 (156) 4.11.2008  
 (180) 4.11.2018  
 (210) 2772-98  
 (220) 4.11.1998  
 (442) 12.9.2000  
 (450) 12.3.2001

**7 (511) 31**

(511) 31 - Hydratované nutričné doplnky pre čerstvo vyliahnutú hydinu.

**(540) OASIS**

(732) Novus International, Inc., 530 Maryville Centre Drive, St. Louis, Missouri 63141, US;

(740) ROTT, RŮŽIČKA & GUTTMANN, v. o. s., Bratislava, SK;

**(111) 193658**

(151) 15.12.2000  
 (156) 30.6.2009  
 (180) 30.6.2019  
 (210) 1655-99  
 (220) 30.6.1999  
 (442) 12.9.2000  
 (450) 12.3.2001

**7 (511) 6, 17, 19, 20, 35, 37, 40, 42**

(511) 6 - Oceľové pásy; oceľový drôt; oceľové stožiare; oceľový plech; oceľové rúry; hrotnice; kovové dýzy; zariadenie alebo nábytkové kovanie z niklovej mosadze; hliníkový drôt; kotevné dosky; kovové závary; kovové chrániče na stromy; kovové vystužovacie materiály do betónu; bezpečnostné schránky; kovové uzávery na okná; kovové krúžky; pánty, závesy; kovová dlažba; priečky kovových zábradlí; kovové skrutky; kovové koncové svorky; kovové laná; kovové spojky na káble a laná s výnimkou elektrických; visacie zámky; kovové platničky, podložky; vložky, lamely, tenké kovové doštičky; pokladničky; reťaze na psov; kovové bezpečnostné reťaze; kladky na posuvné okná; okenné žabice; kovové koly; svorníky; závlaky; kľúče; kovové montážne kľúče; ťahadlá; klince, príchytky; kovové zástrčky; kovové vodovodné potrubia; kovové vodiace lišty; nákovy; kovové strešné uholníky; kovové dvere;

kovové kliešte; okenné západky; háčiky - železiarsky tovar; medené krúžky; škrabáky na obuv; vypúšťacie rúry, odvodňovacie rúry, kovové drenážne rúry; železo ako surovina alebo polotovar; zásteny pred kozubmi; kovové skrutky; domové zvončeky s výnimkou elektrických; kovové konzoly, podpery pre stavebníctvo; kovové schodiská; kovové rúry; kovové spony; kovania na okná; drôt; dverové pružiny s výnimkou elektrických; stavebné kovania; svorník s okom; kovové veterníky; skoby, mačky na lezenie v ľade; kovové rošty; kovové žalúzie; kovové vonkajšie žalúzie; kovové rúčky a rukoväti na náradie; kovové palety na manipuláciu s tovarom; kovové dopravné palety; kovové konštrukcie veránd; klopádlá na dvere; putá; obyčajné kovy, surové alebo ako polotovary; drôtené pletivo; kovové kolesá na nábytok; kovové vonkajšie plášte budov; kovové úžľabia; kovové domové čísla, nesvietiace; kovové okennice; kovové koše; kovové obklady stien a priečok; kovové háčiky na šaty; západky; kovové stropy, stropné dosky; kovové kľučky dverí; kovové nity; kovové brány; dverové zástrčky; drobný železiarsky tovar; obalové nádoby z kovu; kovové dverové prahy; kovové prenosné skleníky; zvončeky pre zvieratá; tantal; napínače; kovové strechy; kovové potrubia; kovové krídlové okná; objímky, prstence; kovové voliéry; oceľové gule; oceľové konštrukcie; hliníková fólia; oceľobetónové materiály na budovy; kovové vystužovacie materiály pre stavebníctvo; kovové bóje, majáky s výnimkou svetelných; kovové zámočnícke stoly; kovové konštrukcie na bazény; kovové debnenie; kovové bicyklové zariadenia na parkovanie; kovové škatule, skrinky, škatule; pracky z obyčajných kovov; držadlá, rukoväti, kovové kľučky; kovové kabíny na prezliekanie; kovové kabíny na striekanie farieb; kovové kruhové zvierky na rúry; kovové okenné rámy; kovové skleníkové rámy; kovové komínové nadstavce; otvárače dverí s výnimkou elektrických; kovanie na truhly; kovové dverové rámy; rúrkové kovové komínové nadstavce; kovové žľaby; kovové konštrukcie; kovové rímasy; kovové ozdobné lišty; uholníky; kovania na dvere; kovové žabice na dvere; kovové poklapy; kovové strešné krytiny; kovové bridlicové príchytky; kovové vešiakové háčiky; kovové odkvapové rúry; kovové držiaky na uteráky; kovové rebríky; kovové obruče, spojky; kovové stojky; plech; kovanie na nábytok; kovové stavebné dielce; kovové náhrobné dosky; kovové mriežky ako ochrana pred kachľami alebo kozubom; kovové stojany na sudy; kovové kovanie na posteľ; kovové dverové obloženie; kovové cestné zvodidlá; kovové kufre, truhlice; kovové nádoby; cement - kovo-keramický materiál; kovové inertné stĺpy; kovové uväzovacie bóje; kovové baliace fólie; písmená a číslice z obyčajných kovov s výnimkou písmen a číslic ako tlačových znakov; kovové telefónne búdky; kovové skrinky na náradie; kovové okennice, žalúzie; náhradné diely, časti a súčasťi tovarov uvedených v triede 6 tohto zoznamu.

17 - Fólie z plastických materiálov na poľnohospodárske účely; izolačné povlaky; akrylové živice ako polotovary; azbestocementové krytiny; polievacie hadice; zvukovoizolačné materiály; tesnenia dverí alebo oblokov; podkladové materiály

z gumy a plastov; vypchávkové materiály z gumy a plastov; tesniace materiály; guma, surová alebo ako polotovar; gumené záklopky; syntetická guma; ohybné rúry s výnimkou kovových; izolačné hmoty zabraňujúce sálaniu tepla; azbestové pätky, vložky, podložky; tesnenia; vulkanfíber; gutaperča; izolačný papier; kovové izolačné fólie; izolačné náterové farby; trosková vlna ako izolačný materiál; minerálna vlna ako izolačný materiál; sklená vlna ako izolačný materiál; latex; tmel; objímky na potrubia s výnimkou kovových; potrubné plášte s výnimkou kovových; tesniace tmely; plastové fólie s výnimkou baliacich fólií; umelé živice; azbestové izolácie; viskózoové fólie s výnimkou fólií na balenie; lepiace pásy s výnimkou pásov na kancelárske účely a pre domácnosť; armatúry na stlačený vzduch s výnimkou kovových; azbestové platne; samolepky s výnimkou samolepiek na kancelárske účely a pre domácnosť; plastické hmoty ako polotovary; izolačné materiály; tesniace alebo vypchávkové materiály z gumy alebo plastov; polotovary z plastických materiálov na výrobu okien, dverí, zimných záhrad, fasád.

19 - Vinylové koľajnice ako konštrukčný materiál; piesok do akvárií; nekovové potrubia na vzduchotechniku a klimatizáciu; stavebný kameň; štrk do akvárií; reklamné stĺpy s výnimkou kovových; alabastrové sklo; azbestocement; azbestová malta; bridlica; nárožia striech; asfaltové dlažby; stĺpkovité zábradlie; baraky, budy; šindle; skladačie dvere s výnimkou kovových; betón; telefónne budy s výnimkou kovových; žľaby s výnimkou kovových; lepenka na stavebné účely; základné konštrukcie na budovy s výnimkou kovových; komíny, dymovody s výnimkou kovových; priečky s výnimkou kovových; konštrukcie s výnimkou kovových; stavebné sklo; rímky s výnimkou kovových; okná s výnimkou kovových; dvere s výnimkou kovových; strešné krytiny s výnimkou kovových; krištáľ; odkvapové rúry s výnimkou kovových; vodovodné potrubia s výnimkou kovových; vodovodné ventily s výnimkou kovových a plastových; odbočky, prípojky potrubia s výnimkou kovových; náhrobky s výnimkou kovových; asfaltové - bitúmenové nátery, poťahy, krytiny na strechy; stojky s výnimkou kovových; pamätné tabule s výnimkou kovových; tabuľové sklo ako stavebný materiál; žalúzie s výnimkou kovového; nistevové sklo ako stavebný materiál; okenice s výnimkou kovových a textilných; lišty s výnimkou kovových; preklady s výnimkou kovových; svetelná dlažba; nekovové konštrukcie na verandy; náterové hmoty, omietky pre stavebníctvo; vonkajšie plášte budov s výnimkou kovových; ploty s výnimkou kovových; nekovové signalizačné panely s výnimkou svetelných a mechanických; obklady stien a priečok s výnimkou kovových; stropy, stropné dosky s výnimkou kovových; obkladový materiál na budovy s výnimkou kovového; stavebné krytiny s výnimkou kovových; škridly s výnimkou kovových; veže na skoky do vody s výnimkou kovových; brány s výnimkou kovových; výplne dverí s výnimkou kovových; trámy s výnimkou kovových; dverové prahy s výnimkou kovových; prenosné skleníky s výnimkou kovových; terakota; strechy s výnimkou kovových; altánky; mriežky s výnimkou ko-

vových; pletivo s výnimkou kovového; rámové konštrukcie s výnimkou kovových; rámy, mriežky s výnimkou kovových; krídlové okná s výnimkou kovových; izolačné stavebné sklo; okené sklo s výnimkou okenného skla na okná automobilov; vitráže; vitrážové okná; voliéry s výnimkou kovových; bazény; netrieštivé sklo; nekovové konštrukcie na bazény; konštrukčné materiály s výnimkou kovových; stavebný materiál s výnimkou kovového; debnenie s výnimkou kovového; dlažba s výnimkou kovovej; lepenkové platne pre stavebníctvo; prenosné kabíny na prezliekanie s výnimkou kovových; kabíny na striekanie farieb s výnimkou kovových; okenné rámy s výnimkou kovových; zárubne s výnimkou kovových; skleníkové rámy s výnimkou kovových; komínové nadstavce s výnimkou kovových; schodiská s výnimkou kovových; cestné zvodidlá s výnimkou kovových; náhradné diely, časti a súčasti tovarov uvedených v triede 19 tohto zoznamu.

20 - Kladky z plastických hmôt na rolety; sklené tabule na zrkadlá; stolíky pod počítače; zobrazovacie tabule; budy pre zvieratá chované v domácnosti; krúžky na záclony; plastové káblové alebo rúrkové spojky, príchytky; drevené trámy; korok; prepravky na fľaše; servírovacie stolíky; kancelársky nábytok; nábytok; zátky na sudy s výnimkou kovových; registračné skrine, kartotečné skrine; kozubové zásteny; ochranné kryty na komíny; pánty, závesy s výnimkou kovových; vystavovacie stojany; komody, zásuvkové kontajnery, bielizníky; puľty; stolárske výrobky; drevené alebo plastové rebríky; pútače z dreva alebo plastických hmôt; matice s výnimkou kovových; držiaky na záclony a závesy z textilných materiálov; schodiskové zábradlie, tyče; regály; obloženie alebo ozdoby na nábytok s výnimkou kovových; príslušenstvo k nábytku s výnimkou kovového; stojany na kvety; kade s výnimkou kovových; rolety; drobný nekovový materiál na okná; kovanie na okná s výnimkou kovového; drobný nekovový materiál na dvere; dverové obloženie s výnimkou kovového; poznávacie značky s výnimkou kovových; latkové vnútrookenné rolety; posteľové kolieska s výnimkou kovových; rúčky a rukoväti na náradie s výnimkou kovových; stojany na kabáty; palety na manipuláciu s tovarom s výnimkou kovových; schodíky s výnimkou kovových; drevené hrany a kostry na nábytok; nekovové kolieska na nábytok; lavice, puľty; štítky s výnimkou kovových; domové čísla s výnimkou kovových a svietiacich; háčiky na šaty s výnimkou kovových; korálikové záclony, ozdobné; stolové dosky; dvierka na nábytok; koľajnice na záclony a závesy; plastové lišty na nábytok; háčiky na záclony; háky na vešanie záclon; profily na obrazové rámy; police; zrkadlá; trojnožky; vitríny; nádoby s výnimkou kovových; zámočnicke stoly s výnimkou kovových; tesniace uzávery s výnimkou kovových; skrutky s výnimkou kovových; koly s výnimkou kovových; káblové, lanové príchytky, svorky s výnimkou kovových; drevené alebo plastové debny, schránky; nádoby z dreva alebo plastu; klapky, plastové ventily vodovodné; zámky s výnimkou kovových a elektrických; tyče s výnimkou kovových; poštové schránky s výnimkou murovaných a kovových; náhradné diely, časti a súčasti tovarov uvedených v triede 20 tohto zoznamu.

35 - Sprostredkovanie obchodu s tovarom.

37 - Montáž, inštalovanie, servis, opravy, údržba tovarov uvedených v triedach 6, 17, 19, 20 tohto zoznamu; sprostredkovanie služieb uvedených v triede 37 tohto zoznamu.

40 - Spracovanie a úprava materiálov na rámy okien, dverí, zimných záhrad a na fasády; zváranie; pokovovanie; laminovanie; úprava a spracovanie kovov a polotovarov z plastických hmôt; tónovanie skla; montáž materiálu na objednávku.

42 - Poradenstvo a konzultačná činnosť v oblasti výroby, použitia a montáže tovarov uvedených v triedach 6, 17, 19, 20 tohto zoznamu; zostavovanie stavebných výkresov; profesionálne poradenstvo s výnimkou obchodného alebo podnikateľského, najmä v oblasti použitia plastových okien, dverí, zimných záhrad, fasád; technický prieskum; skúšky materiálov; projektová činnosť, štúdie technických projektov; inžinierska činnosť; výskum a vývoj nových výrobkov.

(540)



(732) SATJA, s. r. o., 013 03 Krasňany 282, SK;

(740) Zahatňanská Gabriela, Ing., Žilina, SK;

(111) 193659

(151) 15.12.2000

(156) 30.6.2009

(180) 30.6.2019

(210) 1656-99

(220) 30.6.1999

(442) 12.9.2000

(450) 12.3.2001

7 (511) 6, 17, 19, 20, 35, 37, 40, 42

(511) 6 - Oceľové pásy; oceľový drôt; oceľové stožiare; oceľový plech; oceľové rúry; hrotnice; kovové dýzy; zariadenie alebo nábytkové kovanie z niklovej mosadze; hliníkový drôt; kotevné dosky; kovové závery; kovové chrániče na stromy; kovové vystužovacie materiály do betónu; bezpečnostné schránky; kovové uzávery na okná; kovové krúžky; pánty, závesy; kovová dlažba; priečky kovových zábradlí; kovové skrutky; kovové koncové svorky; kovové laná; kovové spojky na káble a laná s výnimkou elektrických; visacie zámky; kovové platničky, podložky; vložky, lamely, tenké kovové doštičky; pokladničky; reťaze na psov; kovové bezpečnostné reťaze; kladky na posuvné okná; okenné žabice; kovové koly; svorníky; závlaky; kľúče; kovové montážne kľúče; ťahadlá; klince, príchytky; kovové zástrčky; kovové vodovodné potrubia; kovové vodiace lišty; nákovy; kovové strešné uholníky; kovové dvere; kovové kliešte; okenné západky; háčiky - železiarsky tovar; medené krúžky; škrabáky na obuv; vypúšťacie rúry, odvodňovacie rúry, kovové drenážne rúry; železo ako surovina alebo polotovar; zásteny pred kozubmi; kovové skrutky; domové zvončeky s výnimkou elektrických;

kovové konzoly, podpery pre stavebníctvo; kovové schodiská; kovové rúry; kovové spony; kovania na okná; drôt; dverové pružiny s výnimkou elektrických; stavebné kovania; svorník s okom; kovové veterníky; skoby, mačky na lezenie v ľade; kovové rošty; kovové žalúzie; kovové vonkajšie žalúzie; kovové rúčky a rukoväti na náradie; kovové palety na manipuláciu s tovarom; kovové dopravné palety; kovové konštrukcie veránda; klopadlá na dvere; putá; obyčajné kovy, surové alebo ako polotovary; drôtené pletivo; kovové kolesá na nábytok; kovové vonkajšie plášte budov; kovové úžľabia; kovové domové čísla, nesvietiace; kovové okenice; kovové koše; kovové obklady stien a priečok; kovové háčiky na šaty; západky; kovové stropy, stropné dosky; kovové kľučky dverí; kovové nity; kovové brány; dverové zástrčky; drobný železiarsky tovar; obalové nádoby z kovu; kovové dverové prahy; kovové prenosné skleníky; zvončeky pre zvieratá; tantal; napínače; kovové strechy; kovové potrubia; kovové krídlové okná; objímky, prstence; kovové voliéry; oceľové gule; oceľové konštrukcie; hliníková fólia; oceľobetónové materiály na budovy; kovové vystužovacie materiály pre stavebníctvo; kovové bóje, majáky s výnimkou svetelných; kovové zámočnícke stoly; kovové konštrukcie na bazény; kovové debnenie; kovové bicyklové zariadenia na parkovanie; kovové škatule, skrinky, škatule; pracky z obyčajných kovov; držadlá, rukoväti, kovové kľučky; kovové kabíny na prezliekanie; kovové kabíny na striekanie farieb; kovové kruhové zvierky na rúry; kovové okenné rámy; kovové skleníkové rámy; kovové komínové nadstavce; otvárače dverí s výnimkou elektrických; kovanie na truhly; kovové dverové rámy; rúrkové kovové komínové nadstavce; kovové žľaby; kovové konštrukcie; kovové rímky; kovové ozdobné lišty; uholníky; kovania na dvere; kovové žabice na dvere; kovové poklpy; kovové strešné krytiny; kovové bridlicové príchytky; kovové vešiakové háčiky; kovové odkvapové rúry; kovové držiaky na uteráky; kovové rebríky; kovové obruče, spojky; kovové stojky; plech; kovanie na nábytok; kovové stavebné dielce; kovové náhrobné dosky; kovové mriežky ako ochrana pred kachľami alebo kozubom; kovové stojany na sudy; kovové kovanie na posteľ; kovové dverové obloženie; kovové cestné zvodidlá; kovové kufre, truhlice; kovové nádoby; cement - kovovo-keramický materiál; kovové inžertné stĺpy; kovové uväzovacie bóje; kovové baliace fólie; písmená a číslice z obyčajných kovov s výnimkou písmen a číslic ako tlačových znakov; kovové telefónne búdky; kovové skrinky na náradie; kovové okenice, žalúzie; náhradné diely, časti a súčasti tovarov uvedených v triede 6 tohto zoznamu.

17 - Fólie z plastických materiálov na poľnohospodárske účely; izolačné povlaky; akrylové živice ako polotovary; azbestocementové krytiny; polievacie hadice; zvukovoizolačné materiály; tesnenia dverí alebo oblokov; podkladové materiály z gummy a plastov; vypchávkové materiály z gummy a plastov; tesniace materiály; guma, surová alebo ako polotovar; gumené záklopky; syntetická guma; ohybné rúry s výnimkou kovových; izolačné hmoty zabraňujúce sáľaniu tepla; azbestové pätky, vložky, podložky; tesnenia; vulkanfi-

ber; gutaperča; izolačný papier; kovové izolačné fólie; izolačné náterové farby; trosková vlna ako izolačný materiál; minerálna vlna ako izolačný materiál; sklená vlna ako izolačný materiál; latex; tmel; objímky na potrubia s výnimkou kovových; potrubné plášte s výnimkou kovových; tesniace tmely; plastové fólie s výnimkou baliacich fólií; umelé živice; azbestové izolácie; viskózne fólie s výnimkou fólií na balenie; lepiace pásy s výnimkou pásov na kancelárske účely a pre domácnosť; armatúry na stlačený vzduch s výnimkou kovových; azbestové platne; samolepky s výnimkou samolepiek na kancelárske účely a pre domácnosť; plastické hmoty ako polotovary; izolačné materiály; tesniace alebo vypchávkové materiály z gumy alebo plastov; polotovary z plastických materiálov na výrobu okien, dverí, zimných záhrad, fasád.

19 - Vinylové koľajnice ako konštrukčný materiál; piesok do akvárií; nekovové potrubia na vzduchotechniku a klimatizáciu; stavebný kameň; štrk do akvárií; reklamné stĺpy s výnimkou kovových; alabastrové sklo; azbestocement; azbestová malta; bridlica; nárožia striech; asfaltové dlažby; stĺpikovitá zábradlie; baraky, budy; šindle; skladačie dvere s výnimkou kovových; betón; telefónne búdky s výnimkou kovových; žľaby s výnimkou kovových; lepenka na stavebné účely; základné konštrukcie na budovy s výnimkou kovových; komíny, dymovody s výnimkou kovových; priečky s výnimkou kovových; konštrukcie s výnimkou kovových; stavebné sklo; rímsy s výnimkou kovových; okná s výnimkou kovových; dvere s výnimkou kovových; strešné krytiny s výnimkou kovových; krištál; odkvapové rúry s výnimkou kovových; vodovodné potrubia s výnimkou kovových; vodovodné ventily s výnimkou kovových a plastových; odbočky, prípojky potrubia s výnimkou kovových; náhrobky s výnimkou kovových; asfaltové - bitúmenové nátery, poťahy, krytiny na strechy; stojky s výnimkou kovových; pamätné tabule s výnimkou kovových; tabuľové sklo ako stavebný materiál; žalúzie s výnimkou kovového; nistejové sklo ako stavebný materiál; okenice s výnimkou kovových a textilných; lišty s výnimkou kovových; preklady s výnimkou kovových; svetelná dlažba; nekovové konštrukcie na verandy; náterové hmoty, omietky pre stavebníctvo; vonkajšie plášte budov s výnimkou kovových; ploty s výnimkou kovových; nekovové signalizačné panely s výnimkou svetelných a mechanických; obklady stien a priečok s výnimkou kovových; stropy, stropné dosky s výnimkou kovových; obkladový materiál na budovy s výnimkou kovového; stavebné krytiny s výnimkou kovových; škridly s výnimkou kovových; veže na skoky do vody s výnimkou kovových; brány s výnimkou kovových; výplne dverí s výnimkou kovových; trámy s výnimkou kovových; dverové prahy s výnimkou kovových; prenosné skleníky s výnimkou kovových; terakota; strechy s výnimkou kovových; altánky; mriežky s výnimkou kovových; pletivo s výnimkou kovového; rámové konštrukcie s výnimkou kovových; rámy, mriežky s výnimkou kovových; krídlové okná s výnimkou kovových; izolačné stavebné sklo; okené sklo s výnimkou okenného skla na okná automobilov; vitráže; vitrážové okná; voliéry s vý-

nimkou kovových; bazény; netrieštivé sklo; nekovové konštrukcie na bazény; konštrukčné materiály s výnimkou kovových; stavebný materiál s výnimkou kovového; debnenie s výnimkou kovového; dlažba s výnimkou kovovej; lepenkové platne pre stavebníctvo; prenosné kabíny na prezliekanie s výnimkou kovových; kabíny na striekanie farieb s výnimkou kovových; okenné rámy s výnimkou kovových; zárubne s výnimkou kovových; skleníkové rámy s výnimkou kovových; komínové nadstavce s výnimkou kovových; schodiská s výnimkou kovových; cestné zvodidlá s výnimkou kovových; náhradné diely, časti a súčasti tovarov uvedených v triede 19 tohto zoznamu. 20 - Kladky z plastických hmôt na rolety; sklené tabule na zrkadlá; stolíky pod počítače; zobrazovacie tabule; budy pre zvieratá chované v domácnosti; krúžky na záclony; plastové káblové alebo rúrkové spojky, príchytky; drevené trámy; korok; prepravky na fľaše; servírovacie stolíky; kancelársky nábytok; nábytok; zátky na sudy s výnimkou kovových; registračné skrine, kartotečné skrine; kozubové zásteny; ochranné kryty na komíny; pánty, závesy s výnimkou kovových; vystavovacie stojany; komody, zásuvkové kontajnery, bielizníky; pulty; stolárske výrobky; drevené alebo plastové rebríky; pútače z dreva alebo plastických hmôt; matice s výnimkou kovových; držiaky na záclony a závesy z textilných materiálov; schodiskové zábradlie, tyče; regály; obloženie alebo ozdoby na nábytok s výnimkou kovových; príslušenstvo k nábytku s výnimkou kovového; stojany na kvety; kade s výnimkou kovových; rolety; drobný nekovový materiál na okná; kovanie na okná s výnimkou kovového; drobný nekovový materiál na dvere; dverové obloženie s výnimkou kovového; poznávacie značky s výnimkou kovových; latkové vnútrookenné rolety; posteľové kolieska s výnimkou kovových; rúčky a rukoväti na náradie s výnimkou kovových; stojany na kabáty; palety na manipuláciu s tovarom s výnimkou kovových; schodíky s výnimkou kovových; drevené hrany a kostry na nábytok; nekovové kolieska na nábytok; lavice, pulty; štítiky s výnimkou kovových; domové čísla s výnimkou kovových a svietiacich; háčiky na šaty s výnimkou kovových; korálikové záclony, ozdobné; stolové dosky; dvierka na nábytok; koľajnice na záclony a závesy; plastové lišty na nábytok; háčiky na záclony; háky na vešanie záclon; profily na obrazové rámy; police; zrkadlá; trojnožky; vitríny; nádoby s výnimkou kovových; zámočnícke stoly s výnimkou kovových; tesniace uzávery s výnimkou kovových; skrutky s výnimkou kovových; koly s výnimkou kovových; káblové, lanové príchytky, svorky s výnimkou kovových; drevené alebo plastové debny, schránky; nádoby z dreva alebo plastu; klapky, plastové ventily vodovodné; zámky s výnimkou kovových a elektrických; tyče s výnimkou kovových; poštové schránky s výnimkou murovaných a kovových; náhradné diely, časti a súčasti tovarov uvedených v triede 20 tohto zoznamu.

35 - Sprostredkovanie obchodu s tovarom.

37 - Montáž, inštalovanie, servis, opravy, údržba tovarov uvedených v triedach 6, 17, 19, 20 tohto zoznamu; sprostredkovanie služieb uvedených v triede 37 tohto zoznamu.

40 - Spracovanie a úprava materiálov na rámy okien, dverí, zimných záhrad a na fasády; zváranie; pokovovanie; laminovanie; úprava a spracovanie kovov a polotovarov z plastických hmôt; tónovanie skla; montáž materiálu na objednávku.

42 - Poradenstvo a konzultačná činnosť v oblasti výroby, použitia a montáže tovarov uvedených v triedach 6, 17, 19, 20 tohto zoznamu; zostavovanie stavebných výkresov; profesionálne poradenstvo s výnimkou obchodného alebo podnikateľského, najmä v oblasti použitia plastových okien, dverí, zimných záhrad, fasád; technický prieskum; skúšky materiálov; projektová činnosť, štúdie technických projektov; inžinierska činnosť; výskum a vývoj nových výrobkov.

**(540) SATJA**

(732) SATJA, s. r. o., 013 03 Krasňany 282, SK;

(740) Zahatňanská Gabriela, Ing., Žilina, SK;

**(111) 193663**

(151) 19.12.2000

(156) 5.11.2008

(180) 5.11.2018

(210) 2775-98

(220) 5.11.1998

(442) 12.9.2000

(450) 12.3.2001

**7 (511) 5**

(511) 5 - Farmaceutické, liečivé a veterinárne prípravky a substancie; farmaceutické diietické prípravky a substancie; prípravky a substancie na liečbu zažívacieho traktu.

**(540) ASACOL**

(732) TILLOTTS PHARMA AG, Hauptstrasse 27, 4417 Ziefen, CH;

(740) Bušová Eva, JUDr., Bratislava, SK;

**(111) 193843**

(151) 16.1.2001

(156) 25.9.2008

(180) 25.9.2018

(210) 2411-98

(220) 25.9.1998

(442) 9.10.2000

(450) 9.4.2001

**7 (511) 19, 37**

(511) 19 - Stavebné materiály (nekovové).

37 - Stavebníctvo a opravy, najmä stavby a opravy stavebných konštrukcií, pokladanie a opravy strešnej krytiny a krytiny obvodového muriva.

**(540) CEMBRIT**

(732) Dansk Eternit Holding A/S, Sohngardsholmsvej 2, P. O. Box 750, 9100 Aalborg, DK;

(740) PATENTSERVIS BRATISLAVA, a. s., Bratislava, SK;

**(111) 193844**

(151) 16.1.2001

(156) 30.9.2008

(180) 30.9.2018

(210) 2432-98

(220) 30.9.1998

(442) 9.10.2000

(450) 9.4.2001

**7 (511) 9, 37, 38, 42**

(511) 9 - Prístroje na prenos, spracovanie a reprodukciu zvuku a obrazu, najmä zariadenia telekomunikačné, rádiotelefonne a zariadenia na vnútroorganizačné spojenie; zariadenia na diaľkový prenos správ, informácií a údajov; zariadenia na vysielanie, prijímanie, spracovanie, ukladanie a prenos správ a údajov, zosilňovače, terminálové (koncové) zariadenia a modemy vrátane prenosných; antény a vlnovody ako telekomunikačné súčasti; časti a súčasti uvedených zariadení; prístroje, nástroje a zariadenia na indikáciu, meranie a reguláciu objemu, tlaku, prietoku plynnej fázy (plynov) a/alebo kvapalnej fázy, časti a súčasti uvedených zariadení; systémy skladajúce sa z kombinácie uvedených zariadení (na diaľkový prenos správ, údajov a informácií o prevádzke plynovodov a produktovodov).

37 - Služby v oblasti výstavby telekomunikačných a rádiokomunikačných stavieb a zariadení, staníc a zariadení na indikáciu, meranie a reguláciu objemu, tlaku a prietoku plynnej (plynov) a/alebo kvapalnej fázy; montáž, inštalácia, údržba a opravy telekomunikačných a rádiokomunikačných systémov, zariadení, terminálov a sietí; montáž, inštalácia, údržba a opravy prístrojov, nástrojov a zariadení na indikáciu, meranie a reguláciu objemu, tlaku a prietoku plynnej (plynov) a/alebo kvapalnej fázy.

38 - Telekomunikačné a rádiokomunikačné služby; prenájom prístrojov na vysielanie, prijímanie, prenos správ, údajov a informácií; prenájom telekomunikačných prístrojov (terminálov) a modemov; telefóny (komunikácia); mobilné telefóny a rádiotelefóny (komunikácia); prenos správ, údajov a obrazových informácií pomocou počítača a počítačových sietí; komunikácia prostredníctvom optických káblov; prenos prostredníctvom satelitov; vysielanie (rádiové).

42 - Štúdie technických projektov, projektová činnosť a inžinierska investorská činnosť v oblasti telekomunikácií a rádiokomunikácií; projektovanie telekomunikačných a rádiokomunikačných stavieb a sietí; prenájom počítačového softvéru na prenos správ, údajov a obrazových informácií; projektová činnosť v oblasti indikácie, merania a regulácie rozvodov plynnej a/alebo kvapalnej fázy (napr. plynovody a ropovody); prenájom prístrojov, nástrojov a zariadení na indikáciu, meranie a reguláciu objemu, tlaku a prietoku plynnej a/alebo kvapalnej fázy; indikácia, meranie a regulácia fyzikálnych veličín (napr. objem, tlak, teplota) a prietoku plynnej a/alebo kvapalnej fázy.

**(540)**



(732) STENDHAL, s. r. o., Račianska 126, 831 05 Bratislava, SK;

(740) Knopp Juraj, Ing., CSc., Bratislava, SK;

**(111) 193845**

(151) 16.1.2001  
 (156) 30.9.2008  
 (180) 30.9.2018  
 (210) 2433-98  
 (220) 30.9.1998  
 (442) 9.10.2000  
 (450) 9.4.2001

**7 (511) 9, 37, 38, 42**

(511) 9 - Prístroje na prenos, spracovanie a reprodukciu zvuku a obrazu, najmä zariadenia telekomunikačné, rádiatelefonné a zariadenia na vnútroorganizačné spojenie; zariadenia na diaľkový prenos správ, informácií a údajov; zariadenia na vysielanie, prijímanie, spracovanie a ukladanie, prenos správ a údajov, zosilňovače, terminálové (koncové) zariadenia a modemy vrátane prenosných; antény a vlnovody ako telekomunikačné súčasti; časti a súčasti uvedených zariadení; prístroje, nástroje a zariadenia na indikáciu, meranie a reguláciu objemu, tlaku, prietoku plynnej fázy (plynov) a/alebo kvapalnej fázy, časti a súčasti uvedených zariadení; systémy skladajúce sa z kombinácie uvedených zariadení (na diaľkový prenos správ, údajov a informácií o prevádzke plynovodov a produktovodov).

37 - Služby v oblasti výstavby telekomunikačných a rádiokomunikačných stavieb a zariadení, staníc a zariadení na indikáciu, meranie a reguláciu objemu, tlaku a prietoku plynnej (plynov) a/alebo kvapalnej fázy; montáž, inštalácia, údržba a opravy telekomunikačných a rádiokomunikačných systémov, zariadení, terminálov a sietí; montáž, inštalácia, údržba a opravy prístrojov, nástrojov a zariadení na indikáciu, meranie a reguláciu objemu, tlaku a prietoku plynnej (plynov) a/alebo kvapalnej fázy.

38 - Telekomunikačné a rádiokomunikačné služby; prenájom prístrojov na vysielanie, prijímanie, prenos správ, údajov a informácií; prenájom telekomunikačných prístrojov (terminálov) a modemov; telefóny (komunikácia); mobilné telefóny a rádiatelefony (komunikácia); prenos správ, údajov a obrazových informácií pomocou počítača a počítačových sietí; komunikácia prostredníctvom optických káblov; prenos prostredníctvom satelitov; vysielanie (rádiové).

42 - Štúdie technických projektov, projektová činnosť a inžinierska investorská činnosť v oblasti telekomunikácií a rádiokomunikácií; projektovanie telekomunikačných a rádiokomunikačných stavieb a sietí; prenájom počítačového softvéru na prenos správ, údajov a obrazových informácií; projektová činnosť v oblasti indikácie, merania a regulácie rozvodov plynnej a/alebo kvapalnej fázy (napr. plynovody a ropovody); prenájom prístrojov, nástrojov a zariadení na indikáciu, meranie a reguláciu objemu, tlaku a prietoku plynnej a/alebo kvapalnej fázy; indikácia, meranie a regulácia fyzikálnych veličín (napr. objem, tlak, teplota) a prietoku plynnej a/alebo kvapalnej fázy.

**(540)**



(591) modrá, striebriстая  
 (732) STENDHAL, s. r. o., Račianska 126, 831 05 Bratislava, SK;  
 (740) Knopp Juraj, Ing., CSc., Bratislava, SK;

**(111) 194207**

(151) 12.2.2001  
 (156) 16.7.2009  
 (180) 16.7.2019  
 (210) 1793-99  
 (220) 16.7.1999  
 (442) 7.11.2000  
 (450) 10.5.2001

**7 (511) 2**

(511) 2 - Farby, laky, emaily, fermeže, náterové látky, riedidlá do náterových látok, farieb a lakov, zlatolaky, farbivá, moridlá, ochranné prostriedky proti hrdzi a hnilobe dreva, práškové náterové látky, práškové farby, moridlá na drevo, elektroforézne náterové látky, nástrekové hmoty na báze organických spojív a organických plnidiel.

**(540) REAK**

(732) CHEMOLAK, a. s., Továrenská 7, 919 04 Smolenice, SK;

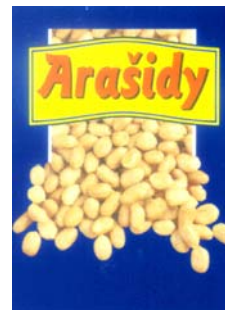
**(111) 194376**

(151) 13.2.2001  
 (156) 10.8.2008  
 (180) 10.8.2018  
 (210) 2115-98  
 (220) 10.8.1998  
 (442) 7.11.2000  
 (450) 10.5.2001

**7 (511) 29, 31**

(511) 29 - Spracované arašidy.  
 31 - Arašidy.

**(540)**



(591) modrá, hnedá, žltá, biela  
 (732) Baliarne obchodu, a. s., Poprad, Hraničná 664/16, 058 01 Poprad, SK;  
 (740) Žuffa Ladislav, Ing., Poprad, SK;

**(111) 194379**

(151) 13.2.2001  
 (156) 24.9.2008  
 (180) 24.9.2018  
 (210) 2403-98  
 (220) 24.9.1998  
 (442) 7.11.2000  
 (450) 10.5.2001

**7 (511) 30, 31**

(511) 30 - Ochutené, tepelne spracované obilniny, najmä pečivo (všetko pochádzajúce z oblasti Podpoľania).  
 31 - Neupravené obilniny (pochádzajúce z oblasti Podpoľania).

**(540)**


(732) RACIO, s. r. o., Národných hrdinů 22, 690 02 Břeclav, CZ;

(740) Beleščák Ladislav, Ing., Piešťany, SK;

**(111) 194381**

(151) 13.2.2001  
 (156) 26.10.2008  
 (180) 26.10.2018  
 (210) 2672-98  
 (220) 26.10.1998  
 (442) 7.11.2000  
 (450) 10.5.2001

**8 (511) 9, 35, 36, 42**

(511) 9 - Počítačové programy a softvér; batérie; zariadenia poskytujúce alternatívnu energiu patriace do triedy 9; ochranné prostriedky proti príbojovým vlnám; magnetické disky a pásky; tlačiarne, váhy a skenery.

35 - Služby v oblasti reklamy; manažment obchodnej činnosti; administratívne služby v obchodnej činnosti; služby v oblasti prevádzkovania administratívnych kancelárií; poskytovanie počítačového určovania polohy prepravovaných balíkov; distribúcia vzoriek; pomoc v manažmente; poradenstvo v oblasti obchodného manažmentu.

36 - Služby v oblasti poisťovníctva; služby v oblasti finančníctva; služby v oblasti peňažníctva; realitné služby; maklérske služby; sprostredkovateľské služby v oblasti financovania, ručiteľské služby.

42 - Služby poskytovania potravín a nápojov; služby v oblasti dočasného ubytovania; služby v oblasti medicínskej, hygienickej a kozmetickej starostlivosti; veterinárne a poľnohospodárske služby; právne služby; služby v oblasti vedeckého a priemyselného výskumu; služby v oblasti programovania počítačov.

**(540) UNITED PARCEL SERVICE**

(732) United Parcel Service of America, Inc., 55 Glenlake Parkway, NE, Atlanta, Georgia 30328, US;

(740) Žovicová Viera, Mgr., Bratislava, SK;

**(111) 194454**

(151) 13.2.2001  
 (156) 31.8.2009  
 (180) 31.8.2019  
 (210) 2242-99  
 (220) 31.8.1999  
 (442) 7.11.2000  
 (450) 10.5.2001

**7 (511) 9, 42**

(511) 9 - Softvérové programy, informačné systémy.  
 42 - Profesionálne poradenstvo bez vzťahu k riadeniu, poradenstvo v rámci počítačov, výroby a koncepcie softvérových programov, štúdium technických projektov, prenájom počítačov, sprevádzkovanie programov, prenájom informačných programov, programovanie pre počítače.

**(540) Tech Data**

(732) Tech Data Corporation, 5350 Tech Data Drive, Clearwater, Florida 33760, US;

(740) PATENTSERVIS BRATISLAVA, a. s., Bratislava, SK;

**(111) 194648**

(151) 16.3.2001  
 (156) 11.8.2008  
 (180) 11.8.2018  
 (210) 2120-98  
 (220) 11.8.1998  
 (442) 11.12.2000  
 (450) 11.6.2001

**7 (511) 3, 16, 29, 30, 32, 33**

(511) 3 - Pracie a bieliace prípravky; čistiace, leštiace, odmasťovacie a brúsne prípravky; mydlá; prípravky kozmetické, voňavkárské, éterické oleje, prípravky na starostlivosť o telo a krásu, prípravky na starostlivosť o vlasy, prípravky na starostlivosť o ústnu dutinu.

16 - Papier a výrobky z papiera, lepenka a kartónové výrobky, tlačoviny, noviny, časopisy, knihy, tovar knižársky, fotografie, písacie potreby, kancelárske lepidlá, potreby pre umelcov zahrnuté v tejto triede, štetce, písacie stroje a kancelárske potreby s výnimkou nábytku, učebné a školské potreby a pomôcky s výnimkou prístrojov, hracie karty, typografické písmo a tlačiarenské štočky.

29 - Mäso, ryby, hydina, zverina, mäsové výťažky, konzervované, sušené a varené ovocie a zelenina, rôsoly, zavaraniny, vajcia, mlieko a mliečne výrobky, jedlé oleje a tuky, zeleninové, ovocné, mäsové a rybacie konzervy a konzervy s hotovými jedlami obsahujúce prevažne mäso, ryby a zeleninu, nakladaná zelenina.

30 - Káva, čaj, kakao, cukor, ryža, tapioka, ságo, kávové náhradky, múka a obilné preparáty, chlieb, sucháre a sušienky, koláče, jemné pečivo a cukrovinky, zmrzlina, med, sirup z melasy, droždie, prášky do pečiva, soľ, horčica, čierne korenie, ocot, chuťové omáčky, korenie, ľad.

32 - Pivo, ľahké pívá, ležiaky, minerálne vody, šumivé a iné nealkoholické nápoje, sirupy a iné prípravky na prípravu nápojov.

33 - Vína, liehoviny a likéry.

**(540) Hofer**

(732) Hofer Kommanditgesellschaft, Hofer Strasse 1, A-4642 Sattledt, AT;

(740) ROTT, RŮŽIČKA & GUTTMANN, v. o. s., Bratislava, SK;



**(111) 194650**

- (151) 16.3.2001
- (156) 25.8.2008
- (180) 25.8.2018
- (210) 2205-98
- (220) 25.8.1998
- (310) MI98C002152
- (320) 5.3.1998
- (330) IT
- (442) 11.12.2000
- (450) 11.6.2001

**7 (511) 9, 16, 36, 42**

(511) 9 - Magnetické karty a symboly, resp. tieto vybavené magnetickými páskami, plastické alebo potiahnuté plastom, vybavené pamäťou alebo zariadením určeným na identifikáciu dát, určené na použitie ako kreditné karty pre benzínové čerpace stanice.

16 - Kreditné karty alebo karty určené na platobné účely; podlahy z papiera a iných materiálov; papier, lepenka a výrobky z týchto materiálov pokiaľ nie sú uvedené v iných triedach; tlačoviny (tlačiarenské výrobky); materiály určené na viazanie kníh; fotografie; písacie potreby; adhezíva (lepidlá) na písacie potreby a pre domácnosť; potreby pre umelcov; štetce, písacie stroje a kancelárske potreby (okrem nábytku); učebné a inštrukčné (školské) materiály (okrem prístrojov); plastické obalové materiály (pokiaľ nie sú zahrnuté v iných triedach); hracie karty; tlačiarenské pásy; tlačiarenské štočky.

36 - Služby spojené s peňažníctvom.

42 - Tvorba programov a personálne služby, oboje v spojitosti s používaním kreditných kariet v oblasti distribúcie pohonných hmôt.

(540)



(591) čierna, biela, červená, modrá

(732) Oilinvest (Netherlands) B. V., Boompjes 40, 3011 XB Rotterdam, NL;

(740) Bušová Eva, JUDr., Bratislava, SK;

**(111) 194651**

- (151) 16.3.2001
- (156) 25.8.2008
- (180) 25.8.2018
- (210) 2207-98
- (220) 25.8.1998
- (442) 11.12.2000
- (450) 11.6.2001

**7 (511) 6, 19, 37, 42**

(511) 6 - Oceľové laná; oceľové stožiare; kľúče; klnice, príchytky; domové zvončeky s výnimkou elektrických; plechovky; kovové potrubia; kovania na okná; drôt; stavebné kovania; drôtené pletivo; drobný železiarsky tovar; spájkovací drôt; oceľové konštrukcie; hliníková fólia; kovové sudy; kovový stavebný materiál; kovové debnenie; kovová dlažba; kovová dlaždicová podlaha; kovanie na truhly; uholníky; kovania na dvere; kovové strešné krytiny; kovové rebríky; plech; kovanie na nábytok; kovové nádoby; kovové skrinky, debny.

19 - Asfalt; baraky, budy; betón; cement; stavebné konštrukcie s výnimkou kovových; kameň; kameniny pre stavebníctvo; dosky, latky; bazény s výnimkou kovových; stavebný materiál s výnimkou kovového; dlažba s výnimkou kovovej; dlaždice s výnimkou kovových.

37 - Pokrývačské práce na strechách budov; asfaltovanie; prenájom stavebných strojov a zariadení; stavebný dozor; demolácia budov; utesňovanie stavieb; izolovanie stavieb; murárstvo; maľovanie a natieranie (interiérové a exteriérové); štukovanie, sadrovanie; klmpiarstvo a inštalatérstvo; umelecká stolárska výroba a opravy; stavebné informácie; vrtanie studní.

42 - Architektonické poradenstvo; projektovanie stavieb; zostavovanie stavebných výkresov; projektová činnosť, štúdie technických projektov; geologický prieskum, vyhľadávanie; prenájom prenosných stavieb.

(540)



(732) Machovčák Stanislav, Ing., Staškov 767, 023 53 Staškov, SK;

(740) Beleščák Ladislav, Ing., Piešťany, SK;

**(111) 194894**

- (151) 20.4.2001
- (156) 25.8.2009
- (180) 25.8.2019
- (210) 2150-99
- (220) 25.8.1999
- (442) 18.1.2001
- (450) 10.7.2001

**7 (511) 1, 2, 3**

(511) 1 - Syntetické a umelé živice ako surovina, aditíva do náterových látok ako priemyselné chemikálie, ochranné prostriedky proti ohňu, plastické hmoty v surovom stave.

2 - Farby, laky, emaily, fermeže, náterové látky, riedidlá do náterových látok, farieb a lakov, zlatolaky, tmely, farbivá, moridlá, ochranné prostriedky proti hrdzi a hnilobe dreva, ohňuvzdorné nátery, práškové náterové látky, práškové farby, impregnačné prostriedky na drevo a na betón vo forme farieb, moridlá na drevo, elektroforézne náterové látky, nástrekové hmoty na báze organických spojív a organických plnidiel.

3 - Odstraňovače starých náterov, prostriedky na odstraňovanie farieb, lakov, malieb, hrdze, fermeží.

**(540) PLAMOIZOL**

(732) CHEMOLAK, a. s., Továrnska 7, 919 04 Smolenice, SK;

**(111) 194895**

(151) 20.4.2001  
 (156) 25.8.2009  
 (180) 25.8.2019  
 (210) 2151-99  
 (220) 25.8.1999  
 (442) 18.1.2001  
 (450) 10.7.2001

**7 (511) 1, 2, 3**

(511) 1 - Syntetické a umelé živice ako surovina, aditíva do náterových látok ako priemyselné chemikálie, ochranné prostriedky proti ohňu, plastické hmoty v surovom stave.

2 - Farby, laky, emaily, fermeže, náterové látky, riedidlá do náterových látok, farieb a lakov, zlatolaky, tmely, farbivá, moridlá, ochranné prostriedky proti hrdzi a hnilobe dreva, ohňuvzdorné nátery, práškové náterové látky, práškové farby, impregnačné prostriedky na drevo a na betón vo forme farieb, moridlá na drevo, elektroforézne náterové látky, nástrekové hmoty na báze organických spojív a organických plnidiel.

3 - Odstraňovače starých náterov, prostriedky na odstraňovanie farieb, lakov, malieb, hrdze, fermeží.

**(540) CERED**

(732) CHEMOLAK, a. s., Továrnská 7, 919 04 Smolenice, SK;

**(111) 194896**

(151) 20.4.2001  
 (156) 25.8.2009  
 (180) 25.8.2019  
 (210) 2152-99  
 (220) 25.8.1999  
 (442) 18.1.2001  
 (450) 10.7.2001

**7 (511) 1, 2, 3**

(511) 1 - Syntetické a umelé živice ako surovina, aditíva do náterových látok ako priemyselné chemikálie, ochranné prostriedky proti ohňu, plastické hmoty v surovom stave.

2 - Farby, laky, emaily, fermeže, náterové látky, riedidlá do náterových látok, farieb a lakov, zlatolaky, tmely, farbivá, moridlá, ochranné prostriedky proti hrdzi a hnilobe dreva, ohňuvzdorné nátery, práškové náterové látky, práškové farby, impregnačné prostriedky na drevo a na betón vo forme farieb, moridlá na drevo, elektroforézne náterové látky, nástrekové hmoty na báze organických spojív a organických plnidiel.

3 - Odstraňovače starých náterov, prostriedky na odstraňovanie farieb, lakov, malieb, hrdze, fermeží.

**(540) SYNRED**

(732) CHEMOLAK, a. s., Továrnská 7, 919 04 Smolenice, SK;

**(111) 194931**

(151) 20.4.2001  
 (156) 28.8.2008  
 (180) 28.8.2018  
 (210) 2246-98  
 (220) 28.8.1998  
 (442) 18.1.2001  
 (450) 10.7.2001

**7 (511) 32**

(511) 32 - Minerálne vody.

**(540) Klenot minerálnych vôd**

(732) Minerálne vody, a. s., Slovenská 19, 081 86 Prešov, SK;

(740) Holoubková Mária, Ing., Bratislava, SK;

**(111) 195103**

(151) 24.4.2001  
 (156) 22.7.2008  
 (180) 22.7.2018  
 (210) 1952-98  
 (220) 22.7.1998  
 (442) 10.4.2000  
 (450) 10.7.2001

**7 (511) 3, 5, 10, 21**

(511) 3 - Avivážne prostriedky, čistiace prípravky, dezinfekčné mydlá, dezodoračné mydlá, kozmetické prípravky, krémy (kozmetické), medicínálne mydlá, mydlá, mydlá proti poteniu, mydlá s protipotivými účinkami, kúpeľové soli, mydlá dezinfekčné, mydlá dezodoračné, vatové tyčinky na kozmetické účely, namáčacie prípravky, šampóny, pracie prípravky, mlieko čistiace, kozmetické prípravky do kúpeľa, líčidlá.

5 - Dámske vložky.

10 - Cumlíky na detské fľaše, cumlíky pre dojča.

21 - Hrebene, kefy, kozmetické pomôcky, špongie na umývanie, hrebene na rozčesávanie vlasov (riedke).

**(540) FLUOREX**

(732) Mattes Slovakia, spol. s r. o., Záhradná 1/5760, 841 07 Bratislava, SK;

(740) Ďurana Miloš, Žilina, SK;

**(111) 195391**

(151) 17.5.2001  
 (156) 4.8.2009  
 (180) 4.8.2019  
 (210) 1967-99  
 (220) 4.8.1999  
 (442) 12.2.2001  
 (450) 6.8.2001

**7 (511) 3**

(511) 3 - Mydlá; voňavkárske výrobky, éterické oleje; kozmetické prípravky; kolínske vody, toaletné vody, parfumované telové spreje; oleje, krémy a lotiony na pleť a pokožku; púdre; kúpeľové a sprchovacie prípravky; vlasové vody; prípravky na čistenie zubov a starostlivosť o chrup; ústne vody bez liečivých účinkov; dezodoranty na osobnú potrebu; antiperspiranty na osobné použitie; neliečivé toaletné prípravky.

**(540) EUPHORIA**

(732) CALVIN KLEIN COSMETIC CORPORATION, 501 Silverside Road., Wilmington, Delaware 19809, US;

(740) Žovicová Viera, Mgr., Bratislava, SK;

**(111) 195468**

(151) 15.6.2001  
 (156) 20.11.2008  
 (180) 20.11.2018  
 (210) 2940-98  
 (220) 20.11.1998  
 (442) 12.3.2001  
 (450) 11.9.2001

**7 (511) 9, 11, 16, 35, 37, 40, 41**

(511) 9 - Magnetické nosiče údajov a záznamové disky.  
 11 - Svetelné reklamy.  
 16 - Knihy, knižné edície, knižné výrobky, tlačoviny, časopisy, potreby pre umelcov patriace do triedy 16, papiernický tovar, fotografie.  
 35 - Reklamná činnosť.  
 37 - Opravy, montážne a inštalačné služby.  
 40 - Spracovanie a úprava materiálov.  
 41 - Vydavateľská činnosť, tvorba vzdelávacích a zábavných programov, organizovanie kurzov a školení.

**(540) UROB SI SÁM**

(732) JAGA GROUP, s. r. o., Imricha Karvaša 2, 811 07 Bratislava, SK;

**(111) 195469**

(151) 15.6.2001  
 (156) 20.11.2008  
 (180) 20.11.2018  
 (210) 2941-98  
 (220) 20.11.1998  
 (442) 12.3.2001  
 (450) 11.9.2001

**7 (511) 9, 11, 16, 35, 37, 40, 41**

(511) 9 - Magnetické nosiče údajov a záznamové disky.  
 11 - Svetelné reklamy.  
 16 - Knihy, knižné edície, knižné výrobky, tlačoviny, časopisy, potreby pre umelcov patriace do triedy 16, papiernický tovar, fotografie.  
 35 - Reklamná činnosť.  
 37 - Opravy, montážne a inštalačné služby.  
 40 - Spracovanie a úprava materiálov.  
 41 - Vydavateľská činnosť, tvorba vzdelávacích a zábavných programov, organizovanie kurzov a školení.

**(540)**



(732) JAGA GROUP, s. r. o., Imricha Karvaša 2, 811 07 Bratislava, SK;

**(111) 195489**

(151) 15.6.2001  
 (156) 7.6.2009  
 (180) 7.6.2019  
 (210) 1442-99  
 (220) 7.6.1999  
 (442) 12.3.2001  
 (450) 11.9.2001

**7 (511) 9, 35, 37, 38, 42**

(511) 9 - Počítače - hardvér vrátane počítačových doplnkov; počítačové klávesnice; prístroje na spracovanie informácií; softvér a programové vybavenie každého druhu včítane softvéru a programa

mového vybavenia špeciálneho; súbory dát a informácií každého druhu na každom type nosiča okrem papierových nosičov; videokazety; CD disky; počítačové siete (hardvér a softvér); kancelárska technika - tlačiarne, telefóny, faxy, kopírovacie stroje, skartovače, prístroje a nástroje navigačné; prístroje a nástroje na vedecké a laboratórne účely; navigačné prístroje a nástroje; prístroje a nástroje geodetické a prístroje na bezdrôtovú telegrafiu; prístroje fotografické, kinematografické, optické včítane premietacích obrazov a zväčšovacích prístrojov; prístroje a nástroje na meranie a váženie; prístroje a nástroje signalizačné; prístroje a nástroje na účely záchranné a učebné; prístroje na záznam a reprodukciu hovoreného slova; rozhlasové a televízne prijímače a vysielacie; satelitné prijímače; gramofóny; audiovizuálna technika každého druhu; magnetofóny každého druhu; kancelárske stroje a zariadenia včítane zariadenia na spracovanie dát; zapisovacie pokladnice a počítacie stroje včítane kancelárskych a dierovacích strojov; výpočtová technika každého druhu včítane periférnych zariadení a komunikačných zariadení; telekomunikačná technika každého druhu včítane interface na spojenie s výpočtovou technikou; prenosné prepojovacie medzičlánky na hlavné počítače; meracie prístroje a nástroje; meracie prístroje so záznamovými prvkami; merače elektriny a elektrické meracie prístroje; elektrické a elektronické zariadenia na výpočet a odovzdávanie štatistických údajov a informácií, ako i na dozor, overovače a diaľkové ovládače priemyselných operácií; informačné zariadenia; elektrotechnické prístroje, nástroje a náradie neobsiahnuté v iných triedach.  
 35 - Automatizované spracovanie dát; prenájom kopírovacích strojov; prenájom kancelárskych strojov a zariadení; prenájom registračných pokladníc.  
 37 - Opravy elektrických prístrojov; opravy, inštalácia elektrických spotrebičov, opravy kancelárskych strojov a prístrojov; opravy strojov; stroje - údržba a opravy; opravy a inštalácia reprodukčnej elektrotechniky; inštalácia a opravy elektrických vedení; inštalácia kancelárskych a obchodných strojov a prístrojov; inštalácia počítačových sietí (hardvér).  
 38 - Prevádzkovanie počítačových sietí; prenájom modemov; prenájom telekomunikačných prístrojov; prenájom prístrojov na prenos správ; prenájom zariadení na prenos informácií.  
 42 - Projektovanie; projektovanie elektrických zariadení; štúdie projektov; prenájom počítačov; prenájom počítačového softvéru; prenájom predajných automatov; prenájom výpočtovej techniky; inžinierske práce; tvorba, inštalácia a aktualizácia softvéru; programovanie; softvér - návrhy; poradenská činnosť v oblasti výpočtovej techniky; grafické práce včítane počítačovej grafiky; konzultačná a poradenská činnosť v oblasti informatiky.

**(540) OFFICEPRO**

(732) Amorgos a.s., Nemocniční 987/12, 702 00 Moravská Ostrava, CZ;

**(111) 195598**

(151) 18.6.2001  
 (156) 27.8.2009  
 (180) 27.8.2019  
 (210) 2223-99  
 (220) 27.8.1999  
 (442) 12.3.2001  
 (450) 11.9.2001

**7 (511) 9, 16, 25, 35, 38, 39, 41, 42**

(511) 9 - Nahrané a nenahrané nosiče magnetických údajov, exponované dlhometrážne a krátkometrážne, dokumentárne, kreslené a spravodajské filmy; televízne filmy a televízne programy nahrané na filmovom materiáli, videopáskach, perforovanom magnetickom filme (na filme s magnetickou stopou) a kompaktných diskoch a ich verziách upravených na reprodukciu v multimedialnej výpočtovej technike; magnetické a optické nosiče s nahratým zvukom alebo obrazom.

16 - Papier, lepenka a výrobky vyrobené z týchto materiálov a nezahrnuté v iných triedach; objednávkové listy, kalendáre, fotografie, dosky a šanóny, letáky, katalógy, plagáty, lepiace štítky, tlačené publikácie, piernické výrobky, dopisné papiere a obálky, kancelárske potreby, papierové a plastové vrecúška, učebné a inštruktážne materiály (okrem prístrojov).

25 - Oblečenie.

35 - Reklamné a propagačné služby vrátane šírenia reklamných a propagačných materiálov; výroba televíznych a filmových reklám objednaných tretími stranami; požičovanie reklamných a propagačných materiálov; organizovanie reklamných kampaní objednaných tretími stranami; podporovanie a reklama služieb objednaných tretími stranami; služby zahŕňajúce organizovanie reklamných a propagačných výstav, programov a veľtrhov objednaných tretími stranami; poradenské služby v odbore reklamy a propagácie.

38 - Tlačové informačné a spravodajské kancelárie, služby v odbore vysielania televíznych programov, správ, dokumentov, dlhometrážnych, krátkometrážnych a kreslených filmov a tiež televíznych zábavných programov; výroby a šírenia televíznych a rozhlasových programov, spravodajských filmov, dlhometrážnych, krátkometrážnych filmov a televíznych filmov.

39 - Distribúcia televíznych programov

41 - Služby v odbore organizovania a prevádzkovania (vykonávania) koncertov, zábavných a športových programov; služby v odbore organizovania a prevádzkovania (vykonávania) súťažných a kvízových programov; služby v odbore požičovania audiovizuálnych nahrávok a filmov; služby v odbore organizovania a vykonávania nahrávok platní a diskov.

42 - Služby v odbore riadenia copyrightu; služby v odbore vykonávania licencií duševného vlastníctva; poradenské služby v odbore ochrany duševného vlastníctva.

**(540)**

(591) modrá, žltá

(732) TVN Spółka Akcyjna, ul. Wiertnicza 166, 02-952 Warszawa, PL;

(740) PATENTSERVIS BRATISLAVA, a. s., Bratislava, SK;

**(111) 195937**

(151) 12.7.2001  
 (156) 20.5.2008  
 (180) 20.5.2018  
 (210) 1323-98  
 (220) 20.5.1998  
 (442) 9.4.2001  
 (450) 8.10.2001

**7 (511) 9, 16, 35, 37, 38, 42**

(511) 9 - Prístroje a nástroje vedecké, elektrické a elektronické; softvér, počítačový softvér, softvérové produkty, softvérové operačné systémy a počítačové programy; počítače, počítačový hardvér, počítačový firmvér, mikropočítače; periférne zariadenia počítačov, tlačiarne, terminály, monitory, vizuálne zobrazovacie jednotky, klávesnice; zariadenia na uchovávanie dát, magnetické a optické diskety, disky a disketové mechaniky, kazetové mechaniky; prístroje, produkty, programy a softvér na: spracovávanie textov, dát a obrazov, zhromažďovanie informácií, ich spravovanie, prezentáciu a riadenie, na bázy dát, spravovanie báz dát, počítačové navrhovanie dizajnu (CAD aplikácie), na inžinierske činnosti a výrobu, pracovný manažment, číslicové riadenie počítačov, programovateľnú logickú kontrolu, okrajové stanice, pre riadenie a zber dát, rozpoznávanie hlasu, rozpoznávanie hovoriaceho, overovanie odtlačkov prstov, na telekomunikácie, dátovú komunikáciu, rádio, televíziu, video a diaľkové konferencie; prístroje, produkty, programy a softvér na: námornú, leteckú, vesmírnu a satelitnú komunikáciu a riadenie, na karty a čipové karty, šifrovanie, elektronické kódovanie a dekódovanie, na sieťovú komunikáciu a manažment, odosielanie a prijímanie správ, elektronické transakcie, multimedialny aplikačný manažment, prezentácie a kontrolu; všetko patriace do triedy 9.

16 - Papier, lepenka, kartón a tovary vyrobené z týchto materiálov nezahrnuté v iných triedach; tlačoviny vrátane adresárov, telefónnych zoznamov, katalógov, reklamných a propagačných materiálov; učebné a informačné manuály a príručky; piernický tovar; písacie stroje a kancelárske tlačiarne, vzdelávacie a učebné potreby (s výnimkou prístrojov); všetko patriace do triedy 16.

35 - Služby spracovania údajov, služby riadenia báz dát; všetko patriace do triedy 35.

37 - Údržba, opravy a inštalácie počítačov, mikropočítačov, hardvéru, periférnych zariadení počítačov, tlačiarní, terminálov, monitorov, vizuálnych zobrazovacích jednotiek, klávesníc; údržba, opravy a inštalácie prístrojov, nástrojov, vybavenia a systémov na elektronické spracovanie dát, na elektronické kancelárske činnosti a riadenie, na komunikácie, telekomunikácie a na prevádzku, spravovanie a riadenie satelitov; všetko patriace do triedy 37.

38 - Telekomunikačné a komunikačné služby; telekomunikačné a komunikačné služby prostredníctvom rádiových, teletextových a iných elektronických, zvukových, sluchových, ústnych alebo vizuálnych komunikačných prostriedkov; prenos dát a informácií; prenos dát a informácií prostredníctvom satelitov, laserových lúčov, optických vlákien, rádiovonických, telefonických a elektronických prostriedkov; konzultačné služby súvisiace s uvedenými službami; všetko patriace do triedy 38.

42 - Vedecký a priemyselný výskum; počítačové programovanie; konzultačné služby súvisiace s počítačovým programovaním, hardvérom, softvérom a dizajnom počítačových systémov, špecifikovanie a výber elektronickej komunikácie; zostavovanie a aktualizácia hardvéru, softvéru a počítačových systémov; výskum v oblasti počítačového hardvéru a softvéru, prenájom počítačového softvéru, prenájom prístupového času k počítačovým bázam dát; údržba, opravy a inštalácie softvéru a softvérových produktov; všetko patriace do triedy 42.

**(540) LOGICA**

(732) Logica plc, Stephenson House, 75 Hampstead Road, London NW1 2PL, GB;  
(740) Fajnorová Mária, Ing., Bratislava, SK;

**(111) 195963**

(151) 12.7.2001  
(156) 16.4.2009  
(180) 16.4.2019  
(210) 954-99  
(220) 16.4.1999  
(442) 9.4.2001  
(450) 8.10.2001

**7 (511) 1, 3, 5**

(511) 1 - Chemikálie pre priemysel a vedu.  
3 - Prípravky na čistenie, umývanie, odmasťovanie, mydlá.  
5 - Dezinfekčné prípravky.

**(540) SEPTODERM**

(732) BOCHEMIE a. s., Lidická 326, 735 95 Bohumín, CZ;  
(740) ROTT, RŮŽIČKA & GUTTMANN, v. o. s., Bratislava, SK;

**(111) 195964**

(151) 12.7.2001  
(156) 16.4.2009  
(180) 16.4.2019  
(210) 956-99  
(220) 16.4.1999  
(442) 9.4.2001  
(450) 8.10.2001

**7 (511) 1, 3, 5**

(511) 1 - Chemikálie pre poľnohospodárstvo, priemysel.  
3 - Prípravky na čistenie, umývanie, pranie.  
5 - Dezinfekčné prípravky, fungicídne prípravky.

**(540) SAVAGRO**

(732) BOCHEMIE a. s., Lidická 326, 735 95 Bohumín, CZ;  
(740) ROTT, RŮŽIČKA & GUTTMANN, v. o. s., Bratislava, SK;

**(111) 195965**

(151) 12.7.2001  
(156) 16.4.2009  
(180) 16.4.2019  
(210) 957-99  
(220) 16.4.1999  
(442) 9.4.2001  
(450) 8.10.2001

**7 (511) 1, 3, 5**

(511) 1 - Chemikálie pre priemysel, vedu, poľnohospodárstvo.  
3 - Prípravky na čistenie.  
5 - Dezinfekčné prípravky.

**(540) DESPREJ**

(732) BOCHEMIE a. s., Lidická 326, 735 95 Bohumín, CZ;  
(740) ROTT, RŮŽIČKA & GUTTMANN, v. o. s., Bratislava, SK;

**(111) 196816**

(151) 15.10.2001  
(156) 31.12.2008  
(180) 31.12.2018  
(210) 3390-98  
(220) 31.12.1998  
(442) 10.7.2001  
(450) 7.1.2002

**7 (511) 9, 16, 35, 36, 38, 41, 42**

(511) 9 - Nosiče informácií, dát, zvuku a obrazu; elektronické publikácie, najmä s obsahom reportáží, správ, informácií; elektronické zoznamy a adresáre; informačné materiály, časopisy, knihy, obchodné a odborné publikácie, všetko elektronicky šírené a týkajúce sa správ, obchodu, financií, aktuálnych udalostí, zábavy, športu, kultúry, cenných papierov, trhov s cennými papiermi, vedy a priemyslu.  
16 - Tlačoviny a polygrafické výrobky, najmä knihy, časopisy, noviny, prílohy novín, informačné letáky a brožúry, študijné texty, katalógy, zoznamy, adresáre, programy, fotografie.  
35 - Reklamné a propagačné služby; obchodné a podnikateľské poradenstvo; personálne poradenstvo.  
36 - Informačné služby týkajúce sa financií a správ z tejto oblasti, zahrnujúce poskytovanie analýz trhov s cennými papiermi; finančné poradenstvo, poradenstvo v oblasti poistenia.  
38 - Šírenie správ, informácií prostredníctvom informačných sietí; poskytovanie interaktívneho elektronického, zvukového a obrazového spojenia, informačné služby zverejňované cez sieťový distribučný systém, prostredníctvom neho alebo pomocou sieťového distribučného systému.  
41 - Vydavateľské a nakladateľské služby, organizovanie odborných akcií, školení, kurzov, prednášok konferencií, súťaží najmä z oblasti správ, obchodu, financií, aktuálnych udalostí, zábavy, športu, cenných papierov, trhu s cennými papiermi, vedy a priemyslu.  
42 - Profesionálne poradenstvo s výnimkou obchodného, podnikového a finančného poradenstva.

**(540) HOSPODÁRSKE NOVINY**

(732) ECOPRESS a. s., Seberínho 1, 820 07 Bratislava, SK;  
(740) Hojčuš Peter, Ing., Bratislava, SK;

**(111) 196932**

(151) 15.10.2001

(156) 7.6.2009

(180) 7.6.2019

(210) 1440-99

(220) 7.6.1999

(442) 10.7.2001

(450) 7.1.2002

**7 (511) 9, 35, 37, 38, 42**

(511) 9 - Počítače - hardvér vrátane počítačových doplnkov; počítačové klávesnice; prístroje na spracovanie informácií; softvér a programové vybavenie každého druhu vrátane softvéru a programového vybavenia špeciálneho; súbory dát a informácií každého druhu na každom type nosiča; videokazety; CD disky; počítačové siete (hardvér, softvér); kancelárska technika - tlačiarne, telefóny, faxy, fotokopírovacie stroje, skartovače, prístroje a nástroje navigačné; prístroje a nástroje na vedecké a laboratórne účely; navigačné prístroje a nástroje; prístroje a nástroje geodetické a prístroje na bezdrôtovú telegrafiu; prístroje fotografické, kinematografické, optické vrátane premietačov obrazov a zväčšovacích prístrojov; prístroje a nástroje na meranie a váženie; prístroje a nástroje signalizačné; prístroje a nástroje na účely záchranné a učebné; prístroje na záznam a reprodukciu hovoreného slova; rozhlasové a televízne prijímače a vysielacie; satelitné prijímače; gramofóny; audiovizuálna technika každého druhu; magnetofóny každého druhu; kancelárske stroje a zariadenia vrátane zariadenia na spracovanie dát; zapisovacie pokladnice a počítacie stroje vrátane kancelárskych a dierovacích strojov; výpočtová technika každého druhu vrátane periférnych zariadení a komunikačných zariadení; telekomunikačná technika každého druhu vrátane interface na spojenie s výpočtovou technikou; prenosné prepojovacie medzičlánky na hlavné počítače; meracie prístroje a nástroje; meracie prístroje so známymi prvkami; merače elektriny a elektrické meracie prístroje; elektrické a elektronické zariadenia na výpočet a odovzdávanie štatistických údajov a informácií, ako i na dozor, overovače a diaľkové ovládače priemyselných operácií; informačné zariadenia; elektrotechnické prístroje, nástroje a náradie neobsiahnuté v iných triedach.

35 - Automatizované spracovanie dát, prenájom kopírovacích strojov, prenájom kancelárskych strojov a zariadení, prenájom registračných pokladníc.

37 - Opravy elektrických prístrojov; opravy, inštalácia elektrických spotrebičov, opravy kancelárskych strojov a prístrojov; opravy strojov; stroje - údržba a opravy; opravy a inštalácia reprodukčnej elektrotechniky; inštalácia a opravy elektrických vedení; inštalácia kancelárskych a obchodných strojov a prístrojov, inštalácia počítačových sietí - hardvéru.

38 - Prenos správ, dát, textových, grafických a obrazových informácií pomocou počítača, počítačová komunikácia, prenájom modemov, prenájom telekomunikačných prístrojov, prenájom prístrojov na prenos správ, prenájom zariadení na prenos informácií.

42 - Projektovanie; projektovanie elektrických zariadení; štúdie projektov; prenájom počítačov, prenájom počítačového softvéru, prenájom predajných automatov, prenájom výpočtovej techniky, inžinierske práce; tvorba, inštalácia a aktualizácia softvéru; programovanie; softvér - návrhy; poradenská činnosť v oblasti výpočtovej techniky; grafické práce vrátane počítačovej grafiky; konzultácia a poradenská činnosť v oblasti informatiky.

**(540) SIL**

(732) Amorgos a.s., Nemocniční 987/12, 702 00 Moravská Ostrava, CZ;

**(111) 197046**

(151) 17.10.2001

(156) 10.8.2009

(180) 10.8.2019

(210) 2014-99

(220) 10.8.1999

(442) 18.1.2001

(450) 7.1.2002

**7 (511) 3**

(511) 3 - Výrobky voňavkárske, kozmetické a toaletné mydlá.

**(540) AXA**

(732) ASTRID, spol. s r. o., U průhonu 10, 170 04 Praha, CZ;

(740) ROTT, RŮŽIČKA & GUTTMANN, v. o. s., Bratislava, SK;

**(111) 198811**

(151) 15.4.2002

(156) 6.11.2008

(180) 6.11.2018

(210) 2798-98

(220) 6.11.1998

(442) 12.6.2000

(450) 2.7.2002

**7 (511) 11, 12, 17**

(511) 11 - Svetlá na automobily; svetelné zdroje a svetelné prístroje pre automobilový priemysel.

12 - Automobily a ich súčasti; náhradné diely automobilov; kapoty; časti karosérie; blatníky; čelá; chladiče; výfuky; nárazníky; mrežky.

17 - Plastické látky a výrobky z plastov pre automobilový priemysel; súčasti a doplnky z plastov na automobily - uvedené tovary ako polotovary.

**(540) AUTO KELLY**

(732) Auto Kelly, a. s., K červenému dvoru 10, 100 00 Praha, CZ;

(740) Máčajová Mária, Ing., Nitra, SK;

**(111) 200716**

(151) 10.10.2002

(156) 16.10.2008

(180) 16.10.2018

(210) 2582-98

(220) 16.10.1998

(442) 12.6.2000

(450) 9.1.2003

**7 (511) 7, 35, 37, 42**

(511) 7 - Vysokotlakové čistiace stroje, príslušenstvo vysokotlakových čistiacich strojov, náhradné diely vysokotlakových čistiacich strojov, mechanické zametacie stroje, príslušenstvo a náhradné diely mechanických zametacích strojov, vysávače, príslušenstvo a náhradné diely vysávačov.

35 - Reklamné činnosti, vydávanie a aktualizovanie reklamných materiálov, sprostredkovanie obchodu s tovarom, pomoc pri riadení obchodnej spoločnosti, poradenstvo obchodné, kancelárie zaoberajúce sa dovozom a vývozom tovaru, sprostredkovanie predaja a nákupu strojov v triede 7.

37 - Prenájom strojov v triede 7, opravárenský servis strojov, montáž a opravy uvedených strojov, oprava, údržba strojov.

42 - Odborné poradenstvo (s výnimkou obchodného) v odbore čistiacich a zametacích strojov a vysávačov.

**(540) kränzle**

(732) Kalabus Branislav, Ing., Hričovská 205, 010 01 Žilina, SK;

(740) Hojčuš Peter, Ing., Bratislava, SK;

**(111) 202952**

(151) 9.6.2003

(156) 11.3.2009

(180) 11.3.2019

(210) 628-99

(220) 11.3.1999

(442) 4.3.2003

(450) 11.9.2003

**7 (511) 35, 42**

(511) 35 - Sprostredkovanie obchodu; marketing; prieskum a analýza trhov; prieskum verejnej mienky; kopírovanie alebo rozmnožovanie dokumentov; zbieranie údajov do centrálnej databázy.

42 - Aktualizovanie, inštalácia a spúšťanie počítačových programov; automatizované spracovanie dát; obnovovanie počítačových databáz; prenájom prístupového času k databázam; počítačové programovanie; tlač, tlačeňia.

**(540)**

*Spravodaj*

(732) Spravodaj Nitra, spol. s r. o., Biovetská 17, 949 01 Nitra, SK;

(740) Máčajová Mária, Ing., Nitra, SK;

**(111) 206960**

(151) 9.8.2004

(156) 26.10.2008

(180) 26.10.2018

(210) 2673-98

(220) 26.10.1998

(442) 7.11.2000

(450) 3.11.2004

**8 (511) 9, 35, 36, 42**

(511) 9 - Počítačové programy a softvér; batérie; zariadenia poskytujúce alternatívnu energiu patriace do triedy 9; ochranné prostriedky proti príbojovým vlnám; magnetické disky a pásky; tlačiarne, váhy a skenery.

35 - Služby v oblasti reklamy; manažment obchodnej činnosti; administratívne služby v obchodnej činnosti; služby v oblasti prevádzkovania administratívnych kancelárií; poskytovanie počítačového určovania polohy prepravovaných balíkov; distribúcia vzoriek; pomoc v manažmente; poradenstvo v oblasti obchodného manažmentu.

36 - Služby v oblasti poisťovníctva; služby v oblasti finančníctva; služby v oblasti peňažníctva; realitné služby; maklérske služby; sprostredkovateľské služby v oblasti financovania, ručiteľské služby.

42 - Služby poskytovania potravín a nápojov; služby v oblasti dočasného ubytovania; služby v oblasti medicínskej, hygienickej a kozmetickej starostlivosti; veterinárne a poľnohospodárske služby; právne služby; služby v oblasti vedeckého a priemyselného výskumu; služby v oblasti programovania počítačov.

**(540)**



(732) United Parcel Service of America, Inc., 55 Glenlake Parkway, NE, Atlanta, Georgia 30328, US;

(740) Žovicová Viera, Mgr., Bratislava, SK;

**(111) 214986**

(151) 10.8.2006

(156) 11.2.2008

(180) 11.2.2018

(210) 330-98

(220) 11.2.1998

(442) 14.2.2000

(450) 5.10.2006

**7 (511) 9, 35, 41, 42**

(511) 9 - Diapozitívy, nahrané počítačové programy, videokazety, zvukové nahrávky na diskoch, zvukové nahrávky na nosičoch, zvukové nahrávky na páskach.

35 - Organizovanie komerčných alebo reklamných výstav, organizovanie výstav na komerčné alebo reklamné účely, rozširovanie reklamných materiálov (letákov, prospektov, tlačív, vzoriek) zákazníkom, rozširovanie reklamných alebo inzertných oznamov, vydávanie a aktualizovanie reklamných materiálov, vylepovanie plagátov.

41 - Organizovanie kultúrnych alebo vzdelávacích výstav, výroba videofilmov.

42 - Architektonické poradenstvo, architektúra, prevádzkovanie výstav, priemyselný dizajn, tlač, tlačeňia, umelecký dizajn.

**(540)**



(732) Habodászová Katarína, Fraňa Kráľa 13, 811 05 Bratislava, SK;

**(111) 219208**

(151) 17.9.2007

(156) 14.10.2008

(180) 14.10.2018

(210) 1035-2007

(220) 14.10.1998

(450) 2.11.2007

**9 (511) 5**

(511) 5 - Liečivá, chemické prípravky pre lekárske a hygienické účely, farmaceutické lieky a prípravky, náplasti, chirurgické obvazy, dezinfekčné prípravky.

**(540) EVION**

(732) Merck KGaA, Frankfurter Strasse 250, D-64293 Darmstadt, DE;

(740) Štros David, JUDr., Bratislava, SK;

---



## Prevody a prechody práv

**(111) 103653**

(210) 611  
 (732) VITREA a.s., Ctíradova 508/1, 140 00 Praha, CZ;  
 (770) BOHEMIA CRYSTALEX TRADING, a. s., Štěpánská 7, 120 00 Praha, CZ;  
 Dátum uzavretia zmluvy: 30.6.2008  
 (580) 23.9.2008

**(111) 117954**

(210) 9457  
 (732) MEZ, a.s., 592 62 Nedvědice, CZ;  
 (770) ELSLAV, spol. s r. o., Cyrilská 16, 602 00 Brno, CZ;  
 Dátum uzavretia zmluvy: 15.8.2002  
 (580) 28.10.2008

**(111) 152914**

(210) 9284  
 (732) D & K SLOVAKIA, spol. s r. o., Košická 6, 821 09 Bratislava, SK;  
 (770) GUMON AGROFOREST, a. s., Košická 6, 825 16 Bratislava, SK;  
 Dátum uzavretia zmluvy: 26.8.2008  
 (580) 21.10.2008

**(111) 153129**

(210) 12640  
 (732) PALMA Group, a.s., Račianska 76, 836 04 Bratislava, SK;  
 (770) Palma - Tumys, a. s., Račianska 76, 836 04 Bratislava, SK;  
 (580) 26.9.2008

**(111) 154239**

(210) 21601  
 (732) PALMA Group, a.s., Račianska 76, 836 04 Bratislava, SK;  
 (770) PALMA-TUMYS, a. s. Bratislava, Račianska 76, 836 04 Bratislava, SK;  
 (580) 26.9.2008

**(111) 154349**

(210) 22971  
 (732) PALMA Group, a.s., Račianska 76, 836 04 Bratislava, SK;  
 (770) Palma - Tumys, a. s., Račianska 76, 836 04 Bratislava, SK;  
 (580) 26.9.2008

**(111) 154350**

(210) 22976  
 (732) PALMA Group, a.s., Račianska 76, 836 04 Bratislava, SK;  
 (770) Palma - Tumys, a. s., Račianska 76, 836 04 Bratislava, SK;  
 (580) 26.9.2008

**(111) 154351**

(210) 22977  
 (732) PALMA Group, a.s., Račianska 76, 836 04 Bratislava, SK;  
 (770) Palma - Tumys, a. s., Račianska 76, 836 04 Bratislava, SK;  
 (580) 26.9.2008

**(111) 154352**

(210) 22980  
 (732) PALMA Group, a.s., Račianska 76, 836 04 Bratislava, SK;  
 (770) Palma - Tumys, a. s., Račianska 76, 836 04 Bratislava, SK;  
 (580) 26.9.2008

**(111) 154411**

(210) 22972  
 (732) PALMA Group, a.s., Račianska 76, 836 04 Bratislava, SK;  
 (770) Palma - Tumys, a. s., Račianska 76, 836 04 Bratislava, SK;  
 (580) 26.9.2008

**(111) 154412**

(210) 22973  
 (732) PALMA Group, a.s., Račianska 76, 836 04 Bratislava, SK;  
 (770) Palma - Tumys, a. s., Račianska 76, 836 04 Bratislava, SK;  
 (580) 26.9.2008

**(111) 154414**

(210) 22978  
 (732) PALMA Group, a.s., Račianska 76, 836 04 Bratislava, SK;  
 (770) Palma - Tumys, a. s., Račianska 76, 836 04 Bratislava, SK;  
 (580) 26.9.2008

**(111) 154422**

(210) 22974  
 (732) PALMA Group, a.s., Račianska 76, 836 04 Bratislava, SK;  
 (770) Palma - Tumys, a. s., Račianska 76, 836 04 Bratislava, SK;  
 (580) 26.9.2008

**(111) 156803**

(210) 36807  
 (732) PALMA Group, a.s., Račianska 76, 836 04 Bratislava, SK;  
 (770) PALMA-TUMYS, a. s. Bratislava, Račianska 76, 836 04 Bratislava, SK;  
 (580) 26.9.2008

**(111) 157221**

(210) 38944  
(732) PALMA Group, a.s., Račianska 76, 836 04 Bratislava, SK;  
(770) Palma - Tumys, a. s., Račianska 76, 836 04 Bratislava, SK;  
(580) 26.9.2008

---

**(111) 157464**

(210) 40425  
(732) PALMA Group, a.s., Račianska 76, 836 04 Bratislava, SK;  
(770) Palma - Tumys, a. s., Račianska 76, 836 04 Bratislava, SK;  
(580) 26.9.2008

---

**(111) 157507**

(210) 40424  
(732) PALMA Group, a.s., Račianska 76, 836 04 Bratislava, SK;  
(770) Palma - Tumys, a. s., Račianska 76, 836 04 Bratislava, SK;  
(580) 26.9.2008

---

**(111) 157607**

(210) 40418  
(732) PALMA Group, a.s., Račianska 76, 836 04 Bratislava, SK;  
(770) Palma - Tumys, a. s., Račianska 76, 836 04 Bratislava, SK;  
(580) 26.9.2008

---

**(111) 157638**

(210) 40429  
(732) PALMA Group, a.s., Račianska 76, 836 04 Bratislava, SK;  
(770) Palma - Tumys, a. s., Račianska 76, 836 04 Bratislava, SK;  
(580) 26.9.2008

---

**(111) 157639**

(210) 40431  
(732) PALMA Group, a.s., Račianska 76, 836 04 Bratislava, SK;  
(770) Palma - Tumys, a. s., Račianska 76, 836 04 Bratislava, SK;  
(580) 26.9.2008

---

**(111) 157640**

(210) 40432  
(732) PALMA Group, a.s., Račianska 76, 836 04 Bratislava, SK;  
(770) Palma - Tumys, a. s., Račianska 76, 836 04 Bratislava, SK;  
(580) 26.9.2008

---

**(111) 158449**

(210) 42047  
(732) PALMA Group, a.s., Račianska 76, 836 04 Bratislava, SK;  
(770) Palma - Tumys, a. s., Račianska 76, 836 04 Bratislava, SK;  
(580) 26.9.2008

---

**(111) 158450**

(210) 42048  
(732) PALMA Group, a.s., Račianska 76, 836 04 Bratislava, SK;  
(770) Palma - Tumys, a. s., Račianska 76, 836 04 Bratislava, SK;  
(580) 26.9.2008

---

**(111) 158642**

(210) 42175  
(732) PALMA Group, a.s., Račianska 76, 836 04 Bratislava, SK;  
(770) Palma - Tumys, a. s., Račianska 76, 836 04 Bratislava, SK;  
(580) 26.9.2008

---

**(111) 159183**

(210) 43367  
(732) PALMA Group, a.s., Račianska 76, 836 04 Bratislava, SK;  
(770) Palma - Tumys, a. s., Račianska 76, 836 04 Bratislava, SK;  
(580) 26.9.2008

---

**(111) 159454**

(210) 43320  
(732) Elliott Company I, 901 North Fourth Street, Jeannette, Pennsylvania 15644, US;  
(770) Elliott Turbomachinery Company, Inc., 901 North Fourth Street, Jeannette, Pennsylvania 15644, US;  
(580) 29.10.2008

---

**(111) 159454**

(210) 43320  
(732) Elliott Company, 901 North Fourth Street, Jeannette, Pennsylvania 15644, US;  
(770) Elliott Company I, 901 North Fourth Street, Jeannette, Pennsylvania 15644, US;  
(580) 29.10.2008

---

**(111) 159656**

(210) 43904  
(732) PALMA Group, a.s., Račianska 76, 836 04 Bratislava, SK;  
(770) PALMA-TUMYS, a. s. Bratislava, Račianska 76, 836 04 Bratislava, SK;  
(580) 26.9.2008

---

**(111) 159715**  
 (210) 44160  
 (732) PALMA Group, a.s., Račianska 76, 836 04 Bratislava, SK;  
 (770) PALMA-TUMYS, a. s. Bratislava, Račianska 76, 836 04 Bratislava, SK;  
 (580) 26.9.2008

**(111) 159717**  
 (210) 44158  
 (732) PALMA Group, a.s., Račianska 76, 836 04 Bratislava, SK;  
 (770) PALMA-TUMYS, a. s. Bratislava, Račianska 76, 836 04 Bratislava, SK;  
 (580) 26.9.2008

**(111) 160999**  
 (210) 43692  
 (732) Degussa Corporation, 379 Interpace Parkway, Parsippany, New Jersey 07054, US;  
 (770) Creanova Inc., 220 Davison Ave., Somerset, New Jersey 08873, US;  
 (580) 9.10.2008

**(111) 160999**  
 (210) 43692  
 (732) Elementis Specialties Netherlands B. V., Langestraat 167, 7491 AE Delden, NL;  
 (770) Evonik Degussa Corporation, 379 Interpace Parkway, Parsippany, New Jersey 07054, US;  
 Dátum uzavretia zmluvy: 18.7.2008  
 (580) 9.10.2008

**(111) 162606**  
 (210) 48399  
 (732) Otto Finance Cyprus Ltd., 70 JF Kennedy Avenue, Nicosia CY 1641, CY;  
 (770) VF Germany Services GmbH, Otto-Hahn-Strasse 36, D-63303 Dreieich, DE;  
 Dátum uzavretia zmluvy: 31.1.2008  
 (580) 26.9.2008

**(111) 162942**  
 (210) 49205  
 (732) PALMA Group, a.s., Račianska 76, 836 04 Bratislava, SK;  
 (770) Palma - Tumys, a. s., Račianska 76, 836 04 Bratislava, SK;  
 (580) 26.9.2008

**(111) 164553**  
 (210) 51682  
 (732) PALMA Group, a.s., Račianska 76, 836 04 Bratislava, SK;  
 (770) PALMA-TUMYS, a. s. Bratislava, Račianska 76, 836 04 Bratislava, SK;  
 (580) 26.9.2008

**(111) 164554**  
 (210) 51683  
 (732) PALMA Group, a.s., Račianska 76, 836 04 Bratislava, SK;  
 (770) PALMA-TUMYS, a. s. Bratislava, Račianska 76, 836 04 Bratislava, SK;  
 (580) 26.9.2008

**(111) 164556**  
 (210) 51685  
 (732) PALMA Group, a.s., Račianska 76, 836 04 Bratislava, SK;  
 (770) PALMA-TUMYS, a. s. Bratislava, Račianska 76, 836 04 Bratislava, SK;  
 (580) 26.9.2008

**(111) 164557**  
 (210) 51686  
 (732) PALMA Group, a.s., Račianska 76, 836 04 Bratislava, SK;  
 (770) PALMA-TUMYS, a. s. Bratislava, Račianska 76, 836 04 Bratislava, SK;  
 (580) 26.9.2008

**(111) 164558**  
 (210) 51687  
 (732) PALMA Group, a.s., Račianska 76, 836 04 Bratislava, SK;  
 (770) PALMA-TUMYS, a. s. Bratislava, Račianska 76, 836 04 Bratislava, SK;  
 (580) 26.9.2008

**(111) 164559**  
 (210) 51689  
 (732) PALMA Group, a.s., Račianska 76, 836 04 Bratislava, SK;  
 (770) PALMA-TUMYS, a. s. Bratislava, Račianska 76, 836 04 Bratislava, SK;  
 (580) 26.9.2008

**(111) 164627**  
 (210) 51862  
 (732) Studio IP Holdings LLC, 103 Foulk Road, Wilmington, DE 19803, US;  
 (770) DANSKIN, INC., 111 West 40th Street, New York, US;  
 Dátum uzavretia zmluvy: 7.3.2007  
 (580) 29.9.2008

**(111) 167170**  
 (210) 55799  
 (732) PALMA Group, a.s., Račianska 76, 836 04 Bratislava, SK;  
 (770) PALMA-TUMYS, a. s. Bratislava, Račianska 76, 836 04 Bratislava, SK;  
 (580) 26.9.2008

**(111) 167588**

(210) 56414  
(732) Snap - on Tools Company A Delaware Corporation, 1209 Orange Street, Wilmington, Delaware 19801, US;  
(770) Snap - on Tools Company A Wisconsin Corporation, 2801 80th Street, Kenosha, Wisconsin 53141, US;  
(580) 9.10.2008

---

**(111) 167588**

(210) 56414  
(732) Snap-On Technologies, Inc., 420 Barclay Boulevard, Lincolnshire, Illinois 60069, US;  
(770) Snap - on Tools Company LLC, 1209 Orange Street, Wilmington, Delaware 19801, US;  
Dátum uzavretia zmluvy: 1.1.2002  
(580) 9.10.2008

---

**(111) 167588**

(210) 56414  
(732) Snap - on Incorporated, 2801 80th Street, Kenosha, Wisconsin 53143, US;  
(770) Snap-On Technologies, Inc., 420 Barclay Boulevard, Lincolnshire, Illinois 60069, US;  
(580) 9.10.2008

---

**(111) 167814**

(210) 56573  
(732) PALMA Group, a.s., Račianska 76, 836 04 Bratislava, SK;  
(770) PALMA-TUMYS, a. s. Bratislava, Račianska 76, 836 04 Bratislava, SK;  
(580) 26.9.2008

---

**(111) 167869**

(210) 56570  
(732) Hard Rock Holdings Limited, Seventh Floor, 90 High Holborn, London, WC1V 6XX, GB;  
(770) Hard Rock Limited, Suite 2, Seaton House, 17-19 Seaton Place, St. Helier, Jersey, Channel Islands, GB;  
Dátum uzavretia zmluvy: 8.4.2008  
(580) 29.9.2008

---

**(111) 167870**

(210) 56571  
(732) Hard Rock Holdings Limited, Seventh Floor, 90 High Holborn, London, WC1V 6XX, GB;  
(770) Hard Rock Limited, Suite 2, Seaton House, 17-19 Seaton Place, St. Helier, Jersey, Channel Islands, GB;  
Dátum uzavretia zmluvy: 8.4.2008  
(580) 29.9.2008

---

**(111) 167931**

(210) 56525  
(732) Hard Rock Holdings Limited, Seventh Floor, 90 High Holborn, London, WC1V 6XX, GB;  
(770) Hard Rock Limited, Suite 2, Seaton House, 17-19 Seaton Place, St. Helier, Jersey, Channel Islands, GB;  
Dátum uzavretia zmluvy: 8.4.2008  
(580) 29.9.2008

---

**(111) 167932**

(210) 56569  
(732) Hard Rock Holdings Limited, Seventh Floor, 90 High Holborn, London, WC1V 6XX, GB;  
(770) Hard Rock Limited, Suite 2, Seaton House, 17-19 Seaton Place, St. Helier, Jersey, Channel Islands, GB;  
Dátum uzavretia zmluvy: 8.4.2008  
(580) 29.9.2008

---

**(111) 170707**

(210) 61414  
(732) D & K SLOVAKIA, spol. s r. o., Košická 6, 821 09 Bratislava, SK;  
(770) GUMON AGROFOREST, a. s., Košická 6, 825 16 Bratislava, SK;  
Dátum uzavretia zmluvy: 26.8.2008  
(580) 21.10.2008

---

**(111) 171738**

(210) 62447  
(732) PALMA Group, a.s., Račianska 76, 836 04 Bratislava, SK;  
(770) PALMA-TUMYS, a. s. Bratislava, Račianska 76, 836 04 Bratislava, SK;  
(580) 26.9.2008

---

**(111) 171739**

(210) 62455  
(732) PALMA Group, a.s., Račianska 76, 836 04 Bratislava, SK;  
(770) Palma - Tumys, a. s., Račianska 76, 836 04 Bratislava, SK;  
(580) 26.9.2008

---

**(111) 171740**

(210) 62451  
(732) PALMA Group, a.s., Račianska 76, 836 04 Bratislava, SK;  
(770) Palma - Tumys, a. s., Račianska 76, 836 04 Bratislava, SK;  
(580) 26.9.2008

---

**(111) 171741**

(210) 62453  
(732) PALMA Group, a.s., Račianska 76, 836 04 Bratislava, SK;  
(770) Palma - Tumys, a. s., Račianska 76, 836 04 Bratislava, SK;  
(580) 26.9.2008

---

**(111) 171742**

(210) 62454  
(732) PALMA Group, a.s., Račianska 76, 836 04 Bratislava, SK;  
(770) Palma - Tumys, a. s., Račianska 76, 836 04 Bratislava, SK;  
(580) 26.9.2008

---

**(111) 171743**  
 (210) 62456  
 (732) PALMA Group, a.s., Račianska 76, 836 04 Bratislava, SK;  
 (770) Palma - Tumys, a. s., Račianska 76, 836 04 Bratislava, SK;  
 (580) 26.9.2008

**(111) 171744**  
 (210) 62459  
 (732) PALMA Group, a.s., Račianska 76, 836 04 Bratislava, SK;  
 (770) Palma - Tumys, a. s., Račianska 76, 836 04 Bratislava, SK;  
 (580) 26.9.2008

**(111) 171745**  
 (210) 62450  
 (732) PALMA Group, a.s., Račianska 76, 836 04 Bratislava, SK;  
 (770) PALMA-TUMYS, a. s. Bratislava, Račianska 76, 836 04 Bratislava, SK;  
 (580) 26.9.2008

**(111) 171746**  
 (210) 62448  
 (732) PALMA Group, a.s., Račianska 76, 836 04 Bratislava, SK;  
 (770) PALMA-TUMYS, a. s. Bratislava, Račianska 76, 836 04 Bratislava, SK;  
 (580) 26.9.2008

**(111) 172087**  
 (210) 62452  
 (732) PALMA Group, a.s., Račianska 76, 836 04 Bratislava, SK;  
 (770) Palma - Tumys, a. s., Račianska 76, 836 04 Bratislava, SK;  
 (580) 26.9.2008

**(111) 172088**  
 (210) 62457  
 (732) PALMA Group, a.s., Račianska 76, 836 04 Bratislava, SK;  
 (770) Palma - Tumys, a. s., Račianska 76, 836 04 Bratislava, SK;  
 (580) 26.9.2008

**(111) 172089**  
 (210) 62460  
 (732) PALMA Group, a.s., Račianska 76, 836 04 Bratislava, SK;  
 (770) Palma - Tumys, a. s., Račianska 76, 836 04 Bratislava, SK;  
 (580) 26.9.2008

**(111) 172090**  
 (210) 62461  
 (732) PALMA Group, a.s., Račianska 76, 836 04 Bratislava, SK;  
 (770) Palma - Tumys, a. s., Račianska 76, 836 04 Bratislava, SK;  
 (580) 26.9.2008

**(111) 172307**  
 (210) 297-93  
 (732) ERGO Versicherungsgruppe AG, Victoriaplatz 2, 40198 Düsseldorf, DE;  
 (770) ČSOB Poist'ovňa, a. s., Vajnorská 100/B, 831 04 Bratislava, SK;  
 Dátum uzavretia zmluvy: 31.7.2008  
 (580) 17.10.2008

**(111) 172309**  
 (210) 298-93  
 (732) ERGO Versicherungsgruppe AG, Victoriaplatz 2, 40198 Düsseldorf, DE;  
 (770) ČSOB Poist'ovňa, a. s., Vajnorská 100/B, 831 04 Bratislava, SK;  
 Dátum uzavretia zmluvy: 31.7.2008  
 (580) 17.10.2008

**(111) 172310**  
 (210) 299-93  
 (732) ERGO Versicherungsgruppe AG, Victoriaplatz 2, 40198 Düsseldorf, DE;  
 (770) ČSOB Poist'ovňa, a. s., Vajnorská 100/B, 831 04 Bratislava, SK;  
 Dátum uzavretia zmluvy: 31.7.2008  
 (580) 17.10.2008

**(111) 172377**  
 (210) 63598  
 (732) DROGA KOLINSKA, Živilska industrija, d. d., Kolinska ulica 1, 1000 Ljubljana, SI;  
 (770) KOLINSKA, prehrambena industrija, d. d., Kolinska ulica 1, 1544 Ljubljana, SI;  
 (580) 29.10.2008

**(111) 173047**  
 (210) 62464  
 (732) PALMA Group, a.s., Račianska 76, 836 04 Bratislava, SK;  
 (770) PALMA-TUMYS, a. s. Bratislava, Račianska 76, 836 04 Bratislava, SK;  
 (580) 26.9.2008

**(111) 173148**  
 (210) 62445  
 (732) PALMA Group, a.s., Račianska 76, 836 04 Bratislava, SK;  
 (770) PALMA-TUMYS, a. s. Bratislava, Račianska 76, 836 04 Bratislava, SK;  
 (580) 26.9.2008

**(111) 173149**

(210) 62462  
(732) PALMA Group, a.s., Račianska 76, 836 04 Bratislava, SK;  
(770) PALMA-TUMYS, a. s. Bratislava, Račianska 76, 836 04 Bratislava, SK;  
(580) 26.9.2008

---

**(111) 173150**

(210) 62443  
(732) PALMA Group, a.s., Račianska 76, 836 04 Bratislava, SK;  
(770) PALMA-TUMYS, a. s. Bratislava, Račianska 76, 836 04 Bratislava, SK;  
(580) 26.9.2008

---

**(111) 173151**

(210) 62444  
(732) PALMA Group, a.s., Račianska 76, 836 04 Bratislava, SK;  
(770) PALMA-TUMYS, a. s. Bratislava, Račianska 76, 836 04 Bratislava, SK;  
(580) 26.9.2008

---

**(111) 173193**

(210) 62469  
(732) PALMA Group, a.s., Račianska 76, 836 04 Bratislava, SK;  
(770) PALMA-TUMYS, a. s. Bratislava, Račianska 76, 836 04 Bratislava, SK;  
(580) 26.9.2008

---

**(111) 173194**

(210) 62468  
(732) PALMA Group, a.s., Račianska 76, 836 04 Bratislava, SK;  
(770) PALMA-TUMYS, a. s. Bratislava, Račianska 76, 836 04 Bratislava, SK;  
(580) 26.9.2008

---

**(111) 173195**

(210) 62467  
(732) PALMA Group, a.s., Račianska 76, 836 04 Bratislava, SK;  
(770) PALMA-TUMYS, a. s. Bratislava, Račianska 76, 836 04 Bratislava, SK;  
(580) 26.9.2008

---

**(111) 173196**

(210) 62466  
(732) PALMA Group, a.s., Račianska 76, 836 04 Bratislava, SK;  
(770) PALMA-TUMYS, a. s. Bratislava, Račianska 76, 836 04 Bratislava, SK;  
(580) 26.9.2008

---

**(111) 173197**

(210) 62465  
(732) PALMA Group, a.s., Račianska 76, 836 04 Bratislava, SK;  
(770) PALMA-TUMYS, a. s. Bratislava, Račianska 76, 836 04 Bratislava, SK;  
(580) 26.9.2008

---

**(111) 173974**

(210) 65506  
(732) PALMA Group, a.s., Račianska 76, 836 04 Bratislava, SK;  
(770) PALMA-TUMYS, a. s. Bratislava, Račianska 76, 836 04 Bratislava, SK;  
(580) 26.9.2008

---

**(111) 174736**

(210) 70628  
(732) Gubor Schokoladen GmbH, Dieselstrasse 9, 73265 Dettingen, DE;  
(770) Gubor Feinste Schokolade GmbH, Gutenberggring 60, 22848 Norderstedt, DE;  
Dátum uzavretia zmluvy: 13.5.2008  
(580) 9.10.2008

---

**(111) 177168**

(210) 433-96  
(732) Lukáčik Miloš, Ing., Špitálska 9, 811 08 Bratislava, SK;  
(770) PYROKONTROL, s. r. o., Trnavská cesta 108, 821 04 Bratislava, SK;  
Dátum uzavretia zmluvy: 10.9.2007  
(580) 24.9.2008

---

**(111) 177453**

(210) 70521  
(732) PALMA Group, a.s., Račianska 76, 836 04 Bratislava, SK;  
(770) Palma - Tumys, a. s., Račianska 76, 836 04 Bratislava, SK;  
(580) 26.9.2008

---

**(111) 178904**

(210) 345-94  
(732) Hard Rock Holdings Limited, Seventh Floor, 90 High Holborn, London, WC1V 6XX, GB;  
(770) Hard Rock Limited, spoločnosť organizovaná a existujúca podľa zákonov štátu Jersey, Suite 2, Seaton House, 17/19 Seaton Place, St. Helier, Jersey, Channel Islands, GB;  
Dátum uzavretia zmluvy: 8.4.2008  
(580) 29.9.2008

---

**(111) 178905**

(210) 346-94  
(732) Hard Rock Holdings Limited, Seventh Floor, 90 High Holborn, London, WC1V 6XX, GB;  
(770) Hard Rock Limited, spoločnosť organizovaná a existujúca podľa zákonov štátu Jersey, Suite 2, Seaton House, 17/19 Seaton Place, St. Helier, Jersey, Channel Islands, GB;  
Dátum uzavretia zmluvy: 8.4.2008  
(580) 29.9.2008

---

**(111) 179759**  
 (210) 1981-94  
 (732) Dana Limited, PO Box 1000, Toledo, OH 43697-1000, US;  
 (770) Dana Corporation, 4500 Dorr Street, Toledo, Ohio 43615, US;  
 (580) 28.10.2008

**(111) 179790**  
 (210) 243-94  
 (732) DANSK LECA A/S, Randersvej 75, Hingevaerket, Postbox 187, 8900 Randers, DK;  
 (770) MAXIT A/S, Borglumvej 13, DK-8240 Risskov, DK;  
 (580) 1.10.2008

**(111) 180187**  
 (210) 2203-93  
 (732) Hard Rock Holdings Limited, Seventh Floor, 90 High Holborn, London, WC1V 6XX, GB;  
 (770) Hard Rock Limited, spoločnosť organizovaná a existujúca podľa zákonov štátu Jersey, Suite 2, Seaton House, 17/19 Seaton Place, St. Helier, Jersey, Channel Islands, GB;  
 Dátum uzavretia zmluvy: 8.4.2008  
 (580) 29.9.2008

**(111) 180278**  
 (210) 66-97  
 (732) Kmotřík Ivan, Doc. PhDr. PhD., Tolstého 5, 811 08 Bratislava, SK;  
 (770) SLOVAN Športmedia, spol. s r. o., Robotnícka 9, 831 03 Bratislava, SK;  
 (580) 1.10.2008

**(111) 180940**  
 (210) 1292-95  
 (732) YVES SAINT LAURENT PARFUMS, 28/34 Boulevard du Parc, 92200 Neuilly sur Seine, FR;  
 (770) VARANE S.A., 7 Rue des Alpes, 1201 GENEVE, CH;  
 Dátum uzavretia zmluvy: 26.5.2008  
 (580) 8.10.2008

**(111) 181963**  
 (210) 2379-93  
 (732) 3M Company, 3M Center, 2501 Hudson Road, St. Paul, Minnesota 55144, US;  
 (770) Riker Laboratories, Inc., 3M Center, 2501 Hudson Road, St. Paul, Minnesota 55144, US;  
 Dátum uzavretia zmluvy: 31.7.2008  
 (580) 29.10.2008

**(111) 183317**  
 (210) 3091-95  
 (732) PALMA Group, a.s., Račianska 76, 836 04 Bratislava, SK;  
 (770) Palma - Tumys, a. s., Račianska 76, 836 04 Bratislava, SK;  
 (580) 26.9.2008

**(111) 183575**  
 (210) 2196-98  
 (732) PALMA Group, a.s., Račianska 76, 836 04 Bratislava, SK;  
 (770) PALMA - TUMYS, a. s., Račianska 76, 836 04 Bratislava, SK;  
 (580) 26.9.2008

**(111) 183661**  
 (210) 967-95  
 (732) PALMA Group, a.s., Račianska 76, 836 04 Bratislava, SK;  
 (770) PALMA-TUMYS, a. s. Bratislava, Račianska 76, 836 04 Bratislava, SK;  
 (580) 26.9.2008

**(111) 183662**  
 (210) 968-95  
 (732) PALMA Group, a.s., Račianska 76, 836 04 Bratislava, SK;  
 (770) PALMA-TUMYS, a. s. Bratislava, Račianska 76, 836 04 Bratislava, SK;  
 (580) 26.9.2008

**(111) 183663**  
 (210) 969-95  
 (732) PALMA Group, a.s., Račianska 76, 836 04 Bratislava, SK;  
 (770) PALMA-TUMYS, a. s. Bratislava, Račianska 76, 836 04 Bratislava, SK;  
 (580) 26.9.2008

**(111) 183664**  
 (210) 970-95  
 (732) PALMA Group, a.s., Račianska 76, 836 04 Bratislava, SK;  
 (770) PALMA-TUMYS, a. s. Bratislava, Račianska 76, 836 04 Bratislava, SK;  
 (580) 26.9.2008

**(111) 183665**  
 (210) 971-95  
 (732) PALMA Group, a.s., Račianska 76, 836 04 Bratislava, SK;  
 (770) PALMA-TUMYS, a. s. Bratislava, Račianska 76, 836 04 Bratislava, SK;  
 (580) 26.9.2008

**(111) 183666**  
 (210) 972-95  
 (732) PALMA Group, a.s., Račianska 76, 836 04 Bratislava, SK;  
 (770) PALMA-TUMYS, a. s. Bratislava, Račianska 76, 836 04 Bratislava, SK;  
 (580) 26.9.2008

**(111) 183667**

(210) 973-95  
(732) PALMA Group, a.s., Račianska 76, 836 04 Bratislava, SK;  
(770) PALMA-TUMYS, a. s. Bratislava, Račianska 76, 836 04 Bratislava, SK;  
(580) 26.9.2008

---

**(111) 183669**

(210) 975-95  
(732) PALMA Group, a.s., Račianska 76, 836 04 Bratislava, SK;  
(770) PALMA-TUMYS, a. s. Bratislava, Račianska 76, 836 04 Bratislava, SK;  
(580) 26.9.2008

---

**(111) 183670**

(210) 976-95  
(732) PALMA Group, a.s., Račianska 76, 836 04 Bratislava, SK;  
(770) PALMA-TUMYS, a. s. Bratislava, Račianska 76, 836 04 Bratislava, SK;  
(580) 26.9.2008

---

**(111) 185242**

(210) 2759-96  
(732) PALMA Group, a.s., Račianska 76, 836 04 Bratislava, SK;  
(770) PALMA - TUMYS, a. s. Bratislava, Račianska 76, 836 04 Bratislava, SK;  
(580) 26.9.2008

---

**(111) 185794**

(210) 3157-98  
(732) PALMA Group, a.s., Račianska 76, 836 04 Bratislava, SK;  
(770) PALMA - TUMYS, a. s., Račianska 76, 836 04 Bratislava, SK;  
(580) 26.9.2008

---

**(111) 185795**

(210) 3158-98  
(732) PALMA Group, a.s., Račianska 76, 836 04 Bratislava, SK;  
(770) PALMA - TUMYS, a. s., Račianska 76, 836 04 Bratislava, SK;  
(580) 26.9.2008

---

**(111) 185894**

(210) 494-96  
(732) Flendrovský Róbert, Banícka 74, 902 01 Pezinok, SK;  
(770) Jaroslav Flendrovský, FEMOTO, Myslenická 1, 902 01 Pezinok, SK;  
Dátum uzavretia zmluvy: 6.8.2008  
(580) 29.9.2008

---

**(111) 186819**

(210) 1008-97  
(732) 3M Company, 3M Center, 2501 Hudson Road, St. Paul, Minnesota 55144, US;  
(770) Riker Laboratories Inc., 2501 Hudson Road, St. Paul, Minnesota, US;  
Dátum uzavretia zmluvy: 31.7.2008  
(580) 29.10.2008

---

**(111) 186828**

(210) 1037-97  
(732) 3M Company, 3M Center, 2501 Hudson Road, St. Paul, Minnesota 55144, US;  
(770) Riker Laboratories Inc., 2501 Hudson Road, St. Paul, Minnesota, US;  
Dátum uzavretia zmluvy: 31.7.2008  
(580) 29.10.2008

---

**(111) 188699**

(210) 436-96  
(732) Lukáčik Miloš, Ing., Špitálska 9, 811 08 Bratislava, SK;  
(770) PYROKONTROL, s. r. o., Trnavská cesta 108, 821 04 Bratislava, SK;  
Dátum uzavretia zmluvy: 10.9.2007  
(580) 24.9.2008

---

**(111) 188885**

(210) 2154-97  
(732) TVD - Technická výroba, a. s., Rokytnice 203, 763 21 Slavičín, CZ;  
(770) Durďák Otto, Ing., Hostětín 36, 687 72 Pitín, CZ;  
Dátum uzavretia zmluvy: 21.7.2008  
(580) 3.10.2008

---

**(111) 190176**

(210) 3639-97  
(732) TVD - Technická výroba, a. s., Rokytnice 203, 763 21 Slavičín, CZ;  
(770) Durďák Otto, Ing., Hostětín 36, 687 72 Pitín, CZ;  
Dátum uzavretia zmluvy: 21.7.2008  
(580) 3.10.2008

---

**(111) 190610**

(210) 3089-99  
(732) PALMA Group, a.s., Račianska 76, 836 04 Bratislava, SK;  
(770) PALMA - TUMYS, a. s., Račianska 76, 836 04 Bratislava, SK;  
(580) 26.9.2008

---

**(111) 190777**

(210) 614-98  
(732) TEMPO móda plus, s. r. o., Hviezdoslavova 2, 018 63 Ladce, SK;  
(770) TEMPO MÓDA, spol. s r. o., Otrokovická 4129/9, 018 41 Dubnica nad Váhom, SK;  
Dátum uzavretia zmluvy: 23.6.2008  
(580) 29.9.2008

---



**(111) 190946**  
 (210) 2249-98  
 (732) John Middleton Co., 475 North Lewis Road, Limerick, Pennsylvania 19468, US;  
 (770) JMTM LLC, 1105 North Market Street, Suite 1028, Wilmington, Delaware 19899-8985, US;  
 (580) 8.10.2008

**(111) 191285**  
 (210) 2479-98  
 (732) Snap - on Incorporated, 2801 80th Street, Kenosha, Wisconsin 53143, US;  
 (770) Snap-On Technologies, Inc., 420 Barclay Boulevard, Lincolnshire, Illinois 60069, US;  
 (580) 9.10.2008

**(111) 191666**  
 (210) 2569-98  
 (732) Symparkett Bratislava, spol. s r. o., Kresánkova 11, 841 05 Bratislava, SK;  
 (770) Ramp+Mauer Bratislava Export - Import, spol. s r. o., Štefánikova 47, 811 04 Bratislava, SK;  
 Dátum uzavretia zmluvy: 5.9.2008  
 (580) 8.10.2008

**(111) 192861**  
 (210) 496-99  
 (732) TUI AG, Karl-Wiechert-Allee 4, 30625 Hannover, DE;  
 (770) FRITIDRESOR AB, SE-117 85 Stockholm, SE;  
 Dátum uzavretia zmluvy: 17.7.2008  
 (580) 9.10.2008

**(111) 195179**  
 (210) 3287-99  
 (732) Otto Finance Cyprus Ltd., 70 JF Kennedy Avenue, Nicosia CY 1641, CY;  
 (770) VF Germany Services GmbH, Otto-Hahn-Strasse 36, D-63303 Dreieich, DE;  
 Dátum uzavretia zmluvy: 31.1.2008  
 (580) 26.9.2008

**(111) 195330**  
 (210) 3285-99  
 (732) Otto Finance Cyprus Ltd., 70 JF Kennedy Avenue, Nicosia CY 1641, CY;  
 (770) VF Germany Services GmbH, Otto-Hahn-Strasse 36, D-63303 Dreieich, DE;  
 Dátum uzavretia zmluvy: 31.1.2008  
 (580) 26.9.2008

**(111) 195331**  
 (210) 3286-99  
 (732) Otto Finance Cyprus Ltd., 70 JF Kennedy Avenue, Nicosia CY 1641, CY;  
 (770) VF Germany Services GmbH, Otto-Hahn-Strasse 36, D-63303 Dreieich, DE;  
 Dátum uzavretia zmluvy: 31.1.2008  
 (580) 26.9.2008

**(111) 196547**  
 (210) 1442-2000  
 (732) PALMA Group, a.s., Račianska 76, 836 04 Bratislava, SK;  
 (770) PALMA - TUMYS, a. s., Račianska 76, 836 04 Bratislava, SK;  
 (580) 26.9.2008

**(111) 196548**  
 (210) 1443-2000  
 (732) PALMA Group, a.s., Račianska 76, 836 04 Bratislava, SK;  
 (770) PALMA - TUMYS, a. s., Račianska 76, 836 04 Bratislava, SK;  
 (580) 26.9.2008

**(111) 196876A**  
 (210) 1899-2000A  
 (732) Telekom Austria TA AG, Lassallestrasse 9, 1020 Viedeň, AT;  
 (770) eTel Austria GmbH & Co KG, Lassallestrasse 9, 1020 Viedeň, AT;  
 (580) 30.10.2008

**(111) 197474**  
 (210) 3638-97  
 (732) TVD - Technická výroba, a. s., Rokytnice 203, 763 21 Slavičín, CZ;  
 (770) Durdák Otto, Ing., Hostětín 36, 687 72 Pitín, CZ;  
 Dátum uzavretia zmluvy: 21.7.2008  
 (580) 3.10.2008

**(111) 198397**  
 (210) 3640-97  
 (732) TVD - Technická výroba, a. s., Rokytnice 203, 763 21 Slavičín, CZ;  
 (770) Durdák Otto, Ing., Hostětín 36, 687 72 Pitín, CZ;  
 Dátum uzavretia zmluvy: 21.7.2008  
 (580) 3.10.2008

**(111) 198478**  
 (210) 3682-2000  
 (732) Carglass Luxembourg S.a.r.l., 9B boulevard Prince Henri, L-1724 Luxembourg, LU;  
 (770) Carglass Luxembourg S. a. r. l. - Zug branch, Aege-ristrasse 33, Zug, CH;  
 Dátum uzavretia zmluvy: 25.7.2008  
 (580) 7.10.2008

**(111) 198478**  
 (210) 3682-2000  
 (732) Belron Hungary Kft., Várkonyi utca 15, Szombathely 9700, HU;  
 (770) Carglass Luxembourg S.a.r.l., 9B boulevard Prince Henri, L-1724 Luxembourg, LU;  
 Dátum uzavretia zmluvy: 25.7.2008  
 (580) 7.10.2008

**(111) 198478**

(210) 3682-2000  
(732) Belron Hungary Kft. - Zug branch, Gotthardstrasse 20, CH-6304 Zug, CH;  
(770) Belron Hungary Kft., Várkonyi utca 15, Szombathely 9700, HU;  
Dátum uzavretia zmluvy: 25.7.2008  
(580) 7.10.2008

---

**(111) 198479**

(210) 3683-2000  
(732) Carglass Luxembourg S.a.r.l., 9B boulevard Prince Henri, L-1724 Luxembourg, LU;  
(770) Carglass Luxembourg S. a. r. l. - Zug branch, Aegeistrasse 33, Zug, CH;  
Dátum uzavretia zmluvy: 25.7.2008  
(580) 7.10.2008

---

**(111) 198479**

(210) 3683-2000  
(732) Belron Hungary Kft., Várkonyi utca 15, Szombathely 9700, HU;  
(770) Carglass Luxembourg S.a.r.l., 9B boulevard Prince Henri, L-1724 Luxembourg, LU;  
Dátum uzavretia zmluvy: 25.7.2008  
(580) 7.10.2008

---

**(111) 198479**

(210) 3683-2000  
(732) Belron Hungary Kft. - Zug branch, Gotthardstrasse 20, CH-6304 Zug, CH;  
(770) Belron Hungary Kft., Várkonyi utca 15, Szombathely 9700, HU;  
Dátum uzavretia zmluvy: 25.7.2008  
(580) 7.10.2008

---

**(111) 198729**

(210) 3418-2000  
(732) Carglass Luxembourg S.a.r.l., 9B boulevard Prince Henri, L-1724 Luxembourg, LU;  
(770) Carglass Luxembourg S. a. r. l. - Zug branch, Aegeistrasse 33, Zug, CH;  
Dátum uzavretia zmluvy: 25.7.2008  
(580) 7.10.2008

---

**(111) 198729**

(210) 3418-2000  
(732) Belron Hungary Kft., Várkonyi utca 15, Szombathely 9700, HU;  
(770) Carglass Luxembourg S.a.r.l., 9B boulevard Prince Henri, L-1724 Luxembourg, LU;  
Dátum uzavretia zmluvy: 25.7.2008  
(580) 7.10.2008

---

**(111) 198729**

(210) 3418-2000  
(732) Belron Hungary Kft. - Zug branch, Gotthardstrasse 20, CH-6304 Zug, CH;  
(770) Belron Hungary Kft., Várkonyi utca 15, Szombathely 9700, HU;  
Dátum uzavretia zmluvy: 25.7.2008  
(580) 7.10.2008

---

**(111) 198730**

(210) 3419-2000  
(732) Carglass Luxembourg S.a.r.l., 9B boulevard Prince Henri, L-1724 Luxembourg, LU;  
(770) Carglass Luxembourg S. a. r. l. - Zug branch, Aegeistrasse 33, Zug, CH;  
Dátum uzavretia zmluvy: 25.7.2008  
(580) 7.10.2008

---

**(111) 198730**

(210) 3419-2000  
(732) Belron Hungary Kft., Várkonyi utca 15, Szombathely 9700, HU;  
(770) Carglass Luxembourg S.a.r.l., 9B boulevard Prince Henri, L-1724 Luxembourg, LU;  
Dátum uzavretia zmluvy: 25.7.2008  
(580) 7.10.2008

---

**(111) 198730**

(210) 3419-2000  
(732) Belron Hungary Kft. - Zug branch, Gotthardstrasse 20, CH-6304 Zug, CH;  
(770) Belron Hungary Kft., Várkonyi utca 15, Szombathely 9700, HU;  
Dátum uzavretia zmluvy: 25.7.2008  
(580) 7.10.2008

---

**(111) 198731**

(210) 3420-2000  
(732) Carglass Luxembourg S.a.r.l., 9B boulevard Prince Henri, L-1724 Luxembourg, LU;  
(770) Carglass Luxembourg S. a. r. l. - Zug branch, Aegeistrasse 33, Zug, CH;  
Dátum uzavretia zmluvy: 25.7.2008  
(580) 7.10.2008

---

**(111) 198731**

(210) 3420-2000  
(732) Belron Hungary Kft., Várkonyi utca 15, Szombathely 9700, HU;  
(770) Carglass Luxembourg S.a.r.l., 9B boulevard Prince Henri, L-1724 Luxembourg, LU;  
Dátum uzavretia zmluvy: 25.7.2008  
(580) 7.10.2008

---

**(111) 198731**

(210) 3420-2000  
(732) Belron Hungary Kft. - Zug branch, Gotthardstrasse 20, CH-6304 Zug, CH;  
(770) Belron Hungary Kft., Várkonyi utca 15, Szombathely 9700, HU;  
Dátum uzavretia zmluvy: 25.7.2008  
(580) 7.10.2008

---

**(111) 199521**

(210) 1509-2000  
(732) Spišiak Roman, JUDr., Wilsonova 8, 811 07 Bratislava, SK;  
(770) ART PRODUCTION PROFIT AGENCY, s. r. o., Kopčianska 6, 851 01 Bratislava, SK;  
Dátum uzavretia zmluvy: 10.4.2004  
(580) 26.9.2008

---

**(111) 199955**

(210) 724-2001  
 (732) Carglass Luxembourg S.a.r.l., 9B boulevard Prince Henri, L-1724 Luxembourg, LU;  
 (770) Carglass Luxembourg S.a.r.l. - Zug branch, Aegestrasse 33, CH-6300 Zug, CH;  
 Dátum uzavretia zmluvy: 25.7.2008  
 (580) 7.10.2008

**(111) 199955**

(210) 724-2001  
 (732) Belron Hungary Kft., Várkonyi utca 15, Szombathely 9700, HU;  
 (770) Carglass Luxembourg S.a.r.l., 9B boulevard Prince Henri, L-1724 Luxembourg, LU;  
 Dátum uzavretia zmluvy: 25.7.2008  
 (580) 7.10.2008

**(111) 199955**

(210) 724-2001  
 (732) Belron Hungary Kft. - Zug branch, Gotthardstrasse 20, CH-6304 Zug, CH;  
 (770) Belron Hungary Kft., Várkonyi utca 15, Szombathely 9700, HU;  
 Dátum uzavretia zmluvy: 25.7.2008  
 (580) 7.10.2008

**(111) 201317**

(210) 1766-2001  
 (732) TATRY Plus, s. r. o., Metodova 7, 821 08 Bratislava, SK;  
 (770) BELAR - GROUP, a. s., Metodova 7, 821 08 Bratislava, SK;  
 Dátum uzavretia zmluvy: 24.7.2008  
 (580) 9.10.2008

**(111) 202129**

(210) 1750-2001  
 (732) Vegacom Slovakia, a.s., Letná 1, 831 03 Bratislava, SK;  
 (770) ATLANTEL, spol. s r. o., Gorazdova 26, 052 01 Spišská Nová Ves, SK;  
 (580) 29.10.2008

**(111) 202129**

(210) 1750-2001  
 (732) Telemont, a.s., Trnavská cesta 102, P. O. BOX 88, 820 09 Bratislava 29, SK;  
 (770) Vegacom Slovakia, a.s., Letná 1, 831 03 Bratislava, SK;  
 (580) 29.10.2008

**(111) 202427**

(210) 1751-2001  
 (732) Vegacom Slovakia, a.s., Letná 1, 831 03 Bratislava, SK;  
 (770) ATLANTEL, spol. s r. o., Gorazdova 26, 052 01 Spišská Nová Ves, SK;  
 (580) 29.10.2008

**(111) 202427**

(210) 1751-2001  
 (732) Telemont, a.s., Trnavská cesta 102, P. O. BOX 88, 820 09 Bratislava 29, SK;  
 (770) Vegacom Slovakia, a.s., Letná 1, 831 03 Bratislava, SK;  
 (580) 29.10.2008

**(111) 203208**

(210) 240-98  
 (732) ERGO Versicherungsgruppe AG, Victoriaplatz 2, 40198 Düsseldorf, DE;  
 (770) ČSOB Poist'ovňa, a. s., Vajnorská 100/B, 831 04 Bratislava, SK;  
 Dátum uzavretia zmluvy: 31.7.2008  
 (580) 17.10.2008

**(111) 203209**

(210) 241-98  
 (732) ERGO Versicherungsgruppe AG, Victoriaplatz 2, 40198 Düsseldorf, DE;  
 (770) ČSOB Poist'ovňa, a. s., Vajnorská 100/B, 831 04 Bratislava, SK;  
 Dátum uzavretia zmluvy: 31.7.2008  
 (580) 17.10.2008

**(111) 203363**

(210) 3703-2001  
 (732) ÚRAD PRE NORMALIZÁCIU, METROLÓGIU A SKÚŠOBNÍCTVO SR, Štefanovičova 3, 810 05 Bratislava, SK;  
 (770) Slovenská spoločnosť pre kvalitu, Dolné Rudiny 3, 010 01 Žilina, SK;  
 Dátum uzavretia zmluvy: 23.9.2008  
 (580) 24.10.2008

**(111) 204088**

(210) 1884-2002  
 (732) Illinois Tool Works Inc., 3600 West Lake Avenue, Glenview, Illinois 60026-1215, US;  
 (770) D-Clean profi, s. r. o., Rádiová 1325/5, 120 00 Praha, CZ;  
 Dátum uzavretia zmluvy: 6.6.2008  
 (580) 23.9.2008

**(111) 205792**

(210) 263-2003  
 (732) PROFINI n. o., Radničné nám. 4, 821 05 Bratislava, SK;  
 (770) Žitňanský Eduard, Gorkého 10, 811 01 Bratislava, SK;  
 Dátum uzavretia zmluvy: 1.8.2008  
 (580) 25.9.2008

**(111) 206287**

(210) 3675-2002  
 (732) EURIPACK a.s., Štúrova 101, 059 21 Svit, SK;  
 (770) CHEMOSVIT SVITPACK, a. s., Štefánikova 30, 059 21 Svit, SK;  
 Dátum uzavretia zmluvy: 13.9.2004  
 (580) 30.9.2008

**(111) 206815**

(210) 1429-2003  
(732) NEALCO ORAVAN, spol. s r. o., Priemysel'na 392,  
027 43 Podbiel, SK;  
(770) Simea Piešťany, s. r. o., Mlynská 5026/26, 921 01  
Piešťany, SK;  
Dátum uzavretia zmluvy: 8.8.2008  
(580) 8.10.2008

---

**(111) 207510**

(210) 1860-2003  
(732) Saint-Gobain Construction Products, s.r.o., Stará  
Vajnorská 139, 831 04 Bratislava, SK;  
(770) Saint-Gobain Weber Terranova spol. s r. o., Stará  
Vajnorská 139, 831 04 Bratislava, SK;  
(580) 7.10.2008

---

**(111) 207511**

(210) 1864-2003  
(732) Saint-Gobain Construction Products, s.r.o., Stará  
Vajnorská 139, 831 04 Bratislava, SK;  
(770) Saint-Gobain Weber Terranova spol. s r. o., Stará  
Vajnorská 139, 831 04 Bratislava, SK;  
(580) 7.10.2008

---

**(111) 207591**

(210) 1662-2003  
(732) PALMA Group, a.s., Račianska 76, 836 04 Brati-  
slava, SK;  
(770) PALMA - TUMYS, a. s., Račianska 76, 836 04  
Bratislava, SK;  
(580) 26.9.2008

---

**(111) 208062**

(210) 2384-2003  
(732) Toray Kabushiki Kaisha (Toray Industries, Inc.),  
No. 1-1, 2-chome, Nihonbashi-Muromachi, Chuo-  
ku, Tokyo, JP;  
(770) Astellas Pharma Inc., 3-11, Nihonbashi-Honcho  
2-chome, Chuo-ku, Tokyo, JP;  
(580) 28.10.2008

---

**(111) 208063**

(210) 2385-2003  
(732) Toray Kabushiki Kaisha (Toray Industries, Inc.),  
No. 1-1, 2-chome, Nihonbashi-Muromachi, Chuo-  
ku, Tokyo, JP;  
(770) Astellas Pharma Inc., 3-11, Nihonbashi-Honcho  
2-chome, Chuo-ku, Tokyo, JP;  
(580) 28.10.2008

---

**(111) 208064**

(210) 2386-2003  
(732) Toray Kabushiki Kaisha (Toray Industries, Inc.),  
No. 1-1, 2-chome, Nihonbashi-Muromachi, Chuo-  
ku, Tokyo, JP;  
(770) Astellas Pharma Inc., 3-11, Nihonbashi-Honcho  
2-chome, Chuo-ku, Tokyo, JP;  
(580) 28.10.2008

---

**(111) 211354**

(210) 2566-2004  
(732) KRAFT FOODS HOLDINGS, INC., Three La-  
kes Drive, Northfield, Illinois 60093, US;  
(770) Opavia - LU, s. r. o., Vinohradská 2828/151, 130 00  
Praha, CZ;  
Dátum uzavretia zmluvy: 29.7.2008  
(580) 25.9.2008

---

**(111) 211669**

(210) 1713-2004  
(732) Saint-Gobain Construction Products, s.r.o., Stará  
Vajnorská 139, 831 04 Bratislava, SK;  
(770) Saint-Gobain Weber Terranova spol. s r. o., Stará  
Vajnorská 139, 831 04 Bratislava, SK;  
(580) 7.10.2008

---

**(111) 213785**

(210) 685-2005  
(732) Logistické Centrum Rača, a. s., Prievozská 2/A,  
821 09 Bratislava, SK;  
(770) HB REAVIS GROUP, a. s., Prievozská 2/A, 821 09  
Bratislava, SK;  
Dátum uzavretia zmluvy: 15.6.2006  
(580) 8.10.2008

---

**(111) 213786**

(210) 686-2005  
(732) Logistické Centrum Rača, a. s., Prievozská 2/A,  
821 09 Bratislava, SK;  
(770) HB REAVIS GROUP, a. s., Prievozská 2/A, 821 09  
Bratislava, SK;  
Dátum uzavretia zmluvy: 15.6.2006  
(580) 8.10.2008

---

**(111) 215498**

(210) 6097-2005  
(732) Saint-Gobain Construction Products, s.r.o., Stará  
Vajnorská 139, 831 04 Bratislava, SK;  
(770) Saint-Gobain Weber Terranova, spol. s r. o., Sta-  
rá Vajnorská 139, 831 04 Bratislava, SK;  
(580) 7.10.2008

---

**(111) 215499**

(210) 6098-2005  
(732) Saint-Gobain Construction Products, s.r.o., Stará  
Vajnorská 139, 831 04 Bratislava, SK;  
(770) Saint-Gobain Weber Terranova, spol. s r. o., Sta-  
rá Vajnorská 139, 831 04 Bratislava, SK;  
(580) 7.10.2008

---

**(111) 215500**

(210) 6099-2005  
(732) Saint-Gobain Construction Products, s.r.o., Stará  
Vajnorská 139, 831 04 Bratislava, SK;  
(770) Saint-Gobain Weber Terranova, spol. s r. o., Sta-  
rá Vajnorská 139, 831 04 Bratislava, SK;  
(580) 7.10.2008

---

**(111) 215833**

(210) 6409-2005  
 (732) LU FRANCE, Soci t  par actions simplifi e, 3, rue Saarinen, B timent Saarinen, 941 50 Rungis, FR;  
 (770) Opavia - LU, s. r. o., Vinohradsk  2828/151, 130 00 Praha, CZ;  
 D tum uzavretia zmluvy: 29.7.2008  
 (580) 25.9.2008

**(111) 216019**

(210) 5097-2006  
 (732) Saint-Gobain Construction Products, s.r.o., Star  Vajnorsk  139, 831 04 Bratislava, SK;  
 (770) Saint-Gobain Weber Terranova spol. s r. o., Star  Vajnorsk  139, 831 04 Bratislava, SK;  
 (580) 7.10.2008

**(111) 216368**

(210) 287-2006  
 (732) LABORATOIRE DE LA MER, Avenue du G n ral Patton, ZAC de la Madeleine, 35400 Saint Malo, FR;  
 (770) LABORATOIRES GOEMAR, Avenue du G n ral Patton, ZAC de la Madeleine, 35400 Saint Malo, FR;  
 D tum uzavretia zmluvy: 1.8.2008  
 (580) 9.10.2008

**(111) 216618**

(210) 288-2006  
 (732) LABORATOIRE DE LA MER, Avenue du G n ral Patton, ZAC de la Madeleine, 35400 Saint Malo, FR;  
 (770) LABORATOIRES GOEMAR, Avenue du G n ral Patton, ZAC de la Madeleine, 35400 Saint Malo, FR;  
 D tum uzavretia zmluvy: 1.8.2008  
 (580) 9.10.2008

**(111) 216657**

(210) 208-2003  
 (732) ERGO Versicherungsgruppe AG, Victoriaplatz 2, 40198 D sseldorf, DE;  
 (770)  SOB Poist'ovna, a. s., Vajnorsk  100/B, 831 04 Bratislava, SK;  
 D tum uzavretia zmluvy: 31.7.2008  
 (580) 17.10.2008

**(111) 216658**

(210) 209-2003  
 (732) ERGO Versicherungsgruppe AG, Victoriaplatz 2, 40198 D sseldorf, DE;  
 (770)  SOB Poist'ovna, a. s., Vajnorsk  100/B, 831 04 Bratislava, SK;  
 D tum uzavretia zmluvy: 31.7.2008  
 (580) 17.10.2008

**(111) 217346**

(210) 5096-2006  
 (732) Saint-Gobain Construction Products, s.r.o., Star  Vajnorsk  139, 831 04 Bratislava, SK;  
 (770) Saint-Gobain Weber Terranova spol. s r. o., Star  Vajnorsk  139, 831 04 Bratislava, SK;  
 (580) 7.10.2008

**(111) 217347**

(210) 5098-2006  
 (732) Saint-Gobain Construction Products, s.r.o., Star  Vajnorsk  139, 831 04 Bratislava, SK;  
 (770) Saint-Gobain Weber Terranova spol. s r. o., Star  Vajnorsk  139, 831 04 Bratislava, SK;  
 (580) 7.10.2008

**(111) 217348**

(210) 5099-2006  
 (732) Saint-Gobain Construction Products, s.r.o., Star  Vajnorsk  139, 831 04 Bratislava, SK;  
 (770) Saint-Gobain Weber Terranova spol. s r. o., Star  Vajnorsk  139, 831 04 Bratislava, SK;  
 (580) 7.10.2008

**(111) 217349**

(210) 5100-2006  
 (732) Saint-Gobain Construction Products, s.r.o., Star  Vajnorsk  139, 831 04 Bratislava, SK;  
 (770) Saint-Gobain Weber Terranova spol. s r. o., Star  Vajnorsk  139, 831 04 Bratislava, SK;  
 (580) 7.10.2008

**(111) 217652**

(210) 5624-2006  
 (732) UNITED BAKERIES a. s., Bohunick  24/519, 619 00 Brno, CZ;  
 (770) RAMILL a. s., Bohunick  24/519, 619 00 Brno, CZ;  
 (580) 29.10.2008

**(111) 218009**

(210) 1515-2006  
 (732) Vinařstv  Pavlov, spol. s r. o.,  esk  149, 692 01 Pavlov, CZ;  
 (770) V NO Mikulov, spol. s r. o., Pr myslov  oblast 1220, 692 01 Mikulov, CZ;  
 D tum uzavretia zmluvy: 15.8.2008  
 (580) 17.10.2008

**(111) 218042**

(210) 6116-2006  
 (732) NATANKUJ s. r. o., Pifflova 2, 851 01 Bratislava, SK;  
 (770) Novotn  Tom ř, Smetanov h j 292/32, 929 01 Dunajsk  Streda, SK;  
 D tum uzavretia zmluvy: 30.6.2008  
 (580) 23.9.2008

**(111) 218095**

(210) 1006-2006  
(732) Saint-Gobain Construction Products, s.r.o., Stará Vajnorská 139, 831 04 Bratislava, SK;  
(770) Saint-Gobain Weber Terranova, spol. s r. o., Stará Vajnorská 139, 831 04 Bratislava, SK;  
(580) 7.10.2008

---

**(111) 218176**

(210) 1687-2006  
(732) Dana Limited, PO Box 1000, Toledo, OH 43697-1000, US;  
(770) DANA CORPORATION, spoločnosť zriadená podľa zákonov štátu Virginia, Toledo, Ohio, US;  
(580) 28.10.2008

---

**(111) 218277**

(210) 1768-2006  
(732) BZ-SERVICE, s. r. o., Železničná 2615/28, 058 01 Poprad, SK;  
(770) PERKINS, a. s., Partizánska 84, 058 01 Poprad, SK;  
Dátum uzavretia zmluvy: 25.7.2008  
(580) 6.11.2008

---

**(111) 218786**

(210) 1432-2004  
(732) Saint-Gobain Construction Products, s.r.o., Stará Vajnorská 139, 831 04 Bratislava, SK;  
(770) Saint-Gobain Weber Terranova spol. s r. o., Stará Vajnorská 139, 831 04 Bratislava, SK;  
(580) 7.10.2008

---

**(111) 219125**

(210) 2243-2006  
(732) T - Industry, s. r. o., Hošťačky 910/49, 907 01 Myjava, SK;  
(770) Zubal Michal, Krásna Hôrka 51, 027 44 Tvrdošíň, SK;  
Dátum uzavretia zmluvy: 4.9.2007  
(580) 20.10.2008

---

**(111) 219156**

(210) 6160-2006  
(732) Saint-Gobain Construction Products, s.r.o., Stará Vajnorská 139, 831 04 Bratislava, SK;  
(770) Saint-Gobain Weber Terranova spol. s r. o., Stará Vajnorská 139, 831 04 Bratislava, SK;  
(580) 7.10.2008

---

**(111) 219263**

(210) 6161-2006  
(732) Saint-Gobain Construction Products, s.r.o., Stará Vajnorská 139, 831 04 Bratislava, SK;  
(770) Saint-Gobain Weber Terranova spol. s r. o., Stará Vajnorská 139, 831 04 Bratislava, SK;  
(580) 7.10.2008

---

**(111) 219749**

(210) 377-2007  
(732) MASTER PLAST s. r. o., Veľkouľfánska cesta 1339, 925 21 Sládkovičovo, SK;  
(770) Illés Július, Gercenova 9, 851 01 Bratislava, SK;  
Dátum uzavretia zmluvy: 24.4.2008  
(580) 15.10.2008

---

**(111) 219753**

(210) 457-2007  
(732) ENEVIA, a. s., Priemyselná 12, 965 63 Žiar nad Hronom, SK;  
(770) ZSNP, a. s., Priemyselná 12, 965 63 Žiar nad Hronom, SK;  
Dátum uzavretia zmluvy: 30.7.2008  
(580) 1.10.2008

---

**(111) 220561**

(210) 5380-2007  
(732) Saint-Gobain Construction Products, s.r.o., Stará Vajnorská 139, 831 04 Bratislava, SK;  
(770) Saint-Gobain Weber Terranova, spol. s r. o., Stará Vajnorská 139, 831 04 Bratislava, SK;  
(580) 7.10.2008

---

**(111) 220562**

(210) 5381-2007  
(732) Saint-Gobain Construction Products, s.r.o., Stará Vajnorská 139, 831 04 Bratislava, SK;  
(770) Saint-Gobain Weber Terranova, spol. s r. o., Stará Vajnorská 139, 831 04 Bratislava, SK;  
(580) 7.10.2008

---

**(111) 220659**

(210) 603-2007  
(732) ROCKWOOL Slovensko, s. r. o., Tmavská cesta 50/A, 821 02 Bratislava, SK; KRONOSPAN OSB, spol. s r. o., Na Hranici 2361/6, 586 01 Jihlava, CZ;  
(770) ROCKWOOL Slovensko, s. r. o., Tmavská cesta 50/A, 821 02 Bratislava, SK; KRONOSPAN CR, spol. s r. o., Na hranici 6, 587 04 Jihlava, CZ;  
Dátum uzavretia zmluvy: 2.6.2008  
(580) 3.10.2008

---

**(111) 220660**

(210) 604-2007  
(732) ROCKWOOL Slovensko, s. r. o., Tmavská cesta 50/A, 821 02 Bratislava, SK; KRONOSPAN OSB, spol. s r. o., Na Hranici 2361/6, 586 01 Jihlava, CZ;  
(770) ROCKWOOL Slovensko, s. r. o., Tmavská cesta 50/A, 821 02 Bratislava, SK; KRONOSPAN CR, spol. s r. o., Na hranici 6, 587 04 Jihlava, CZ;  
Dátum uzavretia zmluvy: 2.6.2008  
(580) 3.10.2008

---

**(111) 220746**

(210) 5378-2007

(732) Saint-Gobain Construction Products, s.r.o., Stará Vajnorská 139, 831 04 Bratislava, SK;

(770) Saint-Gobain Weber Terranova, spol. s r. o., Stará Vajnorská 139, 831 04 Bratislava, SK;

(580) 7.10.2008

---

**(111) 220747**

(210) 5379-2007

(732) Saint-Gobain Construction Products, s.r.o., Stará Vajnorská 139, 831 04 Bratislava, SK;

(770) Saint-Gobain Weber Terranova, spol. s r. o., Stará Vajnorská 139, 831 04 Bratislava, SK;

(580) 7.10.2008

---

**(111) 221431**

(210) 1505-2007

(732) Vaníková Zlatica, Ing., Smreková 22, 974 05 Banská Bystrica, SK;

(770) Bartko Ján, Ing., Opavská 619/2, 031 04 Liptovský Mikuláš, SK;

Dátum uzavretia zmluvy: 5.6.2008

(580) 29.9.2008

---

**Zmeny v údajoch o majiteľoch/prihlasovateľoch****(111) 152914**

(210) 9284

(732) GUMON AGROFOREST, a. s., Košická 6, 825 16 Bratislava, SK;

(580) 21.10.2008

**(111) 153056**

(210) 9738

(732) Capitol Records, LLC, 1750 North Vine Street, Los Angeles, California, US;

(580) 26.9.2008

**(111) 158426**

(210) 42266

(732) SOLUTIA INC., spoločnosť zriadená podľa zákonov štátu Delaware, 575 Maryville Centre Drive, St. Louis, Missouri, US;

(580) 9.10.2008

**(111) 158779**

(210) 42433

(732) Toyo Boseki Kabushiki Kaisha (Toyobo Co., Ltd.), 2-8, Dojima Hama 2-chome, Kita-ku, Osaka, JP;

(580) 30.10.2008

**(111) 158780**

(210) 42434

(732) Toyo Boseki Kabushiki Kaisha (Toyobo Co., Ltd.), 2-8, Dojima Hama 2-chome, Kita-ku, Osaka, JP;

(580) 30.10.2008

**(111) 158973**

(210) 42187

(732) CIECH Spółka Akcyjna, ul. Pulawska 182, 02-670 Warszawa, PL;

(580) 23.9.2008

**(111) 159821**

(210) 42432

(732) Toyo Boseki Kabushiki Kaisha (Toyobo Co., Ltd.), 2-8, Dojima Hama 2-chome, Kita-ku, Osaka, JP;

(580) 30.10.2008

**(111) 159822**

(210) 42435

(732) Toyo Boseki Kabushiki Kaisha (Toyobo Co., Ltd.), 2-8, Dojima Hama 2-chome, Kita-ku, Osaka, JP;

(580) 30.10.2008

**(111) 160574**

(210) 42188

(732) CIECH Spółka Akcyjna, ul. Pulawska 182, 02-670 Warszawa, PL;

(580) 23.9.2008

**(111) 160999**

(210) 43692

(732) Evonik Degussa Corporation, 379 Interpace Parkway, Parsippany, New Jersey 07054, US;

(580) 9.10.2008

**(111) 164050**

(210) 50862

(732) Pioneer Hi-Bred International, Inc., 7100 N. W. 62nd Avenue, P. O. Box 1014, Johnston, IA 50131-1014, US;

(580) 1.10.2008

**(111) 164749**

(210) 51315

(732) Burger King Corporation, spoločnosť zriadená podľa zákonov štátu Florida, 5505 Blue Lagoon Drive, Miami, FL 33126, US;

(580) 23.9.2008

**(111) 167238**

(210) 55864

(732) Citizen CBM Kabushiki Kaisha also trading as Japan CBM Corporation, 68-10, Nakano 5-chome, Nakano-ku, Tokyo, JP;

(580) 2.10.2008

**(111) 167259**

(210) 55754

(732) Rank Hovis Limited, Premier House, Centrum Business Park, Griffiths Way, St. Albans, Herts, AL1 2RE, GB;

(580) 25.9.2008

**(111) 167376**

(210) 56113

(732) L. A. GEAR, INC., 844 Moraga Drive, Los Angeles, CA 90049, US;

(580) 9.10.2008

**(111) 167474**

(210) 56286

(732) North American Höganäs High Alloys LLC, 101 Bridge Street, Johnstown, Pennsylvania 15902, US;

(580) 14.10.2008

**(111) 167588**

(210) 56414

(732) Snap - on Tools Company LLC, 1209 Orange Street, Wilmington, Delaware 19801, US;

(580) 9.10.2008



(111) **168343**  
(210) 55792  
(732) GENERAL MOTORS CORPORATION, 300 Renaissance Center, Detroit, Michigan 48265-3000, US;  
(580) 15.10.2008

---

(111) **168344**  
(210) 55793  
(732) GENERAL MOTORS CORPORATION, 300 Renaissance Center, Detroit, Michigan 48265-3000, US;  
(580) 15.10.2008

---

(111) **169969**  
(210) 57868  
(732) SmithKline Beecham p. l. c., 980 Great West Road, Brentford, Middlesex TW8 9GS, GB;  
(580) 24.9.2008

---

(111) **170707**  
(210) 61414  
(732) GUMON AGROFOREST, a. s., Košická 6, 825 16 Bratislava, SK;  
(580) 21.10.2008

---

(111) **172268**  
(210) 62863  
(732) SmithKline Beecham p. l. c., 980 Great West Road, Brentford, Middlesex TW8 9GS, GB;  
(580) 24.9.2008

---

(111) **173941**  
(210) 62861  
(732) SmithKline Beecham p. l. c., 980 Great West Road, Brentford, Middlesex TW8 9GS, GB;  
(580) 24.9.2008

---

(111) **175976**  
(210) 73596  
(732) GEMO OLOMOUC, spol. s r. o., Dlouhá 562/22, 772 35 Olomouc, Lazce, CZ;  
(580) 30.10.2008

---

(111) **176690**  
(210) 74255  
(732) SmithKline Beecham p. l. c., 980 Great West Road, Brentford, Middlesex TW8 9GS, GB;  
(580) 24.9.2008

---

(111) **177774**  
(210) 2472-94  
(732) CREDAT INDUSTRIES, a. s., V. Palkovicha 19, 946 03 Kolárovo, SK;  
(580) 25.9.2008

---

(111) **178081**  
(210) 65774  
(732) Burger King Corporation, spoločnosť zriadená podľa zákonov štátu Florida, 5505 Blue Lagoon Drive, Miami, FL 33126, US;  
(580) 23.9.2008

---

(111) **178174**  
(210) 1974-93  
(732) SmithKline Beecham p. l. c., 980 Great West Road, Brentford, Middlesex TW8 9GS, GB;  
(580) 24.9.2008

---

(111) **178455**  
(210) 65773  
(732) Burger King Corporation, spoločnosť zriadená podľa zákonov štátu Florida, 5505 Blue Lagoon Drive, Miami, FL 33126, US;  
(580) 23.9.2008

---

(111) **179627**  
(210) 65775  
(732) Burger King Corporation, spoločnosť zriadená podľa zákonov štátu Florida, 5505 Blue Lagoon Drive, Miami, FL 33126, US;  
(580) 23.9.2008

---

(111) **179732**  
(210) 591-94  
(732) Capitol Records, LLC, 1750 North Vine Street, Los Angeles, California, US;  
(580) 26.9.2008

---

(111) **179733**  
(210) 593-94  
(732) Capitol Records, LLC, 1750 North Vine Street, Hollywood, California 90028, US;  
(580) 26.9.2008

---

(111) **179734**  
(210) 594-94  
(732) Capitol Records, LLC, 1750 North Vine Street, Hollywood, California 90028, US;  
(580) 26.9.2008

---

(111) **179790**  
(210) 243-94  
(732) MAXIT A/S, Borglumvej 13, DK-8240 Risskov, DK;  
(580) 1.10.2008

---

(111) **180745**  
(210) 3106-94  
(732) EMM, spol. s r. o., Sekurisova 16, 841 02 Bratislava, SK;  
(580) 1.10.2008

---

**(111) 181166**

(210) 3209-97  
(732) MATADORFIX s. r. o., Kopčianska cesta 24,  
852 01 Bratislava, SK;  
(580) 17.10.2008

---

**(111) 183347**

(210) 3301-95  
(732) Beecham Group p. l. c., 980 Great West Road,  
Brentford, Middlesex TW8 9GS, GB;  
(580) 13.10.2008

---

**(111) 183351**

(210) 3305-95  
(732) Beecham Group p. l. c., 980 Great West Road,  
Brentford, Middlesex TW8 9GS, GB;  
(580) 13.10.2008

---

**(111) 183352**

(210) 3306-95  
(732) Beecham Group p. l. c., 980 Great West Road,  
Brentford, Middlesex TW8 9GS, GB;  
(580) 13.10.2008

---

**(111) 183353**

(210) 3307-95  
(732) Beecham Group p. l. c., 980 Great West Road,  
Brentford, Middlesex TW8 9GS, GB;  
(580) 13.10.2008

---

**(111) 184570**

(210) 949-98  
(732) OSAN Bratislava, a. s., Ružinovská 42, 821 03  
Bratislava, SK;  
(580) 26.9.2008

---

**(111) 184900**

(210) 1063-95  
(732) Slovenský zväz telesne postihnutých, Ševčenko-  
va 19, 851 01 Bratislava, SK;  
(580) 15.10.2008

---

**(111) 185290**

(210) 2480-98  
(732) SYMEKARD, s.r.o., Ružinovská 42, 821 01 Bra-  
tislava, SK;  
(580) 16.10.2008

---

**(111) 185291**

(210) 2486-98  
(732) SYMEKARD, s.r.o., Ružinovská 42, 821 01 Bra-  
tislava, SK;  
(580) 16.10.2008

---

**(111) 185894**

(210) 494-96  
(732) Jaroslav Flendrovský, FEMOTO, Myslenická 1,  
902 01 Pezinok, SK;  
(580) 29.9.2008

---

**(111) 187238**

(210) 950-98  
(732) OSAN Bratislava, a. s., Ružinovská 42, 821 03  
Bratislava, SK;  
(580) 26.9.2008

---

**(111) 189031**

(210) 3211-97  
(732) MATADORFIX s. r. o., Kopčianska cesta 24,  
852 01 Bratislava, SK;  
(580) 17.10.2008

---

**(111) 189197**

(210) 277-98  
(732) INFINEUM INTERNATIONAL LIMITED, P. O.  
Box 1, Milton Hill, Abingdon, Oxford OX13 6BB,  
GB;  
(580) 1.10.2008

---

**(111) 190777**

(210) 614-98  
(732) TEMPO MÓDA, spol. s r. o., Otrokovická 4129/9,  
018 41 Dubnica nad Váhom, SK;  
(580) 29.9.2008

---

**(111) 190951**

(210) 2258-98  
(732) ITT Water & Wastewater AB, 361 80 Emmabo-  
da, SE;  
(580) 8.10.2008

---

**(111) 191225**

(210) 2195-98  
(732) L. A. GEAR, INC., 844 Moraga Drive, Los Ange-  
les, CA 90049, US;  
(580) 7.10.2008

---

**(111) 191297**

(210) 2538-98  
(732) BALTAXIA s. r. o., Strážovská 1, 974 01 Ban-  
ská Bystrica, SK;  
(580) 20.10.2008

---

**(111) 191668**

(210) 2573-98  
(732) BALTAXIA s. r. o., Strážovská 1, 974 01 Ban-  
ská Bystrica, SK;  
(580) 20.10.2008

---

**(111) 191925**

(210) 2401-98  
(732) STAND AUDIO, s. r. o., Zámocká 9, 901 01 Ma-  
lacky, SK;  
(580) 15.10.2008

---

**(111) 192187**  
(210) 2239-98  
(732) American Marketing Association New York Chapter Inc., 116 East 27th Street, New York, N.Y. 10016, US;  
(580) 9.10.2008

---

**(111) 192214**  
(210) 2577-98  
(732) TMS - MONTYS, s. r. o., Vajnorská 135, 831 04 Bratislava, SK;  
(580) 30.10.2008

---

**(111) 193079**  
(210) 776-99  
(732) Burger King Corporation, spoločnosť zriadená podľa zákonov štátu Florida, 5505 Blue Lagoon Drive, Miami, FL 33126, US;  
(580) 23.9.2008

---

**(111) 194650**  
(210) 2205-98  
(732) Oilinvest (Netherlands) B. V., Boompjes 40, 3011 XB Rotterdam, NL;  
(580) 26.9.2008

---

**(111) 195103**  
(210) 1952-98  
(732) Mattes Slovakia, spol. s r. o., Záhradná 1/5760, 841 07 Bratislava, SK;  
(580) 8.10.2008

---

**(111) 196324**  
(210) 375-2000  
(732) FORNETTI SLOVAKIA, spol. s r. o., Múzejná 208/1, 929 01 Dunajská Streda, SK;  
(580) 29.10.2008

---

**(111) 199228**  
(210) 489-2001  
(732) ASBIS SK, spol. s r. o., Tuhovská 33, 831 06 Bratislava, SK;  
(580) 30.10.2008

---

**(111) 200716**  
(210) 2582-98  
(732) Kalabus Branislav, Ing., Hričovská 205, 010 01 Žilina, SK;  
(580) 8.10.2008

---

**(111) 202535**  
(210) 3610-2001  
(732) Hřebčín Bělá s.r.o., Revoluční 1105, 252 30 Řevnice, CZ;  
(580) 3.9.2008

---

**(111) 204088**  
(210) 1884-2002  
(732) D-Clean profi, s. r. o., Rádiová 1325/5, 120 00 Praha, CZ;  
(580) 23.9.2008

---

**(111) 206210**  
(210) 653-2003  
(732) FORNETTI SLOVAKIA, spol. s r. o., Múzejná 208/1, 929 01 Dunajská Streda, SK;  
(580) 29.10.2008

---

**(111) 206287**  
(210) 3675-2002  
(732) EURIPACK a.s., Štefánikova 30, 059 21 Svit, SK;  
(580) 30.9.2008

---

**(111) 207666**  
(210) 2150-2003  
(732) Sapa Profily a.s., Priemyselná 12, 965 63 Žiar nad Hronom, SK;  
(580) 8.10.2008

---

**(111) 207778**  
(210) 2151-2003  
(732) Sapa Profily a.s., Priemyselná 12, 965 63 Žiar nad Hronom, SK;  
(580) 8.10.2008

---

**(111) 209077**  
(210) 3548-2003  
(732) Generali Slovensko poisťovňa, a. s., Plynárenská 7/C, 824 79 Bratislava, SK;  
(580) 28.10.2008

---

**(111) 209538**  
(210) 3708-2003  
(732) Capitol Records, LLC, 1750 North Vine Street, Hollywood, California 90028, US;  
(580) 26.9.2008

---

**(111) 211354**  
(210) 2566-2004  
(732) Opavia - LU, s. r. o., Vinohradská 2828/151, 130 00 Praha, CZ;  
(580) 25.9.2008

---

**(111) 213141**  
(210) 285-2005  
(732) Generali Slovensko poisťovňa, a. s., Plynárenská 7/C, 824 79 Bratislava, SK;  
(580) 28.10.2008

---

**(111) 213733**  
(210) 6349-2005  
(732) EMM, spol. s r. o., Sekurisova 16, 841 02 Bratislava, SK;  
(580) 1.10.2008

---

**(111) 215032**

(210) 1877-2005  
(732) Europa Business Center a. s., Na Troskách 26,  
974 01 Banská Bystrica, SK;  
(580) 8.10.2008

---

**(111) 215213**

(210) 1819-2005  
(732) Lantheus Medical Imaging, Inc., 331 Treble Co-  
ve Road, Billerica, MA 01862, US;  
(580) 23.10.2008

---

**(111) 215214**

(210) 1820-2005  
(732) Lantheus Medical Imaging, Inc., 331 Treble Co-  
ve Road, Billerica, MA 01862, US;  
(580) 23.10.2008

---

**(111) 215215**

(210) 1821-2005  
(732) Lantheus Medical Imaging, Inc., 331 Treble Co-  
ve Road, Billerica, MA 01862, US;  
(580) 23.10.2008

---

**(111) 215216**

(210) 1822-2005  
(732) Lantheus Medical Imaging, Inc., 331 Treble Co-  
ve Road, Billerica, MA 01862, US;  
(580) 23.10.2008

---

**(111) 215457**

(210) 1875-2005  
(732) Europa Business Center a. s., Na Troskách 26,  
974 01 Banská Bystrica, SK;  
(580) 8.10.2008

---

**(111) 215833**

(210) 6409-2005  
(732) Opavia - LU, s. r. o., Vinohradská 2828/151, 130 00  
Praha, CZ;  
(580) 25.9.2008

---

**(111) 216455**

(210) 2456-2005  
(732) Lantheus Medical Imaging, Inc., 331 Treble Co-  
ve Road, Billerica, MA 01862, US;  
(580) 23.10.2008

---

**(111) 217652**

(210) 5624-2006  
(732) RAMILL a. s., Bohunická 24/519, 619 00 Brno,  
CZ;  
(580) 29.10.2008

---

**(111) 219489**

(210) 243-2007  
(732) SIGNOS s.r.o., Tolstého 19B, 953 01 Zlaté Mo-  
ravce, SK;  
(580) 9.10.2008

---

**(111) 219715**

(210) 115-2007  
(732) Generali Slovensko poisťovňa, a. s., Plynáren-  
ská 7/C, 824 79 Bratislava, SK;  
(580) 28.10.2008

---

**(111) 220788**

(210) 446-2007  
(732) PeeMDe Global a. s., Žriedlová 3, 040 01 Koši-  
ce, SK;  
(580) 15.10.2008

---

**(111) 220789**

(210) 447-2007  
(732) PeeMDe Global a. s., Žriedlová 3, 040 01 Koši-  
ce, SK;  
(580) 15.10.2008

---

**(111) 220791**

(210) 1730-2007  
(732) K-1 ENGINEERING s. r. o., Nejedlého 73, 841 02  
Bratislava, SK;  
(580) 9.10.2008

---

**(111) 221597**

(210) 1806-2007  
(732) SATEC SK a. s., Novozámocká 102, 949 05 Nit-  
ra, SK;  
(580) 26.9.2008

---

**(111) 221608**

(210) 1923-2007  
(732) DEŇ AKO SEN, s. r. o., Priemyselná 1/A, 821 08  
Bratislava, SK;  
(580) 15.10.2008

---

**Licenčné zmluvy registrované****(111) 177168**

(210) 433-96  
(732) Lukáčik Miloš, Ing., Špitálska 9, 811 08 Bratislava, SK;  
(791) PYROKONTROL, s. r. o., Trnavská cesta 108, 821 04 Bratislava, SK;  
(793) zmluvná nevýlučná  
Dátum uzavretia licenčnej zmluvy: 10.9.2007  
(580) 24.9.2008

---

**(111) 179367**

(210) 2004-94  
(732) SITEL, spol. s r. o., Baarova 957/15, 140 00 Praha, CZ;  
(791) SITEL, s. r. o., Zemplínska 6, 040 01 Košice, SK;  
(793) zmluvná nevýlučná  
Dátum uzavretia licenčnej zmluvy: 4.7.2008  
(580) 24.9.2008

---

**(111) 179924**

(210) 1944-94  
(732) SITEL, spol. s r. o., Baarova 957/15, 140 00 Praha, CZ;  
(791) SITEL, s. r. o., Zemplínska 6, 040 01 Košice, SK;  
(793) zmluvná nevýlučná  
Dátum uzavretia licenčnej zmluvy: 4.7.2008  
(580) 24.9.2008

---

**(111) 181140**

(210) 2830-97  
(732) MARKÍZA - SLOVAKIA, spol. s r. o., Bratislavská 1/a, 843 56 Bratislava - Záhorská Bystrica, SK;  
(791) TV TIP a.s., Jašíkova 2, 821 03 Bratislava, SK;  
(793) zmluvná nevýlučná  
Dátum uzavretia licenčnej zmluvy: 1.1.2008  
(580) 1.10.2008

---

**(111) 184391**

(210) 613-96  
(732) MARKÍZA - SLOVAKIA, spol. s r. o., Bratislavská 1/a, 843 56 Bratislava - Záhorská Bystrica, SK;  
(791) TV TIP a.s., Jašíkova 2, 821 03 Bratislava, SK;  
(793) zmluvná nevýlučná  
Dátum uzavretia licenčnej zmluvy: 1.1.2008  
(580) 1.10.2008

---

**(111) 188699**

(210) 436-96  
(732) Lukáčik Miloš, Ing., Špitálska 9, 811 08 Bratislava, SK;  
(791) PYROKONTROL, s. r. o., Trnavská cesta 108, 821 04 Bratislava, SK;  
(793) zmluvná nevýlučná  
Dátum uzavretia licenčnej zmluvy: 10.9.2007  
(580) 24.9.2008

---

**(111) 190777**

(210) 614-98  
(732) TEMPO móda plus, s. r. o., Hviezdoslavova 2, 018 63 Ladce, SK;  
(791) TEMPO móda, s. r. o., Otrokovická 4129/9, 018 41 Dubnica nad Váhom, SK;  
(793) zmluvná nevýlučná  
Dátum uzavretia licenčnej zmluvy: 23.6.2008  
(580) 29.9.2008

---

**(111) 195086**

(210) 3359-99  
(732) MERIDA INDUSTRY Co. LTD., 116, Meei Gaang Tsuen, Ta Tsuen, Chang Hwa Hsien, TW;  
(791) Merida Slovakia, s. r. o., Stavebná 36, 974 01 Banská Bystrica, SK;  
(793) zmluvná nevýlučná  
Dátum uzavretia licenčnej zmluvy: 20.7.2007  
(580) 1.10.2008

---

**(111) 198311**

(210) 3366-2000  
(732) MERIDA INDUSTRY CO., LTD, 116, Meei Gaang Road, Meei Gaang Tsuen, Ta Tsuen, Chang Hwa Hsien, TW;  
(791) Merida Slovakia, s. r. o., Stavebná 36, 974 01 Banská Bystrica, SK;  
(793) zmluvná nevýlučná  
Dátum uzavretia licenčnej zmluvy: 20.7.2007  
(580) 1.10.2008

---

**(111) 202535**

(210) 3610-2001  
(732) Hřebčín Bělá s.r.o., Revoluční 1105, 252 30 Řevnice, CZ;  
(791) BIOFAKTORY PRAHA, spol. s r.o., Na Chvalce 2049, 193 00 Praha, CZ;  
(793) zmluvná nevýlučná  
Dátum uzavretia licenčnej zmluvy: 1.1.2008  
(580) 3.9.2008

---

**(111) 209223**

(210) 3773-2003  
(732) Opavia - LU, s. r. o., Vinohradská 2828/151, 130 00 Praha, Žižkov, CZ;  
(791) Opavia - LU, s. r. o., Priemyselná ul., 905 01 Senica, SK;  
(793) zmluvná výlučná  
Dátum uzavretia licenčnej zmluvy: 9.9.2008  
(580) 22.10.2008

---

**(111) 210780**

(210) 1215-2004  
(732) Opavia - LU, s. r. o., Vinohradská 2828/151, 130 00 Praha, Žižkov, CZ;  
(791) Opavia - LU, s. r. o., Priemyselná ul., 905 01 Senica, SK;  
(793) zmluvná výlučná  
Dátum uzavretia licenčnej zmluvy: 9.9.2008  
(580) 22.10.2008

---

**(111) 211355**

(210) 2568-2004  
(732) Opavia - LU, s. r. o., Vinohradská 2828/151, 130 00 Praha, Žižkov, CZ;  
(791) Opavia - LU, s. r. o., Priemyselná ul., 905 01 Senica, SK;  
(793) zmluvná výlučná  
Dátum uzavretia licenčnej zmluvy: 9.9.2008  
(580) 22.10.2008

---

**(111) 211356**

(210) 2569-2004  
(732) Opavia - LU, s. r. o., Vinohradská 2828/151, 130 00 Praha, Žižkov, CZ;  
(791) Opavia - LU, s. r. o., Priemyselná ul., 905 01 Senica, SK;  
(793) zmluvná výlučná  
Dátum uzavretia licenčnej zmluvy: 9.9.2008  
(580) 22.10.2008

---

**(111) 212148**

(210) 5128-2004  
(732) Opavia - LU, s. r. o., Vinohradská 2828/151, 130 00 Praha, Žižkov, CZ;  
(791) Opavia - LU, s. r. o., Priemyselná ul., 905 01 Senica, SK;  
(793) zmluvná výlučná  
Dátum uzavretia licenčnej zmluvy: 9.9.2008  
(580) 22.10.2008

---

**(111) 212799**

(210) 1575-2004  
(732) Opavia - LU, s. r. o., Vinohradská 2828/151, 130 00 Praha, Žižkov, CZ;  
(791) Opavia - LU, s. r. o., Priemyselná ul., 905 01 Senica, SK;  
(793) zmluvná výlučná  
Dátum uzavretia licenčnej zmluvy: 9.9.2008  
(580) 22.10.2008

---

**(111) 213081**

(210) 2567-2004  
(732) Opavia - LU, s. r. o., Vinohradská 2828/151, 130 00 Praha, Žižkov, CZ;  
(791) Opavia - LU, s. r. o., Priemyselná ul., 905 01 Senica, SK;  
(793) zmluvná výlučná  
Dátum uzavretia licenčnej zmluvy: 9.9.2008  
(580) 22.10.2008

---

**(111) 213166**

(210) 5076-2005  
(732) Opavia - LU, s. r. o., Vinohradská 2828/151, 130 00 Praha, Žižkov, CZ;  
(791) Opavia - LU, s. r. o., Priemyselná ul., 905 01 Senica, SK;  
(793) zmluvná výlučná  
Dátum uzavretia licenčnej zmluvy: 9.9.2008  
(580) 22.10.2008

---

**(111) 215825**

(210) 6400-2005  
(732) Opavia - LU, s. r. o., Vinohradská 2828/151, 130 00 Praha, Žižkov, CZ;  
(791) Opavia - LU, s. r. o., Priemyselná ul., 905 01 Senica, SK;  
(793) zmluvná výlučná  
Dátum uzavretia licenčnej zmluvy: 9.9.2008  
(580) 22.10.2008

---

**(111) 215826**

(210) 6401-2005  
(732) Opavia - LU, s. r. o., Vinohradská 2828/151, 130 00 Praha, Žižkov, CZ;  
(791) Opavia - LU, s. r. o., Priemyselná ul., 905 01 Senica, SK;  
(793) zmluvná výlučná  
Dátum uzavretia licenčnej zmluvy: 9.9.2008  
(580) 22.10.2008

---

**(111) 215827**

(210) 6402-2005  
(732) Opavia - LU, s. r. o., Vinohradská 2828/151, 130 00 Praha, Žižkov, CZ;  
(791) Opavia - LU, s. r. o., Priemyselná ul., 905 01 Senica, SK;  
(793) zmluvná výlučná  
Dátum uzavretia licenčnej zmluvy: 9.9.2008  
(580) 22.10.2008

---

**(111) 215828**

(210) 6403-2005  
(732) Opavia - LU, s. r. o., Vinohradská 2828/151, 130 00 Praha, Žižkov, CZ;  
(791) Opavia - LU, s. r. o., Priemyselná ul., 905 01 Senica, SK;  
(793) zmluvná výlučná  
Dátum uzavretia licenčnej zmluvy: 9.9.2008  
(580) 22.10.2008

---

**(111) 215829**

(210) 6404-2005  
(732) Opavia - LU, s. r. o., Vinohradská 2828/151, 130 00 Praha, Žižkov, CZ;  
(791) Opavia - LU, s. r. o., Priemyselná ul., 905 01 Senica, SK;  
(793) zmluvná výlučná  
Dátum uzavretia licenčnej zmluvy: 9.9.2008  
(580) 22.10.2008

---

**(111) 215830**

(210) 6406-2005  
(732) Opavia - LU, s. r. o., Vinohradská 2828/151, 130 00 Praha, Žižkov, CZ;  
(791) Opavia - LU, s. r. o., Priemyselná ul., 905 01 Senica, SK;  
(793) zmluvná výlučná  
Dátum uzavretia licenčnej zmluvy: 9.9.2008  
(580) 22.10.2008

---

**(111) 215831**

(210) 6407-2005  
(732) Opavia - LU, s. r. o., Vinohradská 2828/151, 130 00 Praha, Žižkov, CZ;  
(791) Opavia - LU, s. r. o., Priemyselná ul., 905 01 Senica, SK;  
(793) zmluvná výlučná  
Dátum uzavretia licenčnej zmluvy: 9.9.2008  
(580) 22.10.2008

---

**(111) 215832**

(210) 6408-2005  
(732) Opavia - LU, s. r. o., Vinohradská 2828/151, 130 00 Praha, Žižkov, CZ;  
(791) Opavia - LU, s. r. o., Priemyselná ul., 905 01 Senica, SK;  
(793) zmluvná výlučná  
Dátum uzavretia licenčnej zmluvy: 9.9.2008  
(580) 22.10.2008

---

**(111) 215834**

(210) 6410-2005  
(732) Opavia - LU, s. r. o., Vinohradská 2828/151, 130 00 Praha, Žižkov, CZ;  
(791) Opavia - LU, s. r. o., Priemyselná ul., 905 01 Senica, SK;  
(793) zmluvná výlučná  
Dátum uzavretia licenčnej zmluvy: 9.9.2008  
(580) 22.10.2008

---

**(111) 216442**

(210) 1576-2004  
(732) Opavia - LU, s. r. o., Vinohradská 2828/151, 130 00 Praha, Žižkov, CZ;  
(791) Opavia - LU, s. r. o., Priemyselná ul., 905 01 Senica, SK;  
(793) zmluvná výlučná  
Dátum uzavretia licenčnej zmluvy: 9.9.2008  
(580) 22.10.2008

---

**(111) 216443**

(210) 2641-2004  
(732) Opavia - LU, s. r. o., Vinohradská 2828/151, 130 00 Praha, Žižkov, CZ;  
(791) Opavia - LU, s. r. o., Priemyselná ul., 905 01 Senica, SK;  
(793) zmluvná výlučná  
Dátum uzavretia licenčnej zmluvy: 9.9.2008  
(580) 22.10.2008

---

**(111) 216525**

(210) 909-2006  
(732) B.Braun Medical, s. r. o., Handlovská 19, 851 01 Bratislava, SK;  
(791) DIAS, s. r. o., Prešovská 39, 821 09 Bratislava, SK;  
(793) zmluvná nevýlučná  
Dátum uzavretia licenčnej zmluvy: 17.6.2008  
(580) 30.10.2008

---

**(111) 217888**

(210) 5946-2006  
(732) Opavia - LU, s. r. o., Vinohradská 2828/151, 130 00 Praha, Žižkov, CZ;  
(791) Opavia - LU, s. r. o., Priemyselná ul., 905 01 Senica, SK;  
(793) zmluvná výlučná  
Dátum uzavretia licenčnej zmluvy: 9.9.2008  
(580) 22.10.2008

---

**(111) 217915**

(210) 6405-2005  
(732) Opavia - LU, s. r. o., Vinohradská 2828/151, 130 00 Praha, Žižkov, CZ;  
(791) Opavia - LU, s. r. o., Priemyselná ul., 905 01 Senica, SK;  
(793) zmluvná výlučná  
Dátum uzavretia licenčnej zmluvy: 9.9.2008  
(580) 22.10.2008

---

**(111) 218422**

(210) 6167-2006  
(732) Opavia - LU, s. r. o., Vinohradská 2828/151, 130 00 Praha, Žižkov, CZ;  
(791) Opavia - LU, s. r. o., Priemyselná ul., 905 01 Senica, SK;  
(793) zmluvná výlučná  
Dátum uzavretia licenčnej zmluvy: 9.9.2008  
(580) 22.10.2008

---

**(111) 220011**

(210) 5296-2007  
(732) Opavia - LU, s. r. o., Vinohradská 2828/151, 130 00 Praha, Žižkov, CZ;  
(791) Opavia - LU, s. r. o., Priemyselná ul., 905 01 Senica, SK;  
(793) zmluvná výlučná  
Dátum uzavretia licenčnej zmluvy: 9.9.2008  
(580) 22.10.2008

---

**(111) 220012**

(210) 5297-2007  
(732) Opavia - LU, s. r. o., Vinohradská 2828/151, 130 00 Praha, Žižkov, CZ;  
(791) Opavia - LU, s. r. o., Priemyselná ul., 905 01 Senica, SK;  
(793) zmluvná výlučná  
Dátum uzavretia licenčnej zmluvy: 9.9.2008  
(580) 22.10.2008

---

**(111) 220767**

(210) 5915-2007  
(732) Opavia - LU, s. r. o., Vinohradská 2828/151, 130 00 Praha, Žižkov, CZ;  
(791) Opavia - LU, s. r. o., Priemyselná ul., 905 01 Senica, SK;  
(793) zmluvná výlučná  
Dátum uzavretia licenčnej zmluvy: 9.9.2008  
(580) 22.10.2008

---

**(111) 221209**

(210) 5815-2007  
(732) Opavia - LU, s. r. o., Vinohradská 2828/151, 130 00 Praha, Žižkov, CZ;  
(791) Opavia - LU, s. r. o., Priemyselná ul., 905 01 Senica, SK;  
(793) zmluvná výlučná  
Dátum uzavretia licenčnej zmluvy: 9.9.2008  
(580) 22.10.2008

---

**(111) 221210**

(210) 5816-2007  
(732) Opavia - LU, s. r. o., Vinohradská 2828/151, 130 00 Praha, Žižkov, CZ;  
(791) Opavia - LU, s. r. o., Priemyselná ul., 905 01 Senica, SK;  
(793) zmluvná výlučná  
Dátum uzavretia licenčnej zmluvy: 9.9.2008  
(580) 22.10.2008

---

**(111) 221211**

(210) 5817-2007  
(732) Opavia - LU, s. r. o., Vinohradská 2828/151, 130 00 Praha, Žižkov, CZ;  
(791) Opavia - LU, s. r. o., Priemyselná ul., 905 01 Senica, SK;  
(793) zmluvná výlučná  
Dátum uzavretia licenčnej zmluvy: 9.9.2008  
(580) 22.10.2008

---

**(111) 221212**

(210) 5818-2007  
(732) Opavia - LU, s. r. o., Vinohradská 2828/151, 130 00 Praha, Žižkov, CZ;  
(791) Opavia - LU, s. r. o., Priemyselná ul., 905 01 Senica, SK;  
(793) zmluvná výlučná  
Dátum uzavretia licenčnej zmluvy: 9.9.2008  
(580) 22.10.2008

---

**(111) 221213**

(210) 5819-2007  
(732) Opavia - LU, s. r. o., Vinohradská 2828/151, 130 00 Praha, Žižkov, CZ;  
(791) Opavia - LU, s. r. o., Priemyselná ul., 905 01 Senica, SK;  
(793) zmluvná výlučná  
Dátum uzavretia licenčnej zmluvy: 9.9.2008  
(580) 22.10.2008

---

**(111) 221214**

(210) 5820-2007  
(732) Opavia - LU, s. r. o., Vinohradská 2828/151, 130 00 Praha, Žižkov, CZ;  
(791) Opavia - LU, s. r. o., Priemyselná ul., 905 01 Senica, SK;  
(793) zmluvná výlučná  
Dátum uzavretia licenčnej zmluvy: 9.9.2008  
(580) 22.10.2008

---

**(111) 221215**

(210) 5821-2007  
(732) Opavia - LU, s. r. o., Vinohradská 2828/151, 130 00 Praha, Žižkov, CZ;  
(791) Opavia - LU, s. r. o., Priemyselná ul., 905 01 Senica, SK;  
(793) zmluvná výlučná  
Dátum uzavretia licenčnej zmluvy: 9.9.2008  
(580) 22.10.2008

---

**(111) 221260**

(210) 5963-2007  
(732) Opavia - LU, s. r. o., Vinohradská 2828/151, 130 00 Praha, Žižkov, CZ;  
(791) Opavia - LU, s. r. o., Priemyselná ul., 905 01 Senica, SK;  
(793) zmluvná výlučná  
Dátum uzavretia licenčnej zmluvy: 9.9.2008  
(580) 22.10.2008

---

**(111) 221261**

(210) 5964-2007  
(732) Opavia - LU, s. r. o., Vinohradská 2828/151, 130 00 Praha, Žižkov, CZ;  
(791) Opavia - LU, s. r. o., Priemyselná ul., 905 01 Senica, SK;  
(793) zmluvná výlučná  
Dátum uzavretia licenčnej zmluvy: 9.9.2008  
(580) 22.10.2008

---

**(111) 221262**

(210) 5965-2007  
(732) Opavia - LU, s. r. o., Vinohradská 2828/151, 130 00 Praha, Žižkov, CZ;  
(791) Opavia - LU, s. r. o., Priemyselná ul., 905 01 Senica, SK;  
(793) zmluvná výlučná  
Dátum uzavretia licenčnej zmluvy: 9.9.2008  
(580) 22.10.2008

---

**(111) 221263**

(210) 5966-2007  
(732) Opavia - LU, s. r. o., Vinohradská 2828/151, 130 00 Praha, Žižkov, CZ;  
(791) Opavia - LU, s. r. o., Priemyselná ul., 905 01 Senica, SK;  
(793) zmluvná výlučná  
Dátum uzavretia licenčnej zmluvy: 9.9.2008  
(580) 22.10.2008

---

**(111) 221264**

(210) 5967-2007  
(732) Opavia - LU, s. r. o., Vinohradská 2828/151, 130 00 Praha, Žižkov, CZ;  
(791) Opavia - LU, s. r. o., Priemyselná ul., 905 01 Senica, SK;  
(793) zmluvná výlučná  
Dátum uzavretia licenčnej zmluvy: 9.9.2008  
(580) 23.10.2008

---



**(111) 221265**  
(210) 5968-2007  
(732) Opavia - LU, s. r. o., Vinohradská 2828/151, 130 00 Praha, Žižkov, CZ;  
(791) Opavia - LU, s. r. o., Priemyselná ul., 905 01 Senica, SK;  
(793) zmluvná výlučná  
Dátum uzavretia licenčnej zmluvy: 9.9.2008  
(580) 22.10.2008

---

**(111) 221266**  
(210) 5969-2007  
(732) Opavia - LU, s. r. o., Vinohradská 2828/151, 130 00 Praha, Žižkov, CZ;  
(791) Opavia - LU, s. r. o., Priemyselná ul., 905 01 Senica, SK;  
(793) zmluvná výlučná  
Dátum uzavretia licenčnej zmluvy: 9.9.2008  
(580) 22.10.2008

---

**(111) 221267**  
(210) 5970-2007  
(732) Opavia - LU, s. r. o., Vinohradská 2828/151, 130 00 Praha, Žižkov, CZ;  
(791) Opavia - LU, s. r. o., Priemyselná ul., 905 01 Senica, SK;  
(793) zmluvná výlučná  
Dátum uzavretia licenčnej zmluvy: 9.9.2008  
(580) 22.10.2008

---

**(111) 221268**  
(210) 5971-2007  
(732) Opavia - LU, s. r. o., Vinohradská 2828/151, 130 00 Praha, Žižkov, CZ;  
(791) Opavia - LU, s. r. o., Priemyselná ul., 905 01 Senica, SK;  
(793) zmluvná výlučná  
Dátum uzavretia licenčnej zmluvy: 9.9.2008  
(580) 22.10.2008

---

**(111) 221269**  
(210) 5972-2007  
(732) Opavia - LU, s. r. o., Vinohradská 2828/151, 130 00 Praha, Žižkov, CZ;  
(791) Opavia - LU, s. r. o., Priemyselná ul., 905 01 Senica, SK;  
(793) zmluvná výlučná  
Dátum uzavretia licenčnej zmluvy: 9.9.2008  
(580) 22.10.2008

---

**(111) 221270**  
(210) 5973-2007  
(732) Opavia - LU, s. r. o., Vinohradská 2828/151, 130 00 Praha, Žižkov, CZ;  
(791) Opavia - LU, s. r. o., Priemyselná ul., 905 01 Senica, SK;  
(793) zmluvná výlučná  
Dátum uzavretia licenčnej zmluvy: 9.9.2008  
(580) 22.10.2008

---

**(111) 221271**  
(210) 5974-2007  
(732) Opavia - LU, s. r. o., Vinohradská 2828/151, 130 00 Praha, Žižkov, CZ;  
(791) Opavia - LU, s. r. o., Priemyselná ul., 905 01 Senica, SK;  
(793) zmluvná výlučná  
Dátum uzavretia licenčnej zmluvy: 9.9.2008  
(580) 22.10.2008

---

**(111) 221272**  
(210) 5975-2007  
(732) Opavia - LU, s. r. o., Vinohradská 2828/151, 130 00 Praha, Žižkov, CZ;  
(791) Opavia - LU, s. r. o., Priemyselná ul., 905 01 Senica, SK;  
(793) zmluvná výlučná  
Dátum uzavretia licenčnej zmluvy: 9.9.2008  
(580) 22.10.2008

---

### Ukončenie platnosti licenčných zmlúv

**(111) 181140**  
(210) 2830-97  
(732) MARKÍZA - SLOVAKIA, spol. s r. o., Bratislavská 1/a, 843 56 Bratislava - Záhorská Bystrica, SK;  
(791) TV TIP a.s., Jašíkova 2, 821 03 Bratislava, SK;  
(793) 31.12.2007  
(580) 1.10.2008

---

**(111) 184391**  
(210) 613-96  
(732) MARKÍZA - SLOVAKIA, spol. s r. o., Bratislavská 1/a, 843 56 Bratislava - Záhorská Bystrica, SK;  
(791) TV TIP a.s., Jašíkova 2, 821 03 Bratislava, SK;  
(793) 31.12.2007  
(580) 1.10.2008

---

**Zmeny dispozičných práv na ochranné známky (ukončenie záloh)****(111) 170404**

(210) 60454

(732) MEDIATEL, spol. s r. o., Thámova 137/16, 180 00 Praha, CZ;

Záložný veriteľ:

ABN AMRO Bank N.V., Gustav Mahlerlaan 10, 1082 PP Amsterdam, NL;

Dátum ukončenia platnosti zmluvy: 1.7.2005

(580) 21.7.2004

**(111) 173478**

(210) 68600

(732) MEDIATEL, spol. s r. o., Thámova 137/16, 180 00 Praha, CZ;

Záložný veriteľ:

ABN AMRO Bank N.V., Gustav Mahlerlaan 10, 1082 PP Amsterdam, NL;

Dátum ukončenia platnosti zmluvy: 1.7.2008

(580) 21.7.2004

**(111) 172660**

(210) 63428

(732) MEDIATEL, spol. s r. o., Thámova 137/16, 180 00 Praha, CZ;

Záložný veriteľ:

ABN AMRO Bank N.V., Gustav Mahlerlaan 10, 1082 PP Amsterdam, NL;

Dátum ukončenia platnosti zmluvy: 1.7.2005

(580) 21.7.2004

**(111) 173684**

(210) 61403

(732) MEDIATEL, spol. s r. o., Thámova 137/16, 180 00 Praha, CZ;

Záložný veriteľ:

ABN AMRO Bank N.V., Gustav Mahlerlaan 10, 1082 PP Amsterdam, NL;

Dátum ukončenia platnosti zmluvy: 1.7.2005

(580) 21.7.2004

**(111) 172661**

(210) 63429

(732) MEDIATEL, spol. s r. o., Thámova 137/16, 180 00 Praha, CZ;

Záložný veriteľ:

ABN AMRO Bank N.V., Gustav Mahlerlaan 10, 1082 PP Amsterdam, NL;

Dátum ukončenia platnosti zmluvy: 1.7.2005

(580) 21.7.2004

**(111) 173685**

(210) 61402

(732) MEDIATEL, spol. s r. o., Thámova 137/16, 180 00 Praha, CZ;

Záložný veriteľ:

ABN AMRO Bank N.V., Gustav Mahlerlaan 10, 1082 PP Amsterdam, NL;

Dátum ukončenia platnosti zmluvy: 1.7.2005

(580) 21.7.2004

**(111) 172662**

(210) 63430

(732) MEDIATEL, spol. s r. o., Thámova 137/16, 180 00 Praha, CZ;

Záložný veriteľ:

ABN AMRO Bank N.V., Gustav Mahlerlaan 10, 1082 PP Amsterdam, NL;

Dátum ukončenia platnosti zmluvy: 1.7.2005

(580) 21.7.2004

**(111) 173686**

(210) 61404

(732) MEDIATEL, spol. s r. o., Thámova 137/16, 180 00 Praha, CZ;

Záložný veriteľ:

ABN AMRO Bank N.V., Gustav Mahlerlaan 10, 1082 PP Amsterdam, NL;

Dátum ukončenia platnosti zmluvy: 1.7.2005

(580) 21.7.2004

**(111) 172663**

(210) 63431

(732) MEDIATEL, spol. s r. o., Thámova 137/16, 180 00 Praha, CZ;

Záložný veriteľ:

ABN AMRO Bank N.V., Gustav Mahlerlaan 10, 1082 PP Amsterdam, NL;

Dátum ukončenia platnosti zmluvy: 1.7.2005

(580) 21.7.2004

**(111) 174587**

(210) 70810

(732) MEDIATEL, spol. s r. o., Thámova 137/16, 180 00 Praha, CZ;

Záložný veriteľ:

ABN AMRO Bank N.V., Gustav Mahlerlaan 10, 1082 PP Amsterdam, NL;

Dátum ukončenia platnosti zmluvy: 1.7.2008

(580) 21.7.2004

**(111) 172664**

(210) 63432

(732) MEDIATEL, spol. s r. o., Thámova 137/16, 180 00 Praha, CZ;

Záložný veriteľ:

ABN AMRO Bank N.V., Gustav Mahlerlaan 10, 1082 PP Amsterdam, NL;

Dátum ukončenia platnosti zmluvy: 1.7.2005

(580) 21.7.2004

**(111) 175861**

(210) 72670

(732) MEDIATEL, spol. s r. o., Thámova 137/16, 180 00 Praha, CZ;

Záložný veriteľ:

ABN AMRO Bank N.V., Gustav Mahlerlaan 10, 1082 PP Amsterdam, NL;

Dátum ukončenia platnosti zmluvy: 1.7.2005

(580) 21.7.2004

**(111) 176292**  
 (210) 73209  
 (732) MEDIATEL, spol. s r. o., Thámova 137/16, 180 00  
 Praha, CZ;  
 Záložný veriteľ:  
 ABN AMRO Bank N.V., Gustav Mahlerlaan 10,  
 1082 PP Amsterdam, NL;  
 Dátum ukončenia platnosti zmluvy: 1.7.2005  
 (580) 21.7.2004

**(111) 176604**  
 (210) 73208  
 (732) MEDIATEL, spol. s r. o., Thámova 137/16, 180 00  
 Praha, CZ;  
 Záložný veriteľ:  
 ABN AMRO Bank N.V., Gustav Mahlerlaan 10,  
 1082 PP Amsterdam, NL;  
 Dátum ukončenia platnosti zmluvy: 1.7.2005  
 (580) 21.7.2004

**(111) 176674**  
 (210) 66280  
 (732) MEDIATEL, spol. s r. o., Thámova 137/16, 180 00  
 Praha, CZ;  
 Záložný veriteľ:  
 ABN AMRO Bank N.V., Gustav Mahlerlaan 10,  
 1082 PP Amsterdam, NL;  
 Dátum ukončenia platnosti zmluvy: 1.7.2005  
 (580) 21.7.2004

**(111) 176675**  
 (210) 66279  
 (732) MEDIATEL, spol. s r. o., Thámova 137/16, 180 00  
 Praha, CZ;  
 Záložný veriteľ:  
 ABN AMRO Bank N.V., Gustav Mahlerlaan 10,  
 1082 PP Amsterdam, NL;  
 Dátum ukončenia platnosti zmluvy: 1.7.2005  
 (580) 21.7.2004

**(111) 176938**  
 (210) 71462  
 (732) MEDIATEL, spol. s r. o., Thámova 137/16, 180 00  
 Praha, CZ;  
 Záložný veriteľ:  
 ABN AMRO Bank N.V., Gustav Mahlerlaan 10,  
 1082 PP Amsterdam, NL;  
 Dátum ukončenia platnosti zmluvy: 1.7.2008  
 (580) 21.7.2004

**(111) 177210**  
 (210) 63791  
 (732) MEDIATEL, spol. s r. o., Thámova 137/16, 180 00  
 Praha, CZ;  
 Záložný veriteľ:  
 ABN AMRO Bank N.V., Gustav Mahlerlaan 10,  
 1082 PP Amsterdam, NL;  
 Dátum ukončenia platnosti zmluvy: 1.7.2005  
 (580) 21.7.2004

**(111) 177678**  
 (210) 71463  
 (732) MEDIATEL, spol. s r. o., Thámova 137/16, 180 00  
 Praha, CZ;  
 Záložný veriteľ:  
 ABN AMRO Bank N.V., Gustav Mahlerlaan 10,  
 1082 PP Amsterdam, NL;  
 Dátum ukončenia platnosti zmluvy: 1.7.2005  
 (580) 21.7.2004

**(111) 178214**  
 (210) 66278  
 (732) MEDIATEL, spol. s r. o., Thámova 137/16, 180 00  
 Praha, CZ;  
 Záložný veriteľ:  
 ABN AMRO Bank N.V., Gustav Mahlerlaan 10,  
 1082 PP Amsterdam, NL;  
 Dátum ukončenia platnosti zmluvy: 1.7.2005  
 (580) 21.7.2004

**(111) 178830**  
 (210) 73210  
 (732) MEDIATEL, spol. s r. o., Thámova 137/16, 180 00  
 Praha, CZ;  
 Záložný veriteľ:  
 ABN AMRO Bank N.V., Gustav Mahlerlaan 10,  
 1082 PP Amsterdam, NL;  
 Dátum ukončenia platnosti zmluvy: 1.7.2005  
 (580) 21.7.2004

**(111) 180571**  
 (210) 1791-93  
 (732) MEDIATEL, spol. s r. o., Thámova 137/16, 180 00  
 Praha, CZ;  
 Záložný veriteľ:  
 ABN AMRO Bank N.V., Gustav Mahlerlaan 10,  
 1082 PP Amsterdam, NL;  
 Dátum ukončenia platnosti zmluvy: 1.7.2005  
 (580) 21.7.2004

**(111) 180576**  
 (210) 305-94  
 (732) MEDIATEL, spol. s r. o., Thámova 137/16, 180 00  
 Praha, CZ;  
 Záložný veriteľ:  
 ABN AMRO Bank N.V., Gustav Mahlerlaan 10,  
 1082 PP Amsterdam, NL;  
 Dátum ukončenia platnosti zmluvy: 1.7.2005  
 (580) 21.7.2004

**(111) 180577**  
 (210) 306-94  
 (732) MEDIATEL, spol. s r. o., Thámova 137/16, 180 00  
 Praha, CZ;  
 Záložný veriteľ:  
 ABN AMRO Bank N.V., Gustav Mahlerlaan 10,  
 1082 PP Amsterdam, NL;  
 Dátum ukončenia platnosti zmluvy: 1.7.2005  
 (580) 21.7.2004

**(111) 180578**

(210) 307-94

(732) MEDIATEL, spol. s r. o., Thámova 137/16, 180 00 Praha, CZ;

Záložný veriteľ:

ABN AMRO Bank N.V., Gustav Mahlerlaan 10, 1082 PP Amsterdam, NL;

Dátum ukončenia platnosti zmluvy: 1.7.2005

(580) 21.7.2004

**(111) 180728**

(210) 2730-94

(732) MEDIATEL, spol. s r. o., Thámova 137/16, 180 00 Praha, CZ;

Záložný veriteľ:

ABN AMRO Bank N.V., Gustav Mahlerlaan 10, 1082 PP Amsterdam, NL;

Dátum ukončenia platnosti zmluvy: 1.7.2005

(580) 21.7.2004

**(111) 180579**

(210) 308-94

(732) MEDIATEL, spol. s r. o., Thámova 137/16, 180 00 Praha, CZ;

Záložný veriteľ:

ABN AMRO Bank N.V., Gustav Mahlerlaan 10, 1082 PP Amsterdam, NL;

Dátum ukončenia platnosti zmluvy: 1.7.2005

(580) 21.7.2004

**(111) 180729**

(210) 2731-94

(732) MEDIATEL, spol. s r. o., Thámova 137/16, 180 00 Praha, CZ;

Záložný veriteľ:

ABN AMRO Bank N.V., Gustav Mahlerlaan 10, 1082 PP Amsterdam, NL;

Dátum ukončenia platnosti zmluvy: 1.7.2005

(580) 21.7.2004

**(111) 180591**

(210) 975-94

(732) MEDIATEL, spol. s r. o., Thámova 137/16, 180 00 Praha, CZ;

Záložný veriteľ:

ABN AMRO Bank N.V., Gustav Mahlerlaan 10, 1082 PP Amsterdam, NL;

Dátum ukončenia platnosti zmluvy: 1.7.2005

(580) 21.7.2004

**(111) 184174**

(210) 1897-95

(732) MEDIATEL, spol. s r. o., Thámova 16, 186 00 Praha, CZ;

Záložný veriteľ:

ABN AMRO Bank N.V., Gustav Mahlerlaan 10, 1082 PP Amsterdam, NL;

Dátum ukončenia platnosti zmluvy: 1.7.2005

(580) 21.7.2004

**(111) 180725**

(210) 2727-94

(732) MEDIATEL, spol. s r. o., Thámova 137/16, 180 00 Praha, CZ;

Záložný veriteľ:

ABN AMRO Bank N.V., Gustav Mahlerlaan 10, 1082 PP Amsterdam, NL;

Dátum ukončenia platnosti zmluvy: 1.7.2005

(580) 21.7.2004

**(111) 184221**

(210) 2637-95

(732) MEDIATEL, spol. s r. o., Thámova 16, 186 00 Praha, CZ;

Záložný veriteľ:

ABN AMRO Bank N.V., Gustav Mahlerlaan 10, 1082 PP Amsterdam, NL;

Dátum ukončenia platnosti zmluvy: 1.7.2005

(580) 21.7.2004

**(111) 180726**

(210) 2728-94

(732) MEDIATEL, spol. s r. o., Thámova 137/16, 180 00 Praha, CZ;

Záložný veriteľ:

ABN AMRO Bank N.V., Gustav Mahlerlaan 10, 1082 PP Amsterdam, NL;

Dátum ukončenia platnosti zmluvy: 1.7.2005

(580) 21.7.2004

**(111) 184280**

(210) 3566-95

(732) MEDIATEL, spol. s r. o., Thámova 16, 186 00 Praha, CZ;

Záložný veriteľ:

ABN AMRO Bank N.V., Gustav Mahlerlaan 10, 1082 PP Amsterdam, NL;

Dátum ukončenia platnosti zmluvy: 1.7.2005

(580) 21.7.2004

**(111) 180727**

(210) 2729-94

(732) MEDIATEL, spol. s r. o., Thámova 137/16, 180 00 Praha, CZ;

Záložný veriteľ:

ABN AMRO Bank N.V., Gustav Mahlerlaan 10, 1082 PP Amsterdam, NL;

Dátum ukončenia platnosti zmluvy: 1.7.2005

(580) 21.7.2004

**(111) 184936**

(210) 3685-95

(732) MEDIATEL, spol. s r. o., Thámova 16, 186 00 Praha, CZ;

Záložný veriteľ:

ABN AMRO Bank N.V., Gustav Mahlerlaan 10, 1082 PP Amsterdam, NL;

Dátum ukončenia platnosti zmluvy: 1.7.2005

(580) 21.7.2004

**(111) 186603**

(210) 27-96

(732) MEDIATEL, spol. s r. o., Thámova 137/16, 180 00 Praha, CZ;

Záložný veriteľ:

ABN AMRO Bank N.V., Gustav Mahlerlaan 10, 1082 PP Amsterdam, NL;

Dátum ukončenia platnosti zmluvy: 1.7.2005

(580) 21.7.2004

**(111) 189576**

(210) 750-98

(732) MEDIATEL, spol. s r. o., Thámova 137/16, 180 00 Praha, CZ;

Záložný veriteľ:

ABN AMRO Bank N.V., Gustav Mahlerlaan 10, 1082 PP Amsterdam, NL;

Dátum ukončenia platnosti zmluvy: 1.7.2005

(580) 21.7.2004

**(111) 189149**

(210) 3708-97

(732) MEDIATEL, spol. s r. o., Thámova 137/16, 180 00 Praha, CZ;

Záložný veriteľ:

ABN AMRO Bank N.V., Gustav Mahlerlaan 10, 1082 PP Amsterdam, NL;

Dátum ukončenia platnosti zmluvy: 1.7.2005

(580) 21.7.2004

**(111) 190784**

(210) 747-98

(732) MEDIATEL, spol. s r. o., Thámova 137/16, 180 00 Praha, CZ;

Záložný veriteľ:

ABN AMRO Bank N.V., Gustav Mahlerlaan 10, 1082 PP Amsterdam, NL;

Dátum ukončenia platnosti zmluvy: 1.7.2005

(580) 21.7.2004

**(111) 189572**

(210) 745-98

(732) MEDIATEL, spol. s r. o., Thámova 137/16, 180 00 Praha, CZ;

Záložný veriteľ:

ABN AMRO Bank N.V., Gustav Mahlerlaan 10, 1082 PP Amsterdam, NL;

Dátum ukončenia platnosti zmluvy: 1.7.2005

(580) 21.7.2004

**(111) 189573**

(210) 746-98

(732) MEDIATEL, spol. s r. o., Thámova 137/16, 180 00 Praha, CZ;

Záložný veriteľ:

ABN AMRO Bank N.V., Gustav Mahlerlaan 10, 1082 PP Amsterdam, NL;

Dátum ukončenia platnosti zmluvy: 1.7.2005

(580) 21.7.2004

**(111) 189574**

(210) 748-98

(732) MEDIATEL, spol. s r. o., Thámova 137/16, 180 00 Praha, CZ;

Záložný veriteľ:

ABN AMRO Bank N.V., Gustav Mahlerlaan 10, 1082 PP Amsterdam, NL;

Dátum ukončenia platnosti zmluvy: 1.7.2005

(580) 21.7.2004

**(111) 189575**

(210) 749-98

(732) MEDIATEL, spol. s r. o., Thámova 137/16, 180 00 Praha, CZ;

Záložný veriteľ:

ABN AMRO Bank N.V., Gustav Mahlerlaan 10, 1082 PP Amsterdam, NL;

Dátum ukončenia platnosti zmluvy: 1.7.2005

(580) 21.7.2004

## Medzinárodne zapísané ochranné známky

**(111) 202098**

(220) 18.10.2002

(800) 802 400

Dátum medzinárodného zápisu: 3.7.2008

Platnosť pre: CN

**(111) 217019**

(220) 15.8.2006

(800) 932 507

Dátum medzinárodného zápisu: 30.7.2008

Platnosť pre: AG, AM, AZ, BW, ME, KZ, KE, KG, AL, CU, LR, MG, MA, MN, MZ, NA, SY, TJ, TM, VN

**(111) 217058**

(220) 30.6.2006

(800) 977 028

Dátum medzinárodného zápisu: 31.1.2008

Platnosť pre: BY, BA, BG, ME, HR, MD, RO, RS, TR, UA

**(111) 219042**

(220) 30.6.2006

(800) 977 027

Dátum medzinárodného zápisu: 31.1.2008

Platnosť pre: BY, BA, BG, ME, HR, MD, RO, RS, TR, UA

**(111) 220079**

(220) 18.1.2007

(800) 976 983

Dátum medzinárodného zápisu: 1.2.2008

Platnosť pre: RU, IT, UA, CZ, FR, HU, DE, PL, AT

**(111) 220139**

(220) 2.8.2007

(800) 977 918

Dátum medzinárodného zápisu: 10.1.2008

Platnosť pre: AM, AZ, BY, BA, BG, CZ, ME, EE, GR, GE, HR, KZ, LT, LV, MK, HU, MD, DE, PL, AT, RO, RU, SI, RS, TM, UA, UZ

**(111) 220248**

(220) 31.5.2007

(800) 975 145

Dátum medzinárodného zápisu: 16.6.2008

Platnosť pre: AM, BY, GE, RU, UA

**(111) 220791**

(220) 19.9.2007

(800) 961 425

Dátum medzinárodného zápisu: 12.3.2008

Platnosť pre: EM, US

**(111) 221117**

(220) 16.8.2007

(800) 977 054

Dátum medzinárodného zápisu: 14.4.2008

Platnosť pre: BG, CY, CZ, DK, EE, FI, GR, IE, LT, LV, HU, DE, NO, PL, PT, AT, RO, SI, ES, CH, SE, IT, GB

**(111) 221119**

(220) 2.10.2007

(800) 975 974

Dátum medzinárodného zápisu: 14.4.2008

Platnosť pre: BX, BG, CZ, FR, HU, DE, PT, AT, RO, SI, ES, IT, GB

**(111) 221740**

(220) 12.9.2007

(800) 976 797

Dátum medzinárodného zápisu: 10.6.2008

Platnosť pre: BX, BY, BA, BG, CY, CZ, ME, DK, EE, FI, FR, GR, HR, IE, LT, LV, MK, HU, MD, DE, PL, PT, AT, RO, RU, SI, RS, ES, CH, SE, IT, UA, GB

**(111) 221761**

(220) 31.5.2007

(800) 974 936

Dátum medzinárodného zápisu: 18.6.2008

Platnosť pre: AM, BY, GE, RU, UA

**(111) 221777**

(220) 23.7.2007

(800) 975 144

Dátum medzinárodného zápisu: 16.6.2008

Platnosť pre: AM, BY, GE, RU, UA

**(111) 222022**

(220) 1.2.2008

(800) 976 342

Dátum medzinárodného zápisu: 14.7.2008

Platnosť pre: AU, BX, BG, CY, CZ, CN, DK, FI, FR, GR, IE, JP, KR, LT, LV, HU, DE, NO, PL, PT, AT, RO, RU, SI, US, ES, CH, SE, IT, TR, UA, GB, VN

**(111) 222027**

(220) 25.2.2008

(800) 974 807

Dátum medzinárodného zápisu: 14.7.2008

Platnosť pre: BX, BY, BA, BG, CZ, ME, FR, KZ, MK, HU, DE, PL, AT, RO, RU, SI, RS, ES, IT, TR, UA

### Zastavené konania o prihláškach ochranných známok

(210)	(210)	(210)	(210)
2850-2002	1963-2007	5863-2007	6109-2007
1842-2007	1964-2007	6076-2007	6288-2007
1843-2007	2199-2007		

### Zamietnuté prihlášky ochranných známok

(210)
5285-2004
525-2005
846-2007

### Zaniknuté ochranné známky

(111)	(141)	(111)	(141)	(111)	(141)	(111)	(141)
91349	18.03.2008	163978	03.03.2008	189972	06.03.2008	190332	24.03.2008
91350	18.03.2008	166943	01.03.2008	189981	30.03.2008	190333	24.03.2008
91351	18.03.2008	167189	10.03.2008	189982	30.03.2008	190588	03.03.2008
95124	15.03.2008	167194	10.03.2008	189983	30.03.2008	190589	04.03.2008
100485	21.03.2008	167284	21.03.2008	189984	30.03.2008	190769	05.03.2008
101437	19.03.2008	167285	21.03.2008	189987	31.03.2008	190773	11.03.2008
101446	04.03.2008	167286	21.03.2008	189989	31.03.2008	190776	11.03.2008
101481	17.03.2008	167460	08.03.2008	189992	30.03.2008	190778	11.03.2008
101519	30.03.2008	167638	03.03.2008	190253	04.03.2008	190779	11.03.2008
101654	03.03.2008	168276	08.03.2008	190257	05.03.2008	190780	11.03.2008
106867	22.03.2008	171321	09.03.2008	190261	06.03.2008	190782	11.03.2008
109794	26.03.2008	181455	12.03.2008	190262	06.03.2008	190785	27.03.2008
153398	24.03.2008	181456	12.03.2008	190263	06.03.2008	190999	16.03.2008
158029	28.03.2008	181457	12.03.2008	190264	06.03.2008	191071	04.03.2008
158073	11.03.2008	181458	12.03.2008	190269	11.03.2008	191076	20.03.2008
158122	18.03.2008	181459	12.03.2008	190270	11.03.2008	191436	06.03.2008
158123	18.03.2008	181460	19.03.2008	190271	11.03.2008	191437	13.03.2008
158124	18.03.2008	182367	02.03.2008	190275	13.03.2008	191440	16.03.2008
158126	18.03.2008	182741	20.03.2008	190276	13.03.2008	191441	16.03.2008
158128	18.03.2008	183073	16.03.2008	190277	13.03.2008	191442	16.03.2008
158129	18.03.2008	183568	25.03.2008	190281	17.03.2008	191443	16.03.2008
158130	18.03.2008	184047	30.03.2008	190287	17.03.2008	191844	04.03.2008
158131	18.03.2008	184870	31.03.2008	190288	16.03.2008	191846	04.03.2008
158132	18.03.2008	189570	24.03.2008	190289	17.03.2008	191850	05.03.2008
158133	18.03.2008	189571	24.03.2008	190290	18.03.2008	191851	06.03.2008
158134	18.03.2008	189586	27.03.2008	190292	18.03.2008	191857	13.03.2008
158135	18.03.2008	189590	27.03.2008	190293	18.03.2008	191859	30.03.2008
158136	18.03.2008	189592	27.03.2008	190294	18.03.2008	192104	11.03.2008
158137	18.03.2008	189596	27.03.2008	190299	18.03.2008	192105	30.03.2008
158138	18.03.2008	189598	27.03.2008	190300	18.03.2008	192534	11.03.2008
158140	18.03.2008	189601	27.03.2008	190305	20.03.2008	192535	11.03.2008
158141	18.03.2008	189955	02.03.2008	190306	20.03.2008	192536	11.03.2008
158142	18.03.2008	189957	02.03.2008	190308	20.03.2008	192537	11.03.2008
158364	15.03.2008	189959	03.03.2008	190309	20.03.2008	192934	27.03.2008
158366	15.03.2008	189961	04.03.2008	190311	20.03.2008	193438	17.03.2008
158367	15.03.2008	189962	04.03.2008	190314	20.03.2008	194635	04.03.2008
158368	15.03.2008	189963	04.03.2008	190315	20.03.2008	195343	23.03.2008
158390	29.03.2008	189964	04.03.2008	190316	20.03.2008	197720	13.03.2008
158694	15.03.2008	189965	05.03.2008	190318	20.03.2008	208167	28.02.2007
158697	15.03.2008	189966	05.03.2008	190319	20.03.2008	208913	13.05.2005
159208	22.03.2008	189969	06.03.2008	190324	23.03.2008	210710	07.10.2008
163764	10.03.2008	189970	06.03.2008	190328	23.03.2008	211405	25.03.2008
163900	24.03.2008	189971	06.03.2008	190330	24.03.2008	211406	25.03.2008

### Čiastočne vymazané ochranné známky

(111) **167689**  
 (210) 56149  
 (220) 2.3.1989  
 Dátum čiastočného výmazu: 24.10.2007  
**9 (511) 33**  
 (510) Liehoviny.

---

(111) **180352**  
 (210) 1371-94  
 (220) 14.6.1994  
 Dátum čiastočného výmazu: 3.5.2007  
**9 (511) 38, 41**  
 (511) 38 - Služby káblového a televízneho vysielania.  
 41 - Výroba televíznych programov, tanečných a hudobných programov, udeľovania cien, zábavných programov, hier a športových udalostí, živých koncertov, televíznych spravodajstiev; organizovanie talentových súťaží a udeľovania cien v oblasti televíznej a hudobnej tvorby.

---

### Zmeny v zozname tovarov a služieb

(111) **192669**  
 (210) 2599-98  
**9 (511) 31, 35, 40, 42**  
 (511) 31 - Rašelina ako podstielka, ovocné stromy a okrasné kríky, prírodné kvety, rastliny, semená rastlín, prírodné trávniky, záhradné bylinky.  
 35 - Reklamná, propagačná a výstavnícka činnosť; poradenské služby v oblasti reklamy; aranžovanie interiérov; poradenstvo a sprostredkovanie obchodu s uvedenými tovarmi.  
 40 - Výruba stromov.  
 42 - Sadovnícke a záhradkárске služby, poradenská činnosť v oblasti architektúry a sadovníctva, výsadba stromov a okrasných drevín, rekultivácia a aranžovanie kvetov, rastlinné škôlky, údržba trávnikov, inžinierska činnosť v stavebníctve, spracovanie návrhov týkajúcich sa záhradnej architektúry, projektová činnosť v záhradnej architektúre, prenájom výpočtovej techniky; počítačová grafika; kresličské práce.  
 (580) 21.10.2008

---

(111) **219820**  
 (210) 540-2007  
**9 (511) 7, 37, 42**  
 (511) 7 - Cestné stroje; nakladače; odmínovacie stroje; poľnohospodárske a záhradné stroje; stroje pre zemné práce; hnacie motory uvedených strojov s výnimkou hnacích motorov pre pozemné vozidlá; hydraulické a pneumatické obvody uvedených strojov s výnimkou hydraulických a pneumatických obvodov pre pozemné vozidlá; mechanizmy uvedených strojov s výnimkou mechanizmov pre pozemné vozidlá; pracovné nástroje ako časti strojov.  
 37 - Opravy a údržba cestných strojov, nakladačov, odmínovacích strojov, poľnohospodárskych a záhradných strojov; strojov pre zemné práce, ich častí, mechanizmov a pracovných nástrojov.  
 42 - Grafický dizajn; inštalácia a aktualizovanie počítačových programov; kontrola kvality; priemyselný dizajn; projektovanie v strojárstve; výskum a vývoj nových výrobkov.  
 (580) 29.10.2008

---



## Zmeny adries

**(111) MOZ 475799**

(791) CARAT Distillery, spol. s r. o., Senecká 23, 931 01  
Šamorín, SK;  
(580) 12.11.2008

---

**(111) MOZ 562217**

(791) CARAT Distillery, spol. s r. o., Senecká 23, 931 01  
Šamorín, SK;  
(580) 12.11.2008

---

**(111) MOZ 571311**

(791) CARAT Distillery, spol. s r. o., Senecká 23, 931 01  
Šamorín, SK;  
(580) 12.11.2008

---

**(111) MOZ 574229**

(791) CARAT Distillery, spol. s r. o., Senecká 23, 931 01  
Šamorín, SK;  
(580) 12.11.2008

---

**(111) MOZ 594069**

(791) CARAT Distillery, spol. s r. o., Senecká 23, 931 01  
Šamorín, SK;  
(580) 12.11.2008

---

**(111) MOZ 633001**

(791) CARAT Distillery, spol. s r. o., Senecká 23, 931 01  
Šamorín, SK;  
(580) 12.11.2008

---

**(111) MOZ 711772**

(791) CARAT Distillery, spol. s r. o., Senecká 23, 931 01  
Šamorín, SK;  
(580) 12.11.2008

---

**(111) MOZ 834602**

(791) CARAT Distillery, spol. s r. o., Senecká 23, 931 01  
Šamorín, SK;  
(580) 12.11.2008

---

**(111) MOZ 846479**

(791) CARAT Distillery, spol. s r. o., Senecká 23, 931 01  
Šamorín, SK;  
(580) 12.11.2008

---