

VESTNÍK

**ÚRADU PRIEMYSELNÉHO VLASTNÍCTVA
SLOVENSKEJ REPUBLIKY**

Banská Bystrica 6. november 2008

11

OBSAH

Zverejnené patentové prihlášky	9
Udelené patenty	16
Európske patenty	31
Dodatkové ochranné osvedčenia	60
Zverejnené prihlášky úžitkových vzorov	65
Zapísané úžitkové vzory	71
Zapísané dizajny	80
Zverejnené prihlášky ochranných známk	100
Zapísané ochranné známky bez zmeny	211
Zapísané ochranné známky so zmenou	231
Obnovené ochranné známky	237
Prevody ochranných známk	265
Zmeny v údajoch o majiteľoch ochranných známk	271
Licenčné zmluvy (ochranné známky)	284

INHALT

Veröffentlichung der Patentanmeldungen	9
Erteilte Patente	16
Europäische Patente	31
Ergänzende Schutzzertifikate	60
Veröffentlichte Gebrauchsmuster	65
Eingetragene Gebrauchsmuster	71
Eingetragene Designs	80
Veröffentlichte Markenmeldung	100
Registrierte Warenzeichen ohne Änderung	211
Registrierte Warenzeichen mit Änderung	231
Erneuerte Warenzeichen	237
Warenzeichenübertragungen	265
Änderungen im Angaben von den Warenzeicheninhabers	271
Kontraktlizenz (Warenzeichen)	284

CONTENTS

Publication of Patent Applications	9
Granted Patents	16
European Patents	31
Supplementary Protection Certificates	60
Publication of Utility Model Applications	65
Registered Utility Models	71
Registered Designs	80
Published Trademark Applications	100
Registered Trademarks without Modification	211
Registered Trademarks with Modification	231
Renewal Trademarks	237
Transfers of Trademarks	265
Modification of data of Trademark holders	271
Licence contracts (Trademarks)	284

**Dvojpísmenové kódové označenia krajín a medzinárodných organizácií
(Štandard WIPO ST. 3)**

AD Andorra	DK Dánsko	IL Izrael
AE Spojené arabské emiráty	DM Dominika	IM Ostrov Man
AF Afganistan	DO Dominikánska republika	IN India
AG Antigua a Barbuda	DZ Alžírsko	IQ Irak
AI Anguilla		IR Irán
AL Albánsko	EA Eurázijská patentová organizácia (EAPO)	IS Island
AM Arménsko	EC Ekvádor	IT Taliansko
AN Holandské Antily	EE Estónsko	JE Jersey
AO Angola	EG Egypt	JM Jamajka
AP Africká regionálna organizácia priemyselného vlastníctva (ARIPO)	EH Západná Sahara	JO Jordánsko
AR Argentína	EM Úrad pre harmonizáciu na vnútornom trhu (OHIM)	JP Japonsko
AT Rakúsko	EP Európsky patentový úrad	KE Keňa
AU Austrália	ER Eritrea	KG Kirgizsko
AW Aruba	ES Španielsko	KH Kambodža
AZ Azerbajdžan	ET Etiópia	KI Kiribati
		KM Komory
BA Bosna a Hercegovina	FI Fínsko	KN Svätý Krištof a Nevis
BB Barbados	FJ Fidži	KP Kórejská ľudovodemokratická republika
BD Bangladéš	FK Falklandy	KR Kórejská republika
BE Belgicko	FO Faerské ostrovy	KW Kuvajt
BF Burkina Faso	FR Francúzsko	KY Kajmanie ostrovy
BG Bulharsko		KZ Kazachstan
BH Bahrain	GA Gabun	
BI Burundi	GB Veľká Británia	LA Laos
BJ Benin	GC Patentový úrad Rady pre spoluprácu arabských štátov v Golskom zálive (GCC)	LB Libanon
BM Bermudy	GD Grenada	LC Svätá Lucia
BN Brunej	GE Gruzínsko	LI Lichtenštajnsko
BO Bolívia	GG Guernsey	LK Srí Lanka
BR Brazília	GH Ghana	LR Libéria
BS Bahamy	GI Gibraltár	LS Lesotho
BT Bhutan	GL Grónsko	LT Litva
BV Buvetov ostrov	GM Gambia	LU Luxembursko
BW Botswana	GN Guinea	LV Lotyšsko
BX Benelux	GQ Rovníková Guinea	LY Líbya
BY Bielorusko	GR Grécko	MA Maroko
BZ Belize	GS Južná Georgia a Južné Sendvičové ostrovy	MC Monako
CA Kanada	GT Guatemala	MD Moldavsko
CD Konžská demokratická republika	GW Guinea-Bissau	ME Čierna Hora
CF Stredoafriická republika	GY Guyana	MG Madagaskar
CG Kongo		MK Macedónsko
CH Švajčiarsko		ML Mali
CI Pobrežie Slonoviny		MM Myanmar
CK Cookove ostrovy	HK Hongkong	MN Mongolsko
CL Chile	HN Honduras	MO Macao
CM Kamerun	HR Chorvátsko	MP Severné Mariány
CN Čína	HT Haiti	MR Mauritánia
CO Kolumbia	HU Maďarsko	MS Montserrat
CR Kostarika		MT Malta
CU Kuba	IB Medzinárodný úrad Svetovej organizácie duševného vlastníctva (WIPO)	MU Maurícius
CV Kapverdy		MV Maledivy
CY Cyprus		MW Malawi
CZ Česká republika		MX Mexiko
		MY Malajzia
DE Nemecko	ID Indonézia	MZ Mozambik
DJ Džibutsko	IE Írsko	

NA	Namíbia	TC	Turks a Caicos
NE	Niger	TD	Čad
NG	Nigéria	TG	Togo
NI	Nikaragua	TH	Thajsko
NL	Holandsko	TJ	Tadžikistan
NO	Nórsko	TL	Timor-Leste
NP	Nepál	TM	Turkménsko
NR	Nauru	TN	Tunisko
NZ	Nový Zéland	TO	Tonga
		TR	Turecko
OA	Africká organizácia du- ševného vlastníctva (OAPI)	TT	Trinidad a Tobago
OM	Omán	TV	Tuvalu
		TW	Taiwan
		TZ	Tanzánia
PA	Panama	UA	Ukrajina
PE	Peru	UG	Uganda
PG	Papua-Nová Guinea	US	Spojené štáty americké
PH	Filipíny	UY	Uruguaj
PK	Pakistan	UZ	Uzbekistan
PL	Poľsko		
PT	Portugalsko	VA	Vatikán
PW	Palau	VC	Svätý Vincent a Grenadiny
PY	Paraguaj	VE	Venezuela
		VG	Britské Panenské ostrovy
QA	Katar	VN	Vietnam
		VU	Vanuatu
RO	Rumunsko		
RS	Srbsko	WO	Svetová organizácia duševného vlastníctva (WIPO)
RU	Rusko	WS	Samoa
RW	Rwanda		
		YE	Jemen
SA	Saudská Arábia		
SB	Šalamúnové ostrovy	ZA	Juhoafrická republika
SC	Seychely	ZM	Zambia
SD	Sudán	ZW	Zimbabwe
SE	Švédsko		
SG	Singapur		
SH	Svätá Helena		
SI	Slovinsko		
SK	Slovensko		
SL	Sierra Leone		
SM	San Maríno		
SN	Senegal		
SO	Somálsko		
SR	Surinam		
ST	Svätý Tomáš a Princov ostrov		
SV	Salvádor		
SY	Sýria		
SZ	Svazijsko		

ČASŤ

PATENTY

Kódy na označovanie jednotlivých druhov dokumentov (Štandard WIPO ST. 16)

- | | |
|---|--|
| <p>A3 Zverejnené patentové prihlášky podľa zákona č. 435/2001 Z. z. o patentoch, dodatkových ochranných osvedčeniach a o zmene a doplnení niektorých zákonov</p> | <p>B6 Udelené patenty podľa zákona č. 435/2001 Z. z. o patentoch, dodatkových ochranných osvedčeniach a o zmene a doplnení niektorých zákonov</p> |
|---|--|

Číselné kódy na označovanie bibliografických údajov (Štandard WIPO ST. 9)

- | | |
|--|---|
| <p>(11) Číslo dokumentu
(21) Číslo prihlášky
(22) Dátum podania prihlášky
(24) Dátum nadobudnutia účinkov patentu
(31) Číslo prioritnej prihlášky
(32) Dátum podania prioritnej prihlášky
(33) Krajina alebo regionálna organizácia priority
(40) Dátum zverejnenia prihlášky
(47) Dátum sprístupnenia patentu verejnosti
(51) Medzinárodné patentové triedenie
(54) Názov
(57) Anotácia</p> | <p>(62) Číslo pôvodnej prihlášky v prípade vylúčenej prihlášky
(71) Meno (názov) prihlasovateľa (-ov)
(72) Meno pôvodcu (-ov)
(73) Meno (názov) majiteľa (-ov)
(74) Meno (názov) zástupcu (-ov)
(86) Číslo podania medzinárodnej prihlášky podľa PCT
(87) Číslo zverejnenia medzinárodnej prihlášky podľa PCT</p> |
|--|---|

Poznámka:

Číslo uvádzané pred kódom (51) znamená verziu Medzinárodného patentového triedenia.

Kódy na označovanie záhlaví oznámení publikovaných vo Vestníku ÚPV SR (Štandard WIPO ST. 17)

- | | |
|--|--|
| <p>BA9A Zverejnené patentové prihlášky
FA9A Zastavené konania o patentových prihláškach na žiadosť prihlasovateľa
FB9A Zastavené konania o patentových prihláškach
FC9A Zamietnuté patentové prihlášky
FD9A Zastavené konania pre nezaplatenie poplatku
PC9A Prevody a prechody práv na patentové prihlášky
PD9A Zmeny dispozičných práv na patentové prihlášky (zálohy)
Zmeny dispozičných práv na patentové prihlášky (ukončenie zálohov)
QA9A Ponuky licencií</p> | <p>FG4A Udelené patenty
MA4A Zaniknuté patenty vzdáním sa
MA4F Zaniknuté autorské osvedčenia vzdáním sa
MC4A Zrušené patenty
MC4F Zrušené autorské osvedčenia
MG4A Čiastočne zrušené patenty
MG4F Čiastočne zrušené autorské osvedčenia
MK4A Zaniknuté patenty uplynutím doby platnosti
MK4F Zaniknuté autorské osvedčenia uplynutím doby platnosti
MM4A Zaniknuté patenty pre nezaplatenie udržiavacích poplatkov
MM4F Zaniknuté autorské osvedčenia pre nezaplatenie udržiavacích poplatkov
PA4A Zmeny autorských osvedčení na patenty
PC4A Prevody a prechody práv na patenty
PC4F Prevody a prechody práv na autorské osvedčenia
PD4A Zmeny dispozičných práv na patenty (zálohy)
Zmeny dispozičných práv na patenty (ukončenie zálohov)
PD4F Zmeny dispozičných práv na autorské osvedčenia (zálohy)
Zmeny dispozičných práv na autorské osvedčenia (ukončenie zálohov)
QA4A Ponuky licencií
QB4A Licenčné zmluvy registrované alebo udelené na patenty
QB4F Licenčné zmluvy registrované alebo udelené na autorské osvedčenia
QC4A Ukončenie platnosti licenčných zmlúv na patenty
QC4F Ukončenie platnosti licenčných zmlúv na autorské osvedčenia
SB4A Patenty zapísané do registra po odtajnení
SB4F Autorské osvedčenia zapísané do registra po odtajnení</p> |
|--|--|

Opravy a zmeny

Opravy v patentových prihláškach

- HA9A** Doplnenie pôvodcu (-ov)
- HB9A** Opravy mien
- HC9A** Zmeny mien
- HD9A** Opravy adries
- HE9A** Zmeny adries
- HF9A** Opravy dátumov
- HG9A** Opravy zatriedenia podľa MPT
- HH9A** Opravy chýb alebo zmeny všeobecne
- HK9A** Opravy tlačových chýb vo Vestníku ÚPV SR

Opravy v udelených ochranných dokumentoch

- TA4A** Doplnenie pôvodcu (-ov)
- TB4A** Opravy mien
- TC4A** Zmeny mien
- TD4A** Opravy adries
- TE4A** Zmeny adries
- TF4A** Opravy dátumov
- TG4A** Opravy zatriedenia podľa MPT
- TH4A** Opravy chýb alebo zmeny všeobecne
- TK4A** Opravy tlačových chýb vo Vestníku ÚPV SR

- TA4F** Doplnenie pôvodcu (-ov)
- TB4F** Opravy mien
- TC4F** Zmeny mien
- TD4F** Opravy adries
- TE4F** Zmeny adries
- TF4F** Opravy dátumov
- TG4F** Opravy zatriedenia podľa MPT
- TH4F** Opravy chýb alebo zmeny všeobecne
- TK4F** Opravy tlačových chýb vo Vestníku ÚPV SR

BA9A

Zverejnené patentové prihlášky

(21)	(51)	(21)	(51)	(21)	(51)	(21)	(51)
47-2007	B62B 5/00	54-2007	C07C 311/00	5031-2007	B05B 7/00	5055-2007	A63C 11/00
48-2007	B60B 39/00	59-2007	B27N 7/00	5032-2007	G01N 27/00	5060-2007	A63C 5/06
49-2007	B44D 3/22	60-2007	A47F 5/00	5037-2007	A63C 19/00	5065-2007	F16H 1/00
51-2007	F41C 3/00	5018-2007	F01C 3/00	5039-2007	F02G 5/00	5134-2007	B30B 15/02
53-2007	B60L 8/00	5029-2007	F01C 3/00	5040-2007	B09B 5/00	5061-2008	C22C 38/04

8 (51) A47F 5/00

(21) **60-2007**

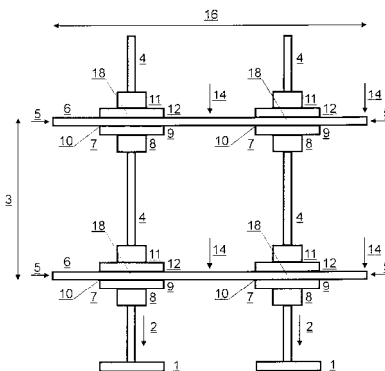
(22) 23.4.2007

(71) Havaši Peter, Ing., Bratislava, SK;

(72) Havaši Peter, Ing., Bratislava, SK;

(54) Spôsob závitovostojkového regálového úložného systému s úplnou spojitou rektifikáciou a zariadenie na vykonávanie tohoto spôsobu

(57) Podperné zachytenie (1) gravitačnej sily (2) vertikálne pôsobiacej v module (3) regálového úložného systému (16) je zabezpečené tyčovými závitovými stojkami (4), ktoré sú umiestnené vertikálne na pozdĺžnej osi symetrie (5) úložných políc (6) alebo i mimo tejto osi symetrie (5), pričom tyčové závitové stojky (4) môžu plochy úložných políc (6) s výhodou i pretínať, a to v miestach (18) vyhovujúcich kritériu minimálneho priehybu úložných políc (6) pri ich spojitom zaťažení záťažou (14), pričom gravitačná sila (2) vchádza z každej úložnej police (6) do závitovej tyčovej stojky (4) pomocou rektifikačného podperného spoja (7) pozostávajúceho zo spodnej podpernej závitovej matice (8) a spodnej podpernej podložky (9), na ktorej spočíva vhodne veľká časť spodnej plochy (10) úložnej police (6), a z hornej upevňovacej závitovej matice (11) s hornou upevňovacou podložkou (12), ktorá zabezpečuje montážnu tuhosť celého rektifikačného podperného spoja (7), pričom vertikálna rektifikácia každej police (6) je dosahovaná spojitou a v celom vertikálnom rozsahu regálového úložného systému (16) jednoduchým otáčaním dvojice závitových matíc (8) a (11) rektifikačného podperného spoja (7) na každej tyčovej závitovej stojke (4), pričom gravitačný silový moment (13) pôsobiaci v regálovom úložnom systéme v dôsledku nesymetrického rozloženia záťaže (14) na úložných policiach (6) okolo ich pozdĺžnych osí symetrie (15) je zachytený buď vhodnou voľbou priemeru závitovej tyčovej stojky (4), alebo pomocným kotviacim elementom (15), ktorý svojím konštrukčným prevedením neobmedzuje vertikálnu rektifikáciu úložných políc (6) v regálovom úložnom systéme (16).



8 (51) A63C 5/06

(21) **5060-2007**

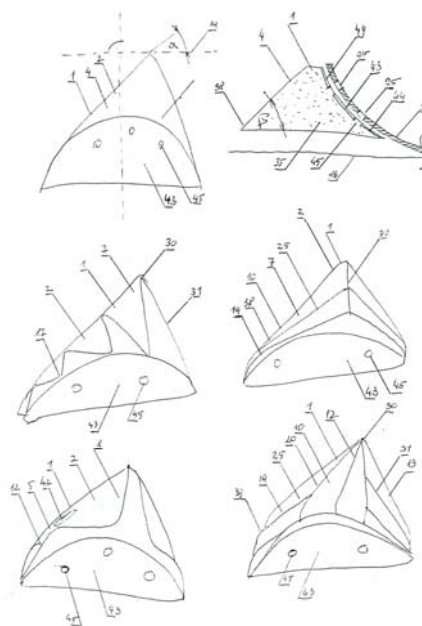
(22) 26.4.2007

(71) Belan Vlastimír, Ing., Bratislava, SK; Belanová Judita, Ing., Bratislava, SK;

(72) Belan Vlastimír, Ing., Bratislava, SK;

(54) Usmerňovač slalomovej jazdy

(57) Usmerňovač slalomovej jazdy je vytvorený na špičke lyže z najmenej jedného plochého segmentu s kontaktnou časťou (1), ktorá je vytvorená šikmo smerom dopredu (3) a zároveň šikmo smerom dole (4), so spojovacou časťou (15) s cieľom zabrániť vybočeniu lyže mimo dráhy pri priamom náraze na tyč slalomovej bránky.



8 (51) A63C 11/00**(21) 5055-2007**

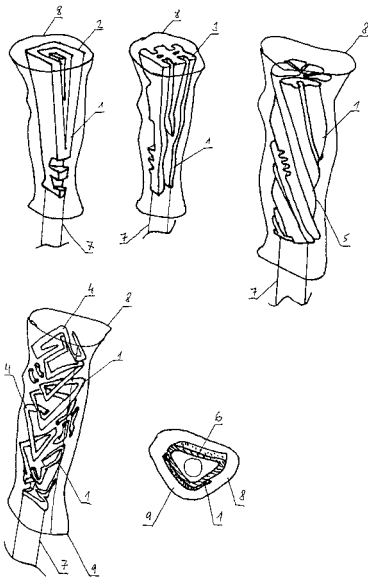
(22) 26.4.2007

(71) Belan Vlastimír, Ing., Bratislava, SK; Belanová Judita, Ing., Bratislava, SK;

(72) Belan Vlastimír, Ing., Bratislava, SK;

(54) Kombinovaná konštrukcia rúčky

(57) Je vytvorená z primárnej konštrukcie (1) z hranolá (2) a/alebo tenkého prelisu (7) do podoby alebo písmena abecedy, alebo mriežky, alebo špirály (5), alebo úpletu a zo sekundárnej konštrukcie (8), ktorá je vytvorená z priehľadného polyméru na celej primárnej konštrukcii (1).

**8 (51) A63C 19/00, A63B 71/04, E04H 3/10****(21) 5037-2007**

(22) 19.4.2007

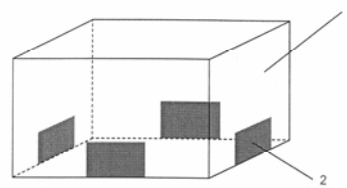
(71) Skrip Juraj, Mgr., Snina, SK; Balog Miroslav, Ing., Snina, SK; Lukša Michal, Snina, SK;

(72) Skrip Juraj, Mgr., Snina, SK;

(74) Litváková Lenka, Ing., Bratislava, SK;

(54) Herná miestnosť

(57) Miestnosť na loptovú odrazácu športovú hru vybavená osvetlením, vetraním, svetelnou tabuľou s ukazovateľom skóre, prípadne vykurovaním a oknom pre rozhodcov, ktorá pozostáva zo 6 odrazových plôch (1), ktoré sú tvorené štyrmi obvodovými stenami, dlážkou a stropom miestnosti a povrch dlážky je vybavený tlmiacim materiálom s odrazivým povrchom, z dvoch až štyroch bránok (2), každú z bránok (2) tvorí povrch vymedzenej časti obvodovej steny, ktorá je vybavená dotykovými senzormi spojenými so svetelnou tabuľou ukazovateľa skóre. Svetlidlá, prvky na vetranie, vchodové dvere, povrch dlážky, dotykové senzory, prípadne prvky na vykurovanie, okno pre rozhodcu a ďalšie vybavovacie prvky sú zabudované a/alebo uložené tak, že všetky odrazové plochy (1) tvoria homogénny povrch bez výčnelkov.

**8 (51) B05B 7/00****(21) 5031-2007**

(22) 10.4.2007

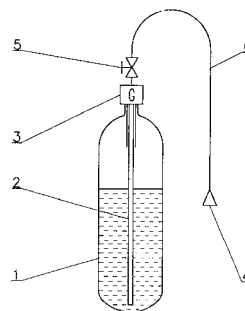
(71) Chrobák Július, doc. Ing., CSc., Košice, SK;

(72) Chrobák Július, doc. Ing., CSc., Košice, SK;

(74) Regina Ivan, Ing., Košice, SK;

(54) Prenosný aerosólový hasiaci prístroj

(57) Prenosný aerosólový hasiaci prístroj pozostáva z tlakovej nádoby (1), v ktorej je umiestnená výtlačná rúrka (2). Na otvore tlakovej nádoby (1) je upevnený generátor aerosólu (3), ktorého vstupné otvory plynu (vzduchu) zasahujú do vnútorného objemu tlakovej nádoby (1). Výstup výtlačnej rúrky (2) je spojený so vstupom kvapalného média do generátora aerosólu (3). Na výstupe aerosólu z generátora aerosólu (3) je umiestnený uzatvárací ventil (5), ktorý je prepojený predlžovacou hadicou (6) s výstupnou dýzou (4).

**8 (51) B09B 5/00, B01D 21/00****(21) 5040-2007**

(22) 24.4.2007

(71) Neuročný Peter, Ing., Holíč, SK; Bocko Milan, Ing., Holíč, SK;

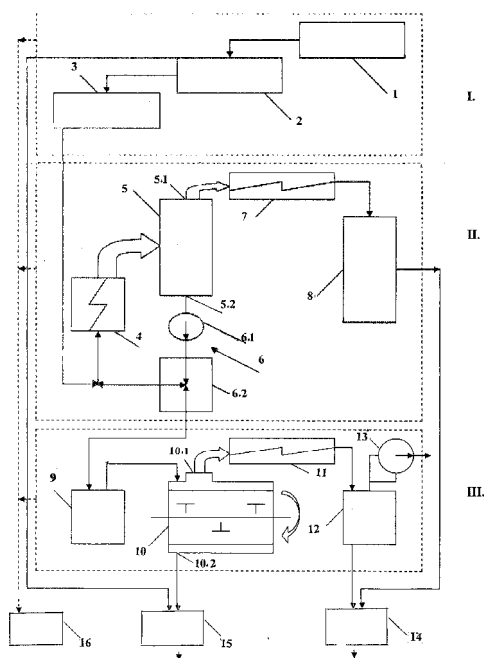
(72) Neuročný Peter, Ing., Holíč, SK; Bocko Milan, Ing., Holíč, SK;

(74) Dolanská Elena, RNDr., Bratislava, SK;

(54) Spôsob recyklácie odpadu z priemyselných výrob obsahujúceho zmes organických rozpúšťadiel a zariadenie na vykonávanie tohto spôsobu

(57) Opísaný je spôsob recyklácie odpadu z priemyselných výrob, ktorý obsahuje zmes znečistených organických rozpúšťadiel, a zariadenie na vykonávanie tohto spôsobu. Recyklácia je trojfázový automatizovaný proces, kde sa v prvej fáze oddeľujú nerozpustné častice, potom sa v ďalšej fáze

destiláciou pri atmosférickom tlaku a teplote v rozsahu 80 až 160 °C oddelia rozpúšťadlá s nízkou teplotou destilácie, zahustený zvyšok odpadu sa v tretej fáze podrobí vákuovej destilácii pri teplote od 90 do 270 °C, pričom sa oddelí zvyšok rozpúšťadiel s vysokou teplotou destilácie. Oddestilované rozpúšťadlá z druhej a tretej fázy sa zmiešavajú a sústreďujú ako recyklát na opätovné použitie, destilačný zvyšok po destilácii z tretej fázy sa zmiešava s mechanicky nerozpustnými časticami z prvej fázy a sústreďuje sa na použitie ako alternatívne palivo. Zariadenie predstavuje systém toku média v troch na seba naväzujúcich technologických blokoch, kde prvý technologický blok (I) pozostáva zo zásobníka (1) odpadu prepojeného s prostriedkom (2) na oddelenie pevných zložiek odpadu, ktorý je spojený tak s prvým koncovým článkom systému, zásobníkom alternatívneho paliva (16), ako aj zásobníkom (3) upraveného odpadu. Druhý technologický blok (II) pozostáva z výmenníka (4) tepla napojeného na odparku (5), zo strany prvého výstupu (5.1) prepojenú s prvým kondenzátorom (7), na ktorého výstup naväzuje prvý zásobník (8) kondenzátu. Prvý zásobník (8) kondenzátu je spojený s druhým koncovým článkom systému, zásobníkom (14) recyklátu. Druhým výstupom (5.2) je odparka (5) pomocou dopravného-regulačnej zostavy (6) na obojsmerný pohyb média prepojená naspäť na výmenník (4) tepla, ako aj na tretí technologický blok (III) pozostávajúci zo zásobníka (9) zahusteného odpadu napojeného na reaktor (10) vybavený miešadlom, ktorého prvý výstup (10.1) je prepojený s druhým kondenzátorom (11), na ktorý naväzuje druhý zásobník (12) kondenzátu s pripojeným prostriedkom (13) na vytváranie podtlaku. Reaktor (10) je druhým výstupom (10.2) spojený s prvým koncovým článkom systému, zásobníkom alternatívneho paliva (15), a druhý zásobník (12) kondenzátu je spojený s druhým koncovým článkom systému, zásobníkom recyklátu (14).



8 (51) B27N 7/00, B29C 63/00

(21) 59-2007

(22) 23.4.2007

(71) Láska Emil, Štôla, SK;

(72) Láska Emil, Štôla, SK;

(74) Rzymanová Kamila, Ing., Poprad, SK;

(54) Spôsob ohýbania prírodných dých metódou postformingu

(57) Pri spôsobe ohýbania prírodných dých metódou postformingu sa na základnú konštrukčnú dosku pomocou kontaktného lepidla odolného proti vode nalisuje hrubá prírodná dyha presahujúca okraje konštrukčnej dosky, ktorá sa pred samotným ohýbaním v požadovanom bode ohybu nasýti v krátkom čase do 3 min. vopred upravenou kvapalinou. Po vstupe do strojového zariadenia, kde sa v súčinnosti tepla, rýchlosti posuvu a vlhkosti zruší hranica medzi pôvodnou voľnou a viazanou vodou, nasleduje ohyb do požadovaného tvaru, zalepenie a zároveň samotné vysušenie do 1 min. na pôvodné hodnoty vlhkosti dyhy. Ohýbaná hrubá prírodná dyha má hrúbku od 0,8 do 32,0 mm, výhodne hrúbku od 1,5 do 3,0 mm.

8 (51) B30B 15/02

(21) 5134-2007

(22) 28.11.2007

(31) 10-2007-0040710

(32) 26.4.2007

(33) KR

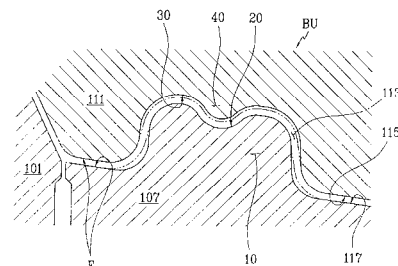
(71) Hyundai Motor Company, Seoul, KR;

(72) Woo Jung Jin, Gyeonggi-do, KR;

(74) PATENTSERVIS BRATISLAVA, a. s., Bratislava, SK;

(54) Spevňovacia lisovacia forma na lisovanie

(57) Spevňovacia lisovacia forma na lisovanie tlakom je vytvorená medzi držiakom nevytvárajúcim ohyb na okraji materiálu a hornou lisovacou časťou a tvorí najmenej dvojité kruhovú spevňovaciu časť na riadenie pohybu materiálu pozdĺž okrajovej časti materiálu dielu počas procesu lisovania materiálu dielu (113) uloženého medzi hornou a dolnou lisovacou časťou (101) s cieľom vytvoriť hotový diel. Spevňovacia lisovacia forma na lisovanie tlakom obsahuje: spevňovací výčnelok (10) vytvorený na vyčnievanie zo spodného povrchu formy (117) držiaka nevytvárajúceho ohyb na okraji materiálu (107) s najmenej jednou dvojitou kruhovou spevňovacou integrálne vytvorenou drážkou (30) na vytvorenie tvaru vlny; a dvojitú kruhovú spevňovaciu drážku (20) vytvorenú na hornej strane povrchu formy hornej lisovacej časti (111), ktorá má najmenej jeden dvojitý kruhový integrálne vytvarovaný výčnelok (40) s cieľom vytvoriť tvar vlny komplementárne ku dvojitej kruhovej spevňovacej dráhe.



8 (51) B44D 3/22**(21) 49-2007**

(22) 16.4.2007

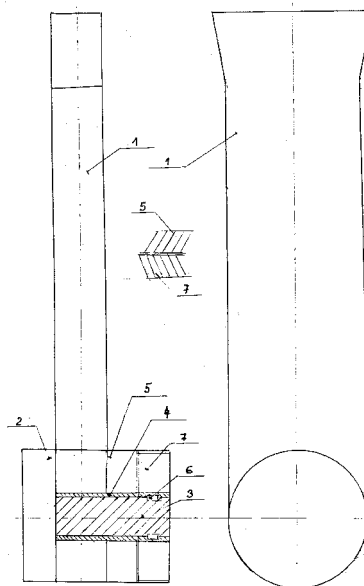
(71) Kollárová Slavomíra, Košice, SK; Kollár Jaroslav, Košice, SK;

(72) Kollárová Slavomíra, Košice, SK; Kollár Jaroslav, Košice, SK;

(74) Gruber Dalibor, Ing., Košice, SK;

(54) Spôsob vyhotovenia definovaného grafického motívu na podklade pripevnenom na predlohu a výrobok vyhotovený týmto spôsobom

(57) Opísaný je spôsob vyhotovenia definovaného grafického motívu na podklade pripevnenom na predlohu a výrobok vyhotovený týmto spôsobom, kde sa upravený návrh grafického vyobrazenia naniesie na predlohu, ktorá sa pripevní na podklad, pričom všetky obvodové línie a obrysy návrhu grafického vyobrazenia umiestneného na predlohe sa orežú alebo narežú, následne sa obkreslia a vymaľujú.

**8 (51) B60B 39/00****(21) 48-2007**

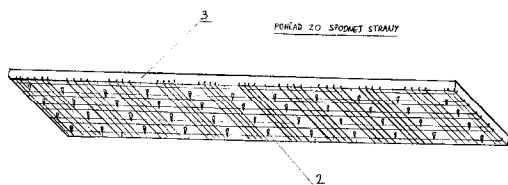
(22) 10.4.2007

(71) Friesz Jaroslav, Poprad, SK;

(72) Friesz Jaroslav, Poprad, SK;

(54) Podložka proti preklzávaní kolies

(57) Zariadenie, ktoré umožňuje uviesť kolesové vozidlo do pohybu na klzkom teréne a tiež zabraňuje preklzávaní kolies už idúceho vozidla na takomto podklade. Podstatou vynálezu je kompaktné, prenosné zariadenie proti preklzávaní kolies, ktoré sa nepripevňuje na kolesá vozidiel, ale s cieľom zabrániť preklzávaní kolies sa kladie na podložku (napr. na vozovku) do predpokladanej stopy vozidla.

**8 (51) B60L 8/00****(21) 53-2007**

(22) 19.4.2007

(71) Kokoš František, Snina, SK;

(72) Kokoš František, Snina, SK;

(54) Zariadenie na výrobu elektrického prúdu v dopravných prostriedkoch

(57) Zariadenie na výrobu elektrického prúdu v dopravných prostriedkoch bude využívať prúdiaci vzduch na výrobu elektrického prúdu tak, že prúdiaci vzduch bude prichádzať cez prívodný kanál (1), potom cez rozvodné koleso (5), kde odovzdá energiu lopatkám rotačného kolesa (7) roztáčajúceho osku rotora (3) alternátora (2) na výrobu elektrického prúdu.

8 (51) B62B 5/00**(21) 47-2007**

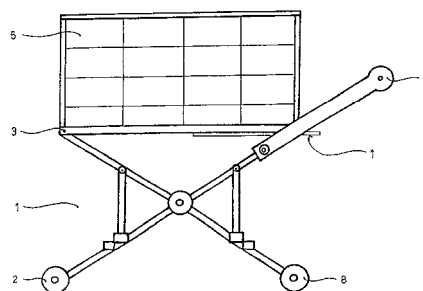
(22) 4.4.2007

(71) Sokolík Peter, Ing., Bratislava, SK; Seres Pavol, Ing., Bratislava, SK;

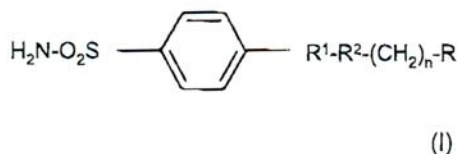
(72) Sokolík Peter, Ing., Bratislava, SK; Seres Pavol, Ing., Bratislava, SK;

(54) Skladací nákupný a/alebo prepravný vozík najmä do automobilu

(57) Skladací nákupný a/alebo prepravný vozík najmä do automobilu pozostáva zo sklopného podvozka (1) s prednými a zadnými kolieskami (2, 8), na ktorom je úplne alebo čiastočne odnímateľne aplikovaná vanička (3) alebo vaničkový rám, alebo sklopný podvozok je pevne spojený s vaničkou (3) alebo vaničkovým rámom. Pritom sklopný podvozok (1) alebo vanička, alebo vaničkový rám je vybavený sklopným a/alebo výsuvným držadlom (4). Do vaničky (3) alebo do vaničkového rámu zapadá skladací nákupný alebo prepravný košík (5).



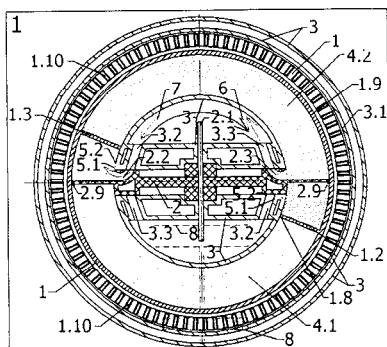
- 8 (51) C07C 311/00, C07D 207/00, C07D 211/00, C07D 265/00, A61K 31/18, A61P 27/00**
(21) 54-2007
 (22) 20.4.2007
 (71) UNIMED PHARMA, spol. s r. o., Bratislava, SK;
 (72) Gregaň Fridrich, RNDr., CSc., Bratislava, SK; Remko Milan, Ing., DrSc., Bratislava, SK; Slučiaková Elena, RNDr., Bratislava, SK; Knapiková Jarmila, PharmDr., Bratislava, SK;
 (74) Majlingová Marta, Ing., Bratislava, SK;
(54) Substituované sulfónamidy, spôsob ich prípravy, farmaceutický prostriedok s ich obsahom a ich použitie
 (57) Opisujú sa sulfónamidové inhibítory karboanhydrázy určené na znižovanie vnútroočného tlaku, ktoré majú všeobecný vzorec (I), v ktorom R¹ je CO alebo SO₂, R² je NH alebo O a R znamená terciárnu diC1-4alkylamino skupinu, v ktorej alkylové časti sú rovnaké alebo rôzne, alebo alkylové časti spoločne vytvárajú 5, 6 alebo 7-členný nasýtený kruh, alebo konce alkylových častí sú spojené cez heteroatóm O, alebo R je 4-(N,N-dietylamoetoxy)benzyl, ak R¹ je SO₂ a R² je NH, alebo R je 4-[N-(morfolino-propyl)sulfamoyl]fenyl, ak R¹ je CO a R² je NH. Opísaný je aj spôsob ich výroby, ich použitie na výrobu liekov na liečenie glaukómu a farmaceutický prostriedok s ich obsahom, ktorý prípadne môže obsahovať ďalšiu účinnú látku, najmä účinnú látku určenú na liečenie chorôb oka.



- 8 (51) C22C 38/04, C22C 38/00**
(21) 5061-2008
 (22) 1.12.2006
 (31) 10-2005-0116556, 10-2005-0125207, 10-2005-0129100
 (32) 1.12.2005, 19.12.2005, 23.12.2005
 (33) KR, KR, KR
 (71) POSCO, Kyungsangbook-do, CG;
 (72) Oh Jin-Keun, Kyungsangbook-do, KR; Bae Dae-Chul, Kyungsangbook-do, KR; Kim Seong-Ju, Kyungsangbook-do, KR; Chin Kwang-Geun, Kyungsangbook-do, KR; Lee Jae-Ryung, Kyungsangbook-do, KR; Park Young-Jun, Kyungsangbook-do, KR;
 (74) PATENTSERVIS BRATISLAVA, a. s., Bratislava, SK;
 (86) PCT/KR2006/005155
 (87) WO2007/064172
(54) Oceľový plech lisovaný za tepla s výbornou tepelnou úpravou a rázovými vlastnosťami, za tepla lisované časti a spôsob ich výroby
 (57) Je opísaný oceľový plech na tvarovanie lisovaním za horúca, ktorý má vysokú pevnosť v ťahu cez rýchle ochladenie po spracovaní teplom a dosahuje vysoké zvýšenie hranice sklzu po spracovaní teplom na natretie. Oceľový plech má zloženie obsahujúce 0,1 hmotn. % až 0,5 hmotn. %

uhlíka (C), 0,01 hmotn. % až 1,0 hmotn. % kremíka (Si), 0,5 hmotn. % až 4,0 hmotn. % mangánu (Mn), 0,1 hmotn. % alebo menej fosforu (P), 0,03 hmotn. % alebo menej síry (S), 0,1 hmotn. % rozpusteného hliníka (Al), 0,01 hmotn. % až 0,1 hmotn. % dusíka (N), 0,3 hmotn. % alebo menej volfrámu (W) a zvyškové železo (Fe) a iné nevyhnutné nečistoty. Ďalej sú opísané časti lisované za horúca a spôsob ich výroby. Tieto časti majú dobrú príľnavosť k vrstve potaľu, dobrý povrchový vzhľad a výbornú odolnosť voči korózii po natretí.

- 8 (51) F01C 3/00**
(21) 5029-2007
 (22) 3.4.2007
 (71) Varga Peter, Ing. arch., Bratislava, SK;
 (72) Varga Peter, Ing. arch., Bratislava, SK;
(54) Rotačný nosový prstencový motor s nosmi na prstenci s vnútorným spaľovaním
 (57) Rotačný nosový prstencový motor s nosmi na prstenci s vnútorným spaľovaním pracuje na princípe dvojice prvého rotora (1) a druhého rotora (2), výhodne ďalšieho rotora (9), a s využitím bloku (3), v ktorom sú rotory uložené a synchronne rotujú. Blok (3) vymedzuje spolu s obvodovou plochou (1.9), nosom (1.2), (1.3) rotora (1) a rotorom (2), výhodne ďalším rotorom (9), pracovnú komoru (4.1), (4.2) v tvare torusu, v ktorej rotuje aspoň jeden nos (1.2) rotora (1). Rotor (2) má na vonkajšej obvodovej ploche (2.9) výrezy (2.7, 2.8), výhodne na vonkajšej obvodovej ploche (9.9) výrezy (9.7, 9.8) ďalšieho rotora (9), na prechod nosa (1.2). Prekrytím otvoru (2.2) rotora (2), výhodne otvoru (9.2) ďalšieho rotora (9), s otvorom (3.2) bloku (3) a rotáciou nosa (1.2, 1.3) rotora (1) sa nasáva médium do pracovnej komory (4.1), (4.2), kde sa vymedzením rotorom (2), výhodne ďalším rotorom (9), a rotáciou rotora (1) stlačí. Počas prechodu nosa (1.2) cez výrez (2.7) rotora (2), výhodne cez výrez (9.7) ďalšieho rotora (9), sa komprimované médium (7) presunie cez skladovací systém (2.5) rotora (2), výhodne skladovací systém (9.5) ďalšieho rotora (9), jeho vstupný otvor (2.4) rotora (2), výhodne vstupný otvor (9.4) ďalšieho rotora (9), a výstupný otvor (2.6) rotora (2), výhodne výstupný otvor (9.6) ďalšieho rotora (9), do pracovnej komory (4.2). Pri vzduchu alebo kyslíku tu dôjde ku vstretu paliva a k iniciovaniu výbuchu palivovej zmesi, k rozpínaniu a k rotácii rotora (1). Rotáciou rotora (1) a vymedzením rotorom (2), výhodne ďalším druhým rotorom (9), sa presunú spaliny v pracovnej komore (4.2) a prekrytím otvoru (2.3) rotora (2), výhodne otvoru (9.3) ďalšieho rotora (9), s otvorom (3.3) bloku (3), vymedzením rotorom (2), výhodne ďalším rotorom (9), a rotáciou rotora (1) sa odvedú spaliny z pracovnej komory (4.2). Následne prejde nos (1.3) rotora (1) výrezom (2.8) rotora (2), výhodne výrezom (9.8) ďalšieho rotora (9), a začne opäť nasávanie.

**8 (51) F01C 3/00****(21) 5018-2007**

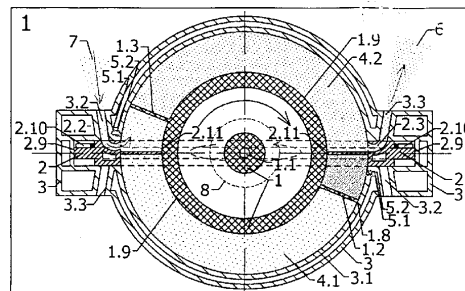
(22) 2.3.2007

(71) Varga Peter, Ing. arch., Bratislava, SK;

(72) Varga Peter, Ing. arch., Bratislava, SK;

(54) Rotačný nosový prstencový motor s vnútorným spaľovaním

(57) Rotačný nosový prstencový motor s vnútorným spaľovaním pracuje na princípe dvojice prvého rotora (1) a druhého rotora (2), výhodne ďalšieho rotora (9), a s využitím bloku (3), v ktorom sú rotory uložené a synchronne rotujú. Blok (3) vymedzuje spolu s obvodovou plochou (1.9), nosom (1.2), (1.3) rotora (1) a rotorom (2), výhodne s ďalším rotorom (9), pracovnú komoru (4.1), (4.2) v tvare torusu, v ktorej rotuje rotor (1) s aspoň jedným nosom (1.2). Druhý rotor (2), výhodne ďalší druhý rotor (9), má na vonkajšej ploche (2.9) výrezy (2.7), (2.8), výhodne na vonkajšej obvodovej ploche (9.9) výrezy (9.7), (9.8) ďalšieho rotora (9), na prechod nosa (1.2). Prekrytím otvoru (2.2) rotora (2), výhodne otvoru (9.2) ďalšieho rotora (9), s otvorom (3.2) bloku (3) a rotáciou nosa (1.2), (1.3) rotora (1) sa nasáva médium (7) do pracovnej komory (4.1), (4.2), kde sa vymedzením rotorom (2), výhodne ďalším rotorom (9), a rotáciou rotora (1) stlačí. Počas prechodu nosa (1.2) cez výrez (2.7) rotora (2), výhodne výrez (9.7) rotora (9), sa komprimované médium (7) presunie cez skladovací systém (2.5) rotora (2), výhodne skladovací systém (9.5) rotora (9), jeho vstupný otvor (2.4) rotora (2), výhodne ďalší vstupný otvor (9.4) rotora (9), a výstupný otvor (2.6) rotora (2), výhodne ďalší vstupný otvor (9.6) rotora (9), do pracovnej komory (4.2). Pri vzduchu alebo kyslíku tu dôjde ku vstretu paliva a následne k iniciovaniu výbuchu palivovej zmesi a k rozpínaniu a k rotácii rotora (1). Rotáciou rotora (1) a vymedzením rotorom (2), výhodne ďalším rotorom (9), sa presunú spaliny v pracovnej komore (4.2) a prekrytím otvoru (2.3) rotora (2), výhodne otvoru (9.3) rotora (9), s otvorom (3.3) bloku (3), vymedzením rotorom (2), výhodne ďalším rotorom (9), a rotáciou rotora (1) sa odvedú spaliny (6) z pracovnej komory (4.2). Následne prejde nos (1.3) rotora (1) výrezom (2.8) rotora (2), výhodne výrezom (9.8) ďalšieho rotora (9), a začne opäť nasávanie.

**8 (51) F02G 5/00****(21) 5039-2007**

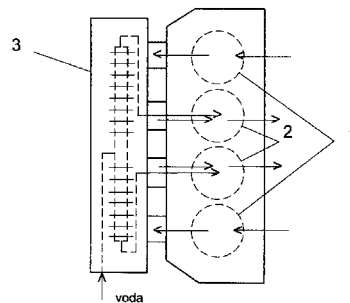
(22) 24.4.2007

(71) Černý Július, Ing. CSc., Bratislava, SK;

(72) Černý Július, Ing. CSc., Bratislava, SK;

(54) Kombinovaný motor

(57) Kombinovaný motor, najmä na pohon stacionárnych zariadení a vozidiel, pozostáva z klasických spaľovacích valcov (1), z parných valcov (2) a z výmenníka tepla (3). Spaľovacie valce pracujú ako klasický spaľovací motor a parné valce ako parný motor, pričom na ohrev a odparenie tlakovej vody vstrekovanej do parných valcov je využité odpadové teplo z klasických spaľovacích valcov. Tlaková voda preberá odpadové teplo vo výmenníku tepla, cez ktorý prúdia spaliny zo spaľovacích valcov do parných valcov, a zo spaľín v parnom valci.

**8 (51) F16H 1/00****(21) 5065-2007**

(22) 2.5.2007

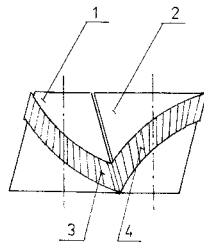
(71) ROTOTECH, s. r. o., Zlaté Moravce, SK;

(72) Poláček Viktor, Hlohovec, SK; Kamenčík Marián, Hlohovec, SK;

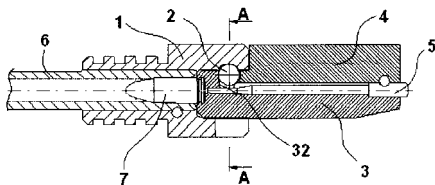
(74) Litvák Edita, Ing., Bratislava, SK;

(54) Zubový 3D prevod

(57) Zubový 3D prevod podľa vynálezu prenáša a rozvádza otáčavý pohyb a mechanickú energiu z hnacieho hriadeľa na hnaný hriadeľ a jeho podstata spočíva v tom, že pozostáva z kombinácie nosičov (1) a (2) alebo z kombinácie nosičov (1) a (5), pričom nosiče (1) a (2) sú v tvare zrezaného kužeľa, majú osi rovnobežné a v zrkadlovom obraze sú na svojom plášti vybavené ozubeniami (3) a (4) v tvare polskrutkovice, kontinuálne na seba nadväzujúcimi. Nosiče (1) a (5) sú v tvare zrezaný kužeľ - valec a majú osi mimobežné, pričom nosič (5) je na celom svojom plášti vybavený ozubením (6). Usporiadanie, dĺžka a tvar ozubení (3) a (4) na nosiči (1) a (2) a ozubení (5) umožňujú vzájomné otáčanie nosičov.



- 8 (51) F41C 3/00, F41A 3/00**
(21) 51-2007
 (22) 18.4.2007
 (71) Michút Viktor, Štiavnik, SK;
 (72) Michút Viktor, Štiavnik, SK;
 (74) Ďurica Ján, Ing., Považská Bystrica, SK;
(54) Záverový mechanizmus automatickej strelnej zbrane
 (57) V uzamykacom bloku (1) pevne spojenom s hlavňou (6) je vytvorený tvarový otvor (10), v ktorom je posuvne v smere pozdĺžnom osi hlavne (6) uložený záver (3). Na jednej horizontálnej stene tvarového otvoru (10) je vytvorená drážka (11), do ktorej v uzamknutej polohe záverového mechanizmu zapadá brzdíaci valček (2), ktorý je pohyblivo vo vertikálnom smere uložený medzi zadnou zvislou stenou (32) záveru (3) a prednou zvislou stenou (41) nosiča (4) záveru (3) a na protifahej stene zvarového otvoru (10) je vytvorená oporná plocha (12), na ktorú dosadá svojou dolnou stenou (31) záver (3). Predná zvislá stena (41) nosiča (4) záveru (3) je v dolnej časti vybavená výstupkom (42).



- 8 (51) G01N 27/00**
(21) 5032-2007
 (22) 11.4.2007
 (71) Elektrotechnický ústav SAV, Bratislava, SK;
 (72) Ušák Pavol, RNDr., Bratislava, SK; Mozola Pavol, Ing., Bratislava, SK; Polák Milan, Ing., DrSc., Bratislava, SK;
(54) Spôsob mapovania vybranej zložky vlastného magnetického poľa kábla
 (57) Spôsob podľa vynálezu spočíva v tom, že sa vybraná zložka magnetického poľa, volená pokiaľ možno kolmo na dominantnú zložku externého poľa, mapuje v dvoch na seba kolmých dráhach dvojicami Hallových sond, orientovanými vzájomne kolmo, a to tak, že po pootočení sond o 90° vzhľadom na os kábla sa zachová meranie tej istej vybranej zložky magnetického poľa (ale druhou dvojicou Hallových sond). Napríklad prvá dvojica bude mapovať vertikálne vľavo a vpravo od stredu prierezu kábla a druhá hore nad a dolu pod okrajmi prierezu kábla. V každom bode takto zmapovaného meracieho rámca získame hodnotu vybranej zložky magnetického poľa. Mapovanie posúvaním dvojíc sond v smeroch kolmých na seba vzhľadom na prierez kábla je praktické a poskytuje oveľa viac bodov než meranie fixnými hlavicami s Hallovými sondami rozmiestnenými do kruhu. Doterajšie metódy merajú radiálne a azimutálne zložky poľa s premenným vkladom externého poľa do meranej hodnoty v závislosti od polohy a orientácie sondy. Pri meraní podľa vynálezu je vklad externého poľa potlačený a rozloženie vlastného poľa v okolí kábla sa zmapuje oveľa hustejšou sieťou. Metóda je univerzálna, ale uplatnenie nájde hlavne pri mapovaní vlastných polí supravodivých káblov na transport prúdu, prípadne pri kábloch pre vinutia magnetických nádob na termojadrovú fúziu. V supravodivých kábloch je potrebné mapovať vlastné magnetické pole, pretože nerovnomerné rozloženie prúdu je príčinou zníženia teoretickej prúdovej kapacity kábla a limituje jeho použiteľnosť.

(51)	(21)	(51)	(21)	(51)	(21)	(51)	(21)
A47F 5/00	60-2007	B27N 7/00	59-2007	C07C 311/00	54-2007	F41C 3/00	51-2007
A63C 5/06	5060-2007	B30B 15/02	5134-2007	C22C 38/04	5061-2008	G01N 27/00	5032-2007
A63C 11/00	5055-2007	B44D 3/22	49-2007	F01C 3/00	5029-2007		
A63C 19/00	5037-2007	B60B 39/00	48-2007	F01C 3/00	5018-2007		
B05B 7/00	5031-2007	B60L 8/00	53-2007	F02G 5/00	5039-2007		
B09B 5/00	5040-2007	B62B 5/00	47-2007	F16H 1/00	5065-2007		

FG4A

Udelené patenty

(11)	(51)	(11)	(51)	(11)	(51)	(11)	(51)
286464	C12P 7/02	286474	A61K 31/185	286484	C07D 487/00	286494	B65G 65/00
286465	C08J 3/20	286475	D01D 13/00	286485	C23C 2/02	286495	C12N 15/19
286466	A61M 15/00	286476	B05B 11/00	286486	E06B 7/02	286496	C09K 5/00
286467	B22D 41/00	286477	B65D 83/14	286487	A01N 47/28	286497	A61K 38/19
286468	E04C 3/04	286478	B05B 11/00	286488	C07J 73/00	286498	G07F 13/00
286469	E05B 55/00	286479	H02J 1/10	286489	H01B 13/00	286499	C22C 19/07
286470	E05D 15/06	286480	D01F 6/04	286490	E05D 7/04	286500	B44F 1/00
286471	C07D 309/00	286481	F16K 24/00	286491	B01F 17/52	286501	C07D 207/00
286472	G06K 19/04	286482	C12P 3/00	286492	A47C 17/00		
286473	A61K 9/20	286483	C07D 207/00	286493	A61K 31/726		

8 (51) A01N 47/28, A01P 13/00**(11) 286487**

(21) 214-2001

(22) 10.8.1999

(24) 6.11.2008

(31) 198 36 725.2, 199 19 853.5

(32) 13.8.1998, 30.4.1999

(33) DE, DE

(40) 6.8.2001

(73) BAYER CROPSCIENCE AKTIENGESELLSCHAFT, Monheim, DE;

(72) Hacker Erwin, Hochheim, DE; Bieringer Hermann, Eppstein, DE; Schnabel Gerhard, Grosswallstadt, DE;

(74) Hörmannová Zuzana, Ing., Bratislava, SK;

(86) PCT/EP99/05800

(87) WO00/08932

(54) Herbicídny prostriedok s acylovanými aminofenylsulfonylmočovínami a spôsob ničenia škodlivých rastlín

(31) 9823192.1, 9826392.4, 9825117.6

(32) 23.10.1998, 27.10.1998, 16.11.1998

(33) GB, GB, GB

(40) 10.9.2002

(73) Pfizer Ireland Pharmaceuticals, Dun Laoghaire, County Dublin, IE;

(72) King Elizabeth, Sandwich, Kent, GB; Macrae Ross James, Sandwich, Kent, GB;

(74) Bušová Eva, JUDr., Bratislava, SK;

(86) PCT/IB99/01619

(87) WO00/24383

(54) Farmaceutická kompozícia s predĺženým uvoľňovaním alebo dvojitým režimom uvoľňovania obsahujúca inhibítora cGMP PDE-5, spôsob jej prípravy a použitie inhibítora cGMP PDE-5**8 (51) A47C 17/00, A47C 3/00, A47C 1/022****(11) 286492**

(21) 1474-2001

(22) 15.10.2001

(24) 6.11.2008

(31) GM 781/2000

(32) 20.10.2000

(33) AT

(40) 1.4.2003

(73) Hodry Metallwarenfabrik R. Hoppe Ges. m.b.H. & Co. KG, Wien, AT;

(72) Moldovan Adrian, Wien, AT;

(74) Bušová Eva, JUDr., Bratislava, SK;

(54) Sedací a ležadlový nábytok**8 (51) A61K 31/185, C07C 229/00****(11) 286474**

(21) 149-2001

(22) 26.7.1999

(24) 6.11.2008

(31) 98306149.0

(32) 31.7.1998

(33) EP

(40) 6.8.2001

(73) N.V. Organon, Oss, NL;

(72) Gibson Samuel George, Motherwell, Lanarkshire, GB; Jaap David Robert, Balloch, Cumbernauld, Glasgow, GB; Thorn Simon Nicholas, Lanark, GB; Gilfillan Robert, Cowdenbeath, Fife, GB;

(74) Majlingová Marta, Ing., Bratislava, SK;

(86) PCT/EP99/05477

(87) WO00/07978

(54) Deriváty kyseliny aminometylkarboxylovej, farmaceutický prostriedok s ich obsahom a ich použitie**8 (51) A61K 9/20, A61K 9/22, A61K 9/26, A61K 9/28, A61K 9/30, A61K 9/50, A61K 31/505, A61K 31/519, A61K 45/00, A61K 47/00, A61K 47/38, A61P 15/00, A61P 43/00****(11) 286473**

(21) 519-2001

(22) 4.10.1999

(24) 6.11.2008

- 8 (51) A61K 31/726, A61K 31/7028, A61K 9/10, A61K 9/14, A61K 9/22, A61K 9/70, A61K 47/02, A61K 47/14, A61K 47/16, A61K 47/20, A61K 47/24, A61L 27/00, A61L 31/00**
(11) 286493
 (21) 389-2002
 (22) 18.3.2002
 (24) 6.11.2008
 (31) 101 14 244.7
 (32) 22.3.2001
 (33) DE
 (40) 8.10.2002
 (73) HERAEUS KULZER GMBH & CO. KG, Hanau, DE;
 (72) Vogt Sebastian, Dr., Jena, DE; Schnabelrauch Matthias, Dr., Jena, DE; Kühn Klaus-Dieter, Dr., Marburg, DE;
 (74) ROTT, RŮŽIČKA & GUTTMANN, v. o. s., Bratislava, SK;
(54) Prípravok antibiotika/antibiotík s retardovaným uvoľňovaním účinnej látky

- 8 (51) A61K 38/19, A61K 39/395, A61K 38/21, G01N 33/53**
(11) 286497
 (21) 986-97
 (22) 26.1.1996
 (24) 6.11.2008
 (31) 08/378 968
 (32) 26.1.1995
 (33) US
 (40) 14.2.2000
 (73) Biogen Idec MA, Inc., Cambridge, MA, US;
 (72) Browning Jeffrey L., Brookline, MA, US; Meier Werner, Burlington, MA, US; Benjamin Christopher D., Beverly, MA, US;
 (74) Čechvalová Dagmar, Bratislava, SK;
 (86) PCT/US96/01386
 (87) WO96/22788
(54) Zmes LT-alfa/beta heteroméneho komplexu a/alebo najmenej jedného LT-beta-R aktívujúceho činidla, farmaceutický prostriedok, LT-beta-R aktívujúce činidlo a spôsob jeho výberu

- 8 (51) A61M 15/00, G06M 1/00**
(11) 286466
 (21) 1611-2002
 (22) 16.5.2001
 (24) 6.11.2008
 (31) 0011739.0
 (32) 17.5.2000
 (33) GB
 (40) 2.12.2003
 (73) ORION CORPORATION, Espoo, FI;
 (72) Haikarainen Jussi, Espoo, FI; Seppälä Kari, Helsinki, FI; Munukka Jarkko, Espoo, FI; Muttonen Esa, Espoo, FI; Stares Elizabeth, Cokenach, Hertfordshire, GB; Murphy Martin, Cokenach, Hertfordshire, GB; Young Matthew, Cokenach, Hertfordshire, GB;
 (74) Bušová Eva, JUDr., Bratislava, SK;
 (86) PCT/FI01/00479
 (87) WO01/87391
(54) Inhalátor s viacnásobnou dávkou prášku na podávanie práškového lieku

- 8 (51) B01F 17/52, C08F 220/00, C09C 3/00, D21H 17/00, D21H 19/00**
(11) 286491
 (21) 969-98
 (22) 15.7.1998
 (24) 6.11.2008
 (31) 97 09388
 (32) 18.7.1997
 (33) FR
 (40) 14.2.2000
 (73) Mondo Minerals B.V., 1041 AR Amsterdam, NL;
 (72) Blum René Vinzenz, St Urban, CH;
 (74) ROTT, RŮŽIČKA & GUTTMANN, v. o. s., Bratislava, SK;
(54) Vodné suspenzie minerálnych látok a ich použitie

- 8 (51) B05B 11/00**
(11) 286478
 (21) 778-2001
 (22) 10.12.1999
 (24) 6.11.2008
 (31) 1010778, 1011964
 (32) 10.12.1998, 5.5.1999
 (33) NL, NL
 (40) 7.1.2002
 (73) AFA POLYTEK B. V., Helmond, NL;
 (72) Maas Wilhelmus Johannes Joseph, Someren, NL; Hurkmans Petrus Lambertus Wilhelmus, Someren, NL;
 (74) Majlingová Marta, Ing., Bratislava, SK;
 (86) PCT/NL99/00761
 (87) WO00/33970
(54) Predkompresný systém, rozprašovacie zariadenie a zostava, ktoré ho zahrnujú

- 8 (51) B05B 11/00, B65D 83/00**
(11) 286476
 (21) 604-2001
 (22) 8.11.1999
 (24) 6.11.2008
 (31) 198 51 404.2
 (32) 7.11.1998
 (33) DE
 (40) 3.12.2001
 (73) BOEHRINGER INGELHEIM INTERNATIONAL GMBH, Ingelheim am Rhein, DE;
 (72) Hochrainer Dieter, Dr., Bingen am Rhein, DE; Kladders Heinrich, Dr., Muelheim, DE; Zierenberg Bernd, Dr., Bingen am Rhein, DE; Eicher Joachim, Dr., Dortmund, DE; Essing Martin, Dortmund, DE; Hausmann Mathias, Dortmund, DE; Wuttke Gilbert, Dortmund, DE;
 (74) Majlingová Marta, Ing., Bratislava, SK;
 (86) PCT/EP99/08542
 (87) WO00/27543
(54) Zariadenie na vyrovnávanie tlaku pre dvojité nádoby

8 (51) B22D 41/00, B22D 11/10**(11) 286467**

(21) 1683-2001

(22) 7.6.2000

(24) 6.11.2008

(31) 9913241.7

(32) 8.6.1999

(33) GB

(40) 5.3.2002

(73) FOSECO INTERNATIONAL LIMITED, Swindon, Wiltshire, GB;

(72) Morales Rodolfo D., Bosques del Lago, Cuautitlan, MX; Palafox-Ramos Jorge, Del. Azcapotzalco, MX; Lopez-Ramirez Simon, Del Cuauhtemoc, MX;

(74) Guniš Jaroslav, Mgr., Bratislava, SK;

(86) PCT/GB00/02070

(87) WO00/74879

(54) Nárazová podložka odlievacej panvy**8 (51) B44F 1/00****(11) 286500**

(21) 1467-2002

(22) 17.10.2000

(24) 6.11.2008

(31) 00870084.1

(32) 25.4.2000

(33) EP

(40) 3.6.2003

(73) TARKETT SAS, Nanterre Cédex, FR;

(72) Dao Viet Dung, Aywaille, BE; Houba Gabriel, Noertrange, LU;

(74) PATENTSERVIS BRATISLAVA, a. s., Bratislava, SK;

(86) PCT/BE00/00125

(87) WO01/81102

(54) Spôsob výroby obkladov podláh a stien**8 (51) B65D 83/14, B21D 51/16, C22C 30/00, C22C 38/44, C22C 38/42****(11) 286477**

(21) 1709-2001

(22) 24.5.2000

(24) 6.11.2008

(31) 199 24 098.1

(32) 26.5.1999

(33) DE

(40) 5.3.2002

(73) BOEHRINGER INGELHEIM PHARMA GMBH & Co. KG, Ingelheim am Rhein, DE;

(72) Nagel Jürgen, Bad Kreuznach, DE; Hoelz Hubert, Oberheimbach, DE; Vega Julio César, Capital Federal Buenos Aires, AR; Lostritto Richard Thomas, Gaithersburg, Maryland, US;

(74) Majlingová Marta, Ing., Bratislava, SK;

(86) PCT/EP00/04662

(87) WO00/73170

(54) Kanister z ušľachtilej ocele na dávkované aerosóly poháňané hnacím plynom, zásobník, spôsob jeho výroby a jeho použitie**8 (51) B65G 65/00, B65G 69/00, B65D 88/00, B65G 53/34****(11) 286494**

(21) 1236-2001

(22) 25.2.2000

(24) 6.11.2008

(31) 19990998

(32) 1.3.1999

(33) NO

(40) 5.2.2002

(73) NORSK HYDRO ASA, Oslo, NO;

(72) Karlsen Morten, Ovre Ardal, NO; Dyroy Are, Porsgrunn, NO;

(74) Majlingová Marta, Ing., Bratislava, SK;

(86) PCT/NO00/00066

(87) WO00/51924

(54) Spôsob plnenia sila a zariadenie na plnenie sila**8 (51) C07D 207/00, A61K 31/40, A61K 31/4025, A61K 31/4155, A61K 31/4164, A61K 45/00, A61P 1/00, A61P 11/00, A61P 15/00, A61P 35/00****(11) 286501**

(21) 1600-2002

(22) 19.4.2001

(24) 6.11.2008

(31) 0011059.3

(32) 8.5.2000

(33) GB

(40) 1.4.2003

(73) PHARMACIA ITALIA S. p. A., Milano, IT;

(72) Geroni Maria Cristina Rosa, Milano, IT; Cozzi Paolo, Milano, IT; Beria Italo, Nerviano, IT;

(74) PATENTSERVIS BRATISLAVA, a. s., Bratislava, SK;

(86) PCT/EP01/04470

(87) WO01/85144

(54) Použitie alfa-halogénakryoyl-distamycínového derivátu na výrobu liečiva na liečenie nádorov**8 (51) C07D 207/00, A61K 31/40, A61P 3/00****(11) 286483**

(21) 940-2003

(22) 23.7.2003

(24) 6.11.2008

(40) 4.2.2005

(73) Zentiva, a. s., Hlohovec, SK;

(72) Kakalík Ivan, Ing., Šenkvice, SK;

(54) Opticky aktívne inhibítory biosyntézy cholesterolu, spôsob ich prípravy a použitie**8 (51) C07D 309/00, C07D 405/00, C07D 409/00, A61K 31/351, C07C 317/00, C07C 311/00, A61P 21/00, A61P 25/00, A61P 29/00, A61P 35/00****(11) 286471**

(21) 370-2001

(22) 16.9.1999

(24) 6.11.2008

(31) P 9802011, P 9900619

(32) 25.9.1998, 26.3.1999

(33) ES, ES

(40) 3.12.2001

- (73) LABORATORIOS ALMIRALL, S.A., Barcelona, ES;
 (72) Crespo Crespo Maria Isabel, Barcelona, ES; Jimenez Mayorga Juan Miguel, Barcelona, ES; Puig Duran Carles, Barcelona, ES; Soca Pueyo Lidia, Barcelona, ES;
 (74) Tomeš Pavol, Ing., Bratislava, SK;
 (86) PCT/EP99/06873
 (87) WO00/18753
(54) Deriváty 2-fenylpyran-4-ónu, spôsob ich prípravy, farmaceutické kompozície s ich obsahom a ich použitie

8 (51) C07D 487/00, A01N 43/90, C07B 61/00

- (11) 286484**
 (21) 914-2002
 (22) 2.11.2001
 (24) 6.11.2008
 (31) 60/245 836
 (32) 3.11.2000
 (33) US
 (40) 3.12.2002
 (73) DOW AgroSciences LLC, Indianapolis, IN, US;
 (72) Johnson Timothy Calvin, Indianapolis, IN, US; Vanheertum John Cord, Concord, CA, US; Ouse David George, Indianapolis, IN, US; Pobanz Mark Andrew, Indianapolis, IN, US; Arndt Kim Eric, Carmel, IN, US; Walker David Keith, Indianapolis, IN, US;
 (74) PATENTSERVIS BRATISLAVA, a. s., Bratislava, SK;
 (86) PCT/US01/46150
 (87) WO02/36595
(54) N-(5,7-Dimetoxyl[1,2,4]-triazol[1,5-a]pyrimidin-2-yl)arylsulfónamidové zlúčeniny, spôsob ich výroby a ich použitie

8 (51) C07J 73/00

- (11) 286488**
 (21) 1897-2000
 (22) 5.11.1993
 (24) 6.11.2008
 (31) 978 535, 010 734
 (32) 19.11.1992, 29.1.1993
 (33) US, US
 (40) 11.10.1995
 (73) MERCK & CO., INC., Rahway, NJ, US;
 (72) Dolling Ulf H., Westfield, NJ, US; McCauley James A., Belle Mead, NJ, US; Varsolona Richard J., Scotch Plains, NJ, US;
 (74) Majlingová Marta, Ing., Bratislava, SK;
 (86) PCT/US93/10659
 (87) WO94/11387
(54) Spôsob výroby polymorfnej formy I a II 17β-(N-terc.butylkarbamoyl)-4-aza-5alfa-androst-1-en-3-ónu

8 (51) C08J 3/20, C08L 21/00

- (11) 286465**
 (21) 1479-2000
 (22) 20.3.1999
 (24) 6.11.2008
 (31) 198 15 453.4
 (32) 7.4.1998
 (33) DE
 (40) 7.1.2002
 (73) PKU PULVERKAUTSCHUK UNION GMBH, Marl, DE;
 (72) Görl Udo, Bornheim, DE; Stober Reinhard, Hasselroth, DE; Lauer Hartmut, Bad Soden-Salmünster, DE; Ernst Uwe, Marl, DE;
 (74) Bušová Eva, JUDr., Bratislava, SK;
 (86) PCT/EP99/01970
 (87) WO99/51664
(54) Jemnozrnný práškový kaučuk, spôsob jeho výroby a jeho použitie

8 (51) C09K 5/00, H01M 8/04

- (11) 286496**
 (21) 791-2003
 (22) 14.12.2001
 (24) 6.11.2008
 (31) 100 63 951.8
 (32) 20.12.2000
 (33) DE
 (40) 4.11.2003
 (73) BASF AKTIENGESELLSCHAFT, Ludwigshafen, DE;
 (72) Wenderoth Bernd, Birkenau, DE; Meszaros Ladislaus, Mutterstadt, DE; Dambach Stefan, Hassloch, DE; Fidorra Uwe, Wachenheim, DE; Bergemann Marco, Hockenheim, DE;
 (74) Žovicová Viera, Mgr., Bratislava, SK;
 (86) PCT/EP01/14786
 (87) WO02/055630
(54) Chladiace prostriedky do chladiacich systémov v mechanikách palivových článkov

8 (51) C12N 15/19, C07K 14/435, A61K 38/19, A61K 38/43, G01N 33/68

- (11) 286495**
 (21) 451-2000
 (22) 28.9.1998
 (24) 6.11.2008
 (31) 97116863.8, 97122471.2, 98104216.1
 (32) 29.9.1997, 19.12.1997, 10.3.1998
 (33) EP, EP, EP
 (40) 12.9.2000
 (73) Laboratoires Serono SA, Coinsins, Vaud, CH;
 (72) Proost Paul, Heverlee-Leuven, BE; Struyf Sofie, Rumst, BE; Van Damme Jo, Brussels, BE;
 (74) Majlingová Marta, Ing., Bratislava, SK;
 (86) PCT/EP98/06143
 (87) WO99/16877
(54) RANTES skrátené na aminokonci, DNA molekuly, expresný vektor, hositeľská bunka, rekombinantný spôsob jeho prípravy, farmaceutický prostriedok s jeho obsahom a jeho použitie

8 (51) C12P 3/00, C02F 11/04, C12M 1/00**(11) 286482**

(21) 921-99

(22) 6.7.1999

(24) 6.11.2008

(40) 12.2.2001

(73) Mičo Štefan, Trenčín, SK;

(72) Mičo Štefan, Trenčín, SK;

(74) Kubíny Peter, Bc., Trenčín, SK;

(54) Spôsob likvidácie pevných biodegradovateľných látok pri výrobe bioplynu s využitím anaeróbného aktivovaného kalu a zariadenie na vykonávanie spôsobu**8 (51) C12P 7/02****(11) 286464**

(21) 1073-2001

(22) 28.1.2000

(24) 6.11.2008

(31) 99/01297

(32) 4.2.1999

(33) FR

(40) 4.4.2002

(73) BIO-ETHANOL NORD PICARDIE, Origny-Sainte-Benoite, FR;

(72) Alard Georges Maurice, Guise, FR; Roux Philippe Jean, St-Quentin, FR; Mourin Alain Yves Gérard, Ribemont, FR; Brasseur Luc Robert, Pleine-Selve, FR;

(74) Bušová Eva, JUDr., Bratislava, SK;

(86) PCT/FR00/00199

(87) WO00/46387

(54) Spôsob výroby etanolu s častou dodávkou kvasníc**8 (51) C22C 19/07, C03B 37/00, C03B 37/04, C22F 1/10****(11) 286499**

(21) 1627-2002

(22) 23.5.2001

(24) 6.11.2008

(31) 00/06583

(32) 23.5.2000

(33) FR

(40) 2.5.2003

(73) Saint-Gobain Isover, Courbevoie, FR;

(72) Berthod Patrice, Pont-a-Mousson, FR; Bernard Jean Luc, Clermont, FR; Liebaut Christophe, Mercuray, FR;

(74) Hörmannová Zuzana, Ing., Bratislava, SK;

(86) PCT/FR01/01590

(87) WO01/90429

(54) Spôsob výroby minerálnej vlny, zliatiny na báze kobaltu na tento spôsob, výrobok použiteľný na výrobu alebo konverziu skla za tepla a použitie tohto výrobku na výrobu minerálnej vlny**8 (51) C23C 2/02****(11) 286485**

(21) 1104-2002

(22) 13.1.2001

(24) 6.11.2008

(31) 100 03 680.5

(32) 28.1.2000

(33) DE

(40) 3.2.2004

(73) Thyssenkrupp Stahl AG, Duisburg, DE;

(72) Meurer Manfred, Rheinberg, DE; Warnecke Wilhelm, Hamminkeln, DE; Mager Peter, Ehscheid, DE;

(74) Bušová Eva, JUDr., Bratislava, SK;

(86) PCT/EP01/00367

(87) WO01/55469

(54) Spôsob výroby ocelového pásu s povlakom zinku**8 (51) D01D 13/00****(11) 286475**

(21) 125-2005

(22) 2.12.2005

(24) 6.11.2008

(40) 7.6.2007

(73) CHEMOSVIT FIBROCHEM, a. s., Svit, SK;

(72) Zimány Vladimír, Ing., Poprad, SK; Lučivjanský Jaroslav, Ing., Nová Lesná, SK; Turzová Alena, Ing., Svit, SK; Diačik Ivan, Ing., CSc., Poprad, SK; Herkeľ Ľuboš, Ing., Poprad, SK;

(74) Rzymanová Kamila, Ing., Poprad, SK;

(54) Krátka kompaktná linka na výrobu stredne až mikrovláknitých polypropylénových predorientovaných vlákien**8 (51) D01F 6/04, D01F 6/46****(11) 286480**

(21) 1194-2002

(22) 19.2.2001

(24) 6.11.2008

(31) 00200552.8

(32) 18.2.2000

(33) EP

(40) 1.4.2003

(73) ATOFINA RESEARCH, Senefelt (Feluy), BE;

(72) Demain Axel, Tourinnes-Saint-Lambert, BE;

(74) Bušová Eva, JUDr., Bratislava, SK;

(86) PCT/EP01/01934

(87) WO01/61084

(54) Polypropylénové vlákno, textília z neho vyrobená a jej použitie**8 (51) E04C 3/04, E04G 23/02, E04H 5/00****(11) 286468**

(21) 228-2000

(22) 17.8.1998

(24) 6.11.2008

(31) 197 37 898.6

(32) 29.8.1997

(33) DE

(40) 11.12.2000

(73) Framatome ANP GmbH, Erlangen, DE;

(72) Freiman Michael, Königstein, DE; Willnow Klaus, Offenbach, DE;

(74) Bušová Eva, JUDr., Bratislava, SK;

(86) PCT/DE98/02387

(87) WO99/11889

(54) Zariadenie a spôsob zmenšovania prehybu zaťaženého stavebného dielca

- 8 (51) E05B 55/00**
(11) 286469
 (21) 602-2000
 (22) 12.8.1999
 (24) 6.11.2008
 (31) 198 39 043.2
 (32) 28.8.1998
 (33) DE
 (40) 10.7.2001
 (73) DORMA GmbH + Co. KG, Ennepetal, DE;
 (72) Kotterheit Günter, Velbert, DE;
 (74) Bušová Eva, JUDr., Bratislava, SK;
 (86) PCT/EP99/05873
 (87) WO00/12851
**(54) Zámok so závorou vyčnievajúcou zo zámko-
 vého puzdra**

- 8 (51) E05D 7/04**
(11) 286490
 (21) 413-2000
 (22) 18.9.1998
 (24) 6.11.2008
 (31) 197 45 569.7
 (32) 15.10.1997
 (33) DE
 (40) 9.10.2000
 (73) SFS Industrie Holding AG, Heerbrugg, CH;
 (72) Oesterle Helmut, Feldkirch, AT;
 (74) Guniš Jaroslav, Mgr., Bratislava, SK;
 (86) PCT/EP98/05951
 (87) WO99/19588
**(54) Držiak na pripevňovací čap okenného, dvere-
 vého alebo nábytkového závesu**

- 8 (51) E05D 15/06, E05F 3/00**
(11) 286470
 (21) 1101-2001
 (22) 1.12.2000
 (24) 6.11.2008
 (31) 199 59 825.8
 (32) 10.12.1999
 (33) DE
 (40) 11.9.2003
 (73) DORMA GMBH & CO.KG, Ennepetal, DE;
 (72) Janutta Reinhard, Verl, DE; Blöbaum Ernst Udo,
 Leopoldshöhe, DE;
 (74) Bušová Eva, JUDr., Bratislava, SK;
 (86) PCT/EP00/12068
 (87) WO01/42604
**(54) Posuvná stena s bočne posuvnými stenovými
 elementmi**

- 8 (51) E06B 7/02, E06B 7/22**
(11) 286486
 (21) 1033-2001
 (22) 9.12.1999
 (24) 6.11.2008
 (31) 199 02 382.4
 (32) 21.1.1999
 (33) DE
 (40) 7.1.2002

- (73) SIEGENIA-FRANK KG, Siegen, DE;
 (72) Gersdorf Oliver, Mudersbach, DE; Lohmann Cord,
 Wilnsdorf, DE; Rotger Steigemann Carmen, Sie-
 gen, DE; Sassmannshausen Jürgen, Hilchenbach,
 DE; Stünn Christoph, Neunkirchen, DE; Loske
 Stefan, Kreuztal, DE;
 (74) Bezák Marián, Ing., Bratislava, SK;
 (86) PCT/EP99/09667
 (87) WO00/43625
(54) Okno alebo dvere

- 8 (51) F16K 24/00, F16K 17/36**
(11) 286481
 (21) 1271-2001
 (22) 3.2.2000
 (24) 6.11.2008
 (31) 128937
 (32) 11.3.1999
 (33) IL
 (40) 6.11.2002
 (73) Raval-Agriculture Cooperative Societies Ltd., D.
 N. Halutza, IL;
 (72) Orenstein Ehud, D.N. Halutza, IL; Moalem Zo-
 har, D.N. Halutza, IL; Livne Yoav, D.N. Halutza,
 IL; Olchinski Vladimír, Beer Sheva, IL;
 (74) Bušová Eva, JUDr., Bratislava, SK;
 (86) PCT/IL00/00067
 (87) WO00/53960
(54) Multifunkčný ventil

- 8 (51) G06K 19/04, G11B 7/00, G11B 17/04**
(11) 286472
 (21) 1771-99
 (22) 15.4.1998
 (24) 6.11.2008
 (31) 1537/97, 526/98
 (32) 25.6.1997, 5.3.1998
 (33) CH, CH
 (40) 14.8.2000
 (73) ADIVAN HIGH TECH AG, Wangen, CH;
 (72) Fischer Gerhard, Emmen, CH;
 (74) Bušová Eva, JUDr., Bratislava, SK;
 (86) PCT/CH98/00140
 (87) WO99/00765
(54) Navštívenka

- 8 (51) G07F 13/00**
(11) 286498
 (21) 1358-2000
 (22) 16.3.1999
 (24) 6.11.2008
 (31) 98302064.5
 (32) 19.3.1998
 (33) EP
 (40) 10.7.2001
 (73) SHELL INTERNATIONALE RESEARCH MAAT-
 SCHAPPIJ B.V., The Hague, NL;
 (72) Bannell John Lesley Kingsford, Chester, Cheshi-
 re, GB;
 (74) Žovicová Viera, Mgr., Bratislava, SK;
 (86) PCT/EP99/01791
 (87) WO99/48066
**(54) Systém a spôsob umožnenia poskytovania služ-
 by účtovania nákladov spojených s touto službou**

8 (51) H01B 13/00, H01R 43/28**(11) 286489**

(21) 1781-2000

(22) 27.5.1999

(24) 6.11.2008

(31) 10/149919

(32) 29.5.1998

(33) JP

(40) 10.5.2001

(73) YAZAKI CORPORATION, Minato-ku, Tokyo, JP;

(72) Hagiyama Katsumi, Sizuoka, JP;

(74) Hörmannová Zuzana, Ing., Bratislava, SK;

(86) PCT/JP99/02797

(87) WO99/63551

(54) Zariadenie na výrobu zväzkov káblov, spôsob regulácie taktovacej doby a spôsob výroby zväzku káblov**8 (51) H02J 1/10****(11) 286479**

(21) 1159-2000

(22) 11.2.1999

(24) 6.11.2008

(31) 198 05 926.4

(32) 13.2.1998

(33) DE

(40) 8.10.2001

(73) Robert Bosch GmbH, Stuttgart, DE;

(72) Dittmer Bernd, Ludwigsburg, DE; Gronbach Roman, Stuttgart, DE; Rieger Reinhard, Stuttgart, DE; Schoettle Richard, Mühlacker, DE;

(74) Bušová Eva, JUDr., Bratislava, SK;

(86) PCT/DE99/00373

(87) WO99/41816

(54) Spôsob riadenej paralelnej prevádzky jednosmerných meničov napätia

(51)	(11)	(51)	(11)	(51)	(11)	(51)	(11)
A01N 47/28	286487	B22D 41/00	286467	C09K 5/00	286496	E05D 7/04	286490
A47C 17/00	286492	B44F 1/00	286500	C12N 15/19	286495	E05D 15/06	286470
A61K 9/20	286473	B65D 83/14	286477	C12P 3/00	286482	E06B 7/02	286486
A61K 31/185	286474	B65G 65/00	286494	C12P 7/02	286464	F16K 24/00	286481
A61K 31/726	286493	C07D 207/00	286501	C22C 19/07	286499	G06K 19/04	286472
A61K 38/19	286497	C07D 207/00	286483	C23C 2/02	286485	G07F 13/00	286498
A61M 15/00	286466	C07D 309/00	286471	D01D 13/00	286475	H01B 13/00	286489
B01F 17/52	286491	C07D 487/00	286484	D01F 6/04	286480	H02J 1/10	286479
B05B 11/00	286476	C07J 73/00	286488	E04C 3/04	286468		
B05B 11/00	286478	C08J 3/20	286465	E05B 55/00	286469		

FB9A Zastavené konania o patentových prihláškach

(21)	(21)	(21)	(21)
1068-97	252-2001	1341-2001	369-2004
1618-99	277-2001	1407-2001	17-2005
518-2000	280-2001	1607-2001	25-2005
1020-2000	398-2001	1842-2001	43-2005
1036-2000	431-2001	441-2003	68-2005
1834-2000	561-2001	706-2003	73-2005
140-2001	595-2001	831-2003	5025-2005
189-2001	611-2001	947-2003	

FC9A Zamietnuté patentové prihlášky

(21)	(21)	(21)	(21)
166-2000	403-2001	1378-2001	1451-2003
194-2000	464-2001	1564-2001	1626-2003
438-2000	656-2001	1617-2001	1628-2003
1014-2000	743-2001	151-2002	262-2004
1082-2000	750-2001	177-2002	393-2004
1363-2000	1070-2001	1674-2002	85-2005
1463-2000	1089-2001	139-2003	5001-2005
1995-2000	1333-2001	495-2003	96-2006

FD9A Zastavené konania pre nezaplatenie poplatku

(21)
1904-2000
361-2001
387-2001
449-2003

MK4A Zaniknuté patenty uplynutím doby platnosti

(11)	Dátum zániku
276903	12.08.2008
278318	15.08.2008
279325	02.08.2008
279603	12.08.2008
281188	19.08.2008

MM4A Zaniknuté patenty pre nezaplatenie udržiavacích poplatkov

(11)	Dátum zániku	(11)	Dátum zániku	(11)	Dátum zániku	(11)	Dátum zániku
275171	22.02.2008	280855	07.02.2008	283676	05.02.2008	284539	07.02.2008
278432	07.02.2008	281264	24.02.2008	283833	01.02.2008	284629	25.02.2008
278975	15.02.2008	282383	05.02.2008	283955	09.02.2008	285319	03.02.2008
279633	20.02.2008	282567	22.02.2008	284177	10.02.2008	285528	28.02.2008
279882	03.02.2008	282848	18.02.2008	284262	03.02.2008	285654	05.02.2008
280809	24.02.2008	283274	14.02.2008	284276	06.02.2008	285957	01.10.2007
280817	28.02.2008	283295	18.02.2008	284312	25.02.2008	285963	05.10.2007

PC4A Prevody a prechody práv na patenty**(11) 280936**

(21) 1576-95

(73) Mittelbach Martin, Mag. Dr., Graz, AT; Koncar Michael, Dipl. - Ing. Dr., Lieboch, AT; Vogel & Noot Landmaschinenfabrik Aktiengesellschaft, Wartberg, AT;

Predchádzajúci majiteľ:

Mittelbach Martin, Mag. Dr., Graz, AT; Koncar Michael, Dipl. - Ing. Dr., Lieboch, AT; Vogel & Noot Industrieanlagenbau GmbH, Graz, AT;

Dátum zápisu do registra: 3.10.2008

(11) 283966

(21) 1902-2000

(73) Holcim Technology Ltd, Jona, CH;

Predchádzajúci majiteľ:

INTERNATIONAL MINERAL TECHNOLOGY AG, Fribourg, CH;

Dátum uzavretia zmluvy: 9.6.2008

Dátum zápisu do registra: 22.9.2008

(11) 284237

(21) 1901-2000

(73) Holcim Technology Ltd, Jona, CH;

Predchádzajúci majiteľ:

INTERNATIONAL MINERAL TECHNOLOGY AG, Fribourg, CH;

Dátum uzavretia zmluvy: 9.6.2008

Dátum zápisu do registra: 22.9.2008

(11) 285355

(21) 1917-2000

(73) Holcim Technology Ltd, Jona, CH;

Predchádzajúci majiteľ:

HOLCIM LTD., Jona, CH;

Dátum uzavretia zmluvy: 9.6.2008

Dátum zápisu do registra: 22.9.2008

(11) 285968

(21) 504-2001

(73) Leinefelder Textilwerke GmbH, Schmalleberg, DE;

Predchádzajúci majiteľ:

Falke KG, Schmalleberg, DE;

Dátum zápisu do registra: 18.9.2008

(11) 286013

(21) 956-2002

(73) Holcim Technology Ltd, Jona, CH;

Predchádzajúci majiteľ:

HOLCIM LTD., Jona, CH;

Dátum uzavretia zmluvy: 9.6.2008

Dátum zápisu do registra: 22.9.2008

(11) 286014

(21) 965-2002

(73) Holcim Technology Ltd, Jona, CH;

Predchádzajúci majiteľ:

HOLCIM LTD., Jona, CH;

Dátum uzavretia zmluvy: 9.6.2008

Dátum zápisu do registra: 22.9.2008

(11) 286015

(21) 966-2002

(73) Holcim Technology Ltd, Jona, CH;

Predchádzajúci majiteľ:

HOLCIM LTD., Jona, CH;

Dátum uzavretia zmluvy: 9.6.2008

Dátum zápisu do registra: 22.9.2008

(11) 286170

(21) 306-2003

(73) Holcim Technology Ltd, Jona, CH;

Predchádzajúci majiteľ:

Ko Suz-Chung, Lenzburg, CH;

Dátum uzavretia zmluvy: 9.6.2008

Dátum zápisu do registra: 22.9.2008

(11) 286295

(21) 954-2002

(73) Holcim Technology Ltd, Jona, CH;

Predchádzajúci majiteľ:

HOLCIM LTD., Jona, CH;

Dátum uzavretia zmluvy: 9.6.2008

Dátum zápisu do registra: 22.9.2008

- (11) **286414**
(21) 481-2001
(73) aquatherm Besitzgesellschaft mbH & Co. KG,
Attendorn, DE;
Predchádzajúci majiteľ:
Rosenberg Gerhard, Attendorn-Ennest, DE;
Dátum zápisu do registra: 19.9.2008
-

PC9A**Prevody a prechody práv na patentové prihlášky**

- (21) **313-2001**
(71) Solstice Neurosciences, Inc., Malvern, PA, US;
Predchádzajúci prihlasovateľ:
ELAN PHARMACEUTICALS, INC., South San
Francisco, CA, US;
Dátum uzavretia zmluvy: 12.6.2008
Dátum zápisu do registra: 17.9.2008
-

- (21) **1635-2002**
(71) RUAG Ammotec, Thun, CH;
Predchádzajúci prihlasovateľ:
RUAG Munition, Thun, CH;
Dátum zápisu do registra: 2.10.2008
-

- (21) **6-2003**
(71) METABASIS THERAPEUTICS, INC., La Jolla,
CA, US; DAIICHI SANKYO COMPANY, LIM-
ITED, Tokyo, JP;
Predchádzajúci prihlasovateľ:
METABASIS THERAPEUTICS, INC., La Jolla,
CA, US; SANKYO COMPANY, LIMITED, To-
kyo, JP;
Dátum zápisu do registra: 9.9.2008
-

- (21) **6-2003**
(71) METABASIS THERAPEUTICS, INC., La Jolla,
CA, US;
Predchádzajúci prihlasovateľ:
METABASIS THERAPEUTICS, INC., La Jolla,
CA, US; DAIICHI SANKYO COMPANY, LIM-
ITED, Tokyo, JP;
Dátum uzavretia zmluvy: 28.5.2008
Dátum zápisu do registra: 9.9.2008
-

- (21) **599-2003**
(71) DAIICHI SANKYO COMPANY, LIMITED, To-
kyo, JP;
Predchádzajúci prihlasovateľ:
SANKYO COMPANY LIMITED, Chuo-ku, Tokyo,
JP;
Dátum zápisu do registra: 19.9.2008
-

- (21) **160-2004**
(71) SIGMA-TAU Research Switzerland S.A., Luga-
no, CH;
Predchádzajúci prihlasovateľ:
SIGMA-TAU INDUSTRIE FARMACEUTICHE
RIUNITE S.P.A., Rome, IT;
Dátum zápisu do registra: 3.10.2008
-

- (21) **5099-2005**
(71) HESS TRADING SR, spol. s r. o., Skalica, SK;
JOVEAN & ROGY ELECTRICAL HOLDING
CO., LTD, Liushi Wenzhou, CN;
Predchádzajúci prihlasovateľ:
HESS TRADING SR, spol. s r. o., Skalica, SK;
Dátum uzavretia zmluvy: 30.7.2008
Dátum zápisu do registra: 1.10.2008
-

- (21) **5039-2006**
(71) Poszert - Schwarz Štefan, Bernolákovo, SK;
Predchádzajúci prihlasovateľ:
ALMA PLUS, s. r. o., Bratislava, SK;
Dátum uzavretia zmluvy: 23.1.2008
Dátum zápisu do registra: 19.9.2008
-

- (21) **296-2000**
(71) REISNER & WOLFF ENGINEERING Gesell-
schaft m. b. H, Wels, AT;
Predchádzajúci prihlasovateľ:
REISNER & WOLFF ENGINEERING Gesell-
schaft m. b. H. & Co. KG, Wels, AT;
Dátum zápisu do registra: 22.9.2008
-

HC9A**Zmeny mien**

(21) **1623-2000**

(71) HENKEL AG & Co. KGaA, Düsseldorf, DE;
Dátum zápisu do registra: 17.9.2008

HE9A**Zmeny adries**

(21) **24-2003**

(71) Hydro Aluminium Deutschland GmbH, Köln, DE;
Dátum zápisu do registra: 22.9.2008

(21) **6-2003**

(71) METABASIS THERAPEUTICS, INC., La Jolla, CA, US; SANKYO COMPANY, LIMITED, Tokyo, JP;
Dátum zápisu do registra: 8.9.2008

TC4A**Zmeny mien**

(11) **285968**

(21) 504-2001

(73) FALKE KGaA, Schmallingenberg, DE;
Dátum zápisu do registra: 18.9.2008

ČASŤ

**EURÓPSKE PATENTY
S URČENÍM PRE SLOVENSKÚ REPUBLIKU**

Kódy na označovanie jednotlivých druhov dokumentov (Štandard WIPO ST. 16)

T1	Preklad patentových nárokov európskej patentovej prihlášky	T3	Preklad európskeho patentového spisu
T2	Opravený preklad patentových nárokov európskej patentovej prihlášky	T4	Opravený preklad európskeho patentového spisu
		T5	Preklad zmeneného európskeho patentového spisu

Číselné kódy na označovanie bibliografických údajov (Štandard WIPO ST. 9)

(11)	Číslo dokumentu	(62)	Číslo pôvodnej prihlášky v prípade vylúčenej prihlášky
(21)	Číslo prihlášky	(71)	Meno (názov) prihlasovateľa (-ov)
(22)	Dátum podania prihlášky	(72)	Meno pôvodcu (-ov)
(24)	Dátum nadobudnutia účinkov európskeho patentu	(73)	Meno (názov) majiteľa (-ov)
(31)	Číslo prioritnej prihlášky	(74)	Meno (názov) zástupcu (-ov)
(32)	Dátum podania prioritnej prihlášky	(86)	Číslo podania medzinárodnej prihlášky podľa PCT
(33)	Krajina alebo regionálna organizácia priority	(87)	Číslo zverejnenia medzinárodnej prihlášky podľa PCT
(45)	Dátum sprístupnenia prekladu patentového spisu alebo zmeneného patentového spisu	(96)	Číslo a dátum podania európskej patentovej prihlášky
(46)	Dátum sprístupnenia prekladu patentových nárokov	(97)	Číslo a dátum zverejnenia európskej patentovej prihlášky alebo vydania európskeho patentového spisu
(48)	Dátum sprístupnenia opraveného prekladu patentových nárokov alebo patentového spisu		
(51)	Medzinárodné patentové triedenie		
(54)	Názov		

Poznámka:

Číslo uvádzané pred kódom (51) znamená verziu Medzinárodného patentového triedenia.

Kódy na označovanie záhlaví oznámení publikovaných vo Vestníku ÚPV SR (Štandard WIPO ST. 17)

BA9A	Sprístupnené preklady a opravené preklady patentových nárokov európskych patentových prihlášok
SC4A	Sprístupnené preklady a opravené preklady európskych patentových spisov
SC4A	Sprístupnené preklady zmenených európskych patentových spisov
FA9A	Zastavené konania o európskych patentových prihláškach z dôvodu späťvzatia
GA9A	Zmeny európskych patentových prihlášok na národné prihlášky
MA4A	Zaniknuté európske patenty vzdaním sa patentu
MC4A	Zrušené európske patenty
MG4A	Čiastočne zrušené európske patenty
MK4A	Zaniknuté európske patenty uplynutím doby platnosti
MM4A	Zaniknuté európske patenty pre nezaplatenie udržiavacích poplatkov
PC9A	Prevody a prechody práv na európske patentové prihlášky
PC4A	Prevody a prechody práv na európske patenty
PD9A	Zmeny dispozičných práv na európske patentové prihlášky (zálohy)
PD4A	Zmeny dispozičných práv na európske patenty (zálohy)
PD9A	Zmeny dispozičných práv na európske patentové prihlášky (ukončenie zálohov)
PD4A	Zmeny dispozičných práv na európske patenty (ukončenie zálohov)
QA9A	Ponuky licencií na európske patentové prihlášky
QA4A	Ponuky licencií na európske patenty
QB9A	Licenčné zmluvy registrované alebo udelené na európske patentové prihlášky
QB4A	Licenčné zmluvy registrované alebo udelené na európske patenty
QC9A	Ukončenie platnosti licenčných zmlúv na európske patentové prihlášky
QC4A	Ukončenie platnosti licenčných zmlúv na európske patenty

Opravy a zmeny

Opravy v európskych patentových prihláškach

- HA9A** Doplnenie pôvodcu (-ov)
- HB9A** Opravy mien
- HC9A** Zmeny mien
- HD9A** Opravy adries
- HE9A** Zmeny adries
- HF9A** Opravy dátumov
- HG9A** Opravy zatriedenia podľa MPT
- HH9A** Opravy chýb alebo zmeny všeobecne
- HK9A** Opravy tlačových chýb vo Vestníku ÚPV SR

Opravy v európskych patentoch

- TA4A** Doplnenie pôvodcu (-ov)
- TB4A** Opravy mien
- TC4A** Zmeny mien
- TD4A** Opravy adries
- TE4A** Zmeny adries
- TF4A** Opravy dátumov
- TG4A** Opravy zatriedenia podľa MPT
- TH4A** Opravy chýb alebo zmeny všeobecne
- TK4A** Opravy tlačových chýb vo Vestníku ÚPV SR

SC4A Sprístupnené preklady európskych patentových spisov

(11)	(51)	(11)	(51)	(11)	(51)	(11)	(51)
3896	G01J 5/04	3936	A61K 9/50	3976	C07D 233/00	4016	G06F 3/02
3897	B43M 3/00	3937	B66B 11/00	3977	C07D 237/00	4017	A61K 31/4427
3898	A61K 9/70	3938	B62D 65/00	3978	C12N 5/06	4018	C07D 487/00
3899	F04D 29/18	3939	H01R 11/11	3979	A47J 31/44	4019	A45D 44/00
3900	B65B 9/00	3940	C07D 223/00	3980	A61Q 11/00	4020	G11B 7/007
3901	A61K 9/70	3941	A61M 39/00	3981	B62D 1/18	4021	A61K 47/10
3902	C07K 11/00	3942	C09D 11/00	3982	C07D 311/00	4022	E04G 11/00
3903	C08G 18/00	3943	H01F 27/02	3983	C07D 471/00	4023	E06B 3/32
3904	F16L 33/20	3944	A47J 31/40	3984	A61K 31/55	4024	A61K 31/55
3905	A61M 5/28	3945	A61K 31/407	3985	A61K 31/00	4025	C03C 8/00
3906	C11D 3/39	3946	A61K 9/22	3986	A61K 9/50	4026	A23K 1/16
3907	B65D 65/46	3947	C07J 1/00	3987	H04Q 7/38	4027	A61K 9/20
3908	A61K 38/43	3948	H02K 1/00	3988	E05F 11/38	4028	A61K 9/16
3909	C07K 14/435	3949	C07D 209/00	3989	C12P 41/00	4029	B02C 18/00
3910	C07C 45/00	3950	B60B 21/00	3990	A61K 9/08	4030	A61K 31/28
3911	B21D 5/02	3951	B61F 5/00	3991	C07D 305/00	4031	C07D 405/00
3912	E04H 9/14	3952	C07K 5/00	3992	F28D 9/00	4032	A61K 31/4015
3913	E04D 1/30	3953	B25B 5/00	3993	C07D 471/00	4033	C07D 401/00
3914	C03C 3/076	3954	A61K 38/55	3994	C07D 295/00	4034	C07D 249/00
3915	A61M 15/00	3955	C07D 403/00	3995	G01N 33/94	4035	A61K 31/21
3916	B61K 3/00	3956	F16K 37/00	3996	B60P 1/04	4036	F16C 33/38
3917	B62B 3/04	3957	A23L 1/304	3997	A61K 8/30	4037	B29C 44/34
3918	C08G 18/00	3958	A61N 1/36	3998	A01M 21/00	4038	H01L 21/02
3919	A61B 17/12	3959	B23P 19/00	3999	A61F 2/16	4039	F03B 17/00
3920	B21B 45/04	3960	F16K 1/00	4000	C09K 5/00	4040	F16H 59/02
3921	G01N 33/574	3961	B67D 1/00	4001	D01H 4/00	4041	C21D 1/18
3922	B60Q 3/00	3962	C04B 40/00	4002	A61K 31/425	4042	C07H 15/00
3923	A61K 31/54	3963	F16K 5/00	4003	C12N 9/04	4043	B05D 3/14
3924	H01H 25/04	3964	A61N 1/30	4004	A61K 47/10	4044	B21D 1/00
3925	E01F 8/00	3965	B32B 27/34	4005	A61K 47/38	4045	B62D 25/06
3926	C07D 493/00	3966	B01J 8/00	4006	B21D 35/00	4046	C23C 14/24
3927	C07D 471/00	3967	A61M 1/00	4007	A61K 31/00	4047	C07D 231/00
3928	B21D 24/00	3968	C07D 231/00	4008	G01B 7/14	4048	C07D 401/00
3929	G01J 5/04	3969	C07D 317/00	4009	B26D 3/08	4049	C07D 487/00
3930	C07D 307/00	3970	B62J 1/00	4010	A61K 31/726	4050	F24F 13/00
3931	C08G 69/00	3971	C30B 15/10	4011	C07K 1/00	4051	G01F 11/00
3932	A61F 13/42	3972	A61K 31/435	4012	E04D 1/30	4052	C07D 451/00
3933	A61K 9/48	3973	B65G 53/04	4013	D05C 17/00	4053	C12Q 1/68
3934	F16L 37/00	3974	A61K 9/70	4014	C03B 9/00		
3935	C07D 401/00	3975	A01G 25/02	4015	H01R 13/15		

8 (51) A01G 25/02**(11) E 3975**

(96) 05101229.2, 18.2.2005

(97) 1568271, 25.6.2008

(24) 25.6.2008

(31) MI20040070 U

(32) 24.2.2004

(33) IT

(73) CLABER S.P.A., Fiume Veneto (PN), IT;

(72) Roman Gianfranco, Pasiano (PN), IT;

(74) Tomeš Pavol, Ing., Bratislava, SK;

(54) Line-end kvapkadlo rúrky na zavlažovací systém**8 (51) A01M 21/00, E01H 11/00****(11) E 3998**

(96) 05075954.7, 21.4.2005

(97) 1588615, 11.6.2008

(24) 11.6.2008

(31) 1025996, 1027329

(32) 22.4.2004, 25.10.2004

(33) NL, NL

(73) Front2Front B.V., Wekerom, NL;

(72) Van de Haar Hendrik, Wekerom, NL; Morren Gijsbert, Otterlo, NL;

(74) PATENTSERVIS BRATISLAVA, a. s., Bratislava, SK;

(54) Spôsob a zariadenie na potlačovanie rastu buriny

8 (51) A23K 1/16**(11) E 4026**

(96) 05798444.5, 17.8.2005

(97) 1776016, 18.6.2008

(24) 18.6.2008

(31) 04019460

(32) 17.8.2004

(33) EP

(73) Lesaffre et Compagnie, Paris, FR;

(72) Auclair Eric, Avelin, FR; Kalkhoven David, Lille, FR; Termignon Pascal, Marcq en Baroeul, FR; Bonanno Laurent Michel, Champigny s/Marne, FR; Oriol Eric, Champigny s/ Marne, FR;

(74) PATENTSERVIS BRATISLAVA, a. s., Bratislava, SK;

(86) PCT/FR2005/002095

(87) WO 2006/021693

(54) Potravinový doplnok**8 (51) A23L 1/304, B22F 1/00, B22F 9/16****(11) E 3957**

(96) 04800392.5, 25.11.2004

(97) 1689253, 16.4.2008

(24) 16.4.2008

(31) 0303187

(32) 26.11.2003

(33) SE

(73) HÖGANÄS AB, Höganäs, SE;

(72) Hu Bo, Greensburg, PA, US; Eklund Fredrik, Göteborg, SE; Jonsson Nils, Ängelholm, SE; Persson Fredrik, Helsingborg, SE;

(74) Čechvalová Dagmar, Bratislava, SK;

(86) PCT/SE2004/001731

(87) WO 2005/051105

(54) Železný prášok, použitie ako potravinová prísada, potravinová prísada a spôsob výroby železného prášku**8 (51) A45D 44/00, A45D 8/00****(11) E 4019**

(96) 04798956.1, 24.11.2004

(97) 1720425, 4.6.2008

(24) 4.6.2008

(31) MI20030553 U

(32) 27.11.2003

(33) IT

(73) Mastropietro Marina, Milano, IT;

(72) ROTONDI Pierpaolo Renzo, Milano, IT; MASTROPIETRO Marina, Milano, IT;

(74) PATENTSERVIS BRATISLAVA, a. s., Bratislava, SK;

(86) PCT/IB2004/003844

(87) WO 2005/051118

(54) Prídavné príslušenstvo na výber účesu**8 (51) A47J 31/40, A47J 31/00****(11) E 3944**

(96) 06707528.3, 13.3.2006

(97) 1865815, 21.5.2008

(24) 21.5.2008

(31) 05102447

(32) 29.3.2005

(33) EP

(73) NESTEC S.A., Vevey, CH;

(72) Yoakim Alfred, St. Legier-la Chiesaz, CH; Ozanne Matthieu, Chessel, CH;

(74) Majlingová Marta, Ing., Bratislava, SK;

(86) PCT/EP2006/002268

(87) WO 2006/102980

(54) Samostatný stroj na prípravu nápojov**8 (51) A47J 31/44****(11) E 3979**

(96) 05103330.6, 25.4.2005

(97) 1716796, 28.5.2008

(24) 28.5.2008

(73) Nestec S.A., Vevey, CH;

(72) Ozanne Matthieu, Chessel, CH;

(74) Majlingová Marta, Ing., Bratislava, SK;

(54) Parné spevňovacie zariadenie so systémom na reguláciu toku peny**8 (51) A61B 17/12, A61B 17/00****(11) E 3919**

(96) 05251472.6, 11.3.2005

(97) 1576929, 11.6.2008

(24) 11.6.2008

(31) 804993

(32) 19.3.2004

(33) US

(73) AGA Medical Corporation, Plymouth, MN, US;

(72) Amplatz Kurt, North Oaks, MN, US; Oslund John C., Blaine, MN, US; Thill Gary A., Vadnais Heights, MN, US;

(74) Hörmannová Zuzana, Ing., Bratislava, SK;

(54) Viacvrstvové pletené štruktúry na uzavretie cievnych defektov**8 (51) A61F 2/16****(11) E 3999**

(96) 05728430.9, 23.3.2005

(97) 1732471, 18.6.2008

(24) 18.6.2008

(31) 819020

(32) 6.4.2004

(33) US

(73) ALCON INC., Hunenber, CH;

(72) HARRIS Blake, Mansfield, TX, US; HOFFMAN James, Garland, TX, US; HONG Xin, Arlington, TX, US; ZHANG Xiaoxiao, Fort Worth, TX, US; HILL Warren E., Mesa, AZ, US;

(74) PATENTSERVIS BRATISLAVA, a. s., Bratislava, SK;

(86) PCT/US2005/009725

(87) WO 2005/099561

(54) Spôsob vypočítania požadovanej výkonnosti torického očné implantátu**8 (51) A61F 13/42, A61F 13/15****(11) E 3932**

(96) 02255952.0, 28.8.2002

(97) 1287799, 4.6.2008

(24) 4.6.2008

(31) 2001263070

(32) 31.8.2001

(33) JP

- (73) UNI-CHARM CORPORATION, Shikokuchuo-shi, Ehime-ken, JP;
- (72) Yoshioka Toshiyasu, Mitoyo-gun, Kagawa-ken, JP;
- (74) Holoubková Mária, Ing., Bratislava, SK;
- (54) Jednorazová plienka**
-
- 8 (51) A61K 8/30, A61K 31/4425, A61Q 11/00, A61K 9/00**
- (11) E 3997**
- (96) 05777078.6, 19.8.2005
- (97) 1799186, 18.6.2008
- (24) 18.6.2008
- (31) 102004049798, 102004052308
- (32) 12.10.2004, 28.10.2004
- (33) DE, DE
- (73) Divapharma GmbH, Berlin, DE;
- (72) MIETHING Holger, Berlin, DE;
- (74) PATENTSERVIS BRATISLAVA, a. s., Bratislava, SK;
- (86) PCT/EP2005/008973
- (87) WO 2006/039961
- (54) Pastilky obsahujúce oktenidín proti zápalovým ochoreniam ústnej dutiny a nosohltanu**
-
- 8 (51) A61K 9/08, A61K 47/16, A61P 35/00**
- (11) E 3990**
- (96) 03709188.1, 20.2.2003
- (97) 1478339, 4.6.2008
- (24) 4.6.2008
- (31) 359198 P
- (32) 22.2.2002
- (33) US
- (73) Schering Corporation, Kenilworth, NJ, US;
- (72) UGWU Sydney, Gurnee, IL, US; RADHAK-RISHNAN Vinay, Laurence Harbor, NJ, US; IHNAT Peter M., Brooklyn, NY, US; WITCHEY-LAKSHMANAN Leonore C., Piscataway, NJ, US;
- (74) Majlingová Marta, Ing., Bratislava, SK;
- (86) PCT/US2003/005018
- (87) WO 2003/072082
- (54) Farmaceutické prostriedky antineoplastických látok, najmä temozolomidu, spôsob ich výroby a ich použitie**
-
- 8 (51) A61K 9/16, A61K 31/7042**
- (11) E 4028**
- (96) 04799005.6, 24.11.2004
- (97) 1691787, 2.7.2008
- (24) 2.7.2008
- (31) 527316 P
- (32) 4.12.2003
- (33) US
- (73) Pfizer Products Inc., Groton, CT, US;
- (72) APPEL Leah E., Kent, GB; CREW M. D., Kent, GB; FRIESEN D. T., Kent, GB; RAY R. J., Kent, GB;
- (74) Tomeš Pavol, Ing., Bratislava, SK;
- (86) PCT/IB2004/003903
- (87) WO 2005/053655
- (54) Spôsob prípravy farmaceutických multipartikulátov**
-
- 8 (51) A61K 9/20, A61K 9/48, A61K 31/40, A61P 3/00, A61P 19/00, A61P 13/00**
- (11) E 4027**
- (96) 04735619.1, 1.6.2004
- (97) 1635791, 2.7.2008
- (24) 2.7.2008
- (31) 477918 P
- (32) 12.6.2003
- (33) US
- (73) Warner-Lambert Company LLC, New York, NY, US;
- (72) BERCHIELLI Alfred, Groton, CT, US; WATERMAN Kenneth Craig, Groton, CT, US; DAUGHERITY Patrick David, Groton, CT, US;
- (74) Tomeš Pavol, Ing., Bratislava, SK;
- (86) PCT/IB2004/001845
- (87) WO 2004/110409
- (54) Farmaceutické prostriedky obsahujúce atorvastatín vyrobené bez granulácie**
-
- 8 (51) A61K 9/22, A61K 31/4402**
- (11) E 3946**
- (96) 03015172.4, 4.7.2003
- (97) 1493435, 14.5.2008
- (24) 14.5.2008
- (73) FARMACEUTICI FORMENTI S.p.A., Milano, IT;
- (72) Fossati Flavio, Milano, IT; Perachiotti Anna, Milano, IT; Carnaghi Marco, Milano, IT; Marcello Luciani Luciano, Milano, IT;
- (74) Majlingová Marta, Ing., Bratislava, SK;
- (54) Prostriedky s kontrolovaným uvoľňovaním obsahujúce betahistín**
-
- 8 (51) A61K 9/48**
- (11) E 3933**
- (96) 04790978.3, 28.10.2004
- (97) 1680096, 16.4.2008
- (24) 16.4.2008
- (31) 03405788
- (32) 3.11.2003
- (33) EP
- (73) Basilea Pharmaceutica AG, Basel, CH;
- (72) DITZINGER Günter, Freiburg, DE; GABRIEL Bernhard, Binningen, CH; SCHMITT-HOFFMANN Anne-Hortense, Basel, CH; WEVELSIEP Lutz, Lörrach, DE;
- (74) Bušová Eva, JUDr., Bratislava, SK;
- (86) PCT/EP2004/012208
- (87) WO 2005/048994
- (54) Nová formulácia pre mäkké želatínové kapsuly obsahujúce retinoidy**
-
- 8 (51) A61K 9/50, A61K 31/662, A61K 31/734**
- (11) E 3986**
- (96) 04760192.7, 19.4.2004
- (97) 1617826, 25.6.2008
- (24) 25.6.2008
- (31) 200300510
- (32) 18.4.2003
- (33) TR

- (73) Sanovel Ilaç Sanayi Ve Ticaret Anonim Sirketi, Istanbul, TR;
 (72) ÖNER Levent, ANKARA, TR; IFTER Ümit, ISTANBUL, TR; SAKARYA Nisa, ISTANBUL, TR; TÜRKYILMAZ Ali, ISTANBUL, TR;
 (74) Hörmannová Zuzana, Ing., Bratislava, SK;
 (86) PCT/TR2004/000024
 (87) WO 2004/096189
(54) Dispergovateľný prípravok z mikročastíc alendronátu

8 (51) A61K 9/50

- (11) E 3936**
 (96) 04742567.3, 23.4.2004
 (97) 1617814, 28.5.2008
 (24) 28.5.2008
 (31) 0305108
 (32) 25.4.2003
 (33) FR
 (73) ETHYPHARM, Houdan, FR; CENTRE NATIONAL DE LA RECHERCHE SCIENTIFIQUE (CNRS), Paris, FR;
 (72) RICHARD Joel, Varrains, FR; DESCHAMPS Frantz, Angers, FR; LACROIX-DESMAZES Patrick, Montpellier, FR; BOUTEVIN Bernard, Montpellier, FR;
 (74) PATENTSERVIS BRATISLAVA, a. s., Bratislava, SK;
 (86) PCT/FR2004/000994
 (87) WO 2004/096173
(54) Metóda disperzie vo vode rozpustných alebo hydrofilných látok v superkriticky stlačenej tekutine

8 (51) A61K 9/70, A61K 35/20, A61P 17/00

- (11) E 3974**
 (96) 03718537.8, 23.4.2003
 (97) 1496875, 14.5.2008
 (24) 14.5.2008
 (31) 6402002
 (32) 25.4.2002
 (33) AT
 (73) SOBA Biotec GmbH, Bad Honnef, DE;
 (72) KUKLINSKI Bodo, Rostock, DE; SCHIEFER Raimund, Tamsweg, AT; MARKOLIN Gertrude, Mariapfarr, AT; KÖSSLER Peter, Mariapfarr, AT; FUCHS Norbert, Mariapfarr, AT;
 (74) Hörmannová Zuzana, Ing., Bratislava, SK;
 (86) PCT/AT2003/000116
 (87) WO 2003/090728
(54) Použitie koncentráty z kobylieho mlieka sušeného na biologicky inertnej vysokodisperznej matici

8 (51) A61K 9/70, A61K 31/485, A61K 31/4468, A61K 31/55, A61P 25/00, C07D 221/00

- (11) E 3898**
 (96) 03742830.7, 19.2.2003
 (97) 1476141, 23.4.2008
 (24) 23.4.2008
 (31) 357139 P, 357141 P
 (32) 19.2.2002, 19.2.2002
 (33) US, US

- (73) EURO-CELTIQUE S.A., Luxembourg, LU;
 (72) SHEVCHUK Ihor, Yonkers, NY, US; CASSIDY James P., Cortlandt Manor, NY, US; REIDENBERG Bruce, Rye, NY, US; SHARP Dale E., Peekskill, NY, US; KUPPER Robert J., East Greenwich, RI, US;
 (74) Bušová Eva, JUDr., Bratislava, SK;
 (86) PCT/US2003/004999
 (87) WO 2003/070191
(54) Transdermálne zariadenie na aplikáciu opioidov odolné k neoprávnenej manipulácii

8 (51) A61K 9/70, A61K 31/485, A61P 25/00

- (11) E 3901**
 (96) 03721427.7, 20.3.2003
 (97) 1485051, 7.5.2008
 (24) 7.5.2008
 (31) 366358 P
 (32) 20.3.2002
 (33) US
 (73) EURO-CELTIQUE S.A., Luxembourg, LU;
 (72) KAIKO Robert F., Weston, CT, US; SANCHEZ Ramiro, Hamden, CT, US;
 (74) Bušová Eva, JUDr., Bratislava, SK;
 (86) PCT/US2003/008796
 (87) WO 2003/079945
(54) Spôsob podávania buprenorfinu na liečbu depresie

8 (51) A61K 31/00, A61K 36/185, A61P 3/00, A61P 5/00, A61P 15/00

- (11) E 3985**
 (96) 03706473.0, 10.2.2003
 (97) 1474119, 4.6.2008
 (24) 4.6.2008
 (31) 10206390
 (32) 15.2.2002
 (33) DE
 (73) Bionorica AG, Neumarkt, DE;
 (72) WUTTKE Wolfgang, Bovenden, DE; JARRY Hubertus, Neu-Eichenberg, DE; CHRISTOFFEL Volker, Buchberg, DE; SPENGLER Barbara, Neumarkt, DE; POPP Michael, Lauf, DE;
 (74) ROTT, RŮŽIČKA & GUTTMANN, v. o. s., Bratislava, SK;
 (86) PCT/EP2003/001311
 (87) WO 2003/068199
(54) Použitie extraktov obsahujúcich fytoestrogén selektívne modulujúci beta receptor estrogénu

8 (51) A61K 31/00, A61P 1/00, A61K 31/44

- (11) E 4007**
 (96) 04765296.1, 16.9.2004
 (97) 1667668, 2.7.2008
 (24) 2.7.2008
 (31) 03022048
 (32) 1.10.2003
 (33) EP
 (73) MERCK PATENT GmbH, Darmstadt, DE;
 (72) GOODMAN Simon, Griesheim, DE; SCHUPPAN Detlef, Newton, MA, US; PATSENKER Eleonora, Grodno, BY; POPOV Yury, Jamaica Plain, MA, US; BAUER Michael, Erlangen, DE; WIESNER Matthias, Seeheim-Jugenheim, DE; JONCZYK Alfred, Darmstadt, DE;

- (74) Bušová Eva, JUDr., Bratislava, SK;
 (86) PCT/EP2004/010396
 (87) WO 2005/039547
**(54) Antagonisty AlfavbetaA3 a alfavbetaA6 integ-
 rínu ako antifibrotické činidlá**

8 (51) A61K 31/21

- (11) E 4035**
 (96) 04764790.4, 3.9.2004
 (97) 1663197, 5.12.2007
 (24) 5.12.2007
 (31) 10341530, 10360869
 (32) 9.9.2003, 23.12.2008
 (33) DE, DE
 (73) Biogen Idec International GmbH, Zug, CH;
 (72) JOSHI Rajendra Kumar, Zürich, CH; STREBEL
 Hans-Peter, Muri, CH; ZAUGG Christian, Rhe-
 infelden, CH; TAMM Michael, Basel, CH;
 (74) Hörmannová Zuzana, Ing., Bratislava, SK;
 (86) PCT/EP2004/009835
 (87) WO 2005/023241
**(54) Použitie derivátov kyseliny fumárovej na lie-
 čenie srdcovej nedostatočnosti a astmy**

8 (51) A61K 31/28, A61P 35/00, A61K 33/24

- (11) E 4030**
 (96) 05715410.6, 18.2.2005
 (97) 1720540, 11.6.2008
 (24) 11.6.2008
 (31) 546097 P
 (32) 18.2.2004
 (33) US
 (73) GPC Biotech AG, Martinsried, DE;
 (72) CALIGIURI Maureen, Reading, MA, US; WO-
 SIKOWSKI-BUTERS Katja, Poing, DE; CASAZ-
 ZA Anna Maria, Madison, CT, US;
 (74) Hörmannová Zuzana, Ing., Bratislava, SK;
 (86) PCT/EP2005/001733
 (87) WO 2005/077385
**(54) Satraplatina na liečenie rezistentných alebo
 refraktérnych nádorov**

**8 (51) A61K 31/4015, C07D 207/00, C07D 211/00,
 C07D 401/00, A61K 31/4025, A61K 31/4412,
 A61P 3/00**

- (11) E 4032**
 (96) 05854587.2, 16.12.2005
 (97) 1830841, 2.7.2008
 (24) 2.7.2008
 (31) 637488 P
 (32) 20.12.2004
 (33) US
 (73) ELI LILLY AND COMPANY, Indianapolis, India-
 na, US;
 (72) Aicher Thomas Daniel, Superior, Colorado, US;
 Chicarelli Mark Joseph, Longmont, Colorado,
 US; Gauthier Cassandra A., Longmont, Colora-
 do, US; Hinklin Ronald Jay, Longmont, Colora-
 do, US; Tian Hongqi, Longmont, Colorado, US;
 Wallace Owen Brendan, Zionsville, Indiana, US;
 Krasutsky Alexei Pavlovych, Zionsville, Indiana,
 US; Allen John Gordon, Newbury Park, Califor-
 nia, US;
 (74) Hörmannová Zuzana, Ing., Bratislava, SK;

- (86) PCT/US2005/045907
 (87) WO 2006/068992
**(54) Cykloalkyllaktamové deriváty ako inhibítory
 11-beta-hydroxysteroidnej dehydrogenázy 1**

8 (51) A61K 31/407, A61P 25/00

- (11) E 3945**
 (96) 04766041.0, 9.6.2004
 (97) 1635820, 21.5.2008
 (24) 21.5.2008
 (31) 03101721
 (32) 12.6.2003
 (33) EP
 (73) N.V. Organon, Oss, NL;
 (72) TONNAER Jeroen A. D. M., Oss, NL;
 (74) Majlingová Marta, Ing., Bratislava, SK;
 (86) PCT/EP2004/051069
 (87) WO 2004/110437
**(54) Azenapín na liečenie schizofrénie u pacienta
 s nadváhou alebo predispozíciou k nadváhe**

8 (51) A61K 31/425

- (11) E 4002**
 (96) 06001809.0, 15.8.2002
 (97) 1669068, 11.6.2008
 (24) 11.6.2008
 (31) 0102764
 (32) 17.8.2001
 (33) SE
 (73) AstraZeneca AB, Södertälje, SE;
 (72) Johnstone Craig, Macclesfield, Cheshire, GB; Ja-
 mes Roger, Macclesfield, Cheshire, GB; Mcker-
 reher Darren, Macclesfield, Cheshire, GB; Boyd
 Scott, Macclesfield, Cheshire, GB; Caulkett Pe-
 ter, Macclesfield, Cheshire, GB; Hargreaves Ro-
 ney, zomrel, GB; Jones Cliford David, Maccles-
 field, Cheshire, GB; Bowker Suzanne, Macclesfield,
 Cheshire, GB; Block Michael Howard, Waltham,
 MA, US;
 (74) Čechvalová Dagmar, Bratislava, SK;
(54) Zlúčenina ovplyvňujúca glukokinázu

8 (51) A61K 31/435

- (11) E 3972**
 (96) 05472001.6, 2.2.2005
 (97) 1586320, 16.7.2008
 (24) 16.7.2008
 (31) 10868604
 (32) 16.4.2004
 (33) BG
 (73) Sopharma AD, Sofia, BG;
 (72) Daskalov Vesselin Evgeniev, Sofia, BG; Timchev
 Angel Radoslavov, Sofia, BG; Pavlova Violeta
 Andreeva, Sofia, BG; Grozdeva Radka Kostova,
 Sofia, BG; Tonev Vlayko Petrov, Sofia, BG; Bo-
 rrissova Yanka Ivanova, Sofia, BG; Dobrova Dob-
 rina Hristova, Sofia, BG; Bendurska Todorka Bon-
 cheva, Sofia, BG;
 (74) Hörmannová Zuzana, Ing., Bratislava, SK;
(54) Pevná dávková forma obsahujúca cytizín

8 (51) A61K 31/4427, A61K 31/4164, A61K 31/341, A61K 31/426, A61P 1/00

(11) E 4017

(96) 03778429.5, 21.10.2003

(97) 1553944, 27.2.2008

(24) 27.2.2008

(31) 0213114

(32) 21.10.2002

(33) FR

(73) Sidem Pharma S.A., Luxembourg, LU; Mitsubishi Tanabe Pharma Corporation, Chuo-ku, Osa-kashi, Osaka, JP;

(72) Schutze François, Saint-Nom-La-Breteche, FR; Charbit Suzy, Creteil, FR; Ficheux Hervé, Nogent-Sur-Marne, FR; Homerin Michel, Courcouronnes, FR; Taccoen Alain, LE Chesnay, FR; Inaba Yoshio, Tokyo, JP;

(74) Bušová Eva, JUDr., Bratislava, SK;

(86) PCT/FR2003/003124

(87) WO 2004/037256

(54) Farmaceutická kompozícia kombinujúca tenatoprazol s antagonistom H2 receptorov histamínu

8 (51) A61K 31/54, A61P 31/00

(11) E 3923

(96) 05736533.0, 22.4.2005

(97) 1744756, 23.7.2008

(24) 23.7.2008

(31) 102004021281

(32) 29.4.2004

(33) DE

(73) Boehringer Ingelheim Vetmedica GmbH, Ingelheim am Rhein, DE;

(72) FRITON Gabriele, Bingen, DE; LANG Ingo, Ingelheim, DE;

(74) Čechvalová Dagmar, Bratislava, SK;

(86) PCT/EP2005/004344

(87) WO 2005/105101

(54) Použitie formulácií meloxicamu vo veterinárnej medicíne

8 (51) A61K 31/55, A61P 9/00

(11) E 3984

(96) 06290329.9, 28.2.2006

(97) 1695710, 4.6.2008

(24) 4.6.2008

(31) 0501987

(32) 28.2.2005

(33) FR

(73) Les Laboratoires Servier, Courbevoie Cedex, FR;

(72) Horvath Stéphane, La Chapelle-Saint-Mesmin, FR; Auguste Marie-Noelle, Orleans, FR; Damien Gérard, Meung-sur-Loire, FR;

(74) ROTT, RŮŽIČKA & GUTTMANN, v. o. s., Bratislava, SK;

(54) Kryštalická βd forma hydrochloridu ivabradínu, spôsob jej prípravy a farmaceutické kompozície s jej obsahom

8 (51) A61K 31/55, A61P 9/00

(11) E 4024

(96) 06290327.3, 28.2.2006

(97) 1695709, 11.6.2008

(24) 11.6.2008

(31) 0501990

(32) 28.2.2005

(33) FR

(73) Les Laboratoires Servier, Courbevoie Cedex, FR;

(72) Horvath Stéphane, La Chapelle-Saint-Mesmin, FR; Auguste Marie-Noelle, Orleans, FR; Damien Gérard, Meung-sur-Loire, FR;

(74) ROTT, RŮŽIČKA & GUTTMANN, v. o. s., Bratislava, SK;

(54) Kryštalická γd forma hydrochloridu ivabradínu, spôsob jej prípravy a farmaceutické kompozície s jej obsahom

8 (51) A61K 31/726, A61K 31/737, A61P 15/00

(11) E 4010

(96) 03700633.5, 2.1.2003

(97) 1461049, 14.5.2008

(24) 14.5.2008

(31) 0200005

(32) 2.1.2002

(33) SE

(73) DILAFOR AB, Stockholm, SE;

(72) EKMAN-ORDEBERG Gunvor, Danderyd, SE; MALMSTRÖM Anders, Lund, SE;

(74) Čechvalová Dagmar, Bratislava, SK;

(86) PCT/SE2003/000004

(87) WO 2003/055499

(54) Použitie sulfátovaných glykozaminoglykánov na zaistenie účinných pôrodných sťahov u žien

8 (51) A61K 38/43, A61K 48/00, A61P 1/00

(11) E 3908

(96) 05753069.3, 20.6.2005

(97) 1761273, 14.5.2008

(24) 14.5.2008

(31) 580903 P

(32) 21.6.2004

(33) US

(73) Amsterdam Molecular Therapeutics B.V., Amsterdam, NL;

(72) VAN DEVENTER Sander Jan Hendrik, Haarlem, NL;

(74) ROTT, RŮŽIČKA & GUTTMANN, v. o. s., Bratislava, SK;

(86) PCT/NL2005/000446

(87) WO 2005/123117

(54) Liečenie nealkoholickej steatotickéj hepatitídy (NASH)

8 (51) A61K 38/55, A61P 3/00, A61K 31/40, A61K 31/425

(11) E 3954

(96) 02767358.1, 9.8.2002

(97) 1528931, 7.5.2008

(24) 7.5.2008

(73) Prosidion Ltd., Oxford, GB;

(72) Demuth Hans-Ulrich, Halle/Saale, DE; Glund Konrad, Halle/Saale, DE; Pospisilik Andrew J., British Columbia, CA; Kühn-Wache Kerstin, Halle (Saale), DE;

(74) ROTT, RŮŽIČKA & GUTTMANN, v. o. s., Bratislava, SK;

(86) PCT/EP2002/008931

(87) WO 2004/017989

(54) Inhibitory dipeptidyl peptidázy IV na znížovanie rýchlosti chronického nárastu váhy

8 (51) A61K 47/10, A61K 47/12, A61K 31/165
(11) E 4004
 (96) 02779486.6, 15.10.2002
 (97) 1465663, 2.1.2008
 (24) 2.1.2008
 (31) MI20012135
 (32) 16.10.2001
 (33) IT
 (73) Bigmar-Bioren Pharmaceuticals S.A. en liquidation, Couvet, CH;
 (72) NGUYEN-XUAN Thao, Vich, CH;
 (74) Majlingová Marta, Ing., Bratislava, SK;
 (86) PCT/EP2002/011498
 (87) WO 2003/033026
(54) Paracetamolové injekčné roztoky na priame použitie obsahujúce propylénglykol ako jediné ko-rozpúšťadlo

8 (51) A61K 47/10, A61K 47/12, A61K 47/16, A61K 8/30, A61Q 3/00
(11) E 4021
 (96) 03750635.9, 1.9.2003
 (97) 1545619, 23.1.2008
 (24) 23.1.2008
 (31) 0211023, 411349 P
 (32) 5.9.2002, 18.9.2002
 (33) FR, US
 (73) Galderma S.A., Cham, CH;
 (72) Ferrandis Agnè s, Mougins, FR; Orsoni Sandrine, Mandelieu, FR; Fredon Laurent, Chemin du Camouyer, Roquefort Les Pins, FR;
 (74) PATENTSERVIS BRATISLAVA, a. s., Bratislava, SK;
 (86) PCT/EP2003/010694
 (87) WO 2004/021968
(54) Roztok pre aplikáciu na nechty

8 (51) A61K 47/38
(11) E 4005
 (96) 04763658.4, 30.7.2004
 (97) 1651274, 14.5.2008
 (24) 14.5.2008
 (31) MI20031640
 (32) 8.8.2003
 (33) IT
 (73) MITECH-IDEA s.r.l., Milano, IT;
 (72) PRINI Massimo, Milano, IT;
 (74) Majlingová Marta, Ing., Bratislava, SK;
 (86) PCT/EP2004/008577
 (87) WO 2005/014047
(54) Bioadhezívny gél na báze hydroxyetylcelulózy

8 (51) A61M 1/00, F04B 43/12
(11) E 3967
 (96) 07102888.0, 22.2.2007
 (97) 1829568, 4.6.2008
 (24) 4.6.2008
 (31) 365228
 (32) 1.3.2006
 (33) US
 (73) Alcon, Inc., Hünenberg, CH;
 (72) Gao Shawn X., Irvine, CA, US; Williams David L., Newport Beach, CA, US;
 (74) PATENTSERVIS BRATISLAVA, a. s., Bratislava, SK;
(54) Metóda pre peristaltické čerpadlo

8 (51) A61M 5/28, A61M 5/315
(11) E 3905
 (96) 03767571.7, 19.11.2003
 (97) 1565222, 30.4.2008
 (24) 30.4.2008
 (31) 10254321
 (32) 21.11.2002
 (33) DE
 (73) Arzneimittel GmbH Apotheker Vetter & Co. Ravensburg, Ravensburg, DE;
 (72) VETTER Udo J., Ravensburg, DE; GLOCKER Joachim, Weingarten, DE; ALBERSTETTER Jochen, Ravensburg, DE;
 (74) Bušová Eva, JUDr., Bratislava, SK;
 (86) PCT/EP2003/012924
 (87) WO 2004/045681
(54) Vopred naplnená injekčná striekačka

8 (51) A61M 15/00, A61J 1/00, B65D 75/28, B65D 83/06
(11) E 3915
 (96) 02755195.1, 16.8.2002
 (97) 1441790, 4.6.2008
 (24) 4.6.2008
 (31) 0120018
 (32) 16.8.2001
 (33) GB
 (73) Pfizer Limited, Sandwich, Kent, GB;
 (72) EDE Andrew John, Cambridge, GB; JENNINGS Douglas Ivan, Hertfordshire, GB;
 (74) Tomeš Pavol, Ing., Bratislava, SK;
 (86) PCT/GB2002/003807
 (87) WO 2003/015857
(54) Balenie obsahujúce liečivo a vydávacie zariadenie

8 (51) A61M 39/00, A61F 5/44
(11) E 3941
 (96) 03773596.6, 26.11.2003
 (97) 1572289, 28.5.2008
 (24) 28.5.2008
 (31) 200201823
 (32) 26.11.2002
 (33) DK
 (73) Unomedical A/S, Birkerød, DK;
 (72) Christensen Bjarne Lasse, Køge, DK; Hansen Trygve Kalf, Fuglebjerg, DK;
 (74) ROTT, RŮŽIČKA & GUTTMANN, v. o. s., Bratislava, SK;
 (86) PCT/DK2003/000809
 (87) WO 2004/047909
(54) Spojka na hadičku na používanie v zdravotníctve

8 (51) A61N 1/30
(11) E 3964
 (96) 02795304.1, 11.10.2002
 (97) 1434623, 26.3.2008
 (24) 26.3.2008
 (31) 0113177
 (32) 12.10.2001
 (33) FR

- (73) Eyegate Pharma SAS, Paris, FR; Institut National de la Santé et de la Recherche Médicale (INSERM), Paris Cedex 13, FR;
 (72) BEHAR Francine, Paris, FR; ROY Pierre, Paris, FR;
 (74) PATENTSERVIS BRATISLAVA, a. s., Bratislava, SK;
 (86) PCT/FR2002/003473
 (87) WO 2003/043689
(54) Prístroj na očné aplikáciu aktívnej látky vnútroočnou ionoforézou alebo elektroporáciou

8 (51) A61N 1/36**(11) E 3958**

- (96) 06703832.3, 21.1.2006
 (97) 1843814, 21.5.2008
 (24) 21.5.2008
 (31) 102005003735
 (32) 26.1.2005
 (33) DE
 (73) cerboMed GmbH, Erlangen, DE;
 (72) Kraus Thomas, Nürnberg, DE; Dietrich Stefan, Erlangen, DE;
 (74) Čechvalová Dagmar, Bratislava, SK;
 (86) PCT/EP2006/000513
 (87) WO 2006/079484

(54) Zariadenie na transkutánnu stimuláciu nervu ľudského tela**8 (51) A61Q 11/00, A61K 8/72, A61K 8/96, A61K 8/19****(11) E 3980**

- (96) 02787566.5, 5.11.2002
 (97) 1441688, 28.5.2008
 (24) 28.5.2008
 (31) MI20012320
 (32) 6.11.2001
 (33) IT
 (73) Perfetti Van Melle S.p.A., Lainate (Milan), IT;
 (72) COLLE Roberto, Lainate (MI), IT; SALMOIRAGHI Guglielmo, Lainate (MI), IT; BARRICA Andrea, Lainate (MI), IT;
 (74) Majlingová Marta, Ing., Bratislava, SK;
 (86) PCT/EP2002/012329
 (87) WO 2003/039503
(54) Tuhé perorálne prostriedky proti zubnému kameňu a povlaku

8 (51) B01J 8/00, B01J 8/18, B01J 8/24, B01J 2/16**(11) E 3966**

- (96) 05791115.8, 23.9.2005
 (97) 1827671, 4.6.2008
 (24) 4.6.2008
 (31) PCT/EP2004/011232, 202005003791 U
 (32) 8.10.2004, 28.2.2005
 (33) EP, DE
 (73) Hüttlin Herbert, Dr. h.c., Lörrach, DE;
 (72) Hüttlin Herbert, Dr. h.c., Lörrach, DE;
 (74) PATENTSERVIS BRATISLAVA, a. s., Bratislava, SK;
 (86) PCT/EP2005/010299
 (87) WO 2006/039988
(54) Zariadenie na úpravu materiálu v tvare častíc

8 (51) B02C 18/00, G01N 33/02**(11) E 4029**

- (96) 05701283.3, 1.2.2005
 (97) 1727621, 11.6.2008
 (24) 11.6.2008
 (31) 102004013339, 102004027024
 (32) 17.3.2004, 2.6.2004
 (33) DE, DE
 (73) CFS Germany GmbH, Biedenkopf-Wallau, DE;
 (72) LINN Stefan Josef, Runkel, DE; HOFFMANN Hartmut, Bad Laasphe-Feudingen, DE; EVERS Dieter, Straubenhardt, DE;
 (74) Tomeš Pavol, Ing., Bratislava, SK;
 (86) PCT/EP2005/000949
 (87) WO 2005/097328
(54) Stroj na spracovanie mäsa, so zariadením na analýzu tuku

8 (51) B05D 3/14, B41M 1/26, H01T 19/00**(11) E 4043**

- (96) 04820414.3, 2.12.2004
 (97) 1691934, 21.5.2008
 (24) 21.5.2008
 (31) TO20030985
 (32) 9.12.2003
 (33) IT
 (73) Metlac S.p.A., Bosco Marengo AL, IT;
 (72) VELTRI Francesco, Alessandria, IT; DEL FORNO Paolo, Acqui Terme AL, IT; MIRONI Gianni, Alessandria, IT;
 (74) Čechvalová Dagmar, Bratislava, SK;
 (86) PCT/EP2004/013720
 (87) WO 2005/058512
(54) Spôsob povrchovej úpravy kovového substrátu a zodpovedajúce výrobky

8 (51) B21B 45/04, B08B 7/00, C23C 2/02**(11) E 3920**

- (96) 06723474.0, 16.3.2006
 (97) 1814678, 21.5.2008
 (24) 21.5.2008
 (31) 102005012296
 (32) 17.3.2005
 (33) DE
 (73) SMS Demag Aktiengesellschaft, Düsseldorf, DE;
 (72) BEHRENS Holger, Erkrath, DE; BRISBERGER Rolf, Spielberg, AT; FROMMANN Klaus, Düsseldorf, DE; KRETSCHMER Matthias, Köln, DE; ZERBE Rüdiger, Neuss, DE; SENOKOSOV Evgeny Stepanovich, St. Petersburg, RU; SENOKOSOV Andrei Evgenievich, St. Petersburg, RU;
 (74) Hörmannová Zuzana, Ing., Bratislava, SK;
 (86) PCT/EP2006/002429
 (87) WO 2006/097311
(54) Spôsob a zariadenie na odokovínovanie kovového pásu

8 (51) B21D 1/00**(11) E 4044**

- (96) 05737040.5, 1.3.2005
 (97) 1725352, 16.7.2008
 (24) 16.7.2008
 (31) 0402482
 (32) 10.3.2004
 (33) FR

- (73) ArcelorMittal France, Saint Denis, FR;
 (72) BOURGON Jacques-Yves, Metz, FR; KIRCHER Dominique, VRY, FR;
 (74) Čechvalová Dagmar, Bratislava, SK;
 (86) PCT/FR2005/000482
 (87) WO 2005/097369
(54) Valcová rovnačka s premennou osovou vzdialenosťou valcov
-
- 8 (51) B21D 5/02**
(11) E 3911
 (96) 05773976.5, 30.8.2005
 (97) 1793946, 26.3.2008
 (24) 26.3.2008
 (31) 15122004
 (32) 10.9.2004
 (33) AT
 (73) Trumpf Maschinen Austria GmbH & CO. KG., Pasching, AT;
 (72) SPERRER Gerhard, Oberschlierbach, AT;
 (74) Hörmannová Zuzana, Ing., Bratislava, SK;
 (86) PCT/AT2005/000346
 (87) WO 2006/026797
(54) Spôsob výroby výrobku ohýbaním
-
- 8 (51) B21D 24/00**
(11) E 3928
 (96) 06113303.9, 28.4.2006
 (97) 1724034, 28.5.2008
 (24) 28.5.2008
 (31) PD20050138
 (32) 17.5.2005
 (33) IT
 (73) Special Springs S.r.l., Rosa' VI, IT;
 (72) Cappeller Augusto, Bassano Del Grappa (VI), IT; Fiorese Massimo, Bassano Del Grappa (VI), IT; Fantinato Daniel, Bassano Del Grappa (VI), IT;
 (74) ROTT, RŮŽIČKA & GUTTMANN, v. o. s., Bratislava, SK;
(54) Zariadenie na zovretie tabule plechu vhodnej na tvarovanie lisovaním
-
- 8 (51) B21D 35/00, C21D 1/62, B21D 22/00, C21D 9/46**
(11) E 4006
 (96) 04005921.4, 12.3.2004
 (97) 1462192, 23.7.2008
 (24) 23.7.2008
 (31) 10314115
 (32) 28.3.2003
 (33) DE
 (73) AUDI AG, Ingolstadt, DE;
 (72) Griesbach Bernd, Dr., Ingolstadt, DE; Hochholtinger Peter, Wettstetten, DE; Walzl Hubert, Baar-Ebenhausen, DE; Schiessl Gerhard, Kösching, DE;
 (74) Hörmannová Zuzana, Ing., Bratislava, SK;
(54) Spôsob tvarovania plošného dielca zo zušľachtelnej ocele a zariadenie na uskutočňovanie spôsobu
-
- 8 (51) B23P 19/00, B23P 21/00, B23Q 7/14, B65G 65/00**
(11) E 3959
 (96) 02764437.6, 27.9.2002
 (97) 1587645, 14.5.2008
 (24) 14.5.2008
 (31) 975046
 (32) 11.10.2001
 (33) US
 (73) VALIANT CORPORATION, Ontario, CA;
 (72) MCLENNAN Robert, Windsor, Ontario, CA;
 (74) Čechvalová Dagmar, Bratislava, SK;
 (86) PCT/CA2002/001470
 (87) WO 2003/031113
(54) Systém na selektívne a dočasné skladovanie súčiastok z priemyselnej montážnej linky
-
- 8 (51) B25B 5/00, B23Q 7/04, B23K 37/053**
(11) E 3953
 (96) 06291598.8, 13.10.2006
 (97) 1775072, 7.5.2008
 (24) 7.5.2008
 (31) 0510498
 (32) 14.10.2005
 (33) FR
 (73) Valmont France, Charmeil, FR;
 (72) Carrier Pascal, Surat, FR; Benoit Patrick Le Pré Lagoutte, Cusset, FR; Arhau Daniel, Romagnat, FR;
 (74) ROTT, RŮŽIČKA & GUTTMANN, v. o. s., Bratislava, SK;
(54) Zariadenie na uchopenie a manipuláciu s valcovými dielmi, montážna linka s takým zariadením a príslušný spôsob montáže
-
- 8 (51) B26D 3/08, B60R 21/20, B29C 59/00, B26D 1/01**
(11) E 4009
 (96) 05822043.5, 22.12.2005
 (97) 1836030, 18.6.2008
 (24) 18.6.2008
 (31) 202004020202 U, 102005021235
 (32) 27.12.2004, 9.5.2005
 (33) DE, DE
 (73) FRIMO Group GmbH, Lotte, DE;
 (72) WIENERS Andreas, Viersen, DE; DIETZ Holger, Krefeld, DE;
 (74) ROTT, RŮŽIČKA & GUTTMANN, v. o. s., Bratislava, SK;
 (86) PCT/EP2005/013844
 (87) WO 2006/069726
(54) Zariadenie na čiastočné oddelenie prírodnej alebo systetickej usne
-
- 8 (51) B29C 44/34**
(11) E 4037
 (96) 03794051.7, 5.9.2003
 (97) 1549477, 21.5.2008
 (24) 21.5.2008
 (31) BO20020563
 (32) 5.9.2002
 (33) IT
 (73) CGR S.r.l., Reggio Emilia, IT;
 (72) FARABOLINI Paolo, Montecassiano, IT; RIVI Giuliano, Scandiano, IT;
 (74) PATENTSERVIS BRATISLAVA, a. s., Bratislava, SK;

- (86) PCT/IT2003/000531
 (87) WO 2004/022303
 (54) **Spôsob a zariadenie na privádzanie nadúvadla**

8 (51) B32B 27/34, A22C 13/00

- (11) **E 3965**
 (96) 03732548.7, 6.6.2003
 (97) 1562750, 4.6.2008
 (24) 4.6.2008
 (31) 10254172
 (32) 20.11.2002
 (33) DE
 (73) KUHNE ANLAGENBAU GmbH, Sankt Augustin, DE;
 (72) SCHIFFMANN Jürgen, Hennef-Rott, DE;
 (74) PATENTSERVIS BRATISLAVA, a. s., Bratislava, SK;
 (86) PCT/EP2003/005984
 (87) WO 2004/045852
 (54) **Viacvrstvový plošný alebo rukávový potravinársky obal alebo fólia**

8 (51) B43M 3/00

- (11) **E 3897**
 (96) 04077540.5, 14.9.2004
 (97) 1522419, 7.5.2008
 (24) 7.5.2008
 (31) MI20031794
 (32) 19.9.2003
 (33) IT
 (73) SITMA S.p.A., Spilamberto (MO), IT;
 (72) Ballestrazzi Aris, Savignano Sul Panaro (Modena), IT; Tassi Lamberto, Savignano Sul Panaro (Modena), IT;
 (74) Bušová Eva, JUDr., Bratislava, SK;
 (54) **Zariadenie na automatické vkladanie predmetov do obálok**

8 (51) B60B 21/00

- (11) **E 3950**
 (96) 03425419.3, 26.6.2003
 (97) 1491362, 9.4.2008
 (24) 9.4.2008
 (73) CAMPAGNOLO S.R.L., Vicenza (VI), IT;
 (72) Passarotto Maurizio, Rovigo, IT;
 (74) ROTT, RŮŽIČKA & GUTTMANN, v. o. s., Bratislava, SK;
 (54) **Odl'ahčený ráfik pre koleso bicykla a spôsob výroby takého ráfika**

8 (51) B60P 1/04, B65D 88/00

- (11) **E 3996**
 (96) 06112946.6, 21.4.2006
 (97) 1820691, 11.6.2008
 (24) 11.6.2008
 (73) Konstruktiewerkuizen STAS N.V., Waregem, BE;
 (72) Heyse Francis, Huise - Zingern, BE;
 (74) PATENTSERVIS BRATISLAVA, a. s., Bratislava, SK;
 (54) **Kontajner pre vozidlo**

8 (51) B60Q 3/00, F21V 8/00

- (11) **E 3922**
 (96) 06007174.3, 5.4.2006
 (97) 1717102, 21.5.2008
 (24) 21.5.2008
 (31) 0504117
 (32) 25.4.2005
 (33) FR
 (73) VALEO SYSTEMES THERMIQUES, Le Mesnil St Denis Cedex, FR;
 (72) Chery André, Ozoir la Ferrière, FR; Guichardon Stéphane, Bougival, FR; Wroblewski Jérôme, Maffliers, FR; Lucaora Laurent, Vanves, FR; Callahan Kevin, JOT ISO LA MINERVE, CA;
 (74) Čechvalová Dagmar, Bratislava, SK;
 (54) **Svetlovod pre ovládací gombík s otočným ukazovateľom**

8 (51) B61F 5/00

- (11) **E 3951**
 (96) 04723533.8, 26.3.2004
 (97) 1727720, 9.1.2008
 (24) 9.1.2008
 (73) AB SKF, Göteborg, SE; ContiTech Luftfedersysteme GmbH, Hannover, DE;
 (72) GEDENK Volker, Hemmingen, DE; HOPPMANN Friedrich, Hemmingen, DE; SCHMIECHEN Rolf, Schwebheim, DE; SKILLER John, Soest, NL;
 (74) PATENTSERVIS BRATISLAVA, a. s., Bratislava, SK;
 (86) PCT/EP2004/003197
 (87) WO 2005/091698
 (54) **Železničný podvozok**

8 (51) B61K 3/00, E01B 7/00

- (11) **E 3916**
 (96) 05077916.4, 19.12.2005
 (97) 1674369, 5.3.2008
 (24) 5.3.2008
 (31) 1027894
 (32) 27.12.2004
 (33) NL
 (73) Rail Partner Schweiz AG, Hallau, CH;
 (72) Van Gilst Cornelis Leonard Willem, Kranenburg, DE;
 (74) PATENTSERVIS BRATISLAVA, a. s., Bratislava, SK;
 (54) **Zariadenie na aplikáciu maziva na zakrivenú časť koľajovej dráhy**

8 (51) B62B 3/04, B66F 5/00

- (11) **E 3917**
 (96) 04705972.0, 28.1.2004
 (97) 1597131, 19.3.2008
 (24) 19.3.2008
 (31) 0300241
 (32) 31.1.2003
 (33) SE
 (73) Toyota Industries Sweden AB, Mjölby, SE;
 (72) JOHANSSON Rune, Mjölby, SE; ERIKSSON Lars, Mantorp, SE; GUSTAVSSON Joakim, Mjölby, SE;
 (74) Majlingová Marta, Ing., Bratislava, SK;
 (86) PCT/SE2004/000107
 (87) WO 2004/067350
 (54) **Zariadenie k ručnému vozíku**
-

8 (51) B62D 1/18, B62D 1/19
(11) E 3981
 (96) 05786114.8, 16.9.2005
 (97) 1802510, 28.5.2008
 (24) 28.5.2008
 (31) 102004051060
 (32) 19.10.2004
 (33) DE
 (73) ThyssenKrupp Presta Aktiengesellschaft, Eschen, LI;
 (72) SPANO Ilario, Triesen, LI; HEUBERGER Thomas, Zuzwil, CH;
 (74) Majlingová Marta, Ing., Bratislava, SK;
 (86) PCT/EP2005/010060
 (87) WO 2006/042604
(54) Prestaviteľný stĺpik riadenia motorového vozidla

8 (51) B62D 25/06
(11) E 4045
 (96) 06300522.7, 29.5.2006
 (97) 1738992, 16.7.2008
 (24) 16.7.2008
 (31) 0506713
 (32) 30.6.2005
 (33) FR
 (73) PEUGEOT CITROËN AUTOMOBILES S.A., Velizy Villacoublay, FR;
 (72) Loche Denis, Massy, FR; Henri Jérôme, Les Alluets le Roi, FR;
 (74) Čechvalová Dagmar, Bratislava, SK;
(54) Prvok karosérie na vyplnenie oblúka strechy automobilového vozidla a automobilové vozidlo majúci takýto prvok

8 (51) B62D 65/00
(11) E 3938
 (96) 05739404.1, 4.3.2005
 (97) 1720760, 23.7.2008
 (24) 23.7.2008
 (31) 0402318
 (32) 5.3.2004
 (33) FR
 (73) Peugeot Citroën Automobiles S.A., Vélizy Villacoublay, FR;
 (72) GUERRIER Michel, PONT PEAN, FR; PIROT Damien, RENNES, FR;
 (74) Čechvalová Dagmar, Bratislava, SK;
 (86) PCT/FR2005/050147
 (87) WO 2005/085049
(54) Zariadenie na prepravu karosérie vozidla

8 (51) B62J 1/00
(11) E 3970
 (96) 04706665.9, 30.1.2004
 (97) 1590229, 11.6.2008
 (24) 11.6.2008
 (31) VI20030020
 (32) 4.2.2003
 (33) IT
 (73) M. D'A. Francesco Riondato, Bassano del Grappa, IT;
 (72) RIONDATO Francesco, Bassano del Grappa, IT;
 (74) Bušová Eva, JUDr., Bratislava, SK;

(86) PCT/EP2004/000824
 (87) WO 2004/069636
(54) Sedlo pre bicykel

8 (51) B65B 9/00, B65B 25/14
(11) E 3900
 (96) 04077085.1, 19.7.2004
 (97) 1502854, 7.5.2008
 (24) 7.5.2008
 (31) MI20031545
 (32) 28.7.2003
 (33) IT
 (73) SITMA S.p.A., Spilamberto-Modena, IT;
 (72) Ballestrazzi Aris, Savignano Sul Panaro (Modena), IT; Tassi Lamberto, Savignano Sul Panaro (Modena), IT;
 (74) Bušová Eva, JUDr., Bratislava, SK;
(54) Baliaci stroj pre stohy korešpondencie

8 (51) B65D 65/46, C11D 17/04
(11) E 3907
 (96) 04765559.2, 24.9.2004
 (97) 1670693, 16.4.2008
 (24) 16.4.2008
 (31) 10346386, 20315364 U
 (32) 7.10.2003, 7.10.2003
 (33) DE, DE
 (73) Henkel AG & Co. KGaA, Düsseldorf, DE;
 (72) KARAOREN Ipek, Bornova-Izmir, TR; SCHRECK Berthold, Düsseldorf, DE; REIMANN Matthias, Düsseldorf, AT; KRAUS Ingrid, Düsseldorf, DE;
 (74) Majlingová Marta, Ing., Bratislava, SK;
 (86) PCT/EP2004/010707
 (87) WO 2005/035382
(54) Dávka prostriedku zabalená vo fólii a spôsob jej výroby

8 (51) B65G 53/04, B65G 53/34
(11) E 3973
 (96) 05716092.1, 16.3.2005
 (97) 1730058, 4.6.2008
 (24) 4.6.2008
 (31) 102004014059
 (32) 23.3.2004
 (33) DE
 (73) LANXESS Deutschland GmbH, Leverkusen, DE;
 (72) GRASSHOFF Herbert, Moers, DE; VAN MULLEKOM Robert Hubertus, Venlo, NL; BIENMÜLLER Matthias, Krefeld, DE; JOACHIMI Detlev, Krefeld, DE; DE BOCK Maarten, Kalmt-hout, BE;
 (74) Hörmannová Zuzana, Ing., Bratislava, SK;
 (86) PCT/EP2005/002765
 (87) WO 2005/092751
(54) Zariadenie a spôsob na pneumatickú dopravu jemnozrnných sypkých hmôt

8 (51) B66B 11/00**(11) E 3937**

(96) 03000339.6, 9.1.2003

(97) 1327598, 28.5.2008

(24) 28.5.2008

(31) 20020043

(32) 9.1.2002

(33) FI

(73) Kone Corporation, Helsinki, FI;

(72) Mustalahti Jorma, Hyvinkää, FI; Aulanko Esko, Kerava, FI;

(74) PATENTSERVIS BRATISLAVA, a. s., Bratislava, SK;

(54) Výt'ah s malým prevodom pohonu**8 (51) B67D 1/00****(11) E 3961**

(96) 05011896.7, 2.6.2005

(97) 1642861, 16.4.2008

(24) 16.4.2008

(31) 102004047252

(32) 29.9.2004

(33) DE

(73) Oberhofer Timm, Wilhelmsfeld, DE; Oberhofer Kurt, Wilhelmsfeld, DE;

(72) Bläss Jürgen, Hirschberg/Leutershausen, DE; Oberhofer Kurt, Wilhelmsfeld, DE; Oberhofer Timm, Wilhelmsfeld, DE;

(74) Mešková Viera, Ing., Bratislava, SK;

(54) Nádoba so zdrojom tlakového CO₂**8 (51) C03B 9/00****(11) E 4014**

(96) 03466021.7, 18.12.2003

(97) 1440945, 14.5.2008

(24) 14.5.2008

(31) 20030235

(32) 24.1.2003

(33) CZ

(73) Markus Trading, s.r.o., Liberec, CZ;

(72) Rouček Ervín, Liberec, CZ; Vlček Jan, Turnov, CZ;

(74) Žovicová Viera, Mgr., Bratislava, SK;

(54) Servomechanizmus pre pohon razníka sklárskeho stroja**8 (51) C03C 3/076****(11) E 3914**

(96) 05739436.3, 14.3.2005

(97) 1732855, 7.5.2008

(24) 7.5.2008

(31) 0402742

(32) 17.3.2004

(33) FR

(73) Saint-Gobain Technical Fabrics Europe, Chambéry, FR;

(72) CREUX Sophie, Den Haag, NL; LECOMTE Emmanuel, Bobigny, FR; BERTHEREAU Anne, Challes Les Eaux, FR;

(74) Hörmannová Zuzana, Ing., Bratislava, SK;

(86) PCT/FR2005/050161

(87) WO 2005/093227

(54) Sklenené nite na vystuženie organických a/alebo anorganických materiálov**8 (51) C03C 8/00, C09D 5/38, C04B 41/45, C03C 17/06, B44C 1/16, C09D 179/00, B44C 1/00****(11) E 4025**

(96) 04027737.8, 23.11.2004

(97) 1559693, 18.6.2008

(24) 18.6.2008

(31) 10359448, 102004017335

(32) 17.12.2003, 6.4.2004

(33) DE, DE

(73) W.C. Heraeus GmbH, Hanau, DE;

(72) Landgraf Günter, Dr., Hanau, DE; Wissel Sabine, Kahl am Main, DE; Wenzel Patrick, Haibach, DE; Lukas Annette, Rodenbach, DE; Werner Günter, Hanau, DE; Duchac Johann, Maintal, DE;

(74) ROTT, RŮŽIČKA & GUTTMANN, v. o. s., Bratislava, SK;

(54) Prípravky drahých kovov a listrové prípravky na priamu a nepriamu sieťotlač**8 (51) C04B 40/00, C04B 7/00, C04B 18/04****(11) E 3962**

(96) 05722321.6, 11.4.2005

(97) 1744998, 27.2.2008

(24) 27.2.2008

(31) 0401238

(32) 13.5.2004

(33) SE

(73) Procedo Enterprises Etablissement, Vaduz, LI;

(72) RONIN Vladimir, Luleå, SE;

(74) PATENTSERVIS BRATISLAVA, a. s., Bratislava, SK;

(86) PCT/SE2005/000517

(87) WO 2005/110945

(54) Postup spracovania na výrobu zloženého cementového materiálu**8 (51) C07C 45/00, C07C 47/02, C07C 47/20, C07C 49/00****(11) E 3910**

(96) 05110134.3, 28.10.2005

(97) 1674440, 7.5.2008

(24) 7.5.2008

(31) 19257

(32) 23.12.2004

(33) US

(73) Evonik Degussa GmbH, Essen, DE;

(72) Tanielyan Setrak, Maplewood, US; Augustine Robert, Livingston, US; Meyer Oliver, Münster, DE; Korell Michael, Denville, US;

(74) Čechvalová Dagmar, Bratislava, SK;

(54) Spôsob katalytickej aeróbnej oxidácie alkoholov za miernych podmienok s použitím stabilných voľných nitroxylových radikálov bez prítomnosti prechodného kovu**8 (51) C07D 209/00, C07D 401/00, A61K 31/403, A61P 29/00****(11) E 3949**

(96) 04803045.6, 21.12.2004

(97) 1701940, 28.5.2008

(24) 28.5.2008

(31) 532596 P, 200301923

(32) 23.12.2003, 23.12.2003

(33) US, DK

- (73) H.Lundbeck A/S, Valby-Copenhagen, DK;
 (72) KEHLER Jan, Lyngby, DK; JUHL Karsten, Greve, DK; SEJBERG Jimmy, Lille Skensved, DK; NORGAARD Morten Bang, Lyngby, DK;
 (74) Majlingová Marta, Ing., Bratislava, SK;
 (86) PCT/DK2004/000894
 (87) WO 2005/061455
(54) 2-(1H-Indolylsulfanyl)-benzylamínové deriváty ako SSRI
-
- 8 (51) C07D 223/00, A61K 31/55**
(11) E 3940
 (96) 06290328.1, 28.2.2006
 (97) 1707562, 28.5.2008
 (24) 28.5.2008
 (31) 0501989
 (32) 28.2.2005
 (33) FR
 (73) Les Laboratoires Servier, Courbevoie Cedex, FR;
 (72) Horvath Stéphane, La Chapelle-Saint-Mesmin, FR; Auguste Marie-Noelle, Orleans, FR; Damien Gérard, Meung-Sur-Loire, FR;
 (74) ROTT, RŮŽIČKA & GUTTMANN, v. o. s., Bratislava, SK;
(54) Kryštalická γ forma hydrochloridu ivabradínu, spôsob jej prípravy a farmaceutická kompozícia s jej obsahom
-
- 8 (51) C07D 231/00, C07D 401/00, A01N 43/48**
(11) E 4047
 (96) 05715530.1, 25.2.2005
 (97) 1727805, 2.7.2008
 (24) 2.7.2008
 (31) 04006050
 (32) 15.3.2004
 (33) EP
 (73) Merial Limited, Duluth, GA, US;
 (72) Schnatterer Stefan, Hattersheim, DE; Chou David Teh-Wei, Bad Soden, DE; Knauf Werner, Bruchsal, DE; Jans Daniela, Bad Homburg v.d.H., DE; Seeger Karl, Hofheim, Ts., DE;
 (74) Čechvalová Dagmar, Bratislava, SK;
 (86) PCT/EP2005/001981
 (87) WO 2005/090314
(54) 1-fenyl a 1-pyridylpyrazolové deriváty a ich použitie ako pesticídov
-
- 8 (51) C07D 231/00**
(11) E 3968
 (96) 05754758.0, 31.5.2005
 (97) 1756064, 14.5.2008
 (24) 14.5.2008
 (31) 577116 P
 (32) 4.6.2004
 (33) US
 (73) Merck & Co., Inc., Rahway, NJ, US;
 (72) Parmee Emma R., Rahway, NJ, US; Xiong Yusheng, Rahway, NJ, US; Guo Jian, Rahway, NJ, US; Liang Rui, Rahway, NJ, US; Brockunier Linda, Rahway, NJ, US;
 (74) Bušová Eva, JUDr., Bratislava, SK;
 (86) PCT/US2005/018828
 (87) WO 2005/121097
(54) Pyrazolové deriváty, kompozície, ktoré také zlúčeniny obsahujú a spôsoby použitia
-
- 8 (51) C07D 233/00, C07D 417/00, A61K 31/4164, A61P 25/00**
(11) E 3976
 (96) 05708746.2, 11.3.2005
 (97) 1730119, 25.6.2008
 (24) 25.6.2008
 (31) 555623 P
 (32) 23.3.2004
 (33) US
 (73) Pfizer Products Incorporated, Groton, CT, US;
 (72) Brodney Michael Aaron, Groton, CT, US; Coffman Karen Jean, Groton, CT, US;
 (74) Tomeš Pavol, Ing., Bratislava, SK;
 (86) PCT/IB2005/000659
 (87) WO 2005/092864
(54) Imidazolové zlúčeniny na liečbu neurodegeneratívnych porúch
-
- 8 (51) C07D 237/00, C07D 401/00, C07D 413/00, C07D 417/00, C07D 403/00, C07D 409/00, A61K 31/501, A61P 37/00**
(11) E 3977
 (96) 03782471.1, 22.12.2003
 (97) 1575926, 5.3.2008
 (24) 5.3.2008
 (31) 200203003
 (32) 26.12.2002
 (33) ES
 (73) Laboratorios Almirall, S.A., Barcelona, ES;
 (72) DAL PIAZ Vittorio, Impruneta, IT; AGUILAR IZQUIERDO Nuria, Barcelona, ES; BUIL ALBERO Maria Antonia, Barcelona, ES; CARRASCAL RIERA Marta, Barcelona, ES; GRACIA FERRER Jordi, Barcelona, ES; GIOVANNONI Maria Paola, Scandicci, IT; VERGELLI Claudia, Grassano, IT;
 (74) Tomeš Pavol, Ing., Bratislava, SK;
 (86) PCT/EP2003/014722
 (87) WO 2004/058729
(54) Nové pyridazín-3(2H)-ónové deriváty
-
- 8 (51) C07D 249/00, C07D 401/00, C07D 403/00, C07D 405/00, C07D 413/00, A61K 31/4192, A61K 31/422, A61K 31/4427, A61K 31/4523, A61K 31/496, A61K 31/4965, A61K 31/501**
(11) E 4034
 (96) 03721561.3, 22.4.2003
 (97) 1501808, 2.7.2008
 (24) 2.7.2008
 (31) 376121 P, 440865 P
 (32) 26.4.2002, 16.1.2003
 (33) US, US
 (73) ELI LILLY AND COMPANY, Indianapolis, Indiana, US;
 (72) AMEGADZIE Albert Kudzovi, Indianapolis, IN, US; GARDINIER Kevin Matthew, Indianapolis, IN, US; HEMBRE Erik James, Indianapolis, IN, US; HONG Jian Eric, Carmel, IN, US; JUNGHEIM Louis Nickolaus, Indianapolis, IN, US; ROBERTSON Michael Alan, Indianapolis, IN, US; SAVIN Kenneth Allen, Indianapolis, IN, US;
 (74) Hörmannová Zuzana, Ing., Bratislava, SK;
 (86) PCT/US2003/010682
 (87) WO 2003/091227
(54) Antagonisty tachykinínových receptorov

8 (51) C07D 295/00, C07D 265/00, C07D 279/00, C07D 417/00, A61K 31/4406, A61K 31/541, A61K 31/5355, A61P 25/00
(11) E 3994
 (96) 05706819.9, 9.3.2005
 (97) 1727809, 11.6.2008
 (24) 11.6.2008
 (31) 200400412, 552574 P
 (32) 12.3.2004, 12.3.2004
 (33) DK, US
 (73) H.Lundbeck A/S, Valby-Copenhagen, DK;
 (72) WENZEL TORNÖE Christian, Copenhagen S, DK; ROTTLÄNDER Mario, Greve, DK; KHANZHIN Nikolay, Humlebaek, DK; RITZÉN Andreas, Vanløse, DK; WATSON William Patrick, Vanløse, DK;
 (74) Majlingová Marta, Ing., Bratislava, SK;
 (86) PCT/DK2005/000159
 (87) WO 2005/087754
(54) Substituované morfolínové a tiomorfolínové deriváty

8 (51) C07D 305/00
(11) E 3991
 (96) 03747971.4, 5.9.2003
 (97) 1537093, 11.6.2008
 (24) 11.6.2008
 (31) MI20021921
 (32) 10.9.2002
 (33) IT
 (73) INDENA S.p.A., Milano, IT;
 (72) FONTANA Gabriele, Milano, IT; BOMBARDELLI Ezio, GROPELLO CAIROLI (PV), IT; BATTAGLIA Arturo, Bologna, IT; BALDELLI Eleonora, Bologna, IT; GUERRINI Andrea, Bologna, IT; GELMI Maria Luisa, Milano, IT; CARENZI Giacomo, Busto Arsizio, IT; POCAR Donato, Milano, IT;
 (74) Majlingová Marta, Ing., Bratislava, SK;
 (86) PCT/EP2003/009866
 (87) WO 2004/024706
(54) Taxánové deriváty funkcionalizované v polohe 14 a spôsob ich prípravy

8 (51) C07D 307/00, C07D 407/00, A61K 31/343, A61K 31/341, A61P 25/00
(11) E 3930
 (96) 04706221.1, 29.1.2004
 (97) 1603893, 21.5.2008
 (24) 21.5.2008
 (31) 0302094, 443872 P, 509521 P
 (32) 29.1.2003, 31.1.2003, 9.10.2003
 (33) GB, US, US
 (73) ASTERAND UK LIMITED, Royston, Hertfordshire, GB;
 (72) Clark David Edward, Harlow, Essex, GB; Clark Kenneth Lyle, Cambridge, Cambridgeshire, GB; Coleman Robert Alexander, Royston, Hertfordshire, GB; Davis Richard Jon, Hitchin, Hertfordshire, GB; Fenton Garry, Harlow, Essex, GB; Harris Neil Victor, Harlow, Essex, GB; Hynd George, Harlow, Essex, GB; Newton Christopher G., Harlow, Essex, GB; Oxford Alexander William, Royston, Hertfordshire, GB; Stuttle Keith A. J., Harlow, Essex, GB; Sutton Jonathan M., Harlow, Essex, GB;

(74) Bachratá Magdaléna, Mgr., Bratislava, SK;
 (86) PCT/GB2004/000347
 (87) WO 2004/067524
(54) Antagonisty EP4 receptora

8 (51) C07D 311/00, A61K 31/35
(11) E 3982
 (96) 03702721.6, 3.2.2003
 (97) 1474412, 28.5.2008
 (24) 28.5.2008
 (31) 0202396, 0214022
 (32) 1.2.2002, 18.6.2002
 (33) GB, GB
 (73) Resolution Chemicals Limited, Stevenage, Hertfordshire, GB;
 (72) Goodwin Neil John, Edinburgh, GB; Archer Nicolas James, Edinburgh, GB; Murray Christopher, Edinburgh, GB; Greenwood Alan Kenneth, Stevenage, Herts, GB; MCHATTIE Derek, Stevenage, Herts SG1 4QT, GB;
 (74) Majlingová Marta, Ing., Bratislava, SK;
 (86) PCT/GB2003/000441
 (87) WO 2003/064407
(54) Výroba delta-9 tetrahydrokanabinolu

8 (51) C07D 317/00, C10L 1/00
(11) E 3969
 (96) 03782220.2, 20.11.2003
 (97) 1569923, 7.5.2008
 (24) 7.5.2008
 (31) MI20022627
 (32) 12.12.2002
 (33) IT
 (73) Polimeri Europa S.p.A., San Donato Milanese (MI), IT;
 (72) NOTARI Marcello, Parma, IT; RIVETTI Franco, Milan, IT;
 (74) Bušová Eva, JUDr., Bratislava, SK;
 (86) PCT/EP2003/013027
 (87) WO 2004/052874
(54) Použitie zmesí esterov mastných kyselín ako paliva alebo rozpúšťadla

8 (51) C07D 401/00, A61K 31/472, A61P 19/00
(11) E 4048
 (96) 06726092.7, 15.3.2006
 (97) 1861389, 25.6.2008
 (24) 25.6.2008
 (31) 0502611
 (32) 17.3.2005
 (33) FR
 (73) Sanofi-Aventis, Paris, FR;
 (72) Barre Corinne, Montbazin, FR; Monnier Olivier, Villeveyrac, FR;
 (74) Čechvalová Dagmar, Bratislava, SK;
 (86) PCT/FR2006/000566
 (87) WO 2006/097624
(54) Besylátová soľ 7-(2-(4-(3-trifluórmetylfenyl)-1,2,3,6-tetrahydropyrid-1-yl)etyl)izochinolín, jej príprava a jej použitie v lekárstve

8 (51) C07D 401/00, A61K 31/4427, A61P 25/00
(11) E 3935
(96) 05744719.5, 23.5.2005
(97) 1756086, 4.6.2008
(24) 4.6.2008
(31) PCT/EP2004/005881, 04021216
(32) 1.6.2004, 7.9.2004
(33) WO, EP
(73) F.HOFFMANN-LA ROCHE AG, Basel, CH;
(72) BUETTELMMANN Bernd, Schopfheim, DE; CEC-CARELLI Simona Maria, Basel, CH; JAESCHKE Georg, Basel, CH; KOLCZEWSKI Sabine, Rheinfelden, DE; PORTER Richard Hugh Philip, Reinach, CH; VIEIRA Eric, Frenkendorf, CH; SPURR Paul, Riehen, CH;
(74) Bušová Eva, JUDr., Bratislava, SK;
(86) PCT/EP2005/005559
(87) WO 2005/118568
(54) Pyridin-4-yletynyl-imidazoly a -pyrazoly ako antagonisty receptoru mGluR5

8 (51) C07D 405/00, A61K 31/4164, A61K 31/4523, A61K 31/5375
(11) E 4031
(96) 04811084.5, 8.12.2004
(97) 1697350, 25.6.2008
(24) 25.6.2008
(31) 531283 P
(32) 19.12.2003
(33) US
(73) ELI LILLY AND COMPANY, Indianapolis, Indiana 46285, US;
(72) GAVARDINAS Konstantinos, Monrovia, IN, US; GREEN Jonathan Edward, Avon, IN, US; JADHAV Prabhakar Kondaji, Zionsville, IN, US; MATTHEWS Donald P., Indianapolis, IN, US;
(74) Hörmannová Zuzana, Ing., Bratislava, SK;
(86) PCT/US2004/038233
(87) WO 2005/066161
(54) Tricyklické modulátory jadrových receptorov steroidných hormónov

8 (51) C07D 401/00, C07D 231/00, A61K 31/4427, A61K 31/415
(11) E 4033
(96) 05766569.7, 15.6.2005
(97) 1761520, 9.7.2008
(24) 9.7.2008
(31) 04380131, 592539 P, 04380174, 622492 P
(32) 23.6.2004, 30.7.2004, 23.8.2004, 27.10.2004
(33) EP, US, EP, US
(73) ELI LILLY AND COMPANY, Indianapolis, Indiana, US;
(72) DE DIOS Alfonso, Carmel, Indiana, US; LI Tiechao, Fishers, Indiana, US; MARTIN CABREJAS Luisa Maria, Alcobendas, Madrid, ES; POBANZ Mark Andrew, Westfield, Indiana, US; SHIH Chuan, Carmel, Indiana, US; WANG Yong, Carmel, Indiana, US; ZHONG Boyu, Carmel, Indiana, US; BLAS Jesus Andres, Alcobendas, Madrid, ES; LOPEZ DE URALDE-GARMENDIA Beatriz, Alcobendas, Madrid, ES;
(74) Hörmannová Zuzana, Ing., Bratislava, SK;
(86) PCT/US2005/021148
(87) WO 2006/009741
(54) Inhibitory kinázy

8 (51) C07D 451/00
(11) E 4052
(96) 02796735.5, 24.12.2002
(97) 1467993, 13.8.2008
(24) 13.8.2008
(31) 10200943
(32) 12.1.2002
(33) DE
(73) Boehringer Ingelheim Pharma GmbH & Co. KG, Ingelheim am Rhein, DE;
(72) BRANDENBURG Jörg, Wiesbaden, DE; PFRENGLE Waldemar, Biberach, DE; RALL Werner, Mittelbiberach, DE;
(74) Čechvalová Dagmar, Bratislava, SK;
(86) PCT/EP2002/014756
(87) WO 2003/057694
(54) Spôsob výroby skopínesterov

8 (51) C07D 403/00, A61K 31/4155, A61P 35/00
(11) E 3955
(96) 06709750.1, 15.2.2006
(97) 1853588, 18.6.2008
(24) 18.6.2008
(31) 653575 P, 742138 P
(32) 16.2.2005, 1.12.2005
(33) US, US
(73) AstraZeneca AB, Södertälje, SE;
(72) LAMB Michelle, Waltham, Massachusetts, US; MOHR Peter, Boulder, Colorado, US; WANG Bin, Boulder, Colorado, US; WANG Tao, Waltham, Massachusetts, US; YU Dingwei, Waltham, Massachusetts, US;
(74) Čechvalová Dagmar, Bratislava, SK;
(86) PCT/GB2006/000513
(87) WO 2006/087530
(54) Chemické zlúčeniny

8 (51) C07D 471/00, A61K 31/551, A61P 25/00
(11) E 3993
(96) 03728523.6, 24.4.2003
(97) 1497293, 11.6.2008
(24) 11.6.2008
(31) 375592 P
(32) 25.4.2002
(33) US
(73) Wyeth, Madison, NJ 07940-0874, US;
(72) RAMAMOORTHY Sivaramakrishnan P., Plainsboro, NJ, US;
(74) Majlingová Marta, Ing., Bratislava, SK;
(86) PCT/US2003/012747
(87) WO 2003/091250
(54) [1,4]Diazepino[6,7,1-ij]chinolínové deriváty ako antipsychotické a antiobezitné látky

8 (51) C07D 471/00, A61K 31/4353
(11) E 3983
(96) 05754288.8, 28.6.2005
(97) 1771446, 11.6.2008
(24) 11.6.2008
(31) 0408302
(32) 27.7.2004
(33) FR

- (73) Merck Patent GmbH, Darmstadt, DE;
 (72) GUEVEL Alyx, Caroline, Villeurbanne, FR; VIDAL Catherine, Lyon, FR; ROUX Bruno, Lyon, FR; CHEVREUIL Olivier, Condeissiat, FR;
 (74) Bušová Eva, JUDr., Bratislava, SK;
 (86) PCT/EP2005/006930
 (87) WO 2006/010423
(54) Inovatívne azaindolové inhibítory MTP ApoB

8 (51) C07D 471/00, A61K 31/4353, A61P 35/00

- (11) E 3927**
 (96) 03810495.6, 21.10.2003
 (97) 1556382, 28.5.2008
 (24) 28.5.2008
 (31) 0213264
 (32) 23.10.2002
 (33) FR
 (73) Sanofi-Aventis, Paris, FR;
 (72) BOURRIE Bernard, Saint-Gély-du-Fesc, FR; CASELLAS Pierre, Montpellier, FR; CIAPETTI Paola, Altorf, FR; DEROCQ Jean-Marie, Murviel-les-Montpellier, FR; JEGHAM Samir, Montferrier-Sur-Lez, FR; MUNEUX Yvette, Les Matelles, FR; WERMUTH Camille-Georges, Strasbourg, FR;
 (74) Čechvalová Dagmar, Bratislava, SK;
 (86) PCT/FR2003/003110
 (87) WO 2004/041817
(54) Pyridoindolové deriváty substituované v polohe 3 fenylovou skupinou, ich príprava a ich použitie v terapii

8 (51) C07D 487/00, A61K 31/551, A61P 35/00

- (11) E 4018**
 (96) 05792946.5, 4.10.2005
 (97) 1802625, 18.6.2008
 (24) 18.6.2008
 (31) 618174 P
 (32) 13.10.2004
 (33) US
 (73) F. Hoffmann-La Roche AG, Basel, CH;
 (72) LIU Jin-Jun, Warren, NJ, US; LUK Kin-Chun, North Caldwell, NJ, US; PIZZOLATO Giacomo, Glen Ridge, NJ, US; REN Yi, Warren, NJ, US; THAKKAR Kshitij Chhabilbhai, Clifton, NJ, US; WOVKULICH Peter Michael, Nutley, NJ, US; ZHANG Zhuming, Hillsborough, NJ, US;
 (74) Bušová Eva, JUDr., Bratislava, SK;
 (86) PCT/EP2005/010653
 (87) WO 2006/040036
(54) Disubstituované pyrazolobenzodiazepíny vhodné ako inhibítory CDK2 a angiogenézie a na liečbu rakoviny prsníka, hrubého čreva, pľúc a prostaty

8 (51) C07D 487/00

- (11) E 4049**
 (96) 05713794.5, 17.2.2005
 (97) 1716152, 30.7.2008
 (24) 30.7.2008
 (31) 545288 P, 545580 P
 (32) 18.2.2004, 19.2.2004
 (33) US, US

- (73) AstraZeneca AB, Södertälje, SE;
 (72) JOHANSSON Martin, Södertälje, SE; WENSBO David, Södertälje, SE; MINIDIS Alexander, Södertälje, SE; STAAF Karin, Södertälje, SE; KERS Annika, Södertälje, SE; EDWARDS Louise, Mississauga, Ontario, CA; ISAAC Methvin, Mississauga, Ontario, CA; STEFANAC Tomislav, Mississauga, Ontario, CA; SLASSI Abdelmalik, Mississauga, Ontario, CA; MCLEOD Donald, Salt Lake City, UT, US; XIN Tao, Woodbridge, Ontario, CA;
 (74) Čechvalová Dagmar, Bratislava, SK;
 (86) PCT/US2005/005218
 (87) WO 2005/080397
(54) Kondenzované heterocyklické zlúčeniny a ich použitie ako antagonistov metabotropických receptorov v terapii gastrointestinálnych porúch

8 (51) C07D 493/00, A01N 43/00

- (11) E 3926**
 (96) 04706630.3, 30.1.2004
 (97) 1594878, 4.6.2008
 (24) 4.6.2008
 (31) 0302309
 (32) 31.1.2003
 (33) GB
 (73) Merial Limited, Harlow, Essex, GB;
 (72) PITTERNA Thomas, Basel, CH; MAIENFISCH Peter, Basel, CH; MURPHY KESSABI Fiona, Basel, CH; TOBLER Hans, Basel, CH; CASSAYRE Jérôme, Basel, CH; QUARANTA Laura, Basel, CH;
 (74) Čechvalová Dagmar, Bratislava, SK;
 (86) PCT/EP2004/000899
 (87) WO 2004/067534
(54) Deriváty monosacharidu avermectínu majúceho pesticídne vlastnosti

8 (51) C07H 15/00, A61K 31/045

- (11) E 4042**
 (96) 05783149.7, 5.8.2005
 (97) 1778709, 28.5.2008
 (24) 28.5.2008
 (31) 599148 P
 (32) 5.8.2004
 (33) US
 (73) IVAX Drug Research Institute Ltd, Budapest, HU;
 (72) Kuzsman Janos, Budapest, HU; Kurucz Istvan, Budapest, HU; Medgyes Gabor, Budapest, HU; Bodor Nicholas, Bal Harbour, FL, US;
 (74) Čechvalová Dagmar, Bratislava, SK;
 (86) PCT/US2005/027877
 (87) WO 2006/017726
(54) Polysulfátované glykozidy a ich soli

8 (51) C07J 1/00, A61K 31/565, A61P 5/00

- (11) E 3947**
 (96) 02777036.1, 6.9.2002
 (97) 1427748, 14.5.2008
 (24) 14.5.2008
 (31) 01203455
 (32) 12.9.2001
 (33) EP

- (73) N.V. Organon, Oss, NL;
 (72) Van Der Louw Jaap, Oss, NL; Leysen Dirk, Oss, NL; De Gooijer Marcel Evert, Oss, NL;
 (74) Majlingová Marta, Ing., Bratislava, SK;
 (86) PCT/EP2002/010041
 (87) WO 2003/022864
(54) 17alfa-Hydroxy-14beta-steroidy s hormonálnym účinkom
-
- 8 (51) C07K 1/00, C07K 7/00, C07C 29/00, C07C 51/09, C07C 209/00**
(11) E 4011
 (96) 05786327.6, 20.9.2005
 (97) 1794180, 4.6.2008
 (24) 4.6.2008
 (31) 04022310, 05014954
 (32) 20.9.2004, 11.7.2005
 (33) EP, EP
 (73) Lonza AG, Basel, CH;
 (72) GIRAUD Matthieu, Sion, CH; WERBITZKY Oleg, Veyras, CH; WILLINER Michaela, Glis, CH;
 (74) Čechvalová Dagmar, Bratislava, SK;
 (86) PCT/EP2005/010133
 (87) WO 2006/032457
(54) Cyklizácia peptidov
-
- 8 (51) C07K 5/00, C07K 14/435, A61K 38/04**
(11) E 3952
 (96) 03754322.0, 7.8.2003
 (97) 1529057, 14.5.2008
 (24) 14.5.2008
 (31) 35547002
 (32) 13.8.2002
 (33) PL
 (73) Lipkowski Andrzej W., Warszawa, PL; Carr Daniel, Chestnut Hill, MA, US; Bonney Iwona, Somerville, MA, US; Kosson Dariusz, Warszawa, PL; Mísicka-Kesik Aleksandra, Piastow, PL;
 (72) Lipkowski Andrzej W., Warszawa, PL; Carr Daniel, Chestnut Hill, MA, US; Bonney Iwona, Somerville, MA, US; Kosson Dariusz, Warszawa, PL; Mísicka-Kesik Aleksandra, Piastow, PL;
 (74) ROTT, RŮŽIČKA & GUTTMANN, v. o. s., Bratislava, SK;
 (86) PCT/PL2003/000077
 (87) WO 2004/014943
(54) Deriváty bifalínu a ich analgetické použitie
-
- 8 (51) C07K 11/00, C07K 7/00, A61K 38/15**
(11) E 3902
 (96) 04768394.1, 9.9.2004
 (97) 1664093, 30.4.2008
 (24) 30.4.2008
 (31) 0321066
 (32) 9.9.2003
 (33) GB
 (73) Pharma Mar, S.A.U., Madrid, ES;
 (72) ALBERICIO PALOMERA Fernando, Barcelona, ES; FERNANDEZ DONIS Ariadna, Barcelona, ES; GIRALT LLEDO Ernest, Barcelona, ES; GRACIA CANTADOR Carolina, Barcelona, ES; LOPEZ RODRIGUEZ Pilar, Barcelona, ES;
 VARON COLOMER Sonia, Barcelona, ES; CUEVAS MARCHANTE Carmen, Madrid, ES; LOPEZ MACIA Angel, Madrid, ES; FRANCESCH SOLLOSO Andrés, Madrid, ES; JIMENEZ GARCIA José-Carlos, Barcelona, ES; ROYO EXPOSITO Miriam, Barcelona, ES;
 (74) Bušová Eva, JUDr., Bratislava, SK;
 (86) PCT/GB2004/003847
 (87) WO 2005/023846
(54) Protinádorové zlúčeniny na báze kahalalidu F
-
- 8 (51) C07K 14/435, C07K 7/00**
(11) E 3909
 (96) 04763881.2, 6.8.2004
 (97) 1654280, 7.5.2008
 (24) 7.5.2008
 (31) 0318682
 (32) 8.8.2003
 (33) GB
 (73) Novartis AG, Basel, CH;
 (72) HELLSTERN Heribert, Heitersheim, DE; PACHINGER Werner, Basel, CH; PRIKOSZOVICH Walter, Schönenbuch, CH; WIETFELD Bernhard, Efringen-Kirchen, DE;
 (74) Čechvalová Dagmar, Bratislava, SK;
 (86) PCT/EP2004/008850
 (87) WO 2005/014624
(54) Príprava somatostatínových peptidov
-
- 8 (51) C08G 18/00**
(11) E 3918
 (96) 05014936.8, 9.7.2005
 (97) 1619215, 25.6.2008
 (24) 25.6.2008
 (31) 102004035764
 (32) 23.7.2004
 (33) DE
 (73) Bayer MaterialScience AG, Leverkusen, DE;
 (72) Wintermantel Matthias, Dr., Köln, DE; Meckel Walter, Dr., Düsseldorf, DE; Matner Mathias, Dr., Neuss, DE; Kraus Harald, Dr., Leverkusen, DE; Kobelka Frank, Leverkusen, DE;
 (74) Hörmannová Zuzana, Ing., Bratislava, SK;
(54) Nízkoviskózne polyuretánové predpolyméry na báze 2,4'-MDI
-
- 8 (51) C08G 18/00**
(11) E 3903
 (96) 03766269.9, 23.7.2003
 (97) 1527115, 23.4.2008
 (24) 23.4.2008
 (31) 02016755
 (32) 26.7.2002
 (33) EP
 (73) Sika Technology AG, Baar, CH;
 (72) BURCKHARDT Urs, Zürich, CH;
 (74) Bušová Eva, JUDr., Bratislava, SK;
 (86) PCT/EP2003/008083
 (87) WO 2004/013200
(54) Polyuretánové kompozície s obsahom polyaldimínu

- 8 (51) C08G 69/00, B32B 27/34, C08J 5/18, E04B 1/62**
(11) E 3931
 (96) 05820684.8, 21.11.2005
 (97) 1824902, 4.6.2008
 (24) 4.6.2008
 (31) 202004019654 U
 (32) 14.12.2004
 (33) DE
 (73) Orbita-Film GmbH, Weissandt-Gölsau, DE;
 (72) Baumann Hans Joachim, Köthen, DE; Schröter Irene, Dohndorf, DE; Krüger Norbert, Nauendorf, DE;
 (74) Bachratá Magdaléna, Mgr., Bratislava, SK;
 (86) PCT/DE2005/002128
 (87) WO 2006/063549
(54) Parotesná fólia

- 8 (51) C09D 11/00, B41M 3/14, G07D 7/00**
(11) E 3942
 (96) 03775147.6, 5.9.2003
 (97) 1546272, 28.5.2008
 (24) 28.5.2008
 (31) 02021179
 (32) 24.9.2002
 (33) EP
 (73) SICPA HOLDING S.A., Prilly, CH;
 (72) DEGOTT Pierre, Crissier, CH; DESPLAND Claude-Alain, Prilly, CH; MÜLLER Edgar, Fribourg, CH;
 (74) ROTT, RŮŽIČKA & GUTTMANN, v. o. s., Bratislava, SK;
 (86) PCT/EP2003/009848
 (87) WO 2004/029163
(54) Spôsob a súprava atramentov na označovanie a autentifikáciu predmetov

- 8 (51) C09K 5/00, C23F 11/10, C23F 11/08**
(11) E 4000
 (96) 04722834.1, 24.3.2004
 (97) 1618167, 10.9.2008
 (24) 10.9.2008
 (31) 10313280
 (32) 25.3.2003
 (33) DE
 (73) BASF SE, Ludwigshafen, DE;
 (72) WENDEROOTH Bernd, Birkenau, DE; DAMBACH Stefan, Hassloch, DE; WEISS Gerhard, Ludwigshafen, DE;
 (74) Žovicová Viera, Mgr., Bratislava, SK;
 (86) PCT/EP2004/003108
 (87) WO 2004/085566
(54) Koncentráty mrazuvzdorných prostriedkov na báze polyglykolov a amidov na ochranu horčíka a jeho zliatin

- 8 (51) C11D 3/39**
(11) E 3906
 (96) 04798003.2, 19.11.2004
 (97) 1694806, 7.5.2008
 (24) 7.5.2008
 (31) 10358827
 (32) 16.12.2003
 (33) DE

- (73) Henkel AG & Co. KGaA, Düsseldorf, DE;
 (72) Stehr Regina, Neuss, DE; Maurer Karl-Heinz, Erkrath, DE; Kottwitz Beatrix, Erkrath, DE; Prüsser Inken, Düsseldorf, DE;
 (74) Majlingová Marta, Ing., Bratislava, SK;
 (86) PCT/EP2004/013143
 (87) WO 2005/061687
(54) Prací alebo čistiaci prostriedok s bieliacim účinkom

- 8 (51) C12N 5/06**
(11) E 3978
 (96) 04798154.3, 3.11.2004
 (97) 1685243, 18.6.2008
 (24) 18.6.2008
 (31) 03025158
 (32) 3.11.2003
 (33) EP
 (73) ProBioGen AG, Berlin, DE;
 (72) Sandig Volker, Berlin, DE; Jordan Ingo, Berlin, DE;
 (74) Čechvalová Dagmar, Bratislava, SK;
 (86) PCT/EP2004/052789
 (87) WO 2005/042728
(54) Imortalizované vtáčie bunkové línie na produkciu vírusov

- 8 (51) C12N 9/04, C12P 13/00**
(11) E 4003
 (96) 04771247.6, 29.7.2004
 (97) 1651758, 28.5.2008
 (24) 28.5.2008
 (31) 2003202842
 (32) 29.7.2003
 (33) JP
 (73) Ajinomoto Co., Inc., Tokyo, JP;
 (72) Van Dien Stephen, Kanagawa, JP; Iwatani Shintaro, Kanagawa, JP; Usuda Yoshihiro, Kanagawa, JP; Matsui Kazuhiko, Kanagawa, JP; Nakai Yuta, Kanagawa, JP; Suzuki Tomoko, Kanagawa, JP; Moriya Mika, Kanagawa, JP; Tsuji Yuichiro, Kanagawa, JP; Ueda Takuji, Kanagawa, JP;
 (74) Litváková Edita, Ing., Bratislava, SK;
 (86) JP2004/011220
 (87) WO 2005/010175
(54) Spôsob produkcie L-lyzínu alebo L-treonínu použitím baktérie Escherichia, ktorá má utlmenú aktivitu jablčného enzýmu

- 8 (51) C12P 41/00**
(11) E 3989
 (96) 05718505.0, 7.4.2005
 (97) 1733042, 14.5.2008
 (24) 14.5.2008
 (31) MI20040717
 (32) 9.4.2004
 (33) IT
 (73) Adorkem Technology SpA, Costa Volpino (Bergamo), IT;
 (72) Cotticelli Giovanni, Cernusco sul Naviglio, IT; Rocchetti Silvia, Domodossola, IT; Terreni Marco, Milano, IT; Pregolato Massimo, Carbonara al Ticino, IT; Salvetti Raul, Malonno, IT;
 (74) Majlingová Marta, Ing., Bratislava, SK;
 (86) PCT/IB2005/001067
 (87) WO 2005/098018
(54) Chemicko-enzymatický spôsob prípravy escitalopramu

8 (51) C12Q 1/68**(11) E 4053**

(96) 03729923.7, 7.4.2003

(97) 1527197, 18.6.2008

(24) 18.6.2008

(31) 02007879

(32) 9.4.2002

(33) EP

(73) Sanofi-Aventis Deutschland GmbH, Frankfurt am Main, DE;

(72) KOZIAN Detlef, Kelkheim, DE; KOSTENIS Evi, Grebenau, DE; SIEGLER Karl-Ernst, Ludwigshafen, DE; JACOBS Martina, Osthofen, DE; DELEUZE Jean-Francois, Combs La Ville, FR; RICARD Sylvain, PARIS, FR; MACE Sandrine, Jouy-en-Josas, FR;

(74) Čechvalová Dagmar, Bratislava, SK;

(86) PCT/EP2003/003569

(87) WO 2003/085130

(54) Súvislosť polymorfizmu V286A EDG5 s Diabetes mellitus typu II a trombózou žíl/plúcnu embóliou a jej využitie**8 (51) C21D 1/18, C22C 38/14****(11) E 4041**

(96) 03782551.0, 13.11.2003

(97) 1563104, 9.7.2008

(24) 9.7.2008

(31) 0214424

(32) 19.11.2002

(33) FR

(73) INDUSTRIEEL CREUSOT, Puteaux, FR;

(72) BEGUINOT Jean, Le Creusot, FR; BRISSON Jean-Georges, Le Creusot, FR;

(74) Čechvalová Dagmar, Bratislava, SK;

(86) PCT/FR2003/003359

(87) WO 2004/048620

(54) Spôsob výroby oceľového plechu odolného voči abrazii a takto získaný plech**8 (51) C23C 14/24****(11) E 4046**

(96) 03710534.3, 21.2.2003

(97) 1483425, 2.7.2008

(24) 2.7.2008

(31) 1020059

(32) 21.2.2002

(33) NL

(73) Corus Technology BV, IJmuiden, NL;

(72) SCHADE VAN WESTRUM Johannes A. F., Zevenaar, NL; GLEIJM Gerardus, IJmuiden, NL;

(74) Čechvalová Dagmar, Bratislava, SK;

(86) PCT/NL2003/000139

(87) WO 2003/071000

(54) Metóda a zariadenie pre povrchovú úpravu substrátu**8 (51) C30B 15/10****(11) E 3971**

(96) 05740520.1, 26.4.2005

(97) 1745164, 11.6.2008

(24) 11.6.2008

(31) 04447105

(32) 29.4.2004

(33) EP

(73) VESUVIUS CRUCIBLE COMPANY, Wilmington, DE, US;

(72) RANCOULE Gilbert, Marcq-en-Baroeul, FR;

(74) Bušová Eva, JUDr., Bratislava, SK;

(86) PCT/BE2005/000055

(87) WO 2005/106084

(54) Téglik na kryštalizáciu kremíka**8 (51) D01H 4/00****(11) E 4001**

(96) 06009401.8, 6.5.2006

(97) 1852530, 9.7.2008

(24) 9.7.2008

(73) Carl Freudenberg KG, Weinheim, DE;

(72) Fietz Roland, Neustadt, DE;

(74) Čechvalová Dagmar, Bratislava, SK;

(54) Oporný kotúč na uloženie rotora na spriadacom stroji s otvoreným koncom a spôsob jeho výroby**8 (51) D05C 17/00, D06H 7/00, D06H 1/00****(11) E 4013**

(96) 03766403.4, 16.7.2003

(97) 1525347, 11.6.2008

(24) 11.6.2008

(31) 02291926

(32) 30.7.2002

(33) EP

(73) Enia Tecsom SAS, Sedan, FR;

(72) LALONDE Gérard, VILLERS CERNAY, FR;

(74) Čechvalová Dagmar, Bratislava, SK;

(86) PCT/EP2003/050312

(87) WO 2004/013398

(54) Spôsob výroby všívaných textilných výrobkov, akými sú všívané textilné obkladačky**8 (51) E01F 8/00****(11) E 3925**

(96) 02793043.7, 17.12.2002

(97) 1466053, 18.6.2008

(24) 18.6.2008

(31) 10201411

(32) 15.1.2002

(33) DE

(73) Evonik Röhm GmbH, Darmstadt, DE;

(72) SCHÖLA Egbert, Baden, AT; SEELMANN Peter, Wien, AT; STÜLPNAGEL Ingulf, Wien, AT; KISTENICH Johannes, Brunnkirchen, AT; TANAKA Tyoichi, Abiko-city, Chiba, JP; TASHIRO Mnotoji, Abiko-city, Chiba, JP;

(74) Čechvalová Dagmar, Bratislava, SK;

(86) PCT/EP2002/014384

(87) WO 2003/060238

(54) Protihlukový záchytný systém

8 (51) E04D 1/30**(11) E 4012**

(96) 02356142.6, 11.7.2002

(97) 1277893, 30.4.2008

(24) 30.4.2008

(31) 0109546

(32) 17.7.2001

(33) FR

(73) IMERYS TOITURE, Limonest, FR;

(72) Tavernier Luc, Souzy, FR;

(74) Čechvalová Dagmar, Bratislava, SK;

(54) Okrajová škridla pre dolný okraj zastrešenia**8 (51) E04D 1/30****(11) E 3913**

(96) 04761059.7, 5.10.2004

(97) 1694927, 26.3.2008

(24) 26.3.2008

(31) 15812003

(32) 7.10.2003

(33) AT

(73) Tondach Gleinstätten AG, Gleinstätten, AT;

(72) OLBRICH-KRAMPL Franz, Mureck, AT; NEPEL Manfred, Kaindorf, AT;

(74) Hörmannová Zuzana, Ing., Bratislava, SK;

(86) PCT/AT2004/000337

(87) WO 2005/033435

(54) Bobrovka s veternou lištou**8 (51) E04G 11/00****(11) E 4022**

(96) 03794971.6, 29.8.2003

(97) 1537281, 18.6.2008

(24) 18.6.2008

(31) 10240372

(32) 2.9.2002

(33) DE

(73) PASCHAL-WERK G. MAIER GmbH, Steinach, DE;

(72) JARUZEL Kurt, Haslach i.K., DE; GRIESS-BAUM Josef, Hofstetten, DE;

(74) PATENTSERVIS BRATISLAVA, a. s., Bratislava, SK;

(86) PCT/EP2003/009586

(87) WO 2004/025050

(54) Kruhové debnenie**8 (51) E04H 9/14****(11) E 3912**

(96) 04450195.5, 27.10.2004

(97) 1528187, 26.3.2008

(24) 26.3.2008

(31) 74103 U

(32) 27.10.2003

(33) AT

(73) AQUAFIT Hochwasserschutz GmbH, Wien, AT;

(72) Lerchbaumer Dieter, Dr., Spittal an der Drau, AT;

(74) Hörmannová Zuzana, Ing., Bratislava, SK;

(54) Protipovodňová ochrana**8 (51) E05F 11/38, E05F 15/16****(11) E 3988**

(96) 05739995.8, 24.3.2005

(97) 1733114, 7.5.2008

(24) 7.5.2008

(31) 102004017322

(32) 6.4.2004

(33) DE

(73) Faurecia Innenraum Systeme GmbH, Hagenbach, DE;

(72) BRAUER Hans-Georg, Kaufungen, DE; HUEGE Carsten, Wehretal, DE; SCHLIWA Enrico, Lauthroeden, DE; KOELLNER Harald, Altenstadt, DE;

(74) Juran Svetozár, JUDr., Bratislava, SK;

(86) PCT/EP2005/003194

(87) WO 2005/098188

(54) Bubnové puzdro**8 (51) E06B 3/32****(11) E 4023**

(96) 02016696.3, 26.7.2002

(97) 1296014, 14.5.2008

(24) 14.5.2008

(31) 10144952

(32) 12.9.2001

(33) DE

(73) Günther-Tore GmbH, Neunkirchen, DE;

(72) Günther Wolfgang, Dipl.-Ing., Weilburg, DE;

(74) ROTT, RŮŽIČKA & GUTTMANN, v. o. s., Bratislava, SK;

(54) Sekčná brána**8 (51) F03B 17/00, F03B 7/00****(11) E 4039**

(96) 02800048.7, 2.10.2002

(97) 1478847, 18.6.2008

(24) 18.6.2008

(31) 200101440

(32) 2.10.2001

(33) DK

(73) Hilleke.Com, Nykoebing F, DK;

(72) HILLEKE Bent, Nykoebing F, DK;

(74) PATENTSERVIS BRATISLAVA, a. s., Bratislava, SK;

(86) PCT/DK2002/000652

(87) WO 2003/029646

(54) Elektrárėň**8 (51) F04D 29/18****(11) E 3899**

(96) 05801669.2, 3.11.2005

(97) 1815144, 19.3.2008

(24) 19.3.2008

(31) 0402840

(32) 19.11.2004

(33) SE

(73) ITT Manufacturing Enterprises Inc., Wilmington, DE, US;

(72) Lindskog Martin, Nacka, SE;

(74) Bušová Eva, JUDr., Bratislava, SK;

(86) PCT/EP2005/055726

(87) WO 2006/053831

(54) Obežné koleso

8 (51) F16C 33/38**(11) E 4036**

(96) 07004594.3, 6.3.2007

(97) 1832765, 21.5.2008

(24) 21.5.2008

(31) 102006010171

(32) 6.3.2006

(33) DE

(73) Gebrüder Reinfurt GmbH & Co. KG, Würzburg, DE;

(72) Wiedmann Ferdinand, Retzstadt, DE; Niedermeier Herbert, Dipl.-Ing., Poppenhausen, DE;

(74) PATENTSERVIS BRATISLAVA, a. s., Bratislava, SK;

(54) Spôsob výroby klietky valivého ložiska**8 (51) F16H 59/02, F16H 61/26****(11) E 4040**

(96) 06009493.5, 9.5.2006

(97) 1736691, 16.7.2008

(24) 16.7.2008

(31) 102005029062

(32) 23.6.2005

(33) DE

(73) Schaeffler KG, Herzogenaurach, DE;

(72) Bamfaste Guido, Erlangen, DE;

(74) Hörmannová Zuzana, Ing., Bratislava, SK;

(54) Prvok radenia pre mechanickú prevodovku**8 (51) F16K 1/00****(11) E 3960**

(96) 02796292.7, 9.8.2002

(97) 1421305, 2.7.2008

(24) 2.7.2008

(31) 0111042

(32) 23.8.2001

(33) FR

(73) L'AIR LIQUIDE, Société Anonyme pour l'Etude et l'Exploitation des Procédés Georges Claude, Paris, FR;

(72) LANG Daniel, Paris, FR; TAILLANDIER Alain, Paris, FR;

(74) Čechvalová Dagmar, Bratislava, SK;

(86) PCT/FR2002/002844

(87) WO 2003/019056

(54) Kohút s kontrolou prietoku tekutiny opatrený pákou s niekoľkými stabilnými polohami**8 (51) F16K 5/00****(11) E 3963**

(96) 06101296.9, 3.2.2006

(97) 1688652, 23.4.2008

(24) 23.4.2008

(31) 51709, 98935

(32) 4.2.2005, 5.4.2005

(33) US, US

(73) Fluid Management Operations LLC, Wheeling, IL, US;

(72) Held Micha Alexander, Delft, NL; Van der Knaap Arthur Frans, Den Haag, NL; Voskuil Marcus Johannes, Oegstgeest, NL;

(74) PATENTSERVIS BRATISLAVA, a. s., Bratislava, SK;

(54) Ventilová zostava**8 (51) F16K 37/00, F15B 19/00****(11) E 3956**

(96) 06300457.6, 11.5.2006

(97) 1722142, 30.7.2008

(24) 30.7.2008

(31) 0504863

(32) 13.5.2005

(33) FR

(73) PEUGEOT CITROËN AUTOMOBILES S.A., Velizy Villacoublay, FR;

(72) Renault Anaïs, La Plaine Saint Denis, FR; Malet Claire, Paris, FR;

(74) Čechvalová Dagmar, Bratislava, SK;

(54) Systém diagnostikovania činnosti elektromagnetického ventilu osadeného na palube automobilového vozidla**8 (51) F16L 33/20****(11) E 3904**

(96) 03785848.7, 17.12.2003

(97) 1581764, 7.5.2008

(24) 7.5.2008

(31) MI20030010

(32) 8.1.2003

(33) IT

(73) Romanelli Carmine, Napoli, IT; Romanelli Mario, Napoli, IT;

(72) Romanelli Carmine, Napoli, IT; Romanelli Mario, Napoli, IT;

(74) Bušová Eva, JUDr., Bratislava, SK;

(86) PCT/EP2003/014367

(87) WO 2004/063615

(54) Stláčacia tvarovka pre rúrky**8 (51) F16L 37/00****(11) E 3934**

(96) 02014565.2, 1.7.2002

(97) 1271039, 5.12.2007

(24) 5.12.2007

(31) 20110598 U

(32) 30.6.2001

(33) DE

(73) Weh Erwin, Illertissen, DE; Weh Wolfgang, Illertissen, DE;

(72) Weh Erwin, Illertissen, DE; Weh Wolfgang, Illertissen, DE;

(74) Bušová Eva, JUDr., Bratislava, SK;

(54) Pripojovací nátrubok**8 (51) F24F 13/00, F24F 13/32****(11) E 4050**

(96) 04030447.9, 22.12.2004

(97) 1564502, 2.7.2008

(24) 2.7.2008

(31) MI20040262

(32) 17.2.2004

(33) IT

(73) AERMEC S.p.A., Bevilacqua (Verona), IT;

(72) Riello Valerio Giordano, Bevilacqua (VR), IT;

(74) Čechvalová Dagmar, Bratislava, SK;

(54) Modul na stenovú montáž klimatizačného systému

8 (51) F28D 9/00, B21D 53/02**(11) E 3992**

(96) 02792147.7, 13.12.2002

(97) 1456593, 11.6.2008

(24) 11.6.2008

(31) 0104254

(32) 17.12.2001

(33) SE

(73) Alfa Laval Corporate AB, Lund, SE;

(72) BLOMGREN Ralf, Skanör, SE; GRÖNWALL Kristina, Lomma, SE;

(74) Majlingová Marta, Ing., Bratislava, SK;

(86) PCT/SE2002/002325

(87) WO 2003/058142

(54) Balík dosiek, spôsob výroby balíka dosiek a výmenník tepla obsahujúci balík dosiek**8 (51) G01B 7/14, B60Q 1/04****(11) E 4008**

(96) 04021163.3, 6.9.2004

(97) 1512937, 18.6.2008

(24) 18.6.2008

(31) 10341485

(32) 5.9.2003

(33) DE

(73) Casco Schoeller GmbH, Frankfurt am Main, DE;

(72) Kühnel Wolfgang, Dr.-Ing., Frankfurt am Main, DE;

(74) Bušová Eva, JUDr., Bratislava, SK;

(54) Zariadenie na zisťovanie polohy prvého dielu vozidla voči druhému dielu vozidla, predovšetkým na určenie naklonenej polohy vozidla a vozidlo s takým zariadením**8 (51) G01F 11/00****(11) E 4051**

(96) 04803485.4, 3.12.2004

(97) 1697700, 3.9.2008

(24) 3.9.2008

(31) 0328564

(32) 10.12.2003

(33) GB

(73) Boehringer Ingelheim microParts GmbH, Dortmund, DE;

(72) DUNNE Stephen Terence, Stowmarket, Suffolk, GB;

(74) Čechvalová Dagmar, Bratislava, SK;

(86) PCT/EP2004/013761

(87) WO 2005/059480

(54) Výpustné zariadenie s ventilom odmeriavajúcim dávky**8 (51) G01J 5/04****(11) E 3896**

(96) 02787525.1, 29.10.2002

(97) 1440298, 23.4.2008

(24) 23.4.2008

(31) MI20012278

(32) 30.10.2001

(33) IT

(73) Tenova S.p.A., Milano, IT;

(72) MEMOLI Francesco, Milano, IT; KÖSTER Volkwin Werner, Legnano, IT;

(74) Bušová Eva, JUDr., Bratislava, SK;

(86) PCT/EP2002/012085

(87) WO 2003/044475

(54) Zariadenie na samostatné a kontinuálne meranie teploty roztaveného kovu v peci alebo nádržke na jeho výrobu alebo spracovanie**8 (51) G01J 5/04****(11) E 3929**

(96) 03732803.6, 17.6.2003

(97) 1535034, 21.5.2008

(24) 21.5.2008

(31) BO20020488

(32) 25.7.2002

(33) IT

(73) Baraldi Lubrificanti S.r.l., Osteria Grande BO, IT;

(72) RAONE Cosimo, Osteria Grande (Bologna), IT; STRINGHETTI Gianpiero, Osteria Grande (Bologna), IT;

(74) ROTT, RŮŽIČKA & GUTTMANN, v. o. s., Bratislava, SK;

(86) PCT/IB2003/002313

(87) WO 2004/011891

(54) Spôsob detegovania rozloženia prevádzkových teplôt v technologickom procese**8 (51) G01N 33/574, G01N 33/564****(11) E 3921**

(96) 03773863.0, 13.11.2003

(97) 1563307, 28.5.2008

(24) 28.5.2008

(31) 0226622

(32) 14.11.2002

(33) GB

(73) OncImmune Limited, Nottingham, GB;

(72) Robertson John Forsyth Russell, Nottingham, GB; Graves Catherine Rosamund Louise, Nottingham, GB;

(74) Čechvalová Dagmar, Bratislava, SK;

(86) PCT/GB2003/004950

(87) WO 2004/044590

(54) Nádorové markerové proteíny a ich použitie**8 (51) G01N 33/94, G01N 33/566****(11) E 3995**

(96) 04717679.7, 5.3.2004

(97) 1604211, 30.4.2008

(24) 30.4.2008

(31) 0305153

(32) 7.3.2003

(33) GB

(73) Cambridge Biotechnology Ltd, Cambridge, GB;

(72) Richardson Peter, Hadstock, Cambridge, GB;

(74) Žovicová Viera, Mgr., Bratislava, SK;

(86) PCT/GB2004/000902

(87) WO 2004/079329

(54) Identifikácia terapeutických zlúčenín

8 (51) G06F 3/02, B41J 5/00, F16K 7/00**(11) E 4016**

(96) 05750327.8, 10.6.2005

(97) 1766500, 23.4.2008

(24) 23.4.2008

(31) 0414437, 0504329

(32) 28.6.2004, 2.3.2005

(33) GB, GB

(73) Holland John Peter, Stockholm, SE;

(72) Holland John Peter, Stockholm, SE;

(74) Bušová Eva, JUDr., Bratislava, SK;

(86) PCT/GB2005/002311

(87) WO 2006/000749

(54) Ovládacie zariadenie**8 (51) G11B 7/007, G11B 7/00****(11) E 4020**

(96) 03703288.5, 10.2.2003

(97) 1479074, 28.5.2008

(24) 28.5.2008

(31) 2002040137

(32) 18.2.2002

(33) JP

(73) Koninklijke Philips Electronics N.V., Eindhoven, NL; MATSUSHITA ELECTRIC INDUSTRIAL CO., LTD, Kadoma-shi, Osaka, JP; Sony Corporation, Minato-ku, Tokyo, JP;

(72) Abe Shinya, Kadoma-shi, Osaka, JP; Tanaka Shin-ichi, Kyotanabe-shi, Kyoto, JP; Ogawa Hiroshi, Tokyo, JP; Heemskerk Jacobus Petrus Josephus, Eindhoven, NL; Yamagami Tamotsu, Tokyo, JP; Schep Cornelis Marinus, Eindhoven, NL;

(74) PATENTSERVIS BRATISLAVA, a. s., Bratislava, SK;

(86) PCT/JP2003/001367

(87) WO 2003/069609

(54) Optické záznamové médium a spôsob čítania z média**8 (51) H01F 27/02, H01F 27/00, H01F 38/22****(11) E 3943**

(96) 04024629.0, 15.10.2004

(97) 1648001, 14.5.2008

(24) 14.5.2008

(73) KG Ritz Messwandler GmbH & Co., Hamburg, DE;

(72) Brockmann Olaf, Hamburg, DE;

(74) Holoubková Mária, Ing., Bratislava, SK;

(54) Napätový transformátor pre železničnú lokomotívu**8 (51) H01H 25/04****(11) E 3924**

(96) 02020801.3, 17.9.2002

(97) 1300860, 21.5.2008

(24) 21.5.2008

(31) 0112816

(32) 5.10.2001

(33) FR

(73) VALEO CLIMATISATION, La Verrière, FR;

(72) Toussaint Alain, Coignières, FR; Lucaora Laurent, Vanves, FR;

(74) Čechvalová Dagmar, Bratislava, SK;

(54) Multifunkčné tlačidlo pre prístrojovú dosku automobilu**8 (51) H01L 21/02, H01L 23/16****(11) E 4038**

(96) 05009075.2, 26.4.2005

(97) 1594165, 11.6.2008

(24) 11.6.2008

(31) 102004021927

(32) 4.5.2004

(33) DE

(73) Semikron Elektronik GmbH & Co. KG, Nürnberg, DE;

(72) Augustin Karlheinz, Fürth, DE; Göbl Christian, Nürnberg, DE;

(74) PATENTSERVIS BRATISLAVA, a. s., Bratislava, SK;

(54) Spôsob elektrickej izolácie podložky výkonového polovodičového modulu**8 (51) H01R 11/11, H01R 4/02****(11) E 3939**

(96) 06008426.6, 24.4.2006

(97) 1758207, 11.6.2008

(24) 11.6.2008

(31) 102005040812

(32) 27.8.2005

(33) DE

(73) FEW Fahrzeugelektrikwerk GmbH & Co. KG, Zwenkau, DE;

(72) Gilliam Jakob, Seeshaupt, DE; Jenrich André, Leipzig, DE;

(74) ROTT, RŮŽIČKA & GUTTMANN, v. o. s., Bratislava, SK;

(54) Elektrická prípojka a spôsob jej spojenia s okennou tabuľou motorového vozidla**8 (51) H01R 13/15****(11) E 4015**

(96) 05005668.8, 16.3.2005

(97) 1587172, 14.5.2008

(24) 14.5.2008

(31) 102004018492

(32) 14.4.2004

(33) DE

(73) Yazaki Europe Ltd., Hemel Hempstead, Hertfordshire, GB;

(72) Gamaggio Uberto, Frankfurt/Main, DE; Pfaff Matthias, Offenbach/Main, DE; Lonca Zalimir, Zagreb, HR;

(74) Bušová Eva, JUDr., Bratislava, SK;

(54) Zásuvka na elektricky vodivé spojenie so zásuvacím kolíkom, najmä plochým zásuvacím kolíkom**8 (51) H02K 1/00, H02K 3/00, H02K 3/04, H02K 3/50, H02K 11/00, H02K 21/22****(11) E 3948**

(96) 04708681.4, 5.2.2004

(97) 1590871, 14.5.2008

(24) 14.5.2008

(31) 445884 P

(32) 7.2.2003

(33) US

(73) Core Motion Incorporated, Missoula MT, US;

(72) Jore Matthew B., Ronan, MT, US; Jore Lincoln M., Ronan, MT, US;

(74) Majlingová Marta, Ing., Bratislava, SK;

- (86) PCT/US2004/003825
 (87) WO 2004/073365
(54) Rotačné energetické zariadenie s optimalizovanými vodičmi a axiálnym poľom

8 (51) H04Q 7/38**(11) E 3987**

- (96) 05796204.5, 27.9.2005
 (97) 1813129, 21.5.2008
 (24) 21.5.2008
 (31) 102004049442
 (32) 8.10.2004
 (33) DE
 (73) Deutsche Telekom AG, Bonn, DE;
 (72) KRAMARZ-VON KOHOUT Gerhard, Bonn, DE;
 (74) Hörmannová Zuzana, Ing., Bratislava, SK;
 (86) PCT/DE2005/001706
 (87) WO 2006/039889
(54) Spôsob a systém pre poskytovanie informácií o polohe mobilného telekomunikačného koncového prístroja prostredníctvom mobilnej telekomunikačnej siete príjemcovi

(51)	(11)	(51)	(11)	(51)	(11)	(51)	(11)
A01G 25/02	3975	A61M 5/28	3905	C07D 209/00	3949	C21D 1/18	4041
A01M 21/00	3998	A61M 15/00	3915	C07D 223/00	3940	C23C 14/24	4046
A23K 1/16	4026	A61M 39/00	3941	C07D 231/00	3968	C30B 15/10	3971
A23L 1/304	3957	A61N 1/30	3964	C07D 231/00	4047	D01H 4/00	4001
A45D 44/00	4019	A61N 1/36	3958	C07D 233/00	3976	D05C 17/00	4013
A47J 31/40	3944	A61Q 11/00	3980	C07D 237/00	3977	E01F 8/00	3925
A47J 31/44	3979	B01J 8/00	3966	C07D 249/00	4034	E04D 1/30	4012
A61B 17/12	3919	B02C 18/00	4029	C07D 295/00	3994	E04D 1/30	3913
A61F 2/16	3999	B05D 3/14	4043	C07D 305/00	3991	E04G 11/00	4022
A61F 13/42	3932	B21B 45/04	3920	C07D 307/00	3930	E04H 9/14	3912
A61K 8/30	3997	B21D 1/00	4044	C07D 311/00	3982	E05F 11/38	3988
A61K 9/08	3990	B21D 5/02	3911	C07D 317/00	3969	E06B 3/32	4023
A61K 9/16	4028	B21D 24/00	3928	C07D 401/00	4033	F03B 17/00	4039
A61K 9/20	4027	B21D 35/00	4006	C07D 401/00	3935	F04D 29/18	3899
A61K 9/22	3946	B23P 19/00	3959	C07D 401/00	4048	F16C 33/38	4036
A61K 9/48	3933	B25B 5/00	3953	C07D 403/00	3955	F16H 59/02	4040
A61K 9/50	3936	B26D 3/08	4009	C07D 405/00	4031	F16K 1/00	3960
A61K 9/50	3986	B29C 44/34	4037	C07D 451/00	4052	F16K 5/00	3963
A61K 9/70	3898	B32B 27/34	3965	C07D 471/00	3927	F16K 37/00	3956
A61K 9/70	3901	B43M 3/00	3897	C07D 471/00	3983	F16L 33/20	3904
A61K 9/70	3974	B60B 21/00	3950	C07D 471/00	3993	F16L 37/00	3934
A61K 31/00	4007	B60P 1/04	3996	C07D 487/00	4049	F24F 13/00	4050
A61K 31/00	3985	B60Q 3/00	3922	C07D 487/00	4018	F28D 9/00	3992
A61K 31/21	4035	B61F 5/00	3951	C07D 493/00	3926	G01B 7/14	4008
A61K 31/28	4030	B61K 3/00	3916	C07H 15/00	4042	G01F 11/00	4051
A61K 31/4015	4032	B62B 3/04	3917	C07J 1/00	3947	G01J 5/04	3929
A61K 31/407	3945	B62D 1/18	3981	C07K 1/00	4011	G01J 5/04	3896
A61K 31/425	4002	B62D 25/06	4045	C07K 5/00	3952	G01N 33/574	3921
A61K 31/435	3972	B62D 65/00	3938	C07K 11/00	3902	G01N 33/94	3995
A61K 31/4427	4017	B62J 1/00	3970	C07K 14/435	3909	G06F 3/02	4016
A61K 31/54	3923	B65B 9/00	3900	C08G 18/00	3903	G11B 7/007	4020
A61K 31/55	4024	B65D 65/46	3907	C08G 18/00	3918	H01F 27/02	3943
A61K 31/55	3984	B65G 53/04	3973	C08G 69/00	3931	H01H 25/04	3924
A61K 31/726	4010	B66B 11/00	3937	C09D 11/00	3942	H01L 21/02	4038
A61K 38/43	3908	B67D 1/00	3961	C09K 5/00	4000	H01R 11/11	3939
A61K 38/55	3954	C03B 9/00	4014	C11D 3/39	3906	H01R 13/15	4015
A61K 47/10	4021	C03C 3/076	3914	C12N 5/06	3978	H02K 1/00	3948
A61K 47/10	4004	C03C 8/00	4025	C12N 9/04	4003	H04Q 7/38	3987
A61K 47/38	4005	C04B 40/00	3962	C12P 41/00	3989		
A61M 1/00	3967	C07C 45/00	3910	C12Q 1/68	4053		

MM4A Zaniknuté európske patenty pre nezaplatenie udržiavacích poplatkov

(11) **E 275**
(97) 1340425
Dátum zániku: 14.2.2008

(11) **E 1445**
(97) 1340856
Dátum zániku: 22.2.2008

(11) **E 468**
(97) 1478876
Dátum zániku: 25.2.2008

(11) **E 1681**
(97) 1344722
Dátum zániku: 20.2.2008

(11) **E 812**
(97) 1534630
Dátum zániku: 13.2.2008

(11) **E 2535**
(97) 1688118
Dátum zániku: 2.2.2008

(11) **E 922**
(97) 1478877
Dátum zániku: 25.2.2008

(11) **E 2936**
(97) 1592526
Dátum zániku: 13.2.2008

(11) **E 934**
(97) 1499846
Dátum zániku: 28.2.2008

PC4A Prevody a prechody práv na európske patenty

(11) **E 459**
(97) 1435983, 28.12.2005
(73) Novablend AG, Zug, CH;
Predchádzajúci majiteľ:
Capri Sun AG, Zug, CH;
Dátum uzavretia zmluvy: 21.5.2008
Dátum zápisu do registra: 18.9.2008

(11) **E 2087**
(97) 1425089, 14.3.2007
(73) Inbicon A/S, Fredericia, DK;
Predchádzajúci majiteľ:
Sicco K/S, Alsgarde, DK;
Dátum uzavretia zmluvy: 3.7.2008
Dátum zápisu do registra: 2.10.2008

(11) **E 961**
(97) 1474425, 24.5.2006
(73) Eisai R&D Management Co., Ltd., Tokyo, JP;
Predchádzajúci majiteľ:
Eisai Co., Ltd., Tokyo, JP;
Dátum uzavretia zmluvy: 21.5.2008
Dátum zápisu do registra: 18.9.2008

(11) **E 2884**
(97) 1638696, 10.10.2007
(73) RECTICEL Automobilsysteme GmbH, Rheinbreit-
bach, DE;
Predchádzajúci majiteľ:
Recticel, Brussel (Èvere), BE;
Dátum uzavretia zmluvy: 13.6.2008
Dátum zápisu do registra: 2.10.2008

(11) **E 1245**
(97) 1517869, 25.10.2006
(73) BASF SE, Ludwigshafen, DE;
Predchádzajúci majiteľ:
bcd Rohstoffe für Bauchemie HandelsgmbH, Klos-
terneuburg, AT;
Dátum uzavretia zmluvy: 15.8.2008
Dátum zápisu do registra: 18.9.2008

(11) **E 4004**
(97) 1465663, 2.1.2008
(73) Bigmar-Bioren Pharmaceuticals S.A. en liquida-
tion, Couvet, CH;
Predchádzajúci majiteľ:
Bioren S.A., Couvet, CH;
Dátum zápisu do registra: 18.9.2008

(11) **E 4035**
(97) 1663197, 5.12.2007
(73) Biogen Idec International GmbH, Zug, CH;
Predchádzajúci majiteľ:
Biogen Idec International AG, Zug, CH;
Dátum zápisu do registra: 17.9.2008

(11) **E 4035**
(97) 1663197, 5.12.2007
(73) Biogen Idec International AG, Zug, CH;
Predchádzajúci majiteľ:
Fumapharm AG, Luzern, CH;
Dátum zápisu do registra: 17.9.2008

TC4A

Zmeny mien

(11) **E 722**
(97) 1385126, 17.5.2006
(73) Daimler AG, Stuttgart, DE;
Dátum zápisu do registra: 18.9.2008

(11) **E 3199**
(97) 1386655, 9.1.2008
(73) Currenta GmbH & Co. OHG, Leverkusen, DE;
Dátum zápisu do registra: 10.9.2008

(11) **E 1130**
(97) 1627017, 2.8.2006
(73) Essex Europe, Compiègne, FR;
Dátum zápisu do registra: 2.10.2008

TE4A

Zmeny adries

(11) **E 2345**
(97) 1682606, 6.6.2007
(73) Ilypsa, Inc., Thousand Oaks, California, US;
Dátum zápisu do registra: 18.9.2008

TB4A

Opravy mien

(11) **E 3732**
(72) OETTLE Matthias, Riederich, DE;
(73) Hartmetall-Werkzeugfabrik Paul Horn GmbH, Tübingen, DE;
(74) PATENTSERVIS BRATISLAVA, a. s., Bratislava, SK;
Vestník č. 9/2008 - SC4A, str. 35

ČASŤ

DODATKOVÉ OCHRANNÉ OSVEDČENIA

Číselné kódy na označovanie bibliografických údajov (Štandard WIPO ST. 9)

- | | |
|---|--|
| <p>(11) Číslo dokumentu
 (21) Číslo žiadosti
 (22) Dátum podania žiadosti
 (23) Dátum podania žiadosti o predĺženie doby platnosti
 (24) Dátum/Predpokladaný dátum nadobudnutia účinkov dodatkového ochranného osvedčenia
 (54) Názov vynálezu základného patentu
 (68) Číslo základného patentu
 (71) Meno (názov) žiadateľa (-ov)
 (73) Meno (názov) majiteľa (-ov)
 (74) Meno (názov) zástupcu (-ov)</p> | <p>(92) Číslo a dátum prvého povolenia uviesť liečivo alebo výrobok na ochranu rastlín na trh v Slovenskej republike
 (93) Číslo, dátum a štát prvého povolenia uviesť liečivo alebo výrobok na ochranu rastlín na trh v Spoločenstve
 (94) Predpokladaný dátum uplynutia platnosti osvedčenia/Predpokladaný dátum uplynutia predĺženej doby platnosti osvedčenia/Opravený predpokladaný dátum uplynutia doby platnosti osvedčenia/Opravený predpokladaný dátum uplynutia predĺženej doby platnosti osvedčenia
 (95) Názov liečiva/výrobku na ochranu rastlín
 Typ: (liečivo/výrobok na ochranu rastlín)</p> |
|---|--|

Zverejnené žiadosti o udelenie dodatkového ochranného osvedčenia

- (21) **5004-2008**
 (22) 16.9.2008
 (68) 286301
 (54) Konjugát, ktorý obsahuje ľudský erytropoetínový glykoproteín, spôsob jeho výroby, použitie a kompozícia s jeho obsahom
 (71) F. Hoffmann - La Roche AG, Basle, CH;
 (74) Bušová Eva, JUDr., Bratislava, SK;
 (92) EU/1/07/400/001, EU/1/07/400/002, EU/1/07/400/003, EU/1/07/400/004, EU/1/07/400/005, EU/1/07/400/006, EU/1/07/400/007, EU/1/07/400/008, EU/1/07/400/009, EU/1/07/400/010, EU/1/07/400/011, EU/1/07/400/012, EU/1/07/400/013, EU/1/07/400/014, EU/1/07/400/015, EU/1/07/400/016, 20.7.2007
 (93) EU/1/07/400/001, EU/1/07/400/002, EU/1/07/400/003, EU/1/07/400/004, EU/1/07/400/005, EU/1/07/400/006, EU/1/07/400/007, EU/1/07/400/008, EU/1/07/400/009, EU/1/07/400/010, EU/1/07/400/011, EU/1/07/400/012, EU/1/07/400/013, EU/1/07/400/014, EU/1/07/400/015, EU/1/07/400/016, 20.7.2007, EU
 (95) **Metoxypolyetylén glykol epoetín beta**
 typ: Liečivo
-

Udelené dodatkové ochranné osvedčenia

- | | |
|---|---|
| (11) 64 | (11) 65 |
| (21) 1-2008 | (21) 6-2006 |
| (22) 1.4.2008 | (22) 29.12.2006 |
| (24) 16.6.2018 | (24) 20.3.2016 |
| (68) 286029 | (68) 282607 |
| (54) Farmaceutický prostriedok a jeho použitie | (54) Farmaceutický prostriedok obsahujúci uhličitan lantanitý, spôsob prípravy tejto zlúčeniny a jej použitie |
| (71) SmithKline Beecham plc, Brentford, Middlesex, GB; | (71) Shire International Licensing BV, Amsterdam, NL; |
| (74) Majlingová Marta, Ing., Bratislava, SK; | (74) Žovicová Viera, Mgr., Bratislava, SK; |
| (92) EU/1/03/258/001, EU/1/03/258/002, EU/1/03/258/003, EU/1/03/258/004, EU/1/03/258/005, EU/1/03/258/006, 20.10.2003 | (92) 87/0397/06-S, 87/0398/06-S, 87/0399/06-S, 87/0400/06-S, 27.9.2006 |
| (93) EU/1/03/258/001, EU/1/03/258/002, EU/1/03/258/003, EU/1/03/258/004, EU/1/03/258/005, EU/1/03/258/006, 20.10.2003, EU | (93) 17192, 18466, 19.3.2004, SE |
| (95) Rosiglitazón/Metformín | (95) Hydrát uhličitanu lantanitého |
| typ: Liečivo | typ: Liečivo |
| (94) 20.10.2018 | (94) 19.3.2019 |
-

ČASŤ

ÚŽITKOVÉ VZORY

Kódy na označovanie jednotlivých druhov dokumentov (Štandard WIPO ST. 16)

- | | | | |
|------------|--|-----------|--|
| U1 | Zverejnené prihlášky úžitkových vzorov podľa zákona č. 517/2007 Z.z. o úžitkových vzoroch a o zmene a doplnení niektorých zákonov | Y1 | Zapísané úžitkové vzory podľa zákona č. 517/2007 Z.z. o úžitkových vzoroch a o zmene a doplnení niektorých zákonov bez zmeny v porovnaní s príslušnou zverejnenou prihláškou |
| U - | Zapísané úžitkové vzory podľa zákona č. 478/1992 Zb. o úžitkových vzoroch v znení zákona NR SR č. 90/93 Z. z. o opatreniach v oblasti priemyselnej vlastníctva | Y2 | Zapísané úžitkové vzory podľa zákona č. 517/2007 Z.z. o úžitkových vzoroch a o zmene a doplnení niektorých zákonov so zmenou v porovnaní s príslušnou zverejnenou prihláškou |

Číselné kódy na označovanie bibliografických údajov (Štandard WIPO ST. 9)

- | | | | |
|-------------|--|-------------|---|
| (11) | Číslo dokumentu | (62) | Číslo pôvodnej prihlášky v prípade vylúčenej prihlášky |
| (21) | Číslo prihlášky | (67) | Číslo pôvodnej patentovej prihlášky v prípade odbočenia |
| (22) | Dátum podania prihlášky | (71) | Meno (názov) prihlasovateľa (-ov) |
| (24) | Dátum nadobudnutia účinkov úžitkového vzoru | (72) | Meno pôvodcu (-ov) |
| (31) | Číslo prioritnej prihlášky | (73) | Meno (názov) majiteľa (-ov) |
| (32) | Dátum podania prioritnej prihlášky | (74) | Meno (názov) zástupcu (-ov) |
| (33) | Krajina alebo regionálna organizácia priority | (86) | Číslo podania medzinárodnej prihlášky podľa PCT |
| (43) | Dátum zverejnenia prihlášky | (87) | Číslo zverejnenia medzinárodnej prihlášky podľa PCT |
| (45) | Dátum oznámenia o zápise úžitkového vzoru | (96) | Číslo podania európskej patentovej prihlášky |
| (47) | Dátum zápisu a sprístupnenia úžitkového vzoru verejnosti | (97) | Číslo zverejnenia európskej patentovej prihlášky alebo vydania európskeho patentového spisu |
| (51) | Medzinárodné patentové triedenie | | |
| (54) | Názov | | |
| (57) | Anotácia | | |

Poznámka:

Číslo uvádzané pred kódom **(51)** znamená verziu Medzinárodného patentového triedenia.

Kódy na označovanie záhlaví oznámení publikovaných vo Vestníku ÚPV SR (Štandard WIPO ST. 17)

- | | | | |
|-------------|---|-------------|---|
| BA2K | Zverejnené prihlášky úžitkových vzorov | FG2K | Zapísané úžitkové vzory |
| FA2K | Zastavené konania o prihláškach úžitkových vzorov na žiadosť prihlasovateľa | MA2K | Zaniknuté úžitkové vzory vzdáním sa |
| FB2K | Zastavené konania o prihláškach úžitkových vzorov | MC2K | Vymazané úžitkové vzory |
| FC2K | Zamietnuté prihlášky úžitkových vzorov | MG2K | Čiastočne vymazané úžitkové vzory |
| GB2K | Prevody a prechody práv na prihlášky úžitkových vzorov | MK2K | Zaniknuté úžitkové vzory uplynutím doby platnosti |
| PD2K | Zmeny dispozičných práv na prihlášky úžitkových vzorov (zálohy) | ND2K | Predĺženie platnosti úžitkových vzorov |
| PD2K | Zmeny dispozičných práv na prihlášky úžitkových vzorov (ukončenie zálohov) | PC2K | Prevody a prechody práv na úžitkové vzory |
| | | PD2K | Zmeny dispozičných práv na úžitkové vzory (zálohy) |
| | | PD2K | Zmeny dispozičných práv na úžitkové vzory (ukončenie zálohov) |
| | | QB2K | Licenčné zmluvy |
| | | QC2K | Ukončenie platnosti licenčných zmlúv |

Opravy a zmeny

Opravy v prihláškach úžitkových vzorov

- HA2K** Doplnenie pôvodcu (-ov)
- HB2K** Opravy mien
- HC2K** Zmeny mien
- HD2K** Opravy adries
- HE2K** Zmeny adries
- HF2K** Opravy dátumov
- HG2K** Opravy zatriedenia podľa MPT
- HH2K** Opravy chýb alebo zmeny všeobecne
- HK2K** Opravy tlačových chýb vo Vestníku ÚPV SR

Opravy v úžitkových vzoroch

- TA2K** Doplnenie pôvodcu (-ov)
- TB2K** Opravy mien
- TC2K** Zmeny mien
- TD2K** Opravy adries
- TE2K** Zmeny adries
- TF2K** Opravy dátumov
- TG2K** Opravy zatriedenia podľa MPT
- TH2K** Opravy chýb alebo zmeny všeobecne
- TK2K** Opravy tlačových chýb vo Vestníku ÚPV SR

BA2K

Zverejnené prihlášky úžitkových vzorov

Podľa § 40 ods. 1 zákona č. 517/2007 Z. z. o úžitkových vzoroch a o zmene a doplnení niektorých zákonov, po zverejnení prihlášky úžitkového vzoru môže ktokoľvek podať v lehote troch mesiacov od tohto zverejnenia úradu námietky proti zápisu úžitkového vzoru do registra.

Obsah prihlášok úžitkových vzorov sa zverejňuje v rozsahu opisu technického riešenia, nárokov na ochranu, výkresov s obrázkami a ďalšími podkladmi, spolu s výsledkom rešerše na stav techniky, ktorú vykonal úrad podľa § 38 ods. 4 uvedeného zákona.

Zverejnené prihlášky sú dostupné prostredníctvom internetovej databázy s vybranými údajmi z registra úžitkových vzorov na stránke www.upv.sk alebo v študovni úradu, alebo môžu byť doručené v papierovej alebo elektronickej forme na základe objednávky, doručenej úradu v písomnej forme.

(21)	(51)	(21)	(51)	(21)	(51)	(21)	(51)
167-2007	D02G 3/04	5086-2007	A61F 9/007	5006-2008	E04D 5/00	50029-2008	F24H 3/00
226-2007	E04B 1/68	15-2008	E02B 8/00	5014-2008	F24B 1/00	50040-2008	A61K 31/60
227-2007	E04B 1/68	44-2008	A47C 13/00	5019-2008	B22F 3/10		
228-2007	E04B 1/68	54-2008	A01K 47/00	5044-2008	E04D 11/00		
5083-2007	A47G 9/00	95-2008	B63B 23/00	50027-2008	E06B 9/52		

8 (51) A01K 47/00

(21) 54-2008

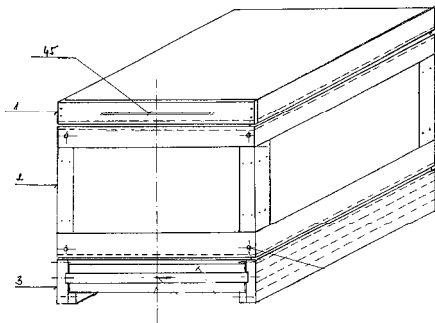
(22) 14.4.2008

(71) Pilát Pavel, Skačany, SK; Žigmund Jozef, Banská Bystrica, SK;

(72) Pilát Pavel, Skačany, SK; Žigmund Jozef, Banská Bystrica, SK;

(54) Rozoberateľný úl

(57) Vrchnák (1) je položený voľne na úli a na jeho okrajoch sú vyfrézované drážky, ktoré tesne dosadajú na strednú časť (2), pričom vo vrchnáku (1) je vyplnený otvor (45) na vetranie včelstva. Stredná časť (2) je zložená zo štyroch bočníc (27a, 27b, 28a, 28b), ktoré sú navzájom spojené, pričom bočnice (27a, 27b, 28a, 28b) sú tvorené z vonkajšej a vnútornej strany sololitom a medzi nimi sa nachádza polystyrén. Stredná časť (2) dosadá na odnímateľné dno (3), ktoré pozostáva z bočníc (8, 9), v ktorých sú vytvorené drážky a perá na zasunutie sita (17), peľochytu (40) a diagnostického dna (100) vyrobeného z bieleho pevného materiálu a tiež na upevnenie zadnej uzatváracej lišty (101) a letáčovej vložky (102).



8 (51) A47C 13/00, A47C 7/00

(21) 44-2008

(22) 26.3.2008

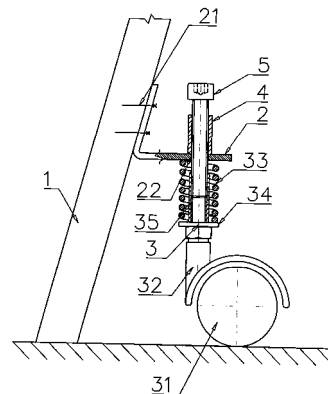
(71) Čeremšák Ján, Trebišov, SK;

(72) Čeremšák Ján, Trebišov, SK;

(74) Gruber Dalibor, Ing., Košice, SK;

(54) Posuvno-fixačná stolička

(57) Opísaná je posuvno-fixačná stolička určená najmä pre imobilné osoby s obmedzenou schopnosťou pohybu, ktorej jedna časť je tvorená najmenej jednou stoličkovou nohou (1), na ktorú je z vonkajšej strany a/alebo z vnútornej strany pripevnená najmenej jedna konzola (2) s otvorom (22), na ktorú je z vrchnej strany pripevnený najmenej jeden dutý valec (4) a v ktorých je uložená pohyblivá skrutka (5) pripevnená na upevňovací prvok (32) s najmenej jedným kolieskom (31) a spodná časť konzoly (2) cez pružinu (33) s podložkou (34), ktorá je z jednej strany pripevnená na upevňovací prvok (32) a z druhej strany na dorazové puzdro (35).



8 (51) A47G 9/00

(21) 5083-2007

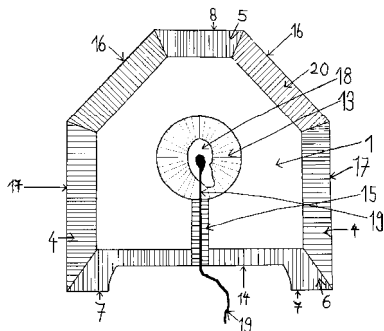
(22) 28.11.2007

(71) Sedláček Kristián, Galanta, SK;

(72) Sedláček Kristián, Galanta, SK;

(54) **Vankúš s otvorom na slúchadlá**

(57) Vankúš s výrezom (13) na slúchadlá, predovšetkým na ľudské ucho (18) so slúchadlami alebo s iným prístrojom, prípadne náušnicami. Tvar vankúša tvorí mnohoúhelník, ktorý je doplnený diagonálnymi zrezmi (4, 5, 6, 20) na prednej strane, zrezmi (10, 3, 9) na zadnej strane, ďalej výrezom (15) na kabeláž (19) slúchadiel a výrezom (14) na rameno. Zadnú stranu vankúša tvoria zrezy (3, 9, 10) diagonálne, výrezy (12) na vrchnej časti a výrezy (11) na spodnej časti vankúša, ktoré tvarom vytvárajú symbol plus.



8 (51) A61F 9/007

(21) 5086-2007

(22) 6.12.2007

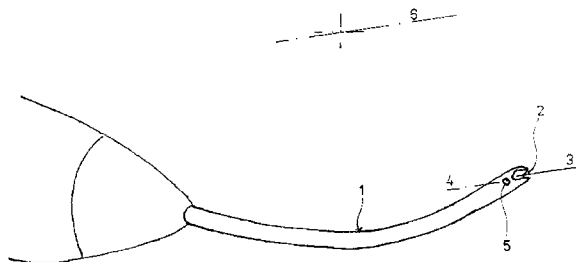
(71) Böhm Peter, MUDr., Bratislava, SK;

(72) Böhm Peter, MUDr., Bratislava, SK;

(74) Brichtová Tatiana, JUDr., Bratislava, SK;

(54) **Irigačný dúhovkový retractor**

(57) Irigačný dúhovkový retractor pozostáva z dutého manipulátora (7), ktorý je v prednej časti ukončený dutou operačnou vyhnutou násadou (1) so zaslepeným koncom a s dvoma irigačnými otvormi (5) v koncovej a stenovej časti násady (1). Pritom zaslepený koniec dutej operačnej vyhnutej násady (1) je vybavený drážkou alebo zárezom alebo štrbinou (2), ktorej pozdĺžna os (3) je rovnobežná s osou (4) irigačných otvorov (5). Hrany drážky alebo zárezu, alebo štrbiny (2) sú výhodne zaoblené. Drážka alebo zárez, alebo štrbina (2) je výhodne profilu V alebo U.



8 (51) A61K 31/60, A61K 47/44, A61K 47/06, A61K 31/164, A61K 33/06, A61K 9/06, A61P 17/00, A61P 29/00, A61P 31/00

(21) 50040-2008

(22) 8.8.2008

(71) Baňáková Alena, Ing., Oščadnica, SK;

(72) Baňáková Alena, Ing., Oščadnica, SK;

(74) Labudík Miroslav, Ing., Kysucké Nové Mesto, SK;

(54) **Liečivý prípravok na hojenie oparov**

(57) Technické riešenie sa týka nového liečivého prípravku na hojenie oparov na perách, tvári a vaginálnych oparov. Liečivý prípravok je tvorený rovnorodou zmesou 66,6 až 80 hmotnostných % kyseliny acetylsalicylovej a do 100 hmotnostných % bielej vazelíny a môže ďalej obsahovať i 3 až 3,6 hmotnostných % pantenolu a/alebo 3 až 3,6 hmotnostných % vápnika.

8 (51) B22F 3/10

(21) 5019-2008

(22) 11.3.2008

(31) DE 10 2007 012 388.6

(32) 14.3.2007

(33) DE

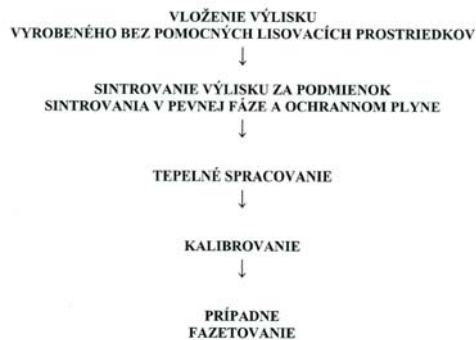
(71) Schwäbische Huttenwerke Autometive GmbH & Co. KG, Aalen - Wasseralfingen, DE;

(72) Rieger Dieter, Aalen, DE;

(74) Šujanová Mária, Ing., Bratislava, SK;

(54) **Kvapalinotesné sintrované kovové dielce a spôsob ich výroby**

(57) Je opísaný kvapalinotesný dielec na vysoké mechanické zaťaženia vyrobený sintrovaním zo zmesi kovových práškov, prednostne neželezných práškov. Zmes kovových práškov vhodná na sintrovanie obsahuje najmä ľahké kovy a/alebo ich zliatiny.



8 (51) B63B 23/00

(21) 95-2008

(22) 15.8.2008

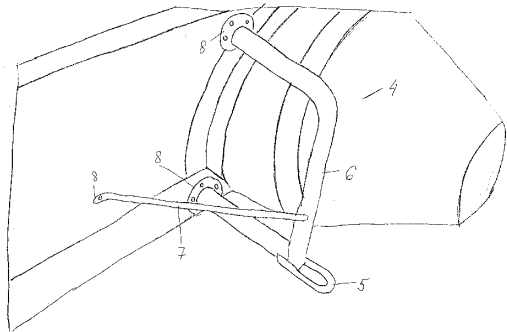
(71) Kollár Marian, Košice, SK;

(72) Kollár Marian, Košice, SK;

(54) **Prípravok na pripevnenie člna k jachte**

(57) Prípravok na pripevnenie člna k jachte pozostáva zo záchytného oka (5) na zachytenie prípravku na nos (3) zaskakovacieho mechanizmu (1), pričom toto oko (5) je situované v spodnej časti konzoly (6), ktorá má tvar U, kde je ku konzole (6) pripevnená stabilizačná tyčka (7) na stabilnejšie upevnenie prípravku (4) k zadnej časti člna, pričom obidva konce konzoly (6) a voľný koniec

stabilizačné tyčky (7) sú vybavené prírubovitými elementmi (8) na dokonalejšie dosadnutie a montáž prípravku (4) na zadnú časť člna.



8 (51) D02G 3/04, A41B 17/00, A41D 31/00, A47G 9/00

(21) 167-2007

(22) 8.10.2007

(71) Jambrich Martin, prof. Ing., DrSc., Bratislava, SK; Macho Vendelín, prof. Ing., DrSc., Partizánske, SK; Olšovský Milan, Ing., PhD., Púchov, SK; Balogová Jarmila, Ing., Nová Lesná, SK; Vnenčáková Janka, Ing., Svit, SK;

(72) Jambrich Martin, prof. Ing., DrSc., Bratislava, SK; Macho Vendelín, prof. Ing., DrSc., Partizánske, SK; Sroková Iva, doc. Ing., CSc., Bratislava, SK; Olšovský Milan, Ing., PhD., Púchov, SK; Balogová Jarmila, Ing., Nová Lesná, SK; Vnenčáková Janka, Ing., Svit, SK; Benčíková Eleonóra, Ing., Čerenčany, SK;

(54) Vlákňité materiály na ošatenie a/alebo bytové textílie

(57) Vlákňité materiály na ošatenie a/alebo bytové textílie na základe chemických a/alebo obnoviteľných biodegradabilných surovín a/alebo plne syntetických chemických vlákien na pleteniny, rúna, tkaniny na spodnú bielizeň, športové textílie a ošatenie, výplňové materiály ako na bytové textílie, vankúše, prikrývky, spacie vaky. Obsahujú 5 až 95 % hmotn. najmenej dvoch štruktúrne odlišných typov chemických vlákien spomedzi obnoviteľných biodegradabilných kompatibilných a antimikrobiálnych surovín (bambus, polyaktid, celulóza) a/alebo 5 až 95 % hmotn. plne syntetických chemických vlákien (polypropylénových, polyesterových) alebo ich zmesi s prídavkom do 5 % hmotn. najmenej jedného pomocného materiálu. Tvoria ho, najmä prírodné, polyuretánové vlákna a atoxické povrchovo upraviteľné látky, farbivá, antistatiká, šlichtovacie kompozície a nanoaditíva.

8 (51) E02B 8/00, E02B 7/26

(21) 15-2008

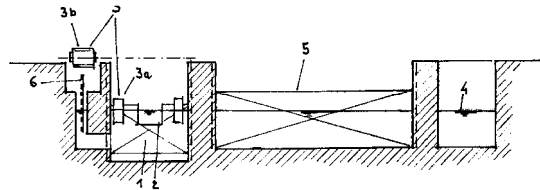
(22) 5.2.2008

(71) Sýkora Pavel, Ing., CSc., Zvolen, SK; Pavlíková Anna, Ing., Očová, SK;

(72) Sýkora Pavel, Ing., CSc., Zvolen, SK; Pavlíková Anna, Ing., Očová, SK;

(54) Zariadenie na udržanie konštantného sanitárneho prietoku

(57) Zariadenie na udržanie konštantného sanitárneho prietoku pod odberným miestom na toku pozostáva zo stavidla (1) vybaveného výrezom (2), ktoré pomocou plavákov (3a) kopíruje hladinu vody za hradiacou konštrukciou hate (5), čo umožňuje vyššie prietoky k hati, ako je sanitárny prietok, odobrat' cez prepádovú hranu (4) odberu vody. Podmienkou je, aby hradiaca konštrukcia hate (5) bola položená vyššie ako prepádová hrana (4) odberu vody. Alternatívne pohyb stavidla (1) môže zabezpečiť servomotor (3b) ovládaný snímačom (6), ktorý sníma hladinu vody. Stavidlo (1) je umiestnené v šachte (7).



8 (51) E04B 1/68

(21) 227-2007

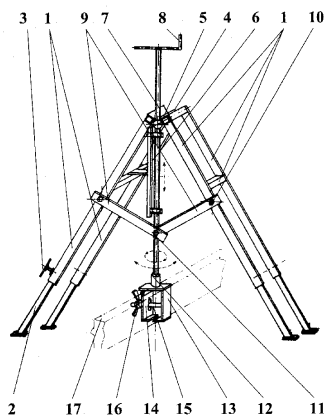
(22) 31.12.2007

(71) Javorík Roman, Rudina, SK; Jakubík Lubomír, Kysucké Nové Mesto, SK;

(72) Javorík Roman, Rudina, SK; Jakubík Lubomír, Kysucké Nové Mesto, SK;

(54) Zariadenie na osadzovanie najmä dilatčných profilov do betónových plôch

(57) Dva zdola otvorené rámy (1) sú zhora výkyvne spojené axiálne upevneným horným čapom (5) v upevnených dvojiciach súsovo posunutých horných puzdier (4), medzi ktorými je vytvorené vertikálne vedenie (6) s vertikálnym závitovým otvorom osadenej vertikálnej skrutky (7), ktorej horný koniec je ukončený vertikálnym ručným ovládačom (8) a dolný koniec je upevnený v otočnom puzdre (12) pevnej upevňovacej čeluste (13), ku ktorej je na upevňovacej skrutke (15) maticou (16) pripevnená posuvná upevňovacia čelusť (14), pričom oba rámy (1) sú z boku na stredných čapoch (10) výkyvne spojené s jednou stranou dvoch priečnikov (9), ktoré sú druhou stranou vzájomne výkyvne spojené dolným čapom (11). Horný čap (5) môže byť pritom osadený buď v dvoch dvojiciach horných puzdier (4) upevnených na oboch rámoch (1) zariadenia, alebo v dvojici horných puzdier (4) upevnených na jednom ráme (1) zariadenia a druhý rám (1) zariadenia je pripevnený na horný čap (5). Taktiež medzi prerušeným horným čapom (5) osadeným v horných puzdriach (4) môže byť k niektorému rámu (1) pripevnené vertikálne vedenie (6) s vertikálnym závitovým otvorom osadenej vertikálnej skrutky (7) alebo medzi hornými puzdrami (4) môže byť v hornom čape (5) vytvorené vertikálne vedenie (6) s vertikálnym závitovým otvorom osadenej vertikálnej skrutky (7), pričom v otvoroch zdola otvorených rámov (1) zariadenia môžu byť vonkajšími skrutkami (3) upevnené výsuvné koncové opierky (2).

**8 (51) E04B 1/68****(21) 228-2007**

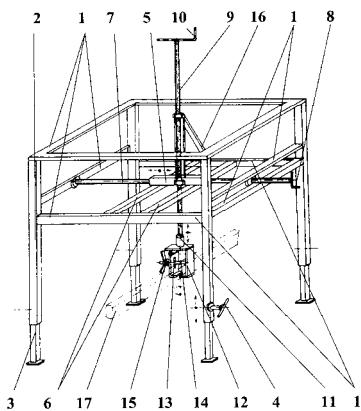
(22) 31.12.2007

(71) Javorík Roman, Rudina, SK; Jakubík Ľubomír, Kysucké Nové Mesto, SK;

(72) Javorík Roman, Rudina, SK; Jakubík Ľubomír, Kysucké Nové Mesto, SK;

(54) Zariadenie na osadzovanie najmä dilatčných profilov do betónových plôch

- (57) V rohoch uzatvoreného horizontálneho rámu (1) sú zdola upevnené vertikálne nohy (2) a v horizontálnom ráme (1) je vytvorené pozdĺžne vedenie (6) držiaka (5), v závitovom otvore ktorého je osadená horizontálna skrutka (7) otočne upevnená v horizontálnom ráme (1) tak, že jej aspoň jeden koniec vyčnieva za horizontálny rám (1), kde je ukončený horizontálnym ručným ovládačom (8). V držiaku (5) je pritom vytvorený i vertikálny závitový otvor s osadenou vertikálnou skrutkou (9), ktorej horný koniec je ukončený vertikálnym ručným ovládačom (10) a dolný koniec je otočne upevnený v puzdre (11) pevnej upevňovacej čeľuste (12), ku ktorej je na upevňovacej skrutke (14) maticou (15) pripevnená posuvná upevňovacia čeľusť (13). Držiak (5) môže byť buď položený na pozdĺžnom vedení (6), alebo v ňom posuvne osadený. Taktiež vedenie vertikálnej skrutky (9) v držiaku (5) môže byť pripevnené vzperou (16) na horizontálnom ráme (1) zariadenia a vo vertikálnych nohách (2) zariadenia môžu byť vonkajšími skrutkami (4) upevnené výšuvné koncové opierky (3).

**8 (51) E04B 1/68, E01C 11/02, E01D 19/00****(21) 226-2007**

(22) 31.12.2007

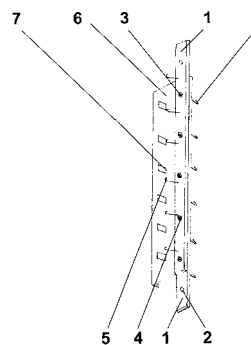
(71) Javorík Roman, Rudina, SK; Jakubík Ľubomír, Kysucké Nové Mesto, SK;

(72) Javorík Roman, Rudina, SK; Jakubík Ľubomír, Kysucké Nové Mesto, SK;

(74) Labudík Miroslav, Ing., Kysucké Nové Mesto, SK;

(54) Výrobok na dilatáciu betónových plôch

- (57) Vertikálne pozdĺžne lišty (1) sú spojené v kruhových otvoroch (2) aspoň jednou spojovacou skrutkou (3) s maticou (4) a sú vybavené aspoň jedným vonkajším bočným hákom (5) s koncom vyhnutým nahor. Pritom na jednej vertikálne pozdĺžnej lište (1) je upevnená pozdĺžna dolná lišta (6) a spojovacia skrutka (3) a/alebo matica (4) je z umelej hmoty. Vertikálne pozdĺžne lišty (1) sú pritom aspoň z jednej strany vzájomne posunuté aspoň o polovicu rozstupu susedných kruhových otvorov (2) na spojovaciu skrutku (3). V pozdĺžnej dolnej lište (6) môže byť vytvorený aspoň jeden hranatý otvor (7) na osadenie priečnej pásoviny (8), ktorej aspoň jeden koniec je osadený vo voľnom puzdre (9), pričom jeden koniec priečnej pásoviny (8) je pred voľným puzdrom (9) v osi skrútený alebo pootočený o 15 až 90 uhlových stupňov alebo na pozdĺžnej dolnej lište (6) môže byť pripevnená priečna pásovina (8), ktorej koniec je osadený vo voľnom puzdre (9).

**8 (51) E04D 5/00****(21) 5006-2008**

(22) 31.1.2008

(31) RU 2007110726

(32) 23.3.2007

(33) RU

(71) JSC "TechnoNICOL" (Joint-stock company "TechnoNICOL"), Moskva, RU;

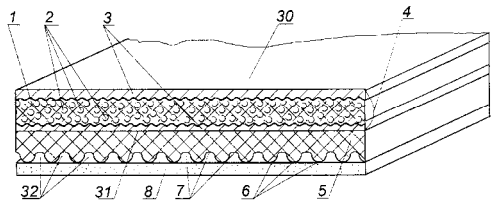
(72) Sergeev Andrey Yuryevich, Vyborg, RU; Mazanikov Sergey Nikolaevich, Vyborgsky raion, Bolshoe pole, RU; Igoshin Yuri Gennadyevich, Ryazan, RU; Fisyurenko Dmitry Aleksandrovich, Moskva, RU;

(74) Holoubková Mária, Ing., Bratislava, SK;

(54) Strešná krytina

- (57) Strešná krytina pozostáva zo základu (4) vo forme výstuže tvorenej tkaninou (2) s impregnáciou (1), ktorá má prvú a druhú veľkú plochu (30, 31), dve profilované vrstvy (5) umiestnené na spomínanej prvej a druhej veľkej ploche (30, 31) a profilovanú vrstvu (5) s výstupkami (6) a drážkami (7) umiestnenú na jednej z vrchných zložených

vrstiev (3), ako aj fóliu (8) umiestnenú na spomínaných výstupkoch (6) vytvárajúcich medzery medzi spomínanou fóliou (8) a spomínanou profilovanou vrstvou (5), pričom spomínané výstupky (6) sú vytvorené tak, že ich povrch obrátený v smere opačnom k spomínanému základu (4) má tvar fragmentu roviny druhého stupňa hladkosti.



8 (51) E04D 11/00

(21) 5044-2008

(22) 16.6.2008

(31) PUV 2008-19732

(32) 10.3.2008

(33) CZ

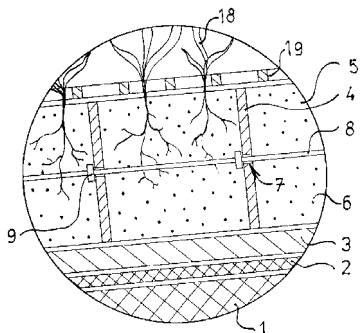
(71) BENDA TRADE s. r. o., Praha, CZ;

(72) Benda Jiří, Ing., Žebrák, CZ;

(74) Guniš Jaroslav, Mgr., Bratislava, SK;

(54) Vegetačná plocha, najmä naklonená, a spôsob jej výroby

(57) Systém viacerých vrstiev zahrnuje hydroizolačnú vrstvu (2), nosnú konštrukciu (3), bunkovú fóliu (4) so substrátom na pestovanie (6) a hore prípadne plochú sieťovitú vrstvu (19). Bunková fólia (4) je pripevnená k nosnej konštrukcii (2), spevnená spevňujúcimi vláknami (8) so zarážkami (9) a doplnená drenážnymi kanálmi, ktoré spoločne s jej perforáciou (11) tvoria prepojený drenážny systém s výtokom do odkvap (15). Súčasťou systému sú i pásy (16) alebo vrecká (17) z geotextílie (13) situované vnútri komôrok (5) bunkovej fólie (4). Bunková fólia (4) sa môže položiť v nadväzujúcich pásoch s odlišnou veľkosťou komôrok (5), ich pomocou sa mení sklon povrchu vegetačnej strechy, a predurčuje skladbu vegetácie. Odlišnou náplňou niektorých komôrok (5) sú vytvorené stabilné obrazce. Pri výrobe sa budujú jednotlivé vrstvy postupne odspodu hore, a pritom sa nadväzne buduje drenážny systém s drenážnymi rúrkami (12) hore a dole, vodopriepustnou geotextíliou (13) a drenážnymi časticami (14).



8 (51) E06B 9/52

(21) 50027-2008

(22) 25.6.2008

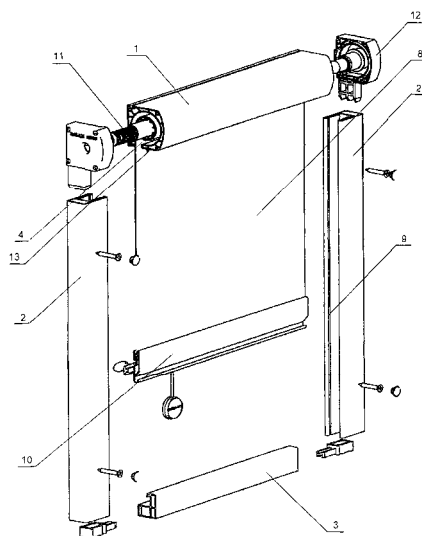
(71) Relax 2000, s.r.o., Komárno, SK;

(72) Várdai Iveta, Komárno, SK;

(74) Majlingová Marta, Ing., Bratislava, SK;

(54) Rolovacia sieťka proti hmyzu

(57) Rolovacia sieťka proti hmyzu na osadenie do okien a dverí obsahujúca bubon vybavený dutým hriadeľom vybaveným samonavíjacím mechanizmom, na ktorom je usporiadaná sieťka (8), vodiace koľajnice (2) a závesnú lištu (3). Bubon (1), vodiace koľajnice (2) v tvare písmena U a závesná lišta sú vyrobené extrudovaním tvrdého plastu, pričom bubon obsahuje vonkajšiu plášť (6) a vnútorný plášť (7) valcovitého tvaru, ktoré sú spojené minimálne tromi vnútornými rebrami (5), a po celej svojej dĺžke je vybavený štrbinou (4) na prechod sieťky (8).



8 (51) F24B 1/00

(21) 5014-2008

(22) 27.2.2008

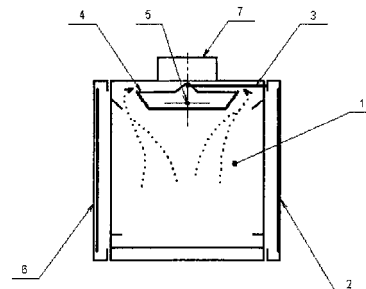
(71) HT-design, s. r. o., Podhorie, SK;

(72) Sulovec Anton, Ing., Podhorie, SK;

(74) Litvákova Edita, Ing., Bratislava, SK;

(54) Kozubové vložky alebo kozubové kachle s dvomi sklenými dverami

(57) Sú opísané kozubové vložky alebo kozubové kachle s dvomi sklenými dverami obsahujúcimi spaľovaciu komoru (1), dvojice sklenené dvere (2, 6) umiestnené na protiahlych stenách, pohyblivý deflektor (4) výhodne otočne pohyblivý a ťahadlo (3) na ovládanie deflektora (4).



8 (51) F24H 3/00, F24D 19/00**(21) 50029-2008**

(22) 2.7.2008

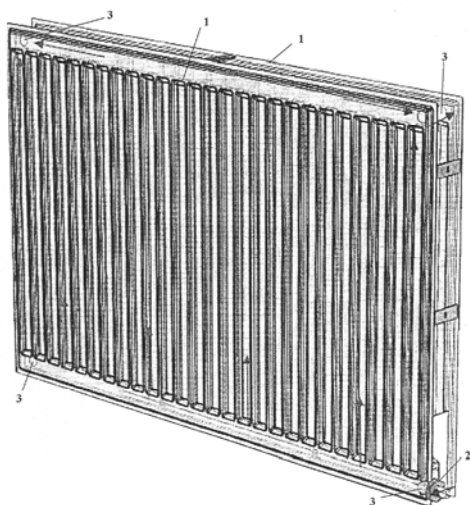
(71) ELKA, a. s., Kremnica, SK;

(72) Beczányi Zoltán, Ing., Kremnica, SK;

(74) Belička Ivan, Ing., Banská Bystrica, SK;

(54) Vyhrievacie olejové teleso

(57) Panely vyhrievacieho telesa sú v hornej časti spojené minimálne dvomi priechodnými rúrkami (3) a v dolnej časti sú spojené minimálne dvomi priechodnými rúrkami (3), ktoré sú výhodne umiestnené v rohoch týchto panelov (1), pričom rúrky zabezpečujú prietok teplotosnej látky, napríklad oleja, medzi týmito dvomi panelmi. Použité je len jedno ohrievacie teleso (2), napríklad elektrická špirála, ktoré je umiestnené v prednom alebo zadnom paneli (1).



(51)	(21)	(51)	(21)	(51)	(21)	(51)	(21)
A01K 47/00	54-2008	B22F 3/10	5019-2008	E04B 1/68	228-2007	F24B 1/00	5014-2008
A47C 13/00	44-2008	B63B 23/00	95-2008	E04B 1/68	227-2007	F24H 3/00	50029-2008
A47G 9/00	5083-2007	D02G 3/04	167-2007	E04D 5/00	5006-2008		
A61F 9/007	5086-2007	E02B 8/00	15-2008	E04D 11/00	5044-2008		
A61K 31/60	50040-2008	E04B 1/68	226-2007	E06B 9/52	50027-2008		

FG2K

Zapísané úžitkové vzory

(11)	(51)	(11)	(51)	(11)	(51)	(11)	(51)
5023	C05D 9/00	5028	B60R 1/00	5033	B65B 13/18	5038	B66F 11/04
5024	C04B 28/00	5029	B03C 3/00	5034	F03B 7/00	5039	F01D 17/00
5025	E01F 9/00	5030	A21D 13/00	5035	A21D 13/00	5040	B65D 88/00
5026	F42B 10/00	5031	B65D 41/04	5036	B60G 11/00		
5027	G01K 15/00	5032	G01V 1/28	5037	C10L 11/00		

8 (51) A21D 13/00**(11) 5030**

- (21) 200-2007
 (22) 26.11.2007
 (24) 26.9.2008
 (45) 6.11.2008
 (47) 26.9.2008
 (72) Beniač Marián, Ing., Dlhé Pole, SK;
 (73) Ryba Žilina, spol. s r. o., Žilina, SK;
 (74) Majlingová Marta, Ing., Bratislava, SK;
(54) Pečivo naplnené tekutou alebo pastovitou náplňou

8 (51) B60R 1/00**(11) 5028**

- (21) 179-2007
 (22) 6.11.2007
 (24) 25.9.2008
 (45) 6.11.2008
 (47) 25.9.2008
 (67) 137-2007
 (72) Rusnák Ondrej, PhD., Ružomberok, SK;
 (73) Rusnák Ondrej, PhD., Ružomberok, SK; Streit Tomáš, Ing., Ružomberok, SK;
(54) Asistent predbiehania

8 (51) A21D 13/00**(11) 5035**

- (21) 3-2008
 (22) 21.1.2008
 (24) 26.9.2008
 (45) 6.11.2008
 (47) 26.9.2008
 (72) Baranec Ladislav, Ing., Ochodnica, SK;
 (73) Baranec Ladislav, Ing., Ochodnica, SK;
 (74) Labudík Miroslav, Ing., Kysucké Nové Mesto, SK;
(54) Trvanlivý cestovinový výrobok

8 (51) B65B 13/18**(11) 5033**

- (21) 5082-2007
 (22) 23.11.2007
 (24) 26.9.2008
 (45) 6.11.2008
 (47) 26.9.2008
 (72) Feifer Pavel, Hradec Králové, CZ;
 (73) FEIFER-kovovýroba, s.r.o., Holice v Čechách, CZ;
 (74) Hojčuš Peter, Ing., Bratislava, SK;
(54) Ručný páskovač s bezspinkovým spojením viazacej pásky

8 (51) B03C 3/00, F01N 3/00**(11) 5029**

- (21) 196-2007
 (22) 12.11.2007
 (24) 26.9.2008
 (45) 6.11.2008
 (47) 26.9.2008
 (72) Novak Pavel, Ing., Dolný Kubín, SK;
 (73) Novak Pavel, Ing., Dolný Kubín, SK;
(54) Zariadenie na čistenie výfukových plynov z dieselových motorov

8 (51) B65D 41/04**(11) 5031**

- (21) 215-2007
 (22) 11.12.2007
 (24) 26.9.2008
 (31) CZ2007-19198 U
 (32) 11.9.2007
 (33) CZ
 (45) 6.11.2008
 (47) 26.9.2008
 (72) Filsáková Eva, Havířov - Životice, CZ; Filsák Vojtěch, Havířov - Město, CZ;
 (73) Eva Filsáková - VINAMET, Havířov - Město, CZ;
 (74) Bachratá Magdaléna, Mgr., Bratislava, SK;
(54) Viacúčelová nasávací vložka uzáveru

8 (51) B60G 11/00**(11) 5036**

- (21) 5-2008
 (22) 21.1.2008
 (24) 26.9.2008
 (45) 6.11.2008
 (47) 26.9.2008
 (72) Rafaj Robert, Ing., Dubnica nad Váhom, SK;
 (73) Rafaj Robert, Ing., Dubnica nad Váhom, SK;
 (74) Belesčák Ladislav, Ing., Piešťany, SK;
(54) Odpruženie nápravy vozidla

8 (51) B65D 88/00, B67D 1/00**(11) 5040**

- (21) 8-2008
 (22) 24.1.2008
 (24) 30.9.2008
 (45) 6.11.2008
 (47) 30.9.2008
 (72) Vaško Štefan, Ing., Prešov, SK;
 (73) Vaško Štefan, Ing., Prešov, SK;
 (74) Lobodová Dagmar, Ing., Košice, SK;
(54) Dvojkomorový pívny tank

8 (51) B66F 11/04

- (11) 5038**
 (21) 17-2008
 (22) 7.2.2008
 (24) 29.9.2008
 (31) 2007-19218
 (32) 19.9.2007
 (33) CZ
 (45) 6.11.2008
 (47) 29.9.2008
 (72) Macourek Wolfgang, Velká Losenice, CZ; Truska Ján, Hodonín, CZ; Truska Roman, Blatnice pod Sv. Antonínkem, CZ;
 (73) SaZ, s. r. o., Hodonín, CZ;
 (74) Belička Ivan, Ing., Banská Bystrica, SK;
(54) Teleskopická plošina

8 (51) C04B 28/00

- (11) 5024**
 (21) 14-2008
 (22) 4.2.2008
 (24) 2.9.2008
 (45) 6.11.2008
 (47) 2.9.2008
 (72) Hečko František, Ing., Bojnice, SK;
 (73) Hečko František, Ing., Bojnice, SK;
(54) Injektážna malta

8 (51) C05D 9/00

- (11) 5023**
 (21) 210-2007
 (22) 5.12.2007
 (24) 2.9.2008
 (45) 6.11.2008
 (47) 2.9.2008
 (72) Teren Ján, Ing. CSc., Bratislava - Rača, SK;
 (73) Teren Ján, Ing. CSc., Bratislava - Rača, SK;
(54) Kvapalný koncentrát zinku

8 (51) C10L 11/00

- (11) 5037**
 (21) 9-2008
 (22) 25.1.2008
 (24) 29.9.2008
 (45) 6.11.2008
 (47) 29.9.2008
 (72) Berčík Miroslav, Brezno, SK;
 (73) VECTOR - COMPANY, s.r.o., Brezno, SK;
 (74) Belička Ivan, Ing., Banská Bystrica, SK;
(54) Zvitok

8 (51) E01F 9/00, A63C 19/00, E01C 13/00, G08G 1/00

- (11) 5025**
 (21) 35-2006
 (22) 3.3.2006
 (24) 25.9.2008
 (45) 6.11.2008
 (47) 25.9.2008
 (72) Horváth Ján, Ing., Nová Ves nad Žitavou, SK; Čitáry Ivan, Ing. arch., Nitra, SK;
 (73) Autoklub Slovenskej republiky, Bratislava, SK;
 (74) Beleščák Ladislav, Ing., Piešťany, SK;
(54) Detské dopravné ihrisko

8 (51) F01D 17/00, F01D 9/02

- (11) 5039**
 (21) 5003-2008
 (22) 24.1.2008
 (24) 29.9.2008
 (45) 6.11.2008
 (47) 29.9.2008
 (72) Veselý Stanislav, prof. Ing., CSc., Jinačovice, CZ; Parýzek Stanislav, Ing., Brno, CZ; Saňka Jan, Žabčice, CZ;
 (73) EKOL spol. s r. o., Brno, CZ;
 (74) Juran Svetozár, JUDr., Bratislava, SK;
(54) Zámka satorových lopatiek

8 (51) F03B 7/00

- (11) 5034**
 (21) 5089-2007
 (22) 19.12.2007
 (24) 26.9.2008
 (45) 6.11.2008
 (47) 26.9.2008
 (72) Kentoš Pavol, Bratislava, SK;
 (73) Kentoš Pavol, Bratislava, SK;
(54) Lopatkový pohon do prietoku vody

8 (51) F42B 10/00

- (11) 5026**
 (21) 95-2007
 (22) 11.6.2007
 (24) 25.9.2008
 (45) 6.11.2008
 (47) 25.9.2008
 (72) Rumanovský Ján, Ing., Trenčín, SK; Pozdech Igor, Ing., Trenčín, SK; Hodruský Miroslav, Ing., Trenčín, SK;
 (73) KONŠTRUKTA - Defence, a. s., Trenčín, SK;
(54) Tandemový stabilizátor mínometných striel

8 (51) G01K 15/00

- (11) 5027**
 (21) 176-2007
 (22) 29.10.2007
 (24) 25.9.2008
 (45) 6.11.2008
 (47) 25.9.2008
 (72) Migra Karol, Martin, SK;
 (73) Migra Karol, Martin, SK;
(54) Zariadenie na kontrolu prevádzkových teplomerov

8 (51) G01V 1/28, G01V 3/00

- (11) 5032**
 (21) 5072-2007
 (22) 29.10.2007
 (24) 26.9.2008
 (45) 6.11.2008
 (47) 26.9.2008
 (72) Zajcev Sergej, Ing., Borinka, SK; Prikhodko Evgeny, Ing., CSc., Moskva, RU;
 (73) Zajcev Sergej, Ing., Borinka, SK;
(54) Geofyzikálna metóda geokozmickej sondáže zemského povrchu

(51)	(11)	(51)	(11)	(51)	(11)	(51)	(11)
A21D 13/00	5030	B65B 13/18	5033	C05D 9/00	5023	F42B 10/00	5026
A21D 13/00	5035	B65D 41/04	5031	C10L 11/00	5037	G01K 15/00	5027
B03C 3/00	5029	B65D 88/00	5040	E01F 9/00	5025	G01V 1/28	5032
B60G 11/00	5036	B66F 11/04	5038	F01D 17/00	5039		
B60R 1/00	5028	C04B 28/00	5024	F03B 7/00	5034		

ND2K

Predĺženie platnosti úžitkových vzorov

(11)	(51)	(11)	(51)	(11)	(51)	(11)	(51)
3271	E04B 2/58	4063	B29D 30/38	4089	A23K 1/08	4990	A41D 13/00
3960	B42D 15/00	4074	B61H 7/00	4152	H05K 5/00		
4029	E01F 9/04	4081	G07C 15/00	4335	G06F 1/16		

8 (51) A23K 1/08, A61K 35/66**(11) 4089**

(21) 289-2004

(22) 4.11.2004

(73) IPC, s. r. o. Košice, Bohdanovce, SK;

(54) Probiotický širokospektrálny výživový prípravok v práškovej, tekutej, pastovej alebo plynnej forme**8 (51) E01F 9/04****(11) 4029**

(21) 193-2004

(22) 15.7.2004

(73) Gažo Alexander, Ing., Levice, SK;

(54) Cestná spomaľovacia prekážka**8 (51) A41D 13/00, F28D 21/00, B62J 33/00****(11) 4990**

(21) 5036-2006

(22) 20.9.2004

(73) Székely Sándor, Mogyoród, HU; Pusztay Gábor, Budapest, HU;

(54) Zariadenie na úpravu teploty**8 (51) E04B 2/58****(11) 3271**

(21) 41-2001

(22) 16.2.2001

(73) Knauf Gips KG, Iphofen, DE;

(54) Profilová stojka na montážnu stenu tlmiacu zvuk**8 (51) B29D 30/38, B29C 43/24, B29C 47/12****(11) 4063**

(21) 262-2004

(22) 24.9.2004

(73) Konštrukta - Industry, a. s., Trenčín, SK; Continental Matador Rubber, s. r. o., Púchov, SK;

(54) Zariadenie na výrobu vnútornej gumy**8 (51) G06F 1/16, G12B 9/00****(11) 4335**

(21) 194-2004

(22) 15.7.2004

(73) Gažo Alexander, Ing., Levice, SK;

(54) Prenosný počítač s priestorom na umiestnenie externého ukazovacieho zariadenia**8 (51) B42D 15/00, B42D 1/00****(11) 3960**

(21) 95-2004

(22) 7.4.2004

(73) Jurkovičová Lujza, Ing., Bratislava, SK;

(54) Absolventská ročenka**8 (51) G07C 15/00, H04B 7/26****(11) 4081**

(21) 241-2004

(22) 27.8.2004

(73) NIKÉ, spol. s r. o., Bratislava, SK;

(54) Elektronický systém na tipovanie kurzových stávk**8 (51) B61H 7/00****(11) 4074**

(21) 239-2004

(22) 24.8.2004

(73) LIGNOFER spol. s r. o., Trnava, SK;

(54) Zaisťovací klin brzdových zábran**8 (51) H05K 5/00, H05K 9/00****(11) 4152**

(21) 5004-2004

(22) 6.10.2004

(73) KETOS s. r. o., Bratislava, SK;

(54) Puzdro na ochranu bezdrôtových zariadení pred elektromagnetickým vyžarovaním

(51)	(11)	(51)	(11)	(51)	(11)	(51)	(11)
A23K 1/08	4089	B42D 15/00	3960	E04B 2/58	3271	H05K 5/00	4152
A41D 13/00	4990	B61H 7/00	4074	G06F 1/16	4335		
B29D 30/38	4063	E01F 9/04	4029	G07C 15/00	4081		

MC2K

Vymazané úžitkové vzory

- (11) **4911**
 (21) 131-2007
 (22) 26.7.2007
 (54) **Strešná krytina**
 Dátum výmazu: 15.8.2008
-

MK2K

Zaniknuté úžitkové vzory uplynutím doby platnosti

(11)	Dátum zániku	(11)	Dátum zániku	(11)	Dátum zániku	(11)	Dátum zániku
1941	09.04.2008	2022	22.06.2008	2909	07.02.2008	3890	27.02.2008
1942	04.05.2008	2023	29.06.2008	2924	26.02.2008	3910	13.02.2008
1945	25.02.2008	2029	16.04.2008	2939	23.02.2008	3920	16.02.2008
1947	09.03.2008	2042	06.07.2008	2953	16.02.2008	3930	02.02.2008
1953	09.04.2008	2063	22.07.2008	2968	23.02.2008	3931	09.02.2008
1968	07.04.2008	2078	19.08.2008	2969	23.02.2008	3935	27.02.2008
1971	27.05.2008	2086	17.06.2008	3125	12.03.2008	3964	20.02.2008
1988	27.04.2008	2101	25.08.2008	3817	04.02.2008	3980	20.02.2008
1989	30.04.2008	2117	22.07.2008	3821	16.02.2008	3992	02.02.2008
1990	30.04.2008	2120	10.08.2008	3841	16.02.2008	4058	23.02.2008
2004	09.03.2008	2145	16.03.2008	3843	19.02.2008	4059	25.02.2008
2005	20.03.2008	2148	11.05.2008	3844	23.02.2008	4148	20.02.2008
2006	20.03.2008	2156	20.08.2008	3855	09.02.2008	4216	10.02.2008
2011	21.04.2008	2275	24.04.2008	3882	19.02.2008	4511	27.04.2008
2021	22.06.2008	2502	02.07.2008	3889	13.02.2008	4760	16.02.2008

PC2K

Prevody a prechody práv na úžitkové vzory

- (11) **3932**
 (21) 23-2004
 (73) HESS TRADING SR, spol. s r. o., Skalica, SK;
 JOVEAN & ROGY ELECTRICAL HOLDING
 CO., LTD, Liushi Wenzhou, CN;
 Predchádzajúci majiteľ:
 HESS TRADING SR, spol. s r. o., Skalica, SK;
 Dátum uzavretia zmluvy: 30.7.2008
 Dátum zápisu do registra: 2.10.2008
-

- (11) **4552**
 (21) 5028-2006
 (73) Poszert-Schwarz Štefan, Bernolákovo, SK;
 Predchádzajúci majiteľ:
 ALMA PLUS, s. r. o., Bratislava, SK;
 Dátum uzavretia zmluvy: 23.1.2008
 Dátum zápisu do registra: 19.9.2008
-

- (11) **4494**
 (21) 5107-2005
 (73) HESS TRADING SR, spol. s r. o., Skalica, SK;
 JOVEAN & ROGY ELECTRICAL HOLDING
 CO., LTD, Liushi Wenzhou, CN;
 Predchádzajúci majiteľ:
 HESS TRADING SR, spol. s r. o., Skalica, SK;
 Dátum uzavretia zmluvy: 30.7.2008
 Dátum zápisu do registra: 2.10.2008
-

TC2K

Zmeny mien

- (11) **3518**
 - (21) 252-2002
 - (73) Bayer Schering Pharma Oy, Turku, FI;
Dátum zápisu do registra: 24.9.2008
-

ČASŤ

DIZAJNY

Číselné INID - kódy na označovanie bibliografických údajov (Štandard WIPO ST. 80)

(11)	Číslo zapísaného dizajnu	(51)	Medzinárodné triedenie dizajnov
(15)	Dátum zápisu/predĺženia platnosti	(54)	Názov dizajnu
(18)	Predpokladaný dátum uplynutia platnosti zápisu/predĺženia platnosti	(55)	Vyobrazenie dizajnu/vyobrazenie dizajnu po čiastočnom výmaze
(21)	Číslo prihlášky	(58)	Dátum záznamu v registri, napr. zmeny mena, zániku, výmazu a pod.
(22)	Dátum podania prihlášky	(62)	Číslo pôvodnej prihlášky v prípade vylúčenej prihlášky
(24)	Dátum nadobudnutia účinkov zapísaného dizajnu	(72)	Meno pôvodcu (-ov)
(28)	Počet dizajnov	(73)	Meno (názov) a adresa majiteľa (-ov)
(31)	Číslo prioritnej prihlášky	(74)	Meno (názov) a adresa zástupcu (-ov)
(32)	Dátum podania prioritnej prihlášky	(78)	Meno (názov) a adresa nového majiteľa (-ov) po prevode alebo prechode
(33)	Krajina alebo regionálna organizácia priority		
(45)	Dátum sprístupnenia zapísaného dizajnu		
(46)	Dátum uplynutia odkladu zverejnenia		

Poznámka:

Číslo uvádzané pred kódom (51) znamená verziu Medzinárodného triedenia dizajnov.

Kódy na označovanie záhlaví oznámení publikovaných vo Vestníku ÚPV SR (Štandard WIPO ST. 17)

FG4Q	Zapísané dizajny Zapísané dizajny s odloženým zverejnením Zverejnené zapísané dizajny po uplynutí doby odkladu zverejnenia
MA4Q	Zaniknuté zapísané dizajny vzdáním sa
MC4Q	Vymazané zapísané dizajny
MG4Q	Čiastočne vymazané zapísané dizajny
MK4Q	Zaniknuté zapísané dizajny uplynutím doby platnosti
ND4Q	Predĺženie platnosti zapísaných dizajnov
PC4Q	Prevody a prechody práv
PD4Q	Zmeny dispozičných práv na zapísané dizajny (zálohy)
PD4Q	Zmeny dispozičných práv na zapísané dizajny (ukončenie zálohov)
QB4Q	Licenčné zmluvy registrované
QC4Q	Ukončenie platnosti licenčných zmlúv
TA4Q	Doplnenie pôvodcu (-ov)
TB4Q	Opravy mien
TC4Q	Zmeny mien
TD4Q	Opravy adries
TE4Q	Zmeny adries
TF4Q	Opravy dátumov
TG4Q	Opravy zatriedenia podľa Medzinárodného triedenia dizajnov
TH4Q	Opravy chýb alebo zmeny všeobecne
TK4Q	Opravy tlačových chýb vo Vestníku ÚPV SR

FG4Q

Zapísané dizajny

(11)	(51)	(11)	(51)	(11)	(51)	(11)	(51)
27478	19/08.01	27481	08/07.02	27483	06/01.14	27485	25/01.07
27479	07/01.05	27482	06/13.00	27484	25/01.05	27486	07/05.03
27480	01/01.01						

8 (51) 01/01.01**(11) 27480**

(15) 12.9.2008

(18) 30.4.2013

(21) 26-2008

(22) 30.4.2008

(24) 12.9.2008

(72) Čupka Rastislav, Senec, SK;

(73) framipek s.r.o., Šenkvice, SK;

(74) Porubčan Róbert, Ing., Ivanka pri Dunaji, SK;

(54) Pekárske výrobky

Určenie výrobku:

Výrobok, v ktorom je alebo bude dizajn stelesnený, je pekársky výrobok, predovšetkým ploché pečivo rôznych tvarov, ktoré pozostáva z jednej časti alebo je rozdelené na dve priľahlé časti.

(28) 7

(55)



1.1



1.2



1.3



1.4



1.5



2.1



2.2



2.3



2.4



2.5



3.1



3.2



3.3



3.4



4.1



4.2



4.3



5.1



5.2



5.3



6.1



6.2



6.3



6.4



7.1



7.2



7.3



7.4

8 (51) 06/01.14**(11) 27483**

(15) 29.9.2008

(18) 27.5.2013

(21) 28-2008

(22) 27.5.2008

(24) 29.9.2008

(72) Kožuško Peter, PaedDr., ArtD., Zvolen, SK;

(73) Kožuško Peter, PaedDr., ArtD., Zvolen, SK;

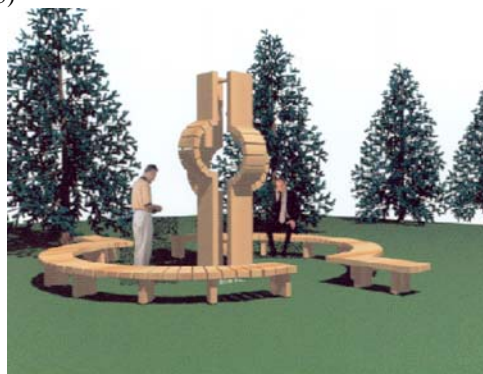
(54) Exteriérová parková lavica

Určenie výrobku:

Výrobok, v ktorom je dizajn stelesnený, predstavuje exteriérovú parkovú lavicu.

(28) 1

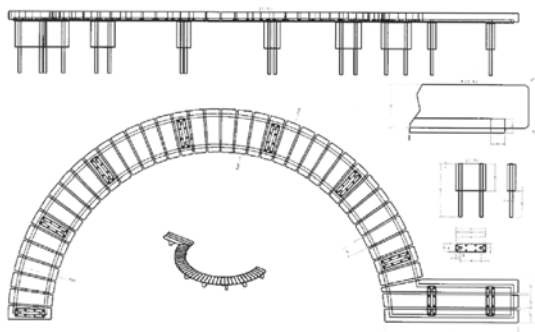
(55)



1.1



1.2



1.3



1.3

8 (51) 06/13.00

(11) 27482

(15) 29.9.2008

(18) 14.3.2013

(21) 13-2008

(22) 14.3.2008

(24) 29.9.2008

(72) Babiaková Sandra, Mgr., Detva, SK;

(73) Babiaková Sandra, Mgr., Detva, SK;

(74) Beleščák Ladislav, Ing., Piešťany, SK;

(54) **Návlek na stoličku**

Určenie výrobku:

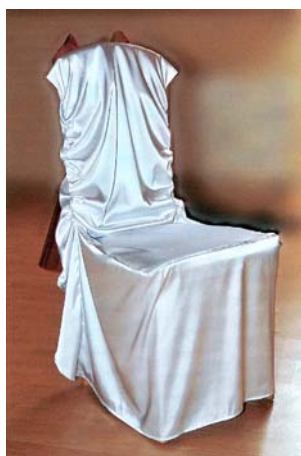
Výrobok, v ktorom je dizajn stelesnený alebo na ktorom je použitý, je určený ako dekoračný a ozdobný návlek na stoličku.

(28) 2

(55)



2.1



1.1



1.2

8 (51) 07/01.05

(11) 27479

(15) 12.9.2008

(18) 1.4.2013

(21) 15-2008

(22) 1.4.2008

(24) 12.9.2008

(72) Krajník Ján, Ing., Kendice, SK;

(73) Fragokov - export, výrobné družstvo, Prešov, SK;

(74) Gruber Dalibor, Ing., Košice, SK;

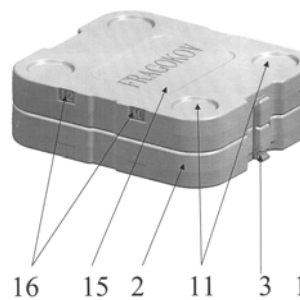
(54) **Termobox s nádobami**

Určenie výrobku:

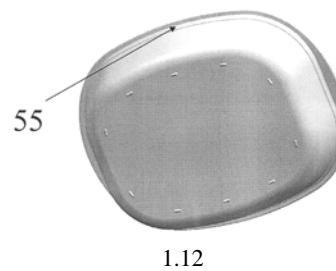
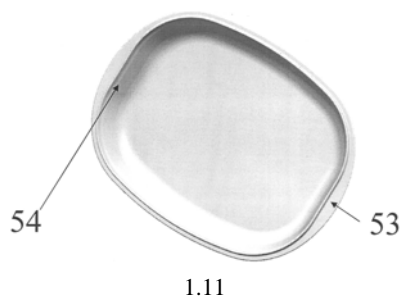
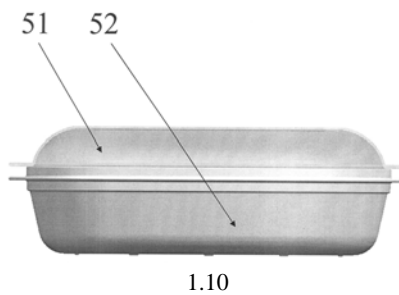
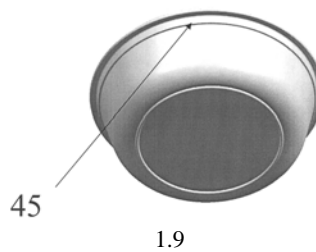
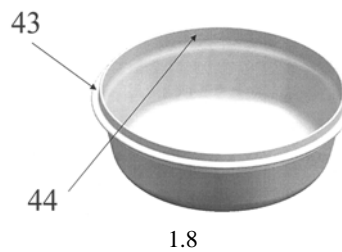
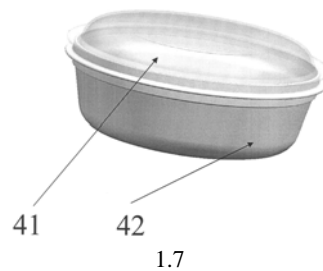
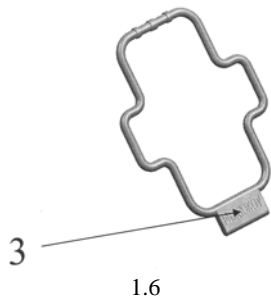
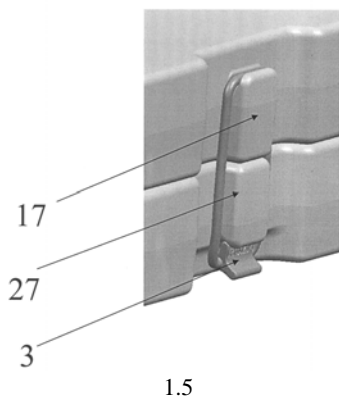
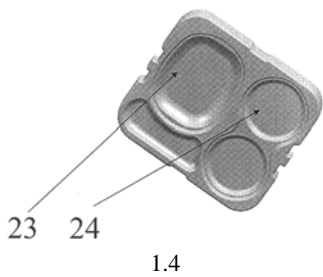
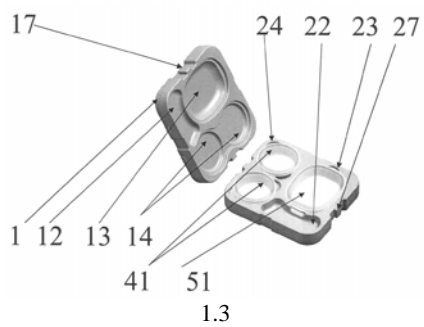
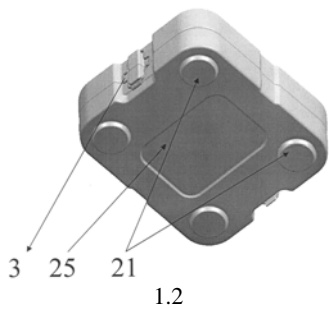
Výrobok, v ktorom je dizajn stelesnený, je termobox s nádobami, určený na prenášanie a tepelné udržiavanie stravy.

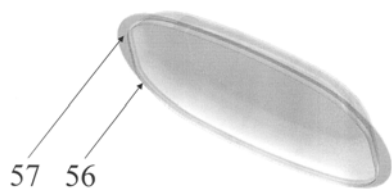
(28) 1

(55)

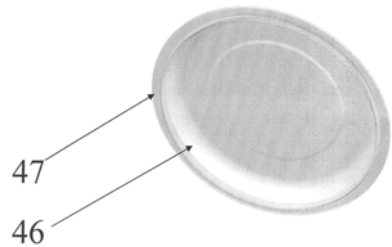


1.1





1.13



1.14

8 (51) 07/05.03

(11) 27486

(15) 29.9.2008

(18) 2.5.2013

(21) 5008-2008

(22) 2.5.2008

(24) 29.9.2008

(72) Molnár Marián, Nitra, SK;

(73) Molnár Marián, Nitra, SK;

(54) **Viacúčelový nástenný sklápací sušiak bielizne**

Určenie výrobku:

Výrobok, v ktorom je dizajn stelesnený, predstavuje viacúčelový nástenný sklápací sušiak bielizne.

(28) 1

(55)



1.1



1.2



1.3



1.4



1.5



1.6

8 (51) 08/07.02**(11) 27481**

(15) 12.9.2008

(18) 10.3.2013

(21) 5006-2008

(22) 10.3.2008

(24) 12.9.2008

(31) 9098

(32) 27.9.2007

(33) BG

(72) Kolev Kolio Mitev, Varna, BG;

(73) MAUER LOCKING SYSTEMS LTD., Varna, BG;

(74) Čechvalová Dagmar, Bratislava, SK;

(54) Držiak na cylindrický zámok a cylindrický zámok

Určenie výrobku:

Výrobok, v ktorom bude dizajn stelesnený alebo na ktorom bude aplikovaný, je uzamykacie zariadenie, cylindrický zámok.

(28) 3

(55)



1.1



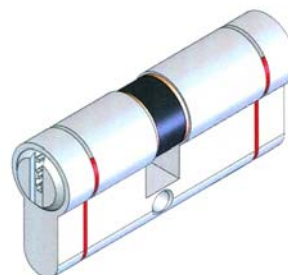
1.2



1.3



2.1



2.2



3.1



3.2

8 (51) 19/08.01**(11) 27478**

(15) 12.9.2008

(18) 31.1.2012

(21) 3-2007

(22) 31.1.2007

(24) 12.9.2008

(72) Púpala Ján, Brezno, SK;

(73) LUTO SLOVAKIA, a. s., Košice, SK;

(74) Belička Ivan, Ing., Banská Bystrica, SK;

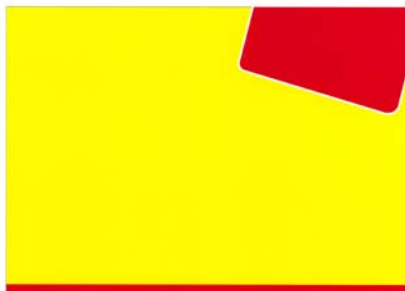
(54) Podklad pre reklamný leták

Určenie výrobku:

Výrobok, v ktorom je dizajn stelesnený, predstavuje podklad pre reklamný leták a jednotlivé prvky podkladu pre reklamný leták.

(28) 20

(55)



1.1



2.1



3.1



4.1



5.1



6.1



7.1



8.1



9.1



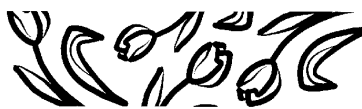
10.1



11.1



12.1



13.1



14.1



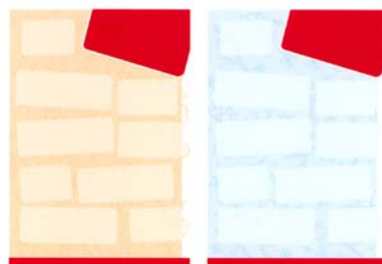
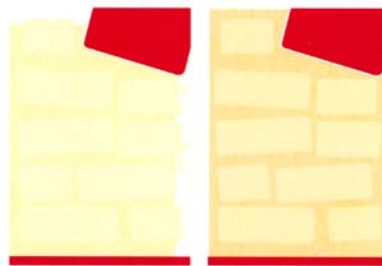
15.1



16.1



17.1



18.1



19.1



20.1

8 (51) 25/01.05

(11) 27484

(15) 29.9.2008

(18) 27.5.2013

(21) 29-2008

(22) 27.5.2008

(24) 29.9.2008

(72) Kožuško Peter, PaedDr., ArtD., Zvolen, SK;

(73) Kožuško Peter, PaedDr., ArtD., Zvolen, SK;

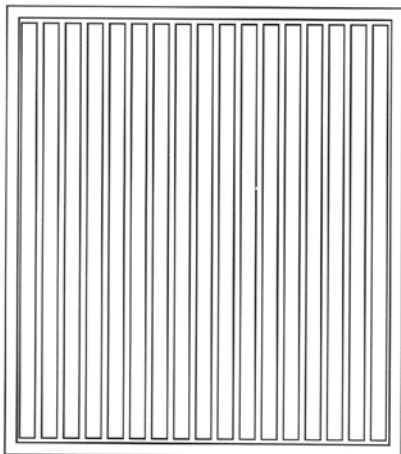
(54) **Krycie panely budov**

Určenie výrobku:

Výrobok, v ktorom je dizajn stelesnený, predstavuje panel určený na optické krytie fasády domu.

(28) 1

(55)



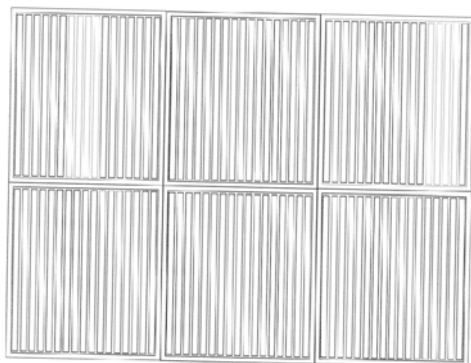
1.1



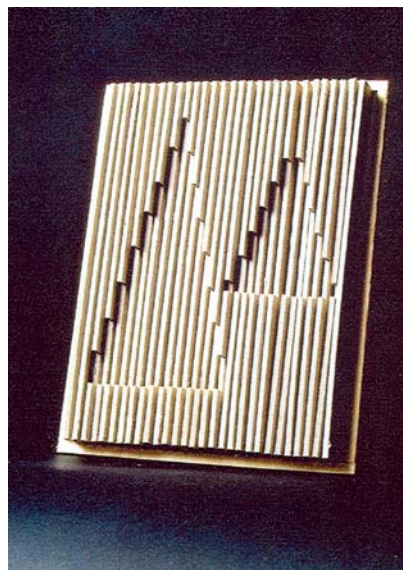
1.2



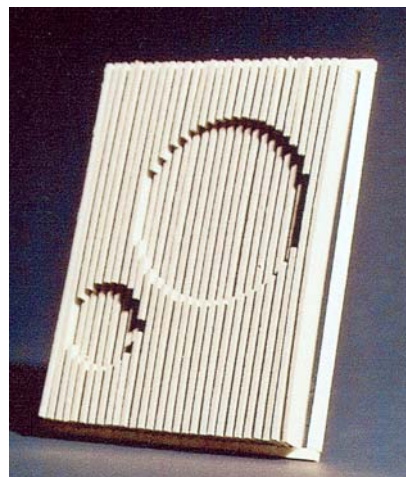
1.3



1.4



1.5



1.6



1.7

8 (51) 25/01.07

(11) 27485

(15) 29.9.2008

(18) 2.6.2013

(21) 30-2008

(22) 2.6.2008

(24) 29.9.2008

(72) Lukáč Ladislav, Vinohrady nad Váhom, SK;

(73) Lukáč Ladislav, Vinohrady nad Váhom, SK;

(74) Máčajová Mária, Ing., Nitra, SK;

(54) Doska bariérového oplotenia

Určenie výrobku:

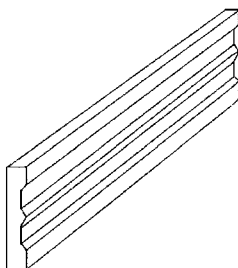
Výrobok podľa dizajnu je určený ako dosková vý-
plň bariérového oplotenia stavieb, pozemkov a iných
objektov.

(28) 1

(55)



1.1



1.2

(51)	(11)	(51)	(11)	(51)	(11)	(51)	(11)
01/01.01	27480	07/01.05	27479	08/07.02	27481	25/01.05	27484
06/01.14	27483	07/05.03	27486	19/08.01	27478	25/01.07	27485
06/13.00	27482						

FG4Q Zverejnené zapísané dizajny po uplynutí doby odkladu zverejnenia

(11) (51)

27286 19/02.08

8 (51) 19/02.08

(11) 27286

(21) 21-2006

(45) 3.11.2006

(73) Borák Jaroslav, Ing., Žilina, SK;

(54) Stojan na optické disky

Určenie výrobku:

Výrobok, v ktorom je dizajn stelesnený, predstavuje stojan pre optické disky, napr.: CD, DVD, SACD, Blu-ray, HD DVD.

(28) 6

Oznámenie o zápise dizajnu do registra vo vestníku ÚPV SR č. 11/2006

(55)



1.1



1.2



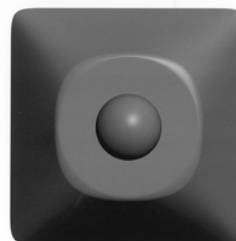
1.3



2.1



2.2



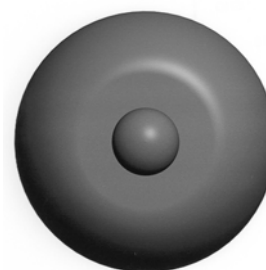
2.3



3.1



3.2



3.3



4.1



4.2



4.3



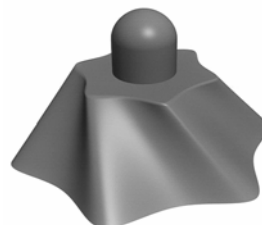
5.1



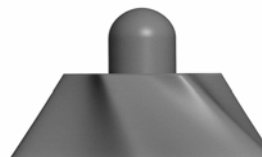
5.2



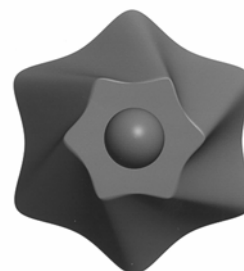
5.3



6.1



6.2



6.3

MK4Q Zaniknuté zapísané dizajny uplynutím doby platnosti

(11)	Dátum zániku	(11)	Dátum zániku	(11)	Dátum zániku	(11)	Dátum zániku
24141	03.03.2008	24247	16.07.2008	24704	17.02.2008	26713	10.02.2008
24144	02.06.2008	24248	16.07.2008	25592	05.02.2008	26727	06.02.2008
24148	24.03.2008	24263	17.08.2008	25608	23.02.2008	26728	19.02.2008
24159	16.03.2008	24344	05.04.2008	25609	26.02.2008	26731	27.02.2008
24168	29.04.2008	24384	11.06.2008	25619	19.02.2008	26732	28.02.2008
24181	23.04.2008	24623	24.08.2008	25636	27.02.2008	26748	20.02.2008
24213	02.03.2008	24701	17.02.2008	25702	05.02.2008	26796	12.02.2008
24219	07.05.2008	24702	17.02.2008	26703	13.02.2008	26797	17.02.2008
24220	26.05.2008	24703	17.02.2008	26704	20.02.2008		

MG4Q Čiastočne vymazané zapísané dizajny

- (11) **26175**
- (21) 101-2000
- (22) 15.5.2000
- (54) **Reflexná (svetloodrážavá) samolepiaca fólia**
- (58) 2.9.2008
 Čiastočný výmaz sa týka variantu/dizajnu (-ov)
 č. 1, 2
 V platnosti zostáva zápis variantu/dizajnu (-ov)
 č. 3, 4, 5
- (55)



3.1



4.1



5.1

ND4Q

Predĺženie platnosti zapísaných dizajnov

(11) (51)

25784 09/01.07
 25800 09/01.01
 26688 25/01.08
 26901 11/01.06
 27037 02/02.04

8 (51) 02/02.04**(11) 27037**

(15) 20.1.2005
 (18) 14.10.2013
 (21) 186-2003
 (22) 14.10.2003

(73) ZEKON, a. s., Michalovce, SK; Ministerstvo obrany SR, sekcia vyzbrojovania, Bratislava, SK;

(54) Bojový odev pre osádky bojových vozidiel

Určenie výrobku:

Výrobkom, ktorým je dizajn stelesnený, je bojový odev tvorený kombinézou a odopínateľnou vestou pre osádky bojových vozidiel, určený pre armádu s využitím pri uskutočňovaní bojových, ale aj mierových zákrokov.

7 (51) 09/01.01**(11) 25800**

(15) 9.8.1999
 (18) 11.11.2013
 (21) 254-98
 (22) 11.11.1998

(73) Henkel Kommanditgesellschaft auf Aktien, Düsseldorf, DE;

(54) Flaštička na opravnú tekutinu**7 (51) 09/01.07****(11) 25784**

(15) 30.6.1999
 (18) 3.11.2013
 (21) 242-98
 (22) 3.11.1998

(73) Henkel Kommanditgesellschaft auf Aktien, Düsseldorf, DE;

(54) Dávkovač lepidla**8 (51) 11/01.06****(11) 26901**

(15) 4.6.2004
 (18) 11.9.2013
 (21) 168-2003
 (22) 11.9.2003

(73) Swarovski Aktiengesellschaft, Triesen, LI;

(54) Prírodné ozdobné kamene, umelé ozdobné kamene, ozdobné predmety zo skla

Určenie výrobku:

Výrobkom je 42 dizajnov ozdobných kameňov na dekoračné účely.

7 (51) 25/01.08**(11) 26688**

(15) 17.7.2003
 (18) 27.1.2013
 (21) 3-2003
 (22) 27.1.2003

(73) Bis Anton, Poprad, SK;

(54) Stavebné profily

Určenie výrobku:

Výrobok je určený na obloženie stien, stropov, plotov, výrobu nábytku, altánkov, kvetináčov a pod.

(51) (11)

02/02.04 27037
 09/01.01 25800
 09/01.07 25784
 11/01.06 26901
 25/01.08 26688

PC4Q**Prevody a prechody práv****(11) 26665**

(21) 197-2002

(78) Grófová Tatiana, Banská Bystrica, SK;
Predchádzajúci majiteľ:
Grófová Tatiana, R. G. T. PRESS, Dunajská Streda, SK;

(58) 26.9.2008

(11) 26964

(21) 169-2003

(78) EURO-VAT, spol. s r. o., Alekšince 231, SK;
Predchádzajúci majiteľ:
DYNA, s. r. o., Alekšince 231, SK;
Dátum uzavretia zmluvy: 19.8.2008

(58) 2.10.2008

(11) 26930

(21) 2-2004

(78) HESS TRADING SR, spol. s r. o., Skalica, SK;
JOVEAN & ROGY ELECTRICAL HOLDING
CO., LTD, Liushi Wenzhou, CN;
Predchádzajúci majiteľ:HESS TRADING SR, spol. s r. o., Skalica, SK;
Dátum uzavretia zmluvy: 30.7.2008

(58) 1.10.2008

(11) 27308

(21) 31-2006

(78) HESS TRADING SR, spol. s r. o., Skalica, SK;
JOVEAN & ROGY ELECTRICAL HOLDING
CO., LTD, Liushi Wenzhou, CN;
Predchádzajúci majiteľ:HESS TRADING SR, spol. s r. o., Skalica, SK;
Dátum uzavretia zmluvy: 30.7.2008

(58) 1.10.2008

ČASŤ

OCHRANNÉ ZNÁMKY

Číselné kódy na označovanie bibliografických údajov (Štandard WIPO ST.60)

- (111) Číslo zápisu
(141) Dátum zániku
(151) Dátum zápisu
(156) Dátum obnovy
(180) Predpokladaný dátum uplynutia platnosti zápisu/obnovy
(210) Číslo prihlášky
(220) Dátum podania prihlášky
(310) Číslo prioritnej prihlášky
(320) Dátum podania prioritnej prihlášky
(330) Krajina alebo regionálna organizácia priority
(340) Zoznam tovarov a služieb, na ktoré sa vzťahuje čiastočná priorita
(350) Dátum práva z prihlášky, z ktorej sa uplatňuje seniorita
(360) Zoznam tovarov a služieb, na ktoré sa vzťahuje čiastočná seniorita
(442) Dátum zverejnenia prihlášky po prieskume
(450) Dátum oznámenia o zápise ochrannej známky
(510) Zoznam tovarov a/alebo služieb, ak neboli zatriedené/bez použitia triedenia
(511) Medzinárodné triedenie tovarov a/alebo služieb, a/alebo zoznam zatriedených tovarov a/alebo služieb
(540) Reprodukcia známky
(551) Údaje o kolektívnej známke
(554) Trojrozmerná známka
(580) Dátum zápisu akejkoľvek transakcie v súvislosti s prihláškou alebo zápisom ochrannej známky do registra, napr. zmena majiteľa, zmena mena alebo adresy, zrieknutie sa známky atď. (účinnosť)
(591) Údaje o uplatňovaných farbách
(641) Číslo, dátum podania, dátum seniority prihlášky ochrannej známky spoločenstva, premenou ktorej vznikla prihláška národnej ochrannej známky
(646) Číslo, dátum podania, dátum seniority ochrannej známky spoločenstva, premenou ktorej vznikla prihláška národnej ochrannej známky
(731) Meno a adresa prihlasovateľa (-ov)
(732) Meno a adresa majiteľa (-ov)
(740) Meno a adresa zástupcu (-ov)
(770) Meno a adresa predchádzajúceho prihlasovateľa (-ov) alebo majiteľa (-ov) (v prípade zmeny vlastníctva)
(771) Predchádzajúce meno alebo adresa prihlasovateľa (-ov) alebo majiteľa (-ov) (v prípade zmeny údajov)
(791) Meno a adresa držiteľa (-ov) licencie
(793) Podmienky a obmedzenia licencie
(800) Údaje o medzinárodnom zápise
(881) Číslo a dátum zápisu ochrannej známky nahradenej medzinárodným zápisom

Poznámka:

Číslo uvádzané pred kódom (511) znamená verziu Medzinárodného triedenia tovarov a služieb.

Zverejnené prihlášky ochranných známok

(210)	(210)	(210)	(210)
1206-2007	1076-2008	1339-2008	5443-2008
1225-2007	1078-2008	1363-2008	5495-2008
1901-2007	1112-2008	1364-2008	5503-2008
2300-2007	1114-2008	1365-2008	5528-2008
2391-2007	1124-2008	1366-2008	5570-2008
5403-2007	1125-2008	1368-2008	5571-2008
54-2008	1132-2008	1372-2008	5593-2008
418-2008	1135-2008	1373-2008	5594-2008
419-2008	1136-2008	1374-2008	5596-2008
432-2008	1138-2008	1375-2008	5597-2008
486-2008	1140-2008	1376-2008	5598-2008
487-2008	1141-2008	1377-2008	5599-2008
488-2008	1149-2008	1378-2008	5600-2008
559-2008	1150-2008	1379-2008	5601-2008
563-2008	1151-2008	1381-2008	5602-2008
611-2008	1152-2008	1382-2008	5603-2008
612-2008	1156-2008	1383-2008	5604-2008
613-2008	1160-2008	1390-2008	5606-2008
650-2008	1162-2008	1391-2008	5607-2008
659-2008	1167-2008	1392-2008	5610-2008
666-2008	1169-2008	1393-2008	5611-2008
673-2008	1172-2008	1394-2008	5612-2008
674-2008	1173-2008	1401-2008	5613-2008
678-2008	1177-2008	1402-2008	5618-2008
721-2008	1178-2008	1404-2008	5655-2008
722-2008	1179-2008	1421-2008	5662-2008
727-2008	1185-2008	1422-2008	5663-2008
783-2008	1189-2008	1423-2008	5668-2008
869-2008	1190-2008	1427-2008	5669-2008
879-2008	1193-2008	1428-2008	5670-2008
885-2008	1197-2008	1429-2008	5671-2008
925-2008	1203-2008	1430-2008	5673-2008
952-2008	1204-2008	1431-2008	5674-2008
962-2008	1206-2008	1432-2008	5678-2008
963-2008	1207-2008	1437-2008	5683-2008
964-2008	1210-2008	1466-2008	5686-2008
965-2008	1212-2008	1469-2008	5687-2008
966-2008	1213-2008	1470-2008	5688-2008
967-2008	1222-2008	1471-2008	5689-2008
968-2008	1224-2008	1472-2008	5690-2008
969-2008	1225-2008	1476-2008	5693-2008
970-2008	1226-2008	1477-2008	5694-2008
978-2008	1232-2008	1480-2008	5695-2008
979-2008	1233-2008	1501-2008	5732-2008
980-2008	1234-2008	1505-2008	5733-2008
981-2008	1235-2008	1612-2008	5734-2008
997-2008	1239-2008	1625-2008	5735-2008
1018-2008	1240-2008	1626-2008	5736-2008
1021-2008	1241-2008	1627-2008	5737-2008
1022-2008	1253-2008	1628-2008	5738-2008
1023-2008	1256-2008	1629-2008	5739-2008
1024-2008	1259-2008	1630-2008	5740-2008
1026-2008	1285-2008	1632-2008	5741-2008
1027-2008	1293-2008	1638-2008	5742-2008
1030-2008	1294-2008	1640-2008	5747-2008
1031-2008	1300-2008	1641-2008	5748-2008
1032-2008	1322-2008	5148-2008	5749-2008
1034-2008	1323-2008	5180-2008	5750-2008
1042-2008	1325-2008	5188-2008	5751-2008
1044-2008	1330-2008	5210-2008	5752-2008
1057-2008	1335-2008	5215-2008	5754-2008
1073-2008	1337-2008	5244-2008	5764-2008
1075-2008	1338-2008	5311-2008	5771-2008

(210)	(210)	(210)	(210)
5772-2008	5799-2008	5826-2008	5907-2008
5773-2008	5800-2008	5827-2008	5908-2008
5777-2008	5801-2008	5835-2008	5910-2008
5778-2008	5802-2008	5864-2008	5911-2008
5781-2008	5803-2008	5865-2008	5913-2008
5782-2008	5804-2008	5866-2008	5922-2008
5783-2008	5808-2008	5872-2008	5923-2008
5785-2008	5812-2008	5878-2008	5925-2008
5786-2008	5813-2008	5879-2008	5928-2008
5788-2008	5821-2008	5880-2008	6057-2008
5792-2008	5822-2008	5900-2008	6058-2008
5793-2008	5824-2008	5901-2008	6060-2008
5796-2008	5825-2008	5906-2008	

(210) 1206-2007

(220) 4.7.2007

9 (511) 16, 35, 37, 40, 42

(511) 16 - Kancelárske potreby s výnimkou nábytku, obálky, obaly (papiernický tovar), tabule na zapíchanie oznamov, ceruzky, perá, guľôčkové perá, papiernický tovar, papierové zástavy, vlajky, štítky (papierové nálepky), nálepky, lepiace štítky, etikety s výnimkou textilných, knihy, brožované knihy, brožúry, záložky, stužky do kníh, knižné zarážky, publikácie, časopisy, tlačoviny, kalendáre, trhacie kalendáre, komiksy, spevníky, prospekty, katalógy, obežníky, predtlače, oznámenia, priesvitky (papiernický tovar), reklamné tabule z papiera, kartónu alebo lepenky, pútače z papiera alebo lepenky, planogramy, tlačivá, formuláre, zoznamy, tlačené časové plány a harmonogramy, diagramy, hektografy, počítacie aritmetické tabuľky, papierové alebo kartónové tabuľky, blahoprajné pohľadnice, fotografie, stojany na fotografie, albumy, atlasy, mapy, glóbusy, obrazy, obrazy (maľby), litografie, umelecké litografie, rytiny, tlač (rytina), grafiky, grafické reprodukcie, zobrazenia, portréty, plagáty, poštové hracie pohľadnice, poštové známky, makety, maľovanky, stolové papierové prestieranie - obrúsky, papierové podložky na stôl (anglické prestieranie), papierové obrusy, prikrývky na stôl, papierové vreckovky, papierové utierky na tvár, papierové obrúsky, ručníky, toaletný papier, papierové servítky, papierové podbradníky, papierové podložky pod poháre, materiály na pečatenie, jednorazové plienkové nohavičky z papiera alebo buničiny, detské plienky z papiera a buničiny, baliaci papier, baliace materiály na báze škrobu, bublinové obaly z plastických materiálov (na balenie), plastové fólie na balenie, viskóзовé fólie na obalovanie, vrecia, vrecká z papiera alebo plastických materiálov, vrecká na odpadky z papiera alebo plastických materiálov, obaly, puzdrá na doklady, puzdrá na šekové knižky, lepenkové alebo papierové škatule, lepenkové alebo papierové obaly na fľaše, papierové obaly na mliečne výrobky, náhradné diely, časti a súčasti na uvedené tovary, náhradné náplne do uvedených tovarov, obaly, puzdrá a stojany na uvedené tovary patriace do tejto triedy.

35 - Maloobchodné a veľkoobchodné služby s tovarmi uvedenými v triede 16, marketing, reklamná a propagačná činnosť, reklamné agentúry, podpora predaja pre tretie osoby, prieskum trhu, prieskum verejnej mienky, vzťahy s verejnosťou (prieskum vzťahov medzi podnikmi, inštitúciami a spoločenským prostredím), spracovanie textov, sprostredkovateľská činnosť v oblasti predaja reklamných predmetov, vydávanie a aktualizovaných reklamných materiálov, rozširovanie reklamných oznamov, prenájom reklamných materiálov, vydávanie a aktualizovanie reklamných materiálov a zvukovo-obrazových záznamov a periodických a neperiodických publikácií, predvádzanie (služby modeliek) na reklamné účely a podporu predaja, predvádzanie tovaru, obchodné a podnikateľské informácie, komerčné informačné kancelárie, marketingové štúdie, obchodný a podnikateľský prieskum, personálne poradenstvo, pomoc pri riadení obchodnej činnosti, poradenstvo v obchodnej činnosti, obchodný manažment a podnikové poradenstvo, podpora predaja (pre tretie osoby), organizovanie audiovizuálnych predstavení na komerčné a reklamné účely, organizovanie výstav na komerčné alebo reklamné účely, vydávanie a rozširovanie reklamných textov, vydávanie reklamných alebo náborových textov, zásielkové reklamné služby, zbieranie údajov do počítačových databáz, zoraďovanie v počítačových databázach, sprostredkovanie obchodu s tovarom, sprostredkovanie služieb uvedených v triedach 35, 40, 42.

37 - Prenájom stavebných strojov a zariadení.

40 - Recyklácia odpadu, spaľovanie odpadu, spracovanie odpadu, úprava odpadu, poradenská a konzultačná činnosť pri spracovaní a úprave odpadov všetkých druhov, poradenská a konzultačná činnosť v odpadovom hospodárstve, poradenstvo v oblasti recyklácie odpadov a dekontaminácie nebezpečných odpadov.

42 - Aktualizovanie počítačových programov, expertízy (inžinierske práce), chemické analýzy chemický výskum, obnovovanie počítačových databáz, počítačové programovanie; poradenská a konzultačná činnosť pri vykonávaní projektov a vyhodnocovaní chemických a laboratórných prác, poradenská, konzultačná a projektová činnosť

v oblasti strojárstva a chémie; poradenské služby v oblasti úspory energie a materiálov, poradenstvo v oblasti výpočtovej techniky, priemyselny dizajn, prieskumy (inžinierske práce), projektová činnosť v investičnej výstavbe, rekultivácia a sanácia, štúdie technických projektov, projektová činnosť, technický prieskum, geologický prieskum, skúšky materiálov.

(540) DINAS

(731) DETOX, s. r. o., Zvolenská cesta 139, 974 05 Banská Bystrica, SK;

(740) Belička Ivan, Ing., Banská Bystrica, SK;

(210) 1225-2007

(220) 6.7.2007

9 (511) 24

(511) 24 - Textilie a textilné výrobky, ktoré nie sú zahrnuté v iných triedach; postelne príkrývky a pokrývky hlavy.

(540)

JARA
f a s h i o n

(591) čierna, červená

(731) Pavlech Dávid, Vaďovce 289, 916 13 Kostolné, SK;

(210) 1901-2007

(220) 16.10.2007

9 (511) 16, 30, 35, 39, 43

(511) 16 - Papiernický tovar, oznámenia (papiernický tovar), lístky, mapy, nálepky na kancelárske použitie alebo pre domácnosť, nálepky, lepiace štítky, samolepky pre domácnosť a na kancelárske účely, štítky (papierové nálepky), vrecká z papiera alebo plastických materiálov, oblačky, výrobky z kartónu, lepenky, ktoré nie sú zahrnuté v iných triedach, bublinové obaly z plastických materiálov, lepenkové alebo papierové škatule, baliaci papier, lepenkové alebo papierové obaly na fľaše, umelohmotné fólie na balenie, papierové obrúsky, obrúsky (papierové prestieranie), papierové obrusy, papierové príkrývky na stôl, stolové prestieranie z papiera, papierové obrúsky, utierky, papierové podložky pod poháre, podložky pod pivové poháre, papierové podbradníky, plagáty, pútače z papiera alebo lepenky, reklamné tabule z papiera, kartónu alebo z lepenky, papierové vľajky, papierové klobúky.

30 - Pizza, omáčky na pizzu, plnená pizza s popyom, cesto na pizzu, pizza a prísady spojené s výrobou pizze.

35 - Pomoc pri riadení obchodnej činnosti, obchodné franchisingové služby, obchodné poradenské služby, reklama, propagačné služby, organizovanie, vykonávanie a riadenie predajných a propagačných motivačných akcií, distribúcia brožúr a prospektov, obstarávanie obchodných informácií; rozširovanie reklamných materiálov, informačné a poradenské služby súvisiace s uvedenými službami.

39 - Dovoz tovaru, sprevádzanie turistov.

43 - Reštaurácie, bary, bistrá, kaviarne, víne bary, hotely, penzióny, odnášanie a dodávanie jedál a nápojov, informácie a poradenské služby súvisiace s uvedenými službami; zaisťovanie jedla objednaného online prostredníctvom počítačovej siete, príprava a dodávka jedál na objednávku do domu, služby kaviarní, kafetérií, jedální, reštaurácií, snackbarov a verejného stravovania a dodávky jedál na objednávku do domu.

(540)

PIZZA
STICKS

(591) čierna, oranžová

(731) INVESTA Centrum spol. s r. o., Tobručká 5, 811 02 Bratislava, SK;

(740) Neuschl Vladimír, Mgr. Ing., Bratislava, SK;

(210) 2300-2007

(220) 19.12.2007

9 (511) 6, 35, 36, 37, 42

(511) 6 - Kovové stavebné materiály, zariadenia a konštrukcie patriace do triedy 6, najmä ako stavebné oceľové systémy, oceľové haly.

35 - Sprostredkovateľská činnosť v oblasti obchodu, kancelárie zaoberajúce sa dovozom a vývozom, sprostredkovateľská činnosť v oblasti obchodu s tovarmi zaradenými do tried 6, 7, 19, marketing, činnosť organizačných poradcov v oblasti reklamy a obchodu, činnosť ekonomických poradcov, odborné obchodné poradenstvo, propagácia, inzercia, reklama prostredníctvom všetkých druhov médií, obchodné sprostredkovanie služieb uvedených v triedach 37 a 42.

36 - Činnosť realitnej kancelárie, kúpa, predaj, prenájom nehnuteľností, správa nehnuteľností vrátane majetku súvisiaceho s nehnuteľnosťami, developerská činnosť v rámci tejto triedy, sprostredkovateľská a poradenská činnosť v uvedených oblastiach.

37 - Stavebníctvo, staviteľstvo, stavebný dozor, uskutočňovanie stavieb, ich zmien, ich ostraňovanie a údržby, montáž, servis a údržba oceľových konštrukcií, kompletných hál ako sú najmä skladovacie, výrobné a športové haly, kryté parkoviská, autohaly, zámočnicke práce v stavebníctve, murárske a klampiarske práce, prenájom stavebných strojov a zariadení, poradenská činnosť v uvedených oblastiach, developerská činnosť v rámci tejto triedy.

42 - Projektová a dizajnerská činnosť v stavebníctve, štúdie technických projektov, inžinierske práce, činnosť technických poradcov v oblasti kontroly kvality oceľových konštrukcií, činnosť technických poradcov v oblasti projektovania oceľových konštrukcií, developerská činnosť v rámci tejto triedy.

(540)



- (591) modrá, biela
 (731) Marek Jan, Ing., Špálova 208/27, 160 00 Praha -
 - Střešovice, CZ;
 (740) Kubíny Peter, Bc., Trenčín, SK;

(210) 2391-2007

(220) 31.12.2007

9 (511) 9, 35, 36

- (511) 9 - Elektronické nosiče informácií všetkých druhov.
 35 - Obchodné alebo podnikateľské informácie, ich poskytovanie; obchodné poradenstvo; podnikateľské poradenstvo; vyhľadávanie informácií v počítačových súboroch (pre zákazníkov); vedenie kartoték v počítači; zoraďovanie údajov v počítačových databázach; administratívne práce; administratívne spracovanie obchodných objednávok; príprava a vyhotovenie daňových priznaní; účtovníctvo; vedenie účtovníctva; vedenie účtovných kníh; revízia účtov, fakturácia; predvádzanie tovaru; spracovanie textov; vzorky tovaru; sprostredkovanie uvedených služieb prostredníctvom komunikačných médií, elektronickej pošty, SMS správ, počítačových sietí a internetu, poskytovanie odborných konzultácií pre všetky služby uvedené v triede 35.
 36 - Finančné a daňové ohodnocovanie.

(540) **speedy service**

- (731) Šándorová Zuzana, Ing., Lachova 26, 851 03 Bratislava, SK;
 (740) Mešková Viera, Ing., Bratislava, SK;

(210) 5403-2007

(220) 12.4.2007

9 (511) 35, 39, 43

- (511) 35 - Reklamná činnosť; obchodný manažment, obchodná správa; obchodná administratíva; obchodné sprostredkovanie služieb uvedených v triedach 39 a 43; obchodný alebo podnikateľský prieskum; organizovanie výstav na reklamné a obchodné účely; podpora predaja pre tretie osoby; predvádzanie tovaru; prenájom kancelárskych strojov a zariadenia; prenájom predajných automatov; prenájom reklamných materiálov; prieskum trhu; prieskum verejnej mienky; reklama, reklama online na počítačovej komunikačnej sieti; rozširovanie reklamných oznamov; rozširovanie reklamných materiálov zákazníkom (letáky, prospekty, tlačivá, vzorky); zasielanie reklamných materiálov zákazníkom; vydávanie a aktualizovanie reklamných materiálov; distribúcia vzoriek; organizovanie reklamných hier na propagáciu predaja; uverejňovanie reklamných textov; vydávanie reklamných alebo náborových textov; vzťahy s verejnosťou, prenájom reklamných plôch; riadenie priemyselných alebo obchodných podnikov; ponuka, sprostredkovanie a výber tovaru

prostredníctvom katalógu, reklamná a inzertná činnosť, propagácia, marketing, reklamná, inzertná a propagačná činnosť prostredníctvom akéhokoľvek média prostredníctvom telefónnej, dátovej alebo informačnej siete; prenájom reklamných informačných a komunikačných miest; sprostredkovanie v obchodných vzťahoch; maloobchodné služby v oblasti potravinových výrobkov; zásobovacie služby pre tretie osoby (nákup tovarov a služieb); maloobchodné služby, poskytované aj online formou, týkajúce sa najmä potravinových tovarov.

39 - Preprava; balenie a skladovanie tovaru; doručovanie tovaru; prenájom skladísk; prenájom skladov; prenájom skladovacích kontajnerov.

43 - Bufety (rýchle občerstvenie); jedálne a závodné jedálne; prenájom stoličiek, stolov, obrusov a sklenených výrobkov; príprava a dodávka jedál na objednávku do domu; samoobslužné reštaurácie; reštaurácie.

(540) **TETA**

- (731) M+M Market Centrum, s. r. o., Gessayova 2598/10, 851 03 Bratislava, SK;
 (740) Brichtová Tatiana, JUDr., Bratislava, SK;

(210) 54-2008

(220) 14.1.2008

9 (511) 16, 20, 35, 37, 40

- (511) 16 - Baliaci papier, blahoprajné pohľadnice, brožované knihy, brožúry, brožúrky, bublinové obaly z plastických materiálov (na balenie), časopisy, etikety s výnimkou textilných, fotografie, grafické zobrazenia, grafiky, kalendáre všetkých druhov, kartón, lepenka, papierové kávové filtre, knihy, lepenkové alebo papierové škatule, lepenkové alebo papierové obaly na fľaše, lepenkové platne (papiernický tovar), lepiace pásky na kancelárske účely a použitie v domácnosti, leporelá, mapy, obálky (papiernický tovar), obaly (papiernický tovar), obrazy, papiernický tovar, periodické a neperiodické publikácie, plagáty, predmety z kartónu, prospekty, pútače z papiera alebo lepenky, reklamné tabule z papiera, kartónu alebo lepenky, grafické reprodukcie, tlačené reklamné materiály, umelohmotné fólie na balenie, vrecia z papiera alebo plastických materiálov, vrecká z papiera alebo plastických materiálov, tlačivá a kancelárske potreby s výnimkou nábytku.

20 - Drevené hrany a kostry na nábytok, dvierka na nábytok, háčiky na šaty s výnimkou kovových, vešiakové háčiky s výnimkou kovových, krúžky na záclony, latková debna, lavice, pulty, lavičky (nábytok), lávky ako nábytok z iných ako kovových materiálov, ležadlá (rozkladacie), nábytok, písacie stoly, podnosy s výnimkou kovových, podstavce pod kvety, podstavce, kostry, stojany na počítače, posteľové kolieska s výnimkou kovových, posteľové vybavenie s výnimkou kovového, regály, rukoväte nástrojov s výnimkou kovových, stojany na kvety, stoličky, stolíky servírovacie, stoly, umelecké diela z dreva, vosku, sadry alebo plastov, umelecké stolárske výrobky, vysoké stoličky pre deti, posteľe, nočné stolíky, komody a police, skrine šatníkové a policové, skrinky na topánky a kufre, nábytkové kontajner, barové skrinky, barové a recepcné pulty, reš-

tauračný nábytok, hotelový nábytok, bytový nábytok, kancelársky nábytok, ležadlá a lavičky, taburetky, toaletné stolíky, mobiliár (dekoračné prenosné predmety ako doplnok nábytku), dekoratívne nástenné ozdoby s výnimkou textilných, dekoratívne závesy na steny s výnimkou textilných, drevené a plastové nádoby a schránky, vešiaky ako nábytok, pružinové matrace, rámy na obrazy, rebríky (plastové alebo drevené), vankúše, drevené hrany a kostry na nábytok, drevené obaly na fľaše, drevené prepravky na fľaše, drevené sudy na stáčanie vína, drevené hrany na nábytok.

35 - Maloobchodné služby v oblastiach nasledujúcich tovarov: s potravinami, nápojmi, poľnohospodárskymi produktmi, obilím, osivami, mäsom, mäsovými výrobkami, elektronikou, železiarskym tovarom, rudami, kovovými výrobkami, keramikou, konfekciou, obuvou, sklom, porcelánom, športovými potrebami, autami, náhradnými súčiastkami na autá, svietidlami, lampami na svietenie, lustrami, osvetľovacími prístrojmi a zariadeniami, nábytkom, kancelárskym nábytkom, kreslami, posteľami, taburetkami, rozkladacími ležadlami, pohovkami, kolískami, košmi s výnimkou kovových, stolmi, stoličkami, lavicami, pultmi, stolárskymi výrobkami, stolíkmi, zrkadlami, stolovými textíliami, čalúnnickými látkami, dverovými závesmi, poťahmi na nábytok, obliečkami na matrace, obliečkami na vankúše, záclonkami, závesmi, utierkami, vlajkami, bavlnenými textíliami, cestovnými prikrývkami, kobercami, tapetami, linoleom, podlahovými krytinami, dverovými rohožkami, tapetami, kúpeľňovými rohožkami, aranžovanie výkladov, reklamná činnosť, zasielanie reklamných materiálov zákazníkom, obchodná administratíva, kancelárske práce, kancelárie zaoberajúce sa dovozom a vývozom, kopírovanie, kopírovanie alebo rozmnožovanie dokumentov, dokladov, nábor zamestnancov, organizovanie výstav na obchodné a reklamné účely, zbieranie údajov do počítačovej databázy, hospodárske alebo ekonomické predpovede, prenájom kancelárskych strojov a zariadenia, prenájom reklamných materiálov, prenájom reklamných priestorov, prepisovanie, prieskum trhu, prenájom reklamných plôch, zásielkové reklamné služby, rozširovanie reklamných alebo inzertných oznamov, spracovanie textov, vydávanie reklamných materiálov, vydávanie reklamných alebo náborových textov, vylepovanie plagátov, analýzy nákupných cien, veľkoobchodných cien, automatizované spracovanie dát v administratíve, barterové operácie, komerčné informačné kancelárie, marketing, marketingové štúdie, obchodné administratívne služby, obchodné alebo podnikateľské informácie, obchodný alebo podnikateľský prieskum, obchodný manažment a podnikové poradenstvo, podpora predaja (pre tretie osoby), pomoc pri riadení komerčných a priemyselných podnikov, pomoc pri riadení obchodnej činnosti, poradenské služby v oblasti obchodného alebo podnikateľského riadenia, poradenstvo v obchodnej činnosti, poskytovanie obchodných alebo podnikateľských informácií, poskytovanie pomoci pri riadení obchodných alebo priemyselných podnikov, prieskum trhu, profesionálne obchodné alebo podnikateľské poradenstvo, sekretárske služ-

by, spracovanie textov, sprostredkovanie kompenzačných obchodov s tovarom na vnútroštátnej a medzinárodnej úrovni, sprostredkovanie obchodu s tovarom, účtovníctvo, uverejňovanie reklamných textov, vedenie kartoték v počítači, vydávanie a aktualizovanie reklamných materiálov, vzťahy s verejnosťou (prieskum vzťahov medzi podnikmi, inštitúciami a spoločenským prostredím), zbieranie údajov do počítačových databáz, zoraďovanie údajov v počítačových databázach, sprostredkovanie služieb uvedených v triedach 35, 37 a 40.

37 - Čalúnenie, čalúnnické práce, čalúnnické opravy, stavebné informácie, údržba nábytku, reštaurovanie nábytku, montáž nábytku a interiérového zariadenia (pre tretie osoby), montáž materiálov na objednávku (pre tretie osoby).

40 - Úprava nábytku podľa želania zákazníkov, informácie o úprave a spracovaní materiálov, spracovanie a úprava kovov, dreva, plastov, textílií a kožušín, leštenie dreva, farbenie dreva, frézovanie dreva.

(540)



(591) červená, biela

(731) LUTO SLOVAKIA a. s., Rastislavova 93, 040 01 Košice, SK;

(740) Belička Ivan, Ing., Banská Bystrica, SK;

(210) 418-2008

(220) 6.3.2008

9 (511) 3, 5, 16, 30

(511) 3 - Prípravky na čistenie, bielenie, leštenie, odmasťovanie a brúsenie, mydlá, kozmetické prípravky, vonné prípravky a parfumérie, ako oleje, masti, krémy, vody, kôry, vosky, pasty, pomády, vazelíny, silice, soli, šampóny.

5 - Farmaceutické a hygienické výrobky na lekárske účely, ako bylinné a živočíšne výtázky, výživové doplnky, bielkovinové prípravky, balzamy, krémy a masti, vitamíny, minerály, stopové prvky, sirupy, výtázky z liečivých rastlín, bylinné čaje a tuky, liečivé soli, soli do kúpeľa, liečivé bahno, tinktúry, alkohol na liečebné účely, farmaceutické potraviny a potraviny určené na zvláštnu a zdravotnú výživu, funkčné potraviny a doplnky stravy, diabetické a dietetické prípravky na liečebné účely, potraviny pre dojčatá.

16 - Papier, lepenka a výrobky z týchto materiálov, tlačiarenské výrobky ako tlačiarenské generátory a reorganizátory (grafické symboly, alebo typografické znaky), papierové obaly, papiernický tovar, ako samolepky patriace do triedy 16, nálepky, rôznofarebné lepiace prúžky, palósky (grafické symboly alebo typografické znaky), všetko patriace do tejto triedy.

30 - Potravinové doplnky, okrem potravinových doplnkov na lekárske účely, patriace do tejto triedy, obsahujúce látky rastlinného pôvodu, ako čaj, kakao, čokoládové a čajové nápoje, potraviny z obilnín na ľudskú spotrebu, tyčinky, med, korenie.

(540)

Скворцов Альберт Васильевич

(731) Balán Miroslav, Ing., U Koruny 353, 284 03 Kutná Hora - Sedlec, CZ;

(740) Kubínyi Peter, Bc., Trenčín, SK;

(210) 419-2008

(220) 6.3.2008

9 (511) 3, 5, 16, 30

(511) 3 - Prípravky na čistenie, bielenie, leštenie, odmasťovanie a brúsenie, mydlá, kozmetické prípravky, vonné prípravky a parfumérie, ako oleje, masti, krémy, vody, kôry, vosky, pasty, pomády, vazelíny, silice, soli, šampóny.

5 - Farmaceutické a hygienické výrobky na lekárske účely, ako bylenné a živočíšne výťažky, výživové doplnky, bielkovinové prípravky, balzamy, krémy a masti, vitamíny, minerály, stopové prvky, sirupy, výťažky z liečivých rastlín, bylinné čaje a tuhy, liečivé soli, soli do kúpeľa, liečivé bahno, tinktúry, alkohol na liečebné účely, farmaceutické potraviny a potraviny určené na zvláštnu a zdravotnú výživu, funkčné potraviny a doplnky stravy, diabetické a dietetické prípravky na liečebné účely, potraviny pre dojčatá.

16 - Papier, lepenka a výrobky z týchto materiálov, tlačiarenské výrobky ako tlačiarenské generátory a reorganizátory (grafické symboly, alebo typografické znaky), papierové obaly, papiernický tovar, ako samolepky, ktoré patria do triedy 16, nálepky, rôznofarebné lepiace prúžky, palósky /grafické symboly, alebo typografické znaky/, všetko patriace do tejto triedy.

30 - Potravinové doplnky, okrem potravinových doplnkov na lekárske účely, patriace do tejto triedy, obsahujúce látky rastlinného pôvodu, ako čaj, kakao, čokoládové a čajové nápoje, potraviny z obilnín na ľudskú spotrebu, tyčinky, med, korenie.

(540) **Albert Vasiljevič Skvorcov**

(731) Balán Miroslav, Ing., U Koruny 353, 284 03 Kutná Hora - Sedlec, CZ;

(740) Kubínyi Peter, Bc., Trenčín, SK;

(210) 432-2008

(220) 7.3.2008

9 (511) 9, 16, 35, 41

(511) 9 - Nahrané a čisté nosiče informácií magnetické a elektronické, najmä nosiče zvukových, zvukovo-obrazových a obrazových záznamov; multi-mediálne aplikácie; elektronické informačné publikácie, časopisy a periodiká; nahraný počítačový softvér; prístroje na reprodukciu zvuku a obrazu.

16 - Odborné a informačné publikácie a texty na papierových nosičoch, najmä hudobniny, notový materiál vrátane partitúr a spevníkov, propagačné tlačoviny a texty a fotografie, najmä z odboru hudobnej, hudobno-dramatickej a divadelnej tvorby; obaly z papiera a plastu patriace do tejto triedy, napr. etudy, dosky a tašky; propagačné a spomienkové predmety z papiera a plastu patriace do tejto triedy.

35 - Marketing a propagačná činnosť v oblasti kultúry; obchodné poradenstvo v odbore nosičov informácií; spracovanie a zabezpečovanie propagačných a informačných materiálov a ich rozširovanie pomocou informačných sietí; inzertné a propagačné služby; obchodné zastupovanie tretích subjektov; sprostredkovateľská činnosť v oblasti mediálneho priemyslu, napr. sprostredkovanie reklamy, inzercie, propagácie, informácií a spravodajstva; maloobchodné a veľkoobchodné služby s umeleckými dielami, najmä hudobnými, zvukovými, zvukovo-obrazovými a obrazovými.

41 - Plánovanie, organizovanie a vedenie koncertov, divadelných predstavení, výchovnej a zábavnej činnosti, hudobných, hudobno-dramatických a dramatických programov, napr. orchestrálnych a komorných koncertov a vystúpení vrátane festivalov, umeleckých a zábavných súťaží v tuzemsku a zahraničí; sprostredkovateľská a agentúrna činnosť v oblasti kultúry a vzdelávania; usporadúvanie festivalov; služby umeleckej agentúry, napr. organizovanie turné umelcov a umeleckých súborov vrátane hostovania tuzemských a zahraničných umelcov; nahrávanie zvukových, zvukovo-obrazových a obrazových záznamov; dabing; tvorba rozhlasových a televíznych programov; požičiavanie a prenájom zvukových a obrazových nahrávacích zariadení, nahraných zvukových nosičov a zvukovo-obrazových a obrazových záznamov, hudobných nástrojov, hudobnín a notového materiálu; výchovná a vzdelávacia činnosť v oblasti kultúry, napr. usporadúvanie výchovných koncertov a stretnutí s mládežou; vydávanie umeleckých diel, najmä hudobných vrátane zvukových, zvukovo-obrazových a obrazových záznamov; organizovanie a vedenie odborných seminárov a konferencií; odborná poradenská a konzultačná činnosť v oblasti kultúry a vzdelávania, najmä v hudobnom odbore, hudobno-dramatickej a dramatickej tvorbe, umeleckých súťažiach, hudobnín a zvukových a/alebo zvukovo-obrazových záznamov.

(540)



(591) čierna, biela, zelená

(731) Sagan Kamil, Ing., Branisková 5, 040 01 Košice, SK;

(740) Sklenár Miroslav, JUDr., Košice, SK;

(210) 486-2008

(220) 14.3.2008

9 (511) 32

(511) 32 - Izotonické nápoje, energetické nealkoholické nápoje.

(540)

(591) modrá, čierna, žltá

(731) Aqua Active, s. r. o., Sch. Trnavského 2/B, 841 01 Bratislava, SK;

(210) 487-2008

(220) 14.3.2008

9 (511) 32

(511) 32 - Izotonické nápoje, energetické nealkoholické nápoje.

(540)

(591) modrá, čierna, zelená

(731) Aqua Active, s. r. o., Sch. Trnavského 2/B, 841 01 Bratislava, SK;

(210) 488-2008

(220) 14.3.2008

9 (511) 32

(511) 32 - Izotonické nápoje, energetické nealkoholické nápoje.

(540)

(591) modrá, čierna, červená

(731) Aqua Active, s. r. o., Sch. Trnavského 2/B, 841 01 Bratislava, SK;

(210) 559-2008

(220) 25.3.2008

9 (511) 35, 41, 42, 45

(511) 35 - Obchodné a podnikateľské informácie, licencie (obchodná správa) výrobkov a služieb pre tretie osoby, pomoc pri riadení obchodnej činnosti a pomoc pri riadení obchodných spoločností; poradenstvo v obchodnej činnosti; reklamné služby; rozširovanie reklamných materiálov zákazníkom (letáky, prospekty, tlačoviny, vzorky), vydávanie a aktualizovanie reklamných materiálov; vyhľadávanie informácií v počítačových súboroch pre

zákazníkov; zbieranie údajov do počítačových databáz; zoraďovanie údajov v počítačových databázach; sprostredkovanie odbornej pomoci fyzickým a právnickým osobám vo veciach týkajúcich sa priemyselného vlastníctva; sprostredkovateľská činnosť v oblasti autorskoprávnej ochrany; sprostredkovanie zastupovania vo všetkých záležitostiach týkajúcich sa patentov, úžitkových vzorov, ochranných známkov, dizajnov, označení pôvodu a topografií v zahraničí.

41 - Organizovanie a vedenie kongresov, konferencií, seminárov, kurzov a školení v oblasti priemyselného vlastníctva, licenčnej a autorskoprávnej problematiky a nekalej súťaže, vydateľská a nakladateľská činnosť; prekladateľská činnosť.

42 - Poskytovanie internetových vyhľadávačov.

45 - Spravovanie autorských práv; poradenstvo v oblasti práv duševného vlastníctva; licencie na počítačové programy (právne služby); licencie na práva duševného vlastníctva; právny výskum; právne služby, poradenské a konzultačné služby súvisiace s právnymi službami; služby advokátov; poskytovanie odbornej pomoci fyzickým a právnickým osobám vo veciach týkajúcich sa priemyselného vlastníctva; služby v oblasti priemyselného vlastníctva; zastupovanie vo všetkých veciach týkajúcich sa patentov, úžitkových vzorov, ochranných známkov, dizajnov, označení pôvodu, topografií, licencií zaradených do tejto triedy porušovania práv týkajúcich sa priemyselného vlastníctva; odborná pomoc pri riešení sporov z porušovania práv z priemyselného vlastníctva; odborné poradenstvo v oblasti priemyselného vlastníctva; odborné poradenstvo v oblasti licencií zaradených do tejto triedy; odborné poradenstvo v oblasti autorských práv; poradenská činnosť v oblasti nekalej súťaže; odborné poradenstvo v oblasti registrácie doménových mien; sledovacie služby v oblasti duševného vlastníctva; odborné poradenstvo a zastupovanie vo všetkých záležitostiach týkajúcich sa registrácie odrôd rastlín a plemien zvierat.

(540) CS LAWYERS

(731) CS LAWYERS, s.r.o., Komenského 8357/63A, 010 01 Žilina, SK;

(740) Vojčík Peter, prof. JUDr., CSc., Košice, SK;

(210) 563-2008

(220) 27.3.2008

9 (511) 18, 24

(511) 18 - Usne, koženky a výrobky z týchto materiálov nezahrnuté v iných triedach; koža; surové kože; kufre a cestovné tašky; dáždniky, slnečníky a vychádzkové palice; biče, postroje a sedlárske výrobky.

24 - Textilie a textilné výrobky, ktoré nie sú zahrnuté v iných triedach; posteľné prikrývky a stolové prikrývky.

(540)

(731) Morová Darina, Bukureštska č. 18, 040 13 Košice, SK;

(210) 611-2008

(220) 4.4.2008

9 (511) 35, 36, 37

(511) 35 - Administratívna správa hotelov; administratívne spracovanie obchodných objednávok; fakturácia; hospodárske a ekonomické predpovede; obchodné rady a informácie spotrebiteľom; obchodný alebo podnikateľský prieskum; organizovanie komerčných alebo reklamných výstav a veľtrhov; prenájom kancelárskych strojov a zariadenia; prieskum trhu; prenájom reklamnej plochy; reklama; účtovníctvo.

36 - Prenájom nehnuteľností; prenájom kancelárskych priestorov; sprostredkovateľská činnosť s nehnuteľnosťami.

37 - Maľovanie a natieranie; čistenie interiérov; čistenie exteriérov.

(540)



(591) červená, modrá

(731) VABA, a.s., Streženická cesta 1025, 020 01 Púchov, SK;

(210) 612-2008

(220) 4.4.2008

9 (511) 35, 36, 37

(511) 35 - Administratívna správa hotelov; administratívne spracovanie obchodných objednávok; fakturácia; hospodárske a ekonomické predpovede; obchodné rady a informácie spotrebiteľom; obchodný alebo podnikateľský prieskum; organizovanie komerčných alebo reklamných výstav alebo veľtrhov; prenájom kancelárskych strojov a zariadenia; prieskum trhu; prenájom reklamnej plochy; reklama; účtovníctvo.

36 - Prenájom nehnuteľností; prenájom kancelárskych priestorov; sprostredkovateľská činnosť s nehnuteľnosťami.

37 - Maľovanie a natieranie; čistenie interiérov; čistenie exteriérov.

(540)



(591) červená, modrá

(731) VABA, a.s., Streženická cesta 1025, 020 01 Púchov, SK;

(210) 613-2008

(220) 4.4.2008

9 (511) 35, 36, 43

(511) 35 - Administratívna správa hotelov; administratívne spracovanie obchodných objednávok; fakturácia; hospodárske a ekonomické predpovede; obchodné rady a informácie spotrebiteľom; obchodný alebo podnikateľský prieskum; organizovanie komerčných alebo reklamných výstav a veľtrhov;

prenájom kancelárskych strojov a zariadenia; účtovníctvo.

36 - Vedenie nájomných domov; prenájom nehnuteľností; správa nehnuteľností; správcovstvo.

43 - Hotelierske služby; reštaurácie; kaviarne.

(540)



(591) červená, modrá

(731) Wili Tatras, spol. s r.o., Tatranská Lomnica 88, 059 60 Vysoké Tatry, SK;

(740) Pechová Iveta, Púchov, SK;

(210) 650-2008

(220) 10.4.2008

9 (511) 5, 8, 10, 21, 28

(511) 5 - Výrobky farmaceutické, zdravotnícke, diietické, diagnostické prípravky na lekárske účely.

8 - Ručné nástroje a ručné náradia, žiletky.

10 - Prístroje a nástroje chirurgické, lekárske, diagnostické prístroje na lekárske účely, elektrokardiogramy, chirurgické prístroje a nástroje, ihly na lekárske účely, inhalátory, lampy na lekárske účely, masážne prístroje, teplomery na lekárske účely, tlakomery krvného tlaku, vibromasážne prístroje.

21 - Domáce a kuchynské potreby.

28 - Športové potreby, ktoré nie sú zatriedené v iných triedach, balóny na hranie, cvičebné náradie, činky, disky (športové náradie), duše do hracích lôpt, gymnastické zariadenia, krúžky, lopty na hranie, siete (športové potreby).

(540)



(591) červená, modrá

(731) CELIMED s. r. o., Hagarova 4, 831 52 Bratislava, SK;

(210) 659-2008

(220) 10.4.2008

9 (511) 12, 35, 37, 39, 42

(511) 12 - Dopravné prostriedky na pohyb po koľajniaciach, trakčné motory, lokomotívy, nápravy železničných vozidiel, podvozky železničných vozidiel a železničných vozňov, reštauračné vozne, spacie vozne, vagóny, železničné chladiace vagóny, železničné chladiarenské vagóny, železničný vozový park, železničné vozne, lôžka pre koľajové dopravné prostriedky.

35 - Činnosť reklamnej agentúry, rozširovanie, vydávanie a aktualizovanie reklamných materiálov, prenájom reklamných priestorov a plôch, prenájom reklamných materiálov, zásielkové reklamné služby, uverejňovanie reklamných textov, prenájom kancelárskych strojov a zariadení, aranžovanie výkladov, analýzy nákladov, inzertné činnosti, obchodný alebo podnikateľský prieskum, poradenstvo v obchodnej činnosti, prenájom kancelárskych strojov a zariadení, obchodný

manažment a podnikové poradenstvo, organizovanie výstav na obchodné a reklamné účely, odborné obchodné poradenstvo v oblasti koľajových vozidiel a všeobecného strojárstva, prieskum verejnej mienky, sekretárske služby, účtovníctvo, vedenie účtovných kníh, marketingové štúdie; maloobchodná činnosť s koľajovými vozidlami, s komponentmi pre železničné vagóny, s náhradnými dielmi pre všetky typy vagónov, v oblasti všeobecného strojárstva, prieskum trhu v oblasti železničnej a dopravnej techniky.

37 - Montáž, údržba a opravy koľajových vozidiel, montáž, údržba a opravy železničných vozňov, reštauračných vozňov, spacích vozňov, vagónov; čistenie interiérov a exteriérov, umývanie koľajových dopravných prostriedkov.

39 - Preprava cestujúcich, sprevádzanie cestujúcich a turistov, informácie o doprave, informácie o preprave, rezervácia dopravy, dovoz, doprava, organizovanie ciest, organizovanie exkurzií, prenájom dopravných prostriedkov, prepravné služby, rezervácia miesteniek na cestovanie, služby v doprave a preprave, sprostredkovanie prepravy, rezervácia zájazdov, železničná preprava.

42 - Inžinierska činnosť v oblasti koľajových vozidiel, inžinierska činnosť v oblasti všeobecného strojárstva, priemyselné dizajnérstvo, projektová činnosť v oblasti koľajových vozidiel, projektová činnosť v oblasti všeobecného strojárstva, technický prieskum v oblasti koľajových vozidiel, technický prieskum v oblasti všeobecného strojárstva, výskum a vývoj nových výrobkov v oblasti koľajových vozidiel, výskum a vývoj nových výrobkov v oblasti všeobecného strojárstva.

(540)



(731) WAGON SERVICE travel s.r.o., M. Marečka 5, 841 07 Bratislava, SK;

(740) Gruber Dalibor, Ing., Košice, SK;

(210) 666-2008

(220) 11.4.2008

9 (511) 9, 35, 41

(511) 9 - Softvér, počítače a ich príslušenstvo, počítačové periférne zariadenia, nahrané audio- a videonosiče na použitie v kombinácii so školiacimi programami pre kariérne konzultácie a personálny manažment.

35 - Služby personálnej agentúry, sprostredkovanie práce, sprostredkovanie zamestnania, výber a vyhľadávanie pracovníkov pre firmy, nábor zamestnancov, personálny lízing (poskytovanie vlastných pracovníkov na výkon určitých prác pre iného), zabezpečovanie ľudských pracovných zdrojov, konzultačné služby v oblasti manažmentu a rozvoja ľudských zdrojov, personálne poradenstvo, personálny audit, coaching, testovanie kvôli výberu, organizačné poradenstvo, zbieranie údajov do počítačových databáz, vyhľadávanie informácií v počítačových súboroch (pre zákazníkov), zoradovanie údajov v počítačových databázach, reklamná, propagačná a informačná činnosť, obchodné alebo podnikateľské informácie,

obchodné alebo podnikateľské analýzy, komerčné informačné kancelárie, poradenská činnosť v oblasti obchodu, administratívne práce, sekretárske služby, komplexné účtovnícke služby, automatizované spracovanie údajov, prieskum trhu, prieskum verejnej mienky, vzťahy s verejnosťou, vydávanie, aktualizovanie a rozširovanie reklamných a náborových materiálov, marketingové štúdie, obchodný manažment, organizovanie komerčných výstav a veľtrhov, maloobchod s tovarmi uvedenými v triede 9, sprostredkovanie obchodu s tovarom, sprostredkovanie všetkých služieb uvedených v tejto triede, obchodné sprostredkovanie služieb uvedených v triede 41.

41 - Služby v oblasti vzdelávania a výcviku, pedagogická činnosť, vzdelávanie v personálnej oblasti; zabezpečovanie výcvikov, kurzov a školení; akadémie (vzdelávanie); organizovanie a vedenie konferencií, kongresov, seminárov, kurzov, sympózií a workshopov; organizovanie a vedenie profesionálnych tréningových programov zameraných na rozvoj manažérskych a obchodných zručností a na rozvoj osobnosti; praktické cvičenia (ukážky), tréningy (praktický výcvik; organizovanie kultúrnych, zábavných, spoločenských a športových podujatí, organizovanie kultúrnych alebo vzdelávacích výstav; poskytovanie informácií o výchove a vzdelávaní; poskytovanie elektronických publikácií online bez možnosti kopírovania; vydávanie kníh a časopisov v elektronickej forme online; vydávanie periodickej a neperiodickej tlače s výnimkou reklamných alebo náborových textov; pedagogické informácie, písanie textov (okrem reklamných), zverejňovanie textov (okrem reklamných), pomoc a poradenstvo pri výbere povolania (poradenstvo v oblasti vzdelávania), prekladateľské služby.

(540)



(591) čierna, modrá, ružová

(731) Excellent Training, s.r.o., Štefánikova 47, 811 04 Bratislava, SK;

(740) Baďurová Katarína, Mgr., Bratislava, SK;

(210) 673-2008

(220) 11.4.2008

9 (511) 18, 20, 24, 35, 37

(511) 18 - Imitácia kože, kože zvierat, kožené obloženie nábytku.

20 - Divány, pohovky, drevené skrinky, drevené hrany a kostry na nábytok, dvierka na nábytok, komody, zásuvkové kontajnery, bielizníky, kreslá, ležadlá, nábytok, obloženie alebo ozdoby na nábytok s výnimkou kovových, paravány, zásteny, písacie stoly, posteľe, príborníky, príslušenstvo nábytku s výnimkou kovového, ratan, stoličky, stolové dosky, taburetky, trojnožky, vešáky na odevy.

24 - Čalúnňické látky, látky s imitáciou kože, poťahy na nábytok, obloženie nábytku textilnými látkami.

35 - Reklamná činnosť, reklama online v počítačovej komunikačnej sieti; reklamné agentúry, sprostredkovanie obchodu s tovarom uvedeným v triedach 18, 20 a 24, personálne poradenstvo, pomoc pri riadení obchodnej činnosti, poradenstvo v obchodnej činnosti, poskytovanie obchodných alebo podnikateľských informácií, obchodné alebo podnikateľské informácie, komerčné informačné kancelárie, obchodný alebo podnikateľský prieskum, obchodný manažment, podnikateľské, obchodné a ekonomické poradenstvo, sprostredkovanie služieb uvedených v triedach 35 a 37, maloobchodný a veľkoobchodný predaj tovaru uvedeného v triedach 18, 20 a 24.
37 - Údržba a opravy výrobkov z kože, imitácie kože a nábytku.

(540)



(591) hnedá, béžová, biela
(731) INTEMON s.r.o., Na Vartiče 10, 965 01 Žiar nad Hronom, SK;
(740) Pataj Marián, JUDr., Banská Bystrica, SK;

(210) 674-2008

(220) 11.4.2008

9 (511) 18, 20, 24, 35, 37

(511) 18 - Imitácia kože, kože zvierat, kožené obloženie nábytku.

20 - Divány, pohovky, drevené skrinky, drevené hrany a kostry na nábytok, dvierka na nábytok, komody, zásuvkové kontajnery, bielizníky, kreslá, ležadlá, nábytok, obloženie alebo ozdoby na nábytok s výnimkou kovových, paravány, zásteny, písacie stoly, postele, príborníky, príslušenstvo nábytku s výnimkou kovového, ratan, stoličky, stolové dosky, taburetky, trojnožky, vešiaky na odevy.

24 - Čalúnnické látky, látky s imitáciou kože, poťahy na nábytok, obloženie nábytku textilnými látkami.

35 - Reklamná činnosť, reklama online v počítačovej komunikačnej sieti; reklamné agentúry, sprostredkovanie obchodu s tovarom uvedeným v triedach 18, 20 a 24, personálne poradenstvo, pomoc pri riadení obchodnej činnosti, poradenstvo v obchodnej činnosti, poskytovanie obchodných alebo podnikateľských informácií, obchodné alebo podnikateľské informácie, komerčné informačné kancelárie, obchodný alebo podnikateľský prieskum, obchodný manažment, podnikateľské, obchodné a ekonomické poradenstvo, sprostredkovanie služieb uvedených v triedach 35 a 37, maloobchodný a veľkoobchodný predaj tovaru uvedeného v triedach 18, 20 a 24.

37 - Údržba a opravy výrobkov z kože, imitácie kože a nábytku.

(540)



(591) hnedá, béžová, biela

(731) SOFALINE s.r.o., Na Vartiče 10, 965 01 Žiar nad Hronom, SK;

(740) Pataj Marián, JUDr., Banská Bystrica, SK;

(210) 678-2008

(220) 14.4.2008

9 (511) 35, 38, 41, 42

(511) 35 - Poradenstvo v oblasti riadenia IT služieb; riadenie a poradenstvo v oblasti obchodných postupov; poradenstvo v oblasti obchodného marketingu; sprostredkovanie obchodu s tovarmi v oblasti počítačového hardvéru a softvéru; riadenie projektov v oblasti navrhovania, špecifikácií, sprostredkovania, inštalácie a zavádzania informačných systémov.

38 - Poskytovanie prístupu do databáz v oblasti obchodného poradenstva, informačných technológií, počítačov a počítačových systémov.

41 - Vzdelávacie služby, najmä vedenie kurzov, seminárov, konferencií a prednášok v oblasti informačných technológií a riadenia IT služieb; vyučovanie, vzdelávanie (príprava výchovných materiálov pre iných), vydávanie (príprava tlačenej a online publikácií a výučbových materiálov pre iných).

42 - Konzultácie a projektovanie v odbore informačných technológií, počítačové programovanie, a to zriaďovanie dátových sietí, počítačových sietí a sietí na multimediálne prenosy pre tretie osoby, tvorba aplikačného programového vybavenia na objednávku, tvorba programových celkov a informačných systémov, tvorba programových systémov na objednávku, poskytovanie informácií v oblasti tvorby a inštalácie počítačového softvéru; poskytovanie informácií v oblasti navrhovania počítačových systémov; poradenstvo v oblasti počítačov, počítačových systémov a navrhovania počítačových systémov; počítačové služby, a to navrhovanie počítačových systémov pre iné subjekty; poradenské služby v oblasti informačných technológií patriace do tejto triedy; navrhovanie počítačového softvéru pre iné subjekty; navrhovanie webových stránok; inštalácia a aktualizovanie počítačových programov; servis počítačových programov, návrh a optimalizácia informačných technológií, ich vývoj a realizácia, poradenské a konzultačné služby v oblasti programového a technického zabezpečenia výpočtovej techniky, počítačového hardvéru a softvéru.

(540)



(591) sivá, ocel'ovomodrá

(731) Tereza Slavomír, Gaštanová 51, 066 01 Humenné, SK;

(740) Advokátska kancelária Máčaj a Novák, s.r.o., Bratislava, SK;

(210) 721-2008

(220) 17.4.2008

9 (511) 35, 39, 41, 43, 44

(511) 35 - Reklamné služby; obchodný (marketingový) manažment; grafická úprava tlačovín na reklamné účely; obchodné a podnikateľské informácie; obchodné alebo podnikateľské poradenstvo; informácie a rady spotrebiteľom; pomoc pri riadení obchodnej činnosti; reklama na počítačovej komunikačnej sieti; vydávanie, aktualizovanie, rozširovanie reklamných materiálov (reklamné oznamy, texty); zbieranie a zoraďovanie údajov do počítačových databáz.

39 - Organizovanie ciest; organizovanie výletov; sprevádzanie turistov; sprostredkovanie prepravy; rezervácia cestovných lístkov a miesteniek.

41 - Športová a kultúrna činnosť; zábava; foto-grafovanie; informácie o možnostiach rekreácie; vydávanie kníh, časopisov.

43 - Prechodné ubytovanie; rezervácia prechodného ubytovania v ubytovacích zariadeniach; rezervácia prenájmu prechodného ubytovania; prenájom prechodného ubytovania; ubytovacie kancelárie (hotely, penzióny).

44 - Starostlivosť o hygienu a krásu ľudí; salóny krásy; kadernícke salóny; kúpele; soláriá; sauna; masáže; manikúra; stomatológia.

(540)

(591) biela, modrá, červená, sivá

(731) Ľubica Guráňová - ProPersonnel SK, Horná 77, 974 01 Banská Bystrica, SK;

(210) 722-2008

(220) 18.4.2008

9 (511) 16, 35, 41

(511) 16 - Papier, kartón, lepenka a výrobky z týchto materiálov, ktoré nie sú zahrnuté v iných triedach; tlačoviny; knihárske výrobky; fotografie; papierenický tovar a písacie potreby; lepidlá na papier a na použitie v domácnosti; potreby pre umelcov; maliarske štetce; písacie stroje a kancelárske potreby okrem nábytku; vzdelávacie a učebné potreby okrem prístrojov; obalové materiály z plastických hmôt, ktoré nie sú zahrnuté v iných triedach; tlačiarenské písmo; štočky.

35 - Reklamné služby; obchodný manažment, obchodná správa; obchodná administratíva; kancelárske práce.

41 - Vzdelávanie; zabezpečovanie, výcvikov, kurzov a školení; zábava; športová a kultúrna činnosť.

(540)

VYDAVATEĽSTVO RAK

(731) PhDr. Pavel Dvořák, CSc., vydavateľstvo RAK, Panská 29, 811 02 Bratislava, SK;

(740) Dvořáková Veronika, Mgr., Bratislava, SK;

(210) 727-2008

(220) 18.4.2008

9 (511) 33

(511) 33 - Alkoholické nápoje, najmä rum a rumové likéry.

(540) DIPLOMATICO

(731) DESTILERIAS UNIDAS, S.A., La Miel, Municipio Simón Planas, Estado Lara, VE;

(740) Brichtová Tatiana, JUDr., Bratislava, SK;

(210) 783-2008

(220) 25.4.2008

9 (511) 3, 5, 25

(511) 3 - Prípravky pracie a bieliace, čistiace, leštiace, odmasťovacie, prostriedky na čistenie sporákov, mydlo, kozmetické výrobky, najmä krémy, telové mlieka, voňavkárské výrobky, najmä parfumy, toaletné vody, éterické oleje, vodičky a farby na vlasy, zubné pasty, ústne vody a prášky na zuby, osobné a ústne dezodoranty, vlasové prípravky.

5 - Dietetické výrobky pre deti a chorých, chemické výrobky na lekárske účely, multivitamínové prípravky a nápoje, potravinové doplnky na liečebné účely, podporné dietetické prostriedky, náplasti, obväzový materiál.

25 - Odevy, obuv, šľapky, plavky, spodná bielizeň.

(540) Inovo 5

(731) NOVA COAST INC., 255 Keele St., Toronto, Ontario M6P-2K1, CA;

(740) Mešková Viera, Ing., Bratislava, SK;

(210) 869-2008

(220) 2.5.2008

9 (511) 35

(511) 35 - Administratívne spracovanie obchodných objednávok; analýzy nákupných a veľkoobchodných cien; prezentácia výrobkov v komunikačných médiách pre maloobchod; maloobchodné služby s potravinami (potravinárskymi a mäsovými výrobkami, tovarmi a polotovarmi, rybami a nápojmi); obchodný prieskum a reklama; veľkoobchodné služby s potravinami (potravinárskymi a mäsovými výrobkami, tovarmi a polotovarmi, rybami a nápojmi).

(540)

(591) čierna, červená, zelená, biela

(731) JERONS CONTINENTAL LLC., 875 Avenue of the Americas, Suite 501, New York, NY 10001, US;

(740) Derler Katarína, JUDr., Bratislava, SK;

(210) 879-2008

(220) 5.5.2008

9 (511) 1, 5, 8, 9, 13, 36, 44

(511) 1 - Chemikálie pre poľnohospodárstvo, záhradníctvo a lesníctvo okrem fungicídov, herbicídov, insekticídov a prípravkov na ničenie parazitov; priemyselné chemikálie.

5 - Chemicko-farmaceutické prípravky; chemické prípravky na farmaceutické účely; chemické prípravky na zverolekárske účely; identifikačné prípravky; farmaceutické prípravky; fungicídy; herbicídy; insekticídy; jedy; lepiace prípravky na chytanie múch (mucholapky); oleje proti ovadom; prípravky proti parazitom; pesticídy; chemické prípravky na ošetrovanie plesní; otrava na potkany; prehľadná; protiparazitické prípravky; prípravky na ničenie lariev a parazitov; prípravky na ničenie myší, potkanov a iných rastlinných a živočíšnych škodcov; uspávacie prípravky; vitamínové prípravky; zverolekárske prípravky.

8 - Ručné rozprašovače insekticídov; lovecké nože; nožnice; nástroje na rezanie, sekanie, krájanie (ručné náradie); sekače, sekačky, rezačky.

9 - Elektrické hlásiče; elektrické zariadenia na vábenie a ničenie hmyzu a hlodavcov; počítače; počítačový softvér.

13 - Delá, kanóny; detonátory; dynamit; munícia; strelivo; nábojnice; náplečné pásy na náboje; ohňostroje; petardy; práchno, pušný prach; puzdrá na strelné zbrane; signálne rakety; strelné zbrane.

36 - Daňové odhady (služby); finančné analýzy; finančné informácie; finančné poradenstvo; prenájom bytov; prenájom kancelárskych priestorov; prenájom nehnuteľností; správa nehnuteľností.

44 - Chov zvierat; liečenie stromov; ničenie buriny; ničenie škodcov (v poľnohospodárstve, záhradníctve a lesníctve); prenájom poľnohospodárskych nástrojov a zariadení; rastlinné škôlky; služby záhradných architektov; vzdušné a pozemné rozptyľovanie hnojív a iných poľnohospodárskych chemických látok; záhradkárske služby; záhradníctvo; údržba trávnikov.

(540) EKOLAS

(731) EKOLAS, s. r. o., Paderovce 11, 919 30 Jaslovské Bohunice, SK;

(740) Beleščák Ladislav, Ing., Piešťany, SK;

(210) 885-2008

(220) 6.5.2008

9 (511) 6, 19, 37

(511) 6 - Kovy a ich zliatiny a výrobky z nich v rámci tejto triedy; kovové stavebné materiály vrátane prepravovateľných; kovové potreby zámočnícke a klampiarske; typické a atypické zámočnícke konštrukcie; železiarske výrobky a drobný kovový tovar, napríklad drôty, drôtené pletivo, kovové držadlá, kovové koľajnice, kovové kolíky, kovové koše, kovové laná neelektrické, kovové bary, kovové potrubia a rúry; kovové rošty; kovové lamely; výrobky z kovu, ktoré nie sú obsiahnuté v iných triedach; kovové zlievarenské formy; kovové konštrukcie; výstužové profily z kovu; profilové konzoly pre stavebníctvo z kovu; oceľové profily valcované za studena; kovové vystužovacie materiály pre remene; kovové časti fasád; kovové okná a dvere vrátane hliníkových;

kovové dverové a okenné rámy; kovové časti dvier a okien; dverové a okenné kovania; kovové okenice; okenné uzávery a zarážky z kovu; vráta všetkých typov z kovu; rolety, markízy a kovové pohyblivé mreže; kovové súčasti zimných záhrad; kovové konštrukcie presklených fasád; skleníkové a iné kovové konštrukcie; garážové a priemyselné sekčné vráta z kovu; zámočnícke výrobky všetkých druhov; kovové brány; kovové závery; kovové stavebné konštrukcie; kovové ploty; kovové lešenia; kovové okná; kovové markízy; kovové a oceľové rolety; žalúzie; reťaze; kovové káble a rúry; kince; skrutky; iné kovové výrobky, ktoré nie sú obsiahnuté v iných triedach; kovové ovládacie zariadenia na vráta, okná, rolety, mreže; obyčajné kovy v surovom a polospracovanom stave a ich zliatiny; kotvy; nákovy; stavebný materiál z valcovaného a liateho kovu; kovové potreby zámočnícke a klampiarske; kovové rúrky; sejfy; rudy.

19 - Nekovové stavebné materiály - surové alebo polotovary a nekovové stavebné výrobky a konštrukcie zahrnuté v triede 19; nekovové neohybné rúrky pre stavebníctvo; nekovové prenosné konštrukcie; betón; bridlica; cement a cementové platne; tehly; lepenka dechtová a na stavebné účely; nekovové dlaždice na podlahy, na steny a pre stavebníctvo; stavebné drevo; nekovové dvere; geotextílie; stavebný kameň; kamenina pre stavebníctvo; nekovové konštrukcie; strešné krokvy a krytiny; kremenný piesok; laty; lemovanie striech; nekovové lešenia; nekovové lišty; malta a suché maltové zmesi; stavebná malta; mozaiky pre stavebníctvo; mramor; náterové hmoty pre stavebníctvo; nekovové nosníky; nekovové obklady; nekovové obklady stien a múrov; PVC obklady; nekovové obloženia v stavebníctve; drevené obloženia; ohňovzdorné cementové vrstvy; nekovové okenice; nekovové dverové okienka; nekovové rámy; nekovové okenné rámy; omietky, tiež sanačné a štrukturálne omietky; omietkové zmesi (aj hotové); zateplené omietky; opuka; nekovové stavebné panely; nekovové plášte budov; papier pre stavebníctvo; nekovové ploty; plsť na stavebné účely; parketové podlahy; podlahové vlysy; podlahy nekovové aj liate; dosky; nekovové preklady okenné a dverové; preglejka; nekovové priečky; rákosie na stavebné účely; vonkajšie rolety okrem kovových a textilných; rezivo; nekovové rímasy a lišty na rímasy; sadra; sadrové bloky; sadrokartóny; sadrovec; nekovové schodiská; nekovové schody a stupne; stavebné sklo; izolačné stavebné sklo; mozaikové sklo; okenné sklo okrem skiel pre automobily; tabuľové stavebné sklo; nekovové prenosné stavby; nekovové stavebné hmoty; nekovové stropy; troska ako stavebná hmota; šindle; škvára; štrk (aj drvený); strešné nekovové škridly; nekovové trámy; nekovové drenážne rúrky; kameninové rúrky; nekovové rúrky; tvárnice; nekovové úžľabia striech; vápenec; materiály na stavbu a pokryvy alebo poťahy vozoviek; nekovové výstuže pre stavebníctvo; nekovové zárubne dvier; nekovové odkvapové žľaby; žiaruvzdorné materiály; prenosné konštrukcie nekovové; nekovové pomníky.

37 - Stavby ciest, diaľnic, železníc, vodných ciest, športových a kultúrnych stavieb; stavebníctvo; opravy; inštalácie služby zaradené do tejto

triedy; práce omietkárské a sadrovacie; služby v stavebníctve; uskutočňovanie investorských stavieb, stavebných prác; prenájom stavebných strojov, technologických a prevádzkových zariadení; montáž technologických zariadení a oceľových konštrukcií; natieračské práce; uskutočňovanie stavieb, ich zmien a odstraňovanie; montáž a údržba konštrukcií; montáž lešení; stavebné práce; rekonštrukcie; opravy a servisné služby v stavebníctve; robenie povrchových oprav budov; rekonštrukcie fasád; konzultačný servis a poradenstvo v stavebníctve; zatepľovanie fasád a striech; škárovanie a rekonštrukcia škár panelových objektov; montáž skladaných a sendvičových obvodových plášťov zateplených aj nezateplených; opravy a izolácie okenných škár, klampiarske práce; stavebníctvo; opravy; inštalčné služby; kompletizovanie a inštalácia okien a dvier vrátane zárubní a okenných rámov, vrát všetkých typov, zimných záhrad, zasklených lodží, zasklených fasád a iných kovových a nekovových konštrukcií; servisné, údržbárske a opravárske práce; sprostredkovanie uvedených činností; pokrývačské služby.

(540) Na spoločnej ceste

(731) Stavby silnic a železníc, a.s., Národní tř. 10, 113 19 Praha, CZ;

(740) Máčajová Mária, Ing., Nitra, SK;

(210) 925-2008

(220) 14.5.2008

9 (511) 3, 5, 16, 18, 20, 24, 25, 28, 35, 36, 39, 41, 43, 44

(511) 3 - Bieliace krémy na pokožku, čistiacie prípravky, dezinfekčné mydlá, dezodoračné mydlá, esenciálne oleje, esencie, éterické oleje, kozmetické prípravky, kozmetické krémy, kozmetické prípravky do kúpeľa, kúpeľové soli s výnimkou solí na liečebné účely, medicínálne mydlá, mydlá, oleje na kozmetické a toaletné účely, toaletné vody, pleťové vody, šampóny, toaletné prípravky.

5 - Liečivé čaje, odtučňovacie čaje na lekárske účely, medicínálne vína a čaje, bylinkové čaje na lekárske použitie, vitamínové, multivitamínové, multiminerálne prípravky, minerály, stopové prvky vo forme toboliek, tabliet, dražé a piluliek, prípravky posilňujúce a dietetické na liečebné účely, liečivá, drogy, farmaceutické prípravky humánne a veterinárne, vitamíny, chemické prípravky a substancie na farmaceutické prípravky humánne, vitamíny, chemické prípravky a substancie na farmaceutické účely, chemické prípravky na farmaceutické a lekárske účely, obvazy, plachty a tkaniny na lekárske účely, soli na lekárske účely, farmaceutické prípravky, liečivé prípravky do kúpeľa, terapeutické prípravky do kúpeľa, prípravky do perličkových kúpeľov, liečivé kúpeľové soli, soli do minerálnych kúpeľov, liečivá na ľudskú potrebu, teplé zábaly, protireumatické náramky, soli minerálnych vôd, minerálne soli, dietetické látky na lekárske účely, dietetické potraviny na lekárske účely, doplnky výživy na lekárske účely, bahno na kúpele, prípravky na perličkové kúpele, terapeutické prípravky do kúpeľa, vonné soli.

16 - Baliaci papier, blahoprajné pohľadnice, brožované knihy, brožúry, brožúrky, bublinové obaly z plastických materiálov (na balenie), časopisy, etikety s výnimkou textilných, fotografie, grafické zobrazenie, grafiky, kalendáre, kartón, lepenka, katalógy, papierové kávové filtre, knihy, lepenkové alebo papierové škatule, lepenkové alebo papierové obaly na fľaše, lepenkové platne (papiernický tovar), lepiace pásky na kancelárske účely a použitie v domácnosti, leporelá, mapy, obálky (papiernický tovar), obaly (papiernický tovar), obrazy, papiernický tovar, periodické a neperiodické publikácie, plagáty, predmety z kartónu, prospekty, pútače z papiera alebo lepenky, reklamné tabule z papiera, kartónu alebo lepenky, grafické reprodukcie, tlačené reklamné materiály, umelecké litografie, umelohmotné fólie na balenie, vrecia z papiera alebo plastických materiálov, umelecké diela, darčekové a dekoratívne predmety z kartónu, z papiera alebo plastických materiálov.

18 - Aktovky, kufríky, batohy, cestovné kufre a tašky, lodné kufre, diplomatické kufríky, držiačky na kufre, chlebníky, plecniaky, kabelky, kabelkové rámy, kufríky s toaletnými potrebami, nákupné tašky, školské tašky, tašky na náradie, plážové tašky, poľovnícke tašky, poľovnícke torby, retiazkové taštičky s výnimkou taštičiek z drahých kovov, tašky na nosenie detí, vaky pre turistov, vaky pre horolezcov, kľúčenky (kožená galantéria), peňaženky, mešteký na peniaze, puzdrá na navštívenky, puzdrá na mobily, puzdrá na doklady, koža zvierat, imitácia kože, jelenica s výnimkou jelenice na čistenie, semiš okrem semišu na čistenie, mastené kože, kožušínové prikrývky, kožušiny, krupóny, kožené nite a šnúrky, kožené podbradníky, kožené náplečné pásy, dáždnyky, obaly na dáždnyky, slnečníky, obaly na hudobné nástroje, cestovné obaly na šaty, kožené remene a remienky, rúčky na kufre, rúčky na dáždnyky, kožené alebo kožou potiahnuté škatule, kožené škatule na klobúky, vrecká z kože na balenie, vychádzkové palice.

20 - Spomienkové predmety z plastov a dreva, sochy z dreva, vosku, sadry alebo plastov, stolárske umelecké výrobky, vývesné štíty z dreva alebo plastických hmôt, drevené hrany a kostry na nábytok, dvierka na nábytok, háčiky na šaty s výnimkou kovových, vešiakové háčiky s výnimkou kovových, krúžky na záclony, latková debna, lavice, pulty, lavičky (nábytok), lávky s výnimkou kovových, ležadlá (rozkladacie), nábytok, písacie stoly, podnosy s výnimkou kovových, podstavce na kvety, podstavce, kostry, stojany na počítače, posteľové kolieska s výnimkou kovových, posteľové vybavenie s výnimkou kovového, regály, rukoväte nástrojov s výnimkou kovových, stojany na kvety, stoličky, servírovacie stoličky, stoly, umelecké diela z dreva, vosku, sadry alebo plastov, umelecké stolárske výrobky, vysoké stoličky pre deti, posteľ, nočné stolíky, komody a police, skrine šatníkové a policové, skrinky na topánky a kufre, nábytkové kontajnery, barové skrinky, barové a recepcné pulty, reštauračný nábytok, hotelový nábytok, bytový nábytok, kancelársky nábytok, ležadlá a lavičky, taburetky, toaletné stolíky.

24 - Zástavy a zástavky, najmä klubové s výnimkou papierových, spomienkové predmety z textílu nezahrnuté v iných triedach; posteľná a stolaová bielizeň, kúpeľňové textílie s výnimkou oblečenia, poťahy na nábytok, obliečky na matrace, obliečky na podušky, obliečky na vankúše, obrusy s výnimkou papierových, ozdobné obliečky na vankúše, páperové prikrývky, periny, plachty, posteľné pokrývky a prikrývky, prikrývky, textilné utierky na tvár, utierky, textilné obrúsky, textilné vreckovky.

25 - Bielizeň, osobná bielizeň zabraňujúca poteniu, body - bielizeň, bundy, cyklistické oblečenie, čelenky, čiapky, dámske róby a šaty, gymnastické (telocvičné) dresy, gamaše, chrániče uší (proti chladu, ako pokrývka hlavy), kombinézy (oblečenie), kombinézy na vodné lyžovanie, kabáty, košele, krátke nohavice, krátke kabátiky, kravaty, kožušiny (oblečenie), kostýmy, korzety, kovové časti na obuv a opasky, nohavice, nohavičky, oblečenie, oblečenie pre motoristov, oblečenie z kože, obuv, odevy, opasky, peleríny, pančuchy a pančuchové nohavice, plášte, plavky, pleteniny (oblečenie), pletiarsky tovar, podprsienky, podväzky, polokošele, pokrývky hlavy, ponožky, potníky, pulóvre, pyžamá, rukavice, rukávniky, saká, sandále, spodná bielizeň, spodky, sukne, svetre, šatky, šály, šiltovky, športová obuv, športové tričká a dresy, spodničky, tielka, tričká, topánky, vesty.

28 - Autíčka, automobilové modely, bazény ako objekty pre hru a šport, biliardy, boby, topánky na korčuľovanie s pripevnenými korčuľami, zariadenie na bowling, boxerské rukavice, korčule, činky, stolové hry, športové náradie, divadelné masky, šarkany, golfové vybavenie, gymnastické zariadenia, telocvičné zariadenia, hokejky, hojdačky, kolky, šachy, guľky na hranie, hračky, hry, hrkálky, stacionárne bicykle na cvičenie, kapsle do kapsľových pištoľí, kolieskové korčule, kolo-bežky, bábky, náradie na lukostreľbu, lyže, surfacie a vodné lyže, maňušky, lopty, ozdoby na vianočné stromčeky s výnimkou osvetľovacích telies a cukrovínek, hokejky, golfové palice, lyžiarske palice, bábiky, plutvy, puky, športové rukavice bejzbalové, boxerské, golfové, hracie, lyžiarske, šermiarske, siete ako športové potreby, skejtbordy, spoločenské hry, stojany na vianočné stromčeky, umelé vianočné stromčeky, šachovnice, šípky (hra), terče, hracie karty, konfety, športové potreby pre plavcov a iné vodné športy, pomôcky na plávanie (ako hračky), športový a hračkářský tovar zaradený do tejto triedy, detské šmýkačky a preliezky, vodné šmýkačky a tobogany, detské ihriská, nafukovacie hrady a ihriská.

35 - Administratívna správa hotelov, maloobchodné služby s odevmi a obuvou, galantným tovarom, textilom, nábytkom, umeleckými, dekoratívnymi a darčekomými tovarmi, poradenské služby v podnikovom manažmente pri predaji tovarov a služieb, poradenstvo a manažment pre podniky, dekorácia a aranžovanie výkladov, obchodný manažment, sprostredkovanie nákupu a predaja tovarov, reklama, organizovanie výstav na reklamné a obchodné účely, rozširovanie reklamných oznamov, predvádzanie tovaru, rozširovanie reklamných materiálov zákazníkom (letáky, prospekty, tlačivá, zorky), zasielanie reklamných

materiálov zákazníkom, vydávanie a aktualizovanie reklamných materiálov, distribúcia vzoriek, obchodný alebo podnikateľský prieskum, prenájom reklamných materiálov, uverejňovanie reklamných textov, vydávanie reklamných alebo náborových textov, televízna reklama, reklamné agentúry, organizovanie reklamných hier na propagáciu predaja, prieskum trhu, prieskum verejnej mienky, prenájom reklamných priestorov, prenájom reklamných plôch, podpora predaja (pre tretie osoby), spracovanie textov, ponuka, sprostredkovanie a výber tovaru prostredníctvom katalógu, marketing, pomoc pri podnikaní, podnikateľské informácie, overovanie obchodných transakcií, zabezpečovanie obchodných transakcií (pre tretie osoby), reklamná a inzertná činnosť prostredníctvom telefónnej dátovej alebo informačnej siete, poskytovanie informácií a iných informačných produktov reklamného charakteru, prenájom reklamných informačných a komunikačných miest, sprostredkovanie v obchodných vzťahoch, služby riadenia ľudských zdrojov, vzťahy s verejnosťou (prieskum vzťahov medzi podnikmi, inštitúciami a spoločenským prostredníctvom), zásielkové reklamné služby, zbieranie údajov do počítačových databáz, zoraďovanie údajov v počítačových databázach, obchodné sprostredkovanie služieb uvedených v triedach 35, 36, 39, 41 43 a 44.

36 - Prenájom nehnuteľností, sprostredkovanie kúpy, predaja a prenájmu nehnuteľností, realitné kancelárie, správa nehnuteľností, obstarávanie služieb spojených so správou nehnuteľností, sprostredkovanie finančných služieb, oceňovanie (poistenie, bankovníctvo, nehnuteľnosti), finančný lízing, predaj na splátky, zmenárenské služby, úverové financovanie predaja, vydávanie kreditných kariet, služby finančného manažmentu a účtovníckych sústav a správa hotovosti, poistenie, oceňovanie umeleckých diel, organizovanie dobročinných zbierok.

39 - Distribúcia tovaru na dobierku, sprostredkovanie prepravy, skladovanie, prenájom skladov, prenájom garáží, prenájom automobilov, balenie tovaru, dovoz, doprava, doručovanie tovaru, preprava nábytku, prepravné služby, dočasné uskladnenie a dodávanie nábytku, zariadenia, interiérového dekoračného tovaru pre dom a rodinu a súvisiacich výrobkov, sprostredkovanie autobusovej, lodnej, vzdušnej, námornej a železničnej dopravy, preprava turistov, informácie o doprave a preprave, rezervácia dopravy, rezervácie miestieniek, rezervácie zájazdov, sprevádzanie turistov, organizovanie výletov, organizovanie ciest, turistické prehliadky, sprostredkovanie a poskytovanie cestovných služieb, sprostredkovanie prenájmu plavidiel, vozidiel a iných dopravných prostriedkov, služby poskytované výletnými loďami, poskytovanie pomoci pri doprave, sprevádzanie turistov, služby cestovnej kancelárie obsiahnuté v tejto triede, balenie a doručovanie darčkových a umeleckých predmetov, distribúcia umeleckých predmetov, doručovacie služby, doručovanie tovaru, informácie o balení a doručovaní darčkov a umeleckých predmetov, kuriérské služby, zabezpečovanie a sprostredkovanie balenia tovaru a doručovanie tovaru.

41 - Prevádzkovanie športových zariadení, prevádzkovanie bazénov, služby pre oddych a rekreáciu, telesné cvičenia, výcvik, služby v kempingoch so športovým programom, výchovno-zábavné klubové služby, kluby zdravia (telesné cvičenia), informácie o možnosti rekreácie, informácie o možnostiach rozptýlenia, informácie o možnostiach zábavy, obveselenie, prevádzkovanie kasín, prevádzkovanie priestorov s hracími automatmi, koncertné sieni, sály, organizovanie a vedenie konferencií, organizovanie a vedenie kongresov, meranie časov na športových podujatiach, nočné kluby, organizovanie a vedenie seminárov, organizovanie kultúrnych alebo vzdelávacích výstav, organizovanie športových súťaží, organizovanie živých vystúpení, zábavné parky, požičiavanie potápačského výstroja, požičiavanie športového výstroja s výnimkou dopravných prostriedkov, služby prázdninových táborov (zábava), praktický výcvik (ukážky), prekladateľské služby, prenájom audioprístrojov, prenájom štadiónov, prenájom tenisových kurtov, prenájom videokamier a videorekordérov, služby poskytované na štadiónoch a športových ihriskách patriace do tejto triedy.

43 - Barové služby, bufety (rýchle občerstvenie), hotelierske služby, jedálne a závodné jedálne, kaviarne, prevádzkovanie kempov, motelové služby, penzióny, poskytovanie prechodného ubytovania, prenájom prenosných stavieb, prenájom turistických stanov, reštaurácie (jedálne), samoobslužné reštaurácie, rezervácia hotelov, rezervácia penziónov, rezervácia prechodného ubytovania, turistické ubytovanie, ubytovacie kancelárie (hotely, penzióny), prenájom prechodného ubytovania.

44 - Fyzioterapia, fytooterapia, aromaterapia, aquaterapia, kadernícke salóny, parné kúpele, verejné kúpele na hygienu, lekárske služby, manikúra, masáže, ošetrovateľské služby, salóny krásy, zotavovne, poskytovanie doplnkových zdravotníckych služieb; poskytovanie komplexnej kúpeľnej starostlivosti; prevádzkovanie zariadení slúžiacich na regeneráciu a rekondíciu v súvislosti s poskytovaním zdravotnej starostlivosti, masáže, sanatóriá, verejné kúpele, zdravotnícka starostlivosť, zotavovne.

(540) **TATRALANDIA**

(731) LAR, a. s., Aleja Slobody 1879, 026 01 Dolný Kubín, SK;

(740) Belička Ivan, Ing., Banská Bystrica, SK;

(210) **952-2008**

(220) 16.5.2008

9 (511) **11**

(511) 11 - Osvetľovacie prístroje a zariadenia; osvetľovacie zariadenia na dopravné prostriedky; svetlomety, reflektory; banské lampy.

(540)



(591) modrá

(731) ELEKTROSVIT Svatobořice, a.s., Nádražní 277, 696 04 Svatobořice - Místřín, CZ;

(740) Šeniglová Anna, Mgr., Holíč, SK;

(210) **962-2008**

(220) 19.5.2008

9 (511) **35, 36, 38**

(511) 35 - Poradenské služby v oblasti obchodného a podnikateľského riadenia; obchodné alebo podnikateľské informácie pre zákazníkov z databáz banky; riadenie elektronického obchodu prostredníctvom komunikačných médií; poskytovanie a sprostredkovanie uvedených služieb prostredníctvom komunikačných médií, telekomunikačných prostriedkov, elektronických médií, elektronickej pošty (e-mailu) a svetovej počítačovej siete (internet).
36 - Bankovníctvo vrátane elektronického bankovníctva; bankové služby; finančníctvo; vedenie bankových účtov klientov; bankové služby poskytované prostredníctvom siete bankomatov; bankové služby priamo k zákazníkovi (homebanking); poskytovanie úverov a iné formy financovania; finančné pôžičky; kapitálové investície; finančný prenájom (lízing); platobný styk a zúčtovanie (klíring); klíring (zúčtovávanie vzájomných pohľadávok a záväzkov - bezhotovostné platenie); prevod kapitálu; vydávanie a správa platobných prostriedkov vrátane platobných kariet, cestovných šekov a ich overovanie, úverových (kreditných) a debetných kariet; záruky, kaucie, ručenie; otváranie akreditívov; obstarávanie inkasa vrátane dokumentárneho inkasa; vykonávanie hypotekárnych obchodov; hypotéky (poskytovanie pôžičiek); poradenstvo v oblasti bankovníctva a financií; finančné analýzy; poskytovanie bankových a finančných informácií; poskytovanie a sprostredkovanie všetkých uvedených služieb prostredníctvom komunikačných médií, telekomunikačných prostriedkov; elektronických médií, elektronickej pošty (e-mailu) a svetovej počítačovej siete (internet).

38 - Elektronická pošta; elektronické zobrazovanie, komunikácia, posielanie a prenos správ, dát a obrázkov prostredníctvom komunikačných médií, telekomunikačných prostriedkov, elektronických médií, elektronickej pošty (e-mailu) a svetovej počítačovej siete (internet).

(540) **mHYPOTÉKA**

(731) BRE Bank SA, ul. Senatorska, 00-950 Warszawa, PL;

(740) Kajabová Monika, JUDr., Bratislava, SK;

(210) **963-2008**

(220) 19.5.2008

9 (511) **35, 36, 38**

(511) 35 - Poradenské služby v oblasti obchodného a podnikateľského riadenia; obchodné alebo podnikateľské informácie pre zákazníkov z databáz banky; riadenie elektronického obchodu prostredníctvom komunikačných médií; poskytovanie a sprostredkovanie uvedených služieb prostredníctvom komunikačných médií, telekomunikačných prostriedkov, elektronických médií, elektronickej pošty (e-mailu) a svetovej počítačovej siete (internet).

36 - Bankovníctvo vrátane elektronického bankovníctva; bankové služby; finančníctvo; vedenie bankových účtov klientov; bankové služby poskytované prostredníctvom siete bankomatov; bankové služby priamo k zákazníkovi (homebanking);

poskytovanie úverov a iné formy financovania; finančné pôžičky; kapitálové investície; finančný prenájom (lízing); platobný styk a zúčtovanie (klíring); klíring (zúčtovávanie vzájomných pohľadávok a záväzkov - bezhotovostné platenie); prevod kapitálu; vydávanie a správa platobných prostriedkov vrátane platobných kariet, cestovných šekov a ich overovanie, úverových (kreditných) a debetných kariet; záruky, kaucie, ručenie; otváranie akreditívov; obstarávanie inkasa vrátane dokumentárneho inkasa; vykonávanie hypotekárnych obchodov; hypotéky (poskytovanie pôžičiek); poradenstvo v oblasti bankovníctva a financií; finančné analýzy; poskytovanie bankových a finančných informácií; poskytovanie a sprostredkovanie všetkých uvedených služieb prostredníctvom komunikačných médií, telekomunikačných prostriedkov; elektronických médií, elektronickej pošty (e-mailu) a svetovej počítačovej siete (internet).

38 - Elektronická pošta; elektronické zobrazovanie, komunikácia, posielanie a prenos správ, dát a obrázkov prostredníctvom komunikačných médií, telekomunikačných prostriedkov, elektronických médií, elektronickej pošty (e-mailu) a svetovej počítačovej siete (internet).

(540)

mHYPOTÉKA

(591) modrá

(731) BRE Bank SA, ul. Senatorska, 00-950 Warszawa, PL;

(740) Kajabová Monika, JUDr., Bratislava, SK;

(210) 964-2008

(220) 19.5.2008

9 (511) 35, 36, 38

(511) 35 - Poradenské služby v oblasti obchodného a podnikateľského riadenia; obchodné alebo podnikateľské informácie pre zákazníkov z databáz banky; poskytovanie a sprostredkovanie uvedených služieb prostredníctvom komunikačných médií, telekomunikačných prostriedkov, elektronických médií, elektronickej pošty (e-mailu) a svetovej počítačovej siete (internet).

36 - Bankovníctvo vrátane elektronického bankovníctva; bankové služby; bankové služby priamo k zákazníkovi (homebanking); finančníctvo; prijímanie vkladov vrátane termínovaných vkladov; vedenie bankových účtov klientov; vedenie vkladných knižiek; vydávanie cenín a cenných papierov; investovanie do cenných papierov na vlastný účet; kapitálové investície; klíring (bezhotovostné zúčtovávanie vzájomných pohľadávok a záväzkov); klíring (zúčtovávanie vzájomných pohľadávok a záväzkov - bezhotovostné platenie); prevod kapitálu; bankové služby poskytované prostredníctvom bankomatov; záruky, kaucie, ručenie; otváranie akreditívov; obchodovanie na vlastný účet alebo na účet klienta s valutami a devízovými hodnotami a v oblasti termínovaných obchodov a opcií vrátane kurzových a úrokových obchodov; obchodovanie s prevoditeľnými cennými papiermi; obhospodarovanie cenných papierov klienta na jeho účet; činnosť depozitára;

poradenstvo v oblasti bankovníctva a financií; finančné analýzy; poskytovanie bankových a finančných informácií; poskytovanie a sprostredkovanie všetkých uvedených služieb prostredníctvom komunikačných médií, telekomunikačných prostriedkov, elektronických médií, elektronickej pošty (e-mailu) a svetovej počítačovej siete (internet).
38 - Elektronická pošta; elektronické zobrazovanie, komunikácia posielanie a prenos správ, dát a obrázkov prostredníctvom komunikačných médií, telekomunikačných prostriedkov, elektronických médií, elektronickej pošty (e-mailu) a svetovej počítačovej siete (internet).

(540) **mFONDY**

(731) BRE Bank SA, ul. Senatorska, 00-950 Warszawa, PL;

(740) Kajabová Monika, JUDr., Bratislava, SK;

(210) 965-2008

(220) 19.5.2008

9 (511) 35, 36, 38

(511) 35 - Poradenské služby v oblasti obchodného a podnikateľského riadenia; obchodné alebo podnikateľské informácie pre zákazníkov z databáz banky; poskytovanie a sprostredkovanie uvedených služieb prostredníctvom komunikačných médií, telekomunikačných prostriedkov, elektronických médií, elektronickej pošty (e-mailu) a svetovej počítačovej siete (internet).

36 - Bankovníctvo vrátane elektronického bankovníctva; bankové služby; bankové služby priamo k zákazníkovi (homebanking); finančníctvo; prijímanie vkladov vrátane termínovaných vkladov; vedenie bankových účtov klientov; vedenie vkladných knižiek; vydávanie cenín a cenných papierov; investovanie do cenných papierov na vlastný účet; kapitálové investície; klíring (bezhotovostné zúčtovávanie vzájomných pohľadávok a záväzkov); klíring (zúčtovávanie vzájomných pohľadávok a záväzkov - bezhotovostné platenie); prevod kapitálu; bankové služby poskytované prostredníctvom bankomatov; záruky, kaucie, ručenie; otváranie akreditívov; obchodovanie na vlastný účet alebo na účet klienta s valutami a devízovými hodnotami a v oblasti termínovaných obchodov a opcií vrátane kurzových a úrokových obchodov; obchodovanie s prevoditeľnými cennými papiermi; obhospodarovanie cenných papierov klienta na jeho účet; činnosť depozitára; poradenstvo v oblasti bankovníctva a financií; finančné analýzy; poskytovanie bankových a finančných informácií; poskytovanie a sprostredkovanie všetkých uvedených služieb prostredníctvom komunikačných médií, telekomunikačných prostriedkov, elektronických médií, elektronickej pošty (e-mailu) a svetovej počítačovej siete (internet).
38 - Elektronická pošta; elektronické zobrazovanie, komunikácia posielanie a prenos správ, dát a obrázkov prostredníctvom komunikačných médií, telekomunikačných prostriedkov, elektronických médií, elektronickej pošty (e-mailu) a svetovej počítačovej siete (internet).

(540) **mKONTO Biznis**

(731) BRE Bank SA, ul. Senatorska, 00-950 Warszawa, PL;

(740) Kajabová Monika, JUDr., Bratislava, SK;

(210) 966-2008

(220) 19.5.2008

9 (511) 35, 36, 38

(511) 35 - Poradenské služby v oblasti obchodného a podnikateľského riadenia; obchodné alebo podnikateľské informácie pre zákazníkov z databáz banky; poskytovanie a sprostredkovanie uvedených služieb prostredníctvom komunikačných médií, telekomunikačných prostriedkov, elektronických médií, elektronickej pošty (e-mailu) a svetovej počítačovej siete (internet).

36 - Bankovníctvo vrátane elektronického bankovníctva; bankové služby; bankové služby priamo k zákazníkovi (homebanking); finančníctvo; prijímanie vkladov vrátane termínovaných vkladov; vedenie bankových účtov klientov; vedenie vkladných knižiek; vydávanie cenín a cenných papierov; investovanie do cenných papierov na vlastný účet; kapitálové investície; klíring (bezhotovostné zúčtovávanie vzájomných pohľadávok a záväzkov); klíring (zúčtovávanie vzájomných pohľadávok a záväzkov - bezhotovostné platenie); prevod kapitálu; bankové služby poskytované prostredníctvom bankomatov; záruky, kaucie, ručenie; otváranie akreditívov; obchodovanie na vlastný účet alebo na účet klienta s valutami a devízovými hodnotami a v oblasti termínovaných obchodov a opcí vrátane kurzových a úrokových obchodov; obchodovanie s prevoditeľnými cennými papiermi; obhospodarovanie cenných papierov klienta na jeho účet; činnosť depozitára; poradenstvo v oblasti bankovníctva a financií; finančné analýzy; poskytovanie bankových a finančných informácií; poskytovanie a sprostredkovanie všetkých uvedených služieb prostredníctvom komunikačných médií, telekomunikačných prostriedkov, elektronických médií, elektronickej pošty (e-mailu) a svetovej počítačovej siete (internet).

38 - Elektronická pošta; elektronické zobrazovanie, komunikácia posielanie a prenos správ, dát a obrázkov prostredníctvom komunikačných médií, telekomunikačných prostriedkov, elektronických médií, elektronickej pošty (e-mailu) a svetovej počítačovej siete (internet).

(540) eMAX Biznis

(731) BRE Bank SA, ul. Senatorska, 00-950 Warszawa, PL;

(740) Kajabová Monika, JUDr., Bratislava, SK;

(210) 967-2008

(220) 19.5.2008

9 (511) 35, 36, 38

(511) 35 - Poradenské služby v oblasti obchodného a podnikateľského riadenia; obchodné alebo podnikateľské informácie pre zákazníkov z databáz banky; internetový predaj, riadenie elektronického obchodu prostredníctvom komunikačných médií; poskytovanie a sprostredkovanie uvedených služieb prostredníctvom komunikačných médií, telekomunikačných prostriedkov, elektronických médií, elektronickej pošty (e-mailu) a svetovej počítačovej siete (internet).

36 - Bankovníctvo vrátane elektronického bankovníctva; bankové služby; bankové služby priamo k zákazníkovi (homebanking); finančníctvo; prijímanie vkladov vrátane termínovaných vkladov; vedenie bankových účtov klientov; vedenie vkladných knižiek; vydávanie cenín a cenných papierov; investovanie do cenných papierov na vlastný účet; kapitálové investície; finančný prenájom (lízing); klíring (bezhotovostné zúčtovávanie vzájomných pohľadávok a záväzkov); klíring (zúčtovávanie vzájomných pohľadávok a záväzkov - bezhotovostné platenie); prevod kapitálu; bankové služby poskytované prostredníctvom bankomatov; vydávanie a správa platobných kariet, cestovných šekov, úverových kariet (kreditných a debetných); overovanie cestovných šekov; záruky, kaucie, ručenie; otváranie akreditívov; obchodovanie na vlastný účet alebo na účet klienta s valutami a devízovými hodnotami a v oblasti termínovaných obchodov a opcí vrátane kurzových a úrokových obchodov; obchodovanie s prevoditeľnými cennými papiermi; obhospodarovanie cenných papierov klienta na jeho účet; kúpa, predaj a správa investičných nástrojov, hlavne investičných fondov; činnosť depozitára; maklérske, brokerské a investičné služby; vykonávanie hypotekárnych obchodov; poskytovanie úverov a iné formy financovania; obstarávanie inkasa vrátane dokumentárneho inkasa; poradenstvo v oblasti bankovníctva a financií; finančné analýzy; poskytovanie bankových a finančných informácií; poskytovanie a sprostredkovanie všetkých uvedených služieb prostredníctvom komunikačných médií, telekomunikačných prostriedkov, elektronických médií, elektronickej pošty (e-mailu) a svetovej počítačovej siete (internet).

38 - Elektronická pošta; nabíjanie mobilných telefónov cez internet, elektronické zobrazovanie, komunikácia, posielanie a prenos správ, dát a obrázkov prostredníctvom komunikačných médií, telekomunikačných prostriedkov, elektronických médií, elektronickej pošty (e-mailu) a svetovej počítačovej siete (internet).

(540) mBank

(731) BRE Bank SA, ul. Senatorska, 00-950 Warszawa, PL;

(740) Kajabová Monika, JUDr., Bratislava, SK;

(210) 968-2008

(220) 19.5.2008

9 (511) 35, 36, 38

(511) 35 - Poradenské služby v oblasti obchodného a podnikateľského riadenia; obchodné alebo podnikateľské informácie pre zákazníkov z databáz banky; poskytovanie a sprostredkovanie uvedených služieb prostredníctvom komunikačných médií, telekomunikačných prostriedkov, elektronických médií, elektronickej pošty (e-mailu) a svetovej počítačovej siete (internet).

36 - Bankovníctvo vrátane elektronického bankovníctva; bankové služby; bankové služby priamo k zákazníkovi (homebanking); finančníctvo; prijímanie vkladov vrátane termínovaných vkladov; vedenie bankových účtov klientov; vedenie vkladných knižiek; vydávanie cenín a cenných

papierov; investovanie do cenných papierov na vlastný účet; kapitálové investície; klíring (bezhotovostné zúčtovávanie vzájomných pohľadávok a záväzkov); klíring (zúčtovávanie vzájomných pohľadávok a záväzkov - bezhotovostné platenie); prevod kapitálu; bankové služby poskytované prostredníctvom bankomatov; záruky, kaucie, ručenie; otváranie akreditívov; obchodovanie na vlastný účet alebo na účet klienta s valutami a devízovými hodnotami a v oblasti termínovaných obchodov a opcií vrátane kurzových a úrokových obchodov; obchodovanie s prevoditeľnými cennými papiermi; obhospodarovanie cenných papierov klienta na jeho účet; činnosť depozitára; poradenstvo v oblasti bankovníctva a financií; finančné analýzy; poskytovanie bankových a finančných informácií; poskytovanie a sprostredkovanie všetkých uvedených služieb prostredníctvom komunikačných médií, telekomunikačných prostriedkov, elektronických médií, elektronickej pošty (e-mailu) a svetovej počítačovej siete (internet).

38 - Elektronická pošta; elektronické zobrazovanie, komunikácia posielanie a prenos správ, dát a obrázkov prostredníctvom komunikačných médií, telekomunikačných prostriedkov, elektronických médií, elektronickej pošty (e-mailu) a svetovej počítačovej siete (internet).

(540)

eMAX Biznis

(591) modrá

(731) BRE Bank SA, ul. Senatorska, 00-950 Warszawa, PL;

(740) Kajabová Monika, JUDr., Bratislava, SK;

(210) 969-2008

(220) 19.5.2008

9 (511) 35, 36, 38

(511) 35 - Poradenské služby v oblasti obchodného a podnikateľského riadenia; obchodné alebo podnikateľské informácie pre zákazníkov z databáz banky; poskytovanie a sprostredkovanie uvedených služieb prostredníctvom komunikačných médií, telekomunikačných prostriedkov, elektronických médií, elektronickej pošty (e-mailu) a svetovej počítačovej siete (internet).

36 - Bankovníctvo vrátane elektronického bankovníctva; bankové služby; bankové služby priamo k zákazníkom (homebanking); finančníctvo; prijímanie vkladov vrátane termínovaných vkladov; vedenie bankových účtov klientov; vedenie vkladných knižiek; vydávanie cenín a cenných papierov; investovanie do cenných papierov na vlastný účet; kapitálové investície; klíring (bezhotovostné zúčtovávanie vzájomných pohľadávok a záväzkov); klíring (zúčtovávanie vzájomných pohľadávok a záväzkov - bezhotovostné platenie); prevod kapitálu; bankové služby poskytované prostredníctvom bankomatov; záruky, kaucie, ručenie; otváranie akreditívov; obchodovanie na vlastný účet alebo na účet klienta s valutami a devízovými hodnotami a v oblasti termínovaných obchodov a opcií vrátane kurzových a úrokových obchodov; obchodovanie s prevoditeľnými

cennými papiermi; obhospodarovanie cenných papierov klienta na jeho účet; činnosť depozitára; poradenstvo v oblasti bankovníctva a financií; finančné analýzy; poskytovanie bankových a finančných informácií; poskytovanie a sprostredkovanie všetkých uvedených služieb prostredníctvom komunikačných médií, telekomunikačných prostriedkov, elektronických médií, elektronickej pošty (e-mailu) a svetovej počítačovej siete (internet).

38 - Elektronická pošta; elektronické zobrazovanie, komunikácia posielanie a prenos správ, dát a obrázkov prostredníctvom komunikačných médií, telekomunikačných prostriedkov, elektronických médií, elektronickej pošty (e-mailu) a svetovej počítačovej siete (internet).

(540)

mKONTO Biznis

(591) modrá

(731) BRE Bank SA, ul. Senatorska, 00-950 Warszawa, PL;

(740) Kajabová Monika, JUDr., Bratislava, SK;

(210) 970-2008

(220) 19.5.2008

9 (511) 35, 36, 38

(511) 35 - Poradenské služby v oblasti obchodného a podnikateľského riadenia; obchodné alebo podnikateľské informácie pre zákazníkov z databáz banky; poskytovanie a sprostredkovanie uvedených služieb prostredníctvom komunikačných médií, telekomunikačných prostriedkov, elektronických médií, elektronickej pošty (e-mailu) a svetovej počítačovej siete (internet).

36 - Bankovníctvo vrátane elektronického bankovníctva; bankové služby; bankové služby priamo k zákazníkom (homebanking); finančníctvo; prijímanie vkladov vrátane termínovaných vkladov; vedenie bankových účtov klientov; vedenie vkladných knižiek; vydávanie cenín a cenných papierov; investovanie do cenných papierov na vlastný účet; kapitálové investície; klíring (bezhotovostné zúčtovávanie vzájomných pohľadávok a záväzkov); klíring (zúčtovávanie vzájomných pohľadávok a záväzkov - bezhotovostné platenie); prevod kapitálu; bankové služby poskytované prostredníctvom bankomatov; záruky, kaucie, ručenie; otváranie akreditívov; obchodovanie na vlastný účet alebo na účet klienta s valutami a devízovými hodnotami a v oblasti termínovaných obchodov a opcií vrátane kurzových a úrokových obchodov; obchodovanie s prevoditeľnými cennými papiermi; obhospodarovanie cenných papierov klienta na jeho účet; činnosť depozitára; poradenstvo v oblasti bankovníctva a financií; finančné analýzy; poskytovanie bankových a finančných informácií; poskytovanie a sprostredkovanie všetkých uvedených služieb prostredníctvom komunikačných médií, telekomunikačných prostriedkov, elektronických médií, elektronickej pošty (e-mailu) a svetovej počítačovej siete (internet).

38 - Elektronická pošta; elektronické zobrazovanie, komunikácia posielanie a prenos správ, dát

a obrázkov prostredníctvom komunikačných médií, telekomunikačných prostriedkov, elektronických médií, elektronickej pošty (e-mailu) a svetovej počítačovej siete (internet).

(540)



(591) modrá

(731) BRE Bank SA, ul. Senatorska, 00-950 Warszawa, PL;

(740) Kajabová Monika, JUDr., Bratislava, SK;

(210) 978-2008

(220) 5.5.2008

9 (511) 10, 11, 28

(511) 10 - Brušné korzety; brušné pásy; zariadenia na fyzické cvičenie na lekárske účely; dávkovače piluliek; elastické pančuchy na chirurgické účely; elastické prístroje na akupunktúru; elektródy na lekárske použitie; zariadenia na estetickú masáž; ihly na akupunktúru; prístroje na inhaláciu na lekárske účely; inhalátory; chirurgické kompresory; rukavice z konských vlasov na masáž; korzety na zdravotnícke účely; kreslá na lekárske alebo zubolekárske účely; laser na lekárske účely; lekárske prístroje a nástroje; rukavice na masáž; masážne prístroje; nábytok vyrobený špeciálne na lekárske účely; nafukovacie matrace na lekárske účely; elastické nákolenníky; nákolenníky (ortopedické bandáže na kolená); náprstky (chrániče na prsty) na lekárske účely; ohrievacie vankúšiky (pre prvú pomoc); ortopedické pásy a bandáže na spevnenie kĺbov; ortopedické pásy; pančuchy na kľčové žily; elastické pančuchy (chirurgické); ortopedické pásy; elektrické vyhrievané podušky na lekárske účely; posteľe špeciálne vyrobené na lekárske účely; vodné posteľe na lekárske účely; elektrické vyhrievacie prikrývky na lekárske účely; masážne rukavice; UV lampy na lekárske účely; vankúše proti nespavosti; vibromasážne prístroje; vlasové protézy; elektrické vyhrievacie vankúše na lekárske účely; vzduchové vankúše na lekárske účely.

11 - Bidety; bojler, ohrievače vody; chladiace komory; chladiace prístroje a zariadenia; čistiace zariadenia na odpadovú vodu; dezinfekčné dávkovače na toalety; dezinfekčné kontajnery na toalety; drezy; dýzy; elektrické lampy; elektrické strojčeky na výrobu jogurtov; elektrické ventilátory (stolové); filtre na pitnú vodu; klimatizačné filtre; filtre (časti zariadení pre priemysel alebo domácnosť); fontány; ozdobné fontány; grily (prístroje na pečenie); inhalačné prístroje s výnimkou prístrojov na lekárske účely; inštalčný materiál na vane; sprchovacie kabíny; kachle; klimatizačné zariadenia; koberce elektricky vyhrievané; kohútiky a kohúty na potrubia; kohútiky; ohrievače do kúpeľa; príslušenstvo na teplovzdušný kúpeľ; kúpeľňové armatúry; kúpeľňové obloženie; kúpeľňové vane; lampy na kučeraenie vlasov; napařovacie prístroje (sauna); nápojové chladničky; odparovače; odsol'ovacie zariadenia; elektrické aj neelektrické ohrievače na nohy, nánožníky; elektrické ohrievacie podušky s výnim-

kou podušiek na lekárske účely; zariadenia na výrobu pary; parné akumulátory; parné kotly s výnimkou kotlov ako častí strojov; prenosné kabíny na parné kúpele; pisoáre; vyhrievané elektrické podušky s výnimkou podušiek na lekárske účely; polievacie zariadenia na automatické zavlažovanie; ohrievače do postelí; potrubia ako časti sanitárnej inštalácie; elektrické vyhrievacie prikrývky (nie na lekárske účely); prístroje na chlôrovanie vody v bazénoch; prístroje na filtrovanie a čistenie vody v akváriách; prístroje na výrobu ľadu; prístroje na vytváranie vln; sušiče na ruky do umyvární; sanitárne (toaletné) prístroje a zariadenia; zariadenia do sauny; saunovacie zariadenia; vane na sedacie kúpele; záchodové sedadlá; šetriče paliva; soláriá ako prístroje; solárne kolektory; solárne pece; spájkovacie lampy; splachovacie zariadenia; sprchovacie kúty; sprchy; toaletné (záchodové) misy; toalety (záchody); umývadlá; sušiče na ruky do umyvárne; zariadenia a stroje na čistenie alebo úpravu vody; UV lampy s výnimkou lúčov na lekárske účely; kúpacie vane; vane na sedacie kúpele; kúpeľňové vane; vankúšové príslušenstvo (armatúry); vankúšové zariadenia; vodovodné zariadenia, vodovody; záchodové sedadlá; záchody; prenosné záchody; zariadenia na zásobovanie vodou; zariadenia na zmäkčovanie vody; zvlhčovače vzduchu na radiátory ústredného kúrenia.

28 - Bazény (tovar na hranie); valce na stacionárne bicykle na cvičenie; biliardové gule; biliardové stoly; biliardové stoly uvádzané do činnosti vhadením mince; boby; body boards; vrece na tréning boxu; boxerské rukavice; chrániče na lakte (ako športové potreby); chrániče na pľuče (športový tovar); činky; vzpieračské činky; cvičebné náradie; cvičebné zariadenie na posilňovanie hrudníka; stroje na fyzické cvičenie; prístriedky na úpravu golfovej plochy (vybavenie na golf); golfové palice; golfové rukavice; golfové vaky s kolieskami alebo bez koliesok; hojdačky; hracie automaty s výnimkou automatov fungujúcich po pripojení na externú obrazovku alebo monitor; hracie automaty uvádzané do činnosti vhadením mince; koly; koly (figúrky); koly (hra); krieda na biliardové tága; krúžky (hra, pri ktorej sa hádzu krúžky na tyčky); poťahy na lyže a surfy; opasky pre vzpieračov (športové potreby); pištole na farbu (športové potreby); posilňovacie stroje; šmykľavky; umelý sneh na vianočné stromčeky; špičky biliardových tág; špičky tág; stacionárne bicykle na cvičenie; stoly na stolný tenis; biliardové tága; vzduchové pištole (hračky); zariadenia na kulturistiku; zariadenia na telesné cvičenia; zariadenie na bowling; zariadenie na vypúšťanie terčov v podobe hlinených holubov; šermiarske zbrane.

(540)



(591) čierna, sivá

(731) EMBACO spol. s r.o., Pri strelnici 22, 821 04 Bratislava, SK;

(210) 979-2008

(220) 20.5.2008

9 (511) 9, 16, 42

(511) 9 - Počítačový softvér, predovšetkým softvér na účely lízingu a na finančné účely, nahrané počítačové programy, počítačové programy stiahnuté z telekomunikačnej siete, elektronické publikácie (stiahnuté z telekomunikačnej siete), elektronické nosiče údajov, CD, DVD a Blue Ray disky, počítačové terminály a počítačový softvér na použitie vo finančných, lízingových, bankových alebo telekomunikačných službách, predovšetkým na prístupenie, účtovanie a úhradu finančných operácií, zariadenia na spracovanie údajov.

16 - Tlačené reklamné a úžitkové manuály a príručky, predovšetkým manuály a príručky k softvéru a hardvéru, papierová dokumentácia k softvéru a hardvéru, papierové karty a kartičky, prospekty, predmety z kartónu, pútače z papiera alebo lepenky, formuláre, najmä formuláre na lízingové obchody, tlačivá, nálepky, lepiace štítky, papiernický tovar, papierové vlajky, papierové propagačné materiály, letáky, vzdelávacie a učebné potreby okrem prístrojov, knihy, publikácie, príručky, brožúry, tlačoviny, časopisy, periodiká, noviny, katalógy, písacie potreby, kancelárske potreby s výnimkou nábytku, vrecúška a tašky ako obalové materiály, vrecia a vrecká z papiera alebo plastických materiálov.

42 - Návrh a tvorba softvéru, najmä softvéru na účely lízingu a na finančné účely, hosťovanie na počítačových webových stránkach, odborná správa počítačových sietí, príprava a návrh softvérového rozhrania cez sieť s umožnením špecifického zákazníckeho prístupu na počítačovo-informačnú sieť kvôli prenosu a rozširovaniu informácií, počítačové programovanie, návrh počítačových systémov, poradenstvo v oblasti počítačového hardvéru a softvéru, prenájom počítačov a počítačového softvéru, prevod a konverzia údajov a dokumentov z fyzických médií na elektronické médiá, inštalácia počítačových programov, údržba softvéru, diagnostikovanie a testovanie softvéru, poskytovanie uvedených služieb prostredníctvom komunikačných médií, elektronickej pošty, SMS správ, počítačových sietí alebo internetu.

(540)

NETFIN

(591) modrá

(731) VOLKSWAGEN Finančné služby Slovensko, s. r. o., Vajnorská ul. 98, 831 04 Bratislava, SK;

(740) Porubčan Róbert, Ing., Ivanka pri Dunaji, SK;

(210) 980-2008

(220) 20.5.2008

9 (511) 9, 16, 42

(511) 9 - Počítačový softvér, predovšetkým softvér na účely lízingu a na finančné účely, nahrané počítačové programy, počítačové programy stiahnuté z telekomunikačnej siete, elektronické publikácie (stiahnuté z telekomunikačnej siete), elektronické nosiče údajov, CD, DVD a Blue Ray disky, počítačové terminály a počítačový softvér na použitie vo finančných, lízingových, bankových alebo te-

lekomunikačných službách, predovšetkým na prístupenie, účtovanie a úhradu finančných operácií, zariadenia na spracovanie údajov.

16 - Tlačené reklamné a úžitkové manuály a príručky, predovšetkým manuály a príručky k softvéru a hardvéru, papierová dokumentácia k softvéru a hardvéru, papierové karty a kartičky, prospekty, predmety z kartónu, pútače z papiera alebo lepenky, formuláre, najmä formuláre na lízingové obchody, tlačivá, nálepky, lepiace štítky, papiernický tovar, papierové vlajky, papierové propagačné materiály, letáky, vzdelávacie a učebné potreby okrem prístrojov, knihy, publikácie, príručky, brožúry, tlačoviny, časopisy, periodiká, noviny, katalógy, písacie potreby, kancelárske potreby s výnimkou nábytku, vrecúška a tašky ako obalové materiály, vrecia a vrecká z papiera alebo plastických materiálov.

42 - Návrh a tvorba softvéru, najmä softvéru na účely lízingu a na finančné účely, hosťovanie na počítačových webových stránkach, odborná správa počítačových sietí, príprava a návrh softvérového rozhrania cez sieť s umožnením špecifického zákazníckeho prístupu na počítačovo-informačnú sieť kvôli prenosu a rozširovaniu informácií, počítačové programovanie, návrh počítačových systémov, poradenstvo v oblasti počítačového hardvéru a softvéru, prenájom počítačov a počítačového softvéru, prevod a konverzia údajov a dokumentov z fyzických médií na elektronické médiá, inštalácia počítačových programov, údržba softvéru, diagnostikovanie a testovanie softvéru, poskytovanie uvedených služieb prostredníctvom komunikačných médií, elektronickej pošty, SMS správ, počítačových sietí alebo internetu.

(540) **NetFin**

(731) VOLKSWAGEN Finančné služby Slovensko, s. r. o., Vajnorská ul. 98, 831 04 Bratislava, SK;

(740) Porubčan Róbert, Ing., Ivanka pri Dunaji, SK;

(210) 981-2008

(220) 21.5.2008

9 (511) 9, 35, 38, 42, 45

(511) 9 - Elektrické a elektronické komunikačné a telekomunikačné prístroje a nástroje; komunikačné a telekomunikačné prístroje a nástroje; elektrické a elektronické prístroje a nástroje, všetky na spracovanie, zaznamenávanie, ukladanie, prenos, vyhľadávanie alebo príjem dát; prístroje a nástroje na zaznamenávanie, prenos, zosilnenie alebo reprodukciu zvuku, obrazu, informácií alebo kódovaných údajov; fotoaparáty a kamery; fotografické prístroje, nástroje a zariadenia; prístroje, nástroje a zariadenia na spracovanie obrazu; televízne a rádiové prístroje a nástroje; telekomunikačné, rádiové a televízne vysielacie a prijímače; prístroje umožňujúce prístup k vysielaným alebo prenášaným programom; hologramy; počítače; periférne zariadenia pre počítače; programované elektronické obvody nesúce údaje; počítačové programy; počítačový softvér; disky, pásky a vodiče, všetky ako magnetické nosiče údajov; nenahraté a nahraté magnetické karty; dátové karty; pamäťové karty; inteligentné čipové karty (smart cards); karty s mikroprocesormi; karty s integrovanými obvody; elektronické identifikačné karty;

telefónne karty, telefónne kreditné karty; kreditné karty; platobné karty; karty na elektronické hry určené na použitie s telefónmi; CD-ROMy; magnetické, digitálne a optické nosiče údajov; magnetické, digitálne a optické médiá na nahrávanie a ukladanie údajov (nenahraté a nahraté); počítačový softvér dodávaný z internetu; elektronické publikácie (kopírovateľné) poskytované online z počítačových databáz alebo internetu; počítačový softvér a telekomunikačné prístroje (vrátane modemov) umožňujúce pripojenie k databázam, miestnymi sieťam a internetu; počítačový softvér umožňujúci telekonferenčné, videokonferenčné a videofónne služby; počítačový softvér umožňujúci prehľadávanie a vyhľadávanie údajov; počítačový softvér umožňujúci prístup k databázam, telekomunikačným službám, počítačovým sieťam a elektronickým výveskám (electronic bulletin boards); softvér pre počítačové hry; digitálna hudba (kopírovateľná) poskytovaná z počítačových databáz alebo internetu; digitálna hudba (kopírovateľná) poskytovaná z MP3 internetových webových stránok; zariadenia na prehrávanie hudby získanej z internetu, MP3 prehrávače; fotografie, obrázky, grafiky, zvukové bajty (sound bytes), filmy, videá a audiovizuálne programy (kopírovateľné) poskytované online alebo z počítačových databáz, alebo z internetu, alebo internetových webových stránok; diaľkové monitorovacie prístroje a nástroje; počítačový softvér na diaľkové monitorovanie; satelitné vysielacie a prijímače; telekomunikačné a vysielacie satelity; rádiatelefónne signalizačné stanice a telefónne stožiare; elektrické vodiče a káble; optické káble; odporové vodiče; elektródy; telekomunikačné systémy a zariadenia; terminály pre telefónne siete; telefónne ústredne; zariadenia na vstup, ukladanie, konverziu a spracovanie telekomunikačného signálu; telefónne zariadenia; zariadenia pre pevné, prenosné, mobilné, hands-free alebo zvukovo aktivované telefóny; multimedialne terminály; interaktívne terminály na zobrazenie a objednávanie tovarov a služieb; paginovanie, rádiopaginovanie a rádiatelefónne prístroje a nástroje; telefóny, mobilné telefóny a telefónne slúchadlá a súpravy; faxovacie prístroje; príslušenstvá pre telefóny a telefónne slúchadlá a súpravy; adaptéry na použitie s telefónmi; nabíjačky batérií na použitie s telefónmi; jednotky na upevnenie na stole alebo v aute so zabudovanými reproduktormi umožňujúce používanie telefónnych súprav bez držania rukami (hands-free); držiačky telefónnych súprav do vozidiel; tašky, puzdrá a obaly špeciálne upravené na držanie alebo nosenie prenosných telefónov a telefónnych zariadení a príslušenstva; počítačové osobné organizéry; antény; batérie; mikroprocesory; klávesnice; modemy; kalkulačky; displejové obrazovky; elektronické globálne zameriavacie systémy; elektronické navigačné, sledovacie a zameriavacie prístroje a nástroje; monitorovacie (iné ako in vivo monitorovacie) prístroje a nástroje; rádiové prístroje a nástroje; elektrické riadiace, testovacie (iné ako in vivo testovacie), signalizačné, kontrolné a učebné prístroje a nástroje; optické a elektrooptické prístroje a nástroje; videofilmly; audiovizuálne prístroje a zariadenia; prístroje a zariadenia na elektronické hry; elektrické a elektro-

nické príslušenstvo a periférne zariadenia určené a prispôbené na použitie s počítačmi; audiovizuálne prístroje a zariadenia a prístroje na elektronické hry; časti a fitingy pre všetky uvedené tovary.

35 - Dražby, manažment v oblasti umenia, marketingové štúdie, obchodný alebo podnikateľský prieskum, obchodný manažment a podnikové poradenstvo, obchodný manažment v oblasti umenia, organizovanie audiovizuálnych predstavení na komerčné a reklamné účely, organizovanie výstav na komerčné alebo reklamné účely, personálne poradenstvo, pomoc pri riadení obchodnej činnosti, poradenstvo v obchodnej činnosti, poskytovanie obchodných alebo podnikateľských informácií, predvádzanie (služby modeliek) na reklamné účely a podporu predaja, predvádzanie tovaru, prenájom reklamných materiálov, prieskum trhu, prieskum verejnej mienky, reklama, reklamná a propagačná činnosť, reklamné agentúry, rozhlasová reklama, rozširovanie reklamných oznamov, rozširovanie reklamných materiálov zákazníkom (letáky, prospekty, tlačivá, vzorky), spracovanie textov, sprostredkovanie obchodu s tovarom, sprostredkovanie obchodu s umeleckými dielami a starožitnosťami, sprostredkovanie uvedených služieb, televízna reklama, vydávanie, zasielanie a aktualizovanie reklamných materiálov, zvukovo-obrazových záznamov a periodických a neperiodických publikácií na reklamné účely, vydávanie a rozširovanie textov, vydávanie reklamných alebo náborových textov, vzťahy s verejnosťou (prieskum vzťahov medzi podnikmi, inštitúciami a spoločenským prostredím), zásielkové reklamné služby, zbieranie údajov do počítačových databáz, zoraďovanie údajov v počítačových databázach, komerčné informačné kancelárie, obchodné sprostredkovanie služieb v triedach 38 a 42.

38 - Elektronická pošta, komunikácia prostredníctvom optických káblov, komunikácia prostredníctvom bezdrôtového spojenia, počítačová komunikácia, komunikácia pomocou počítačových terminálov, posielanie správ, prenos správ a obrazových informácií pomocou počítača, telekomunikačné služby poskytované prostredníctvom svetovej počítačovej siete (internet), elektronickej pošty a prenosu dát v reálnom čase (prenosu zvuku, obrazu, textu alebo iných dát či informácií) a poskytovanie a sprostredkovanie služieb s tým spojených vrátane poskytovania prístupu a pripojenia k týmto telekomunikačným sieťam vrátane internetu, prevádzkovanie verejnej alebo neverejnej telekomunikačnej siete, telekomunikačný prenos elektronických tlačovín, časopisov, periodík, kníh a iných dát prostredníctvom verejnej alebo neverejnej telekomunikačnej siete vrátane internetu, telekomunikačný prenos informácií na internete vrátane prevádzkovania elektronických nástieniek, diskusných skupín a fór a poskytovanie prístupu k informačným službám dát online, prenos signálu pomocou satelitu, telekomunikačné informácie, výzvy (rádiom, telefónom alebo inými elektronickými komunikačnými prostriedkami), bezdrôtové posielanie a šírenie obrazových, textových správ, reklamných, komerčných a nekomerčných informácií, poskytovanie prístupu k bazám dát iných dátových systémov a ich aplikácií.

42 - Grafický dizajn, navrhovanie (priemyselný dizajn), navrhovanie obalov, obalový dizajn, odborné poradenstvo týkajúce sa počítačov a príslušenstva k nim, priemyselný dizajn, štúdie technických projektov, projektová činnosť, umelecký dizajn, výskum a vývoj nových výrobkov (pre zákazníkov), prenájom počítačov, servis počítačových programov, počítačové programovanie, poradenské služby v oblasti počítačového hardvéru, poradenské služby v oblasti počítačového softvéru, prenájom počítačového softvéru, tvorba softvéru, návrhy, štruktúrovanie a programovanie či iné vytváranie počítačových programov a počítačových systémov, najmä programového vybavenia internetových, intranetových či iných sieťových serverov, serverových staníc a systémov vrátane ich inštalácie, zavádzania, aktualizácie a údržby, návrhy, štruktúrovanie a programovanie či iné vytváranie báz dát, iných dátových systémov a aplikácií na ich spracovanie, ich inštalácie, zavádzania, aktualizácie a údržby, návrhy, štruktúrovanie a programovanie či iné vytváranie internetových či intranetových počítačových stránok a násteniek (webpages a websites) a internetových či intranetových aplikácií vrátane ich inštalácie, zavádzania, aktualizácie a údržby, hostovanie (poskytovanie voľného priestoru) na internetových či intranetových počítačových stránkach a nástenkách (webpages a websites) alebo hostovanie (poskytovanie voľného priestoru) v rámci týchto stránok či násteniek, hostovanie (poskytovanie voľného priestoru) na internetových či intranetových aplikáciách, prevod (konverzia) počítačových programov, dát či iných údajov v elektronickej podobe z rôznych formátov do iných formátov, prevod (konverzia) dokumentov, dát či iných údajov z fyzických médií na elektronické médiá, aktualizovanie počítačových programov, hostovanie na počítačových stránkach (webových stránkach), inštalácia počítačových programov, návrh počítačových systémov, obnovenie počítačových databáz, počítačové programovanie, počítačové programy (zhotovovanie kópií), prevod a konverzia počítačových programov a údajov, prieskum v oblasti využitia počítačov, vytváranie a udržiavanie webových stránok pre zákazníkov.

45 - Spravovanie autorských práv.

(540)



(591) modrá a odtiene modrej

(731) DTECH, s.r.o., Karpatské nám. 15, 831 06 Bratislava, SK;

(210) 997-2008

(220) 23.5.2008

9 (511) 6, 19, 37

(511) 6 - Kovové debnenie; kovové dielce (stavebné); kovové konzoly a podpery pre stavebníctvo; kovové kostry budov; kovové kostry stavieb; stavebné kovania; kovové lišty, laty; kovové stavebné obklady; oceľové stavebné konštrukcie; kovo-

vé stavebné panely; kovové pilóty; kovové pre-fabrikáty (obloženie stavieb); kovové rámy stavieb; kovové schodiská; kovové stavebné konštrukcie; kovové stĺpy pre stavebníctvo; kovové strechy; kovové stropy, stropné dosky; kovové trámy; kovové vystužovacie materiály do betónu; kovové vystužovacie materiály pre stavebníctvo. 19 - Stavebné drevo; drevené obloženie; obklady s výnimkou kovových ako stavebné konštrukcie; obloženia s výnimkou kovových (stavebné konštrukcie); rámové konštrukcie s výnimkou kovových; stavebné konštrukcie s výnimkou kovových; nekovové obklady (stavebné konštrukcie); dverové rámy s výnimkou kovových; strešné krokvy; priečky s výnimkou kovových; preklady s výnimkou kovových; strechy s výnimkou kovových; trámy s výnimkou kovových; vonkajšie plášte budov s výnimkou kovových; nekovové vystužovacie materiály pre stavebníctvo; stavebné panely s výnimkou kovových.

37 - Stavebníctvo (stavebná činnosť).

(540)



(591) zelená, tmavosivá, čierna

(731) TECTUM NOVUM, a.s., Zemné 1195, 941 22 Zemné, SK;

(740) Nagy Attila, Mgr., Holice, SK;

(210) 1018-2008

(220) 26.5.2008

(310) 454330

(320) 5.12.2007

(330) CZ

9 (511) 35, 36, 37, 42

(511) 35 - Dražby nehnuteľností, veľkoobchod, maloobchod a internetový obchod so spotrebným tovarom, najmä stavebným materiálom, prevádzkovanie zahraničného obchodu, najmä importu, sprostredkovateľská činnosť v oblasti obchodu so spotrebným tovarom, najmä so stavebným materiálom.

36 - Činnosti realitnej kancelárie, sprostredkovateľská činnosť v oblasti obchodu s nehnuteľnosťami, odhady a oceňovanie nehnuteľností, sprostredkovateľská a obstarávateľská činnosť v oblasti hypotekárnych a úverových služieb, finančné poradenstvo, developerská činnosť v rámci zhodnocovania nehnuteľností.

37 - Stavebná činnosť, najmä výstavba rodinných domov, bytových jednotiek a radová zástavba, developerská činnosť v rámci stavebníctva.

42 - Geodetické činnosti, projektové činnosti v stavebníctve, inžinierske činnosti v stavebníctve.

(540)



(731) FLASH Group, s. r. o., Náměstí Svobody 4, 738 01 Frýdek - Místek, CZ;

(740) Kubínyi Peter, Bc., Trenčín, SK;

(210) 1021-2008

(220) 26.5.2008

9 (511) 3, 5

(511) 3 - Saponáty a detergenty; pracie prípravky a substancie; prípravky na úpravu tkanín, prípravky na zmäkčovanie tkanín; bieliace prípravky; prípravky na čistenie, leštenie, odmasťovanie a brúsenie; prípravky na umývanie riadu; mydlá; prípravky na umývanie rúk; obrúsky impregnované prípravkami a substanciami na čistenie a leštenie.

5 - Dezinfekčné prípravky; hygienické prípravky na lekárske účely; prípravky na ničenie škodcov, hmyzu a iných škodlivých a obťažujúcich zvierat; fungicídy; germicídy, bakericídy, parazitocídy; algicídy; insekticídy; prípravky na ničenie buriň; dezodoranty okrem dezodorantov na osobné použitie; prípravky na osvieženie vzduchu; repe-lenty proti hmyzu.

(540)

(554) trojrozmerná známka

(731) UNILEVER N. V., Weena 455, 3013 AL Rotterdam, NL;

(740) Fajnorová Mária, Ing., Bratislava, SK;

(210) 1022-2008

(220) 26.5.2008

9 (511) 36, 37, 44

(511) 36 - Prenájom bytov; prenájom kancelárskych priestorov; prenájom nehnuteľností; realitné kancelárie; správa bytového a nebytového fondu; správa nehnuteľností; sprostredkovateľská činnosť s nehnuteľnosťami; vedenie nájomných domov; vyberanie nájomného.

37 - Čistiace a upratovacie služby; čistenie ciest; čistenie exteriérov budov; čistenie interiérov; čistenie interiérov budov; deratizácia; dezinfekcia; ničenie škodcov s výnimkou poľnohospodárskych; odpratávanie snehu; povrchové čistenie exteriérov budov; prenájom vozidiel na zametanie.

44 - Liečenie stromov; navrhovanie úprav krajiny; ničenie buriň; ničenie škodcov v poľnohospodárstve, záhradníctve a lesníctve; poľnohospodárske služby; prenájom poľnohospodárskych nástrojov a zariadení; rastlinné škôlky; služby záhradných architektov; údržba trávnikov; záhradníctvo; záhradkárské služby.

(540) J.P.S. SERVIS

(731) J. P. S. servis, s. r. o., Popradská 68, 040 11 Košice, SK;

(740) Regina Ivan, Ing., Košice, SK;

(210) 1023-2008

(220) 27.5.2008

9 (511) 35

(511) 35 - Účtovníctvo; grafická úprava tlačovín na reklamné účely; príprava miezd a výplatných listín; odborné obchodné poradenstvo; obchodné alebo podnikateľské informácie; príprava a vyhotovenie daňových priznaní.

(540)

(591) čierna, modrá, pomarančová

(731) JUKATR, s.r.o., 1. mája 834/29, 020 01 Púchov, SK;

(210) 1024-2008

(220) 27.5.2008

9 (511) 35, 36, 38, 42, 45

(511) 35 - Poradenské služby v oblasti obchodného a podnikateľského riadenia; poradenstvo v obchodnej činnosti; hospodárske a ekonomické predpovede; analýzy nákladov; obchodné alebo podnikateľské informácie pre zákazníkov z databáz banky; vedenie kartoték a centrálnych kartoték; riadenie elektronického obchodu prostredníctvom komunikačných médií; poskytovanie a sprostredkovanie uvedených služieb prostredníctvom komunikačných médií, telekomunikačných prostriedkov, elektronických médií, elektronickej pošty (e-mail) a svetovej počítačovej siete (internet).

36 - Bankovníctvo vrátane elektronického bankovníctva; home banking; bankové služby; finančníctvo; služby v oblasti finančníctva; prijímanie vkladov vrátane termínovaných vkladov; vedenie bankových účtov klientov; vedenie vkladných knižiek; vydávanie cenín a cenných papierov; poskytovanie úverov a iné formy financovania; investovanie do cenných papierov na vlastný účet; kapitálové investície; financovanie spoločných podnikov; služby v oblasti správcovstva majetkových účastí; finančný prenájom (lízing); platobný styk a zúčtovanie (klíring); elektronický prevod kapitálu; vydávanie a správa platobných prostriedkov vrátane platobných kariet, cestovných šekov a ich overovanie, úverových (kreditných) a debetných kariet; bankové služby poskytované prostredníctvom siete bankomatov; poskytovanie záruk a kaucí; ručenie; otváranie akreditívov; obstarávanie inkasa vrátane dokumentárneho inkasa; obchodovanie na vlastný účet alebo na účet klienta s valutami a devízovými hodnotami a v oblasti termínovaných obchodov a opcií vrátane kurzových a úrokových obchodov; obchodovanie s prevoditeľnými cennými papiermi; obchodovanie so zlatými a striebornými mincami; finančné maklérsstvo; obhospodarovanie cenných papierov klienta na jeho účet vrátane poradenstva (portfólio manažment); uloženie a správa cenných papierov alebo iných hodnôt; činnosť depozitára; zmenárenská činnosť (nákup devízových prostriedkov); prenájom bezpečnostných schránok a denného a nočného trezoru; úschova cenností v bez-

pečnostných schránkach; vykonávanie hypotekárnych obchodov; ostatné bankové a finančné činnosti a transakcie; poradenstvo v oblasti bankovníctva a financií; finančné poradenstvo; finančné analýzy; poskytovanie bankových a finančných informácií; výpisy z bankových účtov klientov; finančné odhady a oceňovanie v oblasti bankovníctva; poskytovanie a sprostredkovanie všetkých uvedených služieb prostredníctvom komunikačných médií, telekomunikačných prostriedkov, elektronických médií, elektronickej pošty (e-mail) a svetovej počítačovej siete (internet).

38 - Elektronická pošta; elektronické zobrazovanie; telekomunikačné služby zamerané najmä na prenosy správ, obrázkov alebo informácií pomocou počítača, elektronických telekomunikačných médií a prostriedkov, elektronickej pošty (e-mail) a svetovej počítačovej siete (internet).

42 - Host'ovanie na počítačových stránkach (web stránkach); návrh počítačových systémov; obnovenie počítačových databáz; aktualizovanie počítačových programov; konzultačné služby v oblasti duševného vlastníctva; prevod a konverzia počítačových programov a údajov (okrem fyzickej konverzie); prevod a konverzia údajov a dokumentov z fyzických médií na elektronické médiá; tvorba softvéru; vytváranie a udržiavanie počítačových stránok (webových) pre zákazníkov, zhotovovanie kópií počítačových programov.

45 - Spravovanie autorských práv; licencie práv duševného vlastníctva; sledovacie služby v oblasti duševného vlastníctva.

(540)



(731) Tatra banka, a. s., Hodžovo námestie 3, 811 06 Bratislava, SK;

(210) 1026-2008

(220) 27.5.2008

9 (511) 35, 36, 38, 42, 45

(511) 35 - Poradenské služby v oblasti obchodného a podnikateľského riadenia; poradenstvo v obchodnej činnosti; hospodárske a ekonomické predpovede; analýzy nákladov; obchodné alebo podnikateľské informácie pre zákazníkov z databáz banky; vedenie kartoték a centrálnych kartoték; riadenie elektronického obchodu prostredníctvom komunikačných médií; poskytovanie a sprostredkovanie uvedených služieb prostredníctvom komunikačných médií, telekomunikačných prostriedkov, elektronických médií, elektronickej pošty (e-mail) a svetovej počítačovej siete (internet).

36 - Bankovníctvo vrátane elektronického bankovníctva; home banking; bankové služby; finančníctvo; služby v oblasti finančníctva; prijímanie vkladov vrátane termínovaných vkladov; vedenie bankových účtov klientov; vedenie vkladných knižiek; vydávanie cenín a cenných papierov; poskytovanie úverov a iné formy financovania; investovanie do cenných papierov na vlastný účet;

kapitálové investície; financovanie spoločných podnikov; služby v oblasti správcovstva majetkových účastí; finančný prenájom (lízing); platobný styk a zúčtovanie (klíring); elektronický prevod kapitálu; vydávanie a správa platobných prostriedkov vrátane platobných kariet, cestovných šekov a ich overovanie, úverových (kreditných) a debetných kariet; bankové služby poskytované prostredníctvom siete bankomatov; poskytovanie záruk a kaucii; ručenie; otváranie akreditívov; obstarávanie inkasa vrátane dokumentárneho inkasa; obchodovanie na vlastný účet alebo na účet klienta s valutami a devízovými hodnotami a v oblasti termínovaných obchodov a opcií vrátane kurzových a úrokových obchodov; obchodovanie s prevoditeľnými cennými papiermi; obchodovanie so zlatými a striebornými mincami; finančné maklérsstvo; obhospodarovanie cenných papierov klienta na jeho účet vrátane poradenstva (portfólio management); uloženie a správa cenných papierov alebo iných hodnôt; činnosť depozitára; zmenárenská činnosť (nákup devízových prostriedkov); prenájom bezpečnostných schránok a denného a nočného trezoru; úschova cenností v bezpečnostných schránkach; vykonávanie hypotekárnych obchodov; ostatné bankové a finančné činnosti a transakcie; poradenstvo v oblasti bankovníctva a financií; finančné poradenstvo; finančné analýzy; poskytovanie bankových a finančných informácií; výpisy z bankových účtov klientov; finančné odhady a oceňovanie v oblasti bankovníctva; poskytovanie a sprostredkovanie všetkých uvedených služieb prostredníctvom komunikačných médií, telekomunikačných prostriedkov, elektronických médií, elektronickej pošty (e-mail) a svetovej počítačovej siete (internet).

38 - Elektronická pošta; elektronické zobrazovanie; telekomunikačné služby zamerané najmä na prenosy správ, obrázkov alebo informácií pomocou počítača, elektronických telekomunikačných médií a prostriedkov, elektronickej pošty (e-mail) a svetovej počítačovej siete (internet).

42 - Host'ovanie na počítačových stránkach (web stránkach); návrh počítačových systémov; obnovenie počítačových databáz; aktualizovanie počítačových programov; konzultačné služby v oblasti duševného vlastníctva; prevod a konverzia počítačových programov a údajov (okrem fyzickej konverzie); prevod a konverzia údajov a dokumentov z fyzických médií na elektronické médiá; tvorba softvéru; vytváranie a udržiavanie počítačových stránok (webových) pre zákazníkov, zhotovovanie kópií počítačových programov.

45 - Spravovanie autorských práv; licencie práv duševného vlastníctva; sledovacie služby v oblasti duševného vlastníctva.

(540)

EuroReady^{TB}

(731) Tatra banka, a. s., Hodžovo námestie 3, 811 06 Bratislava, SK;

(210) 1027-2008

(220) 27.5.2008

9 (511) 35, 36, 38, 42, 45

(511) 35 - Poradenské služby v oblasti obchodného a podnikateľského riadenia; poradenstvo v obchodnej činnosti; hospodárske a ekonomické predpovede; analýzy nákladov; obchodné alebo podnikateľské informácie pre zákazníkov z databáz banky; vedenie kartoték a centrálnych kartoték; riadenie elektronického obchodu prostredníctvom komunikačných médií; poskytovanie a sprostredkovanie uvedených služieb prostredníctvom komunikačných médií, telekomunikačných prostriedkov, elektronických médií, elektronickej pošty (e-mail) a svetovej počítačovej siete (internet).

36 - Bankovníctvo vrátane elektronického bankovníctva; home banking; bankové služby; finančníctvo; služby v oblasti finančníctva; prijímanie vkladov vrátane termínovaných vkladov; vedenie bankových účtov klientov; vedenie vkladných knižiek; vydávanie cenín a cenných papierov; poskytovanie úverov a iné formy financovania; investovanie do cenných papierov na vlastný účet; kapitálové investície; financovanie spoločných podnikov; služby v oblasti správcovstva majetkových účastí; finančný prenájom (lízing); platobný styk a zúčtovanie (klíring); elektronický prevod kapitálu; vydávanie a správa platobných prostriedkov vrátane platobných kariet, cestovných šekov a ich overovanie, úverových (kreditných) a debetných kariet; bankové služby poskytované prostredníctvom siete bankomatov; poskytovanie záruk a kaucii; ručenie; otváranie akreditívov; obstarávanie inkasa vrátane dokumentárneho inkasa; obchodovanie na vlastný účet alebo na účet klienta s valutami a devízovými hodnotami a v oblasti termínovaných obchodov a opcií vrátane kurzových a úrokových obchodov; obchodovanie s prevoditeľnými cennými papiermi; obchodovanie so zlatými a striebornými mincami; finančné maklérstvo; obhospodarovanie cenných papierov klienta na jeho účet vrátane poradenstva (portfólio management); uloženie a správa cenných papierov alebo iných hodnôt; činnosť depozitára; zmenárenská činnosť (nákup devízových prostriedkov); prenájom bezpečnostných schránok a denného a nočného trezoru; úschova cenností v bezpečnostných schránkach; vykonávanie hypotekárnych obchodov; ostatné bankové a finančné činnosti a transakcie; poradenstvo v oblasti bankovníctva a financií; finančné poradenstvo; finančné analýzy; poskytovanie bankových a finančných informácií; výpisy z bankových účtov klientov; finančné odhady a oceňovanie v oblasti bankovníctva; poskytovanie a sprostredkovanie všetkých uvedených služieb prostredníctvom komunikačných médií, telekomunikačných prostriedkov, elektronických médií, elektronickej pošty (e-mail) a svetovej počítačovej siete (internet).

38 - Elektronická pošta; elektronické zobrazovanie; telekomunikačné služby zamerané najmä na prenosi správ, obrázkov alebo informácií pomocou počítača, elektronických telekomunikačných médií a prostriedkov, elektronickej pošty (e-mail) a svetovej počítačovej siete (internet).

42 - Hostovanie na počítačových stránkach (web stránkach); návrh počítačových systémov; obnovenie počítačových databáz; aktualizovanie

počítačových programov; konzultačné služby v oblasti duševného vlastníctva; prevod a konverzia počítačových programov a údajov (okrem fyzickej konverzie); prevod a konverzia údajov a dokumentov z fyzických médií na elektronické médiá; tvorba softvéru; vytváranie a udržiavanie počítačových stránok (webových) pre zákazníkov, zhotovovanie kópií počítačových programov.

45 - Spravovanie autorských práv; licencie práv duševného vlastníctva; sledovacie služby v oblasti duševného vlastníctva.

(540)

(731) Tatra banka, a. s., Hodžovo námestie 3, 811 06 Bratislava, SK;

(210) 1030-2008

(220) 27.5.2008

9 (511) 9, 16, 35, 38, 41

(511) 9 - Zvukové, obrazové a zvukovo-obrazové nahrávky na všetkých druhoch nosičov, ako aj v digitálnej (elektronickej) podobe, informácie, dáta, databázy, katalógy, programy v elektronickej podobe; elektronické publikácie s možnosťou kopírovania; prístroje na nahrávanie, prenos a reprodukciu zvuku alebo obrazu.

16 - Noviny, časopisy, periodiká, knihy a iné tlačoviny, výrobky z papiera, kartónu a lepenky, ktoré nie sú zahrnuté v iných triedach; papiernický tovar a písacie potreby, vzdelávacie a učebné potreby okrem prístrojov, divadelné dekorácie, papierové propagačné materiály, letáky, prospekty, pohľadnice, obálky, obaly (papiernický tovar), peračníky, puzdrá na perá, štítky (papierové nálepky), vyučovacie pomôcky vo forme hier, kancelárske potreby s výnimkou nábytku, kalendáre, príručky, plagáty, listový papier, stolové prestieranie z papiera, papierové obrusy, záložky do kníh, vrecká z papiera alebo plastických materiálov, školské potreby s výnimkou prístrojov, papierové podložky na stôl, nálepky na kancelárske použitie alebo pre domácnosť, ročenky, stojany na perá a ceruzky, papierové podložky pod poháre, oznámenia (papiernický tovar), papierové vlajky, papierové zástavy, nože na papier, otvárače na listy, papierové obrúsky, puzdrá na písacie potreby, pútače z papiera alebo lepenky, papierové obrúsky, utierky, etikety s výnimkou textilných, lepiace štítky, darčekové a reklamné predmety z papiera.

35 - Reklamná činnosť; prenájom reklamného času vo všetkých komunikačných médiách, ako aj v počítačovej komunikačnej sieti; prenájom reklamných materiálov; prenájom reklamných plôch; televízna a rozhlasová reklama; rozširovanie reklamných alebo inzertných oznamov a materiálov; organizovanie výstav na komerčné alebo reklamné účely; vydávanie, zverejňovanie a rozširovanie reklamných textov a materiálov; obchodný manažment a poradenstvo; prezentácia výrobkov a služieb v komunikačných médiách; organizovanie reklamných hier na propagáciu predaja; vyhľadávanie sponzorov; poradenské a informačné služby v oblasti uvedených služieb v triede 35.

38 - Televízne a rozhlasové vysielenie všetkých druhov programov; komunikačné služby prostredníctvom audiotextu, teletextu, rozhlasu, televízie, počítačovej siete, mobilných telefónov, poskytovanie telekomunikačných služieb; poskytovanie telekomunikačného pripojenia na svetovú počítačovú sieť; poskytovanie telekomunikačných kanálov na telenáku; poskytovanie priestoru na diskusiu na internete; prenos a šírenie správ, informácií, publikácií, audiovizuálnych diel prostredníctvom komunikačných sietí vrátane internetu; informačné kancelárie; tlačové kancelárie; poradenské a informačné služby v oblasti uvedených služieb v triede 38.

41 - Výroba televíznych a rozhlasových programov; výroba publicistických, spravodajských, zábavných, vzdelávacích, kultúrnych a športových programov; výroba hudobných programov; hudobno-skladateľské služby; organizovanie zábavných, kultúrnych, športových a vzdelávacích podujatí; vzdelávacia činnosť; organizovanie vedomostných, športových, zábavných, hudobných a športových súťaží; zábavné služby; organizovanie zábav, karnevalov, plesov; plánovanie a organizovanie večierok; moderovanie relácií, programov a podujatí; zábavné parky; služby a zábava poskytované v prázdninových táboroch; služby klubov zdravia; výchovno-zábavné klubové služby; organizovanie a vedenie seminárov, kongresov, školení, konferencií; organizovanie živých seminárov, kongresov, školení, konferencií; organizovanie súťaží krásy; organizovanie živých vystúpení; živé predstavenia; filmová, divadelná a hudobná tvorba, služby filmových, divadelných a nahrávacích štúdií; dabingové služby; požíčanie filmov; požíčanie filmových premietacích prístrojov a príslušenstva; divadelné predstavenia; výroba divadelných alebo iných predstavení; služby agentúr sprostredkujúcich divadelných, koncertných a varietných umelcov; rezervácia vstupeniek; výroba a prenájom zvukových a zvukovo-obrazových nahrávok; vydavateľská a nakladateľská činnosť s výnimkou vydávania reklamných materiálov; zverejňovanie a vydávanie textov okrem reklamných; poskytovanie elektronických publikácií online (bez možnosti kopírovania), vydávanie a zverejňovanie elektronických publikácií; elektronická edičná činnosť (DTP služby), organizovanie kultúrnych alebo vzdelávacích výstav; umelecké módné agentúry; kempingové služby spojené so športovým programom, služby súvisiace s telesnými cvičeniami; zábavné služby nočných klubov; poskytovanie počítačových hier (online); informácie o výchove, vzdelávaní; informácie o možnostiach rozptýlenia; informácie o možnostiach zábavy, rekreácie; informácie, správy, novinky z oblasti šoubiznisu; prekladateľské služby; prenájom dekorácií; poskytovanie služieb pre oddych a rekreáciu; prenájom audioprístrojov, videoprístrojov, videorekordérov, premietaciek, televíznych prijímačov, filmov, kultúrnych a vzdelávacích potrieb a prístrojov; prenájom športového výstroja s výnimkou dopravných prostriedkov; reportážne služby; pomoc pri výbere povolania; organizovanie lotérií a stávkových hier; poradenské a informačné služby v oblasti uvedených služieb v triede 41; všetky uvedené služby tiež vrátane služieb

poskytovaných prostredníctvom internetu, online a prostredníctvom interaktívnych počítačových služieb.

(540) Xantipa

- (731) MARKÍZA - SLOVAKIA, spol. s r. o., Bratislavská 1/a, 843 56 Bratislava - Záhorská Bystrica, SK;
 (740) Fajnorová Mária, Ing., Bratislava, SK;

(210) 1031-2008

(220) 27.5.2008

9 (511) 16, 28, 41

(511) 16 - Maľovanky; noviny; časopisy; knihy; učebnice; tlačoviny; periodické a neperiodické publikácie; propagačné materiály; pracovné zošity; metodické listy.

28 - Hry a hračky; spoločenské hry; žartovné predmety; technické zariadenia a prístroje na zábavné účely; hry a hracie súpravy pre deti na fyzikálnych princípoch, najmä mechanické, elektrické, audiovizuálne; elektronické hry s výnimkou hier využívajúcich televízne prijímače; telocvičné a športové potreby, ktoré nie sú zahrnuté v iných triedach.

41 - Organizovanie súťaží vedomostných alebo zábavných; vydávanie textov s výnimkou reklamných alebo náborových; organizovanie kultúrnych alebo vzdelávacích výstav; zábava; pobavenie; organizovanie živých vystúpení; organizovanie a vedenie seminárov, kongresov; poradenstvo v oblasti vzdelávania a voľby povolania; cirkusy; detské jasle a škôlky; divadelné predstavenia; elektronická edičná činnosť v malom - DTP služby; filmová tvorba; fotografická reportáž; fotografovanie; informácie o výchove a vzdelávaní; internátne služby; výchovno-zábavné klubové služby; skúšanie; pedagogická činnosť - preskúšavanie; vydávanie kníh; vyučovanie; vzdelávanie; výroba divadelných alebo iných predstavení; výroba rozhlasových a televíznych programov; tvorba a výroba videofilmov; zábava, pobavenie.

(540)



- (731) Burdová Katarína, Dubnička č. p. 17, 957 03 Dubnička, SK;
 (740) Beleščák Ladislav, Ing., Piešťany, SK;

(210) 1032-2008

(220) 27.5.2008

9 (511) 16, 28, 41

(511) 16 - Maľovanky; noviny; časopisy; knihy; učebnice; tlačoviny; periodické a neperiodické publikácie; propagačné materiály; pracovné zošity; metodické listy.

28 - Hry a hračky; spoločenské hry; žartovné predmety; technické zariadenia a prístroje na zábavné účely; hry a hracie súpravy pre deti na fyzikálnych princípoch, najmä mechanické, elektrické, audiovizuálne; elektronické hry s výnimkou hier

využívajúcich televízne prijímače; telocvičné a športové potreby, ktoré nie sú zahrnuté v iných triedach.
41 - Organizovanie súťaží vedomostných alebo zábavných; vydávanie textov s výnimkou reklamných alebo náborových; organizovanie kultúrnych alebo vzdelávacích výstav; zábava; pobavenie; organizovanie živých vystúpení; organizovanie a vedenie seminárov, kongresov; poradenstvo v oblasti vzdelávania a voľby povolania; cirkusy; detské jasle a škôlky; divadelné predstavenia; elektronická edičná činnosť v malom - DTP služby; filmová tvorba; fotografická reportáž; fotografovanie; informácie o výchove a vzdelávaní; internátne služby; výchovno-zábavné klubové služby; skúšanie; pedagogická činnosť - preskúšavanie; vydávanie kníh; vyučovanie; vzdelávanie; výroba divadelných alebo iných predstavení; výroba rozhlasových a televíznych programov; tvorba a výroba videofilmov; zábava, pobavenie.

(540)



(731) Burdová Katarína, Dubnička č. p. 17, 957 03 Dubnička, SK;

(740) Beleščák Ladislav, Ing., Piešťany, SK;

(210) 1034-2008

(220) 28.5.2008

9 (511) 5

(511) 5 - Pesticídy, prípravky na ničenie škodcov, fungicídy, herbicídy a insekticídy.

(540) **AUTOR**

(731) Dow AgroSciences LLC, 9330 Zionsville Road, Indianapolis, Indiana 46268, US;

(740) Tomeš Pavol, Ing., Bratislava, SK;

(210) 1042-2008

(220) 28.5.2008

9 (511) 41, 44

(511) 41 - Vzdelávanie; zabezpečovanie výcvikov, kurzov a školení; zábava; športová a kultúrna činnosť. 44 - Lekárske služby; starostlivosť o hygienu a krásu ľudí.

(540) **Improhealth**

(731) Technická univerzita v Košiciach, Letná 9, 042 00 Košice, SK;

(210) 1044-2008

(220) 28.5.2008

9 (511) 14, 36, 42

(511) 14 - Brošne ako šperky; diamanty; drahé kovy ako surovina alebo polotovary; elektrické hodiny a hodinky; klenoty, šperky z emailovanej keramiky; figuríny z drahých kovov; manžetové gombíky; hodinkové sklíčka; hodinky; hodiny; hodinové skrinky; kontrolné hodiny; hodinové stroje; ihlice (šperky); kazety na šperky; klenoty; klobúkové ozdoby z drahých kovov; kontrolné hodiny;

ihlice na kravaty; spony na kravaty; mechanizmy hodín a hodinek (hodinové a hodinkové strojčky); medailóny (šperky); medaily; náhrdelníky; náramkové hodinky; náramky na hodinky; náramky (šperky); náušnice; odznaky z drahých kovov; ozdobné ihlice; ozdobné skrinky na hodiny; ozdoby na klobúk z drahých kovov; ozdoby na obuv z drahých kovov; ozdoby, šperky, hodinové perá; perá (hodinových strojov); perly (šperky); platina; prívesky na kľúče; prívesky (šperky); prstene (šperky); puzdrá na hodinky; remienky na hodinky; retiazky na hodinky; retiazky z drahých kovov; retiazky (šperk); hodinkové retiazky; sošky z drahých kovov; šperkovnice; šperky, klenoty; stopky; štras (farebné sklo); strieborné nite; strieborné ozdoby; strieborný drôt; striebro ako surovina alebo polotovar; umelecké diela z drahých kovov; vlákna z drahých kovov; zlaté vlákna; zlato v surovom stave alebo ako polotovar; zliatiny drahých kovov.

36 - Oceňovanie šperkov; oceňovanie starozitností.

42 - Módne dizajnérstvo; grafické dizajnérstvo; poskytovanie internetových vyhľadávačov; navrhovanie obalov, obalové dizajnérstvo; overovanie pravosti umeleckých diel; priemyselné dizajnérstvo.

(540) **swsperky**

(731) AUREN, s. r. o., Sládkovičova 18, 934 05 Levice, SK;

(210) 1057-2008

(220) 29.5.2008

9 (511) 35, 41, 42

(511) 35 - Obchodné alebo podnikateľské informácie; pomoc pri riadení komerčných a priemyselných podnikov; marketingové štúdie; poradenstvo v obchodnej činnosti; obchodný alebo podnikateľský prieskum; obchodný manažment a podnikové poradenstvo; reklama; reklama online na počítačovej komunikačnej sieti; zbieranie údajov do počítačových databáz a zoraďovanie údajov v počítačových databázach; vyhľadávanie informácií v počítačových súboroch pre zákazníkov; vedenie kartoték v počítači; podpora predaja pre tretie osoby; poskytovanie uvedených služieb prostredníctvom komunikačných médií, elektronickej pošty, počítačových sietí, SMS správ alebo internetu; obchodné sprostredkovanie služieb v triedach 35, 41 a 42.

41 - Organizovanie a vedenie konferencií, kongresov a seminárov; vyučovanie; vzdelávanie.

42 - Aktualizovanie počítačových programov; expertízy; kontrola kvality; poradenské služby v oblasti posudzovania a certifikácie systémov manažérstva; technický prieskum.

(540)



(591) modrá, biela, červená

(731) Kováčová Monika, Mgr., Tř. 17 listopadu 60, 772 00 Olomouc, CZ;

(740) Máčajová Mária, Ing., Nitra, SK;

(210) 1073-2008

(220) 2.6.2008

9 (511) 4, 16, 34, 35

(511) 4 - Zapaľovače, podpaľovače, knôty (na podpaľovanie), lampové knôty, nočné lampičky (sviečky), sviečky (na svietenie), sviečky (na podpaľovanie), drevené zapaľovacie triesky, papierové pásky na zapaľovanie.

16 - Baliaci papier, blahoprajné pohľadnice, brožované knihy, brožúry, brožúrky, bublinové obaly z plastických materiálov (na balenie), časopisy, etikety s výnimkou textilných, fotografie, grafické zobrazenie, grafiky, kalendáre všetkých druhov, kartón, lepenka, papierové kávové filtre, knihy, lepenkové alebo papierové škatule, lepenkové alebo papierové obaly na fľaše, lepenkové platne (papiernický tovar), lepiace pásky na kancelárske účely a použitie v domácnosti, leporéla, mapy, obálky (papiernický tovar), obaly (papiernický tovar), obrazy, papiernický tovar, periodické a neperiodické publikácie, plagáty, predmety z kartónu, prospekty, pútače z papiera alebo lepenky, reklamné tabule z papiera, kartónu alebo lepenky, grafické reprodukcie, tlačené reklamné materiály, umelohmotné fólie na balenie, vrecia z papiera alebo plastických materiálov, vrecká z papiera alebo plastických materiálov.

34 - Zápalky, zapaľovače (ako potreby pre fajčiarov).
35 - Maloobchodný a veľkoobchodný predaj tovaru, najmä zápaliek, zapaľovačov, podpaľovačov, a svietidiel, poradenské služby v podnikovom manažmente pri predaji tovarov a služieb, poradenstvo a manažment pre podniky, dekorácia a aranžovanie výkladov, obchodný manažment, sprostredkovanie nákupu a predaja tovarov, reklama, organizovanie výstav na reklamné a obchodné účely, rozširovanie reklamných oznamov, predvádzanie tovaru, rozširovanie reklamných materiálov zákazníkom (letáky, prospekty, tlačivá, vzorky), zasielanie reklamných materiálov zákazníkom, vydávanie a aktualizovanie reklamných materiálov, distribúcia vzoriek, obchodný alebo podnikateľský prieskum, prenájom reklamných materiálov, uverejňovanie reklamných textov, vydávanie reklamných alebo náborových textov, televízna reklama, reklamné agentúry, organizovanie reklamných hier na propagáciu predaja, prenájom reklamných priestorov, prenájom reklamných plôch, podpora predaja (pre tretie osoby), spracovanie textov, ponuka, sprostredkovanie a výber tovaru prostredníctvom katalógu, marketing, pomoc pri podnikaní, podnikateľské informácie, reklamná a inzertná činnosť prostredníctvom telefónnej, dátovej alebo informačnej siete, poskytovanie informácií a iných informačných produktov reklamného charakteru, prenájom reklamných informačných a komunikačných miest, sprostredkovanie v obchodných vzťahoch, služby riadenia ľudských zdrojov, zásielkové reklamné služby.

(540)

eko-plameň 

(591) čierna, červená, žltá, hnedá, biela

(731) VECTOR - COMPANY, s.r.o., Nová 5, 977 01 Brezno, SK;

(740) Belička Ivan, Ing., Banská Bystrica, SK;

(210) 1075-2008

(220) 2.6.2008

9 (511) 29

(511) 29 - Konzervované ovocie a zelenina, kvasená zelenina, kvasená kapusta, zelenina v náleve.

(540)

ANDACO 

(591) červená, zelená, čierna, biela, oranžová

(731) ANDACO, s.r.o., Nitrianska 99, 920 01 Hlohovec, SK;

(210) 1076-2008

(220) 2.6.2008

9 (511) 29

(511) 29 - Konzervované ovocie, zelenina, kvasená zelenina, kvasená kapusta, zelenina v náleve.

(540) ANDACO

(731) ANDACO, s.r.o., Nitrianska 99, 920 01 Hlohovec, SK;

(210) 1078-2008

(220) 2.6.2008

9 (511) 3

(511) 3 - Prípravky na čistenie kobercov; šampóny na koberce; pracie prípravky; prísady na pranie; avivážne prípravky; prípravky na odstraňovanie škvŕn na kobercoch.

(540) Vanish s urýchľovačom odstraňovania škvŕn

(731) Reckitt Benckiser N. V., Siriusdreef 14, 2132 WT Hoofddorp, NL;

(740) Žovicová Viera, Mgr., Bratislava, SK;

(210) 1112-2008

(220) 5.6.2008

9 (511) 29, 30, 31, 32

(511) 29 - Mäso, ryby, hydina a zverina; mäsové výťažky; konzervované, sušené a tepelne spracované ovocie a zelenina; rôsoly, džemy, marmelády, ovocné zaváraniny, ovocné pretlaky; vajcia, mlieko a mliečne výrobky; jedlé oleje a tuky.

30 - Káva, čaj, kakao, cukor, ryža, maniok, ságo, kávové náhradky; múka a výrobky z obilia, chlieb, pekárske a cukrárske výrobky, zmrzliny; med, melasový sirup; kvasnice, prášky do pečiva; soľ, horčica; ocot, omáčky ako chuťové prísady; korenie; ľad.

31 - Poľnohospodárske, záhradkárske a lesné produkty a obilniny, ktoré nie sú zahrnuté v iných triedach; živé zvieratá; čerstvé ovocie a zelenina; semená, rastliny a kvety; potrava pre zvieratá, slad.

32 - Pivo; minerálne a sytené vody a iné nealkoholické nápoje; ovocné nápoje a ovocné šťavy; sirupy a iné prípravky na výrobu nápojov.

(540)

BIOMILUJEM

(591) červená

(731) EKOTREND Myjava, spol. s r. o., Rudník 16, 906 23 Rudník, SK;

(210) 1114-2008

(220) 5.6.2008

9 (511) 3, 18, 25, 35

(511) 3 - Bieliace a iné prípravky na pranie a čistenie bielizne; prípravky na čistenie, leštenie, odmasťovanie a brúsenie; mydlá; voňavkárské výrobky, éterické oleje, kozmetické prípravky, vlasové vodičky; prípravky na čistenie zubov.

18 - Usne, koženky a výrobky z týchto materiálov patriace do tejto triedy; koža, surové kože; kufre a cestovné tašky; dáždniky, slnečníky a vychádzkové palice; biče, postroje a sedlárske výrobky.

25 - Odevy, obuv a pokrývky hlavy.

35 - Maloobchodné služby vo vzťahu k bieliacim a iným prípravkom na pranie a čistenie bielizne, k prípravkom na čistenie, leštenie, odmasťovanie a brúsenie, k mydlám, voňavkárskym výrobkom, éterickým olejom, kozmetickým prípravkom, vlasovým vodičkám, prípravkom na čistenie zubov; drahým kovom a ich zliatinám a výrobkom z drahých kovov alebo k výrobkom pokovovaným drahými kovmi, patriacim do triedy 14, k šperkom, bižutérii, drahokamom, hodinárskym výrobkom a iným chronometrickým zariadeniam; usniam, koženkám a výrobkom z týchto materiálov (patriacim do triedy 18); kožiam, surovým kožiam; kufrom a cestovným taškám; dáždnikom, slnečníkom a vychádzkovým paliciam, bičom, postrojom a sedlárskym výrobkom; odevom, obuvi a pokrývkam hlavy.

(540)

(731) Peek & Cloppenburg KG, Berliner Allee 2, 40212 Düsseldorf, DE;

(740) Bachratá Magdaléna, Mgr., Bratislava, SK;

(210) 1124-2008

(220) 6.6.2008

9 (511) 16, 35, 41

(511) 16 - Časopisy, periodiká, neperiodické tlačoviny, kalendáre, prospekty a reklamné materiály, propagačné materiály.

35 - Reklamná a propagačná činnosť, činnosť reklamnej agentúry, kopírovanie, rozmnožovanie tlačovín, lepenie plagátov a propagačných materiálov, organizovanie komerčných alebo reklamných výstav, predvádzanie tovarov, prenájom reklamných materiálov, vydávanie, rozširovanie, zasielanie a aktualizácia reklamných materiálov a prospektov, prenájom reklamných plôch, rozhlasová a televízna reklama.

41 - Organizovanie a vedenie konferencií, seminárov, školení, organizovanie kultúrnych, spoločenských a vzdelávacích podujatí, vzdelávacích (nekomerčných) výstav, vydávanie kníh, časopisov, periodickej a neperiodickej tlače, kalendárov, osvetová činnosť.

(540)

(591) zelená, červená

(731) Asociácia na ochranu práv pacientov SR, Prešovská 39, 821 08 Bratislava, SK;

(740) Madajová Eva, JUDr., Bratislava, SK;

(210) 1125-2008

(220) 6.6.2008

9 (511) 5

(511) 5 - Lieky a farmaceutické prípravky na pohybové poruchy a ťažkosti spôsobené toxicitou alebo inou akumuláciou železa v mozgu.

(540) ANATAX

(731) Apotex Technologies Inc., 150 Signet Drive, Toronto, Ontario M9L 1T9, CA;

(740) Bachratá Magdaléna, Mgr., Bratislava, SK;

(210) 1132-2008

(220) 6.6.2008

9 (511) 16, 33, 35

(511) 16 - Etikety s výnimkou textilných; papierové a plastové obaly a tašky; papierové podložky pod poháre; reklamné, propagačné a informačné materiály patriace do tejto triedy.

33 - Alkoholické nápoje s výnimkou piva.

35 - Kancelárie zaoberajúce sa dovozom a vývozom; pomoc pri riadení obchodnej činnosti; reklama.

(540) R 80

(731) VANAPO, s. r. o., Festivalová 802/9, 089 01 Svidník, SK;

(740) Beleščák Ladislav, Ing., Piešťany, SK;

(210) 1135-2008

(220) 6.6.2008

9 (511) 29, 30, 31

(511) 29 - Extrudované výrobky zo strukovín; sušené hrozienka; kandizované ovocie; sušený kokos; konzervovaná fazuľa a hrach; mrazené ovocie, zelenina a strukoviny; spracované oriešky; ovocie konzervované, zavárané; ovocná dreň; spracované arašidy; spracované mandle; strukoviny balené, pražené, konzervované, chladené, korenené; sušené ovocie; syry; sójové bôby konzervované ako potrava; výrobky a polotovary z tofu; výrobky zo sušeného ovocia; zemiakové hranolčeky a lupienky; zmesi tovarov patriacich do tejto triedy.

30 - Cereálne potraviny; cukrovinky; cukríky; extrudované výrobky z obilnín, kukurice a ryže; mletý jačmeň; jemné pečivo; kandis ako potrava; karamelky; keksy; krekerky, slané pečivo; krúpy na ľudskú spotrebu; kukuričné vločky; mliečne kačkové nápoje; müsli; obilninové lupienky a vločky; obilniny balené, pražené, konzervované, chladené, korenené; obľátky; ovocné želé; ovsené vločky; pražená kukurica; prípravky z obilnín; pukance; sušienky, sucháre, keksy, biskvity; sójové nápoje; tortillas; výrobky z kakaa; výrobky zo sóje; čokoláda; zmesi tovarov patriacich do tejto triedy.

31 - Arašidy; citrusové ovocie; fazuľa; hrach; kokosové orechy; kukurica; lieskové oriešky; mandle; orechy; čerstvé ovocie; pšenica; semená rastlín sušené, tepelne spracované, ochutené; šošovica; zmesi tovarov patriacich do tejto triedy.

(540) MIŠ MAŠ

- (731) ALFA BIO SLOVAKIA, s. r. o., Lieskovská cesta 6, 960 01 Zvolen, SK;
 (740) Beleščák Ladislav, Ing., Piešťany, SK;

(210) 1136-2008

(220) 6.6.2008

9 (511) 29, 30, 31

(511) 29 - Extrudované výrobky zo strukovín sušené hrozienka; kandizované ovocie; sušený kokos; konzervovaná fazuľa a hrach; mrazené ovocie, zelenina a strukoviny; spracované oriešky; ovocie konzervované, zavárané; ovocná dreň; spracované arašidy; spracované mandle; strukoviny balené, pražené, konzervované, chladené, korené; sušené ovocie; syry; sójové bôby konzervované ako potrava; výrobky a polotovary z tofu; výrobky zo sušeného ovocia; zemiakové hranolčeky a lupienky; zmesi tovarov patriacich do tejto triedy.

30 - Cereálne potraviny; cukrovinky; cukríky; extrudované výrobky z obilnín, kukurice a ryže; mletý jačmeň; jemné pečivo; kandis ako potrava; karamelky; keksy; krekerky; slané pečivo; krúpy na ľudskú spotrebu; kukuričné vločky; mliečne kakaové nápoje; müsli; obilninové lupienky a vločky; obilniny balené, pražené, konzervované, chladené, korené; obľátky; ovocné želé; ovsené vločky; pražená kukurica; prípravky z obilnín; pukance; sušienky, sucháre, keksy, biskvity; sójové nápoje; tortillas; výrobky z kakaa; výrobky zo sóje; čokoláda; zmesi tovarov patriacich do tejto triedy.

31 - Arašidy; citrusové ovocie; fazuľa; hrach; kokosové orechy; kukurica; lieskové oriešky; mandle; orechy; čerstvé ovocie; pšenica; semená rastlín sušené, tepelne spracované, ochutené; šošovica; zmesi tovarov patriacich do tejto triedy.

(540)



- (731) ALFA BIO SLOVAKIA, s. r. o., Lieskovská cesta 6, 960 01 Zvolen, SK;
 (740) Beleščák Ladislav, Ing., Piešťany, SK;

(210) 1138-2008

(220) 9.6.2008

9 (511) 16, 35, 38, 41, 42

(511) 16 - Reklamné materiály v papierovej podobe; tlačoviny, periodiká, katalógy, brožúry, pohľadnice, reklamné letáky, plagáty, manuály, tabule na napichovanie oznamov.

35 - Administratívne spracovanie obchodných objednávok; fakturácia; vyhľadavanie informácií o počítačových súboroch (pre zákazníkov); informačné kancelárie (komerčné); maloobchodné služby s odevmi, suvenírmi, hračkami, tlačovinami; elektronických nosičov údajov; obchodný alebo podnikateľský prieskum; organizovanie komerčných alebo reklamných výstav a veľtrhov; organizovanie výstav na obchodné a reklamné účely; zbieranie údajov do počítačových databáz a zhromaž-

ďovanie údajov v počítačových databázach; prenájom reklamných priestorov; prieskum trhu; reklama; prenájom reklamných plôch.

38 - Elektronická pošta, poskytovanie prístupu do počítačových databáz; poskytovanie prístupu do siete internet.

41 - Poskytovanie informácií o možnostiach rekreácie; poskytovanie informácií o možnostiach rozptýlenia; poskytovanie informácií o možnostiach zábavy; organizovanie a vedenie konferencií; organizovanie a vedenie seminárov.

42 - Hostovanie na počítačových stránkach (webových); poskytovanie internetových vyhľadávčov; prenájom webových serverov; udržiavanie (vytváranie) počítačových stránok pre tretie osoby; obnovovanie počítačových databáz.

(540)



(591) bordová, sivá, biela

- (731) INFO DONOVALY, s.r.o., Nám. Sv. Antona Paduánskeho 136, 976 39 Donovaly, SK;

(210) 1140-2008

(220) 9.6.2008

9 (511) 35, 36, 37, 42

(511) 36 - Obchodná činnosť a sprostredkovateľská činnosť v oblasti kovových stavebných prvkov a polotovarov; oceľových a zámočnických konštrukcií, v oblasti strojárskych výrobkov, strojov, zariadení a mechanizmov využiteľných v stavebnej výrobe, ako aj v oblasti nekovových stavebných hmôt, nekovových polotovarov, betónových dielcov a železobetónových dielcov; reklama, obchodný manažment a podnikové poradenstvo, prieskum trhu.

36 - Sprostredkovanie nehnuteľností, prenájom nehnuteľností, realitné kancelárie, správa majetku, investičná činnosť.

37 - Výstavba bytových budov, hotelov a podobných budov, budov pre administratívu, budov pre obchod a služby, budov pre dopravu a telekomunikácie, priemyselných budov a skladov, budov pre kultúru, verejnú zábavu, vzdelávanie, zdravotníctvo a šport, výstavba poľnohospodárskych budov, budov a miest na vykonávanie náboženských aktivít a ostatných budov, ako sú nápravné zariadenia, väznice, kasárne, kúpeľné domy, ďalej výstavba inžinierskych stavieb, ako sú cestné komunikácie a miestne komunikácie, železnice a dráhy, letiská, mosty, nadjazdy, tunely a podzemné dráhy, prístavby, vodné cesty, priehrady a iné vodné diela, potrubné rozvody, telekomunikačné, ako aj elektrické rozvody, elektrické vedenia, káblové rozvody, vodovody, kanalizácie, čistiare odpadových vôd, zhotovovanie banských stavieb a táborových zariadení, výstavba energetických zariadení, výstavba chemických zariadení, zhotovovanie stavieb pre ťažký priemysel, realizácia vojenských inžinierskych stavieb, realizácia skládok odpadov, zhotovovanie športových a rekreačných stavieb, opravy, obnovy, rekonštrukcie a podobné činnosti súvisiace s historickými

objektmi alebo s chránenými pamiatkami, banská činnosť a činnosť vykonávaná banským spôsobom, trhacie práce, opravy a servis motorových dopravných prostriedkov, stavebných strojov, stavebných mechanizmov, stavebných zariadení, prenájom dopravných a mechanizačných prostriedkov, prenájom stavebných dielcov, prenájom podporných stavebných konštrukcií, protikorózna ochrana oceľových konštrukcií; demolácia budov, dozor nad stavbami, stavebné informácie, izolovanie proti vlhkosti, izolovanie stavieb, montovanie lešení, murárstvo.

42 - Preukazné a kontrolné skúšky stavebných materiálov, polotovarov, výrobkov, stavebných hmôt a látok používaných v pozemnom, inžinierskom, priemyselnom stavebníctve a ich vyhodnocovanie, projektovanie stavieb, realizačná dokumentácia na vykonanie stavebných prác, skúšobníctvo; inžinierska činnosť; architektonické poradenstvo; architektonické služby; geologický prieskum; interiérová výzdoba; kontrola kvality; štúdie technických projektov; projektová činnosť; vypracovanie stavebných výkresov; technický prieskum; urbanistické plánovanie; zememeračstvo, developerské služby v oblasti projektovej a inžinierskej činnosti.

(540) IPEC MANAGEMENT

(731) Čarnogurský Ivan, Ing., Čierny chodník 10201/31, 831 07 Bratislava - Vajnory, SK;

(740) Florovič Juraj, Mgr., Bratislava, SK;

(210) 1141-2008

(220) 9.6.2008

9 (511) 35, 36, 37, 42

(511) 36 - Obchodná činnosť a sprostredkovateľská činnosť v oblasti kovových stavebných prvkov a polotovarov; oceľových a zámočnických konštrukcií, v oblasti strojárskych výrobkov, strojov, zariadení a mechanizmov využitelných v stavebnej výrobe, ako aj v oblasti nekovových stavebných hmôt, nekovových polotovarov, betónových dielcov a železobetónových dielcov; reklama, obchodný manažment a podnikové poradenstvo, prieskum trhu.

36 - Sprostredkovanie nehnuteľností, prenájom nehnuteľností, realitné kancelárie, správa majetku, investičná činnosť.

37 - Výstavba bytových budov, hotelov a podobných budov, budov pre administratívu, budov pre obchod a služby, budov pre dopravu a telekomunikácie, priemyselných budov a skladov, budov pre kultúru, verejnú zábavu, vzdelávanie, zdravotníctvo a šport, výstavba poľnohospodárskych budov, budov a miest na vykonávanie náboženských aktivít a ostatných budov, ako sú nápravné zariadenia, väznice, kasárne, kúpeľné domy, ďalej výstavba inžinierskych stavieb, ako sú cestné komunikácie a miestne komunikácie, železnice a dráhy, letiská, mosty, nadjazdy, tunely a podzemné dráhy, prístavby, vodné cesty, priehrady a iné vodné diela, potrubné rozvody, telekomunikačné, ako aj elektrické rozvody, elektrické vedenia, káblové rozvody, vodovody, kanalizácie, čistiarne odpadových vôd, zhotovovanie banských stavieb a táborových zariadení, výstavba energetických zariadení, výstavba chemických zariadení, zhotovovanie stavieb pre ťažký priemysel,

realizácia vojenských inžinierskych stavieb, realizácia skládok odpadov, zhotovovanie športových a rekreačných stavieb, opravy, obnovy, rekonštrukcie a podobné činnosti súvisiace s historickými objektmi alebo s chránenými pamiatkami, banská činnosť a činnosť vykonávaná banským spôsobom, trhacie práce, opravy a servis motorových dopravných prostriedkov, stavebných strojov, stavebných mechanizmov, stavebných zariadení, prenájom dopravných a mechanizačných prostriedkov, prenájom stavebných dielcov, prenájom podporných stavebných konštrukcií, protikorózna ochrana oceľových konštrukcií; demolácia budov, dozor nad stavbami, stavebné informácie, izolovanie proti vlhkosti, izolovanie stavieb, montovanie lešení, murárstvo.

42 - Preukazné a kontrolné skúšky stavebných materiálov, polotovarov, výrobkov, stavebných hmôt a látok používaných v pozemnom, inžinierskom, priemyselnom stavebníctve a ich vyhodnocovanie, projektovanie stavieb, realizačná dokumentácia na vykonanie stavebných prác, skúšobníctvo; inžinierska činnosť; architektonické poradenstvo; architektonické služby; geologický prieskum; interiérová výzdoba; kontrola kvality; štúdie technických projektov; projektová činnosť; vypracovanie stavebných výkresov; technický prieskum; urbanistické plánovanie; zememeračstvo, developerské služby v oblasti projektovej a inžinierskej činnosti.

(540) IPEC Projekt

(731) Čarnogurský Ivan, Ing., Čierny chodník 10201/31, 831 07 Bratislava - Vajnory, SK;

(740) Florovič Juraj, Mgr., Bratislava, SK;

(210) 1149-2008

(220) 9.6.2008

9 (511) 35

(511) 35 - Marketingové štúdie; obchodný manažment a podnikové poradenstvo; poradenstvo v obchodnej činnosti; prieskum trhu; reklama; reklama online na počítačovej komunikačnej sieti; rozširovanie reklamných materiálov zákazníkovi; vydávanie a aktualizovanie reklamných materiálov.

(540) My BONY

(731) LOYALTY PARTNERS s.r.o., Kutlíkova 17, 852 50 Bratislava, SK;

(740) InLaw, s.r.o., Bratislava, SK;

(210) 1150-2008

(220) 9.6.2008

9 (511) 35

(511) 35 - Marketingové štúdie; obchodný manažment a podnikové poradenstvo; poradenstvo v obchodnej činnosti; prieskum trhu; reklama; reklama online na počítačovej komunikačnej sieti; rozširovanie reklamných materiálov zákazníkovi; vydávanie a aktualizovanie reklamných materiálov.

(540) Loyalty Care AMADEO

(731) LOYALTY PARTNERS s.r.o., Kutlíkova 17, 852 50 Bratislava, SK;

(740) InLaw, s.r.o., Bratislava, SK;

(210) 1151-2008

(220) 9.6.2008

9 (511) 35

(511) 35 - Marketingové štúdie; obchodný manažment a podnikové poradenstvo; poradenstvo v obchodnej činnosti; prieskum trhu; reklama; reklama online na počítačovej komunikačnej sieti; rozširovanie reklamných materiálov zákazníkom; vydávanie a aktualizovanie reklamných materiálov.

(540) **Benefity Care VERDE**

(731) LOYALTY PARTNERS s.r.o., Kutlíkova 17, 852 50 Bratislava, SK;

(740) InLaw, s.r.o., Bratislava, SK;

(210) 1152-2008

(220) 9.6.2008

9 (511) 20

(511) 20 - Vystavovacie stojany.

(540)



(591) oranžová, zelená, modrá, fialová, červená, žltá

(731) LEYKOM Slovakia s.r.o., Stará Vajnorská 17, 831 04 Bratislava, SK;

(210) 1156-2008

(220) 9.6.2008

9 (511) 16, 33, 35

(511) 16 - Etikety s výnimkou textilných; papierové a plastové obaly a tašky; papierové podložky pod poháre; reklamné, propagačné a informačné materiály patriace do tejto triedy.

33 - Alkoholické nápoje s výnimkou piva.

35 - Kancelárie zaoberajúce sa dovozom a vývozom; pomoc pri riadení obchodnej činnosti; reklama.

(540) **TATRANSKÝ ELIXÍR**

(731) VANAPO, s. r. o., Festivalová 802/9, 089 01 Svidník, SK;

(740) Beleščák Ladislav, Ing., Piešťany, SK;

(210) 1160-2008

(220) 10.6.2008

9 (511) 2, 9, 16, 37

(511) 2 - Náplne do tlačiarní a kopírovacích prístrojov (tonery); náplne do tlačiarní a kopírovacích strojov (tonery); tonery do fotokopírovacích prístrojov; tlačiarenské farby.

9 - Tlačiarne k počítačom.

16 - Prenosné tlačiarňičky (kancelárska pomôcka).

37 - Plnenie tonerov; inštalácia, údržba, opravy kancelárskych strojov a zariadení.

(540)



(591) modrá, biela

(731) ČMAD, spol. s r.o., B. Smetanu 8/A, 917 08 Trnava, SK;

(210) 1162-2008

(220) 10.6.2008

9 (511) 9, 16, 35, 38, 41

(511) 9 - Zvukové, obrazové a zvukovo-obrazové nahrávky na všetkých druhoch nosičov, ako aj v digitálnej (elektronickej) podobe, informácie, dáta, databázy, katalógy, programy v elektronickej podobe; elektronické publikácie s možnosťou kopírovania; prístroje na nahrávanie, prenos a reprodukciu zvuku alebo obrazu.

16 - Noviny, časopisy, periodiká, knihy a iné tlačoviny, výrobky z papiera, kartónu a lepenky, ktoré nie sú zahrnuté v iných triedach; papiernický tovar a písacie potreby, vzdelávacie a učebné potreby okrem prístrojov, divadelné dekorácie, papierové propagačné materiály, letáky, prospekty, pohľadnice, obálky, obaly (papiernický tovar), peračníky, puzdrá na perá, štítky (papierové nálepky), vyučovacie pomôcky vo forme hier, kancelárske potreby s výnimkou nábytku, kalendáre, príručky, plagáty, listový papier, stolové prestieranie z papiera, papierové obrusy, záložky do kníh, vrecká z papiera alebo plastických materiálov, školské potreby s výnimkou prístrojov, papierové podložky na stôl, nálepky na kancelárske použitie alebo pre domácnosť, ročenky, stojany na perá a ceruzky, papierové podložky pod poháre, oznámenia (papiernický tovar), papierové vlajky, papierové zástavy, nože na papier, otvárače na listy, papierové obrúsky, puzdrá na písacie potreby, pútače z papiera alebo lepenky, papierové obrúsky, utierky, etikety s výnimkou textilných, lepiace štítky, darčkové a reklamné predmety z papiera.

35 - Reklamná činnosť; prenájom reklamného času vo všetkých komunikačných médiách, ako aj v počítačovej komunikačnej sieti; prenájom reklamných materiálov; prenájom reklamných plôch; televízna a rozhlasová reklama; rozširovanie reklamných alebo inzertných oznamov a materiálov; organizovanie výstav na komerčné alebo reklamné účely; vydávanie, zverejňovanie a rozširovanie reklamných textov a materiálov; obchodný manažment a poradenstvo; prezentácia výrobkov a služieb v komunikačných médiách; organizovanie reklamných hier na propagáciu predaja; vyhľadávanie sponzorov; poradenské a informačné služby v oblasti uvedených služieb v triede 35.

38 - Televízne a rozhlasové vysielanie všetkých druhov programov; komunikačné služby prostredníctvom audiotexu, teletexu, rozhlasu, televízie, počítačovej siete, mobilných telefónov, poskytovanie telekomunikačných služieb; poskytovanie telekomunikačného pripojenia na svetovú počítačovú sieť; poskytovanie telekomunikačných kanálov na telenákupy; poskytovanie priestoru na diskusiu na internete; prenos a šírenie správ, informácií, publikácií, audiovizuálnych diel prostredníctvom komunikačných sietí vrátane internetu; informačné kancelárie; tlačové kancelárie; poradenské a informačné služby v oblasti uvedených služieb v triede 38.

41 - Výroba televíznych a rozhlasových programov; výroba publicistických, spravodajských, zábavných, vzdelávacích, kultúrnych a športových programov; výroba hudobných programov; hudobno-skladateľské služby; organizovanie zábavných,

kultúrnych, športových a vzdelávacích podujatí; vzdelávacia činnosť; organizovanie vedomostných, športových, zábavných, hudobných a športových súťaží; zábavné služby; organizovanie zábav, karnevalov, plesov; plánovanie a organizovanie večierkov; moderovanie relácií, programov a podujatí; zábavné parky; služby a zábava poskytované v prázdninových táboroch; služby klubov zdravia; výchovno-zábavné klubové služby; organizovanie a vedenie seminárov, kongresov, školení, konferencií; organizovanie živých seminárov, kongresov, školení, konferencií; organizovanie súťaží krásy; organizovanie živých vystúpení; živé predstavenia; filmová, divadelná a hudobná tvorba, služby filmových, divadelných a nahrávacích štúdií; dabingové služby; požíčovanie filmov; požíčovanie filmových premietacích prístrojov a príslušenstva; divadelné predstavenia; výroba divadelných alebo iných predstavení; služby agentúr sprostredkujúcich divadelných, koncertných a varietných umelcov; rezervácia vstupeniek; výroba a prenájom zvukových a zvukovo-obrazových nahrávok; vydavateľská a nakladateľská činnosť s výnimkou vydávania reklamných materiálov; zverejňovanie a vydávanie textov okrem reklamných; poskytovanie elektronických publikácií online (bez možnosti kopírovania), vydávanie a zverejňovanie elektronických publikácií; elektronická edičná činnosť (DTP služby), organizovanie kultúrnych alebo vzdelávacích výstav; umelecké módné agentúry; kempingové služby spojené so športovým programom, služby súvisiace s telesnými cvičeniami; zábavné služby nočných klubov; poskytovanie počítačových hier (online); informácie o výchove, vzdelávaní; informácie o možnostiach rozptylenia; informácie o možnostiach zábavy, rekreácie; informácie, správy, novinky z oblasti šoubiznisu; prekladateľské služby; prenájom dekorácií; poskytovanie služieb pre oddych a rekreáciu; prenájom audioprístrojov, videoprístrojov, videorekordérov, premietacích, televíznych prijímačov, filmov, kultúrnych a vzdelávacích potrieb a prístrojov; prenájom športového výstroja s výnimkou dopravných prostriedkov; reportérske služby; pomoc pri výbere povolania; organizovanie lotérií a stávkových hier; poradenské a informačné služby v oblasti uvedených služieb v triede 41; všetky uvedené služby tiež vrátane služieb poskytovaných prostredníctvom internetu, online a prostredníctvom interaktívnych počítačových služieb.

(540) Tajomstvá

(731) MARKÍZA - SLOVAKIA, spol. s r. o., Bratislavská 1/a, 843 56 Bratislava - Záhorská Bystrica, SK;

(740) Fajnorová Mária, Ing., Bratislava, SK;

(210) 1167-2008

(220) 11.6.2008

9 (511) 16, 35, 41

(511) 16 - Časopisy; fotografie; noviny; periodiká; tlačoviny; grafické zobrazenia; katalógy.

35 - Zabezpečovanie predplácania novín a časopisov; prenájom reklamných materiálov; prieskum trhu; reklama online na počítačovej komunikač-

nej sieti; uverejňovanie reklamných textov; rozširovanie reklamných alebo inzertných oznamov; rozširovanie reklamných materiálov zákazníkom (letáky, prospekty, tlačoviny, vzorky); spracovanie textov; vyhľadávanie reklamných alebo náborových textov; zabezpečovanie novinového predplatného (pre predplatiteľov); zasielanie reklamných materiálov zákazníkom; zoradovanie údajov v počítačových databázach; zhromažďovanie výstrižkov z časopisov; grafická úprava tlačovín na reklamné účely; lepenie plagátov; zaobstarávanie predplatného pre tretie osoby; príprava inzertných stĺpcov; rozširovanie reklamných oznamov.

41 - Vydavateľská činnosť s výnimkou vydávania reklamných a náborových textov; fotografovanie; fotografická reportáž; reportérske služby; vydávanie kníh a časopisov v elektronickej forme online; písanie textov (okrem reklamných); poskytovanie elektronických publikácií online (bez možnosti kopírovania).

(540)

landpress 

(731) LAND PRESS a. s., Ulica 29. augusta 5, 811 07 Bratislava, SK;

(740) Bohunický Michal, JUDr., Bratislava, SK;

(210) 1169-2008

(220) 12.6.2008

9 (511) 9, 16, 35, 38, 39, 41, 42

(511) 9 - Magnetické nosiče údajov, nosiče zvukových záznamov, nosiče zvukovo-obrazových záznamov, audiovizuálne záznamové disky; programové vybavenie pre počítače, programy na počítačové hry.

16 - Firemné listiny, papierové propagačné materiály, letáky, prospekty, tlačivá a kancelárske potreby s výnimkou nábytku; kancelárska technika uvedená v triede 16, náhradné diely a príslušenstvo kancelárskej techniky uvedené v triede 16.

35 - Maloobchodná činnosť s magnetickými nosičmi údajov, s nosičmi zvukových záznamov, s nosičmi zvukovo-obrazových záznamov, s audiovizuálnymi záznamovými diskami, s programovým vybavením pre počítače, so softvérom, s počítačovými hrami; reklama, reklamné agentúry, rozširovanie reklamných materiálov zákazníkom, vydávanie a aktualizovanie reklamných materiálov, rozširovanie reklamných materiálov, prenájom reklamných plôch, zásielkové reklamné služby, spracovanie textov, uverejňovanie reklamných textov.

38 - Televízne vysielanie, satelitné vysielanie, káblové vysielanie, informačné kancelárie, tlačové kancelárie, spravodajské služby.

39 - Balenie tovarov, uskladňovanie tovarov, sprostredkovanie prepravy.

41 - Vzdelávanie, zábava, zábavné parky, informácie o možnosti zábavy, služby športovísk, prevádzkovanie športových zariadení, tvorba a výroba televíznych programov, výroba audiovizuálnych programov, výroba videofilmov, televízna zábava, organizovanie kultúrnych, športových, vzdelávacích a zábavných podujatí; prenájom a požíčovanie nahrávacích a premietacích zariadení, osvetľovacích zariadení, dekorácií, filmov,

videopások; filmová tvorba, činnosť filmových štúdií; zhromažďovanie a poskytovanie informácií v oblasti kultúry, športu, zábavy a vzdelávania, poskytovanie klubových služieb (výchovno-zábavných), organizovanie a vedenie koncertov, plesov, súťaží krásy, športových súťaží, vedomostných súťaží, zábavných súťaží, výstav na vzdelávacie a kultúrne účely, konferencií, školení, živých vystúpení, večierkov; služby nahrávacích štúdií, reportérske služby; vydateľská a nakladateľská činnosť s výnimkou vydávania reklamných a náborových textov, elektronická edičná činnosť (DTP služby).

42 - Poskytovanie informácií o módnom návrhárstve, meteorologické informácie a predpovede počasia.

(540) **Obchod so šťastím**

(731) SLOVENSKÁ TELEVÍZIA, Mlynská dolina, 845 45 Bratislava, SK;

(740) Holakovský Štefan, Ing., Bratislava, SK;

(210) 1172-2008

(220) 12.6.2008

9 (511) 12, 16, 20, 28, 35

(511) 12 - Detské autosedačky, detské kočíky, detské športové kočíky, kryty na kočíky, striešky na kočíky, bicykle, detské bicykle, trojkolky, kolobežky, zvončeky na bicykle.

16 - Kancelárske potreby s výnimkou nábytku, obálky, obaly (papiernický tovar), tabule na zapíchanie oznamov, ceruzky, perá, prepisovačky, papiernický tovar, papierové zástavy, vlajky, štítky (papierové nálepky), nálepky, lepiace štítky, etikety s výnimkou textilných, knihy, brožované knihy, brožúry, záložky, stužky do kníh, knižné zarážky, publikácie, časopisy, tlačoviny, kalendáre, trhacie kalendáre, komiksy, spevníky, prospekty, katalógy, obežníky, predtlačé, oznámenia, priesvitky, (papiernický tovar), reklamné tabule z papiera, kartónu alebo lepenky, pútače z papiera alebo lepenky, planogramy, tlačivá, formuláre, zoznamy, tlačené časové plány a harmonogramy, diagramy, hektografy, počítacie aritmetické tabuľky, papierové alebo kartónové tabuľky, blahoprajné pohľadnice, fotografie, stojany na fotografovanie, albumy, atlasy, mapy, glóbusy, obrazy, obrazy (malby), litografie, umelecké litografie, rytiny, tlač (rytiny), grafiky, grafické reprodukcie, zobrazenia, portréty, plagáty, poštové hracie pohľadnice, poštové známky, makety, maľovanky, stolové papierové prestieranie - obrúsky, papierové podložky na stôl (anglické prestieranie), papierové obrusy, stolové prikrývky, papierové vreckovky, papierové utierky na tvár, papierové obrúsky a ručníky, toaletný papier, papierové servítky, papierové podbradníky, papierové podložky pod poháre, materiály na pečatenie, jednorazové plienkové nohavičky z papiera alebo buničiny, detské plienky z papiera a buničiny, baliaci papier, baliace materiály na báze škrobu, bublinové obaly z plastických materiálov (na balenie), plastové fólie na balenie, viskózne fólie na obalovanie, vrecia, vrecká z papiera alebo plastických materiálov, vrecká na odpadky z papiera alebo plastických materiálov, obaly, puzdrá na doklady, puzdrá na šekové knižky, lepenkové

alebo papierové škatule, lepenkové alebo papierové obaly na fľaše, papierové obaly na mliečne výrobky, náhradné diely, časti a súčasti na uvedené tovary, náhradné náplne do uvedených tovarov, obaly, puzdrá a stojany na uvedené tovary patriace do tejto triedy.

20 - Detský nábytok, detské stoličky, detské stoly, detské postelky, kolíska, detské posteľe, detské ohrádky, vysoké detské stoličky, skrinky na hračky, detské lavičky, drevené hrany a kostry na nábytok, dvierka na nábytok, háčiky na šaty s výnimkou kovových, vešiakové háčiky s výnimkou kovových, krúžky na záclony, latková debna, lavičky, pulty, lavičky (nábytok), lávky s výnimkou kovových, ležadlá (rozkladacie), nábytok, písacie stoly, podnosy s výnimkou kovových, podstavce pod kvety, podstavce, kostry, stojany na počítače, posteľové kolieska s výnimkou kovových, posteľové vybavenie s výnimkou kovového, stojany na kvety, stoličky, servírovacie stolíky, stoly, posteľe, nočné stolíky, komody a police, skrine šatníkové a policové, skrinky na topánky a kufre, nábytkové kontajnery, barové skrinky, barové a recepcné pulty, reštauračný nábytok, hotelový nábytok, bytový nábytok, kancelársky nábytok, ležadlá a lavičky, taburetky, toaletné stolíky, časti nábytku patriace do tejto triedy.

28 - Autíčka, automobilové modely, bazény ako objekty na hru a šport, biliardy, boby, topánky na korčuľovanie s pripevnenými korčuľami, zariadenie na bowling, boxerské rukavice, korčule, činky, stolové hry, športové náradie, divadelné masky, šarkany, golfové vybavenie, gymnastické zariadenia, telocvičné zariadenia, hokejky, hojdačky, kolky, šachy, guľky na hranie, hračky, hry, hrkálky, stacionárne bicykle na cvičenie, kapsle do kapsľových pištoľí, kolieskové korčule, kolobežky, bábky, náradie na lukostreľbu, lyže, surfovanie a vodné lyže, maňušky, lopty, ozdoby na vianočné stromčeky s výnimkou osvetľovacích telies a cukrovínek, hokejky, golfové palice, lyžiarske palice, bábiky, plutvy, puky, športové rukavice bejzbalové, boxerské, golfové, hracie, lyžiarske, šermiarske, siete ako športové potreby, skejtbordy, spoločenské hry, stojany na vianočné stromčeky, umelé vianočné stromčeky, šachovnice, šípky (hra), terče, hracie karty, konfety, športový a hračkársky tovar zaradený do tejto triedy, detské šmykačky a preliezky, detské ihriská, nafukovacie hrady a ihriská.

35 - Maloobchodné a veľkoobchodné služby s tovarmi uvedenými v triedach 12, 16, 20 a 28, marketing, reklamná a propagačná činnosť, reklamné agentúry, podpora predaja pre tretie osoby, prieskum trhu, prieskum verejnej mienky, vzťahy s verejnosťou (prieskum vzťahov medzi podnikmi, inštitúciami a spoločenským prostredím), spracovanie textov, sprostredkovateľská činnosť v oblasti predaja reklamných predmetov, vydávanie a aktualizovanie reklamných materiálov, rozširovanie reklamných oznamov, prenájom reklamných materiálov, vydávanie a aktualizovanie reklamných materiálov a zvukovo-obrazových záznamov a periodických a neperiodických publikácií, predvádzanie (služby modeliek) na reklamné účely a podporu predaja, predvádzanie tovaru, obchodné a podnikateľské informácie, komerčné informačné kancelárie, marketingové

štúdie, obchodný a podnikateľský prieskum, personálne poradenstvo, pomoc pri riadení obchodnej činnosti, poradenstvo v obchodnej činnosti, obchodný manažment a podnikové poradenstvo, podpora predaja (pre tretie osoby), organizovanie audiovizuálnych predstavení na komerčné a reklamné účely, organizovanie výstav na komerčné alebo reklamné účely, vydávanie a rozširovanie reklamných textov, vydávanie reklamných alebo náborových textov, zásielkové a reklamné služby, zbieranie údajov do počítačových databáz, zoraďovanie údajov v počítačových databázach, sprostredkovanie obchodu s tovarom.

(540)



(731) BAPP, s. r. o., Uhliská 581/44, 900 81 Šenkvice, SK;

(740) Belička Ivan, Ing., Banská Bystrica, SK;

(210) 1173-2008

(220) 12.6.2008

9 (511) 35, 42

(511) 35 - Reklama; reklamné agentúry; grafická úprava tlačovín na reklamné účely.

42 - Grafické dizajnérstvo; priemyselné dizajnérstvo.

(540)



(591) modrá

(731) Čeleda Rastislav, Mgr. art., PROGRES REKLAMA, Šoltésovej 1, 917 01 Trnava, SK;

(210) 1177-2008

(220) 12.6.2008

9 (511) 3, 5, 30

(511) 3 - Kozmetické prípravky; kozmetické prípravky na zoštlhlenie; dezinfekčné mydlá; mydlá; pleť. toaletné prípravky; toaletné vody; vlasové vody; tuky na kozmetické účely; vazelína na kozmetické účely.

5 - Antiseptické prípravky; dezinfekčné prípravky; tyčinky proti bradaviciam; liečivé byliny; farmaceutické prípravky; hojivé náplasti; laxatíva; liečivé rastliny; minerálne prípravky potravinárske; pastelky na farmaceutické účely; posilňujúce prípravky; tinktúry; vitamínové prípravky; lekárske prípravky na zoštlhlenie; živočíšne uhlie na farmaceutické účely.

30 - Čaje; propolis na ľudskú spotrebu; žuvačky nie na lekárske použitie.

(540)



(591) zelená, červená

(731) Naturica, spol. s r.o., M. R. Štefánika 517/23, 907 01 Myjava, SK;

(210) 1178-2008

(220) 12.6.2008

9 (511) 5

(511) 5 - Farmaceutické prípravky na ľudské použitie.

(540) ONGLYZA

(731) Bristol-Myers Squibb Company, a Delaware Corporation, 345 Park Avenue, New York, New York 10154, US;

(740) Brichtová Tatiana, JUDr., Bratislava, SK;

(210) 1179-2008

(220) 12.6.2008

9 (511) 39

(511) 39 - Kuriérske služby.

(540)



(731) Express Parcel System, spol. s r.o., Přístavní 5/1341, 170 00 Praha, CZ;

(740) Mešková Viera, Ing., Bratislava, SK;

(210) 1185-2008

(220) 13.6.2008

9 (511) 3

(511) 3 - Bieliace a iné prípravky na pranie a čistenie bielizne; prípravky na čistenie, leštenie, odmasťovanie a brúsenie; mydlá; voňavkárské výrobky, éterické oleje, kozmetické prípravky, vlasové vodičky; prípravky na čistenie zubov.

(540)



(731) de Miclén a. s., Nádražný rad 23, 934 12 Levice, SK;

(210) 1189-2008

(220) 13.6.2008

9 (511) 3, 5, 10, 16, 41, 44

(511) 3 - Kozmetické prípravky, vlasové vody.

5 - Farmaceutické prípravky, zdravotnícke prípravky na lekárske účely, dietetické látky prispôbené na lekárske účely.

10 - Chirurgické, lekárske prístroje a nástroje vrátane súvisiaceho špeciálneho nábytku a zdravotníckych pomôcok.

16 - Tlačoviny, publikácie predovšetkým knihy, časopisy a periodiká vrátane lekárskeho receptárov, zdravotnícky učebný materiál.

41 - Vzdelávacia a výchovná činnosť vrátane usporadúvania špecializovaných doškoloňovacích kurzov, sympózií a konferencií.

44 - Prenájom chirurgických, lekárskeho a zdravotných prístrojov, nástrojov, pomôcok a zariadení, nemocničné služby vrátane služieb sanatórií, služby lekárskeho, biologického a chemického

laboratórií, služby v oblasti starostlivosti o telo a starostlivosť o pleť vrátane služieb v oblasti kozmetickej starostlivosti, plastická chirurgia, fyzioterapia, fytoterapia, aromaterapia, aquaterapia, kadernícke salóny, lekárske služby, manikúra, masáže, ošetrovateľské služby, salóny krásy, poskytovanie doplnkových zdravotníckych služieb, prevádzkovanie zariadení slúžiacich na regeneráciu a rekondíciu v súvislosti s poskytovaním zdravotnej starostlivosti.

(540) Si jediné, čo máš.

(731) INTERKLINIK s.r.o., Nám. 1. mája 15, 811 06 Bratislava, SK;

(210) 1190-2008

(220) 13.6.2008

9 (511) 3, 5, 10, 16, 41, 44

(511) 3 - Kozmetické prípravky, vlasové vody.
 5 - Farmaceutické prípravky, zdravotnícke prípravky na lekárske účely, dietetické látky prispôbené na lekárske účely.
 10 - Chirurgické, lekárske prístroje a nástroje vrátane súvisiaceho špeciálneho nábytku a zdravotníckych pomôcok.
 16 - Tlačoviny, publikácie predovšetkým knihy, časopisy a periodiká vrátane lekárske receptárov, zdravotnícky učebný materiál.
 41 - Vzdelávacia a výchovná činnosť vrátane usporadúvania špecializovaných doškoloovacích kurzov, sympózií a konferencií.
 44 - Prenájom chirurgických, lekárske a zdravotných prístrojov, nástrojov, pomôcok a zariadení, nemocničné služby vrátane služieb sanatórií, služby lekárske, biologických a chemických laboratórií, služby v oblasti starostlivosti o telo a starostlivosti o pleť vrátane služieb v oblasti kozmetickej starostlivosti, plastická chirurgia, fyzioterapia, fytoterapia, aromaterapia, aquaterapia, kadernícke salóny, lekárske služby, manikúry, masáže, ošetrovateľské služby, salóny krásy, poskytovanie doplnkových zdravotníckych služieb, prevádzkovanie zariadení slúžiacich na regeneráciu a rekondíciu v súvislosti s poskytovaním zdravotnej starostlivosti.

(540)



(731) INTERKLINIK s.r.o., Nám. 1. mája 15, 811 06 Bratislava, SK;

(210) 1193-2008

(220) 16.6.2008

9 (511) 25, 32, 33, 35, 41

(511) 25 - Odevy, obuv a pokrývky hlavy všetkého druhu a sortimentu.
 32 - Pivo; minerálne a sytené vody a iné nealkoholické nápoje; ovocné nápoje a ovocné šťavy; sirupy a iné prípravy na výrobu nápojov.
 33 - Alkoholické nápoje s výnimkou piva; víno všetkého druhu a sortimentu.

35 - Sprostredkovanie obchodu s tovarmi, maloobchodná a veľkoobchodná činnosť s vínom, alkoholickými a nealkoholickými nápojmi; služby v oblasti reklamy a prezentácie vinárskych, alkoholických a nealkoholických produktov.

41 - Organizovanie spoločenských podujatí, organizovanie vinárskych súťaží a ochutnávok vína.

(540) CHÂTEAU BOJNICE

(731) Greko Slovakia s.r.o., Bernolákova 518/26, 972 01 Bojnice, SK;

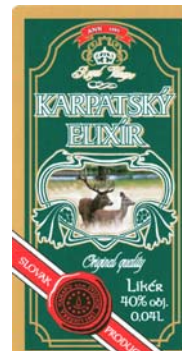
(210) 1197-2008

(220) 16.6.2008

9 (511) 16, 33, 35

(511) 16 - Etikety s výnimkou textilných; papierové a plastové obaly a tašky; papierové podložky pod poháre; reklamné, propagačné a informačné materiály patriace do tejto triedy.
 33 - Likér.
 35 - Kancelárie zaoberajúce sa dovozom a vývozom; pomoc pri riadení obchodnej činnosti; reklama.

(540)



(591) zelená, žltá, červená, modrá, biela, čierna
 (731) VANAPO, s. r. o., Festivalová 802/9, 089 01 Svidník, SK;
 (740) Beleščák Ladislav, Ing., Piešťany, SK;

(210) 1203-2008

(220) 16.6.2008

9 (511) 35, 36, 38, 41, 42

(511) 35 - Reklamné služby; obchodný manažment, obchodná správa; obchodná administratíva; kancelárske práce.
 36 - Poisťovníctvo, finančné služby; peňažníctvo, služby v oblasti nehnuteľností.
 38 - Telekomunikačné služby.
 41 - Vzdelávanie; zabezpečovanie výcvikových kurzov a školení; zábava; športová a kultúrna činnosť.
 42 - Služby vedecké a technologické, ako aj výskum v oblasti vedy a priemyslu; priemyselné analýzy a priemyselný výskum; návrh a vývoj počítačového hardvéru a softvéru.

(540)



(591) svetlo modrá, tmavo modrá
 (731) DEXIA banka Slovensko a. s., Hodžova 11, 010 11 Žilina, SK;

(210) 1204-2008

(220) 16.6.2008

9 (511) 16, 17, 19, 35, 37, 39, 40

(511) 16 - Firemné listiny, papiernický tovar, papierové propagačné materiály, informačné brožúry, fotografie, katalógy, kalendáre, mapy, knihy, noviny, časopisy, tlačivá.

17 - Izolačné materiály, izolanty, látky na izolovanie budov, izolačné laky, izolačné pásy, izolačné tkaniny, izolačné oleje, izolačné farby, izolačné fólie, izolačný papier, izolačná plsť, azbestové izolácie, sklené vlákna na izoláciu, izolačné rukavice, izolačné tesnenia, tesniace materiály, nekovové vystužovacie materiály, nekovové hadice, tesnenie na potrubia, podkladové materiály z gummy a plastov.

19 - Betón, dielce, výrobky, prefabrikáty z betónu, cementové platne, dlažby s výnimkou kovových, dlážky s výnimkou kovových, stavebné konštrukcie s výnimkou kovových, konštrukčné materiály s výnimkou kovových, spojivá do muriva, nekovové stavebné panely, potery s výnimkou kovových, preklady s výnimkou kovových, stropy, stropné dosky s výnimkou kovových, nekovové vystužovacie materiály pre stavebníctvo, žiaruvzdorné nekovové stavebné materiály.

35 - Maloobchodné služby s hutníckymi výrobkami, s hutníckymi materiálmi, so strojmi, so strojnými zariadeniami, s drevárskymi výrobkami, s nábytkom, s bytovými doplnkami, so stavebným materiálom, s elektrospotrebičmi, so spotrebnou elektronikou, so sklom, s porcelánom, s keramikou, so železiarskymi výrobkami, s remeselníckymi potrebami, s armatúrami, s výrobkami z plastov, s elektroinštaláčnym materiálom, s výpočtovou a kancelárskou technikou, so zdravotníckymi materiálmi, s kožiarskym tovarom, s papierom a papierenskými výrobkami, s kancelárskymi potrebami, s knihami, s polygrafickými výrobkami, s odevmi, s textilom, s potravinami, s kozmetickými výrobkami, s čistiacimi prostriedkami, s farbami, s lakmi, s hračkami, s alkoholickými a nealkoholickými nápojmi, s dopravnými prostriedkami, s autosúčiastkami, s autosplynovačmi, s tabakovými výrobkami, s ovocím, so zeleninou, s poľnohospodárskymi produktmi, s kvetmi, s ropou a ropnými produktmi, s palivami, s olejmi, s pohonnými hmotami, s kovmi a kovovými výrobkami, s kamenárskymi výrobkami, s obrábacími strojmi, so stavebnými strojmi, s poľnohospodárskymi strojmi, s náradím; činnosti reklamnej agentúry, rozširovanie, vydávanie a aktualizovanie reklamných materiálov, prenájom reklamných priestorov a plôch, prenájom reklamných materiálov, zásielkové reklamné služby, uverejňovanie reklamných textov, prenájom kancelárskych strojov a zariadení, aranžovanie výkladov, analýzy nákladov, inzertné činnosti, obchodný alebo podnikateľský prieskum, poradenstvo v obchodnej činnosti, prenájom kancelárskych strojov a zariadení, obchodný manažment a podnikové poradenstvo, organizovanie výstav na obchodné a reklamné účely, odborné obchodné poradenstvo, prieskum trhu, prieskum verejnej mienky, sekretárske služby, účtovníctvo, vedenie účtovných kníh, marketingové štúdie.

37 - Stavebné činnosti, stavebný dozor, murovanie, utesňovanie stavieb, izolovanie stavieb, demolácia budov, prenájom stavebných strojov a zariadení, dlaždičské práce, kladenie parkiet a podláh, montovanie lešení, izolačné práce, pokrývačské práce, klampiarske práce, inštalatérske práce, maliarske práce, natieračské práce, lakovacie práce, glazovacie práce, sadrovacie práce, montáž sadrokartónu, betonárske práce.

39 - Balenie tovarov, nákladná a kamiónová doprava, skladovanie, uskladňovanie tovarov, sprostredkovanie prepravy, kuriérske služby, doručovanie tovaru, preprava nábytku, organizovanie ciest, exkurzií, okružných výletov, preprava a skladovanie odpadu, prenájom skladísk, prepravné služby, prenájom plavidiel, automobilov.

40 - Likvidácia odpadu, recyklácia odpadu, spaľovanie odpadu, spracovanie odpadu, triedenie odpadu a recyklovaného materiálu, spracovanie dreva, pílenie.

(540)**TERMOCEM**

(731) TERMOCEM, s.r.o., Cíferská 4843/17, 919 35 Hrnčiarovce nad Parnou, SK;

(740) Gruber Dalibor, Ing., Košice, SK;

(210) 1206-2008

(220) 16.6.2008

9 (511) 16, 17, 19, 35, 37, 39, 40

(511) 16 - Firemné listiny, papiernický tovar, papierové propagačné materiály, informačné brožúry, fotografie, katalógy, kalendáre, mapy, knihy, noviny, časopisy, tlačivá.

17 - Izolačné materiály, izolanty, látky na izolovanie budov, izolačné laky, izolačné pásy, izolačné tkaniny, izolačné oleje, izolačné farby, izolačné fólie, izolačný papier, izolačná plsť, azbestové izolácie, sklené vlákna na izoláciu, izolačné rukavice, izolačné tesnenia, tesniace materiály, nekovové vystužovacie materiály, nekovové hadice, tesnenie na potrubia, podkladové materiály z gummy a plastov.

19 - Betón, dielce, výrobky, prefabrikáty z betónu, cementové platne, dlažby s výnimkou kovových, dlážky s výnimkou kovových, stavebné konštrukcie s výnimkou kovových, konštrukčné materiály s výnimkou kovových, spojivá do muriva, nekovové stavebné panely, potery s výnimkou kovových, preklady s výnimkou kovových, stropy, stropné dosky s výnimkou kovových, nekovové vystužovacie materiály pre stavebníctvo, žiaruvzdorné nekovové stavebné materiály.

35 - Maloobchodné služby s hutníckymi výrobkami, s hutníckymi materiálmi, so strojmi, so strojnými zariadeniami, s drevárskymi výrobkami, s nábytkom, s bytovými doplnkami, so stavebným materiálom, s elektrospotrebičmi, so spotrebnou elektronikou, so sklom, s porcelánom, s keramikou, so železiarskymi výrobkami, s remeselníckymi potrebami, s armatúrami, s výrobkami z plastov, s elektroinštaláčnym materiálom, s výpočtovou a kancelárskou technikou, so zdravotníckymi materiálmi, s kožiarskym tovarom, s papierom a papierenskými výrobkami, s kance-

láorskými potrebami, s knihami, s polygrafickými výrobkami, s odevmi, s textilom, s potravinami, s kozmetickými výrobkami, s čistiacimi prostriedkami, s farbami, s lakmi, s hračkami, s alkoholickými a nealkoholickými nápojmi, s dopravnými prostriedkami, s autosúčiastkami, s autosplynovačmi, s tabakovými výrobkami, s ovocím, so zeleninou, s poľnohospodárskymi produktmi, s kvetmi, s ropou a ropnými produktmi, s palivami, s olejmi, s pohonnými hmotami, s kovmi a kovovými výrobkami, s kamenárskymi výrobkami, s obrábacími strojmi, so stavebnými strojmi, s poľnohospodárskymi strojmi, s náradím; činnosti reklamnej agentúry, rozširovanie, vydávanie a aktualizovanie reklamných materiálov, prenájom reklamných priestorov a plôch, prenájom reklamných materiálov, zásielkové reklamné služby, uverejňovanie reklamných textov, prenájom kancelárskych strojov a zariadení, aranžovanie výkladov, analýzy nákladov, inzertné činnosti, obchodný alebo podnikateľský prieskum, poradenstvo v obchodnej činnosti, prenájom kancelárskych strojov a zariadení, obchodný manažment a podnikové poradenstvo, organizovanie výstav na obchodné a reklamné účely, odborné obchodné poradenstvo, prieskum trhu, prieskum verejnej mienky, sekretárske služby, účtovníctvo, vedenie účtovných kníh, marketingové štúdie.

37 - Stavebné činnosti, stavebný dozor, murovanie, utesňovanie stavieb, izolovanie stavieb, demolácia budov, prenájom stavebných strojov a zariadení, dláždičské práce, kladenie parkiet a podláh, montovanie lešení, izolačné práce, pokrývačské práce, klampiarske práce, inštalatérske práce, maliarske práce, natieračské práce, lakovacie práce, glazovacie práce, sadrovacie práce, montáž sadrokartónu, betonárske práce.

39 - Balenie tovarov, nákladná a kamiónová doprava, skladovanie, uskladňovanie tovarov, sprostredkovanie prepravy, kuriérske služby, doručovanie tovaru, preprava nábytku, organizovanie ciest, exkurzií, okružných výletov, preprava a skladovanie odpadu, prenájom skladísk, prepravné služby, prenájom plavidiel, automobilov.

40 - Likvidácia odpadu, recyklácia odpadu, spaľovanie odpadu, spracovanie odpadu, triedenie odpadu a recyklovaného materiálu, spracovanie dreva, pílenie.

(540) TERMOCEM

(731) TERMOCEM, s.r.o., Cíferská 4843/17, 919 35 Hrnčiarovce nad Parnou, SK;

(740) Gruber Dalibor, Ing., Košice, SK;

(210) 1207-2008

(220) 16.6.2008

9 (511) 17, 19, 35, 39

(511) 17 - Izolačné materiály, izolanty, látky na izolovanie budov, izolačné laky, izolačné pásy, izolačné tkaniny, izolačné oleje, izolačné farby, izolačné fólie, izolačný papier, izolačná plsť; azbestové izolácie, sklenené vlákna na izoláciu, izolačné rukavice, izolačné tesnenia, tesniace materiály, nekovové vystužovacie materiály, nekovové hadice, tesnenie na potrubia, podkladové materiály z gúmy a plastov.

19 - Betón, dielce, výrobky, prefabrikáty z betónu, cementové platne, dlažby s výnimkou kovových, dlážky s výnimkou kovových, stavebné konštrukcie s výnimkou kovových, konštrukčné materiály s výnimkou kovových, spojivá do muriva, nekovové stavebné panely, potery s výnimkou kovových, preklady s výnimkou kovových, stropy, stropné dosky s výnimkou kovových, nekovové vystužovacie materiály pre stavebníctvo, žiaruvzdorné nekovové stavebné materiály.

35 - Maloobchodné služby s hutníckymi výrobkami, s hutníckymi materiálmi, so strojmi, so strojnými zariadeniami, s drevárskymi výrobkami, s nábytkom, s bytovými doplnkami, so stavebným materiálom, s elektropotrebičmi, so spotrebnou elektronikou, so sklom, s porcelánom, s keramikou, so železiarskymi výrobkami, s remeselníckymi potrebami, s armatúrami, s výrobkami z plastov, s elektroinštaláčnym materiálom, s výpočtovou a kancelárskou technikou, so zdravotníckymi materiálmi, s kožiarskym tovarom, s papierom a papierenskými výrobkami, s kancelárskymi potrebami, s knihami, s polygrafickými výrobkami, s odevmi, s textilom, s potravinami, s kozmetickými výrobkami, s čistiacimi prostriedkami, s farbami, s lakmi, s hračkami, s alkoholickými a nealkoholickými nápojmi, s dopravnými prostriedkami, s autosúčiastkami, s autosplynovačmi, s tabakovými výrobkami, s ovocím, so zeleninou, s poľnohospodárskymi produktmi, s kvetmi, s ropou a ropnými produktmi, s palivami, s olejmi, s pohonnými hmotami, s kovmi a kovovými výrobkami, s kamenárskymi výrobkami, s obrábacími strojmi, so stavebnými strojmi, s poľnohospodárskymi strojmi, s náradím; činnosti reklamnej agentúry, rozširovanie, vydávanie a aktualizovanie reklamných materiálov, prenájom reklamných priestorov a plôch, prenájom reklamných materiálov, zásielkové reklamné služby, uverejňovanie reklamných textov, prenájom kancelárskych strojov a zariadení, aranžovanie výkladov, analýzy nákladov, inzertné činnosti, obchodný alebo podnikateľský prieskum, poradenstvo v obchodnej činnosti, prenájom kancelárskych strojov a zariadení, obchodný manažment a podnikové poradenstvo, organizovanie výstav na obchodné a reklamné účely, odborné obchodné poradenstvo, prieskum trhu, prieskum verejnej mienky, sekretárske služby, účtovníctvo, vedenie účtovných kníh, marketingové štúdie.

39 - Balenie tovarov, nákladná a kamiónová doprava, skladovanie, uskladňovanie tovarov, sprostredkovanie prepravy, kuriérske služby, doručovanie tovaru, preprava nábytku, organizovanie ciest, exkurzií, okružných výletov, preprava a skladovanie odpadu, prenájom skladísk, prepravné služby, prenájom plavidiel, automobilov.

(540) POLYCEM

(731) TERMOCEM, s.r.o., Cíferská 4843/17, 919 35 Hrnčiarovce nad Parnou, SK;

(740) Gruber Dalibor, Ing., Košice, SK;

(210) 1210-2008

(220) 17.6.2008

9 (511) 19, 37

(511) 19 - Nekovové stavebné materiály; nekovové rúry pre stavebníctvo.

37 - Stavebníctvo; opravy; inštalačné služby.

(540)

(591) červená, bordová, žltá

(731) RAAB SLOVAKIA s. r. o., Mestský Majer 23, 931 01 Šamorín, SK;

(210) 1212-2008

(220) 17.6.2008

9 (511) 25

(511) 25 - Odevy; nohavice; vrchné oblečenie; sukne; uniformy; bundy; detská výbavička; čiapky; pleťarský tovar; obuv.

(540)

porainar

(731) Guangzhou Porainar Garments Co., Ltd., Complex Building, Jiangnan Industrial Development Zone, Nancun Town, Panyu Distriet, Guangzhou City, Guangdong Province, CN;

(740) Žovicová Viera, Mgr., Bratislava, SK;

(210) 1213-2008

(220) 17.6.2008

9 (511) 35

(511) 35 - Marketingové štúdie; obchodný manažment a podnikové poradenstvo; poradenstvo v obchodnej činnosti; prieskum trhu; reklama; reklama online na počítačovej komunikačnej sieti; rozširovanie reklamných materiálov zákazníkom; vydávanie a aktualizovanie reklamných materiálov.

(540)

(591) červená, zelená

(731) LOYALTY PARTNERS s.r.o., Kutlíkova 17, 852 50 Bratislava, SK;

(740) InLaw, s.r.o., Bratislava, SK;

(210) 1222-2008

(220) 19.6.2008

9 (511) 45

(511) 45 - Právne služby poskytované jednotlivcom, združeniam, organizáciám a podnikom; osobné a sociálne služby poskytované tretími osobami na uspokojovanie potrieb jednotlivcov; bezpečnostné služby na ochranu osôb a majetku.

(540) Náruč záchranu

(731) OZ Šanca pre nechcených, Jadranská 34, 841 01 Bratislava, SK;

(210) 1224-2008

(220) 19.6.2008

9 (511) 5, 29, 30

(511) 5 - Farmaceutické a parafarmaceutické výrobky, vakcíny humánne a veterinárne, výživové doplnky na lekárske účely, mikrobiálne lyzáty na lekárske účely, potravinové doplnky s liečivými účinkami, doplnky stravy s liečivými účinkami.

29 - Potravinové doplnky nie na lekárske účely (zaradené do tejto triedy) a obsahujúce látky živočíšneho pôvodu, doplnky stravy nie na lekárske účely s obsahom mikrobiálnych lyzátoz patriace do triedy 29.

30 - Potravinové doplnky nie na lekárske účely (zaradené do tejto triedy) a obsahujúce látky rastlinného pôvodu.

(540)DentalVaxin^{HP}

(731) Helvetia Pharma a. s., Slezská 949/32, 120 00 Praha, CZ;

(740) Labudík Miroslav, Ing., Kysucké Nové Mesto, SK;

(210) 1225-2008

(220) 19.6.2008

9 (511) 5, 29, 30

(511) 5 - Farmaceutické a parafarmaceutické výrobky, vakcíny humánne a veterinárne, výživové doplnky na lekárske účely, mikrobiálne lyzáty na lekárske účely, potravinové doplnky s liečivými účinkami, doplnky stravy s liečivými účinkami.

29 - Potravinové doplnky nie na lekárske účely (zaradené do tejto triedy) a obsahujúce látky živočíšneho pôvodu, doplnky stravy nie na lekárske účely s obsahom mikrobiálnych lyzátoz patriace do triedy 29.

30 - Potravinové doplnky nie na lekárske účely (zaradené do tejto triedy) a obsahujúce látky rastlinného pôvodu.

(540)NefroVaxin^{HP}

(731) Helvetia Pharma a. s., Slezská 949/32, 120 00 Praha, CZ;

(740) Labudík Miroslav, Ing., Kysucké Nové Mesto, SK;

(210) 1226-2008

(220) 18.6.2008

9 (511) 9, 18, 21, 24, 25

(511) 9 - Šnúrky na mobil (príslušenstvo na mobil).

18 - Športové tašky.

21 - Termosky, hrnce, hrnčeky, fľaše.

24 - Prikrývky.

25 - Tričká, tielka, bundy, plášte, šatky, šály, čiapky, klobúky, mikiny.

(540)hi^{hand}tatras

(591) hnedá, oranžová

(731) Bee and Honey s.r.o., Námestie Slobody 25, 810 05 Bratislava, SK;

(740) Stodolovská Alica, Mgr., Bratislava, SK;

(210) 1232-2008

(220) 20.6.2008

9 (511) 5, 29, 30

(511) 5 - Farmaceutické a parafarmaceutické výrobky, vakcíny humánne a veterinárne, výživové doplnky na lekárske účely; mikrobiálne lyzáty na lekárske účely, potravinové doplnky s liečivými účinkami, doplnky stravy s liečivými účinkami.

29 - Potravinové doplnky nie na lekárske účely (zaradené do tejto triedy) a obsahujúce látky živočíšneho pôvodu, doplnky stravy nie na lekárske účely s obsahom mikrobiálnych lyzátov patriace do triedy 29.

30 - Potravinové doplnky nie na lekárske účely (zaradené do tejto triedy) a obsahujúce látky rastlinného pôvodu.

(540)

DermaVaxin^{HP}

(731) Helvetia Pharma a. s., Slezská 949/32, 120 00 Praha, CZ;

(740) Labudík Miroslav, Ing., Kysucké Nové Mesto, SK;

(210) 1233-2008

(220) 20.6.2008

9 (511) 31, 35, 42

(511) 31 - Krmivo pre zvieratá; kŕmne zmesi; prísady do krmiva nie na lekárske účely; koncentráty a komponenty do krmiva; minerálne zmesi pre hovädzí dobytok; obilniny na živočíšnu spotrebu; poľnohospodárske, záhradkárské a lesné produkty a obilniny, ktoré nie sú zahrnuté v iných triedach.

35 - Maloobchodné služby s tovarmi v uvedených triedach; reklama; reklama online na počítačovej komunikačnej sieti; podpora predaja pre tretie osoby.

42 - Počítačové programovanie; tvorba počítačových programov na zostavenie kŕmnych dávok pre zvieratá; inštalácia počítačových programov; poradenstvo v oblasti počítačových programov; aktualizovanie počítačových programov; obnovenie počítačových databáz; prenájom počítačového softvéru; servis počítačových programov.

(540) **RUMEN STABIL**

(731) BIOFEED, a. s., Železničný rad 6, 946 03 Kolárovo, SK;

(740) Máčajová Mária, Ing., Nitra, SK;

(210) 1234-2008

(220) 20.6.2008

9 (511) 31, 35, 42

(511) 31 - Krmivo pre zvieratá; kŕmne zmesi; prísady do krmiva nie na lekárske účely; koncentráty a komponenty do krmiva; minerálne zmesi pre hovädzí dobytok; obilniny na živočíšnu spotrebu; poľnohospodárske, záhradkárské a lesné produkty a obilniny, ktoré nie sú zahrnuté v iných triedach.

35 - Maloobchodné služby s tovarmi v uvedených triedach; reklama; reklama online na počítačovej komunikačnej sieti; podpora predaja pre tretie osoby.

42 - Počítačové programovanie; tvorba počítačových programov na zostavenie kŕmnych dávok pre zvieratá; inštalácia počítačových programov; poradenstvo v oblasti počítačových programov; aktualizovanie počítačových programov; obnovenie počítačových databáz; prenájom počítačového softvéru; servis počítačových programov.

(540) **RUMEN DRINK**

(731) BIOFEED, a. s., Železničný rad 6, 946 03 Kolárovo, SK;

(740) Máčajová Mária, Ing., Nitra, SK;

(210) 1235-2008

(220) 20.6.2008

9 (511) 3

(511) 3 - Kozmetické výrobky, najmä krémy, telové mlieka, éterické oleje, vlasové prípravky, zubné pasty, ústne vody.

(540)



(591) modrá

(731) MAXPHARM, s. r. o., Bardejovská 1, 040 11 Košice, SK;

(210) 1239-2008

(220) 23.6.2008

9 (511) 9, 16, 25, 28, 38, 41

(511) 9 - Kinematografické filmy, animované filmy, krátke filmy, magnetické záznamy, optické záznamy, magneticko-optické záznamy, polovodičové záznamy, audiovizuálne zariadenia na výučbu, prístroje na zábavu prispôsobené na používanie s televíznymi prijímačmi, elektronické knihy a publikácie, elektronické hry, interaktívne hry na používanie s televíznymi prijímačmi, elektro- a videoprístroje a zariadenia na zábavu, multimedialne disky, záznamy a publikácie, disky čítané laserom, videodisky a publikácie, počítačový softvér, počítačové programy, digitálne záznamy, nosiče na záznam zvuku a/alebo obrazu, a/alebo dát, a/alebo informácií, nástroje a prístroje na záznam a/alebo reprodukciu zvuku, a/alebo obrazu, a/alebo informácií, hologramy, diskety, zvukové záznamy, predhrané disky, nahrané disky, kompaktné disky, gramofónové platne, audiokazety, magnetofónové kazety, videokazety, laserové disky, kompaktné disky - interaktívne CD-ROM-y, digitálne videodisky (DVD), komunikačné nástroje a prístroje, telefóny, mobilné telefóny, nabíjačky, nabíjačky mobilných telefónov, hands-free zariadenia na mobilné telefóny, hry a logá pre mobilné telefóny, karaoke prístroje, náhradné diely a príslušenstvo pre všetky uvedené druhy výrobkov.

16 - Papier, lepenka, výrobky z papiera, výrobky z lepenky, tlačoviny, knihy, ročenky, publikácie, komiksy, spevníky, magazíny, letáky, noviny, albumy, periodiká, časopisy, katalógy, manuály, mapy, pamflety, prospekty, plagáty, papiernický tovar, štítky, kancelárske potreby, materiál a nástroje na kreslenie a maľovanie, písacie potreby, inštruktážne a vyučovacie materiály, inštruktážne

a vyučovacie materiály vo forme hier a prístrojov a nástrojov, potreby na zväzovanie kníh, knižné väzby, záložky do kníh, tlačiarenské nástroje, kresby, maľby, fotografie, pečiatky, obrazy, kalendáre, perá, tužky, značkovacie tužky, farby, štetce, maliarska výbava, značkovače, darčekové balenia, menovky na darčeky, hodvábný papier na balenie darčiekov, škatule na darčeky, baliaci papier, poznámkové bloky, obtačky, papierové obrúsky a ostatný dekoratívny papierový tovar, papierový tovar a dekorácie na párty, papierové obrusy a stolové prikrývky, papierové podložky pod riad, papierové stužky a vlajky na párty, predtlačé a vzorky na vyšívanie, dekoratívne obtačky, pravítka, gummy, blahoželania, štítky a nálepky, papierové značky, transparenty, tabule, náhradné diely a príslušenstvo pre všetky uvedené druhy výrobkov, všetko uvedené patriace do tejto triedy.

25 - Odevné výrobky, obuv, čižmy, topánky, papuče, sandále, ponožky, pletiarsky tovar, tenisky, pokrývky hlavy, klobúky, čiapky, šály, rukavice, palčičky, opasky.

28 - Hry, hračky a veci na hranie, potreby na gymnastiku a šport, elektronické hračky a hry, hracie automaty a zariadenia na hry, bábiky a oblečenia pre bábiky, plyšové a látkové hračky, medvedíkovia, náhradné diely a príslušenstvo pre všetky uvedené druhy tovarov, hracie karty, mechanické hračkárske figúrky, autíčka na hranie, zmenšené modely automobilov na hranie, hračkárske stavebné konštrukcie a dráhy na prevádzku vozidiel na hranie, vypchaté hračky, hracie súpravy, kufričky s hrami, balónikmi (hračka), žartovné predmety na párty, škraľošky, karnevalové masky, masky (hračka), puzzle, šarkany, dekorácie na vianočné stromčeky, umelé vianočné stromčeky, držiačky na sviečky na vianočné stromčeky, skejtboardy, korčule, športové tašky a vaky prispôbosené na nosenie športových výrobkov, golfové rukavice, rukavice na hry, bábky, marionety, hracie lopty, palice a rakety na hranie, lopty, papierové klobúky, doplnky a súčasti a príslušenstvá, všetko uvedené patriace do tejto triedy.

38 - Vysielanie, televízne vysielanie, rozhlasové vysielanie, vysielanie satelitnej televízie, vysielanie káblovej televízie, telefonická komunikácia, interaktívne telefónne služby, služby telefónnych odkazov (záznamníky), komunikačné služby prostredníctvom rádiových vln, telefónov, internetu, celosvetovej webovej siete, káblovej siete, satelitnej siete, mikrovlnnej a elektrickej siete, telefónie.

41 - Vzdelávacie a zábavné služby vzťahujúce sa na televíziu, kino, rozhlas a divadlo, produkcia a prezentácia rozhlasových a televíznych programov, filmov a zábavných programov, vzdelávanie pomocou televízie a rozhlasu alebo vzťahujúce sa na televíziu a rozhlas, zábava v televízií a v rozhlase alebo vzťahujúce sa na televíziu a rozhlas, organizovanie vzdelávacích alebo zábavných súťaží, interaktívne telefónne súťaže, nakladateľská činnosť, produkcia kinematografických filmov, zábavných programov, televíznych a rozhlasových programov, poskytovanie a zabezpečenie vzdelania a zábavy prostredníctvom rozhlasového vysielania, televízneho vysielania, satelitného vysielania, káblovej televízie, telefónu, celosvetovej siete internetu, organizovanie

zábavných programov, požičovňa zvukových nahrávok a vopred nahraných zábavných programov, filmov, rozhlasových a televíznych predstavení, rozhlasová zábava, televízna zábava, filmová zábava, divadelná zábava, zábavné súťažné hry, televízna zábava a súťažné hry vyžadujúce telefonickú účasť divákov, interaktívne zábavné služby pre mobilné telefóny, organizácia vzdelávacích alebo zábavných súťaží a hier prostredníctvom internetu; a s použitím internetu.

(540)



(731) FremantleMedia Limited, 1 Stephen Street, London W1T 1AL, GB;

(740) Suchoňová Katarína, JUDr., Banská Bystrica, SK;

(210) 1240-2008

(220) 23.6.2008

9 (511) 9, 16, 38, 41

(511) 9 - Zvukové, obrazové a zvukovo-obrazové nahrávky na všetkých druhoch nosičov, ako aj v digitálnej (elektronickej) podobe; nahrané filmy, televízne, rozhlasové programy a iné audiovizuálne diela; elektronické publikácie s možnosťou kopírovania.

16 - Tlačoviny, periodické a neperiodické publikácie; reklamné predmety patriace do triedy 16; fotografie, pohľadnice a plagáty.

38 - Televízne a rozhlasové vysielanie všetkých druhov programov; komunikačné služby prostredníctvom audiotexu, teletexu, rozhlasu, televízie, počítačovej siete, mobilných telefónov, poskytovanie telekomunikačných služieb; poskytovanie priestoru na diskusiu na internete; prenos a šírenie správ, informácií, publikácií, audiovizuálnych programov a diel prostredníctvom komunikačných sietí vrátane internetu.

41 - Výroba televíznych a rozhlasových programov; výroba publicistickej, spravodajskej, zábavných, vzdelávacích, kultúrnych a športových programov; výroba hudobných programov; hudobno-skladateľské služby; organizovanie zábavných, kultúrnych, športových a vzdelávacích podujatí; organizovanie vedomostných, zábavných a hudobných súťaží, moderovanie relácií, programov a podujatí; filmová, divadelná a hudobná tvorba, služby filmových, divadelných a nahrávacích štúdií; dabingové služby; požičiavanie filmov; divadelné predstavenia; výroba divadelných alebo iných predstavení; služby agentúr sprostredkujúcich divadelných, koncertných a varetných umelcov; výroba a prenájom zvukových a zvukovo-obrazových nahrávok; vydavateľská a nakladateľská činnosť s výnimkou vydávania reklamných materiálov; zverejňovanie a vydávanie textov okrem reklamných; poskytovanie elektronických publikácií online (bez možnosti kopírovania), vydávanie a zverejňovanie elektronických publikácií; elektronická edičná činnosť (DTP služby), prenájom audiopriestrojov, videopriestrojov, videorekordérov, premietačiek, televíznych

prijímačov, filmov, kultúrnych a vzdelávacích potrieb a prístrojov; všetky uvedené služby tiež vrátane služieb poskytovaných prostredníctvom internetu, online a prostredníctvom interaktívnych počítačových služieb.

(540) Tajná láska

(731) LEON Productions, spol. s r.o., Jadranská 41, 841 01 Bratislava, SK;

(740) Fajnorová Mária, Ing., Bratislava, SK;

(210) 1241-2008

(220) 24.6.2008

9 (511) 25, 35, 45

(511) 25 - Odevy pánske, dámske, detské, spoločenské odevy pánske, dámske, detské, svadobné šaty, spoločenská obuv pánska, dámska a detská.

35 - Sprostredkovanie obchodu s uvedeným tovarom v triede 25.

45 - Požičiavanie svadobných šiat a spoločenských odevov.

(540)

Salón Carmen

(731) Jahodníková Helena, Salón CARMEN, Royova 779, 020 01 Púchov, SK;

(740) Mrenica Jaroslav, Ing., Púchov, SK;

(210) 1253-2008

(220) 24.6.2008

9 (511) 34

(511) 34 - Spracovaný aj nespracovaný tabak; tabakové výrobky vrátane cigár, cigariet, krátkych cigár (cigarillos), tabaku na balenie vlastných cigariet, fajkového tabaku, žuvacieho tabaku, šnupavého tabaku, ochutených cigariet (krettek); tabakové náhradky (nie na liečebné účely); potreby pre fajčiarov vrátane cigaretových papierikov a trubičiek, cigaretových filtrov, plechoviek na tabak, cigaretových puzdier a popolníkov; fajky, vreckové prístroje na balenie cigariet; zapalovače; zápalky.

(540) MY ACTION

(731) Philip Morris Products S. A., Quai Jeanrenaud 3, 2000 Neuchâtel, CH;

(740) Fajnorová Mária, Ing., Bratislava, SK;

(210) 1256-2008

(220) 25.6.2008

9 (511) 1, 2, 19

(511) 1 - Lepidlá; namáčajacie prípravky (na farbenie); ne-mrznúca zmes; silikóny.

2 - Farby.

19 - Mriežky s výnimkou kovových; sadra; tehly; vápno; cement; stavebná malta; spojivá do muriva; uholníky s výnimkou kovových; dlaždice, stavebné obkladačky (nekovové); mozaiky (stavebníctvo); mramor; umelý kameň.

(540)



FARBOSS

(591) červená, bordová, žltá, sivá, modrá

(731) Jurčaga Daniel, JUDr., Centrum 1575, 023 01 Oščadnica, SK;

(210) 1259-2008

(220) 25.6.2008

9 (511) 9, 16, 35, 37, 39, 41, 42

(511) 9 - Tachometre, zariadenia na zaznamenávanie vzdialenosti, tempomaty, rýchlomery, snímače, spínače, taxametre, termostaty, tlakomery, vypínače, anódy, antény, meracie zariadenia na benzín, merače hladiny benzínu, prístroje na zaznamenávanie času, automatické časové spínače, chronografy, chronometre ako prístroje, číslicové súradnicové zapisovače, čítacie zariadenia, optické čítače, diaľkomery, diaľkové ovládače, dynamometer, materiály na elektrické vedenie, indikátory, elektrické kontakty, meradlá, meracie pomôcky, meracie prístroje, elektrické meracie zariadenia, presné meracie prístroje, elektrické zariadenia na diaľkové ovládanie priemyselných operácií a procesov, elektrodynamické zariadenia na diaľkové riadenie signalizácie, elektrické monitorovacie prístroje, nahrané operačné programy, optické nosiče údajov, periférne zariadenia počítačov, počítačové pamäte, počítačový softvér a hardvér, nahrané počítačové programy, monitorovacie počítačové programy, procesory, riadiace panely, signalizačné panely (svetelné alebo mechanické), zariadenia na spracovanie údajov, pamäťové a mikroprocesorové karty, automatické časové spínače, mikroprocesorové čipy, magnetické disky, optické disky, integrované obvody, magnetické médiá, elektrické meniče, magnetické nosiče údajov, elektrické regulátory, automatické rozvádzače ako stroje, rozvodné panely, elektrické kontrolné a regulačné prístroje, navigačné nástroje, navigačné prístroje vozidiel, navigačné satelitné prístroje, elektrické obmedzovače rýchlosti, otáčkomery, elektronické plynové pedále, elektronické záznamové zariadenia.

16 - Firemné listiny, papierové propagačné materiály, manuály počítačových programov ako príručky, letáky, prospekty, tlačivá.

35 - Maloobchodné služby s autoprislušenstvom, s navigačnými a monitorovacími systémami a zariadeniami, s meracími prístrojmi a meradlami, s taxametrami, s hutníckymi výrobkami, s hutníckymi materiálmi, so strojmi, so strojnými zariadeniami, s drevárskymi výrobkami, s nábytkom, s bytovými doplnkami, so stavebným materiálom, s elektrospotrebičmi, so spotrebnou elektronikou, so sklom, s porcelánom, s keramikou, so železiarskymi výrobkami, s remeselníckymi potrebami, s armatúrami, s výrobkami z plastov, s elektroinštalačným materiálom, s výpočtovou a kancelárskou technikou, so zdravotníckymi materiálmi, s kožiarskym tovarom, s papierom a pa-

pierenskými výrobkami, s kancelárskymi potrebami, s knihami, s polygrafickými výrobkami, s odevmi, s textilom, s potravinami, s kozmetickými výrobkami, s čistiacimi prostriedkami, s farbami, s lakmi, s hračkami, s alkoholickými a nealkoholickými nápojmi, s dopravnými prostriedkami, s autosúčiastkami, s autosplynovačmi, s tabakovými výrobkami, s ovocím, so zeleninou, s poľnohospodárskymi produktmi, s kvetmi, s ropou a ropnými produktmi, s palivami, s olejmi, s pohonnými hmotami, s kovmi a kovovými výrobkami, s kamenárskymi výrobkami, s obrábacími strojmi, so stavebnými strojmi, s poľnohospodárskymi strojmi, s náradím; činnosti reklamnej agentúry, rozširovanie, vydávanie a aktualizovanie reklamných materiálov, prenájom reklamných priestorov a plôch, prenájom reklamných materiálov, zásielkové reklamné služby, uverejňovanie reklamných textov, prenájom kancelárskych strojov a zariadení, aranžovanie výkladov, analýzy nákladov, inzertné činnosti, obchodný alebo podnikateľský prieskum, poradenstvo v obchodnej činnosti, prenájom kancelárskych strojov a zariadení, obchodný manažment a podnikové poradenstvo, organizovanie výstav na obchodné a reklamné účely, odborné obchodné poradenstvo, prieskum trhu, prieskum verejnej mienky, sekretárske služby, účtovníctvo, vedenie účtovných kníh, marketingové štúdie.

37 - Montáž, údržba a opravy monitorovacích a navigačných zariadení a systémov, montáž, údržba a opravy meradiel a meracích prístrojov, montáž, údržba a opravy spotrebnej elektroniky, montáž, údržba a opravy tachometrov a taxametrov a ich súčastí; odrušovanie elektrických prístrojov a zariadení, overovanie tachometrov.

39 - Balenie tovarov, nákladná a kamiónová doprava, automobilová preprava, skladovanie, osobná doprava, služby v doprave a preprave, sťahovanie, sťahovanie nábytku, doručovanie tovaru, kuriérske služby, skladovanie, sprostredkovanie prepravy, špeditárske služby, doprava pancierovými vozidlami, preprava cenností, prepravné služby.

41 - Organizovanie a vedenie kongresov, seminárov, kurzov, konferencií, sympózií, poskytovanie elektronických publikácií online, školenie, vydávanie kníh a časopisov v elektronickej forme online, vydávanie textov s výnimkou reklamných alebo náborových, vzdelávanie.

42 - Technický prieskum a technická inšpekcia, výskum a vývoj nových výrobkov, odborné a technické konzultácie, čiachovanie elektrometrov a meracích súprav, kalibrácia, kontrola kvality, expertízy, prevod údajov alebo dokumentov z fyzických médií na elektronické médiá; prenájom výpočtovej techniky; aktualizovanie, inštalácia, servis a spúšťanie počítačových programov, počítačové programovanie, prenájom prístupového času k počítačovým databázam, poradenské služby v oblasti počítačového hardvéru a softvéru, prenájom počítačového softvéru, obnovovanie počítačových databáz, zhotovovanie kópií počítačových programov, prieskum v oblasti využitia počítačov, návrh a tvorba počítačových systémov a softvéru, počítačové systémové analýzy, prevod a konverzia počítačových programov a údajov; vytváranie, umiestňovanie a udržiavanie počítačových stránok (webových stránok).

(540)



(731) TAMEX, spol. s r. o., Kováčová 359, 851 10 Bratislava, SK;

(740) Gruber Dalibor, Ing., Košice, SK;

(210) 1285-2008

(220) 27.6.2008

9 (511) 3

(511) 3 - Bieliace a iné prípravky na pranie a čistenie bielizne; prípravky na čistenie, leštenie, odmasťovanie a brúsenie; mydlá; voňavkárské výrobky, éterické oleje, kozmetické prípravky, vlasové vodičky; prípravky na čistenie zubov.

(540)



CHARMZONE

(731) CHARMZONE CO., LTD, 106-16, Chongdam-Dong, Kangnam-Ku, Seoul, KR;

(740) Fajnorová Mária, Ing., Bratislava, SK;

(210) 1293-2008

(220) 30.6.2008

9 (511) 20, 35, 42

(511) 20 - Nábytok, stoličky, servírovacie stoličky, stoly, písacie stoly, nočné stolíky, komody a police, skrine šatníkové a policové, regály na topánky a kufre, nábytkové kontajnery, barové skrinky, barové a recepcné pulty, reštauračný nábytok, hotelový nábytok, bytový nábytok, kancelársky nábytok, ležadlá a lavičky, taburetky, toaletné stolíky, predajné pulty, vitríny a police, nábytok používaný v predajniach a obchodoch, podnosy s výnimkou kovových, podstavce pod kvety, podstavce, kostry, stojany na počítače, posteľové kolieska s výnimkou kovových, posteľové vybavenie s výnimkou kovového, drevené hrany a kostry na nábytok, háčiky na šaty s výnimkou kovových, vešiakové háčiky s výnimkou kovových, krúžky na záclony, latková debna, lavice, pulty, lavičky (nábytok), lávky s výnimkou kovových, ležadlá (rozkladacie), regály, rukoväte nástrojov s výnimkou kovových, stojany na kvety, umelecké diela z dreva, vosku, sadry alebo plastov, umelecké stolárske výrobky, vysoké stoličky pre deti, posteľe.

35 - Poradenské služby v podnikovom manažmente pri predaji tovarov a služieb; poradenstvo a manažment pre podniky; dekorácia a aranžovanie výkladov; obchodný manažment, sprostredkovanie nákupu a predaja tovarov, reklama, organizovanie výstav na reklamné a obchodné účely; rozširovanie reklamných oznamov; predvádzanie tovaru; rozširovanie reklamných materiálov zákazníkom (letáky, prospekty, tlačivá, vzorky); zasielanie reklamných materiálov zákazníkom; vydávanie a aktualizovanie reklamných materiálov; distribúcia vzoriek; obchodný alebo podnikateľský prieskum; prenájom reklamných materiálov;

uverejňovanie reklamných textov; vydávanie reklamných alebo náborových textov; televízna reklama; reklamné agentúry; organizovanie reklamných hier na propagáciu predaja; prieskum trhu; prieskum verejnej mienky; prenájom reklamných priestorov; prenájom reklamných plôch; podpora predaja (pre tretie osoby); spracovanie textov; ponuka, sprostredkovanie a výber tovaru prostredníctvom katalógu, marketing, pomoc pri podnikaní, podnikateľské informácie, overovanie obchodných transakcií, zabezpečovanie obchodných transakcií (pre tretie osoby), reklamná a inzertná činnosť prostredníctvom telefónnej dátovej alebo informačnej siete; poskytovanie informácií a iných informačných produktov reklamného charakteru; prenájom reklamných informačných a komunikačných miest; sprostredkovanie v obchodných vzťahoch; služby riadenia ľudských zdrojov, vzťahy s verejnosťou (prieskum vzťahov medzi podnikmi, inštitúciami a spoločenským prostredím), zásielkové reklamné služby, zbieranie údajov do počítačových databáz, zoraďovanie údajov v počítačových databázach, obchodné sprostredkovanie služieb uvedených v triedach 35 a 42.

42 - Grafický dizajn, navrhovanie (priemyselný dizajn), navrhovanie obalov, obalový dizajn, odborné poradenstvo týkajúce sa nábytku a priemyselného dizajnu, priemyselný dizajn, štúdie technických projektov, projektová činnosť, umelecký dizajn, výskum a vývoj nových výrobkov (pre zákazníkov).

(540) KUPA

(731) TRUVA s. r. o., Ciglianska cesta 5, 971 01 Prievidza, SK;

(740) Belička Ivan, Ing., Banská Bystrica, SK;

(210) 1294-2008

(220) 30.6.2008

9 (511) 20, 35, 42

(511) 20 - Nábytok, stoličky, servírovacie stolíky, stoly, písacie stoly, nočné stolíky, komody a police, skrine šatníkové a policové, regály na topánky a kufre, nábytkové kontajnery, barové skrinky, barové a recepčné pulty, reštauračný nábytok, hotelový nábytok, bytový nábytok, kancelársky nábytok, ležadlá a lavičky, taburetky, toaletné stolíky, predajné pulty, vitríny a police, nábytok používaný v predajniach a obchodoch, podnosy s výnimkou kovových, podstavce pod kvety, podstavce, kostry, stojany na počítače, posteľové koľieska s výnimkou kovových, posteľové vybavenie s výnimkou kovového, drevené hrany a kostry na nábytok, háčiky na šaty s výnimkou kovových, vešiakové háčiky s výnimkou kovových, krúžky na záclony, latková debna, lavice, pulty, lavičky (nábytok), lávky s výnimkou kovových, ležadlá (rozkladacie), regály, rukoväte nástrojov s výnimkou kovových, stojany na kvety, umelecké diela z dreva, vosku, sadry alebo plastov, umelecké stolárske výrobky, vysoké stoličky pre deti, posteľ.

35 - Poradenské služby v podnikovom manažmente pri predaji tovarov a služieb; poradenstvo a manažment pre podniky; dekorácia a aranžova-

nie výkladov; obchodný manažment, sprostredkovanie nákupu a predaja tovarov, reklama, organizovanie výstav na reklamné a obchodné účely; rozširovanie reklamných oznamov; predvádzanie tovaru; rozširovanie reklamných materiálov zákazníkom (letáky, prospekty, tlačivá, vzorky); zasielanie reklamných materiálov zákazníkom; vydávanie a aktualizovanie reklamných materiálov; distribúcia vzoriek; obchodný alebo podnikateľský prieskum; prenájom reklamných materiálov; uverejňovanie reklamných textov; vydávanie reklamných alebo náborových textov; televízna reklama; reklamné agentúry; organizovanie reklamných hier na propagáciu predaja; prieskum trhu; prieskum verejnej mienky; prenájom reklamných priestorov; prenájom reklamných plôch; podpora predaja (pre tretie osoby); spracovanie textov; ponuka, sprostredkovanie a výber tovaru prostredníctvom katalógu, marketing, pomoc pri podnikaní, podnikateľské informácie, overovanie obchodných transakcií, zabezpečovanie obchodných transakcií (pre tretie osoby), reklamná a inzertná činnosť prostredníctvom telefónnej dátovej alebo informačnej siete; poskytovanie informácií a iných informačných produktov reklamného charakteru; prenájom reklamných informačných a komunikačných miest; sprostredkovanie v obchodných vzťahoch; služby riadenia ľudských zdrojov, vzťahy s verejnosťou (prieskum vzťahov medzi podnikmi, inštitúciami a spoločenským prostredím), zásielkové reklamné služby, zbieranie údajov do počítačových databáz, zoraďovanie údajov v počítačových databázach, obchodné sprostredkovanie služieb uvedených v triedach 35 a 42.

42 - Grafický dizajn, navrhovanie (priemyselný dizajn), navrhovanie obalov, obalový dizajn, odborné poradenstvo týkajúce sa nábytku a priemyselného dizajnu, priemyselný dizajn, štúdie technických projektov, projektová činnosť, umelecký dizajn, výskum a vývoj nových výrobkov (pre zákazníkov).

(540)



(591) červená, biela, zelená, žltá, hnedá, sivá

(731) TRUVA s. r. o., Ciglianska cesta 5, 971 01 Prievidza, SK;

(740) Belička Ivan, Ing., Banská Bystrica, SK;

(210) 1300-2008

(220) 30.6.2008

9 (511) 25

(511) 25 - Čiapky; baretky; čelenky; priliehavé čiapky; klobúky; konfekcia (odevy); šály; šatky; šilty na čiapky; šilty na pokrývky hlavy; tielka; trička; rukavice.

(540)



(591) čierna, žltá.

(731) Koncki Jacek, POLARCAP, Mochovská 12, 934 05 Levice, SK;

(210) 1322-2008

(220) 7.7.2008

9 (511) 41, 42

(511) 41 - Školenie.

42 - Technické skúšobníctvo; výkon skúšobníctva vrátane udeľovania rozhodnutí o schválení, certifikátov a osvedčení; overovanie a kalibrácia meradiel; skúšanie, atestácia a kódovanie obalov nebezpečných látok a predmetov používaných v doprave; osvedčovanie výherných prístrojov; výskumné a vývojové práce súvisiace s rozvojom skúšobných a metrologických činností; certifikácia a skúšanie dopravných a prepravných prostriedkov určených na cestnú prepravu ľahko skazitelných potravín.

(540)



(591) modrá, žltá

(731) TECHNICKÝ SKÚŠOBNÝ ÚSTAV PIEŠŤANY, š. p., Krajinská cesta 2929/9, 921 01 Piešťany, SK;

(210) 1323-2008

(220) 7.7.2008

9 (511) 41, 42

(511) 41 - Školenie.

42 - Technické skúšobníctvo; výkon skúšobníctva vrátane udeľovania rozhodnutí o schválení, certifikátov a osvedčení; overovanie a kalibrácia meradiel; skúšanie, atestácia a kódovanie obalov nebezpečných látok a predmetov používaných v doprave; osvedčovanie výherných prístrojov; výskumné a vývojové práce súvisiace s rozvojom skúšobných a metrologických činností; certifikácia a skúšanie dopravných a prepravných prostriedkov určených na cestnú prepravu ľahko skazitelných potravín.

(540)



(591) modrá, žltá

(731) TECHNICKÝ SKÚŠOBNÝ ÚSTAV PIEŠŤANY, š. p., Krajinská cesta 2929/9, 921 01 Piešťany, SK;

(210) 1325-2008

(220) 7.7.2008

9 (511) 41

(511) 41 - Vyučovanie, vzdelávanie, výcvik; organizovanie športových súťaží; športoviská (služby); organizovanie športových podujatí a športových súťaží; klubové služby patriace do tejto triedy v oblasti športu; poradenstvo v oblasti športu.

(540)



(591) červená, biela, tmavosivá

(731) Futbalový klub JUPIE Banská Bystrica - Podlavice, Jaseňova 23, 974 09 Banská Bystrica, SK;

(210) 1330-2008

(220) 8.7.2008

9 (511) 9, 35, 37, 38, 42

(511) 9 - Elektrické akumulátory; autorádiá; barometre; buzoly, kompas; elektrické zariadenia na diaľkové ovládanie priemyselných procesov; elektrodynamické zariadenia na diaľkové riadenie signalizácie; elektronické perá na vizuálne zobrazovacie zariadenia; elektronické svetelné ukazovadlo ako pomôcka pri vyučovaní a prednáškach; elektronický prístroj na označovanie výrobkov; hĺbkovacie meracie laná; pamäťové a mikroprocesorové karty v počítačoch; kontrolné a elektrické regulačné prístroje; prístroje na meranie hrúbky kože; magnetické páskové jednotky do počítačov; mechanizmus na vkladanie počítačových diskov; meniče diskov do počítačov; meracie pomôcky; meracie prístroje; elektrické meracie zariadenia; meradlá; prístroje a nástroje na meranie objemu; merače elektrických strát; meračský stôl; monitorovacie počítačové programy; monitory - počítačový hardvér; navigačné prístroje vozidiel - palubné počítače; nástroje na meranie obrysov; palivové čerpadlá samoregulačné; pamäte počítačov; posuvné meradlo, kaliber; posuvné meradlá; počítač-zápisník (notebook); počítače; tlačiarne k počítačom; programy na počítačové hry; počítačové klávesnice; počítačové pamäte; nahrané počítačové programy; počítačový softvér; presné meracie prístroje; audio- a videoprijímače; procesory - základné jednotky samostatného počítača; regulátory napätia pre automobily; elektrické regulátory svetla; elektrické reostaty - regulátory na tmenenie svetla; rozhrania pre počítače; samoregulačné palivové čerpadlá; zariadenia na meranie tlaku; zariadenia na meranie hladiny vody - vodoznaky; výtyčky - meračské laty; zariadenia na meranie vzdialeností; zeme-meračské prístroje a nástroje.

35 - Vyhľadávanie informácií v počítačových súboroch pre zákazníkov; pomoc pri riadení obchodnej činnosti; poradenstvo v obchodnej činnosti; obchodné alebo podnikateľské informácie; poskytovanie obchodných alebo podnikateľských informácií; profesionálne obchodné alebo podnikateľské poradenstvo; obchodný alebo podnikateľský prieskum; obchodný manažment a podnikové poradenstvo; organizovanie výstav pre obchodné a reklamné účely; pomoc pri riadení obchodnej činnosti; odborné obchodné poradenstvo; zbieranie údajov do počítačových databáz; zoraďovanie údajov v počítačových databázach; reklama online na počítačovej komunikačnej sieti; poradenské služby v oblasti obchodného alebo podnikateľského riadenia; riadenie priemyselných alebo obchodných podnikov; vedenie kartoték v počítači; vyhľadávanie informácií v počítačových súboroch pre zákazníkov.

37 - Montáž, údržba a opravy kancelárskych strojov a zariadení; montáž, údržba a opravy počítačov; montáž, údržba a opravy strojov.

38 - Komunikačné mobilné telefóny; počítačová komunikácia; komunikácia pomocou počítačových terminálov; prenos správ a obrazových informácií pomocou počítača; prenosy správ alebo obrázkov pomocou počítačov.

42 - Aktualizovanie počítačových programov; hostovanie na počítačových webových stránkach; inštalácia počítačových programov; návrh počítačových systémov; obnovovanie počítačových databáz; poradenstvo v oblasti počítačového hardvéru; počítačové programovanie; aktualizovanie počítačových programov; návrh počítačových systémov; poradenské služby v oblasti počítačového hardvéru; prenájom počítačov; prenájom počítačového softvéru; prevod a konverzia počítačových programov a údajov - okrem fyzickej konverzie; servis počítačových programov; vytváranie a udržiavanie počítačových webových stránok pre zákazníkov; zememeračstvo; štúdiu technických projektov, projektová činnosť.

(540)



- (591) sivá, modrá
 (731) MEDIASYS, s. r. o., M. Waltariho 7097/3, 921 01 Piešťany, SK;
 (740) Beleščák Ladislav, Ing., Piešťany, SK;

(210) **1335-2008**
 (220) 9.7.2008
9 (511) 29, 30

- (511) 29 - Vyprážené slané snacky ako výrobky z polotovarov vyrábaných zo zemiakových kaší.
 30 - Vyprážené slané snacky ako výrobky z polotovarov vyrábaných z obilných kaší.

(540)



- (591) červená, žltá, zelená, modrá, biela, hnedá
 (731) Golden Snack s. r. o., Záhostice 40, 391 55 Chýnov, CZ;
 (740) Tomeš Pavol, Ing., Bratislava, SK;

(210) **1337-2008**

(220) 9.7.2008

9 (511) 30, 43

- (511) 30 - Cukor.
 43 - Kaviarne.

(540)



- (591) čierna, sivá, oranžová
 (731) LANDER s.r.o., Kopčianska 16, 851 01 Bratislava, SK;

(210) **1338-2008**

(220) 9.7.2008

9 (511) 43

- (511) 43 - Kaviarne.

(540)



- (591) hnedá, oranžová
 (731) LANDER s.r.o., Kopčianska 16, 851 01 Bratislava, SK;

(210) **1339-2008**

(220) 9.7.2008

9 (511) 30, 43

- (511) 30 - Cukor.
 43 - Kaviarne.

(540) **LANDER s.r.o.**

- (731) LANDER s.r.o., Kopčianska 16, 851 01 Bratislava, SK;

(210) 1363-2008

(220) 10.7.2008

9 (511) 16, 25, 35

(511) 16 - Baliaci papier, bublinové obaly z plastových materiálov (na balenie), farebné pásy, umelohmotné fólie na balenie, umelohmotné - príľnavé - - naťahovacie fólie na paletizáciu, predmety z kartónu, kartón, lepenka, lepenkové alebo papierové škatule, lepiaca páska (kancelárska pomôcka na lepenie).

25 - Baretky, bielizeň, osobná bielizeň, bielizeň pohlcujúca pot, bielizeň zabraňujúca poteniu, body (bielizeň), bundy, čelenky, čiapky, priliehavé čiapky, detská výbavička, detské nohavice, espadrily (letná obuv s pláteným zvrškom a podošvou z prírodného materiálu), futbalová obuv, futbalové topánky (kopačky), galoše, gamaše, gymnastické dresy, gymnastické cvičky, kabáty, kombiné, kombinézy - oblečenie, konfekcia - odevy, kostýmy a obleky, košeľe, krátke kabátiky, krátke kabáty s kapucňou - teplé, kravaty, kúpacie plášte, obuv na kúpanie, šľapky na kúpanie, nepremokavý odev, nohavice, oblečenie z imitácie kože, oblečenie z kože, obuv, obuv - vysoká, odevy, opasky, palčiaky, pančuchy, pančuchové nohavice, pánske spodky, papuče, plášte, dámske plášte lemované kožušinou, dámske plavky, pánske plavky, detské plavky, plážová obuv, plážové oblečenie, pletené svetre, pleteniny - oblečenie, podprsenky, pokrývky hlavy, ponožky, potníky, pracovné plášte, pulóvre, pyžamá, rukavice, saká - - bundy, sandále, spodky - pánske, spodničky, sukne, svetre, šály, šaty, šilty na čiapke, šilty na pokrývky hlavy, šnurovacie topánky, športová obuv, športové tričká - dresy, tielka - tričká, tielka - vesty, topánky celé, topánky na šport, tričká, vlnené šály, vnútorné podošvy, vrchné oblečenie, zvrchníky, zvršky, zvršky - obuv, zvršky topánok, župany.

35 - Kancelárie zaoberajúce sa dovozom a vývozom, predvádzanie tovaru, reklama, reklama online na počítačovej komunikačnej sieti, rozširovanie reklamných materiálov zákazníkom - letáky, prospekty, tlačivá, vzorky.

(540)

(731) Qiu Jinmei, Jesenná 3229/4, 821 02 Bratislava, SK;

(740) Valent Vladimír, Ing., Piešťany, SK;

(210) 1364-2008

(220) 10.7.2008

9 (511) 44

(511) 44 - Zdravotné strediská; zdravotnícka starostlivosť.

(540)

(591) červená, modrá

(731) Medicyt, s. r. o., Hattalova 12/C, 831 03 Bratislava, SK;

(210) 1365-2008

(220) 10.7.2008

9 (511) 43

(511) 43 - Bary, bufety, kaviarne, reštaurácie, jedálne.

(540)

(591) hnedá, oranžová

(731) ROBINSON CAFÉ s.r.o., Kopčianska 16, 851 01 Bratislava, SK;

(210) 1366-2008

(220) 10.7.2008

9 (511) 1, 2, 3, 6, 7, 8, 14, 16, 19, 20, 21, 39

(511) 1 - Priemyselné chemikálie; gleje (lepidlá); lepidlá na priemyselné účely.

2 - Alumíniové farby; bronzový prášok; hliníkový prášok; strieborné prášky.

3 - Brúsivá (prípravky); brúsne prípravky; diamantové brúsivo; karbid kremíka; karbidy kovu ako brúsivo; korund ako brúsivo; leštiace pasty; leštiace prípravky; leštiace vosky; leštiaci kameň.

6 - Bronz na náhrobky; uholníky.

7 - Brúsky ako stroje; brúsne kotúče ako časti strojov; brúsne stroje; hadice do vysávačov; stroje na opracovanie kameňa; kefy ako časti strojov; pneumatiké kladivá; kompresory; ložiská ako časti strojov; manipulátory; ručné nástroje a náradie; nástrojové brúsky; navíjacie zariadenia; pneumatiké kladivá; rezacie stroje; ručné nástroje a náradie na iný než na ručný pohon; vŕtacie korunky ako časti strojov; ručné elektrické vŕtačky.

8 - Brúsky ako ručné náradie; brúsne kamene; brúsne kotúče; brúsne nástroje; dláta, rydlá; kamenárske kladivá; ručné pištole na stláčanie tmeľu; pílové listy ako časti ručných strojov; ručné nástroje a náradie; vŕtáky ako ručné nástroje.

14 - Drahé kovy ako surovina alebo polotovary.

16 - Písacie potreby.

19 - Granit; kameň; kamenárske výrobky; náhrobné dosky s výnimkou kovových; náhrobky s výnimkou kovových; pomníky s výnimkou kovových.

20 - Pohrebné urny.

21 - Drôtenky na čistenie.

39 - Distribúcia tovaru na dobierku.

(540)

(591) modrá, čierna, tyrkysová

(731) ITYS, s. r. o., Malinová 357, 972 13 Nitrianske Pravno, SK;

(210) 1368-2008

(220) 10.7.2008

9 (511) 5, 32, 35

- (511) 5 - Liečivé nápoje; posilňujúce prípravky, toniká.
 32 - Izotonické nápoje; nealkoholické nápoje; prípravky na výrobu nápojov; šumivé nápoje.
 35 - Maloobchod s tovarmi v triedach 5 a 32; reklama; reklamná činnosť; obchodné alebo podnikateľské informácie; maloobchod (prezentácia výrobkov v komunikačných médiách); prieskum trhu; predvádzanie tovaru; reklama (online) na počítačovej komunikačnej sieti.

(540)



(591) Žltá, červená, čierna

(731) Gáhi Alexander, Jurkovičova 397/28, 949 11 Nitra, SK;

(740) Máčajová Mária, Ing., Nitra, SK;

(210) 1372-2008

(220) 10.7.2008

9 (511) 9, 35, 37, 40, 42

- (511) 9 - Počítače, počítačový softvér, počítačový hardvér, periférne zariadenia počítačov, prístroje a zariadenia na spracovanie a ukladanie údajov a dát, elektronické testovacie a meracie zariadenia a ich súčasti, programy na počítačové hry, magnetické nosiče údajov, nosiče zvukových záznamov, nosiče zvukovo-obrazových záznamov, audiovizuálne záznamové disky, navigačné nástroje a zariadenia, meradlá, elektrické meracie zariadenia, meracie pomôcky a prístroje, kontrolné prístroje a zariadenia, elektrické monitorovacie prístroje, elektrické zariadenia na diaľkové ovládanie priemyselných operácií a procesov.

35 - Maloobchodná činnosť stavebnej oblasti, v strojárskej oblasti, v elektrotechnickej oblasti, s motorovými vozidlami a ich príslušenstvom, so zariadeniami na pohyb po zemi, vode alebo vo vzduchu, s priemyselnými olejmi a tukmi, s mazacími olejmi, s pohonnými hmotami, s elektrickými a elektronickými strojmi, prístrojmi a zariadeniami, s elektrickými materiálmi, s klimatizačnými zariadeniami, transportnými zariadeniami, v oblasti spotrebnej elektroniky, s výpočtovou technikou, s obuvou, s textilom a textilnými výrobkami, s odevmi, s kožou a koženými výrobkami, koženkou a koženkovými výrobkami, železným materiálom a železnými výrobkami, hutným materiálom a hutnými výrobkami, nábytkom, keramikou, sklom, krištálom, bižutériou, drogériovými výrobkami, parfumériou, kozmetickými výrobkami, drevom, drevenými výrobkami, stavebným materiálom, naftou, naftovými derivátmi, naftovými výrobkami, chemickými výrobkami, priemyselným tovarom, nealkoholickými nápojmi, alkoholickými nápojmi, poľnohospodárskymi produktmi a obilninami, s potravinami rastlinného aj živočíšneho pôvodu,

s čerstvým ovocím a zeleninou, so živými zvieratami, so semenami, rastlinami a kvetmi, s potravou pre zvieratá, s nealkoholickými aj alkoholickými nápojmi, s tabakom, tabakovými výrobkami, drahými kameňmi, zlatom a zlatými výrobkami, striebrom a striebornými výrobkami, platínou a platinovými výrobkami, papierom a papierovými výrobkami, so strojmi a zariadeniami, s farmaceutickými výrobkami; činnosti reklamnej agentúry, rozširovanie, vydávanie a aktualizovanie reklamných materiálov, prenájom reklamných priestorov a plôch, prenájom reklamných materiálov, zásielkové reklamné služby, uverejňovanie reklamných textov, prenájom kancelárskych strojov a zariadení, aranžovanie výkladov, analýzy nákladov, inzertné činnosti, obchodný alebo podnikateľský prieskum, poradenstvo v obchodnej činnosti, prenájom kancelárskych strojov a zariadení, obchodný manažment a podnikové poradenstvo, organizovanie výstav na obchodné a reklamné účely, odborné obchodné poradenstvo, prieskum trhu, sekretárske služby, účtovníctvo, vedenie účtovných kníh.

37 - Stavebné činnosti, stavebný dozor, murovanie, utesňovanie stavieb, izolovanie stavieb, demolácia budov, prenájom stavebných strojov a zariadení, stavebné informácie, interiérové a exteriérové maľovanie a natieranie, výstavba a opravy skladov, pokrývačské práce na strechách budov, stavebná činnosť v oblasti dopravných, inžinierskych, priemyselných, bytových a občianskych stavieb, vŕtanie studní, montáž, údržba a opravy koľajových vozidiel, montáž, údržba a opravy železničných vozňov, reštauračných vozňov, spacích vozňov, vagónov, montáž, údržba a opravy železníc a železničných zvrškov.

40 - Úprava a spracovanie kovov, cínovanie, chrómovanie, elektrolytické pokovovanie, frézovanie, hobľovanie, kadmiovanie, kalenie kovov, pokovovanie kovových materiálov, obrábanie kovov, obrusovanie, odlievanie kovov, odstraňovanie povrchov, pílenie, plátovanie, ponikľovanie, plátovanie niklom, popúšťanie kovov, spájanie materiálov na objednávku, spájkovanie, zváranie, spracovanie kinematografických filmov, likvidácia odpadu, recyklácia a spaľovanie odpadu, spracovanie odpadu, triedenie odpadu a recyklovateľného materiálu.

42 - Inžinierska činnosť v investičnej výstavbe, projektová činnosť v investičnej výstavbe, štúdie technických projektov, projektovanie stavieb, vypracovanie stavebných výkresov, strojársky a technický prieskum, expertízy v oblasti dopravy a stavebníctva, skúšky materiálov, inžinierska činnosť v oblasti koľajových vozidiel, inžinierska činnosť v oblasti všeobecného strojárstva, priemyselné dizajnérstvo, projektová činnosť v oblasti koľajových vozidiel, projektová činnosť v oblasti všeobecného strojárstva, technický prieskum v oblasti koľajových vozidiel, technický prieskum v oblasti všeobecného strojárstva, výskum a vývoj nových výrobkov v oblasti koľajových vozidiel, výskum a vývoj nových výrobkov v oblasti všeobecného strojárstva; prenájom výpočtovej techniky; aktualizovanie, inštalácia, servis a spúšťanie počítačových programov, počítačové programovanie, prenájom prístupového času k počítaču

čovými databázami, poradenské služby v oblasti počítačového hardvéru a softvéru, prenájom počítačového softvéru, obnovovanie počítačových databáz, zhotovovanie kópií počítačových programov, prieskum v oblasti využitia počítačov, návrh a tvorba počítačových systémov a softvérov, počítačové systémové analýzy, prevod a konverzia počítačových programov a údajov; vytváranie, umiestňovanie a udržiavanie počítačových stránok (webových stránok).

(540)



(731) TRANSSERVIS, a. s. Košice, Slovenskej jednoty 10, 040 01 Košice, SK;

(740) Gruber Dalibor, Ing., Košice, SK;

(210) 1373-2008

(220) 11.7.2008

9 (511) 5, 16, 35

(511) 5 - Absorbčná vata, absorbčné tampóny, dámske vložky, hygienické vložky, hygienické vložky pre inkontinentných pacientov, menštruačné vložky, menštruačné tampóny.

16 - Prospekty, pútače z papiera alebo lepenky, reklamné tabule z papiera, kartónu alebo lepenky, baliaci papier, brožúry, brožúrky, bublinové obaly z plastických materiálov (na balenie); etikety s výnimkou textilných, grafické zobrazenie, kartón, lepenka, katalógy, lepenkové alebo papierové škatule, obaly (papiernický tovar), papiernický tovar, plagáty, predmety z kartónu, tlačené reklamné materiály, umelohmotné fólie na balenie, vrecia z papiera alebo plastických materiálov.

35 - Maloobchodný a veľkoobchodný predaj zdravotníckych a hygienických potrieb a prípravkov, poradenské služby v podnikovom manažmente pri predaji tovarov a služieb, poradenstvo a manažment pre podniky, dekorácia a aranžovanie výkladov, obchodný manažment, sprostredkovanie nákupu a predaja tovarov, reklama, organizovanie výstav na reklamné a obchodné účely, rozširovanie reklamných oznamov, predvádzanie tovaru, rozširovanie reklamných materiálov zákazníkom (letáky, prospekty, tlačivá, vzorky), zasielanie reklamných materiálov zákazníkom, vydávanie a aktualizovanie reklamných materiálov, distribúcia vzoriek, obchodný alebo podnikateľský prieskum, prenájom reklamných materiálov, uverejňovanie reklamných textov, vydávanie reklamných alebo náborových textov, televízna reklama, reklamné agentúry, organizovanie reklamných hier na propagáciu predaja, prenájom reklamných priestorov, prenájom reklamných plôch, podpora predaja (pre tretie osoby), spracovanie textov, ponuka, sprostredkovanie a výber tovaru prostredníctvom katalógu, marketing, pomoc pri podnikaní, podnikateľské informácie, reklamná a inzertná činnosť prostredníctvom telefónnej dátovej alebo informačnej siete, poskytovanie informácií a iných informačných produktov reklamného charakteru, prenájom reklamných informačných a komunikačných miest, sprostredkovanie v obchodných vzťahoch, služby riadenia ľudských zdrojov, zásielkové reklamné služby.

(540)



(591) červená, hnedá, žltá, zelená, zlatá, biela

(731) CBA SK, a. s., Mierová 303, 017 01 Považská Bystrica, SK;

(740) Belička Ivan, Ing., Banská Bystrica, SK;

(210) 1374-2008

(220) 11.7.2008

9 (511) 9, 16, 35, 38, 39, 41

(511) 9 - Zvukové, obrazové a zvukovo-obrazové nahrávky na všetkých druhoch nosičov, ako aj v digitálnej (elektronickej) podobe, informácie, dáta, databázy, katalógy, programy v elektronickej podobe; elektronické publikácie s možnosťou kopírovania; prístroje na nahrávanie, prenos a reprodukciu zvuku alebo obrazu.

16 - Tlačoviny, periodická a neperiodická tlač, publikácie, knihy, plagáty, prospekty, kalendáre, albumy, diáre, poznámkové bloky, samolepky, papierové nálepky, brožúry, karty, ceruzky, perá, písacie potreby, zápisníky, listový papier, reklamné materiály, papierové obrúsky, puzdrá na písacie potreby, peračníky, kancelárske potreby s výnimkou nábytku, darčekové a reklamné predmety z papiera.

35 - Reklamná a propagačná činnosť; prenájom reklamného času vo všetkých komunikačných médiách, ako aj v počítačovej komunikačnej sieti; prenájom reklamných materiálov; prenájom reklamných plôch; televízna a rozhlasová reklama; rozširovanie reklamných alebo inzertných oznamov a materiálov; organizovanie výstav na komerčné alebo reklamné účely; vydávanie, zverejňovanie a rozširovanie reklamných textov a materiálov; prezentácia výrobkov a služieb v komunikačných médiách; organizovanie reklamných hier na propagáciu predaja; vyhľadávanie sponzorov.

38 - Rozhlasové a televízne vysielanie všetkých druhov programov; služby káblového a televízneho vysielania; satelitné vysielanie; komunikačné služby prostredníctvom audiotextu, teletextu, rozhlasu, televízie, počítačovej siete, mobilných telefónov, poskytovanie telekomunikačných služieb; poskytovanie telekomunikačného pripojenia na svetovú počítačovú sieť; poskytovanie telekomunikačných kanálov na telenákupe; poskytovanie priestoru na diskusiu na internete; prenos a šírenie správ, informácií, publikácií, audiovizuálnych diel prostredníctvom komunikačných sietí vrátane internetu.

39 - Archivovanie rozhlasových fondov ako skladovanie, archivovanie hotových nosičov.

41 - Výroba rozhlasových a televíznych programov; výroba publicistických, spravodajských, zábavných, vzdelávacích, kultúrnych a športových programov; výroba hudobných programov; hudobno-skladateľské služby; organizovanie zábavných, kultúrnych, športových a vzdelávacích podujatí; vzdelávacia činnosť; organizovanie vedomostných, športových, zábavných, hudobných a športových súťaží; zábavné služby; moderovanie relácií, programov, podujatí; dabingové služby; výroba a prenájom zvukových a zvukovo-obrazových nahrávok; vydateľská a nakladateľská činnosť s výnimkou reklamných materiálov; zverejňovanie a vydávanie textov okrem reklamných; poskytovanie elektronických publikácií online (bez možnosti kopírovania); vydávanie a zverejňovanie elektronických publikácií; všetky uvedené služby tiež vrátane služieb poskytovaných prostredníctvom internetu, online a prostredníctvom interaktívnych počítačových služieb.

(540) TV Regina

(731) Slovenský rozhlas, Mýtna 1, 817 55 Bratislava, SK;

(210) 1375-2008

(220) 11.7.2008

9 (511) 9, 16, 35, 38, 39, 41

(511) 9 - Zvukové, obrazové a zvukovo-obrazové nahrávky na všetkých druhoch nosičov, ako aj v digitálnej (elektronickej) podobe, informácie, dáta, databázy, katalógy, programy v elektronickej podobe; elektronické publikácie s možnosťou kopírovania; prístroje na nahrávanie, prenos a reprodukciu zvuku alebo obrazu.

16 - Tlačoviny, periodická a neperiodická tlač, publikácie, knihy, plagáty, prospekty, kalendáre, albumy, diáre, poznámkové bloky, samolepky, papierové nálepky, brožúry, karty, ceruzky, perá, písacie potreby, zápisníky, listový papier, reklamné materiály, papierové obrúsky, puzdrá na písacie potreby, peračníky, kancelárske potreby s výnimkou nábytku, darčkové a reklamné predmety z papiera.

35 - Reklamná a propagačná činnosť; prenájom reklamného času vo všetkých komunikačných médiách, ako aj v počítačovej komunikačnej sieti; prenájom reklamných materiálov; prenájom reklamných plôch; televízna a rozhlasová reklama; rozširovanie reklamných alebo inzertných oznamov a materiálov; organizovanie výstav na komerčné alebo reklamné účely; vydávanie, zverejňovanie a rozširovanie reklamných textov a materiálov; prezentácia výrobkov a služieb v komunikačných médiách; organizovanie reklamných hier na propagáciu predaja; vyhľadávanie sponzorov.

38 - Rozhlasové a televízne vysielanie všetkých druhov programov; služby káblového a televízneho vysielania; satelitné vysielanie; komunikačné služby prostredníctvom audiotextu, teletextu, rozhlasu, televízie, počítačovej siete, mobilných telefónov, poskytovanie telekomunikačných služieb; poskytovanie telekomunikačného pripojenia na svetovú počítačovú sieť; poskytovanie telekomunikačných kanálov na telenákupy; poskytovanie priestoru na diskusiu na internete; prenos

a šírenie správ, informácií, publikácií, audiovizuálnych diel prostredníctvom komunikačných sietí vrátane internetu.

39 - Archivovanie rozhlasových fondov ako skladovanie, archivovanie hotových nosičov.

41 - Výroba rozhlasových a televíznych programov; výroba publicistických, spravodajských, zábavných, vzdelávacích, kultúrnych a športových programov; výroba hudobných programov; hudobno-skladateľské služby; organizovanie zábavných, kultúrnych, športových a vzdelávacích podujatí; vzdelávacia činnosť; organizovanie vedomostných, športových, zábavných, hudobných a športových súťaží; zábavné služby; moderovanie relácií, programov, podujatí; dabingové služby; výroba a prenájom zvukových a zvukovo-obrazových nahrávok; vydateľská a nakladateľská činnosť s výnimkou reklamných materiálov; zverejňovanie a vydávanie textov okrem reklamných; poskytovanie elektronických publikácií online (bez možnosti kopírovania); vydávanie a zverejňovanie elektronických publikácií; všetky uvedené služby tiež vrátane služieb poskytovaných prostredníctvom internetu, online a prostredníctvom interaktívnych počítačových služieb.

(540) TELEVÍZIA REGINA

(731) Slovenský rozhlas, Mýtna 1, 817 55 Bratislava, SK;

(210) 1376-2008

(220) 11.7.2008

9 (511) 9, 16, 35, 38, 39, 41

(511) 9 - Zvukové, obrazové a zvukovo-obrazové nahrávky na všetkých druhoch nosičov, ako aj v digitálnej (elektronickej) podobe, informácie, dáta, databázy, katalógy, programy v elektronickej podobe; elektronické publikácie s možnosťou kopírovania; prístroje na nahrávanie, prenos a reprodukciu zvuku alebo obrazu.

16 - Tlačoviny, periodická a neperiodická tlač, publikácie, knihy, plagáty, prospekty, kalendáre, albumy, diáre, poznámkové bloky, samolepky, papierové nálepky, brožúry, karty, ceruzky, perá, písacie potreby, zápisníky, listový papier, reklamné materiály, papierové obrúsky, puzdrá na písacie potreby, peračníky, kancelárske potreby s výnimkou nábytku, darčkové a reklamné predmety z papiera.

35 - Reklamná a propagačná činnosť; prenájom reklamného času vo všetkých komunikačných médiách, ako aj v počítačovej komunikačnej sieti; prenájom reklamných materiálov; prenájom reklamných plôch; televízna a rozhlasová reklama; rozširovanie reklamných alebo inzertných oznamov a materiálov; organizovanie výstav na komerčné alebo reklamné účely; vydávanie, zverejňovanie a rozširovanie reklamných textov a materiálov; prezentácia výrobkov a služieb v komunikačných médiách; organizovanie reklamných hier na propagáciu predaja; vyhľadávanie sponzorov.

38 - Rozhlasové a televízne vysielanie všetkých druhov programov; služby káblového a televízneho vysielania; satelitné vysielanie; komunikačné služby prostredníctvom audiotextu, teletextu, rozhlasu, televízie, počítačovej siete, mobilných

telefónov, poskytovanie telekomunikačných služieb; poskytovanie telekomunikačného pripojenia na svetovú počítačovú sieť; poskytovanie telekomunikačných kanálov na telenákupy; poskytovanie priestoru na diskusiu na internete; prenos a šírenie správ, informácií, publikácií, audiovizuálnych diel prostredníctvom komunikačných sietí vrátane internetu.

39 - Archivovanie rozhlasových fondov ako skladovanie, archivovanie hotových nosičov.

41 - Výroba rozhlasových a televíznych programov; výroba publicistických, spravodajských, zábavných, vzdelávacích, kultúrnych a športových programov; výroba hudobných programov; hudobno-skladateľské služby; organizovanie zábavných, kultúrnych, športových a vzdelávacích podujatí; vzdelávacia činnosť; organizovanie vedomostných, športových, zábavných, hudobných a športových súťaží; zábavné služby; moderovanie relácií, programov, podujatí; dabingové služby; výroba a prenájom zvukových a zvukovo-obrazových nahrávok; vydavateľská a nakladateľská činnosť s výnimkou reklamných materiálov; zverejňovanie a vydávanie textov okrem reklamných; poskytovanie elektronických publikácií online (bez možnosti kopírovania); vydávanie a zverejňovanie elektronických publikácií; všetky uvedené služby tiež vrátane služieb poskytovaných prostredníctvom internetu, online a prostredníctvom interaktívnych počítačových služieb.

(540) REGINA

(731) Slovenský rozhlas, Mýtna 1, 817 55 Bratislava, SK;

(210) 1377-2008

(220) 11.7.2008

9 (511) 5

(511) 5 - Farmaceutické a liečivé prípravky a substancie na humánne a veterinárne použitie.

(540) QUPRACE PLUS

(731) Ranbaxy Laboratories Limited, 6 Devika Towers, 12th Floor, Nehru Place, New Delhi - 110019, IN;

(740) Bachratá Magdaléna, Mgr., Bratislava, SK;

(210) 1378-2008

(220) 11.7.2008

9 (511) 16, 35, 39, 40

(511) 16 - Firemné listiny, papiernický tovar, papierové propagačné materiály, informačné brožúry, fotografie, katalógy, kalendáre, mapy, knihy, noviny, časopisy, tlačivá.

35 - Maloobchodné služby s hutníckymi výrobkami, s hutníckymi materiálmi, so strojmi, so strojnými zariadeniami, s drevárskymi výrobkami, s nábytkom, s bytovými doplnkami, so stavebným materiálom, s elektrospotrebičmi, so spotrebnou elektronikou, s porcelánom, s keramikou, so železiarskymi výrobkami, s remeselníckymi potrebami, s armatúrami, a výrobkami z plastov, s elektroinštalačným materiálom, s výpočtovou a kancelárskou technikou, so zdravotníckymi materiálmi, s kožiarskym tovarom, s papierom a papierenskými výrobkami, s kancelárskymi potrebami, s knihami, s polygrafickými výrobkami,

s odevmi, s textilom, s potravinami, s kozmetickými výrobkami, s čistiacimi prostriedkami, s farbami, s lakmi, s hračkami, s alkoholickými a nealkoholickými nápojmi, s dopravnými prostriedkami, s autosúčiastkami, s autosplynovačmi, s tabakovými výrobkami, s ovocím, so zeleninou, s poľnohospodárskymi produktmi, s kvetmi, s ropou a ropnými produktmi, s palivami, s olejmi, s pohonnými hmotami, s kovmi a kovovými výrobkami, s kamenárskymi výrobkami, s obrábacími strojmi, so stavebnými strojmi, s poľnohospodárskymi strojmi, s náradím; činnosti reklamnej agentúry, rozširovanie, vydávanie a aktualizovanie reklamných materiálov, prenájom reklamných priestorov a plôch, prenájom reklamných materiálov, zásielkové reklamné služby, uverejňovanie reklamných textov, prenájom kancelárskych strojov a zariadení, aranžovanie výkladov, analýzy nákladov, inzertné činnosti, obchodný alebo podnikateľský prieskum, poradenstvo v obchodnej činnosti, prenájom kancelárskych strojov a zariadení, obchodný manažment a podnikové poradenstvo, organizovanie výstav na obchodné a reklamné účely, odborné poradenstvo, prieskum trhu, prieskum verejnej mienky, sekretárske služby, účtovníctvo, vedenie účtovných kníh, marketingové štúdie.

39 - Preprava a skladovanie tovarov, preprava a skladovanie odpadu, prenájom skladísk, prenájom skladovacích kontajnerov, skladovanie, služby v doprave a preprave, uskladnenie tovaru, balenie tovarov, sprostredkovanie prepravy, nákladná doprava, kamiónová doprava, osobná doprava.

40 - Likvidácia odpadu, recyklácia odpadu, dekontaminácia nebezpečných odpadov, spaľovanie odpadu, spracovanie odpadu, triedenie odpadu a recyklovaného materiálu, úprava vody, čistenie vzduchu, rafinácia, magnetizácia, úprava a spracovanie kovov, vulkanizácia ako úprava materiálov.

(540)



(731) FÚRA s. r. o., SNP 77, 044 42 Rozhanovce, SK;

(740) Gruber Dalibor, Ing., Košice, SK;

(210) 1379-2008

(220) 11.7.2008

9 (511) 16, 35, 39, 40

(511) 16 - Firemné listiny, papiernický tovar, papierové propagačné materiály, informačné brožúry, fotografie, katalógy, kalendáre, mapy, knihy, noviny, časopisy, tlačivá.

35 - Maloobchodné služby s hutníckymi výrobkami, s hutníckymi materiálmi, so strojmi, so strojnými zariadeniami, s drevárskymi výrobkami, s nábytkom, s bytovými doplnkami, so stavebným materiálom, s elektrospotrebičmi, so spotrebnou elektronikou, s porcelánom, s keramikou, so železiarskymi výrobkami, s remeselníckymi potrebami, s armatúrami, a výrobkami z plastov, s elektroinštalačným materiálom, s výpočtovou a kancelárskou technikou, so zdravotníckymi materiálmi,

s kožiarskym tovarom, s papierom a papieren-skými výrobkami, s kancelárskymi potrebami, s knižkami, s polygrafickými výrobkami, s odevmi, s textilom, s potravinami, s kozmetickými výrobkami, s čistiacimi prostriedkami, s farbami, s lakmi, s hračkami, s alkoholickými a nealkoholickými nápojmi, s dopravnými prostriedkami, s autosúčiastkami, s autosplynovačmi, s tabakovými výrobkami, s ovocím, so zeleninou, s poľnohospodárskymi produktmi, s kvetmi, s ropou a ropnými produktmi, s palivami, s olejmi, s pohonnými hmotami, s kovmi a kovovými výrobkami, s kamenárskymi výrobkami, s obrábacími strojmi, so stavebnými strojmi, s poľnohospodárskymi strojmi, s náradím; činnosti reklamnej agentúry, rozširovanie, vydávanie a aktualizovanie reklamných materiálov, prenájom reklamných priestorov a plôch, prenájom reklamných materiálov, zásielkové reklamné služby, uverejňovanie reklamných textov, prenájom kancelárskych strojov a zariadení, aranžovanie výkladov, analýzy nákladov, inzertné činnosti, obchodný alebo podnikateľský prieskum, poradenstvo v obchodnej činnosti, prenájom kancelárskych strojov a zariadení, obchodný manažment a podnikové poradenstvo, organizovanie výstav na obchodné a reklamné účely, odborné poradenstvo, prieskum trhu, prieskum verejnej mienky, sekretárske služby, účtovníctvo, vedenie účtovných kníh, marketingové štúdie.

39 - Preprava a skladovanie tovarov, preprava a skladovanie odpadu, prenájom skladísk, prenájom skladovacích kontajnerov, skladovanie, služby v doprave a preprave, uskladnenie tovaru, balenie tovarov, sprostredkovanie prepravy, nákladná doprava, kamiónová doprava, osobná doprava.

40 - Likvidácia odpadu, recyklácia odpadu, dekontaminácia nebezpečných odpadov, spaľovanie odpadu, spracovanie odpadu, triedenie odpadu a recyklovaného materiálu, úprava vody, čistenie vzduchu, rafinácia, magnetizácia, úprava a spracovanie kovov, vulkanizácia ako úprava materiálov.

(540) EKOS PLUS

(731) EKOS PLUS s. r. o., Omská 29, 040 01 Košice, SK;

(740) Gruber Dalibor, Ing., Košice, SK;

(210) 1381-2008

(220) 11.7.2008

9 (511) 29, 30, 39

(511) 29 - Sušená zelenina, sušené záhradné bylinky.

30 - Aromatické prípravky do potravín, chuťové prí-sady, čierne korenie, korenie (spices), karí (korenie), paprika (korenie), nové korenie, zázvor (korenie), koreniny, príchute do potravín (s výnimkou esencií a éterických olejov), kuchynská soľ.

39 - Balenie tovarov.

(540)



(554) trojrozmerná známka

(591) biela, žltá, žltá-zlatá, zelená, čierna

(731) THYMOS, spol. s r. o., Popradská 518, 059 52 Veľká Lomnica, SK;

(740) Žuffa Ladislav, Ing., Poprad, SK;

(210) 1382-2008

(220) 11.7.2008

9 (511) 9, 16, 18, 28, 35, 36, 38, 41

(511) 9 - Magnetické nosiče údajov, záznamové disky, nahrané a nenahrané zvukové a zvukovo-obrazové nosiče, magnetické identifikačné karty.

16 - Tlačoviny, periodická a neperiodická tlač, publikácie, knihy, plagáty, letáky, prospekty, fotografie, pohľadnice, kalendáre, albumy, diáre, poznámkové bloky, samolepky pre domácnosť a na kancelárske účely, papierové nálepky, brožúry, ceruzky, perá (kancelárske potreby), písacie potreby, peračníky, papierové tašky a vrecká, karty a kartičky na kancelárske účely.

18 - Výrobky z kože a koženky nezahrnuté v iných triedach; kufre a kufričky, cestovné tašky; tašky na športové potreby, vaky, plecniaky, školské tašky, nákupné tašky, kabelky, dáždniky, slnečníky a vychádzkové palice, puzdrá a obaly z kože alebo koženky patriace do tejto triedy.

28 - Hry a hračky; telocvičné a športové potreby, ktoré nie sú zahrnuté v iných triedach; hracie karty.

35 - Činnosť reklamná, propagačná a inzertná vrátane vydávania reklamných materiálov a distribúcie tovarov na reklamné účely; rozhlasová reklama; televízne reklamy; sprostredkovanie obchodu s tovarmi; sprostredkovanie služieb v triede 41.

36 - Sprostredkovanie nákupu, predaja a prenájmu nehnuteľností.

38 - Rozhlasové vysielanie, rozhlasové spravodajstvo, televízne vysielanie, vysielanie publicistických relácií.

41 - Tvorba a výroba (ako služba) rozhlasových programov, vzdelávacia a zábavná činnosť, tvorba a výroba (ako služba) zábavných, vzdelávacích a publicistických programov; tvorba a výroba rozhlasových dialógov, výroba rozhlasových programov (ako služba); prenájom a požičiavanie nahrávok a zvukových nosičov, služby nahrávacích štúdií; organizovanie živých vystúpení, organizovanie koncertov; vydateľská činnosť, nakladateľská činnosť, informácie o možnostiach zábavy, rekreácie, výchovy a vzdelávania; zabezpečovanie výcvikov, kurzov a školení; organizovanie súťaží (vedomostných alebo zábavných); reportérske služby.

(540) Zelená vlna Rádia Okey

(731) OKEY RÁDIO, a. s., Seberíniho 1, 821 03 Bratislava, SK;

(210) 1383-2008

(220) 11.7.2008

9 (511) 9, 35, 42

(511) 9 - Audiovizuálna technika na výučbu, autorádiá, diaprojektory, elektronické perá (na vizuálne zobrazovacie zariadenia), indikátory, integrované obvody, kompaktné disky, optické kompaktné disky, kopírovacie zariadenia a stroje (fotografické, elektrostatické alebo termické), magnetické médiá, magnetické nosiče údajov, navigačné prístro-

je vozidiel (palubné počítače), optické nosiče údajov, softvér, počítače a ich periférne zariadenia, pamäťové médiá, mikroprocesory, modemy, monitory, monitory (programy), optické čítače, optické prístroje a nástroje, periférne zariadenia počítačov, nahrané počítačové programy, počítačové pamäte, počítačový softvér, počítač-zápisník (notebook), počítače, polovodiče, presné meracie prístroje, presné váhy, rádiod prijímače, prípojky (elektrotechnika) prístroje a nástroje na meranie objemu, procesory (centrálne procesorové jednotky), elektrické regulátory, riadiace panely, snímače (zariadenia na spracovanie údajov), spínače, teplomery s výnimkou lekárske, snímače teploty, termostaty, tlačiarne k počítačom, zariadenia na meranie tlaku, transformátory (elektrotechnika), tranzistory, zabezpečovacie zariadenia proti odcudzeniu, závažia, zosilňovače, zvukové poplašné zariadenia.

35 - Prenájom kancelárskych strojov a zariadenia, reklama, fotokopírovanie, marketingové štúdie, obchodný alebo podnikateľský prieskum, poradenstvo v obchodnej činnosti, prieskum trhu, prieskum verejnej mienky, reklamné agentúry.

42 - Aktualizácia, inštalácia a spúšťanie počítačových programov, počítačové programovanie, prenájom počítačov, prenájom počítačového softvéru, štúdie technických projektov, projektová činnosť, tvorba softvéru, výroba softvéru, vývoj nových výrobkov (programového vybavenia).

(540) ADALIA

(731) ADALIA s.r.o., Šrobárova 2611/5, 058 01 Poprad, SK;

(740) Žuffa Ladislav, Ing., Poprad, SK;

(210) 1390-2008

(220) 15.7.2008

9 (511) 12, 39

(511) 12 - Automobily.

39 - Kamiónová nákladná doprava; sprostredkovanie prepravy; prenájom automobilov.

(540) Chery

(731) HOWO TRUCKS s.r.o., Ivanská cesta 27, 821 04 Bratislava, SK;

(210) 1391-2008

(220) 15.7.2008

9 (511) 12, 39

(511) 12 - Automobily.

39 - Kamiónová nákladná doprava; sprostredkovanie prepravy; prenájom automobilov.

(540) GREATWALLMOTOR

(731) HOWO TRUCKS s.r.o., Ivanská cesta 27, 821 04 Bratislava, SK;

(210) 1392-2008

(220) 15.7.2008

9 (511) 9, 10, 16

(511) 9 - Vzdelávacie prístroje a nástroje; prístroje na nahrávanie, prenos a reprodukciu zvuku alebo obrazu; magnetické nosiče údajov, záznamové disky; zariadenia na spracovanie údajov a počítače.

10 - Lekárske prístroje.

16 - Potreby pre umelcov.

(540) iLightz

(731) GALAXY Slovakia, spol. s r.o., Dunajská 52, 811 08 Bratislava, SK;

(210) 1393-2008

(220) 15.7.2008

9 (511) 9, 16, 35, 41

(511) 9 - Prístroje a nástroje na vzdelávanie; prístroje na nahrávanie; prenos a reprodukciu zvuku a/alebo obrazu; nahrané nosiče údajov všetkých druhov, patriace do triedy 9; záznamové médiá patriace do triedy 9; softvér; hardvér.

16 - Papierové záznamové médiá; periodická aj neperiodická literatúra; brožúry, katalógy, knihy, letáky, príručky, prospekty, ročenky; výučbové materiály v papierovej forme.

35 - Reklamná a inzertná činnosť; online reklama; obchodné a podnikateľské informácie; obchodný a podnikateľský prieskum; odborné obchodné poradenstvo; oceňovanie obchodných podnikov; organizovanie výstav na obchodné a reklamné účely; pomoc pri vedení podnikov; marketingové štúdie; prenájom reklamných materiálov; prieskum trhu a verejnej mienky vzťahy s verejnosťou; vydávanie a rozširovanie reklamných materiálov; sekretárske služby; spracovanie textov; výber osôb pomocou psychologických testov; vyhľadávanie informácií v počítačových súboroch (pre tretie osoby); zbieranie údajov do počítačových databáz; nákup tovarov a služieb pre iné podniky.

41 - Vzdelávacie akadémie; organizovanie a vedenie vzdelávacích podujatí - konferencií, kongresov, kurzov, prednášok, sympózií, školení, tréningov; poradenstvo v oblasti vzdelávania; prekladateľské služby; zabezpečovanie a organizovanie kultúrnych, spoločenských, súťažných, športových a zábavných podujatí; zabezpečovanie služieb pre oddych a rekreáciu; vydávanie kníh a časopisov vrátane vydávania online v elektronickej forme; vydávanie textov s výnimkou reklamných a náborových.

(540) NEGOSKILLS

(731) I.P.T. Partners / SCOTWORK, s.r.o., Ružová dolina 6, 821 08 Bratislava, SK;

(740) Bachratá Magdaléna, Mgr., Bratislava, SK;

(210) 1394-2008

(220) 10.7.2008

9 (511) 1, 2, 3, 6, 7, 8, 14, 16, 19, 20, 21, 39

(511) 1 - Priemyselné chemikálie; gleje (lepidlá); lepidlá na priemyselné účely.

2 - Alumínové farby; bronzový prášok; hliníkový prášok; strieborné prášky.

3 - Brúsivá (prípravky); brúsne prípravky; diamantové brúsivo; karbid kremík; karbidy kovu ako brúsivo; kornud ako brúsivo; leštiace pasty, leštiace prípravky; leštiace vosky; leštiaci kameň.

6 - Bronz na náhrobky; uholníky.

7 - Brúsky ako stroje; brúsne kotúče ako časti strojov; brúsne stroje; hadice do vysávačov; stroje na opracovanie kameňa; kery ako časti strojov; pneumatické kladivá; kompresory; ložiská ako časti

strojov; manipulátory; ručné nástroje a náradie; nástrojové brúsky; navíjacie zariadenia; pneumatické kladivá; rezacie stroje; ručné nástroje a náradie na iný než ručný pohon; vrtacie korunky ako časti strojov; ručné elektrické vrtáčky.

8 - Brúsky ručné náradie; brúsne kamene; brúsne kotúče; brúsne nástroje; dláta, rydlá; kamenárske kladivá; ručné pištole na stláčanie tmelu; pílové listy ako časti ručných strojov; ručné nástroje a náradie; vrtáky (ručné nástroje).

14 - Drahé kovy ako surovina alebo polotovary.

16 - Prísacie potreby.

19 - Granit; kameň; kamenárske výrobky; náhrobné dosky s výnimkou kovových; náhrobky s výnimkou kovových; pomníky s výnimkou kovových.

20 - Pohrebné urny.

21 - Drôtenky na čistenie.

39 - Distribúcia tovaru na dobierku.

(540)



(591) modrá, čierna, tyrkysová

(731) ITYS, s. r. o., Malinová 357, 972 13 Nitrianske Pravno, SK;

(210) 1401-2008

(220) 16.7.2008

9 (511) 1, 5

(511) 1 - Chemikálie pre poľnohospodárstvo, záhradníctvo, lesníctvo; pôdne hnojivá.

5 - Prípravky na ničenie hmyzu; fungicídy, herbicídy.

(540) **PROCHLOLAM DUO**

(731) CHEM TRADE Slovakia s.r.o., Vodná 20, 949 01 Nitra, SK;

(740) Baňáková Petra, JUDr., Nitra, SK;

(210) 1402-2008

(220) 16.7.2008

9 (511) 1, 5

(511) 1 - Chemikálie pre poľnohospodárstvo, záhradníctvo, lesníctvo; pôdne hnojivá.

5 - Prípravky na ničenie hmyzu; fungicídy, herbicídy.

(540) **GLYFOLAM**

(731) CHEM TRADE Slovakia s.r.o., Vodná 20, 949 01 Nitra, SK;

(740) Baňáková Petra, JUDr., Nitra, SK;

(210) 1404-2008

(220) 16.7.2008

9 (511) 1, 5

(511) 1 - Chemikálie pre poľnohospodárstvo, záhradníctvo, lesníctvo; pôdne hnojivá.

5 - Prípravky na ničenie hmyzu; fungicídy, herbicídy.

(540) **FLUROXYLAM**

(731) CHEM TRADE Slovakia s.r.o., Vodná 20, 949 01 Nitra, SK;

(740) Baňáková Petra, JUDr., Nitra, SK;

(210) 1421-2008

(220) 18.7.2008

9 (511) 29, 30, 32

(511) 29 - Zeleninové šťavy na varenie; paradajková šťava na varenie; bujónové koncentráty; mliečne nápoje (s vysokým obsahom mlieka).

30 - Ladový čaj; šťavy (chuťové prísady); čokoládové nápoje; príchute do potravín s výnimkou esencií a éterických olejov; príchute do nápojov s výnimkou éterických olejov; mliečne kakaové nápoje; čokoládové nápoje; kávové nápoje; mliečne čokoládové nápoje; nápoje na báze čaju; kakaové nápoje; nápoje na báze čajov; mliečne kávové nápoje; prísady do nápoja, iné ako esencie; čaj.

32 - Arašidové mlieko (nealkoholické nápoje); šerbety (nápoje); jablkový džús (nealkoholický); šerbety (sladené ovocné nápoje); sarsaparilový nápoj; ovocné šťavy; izotonické nápoje; sódová voda; jablkový džús (nealkoholický); nealkoholické ovocné výťažky; zeleninové šťavy; príchute na výrobu nápojov; sirupy na výrobu malinoviek; sýtená voda; stolové vody; prípravky na výrobu sýtenej vody; mandľové mlieko (nápoj); lítna voda; srvátkové nápoje; prípravky na výrobu minerálnych vôd; paradajková šťava (nápoj); prípravky na výrobu nápojov; pastilky na výrobu šumivých nápojov; prípravky na výrobu likérov; sladina; nápoje z nealkoholických štiav; sóda; nealkoholický koktail; nealkoholické nápoje z ovocných štiav; prášky na výrobu šumivých nápojov; nealkoholické výťažky z ovocia; minerálne vody (nápoje); prášky na prípravu šumivých nápojov; ovocná šťava; selterská voda, minerálka; mandľové mlieko ako nápoj; sirupy na výrobu nápojov; srvátkové nápoje; nealkoholické nápoje; citronády; arašidové mlieko (nealkoholické nápoje); tablety na prípravu šumivých nápojov; vody (nápoje).

(540) **ZLATÁ STUDŇA LIFE**

(731) ZLATÁ STUDŇA, s. r. o., Široké 631, 082 37 Široké, SK;

(210) 1422-2008

(220) 18.7.2008

9 (511) 5

(511) 5 - Farmaceutické a liečivé prípravky a substancie na humánne a veterinárne použitie.

(540) **CILANEM**

(731) Ranbaxy Laboratories Limited, 6 Devika Towers, 12th Floor, Nehru Place, New Delhi - 110019, IN;

(740) Bachratá Magdaléna, Mgr., Bratislava, SK;

(210) 1423-2008

(220) 18.7.2008

9 (511) 5

(511) 5 - Farmaceutické a liečivé prípravky a substancie na humánne a veterinárne použitie.

(540) **VENLIFT**

(731) Ranbaxy Laboratories Limited, 6 Devika Towers, 12th Floor, Nehru Place, New Delhi - 110019, IN;

(740) Bachratá Magdaléna, Mgr., Bratislava, SK;

(210) 1427-2008

(220) 18.7.2008

9 (511) 18, 22, 25, 28

(511) 18 - Rybárske vaky a torby.

22 - Nekomové vlákna na použitie v rybárstve, pletivo na siete, rybárske siete.

25 - Oblečenie pre rybárov a rybársky výstroj (odevy, obuv) vrátane nepremokavého odevu a plášťov pre rybárov, vesty pre rybárov, rybárske nohavice, vysoká rybárska obuv, rukavice, pokrývky hlavy, čapice.

28 - Náradie a príslušenstvo na lov a chytanie rýb vrátane rybárskych prútov, udíc, navijakov, plavákov (ako rybársky výstroj), háčiky na ryby, návnady na lovenie alebo chytanie rýb, tiež umelé rybárske návnady, prútené koše na chytanie rýb; materiál na zhotovenie vlasčov na rybolov; harpúny (ako športové náradie); podberáky pre rybárov, vlasce na rybárske udice.

(540)

ION
POWER
AWA-SHIMA

(731) AWA - SHIMA EUROPE s. r. o., Galvaniho 2/A, 821 04 Bratislava, SK;

(740) Knopp Juraj, Ing., CSc., Bratislava, SK;

(210) 1428-2008

(220) 18.7.2008

9 (511) 18, 22, 25, 28

(511) 18 - Rybárske vaky a torby.

22 - Nekomové vlákna na použitie v rybárstve, pletivo na siete, rybárske siete.

25 - Oblečenie pre rybárov a rybársky výstroj (odevy, obuv) vrátane nepremokavého odevu a plášťov pre rybárov, vesty pre rybárov, rybárske nohavice, vysoká rybárska obuv, rukavice, pokrývky hlavy, čapice.

28 - Náradie a príslušenstvo na lov a chytanie rýb vrátane rybárskych prútov, udíc, navijakov, plavákov (ako rybársky výstroj), háčiky na ryby, návnady na lovenie alebo chytanie rýb, tiež umelé rybárske návnady, prútené koše na chytanie rýb; materiál na zhotovenie vlasčov na rybolov; harpúny (ako športové náradie); podberáky pre rybárov, vlasce na rybárske udice.

(540) AWA-SHIMA N'GAGE

(731) AWA - SHIMA EUROPE s. r. o., Galvaniho 2/A, 821 04 Bratislava, SK;

(740) Knopp Juraj, Ing., CSc., Bratislava, SK;

(210) 1429-2008

(220) 18.7.2008

9 (511) 18, 22, 25, 28

(511) 18 - Rybárske vaky a torby.

22 - Nekomové vlákna na použitie v rybárstve, pletivo na siete, rybárske siete.

25 - Oblečenie pre rybárov a rybársky výstroj (odevy, obuv) vrátane nepremokavého odevu a plášťov pre rybárov, vesty pre rybárov, rybárske nohavice, vysoká rybárska obuv, rukavice, pokrývky hlavy, čapice.

28 - Náradie a príslušenstvo na lov a chytanie rýb vrátane rybárskych prútov, udíc, navijakov, plavákov (ako rybársky výstroj), háčiky na ryby, návnady na lovenie alebo chytanie rýb, tiež umelé rybárske návnady, prútené koše na chytanie rýb; materiál na zhotovenie vlasčov na rybolov; harpúny (ako športové náradie); podberáky pre rybárov, vlasce na rybárske udice.

(540)

N'GAGE
AWA-SHIMA

(731) AWA - SHIMA EUROPE s. r. o., Galvaniho 2/A, 821 04 Bratislava, SK;

(740) Knopp Juraj, Ing., CSc., Bratislava, SK;

(210) 1430-2008

(220) 18.7.2008

9 (511) 18, 22, 25, 28

(511) 18 - Rybárske vaky a torby.

22 - Nekomové vlákna na použitie v rybárstve, pletivo na siete, rybárske siete.

25 - Oblečenie pre rybárov a rybársky výstroj (odevy, obuv) vrátane nepremokavého odevu a plášťov pre rybárov, vesty pre rybárov, rybárske nohavice, vysoká rybárska obuv, rukavice, pokrývky hlavy, čapice.

28 - Náradie a príslušenstvo na lov a chytanie rýb vrátane rybárskych prútov, udíc, navijakov, plavákov (ako rybársky výstroj), háčiky na ryby, návnady na lovenie alebo chytanie rýb, tiež umelé rybárske návnady, prútené koše na chytanie rýb; materiál na zhotovenie vlasčov na rybolov; harpúny (ako športové náradie); podberáky pre rybárov, vlasce na rybárske udice.

(540) AWA-SHIMA PROFI BASS

(731) AWA - SHIMA EUROPE s. r. o., Galvaniho 2/A, 821 04 Bratislava, SK;

(740) Knopp Juraj, Ing., CSc., Bratislava, SK;

(210) 1431-2008

(220) 18.7.2008

9 (511) 18, 22, 25, 28

(511) 18 - Rybárske vaky a torby.

22 - Nekomové vlákna na použitie v rybárstve, pletivo na siete, rybárske siete.

25 - Oblečenie pre rybárov a rybársky výstroj (odevy, obuv) vrátane nepremokavého odevu a plášťov pre rybárov, vesty pre rybárov, rybárske nohavice, vysoká rybárska obuv, rukavice, pokrývky hlavy, čapice.

28 - Náradie a príslušenstvo na lov a chytanie rýb vrátane rybárskych prútov, udíc, navijakov, plavákov (ako rybársky výstroj), háčiky na ryby, návnady na lovenie alebo chytanie rýb, tiež umelé rybárske návnady, prútené koše na chytanie rýb; materiál na zhotovenie vlasčov na rybolov; harpúny (ako športové náradie); podberáky pre rybárov, vlasce na rybárske udice.

(540) AWA-SHIMA BLACK WOLF

(731) AWA - SHIMA EUROPE s. r. o., Galvaniho 2/A, 821 04 Bratislava, SK;

(740) Knopp Juraj, Ing., CSc., Bratislava, SK;

(210) 1432-2008

(220) 18.7.2008

9 (511) 18, 22, 25, 28

(511) 18 - Rybárske vaky a torby.

22 - Nekomové vlákna na použitie v rybárstve, pletivo na siete, rybárske siete.

25 - Oblečenie pre rybárov a rybársky výstroj (odevy, obuv) vrátane nepremokavého odevu a plášťov pre rybárov, vesty pre rybárov, rybárske nohavice, vysoká rybárska obuv, rukavice, pokrývky hlavy, čapice.

28 - Nástroje a príslušenstvo na lov a chytenie rýb vrátane rybárskych prútov, udíc, navijakov, plavákov (ako rybársky výstroj), háčiky na ryby, návnady na lovenie alebo chytenie rýb, tiež umelé rybárske návnady, prútené koše na chytenie rýb; materiál na zhotovenie vlasov na rybolov; harpúny (ako športové nástroje); podberáky pre rybárov, vlasce na rybárske udice.

(540) AWA-SHIMA SPI

(731) AWA - SHIMA EUROPE s. r. o., Galvaniho 2/A, 821 04 Bratislava, SK;

(740) Knopp Juraj, Ing., CSc., Bratislava, SK;

(210) 1437-2008

(220) 21.7.2008

9 (511) 5

(511) 5 - Pesticídy, prípravky na ničenie škodcov, fungicídy, herbicídy a insekticídy.

(540) GARLAND SUPER

(731) Dow AgroSciences LLC, 9330 Zionsville Road, Indianapolis, Indiana 46268, US;

(740) Tomeš Pavol, Ing., Bratislava, SK;

(210) 1466-2008

(220) 25.7.2008

9 (511) 6, 19, 20, 37, 40

(511) 6 - Kovové bezpečnostné reťaze; kovové bezpečnostné schránky; kovové súčiastky; kovové dvere; kovové dverové obloženie; kovové dverové prahy; kovové dverové pružiny s výnimkou elektrických; kovové zárubne, kovové dverové rámy; kovové dverové zástrčky; kovové baliace fólie; klopadlá na dvere; kľúče; kľučky dverí; kovania; kovania na dvere; kovania na okná; kovanie na kľučky; kovové obloženie; kovové obloženie staviel; kovové rošty; bezpečnostné schránky, pokladničky; stavebné kovania; kovový stavebný materiál; kovové stavidlá nie ako časti strojov; visiace zámky; kovové vystužovacie materiály pre stavebníctvo; kovové zámky s výnimkou elektrických; západky.

19 - Drevené obloženia; opracované drevo; opracované stolárske drevo; pílené drevo; spracované drevo; stavebné drevo; dvere s výnimkou kovových; dverové prahy s výnimkou kovových; dverové rámy s výnimkou kovových; dyhové drevo; drevené dyhy; lišty s výnimkou kovových; netrieštivé sklo; izolačné stavebné sklo; stavebné sklo; tabuľové sklo (stavebný materiál); obloženia s výnimkou kovového (stavebné konštrukcie); lamelové obloženie s výnimkou kovového; rámové konštrukcie s výnimkou kovových; zárubne s výnimkou kovových.

20 - Registračné skrine, kartotečné skrine; nekovové kľučky na dvere; nekovové dverové obloženie; plastové lišty na nábytok; obloženia dverí pánty, závesy s výnimkou kovových.

37 - Údržba a opravy bezpečnostných schránok; inštalácia okien a dverí; stavebníctvo (stavebná činnosť); inštalácia, údržba a opravy strojov; údržba a opravy trezorov; opravy zámkov.

40 - Spracovanie dreva; elektrolytické pokovovanie; služby spojené s farbením; frézovanie; galvanizácia, pozinkovanie; plátovanie; pokovovanie; pokovovanie kovových materiálov; ponikovanie, plátovanie niklom; informácie o spracovaní a úprave materiálov; zhotovovanie kópií kľúčov.

(540) adlo

(731) ADLO - Security Doors s. r. o., Šoltésovej 1679/188, 017 01 Považská Bystrica, SK;

(210) 1469-2008

(220) 25.7.2008

9 (511) 42

(511) 42 - Certifikácia systémov manažérstva kvality.

(540)



(591) modrá, žltá

(731) TECHNICKÝ SKÚŠOBNÝ ÚSTAV PIEŠŤANY, š. p., Krajinská cesta 2929/9, 921 01 Piešťany, SK;

(210) 1470-2008

(220) 25.7.2008

9 (511) 9, 16, 35, 38, 41

(511) 9 - Zvukové, obrazové a zvukovo-obrazové nahrávky na všetkých druhoch nosičov, ako aj v digitálnej (elektronickej) podobe, informácie, dáta, databázy, katalógy, programy v elektronickej podobe; elektronické publikácie s možnosťou kopírovania; prístroje na nahrávanie, prenos a reprodukciu zvuku alebo obrazu.

16 - Noviny, časopisy, periodiká, knihy a iné tlačoviny, výrobky z papiera, kartónu a lepenky, ktoré nie sú zahrnuté v iných triedach; papierový tovar a písacie potreby, vzdelávacie a učebné potreby okrem prístrojov, divadelné dekorácie, papierové propagačné materiály, letáky, prospekty, pohľadnice, obálky, obaly (papierový tovar), peračníky, puzdrá na perá, štítky (papierové nálepky), vyučovacie pomôcky vo forme hier, kancelárske potreby s výnimkou nábytku, kalendáre, príručky, plagáty, listový papier, stolové prestieranie z papiera, papierové obrusy, záložky do kníh, vrecká z papiera alebo plastických materiálov, školské potreby s výnimkou prístrojov, papierové podložky na stôl, nálepky na kancelárske použitie alebo pre domácnosť, ročenky, stojany na perá a ceruzky, papierové podložky pod poháre, oznámenia (papierový tovar), papierové vlajky, papierové zástavy, nože na papier, otvárače na listy, papierové obrúsky, puzdrá na písacie potreby, pútače z papiera alebo lepenky, papierové

obrúsky, utierky, etikety s výnimkou textilných, lepiace štítky, darčekové a reklamné predmety z papiera.

35 - Reklamná činnosť; prenájom reklamného času vo všetkých komunikačných médiách, ako aj v počítačovej komunikačnej sieti; prenájom reklamných materiálov; prenájom reklamných plôch; televízna a rozhlasová reklama; rozširovanie reklamných alebo inzertných oznamov a materiálov; organizovanie výstav na komerčné alebo reklamné účely; vydávanie, zverejňovanie a rozširovanie reklamných textov a materiálov; obchodný manažment a poradenstvo; prezentácia výrobkov a služieb v komunikačných médiách; organizovanie reklamných hier na propagáciu predaja; vyhľadávanie sponzorov; poradenské a informačné služby v oblasti uvedených služieb v tejto triede; komerčné informačné kancelárie.

38 - Televízne a rozhlasové vysielanie všetkých druhov programov; komunikačné služby prostredníctvom audiotextu, teletextu, rozhlasu, televízie, počítačovej siete, mobilných telefónov, poskytovanie telekomunikačných služieb; poskytovanie telekomunikačného pripojenia na svetovú počítačovú sieť; poskytovanie telekomunikačných kanálov na telenákupy; poskytovanie priestoru na diskusiu na internete; prenos a šírenie správ, informácií, publikácií, audiovizuálnych diel prostredníctvom komunikačných sietí vrátane internetu; tlačové kancelárie; poradenské a informačné služby v oblasti uvedených služieb v tejto triede.

41 - Výroba televíznych a rozhlasových programov; výroba publicistických, spravodajských, zábavných, vzdelávacích, kultúrnych a športových programov; výroba hudobných programov; hudobno-skladateľské služby; organizovanie zábavných, kultúrnych, športových a vzdelávacích podujatí; vzdelávacia činnosť; organizovanie vedomostných, športových, zábavných, hudobných a športových súťaží, organizovanie zábav, karnevalov, plesov; plánovanie a organizovanie večierkov; moderovanie relácií, programov a podujatí; zábavné parky; služby a zábava poskytované v prázdninových táboroch; služby klubov zdravia; výchovno-zábavné klubové služby; organizovanie a vedenie seminárov, kongresov, školení, konferencií; organizovanie živých seminárov, kongresov, školení, konferencií; organizovanie súťaží krásy; organizovanie živých vystúpení; živé predstavenia; filmová, divadelná a hudobná tvorba, služby filmových, divadelných a nahrávacích štúdií; dabingové služby; požičiavanie filmov; požičiavanie filmových premietacích prístrojov a príslušenstva; divadelné predstavenia; výroba divadelných alebo iných predstavení; služby agentúr sprostredkujúcich divadelných, koncertných a varietných umelcov; rezervácia vstupeniek; výroba a prenájom zvukových a zvukovo-obrazových nahrávok; vydateľská a nakladateľská činnosť s výnimkou vydávania reklamných materiálov; zverejňovanie a vydávanie textov okrem reklamných; poskytovanie elektronických publikácií online (bez možnosti kopírovania), vydávanie a zverejňovanie elektronických publikácií; elektronická edičná činnosť (DTP služby); organizovanie kultúrnych alebo vzdelávacích výstav; umelecké módné agentúry; kempingové služby spojené so športovým programom,

služby súvisiace s telesnými cvičeniami; zábavné služby nočných klubov; poskytovanie počítačových hier (online); informácie o výchove, vzdelávaní; informácie o možnostiach rozptýlenia; informácie o možnostiach zábavy, rekreácie; prekladateľské služby; prenájom dekorácií; poskytovanie služieb pre oddych a rekreáciu; prenájom audioprístrojov, videoprístrojov, videorekordérov, premietačiek, televíznych prijímačov, filmov, kultúrnych a vzdelávacích potrieb a prístrojov; prenájom športového výstroja s výnimkou dopravných prostriedkov; reportérské služby; pomoc pri výbere povolania; organizovanie lotérií a stávkových hier; poradenské a informačné služby v oblasti uvedených služieb v tejto triede; všetky uvedené služby tiež vrátane služieb poskytovaných prostredníctvom internetu, online a prostredníctvom interaktívnych počítačových služieb.

(540)



(591) bordová, ružová, béžová, biela, hnedá

(731) MARKÍZA - SLOVAKIA, spol. s r. o., Bratislavská 1/a, 843 56 Bratislava - Záhorská Bystrica, SK;

(740) Fajnorová Mária, Ing., Bratislava, SK;

(210) 1471-2008

(220) 25.7.2008

9 (511) 9, 16, 35, 38, 41

(511) 9 - Zvukové, obrazové a zvukovo-obrazové nahrávky na všetkých druhoch nosičov, ako aj v digitálnej (elektronickej) podobe, informácie, dáta, databázy, katalógy, programy v elektronickej podobe; elektronické publikácie s možnosťou kopírovania; prístroje na nahrávanie, prenos a reprodukciu zvuku alebo obrazu.

16 - Noviny, časopisy, periodiká, knihy a iné tlačoviny, výrobky z papiera, kartónu a lepenky, ktoré nie sú zahrnuté v iných triedach; papiernický tovar a písacie potreby, vzdelávacie a učebné potreby okrem prístrojov, divadelné dekorácie, papierové propagačné materiály, letáky, prospekty, pohľadnice, obálky, obaly (papiernický tovar), peračníky, puzdrá na perá, štítky (papierové nálepky), vyučovacie pomôcky vo forme hier, kancelárske potreby s výnimkou nábytku, kalendáre, príručky, plagáty, listový papier, stolové prestieranie z papiera, papierové obrusy, záložky do kníh, vrecká z papiera alebo plastických materiálov, školské potreby s výnimkou prístrojov, papierové podložky na stôl, nálepky na kancelárske použitie alebo pre domácnosť, ročenky, stojany na perá a ceruzky, papierové podložky pod poháre, oznámenia (papiernický tovar), papierové vlajky, papierové zástavy, nože na papier, otvárače na listy, papierové obrúsky, puzdrá na písacie potreby, pútače z papiera alebo lepenky, papierové obrúsky, utierky, etikety s výnimkou textilných, lepiace štítky, darčekové a reklamné predmety z papiera.

35 - Reklamná činnosť; prenájom reklamného času vo všetkých komunikačných médiách, ako aj v počítačovej komunikačnej sieti; prenájom reklamných materiálov; prenájom reklamných plôch;

televízna a rozhlasová reklama; rozširovanie reklamných alebo inzertných oznamov a materiálov; organizovanie výstav na komerčné alebo reklamné účely; vydávanie, zverejňovanie a rozširovanie reklamných textov a materiálov; obchodný manažment a poradenstvo; prezentácia výrobkov a služieb v komunikačných médiách; organizovanie reklamných hier na propagáciu predaja; vyhľadávanie sponzorov; poradenské a informačné služby v oblasti uvedených služieb v tejto triede; komerčné informačné kancelárie.

38 - Televízne a rozhlasové vysielanie všetkých druhov programov; komunikačné služby prostredníctvom audiotexu, teletexu, rozhlasu, televízie, počítačovej siete, mobilných telefónov, poskytovanie telekomunikačných služieb; poskytovanie telekomunikačného pripojenia na svetovú počítačovú sieť; poskytovanie telekomunikačných kanálov na telenákupy; poskytovanie priestoru na diskusiu na internete; prenos a šírenie správ, informácií, publikácií, audiovizuálnych diel prostredníctvom komunikačných sietí vrátane internetu; tlačové kancelárie; poradenské a informačné služby v oblasti uvedených služieb v tejto triede.

41 - Výroba televíznych a rozhlasových programov; výroba publicistických, spravodajských, zábavných, vzdelávacích, kultúrnych a športových programov; výroba hudobných programov; hudobno-skladateľské služby; organizovanie zábavných, kultúrnych, športových a vzdelávacích podujatí; vzdelávacia činnosť; organizovanie vedomostných, športových, zábavných, hudobných a športových súťaží, organizovanie zábav, karnevalov, plesov; plánovanie a organizovanie večierkov; moderovanie relácií, programov a podujatí; zábavné parky; služby a zábava poskytované v prázdninových táboroch; služby klubov zdravia; výchovno-zábavné klubové služby; organizovanie a vedenie seminárov, kongresov, školení, konferencií; organizovanie živých seminárov, kongresov, školení, konferencií; organizovanie súťaží krásy; organizovanie živých vystúpení; živé predstavenia; filmová, divadelná a hudobná tvorba, služby filmových, divadelných a nahrávacích štúdií; dabingové služby; požičiavanie filmov; požičiavanie filmových premietacích prístrojov a príslušenstva; divadelné predstavenia; výroba divadelných alebo iných predstavení; služby agentúr sprostredkujúcich divadelných, koncertných a varetých umelcov; rezervácia vstúpeniek; výroba a prenájom zvukových a zvukovo-obrazových nahrávok; vydavateľská a nakladateľská činnosť s výnimkou vydávania reklamných materiálov; zverejňovanie a vydávanie textov okrem reklamných; poskytovanie elektronických publikácií online (bez možnosti kopírovania), vydávanie a zverejňovanie elektronických publikácií; elektronická edičná činnosť (DTP služby), organizovanie kultúrnych alebo vzdelávacích výstav; umelecké módné agentúry; kempingové služby spojené so športovým programom, služby súvisiace s telesnými cvičeniami; zábavné služby nočných klubov; poskytovanie počítačových hier (online); informácie o výchove, vzdelávaní; informácie o možnostiach rozptýlenia; informácie o možnostiach zábavy, rekreácie; prekladateľské služby; prenájom dekorácií; poskytovanie služieb pre oddych a rekreáciu; pre-

nájom audioprístrojov, videoprístrojov, videorekordérov, premietacích, televíznych prijímačov, filmov, kultúrnych a vzdelávacích potrieb a prístrojov; prenájom športového výstroja s výnimkou dopravných prostriedkov; reportárske služby; pomoc pri výbere povolania; organizovanie lotérií a stávkových hier; poradenské a informačné služby v oblasti uvedených služieb v tejto triede; všetky uvedené služby tiež vrátane služieb poskytovaných prostredníctvom internetu, online a prostredníctvom interaktívnych počítačových služieb.

(540)



- (591) žltozelená, béžová, sivá, čierna, hnedá, ružová
 (731) MARKÍZA - SLOVAKIA, spol. s r. o., Bratislavská 1/a, 843 56 Bratislava - Záhorská Bystrica, SK;
 (740) Fajnorová Mária, Ing., Bratislava, SK;

(210) 1472-2008

(220) 28.7.2008

9 (511) 25, 35, 40

(511) 25 - Korzety, košeľe, kostýmy, obleky, kožušiny (oblečenie), kabáty, bundy, konfekcia, kravaty, nohavice, krátke peleríny, krátke kabátiky, krátke kabátiky s kapucňami, oblečenie s imitáciou kože, plášte lemované kožušinou, saká, šaty, vesty, vrchné oblečenie, zvrchníky, pracovné plášte, opasky, pleteniny, pletené svetre, podšívky (časti odevov), pulóvre, pyžamá, šály, šatky, šerpy, snímateľné goliere, spodná bielizeň, plavky, sukne, svetre, tielka tričká, uniformy, vlnené šály, čiapky, klobúky, manžety, pančuchy, pánske spodky, pokrývky hlavy, rukavice.

35 - Podpora predaja pre tretie osoby, predvádzanie tovaru, predvádzanie (služby modeliek) na reklamné účely a podporu predaja, zasielanie reklamných materiálov zákazníkom, reklama.

40 - Úprava odevov, dámske krajčírstvo, šitie, pánske krajčírstvo, služby strihania látok.

(540)



- (591) čierna, oranžová
 (731) Pavlech Dávid, Šoltésovej 2693/257, 017 01 Považská Bystrica, SK;

(210) 1476-2008

(220) 28.7.2008

9 (511) 20

(511) 20 - Masívny dubový nábytok.

(540)



- (731) JAVORINA, výrobné družstvo, Továrenská 29, 059 01 Spišská Belá, SK;

(210) 1477-2008

(220) 28.7.2008

9 (511) 41, 42

(511) 41 - Filmová tvorba; fotografická reportáž; foto-
grafovanie; fotografovanie na mikrofilm; infor-
mácie o výchove a vzdelávaní; vydávanie kníh;
organizácia a vedenie konferencií; organizácia
a vedenie kongresov; vedenie múzeí; organizo-
vanie a vedenie kolokvií; organizovanie a vede-
nie seminárov; organizovanie kultúrnych alebo
vzdelávacích výstav; poskytovanie elektronických
publikácií online bez možnosti kopírovania; orga-
nizovanie a vedenie sympózií; písanie textov okrem
reklamných; zverejňovanie textov okrem reklam-
ných; tvorba videofilmov; vydávanie kníh a časo-
pisov v elektronickej forme online; vzdelávanie.

42 - Organizovanie vedeckých expedícií súvisia-
cich s archeológiou, históriou a ich príbuznými
vedeckými disciplínami; organizovanie a vyko-
návanie archeologických výskumov v zahrani-
čí; záchranný archeologický výskum; nakladanie
a odborné spracovanie nálezov nedeštruktívny-
mi metódami ich ochrana a uskladnenie v rámci
archeologického výskumu; archeologický výskum;
vyhotovenie záverov výskumu a spracovanie vý-
skumnej dokumentácie, všetko uvedené v rámci
archeologického výskumu.

(540)

(591) biela, tmavohnedá, béžová (bledohnedá)

(731) Slovenský archeologický a historický inštitút -
- SAHI, Vajnorská 8/A, 831 04 Bratislava, SK;**(210) 1480-2008**

(220) 28.7.2008

9 (511) 16, 35, 41

(511) 16 - Tlačoviny, grafické zobrazenie, poštové hra-
cie pohľadnice, štítky, papierové nálepky, lósy,
brožúry, knihy, časopisy, kalendáre.

35 - Vydávanie a aktualizovanie reklamných ma-
teriálov, reklama vo všetkých druhoch médií, pod-
pora predaja (pre tretie osoby), návrhy a realizá-
cia reklamných kampaní, obchodný manažment
v oblasti umenia a zábavy.

41 - Organizovanie a prevádzkovanie lotérií a stáv-
kových hier; organizovanie lotérií a stávkových
hier prostredníctvom internetu; organizovanie a pre-
vádzkovanie doplnkových televíznych hier k lo-
tériám; tvorba televíznych programov; organizo-
vanie zábavných súťaží, organizovanie a pre-
vádzkovanie spotrebiteľských lotérií.

(540) ZLATÍČKO(731) Slovak Motive, s. r. o., Vysokoškolákov 4, 010 08
Žilina, SK;**(210) 1501-2008**

(220) 31.7.2008

9 (511) 25, 28, 35

(511) 25 - Odevy, obuv, klobočnicke výrobky patriace do
tejto triedy.

28 - Autá (hračky), bábiky, balóniky (hračka), ba-
lóny na hranie, bubliny z mydla (ako hračky),
hry, hračky a športové potreby patriace do tejto
triedy.

35 - Obchodná správa licencií výrobkov a služieb
pre tretie osoby; podpora predaja pre tretie oso-
by, pomoc pri riadení obchodnej činnosti, public
relations.

(540)(731) Repel Stanislav, NETTA, Hviezdoslavova 378/125,
082 71 Lipany, SK;**(210) 1505-2008**

(220) 31.7.2008

9 (511) 1, 19, 37

(511) 1 - Chemikálie pre priemysel, umelé živice a plas-
tické hmoty v nespracovanom stave, lepidlá a spo-
jivá, stavebná chémia v rámci tejto triedy.

19 - Nekovové materiály určené na ochranu sta-
vebných konštrukcií.

37 - Realizácia monolitických strešných krytín,
hydroizolácií a opráv.

(540)

(591) červená, biela

(731) Dimun Milan, Ing., CSc., COMPO, Urbánko-
va 908/2, 971 01 Prievidza, SK;**(210) 1612-2008**

(220) 26.8.2008

9 (511) 5, 39, 44

(511) 5 - Liečivá na ľudskú potrebu; liečivá na zverolekár-
ské účely; chemicko-farmaceutické prípravky;
diagnostické prípravky na lekárske účely; chemické
prípravky na lekárske účely; chemické prípravky na zverolekár-
ské účely; chemické prípravky na diagnostikovanie tehotnosti;
chemické antikoncepčné prípravky; hygienické výrobky na
lekárske použitie; náplasti a obväzový materiál;
vankúšiky na dojčenie; liečivé čaje; odtučňovacie
čaje na lekárske účely; liečivé rastliny; sirupy na
farmaceutické účely; vitamínové prípravky; dop-
lnky výživy na lekárske účely; minerálne prí-
pravky potravinárske; posilňujúce prípravky, toni-
ká; dietetické látky upravené na lekárske účely;
diavýrobky; potrava pre deti, dojčatá a chorých;

cukrovinky s liečivými prísadami; žuvačky na lekárske účely; dietetické potraviny prispôsobené na lekárske účely; kapsuly na farmaceutické účely; obľátky na farmaceutické účely; dietetické nápoje upravené na lekárske účely; liečivé nápoje; minerálne vody na liečenie; netabakové cigarety na lekárske účely; medicínálny alkohol; výrobky slúžiace na starostlivosť o ústnu dutinu na lekárske účely; lepidlá a tmely na umelý chrup; liečivé prípravky na zuby; hmoty na plombovanie zubov a zubné vosky; liečivé prípravky do kúpeľa; terapeutické prípravky do kúpeľa; bahno na kúpele; liečivé kúpeľové soli; vonné soli; dezinfekčné prostriedky; dezinfekčné prípravky na hygienické účely; roztoky na kontaktné šošovky; čistiace prípravky na kontaktné šošovky; prenosné lekárničky (plné).
39 - Balenie tovaru; skladovanie tovaru; distribúcia tovaru; veľkodistribúcia liekov; doručovanie tovaru; sprostredkovanie prepravy.
44 - Farmaceutické poradenstvo.

(540)



(731) APELLA s. r. o., Májová 21, 851 01 Bratislava, SK;
(740) Gajdošíková Zuzana, Ing., JUDr., Bratislava, SK;

(210) 1625-2008
(220) 28.8.2008

9 (511) 5

(511) 5 - Liečivá, farmaceutické prípravky humánne.

(540) **PRIAZENTA**

(731) Zentiva, a. s., U Kabelovny 130, 102 37 Praha, Dolní Měcholupy, CZ;
(740) Kertész Jozef, Ing., Hlohovec, SK;

(210) 1626-2008
(220) 28.8.2008

9 (511) 5

(511) 5 - Liečivá, farmaceutické prípravky humánne.

(540) **PRIMERAN**

(731) Zentiva, a. s., U Kabelovny 130, 102 37 Praha, Dolní Měcholupy, CZ;
(740) Kertész Jozef, Ing., Hlohovec, SK;

(210) 1627-2008
(220) 28.8.2008

9 (511) 5

(511) 5 - Liečivá, farmaceutické prípravky humánne.

(540) **JULIANE**

(731) Zentiva, a. s., U Kabelovny 130, 102 37 Praha, Dolní Měcholupy, CZ;
(740) Kertész Jozef, Ing., Hlohovec, SK;

(210) 1628-2008
(220) 28.8.2008

9 (511) 5

(511) 5 - Liečivá, farmaceutické prípravky humánne.

(540) **ZENTADONNA**

(731) Zentiva, a. s., U Kabelovny 130, 102 37 Praha, Dolní Měcholupy, CZ;
(740) Kertész Jozef, Ing., Hlohovec, SK;

(210) 1629-2008
(220) 28.8.2008

9 (511) 5

(511) 5 - Liečivá, farmaceutické prípravky humánne.

(540) **ANEMAR**

(731) Zentiva, a. s., U Kabelovny 130, 102 37 Praha, Dolní Měcholupy, CZ;
(740) Kertész Jozef, Ing., Hlohovec, SK;

(210) 1630-2008
(220) 28.8.2008

9 (511) 41

(511) 41 - Detské škôlky.

(540) **LITTLE MOZART**

(731) STELOS, s. r. o., Tolstého 3, 811 06 Bratislava, SK;

(210) 1632-2008
(220) 28.8.2008

9 (511) 9, 16, 35, 37, 42, 45

(511) 9 - Prístroje a nástroje na vedenie, distribúciu, transformáciu, akumuláciu, reguláciu alebo kontrolu elektrického prúdu; prístroje a nástroje vedecké, fotografické, optické, signalizačné, kontrolné, dozorné, záchranné a vzdelávacie uvedené v tejto triede; elektrické a elektronické zariadenia na výpočet a odovzdávanie štatistických údajov a informácií; elektrické zariadenia na diaľkové ovládanie priemyselných operácií a procesov; elektrodynamické zariadenia na diaľkové riadenie signalizácie; elektrické vedenia, elektrické akumulátory, bleskozvody, elektrické káble, elektrické spojky, elektrické svorky, elektrické hlásiče, elektrické kondenzátory, elektrické meniče, elektrické objímky, elektrotechnické odbočné skrinky, elektrotechnické prípojky, prúdové usmerňovače, elektrické regulátory, rozvodné skrine, spínacie skrine, svetelné alebo mechanické signalizačné panely, skriňové rozvádzače, transformátory a trafostanice; meracie prístroje, elektrické meracie zariadenia, elektrické monitorovacie prístroje, telekomunikačné prístroje a zariadenia; vysielacie zariadenia; prepájacie alebo smerovacie zariadenia, zariadenia na sprostredkovanie prenosu dát; magnetické nosiče údajov; počítačový softvér; elektrické zariadenia proti krádeži, zabezpečovacie zariadenia proti odcudzeniu, poplašné zariadenia, záchranné zariadenia, prístroje na záchranu, elektrické monitorovacie prístroje, nepriestrelné vesty, ochranné obleky proti ohňu, protipožiarne ochranné odevy, ochranné helmy, ochranné masky, ochranné obleky proti úrazom, rádiácii a ohňu, ochranné plachty ochranné plášte, osobné ochranné prostriedky proti nehodám, požiarne

hadice, požiarne signalizačné zariadenia; elektrické automatické zatvárače dverí, elektrické batérie, blikavé svetlá, bzučiaky, elektrické bzučiaky, automatické časové spínače, číslicové súradnicové zapisovače, detektory, detektory dymu, elektrické zariadenia na diaľkové zapalovanie, elektrické dverové zvončeky, elektrické hlásiče, kamery, videokamery, kinematografické kamery, objektívy.

16 - Firemné listiny, papiernický tovar, papierové propagačné materiály, informačné brožúry, fotografie, katalógy, kalendáre, mapy, knihy, noviny, časopisy, tlačivá.

35 - Maloobchodné služby v oblasti hutníckych výrobkov, hutníckych materiálov, strojov, strojových zariadení, drevárskych výrobkov, nábytku, bytových doplnkov, stavebných materiálov, elektrospotrebičov, spotrebnej elektroniky, skla, porcelánu, keramiky, železiarskych výrobkov, remeselníckych potrieb, armatúr a výrobkov z plastov, elektroinštaláčného materiálu, výrobkov chemického priemyslu, výpočtovej a kancelárskej techniky, zdravotníckych materiálov, kožiarskeho tovaru, papiera a papierenských výrobkov, kancelárskych potrieb, kníh, polygrafických výrobkov, odevov, textilu, potravín, kozmetických výrobkov, čistiacich prostriedkov, farieb, lakov, hračiek, alkoholických a nealkoholických nápojov, dopravných prostriedkov, autosúčiastok, autosplynovačov, tabakových výrobkov, ovocia, zeleniny, poľnohospodárskych produktov, kvetov, ropy a ropných produktov, palív, olejov, pohonných hmôt, kovov a kovových výrobkov, športových potrieb, domácich potrieb, kamenárskych výrobkov, obrábacích strojov, stavebných strojov, poľnohospodárskych strojov a náradia, v oblasti telekomunikácie; činnosti reklamnej agentúry, rozširovanie, vydávanie a aktualizovanie reklamných materiálov, prenájom reklamných priestorov a plôch, prenájom reklamných materiálov, zásielkové reklamné služby, uverejňovanie reklamných textov, aranžovanie výkladov, analýzy nákladov, inzertné činnosti, obchodný alebo podnikateľský prieskum, poradenstvo v obchodnej činnosti, prenájom kancelárskych strojov a zariadení, obchodný manažment a podnikové poradenstvo, organizovanie výstav na obchodné a reklamné účely, odborné obchodné poradenstvo, prieskum trhu, prieskum verejnej mienky, sekretárske služby, účtovníctvo, vedenie účtovných kníh, marketingové štúdie, poradenstvo v obchodnej činnosti súvisiacej s telekomunikáciami.

37 - Montáž, údržba a opravy kancelárskych strojov a zariadení, montáž, opravy a údržba počítačov a ich periférnych zariadení, montáž, opravy a údržba elektrických spotrebičov, strojov a prístrojov; montáž, inštalácia, údržba a opravy technického vybavenia alebo technických zariadení slúžiacich na ochranu majetku, objektov a osôb; montáž, údržba a opravy telekomunikačného, rádiodokomunikačného a komunikačného vybavenia; zriaďovanie, výstavba a údržba telekomunikačných a rádiodokomunikačných zariadení, výstavba a údržba telekomunikačných a komunikačných sietí; montáž, údržba a opravy technického vybavenia stavieb; montáž, údržba a opravy technologického zariadenia stavieb; montáž, údržba a opravy meracej a regulačnej techniky; montáž,

údržba a opravy požiarnych hlásičov; montáž, údržba a opravy štruktúrovanej kabeláže, optických sietí a počítačových sietí; montáž, údržba a opravy káblových rozvodov; montáž, údržba a opravy elektrickej požiarnej signalizácie; montáž, inštalácia, údržba a opravy zabezpečovacích systémov slúžiacich na ochranu majetku, objektov, osôb vrátane zabezpečovacích systémov a zariadení umožňujúcich sledovanie pohybu a prejavu osoby v objekte a jeho okolí; montáž, inštalácia, údržba a opravy trezorov, bezpečnostných zámkov, bezpečnostných schránok, poplašných systémov proti vlámaniu, elektrických strojov a prístrojov, elektrických zariadení, bleskozvodov, telekomunikačných a rádiodokomunikačných zariadení pre oblasť ochrany majetku, objektov, osôb a pre bezpečnostné služby; čistenie exteriérov a interiérov budov, čistenie automobilov, prenájom čistiacich strojov, stavebné činnosti, stavebný dozor, murárstvo, murovanie, štukovanie, sadrovanie, utesňovanie stavieb, izolovanie stavieb, demolácia budov, prenájom stavebných strojov a zariadení, stavebné informácie, interiérové a exteriérové maľovanie a natieranie, výstavba a opravy skladov, pokrývačské práce na strechách budov, montovanie lešení, stavebná činnosť v oblasti inžinierskych, priemyselných, bytových a občianskych stavieb.

42 - Prenájom výpočtovej techniky; aktualizovanie, inštalácia, servis a spúšťanie počítačových programov, počítačové programovanie, prenájom prístupového času k počítačovým databázam, poradenské služby v oblasti počítačového hardvéru a softvéru, prenájom počítačového softvéru, obnovenie počítačových databáz, zhotovovanie kópií počítačových programov, prieskum v oblasti využitia počítačov, návrh a tvorba počítačových systémov a softvéru, počítačové systémové analýzy, prevod a konverzia počítačových programov a údajov; vytváranie, umiestňovanie a udržiavanie počítačových stránok (webových stránok); projektovanie stavieb, štúdie technických projektov, projektová činnosť v oblasti elektrických zariadení, vypracovanie stavebných výkresov, vývoj zabezpečovacích systémov slúžiacich na ochranu majetku a osoby vrátane zabezpečovacích systémov a zariadení umožňujúcich sledovanie pohybu a prejavu osoby v objekte a jeho okolí.

45 - Poradenstvo v oblasti bezpečnosti a bezpečnostných služieb, osobní strážcovia, nočná stráž, nočné stráženie, civilná ochrana, detektívne kancelárie, pátranie po nezvestných a stratených osobách, otváranie bezpečnostných zámkov, sledovanie alarmov proti krádeži; projektovanie a vyhotovovanie plánov ochrany objektov; prevádzkovanie zabezpečovacích systémov, poplachových systémov, ústrední zabezpečovacej signalizácie a iných poplašných systémov a zariadení slúžiacich na ochranu a stráženie majetku, objektov a osôb.

(540)

NECTEL
— spojenie s inováciou

(731) NECTEL, spol. s r. o., Sabinovská 10, 821 02 Bratislava, SK;

(740) Gruber Dalibor, Ing., Košice, SK;

(210) 1638-2008

(220) 28.8.2008

9 (511) 5, 44

(511) 5 - Žuvacie gummy, žuvačky na lekárske účely; výrobky slúžiacie na starostlivosť o ústnu dutinu na lekárske účely.
44 - Stomatológia.

(540) **SALVUSDENT**

(731) SALVUSDENT spol. s r.o., Štúrova 37, 968 01 Nová Baňa, SK;

(210) 1640-2008

(220) 28.8.2008

9 (511) 35, 36, 37, 39, 41

(511) 35 - Obchodné poradenstvo pri užívaní nájomných nehnuteľností, obchodné poradenské služby pre nájomcov a užívateľov podnikateľských nehnuteľností, reklama, reklamné činnosti a služby, reklama online na počítačovej komunikačnej sieti, reklama a propagácia nehnuteľností, stavebných činností, vydávanie a aktualizovanie reklamných alebo náborových materiálov, rozširovanie reklamných materiálov zákazníkom (letáky, prospekty, tlačoviny), organizovanie výstav na reklamné a obchodné účely, podpora predaja pre tretie osoby, obchodný manažment, obchodná správa, poradenstvo a pomoc pri riadení obchodných aktivít, odborné obchodné poradenstvo, predovšetkým obchodné poradenstvo pri stavebných činnostiach, dražby, obchodné odhady, služby porovnávania cien, obchodná administratíva, kancelárske práce, vedenie účtovných kníh, vyhľadávanie informácií v počítačových súboroch (pre zákazníkov), zbieranie a zoraďovanie údajov do počítačových databáz, prieskum trhu, poskytovanie uvedených služieb prostredníctvom komunikačných médií, elektronickej pošty, SMS správ, počítačových sietí a internetu, obchodné sprostredkovanie služieb uvedených v triedach 35, 36, 37, 39 a 41.

36 - Realitné kancelárie, sprostredkovanie kúpy, predaja a prenájmu nehnuteľností, prenájom bytov, kancelárskych priestorov a fariem, služby v oblasti nehnuteľností v rámci developerskej činnosti, inkasovania nájomného, vedenie nájomných domov, prenájom obchodných priestorov, prenájom nehnuteľností, správcovstvo, správa nehnuteľností, obstarávanie služieb spojených so správou nehnuteľností, oceňovanie a odhady nehnuteľností, poisťovníctvo, finančné služby, peňažníctvo, služby v oblasti nehnuteľností, sprostredkovateľská činnosť s nehnuteľnosťami, sprostredkovanie (maklérstvo), finančné služby, bankové služby, oceňovanie pre poistenie, bankovníctvo, finančné analýzy, finančné informácie, finančný lízing, finančné záručky, finančné konzultácie služby, predaj na splátky, úverové financovanie predaja, služby finančného manažmentu a účtovníckych sústav, poistenie, zhromažďovanie informácií o nehnuteľnostiach pre tretie osoby s cieľom umožniť zákazníkovi, aby si mohli tieto nehnuteľnosti pohodlne prehliadať a nakupovať prostredníctvom katalógového predaja alebo elektronickými prostriedkami, ako napr. prostredníctvom webových stránok alebo prostredníctvom telenákupu, obchodné poradenstvo s pre-

dajom nehnuteľností, poradenstvo v oblasti poistenia, poskytovanie uvedených služieb prostredníctvom komunikačných médií, elektronickej pošty, SMS správ, počítačových sietí a internetu.

37 - Stavebné činnosti, stavebníctvo, stavebné činnosti developera, kontrola stavebných plánov, čistenie interiérov a exteriérov budov, dozor nad stavbami, inštalácie služby, opravy a údržba, inštalácia, údržba a opravy strojov, prístrojov a zariadení vrátane vykurovacích, vodovodných, vodárenských, ventilačných, klimatizačných, protipožiarnych, plynových, zabezpečovacích, osvetľovacích systémov a zariadení, inštalácia interiérov a interiérových prvkov, prenájom stavebných strojov a zariadení, prenájom čistiacich strojov, stavebné informácie, odborné poradenstvo v stavebníctve, poskytovanie uvedených služieb prostredníctvom komunikačných médií, elektronickej pošty, SMS správ, počítačových sietí a internetu.

39 - Prenájom skladov, skladovacích kontajnerov, prenájom garáží, skladovanie, distribúcia tovaru na dobierku, balenie tovaru, prenájom chladiacich zariadení, skladovanie elektronickej uložených údajov a dokumentov, poskytovanie uvedených služieb prostredníctvom komunikačných médií, elektronickej pošty, SMS správ, počítačových sietí a internetu.

41 - Vzdelávanie realitných maklérov, vzdelávanie, vyučovanie, školenia, výcvik, všetky formy vzdelávania osôb, skúšanie a preskúšavanie (pedagogická činnosť), vydávanie kníh, časopisov, periodík, vydávanie kníh a časopisov v elektronickej forme online, organizovanie a vedenie kongresov, konferencií, seminárov, organizovanie kultúrnych alebo vzdelávacích výstav, služby zamerané na pobavenie, rozptýlenie alebo rekreáciu osôb, poskytovanie uvedených služieb prostredníctvom komunikačných médií, elektronickej pošty, SMS správ, počítačových sietí a internetu.

(540) **MODESTA**

(731) MODESTA Property Group, s. r. o., Heydukova 12-14, 811 08 Bratislava, SK;

(740) Porubčan Róbert, Ing., Ivanka pri Dunaji, SK;

(210) 1641-2008

(220) 28.8.2008

9 (511) 35, 36, 37, 39, 41

(511) 35 - Obchodné poradenstvo pri užívaní nájomných nehnuteľností, obchodné poradenské služby pre nájomcov a užívateľov podnikateľských nehnuteľností, reklama, reklamné činnosti a služby, reklama online na počítačovej komunikačnej sieti, reklama a propagácia nehnuteľností, stavebných činností, vydávanie a aktualizovanie reklamných alebo náborových materiálov, rozširovanie reklamných materiálov zákazníkom (letáky, prospekty, tlačoviny), organizovanie výstav na reklamné a obchodné účely, podpora predaja pre tretie osoby, obchodný manažment, obchodná správa, poradenstvo a pomoc pri riadení obchodných aktivít, odborné obchodné poradenstvo, predovšetkým obchodné poradenstvo pri stavebných činnostiach, dražby, obchodné odhady, služby porovnávania cien, obchodná administratíva, kancelárske práce, vedenie účtovných kníh, vyhľadáva-

nie informácií v počítačových súboroch (pre zákazníkov), zbieranie a zoraďovanie údajov do počítačových databáz, prieskum trhu, poskytovanie uvedených služieb prostredníctvom komunikačných médií, elektronickej pošty, SMS správ, počítačových sietí a internetu, obchodné sprostredkovanie služieb uvedených v triedach 35, 36, 37, 39 a 41.

36 - Realitné kancelárie, sprostredkovanie kúpy, predaja a prenájmu nehnuteľností, prenájom bytov, kancelárskych priestorov a fariem, služby v oblasti nehnuteľností v rámci developerskej činnosti, inkasovania nájomného, vedenie nájomných domov, prenájom obchodných priestorov, prenájom nehnuteľností, správcovstvo, správa nehnuteľností, obstarávanie služieb spojených so správou nehnuteľností, oceňovanie a odhady nehnuteľností, poisťovníctvo, finančné služby, peňažníctvo, služby v oblasti nehnuteľností, sprostredkovateľská činnosť s nehnuteľnosťami, sprostredkovanie (maklérstvo), finančné služby, bankové služby, oceňovanie pre poistenie, bankovníctvo, finančné analýzy, finančné informácie, finančný lízing, finančné záruky, finančné konzultačné služby, predaj na splátky, úverové financovanie predaja, služby finančného manažmentu a účtovníckych sústav, poistenie, zhromažďovanie informácií o nehnuteľnostiach pre tretie osoby s cieľom umožniť zákazníkovi, aby si mohli tieto nehnuteľnosti pohodlne prehladať a nakupovať prostredníctvom katalógového predaja alebo elektronickými prostriedkami, ako napr. prostredníctvom webových stránok alebo prostredníctvom telenákupu, obchodné poradenstvo s predajom nehnuteľností, poradenstvo v oblasti poistenia, poskytovanie uvedených služieb prostredníctvom komunikačných médií, elektronickej pošty, SMS správ, počítačových sietí a internetu.

37 - Stavebné činnosti, stavebníctvo, stavebné činnosti developera, kontrola stavebných plánov, čistenie interiérov a exteriérov budov, dozor nad stavbami, inštalácie služby, opravy a údržba, inštalácia, údržba a opravy strojov, prístrojov a zariadení vrátane vykurovacích, vodovodných, vodárenských, ventilačných, klimatizačných, protipožiarnych, plynových, zabezpečovacích, osvetľovacích systémov a zariadení, inštalácia interiérov a interiérových prvkov, prenájom stavebných strojov a zariadení, prenájom čistiacich strojov, stavebné informácie, odborné poradenstvo v stavebníctve, poskytovanie uvedených služieb prostredníctvom komunikačných médií, elektronickej pošty, SMS správ, počítačových sietí a internetu.

39 - Prenájom skladov, skladovacích kontajnerov, prenájom garáží, skladovanie, distribúcia tovaru na dobierku, balenie tovaru, prenájom chladiacich zariadení, skladovanie elektronicky uložených údajov a dokumentov, poskytovanie uvedených služieb prostredníctvom komunikačných médií, elektronickej pošty, SMS správ, počítačových sietí a internetu.

41 - Vzdelávanie reálnych maklérov, vzdelávanie, vyučovanie, školenia, výcvik, všetky formy vzdelávania osôb, skúšanie a preskúšavanie (pedagogická činnosť), vydávanie kníh, časopisov, periodík, vydávanie kníh a časopisov v elektronickej forme online, organizovanie a vedenie kon-

gresov, konferencií, seminárov, organizovanie kultúrnych alebo vzdelávacích výstav, služby zamerané na pobavenie, rozptýlenie alebo rekreáciu osôb, poskytovanie uvedených služieb prostredníctvom komunikačných médií, elektronickej pošty, SMS správ, počítačových sietí a internetu.

(540)



(731) MODESTA Property Group, s. r. o., Heydukova 12-14, 811 08 Bratislava, SK;

(740) Porubčan Róbert, Ing., Ivanka pri Dunaji, SK;

(210) 5148-2008

(220) 19.2.2008

9 (511) 3, 16, 35, 39

(511) 3 - Mydlá; voňavkárske výrobky; kozmetické prípravky; čistiace mlieka na toaletné účely; čistiace prípravky; éterické oleje; prípravky na holenie; kozmetické prípravky (kozmetika); kozmetické krémy; kozmetické potreby; prípravky na čistenie povrchov; prípravky na čistenie zubov; prípravky na odstraňovanie vodného kameňa; servítky napustené kozmetickými pleťovými vodami; šampóny; tampóny z vaty na kozmetické použitie; toaletné prípravky.

16 - Papier, kartón lepenka a výrobky z týchto materiálov, ktoré nie sú zahrnuté v iných triedach; obalové materiály z plastických hmôt, ktoré nie sú zahrnuté v iných triedach; kartónové škatule a obaly; periodické a neperiodické publikácie; tlačoviny informačného charakteru; príručky pre používateľov; propagačné materiály v podobe brožúr, príručiek, kníh, letákov a iných tlačných materiálov zaradených do triedy 16 a používaných na propagačné účely; hlavičkový papier; tlačené materiály vrátane správ, kníh a štúdií; baliaci papier; vrecia z papiera alebo plastických materiálov; bublinové obaly; lepenkové alebo papierové obaly na fľaše a jedlo; umelohmotné fólie na balenie; papierové obrúsky; obrúsky (papierové prestieranie); papierové obrusy; papierové prikrývky na stôl; stolové prestieranie z papiera; papierové utierky; papierové podložky pod poháre; podložky pod pivové poháre; papierové podbradníky; papierové ručníky; papierové servítky; toaletný papier; vrecká, vrecia, vaky z papiera alebo plastických materiálov na balenie; vrecká na odpadky z papiera alebo plastických materiálov a/alebo plastov; papierové vreckovky.

35 - Administratívne spracovanie obchodných objednávok; rozširovanie reklamných oznamov, vydávanie, aktualizovanie reklamných materiálov, uverejňovanie reklamných textov, vydávanie reklamných alebo náborových textov, prenájom reklamných priestorov vrátane virtuálnych; spracovanie textov; reklamná a inzertná činnosť prostredníctvom akéhokoľvek média vrátane dátovej alebo informačnej siete; reklama; reklama online na počítačovej komunikačnej sieti, poskytovanie informácií vrátane multimedialných a iných informačných produktov všetkých druhov reklamného charakteru; prenájom reklamných informačných a komunikačných miest; sprostredkovanie v obchodných vzťahoch; sprostredkovateľská činnosť v oblas-

ti obchodu; obchodný manažment a podnikové poradenstvo; sprostredkovanie online obchodu pomocou svetovej počítačovej siete, maloobchodné služby s tovarmi uvedenými v triedach 3 a 16 prostredníctvom internetu; public relations; prieskum trhu a verejnej mienky; obchodná správa; kancelárske práce; obchodná administratíva; maloobchodné služby s tovarmi uvedenými v triedach 3 a 16 na dobierku; sprostredkovanie obchodu s tovarom; obchodné sprostredkovanie tlačeňa vzorov; obchodné alebo podnikateľské informácie; obchodný alebo podnikateľský prieskum; organizovanie výstav na reklamné a/alebo obchodné účely; zbieranie údajov do počítačových databáz; podpora predaja pre tretie osoby; prezentácia výrobkov v komunikačných médiách pre maloobchod; zásielkové reklamné služby; rozširovanie vzoriek tovarov; zasielanie reklamných materiálov zákazníkom; zásobovacie služby pre tretie osoby (nákup tovarov a služieb pre iné podniky).
39 - Distribúcia tovaru na dobierku; doručovacie služby, kuriérske služby; doručovanie balíkov; doručovanie novín a časopisov; doručovanie tovaru; dovoz, doprava; prepravné služby; skladovanie; skladovanie tovaru; služby v doprave a preprave; sprostredkovanie prepravy; uskladnenie tovaru.

(540) ROIN

- (731) ROIN, s. r. o., Kopernikova 98, 920 01 Hlohovec, SK;
(740) Brichtová Tatiana, JUDr., Bratislava, SK;

(210) 5180-2008

(220) 27.2.2008

9 (511) 7, 11, 12, 20, 35, 37, 39

- (511) 7 - Dúchadlá na stláčanie, odsávanie a prepravu plynu; plávajúce alebo neplávajúce vrtné veže; stroje na rafinériu ropy.
11 - Destilačné prístroje, destilačné veže, regulačné a bezpečnostné príslušenstvo k plynovým potrubiam; regulačné a bezpečnostné príslušenstvo k plynovým zariadeniam, vyžarovacie komíny na použitie v rafinériách ropy.
12 - Lietadlá, náhradné diely do lietadiel.
20 - Nábytok s výnimkou špeciálneho laboratorného nábytku a nábytku určeného na lekárske účely.
35 - Predaj zemného plynu a ropy (veľkoobchod a maloobchod).
37 - Opravy a údržba lietadiel.
39 - Prenájom lietadiel.

(540) Unotec

- (731) UNOTEC, spol. s r. o., Karadžičova 7, 811 09 Bratislava, SK;
(740) Stavrovský Peter, JUDr., Bratislava, SK;

(210) 5188-2008

(220) 28.2.2008

9 (511) 9, 16, 35, 36, 38, 39, 41, 42

- (511) 9 - Nahrané magnetické nosiče údajov, nosiče zvukových záznamov, nosiče zvukovo-obrazových záznamov, audiovizuálne záznamové disky; počítačový softvér.

16 - Tlačoviny; brožúry; odborné publikácie; časopisy; katalógy; bulletin; letáky; prospekty; kalendáre; publikácie; reklamné karty a tabule z papiera, kartónu alebo lepenky.

35 - Propagačná činnosť; reklama; organizovanie dražieb darov určených na dobročinné zbierky prostredníctvom internetu; organizovanie výstav na komerčné alebo reklamné účely; rozhlasová a televízna reklama; prenájom reklamných plôch; rozširovanie reklamných materiálov a oznamov; reklama online; prenájom reklamného času vo všetkých médiách; uverejňovanie reklamných textov.

36 - Finančné sponzorstvo; organizovanie dobročinných zbierok; sprostredkovanie poistenia; zbieranie peňazí na dobročinné účely.

38 - Rozširovanie informačných materiálov prostredníctvom televízie, rozhlasu a elektronickej dátovej telekomunikačnej siete; najmä prostredníctvom internetu; televízne a rozhlasové vysielanie súťažných programov, komunikačné služby prostredníctvom audiotextu, teletextu, rozhlasu, televízie, počítačovej siete, mobilných telefónov; počítačová komunikácia, televízne a rozhlasové vysielanie.

39 - Sprostredkovanie prepravy osôb; organizovanie výletov.

41 - Výroba televíznych a rozhlasových programov; výroba publicistických a vzdelávacích programov; organizovanie zábavných, kultúrnych, športových a vzdelávacích podujatí; vzdelávacia činnosť; organizovanie vedomostných, športových, zábavných, hudobných a športových súťaží, moderovanie relácií, programov a podujatí; organizovanie a vedenie seminárov, kongresov, školení, konferencií; organizovanie živých seminárov, kongresov, školení, konferencií; organizovanie živých vystúpení; živé predstavenie; výroba a prenájom zvukových a zvukovo-obrazových nahrávok; vydateľská a nakladateľská činnosť s výnimkou vydávania reklamných materiálov; zverejňovanie a vydávanie textov okrem reklamných; poskytovanie elektronických publikácií online (bez možnosti kopírovania); organizovanie kultúrnych alebo vzdelávacích výstav; informácie o výchove, vzdelávaní; informácie o možnostiach rozptýlenia; informácie o možnostiach zábavy, rekreácie; sprostredkovanie zabezpečenia študijných pobytov; prekladateľské a tlmočnické služby; pomoc pri výbere povolania; poradenstvo pre voľbu povolania, poradenstvo v oblasti vzdelávania; vyučovanie; vzdelávanie; akadémie vzdelávania; informácie o výchove a vzdelávaní; poradenské a informačné služby v oblasti uvedených služieb v triede 41.

42 - Tvorba elektronických informačných materiálov.

(540) HLAVA XXI

- (731) MOW, a. s., Vansovej 2, 811 03 Bratislava, SK;
(740) Čechvalová Dagmar, Bratislava, SK;

(210) 5210-2008

(220) 5.3.2008

9 (511) 5

(511) 5 - Farmaceutické výrobky a prípravky.

(540) RIFAFOUR

(731) GRUPPO LEPETIT S.r.l., Viale Luigi Bodio 37/b, 20158 Milano, IT;

(740) PATENTSERVIS BRATISLAVA a. s., Bratislava, SK;

(210) 5215-2008

(220) 5.3.2008

9 (511) 9, 16, 35, 38, 41

(511) 9 - Informácie, dáta a databázy na elektronických, magnetických a optických nosičoch všetkých druhov a v elektronických, dátových, informačných a telekomunikačných sieťach všetkých druhov, multimediálne aplikácie, najmä elektronické informačné katalógy, časopisy a periodiká, knihy v elektronickej podobe, nahrané zvukové a zvukovo-obrazové a obrazové záznamy vrátane softvéru na CD a DVD a magnetických nosičoch, softvér pre počítače.

16 - Tlačoviny všetkých druhov, najmä periodické a neperiodické publikácie na papierových nosičoch, napríklad časopisy, noviny, knihy, prospekty, plagáty, dáta a databázy na papierových nosičoch, kalendáre, fotografie, pohľadnice, samolepky, knihárske výrobky, informačné a propagačné výrobky z papiera vrátane dekoračných predmetov z papiera patriace do tejto triedy, obalový materiál z papiera a baliace fólie z plastu, papierové a plastové vrecká a tašky, kancelárske potreby (s výnimkou nábytku).

35 - Sprostredkovateľské služby v oblasti obchodu a pomoc pri riadení obchodnej činnosti, sprostredkovanie obchodných kontaktov, reklamná a propagačná činnosť, poskytovanie obchodných informačných produktov, napr. multimediálnych informácií na reklamné a obchodné účely vrátane ich vyhľadávania, inzertná a propagačná činnosť, vrátane online inzercie a prezentácie užívateľov v počítačovej sieti internet, obchodné využitie siete internet v oblasti vyhľadávacích služieb a e-businessu, vydávanie reklamných a/alebo náborových textov, propagačných a inzertných tlačovín, rozširovanie reklamných a/alebo inzertných materiálov, obchodný prieskum a analýza trhu, marketing, organizácia reklamných a obchodných predvádzacích akcií výrobkov a služieb vrátane obchodných výstav a ich sprievodných akcií, napr. komerčných módných prehliadok, distribúcia tovarov a tlačovín na reklamné účely, obchodné zastúpenie tuzemských a zahraničných firiem, obchodný a podnikateľský informačný servis, obchodné poradenské a konzultačné služby.

38 - Šírenie elektronických informácií, správ textových, zvukových a zvukovo-obrazových, napr. elektronických časopisov, kníh a diel prostredníctvom počítačovej siete internet a satelitov, výmena elektronických správ a informácií, služby zabezpečujúce audiovizuálnu komunikáciu prostredníctvom informačných a telekomunikačných sietí, napr. počítačovej siete internet a satelitov, šírenie audiovizuálnych diel, správ a informácií, ankiet a súťaží, odborná informačná a poradenská činnosť v daných odboroch.

41 - Nakladateľstvo a vydavateľstvo periodických a neperiodických publikácií, najmä spoločenských, zábavných, vzdelávacích a odborných časopisov, a to tlačených na papierových nosičoch i v elektronickej podobe vrátane textových, zvukových a zvukovo-obrazových správ a informácií na elektronických, magnetických a optických nosičoch všetkých druhov, edičná a publikačná činnosť vrátane nahrávania zvukových a zvukovo-obrazových nosičov a programov pre rozhlasové a televízne vysielanie, požičkovanie publikácií a nahraných zvukových a zvukovo-obrazových nosičov, produkčná a agentúrna činnosť v oblasti zábavy, vzdelávania, kultúry a športu vrátane usporadúvania zábavných a vzdelávacích súťaží a akcií, hobby súťaží, záujmových klubov, stretnutí a prednášok vrátane akcií na podporu zdravého životného štýlu a spoločenského uplatnenia a aktivity záujmových skupín, kultúrnych a/alebo vzdelávacích výstav, informačné, konzultačné, poradenské a obstarávateľské služby v odbore nakladateľskej a vydavateľskej činnosti, produkčná a agentúrna činnosť v oblasti zábavy, kultúry, vzdelávania, záujmovej činnosti a spoločenských aktivít.

(540)*Čas na lásku*

(591) červená, čierna

(731) BAUER MEDIA SK v.o.s., Panónska cesta 7, 851 04 Bratislava, SK;

(740) Hojčuš Peter, Ing., Bratislava, SK;

(210) 5244-2008

(220) 13.3.2008

9 (511) 16, 35, 39, 41

(511) 16 - Publikácie (najmä odborné a metodické) pre pedagogických pracovníkov, žiakov aj širšiu verejnosť, periodická a neperiodická tlač a publikácie, knihy, brožúry, časopisy, periodiká, tlačivá, plagáty, katalógy, kalendáre, príručky, ročenky, papierové propagačné materiály, informačné produkty na papierových nosičoch, databázy na papierových nosičoch, tlačené reklamné a úžitkové manuály, pútače z papiera alebo lepenky, pečiatky, písacie potreby, nálepky na kancelárske použitie alebo pre domácnosť, kancelárske potreby s výnimkou nábytku, papiernický tovar, albumy, atlasy.

35 - Obchodné sprostredkovanie služieb uvedených v triede 41 prostredníctvom komunikačných médií, elektronickej pošty, SMS správ, počítačových sietí alebo internetu.

39 - Distribúcia všetkých druhov publikácií pre žiakov, učiteľov, metodikov a iných pracovníkov rezortu školstva, osobitne učebníc, cvičebníc, pracovných zošitov, metodických príručiek a zbierok úloh či testov v tlačenej alebo elektronickej podobe.

41 - Pedagogická činnosť, vyučovanie, vzdelávanie, skúšanie, preskúšavanie, výcvik, tvorba, vydávanie publikácie, prenájom všetkých druhov publikácií pre žiakov, učiteľov, metodikov, osobitne učebníc, pracovných zošitov, metodických príručiek a zbierok úloh či testov v tlačenej alebo elektronickej podobe; tvorba, publikovanie, vydá-

vane, zadávanie a vyhodnocovanie školských a psychologických testov a písomiek, previerok, písomných prác, dotazníkov a skúšok bez ohľadu na ich administrácie (písomne, ústne, elektronicky) vrátane elektronických bánk úloh a zbierok úloh na elektronických nosičoch, všetky formy (písomné, ústne, elektronické a kombinované) testovania, skúšania, hodnotenia a klasifikácie žiakov základných, stredných a vysokých škôl, prednášky, kurzy, semináre, workshopy, školenia (najmä pracovníkov rezortu školstva); všetky druhy kurzov, seminárov a vzdelávacích podujatí pre žiakov základných, stredných a vysokých škôl, všetky druhy kurzov, seminárov a vzdelávacích podujatí pre rodičov, učiteľov, metodikov, školských inšpektorov a iných pracovníkov rezortu školstva, všetky korešpondenčné formy vzdelávania určené žiakom základných, stredných a vysokých škôl a pracovníkom rezortu školstva, všetky druhy kvízov a súťaží pre žiakov všetkých druhov škôl, všetky druhy a formy vzdelávacích podujatí pre učiteľov, rodičov, metodikov, školských inšpektorov a riadiacich pracovníkov rezortu školstva, prieskumy úrovne vedomostí, zručností, zisťovanie názorov a postojov žiakov, učiteľov, rodičov, metodikov, školských inšpektorov, vydávanie príručiek, kníh, periodík, vydávanie textov s výnimkou reklamných alebo náborových, vydávanie kníh a časopisov v elektronickej forme online, odborné, obsahové a organizačné zabezpečenie prijímacích a talentových skúšok na základných, stredných a vysokých školách, odborné poradenstvo a konzultačné služby k všetkým tovarom a službám uvedeným v tejto triede, informácie o vzdelávaní a možnostiach zábavy, organizovanie a vedenie kongresov, konferencií, seminárov, poskytovanie uvedených služieb prostredníctvom komunikačných médií, elektronickej pošty, SMS správ, počítačových sietí alebo internetu.

(540)



(591) biela, oranžová, fialová

(731) Mr. DESIGN spol. s r. o., Hlavatého 4, 811 03 Bratislava, SK;

(740) Holoubková Mária, Ing., Bratislava, SK;

(210) 5311-2008

(220) 25.3.2008

9 (511) 16, 35, 36, 37, 42

(511) 16 - Architektonické modely a makety.

35 - Maloobchodné a veľkoobchodné služby so stavebným materiálom a súvisiacim tovarom, poskytovanie obchodných alebo podnikateľských informácií, obchodné alebo podnikateľské poradenstvo, obchodný manažment, sprostredkovanie nákupu a predaja tovarov, prieskum trhu, sprostredkovanie práce, reklama, obchodné sprostredkovanie služieb v oblasti zariadenia interiérov, obchodné sprostredkovanie služieb v oblasti stavebníctva.

36 - Služby v oblasti nehnuteľností; prenájom nehnuteľností; správa nehnuteľností; sprostredkovateľská činnosť s nehnuteľnosťami; sprostredkovanie kúpy a predaja nehnuteľností, oceňovanie

a odhady nehnuteľností, oceňovanie nákladov na opravu, realitná činnosť, finančné služby v oblasti stavebníctva a architektúry; kapitálové investície.

37 - Stavebníctvo, stavebná činnosť, autorský dozor, stavebný dozor, poskytovanie stavebných informácií, konzultačná a poradenská činnosť v oblasti stavebníctva, vykonávanie inžinierskych, priemyselných, bytových a občianskych stavieb, prenájom stavebných strojov a zariadení.

42 - Architektúra, architektonické služby, poradenstvo v architektúre, konzultačná činnosť v oblasti stavebníctva a architektúry, architektonické návrhy stavieb a interiérov, dizajnérstvo, grafické dizajnérstvo, priemyselné dizajnérstvo, aranžérska a výtvarná činnosť, grafické a kresličské technické poradenstvo v oblasti stavebníctva a architektúry, inžinierska činnosť, urbanistické plánovanie, projektovanie stavieb, štúdie projektov, projekčná činnosť, technický prieskum, návrhy zariadenia interiérov, poradenstvo pri navrhovaní a zariadení interiérov, posudky stavieb a projektov, vypracovanie stavebných výkresov a projektov, služby bytového architekta, zememeračstvo, developerské služby v oblasti projektov činnosti.

(540) **ARCHIZA**

(731) Ing. arch. Martin Záhorský - ARCHIZA, Hurbanova 7, 902 03 Pezinok, SK;

(740) Makeľová Katarína, Mgr., Bratislava, SK;

(210) 5443-2008

(220) 17.4.2008

9 (511) 32, 33, 43

(511) 32 - Nealkoholické nápoje vrátane osviežujúcich nápojov, energetických nápojov, srvátkových nápojov, izotonických, hypertonických a hypotonických nápojov (na použitie pre atlétov a/alebo nimi požadovaných); pivo, sladové pivo, pšeničné pivo, tmavé pivo, svetlé pivo, čierne pivo a ležiak; nealkoholické sladové nápoje; minerálna voda a šumivé vody; ovocné nápoje a ovocné šťavy; sirupy, príchute a iné prípravky na výrobu nápojov a šumivé tablety a prášky na prípravu nápojov a nealkoholických koktailov.

33 - Alkoholické nápoje (s výnimkou pív); horúce a miešané alkoholické nápoje vrátane alkoholických energetických nápojov, vareného vína a miešaných nápojov obsahujúcich mlieko; alkoholické sladové nápoje, sladový nápoj s vysokým obsahom alkoholu (malt liquor); vína, liehoviny a likéry; alkoholické prípravky na výrobu nápojov; koktaily a aperitívy vyrobené z liehovín alebo vína; nápoje obsahujúce víno.

43 - Služby zaisťujúce stravovanie a nápoje vrátane služieb barov, kaviarní, jedální, kantín, bufetov, reštaurácií, samoobslužných reštaurácií; služby jedální, reštaurácií, bufetov, barov a kaviarní, a to poskytovanie jedál a nápojov, dodávka jedál a nápojov na objednávku do domu; prechodné ubytovanie vrátane hotelov, penziónov, prázdninových kempov, turistických ubytovní, motelov; rezervácia prechodného ubytovania; poskytovanie ubytovania pre zvieratá; prenájom prenosných stavieb, barov a stanov; požičiavanie stoličiek, stolov, prestieraní, nápojového skla a barového vybavenia.

(540) ČERVENÝ BÝK

(731) Red Bull GmbH, Am Brunnen 1, 5330 Fuschl am See, AT;
 (740) Bušová Eva, JUDr., Bratislava, SK;

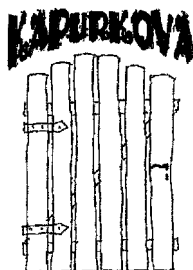
(210) 5495-2008

(220) 25.4.2008

9 (511) 33, 35

(511) 33 - Alkoholické nápoje s výnimkou piva, alkoholické koktaily a alkoholové extrakty, alkoholické nápoje obsahujúce ovocie, alkoholické výťažky z ovocia, destiláty, liehoviny, jemný a konzumný lieh, liehové esencie a výťažky, kombinácie týchto nápojov, víno, stolové víno z vylisovaných a vykvasených plodov, ovocia a rastlín, najmä z hrozna, stolové víno všetkých druhov a víno vhodné na výrobu stolového vína, upravované stolové víno, vinárske produkty skupiny stolové víno, stolové víno na ďalšie spracovanie alebo prípravu alkoholických nápojov, zmesi stolového vína s nealkoholickými nápojmi alebo alkoholickými nápojmi vyrobené z ovocia, sladu, rastlín alebo výluhov, medovina.

35 - Obchodný a podnikateľský prieskum trhu, marketing, podpora predaja (pre tretie osoby), lobistické služby na obchodné účely, sprostredkovateľská činnosť (maloobchod a veľkoobchod) s tovarmi v oblasti alkoholických nápojov a liehovín všetkého druhu, reklamná a propagačná činnosť, vydávanie a aktualizovanie reklamných materiálov, rozširovanie reklamných materiálov zákazníkom (letáky, prospekty, tlačivá), rozširovanie vzoriek, predvádzanie tovaru na reklamné účely a podporu predaja.

(540)

(731) Kožuch Martin, Ing., Požiarnická 18, 080 01 Prešov, SK;

(740) Harvan Ladislav, Mgr. Ing., Bratislava, SK;

(210) 5503-2008

(220) 25.4.2008

9 (511) 33, 35

(511) 33 - Alkoholické nápoje s výnimkou piva, alkoholické koktaily a alkoholické extrakty, alkoholické nápoje obsahujúce ovocie, alkoholické výťažky z ovocia, destiláty, liehoviny, jemný a konzumný lieh, liehové esencie a výťažky, kombinácie týchto nápojov, víno, stolové víno z vylisovaných a vykvasených plodov, ovocia a rastlín, najmä z hrozna, stolové víno všetkých druhov a víno vhodné na výrobu stolového vína, upravované stolové víno, vinárske produkty skupiny stolové víno, stolové víno na ďalšie spracovanie alebo prípravu alkoholických nápojov, zmesi stolového

vína s nealkoholickými nápojmi alebo alkoholickými nápojmi vyrobené z ovocia, sladu, rastlín alebo ich výluhov, medovina.

35 - Obchodný a podnikateľský prieskum trhu, marketing, podpora predaja (pre tretie osoby), lobistické služby na obchodné účely, sprostredkovateľská činnosť (maloobchod a veľkoobchod) s tovarmi v oblasti alkoholických nápojov a liehovín všetkého druhu, reklamná a propagačná činnosť, vydávanie a aktualizovanie reklamných materiálov, rozširovanie reklamných materiálov zákazníkom (letáky, prospekty, tlačivá), rozširovanie vzoriek, predvádzanie tovaru na reklamné účely a podporu predaja.

(540)

(591) hnedá, hnedočervená, čierna

(731) Kožuch Martin, Ing., Požiarnická 18, 080 01 Prešov, SK;

(740) Harvan Ladislav, Mgr. Ing., Bratislava, SK;

(210) 5528-2008

(220) 30.4.2008

9 (511) 3, 5, 16, 35, 38, 39, 41

(511) 3 - Mydlá; krémy na ľudské použitie; kozmetické krémy; bieliace prípravky na kozmetické účely; voňavkárské výrobky; éterické oleje; kozmetické prípravky a potreby; kozmetické ceruzky; čistiacie mlieka na toaletné účely; čistiacie prípravky; depilačné prípravky; dezodoranty na osobné použitie; prípravky proti poteniu; prípravky na holenie; vody po holení; kolínske vody; toaletné vody; opaľovacie kozmetické prípravky; kozmetické prípravky na zoštíhlenie; kozmetické prípravky proti celulitíde; kozmetické prípravky do kúpeľa; kúpeľové soli s výnimkou soli na liečebné účely; lak na vlasy; parfuméria; lesky na pery; balzamy na pery (nie na lekárske účely); lak na nechty; prípravky na líčenie; líčidlá; mandľové mlieko na kozmetické účely; mandľové mydlo; mandľový olej; skrášľovacie masky; mejkap; tampóny z vaty na kozmetické použitie; vata a vatové tyčinky na kozmetické účely; kozmetické taštičky; vlasové vodičky; prípravky na ošetrovanie, čistenie a dezinfekciu zubov a ústnej dutiny; leštiace prípravky na zubné protézy; gély na bielenie zubov; zubné pasty a vody vrátane medicínálnych; čistiacie a leštiace prípravky vrátane šumivých tabliet na umelý chrup; voňavkárské výrobky; parfuméria; obrúsky napustené pleťovými vodami; pleťové mlieka a vody na kozmetické účely; sprchovacie gély; telové šampóny; toaletné prípravky; éterické oleje; esenciálne oleje; šampóny a laky na vlasy; tužidlá na vlasy; balzamy na vlasy (nie na lekárske účely); vlasové toniká; krémy a vosky na vlasy; vlasové vodičky; výrobky

na farbenie, odfarbovanie a úpravu vlasov; kozmetické farby; ústne vody (nie na lekárske účely); prípravky proti poteniu nôh; medicínálne mydlá.

5 - Farmaceutické výrobky; hygienické výrobky na lekárske použitie; diietické látky prispôbenné na lekárske účely; dezinfekčné prostriedky; liečivé vonné a kúpeľové soli; kúpeľové soli na liečebné účely; balzamy na pery na lekárske účely; pleťové mlieka a vody proti akné a na ošetrovanie pleti (na lekárske účely); balzamy na vlasy na lekárske účely; výrobky slúžiace na starostlivosť o ústnu dutinu na lekárske účely; zubné pasty medicínálne; ústne vody na lekárske účely; výrobky proti celulitíde patriace do tejto triedy (na lekárske účely); prípravky na osvieženie vzduchu.

16 - Baliaci papier, blahoprajné pohľadnice, brožované knihy, brožúry, brožúrky, bublinové obaly z plastických materiálov (na balenie), časopisy, etikety s výnimkou textilných, fotografie, grafické zobrazenie, grafiky, kalendáre všetkých druhov, kartón, lepenka, papierové kávové filtre, knihy, lepenkové alebo papierové škatule, lepenkové alebo papierové obaly na kozmetiku a drogériový tovar, lepenkové platne (papiernický tovar), lepiace pásky na kancelárske účely a použitie v domácnosti, leporelá, mapy, obálky (papiernický tovar), obaly (papiernický tovar), obrazy, papiernický tovar, periodické a neperiodické publikácie, plagáty, predmety z kartónu, prospekty, pútače z papiera alebo lepenky, reklamné tabule z papiera, kartónu alebo lepenky, grafické reprodukcie, tlačené reklamné materiály, umelohmotné fólie na balenie, vrecia z papiera alebo plastických materiálov, vrecká z papiera alebo plastických materiálov, propagačné predmety z papiera alebo z plastických hmôt v rámci tejto triedy, predovšetkým kalendáre, letáky, návody na použitie, plagáty, ceruzky, perá, kancelárske svorky.

35 - Reklamné služby; obchodný manažment a podnikové poradenstvo; obchodná správa; obchodná administratíva; obchodná činnosť; obchodný alebo podnikateľský prieskum; podpora predaja pre tretie osoby; public relations; prezentácia tovarov a služieb v komunikačných médiách pre maloobchod; rozširovanie reklamných materiálov; maloobchodná činnosť s uvedenými tovarmi poskytovaná aj prostredníctvom internetu; reklama (online) na počítačovej komunikačnej sieti; reklamná a propagačná činnosť; marketing; vydávanie a aktualizovanie reklamných alebo inzertných oznamov; analýzy nákladov; distribúcia vzoriek tovarov; maloobchodné služby s tovarmi uvedenými v triedach 3, 5, 25 a darčkovými predmetmi, najmä suvenírmi, cukrovinkami, darčkovými kazetami, kozmetickými kabelkami, zrkadielkami, perami, stojanmi na perá, tričkami, taškami (igelitovými, textilnými, papierovými); maloobchodné služby s tovarmi uvedenými v triedach 3, 5, 25 a darčkovými predmetmi, najmä suvenírmi, cukrovinkami, darčkovými kazetami, kozmetickými kabelkami, zrkadielkami, perami, stojanmi na perá, tričkami, taškami (igelitovými, textilnými, papierovými) poskytované prostredníctvom internetu; sprostredkovanie obchodu s tovarmi v triedach 3, 5, 25 a s darčkovými predmetmi; poskytovanie služieb uvedených v triede 35 aj prostredníctvom internetu.

38 - Telekomunikačné služby; rozširovanie, zverejňovanie a prenos informácií prostredníctvom internetu, informačných a telekomunikačných prostriedkov; elektronická pošta; komunikácia prostredníctvom optických káblov a mobilných telefónov; počítačová komunikácia; posielanie správ; poskytovanie priestoru na diskusiu na internete; zbieranie a dodávanie správ na internete; prenos správ a obrázkov pomocou počítača; online služby, a to prenos správ a informácií všetkého druhu; služby vyhľadania (pomocou operátora); prenos správ, aj elektronicky; web-messaging, najmä preposielanie správ všetkých druhov na internetové adresy; poskytovanie diskusných miestností na preposielanie správ medzi užívateľmi počítača; poskytovanie služieb na komunikáciu medzi užívateľmi v reálnom čase (chatting); poskytovanie prístupu k interným multimedialným databázam pomocou internetu; poskytovanie služieb uvedených v triede 38 aj prostredníctvom internetu.

39 - Preprava; balenie a skladovanie tovaru; darčekové balenie tovaru; distribúcia tovaru na dobierku; doručovacie služby, kuriérske služby, doručovanie tovaru, balíkov a darčkových balíkov; doručovanie kvetov; doprava; prepravné služby; uskladnenie tovaru; prenájom skladísk a skladov; prenájom skladovacích kontajnerov; služby v doprave a preprave; poskytovanie služieb uvedených v triede 39 aj prostredníctvom internetu.

41 - Vzdelávanie; zabezpečovanie výcvikov, kurzov a školení; zábava, športová a kultúrna činnosť; organizovanie a vedenie výcvikov, kurzov, sympózií, kolokvií, seminárov a školení zamieraných najmä na starostlivosť o krásu; vzdelávanie v oblasti kozmetiky, najmä praktická a teoretická výučba o použití prípravkov, ktoré slúžia oštrujúcej a/alebo dekoratívnej kozmetike; klubové služby; organizovanie hudobných a tanečných akcií; organizovanie plesov a basketov; organizovanie súťaží krásy; organizovanie živých vystúpení a hudobných koncertov; plánovanie a organizovanie večierkov; organizovanie kultúrnych alebo vzdelávacích výstav; poskytovanie služieb uvedených v triede 41 aj prostredníctvom internetu.

(540) AB Club

(731) AB Cosmetics, s. r. o., Senecská cesta 23, 931 01 Šamorín, SK;

(740) Brichtová Tatiana, JUDr., Bratislava, SK;

(210) 5570-2008

(220) 6.5.2008

9 (511) 9, 25, 28, 35, 41

(511) 9 - Videokazety, CD, DVD, magnetické a optické nosiče údajov, záznamové disky, nosiče zvukových záznamov a zvukovo-obrazových záznamov, audiovizuálne záznamové disky a ich kópie, elektronické periodiká a knihy v elektronickej podobe, všetko predovšetkým v súvislosti s golfom.

25 - Golfové oblečenie, športové oblečenie, najmä blúzy, košeľe, polokošeľe, tričká, športové tričká, dresy, tielka, roláky, vesty, svetre, pulóvre, bundy, kombinézy, kabáty, saká, nohavice, krátke nohavice, tepláky, bielizeň, župany, plavky, viazan-

ky, kravaty, šatky, šály, šerpy, baretky, čiapky, šiltovky, čelenky, rukavice, opasky, obuv, športová obuv, protišmykové pomôcky na obuv, štítky.

28 - Golfové palice a ich súčasti, najmä násady palíc, hlavy palíc, prostriedky na úpravu golfovej plochy, golfové rukavice, golfové vaky s kolieskami alebo bez koliesok, golfové loptičky, príslušenstvo na golf, najmä odpaľovacie kolíky, podložky a odpaľovacie rohože.

35 - Reklamná a propagačná činnosť, sprostredkovanie obchodu s uvedenými tovarmi a rozširovanie reklamných materiálov, vydávanie a poskytovanie reklamných materiálov, uverejňovanie reklamných textov, poskytovanie obchodných alebo podnikateľských informácií; obchodné sprostredkovanie hudobných, zábavných a iných spoločenských programov; obchodné sprostredkovanie osvetlenia a ozvučenia k akciám uvedeným v triede 41;

41 - Organizovanie turnajov a súťaží v golfe, organizovanie a vedenie kultúrnych, spoločenských, športových a zábavných akcií, hudobných vystúpení a koncertov, vydavateľská a nakladateľská činnosť, zabezpečovanie ozvučenia a osvetlenia k menovaným akciám, prenájom audionahrávok alebo audiovizuálnych nahrávok, poskytovanie elektronických publikácií online, prenájom športového výstroja, informácie o možnostiach rekreácie, rozptýlenia a zábavy, výučba a výcvik golfu, služby golfových ihrísk a klubov.

(540)

ABSOLUT GOLF

(731) DYNEX spol. s r. o., Tallerova 9, 811 02 Bratislava, SK;

(210) 5571-2008

(220) 6.5.2008

9 (511) 16, 35, 41

(511) 16 - Periodická a neperiodická tlač a publikácie, periodiká, časopisy, noviny, knihy, brožúry, tlačivá, plagáty, katalógy, kalendáre, príručky, prospekty, ročenky, fotografie, firemné listy, papierové propagačné materiály, letáky, pohľadnice, samolepky, grafické reprodukcie, informačné produkty na papierových nosičoch, databázy na papierových nosičoch, tlačené reklamné a úžitkové manuály, papierové vľajky, pútače z papiera alebo lepenky, kancelárske potreby s výnimkou nábytku, školské potreby, papiernický tovar, albumy, atlasy, formuláre, predmety z kartónu, všetko predovšetkým v súvislosti s golfom.

35 - Reklamná a propagačná činnosť, sprostredkovanie obchodu s uvedenými tovarmi a rozširovanie reklamných materiálov, vydávanie a poskytovanie reklamných materiálov, uverejňovanie reklamných textov, poskytovanie obchodných alebo podnikateľských informácií; obchodné sprostredkovanie hudobných, zábavných a iných spoločenských programov; obchodné sprostredkovanie osvetlenia a ozvučenia k akciám uvedeným v triede 41.

41 - Organizovanie turnajov a súťaží v golfe, organizovanie a vedenie kultúrnych, spoločenských, športových a zábavných akcií, hudobných vystúpení a koncertov, vydavateľská a nakladateľská činnosť, zabezpečovanie ozvučenia a osvetlenia k menovaným akciám, prenájom audionahrávok alebo audiovizuálnych nahrávok, poskytovanie elektronických publikácií online, prenájom športového výstroja, informácie o možnostiach rekreácie, rozptýlenia a zábavy, výučba a výcvik golfu, služby golfových ihrísk a klubov.

(540)

ABSOLUT GOLF CUP

(731) DYNEX spol. s r. o., Tallerova 9, 811 02 Bratislava, SK;

(210) 5593-2008

(220) 16.5.2008

9 (511) 7, 9, 11, 35

(511) 7 - Vysávače, hadice do vysávačov; vrecká do vysávačov; práčky na pranie a bielenie.

9 - Prístroje na nahrávanie, prenos a reprodukciu zvuku a/alebo obrazu; televízne prijímače; televízne prijímače s plazmovými obrazovkami; televízne prijímače s obrazovkami na báze LCD; domáce kiná; DVD prehrávače; DVD kombá; prehrávače kompaktných diskov; MP3 prehrávače; prenosné prehrávače; optické prístroje a nástroje; fotoaparáty; statívy na fotoaparáty; kamery; telefónne prístroje; telefónne slúchadlá; telefónny záznamník; telefónne mikrofóny; prenosné telefóny; mobilné telefóny; mikrofón a slúchadlá k mobilným telefónom; videotelefóny; faxy; monitory; LCD monitory; notebooky; počítače a zariadenia na pripojenie k počítačom obsiahnuté v triede 9; tlačiarne k počítačom; počítačové klávesnice; myši; diskové jednotky do počítačov; meniče diskov do počítačov; mikroprocesory; modemy; počítačové softvéry; elektrické meniče; pamäte počítačov; videokazety; videopásky; nahraté a nenahraté magnetické a optické nosiče údajov; elektrostatické alebo termické fotokopírovacie stroje; identifikačné magnetické karty; pamäťové a mikroprocesorové karty; kompaktné, magnetické, optické a optické kompaktné disky; rádiá; autorádiá; diaľkové ovládače; elektronické diáre; elektronické perá na vizuálne zobrazovacie zariadenia; rádiotelefónne zariadenia; rádiotelegrafické zariadenia; reproduktory; zábavné zariadenia fungujúce po pripojení na externú obrazovku alebo monitor; programy na počítačové hry; elektrické žehličky.

11 - Chladiace prístroje a zariadenia; chladničky; mrazničky; prístroje na výrobu ľadu; elektrické kuchynské potreby na pečenie a varenie; ventilátory; vetracie zariadenia; stolové elektrické ventilátory; filtračné elektrické kávovary; elektrické fritézy; grily a rúry (prístroje na pečenie); hriankovače; elektrické kanvice; elektrické kávovary; kávové elektrické filtre; kuchynské sporáky; varné platne; kuchynské odsávače; mikrovlnné rúry; ohrie-

vače; prístroje na chladenie vzduchu; zariadenia na sušenie; sušičky ako prístroje; vzduchové sušiče; elektrické sušiče bielizne, sušiče na vlasy; variče; varné prístroje a zariadenia.

35 - Reklamná, inzertná a propagačná činnosť; maloobchodná činnosť s tovarmi uvedenými v triedach 7, 9 a 11; vydávanie, aktualizovanie a rozširovanie reklamných materiálov a oznamov; rady spotrebiteľom; predvádzanie tovaru; organizovanie výstav na obchodné a reklamné účely; sprostredkovanie obchodu s tovarom.

(540) Galéria SAMSUNG

(731) Samsung Electronics Magyar Zártkörűen Működő Részvénytársaság, Samsung tér 1., 5126 Jászfényszaru, HU;

(740) Litvákóvá Edita, Ing., Bratislava, SK;

(210) 5594-2008

(220) 16.5.2008

9 (511) 7, 9, 11, 35

(511) 7 - Vysávače, hadice do vysávačov; vrecká do vysávačov; práčky na pranie a bielenie.

9 - Prístroje na nahrávanie, prenos a reprodukciu zvuku a/alebo obrazu; televízne prijímače; televízne prijímače s plazmovými obrazovkami; televízne prijímače s obrazovkami na báze LCD; domáce kiná; DVD prehrávače; DVD kombá; prehrávače kompaktných diskov; MP3 prehrávače; prenosné prehrávače; optické prístroje a nástroje; fotoaparáty; statívy na fotoaparáty; kamery; telefónne prístroje; telefónne slúchadlá; telefónny záznamník; telefónne mikrofóny; prenosné telefóny; mobilné telefóny; mikrofón a slúchadlá k mobilným telefónom; videotelefóny; faxy; monitory; LCD monitory; notebooky; počítače a zariadenia na pripojenie k počítačom obsiahnuté v triede 9; tlačiarne k počítačom; počítačové klávesnice; myši; diskové jednotky do počítačov; meniče diskov do počítačov; mikroprocesory; modemy; počítačové softvéry; elektrické meniče; pamäte počítačov; videokazety; videopásky; nahraté a nenahraté magnetické a optické nosiče údajov; elektrostatické alebo termické fotokopírovacie stroje; identifikačné magnetické karty; pamäťové a mikroprocesorové karty; kompaktné, magnetické, optické a optické kompaktné disky; rádiá; autorádiá; diaľkové ovládače; elektronické diáre; elektronické perá na vizuálne zobrazovacie zariadenia; rádiotelefónne zariadenia; rádiotelegrafické zariadenia; reproduktory; zábavné zariadenia fungujúce po pripojení na externú obrazovku alebo monitor; programy na počítačové hry; elektrické žehličky.

11 - Chladiace prístroje a zariadenia; chladničky; mrazničky; prístroje na výrobu ľadu; elektrické kuchynské potreby na pečenie a varenie; ventilátory; vetracie zariadenia; stolové elektrické ventilátory; filtračné elektrické kávovary; elektrické fritézy; grily a rúry (prístroje na pečenie); hriankovače; elektrické kanvice; elektrické kávovary; kávové elektrické filtre; kuchynské sporáky; varné platne; kuchynské odsávače; mikrovlnné rúry; ohrievače; prístroje na chladenie vzduchu; zariadenia na sušenie; sušičky ako prístroje; vzduchové sušiče; elektrické sušiče bielizne, sušiče na vlasy; variče; varné prístroje a zariadenia.

35 - Reklamná, inzertná a propagačná činnosť; maloobchodná činnosť s tovarmi uvedenými v triedach 7, 9 a 11; vydávanie, aktualizovanie a rozširovanie reklamných materiálov a oznamov; rady spotrebiteľom; predvádzanie tovaru; organizovanie výstav na obchodné a reklamné účely; sprostredkovanie obchodu s tovarom.

(540) SAMSUNG Galéria

(731) Samsung Electronics Magyar Zártkörűen Működő Részvénytársaság, Samsung tér 1., 5126 Jászfényszaru, HU;

(740) Litvákóvá Edita, Ing., Bratislava, SK;

(210) 5596-2008

(220) 19.5.2008

9 (511) 16, 35, 36, 41

(511) 16 - Papiernický tovar, listový papier, obálky, kalendáre, papierové zástavky, plagáty, písacie potreby, vizitky, etikety, diáre, poznámkové zošity. 35 - Reklama vo všetkých médiách, analýzy nákladov, obchodné alebo podnikateľské informácie, hospodárske alebo ekonomické predpovede, pomoc pri riadení obchodu, organizovanie výstav na komerčné alebo reklamné účely, pomoc pri riadení podnikov, reklama a marketing a marketingový prieskum, vydávanie reklamných textov.

36 - Bankové služby, zúčtovacie banky, klíring, finančné poradenstvo, finančné odhady a oceňovanie, finančné riadenie, hypotéky, finančné služby pri likvidácii podnikov, organizovanie zbierok, poskytovanie záruk, ručenie, kaucie, služby úverového ústavu.

41 - Vzdelávanie, organizovanie kurzov, školení, seminárov, kongresov a sympózií, vydávanie textov s výnimkou reklamných.

(540)



(591) zelená

(731) SLOVENSKÁ ZÁRUČNÁ A ROZVOJOVÁ BANKA, a. s., Štefánikova 27, 814 99 Bratislava, SK;

(740) Šujanová Mária, Ing., Bratislava, SK;

(210) 5597-2008

(220) 19.5.2008

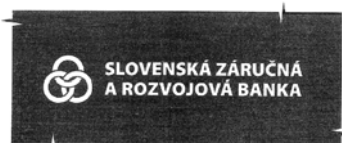
9 (511) 16, 35, 36, 41

(511) 16 - Papiernický tovar, listový papier, obálky, kalendáre, papierové zástavky, plagáty, písacie potreby, vizitky, etikety, diáre, poznámkové zošity. 35 - Reklama vo všetkých médiách, analýzy nákladov, obchodné alebo podnikateľské informácie, hospodárske alebo ekonomické predpovede, pomoc pri riadení obchodu, organizovanie výstav na komerčné alebo reklamné účely, pomoc pri riadení podnikov, reklama a marketing a marketingový prieskum, vydávanie reklamných textov.

36 - Bankové služby, zúčtovacie banky, klíring, finančné poradenstvo, finančné odhady a oceňovanie, finančné riadenie, hypotéky, finančné služby pri likvidácii podnikov, organizovanie zbierok, poskytovanie záruk, ručenie, kaucie, služby úverového ústavu.

41 - Vzdelávanie, organizovanie kurzov, školení, seminárov, kongresov a sympózií, vydávanie textov s výnimkou reklamných.

(540)



(731) SLOVENSKÁ ZÁRUČNÁ A ROZVOJOVÁ BANKA, a. s., Štefánikova 27, 814 99 Bratislava, SK;

(740) Šujanová Mária, Ing., Bratislava, SK;

(210) 5598-2008

(220) 19.5.2008

9 (511) 16, 35, 36, 41

(511) 16 - Papiernický tovar, listový papier, obálky, kalendáre, papierové zástavky, plagáty, písacie potreby, vizitky, etikety, diáre, poznámkové zošity. 35 - Reklama vo všetkých médiách, analýzy nákladov, obchodné alebo podnikateľské informácie, hospodárske alebo ekonomické predpovede, pomoc pri riadení obchodu, organizovanie výstav na komerčné alebo reklamné účely, pomoc pri riadení podnikov, reklama a marketing a marketingový prieskum, vydávanie reklamných textov.

36 - Bankové služby, zúčtovacie banky, klíring, finančné poradenstvo, finančné odhady a oceňovanie, finančné riadenie, hypotéky, finančné služby pri likvidácii podnikov, organizovanie zbierok, poskytovanie záruk, ručenie, kaucie, služby úverového ústavu.

41 - Vzdelávanie, organizovanie kurzov, školení, seminárov, kongresov a sympózií, vydávanie textov s výnimkou reklamných.

(540)



(591) zelená

(731) SLOVENSKÁ ZÁRUČNÁ A ROZVOJOVÁ BANKA, a. s., Štefánikova 27, 814 99 Bratislava, SK;

(740) Šujanová Mária, Ing., Bratislava, SK;

(210) 5599-2008

(220) 19.5.2008

9 (511) 16, 35, 36, 41

(511) 16 - Papiernický tovar, listový papier, obálky, kalendáre, papierové zástavky, plagáty, písacie potreby, vizitky, etikety, diáre, poznámkové zošity. 35 - Reklama vo všetkých médiách, analýzy nákladov, obchodné alebo podnikateľské informácie, hospodárske alebo ekonomické predpovede, pomoc pri riadení obchodu, organizovanie výstav na komerčné alebo reklamné účely, pomoc pri riadení podnikov, reklama a marketing a marketingový prieskum, vydávanie reklamných textov.

36 - Bankové služby, zúčtovacie banky, klíring, finančné poradenstvo, finančné odhady a oceňovanie, finančné riadenie, hypotéky, finančné služby pri likvidácii podnikov, organizovanie zbierok, poskytovanie záruk, ručenie, kaucie, služby úverového ústavu.

41 - Vzdelávanie, organizovanie kurzov, školení, seminárov, kongresov a sympózií, vydávanie textov s výnimkou reklamných.

(540) SZRB

(731) SLOVENSKÁ ZÁRUČNÁ A ROZVOJOVÁ BANKA, a. s., Štefánikova 27, 814 99 Bratislava, SK;

(740) Šujanová Mária, Ing., Bratislava, SK;

(210) 5600-2008

(220) 19.5.2008

9 (511) 16, 35, 36, 41

(511) 16 - Papiernický tovar, listový papier, obálky, kalendáre, papierové zástavky, plagáty, písacie potreby, vizitky, etikety, diáre, poznámkové zošity. 35 - Reklama vo všetkých médiách, analýzy nákladov, informácie obchodné alebo podnikateľské, hospodárske alebo ekonomické predpovede, pomoc pri riadení obchodu, organizovanie výstav na komerčné alebo reklamné účely, pomoc pri riadení podnikov, reklama a marketing a marketingový prieskum vydávanie reklamných textov.

36 - Bankové služby, zúčtovacie banky, klíring, finančné poradenstvo, finančné odhady a oceňovanie, finančné riadenie, hypotéky, finančné služby pri likvidácii podnikov, organizovanie zbierok, poskytovanie záruk, ručenie, kaucie, služby úverového ústavu.

41 - Vzdelávanie, organizovanie kurzov, školení, seminárov, kongresov a sympózií, vydávanie textov s výnimkou reklamných.

(540) www.szrb

(731) SLOVENSKÁ ZÁRUČNÁ A ROZVOJOVÁ BANKA, a. s., Štefánikova 27, 814 99 Bratislava, SK;

(740) Šujanová Mária, Ing., Bratislava, SK;

(210) 5601-2008

(220) 19.5.2008

9 (511) 9, 35, 36, 38, 42, 45

(511) 9 - Platobné karty; počítačové zariadenia a počítačový softvér vrátane počítačového softvéru na prístup k sieti na prenos dát vrátane elektronických komunikačných sietí, počítačových sietí a internetu na účely služieb v bankovníctve a finančníctve. 35 - Poradenské služby v oblasti podnikania a riadenia (manažmentu) podnikov, poradenstvo v oblasti akvizícií, spájania a predaja podnikov; ekonomické analýzy a predpovede; analýzy nákladov; zaraďovanie, vyhľadávanie a poskytovanie informácií v bankových databázach pre zákazníkov; vedenie kartoték a centrálnych kartoték; poskytovanie výpisov z účtov; poskytovanie a sprostredkovanie uvedených služieb prostredníctvom komunikačných médií, telekomunikačných prostriedkov, elektronických médií, elektronickej pošty, počítačových sietí, terminálov a internetu.

36 - Bankovníctvo vrátane elektronického bankovníctva; home banking; bankové služby; finančníctvo; finančné poradenstvo; finančné analýzy a predpovede, finančné služby; prijímanie vkladov vrátane termínovaných vkladov; vedenie bankových účtov klientov; vedenie vkladných knižiek; vydávanie cenín a cenných papierov; úvery, pôžičky a iné formy financovania; investovanie do cenných papierov na vlastný účet; kapitálové investície; financovanie spoločných podnikov; ma-

jetkové účasti; finančný prenájom (lízing); platobný styk (prevod finančných prostriedkov) a zúčtovanie (klíring); elektronický prevod kapitálu; vydávanie a správa platobných prostriedkov vrátane platobných kariet, úverových (kreditných) a debetných kariet; cestovných šekov a ich overovanie; bankové služby poskytované prostredníctvom bankomatov; záruky; kaucie; ručenie; otváranie akreditívov; obstarávanie inkasa vrátane dokumentárneho inkasa; obchodovanie na vlastný účet alebo na účet klienta s valutami a devízovými hodnotami, obchodovanie v oblasti termínovaných obchodov a opcí vrátane kurzových a úrokových obchodov; obchodovanie s prevoditeľnými cennými papiermi; obchodovanie so zlatými a striebornými mincami; finančné maklérsstvo; hospodárenie s cennými papiermi klienta na jeho účet vrátane poradenstva (portfolio management); uloženie a správa cenných papierov alebo iných hodnôt; činnosť depozitára; zmenárenská činnosť (nákup devízových prostriedkov); prenájom bezpečnostných schránok a denného a nočného trezoru; úschova cenností v bezpečnostných schránkach; vykonávanie hypotekárnych obchodov; ostatné bankové a finančné činnosti a transakcie; poradenstvo v oblasti bankovníctva a financií; finančné poradenstvo; finančné analýzy; poskytovanie bankových a finančných informácií; výpisy z bankových účtov klientov; finančné odhady a oceňovanie v oblasti bankovníctva; poskytovanie a sprostredkovanie všetkých uvedených služieb prostredníctvom komunikačných médií, telekomunikačných prostriedkov, elektronických médií, elektronickej pošty (e-mailu) a svetovej počítačovej siete (internet).

38 - Elektronická pošta; služby poskytované elektronickými tabuľami (telekomunikačné služby); komunikácia, posielanie a prenos správ a obrázkov prostredníctvom komunikačných médií, telekomunikačných prostriedkov, elektronických médií, elektronickej pošty (e-mailu) a svetovej počítačovej siete (internet).

42 - Hostovanie na počítačových stránkach (webových stránkach); návrh počítačových systémov; obnovovanie počítačových databáz; aktualizovanie počítačových programov; prevod a konverzia počítačových programov a údajov (okrem fyzickej konverzie); prevod a konverzia údajov a dokumentov z fyzických médií na elektronické médiá; tvorba softvéru; vytváranie a udržiavanie počítačových (webových) stránok pre zákazníkov; zhotovovanie kópií počítačových programov.

45 - Spravovanie autorských práv; licencie práv duševného vlastníctva; poradenstvo v oblasti práv duševného vlastníctva; sledovanie služby v oblasti duševného vlastníctva.

(540) Sporko

(731) Slovenská sporiteľňa, a. s., Suché mýto 4, 816 07 Bratislava, SK;

(210) 5602-2008

(220) 19.5.2008

9 (511) 5

(511) 5 - Humánne a veterinárne farmaceutické prípravky.

(540) ASNEA

(731) Valeant Czech Pharma s. r. o., Truhlářská 1104/13, 1103/15, 110 00 Praha, CZ;

(740) Guniš Jaroslav, Mgr., Bratislava, SK;

(210) 5603-2008

(220) 19.5.2008

9 (511) 5

(511) 5 - Humánne a veterinárne farmaceutické prípravky.

(540) CALOFRA

(731) Valeant Czech Pharma s. r. o., Truhlářská 1104/13, 1103/15, 110 00 Praha, CZ;

(740) Guniš Jaroslav, Mgr., Bratislava, SK;

(210) 5604-2008

(220) 20.5.2008

9 (511) 25, 35

(511) 25 - Obuv; odevy; pančuchy, ponožky, podkolenky; sandále.

35 - Kancelárie zaoberajúce sa dovozom a vývozem tovarov; maloobchodné služby v oblasti predaja odevov, obuvi, pančúch, ponožiek, podkolenok a sandálov; reklamné služby súvisiace s predajom tovarov; obchodný manažment; podniková správa.

(540)

Dual-King

(731) Chen Ming-Te, No.2, Lane 334, San-Fon Road, Fon-Chou City, Taichung Hsien, TW;

(740) Holoubková Mária, Ing., Bratislava, SK;

(210) 5606-2008

(220) 20.5.2008

9 (511) 25, 35

(511) 25 - Obuv; odevy; pančuchy, ponožky, podkolenky; sandále.

35 - Kancelárie zaoberajúce sa dovozom a vývozem tovarov; maloobchodné služby v oblasti predaja odevov, obuvi, pančúch, ponožiek, podkolenok a sandálov; reklamné služby súvisiace s predajom tovarov; obchodný manažment; podniková správa.

(540)



(731) Chen Ming-Te, No.2, Lane 334, San-Fon Road, Fon-Chou City, Taichung Hsien, TW;

(740) Holoubková Mária, Ing., Bratislava, SK;

(210) 5607-2008

(220) 20.5.2008

9 (511) 16, 38, 41

(511) 16 - Tlačoviny z oblasti gastronómie; periodická a neperiodická tlač z oblasti gastronómie, najmä časopisy, prospekty, letáky, brožúry, katalógy, plagáty, fotografie.

38 - Šírenie elektronických periodík, elektronických časopisov, správ, informácií z oblasti gastronómie prostredníctvom elektronickej, telekomunikačnej alebo počítačovej siete, najmä internetu.

41 - Vydavateľská činnosť, najmä vydávanie časopisov a iných periodických publikácií z oblasti gastronómie; vydávanie tlačovín v elektronickej podobe (okrem reklamných) z oblasti gastronómie; organizovanie odborných akcií, školení, kurzov, prednášok, konferencií, seminárov, sympózií, kongresov, diskusných klubov, spoločenských akcií a súťaží v oblasti gastronómie; prednášková a školiaca činnosť v oblasti gastronómie; organizovanie kultúrnych a spoločenských podujatí v oblasti gastronómie; poskytovanie elektronických publikácií z oblasti gastronómie (online) bez možnosti kopírovania; fotokopírovanie; grafická tvorba.

(540) in bar & restaurant

(731) IN2 s. r. o., Dunajská 2, 811 08 Bratislava, SK;

(740) Hojčuš Peter, Ing., Bratislava, SK;

(210) 5610-2008

(220) 21.5.2008

9 (511) 16, 35, 41

(511) 16 - Tlačoviny, brožúry, časopisy, knihy, fotografie, komiksy, kalendáre, reklamné materiály z papiera a papierové podložky, papiernický tovar a písacie potreby, obalové materiály z plastických hmôt patriace do triedy 16, potreby pre umelcov patriace do triedy 16.

35 - Reklama, televízna reklama, reklama online v počítačovej komunikačnej sieti, reklama prostredníctvom mobilných telefónov, produkcia reklamných spotov, vydávanie a aktualizovanie reklamných materiálov, prenájom reklamných materiálov, rozširovanie reklamných materiálov zákazníkom, prenájom reklamných plôch.

41 - Produkcia televíznych a rozhlasových programov, organizovanie kultúrnych a spoločenských a športových podujatí, organizovanie vzdelávacích, vedomostných alebo zábavných súťaží, organizovanie festivalov umeleckej tvorby a výkonnov, najmä hudobných, filmových a divadelných festivalov, rozhlasová, televízna zábava, plánovanie a organizovanie večierkov.

(540) Banán

(731) Adamec Igor, Umelecká agentúra MADAM, Klinčová 17, 821 08 Bratislava, SK;

(210) 5611-2008

(220) 21.5.2008

9 (511) 35, 36, 39, 40, 41

(511) 35 - Maloobchodné služby týkajúce sa potravín, nealkoholických nápojov, alkoholických nápojov, tabaku a tabakových výrobkov, hygienických výrobkov, umývacích a čistiacich príprav-

kov, prípravkov na starostlivosť o telo a kozmetiky, liekov a liečiv, tovarov a riadu pre domácnosť a kuchyňu, porcelánového riadu a príborov, vybavenie pre kanceláriu, potrieb na ručnú výrobu, dekoračných potrieb, kancelárskych potrieb a školských potrieb, odevov, obuvi; textilných výrobkov, najmä textílií pre domácnosť, šijacích potrieb, koženého tovaru, tovaru na cestovanie, elektronických zákazníckych zariadení a prístrojov, počítačov, telekomunikačných zariadení, športových výrobkov a hračiek, konštrukčných, údržbárskych a záhradkárske výrobných na použitie pre domácich majstrov (Urob si sám), strojov, najmä strojov a zariadení na použitie v domácnosti, potraviny pre zvieratá a potrieb pre domáce zvieratá; zabezpečovanie zmlúv na poskytovanie služieb pre tretie osoby, najmä zabezpečovanie zmlúv na mobilné telefóny a zmlúv na dodávku zvonení do mobilných telefónov pre tretie osoby; zabezpečovanie zmlúv na poskytovanie služieb súvisiacich s opravou a údržbou pre tretie osoby.

36 - Zabezpečovanie zmlúv súvisiacich so sporením a financovaním.

39 - Objednávanie a rezervácia ciest.

40 - Služby fotolaboratória, zahrnuté v triede 40.

41 - Rezervácia vstupeniek a predaj lístkov na podujatia.

(540)

(591) sivá, biela

(731) Lidl Stiftung & Co. KG, Stiftsbergstraße 1, 74167 Neckarsulm, DE;

(740) Makeľová Katarína, Mgr., Bratislava, SK;

(210) 5612-2008

(220) 22.5.2008

9 (511) 9, 16, 35, 38, 41

(511) 9 - Diapozitívy; kompaktné disky; magnetické disky; optické disky; optické kompaktné disky; elektronické publikácie (stiahnuté z telekomunikačnej siete); gramofónové platne; magnetické nosiče údajov; optické nosiče údajov; pásky na zvukové nahrávanie; počítačový softvér; programy na počítačové hry; počítačové programy (stiahnuté z telekomunikačnej siete); pružné disky; videokazety; videopásky; disky zvukových nahrávok; nosiče zvukových nahrávok; pásky so zvukovými nahrávkami.

16 - Albumy; blahoprajné pohľadnice; časopisy (periodiká); grafiky; kalendáre; katalógy; knihy; komiksy; noviny; obežníky; periodiká; plagáty; publikácie; ročenky; tlačoviny.

35 - Reklamné agentúry; grafická úprava tlačovín na reklamné účely; prezentácia výrobkov v komunikačných médiách pre maloobchod; komerčné informačné kancelárie; podpora predaja (pre tretie osoby); prenájom reklamného času vo všetkých komunikačných médiách; prenájom reklamných materiálov; reklama; reklama online na počítačovej komunikačnej sieti; rozširovanie reklamných materiálov zákazníkom (letáky, prospekty, tlačoviny, vzorky); vydávanie a aktualizovanie

reklamných materiálov; rozširovanie reklamných oznamov; prenájom reklamných plôch; zásielkové reklamné služby; uverejňovanie reklamných textov; rozhlasová reklama; rozširovanie reklamných alebo inzertných oznamov; spracovanie textov; televízna reklama; predplatné telekomunikačné služby; zasielanie reklamných materiálov zákazníkom.

38 - Poskytovanie priestoru na diskusiu na internete; prenos signálu pomocou satelitu; spravodajské agentúry; televízne vysielanie; vysielanie káblovej televízie; tlačové kancelárie.

41 - Digitálna tvorba obrazov na výstupných zariadeniach; elektronická edičná činnosť v malom (DTP služby); filmová tvorba; fotografická reportáž; informácie o možnostiach zábavy; nahrávanie videopások; organizovanie súťaží (vedomostných alebo zábavných); výroba rozhlasových a televíznych programov; organizovanie športových súťaží; organizovanie vedomostných a zábavných súťaží; televízna zábava; tvorba videofilmov; organizovanie a vedenie koncertov; organizovanie a plánovanie večierok; vydávanie kníh; vydávanie kníh a časopisov v elektronickej forme online; zábava, pobavenie; živé predstavenie; prenájom zvukových nahrávacích zariadení.

(540) László a Ildikó

(731) MAC TV, s. r. o., Brečtanová 1, 831 01 Bratislava, SK;

(740) Bugala - Ďurček, s. r. o., Bratislava, SK;

(210) 5613-2008

(220) 22.5.2008

9 (511) 9, 16, 35, 38, 41

(511) 9 - Diapozitívy; kompaktné disky; magnetické disky; optické disky; optické kompaktné disky; elektronické publikácie (stiahnuté z telekomunikačnej siete); gramofónové platne; magnetické nosiče údajov; optické nosiče údajov; pásky na zvukové nahrávanie; počítačový softvér; programy na počítačové hry; počítačové programy (stiahnuté z telekomunikačnej siete); pružné disky; videokazety; videopásky; disky zvukových nahrávok; nosiče zvukových nahrávok; pásky so zvukovými nahrávkami.

16 - Albumy; blahoprajné pohľadnice; časopisy (periodiká); grafiky; kalendáre; katalógy; knihy; komiksy; noviny; obežníky; periodiká; plagáty; publikácie; ročenky; tlačoviny.

35 - Reklamné agentúry; grafická úprava tlačovín na reklamné účely; prezentácia výrobkov v komunikačných médiách pre maloobchod; komerčné informačné kancelárie; podpora predaja (pre tretie osoby); prenájom reklamného času vo všetkých komunikačných médiách; prenájom reklamných materiálov; reklama; reklama online na počítačovej komunikačnej sieti; rozširovanie reklamných materiálov zákazníkom (letáky, prospekty, tlačoviny, vzorky); vydávanie a aktualizovanie reklamných materiálov; rozširovanie reklamných oznamov; prenájom reklamných plôch; zásielkové reklamné služby; uverejňovanie reklamných textov; rozhlasová reklama; rozširovanie reklamných alebo inzertných oznamov; spracovanie textov; televízna reklama; predplatné telekomunikačné služby; zasielanie reklamných materiálov zákazníkom.

38 - Poskytovanie priestoru na diskusiu na internete; prenos signálu pomocou satelitu; spravodajské agentúry; televízne vysielanie; vysielanie káblovej televízie; tlačové kancelárie.

41 - Digitálna tvorba obrazov na výstupných zariadeniach; elektronická edičná činnosť v malom (DTP služby); filmová tvorba; fotografická reportáž; informácie o možnostiach zábavy; nahrávanie videopások; organizovanie súťaží (vedomostných alebo zábavných); výroba rozhlasových a televíznych programov; organizovanie športových súťaží; organizovanie vedomostných a zábavných súťaží; televízna zábava; tvorba videofilmov; organizovanie a vedenie koncertov; organizovanie a plánovanie večierok; vydávanie kníh; vydávanie kníh a časopisov v elektronickej forme online; zábava, pobavenie; živé predstavenie; prenájom zvukových nahrávacích zariadení.

(540) Láslo a Ildikó

(731) MAC TV, s. r. o., Brečtanová 1, 831 01 Bratislava, SK;

(740) Bugala - Ďurček, s. r. o., Bratislava, SK;

(210) 5618-2008

(220) 22.5.2008

9 (511) 19, 37, 40

(511) 19 - Piesok do akvárií; štrk do akvárií; konštrukcie akvárií; alabaster; alabastrové sklo; altánky; asfalt; asfaltové dlažby; asfaltové (bitúmenové) potery, povlaky, pokryvy na strechy; asfaltové (bitúmenové) výrobky pre stavebníctvo; azbestocement; azbestová malta; baraky, budy; bazény (nekovové konštrukcie); betón; dielce, výrobky, prefabrikáty z betónu; betónové podpery, stĺpy; zariadenia na bicykle s výnimkou kovových na parkovanie bicyklov; bitúmen, asfalt, živice; bóje, nekovové majáky s výnimkou svetelných; brány s výnimkou kovových; bridlica; bridlica ako strešná krytina; bridlice; bridlicová múčka; telefónne búdky s výnimkou kovových; busty z kameňa, betónu alebo mramoru; ohňovzdorné cementové omietky; cementové platne; cement; spojovacie materiály na cestné opravy; materiály na cestné pokryvy; cestné značky (pásky a platne zo syntetických materiálov); cestné zvodidlá s výnimkou kovových; materiály na stavbu a pokryv ciest; debnenie s výnimkou kovových; decht; pokrývačská dechtová lepenka; decht, asfalt; osvetľovacia dlažba; svetelná dlažba; dlažby s výnimkou kovových; dlaždice s výnimkou kovových; dlaždice, stavebné obkladačky (nekovové); dlaždicová podlaha s výnimkou kovovej; parketová dlážka; dlážky s výnimkou kovových; dosky; náhrobné dosky s výnimkou kovových; dosky (stavebné drevo); dosky, latky; drenážne rúry s výnimkou kovových; drevené dlážky; drevené dyhy; drevené obloženie; drevo ako polotovar; drevo na výrobu sudov; opracované drevo; pílené drevo; spracované drevo; stavebné drevo; dvere s výnimkou kovových; dverové prahy s výnimkou kovových; dverové rámy s výnimkou kovových; dyhové drevo; drevené dyhy; esovky (krytina); figuríny z kameňa, betónu alebo z mramoru; geotextílie; granit; sklené granuly na značkovanie ciest; hlina na tehly; hlina; sieťka proti hmyzu (nekovová); hranoly; hrmčiarska hlina; hrob-

ky s výnimkou kovových; hrubý štrk (stavebný materiál); inzertné stĺpy s výnimkou kovových; kameň; náhrobný kameň; žiaruvzdorný kameň; kamenárske výrobky; kameninové rúry; kameniny pre stavebníctvo; kesóny na konštrukčné práce pod vodou; klapky, ventily drenážnych rúrok (s výnimkou kovových a plastových); vinylové koľajnice (ako konštrukčný materiál); komínové nadstavce s výnimkou kovových; komínové plášte; komínové rúry (nekovové); komíny, dymovody s výnimkou kovových; konštrukcie s výnimkou kovových; stavebné konštrukcie s výnimkou kovových; konštrukčné materiály s výnimkou kovových; lisovaný korok; prístavné hrádze na kotvenie lodí (s výnimkou kovových); kremeň; kremenný piesok; krídlové okná s výnimkou kovových; surová krieda; krištál; strešné krokvy; nekovové kurníky; lávky s výnimkou kovových; lejárské formy s výnimkou kovových; asfaltová lepenka bitúmenová; lepenka na stavebné účely; stavebná lepenka; lepenkové platne pre stavebníctvo; lešenia s výnimkou kovových; lišty s výnimkou kovových; makadam; stavebná malta; nekovové míľniky s výnimkou svetelných a mechanických; mozaiky (stavebníctvo); mramor; mriežky s výnimkou kovových; spojuje do murív; náhrobky s výnimkou kovových; náročia striech; nástupištia, nekovové prefabrikáty; nekovové strechy obsahujúce solárne články; netrieštivé sklo; nistejové sklo (stavebný materiál); nosníky s výnimkou kovových; obkladačky, nekovové stavebné dlaždice; obkladový materiál na budovy s výnimkou kovového; obklady stien a priečok s výnimkou kovových; drevené obloženie; lamelové obloženie s výnimkou kovového; obruby na náhrobky s výnimkou kovových; odbočky, prípojky potrubia s výnimkou kovových; odkvapové rúry s výnimkou kovových; odpaľovacie rampy s výnimkou kovových; ohrady hrobiek alebo hrobov s výnimkou kovových; okenice s výnimkou kovových; okenné rámy s výnimkou kovových; okenné sklo s výnimkou okenného skla na okná automobilov; okná s výnimkou kovových; olivín pre stavebníctvo; omietky pre stavebníctvo; omietky (stavebný materiál); palisády s výnimkou kovových; pamätne tabule s výnimkou kovových; nekovové stavebné panely; stavebný papier; parketová dlážka; parketové výlisky; parkety (parketové podlahy); pažnice, štetovnice s výnimkou kovových; cement do pece; piesok s výnimkou lejárského; striebronosný piesok; pletivo s výnimkou kovového; ploty s výnimkou kovových; plstený materiál na budovy; podpery s výnimkou kovových; podvaly s výnimkou kovových; poklopy s výnimkou kovových; pomníky s výnimkou kovových; murované pošťové schránky; potery s výnimkou kovových; nekovové potrubia na vzduchotechniku a klimatizáciu; nekovové prírodné potrubie; prasačníky; preglejka; preklady s výnimkou kovových; prenosné kabíny na prezliekanie s výnimkou kovových; priečky s výnimkou kovových; rámové konštrukcie s výnimkou kovových; sklenkové rámy s výnimkou kovových; reklamné stĺpy s výnimkou kovových; rímasy s výnimkou kovových; ozdobné lišty s výnimkou kovových; rolety (vonkajšie) okrem kovových a textilných; rúrkové komínové nadstavce s výnimkou kovových; drenážne nekovové rúry;

nekovové vodovodné rúry; neohybné nekovové rúry (pre stavebníctvo); sadra; samostatné komíny (továrenské) s výnimkou kovových; šamot; schodiská s výnimkou kovových; schodnice ako časti schodísk s výnimkou kovových; nekovové signalizačné panely s výnimkou svetelných a mechanických; silá s výnimkou kovových; šindle; skladacie dvere s výnimkou kovových; prenosné skleníky s výnimkou kovových; izolačné stavebné sklo; stavebné sklo; škridlý s výnimkou kovových; vápnitý slieň; slinkový odpad; slinok; smola; sochy z kameňa, betónu a mramoru; Sorelov cement; sošky z kameňa, betónu alebo mramoru; spojovacie materiály na opravu ciest; stajne; prenosné stavby s výnimkou kovových; žiaruvzdorné nekovové stavebné materiály; stavebný kameň; stavebný materiál s výnimkou kovového; stély s výnimkou kovových; stĺpkovité zábradlie; stĺpy s výnimkou kovových na elektrické vedenie; nekovové stĺpy; stojky s výnimkou kovových; stožiare elektrického vedenia s výnimkou kovových; stožiare s výnimkou kovových; strechy s výnimkou kovových; strešné krytiny s výnimkou kovových; strešné uholníky s výnimkou kovových; štrk; stropy, stropné dosky s výnimkou kovových; stupne schodov s výnimkou kovových; tabuľové sklo pre stavebníctvo; tabuľové sklo (stavebný materiál); tehly; hĺina na tehly; telegrafné stĺpy s výnimkou kovových; terakota; nekovové tlakové potrubie; trámy s výnimkou kovových; železničné travery s výnimkou kovových; trhové stánky; troska (stavebný materiál); trosková tehla; trstina na stavebné účely; tuť; tvárne drevo; tyče, žrde, bidlá; uholníky s výnimkou kovových; uhoľný decht; umelý klzišká (konštrukcie s výnimkou kovových); umelé diela z kameňa, betónu a mramoru; umelý kameň; úľabia stavieb s výnimkou kovových; murárske vane a nádrže; vaničky pre vtáky (nekovové konštrukcie); vápenec; vápno; ventily, klapky drenážnych rúrok (s výnimkou kovových a plastových); verandy (nekovové konštrukcie); veže na skoky do vody s výnimkou kovových; vitrážové okná; vodovodné potrubia s výnimkou kovových a plastových; voliéry s výnimkou kovových; vonkajšie plášte budov s výnimkou kovových; aglomerovaná vylišovaná cukrová trstina ako stavebný materiál; výplne dverí s výnimkou kovových; cement do vysokých pecí; nekovové vystužovacie materiály pre stavebníctvo; xylolit; záhradnícke rámy s výnimkou kovových; žalúzie s výnimkou kovových; zárubne s výnimkou kovových; žľaby s výnimkou kovových; nekovové značky s výnimkou svetelných a mechanických.

37 - Asfaltovanie; čistenie automobilov; leštenie automobilov; mazanie automobilov; údržba automobilov; autoopravné (údržba, opravy a tankovanie); autoservisy (údržba, opravy a tankovanie); banské dobývanie; údržba bazénu; údržba a opravy bezpečnostných schránok; budovanie závodov a tovární; prenájom buldozéro; čalúnenie; čalúnnické opravy; realizácia cestných povrchov (kladenie); chemické čistenie; inštalácia a opravy chladiacich zariadení; čistenie automobilov; čistenie ciest; čistenie exteriérov budov; čistenie interiérov; čistenie interiérov budov; čistenie komínov; čistenie šatstva; chemické čiste-

nie; prenájom čistiacich strojov; oprava dáždnicov; demolácia budov; deratizácia; dezinfekcia; umývanie dopravných prostriedkov; dozor nad stavbami; inštalácia okien a dverí; inštalovanie a opravy elektrických spotrebičov; oprava fotografických prístrojov; oprava fotografických prístrojov; hladenie alebo brúsenie pemzou; oprava hodín; údržba a oprava horákov; reštaurovanie hudobných nástrojov; informácie o opravách; inštalácia okien a dverí; izolovanie proti vlhkosti; izolovanie stavieb; inštalácia, údržba a opravy kancelárskych strojov a zariadení; klampiarstvo a inštalatérsvo; inštalácia a opravy klimatizačných zariadení; čistenie a opravy kotlov; údržba, čistenie a opravy kože; údržba, čistenie a opravy kožušín; inštalácia kuchynských zariadení; lakovanie, glazovanie; leštenie vozidiel; údržba a opravy lietadiel; výstavba lodí; interiérové a exteriérové maľovanie a natieranie; mangľovanie; mazanie vozidiel; montovanie lešení; údržba a opravy motorových vozidiel; murárstvo; murovanie; údržba nábytku; ničenie škodcov s výnimkou na poľnohospodárske účely; nitovanie; oprava obuvi; odrušovanie elektrických prístrojov a zariadení; čistenie okien; oprava opotrebovaných alebo poškodených motorov; oprava pneumatík vulkanizáciou; oprava šatstva; opravovne hodín; opravy odevov; opravy umeleckých stolárskych výrobkov; opravy zámkov; informácie o opravách; ostrenie a brúsenie nožov; inštalácia a opravy pecí; pieskovanie; plnenie tonerov; protektorovanie pneumatík; inštalácia, údržba a opravy počítačov; podmorské budovanie; podmorské opravy; pokrývačské práce na strechách budov; inštalácia a opravy poplašných systémov proti vlámaniu; povrchové čistenie exteriérov budov; povrchové dobývanie; inštalácia a opravy požiarnych hlásičov; pranie; pranie alebo čistenie; pranie bielizne; pranie plienok; precínovanie (opravy); oprava a údržba premietačiek; prenájom bagrov a rýpadiel; prenájom stavebných strojov a zariadení; prenájom vozidiel na zametanie; prenájom žeriavov (staveniskových); budovanie prístavných hrádzí; budovanie prístavov; protihrdzová úprava; ošetrovanie vozidiel protikoróznymi nátermi; opravy púmp a čerpadiel; maľovanie a opravy reklamných tabúlí; reštaurovanie nábytku; reštaurovanie umeleckých diel; opravy šatstva; výstavba a opravy skladov; stavebné informácie; stavebníctvo (stavebná činnosť); stavebný dozor; inštalácia, údržba a opravy strojov; štukovanie, sadrovanie; tapetovanie; montovanie a opravy telefónov; plnenie tonerov; údržba a opravy trezorov; umývanie automobilov; umývanie dopravných prostriedkov; služby utesňovania budov; utesňovanie stavieb; opravy havarovaných vozidiel; vrtanie studní; inštalácia a opravy vykurovacích zariadení; výroba umelého snehu; výstavba a údržba ropovodov; výstavba obchodných a veľtrhových stánkov; inštalácia a opravy výťahov; montáž a opravy výťahov; opravy zámkov; inštalácia a opravy zavláčovacích zariadení; žehlenie bielizne.

40 - Apretovanie textílií; bielenie látok; chrómovanie; cínovanie; dámske krajčírstvo, šitie; dekontaminácia nebezpečných odpadov; spracovanie dreva; stínanie, pílenie a kálenie dreva; elektrolytické pokovovanie; výroba energie; farbenie kožu-

šín; farbenie látok; farbenie textilu a textílií; služby spojené s farbením; služby fotoateliérov; vyvolávanie fotografických filmov; fototlač; frézo- vanie; fúkanie skla; galvanizácia, pozinkovanie; garbiarstvo; hobľovanie; ohňovzdorná impregnácia látok; informácie o úprave a spracovaní materiálov; kadmiovanie; kalandrovanie látok; kalenie kovov; pálenie keramiky; spracovanie kinematografických filmov; prenájom klimatizačných zariadení; knihárstvo; konzervovanie potravín a nápojov; kotlársstvo; kováčstvo; pokovovanie kovových materiálov; farbenie kože; spracovanie kože; opracovanie kožušín; kreslenie, rysovanie laserom; laminovanie; ohňovzdorná úprava látok; lemovanie alebo obšívanie látok; lemovanie šiat; leštenie kože, satinovanie; leštenie kožušín; leštenie optického skla; leštenie trením; likvidácia odpadu; lisovanie ovocia; litografická tlač; magnetizácia; mletie; mlynárstvo; nekrčivá úprava šatstva; obrábanie kovov; obrusovanie; farbenie obuvi; oddeľovanie farieb; odlievanie kovov; likvidácia odpadu; recyklácia odpadu; spaľovanie odpadu; spracovanie odpadu; odstraňovanie, stieranie povrchov; ofsetová tlačenie, ofsetová tlač; ohňovzdorná impregnácia látok; ohňovzdorná úprava textilu; odstraňovanie pachov z ovzdušia; pánske krajčírstvo; spracovanie papiera; úprava papiera; pílenie; plátovanie, pokovovanie; poniklovanie, plátovanie niklom; popúšťanie kovov; zmrazovanie potravín; pozlacovanie; plátovanie zlatom; predzrážanie látok; prenájom generátorov; prenájom pletacích strojov; prenájom vykurovacích zariadení; preparovanie živočíchov; prešívanie; prešívanie oblečenia; protimoľová úprava kožušín; protimoľová úprava textílií; rafinácia; rámovanie umeleckých diel; recyklácia odpadu; rytie, gravírovanie; satinovanie kožušín; sedlárska výroba; serigrafia; sieťotlač; spájanie materiálov na objednávku (pre tretie osoby); spájanie materiálov (pre tretie osoby); spájkovanie; informácie o spracovaní a úprave materiálov; spracovanie kožušín; spracovanie ropy; striebrenie, plátovanie striebrom; strihanie látok (strihová služba); súkanie; apretácia textilu; úprava textilu; úprava textilných látok; úprava tkanín; tlačenie vzorov, tlač; tlačenie; tónovanie skla; triedenie odpadu a recyklovateľného materiálu; údenie potravín; rámovanie umeleckých diel; vodovzdorná úprava látok; úprava odevov; úprava šatstva proti zrazeniu; úprava textilu proti moľom; valchovanie; spracovanie vlny; úprava vody; vodovzdorná impregnácia látok; vulkanizácia (úprava materiálov); vypaľovanie keramiky; výroba energie; vyšívanie; vyvolávanie filmov; čistenie vzduchu; osviežovanie vzduchu; zabíjanie zvierat na bitúnku; spracovanie kožušín na zákazku; zhotovovanie kópií kľúčov; zinkografia; výroba štočkov; služby zubného laboranta; zváranie.

(540)



(731) A-P stav, s. r. o., Bratislavská 1741, 931 01 Šamorín, SK;

(740) Hlivák Miroslav, JUDr., Bratislava, SK;

(210) 5655-2008

(220) 23.5.2008

9 (511) 1, 7, 9, 17

(511) 1 - Chemikálie pre priemysel, vedu, fotografiu, poľnohospodárstvo, záhradníctvo, lesníctvo; umelé živice v nespracovanom stave, plastické hmoty v nespracovanom stave; pôdne hnojivá; zmesi do hasiacich prístrojov; prípravky na kalenie a zváranie kovov; chemické látky na konzervovanie potravín; triesloviny; lepidlá a spojivá používané v priemysle.

7 - Stroje a obrábacie stroje; motory a hnacie stroje (okrem motorov do pozemných vozidiel); súkolesia, prevody a ich časti (okrem súkolesí a prevodov do pozemných vozidiel); poľnohospodárske náradie okrem náradia na ručný pohon; liahne.

9 - Prístroje a nástroje vedecké, námornícke, geodetické, fotografické, kinematografické, optické, signalizačné, kontrolné (inšpekcia); záchranné, vzdelávacie a prístroje na meranie a váženie; prístroje a nástroje na vedenie, distribúciu, transformáciu, akumuláciu, reguláciu alebo kontrolu elektrického prúdu; prístroje na nahrávanie, prenos a reprodukciu zvuku alebo obrazu; magnetické nosiče údajov, záznamové disky; predajné automaty a mechanizmy pre prístroje uvádzané do činnosti vhođením mince; registračné pokladnice, počítačové stroje, zariadenia na spracovanie údajov a počítače; hasiace prístroje.

17 - Kaučuk, gutaperča, guma, azbest, slúda a výrobky z týchto materiálov, ktoré nie sú zahrnuté v iných triedach; plastové výlisky ako polotovary; baliace, tesniace a izolačné materiály; ohybné rúry a hadice s výnimkou kovových.

(540)

(731) Underwriters Laboratories Inc., 333 Pfinstgen Road, Northbrook, IL 60062-2096, US;

(740) ROTT, RŮŽIČKA & GUTTMANN, v. o. s., Bratislava, SK;

(210) 5662-2008

(220) 29.5.2008

9 (511) 7, 8, 9

(511) 7 - Šijacie stroje.

8 - Náradie a nástroje s ručným pohonom.

9 - Elektrické prístroje a nástroje patriace do tejto triedy.

(540) BOBBIN

(731) Kocian Pavel, Okružní 397, 373 61 Hrdějovice, CZ;

(740) Fajnorová Mária, Ing., Bratislava, SK;

(210) 5663-2008

(220) 29.5.2008

9 (511) 29

(511) 29 - Syry, syrové špeciality.

(540)

(591) modrá, odtiene modrej, zelená, biela, hnedá, béžová, sivá

(731) BEL LEERDAMMER B.V., Steenovenweg 4, 4145 KK Schoonrewoerd, NL;

(740) Kastler Anton, Bratislava, SK;

(210) 5668-2008

(220) 30.5.2008

9 (511) 9, 16, 35, 38, 39, 41, 42

(511) 9 - Magnetické nosiče údajov, nosiče zvukových záznamov, nosiče zvukovo-obrazových záznamov, audiovizuálne záznamové disky; programové vybavenie pre počítače, programy na počítačové hry.

16 - Firemné listiny, papierové propagačné materiály, letáky, prospekty, tlačivá a kancelárske potreby s výnimkou nábytku; kancelárska technika uvedená v triede 16, náhradné diely a príslušenstvo kancelárskej techniky uvedené v triede 16.

35 - Maloobchodná činnosť s magnetickými nosičmi údajov, s nosičmi zvukových záznamov, s nosičmi zvukovo-obrazových záznamov, s audiovizuálnymi záznamovými diskami, s programovým vybavením pre počítače, so softvérom, s počítačovými hrami; reklama, reklamné agentúry; rozširovanie reklamných materiálov zákazníkom, vydávanie a aktualizovanie reklamných materiálov, rozširovanie reklamných materiálov, prenájom reklamných plôch, zasielkové reklamné služby, spracovanie textov, uverejňovanie reklamných textov.

38 - Televízne vysielanie, satelitné vysielanie, káblové vysielanie, informačné kancelárie, tlačové kancelárie, spravodajské služby.

39 - Balenie tovaru, uskladňovanie tovarov, sprostredkovanie prepravy.

41 - Vzdelávanie, zábava, zábavné parky, informácie o možnosti zábavy, služby športovísk, prevádzkovanie športových zariadení, tvorba a výroba televíznych programov, výroba audiovizuálnych programov, výroba videofilmov, televízna zábava, organizovanie kultúrnych, športových, vzdelávacích a zábavných podujatí; prenájom a požíčovanie nahrávacích a premietacích zariadení, osvetľovacích zariadení, dekorácií, filmov, videopások; filmová tvorba, činnosť filmových štúdií; zhromažďovanie a poskytovanie informácií v oblasti kultúry, športu, zábavy a vzdelávania, poskytovanie klubových služieb (výchovno-zábavných), organizovanie a vedenie koncertov, plesov, súťaží krásy, športových súťaží, vedomostných súťaží, zábavných súťaží, výstav na vzdelávacie a kultúrne účely, konferencií, školení, živých vystú-

pení, večierkov; služby nahrávacích štúdií, reportérske služby; vydavateľská a nakladateľská činnosť s výnimkou vydávania reklamných a nábových textov, elektronická edičná činnosť (DTP služby).

42 - Poskytovanie informácií o módnom návrhárstve, meteorologické informácie a predpovede počasia.

(540)



(591) oranžová, biela

(731) SLOVENSKÁ TELEVÍZIA, Mlynská dolina, 845 45 Bratislava, SK;

(740) Holakovský Štefan, Ing., Bratislava, SK;

(210) 5669-2008

(220) 30.5.2008

9 (511) 9, 16, 35, 38, 39, 41, 42

(511) 9 - Magnetické nosiče údajov, nosiče zvukových záznamov, nosiče zvukovo-obrazových záznamov, audiovizuálne záznamové disky; programové vybavenie pre počítače, programy na počítačové hry.

16 - Firemné listiny, papierové propagačné materiály, letáky, prospekty, tlačivá a kancelárske potreby s výnimkou nábytku; kancelárska technika uvedená v triede 16, náhradné diely a príslušenstvo kancelárskej techniky uvedené v triede 16.

35 - Maloobchodná činnosť s magnetickými nosičmi údajov, s nosičmi zvukových záznamov, s nosičmi zvukovo-obrazových záznamov, s audiovizuálnymi záznamovými diskami, s programovým vybavením pre počítače, so softvérom, s počítačovými hrami; reklama, reklamné agentúry; rozširovanie reklamných materiálov zákazníkom, vydávanie a aktualizovanie reklamných materiálov, rozširovanie reklamných materiálov, prenájom reklamných plôch, zásielkové reklamné služby, spracovanie textov, uverejňovanie reklamných textov.

38 - Televízne vysielanie, satelitné vysielanie, káblové vysielanie, informačné kancelárie, tlačové kancelárie, spravodajské služby.

39 - Balenie tovaru, uskladňovanie tovarov, sprostredkovanie prepravy.

41 - Vzdelávanie, zábava, zábavné parky, informácie o možnosti zábavy, služby športovísk, prevádzkovanie športových zariadení, tvorba a výroba televíznych programov, výroba audiovizuálnych programov, výroba videofilmov, televízna zábava, organizovanie kultúrnych, športových, vzdelávacích a zábavných podujatí; prenájom a požičiavanie nahrávacích a premietacích zariadení, osvetľovacích zariadení, dekorácií, filmov, videopások; filmová tvorba, činnosť filmových štúdií; zhromažďovanie a poskytovanie informácií v oblasti kultúry, športu, zábavy a vzdelávania, poskytovanie klubových služieb (výchovno-zábavných), organizovanie a vedenie koncertov, plesov, súťaží krásy, športových súťaží, vedomostných súťaží, zábavných súťaží, výstav na vzdelávacie a kultúrne účely, konferencií, školení, živých vystúpení, večierkov; služby nahrávacích štúdií, reportérske služby; vydavateľská a nakladateľská činnosť

nosť s výnimkou vydávania reklamných a nábových textov, elektronická edičná činnosť (DTP služby).

42 - Poskytovanie informácií o módnom návrhárstve, meteorologické informácie a predpovede počasia.

(540)



(591) čierna, biela, zelená

(731) SLOVENSKÁ TELEVÍZIA, Mlynská dolina, 845 45 Bratislava, SK;

(740) Holakovský Štefan, Ing., Bratislava, SK;

(210) 5670-2008

(220) 30.5.2008

9 (511) 9, 16, 35, 38, 39, 41, 42

(511) 9 - Magnetické nosiče údajov, nosiče zvukových záznamov, nosiče zvukovo-obrazových záznamov, audiovizuálne záznamové disky; programové vybavenie pre počítače, programy na počítačové hry.

16 - Firemné listiny, papierové propagačné materiály, letáky, prospekty, tlačivá a kancelárske potreby s výnimkou nábytku; kancelárska technika uvedená v triede 16, náhradné diely a príslušenstvo kancelárskej techniky uvedené v triede 16.

35 - Maloobchodná činnosť s magnetickými nosičmi údajov, s nosičmi zvukových záznamov, s nosičmi zvukovo-obrazových záznamov, s audiovizuálnymi záznamovými diskami, s programovým vybavením pre počítače, so softvérom, s počítačovými hrami; reklama, reklamné agentúry; rozširovanie reklamných materiálov zákazníkom, vydávanie a aktualizovanie reklamných materiálov, rozširovanie reklamných materiálov, prenájom reklamných plôch, zásielkové reklamné služby, spracovanie textov, uverejňovanie reklamných textov.

38 - Televízne vysielanie, satelitné vysielanie, káblové vysielanie, informačné kancelárie, tlačové kancelárie, spravodajské služby.

39 - Balenie tovaru, uskladňovanie tovarov, sprostredkovanie prepravy.

41 - Vzdelávanie, zábava, zábavné parky, informácie o možnosti zábavy, služby športovísk, prevádzkovanie športových zariadení, tvorba a výroba televíznych programov, výroba audiovizuálnych programov, výroba videofilmov, televízna zábava, organizovanie kultúrnych, športových, vzdelávacích a zábavných podujatí; prenájom a požičiavanie nahrávacích a premietacích zariadení, osvetľovacích zariadení, dekorácií, filmov, videopások; filmová tvorba, činnosť filmových štúdií; zhromažďovanie a poskytovanie informácií v oblasti kultúry, športu, zábavy a vzdelávania, poskytovanie klubových služieb (výchovno-zábavných), organizovanie a vedenie koncertov, plesov, súťaží krásy, športových súťaží, vedomostných súťaží, zábavných súťaží, výstav na vzdelávacie a kultúrne účely, konferencií, školení, živých vystúpení, večierkov; služby nahrávacích štúdií, reportérske služby; vydavateľská a na-

kladateľská činnosť s výnimkou vydávania reklamných a náborových textov, elektronická edičná činnosť (DTP služby).

42 - Poskytovanie informácií o módnom návrhárstve, meteorologické informácie a predpovede počasia.

(540)



- (591) čierna, biela, oranžová
 (731) SLOVENSKÁ TELEVÍZIA, Mlynská dolina, 845 45 Bratislava, SK;
 (740) Holakovský Štefan, Ing., Bratislava, SK;

(210) 5671-2008

(220) 30.5.2008

9 (511) 9, 16, 35, 38, 39, 41, 42

- (511) 9 - Magnetické nosiče údajov, nosiče zvukových záznamov, nosiče zvukovo-obrazových záznamov, audiovizuálne záznamové disky; programové vybavenie pre počítače, programy na počítačové hry.
 16 - Firemné listiny, papierové propagačné materiály, letáky, prospekty, tlačivá a kancelárske potreby s výnimkou nábytku; kancelárska technika uvedená v triede 16, náhradné diely a príslušenstvo kancelárskej techniky uvedené v triede 16.
 35 - Maloobchodná činnosť s magnetickými nosičmi údajov, s nosičmi zvukových záznamov, s nosičmi zvukovo-obrazových záznamov, s audiovizuálnymi záznamovými diskami, s programovým vybavením pre počítače, so softvérom, s počítačovými hrami; reklama, reklamné agentúry; rozširovanie reklamných materiálov zákazníkom, vydávanie a aktualizovanie reklamných materiálov, rozširovanie reklamných materiálov, prenájom reklamných plôch, zásielkové reklamné služby, spracovanie textov, uverejňovanie reklamných textov.
 38 - Televízne vysielanie, satelitné vysielanie, káblové vysielanie, informačné kancelárie, tlačové kancelárie, spravodajské služby.
 39 - Balenie tovaru, uskladňovanie tovarov, sprostredkovanie prepravy.
 41 - Vzdelávanie, zábava, zábavné parky, informácie o možnosti zábavy, služby športovísk, prevádzkovanie športových zariadení, tvorba a výroba televíznych programov, výroba audiovizuálnych programov, výroba videofilmov, televízna zábava, organizovanie kultúrnych, športových, vzdelávacích a zábavných podujatí; prenájom a požíčanie nahrávacích a premietacích zariadení, osvetľovacích zariadení, dekorácií, filmov, videopások; filmová tvorba, činnosť filmových štúdií; zhromažďovanie a poskytovanie informácií v oblasti kultúry, športu, zábavy a vzdelávania, poskytovanie klubových služieb (výchovno-zábavných), organizovanie a vedenie koncertov, plesov, súťaží krásy, športových súťaží, vedomostných súťaží, zábavných súťaží, výstav na vzdelávacie a kultúrne účely, konferencií, školení, živých vystúpení, večierkov; služby nahrávacích

štúdií, reportárske služby; vydavateľská a nakladateľská činnosť s výnimkou vydávania reklamných a náborových textov, elektronická edičná činnosť (DTP služby).

42 - Poskytovanie informácií o módnom návrhárstve, meteorologické informácie a predpovede počasia.

(540)



- (591) čierna, biela, modrá
 (731) SLOVENSKÁ TELEVÍZIA, Mlynská dolina, 845 45 Bratislava, SK;
 (740) Holakovský Štefan, Ing., Bratislava, SK;

(210) 5673-2008

(220) 30.5.2008

9 (511) 9, 16, 35, 38, 39, 41, 42

- (511) 9 - Magnetické nosiče údajov, nosiče zvukových záznamov, nosiče zvukovo-obrazových záznamov, audiovizuálne záznamové disky; programové vybavenie pre počítače, programy na počítačové hry.
 16 - Firemné listiny, papierové propagačné materiály, letáky, prospekty, tlačivá a kancelárske potreby s výnimkou nábytku; kancelárska technika uvedená v triede 16, náhradné diely a príslušenstvo kancelárskej techniky uvedené v triede 16.
 35 - Maloobchodná činnosť s magnetickými nosičmi údajov, s nosičmi zvukových záznamov, s nosičmi zvukovo-obrazových záznamov, s audiovizuálnymi záznamovými diskami, s programovým vybavením pre počítače, so softvérom, s počítačovými hrami; reklama, reklamné agentúry; rozširovanie reklamných materiálov zákazníkom, vydávanie a aktualizovanie reklamných materiálov, rozširovanie reklamných materiálov, prenájom reklamných plôch, zásielkové reklamné služby, spracovanie textov, uverejňovanie reklamných textov.
 38 - Televízne vysielanie, satelitné vysielanie, káblové vysielanie, informačné kancelárie, tlačové kancelárie, spravodajské služby.
 39 - Balenie tovaru, uskladňovanie tovarov, sprostredkovanie prepravy.
 41 - Vzdelávanie, zábava, zábavné parky, informácie o možnosti zábavy, služby športovísk, prevádzkovanie športových zariadení, tvorba a výroba televíznych programov, výroba audiovizuálnych programov, výroba videofilmov, televízna zábava, organizovanie kultúrnych, športových, vzdelávacích a zábavných podujatí; prenájom a požíčanie nahrávacích a premietacích zariadení, osvetľovacích zariadení, dekorácií, filmov, videopások; filmová tvorba, činnosť filmových štúdií; zhromažďovanie a poskytovanie informácií v oblasti kultúry, športu, zábavy a vzdelávania, poskytovanie klubových služieb (výchovno-zábavných), organizovanie a vedenie koncertov, plesov, súťaží krásy, športových súťaží, vedomostných súťaží, zábavných súťaží, výstav na vzdelávacie a kultúrne účely, konferencií, školení, živých vystúpení, večierkov; služby nahrávacích štúdií, repor-

térske služby; vydateľská a nakladateľská činnosť s výnimkou vydávania reklamných a náborových textov, elektronická edičná činnosť (DTP služby).

42 - Poskytovanie informácií o módnom návrhárstve, meteorologické informácie a predpovede počasia.

(540)



(731) SLOVENSKÁ TELEVÍZIA, Mlynská dolina, 845 45 Bratislava, SK;

(740) Holakovský Štefan, Ing., Bratislava, SK;

(210) 5674-2008

(220) 30.5.2008

9 (511) 9, 16, 35, 38, 39, 41, 42

(511) 9 - Magnetické nosiče údajov, nosiče zvukových záznamov, nosiče zvukovo-obrazových záznamov, audiovizuálne záznamové disky; programové vybavenie pre počítače, programy na počítačové hry.

16 - Firemné listiny, papierové propagačné materiály, letáky, prospekty, tlačivá a kancelárske potreby s výnimkou nábytku; kancelárska technika uvedená v triede 16, náhradné diely a príslušenstvo kancelárskej techniky uvedené v triede 16.

35 - Maloobchodná činnosť s magnetickými nosičmi údajov, s nosičmi zvukových záznamov, s nosičmi zvukovo-obrazových záznamov, s audiovizuálnymi záznamovými diskami, s programovým vybavením pre počítače, so softvérom, s počítačovými hrami; reklama, reklamné agentúry; rozširovanie reklamných materiálov zákazníkom, vydávanie a aktualizovanie reklamných materiálov, rozširovanie reklamných materiálov, prenájom reklamných plôch, zásielkové reklamné služby, spracovanie textov, uverejňovanie reklamných textov.

38 - Televízne vysielanie, satelitné vysielanie, káblové vysielanie, informačné kancelárie, tlačové kancelárie, spravodajské služby.

39 - Balenie tovaru, uskladňovanie tovarov, sprostredkovanie prepravy.

41 - Vzdelávanie, zábava, zábavné parky, informácie o možnosti zábavy, služby športovísk, prevádzkovanie športových zariadení, tvorba a výroba televíznych programov, výroba audiovizuálnych programov, výroba videofilmov, televízna zábava, organizovanie kultúrnych, športových, vzdelávacích a zábavných podujatí; prenájom a požíčanie nahrávacích a premietacích zariadení, osvetľovacích zariadení, dekorácií, filmov, videopások; filmová tvorba, činnosť filmových štúdií; zhromažďovanie a poskytovanie informácií v oblasti kultúry, športu, zábavy a vzdelávania, poskytovanie klubových služieb (výchovno-zábavných), organizovanie a vedenie koncertov, plesov, súťaží krásy, športových súťaží, vedomostných súťaží, zábavných súťaží, výstav na vzdelávacie a kultúrne účely, konferencií, školení, živých vystúpení, večierkov; služby nahrávacích štúdií, reportérske služby; vydateľská a nakladateľská činnosť s výnimkou vydávania reklamných a náborových textov, elektronická edičná činnosť (DTP služby).

42 - Poskytovanie informácií o módnom návrhárstve, meteorologické informácie a predpovede počasia.

(540)



(591) oranžová

(731) SLOVENSKÁ TELEVÍZIA, Mlynská dolina, 845 45 Bratislava, SK;

(740) Holakovský Štefan, Ing., Bratislava, SK;

(210) 5678-2008

(220) 30.5.2008

9 (511) 9, 16, 35, 38, 39, 41, 42

(511) 9 - Magnetické nosiče údajov, nosiče zvukových záznamov, nosiče zvukovo-obrazových záznamov, audiovizuálne záznamové disky; programové vybavenie pre počítače, programy na počítačové hry.

16 - Firemné listiny, papierové propagačné materiály, letáky, prospekty, tlačivá a kancelárske potreby s výnimkou nábytku; kancelárska technika uvedená v triede 16, náhradné diely a príslušenstvo kancelárskej techniky uvedené v triede 16.

35 - Maloobchodná činnosť s magnetickými nosičmi údajov, s nosičmi zvukových záznamov, s nosičmi zvukovo-obrazových záznamov, s audiovizuálnymi záznamovými diskami, s programovým vybavením pre počítače, so softvérom, s počítačovými hrami; reklama, reklamné agentúry; rozširovanie reklamných materiálov zákazníkom, vydávanie a aktualizovanie reklamných materiálov, rozširovanie reklamných materiálov, prenájom reklamných plôch, zásielkové reklamné služby, spracovanie textov, uverejňovanie reklamných textov.

38 - Televízne vysielanie, satelitné vysielanie, káblové vysielanie, informačné kancelárie, tlačové kancelárie, spravodajské služby.

39 - Balenie tovaru, uskladňovanie tovarov, sprostredkovanie prepravy.

41 - Vzdelávanie, zábava, zábavné parky, informácie o možnosti zábavy, služby športovísk, prevádzkovanie športových zariadení, tvorba a výroba televíznych programov, výroba audiovizuálnych programov, výroba videofilmov, televízna zábava, organizovanie kultúrnych, športových, vzdelávacích a zábavných podujatí; prenájom a požíčanie nahrávacích a premietacích zariadení, osvetľovacích zariadení, dekorácií, filmov, videopások; filmová tvorba, činnosť filmových štúdií; zhromažďovanie a poskytovanie informácií v oblasti kultúry, športu, zábavy a vzdelávania, poskytovanie klubových služieb (výchovno-zábavných), organizovanie a vedenie koncertov, plesov, súťaží krásy, športových súťaží, vedomostných súťaží, zábavných súťaží, výstav na vzdelávacie a kultúrne účely, konferencií, školení, živých vystúpení, večierkov; služby nahrávacích štúdií, reportérske služby; vydateľská a nakladateľská činnosť s výnimkou vydávania reklamných a náborových textov, elektronická edičná činnosť (DTP služby).

42 - Poskytovanie informácií o módnom návrhárstve, meteorologické informácie a predpovede počasia.

(540)



- (591) oranžová, čierna
 (731) SLOVENSKÁ TELEVÍZIA, Mlynská dolina,
 845 45 Bratislava, SK;
 (740) Holakovský Štefan, Ing., Bratislava, SK;

(210) 5683-2008

(220) 2.6.2008

9 (511) 9, 16, 35, 38, 41

(511) 9 - Diapozitívy; kompaktné disky; magnetické disky; optické disky; optické kompaktné disky; elektronické publikácie (stiahnuté z telekomunikačnej siete); gramofónové platne; kompaktné disky; optické kompaktné disky; magnetické nosiče údajov; optické nosiče údajov; optické disky; optické nosiče údajov; pásky na zvukové nahrávanie; počítačový softvér; programy na počítačové hry; počítačové programy (stiahnuté z telekomunikačnej siete); pružné disky; videokazety; videopásky; disky zvukových nahrávok; nosiče zvukových nahrávok; pásky so zvukovými nahrávkami.

16 - Albumy; blahoprajné pohľadnice; časopisy (periodiká); grafiky; kalendáre; katalógy; knihy; komiksy; noviny; obežníky; periodiká; plagáty; publikácie; ročenky; tlačoviny.

35 - Reklamné agentúry; grafická úprava tlačovín na reklamné účely; prezentácia výrobkov v komunikačných médiách pre maloobchod; komerčné informačné kancelárie; podpora predaja (pre tretie osoby); prenájom reklamného času vo všetkých komunikačných médiách; prenájom reklamných materiálov; reklama; reklama online na počítačovej komunikačnej sieti; reklamné agentúry; rozširovanie reklamných materiálov zákazníkom (letáky, prospekty, tlačoviny, vzorky); vydávanie a aktualizovanie reklamných materiálov; rozširovanie reklamných oznamov; prenájom reklamných plôch; zásielkové reklamné služby; uverejňovanie reklamných textov; rozhlasová reklama; rozširovanie reklamných alebo inzertných oznamov; rozširovanie reklamných materiálov zákazníkom (letáky, prospekty, tlačoviny, vzorky); spracovanie textov; televízna reklama; predplatné telekomunikačných služieb; zasielanie reklamných materiálov zákazníkom.

38 - Poskytovanie priestoru na diskusiu na internete; prenos signálu pomocou satelitu; spravodajské agentúry; televízne vysielanie; vysielanie káblovej televízie; tlačové kancelárie.

41 - Digitálna tvorba obrazov na výstupných zariadeniach; elektronická edičná činnosť v malom (DTP služby); filmová tvorba; fotografická reportáž; informácie o možnostiach zábavy; nahrávanie videopások; organizovanie súťaží (vedomostných alebo zábavných); výroba rozhlasových a televíznych programov; organizovanie športových súťaží; televízna zábava; tvorba videofilmov; organizovanie a vedenie koncertov; organizovanie a plánovanie večierkov; vydávanie kníh; vydávanie kníh a časopisov v elektronickej forme online; výroba rozhlasových a televíznych prog-

ramov; výroba (tvorba) videofilmov; zábava, pobavenie; prenájom zvukových nahrávacích zariadení; živé predstavenie.

(540) RYBA NA TORTE

- (731) MAC TV, s. r. o., Brečtanová 1, 831 01 Bratislava, SK;
 (740) Ďurček Peter, Mgr., Bratislava, SK;

(210) 5686-2008

(220) 3.6.2008

9 (511) 16, 18, 24, 25, 27, 28, 35

(511) 16 - Papier, kartón, lepenka a výrobky z týchto materiálov, ktoré nie sú zahrnuté v iných triedach; tlačoviny; knihárske výrobky; fotografie; písacie potreby; lepidlá na kancelárske účely a použitie v domácnosti; potreby pre umelcov; maliarske štetce; písacie stroje a kancelárske potreby okrem nábytku; vzdelávacie a učebné potreby okrem prístrojov; obalové materiály z plastických hmôt, ktoré nie sú zahrnuté v iných triedach.

18 - Výrobky vyrobené z kože a imitácie kože, hlavne tašky, nákupné tašky, kabelky, batohy, aktovky a podobné predmety slúžiace na prenášanie vecí; malé kožené výrobky, hlavne peňaženky, náprsné tašky a kľúčenky; kufre a cestovné tašky; dáždniky, slnečníky a vychádzkové palice.
 24 - Textilie a textilné výrobky, hlavne závesy, záclony, rolety, bytový textil, stolové textilie, posteľná bielizeň, pokrývky na stôl, posteľné pokrývky a prikrývky.

25 - Odevy, obuv a pokrývky hlavy.

27 - Koberce, koberčeky, rohožky, linoleum; podlahové krytiny vyrobené z gumených, plastových a textilných materiálov; tapety okrem textilných.

28 - Hry, hračky; telocvičné a športové potreby; ozdoby na vianočný stromček.

35 - Služby predaja v maloobchode ohľadne textilu, kozmetiky, hračiek, písacích potrieb, potrieb pre domácnosť a iných výrobkov na každodennú potrebu; prezentácia rôznych druhov výrobkov pre maloobchod (okrem ich prepravy) tretím stranám na uľahčenie výberu a kúpy týchto výrobkov spotrebiteľom.

(540) kik Výhodný nákup oblečenia

- (731) KiK Textilien und NoN-Food GmbH, Siemensstrasse 21, 591 99 Bönen, DE;
 (740) Ladislav Udvaros, JUDr., Bratislava, SK;

(210) 5687-2008

(220) 3.6.2008

9 (511) 35, 39

(511) 35 - Reklamná činnosť; obchodný manažment; obchodná správa; obchodná administratíva; predaj chovateľských potrieb v maloobchodných predajniach, veľkoobchodných predajniach, prostredníctvom webových stránok a telenákupu; sprostredkovanie nákupu a predaja chovateľských potrieb.
 39 - Preprava tovaru; balenie a skladovanie tovaru; doručovanie a dovoz tovaru.

(540) AMAZON Pet Shop

- (731) PREMIUM PLUS, s. r. o., Šulekova 68, 811 03 Bratislava, SK;

(210) 5688-2008

(220) 3.6.2008

9 (511) 35, 36

(511) 35 - Reklamná činnosť súvisiaca s činnosťami uvedenými v triede 36.

36 - Bankovníctvo vrátane elektronického bankovníctva; home banking; bankové služby vrátane služieb prostredníctvom elektronických komunikačných sietí a telekomunikačných sietí; vedenie účtov; klíring; finančné odhady a oceňovanie v oblasti bankovníctva; poskytovanie úverov; poskytovanie pôžičiek; investovanie do cenných papierov na vlastný účet; kapitálové investície; platobný styk a zúčtovanie; elektronický prevod kapitálu; platobné prevody vykonávané elektronicky; vydávanie a správa platobných prostriedkov, napr. platobných kariet, cestovných šekov; overovanie šekov; poskytovanie záruk; garancie, kaucie; otváranie akreditívov; obstarávanie inkasa; uloženie a správa cenných papierov alebo iných hodnôt; poskytovanie bankových informácií; finančné analýzy a informácie; prenájom bezpečnostných schránok; prijímanie vkladov; finančný prenájom (finančný lízing); účasť na vydávaní cenných papierov a poskytovanie súvisiacich služieb; finančné poradenstvo; výkon funkcie a depozitára; zmenárenská činnosť; obchodovanie na vlastný účet alebo účet klienta s devízovými hodnotami, v oblasti termínovaných obchodov (futures) a opcií (options) vrátane kurzových a úrokových obchodov, s prevoditeľnými cennými papiermi, so zlatými striebornými mincami, pamätnými mincami, hárkami bankoviek a so súbormi obehových mincí; vykonávanie hypotekárnych obchodov; obhospodarovanie cenných papierov klienta na jeho účet vrátane poradenstva (portfolio management); sprostredkovateľská činnosť v oblasti bankovníctva a poisťovníctva súvisiaca s bankovou činnosťou alebo stavebným sporením, služby v oblasti finančného prenájmu, financovanie kúpy na splátky, finančné konzultačné služby, finančníctvo - služby v oblasti finančného lízingu, platenie na splátky.

(540) **ČSOB Leasing**

(731) ČSOB Leasing, a. s., Panónska cesta 11, 852 01 Bratislava, SK;

(740) Budaj Miroslav, JUDr., Bratislava, SK;

(210) 5689-2008

(220) 3.6.2008

9 (511) 35, 36

(511) 35 - Reklamná činnosť súvisiaca s činnosťami uvedenými v triede 36.

36 - Bankovníctvo vrátane elektronického bankovníctva; home banking; bankové služby vrátane služieb prostredníctvom elektronických komunikačných sietí a telekomunikačných sietí; vedenie účtov; klíring; finančné odhady a oceňovanie v oblasti bankovníctva; poskytovanie úverov; poskytovanie pôžičiek; investovanie do cenných papierov na vlastný účet; kapitálové investície; platobný styk a zúčtovanie; elektronický prevod kapitálu; platobné prevody vykonávané elektronicky; vydávanie a správa platobných prostriedkov, napr. platobných kariet, cestovných šekov; overovanie šekov; poskytovanie záruk; garancie, kaucie; otváranie akreditívov; obstarávanie inkasa;

uloženie a správa cenných papierov alebo iných hodnôt; poskytovanie bankových informácií; finančné analýzy a informácie; prenájom bezpečnostných schránok; prijímanie vkladov; finančný prenájom (finančný lízing); účasť na vydávaní cenných papierov a poskytovanie súvisiacich služieb; finančné poradenstvo; výkon funkcie a depozitára; zmenárenská činnosť; obchodovanie na vlastný účet alebo účet klienta s devízovými hodnotami, v oblasti termínovaných obchodov (futures) a opcií (options) vrátane kurzových a úrokových obchodov, s prevoditeľnými cennými papiermi, so zlatými striebornými mincami, pamätnými mincami, hárkami bankoviek a so súbormi obehových mincí; vykonávanie hypotekárnych obchodov; obhospodarovanie cenných papierov klienta na jeho účet vrátane poradenstva (portfolio management); sprostredkovateľská činnosť v oblasti bankovníctva a poisťovníctva súvisiaca s bankovou činnosťou alebo stavebným sporením, služby v oblasti finančného prenájmu, financovanie kúpy na splátky, finančné konzultačné služby, finančníctvo - služby v oblasti finančného lízingu, platenie na splátky.

(540) **csobl**

(731) ČSOB Leasing, a. s., Panónska cesta 11, 852 01 Bratislava, SK;

(740) Budaj Miroslav, JUDr., Bratislava, SK;

(210) 5690-2008

(220) 3.6.2008

9 (511) 35, 36

(511) 35 - Reklamná činnosť súvisiaca s činnosťami uvedenými v triede 36.

36 - Bankovníctvo vrátane elektronického bankovníctva; home banking; bankové služby vrátane služieb prostredníctvom elektronických komunikačných sietí a telekomunikačných sietí; vedenie účtov; klíring; finančné odhady a oceňovanie v oblasti bankovníctva; poskytovanie úverov; poskytovanie pôžičiek; investovanie do cenných papierov na vlastný účet; kapitálové investície; platobný styk a zúčtovanie; elektronický prevod kapitálu; platobné prevody vykonávané elektronicky; vydávanie a správa platobných prostriedkov, napr. platobných kariet, cestovných šekov; overovanie šekov; poskytovanie záruk; garancie, kaucie; otváranie akreditívov; obstarávanie inkasa; uloženie a správa cenných papierov alebo iných hodnôt; poskytovanie bankových informácií; finančné analýzy a informácie; prenájom bezpečnostných schránok; prijímanie vkladov; finančný prenájom (finančný lízing); účasť na vydávaní cenných papierov a poskytovanie súvisiacich služieb; finančné poradenstvo; výkon funkcie a depozitára; zmenárenská činnosť; obchodovanie na vlastný účet alebo účet klienta s devízovými hodnotami, v oblasti termínovaných obchodov (futures) a opcií (options) vrátane kurzových a úrokových obchodov, s prevoditeľnými cennými papiermi, so zlatými striebornými mincami, pamätnými mincami, hárkami bankoviek a so súbormi obehových mincí; vykonávanie hypotekárnych obchodov; obhospodarovanie cenných papierov klienta na jeho účet vrátane poradenstva (portfolio management); sprostredkovateľská činnosť

v oblasti bankovníctva a poisťovníctva súvisiaca s bankovou činnosťou alebo stavebným sporením, služby v oblasti finančného prenájmu, financovanie kúpy na splátky, finančné konzultačné služby, finančníctvo - služby v oblasti finančného lízingu, platenie na splátky.

(540) csobleasing

(731) ČSOB Leasing, a. s., Panónska cesta 11, 852 01 Bratislava, SK;

(740) Budaj Miroslav, JUDr., Bratislava, SK;

(210) 5693-2008

(220) 3.6.2008

9 (511) 35, 36

(511) 35 - Administratívne spracovanie obchodných objednávok, analýzy nákladov, profesionálne obchodné alebo podnikateľské poradenstvo, pomoc pri riadení obchodnej činnosti, poradenstvo pri vedení podnikov, odborné obchodné poradenstvo, obchodný prieskum, poskytovanie pomoci pri riadení obchodných alebo priemyselných podnikov, poradenské služby v oblasti obchodného alebo podnikateľského riadenia, obchodný manažment, obchodná správa, obchodná administratíva.

36 - Finančné služby, burzové makléřstvo, služby na využívanie dôchodkových fondov, elektronický prevod kapitálu, faktoring, finančné informácie, finančné poradenstvo, finančné odhady a oceňovanie (bankovníctvo), služby v oblasti financovania; služby v oblasti peňažníctva, finančné konzultačné služby, spravovanie financií, obchodovanie s cennými papiermi, obstarávanie, vydávanie cenných papierov pre emitenta a poskytovanie služieb s tým súvisiacich, úschova a správa cenných papierov, poradenstvo vo veciach cenných papierov, zriaďovanie fondov.

(540)



(591) čierna, bordová

(731) M Securities o.c.p., a.s., Panenská 21, 811 03 Bratislava, SK;

(210) 5694-2008

(220) 3.6.2008

9 (511) 41

(511) 41 - Vzdelávanie.

(540) Škola Narnia

(731) Cirkevná základná škola - Narnia, Beňadická 38, 851 06 Bratislava, SK;

(210) 5695-2008

(220) 3.6.2008

9 (511) 41

(511) 41 - Vzdelávanie.

(540)



(731) Cirkevná základná škola - Narnia, Beňadická 38, 851 06 Bratislava, SK;

(210) 5732-2008

(220) 6.6.2008

9 (511) 9, 16, 28

(511) 9 - Počítačový softvér; programy na počítačové hry; vyučovacie prístroje; matematické prístroje; hracie zariadenia fungujúce po pripojení na externú obrazovku alebo monitor; náplne (cartridges) na videohry; počítačové programy (nahrané); počítačové programy (stiahnuté z telekomunikačnej siete).

16 - Vyučovacie pomôcky s výnimkou prístrojov a zariadení; aritmetické tabuľky; brožované knihy; brožúry; grafické zobrazenia; grafiky; knižné záložky; knihy; nálepky, lepiace štítky; obaly (papiernický tovar); plagáty; počítacie tabuľky; podložky na písanie; samolepky pre domácnosť a na kancelárske účely; školské potreby (papier, písacie potreby); tabuľky (papierové alebo kartónové); trhacie kalendáre.

28 - Hry; spoločenské hry; stolové hry; hracie karty; hracie žetóny; hracie kocky; domino kocky; hračky; zariadenia na hry s výnimkou zariadení fungujúcich po pripojení na externú obrazovku alebo monitor; hracie automaty s výnimkou automatov fungujúcich po pripojení na externú obrazovku alebo monitor; stavebné kocky (hračky); kocky; stavebnice.

(540) MAXES

(731) Kajanová Zuzana, RNDr., Prokopa Veľkého 24, 811 04 Bratislava, SK;

(210) 5733-2008

(220) 6.6.2008

9 (511) 37, 38

(511) 37 - Inštalácia, údržba a servis telekomunikačného, rádiokomunikačného a komunikačného vybavenia. 38 - Telekomunikačné a komunikačné služby - hlasové, grafické, obrazové, dátové, informačné a multimedialne služby a všetky ich kombinácie; elektronická pošta; posielanie správ; hlasová odkazová služba; počítačová komunikácia; poskytovanie priestoru na diskusiu na internete; poskytovanie telekomunikačného pripojenia do svetovej počítačovej siete; sprostredkovanie rozhlasového vysielania; sprostredkovanie televízneho vysielania; poskytovanie telefonických služieb; prenájom prístrojov na prenos správ; prenájom telekomunikačných prístrojov.

(540)



(591) tmavo modrá, svetlomodrá, fialová, červená
(731) SWAN, a. s., Borská 6, 841 04 Bratislava, SK;

(210) 5734-2008

(220) 6.6.2008

9 (511) 9, 35, 37, 38, 41, 42

(511) 9 - Magnetické nosiče údajov; optické nosiče údajov; magnetické disky; optické vlákna; modemy; počítače; počítačový softvér; zariadenia na spracovanie údajov; telekomunikačné prístroje a zariadenia; prístroje na záznam, prenos, spracovanie a reprodukciu zvuku, obrazu alebo dát; prepájacie alebo smerovacie zariadenia; periférne zariadenia k počítačom; počítačový softvér pre telekomunikačné služby; čipové telefónne karty; počítačový softvér poskytovaný z internetu; kopírovateľné elektronické publikácie poskytované online z počítačových báz dát alebo z internetu; kopírovateľná digitálna hudba poskytovaná z počítačových báz dát, internetu alebo z internetových webových stránok; prehrávače; mikroprocesory; počítačové klávesnice; káble s optickými vláknami; kódované magnetické karty; optické nosiče údajov.

35 - Zbieranie a zoraďovanie údajov do počítačových databáz; automatizované spracovanie údajov; služby obchodnej správy na spracovanie predaja prostredníctvom internetu; poskytovanie obchodných a podnikateľských informácií; poradenstvo v obchodnej činnosti súvisiace s telekomunikáciami; predvádzanie služieb a výrobkov na reklamné účely a podporu predaja; prieskum trhu; reklama; inzercie a propagácie týkajúce sa reklamy výrobkov a služieb na webových stránkach; výpisy z účtov a zasielanie reklamných materiálov zákazníkom; komunikácia s verejnosťou.
37 - Inštalácia, údržba a servis telekomunikačného, rádiokomunikačného a komunikačného vybavenia; zriaďovanie, výstavba a údržba telekomunikačných a rádiokomunikačných zariadení; výstavba a údržba telekomunikačných a komunikačných sietí.

38 - Telekomunikačné a komunikačné služby - najmä hlasové, grafické, obrazové, dátové, informačné a multimediálne služby a všetky ich kombinácie; predvádzanie telekomunikačných zariadení, sietí a informačných technológií; prevádzkovanie a poskytovanie telekomunikačného pripojenia pre používateľov sietí; komunikácia prostredníctvom optických káblov; poskytovanie prístupu do databáz; prenos správ a obrazových informácií pomocou počítača; služby zabezpečujúce vstup do telekomunikačnej siete; počítačová komunikácia; elektronická pošta; prenájom zariadení na prenos informácií; poskytovanie užívateľského prístupu do svetovej počítačovej siete; prenájom prístupového času do svetových počítačových sietí; poskytovanie verejných telekomunikačných služieb.

41 - Poskytovanie zábavy pomocou svetovej počítačovej siete; informácie o možnostiach zábavy; poskytovanie elektronických publikácií online (bez možnosti kopírovania); poskytovanie počítačových hier online (z počítačových sietí); školiaca činnosť v oblasti výpočtovej techniky; služby audio- a videoprenájmu; organizovanie a vedenie konferencií, seminárov a workshopov poskytované online prostredníctvom telekomunikačného spojenia alebo počítačovej siete.

42 - Inštalácia, údržba a aktualizácia počítačového softvéru (vrátane softvérových systémov); tvorba softvéru na prenos zábavy pomocou svetovej počítačovej siete; návrh počítačových systémov; poskytovanie internetových vyhľadávčov; prenájom webových serverov; poradenské služby v oblasti výpočtovej techniky; obnovovanie počítačových databáz; prenájom počítačov a počítačového softvéru; prevod a konverzia údajov a dokumentov z fyzických médií na elektronické médiá; prevod a konverzia počítačových programov a údajov; vytváranie a údržba webových stránok; vytváranie a údržba registra doménových mien; tvorba a udržiavanie softvéru na zaistenie bezpečnosti a ochrany informácií pred zneužitím.

(540)



(591) modrá
(731) SWAN, a. s., Borská 6, 841 04 Bratislava, SK;

(210) 5735-2008

(220) 6.6.2008

9 (511) 30

(511) 30 - Cukrovinky, najmä žuvacia guma, žuvačky, cukríky a mäťové/vetrové/pepermintové cukríky.

(540) WINTERFRESH ARCTIC ICE

(731) Wm. WRIGLEY Jr. Company, 410 North Michigan Avenue, Chicago, Illinois 60611, US;

(740) ROTT, RŮŽIČKA & GUTTMANN, v. o. s., Bratislava, SK;

(210) 5736-2008

(220) 9.6.2008

9 (511) 35, 36, 37, 42, 43

(511) 35 - Reklama; obchodné alebo podnikateľské informácie; obchodný manažment.

36 - Financovanie stavieb; finančné informácie; finančné odhady a oceňovanie nehnuteľností; finančné poradenstvo; finančné služby; hypotéky (poskytovanie pôžičiek); investovanie kapitálu; inkasovanie nájomného; vedenie nájomných domov; prenájom nehnuteľností; sprostredkovateľská činnosť s nehnuteľnosťami; prenájom bytov; prenájom kancelárskych priestorov; realitné kancelárie; správcovstvo; spravovanie financií; sprostredkovanie poistenia.

37 - Stavebné informácie; stavebníctvo (stavebná činnosť); stavebný dozor; prenájom stavebných strojov.

42 - Služby architekta; inžinierske práce súvisiace so stavebníctvom; urbanistické plánovanie.

43 - Poskytovanie prechodného ubytovania; prenájom prenosných stavieb.

(540)



(591) červená, sivá

(731) Poreba Janusz, Tulipánová 15, 044 20 Malá Ida, SK;

(740) Čechvalová Dagmar, Bratislava, SK;

(210) 5737-2008

(220) 9.6.2008

9 (511) 9, 16, 35, 38, 41

(511) 9 - Informácie, dáta a databázy na elektronických, magnetických a optických nosičoch všetkých druhov a v elektronických, dátových, informačných a telekomunikačných sieťach všetkých druhov, multimediálne aplikácie, najmä elektronické informačné katalógy, časopisy a periodiká v elektronickej podobe, nahrané zvukové a zvukovo-obrazové a obrazové záznamy vrátane softvéru na CD a DVD a magnetických nosičoch, softvér pre počítače.

16 - Tlačoviny všetkých druhov, najmä periodické a neperiodické publikácie na papierových nosičoch, napríklad časopisy, noviny, knihy, prospekty, plagáty, dáta a databázy na papierových nosičoch, kalendáre, fotografie, pohľadnice, samolepky, knihárske výrobky, informačné a propagačné výrobky z papiera vrátane dekoratívnych predmetov z papiera patriace do tejto triedy, obalový materiál a baliace fólie z plastu, papierové a plastové vrecká a tašky, kancelárske potreby (s výnimkou nábytku).

35 - Sprostredkovateľské služby v oblasti obchodu a pomoc pri riadení obchodnej činnosti, sprostredkovanie obchodných kontaktov, reklamná a propagačná činnosť, poskytovanie obchodných informačných produktov, napr. multimediálnych informácií na reklamné a obchodné účely vrátane ich vyhľadávania, inzertná a propagačná činnosť vrátane online inzercie a prezentácie užívateľov v počítačovej sieti internet, obchodné využitie siete internet v oblasti vyhľadávacích služieb a e-businessu, vydávanie reklamných a/alebo náborových textov, propagačných a inzertných tlačovín, rozširovanie reklamných a/alebo inzertných materiálov, obchodný prieskum a analýza trhu, marketing, organizácia reklamných a obchodných predvážacích akcií výrobkov a služieb vrátane obchodných výstav a ich sprievodných akcií, napr. komerčných módných prehliadok, distribúcia tovarov a tlačovín na reklamné účely, obchodné zastúpenie tuzemských a zahraničných firiem, obchodný a podnikateľský informačný servis, obchodné poradenské a konzultačné služby.

38 - Šírenie elektronických informácií, textových, zvukových a zvukovo-obrazových správ, napr. elektronických časopisov, kníh a diel prostredníctvom počítačovej siete internet a satelitov, výmena elektronických správ a informácií, služby za-

bezpečujúce audiovizuálnu komunikáciu prostredníctvom informačných a telekomunikačných sietí, napr. počítačovej siete internet a satelitov, šírenie audiovizuálnych diel, správ a informácií, ankiet a súťaží, televízne vysielanie, šírenie televíznych programov prostredníctvom internetu, odborná informačná a poradenská činnosť v daných odboroch.

41 - Nakladateľstvo a vydavateľstvo periodických a neperiodických publikácií, najmä spoločenských, zábavných, vzdelávacích a odborných časopisov, a to tlačенých na papierových nosičoch i v elektronickej podobe vrátane textových, zvukových a zvukovo-obrazových správ a informácií na elektronických, magnetických a optických nosičoch všetkých druhov, edičná a publikačná činnosť vrátane nahrávania zvukových a zvukovo-obrazových nosičov a programov na rozhlasové a televízne vysielanie, požívanie publikácií a nahraných zvukových a zvukovo-obrazových nosičov, produkčná a agentúrna činnosť v oblasti zábavy, vzdelávania, kultúry a športu vrátane usporadúvania zábavných a vzdelávacích súťaží a akcií, hobby súťaží, záujmových klubov, stretnutí a prednášok vrátane akcií na podporu zdravého životného štýlu a spoločenského uplatnenia a aktivity záujmových skupín, kultúrnych a/alebo vzdelávacích výstav, informačné, konzultačné, poradenské a obstarávateľské služby v odbore nakladateľskej a vydavateľskej činnosti, produkčná a agentúrna činnosť v oblasti zábavy, kultúry, vzdelávania, záujmovej činnosti a spoločenských aktivít.

(540)



(731) BAUER MEDIA SK v.o.s., Panónska cesta 7, 851 04 Bratislava, SK;

(740) Hojčuš Peter, Ing., Bratislava, SK;

(210) 5738-2008

(220) 10.6.2008

9 (511) 16, 25, 26, 35, 41, 42, 45

(511) 16 - Plagáty všetkých druhov a rozmerov, knihy, brožúry, časopisy, periodiká, tlačivá, ročenky, katalógy, kalendáre, príručky, prospekty, publikácie, papierové vľajky, papierové zástavky, pútače z papiera alebo lepenky, pečiatky, pečate, pečatné vosky, písacie potreby, papiernický tovar, obálky, obaly, nálepky, netextilné etikety, kancelárske potreby s výnimkou nábytku, kancelárske potreby použité ako reklamné predmety, adresné štítky do adresovacích strojov, obežníky, kancelársky papier, listový papier, papierové pásky, baliaci papier, albumy, atlasy, plastové fólie na balenie, formuláre, formuláre na zmluvy a podania, predmety z kartónu, lepiace štítky, lepidlá a lepiace pásky na kancelárske účely a použitie v domácnosti, spisové obaly, stolové prestieranie z papiera, papierové servítky, kopírovací papier, papierové utierky, vrecia a vrecká z papiera alebo plastických materiálov, vzory na výrobu odevov.

25 - Odevy, oblečenie, nosiče reklamných a propagačných textov a označení, bielizeň, opasky, nohavice, pokrývky hlavy, cylindre, členky, klobúky, šilty, kravaty, ponožky, rukavice, šaty, saká, šerpy, zástery, župany, topánky.

26 - Značky na odevy, nažehľovacie ozdoby na textilné výrobky.

35 - Vzťahy s verejnosťou; prieskum vzťahov medzi občanmi, podnikmi, inštitúciami a spoločenským prostredím, činnosť politických strán spočívajúca v propagácii politických programov a dokumentov, činnosť politických strán spočívajúca vo vzťahoch s verejnosťou, hospodárske ekonomické predpovede, odborné, obchodné poradenstvo, reklama, reklamné činnosti, reklama online na počítačovej komunikačnej sieti, lepenie plagátov, prieskum verejnej mienky, vydávanie aktualizované reklamných a náborových materiálov, rozširovanie reklamných materiálov zákazníkom, štatistické informácie zaoberajúce sa zhromažďovaním výstrižkov z periodík, vedenie kartoték, sprostredkovanie obchodu s tovarom, predovšetkým s uvedeným tovarom.

41 - Činnosť politických strán spočívajúca vo vzdelávaní, organizovaní a zhromaždení občanov, spoločenská výchova, vzdelávanie, školenia, organizovanie a vedenie kongresov, konferencií, seminárov, spoločensko-politických zhromaždení, organizovanie kultúrno-politických zhromaždení, športových súťaží, zverejňovanie textov, vydávanie kníh a časopisov v elektronickej forme online, výroba rozhlasových alebo televíznych spotov.

42 - Činnosť politických strán spočívajúca v zastupovaní záujmov občanov pred verejnými štátnymi orgánmi a inštitúciami, poradenstvo v oblasti ľudských práv, spoločenské politické alebo politologické analýzy.

45 - Činnosť politických strán spočívajúca v lobistických službách iných než na obchodné účely.

(540) SK 8

(731) Združenie SK 8, Sabinovská ul. 16, 820 05 Bratislava, SK;

25 - Odevy, oblečenie, nosiče reklamných a propagačných textov a označení, bielizeň, opasky, nohavice, pokrývky hlavy, cylindre, členky, klobúky, šilty, kravaty, ponožky, rukavice, šaty, saká, šerpy, zástery, župany, topánky.

26 - Značky na odevy, nažehľovacie ozdoby na textilné výrobky.

35 - Vzťahy s verejnosťou; prieskum vzťahov medzi občanmi, podnikmi, inštitúciami a spoločenským prostredím, činnosť politických strán spočívajúca v propagácii politických programov a dokumentov, činnosť politických strán spočívajúca vo vzťahoch s verejnosťou, hospodárske ekonomické predpovede, odborné, obchodné poradenstvo, reklama, reklamné činnosti, reklama online na počítačovej komunikačnej sieti, lepenie plagátov, prieskum verejnej mienky, vydávanie aktualizované reklamných a náborových materiálov, rozširovanie reklamných materiálov zákazníkom, štatistické informácie zaoberajúce sa zhromažďovaním výstrižkov z periodík, vedenie kartoték, sprostredkovanie obchodu s tovarom, predovšetkým s uvedeným tovarom.

41 - Činnosť politických strán spočívajúca vo vzdelávaní, organizovaní a zhromaždení občanov, spoločenská výchova, vzdelávanie, školenia, organizovanie a vedenie kongresov, konferencií, seminárov, spoločensko-politických zhromaždení, organizovanie kultúrno-politických zhromaždení, športových súťaží, zverejňovanie textov, vydávanie kníh a časopisov v elektronickej forme online, výroba rozhlasových alebo televíznych spotov.

42 - Činnosť politických strán spočívajúca v zastupovaní záujmov občanov pred verejnými štátnymi orgánmi a inštitúciami, poradenstvo v oblasti ľudských práv, spoločenské politické alebo politologické analýzy.

45 - Činnosť politických strán spočívajúca v lobistických službách iných než na obchodné účely.

(540) Zdrúženie SK 8

(731) Združenie SK 8, Sabinovská ul. 16, 820 05 Bratislava, SK;

(210) 5739-2008

(220) 10.6.2008

9 (511) 16, 25, 26, 35, 41, 42, 45

(511) 16 - Plagáty všetkých druhov a rozmerov, knihy, brožúry, časopisy, periodiká, tlačivá, ročenky, katalógy, kalendáre, príručky, prospekty, publikácie, papierové vlajky, papierové zástavky, pútače z papiera alebo lepenky, pečiatky, pečate, pečatné vosky, písacie potreby, papiernický tovar, obálky, obaly, nálepky, netextilné etikety, kancelárske potreby s výnimkou nábytku, kancelárske potreby použité ako reklamné predmety, adresné štítky do adresovacích strojov, obežníky, kancelársky papier, listový papier, papierové pásky, baliaci papier, albumy, atlasy, plastové fólie na balenie, formuláre, formuláre na zmluvy a podania, predmety z kartónu, lepiace štítky, lepidlá a lepiace pásky na kancelárske účely a použitie v domácnosti, spisové obaly, stolové prestieranie z papiera, papierové servítky, kopírovací papier, papierové utierky, vrecia a vrecká z papiera alebo plastických materiálov, vzory na výrobu odevov.

(210) 5740-2008

(220) 10.6.2008

9 (511) 16, 25, 26, 35, 41, 42, 45

(511) 16 - Plagáty všetkých druhov a rozmerov, knihy, brožúry, časopisy, periodiká, tlačivá, ročenky, katalógy, kalendáre, príručky, prospekty, publikácie, papierové vlajky, papierové zástavky, pútače z papiera alebo lepenky, pečiatky, pečate, pečatné vosky, písacie potreby, papiernický tovar, obálky, obaly, nálepky, netextilné etikety, kancelárske potreby s výnimkou nábytku, kancelárske potreby použité ako reklamné predmety, adresné štítky do adresovacích strojov, obežníky, kancelársky papier, listový papier, papierové pásky, baliaci papier, albumy, atlasy, plastové fólie na balenie, formuláre, formuláre na zmluvy a podania, predmety z kartónu, lepiace štítky, lepidlá a lepiace pásky na kancelárske účely a použitie v domácnosti, spisové obaly, stolové prestieranie z papiera, papierové servítky, kopírovací papier, papierové utierky, vrecia a vrecká z papiera alebo plastických materiálov, vzory na výrobu odevov.

25 - Odevy, oblečenie, nosiče reklamných a propagačných textov a označení, bielizeň, opasky, nohavice, pokrývky hlavy, cylindre, členky, klobúky, šilty, kravaty, ponožky, rukavice, šaty, saká, šerpy, zástery, župany, topánky.

26 - Značky na odevy, nažehľovacie ozdoby na textilné výrobky.

35 - Vzťahy s verejnosťou; prieskum vzťahov medzi občanmi, podnikmi, inštitúciami a spoločenským prostredím, činnosť politických strán spočívajúca v propagácii politických programov a dokumentov, činnosť politických strán spočívajúca vo vzťahoch s verejnosťou, hospodárske ekonomické predpovede, odborné, obchodné poradenstvo, reklama, reklamné činnosti, reklama online na počítačovej komunikačnej sieti, lepenie plagátov, prieskum verejnej mienky, vydávanie aktualizované reklamných a náborových materiálov, rozširovanie reklamných materiálov zákazníkom, štatistické informácie zaoberajúce sa zhromažďovaním výstrižkov z periodík, vedenie kartoték, sprostredkovanie obchodu s tovarom, predovšetkým s uvedeným tovarom.

41 - Činnosť politických strán spočívajúca vo vzdelávaní, organizovaní a zhromaždení občanov, spoločenská výchova, vzdelávanie, školenia, organizovanie a vedenie kongresov, konferencií, seminárov, spoločensko-politických zhromaždení, organizovanie kultúrno-politických zhromaždení, športových súťaží, zverejňovanie textov, vydávanie kníh a časopisov v elektronickej forme online, výroba rozhlasových alebo televíznych spotov.

42 - Činnosť politických strán spočívajúca v zastupovaní záujmov občanov pred verejnými štátnymi orgánmi a inštitúciami, poradenstvo v oblasti ľudských práv, spoločenské politické alebo politologické analýzy.

45 - Činnosť politických strán spočívajúca v lobistických službách iných než na obchodné účely.

(540)



(591) modrá, červená, biela

(731) Združenie SK 8, Sabinovská ul. 16, 820 05 Bratislava, SK;

(210) 5741-2008

(220) 10.6.2008

9 (511) 9, 35, 41

(511) 9 - Prístroje a nástroje vedecké, námorné, geodetické, fotografické kinematografické, optické, signalizačné, kontrolné (inšpekcia), záchranné, vzdelávacie a nástroje a prístroje na meranie a váženie, prístroje a nástroje na vedenie, distribúciu, transformáciu, akumuláciu, reguláciu alebo kontrolu elektrického prúdu; prístroje na nahrávanie, prenos a reprodukciu zvuku alebo obrazu, magnetické nosiče údajov, záznamové disky, predajné automaty a mechanizmy prístrojov uvádzaných do činnosti vhođením mince, registračné pokladnice, počítačové pokladnice, zariadenia na spracovanie údajov, počítačové a hasiace prístroje.

35 - Reklamné služby, obchodný manažment, obchodná správa, obchodná administratíva, kancelárske práce.

41 - Vzdelávanie, zabezpečovanie výcvikov, kurzov a školení, zábava, športová a kultúrna činnosť.

(540)



(731) Kočan Stanislav, Bc., Haydnova 21, 811 02 Bratislava, SK;

(210) 5742-2008

(220) 10.6.2008

9 (511) 29

(511) 29 - Syry a syrové špeciality.

(540)



(591) odtiene modrej, červená, zelená, žltá, biela, hnedá

(731) SYRÁREŇ BEL SLOVENSKO, a. s., Lastomírska 1, 071 01 Michalovce, SK;

(740) ROTT, RŮŽIČKA & GUTTMANN, v. o. s., Bratislava, SK;

(210) 5747-2008

(220) 11.6.2008

9 (511) 7, 9, 37, 42

(511) 7 - Vrtacie stroje; vrtacie hlavy ako časti strojov; vrtacie korunky ako časti strojov; vrtákové skľučovadlá ako časti strojov; banské vrtáky; stroje na získavanie geotermálnej energie a ich časti.

9 - Prístroje a nástroje na ovládanie a riadenie vrtacích strojov, strojov na získavanie geotermálnej energie a ich častí; prístroje a nástroje signalizačné, kontrolné, na meranie a váženie; počítačové programy.

37 - Stavebná činnosť; vrtacie práce; geotermálne práce; stavebné informácie; opravy a údržba, inštalácia strojov, prístrojov a zariadení; montážne služby; prenájom vrtacích súprav.

42 - Expertízy, prieskumy ako inžinierske práce; geotermálne expertízy, prieskumy, výskumy; výskum v oblasti životného prostredia; poradenstvo v oblasti uvedených služieb; strojársky výskum; projektová činnosť; projektovanie strojov.

(540) Smartrends

(731) Smartrends s. r. o., A.Hlinku 892, 951 31 Močenok, SK;

(740) Litváková Edita, Ing., Bratislava, SK;

(210) 5748-2008

(220) 11.6.2008

9 (511) 7, 9, 37, 42

(511) 7 - Vrtacie stroje; vrtacie hlavy ako časti strojov; vrtacie korunky ako časti strojov; vrtákové skľučovadlá ako časti strojov; banské vrtáky; stroje na získavanie geotermálnej energie a ich časti.

9 - Prístroje a nástroje na ovládanie a riadenie vrtacích strojov, strojov na získavanie geotermálnej energie a ich častí; prístroje a nástroje signaliizačné, kontrolné, na meranie a váženie; počítačové programy.

37 - Stavebná činnosť; vrtacie práce; geotermálne práce; stavebné informácie; opravy a údržba, inštalácia strojov, prístrojov a zariadení; montážne služby; prenájom vrtacích súprav.

42 - Expertízy, prieskumy ako inžinierske práce; geotermálne expertízy, prieskumy, výskumy; výskum v oblasti životného prostredia; poradenstvo v oblasti uvedených služieb; strojársky výskum; projektová činnosť; projektovanie strojov.

(540)



(591) zelena, modrá, sivá, biela

(731) Smartrends s. r. o., A.Hlinku 892, 951 31 Močenok, SK;

(740) Litváková Edita, Ing., Bratislava, SK;

(210) 5749-2008

(220) 12.6.2008

9 (511) 30

(511) 30 - Víno.

(540) **ASTROLABE**

(731) Astrolabe Wines Limited, 9 Nolans Road, Grovetown, Blenheim, NZ;

(740) PATENTSERVIS BRATISLAVA, a. s., Bratislava, SK;

(210) 5750-2008

(220) 12.6.2008

9 (511) 5, 32, 35, 44

(511) 5 - Liečivá, humánne farmaceutické prípravky, farmaceutické prípravky na ošetrovanie zubov a ústnej dutiny, materiály na plombovanie zubov a zubné odtlačky, hygienické prípravky na lekárske účely, prípravky na farmaceutické alebo lekárske účely, zverolekárske výrobky, narkotiká, liečivé prípravky do kúpeľa, liečivé čaje, absorpčné tampóny, hygienické výrobky na lekárske použitie.

32 - Nealkoholické nápoje; vody; srvátkové nápoje; prípravky na výrobu nápojov; prášky na výrobu nápojov; pastilky na výrobu šumivých nápojov; tablety na výrobu šumivých nápojov; ovocné džúsy; zeleninové džúsy; ovocné nektáre; nealkoholické výťažky z ovocia; mušty; nealkoholické ovocné nápoje; pasterizované ovocné, zeleninové a ovocné a zeleninové nápoje; mandľové mlieko; arašidové mlieko.

35 - Obchodné poradenstvo pri riadení lekární, odborné obchodné alebo podnikateľské poradenstvo, predovšetkým obchodné alebo podnikateľské poradenstvo vo farmácii, obchodné alebo podnikateľské informácie a prieskum, maloobchodné a veľkoobchodné služby s farmaceutickými výrobkami, liečivami, marketingové štúdie, účtovníctvo, analýzy nákladov, vedenie kartoték v počítači, vyhľadávanie informácií v počítačových súboroch pre zákazníkov, kopírovanie alebo rozmnožovanie dokumentov, prepisovanie, spracovanie textov, sekretárske služby, personálne poradenstvo, organizovanie verejných prezentácií na obchodné alebo reklamné účely, predovšetkým v súvislosti s uvedenými tovarmi a v súvislosti s liečivami, sprostredkovanie obchodu s tovarom, predovšetkým s liekmi a liečivami, reklama, reklama online na počítačovej komunikačnej sieti, rozhlasová a televízna reklama, vydávanie a aktualizovanie reklamných alebo náborových materiálov a textov, propagačná činnosť so zameraním na zdravotnú osvetu, rozširovanie reklamných materiálov zákazníkom (letáky, prospekty, tlačivá, vzorky), poskytovanie uvedených služieb prostredníctvom komunikačných médií, elektronickej pošty, SMS správ, počítačových sietí a internetu. obchodné sprostredkovanie služieb v triedach 35 a 44.

44 - Zdravotná a zdravotnícka starostlivosť v oblasti fyzioterapie, balneológie a liečebnej rehabilitácie, odborné poradenstvo v oblasti fyzioterapie, balneológie a liečebnej rehabilitácie, odborné poradenstvo pre lekáreň, farmaceutické poradenstvo, aromaterapeutické služby, fyzioterapia, masáže.

(540)



(591) zelená, biela

(731) SALUX - SR, a.s., Bratislavská 63, 911 05 Trenčín, SK;

(740) Holoubková Mária, Ing., Bratislava, SK;

(210) 5751-2008

(220) 12.6.2008

9 (511) 5, 32, 35, 44

(511) 5 - Liečivá, humánne farmaceutické prípravky, prípravky farmaceutické na ošetrovanie zubov a ústnej dutiny, materiály na plombovanie zubov a zubné odtlačky, hygienické prípravky na lekárske účely, prípravky na farmaceutické alebo lekárske účely, zverolekárske výrobky, narkotiká, liečivé prípravky do kúpeľa, liečivé čaje, absorpčné tampóny, hygienické výrobky na lekárske použitie.

32 - Nealkoholické nápoje; vody; srvátkové nápoje; prípravky na výrobu nápojov; prášky na výrobu nápojov; pastilky na výrobu šumivých nápojov; tablety na výrobu šumivých nápojov; ovocné džúsy; zeleninové džúsy; ovocné nektáre; nealkoholické výťažky z ovocia; mušty; nealkoholické ovocné nápoje; pasterizované ovocné, zeleninové a ovocné a zeleninové nápoje; mandľové mlieko; arašidové mlieko.

35 - Obchodné poradenstvo pri riadení lekární, odborné obchodné alebo podnikateľské poradenstvo, predovšetkým obchodné alebo podnikateľské poradenstvo vo farmácii, obchodné alebo podnikateľské informácie a prieskum, maloobchodné a veľkoobchodné služby s farmaceutickými výrobkami, liečivami, marketingové štúdie, účtovníctvo, analýzy nákladov, vedenie kartoték v počítači, vyhľadávanie informácií v počítačových súboroch pre zákazníkov, kopírovanie alebo rozmnožovanie dokumentov, prepisovanie, spracovanie textov, sekretárske služby, personálne poradenstvo, organizovanie verejných prezentácií na obchodné alebo reklamné účely, predovšetkým v súvislosti s uvedenými tovarmi a v súvislosti s liečivami, sprostredkovanie obchodu s tovarom, predovšetkým s liekmi a liečivami, reklama, reklama online na počítačovej komunikačnej sieti, rozhlasová a televízna reklama, vydávanie a aktualizovanie reklamných alebo náborových materiálov a textov, propagačná činnosť so zameraním na zdravotnú osvetu, rozširovanie reklamných materiálov zákazníkom (letáky, prospekty, tlačivá, vzorky), poskytovanie uvedených služieb prostredníctvom komunikačných médií, elektronickej pošty, SMS správ, počítačových sietí a internetu. obchodné sprostredkovanie služieb v triedach 35 a 44.

44 - Zdravotná a zdravotnícka starostlivosť v oblasti fyzioterapie, balneológie a liečebnej rehabilitácie, odborné poradenstvo v oblasti fyzioterapie, balneológie a liečebnej rehabilitácie, odborné poradenstvo pre lekárne, farmaceutické poradenstvo, aromaterapeutické služby, fyzioterapia, masáže.

(540)



(731) SALUX - SR, a.s., Bratislavská 63, 911 05 Trenčín, SK;

(740) Holoubková Mária, Ing., Bratislava, SK;

(210) 5752-2008

(220) 12.6.2008

9 (511) 24, 35

(511) 24 - Bytový textil, hlavne posteľná bielizeň, paplóny, prikrývky na posteľ, vankúše, textilné a plastové závesy.

35 - Poradenstvo v obchodnej činnosti, sprostredkovanie obchodu s tovarmi triedy 24.

(540)



(591) červená, zelená, čierna, modrá, biela

(731) Áčko, a. s., I. Houdeka 39, 034 01 Ružomberok, SK;

(740) Holoubková Mária, Ing., Bratislava, SK;

(210) 5754-2008

(220) 12.6.2008

9 (511) 5, 32

(511) 5 - Vitamíny, minerály, nutričné látky.

32 - Minerálne a sódové vody, limonády a iné nealkoholické nápoje, zahŕňajúce, ale neobmedzujúce sa na ovocné nápoje, ovocné šťavy a ovocné vody s príchuťou; ovocné nápoje, ovocné šťavy a ovocné vody s príchuťou s obsahom vitamínov, minerálov a nutričných látok; sirupy, práškové zmesi a ďalšie prípravky na prípravu nápojov.

(540) FRUTRIÇAO

(731) Kraft Foods Holdings, Inc., Three Lakes Drive, Northfield, Illinois 60093, US;

(740) Bušová Eva, JUDr., Bratislava, SK;

(210) 5764-2008

(220) 16.6.2008

9 (511) 4, 35, 36, 37, 39, 40, 42

(511) 4 - Elektrická energia; tepelná energia.

35 - Analýzy nákladov; hospodárske a ekonomické predpovede; obchodné alebo podnikateľské informácie; pomoc pri riadení obchodnej činnosti; poradenstvo v obchodnej činnosti; obchodné alebo podnikateľské poradenstvo; obchodný alebo podnikateľský prieskum; poradenstvo pri vedení podnikov; posudzovanie efektívnosti v obchodnej činnosti; prieskum trhu; účtovníctvo; zásobovacie služby pre tretie osoby; konzultácie a obchodné poradenstvo v oblasti elektroenergetiky a tepelnej energetiky; poskytovanie odborných obchodných informácií v oblasti elektroenergetiky a tepelnej energetiky.

36 - Finančné analýzy; finančné poradenstvo; investovanie kapitálu; finančné konzultačné služby; prenájom nehnuteľností; správa nehnuteľností; prenájom kancelárskych priestorov.

37 - Budovanie závodov a tovární; dozor nad stavbami; čistenie a opravy kotlov; stavebníctvo; stavebný dozor; inštalácia, údržba a opravy zariadení na výrobu elektrickej energie; inštalácia a údržba a opravy zariadení na výrobu tepla; inštalácia a opravy vykurovaných zariadení.

39 - Rozvod a distribúcia elektrickej energie; rozvod a distribúcia tepla; rozvod a distribúcia plynu; preprava a skladovanie odpadu.

40 - Výroba elektrickej energie; výroba tepla; likvidácia odpadu; prenájom generátorov; prenájom vykurovacích zariadení; čistenie vzduchu.

42 - Geologický prieskum; poradenstvo v oblasti úspory energie; projektovanie stavieb; štúdie technických projektov; technický prieskum; projektová a inžinierska činnosť v investičnej výstavbe; projektovanie zariadení na výrobu a rozvod elektrickej energie a tepla; poskytovanie informácií v oblasti navrhovania, výskumu, vývoja a projektovania v elektroenergetike a tepelnej energetike; odborná konzultačná a poradenská činnosť v oblasti navrhovania, výskumu a projektovanie v elektroenergetike.

(540)



(731) PPC Energy Group a. s., Magnetová 12, 831 04 Bratislava, SK;

(740) Krišťák Juraj, Mgr., Bratislava, SK;

(210) 5771-2008

(220) 17.6.2008

9 (511) 9, 35, 41

(511) 9 - Telekomunikačná technika všetkých druhov vrátane interface na spojenie s výpočtovou technikou; výpočtová technika všetkých druhov vrátane periférnych zariadení; počítače; hardvér vrátane počítačových doplnkov; užívateľské počítače; prenosné počítače; notebooky a laptopy; prístroje na záznam, príjem, reprodukciu, prenos, modifikáciu, komprimovanie a dekomprimovanie, vysielanie, mixovanie a/alebo rozširovanie zvuku, videozáznamov, obrázkov, grafiky a dát; nahraté a nenahraté magnetické a optické nosiče údajov; elektronické obvody na prenos programových dát; MP3 prehrávače; filmy; modemy; audiovizuálne prístroje a zariadenia a prístroje na elektronické hry; set-top boxy (časť hardvéru spojeného s televíznym prijímačom, ktorému umožňuje prepojenie s internetom, inými káblovými digitálnymi zdrojmi, a tak fungovať ako počítač); počítačové programy, najmä počítačové programy na prístup a použitie internetu; počítačové programy na riadenie siete; počítačové obslužné programy; dekódovacie karty; počítačové programy na záznam, spracovanie, príjem, reprodukciu, prenos, modifikáciu, komprimovanie a dekomprimovanie dát; počítačový softvér, najmä počítačový softvér poskytovaný z internetu; počítačový softvér na umožnenie pripojenia k bázam dát a k internetu; počítačový softvér na umožnenie vyhľadávania dát; kopírovateľná digitálna hudba poskytovaná z počítačových báz dát, internetu alebo z internetových webových stránok; kopírovateľné elektronické publikácie poskytované online z počítačových báz dát alebo z internetu; počítačový softvér, najmä počítačový softvér poskytovaný z internetu; počítačový softvér na umožnenie pripojenia k bázam dát a k internetu; počítačový softvér na umožnenie vyhľadávania dát; kopírovateľná digitálna hudba poskytovaná z počítačových báz dát, internetu alebo z internetových webových stránok; kopírovateľné elektronické publikácie poskytované online z počítačových báz dát alebo z internetu.

35 - Reklamná, inzertná a propagačná činnosť; reklama online na počítačovej komunikačnej sieti; vydávanie, aktualizovanie a rozširovanie reklamných materiálov a oznamov zákazníkovi; predplátne telekomunikačných služieb; odkazovacie telefónne služby pre neprítomných predplatiteľov; prieskum trhu a verejnej mienky; vedenie účtovníctva; elektronické obchody prostredníctvom siete internet a iných elektronických komunikačných sietí; sprostredkovanie obchodu s tovarom; poskytovanie obchodných a podnikateľských informácií; obchodné a podnikateľské poradenstvo; rady spotrebiteľom; obchodný a podnikateľský prieskum; činnosť organizačných, ekonomických a účtovných poradcov; obchodný manažment; marketing; administratívne spracovanie obchodných objednávok; obchodná správa licencií výrobkov a služieb pre tretie osoby; prieskum trhu a verejnej mienky; obchodné odhady; public relations; maloobchod s tovarmi uvedenými v triede 9; prezentácia výrobkov v komunikačných médiách pre maloobchod; prenájom reklamných priestorov, reklamného materiálu a reklamného času

vo všetkých komunikačných médiách; organizovanie výstav, veľtrhov, koncertov, večierkov, prezentácií, súťaží módnych prehliadok na obchodné a reklamné účely; zbieranie údajov do počítačových databáz; zoraďovanie údajov v počítačových databázach; automatizované spracovanie údajov; obchodné sprostredkovanie služieb uvedených v triedach 35, 36, 37 a 38; organizovanie výstav a veľtrhov na reklamné a obchodné účely.
41 - Služby v oblasti vzdelávania, zábavy, športu a kultúry; organizovanie školení, seminárov a vzdelávacích podujatí; organizovanie a vedenie konferencií, kongresov a seminárov; elektronická edičná činnosť; vydávanie kníh, publikácií a audiovizuálnych diel v elektronickej forme online; vydávanie textov s výnimkou reklamných alebo náborových; služby nahrávacích štúdií; filmová tvorba; výroba televíznych a rozhlasových programov; poskytovanie informácií z oblasti vzdelávania, zábavy, športu a kultúry tiež prostredníctvom internetu a iných elektronických komunikačných sietí; prenájom filmov, audio- a videonahrávk, nahratých CD, filmových premietáčiek a ich príslušenstva, rozhlasových a televíznych prijímačov, audio- a videoprístrojov, videorekordérov, videokamier; organizovanie kultúrnych alebo vzdelávacích výstav; organizovanie súťaží vedomostných, zábavných, športových; poskytovanie elektronických publikácií online bez možnosti kopírovania; poskytovanie počítačových hier online; požičiavanie športového výstroja.

(540) Towermedia

(731) Towercom, a. s., Cesta na Kamzík 14, 831 01 Bratislava, SK;

(740) Litváková Edita, Ing., Bratislava, SK;

(210) 5772-2008

(220) 17.6.2008

9 (511) 9, 35, 37, 41, 42

(511) 9 - Telekomunikačná technika všetkých druhov vrátane interface na spojenie s výpočtovou technikou; výpočtová technika všetkých druhov vrátane periférnych zariadení; počítače; hardvér vrátane počítačových doplnkov; užívateľské počítače; prenosné počítače; notebooky a laptopy; prístroje na záznam, príjem, reprodukciu, prenos, modifikáciu, komprimovanie a dekomprimovanie, vysielanie, mixovanie a/alebo rozširovanie zvuku, videozáznamov, obrázkov, grafiky a dát; nahraté a nenahraté magnetické a optické nosiče údajov; elektronické obvody na prenos programových dát; MP3 prehrávače; filmy; modemy; audiovizuálne prístroje a zariadenia a prístroje na elektronické hry; set-top boxy (časť hardvéru spojeného s televíznym prijímačom, ktorému umožňuje prepojenie s internetom, inými káblovými digitálnymi zdrojmi, a tak fungovať ako počítač); počítačové programy, najmä počítačové programy na prístup a použitie internetu; počítačové programy na riadenie siete; počítačové obslužné programy; dekódovacie karty; počítačové programy na záznam, spracovanie, príjem, reprodukciu, prenos, modifikáciu, komprimovanie a dekomprimovanie dát; počítačový softvér, najmä počítačový softvér poskytovaný z internetu; počítačový softvér na umožnenie pripojenia k bázam

dát a k internetu; počítačový softvér na umožnenie vyhľadávania dát; kopírovateľná digitálna hudba poskytovaná z počítačových báz dát, internetu alebo z internetových webových stránok; kopírovateľné elektronické publikácie poskytované online z počítačových báz dát alebo z internetu; počítačový softvér, najmä počítačový softvér poskytovaný z internetu; počítačový softvér na umožnenie pripojenia k bázam dát a k internetu; počítačový softvér na umožnenie vyhľadávania dát; kopírovateľná digitálna hudba poskytovaná z počítačových báz dát, internetu alebo z internetových webových stránok; kopírovateľné elektronické publikácie poskytované online z počítačových báz dát alebo z internetu.

35 - Reklamná, inzertná a propagačná činnosť; reklama na počítačovej komunikačnej sieti online; vydávanie, aktualizovanie a rozširovanie reklamných materiálov a oznamov zákazníkom; predplatné telekomunikačných služieb; odkazovacie telefónne služby pre neprítomných predplatiteľov; prieskum trhu a verejnej mienky; vedenie účtovníctva; elektronické obchody prostredníctvom siete internet a iných elektronických komunikačných sietí; sprostredkovanie obchodu s tovarom; poskytovanie obchodných a podnikateľských informácií; obchodné a podnikateľské poradenstvo; rady spotrebiteľom; obchodný a podnikateľský prieskum; činnosť organizačných, ekonomických a účtovných poradcov; obchodný manažment; marketing; administratívne spracovanie obchodných objednávok; obchodná správa licencií výrobkov a služieb pre tretie osoby; prieskum trhu a verejnej mienky; obchodné odhady; public relations; maloobchod s tovarmi uvedenými v triede 9; prezentácia výrobkov v komunikačných médiách pre maloobchod; prenájom reklamných priestorov, reklamného materiálu a reklamného času vo všetkých komunikačných médiách; organizovanie výstav, veľtrhov, koncertov, večierkov, prezentácií, súťaží módných prehliadok na obchodné a reklamné účely; zbieranie údajov do počítačových databáz; zoradovanie údajov v počítačových databázach; automatizované spracovanie údajov; obchodné sprostredkovanie služieb uvedených v triedach 35, 36, 37 a 38; organizovanie výstav a veľtrhov na reklamné a obchodné účely.

37 - Montáž, údržba a oprava telekomunikačných zariadení; prenájom priemyselného tovaru, strojov a prístrojov.

41 - Služby v oblasti vzdelávania, zábavy, športu a kultúry; organizovanie školení, seminárov a vzdelávacích podujatí; organizovanie a vedenie konferencií, kongresov a seminárov; elektronická edičná činnosť; vydávanie kníh, publikácií a audiovizuálnych diel v elektronickej forme online; vydávanie textov s výnimkou reklamných alebo náborových; služby nahrávacích štúdií; filmová tvorba; výroba televíznych a rozhlasových programov; poskytovanie informácií z oblasti vzdelávania, zábavy, športu a kultúry tiež prostredníctvom internetu a iných elektronických komunikačných sietí; prenájom filmov, audio- a videonahrávok, nahratých CD, filmových premietaciek a ich príslušenstva, rozhlasových a televíznych prijímačov, audio- a videoprístrojov, videorekordérov, videokamier; organizovanie kultúrnych alebo

vzdelávacích výstav; organizovanie súťaží vedomostných, zábavných, športových; poskytovanie elektronických publikácií online bez možnosti kopírovania; poskytovanie počítačových hier online; požičiavanie športového výstroja.

42 - Aktualizovanie počítačových programov; inštalácia počítačových programov; hostovanie na webových stránkach; poskytovanie internetových vyhľadávačov; obnovenie počítačových databáz; inštalácia a aktualizovanie počítačových programov; vytváranie a spravovanie dátových skladov; poskytovanie služieb dátových skladov; prenájom počítačov; prenájom počítačového softvéru; prenájom webových serverov; poradenstvo v oblasti počítačových programov a počítačového hardvéru; navrhovanie počítačových systémov; prevod a konverzia počítačových programov a údajov (okrem fyzickej konverzie); prevod údajov a dokumentov z fyzických médií na elektronické médiá; servis počítačových programov; tvorba softvéru; vytváranie a udržiavanie webových stránok pre zákazníkov; zhotovovanie kópií počítačových programov; výskum a vývoj nových výrobkov pre zákazníkov; expertízy (inžinierske práce); prieskumy (inžinierske práce); technický prieskum; prieskum v oblasti využitia počítačov; skúšky materiálov.

(540) **Towertec**

(731) Towercom, a. s., Cesta na Kamzík 14, 831 01 Bratislava, SK;

(740) Litváková Edita, Ing., Bratislava, SK;

(210) **5773-2008**

(220) 17.6.2008

9 (511) **36, 39, 43**

(511) 36 - Prenájom nehnuteľností, bytových a nebytových priestorov; sprostredkovanie kúpy, predaja a prenájmu nehnuteľností; správa nehnuteľností; obstarávateľská činnosť spojená so správou nehnuteľností; finančný lízing.

39 - Služby v doprave a preprave; preprava tovaru; osobná doprava; doručovacie služby; kuriérske služby; informácie o doprave; informácie o preprave; organizovanie ciest; sprostredkovanie prepravy; balenie a skladovanie tovaru; prenájom vozidiel; sprostredkovateľské služby v doprave a preprave.

43 - Poskytovanie prechodného ubytovania; reštauračná a hotelová činnosť; penzióny; hotelierske služby; motelové služby; reštaurácie; jedálne; kaviarne; prevádzkovanie barov a bufetov a rýchleho občerstvenia; poradenstvo v oblasti hotelierskych služieb, prechodného ubytovania a stravovania.

(540) **Towercor**

(731) Towercom, a. s., Cesta na Kamzík 14, 831 01 Bratislava, SK;

(740) Litváková Edita, Ing., Bratislava, SK;

(210) 5777-2008

(220) 18.6.2008

9 (511) 3

(511) 3 - Mydlá, voňavkárské výrobky, parfumérie, oleje na kozmetické a toaletné účely, toaletné vody, pleťové vody, šampóny, toaletné prípravky, kozmetické prípravky, vlasové vody a vlasové kozmetické prípravky, laky na nechty a ostatné tovary patriace do triedy 3, týkajúce sa kozmetických prípravkov na starostlivosť o pleť, telo, nechty, vlasy.

(540)



(731) GM.EURO, s. r. o., Stará Vajnorská 11, 831 04 Bratislava, SK;

(740) Holoubková Mária, Ing., Bratislava, SK;

(210) 5778-2008

(220) 18.6.2008

9 (511) 18, 24, 25, 35

(511) 18 - Usne, koženky a výrobky z týchto materiálov nezahrnuté v iných triedach, surové kože, kufre a cestovné tašky, dáždniky, slnečníky a vychádzkové palice, biče, postroje a sedlárske výrobky, kabelky, kabelkové rámy, peňaženky, kufre, kufričky, diplomatické kufríky, aktovky, školské tašky, plážové tašky, batohy, lodné kufre, torby, ruksaky, cestovné obaly na odevy, palice na podporu pri chôdzi, horolezecké palice, koža, imitácia kože, kožené alebo kožou potiahnuté škatule, kožené nite, šnúrky, kožené obloženia nábytku, kožušinové pokrývky, kožušiny, náhubky, obojky pre zvieratá, postroje pre zvieratá, opraty, kľúčienky z kože (kožená galantéria), poľovnícke tašky, puzdrá na navštívenky, vaky pre turistov, vrecká z kože na balenie.

24 - Textilie a textilné výrobky, ktoré nie sú zahrnuté v iných triedach, posteľné prikrývky a stolové pokrývky, látky na textilné využitie, tkaniny patriace do triedy 24, posteľné pokrývky a prikrývky, textilné tapety, textilie na obuv, umývacie rukavice, utierky na riad, textilné utierky, textilné obrúsky na odstraňovanie líčidiel a šminiek, odličovacie obrúsky, textilné obrúsky, textilné obrúsky ako prestieranie, látkové značky, bavlnené textilie, plátenná bielizeň, posteľná a stolová bielizeň, látky s imitáciou kože, cestovné prikrývky, čalúnické látky, dverové závesy, gáza, závoj, látky z hodvábu, hrubé plátno, jutová látka, kúpeľňové textilie s výnimkou oblečenia, moleskin ako textílie, sieťky proti moskytom, poťahy na nábytok, netkané textilie, obliečky na matrace, obliečky na podušky, obliečky na vankúše, textilné obrúsky, obrusy (nie papierové), plachty, pleteniny, prikrývky, textilné podšívky, vľajky s výnimkou papierových, textilné vreckovky, záclonky, zástavy s výnimkou papierových, textilné alebo umeľotné závesy.

25 - Odevy, obuv a pokrývky hlavy, konfekcia, oblečenie, košele, obleky, saká, kostýmy, detská obuv, vysoká obuv, celé topánky, pracovná obuv patriaca do triedy 25, papuče, spodná bielizeň, bundy, boa, body, cyklistické oblečenie, cylindre, čelenky, čiapky, chrániče uší ako pokrývka hlavy, detská výbavička, textilné detské plienky, golie-re, kabáty, kapucne, klobúky, kombiné, kombinézy ako oblečenie, korzety, kožušiny ako oblečenie, krátke kabátiky, peleríny, krátke kabáty s kapucňou, krátke nohavice jazdecké alebo spodné, kravaty, kúpacie plášte, manžety ako časti odevov, náprsenky, nohavice, kožené rukavice, opasky, pančuchy, pančuchové nohavice, pánske spodky, plášte, plavky, plážová obuv, plážové oblečenie, obuv a plášte na kúpanie, pleteniny ako oblečenie, oblečenie z imitácie kože, podprsenky, pokrývky hlavy, ponožky, pracovné plášte, pulóvre, pyžamá, rukavice, spodničky, sukne, šály, šaty, šatky, šerpy, tielka, potníky, tričká, vesty, uniformy, vrchné oblečenie, zástery, závoje, zvrchníky, župany, vrecká na odevy, gymnastické dresy, maškarné kostýmy, šilty na pokrývky hlavy, celé topánky, galoše, podpätky, sandále, šnurovacie topánky, športová obuv.

35 - Maloobchodné a/alebo veľkoobchodné služby s odevmi, textilom, posteľnou bielizňou, bytovým textilom, obuvou, textilnými výrobkami, galantériou, kožušinami, ozdobami a doplnkami pre odevy alebo textil, maloobchodné a veľkoobchodné služby supermarketov a hypermarketov, zhromažďovanie rozličných výrobkov pre tretie osoby (okrem dopravy) s cieľom umožniť zákazníkovi, aby si mohli tieto výrobky pohodlne prehliadať a nakupovať, a to prostredníctvom maloobchodných predajní, veľkoobchodných predajní, prostredníctvom katalógového predaja alebo elektronickými prostriedkami, prostredníctvom webových stránok alebo prostredníctvom telenákupu, kancelárie zaoberajúce sa dovozom a vývozom, reklama, reklama online na počítačovej komunikačnej sieti, vydávanie a aktualizovanie reklamných alebo náborových materiálov, obchodný manažment a riadenie, pomoc pri riadení obchodnej činnosti, marketingové štúdie, prieskum trhu, vedenie kartoték v počítači, vyhľadávanie informácií v počítačových súboroch pre zákazníkov, služby porovnávania cien, organizovanie komerčných alebo reklamných výstav a veľtrhov, podpora predaja pre tretie osoby, predvádzanie tovaru, administratívne spracovanie obchodných objednávok, obchodné rady a informácie spotrebiteľom, poskytovanie uvedených služieb prostredníctvom komunikačných médií, elektronickej pošty, SMS správ, počítačových sietí a internetu, obchodné sprostredkovanie služieb v triede 35.

(540)

Marco MORALLI

(731) Marco MORALLI, s. r. o., Školská 104/8, 020 01 Dolné Kočkovce, SK;

(740) Porubčan Róbert, Ing., Ivanka pri Dunaji, SK;

(210) 5781-2008

(220) 18.6.2008

9 (511) 7, 9, 11, 37, 42

(511) 7 - Stroje a obrábacie stroje, motory a hnacie stroje okrem motorov pre pozemné vozidlá, čerpadlá ako časti strojov, motorov a hnacích strojov, čerpadlá do vykurovacích zariadení, čerpadlá na stlačený vzduch, čerpadlá, pumpy (stroje), dúchadlá, výtlačné ventilátory, odstredivé čerpadlá, regulátory (ako časti strojov), riadiace mechanizmy strojov, motorov a hnacích strojov, vodovodné vykurovacie zariadenia (ako časti strojov).

9 - Regulačné systémy, najmä elektronické regulačné systémy, bezdrôtové zónové regulačné systémy, kontrolné a regulačné elektrické prístroje, elektronické prvky pre bezdrôtové a drôtové systémy regulácie, najmä zónovej regulácie, regulačné systémy klimatizácií, kúrenia alebo chladenia, termostaty, termostaty pre kúrenie a klimatizáciu, regulátory teploty a tlaku pre chladiace systémy, elektrické a elektronické zabezpečovacie systémy, pozorovacie prístroje, nástroje, prístroje a zariadenia na meranie, váženie, kontrolu, na meranie elektrických, rádiodokomunikačných a akustických signálov, elektrické hlásiče, zvukové a svetelné poplašné zariadenia, svetelné alebo mechanické signalizačné panely, svetelné alebo mechanické dopravné značky, svetelná a akustická signalizácia, húkačky, sirény, svetelné indikátory, majáky, svetelné stĺpy, automatické časové spínače, vypínače, elektrické akumulátory, antény, hasiace prístroje, elektrické hlásiče, CD, DVD, monitory, zobrazovacie displeje, elektrické konektory, transformátory, meracie prístroje, meracie vodiče, meracie hroty, elektrické svorky a zdierky, meradlá, prístroje na prenos, reprodukciu, spracovanie, kontrolu alebo záznam zvuku, dát alebo obrazu, audio- a videoprijímače, snímače a skenery ako zariadenia na spracovanie údajov, zariadenia a snímače na kontrolu a meranie tepla, tlaku, dymu, vibrácií, pohybu, zmeny elektrického napätia, vlhkosti a rýchlosti prúdu vzduchu, lasery s výnimkou laserov na lekárske účely, detektory, detektory úniku plynu, diaľkové ovládače, elektrické zariadenia na diaľkovú kontrolu priemyselných operácií a elektrických systémov, fotoelektrické bunky, monitorovacie počítačové programy, počítačový softvér pre regulačné systémy, pre zabezpečovacie systémy a zariadenia, počítačové programy nahrané na magnetických alebo iných nosičoch, počítače, počítačové programy stiahnuté z telekomunikačnej siete, zariadenia na spracovanie údajov, záznamové disky, čítacie zariadenia (informatika), snímače čiarových kódov, čipy (mikroprocesorové doštičky), kódované magnetické karty, pamäťové a mikroprocesorové karty v počítačoch, elektrické káble, koaxiálne káble, káble s optickými vláknami, ochranné zariadenia proti prepätiu, elektrické konektory a spojky, vysielače elektronických signálov, prístroje a nástroje vedecké, navigačné, elektrické, fotografické, kinematografické, optické, signalizačné, kontrolné, záchranné, vzdelávacie patriace do triedy 9.

11 - Zariadenia na vykurovanie, chladenie a klimatizáciu, radiátory na kúrenie, elektrické olejové radiátory, elektrické olejové radiátory s inteli-

gentnou reguláciou, termostatické ventily ako časti ústredného kúrenia, radiátory ústredného kúrenia, vykurovacie telesá na kúrenie tuhými, tekutými alebo plynými palivami, elektrické vykurovacie telesá, všetky druhy kotlov patriacich do tejto triedy, vykurovacie články, ohrievadlá, ohrievače, zariadenia na horúcovodné kúrenie, prírodné zariadenia ku kúrenárskym a teplárenským kotlom, klimatizačné prístroje a zariadenia, ventilátory (klimatizácia), axiálne ventilátory, klimatizačné filtre, ventilátory ako časti vetracích zariadení, zariadenia na filtrovanie a osviežovanie vzduchu, chladiace zariadenia na chladenie vody a tekutín, prístroje na chladenie vzduchu, špirály ako časti ohrievacích a ochladzovacích zariadení, komínové dúchadlá; komínové ventilátory; komínové rúry, dymovody, kotlové rúry do vykurovacích zariadení a kotlov; zariadenia na filtrovanie vody, zariadenia na magnetickú úpravu a/alebo ochranu vody, príslušenstvo na reguláciu vodných zariadení a na vodovodné potrubia, filtre na pitnú vodu, bezpečnostné príslušenstvo a zariadenia na vodné, plynové a olejové zariadenia a potrubia, regulačno-bezpečnostné prídavné zariadenia na vodné, plynové a olejové zariadenia, kohútiky a kohúty pre potrubia, zariadenia na osvetľovanie, parné kotly, bojler s výnimkou bojlerov ako častí strojov, výhrevné kotly, parné, tepelné a výhrevné akumulátory, solárne kolektory, solárne panely, horáky, zásobníky a ohrievače vody, tepelné čerpadlá, zariadenia na varenie, chladenie a sušenie.

37 - Montážne služby, opravy a údržba, montáž, údržba a opravy strojov, prístrojov a zariadení, predovšetkým vykurovacích, plynových, ventilačných, klimatizačných, protipožiarnych, zabezpečovacích, osvetľovacích, regulačných systémov a zariadení, elektrických zariadení a spotrebičov, tlakových zariadení, čerpadiel, zásobníkov a ohrievačov vody a kotlov, montáž radiátorov, pecí, kúrenárskych, chladiacích a klimatizačných zariadení, čistenie komínov, inštalácia a opravy klimatizačných zariadení, prenájom stavebných strojov a zariadení, montáž, opravy a údržba plastových, kovových, plastovo-kovových rozvodov na tekutiny a plyny, stavebné informácie, informácie o montáži, údržbe a opravách, montovanie lešení, stavebné činnosti, predovšetkým stavebné činnosti spojené s inštaláciou technického zariadenia budov a tovární, kontrola stavebných činností, dozor nad stavbami, poskytovanie uvedených služieb prostredníctvom komunikačných médií, elektronickej pošty, SMS správ, počítačových sietí a internetu.

42 - Vývoj a návrh produktov, systémov a zariadení výstražnej signalizácie a systémov regulácie najmä pre oblasť vykurovania, projektovanie a vyhotovovanie plánov systémov zónovej regulácie vykurovania, chladenia a klimatizácie, poradenstvo a návrhy k optimalizácii vykurovacích nákladov, vývoj a projektovanie potrubných rozvodov, technický prieskum, projektovanie stavieb, expertízy a prieskum ako inžinierske práce, štúdie technických projektov, vypracovanie stavebných výkresov, projektová činnosť, predovšetkým projektová činnosť v oblasti rozvodov, vykurovacích zariadení, teplární, analýzy technických

stavov zariadení a prístrojov, kontrola kvality, prenájom počítačového softvéru, prenájom počítačov a počítačového príslušenstva, inštalácia počítačových programov, počítačové programovanie, tvorba softvéru, návrh a analýzy počítačových systémov, zhotovovanie kópií počítačových programov, servis a aktualizovanie počítačových programov, obnovovanie počítačových programov, výskum a vývoj v oblasti softvéru a hardvéru, prenájom počítačového softvéru.

(540)



(591) modrá, žltá

(731) Amicus SK, s. r. o., Koreszkova 9, 909 01 Skalica, SK;

(740) Blaško Rastislav, Mgr., Senec, SK;

(210) 5782-2008

(220) 18.6.2008

9 (511) 7, 9, 11, 37, 42

(511) 7 - Stroje a obrábacie stroje, motory a hnacie stroje okrem motorov pre pozemné vozidlá, čerpadlá ako časti strojov, motorov a hnacích strojov, čerpadlá do vykurovacích zariadení, čerpadlá na stlačený vzduch, čerpadlá, pumpy (stroje), dúchadlá, výtláčne ventilátory, odstredivé čerpadlá, regulátory (ako časti strojov), riadiace mechanizmy strojov, motorov a hnacích strojov, vodovodné vykurovacie zariadenia (ako časti strojov).

9 - Regulačné systémy, najmä elektronické regulačné systémy, bezdrôtové zónové regulačné systémy, kontrolné a regulačné elektrické prístroje, elektronické prvky pre bezdrôtové a drôtové systémy regulácie, najmä zónovej regulácie, regulačné systémy klimatizácií, kúrenia alebo chladenia, termostaty, termostaty pre kúrenie a klimatizáciu, regulátory teploty a tlaku pre chladiace systémy, elektrické a elektronické zabezpečovacie systémy, pozorovacie prístroje, nástroje, prístroje a zariadenia na meranie, váženie, kontrolu, na meranie elektrických, rádiokomunikačných a akustických signálov, elektrické hlásiče, zvukové a svetelné poplašné zariadenia, svetelné alebo mechanické signalizačné panely, svetelné alebo mechanické dopravné značky, svetelná a akustická signalizácia, húkačky, sirény, svetelné indikátory, majáky, svetelné stĺpy, automatické časové spínače, vypínače, elektrické akumulátory, antény, hasiace prístroje, elektrické hlásiče, CD, DVD, monitory, zobrazovacie displeje, elektrické konektory, transformátory, meracie prístroje, meracie vodiče, meracie hroty, elektrické svorky a zdierky, meradlá, prístroje na prenos, reprodukciu, spracovanie, kontrolu alebo záznam zvuku, dát alebo obrazu, audio- a videoprijímače, snímače a skenery ako zariadenia na spracovanie údajov, zariadenia a snímače na kontrolu a meranie tepla, tlaku, dymu, vibrácií, pohybu, zmeny elektrického napätia, vlhkosti a rýchlosti prúdu vzduchu, lasery s výnimkou laserov na lekárske účely, detektory, detektory úniku plynu, diaľkové ovládače, elektrické zariadenia na diaľkovú kontrolu priemyselných operácií a elektrických sys-

témov, fotoelektrické bunky, monitorovacie počítačové programy, počítačový softvér pre regulačné systémy, pre zabezpečovacie systémy a zariadenia, počítačové programy nahrané na magnetických alebo iných nosičoch, počítače, počítačové programy stiahnuté z telekomunikačnej siete, zariadenia na spracovanie údajov, záznamové disky, čítacie zariadenia (informatika), snímače čiarových kódov, čipy (mikroprocesorové doštičky), kódované magnetické karty, pamäťové a mikroprocesorové karty v počítačoch, elektrické káble, koaxiálne káble, káble s optickými vláknami, ochranné zariadenia proti prepätiu, elektrické konektory a spojky, vysielacie elektronických signálov, prístroje a nástroje vedecké, navigačné, elektrické, fotografické, kinematografické, optické, signalizačné, kontrolné, záchranné, vzdelávacie patriace do triedy 9.

11 - Zariadenia na vykurovanie, chladenie a klimatizáciu, radiátory na kúrenie, elektrické olejové radiátory, elektrické olejové radiátory s inteligentnou reguláciou, termostatické ventily ako časti ústredného kúrenia, radiátory ústredného kúrenia, vykurovacie telesá na kúrenie tuhými, tekutými alebo plynými palivami, elektrické vykurovacie telesá, všetky druhy kotlov patriacich do tejto triedy, vykurovacie články, ohrievadlá, ohrievače, zariadenia na horúcovodné kúrenie, prírodné zariadenia ku kúrenárskym a teplárenským kotlom, klimatizačné prístroje a zariadenia, ventilátory (klimatizácia), axiálne ventilátory, klimatizačné filtre, ventilátory ako časti vetracích zariadení, zariadenia na filtrovanie a osviežovanie vzduchu, chladiace zariadenia na chladenie vody a tekutín, prístroje na chladenie vzduchu, špirály ako časti ohrievacích a ochladzovacích zariadení, komínové dúchadlá, komínové ventilátory, komínové rúry, dymovody, kotlové rúry do vykurovacích zariadení a kotlov, zariadenia na filtrovanie vody, zariadenia na magnetickú úpravu a/alebo ochranu vody, príslušenstvo na reguláciu vodných zariadení a na vodovodné potrubia, filtre na pitnú vodu, bezpečnostné príslušenstvo a zariadenia na vodné, plynové a olejové zariadenia a potrubia, regulačno-bezpečnostné prídavné zariadenia na vodné, plynové a olejové zariadenia, kohútiky a kohúty pre potrubia, zariadenia na osvetľovanie, parné kotly, bojler s výnimkou boilerov ako častí strojov, výhrevné kotly, parné, tepelné a výhrevné akumulátory, solárne kolektory, solárne panely, horáky, zásobníky a ohrievače vody, tepelné čerpadlá, zariadenia na varenie, chladenie a sušenie.

37 - Montážne služby, opravy a údržba, montáž, údržba a opravy strojov, prístrojov a zariadení, predovšetkým vykurovacích, plynových, ventilačných, klimatizačných, protipožiarnych, zabezpečovacích, osvetľovacích, regulačných systémov a zariadení, elektrických zariadení a spotrebičov, tlakových zariadení, čerpadiel, zásobníkov a ohrievačov vody a kotlov, montáž radiátorov, pecí, kúrenárskych, chladiacích a klimatizačných zariadení, čistenie komínov, inštalácia a opravy klimatizačných zariadení, prenájom stavebných strojov a zariadení, montáž, opravy a údržba plastových, kovových, plastovo-kovových rozvodov na tekutiny a plyny, stavebné informácie, informácie o montáži, údržbe a opravách, montovanie le-

šení, stavebné činnosti, predovšetkým stavebné činnosti spojené s inštaláciou technického zariadenia budov a tovární, kontrola stavebných činností, dozor nad stavbami, poskytovanie uvedeních služieb prostredníctvom komunikačných médií, elektronickej pošty, SMS správ, počítačových sietí a internetu.

42 - Vývoj a návrh produktov, systémov a zariadení výstražnej signalizácie a systémov regulácie najmä pre oblasť vykurovania, projektovanie a vyhotovovanie plánov systémov zónovej regulácie vykurovania, chladenia a klimatizácie, poradenstvo a návrhy k optimalizácii vykurovacích nákladov, vývoj a projektovanie potrubných rozvodov, technický prieskum, projektovanie stavieb, expertízy a prieskum ako inžinierske práce, štúdie technických projektov, vypracovanie stavebných výkresov, projektová činnosť, predovšetkým projektová činnosť v oblasti rozvodov, vykurovacích zariadení, teplární, analýzy technických stavov zariadení a prístrojov, kontrola kvality, prenájom počítačového softvéru, prenájom počítačov a počítačového príslušenstva, inštalácia počítačových programov, počítačové programovanie, tvorba softvéru, návrh a analýzy počítačových systémov, zhotovovanie kópií počítačových programov, servis a aktualizovanie počítačových programov, obnovovanie počítačových programov, výskum a vývoj v oblasti softvéru a hardvéru, prenájom počítačového softvéru.

(540) IQ RC

(731) Amicus SK, s. r. o., Koreszkova 9, 909 01 Skalica, SK;

(740) Blaško Rastislav, Mgr., Senec, SK;

(210) 5783-2008

(220) 18.6.2008

9 (511) 1, 19, 37

(511) 1 - Chemikálie pre stavebný priemysel, najmä pre liate podlahy, pre hladené betóny, pre priemyselné podlahy a pre potery, cementové lepidlá, stavebné lepidlá, lepidlá a spojivá na priemyselné účely, konzervačné prípravky a výrobky na konzervovanie betónu s výnimkou farieb a olejov, spojivá do betónu.

19 - Suché stavebné zmesi na výrobu alebo prípravu omietok alebo podlahových vrstiev a potero, suché stavebné zmesi pre liate betónové podlahy, pre hladené betóny ako podlahy, pre nekovové priemyselné podlahy, potery s výnimkou kovových, betón, prefabrikáty z betónu, cementové platne, nekovová dlažba, nekovové dlaždice a obkladačky, nekovový stavebný materiál, nekovové obklady, nekovové stavebné výrobky, kameniny pre stavebníctvo.

37 - Stavebníctvo, stavebné činnosti, stavebné činnosti pri výrobe priemyselných podláh, liatych betónových podláh a hladených betónov ako podláh, natieranie a penetrovanie stavebných povrchov najmä podláh, nanášanie podlahových potero, kladenie podláh, zateplovanie podláh, omietanie stavebných povrchov, izolovanie stavieb

a budov, dozor nad stavbami, interiérové a exteriérové maľovanie a natieranie, prenájom stavebných strojov a zariadení, prenájom čistiacich strojov, prenájom miešadiel a dopravníkov na potery, omietky a malty, odborné poradenstvo v stavebníctve, opravy a údržba, najmä opravy a údržba podláh.

(540) ODES

(731) ODES, s. r. o., Partizánska 65, 957 01 Bánovce nad Bebravou, SK;

(740) Blaško Rastislav, Mgr., Senec, SK;

(210) 5785-2008

(220) 18.6.2008

9 (511) 5

(511) 5 - Farmaceutické prípravky.

(540) ASTMASAN

(731) NOVARTIS AG, 4002 Basel, CH;

(740) Čechvalová Dagmar, Bratislava, SK;

(210) 5786-2008

(220) 18.6.2008

9 (511) 5

(511) 5 - Farmaceutické prípravky.

(540) ASTMONAL

(731) NOVARTIS AG, 4002 Basel, CH;

(740) Čechvalová Dagmar, Bratislava, SK;

(210) 5788-2008

(220) 19.6.2008

9 (511) 16, 35, 39, 41

(511) 16 - Tlačoviny, časopisy, periodiká, publikácie, katalógy, kalendáre.

35 - Reklama, vydávanie a aktualizovanie reklamných materiálov, reklamné agentúry, reklamné služby.

39 - Distribúcia periodickej tlače a kníh.

41 - Vydávanie periodickej a neperiodickej tlače a kníh s výnimkou reklamných.

(540)



(591) modrá, biela, žltá

(731) SPOLOČNOSŤ 7 PLUS, s. r. o., Panónska cesta 9, 852 32 Bratislava, SK;

(210) 5792-2008

(220) 19.6.2008

9 (511) 41, 44, 45

(511) 41 - Vzdelávanie; zabezpečovanie výcvikov, kurzov a školení.

44 - Lekárske služby.

45 - Osobné a sociálne služby poskytované tretími osobami na uspokojovanie potrieb jednotlivcov.

(540)



- (591) čierna, fialová, modrá, zelená, žltá, oranžová, červená
 (731) Majková Lucia, PhDr., Lipová 50, 900 28 Ivanka pri Dunaji, SK;
 (740) CLC advokátska kancelária s. r. o., Bratislava, SK;

(210) 5793-2008

(220) 19.6.2008

9 (511) 16, 35, 39, 41

- (511) 16 - Tlačoviny, časopisy, periodiká, publikácie, katalógy, kalendáre.
 35 - Reklama, vydávanie a aktualizovanie reklamných materiálov, reklamné agentúry, reklamné služby.
 39 - Distribúcia periodickej tlače a kníh.
 41 - Vydávanie periodickej a neperiodickej tlače a kníh s výnimkou reklamných.

(540)



- (591) modrá, biela, žltá
 (731) SPOLOČNOSŤ 7 PLUS, s. r. o., Panónska cesta 4, 852 32 Bratislava, SK;

(210) 5796-2008

(220) 19.6.2008

9 (511) 9, 16, 35, 38, 39, 40, 41

- (511) 9 - Nahraté nosiče dát, zvuku a obrazu, elektronické publikácie, najmä s obsahom reportáží, správ, informácií; elektronické zoznamy a adresáre; elektronicky šírené informačné materiály, časopisy, knihy, obchodné a odborné publikácie.
 16 - Tlačoviny a polygrafické výrobky; periodická a neperiodická tlač, najmä časopisy, noviny, prílohy novín, knihy, prospekty, letáky, brožúry, katalógy, zoznamy, adresáre, programy, plagáty, fotografie, pohľadnice, kalendáre; knihárske výrobky; propagačné materiály a predmety z papiera, najmä brožúry, letáky, odtlačky; obalový materiál z papiera plastických hmôt; tlačiarenské typy a štočky; ozdobné predmety z papiera; grafické znaky, grafické zobrazenia, grafiky.
 35 - Reklamná a inzertná činnosť; vyhľadávanie informácií v počítačových súboroch pre zákazníkov; multimediálna reklama na počítačovej komunikačnej sieti; prenájom reklamného času vo všetkých komunikačných prostriedkoch; prenájom reklamných plôch; reklama; rozširovanie reklamných materiálov zákazníkom; reklama online na počítačovej komunikačnej sieti; organizovanie výstav na obchodné a reklamné účely; príprava inzertných stĺpcov; sprostredkovanie obcho-

du s tovarmi; pomoc pri riadení obchodu; vydávanie reklamných materiálov; vydávanie reklamných alebo náborových textov; rozširovanie reklamných alebo inzertných oznamov; uverejňovanie reklamných textov; konzultačná a poradenská činnosť v oblasti obchodu; spracovanie textov; prieskum trhu; reprografie dokumentov; kopírovanie alebo rozmnožovanie dokumentov; rozhlasová reklama; televízna reklama; zabezpečovanie novinového predplatného pre predplatiteľov; zasielanie reklamných materiálov zákazníkom; zbieranie údajov do počítačových databáz; administratívne spracovanie obchodných objednávok; nábor zamestnancov, obchodné sprostredkovanie služieb uvedených v triede 41.

38 - Televízne vysielanie; rozhlasové vysielanie; prenos správ a obrazových informácií pomocou počítača; elektronická pošta; hlasová odkazová služba; počítačová komunikácia; komunikácia prostredníctvom mobilných telefónov; posielanie správ; poskytovanie priestoru na diskusiu na internete.

39 - Distribučná činnosť v odbore zábavných a vzdelávacích tlačovín, publikácií, správ a informácií vrátane ich expedície; sprostredkovanie v uvedených činnostiach.

40 - Polygrafické služby, najmä tlačiarenské všetkých druhov.

41 - Vydavateľská činnosť s výnimkou vydávania reklamných a náborových textov; fotografovanie, fotografická reportáž; reportérske služby; organizovanie odborných akcií, školení, kurzov, prednášok, konferencií, súťaží a spoločenských akcií; usporadúvanie kultúrnych výstav; nakladateľská, vydavateľská činnosť v odbore zábavných, odborných, spravodajských a vzdelávacích tlačovín, publikácií, správ a informácií, zvukových a audiovizuálnych nosičov; produkčná a agentúrna činnosť v oblasti zábavy, výchovy a kultúry; usporadúvanie zábavných súťaží, záujmových klubov a spoločenských akcií; tvorba počítačovej grafiky; poskytovanie elektronických publikácií (online) bez možnosti kopírovania; organizovanie lotérií.

(540)



- (591) červená, čierna, biela
 (731) RINGIER SLOVAKIA, a. s., Prievozská 14, 821 09 Bratislava, SK;
 (740) Laurinec Branislav, Mgr., Bratislava, SK;

(210) 5799-2008

(220) 20.6.2008

9 (511) 9, 16, 35, 38, 41

- (511) 9 - Diapozitívy; kompaktné disky; magnetické disky; optické disky; optické kompaktné disky; elektronické publikácie (stiahnuté z telekomunikačnej siete); gramofónové platne; magnetické nosiče údajov; optické nosiče údajov; pásky na zvukové nahrávanie; počítačový softvér; programy na počítačové hry; počítačové programy (stiahnuté z telekomunikačnej siete); pružné disky;

videokazety; videopásky; disky zvukových nahrávok; nosiče zvukových nahrávok; pásky so zvukovými nahrávkami.

16 - Blahoprajné pohľadnice; časopisy (periodiká) grafiky; kalendáre; katalógy; knihy; komiksy; noviny; obežníky; periodiká; plagáty; publikácie; ročenky; tlačoviny; albumy.

35 - Reklamné agentúry; grafická úprava tlačovín na reklamné účely; prezentácia výrobkov v komunikačných médiách pre maloobchod; komerčné informačné kancelárie; podpora predaja (pre tretie osoby); prenájom reklamného času vo všetkých komunikačných médiách; prenájom reklamných materiálov; reklama; reklama online na počítačovej komunikačnej sieti; reklamné agentúry; rozširovanie reklamných materiálov zákazníkom (letáky, prospekty, tlačoviny, vzorky); vydávanie a aktualizovanie reklamných materiálov; rozširovanie reklamných oznamov; prenájom reklamných plôch; zásielkové reklamné služby; uverejňovanie reklamných textov; rozhlasová reklama; rozširovanie reklamných alebo inzertných oznamov; spracovanie textov; televízna reklama; predplatné telekomunikačných služieb; zasielanie reklamných materiálov zákazníkom.

38 - Poskytovanie priestoru na diskusiu na internete; prenos signálu pomocou satelitu; spravodajské agentúry; televízne vysielanie; vysielanie káblovej televízie; tlačové kancelárie.

41 - Digitálna tvorba obrazov na výstupných zariadeniach; elektronická edičná činnosť v malom (DTP služby); filmová tvorba; fotografická reportáž; informácie o možnostiach zábavy; nahrávanie videopások; organizovanie súťaží (vedomostných alebo zábavných); výroba rozhlasových a televíznych programov; organizovanie športových súťaží; organizovanie vedomostných a zábavných súťaží; televízna zábava; tvorba videofilmov; organizovanie a vedenie koncertov; organizovanie a plánovanie večierkov; vydávanie kníh; vydávanie kníh a časopisov v elektronickej forme online; výroba (tvorba) videofilmov; zábava, pobavenie; živé predstavenie; prenájom zvukových nahrávacích zariadení.

(540) ŠKAREDÁ KATKA

(731) MAC TV, s. r. o., Brečtanová 1, 831 01 Bratislava, SK;

(740) Ďurček Peter, Mgr., Bratislava, SK;

(210) 5800-2008

(220) 20.6.2008

9 (511) 9, 16, 35, 38, 41

(511) 9 - Diapozitívy; kompaktné disky; magnetické disky; optické disky; optické kompaktné disky; elektronické publikácie (stiahnuté z telekomunikačnej siete); gramofónové platne; magnetické nosiče údajov; optické nosiče údajov; pásky na zvukové nahrávanie; počítačový softvér; programy na počítačové hry; počítačové programy (stiahnuté z telekomunikačnej siete); pružné disky; videokazety; videopásky; disky zvukových nahrávok; nosiče zvukových nahrávok; pásky so zvukovými nahrávkami.

16 - Albumy; blahoprajné pohľadnice; časopisy (periodiká) grafiky; kalendáre; katalógy; knihy; komiksy; noviny; obežníky; periodiká; plagáty; publikácie; ročenky; tlačoviny.

35 - Reklamné agentúry; grafická úprava tlačovín na reklamné účely; prezentácia výrobkov v komunikačných médiách pre maloobchod; komerčné informačné kancelárie; podpora predaja (pre tretie osoby); prenájom reklamného času vo všetkých komunikačných médiách; prenájom reklamných materiálov; reklama; reklama online na počítačovej komunikačnej sieti; reklamné agentúry; rozširovanie reklamných materiálov zákazníkom (letáky, prospekty, tlačoviny, vzorky); vydávanie a aktualizovanie reklamných materiálov; rozširovanie reklamných oznamov; prenájom reklamných plôch; zásielkové reklamné služby; uverejňovanie reklamných textov; rozhlasová reklama; rozširovanie reklamných alebo inzertných oznamov; spracovanie textov; televízna reklama; predplatné telekomunikačných služieb; zasielanie reklamných materiálov zákazníkom.

38 - Poskytovanie priestoru na diskusiu na internete; prenos signálu pomocou satelitu; spravodajské agentúry; televízne vysielanie; vysielanie káblovej televízie; tlačové kancelárie.

41 - Digitálna tvorba obrazov na výstupných zariadeniach; elektronická edičná činnosť v malom (DTP služby); filmová tvorba; fotografická reportáž; informácie o možnostiach zábavy; nahrávanie videopások; organizovanie súťaží (vedomostných alebo zábavných); výroba rozhlasových a televíznych programov; organizovanie športových súťaží; organizovanie vedomostných a zábavných súťaží; televízna zábava; tvorba videofilmov; organizovanie a vedenie koncertov; organizovanie a plánovanie večierkov; vydávanie kníh; vydávanie kníh a časopisov v elektronickej forme online; výroba (tvorba) videofilmov; zábava, pobavenie; živé predstavenie; prenájom zvukových nahrávacích zariadení.

(540)



(591) odtiene zlatej, odtiene hnedej, biela

(731) MAC TV, s. r. o., Brečtanová 1, 831 01 Bratislava, SK;

(740) Ďurček Peter, Mgr., Bratislava, SK;

(210) 5801-2008

(220) 20.6.2008

9 (511) 9, 16, 35, 38, 41

(511) 9 - Diapozitívy; kompaktné disky; magnetické disky; optické disky; optické kompaktné disky; elektronické publikácie (stiahnuté z telekomunikačnej siete); gramofónové platne; magnetické nosiče údajov; optické nosiče údajov; pásky na zvukové nahrávanie; počítačový softvér; programy na počítačové hry; počítačové programy (stiahnuté z telekomunikačnej siete); pružné disky; videokazety; videopásky; disky zvukových nahrávok; nosiče zvukových nahrávok; pásky so zvukovými nahrávkami.

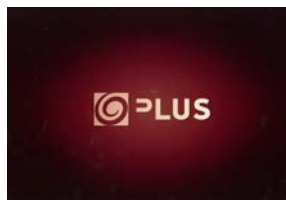
16 - Albumy; blahoprajné pohľadnice; časopisy (periodiká) grafiky; kalendáre; katalógy; knihy; komiksy; noviny; obežníky; periodiká; plagáty; publikácie; ročenky; tlačoviny.

35 - Reklamné agentúry; grafická úprava tlačovín na reklamné účely; prezentácia výrobkov v komunikačných médiách pre maloobchod; komerčné informačné kancelárie; podpora predaja (pre tretie osoby); prenájom reklamného času vo všetkých komunikačných médiách; prenájom reklamných materiálov; reklama; reklama online na počítačovej komunikačnej sieti; reklamné agentúry; rozširovanie reklamných materiálov zákazníkom (letáky, prospekty, tlačoviny, vzorky); vydávanie a aktualizovanie reklamných materiálov; rozširovanie reklamných oznamov; prenájom reklamných plôch; zásielkové reklamné služby; uverejňovanie reklamných textov; rozhlasová reklama; rozširovanie reklamných alebo inzertných oznamov; spracovanie textov; televízna reklama; predplatné telekomunikačných služieb; zasielanie reklamných materiálov zákazníkom.

38 - Poskytovanie priestoru na diskusiu na internete; prenos signálu pomocou satelitu; spravodajské agentúry; televízne vysielanie; vysielanie káblovej televízie; tlačové kancelárie.

41 - Digitálna tvorba obrazov na výstupných zariadeniach; elektronická edičná činnosť v malom (DTP služby); filmová tvorba; fotografická reportáž; informácie o možnostiach zábavy; nahrávanie videopások; organizovanie súťaží (vedomostných alebo zábavných); výroba rozhlasových a televíznych programov; organizovanie športových súťaží; organizovanie vedomostných a zábavných súťaží; televízna zábava; tvorba videofilmov; organizovanie a vedenie koncertov; organizovanie a plánovanie večierkov; vydávanie kníh; vydávanie kníh a časopisov v elektronickej forme online; výroba (tvorba) videofilmov; zábava, pobavenie; živé predstavenie; prenájom zvukových nahrávacích zariadení.

(540)



(591) odtiene zlatej, odtiene hnedej, biela
 (731) MAC TV, s.r.o., Brečtanová, 831 03 Bratislava, SK;
 (740) Ďurček Peter, Mgr., Bratislava, SK;

(210) 5802-2008

(220) 20.6.2008

9 (511) 9, 16, 35, 38, 41

(511) 9 - Diapozitívy; kompaktné disky; magnetické disky; optické disky; optické kompaktné disky; elektronické publikácie (stiahnuté z telekomunikačnej siete); gramofónové platne; magnetické nosiče údajov; optické nosiče údajov; pásky na zvukové nahrávanie; počítačový softvér; programy na počítačové hry; počítačové programy (stiahnuté z telekomunikačnej siete); pružné disky; videokazety; videopásky; disky zvukových nahrávok; nosiče zvukových nahrávok; pásky so zvukovými nahrávkami.

16 - Albumy; blahoprajné pohľadnice; časopisy (periodiká) grafiky; kalendáre; katalógy; knihy; komiksy; noviny; obežníky; periodiká; plagáty; publikácie; ročenky; tlačoviny.

35 - Reklamné agentúry; grafická úprava tlačovín na reklamné účely; prezentácia výrobkov v komunikačných médiách pre maloobchod; komerčné informačné kancelárie; podpora predaja (pre tretie osoby); prenájom reklamného času vo všetkých komunikačných médiách; prenájom reklamných materiálov; reklama; reklama online na počítačovej komunikačnej sieti; reklamné agentúry; rozširovanie reklamných materiálov zákazníkom (letáky, prospekty, tlačoviny, vzorky); vydávanie a aktualizovanie reklamných materiálov; rozširovanie reklamných oznamov; prenájom reklamných plôch; zásielkové reklamné služby; uverejňovanie reklamných textov; rozhlasová reklama; rozširovanie reklamných alebo inzertných oznamov; spracovanie textov; televízna reklama; predplatné telekomunikačných služieb; zasielanie reklamných materiálov zákazníkom.

38 - Poskytovanie priestoru na diskusiu na internete; prenos signálu pomocou satelitu; spravodajské agentúry; televízne vysielanie; vysielanie káblovej televízie; tlačové kancelárie.

41 - Digitálna tvorba obrazov na výstupných zariadeniach; elektronická edičná činnosť v malom (DTP služby); filmová tvorba; fotografická reportáž; informácie o možnostiach zábavy; nahrávanie videopások; organizovanie súťaží (vedomostných alebo zábavných); výroba rozhlasových a televíznych programov; organizovanie športových súťaží; organizovanie vedomostných a zábavných súťaží; televízna zábava; tvorba videofilmov; organizovanie a vedenie koncertov; organizovanie a plánovanie večierkov; vydávanie kníh; vydávanie kníh a časopisov v elektronickej forme online; výroba (tvorba) videofilmov; zábava, pobavenie; živé predstavenie; prenájom zvukových nahrávacích zariadení.

(540)



(591) zlatá, hnedá, biela
 (731) MAC TV, s.r.o., Brečtanová, 831 03 Bratislava, SK;
 (740) Ďurček Peter, Mgr., Bratislava, SK;

(210) 5803-2008

(220) 20.6.2008

9 (511) 9, 16, 35, 38, 41

(511) 9 - Diapozitívy; kompaktné disky; magnetické disky; optické disky; optické kompaktné disky; elektronické publikácie (stiahnuté z telekomunikačnej siete); gramofónové platne; magnetické nosiče údajov; optické nosiče údajov; pásky na zvukové nahrávanie; počítačový softvér; programy na počítačové hry; počítačové programy (stiahnuté z telekomunikačnej siete); pružné disky; videokazety; videopásky; disky zvukových nahrávok; nosiče zvukových nahrávok; pásky so zvukovými nahrávkami.

16 - Albumy; blahoprajné pohľadnice; časopisy (periodiká) grafiky; kalendáre; katalógy; knihy; komiksy; noviny; obežníky; periodiká; plagáty; publikácie; ročenky; tlačoviny.

35 - Reklamné agentúry; grafická úprava tlačovín na reklamné účely; prezentácia výrobkov v komunikačných médiách pre maloobchod; komerčné informačné kancelárie; podpora predaja (pre tretie osoby); prenájom reklamného času vo všetkých komunikačných médiách; prenájom reklamných materiálov; reklama; reklama online na počítačovej komunikačnej sieti; reklamné agentúry; rozširovanie reklamných materiálov zákazníkom (letáky, prospekty, tlačoviny, vzorky); vydávanie a aktualizovanie reklamných materiálov; rozširovanie reklamných oznamov; prenájom reklamných plôch; zásielkové reklamné služby; uverejňovanie reklamných textov; rozhlasová reklama; rozširovanie reklamných alebo inzertných oznamov; spracovanie textov; televízna reklama; predplatné telekomunikačných služieb; zasielanie reklamných materiálov zákazníkom.

38 - Poskytovanie priestoru na diskusiu na internete; prenos signálu pomocou satelitu; spravodajské agentúry; televízne vysielanie; vysielanie káblovej televízie; tlačové kancelárie.

41 - Digitálna tvorba obrazov na výstupných zariadeniach; elektronická edičná činnosť v malom (DTP služby); filmová tvorba; fotografická reportáž; informácie o možnostiach zábavy; nahrávanie videopások; organizovanie súťaží (vedomostných alebo zábavných); výroba rozhlasových a televíznych programov; organizovanie športových súťaží; organizovanie vedomostných a zábavných súťaží; televízna zábava; tvorba videofilmov; organizovanie a vedenie koncertov; organizovanie a plánovanie večierkov; vydávanie kníh; vydávanie kníh a časopisov v elektronickej forme online; výroba (tvorba) videofilmov; zábava, pobavenie; živé predstavenie; prenájom zvukových nahrávacích zariadení.

(540)



(591) zlatá, hnedá, biela

(731) MAC TV, s.r.o., Brečtanová, 831 03 Bratislava, SK;

(740) Ďurček Peter, Mgr., Bratislava, SK;

(210) 5804-2008

(220) 20.6.2008

9 (511) 9, 16, 35, 41

(511) 9 - Elektronické publikácie; nahraté nosiče údajov. 16 - Tlačoviny; knihy; časopisy; noviny; periodické a neperiodické publikácie vrátane ich príloh a mimoriadnych vydaní; fotografie; katalógy, letáky; mapy; plagáty, príručky; prospekty; polygrafické výrobky; obežníky; ročenky; albumy; tlačivá; kancelárie, školské a vyučovacie potreby s výnimkou nábytku.

35 - Reklamná, inzertná a propagačná činnosť; reklama online na počítačovej komunikačnej sieti; vydávanie, aktualizovanie, zasielanie a rozširovanie reklamných materiálov (letáky, prospekty, tlačivá, vzorky), náborových textov a oznamov zákazníkom; uverejňovanie reklamných textov; grafická úprava tlačovín na reklamné účely; hospodárske, ekonomické predpovede; organizovanie výstav na obchodné a reklamné účely; organizovanie zábavných, kultúrnych a spoločenských podujatí na reklamné a obchodné účely; maloobchod s tovarmi uvedenými v triedach 9 a 16; sprostredkovanie obchodu s tovarom; konzultačná činnosť v oblasti služieb uvedených v triede 35; sprostredkovateľská obchodná činnosť v oblasti služieb uvedených v triedach 35 a 41.

41 - Vydavateľská činnosť s výnimkou vydávania reklamných a náborových textov; vydávanie a zverejňovanie kníh, časopisov a textov; vydávanie a zverejňovanie online kníh a časopisov v elektronickej podobe; vydávanie textov v elektronickej forme; elektronická edičná činnosť v malom; poskytovanie informácií online; fotografická reportáž; reportérske služby; poskytovanie elektronických publikácií online (bez možnosti kopírovania); vzdelávanie; vyučovanie; zabezpečovanie výcvikov, kurzov a školení; organizovanie a vedenie konferencií, kongresov, seminárov, školení, sympózií, koncertov, kolokvií a výcvikov; informácie o výchove a vzdelávaní; informácie o možnostiach rekreácie, rozptýlenia, zábavy; zábava; športová a kultúrna činnosť; pobavenie; organizovanie kultúrnych alebo vzdelávacích výstav; organizovanie predstavení; organizovanie vedomostných a zábavných súťaží; organizovanie športových súťaží; organizovanie živých vystúpení; fotografovanie; prenájom audionahrávok; všetky uvedené služby poskytované aj prostredníctvom internetu; konzultačná činnosť v oblasti služieb uvedených v triede 41.

(540)

(591) biela, červená

(731) STAR production, s. r. o., Dr. Vladimíra Clementisa 10, 821 02 Bratislava, SK;

(740) Litváková Edita, Ing., Bratislava, SK;

(210) 5808-2008

(220) 24.6.2008

9 (511) 35, 41

(511) 35 - Komerčné informačné kancelárie.

41 - Informácie o možnostiach rekreácie; predaj vstupeniek na návštevy kultúrnych ustanovizní.

(540) see-card

(731) EF Consulting, s. r. o., Kozičova 9, 841 10 Bratislava, SK;

(210) 5812-2008

(220) 24.6.2008

9 (511) 1, 4, 35

(511) 1 - Prísady do motorových a prevodových olejov.
4 - Priemyselné oleje a tuky, mazadlá.
35 - Služby v oblasti sprostredkovania a realizácie obchodnej činnosti s tovarmi v oblasti petrochémie - priemyselných olejov, tukov a mazadiel, pohonných hmôt pre spaľovacie motory.

(540) **Love your car**

(731) T.P.B.D. a.s., Devínska cesta 120, 841 04 Bratislava, SK;

(210) 5813-2008

(220) 24.6.2008

9 (511) 1, 4, 35

(511) 1 - Prísady do motorových a prevodových olejov.
4 - Priemyselné oleje a tuky, mazadlá.
35 - Služby v oblasti sprostredkovania a realizácie obchodnej činnosti s tovarmi v oblasti petrochémie - priemyselných olejov, tukov a mazadiel, pohonných hmôt pre spaľovacie motory.

(540) **Miluj svoje auto**

(731) T. P. B. D, a. s., Devínska cesta 120, 841 02 Bratislava, SK;

(210) 5821-2008

(220) 26.6.2008

9 (511) 16, 35, 41

(511) 16 - Papier; kartón, lepenka a výrobky z týchto materiálov, ktoré nie sú zahrnuté v iných triedach; periodické a neperiodické publikácie; tlačoviny; reklamné tlačoviny; brožúry; letáky; lósy; tikety; plagáty; kalendáre; prospekty; fotografie; pohľadnice.
35 - Reklamná, inzertná a propagačná činnosť; reklama online na počítačovej komunikačnej sieti; rozhlasová a televízna reklama; vydávanie, aktualizovanie reklamných materiálov; zasielanie a rozširovanie reklamných materiálov (letáky, prospekty, tlačivá, vzorky) zákazníkom.
41 - Zábava, pobavenie; organizovanie a prevádzkovanie lotérií a stávkových hier; organizovanie lotérií a stávkových hier prostredníctvom internetu; organizovanie a prevádzkovanie spotrebiteľských lotérií; organizovanie a prevádzkovanie žrebových lotérií; organizovanie kurzových stávk; organizovanie kurzových stávk prostredníctvom internetu; organizovanie a prevádzkovanie doplnkových televíznych hier k lotériám; tvorba televíznych programov; organizovanie živých vystúpení; organizovanie zábavných a športových súťaží.

(540) **MEŠEC PEŇAZÍ**

(731) TIPOS, národná lotériová spoločnosť, a. s., Brechtanova 1, 830 07 Bratislava, SK;

(740) Litváková Edita, Ing., Bratislava, SK;

(210) 5822-2008

(220) 26.6.2008

9 (511) 21, 25

(511) 21 - Držiaky na kvety a rastliny; kefy, kefy na obuv, kefy na umývanie riadu; kvetináče; misy, misy na zeleninu; mop; rukavice pre domácnosť; stojany na žehličky.
25 - Bavlnené textilie; bielizeň, bielizeň (osobná); bundy; čiapky; kabáty; košeľe; obuv, obuv (vysoká); opasky; pančuchy; papuče; plavky; pyžamá; rukavice; sukne; svetre; odevy; nohavičky; nohavice; župany; sandále.

(540)

*HAPPY
Days*

(731) WEI WEI, spol. s r. o., Hattalova 8, 831 03 Bratislava, SK;

(210) 5824-2008

(220) 27.6.2008

9 (511) 7, 8, 37, 40, 42

(511) 7 - Ručné náradie a nástroje na iný než na ručný pohon.
8 - Ručné náradie a nástroje na ručný pohon.
37 - Autoopravnice; montáž v rámci opravárskej činnosti, opravy, údržby, umývanie a leštenie automobilov a motorových vozidiel; odstraňovanie nerovnosti karosérií automobilov spôsobených ľadovcom - krupobitím.
40 - Opracovávanie kovov jednoduchým spôsobom.
42 - Inžinierska činnosť, projektová činnosť, expertízy, vývoj, strojársky výskum.

(540) **ROBELA**

(731) presi - DENT s. r. o., Dulov 165, 018 52 Dulov, SK;

(740) Kováčik Štefan, Ing., Bratislava, SK;

(210) 5825-2008

(220) 27.6.2008

9 (511) 35, 36, 37, 39, 41, 42, 43, 44

(511) 35 - Obchodné a podnikateľské poradenstvo, informácie a prieskum, obchodný manažment a správa, prieskum trhu a verejnej mienky, public relations, podpora predaja (pre tretie osoby), sprostredkovanie nákupu a predaja tovarov, sprostredkovanie v obchodných vzťahoch, obchodné sprostredkovanie služieb cestovných a turistických kancelárií, obchodné sprostredkovanie kultúrnych, spoločenských, vzdelávacích a športových podujatí, obchodné sprostredkovanie služieb v triedach 43 a 44, prenájom kancelárskych strojov a zariadenia, reklama, prenájom reklamných priestorov, materiálov a plôch, reklamná a propagačná činnosť.
36 - Prenájom nehnuteľností, bytov a nebytových priestorov, prenájom kancelárskych a obchodných priestorov, oceňovanie a odhady nehnuteľností, sprostredkovanie predaja, prenájmu a kúpy nehnuteľností (realitná činnosť), správa nehnuteľností, správcovstvo a obstarávanie služieb spo-

jených so správou nehnuteľností, bytového a nebytového fondu, sprostredkovanie finančných, peňažných, bankových služieb, poradenstva a informácií v oblasti financií a poistenia.

37 - Výstavba bytových domov, obchodných centier a polyfunkčných objektov a komplexov, výstavba obchodných a veľtrhových stánkov, vykonávanie zmien stavieb, výstavba objektov so súvisiacimi výkonmi a prácami vrátane demolácie a stavebného dozoru, špeciálne a pomocné služby v oblasti stavebníctva, opravárske služby stavieb, súčastí, zariadení a prevádzky, montážne služby, údržba a opravy vrátane revízie, odborných prehliadok, skúšok a overovania, rekonštrukcia a modernizácia objektov, zariadení a budov, inštalačné služby vybavenia a stavieb a tieto služby pre tretie osoby, výmúc inštaláciu počítačov a počítačových programov, opravy a údržba sauny, solária a bazénu, stavebné informácie.

39 - Prenájom garáží a miest na parkovanie, skladovanie a prenájom skladísk, sprostredkovanie prepravy, doručovanie a distribúcia tovaru.

41 - Služby v oblasti zábavy, vzdelávania, športu a kultúry, najmä zábavné centrum a parky, výchovno-zábavné klubové služby, kluby zdravia (telesné cvičenia), nočné kluby, prevádzkovanie kinosál a športových zariadení, koncertné siene a sály, zabezpečovanie a organizovanie kongresov, výstav, seminárov, kurzov a vzdelávacích a odborných podujatí, knižnice (požičovne kníh), prenájom športových priestorov, prenájom relaxačných priestorov (nie na lekárske účely), prenájom spoločenských priestorov na kultúrne účely, poskytovanie športových a relaxačných služieb, vydavateľská a publikačná činnosť s výnimkou vydávania reklamných a náborových textov.

42 - Štúdie technických projektov, projektová činnosť, projektovanie stavieb, architektonické poradenstvo, grafické a priemyselné dizajnérstvo.

43 - Kaviarne, reštaurácie (samoobslužné a jedálne), služby barov, bufety (rýchle občerstvenie), prenájom a rezervácia prechodného ubytovania, ubytovacie kancelárie (hotel, penzión), prenájom konferenčných sál, prenájom spoločenských priestorov na prednáškové účely.

44 - Lekárska, hygienická a kozmetická starostlivosť, kadernícke salóny, salóny krásy, služby vizážistov, služby na účel skrášľovania, činnosť zdravotníckej starostlivosti a terapeutické služby, lekárske a lekárenské služby a poradenstvo, prenájom relaxačných priestorov na lekárske účely, služby solária, služby sauny, regeneračné a relaxačné služby na zdravotnícke a medicínske účely.

(540) PANORAMA - KE

(731) SSIM-OC, a. s., Mariánske námestie 29/6, 010 01 Žilina, SK;

(740) Harvan Ladislav, Mgr. Ing., Bratislava, SK;

(210) 5826-2008

(220) 27.6.2008

9 (511) 35, 36, 37, 39, 41, 42, 43, 44

(511) 35 - Obchodné a podnikateľské poradenstvo, informácie a prieskum, obchodný manažment a správa, prieskum trhu a verejnej mienky, public relations, podpora predaja (pre tretie osoby), sprostredkovanie nákupu a predaja tovarov, sprostred-

kovanie v obchodných vzťahoch, obchodné sprostredkovanie služieb cestovných a turistických kancelárií, obchodné sprostredkovanie kultúrnych, spoločenských, vzdelávacích a športových podujatí, obchodné sprostredkovanie služieb v triedach 43 a 44, prenájom kancelárskych strojov a zariadenia, reklama, prenájom reklamných, priestorov, materiálov a plôch, reklamná a propagačná činnosť.

36 - Prenájom nehnuteľností, bytov a nebytových priestorov, prenájom kancelárskych a obchodných priestorov, oceňovanie a odhady nehnuteľností, sprostredkovanie predaja, prenájmu a kúpy nehnuteľností (realitná činnosť), správa nehnuteľností, správcovstvo a obstarávanie služieb spojených so správou nehnuteľností, bytového a nebytového fondu, sprostredkovanie finančných, peňažných, bankových služieb, poradenstva a informácií v oblasti financií a poistenia.

37 - Výstavba bytových domov, obchodných centier a polyfunkčných objektov a komplexov, výstavba obchodných a veľtrhových stánkov, vykonávanie zmien stavieb, výstavba objektov so súvisiacimi výkonmi a prácami vrátane demolácie a stavebného dozoru, špeciálne a pomocné služby v oblasti stavebníctva, opravárske služby stavieb, súčastí, zariadení a prevádzky, montážne služby, údržba a opravy, vrátane revízie, odborných prehliadok, skúšok a overovania, rekonštrukcia a modernizácia objektov, zariadení a budov, inštalačné služby vybavenia a stavieb a tieto služby pre tretie osoby, výmúc inštaláciu počítačov a počítačových programov, opravy a údržba sauny, solária a bazénu, stavebné informácie.

39 - Prenájom garáží a miest na parkovanie, skladovanie a prenájom skladísk, sprostredkovanie prepravy, doručovanie a distribúcia tovaru.

41 - Služby v oblasti zábavy, vzdelávania, športu a kultúry, najmä zábavné centrum a parky, výchovno-zábavné klubové služby, kluby zdravia (telesné cvičenia), nočné kluby, prevádzkovanie kinosál a športových zariadení, koncertné siene a sály, zabezpečovanie a organizovanie kongresov, výstav, seminárov, kurzov a vzdelávacích a odborných podujatí, knižnice (požičovne kníh), prenájom športových priestorov, prenájom relaxačných priestorov (nie na lekárske účely), prenájom spoločenských priestorov na kultúrne účely, poskytovanie športových a relaxačných služieb, vydavateľská a publikačná činnosť s výnimkou vydávania reklamných a náborových textov.

42 - Štúdie technických projektov, projektová činnosť, projektovanie stavieb, architektonické poradenstvo, grafické a priemyselné dizajnérstvo.

43 - Kaviarne, reštaurácie (samoobslužné a jedálne), služby barov, bufety (rýchle občerstvenie), prenájom a rezervácia prechodného ubytovania, ubytovacie kancelárie (hotel, penzión), prenájom konferenčných sál, prenájom spoločenských priestorov na prednáškové účely.

44 - Lekárska, hygienická a kozmetická starostlivosť, kadernícke salóny, salóny krásy, služby vizážistov, služby na účel skrášľovania, činnosť zdravotníckej starostlivosti a terapeutické služby, lekárske a lekárenské služby a poradenstvo, prenájom relaxačných priestorov na lekárske účely, služby solária, služby sauny, regeneračné a relaxačné služby na zdravotnícke a medicínske účely.

(540) EUROPARK - KE

(731) SSIM - EUROPARK, a. s., Makovického 7, 010 01 Žilina, SK;
 (740) Harvan Ladislav, Mgr. Ing., Bratislava, SK;

(210) 5827-2008

(220) 27.6.2008

9 (511) 35, 36, 37, 39, 41, 42, 43, 44

(511) 35 - Obchodné a podnikateľské poradenstvo, informácie a prieskum, obchodný manažment a správa, prieskum trhu a verejnej mienky, public relations, podpora predaja (pre tretie osoby), sprostredkovanie nákupu a predaja tovarov, sprostredkovanie v obchodných vzťahoch, obchodné sprostredkovanie služieb cestovných a turistických kancelárií, obchodné sprostredkovanie kultúrnych, spoločenských, vzdelávacích a športových podujatí, obchodné sprostredkovanie služieb v triedach 43 a 44, prenájom kancelárskych strojov a zariadenia, reklama, prenájom reklamných priestorov, materiálov a plôch, reklamná a propagačná činnosť.

36 - Prenájom nehnuteľností, bytov a nebytových priestorov, prenájom kancelárskych a obchodných priestorov, oceňovanie a odhady nehnuteľností, sprostredkovanie predaja, prenájmu a kúpy nehnuteľností (realitná činnosť), správa nehnuteľností, správcovstvo a obstarávanie služieb spojených so správou nehnuteľností, bytového a nebytového fondu, sprostredkovanie finančných, peňažných, bankových služieb, poradenstva a informácií v oblasti financií a poistenia.

37 - Výstavba bytových domov, obchodných centier a polyfunkčných objektov a komplexov, výstavba obchodných a veľtrhových stánkov, vykonávanie zmien stavieb, výstavba objektov so súvisiacimi výkonmi a prácami vrátane demolácie a stavebného dozoru, špeciálne a pomocné služby v oblasti stavebníctva, opravárske služby stavieb, súčastí, zariadení a prevádzky, montážne služby, údržba a opravy, vrátane revízie, odborných prehliadok, skúšok a overovania, rekonštrukcia a modernizácia objektov, zariadení a budov, inštalácie služby vybavenia a stavieb a tieto služby pre tretie osoby, vyjmúc inštaláciu počítačov a počítačových programov, opravy a údržba sauny, solária a bazény, stavebné informácie.

39 - Prenájom garáží a miest na parkovanie, skladovanie a prenájom skladísk, sprostredkovanie prepravy, doručovanie a distribúcia tovaru.

41 - Služby v oblasti zábavy, vzdelávania, športu a kultúry, najmä zábavné centrum a parky, výchovno-zábavné klubové služby, kluby zdravia (telesné cvičenia), nočné kluby, prevádzkovanie kinosál a športových zariadení, koncertné siene a sály, zabezpečovanie a organizovanie kongresov, výstav, seminárov, kurzov a vzdelávacích a odborných podujatí, knižnice (požičovne kníh), prenájom športových priestorov, prenájom relaxačných priestorov (nie na lekárske účely), prenájom spoločenských priestorov na kultúrne účely, poskytovanie športových a relaxačných služieb, vydavateľská a publikačná činnosť s výnimkou vydávania reklamných a náborových textov.

42 - Štúdie technických projektov, projektová činnosť, projektovanie stavieb, architektonické poradenstvo, grafické a priemyselné dizajnérstvo.

43 - Kaviarne, reštaurácie (samoobslužné a jedálne), služby barov, bufety (rýchle občerstvenie), prenájom a rezervácia prechodného ubytovania, ubytovacie kancelárie (hotel, penzión), prenájom konferenčných sál, prenájom spoločenských priestorov na prednáškové účely.

44 - Lekárska, hygienická a kozmetická starostlivosť, kadernícke salóny, salóny krásy, služby vizážistov, služby na účel skrášľovania, činnosť zdravotníckej starostlivosti a terapeutické služby, lekárske a lekárske služby a poradenstvo, prenájom relaxačných priestorov na lekárske účely, služby solária, služby sauny, regeneračné a relaxačné služby na zdravotníckej a medicínske účely.

(540) EUROPARK - BA

(731) SSIM - EUROPARK, a. s., Makovického 7, 010 01 Žilina, SK;

(740) Harvan Ladislav, Mgr. Ing., Bratislava, SK;

(210) 5835-2008

(220) 30.6.2008

9 (511) 29

(511) 29 - Syr.

(540)



(591) červená, biela, žltá, modrá, oranžová, čierna, zelená

(731) BONGRAIN S. A., 42 rue Rieussec, 78220 Viroflay, FR;

(740) Stavrovský Peter, JUDr., Bratislava, SK;

(210) 5864-2008

(220) 9.7.2008

9 (511) 16, 36

(511) 16 - Periodické a neperiodické tlačoviny, knihy, časopisy, brožúry, fotografie, pohľadnice, plagáty, katalógy, letáky, prospekty, reklamné, propagačné a informačné materiály v papierovej forme.

36 - Služby realitnej kancelárie, sprostredkovanie nákupu, predaja a prenájmu nehnuteľností, poradenstvo v oblasti realít, správa realít, finančné služby, poradenstvo v oblasti financovania.

(540)



(731) AAA BYTY.CZ akciová spoločnosť, Masarykovo nábřeží 28, 110 00 Praha, CZ;

(740) ROTT, RŮŽIČKA & GUTTMANN, v. o. s., Bratislava, SK;

(210) 5865-2008

(220) 9.7.2008

9 (511) 35, 37, 39, 42

(511) 35 - Sprostredkovateľne práce; personálne poradenstvo; poradenská a konzultačná činnosť v oblasti sprostredkovania práce.

37 - Údržba automobilov; autoopravovne (údržba, opravy a tankovanie); údržba a opravy motorových vozidiel; údržba a opravy konštrukčných dielov motorových vozidiel; oprava opotrebovaných alebo poškodených motorov; oprava opotrebovaných alebo poškodených strojov; oprava pneumatík vulkanizáciou; informácie o opravách; prenájom stavebných strojov, zariadení a vysoko zdvížných vozíkov.

39 - Prenájom automobilov.

42 - Kontrola kvality; technická kontrola automobilov; poradenská a konzultačná činnosť v oblasti kontroly kvality; kontrola a triedenie dielov v automobilovom priemysle.

(540) HOLLEN

(731) HOLLEN s. r. o., Kosatcová 24/A, 841 07 Bratislava, SK;

(740) Holakovský Štefan, Ing., Bratislava, SK;

(210) 5866-2008

(220) 9.7.2008

9 (511) 35, 37, 39, 42

(511) 35 - Sprostredkovateľne práce; personálne poradenstvo; poradenská a konzultačná činnosť v oblasti sprostredkovania práce.

37 - Údržba automobilov; autoopravovne (údržba, opravy a tankovanie); údržba a opravy motorových vozidiel; údržba a opravy konštrukčných dielov motorových vozidiel; oprava opotrebovaných alebo poškodených motorov; oprava opotrebovaných alebo poškodených strojov; oprava pneumatík vulkanizáciou; informácie o opravách; prenájom stavebných strojov, zariadení a vysoko zdvížných vozíkov.

39 - Prenájom automobilov.

42 - Kontrola kvality; technická kontrola automobilov; poradenská a konzultačná činnosť v oblasti kontroly kvality; kontrola a triedenie dielov v automobilovom priemysle.

(540)

(591) modrá, sivá, biela

(731) HOLLEN s. r. o., Kosatcová 24/A, 841 07 Bratislava, SK;

(740) Holakovský Štefan, Ing., Bratislava, SK;

(210) 5872-2008

(220) 11.7.2008

9 (511) 18, 25, 26

(511) 18 - Slnečníky, dáždňníky, peňaženky (nie z drahých kovov), kabelky, tašky, najmä športové, cestovné, nákupné, baliace vrecká a tašky, aktovky, školské aktovky, batohy, kufre, kufríky, plečniaky.

25 - Baretky, spodná bielizeň, body (spodná bielizeň), čelenky (oblečenie), chrániče uší (proti chladu ako pokrývka hlavy), čiapky, sprchovacie čiapky, priliehavé čiapky, cyklistické oblečenie, detská výbavička, detské nohavičky, detské textilné plienky, gymnastické (telocvičné) dresy, kombiné, kombinézy (oblečenie), kombinézy na vodné lyžovanie, konfekcia (odevy), korzety, korzety (spodná bielizeň), košeľe, košeľové sedlá, krátke kabátiky, krátke, jazdecké alebo spodné nohavice, kravaty, kúpacie plášte, kúpacie čiapky, manžety - časti odevov, nepremokavý odev, nohavice, oblečenie z imitácie kože, oblečenie z kože, opasky, opasky na doklady a peniaze (súčasť oblečenia), palčiaky, pančuchy, pančuchy absorbujúce pot, päty na pančuchy, pančuchové nohavice, pánske spodky, papuče, peleríny, plášte, plavky, kúpacie plavky, plavky (dámske), plavky (pánske), plážové oblečenie, pleteniny (oblečenie), podbradníky (nie z papiera), podprsenky, podvázky, podvázky na pančuchy, podvázky na ponožky, pokrývky hlavy, ponožky, podkolenky, nadkolenky, pyžamá, pulóvre, ramienka na dámskej bielizni, rukavice, rukávniky, saká, bundy, šály, šatky, šilty na pokrývky hlavy, spodná bielizeň, spodná bielizeň pohlcujúca pot, spodničky, športové dresy, športové tričká, sukne, tielka - tričká, tielka - vesty, tričká, ozdobná vreckovka (súčasť oblečenia), zástery, živôtky, župany.

26 - Značky na bielizeň, bordúry, lemy, ozdoby, čipky, čipky na lemovanie, lemovky, zúbkované lemy, mašľa alebo stuha do vlasov, monogramy na označovanie bielizne, ozdobné brošne, ozdoby textilných výrobkov, perie (odevný doplnok), písmená alebo značky na bielizeň, šnúrky do topánok, šnúrky na opásanie, sponky do vlasov, vlnené šnúrky, zipsy, značky na bielizeň a šatstvo.

(540)

(591) modrá

(731) Coco de mer, s. r. o., Záhradná 258, 900 83 Čataj, SK;

(210) 5878-2008

(220) 14.7.2008

9 (511) 16, 35, 38, 41, 42

(511) 16 - Časopisy (periodiká); grafické znaky; grafické zobrazenia; grafiky; katalógy; komiksy; mapy; geografické mapy; noviny; papierové pásy a štítky na zaznamenávanie počítačových programov; publikácie; tlačoviny.

35 - Reklamné agentúry; grafická úprava tlačovín na reklamné účely; obchodné alebo podnikateľské informácie; vyhľadávanie informácií v počítačových súboroch (pre zákazníkov); zbieranie údajov do počítačových databáz; zoraďovanie údajov v počítačových databázach; prenájom reklamného času vo všetkých komunikačných médiách; public relations; reklama; reklama online na počítačovej komunikačnej sieti; rozširovanie reklamných materiálov zákazníkom (letáky, prospekty, tlačoviny, vzorky); vydávanie a aktualizovanie reklamných materiálov; rozširovanie reklamných

oznamov; prenájom reklamných plôch; zásielkové reklamné služby; uverejňovanie reklamných textov; rozširovanie reklamných alebo inzertných oznamov; spracovanie textov; televízna reklama; vydávanie reklamných alebo náborových textov; zasielanie reklamných materiálov zákazníkom.

38 - Elektronická pošta; komunikácia mobilnými telefónmi; počítačová komunikácia; posielanie správ; poskytovanie priestoru na diskusiu na internete; poskytovanie prístupu do databáz; prenos správ a obrazových informácií pomocou počítača; prenosy správ alebo obrázkov pomocou počítačov.

41 - Elektronická edičná činnosť v malom (DTP služby); písanie textov (okrem reklamných); poskytovanie počítačových hier (z počítačových sietí) online; poskytovanie elektronických publikácií online (bez možnosti kopírovania); reportérské služby; organizovanie vedomostných a zábavných súťaží; zverejňovanie textov okrem reklamných; vydávanie kníh a časopisov v elektronickej forme online; vydávanie textov s výnimkou reklamných alebo náborových.

42 - Aktualizovanie počítačových programov; hostovanie na počítačových stránkach (webových stránkach); inštalácia počítačových programov; poskytovanie internetových vyhľadávačov; návrh počítačových systémov; počítačové programovanie; inštalácia počítačových programov; poradenstvo v oblasti počítačových programov; zhotovenie kópií počítačových programov; poradenské služby v oblasti počítačového hardvéru; poradenstvo v oblasti počítačového hardvéru; prenájom počítačového softvéru; prenájom webových serverov; servis počítačových programov; tvorba softvéru; vytváranie a udržiavanie počítačových stránok (webových stránok) pre zákazníkov.

(540)

magmag[®]

(591) čierna, červená

(731) Ominvest, s. r. o., Dolný Smokovec 64, 059 81 Vysoké Tatry, SK;

(210) 5879-2008

(220) 14.7.2008

9 (511) 9

(511) 9 - Televízne prijímače; počítače; monitory pre počítače.

(540)



(591) biela, modrá, červená, žltá, čierna, zelená, ružová

(731) Samsung Electronics Co., Ltd., 416, Maetan-dong, Yeongtong-gu, Suwon-si, Gyeonggi-do, KR;

(740) Juran Svetozár, JUDr., Bratislava, SK;

(210) 5880-2008

(220) 14.7.2008

9 (511) 5

(511) 5 - Farmaceutické výrobky.

(540) **MENEVIT**

(731) Bayer Aktiengesellschaft, D-51368 Leverkusen, DE;

(740) ROTT, RŮŽIČKA & GUTTMANN, v. o. s., Bratislava, SK;

(210) 5900-2008

(220) 18.7.2008

9 (511) 9, 38, 39

(511) 9 - Elektronické periodické a neperiodické publikácie, elektronické tlačoviny všetkých druhov.

38 - Distribúcia elektronických tlačovín prostredníctvom telekomunikačných zariadení, posielanie správ.

39 - Distribúcia elektronických tlačovín, sprostredkovanie v uvedených činnostiach.

(540)



(731) ŠEVT, a. s., Plynárenská 6, 821 09 Bratislava, SK;

(740) Holoubková Mária, Ing., Bratislava, SK;

(210) 5901-2008

(220) 18.7.2008

9 (511) 9, 38, 39

(511) 9 - Elektronické periodické a neperiodické publikácie, elektronické tlačoviny všetkých druhov.

38 - Distribúcia elektronických tlačovín prostredníctvom telekomunikačných zariadení, posielanie správ.

39 - Distribúcia elektronických tlačovín, sprostredkovanie v uvedených činnostiach.

(540) **ŠEVT Elektronické tlačivá**

(731) ŠEVT, a. s., Plynárenská 6, 821 09 Bratislava, SK;

(740) Holoubková Mária, Ing., Bratislava, SK;

(210) 5906-2008

(220) 21.7.2008

9 (511) 9, 16, 35, 38, 41

(511) 9 - Nosiče informácií všetkých druhov so záznamom zvuku a/alebo obrazu.

16 - Tlačoviny a polygrafické výrobky, periodická a neperiodická tlač, najmä časopisy, noviny, knihy, brožúry, prospekty, letáky, atlasy, mapy, programy, kalendáre, propagačné materiály z papiera.

35 - Marketing, prieskum trhu, reklamná a inzertná činnosť, multimedialna reklama na počítačovej komunikačnej sieti, vyhľadavanie informácií v počítačových súboroch pre zákazníkov, poskytovanie obchodných alebo podnikateľských informácií, organizovanie výstav na komerčné alebo reklamné účely, vydávanie reklamných alebo náborových textov.

38 - Počítačová komunikácia, poskytovanie dát, informácií alebo obrázkov pomocou internetu.

41 - Vydavateľská činnosť s výnimkou vydávania reklamných materiálov, vydávanie periodických a neperiodických publikácií tlačených na papierových nosičoch, vydávanie periodických a neperiodických publikácií v elektronickej podobe online, informačné, konzultačné a poradenské služby v odbore vydavateľskej činnosti, organizovanie a vedenie konferencií, kongresov, seminárov, organizovanie a vedenie čitateľských, diváckych a spotrebiteľských vedomostných alebo zábavných súťaží a ankiet, zadávanie a vyhodnocovanie súťaží, organizovanie spoločenských podujatí.

(540)



(591) modrá, červená

(731) Auto Business Media s. r. o., Drieňová 23, 821 01 Bratislava, SK;

(740) Dolanská Elena, RNDr., Bratislava, SK;

(210) 5907-2008

(220) 21.7.2008

9 (511) 41

(511) 41 - Organizovanie športových súťaží, organizovanie zábavných súťaží.

(540)

VIDLOMET

(731) Estergájoš Mário, Karpatská 26, 915 01 Nové Mesto nad Váhom, SK;

(740) Dolanská Elena, RNDr., Bratislava, SK;

(210) 5908-2008

(220) 21.7.2008

9 (511) 9, 16, 35, 38, 41

(511) 9 - Nosiče informácií všetkých druhov so záznamom zvuku a/alebo obrazu.

16 - Tlačoviny a polygrafické výrobky, periodická a neperiodická tlač, najmä časopisy, noviny, knihy, brožúry, prospekty, letáky, atlasy, mapy, programy, kalendáre, propagačné materiály z papiera.

35 - Marketing, prieskum trhu, reklamná a inzertná činnosť, multimediálna reklama na počítačovej komunikačnej sieti, vyhľadávanie informácií v počítačových súboroch pre zákazníkov, poskytovanie obchodných alebo podnikateľských informácií, organizovanie výstav na komerčné alebo reklamné účely, vydávanie reklamných alebo náborových textov.

38 - Počítačová komunikácia, poskytovanie dát, informácií alebo obrázkov pomocou internetu.

41 - Vydavateľská činnosť s výnimkou vydávania reklamných materiálov, vydávanie periodických a neperiodických publikácií tlačených na papierových nosičoch, vydávanie periodických a neperiodických publikácií v elektronickej podobe online, informačné, konzultačné a poradenské

služby v odbore vydavateľskej činnosti, organizovanie a vedenie konferencií, kongresov, seminárov, organizovanie a vedenie čitateľských, diváckych a spotrebiteľských vedomostných alebo zábavných súťaží a ankiet, zadávanie a vyhodnocovanie súťaží, organizovanie spoločenských podujatí.

(540) **FLEET**

(731) Auto Business Media s. r. o., Drieňová 23, 821 01 Bratislava, SK;

(740) Dolanská Elena, RNDr., Bratislava, SK;

(210) 5910-2008

(220) 21.7.2008

9 (511) 18, 25, 28

(511) 18 - Koža zvierat; usne, ako surovina alebo polotovary; imitácie kože; náprsné tašky; školské tašky; batohy; peňaženky; diplomatické kufríky; kabelky; cestovné tašky; kožené baliace vrecká; aktovky; kožené cestovné tašky; kufríky na toaletné potreby; kufre; kufríky; športové vaky; tašky na nosenie detí; koženkové škatule; plátenné škatule (canvas boxes); puzdrá/obaly na šeky z kože alebo z imitácie kože; puzdrá/obaly na pasy z kože alebo z imitácie kože; kožené ozdoby na nábytok; kožené remienky; rúčky na kufre; kožené alebo kožou potiahnuté škatule; puzdrá a obaly z vulkanfíbra; kľúčanky (kožená galantéria); sieťky na nákupy; krupóny (hides); kožušiny; kostry dáždnikov a slnečníkov; vychádzkové paličky; sedlárske výrobky; črevá na výrobu klobás a párkov.

25 - Odevy; športové tričká, dresy; oblečenie z papiera; tričká; vesty pre rybárov; osobná bielizeň; tielka, vesty; tielka, tričká; pančuchové nohavice; pyžamá; pánske spodky; spodničky; potníky; golliere; vlnené šály; náprsenky; podšívky (časti odevov); košľové sedlá; manžety (časti odevov); vrecká na odevy; bielizeň zabraňujúca poteniu; plážové oblečenie; detské výbavičky; cyklistické oblečenie; kúpacie čiapky; plavky (pánske); plavky; gymnastické (telocvičné) dresy; oblečenie na džudo (judogi); wrestlingové dresy; príšiplášte; plášte, plátenky, pelerínky do dažďa; oblečenie na tanec; futbalové topánky, kopačky, gymnastické cvičky; kolíky na futbalovú obuv; lyžiarske topánky; skokanské topánky; športové topánky (track shoes); lezecké topánky; obuv; vysoká obuv; topánky na šport; športová obuv; špičky na obuv; vnútorné podošvy; kovové príslušenstvo pre topánky a vysokú obuv; zvršky topánok; vrchné časti topánok; gamaše; podpätky na obuv; rámy na obuv; podošvy na obuv; vložky do topánok; pokrývky hlavy; čiapkové šilty; chrániče uší (proti chladu, ako pokrývka hlavy); čelenky (oblečenie); papierové čiapky (oblečenie); helmy pre deti; pletiarsky tovar; vysoké gamaše; nánožníky (nie elektricky vyhrievané); pančuchové nohavice; rukavice (oblečenie); rukávniky; šály; šatky; štóly; opasky (oblečenie); opasky na doklady a peniaze (súčasť oblečenia); opasky z pásov (oblečenie); šerpy; svadobné róby; šaty; detské oblečenie; kravaty.

28 - Stoly na stolový futbal; hry; hračky; lietajúce disky (hračky); puzzle; stolové hry; duše do hracích lôpt; lopty na hranie; výplety raket; golfové

palice; strunové výplety rakiet; vaky s kriketovými potrebami; golfové vaky s kolieskami alebo bez koliesok; siete (športové potreby); rakety; stoly na stolný tenis; vrecká, tašky na lopty a rakety; stroje, príslušenstvo a zariadenia na posilňovanie tela; posilňovače rúk; lopty na cvičenie; náradie na lukostreľbu; stroje, príslušenstvo a zariadenia na telesné cvičenia; surfvacie dosky; šermiarske zbrane; postroje pre horolezcov; skejtbordy; poťahy na lyže a surfy; vrecia na tréning boxu; športové laná (švihadlá, laná na preťahovanie); šípky na šport; frisbee na šport; vrecia, vrecká s pieskom na šport; pišťalky; bazény (tovar na hranie); plastové dráhy; rukavice na kriket (príslušenstvo pre hry); chránič na pišťaly (športové výrobky); hracie rukavice; chrániče na lakte (športové výrobky); nákolennice (športové výrobky); ochranné vypchávkové (časti športových úborov); golfové rukavice; prostriedky na spevnenie drieku; prostriedky na spevnenie dlaní; prostriedky na spevnenie lýtok; chrániče paží (rúk); chrániče brucha; športové pásy, opasky; prostriedky na spevnenie zápästí; korčule; ozdoby na vianočné stromčeky (s výnimkou osvetľovacích telies a cukrovíniok); rybárske náčinie, potreby; potné pásiky (pásiky absorbujúce pot pre pátkarov na hru).

(540)

ANTA

(731) ANTA (CHINA) CO., LTD., Dongshan Industrial Zone, Chidian Town, Jinjiang City, Fujian Province, CN;

(740) Čechvalová Dagmar, Bratislava, SK;

(210) 5911-2008

(220) 21.7.2008

9 (511) 18, 25, 28

(511) 18 - Koža zvierat; usne, ako surovina alebo polotovar; imitácie kože; náprsné tašky; školské tašky; batohy; peňaženky; diplomatické kufričky; kabelky; cestovné tašky; kožené baliace vrecká; aktovky; kožené cestovné tašky; kufričky na toaletné potreby; kufre; kufričky; športové vaky; tašky na nosenie detí; koženkové škatule; pláténne škatule (canvas boxes); puzdrá/obaly na šeky z kože alebo z imitácie kože; puzdrá/obaly na pasy z kože alebo z imitácie kože; kožené ozdoby na nábytok; kožené remienky; rúčky na kufre; kožené alebo kožou potiahnuté škatule; puzdrá a obaly z vulkanfíbra; kľúčenky (kožená galantéria); siete na nákupy; krupóny (hides); kožušiny; kostry dáždňovníkov a slnečníkov; vychádzkové paličky; sedlárske výrobky; črevá na výrobu klobás a párkov.

25 - Odevy; športové tričká, dresy; oblečenie z papiera; tričká; vesty pre rybárov; osobná bielizeň; tielka, vesty; tielka, tričká; pančuchové nohavice; pyžamá; pánske spodky; spodničky; potníky; golliere; vlnené šály; náprsenky; podšívky (časti odevov); košeľové sedlá; manžety (časti odevov); vrecká na odevy; bielizeň zabraňujúca poteniu; plážové oblečenie; detské výbavičky; cyklistické oble-

čenie; kúpacie čiapky; plavky (pánske); plavky; gymnastické (telocvičné) dresy; oblečenie na džudo (judogi); wrestlingové dresy; pršiplášte; plášte, plátenky, pelerínky do dažďa; oblečenie na tanec; futbalové topánky, kopačky, gymnastické cvičky; kolíky na futbalovú obuv; lyžiarske topánky; skokanské topánky; športové topánky (track shoes); lezecké topánky; obuv; vysoká obuv; topánky na šport; športová obuv; špičky na obuv; vnútorné podošvy; kovové príslušenstvo pre topánky a vysokú obuv; zvršky topánok; vrchné časti topánok; gamaše; podpätky na obuv; rámy na obuv; podošvy na obuv; vložky do topánok; pokrývky hlavy; čiapkové šilty; chrániče uší (proti chladu, ako pokrývka hlavy); čelenky (oblečenie); papierové čiapky (oblečenie); helmy pre deti; pletiarisky tovar; vysoké gamaše; nánožníky (nie elektricky vyhrievané); pančuchové nohavice; rukavice (oblečenie); rukávniky; šály; šatky; štóly; opasky (oblečenie); opasky na doklady a peniaze (súčasť oblečenia); opasky z páskov (oblečenie); šerpy; svadobné róby; šaty; detské oblečenie; kravaty.

28 - Stoly na stolový futbal; hry; hračky; lietajúce disky (hračky); puzzle; stolové hry; duše do hracích lôpt; lopty na hranie; výplety rakiet; golfové palice; strunové výplety rakiet; vaky s kriketovými potrebami; golfové vaky s kolieskami alebo bez koliesok; siete (športové potreby); rakety; stoly na stolný tenis; vrecká, tašky na lopty a rakety; stroje, príslušenstvo a zariadenia na posilňovanie tela; posilňovače rúk; lopty na cvičenie; náradie na lukostreľbu; stroje, príslušenstvo a zariadenia na telesné cvičenia; surfvacie dosky; šermiarske zbrane; postroje pre horolezcov; skejtbordy; poťahy na lyže a surfy; vrecia na tréning boxu; športové laná (švihadlá, laná na preťahovanie); šípky na šport; frisbee na šport; vrecia, vrecká s pieskom na šport; pišťalky; bazény (tovar na hranie); plastové dráhy; rukavice na kriket (príslušenstvo pre hry); chránič na pišťaly (športové výrobky); hracie rukavice; chrániče na lakte (športové výrobky); nákolennice (športové výrobky); ochranné vypchávkové (časti športových úborov); golfové rukavice; prostriedky na spevnenie drieku; prostriedky na spevnenie dlaní; prostriedky na spevnenie lýtok; chrániče paží (rúk); chrániče brucha; športové pásy, opasky; prostriedky na spevnenie zápästí; korčule; ozdoby na vianočné stromčeky (s výnimkou osvetľovacích telies a cukrovíniok); rybárske náčinie, potreby; potné pásiky (pásiky absorbujúce pot pre pátkarov na hru).

(540)

ANTA

(731) ANTA (CHINA) CO., LTD., Dongshan Industrial Zone, Chidian Town, Jinjiang City, Fujian Province, CN;

(740) Čechvalová Dagmar, Bratislava, SK;

(210) 5913-2008

(220) 21.7.2008

9 (511) 16

(511) 16 - Hárky papiera, kartón, lepenka, papier, papier v kotúčoch, prievitný papier.

(540)


(591) modrá, oranžová.

(731) Bratislavská papierenská spoločnosť, spol. s r. o., Púchovská 16, 835 05 Bratislava, SK;

(210) 5922-2008

(220) 23.7.2008

9 (511) 29, 30, 35

(511) 29 - Mäso, vnútornosti, zelenina, hríby, mlieko a výrobky z nich obsiahnuté v triede 29; konzervované a tepelne spracované mäso, pečeň, zelenina a hríby; konzervované hotové jedlá termosterilizované, prevažne na báze mäsa a zeleniny; cestovné občerstvenie termosterilizované, prevažne na báze mäsa a zeleniny; spracované strukoviny; zeleninové pretlaky; mäsovo-zeleninové konzervy; konzervované hríby; konzervované šampiňóny; konzervované zeleninové zmesi.

30 - Hotové jedlá obsahujúce potraviny patriace do triedy 30.

35 - Maloobchod s tovarmi uvedenými v triedach 29 a 30; obchodné sprostredkovanie tovarov uvedených v triedach 29 a 30.

(540)

(591) čierna, biela, zelená, oranžová, zlatá, fialová, hnedá, žltá

(731) NOVOFRUCT SK, s. r. o., Komárňanská cesta 13, 940 43 Nové Zámky, SK;

(740) Litváková Edita, Ing., Bratislava, SK;

(210) 5923-2008

(220) 23.7.2008

9 (511) 29, 30, 35

(511) 29 - Mäso, vnútornosti, zelenina, hríby, mlieko a výrobky z nich obsiahnuté v triede 29; konzervované a tepelne spracované mäso, pečeň, zelenina a hríby; konzervované hotové jedlá termosterilizované, prevažne na báze mäsa a zeleniny; cestovné občerstvenie termosterilizované, prevažne na báze mäsa a zeleniny; spracované strukoviny; zeleninové pretlaky; mäsovo-zeleninové konzervy; konzervované hríby; konzervované šampiňóny; konzervované zeleninové zmesi.

30 - Hotové jedlá obsahujúce potraviny patriace do triedy 30.

35 - Maloobchod s tovarmi uvedenými v triedach 29 a 30; obchodné sprostredkovanie tovarov uvedených v triedach 29 a 30.

(540)

(591) čierna, biela, zelená, oranžová, zlatá, červená, hnedá, žltá

(731) NOVOFRUCT SK, s. r. o., Komárňanská cesta 13, 940 43 Nové Zámky, SK;

(740) Litváková Edita, Ing., Bratislava, SK;

(210) 5925-2008

(220) 24.7.2008

9 (511) 35, 36

(511) 35 - Reklamná a propagačná činnosť; hospodárske a ekonomické predpovede; obchodný alebo podnikateľský prieskum; vydávanie, aktualizovanie a rozširovanie reklamných materiálov (letáky, prospekty, tlačivá) a oznamov zákazníkom.

36 - Vykonávanie činností v oblasti stavebného sporenia, prijímanie vkladov od stavebných sporiteľov, poskytovanie úverov stavebným sporiteľom, vykonávanie platobného styku a zúčtovania súvisiacich so stavebným sporením, poskytovanie poradenských služieb súvisiacich so stavebným sporením; sprostredkovateľská činnosť v oblasti poisťovníctva súvisiaca so stavebným sporením, poskytovanie záruk za stavebné, hypotekárne alebo komunálne úvery, poskytovanie informácií v oblasti stavebného sporenia a hypotekárnych úverov; poskytovanie hypoték; bankovníctvo, bankové informácie; služby v oblasti finančníctva, finančné riadenie, finančné analýzy, finančné informácie, finančné poradenstvo, finančné konzultačné služby, finančné oceňovanie; zúčtovacie banky prevádzajúce bezhotovostné operácie; platobný styk a zúčtovanie, prijímanie vkladov, poskytovanie úverov, kapitálové investície; služby poisťovní, konzultačné, poradenské a informačné služby v oblasti poisťovníctva; sprostredkovanie poistenia; oceňovanie a odhady nehnuteľností.

(540)

(591) biela, čierna, červená, svetlomodrá, tmavomodrá

(731) ČSOB stavebná sporiteľňa, a. s., Radlinského 10, 813 23 Bratislava, SK;

(740) Budaj Miroslav, JUDr., Bratislava, SK;

(210) 5928-2008

(220) 28.7.2008

9 (511) 19, 35, 37, 39

(511) 19 - Betón, betónové dielce, výrobky a prefabrikáty z betónu, betónové podpery, stĺpy, cement, cementové omietky, cementové platne, materiály na stavbu a pokryv ciest, materiály na cestné opravy, cementobetónové kryty vozoviek, nekovové stavebné materiály na cestné pokryvy, betónové zmesi ako stavebný materiál vrátane obyčajných, certifikovaných a vodostavebných betónových zmesí, betónové tvárnice, sochy a sošky z kameňa, betónu a mramoru, suché stavebné zmesi na výrobu alebo prípravu omietok alebo podlahových vrstiev a poterov, nekovové odkvapové rúry, nekovové vodovodné rúry, komínové nadstavce s výnimkou kovových, komínové plášte, nekovové komínové rúry, komíny, stavebné konštrukcie s výnimkou kovových, Sorelov cement, ohňovzdorné cementové omietky, žiaruvzdorné nekovové stavebné materiály, asfalt, asfaltové (bitúmenové) potery, povlaky, pokryvy na strechy, asfaltové (bitúmenové) výrobky pre stavebníctvo, asfaltové dlažby, azbestocement, azbestová malta, cestné zvodidlá s výnimkou kovových, nekovové bicyklové parkovacie zariadenia, dlažby s výnimkou kovových, dlaždice s výnimkou kovových, dlaždicové podlahy s výnimkou kovových, hrubý štrk, kameň, kameniny pre stavebníctvo, konštrukčné stavebné materiály s výnimkou kovových, žiaruvzdorný kameň, murivá, nosníky s výnimkou kovových, stavebný materiál na omietky, omietky pre stavebníctvo, nekovové stavebné panely, podvaly s výnimkou kovových, schodiská s výnimkou kovových, schodnice ako časti schodísk s výnimkou kovových, reklamné stĺpy s výnimkou kovových, slinok, stavebný kameň, stavebný materiál s výnimkou kovového, štrk, umelecké diela z kameňa, betónu a mramoru, vápenc, vápnitý slieň, vonkajšie plášte budov s výnimkou kovových, cement do vysokých pecí, žľaby s výnimkou kovových, lávky s výnimkou kovových, lešenia s výnimkou kovových, palisády s výnimkou kovových, poklopy s výnimkou kovových, preklady s výnimkou kovových, priečky s výnimkou kovových, nekovové drenážne rúry, silá s výnimkou kovových, nekovové prenosné stavby, nekovové stavebné panely.

35 - Veľkoobchodné a maloobchodné služby s tovarmi v triede 19, so stavebným materiálom, s náterovými hmotami, zatepľovacími systémami, s chemikáliami pre stavebný priemysel, administratívne spracovanie obchodných objednávok, analýzy nákladov, reklama, reklamné činnosti a služby, reklama online na počítačovej komunikačnej sieti, reklama a propagácia nehnuteľností, stavebných činností, zhromažďovanie rozličných tovarov, najmä uvedených tovarov pre tretie osoby s cieľom umožniť zákazníkovi, aby si mohli tieto tovary pohodlne prehliadať a nakupovať prostredníctvom katalógového predaja alebo elektronickými prostriedkami, ako napr. prostredníctvom webových stránok alebo prostredníctvom telenákupu, vydávanie a aktualizovanie reklamných alebo náborových materiálov, organizova-

nie výstav na reklamné a obchodné účely, odborné obchodné poradenstvo, predovšetkým obchodné poradenstvo pri predaji nehnuteľností a pri stavebných činnostiach, poskytovanie uvedených služieb prostredníctvom komunikačných médií, elektronickej pošty, SMS správ, počítačových sietí a internetu, obchodné sprostredkovanie služieb uvedených v triedach 35, 37, 39, sprostredkovanie obchodu s tovarom.

37 - Prenájom stavebných strojov a zariadení, prenájom stavebného náradia, stavebníctvo, stavebné činnosti, prenájom betónových čerpadiel, údržba automobilov, údržba a oprava strojov, údržba a oprava motorových vozidiel, murárstvo, murovanie, prenájom autodomiešavačov, prenájom buldozérov, prenájom bagrov a rýpadiel, prenájom žeriavov, prenájom autožeriavov, kontrola stavebných plánov, izolovanie stavieb, demolácia budov, dozor nad stavbami, montážne služby, opravy a údržba, montáž, údržba a opravy strojov, prístrojov a zariadení vrátane stavebných strojov, vykurovacích, vodovodných, vodárenských, ventilačných, klimatizačných, protipožiarnych, plynových, zabezpečovacích, osvetľovacích systémov a zariadení, prenájom čistiacich strojov, stavebné informácie, informácie o údržbe a opravách, odborné poradenstvo v stavebníctve, poskytovanie uvedených služieb prostredníctvom komunikačných médií, elektronickej pošty, SMS správ, počítačových sietí a internetu.

39 - Dovozy, doprava, preprava, prepravné služby, automobilová preprava, prenájom automobilov, služby v doprave a preprave vrátane služieb prekládky tovarov, prekládkové služby pri doprave tovarov, železničná preprava, prekladanie tovaru zo širokorozchodnej železnice na štandardnú železničnú trať alebo naopak, kamióňová nákladná doprava, poskytovanie pomoci pri doprave, prenájom dopravných prostriedkov, prenájom vozidiel, skladovanie, doprava štrkov a sypkých materiálov, doprava betónu, balenie a skladovanie tovaru, prenájom nákladných vozňov, prenájom skladovacích kontajnerov, prenájom skladísk, poskytovanie uvedených služieb prostredníctvom komunikačných médií, elektronickej pošty, SMS správ, počítačových sietí a internetu.

(540)

HLIVASPOL

(591) modrá

(731) HLIVASPOL, s. r. o., Komenského 317/135, 943 01 Štúrovo, SK;

(740) Porubčan Róbert, Ing., Ivanka pri Dunaji, SK;

(210) 6057-2008

(220) 28.8.2008

9 (511) 5

(511) 5 - Herbicídy na použitie v poľnohospodárstve.

(540) **STORY**

(731) Dow AgroSciences LLC, 9330 Zionsville Road, Indianapolis, Indiana 46268, US;

(740) Tomeš Pavol, Ing., Bratislava, SK;

(210) 6058-2008

(220) 28.8.2008

9 (511) 5, 10

(511) 5 - Lekárske diagnostické činidlá na analýzu telesných tekutín.

10 - Lekárske diagnostické nástroje na analýzu telesných tekutín; lekárske prístroje na získanie krvných vzoriek; kazety obsahujúce činidlá.

(540)

(731) Bayer HealthCare LLC, 100 Bayer Road, Pittsburgh, Pennsylvania 15205, US;

(740) Tomeš Pavol, Ing., Bratislava, SK;

(210) 6060-2008

(220) 28.8.2008

9 (511) 2, 17, 19, 35, 37, 42

(511) 2 - Farby, fermeže, laky, ochranné prostriedky proti hrdzi a poškodeniu dreva, farbivá, moridlá, farby a nátery patriace do tejto triedy, vodové náterové farby, penetračné nátery, alizarínové farbivá, alumíniové farby, anilínové farby, azbestové farby, baktericídne náterové farby, bieloby (ako farbivá a farby), bronzové laky, bronzový prášok, čerň (farbivá a farby), farbiarske drevo, farbivá na drevo, konzervačné prípravky na drevo, moridlá na drevo, emailové farby, emaily (laky), garbiarska farba, farba na kožu, farbivá do nápojov, farby na obuv, farebné papiere na farbenie veľkonočných vajec, fixatívy (laky), fixatívy na vodové farby, glazúry (farby, laky) glejová farba, hliníkový prášok na farbenie, prípravky proti hrdzi, indigo (farbivo), japonská čerň, japonský čierny lak, kanadský balzam, karbónová čerň (pigment), karbonyl (konzervačný prostriedok na drevo), keramické farby, karmínová červeň (farbivo z červca neopáľového), kolofónia, kopal, náplne do tlačiarň a kopírovacích prístrojov (tonery), korolová fermež, kovové fólie pre maliarov, dekorátorov, tlačiarov a umelcov, kovy vo forme práškov pre maliarov, dekorátorov, tlačiarov a umelcov, kreozot na konzervovanie dreva, kurkuma (farbivo), riedidlo na laky, laky patriace do tejto triedy, lampová čerň (pigment), lesklíce na keramiku, prípravky proti matneniu kovov, mínium, modridlá (farbivá alebo farby), nátery (farby), nátery na strešné krytiny, nátery zabraňujúce nánosom a usadeninám, ochranné nátery na podvozky automobilov, ochranné pásy proti korózii, ochranné prípravky na kovy, oleje na konzervovanie dreva, antikorozívne oleje, olovnatá bieloba, oxid kobaltitý (farbivo) oxid titaničitý (pigment), oxid zinočnatý (zinková bieloba-pigment), pigmenty, keramická platínová farba, platínové lesky na keramiku, pozlátko, hliníkový prášok pre maliarov, umelcov a dekorátorov, ochranné protikorózne prípravky, riedidlá farieb, sadze (farbivo), sandarak, siena (hlinka), sikatívy na vysušanie farieb, spojivá do farieb, strieborné emulzie (pigmenty), strieborné fólie, strieborné pasty, strieborné prášky, striebrenka na keramiku, sumách do lakov

a politúr, šafran (farbivo), šelak, terpentín (riedidlo na farby), tlačiarenské farby (atrament), tlačiarenské pasty (farby), tlačiariska farba na gravírovanie, tuky proti korózii, moridlá na usne, ustáľovacie prípravky na vodové farby, vosky (prírodné živice), výťažky z farbiarskeho dreva, zahusťovače do farieb, základné náterové farby, značkovací atrament na zvieratá, živичné (bitúmenové laky).

17 - Izolačné farby a fermeže, izolačné povlaky, izolačné náterové farby, izolačné laky, izolačné oleje, tesniace a izolačné materiály, elektrické, tepelné a akustické izolačné materiály na použitie vo výrobe a v stavebníctve, izolačné hmoty zabraňujúce sáľaniu tepla, látky na izolovanie budov od vlhkosti, izolačné pásy, sklenená alebo minerálna vlna ako izolačný materiál, materiály zabraňujúce vyžarovaniu tepla, tesnenia, tesnenia dverí alebo okien, tesniace tmely, polystyrén ako izolačná hmota, izolačné látky proti vlhkosti, izolačné materiály na zateplenie podláh a strešných plášťov.

19 - Omietky pre stavebníctvo, tenkovrstvové omietky, dekoratívne omietky, omietky z farebných zrn, mozaiky (stavebníctvo), nekovový stavebný materiál, nekovové vystužovacie materiály pre stavebníctvo, predovšetkým nekovové vystužovacie materiály pre obklady, omietky a zatepľovacie systémy, nekovové vonkajšie plášte budov, suché stavebné zmesi na výrobu alebo prípravu omietok alebo podlahových vrstiev a poterov, cement, stavebná malta, potery s výnimkou kovových, obkladový materiál na budovy s výnimkou kovového, nekovové vonkajšie plášte (stavebné konštrukcie) vrátane nekovových zatepľovacích plášťov, nekovové obklady stien, priečok, prekladov, nekovové stavebné výrobky, figuríny, sochy, sošky z kameňa, betónu alebo mramoru, kameň, kamenárske výrobky, nekovové okná, ozdobné lišty s výnimkou kovových, terakota, vápenec, xylolit.

35 - Maloobchodné a veľkoobchodné služby s náterovými hmotami, farbami, farbivami, lakmi, omietkami, izolačnými hmotami, zatepľovacími systémami, so stavebným materiálom, stavebnými lepidlami, analýzy nákladov, poradenstvo v obchodnej činnosti, reklama, reklama online na počítačovej komunikačnej sieti, organizovanie výstav na obchodné a reklamné účely, sprostredkovanie obchodu so stavebným materiálom, omietkami, náterovými hmotami, izolačnými hmotami a zatepľovacími systémami, obchodné sprostredkovanie služieb uvedených v triedach 35, 37 a 42, poskytovanie uvedených služieb prostredníctvom komunikačných médií, elektronickej pošty, SMS správ, počítačových sietí a internetu.

37 - Natieranie a penetrovanie stavebných povrchov, interiérové a exteriérové maľovanie a natieranie, prenájom stavebných strojov a zariadení, prenájom miešadiel a dopravníkov na omietky, farby a malty, štukovanie, sadrovanie, stierkovanie, tapetovanie, stavebníctvo, stavebné činnosti, omietanie, omietanie stavebných povrchov, izolovanie stavieb, tepelné izolovanie stavieb a budov, dozor nad stavbami, kontrola stavebných činností, služby stavbyvedúceho, montovanie lešení, montážne služby, opravy a údržba, montáž

interiérov a interiérových prvkov, prenájom čistiacich strojov, stavebné informácie, odborné poradenstvo v stavebníctve, poskytovanie uvedených služieb prostredníctvom komunikačných médií, elektronickej pošty, SMS správ, počítačových sietí a internetu.

42 - Výskum a vývoj v oblasti farieb, náterových hmôt, omietok a zatepľovacích systémov, výskum a vývoj nových výrobkov (pre zákazníkov), výskum v oblasti ochrany životného prostredia, projektovanie stavieb, projektová činnosť, projektovanie stavebných činností a technológií, architektonické poradenstvo, urbanistické plánovanie, expertízy a prieskumy ako inžinierske práce, štúdie technických projektov, vypracovanie stavebných výkresov, kontrola kvality, poskytovanie uvedených služieb prostredníctvom komunikačných médií, elektronickej pošty, SMS správ, počítačových sietí a internetu.

(540) ACTIN

(731) POLYTEX, spol. s r. o., Kysucká cesta 22, 010 01 Žilina, SK;

(740) Porubčan Róbert, Ing., Ivanka pri Dunaji, SK;

Zverejnené prihlášky ochranných znáмок vzniknuté premenou prihlášok ochranných znáмок spoločenstva

Účinky prihlášok ochranných znáмок a zapísaných ochranných znáмок vzniknutých premenou prihlášok ochranných znáмок spoločenstva a ochranných znáмок spoločenstva s dátumom podania, priority a seniority pred dňom prístupu Slovenskej republiky k EÚ nastávajú na území SR dňom 1. 5. 2004.

(210)

1369-2008

1371-2008

(210) 1369-2008

(220) 27.2.2004

9 (511) 5

(511) 5 - Farmaceutické prípravky a látky na humánne použitie.

(540) ELEXIV

(641) 003681913, 27.2.2004

(731) Astellas Pharma Europe B.V., Elisabethhof 19, 2353 EW Leiderdorp, NL;

(210) 1371-2008

(220) 13.6.2005

9 (511) 29

(511) 29 - Salámy, údenárske výrobky.

(540) SALANETTIS

(641) 004483772, 13.6.2005

(731) Sorger Wurst-und Schinkenspezialitäten GmbH, Grazer Str. 249, 8523 Frauenthal, AT;

(740) Hörmannová Zuzana, Ing., Bratislava, SK;

Zapísané ochranné známky bez zmeny

(210)	(111)	(210)	(111)	(210)	(111)	(210)	(111)
34-2003	222579	2381-2007	222734	81-2008	222743	889-2008	222570
2407-2003	222687	5307-2007	222735	82-2008	222744	5002-2008	222657
6007-2005	222795	5834-2007	222587	83-2008	222745	5003-2008	222658
1486-2006	222783	5836-2007	222588	84-2008	222746	5005-2008	222659
1819-2006	222688	5935-2007	222589	85-2008	222747	5012-2008	222660
6215-2006	222581	6200-2007	222590	86-2008	222748	5023-2008	222661
6349-2006	222800	6210-2007	222736	87-2008	222749	5024-2008	222662
6468-2006	222582	6211-2007	222737	88-2008	222750	5025-2008	222663
758-2007	222690	6215-2007	222591	103-2008	222751	5026-2008	222664
932-2007	222691	6248-2007	222592	104-2008	222752	5027-2008	222665
1238-2007	222692	6273-2007	222593	105-2008	222781	5029-2008	222666
1446-2007	222693	6277-2007	222738	142-2008	222753	5030-2008	222667
1472-2007	222694	6325-2007	222594	143-2008	222754	5039-2008	222668
1473-2007	222695	6349-2007	222595	155-2008	222755	5042-2008	222669
1517-2007	222696	6352-2007	222596	168-2008	222756	5043-2008	222670
1559-2007	222697	6366-2007	222597	169-2008	222757	5044-2008	222671
1688-2007	222698	6369-2007	222598	170-2008	222758	5045-2008	222672
1729-2007	222699	6370-2007	222599	202-2008	222759	5055-2008	222673
1810-2007	222791	6378-2007	222600	206-2008	222760	5078-2008	222674
1811-2007	222792	6381-2007	222601	219-2008	222761	5080-2008	222675
1812-2007	222793	6382-2007	222602	231-2008	222762	5081-2008	222676
1839-2007	222700	6397-2007	222603	232-2008	222763	5155-2008	222677
1876-2007	222701	6436-2007	222604	237-2008	222640	5156-2008	222678
1877-2007	222702	6437-2007	222605	241-2008	222764	5159-2008	222679
1881-2007	222794	6438-2007	222606	242-2008	222765	5160-2008	222680
1882-2007	222796	6439-2007	222607	243-2008	222766	5170-2008	222681
1947-2007	222703	6440-2007	222608	244-2008	222767	5171-2008	222682
1997-2007	222704	6441-2007	222609	245-2008	222768	5172-2008	222683
1999-2007	222705	6442-2007	222610	246-2008	222769	5173-2008	222684
2000-2007	222706	6443-2007	222611	247-2008	222770	5176-2008	222685
2027-2007	222707	6445-2007	222612	248-2008	222771	5267-2008	222563
2059-2007	222578	6469-2007	222614	249-2008	222641	5371-2008	222571
2066-2007	222708	6470-2007	222615	255-2008	222642	5375-2008	222572
2093-2007	222709	6474-2007	222616	257-2008	222643	5511-2008	222573
2094-2007	222710	6475-2007	222617	258-2008	222644	5512-2008	222574
2102-2007	222711	6476-2007	222618	301-2008	222645	5513-2008	222575
2103-2007	222712	6477-2007	222619	304-2008	222646	5514-2008	222576
2104-2007	222713	6478-2007	222620	305-2008	222647	5515-2008	222577
2121-2007	222714	6479-2007	222621	306-2008	222772		
2122-2007	222715	6480-2007	222622	308-2008	222773		
2123-2007	222716	6505-2007	222623	309-2008	222774		
2124-2007	222717	6506-2007	222624	310-2008	222775		
2125-2007	222718	6507-2007	222625	311-2008	222776		
2126-2007	222719	6508-2007	222626	312-2008	222648		
2154-2007	222720	6510-2007	222627	313-2008	222649		
2203-2007	222721	6511-2007	222628	314-2008	222650		
2204-2007	222722	6512-2007	222629	315-2008	222651		
2205-2007	222723	6513-2007	222630	319-2008	222777		
2212-2007	222724	6514-2007	222631	322-2008	222778		
2225-2007	222725	6515-2007	222632	323-2008	222779		
2226-2007	222726	6516-2007	222633	324-2008	222652		
2239-2007	222727	6517-2007	222634	325-2008	222653		
2272-2007	222728	6519-2007	222635	326-2008	222780		
2273-2007	222729	6520-2007	222636	341-2008	222654		
2279-2007	222730	6521-2007	222637	342-2008	222655		
2283-2007	222584	6531-2007	222638	381-2008	222656		
2289-2007	222585	6532-2007	222639	550-2008	222565		
2293-2007	222586	5-2008	222739	551-2008	222566		
2304-2007	222731	8-2008	222740	552-2008	222567		
2371-2007	222732	9-2008	222741	622-2008	222568		
2372-2007	222733	10-2008	222742	676-2008	222569		

(111) 222563

(151) 12.9.2008
(180) 14.3.2018
(210) 5267-2008
(220) 14.3.2008
(442) 6.6.2008
(732) INSPo, spol. s r. o., Vieska 71, 020 01 Púchov, SK;
(740) Porubčan Róbert, Ing., Ivanka pri Dunaji, SK;

(111) 222565

(151) 16.9.2008
(180) 20.3.2018
(210) 550-2008
(220) 20.3.2008
(442) 6.6.2008
(732) Holcim (Slovensko) a. s., 906 38 Rohožník, SK;
(740) Bachratá Magdaléna, Mgr., Bratislava, SK;

(111) 222566

(151) 16.9.2008
(180) 20.3.2018
(210) 551-2008
(220) 20.3.2008
(442) 6.6.2008
(732) Holcim (Slovensko) a. s., 906 38 Rohožník, SK;
(740) Bachratá Magdaléna, Mgr., Bratislava, SK;

(111) 222567

(151) 16.9.2008
(180) 20.3.2018
(210) 552-2008
(220) 20.3.2008
(442) 6.6.2008
(732) Holcim (Slovensko) a. s., 906 38 Rohožník, SK;
(740) Bachratá Magdaléna, Mgr., Bratislava, SK;

(111) 222568

(151) 16.9.2008
(180) 4.4.2018
(210) 622-2008
(220) 4.4.2008
(442) 6.6.2008
(732) MAD SR, s. r. o., Školská 36, 979 01 Rimavská Sobota, SK;
(740) Fajnorová Mária, Ing., Bratislava, SK;

(111) 222569

(151) 16.9.2008
(180) 14.4.2018
(210) 676-2008
(220) 14.4.2008
(442) 6.6.2008
(732) CHEN HONGMIN, Komárovská 9904/59, 821 06 Bratislava - Podunajské Biskupice, SK;

(111) 222570

(151) 16.9.2008
(180) 6.5.2018
(210) 889-2008
(220) 6.5.2008
(442) 6.6.2008
(732) Prešinský František, Dlhá 135, 949 07 Nitra - Janíkovce, SK;

(111) 222571

(151) 16.9.2008
(180) 4.4.2018
(210) 5371-2008
(220) 4.4.2008
(442) 6.6.2008
(732) EBA, s. r. o., Rusovská cesta 1, 851 01 Bratislava, SK;
(740) Čechvalová Dagmar, Bratislava, SK;

(111) 222572

(151) 17.9.2008
(180) 4.4.2018
(210) 5375-2008
(220) 4.4.2008
(442) 6.6.2008
(732) AKUROS s. r. o., Vajnorská 136/A, 831 04 Bratislava, SK;
(740) Litváková Edita, Ing., Bratislava, SK;

(111) 222573

(151) 16.9.2008
(180) 28.4.2018
(210) 5511-2008
(220) 28.4.2008
(442) 6.6.2008
(732) Ducko Ivan, Ing., Sibírska 7, 831 02 Bratislava, SK;
(740) Litváková Lenka, Ing., Bratislava, SK;

(111) 222574

(151) 16.9.2008
(180) 28.4.2018
(210) 5512-2008
(220) 28.4.2008
(442) 6.6.2008
(732) Ducko Ivan, Ing., Sibírska 7, 831 02 Bratislava, SK;
(740) Litváková Lenka, Ing., Bratislava, SK;

(111) 222575

(151) 16.9.2008
(180) 28.4.2018
(210) 5513-2008
(220) 28.4.2008
(442) 6.6.2008
(732) Ducko Ivan, Ing., Sibírska 7, 831 02 Bratislava, SK;
(740) Litváková Lenka, Ing., Bratislava, SK;

(111) 222576

(151) 16.9.2008
 (180) 28.4.2018
 (210) 5514-2008
 (220) 28.4.2008
 (442) 6.6.2008
 (732) Ducko Ivan, Ing., Sibírska 7, 831 02 Bratislava, SK;
 (740) Litvákova Lenka, Ing., Bratislava, SK;

(111) 222584

(151) 17.9.2008
 (180) 17.12.2017
 (210) 2283-2007
 (220) 17.12.2007
 (442) 6.6.2008
 (732) PEGAS 1 SLOVAKIA, s. r. o., Drobného 27, 841 01 Bratislava, SK;

(111) 222577

(151) 16.9.2008
 (180) 28.4.2018
 (210) 5515-2008
 (220) 28.4.2008
 (442) 6.6.2008
 (732) Ducko Ivan, Ing., Sibírska 7, 831 02 Bratislava, SK;
 (740) Litvákova Lenka, Ing., Bratislava, SK;

(111) 222585

(151) 17.9.2008
 (180) 18.12.2017
 (210) 2289-2007
 (220) 18.12.2007
 (442) 6.6.2008
 (732) Obec Dubová, Hlavná 39, 900 90 Dubová, SK;
 (740) Zahatňanská Gabriela, Ing., Žilina, SK;

(111) 222578

(151) 16.9.2008
 (180) 12.11.2017
 (210) 2059-2007
 (220) 12.11.2007
 (442) 6.6.2008
 (732) Levársky Vladimír, RNDr., Čáčov 223, 905 01 Senica, SK;

(111) 222586

(151) 17.9.2008
 (180) 19.12.2017
 (210) 2293-2007
 (220) 19.12.2007
 (442) 6.6.2008
 (732) Kondrlík Jozef, Ing., 013 22 Rosina, SK;

(111) 222579

(151) 17.9.2008
 (180) 13.1.2013
 (210) 34-2003
 (220) 13.1.2003
 (442) 3.2.2004
 (732) CREATV, spoločnosť s ručením obmedzeným Košice, Jesenského 10, 040 01 Košice, SK;
 (740) Gruber Dalibor, Ing., Košice, SK;

(111) 222587

(151) 17.9.2008
 (180) 19.7.2017
 (210) 5834-2007
 (220) 19.7.2007
 (442) 6.6.2008
 (732) SPORT & FITNESS s. r. o., Burianova 216, 142 11 Praha, Libuš, CZ;
 (740) ROTT, RŮŽIČKA & GUTTMANN, v. o. s., Bratislava, SK;

(111) 222581

(151) 17.9.2008
 (180) 24.10.2016
 (210) 6215-2006
 (220) 24.10.2006
 (442) 6.7.2007
 (732) RE-PUBLIC, spol. s r.o., Trnavská 28, 821 08 Bratislava, SK;
 (740) Šujanová Mária, Ing., Bratislava, SK;

(111) 222588

(151) 17.9.2008
 (180) 19.7.2017
 (210) 5836-2007
 (220) 19.7.2007
 (442) 6.6.2008
 (732) SPORT & FITNESS s. r. o., Burianova 216, 142 11 Praha, Libuš, CZ;
 (740) ROTT, RŮŽIČKA & GUTTMANN, v. o. s., Bratislava, SK;

(111) 222582

(151) 17.9.2008
 (180) 13.12.2016
 (210) 6468-2006
 (220) 13.12.2006
 (442) 6.6.2008
 (732) !BOOOM!, s. r. o., Pajorova 12/1161, 040 01 Košice, SK;
 (740) Neuschl Vladimír, Mgr. Ing., Bratislava, SK;

(111) 222589

(151) 17.9.2008
 (180) 6.8.2017
 (210) 5935-2007
 (220) 6.8.2007
 (442) 6.6.2008
 (732) Stahuj.cz s. r. o., Soukenná 712/1, 466 01 Jablonec nad Nisou, CZ;
 (740) Kastler Anton, Bratislava, SK;

(111) 222590

(151) 17.9.2008
(180) 17.10.2017
(210) 6200-2007
(220) 17.10.2007
(442) 6.6.2008
(732) Fúsková Jana, Ing., Kollárová 1501/2, 949 01 Nitra, SK;
(740) Brichtová Tatiana, JUDr., Bratislava, SK;

(111) 222591

(151) 17.9.2008
(180) 19.10.2017
(210) 6215-2007
(220) 19.10.2007
(442) 6.6.2008
(732) GREEN ENERGY SLOVAKIA, s. r. o., Mraziarska 6, 821 08 Bratislava, SK;
(740) Maar Andrej, Mgr., advokát, Bratislava, SK;

(111) 222592

(151) 17.9.2008
(180) 30.10.2017
(210) 6248-2007
(220) 30.10.2007
(442) 6.6.2008
(732) COOP Jednota Bratislava, spotrebné družstvo, Stromová 16, 833 02 Bratislava, SK;
(740) Čechvalová Dagmar, Bratislava, SK;

(111) 222593

(151) 17.9.2008
(180) 7.11.2017
(210) 6273-2007
(220) 7.11.2007
(442) 6.6.2008
(732) Koňárik Martin, CTPark Ostrava, Podnikateľská 877, 720 00 Ostrava-Hrabová, CZ;
(740) Holoubková Mária, Ing., Bratislava, SK;

(111) 222594

(151) 17.9.2008
(180) 21.11.2017
(210) 6325-2007
(220) 21.11.2007
(442) 6.6.2008
(732) Lidl Stiftung & Co. KG, Stiftsbergstraße 1, 74167 Neckarsulm, DE;
(740) Čechvalová Dagmar, Bratislava, SK;

(111) 222595

(151) 17.9.2008
(180) 27.11.2017
(210) 6349-2007
(220) 27.11.2007
(442) 6.6.2008
(732) Villa Vino Rača a. s., Pri vinohradoch 2, 835 20 Bratislava, SK;
(740) Brichtová Tatiana, JUDr., Bratislava, SK;

(111) 222596

(151) 17.9.2008
(180) 29.11.2017
(210) 6352-2007
(220) 29.11.2007
(442) 6.6.2008
(732) TESCOMA, s. r. o., U Tescomy 241, 760 01 Zlín, CZ;
(740) Hojčuš Peter, Ing., Bratislava, SK;

(111) 222597

(151) 17.9.2008
(180) 4.12.2017
(210) 6366-2007
(220) 4.12.2007
(442) 6.6.2008
(732) TOVÁREŇ 5/7/11, s. r. o., Medená 10, 811 02 Bratislava, SK;

(111) 222598

(151) 17.9.2008
(180) 5.12.2017
(210) 6369-2007
(220) 5.12.2007
(442) 6.6.2008
(732) BELUPO-Lijekovi i kozmetika d. d., Danica 5, 48000 Koprivnica, HR;
(740) Holoubková Mária, Ing., Bratislava, SK;

(111) 222599

(151) 17.9.2008
(180) 5.12.2017
(210) 6370-2007
(220) 5.12.2007
(310) 452222
(320) 26.9.2007
(330) CZ
(442) 6.6.2008
(732) FAB, a. s., Strojnícká 633, 516 21 Rychnov nad Kněžnou, CZ;
(740) PATENTSERVIS BRATISLAVA, a. s., Bratislava, SK;

(111) 222600

(151) 17.9.2008
(180) 6.12.2017
(210) 6378-2007
(220) 6.12.2007
(442) 6.6.2008
(732) Jendrol Anton, ml., DREVOSTAV, Kukučínova 691/13, 019 01 Ilava, SK;
(740) Porubčan Róbert, Ing., Ivanka pri Dunaji, SK;

(111) 222601

(151) 17.9.2008
(180) 6.12.2017
(210) 6381-2007
(220) 6.12.2007
(442) 6.6.2008
(732) BUSINESS LEASE SLOVAKIA, s. r. o., Mlynské Nivy 73, 821 05 Bratislava, SK;
(740) Brichtová Tatiana, JUDr., Bratislava, SK;

(111) 222602

(151) 17.9.2008
 (180) 6.12.2017
 (210) 6382-2007
 (220) 6.12.2007
 (442) 6.6.2008
 (732) BUSINESS LEASE SLOVAKIA, s. r. o., Mlynské Nivy 73, 821 05 Bratislava, SK;
 (740) Brichtová Tatiana, JUDr., Bratislava, SK;

(111) 222608

(151) 17.9.2008
 (180) 18.12.2017
 (210) 6440-2007
 (220) 18.12.2007
 (442) 6.6.2008
 (732) Jemné melódie Reklama, a. s., Dr. Vladimíra Clementisa 10, 821 02 Bratislava, SK;
 (740) Holoubková Mária, Ing., Bratislava, SK;

(111) 222603

(151) 17.9.2008
 (180) 10.12.2017
 (210) 6397-2007
 (220) 10.12.2007
 (442) 6.6.2008
 (732) TESCOMA, s. r. o., U Tescomy 241, 760 01 Zlín, CZ;
 (740) Hojčuš Peter, Ing., Bratislava, SK;

(111) 222609

(151) 17.9.2008
 (180) 18.12.2017
 (210) 6441-2007
 (220) 18.12.2007
 (442) 6.6.2008
 (732) Jemné melódie Reklama, a. s., Dr. Vladimíra Clementisa 10, 821 02 Bratislava, SK;
 (740) Holoubková Mária, Ing., Bratislava, SK;

(111) 222604

(151) 17.9.2008
 (180) 18.12.2017
 (210) 6436-2007
 (220) 18.12.2007
 (442) 6.6.2008
 (732) Jemné melódie Reklama, a. s., Dr. Vladimíra Clementisa 10, 821 02 Bratislava, SK;
 (740) Holoubková Mária, Ing., Bratislava, SK;

(111) 222610

(151) 17.9.2008
 (180) 18.12.2017
 (210) 6442-2007
 (220) 18.12.2007
 (442) 6.6.2008
 (732) Jemné melódie Reklama, a. s., Dr. Vladimíra Clementisa 10, 821 02 Bratislava, SK;
 (740) Holoubková Mária, Ing., Bratislava, SK;

(111) 222605

(151) 17.9.2008
 (180) 18.12.2017
 (210) 6437-2007
 (220) 18.12.2007
 (442) 6.6.2008
 (732) Jemné melódie Reklama, a. s., Dr. Vladimíra Clementisa 10, 821 02 Bratislava, SK;
 (740) Holoubková Mária, Ing., Bratislava, SK;

(111) 222611

(151) 17.9.2008
 (180) 18.12.2017
 (210) 6443-2007
 (220) 18.12.2007
 (442) 6.6.2008
 (732) Jemné melódie Reklama, a. s., Dr. Vladimíra Clementisa 10, 821 02 Bratislava, SK;
 (740) Holoubková Mária, Ing., Bratislava, SK;

(111) 222606

(151) 17.9.2008
 (180) 18.12.2017
 (210) 6438-2007
 (220) 18.12.2007
 (442) 6.6.2008
 (732) Jemné melódie Reklama, a. s., Dr. Vladimíra Clementisa 10, 821 02 Bratislava, SK;
 (740) Holoubková Mária, Ing., Bratislava, SK;

(111) 222612

(151) 17.9.2008
 (180) 18.12.2017
 (210) 6445-2007
 (220) 18.12.2007
 (442) 6.6.2008
 (732) ITECO, spol. s r. o., Kamenná 51, 010 01 Žilina, SK;
 (740) Čechvalová Dagmar, Bratislava, SK;

(111) 222607

(151) 17.9.2008
 (180) 18.12.2017
 (210) 6439-2007
 (220) 18.12.2007
 (442) 6.6.2008
 (732) Jemné melódie Reklama, a. s., Dr. Vladimíra Clementisa 10, 821 02 Bratislava, SK;
 (740) Holoubková Mária, Ing., Bratislava, SK;

(111) 222614

(151) 17.9.2008
 (180) 21.12.2017
 (210) 6469-2007
 (220) 21.12.2007
 (442) 6.6.2008
 (732) Prokopec Peter, Štefánikova 122, 941 11 Palárikovo, SK;
 (740) Holoubková Mária, Ing., Bratislava, SK;

(111) 222615

(151) 17.9.2008
(180) 21.12.2017
(210) 6470-2007
(220) 21.12.2007
(442) 6.6.2008
(732) Prokopec Peter, Štefánikova 122, 941 11 Palárikovo, SK;
(740) Holoubková Mária, Ing., Bratislava, SK;

(111) 222616

(151) 17.9.2008
(180) 27.12.2017
(210) 6474-2007
(220) 27.12.2007
(442) 6.6.2008
(732) Ahold Licensing SA, 2, Rue Jean-Petitot, 1204 Geneva, CH;
(740) Bušová Eva, JUDr., Bratislava, SK;

(111) 222617

(151) 17.9.2008
(180) 27.12.2017
(210) 6475-2007
(220) 27.12.2007
(442) 6.6.2008
(732) Ahold Licensing SA, 2, Rue Jean-Petitot, 1204 Geneva, CH;
(740) Bušová Eva, JUDr., Bratislava, SK;

(111) 222618

(151) 17.9.2008
(180) 27.12.2017
(210) 6476-2007
(220) 27.12.2007
(442) 6.6.2008
(732) Ahold Licensing SA, 2, Rue Jean-Petitot, 1204 Geneva, CH;
(740) Bušová Eva, JUDr., Bratislava, SK;

(111) 222619

(151) 17.9.2008
(180) 27.12.2017
(210) 6477-2007
(220) 27.12.2007
(442) 6.6.2008
(732) Ahold Licensing SA, 2, Rue Jean-Petitot, 1204 Geneva, CH;
(740) Bušová Eva, JUDr., Bratislava, SK;

(111) 222620

(151) 17.9.2008
(180) 27.12.2017
(210) 6478-2007
(220) 27.12.2007
(442) 6.6.2008
(732) Ahold Licensing SA, 2, Rue Jean-Petitot, 1204 Geneva, CH;
(740) Bušová Eva, JUDr., Bratislava, SK;

(111) 222621

(151) 17.9.2008
(180) 27.12.2017
(210) 6479-2007
(220) 27.12.2007
(442) 6.6.2008
(732) Ahold Licensing SA, 2, Rue Jean-Petitot, 1204 Geneva, CH;
(740) Bušová Eva, JUDr., Bratislava, SK;

(111) 222622

(151) 17.9.2008
(180) 27.12.2017
(210) 6480-2007
(220) 27.12.2007
(442) 6.6.2008
(732) Ahold Licensing SA, 2, Rue Jean-Petitot, 1204 Geneva, CH;
(740) Bušová Eva, JUDr., Bratislava, SK;

(111) 222623

(151) 17.9.2008
(180) 28.12.2017
(210) 6505-2007
(220) 28.12.2007
(442) 6.6.2008
(732) ČERVA EXPORT IMPORT a. s., Na Radosti 419, 155 21 Praha - Zličín, CZ;
(740) Bachratá Magdaléna, Mgr., Bratislava, SK;

(111) 222624

(151) 17.9.2008
(180) 28.12.2017
(210) 6506-2007
(220) 28.12.2007
(442) 6.6.2008
(732) ČERVA EXPORT IMPORT a. s., Na Radosti 419, 155 21 Praha - Zličín, CZ;
(740) Bachratá Magdaléna, Mgr., Bratislava, SK;

(111) 222625

(151) 17.9.2008
(180) 28.12.2017
(210) 6507-2007
(220) 28.12.2007
(442) 6.6.2008
(732) ČERVA EXPORT IMPORT a. s., Na Radosti 419, 155 21 Praha - Zličín, CZ;
(740) Bachratá Magdaléna, Mgr., Bratislava, SK;

(111) 222626

(151) 17.9.2008
(180) 28.12.2017
(210) 6508-2007
(220) 28.12.2007
(442) 6.6.2008
(732) ČERVA EXPORT IMPORT a. s., Na Radosti 419, 155 21 Praha - Zličín, CZ;
(740) Bachratá Magdaléna, Mgr., Bratislava, SK;

(111) 222627

(151) 17.9.2008
 (180) 28.12.2017
 (210) 6510-2007
 (220) 28.12.2007
 (442) 6.6.2008
 (732) ČERVA EXPORT IMPORT a. s., Na Radosti 419,
 155 21 Praha - Zličín, CZ;
 (740) Bachratá Magdaléna, Mgr., Bratislava, SK;

(111) 222633

(151) 17.9.2008
 (180) 28.12.2017
 (210) 6516-2007
 (220) 28.12.2007
 (442) 6.6.2008
 (732) ČERVA EXPORT IMPORT a. s., Na Radosti 419,
 155 21 Praha - Zličín, CZ;
 (740) Bachratá Magdaléna, Mgr., Bratislava, SK;

(111) 222628

(151) 17.9.2008
 (180) 28.12.2017
 (210) 6511-2007
 (220) 28.12.2007
 (442) 6.6.2008
 (732) ČERVA EXPORT IMPORT a. s., Na Radosti 419,
 155 21 Praha - Zličín, CZ;
 (740) Bachratá Magdaléna, Mgr., Bratislava, SK;

(111) 222634

(151) 17.9.2008
 (180) 28.12.2017
 (210) 6517-2007
 (220) 28.12.2007
 (442) 6.6.2008
 (732) ČERVA EXPORT IMPORT a. s., Na Radosti 419,
 155 21 Praha - Zličín, CZ;
 (740) Bachratá Magdaléna, Mgr., Bratislava, SK;

(111) 222629

(151) 17.9.2008
 (180) 28.12.2017
 (210) 6512-2007
 (220) 28.12.2007
 (442) 6.6.2008
 (732) ČERVA EXPORT IMPORT a. s., Na Radosti 419,
 155 21 Praha - Zličín, CZ;
 (740) Bachratá Magdaléna, Mgr., Bratislava, SK;

(111) 222635

(151) 17.9.2008
 (180) 28.12.2017
 (210) 6519-2007
 (220) 28.12.2007
 (442) 6.6.2008
 (732) ČERVA EXPORT IMPORT a. s., Na Radosti 419,
 155 21 Praha - Zličín, CZ;
 (740) Bachratá Magdaléna, Mgr., Bratislava, SK;

(111) 222630

(151) 17.9.2008
 (180) 28.12.2017
 (210) 6513-2007
 (220) 28.12.2007
 (442) 6.6.2008
 (732) ČERVA EXPORT IMPORT a. s., Na Radosti 419,
 155 21 Praha - Zličín, CZ;
 (740) Bachratá Magdaléna, Mgr., Bratislava, SK;

(111) 222636

(151) 17.9.2008
 (180) 28.12.2017
 (210) 6520-2007
 (220) 28.12.2007
 (442) 6.6.2008
 (732) ČERVA EXPORT IMPORT a. s., Na Radosti 419,
 155 21 Praha - Zličín, CZ;
 (740) Bachratá Magdaléna, Mgr., Bratislava, SK;

(111) 222631

(151) 17.9.2008
 (180) 28.12.2017
 (210) 6514-2007
 (220) 28.12.2007
 (442) 6.6.2008
 (732) ČERVA EXPORT IMPORT a. s., Na Radosti 419,
 155 21 Praha - Zličín, CZ;
 (740) Bachratá Magdaléna, Mgr., Bratislava, SK;

(111) 222637

(151) 17.9.2008
 (180) 28.12.2017
 (210) 6521-2007
 (220) 28.12.2007
 (442) 6.6.2008
 (732) ČERVA EXPORT IMPORT a. s., Na Radosti 419,
 155 21 Praha - Zličín, CZ;
 (740) Bachratá Magdaléna, Mgr., Bratislava, SK;

(111) 222632

(151) 17.9.2008
 (180) 28.12.2017
 (210) 6515-2007
 (220) 28.12.2007
 (442) 6.6.2008
 (732) ČERVA EXPORT IMPORT a. s., Na Radosti 419,
 155 21 Praha - Zličín, CZ;
 (740) Bachratá Magdaléna, Mgr., Bratislava, SK;

(111) 222638

(151) 17.9.2008
 (180) 28.12.2017
 (210) 6531-2007
 (220) 28.12.2007
 (442) 6.6.2008
 (732) Technotron s. r. o., Družstevná 7/643, 922 03 Vrbo-
 vé, SK;
 (740) Blaško Rastislav, Mgr., Senec, SK;

(111) 222639

(151) 17.9.2008
(180) 28.12.2017
(210) 6532-2007
(220) 28.12.2007
(310) 453759
(320) 15.11.2007
(330) CZ
(442) 6.6.2008
(732) ALFA CLASSIC, a. s., Štěrboholská 21, 100 00 Praha, CZ;
(740) Mešková Viera, Ing., Bratislava, SK;

(111) 222640

(151) 17.9.2008
(180) 8.2.2018
(210) 237-2008
(220) 8.2.2008
(442) 6.6.2008
(732) Klačová Tatiana, Bc., Školská 14, 917 01 Trnava, SK;

(111) 222641

(151) 17.9.2008
(180) 12.2.2018
(210) 249-2008
(220) 12.2.2008
(442) 6.6.2008
(732) MARKÍZA - SLOVAKIA, spol. s r. o., Bratislavská 334/18, 900 82 Blatné, SK;
(740) Fajnorová Mária, Ing., Bratislava, SK;

(111) 222642

(151) 17.9.2008
(180) 13.2.2018
(210) 255-2008
(220) 13.2.2008
(442) 6.6.2008
(732) Ing. arch. Milan Durkaj inarch, Palárikova 1503/3, 040 01 Košice, SK;
(740) Cicholes Štefan, Ing., Košice, SK;

(111) 222643

(151) 17.9.2008
(180) 13.2.2018
(210) 257-2008
(220) 13.2.2008
(442) 6.6.2008
(732) IZO 4, s. r. o., Priemyselná 5, 071 01 Michalovce, SK;

(111) 222644

(151) 17.9.2008
(180) 13.2.2018
(210) 258-2008
(220) 13.2.2008
(442) 6.6.2008
(732) Považská cementáreň, a. s., J. Kráľa, 018 63 Ladce, SK;
(740) Kubínyi Peter, Bc., Trenčín, SK;

(111) 222645

(151) 17.9.2008
(180) 10.8.2017
(210) 301-2008
(220) 10.8.2007
(442) 6.6.2008
(732) SC SENSIBLU SRL, Ciobanului Street no. 133, Mogosoia, Jud. Ilfov, RO;
(740) Čechvalová Dagmar, Bratislava, SK;

(111) 222646

(151) 17.9.2008
(180) 18.2.2018
(210) 304-2008
(220) 18.2.2008
(310) 455859
(320) 30.1.2008
(330) CZ
(442) 6.6.2008
(732) Kofola holding, a. s., Nad Porubkou 2278/31a, 708 00 Ostrava, CZ;
(740) Záhurecký Eugen, JUDr., Banská Bystrica, SK;

(111) 222647

(151) 17.9.2008
(180) 18.2.2018
(210) 305-2008
(220) 18.2.2008
(310) 455858
(320) 30.1.2008
(330) CZ
(442) 6.6.2008
(732) Kofola holding, a. s., Nad Porubkou 2278/31a, 708 00 Ostrava, CZ;
(740) Záhurecký Eugen, JUDr., Banská Bystrica, SK;

(111) 222648

(151) 17.9.2008
(180) 20.2.2018
(210) 312-2008
(220) 20.2.2008
(442) 6.6.2008
(732) GE Money, a. s., Bottova 7, 811 09 Bratislava, SK;
(740) Tomeš Pavol, Ing., Bratislava, SK;

(111) 222649

(151) 17.9.2008
(180) 20.2.2018
(210) 313-2008
(220) 20.2.2008
(442) 6.6.2008
(732) GE Money, a. s., Bottova 7, 811 09 Bratislava, SK;
(740) Tomeš Pavol, Ing., Bratislava, SK;

(111) 222650

(151) 17.9.2008
 (180) 20.2.2018
 (210) 314-2008
 (220) 20.2.2008
 (442) 6.6.2008
 (732) Pyroconsulta, s. r. o., Romanova 42, 851 02 Bratislava, SK;
 (740) Tomeš Pavol, Ing., Bratislava, SK;

(111) 222651

(151) 17.9.2008
 (180) 20.2.2018
 (210) 315-2008
 (220) 20.2.2008
 (442) 6.6.2008
 (732) Berlin-Chemie AG, Glienicker Weg 125, D-12489 Berlin, DE;
 (740) Hörmannová Zuzana, Ing., Bratislava, SK;

(111) 222652

(151) 17.9.2008
 (180) 21.2.2018
 (210) 324-2008
 (220) 21.2.2008
 (442) 6.6.2008
 (732) RUNNEX, s. r. o., J. Matušku 2798/29, 955 01 Topoľčany, SK;
 (740) Reháč Marek, Topoľčany, SK;

(111) 222653

(151) 17.9.2008
 (180) 21.2.2018
 (210) 325-2008
 (220) 21.2.2008
 (442) 6.6.2008
 (732) AVÍZO s. r. o., Seberíniho 1, 821 03 Bratislava, SK;
 (740) Legal Counsels s. r. o., Bratislava, SK;

(111) 222654

(151) 17.9.2008
 (180) 22.2.2018
 (210) 341-2008
 (220) 22.2.2008
 (442) 6.6.2008
 (732) AVC - ZTS, a. s., Vysoká nad Kysucou 1287, 023 55 Vysoká nad Kysucou, SK;
 (740) Duraj Michal, Mgr., Čadca, SK;

(111) 222655

(151) 17.9.2008
 (180) 22.2.2018
 (210) 342-2008
 (220) 22.2.2008
 (442) 6.6.2008
 (732) AVC - ZTS, a. s., Vysoká nad Kysucou 1287, 023 55 Vysoká nad Kysucou, SK;
 (740) Duraj Michal, Mgr., Čadca, SK;

(111) 222656

(151) 17.9.2008
 (180) 28.2.2018
 (210) 381-2008
 (220) 28.2.2008
 (442) 6.6.2008
 (732) AKIM & GLADIS s. r. o., Tajov 158, 976 34 Tajov, SK;

(111) 222657

(151) 17.9.2008
 (180) 2.1.2018
 (210) 5002-2008
 (220) 2.1.2008
 (442) 6.6.2008
 (732) DRUGTECH CORPORATION (a corporation of Delaware), 300 Delaware Avenue, Suite 1270, Wilmington, Delaware 19801, US;
 (740) ROTT, RŮŽIČKA & GUTTMANN, v. o. s., Bratislava, SK;

(111) 222658

(151) 17.9.2008
 (180) 3.1.2018
 (210) 5003-2008
 (220) 3.1.2008
 (442) 6.6.2008
 (732) Slovenský zväz kuchárov a cukrárov, Hviezdoslavovo nám. 20, 811 02 Bratislava 1, SK;
 (740) Dúžeková Zuzana, Ing., Bratislava, SK;

(111) 222659

(151) 17.9.2008
 (180) 4.1.2018
 (210) 5005-2008
 (220) 4.1.2008
 (442) 6.6.2008
 (732) O. R. C. s. r. o., Vyšehradská 7/A, 851 06 Bratislava, SK;

(111) 222660

(151) 17.9.2008
 (180) 10.1.2018
 (210) 5012-2008
 (220) 10.1.2008
 (442) 6.6.2008
 (732) Future Enterprises Pte Ltd, 101 Geyland Lorong 23 #05-03/04 Prosper House, 388399 Sinagapore, SG;
 (740) Fajnorová Mária, Ing., Bratislava, SK;

(111) 222661

(151) 17.9.2008
 (180) 14.1.2018
 (210) 5023-2008
 (220) 14.1.2008
 (442) 6.6.2008
 (732) Jemné melódie Reklama, a. s., Dr. Vladimíra Clementisa 10, 821 02 Bratislava, SK;
 (740) Holoubková Mária, Ing., Bratislava, SK;

(111) 222662

(151) 17.9.2008
(180) 14.1.2018
(210) 5024-2008
(220) 14.1.2008
(442) 6.6.2008
(732) Jemné melódie Reklama, a. s., Dr. Vladimíra Clementisa 10, 821 02 Bratislava, SK;
(740) Holoubková Mária, Ing., Bratislava, SK;

(111) 222663

(151) 17.9.2008
(180) 14.1.2018
(210) 5025-2008
(220) 14.1.2008
(442) 6.6.2008
(732) Jemné melódie Reklama, a. s., Dr. Vladimíra Clementisa 10, 821 02 Bratislava, SK;
(740) Holoubková Mária, Ing., Bratislava, SK;

(111) 222664

(151) 17.9.2008
(180) 14.1.2018
(210) 5026-2008
(220) 14.1.2008
(442) 6.6.2008
(732) Jemné melódie Reklama, a. s., Dr. Vladimíra Clementisa 10, 821 02 Bratislava, SK;
(740) Holoubková Mária, Ing., Bratislava, SK;

(111) 222665

(151) 17.9.2008
(180) 14.1.2018
(210) 5027-2008
(220) 14.1.2008
(442) 6.6.2008
(732) Jemné melódie Reklama, a. s., Dr. Vladimíra Clementisa 10, 821 02 Bratislava, SK;
(740) Holoubková Mária, Ing., Bratislava, SK;

(111) 222666

(151) 17.9.2008
(180) 15.1.2018
(210) 5029-2008
(220) 15.1.2008
(442) 6.6.2008
(732) OPTIMIZE ROI, s. r. o., Palisády 21, 811 03 Bratislava, SK;

(111) 222667

(151) 17.9.2008
(180) 15.1.2018
(210) 5030-2008
(220) 15.1.2008
(442) 6.6.2008
(732) OPTIMIZE ROI, s. r. o., Palisády 21, 811 03 Bratislava, SK;

(111) 222668

(151) 17.9.2008
(180) 17.1.2018
(210) 5039-2008
(220) 17.1.2008
(442) 6.6.2008
(732) BELUPO-Lijekovi i kozmetika d. d., Danica 5, 48000 Koprivnica, HR;
(740) Holoubková Mária, Ing., Bratislava, SK;

(111) 222669

(151) 17.9.2008
(180) 18.1.2018
(210) 5042-2008
(220) 18.1.2008
(442) 6.6.2008
(732) Slovak Trade Company, s. r. o., Ventúrska 1, 811 01 Bratislava, SK;

(111) 222670

(151) 17.9.2008
(180) 18.1.2018
(210) 5043-2008
(220) 18.1.2008
(442) 6.6.2008
(732) Zoznam, s. r. o., Viedenská cesta 3-7, 851 01 Bratislava, SK;
(740) Vrábel Peter, JUDr., Bratislava, SK;

(111) 222671

(151) 17.9.2008
(180) 18.1.2018
(210) 5044-2008
(220) 18.1.2008
(442) 6.6.2008
(732) Zoznam, s. r. o., Viedenská cesta 3-7, 851 01 Bratislava, SK;
(740) Vrábel Peter, JUDr., Bratislava, SK;

(111) 222672

(151) 17.9.2008
(180) 18.1.2018
(210) 5045-2008
(220) 18.1.2008
(442) 6.6.2008
(732) D. EXPRES, a. s., Lamačská cesta 3, 841 04 Bratislava, SK;
(740) Juran Svetozár, JUDr., Bratislava, SK;

(111) 222673

(151) 17.9.2008
(180) 23.1.2018
(210) 5055-2008
(220) 23.1.2008
(442) 6.6.2008
(732) Aromatis, s. r. o., V Mokřínách 4/57, 147 00 Praha, CZ;
(740) ROTT, RŮŽIČKA & GUTTMANN, v. o. s., Bratislava, SK;

(111) 222674

(151) 17.9.2008
 (180) 1.2.2018
 (210) 5078-2008
 (220) 1.2.2008
 (442) 6.6.2008
 (732) Sikora Jan, Vendryně č. p. 3, 739 94 Vendryně, CZ;
 (740) Guniš Jaroslav, Mgr., Bratislava, SK;

(111) 222675

(151) 17.9.2008
 (180) 1.2.2018
 (210) 5080-2008
 (220) 1.2.2008
 (442) 6.6.2008
 (732) SCPC, s. r. o., Semianova 2, 831 03 Bratislava, SK;
 (740) ROTT, RŮŽIČKA & GUTTMANN, v. o. s., Bratislava, SK;

(111) 222676

(151) 17.9.2008
 (180) 1.2.2018
 (210) 5081-2008
 (220) 1.2.2008
 (442) 6.6.2008
 (732) International Exclusive Tobacco, s. r. o., Dominika Tatarů 2953, 921 01 Piešťany, SK;
 (740) ROTT, RŮŽIČKA & GUTTMANN, v. o. s., Bratislava, SK;

(111) 222677

(151) 17.9.2008
 (180) 20.2.2018
 (210) 5155-2008
 (220) 20.2.2008
 (442) 6.6.2008
 (732) BELIMEX, s. r. o., Husova 7, 831 01 Bratislava, SK;
 (740) Molnár Emil, JUDr., Bratislava, SK;

(111) 222678

(151) 17.9.2008
 (180) 20.2.2018
 (210) 5156-2008
 (220) 20.2.2008
 (442) 6.6.2008
 (732) Detská fakultná nemocnica s poliklinikou, Limbova 1, 833 40 Bratislava, SK;
 (740) Dolanská Elena, RNDr., Bratislava, SK;

(111) 222679

(151) 17.9.2008
 (180) 21.2.2018
 (210) 5159-2008
 (220) 21.2.2008
 (442) 6.6.2008
 (732) Circle Slovakia, s. r. o., Ventúrska 1, 811 01 Bratislava, SK;
 (740) Uhrina Roland, Mgr., Bratislava, SK;

(111) 222680

(151) 17.9.2008
 (180) 21.2.2018
 (210) 5160-2008
 (220) 21.2.2008
 (442) 6.6.2008
 (732) Circle Slovakia, s. r. o., Ventúrska 1, 811 01 Bratislava, SK;
 (740) Uhrina Roland, Mgr., Bratislava, SK;

(111) 222681

(151) 17.9.2008
 (180) 25.2.2018
 (210) 5170-2008
 (220) 25.2.2008
 (442) 6.6.2008
 (732) MITAC INTERNATIONAL CORP., 1, R & D II Road, Hsinchu Science-Based Industrial Park, Hsinchu Hsien, TW;
 (740) ROTT, RŮŽIČKA & GUTTMANN, v. o. s., Bratislava, SK;

(111) 222682

(151) 17.9.2008
 (180) 26.2.2018
 (210) 5171-2008
 (220) 26.2.2008
 (310) MI07C010643
 (320) 17.10.2007
 (330) IT
 (442) 6.6.2008
 (732) GLOBAL STRATEGY S.r.l., via Durini 5, Milano, IT;
 (740) Juran Svetozár, JUDr., Bratislava, SK;

(111) 222683

(151) 17.9.2008
 (180) 26.2.2018
 (210) 5172-2008
 (220) 26.2.2008
 (442) 6.6.2008
 (732) Lovochemie, a. s., Terezińska 57, 410 17 Lovosice, CZ;
 (740) Holoubková Mária, Ing., Bratislava, SK;

(111) 222684

(151) 17.9.2008
 (180) 26.2.2018
 (210) 5173-2008
 (220) 26.2.2008
 (442) 6.6.2008
 (732) Lovochemie, a. s., Terezińska 57, 410 17 Lovosice, CZ;
 (740) Holoubková Mária, Ing., Bratislava, SK;

(111) 222685

(151) 17.9.2008
 (180) 26.2.2018
 (210) 5176-2008
 (220) 26.2.2008
 (442) 6.6.2008
 (732) CHOIX, s. r. o., Hanácka 9, 821 04 Bratislava, SK;
 (740) Kováčik Štefan, Ing., Bratislava, SK;

(111) 222687

(151) 17.9.2008
(180) 22.8.2013
(210) 2407-2003
(220) 22.8.2003
(442) 6.6.2008
(732) MALCHÁREK RACING SCHOOL, s. r. o.,
Einsteinova 11, 851 01 Bratislava, SK;
(740) PATENTSERVIS BRATISLAVA, a. s., Brati-
slava, SK;

(111) 222688

(151) 17.9.2008
(180) 9.10.2016
(210) 1819-2006
(220) 9.10.2006
(442) 1.3.2007
(732) MESTO STROPKOV, Hlavná 38/2, 091 01 Strop-
kov, SK;

(111) 222690

(151) 17.9.2008
(180) 25.4.2017
(210) 758-2007
(220) 25.4.2007
(442) 6.6.2008
(732) Vitis Pezinok, s. r. o., Za dráhou 21, 902 20 Pe-
zinok, SK;
(740) Belička Ivan, Ing., Banská Bystrica, SK;

(111) 222691

(151) 17.9.2008
(180) 25.5.2017
(210) 932-2007
(220) 25.5.2007
(442) 6.6.2008
(732) !BOOOM!, s. r. o., Pajorova 12/1161, 040 01
Košice, SK;
(740) Blyšťan Daniel, JUDr., Košice, SK;

(111) 222692

(151) 17.9.2008
(180) 9.7.2017
(210) 1238-2007
(220) 9.7.2007
(442) 6.6.2008
(732) KARLOFF, s. r. o., M. R. Štefánika 18, 919 43
Cífer, SK;
(740) Belička Ivan, Ing., Banská Bystrica, SK;

(111) 222693

(151) 17.9.2008
(180) 2.8.2017
(210) 1446-2007
(220) 2.8.2007
(442) 6.6.2008
(732) J&M - Group, s. r. o., Letná 47, 052 01 Spišská
Nová Ves, SK;

(111) 222694

(151) 17.9.2008
(180) 9.8.2017
(210) 1472-2007
(220) 9.8.2007
(442) 6.6.2008
(732) ha-vel internet, s. r. o., Beskydská 2062, 738 02
Frýdek-Místek, CZ;
(740) Hörmannová Zuzana, Ing., Bratislava, SK;

(111) 222695

(151) 17.9.2008
(180) 9.8.2017
(210) 1473-2007
(220) 9.8.2007
(442) 6.6.2008
(732) ha-vel internet, s. r. o., Beskydská 2062, 738 02
Frýdek-Místek, CZ;
(740) Hörmannová Zuzana, Ing., Bratislava, SK;

(111) 222696

(151) 17.9.2008
(180) 17.8.2017
(210) 1517-2007
(220) 17.8.2007
(442) 6.6.2008
(732) Mr. DESIGN spol. s r. o., Hlavatého 4, 811 03
Bratislava, SK;

(111) 222697

(151) 17.9.2008
(180) 21.8.2017
(210) 1559-2007
(220) 21.8.2007
(442) 6.6.2008
(732) Kudláč Peter Ing. / APIMED, Dolná Krupá 645,
919 65 Dolná Krupá, SK;

(111) 222698

(151) 17.9.2008
(180) 13.9.2017
(210) 1688-2007
(220) 13.9.2007
(442) 6.6.2008
(732) Starbucks Corporation d/b/a Starbucks Coffee
Company, Washington Corporation, 2401 Utah
Avenue South, Seattle, Washington 98134, US;
(740) Tomeš Pavol, Ing., Bratislava, SK;

(111) 222699

(151) 17.9.2008
(180) 19.9.2017
(210) 1729-2007
(220) 19.9.2007
(442) 6.6.2008
(732) ELU Medical s. r. o., Grösslingova 4, 811 09 Bra-
tislava, SK;

(111) 222700
 (151) 17.9.2008
 (180) 4.10.2017
 (210) 1839-2007
 (220) 4.10.2007
 (442) 6.6.2008
 (732) EUROLIVE plus, s. r. o., Uhrova 18, 831 01 Bratislava, SK;
 (740) Legal Partners Slovakia, s.r.o., Bratislava, SK;

(111) 222701
 (151) 17.9.2008
 (180) 12.10.2017
 (210) 1876-2007
 (220) 12.10.2007
 (442) 6.6.2008
 (732) IMBIZ s. r. o., Mlynská 39, 052 01 Spišská Nová Ves, SK;

(111) 222702
 (151) 17.9.2008
 (180) 15.10.2017
 (210) 1877-2007
 (220) 15.10.2007
 (442) 6.6.2008
 (732) M. I. C. PROMOTION, s. r. o., Pod hájkom 1442/24, 909 01 Skalica, SK;

(111) 222703
 (151) 17.9.2008
 (180) 25.10.2017
 (210) 1947-2007
 (220) 25.10.2007
 (442) 6.6.2008
 (732) HOLLYWOOD C.E.S., s. r. o., Garbiarska 905, 031 01 Liptovský Mikuláš, SK;

(111) 222704
 (151) 17.9.2008
 (180) 2.11.2017
 (210) 1997-2007
 (220) 2.11.2007
 (442) 6.6.2008
 (732) KolorMax, s. r. o., Kamenná 11, 010 01 Žilina, SK;
 (740) Gruber Dalibor, Ing., Košice, SK;

(111) 222705
 (151) 17.9.2008
 (180) 2.11.2017
 (210) 1999-2007
 (220) 2.11.2007
 (442) 6.6.2008
 (732) KolorMax, s. r. o., Kamenná 11, 010 01 Žilina, SK;
 (740) Gruber Dalibor, Ing., Košice, SK;

(111) 222706
 (151) 17.9.2008
 (180) 2.11.2017
 (210) 2000-2007
 (220) 2.11.2007
 (442) 6.6.2008

(732) KolorMax, s. r. o., Kamenná 11, 010 01 Žilina, SK;
 (740) Gruber Dalibor, Ing., Košice, SK;

(111) 222707
 (151) 17.9.2008
 (180) 7.11.2017
 (210) 2027-2007
 (220) 7.11.2007
 (442) 6.6.2008
 (732) M - PROFEX spol. s r. o., Donnerova 17, 841 05 Bratislava, SK;

(111) 222708
 (151) 17.9.2008
 (180) 12.11.2017
 (210) 2066-2007
 (220) 12.11.2007
 (442) 6.6.2008
 (732) TAURIS, a. s., Potravinárska 6, 979 01 Rimavská Sobota, SK;
 (740) Belička Ivan, Ing., Banská Bystrica, SK;

(111) 222709
 (151) 17.9.2008
 (180) 15.11.2017
 (210) 2093-2007
 (220) 15.11.2007
 (442) 6.6.2008
 (732) CBA SK, a. s., Mierová 303, 017 01 Považská Bystrica, SK;
 (740) Belička Ivan, Ing., Banská Bystrica, SK;

(111) 222710
 (151) 17.9.2008
 (180) 15.11.2017
 (210) 2094-2007
 (220) 15.11.2007
 (442) 6.6.2008
 (732) CBA SK, a. s., Mierová 303, 017 01 Považská Bystrica, SK;
 (740) Belička Ivan, Ing., Banská Bystrica, SK;

(111) 222711
 (151) 17.9.2008
 (180) 15.11.2017
 (210) 2102-2007
 (220) 15.11.2007
 (442) 6.6.2008
 (732) Polívka Boleslav, Jakubské náměstí 5, 602 00 Brno, CZ; Q-EX, a. s., Brnianska 1, 911 05 Trenčín, SK;
 (740) Vojčík Peter, prof. JUDr., CSc., Košice, SK;

(111) 222712
 (151) 17.9.2008
 (180) 15.11.2017
 (210) 2103-2007
 (220) 15.11.2007
 (442) 6.6.2008
 (732) Polívka Boleslav, Jakubské náměstí 5, 602 00 Brno, CZ; Q-EX, a. s., Brnianska 1, 911 05 Trenčín, SK;
 (740) Vojčík Peter, prof. JUDr., CSc., Košice, SK;

(111) 222713

(151) 17.9.2008
(180) 15.11.2017
(210) 2104-2007
(220) 15.11.2007
(442) 6.6.2008
(732) Polívka Boleslav, Jakubské náměstí 5, 602 00 Brno, CZ; Q-EX, a. s., Brnianska 1, 911 05 Trenčín, SK;
(740) Vojčík Peter, prof. JUDr., CSc., Košice, SK;

(111) 222714

(151) 17.9.2008
(180) 21.11.2017
(210) 2121-2007
(220) 21.11.2007
(442) 6.6.2008
(732) KARLOFF, s. r. o., M. R. Štefánika 18, 919 43 Cífer, SK;
(740) Belička Ivan, Ing., Banská Bystrica, SK;

(111) 222715

(151) 17.9.2008
(180) 21.11.2017
(210) 2122-2007
(220) 21.11.2007
(442) 6.6.2008
(732) KARLOFF, s. r. o., M. R. Štefánika 18, 919 43 Cífer, SK;
(740) Belička Ivan, Ing., Banská Bystrica, SK;

(111) 222716

(151) 17.9.2008
(180) 21.11.2017
(210) 2123-2007
(220) 21.11.2007
(442) 6.6.2008
(732) KARLOFF, s. r. o., M. R. Štefánika 18, 919 43 Cífer, SK;
(740) Belička Ivan, Ing., Banská Bystrica, SK;

(111) 222717

(151) 17.9.2008
(180) 21.11.2017
(210) 2124-2007
(220) 21.11.2007
(442) 6.6.2008
(732) KARLOFF, s. r. o., M. R. Štefánika 18, 919 43 Cífer, SK;
(740) Belička Ivan, Ing., Banská Bystrica, SK;

(111) 222718

(151) 17.9.2008
(180) 21.11.2017
(210) 2125-2007
(220) 21.11.2007
(442) 6.6.2008
(732) KARLOFF, s. r. o., M. R. Štefánika 18, 919 43 Cífer, SK;
(740) Belička Ivan, Ing., Banská Bystrica, SK;

(111) 222719

(151) 17.9.2008
(180) 21.11.2017
(210) 2126-2007
(220) 21.11.2007
(442) 6.6.2008
(732) LUTO SLOVAKIA a. s., Rastislavova 93, 040 01 Košice, SK;
(740) Belička Ivan, Ing., Banská Bystrica, SK;

(111) 222720

(151) 17.9.2008
(180) 26.11.2017
(210) 2154-2007
(220) 26.11.2007
(442) 6.6.2008
(732) Lingea s. r. o., Špitálska 10, 811 01 Bratislava, SK;
(740) Neuschl Vladimír, Mgr. Ing., Bratislava, SK;

(111) 222721

(151) 17.9.2008
(180) 6.12.2017
(210) 2203-2007
(220) 6.12.2007
(442) 6.6.2008
(732) COOP Jednota Slovensko, spotrebné družstvo, Bajkalská 25, 827 18 Bratislava, SK;

(111) 222722

(151) 17.9.2008
(180) 6.12.2017
(210) 2204-2007
(220) 6.12.2007
(442) 6.6.2008
(732) COOP Jednota Slovensko, spotrebné družstvo, Bajkalská 25, 827 18 Bratislava, SK;

(111) 222723

(151) 17.9.2008
(180) 6.12.2017
(210) 2205-2007
(220) 6.12.2007
(442) 6.6.2008
(732) COOP Jednota Slovensko, spotrebné družstvo, Bajkalská 25, 821 18 Bratislava, SK;

(111) 222724

(151) 17.9.2008
(180) 7.12.2017
(210) 2212-2007
(220) 7.12.2007
(442) 6.6.2008
(732) Salontay Daniel, RNDr., Jamnického 19, 841 05 Bratislava, SK; Lokšenincová Jana, Ing., Jamnického 19, 841 05 Bratislava, SK;

(111) 222725

(151) 17.9.2008
 (180) 10.12.2017
 (210) 2225-2007
 (220) 10.12.2007
 (442) 6.6.2008
 (732) SkyBau, s. r. o., Veľká Okružná 26A, 010 01 Žilina, SK;
 (740) Brichtová Tatiana, JUDr., Bratislava, SK;

(111) 222731

(151) 17.9.2008
 (180) 19.12.2017
 (210) 2304-2007
 (220) 19.12.2007
 (442) 6.6.2008
 (732) Šejnoha Ladislav, Přívrat 67, 560 02 Česká Třebová, CZ;
 (740) Bachratá Magdaléna, Mgr., Bratislava, SK;

(111) 222726

(151) 17.9.2008
 (180) 11.12.2017
 (210) 2226-2007
 (220) 11.12.2007
 (442) 6.6.2008
 (732) SLOVENSKÉ FILMOVÉ ŠTÚDIÁ, s. r. o., Štefánikova 892/30, 010 01 Žilina, SK;
 (740) Belička Ivan, Ing., Banská Bystrica, SK;

(111) 222732

(151) 17.9.2008
 (180) 30.12.2017
 (210) 2371-2007
 (220) 30.12.2007
 (442) 6.6.2008
 (732) KRYPTON, s. r. o., Partizánska 2898/92, 058 01 Poprad, SK;
 (740) Blaško Rastislav, Mgr., Senec, SK;

(111) 222727

(151) 17.9.2008
 (180) 13.12.2017
 (210) 2239-2007
 (220) 13.12.2007
 (442) 6.6.2008
 (732) JUTURN s. r. o., Hattalova 12/C, 831 03 Bratislava, SK;

(111) 222733

(151) 17.9.2008
 (180) 30.12.2017
 (210) 2372-2007
 (220) 30.12.2007
 (442) 6.6.2008
 (732) KRYPTON, s. r. o., Partizánska 2898/92, 058 01 Poprad, SK;
 (740) Blaško Rastislav, Mgr., Senec, SK;

(111) 222728

(151) 17.9.2008
 (180) 17.12.2017
 (210) 2272-2007
 (220) 17.12.2007
 (442) 6.6.2008
 (732) MAGNA Deti v núdzi, občianske združenie, Nám. 1. mája 15, 811 06 Bratislava, SK;

(111) 222734

(151) 17.9.2008
 (180) 12.4.2016
 (210) 2381-2007
 (220) 12.4.2006
 (442) 6.6.2008
 (732) Payless ShoeSource Worldwide, Inc., Jayhawk Towers, 700 S.W. Jackson Street, Suite 202, Topeka, Kansas 66603, US;
 (740) ROTT, RŮŽIČKA & GUTTMANN, v. o. s., Bratislava, SK;

(111) 222729

(151) 17.9.2008
 (180) 17.12.2017
 (210) 2273-2007
 (220) 17.12.2007
 (442) 6.6.2008
 (732) MAGNA Deti v núdzi, občianske združenie, Nám. 1. mája 15, 811 06 Bratislava, SK;

(111) 222735

(151) 17.9.2008
 (180) 19.3.2017
 (210) 5307-2007
 (220) 19.3.2007
 (442) 6.6.2008
 (732) SYSTEMOTRONIC, s.r.o., Hybešova 38, 602 00 Brno, CZ;
 (740) ROTT, RŮŽIČKA & GUTTMANN, v. o. s., Bratislava, SK;

(111) 222730

(151) 17.9.2008
 (180) 17.12.2017
 (210) 2279-2007
 (220) 17.12.2007
 (442) 6.6.2008
 (732) ALFEX, a. s., Zvolenská cesta 5, 974 01 Banská Bystrica, SK;
 (740) Beleščák Ladislav, Ing., Piešťany, SK;

(111) 222736

(151) 17.9.2008
 (180) 18.10.2017
 (210) 6210-2007
 (220) 18.10.2007
 (442) 6.6.2008
 (732) Kanová Martina, Fraňa Kráľ'a 5, 811 02 Bratislava, SK;
 (740) Dolanská Elena, RNDr., Bratislava, SK;

(111) 222737

(151) 17.9.2008
(180) 18.10.2017
(210) 6211-2007
(220) 18.10.2007
(442) 6.6.2008
(732) Kanová Martina, Fraňa Kráľ'a 5, 811 02 Bratislava, SK;
(740) Dolanská Elena, RNDr., Bratislava, SK;

(111) 222738

(151) 17.9.2008
(180) 7.11.2017
(210) 6277-2007
(220) 7.11.2007
(442) 6.6.2008
(732) Jančárová Silvia, Mgr., Jalovcová 3, 831 01 Bratislava, SK;
(740) Porubčan Róbert, Ing., Ivanka pri Dunaji, SK;

(111) 222739

(151) 17.9.2008
(180) 7.1.2018
(210) 5-2008
(220) 7.1.2008
(442) 6.6.2008
(732) SATEC SK a. s., Novozámocká 102, 949 05 Nitra, SK;

(111) 222740

(151) 17.9.2008
(180) 7.1.2018
(210) 8-2008
(220) 7.1.2008
(442) 6.6.2008
(732) ALIMENTA NATUR, a. s., Dolné Dubové 237, 919 52 Dolné Dubové, SK;

(111) 222741

(151) 17.9.2008
(180) 7.1.2018
(210) 9-2008
(220) 7.1.2008
(442) 6.6.2008
(732) GRADUAL SERVICE, s. r. o., Botanická 5643/3, 917 08 Trnava, SK;

(111) 222742

(151) 17.9.2008
(180) 7.1.2018
(210) 10-2008
(220) 7.1.2008
(442) 6.6.2008
(732) CELIMED s. r. o., Hagarova 4, 831 52 Bratislava, SK;

(111) 222743

(151) 17.9.2008
(180) 16.1.2018
(210) 81-2008
(220) 16.1.2008

(442) 6.6.2008

(732) MARKÍZA - SLOVAKIA, spol. s r. o., Bratislavská 1/a, 843 56 Bratislava - Záhorská Bystrica, SK;

(740) Fajnorová Mária, Ing., Bratislava, SK;

(111) 222744

(151) 17.9.2008
(180) 16.1.2018
(210) 82-2008
(220) 16.1.2008
(442) 6.6.2008
(732) MARKÍZA - SLOVAKIA, spol. s r. o., Bratislavská 1/a, 843 56 Bratislava - Záhorská Bystrica, SK;
(740) Fajnorová Mária, Ing., Bratislava, SK;

(111) 222745

(151) 17.9.2008
(180) 16.1.2018
(210) 83-2008
(220) 16.1.2008
(442) 6.6.2008
(732) MARKÍZA - SLOVAKIA, spol. s r. o., Bratislavská 1/a, 843 56 Bratislava - Záhorská Bystrica, SK;
(740) Fajnorová Mária, Ing., Bratislava, SK;

(111) 222746

(151) 17.9.2008
(180) 16.1.2018
(210) 84-2008
(220) 16.1.2008
(442) 6.6.2008
(732) MARKÍZA - SLOVAKIA, spol. s r. o., Bratislavská 1/a, 843 56 Bratislava - Záhorská Bystrica, SK;
(740) Fajnorová Mária, Ing., Bratislava, SK;

(111) 222747

(151) 17.9.2008
(180) 16.1.2018
(210) 85-2008
(220) 16.1.2008
(442) 6.6.2008
(732) MARKÍZA - SLOVAKIA, spol. s r. o., Bratislavská 1/a, 843 56 Bratislava - Záhorská Bystrica, SK;
(740) Fajnorová Mária, Ing., Bratislava, SK;

(111) 222748

(151) 17.9.2008
(180) 16.1.2018
(210) 86-2008
(220) 16.1.2008
(442) 6.6.2008
(732) MARKÍZA - SLOVAKIA, spol. s r. o., Bratislavská 1/a, 843 56 Bratislava - Záhorská Bystrica, SK;
(740) Fajnorová Mária, Ing., Bratislava, SK;

(111) 222749

(151) 17.9.2008
 (180) 16.1.2018
 (210) 87-2008
 (220) 16.1.2008
 (442) 6.6.2008
 (732) MARKÍZA - SLOVAKIA, spol. s r. o., Bratislavská 1/a, 843 56 Bratislava - Záhorská Bystrica, SK;
 (740) Fajnorová Mária, Ing., Bratislava, SK;

(111) 222750

(151) 17.9.2008
 (180) 17.1.2018
 (210) 88-2008
 (220) 17.1.2008
 (442) 6.6.2008
 (732) BERLIN-CHEMIE AG, Glienicke Weg 125, 12489 Berlin, DE;
 (740) Hörmannová Zuzana, Ing., Bratislava, SK;

(111) 222751

(151) 17.9.2008
 (180) 21.1.2018
 (210) 103-2008
 (220) 21.1.2008
 (442) 6.6.2008
 (732) HIAMARSO, spol. s r. o., Špačinská cesta 78, 917 01 Trnava, SK;

(111) 222752

(151) 17.9.2008
 (180) 21.1.2018
 (210) 104-2008
 (220) 21.1.2008
 (442) 6.6.2008
 (732) PRODOM - STAV, spol. s r. o., Líščie nivy 9, 821 08 Bratislava, SK;

(111) 222753

(151) 17.9.2008
 (180) 25.1.2018
 (210) 142-2008
 (220) 25.1.2008
 (442) 6.6.2008
 (732) REJA RETAIL, s. r. o., M. R. Štefánika 641, 075 01 Trebišov, SK;
 (740) Belička Ivan, Ing., Banská Bystrica, SK;

(111) 222754

(151) 17.9.2008
 (180) 25.1.2018
 (210) 143-2008
 (220) 25.1.2008
 (442) 6.6.2008
 (732) REJA RETAIL, s. r. o., M. R. Štefánika 641, 075 01 Trebišov, SK;
 (740) Belička Ivan, Ing., Banská Bystrica, SK;

(111) 222755

(151) 17.9.2008
 (180) 25.1.2018
 (210) 155-2008
 (220) 25.1.2008
 (442) 6.6.2008
 (732) TAURIS, a. s., Potravínárska 6, 979 01 Rimavská Sobota, SK;
 (740) Belička Ivan, Ing., Banská Bystrica, SK;

(111) 222756

(151) 17.9.2008
 (180) 28.1.2018
 (210) 168-2008
 (220) 28.1.2008
 (442) 6.6.2008
 (732) INCHEBA, a. s., Viedenská cesta 3-7, 851 01 Bratislava, SK;
 (740) Hrkčková Jolana, JUDr., Bratislava, SK;

(111) 222757

(151) 17.9.2008
 (180) 28.1.2018
 (210) 169-2008
 (220) 28.1.2008
 (442) 6.6.2008
 (732) BK Team Consulting, a. s., Sartorisova 10, 821 08 Bratislava, SK;

(111) 222758

(151) 17.9.2008
 (180) 28.1.2018
 (210) 170-2008
 (220) 28.1.2008
 (442) 6.6.2008
 (732) BK Team Consulting, a. s., Sartorisova 10, 821 08 Bratislava, SK;

(111) 222759

(151) 17.9.2008
 (180) 1.2.2018
 (210) 202-2008
 (220) 1.2.2008
 (442) 6.6.2008
 (732) ARPROG, akciová spoločnosť Poprad, Partizánska 3878/86A, 058 01 Poprad, SK;

(111) 222760

(151) 17.9.2008
 (180) 4.2.2018
 (210) 206-2008
 (220) 4.2.2008
 (442) 6.6.2008
 (732) eM.Ve, s.r.o., Dubová 3272/11, 010 01 Žilina, SK;
 (740) United BG, a. s., Považská Bystrica, SK;

(111) 222761

(151) 17.9.2008
(180) 6.2.2018
(210) 219-2008
(220) 6.2.2008
(442) 6.6.2008
(732) Ing. arch. Milan Durkaj inarch, Palárikova 1503/3,
040 01 Košice, SK;
(740) Cicholes Štefan, Ing., Košice, SK;

(111) 222762

(151) 17.9.2008
(180) 7.2.2018
(210) 231-2008
(220) 7.2.2008
(442) 6.6.2008
(732) AB Contact, s. r. o., Kukučínova 8, 921 01 Pieš-
ťany, SK;
(740) Klimeková Petra, Mgr., Piešťany, SK;

(111) 222763

(151) 17.9.2008
(180) 7.2.2018
(210) 232-2008
(220) 7.2.2008
(442) 6.6.2008
(732) AB Contact, s. r. o., Kukučínova 8, 921 01 Pieš-
ťany, SK;
(740) Klimeková Petra, Mgr., Piešťany, SK;

(111) 222764

(151) 17.9.2008
(180) 11.2.2018
(210) 241-2008
(220) 11.2.2008
(442) 6.6.2008
(732) Vlčko Igor, Ing., Františkánska 22, 917 01 Trna-
va, SK;

(111) 222765

(151) 17.9.2008
(180) 11.2.2018
(210) 242-2008
(220) 11.2.2008
(442) 6.6.2008
(732) STAFER, s. r. o., Priemyselná 7, 071 01 Micha-
lovce, SK;

(111) 222766

(151) 17.9.2008
(180) 11.2.2018
(210) 243-2008
(220) 11.2.2008
(442) 6.6.2008
(732) Meliška Karol, Mgr., Jesenského 68, 943 01 Štú-
rovo, SK;

(111) 222767

(151) 17.9.2008
(180) 11.2.2018
(210) 244-2008
(220) 11.2.2008
(442) 6.6.2008
(732) Ligman Lighting Company Limited, 2912 Ladprao
Road, Klongjun, Bangkok, Bangkok 10240, TH;
(740) Žovicová Viera, Mgr., Bratislava, SK;

(111) 222768

(151) 17.9.2008
(180) 11.2.2018
(210) 245-2008
(220) 11.2.2008
(442) 6.6.2008
(732) S. C. Johnson & Son, Inc., 1525 Howe Street, Ra-
cine, Wisconsin 53403-2236, US;
(740) Žovicová Viera, Mgr., Bratislava, SK;

(111) 222769

(151) 17.9.2008
(180) 11.2.2018
(210) 246-2008
(220) 11.2.2008
(442) 6.6.2008
(732) DT LEGAL, s. r. o., Kvačalova 28, 821 08 Brati-
slava, SK;
(740) Tomka Dušan, Mgr. Ing., Bratislava, SK;

(111) 222770

(151) 17.9.2008
(180) 12.2.2018
(210) 247-2008
(220) 12.2.2008
(442) 6.6.2008
(732) Rücon s. r. o., Obchodná 13, 921 01 Piešťany, SK;

(111) 222771

(151) 17.9.2008
(180) 12.2.2018
(210) 248-2008
(220) 12.2.2008
(442) 6.6.2008
(732) MARKÍZA - SLOVAKIA, spol. s r. o., Brati-
slavská 1/a, 843 56 Bratislava - Záhorská Bystri-
ca, SK;
(740) Fajnorová Mária, Ing., Bratislava, SK;

(111) 222772

(151) 17.9.2008
(180) 19.2.2018
(210) 306-2008
(220) 19.2.2008
(442) 6.6.2008
(732) JohnsonDiversey Česká republika, s. r. o., K Há-
jům 1233/2, 155 00 Praha, CZ;
(740) Žovicová Viera, Mgr., Bratislava, SK;

(111) 222773

(151) 17.9.2008
 (180) 19.2.2018
 (210) 308-2008
 (220) 19.2.2008
 (442) 6.6.2008
 (732) Bausch & Lomb Incorporated, One Bausch & Lomb Place, Rochester, New York 14604-2701, US;
 (740) Fajnorová Mária, Ing., Bratislava, SK;

(111) 222774

(151) 17.9.2008
 (180) 19.2.2018
 (210) 309-2008
 (220) 19.2.2008
 (442) 6.6.2008
 (732) BOHUŠ, s. r. o., Nálepková 310, 976 45 Hronec, SK;
 (740) Gruber Dalibor, Ing., Košice, SK;

(111) 222775

(151) 17.9.2008
 (180) 20.2.2018
 (210) 310-2008
 (220) 20.2.2008
 (442) 6.6.2008
 (732) GE Money, a. s., Bottova 7, 811 09 Bratislava, SK;
 (740) Tomeš Pavol, Ing., Bratislava, SK;

(111) 222776

(151) 17.9.2008
 (180) 20.2.2018
 (210) 311-2008
 (220) 20.2.2008
 (442) 6.6.2008
 (732) GE Money, a. s., Bottova 7, 811 09 Bratislava, SK;
 (740) Tomeš Pavol, Ing., Bratislava, SK;

(111) 222777

(151) 17.9.2008
 (180) 20.2.2018
 (210) 319-2008
 (220) 20.2.2008
 (442) 6.6.2008
 (732) DEVELOP REALITY s. r. o., Drieňová 34, 821 02 Bratislava, SK;

(111) 222778

(151) 17.9.2008
 (180) 20.2.2018
 (210) 322-2008
 (220) 20.2.2008
 (442) 6.6.2008
 (732) OP-TIM, spol. s r. o., Priemyselná 936/3, 963 01 Krupina, SK;

(111) 222779

(151) 17.9.2008
 (180) 20.2.2018
 (210) 323-2008
 (220) 20.2.2008
 (442) 6.6.2008
 (732) AUTODRIFT spol. s r. o., Jeruzalemská 31A, 917 01 Trnava, SK;

(111) 222780

(151) 17.9.2008
 (180) 21.2.2018
 (210) 326-2008
 (220) 21.2.2008
 (442) 6.6.2008
 (732) AVÍZO s. r. o., Seberíniho 1, 821 03 Bratislava, SK;
 (740) Legal Counsels s. r. o., Bratislava, SK;

(111) 222781

(151) 18.9.2008
 (180) 21.1.2018
 (210) 105-2008
 (220) 21.1.2008
 (442) 6.6.2008
 (732) BRATIA SABOVCI, s. r. o., Pribinova 8183/170, 960 07 Zvolen, SK;

(111) 222783

(151) 26.9.2008
 (180) 16.8.2016
 (210) 1486-2006
 (220) 16.8.2006
 (442) 7.6.2007
 (732) ICT, s. r. o., Bebravská 9, 821 07 Bratislava, SK;
 (740) Fajnorová Mária, Ing., Bratislava, SK;

(111) 222791

(151) 8.10.2008
 (180) 28.9.2017
 (210) 1810-2007
 (220) 28.9.2007
 (442) 5.3.2008
 (732) LASSELSBERGER, a. s., Adolova 2549/1, 320 00 Plzeň, Jižní Předměstí, CZ;
 (740) Kubínyi Peter, Bc., Trenčín, SK;

(111) 222792

(151) 8.10.2008
 (180) 28.9.2017
 (210) 1811-2007
 (220) 28.9.2007
 (442) 5.3.2008
 (732) LASSELSBERGER, a. s., Adolova 2549/1, 320 00 Plzeň, Jižní Předměstí, CZ;
 (740) Kubínyi Peter, Bc., Trenčín, SK;

(111) 222793

- (151) 8.10.2008
 - (180) 28.9.2017
 - (210) 1812-2007
 - (220) 28.9.2007
 - (442) 5.3.2008
 - (732) LASSELSBERGER, a. s., Adelova 2549/1, 320 00 Plzeň, Jižní Předměstí, CZ;
 - (740) Kubínyi Peter, Bc., Trenčín, SK;
-

(111) 222794

- (151) 8.10.2008
 - (180) 15.10.2017
 - (210) 1881-2007
 - (220) 15.10.2007
 - (442) 5.3.2008
 - (732) LASSELSBERGER, a. s., Adelova 2549/1, Jižní Předměstí, 320 00 Plzeň, CZ;
 - (740) Kubínyi Peter, Bc., Trenčín, SK;
-

(111) 222795

- (151) 8.10.2008
 - (180) 7.9.2015
 - (210) 6007-2005
 - (220) 7.9.2005
 - (442) 4.5.2006
 - (732) Jaroslav Flendrovský, FEMOTO, Myslenická 1, 902 01 Pezinok, SK;
 - (740) Budaj Miroslav, JUDr., Bratislava, SK;
-

(111) 222796

- (151) 8.10.2008
 - (180) 15.10.2017
 - (210) 1882-2007
 - (220) 15.10.2007
 - (442) 5.3.2008
 - (732) LASSELSBERGER, a. s., Adelova 2549/1, Jižní Předměstí, 320 00 Plzeň, CZ;
 - (740) Kubínyi Peter, Bc., Trenčín, SK;
-

(111) 222800

- (151) 8.10.2008
 - (180) 14.11.2016
 - (210) 6349-2006
 - (220) 14.11.2006
 - (442) 6.7.2007
 - (732) REMPO, s. r. o., Stará Vajnorská 19, 832 45 Bratislava, SK;
 - (740) Porubčan Róbert, Ing., Ivanka pri Dunaji, SK;
-

Zapísané ochranné známky so zmenou

(210)	(111)	(210)	(111)	(210)	(111)	(210)	(111)
1770-2002	222686	2328-2006	222784	436-2007	222790	6012-2007	222799
2645-2002	222787	5357-2006	222785	1438-2007	222583	6013-2007	222798
2391-2003	222788	5405-2006	222786	1893-2007	222797	6304-2007	222564
342-2005	222789	5618-2006	222689	5417-2007	222801	6460-2007	222613
687-2006	222782	6073-2006	222580	5570-2007	222802		

(111) 222564

- (151) 16.9.2008
- (180) 12.11.2017
- (210) 6304-2007
- (220) 12.11.2007
- (442) 5.2.2008

9 (511) 7, 11, 21, 35, 37

- (511) 7 - Kuchynské stroje; miešače elektrické na použitie v kuchyni; umývačky riadu; mixéry; krájače na chlieb a knedlíky; kávové mlynčeky s výnimkou ručných; mäsové mlynčeky s výnimkou ručných; naklepávače; nárezové stroje; mixéry; škrabky na zemiaky a zeleninu ako stroje.
- 11 - Zariadenia na varenie, chladenie a sušenie pre kuchyne; chladiace komory; chladiace nádoby; chladiace prístroje a zariadenia; chladiace zariadenia a stroje; chladiace zariadenia na chladenie tekutín; chladiace zariadenia na chladenie vody; chladiarne; chladničky; drezy; fritézy elektrické; elektrické kanvice; prístroje na pečenie a grilovanie; hriankovače; kuchynské odsávače; mikrovlnné rúry; stroje a zariadenia na výrobu ľadu; mraziace vitríny; mraziace zariadenia; mrazničky; nádoby chladiace; nápojové chladničky; ochladzovacie zariadenia a stroje; elektrické, filtračné a extrakčné kávovary; elektrické kuchynské potreby na pečenie, varenie a smaženie; kuchynské sporáky; sporáky; variče; varné prístroje a zariadenia; tlakové hrnce elektrické; konvektomaty; regenerátory - zariadenia na ohrev jedál; barové systémy; chladiace servírovacie šalátové bary; výrobníky čaju a kávy; výčapné zariadenia a ich časti; výčapné stojany; všetky vyššie uvedené tovary v tejto triede pre oblasť gastronómie.
- 21 - Chladiarne s výnimkou elektrických; predmety na chladenie potravín pre domácnosť obsahujúce chladiace zmesi; grily, rošty ako potreby na opekanie; nádoby na použitie v domácnosti alebo v kuchyni; tepelnoizolačné nádoby na nápoje a jedlá - termosky; gastronádoby určené na prepravu, výdaj a uchovávanie potravy; potreby pre domácnosť alebo kuchyňu; čistiace potreby; kamenina na použitie pre domácnosť alebo kuchyňu, nádoby na ľad, nádoby na pitie.
- 35 - Sprostredkovanie obchodu s tovarom; podnikateľské poradenstvo; reklamná činnosť; prieskum trhu a verejnej mienky; obchodné sprostredkovanie služieb uvedených v triede 37.
- 37 - Inštalácia, opravy a údržba gastronomických zariadení, gastronomických strojov a gastronomických prístrojov; prenájom gastronomických zariadení, gastronomických strojov a gastronomických prístrojov.

(540)



- (591) biela, čierna, červená, modrá, sivá
- (732) European Economic Interest Grouping Thermo-technika Crown Cool, európske zoskupenie hospodárskych záujmov, Dvory nad Žitavou 2159, 941 31 Dvory nad Žitavou, SK;
- (740) Litváková Edita, Ing., Bratislava, SK;

(111) 222580

- (151) 17.9.2008
- (180) 21.9.2016
- (210) 6073-2006
- (220) 21.9.2006
- (442) 1.3.2007

9 (511) 5

- (511) 5 - Potrava pre dojčatá; náplasti; obvazový materiál; materiály na plombovanie zubov, dentálne vosky; prípravky na ničenie škodcov; fungicídy, herbicídy.

(540) FLUVENT

- (732) STADA Arzneimittel AG, Stadastrasse 2-18, 61118 Bad Vilbel, DE;
- (740) PATENTSERVIS BRATISLAVA, a. s., Bratislava, SK;

(111) 222583

- (151) 17.9.2008
- (180) 1.8.2017
- (210) 1438-2007
- (220) 1.8.2007
- (442) 6.12.2007

9 (511) 5

- (511) 5 - Farmaceutické humánne prípravky s výnimkou prípravkov používaných v oftalmologickom lekárstve.

(540) PETINAL

- (732) BIOTIKA, a. s., Slovenská Ľupča 566, 976 13 Slovenská Ľupča, SK;

(111) 222613

(151) 17.9.2008
 (180) 20.12.2017
 (210) 6460-2007
 (220) 20.12.2007
 (442) 6.6.2008

9 (511) 32

(511) 32 - Nealkoholické nápoje.

(540) TOPOLEČIANSKA KOLA

(732) STAROTOPOLEČIANSKY PIVOVAR, s. r. o.,
 Kapusnícka 373/17, 955 01 Nemčice, SK;
 (740) Dolanská Elena, RNDr., Bratislava, SK;

(111) 222686

(151) 17.9.2008
 (180) 12.6.2012
 (210) 1770-2002
 (220) 12.6.2002
 (310) 2572246
 (320) 11.2.2002
 (330) EM
 (442) 5.8.2003

9 (511) 5

(511) 5 - Hygienické výrobky na lekárske použitie; potrava pre dojčatá; náplasti; obväzový materiál.

(540) RAVANEX

(732) BioPartners GmbH, Baarermatte, 6340 Barr, CH;
 (740) Fajnorová Mária, Ing., Bratislava, SK;

(111) 222689

(151) 17.9.2008
 (180) 26.5.2016
 (210) 5618-2006
 (220) 26.5.2006
 (442) 4.1.2007

9 (511) 5

(511) 5 - Dietetické substancie, látky, doplnky a výrobky upravené na lekárske použitie, potravinové doplnky a výživové doplnky upravené na terapeutické alebo lekárske použitie (zahrnuté v tejto triede), vitamínové prípravky ako potravinové doplnky.

(540) BIOCOL 24

(732) BIOCOL-LABORATORIOS FARMACO E COSMETICO, LDA, Parque Cascais Stock, Arm. 9, Alcoitao, 2765-117 Alcabideche, PT;
 (740) PATENTSERVIS BRATISLAVA, a. s., Bratislava, SK;

(111) 222782

(151) 26.9.2008
 (180) 10.4.2016
 (210) 687-2006
 (220) 10.4.2006
 (442) 5.4.2007

9 (511) 35, 37, 40, 41, 42, 44

(511) 35 - Sprostredkovanie maloobchodu a veľkoobchodu s liečivami a liekmi.
 37 - Inžinierska činnosť - obstarávacie služby v stavebníctve.
 40 - Depozície tenkých vrstiev, modifikácia povrchov tuhých látok iónovými zväzkami.

41 - Vzdelávacia činnosť v oblasti farmácie, chémie a fyziky.

42 - Výskum a vývoj v oblasti cyklotrónovej prípravy rádionuklidov, výskum, vývoj a testovanie chemikálií a liečiv, testy kvality rádiofarmák, riadiace a monitorovacie systémy výroby rádiofarmák, kvalifikácia a validácia projektov a poradenstvo pri výrobe a využití rádiofarmák, diagnostika metódami nukleárnej medicíny a rádiológie, analýza povrchového a hĺbkového zloženia tuhých látok, sledovanie topografie povrchov tuhých látok, metrologické činnosti.

44 - Poskytovanie zdravotníckej starostlivosti - ambulancná zdravotná starostlivosť v odbore nukleárna medicína a rádiológia, počítačová tomografia.

(540)


(732) BIONT, a. s., Karloveská 63, 842 29 Bratislava, SK;

(111) 222784

(151) 26.9.2008
 (180) 22.12.2016
 (210) 2328-2006
 (220) 22.12.2006
 (442) 7.6.2007

9 (511) 1, 2, 3, 5, 16, 17, 27, 35, 37, 39, 40

(511) 1 - Chemikálie pre priemysel; umelé živice v nespracovanom stave, plastické hmoty v nespracovanom stave; lepidlá a spojivá používané v priemysle, odmasťovacie prípravky na použitie vo výrobnom procese pre autolakovačov.

2 - Farby, fermeže, laky; ochranné prostriedky proti hrdzi a poškodeniu dreva; farbivá; moridlá; prírodné živice v surovom stave; kovy vo forme fólií a práškov pre maliarov, dekorátorov, tlačiarov a umelcov.

3 - Prípravky na čistenie, leštenie a brúsenie.

5 - Dezinfekčné prostriedky; prípravky na ničenie hmyzu; fungicídy, herbicídy.

16 - Papier, kartón, lepenka a výrobky z týchto materiálov, ktoré nie sú zahrnuté v iných triedach; lepidlá na papier a na použitie v domácnosti; potreby pre umelcov; maliarske štetce; obalové materiály z plastických hmôt, ktoré nie sú zahrnuté v iných triedach; baliace materiály.

17 - Kaučuk, gutaperča, guma, azbest, sľuda; plastové výlisky ako polotovary.

27 - Tapety okrem textilných.

35 - Reklamná činnosť, obchodný manažment, obchodná správa; obchodná administratíva; kancelárske práce.

37 - Stavebníctvo.

39 - Preprava; balenie a skladovanie tovaru.

40 - Spracovanie a úprava materiálov.

(540)


(591) modrá, žltá, zelená, červená

(732) HELIOS SLOVAKIA s. r. o., Kamenná 9, 010 01 Žilina, SK;

(111) 222785

(151) 26.9.2008
(180) 22.3.2016
(210) 5357-2006
(220) 22.3.2006
(442) 3.11.2006

9 (511) 11, 35, 37, 40

(511) 11 - Zariadenia na čistenie odpadových vôd, zariadenia na vykurovanie; parné kotly s výnimkou kotlov ako častí strojov; zariadenia a prístroje na chladenie a sušenie; vetracie, vodárenské a sanitárne zariadenia; klimatizačné zariadenia; elektrické zariadenia na vyhrievanie vody.

35 - Sprostredkovanie obchodu s tovarmi; poskytovanie obchodného alebo podnikateľského poradenstva; sprostredkovanie elektronického obchodovania s tovarmi, maloobchodný predaj uvedených tovarov prostredníctvom elektronických médií; inzertná a reklamná činnosť pre tovary v uvedených triedach; obchodný manažment, sprostredkovanie nákupu a predaja tovarov, reklama, organizovanie výstav na reklamné a obchodné účely; rozširovanie reklamných oznamov; predvádzanie tovaru; rozširovanie reklamných materiálov zákazníkom, (letáky, prospekty, tlačivá, vzorky); zasielanie reklamných materiálov zákazníkom; vydávanie a aktualizovanie reklamných materiálov; distribúcia vzoriek; obchodný alebo podnikateľský prieskum; prenájom reklamných materiálov; uverejňovanie reklamných textov; vydávanie reklamných alebo náborových textov; vzťahy s verejnosťou, televízna reklama; reklamné agentúry; organizovanie reklamných hier na propagáciu predaja; prieskum trhu; prieskum verejnej mienky; prenájom reklamných priestorov; prenájom reklamných plôch; podpora predaja (pre tretie osoby); spracovanie textov; ponuka, sprostredkovanie a výber tovaru prostredníctvom katalógu, reklamná a inzertná činnosť, propagácia, marketing, pomoc pri podnikaní, podnikateľské informácie, overovanie obchodných transakcií, vykonávanie uskutočnenia obchodných transakcií, reklamná, inzertná a propagačná činnosť prostredníctvom akéhokoľvek média prostredníctvom telefónnej dátovej alebo informačnej siete; komerčné informačné kancelárie; obchodné informácie; štatistické informácie; sprostredkovanie v obchodných vzťahoch.

37 - Montáž a opravy meracej a regulačnej techniky, inštalácia a opravy elektrických strojov a prístrojov.

40 - Úprava vody.

(540)



(591) modrá, čierna, biela

(732) REFLOW, spol. s r. o., Bojnická 3, 831 04 Bratislava, SK;

(740) Holoubková Mária, Ing., Bratislava, SK;

(111) 222786

(151) 26.9.2008
(180) 6.4.2016
(210) 5405-2006
(220) 6.4.2006
(442) 7.6.2007

9 (511) 35

(511) 35 - Sprostredkovateľské služby v oblasti obchodu s výrobkami, inzertné a propagačné služby vrátane zabezpečovania a zverejňovania reklamných a náborových textov, spracovanie a rozširovanie reklamných materiálov, napr. periodických a neperiodických reklamných publikácií, letákov, prospektov, tlačovín a zvukovo-obrazových záznamov vrátane obchodných a podnikateľských informácií, a ich odovzdávanie zákazníkom, vrátane vzoriek výrobkov, organizovanie, zabezpečovanie a usporadúvanie propagačných a/alebo komerčných akcií, napr. audiovizuálnych predstavení, výstav a prehliadok tovarov, prieskum a analýza trhu, marketing vrátane spracovania odborných prehliadok tovarov, prieskum a analýza trhu, marketing vrátane spracovania odborných obchodných posudkov a štúdií, informačný servis v odbore obchodu, reklamy, personalistiky a podnikania, obchodné zastúpenie tuzemských a zahraničných firiem, poskytovanie pomoci pri prevádzkovaní obchodu vrátane sprostredkovania obchodných záležitostí a personalistiky, odborná informačná a poradenská činnosť v odbore obchodu, podnikania, reklamy a propagácie.

(540)



(732) FUNDA s. r. o., Stehlíkova 668, 274 01 Slaný, CZ;

(740) Hojčuš Peter, Ing., Bratislava, SK;

(111) 222787

(151) 26.9.2008
(180) 13.9.2012
(210) 2645-2002
(220) 13.9.2002
(442) 4.11.2003

8 (511) 3

(511) 3 - Kozmetické prípravky, voňavkárské prípravky.

(540)



(732) Šorm Josef, Svatopluka Čecha 889, 506 01 Jičín, CZ;

(740) Holoubková Mária, Ing., Bratislava, SK;

(111) 222788
 (151) 26.9.2008
 (180) 22.8.2013
 (210) 2391-2003
 (220) 22.8.2003
 (442) 4.2.2005

9 (511) 9

(511) 9 - Softvér.

(540)

ARCHINF6

(732) Moravčík Štefan, Ing. arch., Selčianska cesta 118,
 974 01 Selce, SK;

(740) Záthurecký Eugen, JUDr., Banská Bystrica, SK;

(111) 222789
 (151) 26.9.2008
 (180) 25.2.2015
 (210) 342-2005
 (220) 25.2.2005
 (442) 5.1.2006

9 (511) 42, 44

(511) 42 - Vedecký a priemyselný výskum.
 44 - Lekárske a zdravotnícke služby, hygienická
 a kozmetická starostlivosť o ľudí.

(540) **XADOS**

(732) Berlin-Chemie AG, Glienicke Weg 125, D-12489
 Berlin, DE;

(740) Hörmannová Zuzana, Ing., Bratislava, SK;

(111) 222790
 (151) 26.9.2008
 (180) 2.3.2017
 (210) 436-2007
 (220) 2.3.2007
 (442) 7.1.2008

9 (511) 35, 36, 39, 42, 45

(511) 35 - Poskytovanie obchodných alebo podnikateľ-
 ských informácií, profesionálne podnikateľské po-
 radenstvo a konzultácie, prieskum trhu, obchod-
 ný a podnikateľský prieskum, poradenská a kon-
 zultačná činnosť v oblasti obchodu, obchodného
 riadenia, manažmentu, marketingu, ekonomických
 a účtovných operácií, porovnávania cien a rekl-
 amy, obchodné sprostredkovanie služieb v týchto
 oblastiach, prenájom kancelárskych strojov, prí-
 strojov, zariadení a výpočtovej techniky, sprostred-
 kovanie v uvedených činnostiach, sprostredko-
 vanie obchodu s tovarmi (maloobchod, veľkoob-
 chod) a služieb, obstarávateľská, sprostredkova-
 tel'ská a zastupiteľská činnosť ako manažérske
 služby, reklamná a propagačná činnosť, výstavní-
 ctvo, organizovanie výstav na obchodné a reklam-
 né účely, obchodné sprostredkovanie služieb uve-
 dených v triedach 42 a 45.

36 - Poisťovníctvo, informácie o poistení a finan-
 čné, poradenské a konzultačné služby v oblasti
 poistenia a financií, sprostredkovanie poistenia
 a záruk, sprostredkovanie služieb vo finančnej oblas-
 ti, činnosť sprostredkovateľa investičných služieb,
 obstarávanie služieb spojených so správou ne-
 hnutelností a majetku.

39 - Prenájom dopravných prostriedkov, sprostred-
 kovateľská činnosť v tejto oblasti.

42 - Prenájom počítačov a počítačových programov.

45 - Spravovanie výsledkov tvorivej duševnej čin-
 nosti so súhlasom autora, licencie práv duševné-
 ho vlastníctva.

(540)

AFS

ČLEN SALVE GROUP LONDON

(732) SALVE GROUP SK, a. s., Plynárska 7/A,
 824 60 Bratislava, SK;

(740) Harvan Ladislav, Ing. Bc., Bratislava, SK;

(111) 222797

(151) 8.10.2008
 (180) 17.10.2017
 (210) 1893-2007
 (220) 17.10.2007
 (442) 6.6.2008

9 (511) 3, 14, 18, 25, 35, 39

(511) 3 - Prípravky na starostlivosť o obuv a kožu, koz-
 metické prípravky, najmä kozmetika na starostli-
 vosť o nohy.

14 - Bižutéria a bižutériové doplnky.

18 - Koža, imitácie z kože, cestovné potreby, vý-
 robky z týchto materiálov nezahrnuté v iných trie-
 dach.

25 - Odevy, obuv, klobočnícke výrobky, ich dopln-
 ky a príslušenstvo patriace do tejto triedy.

35 - Propagačná činnosť, reklama.

39 - Skladovanie a logistika, doprava, balenie.

(540)

dobry obchod Deichmann

(732) Heinrich Deichmann-Schuhe GmbH & Co. KG,
 Deichmannweg 9, 45359 Essen, DE;

(740) Suchoňová Katarína, JUDr., Banská Bystrica, SK;

(111) 222798

(151) 8.10.2008
 (180) 30.8.2017
 (210) 6013-2007
 (220) 30.8.2007
 (442) 5.2.2008

9 (511) 16, 33, 35

(511) 16 - Propagačné predmety z papiera alebo z plas-
 tických hmôt v rámci tejto triedy, predovšetkým
 kalendáre, letáky, plagáty, hracie karty patriace do
 tejto triedy, ceruzky, perá, kancelárske svorky.

33 - Alkoholické nápoje s výnimkou piva.

35 - Propagačná činnosť, reklamná činnosť.

(540) **Fernet 8000**

(732) STOCK Plzeň-Božkov s.r.o., Palírenská 641/2,
 326 00 Plzeň-Božkov, CZ;

(740) Bušová Eva, JUDr., Bratislava, SK;

(111) 222799

(151) 8.10.2008

(180) 30.8.2017

(210) 6012-2007

(220) 30.8.2007

(442) 5.2.2008

9 (511) 16, 33, 35

(511) 16 - Propagačné predmety z papiera alebo z plastických hmôt v rámci tejto triedy, predovšetkým kalendáre, letáky, plagáty, hracie karty patriace do tejto triedy, ceruzky, perá, kancelárske svorky.

33 - Alkoholické nápoje s výnimkou piva.

35 - Propagačná činnosť, reklamná činnosť.

(540)



(732) STOCK Plzeň-Božkov s.r.o., Palárenská 641/2, 326 00 Plzeň-Božkov, CZ;

(740) Bušová Eva, JUDr., Bratislava, SK;

(111) 222801

(151) 8.10.2008

(180) 16.4.2017

(210) 5417-2007

(220) 16.4.2007

(442) 2.8.2007

9 (511) 41

(511) 41 - Organizovanie a vedenie konferencií, sympózií, kongresov, kolokvií, seminárov, školení a besied.

(540)



(732) NOVÁ PRÁCA, spol. s r. o., Barónka 12, 831 06 Bratislava 12, SK;

(740) Kováčik Štefan, Ing., Bratislava, SK;

(111) 222802

(151) 8.10.2008

(180) 25.5.2017

(210) 5570-2007

(220) 25.5.2007

(442) 2.11.2007

9 (511) 9, 16, 25, 28, 35, 41

(511) 9 - Nahrané videopásy predovšetkým na výučbu golfu, CD disky a DVD disky predovšetkým na výučbu golfu, elektronické publikácie stiahnuté z telekomunikačnej siete, prístroje na prenos, reprodukciu, spracovanie, kontrolu alebo záznam zvuku, dát alebo obrazu, audio- a videoprijímače, premietacie prístroje najmä na projekciu golfovej výučby alebo na golfovú hru, elektronický golfový tréner, prístroje a nástroje navigačné, elek-

trické, fotografické, signalizačné, kontrolné, záchranné a elektrické, meracie prístroje, pozorovacie prístroje a nástroje, diaľkomery, snímače a skenery ako zariadenia na spracovanie údajov s výnimkou laserov na lekárske účely, diaľkové ovládače, zariadenia na meranie vzdialeností, tachometre, elektrické hlásiče, automatické časové spínače, počítačový softvér a hardvér, počítače, monitory, periférne zariadenia k počítačom, monitorovacie počítačové programy, počítačové programy nahrané na magnetických alebo iných nosičoch, počítačové programy stiahnuté z telekomunikačnej siete, zariadenia na spracovania údajov, záznamové disky, magnetické identifikačné karty, kódované magnetické karty, magnetické a optické nosiče údajov, vysielače elektronických signálov, elektronické perá (na vizuálne zobrazovacie zariadenia), prístroje a nástroje na vedenie, distribúciu, transformáciu, akumuláciu, reguláciu alebo kontrolu elektrického prúdu.

16 - Inštruktážne listy a karty predovšetkým so zobrazením na výučbu golfu, grafické zobrazenia, plány, tlačené úžitkové manuály, knihy, brožúry, príručky, prospekty, databázy na papierových nosičoch, tlačivá, ročenky, katalógy, atlasy, kalendáre, albumy, pohľadnice, fotografie, plagáty všetkých druhov a rozmerov, grafiky, obrazy, papierové propagačné materiály, podložky na písanie, tlačené reklamné manuály, reklamné tabule z papiera, kartónu alebo lepenky, skicáre, stojany na fotografie, záložky do kníh, papierové vľajky, papierové zástavky, pútače z papiera alebo lepenky, pečiatky, pečate, papiernický tovar, obálky, obaly, nálepky, netextilné etikety, kancelárske potreby s výnimkou nábytku, predovšetkým kancelárske potreby použité ako reklamné alebo darčkové predmety, plastové fólie na balenie, formuláre, predmety z kartónu, spisové obaly, stolové prestieranie z papiera, papierové servítky, papierové utierky, vrecia a vrecká z papiera alebo plastických materiálov, vzory na výrobu odevov.

25 - Odevy, predovšetkým športové odevy, obuv, oblečenie a obuv na golfovú hru, konfekcia, športová obuv, kostýmy, sukne, obleky, vrchné ošatenie, pokrývky hlavy, bielizeň, plavky, bundy, saká, čelenky, čiapky, kabáty, tričká, košele, kravaty, obuv a plášte na kúpanie, nohavice, opasky, plášte, pleteniny ako oblečenie, svetre, pulóvre, ponožky, pracovné plášte, rukavice, šály, šatky, šerpy, župany, sandále.

28 - Golfové palice, golfové sady palíc, golfové rukavice, golfové bagy, golfové vaky s kolieskami alebo bez koliesok, golfové vozíky na golfové bagy, golfové loptičky, golfové odpaľovacie držiaky, golfové vidličky na úpravu golfového povrchu, športové náradie a doplnky na golf, zariadenia na cvičenie golfu, interiérové a exteriérové trénažery golfu, golfové ihriská, prostriedky na úpravu golfovej plochy (vybavenie na golf), rakety ako športové náradie, lopty a loptičky na hranie, hry, hračky, cvičebné náradie, telocvičné a športové potreby patriace do tr. 28, chrániče na predkolenie a lakte, stroje na telesné cvičenie, zariadenia pre elektronické hry s výnimkou hier využívajúcich televízne prijímače, hracie rukavice, stolové hry, spoločenské hry, ochranné vypchávk-

ky ako časti športových úborov, maskovacie kryty (športové potreby), markéry (tabuľky na zaznamenávanie stavu hry), ozdoby alebo darčeky rozdávané hosťom pri večierkoch, výbava na rôzne druhy športov a hier.

35 - Maloobchodná činnosť a veľkoobchodná činnosť v oblasti predaja odevov, oblečenia a obuvi najmä na golf, športového náradia a doplnkov na golf, zariadení na cvičenie golfu, VHS, CD a DVD nosičov najmä zameraných na výučbu golfa a golfovej literatúry, obchodná činnosť v oblasti odevov, oblečenia a obuvi na golf, športového náradia a doplnkov na golf, VHS, CD a DVD nosičov a golfovej literatúry, zameraných na výučbu golfa pre tretie osoby (okrem dopravy) s cieľom umožniť zákazníkovi, aby si mohli tieto výrobky pohodlne prehliadať a nakupovať, a to prostredníctvom maloobchodných predajní, veľkoobchodných predajní, prostredníctvom katalógového predaja alebo elektronickými prostriedkami, prostredníctvom webových stránok alebo prostredníctvom telenákupu, reklama, rozhlasová a televízna reklama, online reklama v počítačovej komunikačnej sieti, vydávanie a aktualizovanie reklamných alebo náborových materiálov, pomoc pri riadení obchodných aktivít, ako aj služby reklamných a inzertných organizácií poskytované predovšetkým vo forme komunikácie s verejnosťou a inzerciou prostredníctvom všetkých komunikačných prostriedkov a týkajúce sa všetkých druhov výrobkov alebo služieb, obchodný manažment a riadenie, pomoc pri riadení obchodnej činnosti, marketingové služby, marketingové poradenstvo a štúdie, ekonomické a organizačné poradenstvo, prieskum trhu, vedenie kartoték v počítači, vyhľadávanie informácií v počítačových súboroch pre zákazníkov, organizovanie komerčných alebo reklamných výstav a veľtrhov, podpora predaja pre tretie osoby, predvádzanie tovaru, prezentácia tovarov v komunikačných médiách pre maloobchod, administratívne spracovanie obchodných objednávok, analýzy nákladov, prepisovanie, spracovanie textov, obchodné rady a informácie spotrebiteľom, poskytovanie a sprostredkovanie uvedených služieb prostredníctvom komunikačných médií, elektronickej pošty, SMS správ, počítačových sietí a internetu, obchodné sprostredkovanie služieb v triedach 35 až 45.

41 - Výučba a výcvik golfa, golfová škola, prevádzkovanie golfových ihrísk, prevádzkovanie golfového klubu, organizovanie golfových súťaží a turnajov, prevádzkovanie fitness centra, posilňovne, služby športovísk, telesné cvičenia, výcvik, kluby zdravia, organizovanie športových súťaží, požičiavanie športového výstroja s výnimkou dopravných prostriedkov, prenájom štadiónov, prenájom golfových ihrísk, organizovanie zábavných súťaží, vzdelávanie, organizovanie a vedenie kongresov, konferencií, seminárov, kolokvií, sympózií, kurzov a výcvikov, vydávanie kníh, príručiek a brožúr o golfe, vydávanie časopisov, novín a iných periodických publikácií s výnimkou vydávania reklamných a náborových textov, vydávanie a edícia elektronicky reprodukovateľných textov, tvorba videofilmov, požičiavanie videopások, športová a kultúrna činnosť, sprostredkovanie kultúrnych a športových podujatí, prevádzkovanie zábavných klubov, organizovanie hier,

zábavy, informácie o možnostiach zábavy, poskytovanie uvedených služieb prostredníctvom komunikačných médií, elektronickej pošty, počítačových sietí a internetu.

(540)

GOLF
Universe

(732) Golf in one, s. r. o., Pod brehmi 6, 841 03 Bratislava, SK;

(740) Porubčan Róbert, Ing., Ivanka pri Dunaji, SK;

Obnovené ochranné známky

(210)	(111)	(210)	(111)	(210)	(111)	(210)	(111)
1155	95139	917-96	184993	2081-98	191623	2499-98	189612
16470	153518	1963-97	190596	2094-98	190940	2500-98	189613
17359	105916	1964-97	190597	2096-98	190942	2501-98	189614
17592	104921	3699-97	189145	2133-98	195578	2513-98	192664
17593	104922	3709-97	189150	2134-98	194929	2527-98	191294
19964	154007	10-98	191824	2183-98	191214	2552-98	191658
41913	158943	75-98	185778	2190-98	191220	2575-98	194113
41935	159209	79-98	189873	2232-98	192183	2576-98	186262
42092	158822	84-98	189878	2234-98	193561	2607-98	191680
42116	158824	594-98	222014	2256-98	192190	2608-98	194114
42124	158832	646-98	198652	2257-98	192191	2609-98	186263
42125	158833	694-98	190298	2266-98	190957	2647-98	191697
42232	159236	763-98	198393	2284-98	192194	2671-98	206959
42323	158539	1066-98	190409	2286-98	190961	2769-98	193574
50770	164026	1068-98	191447	2305-98	193049	2886-98	186257
50860	164048	1338-98	191501	2324-98	191248	2927-98	191997
50863	164051	1502-98	190497	2337-98	199504	2928-98	191998
50945	164350	1679-98	191529	2357-98	191267	2994-98	192280
55683	167575	1786-98	191559	2369-98	192658	3002-98	192008
55761	167016	1815-98	199503	2414-98	193052	3163-98	192346
55763	167015	1817-98	193450	2415-98	200438	3166-98	193166
55776	167083	1825-98	191570	2422-98	191933	3167-98	193167
55790	168341	1872-98	193675	2423-98	191934	3268-98	192383
55809	167166	1940-98	190907	2427-98	192200	3344-98	193331
55885	167183	1941-98	191597	2428-98	192201	250-99	192693
56385	167686	1942-98	191598	2429-98	192202	1693-99	193789
1257-94	184875	2041-98	189205	2431-98	192203	742-2007	221495
235-96	189651	2070-98	190927	2469-98	191282		

(111) 95139

- (151) 5.10.1928
- (156) 5.10.2008
- (180) 5.10.2018
- (210) 1155
- (220) 5.10.1928

7 (511) 1, 3, 5

(510) Chemikálie na účely liečebné, hygienické, priemyselné, vedecké, fotografické, liečivá, farmaceutické drogy a prípravky, dezinfekčné prostriedky, prostriedky na hubenie zvierat a ničenie rastlín, konzervujúce prostriedky, dietetické živiny, kozmetické prostriedky, éterické oleje, mydlá, pracie a bieliace prostriedky, škrob, škrobové prípravky.

(540) Denticain

- (732) Herbacos-bofarma s. r. o., Štrossova 239, 530 03 Pardubice, CZ;
- (740) Filípek Ján, Ing., Bratislava, SK;

(111) 104921

- (151) 26.10.1948
- (156) 26.10.2008
- (180) 26.10.2018
- (210) 17592
- (220) 26.10.1948

7 (511) 4, 11

(510) Sviečky, osvetľovacie vosk, osvetľovacie, vykurovacie a mazacie oleje, tuky, oleje a destiláty na použitie na vytvorenie energie. Nočné svetlá.

(540) Retinax

- (732) SHELL BRANDS INTERNATIONAL AG, Baarermatte, 6340 Baar, CH;
- (740) Žovicová Viera, Mgr., Bratislava, SK;

(111) 104922

- (151) 26.10.1948
- (156) 26.10.2008
- (180) 26.10.2018
- (210) 17593
- (220) 26.10.1948

7 (511) 19

(510) Výrobky z asfaltu, živice a iných látok na stavbu ciest.

(540) Spramex

- (732) SHELL BRANDS INTERNATIONAL AG, Baarermatte, 6340 Baar, CH;
- (740) Žovicová Viera, Mgr., Bratislava, SK;

(111) 105916

(151) 23.12.1948
 (156) 23.12.2008
 (180) 23.12.2018
 (210) 17359
 (220) 23.12.1948

7 (511) 33

(510) Whisky.

(540)**FOUR
ROSES**

(732) Four Roses Distillery LLC, 1224 Bonds Mill Road,
 Lawrenceburg, Kentucky 40342-9743, US;

(740) Žovicová Viera, Mgr., Bratislava, SK;

(111) 153518

(151) 6.9.1958
 (156) 31.5.2008
 (180) 31.5.2018
 (210) 16470
 (220) 31.5.1958

7 (511) 1, 3, 5, 10, 32

(510) Chemické výrobky pre vedu; prípravky na konzervovanie. Čistiace prostriedky, medicínalne mydlá. Liečivá, drogy, farmaceutické prípravky humánne a veterinárne, organopreparáty, očkovacie látky, séra a výrobky z krvi; chemické výrobky pre lekárstvo, hygienu a farmáciu; prípravky bakteriálne, fungicídne, insekticídne; dezinfekčné prípravky; prípravky proti nákaze; prostriedky na ničenie rastlín a živočíšnych škodcov; prípravky posilňujúce a dietetické; prípravky na ošetrovanie zubov a dutiny ústnej, zubné výplne; náplasti, obvazový a šijací materiál pre chirurgiu; diagnostiká, jedy. Zubné protézky; šijací materiál pre chirurgiu. Minerálne vody s výnimkou minerálnych vôd prírodných.

(540) LIPOVITAN

(732) Herbacos-bofarma s. r. o., Štrossova 239, 530 03
 Pardubice, CZ;

(740) Filípek Ján, Ing., Bratislava, SK;

(111) 154007

(151) 18.9.1959
 (156) 23.7.2009
 (180) 23.7.2019
 (210) 19964
 (220) 23.7.1959

7 (511) 19, 21

(510) Rúry kameninové, tvarovky kameninové, hospodárska kamenina, kyselinovzdorná kamenina, karbincové obkladové pásy, odkvapnice, tehly šamotové, ručné tvárnice, strojové tvárnice, šamotové vložky do kachiel, šamotový materiál na liatie ocele, šamotové mletivá (melivá).

(540)

(591) červená, čierna, hnedá

(732) Keramost, a. s., Žatecká 1899/25, 434 30 Most, CZ;

(740) PATENTSERVIS BRATISLAVA, a. s., Bratislava, SK;

(111) 158539

(151) 20.12.1968
 (156) 27.9.2008
 (180) 27.9.2018
 (210) 42323
 (220) 27.9.1968

7 (511) 12

(510) Motocykle a automobily, ich časti vrátane motorov.

(540)**SUZUKI**

(732) SUZUKI MOTOR CORPORATION, 300 Takatsuku-cho, Hamamatsu-shi, Shizuoka-ken, JP;

(740) Bušová Eva, JUDr., Bratislava, SK;

(111) 158822

(151) 17.4.1969
 (156) 24.7.2008
 (180) 24.7.2018
 (210) 42092
 (220) 24.7.1968

7 (511) 32

(510) Nealkoholické nápoje, ich základné látky so sirmami na ich prípravu.

(540) SQUIRT

(732) A & W Concentrate Company, spoločnosť zriadená podľa zákonov štátu Delaware, Wilmington, Delaware, US;

(740) Bušová Eva, JUDr., Bratislava, SK;

(111) 158824

(151) 17.4.1969
 (156) 1.8.2008
 (180) 1.8.2018
 (210) 42116
 (220) 1.8.1968

7 (511) 1, 7, 12, 16, 17, 18, 22, 23, 24, 25, 27

(510) Plastické hmoty z umelých živíc vo forme práškov, pást, tekutín, emulzií, disperzií a granulátov, všetko na priemyselné účely, hnacie remene na stroje a pásy pre dopravníky, pneumatiky a plášte pneumatík, papier a papiernický tovar, umelé textilné vlákna na tesnenie (spájanie), upchanie alebo izoláciu, kufre, tašky a cestovné kabelky, dáždnyky, slnečníky, umelé textilné vlákna, priadze a nite z umelých textilných vlákien, tkaný a pletený kusový tovar vyrobený z plastov vo forme vlákien, priadze alebo nití, oblečenie, rukavice, kra-

vaty a uniformy, pyžamá, kúpacie odevy, domáce plášte, nočné kabátiky, nočné košele, odevy na plávanie (ako odevný tovar), klobúky pre deti, podprsenky, pásy a korzety, spodná bielizeň, pančuchy a ponožky, koberce.

(540) DACRON

(732) INVISTA Technologies S.a. r.l, A Luxembourg Company, Talstrasse 80, 8001 Zurich, CH;
(740) Bušová Eva, JUDr., Bratislava, SK;

(111) 158832

(151) 17.4.1969
(156) 2.8.2008
(180) 2.8.2018
(210) 42124
(220) 2.8.1968

7 (511) 1

(510) Syntetické gumové latexy.

(540) INTEX

(732) POLIMERI EUROPA UK LTD, Cadland Road, Hardley, Hythe, Southampton, SO45 3YY, GB;
(740) ROTT, RŮŽIČKA & GUTTMANN, v. o. s., Bratislava, SK;

(111) 158833

(151) 17.4.1969
(156) 2.8.2008
(180) 2.8.2018
(210) 42125
(220) 2.8.1968

7 (511) 17

(510) Syntetické gummy.

(540) INTENE

(732) POLIMERI EUROPA UK LTD, Cadland Road, Hardley, Hythe, Southampton, SO45 3YY, GB;
(740) ROTT, RŮŽIČKA & GUTTMANN, v. o. s., Bratislava, SK;

(111) 158943

(151) 22.5.1969
(156) 20.6.2008
(180) 20.6.2018
(210) 41913
(220) 20.6.1968

7 (511) 6, 8, 9, 10, 17, 20, 21, 25

(510) Okuliare; rámy na okuliare, sklá do okuliarov a šošovky, najmä z plastov ; kovové okuliare všetkých druhov; ochranné prilby, respirátory; ochranné okuliare pre priemysel a šport; súčiastky na okuliare; osobné ochranné prostriedky na účely zaistenia bezpečnosti práce; obaly na farmaceutický, kozmetický a spotrebný tovar všetkých druhov z plastických hmôt; uzávery fliaš, patentové rozprašovače a fľaše na spotrebný a priemyselný tovar z plastických hmôt, závesy, skrutky, matice, odrazové sklíčka, objímky a lupy z plastických hmôt.

(540)



(732) Okula Nýrsko a. s., 340 22 Nýrsko, CZ;
(740) Juran Svetozár, JUDr., Bratislava, SK;

(111) 159209

(151) 19.8.1969
(156) 25.6.2008
(180) 25.6.2018
(210) 41935
(220) 25.6.1968

7 (511) 3

(510) Pracie a bieliace prípravky, čistiace prípravky, mydlo, leštiace prípravky, odmasťovacie prípravky, výrobky kozmetické, voňavkárske vrátane éterických olejov, vodičky na vlasy, zubné pasty a prášky.

(540) RESPOND

(732) L'Oreal, 14 rue Royale, 75008 Paris, FR;
(740) Bušová Eva, JUDr., advokátka, Bratislava, SK;

(111) 159236

(151) 26.8.1969
(156) 10.9.2008
(180) 10.9.2018
(210) 42232
(220) 10.9.1968

7 (511) 5

(511) 5 - Zinkoxyd-eugenolový cement k dentálnemu použitiu.

(540) CARYOSAN

(732) SPOFA - DENTAL, a. s., Černokostelecká 84, 100 31 Praha - Strašnice, CZ;
(740) Juran Svetozár, JUDr., Bratislava, SK;

(111) 164026

(151) 9.4.1979
(156) 8.9.2008
(180) 8.9.2018
(210) 50770
(220) 8.9.1978

7 (511) 3

(510) Autošampón s antikoročnou prísadou.

(540) CAR

(732) ZENIT, spol. s r. o., Pražská 162, 286 01 Čáslav, CZ;
(740) Kajabová Monika, JUDr., Bratislava, SK;

(111) 164048

(151) 19.4.1979
(156) 9.11.2008
(180) 9.11.2018
(210) 50860
(220) 9.11.1978

7 (511) 31

(510) Prírodné poľnohospodárske plodiny obsahujúce mikróbové kultúry.

(540) PIONEER

(732) Pioneer Hi-Bred International, Inc., 7100 N. W. 62nd Avenue, P. O. Box 1014, Johnston, IA 50131-1014, US;

(740) Tomeš Pavol, Ing., Bratislava, SK;

(111) 164051

(151) 19.4.1979

(156) 9.11.2008

(180) 9.11.2018

(210) 50863

(220) 9.11.1978

7 (511) 31

(510) Prírodné poľnohospodárske plodiny obsahujúce mikróbové kultúry.

(540) SILA-BAC

(732) Pioneer Hi-Bred International, Inc., 7100 N. W. 62nd Avenue, P. O. Box 1014, Johnston, IA 50131-1014, US;

(740) Tomeš Pavol, Ing., Bratislava, SK;

(111) 164350

(151) 4.4.1980

(156) 9.1.2009

(180) 9.1.2019

(210) 50945

(220) 9.1.1979

7 (511) 9, 15

(510) Prístroje na výrobu a reguláciu elektronických zvukov, elektronické nízkofrekvenčné prístroje, elektronické počítače, časti a príslušenstvá týchto výrobkov. Elektrotechnické hudobné nástroje, syntetizéry ako elektronické hudobné prístroje alebo nástroje, automaticky riadené rytmické boxy na použitie s elektronickými hudobnými nástrojmi alebo v spojení s elektronickými hudobnými nástrojmi na vytváranie rytmického sprevádzania, časti a príslušenstvá týchto výrobkov.

(540)

CASIOTONE

(732) Casio Keisanki Kabushiki Kaisha (Casio Computer Co., Ltd.), 6-2, Hon-machi 1-chome, Shibuya-ku, Tokyo, JP;

(740) Bušová Eva, JUDr., Bratislava, SK;

(111) 167015

(151) 30.8.1988

(156) 1.7.2008

(180) 1.7.2018

(210) 55763

(220) 1.7.1988

7 (511) 25

(510) Odevy, obuv, pánske a dámske topánky, domáce papuče.

(540)



(732) Levi Strauss & Co., spoločnosť zriadená podľa zákonov štátu Delaware, Levi's Plaza, 1155 Battery Street, San Francisco, California 94111, US;

(740) ROTT, RŮŽIČKA & GUTTMANN, v. o. s., Bratislava, SK;

(111) 167016

(151) 30.8.1988

(156) 1.7.2008

(180) 1.7.2018

(210) 55761

(220) 1.7.1988

7 (511) 25

(510) Odevy, obuv, pánske a dámske topánky, domáce papuče.

(540) DOCKERS

(732) Levi Strauss & Co., spoločnosť zriadená podľa zákonov štátu Delaware, Levi's Plaza, 1155 Battery Street, San Francisco, California 94111, US;

(740) ROTT, RŮŽIČKA & GUTTMANN, v. o. s., Bratislava, SK;

(111) 167082

(151) 1.11.1988

(156) 12.7.2008

(180) 12.7.2018

(210) 55775

(220) 12.7.1988

7 (511) 8, 11, 20, 21, 24, 27, 28

(510) Ručné nástroje a ručné náradia; nožiarsky tovar, vidličky a lyžice; bočné zbrane; holiace strojčky. Prístroje na osvetľovanie, vykurovanie, výrobu pary, varenie, chladenie a sušenie; vetracie, vodárenské a sanitárne zariadenia. Nábytok, zrkadlá, rámy na obrazy; výrobky (nezahrnuté do iných tried) z dreva, korku, trstiny, prútia, rohoviny, kostí, slonovinovej kosti, veľrybích kostíc, mušlí, jantáru, perlete, sépiolitu a náhradiek týchto materiálov a z plastov nezahrnutých v iných triedach. Prenosné potreby pre domácnosť a kuchynské potreby (ale nie z drahých kovov alebo potiahnutých drahými kovmi;) hrebene a špongie; kefy, štetky a štetce okrem maliarskych; materiály na výrobu kief; prostriedky a pomôcky na čistenie; oceľová vlna; surové sklo a sklo ako polotovar okrem skla pre stavebníctvo; výrobky zo skla, porcelánu a kameniny, ktoré nie sú zahrnuté v iných triedach. Textilie a textilné výrobky, ktoré nie sú zahrnuté v iných triedach; posteľná bielizeň, prikrývky a pokrývky na stôl. Koberce, predložky, rohože a rohožovina, linoleum a iné podlahové krytiny; závesy a tapety okrem textilných. Hry a hračky, gymnastické a športové potreby, ktoré nie sú zahrnuté v iných triedach; ozdoby na vianočný stromček.

(540)



(732) Inter Ikea Systems B. V., Amsterdam, NL;
(740) Tomeš Pavol, Ing., Bratislava, SK;

(111) 167083

(151) 1.11.1988
(156) 12.7.2008
(180) 12.7.2018
(210) 55776
(220) 12.7.1988

7 (511) 35, 36, 39, 41, 42

(510) Služby reklamné a obchodné, služby manažérske a poradenské, marketingové a náborové. Finančné služby a vedenie financií. Doprava a skladovanie. Školenie a organizovanie zábav. Služby v oblasti výpočtovej techniky (nájom a programovanie), služby reštauračné a pohostinské.

(540)



(732) Inter Ikea Systems B. V., Amsterdam, NL;
(740) Tomeš Pavol, Ing., Bratislava, SK;

(111) 167166

(151) 27.1.1989
(156) 8.8.2008
(180) 8.8.2018
(210) 55809
(220) 8.8.1988

7 (511) 5

(510) Farmaceutické a veterinárne prípravky.

(540) **TENZAC**

(732) Glaxo Group Limited, Glaxo Wellcome House, Berkeley Avenue, Greenford, Middlesex UB6 0NN, GB;
(740) Fajnorová Mária, Ing., Bratislava, SK;

(111) 167183

(151) 10.2.1989
(156) 26.9.2008
(180) 26.9.2018
(210) 55885
(220) 26.9.1988

7 (511) 12

(510) Osobné vozidlá, nákladné vozidlá, autobusy.

(540)

HYUNDAI

(732) Hyundai Motor Co., 140-2, Ke - Dong, Chongro-Ku, Seoul, KR;
(740) Bušová Eva, JUDr., Bratislava, SK;

(111) 167575

(151) 22.2.1990
(156) 16.5.2008
(180) 16.5.2018
(210) 55683
(220) 16.5.1988

7 (511) 9

(510) Elektrické prístroje pre domácnosť, najmä zariadenia na vysávanie a vysušanie na čistenie podlahových krytín a čalúnenia pri použití kvapalín ich časti a príslušenstvo.

(540) **VAX**

(732) VAX LIMITED, Droitwich, GB;
(740) Bušová Eva, JUDr., Bratislava, SK;

(111) 167686

(151) 27.4.1990
(156) 26.6.2009
(180) 26.6.2019
(210) 56385
(220) 26.6.1989

7 (511) 30

(510) Hotové zákusky na báze obilnín.

(540) **BUGLES**

(732) GENERAL MILLS, INC., spoločnosť zriadená podľa zákonov štátu Delaware, Number One General Mills Boulevard, Minneapolis, Minnesota 55426, US;
(740) Fajnorová Mária, Ing., Bratislava, SK;

(111) 168341

(151) 28.5.1991
(156) 26.7.2008
(180) 26.7.2018
(210) 55790
(220) 26.7.1988

7 (511) 12

(510) Pozemné vozidlá, motory pre pozemné vozidlá, poháňacie súkolesia a hnacie remene pre pozemné vozidlá, zariadenia na leteckú, lodnú a pozemnú dopravu.

(540) **CADILLAC**

(732) GENERAL MOTORS CORPORATION, spoločnosť zriadená a existujúca podľa zákonov štátu Delaware, West Grand Boulevard and Cass Avenue, Detroit, Michigan 48202, US;
(740) Tomeš Pavol, Ing., Bratislava, SK;

(111) 184875

(151) 19.4.1999
(156) 3.8.2008
(180) 3.8.2018
(210) 1257-94
(220) 3.8.1998
(442) 11.1.1999
(450) 12.7.1999

7 (511) 30

(510) 30 - Majonéza.

(540) **TATRANSKÁ MAJONÉZA**

(732) BZ-SERVICE, s. r. o., Železničná 2615/28, 058 01 Poprad, SK;

(111) 184993

- (151) 19.4.1999
 (156) 29.5.2008
 (180) 29.5.2018
 (210) 917-96
 (220) 29.5.1998
 (442) 11.1.1999
 (450) 12.7.1999

7 (511) 5, 9, 10, 11

- (511) 5 - Perličkové kúpele.
 9 - Vlhkomery a teplomery.
 10 - Masážne prístroje, masážne kreslá, osobné tlakomery, osobné teplomery, inhalátory.
 11 - Zvlhčovače a čističe vzduchu, infračervené lampy, biotronové lampy, nahrievacie podušky.

(540) BODY COMFORT spol. s r.o.

- (732) BODY COMFORT, s.r.o., Flöglova 4, 811 05 Bratislava, SK;

(111) 185778

- (151) 25.5.1999
 (156) 14.1.2008
 (180) 14.1.2018
 (210) 75-98
 (220) 14.1.1998
 (442) 11.2.1999
 (450) 6.8.1999

7 (511) 35, 37, 38, 41, 42

- (511) 35 - Sprostredkovateľská činnosť v oblasti telekomunikačnej a výpočtovej techniky.
 37 - Montážne služby a opravy telekomunikačných zariadení.
 38 - Telekomunikačné služby v rozsahu zriadenia a prevádzkovania celoštátnej verejnej bunkovej mobilnej siete v systéme GSM a poskytovanie súvisiacich telekomunikačných služieb v rozsahu: odvrátenie hovoru, identifikácia volajúceho účastníka, obmedzenie identifikácie volajúceho účastníka, identifikácia prihláseného účastníka, obmedzenie identifikácie prihláseného účastníka, nepodmienečné presmerovanie hovoru, presmerovanie hovoru pri obsadenej linke, presmerovanie hovoru, ak účastník neodpovedá, presmerovanie hovoru, ak účastník je mimo dosahu, signalizácia prichádzajúceho hovoru, podržanie hovoru, konferenčný hovor, uzavretá skupina užívateľov, informácia o poplatkoch - informačná, informácia o poplatkoch - účtujúca, medziuzivateľská signalizácia, blokovanie všetkých odchádzajúcich hovorov, blokovanie odchádzajúcich medzinárodných hovorov, blokovanie odchádzajúcich medzinárodných hovorov okrem hovorov smerujúcich do domovskej krajiny, blokovanie všetkých prichádzajúcich hovorov, blokovanie prichádzajúcich hovorov v roamingu, uskutočnenie hovoru, presmerovanie a podržanie hovoru s notifikáciou, podpora vlastného číselného plánu na území SR.
 41 - Vydavateľská a nakladateľská činnosť okrem reklamných materiálov, vzdelávanie, zabezpečovanie výcviku, kurzov a školení v oblasti telekomunikačnej a výpočtovej techniky.
 42 - Poradenská služba v oblasti výpočtovej techniky; poradenská služba v oblasti telekomunikácií.

(540) Globtel

- (732) Orange Slovensko, a. s., Prievozská 6/A, 821 09 Bratislava, SK;
 (740) Csekés Erika, JUDr., Bratislava, SK;

(111) 186257

- (151) 15.7.1999
 (156) 17.11.2008
 (180) 17.11.2018
 (210) 2886-98
 (220) 17.11.1998
 (442) 13.4.1999
 (450) 8.10.1999

7 (511) 1, 3, 4, 9, 11, 16, 17, 19, 35, 36, 37, 39, 40, 41, 42

- (511) 1 - Chemikálie pre priemysel, vedu, fotografiu, poľnohospodárstvo, záhradníctvo a lesníctvo; plastické hmoty v nespracovanom stave s výnimkou fungicídov, herbicídov a insekticídov.
 3 - Prípravky na čistenie, leštenie, odmasťovanie a brúsenie.
 4 - Priemyselné oleje a tuky; mazacie oleje; pohonné hmoty do motorových vozidiel.
 9 - Prístroje a nástroje vedecké, elektrické, optické, signalizačné a kontrolné; benzínové čerpace stanice, destilačné prístroje laboratórne, nahrané operačné programy, počítačový softvér; palivové čerpadlá na čerpace stanice.
 11 - Destilačné veže, zariadenia na spracovanie ropy; konštrukcie pecí a rúr, komíny pre priemysel ropy; regulačné a bezpečnostné zariadenia na plynové potrubia; výmenníky tepla.
 16 - Tlačoviny, knižárske výrobky; obalové materiály nezaraďené do iných tried.
 17 - Plastové výlisky ako polotovary; granulovaný polyetylén, granulovaný polypropylén, plastové pásy, pásky a fólie (nie ako obalový materiál).
 19 - Asfalt, smola, bitúmeny.
 35 - Reklamná činnosť; obchodný manažment; obchodná správa, riadenie priemyselných alebo obchodných podnikov.
 36 - Služby v oblasti poisťovníctva, finančné služby, služby investičných trustov a holdingových spoločností; služby maklérov na tovarovej burze a burze cenných papierov.
 37 - Opravy strojov, prístrojov a zariadení, stavebníctvo.
 39 - Zabezpečenie dopravy v rámci cestovnej a turistickkej kancelárie; nákladná a kamiónová doprava, osobná doprava.
 40 - Spracovanie ropy, výroba kotlov a zariadení pre petrochemický priemysel a na spracovanie ropy.
 41 - Vzdelávanie mládeže a dospelých, poskytovanie ubytovania v internáte, služby poskytované knižnicami, organizovanie konferencií, seminárov, sympózií a školení, organizovanie športových podujatí, služby poskytované prázdninovými tábormi.
 42 - Aktualizácia, inštalácia a spúšťanie počítačových programov, expertíza v oblasti životného prostredia, kalibrácia, kontrola kvality, skúšky materiálov, technické štúdie, výskum a vývoj nových výrobkov, projektová činnosť; poskytované prechodného ubytovania, reštaurácie.

(540)**Slovnaft**

- (591) žltá, čierna
 (732) SLOVNAFT, a. s., Vlčie hrdlo, 824 12 Bratislava, SK;
 (740) Šujanová Mária, Ing., Bratislava, SK;

(111) 186262

- (151) 20.7.1999
- (156) 14.10.2008
- (180) 14.10.2018
- (210) 2576-98
- (220) 14.10.1998
- (442) 13.4.1999
- (450) 8.10.1999

7 (511) 9, 36, 37, 38, 42

(511) 9 - Prístroje na prenos, spracovanie a reprodukciu zvuku a obrazu, hlavne rádiostanice, trunkingové rádiostanice, rádiotelefony, faxy vrátane prenosných; prístroje a koncové zariadenia pre verejnú rádiovú sieť a telekomunikácie, hlavne elektrické zariadenia na vysielanie, prijímanie, spracovanie, ukladanie, prenos a výstup správ a údajov; časti a súčasti uvedených zariadení; systémy skladajúce sa z kombinácie uvedených zariadení; programy na spracovanie údajov; prístroje na spracovanie údajov, počítače vrátane mikroprocesorov, rozhrania (interfaces); modemy, tlačiarne; magnetické a optické záznamové zariadenia; optické nosiče údajov vo forme diskov, pásov, kariet a drôtov; klávesnice; káble a káblovody, všetko na prenos elektrických, telekomunikačných a optických signálov; antény; vlnovody elektronické alebo ako telekomunikačné súčasti; elektronické prístroje a zariadenia, hlavne na spracovanie, zápis, ukladanie do pamäte, prenos, príjem a/alebo tlač údajov.

36 - Finančné poradenské služby súvisiace s telekomunikáciami, hlavne finančné poradenstvo pri projektovaní (vrátane plánovania a vývoja) rádiokomunikačných prístrojov, zariadení a sietí.

37 - Údržba a oprava telekomunikačných zariadení, najmä zariadení verejných rádiových sietí; inštalácia.

38 - Služby prevádzkovateľa verejnej rádiovj siete, telekomunikačné služby; informačné služby a služby poskytovateľa internetu prostredníctvom telekomunikačných sietí; prenájom prístrojov a zariadení na verejnú rádiovú a telekomunikačnú sieť.

42 - Poradenské služby súvisiace s rádiokomunikáciami, hlavne technické poradenstvo pri projektovaní (vrátane plánovania a vývoja) rádiových a telekomunikačných prístrojov, zariadení a sietí; tvorba, výroba, inštalácia, aktualizácia a údržba softvéru; vývoj a tvorba programov na aplikáciu spojenú s používaním svetových počítačových sietí; vývoj a tvorba programov na spracovanie údajov pre verejnú rádiovú sieť.

(540)



(732) Technopol International, a. s., Kutlíkova 17, 852 50 Bratislava, SK;

(740) Knopp Juraj, Ing., CSc., Bratislava, SK;

(111) 186263

- (151) 20.7.1999
- (156) 15.10.2008
- (180) 15.10.2018
- (210) 2609-98
- (220) 15.10.1998
- (442) 13.4.1999

(450) 8.10.1999

7 (511) 9, 36, 37, 38, 42

(511) 9 - Prístroje na prenos, spracovanie a reprodukciu zvuku a obrazu, hlavne rádiostanice, trunkingové rádiostanice, rádiotelefony, faxy vrátane prenosných; prístroje a koncové zariadenia pre verejnú rádiovú sieť a telekomunikácie, hlavne elektrické zariadenia na vysielanie, prijímanie, spracovanie, ukladanie, prenos a výstup správ a údajov; časti a súčasti uvedených zariadení; systémy skladajúce sa z kombinácie uvedených zariadení; programy na spracovanie údajov; prístroje na spracovanie údajov, počítače vrátane mikroprocesorov, rozhrania (interfaces); modemy, tlačiarne; magnetické a optické záznamové zariadenia; optické nosiče údajov vo forme diskov, pásov, kariet a drôtov; klávesnice; káble a káblovody, všetko na prenos elektrických, telekomunikačných a optických signálov; antény; vlnovody elektronické alebo ako telekomunikačné súčasti; elektronické prístroje a zariadenia, hlavne na spracovanie, zápis, ukladanie do pamäte, prenos, príjem a/alebo tlač údajov.

36 - Finančné poradenské služby súvisiace s telekomunikáciami, hlavne finančné poradenstvo pri projektovaní (vrátane plánovania a vývoja) rádiokomunikačných prístrojov, zariadení a sietí.

37 - Údržba a oprava telekomunikačných zariadení, najmä zariadení verejných rádiových sietí; inštalácia.

38 - Služby prevádzkovateľa verejnej rádiovj siete, telekomunikačné služby; informačné služby a služby poskytovateľa internetu prostredníctvom telekomunikačných sietí; prenájom prístrojov a zariadení na verejnú rádiovú a telekomunikačnú sieť.

42 - Poradenské služby súvisiace s rádiokomunikáciami, hlavne technické poradenstvo pri projektovaní (vrátane plánovania a vývoja) rádiových a telekomunikačných prístrojov, zariadení a sietí; tvorba, výroba, inštalácia, aktualizácia a údržba softvéru; vývoj a tvorba programov na aplikáciu spojenú s používaním svetových počítačových sietí; vývoj a tvorba programov na spracovanie údajov pre verejnú rádiovú sieť.

(540)



(732) Technopol International, a. s., Kutlíkova 17, 852 50 Bratislava, SK;

(740) Knopp Juraj, Ing., CSc., Bratislava, SK;

(111) 189145

- (151) 20.1.2000
- (156) 16.12.2007
- (180) 16.12.2017
- (210) 3699-97
- (220) 16.12.1997
- (442) 8.10.1999
- (450) 10.4.2000

7 (511) 35, 36, 39, 41

(511) 35 - Sprostredkovanie obchodu s tovarom; konateľstvo a zastupiteľstvo.

36 - Colná deklarácia, colné služby; poisťky (uzatváranie), sprostredkovanie poistenia; zmenárenské služby.

39 - Prepravné služby, skladovanie, skladovanie tovaru, služby v doprave a preprave patriace do tejto triedy, automobilová preprava, cennosti (preprava), nákladná doprava (kamiónová), námorná preprava, letecká doprava, informácie o preprave, informácie o uskladnení, kuriérske služby, doručovanie balíkov, doručovanie tovaru, dovoz tovaru, dovoz, doprava, špedičná činnosť hraničných pracovísk.

41 - Informácie o výchove a vzdelávanie, organizovanie a vedenie seminárov, rekvalifikačné kurzy.

(540)



(591) žltá, modrá

(732) GEBRÜDER WEISS, s. r. o., Diaľničná cesta 2, 903 01 Senec, SK;

(111) 189150

(151) 20.1.2000

(156) 18.12.2007

(180) 18.12.2017

(210) 3709-97

(220) 18.12.1997

(310) 125379

(320) 11.9.1997

(330) CZ

(442) 8.10.1999

(450) 10.4.2000

7 (511) 34

(511) 34 - Tabak, tabakové výrobky; cigarety; potreby pre fajčiarov; zápalky.

(540) **KUSOVKA**

(732) TABAKUS GROUP, a. s., Janského 2458/4, 735 06 Karviná - Nové Město, CZ;

(740) Gažík Igor, JUDr., Prievidza, SK;

(111) 189205

(151) 20.1.2000

(156) 30.7.2008

(180) 30.7.2018

(210) 2041-98

(220) 30.7.1998

(442) 8.10.1999

(450) 10.4.2000

7 (511) 5

(511) 5 - Bylinkové čaje.

(540) **Čaj večnej mladosti**

(732) JUVAMED, s. r. o., Cukrovárska 1907/2, 979 01 Rimavská Sobota, SK;

(740) Belička Ivan, Ing., Banská Bystrica, SK;

(111) 189612

(151) 16.2.2000

(156) 7.10.2008

(180) 7.10.2018

(210) 2499-98

(220) 7.10.1998

(442) 8.11.1999

(450) 16.5.2000

7 (511) 3, 5

(511) 3 - Saponáty a detergenty; pracie prípravky a látky; prípravky na úpravu tkanín; bieliace prípravky; prípravky na čistenie, leštenie, odmasťovanie a brúsenie; mydlá; dezodoranty; prípravky na umývanie rúk.

5 - Dezinfekčné prostriedky; zdravotnícke prípravky; prípravky na ničenie škodcov, hmyzu a škodlivých živočíchov; fungicídy; germicídy; bakteriicídy; prípravky na ničenie parazitov; algicídy; insekticídy; prípravky na ničenie buriny; dezodoranty, nie na osobné použitie; osviežovače vzduchu; repelenty.

(540)



(554) trojrozmerná známka

(591) modrá, červená

(732) UNILEVER N. V., Weena 455, 3013 AL Rotterdam, NL;

(740) Fajnorová Mária, Ing., Bratislava, SK;

(111) 189613

(151) 16.2.2000

(156) 7.10.2008

(180) 7.10.2018

(210) 2500-98

(220) 7.10.1998

(442) 8.11.1999

(450) 16.5.2000

7 (511) 3, 5

(511) 3 - Saponáty a detergenty; pracie prípravky a látky; prípravky na úpravu tkanín; bieliace prípravky; prípravky na čistenie, leštenie, odmasťovanie a brúsenie; mydlá; dezodoranty; prípravky na umývanie rúk.

5 - Dezinfekčné prostriedky; zdravotnícke prípravky; prípravky na ničenie škodcov, hmyzu a škodlivých živočíchov; fungicídy; germicídy; bakteriicídy; prípravky na ničenie parazitov; algicídy; insekticídy; prípravky na ničenie buriny; dezodoranty, nie na osobné použitie; osviežovače vzduchu; repelenty.

(540)



(554) trojrozmerná známka

(591) žltá, červená

- (732) UNILEVER N. V., Weena 455, 3013 AL Rotterdam, NL;
 (740) Fajnorová Mária, Ing., Bratislava, SK;

(111) 189614

- (151) 16.2.2000
 (156) 7.10.2008
 (180) 7.10.2018
 (210) 2501-98
 (220) 7.10.1998
 (442) 8.11.1999
 (450) 16.5.2000

7 (511) 3, 5

(511) 3 - Saponáty a detergenty; pracie prípravky a látky; prípravky na úpravu tkanín; bieliace prípravky; prípravky na čistenie, leštenie, odmasťovanie a brúsenie; mydlá; dezodoranty; prípravky na umývanie rúk.

5 - Dezinfekčné prostriedky; zdravotnícke prípravky; prípravky na ničenie škodcov, hmyzu a škodlivých živočíchov; fungicídy; germicídy; baktericídy; prípravky na ničenie parazitov; algicídy; insekticídy; prípravky na ničenie buriny; dezodoranty, nie na osobné použitie; osviežovače vzduchu; repelenty.

(540)



- (554) trojrozmerná známka
 (591) zelená, červená
 (732) UNILEVER N. V., Weena 455, 3013 AL Rotterdam, NL;
 (740) Fajnorová Mária, Ing., Bratislava, SK;

(111) 189651

- (151) 20.3.2000
 (156) 29.1.2009
 (180) 29.1.2019
 (210) 235-96
 (220) 29.1.1999
 (442) 10.12.1999
 (450) 12.6.2000

7 (511) 35

(511) 35 - Prenájom reklamných plôch.

(540)



- (551) kolektívna
 (732) Asociácia vonkajšej reklamy, Trenčianska 55, 821 09 Bratislava, SK;

(111) 189873

- (151) 20.3.2000
 (156) 14.1.2008
 (180) 14.1.2018
 (210) 79-98
 (220) 14.1.1998
 (442) 10.12.1999
 (450) 12.6.2000

7 (511) 41

(511) 41 - Organizovanie športovo-zábavných súťaží.

(540) DUNAJSKÝ POHÁR

- (732) Bratislavské kultúrne a informačné stredisko, Nábřeží arm. gen. L. Svobodu 3, 811 02 Bratislava, SK;

(111) 189878

- (151) 20.3.2000
 (156) 14.1.2008
 (180) 14.1.2018
 (210) 84-98
 (220) 14.1.1998
 (442) 10.12.1999
 (450) 12.6.2000

7 (511) 7, 9, 11, 20

(511) 7 - Stroje a obrábacie stroje zaradené v tejto triede, motory (okrem motorov pre pozemné vozidlá), náradie a prístroje poháňané motorom, súkolesia a hnacie remene (nie pre pozemné vozidlá), poľnohospodárske stroje, liahne.

9 - Prístroje a nástroje vedecké, navigačné, geodetické, elektrické (vrátane na bezdrôtovú telegrafiu), fotografické, kinematografické, optické, prístroje a nástroje na váženie, meranie a signalizovanie, na účely kontrolné (inšpekčné), záchrané a na výučbu, automatické prístroje uvádzané do činnosti vhođením mince alebo známky, stroje na záznam, prenos a reprodukciu zvuku alebo obrazu, zapisovacie pokladnice a počítaacie stroje, hasiace prístroje, nosiče magnetických záznamov, zvukové disky, automaty na tovar, počítače, ich časti a príslušenstvo, vybavenie na spracovanie informácií a pre počítače, počítačové programy, batérie.

11 - Zariadenia osvetľovacie, vykurovacie, na výrobu pary, zariadenia na varenie, chladenie, sušenie, vetranie, na rozvod vody a zariadenia zdravotnícke.

20 - Nábytok, zrkadlá, rámy, výrobky z dreva, korku, trstiny, vřbového prútia, z rohoviny, kostí, slonoviny, z kostíc, korytnačiny, jantáru, perlete, morskej peny, náhradky všetkých týchto materiálov alebo náhradky z plastických hmôt, všetko zahrnuté v triede 20.

(540)



- (732) INTERLABO LIMITED, Eagle House, 16 Kyriakos Matsis Avenue, 10th Floor, Ayioi Omoloyites, 1082 Nicosia, CY;
 (740) Filípek Ján, Ing., Bratislava, SK;

(111) 190298

(151) 26.4.2000
 (156) 12.3.2008
 (180) 12.3.2018
 (210) 694-98
 (220) 12.3.1998
 (442) 18.1.2000
 (450) 11.7.2000

7 (511) 18, 25, 28

(511) 18 - Cestovné tašky, horolezecké palice, kľúčienky, nákupné tašky, peňaženky, vaky pre horolezcov, vaky pre turistov.
 25 - Bundy, čiapky, futbalová obuv, kombinézy, plavky, športová obuv, vrchné ošatenie, bielizeň, vesty.
 28 - Boby, chrániče pšťaľy, chrániče na lakte, stroje na fyzické cvičenie, hracie lopty, hračky, klzáky, kolieskové korčule, lopty, rukavice, tenisová sieť, zariadenie na telesné cvičenie, siete, boxerské rukavice, gymnastické zariadenie, nákolenníky, rakety.

(540)


(732) BASO Sport, s. r. o., Štúrova č. 4, 949 01 Nitra, SK;

(111) 190409

(151) 26.4.2000
 (156) 24.4.2008
 (180) 24.4.2018
 (210) 1066-98
 (220) 24.4.1998
 (310) 128871
 (320) 30.12.1997
 (330) CZ
 (442) 18.1.2000
 (450) 11.7.2000

7 (511) 9, 37, 38, 41, 42

(511) 9 - Telekomunikačné zariadenia, rádiové modemy, príslušenstvá k rádiovým modemom.
 37 - Montáž, údržba a opravy telekomunikačných zariadení, inštalácie a opravy rádiových sietí.
 38 - Služby v oblasti telekomunikácií vrátane prenosu prostredníctvom rádiového dátového signálu.
 41 - Organizovanie kurzov a seminárov v oblasti telekomunikácie a programovania softvéru.
 42 - Prenájom telekomunikačných zariadení, vývoj programových vybavení, konštrukčná a projekčná činnosť, inžinierska a poradenská činnosť v oblasti telekomunikácií.

(540) RACOM

(732) RACOM, s. r. o., Mírová 1283, 592 31 Nové Město na Moravě, CZ;
 (740) Máčajová Mária, Ing., Nitra, SK;

(111) 190497

(151) 26.4.2000
 (156) 10.6.2008
 (180) 10.6.2018
 (210) 1502-98
 (220) 10.6.1998
 (442) 18.1.2000
 (450) 11.7.2000

7 (511) 9, 37, 42

(511) 9 - Počítačové programy pre činnosť stanice technickej kontroly motorových vozidiel.
 37 - Činnosť stanice technickej kontroly motorových vozidiel.
 42 - Tvorba a vývoj softvéru pre činnosť automatizovaného systému stanice technickej kontroly motorových vozidiel.

(540) SOTEK

(732) SLOVDEKRA, spol. s r. o., Polianky 19, 841 01 Bratislava, SK;
 (740) Juran Svetozár, JUDr., Bratislava, SK;

(111) 190596

(151) 17.5.2000
 (156) 20.10.2008
 (180) 20.10.2018
 (210) 1963-97
 (220) 20.10.1998
 (442) 14.2.2000
 (450) 14.8.2000

7 (511) 9, 16, 37, 38, 41, 42

(511) 9 - Telefónne prístroje a príslušenstvá, telefónne automaty, telefónne ústredne, mobilné telefóny, všetky telekomunikačné prístroje a zariadenia zatriedené v triede 9, softvér, hardvér, najmä na počítače, monitory, klávesnice, terminály a všetky ďalšie jednotlivé časti, súčasti a náhradné diely zatriedené v triede 9, všetky siete z oblasti výpočtovej techniky a ich jednotlivé časti i náhradné diely zatriedené v triede 9, stroje na záznam, prenos a reprodukciu zvuku alebo obrazu, nosiče magnetických záznamov (nahrané i nenahrané), zvukov, disky, vybavenie na spracovanie informácií a pre počítače, prístroje a nástroje elektrické, optické, prístroje a nástroje na meranie, signalizovanie.

16 - Fotografie, učebné pomôcky.

37 - Montáž a opravy telekomunikačných zariadení.

38 - Poskytovanie verejnej telekomunikačnej služby prenosu dát a ďalších informácií, prevádzkovanie verejnej mobilnej radiotelefónnej siete, sprostredkovateľská činnosť v oblasti telekomunikačnej techniky.

41 - Konzultačná a školiaca činnosť v oblasti telekomunikačnej a výpočtovej techniky.

42 - Poradenská služba v oblasti telekomunikácií a výpočtovej techniky, sprostredkovateľská činnosť v oblasti výpočtovej techniky.

(540) prima

(732) Orange Slovensko, a. s., Prievozská 6/A, 821 09 Bratislava, SK;
 (740) Csekes Erika, JUDr., Bratislava, SK;

(111) 190597

(151) 17.5.2000
 (156) 2.10.2008
 (180) 2.10.2018
 (210) 1964-97
 (220) 2.10.1998
 (442) 14.2.2000
 (450) 14.8.2000

7 (511) 9, 16, 37, 38, 41, 42

(511) 9 - Telefónne prístroje a príslušenstvá, telefónne automaty, telefónne ústredne, mobilné telefóny, všetky telekomunikačné prístroje a zariadenia zatriedené v triede 9, softvér, hardvér, najmä na počítače, monitory, klávesnice, terminály a všetky ďalšie jednotlivé časti, súčasti a náhradné diely zatriedené v triede 9, všetky siete z oblasti výpočtovej techniky a ich jednotlivé časti i náhradné diely zatriedené v triede 9, stroje na záznam, prenos a reprodukciu zvuku alebo obrazu, nosiče magnetických záznamov (nahrané i nenahrané), zvukov, disky, vybavenie na spracovanie informácií a pre počítače, prístroje a nástroje elektrické, optické, prístroje a nástroje na meranie, signalizovanie.

16 - Fotografie, učebné pomôcky.

37 - Montáž a opravy telekomunikačných zariadení.

38 - Poskytovanie verejnej telekomunikačnej služby prenosu dát a ďalších informácií, prevádzkovanie verejnej mobilnej radiotelefónnej siete, sprostredkovateľská činnosť v oblasti telekomunikačnej techniky.

41 - Konzultačná a školiaca činnosť v oblasti telekomunikačnej a výpočtovej techniky.

42 - Poradenská služba v oblasti telekomunikácií a výpočtovej techniky, sprostredkovateľská činnosť v oblasti výpočtovej techniky.

(540) PRIMA

(732) Orange Slovensko, a. s., Prievozská 6/A, 821 09 Bratislava, SK;

(740) Csekes Erika, JUDr., Bratislava, SK;

(111) 190907

(151) 19.5.2000

(156) 20.7.2008

(180) 20.7.2018

(210) 1940-98

(220) 20.7.1998

(442) 14.2.2000

(450) 14.8.2000

7 (511) 3, 5

(511) 3 - Avivážne prípravky; bieliace prípravky; glazovacie prípravky na bielizeň; leštiace prípravky na bielizeň; modridlá (farbivá na pranie); farbivá na modrenie bielizne a šatstva; namáčacie prípravky; predpieracie prípravky; bieliace prípravky (na čistenie bielizne a šatstva); pracie prípravky; chemické avivážne prípravky na použitie v domácnosti; zjasňovacie prípravky (chemické prípravky na osvieženie farieb) pre domácnosť; zmäkčovadlá na textílie; zmäkčovadlá na bielizeň; čistiace prípravky; odmasťovacie prípravky s výnimkou prípravkov na použitie vo výrobnom procese; mydlá; kozmetické potreby; kozmetické prípravky; krémy na ošetrovanie rúk; pasty na umývanie a ošetrovanie rúk.

5 - Chemické dezinfekčné prostriedky na WC; dezinfekčné prípravky; čistiace prípravky; dezinfekčné prípravky na hygienické účely.

(540) TŘI MUŽI

(732) ZENIT, spol. s r. o., Pražská 162, 286 01 Čáslav, CZ;

(740) Kajabová Monika, JUDr., Bratislava, SK;

(111) 190927

(151) 19.5.2000

(156) 3.8.2008

(180) 3.8.2018

(210) 2070-98

(220) 3.8.1998

(442) 14.2.2000

(450) 14.8.2000

7 (511) 25

(511) 25 - Odevy, obuv a pokrývky hlavy.

(540) WALLIS

(732) WALLIS RETAIL LIMITED, Colegrawe House, 70 Berners Street, London, W1T 3NL, GB;

(740) Bušová Eva, JUDr., Bratislava, SK;

(111) 190940

(151) 19.5.2000

(156) 7.8.2008

(180) 7.8.2018

(210) 2094-98

(220) 7.8.1998

(442) 14.2.2000

(450) 14.8.2000

7 (511) 5

(511) 5 - Farmaceutické prípravky.

(540) LEFAX

(732) ASCHE AKTIENGESELLSCHAFT, Fischers Allee 49-59, Hamburg, DE;

(740) Bušová Eva, JUDr., Bratislava, SK;

(111) 190942

(151) 19.5.2000

(156) 7.8.2008

(180) 7.8.2018

(210) 2096-98

(220) 7.8.1998

(442) 14.2.2000

(450) 14.8.2000

7 (511) 9, 37, 42

(511) 9 - Tlakomery, teplomery, priemyselné regulátory tlaku.

37 - Opravy a údržba tlakomerov, priemyselných teplomerov a regulátorov tlaku.

42 - Inžinierska činnosť.

(540)

PREMATLAK

(732) PREMATLAK, a. s., Nám. Dr. A. Schweitzera 194, 916 01 Stará Turá, SK;

(740) Beleščák Ladislav, Ing., Piešťany, SK;

(111) 190957

(151) 19.5.2000

(156) 31.8.2008

(180) 31.8.2018

(210) 2266-98

(220) 31.8.1998

(442) 14.2.2000

(450) 14.8.2000

7 (511) 3

(511) 3 - Prípravky na čistenie, odmasťovanie a umývanie, dezodoračné prostriedky, kozmetika, toaletné potreby.

(540)

DESKALEN

(732) STYL, družstvo pro chemickou výrobu, Ohradní 65, 140 00 Praha, CZ;

(740) Beleščák Ladislav, Ing., Piešťany, SK;

(111) 190961

(151) 19.5.2000

(156) 4.9.2008

(180) 4.9.2018

(210) 2286-98

(220) 4.9.1998

(442) 14.2.2000

(450) 14.8.2000

7 (511) 5

(511) 5 - Herbicídy, pesticídy, insekticídy a fungicídy.

(540) **ROUNDUP READY**

(732) MONSANTO TECHNOLOGY LLC, spoločnosť zriadená podľa zákonov štátu Delaware, 800 North Lindbergh Boulevard, St. Louis, Missouri, US;

(111) 191214

(151) 19.6.2000

(156) 18.8.2008

(180) 18.8.2018

(210) 2183-98

(220) 18.8.1998

(442) 13.3.2000

(450) 12.9.2000

7 (511) 12

(511) 12 - Motorové vozidlá, ich časti a príslušenstvo (všetko v triede 12).

(540) **ESCAPE**

(732) FORD MOTOR COMPANY, American Road, Dearborn, Michigan 48121, US;

(740) Bušová Eva, JUDr., Bratislava, SK;

(111) 191220

(151) 19.6.2000

(156) 20.8.2008

(180) 20.8.2018

(210) 2190-98

(220) 20.8.1998

(442) 13.3.2000

(450) 12.9.2000

7 (511) 39

(511) 39 - Prenájom osobných a nákladných automobilov, vozidiel a dopravných prostriedkov, rezervácia dopravy a prepravy.

(540) **GREEN MEANS GO**

(732) Vanguard Trademark Holdings USA LLC, a Delaware limited liability company, 6929 North Lakewood Avenue, Suite 100, 74117-1808 Tulsa, Oklahoma, US;

(740) Žovicová Viera, Mgr., Bratislava, SK;

(111) 191248

(151) 19.6.2000

(156) 10.9.2008

(180) 10.9.2018

(210) 2324-98

(220) 10.9.1998

(442) 13.3.2000

(450) 12.9.2000

7 (511) 9

(511) 9 - Elektrické podružné stanice, elektrické spínacie ústrojenstvá; rozvodné dosky, rozvádzače, rozvodné panely; šmykadlové zostavy; poistkové vypínače; vypínačové rozpojovače; prípojky; samostatné vypínače; stykače; relé; elektrické a elektronické časové ústrojenstvá a zariadenia; izolátory; káblové svorky, koncovky; prípojnicová skriňa; elektrické ohradenie; elektrické doplnky a príslušenstvá.

(540) **DORMAN SMITH**

(732) Tyco Electronics UK Limited, Faraday Road, Dorcan, Swindon, Wiltshire SN3 5HH, GB;

(740) Čechvalová Dagmar, Bratislava, SK;

(111) 191267

(151) 19.6.2000

(156) 17.9.2008

(180) 17.9.2018

(210) 2357-98

(220) 17.9.1998

(442) 13.3.2000

(450) 12.9.2000

7 (511) 5

(511) 5 - Farmaceutické prípravky a látky na humánne a veterinárne použitie, veterinárne prípravky, zdravotnícke prípravky; dietetické látky prispôbené na lekárske účely, potrava pre dobytá; náplasti, obvazový materiál; hmoty na plombovanie zubov a zubné vosky; dezinfekčné prostriedky; prípravky na ničenie hmyzu; fungicídy, herbicídy.

(540) **PRELLIM**

(732) Pfizer Enterprises SARL, Rond-Point du Kirchberg, 51, Avenue J. F. Kennedy, L-1855 Luxembourg, LU;

(740) Bušová Eva, JUDr., Bratislava, SK;

(111) 191282

(151) 19.6.2000

(156) 2.10.2008

(180) 2.10.2018

(210) 2469-98

(220) 2.10.1998

(442) 13.3.2000

(450) 12.9.2000

7 (511) 5

(511) 5 - Herbicídy.

(540) **ATHOS**

(732) MONSANTO TECHNOLOGY LLC, 800 North Lindbergh Boulevard, St. Louis, Missouri, US;

(111) 191294

(151) 19.6.2000
(156) 9.10.2008
(180) 9.10.2018
(210) 2527-98
(220) 9.10.1998
(442) 13.3.2000
(450) 12.9.2000

7 (511) 23

(511) 23 - Nite a priadze na textilné účely.

(540) ALCAZAR

(732) J. & P. Coats, Limited, 155 St Vincent Street, Glasgow, Škótsko, GB;
(740) Tomeš Pavol, Ing., Bratislava, SK;

(111) 191447

(151) 17.7.2000
(156) 24.4.2008
(180) 24.4.2018
(210) 1068-98
(220) 24.4.1998
(310) 128870
(320) 30.12.1997
(330) CZ
(442) 10.4.2000
(450) 9.10.2000

7 (511) 9, 37, 38, 41, 42

(511) 9 - Telekomunikačné zariadenia, rádiové modemy, príslušenstvá k rádiovým modemom.
37 - Montáž, údržba a opravy telekomunikačných zariadení, inštalácie a opravy rádiových sietí.
38 - Služby v oblasti telekomunikácií vrátane prenosu prostredníctvom rádiového dátového signálu, prenájom telekomunikačných zariadení.
41 - Organizovanie kurzov a seminárov v oblasti telekomunikácií a programovania softvéru.
42 - Vývoj programových vybavení, konštrukčná a projekčná činnosť, inžinierska a poradenská činnosť v oblasti telekomunikácií.

(540) MORSE

(732) RACOM, s. r. o., Mírová 1283, 592 31 Nové Město na Moravě, CZ;
(740) Máčajová Mária, Ing., Nitra, SK;

(111) 191501

(151) 17.7.2000
(156) 22.5.2008
(180) 22.5.2018
(210) 1338-98
(220) 22.5.1998
(442) 10.4.2000
(450) 9.10.2000

7 (511) 5

(511) 5 - Farmaceutické prípravky.

(540) IMET

(732) BERLIN-CHEMIE AG, Glienicker Weg 125/127, D-12489 Berlin, DE;
(740) Tomeš Pavol, Ing., Bratislava, SK;

(111) 191529

(151) 17.7.2000
(156) 23.6.2008
(180) 23.6.2018
(210) 1679-98
(220) 23.6.1998
(442) 10.4.2000
(450) 9.10.2000

7 (511) 9, 11, 37, 42

(511) 9 - Všetky elektrické prístroje v triede 9 zahŕňajúce prístroje vedecké, navigačné, zememeračské, fotografické, kinematografické, optické, signalizačné, kontrolné, záchranné, vzdelávacie, prístroje a nástroje na meranie a váženie; prístroje na nahrávanie, prenos a reprodukciu zvuku a/alebo obrazu; zariadenia na spracovanie údajov a počítače.

11 - Zariadenia na osvetľovanie, vykurovanie, zariadenia na varenie, chladenie a sušenie, vetracie a klimatizačné zariadenia, vodárenské a sanitárne zariadenia.

37 - Montáž, inštalácia a opravy výrobkov uvedených v triede 9 a 11.

42 - Odborné poradenstvo s výnimkou obchodného; inžinierska, konštrukčná a projektová činnosť.

(540) GENERI

(732) GENERI, s. r. o., Uničovská 50, 787 01 Šumperk, CZ;
(740) Kubínyi Peter, Bc., Trenčín, SK;

(111) 191559

(151) 17.7.2000
(156) 1.7.2008
(180) 1.7.2018
(210) 1786-98
(220) 1.7.1998
(442) 10.4.2000
(450) 9.10.2000

7 (511) 9, 42

(511) 9 - Počítač - zápisník(notebook); počítače na prenos dát; počítačové dosky; počítačové stroje; počítačové pamäte; počítače; nahrané počítačové programy; počítačové klávesnice; nahrané programy obsluhujúce počítač; periférne zariadenia k počítačom; počítačový softvér; modemy; tlačiarne k počítačom; výpočtová technika; softvérový produkt Manažérsky Informačný Systém.

42 - Obnovovanie počítačových báz dát; servis počítačových programov; odborné poradenstvo s výnimkou obchodného; prenájom počítačov; počítačové programovanie; výroba softvéru; poradenské služby v oblasti počítačového hardvéru; počítačové bázy dát - prenájom prístupového času; prenájom počítačového softvéru; projektovanie, inštalácia a údržba počítačových sietí; tvorba programov na základe objednávok.

(540) AXA MIS

(732) AXA, akciová spoločnosť, Radničné nám. 4, 821 05 Bratislava, SK;
(740) Holakovský Štefan, Ing., Bratislava, SK;

(111) 191570

(151) 17.7.2000
 (156) 6.7.2008
 (180) 6.7.2018
 (210) 1825-98
 (220) 6.7.1998
 (442) 10.4.2000
 (450) 9.10.2000

7 (511) 9, 28

(511) 9 - Kartridže, kazety, karty a disky, na ktorých sú vopred nahrané počítačové videohry; počítačové programy videohier; počítačové videohry adaptované na použitie s televíznymi prijímačmi; adaptéry, konektory a zariadenia na kontrolu uvedeného; automatické a mincové stroje na videohry.
 28 - Ručné elektronické hry iné ako tie, ktoré sú adaptované na použitie s televíznymi prijímačmi.

(540) BOMBERMAN

(732) Kabushiki Kaisha HUDSON (d/b/a: HUDSON SOFT CO., LTD.), 9-7-2 Akasaka, Minato-ku, Tokyo, JP;
 (740) Žovicová Viera, Mgr., Bratislava, SK;

(111) 191597

(151) 17.7.2000
 (156) 20.7.2008
 (180) 20.7.2018
 (210) 1941-98
 (220) 20.7.1998
 (442) 10.4.2000
 (450) 9.10.2000

7 (511) 3

(511) 3 - Prípravky na bielenie a iné prípravky na pranie; prípravky na čistenie, leštenie, odmasťovanie a brúsenie.

(540) POEZIE

(732) ZENIT, spol. s r. o., Pražská 162, 286 01 Čáslav, CZ;
 (740) Kajabová Monika, JUDr., Bratislava, SK;

(111) 191598

(151) 17.7.2000
 (156) 20.7.2008
 (180) 20.7.2018
 (210) 1942-98
 (220) 20.7.1998
 (442) 10.4.2000
 (450) 9.10.2000

7 (511) 3, 5

(511) 3 - Avivážne prípravky; bieliace prípravky; glazovacie prípravky na bielizeň; leštiace prípravky na bielizeň; moridlá (farbivá na pranie; farbivá na modrenie bielizne a šatstva; namáčacie prípravky; predpieracie prípravky; bieliace prípravky (na čistenie bielizne a šatstva); pracie prípravky; chemické avivážne prípravky na použitie v domácnosti; zjasňovacie prípravky (chemické prípravky na osvieženie farieb) pre domácnosť; zmäkčovadlá na textilie; zmäkčovadlá na bielizeň; čistiace prípravky; odmasťovacie prípravky s výnimkou prípravkov na použitie vo výrobnom procese; krémy na ošetrovanie rúk; pasty na umývanie a ošetrovanie rúk.

5 - Chemické dezinfekčné prostriedky na WC; dezinfekčné prípravky; dezinfekčné prípravky na hygienické účely.

(540) AVILAN

(732) ZENIT, spol. s r. o., Pražská 162, 286 01 Čáslav, CZ;
 (740) Kajabová Monika, JUDr., Bratislava, SK;

(111) 191623

(151) 18.7.2000
 (156) 5.8.2008
 (180) 5.8.2018
 (210) 2081-98
 (220) 5.8.1998
 (442) 10.4.2000
 (450) 9.10.2000

9 (511) 3

(511) 3 - Parfumy; nemedicinálne toaletné prípravky; kozmetické prípravky; vody, prášky a krémy, všetky na použitie na pokožku; prípravky na čistenie zubov; depilačné prípravky; dezodoranty; toaletné výrobky; prípravky na starostlivosť o vlasy; šampóny; mydlá; éterické oleje.

(540) LUSH

(732) COSMETIC WARRIORS LIMITED, 29 High Street, Poole, Dorset, BH15 1AB, GB;
 (740) Fajnorová Mária, Ing., Bratislava, SK;

(111) 191658

(151) 18.7.2000
 (156) 12.10.2008
 (180) 12.10.2018
 (210) 2552-98
 (220) 12.10.1998
 (442) 10.4.2000
 (450) 9.10.2000

7 (511) 9, 37

(511) 9 - Počítače, počítačové periférie a ich časti a príslušenstvo, monitory, klávesnice, tlačiarne, myši, kopropocery, modemy, harddisky a floppydisky, páskové jednotky, jednotky CD ROM, zariadenia na ukladanie dát, elektronické a magnetické karty, pamäťové moduly, pamäťové dosky a čipy, káble a konektory, všetko na použitie s počítačmi, počítačový operačný softvér a návody, všetko predávané spolu ako jedna jednotka.
 37 - Servis a montáž komponentov počítačov podľa priania zákazníkov.

(540) www.dell.com

(732) Dell Inc., spoločnosť zriadená podľa zákonov štátu Delaware, One Dell Way, Round Rock, Texas 78682-2244, US;
 (740) Tomeš Pavol, Ing., Bratislava, SK;

(111) 191680

(151) 18.7.2000
 (156) 20.10.2008
 (180) 20.10.2018
 (210) 2607-98
 (220) 20.10.1998
 (442) 10.4.2000
 (450) 9.10.2000

7 (511) 5

(511) 5 - Farmaceutické prípravky.

(111) 191998

(151) 23.8.2000
 (156) 19.11.2008
 (180) 19.11.2018
 (210) 2928-98
 (220) 19.11.1998
 (442) 16.5.2000
 (450) 7.11.2000

7 (511) 5

(511) 5 - Farmaceutické prípravky.

(540)

(732) Wyeth, Five Giralda Farms, Madison, New Jersey 07940-0874, US;

(740) Fajnorová Mária, Ing., Bratislava, SK;

(111) 192008

(151) 23.8.2000
 (156) 26.11.2008
 (180) 26.11.2018
 (210) 3002-98
 (220) 26.11.1998
 (442) 16.5.2000
 (450) 7.11.2000

7 (511) 5

(511) 5 - Farmaceutické prípravky a látky na humánne a veterinárne použitie, veterinárne prípravky, zdravotnícke prípravky; dietetické látky prispôbené na lekárske účely, potrava pre dojčatá; náplasti, obväzový materiál; hmoty na plombovanie zubov a zubné vosky; dezinfekčné prostriedky; prípravky na ničenie hmyzu; fungicídy, herbicídy; zmäčujúce, zvlhčujúce a ochranné dermatologické prípravky.

(540) VANDOL

(732) Schering-Plough Ltd., Toepferstrasse 5, CH-6004 Lucerne, CH;

(740) Fajnorová Mária, Ing., Bratislava, SK;

(111) 192183

(151) 27.9.2000
 (156) 26.8.2008
 (180) 26.8.2018
 (210) 2232-98
 (220) 26.8.1998
 (442) 12.6.2000
 (450) 11.12.2000

7 (511) 1, 19, 35

(511) 1 - Substrát na pestovanie rastlín v hydroponiách; substrát na extenzívne a intenzívne zazelenenie plôch, najmä stiech; substrát pre koreňové čističky odpadových vôd.

19 - Expandovaný íl; ľahké kamenivo do betónov; murovacie materiály, napríklad tehly, tvárnice a tvarovky; tepelnoizolačné murovacie materiály a tvarovky; zvukovoizolačné murovacie materiály a tvarovky; zvuk pohlcujúce murovacie materiály a tvarovky; betóny; tepelnoizolačné betóny; ľahké konštrukčné betóny; malty; ľahké tepelnoizolačné malty; žiarobetóny a žiaruvzdorné malty; zásypy, najmä zásypy konštrukčné a tepelno-

izolačné; dlaždice na dláždenie; dlaždice na dlažby a obklady; stavebné dielce na zvislé a vodorovné stavebné konštrukcie; betónová krytina a strešné tvarovky.

35 - Sprostredkovanie obchodu so stavebnými hmotami a stavebnými výrobkami vrátane izolačných.

(540) LIATHERM

(732) Lias Vintřov, lehký stavební materiál, k. s., 357 44 Vintřov, CZ;

(740) Hojčuš Peter, Ing., Bratislava, SK;

(111) 192190

(151) 27.9.2000
 (156) 28.8.2008
 (180) 28.8.2018
 (210) 2256-98
 (220) 28.8.1998
 (442) 12.6.2000
 (450) 11.12.2000

7 (511) 7, 8, 9, 11, 12, 16, 28, 35, 37, 38, 39, 41, 42

(511) 7 - Mlynčeky elektrické pre domácnosť, práčky.

8 - Depilačné prístroje elektrické a neelektrické, holiace strojčeky.

9 - Fotografické prístroje a zariadenia, fotoaparáty, kinofilmy exponované, fotokopírovacie prístroje fotografické, elektrostatické, spotrebná elektronika: batérie, magnetické karty, magnetické médiá, magnetické páskové jednotky do počítača, magnetické pásky, magnetofónové pásky, magnetofóny, magnetoskopy, kamery kinematografické, videokamery, kompaktné disky, príslušenstvo spotrebnej elektroniky: mikrofóny, slúchadlá, rádiá, reproduktory, televízne zariadenia, zosilňovače, zostavy so zosilňovačmi - mini a midi veže, telekomunikačná technika: telefónne prístroje vrátane mobilných, časti telefónnych prístrojov - mikrofóny, slúchadlá, záznamníky, faxy, výpočtová technika: počítače, počítačové pamäte, počítačové hry, počítačové programy (nahrať), počítačový softvér, tlačiarne k počítačom, periférne zariadenia k počítačom, elektrické žehličky.

11 - Domáce spotrebiče: bojler, ohrievače vody, chladiace spotrebiče a zariadenia, chladničky, elektrické fritézy, grily, hriankovače, kachle, elektrické kávovary, klimatizačné zariadenia, elektrické kuchynské potreby na pečenie a varenie, kozuby, mrazničky, ponorné ohrievače, pece, sporáky, piecky, elektrické sporáky, rúry na pečenie, elektrické radiátory, saunovacie zariadenia, soláriá ako prístroje, sušičky, teplovzdušné rúry, variče, ventilátory.

12 - Automobily.

16 - Kancelárske potreby s výnimkou nábytku, kopírovacie zariadenia kancelárske.

28 - Zariadenia na elektronické hry s výnimkou hier využívajúcich televízne prijímače.

35 - Prenájom kancelárskych strojov a zariadenia, prenájom kopírovacích strojov.

37 - Servis uvedených tovarov, sprostredkovanie servisu uvedených tovarov.

38 - Prenájom prístrojov na prenos správ, prenájom zariadení na prenos informácií, prenájom faxových prístrojov, prenájom modemov, prenájom telekomunikačných prístrojov, prenájom telefónov.

39 - Prenájom automobilov, prenájom chladiacich boxov.

41 - Prenájom audionahrávkov, prenájom rozhlasových a televíznych prijímačov, prenájom videorekordérov, prenájom audiopriístrojov, prenájom videokamier.

42 - Prenájom počítačov, prenájom počítačového softvéru, prenájom strojového času počítačových báz dát.

(540)



(591) čierna, modrá, zelená

(732) DATART MEGASTORE Bratislava, s. r. o., Mlynské nivy 77, 821 05 Bratislava, SK;

(740) Regina Ivan, Ing., Košice, SK;

(111) 192191

(151) 27.9.2000

(156) 28.8.2008

(180) 28.8.2018

(210) 2257-98

(220) 28.8.1998

(442) 12.6.2000

(450) 11.12.2000

7 (511) 7, 8, 9, 11, 12, 16, 28, 35, 37, 38, 39, 41, 42

(511) 7 - Mlynčeky elektrické pre domácnosť, práčky.
8 - Depilačné prístroje elektrické a neelektrické, holiace strojčeky.

9 - Fotografické prístroje a zariadenia, fotoaparáty, kinofilmy exponované, fotokopirovacie prístroje fotografické, elektrostatické, spotrebná elektronika: batérie, magnetické karty, magnetické médiá, magnetické páskové jednotky do počítača, magnetické pásky, magnetofónové pásky, magnetofóny, magnetoskopy, kamery kinematografické, videokamery, kompaktné disky, príslušenstvo spotrebnej elektroniky: mikrofóny, slúchadlá, rádiá, reproduktory, televízne zariadenia, zosilňovače, zostavy so zosilňovačmi - mini a midi veže, telekomunikačná technika: telefónne prístroje vrátane mobilných, častí telefónnych prístrojov - mikrofóny, slúchadlá, záznamníky, faxy, výpočtová technika: počítače, počítačové pamäte, počítačové hry, počítačové programy (nahraté), počítačový softvér, tlačiarne k počítačom, periférne zariadenia k počítačom, elektrické žehličky.

11 - Domáce spotrebiče: bojler, ohrievače vody, chladiace spotrebiče a zariadenia, chladničky, elektrické fritézy, grily, hriankovače, kachle, elektrické kávovary, klimatizačné zariadenia, elektrické kuchynské potreby na pečenie a varenie, kozuby, mrazničky, ponorné ohrievače, pece, sporáky, piecky, elektrické sporáky, rúry na pečenie, elektrické radiátory, saunovacie zariadenia, soláriá ako prístroje, sušičky, teplovzdušné rúry, variče, ventilátory.

12 - Automobily.

16 - Kancelárske potreby s výnimkou nábytku, kopirovacie zariadenia kancelárske.

28 - Zariadenia na elektronické hry s výnimkou hier využívajúcich televízne prijímače.

35 - Prenájom kancelárskych strojov a zariadenia, prenájom kopirovacích strojov.

37 - Servis uvedených tovarov, sprostredkovanie servisu uvedených tovarov.

38 - Prenájom prístrojov na prenos správ, prenájom zariadení na prenos informácií, prenájom faxových prístrojov, prenájom modemov, prenájom telekomunikačných prístrojov, prenájom telefónov.

39 - Prenájom automobilov, prenájom chladiacich boxov.

41 - Prenájom audionahrávkov, prenájom rozhlasových a televíznych prijímačov, prenájom videorekordérov, prenájom audiopriístrojov, prenájom videokamier.

42 - Prenájom počítačov, prenájom počítačového softvéru, prenájom strojového času počítačových báz dát.

(540)



(732) DATART MEGASTORE Bratislava, s. r. o., Mlynské nivy 77, 821 05 Bratislava, SK;

(740) Regina Ivan, Ing., Košice, SK;

(111) 192194

(151) 27.9.2000

(156) 4.9.2008

(180) 4.9.2018

(210) 2284-98

(220) 4.9.1998

(442) 12.6.2000

(450) 11.12.2000

7 (511) 9, 14, 18, 25

(511) 9 - Okuliare, slnečné okuliare, puzdrá na okuliare a na slnečné okuliare; časti a príslušenstvo na všetok uvedený tovar.

14 - Hodinky, klenoty a časti a príslušenstvo na všetok uvedený tovar.

18 - Výrobky z kože a z imitácie kože; tašky, puzdrá, kabley, kapsy, plážové tašky, cestovné tašky, batohy, nákupné tašky, peňaženky, náprsné tašky, puzdrá na kľúče, puzdrá na karty, dáždnyky, vychádzkové palice, časti na všetok uvedený tovar.

25 - Odevy, obuv a pokrýky hlavy.

(540) **BEN SHERMAN**

(732) Ben Sherman Group Limited, Portadown Road, BT66 8RE Lurgan, Northern Ireland, GB;

(740) Tomeš Pavol, Ing., Bratislava, SK;

(111) 192200

(151) 27.9.2000

(156) 30.9.2008

(180) 30.9.2018

(210) 2427-98

(220) 30.9.1998

(442) 12.6.2000

(450) 11.12.2000

7 (511) 3, 5

(511) 3 - Saponáty a detergenty; pracie prípravky a látky; prípravky na úpravu tkanín; bieliace prípravky; prípravky na čistenie, leštenie, odmasťovanie a brúsenie; mydlá; dezodoranty; prípravky na umývanie rúk.

5 - Dezinfekčné prípravky; zdravotnícke prípravky; prípravky na ničenie škodcov, hmyzu a škodlivých živočíchov; fungicídy; germicídy; baktericídy; prípravky na ničenie parazitov; algicídy; insekticídy; prípravky na ničenie buriny; dezodoranty nie na osobné použitie; osviežovače vzduchu; repelenty.

(540)



(554) trojrozmerná známka
(591) žltá, zelená
(732) UNILEVER N. V., Weena 455, 3013 AL Rotterdam, NL;
(740) Fajnorová Mária, Ing., Bratislava, SK;

(111) 192201

(151) 22.9.2000
(156) 30.9.2008
(180) 30.9.2018
(210) 2428-98
(220) 30.9.1998
(442) 12.6.2000
(450) 11.12.2000

7 (511) 3, 5

(511) 3 - Saponáty a detergenty; pracie prípravky a látky; prípravky na úpravu tkanín; bieliace prípravky; prípravky na čistenie, leštenie, odmasťovanie a brúsenie; mydlá; dezodoranty; prípravky na umývanie rúk.

5 - Dezinfekčné prípravky; zdravotnícke prípravky; prípravky na ničenie škodcov, hmyzu a škodlivých živočíchov; fungicídy; germicídy; baktericídy; prípravky na ničenie parazitov; algicídy; insekticídy; prípravky na ničenie buriny; dezodoranty nie na osobné použitie; osviežovače vzduchu; repelenty.

(540)



(554) trojrozmerná známka
(591) bledozelená, tmavozelená
(732) UNILEVER N. V., Weena 455, 3013 AL Rotterdam, NL;
(740) Fajnorová Mária, Ing., Bratislava, SK;

(111) 192202

(151) 22.9.2000
(156) 30.9.2008
(180) 30.9.2018
(210) 2429-98
(220) 30.9.1998
(442) 12.6.2000
(450) 11.12.2000

7 (511) 3, 5

(511) 3 - Saponáty a detergenty; pracie prípravky a látky; prípravky na úpravu tkanín; bieliace prípravky; prípravky na čistenie, leštenie, odmasťovanie a brúsenie; mydlá; dezodoranty; prípravky na umývanie rúk.

5 - Dezinfekčné prípravky; zdravotnícke prípravky; prípravky na ničenie škodcov, hmyzu a škodlivých živočíchov; fungicídy; germicídy; baktericídy; prípravky na ničenie parazitov; algicídy; insekticídy; prípravky na ničenie buriny; dezodoranty nie na osobné použitie; osviežovače vzduchu; repelenty.

(540)



(554) trojrozmerná známka
(591) biela, tmavozelená
(732) UNILEVER N. V., Weena 455, 3013 AL Rotterdam, NL;
(740) Fajnorová Mária, Ing., Bratislava, SK;

(111) 192203

(151) 25.9.2000
(156) 30.9.2008
(180) 30.9.2018
(210) 2431-98
(220) 30.9.1998
(442) 12.6.2000
(450) 11.12.2000

7 (511) 36

(511) 36 - Finančné služby.

(540) INFINITE

(732) Visa International Service Association, 900 Metro Center Boulevard, Foster City, California 94404, US;
(740) Fajnorová Mária, Ing., Bratislava, SK;

(111) 192280

(151) 25.9.2000
(156) 25.11.2008
(180) 25.11.2018
(210) 2994-98
(220) 25.11.1998
(442) 12.6.2000
(450) 11.12.2000

7 (511) 5

(511) 5 - Farmaceutické prípravky a látky na humánne a veterinárne použitie, veterinárne prípravky, zdravotnícke prípravky; multivitamínové a multiminerálne prípravky, doplnková výživa.

(540) CENTRUM SILVER

(732) Wyeth Holdings Corporation, Five Giralda Farms, Madison, New Jersey 07940, US;

(740) Fajnorová Mária, Ing., Bratislava, SK;

(111) 192346

(151) 26.9.2000
 (156) 11.12.2008
 (180) 11.12.2018
 (210) 3163-98
 (220) 11.12.1998
 (442) 12.6.2000
 (450) 11.12.2000

7 (511) 9, 16, 37, 42

(511) 9 - Počítačové programy na magnetických nosičoch, manuály na magnetických nosičoch.

16 - Príručky, manuály.

37 - Montáž a opravy zariadení výpočtovej techniky.

42 - Tvorba aplikačných počítačových programov.

(540)



(591) čierna, modrá

(732) Kopča Peter, Ing. - AZsoft, Třebíčska 10, 066 01 Humenné, SK;

(111) 192383

(151) 26.9.2000
 (156) 18.12.2008
 (180) 18.12.2018
 (210) 3268-98
 (220) 18.12.1998
 (310) 75/516.013
 (320) 9.7.1998
 (330) US
 (442) 12.6.2000
 (450) 11.12.2000

7 (511) 5

(511) 5 - Farmaceutické prípravky na liečenie autoimunitných ochorení.

(540) REMICADE

(732) Centocor, Inc., 200 Great Valley Parkway, Malvern, Pennsylvania 19355, US;

(740) Bušová Eva, JUDr., Bratislava, SK;

(111) 192658

(151) 18.10.2000
 (156) 18.9.2008
 (180) 18.9.2018
 (210) 2369-98
 (220) 18.9.1998
 (442) 11.7.2000
 (450) 18.1.2001

7 (511) 9, 38, 41

(511) 9 - Prístroje na uchovanie, záznam, prenos a reprodukciu zvuku alebo obrazu, kinematografické filmy a videopásky, kompaktné disky, videodisky a audio- a audiovizuálne záznamy; nahrané magnetické pásky so zvukom alebo obrazom; CD ROM; zvukové záznamy, gramofónové platne a disky, zábavné prístroje na použitie v spojení s televíznym prijímačom, počítače, interaktívne počítačové systémy, magnetické a z optických vlákien zhotovené nosiče dát, telekomunikačné vybavenie a zariadenia na konverziu filmu na interaktívne a digitálne zhustené programovanie; počítačový hardvér a softvér; počítačové programy; zariadenia na diaľkové ovládanie televízie, televízne konvertory a príbuzné vybavenie v oblasti interaktívneho a digitálne zhusteného televízneho programovania a vybavenie na použitie v spojení s televíznym vysielaním na báze optických vlákien a s káblovým a satelitným televíznym vysielaním.

38 - Služby v oblasti komunikácie, najmä služby týkajúce sa rozhlasového, káblového a televízneho vysielania, vysielanie a prenosy televíznych a rozhlasových programov, televízne prenosy, rozhlasové prenosy, služby týkajúce sa šírenia rozhlasu, služby v oblasti kódovania údajov a prenosu údajov; telekomunikačné služby; služby týkajúce sa televíznych prenosov na báze optického vlákna s káblovým a satelitným televíznym prenosom; satelitné a on-line komunikačné služby; interaktívne komunikačné služby; služby týkajúce sa predplatenia televízneho vysielania; služby týkajúce sa predplatenia prenosu údajov.

41 - Služby v oblasti výchovy, vzdelávania a zábavy, najmä služby v oblasti prípravy rozhlasových a televíznych programov; služby v oblasti produkcie filmov, videí, rozhlasových programov a živých zábavných relácií, služby v oblasti produkcie animovaných filmov a televíznych relácií, služby spojené s filmovou zábavou, s televíznou zábavou, so vzdelávaním, s vyučovaním a so živými zábavnými predstaveniami a so show, on-line počítačové služby týkajúce sa vzdelávania a zábavy; služby spojené s vydávaním kníh, časopisov, tlačív a periodík; služby v oblasti zábavy využívajúce digitálne zhustené televízne programovanie cez vysielanie na báze optických vlákien, káblové a satelitné vysielanie; služby týkajúce sa vzdelávania, výcviku a vyučovania v oblasti interaktívneho a digitálne zhusteného televízneho programovania a vysielania na báze optických vlákien, káblového a satelitného vysielania; lízing interaktívneho a digitálne zhusteného televízneho vybavenia; služby v oblasti starostlivosti o video- a audiovizuálne obrazové nosiče na príjem a prenos údajov o televíznych programoch a informácií.

(540) DISCOVERY TRAVEL CHANNEL

(732) DISCOVERY COMMUNICATIONS, INC., 7700 Wisconsin Avenue, Bethesda, Maryland, US;

(740) Žovicová Viera, Mgr., Bratislava, SK;

(111) 192664

(151) 18.10.2000
 (156) 8.10.2008
 (180) 8.10.2018
 (210) 2513-98
 (220) 8.10.1998
 (442) 11.7.2000
 (450) 18.1.2001

7 (511) 9, 41, 42

(511) 9 - Audiovizuálna technika na výučbu, elektrické batérie, čítače čiarového kódu, číslicové súradnicové zapisovače, čítacie zariadenia (informatika), optické čítače, čítače čiarového kódu, magnetické disky, optické disky, optické kompaktné disky, elektrické drôty, telefónne drôty, poistkové drôty zo zliatin a kovov, diaľkové ovládače, elektrické káble, elektrické spojky, elektrické svorky, materiály na elektrické vedenie (drôty, káble), elektrické zariadenia na diaľkové ovládanie priemyselných procesov; elektronické diáre, elektronické perá (na vizuálne zobrazovacie zariadenia); faxy; magnetické identifikačné karty; identifikačné puzdrá na elektrické drôty; integrované obvody; karty pamäťové a mikroprocesorové (v počítačoch); kódované magnetické karty; kontakty elektrické; kontakty elektrické z drahých kovov; kontrolné pokladnice; magnetické cylindrické vrstvy; magnetické dekodéry; kódované magnetické karty; magnetické médiá; medený drôt izolovaný; meniče diskov (do počítačov); meniče elektrické; mikrofóny; mikroprocesory, modemy, elektrické monitorovacie prístroje; monitory; monitory (programy); myši (lokátory); magnetické nosiče údajov; optické nosiče údajov; elektrické objímky; objímky elektrických káblov; odbočnice; odbočné skrinky (elektrotechnika); nahrané operačné programy; optické čítače; optické disky; optické nosiče údajov; magnetické páskové jednotky pre počítače; demagnetizačné zariadenia na magnetické pásky; pásky na čistenie nahrávacích hláv; pásky na zvukové nahrávanie; elektronické perá (na vizuálne zobrazovacie jednotky); periférne zariadenia počítačov; počítacie stroje; počítač zápisník (notebook); počítače; tlačiarne k počítačom; počítače na prenos dát; počítačové klávesnice; počítačové pamäte; nahrané počítačové programy, počítačový softvér, prístroje na spustenie diskov (počítačových); procesory (centrálne procesorové jednotky); nahrané programy obsluhujúce počítač; pružné disky; radič článkov (elektrotechnika); registračné pokladnice; reproduktory, amplióny; rozhrania (počítače); rozvodné panely; rozvodné panely (elektrina); rozvodné pulty (elektrina); rozvodné skrine, spínacie skrine; snímače (zariadenia na spracovanie údajov), skenery; spínače spojky; spojky elektrického vedenia; spojky na elektrické káble; spojky elektrické; spojovacie skrinky (elektrotechnika); digitálne súradnicové zapisovače; svorky; svorky (elektrotechnika); telefónne drôty; tlačiarne k počítačom; vysielacie zariadenia (telekomunikácie); vysielacie (telekomunikácie).

41 - Školenie.

42 - Aktualizovanie, inštalácie a spúšťanie počítačových programov; prenájom prístupového času k počítačovým bázam dát; počítačové programovanie; poradenské služby v oblasti počítačo-

vého hardvéru; prenájom počítačov; prenájom počítačového softvéru; prieskum v oblasti využitia počítačov; servis počítačových programov; tvorba softvéru.

(540)

(591) červená, sedá, biela

(732) GAMO, a. s., Kyjevské nám. 6, 974 01 Banská Bystrica, SK;

(111) 192693

(151) 18.10.2000
 (156) 9.2.2009
 (180) 9.2.2019
 (210) 250-99
 (220) 9.2.1999
 (442) 11.7.2000
 (450) 18.1.2001

7 (511) 1, 3, 30

(511) 1 - Škrob na priemyselné účely.

3 - Škrobové prípravky, najmä na bielenie, škrob lazúrkový a leskový.

30 - Škrobové výrobky potravinárske.

(540) UNIPRET

(732) NATURA, a. s., Podbabská 20, 160 46 Praha 6, CZ;

(740) Kováčik Štefan, Ing., Bratislava, SK;

(111) 193049

(151) 16.11.2000
 (156) 4.9.2008
 (180) 4.9.2018
 (210) 2305-98
 (220) 4.9.1998
 (442) 14.8.2000
 (450) 12.2.2001

7 (511) 12

(511) 12 - Vozidlá, zariadenia na pohyb po zemi, vo vzduchu alebo vode, pneumatiky (vozidlové), súčiastky uvedených tovarov, príslušenstvá uvedených tovarov, a to duše pneumatík, ráfy (kolies automobilov), hroty na pneumatiky, čapy na pneumatiky a ventily na automobilové pneumatiky.

(540) REGAL

(732) DUNLOP TYRES INTERNATIONAL (PROPRIETARY) LIMITED, 265 Sydney Road, Durban, 4001, Kwa-Zulu Natal, ZA;

(740) ROTT, RŮŽIČKA & GUTTMANN, v. o. s., Bratislava, SK;

(111) 193052

(151) 16.11.2000
 (156) 25.9.2008
 (180) 25.9.2018
 (210) 2414-98
 (220) 25.9.1998
 (442) 14.8.2000
 (450) 12.2.2001

7 (511) 6, 7, 8, 9, 35, 37, 40, 41, 42

(511) 6 - Kovové svorky; spájky; lamely; vložky; kovové tenké doštičky; drôty; kovové rúry; lišty, latty; spájkovací drôt; objímky; prstence; kovové škatule, skrinky, škatule; spojky a príchytky na káble a rúrky; kovové prípojky a odbočky potrubia; kovové navíjacie cievky; kovové koncové svorky; kovové obruče a spojky; kovové spojovacie skrutky na káble; kovové objímky; kovové vodiace lišty; zástrčky (spájacie kontakty).

7 - Ručné náradie a nástroje na motorický pohon; ručné elektrické vŕtačky.

8 - Ručné nástroje a náradie, najmä nitovacie kladivá, perforovačky, rúrkorezy, rezačky, orezávačky, napínadlá na kovové drôty a pásy, nástroje na opletie, upchávačky, nitovačky, všetko ako ručné nástroje; vŕtačky na ručný pohon; spájkovačky s výnimkou elektrických; skrutkovače; zváracie zariadenia, zváracie prístroje s výnimkou elektrických; ručné nástroje na rezanie, sekánie, krájanie, všetko na ručný pohon.

9 - Spájkovačky elektrické; elektrické zváracie zariadenia a prístroje.

35 - Sprostredkovanie kúpy a predaja optických výrobkov, prvkov a zariadení.

37 - Inštalovanie a opravy elektrických spotrebičov; montáž, údržba a opravy strojov a prístrojov, najmä elektrických; odrušovanie elektrických prístrojov a zariadení; montáž, prekládka a opravy miestnych telekomunikačných vedení a optických káblov vrátane naväzujúcich súborov; prekládka, opravy a servis telefónnych ústrední, pobočkových ústrední a iných telekomunikačných zariadení; výstavba káblových rozvodov, plynovodov a vodovodov; čistenie interiérov a exteriérov; čistenie okien.

40 - Montáž materiálov na objednávku.

41 - Organizovanie a vedenie školení, seminárov a sympózií.

42 - Poradenské služby v oblasti elektrotechniky a vláknovej optiky; poradenské služby v oblasti projektovania a inštalácie optických systémov; odborné profesionálne poradenstvo s výnimkou obchodného alebo podnikateľského.

(540)



(732) OPTOTEL, spol. s r. o., Medved'ovej 19, 851 04 Bratislava, SK;

(740) Kajabová Monika, JUDr., Bratislava, SK;

(111) 193166

(151) 16.11.2000

(156) 11.12.2008

(180) 11.12.2018

(210) 3166-98

(220) 11.12.1998

(442) 14.8.2000

(450) 12.2.2001

7 (511) 9, 35, 36

(511) 9 - Čipové identifikačné karty.

35 - Marketingové štúdie, obchodný alebo podnikateľský prieskum, poskytovanie obchodných alebo podnikateľských informácií, obchodný manažment, podnikové poradenstvo.

36 - Služby spojené s použitím čipových identifikačných kariet na poskytovanie finančných zliav pri nákupe tovaru; výmena čipových identifikačných kariet za dary - platenie kartami.

(540)



(591) žltá, čierna

(732) Slovnaft, a. s., Vlčie hrdlo, 824 12 Bratislava, SK;

(740) Šujanová Mária, Ing., Bratislava, SK;

(111) 193167

(151) 16.11.2000

(156) 11.12.2008

(180) 11.12.2018

(210) 3167-98

(220) 11.12.1998

(442) 14.8.2000

(450) 12.2.2001

7 (511) 9, 35, 36

(511) 9 - Čipové identifikačné karty.

35 - Marketingové štúdie, obchodný alebo podnikateľský prieskum, poskytovanie obchodných alebo podnikateľských informácií, obchodný manažment, podnikové poradenstvo.

36 - Služby spojené s použitím čipových identifikačných kariet na poskytovanie finančných zliav pri nákupe tovaru; výmena čipových identifikačných kariet za dary - platenie kartami.

(540)



(591) modrá, béžová, žltá, čierna, sivá

(732) Slovnaft, a. s., Vlčie hrdlo, 824 12 Bratislava, SK;

(740) Šujanová Mária, Ing., Bratislava, SK;

(111) 193331

(151) 15.12.2000

(156) 23.12.2008

(180) 23.12.2018

(210) 3344-98

(220) 23.12.1998

(442) 12.9.2000

(450) 12.3.2001

7 (511) 25

(511) 25 - Odevy, pokrývky hlavy, obuv.

(540) KANGOL

(732) Kangol Limited, Cleator, Cumbria CA23 3DJ, GB;

(740) PATENTSERVIS BRATISLAVA, a. s., Bratislava, SK;

(111) 193450

(151) 15.12.2000
 (156) 6.7.2008
 (180) 6.7.2018
 (210) 1817-98
 (220) 6.7.1998
 (442) 12.9.2000
 (450) 12.3.2001

7 (511) 3

(511) 3 - Pracie a bieliace prostriedky, čistiacie a leštiace prostriedky, mydlá, voňavky a éterické oleje.

(540)

(732) MARCA CZ s. r. o., Přišimasy č. p. 124, 282 01 Kolín, CZ;
 (740) Kubínyi Peter, Bc., Trenčín, SK;

(111) 193561

(151) 15.12.2000
 (156) 26.8.2008
 (180) 26.8.2018
 (210) 2234-98
 (220) 26.8.1998
 (442) 12.9.2000
 (450) 12.3.2001

7 (511) 1, 19, 35

(511) 1 - Substrát na pestovanie rastlín v hydroponiách; substrát na extenzívne a intenzívne zazelenenie plôch, najmä striech; substrát do koreňových čistíčov odpadových vôd.

19 - Expandovaný íl; ľahké kamenivo do betónov; murovacie materiály, napríklad tehly, tvárnice a tvarovky; tepelnoizolačné murovacie materiály a tvarovky; zvukovoizolačné murovacie materiály a tvarovky; zvuk pohlcujúce murovacie materiály a tvarovky; betóny; tepelnoizolačné betóny; ľahké konštrukčné betóny; malty; ľahké tepelnoizolačné malty; žiarobetóny a žiaruvzdorné malty; zásypy, najmä zásypy konštrukčné a tepelnoizolačné; dlaždice na dláždenie; dlaždice na dlažby a obklady; stavebné dielce na zvislé a vodorovné stavebné konštrukcie; betónová krytina a strešné tvarovky.

35 - Sprostredkovanie obchodu so stavebnými hmotami a stavebnými výrobkami vrátane izolačných.

(540) THERMOVIT

(732) Lias Vintřov, ľahký stavebný materiál, k. s., 357 44 Vintřov, CZ;
 (740) Hojčuš Peter, Ing., Bratislava, SK;

(111) 193574

(151) 15.12.2000
 (156) 3.11.2008
 (180) 3.11.2018
 (210) 2769-98
 (220) 3.11.1998
 (442) 12.9.2000
 (450) 12.3.2001

7 (511) 10

(511) 10 - Lekárske, chirurgické, zubárske a zverolekárске prístroje a nástroje; umelé končatiny, umelé oči a zubné protézy; ortopedické pomôcky; šijacie materiály; časti a fitingy uvedených tovarov patriace do triedy 10.

(540) TWISTHALER

(732) Schering-Plough Ltd., Toepferstrasse 5, CH-6004 Lucerne, CH;
 (740) Fajnorová Mária, Ing., Bratislava, SK;

(111) 193675

(151) 28.12.2000
 (156) 10.7.2008
 (180) 10.7.2018
 (210) 1872-98
 (220) 10.7.1998
 (442) 12.9.2000
 (450) 12.3.2001

7 (511) 9, 16, 35, 39, 41, 42

(511) 9 - Nahraté magnetické nosiče údajov, záznamové disky.

16 - Knihy, tlačoviny.

35 - Sprostredkovateľská a poradenská činnosť v oblasti obchodu s tovarom, vydávanie reklamných alebo náborových textov.

39 - Doručovanie tovaru, distribúcia.

41 - Vzdelávanie, vyučovanie, prednášková činnosť; filmová tvorba, vydávanie kníh, vydávanie textov s výnimkou reklamných alebo náborových.

42 - Lekárske služby, ošetrovateľské služby, odborné poradenstvo, zdravotné strediská (činnosť), zdravotnícka starostlivosť.

(540)

(732) BIOTHERM, spol. s r. o., Grösslingova 63, 811 09 Bratislava, SK;

(740) ROTT, RŮŽIČKA & GUTTMANN, v. o. s., Bratislava, SK;

(111) 193789

(151) 16.1.2001
 (156) 6.7.2009
 (180) 6.7.2019
 (210) 1693-99
 (220) 6.7.1999
 (442) 9.10.2000
 (450) 9.4.2001

7 (511) 9, 36

(511) 9 - Počítačový hardvér, počítačový softvér a počítačové programy; počítačový hardvér a kódovací softvér, kódovacie kľúče, digitálne osvedčenie, digitálne podpisy, softvér na bezpečné uloženie dát a výber a prenos dôverných informácií o zákazníkoch na použitie jednotlivcami, bankovými a finančnými inštitúciami; magnetické zakódované karty a karty obsahujúce čip s integrovaným obvodom („smart karty“); výdajové karty, bankové karty; kreditné karty, debetné karty

a platobné karty; čítačky kariet; počítačový softvér na zaistenie interakcie medzi smart kartami a terminálmi a čítačkami; telekomunikačné vybavenie; terminály zaisťujúce transakcie v mieste predaja a počítačový softvér na prenos, zobrazovanie a ukladanie informácií o transakciách, identifikačných a finančných informáciách na použitie vo finančných službách, bankovníctve a telekomunikáciách; elektronické overovacie zariadenia na overovanie pravosti výdajových kariet, bankových kariet, kreditných kariet, debetných kariet a platobných kariet.

36 - Finančné služby; bankové a úverové služby; poskytovanie kreditných kariet, debetných kariet, výdajových kariet a služby kariet s predplatenou hodnotou; služby elektronických peňaženiek s uloženou hodnotou, služby elektronických fondov a prevodu meny, elektronické platobné služby, služby predplatených telefónnych kariet, poskytovanie hotovosti, služby potvrdzovania a vysporadúvania transakcií; cestovné poisťovacie služby; služby overovania šekov, služby pri vydávaní a výplate cestovných šekov a cestovných poukážok; poradenské služby vzťahujúce sa na uvedené služby.

(540)



(591) červená, žltá

(732) MasterCard International Incorporated, spoločnosť zriadená podľa zákonov štátu Delaware, 2000 Purchase Street, Purchase, New York 10577-2509, US;

(740) Bušová Eva, JUDr., Bratislava, SK;

(111) 194113

(151) 23.1.2001

(156) 14.10.2008

(180) 14.10.2018

(210) 2575-98

(220) 14.10.1998

(442) 12.9.2000

(450) 9.4.2001

7 (511) 9, 36, 37, 38, 42

(511) 9 - Prístroje na prenos, spracovanie a reprodukciu zvuku a obrazu, hlavne rádiostanice, rádiostanice pre medzimestské telekomunikácie (trunkingové), rádiotelefony, faxy vrátane prenosných; prístroje a koncové zariadenia na verejnú rádiovú sieť a telekomunikácie, hlavne elektrické zariadenia na vysielanie, prijímanie, spracovanie, ukladanie, prenos a výstup správ a údajov; časti a súčasti uvedených zariadení; systémy skladajúce sa z kombinácie uvedených zariadení; programy na spracovanie údajov; prístroje na spracovanie údajov, počítače vrátane mikroprocesorov, rozhrania (interfaces); modemy, tlačiarne; magnetické a optické záznamové zariadenia; optické nosiče údajov vo forme diskov, pásov, kariet a drôtov; klávesnice; káble a káblovody, všetko na prenos elektrických, telekomunikačných a optických signálov; antény; vlnovody elektronické alebo ako telekomunikačné súčasti; elektronické prístroje a zariadenia, hlavne

na spracovanie, zápis, ukladanie do pamäte, prenos, príjem a/alebo tlač údajov.

36 - Finančné poradenské služby súvisiace s telekomunikáciami, hlavne finančné poradenstvo pri projektovaní (vrátane plánovania a vývoja) rádiokomunikačných prístrojov, zariadení a sietí.

37 - Údržba a oprava zariadení verejných rádiových sietí; inštalácia.

38 - Služby prevádzkovateľa verejnej rádiovkej siete, telekomunikačné služby; informačné služby a služby poskytovateľa internetu prostredníctvom telekomunikačných sietí; prenajímanie prístrojov a zariadení na verejnú rádiovú a telekomunikačnú sieť.

42 - Poradenské služby súvisiace s rádiokomunikáciami, hlavne technické poradenstvo pri projektovaní (vrátane plánovania a vývoja) rádiových a telekomunikačných prístrojov, zariadení a sietí; vývoj, tvorba, výroba vrátane zhotovovania kópií, inštalácia programového vybavenia (softvéru) počítačov a počítačových sietí a s tým súvisiace poradenstvo; vývoj a tvorba programov na aplikácie v počítačových sieťach; vývoj a tvorba programov na spracovanie údajov pre verejnú rádiovú sieť.

(540)



(591) zelená, biela

(732) Technopol International, a. s., Kutlíkova 17, 852 50 Bratislava, SK;

(740) Knopp Juraj, Ing., CSc., Bratislava, SK;

(111) 194114

(151) 23.1.2001

(156) 15.10.2008

(180) 15.10.2018

(210) 2608-98

(220) 15.10.1998

(442) 12.9.2000

(450) 9.4.2001

7 (511) 9, 36, 37, 38, 42

(511) 9 - Prístroje na prenos, spracovanie a reprodukciu zvuku a obrazu, hlavne rádiostanice, rádiostanice pre medzimestské telekomunikácie (trunkingové), rádiotelefony, faxy vrátane prenosných; prístroje a koncové zariadenia na verejnú rádiovú sieť a telekomunikácie, hlavne elektrické zariadenia na vysielanie, prijímanie, spracovanie, ukladanie, prenos a výstup správ a údajov; časti a súčasti uvedených zariadení; systémy skladajúce sa z kombinácie uvedených zariadení; programy na spracovanie údajov; prístroje na spracovanie údajov, počítače vrátane mikroprocesorov, rozhrania (interfaces); modemy, tlačiarne; magnetické a optické záznamové zariadenia; optické nosiče údajov vo forme diskov, pásov, kariet a drôtov; klávesnice; káble a káblovody, všetko na prenos elektrických, telekomunikačných a optických signálov; antény; vlnovody elektronické alebo ako telekomunikačné súčasti; elektronické prístroje a zariadenia, hlavne na spracovanie, zápis, ukladanie do pamäte, prenos, príjem a/alebo tlač údajov.

36 - Finančné poradenské služby súvisiace s telekomunikáciami, hlavne finančné poradenstvo pri projektovaní (vrátane plánovania a vývoja) rádiokomunikačných prístrojov, zariadení a sietí.

37 - Údržba a oprava zariadení verejných rádiových sietí, inštalácia.

38 - Služby prevádzkovateľa verejnej rádiovkej siete, telekomunikačné služby; informačné služby a služby poskytovateľa internetu prostredníctvom telekomunikačných sietí; prenájmanie prístrojov a zariadení na verejnú rádiovú a telekomunikačnú sieť.

42 - Poradenské služby súvisiace s rádiokomunikáciami, hlavne technické poradenstvo pri projektovaní (vrátane plánovania a vývoja) rádiových a telekomunikačných prístrojov, zariadení a sietí; vývoj, tvorba, výroba vrátane zhotovovania kópií, inštalácia programového vybavenia (softvéru) počítačov a počítačových sietí a s tým súvisiace poradenstvo; vývoj a tvorba programov na aplikácie v počítačových sieťach; vývoj a tvorba programov na spracovanie údajov pre verejnú rádiovú sieť.

(540)



(591) zelená

(732) Technopol International, a. s., Kutlíkova 17, 852 50 Bratislava, SK;

(740) Knopp Juraj, Ing., CSc., Bratislava, SK;

(111) 194929

(151) 20.4.2001

(156) 12.8.2008

(180) 12.8.2018

(210) 2134-98

(220) 12.8.1998

(442) 18.1.2001

(450) 10.7.2001

7 (511) 9, 35, 36, 37, 42

(511) 9 - Počítače, počítačový softvér. Počítačové príslušenstvo zahrnuté v tejto triede, ako mikroprocesory, monitory, klávesnice, myši, trackbally, joysticky, tlačiarne, skenery, modemy, reproduktory, periférne zariadenia, meniče diskov do počítačov, filtre na monitory, magnetické nosiče údajov, karty pamäťové a mikroprocesorové v počítačoch, elektrické káble a vodiče, ich spojky a konektory, prepojenie počítačov, náhradné diely k počítačom a periférnym zariadeniam, diskety, optické disky, elektrické perá, tašky na notebooky. Spotrebná elektronika zahrnutá v tejto triede ako audiovizuálna technika, prístroje a zariadenia na zaznamenávanie, prenos alebo reprodukciu zvuku, prístroje a zariadenia na zaznamenávanie, prenos alebo reprodukciu obrazu, hracie zariadenia fungujúce po pripojení na televízne prijímače.

35 - Sprostredkovanie obchodu s tovarmi, marketing, reklamná činnosť. Automatizované spracovanie dát.

36 - Realitné kancelárie, prenájom nehnuteľností, sprostredkovanie obchodu s nehnuteľnosťami, lízing zariadení.

37 - Inštalácia, opravy elektrických prístrojov, montáž a opravy kancelárskej, reprodukčnej a výpočtovej elektroniky a techniky, montáž a opravy spotrebnej elektroniky do 1000 V.

42 - Tvorba softvéru.

(540)



(732) SOFOS, spol. s r. o., Radničné námestie 4, 827 04 Bratislava, SK;

(740) Šimkovič Miloslav, JUDr., Bratislava, SK;

(111) 195578

(151) 18.6.2001

(156) 12.8.2008

(180) 12.8.2018

(210) 2133-98

(220) 12.8.1998

(442) 12.3.2001

(450) 11.9.2001

7 (511) 9, 35, 36, 37, 42

(511) 9 - Počítače, počítačový softvér; počítačové príslušenstvo zahrnuté v tejto triede, ako mikroprocesory, monitory, klávesnice, myši, trackbally, joysticky, tlačiarne, skenery, modemy, reproduktory, periférne zariadenia, meniče diskov do počítačov, filtre na monitory, magnetické nosiče údajov, karty pamäťové a mikroprocesorové v počítačoch, elektrické káble a vodiče, ich spojky a konektory, prepojenie na počítače, náhradné diely k počítačom a periférnym zariadeniam, diskety, optické disky, elektrické perá, tašky na notebooky; spotrebná elektronika zahrnutá v tejto triede ako audiovizuálna technika, prístroje a zariadenia na zaznamenávanie, prenos alebo reprodukciu zvuku, prístroje a zariadenia na zaznamenávanie, prenos alebo reprodukciu obrazu, hracie zariadenia fungujúce po pripojení na televízne prijímače.

35 - Sprostredkovanie obchodu s tovarmi, marketing, reklamná činnosť; automatizované spracovanie dát.

36 - Realitné kancelárie, prenájom nehnuteľností, sprostredkovanie obchodu s nehnuteľnosťami, lízing zariadení.

37 - Inštalácia, opravy elektrických prístrojov, montáž a opravy kancelárskej, reprodukčnej a výpočtovej elektroniky a techniky, montáž a opravy spotrebnej elektroniky do 1000 V.

42 - Tvorba softvéru.

(540) SOFOS

(732) SOFOS, spol. s r. o., Radničné námestie 4, 827 04 Bratislava, SK;

(740) Šimkovič Miloslav, JUDr., Bratislava, SK;

(111) 198393

(151) 15.2.2002

(156) 26.3.2008

(180) 26.3.2018

(210) 763-98

(220) 26.3.1998

(442) 16.5.2000

(450) 9.5.2002

7 (511) 36

(511) 36 - Prenájom nehnuteľností, zmenárenské služby.

(540)



(591) červená, modrá
(732) SKAND Skalica, spol. s r.o., Nádražná 26, 909 01 Skalica, SK;

(111) 198652

(151) 11.3.2002
(156) 13.3.2008
(180) 13.3.2018
(210) 646-98
(220) 13.3.1998
(442) 7.11.2000
(450) 4.6.2002

7 (511) 9

(511) 9 - Nosiče zvuku, najmä gramofónové platne, nahrané audiopásky a audiokazety, médiá používané na uchovávanie a prenos digitálnej hudby a hovoreného slova vo forme pásov, diskov; digitálna hudba (stiahnuteľná) z internetu a prostredníctvom televízie.

(540) WEA

(732) WEA INTERNATIONAL INC., spoločnosť zriadená podľa zákonov štátu Delaware, 75 Rockefeller Plaza, New York, New York 10019, US;
(740) Tomeš Pavol, Ing., Bratislava, SK;

(111) 199503

(151) 9.7.2002
(156) 3.7.2008
(180) 3.7.2018
(210) 1815-98
(220) 3.7.1998
(442) 4.4.2002
(450) 8.10.2002

7 (511) 35, 37, 38, 40, 42

(511) 35 - Pomoc pri riadení obchodnej činnosti; komerčné informačné kancelárie; analýzy nákladov; rozširovanie reklamných oznamov; obchodný manažment a podnikové poradenstvo; personálne poradenstvo; príprava inzertných stĺpcov; predvádzanie tovaru; rozširovanie reklamných materiálov, ako sú letáky, prospekty, tlačivá, vzorky zákazníkom; pomoc pri riadení komerčných a priemyselných podnikov; reprografia dokumentov; vydávanie a aktualizovanie reklamných materiálov; marketingové štúdie; obchodný alebo podnikateľský prieskum; prenájom reklamných materiálov; poradenstvo v obchodnej činnosti; uverejňovanie reklamných textov; reklama; rozhlasová reklama; obchodný prieskum; reklamné agentúry; predvádzanie na reklamné účely a podporu predaja; služby modeliek; prieskum trhu; organizovanie komerčných alebo reklamných výstav; obchodné alebo podnikateľské informácie; prieskum verejnej mienky; prenájom reklamných priestorov; podpora predaja pre tretie osoby; rozširovanie reklamných alebo inzertných oznamov; štatistické informácie; vydávanie a aktualizovanie reklamných materiálov; vydávanie reklamných alebo náborových textov; vzťahy s verejnosťou, prieskum vzťahov medzi podnikmi, inštitúciami a spoločenským prostredím; televízna reklama; spracovanie textov; zásielkové reklamné služby.

37 - Maľovanie a opravy reklamných tabúl.
38 - Informačné kancelárie.
40 - Fototlač; kreslenie, rysovanie laserom.
42 - Odborné poradenstvo s výnimkou obchodného; profesionálne poradenstvo s výnimkou obchodného alebo podnikateľského; výzdoba interiérov; priemyselný dizajn; darčekové balenie; navrhovanie obalov, obalový dizajn; fotografovanie; projektová činnosť; štúdie technických projektov; expertízy; usporadúvanie a prevádzkovanie výstav; litografická tlač; tlač, tlačenie; informácie o móde; ofsetová tlač; ofsetové tlačenie, ofsetová tlač; pomoc pri výbere povolania; výber osôb pomocou psychologických testov; módný dizajn; grafický dizajn; umelecký dizajn; serigrafia (sieťotlač); plnofarebná tlač; výtvarný dizajn, písomaliarske a aranžérske práce, sprostredkovanie výtvarníctva.

(540)



WIKTOR/LEO BURNETT S.R.O.

(732) WIKTOR LEO BURNETT, s. r. o., Leškova 5, 811 04 Bratislava, SK;
(740) Čechvalová Dagmar, Bratislava, SK;

(111) 199504

(151) 9.7.2002
(156) 14.9.2008
(180) 14.9.2018
(210) 2337-98
(220) 14.9.1998
(442) 4.4.2002
(450) 8.10.2002

7 (511) 5

(511) 5 - Farmaceutické prípravky, liečivá s hypnotickým a sedatívnym účinkom.

(540) SONATA

(732) MEDA AB, Pipers Väg 2A, BOX 906, SE-170 09 Solna, SE;
(740) Štros David, JUDr., Bratislava, SK;

(111) 200438

(151) 7.10.2002
(156) 25.9.2008
(180) 25.9.2018
(210) 2415-98
(220) 25.9.1998
(442) 2.7.2002
(450) 9.1.2003

7 (511) 9, 35, 36, 38

(511) 9 - Počítačové softvérové programy na použitie v bankovníckych, finančných, investičných a poisťovacích službách, najmä: softvér na získavanie, ukladanie a vedenie elektronických bankových informácií prostredníctvom globálnych počítačových sietí a telekomunikačných sietí, softvér na automatizované čistenie a výmazy pri firmnom spracovaní dát, softvér umožňujúci bankovým klientom priame odovzdanie (prevod) platby a inkasný príkaz (výber peňazí) a automatické účtovné odsúhlasenie prijatého príkazu bankou,

softvér na použitie v inkase (zhromažďovanie) elektronických prevodov finančných prostriedkov, softvér na získavanie a ukladanie dát z jedného alebo viac strediskových počítačov a iných počítačových systémov v ponuke dát v jednotnom formátovaní na iné typy počítačových aplikácií, softvér na výchovu personálu v rokovacej praxi o pôžičkách na úseku hypotekárnych pôžičiek, softvér na použitie v komunikácii dát medzi počítačmi a s ďalšími počítačmi alebo s počítačovými periférnymi zariadeniami, softvér na použitie vo vzťahu k zahraničným zmenárenským službám; magneticky zakódované plastické prístupové karty na použitie v bankovníckych, finančných, investičných a poisťovacích službách, plastické karty so zabudovanými počítačovými čipmi na použitie v bankovníckych, finančných, investičných a poisťovacích službách a automatické pokladnice.

35 - Obchodné riadenie a poradenstvo, prieskum trhu, monitorovanie trhu, zahraničnoobchodné informácie a konzultácie vo vzťahu k bankovníckym, finančným, investičným a poisťovacím službám.

36 - Bankovnícke, finančné, investičné služby a služby v poisťovníctve.

38 - Telekomunikačné služby a elektronický prenos hlasu, dát, multimédií, grafiky, videa, fotografií, reprodukcie zvuku.

(540)

BANK OF AMERICA

(732) Bank of America Corporation, a Delaware Corporation, 100 North Tryon Street, Charlotte, North Carolina 28255, US;

(740) PATENTSERVIS BRATISLAVA, a. s., Bratislava, SK;

(111) 206959

(151) 9.8.2004

(156) 26.10.2008

(180) 26.10.2018

(210) 2671-98

(220) 26.10.1998

(442) 7.11.2000

(450) 3.11.2004

8 (511) 9, 35, 36, 42

(511) 9 - Počítačové programy a softvér; batérie; zariadenia poskytujúce alternatívnu energiu patriace do triedy 9; ochranné prostriedky proti príbojovým vlnám; magnetické disky a pásy; tlačiarne, váhy a skenery.

35 - Služby v oblasti reklamy; manažment obchodnej činnosti; administratívne služby v obchodnej činnosti; služby v oblasti prevádzkovania administratívnych kancelárií; poskytovanie počítačového určovania polohy prepravovaných balíkov; distribúcia vzoriek; pomoc v manažmente; poradenstvo v oblasti obchodného manažmentu.

36 - Služby v oblasti poisťovníctva; služby v oblasti finančníctva; služby v oblasti peňažníctva; realitné služby; maklérske služby; sprostredkovateľské služby v oblasti financovania, ručiteľské služby.

42 - Služby poskytovania potravín a nápojov; služby v oblasti dočasného ubytovania; služby v oblasti medicínskej, hygienickej a kozmetickej starostlivosti; veterinárne a poľnohospodárske služby; právne služby; služby v oblasti vedeckého a priemyselného výskumu; služby v oblasti programovania počítačov.

(540) UPS

(732) United Parcel Service of America, Inc., 55 Glenlake Parkway, NE, Atlanta, Georgia 30328, US;

(740) Žovicová Viera, Mgr., Bratislava, SK;

(111) 221495

(151) 7.5.2008

(156) 1.4.2006

(180) 1.4.2016

(210) 742-2007

(220) 1.4.1996

(450) 6.6.2008

9 (511) 10

(511) 10 - Zásobníky obsahujúce predmiešané roztoky alebo liečivá, fiolky, hadičky, zariadenia na rekonštitúciu liečiv, časti a príslušenstvá pre uvedený tovar.

(540) MINI-BAG

(732) Baxter International Inc., One Baxter Parkway Law Dept. Building 2-2E, Deerfield, Illinois 60015-4633, US;

(111) 222014

(151) 2.7.2008

(156) 10.3.2008

(180) 10.3.2018

(210) 594-98

(220) 10.3.1998

(442) 18.1.2000

(450) 5.8.2008

8 (511) 6, 9, 11, 14, 16, 17, 18, 19, 20, 21, 24, 25, 28, 32, 34, 35, 36, 38, 39, 40, 41, 42, 43

(511) 6 - Kovové škatule; skrinky, škatule; figuríny z obyčajných kovov; kovové nádoby; kovové reklamné stĺpy.

9 - Prehrávač kompaktných diskov; slnečné okuliare; videohry; gramofónové platne; disky na zvukové nahrávky; štíty proti oslneniu; magnetické pásy; nosiče zvukových nahrávok; kreslené filmy; hracie automaty; hracie automaty uvádzané do činnosti vhadením mince; vysielacie elektronických signálov; pásy na zvukové nahrávanie; pásy so zvukovými nahrávkami; puzdrá na okuliare; hologramy; reklamné svetelné tabule; neónové reklamy; zariadenia na prenášanie zvuku; zvukové nahrávacie zariadenia; zvukové prehrávacie zariadenia, prehrávače; televízne zariadenia; videokazety; exponované filmy; magnetické disky; hracie zariadenia fungujúce po pripojení na televízne prijímače; exponované kinofilmy; zábavné zariadenia prispôbené na fungovanie len spolu s televíznymi prijímačmi; kompaktné disky; optické kompaktné disky; magnetické médiá; magnetické nosiče údajov; optické nosiče údajov; optické disky.

11 - Plynové zapaľovače; vreckové baterky; elek-trické vreckové baterky; lampióny; reťaze farebných žiaroviek; zariadenia do automobilov proti oslneniu.

14 - Amulety (šperky); hodiny; náramkové hodinky; amulety; príviesky (šperky); pozlátené výrobky; doublé (výrobky pokovované drahými kovmi); poháriky z drahých kovov (čaše); bonboniéry z drahých kovov; puzdrá na ihly z drahých kovov; puzdrá na hodinky; kľúčienky (bižutéria).

16 - Maľovanky; puzdrá na šekové knižky; písacie potreby; plagáty; reklamné tabule z papiera, kartónu alebo lepenky; ceruzky; noviny; periodiká; podložky pod pivové poháre; držiačky na písacie potreby; brožúry; zošity; poznámkové zošity; obaly na doklady; papierové obaly na spisy; zaraďovače (kancelárske obaly); knihy; obaly (papiernický tovar); verzatilký; divadelné dekorácie; obálky; baliaci papier; peračníky; puzdrá na perá; písacie potreby; štítky (papierové nálepky); kalamáre, vyučovacie pomôcky vo forme hier; zoznamy; kancelárske potreby s výnimkou nábytku; pohľadnice; tlačoviny; publikácie; príručky; listový papier; stolové prestieranie z papiera; brožované knihy, brožúry; papierové obrusy; záložky do kníh; plniace perá; prospekty; perá (kancelárske potreby); vrecia z papiera alebo plastických materiálov; školské potreby; blahoprajné pohľadnice; papierové podložky na stôl (anglické prestieranie); nálepky na kancelárske použitie alebo pre domácnosť; ročenky; stojany na perá a ceruzky; papierové podložky pod poháre; oznámenia (papiernický tovar); papierové vľajky; papierové zástavy; nože na papier (kancelárske pomôcky); otvárače na listy; strúhadlá na ceruzky (orezávadlá); obrúsky (papierové prestieranie); puzdrá na písacie potreby; pútače z papiera alebo lepenky; papierové obrúsky, utierky; etikety s výnimkou textilných; nálepky, lepiace štítky.

17 - Gumové baliace tašky; gumové baliace vrecká; nálepky s výnimkou nálepiek na kancelárske účely a použitie v domácnosti; samolepky s výnimkou samolepiek na kancelárske účely a pre domácnosť.

18 - Školské tašky (aktovky); puzdrá na navštvienky; dáždnyky; obaly na dáždnyky; batohy; plecniaky; slnečníky; peňaženky; nákupné tašky; vaky pre turistov; plážové tašky; kožené baliace tašky; kožené baliace vrecká; aktovky; puzdrá a obaly z vulkanfíbra; kľúčienky (kožená galantéria); sieťky na nákupy; kufričky.

19 - Reklamné stĺpy s výnimkou kovových; figuríny z kameňa, betónu alebo mramoru.

20 - Dekoratívne predmety vydávajúce zvuk; reklamné nafukovacie predmety; dekoratívne nástenné ozdoby s výnimkou textilných; dekoratívne závesy na steny s výnimkou textilných; slamky (na pitie); pútače z dreva alebo plastických hmôt; pletené predmety zo slamy; drevené alebo plastové nádoby; drevené alebo plastové schránky; figuríny z dreva, vosku, sadry alebo plastu.

21 - Poháriky papierové alebo z plastických hmôt; sklenené poháre; škatuľka na pečivo (keksy); nádoby na pitie; puzdrá na mydlo; mydlovničky; misky; karafy, fľaše; porcelánové ozdoby, dekorácie; poháre; hrnce, hrnčeky; papierové taniere; porcelán; tanieriky, tácie, podnosy s výnimkou

tanierikov z drahých kovov; poháriky s výnimkou pohárikov z drahých kovov; bonboniéry okrem bonboniér z drahých kovov; džbán s výnimkou džbánov z drahých kovov; krčahy s výnimkou krčahov z drahých kovov; figuríny z porcelánu, terakoty alebo skla.

24 - Samolepiaci textil nanášaný teplom; textilie; behúne na stôl; obrusy s výnimkou papierových; tkaniny; vľajky s výnimkou papierových; stolová a posteľná bielizeň; podložky pod poháre alebo taniere (prestieranie); podložky na stôl s výnimkou papierových (anglické prestieranie); textilné obrúsky; obrúsky (textilné prestieranie).

25 - Maškarné kostýmy; šatky, závoje; športové oblečenie; trička; pančuchy; pracovné plášte; čiapky; priliehavé čiapky; šilty (na čiapke); šilty na pokrývky hlavy; čiapkové štítky; náprsenky; oblečenie; odevy; pančuchové nohavice; kombinézy (oblečenie); šatky, šály; tielka; vesty; športové bundy; saká, bundy; oblečenie z papiera; čelenky.

28 - Jarmočná manéž (trhovisko); plyšové hračky; balóniky (hračka); balóny na hranie; hračky; zvončeky na vianočné stromčeky; hracie automaty s výnimkou automatov uvádzaných do chodu vhadením mince; golfové vaky; spoločenské hry; bábky; bábiky; divadelné masky; karnevalové masky; ozdoby na vianočné stromčeky s výnimkou osvetľovacích telies; zariadenia na elektronicke hry s výnimkou hier využívajúcich televízne prijímače; autá (hračky); medvedíky (hračky).

32 - Nealkoholický aperitív; pivo; ovocné šťavy; minerálne vody (nápoje); sódová voda; zeleninové šťavy; nealkoholické nápoje.

34 - Tabak; zapaľovače; cigary; cigarety; fajčiarske súpravy.

35 - Obchodný manažment v oblasti umenia; organizovanie výstav na obchodné a reklamné účely; zásielkové reklamné služby; pomoc pri riadení obchodnej činnosti; poskytovanie obchodných alebo podnikateľských informácií, vylepovanie plagátov; rozširovanie reklamných oznamov; sprostredkovateľne práce; štatistické informácie; predvádzanie tovaru; rozširovanie reklamných materiálov zákazníkom (letáky, prospekty, tlačivá, vzorky); zasielanie reklamných materiálov zákazníkom; vydávanie a aktualizovanie reklamných materiálov; distribúcia vzoriek; obchodný alebo podnikateľský prieskum; prenájom reklamných materiálov; služby, poradenstvo v obchodnej činnosti; uverejňovanie reklamných textov; vydávanie reklamných alebo náborových textov; reklama; rozhlasová reklama; vzťahy s verejnosťou, prieskum vzťahov medzi podnikmi, inštitúciami a spoločenským prostredím; televízna reklama; reklamné agentúry; poradenské služby v oblasti obchodného alebo podnikateľského riadenia; predvádzanie (služby modeliek) na reklamné účely a podporu predaja; prieskum trhu; hospodárske (ekonomické) predpovede; organizovanie komerčných alebo reklamných výstav; obchodné alebo podnikateľské informácie; prieskum verejnej mienky; prenájom reklamných priestorov; prenájom reklamných plôch; podpora predaja (pre tretie osoby); spracovanie textov; odborné poradenstvo v oblasti uvedených služieb.

36 - Prenájom nehnuteľností; realitné kancelárie; sprostredkovanie nehnuteľností; oceňovanie nehnuteľností; organizovanie dobročinných zbierok; organizovanie zbierok; finančné oceňovanie (poistenie, bankovníctvo, nehnuteľnosti); správa nehnuteľností; odborné poradenstvo v oblasti uvedených služieb.

38 - Televízne vysielanie; informačné kancelárie; tlačové kancelárie; prenájom prístrojov na prenos správ; odborné poradenstvo v oblasti uvedených služieb.

39 - Distribúcia tovaru na dobierku; prenájom; sprostredkovanie prepravy; informácie o doprave; odborné poradenstvo v oblasti uvedených služieb.

40 - Spracovanie kinematografických filmov; knihárstvo; zhromažďovanie materiálov (pre tretie osoby); strihanie videopások; tlač, tlačenie; odborné poradenstvo v oblasti uvedených služieb.

41 - Výroba televíznych a rozhlasových politických diskusných relácií a programov; výroba spravodajských, súťažných a vzdelávacích programov; organizovanie zábavných podujatí; organizovanie vedomostných, športových alebo zábavných súťaží; organizovanie plesov; organizovanie súťaží krásy; rezervácia vstupeniek; zábavné parky; služby filmových a nahrávacích štúdií; požičiavanie filmových premietacích prístrojov a príslušenstva; výroba a prenájom audionahrávok; požičiavanie filmov; výroba videofilmov; prenájom videozáznamov; služby agentúr sprostredkovávajúcich divadelných, koncertných a varietných umelcov; zverejňovanie a vydávanie textov okrem reklamných alebo náborových; umelecké módné agentúry; výchovno-zábavné klubové služby; organizovanie a vedenie seminárov, kongresov, školení, konferencií; informácie o výchove, vzdelávaní; informácie o možnostiach rozptýlenia; informácie o možnostiach zábavy; organizovanie kultúrnych alebo vzdelávacích výstav; služby klubov zdravia; služby a zábava poskytované v prázdninových táboroch; organizovanie lotérií; organizovanie živých vystúpení; živé predstavenia; plánovanie a organizovanie večierkov; služby nahrávacích štúdií; organizovanie a vedenie seminárov; organizovanie a vedenie sympózií; reportérske služby, spravodajské služby; pomoc pri výbere povolania; prekladateľské a tlmočnicke služby; odborné poradenstvo v oblasti uvedených služieb.

42 - Poradenské služby v oblasti ochrany životného prostredia; meteorologické informácie; predpovede počasia; informácie o móde; módný dizajn; odborné poradenstvo v oblasti uvedených služieb.

43 - Prenájom prenosných stavieb.

(540) SITO

(732) MARKÍZA - SLOVAKIA, spol. s r. o., Bratislavská 1/a, 843 56 Bratislava - Záhorská Bystrica, SK;

(740) Fajnorová Mária, Ing., Bratislava, SK;

Prevody a prechody práv

(111) 103600

(210) 20461
 (732) LB Cemix, a. s., Továrni ulice 36, 373 12 Borovany, CZ;
 (770) LASSELSBERGER, a. s., Adelova 2549/1, Jižní Předměstí, 320 00 Plzeň, CZ;
 (580) 12.9.2008

(111) 150803

(210) 13968
 (732) LB Cemix, a. s., Továrni ulice 36, 373 12 Borovany, CZ;
 (770) LASSELSBERGER, a. s., Adelova 2549/1, Jižní Předměstí, 320 00 Plzeň, CZ;
 (580) 12.9.2008

(111) 159209

(210) 41935
 (732) L'Oreal, 14 rue Royale, 75008 Paris, FR;
 (770) Colgate-Palmolive Company, spoločnosť zriadená podľa zákonov štátu Delaware, New York, US;
 Dátum uzavretia zmluvy: 14.3.2008
 (580) 4.9.2008

(111) 163298

(210) 49893
 (732) LPEF a. s., Palisády 29/A, 811 06 Bratislava, SK;
 (770) CHIRANA T. Injecta, a. s., Nám. Dr. Alberta Schweitzera 194, 916 01 Stará Turá, SK;
 (580) 12.9.2008

(111) 166529

(210) 54828
 (732) LB Cemix, a. s., Továrni ulice 36, 373 12 Borovany, CZ;
 (770) LASSELSBERGER, a. s., Adelova 2549/1, Jižní Předměstí, 320 00 Plzeň, CZ;
 (580) 12.9.2008

(111) 167412

(210) 56068
 (732) CP KELCO ApS, a Danish Company, Ved banen 16, DK-4623 Lille Skensved, DK;
 (770) The Nutrasweet Company, spoločnosť zriadená podľa zákonov štátu Delaware, 200 World Trade Center, Suite 900, Merchandise Mart, Chicago, Illinois, US;
 Dátum uzavretia zmluvy: 9.6.2008
 (580) 4.9.2008

(111) 170337

(210) 61138
 (732) RUBINUM, S.A., Avda. La Llana 123, Pol. Ind. "La Llana", 08191 Rubi (Barcelona), ES;
 (770) ASAHI KASEI KABUSHIKI KAISHA, 2-6, Dojimahama 1-chome, Kita-ku, Osaka, JP;
 Dátum uzavretia zmluvy: 2.6.2008
 (580) 17.9.2008

(111) 172408

(210) 62984
 (732) Europapier International GmbH, Autokaderstrasse 86-96, 1210 Viedeň, AT;
 (770) Europapier Aktiengesellschaft, Autokaderstrasse 86-96, Wien, AT;
 (580) 17.9.2008

(111) 176993

(210) 566-96
 (732) MIDEA SERVIS s.r.o., Odborárska 52, 831 02 Bratislava, SK;
 (770) BURDA TOYS, spol. s r. o., Odborárska 52, 831 02 Bratislava, SK;
 Dátum uzavretia zmluvy: 20.9.2006
 (580) 22.9.2008

(111) 184875

(210) 1257-94
 (732) BZ-SERVICE, s. r. o., Železničná 2615/28, 058 01 Poprad, SK;
 (770) PERKINS, a. s., Partizánska 84, 058 01 Poprad, SK;
 Dátum uzavretia zmluvy: 25.7.2008
 (580) 19.9.2008

(111) 188879

(210) 2028-97
 (732) ASP Consulting, s. r. o., J. Halašu 3, 911 01 Trenčín, SK;
 (770) PEGAS 2 SLOVAKIA, s. r. o., Nevädzová 5, 820 07 Bratislava, SK;
 Dátum uzavretia zmluvy: 14.11.2006
 (580) 17.9.2008

(111) 189873

(210) 79-98
 (732) Bratislavské kultúrne a informačné stredisko, Nábrežie arm. gen. L. Svobodu 3, 811 02 Bratislava, SK;
 (770) Park kultúry a oddychu, Nábr. arm. gen. L. Svobodu 3, 815 15 Bratislava, SK;
 (580) 9.9.2008

(111) 189896

(210) 139-98
 (732) MEDA AB, Pipers Väg 2A, BOX 906, SE-170 09 Solna, SE;
 (770) Wyeth, Five Giralda Farms, Madison, New Jersey 07940-0874, US;
 Dátum uzavretia zmluvy: 18.4.2008
 (580) 8.9.2008

(111) 192544

(210) 1399-98
(732) CR LICENSE, LLC, 8600 East Rockcliff Road, Tucson, AZ, US;
(770) Canyon Ranch Inc, 8600 E. Rockcliff Road, Tucson, Arizona 85750, US;
Dátum uzavretia zmluvy: 29.4.2008
(580) 4.9.2008

(111) 195398

(210) 2017-99
(732) BZ-SERVICE, s. r. o., Železničná 2615/28, 058 01 Poprad, SK;
(770) PERKINS, a. s., Partizánska 84, 058 01 Poprad, SK;
Dátum uzavretia zmluvy: 25.7.2008
(580) 19.9.2008

(111) 195399

(210) 2018-99
(732) BZ-SERVICE, s. r. o., Železničná 2615/28, 058 01 Poprad, SK;
(770) PERKINS, a. s., Partizánska 84, 058 01 Poprad, SK;
Dátum uzavretia zmluvy: 25.7.2008
(580) 19.9.2008

(111) 195896

(210) 618-2000
(732) Chemetall Corp., c/o Rockwood Specialties Group, Inc., 100 Overlook Center, Princeton, New Jersey 08540, US;
(770) GE Betz, Inc., 4636 Somerton Road, Trevose, PA 19053-6783, US;
Dátum uzavretia zmluvy: 28.12.2007
(580) 19.9.2008

(111) 195897

(210) 619-2000
(732) Chemetall Corp., c/o Rockwood Specialties Group, Inc., 100 Overlook Center, Princeton, New Jersey 08540, US;
(770) GE Betz, Inc., 4636 Somerton Road, Trevose, PA 19053-6783, US;
Dátum uzavretia zmluvy: 28.12.2007
(580) 19.9.2008

(111) 195898

(210) 620-2000
(732) Chemetall Corp., c/o Rockwood Specialties Group, Inc., 100 Overlook Center, Princeton, New Jersey 08540, US;
(770) GE Betz, Inc., 4636 Somerton Road, Trevose, PA 19053-6783, US;
Dátum uzavretia zmluvy: 28.12.2007
(580) 19.9.2008

(111) 196093

(210) 870-2000
(732) LB Cemix, a. s., Tovární ulice 36, 373 12 Borovany, CZ;
(770) LASSELSBERGER, a. s., Adelova 2549/1, Jižní Předměstí, 320 00 Plzeň, CZ;
(580) 12.9.2008

(111) 196642

(210) 1553-2000
(732) LB Cemix, a. s., Tovární ulice 36, 373 12 Borovany, CZ;
(770) LASSELSBERGER, a. s., Adelova 2549/1, Jižní Předměstí, 320 00 Plzeň, CZ;
(580) 12.9.2008

(111) 196643

(210) 1554-2000
(732) LB Cemix, a. s., Tovární ulice 36, 373 12 Borovany, CZ;
(770) LASSELSBERGER, a. s., Adelova 2549/1, Jižní Předměstí, 320 00 Plzeň, CZ;
(580) 12.9.2008

(111) 196644

(210) 1555-2000
(732) LB MINERALS, a. s., č. p. 431, 330 12 Horní Bříza, CZ;
(770) LASSELSBERGER, a. s., Adelova 2549/1, Jižní Předměstí, 320 00 Plzeň, CZ;
(580) 12.9.2008

(111) 196645

(210) 1556-2000
(732) LB MINERALS, a. s., č. p. 431, 330 12 Horní Bříza, CZ;
(770) LASSELSBERGER, a. s., Adelova 2549/1, Jižní Předměstí, 320 00 Plzeň, CZ;
(580) 12.9.2008

(111) 198404A

(210) 64345A
(732) LPEF a. s., Palisády 29/A, 811 06 Bratislava, SK;
(770) CHIRANA T. Injecta, a. s., Nám. Dr. Alberta Schweitzera 194, 916 01 Stará Turá, SK;
(580) 12.9.2008

(111) 199504

(210) 2337-98
(732) MEDA AB, Pipers Väg 2A, BOX 906, SE-170 09 Solna, SE;
(770) Wyeth, Five Giralda Farms, Madison, New Jersey 07940-0874, US;
Dátum uzavretia zmluvy: 18.4.2008
(580) 9.9.2008

(111) 201059

(210) 2046-2001
 (732) Otsuka Pharmaceutical Co., Ltd., 2-9, Kanda Tsukasacho, Chiyoda-ku, Tokyo 101-8535, JP;
 (770) PDL BIOPHARMA, INC., 34801 Campus Drive, Fremont, California 94555, US;
 (580) 10.9.2008

(111) 202765

(210) 162-2002
 (732) LB Cemix, a. s., Továrni ulice 36, 373 12 Borovany, CZ;
 (770) LASSELSBERGER, a. s., Adelova 2549/1, 320 00 Plzeň, Jižní Předměstí, CZ;
 (580) 12.9.2008

(111) 202939

(210) 1039-2001
 (732) LPEF a. s., Palisády 29/A, 811 06 Bratislava, SK;
 (770) CHIRANA T. Injecta, a. s., Nám. Dr. Alberta Schweitzera 194, 916 01 Stará Turá, SK;
 (580) 12.9.2008

(111) 203424

(210) 979-2002
 (732) Otsuka Pharmaceutical Co., Ltd., 2-9, Kanda Tsukasacho, Chiyoda-ku, Tokyo 101-8535, JP;
 (770) PDL BIOPHARMA, INC., 34801 Campus Drive, Fremont, California 94555, US;
 (580) 10.9.2008

(111) 204158

(210) 705-2002
 (732) LPEF a. s., Palisády 29/A, 811 06 Bratislava, SK;
 (770) CHIRANA T. Injecta, a. s., Nám. Dr. Alberta Schweitzera 194, 916 01 Stará Turá, SK;
 (580) 12.9.2008

(111) 204159

(210) 706-2002
 (732) LPEF a. s., Palisády 29/A, 811 06 Bratislava, SK;
 (770) CHIRANA T. Injecta, a. s., Nám. Dr. Alberta Schweitzera 194, 916 01 Stará Turá, SK;
 (580) 12.9.2008

(111) 205099

(210) 3312-2002
 (732) MIDEA SERVIS s.r.o., Odborárska 52, 831 02 Bratislava, SK;
 (770) BURDA TOYS, spol. s r. o., Odborárska 52, 831 02 Bratislava, SK;
 Dátum uzavretia zmluvy: 20.9.2006
 (580) 22.9.2008

(111) 205275

(210) 3283-2002
 (732) REAL & CAPITAL ASSETS LTD., Akara Bldg., de Castro Street 24, Wickhams Cay, Road Town, Tortola, VG;
 (770) NASK, s. r. o., Ľudovíta Štúra 5, 932 01 Veľký Meder, SK;
 Dátum uzavretia zmluvy: 13.12.2005
 (580) 5.9.2008

(111) 205276

(210) 3284-2002
 (732) REAL & CAPITAL ASSETS LTD., Akara Bldg., de Castro Street 24, Wickhams Cay, Road Town, Tortola, VG;
 (770) NASK, s. r. o., Ľudovíta Štúra 5, 932 01 Veľký Meder, SK;
 Dátum uzavretia zmluvy: 13.12.2005
 (580) 5.9.2008

(111) 207662

(210) 2108-2003
 (732) REAL & CAPITAL ASSETS LTD., Akara Bldg., de Castro Street 24, Wickhams Cay, Road Town, Tortola, VG;
 (770) NASK, s. r. o., Ľudovíta Štúra 5, 932 01 Veľký Meder, SK;
 Dátum uzavretia zmluvy: 13.12.2005
 (580) 5.9.2008

(111) 207663

(210) 2109-2003
 (732) REAL & CAPITAL ASSETS LTD., Akara Bldg., de Castro Street 24, Wickhams Cay, Road Town, Tortola, VG;
 (770) NASK, s. r. o., Ľudovíta Štúra 5, 932 01 Veľký Meder, SK;
 Dátum uzavretia zmluvy: 13.12.2005
 (580) 5.9.2008

(111) 207664

(210) 2110-2003
 (732) REAL & CAPITAL ASSETS LTD., Akara Bldg., de Castro Street 24, Wickhams Cay, Road Town, Tortola, VG;
 (770) NASK, s. r. o., Ľudovíta Štúra 5, 932 01 Veľký Meder, SK;
 Dátum uzavretia zmluvy: 13.12.2005
 (580) 5.9.2008

(111) 207665

(210) 2111-2003
 (732) REAL & CAPITAL ASSETS LTD., Akara Bldg., de Castro Street 24, Wickhams Cay, Road Town, Tortola, VG;
 (770) NASK, s. r. o., Ľudovíta Štúra 5, 932 01 Veľký Meder, SK;
 Dátum uzavretia zmluvy: 13.12.2005
 (580) 5.9.2008

(111) 208262

(210) 2667-2003
 (732) REAL & CAPITAL ASSETS LTD., Akara Bldg., de Castro Street 24, Wickhams Cay, Road Town, Tortola, VG;
 (770) NASK, s. r. o., Ľudovíta Štúra 5, 932 01 Veľký Meder, SK;
 Dátum uzavretia zmluvy: 13.12.2005
 (580) 5.9.2008

(111) 209285

(210) 2770-2003
(732) NOVA COAST INC., 255 Keele St., Toronto, Ontario M6P-2K1, CA;
(770) PHARMA UNITED INC., 255 Keele St., Toronto, Ontario, M6P-2K1, CA;
Dátum uzavretia zmluvy: 7.8.2008
(580) 10.9.2008

(111) 209869

(210) 2560-2003
(732) REAL & CAPITAL ASSETS LTD., Akara Bldg., de Castro Street 24, Wickhams Cay, Road Town, Tortola, VG;
(770) NASK, s. r. o., Ludovíta Štúra 5, 932 01 Veľký Meder, SK;
Dátum uzavretia zmluvy: 13.12.2005
(580) 5.9.2008

(111) 210424

(210) 1678-2004
(732) NOVA COAST INC., 255 Keele St., Toronto, Ontario M6P-2K1, CA;
(770) PHARMA UNITED INC., 255 Keele St., Toronto, Ontario, M6P-2K1, CA;
Dátum uzavretia zmluvy: 7.8.2008
(580) 10.9.2008

(111) 210619

(210) 1752-2004
(732) NOVA COAST INC., 255 Keele St., Toronto, Ontario M6P-2K1, CA;
(770) PHARMA UNITED INC., 255 Keele St., Toronto, Ontario, M6P-2K1, CA;
Dátum uzavretia zmluvy: 7.8.2008
(580) 10.9.2008

(111) 210816

(210) 1519-2004
(732) NOVA COAST INC., 255 Keele St., Toronto, Ontario M6P-2K1, CA;
(770) PHARMA UNITED INC., 255 Keele St., Toronto, Ontario, M6P-2K1, CA;
Dátum uzavretia zmluvy: 7.8.2008
(580) 10.9.2008

(111) 211023

(210) 2029-2004
(732) Keményová Stanislava, Homolova 10, 841 02 Bratislava, SK;
(770) ARIANA - jazykové centrum, s. r. o., Pluhová 2, 931 03 Bratislava, SK;
Dátum uzavretia zmluvy: 19.9.2007
(580) 19.9.2008

(111) 211024

(210) 2030-2004
(732) Keményová Stanislava, Homolova 10, 841 02 Bratislava, SK;
(770) ARIANA - jazykové centrum, s. r. o., Pluhová 2, 931 03 Bratislava, SK;
Dátum uzavretia zmluvy: 19.9.2007
(580) 19.9.2008

(111) 211085

(210) 2303-2004
(732) NOVA COAST INC., 255 Keele St., Toronto, Ontario M6P-2K1, CA;
(770) PHARMA UNITED INC., 255 Keele St., Toronto, Ontario, M6P-2K1, CA;
Dátum uzavretia zmluvy: 7.8.2008
(580) 10.9.2008

(111) 211753

(210) 2432-2004
(732) NOVA COAST INC., 255 Keele St., Toronto, Ontario M6P-2K1, CA;
(770) PHARMA UNITED INC., 255 Keele St., Toronto, Ontario, M6P-2K1, CA;
Dátum uzavretia zmluvy: 7.8.2008
(580) 10.9.2008

(111) 215233

(210) 1813-2005
(732) LIGHTHOUSE INTERNATIONAL INC., 255 Keele St., Toronto, Ontario M6P-2K1, CA;
(770) Motejl Miroslav, Noutonická 518/27, 150 00 Praha - Hlubočepy, CZ;
Dátum uzavretia zmluvy: 23.6.2008
(580) 22.9.2008

(111) 215484

(210) 6062-2005
(732) NOVA COAST INC., 255 Keele St., Toronto, Ontario M6P-2K1, CA;
(770) PHARMA UNITED INC., 255 Keele St., Toronto, Ontario, M6P-2K1, CA;
Dátum uzavretia zmluvy: 7.8.2008
(580) 10.9.2008

(111) 215738

(210) 2436-2005
(732) DuoMedia s. r. o., Riazanská 34, 831 03 Bratislava, SK;
(770) Ing. Robert Vrlák - DUO, Riazanská 34, 831 03 Bratislava 3, SK;
Dátum uzavretia zmluvy: 3.8.2007
(580) 9.9.2008

(111) 216025

(210) 5129-2006
(732) NOVA COAST INC., 255 Keele St., Toronto, Ontario M6P-2K1, CA;
(770) PHARMA UNITED INC., 255 Keele St., Toronto, Ontario M6P2K1, CA;
Dátum uzavretia zmluvy: 7.8.2008
(580) 10.9.2008

(111) 216114

(210) 2242-2005
(732) BZ-SERVICE, s. r. o., Železničná 2615/28, 058 01 Poprad, SK;
(770) PERKINS, a. s., Partizánska 84, 058 01 Poprad, SK;
Dátum uzavretia zmluvy: 25.7.2008
(580) 19.9.2008

(111) 216115

(210) 2243-2005
 (732) BZ-SERVICE, s. r. o., Železničná 2615/28, 058 01 Poprad, SK;
 (770) PERKINS, a. s., Partizánska 84, 058 01 Poprad, SK;
 Dátum uzavretia zmluvy: 25.7.2008
 (580) 19.9.2008

(111) 221101

(210) 955-2006
 (732) NOVA COAST INC., 255 Keele St., Toronto, Ontario M6P-2K1, CA;
 (770) PHARMA UNITED INC., 255 Keele St., Toronto, Ontario M6P2K1, CA;
 Dátum uzavretia zmluvy: 7.8.2008
 (580) 10.9.2008

(111) 216823

(210) 5687-2006
 (732) NOVA COAST INC., 255 Keele St., Toronto, Ontario M6P-2K1, CA;
 (770) PHARMA UNITED INC., 255 Keele St., Toronto, Ontario M6P2K1, CA;
 Dátum uzavretia zmluvy: 7.8.2008
 (580) 10.9.2008

(111) 218212

(210) 1845-2006
 (732) BZ-SERVICE, s. r. o., Železničná 2615/28, 058 01 Poprad, SK;
 (770) PERKINS, a. s., Partizánska 84, 058 01 Poprad, SK;
 Dátum uzavretia zmluvy: 25.7.2008
 (580) 19.9.2008

(111) 218800

(210) 676-2006
 (732) BZ-SERVICE, s. r. o., Železničná 2615/28, 058 01 Poprad, SK;
 (770) PERKINS, a. s., Partizánska 84, 058 01 Poprad, SK;
 Dátum uzavretia zmluvy: 25.7.2008
 (580) 19.9.2008

(111) 218876

(210) 2153-2006
 (732) International jazz Piešťany, n. o., Námestie SNP 4, 921 01 Piešťany, SK;
 (770) Milan Binčík - SIEBI, Štefánikova 15, 921 01 Piešťany, SK;
 Dátum uzavretia zmluvy: 7.4.2008
 (580) 4.9.2008

(111) 219912

(210) 704-2002
 (732) LPEF a. s., Palisády 29/A, 811 06 Bratislava, SK;
 (770) CHIRANA T. Injecta, a. s., Nám. Dr. Alberta Schweitzera 194, 916 01 Stará Turá, SK;
 (580) 12.9.2008

(111) 219913

(210) 1625-2002
 (732) LPEF a. s., Palisády 29/A, 811 06 Bratislava, SK;
 (770) CHIRANA T. Injecta, a. s., Nám. Dr. Alberta Schweitzera 194, 916 01 Stará Turá, SK;
 (580) 12.9.2008

Čiastočné prevody ochranných známok

(111) **156496**
 (210) 35862
 (732) MK KODRETA, s. r. o., Javorinská 1092/2, 907 15 Myjava, SK;

9 (511) 6, 20, 37

(511) 6 - Konštrukcie kovové stavebné, skladacie rebričky, sklopné schodky chrómované, dverové prahy, stavebno-stolárske výrobky.

20 - Vešiaky na šaty, kovová vložka do postele, postele kovové, kvetinové stoličky, stoličky chrómované, postele dvojlôžkové a jednolôžkové, skrine, taburetky, nočný stolík, kuchynská nábytková súprava, stôl kuchynský umývací, matrace, kuchynské stoly a stoličky kombinované kovo-drevo, skladacie rebričky, sklopné schodky lakované, atypický nábytok vrátane nábytku do zasadačiek a rokovacích miestností, čalúnené kreslá s kovovou kostrou chrómovanou i lakovanou, čalúnené stoličky s kovovou kostrou chrómovanou, čalúnené stoličky s opierkou na ruky a kovovou kostrou chrómovanou, konferenčné stoličky kovové chrómované so skleneným plátom, konferenčné stoličky kovové chrómované s dreveným plátom, skladacie kreslá kovové chrómované i lakované s čalúnením z rezného plátna, parkové lavice s chrómovanou kostrou kovovou, skrinkový nábytok do kúpeľní, čalúnené lavice s drevenou kostrou.

37 - Čalúnnické práce, opravy nábytku.

Dátum uzavretia zmluvy: 14.12.2007

(580) 3.9.2008

(111) **156496A**
 (210) 35862A
 (732) KODRETA Štefanov, s. r. o., 906 45 Štefanov, SK;

9 (511) 9

(511) 9 - Hasiace prístroje, náhradné náplne do hasiacich prístrojov.

Dátum uzavretia zmluvy: 14.12.2007

(580) 3.9.2008

(111) **156497**

(210) 35861

(732) MK KODRETA, s. r. o., Javorinská 1092/2, 907 15 Myjava, SK;

9 (511) 6, 20, 37

(511) 6 - Konštrukcie kovové stavebné, skladacie rebričky, sklopné schodky chrómované, dverové prahy, stavebno-stolárske výrobky.

20 - Vešiaky na šaty, kovová vložka do postele, postele kovové, kvetinové stoličky, stoličky chrómované, postele dvojlôžkové a jednolôžkové, skrine, taburetky, nočný stolík, kuchynská nábytková súprava, stôl kuchynský umývací, matrace, kuchynské stoly a stoličky kombinované kovo-drevo, skladacie rebričky, sklopné schodky lakované, atypický nábytok vrátane nábytku do zasadačiek a rokovacích miestností, čalúnené kreslá s kovovou kostrou chrómovanou i lakovanou, čalúnené stoličky s kovovou kostrou chrómovanou, čalúnené stoličky s opierkou na ruky a kovovou kostrou chrómovanou, konferenčné stoličky kovové chrómované so skleneným plátom, konferenčné stoličky kovové chrómované s dreveným plátom, skladacie kreslá kovové chrómované i lakované s čalúnením z rezného plátna, parkové lavice s chrómovanou kostrou kovovou, skrinkový nábytok do kúpeľní, čalúnené lavice s drevenou kostrou.

37 - Čalúnnické práce, opravy nábytku.

Dátum uzavretia zmluvy: 14.12.2007

(580) 11.9.2008

(111) **156497A**
 (210) 35861A
 (732) KODRETA Štefanov, s. r. o., 906 45 Štefanov, SK;

9 (511) 9

(511) 9 - Hasiace prístroje, náhradné náplne do hasiacich prístrojov.

Dátum uzavretia zmluvy: 14.12.2007

(580) 11.9.2008

Zmeny v údajoch o majiteľoch/prihlasovateľoch**(111) 158832**

(210) 42124

(732) POLIMERI EUROPA UK LTD, Cadland Road,
Hardley, Hythe, Southampton, SO45 3YY, GB;

(580) 9.9.2008

(111) 158833

(210) 42125

(732) POLIMERI EUROPA UK LTD, Cadland Road,
Hardley, Hythe, Southampton, SO45 3YY, GB;

(580) 9.9.2008

(111) 159350

(210) 43578

(732) Heineken Slovensko, a. s., Novozámocká 2, 947 12
Hurbanovo, SK;

(580) 24.9.2008

(111) 159351

(210) 43579

(732) Heineken Slovensko, a. s., Novozámocká 2, 947 12
Hurbanovo, SK;

(580) 24.9.2008

(111) 163298

(210) 49893

(732) CHIRANA T. Injecta, a. s., Nám. Dr. Alberta
Schweitzera 194, 916 01 Stará Turá, SK;

(580) 12.9.2008

(111) 164048

(210) 50860

(732) Pioneer Hi-Bred International, Inc., 7100 N. W.
62nd Avenue, P. O. Box 1014, Johnston, IA
50131-1014, US;

(580) 25.9.2008

(111) 164051

(210) 50863

(732) Pioneer Hi-Bred International, Inc., 7100 N. W.
62nd Avenue, P. O. Box 1014, Johnston, IA
50131-1014, US;

(580) 25.9.2008

(111) 167267

(210) 55873

(732) Daewoo International Corporation, 84-11, Na-
mdaemunno 5-ga, Jung-gu, Seoul, KR;

(580) 16.9.2008

(111) 167268

(210) 55874

(732) Daewoo International Corporation, 84-11, Na-
mdaemunno 5-ga, Jung-gu, Seoul, KR;

(580) 16.9.2008

(111) 167657

(210) 56740

(732) Heineken Slovensko, a. s., Novozámocká 2, 947 12
Hurbanovo, SK;

(580) 24.9.2008

(111) 167686

(210) 56385

(732) GENERAL MILLS, INC., spoločnosť zriadená pod-
ľa zákonov štátu Delaware, Number One General
Mills Boulevard, Minneapolis, Minnesota 55426,
US;

(580) 9.9.2008

(111) 173981

(210) 66297

(732) Xella Deutschland GmbH, Dr. Hammacher-Stras-
se 49, 47119 München, DE;

(580) 16.9.2008

(111) 174192A

(210) 5003-98

(732) KRAFT FOODS SCHWEIZ HOLDING GMBH,
Bellerivestrasse 203, CH-8008 Zürich, CH;

(580) 24.9.2008

(111) 174341

(210) 233-95

(732) dimax, spol. s r. o., Palárikova 1083, 022 01 Čad-
ca, SK;

(580) 17.9.2008

(111) 174341A

(210) 233-95A

(732) dimax, spol. s r. o., Palárikova 1083, 022 01 Čad-
ca, SK;

(580) 17.9.2008

(111) 174821

(210) 72139

(732) Opavia - LU, s. r. o., Vinohradská 2828/151, 130 00
Praha, Žižkov, CZ;

(580) 25.9.2008

(111) 175843

(210) 73122

(732) Opavia - LU, s. r. o., Vinohradská 2828/151, 130 00
Praha, Žižkov, CZ;

(580) 25.9.2008

(111) 175844

(210) 73123

(732) Opavia - LU, s. r. o., Vinohradská 2828/151, 130 00
Praha, Žižkov, CZ;

(580) 25.9.2008

(111) 175845
(210) 73124
(732) Opavia - LU, s. r. o., Vinohradská 2828/151, 130 00
Praha, Žižkov, CZ;
(580) 25.9.2008

(111) 175846
(210) 73125
(732) Opavia - LU, s. r. o., Vinohradská 2828/151, 130 00
Praha, Žižkov, CZ;
(580) 25.9.2008

(111) 175847
(210) 73126
(732) Opavia - LU, s. r. o., Vinohradská 2828/151, 130 00
Praha, Žižkov, CZ;
(580) 25.9.2008

(111) 176283
(210) 67140
(732) Daewoo International Corporation, 84-11, Nam-
daemunno 5-ga, Jung-gu, Seoul, KR;
(580) 16.9.2008

(111) 176714
(210) 73133
(732) Opavia - LU, s. r. o., Vinohradská 2828/151, 130 00
Praha, Žižkov, CZ;
(580) 25.9.2008

(111) 177032
(210) 73128
(732) Opavia - LU, s. r. o., Vinohradská 2828/151, 130 00
Praha, Žižkov, CZ;
(580) 25.9.2008

(111) 177034
(210) 73130
(732) Opavia - LU, s. r. o., Vinohradská 2828/151, 130 00
Praha, Žižkov, CZ;
(580) 25.9.2008

(111) 177461
(210) 73131
(732) Opavia - LU, s. r. o., Vinohradská 2828/151, 130 00
Praha, Žižkov, CZ;
(580) 25.9.2008

(111) 177463
(210) 73136
(732) Opavia - LU, s. r. o., Vinohradská 2828/151, 130 00
Praha, Žižkov, CZ;
(580) 25.9.2008

(111) 177464
(210) 73142
(732) Opavia - LU, s. r. o., Vinohradská 2828/151, 130 00
Praha, Žižkov, CZ;
(580) 25.9.2008

(111) 177466
(210) 73135
(732) Opavia - LU, s. r. o., Vinohradská 2828/151, 130 00
Praha, Žižkov, CZ;
(580) 25.9.2008

(111) 177480
(210) 73137
(732) Opavia - LU, s. r. o., Vinohradská 2828/151, 130 00
Praha, Žižkov, CZ;
(580) 25.9.2008

(111) 177656
(210) 2378-96
(732) TRANSMISIE, s. r. o., Mudroňova 10, 036 01
Martin, SK;
(580) 22.9.2008

(111) 177657
(210) 2377-96
(732) TRANSMISIE, s. r. o., Mudroňova 10, 036 01
Martin, SK;
(580) 22.9.2008

(111) 178210
(210) 362-94
(732) Daewoo International Corporation, 84-11, Nam-
daemunno 5-ga, Jung-gu, Seoul, KR;
(580) 16.9.2008

(111) 178607
(210) 1485-93
(732) Opavia - LU, s. r. o., Vinohradská 2828/151, 130 00
Praha, Žižkov, CZ;
(580) 25.9.2008

(111) 179975
(210) 547-94
(732) Opavia - LU, s. r. o., Vinohradská 2828/151, 130 00
Praha, Žižkov, CZ;
(580) 25.9.2008

(111) 180297
(210) 891-93
(732) DATALAN, a. s., Galvaniho 15/C, 821 04 Brati-
slava, SK;
(580) 16.9.2008

(111) 180343
(210) 1276-94
(732) Opavia - LU, s. r. o., Vinohradská 2828/151, 130 00
Praha, Žižkov, CZ;
(580) 25.9.2008

(111) 180562
(210) 73139
(732) Opavia - LU, s. r. o., Vinohradská 2828/151, 130 00
Praha, Žižkov, CZ;
(580) 25.9.2008

(111) 180618
(210) 73127
(732) Opavia - LU, s. r. o., Vinohradská 2828/151, 130 00
Praha, Žižkov, CZ;
(580) 25.9.2008

(111) 180982
(210) 73134
(732) Opavia - LU, s. r. o., Vinohradská 2828/151, 130 00
Praha, Žižkov, CZ;
(580) 25.9.2008

(111) 182965
(210) 2880-95
(732) Opavia - LU, s. r. o., Vinohradská 2828/151, 130 00
Praha, Žižkov, CZ;
(580) 25.9.2008

(111) 188942
(210) 2695-97
(732) DATALAN, a. s., Galvaniho 15/C, 821 04 Bratislava, SK;
(580) 16.9.2008

(111) 189231
(210) 3379-97
(732) Opavia - LU, s. r. o., Vinohradská 2828/151, 130 00
Praha, Žižkov, CZ;
(580) 25.9.2008

(111) 190298
(210) 694-98
(732) BASO Sport, s. r. o., Štúrova 4, 949 01 Nitra, SK;
(580) 25.9.2008

(111) 190957
(210) 2266-98
(732) STYL, družstvo pro chemickou výrobu, Ohradní 65,
140 00 Praha, CZ;
(580) 25.9.2008

(111) 190990
(210) 3757-97
(732) Opavia - LU, s. r. o., Vinohradská 2828/151, 130 00
Praha, Žižkov, CZ;
(580) 25.9.2008

(111) 190991
(210) 3758-97
(732) Opavia - LU, s. r. o., Vinohradská 2828/151, 130 00
Praha, Žižkov, CZ;
(580) 25.9.2008

(111) 190992
(210) 3759-97
(732) Opavia - LU, s. r. o., Vinohradská 2828/151, 130 00
Praha, Žižkov, CZ;
(580) 25.9.2008

(111) 190993
(210) 3761-97
(732) Opavia - LU, s. r. o., Vinohradská 2828/151, 130 00
Praha, Žižkov, CZ;
(580) 25.9.2008

(111) 190994
(210) 3762-97
(732) Opavia - LU, s. r. o., Vinohradská 2828/151, 130 00
Praha, Žižkov, CZ;
(580) 25.9.2008

(111) 190995
(210) 3763-97
(732) Opavia - LU, s. r. o., Vinohradská 2828/151, 130 00
Praha, Žižkov, CZ;
(580) 25.9.2008

(111) 190996
(210) 3764-97
(732) Opavia - LU, s. r. o., Vinohradská 2828/151, 130 00
Praha, Žižkov, CZ;
(580) 25.9.2008

(111) 191004
(210) 353-98
(732) Opavia - LU, s. r. o., Vinohradská 2828/151, 130 00
Praha, Žižkov, CZ;
(580) 25.9.2008

(111) 191160
(210) 1863-98
(732) CMI, spol. s r. o., Mickiewiczova 13, 811 07 Bratislava, SK;
(580) 16.9.2008

(111) 191323
(210) 2803-98
(732) Heineken Slovensko, a. s., Novozámocká 2, 947 12
Hurbanovo, SK;
(580) 24.9.2008

(111) 191360
(210) 3465-97
(732) Opavia - LU, s. r. o., Vinohradská 2828/151, 130 00
Praha, Žižkov, CZ;
(580) 25.9.2008

(111) 191529
(210) 1679-98
(732) GENERI, s. r. o., Uničovská 50, 787 01 Šumperk,
CZ;
(580) 25.9.2008

(111) 191570
(210) 1825-98
(732) Kabushiki Kaisha HUDSON (d/b/a: HUDSON SOFT CO., LTD.), 9-7-2 Akasaka, Minato-ku, Tokyo, JP;
(580) 10.9.2008

(111) 191702
(210) 2778-98
(732) Heineken Slovensko, a. s., Novozámocká 2, 947 12 Hurbanovo, SK;
(580) 24.9.2008

(111) 191703
(210) 2779-98
(732) Heineken Slovensko, a. s., Novozámocká 2, 947 12 Hurbanovo, SK;
(580) 24.9.2008

(111) 191970
(210) 2787-98
(732) Opavia - LU, s. r. o., Vinohradská 2828/151, 130 00 Praha, Žižkov, CZ;
(580) 25.9.2008

(111) 191972
(210) 2789-98
(732) Opavia - LU, s. r. o., Vinohradská 2828/151, 130 00 Praha, Žižkov, CZ;
(580) 25.9.2008

(111) 191973
(210) 2790-98
(732) Opavia - LU, s. r. o., Vinohradská 2828/151, 130 00 Praha, Žižkov, CZ;
(580) 25.9.2008

(111) 191974
(210) 2791-98
(732) Opavia - LU, s. r. o., Vinohradská 2828/151, 130 00 Praha, Žižkov, CZ;
(580) 25.9.2008

(111) 191975
(210) 2792-98
(732) Opavia - LU, s. r. o., Vinohradská 2828/151, 130 00 Praha, Žižkov, CZ;
(580) 25.9.2008

(111) 191976
(210) 2793-98
(732) Opavia - LU, s. r. o., Vinohradská 2828/151, 130 00 Praha, Žižkov, CZ;
(580) 25.9.2008

(111) 191977
(210) 2794-98
(732) Opavia - LU, s. r. o., Vinohradská 2828/151, 130 00 Praha, Žižkov, CZ;
(580) 25.9.2008

(111) 191978
(210) 2795-98
(732) Opavia - LU, s. r. o., Vinohradská 2828/151, 130 00 Praha, Žižkov, CZ;
(580) 26.9.2008

(111) 191979
(210) 2796-98
(732) Opavia - LU, s. r. o., Vinohradská 2828/151, 130 00 Praha, Žižkov, CZ;
(580) 26.9.2008

(111) 191980
(210) 2797-98
(732) Opavia - LU, s. r. o., Vinohradská 2828/151, 130 00 Praha, Žižkov, CZ;
(580) 26.9.2008

(111) 192190
(210) 2256-98
(732) DATART MEGASTORE Bratislava, s. r. o., Mlynské nivy 77, 821 05 Bratislava, SK;
(580) 25.9.2008

(111) 192191
(210) 2257-98
(732) DATART MEGASTORE Bratislava, s. r. o., Mlynské nivy 77, 821 05 Bratislava, SK;
(580) 25.9.2008

(111) 192287
(210) 3017-98
(732) Opavia - LU, s. r. o., Vinohradská 2828/151, 130 00 Praha, Žižkov, CZ;
(580) 26.9.2008

(111) 192945
(210) 2050-98
(732) Opavia - LU, s. r. o., Vinohradská 2828/151, 130 00 Praha, Žižkov, CZ;
(580) 25.9.2008

(111) 193141
(210) 913-99
(732) Heineken Slovensko, a. s., Novozámocká 2, 947 12 Hurbanovo, SK;
(580) 24.9.2008

(111) 193157
(210) 3760-97
(732) Opavia - LU, s. r. o., Vinohradská 2828/151, 130 00 Praha, Žižkov, CZ;
(580) 25.9.2008

(111) 193273
(210) 2139-98
(732) CHRYSLER LLC, 1000 Chrysler Drive, Auburn Hills, Michigan 48326, US;
(580) 2.10.2008

(111) 193450
(210) 1817-98
(732) MARCA CZ s. r. o., Přišimasy č. p. 124, 282 01
Kolín, CZ;
(580) 25.9.2008

(111) 194486
(210) 2401-99
(732) COOP Jednota Bratislava, spotrebné družstvo,
Stromová 16, 833 02 Bratislava, SK;
(580) 16.9.2008

(111) 194905
(210) 2051-98
(732) Opavia - LU, s. r. o., Vinohradská 2828/151, 130 00
Praha, Žižkov, CZ;
(580) 25.9.2008

(111) 195089
(210) 2647-99
(732) Opavia - LU, s. r. o., Vinohradská 2828/151, 130 00
Praha, Žižkov, CZ;
(580) 26.9.2008

(111) 195090
(210) 2648-99
(732) Opavia - LU, s. r. o., Vinohradská 2828/151, 130 00
Praha, Žižkov, CZ;
(580) 26.9.2008

(111) 195091
(210) 3205-99
(732) Opavia - LU, s. r. o., Vinohradská 2828/151, 130 00
Praha, Žižkov, CZ;
(580) 26.9.2008

(111) 195101
(210) 2626-99
(732) Opavia - LU, s. r. o., Vinohradská 2828/151, 130 00
Praha, Žižkov, CZ;
(580) 26.9.2008

(111) 195104
(210) 2627-99
(732) Opavia - LU, s. r. o., Vinohradská 2828/151, 130 00
Praha, Žižkov, CZ;
(580) 26.9.2008

(111) 195105
(210) 2628-99
(732) Opavia - LU, s. r. o., Vinohradská 2828/151, 130 00
Praha, Žižkov, CZ;
(580) 26.9.2008

(111) 195133
(210) 3765-97
(732) Opavia - LU, s. r. o., Vinohradská 2828/151, 130 00
Praha, Žižkov, CZ;
(580) 25.9.2008

(111) 195143
(210) 2619-99
(732) Opavia - LU, s. r. o., Vinohradská 2828/151, 130 00
Praha, Žižkov, CZ;
(580) 26.9.2008

(111) 195144
(210) 2620-99
(732) Opavia - LU, s. r. o., Vinohradská 2828/151, 130 00
Praha, Žižkov, CZ;
(580) 26.9.2008

(111) 195145
(210) 2621-99
(732) Opavia - LU, s. r. o., Vinohradská 2828/151, 130 00
Praha, Žižkov, CZ;
(580) 26.9.2008

(111) 195146
(210) 2622-99
(732) Opavia - LU, s. r. o., Vinohradská 2828/151, 130 00
Praha, Žižkov, CZ;
(580) 26.9.2008

(111) 195147
(210) 2623-99
(732) Opavia - LU, s. r. o., Vinohradská 2828/151, 130 00
Praha, Žižkov, CZ;
(580) 26.9.2008

(111) 195148
(210) 2624-99
(732) Opavia - LU, s. r. o., Vinohradská 2828/151, 130 00
Praha, Žižkov, CZ;
(580) 26.9.2008

(111) 195195
(210) 3338-99
(732) Opavia - LU, s. r. o., Vinohradská 2828/151, 130 00
Praha, Žižkov, CZ;
(580) 26.9.2008

(111) 195430
(210) 3072-99
(732) Opavia - LU, s. r. o., Vinohradská 2828/151, 130 00
Praha, Žižkov, CZ;
(580) 26.9.2008

(111) 195431
(210) 2773-99
(732) Opavia - LU, s. r. o., Vinohradská 2828/151, 130 00
Praha, Žižkov, CZ;
(580) 26.9.2008

(111) 195432
(210) 2774-99
(732) Opavia - LU, s. r. o., Vinohradská 2828/151, 130 00
Praha, Žižkov, CZ;
(580) 26.9.2008

(111) 195433

(210) 2775-99

(732) Opavia - LU, s. r. o., Vinohradská 2828/151, 130 00
Praha, Žižkov, CZ;

(580) 26.9.2008

(111) 195799

(210) 3247-99

(732) Opavia - LU, s. r. o., Vinohradská 2828/151, 130 00
Praha, Žižkov, CZ;

(580) 26.9.2008

(111) 195800

(210) 3248-99

(732) Opavia - LU, s. r. o., Vinohradská 2828/151, 130 00
Praha, Žižkov, CZ;

(580) 26.9.2008

(111) 195801

(210) 3249-99

(732) Opavia - LU, s. r. o., Vinohradská 2828/151, 130 00
Praha, Žižkov, CZ;

(580) 26.9.2008

(111) 195802

(210) 3250-99

(732) Opavia - LU, s. r. o., Vinohradská 2828/151, 130 00
Praha, Žižkov, CZ;

(580) 26.9.2008

(111) 195803

(210) 3251-99

(732) Opavia - LU, s. r. o., Vinohradská 2828/151, 130 00
Praha, Žižkov, CZ;

(580) 26.9.2008

(111) 195804

(210) 3252-99

(732) Opavia - LU, s. r. o., Vinohradská 2828/151, 130 00
Praha, Žižkov, CZ;

(580) 26.9.2008

(111) 195805

(210) 3253-99

(732) Opavia - LU, s. r. o., Vinohradská 2828/151, 130 00
Praha, Žižkov, CZ;

(580) 26.9.2008

(111) 196491

(210) 986-2001

(732) Heineken Slovensko, a. s., Novozámocká 2, 947 12
Hurbanovo, SK;

(580) 24.9.2008

(111) 196790

(210) 2538-2000

(732) WATERFIELD Management B. V., Naritaweg
Telestone 8, 1043 BW Amsterdam, NL;

(580) 19.9.2008

(111) 196805

(210) 1556-2001

(732) WATERFIELD Management B. V., Naritaweg
Telestone 8, 1043 BW Amsterdam, NL;

(580) 19.9.2008

(111) 197482

(210) 2776-99

(732) Opavia - LU, s. r. o., Vinohradská 2828/151, 130 00
Praha, Žižkov, CZ;

(580) 26.9.2008

(111) 197606

(210) 2777-99

(732) Opavia - LU, s. r. o., Vinohradská 2828/151, 130 00
Praha, Žižkov, CZ;

(580) 26.9.2008

(111) 197980

(210) 2853-98

(732) Opavia - LU, s. r. o., Vinohradská 2828/151, 130 00
Praha, Žižkov, CZ;

(580) 26.9.2008

(111) 198404A

(210) 64345A

(732) CHIRANA T. Injecta, a. s., Nám. Dr. Alberta
Schweitzera 194, 916 01 Stará Turá, SK;

(580) 12.9.2008

(111) 198652

(210) 646-98

(732) WEA INTERNATIONAL INC., spoločnosť zria-
dená podľa zákonov štátu Delaware, 75 Rocke-
feller Plaza, New York, New York 10019, US;

(580) 25.9.2008

(111) 198740

(210) 3827-2000

(732) Opavia - LU, s. r. o., Vinohradská 2828/151, 130 00
Praha, Žižkov, CZ;

(580) 26.9.2008

(111) 198741

(210) 3828-2000

(732) Opavia - LU, s. r. o., Vinohradská 2828/151, 130 00
Praha, Žižkov, CZ;

(580) 26.9.2008

(111) 198742

(210) 3829-2000

(732) Opavia - LU, s. r. o., Vinohradská 2828/151, 130 00
Praha, Žižkov, CZ;

(580) 26.9.2008

(111) 198743
(210) 3830-2000
(732) Opavia - LU, s. r. o., Vinohradská 2828/151, 130 00
Praha, Žižkov, CZ;
(580) 26.9.2008

(111) 198744
(210) 3831-2000
(732) Opavia - LU, s. r. o., Vinohradská 2828/151, 130 00
Praha, Žižkov, CZ;
(580) 26.9.2008

(111) 198745
(210) 3832-2000
(732) Opavia - LU, s. r. o., Vinohradská 2828/151, 130 00
Praha, Žižkov, CZ;
(580) 26.9.2008

(111) 198746
(210) 3833-2000
(732) Opavia - LU, s. r. o., Vinohradská 2828/151, 130 00
Praha, Žižkov, CZ;
(580) 26.9.2008

(111) 198747
(210) 3834-2000
(732) Opavia - LU, s. r. o., Vinohradská 2828/151, 130 00
Praha, Žižkov, CZ;
(580) 26.9.2008

(111) 198748
(210) 3835-2000
(732) Opavia - LU, s. r. o., Vinohradská 2828/151, 130 00
Praha, Žižkov, CZ;
(580) 26.9.2008

(111) 198749
(210) 3836-2000
(732) Opavia - LU, s. r. o., Vinohradská 2828/151, 130 00
Praha, Žižkov, CZ;
(580) 26.9.2008

(111) 198799
(210) 173-2001
(732) Opavia - LU, s. r. o., Vinohradská 2828/151, 130 00
Praha, Žižkov, CZ;
(580) 26.9.2008

(111) 198829
(210) 2625-99
(732) Opavia - LU, s. r. o., Vinohradská 2828/151, 130 00
Praha, Žižkov, CZ;
(580) 26.9.2008

(111) 198886
(210) 3944-2000
(732) Opavia - LU, s. r. o., Vinohradská 2828/151, 130 00
Praha, Žižkov, CZ;
(580) 26.9.2008

(111) 199369
(210) 3945-2000
(732) Opavia - LU, s. r. o., Vinohradská 2828/151, 130 00
Praha, Žižkov, CZ;
(580) 26.9.2008

(111) 199370
(210) 3946-2000
(732) Opavia - LU, s. r. o., Vinohradská 2828/151, 130 00
Praha, Žižkov, CZ;
(580) 26.9.2008

(111) 199503
(210) 1815-98
(732) WIKTOR LEO BURNETT, s. r. o., Leškova 5,
811 04 Bratislava, SK;
(580) 16.9.2008

(111) 199682
(210) 244-2001
(732) Heineken Slovensko, a. s., Novozámocká 2, 947 12
Hurbanovo, SK;
(580) 24.9.2008

(111) 200124
(210) 245-2001
(732) Heineken Slovensko, a. s., Novozámocká 2, 947 12
Hurbanovo, SK;
(580) 24.9.2008

(111) 200848
(210) 2406-2001
(732) Heineken Slovensko, a. s., Novozámocká 2, 947 12
Hurbanovo, SK;
(580) 24.9.2008

(111) 201312
(210) 1587-2001
(732) Opavia - LU, s. r. o., Vinohradská 2828/151, 130 00
Praha, Žižkov, CZ;
(580) 26.9.2008

(111) 201376
(210) 2582-2001
(732) Heineken Slovensko, a. s., Novozámocká 2, 947 12
Hurbanovo, SK;
(580) 24.9.2008

(111) 201377
(210) 2583-2001
(732) Heineken Slovensko, a. s., Novozámocká 2, 947 12
Hurbanovo, SK;
(580) 24.9.2008

(111) 201378
(210) 2584-2001
(732) Heineken Slovensko, a. s., Novozámocká 2, 947 12
Hurbanovo, SK;
(580) 24.9.2008

(111) 201761
(210) 2157-95
(732) dimax, spol. s r. o., Palárikova 1083, 022 01 Čadca, SK;
(580) 17.9.2008

(111) 201761A
(210) 2157-95A
(732) dimax, spol. s r. o., Palárikova 1083, 022 01 Čadca, SK;
(580) 17.9.2008

(111) 201974
(210) 3603-2001
(732) Opavia - LU, s. r. o., Vinohradská 2828/151, 130 00 Praha, Žižkov, CZ;
(580) 26.9.2008

(111) 201975
(210) 3604-2001
(732) Opavia - LU, s. r. o., Vinohradská 2828/151, 130 00 Praha, Žižkov, CZ;
(580) 26.9.2008

(111) 202874
(210) 454-2002
(732) Opavia - LU, s. r. o., Vinohradská 2828/151, 130 00 Praha, Žižkov, CZ;
(580) 26.9.2008

(111) 202939
(210) 1039-2001
(732) CHIRANA T. Injecta, a. s., Nám. Dr. Alberta Schweitzera 194, 916 01 Stará Turá, SK;
(580) 12.9.2008

(111) 203482
(210) 1819-98
(732) Opavia - LU, s. r. o., Vinohradská 2828/151, 130 00 Praha, Žižkov, CZ;
(580) 25.9.2008

(111) 203678
(210) 1159-2002
(732) BRANTLEY a. s., Strakonická 4, 150 00 Praha, CZ;
(580) 16.9.2008

(111) 203679
(210) 1160-2002
(732) BRANTLEY a. s., Strakonická 4, 150 00 Praha, CZ;
(580) 16.9.2008

(111) 203680
(210) 1161-2002
(732) BRANTLEY a. s., Strakonická 4, 150 00 Praha, CZ;
(580) 16.9.2008

(111) 203681
(210) 1162-2002
(732) BRANTLEY a. s., Strakonická 4, 150 00 Praha, CZ;
(580) 16.9.2008

(111) 203682
(210) 1163-2002
(732) BRANTLEY a. s., Strakonická 4, 150 00 Praha, CZ;
(580) 16.9.2008

(111) 203683
(210) 1164-2002
(732) BRANTLEY a. s., Strakonická 4, 150 00 Praha, CZ;
(580) 16.9.2008

(111) 203685
(210) 1166-2002
(732) BRANTLEY a. s., Strakonická 4, 150 00 Praha, CZ;
(580) 16.9.2008

(111) 203686
(210) 1167-2002
(732) BRANTLEY a. s., Strakonická 4, 150 00 Praha, CZ;
(580) 16.9.2008

(111) 203687
(210) 1168-2002
(732) BRANTLEY a. s., Strakonická 4, 150 00 Praha, CZ;
(580) 16.9.2008

(111) 203955
(210) 1682-2002
(732) Heineken Slovensko, a. s., Novozámocká 2, 947 12 Hurbanovo, SK;
(580) 24.9.2008

(111) 203956
(210) 1683-2002
(732) Heineken Slovensko, a. s., Novozámocká 2, 947 12 Hurbanovo, SK;
(580) 24.9.2008

(111) 204158
(210) 705-2002
(732) CHIRANA T. Injecta, a. s., Nám. Dr. Alberta Schweitzera 194, 916 01 Stará Turá, SK;
(580) 12.9.2008

(111) 204159
(210) 706-2002
(732) CHIRANA T. Injecta, a. s., Nám. Dr. Alberta Schweitzera 194, 916 01 Stará Turá, SK;
(580) 12.9.2008

(111) 204309
(210) 1648-2002
(732) DATALAN, a. s., Galvaniho 15/C, 821 04 Bratislava, SK;
(580) 16.9.2008

(111) 204502
(210) 2769-2002
(732) Opavia - LU, s. r. o., Vinohradská 2828/151, 130 00 Praha, Žižkov, CZ;
(580) 26.9.2008

(111) 204653
(210) 2251-2002
(732) DATALAN, a. s., Galvaniho 15/C, 821 04 Bratislava, SK;
(580) 16.9.2008

(111) 204654
(210) 2252-2002
(732) DATALAN, a. s., Galvaniho 15/C, 821 04 Bratislava, SK;
(580) 16.9.2008

(111) 205132
(210) 3616-2002
(732) !BOOOM!, s. r. o., Pajorova 12/1161, 040 01 Košice, SK;
(580) 17.9.2008

(111) 205449
(210) 3276-2002
(732) dimax, spol. s r. o., Palárikova 1083, 022 01 Čadca, SK;
(580) 17.9.2008

(111) 206371
(210) 98-2003
(732) DATALAN, a. s., Galvaniho 15/C, 821 04 Bratislava, SK;
(580) 16.9.2008

(111) 206372
(210) 99-2003
(732) DATALAN, a. s., Galvaniho 15/C, 821 04 Bratislava, SK;
(580) 16.9.2008

(111) 206612
(210) 2770-2002
(732) Opavia - LU, s. r. o., Vinohradská 2828/151, 130 00 Praha, Žižkov, CZ;
(580) 26.9.2008

(111) 206688
(210) 638-2003
(732) Opavia - LU, s. r. o., Vinohradská 2828/151, 130 00 Praha, Žižkov, CZ;
(580) 26.9.2008

(111) 207177
(210) 2768-2002
(732) Opavia - LU, s. r. o., Vinohradská 2828/151, 130 00 Praha, Žižkov, CZ;
(580) 26.9.2008

(111) 207193
(210) 3697-2002
(732) MPM, s. r. o., Bratislavská 613/16, 010 01 Žilina, SK;
(580) 5.9.2008

(111) 207496
(210) 1723-2003
(732) Opavia - LU, s. r. o., Vinohradská 2828/151, 130 00 Praha, Žižkov, CZ;
(580) 26.9.2008

(111) 207503
(210) 1782-2003
(732) Opavia - LU, s. r. o., Vinohradská 2828/151, 130 00 Praha, Žižkov, CZ;
(580) 26.9.2008

(111) 207505
(210) 1784-2003
(732) Opavia - LU, s. r. o., Vinohradská 2828/151, 130 00 Praha, Žižkov, CZ;
(580) 26.9.2008

(111) 207590
(210) 1653-2003
(732) Opavia - LU, s. r. o., Vinohradská 2828/151, 130 00 Praha, Žižkov, CZ;
(580) 26.9.2008

(111) 207751
(210) 2049-2003
(732) WATERFIELD Management B. V., Naritaweg Telestone 8, 1043 BW Amsterdam, NL;
(580) 19.9.2008

(111) 207752
(210) 2050-2003
(732) WATERFIELD Management B. V., Naritaweg Telestone 8, 1043 BW Amsterdam, NL;
(580) 19.9.2008

(111) 207753
(210) 2051-2003
(732) WATERFIELD Management B. V., Naritaweg Telestone 8, 1043 BW Amsterdam, NL;
(580) 19.9.2008

(111) 207754
(210) 2052-2003
(732) WATERFIELD Management B. V., Naritaweg Telestone 8, 1043 BW Amsterdam, NL;
(580) 19.9.2008

(111) 208448
(210) 419-2003
(732) dimax, spol. s r. o., Palárikova 1083, 022 01 Čadca, SK;
(580) 17.9.2008

(111) 208608
(210) 1996-2003
(732) Opavia - LU, s. r. o., Vinohradská 2828/151, 130 00 Praha, Žižkov, CZ;
(580) 26.9.2008

(111) 208764
(210) 2481-2003
(732) Opavia - LU, s. r. o., Vinohradská 2828/151, 130 00 Praha, Žižkov, CZ;
(580) 26.9.2008

(111) 208765
(210) 2483-2003
(732) Opavia - LU, s. r. o., Vinohradská 2828/151, 130 00 Praha, Žižkov, CZ;
(580) 26.9.2008

(111) 208766
(210) 2484-2003
(732) Opavia - LU, s. r. o., Vinohradská 2828/151, 130 00 Praha, Žižkov, CZ;
(580) 26.9.2008

(111) 208767
(210) 2485-2003
(732) Opavia - LU, s. r. o., Vinohradská 2828/151, 130 00 Praha, Žižkov, CZ;
(580) 26.9.2008

(111) 208987
(210) 2201-2004
(732) SATEC SK a. s., Novozámocká 102, 949 05 Nitra, SK;
(580) 18.9.2008

(111) 208989
(210) 2844-2004
(732) Heineken Slovensko, a. s., Novozámocká 2, 947 12 Hurbanovo, SK;
(580) 24.9.2008

(111) 209223
(210) 3773-2003
(732) Opavia - LU, s. r. o., Vinohradská 2828/151, 130 00 Praha, Žižkov, CZ;
(580) 26.9.2008

(111) 209322
(210) 2482-2003
(732) Opavia - LU, s. r. o., Vinohradská 2828/151, 130 00 Praha, Žižkov, CZ;
(580) 26.9.2008

(111) 210780
(210) 1215-2004
(732) Opavia - LU, s. r. o., Vinohradská 2828/151, 130 00 Praha, Žižkov, CZ;
(580) 26.9.2008

(111) 211071
(210) 2231-2004
(732) Heineken Slovensko, a. s., Novozámocká 2, 947 12 Hurbanovo, SK;
(580) 24.9.2008

(111) 211355
(210) 2568-2004
(732) Opavia - LU, s. r. o., Vinohradská 2828/151, 130 00 Praha, Žižkov, CZ;
(580) 26.9.2008

(111) 211356
(210) 2569-2004
(732) Opavia - LU, s. r. o., Vinohradská 2828/151, 130 00 Praha, Žižkov, CZ;
(580) 26.9.2008

(111) 212148
(210) 5128-2004
(732) Opavia - LU, s. r. o., Vinohradská 2828/151, 130 00 Praha, Žižkov, CZ;
(580) 26.9.2008

(111) 212182
(210) 5240-2004
(732) DATALAN, a. s., Galvaniho 15/C, 821 04 Bratislava, SK;
(580) 16.9.2008

(111) 212210
(210) 2480-2003
(732) Opavia - LU, s. r. o., Vinohradská 2828/151, 130 00 Praha, Žižkov, CZ;
(580) 26.9.2008

(111) 212211
(210) 2479-2003
(732) Opavia - LU, s. r. o., Vinohradská 2828/151, 130 00 Praha, Žižkov, CZ;
(580) 26.9.2008

(111) 212212
(210) 3088-2003
(732) Opavia - LU, s. r. o., Vinohradská 2828/151, 130 00 Praha, Žižkov, CZ;
(580) 26.9.2008

(111) 212251
(210) 943-2004
(732) Heineken Slovensko, a. s., Novozámocká 2, 947 12 Hurbanovo, SK;
(580) 24.9.2008

(111) 212504
(210) 3506-2003
(732) Heineken Slovensko, a. s., Novozámocká 2, 947 12
Hurbanovo, SK;
(580) 24.9.2008

(111) 212799
(210) 1575-2004
(732) Opavia - LU, s. r. o., Vinohradská 2828/151, 130 00
Praha, Žižkov, CZ;
(580) 26.9.2008

(111) 212914
(210) 3450-2004
(732) DUDÍN, s. r. o., Sásovská cesta 41, 974 01 Ban-
ská Bystrica, SK;
(580) 5.9.2008

(111) 213081
(210) 2567-2004
(732) Opavia - LU, s. r. o., Vinohradská 2828/151, 130 00
Praha, Žižkov, CZ;
(580) 26.9.2008

(111) 213166
(210) 5076-2005
(732) Opavia - LU, s. r. o., Vinohradská 2828/151, 130 00
Praha, Žižkov, CZ;
(580) 26.9.2008

(111) 213902
(210) 856-2005
(732) Heineken Slovensko, a. s., Novozámocká 2, 947 12
Hurbanovo, SK;
(580) 24.9.2008

(111) 214069
(210) 2191-2005
(732) dimax, spol. s r. o., Palárikova 1083, 022 01 Čad-
ca, SK;
(580) 17.9.2008

(111) 214417
(210) 1358-97
(732) dimax, spol. s r. o., Palárikova 1083, 022 01 Čad-
ca, SK;
(580) 17.9.2008

(111) 214418
(210) 1358-97A
(732) dimax, spol. s r. o., Palárikova 1083, 022 01 Čad-
ca, SK;
(580) 17.9.2008

(111) 215111
(210) 2127-2000
(732) dimax, spol. s r. o., Palárikova 1083, 022 01 Čad-
ca, SK;
(580) 17.9.2008

(111) 215207
(210) 1803-2005
(732) EuroISO, s. r. o., Nová 134/44, 017 01 Považská
Bystrica, SK;
(580) 10.9.2008

(111) 215825
(210) 6400-2005
(732) Opavia - LU, s. r. o., Vinohradská 2828/151, 130 00
Praha, Žižkov, CZ;
(580) 29.9.2008

(111) 215826
(210) 6401-2005
(732) Opavia - LU, s. r. o., Vinohradská 2828/151, 130 00
Praha, Žižkov, CZ;
(580) 29.9.2008

(111) 215827
(210) 6402-2005
(732) Opavia - LU, s. r. o., Vinohradská 2828/151, 130 00
Praha, Žižkov, CZ;
(580) 29.9.2008

(111) 215828
(210) 6403-2005
(732) Opavia - LU, s. r. o., Vinohradská 2828/151, 130 00
Praha, Žižkov, CZ;
(580) 29.9.2008

(111) 215829
(210) 6404-2005
(732) Opavia - LU, s. r. o., Vinohradská 2828/151, 130 00
Praha, Žižkov, CZ;
(580) 29.9.2008

(111) 215830
(210) 6406-2005
(732) Opavia - LU, s. r. o., Vinohradská 2828/151, 130 00
Praha, Žižkov, CZ;
(580) 29.9.2008

(111) 215831
(210) 6407-2005
(732) Opavia - LU, s. r. o., Vinohradská 2828/151, 130 00
Praha, Žižkov, CZ;
(580) 29.9.2008

(111) 215832
(210) 6408-2005
(732) Opavia - LU, s. r. o., Vinohradská 2828/151, 130 00
Praha, Žižkov, CZ;
(580) 29.9.2008

(111) 215834
(210) 6410-2005
(732) Opavia - LU, s. r. o., Vinohradská 2828/151, 130 00
Praha, Žižkov, CZ;
(580) 29.9.2008

(111) 216442

(210) 1576-2004
(732) Opavia - LU, s. r. o., Vinohradská 2828/151, 130 00
Praha, Žižkov, CZ;
(580) 26.9.2008

(111) 216443

(210) 2641-2004
(732) Opavia - LU, s. r. o., Vinohradská 2828/151, 130 00
Praha, Žižkov, CZ;
(580) 26.9.2008

(111) 216645

(210) 2478-2003
(732) Opavia - LU, s. r. o., Vinohradská 2828/151, 130 00
Praha, Žižkov, CZ;
(580) 26.9.2008

(111) 217794

(210) 1712-2006
(732) Equilibrium spol. s r. o., Popradská 84, 821 06
Bratislava, SK;
(580) 17.9.2008

(111) 217888

(210) 5946-2006
(732) Opavia - LU, s. r. o., Vinohradská 2828/151, 130 00
Praha, Žižkov, CZ;
(580) 29.9.2008

(111) 217915

(210) 6405-2005
(732) Opavia - LU, s. r. o., Vinohradská 2828/151, 130 00
Praha, Žižkov, CZ;
(580) 29.9.2008

(111) 218107

(210) 1143-2006
(732) Heineken Slovensko, a. s., Novozámocká 2, 947 12
Hurbanovo, SK;
(580) 24.9.2008

(111) 218111

(210) 1148-2006
(732) Heineken Slovensko, a. s., Novozámocká 2, 947 12
Hurbanovo, SK;
(580) 24.9.2008

(111) 218422

(210) 6167-2006
(732) Opavia - LU, s. r. o., Vinohradská 2828/151, 130 00
Praha, Žižkov, CZ;
(580) 29.9.2008

(111) 219912

(210) 704-2002
(732) CHIRANA T. Injecta, a. s., Nám. Dr. Alberta
Schweitzera 194, 916 01 Stará Turá, SK;
(580) 12.9.2008

(111) 219913

(210) 1625-2002
(732) CHIRANA T. Injecta, a. s., Nám. Dr. Alberta
Schweitzera 194, 916 01 Stará Turá, SK;
(580) 12.9.2008

(111) 220008

(210) 5217-2007
(732) Heineken Slovensko, a. s., Novozámocká 2, 947 12
Hurbanovo, SK;
(580) 24.9.2008

(111) 220011

(210) 5296-2007
(732) Opavia - LU, s. r. o., Vinohradská 2828/151, 130 00
Praha, Žižkov, CZ;
(580) 29.9.2008

(111) 220012

(210) 5297-2007
(732) Opavia - LU, s. r. o., Vinohradská 2828/151, 130 00
Praha, Žižkov, CZ;
(580) 29.9.2008

(111) 220153

(210) 1293-2006
(732) DATALAN, a. s., Galvaniho 15/C, 821 04 Brati-
slava, SK;
(580) 16.9.2008

(111) 220755

(210) 5608-2007
(732) DATALAN, a. s., Galvaniho 15/C, 821 04 Brati-
slava, SK;
(580) 16.9.2008

(111) 220756

(210) 5609-2007
(732) DATALAN, a. s., Galvaniho 15/C, 821 04 Brati-
slava, SK;
(580) 16.9.2008

(111) 220757

(210) 5610-2007
(732) DATALAN, a. s., Galvaniho 15/C, 821 04 Brati-
slava, SK;
(580) 16.9.2008

(111) 220767

(210) 5915-2007
(732) Opavia - LU, s. r. o., Vinohradská 2828/151, 130 00
Praha, Žižkov, CZ;
(580) 29.9.2008

(111) 220988

(210) 1143-2007
(732) DUDÍN, s. r. o., Sásovská cesta 41, 974 01 Ban-
ská Bystrica, SK;
(580) 5.9.2008

(111) 221209
(210) 5815-2007
(732) Opavia - LU, s. r. o., Vinohradská 2828/151, 130 00
Praha, Žižkov, CZ;
(580) 29.9.2008

(111) 221210
(210) 5816-2007
(732) Opavia - LU, s. r. o., Vinohradská 2828/151, 130 00
Praha, Žižkov, CZ;
(580) 29.9.2008

(111) 221212
(210) 5818-2007
(732) Opavia - LU, s. r. o., Vinohradská 2828/151, 130 00
Praha, Žižkov, CZ;
(580) 29.9.2008

(111) 221213
(210) 5819-2007
(732) Opavia - LU, s. r. o., Vinohradská 2828/151, 130 00
Praha, Žižkov, CZ;
(580) 29.9.2008

(111) 221214
(210) 5820-2007
(732) Opavia - LU, s. r. o., Vinohradská 2828/151, 130 00
Praha, Žižkov, CZ;
(580) 29.9.2008

(111) 221215
(210) 5821-2007
(732) Opavia - LU, s. r. o., Vinohradská 2828/151, 130 00
Praha, Žižkov, CZ;
(580) 29.9.2008

(111) 221260
(210) 5963-2007
(732) Opavia - LU, s. r. o., Vinohradská 2828/151, 130 00
Praha, Žižkov, CZ;
(580) 29.9.2008

(111) 221261
(210) 5964-2007
(732) Opavia - LU, s. r. o., Vinohradská 2828/151, 130 00
Praha, Žižkov, CZ;
(580) 29.9.2008

(111) 221262
(210) 5965-2007
(732) Opavia - LU, s. r. o., Vinohradská 2828/151, 130 00
Praha, Žižkov, CZ;
(580) 29.9.2008

(111) 221263
(210) 5966-2007
(732) Opavia - LU, s. r. o., Vinohradská 2828/151, 130 00
Praha, Žižkov, CZ;
(580) 29.9.2008

(111) 221264
(210) 5967-2007
(732) Opavia - LU, s. r. o., Vinohradská 2828/151, 130 00
Praha, Žižkov, CZ;
(580) 29.9.2008

(111) 221265
(210) 5968-2007
(732) Opavia - LU, s. r. o., Vinohradská 2828/151, 130 00
Praha, Žižkov, CZ;
(580) 29.9.2008

(111) 221266
(210) 5969-2007
(732) Opavia - LU, s. r. o., Vinohradská 2828/151, 130 00
Praha, Žižkov, CZ;
(580) 29.9.2008

(111) 221267
(210) 5970-2007
(732) Opavia - LU, s. r. o., Vinohradská 2828/151, 130 00
Praha, Žižkov, CZ;
(580) 29.9.2008

(111) 221269
(210) 5972-2007
(732) Opavia - LU, s. r. o., Vinohradská 2828/151, 130 00
Praha, Žižkov, CZ;
(580) 29.9.2008

(111) 221271
(210) 5974-2007
(732) Opavia - LU, s. r. o., Vinohradská 2828/151, 130 00
Praha, Žižkov, CZ;
(580) 29.9.2008

(111) 221272
(210) 5975-2007
(732) Opavia - LU, s. r. o., Vinohradská 2828/151, 130 00
Praha, Žižkov, CZ;
(580) 29.9.2008

(111) 221873
(210) 5293-2007
(732) !BOOOM!, s. r. o., Pajorova 12/1161, 040 01
Košice, SK;
(580) 17.9.2008

Licenčné zmluvy registrované**(111) 172408**

(210) 62984
(732) Europapier International GmbH, Autokaderstrasse 86-96, A-1210 Viedeň, AT;
(791) EUROPAPIER - SLOVAKIA, spol. s. r. o., Panónska cesta 40, 852 45 Bratislava, SK;
(793) zmluvná nevýlučná
Dátum uzavretia licenčnej zmluvy: 1.7.2008
(580) 17.9.2008

(111) 194023

(210) 1942-99
(732) Marko Ľubomír, Ing. - SMF - Stavebno - montážna firma Marko, Bratislavská 4, 917 00 Trnava, SK;
(791) Trnavská stavebná spoločnosť a. s., Bratislavská 4, 917 00 Trnava, SK;
(793) zmluvná nevýlučná
(580) 9.9.2008

(111) MOZ 526860

(732) Europapier International GmbH, Autokaderstrasse 86-96, A-1210 Viedeň, AT;
(791) EUROPAPIER - SLOVAKIA, spol. s. r. o., Panónska cesta 40, 852 45 Bratislava, SK;
(793) zmluvná nevýlučná
Dátum uzavretia licenčnej zmluvy: 1.7.2008
(580) 6.10.2008

(111) MOZ 527478

(732) ABB Asea Brown Boveri Ltd, Affolternstrasse 44, CH-8050 Zürich, CH;
(791) ABB, s.r.o., Dúbravská cesta 2, 841 04 Bratislava, SK;
(793) zmluvná nevýlučná
Dátum uzavretia licenčnej zmluvy: 23.10.2007
(580) 2.10.2008

(111) MOZ 527479

(732) ABB Asea Brown Boveri Ltd, Affolternstrasse 44, CH-8050 Zürich, CH;
(791) ABB, s.r.o., Dúbravská cesta 2, 841 04 Bratislava, SK;
(793) zmluvná nevýlučná
Dátum uzavretia licenčnej zmluvy: 23.10.2007
(580) 2.10.2008

(111) MOZ 527480

(732) ABB Asea Brown Boveri Ltd, Affolternstrasse 44, CH-8050 Zürich, CH;
(791) ABB, s.r.o., Dúbravská cesta 2, 841 04 Bratislava, SK;
(793) zmluvná nevýlučná
Dátum uzavretia licenčnej zmluvy: 23.10.2007
(580) 2.10.2008

(111) MOZ 529800

(732) ABB Asea Brown Boveri Ltd, Affolternstrasse 44, CH-8050 Zürich, CH;
(791) ABB, s.r.o., Dúbravská cesta 2, 841 04 Bratislava, SK;
(793) zmluvná nevýlučná
Dátum uzavretia licenčnej zmluvy: 23.10.2007
(580) 2.10.2008

(111) MOZ 529801

(732) ABB Asea Brown Boveri Ltd, Affolternstrasse 44, CH-8050 Zürich, CH;
(791) ABB, s.r.o., Dúbravská cesta 2, 841 04 Bratislava, SK;
(793) zmluvná nevýlučná
Dátum uzavretia licenčnej zmluvy: 23.10.2007
(580) 2.10.2008

(111) MOZ 529802

(732) ABB Asea Brown Boveri Ltd, Affolternstrasse 44, CH-8050 Zürich, CH;
(791) ABB, s.r.o., Dúbravská cesta 2, 841 04 Bratislava, SK;
(793) zmluvná nevýlučná
Dátum uzavretia licenčnej zmluvy: 23.10.2007
(580) 2.10.2008

(111) MOZ 615829

(732) ABB Asea Brown Boveri Ltd, Affolternstrasse 44, CH-8050 Zürich, CH;
(791) ABB, s.r.o., Dúbravská cesta 2, 841 04 Bratislava, SK;
(793) zmluvná nevýlučná
Dátum uzavretia licenčnej zmluvy: 23.10.2007
(580) 2.10.2008

(111) MOZ 615830

(732) ABB Asea Brown Boveri Ltd, Affolternstrasse 44, CH-8050 Zürich, CH;
(791) ABB, s.r.o., Dúbravská cesta 2, 841 04 Bratislava, SK;
(793) zmluvná nevýlučná
Dátum uzavretia licenčnej zmluvy: 23.10.2007
(580) 2.10.2008

(111) MOZ 664858

(732) ABB Asea Brown Boveri Ltd, Affolternstrasse 44, CH-8050 Zürich, CH;
(791) ABB, s.r.o., Dúbravská cesta 2, 841 04 Bratislava, SK;
(793) zmluvná nevýlučná
Dátum uzavretia licenčnej zmluvy: 23.10.2007
(580) 2.10.2008

(111) MOZ 781684

(732) ABB Asea Brown Boveri Ltd, Affolternstrasse 44,
CH-8050 Zürich, CH;

(791) ABB, s.r.o., Dúbravská cesta 2, 841 04 Bratislava,
SK;

(793) zmluvná nevýlučná

Dátum uzavretia licenčnej zmluvy: 23.10.2007

(580) 2.10.2008

(111) MOZ 781685

(732) ABB Asea Brown Boveri Ltd, Affolternstrasse 44,
CH-8050 Zürich, CH;

(791) ABB, s.r.o., Dúbravská cesta 2, 841 04 Bratislava,
SK;

(793) zmluvná nevýlučná

Dátum uzavretia licenčnej zmluvy: 23.10.2007

(580) 2.10.2008

(111) MOZ 781902

(732) ABB Asea Brown Boveri Ltd, Affolternstrasse 44,
CH-8050 Zürich, CH;

(791) ABB, s.r.o., Dúbravská cesta 2, 841 04 Bratislava,
SK;

(793) zmluvná nevýlučná

Dátum uzavretia licenčnej zmluvy: 23.10.2007

(580) 2.10.2008

Zmeny dispozičných práv na ochranné známky (zálohy)**(111) 202797**

(210) 227-2002

(732) PM ZBROJNÍKY, a. s., Skuteckého 23, 974 01 Banská Bystrica, SK;

Záložný veriteľ:

Erste Group Bank AG, Graben 21, A-1010 Viedeň, AT;

Dátum uzavretia zmluvy: 26.9.2008

(580) 7.10.2008

(111) 202996

(210) 417-2002

(732) PM ZBROJNÍKY, a. s., Skuteckého 23, 974 01 Banská Bystrica, SK;

Záložný veriteľ:

Erste Group Bank AG, Graben 21, A-1010 Viedeň, AT;

Dátum uzavretia zmluvy: 26.9.2008

(580) 7.10.2008

(111) 202989

(210) 226-2002

(732) PM ZBROJNÍKY, a. s., Skuteckého 23, 974 01 Banská Bystrica, SK;

Záložný veriteľ:

Erste Group Bank AG, Graben 21, A-1010 Viedeň, AT;

Dátum uzavretia zmluvy: 26.9.2008

(580) 7.10.2008

(111) 203292

(210) 836-2002

(732) PM ZBROJNÍKY, a. s., Skuteckého 23, 974 01 Banská Bystrica, SK;

Záložný veriteľ:

Erste Group Bank AG, Graben 21, A-1010 Viedeň, AT;

Dátum uzavretia zmluvy: 26.9.2008

(580) 7.10.2008

(111) 202992

(210) 410-2002

(732) PM ZBROJNÍKY, a. s., Skuteckého 23, 974 01 Banská Bystrica, SK;

Záložný veriteľ:

Erste Group Bank AG, Graben 21, A-1010 Viedeň, AT;

Dátum uzavretia zmluvy: 26.9.2008

(580) 7.10.2008

(111) 203293

(210) 837-2002

(732) PM ZBROJNÍKY, a. s., Skuteckého 23, 974 01 Banská Bystrica, SK;

Záložný veriteľ:

Erste Group Bank AG, Graben 21, A-1010 Viedeň, AT;

Dátum uzavretia zmluvy: 26.9.2008

(580) 7.10.2008

(111) 202993

(210) 411-2002

(732) PM ZBROJNÍKY, a. s., Skuteckého 23, 974 01 Banská Bystrica, SK;

Záložný veriteľ:

Erste Group Bank AG, Graben 21, A-1010 Viedeň, AT;

Dátum uzavretia zmluvy: 26.9.2008

(580) 7.10.2008

(111) 203294

(210) 838-2002

(732) PM ZBROJNÍKY, a. s., Skuteckého 23, 974 01 Banská Bystrica, SK;

Záložný veriteľ:

Erste Group Bank AG, Graben 21, A-1010 Viedeň, AT;

Dátum uzavretia zmluvy: 26.9.2008

(580) 7.10.2008

(111) 202994

(210) 412-2002

(732) PM ZBROJNÍKY, a. s., Skuteckého 23, 974 01 Banská Bystrica, SK;

Záložný veriteľ:

Erste Group Bank AG, Graben 21, A-1010 Viedeň, AT;

Dátum uzavretia zmluvy: 26.9.2008

(580) 7.10.2008

(111) 203295

(210) 839-2002

(732) PM ZBROJNÍKY, a. s., Skuteckého 23, 974 01 Banská Bystrica, SK;

Záložný veriteľ:

Erste Group Bank AG, Graben 21, A-1010 Viedeň, AT;

Dátum uzavretia zmluvy: 26.9.2008

(580) 7.10.2008

(111) 202995

(210) 416-2002

(732) PM ZBROJNÍKY, a. s., Skuteckého 23, 974 01 Banská Bystrica, SK;

Záložný veriteľ:

Erste Group Bank AG, Graben 21, A-1010 Viedeň, AT;

Dátum uzavretia zmluvy: 26.9.2008

(580) 7.10.2008

(111) 203296

(210) 840-2002

(732) PM ZBROJNÍKY, a. s., Skuteckého 23, 974 01 Banská Bystrica, SK;

Záložný veriteľ:

Erste Group Bank AG, Graben 21, A-1010 Viedeň, AT;

Dátum uzavretia zmluvy: 26.9.2008

(580) 7.10.2008

(111) 206084
 (210) 929-2003
 (732) PM ZBROJNÍKY, a. s., Skuteckého 23, 974 01
 Banská Bystrica, SK;
 Záložný veriteľ:
 Erste Group Bank AG, Graben 21, A-1010 Viedeň,
 AT;
 Dátum uzavretia zmluvy: 26.9.2008
 (580) 7.10.2008

(111) 206085
 (210) 930-2003
 (732) PM ZBROJNÍKY, a. s., Skuteckého 23, 974 01
 Banská Bystrica, SK;
 Záložný veriteľ:
 Erste Group Bank AG, Graben 21, A-1010 Viedeň,
 AT;
 Dátum uzavretia zmluvy: 26.9.2008
 (580) 7.10.2008

(111) 207964
 (210) 414-2002
 (732) PM ZBROJNÍKY, a. s., Skuteckého 23, 974 01
 Banská Bystrica, SK;
 Záložný veriteľ:
 Erste Group Bank AG, Graben 21, A-1010 Viedeň,
 AT;
 Dátum uzavretia zmluvy: 26.9.2008
 (580) 7.10.2008

(111) 211476
 (210) 2455-2004
 (732) PM ZBROJNÍKY, a. s., Skuteckého 23, 974 01
 Banská Bystrica, SK;
 Záložný veriteľ:
 Erste Group Bank AG, Graben 21, A-1010 Viedeň,
 AT;
 Dátum uzavretia zmluvy: 26.9.2008
 (580) 7.10.2008

(111) 212313
 (210) 3211-2004
 (732) PM ZBROJNÍKY, a. s., Skuteckého 23, 974 01
 Banská Bystrica, SK;
 Záložný veriteľ:
 Erste Group Bank AG, Graben 21, A-1010 Viedeň,
 AT;
 Dátum uzavretia zmluvy: 26.9.2008
 (580) 7.10.2008

(111) 212314
 (210) 3212-2004
 (732) PM ZBROJNÍKY, a. s., Skuteckého 23, 974 01
 Banská Bystrica, SK;
 Záložný veriteľ:
 Erste Group Bank AG, Graben 21, A-1010 Viedeň,
 AT;
 Dátum uzavretia zmluvy: 26.9.2008
 (580) 7.10.2008

(111) 212315
 (210) 3213-2004
 (732) PM ZBROJNÍKY, a. s., Skuteckého 23, 974 01
 Banská Bystrica, SK;
 Záložný veriteľ:
 Erste Group Bank AG, Graben 21, A-1010 Viedeň,
 AT;
 Dátum uzavretia zmluvy: 26.9.2008
 (580) 7.10.2008

(111) 212316
 (210) 3214-2004
 (732) PM ZBROJNÍKY, a. s., Skuteckého 23, 974 01
 Banská Bystrica, SK;
 Záložný veriteľ:
 Erste Group Bank AG, Graben 21, A-1010 Viedeň,
 AT;
 Dátum uzavretia zmluvy: 26.9.2008
 (580) 7.10.2008

(111) 213834
 (210) 1012-2005
 (732) PM ZBROJNÍKY, a. s., Skuteckého 23, 974 01
 Banská Bystrica, SK;
 Záložný veriteľ:
 Erste Group Bank AG, Graben 21, A-1010 Viedeň,
 AT;
 Dátum uzavretia zmluvy: 26.9.2008
 (580) 7.10.2008

(111) 215325
 (210) 1887-2005
 (732) PM ZBROJNÍKY, a. s., Skuteckého 23, 974 01
 Banská Bystrica, SK;
 Záložný veriteľ:
 Erste Group Bank AG, Graben 21, A-1010 Viedeň,
 AT;
 Dátum uzavretia zmluvy: 26.9.2008
 (580) 7.10.2008

(111) 215326
 (210) 1888-2005
 (732) PM ZBROJNÍKY, a. s., Skuteckého 23, 974 01
 Banská Bystrica, SK;
 Záložný veriteľ:
 Erste Group Bank AG, Graben 21, A-1010 Viedeň,
 AT;
 Dátum uzavretia zmluvy: 26.9.2008
 (580) 7.10.2008

(111) 215327
 (210) 1889-2005
 (732) PM ZBROJNÍKY, a. s., Skuteckého 23, 974 01
 Banská Bystrica, SK;
 Záložný veriteľ:
 Erste Group Bank AG, Graben 21, A-1010 Viedeň,
 AT;
 Dátum uzavretia zmluvy: 26.9.2008
 (580) 7.10.2008

(111) 215328

(210) 1890-2005

(732) PM ZBROJNÍKY, a. s., Skuteckého 23, 974 01

Banská Bystrica, SK;

Záložný veriteľ:

Erste Group Bank AG, Graben 21, A-1010 Viedeň,

AT;

Dátum uzavretia zmluvy: 26.9.2008

(580) 7.10.2008

(111) 215329

(210) 1891-2005

(732) PM ZBROJNÍKY, a. s., Skuteckého 23, 974 01

Banská Bystrica, SK;

Záložný veriteľ:

Erste Group Bank AG, Graben 21, A-1010 Viedeň,

AT;

Dátum uzavretia zmluvy: 26.9.2008

(580) 7.10.2008

Vymazané ochranné známky

(111) 218225

(210) 1984-2006

(220) 30.10.2006

(580) 30.10.2006

Čiastočne vymazané ochranné známky

(111) 209240

(210) 88-2004

(220) 12.1.2004

Dátum čiastočného výmazu: 2.11.2007

9 (511) 9, 36

(511) 9 - Kreditné karty, magnetické karty, debetné karty.
36 - Bankovníctvo, peňažné služby, služby nehnuteľností, úverové banky, kancelárie na inkasovanie pohľadávok, finančné analýzy, sporiteľne, kreditné karty - služby, debetné karty - služby, kaucie, záruky a ručenie, dôchodkové fondy, finančné konzultačné služby, kurzové záznamy na burze, maklérske služby a burzové maklérsstvo, bezpečnostné schránky - úschovné služby, vydávanie cenín, vydávanie cestovných šekov, finančné odhady a oceňovanie (poisťovníctvo, bankovníctvo, nehnuteľnosti), finančné transakcie, finančné informácie, priame bankovníctvo, kapitálové investície, zmenárenské služby, finančné operácie, peňažné operácie, splácanie pôžičiek, kapitálové platby, sklady (financovanie), prevádzkovanie záložní, menové služby a operácie, elektronické platobné prevody, overovanie šekov, finančné a bankové riadenie, vyhľadávanie a prieskumy finančných trhov, úvery, finančné zaistenie priamych nákupov.

Zaniknuté ochranné známky

(111)	(141)	(111)	(141)	(111)	(141)	(111)	(141)
91348	15.02.2008	167912	15.02.2008	189643	25.02.2008	190241	12.02.2008
95123	11.02.2008	167958	16.02.2008	189918	06.02.2008	190242	13.02.2008
97120	01.02.2008	168034	28.02.2008	189919	09.02.2008	190243	13.02.2008
99471	03.02.2008	168036	28.02.2008	189921	19.02.2008	190244	13.02.2008
99474	23.02.2008	181911	06.02.2008	189922	19.02.2008	190245	13.02.2008
100555	15.02.2008	181916	23.02.2008	189925	20.02.2008	190246	16.02.2008
100674	03.02.2008	181917	23.02.2008	189927	20.02.2008	190249	16.02.2008
100953	05.02.2008	188661	16.02.2008	189928	20.02.2008	190250	20.02.2008
101042	09.02.2008	188879	16.07.2007	189930	20.02.2008	190251	25.02.2008
101048	10.02.2008	189102	18.11.2007	189932	23.02.2008	190252	26.02.2008
101093	16.02.2008	189103	18.11.2007	189933	23.02.2008	190740	11.02.2008
101137	19.02.2008	189104	18.11.2007	189934	23.02.2008	190742	13.02.2008
101165	23.02.2008	189106	18.11.2007	189936	24.02.2008	190747	19.02.2008
101166	23.02.2008	189185	02.02.2008	189937	25.02.2008	190748	19.02.2008
101176	23.02.2008	189186	03.02.2008	189938	25.02.2008	190749	19.02.2008
101211	26.02.2008	189187	03.02.2008	189939	25.02.2008	190755	27.02.2008
101214	26.02.2008	189189	04.02.2008	189940	25.02.2008	190758	27.02.2008
111422	18.02.2008	189191	05.02.2008	189942	25.02.2008	190762	27.02.2008
111424	18.02.2008	189192	05.02.2008	189943	25.02.2008	190763	27.02.2008
153320	18.02.2008	189195	06.02.2008	189945	26.02.2008	190764	27.02.2008
153340	18.02.2008	189196	06.02.2008	189946	26.02.2008	190765	27.02.2008
153606	13.02.2008	189198	06.02.2008	189947	26.02.2008	191054	09.02.2008
157885	09.02.2008	189202	06.02.2008	189948	27.02.2008	191055	09.02.2008
158007	07.02.2008	189203	06.02.2008	189950	27.02.2008	191056	09.02.2008
158008	07.02.2008	189470	20.02.2008	189951	27.02.2008	191059	20.02.2008
158031	19.02.2008	189535	02.02.2008	189952	27.02.2008	191061	24.02.2008
158052	12.02.2008	189536	02.02.2008	189953	27.02.2008	191063	23.02.2008
158053	12.02.2008	189537	02.02.2008	189954	27.02.2008	191065	26.02.2008
158071	12.02.2008	189539	06.02.2008	190066	06.02.2008	191427	16.02.2008
158213	12.02.2008	189542	09.02.2008	190070	27.02.2008	191428	19.02.2008
158323	20.02.2008	189543	09.02.2008	190213	03.02.2008	191429	19.02.2008
158324	27.02.2008	189544	16.02.1998	190216	06.02.2008	191430	23.02.2008
158592	22.02.2008	189545	16.02.2008	190217	06.02.2008	191432	24.02.2008
163545	01.02.2008	189546	16.02.2008	190218	09.02.2008	191433	24.02.2008
163838	28.02.2008	189548	16.02.2008	190219	09.02.2008	191434	25.02.2008
163892	09.02.2008	189549	16.02.2008	190220	09.02.2008	191435	25.02.2008
164022	01.02.2008	189552	17.02.2008	190221	09.02.2008	191826	02.02.2008
164042	22.02.2008	189553	17.02.2008	190222	09.02.2008	191834	13.02.2008
164052	01.02.2008	189554	17.02.2008	190227	09.02.2008	191835	16.02.2008
164235	03.02.2008	189555	17.02.2008	190229	10.02.2008	191838	20.02.2008
167076	11.02.2008	189556	18.02.2008	190230	10.02.2008	191840	25.02.2008
167077	02.02.2008	189557	18.02.2008	190231	10.02.2008	192101	25.02.2008
167078	02.02.2008	189558	19.02.2008	190232	11.02.2008	193547	20.10.2007
167080	02.02.2008	189560	19.02.2008	190233	11.02.2008	194130	11.02.2008
167108	18.02.2008	189562	19.02.2008	190235	11.02.2008	197058	12.12.2007
167133	16.02.2008	189563	19.02.2008	190236	11.02.2008	206242	11.02.2008
167144	24.02.2008	189564	19.02.2008	190238	12.02.2008		
167256	28.02.2008	189565	19.02.2008	190239	12.02.2008		

Medzinárodne zapísané ochranné známky**(111) 213066**

(220) 17.10.2005

(800) 974 258

Dátum medzinárodného zápisu: 24.7.2008

Platnosť pre: UA, IT, RU, RO, AT, PL, DE, HU,
FR, CZ, BG**(111) 221502**

(220) 12.12.2007

(800) 973 525

Dátum medzinárodného zápisu: 12.5.2008

Platnosť pre: CZ, FR, HR, HU, DE, PL, AT, SI,
ES, CH, IT, GB**(111) 219391**

(220) 14.3.2007

(800) 972 494

Dátum medzinárodného zápisu: 25.3.2008

Platnosť pre: BG, FR, HU, DE, PL, AT, RU, US,
ES, CH, IT, GB**(111) 221746**

(220) 18.12.2007

(800) 972 037

Dátum medzinárodného zápisu: 10.6.2008

Platnosť pre: CZ, FR, HU, DE, PL, AT, RU, IT, UA

(111) 220729

(220) 23.7.2007

(800) 974 458

Dátum medzinárodného zápisu: 16.6.2008

Platnosť pre: AM, BY, GE, RU, UA

(111) 222024

(220) 15.2.2008

(800) 973 416

Dátum medzinárodného zápisu: 24.7.2008

Platnosť pre: AL, AU, BY, BA, CY, ME, CN, EM,
GE, HR, IR, KZ, KR, MK, MD, RU, SG, RS, SY,
TR, UA, UZ**Zastavené konania o prihláškach ochranných známok**

(210)

1185-2004
6423-2006

(210)

102-2007
103-2007

(210)

104-2007
248-2007

(210)

5010-2007

Zamietnuté prihlášky ochranných známok

(210)

3090-2001
1572-2004

(210)

1611-2004
5179-2005

(210)

6076-2005
5996-2006

(210)

868-2007
5120-2007**Zmeny v zozname tovarov a služieb****(111) 191623**

(210) 2081-98

9 (511) 3

(511) 3 - Parfumy; nemedicinálne toaletné prípravky; kozmetické prípravky; vody, prášky a krémy, všetky na použitie na pokožku; prípravky na čistenie zubov; depilačné prípravky; dezodoranty; toaletné výrobky; prípravky na starostlivosť o vlasy; šampóny; mydlá; éterické oleje.

(580) 18.9.2008

Opravy dátumov

(111) 185534

(210) 2091-96

(141) 9.8.2006

Vestník č. 5/2007 - str. 272

Opravy zoznamu zatriedených tovarov a/alebo služieb

(111) 222275

(210) 1744-2007

(511) 36 - Bankovníctvo vrátane elektronického bankovníctva; bankové služby; bankové služby priamo k zákazníkom (homebanking); finančníctvo; vedenie bankových účtov klientov; vedenie vkladných knižiek; poskytovanie úverov a iné formy financovania; klíring (bezhotovostné zúčtovávanie vzájomných pohľadávok a záväzkov); klíring (zúčtovávanie vzájomných pohľadávok a záväzkov - bezhotovostné platenie); prevod kapitálu; vydávanie a správa platobných kariet (kreditných alebo "charge", debetných); bankové služby poskytované prostredníctvom bankomatov; záruky, kaucie, ručenie; poradenstvo v oblasti bankovníctva a financií; poskytovanie bankových a finančných informácií; poskytovanie a sprostredkovanie všetkých uvedených služieb prostredníctvom komunikačných médií, telekomunikačných prostriedkov, elektronických médií, elektronickej pošty (e-mailu) a svetovej počítačovej siete (internet). Vestník č. 1/2008 - str. 179

(111) 222277

(210) 1746-2007

(511) 36 - Bankovníctvo vrátane elektronického bankovníctva; bankové služby; bankové služby priamo k zákazníkom (homebanking); finančníctvo; vedenie bankových účtov klientov; vedenie vkladných knižiek; poskytovanie úverov a iné formy financovania; klíring (bezhotovostné zúčtovávanie vzájomných pohľadávok a záväzkov); klíring (zúčtovávanie vzájomných pohľadávok a záväzkov - bezhotovostné platenie); prevod kapitálu; vydávanie a správa platobných kariet (kreditných alebo "charge", debetných); bankové služby poskytované prostredníctvom bankomatov; záruky, kaucie, ručenie; poradenstvo v oblasti bankovníctva a financií; poskytovanie bankových a finančných informácií; poskytovanie a sprostredkovanie všetkých uvedených služieb prostredníctvom komunikačných médií, telekomunikačných prostriedkov, elektronických médií, elektronickej pošty (e-mailu) a svetovej počítačovej siete (internet). Vestník č. 1/2008 - str. 180

(111) 222276

(210) 1745-2007

(511) 36 - Bankovníctvo vrátane elektronického bankovníctva; bankové služby; bankové služby priamo k zákazníkom (homebanking); finančníctvo; vedenie bankových účtov klientov; vedenie vkladných knižiek; poskytovanie úverov a iné formy financovania; klíring (bezhotovostné zúčtovávanie vzájomných pohľadávok a záväzkov); klíring (zúčtovávanie vzájomných pohľadávok a záväzkov - bezhotovostné platenie); prevod kapitálu; vydávanie a správa platobných kariet (kreditných alebo "charge", debetných); bankové služby poskytované prostredníctvom bankomatov; záruky, kaucie, ručenie; poradenstvo v oblasti bankovníctva a financií; poskytovanie bankových a finančných informácií; poskytovanie a sprostredkovanie všetkých uvedených služieb prostredníctvom komunikačných médií, telekomunikačných prostriedkov, elektronických médií, elektronickej pošty (e-mailu) a svetovej počítačovej siete (internet). Vestník č. 1/2008 - str. 180

(111) 222281

(210) 1761-2007

(511) 36 - Bankovníctvo vrátane elektronického bankovníctva; bankové služby; bankové služby priamo k zákazníkom (homebanking); finančníctvo; vedenie bankových účtov klientov; vedenie vkladných knižiek; poskytovanie úverov a iné formy financovania; klíring (bezhotovostné zúčtovávanie vzájomných pohľadávok a záväzkov); klíring (zúčtovávanie vzájomných pohľadávok a záväzkov - bezhotovostné platenie); prevod kapitálu; vydávanie a správa platobných kariet (kreditných alebo "charge", debetných); bankové služby poskytované prostredníctvom bankomatov; záruky, kaucie, ručenie; poradenstvo v oblasti bankovníctva a financií; poskytovanie bankových a finančných informácií; poskytovanie a sprostredkovanie všetkých uvedených služieb prostredníctvom komunikačných médií, telekomunikačných prostriedkov, elektronických médií, elektronickej pošty (e-mailu) a svetovej počítačovej siete (internet). Vestník č. 1/2008 - str. 183

(111) 222282

(210) 1762-2007

(511) 36 - Bankovníctvo vrátane elektronického bankovníctva; bankové služby; bankové služby priamo k zákazníkom (homebanking); finančníctvo; vedenie bankových účtov klientov; vedenie vkladných knižiek; poskytovanie úverov a iné formy financovania; klíring (bezhotovostné zúčtovávanie vzájomných pohľadávok a záväzkov); klíring (zúčtovávanie vzájomných pohľadávok a záväzkov - bezhotovostné platenie); prevod kapitálu; vydávanie a správa platobných kariet (kreditných alebo "charge", debetných); bankové služby poskytované prostredníctvom bankomatov; záruky, kaucie, ručenie; poradenstvo v oblasti bankovníctva a financií; poskytovanie bankových a finančných informácií; poskytovanie a sprostredkovanie všetkých uvedených služieb prostredníctvom komunikačných médií, telekomunikačných prostriedkov, elektronických médií, elektronickej pošty (e-mailu) a svetovej počítačovej siete (internet). Vestník č. 1/2008 - str. 183

(111) 222537

(210) 5022-2008

(511) 35 - Sprostredkovanie obchodu s tovarom; sprostredkovanie služieb obsiahnutých v triede 35, marketing.
Vestník č. 5/2008 - str. 215

(111) 222283

(210) 1763-2007

(511) 36 - Bankovníctvo vrátane elektronického bankovníctva; bankové služby; bankové služby priamo k zákazníkom (homebanking); finančníctvo; vedenie bankových účtov klientov; vedenie vkladných knižiek; poskytovanie úverov a iné formy financovania; klíring (bezhotovostné zúčtovávanie vzájomných pohľadávok a záväzkov); klíring (zúčtovávanie vzájomných pohľadávok a záväzkov - bezhotovostné platenie); prevod kapitálu; vydávanie a správa platobných kariet (kreditných alebo "charge", debetných); bankové služby poskytované prostredníctvom bankomatov; záruky, kaucie, ručenie; poradenstvo v oblasti bankovníctva a financií; poskytovanie bankových a finančných informácií; poskytovanie a sprostredkovanie všetkých uvedených služieb prostredníctvom komunikačných médií, telekomunikačných prostriedkov, elektronických médií, elektronickej pošty (e-mailu) a svetovej počítačovej siete (internet). Vestník č. 1/2008 - str. 183

(111) 222465

(210) 6198-2007

(511) 40 - Odborné poradenstvo, konzultačné služby v odbore výroby liehovín a vína.
Vestník č. 5/2008 - str. 146

(111) 222466

(210) 6199-2007

(511) 40 - Odborné poradenstvo, konzultačné služby v odbore výroby liehovín a vína.
Vestník č. 5/2008 - str. 146