

ČASŤ

PATENTY

Kódy na označovanie jednotlivých druhov dokumentov (Štandard WIPO ST. 16)

- | | |
|---|--|
| <p>A3 Zverejnené patentové prihlášky podľa zákona č. 435/2001 Z. z. o patentoch, dodatkových ochranných osvedčeniach a o zmene a doplnení niektorých zákonov</p> | <p>B6 Udelené patenty podľa zákona č. 435/2001 Z. z. o patentoch, dodatkových ochranných osvedčeniach a o zmene a doplnení niektorých zákonov</p> |
|---|--|

Číselné kódy na označovanie bibliografických údajov (Štandard WIPO ST. 9)

- | | |
|--|---|
| <p>(11) Číslo dokumentu
(21) Číslo prihlášky
(22) Dátum podania prihlášky
(24) Dátum nadobudnutia účinkov patentu
(31) Číslo prioritnej prihlášky
(32) Dátum podania prioritnej prihlášky
(33) Krajina alebo regionálna organizácia priority
(40) Dátum zverejnenia prihlášky
(47) Dátum sprístupnenia patentu verejnosti
(51) Medzinárodné patentové triedenie
(54) Názov
(57) Anotácia</p> | <p>(62) Číslo pôvodnej prihlášky v prípade vylúčenej prihlášky
(71) Meno (názov) prihlasovateľa (-ov)
(72) Meno pôvodcu (-ov)
(73) Meno (názov) majiteľa (-ov)
(74) Meno (názov) zástupcu (-ov)
(86) Číslo podania medzinárodnej prihlášky podľa PCT
(87) Číslo zverejnenia medzinárodnej prihlášky podľa PCT</p> |
|--|---|

Poznámka:

Číslo uvádzané pred kódom (51) znamená verziu Medzinárodného patentového triedenia.

Kódy na označovanie záhlaví oznámení publikovaných vo Vestníku ÚPV SR (Štandard WIPO ST. 17)

- | | |
|--|--|
| <p>BA9A Zverejnené patentové prihlášky
FA9A Zastavené konania o patentových prihláškach na žiadosť prihlasovateľa
FB9A Zastavené konania o patentových prihláškach
FC9A Zamietnuté patentové prihlášky
FD9A Zastavené konania pre nezaplatenie poplatku
PC9A Prevody a prechody práv na patentové prihlášky
PD9A Zmeny dispozičných práv na patentové prihlášky (zálohy)
Zmeny dispozičných práv na patentové prihlášky (ukončenie zálohov)
QA9A Ponuky licencií</p> | <p>FG4A Udelené patenty
MA4A Zaniknuté patenty vzdaním sa
MA4F Zaniknuté autorské osvedčenia vzdaním sa
MC4A Zrušené patenty
MC4F Zrušené autorské osvedčenia
MG4A Čiastočne zrušené patenty
MG4F Čiastočne zrušené autorské osvedčenia
MK4A Zaniknuté patenty uplynutím doby platnosti
MK4F Zaniknuté autorské osvedčenia uplynutím doby platnosti
MM4A Zaniknuté patenty pre nezaplatenie udržiavacích poplatkov
MM4F Zaniknuté autorské osvedčenia pre nezaplatenie udržiavacích poplatkov
PA4A Zmeny autorských osvedčení na patenty
PC4A Prevody a prechody práv na patenty
PC4F Prevody a prechody práv na autorské osvedčenia
PD4A Zmeny dispozičných práv na patenty (zálohy)
Zmeny dispozičných práv na patenty (ukončenie zálohov)
PD4F Zmeny dispozičných práv na autorské osvedčenia (zálohy)
Zmeny dispozičných práv na autorské osvedčenia (ukončenie zálohov)
QA4A Ponuky licencií
QB4A Licenčné zmluvy registrované alebo udelené na patenty
QB4F Licenčné zmluvy registrované alebo udelené na autorské osvedčenia
QC4A Ukončenie platnosti licenčných zmlúv na patenty
QC4F Ukončenie platnosti licenčných zmlúv na autorské osvedčenia
SB4A Patenty zapísané do registra po odtajnení
SB4F Autorské osvedčenia zapísané do registra po odtajnení</p> |
|--|--|

Opravy a zmeny

Opravy v patentových prihláškach

- HA9A** Doplnenie pôvodcu (-ov)
- HB9A** Opravy mien
- HC9A** Zmeny mien
- HD9A** Opravy adries
- HE9A** Zmeny adries
- HF9A** Opravy dátumov
- HG9A** Opravy zatriedenia podľa MPT
- HH9A** Opravy chýb alebo zmeny všeobecne
- HK9A** Opravy tlačových chýb vo Vestníku ÚPV SR

Opravy v udelených ochranných dokumentoch

- TA4A** Doplnenie pôvodcu (-ov)
- TB4A** Opravy mien
- TC4A** Zmeny mien
- TD4A** Opravy adries
- TE4A** Zmeny adries
- TF4A** Opravy dátumov
- TG4A** Opravy zatriedenia podľa MPT
- TH4A** Opravy chýb alebo zmeny všeobecne
- TK4A** Opravy tlačových chýb vo Vestníku ÚPV SR

- TA4F** Doplnenie pôvodcu (-ov)
- TB4F** Opravy mien
- TC4F** Zmeny mien
- TD4F** Opravy adries
- TE4F** Zmeny adries
- TF4F** Opravy dátumov
- TG4F** Opravy zatriedenia podľa MPT
- TH4F** Opravy chýb alebo zmeny všeobecne
- TK4F** Opravy tlačových chýb vo Vestníku ÚPV SR

BA9A

Zverejnené patentové prihlášky

(21)	(51)	(21)	(51)	(21)	(51)	(21)	(51)
47-2007	B62B 5/00	54-2007	C07C 311/00	5031-2007	B05B 7/00	5055-2007	A63C 11/00
48-2007	B60B 39/00	59-2007	B27N 7/00	5032-2007	G01N 27/00	5060-2007	A63C 5/06
49-2007	B44D 3/22	60-2007	A47F 5/00	5037-2007	A63C 19/00	5065-2007	F16H 1/00
51-2007	F41C 3/00	5018-2007	F01C 3/00	5039-2007	F02G 5/00	5134-2007	B30B 15/02
53-2007	B60L 8/00	5029-2007	F01C 3/00	5040-2007	B09B 5/00	5061-2008	C22C 38/04

8 (51) A47F 5/00

(21) 60-2007

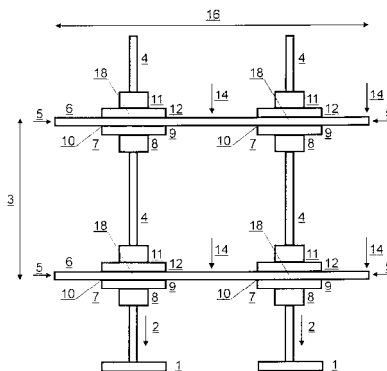
(22) 23.4.2007

(71) Havaši Peter, Ing., Bratislava, SK;

(72) Havaši Peter, Ing., Bratislava, SK;

(54) Spôsob závitovostojkového regálového úložného systému s úplnou spojitou rektifikáciou a zariadenie na vykonávanie tohoto spôsobu

(57) Podperné zachytenie (1) gravitačnej sily (2) vertikálne pôsobiacej v module (3) regálového úložného systému (16) je zabezpečené tyčovými závitovými stojkami (4), ktoré sú umiestnené vertikálne na pozdĺžnej osi symetrie (5) úložných políc (6) alebo i mimo tejto osi symetrie (5), pričom tyčové závitové stojky (4) môžu plochy úložných políc (6) s výhodou i pretínať, a to v miestach (18) vyhovujúcich kritériu minimálneho priehybu úložných políc (6) pri ich spojitom zaťažení záťažou (14), pričom gravitačná sila (2) vchádza z každej úložnej police (6) do závitovej tyčovej stojky (4) pomocou rektifikačného podperného spoja (7) pozostávajúceho zo spodnej podpernej závitovej matice (8) a spodnej podpernej podložky (9), na ktorej spočíva vhodne veľká časť spodnej plochy (10) úložnej police (6), a z hornej upevňovacej závitovej matice (11) s hornou upevňovacou podložkou (12), ktorá zabezpečuje montážnu tuhosť celého rektifikačného podperného spoja (7), pričom vertikálna rektifikácia každej police (6) je dosahovaná spojitě a v celom vertikálnom rozsahu regálového úložného systému (16) jednoduchým otáčaním dvojice závitových matíc (8) a (11) rektifikačného podperného spoja (7) na každej tyčovej závitovej stojke (4), pričom gravitačný silový moment (13) pôsobiaci v regálovom úložnom systéme v dôsledku nesymetrického rozloženia záťaže (14) na úložných policiach (6) okolo ich pozdĺžnych osí symetrie (15) je zachytený buď vhodnou voľbou priemeru závitovej tyčovej stojky (4), alebo pomocným kotviacim elementom (15), ktorý svojím konštrukčným prevedením neobmedzuje vertikálnu rektifikáciu úložných políc (6) v regálovom úložnom systéme (16).



8 (51) A63C 5/06

(21) 5060-2007

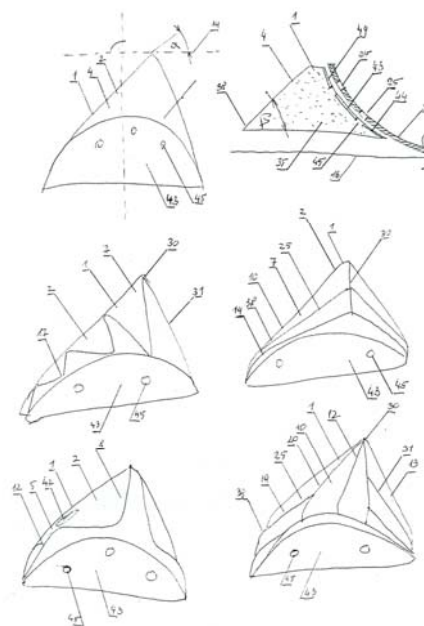
(22) 26.4.2007

(71) Belan Vlastimír, Ing., Bratislava, SK; Belanová Judita, Ing., Bratislava, SK;

(72) Belan Vlastimír, Ing., Bratislava, SK;

(54) Usmerňovač slalomovej jazdy

(57) Usmerňovač slalomovej jazdy je vytvorený na špičke lyže z najmenej jedného plochého segmentu s kontaktnou časťou (1), ktorá je vytvorená šikmo smerom dopredu (3) a zároveň šikmo smerom dole (4), so spojovacou časťou (15) s cieľom zabrániť vybočeniu lyže mimo dráhy pri priamom náraze na tyč slalomovej bránky.



8 (51) A63C 11/00**(21) 5055-2007**

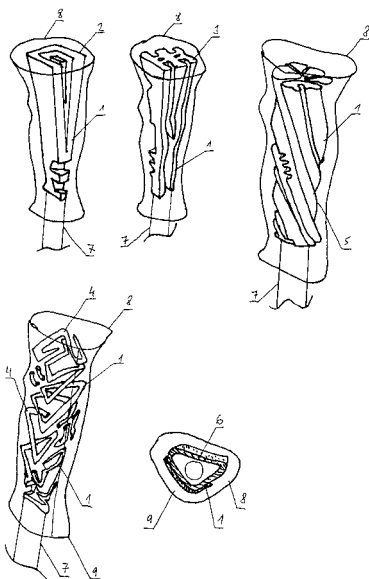
(22) 26.4.2007

(71) Belan Vlastimír, Ing., Bratislava, SK; Belanová Judita, Ing., Bratislava, SK;

(72) Belan Vlastimír, Ing., Bratislava, SK;

(54) Kombinovaná konštrukcia rúčky

(57) Je vytvorená z primárnej konštrukcie (1) z hranolá (2) a/alebo tenkého prelisu (7) do podoby alebo písmena abecedy, alebo mriežky, alebo špirály (5), alebo úpletu a zo sekundárnej konštrukcie (8), ktorá je vytvorená z priehľadného polyméru na celej primárnej konštrukcii (1).

**8 (51) A63C 19/00, A63B 71/04, E04H 3/10****(21) 5037-2007**

(22) 19.4.2007

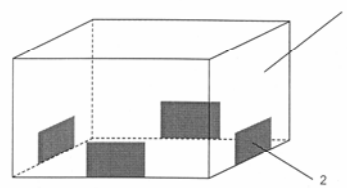
(71) Skrip Juraj, Mgr., Snina, SK; Balog Miroslav, Ing., Snina, SK; Lukša Michal, Snina, SK;

(72) Skrip Juraj, Mgr., Snina, SK;

(74) Litváková Lenka, Ing., Bratislava, SK;

(54) Herná miestnosť

(57) Miestnosť na loptovú odrazácu športovú hru vybavená osvetlením, vetraním, svetelnou tabuľou s ukazovateľom skóre, prípadne vykurovaním a oknom pre rozhodcov, ktorá pozostáva zo 6 odrazových plôch (1), ktoré sú tvorené štyrmi obvodovými stenami, dlážkou a stropom miestnosti a povrch dlážky je vybavený tlmiacim materiálom s odrazivým povrchom, z dvoch až štyroch bránok (2), každú z bránok (2) tvorí povrch vymedzenej časti obvodovej steny, ktorá je vybavená dotykovými senzormi spojenými so svetelnou tabuľou ukazovateľa skóre. Svetlidlá, prvky na vetranie, vchodové dvere, povrch dlážky, dotykové senzory, prípadne prvky na vykurovanie, okno pre rozhodcu a ďalšie vybavovacie prvky sú zabudované a/alebo uložené tak, že všetky odrazové plochy (1) tvoria homogénny povrch bez výčnelkov.

**8 (51) B05B 7/00****(21) 5031-2007**

(22) 10.4.2007

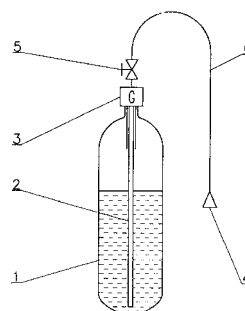
(71) Chrobák Július, doc. Ing., CSc., Košice, SK;

(72) Chrobák Július, doc. Ing., CSc., Košice, SK;

(74) Regina Ivan, Ing., Košice, SK;

(54) Prenosný aerosólový hasiaci prístroj

(57) Prenosný aerosólový hasiaci prístroj pozostáva z tlakovej nádoby (1), v ktorej je umiestnená výtlačná rúrka (2). Na otvore tlakovej nádoby (1) je upevnený generátor aerosólu (3), ktorého vstupné otvory plynu (vzduchu) zasahujú do vnútorného objemu tlakovej nádoby (1). Výstup výtlačnej rúrky (2) je spojený so vstupom kvapalného média do generátora aerosólu (3). Na výstupe aerosólu z generátora aerosólu (3) je umiestnený uzatvárací ventil (5), ktorý je prepojený predlžovacou hadicou (6) s výstupnou dýzou (4).

**8 (51) B09B 5/00, B01D 21/00****(21) 5040-2007**

(22) 24.4.2007

(71) Neuročný Peter, Ing., Holíč, SK; Bocko Milan, Ing., Holíč, SK;

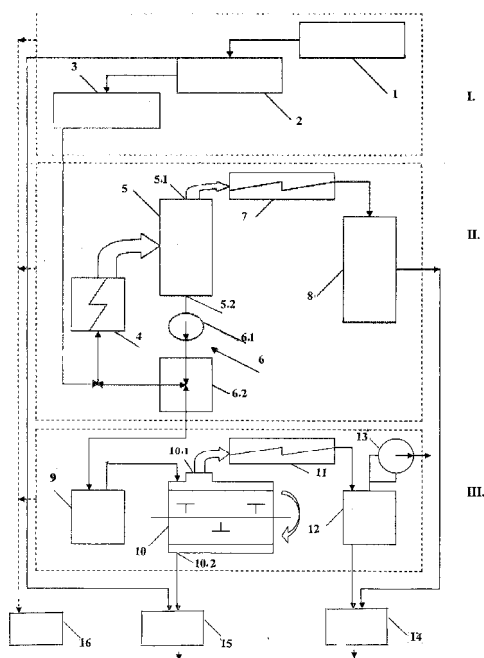
(72) Neuročný Peter, Ing., Holíč, SK; Bocko Milan, Ing., Holíč, SK;

(74) Dolanská Elena, RNDr., Bratislava, SK;

(54) Spôsob recyklácie odpadu z priemyselných výrob obsahujúceho zmes organických rozpúšťadiel a zariadenie na vykonávanie tohto spôsobu

(57) Opísaný je spôsob recyklácie odpadu z priemyselných výrob, ktorý obsahuje zmes znečistených organických rozpúšťadiel, a zariadenie na vykonávanie tohto spôsobu. Recyklácia je trojfázový automatizovaný proces, kde sa v prvej fáze oddeľujú nerozpustné častice, potom sa v ďalšej fáze

destiláciou pri atmosférickom tlaku a teplote v rozsahu 80 až 160 °C oddelia rozpúšťadlá s nízkou teplotou destilácie, zahustený zvyšok odpadu sa v tretej fáze podrobí vákuovej destilácii pri teplote od 90 do 270 °C, pričom sa oddelí zvyšok rozpúšťadiel s vysokou teplotou destilácie. Oddestilované rozpúšťadlá z druhej a tretej fázy sa zmiešavajú a sústreďujú ako recyklát na opätovné použitie, destilačný zvyšok po destilácii z tretej fázy sa zmiešava s mechanicky nerozpustnými časticami z prvej fázy a sústreďuje sa na použitie ako alternatívne palivo. Zariadenie predstavuje systém toku média v troch na seba naväzujúcich technologických blokoch, kde prvý technologický blok (I) pozostáva zo zásobníka (1) odpadu prepojeného s prostriedkom (2) na oddelenie pevných zložiek odpadu, ktorý je spojený tak s prvým koncovým článkom systému, zásobníkom alternatívneho paliva (16), ako aj zásobníkom (3) upraveného odpadu. Druhý technologický blok (II) pozostáva z výmenníka (4) tepla napojeného na odparku (5), zo strany prvého výstupu (5.1) prepojenú s prvým kondenzátorom (7), na ktorého výstup naväzuje prvý zásobník (8) kondenzátu. Prvý zásobník (8) kondenzátu je spojený s druhým koncovým článkom systému, zásobníkom (14) recyklátu. Druhým výstupom (5.2) je odparka (5) pomocou dopravného-regulačnej zostavy (6) na obojsmerný pohyb média prepojená naspäť na výmenník (4) tepla, ako aj na tretí technologický blok (III) pozostávajúci zo zásobníka (9) zahusteného odpadu napojeného na reaktor (10) vybavený miešadlom, ktorého prvý výstup (10.1) je prepojený s druhým kondenzátorom (11), na ktorý naväzuje druhý zásobník (12) kondenzátu s pripojeným prostriedkom (13) na vytváranie podtlaku. Reaktor (10) je druhým výstupom (10.2) spojený s prvým koncovým článkom systému, zásobníkom alternatívneho paliva (15), a druhý zásobník (12) kondenzátu je spojený s druhým koncovým článkom systému, zásobníkom recyklátu (14).



8 (51) B27N 7/00, B29C 63/00

(21) 59-2007

(22) 23.4.2007

(71) Láska Emil, Štôla, SK;

(72) Láska Emil, Štôla, SK;

(74) Rzymanová Kamila, Ing., Poprad, SK;

(54) Spôsob ohýbania prírodných dýh metódou postformingu

(57) Pri spôsobe ohýbania prírodných dýh metódou postformingu sa na základnú konštrukčnú dosku pomocou kontaktného lepidla odolného proti vode nalisuje hrubá prírodná dyha presahujúca okraje konštrukčnej dosky, ktorá sa pred samotným ohýbaním v požadovanom bode ohybu nasýti v krátkom čase do 3 min. vopred upravenou kvapalinou. Po vstupe do strojového zariadenia, kde sa v súčinnosti tepla, rýchlosti posuvu a vlhkosti zruší hranica medzi pôvodnou voľnou a viazanou vodou, nasleduje ohyb do požadovaného tvaru, zalepenie a zároveň samotné vysušenie do 1 min. na pôvodné hodnoty vlhkosti dyhy. Ohýbaná hrubá prírodná dyha má hrúbku od 0,8 do 32,0 mm, výhodne hrúbku od 1,5 do 3,0 mm.

8 (51) B30B 15/02

(21) 5134-2007

(22) 28.11.2007

(31) 10-2007-0040710

(32) 26.4.2007

(33) KR

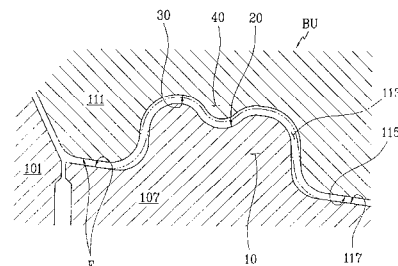
(71) Hyundai Motor Company, Seoul, KR;

(72) Woo Jung Jin, Gyeonggi-do, KR;

(74) PATENTSERVIS BRATISLAVA, a. s., Bratislava, SK;

(54) Spevňovacia lisovacia forma na lisovanie

(57) Spevňovacia lisovacia forma na lisovanie tlakom je vytvorená medzi držiakom nevytvárajúcim ohyb na okraji materiálu a hornou lisovacou časťou a tvorí najmenej dvojité kruhovú spevňovaciu časť na riadenie pohybu materiálu pozdĺž okrajovej časti materiálu dielu počas procesu lisovania materiálu dielu (113) uloženého medzi hornou a dolnou lisovacou časťou (101) s cieľom vytvoriť hotový diel. Spevňovacia lisovacia forma na lisovanie tlakom obsahuje: spevňovací výčnelok (10) vytvorený na vyčnievanie zo spodného povrchu formy (117) držiaka nevytvárajúceho ohyb na okraji materiálu (107) s najmenej jednou dvojitou kruhovou spevňovacou integrálne vytvorenou drážkou (30) na vytvorenie tvaru vlny; a dvojitú kruhovú spevňovaciu drážku (20) vytvorenú na hornej strane povrchu formy hornej lisovacej časti (111), ktorá má najmenej jeden dvojitý kruhový integrálne vytvarovaný výčnelok (40) s cieľom vytvoriť tvar vlny komplementárne ku dvojitej kruhovej spevňovacej dráhe.



8 (51) B44D 3/22**(21) 49-2007**

(22) 16.4.2007

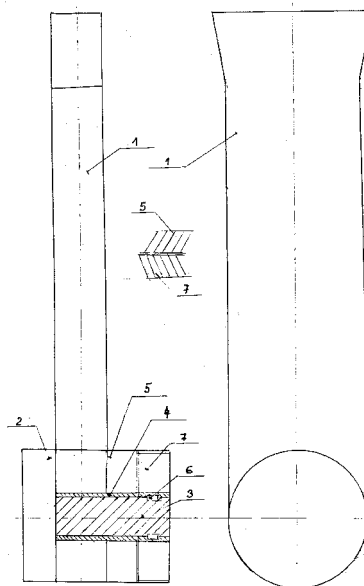
(71) Kollárová Slavomíra, Košice, SK; Kollár Jaroslav, Košice, SK;

(72) Kollárová Slavomíra, Košice, SK; Kollár Jaroslav, Košice, SK;

(74) Gruber Dalibor, Ing., Košice, SK;

(54) Spôsob vyhotovenia definovaného grafického motívu na podklade pripevnenom na predlohu a výrobok vyhotovený týmto spôsobom

(57) Opísaný je spôsob vyhotovenia definovaného grafického motívu na podklade pripevnenom na predlohu a výrobok vyhotovený týmto spôsobom, kde sa upravený návrh grafického vyobrazenia naniesie na predlohu, ktorá sa pripevní na podklad, pričom všetky obvodové línie a obrysy návrhu grafického vyobrazenia umiestneného na predlohe sa orežú alebo narežú, následne sa obkreslia a vymaľujú.

**8 (51) B60B 39/00****(21) 48-2007**

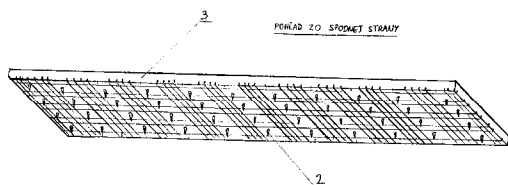
(22) 10.4.2007

(71) Friesz Jaroslav, Poprad, SK;

(72) Friesz Jaroslav, Poprad, SK;

(54) Podložka proti preklzávaní kolies

(57) Zariadenie, ktoré umožňuje uviesť kolesové vozidlo do pohybu na klzkom teréne a tiež zabraňuje preklzávaní kolies už idúceho vozidla na takomto podklade. Podstatou vynálezu je kompaktné, prenosné zariadenie proti preklzávaní kolies, ktoré sa nepripevňuje na kolesá vozidiel, ale s cieľom zabrániť preklzávaní kolies sa kladie na podložku (napr. na vozovku) do predpokladanej stopy vozidla.

**8 (51) B60L 8/00****(21) 53-2007**

(22) 19.4.2007

(71) Kokoš František, Snina, SK;

(72) Kokoš František, Snina, SK;

(54) Zariadenie na výrobu elektrického prúdu v dopravných prostriedkoch

(57) Zariadenie na výrobu elektrického prúdu v dopravných prostriedkoch bude využívať prúdiaci vzduch na výrobu elektrického prúdu tak, že prúdiaci vzduch bude prichádzať cez prívodný kanál (1), potom cez rozvodné koleso (5), kde odovzdá energiu lopatkám rotačného kolesa (7) roztáčajúceho osku rotora (3) alternátora (2) na výrobu elektrického prúdu.

8 (51) B62B 5/00**(21) 47-2007**

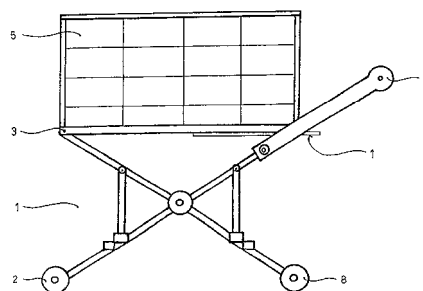
(22) 4.4.2007

(71) Sokolík Peter, Ing., Bratislava, SK; Seres Pavol, Ing., Bratislava, SK;

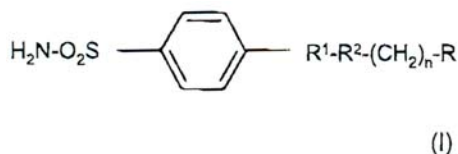
(72) Sokolík Peter, Ing., Bratislava, SK; Seres Pavol, Ing., Bratislava, SK;

(54) Skladací nákupný a/alebo prepravný vozík najmä do automobilu

(57) Skladací nákupný a/alebo prepravný vozík najmä do automobilu pozostáva zo sklopného podvozka (1) s prednými a zadnými kolieskami (2, 8), na ktorom je úplne alebo čiastočne odnímateľne aplikovaná vanička (3) alebo vaničkový rám, alebo sklopný podvozok je pevne spojený s vaničkou (3) alebo vaničkovým rámom. Pritom sklopný podvozok (1) alebo vanička, alebo vaničkový rám je vybavený sklopným a/alebo výsuvným držadlom (4). Do vaničky (3) alebo do vaničkového rámu zapadá skladací nákupný alebo prepravný košík (5).



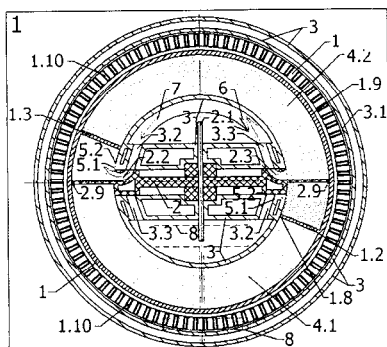
- 8 (51) C07C 311/00, C07D 207/00, C07D 211/00, C07D 265/00, A61K 31/18, A61P 27/00**
(21) 54-2007
 (22) 20.4.2007
 (71) UNIMED PHARMA, spol. s r. o., Bratislava, SK;
 (72) Gregaň Fridrich, RNDr., CSc., Bratislava, SK; Remko Milan, Ing., DrSc., Bratislava, SK; Slučiaková Elena, RNDr., Bratislava, SK; Knapiková Jarmila, PharmDr., Bratislava, SK;
 (74) Majlingová Marta, Ing., Bratislava, SK;
(54) Substituované sulfónamidy, spôsob ich prípravy, farmaceutický prostriedok s ich obsahom a ich použitie
 (57) Opisujú sa sulfónamidové inhibítory karboanhydrázy určené na znižovanie vnútroočného tlaku, ktoré majú všeobecný vzorec (I), v ktorom R¹ je CO alebo SO₂, R² je NH alebo O a R znamená terciárnu diC1-4alkylamino skupinu, v ktorej alkylové časti sú rovnaké alebo rôzne, alebo alkylové časti spoločne vytvárajú 5, 6 alebo 7-členný nasýtený kruh, alebo konce alkylových častí sú spojené cez heteroatóm O, alebo R je 4-(N,N-dietylamoetoxi)benzyl, ak R¹ je SO₂ a R² je NH, alebo R je 4-[N-(morfolinopropyl)sulfamoyl]fenyl, ak R¹ je CO a R² je NH. Opísaný je aj spôsob ich výroby, ich použitie na výrobu liekov na liečenie glaukómu a farmaceutický prostriedok s ich obsahom, ktorý prípadne môže obsahovať ďalšiu účinnú látku, najmä účinnú látku určenú na liečenie chorôb oka.



- 8 (51) C22C 38/04, C22C 38/00**
(21) 5061-2008
 (22) 1.12.2006
 (31) 10-2005-0116556, 10-2005-0125207, 10-2005-0129100
 (32) 1.12.2005, 19.12.2005, 23.12.2005
 (33) KR, KR, KR
 (71) POSCO, Kyungsangbook-do, CG;
 (72) Oh Jin-Keun, Kyungsangbook-do, KR; Bae Dae-Chul, Kyungsangbook-do, KR; Kim Seong-Ju, Kyungsangbook-do, KR; Chin Kwang-Geun, Kyungsangbook-do, KR; Lee Jae-Ryung, Kyungsangbook-do, KR; Park Young-Jun, Kyungsangbook-do, KR;
 (74) PATENTSERVIS BRATISLAVA, a. s., Bratislava, SK;
 (86) PCT/KR2006/005155
 (87) WO2007/064172
(54) Oceľový plech lisovaný za tepla s výbornou tepelnou úpravou a rázovými vlastnosťami, za tepla lisované časti a spôsob ich výroby
 (57) Je opísaný oceľový plech na tvarovanie lisovaním za horúca, ktorý má vysokú pevnosť v ťahu cez rýchle ochladenie po spracovaní teplom a dosahuje vysoké zvýšenie hranice sklzu po spracovaní teplom na natretie. Oceľový plech má zloženie obsahujúce 0,1 hmotn. % až 0,5 hmotn. %

uhlíka (C), 0,01 hmotn. % až 1,0 hmotn. % kremíka (Si), 0,5 hmotn. % až 4,0 hmotn. % mangánu (Mn), 0,1 hmotn. % alebo menej fosforu (P), 0,03 hmotn. % alebo menej síry (S), 0,1 hmotn. % rozpusteného hliníka (Al), 0,01 hmotn. % až 0,1 hmotn. % dusíka (N), 0,3 hmotn. % alebo menej volfrámu (W) a zvyškové železo (Fe) a iné nevyhnutné nečistoty. Ďalej sú opísané časti lisované za horúca a spôsob ich výroby. Tieto časti majú dobrú príľnavosť k vrstve potaľu, dobrý povrchový vzhľad a výbornú odolnosť voči korózii po natretí.

- 8 (51) F01C 3/00**
(21) 5029-2007
 (22) 3.4.2007
 (71) Varga Peter, Ing. arch., Bratislava, SK;
 (72) Varga Peter, Ing. arch., Bratislava, SK;
(54) Rotačný nosový prstencový motor s nosmi na prstenci s vnútorným spaľovaním
 (57) Rotačný nosový prstencový motor s nosmi na prstenci s vnútorným spaľovaním pracuje na princípe dvojice prvého rotora (1) a druhého rotora (2), výhodne ďalšieho rotora (9), a s využitím bloku (3), v ktorom sú rotory uložené a synchronne rotujú. Blok (3) vymedzuje spolu s obvodovou plochou (1.9), nosom (1.2), (1.3) rotora (1) a rotorom (2), výhodne ďalším rotorom (9), pracovnú komoru (4.1), (4.2) v tvare torusu, v ktorej rotuje aspoň jeden nos (1.2) rotora (1). Rotor (2) má na vonkajšej obvodovej ploche (2.9) výrezy (2.7, 2.8), výhodne na vonkajšej obvodovej ploche (9.9) výrezy (9.7, 9.8) ďalšieho rotora (9), na prechod nosa (1.2). Prekrytím otvoru (2.2) rotora (2), výhodne otvoru (9.2) ďalšieho rotora (9), s otvorom (3.2) bloku (3) a rotáciou nosa (1.2, 1.3) rotora (1) sa nasáva médium do pracovnej komory (4.1), (4.2), kde sa vymedzením rotorom (2), výhodne ďalším rotorom (9), a rotáciou rotora (1) stlačí. Počas prechodu nosa (1.2) cez výrez (2.7) rotora (2), výhodne cez výrez (9.7) ďalšieho rotora (9), sa komprimované médium (7) presunie cez skladovací systém (2.5) rotora (2), výhodne skladovací systém (9.5) ďalšieho rotora (9), jeho vstupný otvor (2.4) rotora (2), výhodne vstupný otvor (9.4) ďalšieho rotora (9), a výstupný otvor (2.6) rotora (2), výhodne výstupný otvor (9.6) ďalšieho rotora (9), do pracovnej komory (4.2). Pri vzduchu alebo kyslíku tu dôjde ku vstretu paliva a k iniciovaniu výbuchu palivovej zmesi, k rozpínaniu a k rotácii rotora (1). Rotáciou rotora (1) a vymedzením rotorom (2), výhodne ďalším druhým rotorom (9), sa presunú spaliny v pracovnej komore (4.2) a prekrytím otvoru (2.3) rotora (2), výhodne otvoru (9.3) ďalšieho rotora (9), s otvorom (3.3) bloku (3), vymedzením rotorom (2), výhodne ďalším rotorom (9), a rotáciou rotora (1) sa odvedú spaliny z pracovnej komory (4.2). Následne prejde nos (1.3) rotora (1) výrezom (2.8) rotora (2), výhodne výrezom (9.8) ďalšieho rotora (9), a začne opäť nasávanie.

**8 (51) F01C 3/00****(21) 5018-2007**

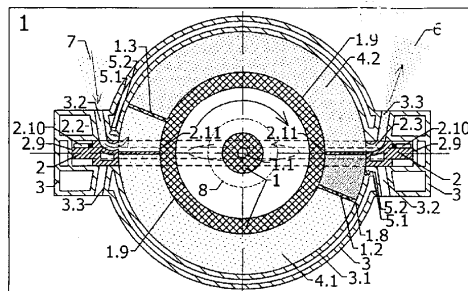
(22) 2.3.2007

(71) Varga Peter, Ing. arch., Bratislava, SK;

(72) Varga Peter, Ing. arch., Bratislava, SK;

(54) Rotačný nosový prstencový motor s vnútorným spaľovaním

(57) Rotačný nosový prstencový motor s vnútorným spaľovaním pracuje na princípe dvojice prvého rotora (1) a druhého rotora (2), výhodne ďalšieho rotora (9), a s využitím bloku (3), v ktorom sú rotory uložené a synchronne rotujú. Blok (3) vymedzuje spolu s obvodovou plochou (1.9), nosom (1.2), (1.3) rotora (1) a rotorom (2), výhodne s ďalším rotorom (9), pracovnú komoru (4.1), (4.2) v tvare torusu, v ktorej rotuje rotor (1) s aspoň jedným nosom (1.2). Druhý rotor (2), výhodne ďalší druhý rotor (9), má na vonkajšej ploche (2.9) výrezy (2.7), (2.8), výhodne na vonkajšej obvodovej ploche (9.9) výrezy (9.7), (9.8) ďalšieho rotora (9), na prechod nosa (1.2). Prekrytím otvoru (2.2) rotora (2), výhodne otvoru (9.2) ďalšieho rotora (9), s otvorom (3.2) bloku (3) a rotáciou nosa (1.2), (1.3) rotora (1) sa nasáva médium (7) do pracovnej komory (4.1), (4.2), kde sa vymedzením rotorom (2), výhodne ďalším rotorom (9), a rotáciou rotora (1) stlačí. Počas prechodu nosa (1.2) cez výrez (2.7) rotora (2), výhodne výrez (9.7) rotora (9), sa komprimované médium (7) presunie cez skladovací systém (2.5) rotora (2), výhodne skladovací systém (9.5) rotora (9), jeho vstupný otvor (2.4) rotora (2), výhodne ďalší vstupný otvor (9.4) rotora (9), a výstupný otvor (2.6) rotora (2), výhodne ďalší vstupný otvor (9.6) rotora (9), do pracovnej komory (4.2). Pri vzduchu alebo kyslíku tu dôjde ku vstretu paliva a následne k iniciovaniu výbuchu palivovej zmesi a k rozpínaniu a k rotácii rotora (1). Rotáciou rotora (1) a vymedzením rotorom (2), výhodne ďalším rotorom (9), sa presunú spaliny v pracovnej komore (4.2) a prekrytím otvoru (2.3) rotora (2), výhodne otvoru (9.3) rotora (9), s otvorom (3.3) bloku (3), vymedzením rotorom (2), výhodne ďalším rotorom (9), a rotáciou rotora (1) sa odvedú spaliny (6) z pracovnej komory (4.2). Následne prejde nos (1.3) rotora (1) výrezom (2.8) rotora (2), výhodne výrezom (9.8) ďalšieho rotora (9), a začne opäť nasávanie.

**8 (51) F02G 5/00****(21) 5039-2007**

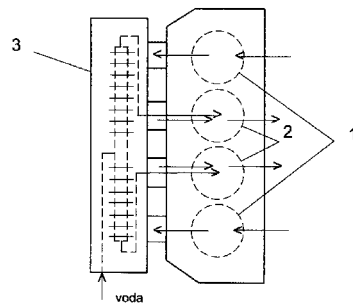
(22) 24.4.2007

(71) Černý Július, Ing. CSc., Bratislava, SK;

(72) Černý Július, Ing. CSc., Bratislava, SK;

(54) Kombinovaný motor

(57) Kombinovaný motor, najmä na pohon stacionárnych zariadení a vozidiel, pozostáva z klasických spaľovacích valcov (1), z parných valcov (2) a z výmenníka tepla (3). Spaľovacie valce pracujú ako klasický spaľovací motor a parné valce ako parný motor, pričom na ohrev a odparenie tlakovej vody vstrekovanej do parných valcov je využité odpadové teplo z klasických spaľovacích valcov. Tlaková voda preberá odpadové teplo vo výmenníku tepla, cez ktorý prúdia spaliny zo spaľovacích valcov do parných valcov, a zo spaľín v parnom valci.

**8 (51) F16H 1/00****(21) 5065-2007**

(22) 2.5.2007

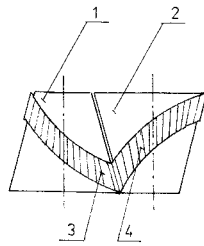
(71) ROTOTECH, s. r. o., Zlaté Moravce, SK;

(72) Poláček Viktor, Hlohovec, SK; Kamenčík Marián, Hlohovec, SK;

(74) Litvák Edita, Ing., Bratislava, SK;

(54) Zubový 3D prevod

(57) Zubový 3D prevod podľa vynálezu prenáša a rozvádza otáčavý pohyb a mechanickú energiu z hnacieho hriadeľa na hnaný hriadeľ a jeho podstata spočíva v tom, že pozostáva z kombinácie nosičov (1) a (2) alebo z kombinácie nosičov (1) a (5), pričom nosiče (1) a (2) sú v tvare zrezaného kužeľa, majú osi rovnobežné a v zrkadlovom obraze sú na svojom plášti vybavené ozubeniami (3) a (4) v tvare polskrutkovice, kontinuálne na seba nadväzujúcimi. Nosiče (1) a (5) sú v tvare zrezaný kužeľ – valec a majú osi mimobežné, pričom nosič (5) je na celom svojom plášti vybavený ozubením (6). Usporiadanie, dĺžka a tvar ozubení (3) a (4) na nosiči (1) a (2) a ozubení (5) umožňujú vzájomné otáčanie nosičov.



8 (51) F41C 3/00, F41A 3/00

(21) 51-2007

(22) 18.4.2007

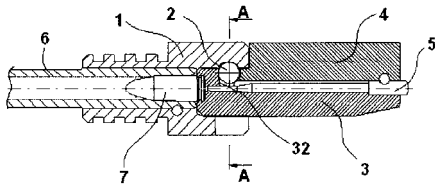
(71) Michút Viktor, Štiavnik, SK;

(72) Michút Viktor, Štiavnik, SK;

(74) Ďurica Ján, Ing., Považská Bystrica, SK;

(54) Záverový mechanizmus automatickej strelnej zbrane

(57) V uzamykacom bloku (1) pevne spojenom s hlavňou (6) je vytvorený tvarový otvor (10), v ktorom je posuvne v smere pozdĺžnom osi hlavne (6) uložený záver (3). Na jednej horizontálnej stene tvarového otvoru (10) je vytvorená drážka (11), do ktorej v uzamknutej polohe záverového mechanizmu zapadá brzdíaci valček (2), ktorý je pohyblivo vo vertikálnom smere uložený medzi zadnou zvislou stenou (32) záveru (3) a prednou zvislou stenou (41) nosiča (4) záveru (3) a na protifahej stene zvarového otvoru (10) je vytvorená oporná plocha (12), na ktorú dosadá svojou dolnou stenou (31) záver (3). Predná zvislá stena (41) nosiča (4) záveru (3) je v dolnej časti vybavená výstupkom (42).



8 (51) G01N 27/00

(21) 5032-2007

(22) 11.4.2007

(71) Elektrotechnický ústav SAV, Bratislava, SK;

(72) Ušák Pavol, RNDr., Bratislava, SK; Mozola Pavol, Ing., Bratislava, SK; Polák Milan, Ing., DrSc., Bratislava, SK;

(54) Spôsob mapovania vybranej zložky vlastného magnetického poľa kábla

(57) Spôsob podľa vynálezu spočíva v tom, že sa vybraná zložka magnetického poľa, volená pokiaľ možno kolmo na dominantnú zložku externého poľa, mapuje v dvoch na seba kolmých dráhach dvojicami Hallových sond, orientovanými vzájomne kolmo, a to tak, že po pootočení sond o 90° vzhľadom na os kábla sa zachová meranie tej istej vybranej zložky magnetického poľa (ale druhou dvojicou Hallových sond). Napríklad prvá dvojica bude mapovať vertikálne vľavo a vpravo od stredy prierezu kábla a druhá hore nad a dolu pod okrajmi prierezu kábla. V každom bode takto zmapovaného meracieho rámca získame hodnotu vybranej zložky magnetického poľa. Mapovanie posúvaním dvojíc sond v smeroch kolmých na seba vzhľadom na prierez kábla je praktické a poskytuje oveľa viac bodov než meranie fixnými hlavicami s Hallovými sondami rozmiestnenými do kruhu. Doterajšie metódy merajú radiálne a azimutálne zložky poľa s premenným vkladom externého poľa do meranej hodnoty v závislosti od polohy a orientácie sondy. Pri meraní podľa vynálezu je vklad externého poľa potlačený a rozloženie vlastného poľa v okolí kábla sa zmapuje oveľa hustejšou sieťou. Metóda je univerzálna, ale uplatnenie nájde hlavne pri mapovaní vlastných polí supravodivých káblov na transport prúdu, prípadne pri kábloch pre vinutia magnetických nádob na termojadrovú fúziu. V supravodivých kábloch je potrebné mapovať vlastné magnetické pole, pretože nerovnomerné rozloženie prúdu je príčinou zníženia teoretickej prúdovej kapacity kábla a limituje jeho použiteľnosť.

(51)	(21)	(51)	(21)	(51)	(21)	(51)	(21)
A47F 5/00	60-2007	B27N 7/00	59-2007	C07C 311/00	54-2007	F41C 3/00	51-2007
A63C 5/06	5060-2007	B30B 15/02	5134-2007	C22C 38/04	5061-2008	G01N 27/00	5032-2007
A63C 11/00	5055-2007	B44D 3/22	49-2007	F01C 3/00	5029-2007		
A63C 19/00	5037-2007	B60B 39/00	48-2007	F01C 3/00	5018-2007		
B05B 7/00	5031-2007	B60L 8/00	53-2007	F02G 5/00	5039-2007		
B09B 5/00	5040-2007	B62B 5/00	47-2007	F16H 1/00	5065-2007		

FG4A

Udelené patenty

(11)	(51)	(11)	(51)	(11)	(51)	(11)	(51)
286464	C12P 7/02	286474	A61K 31/185	286484	C07D 487/00	286494	B65G 65/00
286465	C08J 3/20	286475	D01D 13/00	286485	C23C 2/02	286495	C12N 15/19
286466	A61M 15/00	286476	B05B 11/00	286486	E06B 7/02	286496	C09K 5/00
286467	B22D 41/00	286477	B65D 83/14	286487	A01N 47/28	286497	A61K 38/19
286468	E04C 3/04	286478	B05B 11/00	286488	C07J 73/00	286498	G07F 13/00
286469	E05B 55/00	286479	H02J 1/10	286489	H01B 13/00	286499	C22C 19/07
286470	E05D 15/06	286480	D01F 6/04	286490	E05D 7/04	286500	B44F 1/00
286471	C07D 309/00	286481	F16K 24/00	286491	B01F 17/52	286501	C07D 207/00
286472	G06K 19/04	286482	C12P 3/00	286492	A47C 17/00		
286473	A61K 9/20	286483	C07D 207/00	286493	A61K 31/726		

8 (51) A01N 47/28, A01P 13/00**(11) 286487**

(21) 214-2001

(22) 10.8.1999

(24) 6.11.2008

(31) 198 36 725.2, 199 19 853.5

(32) 13.8.1998, 30.4.1999

(33) DE, DE

(40) 6.8.2001

(73) BAYER CROPSCIENCE AKTIENGESELLSCHAFT, Monheim, DE;

(72) Hacker Erwin, Hochheim, DE; Bieringer Hermann, Eppstein, DE; Schnabel Gerhard, Grosswallstadt, DE;

(74) Hörmannová Zuzana, Ing., Bratislava, SK;

(86) PCT/EP99/05800

(87) WO00/08932

(54) Herbicídny prostriedok s acylovanými aminofenylsulfonylmočovínami a spôsob ničenia škodlivých rastlín

(31) 9823192.1, 9826392.4, 9825117.6

(32) 23.10.1998, 27.10.1998, 16.11.1998

(33) GB, GB, GB

(40) 10.9.2002

(73) Pfizer Ireland Pharmaceuticals, Dun Laoghaire, County Dublin, IE;

(72) King Elizabeth, Sandwich, Kent, GB; Macrae Ross James, Sandwich, Kent, GB;

(74) Bušová Eva, JUDr., Bratislava, SK;

(86) PCT/IB99/01619

(87) WO00/24383

(54) Farmaceutická kompozícia s predĺženým uvoľňovaním alebo dvojitým režimom uvoľňovania obsahujúca inhibítora cGMP PDE-5, spôsob jej prípravy a použitie inhibítora cGMP PDE-5**8 (51) A47C 17/00, A47C 3/00, A47C 1/022****(11) 286492**

(21) 1474-2001

(22) 15.10.2001

(24) 6.11.2008

(31) GM 781/2000

(32) 20.10.2000

(33) AT

(40) 1.4.2003

(73) Hodry Metallwarenfabrik R. Hoppe Ges. m.b.H. & Co. KG, Wien, AT;

(72) Moldovan Adrian, Wien, AT;

(74) Bušová Eva, JUDr., Bratislava, SK;

(54) Sedací a ležadlový nábytok**8 (51) A61K 31/185, C07C 229/00****(11) 286474**

(21) 149-2001

(22) 26.7.1999

(24) 6.11.2008

(31) 98306149.0

(32) 31.7.1998

(33) EP

(40) 6.8.2001

(73) N.V. Organon, Oss, NL;

(72) Gibson Samuel George, Motherwell, Lanarkshire, GB; Jaap David Robert, Balloch, Cumbernauld, Glasgow, GB; Thorn Simon Nicholas, Lanark, GB; Gilfillan Robert, Cowdenbeath, Fife, GB;

(74) Majlingová Marta, Ing., Bratislava, SK;

(86) PCT/EP99/05477

(87) WO00/07978

(54) Deriváty kyseliny aminometylkarboxylovej, farmaceutický prostriedok s ich obsahom a ich použitie**8 (51) A61K 9/20, A61K 9/22, A61K 9/26, A61K 9/28, A61K 9/30, A61K 9/50, A61K 31/505, A61K 31/519, A61K 45/00, A61K 47/00, A61K 47/38, A61P 15/00, A61P 43/00****(11) 286473**

(21) 519-2001

(22) 4.10.1999

(24) 6.11.2008

- 8 (51) A61K 31/726, A61K 31/7028, A61K 9/10, A61K 9/14, A61K 9/22, A61K 9/70, A61K 47/02, A61K 47/14, A61K 47/16, A61K 47/20, A61K 47/24, A61L 27/00, A61L 31/00**
(11) 286493
 (21) 389-2002
 (22) 18.3.2002
 (24) 6.11.2008
 (31) 101 14 244.7
 (32) 22.3.2001
 (33) DE
 (40) 8.10.2002
 (73) HERAEUS KULZER GMBH & CO. KG, Hanau, DE;
 (72) Vogt Sebastian, Dr., Jena, DE; Schnabelrauch Matthias, Dr., Jena, DE; Kühn Klaus-Dieter, Dr., Marburg, DE;
 (74) ROTT, RŮŽIČKA & GUTTMANN, v. o. s., Bratislava, SK;
(54) Prípravok antibiotika/antibiotík s retardovaným uvoľňovaním účinnej látky

- 8 (51) A61K 38/19, A61K 39/395, A61K 38/21, G01N 33/53**
(11) 286497
 (21) 986-97
 (22) 26.1.1996
 (24) 6.11.2008
 (31) 08/378 968
 (32) 26.1.1995
 (33) US
 (40) 14.2.2000
 (73) Biogen Idec MA, Inc., Cambridge, MA, US;
 (72) Browning Jeffrey L., Brookline, MA, US; Meier Werner, Burlington, MA, US; Benjamin Christopher D., Beverly, MA, US;
 (74) Čechvalová Dagmar, Bratislava, SK;
 (86) PCT/US96/01386
 (87) WO96/22788
(54) Zmes LT-alfa/beta heteroméneho komplexu a/alebo najmenej jedného LT-beta-R aktívujúceho činidla, farmaceutický prostriedok, LT-beta-R aktívujúce činidlo a spôsob jeho výberu

- 8 (51) A61M 15/00, G06M 1/00**
(11) 286466
 (21) 1611-2002
 (22) 16.5.2001
 (24) 6.11.2008
 (31) 0011739.0
 (32) 17.5.2000
 (33) GB
 (40) 2.12.2003
 (73) ORION CORPORATION, Espoo, FI;
 (72) Haikarainen Jussi, Espoo, FI; Seppälä Kari, Helsinki, FI; Munukka Jarkko, Espoo, FI; Muttonen Esa, Espoo, FI; Stares Elizabeth, Cokenach, Hertfordshire, GB; Murphy Martin, Cokenach, Hertfordshire, GB; Young Matthew, Cokenach, Hertfordshire, GB;
 (74) Bušová Eva, JUDr., Bratislava, SK;
 (86) PCT/FI01/00479
 (87) WO01/87391
(54) Inhalátor s viacnásobnou dávkou prášku na podávanie práškového lieku

- 8 (51) B01F 17/52, C08F 220/00, C09C 3/00, D21H 17/00, D21H 19/00**
(11) 286491
 (21) 969-98
 (22) 15.7.1998
 (24) 6.11.2008
 (31) 97 09388
 (32) 18.7.1997
 (33) FR
 (40) 14.2.2000
 (73) Mondo Minerals B.V., 1041 AR Amsterdam, NL;
 (72) Blum René Vinzenz, St Urban, CH;
 (74) ROTT, RŮŽIČKA & GUTTMANN, v. o. s., Bratislava, SK;
(54) Vodné suspenzie minerálnych látok a ich použitie

- 8 (51) B05B 11/00**
(11) 286478
 (21) 778-2001
 (22) 10.12.1999
 (24) 6.11.2008
 (31) 1010778, 1011964
 (32) 10.12.1998, 5.5.1999
 (33) NL, NL
 (40) 7.1.2002
 (73) AFA POLYTEK B. V., Helmond, NL;
 (72) Maas Wilhelmus Johannes Joseph, Someren, NL; Hurkmans Petrus Lambertus Wilhelmus, Someren, NL;
 (74) Majlingová Marta, Ing., Bratislava, SK;
 (86) PCT/NL99/00761
 (87) WO00/33970
(54) Predkompresný systém, rozprašovacie zariadenie a zostava, ktoré ho zahrnujú

- 8 (51) B05B 11/00, B65D 83/00**
(11) 286476
 (21) 604-2001
 (22) 8.11.1999
 (24) 6.11.2008
 (31) 198 51 404.2
 (32) 7.11.1998
 (33) DE
 (40) 3.12.2001
 (73) BOEHRINGER INGELHEIM INTERNATIONAL GMBH, Ingelheim am Rhein, DE;
 (72) Hochrainer Dieter, Dr., Bingen am Rhein, DE; Kladders Heinrich, Dr., Muelheim, DE; Zierenberg Bernd, Dr., Bingen am Rhein, DE; Eicher Joachim, Dr., Dortmund, DE; Essing Martin, Dortmund, DE; Hausmann Mathias, Dortmund, DE; Wuttke Gilbert, Dortmund, DE;
 (74) Majlingová Marta, Ing., Bratislava, SK;
 (86) PCT/EP99/08542
 (87) WO00/27543
(54) Zariadenie na vyrovnávanie tlaku pre dvojité nádoby

8 (51) B22D 41/00, B22D 11/10**(11) 286467**

(21) 1683-2001

(22) 7.6.2000

(24) 6.11.2008

(31) 9913241.7

(32) 8.6.1999

(33) GB

(40) 5.3.2002

(73) FOSECO INTERNATIONAL LIMITED, Swindon, Wiltshire, GB;

(72) Morales Rodolfo D., Bosques del Lago, Cuautitlan, MX; Palafox-Ramos Jorge, Del. Azcapotzalco, MX; Lopez-Ramirez Simon, Del Cuauhtemoc, MX;

(74) Guniš Jaroslav, Mgr., Bratislava, SK;

(86) PCT/GB00/02070

(87) WO00/74879

(54) Nárázová podložka odlievacej panvy**8 (51) B44F 1/00****(11) 286500**

(21) 1467-2002

(22) 17.10.2000

(24) 6.11.2008

(31) 00870084.1

(32) 25.4.2000

(33) EP

(40) 3.6.2003

(73) TARKETT SAS, Nanterre Cédex, FR;

(72) Dao Viet Dung, Aywaille, BE; Houba Gabriel, Noertrange, LU;

(74) PATENTSERVIS BRATISLAVA, a. s., Bratislava, SK;

(86) PCT/BE00/00125

(87) WO01/81102

(54) Spôsob výroby obkladov podláh a stien**8 (51) B65D 83/14, B21D 51/16, C22C 30/00, C22C 38/44, C22C 38/42****(11) 286477**

(21) 1709-2001

(22) 24.5.2000

(24) 6.11.2008

(31) 199 24 098.1

(32) 26.5.1999

(33) DE

(40) 5.3.2002

(73) BOEHRINGER INGELHEIM PHARMA GMBH & Co. KG, Ingelheim am Rhein, DE;

(72) Nagel Jürgen, Bad Kreuznach, DE; Hoelz Hubert, Oberheimbach, DE; Vega Julio César, Capital Federal Buenos Aires, AR; Lostritto Richard Thomas, Gaithersburg, Maryland, US;

(74) Majlingová Marta, Ing., Bratislava, SK;

(86) PCT/EP00/04662

(87) WO00/73170

(54) Kanister z ušľachtilej ocele na dávkované aerosóly poháňané hnacím plynom, zásobník, spôsob jeho výroby a jeho použitie**8 (51) B65G 65/00, B65G 69/00, B65D 88/00, B65G 53/34****(11) 286494**

(21) 1236-2001

(22) 25.2.2000

(24) 6.11.2008

(31) 19990998

(32) 1.3.1999

(33) NO

(40) 5.2.2002

(73) NORSK HYDRO ASA, Oslo, NO;

(72) Karlsen Morten, Ovre Ardal, NO; Dyroy Are, Porsgrunn, NO;

(74) Majlingová Marta, Ing., Bratislava, SK;

(86) PCT/NO00/00066

(87) WO00/51924

(54) Spôsob plnenia sila a zariadenie na plnenie sila**8 (51) C07D 207/00, A61K 31/40, A61K 31/4025, A61K 31/4155, A61K 31/4164, A61K 45/00, A61P 1/00, A61P 11/00, A61P 15/00, A61P 35/00****(11) 286501**

(21) 1600-2002

(22) 19.4.2001

(24) 6.11.2008

(31) 0011059.3

(32) 8.5.2000

(33) GB

(40) 1.4.2003

(73) PHARMACIA ITALIA S. p. A., Milano, IT;

(72) Geroni Maria Cristina Rosa, Milano, IT; Cozzi Paolo, Milano, IT; Beria Italo, Nerviano, IT;

(74) PATENTSERVIS BRATISLAVA, a. s., Bratislava, SK;

(86) PCT/EP01/04470

(87) WO01/85144

(54) Použitie alfa-halogénakryoyl-distamycínového derivátu na výrobu liečiva na liečenie nádorov**8 (51) C07D 207/00, A61K 31/40, A61P 3/00****(11) 286483**

(21) 940-2003

(22) 23.7.2003

(24) 6.11.2008

(40) 4.2.2005

(73) Zentiva, a. s., Hlohovec, SK;

(72) Kakalík Ivan, Ing., Šenkvice, SK;

(54) Opticky aktívne inhibítory biosyntézy cholesterolu, spôsob ich prípravy a použitie**8 (51) C07D 309/00, C07D 405/00, C07D 409/00, A61K 31/351, C07C 317/00, C07C 311/00, A61P 21/00, A61P 25/00, A61P 29/00, A61P 35/00****(11) 286471**

(21) 370-2001

(22) 16.9.1999

(24) 6.11.2008

(31) P 9802011, P 9900619

(32) 25.9.1998, 26.3.1999

(33) ES, ES

(40) 3.12.2001

- (73) LABORATORIOS ALMIRALL, S.A., Barcelona, ES;
 (72) Crespo Crespo Maria Isabel, Barcelona, ES; Jimenez Mayorga Juan Miguel, Barcelona, ES; Puig Duran Carles, Barcelona, ES; Soca Pueyo Lidia, Barcelona, ES;
 (74) Tomeš Pavol, Ing., Bratislava, SK;
 (86) PCT/EP99/06873
 (87) WO00/18753
(54) Deriváty 2-fenylpyran-4-ónu, spôsob ich prípravy, farmaceutické kompozície s ich obsahom a ich použitie

- 8 (51) C07D 487/00, A01N 43/90, C07B 61/00**
(11) 286484
 (21) 914-2002
 (22) 2.11.2001
 (24) 6.11.2008
 (31) 60/245 836
 (32) 3.11.2000
 (33) US
 (40) 3.12.2002
 (73) DOW AgroSciences LLC, Indianapolis, IN, US;
 (72) Johnson Timothy Calvin, Indianapolis, IN, US; Vanheertum John Cord, Concord, CA, US; Ouse David George, Indianapolis, IN, US; Pobanz Mark Andrew, Indianapolis, IN, US; Arndt Kim Eric, Carmel, IN, US; Walker David Keith, Indianapolis, IN, US;
 (74) PATENTSERVIS BRATISLAVA, a. s., Bratislava, SK;
 (86) PCT/US01/46150
 (87) WO02/36595
(54) N-(5,7-Dimetoxyl[1,2,4]-triazol[1,5-a]pyrimidin-2-yl)arylsulfónamidové zlúčeniny, spôsob ich výroby a ich použitie

- 8 (51) C07J 73/00**
(11) 286488
 (21) 1897-2000
 (22) 5.11.1993
 (24) 6.11.2008
 (31) 978 535, 010 734
 (32) 19.11.1992, 29.1.1993
 (33) US, US
 (40) 11.10.1995
 (73) MERCK & CO., INC., Rahway, NJ, US;
 (72) Dolling Ulf H., Westfield, NJ, US; McCauley James A., Belle Mead, NJ, US; Varsolona Richard J., Scotch Plains, NJ, US;
 (74) Majlingová Marta, Ing., Bratislava, SK;
 (86) PCT/US93/10659
 (87) WO94/11387
(54) Spôsob výroby polymorfnej formy I a II 17β-(N-terc.butylkarbamoyl)-4-aza-5alfa-androst-1-en-3-ónu

- 8 (51) C08J 3/20, C08L 21/00**
(11) 286465
 (21) 1479-2000
 (22) 20.3.1999
 (24) 6.11.2008
 (31) 198 15 453.4
 (32) 7.4.1998
 (33) DE
 (40) 7.1.2002
 (73) PKU PULVERKAUTSCHUK UNION GMBH, Marl, DE;
 (72) Görl Udo, Bornheim, DE; Stober Reinhard, Hasselroth, DE; Lauer Hartmut, Bad Soden-Salmünster, DE; Ernst Uwe, Marl, DE;
 (74) Bušová Eva, JUDr., Bratislava, SK;
 (86) PCT/EP99/01970
 (87) WO99/51664
(54) Jemnozrnný práškový kaučuk, spôsob jeho výroby a jeho použitie

- 8 (51) C09K 5/00, H01M 8/04**
(11) 286496
 (21) 791-2003
 (22) 14.12.2001
 (24) 6.11.2008
 (31) 100 63 951.8
 (32) 20.12.2000
 (33) DE
 (40) 4.11.2003
 (73) BASF AKTIENGESELLSCHAFT, Ludwigshafen, DE;
 (72) Wenderoth Bernd, Birkenau, DE; Meszaros Ladislaus, Mutterstadt, DE; Dambach Stefan, Hassloch, DE; Fidorra Uwe, Wachenheim, DE; Bergemann Marco, Hockenheim, DE;
 (74) Žovicová Viera, Mgr., Bratislava, SK;
 (86) PCT/EP01/14786
 (87) WO02/055630
(54) Chladiace prostriedky do chladiacich systémov v mechanikách palivových článkov

- 8 (51) C12N 15/19, C07K 14/435, A61K 38/19, A61K 38/43, G01N 33/68**
(11) 286495
 (21) 451-2000
 (22) 28.9.1998
 (24) 6.11.2008
 (31) 97116863.8, 97122471.2, 98104216.1
 (32) 29.9.1997, 19.12.1997, 10.3.1998
 (33) EP, EP, EP
 (40) 12.9.2000
 (73) Laboratoires Serono SA, Coinsins, Vaud, CH;
 (72) Proost Paul, Heverlee-Leuven, BE; Struyf Sofie, Rumst, BE; Van Damme Jo, Brussels, BE;
 (74) Majlingová Marta, Ing., Bratislava, SK;
 (86) PCT/EP98/06143
 (87) WO99/16877
(54) RANTES skrátené na aminokonci, DNA molekuly, expresný vektor, hositeľská bunka, rekombinantný spôsob jeho prípravy, farmaceutický prostriedok s jeho obsahom a jeho použitie

8 (51) C12P 3/00, C02F 11/04, C12M 1/00**(11) 286482**

(21) 921-99

(22) 6.7.1999

(24) 6.11.2008

(40) 12.2.2001

(73) Mičo Štefan, Trenčín, SK;

(72) Mičo Štefan, Trenčín, SK;

(74) Kubínyi Peter, Bc., Trenčín, SK;

(54) Spôsob likvidácie pevných biodegradovateľných látok pri výrobe bioplynu s využitím anaeróbného aktivovaného kalu a zariadenie na vykonávanie spôsobu**8 (51) C12P 7/02****(11) 286464**

(21) 1073-2001

(22) 28.1.2000

(24) 6.11.2008

(31) 99/01297

(32) 4.2.1999

(33) FR

(40) 4.4.2002

(73) BIO-ETHANOL NORD PICARDIE, Origny-Sainte-Benoite, FR;

(72) Alard Georges Maurice, Guise, FR; Roux Philippe Jean, St-Quentin, FR; Mourin Alain Yves Gérard, Ribemont, FR; Brasseur Luc Robert, Pleine-Selve, FR;

(74) Bušová Eva, JUDr., Bratislava, SK;

(86) PCT/FR00/00199

(87) WO00/46387

(54) Spôsob výroby etanolu s častou dodávkou kvasníc**8 (51) C22C 19/07, C03B 37/00, C03B 37/04, C22F 1/10****(11) 286499**

(21) 1627-2002

(22) 23.5.2001

(24) 6.11.2008

(31) 00/06583

(32) 23.5.2000

(33) FR

(40) 2.5.2003

(73) Saint-Gobain Isover, Courbevoie, FR;

(72) Berthod Patrice, Pont-a-Mousson, FR; Bernard Jean Luc, Clermont, FR; Liebaut Christophe, Mercuray, FR;

(74) Hörmannová Zuzana, Ing., Bratislava, SK;

(86) PCT/FR01/01590

(87) WO01/90429

(54) Spôsob výroby minerálnej vlny, zliatiny na báze kobaltu na tento spôsob, výrobok použiteľný na výrobu alebo konverziu skla za tepla a použitie tohto výrobku na výrobu minerálnej vlny**8 (51) C23C 2/02****(11) 286485**

(21) 1104-2002

(22) 13.1.2001

(24) 6.11.2008

(31) 100 03 680.5

(32) 28.1.2000

(33) DE

(40) 3.2.2004

(73) Thyssenkrupp Stahl AG, Duisburg, DE;

(72) Meurer Manfred, Rheinberg, DE; Warnecke Wilhelm, Hamminkeln, DE; Mager Peter, Ehscheid, DE;

(74) Bušová Eva, JUDr., Bratislava, SK;

(86) PCT/EP01/00367

(87) WO01/55469

(54) Spôsob výroby ocelového pásu s povlakom zinku**8 (51) D01D 13/00****(11) 286475**

(21) 125-2005

(22) 2.12.2005

(24) 6.11.2008

(40) 7.6.2007

(73) CHEMOSVIT FIBROCHEM, a. s., Svit, SK;

(72) Zimány Vladimír, Ing., Poprad, SK; Lučivjanský Jaroslav, Ing., Nová Lesná, SK; Turzová Alena, Ing., Svit, SK; Diačik Ivan, Ing., CSc., Poprad, SK; Herkeľ Ľuboš, Ing., Poprad, SK;

(74) Rzymanová Kamila, Ing., Poprad, SK;

(54) Krátka kompaktná linka na výrobu stredne až mikrovláknitých polypropylénových predorientovaných vlákien**8 (51) D01F 6/04, D01F 6/46****(11) 286480**

(21) 1194-2002

(22) 19.2.2001

(24) 6.11.2008

(31) 00200552.8

(32) 18.2.2000

(33) EP

(40) 1.4.2003

(73) ATOFINA RESEARCH, Senefelt (Feluy), BE;

(72) Demain Axel, Tourinnes-Saint-Lambert, BE;

(74) Bušová Eva, JUDr., Bratislava, SK;

(86) PCT/EP01/01934

(87) WO01/61084

(54) Polypropylénové vlákno, textília z neho vyrobená a jej použitie**8 (51) E04C 3/04, E04G 23/02, E04H 5/00****(11) 286468**

(21) 228-2000

(22) 17.8.1998

(24) 6.11.2008

(31) 197 37 898.6

(32) 29.8.1997

(33) DE

(40) 11.12.2000

(73) Framatome ANP GmbH, Erlangen, DE;

(72) Freiman Michael, Königstein, DE; Willnow Klaus, Offenbach, DE;

(74) Bušová Eva, JUDr., Bratislava, SK;

(86) PCT/DE98/02387

(87) WO99/11889

(54) Zariadenie a spôsob zmenšovania prehybu zaťaženého stavebného dielca

- 8 (51) E05B 55/00**
(11) 286469
 (21) 602-2000
 (22) 12.8.1999
 (24) 6.11.2008
 (31) 198 39 043.2
 (32) 28.8.1998
 (33) DE
 (40) 10.7.2001
 (73) DORMA GmbH + Co. KG, Ennepetal, DE;
 (72) Kotterheit Günter, Velbert, DE;
 (74) Bušová Eva, JUDr., Bratislava, SK;
 (86) PCT/EP99/05873
 (87) WO00/12851
**(54) Zámok so závorou vyčnievajúcou zo zámko-
 vého puzdra**

- 8 (51) E05D 7/04**
(11) 286490
 (21) 413-2000
 (22) 18.9.1998
 (24) 6.11.2008
 (31) 197 45 569.7
 (32) 15.10.1997
 (33) DE
 (40) 9.10.2000
 (73) SFS Industrie Holding AG, Heerbrugg, CH;
 (72) Oesterle Helmut, Feldkirch, AT;
 (74) Guniš Jaroslav, Mgr., Bratislava, SK;
 (86) PCT/EP98/05951
 (87) WO99/19588
**(54) Držiak na pripevňovací čap okenného, dvere-
 vého alebo nábytkového závesu**

- 8 (51) E05D 15/06, E05F 3/00**
(11) 286470
 (21) 1101-2001
 (22) 1.12.2000
 (24) 6.11.2008
 (31) 199 59 825.8
 (32) 10.12.1999
 (33) DE
 (40) 11.9.2003
 (73) DORMA GMBH & CO.KG, Ennepetal, DE;
 (72) Janutta Reinhard, Verl, DE; Blöbaum Ernst Udo,
 Leopoldshöhe, DE;
 (74) Bušová Eva, JUDr., Bratislava, SK;
 (86) PCT/EP00/12068
 (87) WO01/42604
**(54) Posuvná stena s bočne posuvnými stenovými
 elementmi**

- 8 (51) E06B 7/02, E06B 7/22**
(11) 286486
 (21) 1033-2001
 (22) 9.12.1999
 (24) 6.11.2008
 (31) 199 02 382.4
 (32) 21.1.1999
 (33) DE
 (40) 7.1.2002

- (73) SIEGENIA-FRANK KG, Siegen, DE;
 (72) Gersdorf Oliver, Mudersbach, DE; Lohmann Cord,
 Wilnsdorf, DE; Rotger Steigemann Carmen, Sie-
 gen, DE; Sassmannshausen Jürgen, Hilchenbach,
 DE; Stünn Christoph, Neunkirchen, DE; Loske
 Stefan, Kreuztal, DE;
 (74) Bezák Marián, Ing., Bratislava, SK;
 (86) PCT/EP99/09667
 (87) WO00/43625
(54) Okno alebo dvere

- 8 (51) F16K 24/00, F16K 17/36**
(11) 286481
 (21) 1271-2001
 (22) 3.2.2000
 (24) 6.11.2008
 (31) 128937
 (32) 11.3.1999
 (33) IL
 (40) 6.11.2002
 (73) Raval-Agriculture Cooperative Societies Ltd., D.
 N. Halutza, IL;
 (72) Orenstein Ehud, D.N. Halutza, IL; Moalem Zo-
 har, D.N. Halutza, IL; Livne Yoav, D.N. Halutza,
 IL; Olchinski Vladimír, Beer Sheva, IL;
 (74) Bušová Eva, JUDr., Bratislava, SK;
 (86) PCT/IL00/00067
 (87) WO00/53960
(54) Multifunkčný ventil

- 8 (51) G06K 19/04, G11B 7/00, G11B 17/04**
(11) 286472
 (21) 1771-99
 (22) 15.4.1998
 (24) 6.11.2008
 (31) 1537/97, 526/98
 (32) 25.6.1997, 5.3.1998
 (33) CH, CH
 (40) 14.8.2000
 (73) ADIVAN HIGH TECH AG, Wangen, CH;
 (72) Fischer Gerhard, Emmen, CH;
 (74) Bušová Eva, JUDr., Bratislava, SK;
 (86) PCT/CH98/00140
 (87) WO99/00765
(54) Navštívenka

- 8 (51) G07F 13/00**
(11) 286498
 (21) 1358-2000
 (22) 16.3.1999
 (24) 6.11.2008
 (31) 98302064.5
 (32) 19.3.1998
 (33) EP
 (40) 10.7.2001
 (73) SHELL INTERNATIONALE RESEARCH MAAT-
 SCHAPPIJ B.V., The Hague, NL;
 (72) Bannell John Lesley Kingsford, Chester, Cheshi-
 re, GB;
 (74) Žovicová Viera, Mgr., Bratislava, SK;
 (86) PCT/EP99/01791
 (87) WO99/48066
**(54) Systém a spôsob umožnenia poskytovania služ-
 by účtovania nákladov spojených s touto službou**

8 (51) H01B 13/00, H01R 43/28**(11) 286489**

(21) 1781-2000

(22) 27.5.1999

(24) 6.11.2008

(31) 10/149919

(32) 29.5.1998

(33) JP

(40) 10.5.2001

(73) YAZAKI CORPORATION, Minato-ku, Tokyo, JP;

(72) Hagiyama Katsumi, Sizuoka, JP;

(74) Hörmannová Zuzana, Ing., Bratislava, SK;

(86) PCT/JP99/02797

(87) WO99/63551

(54) Zariadenie na výrobu zväzkov káblov, spôsob regulácie taktovacej doby a spôsob výroby zväzku káblov**8 (51) H02J 1/10****(11) 286479**

(21) 1159-2000

(22) 11.2.1999

(24) 6.11.2008

(31) 198 05 926.4

(32) 13.2.1998

(33) DE

(40) 8.10.2001

(73) Robert Bosch GmbH, Stuttgart, DE;

(72) Dittmer Bernd, Ludwigsburg, DE; Gronbach Roman, Stuttgart, DE; Rieger Reinhard, Stuttgart, DE; Schoettle Richard, Mühlacker, DE;

(74) Bušová Eva, JUDr., Bratislava, SK;

(86) PCT/DE99/00373

(87) WO99/41816

(54) Spôsob riadenej paralelnej prevádzky jednosmerných meničov napätia

(51)	(11)	(51)	(11)	(51)	(11)	(51)	(11)
A01N 47/28	286487	B22D 41/00	286467	C09K 5/00	286496	E05D 7/04	286490
A47C 17/00	286492	B44F 1/00	286500	C12N 15/19	286495	E05D 15/06	286470
A61K 9/20	286473	B65D 83/14	286477	C12P 3/00	286482	E06B 7/02	286486
A61K 31/185	286474	B65G 65/00	286494	C12P 7/02	286464	F16K 24/00	286481
A61K 31/726	286493	C07D 207/00	286501	C22C 19/07	286499	G06K 19/04	286472
A61K 38/19	286497	C07D 207/00	286483	C23C 2/02	286485	G07F 13/00	286498
A61M 15/00	286466	C07D 309/00	286471	D01D 13/00	286475	H01B 13/00	286489
B01F 17/52	286491	C07D 487/00	286484	D01F 6/04	286480	H02J 1/10	286479
B05B 11/00	286476	C07J 73/00	286488	E04C 3/04	286468		
B05B 11/00	286478	C08J 3/20	286465	E05B 55/00	286469		

FB9A Zastavené konania o patentových prihláškach

(21)	(21)	(21)	(21)
1068-97	252-2001	1341-2001	369-2004
1618-99	277-2001	1407-2001	17-2005
518-2000	280-2001	1607-2001	25-2005
1020-2000	398-2001	1842-2001	43-2005
1036-2000	431-2001	441-2003	68-2005
1834-2000	561-2001	706-2003	73-2005
140-2001	595-2001	831-2003	5025-2005
189-2001	611-2001	947-2003	

FC9A Zamietnuté patentové prihlášky

(21)	(21)	(21)	(21)
166-2000	403-2001	1378-2001	1451-2003
194-2000	464-2001	1564-2001	1626-2003
438-2000	656-2001	1617-2001	1628-2003
1014-2000	743-2001	151-2002	262-2004
1082-2000	750-2001	177-2002	393-2004
1363-2000	1070-2001	1674-2002	85-2005
1463-2000	1089-2001	139-2003	5001-2005
1995-2000	1333-2001	495-2003	96-2006

FD9A Zastavené konania pre nezaplatenie poplatku

(21)
1904-2000
361-2001
387-2001
449-2003

MK4A Zaniknuté patenty uplynutím doby platnosti

(11)	Dátum zániku
276903	12.08.2008
278318	15.08.2008
279325	02.08.2008
279603	12.08.2008
281188	19.08.2008

MM4A Zaniknuté patenty pre nezaplatenie udržiavacích poplatkov

(11)	Dátum zániku	(11)	Dátum zániku	(11)	Dátum zániku	(11)	Dátum zániku
275171	22.02.2008	280855	07.02.2008	283676	05.02.2008	284539	07.02.2008
278432	07.02.2008	281264	24.02.2008	283833	01.02.2008	284629	25.02.2008
278975	15.02.2008	282383	05.02.2008	283955	09.02.2008	285319	03.02.2008
279633	20.02.2008	282567	22.02.2008	284177	10.02.2008	285528	28.02.2008
279882	03.02.2008	282848	18.02.2008	284262	03.02.2008	285654	05.02.2008
280809	24.02.2008	283274	14.02.2008	284276	06.02.2008	285957	01.10.2007
280817	28.02.2008	283295	18.02.2008	284312	25.02.2008	285963	05.10.2007

PC4A Prevody a prechody práv na patenty**(11) 280936**

(21) 1576-95

(73) Mittelbach Martin, Mag. Dr., Graz, AT; Koncar Michael, Dipl. - Ing. Dr., Lieboch, AT; Vogel & Noot Landmaschinenfabrik Aktiengesellschaft, Wartberg, AT;

Predchádzajúci majiteľ:

Mittelbach Martin, Mag. Dr., Graz, AT; Koncar Michael, Dipl. - Ing. Dr., Lieboch, AT; Vogel & Noot Industrieanlagenbau GmbH, Graz, AT;

Dátum zápisu do registra: 3.10.2008

(11) 283966

(21) 1902-2000

(73) Holcim Technology Ltd, Jona, CH;

Predchádzajúci majiteľ:

INTERNATIONAL MINERAL TECHNOLOGY AG, Fribourg, CH;

Dátum uzavretia zmluvy: 9.6.2008

Dátum zápisu do registra: 22.9.2008

(11) 284237

(21) 1901-2000

(73) Holcim Technology Ltd, Jona, CH;

Predchádzajúci majiteľ:

INTERNATIONAL MINERAL TECHNOLOGY AG, Fribourg, CH;

Dátum uzavretia zmluvy: 9.6.2008

Dátum zápisu do registra: 22.9.2008

(11) 285355

(21) 1917-2000

(73) Holcim Technology Ltd, Jona, CH;

Predchádzajúci majiteľ:

HOLCIM LTD., Jona, CH;

Dátum uzavretia zmluvy: 9.6.2008

Dátum zápisu do registra: 22.9.2008

(11) 285968

(21) 504-2001

(73) Leinefelder Textilwerke GmbH, Schmallingenberg, DE;

Predchádzajúci majiteľ:

Falke KG, Schmallingenberg, DE;

Dátum zápisu do registra: 18.9.2008

(11) 286013

(21) 956-2002

(73) Holcim Technology Ltd, Jona, CH;

Predchádzajúci majiteľ:

HOLCIM LTD., Jona, CH;

Dátum uzavretia zmluvy: 9.6.2008

Dátum zápisu do registra: 22.9.2008

(11) 286014

(21) 965-2002

(73) Holcim Technology Ltd, Jona, CH;

Predchádzajúci majiteľ:

HOLCIM LTD., Jona, CH;

Dátum uzavretia zmluvy: 9.6.2008

Dátum zápisu do registra: 22.9.2008

(11) 286015

(21) 966-2002

(73) Holcim Technology Ltd, Jona, CH;

Predchádzajúci majiteľ:

HOLCIM LTD., Jona, CH;

Dátum uzavretia zmluvy: 9.6.2008

Dátum zápisu do registra: 22.9.2008

(11) 286170

(21) 306-2003

(73) Holcim Technology Ltd, Jona, CH;

Predchádzajúci majiteľ:

Ko Suz-Chung, Lenzburg, CH;

Dátum uzavretia zmluvy: 9.6.2008

Dátum zápisu do registra: 22.9.2008

(11) 286295

(21) 954-2002

(73) Holcim Technology Ltd, Jona, CH;

Predchádzajúci majiteľ:

HOLCIM LTD., Jona, CH;

Dátum uzavretia zmluvy: 9.6.2008

Dátum zápisu do registra: 22.9.2008

- (11) **286414**
(21) 481-2001
(73) aquatherm Besitzgesellschaft mbH & Co. KG,
Attendorn, DE;
Predchádzajúci majiteľ:
Rosenberg Gerhard, Attendorn-Ennest, DE;
Dátum zápisu do registra: 19.9.2008
-

PC9A**Prevody a prechody práv na patentové prihlášky**

- (21) **313-2001**
(71) Solstice Neurosciences, Inc., Malvern, PA, US;
Predchádzajúci prihlasovateľ:
ELAN PHARMACEUTICALS, INC., South San
Francisco, CA, US;
Dátum uzavretia zmluvy: 12.6.2008
Dátum zápisu do registra: 17.9.2008
-

- (21) **1635-2002**
(71) RUAG Ammotec, Thun, CH;
Predchádzajúci prihlasovateľ:
RUAG Munition, Thun, CH;
Dátum zápisu do registra: 2.10.2008
-

- (21) **6-2003**
(71) METABASIS THERAPEUTICS, INC., La Jolla,
CA, US; DAIICHI SANKYO COMPANY, LIM-
ITED, Tokyo, JP;
Predchádzajúci prihlasovateľ:
METABASIS THERAPEUTICS, INC., La Jolla,
CA, US; SANKYO COMPANY, LIMITED, To-
kyo, JP;
Dátum zápisu do registra: 9.9.2008
-

- (21) **6-2003**
(71) METABASIS THERAPEUTICS, INC., La Jolla,
CA, US;
Predchádzajúci prihlasovateľ:
METABASIS THERAPEUTICS, INC., La Jolla,
CA, US; DAIICHI SANKYO COMPANY, LIM-
ITED, Tokyo, JP;
Dátum uzavretia zmluvy: 28.5.2008
Dátum zápisu do registra: 9.9.2008
-

- (21) **599-2003**
(71) DAIICHI SANKYO COMPANY, LIMITED, To-
kyo, JP;
Predchádzajúci prihlasovateľ:
SANKYO COMPANY LIMITED, Chuo-ku, Tokyo,
JP;
Dátum zápisu do registra: 19.9.2008
-

- (21) **160-2004**
(71) SIGMA-TAU Research Switzerland S.A., Luga-
no, CH;
Predchádzajúci prihlasovateľ:
SIGMA-TAU INDUSTRIE FARMACEUTICHE
RIUNITE S.P.A., Rome, IT;
Dátum zápisu do registra: 3.10.2008
-

- (21) **5099-2005**
(71) HESS TRADING SR, spol. s r. o., Skalica, SK;
JOVEAN & ROGY ELECTRICAL HOLDING
CO., LTD, Liushi Wenzhou, CN;
Predchádzajúci prihlasovateľ:
HESS TRADING SR, spol. s r. o., Skalica, SK;
Dátum uzavretia zmluvy: 30.7.2008
Dátum zápisu do registra: 1.10.2008
-

- (21) **5039-2006**
(71) Poszert - Schwarz Štefan, Bernolákovo, SK;
Predchádzajúci prihlasovateľ:
ALMA PLUS, s. r. o., Bratislava, SK;
Dátum uzavretia zmluvy: 23.1.2008
Dátum zápisu do registra: 19.9.2008
-

- (21) **296-2000**
(71) REISNER & WOLFF ENGINEERING Gesell-
schaft m. b. H, Wels, AT;
Predchádzajúci prihlasovateľ:
REISNER & WOLFF ENGINEERING Gesell-
schaft m. b. H. & Co. KG, Wels, AT;
Dátum zápisu do registra: 22.9.2008
-

HC9A**Zmeny mien**

(21) **1623-2000**

(71) HENKEL AG & Co. KGaA, Düsseldorf, DE;
Dátum zápisu do registra: 17.9.2008

HE9A**Zmeny adries**

(21) **24-2003**

(71) Hydro Aluminium Deutschland GmbH, Köln, DE;
Dátum zápisu do registra: 22.9.2008

(21) **6-2003**

(71) METABASIS THERAPEUTICS, INC., La Jolla, CA, US; SANKYO COMPANY, LIMITED, Tokyo, JP;
Dátum zápisu do registra: 8.9.2008

TC4A**Zmeny mien**

(11) **285968**

(21) 504-2001

(73) FALKE KGaA, Schmallingenberg, DE;
Dátum zápisu do registra: 18.9.2008

ČASŤ

ÚŽITKOVÉ VZORY

Kódy na označovanie jednotlivých druhov dokumentov (Štandard WIPO ST. 16)

- | | | | |
|------------|--|-----------|--|
| U1 | Zverejnené prihlášky úžitkových vzorov podľa zákona č. 517/2007 Z.z. o úžitkových vzoroch a o zmene a doplnení niektorých zákonov | Y1 | Zapísané úžitkové vzory podľa zákona č. 517/2007 Z.z. o úžitkových vzoroch a o zmene a doplnení niektorých zákonov bez zmeny v porovnaní s príslušnou zverejnenou prihláškou |
| U - | Zapísané úžitkové vzory podľa zákona č. 478/1992 Zb. o úžitkových vzoroch v znení zákona NR SR č. 90/93 Z. z. o opatreniach v oblasti priemyselnej vlastníctva | Y2 | Zapísané úžitkové vzory podľa zákona č. 517/2007 Z.z. o úžitkových vzoroch a o zmene a doplnení niektorých zákonov so zmenou v porovnaní s príslušnou zverejnenou prihláškou |

Číselné kódy na označovanie bibliografických údajov (Štandard WIPO ST. 9)

- | | | | |
|-------------|--|-------------|---|
| (11) | Číslo dokumentu | (62) | Číslo pôvodnej prihlášky v prípade vylúčenej prihlášky |
| (21) | Číslo prihlášky | (67) | Číslo pôvodnej patentovej prihlášky v prípade odbočenia |
| (22) | Dátum podania prihlášky | (71) | Meno (názov) prihlasovateľa (-ov) |
| (24) | Dátum nadobudnutia účinkov úžitkového vzoru | (72) | Meno pôvodcu (-ov) |
| (31) | Číslo prioritnej prihlášky | (73) | Meno (názov) majiteľa (-ov) |
| (32) | Dátum podania prioritnej prihlášky | (74) | Meno (názov) zástupcu (-ov) |
| (33) | Krajina alebo regionálna organizácia priority | (86) | Číslo podania medzinárodnej prihlášky podľa PCT |
| (43) | Dátum zverejnenia prihlášky | (87) | Číslo zverejnenia medzinárodnej prihlášky podľa PCT |
| (45) | Dátum oznámenia o zápise úžitkového vzoru | (96) | Číslo podania európskej patentovej prihlášky |
| (47) | Dátum zápisu a sprístupnenia úžitkového vzoru verejnosti | (97) | Číslo zverejnenia európskej patentovej prihlášky alebo vydania európskeho patentového spisu |
| (51) | Medzinárodné patentové triedenie | | |
| (54) | Názov | | |
| (57) | Anotácia | | |

Poznámka:

Číslo uvádzané pred kódom **(51)** znamená verziu Medzinárodného patentového triedenia.

Kódy na označovanie záhlaví oznámení publikovaných vo Vestníku ÚPV SR (Štandard WIPO ST. 17)

- | | | | |
|-------------|---|-------------|---|
| BA2K | Zverejnené prihlášky úžitkových vzorov | FG2K | Zapísané úžitkové vzory |
| FA2K | Zastavené konania o prihláškach úžitkových vzorov na žiadosť prihlasovateľa | MA2K | Zaniknuté úžitkové vzory vzdáním sa |
| FB2K | Zastavené konania o prihláškach úžitkových vzorov | MC2K | Vymazané úžitkové vzory |
| FC2K | Zamietnuté prihlášky úžitkových vzorov | MG2K | Čiastočne vymazané úžitkové vzory |
| GB2K | Prevody a prechody práv na prihlášky úžitkových vzorov | MK2K | Zaniknuté úžitkové vzory uplynutím doby platnosti |
| PD2K | Zmeny dispozičných práv na prihlášky úžitkových vzorov (zálohy) | ND2K | Predĺženie platnosti úžitkových vzorov |
| PD2K | Zmeny dispozičných práv na prihlášky úžitkových vzorov (ukončenie zálohov) | PC2K | Prevody a prechody práv na úžitkové vzory |
| | | PD2K | Zmeny dispozičných práv na úžitkové vzory (zálohy) |
| | | PD2K | Zmeny dispozičných práv na úžitkové vzory (ukončenie zálohov) |
| | | QB2K | Licenčné zmluvy |
| | | QC2K | Ukončenie platnosti licenčných zmlúv |

Opravy a zmeny

Opravy v prihláškach úžitkových vzorov

- HA2K** Doplnenie pôvodcu (-ov)
- HB2K** Opravy mien
- HC2K** Zmeny mien
- HD2K** Opravy adries
- HE2K** Zmeny adries
- HF2K** Opravy dátumov
- HG2K** Opravy zatriedenia podľa MPT
- HH2K** Opravy chýb alebo zmeny všeobecne
- HK2K** Opravy tlačových chýb vo Vestníku ÚPV SR

Opravy v úžitkových vzoroch

- TA2K** Doplnenie pôvodcu (-ov)
- TB2K** Opravy mien
- TC2K** Zmeny mien
- TD2K** Opravy adries
- TE2K** Zmeny adries
- TF2K** Opravy dátumov
- TG2K** Opravy zatriedenia podľa MPT
- TH2K** Opravy chýb alebo zmeny všeobecne
- TK2K** Opravy tlačových chýb vo Vestníku ÚPV SR

BA2K

Zverejnené prihlášky úžitkových vzorov

Podľa § 40 ods. 1 zákona č. 517/2007 Z. z. o úžitkových vzoroch a o zmene a doplnení niektorých zákonov, po zverejnení prihlášky úžitkového vzoru môže ktokoľvek podať v lehote troch mesiacov od tohto zverejnenia úradu námietky proti zápisu úžitkového vzoru do registra.

Obsah prihlášok úžitkových vzorov sa zverejňuje v rozsahu opisu technického riešenia, nárokov na ochranu, výkresov s obrázkami a ďalšími podkladmi, spolu s výsledkom rešerše na stav techniky, ktorú vykonal úrad podľa § 38 ods. 4 uvedeného zákona.

Zverejnené prihlášky sú dostupné prostredníctvom internetovej databázy s vybranými údajmi z registra úžitkových vzorov na stránke www.upv.sk alebo v študovni úradu, alebo môžu byť doručené v papierovej alebo elektronickej forme na základe objednávky, doručenej úradu v písomnej forme.

(21)	(51)	(21)	(51)	(21)	(51)	(21)	(51)
167-2007	D02G 3/04	5086-2007	A61F 9/007	5006-2008	E04D 5/00	50029-2008	F24H 3/00
226-2007	E04B 1/68	15-2008	E02B 8/00	5014-2008	F24B 1/00	50040-2008	A61K 31/60
227-2007	E04B 1/68	44-2008	A47C 13/00	5019-2008	B22F 3/10		
228-2007	E04B 1/68	54-2008	A01K 47/00	5044-2008	E04D 11/00		
5083-2007	A47G 9/00	95-2008	B63B 23/00	50027-2008	E06B 9/52		

8 (51) A01K 47/00

(21) 54-2008

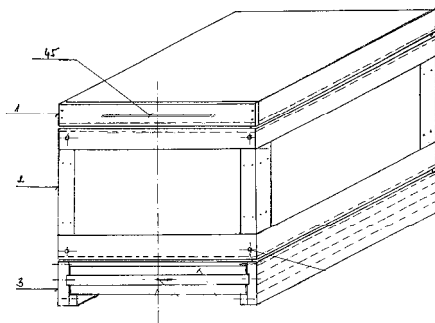
(22) 14.4.2008

(71) Pilát Pavel, Skačany, SK; Žigmund Jozef, Banská Bystrica, SK;

(72) Pilát Pavel, Skačany, SK; Žigmund Jozef, Banská Bystrica, SK;

(54) Rozoberateľný úl

(57) Vrchnák (1) je položený voľne na úli a na jeho okrajoch sú vyfrézované drážky, ktoré tesne dosadajú na strednú časť (2), pričom vo vrchnáku (1) je vyplnený otvor (45) na vetranie včelstva. Stredná časť (2) je zložená zo štyroch bočníc (27a, 27b, 28a, 28b), ktoré sú navzájom spojené, pričom bočnice (27a, 27b, 28a, 28b) sú tvorené z vonkajšej a vnútornej strany sololitom a medzi nimi sa nachádza polystyrén. Stredná časť (2) dosadá na odnímateľné dno (3), ktoré pozostáva z bočníc (8, 9), v ktorých sú vytvorené drážky a perá na zasunutie sita (17), peľochytu (40) a diagnostického dna (100) vyrobeného z bieleho pevného materiálu a tiež na upevnenie zadnej uzatváracej lišty (101) a letáčovej vložky (102).



8 (51) A47C 13/00, A47C 7/00

(21) 44-2008

(22) 26.3.2008

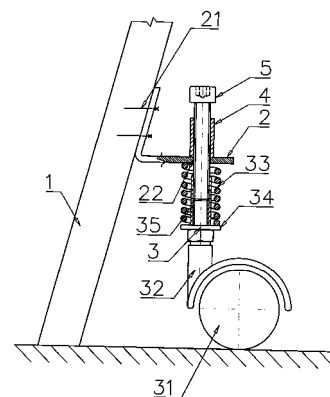
(71) Čeremšák Ján, Trebišov, SK;

(72) Čeremšák Ján, Trebišov, SK;

(74) Gruber Dalibor, Ing., Košice, SK;

(54) Posuvno-fixačná stolička

(57) Opísaná je posuvno-fixačná stolička určená najmä pre imobilné osoby s obmedzenou schopnosťou pohybu, ktorej jedna časť je tvorená najmenej jednou stoličkovou nohou (1), na ktorú je z vonkajšej strany a/alebo z vnútornej strany pripevnená najmenej jedna konzola (2) s otvorom (22), na ktorú je z vrchnej strany pripevnený najmenej jeden dutý valec (4) a v ktorých je uložená pohyblivá skrutka (5) pripevnená na upevňovací prvok (32) s najmenej jedným kolieskom (31) a spodná časť konzoly (2) cez pružinu (33) s podložkou (34), ktorá je z jednej strany pripevnená na upevňovací prvok (32) a z druhej strany na dorazové puzdro (35).



8 (51) A47G 9/00

(21) 5083-2007

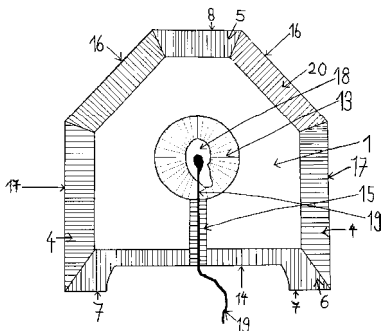
(22) 28.11.2007

(71) Sedláček Kristián, Galanta, SK;

(72) Sedláček Kristián, Galanta, SK;

(54) **Vankúš s otvorom na slúchadlá**

(57) Vankúš s výrezom (13) na slúchadlá, predovšetkým na ľudské ucho (18) so slúchadlami alebo s iným prístrojom, prípadne náušnicami. Tvar vankúša tvorí mnohoúhelník, ktorý je doplnený diagonálnymi zrezmi (4, 5, 6, 20) na prednej strane, zrezmi (10, 3, 9) na zadnej strane, ďalej výrezom (15) na kabeláž (19) slúchadiel a výrezom (14) na rameno. Zadnú stranu vankúša tvoria zrezy (3, 9, 10) diagonálne, výrezy (12) na vrchnej časti a výrezy (11) na spodnej časti vankúša, ktoré tvarom vytvárajú symbol plus.



8 (51) A61F 9/007

(21) 5086-2007

(22) 6.12.2007

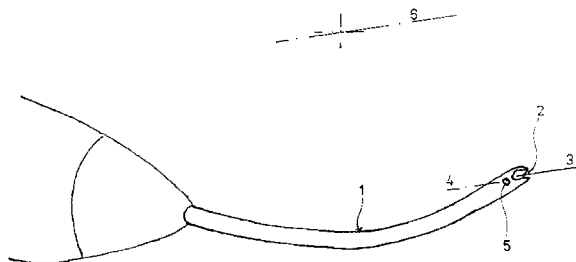
(71) Böhm Peter, MUDr., Bratislava, SK;

(72) Böhm Peter, MUDr., Bratislava, SK;

(74) Brichtová Tatiana, JUDr., Bratislava, SK;

(54) **Irigačný dúhovkový retractor**

(57) Irigačný dúhovkový retractor pozostáva z dutého manipulátora (7), ktorý je v prednej časti ukončený dutou operačnou vyhnutou násadou (1) so zaslepeným koncom a s dvoma irigačnými otvormi (5) v koncovej a stenovej časti násady (1). Pritom zaslepený koniec dutej operačnej vyhnutej násady (1) je vybavený drážkou alebo zárezom alebo štrbinou (2), ktorej pozdĺžna os (3) je rovnobežná s osou (4) irigačných otvorov (5). Hrany drážky alebo zárezu, alebo štrbiny (2) sú výhodne zaoblené. Drážka alebo zárez, alebo štrbina (2) je výhodne profilu V alebo U.



8 (51) A61K 31/60, A61K 47/44, A61K 47/06, A61K 31/164, A61K 33/06, A61K 9/06, A61P 17/00, A61P 29/00, A61P 31/00

(21) 50040-2008

(22) 8.8.2008

(71) Baňáková Alena, Ing., Oščadnica, SK;

(72) Baňáková Alena, Ing., Oščadnica, SK;

(74) Labudík Miroslav, Ing., Kysucké Nové Mesto, SK;

(54) **Liečivý prípravok na hojenie oparov**

(57) Technické riešenie sa týka nového liečivého prípravku na hojenie oparov na perách, tvári a vaginálnych oparov. Liečivý prípravok je tvorený rovnorodou zmesou 66,6 až 80 hmotnostných % kyseliny acetylsalicylovej a do 100 hmotnostných % bielej vazelíny a môže ďalej obsahovať i 3 až 3,6 hmotnostných % pantenolu a/alebo 3 až 3,6 hmotnostných % vápnika.

8 (51) B22F 3/10

(21) 5019-2008

(22) 11.3.2008

(31) DE 10 2007 012 388.6

(32) 14.3.2007

(33) DE

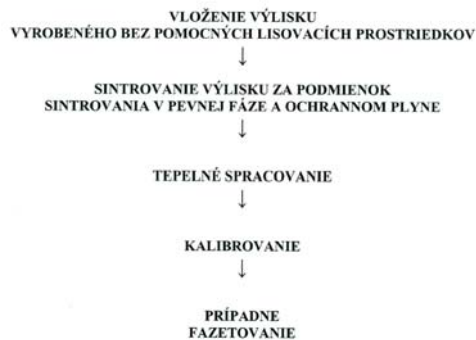
(71) Schwäbische Huttenwerke Autometive GmbH & Co. KG, Aalen - Wasseralfingen, DE;

(72) Rieger Dieter, Aalen, DE;

(74) Šujanová Mária, Ing., Bratislava, SK;

(54) **Kvapalinotesné sintrované kovové dielce a spôsob ich výroby**

(57) Je opísaný kvapalinotesný dielec na vysoké mechanické zaťaženia vyrobený sintrovaním zo zmesi kovových práškov, prednostne neželezných práškov. Zmes kovových práškov vhodná na sintrovanie obsahuje najmä ľahké kovy a/alebo ich zliatiny.



8 (51) B63B 23/00

(21) 95-2008

(22) 15.8.2008

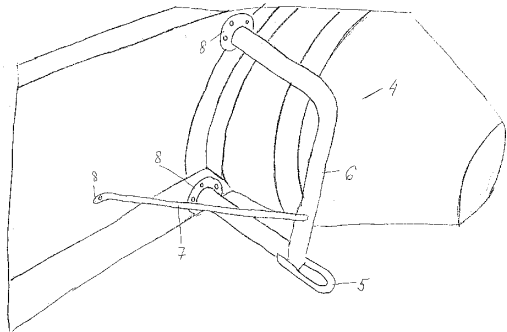
(71) Kollár Marian, Košice, SK;

(72) Kollár Marian, Košice, SK;

(54) **Prípravok na pripevnenie člna k jachte**

(57) Prípravok na pripevnenie člna k jachte pozostáva zo záchytného oka (5) na zachytenie prípravku na nos (3) zaskakovacieho mechanizmu (1), pričom toto oko (5) je situované v spodnej časti konzoly (6), ktorá má tvar U, kde je ku konzole (6) pripevnená stabilizačná tyčka (7) na stabilnejšie upevnenie prípravku (4) k zadnej časti člna, pričom obidva konce konzoly (6) a voľný koniec

stabilizačné tyčky (7) sú vybavené prírubovitými elementmi (8) na dokonalejšie dosadnutie a montáž prípravku (4) na zadnú časť člna.



8 (51) D02G 3/04, A41B 17/00, A41D 31/00, A47G 9/00

(21) 167-2007

(22) 8.10.2007

(71) Jambrich Martin, prof. Ing., DrSc., Bratislava, SK; Macho Vendelín, prof. Ing., DrSc., Partizánske, SK; Olšovský Milan, Ing., PhD., Púchov, SK; Balogová Jarmila, Ing., Nová Lesná, SK; Vnenčáková Janka, Ing., Svit, SK;

(72) Jambrich Martin, prof. Ing., DrSc., Bratislava, SK; Macho Vendelín, prof. Ing., DrSc., Partizánske, SK; Sroková Iva, doc. Ing., CSc., Bratislava, SK; Olšovský Milan, Ing., PhD., Púchov, SK; Balogová Jarmila, Ing., Nová Lesná, SK; Vnenčáková Janka, Ing., Svit, SK; Benčíková Eleonóra, Ing., Čerenčany, SK;

(54) **Vláknité materiály na ošatenie a/alebo bytové textílie**

(57) Vlákňité materiály na ošatenie a/alebo bytové textílie na základe chemických a/alebo obnoviteľných biodegradabilných surovín a/alebo plne syntetických chemických vlákien na pleteniny, rúna, tkaniny na spodnú bielizeň, športové textílie a ošatenie, výplňové materiály ako na bytové textílie, vankúše, prikrývky, spacie vaky. Obsahujú 5 až 95 % hmotn. najmenej dvoch štruktúrne odlišných typov chemických vlákien spomedzi obnoviteľných biodegradabilných kompatibilných a antimikrobiálnych surovín (bambus, polyaktid, celulóza) a/alebo 5 až 95 % hmotn. plne syntetických chemických vlákien (polypropylénových, polyesterových) alebo ich zmesi s prímiesou do 5 % hmotn. najmenej jedného pomocného materiálu. Tvoria ho, najmä prírodné, polyuretánové vlákna a atoxické povrchovo upraviteľné látky, farbivá, antistatiká, šlichtovacie kompozície a nanoaditíva.

8 (51) E02B 8/00, E02B 7/26

(21) 15-2008

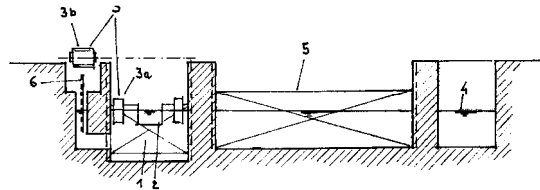
(22) 5.2.2008

(71) Sýkora Pavel, Ing., CSc., Zvolen, SK; Pavlíková Anna, Ing., Očová, SK;

(72) Sýkora Pavel, Ing., CSc., Zvolen, SK; Pavlíková Anna, Ing., Očová, SK;

(54) **Zariadenie na udržanie konštantného sanitárneho prietoku**

(57) Zariadenie na udržanie konštantného sanitárneho prietoku pod odberným miestom na toku pozostáva zo stavidla (1) vybaveného výrezom (2), ktoré pomocou plavákov (3a) kopíruje hladinu vody za hradiacou konštrukciou hate (5), čo umožňuje vyššie prietoky k hatsi, ako je sanitárny prietok, odobrat' cez prepádovú hranu (4) odberu vody. Podmienkou je, aby hradiaca konštrukcia hate (5) bola položená vyššie ako prepádová hrana (4) odberu vody. Alternatívne pohyb stavidla (1) môže zabezpečiť servomotor (3b) ovládaný snímačom (6), ktorý sníma hladinu vody. Stavidlo (1) je umiestnené v šachte (7).



8 (51) E04B 1/68

(21) 227-2007

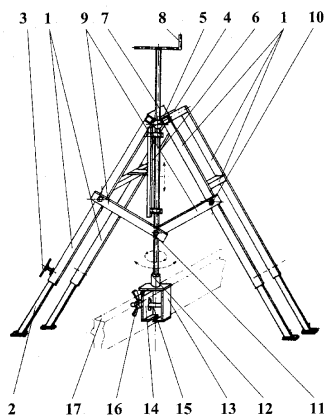
(22) 31.12.2007

(71) Javorík Roman, Rudina, SK; Jakubík Lubomír, Kysucké Nové Mesto, SK;

(72) Javorík Roman, Rudina, SK; Jakubík Lubomír, Kysucké Nové Mesto, SK;

(54) **Zariadenie na osadzovanie najmä dilatčných profilov do betónových plôch**

(57) Dva zdola otvorené rámy (1) sú zhora výkyvne spojené axiálne upevneným horným čapom (5) v upevnených dvojiciach súsovo posunutých horných puzdier (4), medzi ktorými je vytvorené vertikálne vedenie (6) s vertikálnym závitovým otvorom osadenej vertikálnej skrutky (7), ktorej horný koniec je ukončený vertikálnym ručným ovládačom (8) a dolný koniec je upevnený v otočnom puzdre (12) pevnej upevňovacej čeľuste (13), ku ktorej je na upevňovacej skrutke (15) maticou (16) pripevnená posuvná upevňovacia čeľusť (14), pričom oba rámy (1) sú z boku na stredných čapoch (10) výkyvne spojené s jednou stranou dvoch priečnikov (9), ktoré sú druhou stranou vzájomne výkyvne spojené dolným čapom (11). Horný čap (5) môže byť pritom osadený buď v dvoch dvojiciach horných puzdier (4) upevnených na oboch rámoch (1) zariadenia, alebo v dvojici horných puzdier (4) upevnených na jednom ráme (1) zariadenia a druhý rám (1) zariadenia je pripevnený na horný čap (5). Taktiež medzi prerušeným horným čapom (5) osadeným v horných puzdriach (4) môže byť k niektorému rámu (1) pripevnené vertikálne vedenie (6) s vertikálnym závitovým otvorom osadenej vertikálnej skrutky (7) alebo medzi hornými puzdrami (4) môže byť v hornom čape (5) vytvorené vertikálne vedenie (6) s vertikálnym závitovým otvorom osadenej vertikálnej skrutky (7), pričom v otvoroch zdola otvorených rámov (1) zariadenia môžu byť vonkajšími skrutkami (3) upevnené výsuvné koncové opierky (2).

**8 (51) E04B 1/68****(21) 228-2007**

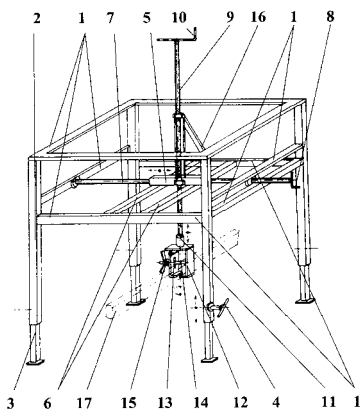
(22) 31.12.2007

(71) Javorík Roman, Rudina, SK; Jakubík Ľubomír, Kysucké Nové Mesto, SK;

(72) Javorík Roman, Rudina, SK; Jakubík Ľubomír, Kysucké Nové Mesto, SK;

(54) Zariadenie na osadzovanie najmä dilatčných profilov do betónových plôch

(57) V rohoch uzatvoreného horizontálneho rámu (1) sú zdola upevnené vertikálne nohy (2) a v horizontálnom ráme (1) je vytvorené pozdĺžne vedenie (6) držiaka (5), v závitovom otvore ktorého je osadená horizontálna skrutka (7) otočne upevnená v horizontálnom ráme (1) tak, že jej aspoň jeden koniec vyčnieva za horizontálny rám (1), kde je ukončený horizontálnym ručným ovládačom (8). V držiaku (5) je pritom vytvorený i vertikálny závitový otvor s osadenou vertikálnou skrutkou (9), ktorej horný koniec je ukončený vertikálnym ručným ovládačom (10) a dolný koniec je otočne upevnený v puzdre (11) pevnej upevňovacej čeľuste (12), ku ktorej je na upevňovacej skrutke (14) maticou (15) pripevnená posuvná upevňovacia čeľusť (13). Držiak (5) môže byť buď položený na pozdĺžnom vedení (6), alebo v ňom posuvne osadený. Taktiež vedenie vertikálnej skrutky (9) v držiaku (5) môže byť pripevnené vzperou (16) na horizontálnom ráme (1) zariadenia a vo vertikálnych nohách (2) zariadenia môžu byť vonkajšími skrutkami (4) upevnené výsuvné koncové opierky (3).

**8 (51) E04B 1/68, E01C 11/02, E01D 19/00****(21) 226-2007**

(22) 31.12.2007

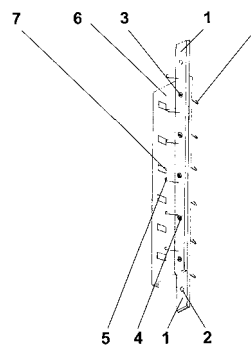
(71) Javorík Roman, Rudina, SK; Jakubík Ľubomír, Kysucké Nové Mesto, SK;

(72) Javorík Roman, Rudina, SK; Jakubík Ľubomír, Kysucké Nové Mesto, SK;

(74) Labudík Miroslav, Ing., Kysucké Nové Mesto, SK;

(54) Výrobok na dilatáciu betónových plôch

(57) Vertikálne pozdĺžne lišty (1) sú spojené v kruhových otvoroch (2) aspoň jednou spojovacou skrutkou (3) s maticou (4) a sú vybavené aspoň jedným vonkajším bočným hákom (5) s koncom vyhnutým nahor. Pritom na jednej vertikálne pozdĺžnej lište (1) je upevnená pozdĺžna dolná lišta (6) a spojovacia skrutka (3) a/alebo matica (4) je z umelej hmoty. Vertikálne pozdĺžne lišty (1) sú pritom aspoň z jednej strany vzájomne posunuté aspoň o polovicu rozstupu susedných kruhových otvorov (2) na spojovaciu skrutku (3). V pozdĺžnej dolnej lište (6) môže byť vytvorený aspoň jeden hranatý otvor (7) na osadenie priečnej pásoviny (8), ktorej aspoň jeden koniec je osadený vo voľnom puzdre (9), pričom jeden koniec priečnej pásoviny (8) je pred voľným puzdrom (9) v osi skrútený alebo pootočený o 15 až 90 uhlových stupňov alebo na pozdĺžnej dolnej lište (6) môže byť pripevnená priečna pásovina (8), ktorej koniec je osadený vo voľnom puzdre (9).

**8 (51) E04D 5/00****(21) 5006-2008**

(22) 31.1.2008

(31) RU 2007110726

(32) 23.3.2007

(33) RU

(71) JSC "TechnoNICOL" (Joint-stock company "TechnoNICOL"), Moskva, RU;

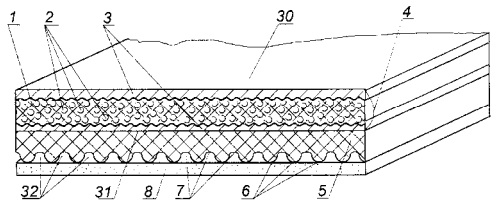
(72) Sergeev Andrey Yuryevich, Vyborg, RU; Mazanikov Sergey Nikolaevich, Vyborgsky raion, Bolshoe pole, RU; Igoshin Yuri Gennadyevich, Ryazan, RU; Fisyurenko Dmitry Aleksandrovich, Moskva, RU;

(74) Holoubková Mária, Ing., Bratislava, SK;

(54) Strešná krytina

(57) Strešná krytina pozostáva zo základu (4) vo forme výstuže tvorenej tkaninou (2) s impregnáciou (1), ktorá má prvú a druhú veľkú plochu (30, 31), dve profilované vrstvy (5) umiestnené na spomínanej prvej a druhej veľkej ploche (30, 31) a profilovanú vrstvu (5) s výstupkami (6) a drážkami (7) umiestnenú na jednej z vrchných zložených

vrstiev (3), ako aj fóliu (8) umiestnenú na spomínaných výstupkoch (6) vytvárajúcich medzery medzi spomínanou fóliou (8) a spomínanou profilovanou vrstvou (5), pričom spomínané výstupky (6) sú vytvorené tak, že ich povrch obrátený v smere opačnom k spomínanému základu (4) má tvar fragmentu roviny druhého stupňa hladkosti.



8 (51) E04D 11/00

(21) 5044-2008

(22) 16.6.2008

(31) PUV 2008-19732

(32) 10.3.2008

(33) CZ

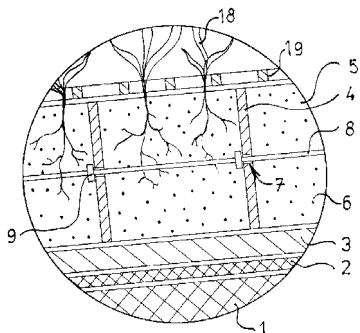
(71) BENDA TRADE s. r. o., Praha, CZ;

(72) Benda Jiří, Ing., Žebrák, CZ;

(74) Guniš Jaroslav, Mgr., Bratislava, SK;

(54) Vegetačná plocha, najmä naklonená, a spôsob jej výroby

(57) Systém viacerých vrstiev zahŕňa hydroizolačnú vrstvu (2), nosnú konštrukciu (3), bunkovú fóliu (4) so substrátom na pestovanie (6) a hore prípadne plochú sieťovitú vrstvu (19). Bunková fólia (4) je pripevnená k nosnej konštrukcii (2), spevnená spevňujúcimi vláknami (8) so zarážkami (9) a doplnená drenážnymi kanálmi, ktoré spoločne s jej perforáciou (11) tvoria prepojený drenážny systém s výtokom do odkvap (15). Súčasťou systému sú i pásy (16) alebo vrecká (17) z geotextílie (13) situované vnútri komôrok (5) bunkovej fólie (4). Bunková fólia (4) sa môže položiť v nadväzujúcich pásoch s odlišnou veľkosťou komôrok (5), ich pomocou sa mení sklon povrchu vegetačnej strechy, a predurčuje skladbu vegetácie. Odlišnou náplňou niektorých komôrok (5) sú vytvorené stabilné obrazce. Pri výrobe sa budujú jednotlivé vrstvy postupne odspodu hore, a pritom sa nadväzne buduje drenážny systém s drenážnymi rúrkami (12) hore a dole, vodopriepustnou geotextíliou (13) a drenážnymi časticami (14).



8 (51) E06B 9/52

(21) 50027-2008

(22) 25.6.2008

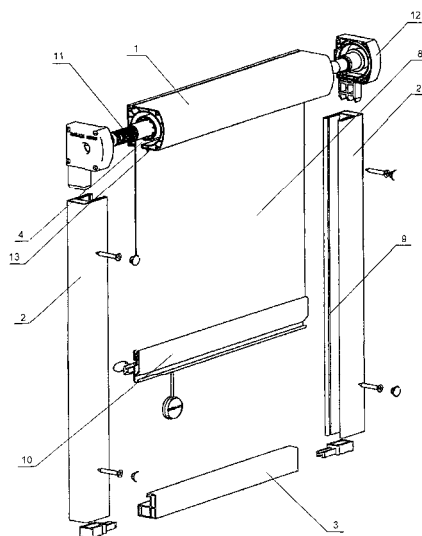
(71) Relax 2000, s.r.o., Komárno, SK;

(72) Várdai Iveta, Komárno, SK;

(74) Majlingová Marta, Ing., Bratislava, SK;

(54) Rolovacia sieťka proti hmyzu

(57) Rolovacia sieťka proti hmyzu na osadenie do okien a dverí obsahujúca bubon vybavený dutým hriadeľom vybaveným samonavíjacím mechanizmom, na ktorom je usporiadaná sieťka (8), vodiace koľajnice (2) a závesnú lištu (3). Bubon (1), vodiace koľajnice (2) v tvare písmena U a závesná lišta sú vyrobené extrudovaním tvrdého plastu, pričom bubon obsahuje vonkajšiu plášť (6) a vnútorný plášť (7) valcovitého tvaru, ktoré sú spojené minimálne tromi vnútornými rebrami (5), a po celej svojej dĺžke je vybavený štrbinou (4) na prechod sieťky (8).



8 (51) F24B 1/00

(21) 5014-2008

(22) 27.2.2008

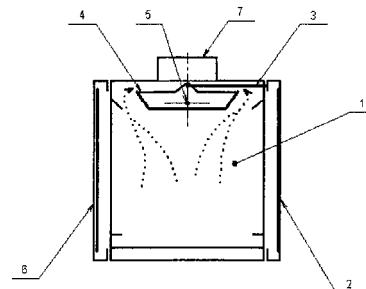
(71) HT-design, s. r. o., Podhorie, SK;

(72) Sulovec Anton, Ing., Podhorie, SK;

(74) Litvákova Edita, Ing., Bratislava, SK;

(54) Kozubové vložky alebo kozubové kachle s dvomi sklenými dverami

(57) Sú opísané kozubové vložky alebo kozubové kachle s dvomi sklenými dverami obsahujúcimi spaľovaciu komoru (1), dvojice sklenené dvere (2, 6) umiestnené na protiahlych stenách, pohyblivý deflektor (4) výhodne otočne pohyblivý a ťahadlo (3) na ovládanie deflektora (4).



8 (51) F24H 3/00, F24D 19/00**(21) 50029-2008**

(22) 2.7.2008

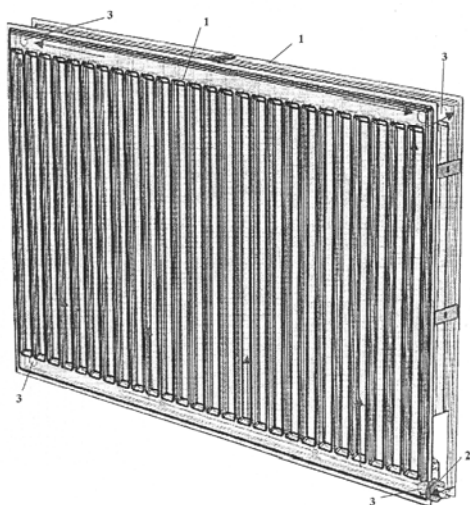
(71) ELKA, a. s., Kremnica, SK;

(72) Beczányi Zoltán, Ing., Kremnica, SK;

(74) Belička Ivan, Ing., Banská Bystrica, SK;

(54) Vyhrievacie olejové teleso

(57) Panely vyhrievacieho telesa sú v hornej časti spojené minimálne dvomi priechodnými rúrkami (3) a v dolnej časti sú spojené minimálne dvomi priechodnými rúrkami (3), ktoré sú výhodne umiestnené v rohoch týchto panelov (1), pričom rúrky zabezpečujú prietok teplotosnej látky, napríklad oleja, medzi týmito dvomi panelmi. Použité je len jedno ohrievacie teleso (2), napríklad elektrická špirála, ktoré je umiestnené v prednom alebo zadnom paneli (1).



(51)	(21)	(51)	(21)	(51)	(21)	(51)	(21)
A01K 47/00	54-2008	B22F 3/10	5019-2008	E04B 1/68	228-2007	F24B 1/00	5014-2008
A47C 13/00	44-2008	B63B 23/00	95-2008	E04B 1/68	227-2007	F24H 3/00	50029-2008
A47G 9/00	5083-2007	D02G 3/04	167-2007	E04D 5/00	5006-2008		
A61F 9/007	5086-2007	E02B 8/00	15-2008	E04D 11/00	5044-2008		
A61K 31/60	50040-2008	E04B 1/68	226-2007	E06B 9/52	50027-2008		

FG2K

Zapísané úžitkové vzory

(11)	(51)	(11)	(51)	(11)	(51)	(11)	(51)
5023	C05D 9/00	5028	B60R 1/00	5033	B65B 13/18	5038	B66F 11/04
5024	C04B 28/00	5029	B03C 3/00	5034	F03B 7/00	5039	F01D 17/00
5025	E01F 9/00	5030	A21D 13/00	5035	A21D 13/00	5040	B65D 88/00
5026	F42B 10/00	5031	B65D 41/04	5036	B60G 11/00		
5027	G01K 15/00	5032	G01V 1/28	5037	C10L 11/00		

8 (51) A21D 13/00**(11) 5030**

- (21) 200-2007
 (22) 26.11.2007
 (24) 26.9.2008
 (45) 6.11.2008
 (47) 26.9.2008
 (72) Beniač Marián, Ing., Dlhé Pole, SK;
 (73) Ryba Žilina, spol. s r. o., Žilina, SK;
 (74) Majlingová Marta, Ing., Bratislava, SK;
(54) Pečivo naplnené tekutou alebo pastovitou náplňou

8 (51) B60R 1/00**(11) 5028**

- (21) 179-2007
 (22) 6.11.2007
 (24) 25.9.2008
 (45) 6.11.2008
 (47) 25.9.2008
 (67) 137-2007
 (72) Rusnák Ondrej, PhD., Ružomberok, SK;
 (73) Rusnák Ondrej, PhD., Ružomberok, SK; Streit Tomáš, Ing., Ružomberok, SK;
(54) Asistent predbiehania

8 (51) A21D 13/00**(11) 5035**

- (21) 3-2008
 (22) 21.1.2008
 (24) 26.9.2008
 (45) 6.11.2008
 (47) 26.9.2008
 (72) Baranec Ladislav, Ing., Ochodnica, SK;
 (73) Baranec Ladislav, Ing., Ochodnica, SK;
 (74) Labudík Miroslav, Ing., Kysucké Nové Mesto, SK;
(54) Trvanlivý cestovinový výrobok

8 (51) B65B 13/18**(11) 5033**

- (21) 5082-2007
 (22) 23.11.2007
 (24) 26.9.2008
 (45) 6.11.2008
 (47) 26.9.2008
 (72) Feifer Pavel, Hradec Králové, CZ;
 (73) FEIFER-kovovýroba, s.r.o., Holice v Čechách, CZ;
 (74) Hojčuš Peter, Ing., Bratislava, SK;
(54) Ručný páskovač s bezspinkovým spojením viazacej pásky

8 (51) B03C 3/00, F01N 3/00**(11) 5029**

- (21) 196-2007
 (22) 12.11.2007
 (24) 26.9.2008
 (45) 6.11.2008
 (47) 26.9.2008
 (72) Novak Pavel, Ing., Dolný Kubín, SK;
 (73) Novak Pavel, Ing., Dolný Kubín, SK;
(54) Zariadenie na čistenie výfukových plynov z dieselových motorov

8 (51) B65D 41/04**(11) 5031**

- (21) 215-2007
 (22) 11.12.2007
 (24) 26.9.2008
 (31) CZ2007-19198 U
 (32) 11.9.2007
 (33) CZ
 (45) 6.11.2008
 (47) 26.9.2008
 (72) Filsáková Eva, Havířov - Životice, CZ; Filsák Vojtěch, Havířov - Město, CZ;
 (73) Eva Filsáková - VINAMET, Havířov - Město, CZ;
 (74) Bachratá Magdaléna, Mgr., Bratislava, SK;
(54) Viacúčelová nasávací vložka uzáveru

8 (51) B60G 11/00**(11) 5036**

- (21) 5-2008
 (22) 21.1.2008
 (24) 26.9.2008
 (45) 6.11.2008
 (47) 26.9.2008
 (72) Rafaj Robert, Ing., Dubnica nad Váhom, SK;
 (73) Rafaj Robert, Ing., Dubnica nad Váhom, SK;
 (74) Beleščák Ladislav, Ing., Piešťany, SK;
(54) Odpruženie nápravy vozidla

8 (51) B65D 88/00, B67D 1/00**(11) 5040**

- (21) 8-2008
 (22) 24.1.2008
 (24) 30.9.2008
 (45) 6.11.2008
 (47) 30.9.2008
 (72) Vaško Štefan, Ing., Prešov, SK;
 (73) Vaško Štefan, Ing., Prešov, SK;
 (74) Lobodová Dagmar, Ing., Košice, SK;
(54) Dvojkomorový pivný tank

8 (51) B66F 11/04

- (11) 5038**
 (21) 17-2008
 (22) 7.2.2008
 (24) 29.9.2008
 (31) 2007-19218
 (32) 19.9.2007
 (33) CZ
 (45) 6.11.2008
 (47) 29.9.2008
 (72) Macourek Wolfgang, Velká Losenice, CZ; Truska Ján, Hodonín, CZ; Truska Roman, Blatnice pod Sv. Antonínkem, CZ;
 (73) SaZ, s. r. o., Hodonín, CZ;
 (74) Belička Ivan, Ing., Banská Bystrica, SK;
(54) Teleskopická plošina

8 (51) C04B 28/00

- (11) 5024**
 (21) 14-2008
 (22) 4.2.2008
 (24) 2.9.2008
 (45) 6.11.2008
 (47) 2.9.2008
 (72) Hečko František, Ing., Bojnice, SK;
 (73) Hečko František, Ing., Bojnice, SK;
(54) Injektážna malta

8 (51) C05D 9/00

- (11) 5023**
 (21) 210-2007
 (22) 5.12.2007
 (24) 2.9.2008
 (45) 6.11.2008
 (47) 2.9.2008
 (72) Teren Ján, Ing. CSc., Bratislava - Rača, SK;
 (73) Teren Ján, Ing. CSc., Bratislava - Rača, SK;
(54) Kvapalný koncentrát zinku

8 (51) C10L 11/00

- (11) 5037**
 (21) 9-2008
 (22) 25.1.2008
 (24) 29.9.2008
 (45) 6.11.2008
 (47) 29.9.2008
 (72) Berčík Miroslav, Brezno, SK;
 (73) VECTOR - COMPANY, s.r.o., Brezno, SK;
 (74) Belička Ivan, Ing., Banská Bystrica, SK;
(54) Zvitok

8 (51) E01F 9/00, A63C 19/00, E01C 13/00, G08G 1/00

- (11) 5025**
 (21) 35-2006
 (22) 3.3.2006
 (24) 25.9.2008
 (45) 6.11.2008
 (47) 25.9.2008
 (72) Horváth Ján, Ing., Nová Ves nad Žitavou, SK; Čitáry Ivan, Ing. arch., Nitra, SK;
 (73) Autoklub Slovenskej republiky, Bratislava, SK;
 (74) Beleščák Ladislav, Ing., Piešťany, SK;
(54) Detské dopravné ihrisko

8 (51) F01D 17/00, F01D 9/02

- (11) 5039**
 (21) 5003-2008
 (22) 24.1.2008
 (24) 29.9.2008
 (45) 6.11.2008
 (47) 29.9.2008
 (72) Veselý Stanislav, prof. Ing., CSc., Jinačovice, CZ; Parýzek Stanislav, Ing., Brno, CZ; Saňka Jan, Žabčice, CZ;
 (73) EKOL spol. s r. o., Brno, CZ;
 (74) Juran Svetozár, JUDr., Bratislava, SK;
(54) Zámka satorových lopatiek

8 (51) F03B 7/00

- (11) 5034**
 (21) 5089-2007
 (22) 19.12.2007
 (24) 26.9.2008
 (45) 6.11.2008
 (47) 26.9.2008
 (72) Kentoš Pavol, Bratislava, SK;
 (73) Kentoš Pavol, Bratislava, SK;
(54) Lopatkový pohon do prietoku vody

8 (51) F42B 10/00

- (11) 5026**
 (21) 95-2007
 (22) 11.6.2007
 (24) 25.9.2008
 (45) 6.11.2008
 (47) 25.9.2008
 (72) Rumanovský Ján, Ing., Trenčín, SK; Pozdech Igor, Ing., Trenčín, SK; Hodruský Miroslav, Ing., Trenčín, SK;
 (73) KONŠTRUKTA - Defence, a. s., Trenčín, SK;
(54) Tandemový stabilizátor mínometných striel

8 (51) G01K 15/00

- (11) 5027**
 (21) 176-2007
 (22) 29.10.2007
 (24) 25.9.2008
 (45) 6.11.2008
 (47) 25.9.2008
 (72) Migra Karol, Martin, SK;
 (73) Migra Karol, Martin, SK;
(54) Zariadenie na kontrolu prevádzkových teplomerov

8 (51) G01V 1/28, G01V 3/00

- (11) 5032**
 (21) 5072-2007
 (22) 29.10.2007
 (24) 26.9.2008
 (45) 6.11.2008
 (47) 26.9.2008
 (72) Zajcev Sergej, Ing., Borinka, SK; Prikhodko Evgeny, Ing., CSc., Moskva, RU;
 (73) Zajcev Sergej, Ing., Borinka, SK;
(54) Geofyzikálna metóda geokozmickej sondáže zemského povrchu

(51)	(11)	(51)	(11)	(51)	(11)	(51)	(11)
A21D 13/00	5030	B65B 13/18	5033	C05D 9/00	5023	F42B 10/00	5026
A21D 13/00	5035	B65D 41/04	5031	C10L 11/00	5037	G01K 15/00	5027
B03C 3/00	5029	B65D 88/00	5040	E01F 9/00	5025	G01V 1/28	5032
B60G 11/00	5036	B66F 11/04	5038	F01D 17/00	5039		
B60R 1/00	5028	C04B 28/00	5024	F03B 7/00	5034		

ND2K

Predĺženie platnosti úžitkových vzorov

(11)	(51)	(11)	(51)	(11)	(51)	(11)	(51)
3271	E04B 2/58	4063	B29D 30/38	4089	A23K 1/08	4990	A41D 13/00
3960	B42D 15/00	4074	B61H 7/00	4152	H05K 5/00		
4029	E01F 9/04	4081	G07C 15/00	4335	G06F 1/16		

8 (51) A23K 1/08, A61K 35/66**(11) 4089**

(21) 289-2004

(22) 4.11.2004

(73) IPC, s. r. o. Košice, Bohdanovce, SK;

(54) Probiotický širokospektrálny výživový prípravok v práškovej, tekutej, pastovej alebo plynnej forme**8 (51) E01F 9/04****(11) 4029**

(21) 193-2004

(22) 15.7.2004

(73) Gažo Alexander, Ing., Levice, SK;

(54) Cestná spomaľovacia prekážka**8 (51) A41D 13/00, F28D 21/00, B62J 33/00****(11) 4990**

(21) 5036-2006

(22) 20.9.2004

(73) Székely Sándor, Mogyoród, HU; Pusztay Gábor, Budapest, HU;

(54) Zariadenie na úpravu teploty**8 (51) E04B 2/58****(11) 3271**

(21) 41-2001

(22) 16.2.2001

(73) Knauf Gips KG, Iphofen, DE;

(54) Profilová stojka na montážnu stenu tlmiacu zvuk**8 (51) B29D 30/38, B29C 43/24, B29C 47/12****(11) 4063**

(21) 262-2004

(22) 24.9.2004

(73) Konštrukta - Industry, a. s., Trenčín, SK; Continental Matador Rubber, s. r. o., Púchov, SK;

(54) Zariadenie na výrobu vnútornej gumy**8 (51) G06F 1/16, G12B 9/00****(11) 4335**

(21) 194-2004

(22) 15.7.2004

(73) Gažo Alexander, Ing., Levice, SK;

(54) Prenosný počítač s priestorom na umiestnenie externého ukazovacieho zariadenia**8 (51) B42D 15/00, B42D 1/00****(11) 3960**

(21) 95-2004

(22) 7.4.2004

(73) Jurkovičová Lujza, Ing., Bratislava, SK;

(54) Absolventská ročenka**8 (51) G07C 15/00, H04B 7/26****(11) 4081**

(21) 241-2004

(22) 27.8.2004

(73) NIKÉ, spol. s r. o., Bratislava, SK;

(54) Elektronický systém na tipovanie kurzových stávk**8 (51) B61H 7/00****(11) 4074**

(21) 239-2004

(22) 24.8.2004

(73) LIGNOFER spol. s r. o., Trnava, SK;

(54) Zaisťovací klin brzdových zábran**8 (51) H05K 5/00, H05K 9/00****(11) 4152**

(21) 5004-2004

(22) 6.10.2004

(73) KETOS s. r. o., Bratislava, SK;

(54) Puzdro na ochranu bezdrôtových zariadení pred elektromagnetickým vyžarovaním

(51)	(11)	(51)	(11)	(51)	(11)	(51)	(11)
A23K 1/08	4089	B42D 15/00	3960	E04B 2/58	3271	H05K 5/00	4152
A41D 13/00	4990	B61H 7/00	4074	G06F 1/16	4335		
B29D 30/38	4063	E01F 9/04	4029	G07C 15/00	4081		

MC2K

Vymazané úžitkové vzory

- (11) **4911**
 (21) 131-2007
 (22) 26.7.2007
 (54) **Strešná krytina**
 Dátum výmazu: 15.8.2008
-

MK2K

Zaniknuté úžitkové vzory uplynutím doby platnosti

(11)	Dátum zániku	(11)	Dátum zániku	(11)	Dátum zániku	(11)	Dátum zániku
1941	09.04.2008	2022	22.06.2008	2909	07.02.2008	3890	27.02.2008
1942	04.05.2008	2023	29.06.2008	2924	26.02.2008	3910	13.02.2008
1945	25.02.2008	2029	16.04.2008	2939	23.02.2008	3920	16.02.2008
1947	09.03.2008	2042	06.07.2008	2953	16.02.2008	3930	02.02.2008
1953	09.04.2008	2063	22.07.2008	2968	23.02.2008	3931	09.02.2008
1968	07.04.2008	2078	19.08.2008	2969	23.02.2008	3935	27.02.2008
1971	27.05.2008	2086	17.06.2008	3125	12.03.2008	3964	20.02.2008
1988	27.04.2008	2101	25.08.2008	3817	04.02.2008	3980	20.02.2008
1989	30.04.2008	2117	22.07.2008	3821	16.02.2008	3992	02.02.2008
1990	30.04.2008	2120	10.08.2008	3841	16.02.2008	4058	23.02.2008
2004	09.03.2008	2145	16.03.2008	3843	19.02.2008	4059	25.02.2008
2005	20.03.2008	2148	11.05.2008	3844	23.02.2008	4148	20.02.2008
2006	20.03.2008	2156	20.08.2008	3855	09.02.2008	4216	10.02.2008
2011	21.04.2008	2275	24.04.2008	3882	19.02.2008	4511	27.04.2008
2021	22.06.2008	2502	02.07.2008	3889	13.02.2008	4760	16.02.2008

PC2K

Prevody a prechody práv na úžitkové vzory

- (11) **3932**
 (21) 23-2004
 (73) HESS TRADING SR, spol. s r. o., Skalica, SK;
 JOVEAN & ROGY ELECTRICAL HOLDING
 CO., LTD, Liushi Wenzhou, CN;
 Predchádzajúci majiteľ:
 HESS TRADING SR, spol. s r. o., Skalica, SK;
 Dátum uzavretia zmluvy: 30.7.2008
 Dátum zápisu do registra: 2.10.2008

- (11) **4552**
 (21) 5028-2006
 (73) Poszert-Schwarz Štefan, Bernolákovo, SK;
 Predchádzajúci majiteľ:
 ALMA PLUS, s. r. o., Bratislava, SK;
 Dátum uzavretia zmluvy: 23.1.2008
 Dátum zápisu do registra: 19.9.2008
-

- (11) **4494**
 (21) 5107-2005
 (73) HESS TRADING SR, spol. s r. o., Skalica, SK;
 JOVEAN & ROGY ELECTRICAL HOLDING
 CO., LTD, Liushi Wenzhou, CN;
 Predchádzajúci majiteľ:
 HESS TRADING SR, spol. s r. o., Skalica, SK;
 Dátum uzavretia zmluvy: 30.7.2008
 Dátum zápisu do registra: 2.10.2008
-

TC2K

Zmeny mien

- (11) **3518**
 - (21) 252-2002
 - (73) Bayer Schering Pharma Oy, Turku, FI;
Dátum zápisu do registra: 24.9.2008
-

ČASŤ

**EURÓPSKE PATENTY
S URČENÍM PRE SLOVENSKÚ REPUBLIKU**

Kódy na označovanie jednotlivých druhov dokumentov (Štandard WIPO ST. 16)

T1	Preklad patentových nárokov európskej patentevej prihlášky	T3	Preklad európskeho patentového spisu
T2	Opravený preklad patentových nárokov európskej patentevej prihlášky	T4	Opravený preklad európskeho patentového spisu
		T5	Preklad zmeneného európskeho patentového spisu

Číselné kódy na označovanie bibliografických údajov (Štandard WIPO ST. 9)

(11)	Číslo dokumentu	(62)	Číslo pôvodnej prihlášky v prípade vylúčenej prihlášky
(21)	Číslo prihlášky	(71)	Meno (názov) prihlasovateľa (-ov)
(22)	Dátum podania prihlášky	(72)	Meno pôvodcu (-ov)
(24)	Dátum nadobudnutia účinkov európskeho patentu	(73)	Meno (názov) majiteľa (-ov)
(31)	Číslo prioritnej prihlášky	(74)	Meno (názov) zástupcu (-ov)
(32)	Dátum podania prioritnej prihlášky	(86)	Číslo podania medzinárodnej prihlášky podľa PCT
(33)	Krajina alebo regionálna organizácia priority	(87)	Číslo zverejnenia medzinárodnej prihlášky podľa PCT
(45)	Dátum sprístupnenia prekladu patentového spisu alebo zmeneného patentového spisu	(96)	Číslo a dátum podania európskej patentevej prihlášky
(46)	Dátum sprístupnenia prekladu patentových nárokov	(97)	Číslo a dátum zverejnenia európskej patentevej prihlášky alebo vydania európskeho patentového spisu
(48)	Dátum sprístupnenia opraveného prekladu patentových nárokov alebo patentového spisu		
(51)	Medzinárodné patentové triedenie		
(54)	Názov		

Poznámka:

Číslo uvádzané pred kódom (51) znamená verziu Medzinárodného patentového triedenia.

Kódy na označovanie záhlaví oznámení publikovaných vo Vestníku ÚPV SR (Štandard WIPO ST. 17)

BA9A	Sprístupnené preklady a opravené preklady patentových nárokov európskych patentových prihlášok
SC4A	Sprístupnené preklady a opravené preklady európskych patentových spisov
SC4A	Sprístupnené preklady zmenených európskych patentových spisov
FA9A	Zastavené konania o európskych patentových prihláškach z dôvodu späťvzatia
GA9A	Zmeny európskych patentových prihlášok na národné prihlášky
MA4A	Zaniknuté európske patenty vzdaním sa patentu
MC4A	Zrušené európske patenty
MG4A	Čiastočne zrušené európske patenty
MK4A	Zaniknuté európske patenty uplynutím doby platnosti
MM4A	Zaniknuté európske patenty pre nezaplatenie udržiavacích poplatkov
PC9A	Prevody a prechody práv na európske patentové prihlášky
PC4A	Prevody a prechody práv na európske patenty
PD9A	Zmeny dispozičných práv na európske patentové prihlášky (zálohy)
PD4A	Zmeny dispozičných práv na európske patenty (zálohy)
PD9A	Zmeny dispozičných práv na európske patentové prihlášky (ukončenie zálohov)
PD4A	Zmeny dispozičných práv na európske patenty (ukončenie zálohov)
QA9A	Ponuky licencií na európske patentové prihlášky
QA4A	Ponuky licencií na európske patenty
QB9A	Licenčné zmluvy registrované alebo udelené na európske patentové prihlášky
QB4A	Licenčné zmluvy registrované alebo udelené na európske patenty
QC9A	Ukončenie platnosti licenčných zmlúv na európske patentové prihlášky
QC4A	Ukončenie platnosti licenčných zmlúv na európske patenty

Opravy a zmeny

Opravy v európskych patentových prihláškach

- HA9A** Doplnenie pôvodcu (-ov)
- HB9A** Opravy mien
- HC9A** Zmeny mien
- HD9A** Opravy adries
- HE9A** Zmeny adries
- HF9A** Opravy dátumov
- HG9A** Opravy zatriedenia podľa MPT
- HH9A** Opravy chýb alebo zmeny všeobecne
- HK9A** Opravy tlačových chýb vo Vestníku ÚPV SR

Opravy v európskych patentoch

- TA4A** Doplnenie pôvodcu (-ov)
- TB4A** Opravy mien
- TC4A** Zmeny mien
- TD4A** Opravy adries
- TE4A** Zmeny adries
- TF4A** Opravy dátumov
- TG4A** Opravy zatriedenia podľa MPT
- TH4A** Opravy chýb alebo zmeny všeobecne
- TK4A** Opravy tlačových chýb vo Vestníku ÚPV SR

SC4A Sprístupnené preklady európskych patentových spisov

(11)	(51)	(11)	(51)	(11)	(51)	(11)	(51)
3896	G01J 5/04	3936	A61K 9/50	3976	C07D 233/00	4016	G06F 3/02
3897	B43M 3/00	3937	B66B 11/00	3977	C07D 237/00	4017	A61K 31/4427
3898	A61K 9/70	3938	B62D 65/00	3978	C12N 5/06	4018	C07D 487/00
3899	F04D 29/18	3939	H01R 11/11	3979	A47J 31/44	4019	A45D 44/00
3900	B65B 9/00	3940	C07D 223/00	3980	A61Q 11/00	4020	G11B 7/007
3901	A61K 9/70	3941	A61M 39/00	3981	B62D 1/18	4021	A61K 47/10
3902	C07K 11/00	3942	C09D 11/00	3982	C07D 311/00	4022	E04G 11/00
3903	C08G 18/00	3943	H01F 27/02	3983	C07D 471/00	4023	E06B 3/32
3904	F16L 33/20	3944	A47J 31/40	3984	A61K 31/55	4024	A61K 31/55
3905	A61M 5/28	3945	A61K 31/407	3985	A61K 31/00	4025	C03C 8/00
3906	C11D 3/39	3946	A61K 9/22	3986	A61K 9/50	4026	A23K 1/16
3907	B65D 65/46	3947	C07J 1/00	3987	H04Q 7/38	4027	A61K 9/20
3908	A61K 38/43	3948	H02K 1/00	3988	E05F 11/38	4028	A61K 9/16
3909	C07K 14/435	3949	C07D 209/00	3989	C12P 41/00	4029	B02C 18/00
3910	C07C 45/00	3950	B60B 21/00	3990	A61K 9/08	4030	A61K 31/28
3911	B21D 5/02	3951	B61F 5/00	3991	C07D 305/00	4031	C07D 405/00
3912	E04H 9/14	3952	C07K 5/00	3992	F28D 9/00	4032	A61K 31/4015
3913	E04D 1/30	3953	B25B 5/00	3993	C07D 471/00	4033	C07D 401/00
3914	C03C 3/076	3954	A61K 38/55	3994	C07D 295/00	4034	C07D 249/00
3915	A61M 15/00	3955	C07D 403/00	3995	G01N 33/94	4035	A61K 31/21
3916	B61K 3/00	3956	F16K 37/00	3996	B60P 1/04	4036	F16C 33/38
3917	B62B 3/04	3957	A23L 1/304	3997	A61K 8/30	4037	B29C 44/34
3918	C08G 18/00	3958	A61N 1/36	3998	A01M 21/00	4038	H01L 21/02
3919	A61B 17/12	3959	B23P 19/00	3999	A61F 2/16	4039	F03B 17/00
3920	B21B 45/04	3960	F16K 1/00	4000	C09K 5/00	4040	F16H 59/02
3921	G01N 33/574	3961	B67D 1/00	4001	D01H 4/00	4041	C21D 1/18
3922	B60Q 3/00	3962	C04B 40/00	4002	A61K 31/425	4042	C07H 15/00
3923	A61K 31/54	3963	F16K 5/00	4003	C12N 9/04	4043	B05D 3/14
3924	H01H 25/04	3964	A61N 1/30	4004	A61K 47/10	4044	B21D 1/00
3925	E01F 8/00	3965	B32B 27/34	4005	A61K 47/38	4045	B62D 25/06
3926	C07D 493/00	3966	B01J 8/00	4006	B21D 35/00	4046	C23C 14/24
3927	C07D 471/00	3967	A61M 1/00	4007	A61K 31/00	4047	C07D 231/00
3928	B21D 24/00	3968	C07D 231/00	4008	G01B 7/14	4048	C07D 401/00
3929	G01J 5/04	3969	C07D 317/00	4009	B26D 3/08	4049	C07D 487/00
3930	C07D 307/00	3970	B62J 1/00	4010	A61K 31/726	4050	F24F 13/00
3931	C08G 69/00	3971	C30B 15/10	4011	C07K 1/00	4051	G01F 11/00
3932	A61F 13/42	3972	A61K 31/435	4012	E04D 1/30	4052	C07D 451/00
3933	A61K 9/48	3973	B65G 53/04	4013	D05C 17/00	4053	C12Q 1/68
3934	F16L 37/00	3974	A61K 9/70	4014	C03B 9/00		
3935	C07D 401/00	3975	A01G 25/02	4015	H01R 13/15		

8 (51) A01G 25/02**(11) E 3975**

(96) 05101229.2, 18.2.2005

(97) 1568271, 25.6.2008

(24) 25.6.2008

(31) MI20040070 U

(32) 24.2.2004

(33) IT

(73) CLABER S.P.A., Fiume Veneto (PN), IT;

(72) Roman Gianfranco, Pasiano (PN), IT;

(74) Tomeš Pavol, Ing., Bratislava, SK;

(54) Line-end kvapkadlo rúrky na zavlažovací systém**8 (51) A01M 21/00, E01H 11/00****(11) E 3998**

(96) 05075954.7, 21.4.2005

(97) 1588615, 11.6.2008

(24) 11.6.2008

(31) 1025996, 1027329

(32) 22.4.2004, 25.10.2004

(33) NL, NL

(73) Front2Front B.V., Wekerom, NL;

(72) Van de Haar Hendrik, Wekerom, NL; Morren Gijsbert, Otterlo, NL;

(74) PATENTSERVIS BRATISLAVA, a. s., Bratislava, SK;

(54) Spôsob a zariadenie na potlačovanie rastu buriny

8 (51) A23K 1/16**(11) E 4026**

(96) 05798444.5, 17.8.2005

(97) 1776016, 18.6.2008

(24) 18.6.2008

(31) 04019460

(32) 17.8.2004

(33) EP

(73) Lesaffre et Compagnie, Paris, FR;

(72) Auclair Eric, Avelin, FR; Kalkhoven David, Lille, FR; Termignon Pascal, Marcq en Baroeul, FR; Bonanno Laurent Michel, Champigny s/Marne, FR; Oriol Eric, Champigny s/ Marne, FR;

(74) PATENTSERVIS BRATISLAVA, a. s., Bratislava, SK;

(86) PCT/FR2005/002095

(87) WO 2006/021693

(54) Potravínový doplnok**8 (51) A23L 1/304, B22F 1/00, B22F 9/16****(11) E 3957**

(96) 04800392.5, 25.11.2004

(97) 1689253, 16.4.2008

(24) 16.4.2008

(31) 0303187

(32) 26.11.2003

(33) SE

(73) HÖGANÄS AB, Höganäs, SE;

(72) Hu Bo, Greensburg, PA, US; Eklund Fredrik, Göteborg, SE; Jonsson Nils, Ängelholm, SE; Persson Fredrik, Helsingborg, SE;

(74) Čechvalová Dagmar, Bratislava, SK;

(86) PCT/SE2004/001731

(87) WO 2005/051105

(54) Železný prášok, použitie ako potravinová prísada, potravinová prísada a spôsob výroby železného prášku**8 (51) A45D 44/00, A45D 8/00****(11) E 4019**

(96) 04798956.1, 24.11.2004

(97) 1720425, 4.6.2008

(24) 4.6.2008

(31) MI20030553 U

(32) 27.11.2003

(33) IT

(73) Mastropietro Marina, Milano, IT;

(72) ROTONDI Pierpaolo Renzo, Milano, IT; MASTROPIETRO Marina, Milano, IT;

(74) PATENTSERVIS BRATISLAVA, a. s., Bratislava, SK;

(86) PCT/IB2004/003844

(87) WO 2005/051118

(54) Prídavné príslušenstvo na výber účesu**8 (51) A47J 31/40, A47J 31/00****(11) E 3944**

(96) 06707528.3, 13.3.2006

(97) 1865815, 21.5.2008

(24) 21.5.2008

(31) 05102447

(32) 29.3.2005

(33) EP

(73) NESTEC S.A., Vevey, CH;

(72) Yoakim Alfred, St. Legier-la Chiesaz, CH; Ozanne Matthieu, Chessel, CH;

(74) Majlingová Marta, Ing., Bratislava, SK;

(86) PCT/EP2006/002268

(87) WO 2006/102980

(54) Samostatný stroj na prípravu nápojov**8 (51) A47J 31/44****(11) E 3979**

(96) 05103330.6, 25.4.2005

(97) 1716796, 28.5.2008

(24) 28.5.2008

(73) Nestec S.A., Vevey, CH;

(72) Ozanne Matthieu, Chessel, CH;

(74) Majlingová Marta, Ing., Bratislava, SK;

(54) Parné spevňovacie zariadenie so systémom na reguláciu toku peny**8 (51) A61B 17/12, A61B 17/00****(11) E 3919**

(96) 05251472.6, 11.3.2005

(97) 1576929, 11.6.2008

(24) 11.6.2008

(31) 804993

(32) 19.3.2004

(33) US

(73) AGA Medical Corporation, Plymouth, MN, US;

(72) Amplatz Kurt, North Oaks, MN, US; Oslund John C., Blaine, MN, US; Thill Gary A., Vadnais Heights, MN, US;

(74) Hörmannová Zuzana, Ing., Bratislava, SK;

(54) Viacvrstvé pletené štruktúry na uzavretie cievnych defektov**8 (51) A61F 2/16****(11) E 3999**

(96) 05728430.9, 23.3.2005

(97) 1732471, 18.6.2008

(24) 18.6.2008

(31) 819020

(32) 6.4.2004

(33) US

(73) ALCON INC., Hunenberg, CH;

(72) HARRIS Blake, Mansfield, TX, US; HOFFMAN James, Garland, TX, US; HONG Xin, Arlington, TX, US; ZHANG Xiaoxiao, Fort Worth, TX, US; HILL Warren E., Mesa, AZ, US;

(74) PATENTSERVIS BRATISLAVA, a. s., Bratislava, SK;

(86) PCT/US2005/009725

(87) WO 2005/099561

(54) Spôsob vypočítania požadovanej výkonnosti torického očné implantátu**8 (51) A61F 13/42, A61F 13/15****(11) E 3932**

(96) 02255952.0, 28.8.2002

(97) 1287799, 4.6.2008

(24) 4.6.2008

(31) 2001263070

(32) 31.8.2001

(33) JP

- (73) UNI-CHARM CORPORATION, Shikokuchuo-shi, Ehime-ken, JP;
- (72) Yoshioka Toshiyasu, Mitoyo-gun, Kagawa-ken, JP;
- (74) Holoubková Mária, Ing., Bratislava, SK;
- (54) Jednorazová plienka**
-
- 8 (51) A61K 8/30, A61K 31/4425, A61Q 11/00, A61K 9/00**
- (11) E 3997**
- (96) 05777078.6, 19.8.2005
- (97) 1799186, 18.6.2008
- (24) 18.6.2008
- (31) 102004049798, 102004052308
- (32) 12.10.2004, 28.10.2004
- (33) DE, DE
- (73) Divapharma GmbH, Berlin, DE;
- (72) MIETHING Holger, Berlin, DE;
- (74) PATENTSERVIS BRATISLAVA, a. s., Bratislava, SK;
- (86) PCT/EP2005/008973
- (87) WO 2006/039961
- (54) Pastilky obsahujúce oktenidín proti zápalovým ochoreniam ústnej dutiny a nosohltanu**
-
- 8 (51) A61K 9/08, A61K 47/16, A61P 35/00**
- (11) E 3990**
- (96) 03709188.1, 20.2.2003
- (97) 1478339, 4.6.2008
- (24) 4.6.2008
- (31) 359198 P
- (32) 22.2.2002
- (33) US
- (73) Schering Corporation, Kenilworth, NJ, US;
- (72) UGWU Sydney, Gurnee, IL, US; RADHAK-RISHNAN Vinay, Laurence Harbor, NJ, US; IHNAT Peter M., Brooklyn, NY, US; WITCHEY-LAKSHMANAN Leonore C., Piscataway, NJ, US;
- (74) Majlingová Marta, Ing., Bratislava, SK;
- (86) PCT/US2003/005018
- (87) WO 2003/072082
- (54) Farmaceutické prostriedky antineoplastických látok, najmä temozolomidu, spôsob ich výroby a ich použitie**
-
- 8 (51) A61K 9/16, A61K 31/7042**
- (11) E 4028**
- (96) 04799005.6, 24.11.2004
- (97) 1691787, 2.7.2008
- (24) 2.7.2008
- (31) 527316 P
- (32) 4.12.2003
- (33) US
- (73) Pfizer Products Inc., Groton, CT, US;
- (72) APPEL Leah E., Kent, GB; CREW M. D., Kent, GB; FRIESEN D. T., Kent, GB; RAY R. J., Kent, GB;
- (74) Tomeš Pavol, Ing., Bratislava, SK;
- (86) PCT/IB2004/003903
- (87) WO 2005/053655
- (54) Spôsob prípravy farmaceutických multipartikulátov**
-
- 8 (51) A61K 9/20, A61K 9/48, A61K 31/40, A61P 3/00, A61P 19/00, A61P 13/00**
- (11) E 4027**
- (96) 04735619.1, 1.6.2004
- (97) 1635791, 2.7.2008
- (24) 2.7.2008
- (31) 477918 P
- (32) 12.6.2003
- (33) US
- (73) Warner-Lambert Company LLC, New York, NY, US;
- (72) BERCHIELLI Alfred, Groton, CT, US; WATERMAN Kenneth Craig, Groton, CT, US; DAUGHERITY Patrick David, Groton, CT, US;
- (74) Tomeš Pavol, Ing., Bratislava, SK;
- (86) PCT/IB2004/001845
- (87) WO 2004/110409
- (54) Farmaceutické prostriedky obsahujúce atorvastatín vyrobené bez granulácie**
-
- 8 (51) A61K 9/22, A61K 31/4402**
- (11) E 3946**
- (96) 03015172.4, 4.7.2003
- (97) 1493435, 14.5.2008
- (24) 14.5.2008
- (73) FARMACEUTICI FORMENTI S.p.A., Milano, IT;
- (72) Fossati Flavio, Milano, IT; Perachiotti Anna, Milano, IT; Carnaghi Marco, Milano, IT; Marcello Luciani Luciano, Milano, IT;
- (74) Majlingová Marta, Ing., Bratislava, SK;
- (54) Prostriedky s kontrolovaným uvoľňovaním obsahujúce betahistín**
-
- 8 (51) A61K 9/48**
- (11) E 3933**
- (96) 04790978.3, 28.10.2004
- (97) 1680096, 16.4.2008
- (24) 16.4.2008
- (31) 03405788
- (32) 3.11.2003
- (33) EP
- (73) Basilea Pharmaceutica AG, Basel, CH;
- (72) DITZINGER Günter, Freiburg, DE; GABRIEL Bernhard, Binningen, CH; SCHMITT-HOFFMANN Anne-Hortense, Basel, CH; WEVELSIEP Lutz, Lörrach, DE;
- (74) Bušová Eva, JUDr., Bratislava, SK;
- (86) PCT/EP2004/012208
- (87) WO 2005/048994
- (54) Nová formulácia pre mäkké želatínové kapsuly obsahujúce retinoidy**
-
- 8 (51) A61K 9/50, A61K 31/662, A61K 31/734**
- (11) E 3986**
- (96) 04760192.7, 19.4.2004
- (97) 1617826, 25.6.2008
- (24) 25.6.2008
- (31) 200300510
- (32) 18.4.2003
- (33) TR

- (73) Sanovel Ilaç Sanayi Ve Ticaret Anonim Sirketi, Istanbul, TR;
 (72) ÖNER Levent, ANKARA, TR; IFTER Ümit, ISTANBUL, TR; SAKARYA Nisa, ISTANBUL, TR; TÜRKYILMAZ Ali, ISTANBUL, TR;
 (74) Hörmannová Zuzana, Ing., Bratislava, SK;
 (86) PCT/TR2004/000024
 (87) WO 2004/096189
(54) Dispergovateľný prípravok z mikročastíc alendronátu

8 (51) A61K 9/50

- (11) E 3936**
 (96) 04742567.3, 23.4.2004
 (97) 1617814, 28.5.2008
 (24) 28.5.2008
 (31) 0305108
 (32) 25.4.2003
 (33) FR
 (73) ETHYPHARM, Houdan, FR; CENTRE NATIONAL DE LA RECHERCHE SCIENTIFIQUE (CNRS), Paris, FR;
 (72) RICHARD Joel, Varrains, FR; DESCHAMPS Frantz, Angers, FR; LACROIX-DESMAZES Patrick, Montpellier, FR; BOUTEVIN Bernard, Montpellier, FR;
 (74) PATENTSERVIS BRATISLAVA, a. s., Bratislava, SK;
 (86) PCT/FR2004/000994
 (87) WO 2004/096173
(54) Metóda disperzie vo vode rozpustných alebo hydrofilných látok v superkriticky stlačenej tekutine

8 (51) A61K 9/70, A61K 35/20, A61P 17/00

- (11) E 3974**
 (96) 03718537.8, 23.4.2003
 (97) 1496875, 14.5.2008
 (24) 14.5.2008
 (31) 6402002
 (32) 25.4.2002
 (33) AT
 (73) SOBA Biotec GmbH, Bad Honnef, DE;
 (72) KUKLINSKI Bodo, Rostock, DE; SCHIEFER Raimund, Tamsweg, AT; MARKOLIN Gertrude, Mariapfarr, AT; KÖSSLER Peter, Mariapfarr, AT; FUCHS Norbert, Mariapfarr, AT;
 (74) Hörmannová Zuzana, Ing., Bratislava, SK;
 (86) PCT/AT2003/000116
 (87) WO 2003/090728
(54) Použitie koncentráty z kobylieho mlieka sušeného na biologicky inertnej vysokodisperznej matici

8 (51) A61K 9/70, A61K 31/485, A61K 31/4468, A61K 31/55, A61P 25/00, C07D 221/00

- (11) E 3898**
 (96) 03742830.7, 19.2.2003
 (97) 1476141, 23.4.2008
 (24) 23.4.2008
 (31) 357139 P, 357141 P
 (32) 19.2.2002, 19.2.2002
 (33) US, US

- (73) EURO-CELTIQUE S.A., Luxembourg, LU;
 (72) SHEVCHUK Ihor, Yonkers, NY, US; CASSIDY James P., Cortlandt Manor, NY, US; REIDENBERG Bruce, Rye, NY, US; SHARP Dale E., Peekskill, NY, US; KUPPER Robert J., East Greenwich, RI, US;
 (74) Bušová Eva, JUDr., Bratislava, SK;
 (86) PCT/US2003/004999
 (87) WO 2003/070191
(54) Transdermálne zariadenie na aplikáciu opioidov odolné k neoprávnenej manipulácii

8 (51) A61K 9/70, A61K 31/485, A61P 25/00

- (11) E 3901**
 (96) 03721427.7, 20.3.2003
 (97) 1485051, 7.5.2008
 (24) 7.5.2008
 (31) 366358 P
 (32) 20.3.2002
 (33) US
 (73) EURO-CELTIQUE S.A., Luxembourg, LU;
 (72) KAIKO Robert F., Weston, CT, US; SANCHEZ Ramiro, Hamden, CT, US;
 (74) Bušová Eva, JUDr., Bratislava, SK;
 (86) PCT/US2003/008796
 (87) WO 2003/079945
(54) Spôsob podávania buprenorfinu na liečbu depresie

8 (51) A61K 31/00, A61K 36/185, A61P 3/00, A61P 5/00, A61P 15/00

- (11) E 3985**
 (96) 03706473.0, 10.2.2003
 (97) 1474119, 4.6.2008
 (24) 4.6.2008
 (31) 10206390
 (32) 15.2.2002
 (33) DE
 (73) Bionorica AG, Neumarkt, DE;
 (72) WUTTKE Wolfgang, Bovenden, DE; JARRY Hubertus, Neu-Eichenberg, DE; CHRISTOFFEL Volker, Buchberg, DE; SPENGLER Barbara, Neumarkt, DE; POPP Michael, Lauf, DE;
 (74) ROTT, RŮŽIČKA & GUTTMANN, v. o. s., Bratislava, SK;
 (86) PCT/EP2003/001311
 (87) WO 2003/068199
(54) Použitie extraktov obsahujúcich fytoestrogén selektívne modulujúci beta receptor estrogénu

8 (51) A61K 31/00, A61P 1/00, A61K 31/44

- (11) E 4007**
 (96) 04765296.1, 16.9.2004
 (97) 1667668, 2.7.2008
 (24) 2.7.2008
 (31) 03022048
 (32) 1.10.2003
 (33) EP
 (73) MERCK PATENT GmbH, Darmstadt, DE;
 (72) GOODMAN Simon, Griesheim, DE; SCHUPPAN Detlef, Newton, MA, US; PATSENKER Eleonora, Grodno, BY; POPOV Yury, Jamaica Plain, MA, US; BAUER Michael, Erlangen, DE; WIESNER Matthias, Seeheim-Jugenheim, DE; JONCZYK Alfred, Darmstadt, DE;

- (74) Bušová Eva, JUDr., Bratislava, SK;
(86) PCT/EP2004/010396
(87) WO 2005/039547
(54) Antagonisty AlfavbetaA3 a alfavbetaA6 integ-rínu ako antifibrotické činidlá
-
- 8 (51) A61K 31/21**
(11) E 4035
(96) 04764790.4, 3.9.2004
(97) 1663197, 5.12.2007
(24) 5.12.2007
(31) 10341530, 10360869
(32) 9.9.2003, 23.12.2008
(33) DE, DE
(73) Biogen Idec International GmbH, Zug, CH;
(72) JOSHI Rajendra Kumar, Zürich, CH; STREBEL Hans-Peter, Muri, CH; ZAUGG Christian, Rheinfelden, CH; TAMM Michael, Basel, CH;
(74) Hörmannová Zuzana, Ing., Bratislava, SK;
(86) PCT/EP2004/009835
(87) WO 2005/023241
(54) Použitie derivátov kyseliny fumárovej na liečenie srdcovej nedostatočnosti a astmy
-
- 8 (51) A61K 31/28, A61P 35/00, A61K 33/24**
(11) E 4030
(96) 05715410.6, 18.2.2005
(97) 1720540, 11.6.2008
(24) 11.6.2008
(31) 546097 P
(32) 18.2.2004
(33) US
(73) GPC Biotech AG, Martinsried, DE;
(72) CALIGIURI Maureen, Reading, MA, US; WOSIKOWSKI-BUTERS Katja, Poing, DE; CASAZZA Anna Maria, Madison, CT, US;
(74) Hörmannová Zuzana, Ing., Bratislava, SK;
(86) PCT/EP2005/001733
(87) WO 2005/077385
(54) Satraplatina na liečenie rezistentných alebo refraktérnych nádorov
-
- 8 (51) A61K 31/4015, C07D 207/00, C07D 211/00, C07D 401/00, A61K 31/4025, A61K 31/4412, A61P 3/00**
(11) E 4032
(96) 05854587.2, 16.12.2005
(97) 1830841, 2.7.2008
(24) 2.7.2008
(31) 637488 P
(32) 20.12.2004
(33) US
(73) ELI LILLY AND COMPANY, Indianapolis, Indiana, US;
(72) Aicher Thomas Daniel, Superior, Colorado, US; Chicarelli Mark Joseph, Longmont, Colorado, US; Gauthier Cassandra A., Longmont, Colorado, US; Hinklin Ronald Jay, Longmont, Colorado, US; Tian Hongqi, Longmont, Colorado, US; Wallace Owen Brendan, Zionsville, Indiana, US; Krasutsky Alexei Pavlovych, Zionsville, Indiana, US; Allen John Gordon, Newbury Park, California, US;
(74) Hörmannová Zuzana, Ing., Bratislava, SK;
-
- (86) PCT/US2005/045907
(87) WO 2006/068992
(54) Cykloalkyllaktamové deriváty ako inhibítory 11-beta-hydroxysteroidnej dehydrogenázy 1
-
- 8 (51) A61K 31/407, A61P 25/00**
(11) E 3945
(96) 04766041.0, 9.6.2004
(97) 1635820, 21.5.2008
(24) 21.5.2008
(31) 03101721
(32) 12.6.2003
(33) EP
(73) N.V. Organon, Oss, NL;
(72) TONNAER Jeroen A. D. M., Oss, NL;
(74) Majlingová Marta, Ing., Bratislava, SK;
(86) PCT/EP2004/051069
(87) WO 2004/110437
(54) Azenapín na liečenie schizofrénie u pacienta s nadváhou alebo predispozíciou k nadváhe
-
- 8 (51) A61K 31/425**
(11) E 4002
(96) 06001809.0, 15.8.2002
(97) 1669068, 11.6.2008
(24) 11.6.2008
(31) 0102764
(32) 17.8.2001
(33) SE
(73) AstraZeneca AB, Södertälje, SE;
(72) Johnstone Craig, Macclesfield, Cheshire, GB; James Roger, Macclesfield, Cheshire, GB; Mckercher Darren, Macclesfield, Cheshire, GB; Boyd Scott, Macclesfield, Cheshire, GB; Caulkett Peter, Macclesfield, Cheshire, GB; Hargreaves Rodney, zomrel, GB; Jones Cliford David, Macclesfield, Cheshire, GB; Bowker Suzanne, Macclesfield, Cheshire, GB; Block Michael Howard, Waltham, MA, US;
(74) Čechvalová Dagmar, Bratislava, SK;
(54) Zlúčenina ovplyvňujúca glukokinázu
-
- 8 (51) A61K 31/435**
(11) E 3972
(96) 05472001.6, 2.2.2005
(97) 1586320, 16.7.2008
(24) 16.7.2008
(31) 10868604
(32) 16.4.2004
(33) BG
(73) Sopharma AD, Sofia, BG;
(72) Daskalov Vesselin Evgeniev, Sofia, BG; Timchev Angel Radoslavov, Sofia, BG; Pavlova Violeta Andreeva, Sofia, BG; Grozdeva Radka Kostova, Sofia, BG; Tonev Vlayko Petrov, Sofia, BG; Borissova Yanka Ivanova, Sofia, BG; Dobrova Dobrina Hristova, Sofia, BG; Bendurska Todorka Boncheva, Sofia, BG;
(74) Hörmannová Zuzana, Ing., Bratislava, SK;
(54) Pevná dávková forma obsahujúca cytizín
-

8 (51) A61K 31/4427, A61K 31/4164, A61K 31/341, A61K 31/426, A61P 1/00

(11) E 4017

(96) 03778429.5, 21.10.2003

(97) 1553944, 27.2.2008

(24) 27.2.2008

(31) 0213114

(32) 21.10.2002

(33) FR

(73) Sidem Pharma S.A., Luxembourg, LU; Mitsubishi Tanabe Pharma Corporation, Chuo-ku, Osa-kashi, Osaka, JP;

(72) Schutze François, Saint-Nom-La-Breteche, FR; Charbit Suzy, Creteil, FR; Ficheux Hervé, Nogent-Sur-Marne, FR; Homerin Michel, Courcouronnes, FR; Taccoen Alain, LE Chesnay, FR; Inaba Yoshio, Tokyo, JP;

(74) Bušová Eva, JUDr., Bratislava, SK;

(86) PCT/FR2003/003124

(87) WO 2004/037256

(54) Farmaceutická kompozícia kombinujúca tenatoprazol s antagonistom H2 receptorov histamínu

8 (51) A61K 31/54, A61P 31/00

(11) E 3923

(96) 05736533.0, 22.4.2005

(97) 1744756, 23.7.2008

(24) 23.7.2008

(31) 102004021281

(32) 29.4.2004

(33) DE

(73) Boehringer Ingelheim Vetmedica GmbH, Ingelheim am Rhein, DE;

(72) FRITON Gabriele, Bingen, DE; LANG Ingo, Ingelheim, DE;

(74) Čechvalová Dagmar, Bratislava, SK;

(86) PCT/EP2005/004344

(87) WO 2005/105101

(54) Použitie formulácií meloxicamu vo veterinárnej medicíne

8 (51) A61K 31/55, A61P 9/00

(11) E 3984

(96) 06290329.9, 28.2.2006

(97) 1695710, 4.6.2008

(24) 4.6.2008

(31) 0501987

(32) 28.2.2005

(33) FR

(73) Les Laboratoires Servier, Courbevoie Cedex, FR;

(72) Horvath Stéphane, La Chapelle-Saint-Mesmin, FR; Auguste Marie-Noelle, Orleans, FR; Damien Gérard, Meung-sur-Loire, FR;

(74) ROTT, RŮŽIČKA & GUTTMANN, v. o. s., Bratislava, SK;

(54) Kryštalická βd forma hydrochloridu ivabradínu, spôsob jej prípravy a farmaceutické kompozície s jej obsahom

8 (51) A61K 31/55, A61P 9/00

(11) E 4024

(96) 06290327.3, 28.2.2006

(97) 1695709, 11.6.2008

(24) 11.6.2008

(31) 0501990

(32) 28.2.2005

(33) FR

(73) Les Laboratoires Servier, Courbevoie Cedex, FR;

(72) Horvath Stéphane, La Chapelle-Saint-Mesmin, FR; Auguste Marie-Noelle, Orleans, FR; Damien Gérard, Meung-sur-Loire, FR;

(74) ROTT, RŮŽIČKA & GUTTMANN, v. o. s., Bratislava, SK;

(54) Kryštalická γd forma hydrochloridu ivabradínu, spôsob jej prípravy a farmaceutické kompozície s jej obsahom

8 (51) A61K 31/726, A61K 31/737, A61P 15/00

(11) E 4010

(96) 03700633.5, 2.1.2003

(97) 1461049, 14.5.2008

(24) 14.5.2008

(31) 0200005

(32) 2.1.2002

(33) SE

(73) DILAFOR AB, Stockholm, SE;

(72) EKMAN-ORDEBERG Gunvor, Danderyd, SE; MALMSTRÖM Anders, Lund, SE;

(74) Čechvalová Dagmar, Bratislava, SK;

(86) PCT/SE2003/000004

(87) WO 2003/055499

(54) Použitie sulfátovaných glykozaminoglykánov na zaistenie účinných pôrodných sťahov u žien

8 (51) A61K 38/43, A61K 48/00, A61P 1/00

(11) E 3908

(96) 05753069.3, 20.6.2005

(97) 1761273, 14.5.2008

(24) 14.5.2008

(31) 580903 P

(32) 21.6.2004

(33) US

(73) Amsterdam Molecular Therapeutics B.V., Amsterdam, NL;

(72) VAN DEVENTER Sander Jan Hendrik, Haarlem, NL;

(74) ROTT, RŮŽIČKA & GUTTMANN, v. o. s., Bratislava, SK;

(86) PCT/NL2005/000446

(87) WO 2005/123117

(54) Liečenie nealkoholickej steatotickéj hepatitídy (NASH)

8 (51) A61K 38/55, A61P 3/00, A61K 31/40, A61K 31/425

(11) E 3954

(96) 02767358.1, 9.8.2002

(97) 1528931, 7.5.2008

(24) 7.5.2008

(73) Prosidion Ltd., Oxford, GB;

(72) Demuth Hans-Ulrich, Halle/Saale, DE; Glund Konrad, Halle/Saale, DE; Pospisilik Andrew J., British Columbia, CA; Kühn-Wache Kerstin, Halle (Saale), DE;

(74) ROTT, RŮŽIČKA & GUTTMANN, v. o. s., Bratislava, SK;

(86) PCT/EP2002/008931

(87) WO 2004/017989

(54) Inhibitory dipeptidyl peptidázy IV na znížovanie rýchlosti chronického nárastu váhy

8 (51) A61K 47/10, A61K 47/12, A61K 31/165
(11) E 4004
 (96) 02779486.6, 15.10.2002
 (97) 1465663, 2.1.2008
 (24) 2.1.2008
 (31) MI20012135
 (32) 16.10.2001
 (33) IT
 (73) Bigmar-Bioren Pharmaceuticals S.A. en liquidation, Couvet, CH;
 (72) NGUYEN-XUAN Thao, Vich, CH;
 (74) Majlingová Marta, Ing., Bratislava, SK;
 (86) PCT/EP2002/011498
 (87) WO 2003/033026
(54) Paracetamolové injekčné roztoky na priame použitie obsahujúce propylénglykol ako jediné ko-rozpúšťadlo

8 (51) A61K 47/10, A61K 47/12, A61K 47/16, A61K 8/30, A61Q 3/00
(11) E 4021
 (96) 03750635.9, 1.9.2003
 (97) 1545619, 23.1.2008
 (24) 23.1.2008
 (31) 0211023, 411349 P
 (32) 5.9.2002, 18.9.2002
 (33) FR, US
 (73) Galderma S.A., Cham, CH;
 (72) Ferrandis Agnè s, Mougins, FR; Orsoni Sandrine, Mandelieu, FR; Fredon Laurent, Chemin du Camouyer, Roquefort Les Pins, FR;
 (74) PATENTSERVIS BRATISLAVA, a. s., Bratislava, SK;
 (86) PCT/EP2003/010694
 (87) WO 2004/021968
(54) Roztok pre aplikáciu na nechty

8 (51) A61K 47/38
(11) E 4005
 (96) 04763658.4, 30.7.2004
 (97) 1651274, 14.5.2008
 (24) 14.5.2008
 (31) MI20031640
 (32) 8.8.2003
 (33) IT
 (73) MITECH-IDEA s.r.l., Milano, IT;
 (72) PRINI Massimo, Milano, IT;
 (74) Majlingová Marta, Ing., Bratislava, SK;
 (86) PCT/EP2004/008577
 (87) WO 2005/014047
(54) Bioadhezívny gél na báze hydroxyetylcelulózy

8 (51) A61M 1/00, F04B 43/12
(11) E 3967
 (96) 07102888.0, 22.2.2007
 (97) 1829568, 4.6.2008
 (24) 4.6.2008
 (31) 365228
 (32) 1.3.2006
 (33) US
 (73) Alcon, Inc., Hünenberg, CH;
 (72) Gao Shawn X., Irvine, CA, US; Williams David L., Newport Beach, CA, US;
 (74) PATENTSERVIS BRATISLAVA, a. s., Bratislava, SK;
(54) Metóda pre peristaltické čerpadlo

8 (51) A61M 5/28, A61M 5/315
(11) E 3905
 (96) 03767571.7, 19.11.2003
 (97) 1565222, 30.4.2008
 (24) 30.4.2008
 (31) 10254321
 (32) 21.11.2002
 (33) DE
 (73) Arzneimittel GmbH Apotheker Vetter & Co. Ravensburg, Ravensburg, DE;
 (72) VETTER Udo J., Ravensburg, DE; GLOCKER Joachim, Weingarten, DE; ALBERSTETTER Jochen, Ravensburg, DE;
 (74) Bušová Eva, JUDr., Bratislava, SK;
 (86) PCT/EP2003/012924
 (87) WO 2004/045681
(54) Vopred naplnená injekčná striekačka

8 (51) A61M 15/00, A61J 1/00, B65D 75/28, B65D 83/06
(11) E 3915
 (96) 02755195.1, 16.8.2002
 (97) 1441790, 4.6.2008
 (24) 4.6.2008
 (31) 0120018
 (32) 16.8.2001
 (33) GB
 (73) Pfizer Limited, Sandwich, Kent, GB;
 (72) EDE Andrew John, Cambridge, GB; JENNINGS Douglas Ivan, Hertfordshire, GB;
 (74) Tomeš Pavol, Ing., Bratislava, SK;
 (86) PCT/GB2002/003807
 (87) WO 2003/015857
(54) Balenie obsahujúce liečivo a vydávacie zariadenie

8 (51) A61M 39/00, A61F 5/44
(11) E 3941
 (96) 03773596.6, 26.11.2003
 (97) 1572289, 28.5.2008
 (24) 28.5.2008
 (31) 200201823
 (32) 26.11.2002
 (33) DK
 (73) Unomedical A/S, Birkerød, DK;
 (72) Christensen Bjarne Lasse, Køge, DK; Hansen Trygve Kalf, Fuglebjerg, DK;
 (74) ROTT, RŮŽIČKA & GUTTMANN, v. o. s., Bratislava, SK;
 (86) PCT/DK2003/000809
 (87) WO 2004/047909
(54) Spojka na hadičku na používanie v zdravotníctve

8 (51) A61N 1/30
(11) E 3964
 (96) 02795304.1, 11.10.2002
 (97) 1434623, 26.3.2008
 (24) 26.3.2008
 (31) 0113177
 (32) 12.10.2001
 (33) FR

- (73) Eyegate Pharma SAS, Paris, FR; Institut National de la Santé et de la Recherche Médicale (INSERM), Paris Cedex 13, FR;
 (72) BEHAR Francine, Paris, FR; ROY Pierre, Paris, FR;
 (74) PATENTSERVIS BRATISLAVA, a. s., Bratislava, SK;
 (86) PCT/FR2002/003473
 (87) WO 2003/043689
(54) Prístroj na očné aplikáciu aktívnej látky vnútroočnou ionoforézou alebo elektroporáciou

8 (51) A61N 1/36**(11) E 3958**

- (96) 06703832.3, 21.1.2006
 (97) 1843814, 21.5.2008
 (24) 21.5.2008
 (31) 102005003735
 (32) 26.1.2005
 (33) DE
 (73) cerboMed GmbH, Erlangen, DE;
 (72) Kraus Thomas, Nürnberg, DE; Dietrich Stefan, Erlangen, DE;
 (74) Čechvalová Dagmar, Bratislava, SK;
 (86) PCT/EP2006/000513
 (87) WO 2006/079484

(54) Zariadenie na transkutánnu stimuláciu nervu ľudského tela**8 (51) A61Q 11/00, A61K 8/72, A61K 8/96, A61K 8/19****(11) E 3980**

- (96) 02787566.5, 5.11.2002
 (97) 1441688, 28.5.2008
 (24) 28.5.2008
 (31) MI20012320
 (32) 6.11.2001
 (33) IT
 (73) Perfetti Van Melle S.p.A., Lainate (Milan), IT;
 (72) COLLE Roberto, Lainate (MI), IT; SALMOIRAGHI Guglielmo, Lainate (MI), IT; BARRICA Andrea, Lainate (MI), IT;
 (74) Majlingová Marta, Ing., Bratislava, SK;
 (86) PCT/EP2002/012329
 (87) WO 2003/039503
(54) Tuhé perorálne prostriedky proti zubnému kameňu a povlaku

8 (51) B01J 8/00, B01J 8/18, B01J 8/24, B01J 2/16**(11) E 3966**

- (96) 05791115.8, 23.9.2005
 (97) 1827671, 4.6.2008
 (24) 4.6.2008
 (31) PCT/EP2004/011232, 202005003791 U
 (32) 8.10.2004, 28.2.2005
 (33) EP, DE
 (73) Hüttlin Herbert, Dr. h.c., Lörrach, DE;
 (72) Hüttlin Herbert, Dr. h.c., Lörrach, DE;
 (74) PATENTSERVIS BRATISLAVA, a. s., Bratislava, SK;
 (86) PCT/EP2005/010299
 (87) WO 2006/039988
(54) Zariadenie na úpravu materiálu v tvare častíc

8 (51) B02C 18/00, G01N 33/02**(11) E 4029**

- (96) 05701283.3, 1.2.2005
 (97) 1727621, 11.6.2008
 (24) 11.6.2008
 (31) 102004013339, 102004027024
 (32) 17.3.2004, 2.6.2004
 (33) DE, DE
 (73) CFS Germany GmbH, Biedenkopf-Wallau, DE;
 (72) LINN Stefan Josef, Runkel, DE; HOFFMANN Hartmut, Bad Laasphe-Feudingen, DE; EVERS Dieter, Straubenhardt, DE;
 (74) Tomeš Pavol, Ing., Bratislava, SK;
 (86) PCT/EP2005/000949
 (87) WO 2005/097328
(54) Stroj na spracovanie mäsa, so zariadením na analýzu tuku

8 (51) B05D 3/14, B41M 1/26, H01T 19/00**(11) E 4043**

- (96) 04820414.3, 2.12.2004
 (97) 1691934, 21.5.2008
 (24) 21.5.2008
 (31) TO20030985
 (32) 9.12.2003
 (33) IT
 (73) Metlac S.p.A., Bosco Marengo AL, IT;
 (72) VELTRI Francesco, Alessandria, IT; DEL FORNO Paolo, Acqui Terme AL, IT; MIRONI Gianni, Alessandria, IT;
 (74) Čechvalová Dagmar, Bratislava, SK;
 (86) PCT/EP2004/013720
 (87) WO 2005/058512
(54) Spôsob povrchovej úpravy kovového substrátu a zodpovedajúce výrobky

8 (51) B21B 45/04, B08B 7/00, C23C 2/02**(11) E 3920**

- (96) 06723474.0, 16.3.2006
 (97) 1814678, 21.5.2008
 (24) 21.5.2008
 (31) 102005012296
 (32) 17.3.2005
 (33) DE
 (73) SMS Demag Aktiengesellschaft, Düsseldorf, DE;
 (72) BEHRENS Holger, Erkrath, DE; BRISBERGER Rolf, Spielberg, AT; FROMMANN Klaus, Düsseldorf, DE; KRETSCHMER Matthias, Köln, DE; ZERBE Rüdiger, Neuss, DE; SENOKOSOV Evgeny Stepanovich, St. Petersburg, RU; SENOKOSOV Andrei Evgenievich, St. Petersburg, RU;
 (74) Hörmannová Zuzana, Ing., Bratislava, SK;
 (86) PCT/EP2006/002429
 (87) WO 2006/097311
(54) Spôsob a zariadenie na odokovínovanie kovového pásu

8 (51) B21D 1/00**(11) E 4044**

- (96) 05737040.5, 1.3.2005
 (97) 1725352, 16.7.2008
 (24) 16.7.2008
 (31) 0402482
 (32) 10.3.2004
 (33) FR

- (73) ArcelorMittal France, Saint Denis, FR;
 (72) BOURGON Jacques-Yves, Metz, FR; KIRCHER Dominique, VRY, FR;
 (74) Čechvalová Dagmar, Bratislava, SK;
 (86) PCT/FR2005/000482
 (87) WO 2005/097369
(54) Valcová rovnačka s premennou osovou vzdialenosťou valcov
-
- 8 (51) B21D 5/02**
(11) E 3911
 (96) 05773976.5, 30.8.2005
 (97) 1793946, 26.3.2008
 (24) 26.3.2008
 (31) 15122004
 (32) 10.9.2004
 (33) AT
 (73) Trumpf Maschinen Austria GmbH & CO. KG., Pasching, AT;
 (72) SPERRER Gerhard, Oberschlierbach, AT;
 (74) Hörmannová Zuzana, Ing., Bratislava, SK;
 (86) PCT/AT2005/000346
 (87) WO 2006/026797
(54) Spôsob výroby výrobku ohýbaním
-
- 8 (51) B21D 24/00**
(11) E 3928
 (96) 06113303.9, 28.4.2006
 (97) 1724034, 28.5.2008
 (24) 28.5.2008
 (31) PD20050138
 (32) 17.5.2005
 (33) IT
 (73) Special Springs S.r.l., Rosa' VI, IT;
 (72) Cappeller Augusto, Bassano Del Grappa (VI), IT; Fiorese Massimo, Bassano Del Grappa (VI), IT; Fantinato Daniel, Bassano Del Grappa (VI), IT;
 (74) ROTT, RŮŽIČKA & GUTTMANN, v. o. s., Bratislava, SK;
(54) Zariadenie na zovretie tabule plechu vhodnej na tvarovanie lisovaním
-
- 8 (51) B21D 35/00, C21D 1/62, B21D 22/00, C21D 9/46**
(11) E 4006
 (96) 04005921.4, 12.3.2004
 (97) 1462192, 23.7.2008
 (24) 23.7.2008
 (31) 10314115
 (32) 28.3.2003
 (33) DE
 (73) AUDI AG, Ingolstadt, DE;
 (72) Griesbach Bernd, Dr., Ingolstadt, DE; Hochholtinger Peter, Wettstetten, DE; Walzl Hubert, Baar-Ebenhausen, DE; Schiessl Gerhard, Kösching, DE;
 (74) Hörmannová Zuzana, Ing., Bratislava, SK;
(54) Spôsob tvarovania plošného dielca zo zušľachtelnej ocele a zariadenie na uskutočňovanie spôsobu
-
- 8 (51) B23P 19/00, B23P 21/00, B23Q 7/14, B65G 65/00**
(11) E 3959
 (96) 02764437.6, 27.9.2002
 (97) 1587645, 14.5.2008
 (24) 14.5.2008
 (31) 975046
 (32) 11.10.2001
 (33) US
 (73) VALIANT CORPORATION, Ontario, CA;
 (72) MCLENNAN Robert, Windsor, Ontario, CA;
 (74) Čechvalová Dagmar, Bratislava, SK;
 (86) PCT/CA2002/001470
 (87) WO 2003/031113
(54) Systém na selektívne a dočasné skladovanie súčiastok z priemyselnej montážnej linky
-
- 8 (51) B25B 5/00, B23Q 7/04, B23K 37/053**
(11) E 3953
 (96) 06291598.8, 13.10.2006
 (97) 1775072, 7.5.2008
 (24) 7.5.2008
 (31) 0510498
 (32) 14.10.2005
 (33) FR
 (73) Valmont France, Charmeil, FR;
 (72) Carrier Pascal, Surat, FR; Benoit Patrick Le Pré Lagoutte, Cusset, FR; Arhau Daniel, Romagnat, FR;
 (74) ROTT, RŮŽIČKA & GUTTMANN, v. o. s., Bratislava, SK;
(54) Zariadenie na uchopenie a manipuláciu s valcovými dielmi, montážna linka s takým zariadením a príslušný spôsob montáže
-
- 8 (51) B26D 3/08, B60R 21/20, B29C 59/00, B26D 1/01**
(11) E 4009
 (96) 05822043.5, 22.12.2005
 (97) 1836030, 18.6.2008
 (24) 18.6.2008
 (31) 202004020202 U, 102005021235
 (32) 27.12.2004, 9.5.2005
 (33) DE, DE
 (73) FRIMO Group GmbH, Lotte, DE;
 (72) WIENERS Andreas, Viersen, DE; DIETZ Holger, Krefeld, DE;
 (74) ROTT, RŮŽIČKA & GUTTMANN, v. o. s., Bratislava, SK;
 (86) PCT/EP2005/013844
 (87) WO 2006/069726
(54) Zariadenie na čiastočné oddelenie prírodnej alebo systetickej usne
-
- 8 (51) B29C 44/34**
(11) E 4037
 (96) 03794051.7, 5.9.2003
 (97) 1549477, 21.5.2008
 (24) 21.5.2008
 (31) BO20020563
 (32) 5.9.2002
 (33) IT
 (73) CGR S.r.l., Reggio Emilia, IT;
 (72) FARABOLINI Paolo, Montecassiano, IT; RIVI Giuliano, Scandiano, IT;
 (74) PATENTSERVIS BRATISLAVA, a. s., Bratislava, SK;

- (86) PCT/IT2003/000531
 (87) WO 2004/022303
 (54) **Spôsob a zariadenie na privádzanie nadúvadla**

8 (51) B32B 27/34, A22C 13/00

- (11) **E 3965**
 (96) 03732548.7, 6.6.2003
 (97) 1562750, 4.6.2008
 (24) 4.6.2008
 (31) 10254172
 (32) 20.11.2002
 (33) DE
 (73) KUHNE ANLAGENBAU GmbH, Sankt Augustin, DE;
 (72) SCHIFFMANN Jürgen, Hennef-Rott, DE;
 (74) PATENTSERVIS BRATISLAVA, a. s., Bratislava, SK;
 (86) PCT/EP2003/005984
 (87) WO 2004/045852
 (54) **Viacvrstvový plošný alebo rukávový potravinársky obal alebo fólia**

8 (51) B43M 3/00

- (11) **E 3897**
 (96) 04077540.5, 14.9.2004
 (97) 1522419, 7.5.2008
 (24) 7.5.2008
 (31) MI20031794
 (32) 19.9.2003
 (33) IT
 (73) SITMA S.p.A., Spilamberto (MO), IT;
 (72) Ballestrazzi Aris, Savignano Sul Panaro (Modena), IT; Tassi Lamberto, Savignano Sul Panaro (Modena), IT;
 (74) Bušová Eva, JUDr., Bratislava, SK;
 (54) **Zariadenie na automatické vkladanie predmetov do obálok**

8 (51) B60B 21/00

- (11) **E 3950**
 (96) 03425419.3, 26.6.2003
 (97) 1491362, 9.4.2008
 (24) 9.4.2008
 (73) CAMPAGNOLO S.R.L., Vicenza (VI), IT;
 (72) Passarotto Maurizio, Rovigo, IT;
 (74) ROTT, RŮŽIČKA & GUTTMANN, v. o. s., Bratislava, SK;
 (54) **Odl'ahčený ráfik pre koleso bicykla a spôsob výroby takého ráfika**

8 (51) B60P 1/04, B65D 88/00

- (11) **E 3996**
 (96) 06112946.6, 21.4.2006
 (97) 1820691, 11.6.2008
 (24) 11.6.2008
 (73) Konstruktiewerkuizen STAS N.V., Waregem, BE;
 (72) Heyse Francis, Huise - Zingern, BE;
 (74) PATENTSERVIS BRATISLAVA, a. s., Bratislava, SK;
 (54) **Kontajner pre vozidlo**

8 (51) B60Q 3/00, F21V 8/00

- (11) **E 3922**
 (96) 06007174.3, 5.4.2006
 (97) 1717102, 21.5.2008
 (24) 21.5.2008
 (31) 0504117
 (32) 25.4.2005
 (33) FR
 (73) VALEO SYSTEMES THERMIQUES, Le Mesnil St Denis Cedex, FR;
 (72) Chery André, Ozoir la Ferrière, FR; Guichardon Stéphane, Bougival, FR; Wroblewski Jérôme, Maffliers, FR; Lucaora Laurent, Vanves, FR; Callahan Kevin, JOT ISO LA MINERVE, CA;
 (74) Čechvalová Dagmar, Bratislava, SK;
 (54) **Svetlovod pre ovládací gombík s otočným ukazovateľom**

8 (51) B61F 5/00

- (11) **E 3951**
 (96) 04723533.8, 26.3.2004
 (97) 1727720, 9.1.2008
 (24) 9.1.2008
 (73) AB SKF, Göteborg, SE; ContiTech Luftfedersysteme GmbH, Hannover, DE;
 (72) GEDENK Volker, Hemmingen, DE; HOPPMANN Friedrich, Hemmingen, DE; SCHMIECHEN Rolf, Schwebheim, DE; SKILLER John, Soest, NL;
 (74) PATENTSERVIS BRATISLAVA, a. s., Bratislava, SK;
 (86) PCT/EP2004/003197
 (87) WO 2005/091698
 (54) **Železničný podvozok**

8 (51) B61K 3/00, E01B 7/00

- (11) **E 3916**
 (96) 05077916.4, 19.12.2005
 (97) 1674369, 5.3.2008
 (24) 5.3.2008
 (31) 1027894
 (32) 27.12.2004
 (33) NL
 (73) Rail Partner Schweiz AG, Hallau, CH;
 (72) Van Gilst Cornelis Leonard Willem, Kranenburg, DE;
 (74) PATENTSERVIS BRATISLAVA, a. s., Bratislava, SK;
 (54) **Zariadenie na aplikáciu maziva na zakrivenú časť koľajovej dráhy**

8 (51) B62B 3/04, B66F 5/00

- (11) **E 3917**
 (96) 04705972.0, 28.1.2004
 (97) 1597131, 19.3.2008
 (24) 19.3.2008
 (31) 0300241
 (32) 31.1.2003
 (33) SE
 (73) Toyota Industries Sweden AB, Mjölby, SE;
 (72) JOHANSSON Rune, Mjölby, SE; ERIKSSON Lars, Mantorp, SE; GUSTAVSSON Joakim, Mjölby, SE;
 (74) Majlingová Marta, Ing., Bratislava, SK;
 (86) PCT/SE2004/000107
 (87) WO 2004/067350
 (54) **Zariadenie k ručnému vozíku**
-

8 (51) B62D 1/18, B62D 1/19
(11) E 3981
 (96) 05786114.8, 16.9.2005
 (97) 1802510, 28.5.2008
 (24) 28.5.2008
 (31) 102004051060
 (32) 19.10.2004
 (33) DE
 (73) ThyssenKrupp Presta Aktiengesellschaft, Eschen, LI;
 (72) SPANO Ilario, Triesen, LI; HEUBERGER Thomas, Zuzwil, CH;
 (74) Majlingová Marta, Ing., Bratislava, SK;
 (86) PCT/EP2005/010060
 (87) WO 2006/042604
(54) Prestaviteľný stĺpik riadenia motorového vozidla

8 (51) B62D 25/06
(11) E 4045
 (96) 06300522.7, 29.5.2006
 (97) 1738992, 16.7.2008
 (24) 16.7.2008
 (31) 0506713
 (32) 30.6.2005
 (33) FR
 (73) PEUGEOT CITROËN AUTOMOBILES S.A., Velizy Villacoublay, FR;
 (72) Loche Denis, Massy, FR; Henri Jérôme, Les Alluets le Roi, FR;
 (74) Čechvalová Dagmar, Bratislava, SK;
(54) Prvok karosérie na vyplnenie oblúka strechy automobilového vozidla a automobilové vozidlo majúci takýto prvok

8 (51) B62D 65/00
(11) E 3938
 (96) 05739404.1, 4.3.2005
 (97) 1720760, 23.7.2008
 (24) 23.7.2008
 (31) 0402318
 (32) 5.3.2004
 (33) FR
 (73) Peugeot Citroën Automobiles S.A., Vélizy Villacoublay, FR;
 (72) GUERRIER Michel, PONT PEAN, FR; PIROT Damien, RENNES, FR;
 (74) Čechvalová Dagmar, Bratislava, SK;
 (86) PCT/FR2005/050147
 (87) WO 2005/085049
(54) Zariadenie na prepravu karosérie vozidla

8 (51) B62J 1/00
(11) E 3970
 (96) 04706665.9, 30.1.2004
 (97) 1590229, 11.6.2008
 (24) 11.6.2008
 (31) VI20030020
 (32) 4.2.2003
 (33) IT
 (73) M. D'A. Francesco Riondato, Bassano del Grappa, IT;
 (72) RIONDATO Francesco, Bassano del Grappa, IT;
 (74) Bušová Eva, JUDr., Bratislava, SK;

(86) PCT/EP2004/000824
 (87) WO 2004/069636
(54) Sedlo pre bicykel

8 (51) B65B 9/00, B65B 25/14
(11) E 3900
 (96) 04077085.1, 19.7.2004
 (97) 1502854, 7.5.2008
 (24) 7.5.2008
 (31) MI20031545
 (32) 28.7.2003
 (33) IT
 (73) SITMA S.p.A., Spilamberto-Modena, IT;
 (72) Ballestrazzi Aris, Savignano Sul Panaro (Modena), IT; Tassi Lamberto, Savignano Sul Panaro (Modena), IT;
 (74) Bušová Eva, JUDr., Bratislava, SK;
(54) Baliaci stroj pre stohy korešpondencie

8 (51) B65D 65/46, C11D 17/04
(11) E 3907
 (96) 04765559.2, 24.9.2004
 (97) 1670693, 16.4.2008
 (24) 16.4.2008
 (31) 10346386, 20315364 U
 (32) 7.10.2003, 7.10.2003
 (33) DE, DE
 (73) Henkel AG & Co. KGaA, Düsseldorf, DE;
 (72) KARAOREN Ipek, Bornova-Izmir, TR; SCHRECK Berthold, Düsseldorf, DE; REIMANN Matthias, Düsseldorf, AT; KRAUS Ingrid, Düsseldorf, DE;
 (74) Majlingová Marta, Ing., Bratislava, SK;
 (86) PCT/EP2004/010707
 (87) WO 2005/035382
(54) Dávka prostriedku zabalená vo fólii a spôsob jej výroby

8 (51) B65G 53/04, B65G 53/34
(11) E 3973
 (96) 05716092.1, 16.3.2005
 (97) 1730058, 4.6.2008
 (24) 4.6.2008
 (31) 102004014059
 (32) 23.3.2004
 (33) DE
 (73) LANXESS Deutschland GmbH, Leverkusen, DE;
 (72) GRASSHOFF Herbert, Moers, DE; VAN MULLEKOM Robert Hubertus, Venlo, NL; BIENMÜLLER Matthias, Krefeld, DE; JOACHIMI Detlev, Krefeld, DE; DE BOCK Maarten, Kalmt-hout, BE;
 (74) Hörmannová Zuzana, Ing., Bratislava, SK;
 (86) PCT/EP2005/002765
 (87) WO 2005/092751
(54) Zariadenie a spôsob na pneumatickú dopravu jemnozrnných sypkých hmôt

8 (51) B66B 11/00**(11) E 3937**

(96) 03000339.6, 9.1.2003

(97) 1327598, 28.5.2008

(24) 28.5.2008

(31) 20020043

(32) 9.1.2002

(33) FI

(73) Kone Corporation, Helsinki, FI;

(72) Mustalahti Jorma, Hyvinkää, FI; Aulanko Esko, Kerava, FI;

(74) PATENTSERVIS BRATISLAVA, a. s., Bratislava, SK;

(54) Výt'ah s malým prevodom pohonu**8 (51) B67D 1/00****(11) E 3961**

(96) 05011896.7, 2.6.2005

(97) 1642861, 16.4.2008

(24) 16.4.2008

(31) 102004047252

(32) 29.9.2004

(33) DE

(73) Oberhofer Timm, Wilhelmsfeld, DE; Oberhofer Kurt, Wilhelmsfeld, DE;

(72) Bläss Jürgen, Hirschberg/Leutershausen, DE; Oberhofer Kurt, Wilhelmsfeld, DE; Oberhofer Timm, Wilhelmsfeld, DE;

(74) Mešková Viera, Ing., Bratislava, SK;

(54) Nádoba so zdrojom tlakového CO₂**8 (51) C03B 9/00****(11) E 4014**

(96) 03466021.7, 18.12.2003

(97) 1440945, 14.5.2008

(24) 14.5.2008

(31) 20030235

(32) 24.1.2003

(33) CZ

(73) Markus Trading, s.r.o., Liberec, CZ;

(72) Rouček Ervín, Liberec, CZ; Vlček Jan, Turnov, CZ;

(74) Žovicová Viera, Mgr., Bratislava, SK;

(54) Servomechanizmus pre pohon razníka sklárskeho stroja**8 (51) C03C 3/076****(11) E 3914**

(96) 05739436.3, 14.3.2005

(97) 1732855, 7.5.2008

(24) 7.5.2008

(31) 0402742

(32) 17.3.2004

(33) FR

(73) Saint-Gobain Technical Fabrics Europe, Chambéry, FR;

(72) CREUX Sophie, Den Haag, NL; LECOMTE Emmanuel, Bobigny, FR; BERTHEREAU Anne, Challes Les Eaux, FR;

(74) Hörmannová Zuzana, Ing., Bratislava, SK;

(86) PCT/FR2005/050161

(87) WO 2005/093227

(54) Sklenené nite na vystuženie organických a/alebo anorganických materiálov**8 (51) C03C 8/00, C09D 5/38, C04B 41/45, C03C 17/06, B44C 1/16, C09D 179/00, B44C 1/00****(11) E 4025**

(96) 04027737.8, 23.11.2004

(97) 1559693, 18.6.2008

(24) 18.6.2008

(31) 10359448, 102004017335

(32) 17.12.2003, 6.4.2004

(33) DE, DE

(73) W.C. Heraeus GmbH, Hanau, DE;

(72) Landgraf Günter, Dr., Hanau, DE; Wissel Sabine, Kahl am Main, DE; Wenzel Patrick, Haibach, DE; Lukas Annette, Rodenbach, DE; Werner Günter, Hanau, DE; Duchac Johann, Maintal, DE;

(74) ROTT, RŮŽIČKA & GUTTMANN, v. o. s., Bratislava, SK;

(54) Prípravky drahých kovov a listrové prípravky na priamu a nepriamu sieťotlač**8 (51) C04B 40/00, C04B 7/00, C04B 18/04****(11) E 3962**

(96) 05722321.6, 11.4.2005

(97) 1744998, 27.2.2008

(24) 27.2.2008

(31) 0401238

(32) 13.5.2004

(33) SE

(73) Procedo Enterprises Etablissement, Vaduz, LI;

(72) RONIN Vladimir, Luleå, SE;

(74) PATENTSERVIS BRATISLAVA, a. s., Bratislava, SK;

(86) PCT/SE2005/000517

(87) WO 2005/110945

(54) Postup spracovania na výrobu zloženého cementového materiálu**8 (51) C07C 45/00, C07C 47/02, C07C 47/20, C07C 49/00****(11) E 3910**

(96) 05110134.3, 28.10.2005

(97) 1674440, 7.5.2008

(24) 7.5.2008

(31) 19257

(32) 23.12.2004

(33) US

(73) Evonik Degussa GmbH, Essen, DE;

(72) Tanielyan Setrak, Maplewood, US; Augustine Robert, Livingston, US; Meyer Oliver, Münster, DE; Korell Michael, Denville, US;

(74) Čechvalová Dagmar, Bratislava, SK;

(54) Spôsob katalytickej aeróbnej oxidácie alkoholov za miernych podmienok s použitím stabilných voľných nitroxylových radikálov bez prítomnosti prechodného kovu**8 (51) C07D 209/00, C07D 401/00, A61K 31/403, A61P 29/00****(11) E 3949**

(96) 04803045.6, 21.12.2004

(97) 1701940, 28.5.2008

(24) 28.5.2008

(31) 532596 P, 200301923

(32) 23.12.2003, 23.12.2003

(33) US, DK

- (73) H.Lundbeck A/S, Valby-Copenhagen, DK;
 (72) KEHLER Jan, Lyngby, DK; JUHL Karsten, Greve, DK; SEJBERG Jimmy, Lille Skensved, DK; NORGAARD Morten Bang, Lyngby, DK;
 (74) Majlingová Marta, Ing., Bratislava, SK;
 (86) PCT/DK2004/000894
 (87) WO 2005/061455
(54) 2-(1H-Indolylsulfanyl)-benzylamínové deriváty ako SSRI

8 (51) C07D 223/00, A61K 31/55

- (11) E 3940**
 (96) 06290328.1, 28.2.2006
 (97) 1707562, 28.5.2008
 (24) 28.5.2008
 (31) 0501989
 (32) 28.2.2005
 (33) FR
 (73) Les Laboratoires Servier, Courbevoie Cedex, FR;
 (72) Horvath Stéphane, La Chapelle-Saint-Mesmin, FR; Auguste Marie-Noelle, Orleans, FR; Damien Gérard, Meung-Sur-Loire, FR;
 (74) ROTT, RŮŽIČKA & GUTTMANN, v. o. s., Bratislava, SK;
(54) Kryštalická γ forma hydrochloridu ivabradínu, spôsob jej prípravy a farmaceutická kompozícia s jej obsahom

8 (51) C07D 231/00, C07D 401/00, A01N 43/48

- (11) E 4047**
 (96) 05715530.1, 25.2.2005
 (97) 1727805, 2.7.2008
 (24) 2.7.2008
 (31) 04006050
 (32) 15.3.2004
 (33) EP
 (73) Merial Limited, Duluth, GA, US;
 (72) Schnatterer Stefan, Hattersheim, DE; Chou David Teh-Wei, Bad Soden, DE; Knauf Werner, Bruchsal, DE; Jans Daniela, Bad Homburg v.d.H., DE; Seeger Karl, Hofheim, Ts., DE;
 (74) Čechvalová Dagmar, Bratislava, SK;
 (86) PCT/EP2005/001981
 (87) WO 2005/090314
(54) 1-fenyl a 1-pyridylpyrazolové deriváty a ich použitie ako pesticídov

8 (51) C07D 231/00

- (11) E 3968**
 (96) 05754758.0, 31.5.2005
 (97) 1756064, 14.5.2008
 (24) 14.5.2008
 (31) 577116 P
 (32) 4.6.2004
 (33) US
 (73) Merck & Co., Inc., Rahway, NJ, US;
 (72) Parmee Emma R., Rahway, NJ, US; Xiong Yusheng, Rahway, NJ, US; Guo Jian, Rahway, NJ, US; Liang Rui, Rahway, NJ, US; Brockunier Linda, Rahway, NJ, US;
 (74) Bušová Eva, JUDr., Bratislava, SK;
 (86) PCT/US2005/018828
 (87) WO 2005/121097
(54) Pyrazolové deriváty, kompozície, ktoré také zlúčeniny obsahujú a spôsoby použitia

8 (51) C07D 233/00, C07D 417/00, A61K 31/4164, A61P 25/00

- (11) E 3976**
 (96) 05708746.2, 11.3.2005
 (97) 1730119, 25.6.2008
 (24) 25.6.2008
 (31) 555623 P
 (32) 23.3.2004
 (33) US
 (73) Pfizer Products Incorporated, Groton, CT, US;
 (72) Brodney Michael Aaron, Groton, CT, US; Coffman Karen Jean, Groton, CT, US;
 (74) Tomeš Pavol, Ing., Bratislava, SK;
 (86) PCT/IB2005/000659
 (87) WO 2005/092864
(54) Imidazolové zlúčeniny na liečbu neurodegeneratívnych porúch

8 (51) C07D 237/00, C07D 401/00, C07D 413/00, C07D 417/00, C07D 403/00, C07D 409/00, A61K 31/501, A61P 37/00

- (11) E 3977**
 (96) 03782471.1, 22.12.2003
 (97) 1575926, 5.3.2008
 (24) 5.3.2008
 (31) 200203003
 (32) 26.12.2002
 (33) ES
 (73) Laboratorios Almirall, S.A., Barcelona, ES;
 (72) DAL PIAZ Vittorio, Impruneta, IT; AGUILAR IZQUIERDO Nuria, Barcelona, ES; BUIL ALBERO Maria Antonia, Barcelona, ES; CARRASCAL RIERA Marta, Barcelona, ES; GRACIA FERRER Jordi, Barcelona, ES; GIOVANNONI Maria Paola, Scandicci, IT; VERGELLI Claudia, Grassano, IT;
 (74) Tomeš Pavol, Ing., Bratislava, SK;
 (86) PCT/EP2003/014722
 (87) WO 2004/058729
(54) Nové pyridazín-3(2H)-ónové deriváty

8 (51) C07D 249/00, C07D 401/00, C07D 403/00, C07D 405/00, C07D 413/00, A61K 31/4192, A61K 31/422, A61K 31/4427, A61K 31/4523, A61K 31/496, A61K 31/4965, A61K 31/501

- (11) E 4034**
 (96) 03721561.3, 22.4.2003
 (97) 1501808, 2.7.2008
 (24) 2.7.2008
 (31) 376121 P, 440865 P
 (32) 26.4.2002, 16.1.2003
 (33) US, US
 (73) ELI LILLY AND COMPANY, Indianapolis, Indiana, US;
 (72) AMEGADZIE Albert Kudzovi, Indianapolis, IN, US; GARDINIER Kevin Matthew, Indianapolis, IN, US; HEMBRE Erik James, Indianapolis, IN, US; HONG Jian Eric, Carmel, IN, US; JUNGHEIM Louis Nickolaus, Indianapolis, IN, US; ROBERTSON Michael Alan, Indianapolis, IN, US; SAVIN Kenneth Allen, Indianapolis, IN, US;
 (74) Hörmannová Zuzana, Ing., Bratislava, SK;
 (86) PCT/US2003/010682
 (87) WO 2003/091227
(54) Antagonisty tachykinínových receptorov

8 (51) C07D 295/00, C07D 265/00, C07D 279/00, C07D 417/00, A61K 31/4406, A61K 31/541, A61K 31/5355, A61P 25/00
(11) E 3994
 (96) 05706819.9, 9.3.2005
 (97) 1727809, 11.6.2008
 (24) 11.6.2008
 (31) 200400412, 552574 P
 (32) 12.3.2004, 12.3.2004
 (33) DK, US
 (73) H.Lundbeck A/S, Valby-Copenhagen, DK;
 (72) WENZEL TORNÖE Christian, Copenhagen S, DK; ROTTLÄNDER Mario, Greve, DK; KHANZHIN Nikolay, Humlebaek, DK; RITZÉN Andreas, Vanløse, DK; WATSON William Patrick, Vanløse, DK;
 (74) Majlingová Marta, Ing., Bratislava, SK;
 (86) PCT/DK2005/000159
 (87) WO 2005/087754
(54) Substituované morfolínové a tiomorfolínové deriváty

8 (51) C07D 305/00
(11) E 3991
 (96) 03747971.4, 5.9.2003
 (97) 1537093, 11.6.2008
 (24) 11.6.2008
 (31) MI20021921
 (32) 10.9.2002
 (33) IT
 (73) INDENA S.p.A., Milano, IT;
 (72) FONTANA Gabriele, Milano, IT; BOMBARDELLI Ezio, GROPELLO CAIROLI (PV), IT; BATTAGLIA Arturo, Bologna, IT; BALDELLI Eleonora, Bologna, IT; GUERRINI Andrea, Bologna, IT; GELMI Maria Luisa, Milano, IT; CARENZI Giacomo, Busto Arsizio, IT; POCAR Donato, Milano, IT;
 (74) Majlingová Marta, Ing., Bratislava, SK;
 (86) PCT/EP2003/009866
 (87) WO 2004/024706
(54) Taxánové deriváty funkcionalizované v polohe 14 a spôsob ich prípravy

8 (51) C07D 307/00, C07D 407/00, A61K 31/343, A61K 31/341, A61P 25/00
(11) E 3930
 (96) 04706221.1, 29.1.2004
 (97) 1603893, 21.5.2008
 (24) 21.5.2008
 (31) 0302094, 443872 P, 509521 P
 (32) 29.1.2003, 31.1.2003, 9.10.2003
 (33) GB, US, US
 (73) ASTERAND UK LIMITED, Royston, Hertfordshire, GB;
 (72) Clark David Edward, Harlow, Essex, GB; Clark Kenneth Lyle, Cambridge, Cambridgeshire, GB; Coleman Robert Alexander, Royston, Hertfordshire, GB; Davis Richard Jon, Hitchin, Hertfordshire, GB; Fenton Garry, Harlow, Essex, GB; Harris Neil Victor, Harlow, Essex, GB; Hynd George, Harlow, Essex, GB; Newton Christopher G., Harlow, Essex, GB; Oxford Alexander William, Royston, Hertfordshire, GB; Stuttle Keith A. J., Harlow, Essex, GB; Sutton Jonathan M., Harlow, Essex, GB;

(74) Bachratá Magdaléna, Mgr., Bratislava, SK;
 (86) PCT/GB2004/000347
 (87) WO 2004/067524
(54) Antagonisty EP4 receptora

8 (51) C07D 311/00, A61K 31/35
(11) E 3982
 (96) 03702721.6, 3.2.2003
 (97) 1474412, 28.5.2008
 (24) 28.5.2008
 (31) 0202396, 0214022
 (32) 1.2.2002, 18.6.2002
 (33) GB, GB
 (73) Resolution Chemicals Limited, Stevenage, Hertfordshire, GB;
 (72) Goodwin Neil John, Edinburgh, GB; Archer Nicolas James, Edinburgh, GB; Murray Christopher, Edinburgh, GB; Greenwood Alan Kenneth, Stevenage, Herts, GB; MCHATTIE Derek, Stevenage, Herts SG1 4QT, GB;
 (74) Majlingová Marta, Ing., Bratislava, SK;
 (86) PCT/GB2003/000441
 (87) WO 2003/064407
(54) Výroba delta-9 tetrahydrokanabinolu

8 (51) C07D 317/00, C10L 1/00
(11) E 3969
 (96) 03782220.2, 20.11.2003
 (97) 1569923, 7.5.2008
 (24) 7.5.2008
 (31) MI20022627
 (32) 12.12.2002
 (33) IT
 (73) Polimeri Europa S.p.A., San Donato Milanese (MI), IT;
 (72) NOTARI Marcello, Parma, IT; RIVETTI Franco, Milan, IT;
 (74) Bušová Eva, JUDr., Bratislava, SK;
 (86) PCT/EP2003/013027
 (87) WO 2004/052874
(54) Použitie zmesí esterov mastných kyselín ako paliva alebo rozpúšťadla

8 (51) C07D 401/00, A61K 31/472, A61P 19/00
(11) E 4048
 (96) 06726092.7, 15.3.2006
 (97) 1861389, 25.6.2008
 (24) 25.6.2008
 (31) 0502611
 (32) 17.3.2005
 (33) FR
 (73) Sanofi-Aventis, Paris, FR;
 (72) Barre Corinne, Montbazin, FR; Monnier Olivier, Villeveyrac, FR;
 (74) Čechvalová Dagmar, Bratislava, SK;
 (86) PCT/FR2006/000566
 (87) WO 2006/097624
(54) Besylátová soľ 7-(2-(4-(3-trifluórmetylfenyl)-1,2,3,6-tetrahydropyrid-1-yl)etyl)izochinolínu, jej príprava a jej použitie v lekárstve

8 (51) C07D 401/00, A61K 31/4427, A61P 25/00
(11) E 3935
(96) 05744719.5, 23.5.2005
(97) 1756086, 4.6.2008
(24) 4.6.2008
(31) PCT/EP2004/005881, 04021216
(32) 1.6.2004, 7.9.2004
(33) WO, EP
(73) F.HOFFMANN-LA ROCHE AG, Basel, CH;
(72) BUETTELMMANN Bernd, Schopfheim, DE; CEC-CARELLI Simona Maria, Basel, CH; JAESCHKE Georg, Basel, CH; KOLCZEWSKI Sabine, Rheinfelden, DE; PORTER Richard Hugh Philip, Reinach, CH; VIEIRA Eric, Frenkendorf, CH; SPURR Paul, Riehen, CH;
(74) Bušová Eva, JUDr., Bratislava, SK;
(86) PCT/EP2005/005559
(87) WO 2005/118568
(54) Pyridin-4-yletynyl-imidazoly a -pyrazoly ako antagonisty receptoru mGluR5

8 (51) C07D 405/00, A61K 31/4164, A61K 31/4523, A61K 31/5375
(11) E 4031
(96) 04811084.5, 8.12.2004
(97) 1697350, 25.6.2008
(24) 25.6.2008
(31) 531283 P
(32) 19.12.2003
(33) US
(73) ELI LILLY AND COMPANY, Indianapolis, Indiana 46285, US;
(72) GAVARDINAS Konstantinos, Monrovia, IN, US; GREEN Jonathan Edward, Avon, IN, US; JADHAV Prabhakar Kondaji, Zionsville, IN, US; MATTHEWS Donald P., Indianapolis, IN, US;
(74) Hörmannová Zuzana, Ing., Bratislava, SK;
(86) PCT/US2004/038233
(87) WO 2005/066161
(54) Tricyklické modulátory jadrových receptorov steroidných hormónov

8 (51) C07D 401/00, C07D 231/00, A61K 31/4427, A61K 31/415
(11) E 4033
(96) 05766569.7, 15.6.2005
(97) 1761520, 9.7.2008
(24) 9.7.2008
(31) 04380131, 592539 P, 04380174, 622492 P
(32) 23.6.2004, 30.7.2004, 23.8.2004, 27.10.2004
(33) EP, US, EP, US
(73) ELI LILLY AND COMPANY, Indianapolis, Indiana, US;
(72) DE DIOS Alfonso, Carmel, Indiana, US; LI Tiechao, Fishers, Indiana, US; MARTIN CABREJAS Luisa Maria, Alcobendas, Madrid, ES; POBANZ Mark Andrew, Westfield, Indiana, US; SHIH Chuan, Carmel, Indiana, US; WANG Yong, Carmel, Indiana, US; ZHONG Boyu, Carmel, Indiana, US; BLAS Jesus Andres, Alcobendas, Madrid, ES; LOPEZ DE URALDE-GARMENDIA Beatriz, Alcobendas, Madrid, ES;
(74) Hörmannová Zuzana, Ing., Bratislava, SK;
(86) PCT/US2005/021148
(87) WO 2006/009741
(54) Inhibitory kinázy

8 (51) C07D 451/00
(11) E 4052
(96) 02796735.5, 24.12.2002
(97) 1467993, 13.8.2008
(24) 13.8.2008
(31) 10200943
(32) 12.1.2002
(33) DE
(73) Boehringer Ingelheim Pharma GmbH & Co. KG, Ingelheim am Rhein, DE;
(72) BRANDENBURG Jörg, Wiesbaden, DE; PFRENGLE Waldemar, Biberach, DE; RALL Werner, Mittelbiberach, DE;
(74) Čechvalová Dagmar, Bratislava, SK;
(86) PCT/EP2002/014756
(87) WO 2003/057694
(54) Spôsob výroby skopínesterov

8 (51) C07D 403/00, A61K 31/4155, A61P 35/00
(11) E 3955
(96) 06709750.1, 15.2.2006
(97) 1853588, 18.6.2008
(24) 18.6.2008
(31) 653575 P, 742138 P
(32) 16.2.2005, 1.12.2005
(33) US, US
(73) AstraZeneca AB, Södertälje, SE;
(72) LAMB Michelle, Waltham, Massachusetts, US; MOHR Peter, Boulder, Colorado, US; WANG Bin, Boulder, Colorado, US; WANG Tao, Waltham, Massachusetts, US; YU Dingwei, Waltham, Massachusetts, US;
(74) Čechvalová Dagmar, Bratislava, SK;
(86) PCT/GB2006/000513
(87) WO 2006/087530
(54) Chemické zlúčeniny

8 (51) C07D 471/00, A61K 31/551, A61P 25/00
(11) E 3993
(96) 03728523.6, 24.4.2003
(97) 1497293, 11.6.2008
(24) 11.6.2008
(31) 375592 P
(32) 25.4.2002
(33) US
(73) Wyeth, Madison, NJ 07940-0874, US;
(72) RAMAMOORTHY Sivaramakrishnan P., Plainsboro, NJ, US;
(74) Majlingová Marta, Ing., Bratislava, SK;
(86) PCT/US2003/012747
(87) WO 2003/091250
(54) [1,4]Diazepino[6,7,1-ij]chinolínové deriváty ako antipsychotické a antiobezitné látky

8 (51) C07D 471/00, A61K 31/4353
(11) E 3983
(96) 05754288.8, 28.6.2005
(97) 1771446, 11.6.2008
(24) 11.6.2008
(31) 0408302
(32) 27.7.2004
(33) FR

- (73) Merck Patent GmbH, Darmstadt, DE;
 (72) GUEVEL Alyx, Caroline, Villeurbanne, FR; VIDAL Catherine, Lyon, FR; ROUX Bruno, Lyon, FR; CHEVREUIL Olivier, Condeissiat, FR;
 (74) Bušová Eva, JUDr., Bratislava, SK;
 (86) PCT/EP2005/006930
 (87) WO 2006/010423
(54) Inovatívne azaindolové inhibítory MTP ApoB

8 (51) C07D 471/00, A61K 31/4353, A61P 35/00

- (11) E 3927**
 (96) 03810495.6, 21.10.2003
 (97) 1556382, 28.5.2008
 (24) 28.5.2008
 (31) 0213264
 (32) 23.10.2002
 (33) FR
 (73) Sanofi-Aventis, Paris, FR;
 (72) BOURRIE Bernard, Saint-Gély-du-Fesc, FR; CASELLAS Pierre, Montpellier, FR; CIAPETTI Paola, Altorf, FR; DEROCQ Jean-Marie, Murviel-les-Montpellier, FR; JEGHAM Samir, Montferrier-Sur-Lez, FR; MUNEUX Yvette, Les Matelles, FR; WERMUTH Camille-Georges, Strasbourg, FR;
 (74) Čechvalová Dagmar, Bratislava, SK;
 (86) PCT/FR2003/003110
 (87) WO 2004/041817
(54) Pyridoindolové deriváty substituované v polohe 3 fenylovou skupinou, ich príprava a ich použitie v terapii

8 (51) C07D 487/00, A61K 31/551, A61P 35/00

- (11) E 4018**
 (96) 05792946.5, 4.10.2005
 (97) 1802625, 18.6.2008
 (24) 18.6.2008
 (31) 618174 P
 (32) 13.10.2004
 (33) US
 (73) F. Hoffmann-La Roche AG, Basel, CH;
 (72) LIU Jin-Jun, Warren, NJ, US; LUK Kin-Chun, North Caldwell, NJ, US; PIZZOLATO Giacomo, Glen Ridge, NJ, US; REN Yi, Warren, NJ, US; THAKKAR Kshitij Chhabilbhai, Clifton, NJ, US; WOVKULICH Peter Michael, Nutley, NJ, US; ZHANG Zhuming, Hillsborough, NJ, US;
 (74) Bušová Eva, JUDr., Bratislava, SK;
 (86) PCT/EP2005/010653
 (87) WO 2006/040036
(54) Disubstituované pyrazolobenzodiazepíny vhodné ako inhibítory CDK2 a angiogenézie a na liečbu rakoviny prsníka, hrubého čreva, pľúc a prostaty

8 (51) C07D 487/00

- (11) E 4049**
 (96) 05713794.5, 17.2.2005
 (97) 1716152, 30.7.2008
 (24) 30.7.2008
 (31) 545288 P, 545580 P
 (32) 18.2.2004, 19.2.2004
 (33) US, US

- (73) AstraZeneca AB, Södertälje, SE;
 (72) JOHANSSON Martin, Södertälje, SE; WENSBO David, Södertälje, SE; MINIDIS Alexander, Södertälje, SE; STAAF Karin, Södertälje, SE; KERS Annika, Södertälje, SE; EDWARDS Louise, Mississauga, Ontario, CA; ISAAC Methvin, Mississauga, Ontario, CA; STEFANAC Tomislav, Mississauga, Ontario, CA; SLASSI Abdelmalik, Mississauga, Ontario, CA; MCLEOD Donald, Salt Lake City, UT, US; XIN Tao, Woodbridge, Ontario, CA;
 (74) Čechvalová Dagmar, Bratislava, SK;
 (86) PCT/US2005/005218
 (87) WO 2005/080397
(54) Kondenzované heterocyklické zlúčeniny a ich použitie ako antagonistov metabotropických receptorov v terapii gastrointestinálnych porúch

8 (51) C07D 493/00, A01N 43/00

- (11) E 3926**
 (96) 04706630.3, 30.1.2004
 (97) 1594878, 4.6.2008
 (24) 4.6.2008
 (31) 0302309
 (32) 31.1.2003
 (33) GB
 (73) Merial Limited, Harlow, Essex, GB;
 (72) PITTERNA Thomas, Basel, CH; MAIENFISCH Peter, Basel, CH; MURPHY KESSABI Fiona, Basel, CH; TOBLER Hans, Basel, CH; CASSAYRE Jérôme, Basel, CH; QUARANTA Laura, Basel, CH;
 (74) Čechvalová Dagmar, Bratislava, SK;
 (86) PCT/EP2004/000899
 (87) WO 2004/067534
(54) Deriváty monosacharidu avermectínu majúceho pesticídne vlastnosti

8 (51) C07H 15/00, A61K 31/045

- (11) E 4042**
 (96) 05783149.7, 5.8.2005
 (97) 1778709, 28.5.2008
 (24) 28.5.2008
 (31) 599148 P
 (32) 5.8.2004
 (33) US
 (73) IVAX Drug Research Institute Ltd, Budapest, HU;
 (72) Kuzsman Janos, Budapest, HU; Kurucz Istvan, Budapest, HU; Medgyes Gabor, Budapest, HU; Bodor Nicholas, Bal Harbour, FL, US;
 (74) Čechvalová Dagmar, Bratislava, SK;
 (86) PCT/US2005/027877
 (87) WO 2006/017726
(54) Polysulfátované glykozidy a ich soli

8 (51) C07J 1/00, A61K 31/565, A61P 5/00

- (11) E 3947**
 (96) 02777036.1, 6.9.2002
 (97) 1427748, 14.5.2008
 (24) 14.5.2008
 (31) 01203455
 (32) 12.9.2001
 (33) EP

- (73) N.V. Organon, Oss, NL;
 (72) Van Der Louw Jaap, Oss, NL; Leysen Dirk, Oss, NL; De Gooijer Marcel Evert, Oss, NL;
 (74) Majlingová Marta, Ing., Bratislava, SK;
 (86) PCT/EP2002/010041
 (87) WO 2003/022864
(54) 17alfa-Hydroxy-14beta-steroidy s hormonálnym účinkom
-
- 8 (51) C07K 1/00, C07K 7/00, C07C 29/00, C07C 51/09, C07C 209/00**
(11) E 4011
 (96) 05786327.6, 20.9.2005
 (97) 1794180, 4.6.2008
 (24) 4.6.2008
 (31) 04022310, 05014954
 (32) 20.9.2004, 11.7.2005
 (33) EP, EP
 (73) Lonza AG, Basel, CH;
 (72) GIRAUD Matthieu, Sion, CH; WERBITZKY Oleg, Veyras, CH; WILLINER Michaela, Glis, CH;
 (74) Čechvalová Dagmar, Bratislava, SK;
 (86) PCT/EP2005/010133
 (87) WO 2006/032457
(54) Cyklizácia peptidov
-
- 8 (51) C07K 5/00, C07K 14/435, A61K 38/04**
(11) E 3952
 (96) 03754322.0, 7.8.2003
 (97) 1529057, 14.5.2008
 (24) 14.5.2008
 (31) 35547002
 (32) 13.8.2002
 (33) PL
 (73) Lipkowski Andrzej W., Warszawa, PL; Carr Daniel, Chestnut Hill, MA, US; Bonney Iwona, Somerville, MA, US; Kosson Dariusz, Warszawa, PL; Mísicka-Kesik Aleksandra, Piastow, PL;
 (72) Lipkowski Andrzej W., Warszawa, PL; Carr Daniel, Chestnut Hill, MA, US; Bonney Iwona, Somerville, MA, US; Kosson Dariusz, Warszawa, PL; Mísicka-Kesik Aleksandra, Piastow, PL;
 (74) ROTT, RŮŽIČKA & GUTTMANN, v. o. s., Bratislava, SK;
 (86) PCT/PL2003/000077
 (87) WO 2004/014943
(54) Deriváty bifalínu a ich analgetické použitie
-
- 8 (51) C07K 11/00, C07K 7/00, A61K 38/15**
(11) E 3902
 (96) 04768394.1, 9.9.2004
 (97) 1664093, 30.4.2008
 (24) 30.4.2008
 (31) 0321066
 (32) 9.9.2003
 (33) GB
 (73) Pharma Mar, S.A.U., Madrid, ES;
 (72) ALBERICIO PALOMERA Fernando, Barcelona, ES; FERNANDEZ DONIS Ariadna, Barcelona, ES; GIRALT LLEDO Ernest, Barcelona, ES; GRACIA CANTADOR Carolina, Barcelona, ES; LOPEZ RODRIGUEZ Pilar, Barcelona, ES;
 VARON COLOMER Sonia, Barcelona, ES; CUEVAS MARCHANTE Carmen, Madrid, ES; LOPEZ MACIA Angel, Madrid, ES; FRANCESCH SOLLOSO Andrés, Madrid, ES; JIMENEZ GARCIA José-Carlos, Barcelona, ES; ROYO EXPOSITO Miriam, Barcelona, ES;
 (74) Bušová Eva, JUDr., Bratislava, SK;
 (86) PCT/GB2004/003847
 (87) WO 2005/023846
(54) Protinádorové zlúčeniny na báze kahalalidu F
-
- 8 (51) C07K 14/435, C07K 7/00**
(11) E 3909
 (96) 04763881.2, 6.8.2004
 (97) 1654280, 7.5.2008
 (24) 7.5.2008
 (31) 0318682
 (32) 8.8.2003
 (33) GB
 (73) Novartis AG, Basel, CH;
 (72) HELLSTERN Heribert, Heitersheim, DE; PACHINGER Werner, Basel, CH; PRIKOSZOVICH Walter, Schönenbuch, CH; WIETFELD Bernhard, Efringen-Kirchen, DE;
 (74) Čechvalová Dagmar, Bratislava, SK;
 (86) PCT/EP2004/008850
 (87) WO 2005/014624
(54) Príprava somatostatínových peptidov
-
- 8 (51) C08G 18/00**
(11) E 3918
 (96) 05014936.8, 9.7.2005
 (97) 1619215, 25.6.2008
 (24) 25.6.2008
 (31) 102004035764
 (32) 23.7.2004
 (33) DE
 (73) Bayer MaterialScience AG, Leverkusen, DE;
 (72) Wintermantel Matthias, Dr., Köln, DE; Meckel Walter, Dr., Düsseldorf, DE; Matner Mathias, Dr., Neuss, DE; Kraus Harald, Dr., Leverkusen, DE; Kobelka Frank, Leverkusen, DE;
 (74) Hörmannová Zuzana, Ing., Bratislava, SK;
(54) Nízkoviskózne polyuretánové predpolyméry na báze 2,4'-MDI
-
- 8 (51) C08G 18/00**
(11) E 3903
 (96) 03766269.9, 23.7.2003
 (97) 1527115, 23.4.2008
 (24) 23.4.2008
 (31) 02016755
 (32) 26.7.2002
 (33) EP
 (73) Sika Technology AG, Baar, CH;
 (72) BURCKHARDT Urs, Zürich, CH;
 (74) Bušová Eva, JUDr., Bratislava, SK;
 (86) PCT/EP2003/008083
 (87) WO 2004/013200
(54) Polyuretánové kompozície s obsahom polyaldimínu

8 (51) C08G 69/00, B32B 27/34, C08J 5/18, E04B 1/62**(11) E 3931**

(96) 05820684.8, 21.11.2005

(97) 1824902, 4.6.2008

(24) 4.6.2008

(31) 202004019654 U

(32) 14.12.2004

(33) DE

(73) Orbita-Film GmbH, Weissandt-Gölsau, DE;

(72) Baumann Hans Joachim, Köthen, DE; Schröter Irene, Dohndorf, DE; Krüger Norbert, Nauendorf, DE;

(74) Bachratá Magdaléna, Mgr., Bratislava, SK;

(86) PCT/DE2005/002128

(87) WO 2006/063549

(54) Parotesná fólia**8 (51) C09D 11/00, B41M 3/14, G07D 7/00****(11) E 3942**

(96) 03775147.6, 5.9.2003

(97) 1546272, 28.5.2008

(24) 28.5.2008

(31) 02021179

(32) 24.9.2002

(33) EP

(73) SICPA HOLDING S.A., Prilly, CH;

(72) DEGOTT Pierre, Crissier, CH; DESPLAND Claude-Alain, Prilly, CH; MÜLLER Edgar, Fribourg, CH;

(74) ROTT, RŮŽIČKA & GUTTMANN, v. o. s., Bratislava, SK;

(86) PCT/EP2003/009848

(87) WO 2004/029163

(54) Spôsob a súprava atramentov na označovanie a autentifikáciu predmetov**8 (51) C09K 5/00, C23F 11/10, C23F 11/08****(11) E 4000**

(96) 04722834.1, 24.3.2004

(97) 1618167, 10.9.2008

(24) 10.9.2008

(31) 10313280

(32) 25.3.2003

(33) DE

(73) BASF SE, Ludwigshafen, DE;

(72) WENDEROTH Bernd, Birkenau, DE; DAMBACH Stefan, Hassloch, DE; WEISS Gerhard, Ludwigshafen, DE;

(74) Žovicová Viera, Mgr., Bratislava, SK;

(86) PCT/EP2004/003108

(87) WO 2004/085566

(54) Koncentráty mrazuvzdorných prostriedkov na báze polyglykolov a amidov na ochranu horčíka a jeho zliatin**8 (51) C11D 3/39****(11) E 3906**

(96) 04798003.2, 19.11.2004

(97) 1694806, 7.5.2008

(24) 7.5.2008

(31) 10358827

(32) 16.12.2003

(33) DE

(73) Henkel AG & Co. KGaA, Düsseldorf, DE;

(72) Stehr Regina, Neuss, DE; Maurer Karl-Heinz, Erkrath, DE; Kottwitz Beatrix, Erkrath, DE; Prüsser Inken, Düsseldorf, DE;

(74) Majlingová Marta, Ing., Bratislava, SK;

(86) PCT/EP2004/013143

(87) WO 2005/061687

(54) Prací alebo čistiaci prostriedok s bieliacim účinkom**8 (51) C12N 5/06****(11) E 3978**

(96) 04798154.3, 3.11.2004

(97) 1685243, 18.6.2008

(24) 18.6.2008

(31) 03025158

(32) 3.11.2003

(33) EP

(73) ProBioGen AG, Berlin, DE;

(72) Sandig Volker, Berlin, DE; Jordan Ingo, Berlin, DE;

(74) Čechvalová Dagmar, Bratislava, SK;

(86) PCT/EP2004/052789

(87) WO 2005/042728

(54) Imortalizované vtáčie bunkové línie na produkciu vírusov**8 (51) C12N 9/04, C12P 13/00****(11) E 4003**

(96) 04771247.6, 29.7.2004

(97) 1651758, 28.5.2008

(24) 28.5.2008

(31) 2003202842

(32) 29.7.2003

(33) JP

(73) Ajinomoto Co., Inc., Tokyo, JP;

(72) Van Dien Stephen, Kanagawa, JP; Iwatani Shintaro, Kanagawa, JP; Usuda Yoshihiro, Kanagawa, JP; Matsui Kazuhiko, Kanagawa, JP; Nakai Yuta, Kanagawa, JP; Suzuki Tomoko, Kanagawa, JP; Moriya Mika, Kanagawa, JP; Tsuji Yuichiro, Kanagawa, JP; Ueda Takuji, Kanagawa, JP;

(74) Litváková Edita, Ing., Bratislava, SK;

(86) JP2004/011220

(87) WO 2005/010175

(54) Spôsob produkcie L-lyzínu alebo L-treonínu použitím baktérie Escherichia, ktorá má utlmenú aktivitu jablčného enzýmu**8 (51) C12P 41/00****(11) E 3989**

(96) 05718505.0, 7.4.2005

(97) 1733042, 14.5.2008

(24) 14.5.2008

(31) MI20040717

(32) 9.4.2004

(33) IT

(73) Adorkem Technology SpA, Costa Volpino (Bergamo), IT;

(72) Cotticelli Giovanni, Cernusco sul Naviglio, IT; Rocchetti Silvia, Domodossola, IT; Terreni Marco, Milano, IT; Pregolato Massimo, Carbonara al Ticino, IT; Salvetti Raul, Malonno, IT;

(74) Majlingová Marta, Ing., Bratislava, SK;

(86) PCT/IB2005/001067

(87) WO 2005/098018

(54) Chemicko-enzymatický spôsob prípravy escitalopramu

8 (51) C12Q 1/68**(11) E 4053**

(96) 03729923.7, 7.4.2003

(97) 1527197, 18.6.2008

(24) 18.6.2008

(31) 02007879

(32) 9.4.2002

(33) EP

(73) Sanofi-Aventis Deutschland GmbH, Frankfurt am Main, DE;

(72) KOZIAN Detlef, Kelkheim, DE; KOSTENIS Evi, Grebenau, DE; SIEGLER Karl-Ernst, Ludwigshafen, DE; JACOBS Martina, Osthofen, DE; DELEUZE Jean-Francois, Combs La Ville, FR; RICARD Sylvain, PARIS, FR; MACE Sandrine, Jouy-en-Josas, FR;

(74) Čechvalová Dagmar, Bratislava, SK;

(86) PCT/EP2003/003569

(87) WO 2003/085130

(54) Súvislosť polymorfizmu V286A EDG5 s Diabetes mellitus typu II a trombózou žíl/plúcnu embóliou a jej využitie**8 (51) C21D 1/18, C22C 38/14****(11) E 4041**

(96) 03782551.0, 13.11.2003

(97) 1563104, 9.7.2008

(24) 9.7.2008

(31) 0214424

(32) 19.11.2002

(33) FR

(73) INDUSTRIEEL CREUSOT, Puteaux, FR;

(72) BEGUINOT Jean, Le Creusot, FR; BRISSON Jean-Georges, Le Creusot, FR;

(74) Čechvalová Dagmar, Bratislava, SK;

(86) PCT/FR2003/003359

(87) WO 2004/048620

(54) Spôsob výroby oceľového plechu odolného voči abrazii a takto získaný plech**8 (51) C23C 14/24****(11) E 4046**

(96) 03710534.3, 21.2.2003

(97) 1483425, 2.7.2008

(24) 2.7.2008

(31) 1020059

(32) 21.2.2002

(33) NL

(73) Corus Technology BV, IJmuiden, NL;

(72) SCHADE VAN WESTRUM Johannes A. F., Zevenaar, NL; GLEIJM Gerardus, IJmuiden, NL;

(74) Čechvalová Dagmar, Bratislava, SK;

(86) PCT/NL2003/000139

(87) WO 2003/071000

(54) Metóda a zariadenie pre povrchovú úpravu substrátu**8 (51) C30B 15/10****(11) E 3971**

(96) 05740520.1, 26.4.2005

(97) 1745164, 11.6.2008

(24) 11.6.2008

(31) 04447105

(32) 29.4.2004

(33) EP

(73) VESUVIUS CRUCIBLE COMPANY, Wilmington, DE, US;

(72) RANCOULE Gilbert, Marcq-en-Baroeul, FR;

(74) Bušová Eva, JUDr., Bratislava, SK;

(86) PCT/BE2005/000055

(87) WO 2005/106084

(54) Téglik na kryštalizáciu kremíka**8 (51) D01H 4/00****(11) E 4001**

(96) 06009401.8, 6.5.2006

(97) 1852530, 9.7.2008

(24) 9.7.2008

(73) Carl Freudenberg KG, Weinheim, DE;

(72) Fietz Roland, Neustadt, DE;

(74) Čechvalová Dagmar, Bratislava, SK;

(54) Oporný kotúč na uloženie rotora na spriadacom stroji s otvoreným koncom a spôsob jeho výroby**8 (51) D05C 17/00, D06H 7/00, D06H 1/00****(11) E 4013**

(96) 03766403.4, 16.7.2003

(97) 1525347, 11.6.2008

(24) 11.6.2008

(31) 02291926

(32) 30.7.2002

(33) EP

(73) Enia Tecsom SAS, Sedan, FR;

(72) LALONDE Gérard, VILLERS CERNAY, FR;

(74) Čechvalová Dagmar, Bratislava, SK;

(86) PCT/EP2003/050312

(87) WO 2004/013398

(54) Spôsob výroby všívaných textilných výrobkov, akými sú všívané textilné obkladačky**8 (51) E01F 8/00****(11) E 3925**

(96) 02793043.7, 17.12.2002

(97) 1466053, 18.6.2008

(24) 18.6.2008

(31) 10201411

(32) 15.1.2002

(33) DE

(73) Evonik Röhm GmbH, Darmstadt, DE;

(72) SCHÖLA Egbert, Baden, AT; SEELMANN Peter, Wien, AT; STÜLPNAGEL Ingulf, Wien, AT; KISTENICH Johannes, Brunnkirchen, AT; TANAKA Tyoichi, Abiko-city, Chiba, JP; TASHIRO Mnotoji, Abiko-city, Chiba, JP;

(74) Čechvalová Dagmar, Bratislava, SK;

(86) PCT/EP2002/014384

(87) WO 2003/060238

(54) Protihlukový záchytný systém

8 (51) E04D 1/30**(11) E 4012**

(96) 02356142.6, 11.7.2002

(97) 1277893, 30.4.2008

(24) 30.4.2008

(31) 0109546

(32) 17.7.2001

(33) FR

(73) IMERYS TOITURE, Limonest, FR;

(72) Tavernier Luc, Souzy, FR;

(74) Čechvalová Dagmar, Bratislava, SK;

(54) Okrajová škridla pre dolný okraj zastrešenia**8 (51) E04D 1/30****(11) E 3913**

(96) 04761059.7, 5.10.2004

(97) 1694927, 26.3.2008

(24) 26.3.2008

(31) 15812003

(32) 7.10.2003

(33) AT

(73) Tondach Gleinstätten AG, Gleinstätten, AT;

(72) OLBRICH-KRAMPL Franz, Mureck, AT; NEPEL Manfred, Kaindorf, AT;

(74) Hörmannová Zuzana, Ing., Bratislava, SK;

(86) PCT/AT2004/000337

(87) WO 2005/033435

(54) Bobrovka s veternou lištou**8 (51) E04G 11/00****(11) E 4022**

(96) 03794971.6, 29.8.2003

(97) 1537281, 18.6.2008

(24) 18.6.2008

(31) 10240372

(32) 2.9.2002

(33) DE

(73) PASCHAL-WERK G. MAIER GmbH, Steinach, DE;

(72) JARUZEL Kurt, Haslach i.K., DE; GRIESS-BAUM Josef, Hofstetten, DE;

(74) PATENTSERVIS BRATISLAVA, a. s., Bratislava, SK;

(86) PCT/EP2003/009586

(87) WO 2004/025050

(54) Kruhové debnenie**8 (51) E04H 9/14****(11) E 3912**

(96) 04450195.5, 27.10.2004

(97) 1528187, 26.3.2008

(24) 26.3.2008

(31) 74103 U

(32) 27.10.2003

(33) AT

(73) AQUAFIT Hochwasserschutz GmbH, Wien, AT;

(72) Lerchbaumer Dieter, Dr., Spittal an der Drau, AT;

(74) Hörmannová Zuzana, Ing., Bratislava, SK;

(54) Protipovodňová ochrana**8 (51) E05F 11/38, E05F 15/16****(11) E 3988**

(96) 05739995.8, 24.3.2005

(97) 1733114, 7.5.2008

(24) 7.5.2008

(31) 102004017322

(32) 6.4.2004

(33) DE

(73) Faurecia Innenraum Systeme GmbH, Hagenbach, DE;

(72) BRAUER Hans-Georg, Kaufungen, DE; HUEGE Carsten, Wehretal, DE; SCHLIWA Enrico, Lauthroeden, DE; KOELLNER Harald, Altenstadt, DE;

(74) Juran Svetozár, JUDr., Bratislava, SK;

(86) PCT/EP2005/003194

(87) WO 2005/098188

(54) Bubnové puzdro**8 (51) E06B 3/32****(11) E 4023**

(96) 02016696.3, 26.7.2002

(97) 1296014, 14.5.2008

(24) 14.5.2008

(31) 10144952

(32) 12.9.2001

(33) DE

(73) Günther-Tore GmbH, Neunkirchen, DE;

(72) Günther Wolfgang, Dipl.-Ing., Weilburg, DE;

(74) ROTT, RŮŽIČKA & GUTTMANN, v. o. s., Bratislava, SK;

(54) Sekčná brána**8 (51) F03B 17/00, F03B 7/00****(11) E 4039**

(96) 02800048.7, 2.10.2002

(97) 1478847, 18.6.2008

(24) 18.6.2008

(31) 200101440

(32) 2.10.2001

(33) DK

(73) Hilleke.Com, Nykoebing F, DK;

(72) HILLEKE Bent, Nykoebing F, DK;

(74) PATENTSERVIS BRATISLAVA, a. s., Bratislava, SK;

(86) PCT/DK2002/000652

(87) WO 2003/029646

(54) Elektrárėň**8 (51) F04D 29/18****(11) E 3899**

(96) 05801669.2, 3.11.2005

(97) 1815144, 19.3.2008

(24) 19.3.2008

(31) 0402840

(32) 19.11.2004

(33) SE

(73) ITT Manufacturing Enterprises Inc., Wilmington, DE, US;

(72) Lindskog Martin, Nacka, SE;

(74) Bušová Eva, JUDr., Bratislava, SK;

(86) PCT/EP2005/055726

(87) WO 2006/053831

(54) Obežné koleso

8 (51) F16C 33/38**(11) E 4036**

(96) 07004594.3, 6.3.2007

(97) 1832765, 21.5.2008

(24) 21.5.2008

(31) 102006010171

(32) 6.3.2006

(33) DE

(73) Gebrüder Reinfurt GmbH & Co. KG, Würzburg, DE;

(72) Wiedmann Ferdinand, Retzstadt, DE; Niedermeier Herbert, Dipl.-Ing., Poppenhausen, DE;

(74) PATENTSERVIS BRATISLAVA, a. s., Bratislava, SK;

(54) Spôsob výroby klietky valivého ložiska**8 (51) F16H 59/02, F16H 61/26****(11) E 4040**

(96) 06009493.5, 9.5.2006

(97) 1736691, 16.7.2008

(24) 16.7.2008

(31) 102005029062

(32) 23.6.2005

(33) DE

(73) Schaeffler KG, Herzogenaurach, DE;

(72) Bamfaste Guido, Erlangen, DE;

(74) Hörmannová Zuzana, Ing., Bratislava, SK;

(54) Prvok radenia pre mechanickú prevodovku**8 (51) F16K 1/00****(11) E 3960**

(96) 02796292.7, 9.8.2002

(97) 1421305, 2.7.2008

(24) 2.7.2008

(31) 0111042

(32) 23.8.2001

(33) FR

(73) L'AIR LIQUIDE, Société Anonyme pour l'Etude et l'Exploitation des Procédés Georges Claude, Paris, FR;

(72) LANG Daniel, Paris, FR; TAILLANDIER Alain, Paris, FR;

(74) Čechvalová Dagmar, Bratislava, SK;

(86) PCT/FR2002/002844

(87) WO 2003/019056

(54) Kohút s kontrolou prietoku tekutiny opatrený pákou s niekoľkými stabilnými polohami**8 (51) F16K 5/00****(11) E 3963**

(96) 06101296.9, 3.2.2006

(97) 1688652, 23.4.2008

(24) 23.4.2008

(31) 51709, 98935

(32) 4.2.2005, 5.4.2005

(33) US, US

(73) Fluid Management Operations LLC, Wheeling, IL, US;

(72) Held Micha Alexander, Delft, NL; Van der Knaap Arthur Frans, Den Haag, NL; Voskuil Marcus Johannes, Oegstgeest, NL;

(74) PATENTSERVIS BRATISLAVA, a. s., Bratislava, SK;

(54) Ventilová zostava**8 (51) F16K 37/00, F15B 19/00****(11) E 3956**

(96) 06300457.6, 11.5.2006

(97) 1722142, 30.7.2008

(24) 30.7.2008

(31) 0504863

(32) 13.5.2005

(33) FR

(73) PEUGEOT CITROËN AUTOMOBILES S.A., Velizy Villacoublay, FR;

(72) Renault Anaïs, La Plaine Saint Denis, FR; Malet Claire, Paris, FR;

(74) Čechvalová Dagmar, Bratislava, SK;

(54) Systém diagnostikovania činnosti elektromagnetického ventilu osadeného na palube automobilového vozidla**8 (51) F16L 33/20****(11) E 3904**

(96) 03785848.7, 17.12.2003

(97) 1581764, 7.5.2008

(24) 7.5.2008

(31) MI20030010

(32) 8.1.2003

(33) IT

(73) Romanelli Carmine, Napoli, IT; Romanelli Mario, Napoli, IT;

(72) Romanelli Carmine, Napoli, IT; Romanelli Mario, Napoli, IT;

(74) Bušová Eva, JUDr., Bratislava, SK;

(86) PCT/EP2003/014367

(87) WO 2004/063615

(54) Stláčacia tvarovka pre rúrky**8 (51) F16L 37/00****(11) E 3934**

(96) 02014565.2, 1.7.2002

(97) 1271039, 5.12.2007

(24) 5.12.2007

(31) 20110598 U

(32) 30.6.2001

(33) DE

(73) Weh Erwin, Illertissen, DE; Weh Wolfgang, Illertissen, DE;

(72) Weh Erwin, Illertissen, DE; Weh Wolfgang, Illertissen, DE;

(74) Bušová Eva, JUDr., Bratislava, SK;

(54) Pripojovací nátrubok**8 (51) F24F 13/00, F24F 13/32****(11) E 4050**

(96) 04030447.9, 22.12.2004

(97) 1564502, 2.7.2008

(24) 2.7.2008

(31) MI20040262

(32) 17.2.2004

(33) IT

(73) AERMEC S.p.A., Bevilacqua (Verona), IT;

(72) Riello Valerio Giordano, Bevilacqua (VR), IT;

(74) Čechvalová Dagmar, Bratislava, SK;

(54) Modul na stenovú montáž klimatizačného systému

8 (51) F28D 9/00, B21D 53/02**(11) E 3992**

(96) 02792147.7, 13.12.2002

(97) 1456593, 11.6.2008

(24) 11.6.2008

(31) 0104254

(32) 17.12.2001

(33) SE

(73) Alfa Laval Corporate AB, Lund, SE;

(72) BLOMGREN Ralf, Skanör, SE; GRÖNWALL Kristina, Lomma, SE;

(74) Majlingová Marta, Ing., Bratislava, SK;

(86) PCT/SE2002/002325

(87) WO 2003/058142

(54) Balík dosiek, spôsob výroby balíka dosiek a výmenník tepla obsahujúci balík dosiek

(86) PCT/EP2002/012085

(87) WO 2003/044475

(54) Zariadenie na samostatné a kontinuálne meranie teploty roztaveného kovu v peci alebo nádržke na jeho výrobu alebo spracovanie**8 (51) G01B 7/14, B60Q 1/04****(11) E 4008**

(96) 04021163.3, 6.9.2004

(97) 1512937, 18.6.2008

(24) 18.6.2008

(31) 10341485

(32) 5.9.2003

(33) DE

(73) Casco Schoeller GmbH, Frankfurt am Main, DE;

(72) Kühnel Wolfgang, Dr.-Ing., Frankfurt am Main, DE;

(74) Bušová Eva, JUDr., Bratislava, SK;

(54) Zariadenie na zisťovanie polohy prvého dielu vozidla voči druhému dielu vozidla, predovšetkým na určenie naklonenej polohy vozidla a vozidlo s takým zariadením**8 (51) G01J 5/04****(11) E 3929**

(96) 03732803.6, 17.6.2003

(97) 1535034, 21.5.2008

(24) 21.5.2008

(31) BO20020488

(32) 25.7.2002

(33) IT

(73) Baraldi Lubrificanti S.r.l., Osteria Grande BO, IT;

(72) RAONE Cosimo, Osteria Grande (Bologna), IT;

(74) STRINGHETTI Gianpiero, Osteria Grande (Bologna), IT;

(74) ROTT, RŮŽIČKA & GUTTMANN, v. o. s., Bratislava, SK;

(86) PCT/IB2003/002313

(87) WO 2004/011891

(54) Spôsob detegovania rozloženia prevádzkových teplôt v technologickom procese**8 (51) G01N 33/574, G01N 33/564****(11) E 3921**

(96) 03773863.0, 13.11.2003

(97) 1563307, 28.5.2008

(24) 28.5.2008

(31) 0226622

(32) 14.11.2002

(33) GB

(73) OncImmune Limited, Nottingham, GB;

(72) Robertson John Forsyth Russell, Nottingham, GB;

(74) Graves Catherine Rosamund Louise, Nottingham, GB;

(74) Čechvalová Dagmar, Bratislava, SK;

(86) PCT/GB2003/004950

(87) WO 2004/044590

(54) Nádorové markerové proteíny a ich použitie**8 (51) G01F 11/00****(11) E 4051**

(96) 04803485.4, 3.12.2004

(97) 1697700, 3.9.2008

(24) 3.9.2008

(31) 0328564

(32) 10.12.2003

(33) GB

(73) Boehringer Ingelheim microParts GmbH, Dortmund, DE;

(72) DUNNE Stephen Terence, Stowmarket, Suffolk, GB;

(74) Čechvalová Dagmar, Bratislava, SK;

(86) PCT/EP2004/013761

(87) WO 2005/059480

(54) Výpustné zariadenie s ventilom odmeriavajúcim dávky**8 (51) G01N 33/94, G01N 33/566****(11) E 3995**

(96) 04717679.7, 5.3.2004

(97) 1604211, 30.4.2008

(24) 30.4.2008

(31) 0305153

(32) 7.3.2003

(33) GB

(73) Cambridge Biotechnology Ltd, Cambridge, GB;

(72) Richardson Peter, Hadstock, Cambridge, GB;

(74) Žovicová Viera, Mgr., Bratislava, SK;

(86) PCT/GB2004/000902

(87) WO 2004/079329

(54) Identifikácia terapeutických zlúčenín**8 (51) G01J 5/04****(11) E 3896**

(96) 02787525.1, 29.10.2002

(97) 1440298, 23.4.2008

(24) 23.4.2008

(31) MI20012278

(32) 30.10.2001

(33) IT

(73) Tenova S.p.A., Milano, IT;

(72) MEMOLI Francesco, Milano, IT; KÖSTER Volkwin Werner, Legnano, IT;

(74) Bušová Eva, JUDr., Bratislava, SK;

8 (51) G06F 3/02, B41J 5/00, F16K 7/00**(11) E 4016**

(96) 05750327.8, 10.6.2005

(97) 1766500, 23.4.2008

(24) 23.4.2008

(31) 0414437, 0504329

(32) 28.6.2004, 2.3.2005

(33) GB, GB

(73) Holland John Peter, Stockholm, SE;

(72) Holland John Peter, Stockholm, SE;

(74) Bušová Eva, JUDr., Bratislava, SK;

(86) PCT/GB2005/002311

(87) WO 2006/000749

(54) Ovládacie zariadenie**8 (51) G11B 7/007, G11B 7/00****(11) E 4020**

(96) 03703288.5, 10.2.2003

(97) 1479074, 28.5.2008

(24) 28.5.2008

(31) 2002040137

(32) 18.2.2002

(33) JP

(73) Koninklijke Philips Electronics N.V., Eindhoven, NL; MATSUSHITA ELECTRIC INDUSTRIAL CO., LTD, Kadoma-shi, Osaka, JP; Sony Corporation, Minato-ku, Tokyo, JP;

(72) Abe Shinya, Kadoma-shi, Osaka, JP; Tanaka Shin-ichi, Kyotanabe-shi, Kyoto, JP; Ogawa Hiroshi, Tokyo, JP; Heemskerk Jacobus Petrus Josephus, Eindhoven, NL; Yamagami Tamotsu, Tokyo, JP; Schep Cornelis Marinus, Eindhoven, NL;

(74) PATENTSERVIS BRATISLAVA, a. s., Bratislava, SK;

(86) PCT/JP2003/001367

(87) WO 2003/069609

(54) Optické záznamové médium a spôsob čítania z média**8 (51) H01F 27/02, H01F 27/00, H01F 38/22****(11) E 3943**

(96) 04024629.0, 15.10.2004

(97) 1648001, 14.5.2008

(24) 14.5.2008

(73) KG Ritz Messwandler GmbH & Co., Hamburg, DE;

(72) Brockmann Olaf, Hamburg, DE;

(74) Holoubková Mária, Ing., Bratislava, SK;

(54) Napätový transformátor pre železničnú lokomotívu**8 (51) H01H 25/04****(11) E 3924**

(96) 02020801.3, 17.9.2002

(97) 1300860, 21.5.2008

(24) 21.5.2008

(31) 0112816

(32) 5.10.2001

(33) FR

(73) VALEO CLIMATISATION, La Verrière, FR;

(72) Toussaint Alain, Coignières, FR; Lucaora Laurent, Vanves, FR;

(74) Čechvalová Dagmar, Bratislava, SK;

(54) Multifunkčné tlačidlo pre prístrojovú dosku automobilu**8 (51) H01L 21/02, H01L 23/16****(11) E 4038**

(96) 05009075.2, 26.4.2005

(97) 1594165, 11.6.2008

(24) 11.6.2008

(31) 102004021927

(32) 4.5.2004

(33) DE

(73) Semikron Elektronik GmbH & Co. KG, Nürnberg, DE;

(72) Augustin Karlheinz, Fürth, DE; Göbl Christian, Nürnberg, DE;

(74) PATENTSERVIS BRATISLAVA, a. s., Bratislava, SK;

(54) Spôsob elektrickej izolácie podložky výkonového polovodičového modulu**8 (51) H01R 11/11, H01R 4/02****(11) E 3939**

(96) 06008426.6, 24.4.2006

(97) 1758207, 11.6.2008

(24) 11.6.2008

(31) 102005040812

(32) 27.8.2005

(33) DE

(73) FEW Fahrzeugelektrikwerk GmbH & Co. KG, Zwenkau, DE;

(72) Gilliam Jakob, Seeshaupt, DE; Jenrich André, Leipzig, DE;

(74) ROTT, RŮŽIČKA & GUTTMANN, v. o. s., Bratislava, SK;

(54) Elektrická prípojka a spôsob jej spojenia s okennou tabuľou motorového vozidla**8 (51) H01R 13/15****(11) E 4015**

(96) 05005668.8, 16.3.2005

(97) 1587172, 14.5.2008

(24) 14.5.2008

(31) 102004018492

(32) 14.4.2004

(33) DE

(73) Yazaki Europe Ltd., Hemel Hempstead, Hertfordshire, GB;

(72) Gamaggio Uberto, Frankfurt/Main, DE; Pfaff Matthias, Offenbach/Main, DE; Lonca Zalimir, Zagreb, HR;

(74) Bušová Eva, JUDr., Bratislava, SK;

(54) Zásuvka na elektricky vodivé spojenie so zásuvacím kolíkom, najmä plochým zásuvacím kolíkom**8 (51) H02K 1/00, H02K 3/00, H02K 3/04, H02K 3/50, H02K 11/00, H02K 21/22****(11) E 3948**

(96) 04708681.4, 5.2.2004

(97) 1590871, 14.5.2008

(24) 14.5.2008

(31) 445884 P

(32) 7.2.2003

(33) US

(73) Core Motion Incorporated, Missoula MT, US;

(72) Jore Matthew B., Ronan, MT, US; Jore Lincoln M., Ronan, MT, US;

(74) Majlingová Marta, Ing., Bratislava, SK;

- (86) PCT/US2004/003825
 (87) WO 2004/073365
(54) Rotačné energetické zariadenie s optimalizovanými vodičmi a axiálnym poľom

8 (51) H04Q 7/38**(11) E 3987**

- (96) 05796204.5, 27.9.2005
 (97) 1813129, 21.5.2008
 (24) 21.5.2008
 (31) 102004049442
 (32) 8.10.2004
 (33) DE
 (73) Deutsche Telekom AG, Bonn, DE;
 (72) KRAMARZ-VON KOHOUT Gerhard, Bonn, DE;
 (74) Hörmannová Zuzana, Ing., Bratislava, SK;
 (86) PCT/DE2005/001706
 (87) WO 2006/039889
(54) Spôsob a systém pre poskytovanie informácií o polohe mobilného telekomunikačného koncového prístroja prostredníctvom mobilnej telekomunikačnej siete príjemcovi

(51)	(11)	(51)	(11)	(51)	(11)	(51)	(11)
A01G 25/02	3975	A61M 5/28	3905	C07D 209/00	3949	C21D 1/18	4041
A01M 21/00	3998	A61M 15/00	3915	C07D 223/00	3940	C23C 14/24	4046
A23K 1/16	4026	A61M 39/00	3941	C07D 231/00	3968	C30B 15/10	3971
A23L 1/304	3957	A61N 1/30	3964	C07D 231/00	4047	D01H 4/00	4001
A45D 44/00	4019	A61N 1/36	3958	C07D 233/00	3976	D05C 17/00	4013
A47J 31/40	3944	A61Q 11/00	3980	C07D 237/00	3977	E01F 8/00	3925
A47J 31/44	3979	B01J 8/00	3966	C07D 249/00	4034	E04D 1/30	4012
A61B 17/12	3919	B02C 18/00	4029	C07D 295/00	3994	E04D 1/30	3913
A61F 2/16	3999	B05D 3/14	4043	C07D 305/00	3991	E04G 11/00	4022
A61F 13/42	3932	B21B 45/04	3920	C07D 307/00	3930	E04H 9/14	3912
A61K 8/30	3997	B21D 1/00	4044	C07D 311/00	3982	E05F 11/38	3988
A61K 9/08	3990	B21D 5/02	3911	C07D 317/00	3969	E06B 3/32	4023
A61K 9/16	4028	B21D 24/00	3928	C07D 401/00	4033	F03B 17/00	4039
A61K 9/20	4027	B21D 35/00	4006	C07D 401/00	3935	F04D 29/18	3899
A61K 9/22	3946	B23P 19/00	3959	C07D 401/00	4048	F16C 33/38	4036
A61K 9/48	3933	B25B 5/00	3953	C07D 403/00	3955	F16H 59/02	4040
A61K 9/50	3936	B26D 3/08	4009	C07D 405/00	4031	F16K 1/00	3960
A61K 9/50	3986	B29C 44/34	4037	C07D 451/00	4052	F16K 5/00	3963
A61K 9/70	3898	B32B 27/34	3965	C07D 471/00	3927	F16K 37/00	3956
A61K 9/70	3901	B43M 3/00	3897	C07D 471/00	3983	F16L 33/20	3904
A61K 9/70	3974	B60B 21/00	3950	C07D 471/00	3993	F16L 37/00	3934
A61K 31/00	4007	B60P 1/04	3996	C07D 487/00	4049	F24F 13/00	4050
A61K 31/00	3985	B60Q 3/00	3922	C07D 487/00	4018	F28D 9/00	3992
A61K 31/21	4035	B61F 5/00	3951	C07D 493/00	3926	G01B 7/14	4008
A61K 31/28	4030	B61K 3/00	3916	C07H 15/00	4042	G01F 11/00	4051
A61K 31/4015	4032	B62B 3/04	3917	C07J 1/00	3947	G01J 5/04	3929
A61K 31/407	3945	B62D 1/18	3981	C07K 1/00	4011	G01J 5/04	3896
A61K 31/425	4002	B62D 25/06	4045	C07K 5/00	3952	G01N 33/574	3921
A61K 31/435	3972	B62D 65/00	3938	C07K 11/00	3902	G01N 33/94	3995
A61K 31/4427	4017	B62J 1/00	3970	C07K 14/435	3909	G06F 3/02	4016
A61K 31/54	3923	B65B 9/00	3900	C08G 18/00	3903	G11B 7/007	4020
A61K 31/55	4024	B65D 65/46	3907	C08G 18/00	3918	H01F 27/02	3943
A61K 31/55	3984	B65G 53/04	3973	C08G 69/00	3931	H01H 25/04	3924
A61K 31/726	4010	B66B 11/00	3937	C09D 11/00	3942	H01L 21/02	4038
A61K 38/43	3908	B67D 1/00	3961	C09K 5/00	4000	H01R 11/11	3939
A61K 38/55	3954	C03B 9/00	4014	C11D 3/39	3906	H01R 13/15	4015
A61K 47/10	4021	C03C 3/076	3914	C12N 5/06	3978	H02K 1/00	3948
A61K 47/10	4004	C03C 8/00	4025	C12N 9/04	4003	H04Q 7/38	3987
A61K 47/38	4005	C04B 40/00	3962	C12P 41/00	3989		
A61M 1/00	3967	C07C 45/00	3910	C12Q 1/68	4053		

MM4A Zaniknuté európske patenty pre nezaplatenie udržiavacích poplatkov

(11) **E 275**
(97) 1340425
Dátum zániku: 14.2.2008

(11) **E 1445**
(97) 1340856
Dátum zániku: 22.2.2008

(11) **E 468**
(97) 1478876
Dátum zániku: 25.2.2008

(11) **E 1681**
(97) 1344722
Dátum zániku: 20.2.2008

(11) **E 812**
(97) 1534630
Dátum zániku: 13.2.2008

(11) **E 2535**
(97) 1688118
Dátum zániku: 2.2.2008

(11) **E 922**
(97) 1478877
Dátum zániku: 25.2.2008

(11) **E 2936**
(97) 1592526
Dátum zániku: 13.2.2008

(11) **E 934**
(97) 1499846
Dátum zániku: 28.2.2008

PC4A Prevody a prechody práv na európske patenty

(11) **E 459**
(97) 1435983, 28.12.2005
(73) Novablend AG, Zug, CH;
Predchádzajúci majiteľ:
Capri Sun AG, Zug, CH;
Dátum uzavretia zmluvy: 21.5.2008
Dátum zápisu do registra: 18.9.2008

(11) **E 2087**
(97) 1425089, 14.3.2007
(73) Inbicon A/S, Fredericia, DK;
Predchádzajúci majiteľ:
Sicco K/S, Alsgarde, DK;
Dátum uzavretia zmluvy: 3.7.2008
Dátum zápisu do registra: 2.10.2008

(11) **E 961**
(97) 1474425, 24.5.2006
(73) Eisai R&D Management Co., Ltd., Tokyo, JP;
Predchádzajúci majiteľ:
Eisai Co., Ltd., Tokyo, JP;
Dátum uzavretia zmluvy: 21.5.2008
Dátum zápisu do registra: 18.9.2008

(11) **E 2884**
(97) 1638696, 10.10.2007
(73) RECTICEL Automobilsysteme GmbH, Rheinbreit-
bach, DE;
Predchádzajúci majiteľ:
Recticel, Brussel (Èvere), BE;
Dátum uzavretia zmluvy: 13.6.2008
Dátum zápisu do registra: 2.10.2008

(11) **E 1245**
(97) 1517869, 25.10.2006
(73) BASF SE, Ludwigshafen, DE;
Predchádzajúci majiteľ:
bcd Rohstoffe für Bauchemie HandelsgmbH, Klos-
terneuburg, AT;
Dátum uzavretia zmluvy: 15.8.2008
Dátum zápisu do registra: 18.9.2008

(11) **E 4004**
(97) 1465663, 2.1.2008
(73) Bigmar-Bioren Pharmaceuticals S.A. en liquida-
tion, Couvet, CH;
Predchádzajúci majiteľ:
Bioren S.A., Couvet, CH;
Dátum zápisu do registra: 18.9.2008

(11) **E 4035**
(97) 1663197, 5.12.2007
(73) Biogen Idec International GmbH, Zug, CH;
Predchádzajúci majiteľ:
Biogen Idec International AG, Zug, CH;
Dátum zápisu do registra: 17.9.2008

(11) **E 4035**
(97) 1663197, 5.12.2007
(73) Biogen Idec International AG, Zug, CH;
Predchádzajúci majiteľ:
Fumapharm AG, Luzern, CH;
Dátum zápisu do registra: 17.9.2008

TC4A

Zmeny mien

(11) **E 722**
(97) 1385126, 17.5.2006
(73) Daimler AG, Stuttgart, DE;
Dátum zápisu do registra: 18.9.2008

(11) **E 3199**
(97) 1386655, 9.1.2008
(73) Currenta GmbH & Co. OHG, Leverkusen, DE;
Dátum zápisu do registra: 10.9.2008

(11) **E 1130**
(97) 1627017, 2.8.2006
(73) Essex Europe, Compiègne, FR;
Dátum zápisu do registra: 2.10.2008

TE4A

Zmeny adries

(11) **E 2345**
(97) 1682606, 6.6.2007
(73) Ilypsa, Inc., Thousand Oaks, California, US;
Dátum zápisu do registra: 18.9.2008

TB4A

Opravy mien

(11) **E 3732**
(72) OETTLE Matthias, Riederich, DE;
(73) Hartmetall-Werkzeugfabrik Paul Horn GmbH, Tübingen, DE;
(74) PATENTSERVIS BRATISLAVA, a. s., Bratislava, SK;
Vestník č. 9/2008 - SC4A, str. 35

ČASŤ

DODATKOVÉ OCHRANNÉ OSVEDČENIA

Číselné kódy na označovanie bibliografických údajov (Štandard WIPO ST. 9)

- | | |
|---|--|
| <p>(11) Číslo dokumentu
 (21) Číslo žiadosti
 (22) Dátum podania žiadosti
 (23) Dátum podania žiadosti o predĺženie doby platnosti
 (24) Dátum/Predpokladaný dátum nadobudnutia účinkov dodatkového ochranného osvedčenia
 (54) Názov vynálezu základného patentu
 (68) Číslo základného patentu
 (71) Meno (názov) žiadateľa (-ov)
 (73) Meno (názov) majiteľa (-ov)
 (74) Meno (názov) zástupcu (-ov)</p> | <p>(92) Číslo a dátum prvého povolenia uviesť liečivo alebo výrobok na ochranu rastlín na trh v Slovenskej republike
 (93) Číslo, dátum a štát prvého povolenia uviesť liečivo alebo výrobok na ochranu rastlín na trh v Spoločenstve
 (94) Predpokladaný dátum uplynutia platnosti osvedčenia/Predpokladaný dátum uplynutia predĺženej doby platnosti osvedčenia/Opravený predpokladaný dátum uplynutia doby platnosti osvedčenia/Opravený predpokladaný dátum uplynutia predĺženej doby platnosti osvedčenia
 (95) Názov liečiva/výrobku na ochranu rastlín
 Typ: (liečivo/výrobok na ochranu rastlín)</p> |
|---|--|

Zverejnené žiadosti o udelenie dodatkového ochranného osvedčenia

- (21) **5004-2008**
 (22) 16.9.2008
 (68) 286301
 (54) Konjugát, ktorý obsahuje ľudský erytropoetínový glykoproteín, spôsob jeho výroby, použitie a kompozícia s jeho obsahom
 (71) F. Hoffmann - La Roche AG, Basle, CH;
 (74) Bušová Eva, JUDr., Bratislava, SK;
 (92) EU/1/07/400/001, EU/1/07/400/002, EU/1/07/400/003, EU/1/07/400/004, EU/1/07/400/005, EU/1/07/400/006, EU/1/07/400/007, EU/1/07/400/008, EU/1/07/400/009, EU/1/07/400/010, EU/1/07/400/011, EU/1/07/400/012, EU/1/07/400/013, EU/1/07/400/014, EU/1/07/400/015, EU/1/07/400/016, 20.7.2007
 (93) EU/1/07/400/001, EU/1/07/400/002, EU/1/07/400/003, EU/1/07/400/004, EU/1/07/400/005, EU/1/07/400/006, EU/1/07/400/007, EU/1/07/400/008, EU/1/07/400/009, EU/1/07/400/010, EU/1/07/400/011, EU/1/07/400/012, EU/1/07/400/013, EU/1/07/400/014, EU/1/07/400/015, EU/1/07/400/016, 20.7.2007, EU
 (95) **Metoxypolyetylén glykol epoetín beta**
 typ: Liečivo
-

Udelené dodatkové ochranné osvedčenia

- | | |
|---|---|
| <p>(11) 64
 (21) 1-2008
 (22) 1.4.2008
 (24) 16.6.2018
 (68) 286029
 (54) Farmaceutický prostriedok a jeho použitie
 (71) SmithKline Beecham plc, Brentford, Middlesex, GB;
 (74) Majlingová Marta, Ing., Bratislava, SK;
 (92) EU/1/03/258/001, EU/1/03/258/002, EU/1/03/258/003, EU/1/03/258/004, EU/1/03/258/005, EU/1/03/258/006, 20.10.2003
 (93) EU/1/03/258/001, EU/1/03/258/002, EU/1/03/258/003, EU/1/03/258/004, EU/1/03/258/005, EU/1/03/258/006, 20.10.2003, EU
 (95) Rosiglitazón/Metformín
 typ: Liečivo
 (94) 20.10.2018</p> | <p>(11) 65
 (21) 6-2006
 (22) 29.12.2006
 (24) 20.3.2016
 (68) 282607
 (54) Farmaceutický prostriedok obsahujúci uhličitan lantanitý, spôsob prípravy tejto zlúčeniny a jej použitie
 (71) Shire International Licensing BV, Amsterdam, NL;
 (74) Žovicová Viera, Mgr., Bratislava, SK;
 (92) 87/0397/06-S, 87/0398/06-S, 87/0399/06-S, 87/0400/06-S, 27.9.2006
 (93) 17192, 18466, 19.3.2004, SE
 (95) Hydrát uhličitanu lantanitého
 typ: Liečivo
 (94) 19.3.2019</p> |
|---|---|
-