

# **VESTNÍK**

**ÚRADU PRIEMYSELNÉHO VLASTNÍCTVA  
SLOVENSKEJ REPUBLIKY**

**Banská Bystrica 7. október 2008**

**10**

## OBSAH

Zverejnené patentové prihlášky .....	9
Udelené patenty .....	12
Európske patenty .....	25
Dodatkové ochranné osvedčenia .....	50
Zverejnené prihlášky úžitkových vzorov .....	55
Zapísané úžitkové vzory .....	63
Zapísané dizajny .....	72
Zverejnené prihlášky ochranných známk .....	88
Zapísané ochranné známky bez zmeny .....	181
Zapísané ochranné známky so zmenou .....	204
Obnovené ochranné známky .....	206
Prevody ochranných známk .....	251
Zmeny v údajoch o majiteľoch ochranných známk .....	257
Licenčné zmluvy (ochranné známky) .....	267

## INHALT

Veröffentlichung der Patentanmeldungen .....	9
Erteilte Patente .....	12
Europäische Patente .....	25
Ergänzende Schutzsertifikate .....	50
Veröffentlichte Gebrauchsmuster .....	55
Eingetragene Gebrauchsmuster .....	63
Eingetragene Designs .....	72
Veröffentlichte Markenmeldung .....	88
Registrierte Warenzeichen ohne Änderung .....	181
Registrierte Warenzeichen mit Änderung .....	204
Erneuerte Warenzeichen .....	206
Warenzeichenübertragungen .....	251
Änderungen im Angaben von den Warenzeicheninhabers .....	257
Kontraktlizenz (Warenzeichen) .....	267

## CONTENTS

Publication of Patent Applications .....	9
Granted Patents .....	12
European Patents .....	25
Supplementary Protection Certificates .....	50
Publication of Utility Model Applications .....	55
Registered Utility Models .....	63
Registered Designs .....	72
Published Trademark Applications .....	88
Registered Trademarks without Modification .....	181
Registered Trademarks with Modification .....	204
Renewal Trademarks .....	206
Transfers of Trademarks .....	251
Modification of data of Trademark holders .....	257
Licence contracts (Trademarks) .....	267

**Dvojpísmenové kódové označenia krajín a medzinárodných organizácií  
(Štandard WIPO ST. 3)**

AD Andorra	DK Dánsko	IL Izrael
AE Spojené arabské emiráty	DM Dominika	IM Ostrov Man
AF Afganistan	DO Dominikánska republika	IN India
AG Antigua a Barbuda	DZ Alžírsko	IQ Irak
AI Anguilla		IR Irán
AL Albánsko	EA Eurázijská patentová organizácia (EAPO)	IS Island
AM Arménsko	EC Ekvádor	IT Taliansko
AN Holandské Antily	EE Estónsko	JE Jersey
AO Angola	EG Egypt	JM Jamajka
AP Africká regionálna organizácia priemyselného vlastníctva (ARIPO)	EH Západná Sahara	JO Jordánsko
AR Argentína	EM Úrad pre harmonizáciu na vnútornom trhu (OHIM)	JP Japonsko
AT Rakúsko	EP Európsky patentový úrad	KE Keňa
AU Austrália	ER Eritrea	KG Kirgizsko
AW Aruba	ES Španielsko	KH Kambodža
AZ Azerbajdžan	ET Etiópia	KI Kiribati
		KM Komory
BA Bosna a Hercegovina	FI Fínsko	KN Svätý Krištof a Nevis
BB Barbados	FJ Fidži	KP Kórejská ľudovodemokratická republika
BD Bangladéš	FK Falklandy	KR Kórejská republika
BE Belgicko	FO Faerské ostrovy	KW Kuvajt
BF Burkina Faso	FR Francúzsko	KY Kajmanie ostrovy
BG Bulharsko		KZ Kazachstan
BH Bahrain	GA Gabun	
BI Burundi	GB Veľká Británia	LA Laos
BJ Benin	GC Patentový úrad Rady pre spoluprácu arabských štátov v Golfskom zálive (GCC)	LB Libanon
BM Bermudy		LC Svätá Lucia
BN Brunej	GD Grenada	LI Lichtenštajnsko
BO Bolívia	GE Gruzínsko	LK Srí Lanka
BR Brazília	GG Guernsey	LR Libéria
BS Bahamy	GH Ghana	LS Lesotho
BT Bhutan	GI Gibraltár	LT Litva
BV Buvetov ostrov	GL Grónsko	LU Luxembursko
BW Botswana	GM Gambia	LV Lotyšsko
BX Benelux	GN Guinea	LY Líbya
BY Bielorusko	GQ Rovníková Guinea	MA Maroko
BZ Belize	GR Grécko	MC Monako
CA Kanada	GS Južná Georgia a Južné Sendvičové ostrovy	MD Moldavsko
CD Konžská demokratická republika	GT Guatemala	ME Čierna Hora
CF Stredoafriická republika	GW Guinea-Bissau	MG Madagaskar
CG Kongo	GY Guyana	MK Macedónsko
CH Švajčiarsko		ML Mali
CI Pobrežie Slonoviny		MM Myanmar
CK Cookove ostrovy	HK Hongkong	MN Mongolsko
CL Chile	HN Honduras	MO Macao
CM Kamerun	HR Chorvátsko	MP Severné Mariány
CN Čína	HT Haiti	MR Mauritánia
CO Kolumbia	HU Maďarsko	MS Montserrat
CR Kostarika		MT Malta
CU Kuba	IB Medzinárodný úrad Svetovej organizácie duševného vlastníctva (WIPO)	MU Maurícius
CV Kapverdy		MV Maledivy
CY Cyprus		MW Malawi
CZ Česká republika		MX Mexiko
		MY Malajzia
DE Nemecko	ID Indonézia	MZ Mozambik
DJ Džibutsko	IE Írsko	

NA	Namíbia	TC	Turks a Caicos
NE	Niger	TD	Čad
NG	Nigéria	TG	Togo
NI	Nikaragua	TH	Thajsko
NL	Holandsko	TJ	Tadžikistan
NO	Nórsko	TL	Timor-Leste
NP	Nepál	TM	Turkménsko
NR	Nauru	TN	Tunisko
NZ	Nový Zéland	TO	Tonga
		TR	Turecko
OA	Africká organizácia du- ševného vlastníctva (OAPI)	TT	Trinidad a Tobago
OM	Omán	TV	Tuvalu
		TW	Taiwan
		TZ	Tanzánia
PA	Panama	UA	Ukrajina
PE	Peru	UG	Uganda
PG	Papua-Nová Guinea	US	Spojené štáty americké
PH	Filipíny	UY	Uruguaj
PK	Pakistan	UZ	Uzbekistan
PL	Poľsko		
PT	Portugalsko	VA	Vatikán
PW	Palau	VC	Svätý Vincent a Grenadiny
PY	Paraguaj	VE	Venezuela
		VG	Britské Panenské ostrovy
QA	Katar	VN	Vietnam
		VU	Vanuatu
RO	Rumunsko		
RS	Srbsko	WO	Svetová organizácia duševného vlastníctva (WIPO)
RU	Rusko	WS	Samoa
RW	Rwanda		
		YE	Jemen
SA	Saudská Arábia		
SB	Šalamúnové ostrovy	ZA	Juhoafrická republika
SC	Seychely	ZM	Zambia
SD	Sudán	ZW	Zimbabwe
SE	Švédsko		
SG	Singapur		
SH	Svätá Helena		
SI	Slovinsko		
<b>SK</b>	<b>Slovensko</b>		
SL	Sierra Leone		
SM	San Maríno		
SN	Senegal		
SO	Somálsko		
SR	Surinam		
ST	Svätý Tomáš a Princov ostrov		
SV	Salvádor		
SY	Sýria		
SZ	Svazijsko		

**ČASŤ**

**PATENTY**

## Kódy na označovanie jednotlivých druhov dokumentov (Štandard WIPO ST. 16)

- |  |   |
|--|---|
| <b>A3</b> Zverejnené patentové prihlášky podľa zákona č. 435/2001 Z. z. o patentoch, dodatkových ochranných osvedčeniach a o zmene a doplnení niektorých zákonov | <b>B6</b> Udelené patenty podľa zákona č. 435/2001 Z. z. o patentoch, dodatkových ochranných osvedčeniach a o zmene a doplnení niektorých zákonov |
|--|---|

## Číselné kódy na označovanie bibliografických údajov (Štandard WIPO ST. 9)

- |   |  |
|---|--|
| <b>(11)</b> Číslo dokumentu                               | <b>(62)</b> Číslo pôvodnej prihlášky v prípade vylúčenej prihlášky |
| <b>(21)</b> Číslo prihlášky                               | <b>(71)</b> Meno (názov) prihlasovateľa (-ov)                      |
| <b>(22)</b> Dátum podania prihlášky                       | <b>(72)</b> Meno pôvodcu (-ov)                                     |
| <b>(24)</b> Dátum nadobudnutia účinkov patentu            | <b>(73)</b> Meno (názov) majiteľa (-ov)                            |
| <b>(31)</b> Číslo prioritnej prihlášky                    | <b>(74)</b> Meno (názov) zástupcu (-ov)                            |
| <b>(32)</b> Dátum podania prioritnej prihlášky            | <b>(86)</b> Číslo podania medzinárodnej prihlášky podľa PCT        |
| <b>(33)</b> Krajina alebo regionálna organizácia priority | <b>(87)</b> Číslo zverejnenia medzinárodnej prihlášky podľa PCT    |
| <b>(40)</b> Dátum zverejnenia prihlášky                   |  |
| <b>(47)</b> Dátum sprístupnenia patentu verejnosti        |  |
| <b>(51)</b> Medzinárodné patentové triedenie              |  |
| <b>(54)</b> Názov   |  |
| <b>(57)</b> Anotácia                                      |  |

Poznámka:

Číslo uvádzané pred kódom (51) znamená verziu Medzinárodného patentového triedenia.

## Kódy na označovanie záhlaví oznámení publikovaných vo Vestníku ÚPV SR (Štandard WIPO ST. 17)

- |   |   |
|---|---|
| <b>BA9A</b> Zverejnené patentové prihlášky  | <b>FG4A</b> Udelené patenty   |
| <b>FA9A</b> Zastavené konania o patentových prihláškach na žiadosť prihlasovateľa | <b>MA4A</b> Zaniknuté patenty vzdaním sa  |
| <b>FB9A</b> Zastavené konania o patentových prihláškach                           | <b>MA4F</b> Zaniknuté autorské osvedčenia vzdaním sa                              |
| <b>FC9A</b> Zamietnuté patentové prihlášky  | <b>MC4A</b> Zrušené patenty   |
| <b>FD9A</b> Zastavené konania pre nezaplatenie poplatku                           | <b>MC4F</b> Zrušené autorské osvedčenia   |
| <b>PC9A</b> Prevody a prechody práv na patentové prihlášky                        | <b>MG4A</b> Čiastočne zrušené patenty   |
| <b>PD9A</b> Zmeny dispozičných práv na patentové prihlášky (zálohy)               | <b>MG4F</b> Čiastočne zrušené autorské osvedčenia                                 |
| Zmeny dispozičných práv na patentové prihlášky (ukončenie zálohov)                | <b>MK4A</b> Zaniknuté patenty uplynutím doby platnosti                            |
| <b>QA9A</b> Ponuky licencií   | <b>MK4F</b> Zaniknuté autorské osvedčenia uplynutím doby platnosti                |
|   | <b>MM4A</b> Zaniknuté patenty pre nezaplatenie udržiavacích poplatkov             |
|   | <b>MM4F</b> Zaniknuté autorské osvedčenia pre nezaplatenie udržiavacích poplatkov |
|   | <b>PA4A</b> Zmeny autorských osvedčení na patenty                                 |
|   | <b>PC4A</b> Prevody a prechody práv na patenty                                    |
|   | <b>PC4F</b> Prevody a prechody práv na autorské osvedčenia                        |
|   | <b>PD4A</b> Zmeny dispozičných práv na patenty (zálohy)                           |
|   | Zmeny dispozičných práv na patenty (ukončenie zálohov)                            |
|   | <b>PD4F</b> Zmeny dispozičných práv na autorské osvedčenia (zálohy)               |
|   | Zmeny dispozičných práv na autorské osvedčenia (ukončenie zálohov)                |
|   | <b>QA4A</b> Ponuky licencií   |
|   | <b>QB4A</b> Licenčné zmluvy registrované alebo udelené na patenty                 |
|   | <b>QB4F</b> Licenčné zmluvy registrované alebo udelené na autorské osvedčenia     |
|   | <b>QC4A</b> Ukončenie platnosti licenčných zmlúv na patenty                       |
|   | <b>QC4F</b> Ukončenie platnosti licenčných zmlúv na autorské osvedčenia           |
|   | <b>SB4A</b> Patenty zapísané do registra po odtajnení                             |
|   | <b>SB4F</b> Autorské osvedčenia zapísané do registra po odtajnení                 |

## Opravy a zmeny

### Opravy v patentových prihláškach

- HA9A** Doplnenie pôvodcu (-ov)
- HB9A** Opravy mien
- HC9A** Zmeny mien
- HD9A** Opravy adries
- HE9A** Zmeny adries
- HF9A** Opravy dátumov
- HG9A** Opravy zatriedenia podľa MPT
- HH9A** Opravy chýb alebo zmeny všeobecne
- HK9A** Opravy tlačových chýb vo Vestníku ÚPV SR

### Opravy v udelených ochranných dokumentoch

- TA4A** Doplnenie pôvodcu (-ov)
- TB4A** Opravy mien
- TC4A** Zmeny mien
- TD4A** Opravy adries
- TE4A** Zmeny adries
- TF4A** Opravy dátumov
- TG4A** Opravy zatriedenia podľa MPT
- TH4A** Opravy chýb alebo zmeny všeobecne
- TK4A** Opravy tlačových chýb vo Vestníku ÚPV SR

- TA4F** Doplnenie pôvodcu (-ov)
- TB4F** Opravy mien
- TC4F** Zmeny mien
- TD4F** Opravy adries
- TE4F** Zmeny adries
- TF4F** Opravy dátumov
- TG4F** Opravy zatriedenia podľa MPT
- TH4F** Opravy chýb alebo zmeny všeobecne
- TK4F** Opravy tlačových chýb vo Vestníku ÚPV SR

**BA9A**

**Zverejnené patentové prihlášky**

(21)	(51)	(21)	(51)	(21)	(51)	(21)	(51)
26-2007	B09B 1/00	42-2007	C12M 1/00	5019-2007	A23L 1/015	5023-2007	F16K 5/00
37-2007	C08G 8/00	44-2007	C07D 211/00	5020-2007	E05B 13/00	5028-2007	H05B 33/00
38-2007	C08L 61/00	45-2007	G09F 1/00	5021-2007	H04N 7/24	5108-2007	C07D 201/00

**8 (51) A23L 1/015, A23L 1/214**

- (21) **5019-2007**  
 (22) 9.3.2007  
 (71) Výskumný ústav potravinársky, Bratislava, SK;  
 (72) Šimko Peter, prof. Ing. DrSc., Bratislava, SK; Koleček Emil, Ing., Bratislava, SK; Šimon Peter, prof. Ing., DrSc., Bratislava, SK;  
 (74) Litváková Edita, Ing., Bratislava, SK;  
**(54) Spôsob znižovania obsahu akrylamidu v zemiakových potravinárskych výrobkoch pripravovaných tepelnou úpravou**  
 (57) Spôsob znižovania obsahu akrylamidu v zemiakových potravinárskych výrobkoch pripravených tepelnou úpravou tak, že surovina sa pred tepelnou úpravou uvedie do styku s hexakvanoželeznanom draselným a/alebo jodičnanom draselným.

**8 (51) B09B 1/00**

- (21) **26-2007**  
 (22) 8.2.2007  
 (71) TECHNOLOGAB, a.s., Banská Bystrica, SK;  
 (72) Vojček Lorant, Ing., Banská Bystrica, SK;  
**(54) Spôsob zberu, manipulácie a prepravy odpadu**  
 (57) Aspoň u jedného zákazníka sa na transportný prostriedok do prepravného kontajnera s meracím zariadením po analýze vzorky odpadu uloží triedený odpad jedného druhu, po odobratí odpadu alebo vyvážení transportného prostriedku sa transportný prostriedok prepraví k vlakovej súprave, kde sa z transportného prostriedku preloží prepravný kontajner na vagón vlakovej súpravy, potom sa vlaková súprava prepraví na ďalšie miesto odboru prepravných kontajnerov s odpadom alebo ak je naložená plnými prepravnými kontajnermi, tak sa prepraví na určené miesto.

**8 (51) C07D 201/00, C07D 223/00**

- (21) **5108-2007**  
 (22) 15.3.2006  
 (31) 11/083 728  
 (32) 18.3.2005  
 (33) US  
 (71) INVISTA TECHNOLOGIES S. A. R. L., Zürich, CH;  
 (72) Sengupta Sourav K., Wilmington, DE, US; Ostermaier John J., Orange, TX, US; Kirby Gregory S., Avondale, PA, US;  
 (74) Bušová Eva, JUDr., Bratislava, SK;  
 (86) PCT/US2006/009232  
 (87) WO2006/101871

**(54) Spôsob výroby kaprolaktámu**

- (57) Opísaný je spôsob výroby ε-kaprolaktámu hydrolytickou cyklizáciou 6-aminokapronitrilu v parnej fáze v množine adiabatických reakčných zón s pevným lôžkom, ktoré idú po sebe, kde sa aspoň časť tepla exotermnej reakcie odvádza medzi každú zónu z reakčných zón idúcich po sebe.

**8 (51) C07D 211/00**

- (21) **44-2007**  
 (22) 27.3.2007  
 (71) VUP, a. s., Prievidza, SK;  
 (72) Komora Ladislav, Ing., CSc., Prievidza, SK; Peterková Júlia, Ing., CSc., Prievidza, SK; Kupec Pavol, Ing. CSc., Prievidza, SK; Grolmus Peter, Ing., Prievidza, SK; Kavala Miroslav, Ing. CSc., Prievidza, SK; Matisová Marta, RNDr., CSc., Liešťany, SK; Jureček Ľudovít, Ing. CSc., Prievidza, SK;  
**(54) Spôsob prípravy nitroxylových radikálov stéricky tienených amínov piperidínového typu**  
 (57) Spôsob prípravy nitroxylových radikálov na báze 2,2,6,6-tetrametyl-piperidínu a jeho derivátov katalytickou oxidáciou príslušného sekundárneho amínu peroxidom vodíka, pričom ako katalyzátory oxidácie sa používajú sekundárne netienené amíny. Oxidácia sa uskutočňuje pri teplote 50 až 90 °C, výhodné je použitie stabilizátorov peroxidu vodíka.

**8 (51) C08G 8/00, C08L 61/00**

- (21) **37-2007**  
 (22) 7.3.2007  
 (71) Barňák Štefan, Ing., Humenné, SK;  
 (72) Barňák Štefan, Ing., Humenné, SK;  
**(54) Spôsob prípravy fenolformaldehydovej živice rezolového typu**  
 (57) Opísaný je spôsob prípravy fenolformaldehydovej živice rezolového typu obmedzene rozpustnej vo vode na výrobu upchávacích a tesniacich hmôt, žiaruvzdorných materiálov, impregnovaných materiálov, elektroizolačných materiálov atď. a pre lepenie dreva za studena. Počas prípravy živice sa nemení reakčné prostredie z oblasti zásaditej do oblasti kyslej resp. opačne, čím nedochádza k tvorbe soli. Podľa tohto vynálezu je možné pripraviť živice na rôzne použitie zmenou reakčných podmienok samotnej kondenzácie fenolu a formaldehydu vo vzťahu k podmienkam reakčnej destilácie odvodňovania živice a vhodného rozpúšťadla.



**8 (51) C08L 61/00, C08G 8/00****(21) 38-2007**

(22) 7.3.2007

(71) Barňák Štefan, Ing., Humenné, SK;

(72) Barňák Štefan, Ing., Humenné, SK;

**(54) Spôsob prípravy fenolformaldehydovej živice**

(57) Opísaný je spôsob prípravy fenolformaldehydovej živice na výrobu izolačných materiálov na báze minerálnych a sklenených vlákien reguláciou polykondenzačného stupňa bez zmeny reakčného prostredia. Vynález rieši výrobu fenolformaldehydovej živice bez modifikácie močovinou, z formalínu s koncentráciou nižšou ako 40 %, pri dosahovaní obsahu sušiny nad 48 %, reakčnou destiláciou.

**8 (51) C12M 1/00****(21) 42-2007**

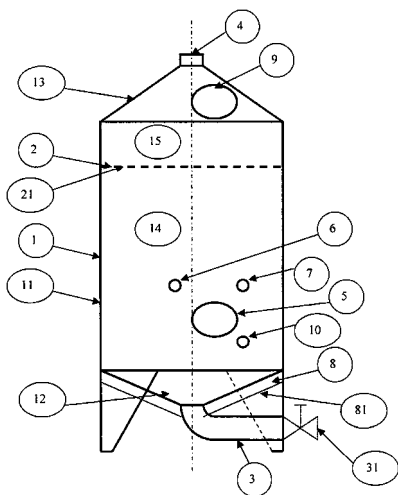
(22) 13.3.2007

(71) Štofila Albín, Ing., CSc., Bratislava, SK;

(72) Štofila Albín, Ing., CSc., Bratislava, SK;

**(54) Fermentor s priehradkou**

(57) Je opísané zariadenie, ktoré pozostáva z fermentora (1), tvoreného obvodovým plášťom (11), spodným plášťom (12) a vrchným plášťom (13), z reakčného priestoru (14), expanzného priestoru (15), z priehradky (2) s perforovanými otvormi (1), z vypúšťacej rúry (3) s ventilom (31), z vetracieho otvoru (4), z reakčného prielezu (5), z teplomeru (6), z tlakomeru (7) a výmenníka tepla (8), tvoreného spodným plášťom (12), časťou kolena prepadovej rúry (3) a kužeľovým dnom výmenníka (81), z expanzného prielezu (9) a kontrolného ventilu (10).

**8 (51) E05B 13/00, E05B 47/06****(21) 5020-2007**

(22) 15.3.2007

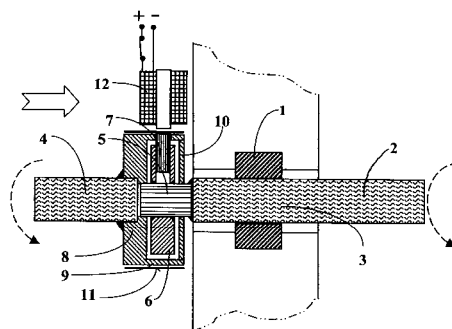
(71) Sedlák František, Ing., Bratislava, SK;

(72) Sedlák František, Ing., Bratislava, SK;

**(54) Dverový zámok s riadenou spojku**

(57) Dverový zámok je vybavený riadenou spojku na spojenie aspoň jednej kľučky s orechom (1) zámku. Spojka pozostáva z dvoch koncentrických častí (6) a (8), pričom s jednou z nich je spojený radiálne pohyblivý spojovací člen spojky (7), ktorý

sa v pokojovom stave nachádza vplyvom gravitácie vo svojej dolnej polohe, kde nebráni otočeniu prvej koncentrickej časti spojky (6) proti druhej koncentrickej časti (8). Po premiestnení spojovacieho člena (7) do podvihnutej polohy vplyvom elektromagnetu (12), spojovací člen (7) svojím horným koncom zasahuje do druhej koncentrickej časti, takže otočenie prvej koncentrickej časti (6) má za následok otočenie aj druhej koncentrickej časti (7). Presunutie spojovacieho člena (7) do podvihnutej polohy môže okrem elektromagnetu (12) ovládať aj ručne riadený mechanizmus. Spojku podľa vynálezu možno inštalovať do príruby kovania na vonkajšej a/alebo vnútornej strane dverí.

**8 (51) F16K 5/00****(21) 5023-2007**

(22) 23.3.2007

(71) SLOVARM, a. s., Bratislava, SK;

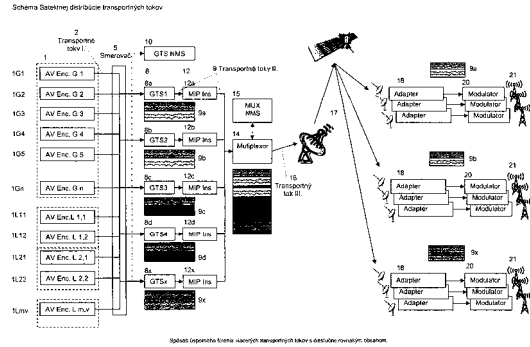
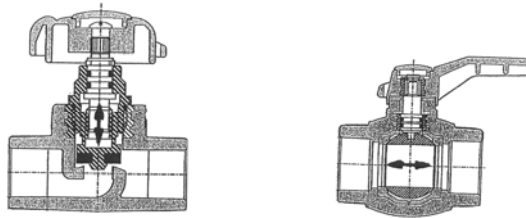
(72) Kohút Josef, Ing., Javorník, CZ;

(74) Holoubková Mária, Ing., Bratislava, SK;

**(54) Uzáver prietoku kvapalín**

(57) Uzáver prietoku kvapalín pozostáva z pevnej časti tvorenej sedlom a pohyblivej časti tvorenej kužeľkou vytvorenou šikmým zrezaním valca a vybavenou drážkami na uloženie tesnení, pričom sedlo (1) je vytvorené šikmým zrezaním valcového medzikružia vedeným pod istým uhlom ako šikmý rez valca tvoriaceho kužeľku (2), pričom vonkajší priemer kužeľky (2) zodpovedá vnútornému priemeru sedla (1). Súčasťou kužeľky (2) je vreteno (8) na jej otáčanie, ktoré je na svojom vonkajšom konci vybavené štvorhranom (13), prípadne n-hranom na nasadenie ovládacej rukoväti. Kužeľka (2) a sedlo (1) sú po namontovaní do potrubného systému vzájomne nerozoberateľné alebo rozoberateľné. V prípade, že kužeľka (2) a sedlo (1) sú po namontovaní do potrubného systému vzájomne nerozoberateľné, zaistenie kužeľky (2) v axiálnom smere zabezpečuje prírubu (9) sedla (1) a poistný krúžok (5) v zápichu vretena (8) a vymedzenie otáčania kužeľky (2) zabezpečuje doraz (6) na vnútornej strane príruby (9) sedla (1) a doraz (7) na čele kužeľky (2). V prípade, že kužeľka (2) a sedlo (1) sú po namontovaní do potrubného systému vzájomne rozoberateľné, potom je kužeľka (2) vybavená prírubou (14), sedlo (1) je vybavené osadením (16) na prírubu (14) kužeľky (2) a poloha kužeľky (2) v axiálnom smere je zaistená presuvnou maticou (18) na vonkajšom závite (19) sedla (1). Medzi kužeľkou (2) a presuvnou maticou (18) je vložený šmykáč

krúžok (20) a presuvná matica (18) je zaistená proti uvoľneniu protismerným čelným zúbkovaním na vnútornom priemere. Vymedzenie otáčania kuželky (2) zabezpečuje doraz (17) na osadení (16) na prírubu (14) kuželky (2) a doraz (15) na prírubu (14) kuželky (2).



**8 (51) G09F 1/00**

(21) 45-2007

(22) 27.3.2007

(71) ProWeb, s.r.o., Trenčín, SK;

(72) Ježík Martin, Mgr., Trenčín, SK;

(74) Bačík Kvetoslav, Ing., Nová Dubnica, SK;

**(54) Reklamná brožúra**

(57) Reklamná brožúra je zostavená z listov z papiera, tenkého plastu a pod., rozdelených najmenej na dve časti vyznačením, perforáciou alebo iným zoslabením, z ktorých je aspoň jedna zhotovená vo formáte blízkom alebo rovnajúcom sa formátu štandardnej vizitky. Na jednom okraji sú tieto listy spolu spojené zlepením, zošitím, zopnutím a pod.

**8 (51) H04N 7/24, H04N 7/26**

(21) 5021-2007

(22) 15.3.2007

(71) MAINDATA, spol. s r.o., Bratislava, SK;

(72) Stateľov Dušan, Ing., Marianka, SK; Hurtoň Martin, Ing., Melčice - Lieskové, SK;

(74) Litváková Edita, Ing., Bratislava, SK;

**(54) Spôsob úsporného šírenia viacerých transportných tokov s čiastočne rovnakým obsahom**

(57) Vynález rieši spôsob distribúcie viacerých transportných tokov s prevažne rovnakým obsahom TV kanálov s výraznou redukciou potrebnej šírky pásma na distribučných kanáloch.

**8 (51) H05B 33/00, G09F 9/30**

(21) 5028-2007

(22) 29.3.2007

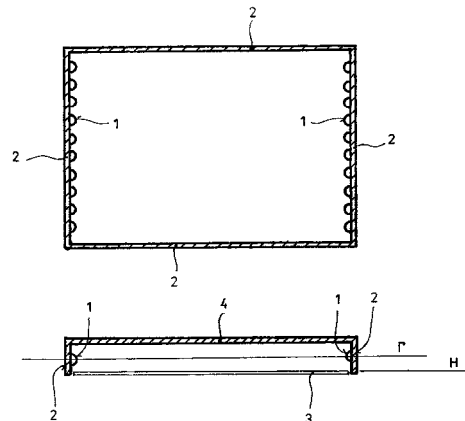
(71) S Power export - import, s. r. o., Bratislava, SK;

(72) Horváth Imrich, Čaña, SK;

(74) Kováčik Štefan, Ing., Bratislava, SK;

**(54) Svetelný panel s obvodovou rámovou konštrukciou s LED diódami**

(57) Konštrukcia je založená na tom, že v svetelnom paneli s obvodovou rámovou konštrukciou sú LED diódy (1) rozmiestnené na vnútornej strane obvodovej rámovej konštrukcie (2) so svetelným vyžarovaním aspoň v jednej nasvetľovacej rovine ( $\Gamma$ ), paralelnej s rovinou (H) priehľadného prekrytia (3). Taktiež podstatnými znakmi vynálezu je rozmiestnenie LED diód (1), ktoré sú rozmiestnené v pásoch alebo samostatných LED moduloch, a to buď po celom obvode na vnútornej strane obvodovej rámovej konštrukcie (2), alebo len po časti obvodu na vnútornej strane obvodovej rámovej konštrukcie (2).



(51) A23L 1/015 5019-2007  
 (21) B09B 1/00 26-2007  
 (22) C07D 201/00 5108-2007

(51) C07D 211/00 44-2007  
 (21) C08G 8/00 37-2007  
 (22) C08L 61/00 38-2007

(51) C12M 1/00 42-2007  
 (21) E05B 13/00 5020-2007  
 (22) F16K 5/00 5023-2007

(51) G09F 1/00 45-2007  
 (21) H04N 7/24 5021-2007  
 (22) H05B 33/00 5028-2007

## FG4A

## Udelené patenty

(11)	(51)	(11)	(51)	(11)	(51)	(11)	(51)
286431	A61K 31/21	286440	C12N 15/82	286449	C21C 5/46	286458	D01D 5/08
286432	C07D 401/00	286441	C12N 15/86	286450	C07D 487/00	286459	C10G 69/00
286433	C10B 37/00	286442	C07D 207/00	286451	A61K 31/185	286460	C07C 217/00
286434	A01N 53/00	286443	C21C 7/00	286452	H04N 1/32	286461	C07D 487/00
286435	C09K 5/00	286444	D21H 23/00	286453	H04M 11/00	286462	C04B 14/02
286436	D01G 25/00	286445	A61K 31/21	286454	D21H 23/00	286463	C07D 401/00
286437	A61K 9/00	286446	A61K 31/165	286455	D21H 17/00		
286438	C21D 8/12	286447	H05B 7/00	286456	C12P 13/00		
286439	C12N 15/19	286448	C08F 10/00	286457	F16L 17/00		
<b>8 (51)</b>	<b>A01N 53/00, A61K 9/08, A61K 31/21, A61K 31/426, A61K 31/44, A61K 31/4427, A61K 31/53, A61K 31/535, A61K 47/02, A61K 47/10, A61K 47/12, A61K 47/22, A61P 33/00, A01P 7/04</b>			<b>8 (51)</b>	<b>A61K 31/165, A61K 31/167, A61K 31/402, A61K 31/4025, A61K 31/435, A61K 31/44, A61K 31/42, A61K 31/4465, A61K 31/451, A61K 31/47, A61K 31/496, A61K 31/5375, A61K 31/551, A61P 1/00, A61P 9/00, A61P 11/00, A61P 17/00, A61P 19/00, A61P 29/00, A61P 31/00, A61P 37/00, A61P 43/00, C07C 231/00, C07C 235/00, C07C 237/00, C07C 255/00, C07D 215/00, C07D 295/00, C07D 213/00</b>		
<b>(11)</b>	<b>286434</b>			<b>(11)</b>	<b>286446</b>		
(21)	1235-2003			(21)	172-2001		
(22)	2.4.2002			(22)	29.7.1999		
(24)	7.10.2008			(24)	7.10.2008		
(31)	101 17 676.7			(31)	9816837.0		
(32)	9.4.2001			(32)	4.8.1998		
(33)	DE			(33)	GB		
(40)	3.2.2004			(40)	6.8.2001		
(73)	Bayer HealthCare AG, Leverkusen, DE;			(73)	AstraZeneca AB, Södertälje, SE;		
(72)	Sirinyan Kirkor, Bergisch Gladbach, DE; Dorn Hubert, Wuppertal, DE; Gilges Martin, Köln, DE; Hansen Olaf, Langenfeld, DE;			(72)	Brown Dearg Sutherland, Macclesfield, Cheshire, GB; Brown George Robert, Macclesfield, Cheshire, GB;		
(74)	Hörmannová Zuzana, Ing., Bratislava, SK;			(74)	Čechvalová Dagmar, Bratislava, SK;		
(86)	PCT/EP02/03619			(86)	PCT/GB99/02494		
(87)	WO02/087338			(87)	WO00/07980		
<b>(54)</b>	<b>Kompozície na ničenie cudzopasného hmyzu na zvieratách, spôsob ich prípravy a použitie</b>			<b>(54)</b>	<b>Amidové deriváty, spôsob ich prípravy, farmaceutický prostriedok, ktorý ich obsahuje, a ich použitie</b>		
<b>8 (51)</b>	<b>A61K 9/00, A61K 9/06, A61K 38/00, A61K 38/22, A61K 47/36</b>			<b>8 (51)</b>	<b>A61K 31/185, A61K 31/275, A61P 25/00</b>		
<b>(11)</b>	<b>286437</b>			<b>(11)</b>	<b>286451</b>		
(21)	1543-99			(21)	1923-2001		
(22)	18.5.1998			(22)	29.6.2000		
(24)	7.10.2008			(24)	7.10.2008		
(31)	08/857 973, 08/912 902			(31)	991485		
(32)	16.5.1997, 15.8.1997			(32)	30.6.1999		
(33)	US, US			(33)	FI		
(40)	11.7.2000			(40)	4.6.2002		
(73)	Amgen, Inc., Thousand Oaks, CA, US;			(73)	Orion Corporation - BIC 1999212-6, Espoo, FI;		
(72)	Goldenberg Merrill Seymour, Thousand Oaks, CA, US; Beekman Alice C., Thousand Oaks, CA, US; Gu Jian Hua, Thousand Oaks, CA, US;			(72)	Kallioinen Sari, Espoo, FI; Kervinen Lasse, Helsinki, FI; Laaksonen Marja, Masala, FI; Lintulakso Jarmo, Espoo, FI; Niskanen Mervi, Espoo, FI; Partanen Marja, Espoo, FI; Ritala Marja, Espoo, FI; Vahervuo Kari, Espoo, FI; Virkki Matti, Masala, FI;		
(74)	Bušová Eva, JUDr., Bratislava, SK;			(74)	Bušová Eva, JUDr., Bratislava, SK;		
(86)	PCT/US98/10013			(86)	PCT/FI00/00593		
(87)	WO98/51348			(87)	WO01/01984		
<b>(54)</b>	<b>Gélotvorná farmaceutická kompozícia s predĺženým uvoľňovaním a oneskorenou tvorbou gélu a jej použitie</b>			<b>(54)</b>	<b>Perorálna pevná kompozícia obsahujúca entakapon, levodopu a karbidopu a spôsoby jej prípravy a použitie</b>		

**8 (51) A61K 31/21, A61P 31/00****(11) 286445**

(21) 5099-2006

(22) 3.7.1997

(24) 7.10.2008

(31) 9614017.3, 9614016.5, 9614015.7, 9614014.0, 9614013.2, 9614012.4, 9614019.9, 9614018.1

(32) 4.7.1996, 4.7.1996, 4.7.1996, 4.7.1996, 4.7.1996, 4.7.1996, 4.7.1996

(33) GB, GB, GB, GB, GB, GB, GB, GB

(40) 10.9.1999

(73) BIOCHEMIE GESELLSCHAFT MBH, Kundl, AT;

(72) Burch David George Sidney, Old Windsor, Berkshire, GB; Ripley Paul Howard, Tonbridge, Kent, GB; Zeisl Erich, Jenbach, AT;

(74) Čechvalová Dagmar, Bratislava, SK;

(86) PCT/EP97/03518

(87) WO98/01127

**(54) Použitie derivátu pleuromutilínu na liečenie veterinárneho ochorenia****8 (51) C07C 217/00, C07D 295/00, A61K 31/445, C07D 209/00, A61K 31/138, A61K 31/4523****(11) 286460**

(21) 537-2000

(22) 14.10.1998

(24) 7.10.2008

(31) 08/950 818, 09/161 653

(32) 15.10.1997, 28.9.1998

(33) US, US

(40) 7.11.2000

(73) Wyeth, Madison, NJ, US;

(72) Raveendranath Panolil, Monroe, NY, US; Zeldis Joseph, New City, NY, US; Vid Galina, Nanuet, NY, US; Potoski John Richard, West Nyack, NY, US; Ren Jianxin, Tenafly, NJ, US;

(74) Majlingová Marta, Ing., Bratislava, SK;

(86) PCT/US98/21609

(87) WO99/19293

**(54) Aryloxyalkyldialkylamínové zlúčeniny a spôsob ich výroby****8 (51) A61K 31/21, A61P 31/00****(11) 286431**

(21) 5100-2006

(22) 3.7.1997

(24) 7.10.2008

(31) 9614017.3, 9614016.5, 9614015.7, 9614014.0, 9614013.2, 9614012.4, 9614019.9, 9614018.1

(32) 4.7.1996, 4.7.1996, 4.7.1996, 4.7.1996, 4.7.1996, 4.7.1996, 4.7.1996

(33) GB, GB, GB, GB, GB, GB, GB, GB

(40) 10.9.1999

(73) BIOCHEMIE GESELLSCHAFT MBH, Kundl, AT;

(72) Burch David George Sidney, Old Windsor, Berkshire, GB; Ripley Paul Howard, Tonbridge, Kent, GB; Zeisl Erich, Jenbach, AT;

(74) Čechvalová Dagmar, Bratislava, SK;

(86) PCT/EP97/03518

(87) WO98/01127

**(54) Použitie derivátu pleuromutilínu na liečenie veterinárneho ochorenia****8 (51) C07D 207/00, A61K 31/40, C07B 43/00, C07B 35/00****(11) 286442**

(21) 1557-2000

(22) 16.4.1999

(24) 7.10.2008

(31) 198 17 393.8, 198 27 633.8

(32) 20.4.1998, 20.6.1998

(33) DE, DE

(40) 10.5.2001

(73) Tioga Pharmaceuticals, Inc., San Diego, California, US;

(72) Bathe Andreas, Dr., Darmstadt, DE; Helfert Bernd, Ober-Ramstadt, DE; Ackermann Karl-August, Ober-Ramstadt, DE; Gottschlich Rudolf, Reinheim, DE; Stein Ingeborg, Rodgau, DE; Budak Jens, Darmstadt, DE;

(74) Bušová Eva, JUDr., Bratislava, SK;

(86) PCT/EP99/02574

(87) WO99/54298

**(54) Spôsob prípravy N-metyl-N-[(1S)-1-fenyl-2-((3S)-3-hydroxypyrolidin-1-yl)etyl]-2,2-difenylacetamidu****8 (51) C04B 14/02, C01B 33/00****(11) 286462**

(21) 1764-2000

(22) 21.5.1999

(24) 7.10.2008

(31) 198 23 045.1, 198 43 086.8

(32) 22.5.1998, 21.9.1998

(33) DE, DE

(40) 8.10.2001

(73) IKO Minerals GmbH, Marl, DE;

(72) Brenner Bernd, München, DE;

(74) ROTT, RŮŽIČKA &amp; GUTTMANN, v. o. s., Bratislava, SK;

(86) PCT/DE99/01536

(87) WO99/61388

**(54) Spôsob sušenia smektických ílov****8 (51) C07D 401/00, C07B 41/00, A61P 1/00, A61K 31/44****(11) 286432**

(21) 25-2001

(22) 12.7.1999

(24) 7.10.2008

(31) P-9800196

(32) 13.7.1998

(33) SI

(40) 10.7.2001

(73) LEK, TOVARNA FARMACEVTSKIH IN KEMIČNIH IZDELKOV, D. D., Ljubljana, SI;

(72) Hafner Milac Nataša, Ljubljana, SI; Jereb Darja, Radomlje, SI;

(74) Čechvalová Dagmar, Bratislava, SK;

(86) PCT/SI99/00020

(87) WO00/02876

**(54) Spôsob syntézy 5-metoxi-2-[(4-metoxi-3,5-dimetyl-2-pyridyl)metyl]sulfinyl-1H-benzimidazolu**

**8 (51) C07D 401/00, C07D 413/00, C07D 417/00, C07D 205/00, C07D 403/00, A61K 31/4523, A61P 9/00, A61P 25/00, A61P 19/00, A61P 11/00, C07D 211/00, C07D 207/00, C07D 309/00, C07D 335/00**

**(11) 286463**

(21) 490-2002

(22) 28.8.2000

(24) 7.10.2008

(31) 60/153 738, 60/222 900

(32) 13.9.1999, 3.8.2000

(33) US, US

(40) 10.9.2002

(73) BOEHRINGER INGELHEIM PHARMACEUTICALS, INC., Ridgefield, CT, US;

(72) Emmanuel Michel Jose, Danbury, CT, US; Frye Leah Lynn, Portland, OR, US; Hickey Eugene Richard, Danbury, CT, US; Liu Weimin, Shelton, CT, US; Morwick Tina Marie, New Milford, CT, US; Spero Denice Mary, West Redding, CT, US; Sun Sanxing, Danbury, CT, US; Thomson David S., Ridgefield, CT, US; Ward Yancey David, Sandy Hook, CT, US; Young Erick Richard Roush, Danbury, CT, US;

(74) Majlingová Marta, Ing., Bratislava, SK;

(86) PCT/US00/23584

(87) WO01/19816

**(54) Spiroheterocyklické zlúčeniny, spôsob ich výroby, farmaceutický prostriedok s ich obsahom a ich použitie**

**8 (51) C07D 487/00, A61K 31/505**

**(11) 286461**

(21) 97-99

(22) 23.7.1997

(24) 7.10.2008

(31) 60/023 290, 08/686 047, 08/899 242

(32) 24.7.1996, 24.7.1996, 23.7.1997

(33) US, US, US

(40) 1.4.2005

(73) BRISTOL-MYERS SQUIBB PHARMA COMPANY, Wilmington, DE, US;

(72) Arvanitis Argyrios Georgious, Kennett Square, PA, US; Chorvat Robert John, West Chester, PA, US; He Ligi, West Chester, PA, US; Gilligan Paul Joseph, Wilmington, DE, US;

(74) Bušová Eva, JUDr., Bratislava, SK;

(86) PCT/US97/13072

(87) WO98/03510

**(54) [1,5-a]-Pirazolo-1,3,5-triazíny, ich použitie a farmaceutické kompozície na ich báze**

**8 (51) C07D 487/00, A61K 31/435, A61K 31/495, A61K 31/505, A61K 31/53, A61P 25/00, A61P 43/00, C07D 241/00, C07D 239/00, C07D 235/00**

**(11) 286450**

(21) 461-2002

(22) 18.9.2000

(24) 7.10.2008

(31) 199 48 437.6, 199 48 434.1

(32) 8.10.1999, 8.10.1999

(33) DE, DE

(40) 10.9.2002

(73) GRÜNENTHAL GMBH, Aachen, DE;

(72) Gerlach Matthias, Brachtal, DE; Maul Corinna, Aachen, DE;

(74) Hörmannová Zuzana, Ing., Bratislava, SK;

(86) PCT/EP00/09095

(87) WO01/27110

**(54) Bicyklické imidazo-3-yl-amíny, spôsob ich výroby, ich použitie a liečivá obsahujúce tieto látky**

**8 (51) C08F 10/00, C08F 210/00, C08K 5/00**

**(11) 286448**

(21) 215-2004

(22) 14.5.2004

(24) 7.10.2008

(40) 1.12.2005

(73) VUCHT, a.s., Bratislava, SK;

(72) Lehocký Peter, Ing., Nitra, SK; Balko Jozef, Ing., Šaľa, SK; Šustek Ján, Ing., Púchov, SK; Kosár Karol, Ing., CSc., Bratislava, SK;

(74) Holoubková Mária, Ing., Bratislava, SK;

**(54) Spôsob modifikácie syntetického polyizoprénu alebo kopolymérov izoprénu**

**8 (51) C09K 5/00, C23F 11/10**

**(11) 286435**

(21) 85-2003

(22) 13.7.2001

(24) 7.10.2008

(31) 100 36 031.9

(32) 24.7.2000

(33) DE

(40) 5.8.2003

(73) BASF AKTIENGESELLSCHAFT, Ludwigshafen, DE;

(72) Wenderoth Bernd, Birkenau, DE; Schäker Karlheinz, Neustadt, DE;

(74) Žovicová Viera, Mgr., Bratislava, SK;

(86) PCT/EP01/08108

(87) WO02/08354

**(54) Nemrznúce koncentráty na báze amidov a chladiace kompozície ich obsahujúce a určené na ochranu horčička a horčičkových zliatin**

**8 (51) C10B 37/00**

**(11) 286433**

(21) 3-2001

(22) 2.7.1999

(24) 7.10.2008

(31) 198 30 382.3

(32) 8.7.1998

(33) DE

(40) 6.8.2001

(73) DEUTSCHE MONTAN TECHNOLOGIE GMBH, Essen, DE;

(72) Giertz Hans-Josef, Ratingen, DE; George Jürgen, Bochum, DE; Ruthemann Klaus-Dieter, Gelsenkirchen, DE;

(74) Bušová Eva, JUDr., Bratislava, SK;

(86) PCT/EP99/04578

(87) WO00/02976

**(54) Zarovňavacia tyč na koksovacie pece**

**8 (51) C10G 69/00, C10G 51/00, C10G 55/00**  
**(11) 286459**  
 (21) 997-2002  
 (22) 8.1.2001  
 (24) 7.10.2008  
 (31) 100 00 889.5  
 (32) 12.1.2000  
 (33) DE  
 (40) 11.9.2003  
 (73) LURGI GmbH, Frankfurt am Main, DE;  
 (72) Koss Ulrich, Darmstadt, DE; König Peter, Bad Homburg, DE; Rothaemel Martin, Frankfurt am Main, DE;  
 (74) Bušová Eva, JUDr., Bratislava, SK;  
 (86) PCT/EP01/00129  
 (87) WO01/51590  
**(54) Spôsob výroby C2- a C3-olefínov z uhl'ovodíkov**

**8 (51) C12N 15/19, C07K 14/435, A61K 38/19, A61K 38/43, G01N 33/68**  
**(11) 286439**  
 (21) 450-2000  
 (22) 28.9.1998  
 (24) 7.10.2008  
 (31) 97116863.8, 97122471.2, 98104216.1  
 (32) 29.9.1997, 19.12.1997, 10.3.1998  
 (33) EP, EP, EP  
 (40) 12.9.2000  
 (73) Laboratoires Serono SA, Coinsins, Vaud, CH;  
 (72) Proost Paul, Heverlee-Leuven, BE; Struyf Sofie, Rumst, BE; Van Damme Jo, Brussels, BE;  
 (74) Majlingová Marta, Ing., Bratislava, SK;  
 (86) PCT/EP98/06142  
 (87) WO99/16876  
**(54) MCP-2 skrátenej na aminokonci, DNA molekuly, expresný vektor, hostiteľská bunka, rekombinantný spôsob jeho prípravy, farmaceutický prostriedok s jeho obsahom a jeho použitie**

**8 (51) C12N 15/82, C12N 15/40, C12N 5/10, A01H 5/00**  
**(11) 286440**  
 (21) 1057-2001  
 (22) 26.1.2000  
 (24) 7.10.2008  
 (31) 99200236.0  
 (32) 27.1.1999  
 (33) EP  
 (40) 3.12.2001  
 (73) SES EUROPE N.V./S.A., Tienen, BE;  
 (72) Richards Kenneth, Pfulgriesheim, FR; Jonard Gérard, Strasbourg, FR; Guilley Hubert, Berstett, FR; Van Dun Cornelis Maria Petrus, CC Roosendaal, NL;  
 (74) Majlingová Marta, Ing., Bratislava, SK;  
 (86) PCT/EP00/00609  
 (87) WO00/44915  
**(54) Spôsob na poskytnutie odolnosti proti BNYVV rastlinám cukrovej repy, transformačný vektor a jeho použitie, rastlinná bunka majúca odolnosť proti BNYVV a jej použitie, rastlina cukrovej repy majúca odolnosť proti BNYVV, jej potomstvo a semená**

**8 (51) C12N 15/86, C12N 15/62, C07K 14/005, A61K 39/145**  
**(11) 286441**  
 (21) 1588-97  
 (22) 26.5.1995  
 (24) 7.10.2008  
 (40) 11.6.1999  
 (73) Protein Sciences Corporation, Meriden, CT, US;  
 (72) Smith Gale Eugene, Middlefield, CT, US; Volvovitz Franklin, New Haven, CT, US; Wilkinson Bethanie E., Middletown, CT, US; Voznesensky Andrei I., West Hartford, CT, US; Hackett Craig Stanway, Wallingford, CT, US;  
 (74) Bušová Eva, JUDr., Bratislava, SK;  
 (86) PCT/US95/06750  
 (87) WO96/37624  
**(54) Vektor na výrobu rekombinantného chrípkového HAO hemaglutinínového proteínu a spôsob výroby hemaglutinínu**

**8 (51) C12P 13/00, C12P 1/04, C12N 1/20**  
**(11) 286456**  
 (21) 1562-2001  
 (22) 30.3.2000  
 (24) 7.10.2008  
 (31) 199 19 848.9  
 (32) 30.4.1999  
 (33) DE  
 (40) 4.6.2002  
 (73) BAYER CROPSCIENCE AKTIENGESELLSCHAFT, Monheim, DE;  
 (72) Bartsch Klaus, Königstein, DE;  
 (74) Hörmannová Zuzana, Ing., Bratislava, SK;  
 (86) PCT/EP00/02809  
 (87) WO00/66760  
**(54) Spôsob výroby L-fosfinotricínu enzymatickou transamináciou s aspartátom**

**8 (51) C21C 5/46, F27B 3/10, B22D 41/50**  
**(11) 286449**  
 (21) 1700-2002  
 (22) 27.3.2002  
 (24) 7.10.2008  
 (31) 101 17 181.1  
 (32) 5.4.2001  
 (33) DE  
 (40) 2.5.2003  
 (73) GEORGSMARIENHÜTTE GmbH, Georgsmarienhütte, DE;  
 (72) Siek Horst, Georgsmarienhütte, DE;  
 (74) Hörmannová Zuzana, Ing., Bratislava, SK;  
 (86) PCT/DE02/01117  
 (87) WO02/081759  
**(54) Zariadenie na zamedzenie spoločného prúdenia trosky pri odpichu kovovej taveniny**

**8 (51) C21C 7/00, C22C 1/02**  
**(11) 286443**  
 (21) 291-2002  
 (22) 27.6.2001  
 (24) 7.10.2008  
 (31) 00/08284, 01/02948  
 (32) 28.6.2000, 5.3.2001  
 (33) FR, FR  
 (40) 2.7.2002

- (73) AFFIVAL (S. A.), Solesmes, FR;  
 (72) Riche Dominique, Tilloy Lez Cambrai, FR; Becart Jean-Claude, Curgies, FR;  
 (74) ROTT, RŮŽIČKA & GUTTMANN, v. o. s., Bratislava, SK;  
 (86) PCT/FR01/02044  
 (87) WO02/00946  
**(54) Drôt s tavným jadrom na pridávanie prísad do kúpeľa roztaveného kovu**

**8 (51) C21D 8/12**

- (11) 286438**  
 (21) 758-2003  
 (22) 17.12.2001  
 (24) 7.10.2008  
 (31) RM2000A000676  
 (32) 18.12.2000  
 (33) IT  
 (40) 7.10.2003  
 (73) THYSSENKRUPP ACCIAI SPECIALI TERNI S. P. A., Terni, IT;  
 (72) Fortunati Stefano, Rome, IT; Cicale' Stefano, Rome, IT; Abbruzzese Giuseppe, Rome, IT;  
 (74) Majlingová Marta, Ing., Bratislava, SK;  
 (86) PCT/EP01/14880  
 (87) WO02/50318  
**(54) Spôsob výroby elektrickej ocele s orientovanou zrntosťou**

**8 (51) D01D 5/08, D01D 5/12, C03B 37/02**

- (11) 286458**  
 (21) 448-2003  
 (22) 26.9.2001  
 (24) 7.10.2008  
 (31) 0012990  
 (32) 11.10.2000  
 (33) FR  
 (40) 7.10.2003  
 (73) SAINT-GOBAIN VETROTEX FRANCE S.A., Chambéry, FR;  
 (72) Boissonnat Philippe, Challes-les-Eaux, FR; Richard Daniel, Sainte Héline du Lac, FR;  
 (74) Hörmannová Zuzana, Ing., Bratislava, SK;  
 (86) PCT/FR01/02979  
 (87) WO02/31235  
**(54) Spôsob a zariadenie na výrobu kompozitnej nite**

**8 (51) D01G 25/00, D04H 13/00, C03B 37/01, D04H 1/70, B32B 17/00**

- (11) 286436**  
 (21) 1073-2003  
 (22) 21.1.2002  
 (24) 7.10.2008  
 (31) P-200100016  
 (32) 26.1.2001  
 (33) SI  
 (40) 3.2.2004  
 (73) TERMO D. D., INDUSTRIJA TERMIČNIH IZOLACIJ, ŠKOFJA LOKA, Škofja Loka, SI;  
 (72) Bradeško Franc, Škofja Loka, SI; Bogataj Janez, Škofja Loka, SI; Košir Janez, Ljubljana-Šentvid, SI; Mihovec Bojan, Škofja Loka, SI;

- (74) ROTT, RŮŽIČKA & GUTTMANN, v. o. s., Bratislava, SK;  
 (86) PCT/SI02/00002  
 (87) WO02/059405  
**(54) Spôsob na výrobu vrstiev z minerálnych vlákien a podobných izolačných vláknitých materiálov**

**8 (51) D21H 17/00, D21H 21/10**

- (11) 286455**  
 (21) 56-2004  
 (22) 18.6.2002  
 (24) 7.10.2008  
 (31) 0115411.1  
 (32) 25.6.2001  
 (33) GB  
 (40) 8.6.2004  
 (73) CIBA SPECIALTY CHEMICALS WATER TREATMENTS LIMITED, Bradford, West Yorkshire, GB;  
 (72) Chen Gordon Cheng, Chesapeake, VA, US; Williams Stephanie Caine, Suffolk, VA, US;  
 (74) Čechvalová Dagmar, Bratislava, SK;  
 (86) PCT/EP02/06721  
 (87) WO03/000985  
**(54) Spôsob výroby papiera alebo kartónu**

**8 (51) D21H 23/00, C08F 220/00, D21H 17/00**

- (11) 286444**  
 (21) 628-2002  
 (22) 2.11.2000  
 (24) 7.10.2008  
 (31) 60/164 231  
 (32) 8.11.1999  
 (33) US  
 (40) 3.12.2002  
 (73) CIBA SPECIALTY CHEMICALS WATER TREATMENTS LIMITED, Bradford, West Yorkshire, GB;  
 (72) Heard Michael Barry, Chesapeake, VA, US; Chen Gordon Cheng I., Chesapeake, VA, US;  
 (74) Čechvalová Dagmar, Bratislava, SK;  
 (86) PCT/EP00/10819  
 (87) WO01/34907  
**(54) Spôsob výroby papiera a kartónu**

**8 (51) D21H 23/00, D21H 17/00**

- (11) 286454**  
 (21) 630-2002  
 (22) 2.11.2000  
 (24) 7.10.2008  
 (31) 60/164 232  
 (32) 8.11.1999  
 (33) US  
 (40) 6.11.2002  
 (73) CIBA SPECIALTY CHEMICALS WATER TREATMENTS LIMITED, Bradford, West Yorkshire, GB;  
 (72) Chen Gordon Cheng I., Chesapeake, VA, US;  
 (74) Čechvalová Dagmar, Bratislava, SK;  
 (86) PCT/EP00/10822  
 (87) WO01/34910  
**(54) Spôsob výroby papiera alebo kartónu**

**8 (51) F16L 17/00, B21C 37/15, B21D 17/00**  
**(11) 286457**  
 (21) 1801-2002  
 (22) 16.5.2001  
 (24) 7.10.2008  
 (31) 100 31 989.0  
 (32) 30.6.2000  
 (33) DE  
 (40) 11.9.2003  
 (73) WITZIG & FRANK GMBH, Offenburg, DE;  
 (72) Bauer Walter, Simmozheim, DE; Nägeler Jürgen, Korschbroich, DE; Viegner Walter, Attendorn, DE;  
 (74) Bušová Eva, JUDr., Bratislava, SK;  
 (86) PCT/EP01/05547  
 (87) WO02/02255  
**(54) Spôsob výroby lisovacej spojovacej tvarovky a zariadenie na vykonávanie tohto spôsobu**

**8 (51) H04N 1/32, H04N 1/44, G09C 5/00**  
**(11) 286452**  
 (21) 1040-2000  
 (22) 12.1.1999  
 (24) 7.10.2008  
 (31) 09/005 529  
 (32) 12.1.1998  
 (33) US  
 (40) 10.7.2001  
 (73) JURA - TRADE KERESKEDELMI KFT., Budapest, HU;  
 (72) Koltai Ferenc, Budapest, HU; Ádám Bence, Budapest, HU; Takács Ferenc, Budapest, HU; Baros László, Székesfehérvár, HU;  
 (74) Kováčik Štefan, Ing., Bratislava, SK;  
 (86) PCT/HU99/00002  
 (87) WO99/35819  
**(54) Spôsob digitálneho vytvárania kódovaných rastrov na včlenenie protifaľšovatelského znaku**

**8 (51) H04M 11/00, H04Q 9/00, H04L 12/26, H04Q 7/00**  
**(11) 286453**  
 (21) 300-99  
 (22) 5.12.1997  
 (24) 7.10.2008  
 (31) 196 50 569.0  
 (32) 6.12.1996  
 (33) DE  
 (40) 14.2.2000  
 (73) DORMA GmbH + Co. KG, Ennepetal, DE;  
 (72) Ginzel Lothar, Schwerte, DE; Ressel Willi, Witten, DE; Theile Ulrich, Hagen, DE;  
 (74) Bušová Eva, JUDr., Bratislava, SK;  
 (86) PCT/EP97/06801  
 (87) WO98/25396  
**(54) Zariadenie a spôsob na diaľkovú diagnózu a/alebo diaľkovú kontrolu, a/alebo diaľkovú inicializáciu automatických dverí, dverných zariadení alebo zariadení vrát**

**8 (51) H05B 7/00**  
**(11) 286447**  
 (21) 1493-99  
 (22) 27.4.1998  
 (24) 7.10.2008  
 (31) 2 204 425, 08/958 323  
 (32) 2.5.1997, 27.10.1997  
 (33) CA, US  
 (40) 14.8.2000  
 (73) SILICIUM BECANCOUR INC., St-Laurent, Québec, CA;  
 (72) Boisvert René, Ste-Gertrude, Québec, CA; Dostaler Jacques, Cap-de-la-Madeleine, Québec, CA; Dubois Jacques, Trois-Rivieres, Québec, CA; Ksinskik Dieter W., Ville Mont-Royal, Québec, CA;  
 (74) PATENTSERVIS BRATISLAVA, a. s., Bratislava, SK;  
 (86) PCT/CA98/00409  
 (87) WO98/51129  
**(54) Samovypaľujúca elektróda na výrobu silikónových zliatin a silikónového kovu, elektrická oblúčková pec a spôsob výroby samovypaľujúcej elektródy**

(51)	(11)	(51)	(11)	(51)	(11)	(51)	(11)
A01N 53/00	286434	C07D 401/00	286463	C12N 15/82	286440	D21H 23/00	286454
A61K 9/00	286437	C07D 401/00	286432	C12N 15/86	286441	D21H 23/00	286444
A61K 31/165	286446	C07D 487/00	286450	C12P 13/00	286456	F16L 17/00	286457
A61K 31/185	286451	C07D 487/00	286461	C21C 5/46	286449	H04M 11/00	286453
A61K 31/21	286431	C08F 10/00	286448	C21C 7/00	286443	H04N 1/32	286452
A61K 31/21	286445	C09K 5/00	286435	C21D 8/12	286438	H05B 7/00	286447
C04B 14/02	286462	C10B 37/00	286433	D01D 5/08	286458		
C07C 217/00	286460	C10G 69/00	286459	D01G 25/00	286436		
C07D 207/00	286442	C12N 15/19	286439	D21H 17/00	286455		



**FB9A Zastavené konania o patentových prihláškach**

(21)	(21)	(21)	(21)
1568-2000	94-2001	1121-2001	1418-2003
1659-2000	754-2001	586-2002	405-2004
85-2001	949-2001	772-2003	

**FC9A Zamietnuté patentové prihlášky**

(21)	(21)	(21)	(21)
156-2000	774-2001	1640-2001	36-2006
381-2001	857-2001	107-2004	
688-2001	1004-2001	230-2004	
716-2001	1093-2001	287-2004	

**FD9A Zastavené konania pre nezaplatenie poplatku**

(21)	(21)	(21)	(21)
103-2001	311-2002	414-2004	30-2005
902-2001	295-2004	29-2005	

**MK4A Zaniknuté patenty uplynutím doby platnosti**

(11)	Dátum zániku
279269	28.07.2008
280059	05.07.2008

**MM4A Zaniknuté patenty pre nezaplatenie udržiavacích poplatkov**

Oznámenie o zániku patentu č. 284444 pre nezaplatenie udržiavacích poplatkov zverejnené vo Vestníku ÚPV SR č. 6/2007 pod kódom MM4A (str. 20) je **neplatné**.

(11)	Dátum zániku	(11)	Dátum zániku	(11)	Dátum zániku	(11)	Dátum zániku
278354	17.01.2008	283514	07.01.2008	284801	30.01.2008	285430	18.01.2008
279916	28.01.2008	283547	04.01.2008	284843	14.01.2008	285649	28.01.2008
280308	10.01.2008	283782	08.01.2008	284893	11.01.2008	285671	08.01.2008
281402	10.01.2008	283802	24.01.2008	285170	08.01.2008	285777	15.01.2008
281884	08.01.2008	283856	07.01.2008	285232	24.01.2008	285800	07.01.2008
282169	07.01.2008	284121	15.01.2008	285301	17.01.2008	285918	03.09.2007
282273	14.01.2008	284126	20.01.2008	285358	29.01.2008	285937	06.09.2007
282452	13.01.2008	284502	24.01.2008	285395	17.01.2008	285948	19.09.2007

**PC9A** **Prevody a prechody práv na patentové prihlášky****(21) 43-2002**

(71) LABORATORIOS ALMIRALL, S.A., Barcelona, ES;  
Predchádzajúci prihlasovateľ:  
ALMIRALL AG, Baar, CH;  
Dátum uzavretia zmluvy: 11.6.2007  
Dátum zápisu do registra: 20.8.2008

**(21) 800-2003**

(71) LABORATORIOS ALMIRALL, S.A., Barcelona, ES;  
Predchádzajúci prihlasovateľ:  
ALMIRALL AG, Baar, CH;  
Dátum uzavretia zmluvy: 11.6.2007  
Dátum zápisu do registra: 28.8.2008

**(21) 605-2003**

(71) TOTAL FRANCE, Puteaux, FR;  
Predchádzajúci prihlasovateľ:  
Total Petrochemicals Research Feluy, Seneffe (Feluy), BE;  
Dátum uzavretia zmluvy: 16.5.2008  
Dátum zápisu do registra: 2.9.2008

**(21) 22-2005**

(71) NUKEM Technologies GmbH, Alzenau, DE;  
Predchádzajúci prihlasovateľ:  
NUKEM GmbH, Alzenau, DE;  
Dátum uzavretia zmluvy: 13.11.2007  
Dátum zápisu do registra: 13.8.2008

**(21) 799-2003**

(71) LABORATORIOS ALMIRALL, S.A., Barcelona, ES;  
Predchádzajúci prihlasovateľ:  
ALMIRALL AG, Baar, CH;  
Dátum uzavretia zmluvy: 11.6.2007  
Dátum zápisu do registra: 28.8.2008

**(21) 370-2001**

(71) LABORATORIOS ALMIRALL, S.A., Barcelona, ES;  
Predchádzajúci prihlasovateľ:  
ALMIRALL AG, Baar, CH;  
Dátum uzavretia zmluvy: 11.6.2007  
Dátum zápisu do registra: 20.8.2008

**PC4A** **Prevody a prechody práv na patenty****(11) 279467**

(21) 405-93  
(73) Flexsys America LP, Akron, OH, US;  
Predchádzajúci majiteľ:  
AKZO NOBEL N.V., Arnhem, NL;  
Dátum uzavretia zmluvy: 1.5.2007  
Dátum zápisu do registra: 28.8.2008

**(11) 282945**

(21) 237-99  
(73) Chr. Hansen A/S, Horsholm, DK;  
Predchádzajúci majiteľ:  
Medipharm CZ, s. r. o., Hustopeče u Brna, CZ;  
Dátum uzavretia zmluvy: 24.7.2008  
Dátum zápisu do registra: 28.8.2008

**(11) 279496**

(21) 2930-91  
(73) Sumitomo Chemical Co., Ltd., Tokyo, JP;  
Predchádzajúci majiteľ:  
SUMITOMO CHEMICAL TAKEDA AGRO COMPANY, LIMITED, Chuo-ku, Tokyo, JP;  
Dátum zápisu do registra: 27.8.2008

**(11) 283053**

(21) 1718-98  
(73) Chr. Hansen A/S, Horsholm, DK;  
Predchádzajúci majiteľ:  
Medipharm CZ, s. r. o., Hustopeče u Brna, CZ;  
Dátum uzavretia zmluvy: 24.7.2008  
Dátum zápisu do registra: 28.8.2008

**(11) 281807**

(21) 1536-96  
(73) MEDA AB, Solna, SE;  
Predchádzajúci majiteľ:  
WYETH HOLDINGS CORPORATION, Madison, NJ, US;  
Dátum uzavretia zmluvy: 13.3.2008  
Dátum zápisu do registra: 28.8.2008

**(11) 283072**

(21) 1475-98  
(73) Chr. Hansen A/S, Horsholm, DK;  
Predchádzajúci majiteľ:  
Medipharm CZ, s. r. o., Hustopeče u Brna, CZ;  
Dátum uzavretia zmluvy: 24.7.2008  
Dátum zápisu do registra: 28.8.2008

(11) **285606**  
 (21) 872-2000  
 (73) JINPO PLUS, a. s., Ostrava, CZ; ČESKÝ PLYNÁRENSKÝ SERVIS, spol. s r. o., Tábor, CZ; MSO PIPES & TUBES a.s., Ostrava-Kunčice, CZ; Predchádzajúci majiteľ: JINPO PLUS, a. s., Ostrava, CZ; Mittal Steel Ostrava a. s., Ostrava-Kunčice, CZ; ČESKÝ PLYNÁRENSKÝ SERVIS, spol. s r. o., Tábor, CZ; Dátum zápisu do registra: 13.8.2008

(11) **285889**  
 (21) 1046-2002  
 (73) Hamrák Stanislav, Krompachy, SK; Mikula Andrej, Krompachy, SK; Predchádzajúci majiteľ: Hamrák Stanislav, Krompachy, SK; Mikula Andrej, Krompachy, SK; Šuba Róbert, Nitra, SK; Dátum uzavretia zmluvy: 16.2.2006 Dátum zápisu do registra: 27.8.2008

**TC4A****Zmeny mien**

(11) **279348**  
 (21) 2515-91  
 (73) Evonik Energy Services GmbH, Essen, DE; Dátum zápisu do registra: 6.8.2008

(11) **285606**  
 (21) 872-2000  
 (73) ArcelorMittal Tubular Products Ostrava a.s., Ostrava-Kunčice, CZ; Dátum zápisu do registra: 13.8.2008

(11) **279613**  
 (21) 4433-89  
 (73) Evonik Energy Services GmbH, Essen, DE; Dátum zápisu do registra: 6.8.2008

(11) **285990**  
 (21) 1175-2002  
 (73) MEDA Pharma GmbH & Co. KG, Bad Homburg, DE; Dátum zápisu do registra: 6.8.2008

(11) **282426**  
 (21) 17-97  
 (73) BASF SE, Ludwigshafen, DE; Dátum zápisu do registra: 4.8.2008

(11) **286260**  
 (21) 290-2002  
 (73) MEDA Pharma GmbH & Co. KG, Bad Homburg, DE; Dátum zápisu do registra: 6.8.2008

(11) **284100**  
 (21) 360-98  
 (73) BASF SE, Ludwigshafen, DE; Dátum zápisu do registra: 4.8.2008

**HC9A****Zmeny mien**

(21) **370-2001**  
 (71) ALMIRALL AG, Baar, CH; Dátum zápisu do registra: 20.8.2008

(21) **1537-2002**  
 (71) HENKEL AG & Co. KGaA, Düsseldorf, DE; Dátum zápisu do registra: 28.8.2008

(21) **947-2002**  
 (71) HENKEL AG & Co. KGaA, Düsseldorf, DE; Dátum zápisu do registra: 28.8.2008

(21) **605-2003**  
 (71) Total Petrochemicals Research Feluy, Seneffe (Feluy), BE; Dátum zápisu do registra: 2.9.2008

# ČASŤ

**EURÓPSKE PATENTY  
S URČENÍM PRE SLOVENSKÚ REPUBLIKU**

### Kódy na označovanie jednotlivých druhov dokumentov (Štandard WIPO ST. 16)

<b>T1</b>	Preklad patentových nárokov európskej patentevej prihlášky	<b>T3</b>	Preklad európskeho patentového spisu
<b>T2</b>	Opravený preklad patentových nárokov európskej patentevej prihlášky	<b>T4</b>	Opravený preklad európskeho patentového spisu
		<b>T5</b>	Preklad zmeneného európskeho patentového spisu

### Číselné kódy na označovanie bibliografických údajov (Štandard WIPO ST. 9)

<b>(11)</b>	Číslo dokumentu	<b>(62)</b>	Číslo pôvodnej prihlášky v prípade vylúčenej prihlášky
<b>(21)</b>	Číslo prihlášky	<b>(71)</b>	Meno (názov) prihlasovateľa (-ov)
<b>(22)</b>	Dátum podania prihlášky	<b>(72)</b>	Meno pôvodcu (-ov)
<b>(24)</b>	Dátum nadobudnutia účinkov európskeho patentu	<b>(73)</b>	Meno (názov) majiteľa (-ov)
<b>(31)</b>	Číslo prioritnej prihlášky	<b>(74)</b>	Meno (názov) zástupcu (-ov)
<b>(32)</b>	Dátum podania prioritnej prihlášky	<b>(86)</b>	Číslo podania medzinárodnej prihlášky podľa PCT
<b>(33)</b>	Krajina alebo regionálna organizácia priority	<b>(87)</b>	Číslo zverejnenia medzinárodnej prihlášky podľa PCT
<b>(45)</b>	Dátum sprístupnenia prekladu patentového spisu alebo zmeneného patentového spisu	<b>(96)</b>	Číslo a dátum podania európskej patentevej prihlášky
<b>(46)</b>	Dátum sprístupnenia prekladu patentových nárokov	<b>(97)</b>	Číslo a dátum zverejnenia európskej patentevej prihlášky alebo vydania európskeho patentového spisu
<b>(48)</b>	Dátum sprístupnenia opraveného prekladu patentových nárokov alebo patentového spisu		
<b>(51)</b>	Medzinárodné patentové triedenie		
<b>(54)</b>	Názov		

Poznámka:

Číslo uvádzané pred kódom **(51)** znamená verziu Medzinárodného patentového triedenia.

### Kódy na označovanie záhlaví oznámení publikovaných vo Vestníku ÚPV SR (Štandard WIPO ST. 17)

<b>BA9A</b>	Sprístupnené preklady a opravené preklady patentových nárokov európskych patentových prihlášok
<b>SC4A</b>	Sprístupnené preklady a opravené preklady európskych patentových spisov
<b>SC4A</b>	Sprístupnené preklady zmenených európskych patentových spisov
<b>FA9A</b>	Zastavené konania o európskych patentových prihláškach z dôvodu späťvzatia
<b>GA9A</b>	Zmeny európskych patentových prihlášok na národné prihlášky
<b>MA4A</b>	Zaniknuté európske patenty vzdaním sa patentu
<b>MC4A</b>	Zrušené európske patenty
<b>MG4A</b>	Čiastočne zrušené európske patenty
<b>MK4A</b>	Zaniknuté európske patenty uplynutím doby platnosti
<b>MM4A</b>	Zaniknuté európske patenty pre nezaplatenie udržiavacích poplatkov
<b>PC9A</b>	Prevody a prechody práv na európske patentové prihlášky
<b>PC4A</b>	Prevody a prechody práv na európske patenty
<b>PD9A</b>	Zmeny dispozičných práv na európske patentové prihlášky (zálohy)
<b>PD4A</b>	Zmeny dispozičných práv na európske patenty (zálohy)
<b>PD9A</b>	Zmeny dispozičných práv na európske patentové prihlášky (ukončenie zálohov)
<b>PD4A</b>	Zmeny dispozičných práv na európske patenty (ukončenie zálohov)
<b>QA9A</b>	Ponuky licencií na európske patentové prihlášky
<b>QA4A</b>	Ponuky licencií na európske patenty
<b>QB9A</b>	Licenčné zmluvy registrované alebo udelené na európske patentové prihlášky
<b>QB4A</b>	Licenčné zmluvy registrované alebo udelené na európske patenty
<b>QC9A</b>	Ukončenie platnosti licenčných zmlúv na európske patentové prihlášky
<b>QC4A</b>	Ukončenie platnosti licenčných zmlúv na európske patenty

## Opravy a zmeny

### Opravy v európskych patentových prihláškach

- HA9A** Doplnenie pôvodcu (-ov)
- HB9A** Opravy mien
- HC9A** Zmeny mien
- HD9A** Opravy adries
- HE9A** Zmeny adries
- HF9A** Opravy dátumov
- HG9A** Opravy zatriedenia podľa MPT
- HH9A** Opravy chýb alebo zmeny všeobecne
- HK9A** Opravy tlačových chýb vo Vestníku ÚPV SR

### Opravy v európskych patentoch

- TA4A** Doplnenie pôvodcu (-ov)
- TB4A** Opravy mien
- TC4A** Zmeny mien
- TD4A** Opravy adries
- TE4A** Zmeny adries
- TF4A** Opravy dátumov
- TG4A** Opravy zatriedenia podľa MPT
- TH4A** Opravy chýb alebo zmeny všeobecne
- TK4A** Opravy tlačových chýb vo Vestníku ÚPV SR

**BA9A**

**Sprístupnené preklady patentových nárokov  
európskych patentových prihlášok**

(11) (51)

1931413 A61M 1/00

**8 (51) A61M 1/00**

**(11) 1931413**

(96) 06816259.3, 3.10.2006

(97) 1931413, 18.6.2008

(31) 20050242508

(32) 3.10.2005

(33) US

(71) KCI Licensing, Inc., San Antonio, TX, US;

(72) Bubb Stephen K., St. Thomas, VI, US; Zamierowski David S., Overland Park, KS, US;

(74) Bušová Eva, JUDr., Bratislava, SK;

(86) PCT/US2006/038855

(87) WO 2007/041642

**(54) Systém patientského rozhrania na vonkajšie  
použitie a spôsob**

---

(51) (11)

A61M 1/00 1931413

## SC4A Sprístupnené preklady európskych patentových spisov

(11)	(51)	(11)	(51)	(11)	(51)	(11)	(51)
3768	A47C 27/14	3800	A61L 2/10	3832	H01H 13/50	3864	B65D 1/00
3769	F21S 8/02	3801	C08J 7/00	3833	A61K 31/138	3865	A61M 15/00
3770	C12N 15/63	3802	B65B 63/00	3834	B60R 25/00	3866	B25H 1/00
3771	A61K 31/496	3803	E04F 10/00	3835	B60G 17/015	3867	B63B 35/73
3772	C07D 215/00	3804	C07C 211/00	3836	B60J 7/02	3868	B23K 11/30
3773	A61B 17/068	3805	G03H 1/00	3837	B62K 15/00	3869	B62M 7/00
3774	A61L 15/16	3806	B02C 18/06	3838	F24J 2/04	3870	H04R 17/00
3775	C12N 15/82	3807	E05F 3/00	3839	C09J 151/00	3871	B65D 19/00
3776	B60H 1/00	3808	A61K 9/20	3840	F01C 9/00	3872	F04B 39/00
3777	C12N 15/10	3809	B23K 35/22	3841	C07D 489/00	3873	B29D 30/06
3778	A61K 47/48	3810	B60G 21/00	3842	B60J 1/02	3874	B21D 39/02
3779	C12N 1/20	3811	B60R 21/02	3843	A42B 3/04	3875	F21S 8/02
3780	C12N 1/21	3812	A61K 9/20	3844	C07D 211/00	3876	C04B 41/87
3781	B65D 81/32	3813	B65D 83/00	3845	B32B 3/12	3877	B21D 1/00
3782	A61K 9/20	3814	C07C 269/00	3846	A61K 31/495	3878	A01N 47/02
3783	A61K 31/60	3815	A23L 1/03	3847	B60R 13/08	3879	B29C 55/00
3784	A61K 9/20	3816	G06T 17/00	3848	A61K 36/00	3880	A61K 31/425
3785	G07D 7/00	3817	A47J 31/40	3849	C22C 21/02	3881	E04B 1/58
3786	B01D 53/88	3818	B41C 1/02	3850	B65G 57/02	3882	A61B 17/00
3787	A61K 31/185	3819	C07D 417/00	3851	A01N 51/00	3883	A61K 39/12
3788	B61G 11/00	3820	C07C 253/00	3852	B21B 37/00	3884	C07H 17/00
3789	A61K 31/415	3821	A61M 5/315	3853	A61K 9/52	3885	A61F 2/16
3790	E04B 2/74	3822	C25C 3/00	3854	B01F 3/00	3886	A61K 31/519
3791	B65D 85/08	3823	C07D 471/00	3855	C07D 401/00	3887	A61B 17/00
3792	B65B 53/00	3824	B23K 9/12	3856	A61K 39/385	3888	A61K 9/52
3793	G01N 33/20	3825	H02G 3/02	3857	C07D 513/00	3889	C07D 207/00
3794	G01S 7/48	3826	A01K 1/015	3858	A61K 31/505	3890	C07D 233/00
3795	B65D 33/01	3827	A61L 24/00	3859	B22D 1/00	3891	A61K 31/428
3796	A44B 19/24	3828	A61K 31/21	3860	C07C 45/00	3892	A61K 47/32
3797	G11B 33/04	3829	C07D 211/00	3861	H01J 37/02	3893	B25J 15/10
3798	B65D 77/06	3830	A61K 31/451	3862	C07D 457/00	3894	C12P 15/00
3799	B65B 1/30	3831	F02D 41/02	3863	C10B 33/00	3895	C07K 14/435

### 8 (51) A01K 1/015

#### (11) E 3826

(96) 06014929.1, 18.7.2006

(97) 1747716, 21.5.2008

(24) 21.5.2008

(31) 102005034670

(32) 25.7.2005

(33) DE

(73) Hartmann Grundbesitz GmbH & Co. KG, Edelsfeld, DE;

(72) Hartmann Hans, Edelsfeld, DE;

(74) Hörmannová Zuzana, Ing., Bratislava, SK;

(54) **Systém z betónových prefabrikátov pre podlahu stajne, spôsob zhotovovania podlahy stajne, podlaha stajne a stajňa obsahujúca stajňovú podlahu**

(73) Bayer CropScience AG, Monheim, DE;

(72) Fischer Reiner, Monheim, DE; Reckmann Udo, Köln, DE; Vermeer Ronald, Leverkusen, DE;

(74) Hörmannová Zuzana, Ing., Bratislava, SK;

(86) PCT/EP2005/002294

(87) WO 2005/084441

(54) **Suspenzné koncentráty na olejovej báze**

### 8 (51) A01N 51/00

#### (11) E 3851

(96) 04765702.8, 30.9.2004

(97) 1675462, 14.5.2008

(24) 14.5.2008

(31) 10347440

(32) 13.10.2003

(33) DE

(73) Bayer CropScience AG, Monheim, DE;

(72) Andersch Wolfram, Bergisch Gladbach, DE; Jeschke Peter, Bergisch Gladbach, DE; Thielert Wolfgang, Odenthal, DE;

(74) Hörmannová Zuzana, Ing., Bratislava, SK;

(86) PCT/EP2004/010912

(87) WO 2005/036966

(54) **Synergické insekticídne zmesi**

### 8 (51) A01N 47/02, A01N 43/34

#### (11) E 3878

(96) 05731791.9, 4.3.2005

(97) 1725105, 14.5.2008

(24) 14.5.2008

(31) 102004011006

(32) 6.3.2004

(33) DE



- 8 (51) A23L 1/03, A23K 1/00, A23L 1/015, A23L 1/105**  
**(11) E 3815**  
 (96) 02798239.6, 19.12.2002  
 (97) 1455595, 7.5.2008  
 (24) 7.5.2008  
 (31) 20002001  
 (32) 20.12.2001  
 (33) AT  
 (73) Erber Aktiengesellschaft, Herzogenburg, AT;  
 (72) Schatzmayr Gerd, Wien, AT; Heidler Dian, Wien, AT; Fuchs Elisabeth, Tulln, AT; Binder Eva-Maria, Unterwart, AT;  
 (74) ROTT, RŮŽIČKA & GUTTMANN, v. o. s., Bratislava, SK;  
 (86) PCT/AT2002/000356  
 (87) WO 2003/053161  
**(54) Mikroorganizmus na biologickú detoxikáciu mykotoxínov, a to ochratoxínov a/alebo zearaleónov, ako aj zodpovedajúci spôsob a použitie**

- 8 (51) A42B 3/04**  
**(11) E 3843**  
 (96) 02745594.8, 9.7.2002  
 (97) 1404189, 23.4.2008  
 (24) 23.4.2008  
 (31) 0116738  
 (32) 9.7.2001  
 (33) GB  
 (73) PHILLIPS HELMETS LIMITED, Pinner, Middlesex, GB;  
 (72) Phillips Kenneth David, Pinner, Middlesex, GB;  
 (74) Čechvalová Dagmar, Bratislava, SK;  
 (86) PCT/GB2002/003139  
 (87) WO 2003/005844  
**(54) Ochranná pokrývka hlavy a ochranné brnenie a spôsob úpravy ochrannej pokrývky hlavy a ochranného brnenia**

- 8 (51) A44B 19/24**  
**(11) E 3796**  
 (96) 05805607.8, 19.10.2005  
 (97) 1827159, 26.3.2008  
 (24) 26.3.2008  
 (31) 18832004, 12152005  
 (32) 16.11.2004, 21.7.2005  
 (33) CH, CH  
 (73) Riri S.A., Mendrisio, CH;  
 (72) Sanna Michele, Cologno al Serio, IT;  
 (74) ROTT, RŮŽIČKA & GUTTMANN, v. o. s., Bratislava, SK;  
 (86) PCT/IB2005/003454  
 (87) WO 2006/054160  
**(54) Jazdec zipsu pre zipsový uzáver s vymeniteľným ťažným pútkom**

- 8 (51) A47C 27/14**  
**(11) E 3768**  
 (96) 06450129.9, 13.9.2006  
 (97) 1787552, 30.4.2008  
 (24) 30.4.2008  
 (31) 77805 U  
 (32) 17.11.2005  
 (33) AT

- (73) Joka-Werke Johann Kapsamer GmbH & Co. KG, Schwanenstadt, AT;  
 (72) Schoissengeyer Manfred, Attnang-Puchheim, AT;  
 (74) Bušová Eva, JUDr., Bratislava, SK;  
**(54) Z penovej hmoty pozostávajúce vnútorné jadro čalúnenia pre sedací a/alebo ležadlový nábytok**

- 8 (51) A47J 31/40, A61L 2/04**  
**(11) E 3817**  
 (96) 05700353.5, 3.2.2005  
 (97) 1763312, 2.4.2008  
 (24) 2.4.2008  
 (31) 999042004  
 (32) 14.6.2004  
 (33) CH  
 (73) Och Mathias, Montreux, CH; Rofeh David, Vevey, CH; Veenhuys David, Les Paccots, CH;  
 (72) Och Mathias, Montreux, CH; Veenhuys David, Les Paccots, CH;  
 (74) ROTT, RŮŽIČKA & GUTTMANN, v. o. s., Bratislava, SK;  
 (86) PCT/CH2005/000058  
 (87) WO 2005/120313  
**(54) Zariadenie na prípravu stravy pre deti predškolského veku**

- 8 (51) A61B 17/00**  
**(11) E 3887**  
 (96) 04701866.8, 14.1.2004  
 (97) 1583474, 7.5.2008  
 (24) 7.5.2008  
 (31) 200300038  
 (32) 17.1.2003  
 (33) BE  
 (73) Lesors B.V.B.A., Geel, BE;  
 (72) Opheide Joseph, Geel, BE; Reher Stefan, Mol, BE;  
 (74) Holoubková Mária, Ing., Bratislava, SK;  
 (86) PCT/BE2004/000008  
 (87) WO 2004/064884  
**(54) Zariadenie na vyberanie krvných ciev z ľudského tela**

- 8 (51) A61B 17/00**  
**(11) E 3882**  
 (96) 03812426.9, 9.10.2003  
 (97) 1567063, 7.5.2008  
 (24) 7.5.2008  
 (31) 308498  
 (32) 3.12.2002  
 (33) US  
 (73) Alcon, Inc., Hünenberg, CH;  
 (72) Thoe David A., Aliso Viejo, CA, US;  
 (74) PATENTSERVIS BRATISLAVA, a. s., Bratislava, SK;  
 (86) PCT/US2003/032070  
 (87) WO 2004/049955  
**(54) Nožný ovládač pre mikrochirurgické systémy**

**8 (51) A61B 17/068****(11) E 3773**

(96) 04787063.9, 30.9.2004

(97) 1793742, 19.3.2008

(24) 19.3.2008

(73) ETHICON ENDO-SURGERY, INC., Cincinnati, Ohio, US;

(72) Bilotti Federico, Aprilia (LT), IT;

(74) Bušová Eva, JUDr., Bratislava, SK;

(86) PCT/EP2004/010925

(87) WO 2006/037352

**(54) Chirurgický svorkovací nástroj****8 (51) A61F 2/16, A61F 9/00****(11) E 3885**

(96) 06749286.8, 4.4.2006

(97) 1753373, 21.5.2008

(24) 21.5.2008

(31) 668520 P

(32) 5.4.2005

(33) US

(73) ALCON INC., Hunenber, CH;

(72) Hong Xin, Arlington, TX, US; Xie Jihong, Fort Worth, TX, US; Van Stephen J. Noy, Southlake, TX, US; Stanley Dan, Midlothian, TX, US; Karakelle Mutlu, Fort Worth, TX, US; Simpson Michael, Arlington, TX, US; Zhang Xiaoxiao, Fort Worth, TX, US;

(74) PATENTSERVIS BRATISLAVA, a. s., Bratislava, SK;

(86) PCT/US2006/012572

(87) WO 2006/108005

**(54) Vnútroočné šošovky****8 (51) A61K 9/20, A61K 9/22****(11) E 3812**

(96) 04768358.6, 6.9.2004

(97) 1667662, 23.4.2008

(24) 23.4.2008

(31) 0320854, 0403373

(32) 5.9.2003, 16.2.2004

(33) GB, GB

(73) Arrow No. 7 Ltd., London, GB;

(72) Dam Anders, Hoersholm, DK; Major Janos, Hoersholm, DK; Tasko Peter, Stevenage, Hertfordshire, GB;

(74) Majlingová Marta, Ing., Bratislava, SK;

(86) PCT/GB2004/003811

(87) WO 2005/023226

**(54) Bukálne podanie liečiva****8 (51) A61K 9/20****(11) E 3782**

(96) 03809237.5, 27.10.2003

(97) 1594460, 26.3.2008

(24) 26.3.2008

(31) 509062 P, 510378 P

(32) 25.10.2002, 10.10.2003

(33) US, US

(73) Labopharm Inc., Laval, Quebec, CA; Labopharm Europe Limited, Dublin 3, IE; Labopharm (Barbados) Limited, Belleville, Saint Michael, BB;

(72) Lenaerts Vincent, Beaconsfield, Québec, CA; Ouedji-Njiki Patricia Laure, Montreal, Québec, CA; Bacon Jonathan, Montreal, Québec, CA; Ouzérourou Rachid, Montreal, Québec, CA; Gervais Sonia, Laval, Québec, CA; Rahmouni Miloud, Pierrefonds (Québec), CA; Smith Damon, St-Laurent, Québec, CA;

(74) Bachratá Magdaléna, Mgr., Bratislava, SK;

(86) PCT/CA2003/001638

(87) WO 2004/037222

**(54) Prostriedky s postupným uvoľňovaním obsahujúce tramadol s 24-hodinovou účinnosťou****8 (51) A61K 9/20****(11) E 3784**

(96) 04763952.1, 10.8.2004

(97) 1658056, 7.5.2008

(24) 7.5.2008

(31) 10337697

(32) 16.8.2003

(33) DE

(73) Boehringer Ingelheim International GmbH, Ingelheim, DE;

(72) Kohlrausch Anja, Biberach, DE;

(74) Čechvalová Dagmar, Bratislava, SK;

(86) PCT/EP2004/008934

(87) WO 2005/018615

**(54) Tableta obsahujúca etylester kyseliny 3-[(2-[[4-(hexyloxykarbonylamino-imino-metyl)-fenylamino]-metyl]-1-metyl-1H-benzimidazol-5-karbonyl)-pyridin-2-yl-amino]propionovej alebo jeho soli****8 (51) A61K 9/20, A61K 9/28****(11) E 3808**

(96) 04765211.0, 15.9.2004

(97) 1684729, 14.5.2008

(24) 14.5.2008

(31) 10353186

(32) 13.11.2003

(33) DE

(73) Evonik Röhm GmbH, Darmstadt, DE;

(72) Lizio Rosario, Rossdorf, DE; Petereit Hans-Ulrich, Darmstadt, DE; Assmus Manfred, Bickenbach, DE; Ravishankar Hema, Chembur, Mumbai, IN;

(74) Čechvalová Dagmar, Bratislava, SK;

(86) PCT/EP2004/010297

(87) WO 2005/046649

**(54) Viacvrstvá farmaceutická dávková forma obsahujúca látku, ktorá pôsobí modulačným spôsobom na uvoľňovanie aktívnych látok****8 (51) A61K 9/52****(11) E 3888**

(96) 03777508.7, 23.12.2003

(97) 1578406, 28.5.2008

(24) 28.5.2008

(31) 200200318, 200300246

(32) 24.12.2002, 24.9.2003

(33) SI, SI

(73) LEK Pharmaceuticals d.d., Ljubljana, SI;

(72) Kerc Janez, Ljubljana, SI;

(74) Čechvalová Dagmar, Bratislava, SK;

(86) PCT/SI2003/000048

(87) WO 2004/058230

**(54) Farmaceutická kompozícia s modifikovaným uvoľňovaním**

- 8 (51) A61K 9/52**  
**(11) E 3853**  
 (96) 05824194.4, 17.11.2005  
 (97) 1817013, 4.6.2008  
 (24) 4.6.2008  
 (31) 628970 P  
 (32) 18.11.2004  
 (33) US  
 (73) Bristol-Myers Squibb Company, Princeton, NJ, US;  
 (72) Ullah Ismat, Cranbury, New Jersey, US; Wiley Gary James, Maine, New York, US;  
 (74) Tomeš Pavol, Ing., Bratislava, SK;  
 (86) PCT/US2005/041736  
 (87) WO 2006/055740  
**(54) Enterosolventné potiahnuté telieska obsahujúce ixabepilón**
- 
- 8 (51) A61K 31/138, A61K 45/00, A61P 5/00, A61P 19/00**  
**(11) E 3833**  
 (96) 02804417.0, 27.11.2002  
 (97) 1460969, 7.5.2008  
 (24) 7.5.2008  
 (31) 333734 P  
 (32) 29.11.2001  
 (33) US  
 (73) GTX, Inc., Memphis, TN, US;  
 (72) Steiner Mitchell S., Germantown, TN, US; Raghov Sharan, Collierville, TN, US; Veverka Karen A., Cordova, TN, US;  
 (74) Guniš Jaroslav, Mgr., Bratislava, SK;  
 (86) PCT/US2002/036136  
 (87) WO 2003/047504  
**(54) Prevencia a liečba androgénovou depriváciou indukovanej osteoporózy**
- 
- 8 (51) A61K 31/185, A61M 15/00**  
**(11) E 3787**  
 (96) 04798720.1, 18.11.2004  
 (97) 1811987, 2.4.2008  
 (24) 2.4.2008  
 (73) Uni-Pharma Kleon Tsetis Pharmaceutical Laboratories S.A., Kifissia, GR;  
 (72) Tseti Ioulia, Kifissia, GR;  
 (74) Čechvalová Dagmar, Bratislava, SK;  
 (86) PCT/GR2004/000055  
 (87) WO 2006/054120  
**(54) Suchý prášok obsahujúci levotyroxín sodný podávaný inhalátorom**
- 
- 8 (51) A61K 31/21**  
**(11) E 3828**  
 (96) 06001808.2, 15.8.2002  
 (97) 1661563, 28.5.2008  
 (24) 28.5.2008  
 (31) 0102764  
 (32) 17.8.2001  
 (33) SE  
 (73) AstraZeneca AB, Södertälje, SE;  
 (72) Johnstone Craig, Macclesfield, Cheshire, GB; James Roger, Macclesfield, Cheshire, GB; Mckerracher Darren, Macclesfield, Cheshire, GB; Boyd Scott, Macclesfield, Cheshire, GB; Caulkett Peter, Macclesfield, Cheshire, GB; Hargreaves Roney, zomrel, GB; Jones Clifford David, Macclesfield, Cheshire, GB; Bowker Suzanne, Macclesfield, Cheshire, GB; Block Michael Howard, Waltham, US;  
 (74) Čechvalová Dagmar, Bratislava, SK;  
**(54) Zlúčenina ovplyvňujúca glukokinázu**
- 
- 8 (51) A61K 31/415, A61K 31/185, A61P 37/00**  
**(11) E 3789**  
 (96) 04715921.5, 1.3.2004  
 (97) 1603559, 20.2.2008  
 (24) 20.2.2008  
 (31) 20030379  
 (32) 14.3.2003  
 (33) FI  
 (73) Biocis Pharma Oy, Turku, FI;  
 (72) Leino Lasse, Merimasku, FI; Laihia Jarmo, Lieto, FI;  
 (74) Guniš Jaroslav, Mgr., Bratislava, SK;  
 (86) PCT/FI2004/000109  
 (87) WO 2004/080456  
**(54) Farmaceutická kompozícia na intracelulárnu acidifikáciu s kyselinou cis-urokanovou**
- 
- 8 (51) A61K 31/425**  
**(11) E 3880**  
 (96) 06001807.4, 15.8.2002  
 (97) 1661569, 11.6.2008  
 (24) 11.6.2008  
 (31) 0102764  
 (32) 17.8.2001  
 (33) SE  
 (73) AstraZeneca AB, Södertälje, SE;  
 (72) Johnstone Craig, Macclesfield, Cheshire, GB; James Roger, Macclesfield, Cheshire, GB; Mckerracher Darren, Macclesfield, Cheshire, GB; Boyd Scott, Macclesfield, Cheshire, GB; Caulkett Peter, Macclesfield, Cheshire, GB; Hargreaves Roney, zomrel, GB; Jones Clifford David, Macclesfield, Cheshire, GB; Bowker Suzanne, Macclesfield, Cheshire, GB; Block Michael Howard, Waltham, US;  
 (74) Čechvalová Dagmar, Bratislava, SK;  
**(54) Zlúčenina ovplyvňujúca glukokinázu**
- 
- 8 (51) A61K 31/428, C07D 277/00, A61P 25/00**  
**(11) E 3891**  
 (96) 04734217.5, 21.5.2004  
 (97) 1633355, 28.5.2008  
 (24) 28.5.2008  
 (31) 03012118  
 (32) 30.5.2003  
 (33) EP  
 (73) F. HOFFMANN-LA ROCHE AG, Basel, CH;  
 (72) Flohr Alexander, Reinach BL, CH; Jakob-Roetne Roland, Inzlingen, DE; Norcross Roger, David, Olsberg, CH; Riemer Claus, Freiburg, DE;  
 (74) Bušová Eva, JUDr., Bratislava, SK;  
 (86) PCT/EP2004/005474  
 (87) WO 2004/105755  
**(54) Benzotiazolové deriváty a ich použitie pri liečení chorôb súvisiacich s receptorom denozínu A2A**

- 8 (51) A61K 31/451, A61K 31/4418, C07D 211/00, C07D 407/00, A61P 25/00**  
**(11) E 3830**  
 (96) 04725298.6, 2.4.2004  
 (97) 1635828, 23.4.2008  
 (24) 23.4.2008  
 (31) 200300519, 460265 P  
 (32) 4.4.2003, 4.4.2003  
 (33) DK, US  
 (73) H. LUNDBECK A/S, Valby-Copenhagen, DK;  
 (72) Bang-Andersen Benny, Copenhagen S, DK; Kroll Friedrich, Mechelen, BE; Kehler Jan, Kgs. Lyngby, DK;  
 (74) Majlingová Marta, Ing., Bratislava, SK;  
 (86) PCT/DK2004/000241  
 (87) WO 2004087155  
**(54) 4-(2-Fenylloxyfenyl)-piperidinové alebo -1,2,3,6-tetrahydropyridínové deriváty ako inhibítory spätného vychytávania serotonínu**

- 8 (51) A61K 31/495, A61P 9/00**  
**(11) E 3846**  
 (96) 03723907.6, 4.4.2003  
 (97) 1490066, 11.6.2008  
 (24) 11.6.2008  
 (31) 370150 P, 408292 P, 422589 P  
 (32) 4.4.2002, 5.9.2002, 30.10.2002  
 (33) US, US, US  
 (73) CV THERAPEUTICS, INC., Palo Alto, CA, US;  
 (72) Belardinelli Luiz, Palo Alto, CA, US; Antzelevitch Charles, New Hartford, NY, US; Blackburn Brent, Los Altos, CA, US;  
 (74) Bušová Eva, JUDr., Bratislava, SK;  
 (86) PCT/US2003/010434  
 (87) WO 2003/086401  
**(54) Použitie ranolazínu na prípravu liečiva na liečenie arytmií**

- 8 (51) A61K 31/496, A61K 31/4025, C07D 401/00, C07D 403/00, C07D 207/00, A61P 25/00**  
**(11) E 3771**  
 (96) 05802453.0, 13.10.2005  
 (97) 1802307, 27.2.2008  
 (24) 27.2.2008  
 (31) 0423005, 0508441  
 (32) 15.10.2004, 26.4.2005  
 (33) GB, GB  
 (73) GLAXO GROUP LIMITED, Greenford, Middlesex, GB;  
 (72) Bruton Gordon, Harlow Essex, GB; Cooper Ian Ronald, Harlow Essex, GB; Orlek Barry Sidney, Harlow Essex, GB;  
 (74) Bušová Eva, JUDr., Bratislava, SK;  
 (86) PCT/EP2005/011371  
 (87) WO 2006/040192  
**(54) Pyrolidínové deriváty ako ligandy receptorov histamínu**

- 8 (51) A61K 31/505, A61P 13/00**  
**(11) E 3858**  
 (96) 04716605.3, 3.3.2004  
 (97) 1601361, 14.5.2008  
 (24) 14.5.2008  
 (31) 03100549  
 (32) 6.3.2003  
 (33) EP

- (73) Speedel Pharma AG, Basel, CH;  
 (72) MANN Jessica, Basel, CH;  
 (74) Žovicová Viera, Mgr., Bratislava, SK;  
 (86) EP2004/050242  
 (87) WO 2004/078104  
**(54) Pyridylsulfónamidopyrimidíny na liečbu diabetickej nefropatie**

- 8 (51) A61K 31/519**  
**(11) E 3886**  
 (96) 06792859.8, 16.8.2006  
 (97) 1809292, 21.5.2008  
 (24) 21.5.2008  
 (31) 05107582  
 (32) 17.8.2005  
 (33) EP  
 (73) Stoicescu Dan, Dully, CH;  
 (72) Stoicescu Dan, Dully, CH;  
 (74) Bušová Eva, JUDr., Bratislava, SK;  
 (86) PCT/EP2006/065380  
 (87) WO 2007/020277  
**(54) Kondenzované pyrimidínové deriváty ako inhibítory enzýmov dependentných na kyseline listovej**

- 8 (51) A61K 31/60, A61K 31/519, A61K 31/4164, A61P 9/00**  
**(11) E 3783**  
 (96) 04709596.3, 10.2.2004  
 (97) 1603573, 21.5.2008  
 (24) 21.5.2008  
 (31) 10306179, 03018212  
 (32) 13.2.2003, 8.8.2003  
 (33) DE, EP  
 (73) Boehringer Ingelheim International GmbH, Ingelheim am Rhein, DE;  
 (72) Hilbrich Lutz, Mainz-Kastel, DE; Gilbert James C., Bethlehem, Connecticut, US; Humphreys David Michael, Anghiari, IT; Riedel Axel, Maselheim, DE;  
 (74) Čechvalová Dagmar, Bratislava, SK;  
 (86) PCT/EP2004/001208  
 (87) WO 2004/071385  
**(54) Použitie dipyridamolu v kombinácii s kyselinou acetylsalicylovou a antagonistom angiotenzínu II na prevenciu mŕtvice**

- 8 (51) A61K 36/00, A61K 31/35, A61P 17/00**  
**(11) E 3848**  
 (96) 04712497.9, 19.2.2004  
 (97) 1648566, 14.5.2008  
 (24) 14.5.2008  
 (31) 10308162  
 (32) 26.2.2003  
 (33) DE  
 (73) Universitätsklinikum Freiburg, Freiburg, DE; NIG Nahrungs-Ingenieurtechnik GmbH, Magdeburg, DE;  
 (72) Schempp Christoph Mathis, Freiburg, DE; Wähling Axel, Magdeburg, DE; Lange Elfriede, Magdeburg, DE;  
 (74) Bušová Eva, JUDr., Bratislava, SK;  
 (86) PCT/EP2004/001598  
 (87) WO 2004/075816  
**(54) Spôsob výroby kompozíc obsahujúcich flavonoidy a ich použitie**

**8 (51) A61K 39/12, A61K 39/295****(11) E 3883**

(96) 05708706.6, 4.3.2005

(97) 1727562, 18.6.2008

(24) 18.6.2008

(31) 553867 P

(32) 17.3.2004

(33) US

(73) Pharmacia &amp; Upjohn Company LLC, Kalamazoo, MI, US;

(72) Ellsworth Michael Aaron, Lincoln, NE, US; Tucker Cassius McAllister, Kalamazoo, MI, US;

(74) Tomeš Pavol, Ing., Bratislava, SK;

(86) PCT/IB2005/000610

(87) WO 2005/089793

**(54) Spôsob vakcinácie proti testikulárnej BVDV infekcii****8 (51) A61K 39/385, A61P 31/00****(11) E 3856**

(96) 03730424.3, 15.5.2003

(97) 1506009, 14.5.2008

(24) 14.5.2008

(31) 0211118

(32) 15.5.2002

(33) GB

(73) Polonelli Luciano, Parma, IT; Cassone Antonio, Roma, IT;

(72) Polonelli Luciano, Parma, IT; Cassone Antonio, Roma, IT;

(74) Bušová Eva, JUDr., Bratislava, SK;

(86) PCT/IB2003/002460

(87) WO 2003/097091

**(54) Antifungálne vakcíny na báze beta glukánu****8 (51) A61K 47/32, A61K 47/02, A61K 9/08, A61K 31/549****(11) E 3892**

(96) 02079059.8, 26.9.2002

(97) 1327453, 28.5.2008

(24) 28.5.2008

(31) 324533 P

(32) 26.9.2001

(33) US

(73) ED. GEISTLICH SÖHNE AG FÜR CHEMISCHE INDUSTRIE, Wolhusen, CH;

(72) Pfirrmann Rolf W., Lucerne, CH;

(74) Majlingová Marta, Ing., Bratislava, SK;

**(54) Stabilné taurolidínové elektrolytové roztoky****8 (51) A61K 47/48****(11) E 3778**

(96) 03765055.3, 18.7.2003

(97) 1521600, 6.2.2008

(24) 6.2.2008

(31) 02016066

(32) 19.7.2002

(33) EP

(73) Helmholtz-Zentrum für Infektionsforschung GmbH, Braunschweig, DE;

(72) Mühlradt Peter, Braunschweig, DE; Morr Michael, Wolfenbüttel, DE;

(74) Majlingová Marta, Ing., Bratislava, SK;

(86) PCT/EP2003/007892

(87) WO 2004/009125

**(54) Konjugáty bisacyloxypropylcysteínu a ich použitie****8 (51) A61L 2/10, A61L 9/18, F24F 3/16****(11) E 3800**

(96) 04028174.3, 26.11.2004

(97) 1666074, 28.5.2008

(24) 28.5.2008

(73) BÄ\*RO GmbH &amp; Co. KG, Leichlingen, DE;

(72) Ferres Martin, Soligen, DE; Kirsten Martin, Dr., Burscheid, DE; Becker Siegfried, Solingen, DE;

(74) Hörmannová Zuzana, Ing., Bratislava, SK;

**(54) Dezinfekčná lampa****8 (51) A61L 15/16****(11) E 3774**

(96) 05702099.2, 2.2.2005

(97) 1711212, 30.4.2008

(24) 30.4.2008

(31) 0402350

(32) 3.2.2004

(33) GB

(73) ETHICON INC., Somerville, NJ, US;

(72) Addison Deborah, Lancaster, GB; Essler Alicia, Skipton, North Yorkshire, GB; Lamb Bruce, Richboro, PA, US;

(74) Bušová Eva, JUDr., Bratislava, SK;

(86) PCT/GB2005/000359

(87) WO 2005/075001

**(54) Zdravotné polyuretánové peny****8 (51) A61L 24/00****(11) E 3827**

(96) 03023419.9, 17.10.2003

(97) 1430913, 14.5.2008

(24) 14.5.2008

(31) 10260918

(32) 20.12.2002

(33) DE

(73) Biomet Deutschland GmbH, Berlin, DE;

(72) Schilke Frank, Dipl.-Chem., Weiterstadt, DE; Nies Berthold, Dr., Fränkisch-Crumbach, DE; Jeschke Brigitte, Dr., Kelkheim, DE; Koch Matthias, Dr., Wiesbaden, DE; Kübelbeck Armin, Dipl.-Ing., Bensheim, DE;

(74) Beleščák Ladislav, Ing., Piešťany, SK;

**(54) Kostný cement so zlepšenými mechanickými vlastnosťami a postup jeho výroby****8 (51) A61M 5/315****(11) E 3821**

(96) 04716584.0, 3.3.2004

(97) 1603611, 7.5.2008

(24) 7.5.2008

(31) 0304822

(32) 3.3.2003

(33) GB

(73) Sanofi-Aventis Deutschland GmbH, Frankfurt am Main, DE;

(72) Veasey Robert Frederick, Warwickshire, GB; Perkins Robert, Warwickshire, GB; Plumtre David, Aubey, Worcestershire, GB;

(74) Čechvalová Dagmar, Bratislava, SK;

(86) PCT/EP2004/002115

(87) WO 2004/078239

**(54) Hnací mechanizmus pre zariadenie na podávanie liečiva**

**8 (51) A61M 15/00****(11) E 3865**

- (96) 02807120.7, 10.10.2002  
 (97) 1485154, 7.5.2008  
 (24) 7.5.2008  
 (31) PCT/US02/08298  
 (32) 20.3.2002  
 (33) WO  
 (73) Alkermes, Inc., Cambridge, MA, US;  
 (72) Edwards David, Boston, MA, US; Ellwanger Colleen, Lexington, MA, US; Foshee David L., Apex, NC, US; Durkin Jason R., Apex, NC, US; Coker Timothy B., Merrimack, NH, US; Stapleton Kevin, Seattle, Washington, US; Dreesen Sarah, Medford, MA, US; Delong Mark, Newton, MA, US; Jones Andrew, Roslindale, MA, US; Mcmanus Ryan, Cambridge, MA, US; Saunders Margaret Millar, Cambridge, MA, US; Spaller Robert W., Amesbury, MA, US; Ziegler Andrew, Arlington, MA, US;  
 (74) Majlingová Marta, Ing., Bratislava, SK;  
 (86) PCT/US2002/032264  
 (87) WO 2003/080163  
**(54) Práškové inhalačné zariadenie**

**8 (51) B01D 53/88, B01D 53/86, A61L 9/18, E04C 2/00****(11) E 3786**

- (96) 04761499.5, 30.9.2004  
 (97) 1667785, 23.4.2008  
 (24) 23.4.2008  
 (31) 03447240  
 (32) 1.10.2003  
 (33) EP  
 (73) ArcelorMittal France, Saint Denis, FR;  
 (72) Winand René, Rixensart, BE; Dehbi Leila, Martignes, FR;  
 (74) Čechvalová Dagmar, Bratislava, SK;  
 (86) PCT/BE2004/000138  
 (87) WO 2005/030372  
**(54) Stena pre čistenie vzduchu**

**8 (51) B01F 3/00, B01F 3/12, C09C 1/02, C01F 11/00****(11) E 3854**

- (96) 03750812.4, 16.7.2003  
 (97) 1539337, 16.4.2008  
 (24) 16.4.2008  
 (31) 0209015  
 (32) 17.7.2002  
 (33) FR  
 (73) Omya Development AG, Oftringen, CH;  
 (72) Husson Maurice, Chalons en Champagne, FR; Jacquemet Christian, Lyon, FR; Vorobiev Eugène, Compiègne, FR;  
 (74) ROTT, RŮŽIČKA & GUTTMANN, v. o. s., Bratislava, SK;  
 (86) PCT/FR2003/002254  
 (87) WO 2004/012849  
**(54) Postup prípravy vodných suspenzií minerálnych plnív**

**8 (51) B02C 18/06****(11) E 3806**

- (96) 05701304.7, 2.2.2005  
 (97) 1680228, 14.5.2008  
 (24) 14.5.2008

(31) 102004005158, 202005001466 U

(32) 2.2.2004, 28.1.2005

(33) DE, DE

(73) CFS Germany GmbH, Biedenkopf-Wallau, DE;

(72) Jakobi Norbert, Biedenkopf-Weifenbach, DE; Bernhardt Jürgen, Biedenkopf-Weifenbach, DE;

(74) Tomeš Pavol, Ing., Bratislava, SK;

(86) PCT/EP2005/001011

(87) WO 2005/072879

**(54) Nůž rozdrobovacieho a miešacieho stroja****8 (51) B21B 37/00****(11) E 3852**

- (96) 04003584.2, 18.2.2004  
 (97) 1457274, 7.5.2008  
 (24) 7.5.2008  
 (31) 3642003  
 (32) 10.3.2003  
 (33) AT  
 (73) Siemens VAI Metals Technologies GmbH & Co, Linz, AT;  
 (72) Eisenköck Norman, Dipl.-Ing, Grieskirchen, AT; Keintzel Georg, Dipl.-Ing., Linz, AT; Mayrhofer Karl, Dr. Dipl.-Ing., Ried in der Riedmark, AT; Schlacher Kurt, Prof. Dipl.-Ing. Dr., Graz, AT; Holl Johann-Martin, Dipl.-Ing., Haag, AT;  
 (74) Hörmannová Zuzana, Ing., Bratislava, SK;  
**(54) Spôsob a zariadenie na zabránenie kmitania**

**8 (51) B21D 1/00****(11) E 3877**

- (96) 05777248.5, 16.8.2005  
 (97) 1781429, 16.7.2008  
 (24) 16.7.2008  
 (31) 102004041732  
 (32) 28.8.2004  
 (33) DE  
 (73) SMS Demag AG, Düsseldorf, DE;  
 (72) Hartung Hans Georg, Pulheim, DE; Gramer Andreas, Solingen, DE; Sohl Ralf-Hartmut, Solingen, DE; DE Kock Peter, Oberhausen, DE; Falkenhahn Bodo, Ratingen, DE;  
 (74) Hörmannová Zuzana, Ing., Bratislava, SK;  
 (86) PCT/EP2005/008899  
 (87) WO 2006/024393  
**(54) Spôsob na vyrovnávanie kovového pásu a vyrovnávací stroj**

**8 (51) B21D 39/02****(11) E 3874**

- (96) 05786103.1, 5.7.2005  
 (97) 1778422, 21.5.2008  
 (24) 21.5.2008  
 (31) 0408904  
 (32) 16.8.2004  
 (33) FR  
 (73) ABB France, RUEIL-MALMAISON Cedex, FR;  
 (72) Malatier François, Taverny, FR; Ohlsson Arne, Bromölla, SE;  
 (74) PATENTSERVIS BRATISLAVA, a. s., Bratislava, SK;  
 (86) PCT/FR2005/001723  
 (87) WO 2006/027432  
**(54) Drážkovací nástroj**

**8 (51) B22D 1/00, B22D 17/00, C22C 1/00**  
**(11) E 3859**  
 (96) 03003899.6, 21.2.2003  
 (97) 1344589, 4.6.2008  
 (24) 4.6.2008  
 (31) 10212349  
 (32) 13.3.2002  
 (33) DE  
 (73) Sterling Evgenij, Dr., Esslingen, DE;  
 (72) Sterling Evgenij, Dr., Esslingen, DE;  
 (74) Žovicová Viera, Mgr., Bratislava, SK;  
**(54) Spôsob a zariadenie na spracovanie taveniny zliatiny pre proces odlievania**

**8 (51) B23K 9/12**  
**(11) E 3824**  
 (96) 06290961.9, 13.6.2006  
 (97) 1736270, 12.3.2008  
 (24) 12.3.2008  
 (31) 0551709  
 (32) 22.6.2005  
 (33) FR  
 (73) L'AIR LIQUIDE, Société Anonyme pour l'Etude et l'Exploitation des Procédés Georges Claude, Paris, FR; AIR LIQUIDE WELDING FRANCE, Paris, FR;  
 (72) Bertin M. Pascal, Chaumont en Vexin, FR; Revel M. Olivier, Pierrelaye, FR; Opderbecke M. Thomas, Saint Quen L'Aumone, FR;  
 (74) Čechvalová Dagmar, Bratislava, SK;  
**(54) Spájkovanie alebo zváranie TIG s prevodom kovu kvapalným mostíkom**

**8 (51) B23K 11/30, B23Q 3/155**  
**(11) E 3868**  
 (96) 06764218.1, 19.7.2006  
 (97) 1841559, 23.4.2008  
 (24) 23.4.2008  
 (31) 102005035915  
 (32) 28.7.2005  
 (33) DE  
 (73) Kaeseler Werner, Baunatal, DE;  
 (72) Kaeseler Werner, Baunatal, DE;  
 (74) Bušová Eva, JUDr., Bratislava, SK;  
 (86) PCT/EP2006/064417  
 (87) WO 2007/012593  
**(54) Menič klobúčikov na bodové zváranie**

**8 (51) B23K 35/22, B23K 9/32**  
**(11) E 3809**  
 (96) 05008215.5, 14.4.2005  
 (97) 1591192, 28.5.2008  
 (24) 28.5.2008  
 (31) 102004021066  
 (32) 29.4.2004  
 (33) DE  
 (73) Linde Aktiengesellschaft, München, DE;  
 (72) Ammann Thomas, München, DE;  
 (74) Čechvalová Dagmar, Bratislava, SK;  
**(54) Zariadenie na vytvorenie zásoby ochranného plynu pre spájanie elektrickým oblúkom**

**8 (51) B25H 1/00, F01N 7/18, B25B 27/02**  
**(11) E 3866**  
 (96) 06356104.7, 4.9.2006  
 (97) 1759814, 21.5.2008  
 (24) 21.5.2008  
 (31) 0509048  
 (32) 5.9.2005  
 (33) FR  
 (73) Regie Autonome des Transports Parisiens, Paris, FR;  
 (72) Guillemint Jean-Jacques, Guerville, FR;  
 (74) Bušová Eva, JUDr., Bratislava, SK;  
**(54) Zariadenie pre ručnú manipuláciu s hrncom tlmíča výfuku a postup výmeny odnímateľného prvku**

**8 (51) B25J 15/10, B65G 47/90**  
**(11) E 3893**  
 (96) 05734916.9, 20.4.2005  
 (97) 1750910, 28.5.2008  
 (24) 28.5.2008  
 (31) 20041636  
 (32) 21.4.2004  
 (33) NO  
 (73) Sinvent AS, Trondheim, NO;  
 (72) Buljo Jan O., Hundhamaren, NO;  
 (74) Majlingová Marta, Ing., Bratislava, SK;  
 (86) PCT/NO2005/000132  
 (87) WO2005/102620  
**(54) Stroj a spôsob na uchopenie predmetov, cez ktoré sa môže preniknúť**

**8 (51) B29C 55/00, B29C 61/06, B65D 41/02**  
**(11) E 3879**  
 (96) 04805406.8, 8.11.2004  
 (97) 1682331, 14.5.2008  
 (24) 14.5.2008  
 (31) 0313193  
 (32) 10.11.2003  
 (33) FR  
 (73) Alcan Packaging Capsules, Paris Cedex 16, FR;  
 (72) Granger Jacques, Sainte Terre, FR; Luciani André, Teche, FR;  
 (74) Hörmannová Zuzana, Ing., Bratislava, SK;  
 (86) PCT/FR2004/002862  
 (87) WO 2005/046969  
**(54) Spôsob výroby záklopiek s teplom zmršťiteľným plášťom**

**8 (51) B29D 30/06**  
**(11) E 3873**  
 (96) 05750192.6, 3.6.2005  
 (97) 1755874, 21.5.2008  
 (24) 21.5.2008  
 (31) 0412573  
 (32) 4.6.2004  
 (33) GB  
 (73) VMI EPE HOLLAND B.V., Epe, NL;  
 (72) Nijhuis Erik, Hengelo, NL;  
 (74) PATENTSERVIS BRATISLAVA, a. s., Bratislava, SK;  
 (86) PCT/EP2005/005967  
 (87) WO 2005/118271  
**(54) Spôsob vytvorenia zostavy spevneného okraja pneumatiky**

**8 (51) B32B 3/12, E04C 2/34**  
**(11) E 3845**  
 (96) 04078398.7, 15.12.2004  
 (97) 1543945, 7.5.2008  
 (24) 7.5.2008  
 (31) MI20032533  
 (32) 19.12.2003  
 (33) IT  
 (73) Politec Polimeri Tecnici S.A., Stabio, CH;  
 (72) Conterno Cosimo, Mendrisio, CH;  
 (74) Bušová Eva, JUDr., Bratislava, SK;  
**(54) Pretláčaný voštinový panel s vysokou mechanickou pevnosťou**

**8 (51) B41C 1/02, B41N 3/00**  
**(11) E 3818**  
 (96) 05749386.8, 18.5.2005  
 (97) 1753619, 23.7.2008  
 (24) 23.7.2008  
 (31) 102004025364  
 (32) 19.5.2004  
 (33) DE  
 (73) Flint Group Germany GmbH, Stuttgart, DE;  
 (72) Stebani Uwe, Flörsheim-Dalsheim, DE; Schadebrodt Jens, Mainz, DE;  
 (74) Žovicová Viera, Mgr., Bratislava, SK;  
 (86) PCT/EP2005/005398  
 (87) WO 2005/113240  
**(54) Spôsob výroby flexografických tlačových foriem pomocou laserového priameho gravírovania**

**8 (51) B60G 17/015, B62K 5/00, F16F 9/00**  
**(11) E 3835**  
 (96) 05075251.8, 1.2.2005  
 (97) 1571016, 26.3.2008  
 (24) 26.3.2008  
 (31) MI20040172  
 (32) 4.2.2004  
 (33) IT  
 (73) PIAGGIO & C. S.p.A., Pontedera (Pisa), IT;  
 (72) Marcacci Maurizio, Livorno, IT;  
 (74) Bušová Eva, JUDr., Bratislava, SK;  
**(54) Dorazové zariadenie na obmedzenie zdvihu závesu vozidla**

**8 (51) B60G 21/00, B60G 7/00**  
**(11) E 3810**  
 (96) 05300504.7, 22.6.2005  
 (97) 1612068, 14.5.2008  
 (24) 14.5.2008  
 (31) 0407374  
 (32) 2.7.2004  
 (33) FR  
 (73) Peugeot Citroen Automobiles SA, Vélizy-Villacoublay, FR;  
 (72) Toupet Sébastien, Courbevoie, FR;  
 (74) Čechvalová Dagmar, Bratislava, SK;  
**(54) Náprava automobilového vozidla s pozdĺžnou elasticitou obmedzenou ukončovacím blokom**

**8 (51) B60H 1/00, G10K 11/00**  
**(11) E 3776**  
 (96) 06012482.3, 19.6.2006  
 (97) 1741583, 26.3.2008  
 (24) 26.3.2008  
 (31) 102005031969  
 (32) 8.7.2005  
 (33) DE  
 (73) REHAU AG + Co, Rehau, DE;  
 (72) Welzer Jürgen, Rehau, DE;  
 (74) Bušová Eva, JUDr., Bratislava, SK;  
**(54) Vzduchový element pre motorové vozidlá**

**8 (51) B60J 1/02**  
**(11) E 3842**  
 (96) 06300747.0, 3.7.2006  
 (97) 1759902, 28.5.2008  
 (24) 28.5.2008  
 (31) 0508966  
 (32) 1.9.2005  
 (33) FR  
 (73) PEUGEOT CITROËN AUTOMOBILES S.A., Vélizy Villacoublay, FR;  
 (72) David Jérôme, Meudon La Forêt, FR;  
 (74) Čechvalová Dagmar, Bratislava, SK;  
**(54) Postup pre nahradenie okennej tabule v súbore zapuzdrených okenných tabúl'**

**8 (51) B60J 7/02, B60P 7/00**  
**(11) E 3836**  
 (96) 05107318.7, 9.8.2005  
 (97) 1754618, 2.4.2008  
 (24) 2.4.2008  
 (73) Trakover Srl, Portogruaro VE, IT;  
 (72) Pivetta Cesarino, Brugnera, IT;  
 (74) Majlingová Marta, Ing., Bratislava, SK;  
**(54) Zariadenia na ovládanie otvárania a zatvárania plachiet na prikrývanie karosérií priemyselných, poľnohospodárskych a podobných vozidiel**

**8 (51) B60R 13/08**  
**(11) E 3847**  
 (96) 04791096.3, 30.10.2004  
 (97) 1692012, 14.5.2008  
 (24) 14.5.2008  
 (31) 20319319 U  
 (32) 12.12.2003  
 (33) DE  
 (73) Carcoustics TechConsult GmbH, Leverkusen, DE;  
 (72) Blömeling Heinz, Leichlingen, DE;  
 (74) Bušová Eva, JUDr., Bratislava, SK;  
 (86) PCT/EP2004/012345  
 (87) WO 2005/061280  
**(54) Tepelný štít absorbujúci hluk**

**8 (51) B60R 21/02, B60R 25/04**  
**(11) E 3811**  
 (96) 04706647.7, 30.1.2004  
 (97) 1613512, 4.6.2008  
 (24) 4.6.2008  
 (31) 10315023  
 (32) 2.4.2003  
 (33) DE



- (73) Volkswagen Aktiengesellschaft, Wolfsburg, DE;  
 (72) Borngräber Ralf, Lehre, DE; Frohne Hans-Joachim, Lehre, DE;  
 (74) Čechvalová Dagmar, Bratislava, SK;  
 (86) PCT/EP2004/000835  
 (87) WO 2004/087470  
**(54) Spôsob prevádzkovania prostriedku na pohyb vpred a zodpovedajúce zariadenie**

**8 (51) B60R 25/00, B60R 25/10**  
**(11) E 3834**

- (96) 04803591.9, 7.12.2004  
 (97) 1692022, 2.4.2008  
 (24) 2.4.2008  
 (31) 20319131 U  
 (32) 10.12.2003  
 (33) DE  
 (73) Herth + Buss GmbH & Co. KG, Heusenstamm, DE;  
 (72) Knüpfer Jürgen, Gera, DE;  
 (74) Bušová Eva, JUDr., Bratislava, SK;  
 (86) PCT/EP2004/013909  
 (87) WO 2005/056350  
**(54) Systém a spôsob monitorovania ložného priestoru dopravného zariadenia**

**8 (51) B61G 11/00**  
**(11) E 3788**

- (96) 04729619.9, 27.4.2004  
 (97) 1740435, 23.4.2008  
 (24) 23.4.2008  
 (73) Schneider Sieghard, Wangen i. Allgäu, DE;  
 (72) Schneider Sieghard, Wangen i. Allgäu, DE;  
 (74) Mešková Viera, Ing., Bratislava, SK;  
 (86) PCT/EP2004/004439  
 (87) WO 2005/115818  
**(54) Rúrkový nárazník**

**8 (51) B62K 15/00**  
**(11) E 3837**

- (96) 04743837.9, 14.6.2004  
 (97) 1638835, 14.5.2008  
 (24) 14.5.2008  
 (31) 461017  
 (32) 12.6.2003  
 (33) US  
 (73) Studio Moderna SA, Lugano, CH;  
 (72) Mihelic Miko, Dobrova, SI;  
 (74) Guniš Jaroslav, Mgr., Bratislava, SK;  
 (86) PCT/IB2004/002169  
 (87) WO 2004/110852  
**(54) Skladací bicykel a spôsob jeho skladania**

**8 (51) B62M 7/00**  
**(11) E 3869**

- (96) 06101180.5, 2.2.2006  
 (97) 1693293, 23.4.2008  
 (24) 23.4.2008  
 (31) MI20050248  
 (32) 18.2.2005  
 (33) IT  
 (73) PIAGGIO & C. S.p.A., Pontedera (Pisa), IT;  
 (72) Marcacci Maurizio, Livorno, IT;  
 (74) Bušová Eva, JUDr., Bratislava, SK;  
**(54) Prevodové zariadenie**

**8 (51) B63B 35/73**  
**(11) E 3867**

- (96) 04763635.2, 29.7.2004  
 (97) 1651510, 23.4.2008  
 (24) 23.4.2008  
 (31) 10335198  
 (32) 30.7.2003  
 (33) DE  
 (73) Brauers Sven, Hannover, DE; Brauers Rouven, Den Haag, NL;  
 (72) Brauers Sven, Hannover, DE; Brauers Rouven, Den Haag, NL;  
 (74) Bušová Eva, JUDr., Bratislava, SK;  
 (86) PCT/EP2004/008545  
 (87) WO 2005/012074  
**(54) Zariadenie, predovšetkým športové náradie na surfovanie alebo podobne a spôsob výroby vláknitých kompozitov**

**8 (51) B65B 1/30, B65B 63/00**  
**(11) E 3799**

- (96) 03737373.5, 6.2.2003  
 (97) 1472139, 14.5.2008  
 (24) 14.5.2008  
 (31) 0202912  
 (32) 7.2.2002  
 (33) GB  
 (73) Pfizer Limited, Sandwich, Kent, GB;  
 (72) Ede Andrew John, Cambridge, GB; Houzego Peter John, Oakington, Cambridge, GB; Hewett John Martin, Bury St Edmunds, Suffolk, GB;  
 (74) Tomeš Pavol, Ing., Bratislava, SK;  
 (86) PCT/GB2003/000528  
 (87) WO 2003/066437  
**(54) Spôsob a zariadenie na zavádzanie prášku do kapsy**

**8 (51) B65B 53/00**  
**(11) E 3792**

- (96) 04767727.3, 19.7.2004  
 (97) 1648779, 14.5.2008  
 (24) 14.5.2008  
 (31) 0309426  
 (32) 31.7.2003  
 (33) FR  
 (73) SLEEVEVER INTERNATIONAL COMPANY, Morangis, FR;  
 (72) Fresnel Eric, Paris, FR;  
 (74) PATENTSERVIS BRATISLAVA, a. s., Bratislava, SK;  
 (86) PCT/FR2004/001904  
 (87) WO 2005/021385  
**(54) Spôsob a zariadenie na tepelné zmršťovanie obalov z tepelne zmršťovateľnej fólie**

**8 (51) B65B 63/00, B65B 3/10**  
**(11) E 3802**

- (96) 03776638.3, 19.11.2003  
 (97) 1611016, 14.5.2008  
 (24) 14.5.2008  
 (31) 17572002  
 (32) 22.11.2002  
 (33) AT  
 (73) Bitumen Complete Solutions AG, Wien, AT;  
 (72) Pörner Andreas, Perchtoldsdorf, AT;

- (74) Hörmannová Zuzana, Ing., Bratislava, SK;  
 (86) PCT/AT2003/000347  
 (87) WO 2004/048204  
**(54) Zariadenie na balenie živice**

**8 (51) B65D 1/00**

- (11) E 3864**  
 (96) 03788803.9, 21.11.2003  
 (97) 1575833, 7.5.2008  
 (24) 7.5.2008  
 (31) 10254762  
 (32) 22.11.2002  
 (33) DE  
 (73) Transcoject GmbH & Co. KG, Neumünster, DE;  
 (72) Heinz Jochen, Flintbek, DE;  
 (74) Majlingová Marta, Ing., Bratislava, SK;  
 (86) PCT/DE2003/003861  
 (87) WO 2004/048207  
**(54) Spôsob výroby a/alebo manipulácie s vysoko čistým predmetom**

**8 (51) B65D 19/00, B65D 19/22**

- (11) E 3871**  
 (96) 05819366.5, 6.12.2005  
 (97) 1819599, 16.4.2008  
 (24) 16.4.2008  
 (31) TV20040064 U  
 (32) 6.12.2004  
 (33) IT  
 (73) Comparf S.r.l., Montebelluna, IT;  
 (72) Pisano Roberto, Montebelluna, IT;  
 (74) PATENTSERVIS BRATISLAVA, a. s., Bratislava, SK;  
 (86) PCT/EP2005/013045  
 (87) WO 2006/061183  
**(54) Paleta na skladovanie a transport tovaru**

**8 (51) B65D 33/01**

- (11) E 3795**  
 (96) 04257147.1, 18.11.2004  
 (97) 1659070, 14.5.2008  
 (24) 14.5.2008  
 (73) Amcor Flexibles Europe A/S, Horsens, DK;  
 (72) Jones Beth, Bradley Stoke, Bristol, GB; Burke Andrew, Brislington, Bristol, GB;  
 (74) Žovicová Viera, Mgr., Bratislava, SK;  
**(54) Obal s odvzdušňovacou oblasťou**

**8 (51) B65D 77/06**

- (11) E 3798**  
 (96) 03090261.3, 21.8.2003  
 (97) 1394070, 2.4.2008  
 (24) 2.4.2008  
 (31) 20213063 U, 10314146  
 (32) 21.8.2002, 25.3.2003  
 (33) DE, DE  
 (73) alsecco GmbH & Co KG, Wildeck-Richelsdorf, DE;  
 (72) Klein Ralf, Nentershausen, DE;  
 (74) ROTT, RŮŽIČKA & GUTTMANN, v. o. s., Bratislava, SK;  
**(54) Jednorazový kontajner**

**8 (51) B65D 81/32, B65D 47/06, C11D 3/39, C11D 17/04**

- (11) E 3781**  
 (96) 05707297.7, 10.2.2005  
 (97) 1716056, 2.4.2008  
 (24) 2.4.2008  
 (31) 102004007860  
 (32) 17.2.2004  
 (33) DE  
 (73) Henkel AG & Co. KGaA, Düsseldorf, DE;  
 (72) Schymitzek Tatiana, Krefeld, DE; Malet Carlos, Sant Boide Llobregat, ES; Mendoza Cruz Mercedes, Bracelona, ES; Kurandt Daniela, Düsseldorf, DE; Sieben Fabian, Leverkusen, DE;  
 (74) Majlingová Marta, Ing., Bratislava, SK;  
 (86) PCT/EP2005/001314  
 (87) WO 2005/080224  
**(54) Dávkovacia fľaša pre tekuté pracie prostriedky, ktoré pozostávajú z najmenej dvoch čiastkových kompozícií**

**8 (51) B65D 83/00, B05C 17/005**

- (11) E 3813**  
 (96) 05850154.5, 15.12.2005  
 (97) 1836100, 23.4.2008  
 (24) 23.4.2008  
 (31) 202005000531 U  
 (32) 14.1.2005  
 (33) DE  
 (73) Topic Anton, Sollingen, DE;  
 (72) Topic Anton, Sollingen, DE;  
 (74) ROTT, RŮŽIČKA & GUTTMANN, v. o. s., Bratislava, SK;  
 (86) PCT/DE2005/002259  
 (87) WO 2006/074626  
**(54) Prstencový piest pre kartušu na vytlačanie pas-tovitých látok**

**8 (51) B65D 85/08**

- (11) E 3791**  
 (96) 05762466.0, 14.7.2005  
 (97) 1789348, 9.4.2008  
 (24) 9.4.2008  
 (31) 37015204  
 (32) 17.9.2004  
 (33) PL  
 (73) Mazur Wojciech, Wroclaw, PL;  
 (72) Mazur Wojciech, Wroclaw, PL;  
 (74) Belička Ivan, Ing., Banská Bystrica, SK;  
 (86) PCT/PL2005/000044  
 (87) WO 2006/031138  
**(54) Cigaretová krabička a jej plášť**

**8 (51) B65G 57/02**

- (11) E 3850**  
 (96) 02791575.0, 7.11.2002  
 (97) 1542917, 7.5.2008  
 (24) 7.5.2008  
 (31) 14532002  
 (32) 26.9.2002  
 (33) AT  
 (73) BM-Battery Machines GmbH, Ebersdorf, AT;  
 (72) Schweitz Anton, Ebersdorf, AT; Rotbart Thomas, Birkfeld, AT; Kurzweil Johann, St. Peter am Ottersbach, AT; Grabenhofer Helmut, Pöllau, AT;

- (74) Hörmannová Zuzana, Ing., Bratislava, SK;  
 (86) PCT/AT2002/000313  
 (87) WO 2004/028932  
**(54) Zariadenie na ukladanie a vykladanie predmetov do/zo stohu**

**8 (51) C04B 41/87, C04B 41/89**

- (11) E 3876**  
 (96) 03755907.7, 28.5.2003  
 (97) 1507752, 21.5.2008  
 (24) 21.5.2008  
 (31) 10224110  
 (32) 29.5.2002  
 (33) DE  
 (73) ERLUS AKTIENGESELLSCHAFT, Neufahrn, DE;  
 Thierauf Axel, Mallersdorf-Pfaffenberg, DE; Bauer Frederike, Bruhardwald, DE; Gast Eduard, Kraiburg, DE;  
 (74) Bušová Eva, JUDr., Bratislava, SK;  
 (86) PCT/DE2003/001741  
 (87) WO 2003/101912  
**(54) Keramický tvarovaný dielec s fotokatalytickým povlakom a spôsob jeho výroby**

**8 (51) C07C 45/00**

- (11) E 3860**  
 (96) 04803863.2, 14.12.2004  
 (97) 1699747, 21.5.2008  
 (24) 21.5.2008  
 (31) 10358655  
 (32) 15.12.2003  
 (33) DE  
 (73) BASF SE, Ludwigshafen, DE;  
 (72) Noack Reiner, Grossthiemig, DE; Rüb Lothar, Speyer, DE; Palm Clemens, Dresden, DE;  
 (74) Žovicová Viera, Mgr., Bratislava, SK;  
 (86) PCT/EP2004/014241  
 (87) WO2005/056498  
**(54) Spôsob výroby 2,3-cis-substituovaných 2-arylpropenalov**

**8 (51) C07C 211/00, A61K 31/135, A61P 13/00, A61P 25/00, A61P 29/00**

- (11) E 3804**  
 (96) 05758901.2, 12.7.2005  
 (97) 1768948, 21.5.2008  
 (24) 21.5.2008  
 (31) 102004034619  
 (32) 16.7.2004  
 (33) DE  
 (73) Grünenthal GmbH, Aachen, DE;  
 (72) Bloms-Funke Petra, Würselen, DE; Friderichs Elmar, Stolberg, DE; Graudums Ivars, Stolberg, DE; Hennies Hagen-Heinrich, Simmerath, DE; Kless Achim, Aachen, DE; Schiene Klaus, Düsseldorf, DE; Zimmer Oswald, Würselen, DE;  
 (74) Hörmannová Zuzana, Ing., Bratislava, SK;  
 (86) PCT/EP2005/007537  
 (87) WO 2006/008032  
**(54) Substituované aminozlúčeniny ako inhibítory obnovovania 5-HT/NA**

**8 (51) C07C 253/00**

- (11) E 3820**  
 (96) 05290310.1, 11.2.2005  
 (97) 1564205, 14.5.2008  
 (24) 14.5.2008  
 (31) 0401437  
 (32) 13.2.2004  
 (33) FR  
 (73) Les Laboratoires Servier, Courbevoie Cedex, FR;  
 (72) Souvie Jean-Claude, Le Havre, FR; Gonzalez Blanco Isaac, Toledo, ES;  
 (74) ROTT, RŮŽIČKA & GUTTMANN, v. o. s., Bratislava, SK;  
**(54) Spôsob syntézy (7-metoxy-1-naftyl)acetonitriľu a jeho použitie v syntéze agomelatinu**

**8 (51) C07C 269/00, C07C 271/00, C07C 215/00**

- (11) E 3814**  
 (96) 03769173.0, 21.10.2003  
 (97) 1556338, 14.5.2008  
 (24) 14.5.2008  
 (31) 20023555  
 (32) 24.10.2002  
 (33) CZ  
 (73) Zentiva, a.s., Praha, CZ;  
 (72) Stepankova Hana, Český Brod, CZ; Hajicek Josef, Praha, CZ; Simek Stanislav, Praha, CZ;  
 (74) ROTT, RŮŽIČKA & GUTTMANN, v. o. s., Bratislava, SK;  
 (86) PCT/CZ2003/000058  
 (87) WO 2004/037771  
**(54) Spôsob výroby (-)-(S)-3-[1(dimetylamino)etyl]-fenyl-N-etyl-N-metylkarbamátu**

**8 (51) C07D 207/00, A61K 31/40, A61P 13/00, A61P 25/00, A61P 29/00**

- (11) E 3889**  
 (96) 04736241.3, 7.6.2004  
 (97) 1638933, 11.6.2008  
 (24) 11.6.2008  
 (31) 0314048, 493126 P  
 (32) 17.6.2003, 6.8.2003  
 (33) GB, US  
 (73) Pfizer Inc., New York NY, US;  
 (72) Fish Paul Vincent, Ramsgate Road, Sandwich, Kent, GB; Fray Michael Jonathan, Ramsgate Road, Sandwich, Kent, GB; Stobie Alan, Ramsgate Road, Sandwich, Kent, GB; Wakenhut Florian, Ramsgate Road, Sandwich, Kent, GB; Whitlock Gavin Alistair, Ramsgate Road, Sandwich, Kent, GB; Brown Alan Daniel, Sandwich, Kent, GB; Andrews Mark David, Sanwich, Kent, GB; Lansdell Mark Ian, Sanwich, Kent, GB;  
 (74) Tomeš Pavol, Ing., Bratislava, SK;  
 (86) PCT/IB2004/001943  
 (87) WO 2004/110995  
**(54) Deriváty N-pyrolidín-3-ylamidu ako inhibítory spätného vychytávania sérotonínu a noradrenalínu**

- 8 (51) C07D 211/00, C07D 405/00, A61K 31/4409, A61P 25/00**  
**(11) E 3829**  
 (96) 04725299.4, 2.4.2004  
 (97) 1613594, 26.3.2008  
 (24) 26.3.2008  
 (31) 200300518, 460266 P  
 (32) 4.4.2003, 4.4.2003  
 (33) DK, US  
 (73) H. LUNDBECK A/S, Kobenhavn-Valby, DK;  
 (72) Püschl Ask, Frederiksberg, DK; Bang-Andersen Benny, Copenhagen S, DK; Jorgensen Morten, Bagsvaerd, DK; Juhl Karsten, K benhavn S, DK; Ruhland Thomas, Roskilde, DK; Andersen Kim, Ridgewood, New Jersey, US; Kehler Jan, Kgs. Lyngby, DK;  
 (74) Majlingová Marta, Ing., Bratislava, SK;  
 (86) PCT/DK2004/000243  
 (87) WO 2004/087662  
**(54) 4-(2-Fenylsulfanyl-fenyl)-1,2,3,6-tetrahydropyridínové deriváty ako inhibítory spätného vychytávania serotonínu**

- 8 (51) C07D 211/00**  
**(11) E 3844**  
 (96) 05730087.3, 10.3.2005  
 (97) 1723114, 14.5.2008  
 (24) 14.5.2008  
 (31) 552443 P  
 (32) 11.3.2004  
 (33) US  
 (73) Theravance, Inc., South San Francisco, CA, US;  
 (72) Mammen Mathai, Menlo Park, CA, US; Ji Yu-Hua, Redwood City, California, US; Mu YongQi, Los Altos, California, US; Husfeld Craig, Redwood City, California, US; Li Li, Sunnyvale, California, US;  
 (74) Čechvalová Dagmar, Bratislava, SK;  
 (86) PCT/US2005/007988  
 (87) WO 2005/087738  
**(54) Bifenylové zlúčeniny vhodné ako antagonisti muskarínového receptora**

- 8 (51) C07D 215/00, C07D 413/00, C07D 409/00, C07D 401/00, C07D 417/00, C07D 405/00, A61K 31/4709**  
**(11) E 3772**  
 (96) 04763307.8, 15.7.2004  
 (97) 1646613, 19.3.2008  
 (24) 19.3.2008  
 (31) 0316915  
 (32) 18.7.2003  
 (33) GB  
 (73) GLAXO GROUP LIMITED, Greenford, Middlesex, GB;  
 (72) Bergauer Markus, Verona, IT; Bertani Barbara, Verona, IT; Biagetti Matteo, Verona, IT; Bromidge Steven Mark, Verona, IT; Falchi Alessandro, Verona, IT; Leslie Colin Philip, Verona, IT; Merlo Giancarlo, Verona, IT; Pizzi Domenica Antonia, Verona, IT; Rinaldi Marilisa, Verona, IT; Stasi Luigi Piero, Verona, IT; Tibasco Jessica, Verona, IT; Vong Antonio Kuok Keong, Harlow, Essex, GB; Ward Simon Edward, Harlow, Essex, GB;  
 (74) Bušová Eva, JUDr., Bratislava, SK;

- (86) PCT/EP2004/008000  
 (87) WO 2005/014552  
**(54) Chinolínové a chinazolínové deriváty s afinitou k receptorom typu 5HT1**

- 8 (51) C07D 233/00, C07C 311/00, A61K 31/4164**  
**(11) E 3890**  
 (96) 02794802.5, 1.8.2002  
 (97) 1424329, 28.5.2008  
 (24) 28.5.2008  
 (31) 200101853  
 (32) 7.8.2001  
 (33) ES  
 (73) Palau Pharma, S.A., Palau-solità i Plegamans, ES;  
 (72) Almansa Rosales Carmen, Barcelona, ES; Gonzalez Gonzalez Concepcion, Cornellà Barcelona, ES;  
 (74) Bušová Eva, JUDr., Bratislava, SK;  
 (86) PCT/ES2002/000385  
 (87) WO 2003/016285  
**(54) Spôsob prípravy 4-(imidazol-1-yl)benzensulfónamidových derivátov**

- 8 (51) C07D 401/00, C07D 413/00, C07D 417/00, A61K 31/4164, A61K 31/4427, A61P 25/00**  
**(11) E 3855**  
 (96) 04717578.1, 5.3.2004  
 (97) 1606277, 14.5.2008  
 (24) 14.5.2008  
 (31) 03004952  
 (32) 10.3.2003  
 (33) EP  
 (73) F. Hoffmann-La Roche AG, Basel, CH;  
 (72) Buettelmann Bernd, Schopfheim, DE; Ceccarelli Simona Maria, Basel, CH; Jaeschke Georg, Basle, CH; Kolczewski Sabine, Rheinfelden, DE; Porter Richard Hugh Phillip, Reinach, CH; Vieira Eric, Frenkendorf, CH;  
 (74) Bušová Eva, JUDr., Bratislava, SK;  
 (86) PCT/EP2004/002276  
 (87) WO 2004/080998  
**(54) Imidazol-4-yletylnylpyridínové deriváty**

- 8 (51) C07D 417/00, C07D 413/00, C07D 403/00, C07D 401/00, A61K 31/495, A61P 29/00, A61P 13/00**  
**(11) E 3819**  
 (96) 03814351.7, 22.12.2003  
 (97) 1583763, 26.3.2008  
 (24) 26.3.2008  
 (31) 435917 P, 459626 P, 473856 P  
 (32) 24.12.2002, 3.4.2003, 29.5.2003  
 (33) US, US, US  
 (73) EURO-CELTIQUE S.A., Luxembourg, LU;  
 (72) Sun Qun, Princeton, NJ, US; Tafesse Laykea, Robinsville, NJ, US; Victory Sam, Oak Ridge, NC, US;  
 (74) Bušová Eva, JUDr., Bratislava, SK;  
 (86) PCT/US2003/041100  
 (87) WO 2004/058754  
**(54) Benzoazolylpiperazínové deriváty s aktivitou antagonistu VR1**

**8 (51) C07D 457/00****(11) E 3862**

(96) 05252709.0, 29.4.2005

(97) 1591445, 7.5.2008

(24) 7.5.2008

(31) 0409785

(32) 30.4.2004

(33) GB

(73) Resolution Chemicals Limited, Stevenage, Hertfordshire, GB;

(72) Greenwood Alan, Herts, GB; McHattie Derek, Herts, GB; Bhatarah Parveen, Herts, GB; Gamble Mark, Herts, GB;

(74) Majlingová Marta, Ing., Bratislava, SK;

**(54) Príprava formy I kabergolínu a jeho solvátu****8 (51) C07D 471/00, A61K 31/4353, A61P 11/00, A61P 35/00, A61P 37/00****(11) E 3823**

(96) 05715779.4, 7.3.2005

(97) 1725553, 7.5.2008

(24) 7.5.2008

(31) PCT/EP2004/002493

(32) 11.3.2004

(33) WO

(73) Actelion Pharmaceuticals Ltd., Allschwil, CH;

(72) Fretz Heinz, Riehen, CH; Fecher Anja, Basel, CH; Hilpert Kurt, Hofstetten, CH; Riederer Markus, Liestal, CH;

(74) Bušová Eva, JUDr., Bratislava, SK;

(86) PCT/EP2005/002362

(87) WO 2005/095397

**(54) Deriváty tetrahydropridoindolu****8 (51) C07D 489/00, A61K 31/485, A61P 25/00****(11) E 3841**

(96) 03762539.9, 27.6.2003

(97) 1554282, 28.5.2008

(24) 28.5.2008

(31) 10229842

(32) 3.7.2002

(33) DE

(73) ALCASYNN PHARMACEUTICALS GMBH, Innsbruck, AT;

(72) Schmidhammer Helmut, Innsbruck, AT; Spetea Mariana, Innsbruck, AT; Schütz Johannes, Innsbruck, AT; Greiner Elisabeth, Patsch, AT; Schüller Falko, Mils, AT; Sailer Bettina, Innsbruck, AT; Stübegger Kurt, Innsbruck, AT;

(74) Guniš Jaroslav, Mgr., Bratislava, SK;

(86) PCT/EP2003/006866

(87) WO 2004/005294

**(54) Morfinanové deriváty kvartérnych amónnych solí substituované v polohe 14, spôsob ich prípravy a použitia****8 (51) C07D 513/00, C07D 417/00, C07D 277/00, A61K 31/429, A61P 35/00****(11) E 3857**

(96) 05792037.3, 5.10.2005

(97) 1799690, 16.4.2008

(24) 16.4.2008

(31) 102004048877, 102005005813, 05107230

(32) 7.10.2004, 9.2.2005, 5.8.2005

(33) DE, DE, EP

(73) Boehringer Ingelheim International GmbH, Ingelheim am Rhein, DE;

(72) Betzemeier Bodo, Wien, AT; Brandl Trixi, Basel, CH; Breitfelder Steffen, Assmannshardt, DE; Brueckner Ralph, Wien, AT; Gersberger Thomas, Wien, AT; Gmachi Michael, Wien, AT; Grauert Matthias, Biberach, DE; Hilberg Frank, Wien, AT; Hoenke Christoph, Ingelheim, DE; Hoffmann Matthias, Mittelbiberach, DE; Impagnatiello Maria, Wien, AT; Kessler Dirk, Wien, AT; Klein Christian, Wien, AT; Krist Bernd, Altenmuenster, DE; Maier Udo, Senden, DE; McConnell Darryl, Wien, AT; Reither Charlotte, Wien, AT; Scheuerer Stefan, Warthausen, DE; Schoop Andreas, Wien, AT; Schweifer Norbert, Wien, AT; Simon Oliver, Wien, AT; Steegmaier Martin, Reutlingen, DE; Steuerer Steffen, Wien, AT; Waizenegger Irene, Wien, AT; Weyer-Czernilofsky Ulrike, Baden, AT; Zoephel Andreas, Wien, AT;

(74) Čechvalová Dagmar, Bratislava, SK;

(86) PCT/EP2005/055021

(87) WO 2006/040281

**(54) Tiazolyl-dihydro-indazoly****8 (51) C07H 17/00, A01N 43/90****(11) E 3884**

(96) 02796710.8, 20.12.2002

(97) 1456218, 28.5.2008

(24) 28.5.2008

(31) 236301, 119002

(32) 21.12.2001, 5.7.2002

(33) CH, CH

(73) Merial Limited, Harlow, Essex, GB;

(72) Cassayre Jérôme, Basel, CH;

(74) Čechvalová Dagmar, Bratislava, SK;

(86) PCT/EP2002/014671

(87) WO 2003/053988

**(54) Deriváty avermektínu B1 majúce aminosulfonyloxylový substituent v polohe 4''****8 (51) C07K 14/435, C12N 15/19, A61K 38/19, A61P 9/00****(11) E 3895**

(96) 04739081.0, 13.4.2004

(97) 1622936, 18.6.2008

(24) 18.6.2008

(31) 03010014

(32) 2.5.2003

(33) EP

(73) Boehringer Ingelheim International GmbH, Ingelheim am Rhein, DE;

(72) Wandl Robert, Wien, AT; Necina Roman, Wien, AT; Seidler Randolph, Sandy Hook, CT, US; Lenter Martin, Ulm, DE; Doods Henri, Warthausen, DE;

(74) Čechvalová Dagmar, Bratislava, SK;

(86) PCT/EP2004/003856

(87) WO 2004/096850

**(54) Spôsob prípravy N-terminálom modifikovaných chemotaktických faktorov**

**8 (51) C08J 7/00, C08F 292/00, C08F 291/00**  
**(11) E 3801**  
 (96) 03767904.0, 4.11.2003  
 (97) 1569989, 16.4.2008  
 (24) 16.4.2008  
 (31) 0214064  
 (32) 8.11.2002  
 (33) FR  
 (73) Desarrollo del Grafting S.L., Barcelona, ES;  
 (72) Perichaud Alain, Marseille, FR; Arnautu Monica, Marseille, FR;  
 (74) Hörmannová Zuzana, Ing., Bratislava, SK;  
 (86) PCT/FR2003/003292  
 (87) WO 2004/044040  
**(54) Spôsob povrchovej úpravy fotopolymerizáciou za účelom získania biocídných vlastností**

**8 (51) C09J 151/00, C08F 263/00**  
**(11) E 3839**  
 (96) 03763150.4, 1.7.2003  
 (97) 1519997, 7.5.2008  
 (24) 7.5.2008  
 (31) 191768, 259114  
 (32) 8.7.2002, 26.9.2002  
 (33) US, US  
 (73) H.B. FULLER LICENSING & FINANCING, INC., Saint Paul, Minnesota, US;  
 (72) Lehman Nicholas C., Maple Grove, MN, US; Rhein Scott W., Forest Lake, MN, US; Anderson John T., Mahtomedi, MN, US;  
 (74) Bušová Eva, JUDr., Bratislava, SK;  
 (86) PCT/US2003/020930  
 (87) WO 2004/005417  
**(54) Jednozložkové lepidlo na drevo**

**8 (51) C10B 33/00, F27B 1/00**  
**(11) E 3863**  
 (96) 02789237.1, 6.11.2002  
 (97) 1451265, 21.5.2008  
 (24) 21.5.2008  
 (31) 331156 P, 160523  
 (32) 9.11.2001, 31.5.2002  
 (33) US, US  
 (73) FOSTER WHEELER USA CORPORATION, Clinton, New Jersey, US;  
 (72) Malsbury Allen S., Parsippany, NJ, US;  
 (74) Majlingová Marta, Ing., Bratislava, SK;  
 (86) PCT/US2002/033621  
 (87) WO 2003/042330  
**(54) Systém vyprázdňovania koksovacieho bubna**

**8 (51) C12N 1/20, A61K 35/66**  
**(11) E 3779**  
 (96) 02780211.5, 19.9.2002  
 (97) 1427808, 23.4.2008  
 (24) 23.4.2008  
 (31) 0103127  
 (32) 20.9.2001  
 (33) SE  
 (73) Ellen Aktiebolag, Danderyd, SE;  
 (72) Samuelsson Carolina, Uppsala, SE; Kvanta Endre, Ängelholm, SE; Weiner Jiffer Anna, Laholm, SE;  
 (74) Majlingová Marta, Ing., Bratislava, SK;

(86) PCT/SE2002/001704  
 (87) WO 2003/038068  
**(54) Baktérie produkujúce kyselinu mliečnu na použitie ako probiotické organizmy v ľudskej pošve**

**8 (51) C12N 1/21, C12N 1/20, C12N 15/31, C07K 14/195**  
**(11) E 3780**  
 (96) 04715290.5, 27.2.2004  
 (97) 1599579, 2.4.2008  
 (24) 2.4.2008  
 (31) 10309557  
 (32) 4.3.2003  
 (33) DE  
 (73) Henkel AG & Co. KGaA, Düsseldorf, DE;  
 (72) Hintz Maren, Düsseldorf, DE; Freudl Roland, Düren, DE; Feesche Jörg, Erkrath, DE; Breves Roland, Mettmann, DE;  
 (74) Majlingová Marta, Ing., Bratislava, SK;  
 (86) PCT/EP2004/001949  
 (87) WO 2004/078953  
**(54) Translokačný enzým použitý ako selekčný marker**

**8 (51) C12N 15/10, C12N 15/13, C07K 16/12**  
**(11) E 3777**  
 (96) 04762853.2, 17.9.2004  
 (97) 1670912, 5.3.2008  
 (24) 5.3.2008  
 (31) 504589 P, 504455 P, 200301867, 200400782  
 (32) 18.9.2003, 18.9.2003, 17.12.2003, 15.5.2004  
 (33) US, US, DK, DK  
 (73) Symphogen A/S, Lyngby, DK;  
 (72) Oleksiewicz Martin B., Broenshoej, DK; Nielsen Lars S., Niva, DK; Andersen Peter S., Vanloese, DK; Hansen Margit H., Copenhagen, DK;  
 (74) Bušová Eva, JUDr., Bratislava, SK;  
 (86) PCT/DK2004/000633  
 (87) WO 2005/042774  
**(54) Spôsob spojovania požadovaných sekvencií**

**8 (51) C12N 15/63, A61K 48/00, C12N 15/10**  
**(11) E 3770**  
 (96) 04802618.1, 1.10.2004  
 (97) 1670919, 9.4.2008  
 (24) 9.4.2008  
 (31) 10346487  
 (32) 2.10.2003  
 (33) DE  
 (73) STERNA BIOLOGICALS GmbH & Co. KG, Marburg, DE;  
 (72) Sel Serdar, Marburg, DE; Renz Harald, Marburg-Cappel, DE;  
 (74) Bušová Eva, JUDr., Bratislava, SK;  
 (86) PCT/DE2004/002197  
 (87) WO 2005/033314  
**(54) Spôsob výroby liečiva, špecifického pre bunky- a/alebo tkanivá- a/alebo fázy choroby**

**8 (51) C12N 15/82, A01H 5/00****(11) E 3775**

(96) 04779252.8, 27.7.2004

(97) 1651770, 6.2.2008

(24) 6.2.2008

(31) 493972 P

(32) 8.8.2003

(33) US

(73) Monsanto Technology LLC, St. Louis, Missouri, US;

(72) Heck Gregory R., Crystal Lake Park, MO, US; You Jinsong, Manchester, MO, US; Baerson Scott R., Oxford, MS, US;

(74) Bušová Eva, JUDr., Bratislava, SK;

(86) PCT/US2004/024118

(87) WO 2005/017167

**(54) Promótorové molekuly na použitie v rastlinách****8 (51) C12P 15/00, C07C 49/00****(11) E 3894**

(96) 03784267.1, 7.8.2003

(97) 1537226, 28.5.2008

(24) 28.5.2008

(31) 0218578

(32) 9.8.2002

(33) GB

(73) GLAXO GROUP LIMITED, Greenford, Middlesex, GB;

(72) Rees Michael John, Harlow, Essex, GB; Robins Keith Graham, Brentford, Middlesex, GB; Stefan-ska Anna Louisa, Brentford, Middlesex, GB; Thirkettle Jan Edward, Worthing, Sussex, GB; Verrall Michael Sidney, Brentford, Middlesex, GB; Yeadle David Alan, Worthing, Sussex, GB;

(74) Majlingová Marta, Ing., Bratislava, SK;

(86) PCT/GB2003/003452

(87) WO2004/015122

**(54) Spôsob výroby pleuromutilínov****8 (51) C22C 21/02, F02F 1/00****(11) E 3849**

(96) 03760770.2, 23.6.2003

(97) 1516072, 7.5.2008

(24) 7.5.2008

(31) 0207873

(32) 25.6.2002

(33) FR

(73) ALUMINIUM PECHINEY, Voreppe, FR;

(72) Laslaz Gérard, Le Cheylas, FR; Garat Michel, Moirans, FR;

(74) Hörmannová Zuzana, Ing., Bratislava, SK;

(86) PCT/FR2003/001916

(87) WO 2004/001079

**(54) Odliatok zo zliatiny hliníka s vysokou tepelnou odolnosťou****8 (51) C25C 3/00****(11) E 3822**

(96) 04718991.5, 10.3.2004

(97) 1601820, 21.5.2008

(24) 21.5.2008

(31) 0303045

(32) 12.3.2003

(33) FR

(73) ALUMINIUM PECHINEY, Voreppe, FR;

(72) Laurent Véronique, Pommiers La Placette, FR; Gabriel Armand, Le Fontanil, FR;

(74) Hörmannová Zuzana, Ing., Bratislava, SK;

(86) PCT/FR2004/000563

(87) WO 2004/082355

**(54) Spôsob výroby inertnej anódy na výrobu hliníka tavnou elektrolýzou****8 (51) E04B 1/58, F16B 7/04, F16B 7/00****(11) E 3881**

(96) 05077615.2, 17.11.2005

(97) 1676967, 20.2.2008

(24) 20.2.2008

(31) 1027917

(32) 29.12.2004

(33) NL

(73) PROLYTE BEHEER B.V., Leek, NL;

(72) Hendriks Marc, Groningen, NL;

(74) Holoubková Mária, Ing., Bratislava, SK;

**(54) Konštrukčná montáž****8 (51) E04B 2/74****(11) E 3790**

(96) 04026235.4, 5.11.2004

(97) 1529891, 13.2.2008

(24) 13.2.2008

(31) 17762003

(32) 6.11.2003

(33) AT

(73) Pertiller Matthäus, Hof, AT;

(72) Pertiller Matthäus, Hof, AT;

(74) Beleščák Ladislav, Ing., Piešťany, SK;

**(54) Mobilná deliaca stena****8 (51) E04F 10/00, F16B 9/00****(11) E 3803**

(96) 06113502.6, 4.5.2006

(97) 1722041, 16.4.2008

(24) 16.4.2008

(31) 202005007587 U

(32) 13.5.2005

(33) DE

(73) SCHÜCO International KG, Bielefeld, DE;

(72) Diekmann Bernd, Halle / Westfalen, DE; Niemeier Oliver, Spenge, DE; Schewemann Heide, Osnabrück, DE;

(74) Hörmannová Zuzana, Ing., Bratislava, SK;

**(54) Úchytné zariadenie na ukotvenie aspoň jedného vodiaceho lana tieniaceho alebo osvetlenie regulujúceho zariadenia****8 (51) E05F 3/00****(11) E 3807**

(96) 05813551.8, 11.11.2005

(97) 1828519, 12.3.2008

(24) 12.3.2008

(31) 102004061627

(32) 17.12.2004

(33) DE

(73) DORMA GMBH &amp; CO. KG, Ennepetal, DE;

(72) Bienek Volker, Dortmund, DE;

(74) Bušová Eva, JUDr., Bratislava, SK;

(86) PCT/EP2005/012090

(87) WO 2006/066662

**(54) Samočinný zatvárač dverí**

**8 (51) F01C 9/00, F01C 21/00****(11) E 3840**

(96) 05714740.7, 6.4.2005

(97) 1733122, 7.5.2008

(24) 7.5.2008

(31) 5952004

(32) 6.4.2004

(33) CH

(73) PERAVES AKTIENGESELLSCHAFT, Winterthur, CH;

(72) Wagner Arnold, Winterthur, CH;

(74) Guniš Jaroslav, Mgr., Bratislava, SK;

(86) PCT/CH2005/000198

(87) WO 2005/098202

**(54) Motor s rotujúcimi piestami a vozidlo s takým motorom s rotujúcimi piestami****8 (51) F02D 41/02****(11) E 3831**

(96) 05778184.1, 16.6.2005

(97) 1759107, 4.6.2008

(24) 4.6.2008

(31) 0406601

(32) 17.6.2004

(33) FR

(73) RENAULT S.A.S., Boulogne Billancourt, FR;

(72) Dionnet Bernard, Morigny Champigny, FR; Guenounou Karim, Saint Maur, FR; Guyon Marc, La Norville, FR; Leprieur Laurent, Limours, FR; Cochet Stéphane, Saint Jean de Braye, FR;

(74) Čechvalová Dagmar, Bratislava, SK;

(86) PCT/FR2005/050452

(87) WO 2006/003341

**(54) Spôsob a zariadenie na riadenie prevádzky zachytávača oxidov dusíka a na diagnostiku miery starnutia****8 (51) F04B 39/00, F01N 1/08****(11) E 3872**

(96) 04806630.2, 28.12.2004

(97) 1714033, 23.1.2008

(24) 23.1.2008

(31) 200302306

(32) 29.12.2003

(33) TR

(73) Arçelik Anonim Sirketi, Istanbul, TR;

(72) Kaya Atilla, Arcelik Anonim Sirketi, Tuzla Istanbul, TR; Kara Serkan, Arcelik Anonim Sirketi, Tuzla Istanbul, TR; Yaroglu Tolga, Arcelik Anonim Sirketi, Tuzla Istanbul, TR;

(74) PATENTSERVIS BRATISLAVA, a. s., Bratislava, SK;

(86) PCT/IB2004/052927

(87) WO 2005/066494

**(54) Kompresor****8 (51) F21S 8/02, F21V 17/00****(11) E 3875**

(96) 05102784.5, 8.4.2005

(97) 1586815, 14.5.2008

(24) 14.5.2008

(31) MI20040172 U

(32) 15.4.2004

(33) IT

(73) iGUZZINI ILLUMINAZIONE S.p.A., Recanati-Macerata, IT;

(72) Guzzini Giannunzio, Recanati (Macerata), IT;

(74) Bušová Eva, JUDr., Bratislava, SK;

**(54) Zostava reflektora s modifikovateľnou odraznou plochou pri osvetľovacom zariadení****8 (51) F21S 8/02, F21V 3/00****(11) E 3769**

(96) 05103358.7, 26.4.2005

(97) 1591716, 23.4.2008

(24) 23.4.2008

(31) MI20040201 U

(32) 30.4.2004

(33) IT

(73) iGUZZINI ILLUMINAZIONE S.p.A., Recanati-Macerata, IT;

(72) Guzzini Giannunzio, Recanati (Macerata), IT;

(74) Bušová Eva, JUDr., Bratislava, SK;

**(54) Polozabudované osvetľovacie zariadenie s koncentrovaným zväzkom lúčov****8 (51) F24J 2/04, F24J 2/00****(11) E 3838**

(96) 02785887.7, 13.11.2002

(97) 1448936, 21.11.2007

(24) 21.11.2007

(31) 987106

(32) 13.11.2001

(33) US

(73) Solel Solar System Ltd., Jerusalem, IL;

(72) Schwartzman Joel, Shoham, IL; Klapwald Shmuel, Jerusalem, IL; Barkai Menashe, Tel Aviv, IL; Mandelberg Eli, Tel Aviv, IL; Brenmiller Avi, Tel Aviv, IL;

(74) Hörmannová Zuzana, Ing., Bratislava, SK;

(86) PCT/IL2002/000905

(87) WO 2003/042609

**(54) Štít proti tepelnému žiareniu pre solárny systém****8 (51) G01N 33/20, F27D 3/00, C22B 1/00****(11) E 3793**

(96) 03755881.4, 12.9.2003

(97) 1561103, 16.4.2008

(24) 16.4.2008

(31) 200209262

(32) 14.11.2002

(33) ZA

(73) Innovative Met Products (Pty) Limited, Boksburg, ZA;

(72) Hohenstein Boyne Friedrich, Boksburg East Industrial Township, ZA;

(74) PATENTSERVIS BRATISLAVA, a. s., Bratislava, SK;

(86) PCT/ZA2003/000132

(87) WO 2004/044578

**(54) Nádoba na separáciu**



**8 (51) G01S 7/48****(11) E 3794**

(96) 03720285.0, 1.5.2003

(97) 1549969, 5.3.2008

(24) 5.3.2008

(31) 138036

(32) 1.5.2002

(33) US

(73) Bogh-Andersen Torben, Rodovre, DK;

(72) Bogh-Andersen Torben, Rodovre, DK;

(74) PATENTSERVIS BRATISLAVA, a. s., Bratislava, SK;

(86) PCT/DK2003/000286

(87) WO 2003/093861

**(54) Laserový transpondér na deaktivovanie laserového detektora rýchlosti****8 (51) G03H 1/00, G03H 1/04, B32B 33/00, B42D 15/10****(11) E 3805**

(96) 05716943.5, 7.3.2005

(97) 1725914, 14.5.2008

(24) 14.5.2008

(31) 102004012787

(32) 15.3.2004

(33) DE

(73) Bundesdruckerei GmbH, Berlin, DE;

(72) Ehreke Jens, Berlin, DE; Knebel Michael, Berlin, DE; Löer Thomas, Berlin, DE; Muth Oliver, Berlin, DE; Seidel Rainer, Berlin, DE;

(74) Hörmannová Zuzana, Ing., Bratislava, SK;

(86) PCT/EP2005/051013

(87) WO 2005/091085

**(54) Holografický nosič dát a spôsob jeho výroby****8 (51) G06T 17/00, G06F 17/50, G06T 15/50****(11) E 3816**

(96) 02027163.1, 5.12.2002

(97) 1343119, 9.4.2008

(24) 9.4.2008

(31) 10209962

(32) 6.3.2002

(33) DE

(73) Rheinmetall Landsysteme GmbH, Kiel, DE;

(72) Hass Frank, Wendtorf, DE;

(74) ROTT, RŮŽIČKA &amp; GUTTMANN, v. o. s., Bratislava, SK;

**(54) Spôsob a zariadenie na stanovovanie zorných polí****8 (51) G07D 7/00****(11) E 3785**

(96) 03780247.7, 29.10.2003

(97) 1556837, 9.4.2008

(24) 9.4.2008

(31) 0213718

(32) 29.10.2002

(33) FR

(73) Lambert Claude, St-Michel-sur-Orge, FR; Hachin Jean-Michel, Levallois Perret, FR;

(72) Lambert Claude, St-Michel-sur-Orge, FR; Hachin Jean-Michel, Levallois Perret, FR;

(74) Čechvalová Dagmar, Bratislava, SK;

(86) PCT/FR2003/003233

(87) WO 2004/040504

**(54) Postup autentifikácie prostredníctvom značkovania alebo chemického trasovania objektu alebo substancie****8 (51) G11B 33/04****(11) E 3797**

(96) 05791956.5, 15.7.2005

(97) 1769504, 9.4.2008

(24) 9.4.2008

(31) 0451537

(32) 15.7.2004

(33) FR

(73) Mip Packaging - Moulage Industriel de Perseigne, LA FRESNAYE-SUR-CHEDOUET, FR;

(72) Crouan Alain, LE MANS, FR;

(74) ROTT, RŮŽIČKA &amp; GUTTMANN, v. o. s., Bratislava, SK;

(86) PCT/FR2005/050588

(87) WO 2006/016092

**(54) Obal na nosiče digitálneho záznamu v tvare disku****8 (51) H01H 13/50****(11) E 3832**

(96) 06121106.6, 22.9.2006

(97) 1768145, 30.4.2008

(24) 30.4.2008

(31) 0509772

(32) 23.9.2005

(33) FR

(73) DAV, Creteil, FR;

(72) Anthonioz Christophe, Vétraz-Monthoux, FR;

(74) Čechvalová Dagmar, Bratislava, SK;

**(54) Riadiace zariadenie obsahujúce mechanizmus miesta s'áženého chodu a ovládajúce elektrické kontakty****8 (51) H01J 37/02****(11) E 3861**

(96) 06004324.7, 3.3.2006

(97) 1720193, 23.4.2008

(24) 23.4.2008

(31) 102005020815

(32) 4.5.2005

(33) DE

(73) Applied Materials GmbH &amp; Co. KG, Alzenau, DE; ALD Vacuum Technologies GmbH, Hanau, DE;

(72) Klemm Günter, Nidda, DE; Thiede Andreas, Dresden-Schönborn, DE; Schneider Hans-Jürgen, Wächtersbach, DE;

(74) Bachratá Magdaléna, Mgr., Bratislava, SK;

**(54) Usporiadanie na regulovanie výkonu lúča elektrónov elektrónového dela**

**8 (51) H02G 3/02****(11) E 3825**

(96) 05014505.1, 5.7.2005

(97) 1641095, 7.5.2008

(24) 7.5.2008

(31) 202004011188 U

(32) 16.7.2004

(33) DE

(73) Tehalit GmbH, Heltersberg, DE;

(72) Eberle Patrick, Riegelsberg, DE;

(74) Hörmannová Zuzana, Ing., Bratislava, SK;

**(54) Vnútrotný roh pre káblové kanály****8 (51) H04R 17/00, H01L 41/083, H01L 41/00, B06B 1/06****(11) E 3870**

(96) 03752520.1, 22.9.2003

(97) 1444863, 21.5.2008

(24) 21.5.2008

(31) 413069 P, 501236 P, 667116

(32) 23.9.2002, 8.9.2003, 19.9.2003

(33) US, US, US

(73) The Crest Group Inc., Trenton, NJ, US;

(72) Goodson Michael J., Skillman, NJ, US;

(74) PATENTSERVIS BRATISLAVA, a. s., Bratislava, SK;

(86) PCT/US2003/029637

(87) WO 2004/028202

**(54) Ultrazvukový menič**

(51)	(11)	(51)	(11)	(51)	(11)	(51)	(11)
A01K 1/015	3826	A61K 39/385	3856	B61G 11/00	3788	C07K 14/435	3895
A01N 47/02	3878	A61K 47/32	3892	B62K 15/00	3837	C08J 7/00	3801
A01N 51/00	3851	A61K 47/48	3778	B62M 7/00	3869	C09J 151/00	3839
A23L 1/03	3815	A61L 2/10	3800	B63B 35/73	3867	C10B 33/00	3863
A42B 3/04	3843	A61L 15/16	3774	B65B 1/30	3799	C12N 1/20	3779
A44B 19/24	3796	A61L 24/00	3827	B65B 53/00	3792	C12N 1/21	3780
A47C 27/14	3768	A61M 5/315	3821	B65B 63/00	3802	C12N 15/10	3777
A47J 31/40	3817	A61M 15/00	3865	B65D 1/00	3864	C12N 15/63	3770
A61B 17/00	3882	B01D 53/88	3786	B65D 19/00	3871	C12N 15/82	3775
A61B 17/00	3887	B01F 3/00	3854	B65D 33/01	3795	C12P 15/00	3894
A61B 17/068	3773	B02C 18/06	3806	B65D 77/06	3798	C22C 21/02	3849
A61F 2/16	3885	B21B 37/00	3852	B65D 81/32	3781	C25C 3/00	3822
A61K 9/20	3784	B21D 1/00	3877	B65D 83/00	3813	E04B 1/58	3881
A61K 9/20	3782	B21D 39/02	3874	B65D 85/08	3791	E04B 2/74	3790
A61K 9/20	3812	B22D 1/00	3859	B65G 57/02	3850	E04F 10/00	3803
A61K 9/20	3808	B23K 9/12	3824	C04B 41/87	3876	E05F 3/00	3807
A61K 9/52	3853	B23K 11/30	3868	C07C 45/00	3860	F01C 9/00	3840
A61K 9/52	3888	B23K 35/22	3809	C07C 211/00	3804	F02D 41/02	3831
A61K 31/138	3833	B25H 1/00	3866	C07C 253/00	3820	F04B 39/00	3872
A61K 31/185	3787	B25J 15/10	3893	C07C 269/00	3814	F21S 8/02	3769
A61K 31/21	3828	B29C 55/00	3879	C07D 207/00	3889	F21S 8/02	3875
A61K 31/415	3789	B29D 30/06	3873	C07D 211/00	3844	F24J 2/04	3838
A61K 31/425	3880	B32B 3/12	3845	C07D 211/00	3829	G01N 33/20	3793
A61K 31/428	3891	B41C 1/02	3818	C07D 215/00	3772	G01S 7/48	3794
A61K 31/451	3830	B60G 17/015	3835	C07D 233/00	3890	G03H 1/00	3805
A61K 31/495	3846	B60G 21/00	3810	C07D 401/00	3855	G06T 17/00	3816
A61K 31/496	3771	B60H 1/00	3776	C07D 417/00	3819	G07D 7/00	3785
A61K 31/505	3858	B60J 1/02	3842	C07D 457/00	3862	G11B 33/04	3797
A61K 31/519	3886	B60J 7/02	3836	C07D 471/00	3823	H01H 13/50	3832
A61K 31/60	3783	B60R 13/08	3847	C07D 489/00	3841	H01J 37/02	3861
A61K 36/00	3848	B60R 21/02	3811	C07D 513/00	3857	H02G 3/02	3825
A61K 39/12	3883	B60R 25/00	3834	C07H 17/00	3884	H04R 17/00	3870

**SC4A Sprístupnené opravené preklady európskych patentových spisov****(11) E 3767**

(97) 1462537, 2.4.2008

(24) 2.4.2008

(45) 5.9.2008

**(54) Spôsob ošetrovania povrchu zliatiny Al, najmä konštrukčných prvkov pozostávajúcich zo zliatiny TiAl, a použitie organických halogénovaných zlúčenín uhlíka alebo halogenidov viazaných v organickej matici**

## MM4A Zaniknuté európske patenty pre nezaplatenie udržiavacích poplatkov

(11) **E 329**  
(97) 1463725  
Dátum zániku: 3.1.2008

(11) **E 1323**  
(97) 1470426  
Dátum zániku: 28.1.2008

(11) **E 515**  
(97) 1474487  
Dátum zániku: 10.1.2008

(11) **E 2004**  
(97) 1581588  
Dátum zániku: 8.1.2008

(11) **E 546**  
(97) 1478651  
Dátum zániku: 17.1.2008

(11) **E 3077**  
(97) 1465535  
Dátum zániku: 20.12.2007

(11) **E 1071**  
(97) 1590125  
Dátum zániku: 28.1.2008

(11) **E 3130**  
(97) 1575715  
Dátum zániku: 7.11.2007

## PC4A Prevody a prechody práv na európske patenty

(11) **E 1020**  
(97) 1469486, 14.6.2006  
(73) COPPERWELD BIMETALLICS, LLC, Fayetteville, Tennessee, US;  
Predchádzajúci majiteľ:  
Dofasco Tubular Products Corporation, Pittsburgh, PA, US;  
Dátum uzavretia zmluvy: 30.7.2007  
Dátum zápisu do registra: 27.8.2008

(11) **E 2808**  
(97) 1625814, 10.10.2007  
(73) MELITTA HAUSHALTSPRODUKTE GmbH & Co. Kommanditgesellschaft, Minden, DE;  
Predchádzajúci majiteľ:  
Melitta France SAS, Paris, FR;  
Dátum uzavretia zmluvy: 4.4.2008  
Dátum zápisu do registra: 13.8.2008

## TH4A Opravy chýb alebo zmeny všeobecne

(11) **E 3727**  
(54) **Avermektíny a avermektín-monosacharidy substituované v polohe 4'- alebo 4''-, vykazujúce pesticídne vlastnosti**  
Vestník č. 9/2008 - SC4A, str. 41

(11) **E 2753**  
(73) ARES TRADING S.A., Aubonne, CH;  
Vestník č. 3/2008 - SC4A, str. 43

# ČASŤ

**DODATKOVÉ OCHRANNÉ OSVEDČENIA**

### Číselné kódy na označovanie bibliografických údajov (Štandard WIPO ST. 9)

- |      |  |      |  |
|------|--|------|--|
| (11) | Číslo dokumentu  | (92) | Číslo a dátum prvého povolenia uviesť liečivo alebo výrobok na ochranu rastlín na trh v Slovenskej republike   |
| (21) | Číslo žiadosti   | (93) | Číslo, dátum a štát prvého povolenia uviesť liečivo alebo výrobok na ochranu rastlín na trh v Spoločenstve   |
| (22) | Dátum podania žiadosti   | (94) | Predpokladaný dátum uplynutia platnosti osvedčenia/Predpokladaný dátum uplynutia predĺženej doby platnosti osvedčenia/Opravený predpokladaný dátum uplynutia doby platnosti osvedčenia |
| (23) | Dátum podania žiadosti o predĺženie doby platnosti                               | (95) | Názov liečiva/výrobku na ochranu rastlín<br>Typ: (liečivo/výrobok na ochranu rastlín)  |
| (24) | Dátum/Predpokladaný dátum nadobudnutia účinkov dodatkového ochranného osvedčenia |      |  |
| (54) | Názov vynálezu základného patentu  |      |  |
| (68) | Číslo základného patentu   |      |  |
| (71) | Meno (názov) žiadateľa (-ov)   |      |  |
| (73) | Meno (názov) majiteľa (-ov)  |      |  |
| (74) | Meno (názov) zástupcu (-ov)  |      |  |

## **PC4A      Prevody a prechody práv na dodatkové ochranné osvedčenia**

**(21) 6-2006**

- (73) Shire International Licensing BV, Amsterdam, NL;  
Predchádzajúci majiteľ:  
ANORMED CORPORATION, Langley, British  
Columbia, CA;  
Dátum uzavretia zmluvy: 10.7.2008  
Dátum zápisu do registra: 28.8.2008
- 

## **TC4A      Zmeny v údajoch o majiteľoch dodatkového ochranného osvedčenia**

**(21) 6-2005**

- (73) BASF SE, Ludwigshafen, DE;  
Dátum zápisu do registra: 28.8.2008
-

# ČASŤ

## ÚŽITKOVÉ VZORY

### Kódy na označovanie jednotlivých druhov dokumentov (Štandard WIPO ST. 16)

- |  |   |
|--|---|
| <p><b>U1</b> Zverejnené prihlášky úžitkových vzorov podľa zákona č. 517/2007 Z.z. o úžitkových vzoroch a o zmene a doplnení niektorých zákonov</p> <p><b>U -</b> Zapísané úžitkové vzory podľa zákona č. 478/1992 Zb. o úžitkových vzoroch v znení zákona NR SR č. 90/93 Z. z. o opatreniach v oblasti priemyselného vlastníctva</p> | <p><b>Y1</b> Zapísané úžitkové vzory podľa zákona č. 517/2007 Z.z. o úžitkových vzoroch a o zmene a doplnení niektorých zákonov bez zmeny v porovnaní s príslušnou zverejnenou prihláškou</p> <p><b>Y2</b> Zapísané úžitkové vzory podľa zákona č. 517/2007 Z.z. o úžitkových vzoroch a o zmene a doplnení niektorých zákonov so zmenou v porovnaní s príslušnou zverejnenou prihláškou</p> |
|--|---|

### Číselné kódy na označovanie bibliografických údajov (Štandard WIPO ST. 9)

- |  |  |
|--|--|
| <p>(11) Číslo dokumentu</p> <p>(21) Číslo prihlášky</p> <p>(22) Dátum podania prihlášky</p> <p>(24) Dátum nadobudnutia účinkov úžitkového vzoru</p> <p>(31) Číslo prioritnej prihlášky</p> <p>(32) Dátum podania prioritnej prihlášky</p> <p>(33) Krajina alebo regionálna organizácia priority</p> <p>(43) Dátum zverejnenia prihlášky</p> <p>(45) Dátum oznámenia o zápise úžitkového vzoru</p> <p>(47) Dátum zápisu a sprístupnenia úžitkového vzoru verejnosti</p> <p>(51) Medzinárodné patentové triedenie</p> <p>(54) Názov</p> <p>(57) Anotácia</p> | <p>(62) Číslo pôvodnej prihlášky v prípade vylúčenej prihlášky</p> <p>(67) Číslo pôvodnej patentovej prihlášky v prípade odbočenia</p> <p>(71) Meno (názov) prihlasovateľa (-ov)</p> <p>(72) Meno pôvodcu (-ov)</p> <p>(73) Meno (názov) majiteľa (-ov)</p> <p>(74) Meno (názov) zástupcu (-ov)</p> <p>(86) Číslo podania medzinárodnej prihlášky podľa PCT</p> <p>(87) Číslo zverejnenia medzinárodnej prihlášky podľa PCT</p> <p>(96) Číslo podania európskej patentovej prihlášky</p> <p>(97) Číslo zverejnenia európskej patentovej prihlášky alebo vydania európskeho patentového spisu</p> |
|--|--|

Poznámka:

Číslo uvádzané pred kódom (51) znamená verziu Medzinárodného patentového triedenia.

### Kódy na označovanie záhlaví oznámení publikovaných vo Vestníku ÚPV SR (Štandard WIPO ST. 17)

- |  |   |
|--|---|
| <p><b>BA2K</b> Zverejnené prihlášky úžitkových vzorov</p> <p><b>FA2K</b> Zastavené konania o prihláškach úžitkových vzorov na žiadosť prihlasovateľa</p> <p><b>FB2K</b> Zastavené konania o prihláškach úžitkových vzorov</p> <p><b>FC2K</b> Zamietnuté prihlášky úžitkových vzorov</p> <p><b>GB2K</b> Prevody a prechody práv na prihlášky úžitkových vzorov</p> <p><b>PD2K</b> Zmeny dispozičných práv na prihlášky úžitkových vzorov (zálohy)</p> <p><b>PD2K</b> Zmeny dispozičných práv na prihlášky úžitkových vzorov (ukončenie zálohov)</p> | <p><b>FG2K</b> Zapísané úžitkové vzory</p> <p><b>MA2K</b> Zaniknuté úžitkové vzory vzdáním sa</p> <p><b>MC2K</b> Vymazané úžitkové vzory</p> <p><b>MG2K</b> Čiastočne vymazané úžitkové vzory</p> <p><b>MK2K</b> Zaniknuté úžitkové vzory uplynutím doby platnosti</p> <p><b>ND2K</b> Predĺženie platnosti úžitkových vzorov</p> <p><b>PC2K</b> Prevody a prechody práv na úžitkové vzory</p> <p><b>PD2K</b> Zmeny dispozičných práv na úžitkové vzory (zálohy)</p> <p><b>PD2K</b> Zmeny dispozičných práv na úžitkové vzory (ukončenie zálohov)</p> <p><b>QB2K</b> Licenčné zmluvy</p> <p><b>QC2K</b> Ukončenie platnosti licenčných zmlúv</p> |
|--|---|



## Opravy a zmeny

### Opravy v prihláškach úžitkových vzorov

<b>HA2K</b>	Doplnenie pôvodcu (-ov)
<b>HB2K</b>	Opravy mien
<b>HC2K</b>	Zmeny mien
<b>HD2K</b>	Opravy adries
<b>HE2K</b>	Zmeny adries
<b>HF2K</b>	Opravy dátumov
<b>HG2K</b>	Opravy zatriedenia podľa MPT
<b>HH2K</b>	Opravy chýb alebo zmeny všeobecne
<b>HK2K</b>	Opravy tlačových chýb vo Vestníku ÚPV SR

### Opravy v úžitkových vzoroch

<b>TA2K</b>	Doplnenie pôvodcu (-ov)
<b>TB2K</b>	Opravy mien
<b>TC2K</b>	Zmeny mien
<b>TD2K</b>	Opravy adries
<b>TE2K</b>	Zmeny adries
<b>TF2K</b>	Opravy dátumov
<b>TG2K</b>	Opravy zatriedenia podľa MPT
<b>TH2K</b>	Opravy chýb alebo zmeny všeobecne
<b>TK2K</b>	Opravy tlačových chýb vo Vestníku ÚPV SR

**BA2K**

**Zverejnené prihlášky úžitkových vzorov**

Podľa § 40 ods. 1 zákona č. 517/2007 Z.z. o úžitkových vzoroch a o zmene a doplnení niektorých zákonov, po zverejnení prihlášky úžitkového vzoru môže ktokoľvek podať v lehote troch mesiacov od tohto zverejnenia úradu námietky proti zápisu úžitkového vzoru do registra.

Obsah prihlášok úžitkových vzorov sa zverejňuje v rozsahu opisu technického riešenia, nárokov na ochranu, výkresov s obrázkami a ďalšími podkladmi, spolu s výsledkom rešerše na stav techniky, ktorú vykonal úrad podľa § 38 ods. 4 uvedeného zákona.

Zverejnené prihlášky sú dostupné prostredníctvom internetovej databázy s vybranými údajmi z registra úžitkových vzorov na stránke www.upv.sk alebo v študovni úradu, alebo môžu byť doručené v papierovej alebo elektronickej forme na základe objednávky, doručenej úradu v písomnej forme.

(21)	(51)	(21)	(51)	(21)	(51)	(21)	(51)
37-2007	E02F 5/10	26-2008	B29C 65/02	5039-2008	G01G 23/00	50022-2008	H01H71/00
171-2007	A47L 9/00	34-2008	B44D 3/22	5043-2008	G09F 19/22	50030-2008	G01N27/36
186-2007	F02M 27/00	39-2008	B60P 3/00	5046-2008	B65F 1/14	50039-2008	C21D 1/34
197-2007	F02D 15/00	48-2008	B66F 9/06	5047-2008	A47K 10/00		
211-2007	F28D 7/10	57-2008	E02D 29/12	5048-2008	F16C 19/22		
5052-2007	C03C 3/076	68-2008	E03B 3/00	50010-2008	A23L 1/22		
5065-2007	B60J 3/00	84-2008	F17D 1/00	50014-2008	F21V 33/00		
5067-2007	A63B 59/00	5011-2008	A47L 5/00	50018-2008	B60S 3/00		

**8 (51) A23L 1/22, A23L 1/226**

(21) **50010-2008**

(22) 5.5.2008

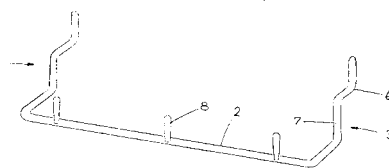
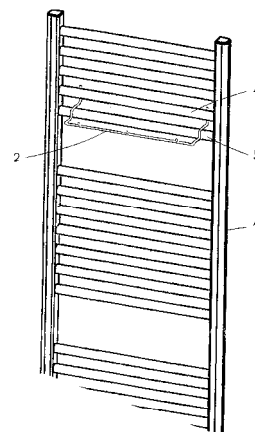
(71) Mäspomix, s. r. o., Zvolen, SK;

(72) Dányi Ondrej, RNDr., Zvolen, SK;

(74) Belička Ivan, Ing., Banská Bystrica, SK;

**(54) Koreniaca a ochucovacia zmes**

(57) Opísaná je koreniaca a ochucovacia zmes, ktorá obsahuje 30 - 75 % hmotnostných dextrózy, 15 - 34 % hmotnostných zmesi extraktu čierneho korenia a soli, 7 - 16 % hmotnostných ochucovadla, 1 - 9 % hmotnostných kyseliny askorbovej, 2 - 6 % hmotnostných plesňovej arómy, pričom ochucovadlo môže byť zmes glutamanu sodného a 5-ribonukleoidu sodného. Zmes môže obsahovať 3 - 11 % hmotnostných glukonodeltalaktónu vzhľadom na hmotnosť výsledného produktu.



**8 (51) A47K 10/00, F16L 3/24**

(21) **5047-2008**

(22) 27.6.2008

(71) GOZ METAL s. r. o., Brno, CZ;

(72) Gryc Jaromír, Kovalovice, CZ; Šmerda Pavel, Pozořice, CZ;

(74) Kováčik Štefan, Ing., Bratislava, SK;

**(54) Konzola na pripojenie na rebríkový radiátor**

(57) Konzola na pripojenie na dve susedné vodorovné rúrky rebríkového radiátora má vzadu dva výbežky (3) na zasunutie medzi dvojicu rúrok (4, 5). Konce výbežkov (3) sú tvarované do háčkov smerujúcich nahor (6), opierajúcich sa o zadnú stranu hornej rúrky (4) a ležiacich na spodnej rúrke (5). Výbežok (3) je pritom vybavený prvkom opierajúcim sa o prednú stranu spodnej rúrky (5). Prvkom opierajúcim sa o prednú stranu spodnej rúrky (4) je vyhnutie (7) výbežku (3) smerujúce nadol.

**8 (51) A47L 5/00, A47L 9/10, A47L 9/14**

(21) **5011-2008**

(22) 20.2.2008

(31) 2007-18576

(32) 21.2.2008

(33) CZ

(71) ETA, a. s., Hlinsko, CZ;

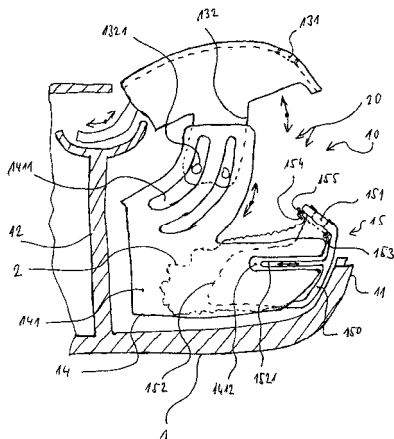
(72) Joska Luboš, Hlinsko, CZ;

(74) Kastler Anton, Bratislava, SK;

**(54) Vysávač s variabilným uložením filtra a úložný mechanizmus filtra tohto vysávača**

(57) Vysávač s variabilným uložením filtra, a to v úložnom mechanizme filtra, kde mechanizmy vysávača sú uložené v skriní vysávača, v ktorej je tiež priestor na filtre, vyhotovený ako vyberateľný filter, a kde prah prístupového otvoru do priesto-

ru na vyberateľný filter je vo výške zodpovedajúcej 20 až 50 % výšky vysávača v pracovnej polohe, pričom vyberateľný filter je uložený medzi deliacou nasávacou stenou a týmto prahom, a kde prístupový otvor do priestoru vyberateľného filtra je uzavretý otočným vekom, ktoré je súčasťou skrine vysávača s tým, že vysávač obsahuje posuvné a/alebo otočný úložný mechanizmus (20) vyberateľného filtra (2) vysávača, pričom tento úložný mechanizmus (20) je uložený v priestore vyberateľného filtra (2) vysávača.



**8 (51) A47L 9/00, D06F 58/00**

(21) 171-2007

(22) 17.10.2007

(71) Sedlák Peter, Mgr., Košice, SK;

(72) Sedlák Peter, Mgr., Košice, SK;

**(54) Zariadenie s aromatizačnou funkciou**

(57) Zariadenie je tvorené najmenej jedným aromatičným prvkom, ktorý je prepojený s najmenej jedným vysávačovým zariadením alebo s najmenej jedným sušiacim zariadením.

**8 (51) A63B 59/00, B29C 70/04, B29C 71/00, B05C 17/005**

(21) 5067-2007

(22) 2.10.2007

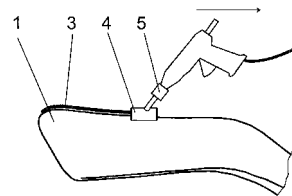
(71) Valárik Kamil, Galanta, SK;

(72) Valárik Kamil, Galanta, SK;

(74) Porubčan Róbert, Ing., Ivanka pri Dunaji, SK;

**(54) Ochranná vrstva a zariadenie na jej nanášanie na čepele hokejok**

(57) Ochranná vrstva je tvorená vrstvou termoaktívneho materiálu naneseného pozdĺžne na spodnú hranu čepele (1) hokejky, má hrúbku od 0,05 do 5 mm a zaoblenie s polomerom do 12 mm. Vo výhodnom usporiadaní je ochranná vrstva na povrchu vybavená aspoň jednou laminátovou vrstvou. Zariadenie na nanášanie ochrannej vrstvy zahŕňa V a/alebo U profil (2) prítlačného prvku (4) k príľnavému dotyku s hranou čepele (1) hokejky a prítlačný prvok (4) je spojený so zdrojom alebo nosičom zohriateho termoaktívneho materiálu. Zariadenie je tvorené výtláčnou pištoľou termoaktívneho materiálu s hubicou (5) alebo je tvorené vyhrievanou zápusťou (6). Vyhrievanie zariadenia je regulované v rozsahu 15 °C až 350 °C, výhodne v rozsahu 90 °C až 170 °C.



**8 (51) B29C 65/02, B29C 65/78, B29D 23/00**

(21) 26-2008

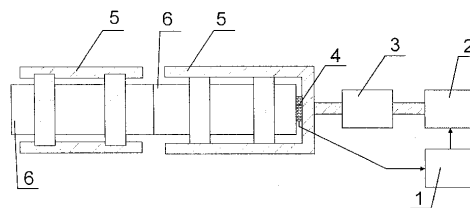
(22) 27.2.2008

(71) VÚSAPL, a. s., Nitra, SK;

(72) Tóth Juraj, Ing., Jelšovce, SK; Árendás Peter, Ing., PhD., Nitra, SK;

**(54) Zariadenie na zváranie plastových rúr na tupo s riadením tlaku zvárania**

(57) Opísané je zariadenie na zváranie plastových rúr na tupo s riadením tlaku zvárania, ktoré odstraňuje nevýhody klasických postupov zvárania plastových rúr metódou na tupo. Riadenie priebehu tlaku zvárania plastových rúr (6) v čase zabezpečuje programovateľný frekvenčný menič (1), ktorý ovláda zdroj prítlačnej sily motora (2), ktorý prostredníctvom lineárnej prevodovky (3) zabezpečuje zvärací tlak snímaný tlakovým snímačom (4) a osovú prítlačnú silu zväracích čeľustí (5), čím dochádza k účinnej optimalizácii procesu zvárania a súčasne sa minimalizuje veľkosť pretokov.



**8 (51) B44D 3/22, B44D 3/00**

(21) 34-2008

(22) 16.4.2007

(71) Kollár Jaroslav, Košice, SK; Kollárová Slavomíra, Košice, SK;

(72) Kollár Jaroslav, Košice, SK; Kollárová Slavomíra, Košice, SK;

(74) Gruber Dalibor, Ing., Košice, SK;

**(54) Spôsob vyhotovenia definovaného grafického motívu na podklade pripevnenom na predlohu a výrobok vyhotovený týmto spôsobom**

(57) Opísaný je spôsob vyhotovenia definovaného grafického motívu na podklade pripevnenom na predlohu a výrobok vyhotovený týmto spôsobom, kde sa upravený návrh grafického vyobrazenia naniesie na podklad, pričom všetky obvodové línie a obrysy návrhu grafického vyobrazenia umiestnené na predlohe sa orežú alebo narežú, následne sa obkreslia a vymaľujú.

**8 (51) B60J 3/00**

(21) 5065-2007

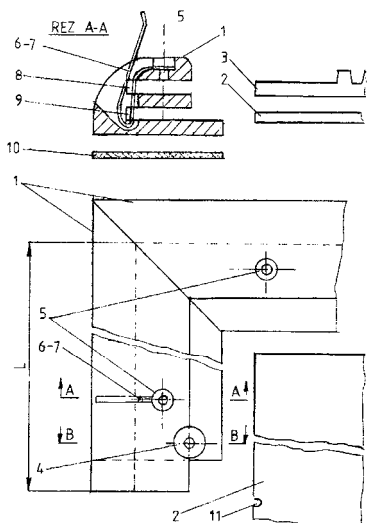
(22) 20.9.2007

(71) Klas Jozef, Bratislava, SK;

(72) Klas Jozef, Bratislava, SK;

**(54) Kazeta s vonkajšou ochrannou clonou**

(57) Kazeta s vonkajšou ochrannou clonou podľa tohto technického riešenia pozostáva z plastových profilov (1) a (12), ktoré tvoria rám kazety. Strieška (3) je zasunutá do drážky (8), ktorá je zaistená cez otvor (5) skrutkami a spolu s rámom tvoria kazetu. Z prednej strany kazety je do drážky (9) zasunutá clona (2) ukončená profilom (1), ktorý zároveň slúži ako príchytka. Kazeta s vonkajšou ochrannou clonou je namontovaná na strechu automobilu pomocou obojstrannej lepiacej pásky (10) a cez otvory (4) je poistená skrutkami.



**8 (51) B60S 3/00**

(21) 50018-2008

(22) 27.5.2008

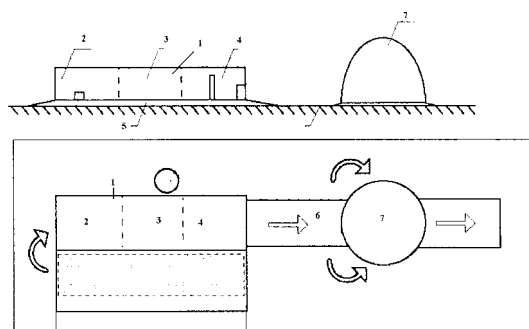
(71) Bartko Michal, doc. Ing., CSc., Bojnice, SK;

(72) Bartko Michal, doc. Ing., CSc., Bojnice, SK;

(74) Belička Ivan, Ing., Banská Bystrica, SK;

**(54) Montovaná prenosná ručná autoumyváreň**

(57) Montovaná prenosná ručná autoumyváreň je tvorená montovanou halou, ktorá je z prednej strany vybavená sekciou predumytia vozidla prúdom tlakovej vody, za ňou nasleduje sekcia ručného umývania, opláchnutia a voskovania, nasleduje sekcia priechodného dvojstupňového dynamického sušenia. Celá hala je postavená na podstave, v ktorej sú zabudované sedimentačné nádrže, recyklačné filtre, koalescenčný filter a sorpčný filter vo výhodnom riešení s prepojenými nádržami so zabudovanou čističkou odpadových vôd. Na zadnú stranu haly cez prechodovú rampu nadväzuje kopula so spodnou časťou na ručné čistenie interiéru vozidla a s vrchnou časťou na poskytnutie občerstvenia.



**8 (51) B60P 3/00, B60P 1/00, B62D 63/00**

(21) 39-2008

(22) 17.3.2008

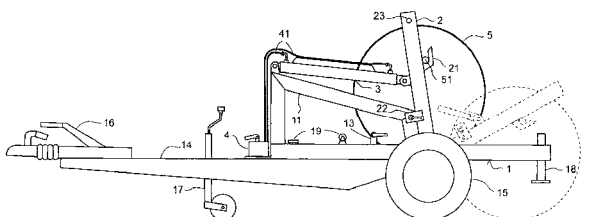
(71) HuStra, spol. s r. o., Uhrovec, SK;

(72) Hudec Boris, Bratislava, SK;

(74) Kubínyi Peter, Bc., Trenčín, SK;

**(54) Prípojný vozík s výklopným rámom na nosič nákladu**

(57) Prípojný vozík s výklopným rámom na nosič nákladu, ktorý obsahuje výklopný rám (2) obsahujúci uloženia (21) na závesné čapy (51) nosiča nákladu, na ktorých je nosič (5) nákladu uložený kvyne, pričom výklopný rám je otočne uložený na ráme prípojného vozíka (2). Výklopný rám (2) je s rámom (1) prípojného vozíka spriahnutý párom dvojčinných hydraulických valcov (3) pripojených k hydraulickému čerpadlu (4), ručnému alebo elektrickému.



**8 (51) B65F 1/14**

(21) 5046-2008

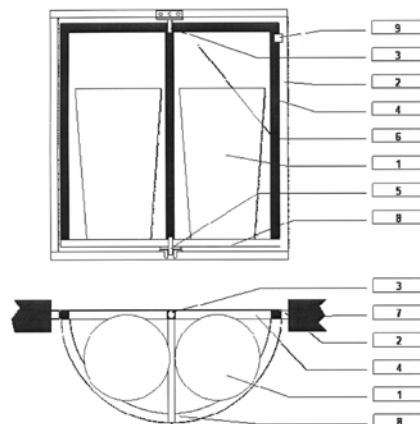
(22) 23.6.2008

(71) Panda Corporation, s.r.o., Lučenec, SK;

(72) Pokorná Katarína, Mgr., Lučenec, SK; Rotheneder Heinz Leopold, Lučenec, SK;

**(54) Otočný prípravok pre nádoby na odpad**

(57) Otočný prípravok pre nádoby (1) na odpad pozostáva z montážneho rámu (2) na upevnenie prípravku v plote alebo stene (7), v ktorom je otočne na ložiskách (3 a 5) uložený otočný tanier (8) spojený s rámom (4) a uzatváracou platňou (6), pričom otočný tanier (8) je minimálne v dvoch polohách zaistiteľný zámkom (9).



**8 (51) B66F 9/06, B62B 3/04****(21) 48-2008**

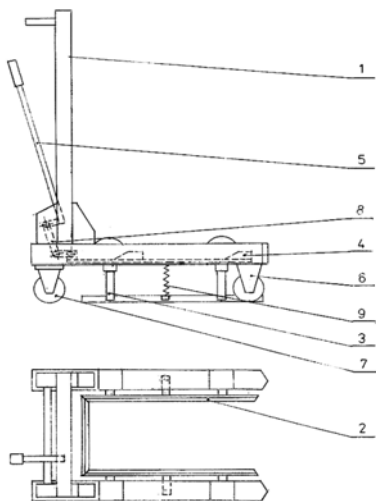
(22) 2.4.2008

(71) Bakši Jozef, Geča, SK;

(72) Bakši Jozef, Geča, SK;

**(54) Nízkozdvižný prepravňý vozík**

(57) Nízkozdvižný prepravňý vozík, najmä na prepravky, pozostáva z rámu (1) na kolieskach (6), (7) a úložníka (2). Úložník (2) je spojený s rámom (1) pomocou štyroch zdvíhacích mechanizmov (3) ovládaných pákou (5) a posuvnou lištou s klinmi (4). Úložník (2) je vytvorený z dvoch vodorovných ližín po bokoch, vybavený štyrmi zdvíhacími mechanizmami (3) a dvomi tlačnými pružinami (9). Zdvíhací mechanizmus (3) je určený na zmenu horizontálneho pohybu posuvnej lišty s klinmi (4) na vertikálny pohyb. Posuvná lišta (4) je tvorená štyrmi klinmi s príslušným prevýšením rovnajúcim sa zdvihu úložníka (2). Prevod medzi pákou (5) a posuvnou lištou s klinmi (4) je uskutočňovaný cez pákový prevod (8). Pri tomto technickom riešení nízkozdvižného prepravňého vozíka na prepravky boli brané do úvahy dve základné požiadavky: a) zníženie prácnosti, b) zvýšenie produktivity práce. Tieto dve požiadavky sa dosahujú tým, že úložník (2) je pohyblivo spojený s rámom (1) a ovládaný pákou (5) cez prevodový mechanizmus (8), posuvnú lištu (4) a zdvíhací mechanizmus (3). Podstatnou časťou nároku na ochranu je komplexné riešenie zdvíhania resp. spúšťania úložníka (2), čo je konštrukčne vyjadrené vo výkresovej dokumentácii.

**8 (51) C03C 3/076****(21) 5052-2007**

(22) 19.7.2007

(71) PASABAHCE CAM SANAYII VE TICARET A. S., 4. Levent - Istanbul, TR;

(72) Orhon Melek, 4. Levent - Istanbul, TR;

(74) ROTT, RŮŽIČKA &amp; GUTTMANN, v. o. s., Bratislava, SK;

**(54) Sklená kompozícia nekorodujúca v umývačkách**

(57) Sklená kompozícia obsahuje v percentách z celkovej hmotnosti kompozície 68 - 73 %  $\text{SiO}_2$ , 7 - 9 %  $\text{Na}_2\text{O}$ , 7 - 9 %  $\text{K}_2\text{O}$ , 7 - 9 %  $\text{CaO}$ , 0,5 - 4 %  $\text{BaO}$  a 1 - 3 %  $\text{ZnO}$  a prípadne  $\leq 2,5$  %  $\text{Al}_2\text{O}_3$ ,  $\leq 2$  %  $\text{MgO}$ ,  $\leq 1,0$  %  $\text{Li}_2\text{O}$ ,  $\leq 1,0$  %  $\text{TiO}_2$ ,  $\leq 5$  %  $\text{PbO}$

a  $\leq 5$  %  $\text{B}_2\text{O}_3$ , s tou výhradou, že množstvo iných zložiek, než sú vyššie uvedené, neprekračuje 2 %. Ďalej sa tu opisuje výrobok obsahujúci túto sklenenú kompozíciu.

**8 (51) C21D 1/34****(21) 50039-2008**

(22) 8.8.2008

(71) Špetík Radomír, Ing., Ostrava - Dubina, CZ; Baňáková Alena, Ing., Oščadnica, SK;

(72) Špetík Radomír, Ing., Ostrava - Dubina, CZ; Baňáková Alena, Ing., Oščadnica, SK;

(74) Labudík Miroslav, Ing., Kysucké Nové Mesto, SK;

**(54) Soľ na žihanie a kalenie ocele, zliatin a neželezných kovov**

(57) Technické riešenie sa týka netoxickej soli na žihanie a kalenie ocele, zliatin a neželezných kovov, ktorá je určená najmä na žihanie a kalenie strojárskych výrobkov z klasických a rýchloreznych ocelí. Soľ je tvorená suchou rozdrvenou rovnomernou zmesou 75 až 80 hmotnostných % kamennej kuchynskej soli -  $\text{NaCl}$ , 10 až 15 hmotnostných % sódy bikarbóny -  $\text{NaH}(\text{CO}_3)_2$  a zvyškom hmotnostných % perlitu.

**8 (51) E02D 29/12, E04C 1/00****(21) 57-2008**

(22) 17.4.2008

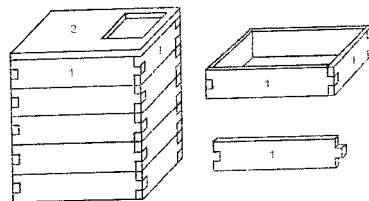
(71) Lukáč Ladislav, Vinohrady nad Váhom, SK;

(72) Lukáč Ladislav, Vinohrady nad Váhom, SK;

(74) Máčajová Mária, Ing., Nitra, SK;

**(54) Montovaná vodomerná šachta a forma na výrobu dielcov šachty**

(57) Montovaná vodomerná šachta podľa tohto riešenia pozostáva z jedného druhu stenových betónových prefabrikovaných dielcov poukladaných na seba a navzájom do seba zapadajúcich pomocou spoja vytvoreného obojstrannými pozdĺžnymi vybratiami na oboch koncoch dielcov a tvoriacich steny šachty a zo stropného betónového prefabrikátu s otvorom na osadenie ľahkého poklopu uloženého na stenách šachty, pričom pôdorys šachty je štvorcový alebo obdĺžnikový. Stenový prefabrikovaný betónový dielec má tvar dosky s obojstranným štvorcovým vybratím na oboch koncoch, pričom na jednom konci dielca je jedno štvorcové vybranie na 1/3 šírky dielca v jeho strede a na druhom konci dielca sú dve vybrania na 1/3 šírky dielca na jeho okrajoch, čím je vytvorený zinkovaný spoj. Forma na výrobu dielcov šachty je zhotovená v tvare stenového prefabrikovaného dielca s obojstrannými vybratiami na jeho koncoch a je zhotovená z ocele.



**8 (51) E02F 5/10, E02F 5/02, E01C 3/00**

(21) 37-2007

(22) 19.2.2007

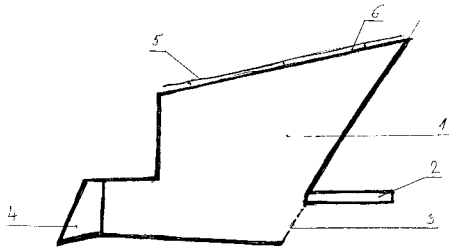
(71) Ilašenko Rastislav, Rožňava, SK;

(72) Ilašenko Rastislav, Rožňava, SK;

(74) Mišľanová Mária, Košice, SK;

**(54) Zariadenie na opravu poškodených nespevne-ných poľných a lesných ciest**

(57) Zariadenie na opravu poškodených nespevne-ných poľných a lesných ciest podľa úžitkového vzoru pozostáva zo zásobníka drveného kameni-va alebo iného zhutniteľného materiálu, ktorý má v hornej časti nasýpací otvor, môže byť prekrytý roštom na triedenie nasýpaného materiálu, v prednej časti zásobníka je najmenej jedna obdĺžniková rezná hrana na odhňanie zeminy, ktorá môže mať aj tvar V. Na zadnej časti má zásobník najmenej jeden vypúšťací otvor, nad ktorým je vibračná doska. Zariadenie je samohybné alebo nesené ako prídavné zariadenie k traktoru, buldoz-eru, nakladaču, cestnému valcu a k iným stavebným cestným a poľnohospodárskym strojom.



**8 (51) E03B 3/00, E04D 13/04**

(21) 68-2008

(22) 16.5.2008

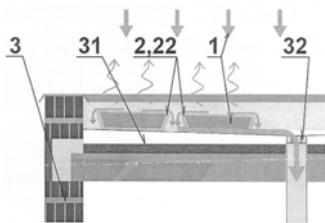
(71) Kravčík Michal, Ing. CSc., Košice, SK;

(72) Kravčík Michal, Ing. CSc., Košice, SK;

(74) Gruber Dalibor, Ing., Košice, SK;

**(54) Spôsob strešného klimatického zadržiavania a vyparovania dažďovej vody a zariadenie na vykonávanie tohto spôsobu**

(57) Opísaný je spôsob strešného klimatického zadržiavania a vyparovania dažďovej vody a zariadenie na vykonávanie tohto spôsobu, kde suchomontovateľný klimatický záchytnový prvok (2) je rozoberateľne pripevnený na strechu (31) budovy (3) a zadrží časť spadnutej dažďovej vody (1), ktorá sa postupne prirodzene odparuje do ovzdušia a časť spadnutej dažďovej vody (1), ktorá presahuje výšku suchomontovateľného klimatického záchytnového prvku (2) prepadá cez jeho okraj a odteká cez odtokový prvok (32) do kanalizácie.



**8 (51) F02D 15/00, F01B 31/00**

(21) 197-2007

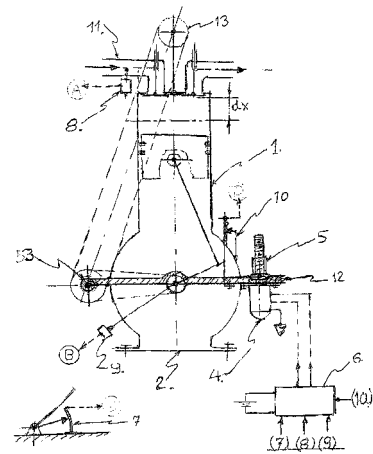
(22) 12.11.2007

(71) Novak Pavel, Ing., Dolný Kubín, SK;

(72) Novak Pavel, Ing., Dolný Kubín, SK;

**(54) Zariadenie na udržanie konštantnej kompre-sie zážihového motora**

(57) Zariadenie na udržanie konštantnej kompre-sie zážihového motora, tvoreného blokom motora (1), stacionárnou kľukovou skriňou (2), servomecha-nizmom (5) a kontrolným systémom (6), vyzna-čujúce sa tým, že približovanie a vzd'alo-vanie motorového bloku (1) od stacionárnej kľukovej skrine (2) sa deje pomocou servomechanizmu (5), ktorý je napojený na kontrolný systém (6) a ktorý pomocou snímačov podtlaku (8), otáčok motora (9), polohy plynového pedála (7), a spätnej väzby (10), kontroluje servomechanizmus (5).



**8 (51) F02M 27/00**

(21) 186-2007

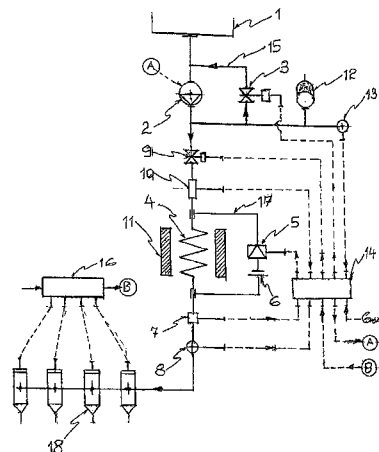
(22) 12.11.2007

(71) Novak Pavel, Ing., Dolný Kubín, SK;

(72) Novak Pavel, Ing., Dolný Kubín, SK;

**(54) Ohrievač paliva pre spaľovacie motory**

(57) Ohrievač paliva pre spaľovacie motory pozostáva z nádrže paliva (1) prepojenej na vysokotlakové čerpadlo (2), ktoré je prepojené na prietokový ohrievač (4), ktoré je ďalej prepojené na vstreko-vacie zariadenie motora (18), pričom procesor (14) pomocou snímača tlaku (8) a (13) a snímača teploty (7) udržiava parametre tlaku paliva nad bodom odparovania paliva pri danej teplote.



**8 (51) F16C 19/22, F16C 33/00, B60P 3/16****(21) 5048-2008**

(22) 30.6.2008

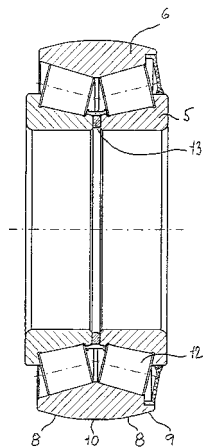
(71) ZKL - Výskum a vývoj, a.s., Brno, CZ;

(72) Sichler Jan, Ořechov u Brna, CZ; Svozil Jiří, Brno, CZ;

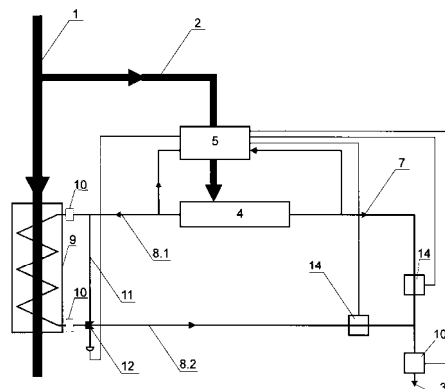
(74) Juran Svetozár, JUDr., Bratislava, SK;

**(54) Uloženie výstupného hriadeľa na pohon veľkoobjemových otáčavých nádrží s naklonenou osou rotácie**

(57) Podstata technického riešenia spočíva v tom, že uloženie výstupného hriadeľa na pohon veľkoobjemových otáčavých nádrží s naklonenou osou rotácie pozostáva z dvoch vnútorných krúžkov (5) kuželíkových ložísk (4), ktoré sú upevnené na výstupnom hriadeľi (1) a vonkajší krúžok (6) ložiska (4) má dve obežné dráhy (8) rozdelené valcovým úsekom (10), pričom vonkajší guľovito vypuklý klzný povrch (9) je vybavený vrstvou PTFE, DLC alebo manganfosfátu a spoločný stred vonkajšieho guľovito vydutého klzného povrchu (9) a protíľahlého guľovitého vydutého klzného povrchu (11) guľovitého úseku (7) okolo vonkajšieho krúžku (6) sa nachádza v osi rotácie výstupného hriadeľa (1).



výstupnú nízkotlakovú vetvu (3), a z jedného z výstupov (7), (8.1) je tlakový signál vedený do regulačného bloku (5) pričom v nízkotlakovej časti je zaradený najmenej jeden ochranný-bezpečnostný prvok (10).

**8 (51) F21V 33/00, B60Q 1/30, F16B 1/00****(21) 50014-2008**

(22) 15.5.2008

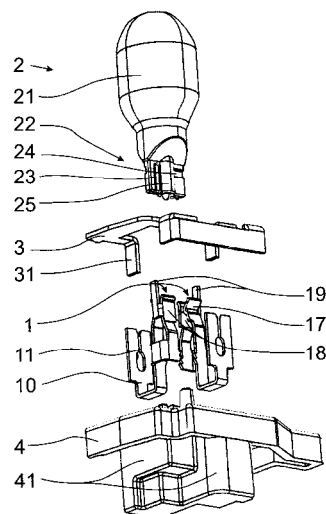
(71) SLUŽBA, výrobné družstvo, Nitra, SK;

(72) Majerčík Peter, Ing., Nitra, SK;

(74) Beleščák Ladislav, Ing., Piešťany, SK;

**(54) Držiak žiarovky**

(57) Držiak žiarovky (2) pozostáva z nosného dielu (4), mreže (3) a kontaktov (1). Dva kontakty (1) sú umiestnené vedľa seba v kontaktovej dutine (41) nosného dielu (4). Mreža (3) je umiestnená na vrchu nosného dielu (4) a prichytená k nemu. Kontakty (1) sú upevnené v kontaktovej dutine (41) pomocou lisovacích výstupkov (31) mreže (3) zohnutých smerom dovnútra kontaktovej dutiny (41), zapadajúcich do zárezov (11) zaistovacích ramienok (10) kontaktov (1). Žiarovka (2) je prichytená v držiaku tak, že sa do kontaktov (1) zasunie jej zasúvacia časť (22), pričom sa kontaktové drôtičky (23) spoja s kontaktoými ploškami (18) a zacvakávacie štrbiny (24) sa spoja so zácvakmi (17).

**8 (51) F17D 1/00, F17D 3/00****(21) 84-2008**

(22) 16.7.2008

(71) Michal Martin, Ing., Poprad, SK; Žuffa Ladislav, Ing., Poprad, SK;

(72) Michal Martin, Ing., Poprad, SK; Žuffa Ladislav, Ing., Poprad, SK;

**(54) Zapojenie odberovej regulačnej jednotky plynu**

(57) Zapojenie odbernej regulačnej jednotky plynu je tvorené tým, že ku vysokej vetve plynovodu (1) je pripojená odberná vysokotlaková vetva (2), ktorá je vedená cez regulačný blok (5) na vstup do diferenciálneho ohrevno-chladiaceho člena (4), a nízkotlakový teplý výstup (7) je napojený na odbernú nízkotlakovú vetvu (3), pričom nízkotlakový studený výstup (8.1) je napojený na sekundárnu stranu výmenníka tepla (9), ktorý je primárnou stranou zaradený do vysokotlakovkej vetvy plynovodu (1), alebo môže byť primárnou stranou zaradený do obehu tepelného čerpadla (15), prípadne tiež primárnou stranou napojený na zdroj tepla, pričom nízkotlakový ohriaty studený výstup (8.2) z výmenníka (9) je ďalej napojený na

**8 (51) F28D 7/10, F23J 13/00**

(21) 211-2007

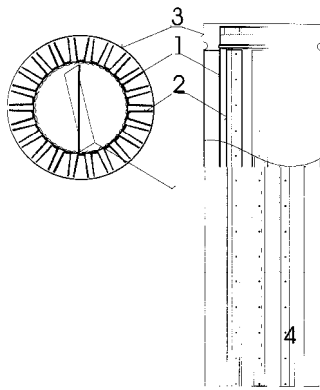
(22) 5.12.2007

(71) Vrábel Jaroslav, Piešťany, SK;

(72) Vrábel Jaroslav, Piešťany, SK;

**(54) Komínový výmenník tepla**

(57) Komínový výmenník tepla pozostáva z vnútornej kovovej rúry (1), na ktorú sú kontaktne pripojené kovové rebrá (2) v tvare V, L alebo U. Hĺbka rebier (2) sa prispôsobí priemeru vonkajšej rúry (3). Vonkajšia rúra (3) s prelisom v hornej časti je nasunutá na výmenník a drží na rebrách. Vo vnútornej kovovej rúre (1) je voľne umiestnený rotátor spalín (4).



**8 (51) G01G 23/00, G06F 19/00**

(21) 5039-2008

(22) 30.5.2008

(31) 2007-19046

(32) 27.7.2007

(33) CZ

(71) Procházka Ivo, Ostrava, CZ; Janda Milan, Ostrava, CZ;

(72) Procházka Ivo, Ostrava, CZ; Janda Milan, Ostrava, CZ;

(74) Juran Svetozár, JUDr., Bratislava, SK;

**(54) Zariadenie na meranie množstva liehovín v obale**

(57) Zariadenie na meranie množstva liehovín v obale, vhodné najmä na zisťovanie alkoholických i nealkoholických tekutín v obale, ktoré obsahuje klávesnicu napojenú na hardvérové zariadenie na výpočet, s databázou výrobkov, ktorou sa zadá kód výrobku (EAN), a vážiaci systém, ktorý je napojený na hardvérové zariadenie na výpočet, s databázou výrobkov, a slúži na zváženie celkovej hmotnosti obalu a úbytku tekutiny, pričom databáza hardvérového zariadenia obsahuje registre hmotnosti obalu, hmotnosť obalu, mernú hmotnosť, počet jednotiek, celkovú hmotnosť a kód výrobku na výpočet úbytku tekutín a pričom na hardvérové zariadenie na výpočet, s databázou výrobkov, je napojený displej na zobrazenie výsledkov. Je výhodné, ak je meracie zariadenie doplnené tlačiarňou napojenou na hardvérové zariadenie na výpočet, s databázou výrobkov, na tlačový výpis výsledkov. Ďalej je výhodné, ak je meracie zariadenie doplnené komunikačným zariadením napojeným na hardvérové zariadenie na výpočet, s databázou výrobkov, na komunikáciu s ostatnými prístrojmi.

**8 (51) G01N 27/36, G01M 3/16**

(21) 50030-2008

(22) 2.7.2008

(71) Montservis, s. r. o., Žilina, SK;

(72) Baďura Ján, Ing., Žilina, SK;

(74) Belička Ivan, Ing., Banská Bystrica, SK;

**(54) Postup kontroly indikačného zariadenia na zisťovanie úniku pohonných hmôt**

(57) Technické riešenie sa týka spôsobu kontroly zariadenia na zisťovanie úniku pohonných hmôt, ako je benzín, nafta a petrolej, zo zásobníka do jeho okolia, hlavne do podzemných vôd. Kontrola tohto indikačného systému zahŕňa 3 kroky: 1. kontrola sondy sa vykonáva pri vypnutom vyhodnocovacom zariadení; 2. kontrola prívodných káblov k sonde sa vykonáva pri vypnutom vyhodnocovacom zariadení; 3. kontrola vyhodnocovacieho zariadenia.

**8 (51) G09F 19/22, G09F 19/00, E02D 17/20, B32B 3/12**

(21) 5043-2008

(22) 13.6.2008

(31) PUV 2008-19731

(32) 10.3.2008

(33) CZ

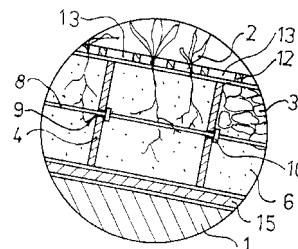
(71) BENDA TRADE s. r. o., Praha, CZ;

(72) Benda Jiří, Ing., Žebrák, CZ;

(74) Guniš Jaroslav, Mgr., Bratislava, SK;

**(54) Reklamná plocha vytvorená na svahu a/alebo majúca zvažujúci sa povrch**

(57) Na podklade (1) je rozťahnutá bunková fólia (4) a reklamná plocha je vytvorená ako mozaika z dekoratívnych prvkov (2, 3), ktoré sú situované v komôrkach (5). V rôznych komôrkach (5) vedľa seba sú cielene situované navzájom odlišné dekoratívne prvky (2, 3). Celok je spevnený pomocou kolíkov (7), prípadne spevňujúcich vlákien (8) so zarážkami (10) a povrch sa môže vybaviť sieťovitým povlakom (12) s okami (13). Výplň komôrok (5) okrem dekoratívnych prvkov (2, 3) tvorí substrát na pestovanie (6) alebo iný sypký materiál, pokiaľ možno vo forme zhusteného vankúša, prípadne vo vreckách (11). Použitím bunkovej fólie (4) s perforáciami (14) sa dosiahne priepustnosť a zábrana (15) bráni nežiaducemu prerastaniu korieňkov.





8 (51) H01H 71/00, H05B 1/00, H03K 17/00,  
G05B 9/00, D06F 75/00

(21) 50022-2008

(22) 12.6.2008

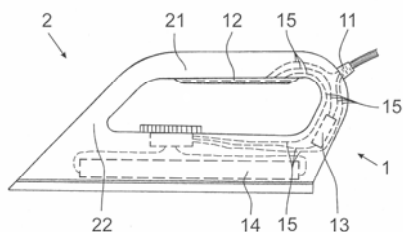
(71) Rafaj Robert, Ing., Dubnica nad Váhom, SK;

(72) Rafaj Robert, Ing., Dubnica nad Váhom, SK;

(74) Beleščák Ladislav, Ing., Piešťany, SK;

(54) Ručný tepelný elektrický spotrebič s časovým vypínaním

(57) Ručný tepelný elektrický spotrebič (2) so zariadením (1) na časové vypínanie, ktoré pozostáva z elektrického prívodu (11), dotykového vypínača (12), časového vypínača (13), tepelnej špirály (14), prepojených elektrickým vedením (15) a uložených v tele (22) spotrebiča (2), pričom časový vypínač (13) slúži na odpojenie tepelnej špirály (14) od elektrického prívodu (11) po určitom čase od rozpojenia kontaktov dotykového vypínača (12) na základe pustení rúčky.



(51)	(21)	(51)	(21)	(51)	(21)	(51)	(21)
A23L 1/22	50010-2008	B60J 3/00	5065-2007	E02D 29/12	57-2008	F21V 33/00	50014-2008
A47K 10/00	5047-2008	B60P 3/00	39-2008	E02F 5/10	37-2007	F28D 7/10	211-2007
A47L 5/00	5011-2008	B60S 3/00	50018-2008	E03B 3/00	68-2008	G01G 23/00	5039-2008
A47L 9/00	171-2007	B65F 1/14	5046-2008	F02D 15/00	197-2007	G01N 27/36	50030-2008
A63B 59/00	5067-2007	B66F 9/06	48-2008	F02M 27/00	186-2007	G09F 19/22	5043-2008
B29C 65/02	26-2008	C03C 3/076	5052-2007	F16C 19/22	5048-2008	H01H 71/00	50022-2008
B44D 3/22	34-2008	C21D 1/34	50039-2008	F17D 1/00	84-2008		

## FG2K

## Zapísané úžitkové vzory

(11)	(51)	(11)	(51)	(11)	(51)	(11)	(51)
5014	A63C 19/00	5017	A61G 9/00	5019	B60C 7/00	5021	B60K 15/00
5015	H02J 4/00	5018	D06M 11/00	5020	B62K 15/00	5022	B60K 15/00
5016	F23G 7/00						
<b>8 (51) A61G 9/00</b>				<b>8 (51) B60K 15/00, B60K 15/03</b>			
<b>(11) 5017</b>				<b>(11) 5021</b>			
(21) 220-2007				(21) 5090-2007			
(22) 19.12.2007				(22) 28.12.2007			
(24) 21.8.2008				(24) 22.8.2008			
(45) 7.10.2008				(31) PUV 2007-18617 U			
(47) 21.8.2008				(32) 12.3.2007			
(72) Mižák Jozef, JUDr., Čaňa, SK;				(33) CZ			
(73) Mižák Jozef, JUDr., Čaňa, SK;				(45) 7.10.2008			
(74) Gruber Dalibor, Ing., Košice, SK;				(47) 22.8.2008			
<b>(54) Zariadenie na zachytenie moču</b>				(72) Žižka Vratislav, Ústí nad Labem, CZ;			
				(73) EKOBUS a. s., Praha, CZ;			
				(74) Mešková Viera, Ing., Bratislava, SK;			
				<b>(54) Zariadenie na dodávanie paliva do motorov vozidiel na zemný plyn</b>			
<b>8 (51) A63C 19/00, A63B 71/00, E04H 17/16</b>				<b>8 (51) B62K 15/00</b>			
<b>(11) 5014</b>				<b>(11) 5020</b>			
(21) 5050-2007				(21) 5063-2007			
(22) 9.7.2007				(22) 6.9.2007			
(24) 21.8.2008				(24) 22.8.2008			
(45) 7.10.2008				(45) 7.10.2008			
(47) 21.8.2008				(47) 22.8.2008			
(72) Michálik Jozef, Ing., Bratislava, SK;				(72) Varga Peter, Ing. Mgr. Art., Gelnica, SK;			
(73) M.Cup s. r. o., Bratislava, SK;				(73) Varga Peter, Ing. Mgr. Art., Gelnica, SK;			
<b>(54) Mantinelový systém pre športoviská</b>				<b>(54) Skladací bicykel</b>			
<b>8 (51) B60C 7/00, B29D 30/00</b>				<b>8 (51) D06M 11/00</b>			
<b>(11) 5019</b>				<b>(11) 5018</b>			
(21) 225-2007				(21) 217-2007			
(22) 28.12.2007				(22) 12.12.2007			
(24) 22.8.2008				(24) 22.8.2008			
(45) 7.10.2008				(45) 7.10.2008			
(47) 22.8.2008				(47) 22.8.2008			
(72) Lukáč Vladimír, Ing., Púchov, SK;				(72) Šesták Jozef, Ing., PhD., Rosina, SK; Balogová			
(73) ETOP TRADING, a. s., Púchov, SK;				Ludmila, Ing., Rimavská Sobota, SK;			
(74) Kubínyi Peter, Bc., Trenčín, SK;				(73) VÚTCH - CHEMITEX, spol. s r.o., Žilina, SK;			
<b>(54) Nepneumatická pružná obruč kola a forma na výrobu tejto obruče</b>				(74) Labudík Miroslav, Ing., Kysucké Nové Mesto, SK;			
				<b>(54) Textília s bariérovými vlastnosťami proti UV žiareniu</b>			
<b>8 (51) B60K 15/00, B60K 15/03</b>				<b>8 (51) F23G 7/00, C10L 1/00, C10G 3/00</b>			
<b>(11) 5022</b>				<b>(11) 5016</b>			
(21) 5091-2007				(21) 213-2007			
(22) 28.12.2007				(22) 7.12.2007			
(24) 22.8.2008				(24) 21.8.2008			
(31) PUV 2007-18889 U				(45) 7.10.2008			
(32) 7.6.2007				(47) 21.8.2008			
(33) CZ				(72) Líška Marián, Ing., Bratislava, SK;			
(45) 7.10.2008				(73) Líška Marián, Ing., Bratislava, SK;			
(47) 22.8.2008				(74) Gruber Dalibor, Ing., Košice, SK;			
(72) Žižka Vratislav, Ústí nad Labem, CZ;				<b>(54) Zapojenie systému na ekologické zhodnocovanie odpadu, najmä glycerínovej odpadovej zmesi</b>			
(73) EKOBUS a. s., Praha, CZ;							
(74) Mešková Viera, Ing., Bratislava, SK;							
<b>(54) Zariadenie na dodávanie paliva do motorov vozidiel na zemný plyn</b>							

**8 (51) H02J 4/00, F28B 11/00****(11) 5015**

(21) 5068-2007

(22) 4.10.2007

(24) 21.8.2008

(45) 7.10.2008

(47) 21.8.2008

(72) Funda Zdeněk, Ing., Vodňany, CZ;

(73) Auxilien, a.s., Praha, CZ;

(74) ROTT, RŮŽIČKA & GUTTMANN, v. o. s.,  
Bratislava, SK;**(54) Energetický systém s rozšířeným regulačním rozsahom**

---

(51)	(11)	(51)	(11)	(51)	(11)	(51)	(11)
A61G 9/00	5017	B60K 15/00	5021	B62K 15/00	5020	F23G 7/00	5016
A63C 19/00	5014	B60K 15/00	5022	D06M 11/00	5018	H02J 4/00	5015
B60C 7/00	5019						

**MC2K**

**Vymazané úžitkové vzory**

- (11) **4943**  
 (21) 5078-2006  
 (22) 24.10.2006  
 (54) **Aplikačná taška na repelenty**  
 Dátum výmazu: 11.8.2008
- 

**MK2K**

**Zaniknuté úžitkové vzory uplynutím doby platnosti**

(11)	Dátum zániku	(11)	Dátum zániku	(11)	Dátum zániku	(11)	Dátum zániku
1924	23.01.2008	2234	19.01.2008	2922	15.01.2008	3216	12.01.2008
1956	20.01.2008	2860	02.01.2008	2937	17.01.2008	3814	13.01.2008
2052	21.01.2008	2900	19.01.2008	3215	12.01.2008	3957	15.01.2008

**ND2K**

**Predĺženie platnosti úžitkových vzorov**

(11)	(51)	(11)	(51)	(11)	(51)	(11)	(51)
3114	B62D 59/00	3945	G02B 23/16	3999	C03B 23/00	4101	A61M 1/14
3180	B62D 33/00	3946	F41G 1/00	4007	E01F 7/00	4179	E01B 9/00
3181	B62D 23/00	3948	A23L 1/29	4009	B61L 5/00	4431	G06F 17/00
3206	E04H 9/16	3971	B25J 1/00	4010	B61L 5/00	4657	A61M 31/00
3810	C09K 5/00	3972	A23L 1/10	4033	H05K 9/00		
3943	G06Q 20/00	3976	C04B 18/04	4062	B32B 15/04		
3944	G02B 23/16	3991	A23L 1/302	4075	B61L 1/00		

- 8 (51) A23L 1/10, A21D 13/00**  
**(11) 3972**  
 (21) 191-2004  
 (22) 14.7.2004  
 (73) Soudek Miroslav, Ing., Hradec nad Moravicí, CZ;  
**(54) Celozrnná cereálna sušenka**
- 

- 8 (51) A23L 1/29, A23L 1/30, A61K 36/00, A61K 36/16**  
**(11) 3948**  
 (21) 176-2004  
 (22) 24.6.2004  
 (73) Nagyová Danica, MUDr. - LUCIDUM - Centrum celostnej medicíny, Košice, SK;  
**(54) Rastlinná potravinová esencia zo živých rastlín**
- 

- 8 (51) A23L 1/302, A61K 31/352**  
**(11) 3991**  
 (21) 233-2004  
 (22) 23.8.2004  
 (73) ZENTIVA, a. s., Praha - Dolní Měcholupy, CZ;  
**(54) Vitamínová zmes**
- 

- 8 (51) A61M 1/14, A61M 39/00, A61J 1/05**  
**(11) 4101**  
 (21) 19-2004  
 (22) 6.2.2004  
 (73) FRESENIUS MEDICAL CARE DEUTSCHLAND GMBH, Bad Homburg v. d. H., DE;  
**(54) Spojka, zásobník a zariadenie na prípravu tekutiny**
- 

- 8 (51) A61M 31/00**  
**(11) 4657**  
 (21) 218-2004  
 (22) 4.8.2004  
 (73) DrugTech Corporation, MC-DE5403 Wilmington, Delaware, US;  
**(54) Dávkovacia súprava**
- 

- 8 (51) B25J 1/00, B25J 18/00, B65G 57/00**  
**(11) 3971**  
 (21) 190-2004  
 (22) 14.7.2004  
 (73) OBAL - SERVIS, a. s., Košice, Košice, SK;  
**(54) Manipulátor, najmä na manipuláciu s pracovným nástrojom**
-

**8 (51) B32B 15/04, B32B 15/06, B29C 70/00**  
**(11) 4062**  
 (21) 234-2004  
 (22) 23.8.2004  
 (73) VÚSAPL, a. s., Nitra, SK;  
**(54) Kovom vystužené výrobky z recyklovaných plastov**

**8 (51) B61L 1/00, B61L 25/00**  
**(11) 4075**  
 (21) 295-2004  
 (22) 10.11.2004  
 (73) AŽD Praha, s. r. o., Praha, CZ;  
**(54) Zariadenie na bezpečnú identifikáciu voľnosti koľajnicového úseku a prechodu vlaku**

**8 (51) B61L 5/00**  
**(11) 4010**  
 (21) 212-2004  
 (22) 29.7.2004  
 (73) AŽD Praha, s. r. o., Praha, CZ;  
**(54) Čelust'ový výmenný uzáver podvalový**

**8 (51) B61L 5/00**  
**(11) 4009**  
 (21) 211-2004  
 (22) 29.7.2004  
 (73) AŽD Praha, s. r. o., Praha, CZ;  
**(54) Prestavadlo prírubové**

**8 (51) B62D 23/00, B62D 25/16**  
**(11) 3181**  
 (21) 217-2001  
 (22) 29.6.2001  
 (73) WAY INDUSTRY, a. s., Krupina, SK;  
**(54) Konštrukcia rámu, nádrží a blatníkov stavebného stroja**

**8 (51) B62D 33/00**  
**(11) 3180**  
 (21) 216-2001  
 (22) 29.6.2001  
 (73) WAY INDUSTRY, a. s., Krupina, SK;  
**(54) Kabína stavebného stroja**

**8 (51) B62D 59/00**  
**(11) 3114**  
 (21) 278-2001  
 (22) 12.9.2001  
 (73) OKD, DOPRAVA, A. S., člen koncernu KARBON INVEST, A. S., Ostrava - Moravská Ostrava, CZ;  
**(54) Príves na prepravu kontajnerov**

**8 (51) C03B 23/00**  
**(11) 3999**  
 (21) 168-2004  
 (22) 16.6.2004  
 (73) Granzer Ján, Ing., Púchov, SK;  
**(54) Zariadenie na dosiahnutie súososti kalicha a štýlku pri automatickej výrobe kalíškov s ťahaným štýlkom**

**8 (51) C04B 18/04, C04B 24/00**  
**(11) 3976**  
 (21) 232-2004  
 (22) 20.8.2004  
 (73) Kvocera Pavol, Púchov, SK;  
**(54) Betónová zmes s obsahom celulózy**

**8 (51) C09K 5/00**  
**(11) 3810**  
 (21) 318-2003  
 (22) 10.12.2003  
 (73) Silicon, s. r. o., Dobšiná, SK;  
**(54) Antinámrazový a rozmrazovací prostriedok**

**8 (51) E01B 9/00**  
**(11) 4179**  
 (21) 230-2004  
 (22) 16.8.2004  
 (73) Poľnohospodárske družstvo, Mestečko, SK; Chupáč Ladislav, Ing., Púchov, SK; Kalús Ján, Púchov, SK; Vojtek Pavel, Ing., Púchov, Streženice, SK;  
**(54) Podložka pod pätu koľajnice**

**8 (51) E01F 7/00**  
**(11) 4007**  
 (21) 195-2004  
 (22) 16.7.2004  
 (73) Drmela Miroslav, Dunajská Lužná, SK;  
**(54) Protizávejová zábrana**

**8 (51) E04H 9/16, E04H 1/12**  
**(11) 3206**  
 (21) 225-2001  
 (22) 11.7.2001  
 (73) Ales, a. s., Trenčín, SK;  
**(54) Kontajnerové pracovisko**

**8 (51) F41G 1/00, F41C 27/00**  
**(11) 3946**  
 (21) 157-2004  
 (22) 8.6.2004  
 (73) MAGIC TRADING CORPORATION a. s., Liptovský Mikuláš, SK;  
**(54) Adaptér laserového diaľkomaera na prístroj nočného videnia**

**8 (51) G02B 23/16, F41G 1/00, F41C 27/00**  
**(11) 3944**  
 (21) 155-2004  
 (22) 8.6.2004  
 (73) MAGIC TRADING CORPORATION a. s., Liptovský Mikuláš, SK;  
**(54) Adaptér streleckej optiky na prístroj nočného videnia**

**8 (51) G02B 23/16, F41G 1/00, F41C 27/00**  
**(11) 3945**  
 (21) 156-2004  
 (22) 8.6.2004  
 (73) MAGIC TRADING CORPORATION a. s., Lip-  
 tovský Mikuláš, SK;  
**(54) Adaptér streleckého d'alekohľadu na prístroj**  
**nočného videnia**

**8 (51) G06Q 20/00, H04B 7/26, H04L 12/02**  
**(11) 3943**  
 (21) 152-2004  
 (22) 2.6.2004  
 (73) Jankovič Roman, Bratislava, SK;  
**(54) Elektronické zapojenie pre mikroplatby pro-**  
**stredníctvom mobilných a /alebo pevných ko-**  
**munikačných sietí**

**8 (51) G06F 17/00, H04B 1/00**  
**(11) 4431**  
 (21) 5048-2005  
 (22) 25.5.2005  
 (73) Digital Systems, s. r. o., Pezinok, SK;  
**(54) Sieť elektronických zobrazovacích zariadení**  
**s on-line spojením**

**8 (51) H05K 9/00, A61N 1/00**  
**(11) 4033**  
 (21) 207-2004  
 (22) 26.7.2004  
 (73) Bátory Miloš, Závažná Poruba, SK;  
**(54) Mobilový harmonizátor**

(51)	(11)	(51)	(11)	(51)	(11)	(51)	(11)
A23L 1/10	3972	B61L 1/00	4075	C04B 18/04	3976	G02B 23/16	3944
A23L 1/29	3948	B61L 5/00	4009	C09K 5/00	3810	G06F 17/00	4431
A23L 1/302	3991	B61L 5/00	4010	E01B 9/00	4179	G06Q 20/00	3943
A61M 1/14	4101	B62D 23/00	3181	E01F 7/00	4007	H05K 9/00	4033
A61M 31/00	4657	B62D 33/00	3180	E04H 9/16	3206		
B25J 1/00	3971	B62D 59/00	3114	F41G 1/00	3946		
B32B 15/04	4062	C03B 23/00	3999	G02B 23/16	3945		

## PC2K

## Prevedy a prechody práv na úžitkové vzory

**(11) 3567**  
 (21) 83-2003  
 (73) TOPKO International, a. s., Budimír, SK;  
 Predchádzajúci majiteľ:  
 Toporka Marek, Ing., Rozhanovce, SK;  
 Dátum uzavretia zmluvy: 26.4.2007  
 Dátum zápisu do registra: 14.8.2008

**(11) 4868**  
 (21) 129-2007  
 (73) TROPICO PLUS CZ a. s., Roztoky u Jilemnice, CZ;  
 Predchádzajúci majiteľ:  
 GeloTec a. s., Praha - Třeboradice, CZ;  
 Dátum uzavretia zmluvy: 5.6.2008  
 Dátum zápisu do registra: 25.8.2008

**(11) 4773**  
 (21) 24-2007  
 (73) TROPICO PLUS CZ a. s., Roztoky u Jilemnice, CZ;  
 Predchádzajúci majiteľ:  
 GeloTec a. s., Praha - Třeboradice, CZ;  
 Dátum uzavretia zmluvy: 5.6.2008  
 Dátum zápisu do registra: 25.8.2008

## **QB2K**

### **Licenčné zmluvy registrované alebo udelené**

- (11) **3567**  
(21) 83-2003  
(73) TOPKO International, a. s., Budimír, SK;  
Nadobúdateľ:  
TOPKO International, a. s., Budimír, SK;  
Druh licencie: zmluvná výlučná  
Dátum uzavretia licenčnej zmluvy: 3.6.2003  
Dátum zápisu do registra: 14.8.2008
- 

## **QC2K**

### **Ukončenie platnosti licenčných zmlúv**

- (11) **3567**  
(21) 83-2003  
(73) TOPKO International, a. s., Budimír, SK;  
Držiteľ licencie:  
TOPKO International, a. s., Budimír, SK;  
Dátum ukončenia platnosti licenčnej zmluvy:  
26.4.2007  
Dátum zápisu do registra: 14.8.2008
-

**ČASŤ**

**DIZAJNY**



### Číselné INID - kódy na označovanie bibliografických údajov (Štandard WIPO ST. 80)

(11)	Číslo zapísaného dizajnu	(51)	Medzinárodné triedenie dizajnov
(15)	Dátum zápisu/predĺženia platnosti	(54)	Názov dizajnu
(18)	Predpokladaný dátum uplynutia platnosti zápisu/predĺženia platnosti	(55)	Vyobrazenie dizajnu/vyobrazenie dizajnu po čiastočnom výmaze
(21)	Číslo prihlášky	(58)	Dátum záznamu v registri, napr. zmeny mena, zániku, výmazu a pod.
(22)	Dátum podania prihlášky	(62)	Číslo pôvodnej prihlášky v prípade vylúčenej prihlášky
(24)	Dátum nadobudnutia účinkov zapísaného dizajnu	(72)	Meno pôvodcu (-ov)
(28)	Počet dizajnov	(73)	Meno (názov) a adresa majiteľa (-ov)
(31)	Číslo prioritnej prihlášky	(74)	Meno (názov) a adresa zástupcu (-ov)
(32)	Dátum podania prioritnej prihlášky	(78)	Meno (názov) a adresa nového majiteľa (-ov) po prevode alebo prechode
(33)	Krajina alebo regionálna organizácia priority		
(45)	Dátum sprístupnenia zapísaného dizajnu		
(46)	Dátum uplynutia odkladu zverejnenia		

Poznámka:

Číslo uvádzané pred kódom (51) znamená verziu Medzinárodného triedenia dizajnov.

### Kódy na označovanie záhlaví oznámení publikovaných vo Vestníku ÚPV SR (Štandard WIPO ST. 17)

<b>FG4Q</b>	Zapísané dizajny Zapísané dizajny s odloženým zverejnením Zverejnené zapísané dizajny po uplynutí doby odkladu zverejnenia
<b>MA4Q</b>	Zaniknuté zapísané dizajny vzdáním sa
<b>MC4Q</b>	Vymazané zapísané dizajny
<b>MG4Q</b>	Čiastočne vymazané zapísané dizajny
<b>MK4Q</b>	Zaniknuté zapísané dizajny uplynutím doby platnosti
<b>ND4Q</b>	Predĺženie platnosti zapísaných dizajnov
<b>PC4Q</b>	Prevody a prechody práv
<b>PD4Q</b>	Zmeny dispozičných práv na zapísané dizajny (zálohy)
<b>PD4Q</b>	Zmeny dispozičných práv na zapísané dizajny (ukončenie zálohov)
<b>QB4Q</b>	Licenčné zmluvy registrované
<b>QC4Q</b>	Ukončenie platnosti licenčných zmlúv
<b>TA4Q</b>	Doplnenie pôvodcu (-ov)
<b>TB4Q</b>	Opravy mien
<b>TC4Q</b>	Zmeny mien
<b>TD4Q</b>	Opravy adries
<b>TE4Q</b>	Zmeny adries
<b>TF4Q</b>	Opravy dátumov
<b>TG4Q</b>	Opravy zatriedenia podľa Medzinárodného triedenia dizajnov
<b>TH4Q</b>	Opravy chýb alebo zmeny všeobecne
<b>TK4Q</b>	Opravy tlačových chýb vo Vestníku ÚPV SR

## FG4Q

## Zapísané dizajny

(11) (51)

27472 23/03.03  
 27473 14/02.03  
 27474 14/02.03  
 27475 14/02.03  
 27476 26/02.05  
 27477 12/99.00

**8 (51) 12/99.00****(11) 27477**

(15) 26.8.2008

(18) 5.12.2012

(21) 61-2007

(22) 5.12.2007

(24) 26.8.2008

(72) Lakatoš Ján, Ing., Trebišov, SK;

(73) Lakatoš Ján, Ing., Trebišov, SK;

**(54) Svetlo retroreflektívny štítok evidencie s troj-  
 dimenzionálnou úpravou a kompozitnými len-  
 tikulárnymi obrazmi ochranných prvkov**

Určenie výrobku:

Výrobok, v ktorom je dizajn stelesnený alebo na ktorom je aplikovaný, je určený najmä na registračné a/alebo informatívne označenie materiálov, výrobkov, prostriedkov aj dopravných, objektov, osôb a zvierat.

(28) 14

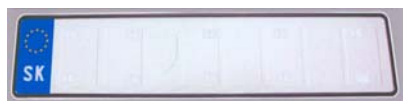
(55)



1.1



1.2



1.3



1.4



2.1



2.2



2.3



2.4



3.1



3.2



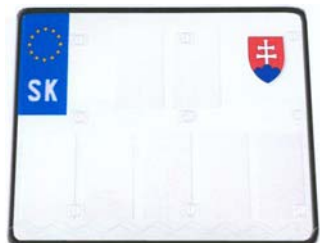
3.3



3.4



4.1



4.2



4.3



4.4



5.1



5.2



5.3



5.4



6.1



6.2



6.3



6.4



7.1



7.2



7.3



7.4



8.1



8.2



8.3



8.4



9.1



9.2



9.3



9.4



10.1



10.2



10.3



10.4



11.1



11.2



11.3



11.4



12.1



12.2



12.3



12.4



13.1



13.2



13.3



13.4



14.1



14.2



14.3



14.4

8 (51) 14/02.03

(11) 27474

(15) 11.8.2008

(18) 12.12.2012

(21) 5056-2007

(22) 12.12.2007

(24) 11.8.2008

(72) Hodáň Ferdinand, Ing., Holíč, SK;

(73) USAGI s.r.o., Bratislava, SK;

(54) Terminál VJAZD

Určenie výrobku:

Výrobok je súčasťou parkovacieho systému USAGI P.A.R.C.S. (Parking Access & Revenue Control System) a je určený na kontrolu vjazdu automobilov pre platené a vyhradené parkoviská a garáže.

(28) 1

(55)



1.1



1.2



1.3

(28) 1

(55)



1.1



1.2



1.3

**8 (51) 14/02.03****(11) 27475**

(15) 11.8.2008

(18) 12.12.2012

(21) 5057-2007

(22) 12.12.2007

(24) 11.8.2008

(72) Hodáň Ferdinand, Ing., Holíč, SK;

(73) USAGI s.r.o., Bratislava, SK;

**(54) Terminál MINI**

Určenie výrobku:

Výrobok je súčasťou parkovacieho systému USAGI P.A.R.C.S. (Parking Access & Revenue Control System) a je určený na kontrolu vjazdu a výjazdu automobilov a kontrolu vstupu a výstupu osôb pre platené a vyhradené parkoviská a garáže.

**8 (51) 14/02.03**

**(11) 27473**

(15) 11.8.2008

(18) 12.12.2012

(21) 5055-2007

(22) 12.12.2007

(24) 11.8.2008

(72) Hodáň Ferdinand, Ing., Holíč, SK;

(73) USAGI s.r.o., Bratislava, SK;

**(54) Terminál VÝJAZD**

Určenie výrobku:

Výrobok je súčasťou parkovacieho systému USAGI P.A.R.C.S. (Parking Access & Revenue Control System) a je určený na kontrolu výjazdu automobilov pre platené a vyhradené parkoviská a garáže.

(28) 1

(55)



1.1



1.2



1.3

**8 (51) 23/03.03**

**(11) 27472**

(15) 11.8.2008

(18) 6.5.2008

(21) 75-2003

(22) 6.5.2003

(24) 11.8.2008

(72) Dolňan Jaroslav, Brezno, SK;

(73) J. D. Metal. spol. s r. o., Lopej, SK;

(74) Belička Ivan, Ing., Banská Bystrica, SK;

**(54) Krbová vložka**

Určenie výrobku:

Výrobok, v ktorom je dizajn stelesnený, predstavuje kozubovú vložku na pevné palivo určenú na vyhrievanie miestností, zvyčajne po obložení inými teplovodivými a dekoračnými materiálmi.

(28) 2

(55)



1.1



1.2



1.3



2.1



2.2



2.3

(55)



1.1



1.2



2.1



2.2

**8 (51) 26/02.05****(11) 27476**

(15) 11.8.2008

(18) 19.2.2013

(21) 10-2008

(22) 19.2.2008

(24) 11.8.2008

(72) Andruškó Štefan, Mgr., Komárno, SK;

(73) Andruškó Štefan, Mgr., Komárno, SK;

**(54) Náhrobné svietidlo**

Určenie výrobku:

Výrobok, v ktorom je dizajn stelesnený, je určený na dekoráčné účely a ochranu horiacej sviečky pred poveternostnými podmienkami ako súčasť náhrobného kameňa.

(28) 8





3.1



3.2



4.1



4.2



5.1



5.2



6.1



6.2



7.1



7.2



8.1



8.2

(51)

(11)

12/99.00

27477

14/02.03

27475

14/02.03

27473

14/02.03

27474

23/03.03

27472

26/02.05

27476

**MK4Q Zaniknuté zapísané dizajny uplynutím doby platnosti**

(11) Dátum zániku

25579 29.01.2008  
 25580 29.01.2008  
 26698 14.01.2008  
 26700 28.01.2008  
 26794 31.01.2008  
 26868 29.01.2008

**ND4Q Predĺženie platnosti zapísaných dizajnov**

(11)	(51)	(11)	(51)	(11)	(51)	(11)	(51)
25724	09/01.01	25753	07/01.03	26813	15/05.08	26855	26/05.02
25730	09/05.05	25754	19/08.00	26816	25/02.04	26859	25/01.04
25732	13/03.01	25801	01/01.02	26820	09/01.01	26863	01/01.02
25733	09/05.05	25810	24/01.05	26825	09/01.01	26904	09/01.01
25734	09/05.05	25834	23/02.11	26826	09/01.01	26992	07/01.03
25742	25/01.08	26784	25/01.01	26832	15/05.08	27196	25/01.09
25751	07/01.03	26808	09/01.01	26843	06/03.06	27442	23/03.03
25752	07/01.03	26812	28/02.00	26848	09/03.01		

**8 (51) 01/01.02****(11) 26863**

(15) 25.3.2004

(18) 6.8.2013

(21) 146-2003

(22) 6.8.2003

(73) Sátor Štefan, Považská Bystrica, SK;

**(54) Tvarovaná lízanka**

Určenie výrobku:

Výrobok, v ktorom je dizajn stelesnený, je určený ako lízanka pre deti a dospelých.

**7 (51) 01/01.02****(11) 25801**

(15) 9.8.1999

(18) 25.9.2013

(21) 213-98

(22) 25.9.1998

(73) PERFETTI SPA, Lainate (Milano), IT;

**(54) Liata cukrovinka v tvare kávového zrna****7 (51) 07/01.03****(11) 25752**

(15) 20.5.1999

(18) 8.7.2013

(21) 163-98

(22) 8.7.1998

(73) ARACARIA B.V., Amsterdam, NL;

**(54) Pohárik s tanierikom****8 (51) 07/01.03****(11) 26992**

(15) 10.11.2004

(18) 16.7.2013

(21) 129-2003

(22) 16.7.2003

(73) Accornero S. r. l., Frassinello Monferrato (AL), IT;

**(54) Gul'atý pohár na víno**

Určenie výrobku:

Výrobok, v ktorom je dizajn stelesnený, je pohár na víno.

**8 (51) 06/03.06****(11) 26843**

(15) 16.3.2004

(18) 4.8.2013

(21) 142-2003

(22) 4.8.2003

(73) Kellyér Juraj, Bratislava, SK;

**(54) Rečnícky pult**

Určenie výrobku:

Výrobok, v ktorom bude dizajn stelesnený alebo na ktorom bude aplikovaný, je určený ako rečnícky pult.

**7 (51) 07/01.03****(11) 25753**

(15) 20.5.1999

(18) 8.7.2013

(21) 164-98

(22) 8.7.1998

(73) ARACARIA B.V., Amsterdam, NL;

**(54) Šálka s tanierikom**

**7 (51) 07/01.03****(11) 25751**

(15) 20.5.1999

(18) 8.7.2013

(21) 162-98

(22) 8.7.1998

(73) ARACARIA B.V., Amsterdam, NL;

**(54) Súbor troch pohárikov s tromi tanierikmi****8 (51) 09/01.01****(11) 26904**

(15) 4.6.2004

(18) 6.11.2013

(21) 206-2003

(22) 6.11.2003

(73) Finlandia Vodka Worldwide Ltd, Helsinki, FI;

**(54) Fľaše**

Určenie výrobku:

Výrobkom sú 3 dizajny fľaše.

**8 (51) 09/01.01****(11) 26820**

(15) 13.2.2004

(18) 3.7.2013

(21) 117-2003

(22) 3.7.2003

(73) Eva Filsáková - VINAMET, Havířov - Město, CZ;

**(54) Plastová fľaštička II**

Určenie výrobku:

Výrobok, v ktorom bude dizajn stelesnený alebo na ktorom bude aplikovaný, je určený ako fľaštička na farmaceutické a medicínske účely, predovšetkým na kvapky.

**8 (51) 09/01.01****(11) 26808**

(15) 16.1.2004

(18) 25.6.2013

(21) 109-2003

(22) 25.6.2003

(73) Sutter Finanziaria S. p. A., Borghetto Borbera AL, IT;

**(54) Dávkovacia nádoba**

Určenie výrobku:

Výrobok, v ktorom je dizajn stelesnený, je dávkovacia nádoba.

**8 (51) 09/01.01****(11) 26826**

(15) 16.2.2004

(18) 11.8.2013

(21) 149-2003

(22) 11.8.2003

(73) Eva Filsáková - VINAMET, Havířov - Město, CZ;

**(54) Plastová fľaštička IV**

Určenie výrobku:

Výrobok, v ktorom je dizajn stelesnený alebo na ktorom bude aplikovaný, je určený ako fľaštička na farmaceutické a medicínske účely.

**8 (51) 09/01.01****(11) 26825**

(15) 16.2.2004

(18) 11.8.2013

(21) 148-2003

(22) 11.8.2003

(73) Eva Filsáková - VINAMET, Havířov - Město, CZ;

**(54) Plastová fľaštička III**

Určenie výrobku:

Výrobok, v ktorom bude dizajn stelesnený alebo na ktorom bude aplikovaný, je určený ako fľaštička na farmaceutické a medicínske účely.

**7 (51) 09/01.01****(11) 25724**

(15) 31.3.1999

(18) 26.6.2013

(21) 153-98

(22) 26.6.1998

(73) Den norske stats oljeselskap a.s., Stavanger, NO;

**(54) Fľaše****8 (51) 09/03.01****(11) 26848**

(15) 17.3.2004

(18) 10.9.2013

(21) 167-2003

(22) 10.9.2003

(73) Glaxo Group Limited, Greenford, Middlesex, GB;

**(54) Balenie**

Určenie výrobku:

Výrobkom, v ktorom bude dizajn stelesnený alebo na ktorom bude aplikovaný, je priehľadná škatuľa používaná najmä ako obal na tuby zubnej pasty.

**7 (51) 09/05.05****(11) 25734**

(15) 31.3.1999

(18) 21.8.2013

(21) 193-98

(22) 21.8.1998

(73) Glaxo SmithKline Consumer Healthcare GmbH &amp; Co. KG, Buehl, DE;

**(54) Puzdro na hlavu zubnej kefky****7 (51) 09/05.05****(11) 25730**

(15) 31.3.1999

(18) 31.7.2013

(21) 170-98

(22) 31.7.1998

(73) UNILEVER NV, AL Rotterdam, NL;

**(54) Balenie čistiacieho toaletného prostriedku****7 (51) 09/05.05****(11) 25733**

(15) 31.3.1999

(18) 21.8.2013

(21) 192-98

(22) 21.8.1998

(73) Glaxo SmithKline Consumer Healthcare GmbH &amp; Co. KG, Buehl, DE;

**(54) Puzdro na hlavu zubnej kefky**

**7 (51) 13/03.01**  
**(11) 25732**  
 (15) 31.3.1999  
 (18) 14.8.2013  
 (21) 188-98  
 (22) 14.8.1998  
 (73) OSRAM GmbH, München, DE;  
**(54) Skriňa konvertora**

**8 (51) 15/05.08**  
**(11) 26832**  
 (15) 19.2.2004  
 (18) 4.8.2013  
 (21) 145-2003  
 (22) 4.8.2003  
 (73) DUNET s. r. o., Tuchoměřice, CZ;  
**(54) Držiak**  
 Určenie výrobku:  
 Výrobok, v ktorom je dizajn stelesnený, slúži ako príslušenstvo nádoby umývačky na umývanie skla, najmä nápojového, napríklad pollitrových pohárov s uchom.

**8 (51) 15/05.08**  
**(11) 26813**  
 (15) 20.1.2004  
 (18) 9.7.2013  
 (21) 125-2003  
 (22) 9.7.2003  
 (73) DUNET s. r. o., Tuchoměřice, CZ;  
**(54) Závesná vanička na čistiacu a dezinfekčnú tabletu**  
 Určenie výrobku:  
 Výrobok, v ktorom je dizajn stelesnený, je závesná vanička zavesená v nádobe umývačky na umývanie skla, najmä nápojového, napr. pollitrových pohárov s uchom, do ktorej sa vkladá čistiaca, dezinfekčná, tenzidová a detergentná tableta.

**7 (51) 19/08.00**  
**(11) 25754**  
 (15) 20.5.1999  
 (18) 27.7.2013  
 (21) 167-98  
 (22) 27.7.1998  
 (73) KLUB SLOVENSKÝCH TURISTOV, Bratislava, SK;  
**(54) Turistické značky**

**7 (51) 23/02.11**  
**(11) 25834**  
 (15) 19.10.1999  
 (18) 12.2.2014  
 (21) 32-99  
 (22) 12.2.1999  
 (73) Geberit Technik AG, Jona, CH;  
**(54) Tlačidlo na aktiváciu splachovacieho mechanizmu**

**7 (51) 23/03.03**  
**(11) 27442**  
 (15) 7.4.2008  
 (18) 6.10.2013  
 (21) 180-2003  
 (22) 6.10.2003  
 (73) J.D. Metal, spol. s r. o., Lopej, SK;  
**(54) Kozubová vložka**  
 Určenie výrobku:  
 Výrobok, v ktorom je dizajn stelesnený, predstavuje kozubovú vložku na pevné palivo určenú na vyhrievanie miestností, zvyčajne po obložení inými teplovodivými a dekoračnými materiálmi.

**7 (51) 24/01.05**  
**(11) 25810**  
 (15) 6.9.1999  
 (18) 9.7.2013  
 (21) 161-98  
 (22) 9.7.1998  
 (73) AstraZeneca UK Limited, London, GB;  
**(54) Nosný rozprašovač**

**7 (51) 25/01.01**  
**(11) 26784**  
 (15) 12.12.2003  
 (18) 20.5.2013  
 (21) 89-2003  
 (22) 20.5.2003  
 (73) PORFIX - pórobeton, a. s., Zemianske Kostol'any, SK;  
**(54) Tvárnica**  
 Určenie výrobku:  
 Výrobok, v ktorom bude dizajn stelesnený alebo na ktorom bude aplikovaný, je určený ako tvárnica na stavebné účely.

**8 (51) 25/01.04**  
**(11) 26859**  
 (15) 25.3.2004  
 (18) 7.4.2013  
 (21) 53-2003  
 (22) 7.4.2003  
 (73) ZIPP BRATISLAVA, spol. s r. o., Bratislava, SK;  
**(54) Dlažbové tvarovky**  
 Určenie výrobku:  
 Prihlasovaným dizajnom je výrobok dlažbových tvaroviek v šiestich variantoch. V prílohe sú i príklady vyhotovenia dlažby vytvorenej z prihlasovaných dlažbových tvaroviek.

**7 (51) 25/01.08**  
**(11) 25742**  
 (15) 17.5.1999  
 (18) 7.8.2013  
 (21) 178-98  
 (22) 7.8.1998  
 (73) DORMA GmbH + Co. KG, Ennepetal, DE;  
**(54) Profil z ľahkého kovu**

- 8 (51) 25/01.09**  
**(11) 27196**  
 (15) 16.2.2006  
 (18) 25.7.2013  
 (21) 137-2003  
 (22) 25.7.2003  
 (73) AVI Alpenländische Veredelungs-Industrie, Gesellschaft m.b.H., Raaba, AT;
- (54) Drôtená výstužná matrica**  
 Určenie výrobku:  
 Výrobok, v ktorom je dizajn stelesnený, je drôtená matrica určená na vystužovanie.

- 8 (51) 26/05.02**  
**(11) 26855**  
 (15) 18.3.2004  
 (18) 3.10.2013  
 (21) 178-2003  
 (22) 3.10.2003  
 (73) SCHNEIDER ELECTRIC INDUSTRIES SAS, Rueil Malmaison, FR;
- (54) Svetidlo núdzového osvetlenia**  
 Určenie výrobku:  
 Výrobky, v ktorých je dizajn stelesnený, sú bezpečnostné núdzové osvetlenia.

- 8 (51) 25/02.04**  
**(11) 26816**  
 (15) 20.1.2004  
 (18) 24.7.2013  
 (21) 136-2003  
 (22) 24.7.2003  
 (73) AD Armaturka Dýšina, s. r. o., Dýšina, CZ;
- (54) Kanálový vpust**  
 Určenie výrobku:  
 Výrobok, v ktorom je dizajn stelesnený, je kanálový vpust tvorený mrežou s vystúpenými rebrami v rohoch a ramenách s vybrániami na vystúpené rebrá, určený na zakrytie kanálovej šachty na komunikácii.

- 8 (51) 28/02.00**  
**(11) 26812**  
 (15) 20.1.2004  
 (18) 7.7.2013  
 (21) 120-2003  
 (22) 7.7.2003  
 (73) DUNET s. r. o., Tuchoměřice, CZ;
- (54) Čistiaca a dezinfekčná tableta**  
 Určenie výrobku:  
 Výrobok, v ktorom je dizajn stelesnený, je čistiacca, dezinfekčná, tenzidová a detergentná tableta, ktorá sa vkladá do vaničky, zavesenej v nádobe umývačky na umývanie skla, najmä nápojového, napr. pollitrových pohárov s uchom.

(51)	(11)	(51)	(11)	(51)	(11)	(51)	(11)
01/01.02	25801	09/01.01	26825	09/05.05	25730	25/01.01	26784
01/01.02	26863	09/01.01	26826	13/03.01	25732	25/01.04	26859
06/03.06	26843	09/01.01	26808	15/05.08	26813	25/01.08	25742
07/01.03	26992	09/01.01	26820	15/05.08	26832	25/01.09	27196
07/01.03	25753	09/01.01	26904	19/08.00	25754	25/02.04	26816
07/01.03	25752	09/03.01	26848	23/02.11	25834	26/05.02	26855
07/01.03	25751	09/05.05	25734	23/03.03	27442	28/02.00	26812
09/01.01	25724	09/05.05	25733	24/01.05	25810		

## TE4Q

## Zmeny adries

- (11) 26681**  
 (21) 266-2002  
 (73) STAR SPORT s. r. o., Šaľa, SK;  
 (58) 12.8.2008

**ČASŤ**

**OCHRANNÉ ZNÁMKY**

## Číselné kódy na označovanie bibliografických údajov (Štandard WIPO ST.60)

- (111) Číslo zápisu  
(141) Dátum zániku  
(151) Dátum zápisu  
(156) Dátum obnovy  
(180) Predpokladaný dátum uplynutia platnosti zápisu/obnovy  
(210) Číslo prihlášky  
(220) Dátum podania prihlášky  
(310) Číslo prioritnej prihlášky  
(320) Dátum podania prioritnej prihlášky  
(330) Krajina alebo regionálna organizácia priority  
(340) Zoznam tovarov a služieb, na ktoré sa vzťahuje čiastočná priorita  
(350) Dátum práva z prihlášky, z ktorej sa uplatňuje seniorita  
(360) Zoznam tovarov a služieb, na ktoré sa vzťahuje čiastočná seniorita  
(442) Dátum zverejnenia prihlášky po prieskume  
(450) Dátum oznámenia o zápise ochrannej známky  
(510) Zoznam tovarov a/alebo služieb, ak neboli zatriedené/bez použitia triedenia  
(511) Medzinárodné triedenie tovarov a/alebo služieb, a/alebo zoznam zatriedených tovarov a/alebo služieb  
(540) Reprodukcia známky  
(551) Údaje o kolektívnej známke  
(554) Trojrozmerná známka  
(580) Dátum zápisu akejkoľvek transakcie v súvislosti s prihláškou alebo zápisom ochrannej známky do registra, napr. zmena majiteľa, zmena mena alebo adresy, zrieknutie sa známky atď. (účinnosť)  
(591) Údaje o uplatňovaných farbách  
(641) Číslo, dátum podania, dátum seniority prihlášky ochrannej známky spoločenstva, premenou ktorej vznikla prihláška národnej ochrannej známky  
(646) Číslo, dátum podania, dátum seniority ochrannej známky spoločenstva, premenou ktorej vznikla prihláška národnej ochrannej známky  
(731) Meno a adresa prihlasovateľa (-ov)  
(732) Meno a adresa majiteľa (-ov)  
(740) Meno a adresa zástupcu (-ov)  
(770) Meno a adresa predchádzajúceho prihlasovateľa (-ov) alebo majiteľa (-ov) (v prípade zmeny vlastníctva)  
(771) Predchádzajúce meno alebo adresa prihlasovateľa (-ov) alebo majiteľa (-ov) (v prípade zmeny údajov)  
(791) Meno a adresa držiteľa (-ov) licencie  
(793) Podmienky a obmedzenia licencie  
(800) Údaje o medzinárodnom zápise  
(881) Číslo a dátum zápisu ochrannej známky nahradenej medzinárodným zápisom

Poznámka:

Číslo uvádzané pred kódom (511) znamená verziu Medzinárodného triedenia tovarov a služieb.



**Zverejnené prihlášky ochranných známok**

(210)	(210)	(210)	(210)
233-2004	762-2008	1086-2008	5363-2008
2233-2005	763-2008	1088-2008	5364-2008
931-2006	768-2008	1091-2008	5365-2008
2289-2006	769-2008	1092-2008	5377-2008
6279-2006	770-2008	1096-2008	5380-2008
1309-2007	773-2008	1097-2008	5381-2008
1310-2007	774-2008	1098-2008	5382-2008
1365-2007	779-2008	1099-2008	5385-2008
1367-2007	780-2008	1181-2008	5388-2008
1368-2007	782-2008	1182-2008	5393-2008
2068-2007	790-2008	1183-2008	5396-2008
2069-2007	795-2008	1184-2008	5416-2008
2079-2007	798-2008	1186-2008	5424-2008
2080-2007	801-2008	1194-2008	5441-2008
2081-2007	817-2008	1195-2008	5442-2008
2082-2007	818-2008	1196-2008	5451-2008
2083-2007	859-2008	1198-2008	5452-2008
2084-2007	862-2008	1199-2008	5453-2008
2085-2007	863-2008	1281-2008	5460-2008
2155-2007	864-2008	1282-2008	5465-2008
2383-2007	865-2008	1283-2008	5467-2008
6191-2007	877-2008	1284-2008	5471-2008
6317-2007	890-2008	1289-2008	5474-2008
6318-2007	891-2008	1291-2008	5488-2008
6329-2007	899-2008	1295-2008	5509-2008
6379-2007	907-2008	1296-2008	5516-2008
94-2008	939-2008	1297-2008	5517-2008
250-2008	943-2008	1304-2008	5518-2008
353-2008	944-2008	1311-2008	5537-2008
354-2008	947-2008	1367-2008	5541-2008
358-2008	948-2008	1418-2008	5542-2008
376-2008	949-2008	1425-2008	5543-2008
383-2008	951-2008	1426-2008	5544-2008
384-2008	953-2008	1459-2008	5551-2008
433-2008	957-2008	1546-2008	5561-2008
435-2008	958-2008	1588-2008	5565-2008
436-2008	959-2008	1590-2008	5567-2008
440-2008	961-2008	1591-2008	5572-2008
457-2008	971-2008	5033-2008	5576-2008
477-2008	972-2008	5099-2008	5577-2008
481-2008	984-2008	5109-2008	5580-2008
483-2008	985-2008	5110-2008	5608-2008
525-2008	986-2008	5189-2008	5627-2008
526-2008	990-2008	5198-2008	5628-2008
527-2008	1004-2008	5199-2008	5629-2008
528-2008	1006-2008	5229-2008	5653-2008
535-2008	1007-2008	5238-2008	5654-2008
536-2008	1008-2008	5271-2008	5656-2008
561-2008	1009-2008	5272-2008	5702-2008
586-2008	1011-2008	5275-2008	5703-2008
595-2008	1012-2008	5322-2008	5705-2008
596-2008	1028-2008	5323-2008	5707-2008
609-2008	1029-2008	5332-2008	5708-2008
614-2008	1064-2008	5344-2008	5709-2008
615-2008	1065-2008	5346-2008	5710-2008
618-2008	1066-2008	5347-2008	5711-2008
637-2008	1068-2008	5348-2008	5712-2008
640-2008	1069-2008	5349-2008	5714-2008
651-2008	1070-2008	5350-2008	5715-2008
663-2008	1082-2008	5355-2008	5726-2008
709-2008	1083-2008	5356-2008	5766-2008
720-2008	1084-2008	5357-2008	5767-2008
761-2008	1085-2008	5358-2008	5769-2008

(210)	(210)	(210)	(210)
5770-2008	5830-2008	5833-2008	5996-2008
5828-2008	5831-2008	5871-2008	6010-2008
5829-2008	5832-2008	5886-2008	

**(210) 233-2004**

(220) 30.1.2004

**9 (511) 9, 20, 21, 24, 28**

(511) 9 - Prístroje a nástroje vedecké, námorné, geodetické, elektrické, fotografické, kinematografické, optické, signalizačné, kontrolné (inšpekcia), záchranné, vzdelávacie a prístroje a nástroje na meranie a váženie; prístroje a nástroje na vedenie, distribúciu, transformáciu, akumuláciu, reguláciu alebo kontrolu elektrického prúdu; prístroje na nahrávanie, prenos a reprodukciu zvuku alebo obrazu; magnetické nosiče údajov, záznamové disky; predajné automaty a mechanizmy do prístrojov uvádzaných do činnosti vhođením mince; registračné pokladnice, počítačie stroje, zariadenia na spracovanie údajov a počítače; hasiace prístroje; slnečné okuliare a okuliare.

20 - Nábytok, zrkadlá, rámy na obrazy; výrobky (nezahrnuté v iných triedach) z dreva, korku, trstiny, prútia, rohoviny, kostí, slonovinovej kosti, veľrých kostíc, mušlí, jantáru, perlete, sépiolitu a náhradiek z týchto materiálov alebo z plastov.

21 - Domáce alebo kuchynské potreby patriace do triedy 21 a nádoby (okrem nádob z drahých kovov alebo potiahnutých drahými kovmi); hrebene a špongie; kefy, štetky a štetce (okrem maliarskych); materiály na výrobu kief; prostriedky a pomôcky na čistenie; oceľová vlna a drôtenky; surové sklo a sklo ako polotovar (okrem skla pre stavebníctvo); výrobky zo skla, porcelánu a kameniny (nezahrnuté v iných triedach).

24 - Textilie a textilné výrobky, ktoré nie sú zahrnuté v iných triedach; posteľné prikrývky a stolové prikrývky.

28 - Hry a hračky; ozdoby na vianočné stromčeky s výnimkou osvetľovacích svetiel a cukrovíniiek.

**(540) NEXT**

(731) Next Retail Limited, Desford Road, Enderby, Leicester, Leicestershire LE9 5AT, GB;

(740) Fajnorová Mária, Ing., Bratislava, SK;

**(210) 2233-2005**

(220) 2.12.2005

**9 (511) 21, 34, 40**

(511) 21 - Sklo a výrobky úžitkového a umeleckého skla hladkého i zušľachteného všetkých druhov, zahrnuté v iných triedach, najmä úžitkové, dekoratívne a umelecké, hladké i dekorované sklo a výrobky zo skla, osvetľovacie sklo a výrobky z olovnatého ručne brúseného krištáľu vyrobené v Českej republike.

34 - Popolníky a fajčiarske potreby z hladkého skla, dekorovaného a olovnatého krištáľu vyrobené v Českej republike.

40 - Sklárske práce, ako rytie, tavenie, brúsenie a fúkanie skla, leptanie olovnatého krištáľu, poskytnuté v Českej republike.

**(540)**

(591) červená, zlatá

(731) Masoud Eissazadeh, No. 9 - 23 Gandhi Ave, Tehran, IR;

(740) PATENTSERVIS BRATISLAVA, a. s., Bratislava, SK;

**(210) 931-2006**

(220) 18.5.2006

**9 (511) 9, 16, 25, 35, 41**

(511) 9 - CD, DVD, exponované filmy a kinofilmy, záznamové disky, magnetické a optické nosiče údajov, prístroje na nahrávanie, spracovanie, prenos a reprodukciu zvuku, obrazu alebo dát, nosiče s obrazovými, zvukovými, audiovizuálnymi alebo textovými dielami, nahrávkami a záznamami, rozmnoženiny obrazových, zvukových, audiovizuálnych alebo textových diel, nahrávok a záznamov na všetkých druhoch nepapierových nosičov, publikácie v elektronickej forme online s možnosťou kopírovania, textové, zvukové, obrazové a audiovizuálne diela v elektronickej forme online s možnosťou kopírovania, nahraté a nenahraté nosiče záznamov, pásky na zvukové nahrávanie, zvukové prehrávacie zariadenia, diapozitívy, rámovacie zariadenia na diapozitívy, diapojektory, premietacie prístroje a plátna, rezacie a strihacie prístroje na filmy a kinofilmy, fotoaparáty, kamery, mikrofóny, audio- a videoprijímače, prilby na počúvanie, zariadenia na spracovanie údajov, počítače, periférne zariadenia počítačov, počítačový softvér, počítačové programy stiahnuté z telekomunikačnej siete, elektronické publikácie stiahnuté z telekomunikačnej siete, zariadenia na zábavu prispôsobené na použitie s televíznym prijímačom. 16 - Tlačoviny, papier, plagáty, vytlačené scenáre, reklamné materiály v papierovej forme alebo z kartónu, reklamné pútače a tabule z papiera, kartónu alebo lepenky, kartón, lepenka a výrobky z týchto materiálov, ktoré nie sú zahrnuté v iných triedach, časopisy, periodiká, noviny, knihy, fotografie, albumy, kalendáre, katalógy, komiksy, pohľadnice, brožúry, príručky, prospekty a publikácie, papierové záznamníky, grafické reprodukcie, papiernický tovar, listový papier, nálepky a lepiace štítky, papierové tašky, obálky alebo obaly ako papiernický tovar, baliaci papier a iné výrobky z papiera, plastické obaly, vrecúška a tašky ako obalové materiály, papierové obaly na spisy, písacie potreby, školské potreby, notové záznamy.

25 - Oblečenie a pokrývky hlavy, konfekcia, odevy, obuv, chrániče uší proti chladu ako pokrývka hlavy, opasky, potníky, čelenky, nášivky na odevy, nažehľovacie nálepky na odevy, opasky, plášte, plavky, tričká, maškarné kostýmy, šilty na pokrývky hlavy.

35 - Reklama, reklamná a propagačná činnosť, online reklama na počítačovej komunikačnej sieti, rozhlasová reklama, televízna reklama, rozširovanie reklamných materiálov zákazníkom (letáky, prospekty, tlačivá, vzorky), prepisovanie, kopírovanie alebo rozmnožovanie dokumentov, dokladov, spracovanie textov, rozširovanie reklamných oznamov, uverejňovanie reklamných textov, vydávanie a aktualizovanie reklamných materiálov, zbieranie a zoraďovanie údajov do počítačových databáz, vedenie kartoték v počítači, sprostredkovanie obchodu s tovarom, poskytovanie a sprostredkovanie uvedených služieb prostredníctvom komunikačných médií, elektronickej pošty, SMS správ, počítačových sietí a internetu.

41 - Vydavateľská a nakladateľská činnosť, filmová tvorba, filmové štúdiá, výroba televíznych a rozhlasových programov, výroba divadelných alebo iných predstavení, hudobné skladateľské služby, služby nahrávacích štúdií, fotografovanie, tvorba videofilmov, tvorba hudobných, obrazových alebo audiovizuálnych nahrávok, nahrávanie a strihanie videopások, prenájom audio-prístrojov, prenájom kinematografických filmov a hudobných, obrazových alebo audiovizuálnych nahrávok, požíčanie filmov a videopások, prenájom filmových premietaciek a ich príslušenstva, prenájom filmov, prenájom zvukových nahrávacích zariadení, informácie o možnostiach zábavy, rozptýlenia, zábavné klubové služby, koncertné siene, sály, manažérske služby pri organizovaní predstavení, organizovanie zábavných súťaží, živých vystúpení a predstavení, plánovanie a organizovanie večierok, organizovanie a príprava kultúrnych, športových, zábavných a spoločenských akcií, hudobných vystúpení, koncertov; sprostredkovanie hudobných, zábavných a iných spoločenských programov, prenájom osvetľovacích prístrojov pre divadelné sály a televízne štúdiá, poskytovanie elektronických publikácií (textových, zvukových, obrazových a zvukovo-obrazových záznamov) online (bez možnosti kopírovania), online vydávanie kníh a časopisov v elektronickej forme, tvorba textov, vydávanie a zverejňovanie textov s výnimkou reklamných alebo náborových, poskytovanie a sprostredkovanie uvedených služieb prostredníctvom komunikačných médií, elektronickej pošty, SMS správ, počítačových sietí a internetu.

**(540) KARAVAN**

(731) Karavan Film, s. r. o., Žilinská 10, 811 05 Bratislava, SK;

(740) Porubčan Róbert, Ing., Ivanka pri Dunaji, SK;

**(210) 2289-2006**

(220) 12.12.2006

**9 (511) 16, 32, 35, 39, 41**

(511) 16 - Papier a výrobky z papiera a lepenky, reklamné, propagačné a úžitkové výrobky z papiera, napríklad etikety, téglíky, podnosy na rýchle občerstvenie, utierky, obrusy, obrúsky, uteráky, tlačoviny, periodické a neperiodické publikácie, informačné, reklamné a propagačné letáky, plagáty, bilbordy, prospekty, pohľadnice, mapy, sprievodcovia, listové obálky, blahopriania, kalendáre, samolepky, obtlačky, vystrihovačky, maľovanky, kartičky, papierové tácky, baliaci papier, papierové tašky, zošity, skicáre, ceruzky, tlačiarenské a kartónážne výrobky, dáta a databázy na papierových nosičoch, papierové reklamné stojančeky, ťažidlá.  
32 - Pramenitá voda; pramenitá pitná voda; stolové vody.

35 - Organizácia a usporadúvanie reklamných a propagačných akcií, promotion akcií, reklamné prezentácie firiem, výrobkov a služieb, činnosť reklamnej a marketingovej agentúry, vydávanie reklamných a náborových publikácií a tlačovín, najmä v súvislosti s uvedenými činnosťami; prieskum trhu, prieskum verejnej mienky, sprostredkovanie obchodu s tovarom.

39 - Distribúcia nealkoholických nápojov.

41 - Organizácia a usporadúvanie spoločenských, kultúrnych, zábavných a športových akcií, súťaž a vystúpení, exhibícií a pretekov, tanečných večierok, diskoték, technoparty, plesov, hudobných produkcií, koncertov, zábav, open air party, módnych prehliadok na výchovné, vzdelávacie, kultúrne, zábavné účely a na informovanie o móde, erotických vystúpení, vydávanie periodických a neperiodických publikácií a tlačovín, najmä v súvislosti s uvedenými činnosťami s výnimkou vydávania reklamných a náborových materiálov.

**(540) Kráľ žitného ostrova - pramenitá voda**

(731) Duna Holding, s. r. o., Riečna 2, 811 02 Bratislava, SK;

(740) Neuschl Vladimír, Mgr. Ing., Bratislava, SK;

**(210) 6279-2006**

(220) 27.10.2006

**9 (511) 9, 35, 39, 41, 42, 45**

(511) 9 - Multimediálne alebo informačné katalógy v elektronickej forme; elektronické časopisy; elektronické periodiká a knihy.

35 - Internetový obchod v oblasti výpočtovej techniky, spojov, telekomunikácií, rádiatelekomunikácií a dátových služieb.

39 - Skladovanie údajov a dokumentov uložených na fyzických nosičoch alebo v elektronickej podobe.

41 - Digitálne spracovanie obrazu.

42 - Administrácia a monitoring serverov; prevod (konverzia) počítačových programov, dát alebo iných údajov v elektronickej podobe z rôznych formátov do iných formátov; prevod (konverzia) dokumentov, dát alebo iných údajov z fyzických médií na elektronické médiá.

45 - Zoznamovacie služby.

**(540) O2 Active**

- (731) Telefónica O2 Slovakia s. r. o., Kutlíkova 17, 852 50 Bratislava 5, SK;  
 (740) Kubínyiová Denisa, JUDr., Trenčín, SK;

**(210) 1309-2007**

(220) 19.7.2007

**9 (511) 36, 39**

- (511) 36 - Prenájom kancelárskych priestorov; prenájom obchodných priestorov; správa nehnuteľností; sprostredkovateľská činnosť s nehnuteľnosťami.  
 39 - Prenájom garáží; prenájom miest na parkovanie.

**(540) EUROPARK SHOPPING CENTER**

- (731) SSIM - EUROPARK, a. s., Makovického 7, 010 01 Žilina, SK;  
 (740) Harvan Ladislav, Mgr. Ing., Bratislava, SK;

**(210) 1310-2007**

(220) 19.7.2007

**9 (511) 36, 37, 39**

- (511) 36 - Prenájom bytov; prenájom kancelárskych priestorov; prenájom obchodných priestorov; správa nehnuteľností; sprostredkovateľská činnosť s nehnuteľnosťami.  
 37 - Výstavba bytových domov; výstavba obchodných centier.  
 39 - Prenájom garáží; prenájom miest na parkovanie.

**(540) EUROPARK BUSINESS CENTER**

- (731) SSIM - EUROPARK, a. s., Makovického 7, 010 01 Žilina, SK;  
 (740) Harvan Ladislav, Mgr. Ing., Bratislava, SK;

**(210) 1365-2007**

(220) 24.7.2007

**9 (511) 16, 35, 40**

- (511) 16 - Baliaci papier, blahoprajné pohľadnice, brožované knihy, brožúry, brožúrky, bublinové obaly z plastických materiálov (na balenie), časopisy, etikety s výnimkou textilných, fotografie, grafické zobrazenie, grafiky, kalendáre, kartón, lepenka, katalógy, papierové darčeky, knihy, lepenkové alebo papierové škatule, lepenkové alebo papierové obaly na fľaše, lepenkové platne (papiernický tovar), lepiace pásky na kancelárske účely a použitie v domácnosti, leporelá, mapy, obálky (papiernický tovar), obaly (papiernický tovar), obrázky, papiernický tovar, periodické a neperiodické publikácie, plagáty, predmety z kartónu, prospekty, pútače z papiera alebo lepenky, reklamné tabule z papiera, kartónu alebo lepenky, grafické reprodukcie, tlačené reklamné materiály, umelecké litografie, plastové fólie na balenie, vrecia z papiera alebo plastických materiálov.  
 35 - Sprostredkovanie obchodu s tovarom, reklamná činnosť, maloobchodná činnosť s mäsom a mäsovými výrobkami, veľkoobchodná činnosť s mäsom a mäsovými výrobkami, organizovanie audiovizuálnych predstavení na komerčné a reklamné účely, organizovanie výstav na komerčné alebo reklamné účely, personálne poradenstvo, pomoc pri riadení obchodnej činnosti, poradenstvo v obchod-

nej činnosti, poskytovanie obchodných alebo podnikateľských informácií, rozširovanie reklamných oznamov, rozširovanie reklamných materiálov zákazníkom (letáky, prospekty, tlačivá, vzorky), spracovanie textov, vydávanie a aktualizovanie reklamných materiálov a zvukovo-obrazových záznamov a periodických a neperiodických publikácií na reklamné účely, vydávanie a rozširovanie reklamných textov, vydávanie náborových textov, obchodné alebo podnikateľské informácie, komerčné informačné kancelárie, prenájom kancelárskych strojov a zariadení, marketingové štúdie, nábor zamestnancov, obchodný alebo podnikateľský prieskum, obchodný manažment a podnikové poradenstvo, prenájom predajných automatov, predvádzanie (služby modeliek) na reklamné účely a podporu predaja, predvádzanie tovaru.

40 - Mäsiarstvo a údenárstvo, rozoberanie a spracovanie mäsa, údenie potravín, konzervovanie potravín a nápojov, porážanie dobytká, výsek mäsa.

**(540) Regio**

- (731) TAURIS, a. s., Potravinárska 6, 979 01 Rimavská Sobota, SK;  
 (740) Belička Ivan, Ing., Banská Bystrica, SK;

**(210) 1367-2007**

(220) 24.7.2007

**9 (511) 16, 29, 35, 40**

(511) 16 - Bublinové obaly z plastických materiálov (na balenie), grafické zobrazenie, grafiky, lepiace pásky na kancelárske účely a použitie v domácnosti, grafické reprodukcie, umelecké litografie, plastové fólie na balenie, vrecia z plastických materiálov.

29 - Mäso, hydina, zverina, výrobky z mäsa, hydiny a zveriny, mäsové výťažky, údeniny, šunky, klobásy, párky, salámy, slanina, hotové jedlá z mäsa, mäsové konzervy, mäsové výťažky, mäsové polotovary.

35 - Sprostredkovanie obchodu s tovarom, maloobchodná činnosť s mäsom a mäsovými výrobkami, veľkoobchodná činnosť s mäsom a mäsovými výrobkami, organizovanie audiovizuálnych predstavení na komerčné a reklamné účely, organizovanie výstav na komerčné alebo reklamné účely, personálne poradenstvo, pomoc pri riadení obchodnej činnosti, poradenstvo v obchodnej činnosti, poskytovanie obchodných alebo podnikateľských informácií, predvádzanie (služby modeliek) na reklamné účely a podporu predaja, spracovanie textov, obchodné alebo podnikateľské informácie, komerčné informačné kancelárie, prenájom kancelárskych strojov a zariadení, marketingové štúdie, nábor zamestnancov, obchodný alebo podnikateľský prieskum, obchodný manažment a podnikové poradenstvo, prenájom predajných automatov, predvádzanie (služby modeliek) na reklamné účely a podporu predaja, predvádzanie tovaru.

40 - Mäsiarstvo a údenárstvo, rozoberanie a spracovanie mäsa, údenie potravín, konzervovanie potravín a nápojov, porážanie dobytká, výsek mäsa.

**(540) HERKULES**

- (731) TAURIS, a. s., Potravinárska 6, 979 01 Rimavská Sobota, SK;  
 (740) Belička Ivan, Ing., Banská Bystrica, SK;

**(210) 1368-2007**

(220) 24.7.2007

**9 (511) 16, 29, 35, 40**

(511) 16 - Baliaci papier, brožované knihy, brožúry, brožúrky, bublinové obaly z plastických materiálov (na balenie), etikety s výnimkou textilných, fotografie, grafické zobrazenia, grafiky, kalendáre, kartón, lepenka, katalógy, lepenkové alebo papierové škatule, lepenkové alebo papierové obaly na fľaše, lepenkové platne (papiernický tovar), obaly (papiernický tovar), papiernický tovar, plagáty, predmety z kartónu, prospekty, pútače z papiera alebo lepenky, reklamné tabule z papiera, kartónu alebo lepenky, tlačené reklamné materiály, plastové fólie na balenie, vrecia z papiera alebo plastických materiálov.

29 - Výrobky z mäsa, predovšetkým nárezy.

35 - Sprostredkovanie obchodu s tovarom, reklamná činnosť, maloobchodná činnosť s mäsom a mäsovými výrobkami, veľkoobchodná činnosť s mäsom a mäsovými výrobkami, organizovanie audiovizuálnych predstavení na komerčné a reklamné účely, organizovanie výstav na komerčné alebo reklamné účely, personálne poradenstvo, pomoc pri riadení obchodnej činnosti, poradenstvo v obchodnej činnosti, poskytovanie obchodných alebo podnikateľských informácií, predvádzanie (služby modeliek) na reklamné účely a podporu predaja, rozširovanie reklamných oznamov, rozširovanie reklamných materiálov zákazníkom (letáky, prospekty, tlačivá, vzorky), spracovanie textov, vydávanie a aktualizovanie reklamných materiálov a zvukovo-obrazových záznamov a periodických a neperiodických publikácií, vydávanie a rozširovanie reklamných textov, vydávanie reklamných alebo náborových textov, obchodné alebo podnikateľské informácie, komerčné informačné kancelárie, prenájom kancelárskych strojov a zariadení, marketingové štúdie, nábor zamestnancov, obchodný alebo podnikateľský prieskum, obchodný manažment a podnikové poradenstvo, prenájom predajných automatov, predvádzanie (služby modeliek) na reklamné účely a podporu predaja, predvádzanie tovaru.

40 - Mäsiarstvo a údenárstvo, rozoberanie a spracovanie mäsa, údenie potravín, konzervovanie potravín a nápojov, porážanie dobytku, výsek mäsa.

**(540) Spišský nárez**

(731) TAURIS, a. s., Potravinárska 6, 979 01 Rimavská Sobota, SK;

(740) Belička Ivan, Ing., Banská Bystrica, SK;

**(210) 2068-2007**

(220) 12.11.2007

**9 (511) 32, 39**

(511) 32 - Výtlačky z chmeľu na výrobu piva; kvas na výrobu piva.

39 - Balenie tovaru.

**(540) PIVO KRAS**

(731) PIVOVAR KALTENECKER, s. r. o., Zakarpatská 28, 048 01 Rožňava, SK;

**(210) 2069-2007**

(220) 12.11.2007

**9 (511) 32, 39**

(511) 32 - Výtlačky z chmeľu na výrobu piva; kvas na výrobu piva.

39 - Balenie tovaru.

**(540) PIVO BROKÁT**

(731) PIVOVAR KALTENECKER, s. r. o., Zakarpatská 28, 048 01 Rožňava, SK;

**(210) 2079-2007**

(220) 14.11.2007

**9 (511) 1, 16, 35**

(511) 1 - Lepidlá uvedené v tejto triede, priemyselné lepidlá; glutén ako lepidlo okrem kancelárskych lepidiel a lepidiel pre domácnosť.

16 - Firemné listiny, papierové propagačné materiály, letáky, prospekty, tlačivá, kancelárske lepidlá a lepidlá pre domácnosť, kancelárske potreby uvedené v tejto triede, kancelárska technika uvedená v tejto triede, náhradné diely a príslušenstvo kancelárskej techniky uvedené v tejto triede.

35 - Maloobchodné služby s tovarmi uvedenými v triedach 1 a 16; činnosti reklamnej agentúry, rozširovanie, vydávanie a aktualizovanie reklamných materiálov, prenájom reklamných priestorov a plôch, prenájom reklamných materiálov, zásielkové reklamné služby, uverejňovanie reklamných textov, prenájom kancelárskych strojov a zariadení, aranžovanie výkladov, analýzy nákladov, inzertné činnosti, obchodný alebo podnikateľský prieskum, poradenstvo v obchodnej činnosti, prenájom kancelárskych strojov a zariadení, obchodný manažment a podnikové poradenstvo, organizovanie výstav na obchodné a reklamné účely, odborné obchodné poradenstvo, prieskum trhu, prieskum verejnej mienky, sekretárske služby, účtovníctvo, vedenie účtovných kníh, marketingové štúdie, odhady lesného dreva.

**(540) PRAKTIK LEPIDLO**

(731) KolorMax, s. r. o., Kamenná 11, 010 01 Žilina, SK;

(740) Gruber Dalibor, Ing., Košice, SK;

**(210) 2080-2007**

(220) 14.11.2007

**9 (511) 2, 16, 35**

(511) 2 - Moridlá na drevo, bronzové laky, glazúry, prípravky proti hrdzi, moridlá na kožu, laky, nátery na strešné krytiny, ochranné nátery na podvozky vozidiel a automobilov, pigmenty, moridlá na usne, základné nátery, základné ochranné nátery na podvozky automobilov.

16 - Firemné listiny, papierové propagačné materiály, letáky, prospekty, tlačivá, kancelárske potreby uvedené v tejto triede, kancelárska technika uvedená v tejto triede, náhradné diely a príslušenstvo kancelárskej techniky uvedené v tejto triede.

35 - Maloobchodné služby s tovarmi uvedenými v triedach 2 a 16; činnosti reklamnej agentúry, rozširovanie, vydávanie a aktualizovanie reklamných materiálov, prenájom reklamných priestorov a plôch, prenájom reklamných materiálov, zásielkové reklamné služby, uverejňovanie reklamných textov, prenájom kancelárskych strojov a za-

riadení, aranžovanie výkladov, analýzy nákladov, inzertné činnosti, obchodný alebo podnikateľský prieskum, poradenstvo v obchodnej činnosti, prenájom kancelárskych strojov a zariadení, obchodný manažment a podnikové poradenstvo, organizovanie výstav na obchodné a reklamné účely, odborné obchodné poradenstvo, prieskum trhu, prieskum verejnej mienky, sekretárske služby, účtovníctvo, vedenie účtovných kníh, marketingové štúdie, odhady lesného dreva.

**(540) PRAKTIK LAZÚRA**

(731) KolorMax, s. r. o., Kamenná 11, 010 01 Žilina, SK;

(740) Gruber Dalibor, Ing., Košice, SK;

**(210) 2081-2007**

(220) 14.11.2007

**9 (511) 2, 16, 35**

(511) 2 - Moridlá na drevo, bronzové laky, glazúry, prípravky proti hrdzi, moridlá na kožu, laky, nátery na strešné krytiny, ochranné nátery na podvozky vozidiel a automobilov, pigmenty, moridlá na usne, základné nátery, základné ochranné nátery na podvozky automobilov.

16 - Firemné listiny, papierové propagačné materiály, letáky, prospekty, tlačivá, kancelárske potreby uvedené v tejto triede, náhradné diely a príslušenstvo kancelárskej techniky uvedené v tejto triede.

35 - Maloobchodné služby s tovarmi v triedach 2 a 16; činnosti reklamnej agentúry, rozširovanie, vydávanie a aktualizovanie reklamných materiálov, prenájom reklamných priestorov a plôch, prenájom reklamných materiálov, zásielkové reklamné služby, uverejňovanie reklamných textov, prenájom kancelárskych strojov a zariadení, aranžovanie výkladov, analýzy nákladov, inzertné činnosti, obchodný alebo podnikateľský prieskum, poradenstvo v obchodnej činnosti, prenájom kancelárskych strojov a zariadení, obchodný manažment a podnikové poradenstvo, organizovanie výstav na obchodné a reklamné účely, odborné obchodné poradenstvo, prieskum trhu, prieskum verejnej mienky, sekretárske služby, účtovníctvo, vedenie účtovných kníh, marketingové štúdie, odhady lesného dreva.

**(540) PRAKTIK LAK**

(731) KolorMax, s. r. o., Kamenná 11, 010 01 Žilina, SK;

(740) Gruber Dalibor, Ing., Košice, SK;

**(210) 2082-2007**

(220) 14.11.2007

**9 (511) 2, 16, 35**

(511) 2 - Farbivá na drevo, alumíniové farby, anilínové farby, baktericídne náterové farby, bieloxy ako farbivá a farby, emailové farby, černe ako farbivá a farby, tlačiarne farby, ohňovzdorné farby, zahusťovacie farby, farby na keramiky, farby na obuv, garbiarske farby, glejové farby, farba na kožu, farbivá na kožu, nátery, nátery na strešné krytiny, ochranné nátery na podvozky vozidiel a automobilov, pigmenty, vodové náterové farby, základné náterové farby, základné nátery, základné ochranné nátery na podvozky automobilov.

16 - Firemné listiny, papierové propagačné materiály, letáky, prospekty, tlačivá, kancelárske potreby uvedené v tejto triede, kancelárska technika uvedená v tejto triede, náhradné diely a príslušenstvo kancelárskej techniky uvedené v tejto triede.

35 - Maloobchodné služby s tovarmi uvedenými v triedach 2 a 16; maloobchodné služby v oblasti farieb; činnosti reklamnej agentúry, rozširovanie, vydávanie a aktualizovanie reklamných materiálov, prenájom reklamných priestorov a plôch, prenájom reklamných materiálov, zásielkové reklamné služby, uverejňovanie reklamných textov, prenájom kancelárskych strojov a zariadení, aranžovanie výkladov, analýzy nákladov, inzertné činnosti, obchodný alebo podnikateľský prieskum, poradenstvo v obchodnej činnosti, prenájom kancelárskych strojov a zariadení, obchodný manažment a podnikové poradenstvo, organizovanie výstav na obchodné a reklamné účely, odborné obchodné poradenstvo, prieskum trhu, prieskum verejnej mienky, sekretárske služby, účtovníctvo, vedenie účtovných kníh, marketingové štúdie, odhady lesného dreva.

**(540) PRAKTIK EMAIL**

(731) KolorMax, s. r. o., Kamenná 11, 010 01 Žilina, SK;

(740) Gruber Dalibor, Ing., Košice, SK;

**(210) 2083-2007**

(220) 14.11.2007

**9 (511) 2, 16, 35**

(511) 2 - Farbivá na drevo, alumíniové farby, anilínové farby, baktericídne náterové farby, bieloxy ako farbivá a farby, emailové farby, černe ako farbivá a farby, tlačiarne farby, ohňovzdorné farby, zahusťovacie farby, farby na keramiky, farby na obuv, garbiarske farby, glejové farby, farba na kožu, farbivá na kožu, nátery, nátery na strešné krytiny, ochranné nátery na podvozky vozidiel a automobilov, pigmenty, vodové náterové farby, základné náterové farby, základné nátery, základné ochranné nátery na podvozky automobilov.

16 - Firemné listiny, papierové propagačné materiály, letáky, prospekty, tlačivá, kancelárske potreby uvedené v tejto triede, kancelárska technika uvedená v tejto triede, náhradné diely a príslušenstvo kancelárskej techniky uvedené v tejto triede.

35 - Maloobchodné služby s tovarmi uvedenými v triedach 2 a 16; maloobchodné služby v oblasti farieb; činnosti reklamnej agentúry, rozširovanie, vydávanie a aktualizovanie reklamných materiálov, prenájom reklamných priestorov a plôch, prenájom reklamných materiálov, zásielkové reklamné služby, uverejňovanie reklamných textov, prenájom kancelárskych strojov a zariadení, aranžovanie výkladov, analýzy nákladov, inzertné činnosti, obchodný alebo podnikateľský prieskum, poradenstvo v obchodnej činnosti, prenájom kancelárskych strojov a zariadení, obchodný manažment a podnikové poradenstvo, organizovanie výstav na obchodné a reklamné účely, odborné obchodné poradenstvo, prieskum trhu, prieskum verejnej mienky, sekretárske služby, účtovníctvo, vedenie účtovných kníh, marketingové štúdie, odhady lesného dreva.

**(540) PRAKTIK FARBA BARVA**

(731) KolorMax, s. r. o., Kamenná 11, 010 01 Žilina, SK;

(740) Gruber Dalibor, Ing., Košice, SK;

**(210) 2084-2007**

(220) 14.11.2007

**9 (511) 2, 16, 35**

(511) 2 - Riedidlá.

16 - Firemné listiny, papierové propagačné materiály, letáky, prospekty, tlačivá, kancelárske potreby uvedené v tejto triede, kancelárska technika uvedená v tejto triede, náhradné diely a príslušenstvo kancelárskej techniky uvedené v tejto triede.

35 - Maloobchodné služby s tovarmi uvedenými v triedach 2 a 16; činnosti reklamnej agentúry, rozširovanie, vydávanie a aktualizovanie reklamných materiálov, prenájom reklamných priestorov a plôch, prenájom reklamných materiálov, zásielkové reklamné služby, uverejňovanie reklamných textov, prenájom kancelárskych strojov a zariadení, aranžovanie výkladov, analýzy nákladov, inzertné činnosti, obchodný alebo podnikateľský prieskum, poradenstvo v obchodnej činnosti, prenájom kancelárskych strojov a zariadení, obchodný manažment a podnikové poradenstvo, organizovanie výstav na obchodné a reklamné účely, odborné obchodné poradenstvo, prieskum trhu, prieskum verejnej mienky, sekretárske služby, účtovníctvo, vedenie účtovných kníh, marketingové štúdie, odhady lesného dreva.

**(540) PRAKTIK RIEDIDLO ŘEDIDLO**

(731) KolorMax, s. r. o., Kamenná 11, 010 01 Žilina, SK;

(740) Gruber Dalibor, Ing., Košice, SK;

**(210) 2085-2007**

(220) 14.11.2007

**9 (511) 1, 16, 17, 35**

(511) 1 - Olejový tmel, sklársky tmel, štepárske tmely na stromy, tmel na obuv, tmel na pneumatiky, tmel na štepenie stromov, tmely na karosérie automobilov, tmely na opravu rozbitých alebo zlomených predmetov, tmely na vyplňanie dutín stromov.

16 - Firemné listiny, papierové propagačné materiály, letáky, prospekty, tlačivá, kancelárske potreby uvedené v tejto triede, kancelárska technika uvedená v tejto triede, náhradné diely a príslušenstvo kancelárskej techniky uvedené v tejto triede.

17 - Tesniace tmely, tesniaci izolačný tmel.

35 - Maloobchodné služby s tovarmi uvedenými v triedach 1, 16 a 17; činnosti reklamnej agentúry, rozširovanie, vydávanie a aktualizovanie reklamných materiálov, prenájom reklamných priestorov a plôch, prenájom reklamných materiálov, zásielkové reklamné služby, uverejňovanie reklamných textov, prenájom kancelárskych strojov a zariadení, aranžovanie výkladov, analýzy nákladov, inzertné činnosti, obchodný alebo podnikateľský prieskum, poradenstvo v obchodnej činnosti, prenájom kancelárskych strojov a zariadení, obchodný manažment a podnikové poradenstvo, organizovanie výstav na obchodné a reklamné účely, odborné obchodné poradenstvo, prieskum trhu, prieskum verejnej mienky, sekretárske služby, účtovníctvo, vedenie účtovných kníh, marketingové štúdie, odhady lesného dreva.

**(540) PRAKTIK TMEL**

(731) KolorMax, s. r. o., Kamenná 11, 010 01 Žilina, SK;

(740) Gruber Dalibor, Ing., Košice, SK;

**(210) 2155-2007**

(220) 26.11.2007

**9 (511) 42, 45**

(511) 42 - Internetové a softvérové služby; odborné poradenstvo v oblasti internetových, počítačových a softvérových služieb; tvorba a vývoj softvéru a počítačových databáz; tvorba webových stránok; webhosting; poradenstvo v oblasti webových stránok; návrh a tvorba grafiky, najmä počítačom.

45 - Poskytovanie licencií na počítačový softvér.

**(540) VISMO**

(731) WEBHOUSE, s.r.o., Levského 3187/6, 140 00 Praha, CZ;

(740) Regina Ivan, Ing., Košice, SK;

**(210) 2383-2007**

(220) 31.12.2007

**9 (511) 3, 7, 11, 12, 20, 35, 37**

(511) 3 - Čistiace a dezinfekčné prostriedky a prípravky, umývacie a oplachovacie detergenty do umývačiek riadu a skla, pracie prípravky, prípravky na leštenie, odmasťovanie a brúsenie, šampóny, mydlá, dezinfekčné mydlá, dezodoračné mydlá, tekuté mydlá, mydlá alebo saponátové pracie prostriedky, amoniak ako čistiaci prostriedok, abrazíva na čistenie, antistatické prípravky na použitie v domácnosti, aromatické látky, avivážne prípravky, bieliace prípravky, bieliace, čistiacie a iné prípravky na čistenie bielizne, šatstva, kože alebo na kozmetické účely, bieliace soli, prípravky na čistenie za sucha, detergenty nie na lekárske účely a na použitie vo výrobnom procese, prípravky na odstraňovanie farby, glazovacie prípravky na bielizeň, kozmetické prípravky, toaletné prípravky, voňavkárské výrobky, éterické oleje, ochranné prípravky na kožu, namáčacie prípravky, odfarbovače, odmasťovacie prípravky nie na použitie vo výrobnom procese, odhrdzovacie prípravky, prípravky na čistenie odpadových rúr, prípravky na čistenie povrchov, prípravky na odstraňovanie vodného kameňa pre domácnosť, bieliaca sóda, škrob na bielizeň, zjasňovacie prípravky pre domácnosť, prípravky na čistenie zubov, šampóny pre domáce zvieratá.

7 - Domáce spotrebiče uvedené v tejto triede, práčky, pracie a premývacie zariadenia, práčky na pranie, bielenie a farbenie, pracie stroje, práčky uvádzané do chodu vhođením mince, odstredivky, žmýkačky, mangle, prenosné mangle, žehliace stroje, vysávače, vodné a prachové vysávače, hadice do vysávačov, vrecká do vysávačov, príslušenstvo do vysávačov na rozptýlenie parfumov a dezinfekčných prípravkov, elektrické kuchynské stroje, čistiacie stroje vysokotlakové, drviče, drviče odpadu, elektrické drviče pre domácnosti, elektrické mlynčeky pre domácnosti, mlynčeky pre domácnosti s výnimkou ručných, mlynčeky na kávu s výnimkou ručných, elektrické lisy na ovocie pre domácnosti, elektrické miešače na použitie v domácnosti, elektrické kuchynské roboty, elektrické šľahače pre domácnosti, strúhacie stroje na zeleninu, elektrické čistiacie stroje a prístroje, stroje a prístroje na tepovanie koberec (elektrické), umývačky fliaš, umývačky skla a pohárov, umývačky riadu, čistiacie vozíky ako

stroje, stroje a obrábacie stroje, motory a hnacie stroje okrem motorov pre pozemné vozidlá, súkolesia, prevody a ich časti okrem súkolesí a prevodov do pozemných vozidiel.

11 - Zariadenia na varenie, chladenie a sušenie, elektrické kanvice, elektrické spotrebiče na varenie, elektrické fritézy, grily (prístroje na pečenie), chladiace komory a nádoby, chladiace prístroje a zariadenia, chladiace zariadenia na chladenie tekutín, chladiarne, chladnice, chladničky, elektrické filtračné alebo extrakčné kávovary, elektrické kávovary, elektrické kávové filtre, kuchynské odsávače, digestory, elektrické kuchynské potreby na pečenie a varenie, mikrovlnné rúry, mraziace zariadenia, mrazičky a vitríny, chladiace pulty a chladiace vane, ohrievacie vane, nápojové chladničky, pece, sporáky, piecky, roštnice, rošty do pecí, stolné variče, elektrické tlakové hrnce, teplovzdušné rúry a zariadenia, varné prístroje a zariadenia, výrobníky ľadu, stroje a zariadenia na výrobu ľadu, mraziace boxy na výrobu ľadu, zariadenia na osvetľovanie, vykurovanie, parné kotly, vetracie, vodárenské a sanitárne zariadenia, klimatizačné zariadenia, držiaky plynových horákov, plynové kahany, zapaľovače na zapaľovanie plynu, plynové horáky, regulačné a bezpečnostné príslušenstvo k plynovým zariadeniam, elektrické sušiče bielizne a prístroje na sušenie.

12 - Vozíky, dopravné prostriedky, manipulačné vozíky, dvojkoľosové ručné vozíky, kolieska do vozíkov, dodávkové trojkoľky, trojkoľosové vozíky, trojkoľky, vozidlá, zariadenia na pohyb po zemi, vode alebo vo vzduchu, motory a hnacie stroje do pozemných vozidiel, súkolesia a prevody do pozemných vozidiel.

20 - Kovový nábytok, kovový nábytok do kuchýň, pulty a stojany, nábytkové police, regály, zásuvkové kontajnery, stoly, pracovné stoly, dvierka na nábytok, nekovové kolieska na nábytok, nekovové obloženie alebo ozdoby na nábytok, nábytok, zrkadlá, rámy na obrazy, výrobky (nezahrnuté do iných tried) z dreva, korku, trstiny, prútia, rohoviny, kostí, slonovinovej kosti, veľrybích kostíc, mušlí, korytnačiny, jantáru, perlete, sépiolitu a náhradiek týchto materiálov a z plastov.

35 - Maloobchodná a veľkoobchodná činnosť s domácimi spotrebičmi, nábytkom, kuchynským vybavením, gastrozariadením, chladiacimi zariadeniami, so zariadeniami a prístrojmi na varenie, chladenie, sušenie a pečenie, čistiacimi, upratovacími a manipulačnými vozíkmi, umývacími, čistiacimi a dezinfekčnými automatmi a čistiacimi a dezinfekčnými prípravkami a prostriedkami, zhromažďovanie rozličných výrobkov pre tretie osoby (okrem dopravy) s cieľom umožniť zákazníkovi, aby si mohli tieto výrobky pohodlne prehliadať a nakupovať, a to prostredníctvom maloobchodných predajní, veľkoobchodných predajní, prostredníctvom katalógového predaja alebo elektronickými prostriedkami, prostredníctvom webových stránok alebo prostredníctvom telenákupu, sprostredkovanie obchodu s novými alebo ojazdenými vozidlami, maloobchodná činnosť v oblasti predaja softvéru, kancelárie zaoberajúce sa dovozom a vývozom, reklama, rozhlasová a televízna reklama, online reklama v počítačovej komunikačnej sieti, vydávanie a aktualizovanie reklamných alebo náborových materiálov, pomoc

pri riadení obchodných aktivít, obchodný manažment a riadenie, pomoc pri riadení obchodnej činnosti, marketingové služby, marketingové poradenstvo a štúdie, ekonomické a organizačné poradenstvo, prieskum trhu, vedenie kartoték v počítači, vyhľadávanie informácií v počítačových súboroch pre zákazníkov, služby porovnávania cien, organizovanie komerčných alebo reklamných výstav a veľtrhov, podpora predaja pre tretie osoby, predvádzanie tovaru, prezentácia tovarov v komunikačných médiách pre maloobchod, sekretárske služby, administratívne práce, administratívne spracovanie obchodných objednávok, analýzy nákladov, prepisovanie, spracovanie textov, obchodné rady a informácie spotrebiteľom, poskytovanie uvedených služieb prostredníctvom komunikačných médií, elektronickej pošty, SMS správ, počítačových sietí a internetu, obchodné sprostredkovanie služieb v triedach 35 a 37.

37 - Montážne služby, opravy a údržba gastrozariadení, chladiarenských prístrojov a zariadení, elektrických spotrebičov, opravy čistiacich, upratovacích a manipulačných vozíkov, montáž, opravy a údržba umývacích, čistiacich a dezinfekčných automatov, prenájom čistiacich, upratovacích a manipulačných vozíkov, prenájom umývacích, čistiacich a dezinfekčných automatov, opravárske služby, služby predstavujúce servis použitých, poškodených, čiastočne zničených alebo zničených predmetov, stavebníctvom, poskytovanie uvedených služieb prostredníctvom komunikačných médií, elektronickej pošty, SMS správ, počítačových sietí a internetu.

(540)



(591) červená, čierna, biela

(731) JUMICO PROFESSIONAL, s. r. o., Riečna 31, 010 04 Žilina, SK;

(740) Blaško Rastislav, Mgr., Senec, SK;

(210) 6191-2007

(220) 17.10.2007

9 (511) 9, 16, 35, 41, 43, 45

(511) 9 - CD, DVD, magnetické a optické nosiče údajov, prístroje na nahrávanie, prenos a reprodukciu zvuku alebo obrazu, záznamové disky, zariadenia na zábavu fungujúce po pripojení k externej obrazovke alebo monitoru, počítačové programy a softvér všetkých druhov na akomkoľvek type nosičov, t. j. nahrané na magnetických nosičoch alebo stiahnuté z externej počítačovej siete, diaľkové ovládače, čítacie zariadenia na napovedanie pre účinkujúcich, elektronické informačné tabule, fotoaparáty, kamery, statívy na fotoaparáty a kamery, DVD a CD prehrávače, magnetofóny, diaprojektory, premietacie plátna, diapozitívy, premietacie prístroje na diapozitívy, elektronické perá na vizuálne zobrazovacie zariadenia, elektrické monitorovacie prístroje, fotografické, elektrostatické alebo termické fotokopírovacie stroje, hračky hudobné automaty uvádzané do činnosti vhođením mince, neónové reklamy, pásy na zvuko-



vé nahrávanie, monitorovacie počítačové programy, počítačový hardvér, periférne zariadenia počítačov, počítačový softvér, rezacie prístroje na filmy, strihacie zariadenia na filmy, fotografické filtre, fotokomory, lasery s výnimkou laserov na lekárske účely, elektronické publikácie stiahnuté z telekomunikačnej siete.

16 - Periodická a neperiodická tlač a publikácie, knihy, brožúry, časopisy, periodiká, noviny, tlačivá, plagáty, katalógy, kalendáre, príručky, prospekty, ročenky, fotografie, firemné listiny, papierové propagačné materiály, letáky, grafické reprodukcie, informačné produkty na papierových nosičoch, letáky, databázy na papierových nosičoch, tlačené reklamné a užitkové manuály, papierové vľajky, pútače z papiera alebo lepenky, pečiatky, písacie potreby, nálepky, lepiace štítky, nálepky na kancelárske použitie alebo pre domácnosť, piernický tovar, albumy, atlasy, formuláre, predmety z kartónu, vrecia a vrecká z papiera alebo plastických materiálov, papier, kartón, lepenka a výrobky z týchto materiálov, ktoré nie sú zahrnuté v iných triedach, piernický tovar a písacie potreby, lepidlá na papier a na použitie v domácnosti, písacie stroje a kancelárske potreby okrem nábytku, vzdelávacie a učebné potreby okrem prístrojov, obalové materiály z plastických hmôt, ktoré nie sú zahrnuté v iných triedach, nožičky na otváranie listov, kopírovacie zariadenia, plastikové obaly, vrecúška a tašky ako obalové materiály.

35 - Reklamné agentúry, reklamná činnosť, reklama, online reklama na počítačovej komunikačnej sieti, prenájom reklamného času vo všetkých komunikačných médiách, prenájom reklamných materiálov, zhromažďovanie rozličných výrobkov pre tretie osoby (okrem dopravy) s cieľom umožniť zákazníkovi, aby si mohli tieto výrobky pohodlne prehliadať a nakupovať, a to prostredníctvom maloobchodných predajní, veľkoobchodných predajní, prostredníctvom katalógového predaja alebo elektronickými prostriedkami, prostredníctvom webových stránok alebo prostredníctvom telenákupu, podnikateľské alebo obchodné informácie, hospodárske, ekonomické predpovede, analýzy nákladov, obchodný prieskum, prieskum trhu, marketingové štúdie, prieskum verejnej mienky, vyhľadávanie informácií pre zákazníkov v počítačových súboroch, zbieranie a zoraďovanie údajov do počítačových databáz, vedenie kartoték v počítači, vydávanie a aktualizovanie reklamných materiálov, rozširovanie reklamných materiálov zákazníkovi (letáky, prospekty, tlačivá, vzorky), rozširovanie reklamných alebo inzertných oznamov, uverejňovanie reklamných textov, služby zaoberajúce sa zhromažďovaním výstrižkov z časopisov, prepisovanie, kopírovanie alebo rozmnožovanie dokumentov, dokladov, tlačív, letákov a prospektov, spracovanie textov, lepenie plagátov, organizovanie komerčných alebo reklamných výstav a veľtrhov, organizovanie výstav na obchodné a reklamné účely, predvádzanie tovaru, podpora predaja pre tretie osoby, administratívna správa hotelov, reštaurácií, barov, reklama v spojitosti s reštauračnými, hotelierskymi službami a pohostinskou činnosťou, reklama bankových a finančných služieb, reklama telekomunikačných služieb, reklama dopravy, reklama lekárskeho slu-

žieb, reklama lekární, reklama maloobchodných predajní, supermarketov a hypermarketov, maloobchodné služby s detským tovarom, s potrebami pre deti, so školskými potrebami, hračkami, s oblečením, obuvou a s tovarmi uvedených v triedach 9 a 16, obchodná pomoc pri franchisingu, obchodné rady a informácie spotrebiteľom, public relations, zaobstarávanie predplatného pre tretie osoby, maloobchodné služby v oblasti detského tovaru, hračiek, oblečenia, obuvi, detskej stravy a nápojov, sprostredkovanie obchodu s tovarom, predovšetkým s detským tovarom, poskytovanie uvedených služieb prostredníctvom komunikačných médií, elektronickej pošty, SMS správ, počítačových sietí a internetu, obchodné sprostredkovanie služieb v triede 35, 41, 43 a 45, služby franchisingu v oblasti stravovania a ubytovania.

41 - Vzdelávanie, školenia, výcvik, zabezpečovanie výcvikových kurzov a školení, informácie o výchove a vzdelávaní, organizovanie kultúrnych alebo vzdelávacích výstav, elektronická edičná činnosť v malom (DTP služby), poskytovanie elektronických publikácií online bez možnosti kopírovania, zverejňovanie a vydávanie textov okrem reklamných a náborových, vydávanie (online) kníh a časopisov v elektronickej forme, vydávanie kníh, informácie o možnostiach rekreácie, rozptýlenia, zábavy, organizovanie vedomostných alebo zábavných súťaží, služby pre oddych a rekreáciu, služby v kempingoch so športovým programom, organizovanie športových súťaží, divadelné predstavenia, výroba divadelných alebo iných predstavení, manažérske služby pri organizovaní predstavení, organizovanie živých vystúpení, výchovno-zábavné klubové služby, zábavné parky, služby prázdninových táborov (zábava), pedagogické informácie, detské škôlky, organizácia a vedenie dielní na výučbu, fotografovanie, prekladateľské služby, služby poskytované jednotlivcami alebo inštitúciami, ktoré slúžia rozvoju mentálnych vlôh ľudí alebo zvierat, a služby poskytované s cieľom poskytnúť zábavu alebo vzbudiť pozornosť, služby na prezentáciu umeleckých a literárnych diel verejnosti na účely kultúrnej alebo vzdelávacie účely, poskytovanie uvedených služieb prostredníctvom komunikačných médií, elektronickej pošty, SMS správ, počítačových sietí a internetu, tvorba výchovných a vzdelávacích programov pre rodinu, tvorba vzdelávacích a výchovných dokumentov o realizácii osobných a sociálnych služieb, o podporných programoch pre rodinu a dieťa a o svojpomocných a komunitných programoch, odborné informovanie verejnosti a zodpovedných orgánov o výchove a vzdelávaní detí v rodinách a v detských domovoch, tvorba dokumentov, príručiek a správ na informovanie verejnosti a zodpovedných orgánov o problémoch života detí v rodinách a v detských domovoch.

43 - Reštaurácie, reštauračné a kaviarské služby, bufety (rýchle občerstvenie), jedálne a závodné jedálne, služby barov, catering, príprava a dodávka jedál a nápojov na objednávku do domu, služby ponúkané osobami alebo podnikmi, ktorých cieľom je príprava potravín alebo nápojov na konzumáciu, ako aj služby ponúkajúce ubytovanie, nocľah, prístrešok v hoteli, penzióny alebo

iné zariadenia zabezpečujúce dočasné ubytovanie, zaobstarávanie ubytovania a stravovania v podnikoch, hoteloch, penziónoch, turistických táboroch, ubytovniach, na farmách, prechodné ubytovanie, hotelové služby, poskytovanie hotelového ubytovania, služby motelov, penziónov, prenájom prechodného ubytovania, rezervácia prechodného ubytovania, hotelierske služby, prenájom stoličiek, stolov, obrusov a sklenených výrobkov, služby cestovnej kancelárie v oblasti ubytovania a stravovania, poskytovanie uvedených služieb prostredníctvom komunikačných médií, elektronickej pošty, SMS správ, počítačových sietí a internetu, detské jasle, poskytovanie jedla a prechodného ubytovania pre rodinu a deti, odborné informovanie verejnosti a zodpovedných orgánov o ubytovaní a stravovaní detí v rodinách a v detských domovoch.

45 - Osobné a sociálne služby poskytované tretími osobami na uspokojovanie potrieb jednotlivcov a skupín patriace do tejto triedy, služby sociálnej starostlivosti na podporu rodiny a detí, ako je poskytovanie oblečenia, právne služby poskytované jednotlivcom, združeniam, organizáciám a podnikom; služby agentúr pre adopciu, adopcia, odborné a profesionálne poradenstvo v oblasti adopcie, adopčná pomoc deťom z detských domovov, pátranie po nezvestných osobách, pátranie po stratených osobách, zoznamovacie služby, nadväzovanie kontaktov jednotlivcov a rodín, opatrovanie detí v domácom prostredí, poskytovanie uvedených služieb prostredníctvom komunikačných médií, elektronickej pošty, SMS správ, počítačových sietí a internetu.

(540)



- (591) oranžová, červená, biela, čierna  
 (731) Únia Materských Centier, Godrova 6, 811 06 Bratislava, SK;  
 (740) Porubčan Róbert, Ing., Ivanka pri Dunaji, SK;

**(210) 6317-2007**

(220) 19.11.2007

**9 (511) 35, 36, 41, 42, 43**

(511) 35 - Sprostredkovanie obchodu s tovarom, reklamná a propagačná činnosť, vydávanie a rozširovanie periodických a neperiodických publikácií na reklamné účely, rozširovanie reklamných alebo inzertných oznamov, vylepovanie plagátov, príprava inzertných stĺpcov, podnikateľské poradenstvo, služby organizačných a ekonomických poradcov, kancelárske práce, sekretárske práce, zbieranie údajov do počítačových databáz, obchodný manažment a podnikové poradenstvo, marketingové štúdie, marketing, dražby, prieskum trhu a verejnej mienky, inzertné, reklamné a obchodné propagačné služby vrátane zaisťovania reklamných a náborových textov a ich rozširovanie, propagačná tlač (rozširovanie), komerčné využitie internetu v oblasti komunikačných internetových médií a vyhľadávacích služieb.

36 - Realitná kancelária, kúpa, predaj, prenájom nehnuteľností, sprostredkovanie predaja, prenájomu a kúpy nehnuteľností, poradenská činnosť v oblasti realít, sprostredkovania žiadostí o úvery pre banky a sporiteľne, poradenská činnosť pri uzatváraní zmlúv, poskytovanie finančných informácií a finančného poradenstva, oceňovanie a odhady nehnuteľností, prenájom a správa nehnuteľností, investovanie kapitálu, správcovstvo, hotovostné a bezhotovostné finančné služby, informačné služby v oblasti realít, finančný lízing, odborná konzultačná a poradenská činnosť v odbore realít.

41 - Organizovanie školení, kurzov a seminárov, kultúrnych a športových podujatí.

42 - Vypracovávanie technických developerských projektov, tvorba softvéru.

43 - Poskytovanie ubytovacích služieb.

(540)



- (591) žltá, čierna  
 (731) Re Max - reality s.r.o., Mudroňova 63, 811 03 Bratislava, SK;  
 (740) Kollár Pavol, JUDr., Bratislava, SK;

**(210) 6318-2007**

(220) 19.11.2007

**9 (511) 35, 36, 41, 42, 43**

(511) 35 - Sprostredkovanie obchodu s tovarom, reklamná a propagačná činnosť, vydávanie a rozširovanie periodických a neperiodických publikácií na reklamné účely, rozširovanie reklamných alebo inzertných oznamov, vylepovanie plagátov, príprava inzertných stĺpcov, podnikateľské poradenstvo, služby organizačných a ekonomických poradcov, kancelárske práce, sekretárske práce, zbieranie údajov do počítačových databáz, obchodný manažment a podnikové poradenstvo, marketingové štúdie, marketing, dražby, prieskum trhu a verejnej mienky, inzertné, reklamné a obchodné propagačné služby vrátane zaisťovania reklamných a náborových textov a ich rozširovanie, propagačná tlač (rozširovanie), komerčné využitie internetu v oblasti komunikačných internetových médií a vyhľadávacích služieb.

36 - Realitná kancelária, kúpa, predaj, prenájom nehnuteľností, sprostredkovanie predaja, prenájomu a kúpy nehnuteľností, poradenská činnosť v oblasti realít, sprostredkovania žiadostí o úvery pre banky a sporiteľne, poradenská činnosť pri uzatváraní zmlúv, poskytovanie finančných informácií a finančného poradenstva, oceňovanie a odhady nehnuteľností, prenájom a správa nehnuteľností, investovanie kapitálu, správcovstvo, hotovostné a bezhotovostné finančné služby, informačné služby v oblasti realít, finančný lízing, odborná konzultačná a poradenská činnosť v odbore realít.

41 - Organizovanie školení, kurzov a seminárov, kultúrnych a športových podujatí.

42 - Vypracovávanie technických developerských projektov, tvorba softvéru.

43 - Poskytovanie ubytovacích služieb.

(540)



(591) oranžová, biela, čierna, sivá

(731) 4 rent, s.r.o., Mozartova 13, 811 02 Bratislava, SK;

(740) Kollár Pavol, JUDr., Bratislava, SK;

(210) 6329-2007

(220) 22.11.2007

9 (511) 9, 16, 35, 41

(511) 9 - Elektronické publikácie (stiahnuté z telekomunikačnej siete).

16 - Tlačoviny; knihy; časopisy; noviny; periodické a neperiodické publikácie; fotografie; katalógy; letáky; mapy; plagáty; príručky; prospekty; polygrafické výrobky, najmä prílohy novín, informačné letáky a brožúry, študijné texty, zoznamy, adresáre; reklamné tlačoviny; obežníky; ročenky; albumy; tlačivá; tlačoviny všetkých druhov; kancelárske, školské a vyučovacie potreby s výnimkou nábytku.

35 - Reklamná, inzertná a propagačná činnosť; online reklama na počítačovej komunikačnej sieti; vydávanie, aktualizovanie, zasielanie a rozširovanie reklamných materiálov (letáky, prospekty, tlačivá, vzorky), náborových textov a oznamov zákazníkom; uverejňovanie reklamných textov; grafická úprava tlačovín na reklamné účely; hospodárske, ekonomické predpovede; organizovanie výstav na obchodné a reklamné účely; organizovanie zábavných, kultúrnych a spoločenských podujatí na reklamné a obchodné účely; obchodný manažment a podnikové poradenstvo; marketingové štúdie; obchodný alebo podnikateľský prieskum; prieskum trhu; prieskum verejnej mienky; poradenstvo a konzultačná činnosť v oblasti marketingu; poradenstvo v obchodnej činnosti; zabezpečovanie novinového predplatného (pre predplatiteľov); obchodné alebo podnikateľské informácie a rady spotrebiteľom; automatizované spracovanie dát; spracovanie textov; štatistické kompilácie; vedenie kartoték v počítači; zbieranie a zaraďovanie údajov do počítačových databáz; vyhľadávanie informácií v počítačových súboroch (pre zákazníkov); konzultačná činnosť v oblasti služieb uvedených v triede 35; sprostredkovateľská činnosť v oblasti služieb uvedených v triede 35 a 41.

41 - Vydavateľská činnosť s výnimkou vydávania reklamných a náborových textov; vydávanie a zverejňovanie kníh, časopisov a textov; vydávanie a zverejňovanie online kníh a časopisov v elektronickej podobe; vydávanie textov v elektronickej forme; elektronická edičná činnosť v malom (DTP služby); formátovanie textov s výnimkou textov na reklamné účely; poskytovanie informácií online; fotografická reportáž; reportérske služby; poskytovanie elektronických publikácií online (bez možnosti kopírovania); písanie textov (okrem reklamných); vzdelávanie; vyučovanie; zabezpečovanie výcvikov, kurzov a školení; organizovanie a vedenie konferencií, kongresov, seminárov, školení, sympózií, koncertov, kolokvií a výcvikov; informácie o výchove a vzdelávaní;

informácie o možnostiach rekreácie, rozptýlenia, zábavy; zábava; športová a kultúrna činnosť; pobavenie; organizovanie kultúrnych alebo vzdelávacích výstav; organizovanie predstavení; organizovanie vedomostných a zábavných súťaží; organizovanie športových súťaží; organizovanie živých vystúpení; fotografovanie; prenájom audionahrávok; všetky uvedené služby poskytované aj prostredníctvom internetu; konzultačná činnosť v oblasti služieb uvedených v triede 41.

(540) Bratislavský kuriér

(731) STAROMEŠŤAN, s. r. o., Sedlárska 8, 811 01 Bratislava, SK;

(740) Litváková Edita, Ing., Bratislava, SK;

(210) 6379-2007

(220) 6.12.2007

9 (511) 12, 35, 36, 37, 39

(511) 12 - Karosérie vozidiel, karosérie dopravných prostriedkov, automobilové nadstavby, skrine dopravných prostriedkov predovšetkým pre nákladné a úžitkové vozidlá, karosárske diely, karosárske panely, spacie kabíny pre vozidlá, ložné a nákladové plochy a plošiny pre vozidlá, spojery pre vozidlá, bočnice ložných a nákladových plôch a plošín, automobilové obývacie prívesy, automobilové obývacie nadstavby alebo návesy, automobilové strechy, blatníky, čalúnenie automobilov, plátenné strechy pre vozidlá, plátenné časti a pokrytia karosérií, lapače nečistôt pre vozidlá, dvere na dopravné prostriedky, hydraulické obvody pre vozidlá, predovšetkým pre vozidlové zdvíhacie plošiny a ruky, chladiace vozy, chladiarske nadstavby vozidiel, kapoty pre vozidlá, karavany, lôžka pre dopravné prostriedky, okenné tabule na okná automobilov, rámy automobilov, rámy vozidlových nadstavieb, samohybné sklopenné zadné dosky dopravných prostriedkov, samohybné zdvižné plošiny dopravných prostriedkov, zdvíhacie zadné dvere ako časti pozemných vozidiel, zdvižné zadnice a zdvižné hydraulické ruky ako časti pozemných vozidiel, smerovky na vozidlá, stúpadlá pre vozidlá, vyklápače ako časti nákladných áut, odťahovacie vozidlá, zadné dvierka ako časti pozemných vozidiel, časti a súčasti vozidiel, predovšetkým nákladných a úžitkových, zariadenia na pohyb po zemi, vode alebo vo vzduchu, lode, lietadlá, automobily a ich časti a súčasti, elektromobily, automobilové podvozky a ich časti a súčasti, motory do vozidiel, prevody do vozidiel, protišmykové reťaze, vojenské dopravné prostriedky, člny, detské kočíky, bicykle, kozmické dopravné prostriedky, lokomotívy, pneumatiky, riadenie pre vozidlá, tlmiče perovania, vznášadlá, železničné vozne, zabezpečovacie zariadenia proti odcudzeniu vozidiel a ich časti, súčasti a príslušenstvo.

35 - Maloobchodná a veľkoobchodná činnosť s vozidlami a autosúčiastkami, sprostredkovanie obchodu s tovarom, reklama, online reklama na počítačovej komunikačnej sieti, reklamné činnosti, prenájom reklamných plôch, vydávanie a aktualizovanie reklamných alebo náborových materiálov, vedenie kartoték v počítači, vyhľadávanie informácií v počítačových súboroch pre zákazníkov, služby porovnávania cien, organizovanie komerčných

alebo reklamných výstav a veľtrhov, podpora predaja pre tretie osoby, odborné obchodné poradenstvo, pomoc pri riadení obchodných aktivít, ako aj služby reklamných a inzertných organizácií poskytované predovšetkým vo forme komunikácie s verejnosťou a inzerciou prostredníctvom všetkých komunikačných prostriedkov a týkajúce sa všetkých druhov výrobkov alebo služieb, administratívne spracovanie obchodných objednávok, obchodné rady a informácie spotrebiteľom, poskytovanie uvedených služieb prostredníctvom komunikačných médií, elektronickej pošty, SMS správ, počítačových sietí a internetu, obchodné sprostredkovanie služieb v triedach 35, 36, 37 a 39.

36 - Colné služby, garancie, záruky, kaucie, predovšetkým garancie a záruky, kaucie poskytované spolu s colnými službami, konateľstvo, zastupiteľstvo, konzultačné služby v oblasti finančníctva a v oblasti colných služieb, poistenie pri preprave, príprava a vyhotovenie jednotných colných deklarácií, zatriedenie tovarov podľa colného sadzovníka, sprostredkovanie kúpy, predaja a prenájmu nehnuteľností, realitné kancelárie, prenájom obchodných priestorov; prenájom nehnuteľností, správcovstvo, správa nehnuteľností, obstarávanie služieb spojených so správou nehnuteľností, sprostredkovanie finančných služieb, sprostredkovanie bankových služieb, finančné analýzy, finančné informácie, finančný lízing, finančné záruky, finančné konzultačné služby, služby finančného manažmentu a účtovníckych sústav, poistenie, poradenstvo v oblasti poistenia, poskytovanie uvedených služieb prostredníctvom komunikačných médií, elektronickej pošty, SMS správ, počítačových sietí a internetu.

37 - Montážne a inštaláčne služby s výnimkou inštalácie počítačových programov, opravy, montáž, údržba a opravy karosérií a nadstavieb dopravných prostriedkov, montáž, údržba a opravy skriň, ložných a nákladových plôch a plošín dopravných prostriedkov, opravy automobilov, údržba automobilov, čistenie automobilov, umývanie dopravných prostriedkov, inštalácia a opravy chladiacich zariadení, protikorozívne nátery vozidiel, montáž, údržba a oprava strojov, zariadení, informácie o opravách a údržbe, opravy, montáže, údržba, autoservisy, autoopravovne, mazanie, leštenie, čistenie automobilov, klampiárstvo a inštalatérsstvo, údržba a opravy lietadiel, montáž, údržba a opravy kancelárskych strojov a zariadení, oprava pneumatík vulkanizáciou, montáž, údržba počítačov, stavebníctvo, stavebný dozor, opravy zámkov, prenájom stavebných strojov, poskytovanie uvedených služieb prostredníctvom komunikačných médií, elektronickej pošty, SMS správ, počítačových sietí a internetu.

39 - Dovozy, doprava, preprava, prepravné služby, predovšetkým nákladná automobilová doprava, služby vodičov, balenie a skladovanie tovaru, organizovanie ciest, prenájom nosičov na automobily, osobná doprava, informácie o doprave, preprave a uskladnení, rezervácia dopravy, ťahanie alebo vlečenie dopravných prostriedkov pri poruchách, odťahovacia služba, doručovacie služby, špedičné služby, kuriérske služby (dokumenty alebo tovar), prenájom garáží, prenájom nákladných vozňov, prenájom skladovacích kontaj-

nerov, prenájom skladísk, poskytovanie pomoci pri doprave, prenájom vozidiel, prenájom dopravných prostriedkov, preprava turistov, uskladnenie tovaru, poskytovanie všetkých druhov cestnej, lodnej, železničnej, leteckej dopravy, služby cestovnej kancelárie v oblasti dopravy, poskytovanie uvedených služieb prostredníctvom komunikačných médií, elektronickej pošty, SMS správ, počítačových sietí a internetu.

(540)



(591) čierna, modrá, červená, biela

(731) BOSTA, s. r. o., Nám. Padlých hrdinov 7, 900 28 Ivanka pri Dunaji, SK;

(740) Porubčan Róbert, Ing., Ivanka pri Dunaji, SK;

**(210) 94-2008**

(220) 21.1.2008

**9 (511) 29, 30**

(511) 29 - Zelenina (konzervovaná, sušená alebo varená), ovocie (konzervované, sušené alebo varené), huby (konzervované, sušené alebo varené), výrobky z mäsa, hydiny, zveriny, rýb a morských plodov, všetky tieto výrobky vo forme výťažkov, polievok, želé, pomazánok, zaváranín, varených, hlboko zmrazených alebo sušených jedál, džemy, vajička, mlieko, sušené mlieko s výnimkou sušeného mlieka pre dojčatá, smotana, maslo, mlieko, syry, nápoje vyrobené z mlieka, dezerty vyrobené z mlieka a dezerty vyrobené zo smotany, jogurty, sójové mlieko (mliečne náhradky), konzervované sójové bôby pre ľudskú spotrebu, jedlé oleje a tuky, bielidlá do kávy a/alebo čaju (smotanové náhradky), párky a klobásy, údeniny, arašidové maslo, polievky, koncentrované polievky, zahustené polievky, bujóny, vývary.

30 - Káva, kávové výťažky, kávové prípravky a nápoje, ľadová káva, kávové náhradky, výťažky z kávových náhradiek, prípravky a nápoje vyrobené z kávových náhradiek, cigória, čaj, čajové výťažky, prípravky a nápoje vyrobené z čaju, ľadový čaj, prípravky na základe sladu pre ľudskú spotrebu, kakao a kakaové prípravky a nápoje, čokoláda, čokoládové výrobky, čokoládové prípravky a nápoje, cukrárske výrobky, sladkosti, cukor, žuvačky (nie na lekárske účely), prírodné sladidlá, pekárske výrobky, chlieb, droždie, jemné pečivo, sušienky, múčniky, keksy, oplátky, karamelky, dezerty (zahnuté v tejto triede), pudíngy, jedlý ľad, vodové zmrzliny, šerbety ako zmrzlinové nápoje, ľadové cukrovinky, zmrazené múčniky, zmrzliny, mrazené dezerty, mrazené jogurty, prášky do spojív (zahnuté v tejto triede) pre výrobu jedlého ľadu a/alebo vodovej zmrzliny, a/alebo šerbetov, a/alebo ľadových cukrovínek, a/alebo zmrazených múčnikov, a/alebo zmrzlín, a/alebo mrazených dezertov, a/alebo mrazených jogurtov, med a medové náhradky, cereálie určené na raňajky, müsli, kukuričné vločky, tyčinky z cereálií, cereálie na priamu spotrebu, prípravky z cereálií, ryža, cestoviny, rezance, potraviny obsahujúce ryžu, múku alebo cereálie, taktiež vo forme jedál, pizze, sendvičov, polotovary z múčnych

ciest a zákuskov, omáčky, sójová omáčka, kečup, výrobky na dochucovanie alebo korenenie jedla, jedlé korenie, chuťové prísady, šalátové dresingy, majonéza, horčica, ocot.

**(540) KARPATIA**

(731) Société des Produits Nestlé S.A., 1800 Vevey, CH;  
(740) Csekes Erika, JUDr., Bratislava, SK;

**(210) 250-2008**

(220) 12.2.2008

**9 (511) 9, 35, 42**

(511) 9 - Softvérové moduly; počítačové databázy; elektronické mapy; počítačový softvér nahraný s možnosťou stiahnutia; sledovacie a navigačné prístroje.

35 - Spracovanie knihy jász; spracovanie služobných ciest; poradenská činnosť v oblasti evidencie vozidiel a cestovných náhrad; spracovanie informácií o doprave; spracovanie dát z navigačných prístrojov; maloobchodné a veľkoobchodné služby s tovarmi uvedenými v triede 9 prostredníctvom internetu.

42 - Počítačové programovanie - tvorba softvéru; aktualizácia a údržba počítačových programov; úprava softvéru; poradenská činnosť v oblasti softvéru a hardvéru; analýza počítačových systémov.

**(540) AUTOPLAN**

(731) A - CORY s. r. o., Staničná 191, 022 01 Čadca, SK;

**(210) 353-2008**

(220) 25.2.2008

**9 (511) 35, 39, 41, 43**

(511) 35 - Administratívna správa hotelov, spravovanie hotelov, organizovanie výstav na obchodné a reklamné účely, reklama, obchodné sprostredkovanie hotelierskych služieb, obchodné sprostredkovanie služieb regenerácie a rekondície.

39 - Automobilová preprava, prenájom automobilov, dovoz, doprava, informácie o preprave, organizovanie ciest, organizovanie exkurzií, parkovanie automobilov, prenájom miest na parkovanie, sprevádzanie turistov, organizovanie výletov.

41 - Organizovanie a vedenie konferencií, kongresov, kolokvií, seminárov, sympózií, kurzov, školení, kultúrnych a vzdelávacích výstav, športových podujatí, súťaží, vydávanie kníh, usporiadanie divadelných, filmových, koncertných a iných predstavení na kultúrne a zábavné účely, usporiadanie koncertov, hudobných a tanečných produkcií, organizovanie a plánovanie večierkov, organizovanie a usporiadanie plesov, informácie o možnostiach rekreácie a zábavy.

43 - Služby barov, reštauračné služby, kaviarské služby, hotelierske služby, prevádzkovanie hotelového ubytovania, kaviarne, prenájom prednáškových sál, prenájom prenosných stavieb, prenájom stanov a prístreškov, reštaurácie, hotely, prenájom prechodného ubytovania, rezervácia hotelov a penziónov, rezervácia prechodného ubytovania, poskytovanie reštauračných a ubytovacích služieb v zariadeniach slúžiacich na regeneráciu a rekondíciu.

**(540) Hotel Alchymista**

(731) Stern Tomáš, MUDr., Ul. 29. augusta 19, 811 08 Bratislava, SK;

**(210) 354-2008**

(220) 25.2.2008

**9 (511) 35, 39, 41, 43**

(511) 35 - Administratívna správa hotelov, spravovanie hotelov, organizovanie výstav na obchodné a reklamné účely, reklama, obchodné sprostredkovanie hotelierskych služieb, obchodné sprostredkovanie služieb regenerácie a rekondície.

39 - Automobilová preprava, prenájom automobilov, dovoz, doprava, informácie o preprave, organizovanie ciest, organizovanie exkurzií, parkovanie automobilov, prenájom miest na parkovanie, sprevádzanie turistov, organizovanie výletov.

41 - Organizovanie a vedenie konferencií, kongresov, kolokvií, seminárov, sympózií, kurzov, školení, kultúrnych a vzdelávacích výstav, športových podujatí, súťaží, vydávanie kníh, usporiadanie divadelných, filmových, koncertných a iných predstavení na kultúrne a zábavné účely, usporiadanie koncertov, hudobných a tanečných produkcií, organizovanie a plánovanie večierkov, organizovanie a usporiadanie plesov, informácie o možnostiach rekreácie a zábavy.

43 - Služby barov, reštauračné služby, kaviarské služby, hotelierske služby, prevádzkovanie hotelového ubytovania, kaviarne, prenájom prednáškových sál, prenájom prenosných stavieb, prenájom stanov a prístreškov, reštaurácie, hotely, prenájom prechodného ubytovania, rezervácia hotelov a penziónov, rezervácia prechodného ubytovania, poskytovanie reštauračných a ubytovacích služieb v zariadeniach slúžiacich na regeneráciu a rekondíciu.

**(540) Hotel Alchymist**

(731) Stern Tomáš, MUDr., Ul. 29. augusta 19, 811 08 Bratislava, SK;

**(210) 358-2008**

(220) 25.2.2008

**9 (511) 29**

(511) 29 - Konzervy so zeleninou; konzervy s ovocím.

**(540) ADMIRAL**

(731) BALTAXIA, s. r. o., Strážovská 1, 974 01 Banská Bystrica, SK;

**(210) 376-2008**

(220) 28.2.2008

**9 (511) 30, 39, 43**

(511) 30 - Pizza.

39 - Balenie tovaru; distribúcia tovaru na dobierku; doručovanie tovaru; dovoz, doprava a skladovanie tovaru.

43 - Bufety (rýchle občerstvenie), príprava a dodávka jedál a nápojov na objednávku do domu, samoobslužné reštaurácie, reštaurácie, kaviarne, bary (služby).

**(540) Pizza One**

(731) KENICO, s. r. o., Šancová 86, 811 05 Bratislava, SK;

**(210) 383-2008**

(220) 28.2.2008

**9 (511) 7, 9, 12, 17, 20, 21, 27, 28, 40**

(511) 7 - Membrány pre samočinné vodárne; membrány expanzných nádob ústredného kúrenia; membrány tlakových nádob; strukové gumy pre dojazie prístroje.

9 - Prístroje, nástroje a zariadenia na záchranu; ochranné odevy; rukavice a obuv na protichemicnú, protibiologickú, protiradiačnú a protipožiarnu ochranu; ochranné masky a filtre k nim; dýchacie prístroje; ochranné prilby a štíty na tvár, respirátory; osobné ochranné prostriedky proti nehodám; ochranná obuv proti nehodám; ochranné zariadenia proti biologickému, chemickému, radiačnému a požiarnemu ohrozeniu; záchranné prístroje a vybavenia; elektrické monitorovacie prístroje.

12 - Gumené súčasti dopravných prostriedkov; auto-rohože; hnacie remene; gumené doplnky a príslušenstvo dopravných prostriedkov patriace do tejto triedy.

17 - Výrobky z lisovanej a vytlačovanej technickej gumy; tesnenie; hadice; profily; ozubené remene; výrobky z plastov, najmä akumulátorové skrine; technické výlisky z plastov.

20 - Kúpeľňové skrinky; schránky na náradie; nádoby z plastov ako obaly, plastové prepravky, plastové prepravky na fľaše; navijaky a navijacie cievky na hadice okrem mechanických a kovových.

21 - Náradie a nádoby pre domácnosť; debny; misky.

27 - Podlahové krytiny, najmä gumené.

28 - Hračky a športové potreby z plastov; detské sánkovacie boby a lopaty; nákladné autá (hračky) - vyklápačky, smetiarske vozy.

40 - Vulkanizácia gumy; spracovanie plastov; lisovanie plastov; nakladanie s plastmi ako s odpadmi; klasická a jemnomechanická montáž plastových prvkov s prvkami kovovými (na objednávku), patriace do tejto triedy.

(540)



(731) Gumárny Zubří, a. s., Hamerská 9, 756 54 Zubří, CZ;

(740) Beleščák Ladislav, Ing., Piešťany, SK;

**(210) 384-2008**

(220) 28.2.2008

**9 (511) 7, 9, 12, 17, 20, 21, 27, 28, 40**

(511) 7 - Membrány pre samočinné vodárne; membrány expanzných nádob ústredného kúrenia; membrány tlakových nádob; strukové gumy pre dojazie prístroje.

9 - Prístroje, nástroje a zariadenia na záchranu; ochranné odevy; rukavice a obuv na protichemicnú, protibiologickú, protiradiačnú a protipožiarnu ochranu; ochranné masky a filtre k nim; dýchacie prístroje; ochranné prilby a štíty na tvár, respirátory; osobné ochranné prostriedky proti nehodám; ochranná obuv proti nehodám; ochranné zariadenia proti biologickému, chemickému,

radiačnému a požiarnemu ohrozeniu; záchranné prístroje a vybavenia; elektrické monitorovacie prístroje.

12 - Gumené súčasti dopravných prostriedkov; auto-rohože; hnacie remene; gumené doplnky a príslušenstvo dopravných prostriedkov patriace do tejto triedy.

17 - Výrobky z lisovanej a vytlačovanej technickej gumy; tesnenie; hadice; profily; ozubené remene; výrobky z plastov, najmä akumulátorové skrine; technické výlisky z plastov.

20 - Kúpeľňové skrinky; schránky na náradie; nádoby z plastov ako obaly, plastové prepravky, plastové prepravky na fľaše; navijaky a navijacie cievky na hadice, okrem mechanických a kovových.

21 - Náradie a nádoby pre domácnosť; debny; misky.

27 - Podlahové krytiny, najmä gumené.

28 - Hračky a športové potreby z plastov; detské sánkovacie boby a lopaty; nákladné autá (hračky) - vyklápačky, smetiarske vozy.

40 - Vulkanizácia gumy; spracovanie plastov; lisovanie plastov; nakladanie s plastmi ako s odpadmi; klasická a jemnomechanická montáž plastových prvkov s prvkami kovovými (na objednávku), patriace do tejto triedy.

(540)



(731) Gumárny Zubří, a. s., Hamerská 9, 756 54 Zubří, CZ;

(740) Beleščák Ladislav, Ing., Piešťany, SK;

**(210) 433-2008**

(220) 7.3.2008

**9 (511) 35, 36, 37**

(511) 35 - Reklamné služby, obchodný manažment, obchodná správa, obchodná administratíva, kancelárske práce, poradenská a konzultačná činnosť v oblasti obchodu a služieb, administratívne práce.

36 - Služby v oblasti nehnuteľností; prenájom nehnuteľností, prevádzkovanie garáží a odstavných plôch pre motorové vozidlá, obstarávanie služieb spojených so správou nehnuteľností.

37 - Hubenie škodlivých živočíchov, rastlín, mikroorganizmov - dezinfekcia, dezinfekcia, deratizácia, pričom nejde o ničenie škodcov v poľnohospodárstve, upratovacie práce.

(540)



(591) sivá

(731) IMMOSERVIS Trenčín, s. r. o., Jilemnického 7053/3, 911 01 Trenčín, SK;

(740) Čapková Miroslava, JUDr., Trenčín, SK;

**(210) 435-2008**

(220) 7.3.2008

**9 (511) 6, 11, 17, 19, 35, 36, 37, 42**

(511) 6 - Bazény (kovové konštrukcie), kovové držadlá, kovové rukoväte, kovové kľučky, oceľové rúrky, spojky rúrkové, stavebné kovanie, kovové tlakové potrubie, kovové ventily (nie ako časti strojov).

11 - Bidety, inštaláčny materiál na vane, kabíny (sprchovacie), kohútiky, kúpeľňové armatúry, kúpeľňové obloženie, kúpeľňové vane, naparovacie prístroje (sauna), pisoáre, potrubia ako časti sanitnej inštalácie, sauna, saunovacie zariadenia, splachovače, splachovacie zariadenia, sprchovacie kúty, umývadlá, vane, kúpacie vane, vane na sedacie kúpele, vaňové príslušenstvo, vaňové zariadenia, záchody.

17 - Hadice s výnimkou kovových, izolačné látky, tesnenie potrubia, izolačné látky proti vlhkosti.

19 - Bazény (nekovové konštrukcie), dlažba s výnimkou kovovej, dlažby s výnimkou kovových, dlaždice, obkladačky stavebné (nekovové), dlaždicové podlahy s výnimkou kovových, mozaiky, mramor, spojivá do murív, nekovové obklady, obkladový materiál na budovy s výnimkou kovových, omietky, rúry (nekovové vodovodné), stavebné sklo, tehly.

35 - Reklamná činnosť, online reklama v počítačovej komunikačnej sieti; reklamné agentúry, sprostredkovanie obchodu s tovarom uvedeným v triede 6, 11 a 19, personálne poradenstvo, pomoc pri riadení obchodnej činnosti, poradenstvo v obchodnej činnosti, poskytovanie obchodných alebo podnikateľských informácií, obchodné alebo podnikateľské informácie, komerčné informačné kancelárie, obchodný alebo podnikateľský prieskum, obchodný manažment, podnikateľské, obchodné a ekonomické poradenstvo, sprostredkovanie služieb uvedených v triede 35, 37 a 42, maloobchodný a veľkoobchodný predaj tovaru uvedeného v triede 6, 11 a 19.

36 - Sprostredkovateľská činnosť s nehnuteľnosťami, prenájom nehnuteľností.

37 - Maľovanie a natieranie, murárstvo, murovanie, stavebné informácie, stavebníctvo, údržba bazénov.

42 - Grafické dizajnérstvo, projektovanie stavieb, vypracovanie stavebných nákresov.

**(540)**


(591) čierna, modrá

(731) POLY SYSTEM, spol. s r. o., Nábřežie sv. Cyrila 2423, 971 01 Prievidza, SK;

(740) Pataj Marián, JUDr., Banská Bystrica, SK;

**(210) 436-2008**

(220) 7.3.2008

**9 (511) 6, 11, 17, 19, 35, 36, 37, 42**

(511) 6 - Bazény (kovové konštrukcie), kovové držadlá, kovové rukoväte, kovové kľučky, oceľové rúrky, spojky rúrkové, stavebné kovanie, kovové tlakové potrubie, kovové ventily (nie ako časti strojov).

11 - Bidety, inštaláčny materiál na vane, kabíny (sprchovacie), kohútiky, kúpeľňové armatúry, kúpeľňové obloženie, kúpeľňové vane, naparovacie prístroje (sauna), pisoáre, potrubia ako časti sanit-

nej inštalácie, sauna, saunovacie zariadenia, splachovače, splachovacie zariadenia, sprchovacie kúty, umývadlá, vane, kúpacie vane na sedacie kúpele, vaňové príslušenstvo, vaňové zariadenia, záchody.

17 - Hadice s výnimkou kovových, izolačné látky, tesnenie potrubia, izolačné látky proti vlhkosti.

19 - Bazény (nekovové konštrukcie), dlažba s výnimkou kovovej, dlažby s výnimkou kovových, dlaždice, obkladačky stavebné (nekovové), dlaždicové podlahy s výnimkou kovových, mozaiky, mramor, spojivá do murív, nekovové obklady, obkladový materiál na budovy s výnimkou kovových, omietky, rúry (nekovové vodovodné), stavebné sklo, tehly.

35 - Reklamná činnosť, online reklama v počítačovej komunikačnej sieti; reklamné agentúry, sprostredkovanie obchodu s tovarom uvedeným v triede 6, 11 a 19, personálne poradenstvo, pomoc pri riadení obchodnej činnosti, poradenstvo v obchodnej činnosti, poskytovanie obchodných alebo podnikateľských informácií, obchodné alebo podnikateľské informácie, komerčné informačné kancelárie, obchodný alebo podnikateľský prieskum, obchodný manažment, podnikateľské, obchodné a ekonomické poradenstvo, sprostredkovanie služieb uvedených v triede 35, 37 a 42, maloobchodný a veľkoobchodný predaj tovaru uvedeného v triede 6, 11 a 19.

36 - Sprostredkovateľská činnosť s nehnuteľnosťami, prenájom nehnuteľností.

37 - Maľovanie a natieranie, murárstvo, murovanie, stavebné informácie, stavebníctvo, údržba bazénov.

42 - Grafické dizajnérstvo, projektovanie stavieb, vypracovanie stavebných nákresov.

**(540)**


(591) červená

(731) Pospíšilová Ľudmila, Ing., LECON, Nábřežie sv. Cyrila 2423, 971 01 Prievidza, SK;

(740) Pataj Marián, JUDr., Banská Bystrica, SK;

**(210) 440-2008**

(220) 10.3.2008

**9 (511) 6, 19, 35, 37, 39**

(511) 6 - Stavebné kovanie, kovové stavebné konštrukcie, stavebné materiály (kovové, žiaruvzdorné), stavebný materiál z kovu, káble a drôty z obyčajných kovov s výnimkou elektrických, železiarsky a drobný železiarsky tovar, iné výrobky z kovov, ktoré nie sú zahrnuté v iných triedach, kovové stavebné panely.

19 - Stavebné drevo, stavebný kameň, stavebný materiál s výnimkou kovového, stavebné konštrukcie s výnimkou kovových, stavebné sklo, nekovové rúry pre stavebníctvo, stavebné krytiny s výnimkou kovových, strešné krytiny s výnimkou kovových.

35 - Zhromažďovanie stavebného materiálu, murovacieho materiálu, vodoinštaláčného materiálu, sanity a žľabov pre tretie osoby s cieľom umožniť zákazníkovi, aby si mohli tieto výrobky pohodlne prehliadať a nakupovať, analýzy veľkoobchodných cien, sprostredkovateľne práce.

37 - Stavebníctvo - stavebná činnosť, opravy a údržba strojov, inštalácia strojov, montážne a inštaláčnne služby, prenájom stavebných strojov a zariadení, opravy motorových vozidiel, opravy pracovných strojov.

39 - Sprostredkovanie dopravy, ťahanie alebo vlečenie dopravných prostriedkov pri poruchách, prenájom dopravných prostriedkov, nákladných áut, vozidiel, automobilov, automobilová preprava, prenájom automobilov, rezervácia dopravy, sprostredkovanie prepravy, vnútroštátna nákladná cestná doprava, prenájom prepravných strojov, prenájom prepravných vozidiel, prepravné služby a služby v preprave a doprave.

(540)

**STAV**  **mega**

(731) STAVOMEGA, s.r.o., Toryská 3, 040 11 Košice, SK;

(740) Čech Anton, Ing., Košice, SK;

(210) 457-2008

(220) 11.3.2008

9 (511) 29, 35

(511) 29 - Mäso, hydina, zverina, výrobky z mäsa, hydiny a zveriny, mäsové výtlačky, údeniny, šunky, klobásy, párky, salámy, slanina, hotové jedlá z mäsa, mäsové konzervy, mäsové výtlačky, mäsové polotovary.

35 - Sprostredkovanie obchodu s tovarom, reklamná činnosť, maloobchodná činnosť s mäsom a mäsovými výrobkami, veľkoobchodná činnosť s mäsom a mäsovými výrobkami, organizovanie audiovizuálnych predstavení na komerčné a reklamné účely, organizovanie výstav na komerčné alebo reklamné účely, personálne poradenstvo, pomoc pri riadení obchodnej činnosti, poradenstvo v obchodnej činnosti, poskytovanie obchodných alebo podnikateľských informácií, predvádzanie (služby modeliek) na reklamné účely a podporu predaja, rozširovanie reklamných oznamov, rozširovanie reklamných materiálov zákazníkom (letáky, prospekty, tlačivá, vzorky), spracovanie textov, vydávanie a aktualizovanie reklamných materiálov a zvukovo-obrazových záznamov a periodických a neperiodických publikácií, vydávanie a rozširovanie reklamných textov, vydávanie reklamných alebo náborových textov, obchodné alebo podnikateľské informácie, komerčné informačné kancelárie, prenájom kancelárskych strojov a zariadení, marketingové štúdie, nábor zamestnancov, obchodný alebo podnikateľský prieskum, obchodný manažment a podnikové poradenstvo, prenájom predajných automatov, predvádzanie (služby modeliek) na reklamné účely a podporu predaja, predvádzanie tovaru.

(540) Dekor

(731) TAURIS, a. s., Potravínárska 6, 979 01 Rimavská Sobota, SK;

(740) Belička Ivan, Ing., Banská Bystrica, SK;

(210) 477-2008

(220) 13.3.2008

9 (511) 10, 25

(511) 10 - Erotické pomôcky patriace do tejto triedy. 25 - Spodná bielizeň.

(540)

**BESEX**

(731) Zinzin, s. r. o., Miletičova 23, 821 09 Bratislava, SK;

(210) 481-2008

(220) 14.3.2008

9 (511) 16

(511) 16 - Časopis - periodiká.

(540)

**elita** Ini ako ostatní...

(731) Direct press, s. r. o., Kopanice 709/D, 010 07 Žilina - Bytča, SK;

(740) GARANT PARTNER legal s. r. o., Bratislava, SK;

(210) 483-2008

(220) 14.3.2008

9 (511) 35, 37, 38, 42

(511) 35 - Maloobchodné a veľkoobchodné služby s výpočtovou technikou; maloobchodné a veľkoobchodné služby so softvérom; reklamná činnosť; prieskum trhu; automatizované spracovanie dát. 37 - Údržba a oprava kancelárskych strojov a počítačov, montáž a opravy telekomunikačných zariadení.

38 - Poskytovanie užívateľského prístupu do svetovej počítačovej siete; poskytovanie telekomunikačného pripojenia do svetovej počítačovej siete; poskytovanie prístupu do databáz; prenájom prístupového času do svetovej počítačovej siete; prenos hlasového signálu prostredníctvom internetu; telefonická komunikácia; komunikácia mobilnými telefónmi; počítačová komunikácia; prenos správ, zvukových a obrazových informácií pomocou počítača.

42 - Poradenské služby v oblasti inštalácie a tvorby počítačového softvéru; inštalácia počítačového softvéru; inžinierska činnosť; poradenská a konzultačná činnosť v oblasti informačných a komunikačných technológií; prenájom základného a aplikačného programového vybavenia; služby inžinierov, ktorí sa zaoberajú výskumom a výstupovými správami v oblasti technológií; návrhy a vývoj počítačového hardvéru a softvéru.

(540)

**axalnet** s.r.o.

(591) červená, čierna

(731) Peter František, P. Mudroňa 2, 955 01 Topoľčany, SK;



**(210) 525-2008**

(220) 19.3.2008

**9 (511) 32**

(511) 32 - Pivo všetkých druhov; nealkoholické nápoje, minerálne vody a prípravky na ich výrobu, ochutené minerálne vody, stolové vody, sytené vody a prípravky na ich výrobu, šumivé nápoje vrátane šumivých nápojov vo forme prášku a tabliet, ovocné a zeleninové nápoje; ovocné a zeleninové šťavy, nektáre, mušty; sirupy, prášky a iné prípravky na výrobu alkoholických a nealkoholických nápojov; esencie na výrobu nápojov.

**(540) O2 EFFECT**

(731) Kláštorná s. r. o., Staničná 499, 038 43 Kláštor pod Znievom, SK;

(740) Fajnorová Mária, Ing., Bratislava, SK;

**(210) 526-2008**

(220) 19.3.2008

**9 (511) 32**

(511) 32 - Pivo všetkých druhov; nealkoholické nápoje, minerálne vody a prípravky na ich výrobu, ochutené minerálne vody, stolové vody, sytené vody a prípravky na ich výrobu, šumivé nápoje vrátane šumivých nápojov vo forme prášku a tabliet, ovocné a zeleninové nápoje; ovocné a zeleninové šťavy, nektáre, mušty; sirupy, prášky a iné prípravky na výrobu alkoholických a nealkoholických nápojov; esencie na výrobu nápojov.

**(540)**

(731) Kláštorná s. r. o., Staničná 499, 038 43 Kláštor pod Znievom, SK;

(740) Fajnorová Mária, Ing., Bratislava, SK;

**(210) 527-2008**

(220) 19.3.2008

**9 (511) 32**

(511) 32 - Pivo všetkých druhov; nealkoholické nápoje, minerálne vody a prípravky na ich výrobu, ochutené minerálne vody, stolové vody, sytené vody a prípravky na ich výrobu, šumivé nápoje vrátane šumivých nápojov vo forme prášku a tabliet, ovocné a zeleninové nápoje; ovocné a zeleninové šťavy, nektáre, mušty; sirupy, prášky a iné prípravky na výrobu alkoholických a nealkoholických nápojov; esencie na výrobu nápojov.

**(540) TAK DÝCHA VODA**

(731) Kláštorná s. r. o., Staničná 499, 038 43 Kláštor pod Znievom, SK;

(740) Fajnorová Mária, Ing., Bratislava, SK;

**(210) 528-2008**

(220) 19.3.2008

**9 (511) 32**

(511) 32 - Pivo všetkých druhov; nealkoholické nápoje, minerálne vody a prípravky na ich výrobu, ochutené minerálne vody, stolové vody, sytené vody

a prípravky na ich výrobu, šumivé nápoje vrátane šumivých nápojov vo forme prášku a tabliet, ovocné a zeleninové nápoje; ovocné a zeleninové šťavy, nektáre, mušty; sirupy, prášky a iné prípravky na výrobu alkoholických a nealkoholických nápojov; esencie na výrobu nápojov.

**(540) UPGRADE**

(731) Kláštorná s. r. o., Staničná 499, 038 43 Kláštor pod Znievom, SK;

(740) Fajnorová Mária, Ing., Bratislava, SK;

**(210) 535-2008**

(220) 19.3.2008

**9 (511) 7, 9, 12, 37, 41, 42**

(511) 7 - Výťahy, nákladné výťahy, elektrické a hydraulické výťahy, výťahové konštrukcie ako časti strojov, výťahové laná, výťahové remene a reťaze, výťahové stroje, kabíny výťahov a ich časti ako časti strojov, časti motorov a hnacích strojov všetkých druhov, motory a hnacie stroje okrem motorov do pozemných vozidiel, hnacie motory s výnimkou motorov do pozemných vozidiel, brzdové čeluste s výnimkou brzdových čelustí na vozidlá, hydraulické a pneumatické zariadenia na otváranie a/alebo zatváranie dverí (časti strojov), eskalátory (pohyblivé schodiská), pohyblivé pásy pre chodcov, riadiace mechanizmy strojov, motorov a hnacích strojov, kladkostroje, súkolesia, prevody a ich časti okrem súkolesí a prevodov do pozemných vozidiel, stroje a obrábacie stroje.

9 - Zariadenia na ovládanie výťahov, regulátory rýchlosti výťahov vrátane napínacích závaží, magnety, elektromagnety, infračervené závory pre osobné a nákladné výťahy ako snímače polohy, elektrické výťahové rozvádzače, reléové a mikroprocesorové výťahové rozvádzače, svetelné hlásiče výťahov, snímače polohy, snímače dymu, počítačový softvér, nahrané počítačové programy, počítačové programy stiahnuté z telekomunikačnej siete, kódované karty, predovšetkým magnetické karty a karty obsahujúce integrované obvody, elektronické nosiče údajov, CD a DVD, čítacie zariadenia na čítanie kariet všetkých druhov, elektronické terminály, prístroje na čítanie kariet, zariadenia na spracovanie údajov, prístroje a nástroje na vedenie, distribúciu, transformáciu, akumuláciu, reguláciu alebo kontrolu elektrického prúdu, prístroje na nahrávanie, prenos a reprodukciu zvuku alebo obrazu, prístroje a nástroje vedecké, námorné, geodetické, fotografické, kinematografické, optické, signalizačné, kontrolné (inšpekcia), záchranné, vzdelávacie a prístroje a nástroje na meranie a váženie, počítače, identifikačné magnetické náramky, prístroj na čítanie čiarových kódov, čítacie zariadenia (informatika), optické čítače, periférne zariadenia počítačov.

12 - Sedačkové výťahy, zariadenia na pohyb po zemi.

37 - Údržba a opravy výťahov, montáž výťahov, opravy výťahových strojov, napínacích závaží regulátorov rýchlostí, opravy elektromotorov pohonu výťahov, elektromagnetov, výťahových rozvádzačov, montáž nosných prostriedkov (lán, remeňov a reťazí) výťahov, rekonštrukcia kabín výťahov, ako aj častí výťahov, montáž a opravy šachtových dverí, montáž a opravy automatických šachtových a kabínových dverí výťahov, montáž a ser-

vis infračervených svetelných závor pre osobné a nákladné výťahy, inštalácia, montáž a servis záložných zdrojov vo výťahoch, stavebné činnosti, stavebníctvo, najmä stavebné činnosti v spojitosti so stavbou a údržbou výťahov, opravy, opravy elektronických zariadení, kontrola stavebných plánov, dozor nad stavbami, montážne služby, opravy a údržba, montáž, údržba a opravy strojov, prístrojov a zariadení, prenájom stavebných strojov a zariadení, stavebné informácie, informácie o údržbe a opravách, odborné poradenstvo v stavebníctve, informácie o opravách, poskytovanie uvedených služieb prostredníctvom komunikačných médií, elektronickej pošty, SMS správ, počítačových sietí a internetu.

41 - Školenia výťahových technikov, organizovanie kurzov, vzdelávanie, vyučovanie, školenia, výcvik, všetky formy vzdelávania osôb, skúšanie a preskúšavanie (pedagogická činnosť), vydávanie textov s výnimkou reklamných alebo náborových, poskytovanie elektronických publikácií online bez možnosti kopírovania, služby v oblasti estrád, zábavy a kultúrnych podujatí, informácie o vzdelávaní a možnostiach zábavy, organizovanie a vedenie kongresov, konferencií, seminárov, organizovanie kultúrnych alebo vzdelávacích výstav, služby zamerané na pobavenie, rozptýlenie alebo rekreáciu osôb, výchovno-zábavné klubové služby, organizovanie lotérií, plesov, športových súťaží, súťaží krásy, živých vystúpení, zverejňovanie textov iných ako reklamných, knižnice, zábava, pobavenie, obveselenie, poskytovanie uvedených služieb prostredníctvom komunikačných médií, elektronickej pošty, SMS správ, počítačových sietí a internetu.

42 - Kontrola kvality, technická kontrola výťahov, revízie, skúšky a prehliadky technického stavu výťahov a príslušenstva, štúdie technických projektov, projektová činnosť, architektonické poradenstvo, inžinierske a odborné poradenstvo patriace do tejto triedy, vedecké a technologické služby, priemyselné analýzy a výskumné služby, hostovanie na počítačových webových stránkach, návrh softvéru, návrh počítačových systémov, inštalácia počítačových programov, poskytovanie uvedených služieb prostredníctvom komunikačných médií, elektronickej pošty, SMS správ, počítačových sietí alebo internetu.

#### (540) HELVYK

(731) Brindza Štefan, Hlboká 57, 949 01 Nitra, SK;

(740) Blaško Rastislav, Mgr., Senec, SK;

#### (210) 536-2008

(220) 19.3.2008

#### 9 (511) 7, 9, 12, 37, 41, 42

(511) 7 - Výťahy, nákladné výťahy, elektrické a hydraulické výťahy, výťahové konštrukcie ako časti strojov, výťahové laná, výťahové remene a reťaze, výťahové stroje, kabíny výťahov a ich časti ako časti strojov, časti motorov a hnacích strojov všetkých druhov, motory a hnacie stroje okrem motorov do pozemných vozidiel, hnacie motory s výnimkou motorov do pozemných vozidiel, brzdové čeluste s výnimkou brzdových čelustí na vozidlá, hydraulické a pneumatické zariadenia na otváranie a/alebo zatváranie dverí (časti strojov),

eskalátory (pohyblivé schodiská), pohyblivé pásy pre chodcov, riadiace mechanizmy strojov, motorov a hnacích strojov, kladkostroje, súkolesia, prevody a ich časti okrem súkolesí a prevodov do pozemných vozidiel, stroje a obrábacie stroje.

9 - Zariadenia na ovládanie výťahov, regulátory rýchlosti výťahov vrátane napínacích závaží, magnety, elektromagnety, infračervené závory pre osobné a nákladné výťahy ako snímače polohy, elektrické výťahové rozvádzače, reléové a mikroprocesorové výťahové rozvádzače, svetelné hlásiče výťahov, snímače polohy, snímače dymu, počítačový softvér, nahrané počítačové programy, počítačové programy stiahnuté z telekomunikačnej siete, kódované karty, predovšetkým magnetické karty a karty obsahujúce integrované obvody, elektronické nosiče údajov, CD a DVD, čítacie zariadenia na čítanie kariet všetkých druhov, elektronické terminály, prístroje na čítanie kariet, zariadenia na spracovanie údajov, prístroje a nástroje na vedenie, distribúciu, transformáciu, akumuláciu, reguláciu alebo kontrolu elektrického prúdu, prístroje na nahrávanie, prenos a reprodukciu zvuku alebo obrazu, prístroje a nástroje vedecké, námorné, geodetické, fotografické, kinematografické, optické, signalizačné, kontrolné (inšpekcia), záchranné, vzdelávacie a prístroje a nástroje na meranie a váženie, počítače, identifikačné magnetické náramky, prístroj na čítanie čiarových kódov, čítacie zariadenia (informatika), optické čítače, periférne zariadenia počítačov.

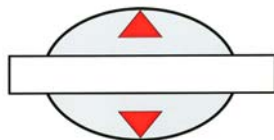
12 - Sedačkové výťahy, zariadenia na pohyb po zemi.  
37 - Údržba a opravy výťahov, montáž výťahov, opravy výťahových strojov, napínacích závaží regulátorov rýchlosti, opravy elektromotorov pohonu výťahov, elektromagnetov, výťahových rozvádzačov, montáž nosných prostriedkov (lán, remeňov a reťazí) výťahov, rekonštrukcia kabín výťahov, ako aj častí výťahov, montáž a opravy šachtových dverí, montáž a opravy automatických šachtových a kabínových dverí výťahov, montáž a servis infračervených svetelných závor pre osobné a nákladné výťahy, inštalácia, montáž a servis záložných zdrojov vo výťahoch, stavebné činnosti, stavebníctvo, najmä stavebné činnosti v spojitosti so stavbou a údržbou výťahov, opravy, opravy elektronických zariadení, kontrola stavebných plánov, dozor nad stavbami, montážne služby, opravy a údržba, montáž, údržba a opravy strojov, prístrojov a zariadení, prenájom stavebných strojov a zariadení, stavebné informácie, informácie o údržbe a opravách, odborné poradenstvo v stavebníctve, informácie o opravách, poskytovanie uvedených služieb prostredníctvom komunikačných médií, elektronickej pošty, SMS správ, počítačových sietí a internetu.

41 - Školenia výťahových technikov, organizovanie kurzov, vzdelávanie, vyučovanie, školenia, výcvik, všetky formy vzdelávania osôb, skúšanie a preskúšavanie (pedagogická činnosť), vydávanie textov s výnimkou reklamných alebo náborových, poskytovanie elektronických publikácií online bez možnosti kopírovania, služby v oblasti estrád, zábavy a kultúrnych podujatí, informácie o vzdelávaní a možnostiach zábavy, organizovanie a vedenie kongresov, konferencií, seminárov, organizovanie kultúrnych alebo vzdelávacích výstav, služby zamerané na pobavenie, rozptýlenie

alebo rekreáciu osôb, výchovno-zábavné klubové služby, organizovanie lotérií, plesov, športových súťaží, súťaží krásy, živých vystúpení, zverejňovanie textov iných ako reklamných, knižnice, zábava, pobavenie, obveselenie, poskytovanie uvedených služieb prostredníctvom komunikačných médií, elektronickej pošty, SMS správ, počítačových sietí a internetu.

42 - Kontrola kvality, technická kontrola výťahov, revízie, skúšky a prehliadky technického stavu výťahov a príslušenstva, štúdie technických projektov, projektová činnosť, architektonické poradenstvo, inžinierske a odborné poradenstvo patriace do tejto triedy, vedecké a technologické služby, priemyselné analýzy a výskumné služby, hosťovanie na počítačových webových stránkach, návrh softvéru, návrh počítačových systémov, inštalácia počítačových programov, poskytovanie uvedených služieb prostredníctvom komunikačných médií, elektronickej pošty, SMS správ, počítačových sietí alebo internetu.

(540)



(591) čierna, sivá, červená, biela  
(731) Brindza Štefan, Hlboká 57, 949 01 Nitra, SK;  
(740) Blaško Rastislav, Mgr., Senec, SK;

(210) 561-2008

(220) 26.3.2008

9 (511) 35, 37, 42

(511) 35 - Reklamné služby; obchodný manažment, obchodná správa; obchodná administratíva; kancelárske práce.

37 - Stavebníctvo; opravy; inštalácie služby s výnimkou inštalácií počítačových programov.

42 - Vedecké a technologické služby, ako aj výskum v oblasti vedy a priemyslu; priemyselné analýzy a priemyselný výskum; návrh a vývoj počítačového hardvéru a softvéru, inštalácia počítačových programov.

(540)



(591) čierna, biela, červená  
(731) ITSolutions, s. r. o., Pohraničníkov 18, 851 10 Bratislava, SK;  
(740) Tomka Dušan, Mgr. Ing., Bratislava, SK;

(210) 586-2008

(220) 31.3.2008

9 (511) 7

(511) 7 - Radlice; rýpadlá; lopatové nakladače.

(540)



(591) svetlomodrá, tmavomodrá, biela  
(731) METALPORT, s. r. o., Hraničná 2, 042 63 Košice, SK;  
(740) Lichvár Bohuslav, Košice, SK;

(210) 595-2008

(220) 1.4.2008

9 (511) 16, 35, 36, 41, 43, 45

(511) 16 - Baliaci papier, blahoprajné pohľadnice, brožované knihy, brožúry, brožúrky, bublinové obaly z plastických materiálov (na balenie), časopisy, etikety s výnimkou textilných, fotografie, grafické zobrazenie, grafiky, kalendáre, kartón, lepenka, katalógy, papierové kávové filtre, knihy, lepenkové alebo papierové škatule, lepenkové alebo papierové obaly na fľaše, lepenkové platne (papiernický tovar), lepiace pásky na kancelárske účely a použitie v domácnosti, leporelá, mapy, obálky (papiernický tovar), obaly (papiernický tovar), obrazy, papiernický tovar, periodické a neperiodické publikácie, plagáty, predmety z kartónu, prospekty, pútače z papiera alebo lepenky, reklamné tabule z papiera, kartónu alebo lepenky, grafické reprodukcie, tlačené reklamné materiály, umelecké litografie, umelohmotné fólie na balenie, vrecia z papiera alebo plastických materiálov, umelecké diela z papiera, kartónu alebo lepenky, darčkové a dekoratívne predmety z kartónu a z papiera.

35 - Maloobchodné služby s odevmi a obuvou, galantným tovarom, textilom, nábytkom, umeleckými dekoratívnymi a darčkovými tovarmi, poradenské služby v podnikovom manažmente pri predaji tovarov a služieb, poradenstvo a manažment pre podniky, dekorácia a aranžovanie výkladov, obchodný manažment, sprostredkovanie nákupu a predaja tovarov, reklama, organizovanie výstav na reklamné a obchodné účely, rozširovanie reklamných oznamov, predvádzanie tovaru, rozširovanie reklamných materiálov zákazníkom (letáky, prospekty, tlačivá, vzorky), zaslanie reklamných materiálov zákazníkom, vydávanie a aktualizovanie reklamných materiálov, distribúcia vzoriek, obchodný alebo podnikateľský prieskum, prenájom reklamných materiálov, uverejňovanie reklamných textov, vydávanie reklamných alebo náborových textov, televízna reklama, reklamné agentúry, organizovanie reklamných hier na propagáciu predaja, prieskum trhu, prieskum verejnej mienky, prenájom reklamných priestorov, prenájom reklamných plôch, podpora predaja (pre tretie osoby), spracovanie textov, ponuka, sprostredkovanie a výber tovaru prostred-

níctvom katalógu, marketing, pomoc pri podnikaní, podnikateľské informácie, overovanie obchodných transakcií, zabezpečovanie obchodných transakcií (pre tretie osoby), reklamná a inzertná činnosť prostredníctvom telefónnej, dátovej alebo informačnej siete, poskytovanie informácií a iných informačných produktov reklamného charakteru, prenájom reklamných informačných a komunikačných miest, sprostredkovanie v obchodných vzťahoch, služby riadenia ľudských zdrojov, vzťahy s verejnosťou (prieskum vzťahov medzi podnikmi, inštitúciami a spoločenským prostredníctvom), zásielkové reklamné služby, zbieranie údajov do počítačových databáz, zoraďovanie údajov v počítačových databázach, činnosť účtovných poradcov, vedenie účtovnej evidencie, obchodné sprostredkovanie služieb uvedených v triede 43.

36 - Prenájom nehnuteľností, sprostredkovanie kúpy, predaja a prenájmu nehnuteľností, realitné kancelárie, správa nehnuteľností, vedenie nájomných domov, obstarávanie služieb spojených so správou nehnuteľností, sprostredkovanie finančných služieb, oceňovanie (poistenie, bankovníctvo, nehnuteľnosti), finančný lízing, lízing motorových vozidiel, lízing strojov a zariadení, lízing spojený s financovaním, predaj na splátky, zmenárenské služby, úverové financovanie predaja, vydávanie kreditných kariet, služby finančného manažmentu a účtovníckych sústav a správa hotovosti, poistenie, oceňovanie umeleckých diel, organizovanie dobročinných zbierok, poskytovanie úverov.

41 - Prevádzkovanie športových zariadení, prevádzkovanie bazénov, služby pre oddych a rekreáciu, telesné cvičenia, výcvik, služby v kempingoch so športovým programom, výchovno-zábavné klubové služby, kluby zdravia (telesné cvičenia), informácie o možnosti rekreácie, informácie o možnostiach rozptýlenia, informácie o možnostiach zábavy, obveselenie, prevádzkovanie kasín, prevádzkovanie priestorov s hracími automatmi, koncertné siene, sály, organizovanie a vedenie konferencií, organizovanie a vedenie kongresov, meranie časov na športových podujatiach, nočné kluby, organizovanie a vedenie seminárov, organizovanie kultúrnych alebo vzdelávacích výstav, organizovanie športových súťaží, organizovanie živých vystúpení, zábavné parky, požičiavanie potápačského výstroja, požičiavanie športového výstroja s výnimkou dopravných prostriedkov, služby prázdninových táborov (zábava), praktický výcvik (ukážky), prekladateľské služby, prenájom audiopristrojov, prenájom štadiónov, prenájom tenisových kurtov, prenájom videokamier a videorekordérov, organizovanie svadobných a predsvadobných zábav a podujatí, služby poskytované na štadiónoch a športových ihriskách patriace do triedy 41.

43 - Barové služby, bufety (rýchle občerstvenie), hotelierske služby, jedálne a závodné jedálne, kaviarne, prevádzkovanie kempov, motelové služby, penzióny, poskytovanie prechodného ubytovania, prenájom prenosných stavieb, prenájom turistických stanov, reštaurácie (jedálne), samoobslužné reštaurácie, rezervácia hotelov, rezervácia penziónov, rezervácia prechodného ubytovania, turistické ubytovne, ubytovacie kancelárie (hotely, penzióny), prenájom prechodného ubytovania.

45 - Služby svadobných agentúr, zabezpečovanie svadobných ceremónií, zoznamovacie služby, služby predmanželských a manželských poradní, požičiavanie svadobných a spoločenských šiat, doprovod do spoločnosti, sprevádzanie do spoločnosti.

(540)

**EUROVYHLIADKA** 

(731) Belička Miroslav, Javorová 3, 974 01 Banská Bystrica, SK;

(740) Belička Ivan, Ing., Banská Bystrica, SK;

(210) 596-2008

(220) 2.4.2008

9 (511) 16, 35, 38, 41, 42, 45

(511) 16 - Noviny, časopisy, tlačivá, tlačoviny a polygrafické výrobky akéhokoľvek druhu a formy, najmä knihárske výrobky a pomôcky, publikácie, periodická a neperiodická tlač, katalógy, tlačené pamflety, tlačené manuály, knihy, brožúry, príručky, texty, letáky, prospekty a reklamné tabule z papiera, kartónu alebo lepenky, puzdrá na karty a vizitky, plagáty, informačné listy, papiernický tovar, propagačné materiály a predmety z papiera, obalový materiál z papiera a plastických hmôt patriaci do triedy 16, ozdobné predmety z papiera, reprinty (pretlače) časopisov, tabuľky, diagramy, lepiace farebné samolepky a súpravy obsahujúce jeden alebo viac z uvedených materiálov.

35 - Reklama, reklamné agentúry, propagačná a inzertná činnosť a ich sprostredkovanie, vydávanie, aktualizovanie a rozširovanie reklamných materiálov a reklamných predmetov rôzneho druhu, reprografické služby, poradenské a sprostredkovateľské služby týkajúce sa vydávania tlačovín na reklamné účely, sprostredkovanie obchodu s tovarom, manažment a marketing v obchode vrátane správy, administratívy, poradenstva, informácií a prieskumu trhu, dražby, hospodárske, ekonomické predpovede, vyhľadávanie informácií v počítačových súboroch (pre zákazníkov), podnikateľské alebo obchodné informácie, vyhľadávanie podnikateľských a obchodných informácií v počítačových sieťach, internet pre zákazníkov, marketingové štúdie, nábor zamestnancov, odkazovacie telefónne služby (pre neprítomných predplátciteľov); fotokopírovanie, zoraďovanie údajov v počítačových databázach, zbieranie údajov do počítačových databáz, podpora predaja (pre tretie osoby), poradenské a konzultačné služby v oblasti elektronického obchodovania, zaobstarávanie predplateného pre tretie osoby, sprostredkovanie obchodu s tovarom v počítačovej sieti internet pre zákazníkov, predvádzanie tovaru, prenájom reklamného času vo všetkých komunikačných médiách, prenájom reklamných materiálov, prieskum verejnej mienky, obchodný prieskum, reklama, reklama (online) na počítačovej komunikačnej sieti, reklama (online) na počítačovej komunikačnej sieti internet, rozširovanie reklamných oznamov, uverejňovanie reklamných textov, psychologické testovanie kvôli výberu, vedenie kartoték v počítači, vydávanie a aktualizovanie reklamných materiálov, služby zaoberajúce sa zhro-

mažďovaním výstrižkov z časopisov, sprostredkovanie predaja a nákupu automobilov, terénnych vozidiel, dopravných prostriedkov, grafická úprava tlačovín na reklamné účely, vyhľadávanie a poskytovanie obchodných a podnikateľských informácií, komerčné informačné kancelárie, marketingové štúdie, personálne poradenstvo, obchodné a odborné poradenstvo, obchodný prieskum a manažment, organizovanie komerčných výstav a veľtrhov, prezentácia výrobkov v komunikačných médiách pre maloobchod, sprostredkovateľne práce.

38 - Poskytovanie prístupu k videohrám cestou globálnej informačnej siete.

41 - Rezervácia vstupeniek na turistické a kultúrno-spoločenské podujatia, organizovanie a vedenie kolokvií, organizovanie a vedenie koncertov, vzdelávacie akadémie, organizovanie a vedenie konferencií, organizovanie a vedenie kongresov, seminárov sympózií, teambuildingov, kultúrnych alebo vzdelávacích výstav, organizovanie lotérií, plesov, predstavení (manažérske služby) organizovanie vedomostných alebo zábavných súťaží, organizovanie športových súťaží, organizovanie živých vystúpení, plánovanie a organizovanie večierkov, vydávanie kníh, poskytovanie informácií o možnostiach vzdelávania, rekreácie, zábavy, vyučovanie a vzdelávanie, vydavateľské a nakladateľské činnosti, fotografovanie, výučbové služby, najmä vedenie seminárov, kurzov, konferencií a vedeckých schôdzí, prednášok a workshopov (ktoré môžu byť prenášané satelitom), produkcia rozhlasových a televíznych šotov a televíznych programov, zábavné služby, online poskytovanie videohier (z počítačových sietí).

42 - Hosting, host'ovanie na počítačových stránkach (web); konverzia informácií do počítačovej databázy (okrem fyzickej konverzie); vytváranie virtuálnych/počítačových 3D modelov; vytváranie interaktívnych aplikácií umožňujúcich odovzdávanie a tvorbu grafickej podoby prostredníctvom siete internet; tvorba a údržba počítačových webových stránok pre zákazníkov; poradenské a konzultačné služby v oblasti informačných technológií, aktualizovanie počítačových programov, inštalácia počítačových programov, návrh počítačových systémov, obnovovanie počítačových databáz, počítačové programovanie, zhotovovanie kópií počítačových programov, poradenské služby v oblasti počítačového hardvéru, prenájom počítačového softvéru, prevod a konverzia počítačových programov a údajov (okrem fyzickej konverzie), prieskum v oblasti využitia počítačov, servis počítačových programov, tvorba softvéru, udržiavanie a vytváranie webových stránok pre zákazníkov, grafické dizajnérstvo, vyhľadávanie a poskytovanie vedeckých informácií.

45 - Licencie práv duševného vlastníctva.

#### (540) ELBIA

(731) ELBIA, s. r. o., Stoličková 4/870, 974 01 Banská Bystrica, SK;

(740) Labudík Miroslav, Ing., Kysucké Nové Mesto, SK;

(210) 609-2008

(220) 3.4.2008

9 (511) 20, 35, 36, 37, 42

(511) 20 - Nekomové debny, držiaky na záclony, nie z textilných materiálov, dvere k nábytku, gauče, nekovové rozperné kolíky, nekovové kade, kolísky, komody, nekovové koše, nekovové košíky, nekovové kovania, kreslá, lekárnice, leňošky, lišty obrazové, matrace, nábytok, nekovové násady, nekovové obloženia, nekovové palety, paravány, pohovky, police, hoblice, posteľe, bielizníky, príborníky, písacie stoly, psie búdy, pulty, rakvy, rámy patriace do tejto triedy, nekovové rukoväte patriace do tejto triedy, skrine, sedačky, stojany, stolíky, stoličky, stoly, nekovové sudy, mäsiarske kláty, vývesné štíty z dreva alebo umelých hmôt, vývesné tabule, toaletné stolíky, rezbárske umelecké výrobky, truhly, úle, nekovové vešiaky, vitríny, servírovacie vozíky.

35 - Kopírovanie dokumentov, reprografické práce.

36 - Správa nehnuteľností, realitné kancelárie.

37 - Demolácie stavieb, vykonávanie inžinierskych, priemyselných, bytových a občianskych stavieb, prípravné a pomocné stavebné práce, stavebný dozor, staviteľstvo, reštaurovanie nábytku.

42 - Architektonické poradenstvo, projektovanie stavieb, navrhovanie interiérov.

(540)



(731) Arch. Design Slovakia, s. r. o., Halašova 12, 831 03 Bratislava, SK;

(740) Belička Ivan, Ing., Banská Bystrica, SK;

(210) 614-2008

(220) 4.4.2008

9 (511) 19, 35, 36, 37, 42

(511) 19 - Nekomový stavebný materiál, nekovové panely, nekovové montované steny, nekovové prefabrikáty na stavbu a montáž domov, nekovové vystužovacie materiály pre stavebníctvo, nekovové vonkajšie plášte budov, suché stavebné zmesi na výrobu alebo prípravu omietok alebo podlahových vrstiev a poterov, cement, suché stavebné lepiace zmesi, omietky pre stavebníctvo, stavebná malta, potery s výnimkou kovových, cementové potery a povlaky, obkladový materiál na budovy s výnimkou kovového, nekovové obklady, nekovové vonkajšie plášte (stavebné konštrukcie) vrátane nekovových plášťov, nekovové obklady stien, priečok, prekladov, nekovové konštrukcie, nekovové konštrukčné materiály, nekovové nosníky, nekovové lešenia, nekovové stavebné výrobky, betón, prefabrikáty z betónu, cementové platne, nekovové debnenie, nekovová dlažba, nekovové dlaždice, obkladačky, stavebné drevo, hranoly, drevo ako polotovar, strešné krokvy, figuríny, sochy, sošky z kameňa, betónu alebo mramoru, kameň, kamenárske výrobky, kameniny pre stavebníctvo, nekovové stavebné krytiny, štrk, vápno, vápenný hydrát, tehly, piesok, nekovové stavebné tvárnice.

35 - Veľkoobchodné a maloobchodné služby so stavebným materiálom, montovanými domami, s drevenými domami, omietkami, náterovými hmotami, zatepľovacími systémami, reklama, reklamné činnosti a služby, online reklama na počítačovej komunikačnej sieti, reklama a propagácia nehnuteľností, stavebných činností, zhromažďovanie rozličných tovarov, najmä uvedených tovarov pre tretie osoby s cieľom umožniť zákazníkom, aby si mohli tieto nehnuteľnosti pohodlne prehliadať a nakupovať prostredníctvom katalógového predaja alebo elektronickými prostriedkami, ako napr. prostredníctvom webových stránok alebo prostredníctvom telenákupu, vydávanie a aktualizovanie reklamných alebo náborových materiálov, rozširovanie reklamných materiálov zákazníkom (letáky, prospekty, tlačoviny), organizovanie výstav na reklamné a obchodné účely, podpora predaja pre tretie osoby, obchodný manažment, obchodná správa, odborné obchodné poradenstvo, predovšetkým obchodné poradenstvo pri predaji nehnuteľností a pri stavebných činnostiach, dražby, obchodné odhady, služby porovnávania cien, obchodná administratíva, kancelárske práce, vedenie účtovných kníh, zbieranie a zoraďovanie údajov do počítačových databáz, prieskum trhu, poskytovanie uvedených služieb prostredníctvom komunikačných médií, elektronickej pošty, SMS správ, počítačových sietí a internetu, obchodné sprostredkovanie služieb uvedených v triedach 35, 36, 37, 42 a 44, sprostredkovanie obchodu s tovarom.

36 - Realitné kancelárie, sprostredkovanie kúpy, predaja a prenájmu nehnuteľností, prenájom bytov, kancelárskych priestorov a fariem, inkasovanie nájomného, vedenie nájomných domov, prenájom obchodných priestorov, prenájom nehnuteľností, správcovstvo, správa nehnuteľností, oceňovanie a odhady nehnuteľností, poisťovníctvo, finančné služby, peňažníctvo, služby v oblasti nehnuteľností, sprostredkovateľská činnosť s nehnuteľnosťami, finančné služby, bankové služby, oceňovanie pre poistenie, bankovníctvo, finančné informácie, finančné záruky, finančné konzultačné služby, predaj na splátky, úverové financovanie predaja, poistenie, poradenstvo v oblasti poistenia, poskytovanie uvedených služieb prostredníctvom komunikačných médií, elektronickej pošty, SMS správ, počítačových sietí a internetu.

37 - Stavebné činnosti, stavebníctvo, montáž a stavba drevených domov, montovaných domov a stavieb, opravy, kontrola stavebných plánov, čistenie interiérov a exteriérov budov, izolovanie proti vlhkosti, izolovanie stavieb, utesňovanie stavieb, interiérové a exteriérové maľovanie a natieranie, štukovanie, sadrovanie, tapetovanie, vŕtanie studní, montáž a opravy výťahov, montovanie lešení, murárstvo, pokrývačské práce, demolácia budov, dozor nad stavbami, montážne služby, opravy a údržba, montáž, údržba a opravy strojov, prístrojov a zariadení vrátane vykurovacích, vodovodných, vodárenských, ventilačných, klimatizačných, protipožiarnych, plynových, zabezpečovacích, osvetľovacích systémov a zariadení, montáž interiérov a interiérových prvkov, klampiárstvo a inštalatérstvo, prenájom stavebných strojov a zariadení, prenájom čistiacich strojov, stavebné informácie, informácie o údržbe a opravách, odborné

poradenstvo v stavebníctve, odborné poradenstvo v oblasti inštalácie a montáže interiérových prvkov, informácie o opravách, služby maliarov, klampiárov, inštalatérov, kúrenárov a pokrývačov, prenájom stavebného náradia, poskytovanie uvedených služieb prostredníctvom komunikačných médií, elektronickej pošty, SMS správ, počítačových sietí a internetu.

42 - Projektovanie stavieb, projektová činnosť, projektovanie stavebných činností a technológií, architektonické poradenstvo, urbanistické plánovanie, poradenstvo pri navrhovaní a zariaďovaní interiérov, expertízy a prieskumy ako inžinierske práce, štúdie technických projektov, interiérová výzdoba, vypracovanie stavebných výkresov, kontrola kvality, zememeračstvo, inštalácia počítačových systémov pre projektovanie a vizualizáciu v stavebníctve, poskytovanie uvedených služieb prostredníctvom komunikačných médií, elektronickej pošty, SMS správ, počítačových sietí a internetu.

(540)

**HERDOM**

(591) červenooranžová, hnedá, bledohnedá

(731) HERDOM s. r. o., Šúdolská 81, 949 01 Nitra, SK;

(740) Blaško Rastislav, Mgr., Senec, SK;

(210) 615-2008

(220) 4.4.2008

9 (511) 16, 35, 41

(511) 16 - Časopisy; fotografie; noviny; periodiká; tlačoviny; grafické zobrazenia; katalógy.

35 - Zabezpečovanie predplácania novín a časopisov; prenájom reklamných materiálov; prieskum trhu; online reklama na počítačovej komunikačnej sieti; uverejňovanie reklamných textov; rozširovanie reklamných alebo inzertných oznamov; rozširovanie reklamných materiálov zákazníkom (letáky, prospekty, tlačoviny, vzorky); spracovanie textov; vyhľadávanie reklamných alebo náborových textov; zabezpečovanie novinového predplatného (pre predplatiteľov); zasielanie reklamných materiálov zákazníkom; zoraďovanie údajov v počítačových databázach; zhromažďovanie výstrižkov z časopisov; grafická úprava tlačovín na reklamné účely; lepenie plagátov; zaobstarávanie predplatného pre tretie osoby; príprava inzertných stĺpcov; rozširovanie reklamných oznamov.

41 - Vydavateľská činnosť s výnimkou vydávania reklamných a náborových textov; fotografovanie; fotografická reportáž; reportérske služby; online vydávanie kníh a časopisov v elektronickej forme; písanie textov (okrem reklamných); poskytovanie elektronických publikácií online (bez možnosti kopírovania).

(540)

**landpress**

(591) zelená

(731) LAND PRESS a.s., Ulica 29. augusta 5, 811 07 Bratislava, SK;

(740) Bohunický Michal, Mgr., Bratislava, SK;

**(210) 618-2008**

(220) 4.4.2008

**9 (511) 16, 38, 41**

(511) 16 - Papier a tlačoviny všetkých druhov, všetko v oblasti gastrotechnológie a gastronómie.

38 - Prenos informácií a rozširovanie tlačovín v elektronickej forme, všetko v oblasti gastrotechnológie a gastronómie.

41 - Vydavateľská činnosť a vydávanie tlačovín prostredníctvom počítačových sietí, všetko v oblasti gastrotechnológie a gastronómie.

**(540)**

(591) žltá, červená

(731) GPT, s. r. o., Antala Staška 1075/41a, 140 00 Praha, CZ;

(740) Kubíny Peter, Bc., Trenčín, SK;

**(210) 637-2008**

(220) 9.4.2008

**9 (511) 33, 35, 41, 43**

(511) 33 - Alkoholické nápoje s výnimkou piva, destilované nápoje, víno, miešané nápoje s alkoholom.

35 - Reklamná činnosť, sprostredkovanie kúpy a predaja tovaru (veľkoobchod a maloobchod) vydávanie reklamných textov, organizovanie komerčných výstav, marketing, vydávanie reklamných textov - nápojových lístkov, vydávanie reklamných textov - jedálnych lístkov, vydávanie reklamných textov - ceníkov.

41 - Organizovanie spoločenských podujatí, organizovanie večierkov s cieľom zabaviť sa, diskotéky, plesy a bály, organizovanie školení, seminárov a sympózií, organizovanie vedomostných a zábavných súťaží, prevádzkovanie zábavných klubov, herne, vydávanie textov (s výnimkou reklamných), vydávanie nápojových lístkov, vydávanie jedálnych lístkov, vydávanie ceníkov, organizovanie umeleckých výstav, informácie o možnosti zábavy, služby pre oddych a zábavu.

43 - Reštauračné služby, príprava jedál na priamu konzumáciu, zásobovanie - katering, party servis, reštaurácie, kaviarne, bary, prenájom rokovacích miestností, rezervácia prechodného ubytovania, ubytovacie služby, poskytovanie závodného stravovania, jedálne.

**(540)**

# uFrantiškánov

(731) ART SEVEN AGENCY spol. s r. o., Palisády 7, 811 03 Bratislava, SK;

(740) Šujanová Mária, Ing., Bratislava, SK;

**(210) 640-2008**

(220) 9.4.2008

**9 (511) 7, 9, 11, 21**

(511) 7 - Kávové mlynčeky s výnimkou ručných, mlynčeky na mäso ako stroje, krájače na chlieb elektrické, lisy na ovocie, mangle, elektrické miešače, elektrické mlynčeky pre domácnosť, elektrické nožnice, odstredivky, žmýkačky, elektrické otváratele konzerv, práčky odevov, kuchynské roboty, šijacie stroje, elektrické šľahače, umývačky riadu, vysávače prachu, mixéry ako stroje.

9 - Elektrické akumulátory, meracie prístroje, autórádiá, ďalekohľady, detektory, diaľkové ovládače; elektrické drôty, káble, spojky, svorky, vypínače, objímky, predlžovačky a ďalší elektroinštalčný materiál patriaci do tejto triedy; faxy, hasiace prístroje, indikátory, integrované obvody, kamery, televízory, magnetofóny, prehrávače CD a MC, videá, PC, tlačiare, modemy, skenery a ďalšie elektronické, elektrické, optické, kinematografické, fotografické a meracie prístroje a zariadenia, okuliare, nahrané operačné programy, softvér, procesory - základné jednotky počítača, rádiá, spínače, elektrické spojky, tachometre, telefonické prístroje, videokazety a nosiče dát, batérie do svietidiel, elektrické žehličky.

11 - Sporáky, mrazničky, chladničky, bojlerov okrem bojlerov ako častí strojov, klimatizačné zariadenia, čističky vzduchu, mikrovlnné rúry, radiátory, ohrievače patriace do tejto triedy, grily, kotly s výnimkou kotlov ako častí strojov, elektrické tlakové hrnce, elektrické fritézy a kávovary, sušiče vlasov, hriankovače, ohrievače vzduchu a ďalšie klimatizačné, výhrevné, chladiace a čistiace spotrebiče patriace do tejto triedy.

21 - Bonboniéry, čajníky, čajové a kávové súpravy, čaše, cukorničky, dávkovače mydla, demižóny, detské vaničky, neelektrické domáce mlynčeky, žehliace dosky, džbány, formy na pečivo, grily, hrebene, hrnce, hrnčeky, kanvice na kávu, karafy, fľaše, ručné kávové mlynčeky, kefy, keramiky pre domácnosť, koreníčky, krčahy, výrobky z krištáľu, kuchynské náradie, kuchynské potreby a riad, kvetináče, lieviky, lisy na ovocie, varechy, metly, majolika, misky a misy, mopy, naberáčky, šejkre, nádoby na smeti, nočníky, kefy na obuv, panvice, poháre, podnosy, pokrievky, porcelán, potreby pre domácnosť, rukavice pre domácnosť, sífonové fľaše, sitá, sklené nádoby, výrobky zo skla a plastov, špongie, strúhadlá, soľničky, taniere, termosky, tlakové hrnce, vaničky, války na cesto, varešky, vedrá, zubné kefy - všetko v tejto triede.

**(540)**

(591) biela, bordová

(731) PROELEKTRO SK, s. r. o., Scherffelova 38, 058 01 Poprad, SK;

(740) Tomko Ľubomír, Ing., Hanušovce n. T., SK;

(210) 651-2008

(220) 10.4.2008

9 (511) 41

(511) 41 - Vzdelávanie, zabezpečovanie výcvikov, kurzov a školení, zábava, športová a kultúrna činnosť.

(540)



**VÝCVIKOVÉ STREDISKO BEZPEČNOSTI  
V CIVILNOM LETECTVE  
TRAINING CENTRE FOR CIVIL  
AVIATION SECURITY**

(591) čierna, žltá, červená

(731) PYRA, s. r. o., Sartorisova 8, 821 08 Bratislava, SK;

(210) 663-2008

(220) 11.4.2008

9 (511) 16, 35, 36, 38, 39, 41, 42, 43, 45

(511) 16 - Periodická a neperiodická tlač, časopisy, publikácie, prílohy k časopisom, baliaci papier, blahoprajné pohľadnice, brožované knihy, brožúry, brožúrky, bublinové obaly z plastických materiálov na balenie, časopisy, etikety s výnimkou textilných, fotografie, grafické zobrazenie, grafiky, kalendáre, kartón, lepenka, papierové kávové filtre, knihy, lepenkové alebo papierové škatule, lepenkové alebo papierové obaly na fľaše, lepenkové platne (papiernický tovar), lepiace pásky na kancelárske účely a použitie v domácnosti, leporelá, mapy, obálky (papiernický tovar), obaly (papiernický tovar), obrazy, papiernický tovar, periodické a neperiodické publikácie, plagáty, predmety z kartónu, prospekty, pútače z papiera alebo lepenky, reklamné tabule z papiera, kartónu alebo lepenky, grafické reprodukcie, tlačené reklamné materiály, umelohmotné fólie na balenie, vrecia z papiera alebo plastických materiálov, vrecká z papiera alebo plastických materiálov.

35 - Poradenské služby v podnikovom manažmente pri predaji tovarov a služieb, poradenstvo a manažment pre podniky, dekorácia a aranžovanie výkladov, obchodný manažment, sprostredkovanie nákupu a predaja tovarov, reklama, organizovanie výstav na reklamné a obchodné účely, rozširovanie reklamných oznamov, predvádzanie tovaru, rozširovanie reklamných materiálov zákazníkom (letáky, prospekty, tlačivá, vzorky), zasielanie reklamných materiálov zákazníkom, vydávanie a aktualizovanie reklamných materiálov, distribúcia vzoriek, obchodný alebo podnikateľský prieskum, prenájom reklamných materiálov, uverejňovanie reklamných textov, vydávanie reklamných alebo náborových textov, televízna reklama, reklamné agentúry, organizovanie reklamných hier na propagáciu predaja, prieskum trhu, prieskum verejnej mienky, prenájom reklamných priestorov, prenájom reklamných plôch, podpora predaja (pre tretie osoby), spracovanie textov, ponuka, sprostredkovanie a výber tovaru prostredníctvom katalógu, marketing, pomoc pri podnikaní, podnikateľské informácie, overovanie obchodných transakcií, sprostredkovanie obchodných transakcií, reklamná a inzertná činnosť prostredníctvom telefónnej dátovej alebo informačnej siete, poskytovanie informácií a iných informačných

produktov reklamného charakteru, prenájom reklamných informačných a komunikačných miest, sprostredkovanie v obchodných vzťahoch, služby riadenia ľudských zdrojov, vzťahy s verejnosťou (prieskum vzťahov medzi podnikmi, inštitúciami a spoločenským prostredím), zásielkové reklamné služby, zbieranie údajov do počítačových databáz, zoraďovanie údajov v počítačových databázach, obchodné sprostredkovanie služieb uvedených v triedach 35, 36, 38, 39, 41, 42, 43 a 45, obchodné sprostredkovanie televízneho vysielania všetkých druhov programov, komerčné informačné kancelárie, obchodné sprostredkovanie cestovných služieb, obchodné sprostredkovanie prenájmu plavidiel, vozidiel a iných dopravných prostriedkov, obchodné sprostredkovanie balenia a doručovania tovaru, obchodné sprostredkovanie reštauračných a kaviarenských služieb, obchodné sprostredkovanie hotelierskych služieb.

36 - Prenájom nehnuteľností, sprostredkovanie kúpy, predaja a prenájmu nehnuteľností, realitné kancelárie, správa nehnuteľností, obstarávanie služieb spojených so správou nehnuteľností, sprostredkovanie finančných služieb, oceňovanie (poistenie, bankovníctvo, nehnuteľnosti), finančný lízing, predaj na splátky, zmenárenské služby, úverové financovanie predaja, vydávanie kreditných kariet, služby finančného manažmentu a účtovníckych sústav a správa hotovosti, poistenie, oceňovanie umeleckých diel, organizovanie dobročinných zbierok.

38 - Tlačové kancelárie, prenájom prístrojov na prenos správ, poskytovanie audiotextových telekomunikačných služieb, spravodajské služby, poradenské služby týkajúce sa služieb uvedených v triede 38.

39 - Distribúcia tovaru na dobierku, sprostredkovanie prepravy, skladovanie, prenájom skladov, prenájom garáží, prenájom automobilov, balenie tovaru, dovoz, doprava, doručovanie tovaru, preprava nábytku, prepravné služby, dočasné uskladnenie a dodávanie nábytku, zariadenia, interiérového dekoratívneho tovaru pre dom a rodinu a súvisiacich výrobkov, sprostredkovanie autobusovej, lodnej, vzdušnej, námornej a železničnej dopravy, preprava turistov, informácie o doprave a preprave, rezervácia dopravy, rezervácie miestienok, rezervácie zájazdov, sprevádzanie turistov, organizovanie výletov, organizovanie ciest, turistické prehliadky, poskytovanie cestovných služieb patriacich do tejto triedy, služby poskytované výletnými loďami, poskytovanie pomoci pri doprave, turistické kancelárie s výnimkou kancelárií poskytujúcich rezerváciu hotelového ubytovania, sprevádzanie turistov, služby cestovnej kancelárie obsiahnuté v tejto triede, balenie a doručovanie darčkových a umeleckých predmetov, distribúcia umeleckých predmetov, doručovacie služby, doručovanie tovaru, informácie o balení a doručovaní darčkov a umeleckých predmetov, kuriérske služby.

41 - Výroba dlho- a krátkometrážnych filmov, výroba televíznych programov, výroba publicistických, spravodajských, zábavných a vzdelávacích programov, organizovanie zábavných, kultúrnych, športových a vzdelávacích podujatí, organizovanie vedomostných alebo zábavných súťaží, organizovanie plesov, organizovanie súťaží krá-



sy, rezervácia vstupeniek, zábavné parky, poži-  
čavanie filmových premietaciek a príslušenstva,  
služby filmových a nahrávacích štúdií, prenájom  
dekorácií, zverejňovanie textov okrem reklam-  
ných, vydávanie textov s výnimkou reklamných  
alebo náborových, prenájom audionahrávok, poži-  
čavanie filmov, filmová tvorba, služby agentúr  
sprostredkujúcich divadelných, koncertných a va-  
rietných umelcov, vydávanie kníh, časopisov, no-  
vín a iných periodických publikácií, divadelné pred-  
stavenia, výroba divadelných alebo iných pred-  
stavení, televízna zábava, prenájom divadelných  
dekorácií, umelecké módné agentúry, výchovno-  
zábavné klubové služby, organizovanie a vedenie  
kolokvií, organizovanie a vedenie konferencií, orga-  
nizovanie a vedenie kongresov, informácie o vý-  
chove a vzdelávaní, informácie o možnostiach  
rozptýlenia, informácie o možnostiach zábavy,  
organizovanie kultúrnych alebo vzdelávacích vý-  
stav, služby klubov zdravia, služby a zábava po-  
skytované v prázdninových táboroch, organizo-  
vanie lotérií, organizovanie živých vystúpení, ži-  
vé predstavenie, plánovanie a organizovanie ve-  
čierok, služby nahrávacích štúdií, prenájom vi-  
deopások, organizovanie a vedenie seminárov,  
organizovanie a vedenie sympózií, výroba video-  
filmov, strihanie videopások, reportérske služby,  
vydavateľská a nakladateľská činnosť s výnim-  
kou vydávania reklamných a náborových textov,  
elektronická edičná činnosť (DTP služby), infor-  
mácie o móde, pomoc pri výbere povolania, po-  
radenské služby týkajúce sa služieb uvedených  
v triede 41, organizovanie svadobných a pred-  
svadobných zábav a podujatí.

42 - Grafický dizajn, navrhovanie (priemyselný di-  
zajn), navrhovanie obalov, obalový dizajn, odbor-  
né technické poradenstvo týkajúce sa počítačov  
a príslušenstva k nim, priemyselný dizajn, štúdie  
technických projektov, projektová činnosť, ume-  
lecký dizajn, výskum a vývoj nových výrobkov  
(pre zákazníkov).

43 - Služby barov, rýchle občerstvenie (bufety),  
hoteliarske služby, kaviarne, prenájom prednáš-  
kových sál, prenájom prenosových staveb, prí-  
prava a dodávka jedla na objednávku do domu,  
reštaurácie, samoobslužné reštaurácie, hotely, pre-  
nájom prechodného ubytovania, rezervácia hote-  
lov, rezervácia penziónov, rezervácia prechodné-  
ho ubytovania, ubytovacie kancelárie (hotely,  
penzióny), zaobstarávanie ubytovania a stravo-  
vania v hoteloch, penziónoch, turistických a prá-  
zdninových táboroch, ubytovniach, na farmách  
a v rekreačných zariadeniach.

45 - Služby svadobných agentúr, zabezpečovanie  
svadobných ceremónií, spravovanie autorských  
práv, zoznamovacie služby, služby predmanžel-  
ských a manželských poradní, požičavanie sva-  
dobných a spoločenských šiat, doprovod do spo-  
ločnosti, sprevádzanie do spoločnosti.

(540)



(591) čierna, červená, biela

(731) V A V invest, s. r. o., Malachitová 13, 974 01  
Banská Bystrica, SK;

(740) Belička Ivan, Ing., Banská Bystrica, SK;

**(210) 709-2008**

(220) 17.4.2008

**9 (511) 35, 41**

(511) 35 - Obchodná správa a obchodný manažment  
v oblasti hotelov, športových a zábavných stre-  
dísk a zariadení, reštaurácií a kasín; správa pro-  
gramov podporujúcich odmeny umožňujúce účas-  
tníkom získať zľavy a čestné ocenenia pre tovary  
a služby prostredníctvom členstva; obchodné pre-  
zentácie tovarov a služieb cez komunikačné mé-  
diá na maloobchodné účely, reklama, poraden-  
stvo v priemyselnom a obchodnom manažmente,  
obchodná administratíva v oblasti predaja licen-  
cií na tovary a služby, podpora predaja pre tretie  
osoby, poradenstvo v personálnom manažmente,  
služby týkajúce sa premiestňovania a sťahovania  
prevádzok a podnikov, zbieranie dát do počíta-  
čových databáz, spracovanie nákupných objed-  
návok, vedenie účtovníctva, prenájom predajných  
automatov služby maloobchodu a obchodných  
stredísk v spojení so zdravotníckymi, skrášľova-  
ciami a kúpeľnými produktmi, toaletnými potre-  
bami, kozmetikou, kľúčmi a príslušenstvom, re-  
klamnými tabuľkami, optickými tovarmi, hracími  
a zábavnými tovarmi, elektrickými a elektronic-  
kými zariadeniami do domácnosti, ornamentmi,  
suvenírmi a darčekomým tovarom, šperkmi, ho-  
dinami a náramkovými hodinami, kancelárskymi  
potrebami, papiernickým tovarom, umeleckým  
a fotografickým tovarom, koženým tovarom, taš-  
kami, batožinou, cestovnými potrebami, domácim  
zariadením a príslušenstvom do domácností, ná-  
bytkom, kontajnermi a náradím pre domácnosť,  
bieliznou pre domácnosť, textilným tovarom, ga-  
lantériou, oblečením, obuvou, čiapkami, hrami,  
športovým tovarom, golfovým vybavením, potra-  
vinami, nápojmi, obalmi na potraviny a nápoje,  
tabakovým tovarom; riadenie a správa obchod-  
ných centier a maloobchodných prevádzok, obchod-  
ná správa zariadení na rekreačné aktivity.

41 - Služby v oblasti zábavy, služby kasín, služ-  
by herní, služby stávkových kancelárií, zaobsta-  
rávanie zariadení na hranie, interaktívne herne,  
služby televíznej zábavy, organizácia a prevádz-  
kovanie hier a súťaží s cieľom zabaviť sa, infor-  
mačné, poradenské a konzultačné služby spojené  
s uvedenými službami, riadenia kasín, nočné klu-  
by, diskotéky, kabarety, divadelné a zábavné služ-  
by zahŕňajúce hudbu, tanec, komédiu, drámu a má-  
giu, kluby zdravia, rekreačné a športové kluby,  
plážové a plavárenské kluby, zabezpečovanie špor-  
tových zariadení, služby zábavných parkov, ná-  
učné parky, videoherne, zábavné centrá, služby  
country klubov, príprava a vedenie atletických  
podujatí, atletických súťaží a športových poduja-  
tí, organizovanie športových akcií a súťaží, golfo-  
vé kurzy, výroba rádiových programov, produkcia  
videofilmov, filmov, audionahrávok, CD-ROM-ov,  
DVD a elektronických hier, organizovanie závo-  
dov koní, manažment športových zariadení a po-  
dujatí, zabezpečenie telesnej výchovy a telový-  
chovných zariadení, produkcia zábavných show, služ-

by agentúr zabezpečujúcich vstupenky, organizovanie mítingov a konferencií, vzdelávacie služby, zabezpečenie inštruktáže a školenia v oblasti hrania, športu a zábavy, školenia hotelového manažmentu, tvorba televíznych programov, konzultačné služby týkajúce sa služieb športových a zábavných stredísk a zariadení a kasín.

(540)



(731) Caesars World, Inc., One Caesars Palace Drive, Las Vegas, NV 89109, US;

(740) Belička Ivan, Ing., Banská Bystrica, SK;

(210) 720-2008

(220) 17.4.2008

9 (511) 35

(511) 35 - Online reklama na počítačovej komunikačnej sieti; spracovanie textu, predvádzanie tovaru, podpora predaja, reklamné agentúry; obchodná činnosť (poradenstvo); rozhlasová reklama; komerčné informačné kancelárie; reklamné materiály; vydávanie reklamných alebo náborových textov; organizovanie komerčných alebo reklamných výstav a veľtrhov; služby zaoberajúce sa zhromažďovaním výstrižkov z časopisov; televízne reklamy; prenájom reklamných priestorov; rozširovanie reklamných materiálov zákazníkom (letáky, prospekty, tlačivá); predvádzanie (služby modeliek) na reklamné účely a podporu predaja; reklama; zasielanie reklamných materiálov zákazníkom; rozširovanie reklamných alebo inzertných oznamov; zásielkové reklamné služby; rozširovanie reklamných oznamov; prenájom reklamných plôch; prenájom reklamných materiálov; vylepovanie plagátov; príprava inzertných stĺpcov; vzorky (distribúcia); uverejňovanie reklamných textov; lepenie plagátov; vydávanie a aktualizovanie reklamných materiálov; prenájom reklamného času vo všetkých komunikačných médiách; zabezpečenie novinového predplatného (pre predplatiťel'ov).

(540) **FIT MÜSLI.**

**CHUŤ PRÍŤAŽLIVOSTI**

(731) ÚSOVSKO a. s., Klopina 33, 789 73 Úsov, CZ;

(210) 761-2008

(220) 25.4.2008

9 (511) 16, 32, 33, 35

(511) 16 - Baliaci papier, blahoprajné pohľadnice, brožované knihy, brožúry, brožúrky, bublinové obaly z plastických materiálov (na balenie), časopisy, etikety s výnimkou textilných, fotografie, grafické zobrazenie, grafiky, kalendáre všetkých druhov, kartón, lepenka, papierové kávové filtre, knihy, lepenkové alebo papierové škatule, lepenkové alebo papierové obaly na fľaše, lepenkové platne (papiernický tovar), lepiace pásy na kancelárske účely a použitie v domácnosti, leporéla,

mapy, obálky (papiernický tovar), obaly (papiernický tovar), obrazy, papiernický tovar, periodické a neperiodické publikácie, plagáty, predmety z kartónu, prospekty, pútače z papiera alebo lepenky, reklamné tabule z papiera, kartónu alebo lepenky, grafické reprodukcie, tlačené reklamné materiály, umelohmotné fólie na balenie, vrecia z papiera alebo plastických materiálov, vrecká z papiera alebo plastických materiálov.

32 - Nealkoholické nápoje, nealkoholické výtlačky z ovocia, nealkoholické aperitívy, príchute na výrobu nealkonápojov, sirupy na výrobu nápojov, stolové vody, vody ako nápoje, ovocné a zeleninové šťavy a džúsy, nealkoholické nápoje na báze čaju, nealkoholické extrakty z čaju a bylín, pivo, prášky na prípravu šumivých nápojov.

33 - Alkoholické nápoje okrem piva; víno, brandy, alkoholické koktaily, destilované nápoje, alkoholické extrakty, likéry a pálenky, liehoviny, alkoholické extrakty z čaju a bylín.

35 - Maloobchodný a veľkoobchodný predaj potravín, alkoholických a nealkoholických nápojov, domácich potrieb, kozmetiky a spotrebného tovaru, poradenské služby v podnikových manažmentoch pri predaji tovarov a služieb, poradenstvo a manažment pre podniky, dekorácia a aranžovanie výkladov, obchodný manažment, sprostredkovanie nákupu a predaja tovarov, reklama, organizovanie výstav na reklamné a obchodné účely, rozširovanie reklamných oznamov, predvádzanie tovaru, rozširovanie reklamných materiálov zákazníkom (letáky, prospekty, tlačivá, vzorky), zasielanie reklamných materiálov zákazníkom, vydávanie a aktualizovanie reklamných materiálov, distribúcia vzoriek, obchodný alebo podnikateľský prieskum, prenájom reklamných materiálov, uverejňovanie reklamných textov, vydávanie reklamných alebo náborových textov, televízna reklama, reklamné agentúry, organizovanie reklamných hier na propagáciu predaja, prenájom reklamných priestorov, prenájom reklamných plôch, podpora predaja (pre tretie osoby), spracovanie textov, ponuka, sprostredkovanie a výber tovaru prostredníctvom katalógu, marketing, pomoc pri podnikaní, podnikateľské informácie, reklamná a inzertná činnosť prostredníctvom telefónnej dátovej alebo informačnej siete, poskytovanie informácií a iných informačných produktov reklamného charakteru, prenájom reklamných informačných a komunikačných miest, sprostredkovanie v obchodných vzťahoch, služby riadenia ľudských zdrojov, zásielkové reklamné služby.

(540) **BYLINEA**

(731) KARLOFF, s. r. o., M. R. Štefánika 18, 919 43 Cífer, SK;

(740) Belička Ivan, Ing., Banská Bystrica, SK;

(210) 762-2008

(220) 25.4.2008

9 (511) 16, 32, 33, 35

(511) 16 - Baliaci papier, blahoprajné pohľadnice, brožované knihy, brožúry, brožúrky, bublinové obaly z plastických materiálov (na balenie), časopisy, etikety s výnimkou textilných, fotografie, grafické zobrazenie, grafiky, kalendáre všetkých druhov, kartón, lepenka, papierové kávové filtre, kni-

hy, lepenkové alebo papierové škatule, lepenkové alebo papierové obaly na fľaše, lepenkové platne (papiernický tovar), lepiace pásy na kancelárske účely a použitie v domácnosti, leporelá, mapy, obálky (papiernický tovar), obaly (papiernický tovar), obrazy, papiernický tovar, periodické a neperiodické publikácie, plagáty, predmety z kartónu, prospekty, pútače z papiera alebo lepenky, reklamné tabule z papiera, kartónu alebo lepenky, grafické reprodukcie, tlačené reklamné materiály, umelohmotné fólie na balenie, vrecia z papiera alebo plastických materiálov, vrecká z papiera alebo plastických materiálov.

32 - Nealkoholické nápoje, nealkoholické výťažky z ovocia, nealkoholické aperitívy, príchute na výrobu nealkonápojov, sirupy na výrobu nápojov, stolové vody, vody ako nápoje, ovocné a zeleninové šťavy a džúsy, nealkoholické nápoje na báze čaju, nealkoholické extrakty z čaju a bylín, pivo, prášky na prípravu šumivých nápojov.

33 - Alkoholické nápoje okrem piva; víno, brandy, alkoholické koktaily, destilované nápoje, alkoholické extrakty, likéry a pálenky, liehoviny, alkoholické extrakty z čaju a bylín.

35 - Maloobchodný a veľkoobchodný predaj potravín, alkoholických a nealkoholických nápojov, domácich potrieb, kozmetiky a spotrebného tovaru, poradenské služby v podnikovom manažmente pri predaji tovarov a služieb, poradenstvo a manažment pre podniky, dekorácia a aranžovanie výkladov, obchodný manažment, sprostredkovanie nákupu a predaja tovarov, reklama, organizovanie výstav na reklamné a obchodné účely, rozširovanie reklamných oznamov, predvádzanie tovaru, rozširovanie reklamných materiálov zákazníkom (letáky, prospekty, tlačivá, vzorky), zasielanie reklamných materiálov zákazníkom, vydávanie a aktualizovanie reklamných materiálov, distribúcia vzoriek, obchodný alebo podnikateľský prieskum, prenájom reklamných materiálov, uverejňovanie reklamných textov, vydávanie reklamných alebo náborových textov, televízna reklama, reklamné agentúry, organizovanie reklamných hier na propagáciu predaja, prenájom reklamných priestorov, prenájom reklamných plôch, podpora predaja (pre tretie osoby), spracovanie textov, ponuka, sprostredkovanie a výber tovaru prostredníctvom katalógu, marketing, pomoc pri podnikaní, podnikateľské informácie, reklamná a inzertná činnosť prostredníctvom telefónnej dátovej alebo informačnej siete, poskytovanie informácií a iných informačných produktov reklamného charakteru, prenájom reklamných informačných a komunikačných miest, sprostredkovanie v obchodných vzťahoch, služby riadenia ľudských zdrojov, zásielkové reklamné služby.

#### (540) KAVEA

(731) KARLOFF, s. r. o., M. R. Štefánika 18, 919 43 Cífer, SK;

(740) Belička Ivan, Ing., Banská Bystrica, SK;

#### (210) 763-2008

(220) 25.4.2008

#### 9 (511) 16, 32, 33, 35

(511) 16 - Baliaci papier, blahoprajné pohľadnice, brožované knihy, brožúry, brožúrky, bublinové obaly z plastických materiálov (na balenie), časopisy,

etikety s výnimkou textilných, fotografie, grafické zobrazenie, grafiky, kalendáre všetkých druhov, kartón, lepenka, papierové kávové filtre, knihy, lepenkové alebo papierové škatule, lepenkové alebo papierové obaly na fľaše, lepenkové platne (papiernický tovar), lepiace pásy na kancelárske účely a použitie v domácnosti, leporelá, mapy, obálky (papiernický tovar), obaly (papiernický tovar), obrazy, papiernický tovar, periodické a neperiodické publikácie, plagáty, predmety z kartónu, prospekty, pútače z papiera alebo lepenky, reklamné tabule z papiera, kartónu alebo lepenky, grafické reprodukcie, tlačené reklamné materiály, umelohmotné fólie na balenie, vrecia z papiera alebo plastických materiálov, vrecká z papiera alebo plastických materiálov.

32 - Nealkoholické nápoje, nealkoholické výťažky z ovocia, nealkoholické aperitívy, príchute na výrobu nealkonápojov, sirupy na výrobu nápojov, stolové vody, vody ako nápoje, ovocné a zeleninové šťavy a džúsy, nealkoholické nápoje na báze čaju, nealkoholické extrakty z čaju a bylín, pivo, prášky na prípravu šumivých nápojov.

33 - Alkoholické nápoje okrem piva; víno, brandy, alkoholické koktaily, destilované nápoje, alkoholické extrakty, likéry a pálenky, liehoviny, alkoholické extrakty z čaju a bylín.

35 - Maloobchodný a veľkoobchodný predaj potravín, alkoholických a nealkoholických nápojov, domácich potrieb, kozmetiky a spotrebného tovaru, poradenské služby v podnikovom manažmente pri predaji tovarov a služieb, poradenstvo a manažment pre podniky, dekorácia a aranžovanie výkladov, obchodný manažment, sprostredkovanie nákupu a predaja tovarov, reklama, organizovanie výstav na reklamné a obchodné účely, rozširovanie reklamných oznamov, predvádzanie tovaru, rozširovanie reklamných materiálov zákazníkom (letáky, prospekty, tlačivá, vzorky), zasielanie reklamných materiálov zákazníkom, vydávanie a aktualizovanie reklamných materiálov, distribúcia vzoriek, obchodný alebo podnikateľský prieskum, prenájom reklamných materiálov, uverejňovanie reklamných textov, vydávanie reklamných alebo náborových textov, televízna reklama, reklamné agentúry, organizovanie reklamných hier na propagáciu predaja, prenájom reklamných priestorov, prenájom reklamných plôch, podpora predaja (pre tretie osoby), spracovanie textov, ponuka, sprostredkovanie a výber tovaru prostredníctvom katalógu, marketing, pomoc pri podnikaní, podnikateľské informácie, reklamná a inzertná činnosť prostredníctvom telefónnej dátovej alebo informačnej siete, poskytovanie informácií a iných informačných produktov reklamného charakteru, prenájom reklamných informačných a komunikačných miest, sprostredkovanie v obchodných vzťahoch, služby riadenia ľudských zdrojov, zásielkové reklamné služby.

#### (540) CARLO

(731) KARLOFF, s. r. o., M. R. Štefánika 18, 919 43 Cífer, SK;

(740) Belička Ivan, Ing., Banská Bystrica, SK;

(210) 768-2008

(220) 25.4.2008

9 (511) 16, 29, 35

(511) 16 - Baliaci papier, blahoprajné pohľadnice, brožované knihy, brožúry, brožúrky, bublinové obaly z plastických materiálov (na balenie), časopisy, etikety s výnimkou textilných, fotografie, grafické zobrazenie, grafiky, kalendáre, kartón, lepenka, katalógy, papierové darčeky, knihy, lepenkové alebo papierové škatule, lepenkové alebo papierové obaly na fľaše, lepenkové platne (papiernický tovar), lepiace pásky na kancelárske účely a použitie v domácnosti, leporelá, mapy, obálky (papiernický tovar), obaly (papiernický tovar), obrázky, papiernický tovar, periodické a neperiodické publikácie, plagáty, predmety z kartónu, prospekty, pútače z papiera alebo lepenky, reklamné tabule z papiera, kartónu alebo lepenky, grafické reprodukcie, tlačené reklamné materiály, umelecké litografie, plastové fólie na balenie, vrecia z papiera alebo plastických materiálov.

29 - Mäso, hydina, zverina, výrobky z mäsa, hydiny a zveriny, mäsové výťažky, údeniny, šunky, klobásky, párky, salámy, slanina, hotové jedlá z mäsa, mäsové konzervy, mäsové výťažky, mäsové polotovary.

35 - Sprostredkovanie obchodu s tovarom, reklamná činnosť, maloobchodná činnosť s mäsom a mäsovými výrobkami, veľkoobchodná činnosť s mäsom a mäsovými výrobkami, organizovanie audiovizuálnych predstavení na komerčné a reklamné účely, organizovanie výstav na komerčné alebo reklamné účely, personálne poradenstvo, pomoc pri riadení obchodnej činnosti, poradenstvo v obchodnej činnosti, poskytovanie obchodných alebo podnikateľských informácií, predvádzanie (služby modeliek) na reklamné účely a podporu predaja, rozširovanie reklamných oznamov, rozširovanie reklamných materiálov zákazníkom (letáky, prospekty, tlačivá, vzorky), spracovanie textov, vydávanie a aktualizovanie reklamných materiálov a zvukovo-obrazových záznamov a periodických a neperiodických publikácií, vydávanie a rozširovanie reklamných textov, vydávanie reklamných alebo náborových textov, obchodné alebo podnikateľské informácie, komerčné informačné kancelárie, prenájom kancelárskych strojov a zariadení, marketingové štúdie, nábor zamestnancov, obchodný alebo podnikateľský prieskum, obchodný manažment a podnikové poradenstvo, prenájom predajných automatov, predvádzanie (služby modeliek) na reklamné účely a podporu predaja, predvádzanie tovaru.

(540) **MEDULIENKA**

(731) TAURIS, a. s., Potravinárska 6, 979 01 Rimavská Sobota, SK;

(740) Belička Ivan, Ing., Banská Bystrica, SK;

(210) 769-2008

(220) 25.4.2008

9 (511) 16, 29, 35

(511) 16 - Baliaci papier, blahoprajné pohľadnice, brožované knihy, brožúry, brožúrky, bublinové obaly z plastických materiálov (na balenie), časopisy, etikety s výnimkou textilných, fotografie, grafické zobrazenie, grafiky, kalendáre, kartón, lepenka, katalógy, papierové darčeky, knihy, lepenkové alebo papierové škatule, lepenkové alebo papierové obaly na fľaše, lepenkové platne (papiernický tovar), lepiace pásky na kancelárske účely a použitie v domácnosti, leporelá, mapy, obálky (papiernický tovar), obaly (papiernický tovar), obrázky, papiernický tovar, periodické a neperiodické publikácie, plagáty, predmety z kartónu, prospekty, pútače z papiera alebo lepenky, reklamné ta-

vé alebo papierové škatule, lepenkové alebo papierové obaly na fľaše, lepenkové platne (papiernický tovar), lepiace pásky na kancelárske účely a použitie v domácnosti, leporelá, mapy, obálky (papiernický tovar), obaly (papiernický tovar), obrázky, papiernický tovar, periodické a neperiodické publikácie, plagáty, predmety z kartónu, prospekty, pútače z papiera alebo lepenky, reklamné tabule z papiera, kartónu alebo lepenky, grafické reprodukcie, tlačené reklamné materiály, umelecké litografie, plastové fólie na balenie, vrecia z papiera alebo plastických materiálov.

29 - Mäso, hydina, zverina, výrobky z mäsa, hydiny a zveriny, mäsové výťažky, údeniny, šunky, klobásky, párky, salámy, slanina, hotové jedlá z mäsa, mäsové konzervy, mäsové výťažky, mäsové polotovary.

35 - Sprostredkovanie obchodu s tovarom, reklamná činnosť, maloobchodná činnosť s mäsom a mäsovými výrobkami, veľkoobchodná činnosť s mäsom a mäsovými výrobkami, organizovanie audiovizuálnych predstavení na komerčné a reklamné účely, organizovanie výstav na komerčné alebo reklamné účely, personálne poradenstvo, pomoc pri riadení obchodnej činnosti, poradenstvo v obchodnej činnosti, poskytovanie obchodných alebo podnikateľských informácií, predvádzanie (služby modeliek) na reklamné účely a podporu predaja, rozširovanie reklamných oznamov, rozširovanie reklamných materiálov zákazníkom (letáky, prospekty, tlačivá, vzorky), spracovanie textov, vydávanie a aktualizovanie reklamných materiálov a zvukovo-obrazových záznamov a periodických a neperiodických publikácií, vydávanie a rozširovanie reklamných textov, vydávanie reklamných alebo náborových textov, obchodné alebo podnikateľské informácie, komerčné informačné kancelárie, prenájom kancelárskych strojov a zariadení, marketingové štúdie, nábor zamestnancov, obchodný alebo podnikateľský prieskum, obchodný manažment a podnikové poradenstvo, prenájom predajných automatov, predvádzanie (služby modeliek) na reklamné účely a podporu predaja, predvádzanie tovaru.

(540) **HAFANANA**

(731) TAURIS, a. s., Potravinárska 6, 979 01 Rimavská Sobota, SK;

(740) Belička Ivan, Ing., Banská Bystrica, SK;

(210) 770-2008

(220) 25.4.2008

9 (511) 16, 29, 35

(511) 16 - Baliaci papier, blahoprajné pohľadnice, brožované knihy, brožúry, brožúrky, bublinové obaly z plastických materiálov (na balenie), časopisy, etikety s výnimkou textilných, fotografie, grafické zobrazenie, grafiky, kalendáre, kartón, lepenka, katalógy, papierové darčeky, knihy, lepenkové alebo papierové škatule, lepenkové alebo papierové obaly na fľaše, lepenkové platne (papiernický tovar), lepiace pásky na kancelárske účely a použitie v domácnosti, leporelá, mapy, obálky (papiernický tovar), obaly (papiernický tovar), obrázky, papiernický tovar, periodické a neperiodické publikácie, plagáty, predmety z kartónu, prospekty, pútače z papiera alebo lepenky, reklamné ta-

bule z papiera, kartónu alebo lepenky, grafické reprodukcie, tlačené reklamné materiály, umelecké litografie, plastové fólie na balenie, vrecia z papiera alebo plastických materiálov.

29 - Mäso, hydina, zverina, výrobky z mäsa, hydiny a zveriny, mäsové výtlačky, údeniny, šunky, klobásy, párky, salámy, slanina, hotové jedlá z mäsa, mäsové konzervy, mäsové výtlačky, mäsové polotovary.

35 - Sprostredkovanie obchodu s tovarom, reklamná činnosť, maloobchodná činnosť s mäsom a mäsovými výrobkami, veľkoobchodná činnosť s mäsom a mäsovými výrobkami, organizovanie audiovizuálnych predstavení na komerčné a reklamné účely, organizovanie výstav na komerčné alebo reklamné účely, personálne poradenstvo, pomoc pri riadení obchodnej činnosti, poradenstvo v obchodnej činnosti, poskytovanie obchodných alebo podnikateľských informácií, predvádzanie (služby modeliek) na reklamné účely a podporu predaja, rozširovanie reklamných oznamov, rozširovanie reklamných materiálov zákazníkom (letáky, prospekty, tlačivá, vzorky), spracovanie textov, vydávanie a aktualizovanie reklamných materiálov a zvukovo-obrazových záznamov a periodických a neperiodických publikácií, vydávanie a rozširovanie reklamných textov, vydávanie reklamných alebo náborových textov, obchodné alebo podnikateľské informácie, komerčné informačné kancelárie, prenájom kancelárskych strojov a zariadení, marketingové štúdie, nábor zamestnancov, obchodný alebo podnikateľský prieskum, obchodný manažment a podnikové poradenstvo, prenájom predajných automatov, predvádzanie (služby modeliek) na reklamné účely a podporu predaja, predvádzanie tovaru.

**(540) VALIBUK**

(731) TAURIS, a. s., Potravinárska 6, 979 01 Rimavská Sobota, SK;

(740) Belička Ivan, Ing., Banská Bystrica, SK;

**(210) 773-2008**

(220) 25.4.2008

**9 (511) 16, 33, 35**

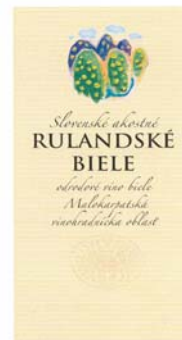
(511) 16 - Baliaci papier, blahoprajné pohľadnice, brožované knihy, brožúry, brožúrky, bublinové obaly z plastických materiálov (na balenie), časopisy, etikety s výnimkou textilných, fotografie, grafické zobrazenie, grafiky, kalendáre, kartón, lepenka, katalógy, papierové darčeky, knihy, lepenkové alebo papierové škatule, lepenkové alebo papierové obaly na fľaše, lepenkové platne (papiernický tovar), lepiace pásky na kancelárske účely a použitie v domácnosti, leporelá, mapy, obálky (papiernický tovar), obaly (papiernický tovar), obrázky, papiernický tovar, periodické a neperiodické publikácie, plagáty, predmety z kartónu, prospekty, pútače z papiera alebo lepenky, reklamné tabule z papiera, kartónu alebo lepenky, grafické reprodukcie, tlačené reklamné materiály, umelecké litografie, umelohmotné fólie na balenie, vrecia z papiera alebo plastických materiálov.

33 - Víno.

35 - Sprostredkovanie obchodu s tovarom, reklamná činnosť, maloobchodná činnosť s alkoholickými nápojmi; veľkoobchodná činnosť s alkoholi-

ckými nápojmi; organizovanie audiovizuálnych predstavení na komerčné a reklamné účely, organizovanie výstav na komerčné alebo reklamné účely, personálne poradenstvo, pomoc pri riadení obchodnej činnosti, poradenstvo v obchodnej činnosti, poskytovanie obchodných alebo podnikateľských informácií, predvádzanie (služby modeliek) na reklamné účely a podporu predaja, rozširovanie reklamných oznamov, rozširovanie reklamných materiálov zákazníkom (letáky, prospekty, tlačivá, vzorky), spracovanie textov, vydávanie a aktualizovanie reklamných materiálov a zvukovo-obrazových záznamov a periodických a neperiodických publikácií, vydávanie a rozširovanie reklamných textov, vydávanie reklamných alebo náborových textov, obchodné alebo podnikateľské informácie, komerčné kancelárie, prenájom kancelárskych strojov a zariadení, marketingové štúdie, nábor zamestnancov, obchodný alebo podnikateľský prieskum, obchodný manažment a podnikové poradenstvo, prenájom predajných automatov, predvádzanie (služby modeliek) na reklamné účely a podporu predaja, predvádzanie tovaru.

**(540)**



(591) žltá, hnedá, čierna, zelená, fialová, modrá, biela

(731) Vitis Pezinok, s. r. o., Za dráhou 21, 902 20 Pezinok, SK;

(740) Belička Ivan, Ing., Banská Bystrica, SK;

**(210) 774-2008**

(220) 25.4.2008

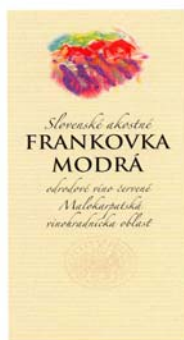
**9 (511) 16, 33, 35**

(511) 16 - Baliaci papier, blahoprajné pohľadnice, brožované knihy, brožúry, brožúrky, bublinové obaly z plastických materiálov (na balenie), časopisy, etikety s výnimkou textilných, fotografie, grafické zobrazenie, grafiky, kalendáre, kartón, lepenka, katalógy, papierové darčeky, knihy, lepenkové alebo papierové škatule, lepenkové alebo papierové obaly na fľaše, lepenkové platne (papiernický tovar), lepiace pásky na kancelárske účely a použitie v domácnosti, leporelá, mapy, obálky (papiernický tovar), obaly (papiernický tovar), obrázky, papiernický tovar, periodické a neperiodické publikácie, plagáty, predmety z kartónu, prospekty, pútače z papiera alebo lepenky, reklamné tabule z papiera, kartónu alebo lepenky, grafické reprodukcie, tlačené reklamné materiály, umelecké litografie, umelohmotné fólie na balenie, vrecia z papiera alebo plastických materiálov.

33 - Víno.

35 - Sprostredkovanie obchodu s tovarom, reklamná činnosť, maloobchodná činnosť s alkoholickými nápojmi; veľkoobchodná činnosť s alkoholickými nápojmi; organizovanie audiovizuálnych predstavení na komerčné a reklamné účely, organizovanie výstav na komerčné alebo reklamné účely, personálne poradenstvo, pomoc pri riadení obchodnej činnosti, poradenstvo v obchodnej činnosti, poskytovanie obchodných alebo podnikateľských informácií, predvádzanie (služby modeliek) na reklamné účely a podporu predaja, rozširovanie reklamných oznamov, rozširovanie reklamných materiálov zákazníkom (letáky, prospekty, tlačivá, vzorky), spracovanie textov, vydávanie a aktualizovanie reklamných materiálov a zvukovo-obrazových záznamov a periodických a neperiodických publikácií, vydávanie a rozširovanie reklamných textov, vydávanie reklamných alebo náborových textov, obchodné alebo podnikateľské informácie, komerčné kancelárie, prenájom kancelárskych strojov a zariadení, marketingové štúdie, nábor zamestnancov, obchodný alebo podnikateľský prieskum, obchodný manažment a podnikové poradenstvo, prenájom predajných automatov, predvádzanie (služby modeliek) na reklamné účely a podporu predaja, predvádzanie tovaru.

(540)



- (591) žltá, hnedá, čierna, červená, zelená, fialová, modrá, biela  
 (731) Vitis Pezinok, s. r. o., Za dráhou 21, 902 20 Pezinok, SK;  
 (740) Belička Ivan, Ing., Banská Bystrica, SK;

(210) 779-2008

(220) 25.4.2008

9 (511) 35, 36, 37, 39, 40, 44

(511) 35 - Reklamná činnosť v rámci tejto triedy; organizovanie komerčných alebo reklamných výstav a veľtrhov; výroba reklamných nosičov; pomoc pri riadení obchodnej činnosti; pomoc pri riadení obchodných a priemyselných podnikov; obchodný manažment a podnikové poradenstvo; obchodné alebo podnikateľské informácie; komerčné informačné kancelárie; obchodný alebo podnikateľský prieskum; hospodárske (ekonomické) prognózy; služby týkajúce sa premiestňovania prevádzok alebo podnikov; marketingové štúdie; analýzy nákupných a veľkoobchodných cien; prieskum trhu; prieskum verejnej mienky; štatistické informácie; styky s verejnosťou; účtovníctvo; revízia účtov (audit); analýzy nákladov, oceňovanie obchodných podnikov; robenie výpisov z účtov; dražby; personálne poradenstvo; posudzovanie efektívnosti prevádzky a racionalizácia práce; nábor zamestnancov;

psychologické testovanie pre výber zamestnancov; príprava a vyhotovovanie daňových priznaní; príprava miezd a výplatných listín; sprostredkovateľne práce; služby reklamných agentúr a propagácia, ako je zabezpečovanie reklamy online v počítačovej sieti internet; rozhlasové reklamy; televízne reklamy; prenájom reklamnej doby v komunikačných médiách; aktualizovanie a prenájom reklamných materiálov a reklamných plôch; inzercia poštou; predvádzanie tovaru; služby modeliek - predvádzanie na reklamné účely a podporu predaja; rozširovanie reklamných materiálov (letákov, prospektov, tlačovín, vzoriek) zákazníkom; vonkajšia reklama; vydávanie reklamných alebo náborových, propagačných a inzertných textov; vylepovanie plagátov; aranžovanie výkladov; obchodné vedenie umeleckých agentúr; správa hotelov; dovozné a vývozné kancelárie; sekretárske služby; vybavovanie telefonických odkazov; stenografia; prepisovanie na stroji; spracovanie textov; preklad a systematizácia informácií do počítačových databáz; vedenie kartoték a súborov v počítači; vyhľadávanie údajov v počítačových súboroch; kopírovanie alebo rozmnožovanie (reprodukcia) dokumentov, dokladov a pod., fotokopírovanie; zabezpečovanie predplatného novin a časopisov; prenájom fotokopírovacích a kancelárskych strojov a zariadení; prenájom predajných automatov; dodávateľské služby pre tretie osoby; nákup výrobkov a služieb pre iné podniky; poradenská činnosť v rámci tejto triedy.

36 - Realitná činnosť v rámci tejto triedy; služby realitnej kancelárie - obchodovanie s nehnuteľnosťami; sprostredkovanie prenájmu a kúpy nehnuteľností; prenájom nehnuteľností - bytov, domov, kancelárií, pozemkov, fariem a podobne; vedenie nájomných a činžovných domov; správa nehnuteľností; inkasovanie nájomného; ubytovacie kancelárie; finančné služby - analýzy, transakcie, operácie, finančné informácie; poradenstvo a riadenie vo finančnej oblasti; daňové odhady; finančné odhady a oceňovanie v oblastiach poisťovníctva, bankovníctva, nehnuteľností; burzové makléřstvo; kurzové záznamy na burze; finančné sponzorovanie; financovanie nákupov na splátky; poskytovanie hypotekárnych pôžičiek; finančný prenájom - lízing, garancie, záruky, kaucie; bankovníctvo; úverové banky; bezhotovostné operácie; platobné prevody vykonávané elektronicky; klíring (zúčtovanie vzájomných pohľadávok a záväzkov); elektronický prevod kapitálu; kapitálové investície; domáce bankové služby; vydávanie cenín; vydávanie cestovných šekov; vydávanie cenných papierov; služby a vydávanie kreditných kariet; menové služby a operácie; zmenárenské služby; sprostredkovanie a poradenstvo v oblasti poistenia; služby poisťovní - uzatváranie poisťiek a poisťných zmlúv vrátane životných, úrazových, proti požiaru a pod.; nemocenské poistenie; vyplácanie dôchodkov; dôchodkové fondy; poisťno-technické služby (štatistika); oceňovanie numizmatických zbierok, starožitností, umeleckých diel, známok a šperkov; kancelárie na inkasovanie pohľadávok (faktoring); služby v oblasti likvidácie podnikov; colné služby; organizovanie dobročinných a iných zbierok; úschovné služby; úschova v bezpečnostných schránkach; úschova cenností; prevádzkovanie záložní.

37 - Upratovacie služby v rámci tejto triedy; údržba verejných priestorov; prevádzkovanie a služby autoopravní a servisov, ako sú údržba a opravy motorových vozidiel, antikoročné nátery na vozidlá, čistenie, leštenie a umývanie automobilov a iných dopravných prostriedkov; obnova použitých alebo čiastočne zničených motorov a strojov; vulkanizácia a protektorovanie pneumatík; prenájom a požičiavanie stavebných, dopravných a ďalších strojov, ako sú bagre, rýpadlá, buldozéry, žeriavy, cestné zametacie stroje, čistiace stroje; opravy púmp a čerpadiel; služby v oblasti stavebníctva a staviteľstva; izolovanie stavieb proti vlhkosti; tepelné a zvukové izolovanie stavieb; demolácia budov; rekonštrukcia objektov; rekonštrukcia bytov a bytových jadier; kladenie PVC, kobercov a plávajúcich podláh; klampiarstvo a inštalatérsvo; kominárske služby; maľovanie a natieranie interiérov a exteriérov; maliarske a lakovnícke práce; štukatúra; sadrovanie; tapetovanie; montáže lešení; pokrývačské služby; murárske práce vrátane obkladov a dlažieb; inštalácia a revízia rozvodov elektriny a plynu; stavebný dozor; informácie o opravách; inštalovanie a opravy elektrických spotrebičov; montáž, údržba a opravy kancelárskych strojov a zariadení; inštalácie a opravy klimatizačných zariadení; montáž kuchynských zariadení; inštalácie a opravy poplašných a bezpečnostných systémov proti vlámaniu; inštalácie a opravy požiarnych hlásičov; montáž, údržba a opravy počítačového vybavenia; montáž a opravy vykurovacích zariadení; montáž a opravy výťahov; inštalácie a opravy telefónov; montáže zárubní, okien, dverí a sanitárnych zariadení; čistenie fasád, vonkajších povrchov a plôch aj interiérov budov; upratovacie služby vrátane zabezpečenia hygienického servisu; servis upratovacej techniky; generálne upratovanie po dokončení stavieb; čistenie komínov; čistenie okien; čistenie ulíc; deratizácia; dezinfekcia; dezinfekcia; ničenie škodcov (nie na poľnohospodárske účely); asfaltovanie; cestárstvo (dlaždenie); odpratávanie snehu vrátane posypov; banská ťažba, baníctvo; povrchová ťažba; vrtanie studní; služby pracovní a mangľovní, ako je čistenie, pranie, žehlenie a mangľovanie šatstva; chemické čistenie kobercov a čalúneného nábytku; umývanie okien a presklených plôch; vonkajšie upratovanie areálov s využitím mechanizácie; chemické čistenie, údržba, čistenie a opravy kožušín, kože a odevov z nich; opravy šatstva a obuvi; reštaurovanie nábytku; stolárske opravy; čalúnenie a čalúnnické opravy; lakovanie, glazúrovanie, pieskovanie; opravy fotografických prístrojov; opravy hodín; údržba a opravy trezorov; ostrenie a brúsenie nožov; opravy dáždnikov; výroba realizácia závlahových systémov; zámočníctvo - opravy.

39 - Špedičná a logistická činnosť; doprava a skladovanie odpadu; prevádzkovanie skládok; služby dopravcu, ako je autobusová doprava, automobilová doprava, doprava letecká, lodná (námorná i riečna), trajektová, železničná, električková, nákladná (kamiónová), osobná doprava i preprava tovaru a nákladov; prenájom a požičiavanie autokarov, automobilov, lodí, kamiónov, koní; prenájom garáží a parkovacích miest; lodivodstvo; pilotovanie; preprava obrnenými vozmi; prevozy

sanitkou; požičiavanie pretekárskych automobilov; špedícia; sťahovanie; taxislužba; doprava a skladovanie odpadu; doručovacie služby; kuriérske služby; doručovanie novín a časopisov; preprava cenností so sprievodom i bez neho; dodávka tovaru poštou; balenie tovaru; nakladanie resp. vykladanie tovaru; služby nosičov; odťahovanie dopravných prostriedkov pri poruchách a haváriách; vyslobodzovanie uviaznutých lodí; vyzdvihovanie potopených lodí; skladovanie tovaru; prenájom skladísk; archivácia elektronicky uložených dát alebo dokumentov; rozvod elektriny, tepla, vody; doprava ropovodom; služby turistickej kancelárie (s výnimkou kancelárií poskytujúcich hotelové rezervácie) - sprostredkovanie prepravy, organizovanie ciest, exkurzií, prehlíadok, zájazdov, správanie turistov; organizovanie okružných výletov; okružných plavieb; jazdy výletnou loďou; informácie o doprave; rezervácie cestovných lístkov, miestieniek, leteniek a lodných lístkov.

40 - Recyklácia materiálov; zber a recyklácia odpadov vrátane nebezpečných odpadov a ich regenerácie; zhromažďovanie a výkup odpadov; úprava odpadov; spaľovanie odpadov; kompostovanie odpadov; spracovanie a odfyt druhotných surovín a odpadu; triedenie odpadov vrátane nebezpečných odpadov; odstraňovanie odpadov; konzultácia a poradenská činnosť v oblasti nakladania s odpadmi; sanácia a rekultivácia skládok; prenájom spracovateľských strojov a zariadení na spracovanie odpadov; konzervačné práce pre zeminy a horniny; umelecká stolárska výroba na objednávku; zámočníctvo - kovoobrábanie.

44 - Záhradníctvo; záhradnícke služby; služby v oblasti záhradnej architektúry; údržba trávnikov; kosenie trávnatých plôch; pestovateľstvo; údržba zelene; záhradné úpravy a rekonštrukcia vrátane dodávky zelene; rastlinné škôlky; aranžovanie kvetín; liečenie stromov; letecké a pozemné rozprašovanie hnojív a iných poľnohospodárskych chemických látok; ničenie buriny; ničenie škodcov v poľnohospodárstve; prenájom poľnohospodárskych nástrojov a zariadení; chov zvierat; veterinárna pomoc; starostlivosť o čistotu domácich zvierat; úprava (česanie) zvierat; lekárske služby; zdravotná starostlivosť; kliniky alebo sanatóriá (súkromné); zdravotné strediská; zotavovne; útulky (domovy); nemocničné služby; ošetrovateľské služby; neurológia (chiropraktiká); služby psychológa; liečba toxikomanov; stomatológia; plastická chirurgia; služby pôrodnej asistentky; umelé oplodňovanie; oplodňovanie in vitro; farmaceutické poradenstvo; služby optika; fyzioterapia; masáže; aromaterapeutické služby; služby krvnej banky; verejné kúpele na hygienické účely; parné kúpele; prenajímanie zdravotných (zdravotníckych) zariadení; kadernícke salóny; salóny krásy; implantácie vlasov; manikúra; pedikúra; tetovanie.

#### (540) ROSSY

(731) ROSSY service s. r. o., Nad Opatovom 2026/1, 149 00 Praha - Chodov, CZ;

(740) Máčajová Mária, Ing., Nitra, SK;

- (210) **780-2008**  
 (220) 25.4.2008  
**9 (511) 16, 35, 38, 41**  
 (511) 16 - Tlačoviny.  
 35 - Reklama.  
 38 - Televízne vysielanie.  
 41 - Výroba televíznych programov.

(540)



(731) Deák Ernest, JUDr., Suchá 4, 831 01 Bratislava, SK;

- (210) **782-2008**  
 (220) 25.4.2008  
**9 (511) 6, 19, 35, 37, 39**  
 (511) 6 - Kovové okná; kovové dvere.  
 19 - Okná s výnimkou kovových; dvere s výnimkou kovových.  
 35 - Maloobchodné a veľkoobchodné služby s tovarmi uvedenými v triedach 6 a 19; obchodné sprostredkovanie služieb s tovarmi uvedenými v triedach 6 a 19.  
 37 - Inštalácia okien a dverí.  
 39 - Cestná nákladná doprava.

(540) **DANAR**

(731) Odlerová Daniela, Tatranská 89, 974 11 Banská Bystrica, SK;

- (210) **790-2008**  
 (220) 25.4.2008  
**9 (511) 33, 35**  
 (511) 33 - Alkoholické nápoje s výnimkou piva, alkoholické koktaily a extrakty, alkoholické nápoje obsahujúce ovocie alebo rastliny, alkoholické výťažky a nápoje vyrobené z ovocia, sladú, rastlín alebo ich výluhov, destiláty, liehoviny, jemný a konzumný lieh, liehové esencie a výťažky, víno, víne destiláty a víno na prípravu alkoholických nápojov, vínovica, šumivé a likérové vína, medovina, aromatizované, ochutené a kombinované alkoholické nápoje.  
 35 - Obchodný a podnikateľský prieskum trhu, marketing, podpora predaja (pre tretie osoby), lobistické služby na obchodné účely, sprostredkovateľská činnosť (maloobchod a veľkoobchod) s tovarmi v oblasti alkoholických nápojov a liehovín všetkého druhu, reklamná a propagačná činnosť, vydávanie a aktualizovanie reklamných materiálov, rozširovanie reklamných materiálov zákazníkom (letáky, prospekty, tlačivá), rozširovanie vzoriek, predvádzanie tovaru na reklamné účely a podporu predaja.

(540) **Kapurkova kalamita**

(731) Kožuch Martin, Ing., Požiarnická 18, 080 01 Prešov, SK;

(740) Harvan Ladislav, Mgr. Ing., Bratislava, SK;

- (210) **795-2008**  
 (220) 25.4.2008  
**9 (511) 33, 35**  
 (511) 33 - Alkoholické nápoje s výnimkou piva, alkoholické koktaily a extrakty, alkoholické nápoje obsahujúce ovocie alebo rastliny, alkoholické výťažky a nápoje vyrobené z ovocia, sladú, rastlín alebo ich výluhov, destiláty, liehoviny, jemný a konzumný lieh, liehové esencie a výťažky, víno, víne destiláty a víno na prípravu alkoholických nápojov, vínovica, šumivé a likérové vína, medovina, aromatizované, ochutené a kombinované alkoholické nápoje.  
 35 - Obchodný a podnikateľský prieskum trhu, marketing, podpora predaja (pre tretie osoby), lobistické služby na obchodné účely, sprostredkovateľská činnosť (maloobchod a veľkoobchod) s tovarmi v oblasti alkoholických nápojov a liehovín všetkého druhu, reklamná a propagačná činnosť, vydávanie a aktualizovanie reklamných materiálov, rozširovanie reklamných materiálov zákazníkom (letáky, prospekty, tlačivá), rozširovanie vzoriek, predvádzanie tovaru na reklamné účely a podporu predaja.

(540) **Kapurkovy elixír**

(731) Kožuch Martin, Ing., Požiarnická 18, 080 01 Prešov, SK;

(740) Harvan Ladislav, Mgr. Ing., Bratislava, SK;

- (210) **798-2008**  
 (220) 28.4.2008  
**9 (511) 7, 11, 21**  
 (511) 7 - Elektromechanické spotrebiče pre domácnosti; elektrické prístroje na sekanie, drvenie, miesenie, miešanie, hnetenie, rozmlaždenie, mletie, strúhanie, šľahanie, krájanie, vytlačovanie, rozdrobovanie, emulgovanie potravín, pochutín, ovocia a zeleniny.  
 11 - Elektrické zariadenia a výrobky na varenie, pečenie, smaženie a ohrievanie; rošty na opekávanie mäsa, elektrické varné a grilovacie dosky vrátane ich kombinácií; hriankovače, sendvičovače, toustovače, kontaktné grily ako prístroje na pečenie a ich kombinácie, a to vrátane náhradných dielov a príslušenstva.  
 21 - Domáce a kuchynské neelektrické potreby z plechu, hliníka, plastických hmôt a iných materiálov; neelektrické kuchynské náradie na sekanie, drvenie, miesenie, miešanie, hnetenie, rozmlažďovanie, mletie, strúhanie, šľahanie, krájanie, vytlačovanie, rozdrobovanie, emulgovanie atď., patriace do tejto triedy; neelektrické nástroje a potreby na varenie, pečenie a smaženie; jednostranné a obojstranné panvice na pečenie, formy na pečenie.

(540) **DEZENT**

(731) WS International, a. s., Perunská 2, 659 18 Hodonín, CZ;

(740) Labudík Miroslav, Ing., Kysucké Nové Mesto, SK;



**(210) 801-2008**

(220) 28.4.2008

**9 (511) 3, 5, 6, 16, 21, 25, 29, 30, 32**

(511) 3 - Krém na ruky; detský olej; detský zásyp; vatové tyčinky; kozmetické odličovacie tampóny.

5 - Detské vlhčené hygienické obrúsky; dojčenská výživa jablková s vanilkou (pyré); dojčenská výživa jablková; výživa dojčenská jablková s karotkou.

6 - Alobal (hliníková fólia).

16 - Toaletný papier; papierové kuchynské utierky; potravinová fólia; papier na pečenie; detské jednorazové plienky.

21 - Zubné kefky; rukavice pre domácnosť.

25 - Dámske telové pančuchové nohavice; dámske pančuchové nohavice čierne; ponožky biele, čierne a sivé; dámske ponožky telové; dámske ponožky čierne.

29 - Sušené hrozienka; zemiakové lupienky paprikové; zemiakové lupienky slaninové; zemiakové lupienky cesnakové; bravčová šunka; bryndza; jemný tvaroh; smotanový jogurt jahodový; smotanový jogurt čokoláda; smotanový jogurt broskyňa; smotanový jogurt lieskovo-orieškový; smotanový jogurt čučoriedka; nízkotučný jahodový dezert; smotanový jogurt biely; jogurt s obsahom jahodových kúskov; jogurt s obsahom marhuľových kúskov; tvarohový dezert čokoládový; tvarohový dezert vanilkový; acidofilné nízkotučné mlieko; trvanlivá smotana na šľahanie; trvanlivá smotana na varenie; papriková termizovaná nátierka; pažitková termizovaná nátierka; mlieko trvanlivé polotučné; plátkový tavený syr; eidamský blok; treska v majonéze; vlašský šalát; parížsky šalát; sterilizované uhorky; sterilizovaný hrášok; sterilizovaná kukurica; konzervovaný chren; hrášok s karotkou sterilizovaný; hrášok s karotkou konzervovaný; instantná cestovinová polievka hovädzia; instantná cestovinová polievka kuracia; instantná cestovinová polievka zeleninová.

30 - Tatárska omáčka; majonéza; pizza šunková; pizza salámová; pizza šunkovo-šampiňónová; lístkové cesto; ryža gulátá; müsli tyčinka s jogurtovou polevou marhuľová; müsli tyčinka s jogurtovou polevou lesné ovocie; corn flakes (kukuričné lupienky); penové banánové želé v čokoládovej poleve; okrúhle piškóty; detské piškóty dlhé; venčeky kakaové; venčeky vaječné; kokosové rezy; oblátky s lieskovou náplňou v mliečnej poleve; polomáčaná oblátka s arašidovou náplňou; oblátky s lieskovo-orieškovou náplňou; perník plnený máčaný slivkový; perník plnený máčaný marhuľový; čierny čaj porciovany; čaj rumanček pravý; čaj z mäty piepornej; zelený čaj s príchutou broskyne; ovocný čaj s príchutou lesnej zmesi; korenie na grilovanie; gulášové korenie; korenie na kura; korenie na ryby; horčica plnotučná; horčica kremžská; med kvetový; arašidové chrumky; kakaový puding; citrónový ľadový čaj; broskyňový ľadový čaj.

32 - Limonáda s príchutou cola s kofeínom; limonáda a s pomarančovou príchutou; limonáda s citrónovou príchutou; multivitamínový nealkoholický nápoj; pomarančový nealkoholický nápoj; nápoj ovocný nesýtený multivitamínový nealkoholický; jablková šťava; pomarančová šťava; paradajková šťava; nektár z čiernych ríbezlí nealkoholický; nesýtený ovocný nápoj z čiernych ríbezlí nealkoholický.

**(540)**

(591) modrá, žltá

(731) COOP Jednota Slovensko, spotrebné družstvo, Bajkalská 25, 827 18 Bratislava, SK;

**(210) 817-2008**

(220) 29.4.2008

**9 (511) 37, 39, 41**

(511) 37 - Autoopravnice (údržba, opravy a tankovanie); autoservisy (údržba, opravy a tankovanie); čistenie, leštenie, mazanie, ošetrovanie, údržba a umývanie dopravných prostriedkov.

39 - Automobilová preprava; doručovacie služby; doručovanie kvetov; doručovanie novín a časopisov; dovoz, doprava; informácie o doprave; informácie o preprave; kuriérske služby; lodná doprava; lodná preprava tovaru; lodná trajektová doprava; nakladanie, vykladanie v dokoch; námorná preprava; nosenie batožín; organizovanie ciest; organizovanie exkurzií; organizovanie okružných plavieb; organizovanie turistických plavieb; organizovanie výletov; osobná doprava; pilotovanie (riadenie lietadiel); poskytovanie pomoci pri doprave; požičiavanie nosičov na autá; požičiavanie potápačských skafandrov; prenajímanie plavidiel (člnov, lodí); prenájom automobilov; prenájom dopravných prostriedkov; prenájom garáží; prenájom koní; prenájom miesta na parkovanie; prenájom nosičov na automobily; prenájom potápačských oblekov; prenájom potápačských zvonov; prenájom pretekárskych vozidiel; prenájom vozidiel; preprava cestujúcich; prepravné služby; rezervácia miesteniek na cestovanie; riečna doprava; riečna preprava; služby spojené s cestovaním; služby v doprave a preprave; služby v oblasti parkovania automobilov; sprevádzanie turistov; sprostredkovanie námornej prepravy; sprostredkovanie prenájmu lodí; taxislužba; turistické prehliadky; úschova lodí a člnov; uskladňovanie plavidiel (člnov, lodí); uvoľňovanie uviaznutých lodí; záchrana lodí a plavidiel.

41 - Akadémie (vzdelávanie); cirkusy; cvičenie zvierat; detské škôlky; diaľkové štúdium; digitálna tvorba obrazov na výstupných zariadeniach; diskotéky (služby); divadelné predstavenia; drezúra zvierat; elektronická edičná činnosť v malom (DTP služby); filmová tvorba; filmové štúdiá; fotografická reportáž; fotografovanie; fotografovanie na mikrofilm; golfové ihriská a poskytovanie služieb golfového ihriska; gymnastický výcvik; hranie o peniaze; hudobné skladateľské služby; informácie o možnostiach rekreácie; informácie o možnostiach rozptýlenia; informácie o možnostiach zábavy; informácie o výchove a vzdelávaní; interaktívne školy; služby v kempingoch so športovým programom; klubové výchovné a vzdelávacie služby; kluby zdravia (telesné cvičenia); knižnice (požičiavanie kníh); koncertné siene, sály; korešpondenčné kurzy; nahrávanie videopások;

nočné kluby; obveselenie; organizovanie a vedenie koncertov; organizovanie a vedenie konferencií; organizovanie a vedenie kongresov; organizovanie a vedenie seminárov; organizovanie a vedenie sympózií; organizovanie kultúrnych alebo vzdelávacích výstav; organizovanie lotérií; organizovanie plesov; organizovanie predstavení (manažérske služby); organizovanie športových súťaží; organizovanie súťaží krásy; organizovanie súťaží (vedomostných alebo zábavných); organizovanie živých vystúpení; plánovanie a organizovanie večierkov; pomoc pri výbere povolania (poradenstvo v oblasti vzdelávania); poskytovanie elektronických publikácií online (bez možnosti kopírovania); požičiavanie filmov; požičiavanie filmových premietačiek a príslušenstva; požičiavanie potápačského výstroja; požičiavanie športového výstroja s výnimkou dopravných prostriedkov; požičiavanie videopások; požičiavanie kníh (knížnice); prázdninové tábory a služby prázdninového tábora (zábava); prenájom audio-nahrávok; prenájom audioprístrojov; prenájom dekorácií; prenájom kinematografických filmov; prenájom osvetľovacích prístrojov do divadelných sál a televíznych štúdií; prenájom potápačského výstroja; prenájom rozhlasových a televíznych prijímačov; prenájom štadiónov; prenájom tenisových kurtov; prenájom videokamier; prenájom videorekordérov; prevádzkovanie karaoke; prevádzkovanie kasína; prevádzkovanie kinosál; prevádzkovanie priestorov s hracími automatmi; prevádzkovanie športových zariadení; rekreácia a služby pre oddych a rekreáciu; rezervácia vstupeniek; rozhlasová zábava; skúšanie, preskúšavanie (pedagogická činnosť); strihanie videopások; telesné cvičenie; televízna zábava; tvorba videofilmov; umelecké módné agentúry; vydávanie kníh; vydávanie textov s výnimkou reklamných alebo náborových; výroba divadelných alebo iných predstavení; výroba rozhlasových a televíznych programov; výroba (tvorba) videofilmov; vyučovanie; vzdelávanie; zábava, pobavenie; zábavné parky; živé predstavenie.

#### (540) OZORÁK

(731) Ozorák Zoltán, Mgr., Jilemnického 338/14, 929 01 Dunajská Streda, SK;

(740) Kubicová, Benkóczi, Baláž, Bratislava, SK;

(210) 818-2008

(220) 30.4.2008

#### 9 (511) 16, 29, 30, 32, 33, 35

(511) 16 - Baliaci papier, blahoprajné pohľadnice, brožované knihy, brožúry, brožúrky, bublinové obaly z plastických materiálov (na balenie), časopisy, etikety s výnimkou textilných, fotografie, grafické zobrazenie, grafiky, kalendáre všetkých druhov, kartón, lepenka, papierové kávové filtre, knihy, lepenkové alebo papierové škatule, lepenkové alebo papierové obaly na fľaše, lepenkové platne (papiernický tovar), lepiace pásky na kancelárske účely a použitie v domácnosti, leporelá, mapy, obálky (papiernický tovar), obaly (papiernický tovar), obrázky, papiernický tovar, periodické a neperiodické publikácie, plagáty, predmety z kartónu, prospekty, pútače z papiera alebo lepenky,

reklamné tabule z papiera, kartónu alebo lepenky, grafické reprodukcie, tlačené reklamné materiály, umelohmotné fólie na balenie, vrecia z papiera alebo plastických materiálov, vrecká z papiera alebo plastických materiálov.

29 - Bujóny, vývary, prípravky na vývary, držky, klobásy, salámy, párky, mäso, mäsové konzervy, mäsové výťažky, prípravky na výrobu polievok, zeleninové šťavy na varenie, šunka, údeniny, konzervované záhradné bylinky, zeleninové šaláty, jedlá želatína, nakladané uhorky, konzervovaná, sušená a zaváraná zelenina a ovocie, konzervované potraviny, arašidy (spracované), bravčová masť, džemy, hrach (konzervovaný), zemiakové hranolčeky, sušené hrozienka, hydina (nie živá), jedlé oleje a tuky, jogurt, konzervy s rybami, konzervy s ovocím a zeleninou, kyslá kapusta, zemiakové lupienky, margarín, marmeláda, maslo, mlieko, mliečne výrobky, mrazené ovocie a zelenina, paštéty, rybie plátky, konzervované ryby, sardinky.

30 - Čokoláda, čokoládové a nečokoládové cukrovinky, cukríky, jemné pečivo, vianočné kolekcie a iné cukrovinky na ozdobovanie vianočných stromčekov, pastilky (cukríky), bonbóny, karamelky (cukríky), fondán, želé, komprimáty, mentolové cukríky, čokoládové a nečokoládové tyčinky a kekсы, koláčiky, müsli, čokoládové nápoje, perníky, medovničky, pralinky, puding, sladké drievka (cukrovinky), sušienky, torty, výrobky z kakaa, zákusky, koláče, zmrzlina, žuvačky, pekárske droždie, kvasnice, prášok do pečiva, cestá, cestá na koláče, cestoviny, droždie do cesta, chlieb, nekysnutý chlieb, chlieb všetkých druhov, pečivo (rožky), sucháre, oblátky, kekсы, biskvity, sladké a slané žemle, koláče s plnkou, krekerly (slané pečivo), cukrovinky, palacinky, piškóty, pirohy (cestoviny), krupica, kukuričná múka, lepok, lístkové cesto, lupienky, vločky (obilinové), vločky (kukuričné), makaróny, maslové, tukové cesto, potravinárska múka, výrobky z múky, prípravky z obilnín, ovsená múka, ovsená potrava, pšeničná múka (vyrážková), chuťové prísady, lúpaný jačmeň, mletý jačmeň, múka z jačmeňa, výrobky z kukuričnej múky, sójová múka, pochutiny na báze obilnín, ryža a výrobky z ryže, výrobky expandované, extrudované, aromatické prípravky do potravín, nálevy (na ochucovanie), marináda (chuťové prísady), extrakty, nie na lekárske účely, chuťové prísady, korenie, koreniny, zmes korenín, konzervačná soľ, príchute do potravín s výnimkou esencií a éterických olejov, príchute (arómy), príchute do koláčov a zákuskov s výnimkou éterických olejov, soľ, cukor, ochutená kuchynská soľ, majonéza, horčica, kečup, sójová omáčka, paradajková omáčka, ocot.

32 - Nealkoholické nápoje, nealkoholické výťažky z ovocia, nealkoholické aperitívy, príchute na výrobu nealkoholických nápojov, sirupy na výrobu nápojov, stolové vody, vody ako nápoje, ovocné a zeleninové šťavy a džúsy, nealkoholické nápoje na báze čaju, nealkoholické extrakty z čaju a bylín, pivo, prášky na prípravu šumivých nápojov.

33 - Alkoholické nápoje okrem piva; víno, brandy, alkoholické koktaily, destilované nápoje, alkoholické extrakty, likéry a pálenky, liehoviny, alkoholické extrakty z čaju a bylín.

35 - Maloobchodný a veľkoobchodný predaj potravín, alkoholických a nealkoholických nápojov, domácich potrieb, kozmetiky a spotrebného tovaru, poradenské služby v podnikovom manažmente pri predaji tovarov a služieb, poradenstvo a manažment pre podniky, dekorácia a aranžovanie výkladov, obchodný manažment, sprostredkovanie nákupu a predaja tovarov, reklama, organizovanie výstav na reklamné a obchodné účely, rozširovanie reklamných oznamov, predvádzanie tovaru, rozširovanie reklamných materiálov zákazníkom (letáky, prospekty, tlačivá, vzorky), zasielanie reklamných materiálov zákazníkom, vydávanie a aktualizovanie reklamných materiálov, distribúcia vzoriek, obchodný alebo podnikateľský prieskum, prenájom reklamných materiálov, uverejňovanie reklamných textov, vydávanie reklamných alebo náborových textov, televízna reklama, reklamné agentúry, organizovanie reklamných hier na propagáciu predaja, prenájom reklamných priestorov, prenájom reklamných plôch, podpora predaja (pre tretie osoby), spracovanie textov, ponuka, sprostredkovanie a výber tovaru prostredníctvom katalógu, marketing, pomoc pri podnikaní, podnikateľské informácie, reklamná a inzertná činnosť prostredníctvom telefónne, dátovej alebo informačnej siete, poskytovanie informácií a iných informačných produktov reklamného charakteru, prenájom reklamných informačných a komunikačných miest, sprostredkovanie v obchodných vzťahoch, služby riadenia ľudských zdrojov, zásielkové reklamné služby.

#### (540) MURABA

- (731) KARLOFF, s. r. o., M. R. Štefánika 18, 919 43 Cífer, SK;  
(740) Belička Ivan, Ing., Banská Bystrica, SK;

#### (210) 859-2008

(220) 30.4.2008

#### 9 (511) 5, 35

- (511) 5 - Humánne a veterinárne farmaceutické prípravky a ich substancie, farmaceutické drogy, liečivá, liečebné výrobky na účely liečenia a zdravotníckej starostlivosti, chemické výrobky pre lekárstvo, hygienu, farmáciu a vedu, prípravky baktericídne, fungicídne, insekticídne, dezinfekčné; prípravky posilňujúce a dietetické, prípravky proti nákaze.  
35 - Reklamná činnosť, marketing, manažérska činnosť, poradenstvo v obchodnej činnosti a sprostredkovanie obchodu s tovarmi.

#### (540) MEDOCHEMIE

- (731) MEDOCHEMIE LTD., Constatinoupoleos Str., P.O. Box 51409, CY-3505 Limassol, CY;  
(740) Csekes Erika, JUDr., Bratislava, SK;

#### (210) 862-2008

(220) 2.5.2008

#### 9 (511) 29, 30, 43

- (511) 29 - Mäso, ryby, hydina a zverina; mäsové výťažky; konzervované, sušené a tepelne spracované ovocie a zelenina; rösoly, džemy, marmelády, ovocné zaváraniny; ovocné pretlaky; vajcia, mlieko a mliečne výrobky; jedlé oleje a tuky.

30 - Káva, čaj, kakao, cukor, ryža, maniok, ságo, kávové náhradky; múka a výrobky z obilia, chlieb, pekárske a cukrárske výrobky, zmrzliny; med, melasový sirup; kvasnice, prášky do pečiva; soľ, horčica; ocot, omáčky ako chuťové prísady; korenie; ľad.

43 - Reštauračné služby (strava); prechodné ubytovanie.

(540)



(591) čierna, zelená, biela

(731) Fekollini s. r. o., Veľkoul'anská cesta 208, 925 21 Sládkovičovo, SK;

(740) Speváková Jana, Mgr., Bratislava, SK;

#### (210) 863-2008

(220) 2.5.2008

#### 9 (511) 29, 30, 43

(511) 29 - Mäso, ryby, hydina a zverina; mäsové výťažky; konzervované, sušené a tepelne spracované ovocie a zelenina; rösoly, džemy, marmelády, ovocné zaváraniny; ovocné pretlaky; vajcia, mlieko a mliečne výrobky; jedlé oleje a tuky.

30 - Káva, čaj, kakao, cukor, ryža, maniok, ságo, kávové náhradky; múka a výrobky z obilia, chlieb, pekárske a cukrárske výrobky, zmrzliny; med, melasový sirup; kvasnice, prášky do pečiva; soľ, horčica; ocot, omáčky ako chuťové prísady; korenie; ľad.

43 - Reštauračné služby (strava); prechodné ubytovanie.

(540)



(591) červená, modrá, hnedá, béžová

(731) Fekollini s. r. o., Veľkoul'anská cesta 208, 925 21 Sládkovičovo, SK;

(740) Speváková Jana, Mgr., Bratislava, SK;

#### (210) 864-2008

(220) 2.5.2008

#### 9 (511) 5, 7, 8, 11, 14, 18, 21, 24, 35, 36, 39, 43

(511) 5 - Farmaceutické prípravky.

7 - Stroje a prístroje na čistenie; elektrické kuchynské stroje; elektrické miešače na použitie v domácnosti; mixéry (stroje); mlynčeky pre domácnosť s výnimkou ručných; elektrické šľahače pre domácnosť.

8 - Brúsne nástroje; krájače na pizzu (neelektrické); krájače na zeleninu; krájače syrov (neelektrické); lejacie panvy; nástroje na rezanie, sekacie, krájanie (ručné náradie); nože; nožnice; pinzety; príbor (nože, vidličky a lyžice); ručné nástroje a náradie (na ručný pohon).

11 - Chladiace nádoby; chladiace prístroje a zariadenia; chladničky; grily (prístroje na pečenie); hriankovače; kávovary (elektrické, filtračné alebo extrakčné); kuchynské potreby na pečenie a varenie - elektrické; kuchynské odsávače; tlakové hrnce (elektrické).

14 - Budíky; chronometre; hodiny.

18 - Aktovky; batohy; cestovné tašky; dáždniky; cestovné kufre.

21 - Predmety na chladenie potravín pre domácnosť, obsahujúce chladiace zmesi; chladiace fľaše; domáce mlynčeky s výnimkou elektrických; cestovné fľaše; formy na ľadové kocky; kuchynské formy na pečenie; formy na prípravu jedál; formy na zákusky a koláče; stojany na grily; grily, rošty (potreby na opekanie); handry na čistenie; hrnce, hrnčeky; hrnčiarsky tovar; čajové súpravy; kuchynské hrnce; kuchynský riad; pokrievky.

24 - Prikrývky; prikrývky a pokrývky na posteľ; cestovné prikrývky; prikrývky (väčšinou prešívané).

35 - Online reklama na počítačovej komunikačnej sieti; prieskum trhu; organizovanie komerčných alebo reklamných výstav a veľtrhov; zbieranie údajov do počítačových databáz; rozširovanie reklamných materiálov zákazníkom (letáky, prospekty, tlačoviny, vzorky).

36 - Zmenárenské služby.

39 - Autobusová doprava; prenájom automobilov; automobilová preprava; preprava cestujúcich; spravidzanie cestujúcich; rezervácia dopravy; organizovanie exkurzií; informácie o doprave; informácie o preprave; organizovanie okružných plavieb; organizácia ciest; organizácia turistických plavieb; rezervácia miestienok na cestovanie; turistické prehliadky; rezervácia zájazdov; železničná preprava.

43 - Rezervácia ubytovania a zájazdov, ubytovacie kancelárie (hotely, penzióny); rezervácia hotelov; rezervácia penziónov.

**(540) BECK reisen s.r.o.**

(731) BECK reisen s. r. o., Rožňavská 1, 831 04 Bratislava, SK;

(740) Bohunický Michal, JUDr., Bratislava, SK;

**(210) 865-2008**

(220) 2.5.2008

**9 (511) 5, 30**

(511) 5 - Pekárske výrobky pre diabetikov.

30 - Pekárske výrobky, najmä chlieb, bežné pečivo, jemné pečivo, sladké pečivo, pečivo s náplňou, trvanlivé pečivo, mrazené pekárske výrobky a polotovary; výrobky z obilnín, perníky, sucháre, strúhanka, múka, cukrárske výrobky.

(540)



(731) UNITED BAKERIES a. s., Bohunická 24/519, 619 00 Brno, CZ;

(740) ADVOKÁTSKA KANCELÁRIA SLIVKA & LEČKOVÁ, s. r. o., Bratislava, SK;

**(210) 877-2008**

(220) 5.5.2008

**9 (511) 8, 16, 20, 21, 24, 25, 30, 34, 35, 41, 43**

(511) 8 - Ručné nástroje a ručné náradia; nožiarsky tovar a príbory; bodné zbrane; britvy, žiletky, holiace čepele, holiace strojčeky.

16 - Papier, kartón, lepenka a výrobky z týchto materiálov, ktoré nie sú zahrnuté v iných triedach; tlačoviny; knihárske výrobky; fotografie; papiernický tovar a písacie potreby; lepidlá na papier a na použitie v domácnosti; potreby pre umelcov; maliarske štetce; písacie stroje a kancelárske potreby okrem nábytku; vzdelávacie a učebné potreby okrem prístrojov; obalové materiály z plastických hmôt, ktoré nie sú zahrnuté v iných triedach; tlačiarenské písmo; štočky.

20 - Nábytok, zrkadlá, rámy na obrazy; výrobky (nezahrnuté do iných tried) z dreva, korku, trstiny, prútia, rohoviny, kostí, slonovinovej kosti, veľrybích kostíc, mušlí, korytnačiny, jantáru, perlete, sépiolitu a náhradiek týchto materiálov a z plastov.

21 - Domáce a kuchynské potreby a nádoby; hrebene a špongie; kefy, štetky a štetce okrem maliarskych; materiály na výrobu kief; prostriedky a pomôcky na čistenie; oceľová vlna a drôtenky; surové sklo a sklo ako polotovar okrem skla pre stavebníctvo; výrobky zo skla, porcelánu a kameniny, ktoré nie sú zahrnuté v iných triedach.

24 - Textilie a textilné výrobky, ktoré nie sú zahrnuté v iných triedach; posteľné prikrývky a stolové prikrývky.

25 - Odevy, obuv a pokrývky hlavy.

30 - Káva, čaj, kakao, cukor, ryža, maniok, ságo, kávové náhradky; múka a výroky z obilia, chlieb, pekárske a cukrárske výrobky, zmrzliny; med, melasový sirup; kvasnice, prášky do pečiva; soľ, horčica; ocot, omáčky ako chuťové prísady; korenie; ľad.

34 - Tabak; potreby pre fajčiarov; zápalky.

35 - Reklamné služby; obchodný manažment, obchodná správa; obchodná administratíva; kancelárske práce.

41 - Vzdelávanie; zabezpečovanie výcvikov, kurzov a školení; zábava; športová a kultúrna činnosť.

43 - Reštauračné služby (strava); prechodné ubytovanie.

(540)



(591) zlatá, čierna, biela

(731) KOBA, v. o. s., Zvolenská cesta 13, 974 01 Banská Bystrica, SK;

(210) 890-2008

(220) 7.5.2008

9 (511) 35, 36, 37

(511) 35 - Reklamné služby; obchodný manažment, obchodná správa; obchodná administratíva; kancelárske práce.

36 - Finančné služby; peňažníctvo; služby v oblasti nehnuteľností.

37 - Stavebníctvo; opravy; inštalčné služby.

(540)



(591) modrá, biela

(731) TATRA REAL ESTATE, s. r. o., Červenej armády 1, 036 01 Martin, SK;

(210) 891-2008

(220) 9.5.2008

9 (511) 10, 24, 25

(511) 10 - Odevy do operačných sál; rúška (pre nemocničný personál); ortopedická obuv; zdravotná obuv.

24 - Textilné látky; textilné uteráky a utierky na tvár.

25 - Kombinézy (oblečenie); oblečenie; obuv; kravaty; odevy; ponožky; podbradníky (nie z papiera); košeľe; konfekcia (odevy).

(540) Perlička

(731) Hulín Richard, JUDr., Farská 48/5, 911 01 Trenčín, SK;

(210) 899-2008

(220) 9.5.2008

9 (511) 5

(511) 5 - Pesticídy, prípravky na ničenie škodcov, fungicídy, herbicídy a insekticídy.

(540) MUSTANGFORTE

(731) Dow AgroSciences LLC, 9330 Zionsville Road, Indianapolis, Indiana 46268, US;

(740) Tomeš Pavol, Ing., Bratislava, SK;

(210) 907-2008

(220) 9.5.2008

9 (511) 35, 36, 41

(511) 35 - Administratívne služby; prieskum trhu a verejnej mienky; reklamné a marketingové služby; sprostredkovanie obchodu s tovarom; obchodné sprostredkovanie v oblasti reklamy; vedenie účtovníctva; obchodné sprostredkovanie služieb spojených so správou bytového a nebytového fondu.

36 - Finančné poradenstvo; faktoring a forfaiting; finančný lízing; sprostredkovanie poistenia; poradenstvo v oblasti poistenia; prenájom nehnuteľností; poskytovanie úverov zo zdrojov, na ktoré sa nevyžaduje povolenie banky.

41 - Vykonávanie mimoškolskej vzdelávacej činnosti.

(540) KD FINANCIAL POINT

(731) KD FINANCIAL POINT, s.r.o., Margarétová 15, 821 07 Bratislava, SK;

(740) Jablonka Branislav, JUDr., PhD., Bratislava, SK;

(210) 939-2008

(220) 14.5.2008

9 (511) 1, 19

(511) 1 - Chemické prípravky pre priemysel, najmä na použitie do cementu a pri výrobe betónu; chemické prísady do cementových a maltových zmesí s výnimkou farieb a olejov; spojovacie činidlá na priemyselné účely.

19 - Nekovové stavebné materiály, najmä cement, balený cement, cementové omietky, suché cementové a maltové zmesi.

(540) Zabudnite na šedý priemer

(731) Holcim (Slovensko) a. s., 906 38 Rohožník, SK;

(740) Bachratá Magdaléna, Mgr., Bratislava, SK;

(210) 943-2008

(220) 14.5.2008

9 (511) 18, 25, 35

(511) 18 - Aktovky, kufríky, batohy, cestovné kufre, cestovné tašky, dáždniky, diplomatické kufríky, kabelky, kľúčenky (kožená galantéria), kožené alebo kožou potiahnuté škatule, kufríky na toaletné potreby, nákupné tašky, peňaženky, puzdrá a obaly na doklady, puzdrá na navštívenky, kožené vrecká, kožené puzdrá na drobné predmety.

25 - Obuv všetkého sortimentu - pánska, dámska, detská, športová obuv, topánky, celé topánky, futbalová obuv, papuče, plážová obuv, sandále; odevy, najmä bielizeň, bielizeň pohlcujúca pot, bielizeň zabraňujúca poteniu, body, krátke, jazdecké alebo spodné nohavice, pánske spodky, župany, pyžamá, ponožky, cyklistické oblečenie, kombinézy, plážové oblečenie, športové bundy, plavky, konfekcia, vrchné oblečenie, kabáty, zvrchníky, krátke kabátiky, krátke kabáty s kapucňou, kapucne, bundy, kostýmy, šaty, obleky, saká, vesty, košeľe, nohavice, sukne, pulóvre, pletené svetre, tielka, tričká, pokrývky hlavy, čelenky, čiapky, priliehavé čiapky, šilty na pokrývky hlavy, baretky, šály, šatky, vlnené šály, opasky, rukavice, palčičiaky, potníky, vrecká na odevy.

35 - Maloobchodné a veľkoobchodné služby v oblasti - aktovky, kufríky, batohy, cestovné kufre, cestovné tašky, obuv, odevy, textil, galantéria, textilné doplnky, kožená galantéria; kancelárie zaoberajúce sa dovozom a vývozom, poradenstvo v obchodnej činnosti, obchodné alebo podnikateľské informácie, aranžovanie výkladov, organizovanie komerčných alebo reklamných výstav a veľtrhov, predvádzanie tovaru, reklama, online reklama na internete, sprostredkovanie uvedených služieb, sprostredkovanie obchodu s tovarom, predovšetkým s odevmi, obuvou, textilom a galantériou.

(540)



(731) DANIELA KRALEVICH - DANIELA, Súmravná 20, 821 02 Bratislava, SK;

(210) 944-2008

(220) 15.5.2008

9 (511) 30

(511) 30 - Žuvačky, cukríky, sladkosti a cukrovinky.

(540) **LIFE SAVERS**

(731) Wm. Wrigley Jr. Company, 410 North Michigan Avenue, Chicago, Illinois 60611, US;

(740) Fajnorová Mária, Ing., Bratislava, SK;

(210) 947-2008

(220) 15.5.2008

9 (511) 9, 38, 42

(511) 9 - Elektrické a elektronické komunikačné a telekomunikačné prístroje a nástroje; komunikačné a telekomunikačné prístroje a nástroje; elektrické a elektronické prístroje a nástroje, všetky na spracovanie, zaznamenávanie, ukladanie, prenos, vyhľadávanie alebo príjem dát; prístroje a nástroje na zaznamenávanie, prenos, zosilnenie alebo reprodukciu zvuku, obrazu, informácií alebo kódovaných údajov; fotoaparáty a kamery; fotografické prístroje, nástroje a zariadenia; prístroje, nástroje a zariadenia na spracovanie obrazu; televízne a rádiové prístroje a nástroje; telekomunikačné, rádiové a televízne vysielacie a prijímače; prístroje umožňujúce prístup k vysielaným alebo prenášaným programom; hologramy; počítače; periférne zariadenia pre počítače; programované elektronické obvody nesúce údaje; počítačové programy; počítačový softvér; disky, pásky a vodiče, všetky ako magnetické nosiče údajov; nenahraté a nahraté magnetické karty; dátové karty; pamäťové karty; inteligentné čipové karty (smart cards); karty s mikroprocesormi; karty s integrovanými obvody; elektronické identifikačné karty; telefónne karty, telefónne kreditné karty; kreditné karty; platobné karty; karty pre elektronické hry určené na použitie s telefónmi; CD-ROM-y; magnetické, digitálne a optické nosiče údajov; mag-

netické, digitálne a optické médiá na nahrávanie a ukladanie údajov (nenahraté a nahraté); počítačový softvér dodávaný z internetu; elektronické publikácie (kopírovateľné) poskytované online z počítačových databáz alebo internetu; počítačový softvér a telekomunikačné prístroje (vrátane modemov) umožňujúce pripojenie k databázam, miestnym sieťam a internetu; počítačový softvér umožňujúci telekonferenčné, videokonferenčné a videofónne služby; počítačový softvér umožňujúci prehľadávanie a vyhľadávanie údajov; počítačový softvér umožňujúci prístup k databázam, telekomunikačným službám, počítačovým sieťam a elektronickým výveskám (electronic bulletin boards); softvér pre počítačové hry; digitálna hudba (kopírovateľná) poskytovaná z počítačových databáz alebo internetu; digitálna hudba (kopírovateľná) poskytovaná z MP3 internetových webových stránok; zariadenia na prehrávanie hudby získanej z internetu, MP3 prehrávače; fotografie, obrázky, grafiky, zvukové bajty (sound bytes), filmy, videá a audiovizuálne programy (kopírovateľné) poskytované online alebo z počítačových databáz, alebo z internetu, alebo internetových webových stránok; diaľkové monitorovacie prístroje a nástroje; počítačový softvér na diaľkové monitorovanie; satelitné vysielacie a prijímače; telekomunikačné a vysielacie satelity; rádiotelefónne signalizačné stanice a telefónne stôžiare; elektrické vodiče a káble; optické káble; odporové vodiče; elektródy; telekomunikačné systémy a zariadenia; terminály pre telefónne siete; telefónne ústredne; zariadenia na vstup, ukladanie, konverziu a spracovanie telekomunikačného signálu; telefónne zariadenia; zariadenia na pevné, prenosné, mobilné, hands-free alebo zvukovo aktivované telefóny; multimediálne terminály; interaktívne terminály na zobrazenie a objednávanie tovarov a služieb; paginovanie, rádio-paginovanie a rádio-telefónne prístroje a nástroje; telefóny, mobilné telefóny a telefónne slúchadlá a súpravy; faxovacie prístroje; príslušenstvá pre telefóny a telefónne slúchadlá a súpravy; adaptéry na použitie s telefónmi; nabíjačky batérií na použitie s telefónmi; jednotky na upevnenie na stole alebo v aute so zabudovanými reproduktormi umožňujúce používanie telefónnych súprav bez držania rukami (hands-free); držiaky telefónnych súprav do vozidiel; tašky a puzdrá a obaly špeciálne upravené na držanie alebo nosenie prenosných telefónov a telefónnych zariadení a príslušenstva; počítačové osobné organizéry; antény; batérie; mikroprocesory; klávesnice; modemy; kalkulačky; displejové obrazovky; elektronické globálne zameriavacie systémy; elektronické navigačné, sledovacie a zameriavacie prístroje a nástroje; monitorovacie (iné ako in vivo monitorovacie) prístroje a nástroje; rádiové prístroje a nástroje; elektrické riadiace, testovacie (iné ako in vivo testovacie), signalizačné, kontrolné a učebné prístroje a nástroje; optické a elektrooptické prístroje a nástroje; videofilm; audiovizuálne prístroje a zariadenia; prístroje a zariadenia na elektronické hry; elektrické a elektronické príslušenstvo a periférne zariadenia určené na prispôbenie na použitie s počítačmi; audiovizuálne prístroje a zariadenia a prístroje na elektronické hry; časti a fittingy pre všetky uvedené tovary.

38 - Telekomunikačné služby; komunikačné služby; telefónne služby, služby mobilných telefónov, faxové služby, telexové služby, služby zberu a prenosu správ a odkazov, rádiové paginácie služby, presmerovanie hovorov, telefónny záznamník, informácie o telefónnych číslach a služby elektronickej pošty; prenos, doručovanie a príjem zvuku, dát, obrazov, hudby a informácií; služby doručovania elektronických správ; informačné služby online týkajúce sa telekomunikácií; služby výmeny dát; prenos dát prostredníctvom telekomunikácií; satelitné komunikačné služby; služby vysielania; vysielanie alebo prenos rozhlasových alebo televíznych programov a filmov, teleshoppingových a webshoppingových programov; videotextové a teletextové služby, služby elektronického systému výberu údajov cez TV; vysielanie a doručovanie multimediálnych obsahov prostredníctvom elektronických komunikačných sietí; služby zasielania videospáv; konferenčné videosluzby; telefónne videosluzby; telekomunikácia informácií (vrátane webových stránok), počítačových programov a akýchkoľvek iných dát; poskytovanie užívateľského prístupu k internetu; poskytovanie telekomunikačných spojení alebo odkazov k internetu alebo databázam; poskytovanie užívateľského prístupu k internetu (služby providerov); poskytovanie a prevádzkovanie elektronických konferenčných, diskusných skupín a chat roomov; poskytovanie prístupu k digitálnym hudobným webovým stránkam na internete; poskytovanie prístupu k MP3 webovým stránkam na internete; doručovanie digitálnej hudby prostredníctvom telekomunikácií; poskytovanie prístupu k telekomunikačným infraštruktúram pre iných operátorov; prevádzkovanie a poskytovanie vyhľadávacích zariadení; telekomunikačné prístupové služby; počítačmi podporovaný prenos správ a obrazov; komunikácia prostredníctvom počítačov; služby spravodajských agentúr; prenos spravodajstva a informácií o aktuálnych udalostiach; poskytovanie prístupu k elektronickej online sieti na vyhľadávanie informácií; prenájom prístupového času k počítačovým databázam; prenájom prístupového času k počítačovým spravodajským výveskám (bulletin boards) a výveskám správ (message boards) a k počítačovým sieťam; služby providerov internetových služieb.

42 - Vedecké a technologické služby a výskum a dizajn týkajúci sa týchto služieb; služby laboratórneho výskumu; manažment výskumných, dizajnových a vývojových projektov; výskum, dizajn a vývoj produktov; technický výskum; výskumné, dizajnové a vývojové služby týkajúce sa počítačov, počítačových programov, počítačových systémov, riešení počítačových softvérových aplikácií, systémov na spracovanie údajov, manažmentu údajov, systémov na spracovanie informácií uložených v počítači, komunikačných služieb, komunikačných riešení, komunikačných systémov a sieťových prepojení; počítačové služby; údržba, aktualizácia a navrhovanie počítačového hardvéru, počítačového firmvéru, počítačového softvéru a počítačových programov; služby počítačového programovania; príprava a poskytovanie informácií týkajúcich sa počítačov a počítačových sieťových zariadení; služby technického

poradenstva a konzultačné služby v oblasti informačných technológií a telekomunikácií; navrhovanie a vývoj počítačových systémov a telekomunikačných systémov a zariadení; služby počítačového manažmentu; prevádzkové podporné služby pre počítačové siete, telekomunikačné siete a siete na prenos dát; počítačové služby online; programovacie služby poskytované online; prenájom počítačov; dizajn, kreslenie a písanie na objednávku, všetko na kompiláciu webových stránok na internete; služby virtuálneho a interaktívneho vytvárania obrazov; vytváranie, prevádzkovanie a údržba databáz, intranetov a webových stránok; hostovanie na webových stránkach iných; inštalácia a údržba počítačového softvéru; vytváranie, prevádzkovanie a údržba webových stránok, webových stránok a portálov na zaznamenávanie textu, obrazov a hudby poskytovaných buď prostredníctvom počítačov, alebo mobilných telefónov; predpoveď počasia; informačné služby o počasí; služby interiérového dizajnu; informačné a poradenské služby týkajúce sa všetkých uvedených služieb.

(540)



(591) oranžová, čierna

(731) Orange Personal Communications Services Limited, St. James Court, Great Park Road, Almondsbury Park, Bradley Stoke, Bristol, GB;

(740) Fajnorová Mária, Ing., Bratislava, SK;

(210) 948-2008

(220) 15.5.2008

9 (511) 9, 38, 42

(511) 9 - Elektrické a elektronické komunikačné a telekomunikačné prístroje a nástroje; komunikačné a telekomunikačné prístroje a nástroje; elektrické a elektronické prístroje a nástroje, všetky na spracovanie, zaznamenávanie, ukladanie, prenos, vyhľadávanie alebo príjem dát; prístroje a nástroje na zaznamenávanie, prenos, zosilnenie alebo reprodukciu zvuku, obrazu, informácií alebo kódovaných údajov; fotoaparáty a kamery; fotografické prístroje, nástroje a zariadenia; prístroje, nástroje a zariadenia na spracovanie obrazu; televízne a rádiové prístroje a nástroje; telekomunikačné, rádiové a televízne vysielacie a prijímače; prístroje umožňujúce prístup k vysielaným alebo prenášaným programom; hologramy; počítače; periférne zariadenia pre počítače; programované elektronické obvody nesúce údaje; počítačové programy; počítačový softvér; disky, pásky a vodiče, všetky ako magnetické nosiče údajov; nenahraté a nahraté magnetické karty; dátové karty; pamäťové karty; inteligentné čipové karty (smart cards); karty s mikroprocesormi; karty s integrovanými obvodmi; elektronické identifikačné karty; telefónne karty, telefónne kreditné karty; kreditné karty; platobné karty; karty pre elektronické hry určené na použitie s telefónmi; CD-ROM-y; magnetické, digitálne a optické nosiče údajov; magnetické, digitálne a optické médiá na nahrávanie

a ukladanie údajov (nenahraté a nahraté); počítačový softvér dodávaný z internetu; elektronické publikácie (kopírovateľné) poskytované online z počítačových databáz alebo internetu; počítačový softvér a telekomunikačné prístroje (vrátane modemov) umožňujúce pripojenie k databázam, miestnym sieťam a internetu; počítačový softvér umožňujúci telekonferenčné, videokonferenčné a videofonne služby; počítačový softvér umožňujúci prehľadávanie a vyhľadávanie údajov; počítačový softvér umožňujúci prístup k databázam, telekomunikačným službám, počítačovým sieťam a elektronickým výveskám (electronic bulletin boards); softvér pre počítačové hry; digitálna hudba (kopírovateľná) poskytovaná z počítačových databáz alebo internetu; digitálna hudba (kopírovateľná) poskytovaná z MP3 internetových webových stránok; zariadenia na prehrávanie hudby získanej z internetu, MP3 prehrávače; fotografie, obrázky, grafiky, zvukové bajty (sound bytes), filmy, videá a audiovizuálne programy (kopírovateľné) poskytované online alebo z počítačových databáz, alebo z internetu, alebo internetových webových stránok; diaľkové monitorovacie prístroje a nástroje; počítačový softvér na diaľkové monitorovanie; satelitné vysielacie a prijímače; telekomunikačné a vysielacie satelity; rádiodielefonne signalizačné stanice a telefónne stožiare; elektrické vodiče a káble; optické káble; odporové vodiče; elektródy; telekomunikačné systémy a zariadenia; terminály pre telefónne siete; telefónne ústredne; zariadenia na vstup, ukladanie, konverziu a spracovanie telekomunikačného signálu; telefónne zariadenia; zariadenia na pevné, prenosné, mobilné, hands-free alebo zvukovo aktivované telefóny; multimediálne terminály; interaktívne terminály na zobrazenie a objednávanie tovarov a služieb; paginovanie, rádio-paginovanie a rádio-telefónne prístroje a nástroje; telefóny, mobilné telefóny a telefónne slúchadlá a súpravy; faxovacie prístroje; príslušenstvá pre telefóny a telefónne slúchadlá a súpravy; adaptéry na použitie s telefónmi; nabíjačky batérií na použitie s telefónmi; jednotky na upevnenie na stole alebo v aute so zabudovanými reproduktormi umožňujúce používanie telefónnych súprav bez držania rukami (hands-free); držiaky telefónnych súprav do vozidiel; tašky a puzdrá a obaly špeciálne upravené na držanie alebo nosenie prenosných telefónov a telefónnych zariadení a príslušenstva; počítačové osobné organizéry; antény; batérie; mikroprocesory; klávesnice; modemy; kalkulačky; displejové obrazovky; elektronické globálne zameriavacie systémy; elektronické navigačné, sledovacie a zameriavacie prístroje a nástroje; monitorovacie (iné ako in vivo monitorovacie) prístroje a nástroje; rádiové prístroje a nástroje; elektrické riadiace, testovacie (iné ako in vivo testovacie), signalizačné, kontrolné a učebné prístroje a nástroje; optické a elektrooptické prístroje a nástroje; videofilmy; audiovizuálne prístroje a zariadenia; prístroje a zariadenia na elektronické hry; elektrické a elektronické príslušenstvo a periférne zariadenia určené a prispôbené na použitie s počítačmi; audiovizuálne prístroje a zariadenia a prístroje na elektronické hry; časti a fitingy pre všetky uvedené tovary.

38 - Telekomunikačné služby; komunikačné služby; telefónne služby, služby mobilných telefónov, faxové služby, telexové služby, služby zberu a prenosu správ a odkazov, rádiové paginovacie služby, presmerovanie hovorov, telefónny záznamník, informácie o telefónnych číslach a služby elektronickej pošty; prenos, doručovanie a príjem zvuku, dát, obrazov, hudby a informácií; služby doručovania elektronických správ; informačné služby online týkajúce sa telekomunikácií; služby výmeny dát; prenos dát prostredníctvom telekomunikácií; satelitné komunikačné služby; služby vysielania; vysielanie alebo prenos rozhlasových alebo televíznych programov a filmov, teleshoppingových a webshoppingových programov; videotextové a teletextové služby, služby elektronického systému výberu údajov cez TV; vysielanie a doručovanie multimediálnych obsahov prostredníctvom elektronických komunikačných sietí; služby zasielania videospráv; konferenčné videoslужby; telefónne videoslужby; telekomunikácia informácií (vrátane webových stránok), počítačových programov a akýchkoľvek iných dát; poskytovanie užívateľského prístupu k internetu; poskytovanie telekomunikačných spojení alebo odkazov k internetu alebo databázam; poskytovanie užívateľského prístupu k internetu (služby providerov); poskytovanie a prevádzkovanie elektronických konferenčných, diskusných skupín a chat roomov; poskytovanie prístupu k digitálnym hudobným webovým stránkam na internete; poskytovanie prístupu k MP3 webovým stránkam na internete; doručovanie digitálnej hudby prostredníctvom telekomunikácií; poskytovanie prístupu k telekomunikačným infraštruktúram pre iných operátorov; prevádzkovanie a poskytovanie vyhľadávacích zariadení; telekomunikačné prístupové služby; počítačmi podporovaný prenos správ a obrazov; komunikácia prostredníctvom počítačov; služby spravodajských agentúr; prenos spravodajstva a informácií o aktuálnych udalostiach; poskytovanie prístupu k elektronickej online sieti na vyhľadávanie informácií; prenájom prístupového času k počítačovým databázam; prenájom prístupového času k počítačovým spravodajským výveskám (bulletin boards) a výveskám správ (message boards) a k počítačovým sieťam; služby providerov internetových služieb.

42 - Vedecké a technologické služby a výskum a dizajn týkajúci sa týchto služieb; služby laboratórneho výskumu; manažment výskumných, dizajnových a vývojových projektov; výskum, dizajn a vývoj produktov; technický výskum; výskumné, dizajnové a vývojové služby týkajúce sa počítačov, počítačových programov, počítačových systémov, riešení počítačových softvérových aplikácií, systémov na spracovanie údajov, manažmentu údajov, systémov na spracovanie informácií uložených v počítači, komunikačných služieb, komunikačných riešení, komunikačných systémov a sieťových prepojení; počítačové služby; údržba, aktualizácia a navrhovanie počítačového hardvéru, počítačového firmvéru, počítačového softvéru a počítačových programov; služby počítačového programovania; príprava a poskytovanie informácií týkajúcich sa počítačov a počítačových sieťových zariadení; služby technického



poradenstva a konzultačné služby v oblasti informačných technológií a telekomunikácií; navrhovanie a vývoj počítačových systémov a telekomunikačných systémov a zariadení; služby počítačového manažmentu; prevádzkové podporné služby pre počítačové siete, telekomunikačné siete a siete na prenos dát; počítačové služby online; programovacie služby poskytované online; prenájom počítačov; dizajn, kreslenie a písanie na objednávku, všetko na kompiláciu webových stránok na internete; služby virtuálneho a interaktívneho vytvárania obrazov; vytváranie, prevádzkovanie a údržba databáz, intranetov a webových stránok; hosťovanie na webových stránkach iných; inštalácia a údržba počítačového softvéru; vytváranie, prevádzkovanie a údržba webových stránok, webových stránok a portálov na zaznamenávanie textu, obrazov a hudby poskytovaných buď prostredníctvom počítačov, alebo mobilných telefónov; predpoveď počasia; informačné služby o počasí; služby interiérového dizajnu; informačné a poradenské služby týkajúce sa všetkých uvedených služieb.

(540)



(591) oranžová, čierna, biela

(731) Orange Personal Communications Services Limited, St. James Court, Great Park Road, Almondsbury Park, Bradley Stoke, Bristol, GB;

(740) Fajnorová Mária, Ing., Bratislava, SK;

(210) 949-2008

(220) 15.5.2008

9 (511) 36, 37, 44

(511) 36 - Prenájom bytov; prenájom kancelárskych priestorov; prenájom nehnuteľností; realitné kancelárie; správa bytového a nebytového fondu; správa nehnuteľností; sprostredkovateľská činnosť s nehnuteľnosťami; správa nehnuteľností; vedenie nájomných domov; vyberanie nájomného.

37 - Čistiace a upratovacie služby; čistenie ciest; čistenie exteriérov budov; čistenie okien; čistenie interiérov; čistenie interiérov budov; deratizácia; dezinfekcia; ničenie škodcov s výnimkou poľnohospodárskych; odpratávanie snehu; povrchové čistenie exteriérov budov; prenájom vozidiel na zametanie.

44 - Liečenie stromov; navrhovanie úprav krajiny; ničenie buriny; ničenie škodcov v poľnohospodárstve, záhradníctve a lesníctve; poľnohospodárske služby; prenájom poľnohospodárskych nástrojov a zariadení; rastlinné škôlky; služby záhradných architektov; údržba trávnikov; záhradníctvo; záhradkárске služby.

(540)



(731) J. P. S. servis, s. r. o., Popradská 68, 040 11 Košice, SK;

(740) Regina Ivan, Ing., Košice, SK;

(210) 951-2008

(220) 16.5.2008

9 (511) 25, 33, 42

(511) 25 - Baretky; bielizeň; body (bielizeň); bundy; čelenky; chrániče uší (proti chladu, ako pokrývka hlavy); čiapky; čiapky (priliehavé); cyklistické oblečenie; dreváky; futbalová obuv; golieri (oblečenie); kabáty; kapucne; klobúky; košele; kostýmy, obleky; krátke kabátiky; krátke kabáty s kapucňou (teplé); krátke, jazdecké alebo spodné nohavice; kravaty; oblečenie pre motoristov; nepremokavý odev; nohavice; oblečenie z kože; oblečenie; obuv (vysoká); obuv; odevy; opasky; palčičky; pánske spodky; plášte; plavky; plavky (pánske); plážové oblečenie; pletené svetre; podošvy na obuv; podprsenky; podšívky (časti odevov); pokrývky hlavy; potníky; pulóvre; rukavice; saka, bundy; šály; šály uviazané pod krkom; sandále; šatky, šály; šaty; šilty na pokrývky hlavy; šnurovacie topánky; športová obuv; sukne; tielka, tričká; svetre; topánky; tričká; uniformy; vesty; vlnené šály; župany; vrchné oblečenie.

33 - Alkohol z ryže; alkoholické nápoje s výnimkou piva; aperitívy; brandy, vínovica; destilované nápoje; džin; griotka; hruškový mušt (alkoholický); jablčné mušty (alkoholické); liehoviny; likéry; medovina; mentolový likér; alkoholické nápoje obsahujúce ovocie; nápoje (destilované); rum; víno; vodka; alkoholické výtázky z ovocia; whisky.  
42 - Umelecký dizajn; vytváranie a udržiavanie počítačových stránok (webových stránok) pre zákazníkov; tvorba softvéru; prenájom počítačov; prevod a konverzia údajov a dokumentov z fyzických médií na elektronické médiá; módný dizajn; grafický dizajn; duševné vlastníctvo; správanie do spoločnosti; spravovanie autorských práv; hosťovanie na počítačových stránkach (webových stránkach); inštalácia počítačových programov; aktualizovanie počítačových programov.

(540)



(731) Gála Pavol, Hurbanova 611/33, 907 01 Myjava, SK;

(210) 953-2008

(220) 16.5.2008

9 (511) 16

(511) 16 - Toaletný papier.

(540) **Toaletný papier TELE TELE**

(731) SENTA PRAHA, s. r. o., U továren 770, 102 00 Praha, CZ;

(740) Suchoňová Katarína, JUDr., Banská Bystrica, SK;

(210) 957-2008

(220) 16.5.2008

9 (511) 30, 32

(511) 30 - Káva, kávové výtázky, kávové náhradky na báze rastlín, nepražená káva, kávové príchute, instantná káva, kávovinové náhradky, kávové nápoje, čaj, kakao, cukrovinky.

32 - Nealkoholické nápoje, minerálne vody.

(540)



- (591) červená, zlatá, čierna, modrá  
 (731) KLEMBER a SPOL, s. r. o., Nová osada 798,  
 929 01 Dunajská Streda, SK;  
 (740) Záthurecký Eugen, JUDr., Banská Bystrica, SK;

(210) 958-2008

(220) 16.5.2008

9 (511) 30, 32

- (511) 30 - Káva, kávové výťažky, kávové náhradky na báze rastlín, nepražená káva, kávové príchuť, instantná káva, kávovinové náhradky, kávové nápoje, čaj, kakao, cukrovinky.  
 32 - Nealkoholické nápoje, minerálne vody.

(540)



- (731) KLEMBER a SPOL, s. r. o., Nová osada 798,  
 929 01 Dunajská Streda, SK;  
 (740) Záthurecký Eugen, JUDr., Banská Bystrica, SK;

(210) 959-2008

(220) 16.5.2008

9 (511) 35, 36, 41

- (511) 35 - Obchodné alebo podnikateľské informácie, profesionálne obchodné alebo podnikateľské poradenstvo, obchodné rady a informácie spotrebiteľom, obchodný alebo podnikateľský prieskum, obchodný prieskum, obchodný manažment a podnikové poradenstvo, organizovanie výstav na komerčné alebo reklamné účely, organizovanie komerčných alebo reklamných výstav a veľtrhov, organizovanie výstav na obchodné a reklamné účely, personálne poradenstvo, zbieranie údajov do počítačových databáz, zoraďovanie údajov v počítačových databázach, prieskum trhu, prieskum verejnej mienky, reklama (online) na počítačovej komunikačnej sieti, reklama, rozširovanie reklamných materiálov zákazníkovi (letáky, prospekty, tlačoviny, vzorky), zasielanie reklamných materiálov zákazníkovi, poradenské služby v oblasti obchodného alebo podnikateľského riadenia.  
 36 - Finančné analýzy, bankovníctvo, bankové služby priamo k zákazníkovi (homebanking), spravovanie financií, finančné odhady a oceňovanie (poisťovníctvo, bankovníctvo, nehnuteľnosti), finančné poradenstvo, finančné konzultačné služby, finančné služby, informácie o poistení, investovanie kapitálu, kapitálové investície, finančný lízing, zdravotné poistenie, životné poisťky, uzatváranie poisťiek, konzultačné služby v oblasti poisťovníctva, poradenstvo v oblasti poistenia, pôžičky (finančné), sprostredkovanie poistenia, sprostredkovanie (maklérstvo), sprostredkovateľská činnosť s nehnuteľnosťami.

41 - Akadémia (vzdelávanie), organizovanie a vedenie konferencií, organizovanie a vedenie kongresov, diaľkové štúdium, korešpondenčné kurzy, organizovanie a vedenie seminárov, organizovanie kultúrnych alebo vzdelávacích výstav, organizovanie súťaží (vedomostných alebo zábavných), skúšanie, preskúšavanie (pedagogická činnosť), školenie, výcvik, vyučovanie, vzdelávanie.

(540)



- (591) žltá-oker, modrá, biela, čierna  
 (731) Wiedermann Dalimír, Ing., Chemická 5, 831 04 Bratislava, SK; Babic Ján, Karpatská 6, 974 01 Banská Bystrica, SK; Ondrejčka Lukáš, Beskydská 5, 974 01 Banská Bystrica, SK;

(210) 961-2008

(220) 19.5.2008

9 (511) 5

- (511) 5 - Liečivá, humánne farmaceutické prípravky.

(540) ZONARO

- (731) Zentiva, a. s., U Kabelovny 130, 102 37 Praha - Dolní Měcholupy, CZ;  
 (740) Kertész Jozef, Ing., Hlohovec, SK;

(210) 971-2008

(220) 20.5.2008

9 (511) 39, 41

- (511) 39 - Autobusová doprava; preprava cestujúcich; sprevádzanie cestujúcich; informácie o doprave; informácie o preprave; organizovanie ciest; organizovanie exkurzií; preprava cestujúcich; prepravné služby; sprostredkovanie prepravy; sprevádzanie turistov; turistické prehliadky; organizovanie výletov; rezervácie zájazdov.  
 41 - Informácie o možnostiach rekreácie; rekreácie (služby pre oddych).

(540)



- (731) DUMA REAL - CK JAZZWELT, s. r. o., Viliama Žingora 66, 036 01 Martin, SK;

(210) 972-2008

(220) 20.5.2008

9 (511) 35, 36, 42

- (511) 35 - Maloobchodná a veľkoobchodná činnosť v oblasti stavebných materiálov; obchodné sprostredkovanie služieb uvedených v triede 42.  
 36 - Developerská činnosť v investičnej výstavbe, sprostredkovateľská činnosť s nehnuteľnosťami.

42 - Projektovanie stavieb, projektovanie stavebných činností a technológií, projekčná a inžinierska činnosť a s ňou súvisiace technické poradenstvo, architektonické služby, architektonické poradenstvo, vypracovanie stavebných výkresov.

(540)



(591) modrá, biela, čierna

(731) MANAGER SERVICE, s. r. o., Hodžova 13, 010 01 Žilina, SK;

(740) United BG, a. s., Považská Bystrica, SK;

(210) 984-2008

(220) 21.5.2008

9 (511) 5

(511) 5 - Farmaceutické prípravky.

(540) PHARMION

(731) Celgene Corporation, 86 Morris Avenue, Summit, New Jersey 07901, US;

(740) Žovicová Viera, Mgr., Bratislava, SK;

(210) 985-2008

(220) 22.5.2008

9 (511) 20, 42

(511) 20 - Nábytok; kancelársky nábytok; kovový nábytok; školský nábytok; nábytok pre domácnosť; dekoratívny nábytok; úžitkový nábytok.

42 - Grafické, priemyselné a interiérové dizajnerstvo; zariaďovanie interiérov, interiérová architektúra.

(540)



(591) červená, čierna

(731) ARCHITECH GROUP, a.s., Zámocká 16, 811 01 Bratislava, SK;

(740) Nagy Attila, Mgr., Holice, SK;

(210) 986-2008

(220) 22.5.2008

9 (511) 37, 42

(511) 37 - Stavebníctvo (stavebná činnosť).

42 - Architektonické poradenstvo; vypracovanie stavebných výkresov; projektovanie stavieb; architektúra (architektonické služby).

(540)



(591) červená, čierna

(731) ARCHITECH GROUP, a.s., Zámocká 16, 811 01 Bratislava, SK;

(740) Nagy Attila, Mgr., Holice, SK;

(210) 990-2008

(220) 22.5.2008

9 (511) 12, 35, 37, 39, 40

(511) 12 - Automobilové podvozky; automobilové strechy; automobily; karosérie automobilov; dopravné prostriedky, časti a súčasti dopravných prostriedkov na pohyb po zemi, náhradné diely zahrnuté do tejto triedy; mikrolitrážne automobily; kapoty na pozemné vozidlá; nápravy na vozidlá; prevodovky do pozemných vozidiel.

35 - Maloobchodná činnosť s tovarom uvedeným v triede 12; obchodné alebo podnikateľské poradenstvo; reklama; marketingové štúdie; sprostredkovanie obchodu s automobilmi, príslušenstvom automobilov, autodoplňkami; odborné obchodné poradenstvo; prieskum trhu; obchodný alebo podnikateľský prieskum; obchodný manažment; sprostredkovanie obchodu s tovarom.

37 - Automobilové opravy, údržba, lakovanie, glazovanie; motorové vozidlá - opravy, údržba, údržba a oprava dopravných prostriedkov na pohyb po zemi, súčastí, náhradných dielov a príslušenstva; inštalácia, údržba, servis a opravy strojov a zariadení, najmä strojov a zariadení pre automobilový priemysel; protikorózne nátery (ošetrovanie vozidiel).

39 - Preprava a skladovanie odpadu.

40 - Spracovanie odpadu; likvidácia odpadu; recyklácia odpadu; triedenie odpadu.

(540)



(731) GALIMEX EKO, a. s., Sučianska 49, 036 08 Martin, SK;

(740) Mrenica Jaroslav, Ing., Púchov, SK;

(210) 1004-2008

(220) 26.5.2008

9 (511) 9, 16, 35, 40, 41

(511) 9 - Zvukové a obrazové záznamy na optických, magnetických a magneticko-optických nosičoch, najmä záznamy z oblasti informácií a výučby cudzích jazykov, softvér spojený s prekladateľskou činnosťou a tlmočením, dabingom a preklady videokaziet.

16 - Knihy, učebné pomôcky a materiály, najmä na výučbu cudzích jazykov.

35 - Organizovanie obchodných a propagačných akcií, obchodné a reklamné organizačné a steno-grafické služby spojené s použitím cudzích jazykov.

40 - Predtlačové spracovanie dokumentov vrátane sadzby tlače.

41 - Vzdelávacie služby v prekladateľskej a tlmočnickej oblasti, najmä organizovanie kongresov, konferencií, sympózií, školení, prednášok, kurzov, tlačových konferencií, výstavných akcií, zábalných, športových a kultúrnych aktivít s využitím cudzích jazykov, zaisťovanie a organizácia profesionálneho vzdelávania tlmočníkov a prekladateľov, výučba jazykov, jazykovo-organizačné, prekladateľské a tlmočnicke služby vrátane tlmočenia s výjazdom do zahraničia, simultánne, sprievodné, konzekutívne a telefonické tlmočenie, služby súdnych tlmočníkov, poskytovanie oficiálnych

prekladov a notársky overených prekladov, dabing a preklady videokaziet, poradenské služby spojené s použitím cudzích jazykov, zaobstarávanie tlmočnickej techniky.

(540)

**ASPENA**

(731) ASPENA, s. r. o., Trnavská cesta 5, 831 04 Bratislava, SK;

(740) Labudík Miroslav, Ing., Kysucké Nové Mesto, SK;

(210) 1006-2008

(220) 26.5.2008

9 (511) 9, 39, 40, 42

(511) 9 - Nosiče údajov - magnetické, optické; počítačové programy nahrané a stiahnuté z telekomunikačnej siete; počítače; počítačový softvér pre správu a archiváciu dokumentov, aktov a dátových nosičov všetkých druhov; zariadenia na spracovanie údajov; počítačový hardvér; softvérové zabezpečenia na nosičoch; elektronické zabezpečovacie zariadenia.

39 - Skladovanie údajov a dokumentov; skladovanie údajov a dokumentov elektronicky uložených; informácie o skladovaní; skladovanie aktov, dokumentov, spisov a dátových nosičov všetkých druhov; prenájom skladovacích kontajnerov; preprava a skladovanie iného než nebezpečného odpadu; manipulácia s dokumentmi pri skladovaní.

40 - Likvidácia odpadu - skartovaním, recykláciou, spaľovaním; triedenie odpadu; likvidácia vyradených registratúrnych záznamov bez trvalej archívnej hodnoty; skartovanie dokumentov, CD, DVD, hardiskov a iných pamäťových nosičov.

42 - Prenos údajov alebo dokumentov z fyzických médií na elektronické médiá; aktualizácia počítačových programov; počítačové programovanie; návrh počítačových systémov; poradenstvo v oblasti softvérovej bezpečnosti pri nakladaní s dokumentmi v rôznej forme; inštalácia počítačových programov; systémová údržba softvéru; výskum v oblasti ochrany životného prostredia.

(540)

**© Dôverná skartácia**

(731) EKOWay s. r. o, Vrakunská cesta 22, 821 06 Bratislava, SK;

(740) Máčajová Mária, Ing., Nitra, SK;

(210) 1007-2008

(220) 26.5.2008

9 (511) 9, 39, 40, 42

(511) 9 - Nosiče údajov - magnetické, optické; počítačové programy nahrané a stiahnuté z telekomunikačnej siete; počítače; počítačový softvér pre správu a archiváciu dokumentov, aktov a dátových nosičov všetkých druhov; zariadenia na spracovanie údajov; počítačový hardvér; softvérové zabezpečenia na nosičoch; elektronické zabezpečovacie zariadenia.

39 - Skladovanie údajov a dokumentov; skladovanie údajov a dokumentov elektronicky uložených; informácie o skladovaní; skladovanie aktov, dokumentov, spisov a dátových nosičov všetkých druhov; prenájom skladovacích kontajnerov; preprava a skladovanie iného než nebezpečného odpadu; manipulácia s dokumentmi pri skladovaní.

40 - Likvidácia odpadu - skartovaním, recykláciou, spaľovaním; triedenie odpadu; likvidácia vyradených registratúrnych záznamov bez trvalej archívnej hodnoty; skartovanie dokumentov, CD, DVD, hardiskov a iných pamäťových nosičov.

42 - Prenos údajov alebo dokumentov z fyzických médií na elektronické médiá; aktualizácia počítačových programov; počítačové programovanie; návrh počítačových systémov; poradenstvo v oblasti softvérovej bezpečnosti pri nakladaní s dokumentmi v rôznej forme; inštalácia počítačových programov; systémová údržba softvéru; výskum v oblasti ochrany životného prostredia.

(540)

**© Bezpečná skartácia**

(731) EKOWay s. r. o, Vrakunská cesta 22, 821 06 Bratislava, SK;

(740) Máčajová Mária, Ing., Nitra, SK;

(210) 1008-2008

(220) 26.5.2008

9 (511) 9, 39, 40, 42

(511) 9 - Nosiče údajov - magnetické, optické; počítačové programy nahrané a stiahnuté z telekomunikačnej siete; počítače; počítačový softvér pre správu a archiváciu dokumentov, aktov a dátových nosičov všetkých druhov; zariadenia na spracovanie údajov; počítačový hardvér; softvérové zabezpečenia na nosičoch; elektronické zabezpečovacie zariadenia.

39 - Skladovanie údajov a dokumentov; skladovanie údajov a dokumentov elektronicky uložených; informácie o skladovaní; skladovanie aktov, dokumentov, spisov a dátových nosičov všetkých druhov; prenájom skladovacích kontajnerov; preprava a skladovanie iného než nebezpečného odpadu; manipulácia s dokumentmi pri skladovaní.

40 - Likvidácia odpadu - skartovaním, recykláciou, spaľovaním; triedenie odpadu; likvidácia vyradených registratúrnych záznamov bez trvalej archívnej hodnoty; skartovanie dokumentov, CD, DVD, hardiskov a iných pamäťových nosičov.

42 - Prenos údajov alebo dokumentov z fyzických médií na elektronické médiá; aktualizácia počítačových programov; počítačové programovanie; návrh počítačových systémov; poradenstvo v oblasti softvérovej bezpečnosti pri nakladaní s dokumentmi v rôznej forme; inštalácia počítačových programov; systémová údržba softvéru; výskum v oblasti ochrany životného prostredia.

(540)

**© Skartacia.sk**

(731) EKOWay s. r. o, Vrakunská cesta 22, 821 06 Bratislava, SK;

(740) Máčajová Mária, Ing., Nitra, SK;

**(210) 1009-2008**

(220) 26.5.2008

**9 (511) 9, 39, 40, 42**

(511) 9 - Nosiče údajov - magnetické, optické; počítačové programy nahrané a stiahnuté z telekomunikačnej siete; počítače; počítačový softvér pre správu a archiváciu dokumentov, aktov a dátových nosičov všetkých druhov; zariadenia na spracovanie údajov; počítačový hardvér; softvérové zabezpečenia na nosičoch; elektronické zabezpečovacie zariadenia.

39 - Skladovanie údajov a dokumentov; skladovanie údajov a dokumentov uložených elektronic-ky; informácie o skladovaní; skladovanie aktov, dokumentov, spisov a dátových nosičov všetkých druhov; prenájom skladovacích kontajnerov; preprava a skladovanie iného než nebezpečného odpadu; manipulácia s dokumentmi pri skladovaní.

40 - Likvidácia odpadu - skartovaním, recykláciou, spaľovaním; triedenie odpadu; likvidácia vyradených registračných záznamov bez trvalej archívnej hodnoty; skartovanie dokumentov, CD, DVD, hardiskov a iných pamäťových nosičov.

42 - Prenos údajov alebo dokumentov z fyzických médií na elektronické médiá; aktualizácia počítačových programov; počítačové programovanie; návrh počítačových systémov; poradenstvo v oblasti softvérovej bezpečnosti pri nakladaní s dokumentmi v rôznej forme; inštalácia počítačových programov; systémová údržba softvéru; výskum v oblasti ochrany životného prostredia.

**(540)****EKOway**

(731) EKOWay s. r. o, Vrakunská cesta 22, 821 06 Bratislava, SK;

(740) Máčajová Mária, Ing., Nitra, SK;

**(210) 1011-2008**

(220) 26.5.2008

**9 (511) 9, 38, 42**

(511) 9 - Počítačové programy stiahnuté z telekomunikačnej siete.

38 - Poskytovanie prístupu do databáz, elektronická pošta, služby poskytované elektronickými tabuľkami (telekomunikačné služby), telefonická komunikácia, telefonické služby.

42 - Aktualizovanie počítačových programov; hosťovanie na počítačových stránkach (webových stránkach); počítačové programovanie; poradenstvo v oblasti počítačových programov, prenájom počítačového softvéru, prenájom webových serverov; vytváranie a udržiavanie počítačových stránok (webových stránok) pre zákazníkov.

**(540) seu.com**

(731) Senza Limiti s. r. o., Banskobystrická 6, 811 06 Bratislava, SK;

(740) Strémy Tomáš, JUDr., Trnava, SK;

**(210) 1012-2008**

(220) 26.5.2008

**9 (511) 9, 38, 42**

(511) 9 - Počítačové programy stiahnuté z telekomunikačnej siete.

38 - Poskytovanie prístupu do databáz, elektronická pošta, služby poskytované elektronickými tabuľkami (telekomunikačné služby), telefonická komunikácia, telefonické služby.

42 - Aktualizovanie počítačových programov; hosťovanie na počítačových stránkach (webových stránkach); počítačové programovanie; poradenstvo v oblasti počítačových programov, prenájom počítačového softvéru, prenájom webových serverov; vytváranie a udržiavanie počítačových stránok (webových stránok) pre zákazníkov.

**(540) fxd.com**

(731) Senza Limiti s. r. o., Banskobystrická 6, 811 06 Bratislava, SK;

(740) Strémy Tomáš, JUDr., Trnava, SK;

**(210) 1028-2008**

(220) 16.5.2008

**9 (511) 14, 24, 25**

(511) 14 - Manžetové gombíky; ozdobné ihlice; ihlice na kravaty; spony na kravaty.

24 - Bavlnené textílie; textilné látky; tkaniny na použitie v odevnom priemysle; textilné vreckovky; tkaniny z hodvábu; posteľná bielizeň.

25 - Kombiné; košele; kravaty; opasky; pančuchové nohavice; ponožky; pyžamá; spodná bielizeň; sukne; tielka; tričká; župany.

**(540)**

(731) ORSI Slovakia s. r. o., Drobného 27, 841 01 Bratislava, SK;

(740) JANČO, MULARČÍK A PARTNERI, s.r.o., Bratislava, SK;

**(210) 1029-2008**

(220) 16.5.2008

**9 (511) 14, 24, 25**

(511) 14 - Manžetové gombíky; ozdobné ihlice; ihlice na kravaty; spony na kravaty.

24 - Bavlnené textílie; textilné látky; tkaniny na použitie v odevnom priemysle; textilné vreckovky; tkaniny z hodvábu; posteľná bielizeň.

25 - Kombiné; košele; kravaty; opasky; pančuchové nohavice; ponožky; pyžamá; spodná bielizeň; sukne; tielka; tričká; župany.

**(540)****ORSI Slovakia**  
špecialista na kravaty

(731) ORSI Slovakia s. r. o., Drobného 27, 841 01 Bratislava, SK;

(740) JANČO, MULARČÍK A PARTNERI, s.r.o., Bratislava, SK;

(210) 1064-2008

(220) 29.5.2008

9 (511) 35, 41, 42

(511) 35 - Prezentácia výrobkov v komunikačných médiách pre maloobchod; pomoc pri riadení obchodnej činnosti; poradenstvo v obchodnej činnosti; pomoc pri riadení obchodných a priemyselných podnikov; poskytovanie obchodných alebo podnikateľských informácií; profesionálne obchodné alebo podnikateľské poradenstvo; obchodný alebo podnikateľský prieskum; podpora predaja (pre tretie osoby); pomoc pri riadení obchodnej činnosti; pomoc pri riadení priemyselných alebo obchodných podnikov; poradenstvo pri vedení podnikov; poradenstvo v obchodnej činnosti; reklama; online reklama na počítačovej komunikačnej sieti.

41 - Organizovanie a vedenie konferencií; organizovanie a vedenie kongresov; organizovanie a vedenie seminárov; organizovanie a vedenie sympózií; školenie; vydávanie kníh; vydávanie textov s výnimkou reklamných alebo náborových; online vydávanie kníh a časopisov v elektronickej forme; vzdelávanie.

42 - Výskum v oblasti ochrany životného prostredia; poradenstvo v oblasti počítačových programov; prenájom počítačového softvéru.

(540)

**cenvis**

(591) biela, čierna, zelená

(731) Centrum environmentálnych služieb, s. r. o., Pribrinova 25, 811 09 Bratislava, SK;

(210) 1065-2008

(220) 30.5.2008

9 (511) 3, 5, 35

(511) 3 - Vône (parfumy), kozmetické prípravky, toaletné potreby.

5 - Liečivá na ľudskú spotrebu, liečivé výrobky, liečebné prípravky, biologické prípravky na liečebné účely, medicínálne byliny, medicínálny čaj, liečivé bahno, liečivé korene, chemické činidlá na liečebné účely, hygienické produkty na liečebné účely.

35 - Pomoc pri riadení obchodnej činnosti, marketingový prieskum, reklama, analýzy nákupných cien, analýzy obchodných vzťahov, organizovanie výstav na komerčné a reklamné účely, pre vytváranie kontraktov, pre úžitok druhých, pre rôzne tovary (okrem transportných činností), umožňujúce zákazníkom vhodne vidieť a nakupovať tieto tovary.

(540) **AQUA MARIS**

(731) JADRAN-GALENSKI LABORATORIJ d. d., Pulac bb, 51 000 Rijeka, HR;

(740) Belička Ivan, Ing., Banská Bystrica, SK;

(210) 1066-2008

(220) 30.5.2008

9 (511) 7, 37

(511) 7 - Stavebné výťahy, vežové žeriavy a pracovné plošiny.

37 - Prenájom, montáž, údržba, opravy a rekonštrukcie tovarov uvedených v triede 7.

(540)



(731) STAVEBNÁ TECHNIKA s. r. o., Jánošíkova 19, 010 01 Žilina, SK;

(740) United BG, a. s., Považská Bystrica, SK;

(210) 1068-2008

(220) 30.5.2008

9 (511) 5

(511) 5 - Lekárske, lekárske, farmaceutické a parafarmaceutické výrobky a prípravky, najmä prípravky na zabránenie odlúčenia transplantovaných orgánov, potravinové doplnky s liečebnými účinkami.

(540) **MYGREF**

(731) Helvetia Pharma a. s., Slezská 949/32, 120 00 Praha, CZ;

(740) Labudík Miroslav, Ing., Kysucké Nové Mesto, SK;

(210) 1069-2008

(220) 30.5.2008

9 (511) 35, 41

(511) 35 - Rozhlasová reklama; televízna reklama; online reklama na počítačovej komunikačnej sieti.

41 - Organizovanie športových súťaží.

(540) **ThaiboxligaRotechPro**

(731) ROTECH Pro s. r. o., Ivana Bukovčana 18, 841 07 Bratislava, SK;

(210) 1070-2008

(220) 30.5.2008

9 (511) 9, 16

(511) 9 - Elektronické publikácie, najmä s obsahom reportáží, správ, informácií, elektronicky šírené informačné materiály, časopisy.

16 - Časopisy.

(540)

**BVS SVET**

(591) cyanová

(731) Bratislavská vodárenská spoločnosť, a. s., Prešovská 48, 826 46 Bratislava, SK;

(210) 1082-2008

(220) 2.6.2008

9 (511) 35, 36, 37

(511) 35 - Prenájom kancelárskych strojov a zariadenia; poradenstvo v obchodnej činnosti; prieskum trhu; zoraďovanie údajov v počítačových databázach.

36 - Prenájom nehnuteľností; faktoring; finančný lízing; finančné poradenstvo.

37 - Čistenie interiérov budov.

(540) **ISTRO-RECOVERY**

(731) ISTROBANKA, a. s., Laurinská 1, 811 01 Bratislava, SK;

**(210) 1083-2008**

(220) 2.6.2008

**9 (511) 35, 36**

(511) 35 - Prenájom kancelárskych strojov a zariadenia; poradenstvo v obchodnej činnosti.

36 - Prenájom nehnuteľností; finančný lízing; finančné poradenstvo.

**(540) ISTRORENT**

(731) ISTROBANKA, a. s., Laurinská 1, 811 01 Bratislava, SK;

**(210) 1084-2008**

(220) 2.6.2008

**9 (511) 35, 36, 37**

(511) 35 - Prenájom kancelárskych strojov a zariadenia; poradenstvo v obchodnej činnosti; prieskum trhu; zoraďovanie údajov do počítačových databáz.

36 - Prenájom nehnuteľností; sprostredkovateľská činnosť s nehnuteľnosťami; faktoring; finančný lízing; finančné poradenstvo.

37 - Stavebníctvo (stavebná činnosť).

**(540) ISTROFINANCE**

(731) ISTROBANKA, a. s., Laurinská 1, 811 01 Bratislava, SK;

**(210) 1085-2008**

(220) 2.6.2008

**9 (511) 45**

(511) 45 - Činnosť advokátskej kancelárie; poskytovanie právnych služieb fyzickým a právnickým osobám; právny výskum.

**(540)**

GARANT PARTNER LEGAL

(731) GARANT PARTNER legal s. r. o., Koceľova 9, 821 08 Bratislava, SK;

**(210) 1086-2008**

(220) 2.6.2008

**9 (511) 45**

(511) 45 - Činnosť advokátskej kancelárie; poskytovanie právnych služieb fyzickým a právnickým osobám; právny výskum.

**(540)**

GARANT PARTNERS LEGAL

(731) GARANT PARTNER legal s. r. o., Koceľova 9, 821 08 Bratislava, SK;

**(210) 1088-2008**

(220) 3.6.2008

**9 (511) 35, 41, 43**

(511) 35 - Reklamné služby, obchodný manažment, obchodná správa, obchodná administratíva, kancelárske práce.

41 - Vzdelávanie, zabezpečovanie výcvikov, kurzov, školení, zábava, športová a kultúrna činnosť.

43 - Reštauračné služby, prechodné ubytovanie.

**(540)**

(731) 2 PACK Media s. r. o., Kováčska 49, 040 01 Košice, SK;

**(210) 1091-2008**

(220) 3.6.2008

**9 (511) 5**

(511) 5 - Farmaceutické a liečivé prípravky a substancie na humánne a veterinárne použitie.

**(540) QUPRACE**

(731) Ranbaxy Laboratories Limited, 6 Devika Towers, 12th Floor, Nehru Place, New Delhi - 110019, IN;

(740) Bachratá Magdaléna, Mgr., Bratislava, SK;

**(210) 1092-2008**

(220) 3.6.2008

**9 (511) 13**

(511) 13 - Vzduchové pištole (zbrane); náboje; balistické strely.

**(540) merkuria.net**

(731) Šabíková Beáta, Tribečská 2275/18, 955 01 Topoľčany, SK;

**(210) 1096-2008**

(220) 4.6.2008

**9 (511) 5**

(511) 5 - Farmaceutické a veterinárne prípravky; narkotiká na liečebné účely; liečivá na ľudskú potrebu.

**(540) ALNOL**

(731) OLAINFARM, Akciju sabiedriba, Rupnicu iela 5, LV-2114 Olaine, LV;

(740) Fajnorová Mária, Ing., Bratislava, SK;

**(210) 1097-2008**

(220) 4.6.2008

**9 (511) 5**

(511) 5 - Farmaceutické a veterinárne prípravky; narkotiká na liečebné účely; liečivá na ľudskú potrebu.

**(540) VAZONAT**

(731) OLAINFARM, Akciju sabiedriba, Rupnicu iela 5, LV-2114 Olaine, LV;

(740) Fajnorová Mária, Ing., Bratislava, SK;

**(210) 1098-2008**

(220) 4.6.2008

**9 (511) 5**

(511) 5 - Farmaceutické a veterinárne prípravky; narkotiká na liečebné účely; liečivá na ľudskú potrebu.

**(540) MEMODEX**

(731) OLAINFARM, Akciju sabiedriba, Rupnicu iela 5, LV-2114 Olaine, LV;

(740) Fajnorová Mária, Ing., Bratislava, SK;

(210) 1099-2008

(220) 4.6.2008

9 (511) 36, 41, 42, 43

- (511) 36 - Finančné sponzorstvo, nájomné (inkasovanie).  
 41 - Vydávanie kníh; organizovanie a vedenie koncertov, organizovanie a vedenie dielní na výučbu, klubové služby (výchovno-zábavné), služby poskytované prázdninovými tábormi (zábava), prekladateľské služby, tlmočnícke služby, skúšanie, preskúšavanie, vyučovanie (pedagogická činnosť), organizovanie vzdelávacích, súťažných a kultúrnych podujatí, organizovanie živých vystúpení, organizovanie predstavení, organizovanie plesov, organizovanie kultúrnych alebo vzdelávacích výstav.  
 42 - Módne návrhárstvo.  
 43 - Ubytovacie služby prázdninových táborov; detské jasle, detské škôlky.

(540)



- (591) modrá, zelená, červená, zlatá, hnedá  
 (731) Ing. Ingrid Hetmerová, Jazyková škola College, Štefánikova 7, 949 01 Nitra, SK;

(210) 1181-2008

(220) 13.6.2008

9 (511) 31

- (511) 31 - Krmivo pre psov.

(540) **Tren Dog**

- (731) AGROTREND, a. s., Piaristická 12, 912 50 Trenčín, SK;

(210) 1182-2008

(220) 13.6.2008

9 (511) 41

- (511) 41 - Prevádzkovanie športových zariadení.

(540)

**SkiBekeš**

- (731) Bekeš Štefan, Bachledova dolina 28, 059 55 Ždiar, SK;

(210) 1183-2008

(220) 13.6.2008

9 (511) 3

- (511) 3 - Bieliace a iné prípravky na pranie a čistenie bielizne; prípravky na čistenie, leštenie, odmasťovanie a brúsenie; mydlá; voňavkárske výrobky, éterické oleje, kozmetické prípravky, vlasové vodičky; prípravky na čistenie zubov.

(540)

**Barbus**

- (591) modrá  
 (731) de Miclén, a. s., Nádražný rad 23, 934 12 Levice, SK;

(210) 1184-2008

(220) 13.6.2008

9 (511) 3

- (511) 3 - Bieliace a iné prípravky na pranie a čistenie bielizne; prípravky na čistenie, leštenie, odmasťovanie a brúsenie; mydlá; voňavkárske výrobky, éterické oleje, kozmetické prípravky, vlasové vodičky; prípravky na čistenie zubov.

(540)



- (591) zelená, sivá  
 (731) de Miclén, a. s., Nádražný rad 23, 934 12 Levice, SK;

(210) 1186-2008

(220) 13.6.2008

9 (511) 3

- (511) 3 - Bieliace a iné prípravky na pranie a čistenie bielizne; prípravky na čistenie, leštenie, odmasťovanie a brúsenie; mydlá; voňavkárske výrobky, éterické oleje, kozmetické prípravky, vlasové vodičky; prípravky na čistenie zubov.

(540)



**NUBIAN**

- (591) červená, žltá, zlatá  
 (731) de Miclén, a. s., Nádražný rad 23, 934 12 Levice, SK;

(210) 1194-2008

(220) 16.6.2008

9 (511) 10

- (511) 10 - Lekárske prístroje a nástroje.

(540) **QUIXX**

- (731) Berlin-Chemie AG, Glienicke Weg 125, D-12489 Berlin, DE;  
 (740) Hörmannová Zuzana, Ing., Bratislava, SK;

(210) 1195-2008

(220) 16.6.2008

9 (511) 41

- (511) 41 - Organizovanie a vedenie spoločenských udalostí, akcií a zhromaždení pre dospelých.

(540) **FINLANDIA EXPRES ARTY**

- (731) Finlandia Vodka Worldwide Ltd. a Finland corporation, Porkkalankatu 24, 001 80 Helsinki, FI;  
 (740) Tomeš Pavol, Ing., Bratislava, SK;



**(210) 1196-2008**

(220) 16.6.2008

**9 (511) 5**

(511) 5 - Farmaceutické a veterinárne výrobky.

**(540) Dolgit pre môj ľahký pohyb**

(731) DOLGERIT GmbH &amp; Co. KG, Otto - von- Gue-ricke Strasse 1, 53757 Sankt Augustin, DE;

(740) Neuschl Vladimír, Mgr. Ing., Bratislava, SK;

**(210) 1198-2008**

(220) 16.6.2008

**9 (511) 29, 30, 31**

(511) 29 - Extrudované výrobky zo strukovín; sušené hrozienka; kandizované ovocie; sušený kokos; konzervovaná fazuľa a hrach; mrazené ovocie, zelenina a strukoviny; spracované oriešky; ovocie konzervované, zavárané; ovocná dreň; spracované arašidy; spracované mandle; strukoviny balené, pražené, konzervované, chladené, korenené; sušené ovocie; syry; sójové bôby konzervované ako potrava; výrobky ako potrava; výrobky a polotovary z tofu; výrobky zo sušeného ovocia; zemiakové hranolčeky a lupienky; zmesi tovarov patriacich do tejto triedy.

30 - Cereálne potraviny; cukrovinky; cukríky; extrudované výrobky z obilnín, kukurice a ryže; mletý jačmeň; jemné pečivo; kandis ako potrava; karamelky; keksy; kreky, slané pečivo; krúpy na ľudskú spotrebu; kukuričné vločky; mliečne kakaové nápoje; müsli; obilninové lupienky a vločky; obilniny balené, pražené, konzervované, chladené, korenené, obľátky; ovocné želé; ovsené vločky; pražená kukurica; prípravky z obilnín; pukance; sušienky, sucháre, keksy, biskvity; sójové nápoje; tortilla; výrobky z kaka; výrobky zo sóje; čokoláda; zmesi tovarov patriacich do tejto triedy.

31 - Arašidy; citrusové ovocie; fazuľa; hrach; kokosové orechy; kukurica; lieskové oriešky; mandle; orechy; ovocie čerstvé; pšenica; semená rastlín; semená rastlín sušené, tepelne spracované, ochutené; šošovica; zmesi tovarov patriacich do tejto triedy.

**(540)**

(731) ALFA BIO SLOVAKIA, s. r. o., Lieskovská cesta 6, 960 01 Zvolen, SK;

(740) Beleščák Ladislav, Ing., Piešťany, SK;

**(210) 1199-2008**

(220) 16.6.2008

**9 (511) 26**

(511) 26 - Vypchávkvy, náplecníky odevov.

**(540)**

(591) čierna, modrá, fialová, bledozeleňá

(731) FASHIONET HOLDING s. r. o., Novozámoc-ká 47, 942 01 Šurany, SK;

(740) Starzyková Ivana, JUDr., Šurany, SK;

**(210) 1281-2008**

(220) 27.6.2008

**9 (511) 29, 30**

(511) 29 - Polievky a základy polievok.

30 - Omáčky, chuťové, instantné rezance všetkých druhov určené na rýchlu prípravu.

**(540) VIŠU**

(731) Thymos, spol. s r.o., Popradská 518, 059 52 Veľká Lomnica, SK;

**(210) 1282-2008**

(220) 27.6.2008

**9 (511) 35, 36, 41**

(511) 35 - Analýzy nákladov, príprava a vyhotovenie daňových priznaní, fakturácia, obchodné alebo podnikateľské informácie, marketingové štúdie, príprava miezd a výplatných listín, nábör zamestnancov, pomoc pri riadení obchodných a priemyselných podnikov, profesionálne obchodné alebo podnikateľské poradenstvo, obchodný alebo podnikateľský prieskum, obchodný manažment a podnikové poradenstvo, personálne poradenstvo, poradenské služby v oblasti obchodného alebo podnikateľského riadenia, služby outsourcingu, účtovníctvo, vedenie účtovných kníh.

36 - Finančné analýzy, daňové odhady, finančné poradenstvo, finančné konzultačné služby, prenájom nehnuteľností, sprostredkovateľská činnosť s nehnuteľnosťami.

41 - Informácie o výchove a vzdelávaní, organizovanie a vedenie konferencií, organizovanie a vedenie seminárov, pomoc pri výbere povolania (poradenstvo v oblasti vzdelávania), skúšanie, preskúšavanie (pedagogická činnosť), vzdelávanie.

**(540)**

TAMUS

(591) sivá

(731) Tamus, a.s., Zahradnícka 51, 821 08 Bratislava, SK;

(210) 1283-2008

(220) 27.6.2008

9 (511) 5

(511) 5 - Liečivá, humánne farmaceutické prípravky.

(540) MYCOBIN

(731) Zentiva, a. s., U Kabelovny 130, 102 37 Praha -  
- Dolní Měcholupy, CZ;

(740) Kertész Jozef, Ing., Hlohovec, SK;

(210) 1284-2008

(220) 27.6.2008

9 (511) 5

(511) 5 - Liečivá, humánne farmaceutické prípravky.

(540) ZENTIGRA

(731) Zentiva, a. s., U Kabelovny 130, 102 37 Praha -  
- Dolní Měcholupy, CZ;

(740) Kertész Jozef, Ing., Hlohovec, SK;

(210) 1289-2008

(220) 27.6.2008

9 (511) 35, 41

(511) 35 - Reklamné agentúry; grafická úprava tlačovín na reklamu; lepenie plagátov; prezentácia výrobkov v komunikačných médiách pre maloobchod; marketingové štúdie; organizovanie komerčných alebo reklamných výstav a veľtrhov; organizovanie výstav na komerčné alebo reklamné účely; podpora predaja pre tretie osoby; predvádzanie (služby modeliek) na reklamné účely a podporu predaja; predvádzanie tovaru; prenájom reklamného času vo všetkých komunikačných médiách; prenájom reklamných materiálov; prenájom reklamných priestorov; prieskum trhu; prieskum verejnej mienky; príprava inzertných stĺpcov; public relations; reklama; reklama (online) na počítačovej komunikačnej sieti; rozširovanie reklamných materiálov zákazníkom (letáky, prospekty, tlačoviny, vzorky); vydávanie a aktualizovanie reklamných materiálov; rozširovanie reklamných oznámení; prenájom reklamných plôch; zásielkové reklamné služby; uverejňovanie reklamných textov; rozširovanie vzoriek tovarov; vyhľadávanie sponzorov.

41 - Filmová tvorba; fotografovanie; klubové služby; organizovanie a vedenie kongresov; organizovanie a vedenie konferencií; organizovanie a vedenie seminárov; organizovanie kultúrnych a vzdelávacích výstav; organizovanie kultúrno-zábavných podujatí.

(540)

**Times media**  
Communication Agency

(591) červená, čierna

(731) TIMES MEDIA s.r.o., Tr. SNP 25, 974 01 Banská Bystrica, SK;

(210) 1291-2008

(220) 30.6.2008

9 (511) 9, 16, 25, 26, 35, 36, 38, 39, 41, 42, 45

(511) 9 - Magnetické nosiče údajov; nahrané operačné programy, nahrané počítačové programy, počítačové programy stiahnuté z elektronickej siete, počítačový softvér, ochranné bezpečnostné siete.

16 - Albumy, brožúry, časopisy (periodiká), ceruzky, držiačky na písacie potreby, etikety s výnimkou textilných, formuláre, gumy na gumovanie, háčky papiera, kalendáre, kancelárske dierkovače, kancelárske potreby s výnimkou nábytku, katalógy, knižné záložky, lepiace pásky na kancelárske účely alebo použitie v domácnosti, listový papier, nálepky, lepiace štítky, obálky (papiernický tovar), papierové obaly na spisy, obežníky, papierové pásky, papiernický tovar, pečatné vosky, pečiatkovacie podušky, pečiatky, pečiatky s adresou, perá (kancelárske potreby), peračníky, písacie potreby, plagáty, príručky, prospekty, publikácie, pútače z papiera alebo lepenky, puzdrá na perá, reklamné tabule z papiera, kartónu alebo lepenky, ročenky, rysovacie pomôcky, tlačivá, papierové vlajky.

25 - Baretky, bundy, čelenky (oblečenie), čiapky, kabáty, konfekcia (odevy), košeľe, manžety (časti odevov), náprsenky, nohavice, obuv, odevy, opasky, pokrývky hlavy, pulóvre, saká, šatky, šály, šerpy, šilty na pokrývky hlavy, svetre, tielka, tričká, vesty, uniformy, vrecká na odevy, vrchné oblečenie, zvrchníky.

26 - Bordúry, lemy, brošne (doplňky oblečenia), lepenky, lemovky, nažehľovacie ozdoby textilných výrobkov, pásky na rukávy, stužky, upínadlá na traky, značky na bielizeň a šatstvo.

35 - Dražby, hospodárske alebo ekonomické predpovede, marketingové štúdie, analýzy nákupných a veľkoobchodných cien, profesionálne obchodné alebo podnikateľské poradenstvo, obchodné alebo podnikateľské informácie, obchodné rady a informácie spotrebiteľom, personálne poradenstvo, prezentácia výrobkov v komunikačných médiách pre maloobchod, prieskum trhu, reklama, rozširovanie reklamných materiálov zákazníkom (letáky, prospekty, tlačoviny, vzorky), sprostredkovateľne práce, štatistické komplikácie, vydávanie a aktualizovanie reklamných materiálov, vyhľadávanie informácií v počítačových súboroch pre zákazníkov, zbieranie údajov do počítačových databáz, zoraďovanie údajov v počítačových databázach.

36 - Finančné analýzy, služby daňových odhadov, faktoring, finančné informácie, finančné poradenstvo, finančné služby, finančný lízing, kancelárie zaoberajúce sa inkasovaním pohľadávok, klíring (bezhotovostné zúčtovávanie vzájomných pohľadávok a záväzkov), platenie splátok, spravovanie financií, sprostredkovateľská činnosť s nehnuteľnosťami.

38 - Elektronická pošta, počítačová komunikácia, posielanie správ, poskytovanie prístupu do databáz, prenos správ a obrazových informácií pomocou počítača, prenosi správ alebo obrázkov pomocou počítačov, prenosi správ faxmi, prenos písomných oznámení a/alebo záznamov, služby poskytované elektronickými tabuľkami (telekomunikačné služby), telefonická komunikácia, telekomunikačné informácie, výzvy (rádiom, telefónom alebo inými elektronickými komunikačnými prostriedkami).

39 - Skladovanie údajov a dokumentov uložených elektronicky.

41 - Organizovanie a vedenie konferencií, organizovanie a vedenie seminárov, školenie, vydávanie kníh, vydávanie (online) kníh a časopisov v elektronickej forme, vydávanie textov s výnimkou reklamných alebo náborových.

42 - Obnovovanie počítačových databáz, počítačové programovanie, prevod a konverzia počítačových programov a údajov (okrem fyzickej konverzie), prevod a konverzia údajov a dokumentov z fyzických médií na elektronické médiá, tvorba softvéru, vytváranie a udržiavanie počítačových stránok (webových stránok) pre zákazníkov.

45 - Služby komerčných právnikov, poradenstvo v oblasti práv duševného vlastníctva, právny výskum, sledovanie služby v oblasti duševného vlastníctva, spravovanie autorských práv.

(540)



(591) čierna, modrá

(731) CREDITTON s.r.o., Miletičova 7, 821 08 Bratislava, SK;

(210) 1295-2008

(220) 30.6.2008

9 (511) 37, 40

(511) 37 - Stavebníctvo (stavebná činnosť).

40 - Spracovanie dreva; stínanie, pílenie a kálenie dreva.

(540)



(591) hnedá, biela

(731) ARBOREA eng., s.r.o., ul. S.B. Hroboňa 17, 031 05 Liptovský Mikuláš, SK;

(740) Janči Peter, JUDr., Liptovský Mikuláš, SK;

(210) 1296-2008

(220) 30.6.2008

9 (511) 37, 40

(511) 37 - Stavebníctvo (stavebná činnosť).

40 - Spracovanie dreva; stínanie, pílenie a kálenie dreva.

(540) **ARBOREA eng.**

(731) ARBOREA eng., s.r.o., ul. S.B. Hroboňa 17, 031 05 Liptovský Mikuláš, SK;

(740) Janči Peter, JUDr., Liptovský Mikuláš, SK;

(210) 1297-2008

(220) 30.6.2008

9 (511) 9, 35, 37, 38, 40, 42

(511) 9 - Počítače; počítačový softvér; výpočtová technika.

35 - Reklama (online) na počítačovej komunikačnej sieti; reklama; reklamná činnosť; zbieranie údajov do počítačových databáz; zoraďovanie údajov v počítačových databázach; prenájom kancelárskych strojov a zariadenia; prenájom kopírovacích strojov.

37 - Montáž, servis a oprava kancelárskej, reprodukčnej a spotrebnej elektroniky; montáž a opravy telekomunikačných zariadení pripojených k jednotnej telekomunikačnej sieti; montáž televíznych a satelitných rozvodov; inštalácia počítačových sietí, počítačov a počítačového hardvéru; servis výpočtovej, kancelárskej a komunikačnej techniky poradenská a konzultačná činnosť v uvedení oblastiach.

38 - Poskytovanie užívateľského prístupu do svetovej počítačovej siete; rozširovanie údajov elektronickej formou; prenájom modemov; prenájom zariadení na prenos informácií.

40 - Montáž materiálov na objednávku (pre tretie osoby).

42 - Návrh počítačových systémov a sietí; inštalácia a aktualizovanie počítačových programov; servis počítačových programov; poradenské služby v oblasti počítačového hardvéru a počítačových sietí; tvorba softvéru; expertízna činnosť v oblasti výpočtovej techniky a programového vybavenia, prenájom zariadení a prístrojov z oblasti výpočtovej techniky, projektovanie lokálnych počítačových sietí a ich komunikačných prepojení, inštalácia softvéru lokálnych počítačových sietí a ich komunikačných prepojení, odborné poradenské a konzultačné služby v oblasti výpočtovej techniky a programového vybavenia; poradenstvo v oblasti počítačového hardvéru; prenájom počítačov; prenájom počítačového softvéru.

(540)



(591) biela, modrá

(731) ALCONET, s.r.o., Pod Dielom 329/47, 031 05 Liptovský Mikuláš, SK;

(740) Janči Peter, JUDr., Liptovský Mikuláš, SK;

(210) 1304-2008

(220) 2.7.2008

9 (511) 35, 37, 39, 41, 42

(511) 35 - Inzertná, reklamná a propagačná činnosť týkajúca sa leteckej prepravy osôb a tovaru, najmä prieskum trhu, on-line reklama, rozširovanie reklamných materiálov, vydávanie a aktualizácia reklamných materiálov.

37 - Letecké opravárstvo a údržba pre iné organizácie.

39 - Pravidelná a nepravidelná letecká preprava osôb, batožín a tovaru v tuzemsku a v zahraničí a sprievodné služby leteckej prepravy osôb a majetku; služby spojené s prevádzkou letísk; služby spojené s prenájomom lietadiel a ostatných leteckých prostriedkov; informačné služby o doprave a preprave poskytované leteckou spoločnosťou, sprostredkovateľmi alebo turistickými kancelármi; informačné služby, najmä informácie o tarifách, cestovných poriadkoch a možnostiach leteckej prepravy telefonicky alebo v elektronickej podobe; pozemná preprava osôb a tovaru; sprostredkovateľská činnosť v oblasti leteckej dopravy; balenie a skladovanie tovaru; rezervácia a predaj leteniek; konzultačná a poradenská činnosť v oblasti leteckej dopravy.

41 - Školiaca činnosť v oblasti leteckej dopravy a súvisiace činnosti.  
42 - Expertízna činnosť v oblasti leteckej dopravy.

(540)



(591) modro biela

(731) OPERA JET s.r.o., Trenčianska 56/A, 821 09 Bratislava, SK;

(210) 1311-2008

(220) 3.7.2008

9 (511) 35, 36, 39, 41, 43, 44

(511) 35 - Administratívna správa hotelov; spravovanie hotelov; reklamné agentúry; obchodné alebo podnikateľské informácie; marketingové štúdie; obchodné alebo podnikateľské poradenstvo; obchodný alebo podnikateľský prieskum; obchodný manažment a podnikové poradenstvo; oceňovanie obchodných podnikov; organizovanie komerčných alebo reklamných výstav a veľtrhov; poradenstvo pri vedení podnikov; riadenie priemyselných alebo obchodných podnikov; prieskum trhu; prieskum verejnej mienky; reklama; vydávanie a aktualizovanie reklamných materiálov.

36 - Finančné analýzy; klíring (zúčtovanie vzájomných pohľadávok a záväzkov - bezhotovostné platenie); finančné informácie, finančné odhady a oceňovanie (poisťovníctvo, bankovníctvo, nehnuteľnosti); finančné poradenstvo; finančné riadenie; finančné záruky; služby v oblasti finančníctva; finančný lízing; garancie, záruky, kaucie; informácie o poistení; kapitálové investície; konateľstvo, zastupiteľstvo; konzultačné služby (finančné); konzultačné služby v oblasti poisťovníctva; inkasovanie nájomného; sprostredkovanie nehnuteľností; oceňovanie a odhady nehnuteľností; prenájom nehnuteľností; správa nehnuteľností; informácie o poistení; poisťno-technické služby; poradenstvo v oblasti poistenia; pôžičky (financovanie); prenájom bytov; prenájom kancelárskych priestorov; realitné kancelárie; správcovstvo; sprostredkovanie (maklérstvo); sprostredkovanie poistenia; sprostredkovanie záruk; úverové ústavy; úverové banky; investovanie kapitálu.

39 - Prepravné služby, rezervácia v doprave, riečna doprava, rozvod elektriny, skladovanie, služby v doprave a preprave, sprevádzanie turistov, sprostredkovanie prenájmu lodí, sprostredkovanie prepravy, preprava turistov, turistické kancelárie, s výnimkou kancelárií poskytujúcich rezerváciu hotelového ubytovania, turistické prehliadky, úschova lodí a člnov, služby poskytované výletnými loďami, rezervácia zájazdov.

41 - Akadémie, prenájom dekorácií, praktické ukážky z cvičenia, služby diskoték, divadelné predstavenia, elektronická edičná činnosť v malom (DPT služby), filmová tvorba, fotografovanie, prevádzkovanie golfových ihrísk, informácie o možnostiach rekreácie, informácie o možnostiach zábavy, informácie o možnostiach rozptýlenia, informácie o výchove a vzdelávaní, prevádzkovanie

kasín, služby v kempingoch so športovým programom, klubové služby, kluby zdravia, knižnice (požičovne kníh), koncertné siene a sály, meranie času na športových podujatiach; nočné kluby, organizovanie a vedenie konferencií; organizovanie a vedenie kolokvií; organizovanie a vedenie seminárov; organizovanie a vedenie sympózií; organizovanie vzdelávacích výstav; organizovanie benefičných podujatí a koncertov; organizovanie predstavení, organizovanie vedomostných alebo zábavných súťaží, organizovanie športových súťaží, organizovanie živých vystúpení, služby poskytované orchestrom, zábavné parky, plánovanie a organizovanie večierok; poskytovanie elektronických publikácií online (bez možnosti kopírovania); požičiavanie filmov, požičiavanie športového výstroja s výnimkou dopravných prostriedkov, služby poskytované v prázdninových táboroch; prenájom dekorácií, prenájom štadiónov, prenájom tenisových kurtov, prevádzkovanie športových zariadení, služby športovísk, organizovanie a plánovanie večierok, vydávanie kníh; služby poskytované v prázdninových táboroch, prevádzkovanie športových zariadení, vydávanie (online) kníh a časopisov v elektronickej forme, vyučovanie, vzdelávanie, organizovanie lotérií.

43 - Služby barov; bufety (rýchle občerstvenie); hotelierske služby; jedálne a závodné jedálne; kaviarne; prevádzkovanie kempov; motely; penzióny; poskytovanie prechodného ubytovania; prázdninové tábory (ubytovacie služby); prenájom prednáškových sál; prenájom stoličiek, stolov, obrusov a sklenených výrobkov; prenájom turistických stanov; prevádzkovanie hotelového ubytovania; prevádzkovanie kempov; príprava a dodávka jedál na objednávku do domu; reštaurácie; rezervácia hotelov; rezervácia penziónov; rezervácia prechodného ubytovania; ubytovacie kancelárie (hotely, penzióny); prenájom prechodného ubytovania.

44 - Aromaterapeutické služby, farmaceutické poradenstvo, fyzioterapia; kadernícke salóny, verejné kúpele na hygienu, manikúra, masáže; služby optikov, ošetrovateľské služby, parné kúpele; salóny krásy, sanatóriá, súkromné kliniky alebo sanatóriá; zdravotné strediská, zdravotná starostlivosť, zotavovne; zotavovne pre rekonvalescentov.

(540)



(591) zelená, modrá, sivá

(731) Danubia Invest, a. s., Nám. SNP 14, 811 06 Bratislava, SK;

(740) Neuschl Vladimír, Mgr. Ing., Bratislava, SK;

(210) 1367-2008

(220) 10.7.2008

9 (511) 35, 44

(511) 35 - Reklama; reklamná činnosť; obchodné sprostredkovanie služieb v rámci triedy 44.

44 - Zdravotnícke služby, výpočet prirodzenej regulácie počatia, metóda prirodzenej regulácie počatia.

(540)

CENTRUM JONAS INTERNATIONAL



Jonášova metóda prirodzenej regulácie počatia

(731) Jonáš Eugen, MUDr., Zakostolská 7, 941 45 Maňa, SK;

(740) Máčajová Mária, Ing., Nitra, SK;

(210) 1418-2008

(220) 18.7.2008

9 (511) 18, 22, 25, 28

(511) 18 - Rybárske vaky a torby.

22 - Nekomové vlákna na použitie v rybárstve, pletivo na siete, rybárske siete.

25 - Oblečenie pre rybárov a rybársky výstroj (odevy, obuv) vrátane nepremokavého odevu a plášťov pre rybárov, vesty pre rybárov, rybárske nohavice, vysoká rybárska obuv, rukavice, pokrývky hlavy, čapice.

28 - Náradie a príslušenstvo na lov a chytanie rýb vrátane rybárskych prútov, udíc, navijakov, plavákov (ako rybársky výstroj), háčiky na ryby, návnady na lovenie alebo chytanie rýb, tiež umelé rybárske návnady, prútené koše na chytanie rýb; materiál na zhotovenie vlasčov pre rybolov; harpúny (ako športové náradie); podberáky pre rybárov, vlasce na rybárske udice.

(540)

**AWA-SHIMA**

(731) AWA - SHIMA EUROPE s. r. o., Galvaniho 2/A, 821 04 Bratislava, SK;

(740) Knopp Juraj, Ing., CSc., Bratislava, SK;

(210) 1425-2008

(220) 18.7.2008

9 (511) 18, 22, 25, 28

(511) 18 - Rybárske vaky a torby.

22 - Nekomové vlákna na použitie v rybárstve, pletivo na siete, rybárske siete.

25 - Oblečenie pre rybárov a rybársky výstroj (odevy, obuv) vrátane nepremokavého odevu a plášťov pre rybárov, vesty pre rybárov, rybárske nohavice, vysoká rybárska obuv, rukavice, pokrývky hlavy, čapice.

28 - Náradie a príslušenstvo na lov a chytanie rýb vrátane rybárskych prútov, udíc, navijakov, plavákov (ako rybársky výstroj), háčiky na ryby, návnady na lovenie alebo chytanie rýb, tiež umelé rybárske návnady, prútené koše na chytanie rýb; materiál na zhotovenie vlasčov pre rybolov; harpúny (ako športové náradie); podberáky pre rybárov, vlasce na rybárske udice.

(540) **AWA-SHIMA**

(731) AWA - SHIMA EUROPE s. r. o., Galvaniho 2/A, 821 04 Bratislava, SK;

(740) Knopp Juraj, Ing., CSc., Bratislava, SK;

(210) 1426-2008

(220) 18.7.2008

9 (511) 18, 22, 25, 28

(511) 18 - Rybárske vaky a torby.

22 - Nekomové vlákna na použitie v rybárstve, pletivo na siete, rybárske siete.

25 - Oblečenie pre rybárov a rybársky výstroj (odevy, obuv) vrátane nepremokavého odevu a plášťov pre rybárov, vesty pre rybárov, rybárske nohavice, vysoká rybárska obuv, rukavice, pokrývky hlavy, čapice.

28 - Náradie a príslušenstvo na lov a chytanie rýb vrátane rybárskych prútov, udíc, navijakov, plavákov (ako rybársky výstroj), háčiky na ryby, návnady na lovenie alebo chytanie rýb, tiež umelé rybárske návnady, prútené koše na chytanie rýb; materiál na zhotovenie vlasčov pre rybolov; harpúny (ako športové náradie); podberáky pre rybárov, vlasce na rybárske udice.

(540) **AWA-SHIMA ION POWER**

(731) AWA - SHIMA EUROPE s. r. o., Galvaniho 2/A, 821 04 Bratislava, SK;

(740) Knopp Juraj, Ing., CSc., Bratislava, SK;

(210) 1459-2008

(220) 24.7.2008

9 (511) 29, 35

(511) 29 - Klobásky, salámy, párky, mäso, konzervované mäso, šunka, údeniny.

35 - Odborné obchodné poradenstvo, sprostredkovanie obchodu s tovarom uvedeným v triede 29.

(540)



(731) Púchovský mäsový priemysel, a. s., Vsetínska cesta 1354/15, 020 39 Púchov, SK;

(740) Mrenica Jaroslav, Ing., Púchov, SK;

(210) 1546-2008

(220) 11.8.2008

9 (511) 9, 42

(511) 9 - Počítačový softvér.

42 - Tvorba softvéru.

(540) **CrossGL**

(731) MicroInvention spol. s r.o., Priehradná 1, 821 07 Bratislava, SK;

(210) 1588-2008

(220) 21.8.2008

9 (511) 3

(511) 3 - Kozmetické prípravky.

(540) **SISSI PATCH**

(731) SYNERGIA PHARMACEUTICALS, s. r. o., Brestová 14, 821 02 Bratislava, SK;

(210) 1590-2008

(220) 21.8.2008

9 (511) 5

(511) 5 - Doplnky výživy na lekárske účely.

(540) **ASPA FEMINAL**

(731) SYNERGIA PHARMACEUTICALS, s. r. o.,  
Brestová 14, 821 02 Bratislava, SK;

(210) 1591-2008

(220) 21.8.2008

9 (511) 5

(511) 5 - Doplnky výživy na lekárske účely.

(540) **ALPHA VITAL**

(731) SYNERGIA PHARMACEUTICALS, s. r. o.,  
Brestová 14, 821 02 Bratislava, SK;

(210) 5033-2008

(220) 15.1.2008

9 (511) 29

(511) 29 - Syr.

(540)



(591) zelená, modrá, žltá, čierna, fialová, červená, biela

(731) BONGRAIN S. A., 42 rue Rieussec, 78 220 Viroflay, FR;

(740) Stavrovský Peter, JUDr., Bratislava, SK;

(210) 5099-2008

(220) 7.2.2008

9 (511) 1, 19, 39

(511) 1 - Chemické látky na prevzdušnenie betónu; konzervačné prípravky na konzervovanie betónu s výnimkou farieb a olejov; spojivá do betónu; výrobky na konzervovanie betónu s výnimkou farieb a olejov; chemické prípravky odolné proti vode do cementu s výnimkou farieb; konzervačné prípravky do cementu s výnimkou farieb a mazadiel; konzervačné prípravky do cementu s výnimkou farieb a olejov; chemické prípravky odolné proti vode do cementu s výnimkou farieb; cementačný prípravok, nauhličovadlo (metalurgia); konzervačné prípravky na murivo s výnimkou farieb a lakov; látky na ochranu muriva s výnimkou farieb a olejov; betónové spojivá.

19 - Betón; dielce, výrobky, prefabrikáty z betónu; betónové podpery, stĺpy; debnenie s výnimkou kovového; debnenie s výnimkou kovového (stavebníctvo); osvetľovacia dlažba; svetelná dlažba; svietiacia dlažba; dlažby s výnimkou kovových; dlaždice s výnimkou kovových; dlaždice, obkladačky stavebné (nekovové); dlaždicová podlaha s výnimkou kovovej; dlaždicové podlahy s výnimkou kovových; figuríny z kameňa, betó-

nu alebo z mramoru; hrubý štrk (stavebný materiál); kameniny pre stavebníctvo; komínové nadvhacové s výnimkou kovových; komínové rúry nekovové; komíny, dymovody s výnimkou kovových; stavebné konštrukcie s výnimkou kovových; stavebná malta; nosníky s výnimkou kovových; nekovové obkladačky, stavebné dlaždice; obkladový materiál na budovy s výnimkou kovového; nekovové obklady (stavebné konštrukcie); obklady s výnimkou kovových ako stavebné konštrukcie; obklady stien a priečok s výnimkou kovových; obloženia s výnimkou kovového (stavebné konštrukcie); palisády s výnimkou kovových; nekovové stavebné panely; ploty s výnimkou kovových; žiaruvzdorné nekovové stavebné materiály; stavebné panely s výnimkou kovových; stavebný materiál s výnimkou kovového; stropy, stropné dosky s výnimkou kovových; úžľabia stavieb s výnimkou kovových; žiaruvzdorné nekovové stavebné materiály; žľaby s výnimkou kovových.

39 - Informácie o doprave; rezervácia dopravy; kamiónová nákladná doprava; dovoz, doprava; informácie o preprave; informácie o skladovaní; skladovanie tovaru; prenájom skladov; služby v doprave a preprave; sprostredkovanie prepravy.

(540)



(591) zelená, sivá

(731) AUSTRIA BETON WERK s.r.o., Poľnohospodárske družstvo, 900 50 Kráľová pri Senci, SK;

(740) Papp Róbert, Mgr., Senec, SK;

(210) 5109-2008

(220) 8.2.2008

9 (511) 7, 11, 20, 35, 37, 42

(511) 7 - Domáce spotrebiče, práčky, pracie a premývacie zariadenia, práčky na pranie, bielenie a farbenie, pracie stroje, práčky uvádzané do chodu vhoďením mince, odstredivky, žmýkačky, mangle, prenosné mangle, žehliace stroje, elektrické uchynské stroje, vysokotlakové čistiace stroje, drviče, drviče odpadu, elektrické drviče pre domácnosti, elektrické mlynčeky pre domácnosti, mlynčeky pre domácnosti s výnimkou ručných, kávové mlynčeky s výnimkou ručných, elektrické lisy na ovocie pre domácnosti, elektrické miešače na použitie v domácnosti, elektrické kuchynské roboty, elektrické šľahače pre domácnosti, strúhacie stroje na zeleninu, elektrické čistiace stroje a prístroje, umývačky fliaš, umývačky skla a pohárov, umývačky riadu, čistiace vozíky ako stroje, stroje a obrábacie stroje, motory a hnacie stroje okrem motorov pre pozemné vozidlá, súkolesia, prevody a ich časti okrem súkolesí a prevodov do pozemných vozidiel.

11 - Zariadenia na varenie, chladenie a sušenie, elektrické kanvice, elektrické spotrebiče na varenie, elektrické fritézy, grily (prístroje na pečenie), chladiace komory a nádoby, chladiace prístroje a zariadenia, chladiace zariadenia na chladenie tekutín, chladiarne, chladnice, chladničky, elektrické filtračné alebo extrakčné kávovary, elektrické

kávovary, elektrické kávové filtre, kuchynské odsávače, digestory, elektrické kuchynské potreby na pečenie a varenie, mikrovlnné rúry, mraziace zariadenia, mrazničky a vitríny, chladiace pulty a chladiace vane, ohrievacie vane, nápojové chladničky, pece, sporáky, piecky, roštnice, rošty do pecí, stolné variče, elektrické tlakové hrnce, teplovzdušné rúry a zariadenia, varné prístroje a zariadenia, výrobný ľadu, stroje a zariadenia na výrobu ľadu, mraziace boxy na výrobu ľadu, zariadenia na osvetľovanie, vykurovanie, parné kotly, vetracie, vodárenské a sanitárne zariadenia, klimatizačné zariadenia, držiaky plynových horákov, plynové kahany, zapalovače na zapalovanie plynu, plynové horáky, regulačné a bezpečnostné príslušenstvo k plynovým zariadeniam, elektrické sušiče bielizne, prístroje na sušenie, nerezové drezy.

20 - Nerezový gastronomický nábytok, kovový nábytok, predovšetkým nerezový, nerezový nábytok do kuchyne, nerezové pulty a stojany, nábytkové police, police, regály, zásuvkové kontajner, príborníky, stoly a pracovné stoly, predovšetkým z nerez, umývacie stoly, dvierka na nábytok, nekovové kolieska na nábytok, nekovové obloženie alebo ozdoby na nábytok, nábytok, zrkadlá, výrobky (nezahrnuté do iných tried) z dreva, korku, trstiny, prútia, rohoviny, kostí, slonovinej kosti, veľrybích kostíc, mušlí, korytnačiny, jantáru, perle, sépiolitu a náhradiek týchto materiálov a z plastov.

35 - Maloobchodná a veľkoobchodná činnosť so zariadeniami pre gastronómiu, potravinársky, chemický priemysel a zdravotníctvo, maloobchodná a veľkoobchodná činnosť s gastrozariadením, nerezovým nábytkom, kuchynským vybavením, domácimi spotrebičmi, chladiacimi zariadeniami, so zariadeniami a prístrojmi na varenie, chladenie, sušenie a pečenie, s umývacími, čistiacimi a dezinfekčnými automatmi, zhromažďovanie rozličných výrobkov pre tretie osoby (okrem dopravy) s cieľom umožniť zákazníkovi, aby si mohli tieto výrobky pohodlne prehliadať a nakupovať, a to prostredníctvom maloobchodných predajní, veľkoobchodných predajní, prostredníctvom katalógového predaja alebo elektronickými prostriedkami, prostredníctvom webových stránok alebo prostredníctvom telenákupu, maloobchodné kancelárie zaoberajúce sa dovozom a vývozom, reklama, rozhlasová a televízna reklama, online reklama v počítačovej komunikačnej sieti, vydávanie a aktualizovanie reklamných alebo náborových materiálov, pomoc pri riadení obchodných aktivít, obchodný manažment a riadenie, pomoc pri riadení obchodnej činnosti, marketingové služby, marketingové poradenstvo a štúdie, ekonomické a organizačné poradenstvo, prieskum trhu, vedenie kartoték v počítači, vyhľadávanie informácií v počítačových súboroch pre zákazníkov, služby porovnávania cien, organizovanie komerčných alebo reklamných výstav a veľtrhov, podpora predaja pre tretie osoby, predvádzanie tovaru, prezentácia tovarov v komunikačných médiách pre maloobchod, sekretárske služby, administratívne práce, administratívne spracovanie obchodných objednávok, analýzy nákladov, prepisovanie, spracovanie textov, obchodné rady a informácie spotrebiteľom, poskytovanie uvedených

služieb prostredníctvom komunikačných médií, elektronickej pošty, SMS správ, počítačových sietí a internetu, obchodné sprostredkovanie služieb v triedach 35 a 37.

37 - Montážne služby, opravy a údržba gastrozariadení, chladiarenských prístrojov a zariadení, elektrických spotrebičov, opravy čistiacich, upratovacích a manipulačných vozíkov, montáž, opravy a údržba umývacích, čistiacich a dezinfekčných automatov, prenájom umývacích, čistiacich a dezinfekčných automatov, opravárske služby, služby predstavujúce servis použitých, poškodených, čiastočne zničených alebo zničených predmetov, stavebníctvo, poskytovanie uvedených služieb prostredníctvom komunikačných médií, elektronickej pošty, SMS správ, počítačových sietí a internetu.

42 - Tvorba projektovej dokumentácie, štúdie technických projektov, projektová činnosť, vypracovanie stavebných výkresov, inžinierske služby, architektonické poradenstvo, grafické dizajnérstvo, priemyselné dizajnérstvo, výskum a vývoj nových výrobkov (pre zákazníkov), služby vedecké a technologické včítane výskumu v oblasti vedy a priemyslu, služby inžinierov, ktorí sa zaoberajú odhadmi, ohodnocovaním, výskumom a výstupnými správami v oblasti vedy a technológií, priemyselné analýzy a priemyselný výskum, vytváranie a udržiavanie počítačových stránok (webových) pre zákazníkov, poskytovanie uvedených služieb prostredníctvom komunikačných médií, elektronickej pošty, SMS správ, počítačových sietí a internetu.

#### (540) VOMZ

(731) VOMZ - SLOVAKIA, s.r.o., 8. mája 14, 059 71 Ľubica, SK;

(740) Porubčan Róbert, Ing., Ivanka pri Dunaji, SK;

#### (210) 5110-2008

(220) 8.2.2008

#### 9 (511) 7, 11, 20, 35, 37, 42

(511) 7 - Domáce spotrebiče, práčky, pracie a premývacie zariadenia, práčky na pranie, bielenie a farbenie, pracie stroje, práčky uvádzané do chodu vhadením mince, odstredivky, žmýkačky, mangle, prenosné mangle, žehliace stroje, elektrické kuchynské stroje, vysokotlakové čistiace stroje, drviče, drviče odpadu, elektrické drviče pre domácnosti, elektrické mlynčeky pre domácnosti, mlynčeky pre domácnosti s výnimkou ručných, kávové mlynčeky s výnimkou ručných, elektrické lisy na ovocie pre domácnosti, elektrické miešače na použitie v domácnosti, elektrické kuchynské roboty, elektrické šľahače pre domácnosti, strúhacie stroje na zeleninu, elektrické čistiace stroje a prístroje, umývačky fliaš, umývačky skla a pohárov, umývačky riadu, čistiace vozíky ako stroje, stroje a obrábacie stroje, motory a hnacie stroje okrem motorov pre pozemné vozidlá, súkolesia, prevody a ich časti okrem súkolesí a prevodov do pozemných vozidiel.

11 - Zariadenia na varenie, chladenie a sušenie, elektrické kanvice, elektrické spotrebiče na varenie, elektrické fritézy, grily (prístroje na pečenie), chladiace komory a nádoby, chladiace prístroje a zariadenia, chladiace zariadenia na chladenie te-

kutín, chladiarne, chladnice, chladničky, elektrické filtračné alebo extrakčné kávovary, elektrické kávovary, elektrické kávové filtre, kuchynské odsávače, digestory, elektrické kuchynské potreby na pečenie a varenie, mikrovlnné rúry, mraziace zariadenia, mrazničky a vitríny, chladiace pulty a chladiace vane, ohrievacie vane, nápojové chladničky, pece, sporáky, piecky, roštnice, rošty do pecí, stolné variče, elektrické tlakové hrnce, teplovzdušné rúry a zariadenia, varné prístroje a zariadenia, výrobníky ľadu, stroje a zariadenia na výrobu ľadu, mraziace boxy na výrobu ľadu, zariadenia na osvetľovanie, vykurovanie, parné kotly, vetracie, vodárenské a sanitárne zariadenia, klimatizačné zariadenia, držiaky plynových horákov, plynové kahaný, zapalovače na zapalovanie plynu, plynové horáky, regulačné a bezpečnostné príslušenstvo k plynovým zariadeniam, elektrické sušiče bielizne, prístroje na sušenie, nerezové drezy.

20 - Nerezový gastronomický nábytok, kovový nábytok, predovšetkým nerezový, nerezový nábytok do kuchyne, nerezové pulty a stojany, nábytkové police, police, regály, zásuvkové kontajnery, príborníky, stoly a pracovné stoly, predovšetkým z nerez, umývacie stoly, dvierka na nábytok, nekovové kolieska na nábytok, nekovové obloženie alebo ozdoby na nábytok, nábytok, zrkadlá, výrobky (nezahrnuté do iných tried) z dreva, korku, trstiny, prútia, rohoviny, kostí, slonovinovej kosti, veľrybích kostíc, mušlí, korytnačiny, jantáru, perlete, sépiolitu a náhradiek týchto materiálov a z plastov.

35 - Maloobchodná a veľkoobchodná činnosť so zariadeniami pre gastronómiu, potravinársky, chemický priemysel a zdravotníctvo, maloobchodná a veľkoobchodná činnosť s gastrozariadením, nerezovým nábytkom, kuchynským vybavením, domácimi spotrebičmi, chladiacimi zariadeniami, so zariadeniami a prístrojmi na varenie, chladenie, sušenie a pečenie, s umývacími, čistiacimi a dezinfekčnými automatmi, zhromažďovanie rozličných výrobkov pre tretie osoby (okrem dopravy) s cieľom umožniť zákazníkom, aby si mohli tieto výrobky pohodlne prehliadať a nakupovať, a to prostredníctvom maloobchodných predajní, veľkoobchodných predajní, prostredníctvom katalógového predaja alebo elektronickými prostriedkami, prostredníctvom webových stránok alebo prostredníctvom telenákupu, maloobchodné kancelárie zaoberajúce sa dovozom a vývozom, reklama, rozhlasová a televízna reklama, online reklama v počítačovej komunikačnej sieti, vydávanie a aktualizovanie reklamných alebo náborových materiálov, pomoc pri riadení obchodných aktivít, obchodný manažment a riadenie, pomoc pri riadení obchodnej činnosti, marketingové služby, marketingové poradenstvo a štúdie, ekonomické a organizačné poradenstvo, prieskum trhu, vedenie kartoték v počítači, vyhľadávanie informácií v počítačových súboroch pre zákazníkov, služby porovnávania cien, organizovanie komerčných alebo reklamných výstav a veľtrhov, podpora predaja pre tretie osoby, predvádzanie tovaru, prezentácia tovarov v komunikačných médiách pre maloobchod, sekretárske služby, administratívne práce, administratívne spracovanie obchodných objednávok, analýzy nákladov, prepisovanie,

spracovanie textov, obchodné rady a informácie spotrebiteľom, poskytovanie uvedených služieb prostredníctvom komunikačných médií, elektronickej pošty, SMS správ, počítačových sietí a internetu, obchodné sprostredkovanie služieb v triedach 35 a 37.

37 - Montážne služby, opravy a údržba gastrozariadení, chladiarenských prístrojov a zariadení, elektrických spotrebičov, opravy čistiaci, upratovacích a manipulačných vozíkov, montáž, opravy a údržba umývacích, čistiacich a dezinfekčných automatov, prenájom umývacích, čistiacich a dezinfekčných automatov, opravárske služby, služby predstavujúce servis použitých, poškodených, čiastočne zničených alebo zničených predmetov, stavebníctvo, poskytovanie uvedených služieb prostredníctvom komunikačných médií, elektronickej pošty, SMS správ, počítačových sietí a internetu.

42 - Tvorba projektovej dokumentácie, štúdie technických projektov, projektová činnosť, vypracovanie stavebných výkresov, inžinierske služby, architektonické poradenstvo, grafické dizajnérstvo, priemyselné dizajnérstvo, výskum a vývoj nových výrobkov (pre zákazníkov), služby vedecké a technologické včítane výskumu v oblasti vedy a priemyslu, služby inžinierov, ktorí sa zaoberajú odhadmi, ohodnocovaním, výskumom a výstupnými správami v oblasti vedy a technológií, priemyselné analýzy a priemyselný výskum, vytváranie a udržiavanie počítačových stránok (webových) pre zákazníkov, poskytovanie uvedených služieb prostredníctvom komunikačných médií, elektronickej pošty, SMS správ, počítačových sietí a internetu.

(540)



(591) červená, čierna, biela

(731) VOMZ - SLOVAKIA, s.r.o., 8. mája 14, 059 71 Lubica, SK;

(740) Porubčan Róbert, Ing., Ivanka pri Dunaji, SK;

(210) 5189-2008

(220) 29.2.2008

9 (511) 19, 20

(511) 19 - Dvere drevené - oddeľujúce, tabuľové, posuvné, dverové výplne, garážové vráta, okná, stropné dosky, drevené panely.

20 - Nábytok drevený aj kovový, izbové deliace steny, vstavaný nábytok.

(540)



(591) biela, červená

(731) KOMANDOR Slovensko a.s., Elektrárenská 1, 831 04 Bratislava, SK;

(740) Kollár Pavol, JUDr., Bratislava, SK;



**(210) 5198-2008**

(220) 29.2.2008

**9 (511) 35, 41, 43**

(511) 35 - Reklamná, propagačná a inzertná činnosť; online reklama na počítačovej komunikačnej sieti; prenájom reklamných priestorov, reklamnej plochy a reklamného času; vydávanie a aktualizovanie reklamných materiálov zákazníkom (letáky, prospekty, tlačivá, vzorky).

41 - Zábava, pobavenie; zábavné, kultúrne a športové aktivity; organizovanie a prevádzkovanie turnajov, súťaží, hier a udalostí so zábavným charakterom; hazardné hranie (gambling); hranie o peniaze; stávky; organizovanie a prevádzkovanie hrania o peniaze, hazardného hrania, kasínových a kartových hracích turnajov, súťaží a hier; služby súvisiace s hraním pokeru a so súťažami v pokeri.

43 - Reštauračné a kaviarenské služby; služby barov a nočných klubov; hotelierske služby; ubytovacie služby.

**(540)**

## CASINOS SLOVAKIA POKER MASTERS

(591) čierna, červená, biela

(731) CASINOS SLOVAKIA a. s., Miletičova 1, 821 08 Bratislava, SK;

(740) Litváková Edita, Ing., Bratislava, SK;

**(210) 5199-2008**

(220) 29.2.2008

**9 (511) 35, 41, 43**

(511) 35 - Reklamná, propagačná a inzertná činnosť; online reklama na počítačovej komunikačnej sieti; prenájom reklamných priestorov, reklamnej plochy a reklamného času; vydávanie a aktualizovanie reklamných materiálov zákazníkom (letáky, prospekty, tlačivá, vzorky).

41 - Zábava, pobavenie; zábavné, kultúrne a športové aktivity; organizovanie a prevádzkovanie turnajov, súťaží, hier a udalostí so zábavným charakterom; hazardné hranie (gambling); hranie o peniaze; stávky; organizovanie a prevádzkovanie hrania o peniaze, hazardného hrania, kasínových a kartových hracích turnajov, súťaží a hier; služby súvisiace s hraním pokeru a so súťažami v pokeri.

43 - Reštauračné a kaviarenské služby; služby barov a nočných klubov; hotelierske služby; ubytovacie služby.

**(540)**

## CASINOS SLOVAKIA POKER TOUR

(591) čierna, červená, biela

(731) CASINOS SLOVAKIA a. s., Miletičova 1, 821 08 Bratislava, SK;

(740) Litváková Edita, Ing., Bratislava, SK;

**(210) 5229-2008**

(220) 10.3.2008

**9 (511) 35, 36, 39**

(511) 35 - Poradenstvo v obchodnej činnosti, spravovanie hotelov a reštaurácií, komerčné informačné kancelárie, organizovanie výstav na obchodné a reklamné účely, obchodné alebo podnikateľské informácie, prenájom kancelárskych strojov a zariadenia, poradenské služby v oblasti obchodného alebo podnikateľského riadenia, riadenie obchodných alebo priemyselných podnikov.

36 - Inkasovanie nájomného, prenájom nehnuteľností, správa nehnuteľností, sprostredkovanie nehnuteľností, prenájom bytov, poradenstvo v oblasti nehnuteľností.

39 - Prenájom garáží, prenájom miesta na parkovanie, prenájom skladov.

**(540) Polianky**

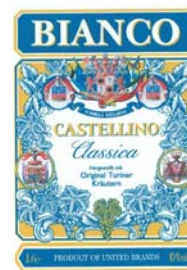
(731) ACROSS FINANCE, a.s., Mlynské nivy 45, 821 09 Bratislava, SK;

**(210) 5238-2008**

(220) 12.3.2008

**9 (511) 33**

(511) 33 - Alkoholické nápoje (s výnimkou piva), víno, vínné nápoje, všetko s obsahom turínskych bylín.

**(540)**

(591) modrá, žltá, červená, hnedá, zelená

(731) UNITED BRANDS s. r. o., Květnové náměstí 14, 252 43 Průhonice, CZ;

(740) ROTT, RŮŽIČKA &amp; GUTTMANN, v. o. s., Bratislava, SK;

**(210) 5271-2008**

(220) 19.3.2008

**9 (511) 9, 35, 38, 41**

(511) 9 - Kinematografické filmy, animované filmy, krátke filmy, magnetické záznamy, optické záznamy, magneticko-optické záznamy, polovodičové záznamy, elektronické knihy a publikácie, elektro- a videopriístroje a zariadenia na zábavu, multimediálne disky, disky čítané laserom, videodisky a publikácie, digitálne záznamy, nosiče na záznam zvuku a/alebo dát, a/alebo informácií, nástroje a prístroje na záznam a/alebo reprodukciu zvuku a/alebo obrazu, a/alebo informácií, hologramy, diskety, zvukové záznamy, predhrané disky, nahrané disky, kompaktné disky, audiokazety, magnetofónové kazety, videokazety, laserové disky, kompaktné disky - interaktívne CD-ROM-y, digitálne videodisky (DVD), komunikačné nástroje a prístroje.

35 - Reklamná činnosť okrem iného zahrnujúca tvorbu reklamy, jej rozširovanie, vysielanie, distribúciu, maloobchodná činnosť s tovarmi uvedenými v triede 9, komerčné informačné kancelárie.

38 - Vysielanie, televízne vysielanie, rozhlasové vysielanie, vysielanie satelitnej televízie, vysielanie káblovej televízie, telefonická komunikácia, interaktívne telefónne služby, služby telefónnych odkazov (záznamníky), komunikačné služby prostredníctvom rádiových vln, telefónov, internetu, audio-textu, teletextu, rozhlasu, televízie, celosvetovej webovej siete, káblovej siete, satelitnej siete, mikrovlnnej, elektrickej a telefónnej siete, poskytovanie telekomunikačných služieb; poskytovanie telekomunikačného pripojenia do svetovej počítačovej siete; tlačové kancelárie.

41 - Vzdelávacie a zábavné služby vzťahujúca sa na televíziu, kino, rozhlas a divadlo, produkcia a prezentácia rozhlasových a televíznych programov, filmov a zábavných programov, vzdelávanie pomocou televízie a rozhlasu alebo vzťahujúce sa na televíziu a rozhlas, zábava v televízii a v rozhlase vzťahujúca sa na televíziu a rozhlas, organizovanie vzdelávacích alebo zábavných súťaží, interaktívne telefonické súťaže, nakladateľská činnosť, produkcia kinematografických filmov, zábavných programov, televíznych a rozhlasových programov, poskytovanie a zabezpečenie vzdelania a zábavy prostredníctvom rozhlasového vysielania, televízneho vysielania, satelitného vysielania, káblovej televízie, telefónu, celosvetovej siete internetu, organizovanie zábavných programov, požičovňa zvukových nahrávok a vopred nahraných zábavných programov, filmov, rozhlasových a televíznych predstavení, rozhlasová zábava, televízna zábava, filmová zábava, divadelná zábava, zábavné súťažné hry, televízna zábava a súťažné hry vyžadujúce telefonickú účasť divákov, interaktívne zábavné služby pre mobilné telefóny, organizácia vzdelávacích alebo zábavných súťaží a hier prostredníctvom internetu a s použitím internetu.

**(540) Áno, miláčik !**

(731) MAYA, spol. s r. o., Čajakova 13, 811 05 Bratislava, SK;

(740) Budaj Miroslav, JUDr., Bratislava, SK;

**(210) 5272-2008**

(220) 19.3.2008

**9 (511) 30**

(511) 30 - Cukrovinky, najmä žuvacia guma, žuvačky, cukríky a mätové (vetrové) pepermintové cukríky.

**(540) LEMON ICE**

(731) Wm. WRIGLEY Jr. Company, 410 North Michigan Avenue, Chicago, Illinois 60611, US;

(740) ROTT, RŮŽIČKA & GUTTMANN, v. o. s., Bratislava, SK;

**(210) 5275-2008**

(220) 19.3.2008

**9 (511) 11, 20**

(511) 11 - Zariadenie na rozvod vody; hygienické zariadenia a inštalácie; vybavenie pre umývadlá, drezy, vane, sprchy; vane; inštalácie na vaňu; vybavenie vaní; umývadlové súčasti hygienických

zariadení; bidety; sprchy; sprchové bunky; sprchové vane; kohútiky, batérie; uzávery rúrok; kúpeľňové vane; ručne ovládateľné ventily a zmiešavacie ventily na prívod vody na hygienické účely; regulačné zariadenia na vodné zariadenia a potrubia; inštalácia na saunový bazén; sifóny; vane na sedací kúpeľ; výlevky (drezy); záchody; záchodové misy; záchodové sedadlá; splachovacie zariadenia; splachovacie nádržky; pisoáre; kryty na pisoáre; zmiešavacie vodovodné batérie k vodovodnému potrubiu; inštalácia na odpadovú vodu; inštalácia na prívod vody; inštalácia na rozvod vody; zariadenie na vírivku; súčiastky a diely na uvedené tovary, ktoré patria do triedy 11.

20 - Rámy na obrazy; zrkadlá; skrinky so zrkadlami; nábytok, drobný nábytok; držiaky a jednotky pre kúpeľňové a záchodové vybavenie, ktoré patria do triedy 20; koše, ktoré patria do triedy 20; konzoly (nábytok).

**(540) Skandic**

(731) Villeroy & Boch AG, D-66688 Mettlach, DE;

(740) Bušová Eva, JUDr., Bratislava, SK;

**(210) 5322-2008**

(220) 27.3.2008

**9 (511) 3**

(511) 3 - Prípravky na starostlivosť o pleť a telo, predovšetkým čistiaca pena, čistiaci peeling, čistiaci lotion, čistiaci krém, hydratačný krém, pleťové obrúsky, adstringentné prípravky, gél na odstraňovanie vrádkov.

**(540) SPOT STRESS CONTROL**

(731) NEUTROGENA CORPORATION, 5760 West 96th Street, Los Angeles, California 90045, US;

(740) Čechvalová Dagmar, Bratislava, SK;

**(210) 5323-2008**

(220) 28.3.2008

**9 (511) 16, 32, 43**

(511) 16 - Periodické a neperiodické tlačoviny všetkého druhu, papierenské výrobky, fotografie, pohľadnice, kalendáre (nástené, stolové a vreckové), plagáty, papierové reklamné materiály pre bilbordy, prospekty, papierové etikety, nálepky, samolepky, obtačky, pečiatky, paragóny; papierové vlajky, papierové obrúsky a obrusy, papierové prestierania, papierové uteráky, papierové kornúty, podtácky (papierové podložky pod poháre), papierové obaly všetkého druhu, baliaci papier, papierové tašky, umelohmotné tašky ako obalový materiál.

32 - Pivá všetkých druhov vrátane piva nealkoholického; minerálne vody; šumivé nápoje a iné nealkoholické nápoje, sirupy a iné prípravky na výrobu nealkoholických nápojov, ovocné a zeleninové šťavy ako nápoje alebo na výrobu nealkoholických nápojov, výťažky z chmeľu na výrobu piva.

43 - Pohostinská činnosť, bary, bufety, reštaurácie.

**(540) FORMAN**

(731) Pivovar Černá Hora, a. s., Černá Hora 3/5, 679 21 Černá Hora, CZ;

(740) Holoubková Mária, Ing., Bratislava, SK;

**(210) 5332-2008**

(220) 28.3.2008

**9 (511) 16, 32, 33, 41, 43**

(511) 16 - Periodické a neperiodické tlačoviny všetkého druhu, papierenské výrobky, fotografie, pohľadnice, kalendáre (nástenné, stolové a vreckové), plagáty, papierové reklamné materiály pre billboardy, prospekty, papierové etikety, nálepky, samolepky, obtačky, pečiatky, paragóny; papierové vľajky, papierové obrúsky a obrusy, papierové prestierania, papierové uteráky, papierové kornúty, podtácky (papierové podložky pod poháre), papierové obaly všetkého druhu, baliaci papier, papierové tašky, umelohmotné tašky ako obalový materiál; reklamné a ozdobné predmety neuvedené v inej triede.

32 - Pivá všetkých druhov; minerálne vody; šumivé nápoje a iné nealkoholické nápoje, sirupy a iné prípravky na výrobu nealkoholických nápojov, ovocné a zeleninové šťavy ako nápoje alebo na výrobu nealkoholických nápojov, výťažky z chmeľu na výrobu piva.

33 - Destiláty a iné alkoholické nápoje (s výnimkou pív).

41 - Služby pre zábavu, oddych, rozptýlenie, regeneráciu a rekondíciu, púte, zábavné parky, diskotéky, estrády, kabarety, výchovno-zábavné klubové služby, organizovanie súťaží (športových, vzdelávacích alebo zábavných), organizovanie živých vystúpení, prevádzkovanie a prenájom zariadení slúžiacich na výchovu, vzdelávanie, zábavu, rozptýlenie, regeneráciu a rekondíciu vrátane športových zariadení, nahrávanie videopások, vydávanie textov s výnimkou reklamných alebo náborových, poskytovanie elektronických publikácií online (bez možnosti kopírovania), informácie o možnostiach výchovy, vzdelávania, zábavy, rozptýlenia a športového využitia.

43 - Pohostinská činnosť, bary, bufety, reštaurácie; cukrárne, kaviarne, poskytovanie rýchleho občerstvenia prostredníctvom automatov, ubytovacie služby (hotely, penzióny), služby motelov v rámci tejto triedy, turistické nočľahárne.

**(540) ADRAKA**

(731) Pivovar Černá Hora, a. s., Černá Hora 3/5, 679 21 Černá Hora, CZ;

(740) Holoubková Mária, Ing., Bratislava, SK;

**(210) 5344-2008**

(220) 1.4.2008

**9 (511) 19**

(511) 19 - Výrobky z cementu, betónové prvky, betónová dlažba, prefabrikáty, stropy, nosníky, tvarovky.

**(540) VULKANO**

(731) PREMAC, spol. s r. o., Stará Vajnorská cesta 25, 832 17 Bratislava, SK;

(740) Guniš Jaroslav, Mgr., Bratislava, SK;

**(210) 5346-2008**

(220) 1.4.2008

**9 (511) 3, 5, 30**

(511) 3 - Kozmetické prípravky.

5 - Bylinkové čaje na lekárske účely, sirupy na farmaceutické účely, chemické prípravky na liečebné a zdravotnícke účely, dietetické prípravky

a výživné prostriedky a preparáty, výrobky farmaceutické, veterinárne a zdravotnícke, dezinfekčné prípravky, liečivé prípravky na hygienu zubov a ústnej dutiny.

30 - Čaje všetkých druhov vrátane bylinných a ovocných, potravinové doplnky obsahujúce v prevažnej miere tovary v triede 30.

**(540) Salvianol**

(731) Liečivé rastliny, s.r.o., Dukelských hrdinov 651, 901 01 Malacky, SK;

(740) Guniš Jaroslav, Mgr., Bratislava, SK;

**(210) 5347-2008**

(220) 1.4.2008

**9 (511) 30**

(511) 30 - Potravinové doplnky obsahujúce v prevažnej miere tovary v triede 30.

**(540) GlukaMax**

(731) Liečivé rastliny, s.r.o., Dukelských hrdinov 651, 901 01 Malacky, SK;

(740) Guniš Jaroslav, Mgr., Bratislava, SK;

**(210) 5348-2008**

(220) 1.4.2008

**9 (511) 5, 30**

(511) 5 - Cukrovinkárske výrobky s posilňujúcim a podporným liečivým účinkom, cukrovinkárske výrobky s liečivými prísadami.

30 - Potravinové doplnky obsahujúce v prevažnej miere tovary v triede 30, cukrovinky, pastiky (cukríky).

**(540) GLUKANKY**

(731) Liečivé rastliny, s.r.o., Dukelských hrdinov 651, 901 01 Malacky, SK;

(740) Guniš Jaroslav, Mgr., Bratislava, SK;

**(210) 5349-2008**

(220) 1.4.2008

**9 (511) 6, 7, 8, 9, 11, 16, 20, 21, 24**

(511) 6 - Drôtený program ako závesné systémy, háčiky a vešiaky kovové, alobal (hliníková fólia), baliace fólie (kovové), hliníkový drôt, drôty (železné), drôty z obyčajných kovov, drôty zo zliatin obyčajných kovov - netaviteľné, držadlá nožov (kovové), cínové fólie (staniol), koše (kovové), kovové uzávery na fľaše, nádoby kovové (ako obal), násypky nemechanické (kovové), tesniace uzávery (kovové), uzávery (kovové) na nádoby, viečka (kovové) na nádoby, zátky (kovové).

7 - Kuchynské stroje elektrické ako ručné mixéry, elektrické otvárače univerzálne, elektrické otvárače na konzervy, elektrické mlynčeky pre domácnosť, elektrické mlynčeky na korenie, elektrické mlynčeky na kávu, elektrické mäsové mlynčeky (stroje), stroje na krájanie chleba, kuchynské elektrické roboty, lisy na ovocie (elektrické) pre domácnosť, lúpacie stroje, mechanické ručné nástroje a náradie, elektrické kuchynské stroje na miesenie, nože (elektrické), elektrické nožnice, preosievacie zariadenia, pumpy vákuové (stroje), stroje na uzatváranie fliaš, stroje na výrobu masla, strúhacie stroje na zeleninu, škrabacie stroje na zeleninu, šľahače (elektrické), šľahače (elektrické) pre domácnosť, stroje na výrobu cestovín.

8 - Jedálenské príbory, vidličky, nože, nožičky s vidličkou, nože na zeleninu, nože na otváranie ustríc, lyžice, lyžičky, mäsiarske a kuchynské nože, ocielky, sekáčiky, sekáčiky na ľad, sekáčiky na zeleninu, sekáčiky na mäso (ručné nástroje), nožnice kadernícke, nožnice krajčírské, nožnice na papier, nožnice na potraviny, brúsky nožov, ostrôžky, krájacie kolieska, univerzálne otvárače a otvárače konzerv neelektrické, multifunkčné otvárače, otvárače s nožikom, krájače vajec, krájače na hranolčeky, krájače na zeleninu, krájače pizze (neelektrické), krájače syrov (neelektrické), ozdobné krájače neelektrické, škrabky (ručné nástroje), škrabky na zeleninu, odkôstkovače neelektrické, odšťavovače neelektrické, porciovače neelektrické, pinzety, kliešte, kliešte s vidličkou, kliešte na cukor, na múčniky, na šalát a na špagety, kliešte na ľad, luskáčiky na orechy, ozdobné krájače a vykrajovače na cesto, orezávače fólii.

9 - Elektrické zariadenia na zapáľovanie, kuchynské váhy, teploměry iné ako lekárske, minútky, dávkovacie dózy na odmeriavanie, odmerky, odmerky na kávu, barové dávkovacie odmerky, prístroje na zaznamenávanie času, hodiny časomerné na použitie v kuchyni (presýpacie), hodiny na meranie doby varenia vajec (na princípe presýpacích hodín), lyžice dávkovacie (odmeriavacie), kalibrované výrobky zo skla, vlhkomery, hygrometre.

11 - Zariadenia na ekonomickú úsporu vody ako šetriče vody pre sprchy a perličkovače, WC šetriče vody, elektrické a piezoelektrické zapáľovače plynu, plynové zapáľovače, zapáľovače kresadlové na vznietenie plynu, grily, grily na opekanie, opekače chleba, hriankovače, elektrické sendvičovače, elektrické kávovary, filtre (časti zariadenia pre domácnosť), filtre na pitnú vodu, hrnce tlakové (elektrické), kuchynské potreby elektrické na pečenie a varenie, stroje a zariadenia na výrobu ľadu, chladiace nádoby.

16 - Cukrárske košíčky papierové, papierové filtre na kávu, kornúty papierové, vrecká do mikrovlnných rúr, papier voskovaný, papierové prestierania, papierové podložky pod poháre, papierové servítky, podložky na stôl papierové.

20 - Slamky na pitie, háčiky a vešiaky nekovové, stojany na fľaše, stojany na odkvapkávanie riadu, bambus, koše, koše nekovové, košíky nekovové, rúčky nožov nekovové, príborníky, tesniace uzávery nekovové, uzávery na fľaše nekovové, zátky do fliaš, uzávery na víno a šampanské s výnimkou kovových, uzávery s výnimkou kovových.

21 - Nerezové kuchynské náradie a riad, grily neelektrické, náradie na gril, ihlice, špajle (kovové) na pečenie a grilovanie, mixéry s výnimkou elektrických na použitie v domácnosti, šľahače kuchynské s výnimkou elektrických, termosky, termosky na jedlo, kanvice z nerezovej ocele, tlakové hrnce, kávovary neelektrické, kanvice na čaj, kanvice na kávu, schránky na čaj, poháre na pitie, šálky, kuchynské potreby ako riad, hrnce, kastróly, sklenené pokrievky, pokrievky, kanvičky, panvice, panvice so špeciálnymi povlakmi, formy na pečenie, pekáče, plechy na pečenie, zapiekacie misy, jedálenské servisy, servírovacie súpravy, taniere, výrobky na stolovanie z nerezovej ocele, tácky, podtácky, podnosy okrem papierových a určených na prestieranie, podnosy na

použitie v domácnosti, podnosy ozdobné na stôl, nosiče jedla, misy, hlboké misy, misky, hlboké misky, misky na umývacie hubky, misky na ovocie, misky na uchovávanie masla, misy na zeleninu, misy polievkové, misy šalátové, podšálky a ich súpravy, riad do mikrovlnných rúr, riad pre mraziace a chladiace boxy, chladiace návleky na fľaše pre domácnosť, kuchynské náradie a ostatné pomôcky do kuchyne ako otvárače fliaš, formičky; misky, formičky a vrecúška na ľad; škrípce, pierka na potieranie pečiva, šľahacie metly, naberačky, stierky, varešky, paličky, penovačky, cedidlá, košíky na cedenie, vyváračie košíky, sitká, lieviky, násypky, skladacie rošty, napařovacie vejáre, napařovacie podložky, strúhadlá, valčeky a formičky na cesto, vykrajovače na cesto, ozdobovače, servírovacie lopatky, nádoby na prípravu zmrzliny a ľadových nápojov, kuchynské nádoby sklenené, nádoby na cukor, nádoby na smotanu, dózy, dávkovacie dózy ako potreby v domácnosti s výnimkou nádob na odmeriavanie, kuchynské zásobníky, schránky na chlieb a pečivo, soľníčky, koreničky, cukorničky, maselníčky, poklopy na maslo (viečka na maselníčky), poklopy na syr, koreničky a ich súpravy, ručné mlynčeky pre domácnosť, ručné mlynčeky na korenie, ručné mlynčeky na kávu, špáradlá, stojančeky na špáradlá, špajle, stojančeky na servítky, bloky na nože, obracačky, pučidlá na zemiaky, šúpače na jablká, lisy na cesnak, lisy na citrón, dávkovače plastové, vešiaky kuchynského náradia, dosky na krájanie plastové, drevené, sklenené, kanvičky s piestom i bez piestu zo skla, kovu, plastu a z ich kombinácií, hrnce, vylúhovacie sitká, nálevky tekutín, krúžky na hrdlá fliaš, visačky na hrdlá fliaš okrem papierových, vákuové uzávery a vákuové pumpy, kuchynské pumpy na kečup, šejkre, miešadlá, sitká so špirálou, plastové podnosy a podložky pod horúci riad; drobné náradie pre domácnosť ako klipsy, svorky alebo pútky; prachovky, utierky na čistenie, handry na čistenie, handry na utieranie prachu, huby a hubky na použitie v domácnosti, čistiace potreby, rukavice pre domácnosť, kefy, kefy na čistenie nádrží a nádob, kefy a kefy na umývanie riadu, kuchynské dosky, podložky pod mydlo kovové, podložky okrem papierových určené na prestieranie, podložky na krájanie na použitie v kuchyni, banky, fľaše (sklenené nádoby), čajníky, čajové vajíčka (sitká), čajové súpravy, držiačky na servítky, džbánky, džbány, espresá (káfovary) neelektrické, neelektrické kávové filtre, paličky, tyčinky jedálenské (kuchynské nástroje), chladiace, mraziace fľaše, kalíšky na vajíčka, domáce a kuchynské potreby a nádoby z kameniny, stolné karafy na olej, karafy, stolné fľaše, kávové súpravy, vedierka na ľad, keramika na použitie v domácnosti, koše na odpadky, koše na použitie v domácnosti, piknikové koše vrátane riadu, košíky na chlieb (na použitie v domácnosti), krúžky na servítky, krištáľové sklo, strojčeky na výrobu rezancov, porcelán, dosky na krájanie chleba, prekvapkače kávy neelektrické, kastróliky na smaženie, sklenené zátky, stojančeky na odkladanie nožov, lieviky, tyčinky na miešanie koktailov, otvárače na korkové a korkové uzávery.

24 - Stolné servítky látkové, stolné obrusy, obrúsky textilné pod taniere, utierky na sklo.

**(540) TESCOVA VAREŠKA**

(731) TESCOVA, s. r. o., U Tescomy 241, 760 01 Zlín, CZ;

(740) Hojčuš Peter, Ing., Bratislava, SK;

**(210) 5350-2008**

(220) 1.4.2008

**9 (511) 6, 7, 8, 9, 11, 16, 20, 21, 24**

(511) 6 - Drôtený program ako závesné systémy, háčiky a vešiaky kovové, alobal (hliníková fólia), baliace fólie (kovové), hliníkový drôt, drôty (železný), drôty z obyčajných kovov, drôty zo zliatin obyčajných kovov - netaviteľné, držadlá nožov (kovové), cínové fólie (staniol), koše (kovové), kovové uzávery na fľaše, nádoby kovové (ako obal), násypky nemechanické (kovové), tesniace uzávery (kovové), uzávery (kovové) na nádoby, viečka (kovové) na nádoby, zátky (kovové).

7 - Kuchynské stroje elektrické ako ručné mixéry, elektrické otváratele univerzálne, elektrické otváratele na konzervy, elektrické mlynčeky pre domácnosť, elektrické mlynčeky na korenie, elektrické mlynčeky na kávu, elektrické mäsové mlynčeky (stroje), stroje na krájanie chleba, kuchynské elektrické roboty, lisy na ovocie (elektrické) pre domácnosť, lúpacie stroje, mechanické ručné nástroje a náradie, elektrické kuchynské stroje na miesenie, nože (elektrické), elektrické nožnice, preosievacie zariadenia, pumpy vákuové (stroje), stroje na uzatváranie fliaš, stroje na výrobu masla, strúhacie stroje na zeleninu, škrabacie stroje na zeleninu, šľahače (elektrické), šľahače (elektrické) pre domácnosť, stroje na výrobu cestovín.

8 - Jedálenské príbory, vidličky, nože, nožičky s vidličkou, nože na zeleninu, nože na otváranie ustríc, lyžice, lyžičky, mäsiarske a kuchynské nože, ocielky, sekáčiky, sekáčiky na ľad, sekáčiky na zeleninu, sekáčiky na mäso (ručné nástroje), nožnice kademické, nožnice krajčírské, nožnice na papier, nožnice na potraviny, brúsky nožov, ostrôžky, krájacie kolieska, univerzálne otváratele a otváratele konzerv neelektrické, multifunkčné otváratele, otváratele s nožíkom, krájače vajec, krájače na hranolčeky, krájače na zeleninu, krájače pizze (neelektrické), krájače syrov (neelektrické), ozdobné krájače neelektrické, škrabky (ručné nástroje), škrabky na zeleninu, odkôstkovače neelektrické, odšťavovače neelektrické, porciovače neelektrické, pinzety, kliešte, kliešte s vidličkou, kliešte na cukor, na múčniky, na šalát a na špagety, kliešte na ľad, luskáčiky na orechy, ozdobné krájače a vykrajovače na cesto, orezávače fólii.

9 - Elektrické zariadenia na zapáľovanie, kuchynské váhy, teploměry iné ako lekárske, minútky, dávkovacie dózy na odmeriavanie, odmerky, odmerky na kávu, barové dávkovacie odmerky, prístroje na zaznamenávanie času, hodiny časomerné na použitie v kuchyni (presýpacie), hodiny na meranie doby varenia vajec (na princípe presýpacích hodín), lyžice dávkovacie (odmeriavacie), kalibrované výrobky zo skla, vlhkomery, hygrometre.

11 - Zariadenia na ekonomickú úsporu vody ako šetriče vody pre sprchy a perličkovače, WC šetriče vody, elektrické a piezoelektrické zapáľovače

plynu, plynové zapáľovače, zapáľovače kresadlové na vznietenie plynu, grily, grily na opekávanie, opekače chleba, hriankovače, elektrické sendvičovače, elektrické kávovary, filtre (časti zariadenia pre domácnosť), filtre na pitnú vodu, hrnce tlakové (elektrické), kuchynské potreby elektrické na pečenie a varenie, stroje a zariadenia na výrobu ľadu, chladiace nádoby.

16 - Cukrárske košíčky papierové, papierové filtre na kávu, kornúty papierové, vrecká do mikrovlnných rúr, papier voskovaný, papierové prestierania, papierové podložky pod poháre, papierové servítky, podložky na stôl papierové.

20 - Slamky na pitie, háčiky a vešiaky nekovové, stojany na fľaše, stojany na odkvapkovanie riadu, bambus, koše, koše nekovové, košíčky nekovové, rúčky nožov nekovové, príbormíky, tesniace uzávery nekovové, uzávery na fľaše nekovové, zátky do fliaš, uzávery na víno a šampanské s výnimkou kovových, uzávery s výnimkou kovových.

21 - Nerezové kuchynské náradie a riad, grily neelektrické, náradie na gril, ihlice, špajle (kovové) na pečenie a grilovanie, mixéry s výnimkou elektrických na použitie v domácnosti, šľahače kuchynské s výnimkou elektrických, termosky, termosky na jedlo, kanvice z nerezovej ocele, tlakové hrnce, kávovary neelektrické, kanvice na čaj, kanvice na kávu, schránky na čaj, poháre na pitie, šálky, kuchynské potreby ako riad, hrnce, kastroly, sklenené pokrievky, pokrievky, kanvičky, panvice, panvice so špeciálnymi povlakmi, formy na pečenie, pekáče, plechy na pečenie, zapiekacie misy, jedálenské servisy, servírovacie súpravy, taniere, výrobky na stolovanie z nerezovej ocele, tácky, podtácky, podnosy okrem papierových a určených na prestieranie, podnosy na použitie v domácnosti, podnosy ozdobné na stôl, nosiče jedla, misy, hlboké misy, misky, hlboké misky, misky na umývacie hubky, misky na ovocie, misky na uchovávanie masla, misy na zeleninu, misy polievkové, misy šalátové, podšálky a ich súpravy, riad do mikrovlnných rúr, riad pre mraziace a chladiace boxy, chladiace návleky na fľaše pre domácnosť, kuchynské náradie a ostatné pomôcky do kuchyne ako otváratele fliaš, formičky; misky, formičky a vrecúška na ľad; škripce, pierka na potieranie pečiva, šľahacie metly, naberačky, stierky, varešky, paličky, penovačky, cedidlá, košíky na cedenie, vyvracacie košíky, sitká, lieviky, násypky, skladacie rošty, naparovacie vejáre, naparovacie podložky, strúhadlá, valčeky a formičky na cesto, vykrajovače na cesto, ozdobovače, servírovacie lopatky, nádoby na prípravu zmrzliny a ľadových nápojov, kuchynské nádoby sklenené, nádoby na cukor, nádoby na smotanu, dózy, dávkovacie dózy ako potreby v domácnosti s výnimkou nádob na odmeriavanie, kuchynské zásobníky, schránky na chlieb a pečivo, soľničky, koreničky, cukormičky, maselníčky, poklopy na maslo (viečka na maselníčky), poklopy na syr, koreničky a ich súpravy, ručné mlynčeky pre domácnosť, ručné mlynčeky na korenie, ručné mlynčeky na kávu, špáradlá, stojančeky na špáradlá, špajle, stojančeky na servítky, bloky na nože, obracačky, pučidlá na zemiaky, šupače na jablká, lisy na cesnak, lisy na citrón, dávkovače plastové, vešiaky kuchynského náradia, dosky na krájanie plastové, drevené, sklenené, kanvičky s pies-

tom i bez piestu zo skla, kovu, plastu a z ich kombinácií, hrnčeky, vylúhovacie sitká, nálevky tekutín, krúžky na hrdlá fliaš, visačky na hrdlá fliaš okrem papierových, vákuové uzávery a vákuové pumpy, kuchynské pumpy na kečup, šejkre, miešadlá, sitká so špirálou, plastové podnosy a podložky pod horúci riad; drobné náradie pre domácnosť ako klipsy, svorky alebo pútka; prachovky, utierky na čistenie, handry na čistenie, handry na utieranie prachu, huby a hubky na použitie v domácnosti, čistiace potreby, rukavice pre domácnosť, kefy, kefy na čistenie nádrží a nádob, kefy a kefy na umývanie riadu, kuchynské dosky, podložky pod mydlo kovové, podložky okrem papierových určené na prestieranie, podložky na krájanie na použitie v kuchyni, banky, fľaše (sklenené nádoby), čajníky, čajové vajíčka (sitká), čajové súpravy, držiaky na servítky, džbánky, džbány, espressá (kávovary) neelektrické, neelektrické kávové filtre, paličky, tyčinky jedálenské (kuchynské nástroje), chladiace, mraziace fľaše, kalíšky na vajíčka, domáce a kuchynské potreby a nádoby z kameniny, stolné karafy na olej, karafy, stolné fľaše, kávové súpravy, vedierka na ľad, keramika na použitie v domácnosti, koše na odpadky, koše na použitie v domácnosti, piknikové koše vrátane riadu, košíky na chlieb (na použitie v domácnosti), krúžky na servítky, krištáľové sklo, strojčeky na výrobu rezancov, porcelán, dosky na krájanie chleba, prekvapkávače kávy neelektrické, kastróliky na smaženie, sklenené zátky, stojančeky na odkladanie nožov, lieviky, tyčinky na miešanie koktailov, otvárače na korkové a korunkové uzávery.

24 - Stolné servítky látkové, stolné obrusy, obrúsky textilné pod taniere, utierky na sklo.

**(540) TESCOVA VAREŠKA SHOP**

(731) TESCOVA, s. r. o., U Tescomy 241, 760 01 Zlín, CZ;

(740) Hojčuš Peter, Ing., Bratislava, SK;

**(210) 5355-2008**

(220) 3.4.2008

**9 (511) 3, 5**

(511) 3 - Bieliace prípravky a iné látky na pranie; prípravky na čistenie, leštenie, odmasťovanie a brúsenie; mydlá; voňavky, éterické oleje, kozmetické prípravky (kozmetika), výrobky na starostlivosť o vlasy; prípravky na čistenie zubov.

5 - Farmaceutické, veterinárne a sanitárne prípravky a substancie, dietetické látky upravené na lekárske použitie, potrava pre dojčatá, doplnky výživy na lekárske účely, doplnky výživy na veterinárne účely, vitamínové prípravky.

**(540) OSTEOZONE**

(731) O.P. Ozone Pharma Limited, Grigoriou Xenopoulou 17, 3106 Limassol, CY;

(740) Csekes Erika, JUDr., Bratislava, SK;

**(210) 5356-2008**

(220) 3.4.2008

**9 (511) 3, 5**

(511) 3 - Bieliace prípravky a iné látky na pranie; prípravky na čistenie, leštenie, odmasťovanie a brúsenie; mydlá; voňavky, éterické oleje, kozmetické prípravky (kozmetika), výrobky na starostlivosť o vlasy; prípravky na čistenie zubov.

5 - Farmaceutické, veterinárne a sanitárne prípravky a substancie, dietetické látky upravené na lekárske použitie, potrava pre dojčatá, doplnky výživy na lekárske účely, doplnky výživy na veterinárne účely, vitamínové prípravky.

**(540) UROSTIM**

(731) O.P. Ozone Pharma Limited, Grigoriou Xenopoulou 17, 3106 Limassol, CY;

(740) Csekes Erika, JUDr., Bratislava, SK;

**(210) 5357-2008**

(220) 3.4.2008

**9 (511) 3, 5**

(511) 3 - Bieliace prípravky a iné látky na pranie; prípravky na čistenie, leštenie, odmasťovanie a brúsenie; mydlá; voňavky, éterické oleje, kozmetické prípravky (kozmetika), výrobky na starostlivosť o vlasy; prípravky na čistenie zubov.

5 - Farmaceutické, veterinárne a sanitárne prípravky a substancie, dietetické látky upravené na lekárske použitie, potrava pre dojčatá, doplnky výživy na lekárske účely, doplnky výživy na farmaceutické účely, vitamínové prípravky.

**(540) LACIDOZONE**

(731) O.P. Ozone Pharma Limited, Grigoriou Xenopoulou 17, 3106 Limassol, CY;

(740) Csekes Erika, JUDr., Bratislava, SK;

**(210) 5358-2008**

(220) 3.4.2008

**9 (511) 3, 5**

(511) 3 - Bieliace prípravky a iné látky na pranie; prípravky na čistenie, leštenie, odmasťovanie a brúsenie; mydlá; voňavky, éterické oleje, kozmetické prípravky (kozmetika), výrobky na starostlivosť o vlasy; prípravky na čistenie zubov.

5 - Farmaceutické, veterinárne a sanitárne prípravky a substancie, dietetické látky upravené na lekárske použitie, potrava pre dojčatá, doplnky výživy na lekárske účely, doplnky výživy na farmaceutické účely, vitamínové prípravky.

**(540) NIZOZONE**

(731) O.P. Ozone Pharma Limited, Grigoriou Xenopoulou 17, 3106 Limassol, CY;

(740) Csekes Erika, JUDr., Bratislava, SK;

**(210) 5363-2008**

(220) 4.4.2008

**9 (511) 9, 16, 35, 38, 39, 41, 42**

(511) 9 - Magnetické nosiče údajov, nosiče zvukových záznamov, nosiče zvukovo-obrazových záznamov, audiovizuálne záznamové disky; programové vybavenie pre počítače, programy na počítačové hry.

16 - Firemné listiny, papierové propagačné materiály, letáky, prospekty, tlačivá a kancelárske potreby s výnimkou nábytku; kancelárska technika uvedená v triede 16, náhradné diely a príslušenstvo kancelárskej techniky uvedené v triede 16.

35 - Maloobchodná činnosť s magnetickými nosičmi údajov, s nosičmi zvukových záznamov, s nosičmi zvukovo-obrazových záznamov, s audiovizuálnymi záznamovými diskami, s programovým vybavením pre počítače, so softvérom, s počítačovými hrami; reklama, reklamné agentúry, rozširovanie reklamných materiálov zákazníkom, vydávanie a aktualizovanie reklamných materiálov, rozširovanie reklamných materiálov, prenájom reklamných plôch, zásielkové reklamné služby, spracovanie textov, uverejňovanie reklamných textov, komerčné informačné kancelárie.

38 - Televízne vysielanie, satelitné vysielanie, káblové vysielanie, tlačové kancelárie, spravodajské agentúry.

39 - Balenie tovarov, uskladňovanie tovarov, sprostredkovanie prepravy.

41 - Vzdelávanie, zábava, zábavné parky, informácie o možnosti zábavy, služby športovísk, prevádzkovanie športových zariadení, tvorba a výroba televíznych programov, výroba audiovizuálnych programov, výroba videofilmov, televízna zábava, organizovanie kultúrnych, športových, vzdelávacích a zábavných podujatí; prenájom a požíčovanie nahrávacích a premietacích zariadení, osvetľovacích zariadení, dekorácií, filmov, videopások; filmová tvorba, činnosť filmových štúdií; zhromažďovanie a poskytovanie informácií v oblasti kultúry, športu, zábavy a vzdelávania, poskytovanie klubových služieb (výchovno-zábavných), organizovanie a vedenie koncertov, plesov, súťaží krásy, športových súťaží, vedomostných súťaží, zábavných súťaží, výstav na vzdelávacie a kultúrne účely, konferencií, školení, živých vystúpení, večierkov; služby nahrávacích štúdií, reportérske služby; vydateľská a nakladateľská činnosť s výnimkou vydávania reklamných a náborových textov, elektronická edičná činnosť (DPT služby).

42 - Poskytovanie informácií o módnom návrhárstve, meteorologické informácie a predpovede počasia.

**(540) STV 3**

(731) SLOVENSKÁ TELEVÍZIA, Mlynská dolina, 845 45 Bratislava, SK;

(740) Holakovský Štefan, Ing., Bratislava, SK;

**(210) 5364-2008**

(220) 4.4.2008

**9 (511) 9, 16, 35, 38, 39, 41, 42**

(511) 9 - Magnetické nosiče údajov, nosiče zvukových záznamov, nosiče zvukovo-obrazových záznamov, audiovizuálne záznamové disky; programové vybavenie pre počítače, programy na počítačové hry.

16 - Firemné listiny, papierové propagačné materiály, letáky, prospekty, tlačivá a kancelárske potreby s výnimkou nábytku; kancelárska technika uvedená v triede 16, náhradné diely a príslušenstvo kancelárskej techniky uvedené v triede 16.

35 - Maloobchodná činnosť s magnetickými nosičmi údajov, s nosičmi zvukových záznamov, s nosičmi zvukovo-obrazových záznamov, s audiovizuálnymi záznamovými diskami, s programovým vybavením pre počítače, so softvérom, s počítačovými hrami; reklama, reklamné agentúry, rozširovanie reklamných materiálov zákazníkom, vydávanie a aktualizovanie reklamných materiálov, rozširovanie reklamných materiálov, prenájom reklamných plôch, zásielkové reklamné služby, spracovanie textov, uverejňovanie reklamných textov, komerčné informačné kancelárie.

38 - Televízne vysielanie, satelitné vysielanie, káblové vysielanie, tlačové kancelárie, spravodajské agentúry.

39 - Balenie tovarov, uskladňovanie tovarov, sprostredkovanie prepravy.

41 - Vzdelávanie, zábava, zábavné parky, informácie o možnosti zábavy, služby športovísk, prevádzkovanie športových zariadení, tvorba a výroba televíznych programov, výroba audiovizuálnych programov, výroba videofilmov, televízna zábava, organizovanie kultúrnych, športových, vzdelávacích a zábavných podujatí; prenájom a požíčovanie nahrávacích a premietacích zariadení, osvetľovacích zariadení, dekorácií, filmov, videopások; filmová tvorba, činnosť filmových štúdií; zhromažďovanie a poskytovanie informácií v oblasti kultúry, športu, zábavy a vzdelávania, poskytovanie klubových služieb (výchovno-zábavných), organizovanie a vedenie koncertov, plesov, súťaží krásy, športových súťaží, vedomostných súťaží, zábavných súťaží, výstav na vzdelávacie a kultúrne účely, konferencií, školení, živých vystúpení, večierkov; služby nahrávacích štúdií, reportérske služby; vydateľská a nakladateľská činnosť s výnimkou vydávania reklamných a náborových textov, elektronická edičná činnosť (DPT služby).

42 - Poskytovanie informácií o módnom návrhárstve, meteorologické informácie a predpovede počasia.

**(540) STV 3 ŠPORT**

(731) SLOVENSKÁ TELEVÍZIA, Mlynská dolina, 845 45 Bratislava, SK;

(740) Holakovský Štefan, Ing., Bratislava, SK;

**(210) 5365-2008**

(220) 4.4.2008

**9 (511) 9, 16, 35, 38, 39, 41, 42**

(511) 9 - Magnetické nosiče údajov, nosiče zvukových záznamov, nosiče zvukovo-obrazových záznamov, audiovizuálne záznamové disky; programové vybavenie pre počítače, programy na počítačové hry.

16 - Firemné listiny, papierové propagačné materiály, letáky, prospekty, tlačivá a kancelárske potreby s výnimkou nábytku; kancelárska technika uvedená v triede 16, náhradné diely a príslušenstvo kancelárskej techniky uvedené v triede 16.

35 - Maloobchodná činnosť s magnetickými nosičmi údajov, s nosičmi zvukových záznamov, s nosičmi zvukovo-obrazových záznamov, s audio-vizuálnymi záznamovými diskami, s programovým vybavením pre počítače, so softvérom, s počítačovými hrami; reklama, reklamné agentúry, rozširovanie reklamných materiálov zákazníkom, vydávanie a aktualizovanie reklamných materiálov, rozširovanie reklamných materiálov, prenájom reklamných plôch, zásielkové reklamné služby, spracovanie textov, uverejňovanie reklamných textov, komerčné informačné kancelárie.

38 - Televízne vysielanie, satelitné vysielanie, káblové vysielanie, tlačové kancelárie, spravodajské agentúry.

39 - Balenie tovarov, uskladňovanie tovarov, sprostredkovanie prepravy.

41 - Vzdelávanie, zábava, zábavné parky, informácie o možnosti zábavy, služby športovísk, prevádzkovanie športových zariadení, tvorba a výroba televíznych programov, výroba audiovizuálnych programov, výroba videofilmov, televízna zábava, organizovanie kultúrnych, športových, vzdelávacích a zábavných podujatí; prenájom a požičovanie nahrávacích a premietacích zariadení, osvetľovacích zariadení, dekorácií, filmov, videopások; filmová tvorba, činnosť filmových štúdií; zhromažďovanie a poskytovanie informácií v oblasti kultúry, športu, zábavy a vzdelávania, poskytovanie klubových služieb (výchovno-zábavných), organizovanie a vedenie koncertov, plesov, súťaží krásy, športových súťaží, vedomostných súťaží, zábavných súťaží, výstav na vzdelávacie a kultúrne účely, konferencií, školení, živých vystúpení, večierkov; služby nahrávacích štúdií, reportážne služby; vydavateľská a nakladateľská činnosť s výnimkou vydávania reklamných a náborových textov, elektronická edičná činnosť (DPT služby).

42 - Poskytovanie informácií o módnom návrhárstve, meteorologické informácie a predpovede počasia.

### (540) STV ŠPORT

(731) SLOVENSKÁ TELEVÍZIA, Mlynská dolina, 845 45 Bratislava, SK;

(740) Holakovský Štefan, Ing., Bratislava, SK;

(210) 5377-2008

(220) 7.4.2008

9 (511) 35, 41, 43

(511) 35 - Reklamná činnosť, sprostredkovanie kúpy a predaja tovaru (maloobchod a veľkoobchod), vydávanie reklamných textov, organizovanie komerčných výstav, marketing, vydávanie reklamných textov - nápojových lístkov, vydávanie reklamných textov - jedálnych lístkov, vydávanie reklamných textov - cenníkov.

41 - Organizovanie spoločenských podujatí, organizovanie večierkov s cieľom zabaviť sa, diskotéky, plesy a bály, organizovanie školení, seminárov a sympózií, organizovanie vedomostných a zábavných súťaží, prevádzkovanie zábavných klubov, herní, vydávanie časopisov, vydávanie textov (s výnimkou reklamných), vydávanie nápojových lístkov, vydávanie jedálnych lístkov, vydávanie cenníkov, výchovná a vzdelávacia činnosť, organizovanie umeleckých výstav, informácie o možnosti zábavy, služby pre oddych a zábavu.

43 - Reštauračné služby, príprava jedál na priamu konzumáciu, zásobovanie - katering, party servis, reštaurácie, kaviarne, bary, bufety, prenájom jednacích miestností, rezervácia prechodného ubytovania, ubytovacie služby, poskytovanie závodného stravovania, jedálne.

### (540) AURA CLUB

(731) ART SEVEN AGENCY spol. s r. o., Palisády 7, 811 03 Bratislava, SK;

(740) Šujanová Mária, Ing., Bratislava, SK;

(210) 5380-2008

(220) 7.4.2008

9 (511) 3, 5

(511) 3 - Bieliace prípravky a iné látky na pranie; prípravky na čistenie, leštenie, odmasťovanie a brúsenie; mydlá; voňavky, éterické oleje, kozmetické prípravky (kozmetika), výrobky na starostlivosť o vlasy; prípravky na čistenie zubov.

5 - Farmaceutické, veterinárne a sanitárne prípravky a substancie, dietetické látky upravené na lekárske použitie, potrava pre dojcátá, doplnky výživy na lekárske účely, doplnky výživy na farmaceutické účely, vitamínové prípravky.

### (540) PROSTASAN

(731) O.P. Ozone Pharma Limited, Grigoriou Xenopoulou 17, 3106 Limassol, CY;

(740) Csekes Erika, JUDr., Bratislava, SK;

(210) 5381-2008

(220) 7.4.2008

9 (511) 3, 5

(511) 3 - Bieliace prípravky a iné látky na pranie; prípravky na čistenie, leštenie, odmasťovanie a brúsenie; mydlá; voňavky, éterické oleje, kozmetické prípravky (kozmetika), výrobky na starostlivosť o vlasy; prípravky na čistenie zubov.

5 - Farmaceutické, veterinárne a sanitárne prípravky a substancie, dietetické látky upravené na lekárske použitie, potrava pre dojcátá, doplnky výživy na lekárske účely, doplnky výživy na farmaceutické účely, vitamínové prípravky.

### (540) VITAKID

(731) O.P. Ozone Pharma Limited, Grigoriou Xenopoulou 17, 3106 Limassol, CY;

(740) Csekes Erika, JUDr., Bratislava, SK;

(210) 5382-2008

(220) 7.4.2008

9 (511) 3, 5

(511) 3 - Bieliace prípravky a iné látky na pranie; prípravky na čistenie, leštenie, odmasťovanie a brúsenie; mydlá; voňavky, éterické oleje, kozmetické prípravky (kozmetika), výrobky na starostlivosť o vlasy; prípravky na čistenie zubov.

5 - Farmaceutické, veterinárne a sanitárne prípravky a substancie, dietetické látky upravené na lekárske použitie, potrava pre dojcátá, doplnky výživy na lekárske účely, doplnky výživy na farmaceutické účely, vitamínové prípravky.

### (540) LAXAPLANT

(731) O.P. Ozone Pharma Limited, Grigoriou Xenopoulou 17, 3106 Limassol, CY;

(740) Csekes Erika, JUDr., Bratislava, SK;



**(210) 5385-2008**

(220) 7.4.2008

**9 (511) 9, 16, 25, 35, 39, 41**

(511) 9 - Nahraté audio- a/alebo videonosiče, programové vybavenie pre počítače, softvér a počítačové hry.  
16 - Tlačoviny, brožúry, časopisy, knihy, fotografie, komiksy, kalendáre, papierové propagačné materiály.

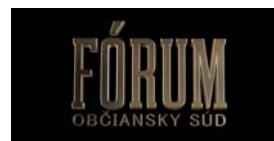
25 - Odevy, trička, mikiny.

35 - Reklama; televízna reklama; rozhlasová reklama; online reklama na počítačovej komunikačnej sieti; reklama prostredníctvom mobilných telefónov; reklamné agentúry; podpora predaja (pre tretie osoby); produkcia reklamných spotov; vydávanie a aktualizovanie reklamných materiálov; prenájom reklamných materiálov; rozširovanie reklamných materiálov zákazníkom; rozširovanie reklamných oznamov; prenájom reklamných plôch; uverejňovanie reklamných textov; sprostredkovateľská a poradenská činnosť v oblasti reklamy; sprostredkovanie nákupu a predaja filmov, reklám, zábavných a audiovizuálnych programov; sprostredkovanie nákupu a predaja audiovizuálnej techniky; maloobchodné služby v oblasti audiovizuálnej techniky; maloobchodné služby v oblasti filmov, zábavných a audiovizuálnych programov; maloobchodná činnosť s nahratými audio- a/alebo videonosičmi; maloobchodná činnosť s počítačovými hrami; maloobchodná činnosť so softvérom, obchodné sprostredkovanie služieb v triede 41.

39 - Distribúcia televíznych programov, hraných filmov, audio- a/alebo videonosičov.

41 - Produkcia televíznych programov, produkcia rozhlasových programov, filmová tvorba, produkcia dokumentárnych filmov; fotografická reportáž, tvorba videofilmov, nahrávanie videopások, digitálna tvorba obrazov na výstupných zariadeniach; produkcia zábavných a audiovizuálnych programov, výroba publicistických, spravodajských a vzdelávacích programov, služby filmových a nahrávacích štúdií; divadelné predstavenia, výroba divadelných alebo iných predstavení; služby agentúr sprostredkovávajúcich divadelných, koncertných a varietných umelcov; technicko-organizačné zabezpečenie kultúrnych, spoločenských a športových podujatí; organizovanie zábavných, kultúrnych, spoločenských a športových podujatí; organizovanie vzdelávacích, vedomostných alebo zábavných súťaží; organizovanie športových súťaží; organizovanie športových akcií a hier; organizovanie kultúrno-spoločenských akcií a hier; organizovanie audiotextových a sms-kových hier; organizovanie živých vystúpení; vedomostné alebo zábavné súťaže organizované prostredníctvom internetu alebo telefónov a mobilných telefónov; zábavné parky; rozhlasová zábava; televízna zábava; zábava, pobavenie; plánovanie a organizovanie večierkov; výchovno-zábavné klubové služby; služby fanklubov; informácie o možnostiach rozptýlenia; informácie o možnostiach zábavy; služby technického zabezpečenia kultúrnych, spoločenských a športových podujatí; ozvučenie filmových a audiovizuálnych programov; poradenská činnosť v uvedených oblastiach; požičiavanie filmov, požičiavanie videopások; prenájom audio-nahrávok; prenájom audiovizuálnej techniky; poradenstvo v oblasti audiovizuálnej techniky; pre-

nájom dekorácií; vydávanie kníh, časopisov, novin a iných periodických a neperiodických publikácií; online poskytovanie počítačových hier (z počítačových sietí); hranie o peniaze; organizovanie finančných hier.

**(540)**

(591) čierna, biela, hnedá

(731) J.A.M. FILM 1999, s. r. o., Gallyova 19, 841 02 Bratislava, SK;

(740) Čechvalová Dagmar, Bratislava, SK;

**(210) 5388-2008**

(220) 8.4.2008

**9 (511) 9, 16, 35, 36, 39, 41, 42**

(511) 9 - Elektronické publikácie, kompaktné disky, magnetické nosiče údajov, optické nosiče údajov, počítačový softvér, počítače, zvukové nahrávky.

16 - Albumy, atlasy, baliaci papier, brožúry, časopisy, glóbusy, kalendáre, knihársky materiál, knihy, knižné záložky, komiksy, mapy, noviny, obaly, obrazy, oznámenia, papiernický tovar, plagáty, pohľadnice, príručky, prospekty, publikácie, ročenky, tlačoviny.

35 - Aranžovanie výkladov, grafická úprava tlačovín na reklamné účely, informácie v počítačových súboroch, obchodné alebo podnikateľské informácie, prezentácia výrobkov v komerčných médiách pre maloobchod, lepenie plagátov, marketingové štúdie, pomoc pri riadení obchodnej činnosti, poradenstvo v obchodnej činnosti, obchodné informácie a rady spotrebiteľom, administratívne spracovanie obchodných objednávok, obchodný alebo podnikateľský prieskum, obchodný manažment a podnikové poradenstvo, organizovanie komerčných alebo reklamných výstav a veľtrhov, podpora predaja, predplácanie novin a časopisov, prenájom kancelárskych strojov a zariadenia, prenájom reklamných materiálov, prenájom reklamných priestorov, public relations, reklama, rozširovanie reklamných materiálov zákazníkom (letáky, prospekty, tlačoviny, vzorky), vydávanie a aktualizovanie reklamných materiálov, rozhlasová reklama, televízne reklamy, účtovníctvo, vedenie účtovných kníh, podnikové poradenstvo vo vzťahu k zariadeniu a vývoju franchise obchodov, franchisové služby pre maloobchod.

36 - Podpora začiatkov podnikania samostatného obchodu alebo obchodného reťazca v rámci franchise systému prostredníctvom poskytovania finančného know-how v oblasti zriadenia a hospodárenia obchodov a obchodných reťazcov.

39 - Balenie tovaru, distribúcia tovaru na dobierku, nákladná doprava, doručovanie novin a časopisov, doručovanie, prenájom skladísk, prenájom vozidiel, skladovanie tovaru, služby v doprave a preprave, sprostredkovanie prepravy.

41 - Vydávanie kníh, požičiavanie kníh, organizovanie a vedenie koncertov, organizovanie a vedenie konferencií, organizovanie a vedenie kongresov, organizovanie a vedenie sympózií, organizovanie kultúrnych alebo vzdelávacích výstav,

organizovanie plesov, organizovanie športových súťaží, poskytovanie elektronických publikácií online (bez možnosti kopírovania), školenie, prenájom dekorácií.

42 - Podpora začiatkov podnikania samostatného obchodu alebo obchodného reťazca v rámci franchise systému prostredníctvom poskytovania technického know-how v oblasti zriadenia a hospodárenia obchodov a obchodných reťazcov.

**(540) BELIMEX**

(731) BELIMEX, s. r. o., Husova 7, 831 01 Bratislava, SK;

(740) Molnár Emil, JUDr., Bratislava, SK;

**(210) 5393-2008**

(220) 9.4.2008

**9 (511) 6, 8, 19, 35, 40**

(511) 9 - Obyčajné kovy v surovom a polospracovanom stave a ich zliatiny, oceľ všetkého druhu, najmä nástrojová, surová, ťažená, tyčová, ušľachtilá, valcovaná, galvanizovaná, betonárska, profilová, oceľová guľatina, oceľové bloky, zliatiny ocele, tiež odolné voči kyselinám, ľahké kovy, ložiskové kovy, kovy tvarované rôznym spôsobom, lisované, razené, valcované, kované, obrábané, liatina všetkého druhu, napr. oceľoliatina, liatina surová i tvrdená, kovové stavebné materiály, najmä stavebná uhľová oceľ, stavebné kovanie, kovové potreby zámočnícke a kovové výrobky, napr. kovové rúrky a rúry, obzvlášť oceľové, kovové armatúry k potrubiu na stlačený vzduch, kovové armatúry na vodovody, kovové hangáre, oceľové dosky na obkladanie podláh, stien a priečok, kovové vráta, tiež zateplené, kovové dilatačné rúrky, kovové prenosné domy, kovový najmä oceľový drôt, kovové ohrady a ploty, kovové ohňovzdorné skrine a dvere, kovové dverné rámy, kovové závesy, fitinky, kovové hrdlá z rúrok, hadíc a tvaroviek, kovové mreže a mrežovina, liatinové nádoby, nádoby na stlačný plyn, najmä oceľové, nádrže na tekutiny, zásobníky a kontajnery, napínacie trmene, kovové nosníky, neprenosné oceľové konštrukcie a stavebné oceľové dielce, napr. liate, valcované, kované, kovové strechy, stavebná kovová väzba, uhľová oceľ a tvarované trámce na strechy z kovu, oceľové stožiare, oceľový a ťažený plech a výrobky z neho, vlnitý plech, pozinkovaný a pocínovaný plech, trapézové plechy, odkvapové a strešné žľaby, korytá a odkvapové rúry, ozubnice, rozpinky, reťaze článkové, ploché, valčekové a gallové, kombinované reťaze, kovové rímasy a tašky, káblové a lanové kĺby, spojky a svorky, kovové lana, a to i pre lanové dráhy, kovové materiály na železnice, napr. koľajnice, koľajnicové súpravy, výhybky a spojky, spojovací materiál, napr. šraubky, matice, svorníky, nity, kovové palety na skladovanie, manipuláciu a dopravu, kovové a oceľové potrubie, kovové schody a schodnice, kovové silá, kovový šrot, kovové rebríky, kovové rudy, najmä železné; jakľové profily, vrátové jakle, oceľové plechy, mosadz (surová alebo polotovar), bronz.

8 - Ručné nástroje nahrádzajúce funkciu náradia v príslušných odboroch, železiarsky tovar, patriaci do tejto triedy.

19 - Akýkoľvek nekovový stavebný materiál, patriaci do tejto triedy, neohybné nekovové rúrky pre stavebníctvo, prenosné nekovové konštrukcie.

35 - Sprostredkovanie obchodu s výrobkami uvedenými v triedach 6, 8 a 19, sprostredkovateľská činnosť v oblasti obchodu a služieb na obchodné účely týkajúca sa výrobkov, uvedených v triedach 6, 8 a 19, odborné obchodné poradenstvo, obchodné alebo podnikateľské informácie, sprostredkovanie obchodných kontaktov v oblasti výrobkov, uvedených v triedach 6, 8 a 19, uskutočňovanie obchodných operácií, pomoc pri riadení obchodnej činnosti, kopírovanie alebo rozmnožovanie (reprodukcia) dokumentov, dokladov a pod., reklama (online) na počítačovej komunikačnej sieti, online inzercia, vyhľadávanie informácií v počítačových súboroch, prenájom reklamného času vo všetkých komunikačných médiách, poskytovanie obchodných informácií a obchodných služieb pomocou internetu, sprostredkovanie internetového obchodu v oblasti výrobkov uvedených v triedach 8, 9, 12, 13, 16, 18, 25 a 28, komerčné využitie internetu v oblasti komerčných internetových médií a vyhľadávacích služieb v oblasti výrobkov, uvedených v triedach 6, 8 a 19, vyhľadávanie dát v počítačových súboroch, prezentácia užívateľov na stránkach World Wide Web v počítačovej sieti internet, systemizácia informácií do počítačových databáz, reklama, propagácia, propagačná korešpondencia, propagačný materiál (šírenie), propagačné publikácie (šírenie), inzercia; predvádzanie tovaru; vedenie kartoték v počítači, vyhľadávanie dát a informácie v počítačových súboroch, služby (telefónne odkazy, dotazy) pre neprítomných, styky s verejnosťou, obchodný manažment, preklad informácií do počítačových databáz, obchodný alebo podnikateľský prieskum.

40 - Delenie materiálu, napr. rozbrúsením, delenie plechov a profilov plameňom, informácie o spracovaní a úprave materiálov, zvráňanie, zostavovanie materiálov (pre tretie osoby), montáž materiálov na objednávku (pre tretie osoby), odlievanie kovov, pokovovanie, galvanizácia, brúsenie, cínovanie, frézovanie, chrómovanie.

**(540)**



(591) čierna, biela, sivá, modrá

(731) PREMIE STEEL s.r.o., Vratimovská 550/99, 719 00 Ostrava - Kunčice, CZ;

(740) Holoubková Mária, Ing., Bratislava, SK;

**(210) 5396-2008**

(220) 9.4.2008

**9 (511) 16, 25, 35, 41, 42**

(511) 16 - Tlačoviny, periodické a neperiodické publikácie, katalógy, knihy, časopisy, formuláre, tlačivá, obálky, kalendáre, prospekty.

25 - Oblečenie, topánky, pokrývky hlavy.

35 - Reklama, organizovanie výstav a podujatí na obchodné a reklamné účely, vydávanie a aktualizácia reklamných materiálov, reklamné agentúry, reklamné oznamy, reklamné texty, vydávanie reklamných alebo náborových textov.

41 - Vydávanie periodickej a neperiodickej tlače a kníh, vydávanie kníh a časopisov v elektronickej forme, písanie textov okrem reklamných, vydávanie textov s výnimkou reklamných, reportérské služby, fotografická reportáž, formátovanie textov s výnimkou textov na reklamné účely, vydávanie kníh a časopisov v elektronickej forme online, informácie o možnostiach rozptýlenia, informácie o možnostiach zábavy, informácie o možnostiach rekreácie.

42 - Prevod údajov alebo dokumentov z fyzických médií na elektronické médiá.

(540)



(731) 4MA. MEDIA, s. r. o., Obchodná 22/A, 811 06 Bratislava, SK;

(740) Cvik Pavol, JUDr., Bratislava, SK;

(210) 5416-2008

(220) 16.4.2008

9 (511) 5, 10, 44

(511) 5 - Farmaceutické výrobky, diagnostické prípravky na lekárske účely, výživové doplnky na lekárske účely, chemické prípravky na lekárske a farmaceutické účely, medicínalne infúzie.

10 - Lekárske prístroje a nástroje na podávanie infúzií, diagnostické prístroje na lekárske účely, injekčné striekačky na lekárske účely, zariadenia na zavádzanie vzduchu alebo látok do telových dutín.

44 - Lekárske služby, farmaceutické poradenstvo, zdravotná starostlivosť, intravenózna aplikácia liečiv.

(540)



Assisted Biological Care  
by Schering-Plough

(731) Schering-Plough Central East AG, Weyrstrasse 20, 6000 Luzern 6, CH;

(740) Michalková Marta, JUDr., Bratislava, SK;

(210) 5424-2008

(220) 17.4.2008

9 (511) 7, 8, 9, 35

(511) 7 - Hnacie motory (nie pre vozidlá), najmä benzínové generátory a iné agregáty, elektromotory, dynamá, prevodovky (nie pre vozidlá), variátory, remenice, spojky (nie pre vozidlá), kompresory, dýchadlá, vejačky, čerpadlá všetkých druhov vrátane ejektorov a prúdových čerpadiel s prerušovaným prúdom, domáce vodárne, ventilátory motorov a hnacích strojov, výtláčne ventilátory, vývevy, vrátky, kladkostroje, navijaky, zdviháky a iné zdvíhacie zariadenia, drviče, šrotovníky, krájače ako stroje, rezacie stroje, mlynčeky ako stroje, kalandre, miešačky, odstredivky, ubíjacie stroje, vysávače mechanických nečistôt, tlakové čističe a umývačky, striekacie pištole na náterové

hmoty, kovoobrábacie a deliace stroje, napríklad sústruhy, frézky, píly, brúsky a ostričky, ručné elektrické vŕtačky, leštičky, lisy, strojné nožnice, strojné kladivá a buchary a pod., drevoobrábacie stroje ako sústruhy, obrážačky, hobľovačky, píly, brúsky, vŕtačky, hobľíky ako stroje, podstavce, stojany a konzoly pre stroje, upínacie zariadenia a prípravky ku strojom patriace do tejto triedy, lesná a záhradná technika ako motorové píly, sekačky, krovinnorezy (motorové kosačky), odvetvovače, kultivátory, hrabacie stroje, hydraulické štiepače dreva, motorové drviče, ručné náradie na elektrický, hydraulický a pneumatický pohon, špeciálne náradie ako nitovačky, závitorezy, etiketovacie stroje, dierovačky ako stroje, zváracie stroje a spájkovačky, časti uvedených strojov, nástroje pre uvedené stroje, náhradné diely pre uvedené stroje.

8 - Ručné náradie a nástroje, ako napríklad kladivá, tupé kladivá, mlaty a kladivká, kliešte všetkých druhov, hobľíky, vŕtačky a kolovrátky na ručný pohon, vŕtacie náradie a nástroje, dlabacie nástroje, nožnice všetkých druhov patriace do tejto triedy, skrutkovače, brúsiace nástroje, dierovacie nástroje, nože všetkých druhov patriace do tejto triedy, pilníky, maticové kľúče, račne, ručné frézy, škrabky, špachtle, sťahováky, momentové kľúče, zveráky a zvierky, iné drobné dielenské ručné náradie a nástroje, upínacie nástroje a prípravky patriace do tejto triedy, nástroje pre ručné náradie, hustilky, rozprašovače ako ručné náradie, páčidlá a sochory, ručné náradie záhradné, ako napríklad lopaty, lopatky, rýle, motyky, krompáče, hrable, ručné žacie strojčeky, sekery, kálačky, sekáče, obojručné nože, struhače, píly a píľky, kosačky a iné žacie náradie, naberačie a murárske lyžice, fanky, zdviháky ručné, kazety, puždrá a držiaky na náradie, krbové náradie.

9 - Elektrické akumulátory a iné elektrické články, nabíjacie agregáty a vreckové nabíjačky, prístroje a nástroje na meranie vrátane prístrojov elektronických, geodetické prístroje, skúšobné a kontrolné prístroje a nástroje, kontrolné zrkadlá, signalizačné a výstražné prístroje, regulačné prístroje, elektrické spájkovačky, zváracie elektródy, zváracie plastov, opaľovacie prístroje, spojky, svorky a elektrické konektory, elektrické vodiče a ich koncovky, ochranné odevy, ochranné rukavice, ochranné prilby, ochranné masky, štíty a okuliare, predmety na ochranu sluchu, počítaacie stroje a kalkulačky, strojne čitateľné nosiče informácií a nahrané informácie na týchto nosičoch, elektronické formuláre, elektronické katalógy, softvéry.

35 - Sprostredkovanie obchodu s tovarmi uvedenými v triedach 7, 8 a 9, sprostredkovanie obchodu so zariadeniami osvetľovacími vrátane akumulátorových, sprostredkovanie obchodu so zariadeniami vykurovacími, chladiacimi, vetracími a klimatizačnými, sprostredkovanie obchodu s kuchynským kovovým riadom a zariadeniami pre gastronómiu, sprostredkovanie obchodu so železiarskym tovarom, maloobchodné služby s tovarmi uvedenými v triedach 7, 8 a 9 prostredníctvom internetu a katalógu, predvádzanie tovaru, ponúkajúce tovaru pre tretie osoby s cieľom umožniť zákazníkovi, aby si mohli tieto tovary pohodlne prehliadať a nakupovať, reklamná a propa-

gačná činnosť, vydávanie reklamných a propagačných materiálov, obchodné informácie šírené elektronickou cestou.

(540)



(731) STEEN QOS, s.r.o., Chebská 67/33, 360 06 Karlovy Vary, CZ;

(740) Hojčuš Peter, Ing., Bratislava, SK;

(210) 5441-2008

(220) 17.4.2008

9 (511) 12

(511) 12 - Pozemné dopravné prostriedky, vozidlá, automobily vrátane osobných automobilov, nákladných áut, autobusov, dodávok, prívesov, traktorov, kolesá, pneumatiky; motory pre vozidlá, bezpečnostné pásy, prevodovky pre vozidlá, okná pre vozidlá, stierače, bezpečnostné vybavenie pre vozidlá, najmä airbasy, súčasti a príslušenstvá pre uvedený tovar zahrnutý v triede 12.

(540) **HYUNDAI i20**

(731) HYUNDAI MOTOR COMPANY, 231, Yangjae-Dong, Seocho-Gu, Seoul, KR;

(740) Bušová Eva, JUDr., Bratislava, SK;

(210) 5442-2008

(220) 17.4.2008

9 (511) 12

(511) 12 - Pozemné dopravné prostriedky, vozidlá, automobily vrátane osobných automobilov, nákladných áut, autobusov, dodávok, prívesov, traktorov, kolesá, pneumatiky; motory pre vozidlá, bezpečnostné pásy, prevodovky pre vozidlá, okná pre vozidlá, stierače, bezpečnostné vybavenie pre vozidlá, najmä air basy, súčasti a príslušenstvá pre uvedený tovar zahrnutý v triede 12.

(540) **HYUNDAI i40**

(731) HYUNDAI MOTOR COMPANY, 231, Yangjae-Dong, Seocho-Gu, Seoul, KR;

(740) Bušová Eva, JUDr., Bratislava, SK;

(210) 5451-2008

(220) 17.4.2008

9 (511) 16, 33, 35

(511) 16 - Baliaci papier, blahoprajné pohľadnice, brožované knihy, brožúry, brožúrky, bublinové obaly z plastických materiálov (na balenie), časopisy, etikety s výnimkou textilných, fotografie, grafické zobrazenie, grafiky, kalendáre všetkých druhov, kartón, lepenka, papierové kávové filtre, knihy, lepenkové alebo papierové škatule, lepenkové alebo papierové obaly na fľaše, lepenkové platne (papiernický tovar), lepiace pásy na kancelárske účely a použitie v domácnosti, leporelá, mapy, obálky (papierenský tovar), obaly (papierenský tovar), obrazy, papiernický tovar, periodické a ne-

periodické publikácie, plagáty, predmety z kartónu, prospekty, pútače z papiera alebo lepenky, reklamné tabule z papiera, kartónu alebo lepenky, grafické reprodukcie, tlačené reklamné materiály, umelohmotné fólie na balenie, vrecia z papiera alebo plastických materiálov, vrecká z papiera alebo plastických materiálov, propagačné predmety z papiera alebo z plastických hmôt v rámci tejto triedy, predovšetkým kalendáre, letáky, plagáty, hracie karty patriace do tejto triedy, ceruzky, perá, kancelárske svorky.

33 - Alkoholické nápoje s výnimkou piva.

35 - Poradenstvo v obchodnej činnosti; reklamné služby; administratívne spracovanie obchodných objednávok; obchodný manažment; obchodná správa; grafická úprava tlačovín na reklamné účely; prezentácia výrobkov v komunikačných médiách pre maloobchod; obchodné alebo podnikateľské informácie; obchodný alebo podnikateľský prieskum; organizovanie komerčných výstav alebo veľtrhov; organizovanie výstav na obchodné alebo reklamné účely; predvádzanie tovaru; odborné obchodné poradenstvo; predvádzanie na reklamné účely a podporu predaja; prieskum trhu; prieskum verejnej mienky; public relations; reklama; online reklama na počítačovej komunikačnej sieti; reklamná, inzertná a propagačná činnosť prostredníctvom akéhokoľvek média, prostredníctvom telefónnej, dátovej alebo informačnej siete; rozširovanie reklamných materiálov zákazníkom (letáky, prospekty, tlačoviny, vzorky); uverejňovanie reklamných textov; rozširovanie vzoriek tovarov; vydávanie a aktualizovanie reklamných materiálov; maloobchodné služby s alkoholickými nápojmi a darčkovými predmetmi; maloobchodné služby poskytované aj online formou, týkajúce sa najmä alkoholických nápojov a darčkových predmetov; aranžovanie výkladov; sprostredkovanie nákupu a predaja alkoholických nápojov a darčkových predmetov; organizovanie reklamných hier na propagáciu predaja; ponuka, sprostredkovanie a výber tovaru prostredníctvom katalógu; propagácia; marketing.

(540) **PESNA**

(731) GSS INVEST, s.r.o., Paulínyho 166/1, 811 02 Bratislava, SK;

(740) Brichtová Tatiana, JUDr., Bratislava, SK;

(210) 5452-2008

(220) 17.4.2008

9 (511) 16, 33, 35

(511) 16 - Baliaci papier, blahoprajné pohľadnice, brožované knihy, brožúry, brožúrky, bublinové obaly z plastických materiálov (na balenie), časopisy, etikety s výnimkou textilných, fotografie, grafické zobrazenie, grafiky, kalendáre všetkých druhov, kartón, lepenka, papierové kávové filtre, knihy, lepenkové alebo papierové škatule, lepenkové alebo papierové obaly na fľaše, lepenkové platne (papiernický tovar), lepiace pásy na kancelárske účely a použitie v domácnosti, leporelá, mapy, obálky (papierenský tovar), obaly (papierenský tovar), obrazy, papiernický tovar, periodické a neperiodické publikácie, plagáty, predmety z kartónu, prospekty, pútače z papiera alebo lepenky, reklamné tabule z papiera, kartónu alebo lepenky,

grafické reprodukcie, tlačené reklamné materiály, umelohmotné fólie na balenie, vrecia z papiera alebo plastických materiálov, vrecká z papiera alebo plastických materiálov, propagačné predmety z papiera alebo z plastických hmôt v rámci tejto triedy, predovšetkým kalendáre, letáky, plagáty, hracie karty patriace do tejto triedy, ceruzky, perá, kancelárske svorky.

33 - Alkoholické nápoje s výnimkou piva.

35 - Poradenstvo v obchodnej činnosti; reklamné služby; administratívne spracovanie obchodných objednávok; obchodný manažment; obchodná správa; grafická úprava tlačovín na reklamné účely; prezentácia výrobkov v komunikačných médiách pre maloobchod; obchodné alebo podnikateľské informácie; obchodný alebo podnikateľský prieskum; organizovanie komerčných výstav alebo veľtrhov; organizovanie výstav na obchodné alebo reklamné účely; predvádzanie tovaru; odborné obchodné poradenstvo; predvádzanie na reklamné účely a podporu predaja; prieskum trhu; prieskum verejnej mienky; public relations; reklama; online reklama na počítačovej komunikačnej sieti; reklamná, inzertná a propagačná činnosť prostredníctvom akéhokoľvek média, prostredníctvom telefónnej, dátovej alebo informačnej siete; rozširovanie reklamných materiálov zákazníkom (letáky, prospekty, tlačoviny, vzorky); uverejňovanie reklamných textov; rozširovanie vzoriek tovarov; vydávanie a aktualizovanie reklamných materiálov; maloobchodné služby s alkoholickými nápojmi a darčkovými predmetmi; maloobchodné služby poskytované aj online formou, týkajúce sa najmä alkoholických nápojov a darčkových predmetov; aranžovanie výkladov; sprostredkovanie nákupu a predaja alkoholických nápojov a darčkových predmetov; organizovanie reklamných hier na propagáciu predaja; ponuka, sprostredkovanie a výber tovaru prostredníctvom katalógu; propagácia; marketing.

#### (540) SJUTA

(731) GSS INVEST, s.r.o., Paulínyho 166/1, 811 02 Bratislava, SK;

(740) Brichtová Tatiana, JUDr., Bratislava, SK;

#### (210) 5453-2008

(220) 17.4.2008

#### 9 (511) 16, 33, 35

(511) 16 - Baliaci papier, blahoprajné pohľadnice, brožované knihy, brožúry, brožúrky, bublinové obaly z plastických materiálov (na balenie), časopisy, etikety s výnimkou textilných, fotografie, grafické zobrazenie, grafiky, kalendáre všetkých druhov, kartón, lepenka, kávové filtre papierové, knihy, lepenkové alebo papierové škatule, lepenkové alebo papierové obaly na fľaše, lepenkové platne (papiernický tovar), lepiace pásky na kancelárske účely a použitie v domácnosti, leporelá, mapy, obálky (papierenský tovar), obaly (papierenský tovar), obrazy, papiernický tovar, periodické a neperiodické publikácie, plagáty, predmety z kartónu, prospekty, pútače z papiera alebo lepenky, reklamné tabule z papiera, kartónu alebo lepenky, grafické reprodukcie, tlačené reklamné materiály, umelohmotné fólie na balenie, vrecia z papiera alebo plastických materiálov, vrecká z papiera

alebo plastických materiálov, propagačné predmety z papiera alebo z plastických hmôt v rámci tejto triedy, predovšetkým kalendáre, letáky, plagáty, hracie karty patriace do tejto triedy, ceruzky, perá, kancelárske svorky.

33 - Alkoholické nápoje s výnimkou piva.

35 - Poradenstvo v obchodnej činnosti; reklamné služby; administratívne spracovanie obchodných objednávok; obchodný manažment; obchodná správa; grafická úprava tlačovín na reklamné účely; prezentácia výrobkov v komunikačných médiách pre maloobchod; obchodné alebo podnikateľské informácie; obchodný alebo podnikateľský prieskum; organizovanie komerčných výstav alebo veľtrhov; organizovanie výstav na obchodné alebo reklamné účely; predvádzanie tovaru; odborné obchodné poradenstvo; predvádzanie na reklamné účely a podporu predaja; prieskum trhu; prieskum verejnej mienky; public relations; reklama; online reklama na počítačovej komunikačnej sieti; reklamná, inzertná a propagačná činnosť prostredníctvom akéhokoľvek média, prostredníctvom telefónnej, dátovej alebo informačnej siete; rozširovanie reklamných materiálov zákazníkom (letáky, prospekty, tlačoviny, vzorky); uverejňovanie reklamných textov; rozširovanie vzoriek tovarov; vydávanie a aktualizovanie reklamných materiálov; maloobchodné služby s alkoholickými nápojmi a darčkovými predmetmi; maloobchodné služby poskytované aj online formou, týkajúce sa najmä alkoholických nápojov a darčkových predmetov; aranžovanie výkladov; sprostredkovanie nákupu a predaja alkoholických nápojov a darčkových predmetov; organizovanie reklamných hier na propagáciu predaja; ponuka, sprostredkovanie a výber tovaru prostredníctvom katalógu; propagácia; marketing.

#### (540) ALKONOST

(731) GSS INVEST, s.r.o., Paulínyho 166/1, 811 02 Bratislava, SK;

(740) Brichtová Tatiana, JUDr., Bratislava, SK;

#### (210) 5460-2008

(220) 21.4.2008

#### 9 (511) 31

(511) 31 - Kombinované a minerálne krmivá pre všetky druhy zvierat.

#### (540)



BUMISAN

(731) Sano - Moderná výživa zvierat, s.r.o., Dlhé diely I. 23/a, 841 04 Bratislava, SK;

(740) Juran Svetozár, JUDr., Bratislava, SK;

(210) 5465-2008

(220) 21.4.2008

**9 (511) 16, 35, 36, 37, 38, 39, 41, 42**

(511) 16 - Plagáty, prospekty, brožúry, tlačivá, katalógy, pútače z papiera alebo lepenky, knihy, časopisy, periodiká, kalendáre, príručky, publikácie, papierové vlajky, papierové zástavky, pečiatky, pečate, písacie potreby, papierový tovar, obálky, obaly, nálepky, samolepky, netextilné etikety, kancelárske potreby s výnimkou nábytku, kancelársky papier, papierové pásy, baliaci papier, albumy, atlasy, umelohmotné fólie, formuláre, predmety z kartónu, lepiace štítky, lepidlá a lepiace pásy na kancelárske účely a použitie v domácnosti, spisové obaly, stolové prestieranie z papiera, papierové utierky, vrecia a vrecká z papiera alebo plastických materiálov.

35 - Reklamná činnosť a propagačná činnosť, reklama online na počítačovej komunikačnej sieti, rozširovanie reklamných, propagačných a inzertných materiálov, prenájom reklamných plôch, vydávanie reklamných a náborových textov a tlačí, tvorba reklamy a poradenstvo v menovaných oblastiach; organizovanie komerčných a reklamných výstav a veľtrhov; organizovanie výstav na obchodné a reklamné účely; vydávanie a aktualizovanie reklamných a náborových materiálov; poskytovanie pomoci pri riadení podnikov; podnikateľské, obchodné a ekonomické poradenstvo; automatizované spracovanie dát; účtovníctvo, audítorské služby v oblasti účtovníctva, oceňovanie podnikov a odhady v oblasti podnikania, príprava a vyhotovenie daňových priznaní; oceňovanie patriace do triedy 35, sprostredkovanie nákupu a predaja tovarov, predvádzanie tovaru, sekretárske služby, aranžovanie výkladov, kancelárie zaoberajúce sa vývozom a dovozom, prenájom kancelárskych strojov, zariadení, kopírovacích strojov, predajných automatov, podpora predaja pre tretie osoby, zásobovacie služby pre tretie osoby, vedenie účtovných kníh, obchodná správa pre tretie osoby, pomoc pri riadení obchodnej činnosti, obchodné zastúpenie tuzemských a zahraničných subjektov, poradenstvo a pomoc pri riadení obchodných aktivít, sprostredkovanie výstavby domov a bytov v rámci developerských projektov, odborné obchodné poradenstvo, vzťahy s verejnosťou, organizovanie reklamných hier na propagáciu predaja, prieskum a analýza trhu a nákladov vrátane spracovania odborných komerčných posudkov, analýz a štúdií, informačný servis v odbore obchodu a reklamy, prieskum verejnej mienky, prenájom reklamných priestorov a materiálov, sprostredkovanie a výber tovaru prostredníctvom katalógu, poradenské, informačné a konzultačné služby v oblasti všetkých menovaných služieb, poskytovanie informácií a poradenstva v oblasti služieb obsiahnutých v triede 35 prostredníctvom verejných dátových sietí, poskytovanie a sprostredkovanie uvedených služieb prostredníctvom komunikačných médií, elektronickej pošty, SMS správ, počítačových sietí a internetu, sprostredkovanie obchodu s tovarom, obchodné sprostredkovanie služieb uvedených v triede 37, obchodné sprostredkovanie služieb uvedených v triede 41 prostredníctvom komunikačných médií, elektronickej pošty, SMS správ, počítačových sietí a internetu, obchodné sprostredkovanie

služieb uvedených v triede 42 prostredníctvom komunikačných médií, elektronickej pošty, SMS správ, počítačových sietí a internetu.

36 - Sprostredkovanie kúpy, predaja a prenájmu nehnuteľností, realitné kancelárie, správcovstvo, správa nehnuteľností, obstarávanie služieb spojených so správou nehnuteľností a majetku, maklérske služby, sprostredkovanie hypoték a úverov zo stavebného sporenia, finančné služby, bankové služby, finančné analýzy, finančné informácie, finančné konzultačné služby, predaj na splátky, úverové financovanie predaja, vydávanie kreditných kariet, služby finančného manažmentu, poisťenie, poskytovanie a sprostredkovanie uvedených služieb prostredníctvom komunikačných médií, elektronickej pošty, SMS správ, počítačových sietí a internetu.

37 - Stavebníctvo, stavebné činnosti, budovanie obchodných centier, obchodných domov, hypermarketov, skladov, vykonávanie inžinierskych stavieb, priemyselných stavieb, bytových a občianskych stavieb (vrátane vybavenosti sídliskových celkov); výstavba kanalizačných a vodovodných sietí; izolovanie stavieb; dozor nad stavbami; opravy, údržba, rekonštrukcie, montážne a inštaláčne práce v stavebníctve; stavebné informácie; poradenská a konzultačná činnosť v stavebníctve a investičnej výstavbe, odborná, konzultačná a poradenská činnosť v odbore investičnej výstavby, čistenie interiérov a exteriérov budov, kontrola stavebných činností, služby stavbyvedúceho, montážne služby, opravy a údržba, montáž, inštalácia, údržba a opravy strojov, prístrojov a zariadení, montáž interiérov a interiérových prvkov, odborné poradenstvo v stavebníctve.

38 - Elektronická pošta a počítačová komunikácia, prenos správ a obrazových informácií pomocou počítača, prenos informácií prostredníctvom elektronických sietí, napríklad prostredníctvom internetu, prenos dát a publikácií prenášaných po sieti a počítačom, poskytovanie prístupu do elektronických informačných sietí, systémov a databáz, odborná informačná a poradenská činnosť v službách zahrnutých v triede 38.

39 - Prenájom skladov, skladových kontajnerov, prenájom garáží, skladovanie, distribúcia tovaru na dobierku, balenie tovaru, doručovanie tovaru, skladovanie elektronicke uložených údajov a dokumentov, sprostredkovanie uvedených služieb, poskytovanie a sprostredkovanie uvedených služieb prostredníctvom komunikačných médií, elektronickej pošty, SMS správ, počítačových sietí a internetu.

41 - Služby v oblasti estrád, zábavy a kultúrnych podujatí, organizovanie a vedenie kongresov, konferencií, seminárov, kurzov, výcvikových, premietanie filmov, vydávanie kníh, časopisov, periodík, vydávanie textov s výnimkou reklamných alebo náborových, nakladateľská činnosť a vydávanie periodických a neperiodických publikácií, najmä v odbore investičnej výstavby, realít a architektúry na papierových nosičoch a/alebo v elektronickej podobe vrátane textových, zvukových a audiovizuálnych informácií a správ na elektronických, magnetických a optických nosičoch všetkých druhov, edičná a publikačná činnosť vrátane nahrávania zvukových a audiovizuálnych programov, požičovanie publikácií a nahraných a zvu-

kových a audiovizuálnych nosičov, vydávanie kníh a časopisov v elektronickej forme online, filmová a fotografická tvorba, vzdelávanie, školenia, informácie o možnostiach zábavy, poskytovanie uvedených služieb prostredníctvom komunikačných médií, elektronickej pošty, SMS správ, počítačových sietí a internetu.

42 - Projektovanie stavieb, projektovanie obchodných centier, obchodných domov, urbanistické plánovanie, poradenstvo pri navrhovaní a zariaďovaní interiérov, architektonické poradenstvo, štúdie technických projektov, interiérová výzdoba, vypracovanie stavebných výkresov, kontrola kvality, vytváranie a udržiavanie počítačových stránok pre zákazníkov, host'ovanie na počítačových stránkach, projektová činnosť, spracovanie autorských práv, počítačová tvorba multimediálnych publikácií, prezentácií, aplikácií, katalógov a informačných databáz, počítačové animácie a vizualizácie, expertízna a odborná konzultačná a poradenská činnosť v odbore architektúry, expertízy (inžinierske práce) v odbore investičnej výstavby, poskytovanie uvedených služieb prostredníctvom komunikačných médií, elektronickej pošty, SMS správ, počítačových sietí a internetu.

(540)

**Hypomaklér**

(591) sivá, oranžová, biela

(731) Hypomaklér s. r. o., Obchodná 30, 811 06 Bratislava, SK;

(740) Kutan Ján, Mgr., Bratislava, SK;

(210) 5467-2008

(220) 21.4.2008

9 (511) 36, 41, 43

(511) 36 - Prenájom nehnuteľností; správa nehnuteľností; sprostredkovanie nehnuteľností.

41 - Organizovanie a vedenie konferencií; organizovanie kultúrnych alebo vzdelávacích výstav; organizovanie a vedenie seminárov; prevádzkovanie športových zariadení; výroba rozhlasových a televíznych programov; služby športovísk; vydávanie textov s výnimkou reklamných a náboženských.

43 - Služby barov; reštaurácie (jedálne).

(540) **PARK HILL**

(731) LUKA &amp; BRAMER GROUP, a. s., Pribinova 25, 811 09 Bratislava, SK;

(740) Holoubková Mária, Ing., Bratislava, SK;

(210) 5471-2008

(220) 22.4.2008

9 (511) 16, 35, 39, 41

(511) 16 - Katalógy, propagačné, informačné a reklamné materiály, diáre, kalendáre, spomienkové predmety z papiera, plagáty.

35 - Reklama pre tretie osoby, maloobchodné služby týkajúce sa tovarov uvedených v triede 16.

39 - Organizovanie exkurzií, organizovanie ciest, organizovanie turistických ciest vo vidieckom prostredí.

41 - Fotografovanie, organizovanie a vedenie vzdelávacích podujatí, konferencií, seminárov a školení, vydávanie online kníh, časopisov a máp v elektronickej forme, vydávanie textov s výnimkou reklamných, organizovanie vzdelávacích výstav, požičiavanie videopások, tvorba videofilmov, tvorba DVD nahrávok, výroba multimediálnych CD-ROMov, výroba audio- CD-ROMov, vydávanie kníh, novín, časopisov, máp, letákov a pod. s výnimkou reklamných materiálov, výchovno-zábavné klubové služby, organizovanie súťaží a tlačových besied.

(540)



(591) žltá, zelená

(731) Klub poľnohospodárskych novinárov SSN združenie, Župné námestie 7, 815 68 Bratislava, SK;

(740) Guniš Jaroslav, Mgr., Bratislava, SK;

(210) 5474-2008

(220) 22.4.2008

9 (511) 29, 30

(511) 29 - Konzervované, mrazené, sušené a varené ovocie a zelenina.

30 - Omáčky, arómy, príchute, korenie.

(540)



(591) zelená, oranžová, béžová, červená, modrá, biela, čierna

(731) PODRAVKA Prehrambena industrija d.d., A. Starčevića 32, HR-48000 Koprivnica, HR;

(740) Čechvalová Dagmar, Bratislava, SK;

(210) 5488-2008

(220) 24.4.2008

9 (511) 12

(511) 12 - Pozemné dopravné prostriedky, vozidlá, automobily vrátane osobných automobilov, nákladných áut, autobusov, dodávok, prívosov, traktorov, kolesá, pneumatiky; motory pre vozidlá, bezpečnostné pásy, prevodovky pre vozidlá, okná pre vozidlá, stierače, bezpečnostné vybavenie pre vozidlá, najmä airbagy, súčasti a príslušenstvá pre uvedený tovar zahrnutý v triede 12.

(540) **i 30CW**

(731) HYUNDAI MOTOR COMPANY, 231, Yangjae-Dong, Seocho-Gu, Seoul, KR;

(740) Bušová Eva, JUDr., Bratislava, SK;

(210) 5509-2008

(220) 25.4.2008

9 (511) 5

(511) 5 - Farmaceutické prípravky.

(540) **ECYTARA**

(731) KRKA, továrna zdravil, d.d., Šmarješka cesta 6, 8501 Novo mesto, SI;

(740) ROTT, RŮŽIČKA & GUTTMANN, v. o. s., Bratislava, SK;

(210) 5516-2008

(220) 28.4.2008

9 (511) 5, 32, 33, 35

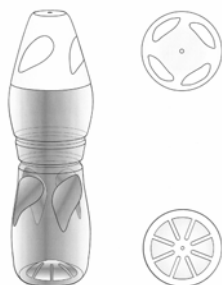
(511) 5 - Dietetické nápoje upravené na lekárske účely, liečivé nápoje, bylinkové čaje na lekárske použitie, dietetické látky upravené na lekárske použitie, dietetické látky upravené na lekárske účely, liečivé čaje, minerálne vody na liečenie, prípravky na pitie obsahujúce stopové prvky pre ľudí.

32 - Nealkoholické nápoje, izotonické nápoje, energetické nealkoholické nápoje, prípravky na výrobu nápojov, prášky na prípravu šumivých nápojov, tablety alebo pastiky na výrobu šumivých nápojov, príchute na výrobu nápojov, sirupy na výrobu nápojov, nealkoholický aperitív, nealkoholické džúsy a šťavy, nealkoholické výťažky z ovocia, zeleniny alebo rastlín, sytená voda, sódová voda, šerbety ako nápoje, stolové vody, ovocné šťavy, zeleninové šťavy, pivo, citrónády, nealkoholický koktail, prípravky na výrobu minerálnych vôd, minerálne vody ako nápoje.

33 - Alkoholické nápoje s výnimkou piva, alkoholické extrakty, destilované nápoje, digestíva, likéry a pálenky, liehoviny, alkoholické ovocné mušty, víno, alkoholické mušty, alkoholické výťažky z ovocia.

35 - Maloobchodné a veľkoobchodné služby, predovšetkým s nápojmi, odborné obchodné poradenstvo, analýzy nákladov, poradenstvo v obchodnej činnosti, obchodný alebo podnikateľský prieskum, reklama, online reklama na počítačovej komunikačnej sieti, organizovanie výstav pre obchodné a reklamné účely, sprostredkovanie uvedených služieb, sprostredkovanie obchodu s tovarom, predovšetkým s nápojmi, poskytovanie uvedených služieb prostredníctvom komunikačných médií, elektronickej pošty, SMS správ, počítačových sietí a internetu.

(540)



(554) trojrozmerná známka

(731) Sappe, s.r.o., Goláňova 3140/5, 821 03 Bratislava, SK;

(740) Blaško Rastislav, Mgr., Senec, SK;

(210) 5517-2008

(220) 28.4.2008

9 (511) 32, 33, 35, 43

(511) 32 - Pivo, pivná mladinka, sladové pivo, zázvorové pivo, nealkoholické nápoje, energetické nealkoholické nápoje, prípravky na výrobu nápojov, nealkoholické džúsy a šťavy, stolové vody, citrónády, minerálne vody ako nápoje.

33 - Alkoholické nápoje s výnimkou piva, alkoholické extrakty, destilované nápoje, digestíva, likéry a pálenky, liehoviny, alkoholické ovocné mušty, víno, alkoholické mušty, alkoholické výťažky z ovocia.

35 - Maloobchodná a veľkoobchodná činnosť s pivom, alkoholickými a nealkoholickými nápojmi, zhromažďovanie rozličných výrobkov, predovšetkým nápojov pre tretie osoby (okrem dopravy) s cieľom umožniť zákazníkovi, aby si mohli tieto výrobky pohodlne prehliadať a nakupovať, a to prostredníctvom maloobchodných predajní, veľkoobchodných predajní, prostredníctvom katalógového predaja alebo elektronickými prostriedkami, prostredníctvom webových stránok alebo prostredníctvom telenákupu, kancelárie zaoberajúce sa dovozom a vývozom, reklama, online reklama na počítačovej komunikačnej sieti, vydávanie a aktualizovanie reklamných alebo náborových materiálov, pomoc pri riadení obchodnej činnosti, marketingové služby, prieskum trhu, organizovanie komerčných alebo reklamných výstav a veľtrhov, podpora predaja pre tretie osoby, predvádzanie tovaru, poskytovanie uvedených služieb prostredníctvom komunikačných médií, elektronickej pošty, SMS správ, počítačových sietí a internetu, obchodné sprostredkovanie služieb v triedach 35 a 43.

43 - Služby barov, kaviarne, reštaurácie, jedálne, bufety, rýchle občerstvenie, catering, príprava a dodávka jedál na objednávku do domu, samoobslužné reštaurácie, hotelierske služby, poskytovanie prechodného ubytovania, prenájom obrusov a sklenených výrobkov, poskytovanie a sprostredkovanie uvedených služieb prostredníctvom komunikačných médií, elektronickej pošty, SMS správ, počítačových sietí a internetu.

(540) **PITE ROZUMNE iQ**

(731) Heineken Slovensko, a. s., Novozámocká 2, 947 12 Hurbanovo, SK;

(740) Porubčan Róbert, Ing., Ivanka pri Dunaji, SK;

(210) 5518-2008

(220) 28.4.2008

9 (511) 32, 33, 35, 43

(511) 32 - Pivo, pivná mladinka, sladové pivo, zázvorové pivo, nealkoholické nápoje, energetické nealkoholické nápoje, prípravky na výrobu nápojov, nealkoholické džúsy a šťavy, stolové vody, citrónády, minerálne vody ako nápoje.

33 - Alkoholické nápoje s výnimkou piva, alkoholické extrakty, destilované nápoje, digestíva, likéry a pálenky, liehoviny, alkoholické ovocné mušty, víno, alkoholické mušty, alkoholické výťažky z ovocia.



35 - Maloobchodná a veľkoobchodná činnosť s pivom, alkoholickými a nealkoholickými nápojmi, zhromažďovanie rozličných výrobkov, predovšetkým nápojov pre tretie osoby (okrem dopravy) s cieľom umožniť zákazníkom, aby si mohli tieto výrobky pohodlne prehliadať a nakupovať, a to prostredníctvom maloobchodných predajní, veľkoobchodných predajní, prostredníctvom katalógového predaja alebo elektronickými prostriedkami, prostredníctvom webových stránok alebo prostredníctvom telenákupu, kancelárie zaoberajúce sa dovozom a vývozom, reklama, online reklama na počítačovej komunikačnej sieti, vydávanie a aktualizovanie reklamných alebo náborových materiálov, pomoc pri riadení obchodnej činnosti, marketingové služby, prieskum trhu, organizovanie komerčných alebo reklamných výstav a veľtrhov, podpora predaja pre tretie osoby, predvádzanie tovaru, poskytovanie uvedených služieb prostredníctvom komunikačných médií, elektronickej pošty, SMS správ, počítačových sietí a internetu, obchodné sprostredkovanie služieb v triedach 35 a 43.

43 - Služby barov, kaviarne, reštaurácie, jedálne, bufety, rýchle občerstvenie, katering, príprava a dodávka jedál na objednávku do domu, samoobslužné reštaurácie, hotelierske služby, poskytovanie prechodného ubytovania, prenájom obrusov a sklenených výrobkov, poskytovanie a sprostredkovanie uvedených služieb prostredníctvom komunikačných médií, elektronickej pošty, SMS správ, počítačových sietí a internetu.

(540)



(591) zelená, žltá, biela

(731) Heineken Slovensko, a. s., Novozámocká 2, 947 12 Hurbanovo, SK;

(740) Porubčan Róbert, Ing., Ivanka pri Dunaji, SK;

(210) 5537-2008

(220) 30.4.2008

9 (511) 3, 5, 16, 35, 38, 39, 41, 44

(511) 3 - Mydlá; krémy na ľudské použitie; kozmetické krémy; bieliace prípravky na kozmetické účely; voňavkárské výrobky; éterické oleje; kozmetické prípravky a potreby; kozmetické ceruzky; čistiacie mlieka na toaletné účely; čistiacie prípravky; depilačné prípravky; dezodoranty na osobné použitie; prípravky proti poteniu; prípravky na holenie; vody po holení; kolínske vody; toaletné vody; opaľovacie kozmetické prípravky; kozmetické prípravky na zoštíhlenie; kozmetické prípravky proti celulitíde; kozmetické prípravky do kúpeľa; kúpeľové soli s výnimkou soli na liečebné účely; lak na vlasy; parfuméria; lesky na pery; balzamy na pery, nie na lekárske účely; lak na nechty; prípravky na líčenie; líčidlá; mandľové mlieko na kozmetické účely; mandľové mydlo; mandľový olej; skrášľovacie masky; mejkap; tampóny z vaty na kozmetické použitie; vata a vatové tyčinky na kozmetické účely; kozmetické taštičky; vlasové vodičky; prípravky na ošetrovanie,

čistenie a dezinfekciu zubov a ústnej dutiny; leštiace prípravky na zubné protézy; gély na biele nie zubov; zubné pasty a vody vrátane medicínálnych; čistiacie a leštiace prípravky vrátane šumivých tabliet na umelý chrup; voňavkárské výrobky; parfuméria; obrúsky napustené pleťovými vodami; pleťové mlieka a vody na kozmetické účely; sprchovacie gely; telové šampóny; toaletné prípravky; éterické oleje; esenciálne oleje; šampóny a laky na vlasy; tužidlá na vlasy; balzamy na vlasy, nie na lekárske účely; vlasové toniká; krémy a vosky na vlasy; vlasové vodičky; výrobky na farbenie, odfarbovanie a úpravu vlasov; kozmetické farby; ústne vody, nie na lekárske účely; prípravky proti poteniu nôh.

5 - Prípravky na osvieženie vzduchu; kúpeľové soli na liečebné účely; balzamy na pery na lekárske účely; pleťové mlieka a vody proti akné a na ošetrovanie pleti (na lekárske účely); balzamy na vlasy na lekárske účely; ústne vody na lekárske účely.

16 - Baliaci papier, blahoprajné pohľadnice, brožované knihy, brožúry, brožúrky, bublinové obaly z plastických materiálov (na balenie), časopisy, etikety s výnimkou textilných, fotografie, grafické zobrazenie, grafiky, kalendáre všetkých druhov, kartón, lepenka, kávové filtre, papierové, knihy, lepenkové alebo papierové škatule, lepenkové alebo papierové obaly na kozmetiku a drogeriový tovar, lepenkové platne (papiernický tovar), lepiace pásy na kancelárske účely a použitie v domácnosti, leporelá, mapy, obálky (papierenský tovar), obaly (papierenský tovar), obrazy, papiernický tovar, periodické a neperiodické publikácie, plagáty, predmety z kartónu, prospekty, pútače z papiera alebo lepenky, reklamné tabule z papiera, kartónu alebo lepenky, grafické reprodukcie, tlačené reklamné materiály, umelohmotné fólie na balenie, vrecia z papiera alebo plastických materiálov, vrecká z papiera alebo plastických materiálov, propagačné predmety z papiera alebo z plastických hmôt v rámci tejto triedy, predovšetkým kalendáre, letáky, návody na použitie, plagáty, ceruzky, perá, kancelárske svorky. 35 - Reklamné služby; obchodný manažment a podnikové poradenstvo; obchodná správa; obchodná administratíva; obchodná činnosť; obchodný alebo podnikateľský prieskum; podpora predaja pre tretie osoby; public relations; prezentácia tovarov a služieb v komunikačných médiách pre maloobchod; rozširovanie reklamných materiálov; maloobchodná činnosť s uvedenými tovarmi poskytovaná aj prostredníctvom internetu; online reklama na počítačovej komunikačnej sieti; reklamná a propagačná činnosť; marketing; vydávanie a aktualizovanie reklamných alebo inzertných oznámov; analýzy nákladov; distribúcia vzoriek tovarov; maloobchodné služby s tovarmi uvedenými v triede 3, 5, 25 a darčkovými predmetmi, najmä suvenírmi, cukrovinkami, darčkovými kazetami, kozmetickými kabelkami, zrkadielkami, perami, stojanmi na perá, tričkami, taškami (igelitovými, textilnými, papierovými); maloobchodné služby s tovarmi uvedenými v triede 3, 5, 25 a darčkovými predmetmi, najmä suvenírmi, cukrovinkami, darčkovými kazetami, kozmetickými kabelkami, zrkadielkami, perami, stojanmi na

perá, tričkami, taškami (igelitovými, textilnými, papierovými) poskytované prostredníctvom internetu; sprostredkovanie obchodu s tovarmi v triede 3, 5, 25 a s darčkovými predmetmi; poskytovanie služieb uvedených v triede 35 aj prostredníctvom internetu.

38 - Telekomunikačné služby; rozširovanie, zverejňovanie a prenos informácií prostredníctvom internetu, informačných a telekomunikačných prostriedkov; elektronická pošta; komunikácia prostredníctvom optických káblov a mobilných telefónov; počítačová komunikácia; posielanie správ; poskytovanie priestoru na diskusiu na internete; zbieranie a dodávanie správ na internete; prenos správ a obrázkov pomocou počítača; online služby, a to prenos správ a informácií všetkého druhu; služby vyhľadávania (pomocou operátora); prenos správ, aj elektronicky; web-messaging, najmä preposielanie správ všetkých druhov na internetové adresy; poskytovanie diskusných miestností na preposielanie správ medzi užívateľmi počítača; poskytovanie služieb na komunikáciu medzi užívateľmi v reálnom čase (chatting); poskytovanie prístupu k interným multimedialným databázam pomocou internetu; poskytovanie služieb uvedených v triede 38 aj prostredníctvom internetu.

39 - Preprava; balenie a skladovanie tovaru; darčekové balenie tovaru; distribúcia tovaru na dobierku; doručovacie služby; kuriérske služby; doručovanie tovaru, balíkov a darčkových balíkov; doručovanie kvetov; doprava; prepravné služby; uskladnenie tovaru; prenájom skladísk a skladov; prenájom skladovacích kontajnerov; služby v doprave a preprave; poskytovanie služieb uvedených v triede 39 aj prostredníctvom internetu.

41 - Vzdelávanie; zabezpečovanie výcvikov, kurzov a školení; zábava, športová a kultúrna činnosť; organizovanie a vedenie výcvikov, kurzov, sympózií, kolokvií, seminárov a školení zameraných najmä na starostlivosť o krásu; vzdelávanie v oblasti kozmetiky, najmä praktická a teoretická výučba o použití prípravkov, ktoré slúžia ošetrojúcej a/alebo dekoratívnej kozmetike; klubové služby; organizovanie hudobných a tanečných akcií; organizovanie plesov a banketov; organizovanie súťaží krásy; organizovanie živých vystúpení a hudobných koncertov; plánovanie a organizovanie večierkov; organizovanie kultúrnych alebo vzdelávacích výstav; poskytovanie služieb uvedených v triede 41 aj prostredníctvom internetu.

44 - Starostlivosť o hygienu a krásu ľudí; kozmetické salóny, salóny krásy; konzultácie v oblasti krásy, poradenstvo v oblasti výživy; zdravotná a kozmetická starostlivosť; poskytovanie informácií o kozmetike a kozmetických službách na internete; poskytovanie služieb uvedených v triede 44 aj prostredníctvom internetu.

(540)



C O S M E T I C S

(731) AB Cosmetics, s. r. o., Senecká cesta 23, 931 01 Šamorín, SK;

(740) Brichtová Tatiana, JUDr., Bratislava, SK;

(210) 5541-2008

(220) 30.4.2008

9 (511) 3, 5, 30

(511) 3 - Kozmetické prípravky.

5 - Bylinkové čaje na lekárske účely.

30 - Čaje všetkých druhov vrátane bylenných a ovocných, potravinové doplnky obsahujúce v prevažnej miere tovary v triede 30.

(540) **ARTROREGEN**

(731) Liečivé rastliny, s.r.o., Dukelských hrdinov 651, 901 01 Malacky, SK;

(740) Guniš Jaroslav, Mgr., Bratislava, SK;

(210) 5542-2008

(220) 30.4.2008

9 (511) 3, 5, 30

(511) 3 - Kozmetické prípravky.

5 - Bylinkové čaje na lekárske účely.

30 - Čaje všetkých druhov vrátane bylenných a ovocných, potravinové doplnky obsahujúce v prevažnej miere tovary v triede 30.

(540) **VENUREGEN**

(731) Liečivé rastliny, s.r.o., Dukelských hrdinov 651, 901 01 Malacky, SK;

(740) Guniš Jaroslav, Mgr., Bratislava, SK;

(210) 5543-2008

(220) 30.4.2008

9 (511) 3, 5, 30

(511) 3 - Kozmetické prípravky.

5 - Bylinkové čaje na lekárske účely.

30 - Čaje všetkých druhov vrátane bylenných a ovocných, potravinové doplnky obsahujúce v prevažnej miere tovary v triede 30.

(540) **LYMFOREGEN**

(731) Liečivé rastliny, s.r.o., Dukelských hrdinov 651, 901 01 Malacky, SK;

(740) Guniš Jaroslav, Mgr., Bratislava, SK;

(210) 5544-2008

(220) 30.4.2008

9 (511) 3, 5, 30

(511) 3 - Kozmetické prípravky.

5 - Bylinkové čaje na lekárske účely.

30 - Čaje všetkých druhov vrátane bylenných a ovocných, potravinové doplnky obsahujúce v prevažnej miere tovary v triede 30.

(540) **IMUREGEN**

(731) Liečivé rastliny, s.r.o., Dukelských hrdinov 651, 901 01 Malacky, SK;

(740) Guniš Jaroslav, Mgr., Bratislava, SK;

(210) 5551-2008

(220) 5.5.2008

9 (511) 41

(511) 41 - Živé predstavenie; služby poskytované orchestrami; zábava, pobavenie; organizovanie živých vystúpení; plánovanie a organizovanie večierkov; organizovanie predstavení (manažérske služby); hudobné skladateľské služby; obveselenie.

(540)



(591) červená

(731) HERRERA FUENTES HRABOVSKÁ KATARÍNA, Černyševského 31, 851 01 Bratislava, SK;

(210) 5561-2008

(220) 6.5.2008

9 (511) 29, 30, 35

(511) 29 - Zemiakové lupienky.

30 - Pekárske výrobky, jemné pečivo, trvanlivé pečivo sladké aj slané, sušienky, vafle, kokteilové trvanlivé pečivo so slanými, syrovými, korenými a mäsovými príchutami.

35 - Akvizíčná, marketingová, propagačná, reklamná a inzertná činnosť, poskytovanie obchodných informácií, distribúcia tovarov na reklamné účely, najmä v oblasti výrobkov trvanlivého pečiva.

(540)



(591) červená, žltá, biela, hnedá, oranžová

(731) Opavia - LU, s.r.o., Vinohradská 2828/151, 130 00 Praha, Žižkov, CZ;

(740) Kováčik Štefan, Ing., Bratislava, SK;

(210) 5565-2008

(220) 6.5.2008

9 (511) 29, 30, 35

(511) 29 - Zemiakové lupienky.

30 - Pekárske výrobky, jemné pečivo, trvanlivé pečivo sladké aj slané, sušienky, vafle, kokteilové trvanlivé pečivo so slanými, syrovými, korenými a mäsovými príchutami.

35 - Akvizíčná, marketingová, propagačná, reklamná a inzertná činnosť, poskytovanie obchodných informácií, distribúcia tovarov na reklamné účely, najmä v oblasti výrobkov trvanlivého pečiva.

(540)



(591) červená, modrá, žltá, biela, hnedá, oranžová, fialová

(731) Opavia - LU, s.r.o., Vinohradská 2828/151, 130 00 Praha, Žižkov, CZ;

(740) Kováčik Štefan, Ing., Bratislava, SK;

(210) 5567-2008

(220) 6.5.2008

9 (511) 29, 35

(511) 29 - Zemiakové lupienky.

35 - Akvizíčná, marketingová, propagačná, reklamná a inzertná činnosť, poskytovanie obchodných informácií, distribúcia tovarov na reklamné účely.

(540)



(591) červená, modrá, žltá, biela, hnedá, oranžová, zelená, fialová

(731) Opavia - LU, s.r.o., Vinohradská 2828/151, 130 00 Praha, Žižkov, CZ;

(740) Kováčik Štefan, Ing., Bratislava, SK;

(210) 5572-2008

(220) 6.5.2008

9 (511) 8, 11, 20, 21, 35, 41

(511) 8 - Nástroje na rezanie, sekanie, krájanie (ručné nástroje); sekáčky na mäso (ručné nástroje); nože; nožiarsky tovar, príbor; predmety zo železa ako ručné nástroje (s výnimkou elektrických); príbor (nože, vidličky, lyžice).

11 - Grily (prístroje na pečenie); kuchynské odsávače; elektrické kuchynské potreby na pečenie a varenie; kuchynské sporáky.

20 - Nábytok; drevené kostry a hrany na nábytok; kovový nábytok.

21 - Stojany na grily; grily, rošty (potreby na opekanie); kuchynské hrnce; kuchynské mixéry s výnimkou elektrických; kuchynské nádoby; kuchynský riad; kuchynský riad okrem príborov; nádoby na použitie v domácnosti alebo v kuchyni; potreby pre domácnosť; kovové ihly na ražniči; potreby na varenie a pečenie okrem elektrických; kovové ražne na použitie v kuchyni; panvice na smaženie; kotlík (hrniec).

35 - Administratívne spracovanie obchodných objednávok; obchodný manažment a podnikové poradenstvo; reklama; online reklama na počítačovej komunikačnej sieti; rozširovanie reklamných materiálov zákazníkom (letáky, prospekty, tlačoviny, vzorky); vydávanie a aktualizovanie reklamných materiálov; rozširovanie reklamných oznámov; zásielkové reklamné služby; uverejňovanie reklamných textov.

41 - Akadémia (vzdelávanie); organizovanie seminárov; školenie.

(540)

**Cook&Grill**

(591) červená, čierna

(731) BBQ Slovakia, s.r.o., Hraničná 1942/79, 821 05 Bratislava, SK;

(740) Dobrovodská Renáta, Mgr., Bratislava, SK;

(210) 5576-2008

(220) 7.5.2008

9 (511) 5, 29, 30, 32, 39

(511) 5 - Začínajúca a pokračujúca sušená mliečna dojčenská výživa; mlieko na farmaceutické účely; potraviny a nápoje pre batolátá a dojčatá; potrava pre dojčatá ako ovocné, zeleninové, mäsové, cereálne mliečne aj nemliečne kaše; desiate ako potrava pre dojčatá; ovocné a mäsovo-zeleninové príkrmy pre dojčatá; sušené mlieko pre dojčatá; mlieko obohatené bielkovinami; dietetické nápoje upravené na lekárske účely; liečivé nápoje; sladové mliečne nápoje na lekárske účely.

29 - Mlieko; mliečne nápoje s vysokým obsahom mlieka; mliečne výrobky; kefír; jogurt; ovocná dreň; mäsové konzervy; konzervy so zeleninou; konzervy s rybami; ovocie konzervované; sójové mlieko, pasterizované ovocné a zeleninové príkrmy.

30 - Čaj; ľadový čaj; nápoje na báze čajov; čokoládové nápoje; mliečne čokoládové nápoje; kakaové nápoje; mliečne kakaové nápoje; sušienky, sucháre, keksy, biskvity; maslové sušienky; kaše obilné, ovsené a ryžové.

32 - Nealkoholické nápoje; vody; srvátkové nápoje; prípravky na výrobu nápojov; prášky na výrobu nápojov; pastilky na výrobu šumivých nápojov; tablety na výrobu šumivých nápojov; ovocné džúsy; zeleninové džúsy; ovocné nektáre; nealkoholické výťažky z ovocia; mušty; nealkoholické ovocné nápoje; pasterizované ovocné, zeleninové a ovocné a zeleninové nápoje; mandľové mlieko; arašidové mlieko.

39 - Distribučná činnosť.

(540) **Hero Baby BIONatur**

(731) HERO CZECH s. r. o., Na Pankráci 14, 140 00 Praha, CZ;

(740) Nagyová Gabriela, JUDr., Nitra, SK;

(210) 5577-2008

(220) 7.5.2008

9 (511) 5, 29, 30, 32, 39

(511) 5 - Začínajúca a pokračujúca sušená mliečna dojčenská výživa; mlieko na farmaceutické účely; potraviny a nápoje pre batolátá a dojčatá; potrava pre dojčatá ako ovocné, zeleninové, mäsové, cereálne mliečne aj nemliečne kaše; desiate ako potrava pre dojčatá; ovocné a mäsovo-zeleninové príkrmy pre dojčatá; sušené mlieko pre dojčatá; mlieko obohatené bielkovinami; dietetické nápoje upravené na lekárske účely; liečivé nápoje; sladové mliečne nápoje na lekárske účely.

29 - Mlieko; mliečne nápoje s vysokým obsahom mlieka; mliečne výrobky; kefír; jogurt; ovocná dreň; mäsové konzervy; konzervy so zeleninou; konzervy s rybami; ovocie konzervované; sójové mlieko, pasterizované ovocné a zeleninové príkrmy.

30 - Čaj; ľadový čaj; nápoje na báze čajov; čokoládové nápoje; mliečne čokoládové nápoje; kakaové nápoje; mliečne kakaové nápoje; sušienky, sucháre, keksy, biskvity; maslové sušienky; kaše obilné, ovsené a ryžové.

32 - Nealkoholické nápoje; vody; srvátkové nápoje; prípravky na výrobu nápojov; prášky na výrobu nápojov; pastilky na výrobu šumivých nápojov; tablety na výrobu šumivých nápojov; ovocné džúsy; zeleninové džúsy; ovocné nektáre; nealkoholické výťažky z ovocia; mušty; nealkoholické ovocné nápoje; pasterizované ovocné, zeleninové a ovocné a zeleninové nápoje; mandľové mlieko; arašidové mlieko.

39 - Distribučná činnosť.

(540)



(591) zelená, biela, červená, modrá, čierna

(731) HERO CZECH s. r. o., Na Pankráci 14, 140 00 Praha, CZ;

(740) Nagyová Gabriela, JUDr., Nitra, SK;

(210) 5580-2008

(220) 7.5.2008

9 (511) 5

(511) 5 - Farmaceutické prípravky.

(540) **VIDAZA**

(731) Celgene Corporation, a Delaware Corporation, 86 Morris Avenue, Summit, NJ 07901, US;

(740) ROTT, RŮŽIČKA & GUTTMANN, v. o. s., Bratislava, SK;

(210) 5608-2008

(220) 21.5.2008

9 (511) 9, 35, 42

(511) 9 - Počítače, počítačový softvér, periférne zariadenia do počítačov.

35 - Pomoc pri riadení priemyselných alebo obchodných podnikov, poradenstvo v obchodnej činnosti, prenájom kancelárskych strojov a zariadení, riadenie, zbieranie údajov do počítačových databáz, zoraďovanie údajov v počítačových databázach, služby outsourcingu.

42 - Aktualizovanie počítačových programov, inštalácia počítačových programov, návrh počítačových systémov, obnovovanie počítačových báz dát, prenájom počítačov, poradenstvo v oblasti počítačových programov, poradenské služby v oblasti počítačového hardvéru, prieskum v oblasti využitia počítačov.

(540)



(591) červená, sivá

(731) SOITRON, a. s., Plynárenská 5, 829 75 Bratislava, SK;

**(210) 5627-2008**

(220) 22.5.2008

**9 (511) 35, 36**

(511) 35 - Reklamná činnosť súvisiaca s činnosťami uvedenými v triede 36.

36 - Bankovníctvo vrátane elektronického bankovníctva, home banking, bankové služby vrátane služieb prostredníctvom elektronických komunikačných sietí a telekomunikačných sietí, vedenie účtov, klíring, finančné odhady a oceňovanie v oblasti bankovníctva, poskytovanie úverov, poskytovanie pôžičiek, investovanie do cenných papierov na vlastný účet, kapitálové investície, platobný styk a zúčtovanie, elektronický prevod kapitálu, platobné prevody vykonávané elektronicky, vydávanie a správa platobných prostriedkov, napr. platobných kariet, cestovných šekov, overovanie šekov, poskytovanie záruk, garancie, kaucie, ručenie, otváranie akreditívov, obstarávanie inkasa, uloženie a správa cenných papierov alebo iných hodnôt, poskytovanie bankových informácií, finančné analýzy a informácie, prenájom bezpečnostných schránok, prijímanie vkladov, finančný prenájom (finančný lízing), účasť na vydávaní cenných papierov a poskytovanie súvisiacich služieb, finančné poradenstvo, výkon funkcie depozitára, zmenárenská činnosť, obchodovanie na vlastný účet alebo účet klienta s devízovými hodnotami, v oblasti termínovaných obchodov (futures) a opcií (options) vrátane kurzových a úrokových obchodov, s prevoditeľnými cennými papiermi, so zlatými a striebornými mincami, pamätnými mincami, hárkami bankoviek a so súbormi obehových mincí, vykonávanie hypotekárnych obchodov, obhospodarovanie cenných papierov klienta na jeho účet vrátane poradenstva (portfólio manažment), sprostredkovateľská činnosť v oblasti bankovníctva a poisťovníctva súvisiaca s bankovou činnosťou alebo stavebným sporením.

**(540) csob**

(731) Československá obchodná banka, a. s., Michal'ská ulica 18, 815 63 Bratislava, SK;

(740) Budaj Miroslav, JUDr., Bratislava, SK;

**(210) 5628-2008**

(220) 22.5.2008

**9 (511) 35, 36**

(511) 35 - Reklamná činnosť súvisiaca s činnosťami uvedenými v triede 36.

36 - Bankovníctvo vrátane elektronického bankovníctva, home banking, bankové služby vrátane služieb prostredníctvom elektronických komunikačných sietí a telekomunikačných sietí, vedenie účtov, klíring, finančné odhady a oceňovanie v oblasti bankovníctva, poskytovanie úverov, poskytovanie pôžičiek, investovanie do cenných papierov na vlastný účet, kapitálové investície, platobný styk a zúčtovanie, elektronický prevod kapitálu, platobné prevody vykonávané elektronicky, vydávanie a správa platobných prostriedkov, napr. platobných kariet, cestovných šekov, overovanie šekov, poskytovanie záruk, garancie, kaucie, ručenie, otváranie akreditívov, obstarávanie inkasa, uloženie a správa cenných papierov alebo iných hodnôt, poskytovanie bankových informácií, finančné analýzy a informácie, prenájom bez-

pečnostných schránok, prijímanie vkladov, finančný prenájom (finančný lízing), účasť na vydávaní cenných papierov a poskytovanie súvisiacich služieb, finančné poradenstvo, výkon funkcie depozitára, zmenárenská činnosť, obchodovanie na vlastný účet alebo účet klienta s devízovými hodnotami, v oblasti termínovaných obchodov (futures) a opcií (options) vrátane kurzových a úrokových obchodov, s prevoditeľnými cennými papiermi, so zlatými a striebornými mincami, pamätnými mincami, hárkami bankoviek a so súbormi obehových mincí, vykonávanie hypotekárnych obchodov, obhospodarovanie cenných papierov klienta na jeho účet vrátane poradenstva (portfólio manažment), sprostredkovateľská činnosť v oblasti bankovníctva a poisťovníctva súvisiaca s bankovou činnosťou alebo stavebným sporením.

**(540) čsob**

(731) Československá obchodná banka, a. s., Michal'ská ulica 18, 815 63 Bratislava, SK;

(740) Budaj Miroslav, JUDr., Bratislava, SK;

**(210) 5629-2008**

(220) 22.5.2008

**9 (511) 35, 36**

(511) 35 - Reklamná činnosť súvisiaca s činnosťami uvedenými v triede 36.

36 - Bankovníctvo vrátane elektronického bankovníctva, home banking, bankové služby vrátane služieb prostredníctvom elektronických komunikačných sietí a telekomunikačných sietí, vedenie účtov, klíring, finančné odhady a oceňovanie v oblasti bankovníctva, poskytovanie úverov, poskytovanie pôžičiek, investovanie do cenných papierov na vlastný účet, kapitálové investície, platobný styk a zúčtovanie, elektronický prevod kapitálu, platobné prevody vykonávané elektronicky, vydávanie a správa platobných prostriedkov, napr. platobných kariet, cestovných šekov, overovanie šekov, poskytovanie záruk, garancie, kaucie, ručenie, otváranie akreditívov, obstarávanie inkasa, uloženie a správa cenných papierov alebo iných hodnôt, poskytovanie bankových informácií, finančné analýzy a informácie, prenájom bezpečnostných schránok, prijímanie vkladov, finančný prenájom (finančný lízing), účasť na vydávaní cenných papierov a poskytovanie súvisiacich služieb, finančné poradenstvo, výkon funkcie depozitára, zmenárenská činnosť, obchodovanie na vlastný účet alebo účet klienta s devízovými hodnotami, v oblasti termínovaných obchodov (futures) a opcií (options) vrátane kurzových a úrokových obchodov, s prevoditeľnými cennými papiermi, so zlatými a striebornými mincami, pamätnými mincami, hárkami bankoviek a so súbormi obehových mincí, vykonávanie hypotekárnych obchodov, obhospodarovanie cenných papierov klienta na jeho účet vrátane poradenstva (portfólio manažment), sprostredkovateľská činnosť v oblasti bankovníctva a poisťovníctva súvisiaca s bankovou činnosťou alebo stavebným sporením.

**(540) ČSOB**

(731) Československá obchodná banka, a. s., Michal'ská ulica 18, 815 63 Bratislava, SK;

(740) Budaj Miroslav, JUDr., Bratislava, SK;

- (210) 5653-2008  
(220) 23.5.2008
- 9 (511) 3, 4, 5, 6, 8, 13, 14, 15, 16, 18, 19, 20, 21, 22, 23, 24, 25, 26, 27, 28, 29, 30, 31, 32, 33, 34, 39, 41, 43
- (511) 3 - Éterické esencie; éterické oleje; kadidlo; kozmetické prípravky; mydlá; voňavky.  
4 - Drevné uhlie, drevené brikety; elektrická energia; lampové knôty, sviečkové knôty; loj; nočné lampičky (sviečky); palivá, palivové drevo; parfumované sviečky; pohonné látky; rašelina, rašelinové palivo (brikety); slnečnicový olej na priemyselné potreby; sviečky na vianočné stromčeky; sviečky na svietenie; včelí vosk.  
5 - Liečivé byliny; liečivé prípravky do kúpeľa; potrava pre dojčatá; dymiace tyčinky.  
6 - Kovové brány; umelecké diela z bronzu; busty z obyčajných kovov; písmeňá a číslovky z obyčajných kovov; kovanie na nábytok; kovania na dvere; kovania na okná; kovové kufre, truhlice; kovové pamätné tabule; umelecké diela z obyčajných kovov.  
8 - Nože; sekery; vreckové nožičky.  
13 - Pušky (strelné zbrane); puzdrá na strelné zbrane.  
14 - Amulety (šperky); amulety, prívesky (šperky); klenoty; klenoty, šperky z emailovej keramiky; kazety na šperky; náušnice; ozdoby, šperky; prívesky na kľúče; prívesky (šperky); prstence (šperky); retiazky (šperk); šperky, klenoty; strieborné ozdoby; umelecké diela z drahých kovov.  
15 - Hudobné nástroje.  
16 - Brožované knihy; brožúry; brožúry; časopisy (periodiká); ceruzky; fotografie; grafické zobrazenia; grafiky; kalendáre; knihy; lepenka, kartón; mapy; geografické mapy; obaly (papiernický tovar); papierové obrúsky; papierové obrusy; pohľadnice; publikácie; grafické reprodukcie; rytiny; umelecké litografie.  
18 - Peňaženky; aktovky (kožený tovar); korbáče, biče; batohy; cestovné tašky; cestovné kufre; kožené cestovné tašky; chlebníky; chomúty; diplomatické kufriky; horolezecké palice; kabelky; konské postroje; nákupné tašky; náprsné tašky; obaly na hudobné nástroje; opraty; plážové tašky; podkovy na konské kopytá; poľovnícke tašky; psie obojky; puzdrá na navštívenky; sedlárske výrobky; športové tašky; strmene na kone.  
19 - Kamenárske výrobky; sochy z kameňa, betónu a mramoru; sošky z kameňa, betónu a mramoru.  
20 - Búdky pre zvieratá; busty z dreva, vosku, sadry alebo plastických hmôt; drevené sudy na stáčanie vína; krosná; nábytok; nádoby z dreva alebo plastu; jelenie parohy; pekárske košíky na chlieb; pletené predmety zo slamy; podhlavník; podušky; sochy z dreva, vosku, sadry a plastov; sošky z dreva, vosku, sadry a plastov; umelecké diela z dreva, vosku, sadry a plastov; umelecké stolárske výrobky; vankúše; včelie úle; príručné toaletné zrkadielka; zrkadlá; abrazívne špongie na pokožku; kolísky; prútené kolísky; komody, zásuvkové kontajnery; bielizníky; pletená slama; ozdobné koráľkové záclony; police; nábytkové police; prútený tovar, košíkársky tovar; korkové zátky do fľaš; nekovové koše; prútené koše; latková debna; lavičky (nábytok); mobiliár (dekoratívne prenosné predmety ako doplnok nábytku); uhlové podpery na obrazové rámy; rámy na obrazy; škatule z dreva alebo plastu; skrinka na hračky; stoličky; voskové figurky; rámy na vyšívanie.
- 21 - Busty z porcelánu, terakoty alebo skla; demižóny; fľaše; hrnčiarsky tovar; hrnce, hrnčeky; keramika na použitie v domácnosti; krištál (výrobky z krištáľového skla); kuchynské hrnce; kuchynské nádoby; kuchynský riad; kvetináče; kvetníky; majolika; metly; misky; otvárače na fľaše; pivovaly; potreby pre domácnosť; kuchynský riad; riad (porcelánový alebo hlinený); maľované výrobky zo skla; svietniky; umelecké diela z porcelánu, terakoty alebo zo skla; čajové súpravy; čaše; cukorničky; džbány; krčahy; košíky na chlieb, na použitie v domácnosti; misky; sklené gule; svietniky; sošky z porcelánu, terakoty alebo skla; ručné mlynčeky pre domácnosť.  
22 - Česaná vlna; ovčia vlna; perie na vypchávkový materiál; konope; surový ľan; motúzy; konopné povrazy.  
23 - Priadze.  
24 - Obliečky na vankúše; obrusy s výnimkou papierových; bytový textil; ozdobné obliečky na vankúše; podložky na stôl s výnimkou papierových; podložky pod poháre alebo taniere; posteľná bielizeň; záclony; konopné plátno; ľanové tkaniny; obliečky na podušky; textilné obrúsky; podložky na stôl s výnimkou papierových (anglické prestieranie); prikrývky na stôl s výnimkou papierových; stolové textílie; bytový textil; textilné obrúsky (prestieranie); textilné vreckovky; predkreslené látky na výšivky; záclony.  
25 - Klobúky; obuv; odevy; opasky; papuče; pletené svetre; rukavice; šatky; šály; čelenky (oblečenie); čiapky; goliere (oblečenie); kabáty; košele; nohavice; oblečenie; pleteniny (oblečenie); šaty.  
26 - Čepiec s brmbolcom; galantérny tovar s výnimkou nití a priadzí; opaskové pracky; ozdoby do vlasov; bordúry; lemy, obruby (na odevy); brošne (doplnky oblečenia); ihelníky (vankúšiky na ihly); sponky do vlasov; vlasové stuhu.  
27 - Koberce, koberčeky.  
28 - Bábiky; bábky; ozdoby na vianočné stromčeky (s výnimkou osvetľovacích telies a cukroví); plyšové hračky; spoločenské hry; hojdacie kone; hračky; šarkany; zvončeky na vianočné stromčeky.  
29 - Džemy; mäso; mliečne výrobky; mlieko; syry; brusnicový kompót; jedlá na báze kvasenej zeleniny (kimchi); kyslá kapusta; konzervovaná zelenina; nakladaná zelenina; sušená zelenina; varená zelenina; ovocie (kompóty).  
30 - Chlieb; cukrovinky; jemné pečivo; múčne jedlo; koláče s plnkou; med; perníky, medovníky; pirohy; zákusky, koláče; korenie; bombóny.  
31 - Prírodné kvety; sušené kvety na ozdobu; vence z prírodných kvetov; čerstvá zelenina.  
32 - Mušty; pivo; stolová voda; ovocné džúsy; minerálne vody (nápoje); nealkoholické nápoje; nealkoholické ovocné nápoje; sirupy na výrobu nápojov; zeleninové džúsy (nápoje).  
33 - Alkoholické nápoje s výnimkou piva; víno; medovina.  
34 - Fajky; zápalky.  
39 - Preprava cestujúcich; sprevádzanie cestujúcich; organizovanie ciest; organizovanie exkurzií; sprevádzanie turistov; turistické prehliadky.  
41 - Informácie o možnostiach rekreácie; organizovanie kultúrnych alebo vzdelávacích výstav; vzdelávanie.

43 - Služby barov; bufety (rýchle občerstvenie); hotelierske služby; kaviarne; prevádzkovanie kempingov; penzióny; poskytovanie hotelového ubytovania; samoobslužné reštaurácie; reštaurácie (jedálne); turistické ubytovne; prenájom prechodného ubytovania.

(540)



(591) modrá, biela

(731) Regionálne environmentálne centrum pre krajiny strednej a východnej Európy, REC Slovensko, medzinárodná nevládna organizácia, Vysoká 18, 811 06 Bratislava, SK;

(210) 5654-2008

(220) 23.5.2008

9 (511) 3, 4, 5, 6, 8, 13, 14, 15, 16, 18, 19, 20, 21, 22, 23, 24, 25, 26, 27, 28, 29, 30, 31, 32, 33, 34, 39, 41, 43

(511) 3 - Éterické esencie; éterické oleje; kadidlo; kozmetické prípravky; mydlá; voňavky.

4 - Drevné uhlie, drevené brikety; elektrická energia; lampové knôty, sviečkové knôty; loj; nočné lampičky (sviečky); palivá, palivové drevo; parfumované sviečky; pohonné látky; rašelina, rašelinové palivo (brikety); slnečnicový olej na priemyselné potreby; sviečky na vianočné stromčeky; sviečky na svietenie; včelí vosk.

5 - Liečivé byliny; liečivé prípravky do kúpeľa; potrava pre dojčatá; dymiace tyčinky.

6 - Kovové brány; umelecké diela z bronzu; busty z obyčajných kovov; písmená a číslovky z obyčajných kovov; kovanie na nábytok; kovania na dvere; kovania na okná; kovové kufre, truhlice; kovové pamätne tabule; umelecké diela z obyčajných kovov.

8 - Nože; sekery; vreckové nožíky.

13 - Pušky (strelné zbrane); puzdrá na strelné zbrane.

14 - Amulety (šperky); amulety, prívesky (šperky); klenoty; klenoty, šperky z emailovej keramiky; kazety na šperky; náušnice; ozdoby, šperky; prívesky na kľúče; prívesky (šperky); prstence (šperky); retiazky (šperky); šperky, klenoty; strieborné ozdoby; umelecké diela z drahých kovov.

15 - Hudobné nástroje.

16 - Brožované knihy; brožúry; brožúry; časopisy (periodiká); ceruzky; fotografie; grafické zobrazenia; grafiky; kalendáre; knihy; lepenka, kartón; mapy; geografické mapy; obaly (papiernický tovar); papierové obrúsky; papierové obrusy; pohľadnice; publikácie; grafické reprodukcie; rytiny; umelecké litografie.

18 - Peňaženky; aktovky (kožený tovar); korbáče, biče; batohy; cestovné tašky; cestovné kufre; kožené cestovné tašky; chlebníky; chomúty; diplomatické kufriky; horolezecké palice; kabelky; konské postroje; nákupné tašky; náprsné tašky; obaly na hudobné nástroje; opraty; plážové tašky; podkovy na konské kopytá; poľovnícke tašky; psie obojky; puzdrá na navštívenky; sedlárske výrobky; športové tašky; strmene na kone.

19 - Kamenárske výrobky; sochy z kameňa, betónu a mramoru; sošky z kameňa, betónu a mramoru.

20 - Búdky pre zvieratá; busty z dreva, vosku, sadry alebo plastických hmôt; drevené sudy na stáčanie vína; krosná; nábytok; nádoby z dreva alebo plastu; jelenie parohy; pekárske košíky na chlieb; pletené predmety zo slamy; podhlavník; podušky; sochy z dreva, vosku, sadry a plastov; sošky z dreva, vosku, sadry a plastov; umelecké diela z dreva, vosku, sadry a plastov; umelecké stolárske výrobky; vankúše; včelie úle; príručné toaletné zrkadielka; zrkadlá; abrazívne špongie na pokožku; kolísky; prútené kolísky; komody, zásuvkové kontajnery, bielizníky; pletená slama; koráľkové záclony ozdobné; police; nábytkové police; prútený tovar, košíkársky tovar; korkové zátky do fliaš; nekovové koše; prútené koše; latková debna; lavičky (nábytok); mobiliár (dekoračné prenosné predmety ako doplnok nábytku); uhlové podpery na obrazové rámy; rámy na obrazy; škatule z dreva alebo plastu; skrinka na hračky; stoličky; voskové figúrky; rámy na vyšívanie.

21 - Busty z porcelánu, terakoty alebo skla; demizóny; fľaše; hrnčiarsky tovar; hrnce, hrnčeky; keramika na použitie v domácnosti; krištál (výrobky z krištáľového skla); kuchynské hrnce; kuchynské nádoby; kuchynský riad; kvetinače; kvetníky; majolika; metly; misky; otvárače na fľaše; pivové poháre; potreby pre domácnosť; kuchynský riad; riad (porcelánový alebo hlinený); maľované výrobky zo skla; svietniky; umelecké diela z porcelánu, terakoty alebo zo skla; čajové súpravy; čaše; cukorničky; džbány; krčahy; košíky na chlieb, na použitie v domácnosti; misy; sklené gule; svietniky; sošky z porcelánu, terakoty alebo skla; ručné mlynčeky pre domácnosť.

22 - Česaná vlna; ovčia vlna; perie na vypchávkový materiál; konope; surový ľan; motízy; konopné povrazy.

23 - Priadze.

24 - Obliečky na vankúše; obrusy s výnimkou papierových; bytový textil; ozdobné obliečky na vankúše; podložky na stôl s výnimkou papierových; podložky pod poháre alebo taniere; posteľná bielizeň; záclony; konopné plátno; ľanové tkaniny; obliečky na podušky; textilné obrúsky; podložky na stôl s výnimkou papierových (anglické prestieranie); prikrývky na stôl s výnimkou papierových; stolové textilie; bytový textil; textilné obrúsky (prestieranie); textilné vreckovky; predkreslené látky na výšivky; záclonky.

25 - Klobúky; obuv; odevy; opasky; papuče; pletené svetre; rukavice; šatky; šály; členky (oblečenie); čiapky; goliere (oblečenie); kabáty; košele; nohavice; oblečenie; pleteniny (oblečenie); šaty.

26 - Čepiec s brmbolcom; galantérny tovar s výnimkou nití a priadzí; opaskové pracky; ozdoby do vlasov; bordúry; lemy, obruby (na odevy); brošne (doplňky oblečenia); ihelníky (vankúšiky na ihly); sponky do vlasov; vlasové stuhy.

27 - Koberce, koberčeky.

28 - Bábiky; bábky; ozdoby na vianočné stromčeky (s výnimkou osvetľovacích telies a cukroví); plyšové hračky; spoločenské hry; hojdacie kone; hračky; šarkany; zvončeky na vianočné stromčeky.

29 - Džemy; mäso; mliečne výrobky; mlieko; syry; brusnicový kompót; jedlá na báze kvasenej zeleniny (kimchi); kyslá kapusta; konzervovaná zelenina; nakladaná zelenina; sušená zelenina; varená zelenina; ovocie (kompóty).

30 - Chlieb; cukrovinky; jemné pečivo; múčne jedlo; koláče s plnkou; med; perníky, medovníky; pirohy; zákusky, koláče; korenie; bonbóny.

31 - Prírodné kvety; sušené kvety na ozdobu; venec z prírodných kvetov; čerstvá zelenina.

32 - Mušty; pivo; stolová voda; ovocné džúsy; minerálne vody (nápoje); nealkoholické nápoje; nealkoholické ovocné nápoje; sirupy na výrobu nápojov; zeleninové džúsy (nápoje).

33 - Alkoholické nápoje s výnimkou piva; víno; medovina.

34 - Fajky; zápalky.

39 - Preprava cestujúcich; sprevádzanie cestujúcich; organizovanie ciest; organizovanie exkurzií; sprevádzanie turistov; turistické prehliadky.

41 - Informácie o možnostiach rekreácie; organizovanie kultúrnych alebo vzdelávacích výstav; vzdelávanie.

43 - Služby barov; bufety (rýchle občerstvenie); hotelierske služby; kaviarne; prevádzkovanie kempingov; penzióny; poskytovanie hotelového ubytovania; samoobslužné reštaurácie; reštaurácie (jedálne); turistické ubytovne; prenájom prechodného ubytovania.

(540)



(591) zelená, biela

(731) Regionálne environmentálne centrum pre krajiny strednej a východnej Európy, REC Slovensko, medzinárodná nevládna organizácia, Vysoká 18, 811 06 Bratislava, SK;

(210) 5656-2008

(220) 23.5.2008

9 (511) 12

(511) 12 - Osobné automobily, nákladné automobily, autobusy, mikrobuses, automobily s pohonom na všetky štyri kolesá, dodávkové vozidlá, malé dodávkové automobily.

(540)

eco\_cee'd

(731) KIA MOTORS CORPORATION, 231, Yangjae-dong, Seocho-gu, Seoul, KR;

(740) ROTT, RŮŽIČKA & GUTTMANN, v. o. s., Bratislava, SK;

(210) 5702-2008

(220) 4.6.2008

9 (511) 16, 35, 36, 38, 39, 41, 42, 43

(511) 16 - Noviny.

35 - Poskytovanie obchodných alebo podnikateľských informácií; rozširovanie reklamných oznámení; zasielanie reklamných materiálov zákazníkom; vydávanie a aktualizovanie reklamných materiálov; prenájom reklamných materiálov; uverejňovanie reklamných textov; reklama; obchodné alebo podnikateľské informácie; prenájom reklamných priestorov; podpora predaja (pre tretie osoby); spracovanie textov; zabezpečovanie predplácania novín a časopisov; zbieranie údajov do počítačových databáz; zoraďovanie údajov v počítačových databázach; reklama online na počítačovej komunikačnej sieti; vyhľadávanie informácií v počítačových súboroch (pre zákazníkov); prenájom reklamného času vo všetkých komunikačných médiách; prezentácia výrobkov v komunikačných médiách pre maloobchod; grafická úprava tlačovín na reklamné účely.

36 - Finančné informácie; informácie o poistení.

38 - Posielanie správ; počítačová komunikácia; prenos správ a obrazových informácií pomocou počítača; elektronická pošta; poskytovanie telekomunikačného pripojenia na svetovú počítačovú sieť; poskytovanie užívateľského prístupu do svetovej počítačovej siete; poskytovanie telekomunikačných kanálov na telenákupy; poskytovanie priestoru na diskusiu na internete; poskytovanie prístupu do databáz.

39 - Sprevádzanie turistov; vzdušná doprava; autobusová doprava; sprostredkovanie námornej dopravy; organizovanie turistických plavieb; turistické prehliadky; prenájom automobilov; lodná doprava; organizovanie exkurzií; organizovanie ciest; organizovanie výletov; rezervácia miestníc na cestovanie; preprava cestujúcich; sprostredkovanie prenájmu lodí; sprostredkovanie prepravy; informácie o doprave; rezervácia (v doprave); rezervácia zájazdov; informácie o doprave.

41 - Organizovanie vedomostných alebo zábavných súťaží; zverejňovanie textov okrem reklamných; informácie o možnostiach rozptýlenia; informácie o možnostiach rekreácie; vydávanie (online) kníh a časopisov v elektronickej forme; elektronická edičná činnosť v malom (DTP služby); poskytovanie elektronických publikácií online (bez možnosti kopírovania).

42 - Počítačové programovanie; tvorba softvéru; aktualizovanie počítačových programov; poradenské služby v oblasti počítačového hardvéru; grafické dizajnérstvo; licencie práv duševného vlastníctva; prenájom počítačového softvéru; obnovovanie počítačových databáz; servis počítačových programov; prieskum v oblasti využitia počítačov; návrh počítačových systémov; zhotovovanie kópií počítačových programov; vytváranie a udržiavanie počítačových stránok (webových stránok) pre zákazníkov; hostovanie na počítačových stránkach (webových stránkach); inštalácia počítačových programov; prevod a konverzia počítačových programov a údajov (okrem fyzickej konverzie); poskytovanie internetových vyhľadávačov.



43 - Ubytovacie kancelárie (hotely, penzióny); prenájom prechodného ubytovania; rezervácia hotelov.

(540)



(591) sivá, oranžová  
(731) Zoznam, s. r. o., Viedenská cesta 3-7, 851 01 Bratislava, SK;  
(740) Vrábel Peter, JUDr., Bratislava, SK;

(210) 5703-2008

(220) 4.6.2008

9 (511) 9, 16, 35, 38, 41, 42

(511) 9 - Zariadenia na meranie vzdialeností; navigačné nástroje; navigačné prístroje vozidiel (palubné počítače); navigačné satelitné prístroje.

16 - Atlasy; mapy; geografické mapy; zemské glóbusy; grafické zobrazenia.

35 - Poskytovanie obchodných alebo podnikateľských informácií; rozširovanie reklamných oznámov; zasielanie reklamných materiálov zákazníkom; vydávanie a aktualizovanie reklamných materiálov; obchodný alebo podnikateľský prieskum; prenájom reklamných materiálov; uverejňovanie reklamných textov; reklama; obchodný prieskum; reklamné agentúry; prieskum trhu; vedenie kartoték v počítači; obchodné alebo podnikateľské informácie; prieskum verejnej mienky; prenájom reklamných priestorov; podpora predaja (pre tretie osoby); spracovanie textov; zbieranie údajov do počítačových databáz; zoraďovanie údajov v počítačových databázach; reklama (online) na počítačovej komunikačnej sieti; vyhľadávanie informácií v počítačových súboroch (pre zákazníkov); prenájom reklamného času vo všetkých komunikačných médiách.

38 - Poskytovanie prístupu do databáz.

41 - Organizovanie vedomostných alebo zábavných súťaží; zverejňovanie textov okrem reklamných; informácie o výchove a vzdelávaní; informácie o možnostiach rozptýlenia; informácie o možnostiach rekreácie; vydávanie (online) kníh a časopisov v elektronickej forme; elektronická edičná činnosť v malom (DTP služby); poskytovanie elektronických publikácií online (bez možnosti kopírovania).

42 - Počítačové programovanie; tvorba softvéru; aktualizovanie počítačových programov; poradenské služby v oblasti počítačového hardvéru; grafické dizajnérstvo; licencie práv duševného vlastníctva; prenájom počítačového softvéru; obnovenie počítačových databáz; servis počítačových programov; prieskum v oblasti využitia počítačov; návrh počítačových systémov; zhotovenie kópií počítačových programov; vytváranie a udržiavanie počítačových stránok (webových stránok) pre zákazníkov; hostovanie na počítačových stránkach (webových stránkach); inštalácia počítačových programov; prevod a konverzia počítačových programov a údajov (okrem fyzickej konverzie); poskytovanie internetových vyhľadávačov.

(540)



(591) sivá, červená  
(731) Zoznam, s. r. o., Viedenská cesta 3-7, 851 01 Bratislava, SK;  
(740) Vrábel Peter, JUDr., Bratislava, SK;

(210) 5705-2008

(220) 4.6.2008

9 (511) 16, 35, 36, 38, 41, 42, 45

(511) 16 - Noviny.

35 - Poskytovanie obchodných alebo podnikateľských informácií; rozširovanie reklamných oznámov; zasielanie reklamných materiálov zákazníkom; vydávanie a aktualizovanie reklamných materiálov; obchodný alebo podnikateľský prieskum; prenájom reklamných materiálov; uverejňovanie reklamných textov; reklama; obchodný prieskum; reklamné agentúry; prieskum trhu; vedenie kartoték v počítači; obchodné alebo podnikateľské informácie; prieskum verejnej mienky; prenájom reklamných priestorov; podpora predaja (pre tretie osoby); spracovanie textov; zbieranie údajov do počítačových databáz; zoraďovanie údajov v počítačových databázach; reklama (online) na počítačovej komunikačnej sieti; vyhľadávanie informácií v počítačových súboroch (pre zákazníkov); prenájom reklamného času vo všetkých komunikačných médiách; služby zaoberajúce sa zhromažďovaním výstrižkov z časopisov; služby porovnávania cien; prezentácia výrobkov v komunikačných médiách pre maloobchod; obchodné informácie a rady spotrebiteľom; štatistické kompilácie; grafická úprava tlačovín na reklamné účely.

36 - Realitné kancelárie; finančné informácie; informácie o poistení.

38 - Posielanie správ; počítačová komunikácia; prenos správ a obrazových informácií pomocou počítača; elektronická pošta; výzvy (rádiom, telefónom alebo inými elektronickými komunikačnými prostriedkami); poskytovanie telekomunikačného pripojenia na svetovú počítačovú sieť; poskytovanie užívateľského prístupu do svetovej počítačovej siete; poskytovanie telekomunikačných kanálov na telenákupy; poskytovanie priestoru na diskusiu na internete; poskytovanie prístupu do databáz.

41 - Organizovanie vedomostných alebo zábavných súťaží; zverejňovanie textov okrem reklamných; informácie o výchove a vzdelávaní; vydávanie (online) kníh a časopisov v elektronickej forme; elektronická edičná činnosť v malom (DTP služby); poskytovanie elektronických publikácií online (bez možnosti kopírovania); prekladateľské služby.

42 - Počítačové programovanie; tvorba softvéru; aktualizovanie počítačových programov; poradenské služby v oblasti počítačového hardvéru; grafické dizajnérstvo; licencie práv duševného vlastníctva; prenájom počítačového softvéru; obnovenie počítačových databáz; servis počítačo-

vých programov; prieskum v oblasti využitia počítačov; návrh počítačových systémov; zhotovovanie kópií počítačových programov; vytváranie a udržiavanie počítačových stránok (webových stránok) pre zákazníkov; hosťovanie na počítačových stránkach (webových stránkach); inštalácia počítačových programov; prevod a konverzia počítačových programov a údajov (okrem fyzickej konverzie); poskytovanie internetových vyhľadávačov.

45 - Zoznamovacie služby.

(540)



(591) čierna, červená, biela

(731) Zoznam, s. r. o., Viedenská cesta 3-7, 851 01 Bratislava, SK;

(740) Vrábek Peter, JUDr., Bratislava, SK;

(210) 5707-2008

(220) 4.6.2008

9 (511) 9, 35, 38, 41, 42, 45

(511) 9 - Videotelefony; mikrofón a slúchadlá k mobilným telefónom.

35 - Rozširovanie reklamných oznamov; zasielanie reklamných materiálov zákazníkom; vydávanie a aktualizovanie reklamných materiálov; obchodný alebo podnikateľský prieskum; prenájom reklamných materiálov; uverejňovanie reklamných textov; reklama; obchodný prieskum; reklamné agentúry; prieskum trhu; vedenie kartoték v počítači; obchodné alebo podnikateľské informácie; prieskum verejnej mienky; prenájom reklamných priestorov; podpora predaja (pre tretie osoby); spracovanie textov; zbieranie údajov do počítačových databáz; zoradovanie údajov v počítačových databázach; reklama (online) na počítačovej komunikačnej sieti; vyhľadávanie informácií v počítačových súboroch (pre zákazníkov); prenájom reklamného času vo všetkých komunikačných médiách; služby zaoberajúce sa zhromažďovaním výstrižkov z časopisov; služby porovnávania cien; prezentácia výrobkov v komunikačných médiách pre maloobchod.

38 - Posielanie správ; komunikácia prostredníctvom mobilných telefónov; počítačová komunikácia; prenos správ a obrazových informácií pomocou počítača; elektronická pošta; výzvy (rádiom, telefónom alebo inými elektronickými komunikačnými prostriedkami); poskytovanie telekomunikačného pripojenia do svetovej počítačovej siete; poskytovanie užívateľského prístupu do svetovej počítačovej siete; poskytovanie telekomunikačných kanálov na telenákupy; poskytovanie priestoru na diskusiu na internete; poskytovanie prístupu do databáz.

41 - Zábava, pobavenie; organizovanie vedomostných alebo zábavných súťaží; zverejňovanie textov okrem reklamných; výroba (tvorba) videofilmov; elektronická edičná činnosť v malom (DTP služby); poskytovanie (online) počítačových hier (z počítačových sietí); hudobné skladateľské služby; poskytovanie elektronických publikácií online (bez možnosti kopírovania).

42 - Počítačové programovanie; tvorba softvéru; aktualizovanie počítačových programov; grafické dizajnérstvo; licencie práv duševného vlastníctva; obnovovanie počítačových databáz; vytváranie a udržiavanie počítačových stránok (webových stránok) pre zákazníkov; hosťovanie na počítačových stránkach (webových stránkach); poskytovanie internetových vyhľadávačov.

45 - Zoznamovacie služby.

(540)



(591) čierna, červená, biela

(731) Zoznam mobile, s.r.o., Viedenská cesta 3-7, 851 01 Bratislava, SK;

(740) Vrábek Peter, JUDr., Bratislava, SK;

(210) 5708-2008

(220) 4.6.2008

9 (511) 35, 38, 41, 42, 45

(511) 35 - Poskytovanie obchodných alebo podnikateľských informácií; rozširovanie reklamných oznamov; predvádzanie tovaru; zasielanie reklamných materiálov zákazníkom; vydávanie a aktualizovanie reklamných materiálov; marketingové štúdie; obchodný alebo podnikateľský prieskum; prenájom reklamných materiálov; poradenstvo v obchodnej činnosti; uverejňovanie reklamných textov; reklama; obchodný prieskum; reklamné agentúry; prieskum trhu; vedenie kartoték v počítači; odborné obchodné poradenstvo; hospodárske, ekonomické predpovede; obchodné alebo podnikateľské informácie; prieskum verejnej mienky; prenájom reklamných priestorov; podpora predaja (pre tretie osoby); spracovanie textov; zabezpečovanie predplácania novín a časopisov; zbieranie údajov do počítačových databáz; zoradovanie údajov v počítačových databázach; reklama (online) na počítačovej komunikačnej sieti; vyhľadávanie informácií v počítačových súboroch (pre zákazníkov); prenájom reklamného času vo všetkých komunikačných médiách; služby zaoberajúce sa zhromažďovaním výstrižkov z časopisov; služby porovnávania cien; prezentácia výrobkov v komunikačných médiách pre maloobchod; obchodné informácie a rady spotrebiteľom; štatistické kompilácie; grafická úprava tlačovín na reklamné účely.

38 - Posielanie správ; počítačová komunikácia; prenos správ a obrazových informácií pomocou počítača; elektronická pošta; výzvy (rádiom, telefónom alebo inými elektronickými komunikačnými prostriedkami); poskytovanie telekomunikačného pripojenia do svetovej počítačovej siete; poskytovanie užívateľského prístupu do svetovej počítačovej siete; poskytovanie telekomunikačných kanálov na telenákupy; poskytovanie priestoru na diskusiu na internete; poskytovanie prístupu do databáz.

41 - Organizovanie vedomostných alebo zábavných súťaží; zverejňovanie textov okrem reklamných; informácie o výchove a vzdelávaní; informácie o možnostiach rozptýlenia; informácie o možnos-

tiach rekreácie; online vydávanie kníh a časopisov v elektronickej forme; elektronická edičná činnosť v malom (DTP služby); poskytovanie online počítačových hier (z počítačových sietí); poskytovanie elektronických publikácií online (bez možnosti kopírovania); prekladateľské služby.

42 - Počítačové programovanie; tvorba softvéru; aktualizovanie počítačových programov; poradenské služby v oblasti počítačového hardvéru; grafické dizajnérstvo; licencie práv duševného vlastníctva; prenájom počítačového softvéru; obnovenie počítačových databáz; servis počítačových programov; prieskum v oblasti využitia počítačov; návrh počítačových systémov; zhotovenie kópií počítačových programov; vytváranie a udržiavanie počítačových stránok (webových stránok) pre zákazníkov; hosťovanie na počítačových stránkach (webových stránkach); inštalácia počítačových programov; prevod a konverzia počítačových programov a údajov (okrem fyzickej konverzie); poskytovanie internetových vyhľadávačov.

45 - Zoznamovacie služby.

(540)



(591) čierna, červená, sivá

(731) Zoznam, s. r. o., Viedenská cesta 3-7, 851 01 Bratislava, SK;

(740) Vrábek Peter, JUDr., Bratislava, SK;

(210) 5709-2008

(220) 4.6.2008

9 (511) 35, 38, 41, 42, 45

(511) 35 - Poskytovanie obchodných alebo podnikateľských informácií; rozširovanie reklamných oznámov; predvádzanie tovaru; zasielanie reklamných materiálov zákazníkovi; vydávanie a aktualizovanie reklamných materiálov; marketingové štúdie; obchodný alebo podnikateľský prieskum; prenájom reklamných materiálov; poradenstvo v obchodnej činnosti; uverejňovanie reklamných textov; reklama; obchodný prieskum; reklamné agentúry; prieskum trhu; vedenie kartoték v počítači; odborné obchodné poradenstvo; hospodárske, ekonomické predpovede; obchodné alebo podnikateľské informácie; prieskum verejnej mienky; prenájom reklamných priestorov; podpora predaja (pre tretie osoby); spracovanie textov; zabezpečovanie predplácania novín a časopisov; zbieranie údajov do počítačových databáz; zoraďovanie údajov v počítačových databázach; reklama (online) na počítačovej komunikačnej sieti; vyhľadávanie informácií v počítačových súboroch (pre zákazníkov); prenájom reklamného času vo všetkých komunikačných médiách; služby zaoberajúce sa zhromažďovaním výstrižkov z časopisov; služby porovnávania cien; prezentácia výrobkov v komunikačných médiách pre maloobchod; obchodné informácie a rady spotrebiteľom; štatistické kompilácie grafická úprava tlačovín na reklamné účely.

38 - Posielanie správ; počítačová komunikácia; prenos správ a obrazových informácií pomocou počítača; elektronická pošta; výzvy (rádiom, telefónom alebo inými elektronickými komunikačnými prostriedkami); poskytovanie telekomunikačného pripojenia na svetovú počítačovú sieť; poskytovanie užívateľského prístupu do svetovej počítačovej siete; poskytovanie telekomunikačných kanálov na telenákupe; poskytovanie priestoru na diskusiu na internete; poskytovanie prístupu do databáz.

41 - Organizovanie vedomostných alebo zábavných súťaží; zverejňovanie textov okrem reklamných; informácie o výchove a vzdelávaní; informácie o možnostiach rozptýlenia; informácie o možnostiach rekreácie; vydávanie (online) kníh a časopisov v elektronickej forme; elektronická edičná činnosť v malom (DTP služby); poskytovanie (online) počítačových hier (z počítačových sietí); poskytovanie elektronických publikácií online (bez možnosti kopírovania); prekladateľské služby.

42 - Počítačové programovanie; tvorba softvéru; aktualizovanie počítačových programov; poradenské služby v oblasti počítačového hardvéru; grafické dizajnérstvo; licencie práv duševného vlastníctva; prenájom počítačového softvéru; obnovenie počítačových databáz; servis počítačových programov; prieskum v oblasti využitia počítačov; návrh počítačových systémov; zhotovenie kópií počítačových programov; vytváranie a udržiavanie počítačových stránok (webových stránok) pre zákazníkov; hosťovanie na počítačových stránkach (webových stránkach); inštalácia počítačových programov; prevod a konverzia počítačových programov a údajov (okrem fyzickej konverzie); poskytovanie internetových vyhľadávačov.

45 - Zoznamovacie služby.

(540)



(591) čierna, červená, sivá

(731) Zoznam, s. r. o., Viedenská cesta 3-7, 851 01 Bratislava, SK;

(740) Vrábek Peter, JUDr., Bratislava, SK;

(210) 5710-2008

(220) 4.6.2008

9 (511) 9, 16, 35, 38, 40, 41

(511) 9 - Fotoaparáty.

16 - Fotografie; pohľadnice; zariadenia na fotomontáže; zariadenia na rámovanie fotografií; stojany na fotografie; blahoprajné pohľadnice; poštové hracie pohľadnice.

35 - Poskytovanie obchodných alebo podnikateľských informácií; rozširovanie reklamných oznámov; fotokopírovanie; zasielanie reklamných materiálov zákazníkovi; vydávanie a aktualizovanie reklamných materiálov; reklama; podpora predaja (pre tretie osoby); spracovanie textov; zbieranie údajov do počítačových databáz; zoraďovanie údajov v počítačových databázach; reklama (online) na počítačovej komunikačnej sieti; prezentácia výrobkov v komunikačných médiách pre maloobchod.

38 - Poskytovanie telekomunikačných kanálov na telenákupy.

40 - Vytváranie fotografických filmov; fototlač; služby fotoateliérov.

41 - Organizovanie vedomostných alebo zábavných súťaží; fotografická reportáž; fotografovanie.

(540)

**Zoznam.sk foto**

(591) čierna, červená, zelená

(731) Zoznam, s. r. o., Viedenská cesta 3-7, 851 01 Bratislava, SK;

(740) Vrábek Peter, JUDr., Bratislava, SK;

(210) 5711-2008

(220) 4.6.2008

9 (511) 35, 38, 41, 42, 45

(511) 35- Poskytovanie obchodných alebo podnikateľských informácií; rozširovanie reklamných oznámení; predvádzanie tovaru; zasielanie reklamných materiálov zákazníkovi; vydávanie a aktualizovanie reklamných materiálov; marketingové štúdie; obchodný alebo podnikateľský prieskum; prenájom reklamných materiálov; poradenstvo v obchodnej činnosti; uverejňovanie reklamných textov; reklama; obchodný prieskum; reklamné agentúry; prieskum trhu; vedenie kartoték v počítači; odborné obchodné poradenstvo; hospodárske, ekonomické predpovede; obchodné alebo podnikateľské informácie; prieskum verejnej mienky; prenájom reklamných priestorov; podpora predaja (pre tretie osoby); spracovanie textov; zbieranie údajov do počítačových databáz; zoraďovanie údajov v počítačových databázach; reklama (online) na počítačovej komunikačnej sieti; vyhľadávanie informácií v počítačových súboroch (pre zákazníkov); prenájom reklamného času vo všetkých komunikačných médiách; obchodné informácie a rady spotrebiteľom; štatistické kompilácie; grafická úprava tlačovín na reklamné účely.

36 - Finančné informácie; informácie o poistení.

38 - Posielanie správ; počítačová komunikácia; prenos správ a obrazových informácií pomocou počítača; elektronická pošta; výzvy (rádiom, telefónom alebo inými elektronickými komunikačnými prostriedkami); poskytovanie telekomunikačného pripojenia na svetovú počítačovú sieť; poskytovanie užívateľského prístupu do svetovej počítačovej siete; poskytovanie priestoru na diskusiu na internete; poskytovanie prístupu do databáz.

41 - Organizovanie vedomostných alebo zábavných súťaží; zverejňovanie textov okrem reklamných; informácie o výchove a vzdelávaní; informácie o možnostiach rozptýlenia; informácie o možnostiach rekreácie; vydávanie (online) kníh a časopisov v elektronickej forme; elektronická edičná činnosť v malom (DTP služby); poskytovanie elektronických publikácií online (bez možnosti kopírovania); prekladateľské služby.

42 - Počítačové programovanie; tvorba softvéru; aktualizovanie počítačových programov; poradenské služby v oblasti počítačového hardvéru; grafické dizajnérstvo; licencie práv duševného vlastníctva; prenájom počítačového softvéru; obnovenie počítačových databáz; servis počítačo-

vých programov; prieskum v oblasti využitia počítačov; návrh počítačových systémov; zhotovenie kópií počítačových programov; vytváranie a udržiavanie počítačových stránok (webových stránok) pre zákazníkov; hosťovanie na počítačových stránkach (webových stránkach); inštalácia počítačových programov; prevod a konverzia počítačových programov a údajov (okrem fyzickej konverzie); poskytovanie internetových vyhľadávačov.

45 - Zoznamovacie služby.

(540)

**Zoznam.sk blog**

(591) čierna, červená

(731) Zoznam, s. r. o., Viedenská cesta 3-7, 851 01 Bratislava, SK;

(740) Vrábek Peter, JUDr., Bratislava, SK;

(210) 5712-2008

(220) 4.6.2008

9 (511) 9, 16, 35, 38, 41, 42, 45

(511) 9 - Hlasovacie zariadenia.

16 - Plagáty; reklamné tabule z papiera, kartónu alebo lepenky; albumy; obrazy; tlač (rytiny); obrazy (maľby) zarámované aj nezarámované; noviny; periodiká; knihy; obtlačky; grafiky; fotografie; pečate; zoznamy; figuríny z papierovej drvičky; formuláre; grafické reprodukcie; grafické zobrazenia; pohľadnice; tlačoviny; publikácie; zariadenia na fotomontáže; plány; portréty; prospekty; časopisy (periodiká); ročenky; oznámenia (papiernický tovar); pútače z papiera alebo lepenky; komiksy.

35 - Poskytovanie obchodných alebo podnikateľských informácií; rozširovanie reklamných oznámení; predvádzanie tovaru; zasielanie reklamných materiálov zákazníkovi; vydávanie a aktualizovanie reklamných materiálov; marketingové štúdie; obchodný alebo podnikateľský prieskum; prenájom reklamných materiálov; poradenstvo v obchodnej činnosti; uverejňovanie reklamných textov; reklama; rozhlasová reklama; obchodný prieskum; public relations; reklamné agentúry; predvádzanie (služby modeliek) na reklamné účely a podporu predaja; prieskum trhu; vedenie kartoték v počítači; odborné obchodné poradenstvo; hospodárske, ekonomické predpovede; organizovanie komerčných alebo reklamných výstav a veľtrhov; obchodné alebo podnikateľské informácie; prieskum verejnej mienky; nábor zamestnancov; prenájom reklamných priestorov; podpora predaja (pre tretie osoby); spracovanie textov; zabezpečovanie predplácania novín a časopisov; obchodný manažment v oblasti umenia; zbieranie údajov do počítačových databáz; zoraďovanie údajov v počítačových databázach; organizovanie výstav na obchodné a reklamné účely; reklama (online) na počítačovej komunikačnej sieti; vyhľadávanie informácií v počítačových súboroch (pre zákazníkov); prenájom reklamného času vo všetkých komunikačných médiách; služby zaoberajúce sa zhromažďovaním výstrižkov z časopisov; služby porovnávania cien; prezentácia výrobkov v komunikačných médiách pre malo-

obchod; obchodné informácie a rady spotrebiteľom; administratívne spracovanie obchodných objednávok; obchodná správa licencií výrobkov a služieb pre tretie osoby; služby outsourcingu; psychologické testovanie kvôli výberu; grafická úprava tlačovín na reklamné účely; vyhľadávanie sponzorov.

38 - Posielanie správ; počítačová komunikácia; prenos správ a obrazových informácií pomocou počítača; elektronická pošta; výzvy (rádiom, telefónom alebo inými elektronickými komunikačnými prostriedkami); poskytovanie telekomunikačného pripojenia na svetovú počítačovú sieť; poskytovanie užívateľského prístupu do svetovej počítačovej siete; poskytovanie telekomunikačných kanálov na telenákupe; poskytovanie priestoru na diskusiu na internete; poskytovanie prístupu do databáz.

41 - Zábava, pobavenie; filmové štúdiá; organizovanie vedomostných alebo zábavných súťaží; rozhlasová zábava; zverejňovanie textov okrem reklamných; prenájom audionahrávok; požičiavanie filmov; filmová tvorba; vydávanie kníh; výroba rozhlasových a televíznych programov; výroba divadelných alebo iných predstavení; umelecké módné agentúry; organizovanie a vedenie konferencií; diskotéky (služby); informácie o možnostiach rozptýlenia; služby prázdninových táborov (zábava); organizovanie živých vystúpení; plánovanie a organizovanie večierkov; služby nahrávacích štúdií; informácie o možnostiach rekreácie; požičiavanie videopások; výroba (tvorba) videofilmov; organizovanie súťaží krásy; rezervácia vstupeniek; organizovanie plesov; organizovanie predstavení (manažérske služby); redigovanie scenárov; strihanie videopások; vydávanie (online) kníh a časopisov v elektronickej forme; elektronická edičná činnosť v malom (DTP služby); nočné kluby; poskytovanie elektronickej publikácií online (bez možnosti kopírovania); fotografická reportáž; fotografovanie; reportážne služby; prekladateľské služby; nahrávanie videopások; fotografovanie na mikrofilm.

42 - Počítačové programovanie; tvorba softvéru; aktualizovanie počítačových programov; poradenské služby v oblasti počítačového hardvéru; grafické dizajnérstvo; licencie práv duševného vlastníctva; prenájom počítačového softvéru; obnovenie počítačových databáz; servis počítačových programov; prieskum v oblasti využitia počítačov; návrh počítačových systémov; zhotovenie kópií počítačových programov; vytváranie a udržiavanie počítačových stránok (webových stránok) pre zákazníkov; hostovanie na počítačových stránkach (webových stránkach); inštalácia počítačových programov; prevod a konverzia počítačových programov a údajov (okrem fyzickej konverzie); poskytovanie internetových vyhľadávačov.

45 - Zoznamovacie služby.

(540)



(591) čierna, červená, svetlomodrá

(731) Zoznam, s. r. o., Viedenská cesta 3-7, 851 01 Bratislava, SK;

(740) Vrábek Peter, JUDr., Bratislava, SK;

(210) 5714-2008

(220) 4.6.2008

9 (511) 35, 36, 41

(511) 35 - Obchodné alebo podnikateľské poradenstvo, obchodný manažment a podnikové poradenstvo, poradenstvo pri vedení podnikov, poradenstvo v obchodnej činnosti, účtovníctvo, analýzy nákladov, pomoc pri riadení obchodných a priemyselných podnikov, poskytovanie obchodných alebo podnikateľských informácií, profesionálne obchodné alebo podnikateľské poradenstvo, obchodný manažment a podnikové poradenstvo, organizovanie výstav na obchodné a reklamné účely, posudzovanie efektívnosti v obchodnej činnosti, prieskum trhu, prieskum verejnej mienky.

36 - Poradenstvo v oblasti poistenia, sprostredkovateľská činnosť s nehnuteľnosťami, správa nehnuteľností, prenájom nehnuteľností, finančné analýzy, finančné poradenstvo, informácie o poistení, faktoring, konzultačné služby v oblasti poisťovníctva, finančné konzultačné služby, poistenie proti nehodám, životné poisťky, uzatváranie poisťiek, prenájom bytov, prenájom kancelárskych priestorov, realitné kancelárie, sprostredkovanie poistenia, uzatváranie poisťiek proti požiaru.

41 - Organizovanie a vedenie konferencií, organizovanie a vedenie kongresov, organizovanie a vedenie seminárov, organizovanie plesov, organizovanie športových súťaží, plánovanie a organizovanie večierkov, organizovanie vedomostných a zábavných súťaží, vydávanie kníh, vydávanie (online) kníh a časopisov v elektronickej forme.

(540)



(591) modrá, červená, žltá

(731) KPS Poradenské centrum, s.r.o., Teplická 1, 831 05 Bratislava, SK;

(210) 5715-2008

(220) 4.6.2008

9 (511) 9, 14, 18, 25, 35

(511) 9 - Okuliare, slnečné okuliare, retiazky a šnúry na okuliare, kontaktné šošovky, ochranné okuliare, okuliarové rámy, dioptrické okuliare, okuliare na šport, okuliare proti oslneniu; korekčné šošovky, okuláre, okuliarové obrúčky, okuliarové sklá, puzdrá na okuliare, optické prístroje a nástroje, zrkadlá (optika), ďalekohľady, súčasti a diely pre uvedené tovary patriace do tejto triedy.

14 - Bižutéria, imitácie šperkov, šperky z drahých kovov a drahokamov, šperky, drahokamy, manžetové gombíky, kravatové ihlice, drahé kovy a ich zliatiny, výrobky z drahých kovov alebo výrobky pokovované drahými kovmi, ktoré nie sú zahrnuté v iných triedach, hodinárske výrobky a iné chronometre.

18 - Usne, koženky a výrobky z týchto materiálov nezahrnuté v iných triedach, surové kože, kufre a cestovné tašky, dáždniky, slnečníky a vychádzkové palice, biče, postroje a sedlárske výrobky, kabelky, kabelkové rámy, peňaženky, kufre, kufríky, diplomatické kufríky, aktovky, školské tašky, plážové tašky, batohy, lodné kufre, torby, ruksaky, cestovné obaly na odevy, palice na podporu pri chôdzi, horolezecké palice, koža, imitácia kože, kožené alebo kožou potiahnuté škatule, kožené nite, šnúrky, kožené obloženia nábytku, kožušinové pokrývky, kožušiny, náhubky, obojky pre zvieratá, postroje pre zvieratá, opraty, kľúče z kože (kožená galantéria), poľovnícke tašky, puzdrá na navštievenky, vaky pre turistov, vrecká z kože na balenie.

25 - Odevy, obuv a pokrývky hlavy, konfekcia, oblečenie, košele, obleky, saká, kostýmy, detská obuv, vysoká obuv, celé topánky, pracovná obuv patriaca do triedy 25, papuče, spodná bielizeň, bundy, boa, body, cyklistické oblečenie, čelenky, čiapky, chrániče uší ako pokrývka hlavy, detská výbavička, goliere, kabáty, kapucne, klobúky, kombiné, kombinézy ako oblečenie, korzety, kožušiny ako oblečenie, krátke kabátiky, peleríny, krátke kabáty s kapucňou, krátke nohavice jazdecké alebo spodné, kravaty, kúpacie plášte, manžety ako časti odevov, náprsenky, nohavice, kožené rukavice, opasky, pančuchy, pančuchové nohavice, pánske spodky, plášte, plavky, plážová obuv, plážové oblečenie, obuv a plášte na kúpanie, pleteniny ako oblečenie, oblečenie z imitácie kože, podprsenky, pokrývky hlavy, ponožky, pracovné plášte, pulóvre, pyžamá, rukavice, spodničky, sukne, šály, šaty, šatky, šerpy, tielka, potníky, trička, vesty, uniformy, vrchné oblečenie, zástery, závoje, zvrchníky, župany, vrecká na odevy, gymnastické dresy, maškarné kostýmy, šilty na pokrývky hlavy, celé topánky, galoše, podpätky, sandále, šnurovacie topánky, športová obuv.

35 - Maloobchodné a/alebo veľkoobchodné služby s okuliarmi, bižutériou, šperkmi, imitáciou šperkov, odevmi, textilom, posteľnou bielizňou, bytovým textilom, obuvou, textilnými výrobkami, galantériou, kožušinami, ozdobami a doplnkami pre odevy, zhromažďovanie rozličných výrobkov, pre tretie osoby (okrem dopravy) s cieľom umožniť zákazníkom, aby si mohli tieto výrobky pohodlne prehliadať a nakupovať, a to prostredníctvom maloobchodných predajní, veľkoobchodných predajní, prostredníctvom katalógového predaja alebo elektronickými prostriedkami, prostredníctvom webových stránok alebo prostredníctvom telenákupu, kancelárie zaoberajúce sa dovozom a vývozom, reklama, online reklama na počítačovej komunikačnej sieti, organizovanie komerčných alebo reklamných výstav a veľtrhov, podpora predaja pre tretie osoby, predvádzanie tovaru, poskytovanie uvedených služieb prostredníctvom komunikačných médií, elektronickej pošty, SMS správ, počítačových sietí a internetu.

(540)

*Planet Paris*

(591) fialová

(731) PPPplus, s.r.o., Cabaj-Čápor 165, 951 17 Cabaj-Čápor, SK;

(740) Porubčan Róbert, Ing., Ivanka pri Dunaji, SK;

(210) 5726-2008

(220) 5.6.2008

9 (511) 32, 35

(511) 32 - Pivo.

35 - Maloobchodná činnosť s pivom.

(540) **Pivo Cyprián**

(731) Hudák Pavol, Mgr., Jarná 3040/2, 058 01 Poprad, SK;

(740) Hojčuš Peter, Ing., Bratislava, SK;

(210) 5766-2008

(220) 17.6.2008

9 (511) 26, 31, 39, 44

(511) 26 - Umelé kvety.

31 - Rastliny a prírodné kvetiny, výrobky záhradníckej, poľnohospodárskej a lesnej produkcie.

39 - Balenie tovaru pred odoslaním.

44 - Služby týkajúce sa pestovania rastlín, napr. záhradkárstvo, služby týkajúce sa kvetinového umenia, napr. kvetinových kompozícií a záhradného dizajnu.

(540)



(591) sivá, červená, čierna, biela

(731) stemprOK s.r.o., Zámocká 11, 811 01 Bratislava, SK;

(740) Korábová Darina, JUDr., Bratislava, SK;

(210) 5767-2008

(220) 17.6.2008

9 (511) 5, 29, 30

(511) 5 - Prípravky a prostriedky liečebnej a profilaktickej kozmetiky na ošetrovanie pokožky a vlasov, najmä vo forme tabletiiek, dražé, kapsúl, masť, krémov, gélov, olejov, pien, tekutých suspenzií, emulzií alebo koloidných roztokov, vodičiek, zasyrov a práškových zmesí, roztokov, lekárskeho čajových zmesí, vitamínových prípravkov, farmaceutické výrobky okrem veterinárnych, potraviny pre zvláštnu výživu na lekárske účely, liečivá, doplnok výživy, bylinné doplnky, diétne doplnky stravy, doplnok stravy, všetko na liečebné účely, vitamínové doplnky, minerálne doplnky, vitamínové a minerálne doplnky, hygienické výrobky na liečebné účely, potraviny pre dojčatá a batolátá, diabeticke prípravky na liečebné účely, diétne potraviny upravené na lekárske účely, doplnky výživy na lekárske účely, všetko v tejto triede.

29 - Potravínové doplnky a doplnky stravy v rámci tejto triedy, doplnky výživy na lekárske účely, bylinné doplnky stravy, diétne doplnky, diétne doplnky stravy, potravinové doplnky obsahujúce enzýmy, doplnky výživy, potraviny živočíšneho pôvodu, mäso, ryby, hydina a zverina, mäsové výtlačky, ovocie a zelenina konzervované,

sušené a zavárané, želé, džemy, vajcia, mlieko a mliečne výrobky, jedlé oleje a tuky, všetko v rámci tejto triedy.

30 - Potravinové doplnky a doplnky stravy, výživové doplnky a potraviny pre zvláštnu výživu obsahujúce látky rastlinného pôvodu, diétne doplnky, diétne doplnky stravy, potravinové doplnky obsahujúce enzýmy, doplnky výživy, všetko patriace do tejto triedy.

**(540) MALDIÓN**

(731) VALOSUN a.s. Brno, Kytnerová 403/5, 621 00 Brno, CZ;

(740) Budaj Miroslav, JUDr., Bratislava, SK;

**(210) 5769-2008**

(220) 17.6.2008

**9 (511) 9, 35, 36, 37, 38, 41**

(511) 9 - Telekomunikačná technika všetkých druhov vrátane interface na spojenie s výpočtovou technikou; výpočtová technika všetkých druhov vrátane periférnych zariadení; počítače; hardvér vrátane počítačových doplnkov; užívateľské počítače; prenosné počítače; notebooky a laptopy; prístroje na záznam, príjem, reprodukciu, prenos, modifikáciu, komprimovanie a dekomprimovanie, vysielanie, mixovanie a/alebo rozširovanie zvuku, videozáznamov, obrázkov, grafiky a dát; nahraté a nenahraté magnetické a optické nosiče údajov; elektronické obvody na prenos programových dát; MP3 prehrávače; filmy; modemy; audiovizuálne prístroje a zariadenia a prístroje na elektronické hry; set-top boxy (časť hardvéru spojeného s televíznym prijímačom, ktorému umožňuje prepojenie s internetom, inými kábovými digitálnymi zdrojmi, a tak fungovať ako počítač); počítačové programy, najmä počítačové programy na prístup a použitie internetu; počítačové programy na riadenie siete; počítačové obslužné programy; dekódovacie karty; počítačové programy na záznam, spracovanie, príjem, reprodukciu, prenos, modifikáciu, komprimovanie a dekomprimovanie dát; počítačový softvér, najmä počítačový softvér poskytovaný z internetu; počítačový softvér na umožnenie pripojenia k bázam dát a k internetu; počítačový softvér na umožnenie vyhľadávania dát; kopírovateľná digitálna hudba poskytovaná z počítačových báz dát, internetu alebo z internetových webových stránok; kopírovateľné elektronické publikácie poskytované online z počítačových báz dát alebo z internetu; počítačový softvér, najmä počítačový softvér poskytovaný z internetu; počítačový softvér na umožnenie pripojenia k bázam dát a k internetu; počítačový softvér na umožnenie vyhľadávania dát; kopírovateľná digitálna hudba poskytovaná z počítačových báz dát, internetu alebo z internetových webových stránok; kopírovateľné elektronické publikácie poskytované online z počítačových báz dát alebo z internetu.

35 - Reklamná, inzertná a propagačná činnosť; online reklama na počítačovej komunikačnej sieti; vydávanie, aktualizovanie a rozširovanie reklamných materiálov a oznamov zákazníkom; predplatené telekomunikačných služieb; odkazovacie telefónne služby pre neprítomných predplatiteľov; prieskum trhu a verejnej mienky; vedenie

účtovníctva; elektronické obchody prostredníctvom siete internet a iných elektronických komunikačných sietí; sprostredkovanie obchodu s tovarom; poskytovanie obchodných a podnikateľských informácií; obchodné a podnikateľské poradenstvo; rady spotrebiteľom; obchodný a podnikateľský prieskum; činnosť organizačných, ekonomických a účtovných poradcov; obchodný manažment; marketing; administratívne spracovanie obchodných objednávok; obchodná správa licencií výrobkov a služieb pre tretie osoby; prieskum trhu a verejnej mienky; obchodné odhady; public relations; maloobchod s tovarmi uvedenými v triede 9; prezentácia výrobkov v komunikačných médiách pre maloobchod; prenájom reklamných priestorov, reklamného materiálu a reklamného času vo všetkých komunikačných médiách; organizovanie výstav, veľtrhov, koncertov, večierkov, prezentácií, súťaží módnych prehliadok na obchodné a reklamné účely; zbieranie údajov do počítačových databáz; zoraďovanie údajov v počítačových databázach; automatizované spracovanie údajov; obchodné sprostredkovanie služieb uvedených v triedach 35, 36, 37 a 38; organizovanie výstav a veľtrhov na reklamné a obchodné účely.

36 - Prenájom nehnuteľností, bytových a nebytových priestorov; sprostredkovanie kúpy, predaja a prenájmu nehnuteľností; správa nehnuteľností; obstarávateľská činnosť spojená so správou nehnuteľností; finančný lízing.

37 - Montáž, údržba a oprava telekomunikačných zariadení; prenájom priemyselného tovaru, strojov a prístrojov.

38 - Telekomunikačné a komunikačné služby; služby zabezpečujúce vstup do telekomunikačných sietí; poskytovanie telekomunikačného pripojenia a prepojenia pre užívateľov sietí; poskytovanie telekomunikačného pripojenia a užívateľského prístupu na internet alebo do bázy dát; prenos všetkých druhov signálov a informácií po verejnej telefónnej sieti, prostredníctvom satelitu; príjem, vysielanie a prenos rozhlasových, televíznych a ostatných komunikačných a telekomunikačných signálov a správ; telefónna a telegrafická komunikácia, komunikácia prostredníctvom optických káblov; počítačová komunikácia; prevádzkovanie rozhlasového a televízneho vysielania v sieťach elektronických komunikácií; zbieranie, šírenie, distribúcia audiovizuálnych diel, databáz a textov prostredníctvom internetu či iných elektronických komunikačných sietí a ich správa; prenájom telekomunikačných okruhov; prenájom telekomunikačných zariadení; informačné kancelárie na poskytovanie informácií o uvedených službách; poskytovanie poradenstva o uvedených službách.

41 - Služby v oblasti vzdelávania, zábavy, športu a kultúry; organizovanie školení, seminárov a vzdelávacích podujatí; organizovanie a vedenie konferencií, kongresov a seminárov; elektronická edičná činnosť; vydávanie online kníh, publikácií a audiovizuálnych diel v elektronickej forme; vydávanie textov s výnimkou reklamných alebo náborových; služby nahrávacích štúdií; filmová tvorba; výroba televíznych a rozhlasových programov; poskytovanie informácií z oblasti vzdelávania, zábavy, športu a kultúry tiež prostredníctvom internetu a iných elektronických komunikačných sie-

tí; prenájom filmov, audio- a videonahrávok, nahratých CD, filmových premietáčiek a ich príslušenstva, rozhlasových a televíznych prijímačov, audio- a videoprístrojov, videorekordérov, videokamier; organizovanie kultúrnych alebo vzdelávacích výstav; organizovanie súťaží vedomostných, zábavných, športových; poskytovanie elektronických publikácií online bez možnosti kopírovania; poskytovanie počítačových hier online; požičovanie športového výstroja.

(540)



(591) bledomodrá, tmavomodrá, biela

(731) Towercom, a. s., Cesta na Kamzík 14, 831 01 Bratislava, SK;

(740) Litváková Edita, Ing., Bratislava, SK;

(210) 5770-2008

(220) 17.6.2008

9 (511) 9, 38, 41

(511) 9 - Telekomunikačná technika všetkých druhov vrátane interface na spojenie s výpočtovou technikou; výpočtová technika všetkých druhov vrátane periférnych zariadení; počítače; hardvér vrátane počítačových doplnkov; užívateľské počítače; prenosné počítače; notebooky a laptopy; prístroje na záznam, príjem, reprodukciu, prenos, modifikáciu, komprimovanie a dekomprimovanie, vysielanie, mixovanie a/alebo rozširovanie zvuku, videozáznamov, obrázkov, grafiky a dát; nahraté a nenahraté magnetické a optické nosiče údajov; elektronické obvody na prenos programových dát; MP3 prehrávače; filmy; modemy; audiovizuálne prístroje a zariadenia a prístroje na elektronické hry; set - top boxy (časť hardvéru spojeného s televíznym prijímačom, ktorému umožňuje prepojenie s internetom, inými káblowymi digitálnymi zdrojmi, a tak fungovať ako počítač); počítačové programy, najmä počítačové programy na prístup a použitie internetu; počítačové programy na riadenie siete; počítačové obslužné programy; dekódovacie karty; počítačové programy na záznam, spracovanie, príjem, reprodukciu, prenos, modifikáciu, komprimovanie a dekomprimovanie dát; počítačový softvér, najmä počítačový softvér poskytovaný z internetu; počítačový softvér na umožnenie pripojenia k bázam dát a k internetu; počítačový softvér na umožnenie vyhľadávania dát; kopírovateľná digitálna hudba poskytovaná z počítačových báz dát, internetu alebo z internetových webových stránok; kopírovateľné elektronické publikácie poskytované online z počítačových báz dát alebo z internetu; počítačový softvér, najmä počítačový softvér poskytovaný z internetu; počítačový softvér na umožnenie pripojenia k bázam dát a k internetu; počítačový softvér na umožnenie vyhľadávania dát; kopírovateľná digitálna hudba poskytovaná z počítačových báz dát, internetu alebo z internetových webových stránok; kopírovateľné elektronické publikácie poskytované online z počítačových báz dát alebo z internetu.

38 - Telekomunikačné a komunikačné služby; služby zabezpečujúce vstup do telekomunikačných sietí; poskytovanie telekomunikačného pripojenia a prepojenia pre užívateľov sietí; poskytovanie telekomunikačného pripojenia a užívateľského prístupu na internet alebo do bázy dát; prenos všetkých druhov signálov a informácií po verejnej telefónnej sieti, prostredníctvom satelitu; príjem, vysielanie a prenos rozhlasových, televíznych a ostatných komunikačných a telekomunikačných signálov a správ; telefónna a telegrafická komunikácia, komunikácia prostredníctvom optických káblov; počítačová komunikácia; prevádzkovanie rozhlasového a televízneho vysielania v sieťach elektronických komunikácií; zbieranie, šírenie, distribúcia audiovizuálnych diel, databáz a textov prostredníctvom internetu či iných elektronických komunikačných sietí a ich správa; prenájom telekomunikačných okruhov; prenájom telekomunikačných zariadení; informačné kancelárie na poskytovanie informácií o uvedených službách; poskytovanie poradenstva o uvedených službách.

41 - Služby v oblasti vzdelávania, zábavy, športu a kultúry; organizovanie školení, seminárov a vzdelávacích podujatí; organizovanie a vedenie konferencií, kongresov a seminárov; elektronická edičná činnosť; vydávanie online kníh, publikácií a audiovizuálnych diel v elektronickej forme; vydávanie textov s výnimkou reklamných alebo náborových; služby nahrávacích štúdií; filmová tvorba; výroba televíznych a rozhlasových programov; poskytovanie informácií z oblasti vzdelávania, zábavy, športu a kultúry tiež prostredníctvom internetu a iných elektronických komunikačných sietí; prenájom filmov, audio- a videonahrávok, nahratých CD, filmových premietáčiek a ich príslušenstva, rozhlasových a televíznych prijímačov, audio- a videoprístrojov, videorekordérov, videokamier; organizovanie kultúrnych alebo vzdelávacích výstav; organizovanie súťaží vedomostných, zábavných, športových; poskytovanie elektronických publikácií online bez možnosti kopírovania; poskytovanie počítačových hier online; požičovanie športového výstroja.

(540) **Towerlink**

(731) Towercom, a. s., Cesta na Kamzík 14, 831 01 Bratislava, SK;

(740) Litváková Edita, Ing., Bratislava, SK;

(210) 5828-2008

(220) 27.6.2008

9 (511) 35, 36

(511) 35 - Sprostredkovateľské a poradenské služby v oblasti obchodu, ekonomiky, prieskum a analýza trhu, administratívne služby, služby organizačno-hospodárskej povahy, obchodné rešerše, ekonomické expertízy a štúdie, poskytovanie obchodných informácií, obchodný manažment a podnikateľské poradenstvo, odborné obchodné poradenstvo.

36 - Sprostredkovateľské a poradenské služby v oblasti bankovníctva a poisťovníctva a ostatných finančných služieb, sprostredkovateľské a poradenské služby v oblasti investícií a realít.



**(540) GENESIA**

(731) Genesis, s.r.o., Malá Štěpánská 9, 120 00 Praha, CZ;  
 (740) Kastler Anton, Bratislava, SK;

**(210) 5829-2008**

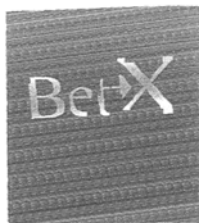
(220) 27.6.2008

**9 (511) 9, 28, 41**

(511) 9 - Nahrané programy na počítačové hry; hracie automaty, elektrické herné prístroje, stávkové zariadenia a mechanizmy fungujúce po pripojení na externú obrazovku alebo monitor; hracie hudobné automaty uvádzané do činnosti mincami; hracie zariadenia s pripojenými monitormi; monitory (počítačový hardvér).

28 - Hracie automaty uvádzané do činnosti bankovkami, žetónmi a mincami; zariadenia na elektronické hry s výnimkou zariadení fungujúcich po pripojení na externú obrazovku alebo monitor.

41 - Tvorba dizajnu elektronických hier; tvorba dizajnu hracích strojov, prístrojov a automatov.

**(540)**

(731) EVONA electronic, spol. s r. o., Stará Vajnorská cesta 17, 831 04 Bratislava, SK;  
 (740) Šujanová Mária, Ing., Bratislava, SK;

**(210) 5830-2008**

(220) 27.6.2008

**9 (511) 9, 28, 41**

(511) 9 - Nahrané programy na počítačové hry; hracie automaty, elektrické herné prístroje, stávkové zariadenia a mechanizmy fungujúce po pripojení na externú obrazovku alebo monitor; hracie hudobné automaty uvádzané do činnosti mincami; hracie zariadenia s pripojenými monitormi; monitory (počítačový hardvér).

28 - Hracie automaty uvádzané do činnosti bankovkami, žetónmi a mincami; zariadenia na elektronické hry s výnimkou zariadení fungujúcich po pripojení na externú obrazovku alebo monitor.

41 - Tvorba dizajnu elektronických hier; tvorba dizajnu hracích strojov, prístrojov a automatov.

**(540)**

(591) čierna, modrá, hnedá, žltá, červená, biela  
 (731) EVONA electronic, spol. s r. o., Stará Vajnorská cesta 17, 831 04 Bratislava, SK;  
 (740) Šujanová Mária, Ing., Bratislava, SK;

**(210) 5831-2008**

(220) 27.6.2008

**9 (511) 9, 28, 41**

(511) 9 - Nahrané programy na počítačové hry; hracie automaty, elektrické herné prístroje, stávkové zariadenia a mechanizmy fungujúce po pripojení na externú obrazovku alebo monitor; hracie hudobné automaty uvádzané do činnosti mincami; hracie zariadenia s pripojenými monitormi; monitory (počítačový hardvér).

28 - Hracie automaty uvádzané do činnosti bankovkami, žetónmi a mincami; zariadenia na elektronické hry s výnimkou zariadení fungujúcich po pripojení na externú obrazovku alebo monitor.

41 - Tvorba dizajnu elektronických hier; tvorba dizajnu hracích strojov, prístrojov a automatov.

**(540)**

(591) fialová, žltá, biela, čierna  
 (731) EVONA electronic, spol. s r. o., Stará Vajnorská cesta 17, 831 04 Bratislava, SK;  
 (740) Šujanová Mária, Ing., Bratislava, SK;

**(210) 5832-2008**

(220) 27.6.2008

**9 (511) 9, 28, 41**

(511) 9 - Nahrané programy na počítačové hry; hracie automaty, elektrické herné prístroje, stávkové zariadenia a mechanizmy fungujúce po pripojení na externú obrazovku alebo monitor; hracie hudobné automaty uvádzané do činnosti mincami; hracie zariadenia s pripojenými monitormi; monitory (počítačový hardvér).

28 - Hracie automaty uvádzané do činnosti bankovkami, žetónmi a mincami; zariadenia na elektronické hry s výnimkou zariadení fungujúcich po pripojení na externú obrazovku alebo monitor.

41 - Tvorba dizajnu elektronických hier; tvorba dizajnu hracích strojov, prístrojov a automatov.

**(540)**

(591) modrá, žltá, čierna  
 (731) EVONA electronic, spol. s r. o., Stará Vajnorská cesta 17, 831 04 Bratislava, SK;  
 (740) Šujanová Mária, Ing., Bratislava, SK;

**(210) 5833-2008**

(220) 27.6.2008

**9 (511) 9, 28, 41**

(511) 9 - Nahrané programy na počítačové hry; hracie automaty, elektrické herné prístroje, stávkové zariadenia a mechanizmy fungujúce po pripojení na externú obrazovku alebo monitor; hracie hudobné automaty uvádzané do činnosti mincami; hracie zariadenia s pripojenými monitormi; monitory (počítačový hardvér).

28 - Hracie automaty uvádzané do činnosti bankovkami, žetónmi a mincami; zariadenia na elektronické hry s výnimkou zariadení fungujúcich po pripojení na externú obrazovku alebo monitor.

41 - Tvorba dizajnu elektronických hier; tvorba dizajnu hracích strojov, prístrojov a automatov.

(540)



- (591) červená, čierna, žltá, biela  
 (731) EVONA electronic, spol. s r. o., Stará Vajnorská  
 cesta 17, 831 04 Bratislava, SK;  
 (740) Šujanová Mária, Ing., Bratislava, SK;

(210) 5871-2008

(220) 11.7.2008

9 (511) 29, 30

- (511) 29 - Mlieko, syr a mliečne výrobky; jedlé oleje  
 a tuky.  
 30 - Mliečne dezerty.

(540) **Pribináček Piškotík**

- (731) BONGRAIN S.A., 42, rue Rieussec, 78220 Viro-  
 flay, FR;  
 (740) Stavrovský Peter, JUDr., Bratislava, SK;

(210) 5886-2008

(220) 16.7.2008

9 (511) 6, 11, 35

- (511) 6 - Kovové potrubia, rúrky, rúry; kovové, rúrko-  
 vé a rúrové oblúky; kovové tyče; kovové zvitky;  
 kovové platne, bloky; kovové príruby, kovové  
 tvarovky, kovové spojovacie diely a ďalšie ko-  
 vové potrubné príslušenstvo; plechy.

11 - Potrubia ako časti sanitnej inštalácie, komí-  
 nové rúrky a rúry, kotlové rúry do vykurovacích  
 zariadení a kotlov.

35 - Veľkoobchodná činnosť s tovarmi uvede-  
 nými v triedach 6 a 11.

(540)



- (591) čierna, modrá, sivá  
 (731) EURO TECHNOLOGY SYSTEM, s. r. o., Ter-  
 chovská 11, 900 28 Zálesie, SK;  
 (740) Kalabová Katarína, JUDr., Bratislava, SK;

(210) 5996-2008

(220) 14.8.2008

9 (511) 19, 20, 21, 35

- (511) 19 - Opracované drevo, stavebné drevo, preglej-  
 ka, drevovláknité dosky, drevené nosníky, dreve-  
 né obloženia, nekovové obklady stien, priečok,  
 prekladov a podhládov, nekovové stavebné ma-  
 teriály, nekovové najmä drevené prenosné stavby  
 pre deti, zábavu a hry, drevo ako polotovary, trámy,  
 fošne, dosky, laty, hranoly, dyhy, drevené deliace  
 steny, nekovové podlahy, parketová dlážka, dre-  
 vené dlážky a dyhy, schodiská s výnimkou kovo-  
 vých, schodnice ako časti schodísk s výnimkou  
 kovových, lisovaný korok, stavebné a architekto-  
 nické prvky z dreva, betónu, kameňa alebo mra-  
 moru, betónové držiaky pre stavby.

20 - Nábytok, paravány, pulty, stojany, regály,  
 zrkadlá, rámy na obrazy, dekoratívne nástenné  
 ozdoby s výnimkou textilných, figuríny a busty  
 z dreva, vosku, sadry alebo umelej hmoty, pútače  
 z dreva, dopravné palety s výnimkou kovových,  
 drevené alebo plastové debny, nádoby a schránky,  
 drevené obaly a prepravky, drevené hrany a kostry  
 na nábytok, drobný nekovový materiál na dvere  
 a okná, dverové obloženie s výnimkou kovového,  
 dvierka na nábytok, plastové a drevené lišty na  
 nábytok, nekovové obloženie alebo ozdoby na ná-  
 bytok, nekovové príslušenstvo k nábytkom, tyče  
 s výnimkou kovových, interiérové lamelové ža-  
 lúzie a rolety, výrobky z dreva, korku, trstiny,  
 prútia, rohoviny, kostí, slonovinovej kosti, veľ-  
 rybích kostíc, mušlí, korytnačiny, jantáru, perle-  
 te, sépiolitu a náhradiek týchto materiálov patri-  
 ce do tejto triedy.

21 - Špáradlá, držiaky na špáradlá, dávkovače na špá-  
 radlá ako kuchynské alebo domáce potreby, dre-  
 vené špajle a napichovadlá ako kuchynské alebo  
 domáce potreby, pasce na myši a potkany, drob-  
 né ručné nástroje a prístroje na používanie v do-  
 mácnosti a kuchyni, domáce a kuchynské potre-  
 by a nádoby predovšetkým z dreva, kuchynské  
 náradie predovšetkým z dreva, vedrá a misy z ple-  
 chu, hliníka, plastov alebo iných materiálov, ruč-  
 né prístroje na sekanie, mletie a lisovanie, stojany  
 na riad a nádoby, hrebene a špongie, kefy, štetky  
 a štetce okrem maliarskych, materiály na výrobu  
 kief, prostriedky a pomôcky na čistenie, oceľová  
 vlna a drôtenky, surové sklo a sklo ako polotovar  
 okrem skla pre stavebníctvo, výrobky zo skla, por-  
 celánu a kameniny, ktoré nie sú zahrnuté v iných  
 triedach.

35 - Prenájom reklamných plôch, najmä na oba-  
 loch jednorazových kuchynských, jedálenských  
 alebo domácich potrieb, predovšetkým na obaloch  
 hygienicky balených špáradiel, maloobchodná  
 činnosť s uvedenými tovarmi, reklamné agentú-  
 ry, grafická úprava tlačovín na reklamné účely,  
 reklama, spracovanie textov, distribúcia vzoriek  
 tovarov, zasielanie reklamných materiálov zákaz-  
 níkom, fotokopírovanie, podpora predaja uvede-  
 ných tovarov pre tretie osoby, sprostredkovanie  
 služieb v tejto triede; sprostredkovanie obchodu  
 s tovarom, predovšetkým s uvedeným tovarom,  
 poskytovanie a sprostredkovanie služieb v tejto  
 triede prostredníctvom komunikačných médií, elek-  
 tronической pošty, SMS správ, počítačových sietí  
 a internetu.

(540)



- (591) modrá, oranžová, hnedá, biela  
 (731) Mikuláš Marián, Ing., Harmónia 3629, 900 01  
 Modra, SK;  
 (740) Blaško Rastislav, Mgr., Ivanka pri Dunaji, SK;

(210) 6010-2008

(220) 18.8.2008

9 (511) 5, 30

(511) 5 - Výživové a dietetické doplnky; výživové a dietetické doplnky na báze ryžových otrúb, enzymaticky modifikovaných ryžových otrúb, arabinoxylanových materiálov získaných z enzymaticky spracovaných otrúb, arabinoxylanových zlúčenín a polysacharidov obsahujúcich extrakt hemicelulózy -  $\beta$  z ryžových otrúb, všetko s liečivými účinkami.

30 - Výživové a dietetické doplnky bez liečivých účinkov; výživové a dietetické doplnky na báze ryžových otrúb, enzymaticky modifikovaných ryžových otrúb, arabinoxylanových materiálov získaných z enzymaticky spracovaných otrúb, arabinoxylanových zlúčenín a polysacharidov obsahujúcich extrakt hemicelulózy -  $\beta$  z ryžových otrúb.

(540) **ImunoBran**

(731) DHD (EUROPE) LIMITED, Wellington House, East Road, CB1 1BH Cambridge, GB;

(740) HAGYARI KUBOVIČ & PARTNERS, s. r. o., Bratislava, SK;

---

## Zverejnené prihlášky ochranných znáмок vzniknuté premenou prihlášok ochranných znáмок spoločenstva

Účinky prihlášok ochranných znáмок a zapísaných ochranných znáмок vzniknutých premenou prihlášok ochranných znáмок spoločenstva a ochranných znáмок spoločenstva s dátumom podania, priority a seniority pred dňom prístupu Slovenskej republiky k EÚ nastávajú na území SR dňom 1. 5. 2004.

(210)

12-2008  
13-2008  
738-2008  
870-2008  
871-2008  
875-2008  
1109-2008

**(210) 12-2008**

(220) 1.4.2004

**9 (511) 7**

(511) 7 - Stroje a obrábacie stroje; motory a hnacie stroje (okrem motorov pre pozemné vozidlá); súkolesia, prevody a ich časti (okrem súkolesí a prevodov do pozemných vozidiel); poľnohospodárske náradie okrem náradia na ručný pohon; liahne.

**(540)**



(591) modrá

(641) 003744414, 1.4.2004

(731) SOCIEDAD INDUSTRIAL DE MAQUINARIA ANDALUZA, S.A., Pol. Ind. Juncaril. C/F Parcela 250, E-18220 Albolote (Granada), ES;

**(210) 13-2008**

(220) 11.7.2006

**9 (511) 5**

(511) 5 - Farmaceutické a zverolekárske prípravky; zdravotnícke prípravky na lekárske účely; diietické látky upravené na lekárske účely, potrava pre dojčatá; náplasti, materiály na ošetrovanie rán; materiál na zubnú výplň, zubný vosk; dezinfekčné prostriedky; prípravky na ničenie hmyzu; fungicídy, herbicídy.

**(540) CENTRUM CARDIO**

(641) 005192141, 11.7.2006

(731) Wyeth Holdings Corporation, Five Giralda Farms, Madison, New Jersey 07940, US;

(740) Fajnorová Mária, Ing., Bratislava, SK;

**(210) 738-2008**

(220) 26.2.2007

(310) 78/963856

(320) 30.8.2006

(330) US

**9 (511) 3**

(511) 3 - Prípravky na starostlivosť o vlasy; šampóny a kondicionéry; dezodoranty na osobnú potrebu a prípravky proti poteniu.

**(540)**



(641) 005745161, 26.2.2007

(731) Innovative Brands, LLC, 4729 E. Union Hills Drive Suite 103, 85050 Phoenix, AZ, US;

**(210) 870-2008**

(220) 15.8.2005

**9 (511) 5**

(511) 5 - Farmaceutické prípravky na liečenie epilepsie.

**(540) GABASTAD**

(641) 004545026, 15.8.2005

(731) STADA Arzneimittel AG, Stadastrasse 2-18, 61118 Bad Vilbel, DE;

(740) PATENTSERVIS BRATISLAVA, a. s., Bratislava, SK;

**(210) 871-2008**

(220) 24.5.2005

**9 (511) 5**

(511) 5 - Farmaceutické a veterinárne prípravky; zdravotnícke prípravky na lekárske účely; diietické látky upravené na lekárske účely; potrava pre dojčatá; náplasti; obväzový materiál; materiály na plombovanie zubov, dentálne vosky; dezinfekčné prípravky; prípravky na ničenie škodcov; fungicídy, herbicídy.

**(540) MELYD**

(641) 004409348, 24.5.2005

(731) STADA Arzneimittel AG, Stadastrasse 2-18, 61118 Bad Vilbel, DE;

(740) PATENTSERVIS BRATISLAVA, a. s., Bratislava, SK;

**(210) 875-2008**

(220) 21.10.2003

**9 (511) 25**

(511) 25 - Vrchné oblečenie a bielizeň pre mužov, ženy, deti a bábätká vrátane opaskov, šatiek, šálov; pančuchy, pletiarisky tovar; obuv; pokrývky hlavy; rukavice.

**(540) Divine**

(641) 003404183, 21.10.2003

(731) REWE-Zentral AG, Domstrasse 20, 50668 Köln, DE;

(740) Fajnorová Mária, Ing., Bratislava, SK;

---

**(210) 1109-2008**

(220) 23.2.2007

**9 (511) 32, 35, 41**

(511) 32 - Pivá; minerálky a sýtené vody a iné nealkoholické nápoje; ovocné nápoje a ovocné šťavy; sirupy a iné prípravky na výrobu nápojov.

35 - Reklama; obchodný manažment; obchodná správa; kancelárske funkcie.

41 - Vzdelávanie; poskytovanie odbornej prípravy; zábava, pobavenie; športové a kultúrne činnosti.

**(540)**



(641) 005711007, 23.2.2007

(731) Heineken Italia S.p.A., Localita Autoporto nr. 11, I-11020 Pollein (Aosta), IT;

(740) Fajnorová Mária, Ing., Bratislava, SK;

---

**Zapísané ochranné známky bez zmeny**

(210)	(111)	(210)	(111)	(210)	(111)	(210)	(111)
3377-2004	222557	2100-2007	222351	6234-2007	222467	111-2008	222404
50-2005	222425	2113-2007	222352	6244-2007	222468	112-2008	222405
477-2005	222301	2139-2007	222353	6245-2007	222469	113-2008	222508
722-2005	222302	2156-2007	222354	6276-2007	222470	114-2008	222509
2309-2005	222426	2157-2007	222355	6293-2007	222471	115-2008	222510
2434-2005	222303	2158-2007	222356	6305-2007	222472	116-2008	222511
2435-2005	222427	2164-2007	222357	6310-2007	222473	117-2008	222512
6068-2005	222561	2192-2007	222358	6316-2007	222474	118-2008	222513
6196-2005	222428	2201-2007	222359	6320-2007	222475	119-2008	222514
1455-2006	222304	2207-2007	222360	6321-2007	222476	120-2008	222515
1783-2006	222305	2208-2007	222361	6322-2007	222477	129-2008	222406
1784-2006	222306	2216-2007	222362	6323-2007	222478	130-2008	222407
2353-2006	222307	2224-2007	222435	6328-2007	222479	131-2008	222408
6469-2006	222429	2227-2007	222363	6331-2007	222480	132-2008	222516
6470-2006	222430	2234-2007	222364	6332-2007	222481	133-2008	222517
203-2007	222431	2245-2007	222365	6334-2007	222482	134-2008	222409
745-2007	222308	2262-2007	222366	6341-2007	222483	144-2008	222410
983-2007	222309	2263-2007	222367	6365-2007	222484	145-2008	222411
987-2007	222310	2266-2007	222368	6367-2007	222485	146-2008	222412
1004-2007	222311	2267-2007	222369	6383-2007	222486	147-2008	222413
1480-2007	222432	2268-2007	222370	6396-2007	222487	148-2008	222414
1552-2007	222312	2274-2007	222371	6400-2007	222488	149-2008	222415
1553-2007	222313	2278-2007	222436	6416-2007	222489	150-2008	222416
1554-2007	222314	2286-2007	222372	6431-2007	222490	151-2008	222417
1555-2007	222315	2287-2007	222373	6432-2007	222491	152-2008	222418
1573-2007	222316	2305-2007	222374	6433-2007	222492	153-2008	222419
1702-2007	222317	2308-2007	222375	6434-2007	222493	154-2008	222420
1704-2007	222318	2310-2007	222376	6444-2007	222494	157-2008	222421
1714-2007	222433	2311-2007	222437	6462-2007	222495	159-2008	222518
1738-2007	222434	2312-2007	222438	6463-2007	222496	182-2008	222422
1757-2007	222555	2313-2007	222439	6465-2007	222497	183-2008	222423
1766-2007	222319	2317-2007	222440	6466-2007	222498	186-2008	222424
1782-2007	222320	2326-2007	222377	6488-2007	222499	192-2008	222519
1818-2007	222321	2339-2007	222378	6491-2007	222500	193-2008	222520
1846-2007	222322	2350-2007	222441	6522-2007	222501	194-2008	222521
1851-2007	222323	2358-2007	222442	6523-2007	222502	225-2008	222522
1858-2007	222324	2365-2007	222443	6524-2007	222503	226-2008	222523
1859-2007	222325	2385-2007	222444	6526-2007	222504	227-2008	222524
1874-2007	222326	2386-2007	222445	6528-2007	222505	228-2008	222525
1875-2007	222327	2389-2007	222446	6529-2007	222506	253-2008	222294
1879-2007	222328	5354-2007	222447	24-2008	222382	263-2008	222295
1890-2007	222329	5490-2007	222448	25-2008	222383	270-2008	222526
1891-2007	222330	5571-2007	222449	29-2008	222384	284-2008	222296
1895-2007	222331	5572-2007	222450	32-2008	222507	335-2008	222527
1896-2007	222332	5573-2007	222451	35-2008	222385	344-2008	222528
1898-2007	222333	5574-2007	222452	36-2008	222386	357-2008	222529
1900-2007	222334	5708-2007	222453	37-2008	222387	389-2008	222297
1926-2007	222335	5779-2007	222454	39-2008	222388	574-2008	222298
1931-2007	222336	5780-2007	222455	40-2008	222389	5004-2008	222530
1954-2007	222337	5783-2007	222456	43-2008	222390	5009-2008	222531
1957-2007	222338	5788-2007	222457	44-2008	222391	5013-2008	222532
1992-2007	222339	5789-2007	222458	45-2008	222392	5015-2008	222533
1993-2007	222340	5835-2007	222459	46-2008	222393	5019-2008	222534
2009-2007	222341	5959-2007	222460	47-2008	222394	5020-2008	222535
2012-2007	222342	6040-2007	222461	48-2008	222395	5021-2008	222536
2013-2007	222343	6166-2007	222379	51-2008	222396	5022-2008	222537
2019-2007	222344	6171-2007	222380	52-2008	222397	5034-2008	222538
2058-2007	222345	6172-2007	222381	53-2008	222398	5036-2008	222539
2067-2007	222346	6178-2007	222462	55-2008	222399	5048-2008	222540
2090-2007	222347	6189-2007	222463	56-2008	222400	5050-2008	222541
2091-2007	222348	6197-2007	222464	57-2008	222401	5051-2008	222542
2096-2007	222349	6198-2007	222465	58-2008	222402	5052-2008	222543
2098-2007	222350	6199-2007	222466	110-2008	222403	5053-2008	222544

(210)	(111)	(210)	(111)	(210)	(111)	(210)	(111)
5056-2008	222545	5061-2008	222548	5104-2008	222551	5178-2008	222554
5057-2008	222546	5072-2008	222549	5111-2008	222552	5211-2008	222299
5059-2008	222547	5077-2008	222550	5177-2008	222553	5265-2008	222300

**(111) 222294**

(151) 12.8.2008  
 (180) 12.2.2018  
 (210) 253-2008  
 (220) 12.2.2008  
 (442) 6.5.2008  
 (732) OPERA, a.s., Trenčianska 56/A, 821 09 Bratislava, SK;

**(111) 222295**

(151) 12.8.2008  
 (180) 14.2.2018  
 (210) 263-2008  
 (220) 14.2.2008  
 (442) 6.5.2008  
 (732) SYNKLAD, s. r. o., Hlavná 42, 927 01 Šaľa, SK;  
 (740) Beleščák Ladislav, Ing., Piešťany, SK;

**(111) 222296**

(151) 12.8.2008  
 (180) 15.2.2018  
 (210) 284-2008  
 (220) 15.2.2008  
 (442) 6.5.2008  
 (732) folietto s.r.o., L. Svobodu 1221/1, 909 01 Skalica, SK;  
 (740) Sojková Machová Svetlana, JUDr., Skalica, SK;

**(111) 222297**

(151) 12.8.2008  
 (180) 1.1.1900  
 (210) 389-2008  
 (220) 29.2.2008  
 (442) 6.5.2008  
 (732) ARUDUS, s. r. o., Tomášikova 26, 821 01 Bratislava, SK;  
 (740) Paulovič Ľudovít, Mgr., Lučenec, SK;

**(111) 222298**

(151) 12.8.2008  
 (180) 28.3.2018  
 (210) 574-2008  
 (220) 28.3.2008  
 (442) 6.5.2008  
 (732) Mecko Juraj, Zlatno pod Kráľovou hoľou, 976 69 Pohorelá, SK;

**(111) 222299**

(151) 12.8.2008  
 (180) 5.3.2018  
 (210) 5211-2008  
 (220) 5.3.2008  
 (442) 6.5.2008

(732) XU Gengsheng, Piniová 14365/15, 821 07 Bratislava, SK;  
 (740) Hojčuš Peter, Ing., Bratislava, SK;

**(111) 222300**

(151) 12.8.2008  
 (180) 14.3.2018  
 (210) 5265-2008  
 (220) 14.3.2008  
 (442) 6.5.2008  
 (732) Dalibor Nemček - DANEX PLUS, 1. Mája 311/10, 915 01 Nové Mesto nad Váhom, SK;  
 (740) Porubčan Róbert, Ing., Ivanka pri Dunaji, SK;

**(111) 222301**

(151) 12.8.2008  
 (180) 17.3.2015  
 (210) 477-2005  
 (220) 17.3.2005  
 (442) 6.5.2008  
 (732) HAMÉ, a. s., Babice č. 572, 687 03 Babice, CZ;  
 (740) Kajabová Monika, JUDr., Bratislava, SK;

**(111) 222302**

(151) 12.8.2008  
 (180) 18.4.2015  
 (210) 722-2005  
 (220) 18.4.2005  
 (442) 6.5.2008  
 (732) UNIVERSAL TRADING SR, a. s., Viničné 209, 900 23 Viničné, SK;  
 (740) Holakovský Štefan, Ing., Bratislava, SK;

**(111) 222303**

(151) 12.8.2008  
 (180) 27.12.2015  
 (210) 2434-2005  
 (220) 27.12.2005  
 (442) 6.5.2008  
 (732) Hesselová Zuzana, Podháj 133, 841 03 Bratislava, SK;

**(111) 222304**

(151) 12.8.2008  
 (180) 11.8.2016  
 (210) 1455-2006  
 (220) 11.8.2006  
 (442) 6.5.2008  
 (732) Impag, s. r. o., Zámecká 865, 696 32 Žďánice, CZ;  
 (740) Máčajová Mária, Ing., Nitra, SK;

**(111) 222305**

(151) 12.8.2008  
 (180) 3.10.2016  
 (210) 1783-2006  
 (220) 3.10.2006  
 (442) 6.5.2008  
 (732) Vitis Pezinok, s. r. o., Za dráhou 21, 902 20 Pezinok, SK;  
 (740) Belička Ivan, Ing., Banská Bystrica, SK;

**(111) 222311**

(151) 12.8.2008  
 (180) 7.6.2017  
 (210) 1004-2007  
 (220) 7.6.2007  
 (442) 6.5.2008  
 (732) UNIPHARMA PRIEVIDZA - 1. slovenská lekárnická akciová spoločnosť, Opatovská cesta 4, 972 01 Bojnice, SK;

**(111) 222306**

(151) 12.8.2008  
 (180) 3.10.2016  
 (210) 1784-2006  
 (220) 3.10.2006  
 (442) 6.5.2008  
 (732) Vitis Pezinok, s. r. o., Za dráhou 21, 902 20 Pezinok, SK;  
 (740) Belička Ivan, Ing., Banská Bystrica, SK;

**(111) 222312**

(151) 12.8.2008  
 (180) 21.8.2017  
 (210) 1552-2007  
 (220) 21.8.2007  
 (442) 6.5.2008  
 (732) TAURIS, a. s., Potravinárska 6, 979 01 Rimavská Sobota, SK;  
 (740) Belička Ivan, Ing., Banská Bystrica, SK;

**(111) 222307**

(151) 12.8.2008  
 (180) 27.12.2016  
 (210) 2353-2006  
 (220) 27.12.2006  
 (442) 6.5.2008  
 (732) Helvetia Pharma a. s., Slezská 949/32, 120 00 Praha, CZ;  
 (740) Labudík Miroslav, Ing., Kysucké Nové Mesto, SK;

**(111) 222313**

(151) 12.8.2008  
 (180) 21.8.2017  
 (210) 1553-2007  
 (220) 21.8.2007  
 (442) 6.5.2008  
 (732) TAURIS, a. s., Potravinárska 6, 979 01 Rimavská Sobota, SK;  
 (740) Belička Ivan, Ing., Banská Bystrica, SK;

**(111) 222308**

(151) 12.8.2008  
 (180) 23.4.2017  
 (210) 745-2007  
 (220) 23.4.2007  
 (442) 6.5.2008  
 (732) Hutné montáže s. r. o., Južná trieda 82, 040 17 Košice, SK;  
 (740) Tomko Ľubomír, Ing., Hanušovce n. T., SK;

**(111) 222314**

(151) 12.8.2008  
 (180) 21.8.2017  
 (210) 1554-2007  
 (220) 21.8.2007  
 (442) 6.5.2008  
 (732) TAURIS, a. s., Potravinárska 6, 979 01 Rimavská Sobota, SK;  
 (740) Belička Ivan, Ing., Banská Bystrica, SK;

**(111) 222309**

(151) 12.8.2008  
 (180) 1.6.2017  
 (210) 983-2007  
 (220) 1.6.2007  
 (442) 6.5.2008  
 (732) BALTAXIA, s. r. o., Strážovská 1, 974 01 Banská Bystrica, SK;

**(111) 222315**

(151) 12.8.2008  
 (180) 21.8.2017  
 (210) 1555-2007  
 (220) 21.8.2007  
 (442) 6.5.2008  
 (732) TAURIS, a. s., Potravinárska 6, 979 01 Rimavská Sobota, SK;  
 (740) Belička Ivan, Ing., Banská Bystrica, SK;

**(111) 222310**

(151) 12.8.2008  
 (180) 4.6.2017  
 (210) 987-2007  
 (220) 4.6.2007  
 (442) 6.5.2008  
 (732) Mertens Edgar, N.V.Gogoľa 2446/21, 071 01 Michalovce, SK;  
 (740) Porubčan Róbert, Ing., Ivanka pri Dunaji, SK;

**(111) 222316**

(151) 12.8.2008  
 (180) 24.8.2017  
 (210) 1573-2007  
 (220) 24.8.2007  
 (442) 6.5.2008  
 (732) VÍNO MATYŠÁK, s. r. o., Holubyho 85, 902 01 Pezinok, SK;  
 (740) Jakušík Peter, JUDr., Bratislava, SK;



**(111) 222317**

(151) 12.8.2008  
(180) 14.9.2017  
(210) 1702-2007  
(220) 14.9.2007  
(442) 6.5.2008  
(732) Kvety.sk s. r. o., Kriváň 351, 962 04 Kriváň, SK;  
(740) Belička Ivan, Ing., Banská Bystrica, SK;

---

**(111) 222318**

(151) 12.8.2008  
(180) 14.9.2017  
(210) 1704-2007  
(220) 14.9.2007  
(442) 6.5.2008  
(732) ESOX, spol. s r. o., Pálenica 53/79, 033 01 Lip-  
tovský Hrádok, SK;  
(740) Belička Ivan, Ing., Banská Bystrica, SK;

---

**(111) 222319**

(151) 12.8.2008  
(180) 21.9.2017  
(210) 1766-2007  
(220) 21.9.2007  
(442) 6.5.2008  
(732) RNP s.r.o. Rožňava, P. Dobšinského 837/31, 048 01  
Rožňava, SK;

---

**(111) 222320**

(151) 12.8.2008  
(180) 26.9.2017  
(210) 1782-2007  
(220) 26.9.2007  
(442) 6.5.2008  
(732) Šupík Rastislav, SNP 112, 053 42 Krompachy, SK;

---

**(111) 222321**

(151) 12.8.2008  
(180) 1.10.2017  
(210) 1818-2007  
(220) 1.10.2007  
(442) 6.5.2008  
(732) Agrovest, spol. s r. o., Textilná 4, 040 12 Košice,  
SK;  
(740) Bachratá Magdaléna, Mgr., Bratislava, SK;

---

**(111) 222322**

(151) 12.8.2008  
(180) 8.10.2017  
(210) 1846-2007  
(220) 8.10.2007  
(442) 6.5.2008  
(732) TAURIS, a. s., Potravinárska 6, 979 01 Rimav-  
ská Sobota, SK;  
(740) Belička Ivan, Ing., Banská Bystrica, SK;

---

**(111) 222323**

(151) 12.8.2008  
(180) 8.10.2017  
(210) 1851-2007  
(220) 8.10.2007  
(442) 6.5.2008

(732) AUTO PALACE BRATISLAVA s. r. o., Panón-  
ska cesta 33, 851 04 Bratislava, SK;

---

**(111) 222324**

(151) 12.8.2008  
(180) 9.10.2017  
(210) 1858-2007  
(220) 9.10.2007  
(442) 6.5.2008  
(732) TAURIS, a. s., Potravinárska 6, 979 01 Rimav-  
ská Sobota, SK;  
(740) Belička Ivan, Ing., Banská Bystrica, SK;

---

**(111) 222325**

(151) 12.8.2008  
(180) 9.10.2017  
(210) 1859-2007  
(220) 9.10.2007  
(442) 6.5.2008  
(732) TAURIS, a. s., Potravinárska 6, 979 01 Rimav-  
ská Sobota, SK;  
(740) Belička Ivan, Ing., Banská Bystrica, SK;

---

**(111) 222326**

(151) 12.8.2008  
(180) 12.10.2017  
(210) 1874-2007  
(220) 12.10.2007  
(442) 6.5.2008  
(732) UNIMEX SLOVAKIA, s. r. o., J. Matušku 775/4,  
957 01 Bánovce nad Bebravou, SK;

---

**(111) 222327**

(151) 12.8.2008  
(180) 12.10.2017  
(210) 1875-2007  
(220) 12.10.2007  
(442) 6.5.2008  
(732) Slawinski Michal, Dolní Chrabry 659/4, Praha -  
- Dolní, CZ; Valenta Petr, Krynická 498/15, 181 00  
Praha 8 Troja, CZ;  
(740) Trella Rudolf, JUDr., Bratislava, SK;

---

**(111) 222328**

(151) 12.8.2008  
(180) 15.10.2017  
(210) 1879-2007  
(220) 15.10.2007  
(442) 6.5.2008  
(732) Vydavateľstvo MATYS s. r. o., Starhradská 8,  
851 05 Bratislava, SK;

---

**(111) 222329**

(151) 12.8.2008  
(180) 17.10.2017  
(210) 1890-2007  
(220) 17.10.2007  
(442) 6.5.2008  
(732) VILLA VINO RAČA, a. s., Pri vinohradoch 2,  
831 06 Bratislava, SK;

---

**(111) 222330**

(151) 12.8.2008  
 (180) 17.10.2017  
 (210) 1891-2007  
 (220) 17.10.2007  
 (442) 6.5.2008  
 (732) VILLA VINO RAČA, a. s., Pri vinohradoch 2, 831 06 Bratislava, SK;

**(111) 222336**

(151) 12.8.2008  
 (180) 19.10.2017  
 (210) 1931-2007  
 (220) 19.10.2007  
 (442) 6.5.2008  
 (732) ESOLINE, s. r. o., Gazdovský rad 41, 931 01 Šamorín, SK;

**(111) 222331**

(151) 12.8.2008  
 (180) 16.10.2017  
 (210) 1895-2007  
 (220) 16.10.2007  
 (442) 6.5.2008  
 (732) SHP a. s., Ul. Červenej armády 1191, 039 01 Turčianske Teplice, SK;  
 (740) Ferenčíková Milota, JUDr., Malý Čepčín, SK;

**(111) 222337**

(151) 12.8.2008  
 (180) 26.10.2017  
 (210) 1954-2007  
 (220) 26.10.2007  
 (442) 6.5.2008  
 (732) Svätová Terézia, Ing., Na Veselí 26, 140 00 Praha, CZ;  
 (740) Kajabová Monika, JUDr., Bratislava, SK;

**(111) 222332**

(151) 12.8.2008  
 (180) 16.10.2017  
 (210) 1896-2007  
 (220) 16.10.2007  
 (442) 6.5.2008  
 (732) SHP a. s., Ul. Červenej armády 1191, 039 01 Turčianske Teplice, SK;  
 (740) Ferenčíková Milota, JUDr., Malý Čepčín, SK;

**(111) 222338**

(151) 12.8.2008  
 (180) 26.10.2017  
 (210) 1957-2007  
 (220) 26.10.2007  
 (442) 6.5.2008  
 (732) Dow AgroSciences LLC, spol. podľa zákonov štátu Delaware, 9330 Zionsville Road, Indianapolis, Indiana 46268, US;  
 (740) Tomeš Pavol, Ing., Bratislava, SK;

**(111) 222333**

(151) 12.8.2008  
 (180) 2.10.2017  
 (210) 1898-2007  
 (220) 2.10.2007  
 (442) 6.5.2008  
 (732) Gombár Milan, Sverepec 110, 017 01 Považská Bystrica, SK;

**(111) 222339**

(151) 12.8.2008  
 (180) 2.11.2017  
 (210) 1992-2007  
 (220) 2.11.2007  
 (442) 6.5.2008  
 (732) Orange Personal Communications Services Limited, St. James Court, Great Park Road, Almondsbury Park, Bradley Stoke, Bristol, GB;  
 (740) Fajnorová Mária, Ing., Bratislava, SK;

**(111) 222334**

(151) 12.8.2008  
 (180) 16.10.2017  
 (210) 1900-2007  
 (220) 16.10.2007  
 (442) 6.5.2008  
 (732) INVESTA Centrum spol. s r. o., Tobručká 5, 811 02 Bratislava, SK;  
 (740) Neuschl Vladimír, Mgr. Ing., Bratislava, SK;

**(111) 222340**

(151) 12.8.2008  
 (180) 2.11.2017  
 (210) 1993-2007  
 (220) 2.11.2007  
 (442) 6.5.2008  
 (732) Mesto Liptovský Mikuláš, Štúrova 1989/41, 031 42 Liptovský Mikuláš, SK;

**(111) 222335**

(151) 12.8.2008  
 (180) 22.10.2017  
 (210) 1926-2007  
 (220) 22.10.2007  
 (310) 77/093449  
 (320) 29.1.2007  
 (330) US  
 (442) 6.5.2008  
 (732) INKRUSTA J. HULÍN, spol. s r. o., Nitrianska 93, 920 01 Hlohovec, SK;  
 (740) Brichtová Tatiana, JUDr., Bratislava, SK;

**(111) 222341**

(151) 12.8.2008  
 (180) 5.11.2017  
 (210) 2009-2007  
 (220) 5.11.2007  
 (442) 6.5.2008  
 (732) OKEY RÁDIO, a. s., Seberíniho 1, 821 03 Bratislava, SK;

**(111) 222342**

(151) 12.8.2008  
(180) 6.11.2017  
(210) 2012-2007  
(220) 6.11.2007  
(442) 6.5.2008  
(732) TAURIS, a. s., Potravinárska 6, 979 01 Rimavská Sobota, SK;  
(740) Belička Ivan, Ing., Banská Bystrica, SK;

---

**(111) 222343**

(151) 12.8.2008  
(180) 6.11.2017  
(210) 2013-2007  
(220) 6.11.2007  
(442) 6.5.2008  
(732) TAURIS, a. s., Potravinárska 6, 979 01 Rimavská Sobota, SK;  
(740) Belička Ivan, Ing., Banská Bystrica, SK;

---

**(111) 222344**

(151) 12.8.2008  
(180) 6.11.2017  
(210) 2019-2007  
(220) 6.11.2007  
(442) 6.5.2008  
(732) Ťažký Milan, PhD. Ing., Moyzesova 1909/1A-19, 020 01 Púchov, SK;

---

**(111) 222345**

(151) 12.8.2008  
(180) 12.11.2017  
(210) 2058-2007  
(220) 12.11.2007  
(442) 6.5.2008  
(732) Andrášiová Martina, Štefánikovo námestie 13/25, 967 01 Kremnica, SK;

---

**(111) 222346**

(151) 12.8.2008  
(180) 12.11.2017  
(210) 2067-2007  
(220) 12.11.2007  
(442) 6.5.2008  
(732) PIVOVAR KALTENECKER, s. r. o., Zakarpatská 28, 048 01 Rožňava, SK;

---

**(111) 222347**

(151) 12.8.2008  
(180) 14.11.2017  
(210) 2090-2007  
(220) 14.11.2007  
(442) 6.5.2008  
(732) NOVARTIS AG, 4002 Basel, CH;  
(740) Čechvalová Dagmar, Bratislava, SK;

---

**(111) 222348**

(151) 12.8.2008  
(180) 13.11.2017  
(210) 2091-2007  
(220) 13.11.2007  
(442) 6.5.2008

(732) Lidl Stiftung & Co. KG, Stiftsbergstraße 1, 74167 Neckarsulm, DE;  
(740) Čechvalová Dagmar, Bratislava, SK;

---

**(111) 222349**

(151) 12.8.2008  
(180) 15.11.2017  
(210) 2096-2007  
(220) 15.11.2007  
(442) 6.5.2008  
(732) Takáč Peter, Hronské predmestie 1, 974 01 Banská Bystrica, SK;  
(740) Belička Ivan, Ing., Banská Bystrica, SK;

---

**(111) 222350**

(151) 12.8.2008  
(180) 15.11.2017  
(210) 2098-2007  
(220) 15.11.2007  
(442) 6.5.2008  
(732) STUDENT SERVICES, s. r. o., Gercenova 23, 851 01 Bratislava, SK;

---

**(111) 222351**

(151) 12.8.2008  
(180) 15.11.2017  
(210) 2100-2007  
(220) 15.11.2007  
(442) 6.5.2008  
(732) Flaga PROGAS, spol. s r. o., Na Bielenisku 4, 902 01 Pezinok, SK;  
(740) Valovičová Dagmar, JUDr., Bratislava, SK;

---

**(111) 222352**

(151) 12.8.2008  
(180) 19.11.2017  
(210) 2113-2007  
(220) 19.11.2007  
(442) 6.5.2008  
(732) Harsányiová Marcela, MUDr., Horelica 332, 022 01 Čadca, SK;  
(740) Porubčan Róbert, Ing., Ivanka pri Dunaji, SK;

---

**(111) 222353**

(151) 12.8.2008  
(180) 22.11.2017  
(210) 2139-2007  
(220) 22.11.2007  
(442) 6.5.2008  
(732) INVESTA Centrum spol. s r. o., Tobručká 5, 811 02 Bratislava, SK;  
(740) Neuschl Vladimír, Mgr. Ing., Bratislava, SK;

---

**(111) 222354**

(151) 12.8.2008  
(180) 27.11.2017  
(210) 2156-2007  
(220) 27.11.2007  
(442) 6.5.2008  
(732) Obeda Michal, Tematínska 2002/5, 915 01 Nové Mesto nad Váhom, SK;  
(740) Belička Ivan, Ing., Banská Bystrica, SK;

---

**(111) 222355**

(151) 12.8.2008  
 (180) 27.11.2017  
 (210) 2157-2007  
 (220) 27.11.2007  
 (442) 6.5.2008  
 (732) Himpárová Euridika, Mostová 295, 925 07 Mostová, SK;  
 (740) Belička Ivan, Ing., Banská Bystrica, SK;

**(111) 222361**

(151) 12.8.2008  
 (180) 6.12.2017  
 (210) 2208-2007  
 (220) 6.12.2007  
 (442) 6.5.2008  
 (732) TURMALÍN, s. r. o., Veselá 8515/2, 080 01 Prešov, SK;  
 (740) Gruber Dalibor, Ing., Košice, SK;

**(111) 222356**

(151) 12.8.2008  
 (180) 28.11.2017  
 (210) 2158-2007  
 (220) 28.11.2007  
 (442) 6.5.2008  
 (732) Plechová Zuzana, Ing., M.B.A., Rázusova 1544, 022 01 Čadca, SK;

**(111) 222362**

(151) 12.8.2008  
 (180) 7.12.2017  
 (210) 2216-2007  
 (220) 7.12.2007  
 (442) 6.5.2008  
 (732) PASSIVHAUS, s. r. o., Partizánska 1029/6, 927 01 Šaľa, SK;

**(111) 222357**

(151) 12.8.2008  
 (180) 28.11.2017  
 (210) 2164-2007  
 (220) 28.11.2007  
 (442) 6.5.2008  
 (732) KRB Praha, s. r. o., Bernolákova 1190/4, 142 00 Praha, CZ;  
 (740) Záthurecký Eugen, JUDr., Banská Bystrica, SK;

**(111) 222363**

(151) 12.8.2008  
 (180) 11.12.2017  
 (210) 2227-2007  
 (220) 11.12.2007  
 (442) 6.5.2008  
 (732) MICOM s. r. o., Legionárska 3006, 911 04 Trenčín, SK;  
 (740) United BG, a. s., Považská Bystrica, SK;

**(111) 222358**

(151) 12.8.2008  
 (180) 5.12.2017  
 (210) 2192-2007  
 (220) 5.12.2007  
 (442) 6.5.2008  
 (732) DVA PLUS s. r. o., Novomeského 33, 949 11 Nitra, SK;  
 (740) Máčajová Mária, Ing., Nitra, SK;

**(111) 222364**

(151) 12.8.2008  
 (180) 12.12.2017  
 (210) 2234-2007  
 (220) 12.12.2007  
 (442) 6.5.2008  
 (732) A. M. AXON, s. r. o., Kopčianska 16, 851 01 Bratislava, SK;

**(111) 222359**

(151) 12.8.2008  
 (180) 5.12.2017  
 (210) 2201-2007  
 (220) 5.12.2007  
 (442) 6.5.2008  
 (732) Cesare Slovakia, spol. s r. o., Stará Prievozska 2, 821 09 Bratislava, SK;  
 (740) Neuschl Vladimír, Mgr. Ing., Bratislava, SK;

**(111) 222365**

(151) 12.8.2008  
 (180) 13.12.2017  
 (210) 2245-2007  
 (220) 13.12.2007  
 (442) 6.5.2008  
 (732) Kovár Stanislav, JUDr., L. Fullu 9, 841 05 Bratislava, SK;

**(111) 222360**

(151) 12.8.2008  
 (180) 6.12.2017  
 (210) 2207-2007  
 (220) 6.12.2007  
 (442) 6.5.2008  
 (732) Enviteam, spol. s r. o., Továrnska 8, 900 56 Vysoká pri Morave, SK;  
 (740) Gruber Dalibor, Ing., Košice, SK;

**(111) 222366**

(151) 12.8.2008  
 (180) 17.12.2017  
 (210) 2262-2007  
 (220) 17.12.2007  
 (442) 6.5.2008  
 (732) TWISTOVO s. r. o., Nevádzova 5, 821 01 Bratislava, SK;  
 (740) Holakovský Štefan, Ing., Bratislava, SK;

**(111) 222367**

(151) 12.8.2008  
(180) 17.12.2017  
(210) 2263-2007  
(220) 17.12.2007  
(442) 6.5.2008  
(732) TWISTOVO s. r. o., Nevädzova 5, 821 01 Bratislava, SK;  
(740) Holakovský Štefan, Ing., Bratislava, SK;

---

**(111) 222368**

(151) 12.8.2008  
(180) 17.12.2017  
(210) 2266-2007  
(220) 17.12.2007  
(442) 6.5.2008  
(732) KOBOK spol. s r. o., Strojárska 318/46, 976 43 Valaská - Piesok, SK;  
(740) Holakovský Štefan, Ing., Bratislava, SK;

---

**(111) 222369**

(151) 12.8.2008  
(180) 17.12.2017  
(210) 2267-2007  
(220) 17.12.2007  
(442) 6.5.2008  
(732) EMPE Nealko, s. r. o., Kalinčiakova 1036/6, 091 01 Stropkov, SK;  
(740) Holakovský Štefan, Ing., Bratislava, SK;

---

**(111) 222370**

(151) 12.8.2008  
(180) 17.12.2017  
(210) 2268-2007  
(220) 17.12.2007  
(442) 6.5.2008  
(732) EMPE Nealko, s. r. o., Kalinčiakova 1036/6, 091 01 Stropkov, SK;  
(740) Holakovský Štefan, Ing., Bratislava, SK;

---

**(111) 222371**

(151) 12.8.2008  
(180) 17.12.2017  
(210) 2274-2007  
(220) 17.12.2007  
(442) 6.5.2008  
(732) J&T REAL ESTATE, a. s., Lamačská cesta 3, 841 04 Bratislava, SK;

---

**(111) 222372**

(151) 12.8.2008  
(180) 18.12.2017  
(210) 2286-2007  
(220) 18.12.2007  
(442) 6.5.2008  
(732) aaa pneu s. r. o., Kollárova 46, 974 01 Banská Bystrica, SK;  
(740) Aequitas s.r.o., Banská Bystrica, SK;

---

**(111) 222373**

(151) 12.8.2008  
(180) 18.12.2017  
(210) 2287-2007  
(220) 18.12.2007  
(442) 6.5.2008  
(732) aaa pneu s. r. o., Kollárova 46, 974 01 Banská Bystrica, SK;  
(740) Aequitas s.r.o., Banská Bystrica, SK;

---

**(111) 222374**

(151) 12.8.2008  
(180) 19.12.2017  
(210) 2305-2007  
(220) 19.12.2007  
(442) 6.5.2008  
(732) PIPNI s. r. o., Karlovo náměstí 16, 120 00 Praha, CZ;  
(740) Fajnorová Mária, Ing., Bratislava, SK;

---

**(111) 222375**

(151) 12.8.2008  
(180) 20.12.2017  
(210) 2308-2007  
(220) 20.12.2007  
(442) 6.5.2008  
(732) Fontes, s. r. o., Olympionikov 4, 971 01 Prievidza, SK;

---

**(111) 222376**

(151) 12.8.2008  
(180) 20.12.2017  
(210) 2310-2007  
(220) 20.12.2007  
(442) 6.5.2008  
(732) TK GROUP, spol. s r. o., Trnavská cesta 82, 821 02 Bratislava, SK;

---

**(111) 222377**

(151) 12.8.2008  
(180) 21.12.2017  
(210) 2326-2007  
(220) 21.12.2007  
(442) 6.5.2008  
(732) LI-PA Holding, a. s., Drobného 27, 841 01 Bratislava, SK;  
(740) Zlámalová Zuzana, Mgr., Bratislava, SK;

---

**(111) 222378**

(151) 12.8.2008  
(180) 27.12.2017  
(210) 2339-2007  
(220) 27.12.2007  
(442) 6.5.2008  
(732) DON LEON, s. r. o., Tatranské Matliare 2, 059 53 Vysoké Tatry, SK;  
(740) Rzymanová Kamila, Ing., Poprad, SK;

---

**(111) 222379**

(151) 12.8.2008  
 (180) 11.10.2017  
 (210) 6166-2007  
 (220) 11.10.2007  
 (442) 6.5.2008  
 (732) Develey Holding GmbH & Co. Beteiligungs KG, Ottobrunner Strasse 45, 820 01 Unterhaching, DE;  
 (740) Šiška Karol, JUDr., Bratislava, SK;

**(111) 222380**

(151) 12.8.2008  
 (180) 12.10.2017  
 (210) 6171-2007  
 (220) 12.10.2007  
 (442) 6.5.2008  
 (732) POŠTOVÁ BANKA, a. s., Prievozská 2/B, 821 09 Bratislava, SK;

**(111) 222381**

(151) 12.8.2008  
 (180) 12.10.2017  
 (210) 6172-2007  
 (220) 12.10.2007  
 (442) 6.5.2008  
 (732) POŠTOVÁ BANKA, a. s., Prievozská 2/B, 821 09 Bratislava, SK;

**(111) 222382**

(151) 12.8.2008  
 (180) 9.1.2018  
 (210) 24-2008  
 (220) 9.1.2008  
 (442) 6.5.2008  
 (732) Tatra banka, a. s., Hodžovo námestie 3, 811 06 Bratislava, SK;

**(111) 222383**

(151) 12.8.2008  
 (180) 7.1.2018  
 (210) 25-2008  
 (220) 7.1.2008  
 (442) 6.5.2008  
 (732) CRESCO GROUP, a. s., Poštová 3, 811 06 Bratislava, SK;

**(111) 222384**

(151) 12.8.2008  
 (180) 10.1.2018  
 (210) 29-2008  
 (220) 10.1.2008  
 (442) 6.5.2008  
 (732) PKB invest, s. r. o., Jilemnického 4, 080 01 Prešov, SK;

**(111) 222385**

(151) 12.8.2008  
 (180) 11.1.2018  
 (210) 35-2008  
 (220) 11.1.2008  
 (442) 6.5.2008

(732) Lybar, a. s., Velvěty 33, 417 62 Rtyně nad Bílinou, CZ;

(740) Fajnorová Mária, Ing., Bratislava, SK;

**(111) 222386**

(151) 12.8.2008  
 (180) 11.1.2018  
 (210) 36-2008  
 (220) 11.1.2008  
 (442) 6.5.2008  
 (732) MARKÍZA - SLOVAKIA, spol. s r. o., Bratislavská 1/a, 843 56 Bratislava - Záhorská Bystrica, SK;  
 (740) Fajnorová Mária, Ing., Bratislava, SK;

**(111) 222387**

(151) 12.8.2008  
 (180) 11.1.2018  
 (210) 37-2008  
 (220) 11.1.2008  
 (442) 6.5.2008  
 (732) Henkel KGaA, Henkelstrasse 67, 40589 Düsseldorf, DE;  
 (740) Fajnorová Mária, Ing., Bratislava, SK;

**(111) 222388**

(151) 12.8.2008  
 (180) 11.1.2018  
 (210) 39-2008  
 (220) 11.1.2008  
 (442) 6.5.2008  
 (732) MARKÍZA - SLOVAKIA, spol. s r. o., Bratislavská 1/a, 843 56 Bratislava - Záhorská Bystrica, SK;  
 (740) Fajnorová Mária, Ing., Bratislava, SK;

**(111) 222389**

(151) 12.8.2008  
 (180) 11.1.2018  
 (210) 40-2008  
 (220) 11.1.2008  
 (442) 6.5.2008  
 (732) MARKÍZA - SLOVAKIA, spol. s r. o., Bratislavská 1/a, 843 56 Bratislava - Záhorská Bystrica, SK;  
 (740) Fajnorová Mária, Ing., Bratislava, SK;

**(111) 222390**

(151) 12.8.2008  
 (180) 11.1.2018  
 (210) 43-2008  
 (220) 11.1.2008  
 (442) 6.5.2008  
 (732) MARKÍZA - SLOVAKIA, spol. s r. o., Bratislavská 1/a, 843 56 Bratislava - Záhorská Bystrica, SK;  
 (740) Fajnorová Mária, Ing., Bratislava, SK;

**(111) 222391**

(151) 12.8.2008  
(180) 11.1.2018  
(210) 44-2008  
(220) 11.1.2008  
(442) 6.5.2008  
(732) MARKÍZA - SLOVAKIA, spol. s r. o., Bratislavská 1/a, 843 56 Bratislava - Záhorská Bystrica, SK;  
(740) Fajnorová Mária, Ing., Bratislava, SK;

---

**(111) 222392**

(151) 12.8.2008  
(180) 11.1.2018  
(210) 45-2008  
(220) 11.1.2008  
(442) 6.5.2008  
(732) MARKÍZA - SLOVAKIA, spol. s r. o., Bratislavská 1/a, 843 56 Bratislava - Záhorská Bystrica, SK;  
(740) Fajnorová Mária, Ing., Bratislava, SK;

---

**(111) 222393**

(151) 12.8.2008  
(180) 11.1.2018  
(210) 46-2008  
(220) 11.1.2008  
(442) 6.5.2008  
(732) MARKÍZA - SLOVAKIA, spol. s r. o., Bratislavská 1/a, 843 56 Bratislava - Záhorská Bystrica, SK;  
(740) Fajnorová Mária, Ing., Bratislava, SK;

---

**(111) 222394**

(151) 12.8.2008  
(180) 11.1.2018  
(210) 47-2008  
(220) 11.1.2008  
(442) 6.5.2008  
(732) MARKÍZA - SLOVAKIA, spol. s r. o., Bratislavská 1/a, 843 56 Bratislava - Záhorská Bystrica, SK;  
(740) Fajnorová Mária, Ing., Bratislava, SK;

---

**(111) 222395**

(151) 12.8.2008  
(180) 11.1.2018  
(210) 48-2008  
(220) 11.1.2008  
(442) 6.5.2008  
(732) MARKÍZA - SLOVAKIA, spol. s r. o., Bratislavská 1/a, 843 56 Bratislava - Záhorská Bystrica, SK;  
(740) Fajnorová Mária, Ing., Bratislava, SK;

---

**(111) 222396**

(151) 12.8.2008  
(180) 11.1.2018  
(210) 51-2008  
(220) 11.1.2008  
(442) 6.5.2008  
(732) MARKÍZA - SLOVAKIA, spol. s r. o., Bratislavská 1/a, 843 56 Bratislava - Záhorská Bystrica, SK;  
(740) Fajnorová Mária, Ing., Bratislava, SK;

---

**(111) 222397**

(151) 12.8.2008  
(180) 11.1.2018  
(210) 52-2008  
(220) 11.1.2008  
(442) 6.5.2008  
(732) MARKÍZA - SLOVAKIA, spol. s r. o., Bratislavská 1/a, 843 56 Bratislava - Záhorská Bystrica, SK;  
(740) Fajnorová Mária, Ing., Bratislava, SK;

---

**(111) 222398**

(151) 12.8.2008  
(180) 11.1.2018  
(210) 53-2008  
(220) 11.1.2008  
(442) 6.5.2008  
(732) MARKÍZA - SLOVAKIA, spol. s r. o., Bratislavská 1/a, 843 56 Bratislava - Záhorská Bystrica, SK;  
(740) Fajnorová Mária, Ing., Bratislava, SK;

---

**(111) 222399**

(151) 12.8.2008  
(180) 14.1.2018  
(210) 55-2008  
(220) 14.1.2008  
(442) 6.5.2008  
(732) VOLMAR, spol. s r. o., Senovážné náměstí 22, 112 80 Praha, CZ;  
(740) Bachratá Magdaléna, Mgr., Bratislava, SK;

---

**(111) 222400**

(151) 12.8.2008  
(180) 14.1.2018  
(210) 56-2008  
(220) 14.1.2008  
(442) 6.5.2008  
(732) ALTECO CHEMICAL PTE LTD., 19, Tuas Avenue 11, 639084 Singapore, SG;  
(740) Bachratá Magdaléna, Mgr., Bratislava, SK;

---

**(111) 222401**

(151) 12.8.2008  
(180) 15.1.2018  
(210) 57-2008  
(220) 15.1.2008  
(442) 6.5.2008  
(732) CONSULTING & CONTROL OF WELDING, s. r. o., Dlhá 88, 010 09 Žilina, SK;  
(740) Mišura Ján, JUDr., Bratislava, SK;

---

**(111) 222402**

(151) 12.8.2008  
(180) 15.1.2018  
(210) 58-2008  
(220) 15.1.2008  
(442) 6.5.2008  
(732) Echoes, s. r. o., Šafárikova 5, 902 01 Pezinok, SK;

---

**(111) 222403**

(151) 12.8.2008  
 (180) 22.1.2018  
 (210) 110-2008  
 (220) 22.1.2008  
 (442) 6.5.2008  
 (732) MARKÍZA - SLOVAKIA, spol. s r. o., Bratislavská 1/a, 843 56 Bratislava - Záhorská Bystrica, SK;  
 (740) Fajnorová Mária, Ing., Bratislava, SK;

**(111) 222404**

(151) 12.8.2008  
 (180) 22.1.2018  
 (210) 111-2008  
 (220) 22.1.2008  
 (442) 6.5.2008  
 (732) CHEDOS, a. s., Štúrova 101, 059 21 Svit, SK;  
 (740) Žuffa Ladislav, Ing., Poprad, SK;

**(111) 222405**

(151) 12.8.2008  
 (180) 22.1.2018  
 (210) 112-2008  
 (220) 22.1.2008  
 (442) 6.5.2008  
 (732) CHEDOS, a. s., Štúrova 101, 059 21 Svit, SK;  
 (740) Žuffa Ladislav, Ing., Poprad, SK;

**(111) 222406**

(151) 12.8.2008  
 (180) 24.1.2018  
 (210) 129-2008  
 (220) 24.1.2008  
 (442) 6.5.2008  
 (732) INCHEBA, a. s., Viedenská cesta 3-7, 851 01 Bratislava, SK;  
 (740) Hrkčková Jolana, JUDr., Bratislava, SK;

**(111) 222407**

(151) 12.8.2008  
 (180) 24.1.2018  
 (210) 130-2008  
 (220) 24.1.2008  
 (442) 6.5.2008  
 (732) INCHEBA, a. s., Viedenská cesta 3-7, 851 01 Bratislava, SK;  
 (740) Hrkčková Jolana, JUDr., Bratislava, SK;

**(111) 222408**

(151) 12.8.2008  
 (180) 24.1.2018  
 (210) 131-2008  
 (220) 24.1.2008  
 (442) 6.5.2008  
 (732) INCHEBA, a. s., Viedenská cesta 3-7, 851 01 Bratislava, SK;  
 (740) Hrkčková Jolana, JUDr., Bratislava, SK;

**(111) 222409**

(151) 12.8.2008  
 (180) 24.1.2018  
 (210) 134-2008  
 (220) 24.1.2008  
 (442) 6.5.2008  
 (732) VÝSKUMNÝ ÚSTAV SPOJOV, n. o., Zvolenská cesta 20, 975 90 Banská Bystrica, SK;

**(111) 222410**

(151) 12.8.2008  
 (180) 25.1.2018  
 (210) 144-2008  
 (220) 25.1.2008  
 (442) 6.5.2008  
 (732) TAURIS, a. s., Potravinárska 6, 979 01 Rimavská Sobota, SK;  
 (740) Belička Ivan, Ing., Banská Bystrica, SK;

**(111) 222411**

(151) 12.8.2008  
 (180) 25.1.2018  
 (210) 145-2008  
 (220) 25.1.2008  
 (442) 6.5.2008  
 (732) TAURIS, a. s., Potravinárska 6, 979 01 Rimavská Sobota, SK;  
 (740) Belička Ivan, Ing., Banská Bystrica, SK;

**(111) 222412**

(151) 12.8.2008  
 (180) 25.1.2018  
 (210) 146-2008  
 (220) 25.1.2008  
 (442) 6.5.2008  
 (732) TAURIS, a. s., Potravinárska 6, 979 01 Rimavská Sobota, SK;  
 (740) Belička Ivan, Ing., Banská Bystrica, SK;

**(111) 222413**

(151) 12.8.2008  
 (180) 25.1.2018  
 (210) 147-2008  
 (220) 25.1.2008  
 (442) 6.5.2008  
 (732) TAURIS, a. s., Potravinárska 6, 979 01 Rimavská Sobota, SK;  
 (740) Belička Ivan, Ing., Banská Bystrica, SK;

**(111) 222414**

(151) 12.8.2008  
 (180) 25.1.2018  
 (210) 148-2008  
 (220) 25.1.2008  
 (442) 6.5.2008  
 (732) TAURIS, a. s., Potravinárska 6, 979 01 Rimavská Sobota, SK;  
 (740) Belička Ivan, Ing., Banská Bystrica, SK;



**(111) 222415**

(151) 12.8.2008  
(180) 25.1.2018  
(210) 149-2008  
(220) 25.1.2008  
(442) 6.5.2008  
(732) TAURIS, a. s., Potravinárska 6, 979 01 Rimavská Sobota, SK;  
(740) Belička Ivan, Ing., Banská Bystrica, SK;

---

**(111) 222416**

(151) 12.8.2008  
(180) 25.1.2018  
(210) 150-2008  
(220) 25.1.2008  
(442) 6.5.2008  
(732) TAURIS, a. s., Potravinárska 6, 979 01 Rimavská Sobota, SK;  
(740) Belička Ivan, Ing., Banská Bystrica, SK;

---

**(111) 222417**

(151) 12.8.2008  
(180) 25.1.2018  
(210) 151-2008  
(220) 25.1.2008  
(442) 6.5.2008  
(732) TAURIS, a. s., Potravinárska 6, 979 01 Rimavská Sobota, SK;  
(740) Belička Ivan, Ing., Banská Bystrica, SK;

---

**(111) 222418**

(151) 12.8.2008  
(180) 25.1.2018  
(210) 152-2008  
(220) 25.1.2008  
(442) 6.5.2008  
(732) TAURIS, a. s., Potravinárska 6, 979 01 Rimavská Sobota, SK;  
(740) Belička Ivan, Ing., Banská Bystrica, SK;

---

**(111) 222419**

(151) 12.8.2008  
(180) 25.1.2018  
(210) 153-2008  
(220) 25.1.2008  
(442) 6.5.2008  
(732) TAURIS, a. s., Potravinárska 6, 979 01 Rimavská Sobota, SK;  
(740) Belička Ivan, Ing., Banská Bystrica, SK;

---

**(111) 222420**

(151) 12.8.2008  
(180) 25.1.2018  
(210) 154-2008  
(220) 25.1.2008  
(442) 6.5.2008  
(732) TAURIS, a. s., Potravinárska 6, 979 01 Rimavská Sobota, SK;  
(740) Belička Ivan, Ing., Banská Bystrica, SK;

---

**(111) 222421**

(151) 12.8.2008  
(180) 25.1.2018  
(210) 157-2008  
(220) 25.1.2008  
(310) o-455361  
(320) 14.1.2008  
(330) CZ  
(442) 6.5.2008  
(732) OP papírna, s. r. o., Olšany 18, 789 62 Olšany, CZ;  
(740) Cicholes Štefan, Ing., Košice, SK;

---

**(111) 222422**

(151) 12.8.2008  
(180) 30.1.2018  
(210) 182-2008  
(220) 30.1.2008  
(442) 6.5.2008  
(732) Kofola holding, a. s., Nad Porubkou 2278/31a, 708 00 Ostrava, CZ;  
(740) Záthurecký Eugen, JUDr., Banská Bystrica, SK;

---

**(111) 222423**

(151) 12.8.2008  
(180) 30.1.2018  
(210) 183-2008  
(220) 30.1.2008  
(442) 6.5.2008  
(732) Kofola holding, a. s., Nad Porubkou 2278/31a, 708 00 Ostrava, CZ;  
(740) Záthurecký Eugen, JUDr., Banská Bystrica, SK;

---

**(111) 222424**

(151) 12.8.2008  
(180) 31.1.2018  
(210) 186-2008  
(220) 31.1.2008  
(442) 6.5.2008  
(732) PIZZA EXTRA, s. r. o., Kulačská 4000/1a, 929 01 Dunajská Streda, SK;  
(740) Gaal Patrik, Mgr., Dunajská Streda, SK;

---

**(111) 222425**

(151) 12.8.2008  
(180) 17.1.2015  
(210) 50-2005  
(220) 17.1.2005  
(442) 2.2.2006  
(732) Dušek Roman, Senegalská 637/2, 160 00 Praha, CZ;  
(740) Čechvalová Dagmar, Bratislava, SK;

---

**(111) 222426**

(151) 12.8.2008  
(180) 14.12.2015  
(210) 2309-2005  
(220) 14.12.2005  
(442) 6.5.2008  
(732) CDR s. r. o., Dominikánske námestie 15, 040 01 Košice, SK;  
(740) Belička Ivan, Ing., Banská Bystrica, SK;

---

**(111) 222427**

(151) 12.8.2008  
 (180) 27.12.2015  
 (210) 2435-2005  
 (220) 27.12.2005  
 (442) 6.5.2008  
 (732) Hesselová Zuzana, Podháj 133, 841 03 Bratislava, SK;

**(111) 222433**

(151) 12.8.2008  
 (180) 14.9.2017  
 (210) 1714-2007  
 (220) 14.9.2007  
 (442) 6.5.2008  
 (732) Leňová Lýdia, Ing., Udavské 304, 067 31 Udavské, SK;

**(111) 222428**

(151) 12.8.2008  
 (180) 3.11.2015  
 (210) 6196-2005  
 (220) 3.11.2005  
 (442) 6.5.2008  
 (732) Mikuláš Santner - FLASH, Jeruzalemská 44, 917 01 Trnava, SK;  
 (740) Porubčan Róbert, Ing., Ivanka pri Dunaji, SK;

**(111) 222434**

(151) 12.8.2008  
 (180) 21.9.2017  
 (210) 1738-2007  
 (220) 21.9.2007  
 (442) 7.1.2008  
 (732) BRE Bank SA, ul. Senatorska 18, 00-950 Warszawa, PL;  
 (740) Kajabová Monika, JUDr., Bratislava, SK;

**(111) 222429**

(151) 12.8.2008  
 (180) 13.12.2016  
 (210) 6469-2006  
 (220) 13.12.2006  
 (442) 6.7.2007  
 (732) !BOOOM!, s. r. o., Pajorova 12/1161, 040 01 Košice, SK;  
 (740) Neuschl Vladimír, Mgr. Ing., Bratislava, SK;

**(111) 222435**

(151) 12.8.2008  
 (180) 10.12.2017  
 (210) 2224-2007  
 (220) 10.12.2007  
 (442) 6.5.2008  
 (732) MITSUBISHI FUSO TRUCK AND BUS CORPORATION, 890-12, Kashimada, Saiwai-ku, Kawasaki-shi, Kanagawa, JP;  
 (740) Fajnorová Mária, Ing., Bratislava, SK;

**(111) 222430**

(151) 12.8.2008  
 (180) 13.12.2016  
 (210) 6470-2006  
 (220) 13.12.2006  
 (442) 6.7.2007  
 (732) !BOOOM!, s. r. o., Pajorova 12/1161, 040 01 Košice, SK;  
 (740) Neuschl Vladimír, Mgr. Ing., Bratislava, SK;

**(111) 222436**

(151) 12.8.2008  
 (180) 17.12.2017  
 (210) 2278-2007  
 (220) 17.12.2007  
 (442) 6.5.2008  
 (732) DOMOS SLOVAKIA, s. r. o., Južná trieda 31, 040 01 Košice, SK;

**(111) 222431**

(151) 12.8.2008  
 (180) 31.1.2017  
 (210) 203-2007  
 (220) 31.1.2007  
 (442) 6.7.2007  
 (732) !BOOOM!, s. r. o., Pajorova 12/1161, 040 01 Košice, SK;  
 (740) Neuschl Vladimír, Mgr. Ing., Bratislava, SK;

**(111) 222437**

(151) 12.8.2008  
 (180) 20.12.2017  
 (210) 2311-2007  
 (220) 20.12.2007  
 (442) 6.5.2008  
 (732) Radoma s. r. o. Prešov, Kapušany 534, 082 12 Kapušany pri Prešove, SK;

**(111) 222432**

(151) 12.8.2008  
 (180) 10.8.2017  
 (210) 1480-2007  
 (220) 10.8.2007  
 (442) 6.5.2008  
 (732) Bratcarl 1, s. r. o., Hviezdoslavovo nám. 3, 811 02 Bratislava, SK;  
 (740) Bukovský Ján, Bratislava, SK;

**(111) 222438**

(151) 12.8.2008  
 (180) 20.12.2017  
 (210) 2312-2007  
 (220) 20.12.2007  
 (442) 6.5.2008  
 (732) Radoma s. r. o. Prešov, Kapušany 534, 082 12 Kapušany pri Prešove, SK;

**(111) 222439**

(151) 12.8.2008  
(180) 20.12.2017  
(210) 2313-2007  
(220) 20.12.2007  
(442) 6.5.2008  
(732) Radoma s. r. o. Prešov, Kapušany 534, 082 12 Kapušany pri Prešove, SK;

---

**(111) 222440**

(151) 12.8.2008  
(180) 20.12.2017  
(210) 2317-2007  
(220) 20.12.2007  
(442) 6.5.2008  
(732) Radoma s. r. o. Prešov, Kapušany 534, 082 12 Kapušany pri Prešove, SK;

---

**(111) 222441**

(151) 12.8.2008  
(180) 28.12.2017  
(210) 2350-2007  
(220) 28.12.2007  
(442) 6.5.2008  
(732) POLABSKÉ MLÉKÁRNY a. s., Dr. Kryšpína 510, 291 06 Poděbrady, CZ;  
(740) Brichtová Tatiana, JUDr., Bratislava, SK;

---

**(111) 222442**

(151) 12.8.2008  
(180) 28.12.2017  
(210) 2358-2007  
(220) 28.12.2007  
(442) 6.5.2008  
(732) POLABSKÉ MLÉKÁRNY a. s., Dr. Kryšpína 510, 291 06 Poděbrady, CZ;  
(740) Brichtová Tatiana, JUDr., Bratislava, SK;

---

**(111) 222443**

(151) 12.8.2008  
(180) 28.12.2017  
(210) 2365-2007  
(220) 28.12.2007  
(442) 6.5.2008  
(732) MNS SLOVAKIA s. r. o., Nám. A. Hlinku 26, 017 01 Považská Bystrica, SK;  
(740) Ďurica Ján, Ing., Považská Bystrica, SK;

---

**(111) 222444**

(151) 12.8.2008  
(180) 31.12.2017  
(210) 2385-2007  
(220) 31.12.2007  
(442) 6.5.2008  
(732) Ján Jurišta - AUTOSKLO, Krajinská cesta 4, 821 05 Bratislava - Ružinov, SK;  
(740) Blaško Rastislav, Mgr., Senec, SK;

---

**(111) 222445**

(151) 12.8.2008  
(180) 31.12.2017  
(210) 2386-2007  
(220) 31.12.2007  
(442) 6.5.2008  
(732) Ján Jurišta - AUTOSKLO, Krajinská cesta 4, 821 05 Bratislava - Ružinov, SK;  
(740) Blaško Rastislav, Mgr., Senec, SK;

---

**(111) 222446**

(151) 12.8.2008  
(180) 31.12.2017  
(210) 2389-2007  
(220) 31.12.2007  
(442) 6.5.2008  
(732) Blaško Rastislav, Mgr., Dobšinského 1154/16, 900 28 Ivanka pri Dunaji, SK;  
(740) Porubčan Róbert, Ing., Ivanka pri Dunaji, SK;

---

**(111) 222447**

(151) 12.8.2008  
(180) 30.3.2017  
(210) 5354-2007  
(220) 30.3.2007  
(442) 6.5.2008  
(732) EURO - TIMBER, spol. s r. o., Bajkalská 31, 821 05 Bratislava, SK;  
(740) Kalabová Katarína, JUDr., Bratislava, SK;

---

**(111) 222448**

(151) 12.8.2008  
(180) 4.5.2017  
(210) 5490-2007  
(220) 4.5.2007  
(442) 6.5.2008  
(732) AUTO-IMPEX spol. s r. o., Trnavské Mýto 1, 832 21 Bratislava, SK;  
(740) Porubčan Róbert, Ing., Ivanka pri Dunaji, SK;

---

**(111) 222449**

(151) 12.8.2008  
(180) 25.5.2017  
(210) 5571-2007  
(220) 25.5.2007  
(442) 6.5.2008  
(732) ORBITA MOTORS, a. s., Priemyselná 8, 821 09 Bratislava, SK;  
(740) Filípek Ján, Ing., Bratislava, SK;

---

**(111) 222450**

(151) 12.8.2008  
(180) 25.5.2017  
(210) 5572-2007  
(220) 25.5.2007  
(442) 6.5.2008  
(732) ORBITA MOTORS, a. s., Priemyselná 8, 821 09 Bratislava, SK;  
(740) Filípek Ján, Ing., Bratislava, SK;

---

**(111) 222451**  
 (151) 12.8.2008  
 (180) 25.5.2017  
 (210) 5573-2007  
 (220) 25.5.2007  
 (442) 6.5.2008  
 (732) ORBITA MOTORS, a. s., Priemyselná 8, 821 09 Bratislava, SK;  
 (740) Filípek Ján, Ing., Bratislava, SK;

**(111) 222452**  
 (151) 12.8.2008  
 (180) 25.5.2017  
 (210) 5574-2007  
 (220) 25.5.2007  
 (442) 6.5.2008  
 (732) ORBITA MOTORS, a. s., Priemyselná 8, 821 09 Bratislava, SK;  
 (740) Filípek Ján, Ing., Bratislava, SK;

**(111) 222453**  
 (151) 12.8.2008  
 (180) 22.6.2017  
 (210) 5708-2007  
 (220) 22.6.2007  
 (442) 6.5.2008  
 (732) BONGRAIN S.A., 42, rue Rieussec, 78220 Viroflay, FR;  
 (740) Holoubková Mária, Ing., Bratislava, SK;

**(111) 222454**  
 (151) 12.8.2008  
 (180) 9.7.2017  
 (210) 5779-2007  
 (220) 9.7.2007  
 (442) 6.5.2008  
 (732) ETA, a. s., Poličská 444, 539 16 Hlinsko, CZ;  
 (740) Kastler Anton, Bratislava, SK;

**(111) 222455**  
 (151) 12.8.2008  
 (180) 9.7.2017  
 (210) 5780-2007  
 (220) 9.7.2007  
 (310) 448643  
 (320) 31.5.2007  
 (330) CZ  
 (442) 6.5.2008  
 (732) ETA, a. s., Poličská 444, 539 16 Hlinsko, CZ;  
 (740) Kastler Anton, Bratislava, SK;

**(111) 222456**  
 (151) 12.8.2008  
 (180) 12.7.2017  
 (210) 5783-2007  
 (220) 12.7.2007  
 (442) 6.5.2008  
 (732) VOLKSBANK Slovensko, a. s., Vysoká 9, 810 00 Bratislava, SK;

**(111) 222457**  
 (151) 12.8.2008  
 (180) 12.7.2017  
 (210) 5788-2007  
 (220) 12.7.2007  
 (442) 6.5.2008  
 (732) VOLKSBANK Slovensko, a. s., Vysoká 9, 810 00 Bratislava, SK;

**(111) 222458**  
 (151) 12.8.2008  
 (180) 12.7.2017  
 (210) 5789-2007  
 (220) 12.7.2007  
 (442) 6.5.2008  
 (732) VOLKSBANK Slovensko, a. s., Vysoká 9, 810 00 Bratislava, SK;

**(111) 222459**  
 (151) 12.8.2008  
 (180) 19.7.2017  
 (210) 5835-2007  
 (220) 19.7.2007  
 (442) 6.5.2008  
 (732) J & K Restaurants, s. r. o., Cukrová 14, 813 39 Bratislava, SK;  
 (740) ROTT, RŮŽIČKA & GUTTMANN, v. o. s., Bratislava, SK;

**(111) 222460**  
 (151) 12.8.2008  
 (180) 15.8.2017  
 (210) 5959-2007  
 (220) 15.8.2007  
 (442) 7.1.2008  
 (732) MAC TV, s. r. o., Brečtanová 1, 831 01 Bratislava, SK;  
 (740) Ďurček Peter, Mgr., Bratislava, SK;

**(111) 222461**  
 (151) 12.8.2008  
 (180) 11.9.2017  
 (210) 6040-2007  
 (220) 11.9.2007  
 (442) 6.5.2008  
 (732) BONJOUR s. r. o., Súmračná 24, 821 02 Bratislava, SK;  
 (740) Porubčan Róbert, Ing., Ivanka pri Dunaji, SK;

**(111) 222462**  
 (151) 12.8.2008  
 (180) 15.10.2017  
 (210) 6178-2007  
 (220) 15.10.2007  
 (442) 6.5.2008  
 (732) TRIGA COLOR, a. s., Janáčkova 333, 666 01 Tišnov, CZ;  
 (740) Bušová Eva, JUDr., Bratislava, SK;

**(111) 222463**

(151) 12.8.2008  
(180) 16.10.2017  
(210) 6189-2007  
(220) 16.10.2007  
(442) 6.5.2008  
(732) TATRAKON, spol. s r. o., Alžbetina 23, 058 01 Poprad, SK;  
(740) Holakovský Štefan, Ing., Bratislava, SK;

---

**(111) 222464**

(151) 12.8.2008  
(180) 17.10.2017  
(210) 6197-2007  
(220) 17.10.2007  
(442) 6.5.2008  
(732) Villa Vino Rača a. s., Pri vinohradoch 2, 835 20 Bratislava, SK;  
(740) Brichtová Tatiana, JUDr., Bratislava, SK;

---

**(111) 222465**

(151) 12.8.2008  
(180) 17.10.2017  
(210) 6198-2007  
(220) 17.10.2007  
(442) 6.5.2008  
(732) Villa Vino Rača a. s., Pri vinohradoch 2, 835 20 Bratislava, SK;  
(740) Brichtová Tatiana, JUDr., Bratislava, SK;

---

**(111) 222466**

(151) 12.8.2008  
(180) 17.10.2017  
(210) 6199-2007  
(220) 17.10.2007  
(442) 6.5.2008  
(732) Villa Vino Rača a. s., Pri vinohradoch 2, 835 20 Bratislava, SK;  
(740) Brichtová Tatiana, JUDr., Bratislava, SK;

---

**(111) 222467**

(151) 12.8.2008  
(180) 24.10.2017  
(210) 6234-2007  
(220) 24.10.2007  
(442) 6.5.2008  
(732) Flaška Milan, Mánesova 1044, 251 01 Říčany, CZ;  
(740) Dolanská Elena, RNDr., Bratislava, SK;

---

**(111) 222468**

(151) 12.8.2008  
(180) 29.10.2017  
(210) 6244-2007  
(220) 29.10.2007  
(442) 6.5.2008  
(732) MSI, spol. s r. o., Jakabova 59, 821 04 Bratislava, SK;  
(740) Porubčan Róbert, Ing., Ivanka pri Dunaji, SK;

---

**(111) 222469**

(151) 12.8.2008  
(180) 29.10.2017  
(210) 6245-2007  
(220) 29.10.2007  
(442) 6.5.2008  
(732) MSI, spol. s r. o., Jakabova 59, 821 04 Bratislava, SK;  
(740) Porubčan Róbert, Ing., Ivanka pri Dunaji, SK;

---

**(111) 222470**

(151) 12.8.2008  
(180) 7.11.2017  
(210) 6276-2007  
(220) 7.11.2007  
(442) 6.5.2008  
(732) Greguš Martin, Ing., Malinovského 1151/2, 958 01 Partizánske, SK;  
(740) Porubčan Róbert, Ing., Ivanka pri Dunaji, SK;

---

**(111) 222471**

(151) 12.8.2008  
(180) 9.11.2017  
(210) 6293-2007  
(220) 9.11.2007  
(442) 6.5.2008  
(732) STUDENT AGENCY, s. r. o., Bašty 2, 602 00 Brno, CZ;  
(740) Mešková Viera, Ing., Bratislava, SK;

---

**(111) 222472**

(151) 12.8.2008  
(180) 14.11.2017  
(210) 6305-2007  
(220) 14.11.2007  
(442) 6.5.2008  
(732) Diners Club International Ltd., 8430 West Bryn Mawr Avenue, Chicago, Illinois 60631, US;  
(740) Guniš Jaroslav, Mgr., Bratislava, SK;

---

**(111) 222473**

(151) 12.8.2008  
(180) 15.11.2017  
(210) 6310-2007  
(220) 15.11.2007  
(442) 6.5.2008  
(732) BE TRADE spol. s r. o., Röntgenova 1178/14, 851 01 Bratislava, SK;  
(740) Kajabová Monika, JUDr., Bratislava, SK;

---

**(111) 222474**

(151) 12.8.2008  
(180) 19.11.2017  
(210) 6316-2007  
(220) 19.11.2007  
(442) 6.5.2008  
(732) SYRÁREŇ BEL SLOVENSKO, a. s., Lastomírska 1, 071 01 Michalovce, SK;  
(740) ROTT, RŮŽIČKA & GUTTMANN, v. o. s., Bratislava, SK;

---

**(111) 222475**

(151) 12.8.2008  
 (180) 20.11.2017  
 (210) 6320-2007  
 (220) 20.11.2007  
 (442) 6.5.2008  
 (732) Jack Martin Händler, Holubyho 1/A, 811 03 Bratislava, SK;  
 (740) Brichtová Tatiana, JUDr., Bratislava, SK;

**(111) 222476**

(151) 12.8.2008  
 (180) 20.11.2017  
 (210) 6321-2007  
 (220) 20.11.2007  
 (442) 6.5.2008  
 (732) STAR production, s. r. o., Dr. Vladimíra Clementisa 10, 821 02 Bratislava, SK;  
 (740) Litváková Edita, Ing., Bratislava, SK;

**(111) 222477**

(151) 12.8.2008  
 (180) 20.11.2017  
 (210) 6322-2007  
 (220) 20.11.2007  
 (442) 6.5.2008  
 (732) Lazar - Klostermann, s. r. o., Údernícka 3, 851 01 Bratislava, SK;  
 (740) Litváková Edita, Ing., Bratislava, SK;

**(111) 222478**

(151) 12.8.2008  
 (180) 20.11.2017  
 (210) 6323-2007  
 (220) 20.11.2007  
 (442) 6.5.2008  
 (732) Lazar - Klostermann, s. r. o., Údernícka 3, 851 01 Bratislava, SK;  
 (740) Litváková Edita, Ing., Bratislava, SK;

**(111) 222479**

(151) 12.8.2008  
 (180) 22.11.2017  
 (210) 6328-2007  
 (220) 22.11.2007  
 (442) 6.5.2008  
 (732) Net & Web Services, spoločnosť s ručením obmedzeným, Kubáňovo 94, 935 75 Kubáňovo, SK;  
 (740) Litváková Edita, Ing., Bratislava, SK;

**(111) 222480**

(151) 12.8.2008  
 (180) 22.11.2017  
 (210) 6331-2007  
 (220) 22.11.2007  
 (442) 6.5.2008  
 (732) STAROMEŠŤAN, s. r. o., Sedlárska 8, 811 01 Bratislava, SK;  
 (740) Litváková Edita, Ing., Bratislava, SK;

**(111) 222481**

(151) 12.8.2008  
 (180) 22.11.2017  
 (210) 6332-2007  
 (220) 22.11.2007  
 (442) 6.5.2008  
 (732) Sedlačková Anna, Majerníkova 10, 841 05 Bratislava, SK; Kováčová Angelika, Studenohorská 14, 841 03 Bratislava, SK;  
 (740) Litváková Lenka, Ing., Bratislava, SK;

**(111) 222482**

(151) 12.8.2008  
 (180) 23.11.2017  
 (210) 6334-2007  
 (220) 23.11.2007  
 (442) 6.5.2008  
 (732) OKINEX, s. r. o., Poľná 4, 903 01 Senec, SK;  
 (740) Porubčan Róbert, Ing., Ivanka pri Dunaji, SK;

**(111) 222483**

(151) 12.8.2008  
 (180) 27.11.2017  
 (210) 6341-2007  
 (220) 27.11.2007  
 (442) 6.5.2008  
 (732) Diners Club International Ltd., 8430 West Bryn Mawr Avenue, Chicago, Illinois 60631, US;  
 (740) Guniš Jaroslav, Mgr., Bratislava, SK;

**(111) 222484**

(151) 12.8.2008  
 (180) 4.12.2017  
 (210) 6365-2007  
 (220) 4.12.2007  
 (442) 6.5.2008  
 (732) TOVÁREŇ 5/7/11, s. r. o., Medená 10, 811 02 Bratislava, SK;

**(111) 222485**

(151) 12.8.2008  
 (180) 5.12.2017  
 (210) 6367-2007  
 (220) 5.12.2007  
 (442) 6.5.2008  
 (732) DOXX MINERÁL, s. r. o., Kálov 356, 010 01 Žilina, SK;  
 (740) Public Research, s. r. o., Bratislava, SK;

**(111) 222486**

(151) 12.8.2008  
 (180) 6.12.2017  
 (210) 6383-2007  
 (220) 6.12.2007  
 (442) 6.5.2008  
 (732) Dopravný podnik Bratislava, a. s., Olejkárska 1, 814 52 Bratislava, SK;  
 (740) Hojčuš Peter, Ing., Bratislava, SK;

**(111) 222487**

(151) 12.8.2008  
 (180) 10.12.2017  
 (210) 6396-2007  
 (220) 10.12.2007  
 (310) Z-326458  
 (320) 12.6.2007  
 (330) PL  
 (442) 6.5.2008  
 (732) Natur Produkt Zdrovit Sp. z o. o., ul. Nocznickiego 31, 01-918 Warszawa, PL;  
 (740) Čechvalová Dagmar, Bratislava, SK;

**(111) 222488**

(151) 12.8.2008  
 (180) 11.12.2017  
 (210) 6400-2007  
 (220) 11.12.2007  
 (442) 6.5.2008  
 (732) HERBA ALKO, spol. s r. o., Palackého 16, 747 91 Štítina, CZ;  
 (740) Fajnor Karol, Ing., Bratislava, SK;

**(111) 222489**

(151) 12.8.2008  
 (180) 14.12.2017  
 (210) 6416-2007  
 (220) 14.12.2007  
 (442) 6.5.2008  
 (732) The Rock, s. r. o., Lazaretská 12, 811 08 Bratislava, SK;  
 (740) Hojčuš Peter, Ing., Bratislava, SK;

**(111) 222490**

(151) 12.8.2008  
 (180) 14.12.2017  
 (210) 6431-2007  
 (220) 14.12.2007  
 (442) 6.5.2008  
 (732) STADA Arzneimittel AG, Stadastrasse 2-18, 61118 Bad Vilbel, DE;  
 (740) PATENTSERVIS BRATISLAVA a. s., Bratislava, SK;

**(111) 222491**

(151) 12.8.2008  
 (180) 14.12.2017  
 (210) 6432-2007  
 (220) 14.12.2007  
 (442) 6.5.2008  
 (732) STADA Arzneimittel AG, Stadastrasse 2-18, 61118 Bad Vilbel, DE;  
 (740) PATENTSERVIS BRATISLAVA a. s., Bratislava, SK;

**(111) 222492**

(151) 12.8.2008  
 (180) 17.12.2017  
 (210) 6433-2007  
 (220) 17.12.2007  
 (442) 6.5.2008  
 (732) FOOD FARM, s. r. o., Duklianska 21, 920 14 Hlohovec, SK;  
 (740) Litváková Edita, Ing., Bratislava, SK;

**(111) 222493**

(151) 12.8.2008  
 (180) 17.12.2017  
 (210) 6434-2007  
 (220) 17.12.2007  
 (442) 6.5.2008  
 (732) AGRO ALIANCE SK, s. r. o., ČSĽA 579/28, 972 17 Kanianka, SK;

**(111) 222494**

(151) 12.8.2008  
 (180) 18.12.2017  
 (210) 6444-2007  
 (220) 18.12.2007  
 (442) 6.5.2008  
 (732) Kärntnermilch reg. Gen. m. b. H., Villacherstrasse 92, 9800 Spittal an der Drau, AT;  
 (740) ROTT, RŮŽIČKA & GUTTMANN, v. o. s., Bratislava, SK;

**(111) 222495**

(151) 12.8.2008  
 (180) 21.12.2017  
 (210) 6462-2007  
 (220) 21.12.2007  
 (442) 6.5.2008  
 (732) FORMANEK, s. r. o., Záleská cesta 150/12, 900 45 Malinovo, SK;  
 (740) Porubčan Róbert, Ing., Ivanka pri Dunaji, SK;

**(111) 222496**

(151) 12.8.2008  
 (180) 21.12.2017  
 (210) 6463-2007  
 (220) 21.12.2007  
 (442) 6.5.2008  
 (732) FORMANEK, s. r. o., Záleská cesta 150/12, 900 45 Malinovo, SK;  
 (740) Porubčan Róbert, Ing., Ivanka pri Dunaji, SK;

**(111) 222497**

(151) 12.8.2008  
 (180) 21.12.2017  
 (210) 6465-2007  
 (220) 21.12.2007  
 (442) 6.5.2008  
 (732) DANUBIASERVICE, a. s., Rožňavská 30, 821 04 Bratislava, SK;  
 (740) Porubčan Róbert, Ing., Ivanka pri Dunaji, SK;

**(111) 222498**

(151) 12.8.2008  
 (180) 21.12.2017  
 (210) 6466-2007  
 (220) 21.12.2007  
 (442) 6.5.2008  
 (732) RIJA - Bavaria, s. r. o., M. R. Štefánika 395, 912 50 Trenčín, SK;  
 (740) Porubčan Róbert, Ing., Ivanka pri Dunaji, SK;

**(111) 222499**

(151) 12.8.2008  
 (180) 28.12.2017  
 (210) 6488-2007  
 (220) 28.12.2007  
 (442) 6.5.2008  
 (732) Škultéty Karol Ing. - GLASS BOOSTING TECHNOLOGY, Borovského 946/24, 914 41 Nemšová, SK;  
 (740) Kováčik Štefan, Ing., Bratislava, SK;

**(111) 222500**

(151) 12.8.2008  
 (180) 28.12.2017  
 (210) 6491-2007  
 (220) 28.12.2007  
 (442) 6.5.2008  
 (732) PM-floor, s. r. o., Školská 18, 931 01 Šamorín, SK;  
 (740) Litváková Edita, Ing., Bratislava, SK;

**(111) 222501**

(151) 12.8.2008  
 (180) 28.12.2017  
 (210) 6522-2007  
 (220) 28.12.2007  
 (442) 6.5.2008  
 (732) ENERGODATA spol. s r. o., ul. Hodžova 20, 010 01 Žilina, SK;  
 (740) Porubčan Róbert, Ing., Ivanka pri Dunaji, SK;

**(111) 222502**

(151) 12.8.2008  
 (180) 28.12.2017  
 (210) 6523-2007  
 (220) 28.12.2007  
 (442) 6.5.2008  
 (732) Slovien ExiM, s. r. o., Letištná 61/319, 929 01 Dunajská Streda, SK;  
 (740) Blaško Rastislav, Mgr., Senec, SK;

**(111) 222503**

(151) 12.8.2008  
 (180) 28.12.2017  
 (210) 6524-2007  
 (220) 28.12.2007  
 (442) 6.5.2008  
 (732) BOEL, s. r. o., Letištná 5153/65, 929 01 Dunajská Streda, SK;  
 (740) Blaško Rastislav, Mgr., Senec, SK;

**(111) 222504**

(151) 12.8.2008  
 (180) 28.12.2017  
 (210) 6526-2007  
 (220) 28.12.2007  
 (442) 6.5.2008  
 (732) GENESIS CAPITAL s. r. o., Na Šafránce 22, 101 00 Praha, CZ;  
 (740) Porubčan Róbert, Ing., Ivanka pri Dunaji, SK;

**(111) 222505**

(151) 12.8.2008  
 (180) 28.12.2017  
 (210) 6528-2007  
 (220) 28.12.2007  
 (442) 6.5.2008  
 (732) Adif s. r. o., Ventúrska 22, 811 01 Bratislava, SK;  
 (740) Blaško Rastislav, Mgr., Senec, SK;

**(111) 222506**

(151) 12.8.2008  
 (180) 28.12.2017  
 (210) 6529-2007  
 (220) 28.12.2007  
 (442) 6.5.2008  
 (732) VAP Prešov, s. r. o., Jilemnického 3, 081 02 Prešov, SK;  
 (740) Blaško Rastislav, Mgr., Senec, SK;

**(111) 222507**

(151) 12.8.2008  
 (180) 10.1.2018  
 (210) 32-2008  
 (220) 10.1.2008  
 (442) 6.5.2008  
 (732) VÝSKUMNÝ ÚSTAV SPOJOV, n. o., Zvolenská cesta 20, 975 90 Banská Bystrica, SK;

**(111) 222508**

(151) 12.8.2008  
 (180) 22.1.2018  
 (210) 113-2008  
 (220) 22.1.2008  
 (442) 6.5.2008  
 (732) MARKÍZA - SLOVAKIA, spol. s r. o., Bratislavská 1/a, 843 56 Bratislava - Záhorská Bystrica, SK;  
 (740) Fajnorová Mária, Ing., Bratislava, SK;

**(111) 222509**

(151) 12.8.2008  
 (180) 22.1.2018  
 (210) 114-2008  
 (220) 22.1.2008  
 (442) 6.5.2008  
 (732) MARKÍZA - SLOVAKIA, spol. s r. o., Bratislavská 1/a, 843 56 Bratislava - Záhorská Bystrica, SK;  
 (740) Fajnorová Mária, Ing., Bratislava, SK;

**(111) 222510**

(151) 12.8.2008  
 (180) 22.1.2018  
 (210) 115-2008  
 (220) 22.1.2008  
 (442) 6.5.2008  
 (732) MARKÍZA - SLOVAKIA, spol. s r. o., Bratislavská 1/a, 843 56 Bratislava - Záhorská Bystrica, SK;  
 (740) Fajnorová Mária, Ing., Bratislava, SK;



**(111) 222511**

(151) 12.8.2008  
(180) 22.1.2018  
(210) 116-2008  
(220) 22.1.2008  
(442) 6.5.2008  
(732) MARKÍZA - SLOVAKIA, spol. s r. o., Bratislavská 1/a, 843 56 Bratislava - Záhorská Bystrica, SK;  
(740) Fajnorová Mária, Ing., Bratislava, SK;

---

**(111) 222512**

(151) 12.8.2008  
(180) 23.1.2018  
(210) 117-2008  
(220) 23.1.2008  
(442) 6.5.2008  
(732) ESTEA s. r. o., Námestie Republiky 1992/18, 984 01 Lučenec, SK;  
(740) Belička Ivan, Ing., Banská Bystrica, SK;

---

**(111) 222513**

(151) 12.8.2008  
(180) 23.1.2018  
(210) 118-2008  
(220) 23.1.2008  
(442) 6.5.2008  
(732) EK, s. r. o., Křížna 950/10, 018 61 Beluša, SK;  
(740) Mrenica Jaroslav, Ing., Púchov, SK;

---

**(111) 222514**

(151) 12.8.2008  
(180) 23.1.2018  
(210) 119-2008  
(220) 23.1.2008  
(442) 6.5.2008  
(732) EK, s. r. o., Křížna 950/10, 018 61 Beluša, SK;  
(740) Mrenica Jaroslav, Ing., Púchov, SK;

---

**(111) 222515**

(151) 12.8.2008  
(180) 18.12.2016  
(210) 120-2008  
(220) 18.12.2006  
(442) 6.5.2008  
(732) Chem-Trend Limited Partnership, 1445 West McPherson Park Drive, Howell, Michigan 48843-0860, US;

---

**(111) 222516**

(151) 12.8.2008  
(180) 24.1.2018  
(210) 132-2008  
(220) 24.1.2008  
(442) 6.5.2008  
(732) INCHEBA, a. s., Viedenská cesta 3-7, 851 01 Bratislava, SK;  
(740) Hrkčková Jolana, JUDr., Bratislava, SK;

---

**(111) 222517**

(151) 12.8.2008  
(180) 24.1.2018  
(210) 133-2008  
(220) 24.1.2008  
(442) 6.5.2008  
(732) INCHEBA, a. s., Viedenská cesta 3-7, 851 01 Bratislava, SK;  
(740) Hrkčková Jolana, JUDr., Bratislava, SK;

---

**(111) 222518**

(151) 12.8.2008  
(180) 25.1.2018  
(210) 159-2008  
(220) 25.1.2008  
(442) 6.5.2008  
(732) Mediaedge:cia Slovak Republic, Karadžičova 8, 821 08 Bratislava, SK;

---

**(111) 222519**

(151) 12.8.2008  
(180) 31.1.2018  
(210) 192-2008  
(220) 31.1.2008  
(442) 6.5.2008  
(732) PPRESS, s. r. o., Fučíkova 15, 962 11 Detva, SK;  
(740) Belička Ivan, Ing., Banská Bystrica, SK;

---

**(111) 222520**

(151) 12.8.2008  
(180) 31.1.2018  
(210) 193-2008  
(220) 31.1.2008  
(442) 6.5.2008  
(732) PPRESS, s. r. o., Fučíkova 15, 962 11 Detva, SK;  
(740) Belička Ivan, Ing., Banská Bystrica, SK;

---

**(111) 222521**

(151) 12.8.2008  
(180) 31.1.2018  
(210) 194-2008  
(220) 31.1.2008  
(442) 6.5.2008  
(732) PPRESS, s. r. o., Fučíkova 15, 962 11 Detva, SK;  
(740) Belička Ivan, Ing., Banská Bystrica, SK;

---

**(111) 222522**

(151) 12.8.2008  
(180) 7.2.2018  
(210) 225-2008  
(220) 7.2.2008  
(442) 6.5.2008  
(732) Líška Ivan, Lysáková 22, 841 01 Bratislava, SK;

---

**(111) 222523**

(151) 12.8.2008  
(180) 7.2.2018  
(210) 226-2008  
(220) 7.2.2008  
(442) 6.5.2008  
(732) Líška Ivan, Lysáková 22, 841 01 Bratislava, SK;

---

**(111) 222524**

(151) 12.8.2008  
 (180) 7.2.2018  
 (210) 227-2008  
 (220) 7.2.2008  
 (442) 6.5.2008  
 (732) Líška Ivan, Lysákova 22, 841 01 Bratislava, SK;

**(111) 222525**

(151) 12.8.2008  
 (180) 7.2.2018  
 (210) 228-2008  
 (220) 7.2.2008  
 (442) 6.5.2008  
 (732) Líška Ivan, Lysákova 22, 841 01 Bratislava, SK;

**(111) 222526**

(151) 12.8.2008  
 (180) 14.2.2018  
 (210) 270-2008  
 (220) 14.2.2008  
 (442) 6.5.2008  
 (732) Vydavateľstvo MATYS s. r. o., Starhradská 8, 851 05 Bratislava, SK;

**(111) 222527**

(151) 12.8.2008  
 (180) 22.2.2018  
 (210) 335-2008  
 (220) 22.2.2008  
 (442) 6.5.2008  
 (732) MAXRON, s.r.o., Stavebná 1807/41, 075 01 Trebišov, SK;  
 (740) Cicholes Štefan, Ing., Košice, SK;

**(111) 222528**

(151) 12.8.2008  
 (180) 24.2.2018  
 (210) 344-2008  
 (220) 24.2.2008  
 (442) 6.5.2008  
 (732) Lazorová Mária, PELAZOMA, A. Stodolu 5320/56, 036 01 Martin, SK;  
 (740) Bačík Kvetoslav, Ing., Nová Dubnica, SK;

**(111) 222529**

(151) 12.8.2008  
 (180) 25.2.2018  
 (210) 357-2008  
 (220) 25.2.2008  
 (442) 6.5.2008  
 (732) BALTAXIA, s. r. o., Strážovská 1, 974 01 Banská Bystrica, SK;  
 (740) Sadauskas Mindaugas, Ing., Lučatín, SK;

**(111) 222530**

(151) 12.8.2008  
 (180) 3.1.2018  
 (210) 5004-2008  
 (220) 3.1.2008  
 (442) 6.5.2008

(732) Sanofi - Aventis, 174, avenue de France, 75013 Paris, FR;  
 (740) Čechvalová Dagmar, Bratislava, SK;

**(111) 222531**

(151) 12.8.2008  
 (180) 7.1.2018  
 (210) 5009-2008  
 (220) 7.1.2008  
 (442) 6.5.2008  
 (732) Brčák Milan, Meličkovej 22, 841 05 Bratislava, SK;

**(111) 222532**

(151) 12.8.2008  
 (180) 10.1.2018  
 (210) 5013-2008  
 (220) 10.1.2008  
 (442) 6.5.2008  
 (732) ABRA Software a. s., Jeremiášova 1422/7b, 155 00 Praha, CZ;  
 (740) Bachratá Magdaléna, Mgr., Bratislava, SK;

**(111) 222533**

(151) 12.8.2008  
 (180) 10.1.2018  
 (210) 5015-2008  
 (220) 10.1.2008  
 (442) 6.5.2008  
 (732) UNILEVER N. V., Weena 455, 3013 AL Rotterdam, NL;  
 (740) Fajnorová Mária, Ing., Bratislava, SK;

**(111) 222534**

(151) 12.8.2008  
 (180) 14.1.2018  
 (210) 5019-2008  
 (220) 14.1.2008  
 (442) 6.5.2008  
 (732) TATRA ABB, s. r. o., Hlinická 8, 831 52 Bratislava, SK;

**(111) 222535**

(151) 12.8.2008  
 (180) 14.1.2018  
 (210) 5020-2008  
 (220) 14.1.2008  
 (442) 6.5.2008  
 (732) Vaňo Vladimír, Chotárna 57, 851 10 Bratislava, SK;

**(111) 222536**

(151) 12.8.2008  
 (180) 14.1.2018  
 (210) 5021-2008  
 (220) 14.1.2008  
 (442) 6.5.2008  
 (732) TOX Pressotechnik GmbH & Co. KG, Riedstraße 4, 88250 Weingarten, DE;  
 (740) Litváková Edita, Ing., Bratislava, SK;

**(111) 222537**

(151) 12.8.2008  
(180) 14.1.2018  
(210) 5022-2008  
(220) 14.1.2008  
(442) 6.5.2008  
(732) Broker Consulting, a. s., Jiráskovo náměstí 2,  
326 00 Plzeň, CZ;  
(740) Litvákovi Edit, Ing., Bratislava, SK;

---

**(111) 222538**

(151) 12.8.2008  
(180) 16.1.2018  
(210) 5034-2008  
(220) 16.1.2008  
(442) 6.5.2008  
(732) TEERAG - ASDAG Aktiengesellschaft, Absberg-  
gasse 47, 1103 Viedeň, AT;  
(740) Mag. Bernhard Hager, LL.M, Bratislava, SK;

---

**(111) 222539**

(151) 12.8.2008  
(180) 16.1.2018  
(210) 5036-2008  
(220) 16.1.2008  
(442) 6.5.2008  
(732) GBF, s. r. o., Löfflerova 2, 040 01 Košice, SK;  
(740) Dolanská Elena, RNDr., Bratislava, SK;

---

**(111) 222540**

(151) 12.8.2008  
(180) 22.1.2018  
(210) 5048-2008  
(220) 22.1.2008  
(442) 6.5.2008  
(732) Dynamic Business Services s. r. o., Magurská 3/B,  
831 01 Bratislava, SK;  
(740) Mag. Bernhard Hager, LL.M, Bratislava, SK;

---

**(111) 222541**

(151) 12.8.2008  
(180) 22.1.2018  
(210) 5050-2008  
(220) 22.1.2008  
(442) 6.5.2008  
(732) CAPITOL, akciová spoločnosť, Ružová dolina 6,  
821 08 Bratislava, SK;  
(740) Dolanská Elena, RNDr., Bratislava, SK;

---

**(111) 222542**

(151) 12.8.2008  
(180) 22.1.2018  
(210) 5051-2008  
(220) 22.1.2008  
(442) 6.5.2008  
(732) Lidl Stiftung & Co. KG, Stiftsbergstraße 1, 74167  
Neckarsulm, DE;  
(740) Čechvalová Dagmar, Bratislava, SK;

---

**(111) 222543**

(151) 12.8.2008  
(180) 22.1.2018  
(210) 5052-2008  
(220) 22.1.2008  
(442) 6.5.2008  
(732) VITTO TEA BOARD, s. r. o., U Habrovky 247/11,  
140 00 Praha, CZ;  
(740) Hojčuš Peter, Ing., Bratislava, SK;

---

**(111) 222544**

(151) 12.8.2008  
(180) 22.1.2018  
(210) 5053-2008  
(220) 22.1.2008  
(442) 6.5.2008  
(732) VITTO TEA BOARD, s. r. o., U Habrovky 247/11,  
140 00 Praha, CZ;  
(740) Hojčuš Peter, Ing., Bratislava, SK;

---

**(111) 222545**

(151) 12.8.2008  
(180) 24.1.2018  
(210) 5056-2008  
(220) 24.1.2008  
(442) 6.5.2008  
(732) American International Group, Inc., 70 Pine Street,  
New York, New York 10270, US;  
(740) Guniš Jaroslav, Mgr., Bratislava, SK;

---

**(111) 222546**

(151) 12.8.2008  
(180) 24.1.2018  
(210) 5057-2008  
(220) 24.1.2008  
(442) 6.5.2008  
(732) Ing. Marián Mikuláš - SPARMAL, Harmónia 3629,  
900 01 Modra, SK;  
(740) Porubčan Róbert, Ing., Ivanka pri Dunaji, SK;

---

**(111) 222547**

(151) 12.8.2008  
(180) 24.1.2018  
(210) 5059-2008  
(220) 24.1.2008  
(442) 6.5.2008  
(732) BSC Bratislava, spol. s r. o., Makovického 2, 831 03  
Bratislava, SK;  
(740) Čechvalová Dagmar, Bratislava, SK;

---

**(111) 222548**

(151) 12.8.2008  
(180) 25.1.2018  
(210) 5061-2008  
(220) 25.1.2008  
(442) 6.5.2008  
(732) Československá obchodná banka, a. s., Michal-  
ská 18, 815 63 Bratislava, SK;  
(740) Budaj Miroslav, JUDr., Bratislava, SK;

---

**(111) 222549**

(151) 12.8.2008  
 (180) 31.1.2018  
 (210) 5072-2008  
 (220) 31.1.2008  
 (442) 6.5.2008  
 (732) Hombauer Richard, Ing., Vl. Clementisa 40, 917 01 Trnava, SK;

**(111) 222555**

(151) 15.8.2008  
 (180) 21.9.2017  
 (210) 1757-2007  
 (220) 21.9.2007  
 (442) 5.2.2008  
 (732) BRE Bank SA, ul. Senatorska 18, 00-950 Warszawa, PL;  
 (740) Kajabová Monika, JUDr., Bratislava, SK;

**(111) 222550**

(151) 12.8.2008  
 (180) 31.1.2018  
 (210) 5077-2008  
 (220) 31.1.2008  
 (442) 6.5.2008  
 (732) studio LUX, s. r. o., Kapitulska 16, 811 01 Bratislava, SK;  
 (740) Hojčuš Peter, Ing., Bratislava, SK;

**(111) 222557**

(151) 19.8.2008  
 (180) 30.11.2014  
 (210) 3377-2004  
 (220) 30.11.2004  
 (442) 6.10.2005  
 (732) Slovenská sporiteľňa, a. s., Suché mýto 4, 817 06 Bratislava, SK;

**(111) 222551**

(151) 12.8.2008  
 (180) 8.2.2018  
 (210) 5104-2008  
 (220) 8.2.2008  
 (442) 6.5.2008  
 (732) DH média, s. r. o., Škultétyho 1, 831 04 Bratislava, SK;  
 (740) Dolanská Elena, RNDr., Bratislava, SK;

**(111) 222561**

(151) 8.9.2008  
 (180) 23.9.2015  
 (210) 6068-2005  
 (220) 23.9.2005  
 (442) 7.12.2006  
 (732) LUCY MEDIA, s. r. o., Nám. SNP 14, 811 06 Bratislava, SK;  
 (740) Litváková Edita, Ing., Bratislava, SK;

**(111) 222552**

(151) 12.8.2008  
 (180) 8.2.2018  
 (210) 5111-2008  
 (220) 8.2.2008  
 (442) 6.5.2008  
 (732) Lidl Stiftung & Co. KG, Stiftsbergstraße 1, 74167 Neckarsulm, DE;  
 (740) Čechvalová Dagmar, Bratislava, SK;

**(111) 222553**

(151) 12.8.2008  
 (180) 26.2.2018  
 (210) 5177-2008  
 (220) 26.2.2008  
 (442) 6.5.2008  
 (732) Fodor Ladislav, Zakarpatská 1819/10, 048 01 Rožňava, SK;  
 (740) Čechvalová Dagmar, Bratislava, SK;

**(111) 222554**

(151) 12.8.2008  
 (180) 26.2.2018  
 (210) 5178-2008  
 (220) 26.2.2008  
 (442) 6.5.2008  
 (732) Lidl Stiftung & Co. KG, Stiftsbergstraße 1, 74167 Neckarsulm, DE;  
 (740) Čechvalová Dagmar, Bratislava, SK;

## Zapísané ochranné známky so zmenou

(210) (111)

2465-2005 222559  
 763-2006 222560  
 2011-2007 222558  
 5385-2007 222562  
 5105-2008 222556

**(111) 222556**

(151) 19.8.2008  
 (180) 8.2.2018  
 (210) 5105-2008  
 (220) 8.2.2008  
 (442) 6.5.2008

**9 (511) 3, 5, 44**

(511) 3 - Rastlinné oleje na kozmetické účely, rastlinné silice, bylinné krémy, bylinné gély, pomády na pery, telové regeneračné balzamy, opaľovacia kozmetika, kozmetické tvárové masky, oleje do kúpeľa, sprchové oleje, hydrofilné oleje, masážne regeneračné oleje, masážne emulzie, pleťové vody a pleťové toniká, vlasová kozmetika, zmesi rastlinných silíc.

5 - Sójový lecitín ako potrava pre zvláštnu výživu, použiteľný len pre ľudí.

44 - Služby masérske, služby kozmetické.

**(540)**

(732) Nobilis Tilia s. r. o., Vlčí Hora 147, 407 46 Krásná Lípa, CZ;

(740) Dolanská Elena, RNDr., Bratislava, SK;

**(111) 222558**

(151) 25.8.2008  
 (180) 5.11.2017  
 (210) 2011-2007  
 (220) 5.11.2007  
 (442) 6.5.2008

**9 (511) 29, 35, 40**

(511) 29 - Párky ako mäkký mäsový výrobok.

35 - Maloobchodné a veľkoobchodné služby s uvedenými tovarmi; sprostredkovanie nákupu a predaja uvedených tovarov; reklamné služby.

40 - Mäsiarstvo a údenárstvo, rozoberanie a spracovanie mäsa; údenie potravín.

**(540) JAVOR PÁRKY**

(732) MECOM, a. s. Humenné, Poľná 4, 066 01 Humenné, SK;

(740) Regina Ivan, Ing., Košice, SK;

**(111) 222559**

(151) 4.9.2008  
 (180) 30.12.2015  
 (210) 2465-2005  
 (220) 30.12.2005  
 (442) 7.12.2006

**8 (511) 9, 35, 37, 42**

(511) 9 - Počítače, počítačový softvér, programy obsluhujúce počítač, zariadenia na spracovanie údajov.  
 35 - Vykonávanie administratívnych prác pomocou výpočtovej techniky, podpora nákupu a predaja v oblasti výpočtovej techniky (softvéru a hardvéru), prieskum trhu v oblasti informačných systémov.  
 37 - Montáž, kompletizácia, údržba a opravy počítačov a počítačových sietí s výnimkou zásahu do vyhradených technických zariadení, inštalácia a zabezpečovanie prevádzky hardvéru informačných systémov.

42 - Prenájom počítačov a prenájom počítačového softvéru, návrh a optimalizácia informačných technológií, ich vývoj a realizácia, inštalácia a zabezpečovanie prevádzky softvéru informačných systémov, tvorba počítačových programov, tvorba databáz a ich obnovovanie, poradenské a konzultačné služby v oblasti programového a technického zabezpečenia výpočtovej techniky, počítačového hardvéru a softvéru.

**(540)**

**ASSECO**

(732) Asseco Slovakia, a. s., Trenčianska 56/A, 821 09 Bratislava, SK;

**(111) 222560**

(151) 4.9.2008  
 (180) 21.4.2016  
 (210) 763-2006  
 (220) 21.4.2006  
 (442) 4.1.2007

**9 (511) 5, 29, 30**

(511) 5 - Dietetické výrobky, posilňujúce požívatiný, extrakty a potravinové doplnky na zlepšenie fyzickej, psychickej a zdravotnej kondície, špeciálne potraviny pre športovcov, rekonvalescentov a osoby so zvýšenou zdravotnou, fyzickou a pracovnou záťažou, potravinové doplnky obohatené o vitamíny, minerály a proteíny, cereálne výrobky, obilné klíčky - všetko na liečebné, lekárske a preventívne účely.

29 - Ovocie a zelenina sušené, zavárané, konzervované, nakladané, kandizované a mrazené, sójové výrobky, patriace do tejto triedy ako sójové bôby konzervované ako potrava a pod.

30 - Obilné výrobky a výrobky zo strukovín určené na ľudskú výživu ako vločky, predvarené strukoviny a polotovary určené na spotrebu, trvanlivé pečivo, sucháre, extrudované pečivo a pochutiny, müsli výrobky a zmesi, sójové výrobky, patriace do tejto triedy ako sójová múka a výrobky z nej, extrudované sójové výrobky a pod., cereálne pečivo, kukuričné, ovsené a pšeničné vločky, cereálne tyčinky, müsli a müsli výrobky, cukrárske výrobky, náplne, krémy, polevy, cukrovinky.

**(540) FIT**

(732) Úsovsko, a. s., Klopina 33, 789 73 Úsov, CZ;

(740) Tomeš Pavol, Ing., Bratislava, SK;

**(111) 222562**

(151) 8.9.2008

(180) 5.4.2017

(210) 5385-2007

(220) 5.4.2007

(442) 6.9.2007

**9 (511) 5, 29, 30, 35, 39, 43**

(511) 5 - Diabetický chlieb všetkých druhov, dietetický chlieb všetkých druhov, diabetické pekárenské a cukrárenské výrobky a cukrovinky, cukrovinky s liečivými prísadami, dietetické látky prispôbené na lekárske účely, potrava pre dojčatá, pečivo pre deti a chorých, potraviny biologické, dietetické, posilňujúce, obohatené vitamínmi, dietetické nutričné doplnky, kľúčky obilia a prípravky zo sladu na dietetické účely, bielkovinová potrava a prípravky na lekárske účely, dietetické a diabetické výrobky obilné, kukuričné, strukovinové a ich zmesi na lekárske účely, dietetické a diabetické cestoviny a cereálne výrobky na lekárske účely, cukor na lekárske účely.

29 - Mäsové a údenárske výrobky z mäsa, ryby, konzervované ryby a rybie výrobky vrátane mrazených, hydina vrátane mrazenej a výrobky z hydiny, zverina, saláma v cestíčku, konzervované a sušené ovocie a zelenina, jedlé oleje, jedlé tuky, mlieko a mliečne výrobky, vajcia, huspenina, špik ako potrava, jedlá želatína, maslo, margarín, zemiasť lupienky.

30 - Chlieb, chlieb všetkých druhov, nekysnutý chlieb, pečivo (rožky), sendviče, pekárske a cukrárske výrobky a cukrovinky, jemné a trvanlivé pečivo, quiches (pečivo), ryžový koláč, sucháre, sušienky, biskvity, keksy, obľátky, zákusky, koláče, sladké žemle, koláče s plnkou, múčne jedlá, tyčinky, krekerky (slané pečivo), perníky, medovníky, cestá na koláče, mandľové cesto, lístkové cesto, pirohy (cestoviny), pirôžky s mäsom, pizza, palacinky, pralinky, mandľové cukrovinky a pyštekky, torty, cukrovinky na zdobenie vianočných stromčekov, ovocné želé (cukrovinky), marcipán, pudíng, múka a výrobky z múky, potravinárska múka, múka z jačmeňa, krupica, kukuričná krupica a múka, múka z fazule, vyrážková pšeničná múka, ovsená potrava, sójová múka, lepok, droždie, droždie do cesta, droždie v prášku, droždie v tabletkách, nie na lekárske účely, aromatické prípravky do potravín, príchuti do potravín, koláčov a zákuskov s výnimkou éterických olejov, jedlé ozdoby na torty, výrobky obsahujúce obilniny alebo strukoviny a zmesi z nich, výrobky z obilia, pochutiny na báze obilnín, obilniny určené na ľudskú spotrebu, ovsené vločky a vločky z iných obilnín, lupienky a vloč-

ky (obilninové), müsli, chuťovky na báze cereálií a ryže, kukuričné vločky, strúhanka, cukor, ryža a výrobky z ryže, cestoviny, rezance, cestovinové výrobky, prírodné sladidlá, med, sladové prášky a polevy, kvasnice, prášky do pečiva, sóda bikarbóna na pečenie, potravinársky škrob, soľ, horčica, ocot, omáčky ako chuťové prísady, mak, rasca, korenie a koreninové zmesi, zahusťovacie prípravky na kuchynské použitie, potravinárske výrobky expandované a extrudované.

35 - Maloobchodná a veľkoobchodná činnosť v oblasti predaja pekárskeho, potravinárskeho a cestovinárskeho výrobkov, maloobchodné služby supermarketov a hypermarketov, maloobchodné služby pekárni, reklama, rozhlasová a televízna reklama, online reklama v počítačovej komunikačnej sieti, vydávanie a aktualizovanie reklamných alebo náborových materiálov, rozširovanie reklamných materiálov zákazníkom (letáky, prospekty, tlačoviny, vzorky), rozširovanie a distribúcia vzoriek tovarov, predovšetkým pekárenských výrobkov, pomoc pri riadení obchodných aktivít, ako aj služby reklamných a inzertných organizácií poskytované predovšetkým vo forme komunikácie s verejnosťou a inzerciou prostredníctvom všetkých komunikačných prostriedkov a týkajúce sa všetkých druhov výrobkov alebo služieb, obchodný manažment a riadenie, pomoc pri riadení obchodnej činnosti, marketingové štúdie, prieskum trhu, vedenie kartoték v počítači, vyhľadávanie informácií v počítačových súboroch pre zákazníkov, organizovanie komerčných alebo reklamných výstav a veľtrhov, podpora predaja pre tretie osoby, predvádzanie tovaru, prezentácia tovarov v komunikačných médiách pre maloobchod, administratívne spracovanie obchodných objednávok, poskytovanie a sprostredkovanie uvedených služieb prostredníctvom komunikačných médií, elektronickej pošty, SMS správ, počítačových sietí a internetu, obchodné sprostredkovanie služieb v triedach 35 až 45.

39 - Preprava, rozvoz, dovoz, balenie a skladovanie tovaru, predovšetkým pekárskeho, potravinárskeho a cestovinárskeho výrobkov, služby spojené s balením tovaru pred jeho expedovaním, služby týkajúce sa poskytovania informácií o preprave, rozvoze a dovoze tovaru poskytovaných sprostredkovateľmi a informácií o tarifách a možnostiach prepravy, rozvozu a dovozu, distribúcia tovaru, doručovanie tovaru, prenájom vozidiel za účelom prepravy, rozvozu a dovozu tovarov, predovšetkým pekárskeho, potravinárskeho a cestovinárskeho výrobkov, poskytovanie uvedených služieb prostredníctvom komunikačných médií, elektronickej pošty, SMS správ, počítačových sietí a internetu.

43 - Pohostinská činnosť, prevádzkovanie pekárni a cukrární (poskytovanie služieb pre tretie osoby), príprava a dodávka jedál na objednávku do domu, predovšetkým pekárskeho, potravinárskeho a cestovinárskeho výrobkov, bufety (rýchle občerstvenie), kaviarne, jedálne a závodné jedálne, samoobslužné reštaurácie, hotelové služby, služby prechodného ubytovania.

**(540) BETA FIT**

(732) framipek s. r. o., Poľná 77, 900 81 Šenkvice, SK;

(740) Porubčan Róbert, Ing., Ivanka pri Dunaji, SK;

## Obnovené ochranné známky

(210)	(111)	(210)	(111)	(210)	(111)	(210)	(111)
17320	153531	1300-98	191498	1625-98	192144	2040-98	191906
41828	158831	1360-98	191879	1670-98	194137	2123-98	191195
41867	158889	1424-98	183570	1693-98	191726	2166-98	191207
41917	158290	1449-98	193443	1694-98	191727	2174-98	191210
41918	158256	1466-98	190487	1695-98	191572	2175-98	191211
42111	158685	1468-98	190489	1696-98	192485	2185-98	191215
42112	158823	1469-98	190490	1697-98	192486	2226-98	192181
42117	158825	1470-98	190491	1698-98	191573	2272-98	191919
42118	158627	1472-98	190493	1699-98	191146	2273-98	191628
42157	160794	1473-98	196451	1700-98	191147	2316-98	191244
42397	159596	1474-98	190494	1701-98	191148	2361-98	191635
50506	164091	1475-98	190495	1702-98	184085	2516-98	191288
50659	163939	1497-98	191515	1705-98	191888	2580-98	191670
50692	164157	1507-98	190500	1726-98	190874	2707-98	191307
50708	163934	1564-98	183571	1746-98	191152	2784-98	191969
50855	164246	1568-98	190535	1812-98	191566	2802-98	191322
50916	164489	1569-98	195938	1828-98	191892	3105-98	192483
55862	167761	1571-98	195939	1830-98	192552	3178-98	192355
55919	167269	1572-98	195940	1837-98	191575	3179-98	192356
1794-97	187505	1573-98	195941	1848-98	191583	3180-98	192357
16-98	185284	1574-98	195942	1859-98	191159	3181-98	192358
592-98	194850	1575-98	195943	1864-98	191161	3182-98	192359
1173-98	192132	1576-98	195944	1865-98	193452	3183-98	192360
1279-98	191486	1577-98	200091	1866-98	193453	3184-98	192361
1280-98	191487	1578-98	195945	1868-98	193454	675-99	186539
1281-98	191488	1579-98	195946	1909-98	191592	1685-99	189249
1282-98	191489	1585-98	196921	1922-98	192558		
1283-98	191490	1589-98	192143	1930-98	191596		
1284-98	191491	1596-98	183572	1992-98	194645		

**(111) 153531**

(151) 26.9.1958

(156) 28.8.2008

(180) 28.8.2018

(210) 17320

(220) 28.8.1958

**7 (511) 1, 3, 5, 10, 32**

(510) Liečivá, drogy, farmaceutické prípravky humánne a veterinárne, organopreparáty, očkovacie látky, séra a výrobky z krvi, chemické výrobky pre lekárstvo, hygienu, farmáciu a vedu; prípravky baktériálne, fungicídne, insekticídne; dezinfekčné prípravky; prípravky proti nákaze; prípravky na konzervovanie; prostriedky na hubenie škodcov a ničenie rastlín; čistiace prostriedky, liečebné mydlá; prípravky posilňujúce a dietetické; prípravky na ošetrovanie zubov a ústnej dutiny; zubné výplne a protézny; náplasti, obvazový a šijací materiál pre chirurgiu; diagnostiká; jedy a sýtené vody minerálne.

**(540) STREPTONAMID**

(732) BIOVETA, a. s., Komenského 212, 683 23 Ivanovice na Hané, CZ;

(740) Labudík Miroslav, Ing., Kysucké Nové Mesto, SK;

**(111) 158256**

(151) 12.7.1968

(156) 20.6.2008

(180) 20.6.2018

(210) 41918

(220) 20.6.1968

**9 (511) 9**

(510) Elektrické stroje a prístroje a ich súčasti.

**(540)**

(732) Mitsubishi Shoji Kaisha, Ltd., 20 Marunouchi 2-chome, Chiyoda-ku, Tokyo, JP;

(740) Bušová Eva, JUDr., Bratislava, SK;

**(111) 158290**

(151) 25.7.1968

(156) 20.6.2008

(180) 20.6.2018

(210) 41917

(220) 20.6.1968

**9 (511) 9**

(510) Elektrické stroje a prístroje a ich súčasti.

**(540) MITSUBISHI**

(732) Mitsubishi Shoji Kaisha, Ltd., Tokyo, JP;

(740) Bušová Eva, JUDr., Bratislava, SK;

**(111) 158627**

(151) 5.2.1969  
(156) 1.8.2008  
(180) 1.8.2018  
(210) 42118  
(220) 1.8.1968

**7 (511) 1, 2, 17**

(510) Plastické hmoty z umelých živíc.

**(540) ELVAX**

(732) E. I. DU PONT DE NEMOURS AND COMPANY, spoločnosť zriadená podľa zákonov štátu Delaware, Wilmington, Delaware, US;  
(740) Bušová Eva, JUDr., Bratislava, SK;

**(111) 158685**

(151) 17.2.1969  
(156) 1.8.2008  
(180) 1.8.2018  
(210) 42111  
(220) 1.8.1968

**7 (511) 1, 7, 9, 16, 17, 22, 23, 24, 25**

(510) Vlákna a priadze; tkaniny vrátane tkanín potiahnutých a laminovaných; ochranné odevy; ohybné fólie podobné papieru; elektrické izolačné materiály; papier a výrobky z papiera vrátane papierových filtrov; materiály na filtrovanie plynov a kvaľalín; priemyselné hadice a hnacie remene.

**(540) NOMEX**

(732) E. I. du Pont de Nemours and Company, spoločnosť zriadená podľa zákonov štátu Delaware, 1007 Market Street, Wilmington, Delaware 19898, US;  
(740) Bušová Eva, JUDr., Bratislava, SK;

**(111) 158823**

(151) 17.4.1969  
(156) 1.8.2008  
(180) 1.8.2018  
(210) 42112  
(220) 1.8.1968

**7 (511) 1, 2, 17, 21, 22**

(510) Tvarovateľné plastické hmoty vo forme prášku, fólií, tyčí, rúr, pásov, vlákien (netextilných) a tvarovacích kusov, nátery (na spôsob maľby alebo fermeže) a emaily, izolačné materiály a chemicky odolné materiály vo forme filmov, fólií, pruhov alebo pásov, ochranné obloženie z týchto materiálov, izolačné povlaky, umelé gumy, nekovové hadice, náradie na varenie a na kuchynské účely, umelé textilné vlákna surové alebo vo forme polotovarov a jednotlivé vlákienka z umelých textilných materiálov na účely pradenia.

**(540) TEFLON**

(732) E. I. du Pont de Nemours and Company, spoločnosť zriadená podľa zákonov štátu Delaware, 1007 Market Street, Wilmington, Delaware 19898, US;  
(740) Bušová Eva, JUDr., Bratislava, SK;

**(111) 158825**

(151) 17.4.1969  
(156) 1.8.2008  
(180) 1.8.2018  
(210) 42117  
(220) 1.8.1968

**7 (511) 1, 17**

(510) Chemické výrobky v práškovej forme na priemyselné účely, rúrky a rúry vyrobené z netvarovateľných plastických hmôt.

**(540) DELRIN**

(732) E. I. du Pont de Nemours and Company, spoločnosť zriadená podľa zákonov štátu Delaware, 1007 Market Street, Wilmington, Delaware 19898, US;  
(740) Bušová Eva, JUDr., Bratislava, SK;

**(111) 158831**

(151) 17.4.1969  
(156) 11.6.2008  
(180) 11.6.2018  
(210) 41828  
(220) 11.6.1968

**7 (511) 5**

(511) 5 - Farmaceutické výrobky.

**(540) SORBIFER**

(732) AstraZeneca AB, 151 85 Södertälje, SE;  
(740) Žovicová Viera, Mgr., Bratislava, SK;

**(111) 158889**

(151) 8.5.1969  
(156) 12.6.2008  
(180) 12.6.2018  
(210) 41867  
(220) 12.6.1968

**7 (511) 4**

(511) 4 - Priemyselné oleje a tuky, mazadlá, prostriedky na viazanie prachu, palivá, čierne a hnedé uhlie, palivové drevo, oleje a pohonné látky, prostriedky na svietenie, sviečky, sviece, nočné lampičky a knôty.

**(540) PARATAC**

(732) INFINEUM INTERNATIONAL LIMITED, P.O. Box 1, Milton Hill, Abingdon, Oxford OX13 6BB, GB;  
(740) Tomeš Pavol, Ing., Bratislava, SK;

**(111) 159596**

(151) 11.3.1970  
(156) 10.10.2008  
(180) 10.10.2018  
(210) 42397  
(220) 10.10.1968

**7 (511) 32**

(510) Nealkoholické nápoje a prípravky na ich výrobu.

**(540) KINNIE**

(732) Simonds Farsons Cisk plc, The Brewery, Imrie-hel, MT;  
(740) Fajnorová Mária, Ing., Bratislava, SK;



**(111) 160794**

(151) 28.3.1972  
 (156) 9.8.2008  
 (180) 9.8.2018  
 (210) 42157  
 (220) 9.8.1968

**7 (511) 5**

(510) Výrobky farmaceutické.

**(540) POLFA**

(732) CIECH Spółka Akcyjna, ul. Pulawska 182, 02-670 Warszawa, PL;  
 (740) Bušová Eva, JUDr., Bratislava, SK;

**(111) 163934**

(151) 5.1.1979  
 (156) 19.7.2008  
 (180) 19.7.2018  
 (210) 50708  
 (220) 19.7.1978

**7 (511) 5**

(510) Výrobky farmaceutické, zverolekárske a zdravotnícke; výrobky diietické pre deti a chorých; náplasti, obväzový materiál, hmoty určené na plombovanie zubov a na odtlačky zubov; dezinfekčné prostriedky; prostriedky na ničenie rastlinných a živočíšnych škodcov.

**(540) SAVLON**

(732) Johnson & Johnson, One Johnson & Johnson Plaza, New Brunswick, N.J. 08933-7001, US;  
 (740) Bušová Eva, JUDr., Bratislava, SK;

**(111) 163939**

(151) 8.1.1979  
 (156) 19.6.2008  
 (180) 19.6.2018  
 (210) 50659  
 (220) 19.6.1978  
 (310) 159409  
 (320) 21.2.1978  
 (330) US

**7 (511) 36**

(510) Poskytovanie úverov zákazníkom, ktorí nakupujú v obchodoch a zásielkových predajných podnikoch, a uskutočňovanie inkasa od týchto zákazníkov pomocou ústrednej účtovacej služby.

**(540)**

(732) Diners Club International Ltd., Spoločnosť zriadená podľa zákonov štátu New York, 8430 West Bryn Mawr Avenue, Chicago, Illinois 60631, US;  
 (740) Bušová Eva, JUDr., Bratislava, SK;

**(111) 164091**

(151) 18.6.1979  
 (156) 28.2.2008  
 (180) 28.2.2018  
 (210) 50506  
 (220) 28.2.1978

**9 (511) 7, 11, 12, 36, 38, 42, 43, 44, 45**

(511) 7 - Stroje a obrábacie stroje, motory (okrem motorov pre pozemné vozidlá), súkolesia, remene pre motory a hnacie stroje, poľnohospodárske stroje, liahne, mastenice.

11 - Osvetľovacie zariadenia, vykurovacie zariadenia, zariadenia na výrobu pary, zariadenia na varenie, chladenie, vetracie zariadenia, klimatizačné zariadenia, zariadenia na úpravu vzduchu, zariadenia na prívod vody, sanitárne zariadenia.

12 - Pozemné vozidlá, motory pre pozemné vozidlá, súkolia pre pozemné vozidlá, remene pre pozemné vozidlá, zariadenia pre leteckú, lodnú a pozemnú dopravu.

36 - Oceňovanie.

38 - Rozhlasové vysielanie, televízne vysielanie, komunikácia a prenos správ.

42 - Služby v oblasti chémie, služby v oblasti strojárstva, profesionálne poradenstvo (odborné posudky a vystavovanie protokolov).

43 - Ubytovacie kancelárie (hotely, penzióny), prázdninové tábory, zruby (ubytovacie služby), rekreačné zariadenia, služby agentov cestovných kancelárií alebo sprostredkovateľov zabezpečujúcich hotelové ubytovanie pre turistov, poskytovanie stravy a nápojov, reštaurácie, kaviarne, jedálne, bary.

44 Salóny krásy (holičské služby), lekárske služby, sanatóriá, zotavovne.

45 - Pohrebné služby, kremácia.

**(540)**

(732) ITT MANUFACTURING ENTERPRISES, INC., 1105 North Market Street, Suite 1217, Wilmington Delaware 19801, US;

(740) Čechvalová Dagmar, Bratislava, SK;

**(111) 164157**

(151) 6.9.1979  
 (156) 7.7.2008  
 (180) 7.7.2018  
 (210) 50692  
 (220) 7.7.1978

**7 (511) 27**

(510) Povrchové krytiny z vlákna na vnútorné a vonkajšie použitie, umelé trávniky.

**(540) ASTROTURF**

(732) Textile Management Associates, Inc., 1906 South Hamilton Boulevard, Dalton, Georgia 30720, US;

(740) PATENTSERVIS BRATISLAVA, a. s., Bratislava, SK;

**(111) 164246**

(151) 4.1.1980  
(156) 6.11.2008  
(180) 6.11.2018  
(210) 50855  
(220) 6.11.1978

**7 (511) 6**

(510) Neopracované a čiastočne opracované obyčajné kovy a ich zliatiny; kotvy, nákovy, zvony, valcované a liate stavebné materiály; koľajnice a iné kovové materiály na železničné trate; reťaze (s výnimkou poháňacích reťazí pre vozidlá); káble a drôty (neelektrické); kováčske výrobky; kovové potrubia a rúry; sejfy a pokladničky na hotovosť; oceľové gule; podkovy, klince a skrutki; ostatný tovar v obyčajných kovoch nezahrnutý v iných triedach; rudy.

**(540) CROMAX**

(732) Ovako Cromax AB, Kanalvägen 12, 194 05 Upplands Väsby, SE;  
(740) PATENTSERVIS BRATISLAVA, a. s., Bratislava, SK;

**(111) 164489**

(151) 20.8.1980  
(156) 14.12.2008  
(180) 14.12.2018  
(210) 50916  
(220) 14.12.1978

**7 (511) 3**

(510) Výrobky kozmetické a toaletné, najmä výrobky na pestovanie vlasov, ako sú krémové vymývacie prípravky, prípravky na úpravu účesov, šampóny, spreje na vlasy, prípravky na posilňovanie vlasov, vlasové vody.

**(540) TCB**

(732) Alberto-Culver Company, spoločnosť zriadená podľa zákonov štátu Delaware, Melrose Park, Illinois, US;  
(740) Čechvalová Dagmar, Bratislava, SK;

**(111) 167269**

(151) 16.5.1989  
(156) 13.10.2008  
(180) 13.10.2018  
(210) 55919  
(220) 13.10.1988

**7 (511) 1, 4**

(510) Chemické výrobky na použitie v priemysle, adhezívne látky na použitie v priemysle, náterové plochy na úpravu povrchov ako chemické výrobky patriace do tr.1; chlúrovaný parafín na použitie v papiernickom priemysle.

**(540) MEFLEX**

(732) INEOS Chlor Limited, Runcorn Site HQ, South Parade, PO Box 9, Runcorn, Cheshire WA7 4JE, GB;  
(740) Štros David, JUDr., Bratislava, SK;

**(111) 167761**

(151) 20.6.1990  
(156) 8.9.2008  
(180) 8.9.2018  
(210) 55862  
(220) 8.9.1988

**7 (511) 13**

(510) Športové a lovecké zbrane všetkých druhov, ich časti a príslušenstvo.

**(540) BRNO ARMS**

(732) ESATTEZZA, a. s., Merhautova 1024/155, 613 00 Brno, Černá pole, CZ;  
(740) Labudík Miroslav, Ing., Kysucké Nové Mesto, SK;

**(111) 183570**

(151) 15.1.1999  
(156) 1.6.2008  
(180) 1.6.2018  
(210) 1424-98  
(220) 1.6.1998  
(442) 7.10.1998  
(450) 13.4.1999

**7 (511) 3, 35**

(511) 3 - Vlasové vody, vlasové prípravky, farby a tónovače na vlasy, prípravky na kučeraenie vlasov, šampóny, odfarbovače, kozmetické prípravky do kúpeľov, kúpeľové soli s výnimkou solí na liečebné účely.

35 - Sprostredkovanie nákupu a predaja tovaru v rozsahu predmetu činnosti, dovozná a vývozná agentúra.

**(540) GRECIAN FORMULA**

(732) VOGUS, s. r. o., Wilsonovo Nábřeží 156/70, 949 01 Nitra, SK;  
(740) Kastler Anton, Bratislava, SK;

**(111) 183571**

(151) 15.1.1999  
(156) 15.6.2008  
(180) 15.6.2018  
(210) 1564-98  
(220) 15.6.1998  
(442) 7.10.1998  
(450) 13.4.1999

**7 (511) 35, 37**

(511) 35 - Sprostredkovanie obchodných operácií s tovarom s aplikáciou softvéru.

37 - Sprostredkovanie obchodných služieb, ako dodávka zariadení obchodov, deratizácia obchodných a skladových priestorov, opravy obchodných a skladových priestorov s aplikáciou softvéru.

**(540)**

***Obchodný server R.I.A.***

(732) Baláž Roman, Pribižova 8, 841 05 Bratislava, SK;  
(740) Kováčik Štefan, Ing., Bratislava, SK;

**(111) 183572**

(151) 15.1.1999  
 (156) 16.6.2008  
 (180) 16.6.2018  
 (210) 1596-98  
 (220) 16.6.1998  
 (442) 7.10.1998  
 (450) 13.4.1999

**7 (511) 16**

(511) 16 - Papier ofsetový, laserový, tabeľachý, zošitový, kopírovač a písací.

**(540)**

# Maestro

(732) Mondi SCP, a. s., Bystrická cesta 13, 034 17 Ružomberok, SK;

(740) Žuffa Ladislav, Ing., Poprad, SK;

**(111) 184085**

(151) 10.2.1999  
 (156) 25.6.2008  
 (180) 25.6.2018  
 (210) 1702-98  
 (220) 25.6.1998  
 (442) 4.11.1998  
 (450) 7.5.1999

**7 (511) 5, 39**

(511) 5 - Farmaceutické a zdravotnícke prípravky.  
 39 - Doprava, balenie a skladovanie tovaru.

**(540) UNIMED**

(732) UNIMED Pharma, s. r. o., Oriškova 11, 821 05 Bratislava, SK;

(740) Holoubková Mária, Ing., Bratislava, SK;

**(111) 185284**

(151) 20.4.1999  
 (156) 7.1.2008  
 (180) 7.1.2018  
 (210) 16-98  
 (220) 7.1.1998  
 (442) 11.1.1999  
 (450) 12.7.1999

**7 (511) 35, 36, 37, 39, 41, 42**

(511) 35 - Sprostredkovanie obchodu, poradenstvo pri vedení podnikov, reklamná činnosť a obchodný manažment; vydávanie, rozširovanie a aktualizovanie: reklamných materiálov, letákov, prospektov, tlačív, vzoriek, propagácia výrobkov priateľských k životnému prostrediu a starostlivosti o kultúrne a prírodné dedičstvo; štatistické, personálne, podnikateľské (organizačné) a obchodné poradenstvo; vzťahy s verejnosťou - monitorovanie životného prostredia, propagácia zdravého životného štýlu, prieskum vzťahov medzi podnikmi, inštitúciami a spoločenským prostredím; informačné kancelárie a kancelárie zaoberajúce sa dovozom a vývozom; prenájom kancelárskych strojov a zariadení; organizovanie výstav na komerčné, obchodné alebo reklamné účely.

36 - Informácie o poistení, finančné informácie, finančné poradenstvo, organizovanie dobročinných zbierok, realitné kancelárie, prenájom kancelárskych priestorov, ubytovacie kancelárie - byty, podnikateľské finančné poradenstvo.

37 - Reštaurovanie a ochrana historických objektov, budov a predmetov; vypratávanie a čistenie exteriérov, interiérov, obytných priestorov, podkrovi a manzardiek; demolácia budov; informácie o opravách a stavebné informácie.

39 - Informácie o doprave a preprave, uchovávanie informácií; organizovanie: exkurzií, okružných plavieb, ciest, výletov a okružných výletov; turistické kancelárie s výnimkou kancelárií poskytujúcich rezerváciu hotelového ubytovania; rozširovanie a distribúcia kníh, časopisov, praktických príručiek, metodických materiálov.

41 - Vyučovanie, vzdelávanie, environmentálna výchova a výchova v oblasti ochrany a starostlivosti o kultúrne a prírodné dedičstvo; plánovanie, zriaďovanie, organizovanie, prevádzkovanie a vedenie: seminárov, školení, korešpondenčných kurzov, konferencií, kongresov, kolokvií, sympózií, kultúrnych a vzdelávacích výstav, plesov, večierkov, živých vystúpení, predstavení a vedomostných, športových, zábavných súťaží a súťaží krásy, informácie o výchove, vzdelávaní a pedagogické informácie, informácie o možnostiach: rekreácie, rozptýlenia, zábavy; vydávanie, publikovanie, edícia kníh, časopisov, praktických príručiek, metodických materiálov, organizovanie lotérií.

42 - Poradenské služby v oblasti ochrany životného prostredia nesúvisiace s riadením obchodov: záchrana, obnova a zlepšovanie životného prostredia, ochrana a rozvoj prírodných celkov, diverzity krajiny, kultúrnych pamiatok a zachovávaní kultúrneho dedičstva; litografická tlač, ofsetové tlače a tlače; architektonické poradenstvo, poradenstvo pri voľbe povolania a poradenstvo v oblasti bezpečnosti, nahrávanie videopások; informácie o móde, meteorologické informácie, organizovanie náboženských obradov, informovanie o stave životného prostredia, ochrany a rozvoja kultúrneho a prírodného dedičstva; ubytovacie kancelárie - hotely, penzióny.

**(540) NÁRODNÝ TRUST**

(732) NÁRODNÝ TRUST n. o., Hlboká cesta 9, 811 04 Bratislava, SK;

(740) Gruber Dalibor, Ing., Košice, SK;

**(111) 186539**

(151) 11.8.1999  
 (156) 17.3.2009  
 (180) 17.3.2019  
 (210) 675-99  
 (220) 17.3.1999  
 (442) 7.5.1999  
 (450) 8.11.1999

**7 (511) 19, 35, 37**

(511) 19 - Nekovové stavebné materiály.

35 - Sprostredkovanie nákupu a predaja tovaru.

37 - Vykonávanie jednoduchých stavieb a poddávok, vykonávanie inžinierskych stavieb (vrátane vybavenia sídliskových celkov), vykonávanie priemyselných, bytových a občianskych stavieb.

(540)



(591) červená, čierna

(732) ELLIO, spol. s r.o., Novozámocká 242, 949 01 Nitra, SK;

(111) 187505

(151) 19.10.1999

(156) 30.6.2007

(180) 30.6.2017

(210) 1794-97

(220) 30.6.1997

(442) 12.7.1999

(450) 18.1.2000

7 (511) 19

(511) 19 - Asfaltový mikroventilačný pás.

(540) MEZOFOL

(732) Smurfit Kappa Štúrovo, a. s., Továrnská 1, 943 03 Štúrovo, SK;

(111) 189249

(151) 14.2.2000

(156) 2.7.2009

(180) 2.7.2019

(210) 1685-99

(220) 2.7.1999

(442) 8.11.1999

(450) 16.5.2000

7 (511) 16, 35, 36, 37, 38, 39, 40, 41, 42

(511) 16 - Firemné listiny a papierové propagačné materiály.

35 - Sprostredkovanie obchodu, reklamná činnosť, komerčné informačné kancelárie, obchodné alebo podnikateľské informácie, štatistické informácie, vzťahy s verejnosťou (prieskum vzťahov medzi podnikmi, inštitúciami a spoločenským prostredím kancelárie zaoberajúce sa dovozom a vývozom, prenájom kancelárskych strojov a zariadenia, rozširovanie reklamných materiálov zákazníkom (letáky, prospekty, tlačivá, vzorky), obchodný manažment a obchodné alebo podnikateľské poradenstvo, personálne poradenstvo, poradenstvo pri vedení podnikov, poradenstvo, služby v obchodnej činnosti, organizovanie výstav na komerčnej, obchodnej alebo reklamnej účely.

36 - Finančné informácie, informácie o poistení, kurzové záznamy na burze, organizovanie dobročinných zbierok, organizovanie zbierok, kancelárie zaoberajúce sa inkasovaním pohľadávok, realitné kancelárie, finančné poradenstvo, prenájom kancelárskych priestorov, ubytovacie kancelárie (byty).

37 - Čistenie exteriérov a čistenie interiérov; demolácia budov; informácie o opravách, stavebné informácie.

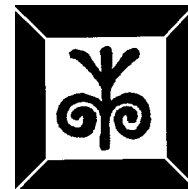
38 - Informačné kancelárie, tlačové kancelárie, telekomunikačné informácie, informačné kancelárie, prenos správ a obrazových informácií pomocou počítača.

39 - Informácie o doprave, uchovávanie informácií, informácie o preprave, organizovanie exkurzií, organizovanie okružných plavieb, organizovanie ciest, organizovanie výletov a okružných výletov, turistické kancelárie s výnimkou kancelárií poskytujúcich rezerváciu hotelového ubytovania.  
40 - Fototlač, tlačenie vzorov.

41 - Organizovanie lotérií, vyučovanie, vzdelávanie, organizovanie kultúrnych alebo vzdelávacích výstav, informácie o možnostiach rekreácie, informácie o možnostiach rozptýlenia, informácie o možnostiach zábavy, informácie o výchove a vzdelávaní, pedagogické informácie, školenie, korešpondenčné kurzy, organizácia a vedenie dielní na výučbu, organizovanie a vedenie kolokvií, organizovanie a vedenie konferencií, organizovanie a vedenie kongresov, organizovanie a vedenie seminárov, organizovanie a vedenie sympózií, organizovanie plesov, organizovanie predstavení (manažérske služby), organizovanie vedomostných alebo zábavných súťaží, organizovanie súťaží krásy, organizovanie športových súťaží, organizovanie živých vystúpení, organizovanie a plánovanie večierkov.

42 - Poradenské služby v oblasti ochrany životného prostredia (nesúvisiace s riadením obchodu), informácie o móde, meteorologické informácie, organizovanie náboženských obradov, litografická tlač, ofsetové tlačenie, ofsetová tlač, tlač, tlačenie, architektonické poradenstvo, poradenstvo pri voľbe povolania, poradenstvo v oblasti bezpečnosti, čistenie a vypratávanie obytných priestorov, podkrovií a manzardiek; nahrávanie videopások, ubytovacie kancelárie (hotely, penzióny).

(540)



(732) NÁRODNÝ TRUST n. o., Hlboká cesta 9, 811 04 Bratislava, SK;

(740) Gruber Dalibor, Ing., Košice, SK;

(111) 190487

(151) 26.4.2000

(156) 5.6.2008

(180) 5.6.2018

(210) 1466-98

(220) 5.6.1998

(442) 18.1.2000

(450) 11.7.2000

7 (511) 1, 5, 7, 8, 12, 31, 35, 42

(511) 1 - Chemikálie pre lesníctvo okrem fungicídov, herbicídov, insekticídov a prípravkov na ničenie parazitov; priemyselné hnojivá; kompost; humus; prípravky na reguláciu rastu rastlín; štepárske vosky a tmely na stromy; rašelina.

5 - Fungicídy; herbicídy; insekticídy; pesticídy; moridlá na semená.

7 - Kosačky; kypriče; navijaky; orezávacie stroje na stromy; pily; poľnohospodárske stroje; rozprašovacie zariadenia; vrtačky; zdvíhacie zariadenia.

8 - Čakany; sekery; kosy; kosáky; lopaty; nožnice na trávniky a živé ploty; ošetrovacie ovocia; štepárske nástroje.

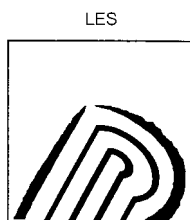
12 - Dopravníky; dvojkoľosové vozíky; nákladné autá; pásy na traktory a pásové vozidlá; traktory; vozy, vozíky; závesné dopravníky; buldozéry; bagre.

31 - Rastliny; stromy; kríky; sadenice; semená rastlín a stromov; kvety.

35 - Aranžovanie; prenájom kancelárskych strojov, zariadení, výstavných stánkov, reklamných materiálov a priestorov; kopírovanie; poskytovanie obchodných alebo podnikateľských informácií; organizovanie výstav na komerčné alebo reklamné účely; podpora predaja pre tretie osoby; vydávanie a rozširovanie reklamných materiálov.

42 - Usporiadúvanie výstav a veľtrhov; rezervácia a poskytovanie prechodného ubytovania; prenájom počítačov; priemyselný dizajn; výzdoba interiérov; záhradná architektúra; návrhy a grafické služby každého druhu; služby architektov.

(540)



(732) Agrokomplex - Výstavníctvo Nitra, štátny podnik, Výstavná 4, 949 01 Nitra, SK;

(111) 190489

(151) 26.4.2000

(156) 5.6.2008

(180) 5.6.2018

(210) 1468-98

(220) 5.6.1998

(442) 18.1.2000

(450) 11.7.2000

7 (511) 2, 7, 8, 19, 31, 35, 42

(511) 2 - Farby a konzervačné prípravky na drevo; oleje na konzervovanie dreva.

7 - Brúsky; dlabáčky; drevoobrábacie stroje; drviče odpadu; hydraulické motory; kladkostroje; leštiace stroje; žeriavy; dopravníky; píly; víťacie stroje; zdvíhaky; žliabkovačky; drážkovačky.

8 - Brúsne nástroje; dláta; ručné náradie a nástroje na drevo; hoblíky; kladivá; kliešte; ručné nástroje na rezanie a sekacie; nože; píly, pílkové pilníky; rašple; rydlá; stolárske vrtáky; tešly; zveráky; ručné zdvíhaky.

19 - Debnenie s výnimkou kovového; dosky; latky; dyhy; stolárske drevo opracované; pílené drevo; stavebné drevo; drevo ako polotovary; podlahové dosky; parkety; preglejka.

31 - Surové drevo; kmene stromov neopracované; rezivo; drevné triesky na výrobu drevotriesky.

35 - Aranžovanie; prenájom kancelárskych strojov, zariadení, výstavných stánkov, reklamných materiálov a priestorov; kopírovanie; poskytovanie obchodných alebo podnikateľských informácií; organizovanie výstav na komerčné alebo reklamné účely; podpora predaja pre tretie osoby; vydávanie a rozširovanie reklamných materiálov.

42 - Usporiadúvanie výstav a veľtrhov; rezervácia a poskytovanie prechodného ubytovania; prenájom počítačov; priemyselný dizajn; výzdoba interiérov; záhradná architektúra; návrhy a grafické služby každého druhu; služby architektov.

(540)

LIGNUMEXPO



(732) Agrokomplex - Výstavníctvo Nitra, štátny podnik, Výstavná 4, 949 01 Nitra, SK;

(111) 190490

(151) 26.4.2000

(156) 5.6.2008

(180) 5.6.2018

(210) 1469-98

(220) 5.6.1998

(442) 18.1.2000

(450) 11.7.2000

7 (511) 2, 4, 12, 35, 42

(511) 2 - Ochranné nátery na podvozky automobilov; protikorózne prípravky.

4 - Alkohol ako palivo; mazacie oleje; mazacie tuky; motorové palivá; pohonné látky; aditíva do motorových palív s výnimkou chemikálií; nafta; palivové zmesi do karburátorov.

12 - Automobily; autobusy; autokary; automobilové obývacie prívesy; automobilové pneumatiky; automobilové podvozky; automobilové reťaze; automobilové strechy; automobilové karosérie; autosedadlá a autopôahy; batožinové nosiče na vozidlá; bezpečnostné pásy na sedadlá áut; bezpečnostné sedačky pre deti do áut; blatníky; brzdy a brzdové diely vozidiel; čalúnenia automobilov; okenné tabule automobilov; duše pneumatík; dvere na dopravných prostriedkoch; elektromobily; hnacie motory do vozidiel; hroty na pneumatiky; hydraulické obvody na vozidlá; kapoty na vozidlá; kľukové skrine; klaksóny; kolesá áut; motory; nápravy vozidiel; opierky na sedadlá; opravárske náradie na opravu pneumatík; ozubené kolesá a prevody; palivové nádrže; prevodovky; protišmykové reťaze a zariadenia pre automobily; vzduchové pumpy pre automobily; riadenie automobilov; signalizačné zariadenia; smerovky; spojky; spätné zrkadlá; stierače; tlmiče; zabezpečovacie zariadenia proti odcudzeniu vozidiel.

35 - Aranžovanie; prenájom kancelárskych strojov, zariadení, výstavných stánkov, reklamných materiálov a priestorov; kopírovanie; poskytovanie obchodných alebo podnikateľských informácií; organizovanie výstav na komerčné alebo reklamné účely; podpora predaja pre tretie osoby; vydávanie a rozširovanie reklamných materiálov.

42 - Usporiadúvanie výstav a veľtrhov; rezervácia a poskytovanie prechodného ubytovania; prenájom počítačov; priemyselný dizajn; výzdoba interiérov; záhradná architektúra; návrhy a grafické služby každého druhu.

(540)

AUTOSALÓN



(732) Agrokomplex - Výstavníctvo Nitra, štátny podnik,  
Výstavná 4, 949 01 Nitra, SK;

(111) 190491

(151) 26.4.2000

(156) 5.6.2008

(180) 5.6.2018

(210) 1470-98

(220) 5.6.1998

(442) 18.1.2000

(450) 11.7.2000

7 (511) 1, 2, 5, 6, 7, 8, 11, 17, 18, 19, 22, 29, 30, 31, 32,  
33, 35, 42

(511) 1 - Agrochemikálie s výnimkou fungicídov; herbicídov, insekticídov a prípravkov na ničenie buriny a parazitov; bakteriocídne látky; bakteriologické prípravky na octové kvasenie; biologické prípravky; číriace prípravky na mušty a víno; chemikálie pre lesníctvo okrem fungicídov, herbicídov, insekticídov a prípravkov na ničenie buriny a parazitov; prípravky proti klíčivosti zeleniny; kompost; rašelinové kvetníky; prípravky na ochranu a konzervovanie zeleniny a kvetov; priemyselné hnojivá; prípravky na reguláciu rastlín; soli ako hnojivá; štepárske vosky a tmely na stromy; chemické prípravky na zlepšenie pôd; ochranné chemické prípravky na vinič; zeminy na pestovanie rastlín.

2 - Konzervačné prípravky na drevo; potravinárske farbivá; farby na drevo a kov; laky a rozpúšťadlá na laky; nátery.

5 - Fungicídy; herbicídy; insekticídy; liečivé rastliny; moridlá na semená; pesticídy; prípravky na sterilizáciu pôdy.

6 - Baliace fólie kovové; kovové bazény; kovové konštrukcie; kovania; kovové rebríky; kovové rošty; prenosné kovové skleníky; kovové strešné krytiny; zvončeky pre zvieratá.

7 - Baliace stroje; centrifúgy; dojacie stroje; dopravníky; drviče poľnohospodárskeho odpadu; hrabacie stroje; kosačky; kypriče; kultivátory; nože do poľnohospodárskych strojov; sejacie stroje; viazacie stroje; zavlažovacie stroje pre poľnohospodárstvo; žacie stroje; fukáre na zrno; zariadenia na hnojenie; liahne na vajcia; lisy na ovocie; lisy na krmivo; stroje na výrobu masla; miešačky; mlyny, mlynčeky; mixéry; nakladacie zariadenia; navíjacie zariadenia; odsávacie stroje; píly; striekacie pištole; radlice; rezačky; roboty; strojové nožnice na strihanie zvierat; žeriavy.

8 - Čakany; hrable; ručné rozprašovače na chemikálie; kosáky; kosy; lopatky na sadenie alebo presádzanie; krompáče; motyky, motyčky; plečky; nože; nožnice pre záhradkárstvo; obrače na ovocie; oslice, píly; rezačky; ručné poľnohospodárske náradie; rýle; sekery; štepárske nože; vidly; ručné vyorávače.

11 - Bojlery; čistiace zariadenia; chladiace zariadenia; grily; kozuby; sušenie krmiva; mraziace zariadenia; pražiacie zariadenia.

17 - Poľnohospodárske fólie; polievacie hadice; izolačné materiály; plastické látky; potrubia; tesniace materiály.

18 - Biče; črevá na výrobu klobás; zvieracie kože; stroje pre zvieratá a kovania k strojom; kožušiny; krupóny; pokrývky pre zvieratá; poľovnícke tašky; remene, remienky; sedlá; strmene; uzdy.

19 - Bazény; dlažby; dlaždice; opracované stavebné drevo; stavebné konštrukcie s výnimkou kovových; skleníky prenosné s výnimkou kovových; prenosné stavby s výnimkou kovových; strešné krytiny.

22 - Špagáty; konopné povrazy; nekovové vlákna pre poľnohospodárstvo; slamené obaly na fľaše; ovčia vlna; siete; viazače snopov s výnimkou kovových; vozové plachty.

29 - Arašidy; arašidové maslo; bujóny; vývary; datle; divina; džemy; hranolčeky; hrozienka; hydina nie živá; jedlá želatína; jedlé oleje a tuky; kakaové maslo; kandizované ovocie; kaviár, klobásy, párky; salámy; kokos a kokosové výrobky; kyslá kapusta; mandle; margaríny; marmelády; mäsa; konzervované mäsa; mlieko; mliečne výrobky; mrazené ovocie a zelenina; konzervovaná a nakladaná zelenina; olivy; oriešky; mandle; margaríny; marmelády; mäsa; konzervované mäsa; mlieko; mliečne mrazené ovocie a zelenina; výrobky; mrazené ovocie a zelenina; konzervované kompóty; konzervované ovocie; ovocné drene; rôsoly; šaláty; paradajkový pretlak; paštéty; vnútornosti; polievky; ryby okrem živých; slanina; sušené ovocie; šunka; tofu; tuniaky; ustrice; vajcia; zelenina varená, sušená, konzervovaná.

30 - Aromatické prípravky do potravín; cestá; cestoviny; cukor; cukríky; cukrovinky; čaj; čokoláda a čokoládové nápoje; chlieb; chuťové prísady; droždie; glukóza; horčica; kakao a kakaové nápoje; káva a kávové nápoje; kávové náhradky na báze rastlín; príchuť do potravín; kečupy; keksy; korenie; koreniny; kuchynská soľ; kukuričné vločky a pukance; lepok; majonézy; maltóza; med; melasa; mentol a výrobky z neho; múka a múčne výrobky; ocot; orechy; ovos a ovsené výrobky; jedlé ozdoby na torty; pečivo; perníky; pizza; potravinárske prášky; ryža; sladidlá; spojivá do údenín; sušienky; škrob a výrobky z neho; šťavy; torty; včelí kašička; zahusťovacie prípravky; zákusky, koláče; zmrzliny; žuvačky.

31 - Čerstvé bylinky; čerstvé ovocie a zelenina; citrusové ovocie; kokosové orechy; ikry; obilie nespracované; ryby živé; sezam; čerstvé šampiňóny; čerstvé zemiaky.

32 - Pivo; ovocné šťavy; zeleninové šťavy; minerálne vody; mušty; nealkoholické nápoje; prípravky na výrobu likérov a minerálnych vôd; sirupy na výrobu nápojov a malinoviek; sóda; prípravky na výrobu sytených nápojov; šumivé nápoje; zázvorové pivo.

33 - Alkoholické nápoje s výnimkou piva; víno; medovina; alkoholické nápoje obsahujúce ovocie; saké.

35 - Aranžovanie; prenájom kancelárskych strojov, zariadení, výstavných stánkov, reklamných materiálov a priestorov; kopírovanie; poskytovanie obchodných alebo podnikateľských informácií; organizovanie výstav na komerčné alebo reklamné účely; podpora predaja pre tretie osoby; vydávanie a rozširovanie reklamných materiálov.

42 - Usporiadúvanie výstav a veľtrhov; rezervácia a poskytovanie prechodného ubytovania; prenájom počítačov; priemyselný dizajn; výzdoba interiérov; záhradná architektúra; návrhy a grafické služby každého druhu; služby architektov.

(540)

AGROKOMPLEX



(732) Agrokomplex - Výstavníctvo Nitra, štátny podnik, Výstavná 4, 949 01 Nitra, SK;

(111) 190493

(151) 26.4.2000

(156) 5.6.2008

(180) 5.6.2018

(210) 1472-98

(220) 5.6.1998

(442) 18.1.2000

(450) 11.7.2000

7 (511) 7, 9, 10, 11, 12, 35, 42

(511) 7 - Baliace stroje; banské stroje; pletacie stroje; centrifúgy; čerpadlá; čistiace stroje; dávkovacie stroje; dezintegrátory; dierovače; dlabačky; dopravníky; drevoobrábacie stroje; drviace stroje; etiketovacie stroje; filtrovacie stroje; formovacie, profilovacie stroje; frézy; hnacie motory; horáky; hrotovačky; hydraulické stroje; kalolisy; kladkostroje; knihárske zariadenia; kompresory; parné kondenzátory; elektrické kuchynské stroje; leštiace stroje; lisy; ložiská; zariadenia na nakladanie a vykladanie; stroje na miesenie; miešačky; mlyny, mlynčeky; elektrické motory; náradie a nástroje; navíjacie zariadenia; nitovacie stroje; elektrické nožnice; obrábacie stroje; obrážacie stroje; obšívacie stroje; odsávacie stroje, odstredivky; ohýbačky; pamé stroje; píly; striekacie pištole; pletiarске stroje; plniace stroje; poľnohospodárske stroje; pracie a premývacie zariadenia; rezacie stroje; riadiace mechanizmy strojov; roboty; rýpadlá; sádzacie stroje; separátory; stroje na uzatváranie; zátkovanie a pečatenie fliaš; sústruhy; šijacie stroje; elektrické šľahače; taviace stroje; tkáčske stroje; tlačiarenské stroje; triediace stroje; umývacie zariadenia; vŕtacie stroje; vytlačacie zariadenia; zdvíhacie zariadenia; žacie stroje; žehliace stroje; žliabkovače; žmýkačky; príslušenstvá strojov a zariadení.

9 - Destilačné prístroje; detektory; dýchacie prístroje; zariadenia na zváranie; elektrické zariadenia na diaľkové ovládanie priemyselných procesov; faxy; hasiace prístroje; kopírovacie zariadenia; leštiace zariadenia pre domácnosť; magnetické médiá; meracie prístroje; nabíjačky; odprašovacie zariadenia; optické disky; počítače; periférne zariadenia k počítaču; tlačiarne; prístroje a nástroje na použitie v chémii; regulátory; riadiace panely; účtovacie stroje; váhy; zabezpečovacie zariadenia proti odcudzeniu; zváracie zariadenia.

10 - Prístroje a nástroje na lekárske použitie.

11 - Bojlery; čistiace zariadenia na odpadovú vodu; chladiace stroje a zariadenia; dýzy; filtre; grily; horáky; klimatizačné zariadenia; kotly a príslušenstvá kotlov; mraziace zariadenia; odparovače; ohrievače; pece; radiátory a príslušenstvá k radiátorom; spaľovacie zariadenia; sušičky; variče.

12 - Elektrické vozíky; nákladné autá; traktory; pásové vozidlá; automobily.

35 - Aranžovanie; prenájom kancelárskych strojov, zariadení, výstavných stánkov, reklamných materiálov a priestorov; kopírovanie; poskytovanie obchodných alebo podnikateľských informácií; organizovanie výstav na komerčné alebo reklamné účely; podpora predaja pre tretie osoby; vydávanie a rozširovanie reklamných materiálov.

42 - Usporiadúvanie výstav a veľtrhov; rezervácia a poskytovanie prechodného ubytovania; prenájom počítačov; priemyselný dizajn; výzdoba interiérov; záhradná architektúra; návrhy a grafické služby každého druhu; služby architektov.

(540)

MEDZINÁRODNÝ  
STROJÁRSKY VELTRH

(732) Agrokomplex - Výstavníctvo Nitra, štátny podnik, Výstavná 4, 949 01 Nitra, SK;

(111) 190494

(151) 26.4.2000

(156) 5.6.2008

(180) 5.6.2018

(210) 1474-98

(220) 5.6.1998

(442) 18.1.2000

(450) 11.7.2000

7 (511) 1, 7, 11, 35, 42

(511) 1 - Povrchovo aktívne činidlá; priemyselné chemikálie na ochranu životného prostredia; chemické prípravky na čistenie vody.

7 - Zariadenia na odstraňovanie odpadu.

11 - Čistiace zariadenia na odpadovú vodu; filtre na klimatizačné zariadenia; filtre na pitnú vodu; nástroje na čistenie plynov; zariadenia na filtrovanie a úpravu pitnej vody; zariadenia na filtrovanie vzduchu; zariadenia na dezinfikovanie; zariadenia na odsávanie prachu.

35 - Aranžovanie; prenájom kancelárskych strojov, zariadení, výstavných stánkov, reklamných materiálov a priestorov; kopírovanie; poskytovanie obchodných alebo podnikateľských informácií; organizovanie výstav na komerčné alebo reklamné účely; podpora predaja pre tretie osoby; vydávanie a rozširovanie reklamných materiálov.

42 - Usporiadúvanie výstav a veľtrhov; rezervácia a poskytovanie prechodného ubytovania; prenájom počítačov; priemyselný dizajn; výzdoba interiérov; záhradná architektúra; návrhy a grafické služby každého druhu; služby architektov; poradenské služby v oblasti ochrany životného prostredia; triedenie odpadu a recyklovanie surovín.

(540)



(732) Agrokomplex - Výstavníctvo Nitra, štátny podnik, Výstavná 4, 949 01 Nitra, SK;

(111) 190495

(151) 26.4.2000  
(156) 5.6.2008  
(180) 5.6.2018  
(210) 1475-98  
(220) 5.6.1998  
(442) 18.1.2000  
(450) 11.7.2000

7 (511) 11, 20, 24, 27, 35, 42

(511) 11 - Lampy, svietidlá; ozdobné fontány; sporáky; sprchovacie kúty; vane; zvlhčovače vzduchu.

20 - Nábytok drevený, kovový, plastový; dekoratívne závesy na steny s výnimkou textilných; držiaky na záclony a závesy z textilných materiálov; koľajnice, háčiky a krúžky na vešanie záclon; kancelársky nábytok; knižnicové police; zásuvkové kontajnery; kreslá; ležadlá; stojany na kvety; posteľné matrace; paravány, zásteny; pletené predmety zo slamy; prútený tovar; príslušenstvo k nábytku; rámy na obrazy; rebríky; regály; rolety; schodíky; schodiskové zábradlia; škatule z dreva alebo plastu; taburetky; toaletné stolíky; umelecké diela z dreva, vosku, sadry alebo plastov; umývadlá; skrinky s umývadlom; vankúše; vešiaky na šaty, kľúče; vodné posteľe; servírovacie vozíky; zrkadlá; žalúzie.

24 - Posteľná a stolová bielizeň; textilie; kúpeľňové textilie; látky s imitáciou kože; poťahy na nábytok; pogumované tkaniny; prikrývky; textilné tapety; textilné rolety; záclony; závesy textilné alebo plastové.

27 - Podlahové krytiny; izolačné podlahové krytiny; koberce, koberčeky; kúpeľňové predložky; rohožky; tapety s výnimkou textilných.

35 - Aranžovanie; prenájom kancelárskych strojov, zariadení, výstavných stánkov, reklamných materiálov a priestorov; kopírovanie; poskytovanie obchodných alebo podnikateľských informácií; organizovanie výstav na komerčné alebo reklamné účely; podpora predaja pre tretie osoby; vydávanie a rozširovanie reklamných materiálov.

42 - Usporiadúvanie výstav a veľtrhov; rezervácia a poskytovanie prechodného ubytovania; prenájom počítačov; priemyselný dizajn; výzdoba interiérov; záhradná architektúra; návrhy a grafické služby každého druhu; služby architektov.

(540)

NÁBYTOK A BÝVANIE



(732) Agrokomplex - Výstavníctvo Nitra, štátny podnik, Výstavná 4, 949 01 Nitra, SK;

(111) 190500

(151) 26.4.2000  
(156) 10.6.2008  
(180) 10.6.2018  
(210) 1507-98  
(220) 10.6.1998  
(442) 18.1.2000  
(450) 11.7.2000

7 (511) 5

(511) 5 - Farmaceutické prípravky a látky; vakcíny; vakcíny proti chrípke.

(540) EVAGRIP

(732) NOVARTIS VACCINES AND DIAGNOSTICS LIMITED, Florey House, Robert Robinson Avenue, The Oxford Science Park, Oxford, Oxfordshire OX4 4GA, GB;

(740) Fajnorová Mária, Ing., Bratislava, SK;

(111) 190535

(151) 26.4.2000  
(156) 15.6.2008  
(180) 15.6.2018  
(210) 1568-98  
(220) 15.6.1998  
(442) 18.1.2000  
(450) 11.7.2000

7 (511) 41, 42

(511) 41 - Prevádzkovanie spoločenských stávkových hier, prevádzkovanie hracích a výherných automatov.  
42 - Verejné stravovanie, zabezpečovanie ochrany majetku a osôb.

(540)



(732) KASKO, spol. s r. o., Cintorínska 32, 811 08 Bratislava, SK;

(740) Hojčuš Peter, Ing., Bratislava, SK;

(111) 190874

(151) 19.5.2000  
(156) 25.6.2008  
(180) 25.6.2018  
(210) 1726-98  
(220) 25.6.1998  
(442) 14.2.2000  
(450) 14.8.2000

7 (511) 19, 37

(511) 19 - Nekovové stavebné materiály.  
37 - Služby v stavebníctve, uskutočňovanie opráv, údržba.

(540)



(591) biela, modrá, červená

(732) Kalkgewerkschaft in Ernstbrunn Gesellschaft m.b.H., Mistelbacherstrasse 70, A-2115 Ernstbrunn, AT;

(740) Bušová Eva, JUDr., Bratislava, SK;



**(111) 191146**

(151) 19.6.2000  
 (156) 24.6.2008  
 (180) 24.6.2018  
 (210) 1699-98  
 (220) 24.6.1998  
 (442) 13.3.2000  
 (450) 12.9.2000

**7 (511) 10, 11**

(511) 10 - Teplovzdušné terapeutické zariadenia; anestetizologické prístroje; inkubátory na lekárske účely; vodné vaky na lekárske účely; elektrokardiogramy; kreslá na lekárske alebo zubolekárske účely; hydrostatické postele na lekárske účely; vodné postele na lekárske účely; UV-lampy na lekárske účely; masážne prístroje; lekárske prístroje a nástroje; postele, špeciálne, vyrobené na lekárske účely; fyzioterapeutické zariadenia.

11 - Žiarovky; elektrické lampy; vane; bojler, ohrievače vody; vaňové zariadenie; vyhrievacie telesá; UV-lampy s výnimkou lúč na lekárske účely; žiarivky.

**(540) CASCADE**

(732) Chirana Progress, spol. s r. o., Vrbovská 17, 921 01 Piešťany, SK;

(740) Beleščák Ladislav, Ing., Piešťany, SK;

**(111) 191147**

(151) 19.6.2000  
 (156) 24.6.2008  
 (180) 24.6.2018  
 (210) 1700-98  
 (220) 24.6.1998  
 (442) 13.3.2000  
 (450) 12.9.2000

**7 (511) 10, 11**

(511) 10 - Teplovzdušné terapeutické zariadenia; anestetizologické prístroje; inkubátory na lekárske účely; vodné vaky na lekárske účely; elektrokardiogramy; kreslá na lekárske alebo zubolekárske účely; hydrostatické postele na lekárske účely; vodné postele na lekárske účely; UV-lampy na lekárske účely; masážne prístroje; lekárske prístroje a nástroje; postele, špeciálne, vyrobené na lekárske účely; fyzioterapeutické zariadenia.

11 - Žiarovky; elektrické lampy; vane; bojler, ohrievače vody; vaňové zariadenie; vyhrievacie telesá; UV-lampy s výnimkou lúč na lekárske účely; žiarivky.

**(540) NIAGARA**

(732) Chirana Progress, spol. s r. o., Vrbovská 17, 921 01 Piešťany, SK;

(740) Beleščák Ladislav, Ing., Piešťany, SK;

**(111) 191148**

(151) 19.6.2000  
 (156) 24.6.2008  
 (180) 24.6.2018  
 (210) 1701-98  
 (220) 24.6.1998  
 (442) 13.3.2000  
 (450) 12.9.2000

**7 (511) 10, 11**

(511) 10 - Teplovzdušné terapeutické zariadenia; anestetizologické prístroje; inkubátory na lekárske účely; vodné vaky na lekárske účely; elektrokardiogramy; kreslá na lekárske alebo zubolekárske účely; hydrostatické postele na lekárske účely; vodné postele na lekárske účely; UV-lampy na lekárske účely; masážne prístroje; lekárske prístroje a nástroje; postele, špeciálne, vyrobené na lekárske účely; fyzioterapeutické zariadenia.

11 - Žiarovky; elektrické lampy; vane; bojler, ohrievače vody; vaňové zariadenie; vyhrievacie telesá; UV-lampy s výnimkou lúč na lekárske účely; žiarivky.

**(540) JAVORINA**

(732) Chirana Progress, spol. s r. o., Vrbovská 17, 921 01 Piešťany, SK;

(740) Beleščák Ladislav, Ing., Piešťany, SK;

**(111) 191152**

(151) 19.6.2000  
 (156) 29.6.2008  
 (180) 29.6.2018  
 (210) 1746-98  
 (220) 29.6.1998  
 (442) 13.3.2000  
 (450) 12.9.2000

**7 (511) 30**

(511) 30 - Káva, čaj, kakao, cukor, ryža, tapioka, ságo, kávové náhradky; múka a výrobky z obilia, chlieb, jemné pečivo, sušienky a koláče, cukrárske výrobky a cukrovinky; zmrzlina; med, sirupy z melasy; droždie, prášky do pečiva; soľ, horčica; ocot, omáčky (ako chuťové prísady); korenie a koreniny; ľad.

**(540) PRO ACTIV**

(732) UNILEVER N. V., Weena 455, 3013 AL Rotterdam, NL;

(740) Fajnorová Mária, Ing., Bratislava, SK;

**(111) 191159**

(151) 19.6.2000  
 (156) 9.7.2008  
 (180) 9.7.2018  
 (210) 1859-98  
 (220) 9.7.1998  
 (442) 13.3.2000  
 (450) 12.9.2000

**7 (511) 14, 18, 25**

(511) 14 - Drahé kovy a ich zliatiny, výrobky z drahých kovov alebo výrobky pokovované drahými kovmi, ktoré nie sú zahrnuté v iných triedach; klenoty, hodinky, drahokamy, hodinárske a chronometrické nástroje a prístroje.

18 - Kufre, kufre lodné a cestovné tašky, batohy, kabelky, mešteký na peniaze, peňaženky, kufríky, vaky, športové tašky, gymnastické tašky.

25 - Košele, vesty, pulóvre, topánky, čiapky, šatky, šortky, triká, spodky, opasky na odevy, ponožky, plavky, saká, oblečenie do dažďa, blúzky, šaty, obuv, pleteniny, šály, klobúky, členky, pyžamá a oblečenie na noc.

**(540) FUBU**

(732) GTFM, Inc., a New York corporation, 350 Fifth Avenue, Suite 6617, New York, New York 10118, US;

(740) Bušová Eva, JUDr., Bratislava, SK;

**(111) 191161**

- (151) 19.6.2000
- (156) 9.7.2008
- (180) 9.7.2018
- (210) 1864-98
- (220) 9.7.1998
- (442) 13.3.2000
- (450) 12.9.2000

**7 (511) 9, 16, 35, 36, 41, 42**

(511) 9 - Počítačové programy na použitie v oblasti: účtovníctva, audítorských činností, riadenia, podnikania, daní, duševného vlastníctva, finančného poradenstva a pomoc pri vedení súdnych sporov.

16 - Publikácie, najmä vzdelávacie publikácie, vytlačené lekcie a prednášky, formuláre, grafy, zoraďovače na voľné listy, dokumentácia a návody na použitie k počítačovým programom, informačné bulletiny, správy a brožúry vo všetkých oblastiach podnikania, riadenia informácií, prípravy pracovníkov, počítačov a programov.

35 - Účtovné služby; audítorské služby; daňové konzultačné a poradenské služby; konzultačné a poradenské služby v oblasti zlučovania, spájania, kúpy a rozdeľovania spoločnosti; konzultačné a poradenské služby v oblasti riadenia a podnikania; služby v oblasti prieskumu trhu; konzultačné a poradenské služby týkajúce sa personálneho riadenia, najmä postupov pri zabezpečovaní rovnakých príležitostí v zamestnaní, dávok zamestnancov, trhu práce, vyslania na prácu do zahraničia, rozvoja, organizácia a realizácia postupov a programov personálneho riadenia pre iné osoby; poskytovanie konzultačných a poradenských služieb a poskytovanie informácií pomocou globálnej počítačovej siete v oblasti účtovných služieb, audítorských služieb, daňových konzultačných a poradenských služieb, konzultačných a poradenských služieb v oblasti zlučovania, spájania, kúpy a rozdeľovania spoločnosti, konzultačných a poradenských služieb v oblasti riadenia a podnikania, služieb v oblasti prieskumu trhu a konzultačných a poradenských služieb týkajúcich sa personálneho riadenia.

36 - Konzultačné a poradenské služby v oblasti investičného bankovníctva; finančné konzultačné a poradenské služby; konzultačné a poradenské služby v oblasti poisťne matematických záležitostí; služby riadenia rizík, poskytovanie konzultačných a poradenských služieb a poskytovanie informácií pomocou globálnej počítačovej siete v oblasti konzultačných a poradenských služieb v investičnom bankovníctve, finančných konzultačných a poradenských služieb, konzultačných a poradenských služieb v oblasti poisťne matematických záležitostí; konzultačných a poradenských služieb v poisťovníctve, služieb finančného oceňovania v oblasti obchodných spoločností, zásob, majetku, zariadení, vybavenia, poskytovanie licencií, nehnuteľností a duševného vlastníctva, služieb oceňovania nehnuteľností a služieb riadenia rizík.

41 - Vzdelávacie služby, najmä organizácia výučby, seminárov, konferencií a praktických cvičení v oblasti podnikania, informačných technológií, počítačov, riadenia, prípravy pracovníkov, stratégia finančného plánovania a investícií; poskytovanie vzdelávacích služieb a poskytovanie informácií v globálnej počítačovej sieti v oblasti pod-

nikania, informačných technológií, počítačov, riadenia, prípravy pracovníkov, stratégia finančného plánovania a investícií.

42 - Rozhodcovské konanie, sprostredkovanie a alternatívne riešenie sporov; pomocné služby pri vedení súdnych konaní a riešenie sporov; konzultačné a poradenské služby v oblasti informačných technológií; konzultačné a poradenské služby v oblasti ochrany životného prostredia, najmä rozvojové a realizačné postupy, kontrola kritérií na účely plnenia požiadaviek obsiahnutých v zákonoch, nariadeniach a programoch týkajúcich sa ochrany životného prostredia; poskytovanie poradenských a konzultačných služieb a poskytovanie informácií pomocou globálnej počítačovej siete v oblasti rozhodcovského konania, služieb sprostredkovania a alternatívneho riešenia sporov, pomocných služieb pri vedení súdnych konaní a sporov, konzultačných a poradenských služieb v oblasti informačných technológií a konzultačných a poradenských služieb v oblasti ochrany životného prostredia.

**(540)**



(732) PwC Business Trust, obchodný trust zriadený podľa zákonov štátu Delaware, 300 Madison Avenue, New York, New York 10017, US;

(740) Suchoňová Katarína, JUDr., Banská Bystrica, SK;

**(111) 191195**

- (151) 19.6.2000
- (156) 11.8.2008
- (180) 11.8.2018
- (210) 2123-98
- (220) 11.8.1998
- (442) 13.3.2000
- (450) 12.9.2000

**7 (511) 9**

(511) 9 - Polovodičové zariadenia, osobné počítače, servery, počítačové periférne zariadenia, zariadenia na identifikáciu rádiových frekvencií, zobrazovače emisii elektrickým poľom.

**(540) MICRON**

(732) Micron Technology, Inc., 8000 S. Federal Way, Boise, Idaho, 83707-0006, US;

(740) ROTT, RŮŽIČKA & GUTTMANN, v. o. s., Bratislava, SK;

**(111) 191207**

- (151) 19.6.2000
- (156) 17.8.2008
- (180) 17.8.2018
- (210) 2166-98
- (220) 17.8.1998
- (442) 13.3.2000
- (450) 12.9.2000

**7 (511) 3**

(511) 3 - Kozmetika, najmä maskary.

**(540) LASH ENHANCER**

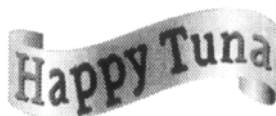
- (732) The Procter & Gamble Company, spoločnosť zriadená podľa zákonov štátu Ohio, One Procter & Gamble Plaza, Cincinnati, Ohio, US;  
 (740) Štros David, JUDr., Bratislava, SK;

**(111) 191210**

- (151) 19.6.2000  
 (156) 17.8.2008  
 (180) 17.8.2018  
 (210) 2174-98  
 (220) 17.8.1998  
 (442) 13.3.2000  
 (450) 12.9.2000

**7 (511) 29**

- (511) 29 - Ryby s výnimkou živých, balený tuniak, balené sardinky, balené sépie, balené krevety, balený krab, balené krabie mäso, krabie paličky, čili pasta z kreviet, konzervy s rybami, mäsové konzervy, balené mrazené morské živočíchy.

**(540)**

- (732) Thai Union Manufacturing Company Limited, 979/13-16, M Floor, SM Tower, Phaholyothin Road, Samsennai, Phayathai 10400, TH;  
 (740) Brichtová Tatiana, JUDr., Bratislava, SK;

**(111) 191211**

- (151) 19.6.2000  
 (156) 17.8.2008  
 (180) 17.8.2018  
 (210) 2175-98  
 (220) 17.8.1998  
 (442) 13.3.2000  
 (450) 12.9.2000

**7 (511) 29**

- (511) 29 - Ryby s výnimkou živých, balený tuniak, balené sardinky, balené sépie, balené krevety, balený krab, balené krabie mäso, krabie paličky, čili pasta z kreviet, konzervy s rybami, mäsové konzervy, balené mrazené morské živočíchy.

**(540)**

**OCEAN  
WAVE**

- (732) Thai Union Manufacturing Company Limited, 979/13-16, M Floor, SM Tower, Phaholyothin Road, Samsennai, Phayathai 10400, TH;  
 (740) Brichtová Tatiana, JUDr., Bratislava, SK;

**(111) 191215**

- (151) 19.6.2000  
 (156) 19.8.2008  
 (180) 19.8.2018  
 (210) 2185-98  
 (220) 19.8.1998  
 (442) 13.3.2000  
 (450) 12.9.2000

**7 (511) 5**

- (511) 5 - Farmaceutické výrobky, liečivá.

**(540) SIMGAL**

- (732) IVAX Pharmaceuticals, s. r. o., Ostravská 29, 747 70 Opava-Komárov, CZ;  
 (740) ROTT, RŮŽIČKA & GUTTMANN, v. o. s., Bratislava, SK;

**(111) 191244**

- (151) 19.6.2000  
 (156) 9.9.2008  
 (180) 9.9.2018  
 (210) 2316-98  
 (220) 9.9.1998  
 (442) 13.3.2000  
 (450) 12.9.2000

**7 (511) 9**

- (511) 9 - Prístroje na záznam, prenos, úpravu alebo reprodukciu zvuku alebo obrazu.

**(540)**

- (732) KRAMER ELECTRONICS LTD., an Israeli Company, Sapir Center 5/35, Jerusalem 95461, IL;  
 (740) ROTT, RŮŽIČKA & GUTTMANN, v. o. s., Bratislava, SK;

**(111) 191288**

- (151) 19.6.2000  
 (156) 8.10.2008  
 (180) 8.10.2018  
 (210) 2516-98  
 (220) 8.10.1998  
 (442) 13.3.2000  
 (450) 12.9.2000

**7 (511) 16, 35, 41**

- (511) 16 - Periodiká, časopisy, tlačoviny.  
 35 - Vydávanie reklamných textov, reklama, marketing.  
 41 - Vydávanie časopisov, periodík.

**(540) ARCHITEKTÚRA  
STAVEBNÍCTVO  
BÝVANIE ASB**

- (732) JAGA GROUP, s. r. o., Imricha Karvaša 2, 811 07 Bratislava, SK;  
 (740) Čechvalová Dagmar, Bratislava, SK;

**(111) 191307**

- (151) 19.6.2000  
 (156) 28.10.2008  
 (180) 28.10.2018  
 (210) 2707-98  
 (220) 28.10.1998  
 (442) 13.3.2000  
 (450) 12.9.2000

**7 (511) 1, 2, 3**

- (511) 1 - Chemické výrobky pre priemysel, najmä chladiace a brzdomé kvapaliny.  
 2 - Ochranné prostriedky proti hrdzi.  
 3 - Prípravky na čistenie, leštenie, odmasťovanie a brúsenie.

(540)

antifreeze **G48**

(732) Velvana, a. s., 273 24 Velvary, CZ;

(740) Tomeš Pavol, Ing., Bratislava, SK;

(111) 191322

(151) 19.6.2000

(156) 6.11.2008

(180) 6.11.2018

(210) 2802-98

(220) 6.11.1998

(442) 13.3.2000

(450) 12.9.2000

7 (511) 5

- (511) 5 - Prípravky na ničenie škodcov; fungicídy, herbicídy, insekticídy.

(540)

**SANGLYPHO**

(732) SANKYO AGRO COMPANY, LIMITED, 5-2, Higashi-Shimbashi 1-chome, Minato-ku, Tokyo, JP;

(740) Fajnorová Mária, Ing., Bratislava, SK;

(111) 191486

(151) 17.7.2000

(156) 14.5.2008

(180) 14.5.2018

(210) 1279-98

(220) 14.5.1998

(442) 10.4.2000

(450) 9.10.2000

7 (511) 4, 6, 7, 8, 9, 12, 19, 28, 36, 37, 41, 42

- (511) 4 - Mazacie oleje, mazacie tuky, mazadlá, motorové palivá, pohonné látky.

6 - Oceľobetónové materiály na budovy, kovové debnenie, kovové dlážky, kovové dvere, kovové dverové obloženie, kovové dverové prahy, dverové rámy, kovové zárubne, kovové koľajnice, koľajnicové spojky, kovové konštrukcie, kovové stavebné konštrukcie, kovové kostry budov, kotevné dosky, stavebné kovania, stavebné kovové dielce, kovové konzoly, podpery pre stavebníctvo, kovové debny, kontajnery, skrinky, škatule, kovové laná, kovové nádoby, kovové nádoby na stlačený plyn alebo skvapalnený vzduch, kovové nádrže na tekuté palivá, kovové potrubia, kovové reťaze, kovové schodiská, kovové lávky, kovové nádrže, kovové navijaky s výnimkou mechanických na navíjanie hadíc, kovové nosníky, oceľové konštrukcie, oceľové rúry, oceľový plech, kovové palety na manipuláciu s tovarom, kovové okenice, kovové okenné rámy, kovové podpery, kovové podvaly, kovové potrubia, kovové potrubia ústredného kúrenia, kovové materiály na pozemné lanové dráhy, kovové priehradové konštrukcie, kovové rebríky, kovové rošty, kovové

prenosné stavby, kovový stavebný materiál, kovové stĺpy, kovové stožiare, kovové strechy, kovové strešné krytiny, turnikety (s výnimkou automatických), uholníky, výhybky, vystužovacie materiály pre stavebníctvo, káble na visuté lanovky, západky.

7 - Dopravníky ako stroje, eskalátory (pohyblivé schodiská), hriadele na stroje, kladkostroje, kolešá (ako časti strojov), kotúčové spojky (stroje), mechanické navijacie zariadenia, navijaky, navijaky (ako časti strojov), prevody strojov, remenice (ako časti strojov), hnacie reťaze s výnimkou reťazí pre pozemné vozidlá, spojky s výnimkou spojok pre pozemné vozidlá, výmenníky tepla ako časti strojov, výťahy, zdvíhacie zariadenia.

8 - Formy, ručné nástroje a náradie, ručné zdvíháky, zveráky, železné výlisky.

9 - Elektrické perá (na vizuálne zobrazovacie zariadenia), indikátory, integrované obvody, karty pamäťové a mikroprocesorové (v počítačoch), kompaktné disky, kompaktné disky (optické), kopírovacie zariadenia a stroje (fotografické, elektrostatické alebo termické), magnetické médiá, meniče elektrické, mikroprocesory, modemy, monitory, monitory (programy), obmedzovače (elektrotechnika), optické čítače, optické prístroje a nástroje, periférne zariadenia počítačov, počítače, počítačové klávesnice, počítačové pamäte, nahrané počítačové programy, počítačový softvér, polovodiče, presné meracie prístroje, prípojky (elektrotechnika), procesory (centrálne procesorové jednotky), elektrické regulátory, elektrické relé, automatické riadenie pre dopravné prostriedky, riadiace panely, automatické rozvádzače ako stroje, rozvodné panely, rozvodné panely (elektrina), rozvodné pulty (elektrina), rozvodné skrine, spínacie skrine, transformátory (elektrotechnika), automatické turnikety, mechanizmy turniketov, výťahové zariadenia.

12 - Člly, kabíny lanovej dráhy, lanovky, lode, loďky, lyžiarske vleky, vodné lyžiarske vleky, kompy, sane (dopravný prostriedok), vozíky lanovej dráhy, vozne lanovej dráhy, visutá lanová dráha, zariadenia lanovej dráhy.

19 - Azbestocement, baraky, budy, bazény (stavby s výnimkou kovových), betón, materiál na výrobu betónu, betónové koberce, betónové podpery, ohňovzdorné betónové poťahy, cement, debnenie s výnimkou kovového (stavebníctvo), dlažba s výnimkou kovovej, dlaždice s výnimkou kovových, dlážky s výnimkou kovových, dosky (stavebné drevo), stavebné drevo, dvere s výnimkou kovových, dverové rámy s výnimkou kovových, hranoly, kameň, kameniny pre stavebníctvo, komínové plášte, komíny, dymovody s výnimkou kovových, stavebné konštrukcie s výnimkou kovových, strešné krokvy, stavebná lepenka, lešenia s výnimkou kovových, stavebná malta, mozaiky (stavebníctvo), mramor, náterové hmoty, omietky pre stavebníctvo, nekovové obklady, vonkajšie plášte (stavebné krytiny), nistejové sklo (stavebný materiál), obkladačky, stavebné nekovové dlaždice, obkladový materiál na budovy s výnimkou kovového, obklady stien a priečok s výnimkou kovových, obklady s výnimkou kovových na budovy, okenice s výnimkou kovových, okenné rámy s výnimkou kovových, okenné sklo s výnimkou okenného skla na automobily, okná s výnimkou ko-

vových, stavebný papier, piesok s výnimkou lejárského, preklady s výnimkou kovových, priečky s výnimkou kovových, stavebné sklo, strešné krytiny s výnimkou kovových, stavebné panely s výnimkou kovových, stavebný materiál s výnimkou kovového, stropy, stropné dosky s výnimkou kovových, šamot, štrk, tabuľové sklo (stavebný materiál), tehly, vápenec, vápno.

28 - Bazény (ako objekty na hru a šport), stroje na fyzické cvičenie, sánky (športový tovar), šmykľavky, vodné šmykľavky, letné sánkarské dráhy, zariadenia na telesné cvičenia, zariadenia (rampy) na extrémne športy (skejtboarding, kolieskové korčuľovanie (roller skating), extrémna cyklistika).

36 - Prenájom nehnuteľností, správa nehnuteľností, sprostredkovanie nehnuteľností, realitné kancelárie.

37 - Asfaltovanie, demolácia budov, dozor nad stavbami, inštalovanie a opravy elektrických spotrebičov, izolovanie stavieb, klampiarstvo a inštalatérstvo, murárstvo, prenájom stavebných strojov a zariadení, montáž, údržba a opravy strojov, stavebníctvo, stavebný dozor, štukovanie, sadrovanie, utesňovanie budov (služby), utesňovanie stavieb.

41 - Organizovanie a vedenie seminárov, školenie.

42 - Inžinierska činnosť, odborné poradenstvo s výnimkou obchodného, projektová činnosť, štúdie technických projektov, projektovanie stavieb, zostavovanie stavebných výkresov, technický prieskum, tvorba softvéru, strojársky výskum, výskum a vývoj nových výrobkov.

#### (540) TATRAPOMA

(732) TATRAPOMA, a. s., Poľná 4, 060 01 Kežmarok, SK;

(740) Žuffa Ladislav, Ing., Poprad, SK;

#### (111) 191487

(151) 17.7.2000

(156) 14.5.2008

(180) 14.5.2018

(210) 1280-98

(220) 14.5.1998

(442) 10.4.2000

(450) 9.10.2000

#### 7 (511) 4, 6, 7, 8, 9, 12, 19, 28, 36, 37, 41, 42

(511) 4 - Mazacie oleje, mazacie tuky, mazadlá, motorové palivá, pohonné látky.

6 - Ocelobetónové materiály na budovy, kovové debnenie, kovové dlážky, kovové dvere, kovové dverové obloženie, kovové dverové prahy, dverové rámy, kovové zárubne, kovové koľajnice, koľajnicové spojky, kovové konštrukcie, kovové stavebné konštrukcie, kovové kostry budov, koťevné dosky, stavebné kovania, stavebné kovové dielce, kovové konzoly, podpery pre stavebníctvo, kovové debny, kontajnery, skrinky, škatule, kovové laná, kovové nádoby, kovové nádoby na stlačený plyn alebo skvapalnený vzduch, kovové nádrže na tekutú palivú, kovové potrubia, kovové reťaze, kovové schodiská, kovové lávky, kovové nádrže, kovové navijaky s výnimkou mechanických na navíjanie hadíc, kovové nosníky, oceľové konštrukcie, oceľové rúry, oceľový plech, kovové palety na manipuláciu s tovarom, kovové oknice, kovové okenné rámy, kovové podpery,

kovové podvaly, kovové potrubia, kovové potrubia ústredného kúrenia, kovové materiály na pozemné lanové dráhy, kovové priehradové konštrukcie, kovové rebríky, kovové rošty, kovové prenosné stavby, kovový stavebný materiál, kovové stĺpy, kovové stožiare, kovové strechy, kovové strešné krytiny, turnikety (s výnimkou automatických), uholníky, výhybky, vystužovacie materiály pre stavebníctvo, káble na visuté lanovky, západky.

7 - Dopravníky ako stroje, eskalátory (pohyblivé schodiská), hriadele na stroje, kladkostroje, kolesá (ako časti strojov), kotúčové spojky (stroje), mechanické navíjacie zariadenia, navijaky, navijaky (ako časti strojov), prevody strojov, remenice (ako časti strojov), hnacie reťaze s výnimkou reťazí pre pozemné vozidlá, spojky s výnimkou spojok pre pozemné vozidlá, výmenníky tepla ako časti strojov, výťahy, zdvíhacie zariadenia.

8 - Formy, ručné nástroje a náradie, ručné zdvíhaky, zveráky, železné výlisly.

9 - Elektrické perá (na vizuálne zobrazovacie zariadenia), indikátory, integrované obvody, karty pamäťové a mikroprocesorové (v počítačoch), kompaktné disky, kompaktné disky (optické), kopírovacie zariadenia a stroje (fotografické, elektrostatické alebo termické), magnetické médiá, meniče elektrické, mikroprocesory, modemy, monitory, monitory (programy), obmedzovače (elektrotechnika), optické čítače, optické prístroje a nástroje, periférne zariadenia počítačov, počítače, počítačové klávesnice, počítačové pamäte, nahrané počítačové programy, počítačový softvér, polovodiče, presné meracie prístroje, prípojky (elektrotechnika), procesory (centrálne procesorové jednotky), elektrické regulátory, elektrické relé, automatické riadenie pre dopravné prostriedky, riadiace panely, automatické rozvádzače ako stroje, rozvodné panely, rozvodné panely (elektrina), rozvodné pulty (elektrina), rozvodné skrine, spínacie skrine, transformátory (elektrotechnika), automatické turnikety, mechanizmy turniketov, výťahové zariadenia.

12 - Člny, kabíny lanovej dráhy, lanovky, lode, lodky, lyžiarske vleky, vodné lyžiarske vleky, kompy, sane (dopravný prostriedok), vozíky lanovej dráhy, vozne lanovej dráhy, visutá lanová dráha, zariadenia lanovej dráhy.

19 - Azbestocement, baraky, budy, bazény (stavby s výnimkou kovových), betón, materiál na výrobu betónu, betónové koberce, betónové podpery, ohňovzdorné betónové poľahy, cement, debnenie s výnimkou kovového (stavebníctvo), dlažba s výnimkou kovovej, dlaždice s výnimkou kovových, dlážky s výnimkou kovových, dosky (stavebné drevo), stavebné drevo, dvere s výnimkou kovových, dverové rámy s výnimkou kovových, hranoly, kameň, kameniny pre stavebníctvo, komínové plášte, komíny, dymovody s výnimkou kovových, stavebné konštrukcie s výnimkou kovových, strešné krokvy, stavebná lepenka, lešenia s výnimkou kovových, stavebná malta, mozaiky (stavebníctvo), mramor, náterové hmoty, omietky pre stavebníctvo, nekovové obklady, vonkajšie plášte (stavebné krytiny), nistejové sklo (stavebný materiál), obkladačky, stavebné nekovové dlaždice, obkladový materiál na budovy s výnimkou kovového, obklady stien a priečok s výnimkou

kou kovových, obklady s výnimkou kovových na budovy, okenice s výnimkou kovových, okenné rámy s výnimkou kovových, okenné sklo s výnimkou okenného skla na automobily, okná s výnimkou kovových, stavebný papier, piesok s výnimkou lejárského, preklady s výnimkou kovových, priečky s výnimkou kovových, stavebné sklo, strešné krytiny s výnimkou kovových, stavebné panely s výnimkou kovových, stavebný materiál s výnimkou kovového, stropy, stropné dosky s výnimkou kovových, šamot, štrk, tabuľové sklo (stavebný materiál), tehly, vápenc, vápno.

28 - Bazény (ako objekty na hru a šport), stroje na fyzické cvičenie, sánky (športový tovar), šmykľavky, vodné šmykľavky, letné sánkarské dráhy, zariadenia na telesné cvičenia, zariadenia (rampy) na extrémne športy (skejtboarding, kolieskové korčuľovanie (roller skating), extrémna cyklistika).

36 - Prenájom nehnuteľností, správa nehnuteľností, sprostredkovanie nehnuteľností, realitné kancelárie.

37 - Asfaltovanie, demolácia budov, dozor nad stavbami, inštalovanie a opravy elektrických spotrebičov, izolovanie stavieb, klampiárstvo a inštalatérsstvo, murárstvo, prenájom stavebných strojov a zariadení, montáž, údržba a opravy strojov, stavebníctvo, stavebný dozor, štukovanie, sadrovanie, utesňovanie budov (služby), utesňovanie stavieb.

41 - Organizovanie a vedenie seminárov, školenie.

42 - Inžinierska činnosť, odborné poradenstvo s výnimkou obchodného, projektová činnosť, štúdie technických projektov, projektovanie stavieb, zostavovanie stavebných výkresov, technický prieskum, tvorba softvéru, strojársky výskum, výskum a vývoj nových výrobkov.

(540)



(591) modrá, žltá

(732) TATRAPOMA, a. s., Poľná 4, 060 01 Kežmarok, SK;

(740) Žuffa Ladislav, Ing., Poprad, SK;

(111) 191488

(151) 17.7.2000

(156) 14.5.2008

(180) 14.5.2018

(210) 1281-98

(220) 14.5.1998

(442) 10.4.2000

(450) 9.10.2000

7 (511) 4, 6, 7, 8, 9, 12, 19, 28, 36, 37, 41, 42

(511) 4 - Mazacie oleje, mazacie tuky, mazadlá, motorové palivá, pohonné látky.

6 - Ocelobetónové materiály na budovy, kovové debnenie, kovové dlážky, kovové dvere, kovové dverové obloženie, kovové dverové prahy, dverové rámy, kovové zárubne, kovové koľajnice, koľajnicové spojky, kovové konštrukcie, kovové stavebné konštrukcie, kovové kostry budov, kotevné dosky, stavebné kovania, stavebné kovové dielce, kovové konzoly, podpery pre stavebníctvo, kovové debny, kontajnery, skrinky, škatule, kovové laná, kovové nádoby, kovové nádoby na stlačený plyn alebo skvapalnený vzduch, kovové nádrže

na tekuté palivá, kovové potrubia, kovové reťaze, kovové schodiská, kovové lávky, kovové nádrže, kovové navijaky s výnimkou mechanických na navíjanie hadíc, kovové nosníky, ocelové konštrukcie, ocelové rúry, ocelový plech, kovové palety na manipuláciu s tovarom, kovové okenice, kovové okenné rámy, kovové podpery, kovové podvaly, kovové potrubia, kovové potrubia ústredného kúrenia, kovové materiály na pozemné lanové dráhy, kovové priehradové konštrukcie, kovové rebríky, kovové rošty, kovové prenosné stavby, kovový stavebný materiál, kovové stĺpy, kovové stožiare, kovové strechy, kovové strešné krytiny, turnikety (s výnimkou automatických), uholníky, výhybky, vystužovacie materiály pre stavebníctvo, káble na visuté lanovky, západky.

7 - Dopravníky ako stroje, eskalátory (pohyblivé schodiská), hriadele na stroje, kladkostroje, kolesá (ako časti strojov), kotúčové spojky (stroje), mechanické navijacie zariadenia, navijaky, navijaky (ako časti strojov), prevody strojov, remenice (ako časti strojov), hnacie reťaze s výnimkou reťazí pre pozemné vozidlá, spojky s výnimkou spojok pre pozemné vozidlá, výmenníky tepla ako časti strojov, výťahy, zdvíhacie zariadenia.

8 - Formy, ručné nástroje a náradie, ručné zdviháky, zveráky, železné výlisky.

9 - Elektrické perá (na vizuálne zobrazovacie zariadenia), indikátory, integrované obvody, karty pamäťové a mikroprocesorové (v počítačoch), kompaktné disky, kompaktné disky (optické), kopírovacie zariadenia a stroje (fotografické, elektrostatické alebo termické), magnetické médiá, meniče elektrické, mikroprocesory, modemy, monitory, monitory (programy), obmedzovače (elektrotechnika), optické čítače, optické prístroje a nástroje, periférne zariadenia počítačov, počítače, počítačové klávesnice, počítačové pamäte, nahrané počítačové programy, počítačový softvér, polovodiče, presné meracie prístroje, prípojky (elektrotechnika), procesory (centrálne procesorové jednotky), elektrické regulátory, elektrické relé, automatické riadenie pre dopravné prostriedky, riadiace panely, automatické rozvádzače ako stroje, rozvodné panely, rozvodné panely (elektrina), rozvodné pupty (elektrina), rozvodné skrine, spínacie skrine, transformátory (elektrotechnika), automatické turnikety, mechanizmy turniketov, výťahové zariadenia.

12 - Člly, kabíny lanovej dráhy, lanovky, lode, loďky, lyžiarske vleky, vodné lyžiarske vleky, kompy, sane (dopravný prostriedok), vozíky lanovej dráhy, vozne lanovej dráhy, visutá lanová dráha, zariadenia lanovej dráhy.

19 - Azbestocement, baraky, budy, bazény (stavby s výnimkou kovových), betón, materiál na výrobu betónu, betónové koberce, betónové podpory, ohňovzdorné betónové poťahy, cement, debnenie s výnimkou kovového (stavebníctvo), dlažba s výnimkou kovovej, dlaždice s výnimkou kovových, dlážky s výnimkou kovových, dosky (stavebné drevo), stavebné drevo, dvere s výnimkou kovových, dverové rámy s výnimkou kovových, hranoly, kameň, kameniny pre stavebníctvo, komínové plášte, komíny, dymovody s výnimkou kovových, stavebné konštrukcie s výnimkou kovových, strešné krokvy, stavebná lepenka, lešenia s výnimkou kovových, stavebná malta, mozaiky

(stavebníctvo), mramor, náterové hmoty, omietky pre stavebníctvo, nekovové obklady, vonkajšie plášte (stavebné krytiny), nistejové sklo (stavebný materiál), obkladačky, stavebné nekovové dlaždice, obkladový materiál na budovy s výnimkou kovového, obklady stien a priečok s výnimkou kovových, obklady s výnimkou kovových na budovy, okenice s výnimkou kovových, okenné rámy s výnimkou kovových, okenné sklo s výnimkou okenného skla na automobily, okná s výnimkou kovových, stavebný papier, piesok s výnimkou lejárského, preklady s výnimkou kovových, priečky s výnimkou kovových, stavebné sklo, strešné krytiny s výnimkou kovových, stavebné panely s výnimkou kovových, stavebný materiál s výnimkou kovového, stropy, stropné dosky s výnimkou kovových, šamot, štrk, tabuľové sklo (stavebný materiál), tehly, vápenec, vápno.

28 - Bazény (ako objekty na hru a šport), stroje na fyzické cvičenie, sánky (športový tovar), šmykľavky, vodné šmykľavky, letné sánkarské dráhy, zariadenia na telesné cvičenia, zariadenia (rampy) na extrémne športy (skejtboarding, kolieskové korčuľovanie (roller skating), extrémna cyklistika).

36 - Prenájom nehnuteľností, správa nehnuteľností, sprostredkovanie nehnuteľností, realitné kancelárie.

37 - Asfaltovanie, demolácia budov, dozor nad stavbami, inštalovanie a opravy elektrických spotrebičov, izolovanie stavieb, klampiarstvo a inštalatérstvo, murárstvo, prenájom stavebných strojov a zariadení, montáž, údržba a opravy strojov, stavebníctvo, stavebný dozor, štukovanie, sadrovanie, utesňovanie budov (služby), utesňovanie stavieb.

41 - Organizovanie a vedenie seminárov, školenie.

42 - Inžinierska činnosť, odborné poradenstvo s výnimkou obchodného, projektová činnosť, štúdie technických projektov, projektovanie stavieb, zostavovanie stavebných výkresov, technický prieskum, tvorba softvéru, strojársky výskum, výskum a vývoj nových výrobkov.

## (540) TATRALIFT

(732) TATRAPOMA, a. s., Poľná 4, 060 01 Kežmarok, SK;

(740) Žuffa Ladislav, Ing., Poprad, SK;

## (111) 191489

(151) 17.7.2000

(156) 14.5.2008

(180) 14.5.2018

(210) 1282-98

(220) 14.5.1998

(442) 10.4.2000

(450) 9.10.2000

## 7 (511) 4, 6, 7, 8, 9, 12, 19, 28, 36, 37, 41, 42

(511) 4 - Mazacie oleje, mazacie tuky, mazadlá, motorové palivá, pohonné látky.

6 - Oceľobetónové materiály na budovy, kovové debnenie, kovové dlážky, kovové dvere, kovové dverové obloženie, kovové dverové prahy, dverové rámy, kovové zárubne, kovové koľajnice, koľajnicové spojky, kovové konštrukcie, kovové stavebné konštrukcie, kovové kostry budov, koťevné dosky, stavebné kovania, stavebné kovové dielce, kovové konzoly, podpery pre stavebníctvo, kovové debny, kontajnery, skrinky, škatule, kovové laná, kovové nádoby, kovové nádoby na

stlačený plyn alebo skvapalnený vzduch, kovové nádrže na tekuté palivá, kovové potrubia, kovové reťaze, kovové schodiská, kovové lávky, kovové nádrže, kovové navijaky s výnimkou mechanických na navíjanie hadíc, kovové nosníky, oceľové konštrukcie, oceľové rúry, oceľový plech, kovové palety na manipuláciu s tovarom, kovové okenice, kovové okenné rámy, kovové podpery, kovové podvaly, kovové potrubia, kovové potrubia ústredného kúrenia, kovové materiály na pozemné lanové dráhy, kovové priehradové konštrukcie, kovové rebríky, kovové rošty, kovové prenosné stavby, kovový stavebný materiál, kovové stĺpy, kovové stožiare, kovové strechy, kovové strešné krytiny, turnikety (s výnimkou automatických), uholníky, výhybky, vystužovacie materiály pre stavebníctvo, káble na visuté lanovky, západky.

7 - Dopravníky ako stroje, eskalátory (pohyblivé schodiská), hriadele na stroje, kladkostroje, kolesá (ako časti strojov), kotúčové spojky (stroje), mechanické navijacie zariadenia, navijaky, navijaky (ako časti strojov), prevody strojov, remenice (ako časti strojov), hnacie reťaze s výnimkou reťazí pre pozemné vozidlá, spojky s výnimkou spojok pre pozemné vozidlá, výmenníky tepla ako časti strojov, výťahy, zdvíhacie zariadenia.

8 - Formy, ručné nástroje a náradie, ručné zdviháky, zveráky, železné výlisly.

9 - Elektrické perá (na vizuálne zobrazovacie zariadenia), indikátory, integrované obvody, karty pamäťové a mikroprocesorové (v počítačoch), kompaktné disky, kompaktné disky (optické), kopírovacie zariadenia a stroje (fotografické, elektrostatické alebo termické), magnetické médiá, meniče elektrické, mikroprocesory, modemy, monitory, monitory (programy), obmedzovače (elektrotechnika), optické čítače, optické prístroje a nástroje, periférne zariadenia počítačov, počítače, počítačové klávesnice, počítačové pamäte, nahrané počítačové programy, počítačový softvér, polovodiče, presné meracie prístroje, prípojky (elektrotechnika), procesory (centrálne procesorové jednotky), elektrické regulátory, elektrické relé, automatické riadenie pre dopravné prostriedky, riadiace panely, automatické rozvádzače ako stroje, rozvodné panely, rozvodné panely (elektrina), rozvodné pulty (elektrina), rozvodné skrine, spínacie skrine, transformátory (elektrotechnika), automatické turnikety, mechanizmy turniketov, výťahové zariadenia.

12 - Člly, kabíny lanovej dráhy, lanovky, lode, loďky, lyžiarske vleky, vodné lyžiarske vleky, kompy, sane (dopravný prostriedok), vozíky lanovej dráhy, vozne lanovej dráhy, visutá lanová dráha, zariadenia lanovej dráhy.

19 - Azbestocement, baraky, budy, bazény (stavby s výnimkou kovových), betón, materiál na výrobu betónu, betónové koberce, betónové podpery, ohňovzdorné betónové potahy, cement, debnenie s výnimkou kovového (stavebníctvo), dlažba s výnimkou kovovej, dlaždice s výnimkou kovových, dlážky s výnimkou kovových, dosky (stavebné drevo), stavebné drevo, dvere s výnimkou kovových, dverové rámy s výnimkou kovových, hranoly, kameň, kameniny pre stavebníctvo, komínové plášte, kamíny, dymovody s výnimkou

kovových, stavebné konštrukcie s výnimkou kovových, strešné krokvy, stavebná lepenka, lešenia s výnimkou kovových, stavebná malta, mozaiky (stavebníctvo), mramor, náterové hmoty, omietky pre stavebníctvo, nekovové obklady, vonkajšie plášte (stavebné krytiny), nistejové sklo (stavebný materiál), obkladačky, stavebné nekovové dlaždice, obkladový materiál na budovy s výnimkou kovového, obklady stien a priečok s výnimkou kovových, obklady s výnimkou kovových na budovy, okenice s výnimkou kovových, okenné rámy s výnimkou kovových, okenné sklo s výnimkou okenného skla na automobily, okná s výnimkou kovových, stavebný papier, piesok s výnimkou lejárkeho, preklady s výnimkou kovových, priečky s výnimkou kovových, stavebné sklo, strešné krytiny s výnimkou kovových, stavebné panely s výnimkou kovových, stavebný materiál s výnimkou kovového, stropy, stropné dosky s výnimkou kovových, šamot, štrk, tabuľové sklo (stavebný materiál), tehly, vápenec, vápno.

28 - Bazény (ako objekty na hru a šport), stroje na fyzické cvičenie, sánky (športový tovar), šmykľavky, vodné šmykľavky, letné sánkarské dráhy, zariadenia na telesné cvičenia, zariadenia (rampy) na extrémne športy (skejtbording, kolieskové korčuľovanie (roller skating), extrémna cyklistika).

36 - Prenájom nehnuteľností, správa nehnuteľností, sprostredkovanie nehnuteľností, realitné kancelárie.

37 - Asfaltovanie, demolácia budov, dozor nad stavbami, inštalovanie a opravy elektrických spotrebičov, izolovanie stavieb, klampiarstvo a inštalatérstvo, murárstvo, prenájom stavebných strojov a zariadení, montáž, údržba a opravy strojov, stavebníctvo, stavebný dozor, štukovanie, sadrovanie, utesňovanie budov (služby), utesňovanie stavieb.

41 - Organizovanie a vedenie seminárov, školenie.

42 - Inžinierska činnosť, odborné poradenstvo s výnimkou obchodného, projektová činnosť, štúdie technických projektov, projektovanie stavieb, zostavovanie stavebných výkresov, technický prieskum, tvorba softvéru, strojársky výskum, výskum a vývoj nových výrobkov.

(540)

**TATRALIFT** 

(732) TATRAPOMA, a. s., Poľná 4, 060 01 Kežmarok, SK;

(740) Žuffa Ladislav, Ing., Poprad, SK;

(111) 191490

(151) 17.7.2000

(156) 14.5.2008

(180) 14.5.2018

(210) 1283-98

(220) 14.5.1998

(442) 10.4.2000

(450) 9.10.2000

7 (511) 4, 6, 7, 8, 9, 12, 19, 28, 36, 37, 41, 42

(511) 4 - Mazacie oleje, mazacie tuky, mazadlá, motorové palivá, pohonné látky.

6 - Oceľobetónové materiály na budovy, kovové debnenie, kovové dlážky, kovové dvere, kovové dverové obloženie, kovové dverové prahy, dverové rámy, kovové zárubne, kovové koľajnice, koľajnicové spojky, kovové konštrukcie, kovové stavebné konštrukcie, kovové kostry budov, kotevné dosky, stavebné kovania, stavebné kovové dielce, kovové konzoly, podpery pre stavebníctvo, kovové debny, kontajnery, skrinky, škatule, kovové laná, kovové nádoby, kovové nádoby na stlačený plyn alebo skvapalnený vzduch, kovové nádrže na tekuté palivá, kovové potrubia, kovové reťaze, kovové schodiská, kovové lávky, kovové nádrže, kovové navijaky s výnimkou mechanických na navíjanie hadíc, kovové nosníky, oceľové konštrukcie, oceľové rámy, oceľový plech, kovové palety na manipuláciu s tovarom, kovové okenice, kovové okenné rámy, kovové podpery, kovové podvaly, kovové potrubia, kovové potrubia ústredného kúrenia, kovové materiály na pozemné lanové dráhy, kovové priehradové konštrukcie, kovové rebríky, kovové rošty, kovové prenosné stavby, kovový stavebný materiál, kovové stĺpy, kovové stožiare, kovové strechy, kovové strešné krytiny, turnikety (s výnimkou automatických), uholníky, výhybky, vystužovacie materiály pre stavebníctvo, káble na visuté lanovky, západky.

7 - Dopravníky ako stroje, eskalátory (pohyblivé schodiská), hriadele na stroje, kladkostroje, kolešá (ako časti strojov), kotúčové spojky (stroje), mechanické navíjacie zariadenia, navijaky, navijaky (ako časti strojov), prevody strojov, remenice (ako časti strojov), hnacie reťaze s výnimkou reťazí pre pozemné vozidlá, spojky s výnimkou spojok pre pozemné vozidlá, výmenníky tepla ako časti strojov, výťahy, zdvíhacie zariadenia.

8 - Formy, ručné nástroje a náradie, ručné zdvíhaky, zveráky, železné výlisky.

9 - Elektrické perá (na vizuálne zobrazovacie zariadenia), indikátory, integrované obvody, karty pamäťové a mikroprocesorové (v počítačoch), kompaktné disky, kompaktné disky (optické), kopírovacie zariadenia a stroje (fotografické, elektrostatické alebo termické), magnetické médiá, meniče elektrické, mikroprocesory, modemy, monitory, monitory (programy), obmedzovače (elektrotechnika), optické čítače, optické prístroje a nástroje, periférne zariadenia počítačov, počítače, počítačové klávesnice, počítačové pamäte, nahrané počítačové programy, počítačový softvér, polovodiče, presné meracie prístroje, prípojky (elektrotechnika), procesory (centrálne procesorové jednotky), elektrické regulátory, elektrické relé, automatické riadenie pre dopravné prostriedky, riadiace panely, automatické rozvádzače ako stroje, rozvodné panely, rozvodné panely (elektrina), rozvodné pulty (elektrina), rozvodné skrine, spínacie skrine, transformátory (elektrotechnika), automatické turnikety, mechanizmy turniketov, výťahové zariadenia.

12 - Člňy, kabíny lanovej dráhy, lanovky, lode, lodky, lyžiarske vleky, vodné lyžiarske vleky, kompy, sane (dopravný prostriedok), vozíky lanovej dráhy, vozne lanovej dráhy, visutá lanová dráha, zariadenia lanovej dráhy.



19 - Azbestocement, baraky, budy, bazény (stavby s výnimkou kovových), betón, materiál na výrobu betónu, betónové koberce, betónové podpery, ohňovzdorné betónové poťahy, cement, debnenie s výnimkou kovového (stavebníctvo), dlažba s výnimkou kovovej, dlaždice s výnimkou kovových, dlážky s výnimkou kovových, dosky (stavebné drevo), stavebné drevo, dvere s výnimkou kovových, dverové rámy s výnimkou kovových, hranoly, kameň, kameniny pre stavebníctvo, komínové plášte, komíny, dymovody s výnimkou kovových, stavebné konštrukcie s výnimkou kovových, strešné krokvy, stavebná lepenka, lešenia s výnimkou kovových, stavebná malta, mozaiky (stavebníctvo), mramor, náterové hmoty, omietky pre stavebníctvo, nekovové obklady, vonkajšie plášte (stavebné krytiny), nistejové sklo (stavebný materiál), obkladačky, stavebné nekovové dlaždice, obkladový materiál na budovy s výnimkou kovového, obklady stien a priečok s výnimkou kovových, obklady s výnimkou kovových na budovy, okenice s výnimkou kovových, okenné rámy s výnimkou kovových, okenné sklo s výnimkou okenného skla na automobily, okná s výnimkou kovových, stavebný papier, piesok s výnimkou lejárského, preklady s výnimkou kovových, priečky s výnimkou kovových, stavebné sklo, strešné krytiny s výnimkou kovových, stavebné panely s výnimkou kovových, stavebný materiál s výnimkou kovového, stropy, stropné dosky s výnimkou kovových, šamot, štrk, tabuľové sklo (stavebný materiál), tehly, vápenec, vápno.

28 - Bazény (ako objekty na hru a šport), stroje na fyzické cvičenie, sánky (športový tovar), šmykľavky, vodné šmykľavky, letné sánkarské dráhy, zariadenia na telesné cvičenia, zariadenia (rampy) na extrémne športy (skejtboarding, kolieskové korčuľovanie (roller skating), extrémna cyklistika).

36 - Prenájom nehnuteľností, správa nehnuteľností, sprostredkovanie nehnuteľností, realitné kancelárie.

37 - Asfaltovanie, demolácia budov, dozor nad stavbami, inštalovanie a opravy elektrických spotrebičov, izolovanie stavieb, klampiarstvo a inštalatérsťvo, murárstvo, prenájom stavebných strojov a zariadení, montáž, údržba a opravy strojov, stavebníctvo, stavebný dozor, štukovanie, sadrovanie, utesňovanie budov (služby), utesňovanie stavieb.

41 - Organizovanie a vedenie seminárov, školenie.

42 - Inžinierska činnosť, odborné poradenstvo s výnimkou obchodného, projektová činnosť, štúdie technických projektov, projektovanie stavieb, zostavovanie stavebných výkresov, technický prieskum, tvorba softvéru, strojársky výskum, výskum a vývoj nových výrobkov.

(540)



(591) modrá, žltá

(732) TATRAPOMA, a. s., Poľná 4, 060 01 Kežmarok, SK;

(740) Žuffa Ladislav, Ing., Poprad, SK;

(111) 191491

(151) 17.7.2000

(156) 14.5.2008

(180) 14.5.2018

(210) 1284-98

(220) 14.5.1998

(442) 10.4.2000

(450) 9.10.2000

7 (511) 29, 30, 31, 39

(511) 29 - Konzervovaná cibuľa, prípravky na výrobu polievok, koncentrované vývary, konzervované záhradné bylinky, konzervovaná zelenina, sušená zelenina, prípravky na zeleninové polievky.

30 - Aníz (semená), aromatické prípravky do potravín, badián, čili (korenie), chuťové prísady, karí (korenie), klinčeky (korenie), korenie (spices), korenie (pepper), koreniny, marináda (chuťové prísady), nové korenie, orechy (muškátové), paprika (korenie), príchuť (arómy), príchuť do potravín (s výnimkou esencií a éterických olejov), príchuť s výnimkou éterických olejov, soľ (kuchynská), soľ na konzervovanie potravín, šafran (korenie), škoricca (korenie), zázvor.

31 - Semená rastlín, čerstvá zelenina.

39 - Balenie tovaru.

(540) VEGI

(732) Baliarne obchodu, a. s., Poprad, Hraničná 664/16, 058 01 Poprad, SK;

(740) Žuffa Ladislav, Ing., Poprad, SK;

(111) 191498

(151) 17.7.2000

(156) 15.5.2008

(180) 15.5.2018

(210) 1300-98

(220) 15.5.1998

(442) 10.4.2000

(450) 9.10.2000

7 (511) 17, 19

(511) 17 - Izolačné materiály.

19 - Strešné krytiny.

(540)



(732) Owens Corning Intellectual Capital, LLC, One Owens Corning Parkway, Toledo, OH 43659, US;

(740) ROTT, RŮŽIČKA &amp; GUTTMANN, v. o. s., Bratislava, SK;

(111) 191515

(151) 17.7.2000

(156) 10.6.2008

(180) 10.6.2018

(210) 1497-98

(220) 10.6.1998

(442) 10.4.2000

(450) 9.10.2000

7 (511) 5

(511) 5 - Farmaceutické prípravky a látky.

(540) ELEZZUM

(732) AstraZeneca AB, Västra Mälarehamnen 9, S-151 85 Södertälje, SE;

**(111) 191566**

(151) 17.7.2000  
 (156) 3.7.2008  
 (180) 3.7.2018  
 (210) 1812-98  
 (220) 3.7.1998  
 (442) 10.4.2000  
 (450) 9.10.2000

**7 (511) 3, 35, 36, 37, 39, 40, 42**

(511) 3 - Kozmetické výrobky, toaletné prípravky, par-fumériové výrobky.

35 - Sprostredkovateľská činnosť v oblasti obchodu s uvedeným tovarom.

36 - Služby poskytované v súvislosti s vydávaním cestovných šekov a akreditívov; služby týkajúce sa poistenia počas prepravy osôb; sprostredkovateľská činnosť v oblasti uvedených služieb.

37 - Vykonávanie jednoduchých stavieb a stavebných prác; oprava a údržba skladovacích nádrží pre chemickú výrobu; maľovanie a natieranie interiérové a exteriérové; čistenie nádrží a sudov na uskladňovanie ropy a ropných produktov a s tým súvisiace nakladanie s nebezpečným odpadom; čistenie zariadení na zachytávanie ropy, ropných produktov a iných škodlivín a s tým súvisiace nakladanie s nebezpečným odpadom.

39 - Zabezpečenie a sprostredkovanie neškodného zneškodňovania nebezpečného odpadu - preprava od pôvodcu k zneškodňovateľovi (okrem priameho zneškodnenia nebezpečného odpadu); prepava a skladovanie kovového odpadu - železného šrotu a odpadu z obrábania; nakladanie kalov obsahujúcich ropné látky ako odpadom pri čistení nádrží na ropné látky; služby poskytované cestovnými kanceláriami cestovateľom, organizovanie výletov, rezervácia zájazdov, služby poskytované výletnými loďami, turistické prehliadky, turistické kancelárie s výnimkou kancelárií poskytujúcich rezerváciu hotelového ubytovania, sprevádzanie a preprava turistov, sprostredkovanie prepravy, rezervácia miesteniek, organizovanie ciest, organizovanie exkurzií, organizovanie okružných výletov.

40 - Zabezpečovanie a sprostredkovanie neškodného zneškodňovania nebezpečného odpadu (okrem priameho zneškodnenia nebezpečného odpadu), nakladanie s kovovým odpadom z obrábania a so železným šrotom, a to úpravou kovových odpadov rezaním kyslíkom v mieste výskytu; zväračské práce; krajčírske služby.

42 - Triedenie odpadu - kovového odpadu, kalov z nádrží a sudov na uskladnenie ropy a ropných produktov a iného nebezpečného odpadu; skúšky tesnosti skladovacích nádrží; meranie hrúbok materiálu ultrazvukom; služby týkajúce sa rezervácie hotelových izieb prostredníctvom cestovných kancelárií alebo sprostredkovateľov; reštauračno-pohostinské služby.

**(540)**



(591) modrá, zelená, čierna, biela  
 (732) ŠEMŠÁK Štefan, Smaragdova 7, 040 11 Košice, SK;  
 (740) Regina Ivan, Ing., Košice, SK;

**(111) 191572**

(151) 20.7.2000  
 (156) 24.6.2008  
 (180) 24.6.2018  
 (210) 1695-98  
 (220) 24.6.1998  
 (442) 10.4.2000  
 (450) 9.10.2000

**7 (511) 10, 11**

(511) 10 - Teplovzdušné terapeutické zariadenia; anesteziologické prístroje; inkubátory na lekárske účely; vodné vaky na lekárske účely; elektrokardiogramy; kreslá na lekárske alebo zubolekárske účely; hydrostatické postele na lekárske účely; vodné postele na lekárske účely; UV-lampy na lekárske účely; masážne prístroje; lekárske prístroje a nástroje; postele špeciálne, vyrobené na lekárske účely; fyzioterapeutické zariadenia.

11 - Žiarovky; elektrické lampy; vane; bojler, ohrievače vody; vaňové zariadenie; vyhrievacie telesá; UV-lampy s výnimkou lúčových na lekárske účely; žiarivky.

**(540) ELECTRA**

(732) Chirana Progress, spol. s r. o., Vrbovská 17, 921 01 Piešťany, SK;

(740) Beleščák Ladislav, Ing., Piešťany, SK;

**(111) 191573**

(151) 20.7.2000  
 (156) 24.6.2008  
 (180) 24.6.2018  
 (210) 1698-98  
 (220) 24.6.1998  
 (442) 10.4.2000  
 (450) 9.10.2000

**7 (511) 10, 11**

(511) 10 - Teplovzdušné terapeutické zariadenia; anesteziologické prístroje; inkubátory na lekárske účely; vodné vaky na lekárske účely; elektrokardiogramy; kreslá na lekárske alebo zubolekárske účely; hydrostatické postele na lekárske účely; vodné postele na lekárske účely; UV-lampy na lekárske účely; masážne prístroje; lekárske prístroje a nástroje; postele špeciálne, vyrobené na lekárske účely; fyzioterapeutické zariadenia.

11 - Žiarovky; elektrické lampy; vane; bojler, ohrievače vody; vaňové zariadenie; vyhrievacie telesá; UV-lampy s výnimkou lúčových na lekárske účely; žiarivky.

**(540) CORAL**

(732) Chirana Progress, spol. s r. o., Vrbovská 17, 921 01 Piešťany, SK;

(740) Beleščák Ladislav, Ing., Piešťany, SK;

**(111) 191575**

(151) 17.7.2000  
 (156) 8.7.2008  
 (180) 8.7.2018  
 (210) 1837-98  
 (220) 8.7.1998  
 (442) 10.4.2000  
 (450) 9.10.2000

**7 (511) 1, 2, 3, 4, 5**

(511) 1 - Chemické prípravky určené pre priemysel, vedu a fotografiu, ako aj pre poľnohospodárstvo, záhradníctvo a lesníctvo, pôdne hnojivá, lepidlá používané v priemysle.

2 - Farby, nátery, laky, riedidlá farieb a ďalšie pomocné prípravky v odbore náterových hmôt, ochranné prípravky proti korózii a proti deteriorizácii dreva, farbivá, moridlá, prírodné živice v surovom stave.

3 - Bieliace a iné prípravky na pranie, namáčanie, apretáciu, škrobenie a aviváž, prípravky na čistenie, leštenie, odmasťovanie a brúsenie, mydlá, vonné oleje, kozmetika, zubné pasty, chemické prípravky na ošetrovanie a údržbu automobilov, čistiacie a kozmetické prípravky pre zvieratá.

4 - Palivá do lúčnych a zapaľovačov.

5 - Antiparazitné, repelentné prípravky pre zvieratá, dezinfekčné prípravky.

(540)



(732) Severochema, družstvo pro chemickou výrobu, Vilová 333/2, 461 71 Liberec, CZ;

(740) Mešková Viera, Ing., Bratislava, SK;

(111) 191583

(151) 17.7.2000

(156) 8.7.2008

(180) 8.7.2018

(210) 1848-98

(220) 8.7.1998

(442) 10.4.2000

(450) 9.10.2000

7 (511) 5

(511) 5 - Veterinárne výrobky a prípravky.

(540) **TORBUGESIC**

(732) Wyeth, Five Giralda Farms, Madison, New Jersey 07940-0874, US;

(740) Fajnorová Mária, Ing., Bratislava, SK;

(111) 191592

(151) 17.7.2000

(156) 16.7.2008

(180) 16.7.2018

(210) 1909-98

(220) 16.7.1998

(442) 10.4.2000

(450) 9.10.2000

7 (511) 3

(511) 3 - Prípravky na starostlivosť o vlasy, najmä šampóny, kondicionéry, vlasové spreje, rozprašovače, peny, gély, vlasové kúry, farby na vlasy, trvalé ondulácie, prostriedky na regeneráciu a rast vlasov.

(540) **TRESEMME**

(732) ALBERTO-CULVER COMPANY, 2525 Armitage Avenue, Melrose Park, Illinois 60160, US;

(740) Čechvalová Dagmar, Bratislava, SK;

(111) 191596

(151) 17.7.2000

(156) 17.7.2008

(180) 17.7.2018

(210) 1930-98

(220) 17.7.1998

(442) 10.4.2000

(450) 9.10.2000

7 (511) 36

(511) 36 - Poistky (uzatváranie), uzatváranie poistiek proti požiaru, uzatváranie životných poistiek, poisťno-technické služby, poradenstvo v oblasti poisťovania, sprostredkovanie poisťovania, konzultačné služby, sprostredkovanie záruk, dôchodkové fondy, elektronický prevod kapitálu, finančné informácie, finančné odhady a oceňovania (poisťovníctvo, bankovníctvo, nehnuteľnosti), finančné poradenstvo, finančné riadenie, finančné analýzy, finančníctvo, klíring (zúčtovanie vzájomných pohľadávok a záväzkov - bezhotovostné platenie), informácie o poistení, kapitálové investície, nákup na splátky, prenájom nehnuteľností, správa nehnuteľností, sprostredkovatelia nehnuteľností, nehody (poistenie), platenie na splátky, burzové maklérsstvo, kaucie, záruky, garancie, ručenie, pripoistenie.

(540) **LIFE**

(732) AMERICAN LIFE INSURANCE COMPANY, 600 King Street, Wilmington, Delaware 19899, US;

(740) Csekes Erika, JUDr., Bratislava, SK;

(111) 191628

(151) 18.7.2000

(156) 3.9.2008

(180) 3.9.2018

(210) 2273-98

(220) 3.9.1998

(442) 10.4.2000

(450) 9.10.2000

7 (511) 36

(511) 36 - Služby v oblasti poisťovníctva, služby investičných a podielových fondov, služby realitných kancelárií, služby v oblasti riadenia a oceňovania; služby v oblasti správy a vedenia hypoték, bankovníctva a investícií, služby v oblasti správy majetku a finančné poradenstvo, služby v oblasti povereníctva, poskytovanie financií; depozitné služby, finančné služby na zaistenie finančných prostriedkov, správa penzijných fondov; oceňovanie hnutel'ného majetku, depozitné služby, služby v oblasti prevodu finančných prostriedkov, hypotekárne úvery, zabezpečovanie financií na kúpu domu.

(540)



(732) THE PRUDENTIAL ASSURANCE COMPANY LIMITED, Laurence Pountney Hill, London EC4R 0HH, GB;

(740) Fajnorová Mária, Ing., Bratislava, SK;

**(111) 191635**

(151) 18.7.2000  
(156) 17.9.2008  
(180) 17.9.2018  
(210) 2361-98  
(220) 17.9.1998  
(442) 10.4.2000  
(450) 9.10.2000

**7 (511) 5**

(511) 5 - Nutričné a diétne doplnky potravy pozostávajúce z vitamínov, minerálnych látok a bylín.

**(540)**

## VegetACE

(732) HERBALIFE INTERNATIONAL, INC., 1800 Century Park East, Los Angeles, California 90067, US;

(740) Guniš Jaroslav, Mgr., Bratislava, SK;

**(111) 191670**

(151) 18.7.2000  
(156) 15.10.2008  
(180) 15.10.2018  
(210) 2580-98  
(220) 15.10.1998  
(442) 10.4.2000  
(450) 9.10.2000

**7 (511) 37**

(511) 37 - Služby týkajúce sa opráv elektrických a elektronických výrobkov.

**(540)**

## SHARP

(732) SHARP KABUSHIKI KAISHA, 22-22, Nagaike-cho, Abeno-ku, Osaka 545-8522, JP;

(740) Bušová Eva, JUDr., Bratislava, SK;

**(111) 191726**

(151) 24.7.2000  
(156) 24.6.2008  
(180) 24.6.2018  
(210) 1693-98  
(220) 24.6.1998  
(442) 10.4.2000  
(450) 9.10.2000

**7 (511) 10, 11**

(511) 10 - Teplovzdušné terapeutické zariadenia; anesteziologické prístroje; inkubátory na lekárske účely; vodné vaky na lekárske účely; elektrokardiogramy; kreslá na lekárske alebo zubolekárske účely; hydrostatické postele na lekárske účely; vodné postele na lekárske účely; UV-lampy na lekárske účely; masážne prístroje; lekárske prístroje a nástroje; postele špeciálne, vyrobené na lekárske účely; fyzioterapeutické zariadenia.

11 - Žiarovky; elektrické lampy; vane; bojler, ohrievače vody; vaňové zariadenie; vyhrievacie telesá; UV-lampy s výnimkou lúčových na lekárske účely; žiarivky.

**(540) VOD 56**

(732) Chirana Progress, spol. s r. o., Vrbovská 17, 921 01 Piešťany, SK;

(740) Beleščák Ladislav, Ing., Piešťany, SK;

**(111) 191727**

(151) 24.7.2000  
(156) 24.6.2008  
(180) 24.6.2018  
(210) 1694-98  
(220) 24.6.1998  
(442) 10.4.2000  
(450) 9.10.2000

**7 (511) 10, 11**

(511) 10 - Teplovzdušné terapeutické zariadenia; anesteziologické prístroje; inkubátory na lekárske účely; vodné vaky na lekárske účely; elektrokardiogramy; kreslá na lekárske alebo zubolekárske účely; hydrostatické postele na lekárske účely; vodné postele na lekárske účely; UV-lampy na lekárske účely; masážne prístroje; lekárske prístroje a nástroje; postele špeciálne, vyrobené na lekárske účely; fyzioterapeutické zariadenia.

11 - Žiarovky; elektrické lampy; vane; bojler, ohrievače vody; vaňové zariadenie; vyhrievacie telesá; UV-lampy s výnimkou lúčových na lekárske účely; žiarivky.

**(540) LASTURA**

(732) Chirana Progress, spol. s r. o., Vrbovská 17, 921 01 Piešťany, SK;

(740) Beleščák Ladislav, Ing., Piešťany, SK;

**(111) 191879**

(151) 23.8.2000  
(156) 25.5.2008  
(180) 25.5.2018  
(210) 1360-98  
(220) 25.5.1998  
(442) 16.5.2000  
(450) 7.11.2000

**7 (511) 9, 41**

(511) 9 - Disky na záznam zvuku.

41 - Tvorba zvukových a zvukovo-obrazových záznamov, tvorba zábavných a kultúrnych programov.

**(540) SLOVAK STATE SYMPHONIC ORCHESTRA /KOŠICE/**

(732) ASSA Art, spol. s r. o., Vrátna 60, 040 01 Košice, SK;

(740) Holakovský Štefan, Ing., Bratislava, SK;

**(111) 191888**

(151) 23.8.2000  
(156) 25.6.2008  
(180) 25.6.2018  
(210) 1705-98  
(220) 25.6.1998  
(442) 16.5.2000  
(450) 7.11.2000

**7 (511) 5, 39, 42**

(511) 5 - Farmaceutické a zdravotnícke prípravky.

39 - Doprava, balenie a skladovanie tovaru, služby spojené s organizovaním výletov, exkurzií, rezervovaním miestností.

42 - Sprevádzanie turistov, prevádzkovanie hotelového ubytovania, ubytovanie, služby spojené so zaobstarávaním víz.

(540)



(732) UNIMED Pharma, s. r. o., Orievková 11, 821 05 Bratislava, SK;

(740) Holoubková Mária, Ing., Bratislava, SK;

**(111) 191892**

(151) 23.8.2000

(156) 7.7.2008

(180) 7.7.2018

(210) 1828-98

(220) 7.7.1998

(442) 16.5.2000

(450) 7.11.2000

**7 (511) 6, 7, 8, 37, 39**

(511) 6 - Stavebný materiál z kovu; kovové palety, nádrže a kontajnery; kovové schody a rebríky; antikorové a hliníkové zábradlia; kovové konštrukcie priemyselných a poľnohospodárskych budov; strešné kovové konštrukcie obytných budov.

7 - Lisovacie zariadenia; samonakladací prives na poľnohospodárske účely; poľnohospodárske náradie s výnimkou ručného; kasače ako súčasť strojov.

8 - Poľnohospodárske ručné náradie; radlice, stípace, zberače.

37 - Stavebníctvo, opravy, montážne a inštaláčne služby.

39 - Doprava.

(540)



(591) zelená, žltá

(732) STROJSPÍŠ, spol. s r. o., Tepličská cesta 10, 052 01 Spišská Nová Ves, SK;

**(111) 191906**

(151) 23.8.2000

(156) 30.7.2008

(180) 30.7.2018

(210) 2040-98

(220) 30.7.1998

(442) 16.5.2000

(450) 7.11.2000

**7 (511) 5, 7, 16, 30, 32**

(511) 5 - Dietetické výrobky patriace do tejto triedy, t. j. dietetické pečivo, sucháre, sušienky, piškóty, keksy, obilné prípravky, cukrovinky, bonbóny, pastilky, žuvačky, čokoláda.

7 - Baliace stroje, stroje a zariadenia na výrobu pečiva, čokolády a cukrovínok, dopravníky, drviče, manipulátory, stroje na miesenie, miešanie, miešacie stroje, mixéry, mlyny, plniace stroje, rezacie stroje, roboty, stroje na výrobu nápojov, zavrtavacie stroje.

16 - Obaly na pečivo, čokoládu a cukrovinky.

30 - Trvanlivé, polotrvanlivé a jemné pečivo, čokoládové a nečokoládové cukrovinky, bonbóny a cukríky, čokoláda, fondán, karamelky, keksy, koláče, krekerky, lízanky, oplátky, perníky, medovníky, biskvity, sucháre, sušienky, piškóty, vianočné kolekcie a iné cukrovinky na ozdobovanie vianočných stromčekov, vafle, trubičky, dezerty, komprimáty, želé, napolitánky, tyčinky, káva, čaj, kakao, cukor, ryža, kávové náhradky, múka a výrobky z obilia, zmrzlina, med, soľ, horčica, ocot, omáčky ako chuťové prísady, korenie.

32 - Minerálne a sýtené vody a iné nealkoholické nápoje, ovocné nápoje a ovocné šťavy, sirupy a iné prípravky na výrobu nápojov.

(540)



(732) I. D. C. Holding, a. s., Drieňová 3, 821 01 Bratislava, SK;

**(111) 191919**

(151) 23.8.2000

(156) 3.9.2008

(180) 3.9.2018

(210) 2272-98

(220) 3.9.1998

(442) 16.5.2000

(450) 7.11.2000

**7 (511) 36**

(511) 36 - Služby v oblasti poisťovníctva, služby investičných a podielových fondov, služby realitných kancelárií, služby v oblasti riadenia a oceňovania; služby v oblasti správy a vedenia hypoték, bankovníctva a investícií, služby v oblasti správy majetku a finančné poradenstvo, služby v oblasti poverenictva, poskytovanie financií; depozitné služby, finančné služby na zaistenie finančných prostriedkov, správa penzijných fondov; oceňovanie hnuteľného majetku, depozitné služby, služby v oblasti prevodu finančných prostriedkov, hypotekárne úvery, zabezpečovanie financií na kúpu domu.

(540) **PRU**

(732) THE PRUDENTIAL ASSURANCE COMPANY LIMITED, Laurence Pountney Hill, London EC4R 0HH, GB;

(740) Fajnorová Mária, Ing., Bratislava, SK;

**(111) 191969**

(151) 23.8.2000

(156) 6.11.2008

(180) 6.11.2018

(210) 2784-98

(220) 6.11.1998

(442) 16.5.2000

(450) 7.11.2000

**7 (511) 9, 16, 35, 41, 42**

(511) 9 - Nahrané i nenahrané magnetické a optické nosiče údajov; magnetické pásky; nahrané počítačové programy; kompaktné disky; nahrané operačné programy; počítačový softvér.

16 - Vyučovacie pomôcky s výnimkou prístrojov a zariadení; noviny; katalógy; knihy; katalógy; tlačivá; publikácie; brožované knihy, brožúry; prospekty; časopisy z oblasti aplikovanej informatiky a systémovej integrácie.

35 - Sprostredkovanie obchodnej činnosti s tovarom; komerčné informačné kancelárie; štatistické informácie; obchodné alebo podnikateľské informácie; sprostredkovanie služieb uvedených v triede 35 tohto zoznamu.

41 - Organizovanie a vedenie kolokvií, konferencií; seminárov, školení a zasadnutí, najmä v oblasti systémovej integrácie; vzdelávanie a vyučovanie v oblasti aplikovanej informatiky; organizovanie prednášok a seminárov pre riadiacich pracovníkov zamerané na aplikovanú informatiku; sprostredkovanie účasti na zahraničných konferenciách; informácie o výchove a vzdelávaní; koordinovanie vzdelávania v oblasti aplikovanej informatiky; publikovanie výsledkov vedeckej aplikáčnej činnosti v oblasti aplikovanej informatiky a systémovej integrácie, sprostredkovanie služieb uvedených v triede 41 tohto zoznamu.

42 - Prenájom prednáškových sál; tvorba softvéru; prenájom počítačového softvéru; obnovovanie počítačových báz dát; prenájom strojového času počítačových báz dát; prieskum v oblasti využitia počítačov; servis počítačových programov; profesionálne poradenstvo s výnimkou obchodného alebo podnikateľského; litografická tlač; ofsetová tlač; počítačové programovanie; inštalácia, spúšťanie a aktualizovanie počítačových programov; poradenstvo v oblasti počítačového hardvéru; prenájom prístupového času k počítačovým bázam dát; konzultácie v oblasti systémovej integrácie; koordinovanie výskumu v oblasti aplikovanej informatiky; štandardizácia vývojových postupov a slovenskej terminológie v oblasti aplikovanej informatiky a systémovej integrácie; organizovanie pobytov zahraničných odborníkov z odboru systémovej integrácie v Slovenskej republike; sprostredkovanie služieb uvedených v triede 42 tohto zoznamu.

(540)



(732) Slovenská spoločnosť pre systémovú integráciu, Veľký Diel 1, 010 26 Žilina, SK;

(740) Zahatňanská Gabriela, Ing., Žilina, SK;

(111) 192132

(151) 27.9.2000

(156) 7.5.2008

(180) 7.5.2018

(210) 1173-98

(220) 7.5.1998

(442) 12.6.2000

(450) 11.12.2000

7 (511) 32, 35, 36, 37, 42

(511) 32 - Pivo, minerálne a sytené vody, nealkoholické nápoje, ovocné šťavy, zeleninové šťavy, sirupy a iné prípravky na výrobu nápojov.

35 - Reklamná a inzertná činnosť, pomoc pri riadení komerčných a priemyselných podnikov, poskytovanie odborných a podnikateľských informácií, kopírovanie, sprostredkovanie a poradenstvo v obchodnej činnosti, organizovanie výstav na komerčné a reklamné účely, podpora predaja, predvádzanie tovaru, prenájom kancelárskych strojov a zariadení, prenájom reklamných materiálov, prenájom reklamných priestorov, prenájom reklamných plôch, prenájom obchodných priestorov, obchodný prieskum, prieskum trhu, vydávanie, aktualizovanie a rozširovanie reklamných materiálov, sekretárske služby, administratívna činnosť.

36 - Poisťovníctvo, poradenstvo v oblasti poisťovania, sprostredkovanie služieb v oblasti poisťovania, služby v oblasti finančníctva a peňažníctva, prenájom a správa nehnuteľností, sprostredkovanie v oblasti nehnuteľností, činnosť realitnej kancelárie, zmenárenské služby.

37 - Služby v oblasti stavebníctva, pomocné služby v oblasti stavebníctva, prenájom náradia a stavebných materiálov, opravárské, montážne a inštaláčne služby.

42 - Poskytovanie stravovacích a občerstvovacích služieb, služby barov, bufetov, reštaurácií, penziónov, hotelierske služby, poskytovanie ubytovacích služieb, právne služby, kadernícke salóny, požičiavanie odevov, poradenstvo a sprostredkovanie v oblasti služieb patriacich do tr. 42, prenájom predajných automatov, prevádzkovanie výstav, služby v oblasti vedy a priemyslu, lekárska, hygienická a kozmetická starostlivosť, zverolekárske služby a služby v poľnohospodárstve, služby v oblasti počítačového programovania.

(540)



(732) Soravia Bauräger GmbH, Werdertorgasse 12/4/10, 1010 Wien, AT;

(740) Litváková Edita, Ing., Bratislava, SK;

(111) 192143

(151) 27.9.2000

(156) 15.6.2008

(180) 15.6.2018

(210) 1589-98

(220) 15.6.1998

(442) 12.6.2000

(450) 11.12.2000

7 (511) 3, 5, 16

(511) 3 - Čistiaca vodička, oleje na kozmetické účely, pasty, prášky, umývacie prípravky na toaletné účely, mydlá všetkých druhov a všetkých tvarov, mydlo náhradky, mydlové zmesi, šampóny tekuté alebo v prášku, voňavkársky tovar, ako aj základné látky prírodné alebo syntetické do kvetinových parfumov, vonné oleje, čistiace oleje, éterické oleje, éterické výťažky, éterické esencie, kozmetické prípravky všetkých druhov (napr. do kúpeľov, na opaľovanie, krémy, masky, esencie, prísady do kúpeľov, pomády, púdre, farbivá), vlasové vody (lotiony), toniká na vlasy, prípravky na regeneráciu a rast vlasov, prípravky na pestovanie vlasov, prípravky na odstraňovanie lupín, toaletné farbivá

vôbec (na vlasy, fúzy, pre kozmetiku), ústne vody, zubné pasty, pilulky a prípravky na ošetrovanie, čistenie a dezinfekciu úst (nie medicínálne), rastliny a rastlinné výťažky na kozmetické účely (napr. mäta, mäťová silica), hygienické prípravky pre osobnú hygienu.

5 - Prípravky lekárnické, veterinárne a hygienické, chemicko-farmaceutické výrobky všetkých druhov, preventívne preparáty na humánne a veterinárne použitie, drogy farmaceutické, prírodné liečivé prípravky a potraviny na osobitné výživové účely s liečivými účinkami, kôra, korene, kvety a okvetné lístky medicínálne, odvary (farm.), medicínálne a bylinné oleje, výťažky a šťavy, elixíry (lieky), masti lekárnické, medicínálne emulzie, medicínálne tinktúry, éterické roztoky (farm.), liečivé kapsuly a kvapky, nosové substancie, hojivé náplasti, poly-opoterapeutické prípravky na odsunutie prejavov staroby, prípravky na tvorbu krvi (farm.), prípravky z pramenitých vôd (zo žriedlových vôd) (farm.), prípravky zo žriedlových vôd pre farmáciu, prípravky na kúpanie (farm.), kúpeľné liečebné prípravky, liečebné prípravky na kúpele, kúpele z prírodných minerálnych vôd, medicínálne minerálne bahno a rašelinový výluh na kúpele, liečebné prísady do kúpeľov, medicínálne minerálne vody upravené na liečebné účely, medicínálne soli, minerálne soli na liečebné účely, diabetické prípravky na liečebné účely, posilňujúce potraviny a extrakty s liečebným účinkom pre deti a chorých, posilňujúca soľ na žalúdok alebo na nervy, povzbudzujúce prípravky (farm.), prípravky podporujúce trávenie (farm.), potraviny na osobitné výživové účely s liečebnými účinkami, terapeutické výťažky bohaté na rastlinné bielkoviny na výživu detí a chorých, farmaceutické potraviny a farmaceutické potraviny na osobitné výživové účely, dietetické potraviny s terapeutickými účinkami, dietetické potraviny na osobitné výživové účely s terapeutickými účinkami, nápoje a iné výrobky na liečebné účely, biologické potraviny a posilňujúce potraviny pre deti, chorých a rekonvalescentov ovplyvňujúce fyziologické funkcie, liečebná výživa a špeciálne potraviny s terapeutickým účinkom pre chorých a rekonvalescentov, prípravky výživné obsahujúce enzýmy alebo biochemické katalyzátory pre deti a chorých, výživa pre deti s terapeutickým posilňujúcim účinkom, potraviny pre deti s terapeutickým diétnym účinkom, dojčenská výživa, potraviny pre batoláta, biologické výrobky na lekárnické účely, pastilky farmaceutické (tiež minerálne), bombóny, oplátky a karamelky na medicínálne účely, liečivé byliny, medicínálne čaje, medicínálne alkoholy, medicínálne vína, medicínálne sirupy, žuvačka liečebná, vitamínové prípravky, balzamy vrátane balzamov na spáleniny, balzamické vody, čuchacie soli, farbivá a tinktúry medicínálne, dezinfekčné prostriedky (lekárnické alebo veterinárne), kŕmne prísady liečebné, hygienické prípravky pre lekárstvo, a na osobnú hygienu, kozmetické prípravky na účely liečebné, drogistické a kozmetické výrobky pre zdravie a hygienu človeka s liečebným

účinkom, zdravotné mydlá s terapeutickým účinkom, zdravotné šampóny s terapeutickým účinkom, zdravotné zubné pasty s terapeutickým účinkom, medicínálne prípravky na ošetrovanie a dezinfekciu úst, medicínálne pomády, dezodoranty iné ako na osobnú hygienu, prášok na pokožku (farm.), prostriedky proti lupinám (farm.), prostriedky proti mozoľom, prostriedky proti omrzlinám (farm.), vtieracie posilňujúce tekuté prípravky pre športovcov s terapeutickým účinkom, prípravky na zmiernenie bolestí.

16 - Tlačoviny vôbec (tiež reklamné a propagačné), tlačiarske výrobky, časopisy vôbec, knihy všetkých druhov, brožúry, obaly na fľaše z vlnitej lepenky, papier na balenie fliaš, lekárske receptáre, lepenkové škatule, lepenkový razený tovar, inzertné listy, obrázky, obrazy všetkých druhov, reklamné tlačivá, reklamné tlačoviny a papier, baliaci papier všetkých druhov, papier reklamný, papiere obchodné.

#### (540) SEN ZIEN

(732) Kameň mudrcov, s. r. o., Košická 6, 821 09 Bratislava, SK;

#### (111) 192144

(151) 27.9.2000  
(156) 18.6.2008  
(180) 18.6.2018  
(210) 1625-98  
(220) 18.6.1998  
(442) 12.6.2000  
(450) 11.12.2000

#### 7 (511) 30

(511) 30 - Pekárske výrobky.

#### (540) Prievozký chlieb

(732) Tanglmayer Karol - Pekáreň, Mierová 109, 821 05 Bratislava, SK;  
(740) Čechvalová Dagmar, Bratislava, SK;

#### (111) 192181

(151) 27.9.2000  
(156) 26.8.2008  
(180) 26.8.2018  
(210) 2226-98  
(220) 26.8.1998  
(442) 12.6.2000  
(450) 11.12.2000

#### 7 (511) 9

(511) 9 - Elektrochemické články a batérie; elektrochemické články a batérie majúce na povrchu neoddeliteľné ukazovatele (monitory) energie; zariadenia sledujúce a monitorujúce energiu a skúšacie zariadenia (testery).

#### (540) DURACELL POWERCHECK

(732) Duracell Batteries BVBA, Nijverheidslaan 7, 3200 Aarschot, BE;  
(740) Štros David, JUDr., Bratislava, SK;

**(111) 192355**

(151) 26.9.2000  
(156) 14.12.2008  
(180) 14.12.2018  
(210) 3178-98  
(220) 14.12.1998  
(442) 12.6.2000  
(450) 11.12.2000

**7 (511) 16**

(511) 16 - Plastové fólie určené na kombinácie spájajúcich s inými materiálmi na balenie.

**(540) LAMITEN**

(732) CHEMOSVIT, a. s., Štúrova 101, 059 21 Svit, SK;

**(111) 192356**

(151) 26.9.2000  
(156) 14.12.2008  
(180) 14.12.2018  
(210) 3179-98  
(220) 14.12.1998  
(442) 12.6.2000  
(450) 11.12.2000

**7 (511) 16**

(511) 16 - Viacvrstvový obalový materiál vyrobený technológiou zlepšovania papiera s hliníkovou fóliou a zvärateľnou fóliou z plastu alebo nánosom zvärateľnej vrstvy na tento materiál určený na balenie.

**(540) SVITALEN**

(732) CHEMOSVIT, a. s., Štúrova 101, 059 21 Svit, SK;

**(111) 192357**

(151) 26.9.2000  
(156) 14.12.2008  
(180) 14.12.2018  
(210) 3180-98  
(220) 14.12.1998  
(442) 12.6.2000  
(450) 11.12.2000

**7 (511) 16**

(511) 16 - Kombinovaný materiál vyrobený technológiou zlepšovania hliníkovej fólie s papierom určený na balenie; vrecia z týchto materiálov.

**(540) SVITAL**

(732) CHEMOSVIT, a. s., Štúrova 101, 059 21 Svit, SK;

**(111) 192358**

(151) 26.9.2000  
(156) 14.12.2008  
(180) 14.12.2018  
(210) 3181-98  
(220) 14.12.1998  
(442) 12.6.2000  
(450) 11.12.2000

**7 (511) 16**

(511) 16 - Kombinovaný materiál vyrobený technológiou zlepšovania papiera alebo viskózovej fólie so zvärateľnou fóliou z plastu určený na balenie; vrecia z týchto materiálov.

**(540) SVITAP**

(732) CHEMOSVIT, a. s., Štúrova 101, 059 21 Svit, SK;

**(111) 192359**

(151) 26.9.2000  
(156) 14.12.2008  
(180) 14.12.2018  
(210) 3182-98  
(220) 14.12.1998  
(442) 12.6.2000  
(450) 11.12.2000

**7 (511) 16**

(511) 16 - Kombinované viacvrstvové fólie z plastických hmôt spájané lepidlom, určené na balenie, pričom aspoň jedna vrstva je na báze polypropylénovej biaxiálne orientovanej fólie.

**(540) EXTRA FOL**

(732) CHEMOSVIT, a. s., Štúrova 101, 059 21 Svit, SK;

**(111) 192360**

(151) 26.9.2000  
(156) 14.12.2008  
(180) 14.12.2018  
(210) 3183-98  
(220) 14.12.1998  
(442) 12.6.2000  
(450) 11.12.2000

**7 (511) 16**

(511) 16 - Kombinované viacvrstvové materiály z biaxiálne orientovanej polypropylénovej fólie a papiera kaširovaním určené na balenie.

**(540) TATRAPER**

(732) CHEMOSVIT, a. s., Štúrova 101, 059 21 Svit, SK;

**(111) 192361**

(151) 26.9.2000  
(156) 14.12.2008  
(180) 14.12.2018  
(210) 3184-98  
(220) 14.12.1998  
(442) 12.6.2000  
(450) 11.12.2000

**7 (511) 16**

(511) 16 - Viacvrstvový obalový materiál vyrobený technológiou zlepšovania fólií z plastov určený na balenie pracích práškov a čistiacich prostriedkov.

**(540) DETERTEN**

(732) CHEMOSVIT, a. s., Štúrova 101, 059 21 Svit, SK;

**(111) 192483**

(151) 26.9.2000  
(156) 7.12.2008  
(180) 7.12.2018  
(210) 3105-98  
(220) 7.12.1998  
(442) 12.6.2000  
(450) 11.12.2000

**7 (511) 5, 31**

(511) 5 - Dietetické potravinové produkty na veterinárne použitie.  
31 - Potrava pre zvieratá chované v domácnosti a krmivá pre zvieratá.



(540)



(732) Royal Canin U.S.A., Inc., 500 Fountain Lakes Blvd., Suite 100, St. Charles, Missouri 63301, US;  
(740) Žovicová Viera, Mgr., Bratislava, SK;

**(111) 192485**

(151) 26.9.2000  
(156) 24.6.2008  
(180) 24.6.2018  
(210) 1696-98  
(220) 24.6.1998  
(442) 12.6.2000  
(450) 11.12.2000

**7 (511) 10**

(511) 10 - Teplovzdušné terapeutické zariadenia; anestetizologické prístroje; inkubátory na lekárske účely; vodné vaky na lekárske účely; elektrokardiogramy; kreslá na lekárske alebo zubolekárske účely; hydrostatické postele na lekárske účely; vodné postele na lekárske účely; UV-lampy na lekárske účely; masážne prístroje; lekárske prístroje a nástroje; postele, špeciálne, vyrobené na lekárske účely; fyzioterapeutické zariadenia.

**(540) OCEAN**

(732) Chirana Progress, spol. s r. o., Vrbovská 17, 921 01 Piešťany, SK;  
(740) Beleščák Ladislav, Ing., Piešťany, SK;

**(111) 192486**

(151) 26.9.2000  
(156) 24.6.2008  
(180) 24.6.2018  
(210) 1697-98  
(220) 24.6.1998  
(442) 12.6.2000  
(450) 11.12.2000

**7 (511) 10, 11**

(511) 10 - Teplovzdušné terapeutické zariadenia; anestetizologické prístroje; inkubátory na lekárske účely; vodné vaky na lekárske účely; elektrokardiogramy; kreslá na lekárske alebo zubolekárske účely; hydrostatické postele na lekárske účely; vodné postele na lekárske účely; UV-lampy na lekárske účely; masážne prístroje; lekárske prístroje a nástroje; postele, špeciálne, vyrobené na lekárske účely; fyzioterapeutické zariadenia.  
11 - Žiarovky; elektrické lampy; UV-lampy s výnimkou lúčových na lekárske účely; žiarivky.

**(540) LAGUNA**

(732) Chirana Progress, spol. s r. o., Vrbovská 17, 921 01 Piešťany, SK;  
(740) Beleščák Ladislav, Ing., Piešťany, SK;

**(111) 192552**

(151) 17.10.2000  
(156) 7.7.2008  
(180) 7.7.2018  
(210) 1830-98  
(220) 7.7.1998  
(442) 11.7.2000  
(450) 18.1.2001

**7 (511) 12**

(511) 12 - Motorové pozemné vozidlá, ich časti a príslušenstvo: nápravy vozidiel, karosérie dopravných prostriedkov, brzdy a brzdové diely na vozidlá, ťahadlá, konzoly, nárazníky, spojky, diferenciálne súkolesia, hnacie súkolesia, hnacie hriadele, hnacie stroje, motory, vetráky, voliče zmeny prevodového stupňa, prevodovky, prevodové hriadele, chladiče, uzávery chladičov, výfuky, kryty na výfuky, hydraulické valce a motory, spojovacie prvky, ložiská, remene na vetráky, podvozky na motorové vozidlá, ručné riadenia a riadenia s posilňovačom riadenia, bezpečnostné spomaľovacie sedadlá pre posádku vozidla, poťahy na sedadlá vozidiel, posuvné strechy, stĺpik riadenia vozidla, náboje kolies vozidiel, kolesá vozidiel a náhradné diely na tieto súčasti a tovar, ráfy kolies automobilov, reflektory, smerovky na dopravné prostriedky, dvere, okná, poklapy, čalúnenie, kľučky dverí, klaksóny, zrkadlá, spätné zrkadlá, zásterky na blatníky, strešné nosiče, nosiče na lyže, tlmiče nárazov, perá, pružiny, stabilizačné tyče, spúšťače motorov, volanty, páky riadenia, závesy, vybavenie na znižovanie závesov, torzné tyče na vozidlá, ťažné a spojovacie tyče, okná, mechanizmy na spúšťanie okien, stierače, lakťové opierky, vyvažovacie závažia na kolesá, brzdové podložky a brzdové obloženia pre vozidlá, kabíny, uzávery palivových nádrží vozidiel, mechanické riadenia, nádrže, protihlukové kryty hnacích strojov, motorov, ochranné kryty, mriežky chladičov a radiátorov, nádržky na kvapaliny, odkladacie schránky, odkladacie oddelenia a priestory, držiaky kolies, mechanizmy na sklápanie kabín, strešné panely, spojery, bočné obruby, zariadenia proti krádeži, okenné clony vozidiel, zariadenia na zadržiavanie batožiny, siete na batožinu, snehové reťaze, odvodňovacie mriežky, mriežky proti kameňom, bezpečnostné sedačky pre deti, bezpečnostné vankúše a vaky, snečné tienidlá, zariadenie na montáž mobilného telefónu.

**(540) PUMA**

(732) FORD MOTOR COMPANY, The American Road, Dearborn, Michigan 48121, US;  
(740) Bušová Eva, JUDr., Bratislava, SK;

**(111) 192558**

(151) 17.10.2000  
(156) 17.7.2008  
(180) 17.7.2018  
(210) 1922-98  
(220) 17.7.1998  
(442) 11.7.2000  
(450) 18.1.2001

**7 (511) 6, 11, 37**

(511) 6 - Obyčajné kovy a ich zliatiny, stavebný materiál z kovu, prenosné stavby z kovu, kovový materiál na železničné trate, kovové káble a drôty s výnimkou elektrických, drobný železiarsky tovar, železné ventily, kovové potrubia a rúry, bezpečnostné schránky, kovové ventily, kovový tovar (drobný), ktorý nie je zahrnutý v iných triedach, rudy.

11 - Zariadenia na osvetľovanie, vykurovanie, parné kotly, zariadenia na varenie, chladenie, mrazenie a sušenie, klimatizačné, vodárenské a sanitárne zariadenia.

37 - Stavebníctvo, údržba a opravy, montážne a inštaláčne služby.

(540)

**högfors**

(732) Högfors Oy (ID:2173786-1), Satamakatu 3, 24100 Salo, FI;

(740) ROTT, RŮŽIČKA & GUTTMANN, v. o. s., Bratislava, SK;

(111) 193443

(151) 15.12.2000

(156) 4.6.2008

(180) 4.6.2018

(210) 1449-98

(220) 4.6.1998

(442) 12.9.2000

(450) 12.3.2001

7 (511) 35

(511) 35 - Obchodná správa.

(540)



(732) POTRUBÍ SLOVAKIA, s. r. o., Košice, Krivá 18, 040 01 Košice, SK;

(111) 193452

(151) 15.12.2000

(156) 9.7.2008

(180) 9.7.2018

(210) 1865-98

(220) 9.7.1998

(442) 12.9.2000

(450) 12.3.2001

7 (511) 9, 16, 35, 36, 41, 42

(511) 9 - Počítačové programy na použitie v oblasti účtovníctva, audítorskej činnosti, riadenia, podnikania, daní, duševného vlastníctva, finančného poradenstva a pomoci pri vedení súdnych sporov.

16 - Publikácie, najmä vzdelávacie publikácie, vytlačené lekcie a prednášky, formuláre, grafy, zariadenia na voľné listy, dokumentácia a návody na použitie počítačových programov, informačné bulletiny, správy a brožúry vo všetkých oblastiach podnikania, riadenia informácií, prípravy pracovníkov, počítačov a programov.

35 - Účtovné služby; konzultačné a poradenské služby v oblasti riadenia a podnikania; služby v oblasti prieskumu trhu; konzultačné a poradenské

služby týkajúce sa personálneho riadenia, najmä postupov pri zabezpečovaní rovnakých príležitostí v zamestnaní, dávok zamestnancov, trhu práce, vyslania na prácu do zahraničia, rozvoja, organizácia a realizácia postupov a programov personálneho riadenia pre iné osoby; poskytovanie konzultačných a poradenských služieb a poskytovanie informácií pomocou globálnej počítačovej siete v oblasti účtovných služieb, konzultačných a poradenských služieb v oblasti riadenia a podnikania, služieb v oblasti prieskumu trhu a konzultačných a poradenských služieb týkajúcich sa personálneho riadenia.

36 - Audítorské služby; poskytovanie konzultačných a poradenských služieb v oblasti audítorských služieb; konzultačné a poradenské služby v oblasti investičného bankovníctva; finančné konzultačné a poradenské služby; konzultačné a poradenské služby v oblasti poisťovníctva; konzultačné a poradenské služby v oblasti poisťovníctva; služby finančného ocenenia v oblasti obchodných spoločností, zásob, majetku, zariadenia vybavenia, poskytovanie licencií, nehnuteľností a duševného vlastníctva; služby oceňovania nehnuteľností; služby riadenia rizík, poskytovanie konzultačných a poradenských služieb a poskytovanie informácií pomocou globálnej počítačovej siete v oblasti konzultačných a poradenských služieb v investičnom bankovníctve, finančných konzultačných a poradenských služieb, konzultačných a poradenských služieb v oblasti poisťovníctva; konzultačných a poradenských služieb v poisťovníctve, služieb finančného ocenenia v oblasti obchodných spoločností, zásob, majetku, zariadenia, vybavenia, poskytovania licencií, nehnuteľností a duševného vlastníctva, služieb riadenia rizík; poskytovanie daňových konzultačných a poradenských služieb.

41 - Vzdelávacie služby, najmä organizácia výučby, seminárov, konferencií a praktických cvičení v oblasti podnikania, informačných technológií, počítačov, riadenia, prípravy pracovníkov, stratégia finančného plánovania a investícií; poskytovanie vzdelávacích služieb a poskytovanie informácií v globálnej počítačovej sieti v oblasti podnikania, informačných technológií, počítačov, riadenia, prípravy pracovníkov, stratégie finančného plánovania a investícií.

42 - Rozhodcovské konanie, sprostredkovanie a alternatívne riešenie sporov; pomocné služby pri vedení súdnych konaní a riešenie sporov; konzultačné a poradenské služby v oblasti informačných technológií; konzultačné a poradenské služby v oblasti ochrany životného prostredia, najmä rozvojové a realizačné postupy, kontrola kritérií na účely plnenia požiadaviek obsiahnutých v zákonoch, nariadeniach a programoch týkajúcich sa ochrany životného prostredia; poskytovanie poradenských a konzultačných služieb a poskytovanie informácií pomocou globálnej počítačovej siete v oblasti rozhodcovského konania, služieb sprostredkovania a alternatívneho riešenia sporov, pomocných služieb pri vedení súdnych konaní a sporov, konzultačných a poradenských služieb v oblasti informačných technológií a konzultačných a poradenských služieb v oblasti ochrany životného prostredia; konzultačné a poradenské služby v oblasti zlučovania, spájania, kúpy a rozdeľovania spoločnosti.

(540)

**PRICEWATERHOUSECOOPERS**

(732) PwC Business Trust, obchodný trust zriadený podľa zákonov štátu Delaware, 300 Madison Avenue, New York, New York 10017, US;

(740) Suchoňová Katarína, JUDr., Banská Bystrica, SK;

**(111) 193453**

(151) 15.12.2000

(156) 9.7.2008

(180) 9.7.2018

(210) 1866-98

(220) 9.7.1998

(442) 12.9.2000

(450) 12.3.2001

**7 (511) 9, 16, 35, 36, 41, 42**

(511) 9 - Počítačové programy na použitie v oblasti účtovníctva, audítorskej činnosti, riadenia, podnikania, daní, duševného vlastníctva, finančného poradenstva a pomoci pri vedení súdnych sporov. 16 - Publikácie, najmä vzdelávacie publikácie, vytlačené lekczie a prednášky, formuláre, grafy, zariadenia na voľné listy, dokumentácia a návody na použitie počítačových programov, informačné bulletiny, správy a brožúry vo všetkých oblastiach podnikania, riadenia informácií, prípravy pracovníkov, počítačov a programov.

35 - Účtovné služby; konzultačné a poradenské služby v oblasti riadenia a podnikania; služby v oblasti prieskumu trhu; konzultačné a poradenské služby týkajúce sa personálneho riadenia, najmä postupov pri zabezpečovaní rovnakých príležitostí v zamestnaní, dávok zamestnancov, trhu práce, vyslania na prácu do zahraničia, rozvoja, organizácia a realizácia postupov a programov personálneho riadenia pre iné osoby; poskytovanie konzultačných a poradenských služieb a poskytovanie informácií pomocou globálnej počítačovej siete v oblasti účtovných služieb, konzultačných a poradenských služieb v oblasti riadenia a podnikania, služieb v oblasti prieskumu trhu a konzultačných a poradenských služieb týkajúcich sa personálneho riadenia.

36 - Audítorské služby; poskytovanie konzultačných a poradenských služieb v oblasti audítorských služieb; konzultačné a poradenské služby v oblasti investičného bankovníctva; finančné konzultačné a poradenské služby; konzultačné a poradenské služby v oblasti poisťovníctva; služby finančného ocenenia v oblasti obchodných spoločností, zásob, majetku, zariadenia vybavenia, poskytovanie licencií, nehnuteľností a duševného vlastníctva; služby oceňovania nehnuteľností; služby riadenia rizík, poskytovanie konzultačných a poradenských služieb a poskytovanie informácií pomocou globálnej počítačovej siete v oblasti konzultačných a poradenských služieb v investičnom bankovníctve, finančných konzultačných a poradenských služieb, konzultačných a poradenských služieb v oblasti poisťovníctva; konzultačných a poradenských služieb v poisťovníctve, služieb finančného ocenenia v oblasti obchod-

ných spoločností, zásob, majetku, zariadenia, vybavenia, poskytovania licencií, nehnuteľností a duševného vlastníctva, služieb riadenia rizík; poskytovanie daňových konzultačných a poradenských služieb.

41 - Vzdelávacie služby, najmä organizácia výučby, seminárov, konferencií a praktických cvičení v oblasti podnikania, informačných technológií, počítačov, riadenia, prípravy pracovníkov, stratégie finančného plánovania a investícií; poskytovanie vzdelávacích služieb a poskytovanie informácií v globálnej počítačovej sieti v oblasti podnikania, informačných technológií, počítačov, riadenia, prípravy pracovníkov, stratégie finančného plánovania a investícií.

42 - Rozhodcovské konanie, sprostredkovanie a alternatívne riešenie sporov; pomocné služby pri vedení súdnych konaní a riešenie sporov; konzultačné a poradenské služby v oblasti informačných technológií; konzultačné a poradenské služby v oblasti ochrany životného prostredia, najmä rozvojové a realizačné postupy, kontrola kritérií na účely plnenia požiadaviek obsiahnutých v zákonoch, nariadeniach a programoch týkajúcich sa ochrany životného prostredia; poskytovanie poradenských a konzultačných služieb a poskytovanie informácií pomocou globálnej počítačovej siete v oblasti rozhodcovského konania, služieb sprostredkovania a alternatívneho riešenia sporov, pomocných služieb pri vedení súdnych konaní a sporov, konzultačných a poradenských služieb v oblasti informačných technológií a konzultačných a poradenských služieb v oblasti ochrany životného prostredia; konzultačné a poradenské služby v oblasti zlučovania, spájania, kúpy a rozdeľovania spoločnosti.

(540)

**PRICEWATERHOUSECOOPERS**

(732) PwC Business Trust, obchodný trust zriadený podľa zákonov štátu Delaware, 300 Madison Avenue, New York, New York 10017, US;

(740) Suchoňová Katarína, JUDr., Banská Bystrica, SK;

**(111) 193454**

(151) 15.12.2000

(156) 9.7.2008

(180) 9.7.2018

(210) 1868-98

(220) 9.7.1998

(442) 12.9.2000

(450) 12.3.2001

**7 (511) 9, 16, 35, 36, 41, 42**

(511) 9 - Počítačové programy na použitie v oblasti účtovníctva, audítorskej činnosti, riadenia, podnikania, daní, duševného vlastníctva, finančného poradenstva a pomoci pri vedení súdnych sporov.

16 - Publikácie, najmä vzdelávacie publikácie, vytlačené lekczie a prednášky, formuláre, grafy, zariadenia na voľné listy, dokumentácia a návody na použitie počítačových programov, informačné bulletiny, správy a brožúry vo všetkých oblastiach podnikania, riadenia informácií, prípravy pracovníkov, počítačov a programov.

35 - Účtovné služby; konzultačné a poradenské služby v oblasti riadenia a podnikania; služby v oblasti prieskumu trhu; konzultačné a poradenské služby týkajúce sa personálneho riadenia, najmä postupov pri zabezpečovaní rovnakých príležitostí v zamestnaní, dávok zamestnancov, trhu práce, vyslania na prácu do zahraničia, rozvoja, organizácia a realizácia postupov a programov personálneho riadenia pre iné osoby; poskytovanie konzultačných a poradenských služieb a poskytovanie informácií pomocou globálnej počítačovej siete v oblasti účtovných služieb, konzultačných a poradenských služieb v oblasti riadenia a podnikania, služieb v oblasti prieskumu trhu a konzultačných a poradenských služieb týkajúcich sa personálneho riadenia.

36 - Audítorské služby; poskytovanie konzultačných a poradenských služieb v oblasti audítorských služieb; konzultačné a poradenské služby v oblasti investičného bankovníctva; finančné konzultačné a poradenské služby; konzultačné a poradenské služby v oblasti poisťovníctva; konzultačné a poradenské služby v oblasti poisťovníctva; služby finančného ocenenia v oblasti obchodných spoločností, zásob, majetku, zariadenia vybavenia, poskytovanie licencií, nehnuteľností a duševného vlastníctva; služby oceňovania nehnuteľností; služby riadenia rizík, poskytovanie konzultačných a poradenských služieb a poskytovanie informácií pomocou globálnej počítačovej siete v oblasti konzultačných a poradenských služieb v investičnom bankovníctve, finančných konzultačných a poradenských služieb, konzultačných a poradenských služieb v oblasti poisťovníctva; konzultačných a poradenských služieb v oblasti poisťovníctva, služieb finančného ocenenia v oblasti obchodných spoločností, zásob, majetku, zariadenia, vybavenia, poskytovania licencií, nehnuteľností a duševného vlastníctva, služieb riadenia rizík; poskytovanie daňových konzultačných a poradenských služieb.

41 - Vzdelávacie služby, najmä organizácia výučby, seminárov, konferencií a praktických cvičení v oblasti podnikania, informačných technológií, počítačov, riadenia, prípravy pracovníkov, stratégia finančného plánovania a investícií; poskytovanie vzdelávacích služieb a poskytovanie informácií v globálnej počítačovej sieti v oblasti podnikania, informačných technológií, počítačov, riadenia, prípravy pracovníkov, stratégie finančného plánovania a investícií.

42 - Rozhodcovské konanie, sprostredkovanie a alternatívne riešenie sporov; pomocné služby pri vedení súdnych konaní a riešenie sporov; konzultačné a poradenské služby v oblasti informačných technológií; konzultačné a poradenské služby v oblasti ochrany životného prostredia, najmä rozvojové a realizačné postupy, kontrola kritérií na účely plnenia požiadaviek obsiahnutých v zákonoch, nariadeniach a programoch týkajúcich sa ochrany životného prostredia; poskytovanie poradenských a konzultačných služieb a poskytovanie informácií pomocou globálnej počítačovej siete v oblasti rozhodcovského konania, služieb sprostredkovania a alternatívneho riešenia sporov, pomocných služieb pri vedení súdnych konaní

a sporov, konzultačných a poradenských služieb v oblasti informačných technológií a konzultačných a poradenských služieb v oblasti ochrany životného prostredia; konzultačné a poradenské služby v oblasti zlučovania, spájania, kúpy a rozdeľovania spoločnosti.

(540)

**PRICEWATERHOUSECOOPERS** 

(732) PwC Business Trust, obchodný trust zriadený podľa zákonov štátu Delaware, 300 Madison Avenue, New York, New York 10017, US;

(740) Suchoňová Katarína, JUDr., Banská Bystrica, SK;

(111) 194137

(151) 12.2.2001

(156) 23.6.2008

(180) 23.6.2018

(210) 1670-98

(220) 23.6.1998

(442) 7.11.2000

(450) 10.5.2001

7 (511) 35, 39

(511) 35 - Sprostredkovanie obchodu s výrobkami.

39 - Dovoz tovaru; doprava tovaru; distribúcia a doručovanie tovaru; skladovanie tovaru.

(540)



(732) NOBA - SMOKER, s. r. o., Trenčianska 21, 018 51 Nová Dubnica, SK;

(740) Kubínyi Peter, Bc., Trenčín, SK;

(111) 194645

(151) 16.3.2001

(156) 24.7.2008

(180) 24.7.2018

(210) 1992-98

(220) 24.7.1998

(310) 75/424.860

(320) 28.1.1998

(330) US

(442) 11.12.2000

(450) 11.6.2001

7 (511) 9

(511) 9 - Počítačový hardvér, počítačový softvér, počítačové periférne zariadenia a inštrukčné manuály predávané s nimi.

(540) **SUN STOREDGE**

(732) SUN MICROSYSTEMS, Inc., 4150 Network Circle, Santa Clara, CA 95054, US;

(740) Tomeš Pavol, Ing., Bratislava, SK;

**(111) 194850**

- (151) 20.4.2001  
 (156) 10.3.2008  
 (180) 10.3.2018  
 (210) 592-98  
 (220) 10.3.1998  
 (310) 770/98,  
 (320) 11.2.1998  
 (330) AT  
 (442) 18.1.2001  
 (450) 10.7.2001

**7 (511) 6, 17, 19**

(511) 6 - Stavebné materiály z kovu; stavby z kovu schopné prevozu.

17 - Tesniaci, baliaci a izolačný materiál; výrobky z minerálnej vlny vo forme pásov, rohoží, plsťi, dosák, lamelových rohoží, lamelových dosák a tvarových dielcov, tieto výrobky vybavené aj z jednej alebo z dvoch strán vrstvou plastových disperzií a/alebo vodného skla, a/alebo hydraulických spojív, alebo spojív založených na umelej živici, s výplňou alebo bez výplne, a/alebo s farebnými pigmentmi alebo bez nich, najmä izolačné dosky z minerálnej vaty, všetky tieto výrobky na tepelnú a zvukovú izoláciu a na ochranu pred požiarom.

19 - Stavebné materiály (nekovové); rúry (nekovové) na stavebné účely; asfalt, smola a bitúmen; prevozschopné stavby (nie však z kovu); výrobky z minerálnej vlny vo forme pásov, rohoží, plsťi, dosák, lamelových rohoží, lamelových dosák a tvarových dielcov, izolačné dosky so suchým náterom a strešné dosky použiteľné z oboch strán z minerálnych vlákien, tieto výrobky tiež vybavené z jednej alebo dvoch strán vrstvou plastových disperzií a/alebo vodného skla, a/alebo hydraulických spojív, a/alebo spojív založených na umelej živici s výplňou alebo bez nej, a/alebo s farebnými pigmentmi alebo bez nich, najmä izolačné dosky z minerálnej vaty, všetky výrobky na stavebné účely.

**(540) ROCKWOOL-PRODACH**

(732) Deutsche Rockwool Mineralwoll GmbH & Co. OHG, Rockwool Straße 37-41, 45966 Gladbeck, DE;

(740) Bušová Eva, JUDr., Bratislava, SK;

**(111) 195938**

- (151) 12.7.2001  
 (156) 15.6.2008  
 (180) 15.6.2018  
 (210) 1569-98  
 (220) 15.6.1998  
 (442) 9.4.2001  
 (450) 8.10.2001

**7 (511) 2, 3, 5, 16, 29, 30, 31, 32, 33**

(511) 2 - Prírodné živice v surovom stave, živicové roztoky (prírodné živice) v ľahko prchavých rozpúšťadlách, farby minerálne, farby rastlinné, farby z miazgy, farbivá všetkých druhov a na všetky účely, najmä farbivá a tinktúry potravinárske, farbivá tekutín, tiež alkoholických likérov.

3 - Čistiaca vodička, oleje na kozmetické účely, pasty, prášky, umývacie prípravky na toaletné účely, mydlá všetkých druhov a všetkých tvarov, mydlové náhradky, mydlové zmesi, šampóny tekuté

alebo v prášku, voňavkárske tovar, ako aj základné látky prírodné alebo syntetické na kvetinové parfumsy, vonné oleje, čistiace oleje, éterické oleje, éterické výťažky, éterické esencie, kozmetické prípravky všetkých druhov, napr. na kúpele, na opaľovanie, krémy, masky, esencie, prísady do kúpeľov, pomády, púdre, farbivá, vlasové vody - lotiony, toniká na vlasy, prípravky na regeneráciu a rast vlasov, prípravky na pestovanie vlasov, prípravky na odstraňovanie lupín, toaletné farbivá vôbec - na vlasy, fúzy, na kozmetiku, ústne vody, zubné pasty, pilulky a prípravky na ošetrovanie, čistenie a dezinfekciu úst - nie medicínálne, rastliny a rastlinné výťažky na kozmetické účely - napr. mäta, mäťová silica, hygienické prípravky na osobnú hygienu.

5 - Prípravky lekárske, veterinárne a hygienické, chemicko-farmaceutické výrobky všetkých druhov, preventívne preparáty na humánne a veterinárne použitie, drogy farmaceutické, prírodné liečivé prípravky a potraviny na osobitné výživové účely s liečivými účinkami, kôra, korene, kvety a okvetné lístky medicínálne, odvary farmaceutické, medicínálne a bylenné oleje, výťažky a šťavy, elixíry - lieky, masti lekárske, medicínálne emulzie, medicínálne tinktúry, éterické roztoky - farmaceutické liečivé kapsuly a kvapky, nosové substancie, hojivé náplasti, poly-opoterapeutické prípravky na odsunutie prejavov staroby, prípravky na tvorbu krvi - farmaceutické prípravky z pramenitých vôd, žriedlových vôd - farmaceutické prípravky z žriedlových vôd pre farmáciu, prípravky na kúpanie - farmaceutické kúpeľné liečebné prípravky, liečebné prípravky do kúpeľov, kúpele z prírodných minerálnych vôd, medicínálne minerálne bahno a rašelinový výluh do kúpeľov, liečebné prísady do kúpeľov, medicínálne minerálne vody upravené na liečebné účely, medicínálne soli, minerálne soli na liečebné účely, diabetické prípravky pre liečebné účely, posilňujúce potraviny a extrakty s liečivým účinkom pre deti a chorých, posilňujúca soľ na žalúdok alebo na nervy, povzbudzujúce prípravky - farmaceutické prípravky podporujúce trávenie - farmaceutické potraviny na osobitné výživové účely s liečivými účinkami, terapeutické výťažky bohaté na rastlinné bielkoviny na výživu detí a chorých, farmaceutické potraviny a farmaceutické potraviny na osobitné výživové účely, dietetické potraviny s terapeutickými účinkami, dietetické potraviny na osobitné výživové účely s terapeutickými účinkami, nápoje a iné výrobky na liečebné účely, biologické potraviny a posilňujúce potraviny pre deti, chorých a rekonvalescentov ovplyvňujúce fyziologické funkcie, liečebná výživa a špeciálne potraviny s terapeutickým účinkom pre chorých a rekonvalescentov, prípravky výživné obsahujúce enzýmy alebo biochemické katalyzátory pre deti a chorých, výživa pre deti s terapeutickým posilňujúcim účinkom, potraviny pre deti s terapeutickým diétnym účinkom, dojčenská výživa, potraviny pre batoláta, biologické výrobky na lekárske účely, pastilky farmaceutické - tiež minerálne, bombóny, oplátky a karamely na medicínálne účely, liečivé byliny, medicínálne čaje, medicínálne alkoholy, medicínálne vína, medicínálne sirupy, žuvačka liečebná, vitamínové príprav-

ky, balzamy vrátane balzamov na spáleniny, vody na balzamovanie, čuchacie soli, farbivá a tinktúry medicínálne, dezinfekčné prostriedky - lekárnické alebo veterinárne, kŕmne prísady liečebné, hygienické prípravky pre lekárstvo, kozmetické prípravky na účely liečebné, drogistické a kozmetické výrobky pre zdravie a hygienu človeka s liečebným účinkom, zdravotné mydlá s terapeutickým účinkom, zdravotné šampóny s terapeutickým účinkom, zdravotné zubné pasty s terapeutickým účinkom, medicínálne prípravky na ošetrovanie a dezinfekciu úst, medicínálne pomády, dezodoranty iné ako na osobnú hygienu, prášok na pokožku - farmaceutické prostriedky proti lupinám - farmaceutické prostriedky proti mozolom, prostriedky proti omrzlinám - farmaceutické vtieracie posilňujúce tekuté prípravky pre športovcov s terapeutickým účinkom, prípravky na zmiernenie bolesti, arómy do pečiva s éterickými olejmi.

16 - Tlačoviny vôbec - tiež reklamné a propagačné, tlačiarenské výrobky, časopisy vôbec, knihy všetkých druhov, brožúry, obaly na fľaše z vlnitej lepenky, papier na balenie fliaš, lekárske receptáre, lepenkové škatule, lepenkový razený tovar, inzertné listy, obrázky, obrazy všetkých druhov, reklamné tlačivá, reklamné tlačoviny a papier, baliaci papier všetkých druhov, papier reklamný, papiere obchodné.

29 - Konzervované, sušené a zavarené, zmrazené alebo premrazené ovocie a zelenina, ovocie a zelenina v sirupe, ovocie a zelenina varené, zeleninové šupky a zeleninové plátky, jedlé oleje, rastlinné oleje potravinárske, rastlinné tuky jedlé, šťavy a rastlinné výťažky do poživatín zahrnuté v tejto triede, jedlé rastlinné výťažky zahrnuté v tejto triede, výživné extrakty obsiahnuté v tr. 29 a používané na výživu, proteíny na výživu humánnu, čerstvé semená upravené na ľudskú výživu.

30 - Káva, čaj, kakao, kávové náhradky, nápoje pripravené z kávy, kakaa alebo čokolády, med pravý alebo umelý, sirup melasový, korenie všetkých druhov, potraviny na osobitné výživové účely obsiahnuté v tr. 30, prípravky aromatické - potravinárske, arómáty alebo arómy do nápojov iné ako éterické oleje, arómy do pečiva, bonbóny všeobecne - okrem farmaceutických, cukrárske výrobky, žuvacia guma a žuvacie tablety neliečebné, tablety cukrárske, výrobky zo sladkého drievka cukrárske, esencie do potravín - okrem esencií éterických alebo éterických olejov, pastilky - cukrovinky, soli na výživu humánnu, potraviny s upraveným obsahom špecifických živín výlučne rastlinného pôvodu zahrnuté v tejto triede, posilňujúce potraviny a výživné extrakty obsiahnuté v tr. 30, rastlinné výťažky na výživu ako prísada do jedál a potravín, balzamické látky používané ako prísada vo výžive, proteín ako prísada do pokrmov - proteínové prípravky, nutričné prípravky pre výživu ako prísada do potravín pre kulturistov.

31 - Čerstvé ovocie a zelenina, korene a hľuzy pre potravinárstvo v nespracovanom stave, čerstvé byliny neliečebné, krmivá pre zvieratá vrátane výživných doplnkov, výživné a posilňujúce látky a kŕmne výťažky pre zvieratá, krmivá všetkých druhov, kŕmne prísady neliečebné, potravinárske prípravky pre domáce zvieratá, soli mine-

rálne pre zvieratá, výrobky lesnícke a poľnohospodárske s posilňujúcim účinkom v nespracovanom stave, živé rastliny.

32 - Šumivé a iné nealkoholické nápoje, sirupy a iné prípravky na prípravu nápojov, extrakty na výrobu bezliehových nápojov, minerálne vody prírodné alebo umelé, nápoje osviežujúce, šťavy a výťažky rastlinné ako nápoje, dietetické nápoje neliečebné.

33 - Alkoholické nápoje, alkoholické esencie a extrakty, bylinná pálenka, bylinný likér, destiláty - nápoje, elixíry - alkoholické nápoje, esencie do páleniek, liehoviny, šumivé nápoje s obsahom alkoholu, vína okrem vín medicínálnych, tonizujúce vína, posilňujúce vína, žalúdočný likér, esencie a výťažky alkoholické, kapsuly a esencie na výrobu likérov, nápoje s malým obsahom alkoholu.

### (540) **INSAM ELIXIR**

(732) Kameň mudrcov, s. r. o., Košická 6, 821 09 Bratislava, SK;

#### (111) **195939**

(151) 12.7.2001

(156) 15.6.2008

(180) 15.6.2018

(210) 1571-98

(220) 15.6.1998

(442) 9.4.2001

(450) 8.10.2001

#### 7 (511) **2, 3, 5, 16, 29, 30, 31, 32, 33**

(511) 2 - Prírodné živice v surovom stave, živicové roztoky (prírodné živice) v ľahko prchavých rozpúšťadlách, farby minerálne, farby rastlinné, farby z miazgy, farbivá všetkých druhov a na všetky účely, najmä farbivá a tinktúry potravinárske, farbivá tekutín, tiež alkoholických likérov.

3 - Čistiaca vodička, oleje na kozmetické účely, pasty, prášky, umývacie prípravky na toaletné účely, mydlá všetkých druhov a všetkých tvarov, mydlové náhradky, mydlové zmesi, šampóny tekuté alebo v prášku, voňavkársky tovar, ako aj základné látky prírodné alebo syntetické na kvetinové parfumy, vonné oleje, čistiace oleje, éterické oleje, éterické výťažky, éterické esencie, kozmetické prípravky všetkých druhov, napr. na kúpele, na opaľovanie, krémy, masky, esencie, prísady do kúpeľov, pomády, púdre, farbivá, vlasové vody - lotiony, toniká na vlasy, prípravky na regeneráciu a rast vlasov, prípravky na pestovanie vlasov, prípravky na odstraňovanie lupín, toaletné farbivá vôbec - na vlasy, fúzy, na kozmetiku, ústne vody, zubné pasty, pilulky a prípravky na ošetrovanie, čistenie a dezinfekciu úst - nie medicínálne, rastliny a rastlinné výťažky na kozmetické účely - napr. mäta, mäťová silica, hygienické prípravky na osobnú hygienu.

5 - Prípravky lekárnické, veterinárne a hygienické, chemicko-farmaceutické výrobky všetkých druhov, preventívne preparáty na humánne a veterinárne použitie, drogy farmaceutické, prírodné liečivé prípravky a potraviny na osobitné výživové účely s liečivými účinkami, kôra, korene, kvety a okvetné lístky medicínálne, odvary farmaceutické, medicínálne a bylinné oleje, výťažky a šťavy, elixíry - lieky, masti lekárnické, medicínálne

emulzie, medicínálne tinktúry, éterické roztoky -  
 - farmaceutické liečivé kapsuly a kvapky, nosové  
 substancie, hojivé náplasti, poly-opoterapeutické  
 prípravky na odsunutie prejavov staroby, prípravky  
 na tvorbu krvi - farmaceutické prípravky z prame-  
 nitých vôd, žriedlových vôd - farmaceutické  
 prípravky z žriedlových vôd pre farmáciu, prí-  
 pravky na kúpanie - farmaceutické kúpeľné lie-  
 čebné prípravky, liečebné prípravky do kúpeľov,  
 kúpele z prírodných minerálnych vôd, medicí-  
 nálne minerálne bahno a rašelinový výluh do kú-  
 peľov, liečebné prísady do kúpeľov, medicínálne  
 minerálne vody upravené na liečebné účely, me-  
 dicínálne soli, minerálne soli na liečebné účely,  
 diabetické prípravky pre liečebné účely, posilňu-  
 júce potraviny a extrakty s liečivým účinkom pre  
 deti a chorých, posilňujúca soľ na žalúdok alebo  
 na nervy, povzbudzujúce prípravky - farmaceu-  
 tické prípravky podporujúce trávenie - farmaceu-  
 tické potraviny na osobitné výživové účely s lie-  
 čivými účinkami, terapeutické výťažky bohaté na  
 rastlinné bielkoviny na výživu detí a chorých,  
 farmaceutické potraviny a farmaceutické potra-  
 viny na osobitné výživové účely, dietetické po-  
 traviny s terapeutickými účinkami, dietetické po-  
 traviny na osobitné výživové účely s terapeuti-  
 ckými účinkami, nápoje a iné výrobky na liečebné  
 účely, biologické potraviny a posilňujúce potra-  
 viny pre deti, chorých a rekonvalescentov ovplyv-  
 ňujúce fyziologické funkcie, liečebná výživa a špe-  
 ciálne potraviny s terapeutickým účinkom pre  
 chorých a rekonvalescentov, prípravky výživné  
 obsahujúce enzýmy alebo biochemické katalyzá-  
 tory pre deti a chorých, výživa pre deti s terapeu-  
 tickým posilňujúcim účinkom, potraviny pre deti  
 s terapeutickým diétnym účinkom, dojčenská vý-  
 živa, potraviny pre batolatá, biologické výrobky  
 na lekárske účely, pastilky farmaceutické - tiež  
 minerálne, bonbóny, oplátky a karamely na me-  
 dicínálne účely, liečivé byliny, medicínálne čaje,  
 medicínálne alkoholy, medicínálne vína, medicí-  
 nálne sirupy, žuvačka liečebná, vitamínové prí-  
 pravky, balzamy vrátane balzamov na spáleni-  
 ny, vody na balzamovanie, čuchacie soli, farbivá  
 a tinktúry medicínálne, dezinfekčné prostriedky -  
 - lekárske alebo veterinárne, kýmne prísady lie-  
 čebné, hygienické prípravky pre lekárstvo, koz-  
 metické prípravky na účely liečebné, drogistické  
 a kozmetické výrobky pre zdravie a hygienu člo-  
 veka s liečebným účinkom, zdravotné mydlá s te-  
 rapeutickým účinkom, zdravotné šampóny s te-  
 rapeutickým účinkom, zdravotné zubné pasty s te-  
 rapeutickým účinkom, medicínálne prípravky na  
 ošetrovanie a dezinfekciu úst, medicínálne pomá-  
 dy, dezodoranty iné ako na osobnú hygienu, prášok  
 na pokožku - farmaceutické prostriedky proti lu-  
 pinám - farmaceutické prostriedky proti mozo-  
 ľom, prostriedky proti omrzlinám - farmaceutické  
 vtieracie posilňujúce tekuté prípravky pre špor-  
 tovcov s terapeutickým účinkom, prípravky na  
 zmiernenie bolestí, arómy do pečiva s éteric-  
 kými olejmi.

16 - Tlačoviny vôbec - tiež reklamné a propagač-  
 né, tlačiarenské výrobky, časopisy vôbec, knihy  
 všetkých druhov, brožúry, obaly na fľaše z vlnitej  
 lepenky, papier na balenie fliaš, lekárske recep-

táre, lepenkové škatule, lepenkový razený tovar,  
 inzertné listy, obrázky, obrazy všetkých druhov,  
 reklamné tlačivá, reklamné tlačoviny a papier,  
 baliaci papier všetkých druhov, papier reklamný,  
 papiere obchodné.

29 - Konzervované, sušené a zavarené, zmrazené  
 alebo premrazené ovocie a zelenina, ovocie a ze-  
 lenina v sirupe, ovocie a zelenina varené, zeleni-  
 nové šupky a zeleninové plátky, jedlé oleje, rast-  
 linné oleje potravinárske, rastlinné tuky jedlé,  
 šťavy a rastlinné výťažky do poživatín zahrnuté  
 v tejto triede, jedlé rastlinné výťažky zahrnuté  
 v tejto triede, výživné extrakty obsiahnuté v tr. 29  
 a používané na výživu, proteíny na výživu humá-  
 nu, čerstvé semená upravené na ľudskú výživu.

30 - Káva, čaj, kakao, kávové náhradky, nápoje  
 pripravené z kávy, kakaa alebo čokolády, med  
 pravý alebo umelý, sirup melasový, korenie všet-  
 kých druhov, potraviny na osobitné výživové  
 účely obsiahnuté v tr. 30, prípravky aromatické -  
 - potravinárske, arómy alebo arómy do nápojov  
 iné ako éterické oleje, arómy do pečiva, bonbóny  
 všeobecne - okrem farmaceutických, cukrárske vý-  
 robky, žuvacia guma a žuvacie tablety neliečeb-  
 né, tablety cukrárske, výrobky zo sladkého driev-  
 ka cukrárske, esencie do potravín - okrem esencií  
 éterických alebo éterických olejov, pastilky - cuk-  
 rovinke, soli na výživu humánu, potraviny s upra-  
 veným obsahom špecifických živín výlučne rast-  
 linného pôvodu zahrnuté v tejto triede, posilňu-  
 júce potraviny a výživné extrakty obsiahnuté v tr.  
 30, rastlinné výťažky na výživu ako prísada do  
 jedál a potravín, balzamické látky používané ako  
 prísada vo výžive, proteín ako prísada do pokr-  
 mov - proteínové prípravky, nutričné prípravky pre  
 výživu ako prísada do potravín pre kulturistov.

31 - Čerstvé ovocie a zelenina, korene a hľuzy  
 pre potravinárstvo v nespracovanom stave, čer-  
 stvé byliny neliečebné, krmivá pre zvieratá vrá-  
 tane výživných doplnkov, výživné a posilňujúce  
 látky a kýmne výťažky pre zvieratá, krmivá všet-  
 kých druhov, kýmne prísady neliečebné, potra-  
 vinarárske prípravky pre domáce zvieratá, soli mine-  
 rálne pre zvieratá, výrobky lesnícke a poľnohos-  
 podárske s posilňujúcim účinkom v nespracova-  
 nom stave, živé rastliny.

32 - Šumivé a iné nealkoholické nápoje, sirupy  
 a iné prípravky na prípravu nápojov, extrakty na  
 výrobu bezliehových nápojov, minerálne vody  
 prírodné alebo umelé, nápoje osviežujúce, šťavy  
 a výťažky rastlinné ako nápoje, dietetické nápoje  
 neliečebné.

33 - Alkoholické nápoje, alkoholické esencie a ex-  
 trakty, bylinná pálenka, bylinný likér, destiláty -  
 - nápoje, elixíry - alkoholické nápoje, esencie do  
 páleniek, liehoviny, šumivé nápoje s obsahom alko-  
 holu, vína okrem vín medicínálnych, tonizujúce  
 vína, posilňujúce vína, žalúdočný likér, esencie  
 a výťažky alkoholické, kapsuly a esencie na vý-  
 robu likérov, nápoje s malým obsahom alkoholu.

(540)



(732) Kameň mudrcov, s. r. o., Košická 6, 821 09 Bratislava, SK;

(111) 195940

(151) 12.7.2001

(156) 15.6.2008

(180) 15.6.2018

(210) 1572-98

(220) 15.6.1998

(442) 9.4.2001

(450) 8.10.2001

7 (511) 2, 3, 5, 16, 29, 30, 31, 32, 33

(511) 2 - Prírodné živice v surovom stave, živicové roztoky (prírodné živice) v ľahko prchavých rozpúšťadlách, farby minerálne, farby rastlinné, farby z miazgy, farbivá všetkých druhov a na všetky účely, najmä farbivá a tinktúry potravinárske, farbivá tekutín, tiež alkoholických likérov.

3 - Čistiaca vodička, oleje na kozmetické účely, pasty, prášky, umývacie prípravky na toaletné účely, mydlá všetkých druhov a všetkých tvarov, mydlové náhradky, mydlové zmesi, šampóny tekuté alebo v prášku, voňavkársky tovar, ako aj základné látky prírodné alebo syntetické na kvetinové parfúmy, vonné oleje, čistiace oleje, éterické oleje, éterické výťažky, éterické esencie, kozmetické prípravky všetkých druhov, napr. na kúpele, na opaľovanie, krémy, masky, esencie, prísady do kúpeľov, pomády, púdre, farbivá, vlasové vody - lotiony, toniká na vlasy, prípravky na regeneráciu a rast vlasov, prípravky na pestovanie vlasov, prípravky na odstraňovanie lupín, toaletné farbivá vôbec - na vlasy, fúzy, na kozmetiku, ústne vody, zubné pasty, pilulky a prípravky na ošetrovanie, čistenie a dezinfekciu úst - nie medicínálne, rastliny a rastlinné výťažky na kozmetické účely - napr. mäta, mäťová silica, hygienické prípravky na osobnú hygienu.

5 - Prípravky lekárske, veterinárne a hygienické, chemicko-farmaceutické výrobky všetkých druhov, preventívne preparáty na humánne a veterinárne použitie, drogy farmaceutické, prírodné liečivé prípravky a potraviny na osobitné výživové účely s liečivými účinkami, kôra, korene, kvety a okvetné lístky medicínálne, odvary farmaceutické, medicínálne a bylinné oleje, výťažky a šťavy, elixíry - lieky, masti lekárske, medicínálne emulzie, medicínálne tinktúry, éterické roztoky - farmaceutické liečivé kapsuly a kvapky, nosové substancie, hojivé náplasti, poly-opoterapeutické prípravky na odsunutie prejavov staroby, prípravky na tvorbu krvi - farmaceutické prípravky z pramenitých vôd, žriedlových vôd - farmaceutické prípravky z žriedlových vôd pre farmáciu, prípravky na kúpanie - farmaceutické kúpeľné liečebné prípravky, liečebné prípravky do kúpeľov,

kúpele z prírodných minerálnych vôd, medicínálne minerálne bahno a rašelinový výluh do kúpeľov, liečebné prísady do kúpeľov, medicínálne minerálne vody upravené na liečebné účely, medicínálne soli, minerálne soli na liečebné účely, diabetické prípravky pre liečebné účely, posilňujúce potraviny a extrakty s liečivým účinkom pre deti a chorých, posilňujúca soľ na žalúdok alebo na nervy, povzbudzujúce prípravky - farmaceutické prípravky podporujúce trávenie - farmaceutické potraviny na osobitné výživové účely s liečivými účinkami, terapeutické výťažky bohaté na rastlinné bielkoviny na výživu detí a chorých, farmaceutické potraviny a farmaceutické potraviny na osobitné výživové účely, dietetické potraviny s terapeutickými účinkami, dietetické potraviny na osobitné výživové účely s terapeutickými účinkami, nápoje a iné výrobky na liečebné účely, biologické potraviny a posilňujúce potraviny pre deti, chorých a rekonvalescentov ovplyvňujúce fyziologické funkcie, liečebná výživa a špeciálne potraviny s terapeutickým účinkom pre chorých a rekonvalescentov, prípravky výživné obsahujúce enzýmy alebo biochemické katalyzátory pre deti a chorých, výživa pre deti s terapeutickým posilňujúcim účinkom, potraviny pre deti s terapeutickým diétnym účinkom, dojčenská výživa, potraviny pre batoláta, biologické výrobky na lekárske účely, pastilky farmaceutické - tiež minerálne, bonbóny, oplátky a karamely na medicínálne účely, liečivé byliny, medicínálne čaje, medicínálne alkoholy, medicínálne vína, medicínálne sirupy, žuvačka liečebná, vitamínové prípravky, balzamy vrátane balzamov na spálenie, vody na balzamovanie, čuchacie soli, farbivá a tinktúry medicínálne, dezinfekčné prostriedky - lekárske alebo veterinárne, kŕmne prísady liečebné, hygienické prípravky pre lekárstvo, kozmetické prípravky na účely liečebné, drogistické a kozmetické výrobky pre zdravie a hygienu človeka s liečebným účinkom, zdravotné mydlá s terapeutickým účinkom, zdravotné šampóny s terapeutickým účinkom, zdravotné zubné pasty s terapeutickým účinkom, medicínálne prípravky na ošetrovanie a dezinfekciu úst, medicínálne pomády, dezodoranty iné ako na osobnú hygienu, prášok na pokožku - farmaceutické prostriedky proti lupinám - farmaceutické prostriedky proti mozolom, prostriedky proti omrzlinám - farmaceutické vtieracie posilňujúce tekuté prípravky pre športovcov s terapeutickým účinkom, prípravky na zmierňovanie bolestí, arómy do pečiva s éterickými olejmi.

16 - Tlačoviny vôbec - tiež reklamné a propagačné, tlačiarenské výrobky, časopisy vôbec, knihy všetkých druhov, brožúry, obaly na fľaše z vlnitej lepenky, papier na balenie fliaš, lekárske receptáre, lepenkové škatule, lepenkový razený tovar, inzertné listy, obrázky, obrazy všetkých druhov, reklamné tlačivá, reklamné tlačoviny a papier, baliaci papier všetkých druhov, papier reklamný, papiere obchodné.

29 - Konzervované, sušené a zavarené, zmrazené alebo premrazené ovocie a zelenina, ovocie a zelenina v sirupe, ovocie a zelenina varené, zeleninové šupky a zeleninové plátky, jedlé oleje, rastlinné oleje potravinárske, rastlinné tuky jedlé, šťavy a rastlinné výťažky do požívatín zahrnuté v tej-



to triede, jedlé rastlinné výťažky zahrnuté v tejto triede, výživné extrakty obsiahnuté v tr. 29 a používané na výživu, proteíny na výživu humánu, čerstvé semená upravené na ľudskú výživu.

30 - Káva, čaj, kakao, kávové náhradky, nápoje pripravené z kávy, kakaa alebo čokolády, med pravý alebo umelý, sirup melasový, korenie všetkých druhov, potraviny na osobitné výživové účely obsiahnuté v tr. 30, prípravky aromatické - potravinárske, arómáty alebo arómy do nápojov iné ako éterické oleje, arómy do pečiva, bombóny všeobecne - okrem farmaceutických, cukrárske výrobky, žuvacia guma a žuvacie tablety neliečebné, tablety cukrárske, výrobky zo sladkého drievka cukrárske, esencie do potravín - okrem esencií éterických alebo éterických olejov, pastilky - cukrovinky, soli na výživu humánu, potraviny s upraveným obsahom špecifických živín výlučne rastlinného pôvodu zahrnuté v tejto triede, posilňujúce potraviny a výživné extrakty obsiahnuté v tr. 30, rastlinné výťažky na výživu ako prísada do jedál a potravín, balzamické látky používané ako prísada vo výžive, proteín ako prísada do pokrmov - proteínové prípravky, nutričné prípravky pre výživu ako prísada do potravín pre kulturistov.

31 - Čerstvé ovocie a zelenina, korene a hľuzy pre potravinárstvo v nespracovanom stave, čerstvé byliny neliečebné, krmivá pre zvieratá vrátane výživných doplnkov, výživné a posilňujúce látky a kŕmne výťažky pre zvieratá, krmivá všetkých druhov, kŕmne prísady neliečebné, potravinárske prípravky pre domáce zvieratá, soli minerálne pre zvieratá, výrobky lesnícke a poľnohospodárske s posilňujúcim účinkom v nespracovanom stave, živé rastliny.

32 - Šumivé a iné nealkoholické nápoje, sirupy a iné prípravky na prípravu nápojov, extrakty na výrobu bezliehových nápojov, minerálne vody prírodné alebo umelé, nápoje osviežujúce, šťavy a výťažky rastlinné ako nápoje, dietetické nápoje neliečebné.

33 - Alkoholické nápoje, alkoholické esencie a extrakty, bylinná pálenka, bylinný likér, destiláty - nápoje, elixíry - alkoholické nápoje, esencie do páleniek, liehoviny, šumivé nápoje s obsahom alkoholu, vína okrem vín medicínálnych, tonizujúce vína, posilňujúce vína, žalúdočný likér, esencie a výťažky alkoholické, kapsuly a esencie na výrobu likérov, nápoje s malým obsahom alkoholu.

(540)



(732) Kameň mudrcov, s. r. o., Košická 6, 821 09 Bratislava, SK;

(111) 195941

(151) 12.7.2001

(156) 15.6.2008

(180) 15.6.2018

(210) 1573-98

(220) 15.6.1998

(442) 9.4.2001

(450) 8.10.2001

7 (511) 2, 3, 5, 16, 29, 30, 31, 32, 33

(511) 2 - Prírodné živice v surovom stave, živicové roztoky (prírodné živice) v ľahko prchavých rozpúšťadlách, farby minerálne, farby rastlinné, farby z miazgy, farbivá všetkých druhov a na všetky účely, najmä farbivá a tinktúry potravinárske, farbivá tekutín, tiež alkoholických likérov.

3 - Čistiaca vodička, oleje na kozmetické účely, pasty, prášky, umývacie prípravky na toaletné účely, mydlá všetkých druhov a všetkých tvarov, mydlové náhradky, mydlové zmesi, šampóny tekuté alebo v prášku, voňavkársky tovar, ako aj základné látky prírodné alebo syntetické na kvetinové parfumsy, vonné oleje, čistiace oleje, éterické oleje, éterické výťažky, éterické esencie, kozmetické prípravky všetkých druhov, napr. na kúpele, na opaľovanie, krémy, masky, esencie, prísady do kúpeľov, pomády, púdre, farbivá, vlasové vody - lotiony, toniká na vlasy, prípravky na regeneráciu a rast vlasov, prípravky na pestovanie vlasov, prípravky na odstraňovanie lupín, toaletné farbivá vôbec - na vlasy, fúzy, na kozmetiku, ústne vody, zubné pasty, pilulky a prípravky na ošetrovanie, čistenie a dezinfekciu úst - nie medicínálne, rastliny a rastlinné výťažky na kozmetické účely - napr. mäta, mäťová silica, hygienické prípravky na osobnú hygienu.

5 - Prípravky lekárske, veterinárne a hygienické, chemicko-farmaceutické výrobky všetkých druhov, preventívne preparáty na humánne a veterinárne použitie, drogy farmaceutické, prírodné liečivé prípravky a potraviny na osobitné výživové účely s liečivými účinkami, kôra, korene, kvety a okvetné lístky medicínálne, odvary farmaceutické, medicínálne a bylinné oleje, výťažky a šťavy, elixíry - lieky, masti lekárske, medicínálne emulzie, medicínálne tinktúry, éterické roztoky - farmaceutické liečivé kapsuly a kvapky, nosové substancie, hojivé náplasti, poly-opoterapeutické prípravky na odsunutie prejavov staroby, prípravky na tvorbu krvi - farmaceutické prípravky z pramenitých vôd, žriedlových vôd - farmaceutické prípravky z žriedlových vôd pre farmáciu, prípravky na kúpanie - farmaceutické kúpeľné liečebné prípravky, liečebné prípravky do kúpeľov, kúpele z prírodných minerálnych vôd, medicínálne minerálne bahno a rašelinový výluh do kúpeľov, liečebné prísady do kúpeľov, medicínálne minerálne vody upravené na liečebné účely, medicínálne soli, minerálne soli na liečebné účely, diabetické prípravky pre liečebné účely, posilňujúce potraviny a extrakty s liečivým účinkom pre deti a chorých, posilňujúca soľ na žalúdok alebo na nervy, povzbudzujúce prípravky - farmaceutické prípravky podporujúce trávenie - farmaceutické potraviny na osobitné výživové účely s liečivými účinkami, terapeutické výťažky bohaté na rastlinné bielkoviny na výživu detí a chorých, farmaceutické potraviny a farmaceutické potraviny na osobitné výživové účely, dietetické potraviny s terapeutickými účinkami, dietetické potraviny na osobitné výživové účely s terapeutickými účinkami, nápoje a iné výrobky na liečebné účely, biologické potraviny a posilňujúce potraviny pre deti, chorých a rekonvalescentov ovplyvňujúce fyziologické funkcie, liečebná výživa a špeciálne potraviny s terapeutickým účinkom pre chorých a rekonvalescentov, prípravky výživné

obsahujúce enzýmy alebo biochemické katalyzátory pre deti a chorých, výživa pre deti s terapeutickým posilňujúcim účinkom, potraviny pre deti s terapeutickým diétnym účinkom, dojčenská výživa, potraviny pre batofatá, biologické výrobky na lekárske účely, pastilky farmaceutické - tiež minerálne, bonbóny, oplátky a karamely na medicínálne účely, liečivé byliny, medicínálne čaje, medicínálne alkoholy, medicínálne vína, medicínálne sirupy, žuvačka liečebná, vitamínové prípravky, balzamy vrátane balzamov na spálenie, vody na balzamovanie, čuchacie soli, farbivá a tinktúry medicínálne, dezinfekčné prostriedky - lekárske alebo veterinárne, kŕmne prísady liečebné, hygienické prípravky pre lekárske, kozmetické prípravky na účely liečebné, drogistické a kozmetické výrobky pre zdravie a hygienu človeka s liečebným účinkom, zdravotné mydlá s terapeutickým účinkom, zdravotné šampóny s terapeutickým účinkom, zdravotné zubné pasty s terapeutickým účinkom, medicínálne prípravky na ošetrovanie a dezinfekciu úst, medicínálne pomády, dezodoranty iné ako na osobnú hygienu, prášok na pokožku - farmaceutické prostriedky proti lupinám - farmaceutické prostriedky proti mozolom, prostriedky proti omrzlinám - farmaceutické vtieracie posilňujúce tekuté prípravky pre športovcov s terapeutickým účinkom, prípravky na zmiernenie bolesti, arómy do pečiva s éterickými olejmi.

16 - Tlačoviny vôbec - tiež reklamné a propagačné, tlačiarenské výrobky, časopisy vôbec, knihy všetkých druhov, brožúry, obaly na fľaše z vlnitej lepenky, papier na balenie fliaš, lekárske receptáre, lepenkové škatule, lepenkový razený tovar, inzertné listy, obrázky, obrazy všetkých druhov, reklamné tlačivá, reklamné tlačoviny a papier, baliaci papier všetkých druhov, papier reklamný, papiere obchodné.

29 - Konzervované, sušené a zavarené, zmrazené alebo premrazené ovocie a zelenina, ovocie a zelenina v sirupe, ovocie a zelenina varené, zeleninové šupky a zeleninové plátky, jedlé oleje, rastlinné oleje potravinárske, rastlinné tuky jedlé, šťavy a rastlinné výťažky do požívatin zahrnuté v tejto triede, jedlé rastlinné výťažky zahrnuté v tejto triede, výživné extrakty obsiahnuté v tr. 29 a používané na výživu, proteíny na výživu humánnu, čerstvé semená upravené na ľudskú výživu.

30 - Káva, čaj, kakao, kávové náhradky, nápoje pripravené z kávy, kakaá alebo čokolády, med pravý alebo umelý, sirup melasový, korenie všetkých druhov, potraviny na osobitné výživové účely obsiahnuté v tr. 30, prípravky aromatické - potravinárske, arómá alebo arómy do nápojov iné ako éterické oleje, arómy do pečiva, bonbóny všeobecne - okrem farmaceutických, cukrárske výrobky, žuvacia guma a žuvacie tablety neliečebné, tablety cukrárske, výrobky zo sladkého drievka cukrárske, esencie do potravín - okrem esencií éterických alebo éterických olejov, pastilky - cukrovinky, soli na výživu humánnu, potraviny s upraveným obsahom špecifických živín výlučne rastlinného pôvodu zahrnuté v tejto triede, posilňujúce potraviny a výživné extrakty obsiahnuté v tr. 30, rastlinné výťažky na výživu ako prísada do jedál a potravín, balzamické látky používané ako prí-

sada vo výžive, proteín ako prísada do pokrmov - proteínové prípravky, nutričné prípravky pre výživu ako prísada do potravín pre kulturistov.

31 - Čerstvé ovocie a zelenina, korene a hľuzy pre potravinárstvo v nespracovanom stave, čerstvé byliny neliečebné, krmivá pre zvieratá vrátane výživných doplnkov, výživné a posilňujúce látky a kŕmne výťažky pre zvieratá, krmivá všetkých druhov, kŕmne prísady neliečebné, potravinárske prípravky pre domáce zvieratá, soli minerálne pre zvieratá, výrobky lesnícke a poľnohospodárske s posilňujúcim účinkom v nespracovanom stave, živé rastliny.

32 - Šumivé a iné nealkoholické nápoje, sirupy a iné prípravky na prípravu nápojov, extrakty na výrobu bezliehových nápojov, minerálne vody prírodné alebo umelé, nápoje osviežujúce, šťavy a výťažky rastlinné ako nápoje, dietetické nápoje neliečebné.

33 - Alkoholické nápoje, alkoholické esencie a extrakty, bylinná pálenka, bylinný likér, destiláty - nápoje, elixíry - alkoholické nápoje, esencie do páleníek, liehoviny, šumivé nápoje s obsahom alkoholu, vína okrem vín medicínálnych, tonizujúce vína, posilňujúce vína, žalúdočný likér, esencie a výťažky alkoholické, kapsuly a esencie na výrobu likérov, nápoje s malým obsahom alkoholu.

## (540) ARCHAR-TAŠ

(732) Kameň mudrcov, s. r. o., Košická 6, 821 09 Bratislava, SK;

### (111) 195942

(151) 12.7.2001  
(156) 15.6.2008  
(180) 15.6.2018  
(210) 1574-98  
(220) 15.6.1998  
(442) 9.4.2001  
(450) 8.10.2001

### 7 (511) 2, 3, 5, 16, 29, 30, 31, 32, 33

(511) 2 - Prírodné živice v surovom stave, živicové roztoky (prírodné živice) v ľahko prchavých rozpúšťadlách, farby minerálne, farby rastlinné, farby z miazgy, farbivá všetkých druhov a na všetky účely, najmä farbivá a tinktúry potravinárske, farbivá tekutín, tiež alkoholických likérov.

3 - Čistiaca vodička, oleje na kozmetické účely, pasty, prášky, umývacie prípravky na toaletné účely, mydlá všetkých druhov a všetkých tvarov, mydlové náhradky, mydlové zmesi, šampóny tekuté alebo v prášku, voňavkársky tovar, ako aj základné látky prírodné alebo syntetické na kvetinové parfumsy, vonné oleje, čistiace oleje, éterické oleje, éterické výťažky, éterické esencie, kozmetické prípravky všetkých druhov, napr. na kúpele, na opaľovanie, krémy, masky, esencie, prísady do kúpeľov, pomády, púdre, farbivá, vlasové vody - lotiony, toniká na vlasy, prípravky na regeneráciu a rast vlasov, prípravky na pestovanie vlasov, prípravky na odstraňovanie lupín, toaletné farbivá vôbec - na vlasy, fúzy, na kozmetiku, ústne vody, zubné pasty, pilulky a prípravky na ošetrovanie, čistenie a dezinfekciu úst - nie medicínálne, rastliny a rastlinné výťažky na kozmetické účely - napr. mäta, mäťová silica, hygienické prípravky na osobnú hygienu.

5 - Prípravky lekárnické, veterinárne a hygienické, chemicko-farmaceutické výrobky všetkých druhov, preventívne preparáty na humánne a veterinárne použitie, drogy farmaceutické, prírodné liečivé prípravky a potraviny na osobitné výživové účely s liečivými účinkami, kôra, korene, kvety a okvetné lístky medicínálne, odvary farmaceutické, medicínálne a bylenné oleje, výťažky a šťavy, elixíry - lieky, masti lekárnické, medicínálne emulzie, medicínálne tinktúry, éterické roztoky - farmaceutické liečivé kapsuly a kvapky, nosové substancie, hojivé náplasti, poly-opoterapeutické prípravky na odsunutie prejavov staroby, prípravky na tvorbu krvi - farmaceutické prípravky z pramenitých vôd, žriedlových vôd - farmaceutické prípravky z žriedlových vôd pre farmáciu, prípravky na kúpanie - farmaceutické kúpeľné liečebné prípravky, liečebné prípravky do kúpeľov, kúpele z prírodných minerálnych vôd, medicínálne minerálne bahno a rašelinový výluh do kúpeľov, liečebné prísady do kúpeľov, medicínálne minerálne vody upravené na liečebné účely, medicínálne soli, minerálne soli na liečebné účely, diabetické prípravky pre liečebné účely, posilňujúce potraviny a extrakty s liečivým účinkom pre deti a chorých, posilňujúca soľ na žalúdok alebo na nervy, povzbudzujúce prípravky - farmaceutické prípravky podporujúce trávenie - farmaceutické potraviny na osobitné výživové účely s liečivými účinkami, terapeutické výťažky bohaté na rastlinné bielkoviny na výživu detí a chorých, farmaceutické potraviny a farmaceutické potraviny na osobitné výživové účely, dietetické potraviny s terapeutickými účinkami, dietetické potraviny na osobitné výživové účely s terapeutickými účinkami, nápoje a iné výrobky na liečebné účely, biologické potraviny a posilňujúce potraviny pre deti, chorých a rekonvalescentov ovplyvňujúce fyziologické funkcie, liečebná výživa a špeciálne potraviny s terapeutickým účinkom pre chorých a rekonvalescentov, prípravky výživné obsahujúce enzýmy alebo biochemické katalyzátory pre deti a chorých, výživa pre deti s terapeutickým posilňujúcim účinkom, potraviny pre deti s terapeutickým diétnym účinkom, dojčenská výživa, potraviny pre batoliatá, biologické výrobky na lekárnické účely, pastilky farmaceutické - tiež minerálne, bonbóny, oplátky a karamely na medicínálne účely, liečivé byliny, medicínálne čaje, medicínálne alkoholy, medicínálne vína, medicínálne sirupy, žuvačka liečebná, vitamínové prípravky, balzamy vrátane balzamov na spáleniny, vody na balzamovanie, čuchacie soli, farbivá a tinktúry medicínálne, dezinfekčné prostriedky - lekárnické alebo veterinárne, kŕmne prísady liečebné, hygienické prípravky pre lekárstvo, kozmetické prípravky na účely liečebné, drogistické a kozmetické výrobky pre zdravie a hygienu človeka s liečebným účinkom, zdravotné mydlá s terapeutickým účinkom, zdravotné šampóny s terapeutickým účinkom, zdravotné zubné pasty s terapeutickým účinkom, medicínálne prípravky na ošetrovanie a dezinfekciu úst, medicínálne pomády, dezodoranty iné ako na osobnú hygienu, prášok na pokožku - farmaceutické prostriedky proti lupinám - farmaceutické prostriedky proti omrzlinám - farmaceutické vtieracie posilňujúce tekuté príprav-

ky pre športovcov s terapeutickým účinkom, prípravky na zmiernenie bolesti, arómy do pečiva s éterickými olejmi.

16 - Tlačoviny vôbec - tiež reklamné a propagačné, tlačiarenské výrobky, časopisy vôbec, knihy všetkých druhov, brožúry, obaly na fľaše z vlnitej lepenky, papier na balenie fliaš, lekárske receptáre, lepenkové škatule, lepenkový razený tovar, inzertné listy, obrázky, obrazy všetkých druhov, reklamné tlačivá, reklamné tlačoviny a papier, baliaci papier všetkých druhov, papier reklamný, papiere obchodné.

29 - Konzervované, sušené a zavarené, zmrazené alebo premrazené ovocie a zelenina, ovocie a zelenina v sirupe, ovocie a zelenina varené, zeleninové šupky a zeleninové plátky, jedlé oleje, rastlinné oleje potravinárske, rastlinné tuky jedlé, šťavy a rastlinné výťažky do poživatín zahrnuté v tejto triede, jedlé rastlinné výťažky zahrnuté v tejto triede, výživné extrakty obsiahnuté v tr. 29 a používané na výživu, proteíny na výživu ľudskú, čerstvé semená upravené na ľudskú výživu.

30 - Káva, čaj, kakao, kávové náhradky, nápoje pripravené z kávy, kakaá alebo čokolády, med pravý alebo umelý, sirup melasový, korenie všetkých druhov, potraviny na osobitné výživové účely obsiahnuté v tr. 30, prípravky aromatické - potravinárske, arómy alebo arómy do nápojov iné ako éterické oleje, arómy do pečiva, bonbóny všeobecne - okrem farmaceutických, cukrárske výrobky, žuvacia guma a žuvacie tablety neliečebné, tablety cukrárske, výrobky zo sladkého drierka cukrárske, esencie do potravín - okrem esencií éterických alebo éterických olejov, pastilky - cukrovinky, soli na výživu ľudskú, potraviny s upraveným obsahom špecifických živín výlučne rastlinného pôvodu zahrnuté v tejto triede, posilňujúce potraviny a výživné extrakty obsiahnuté v tr. 30, rastlinné výťažky na výživu ako prísada do jedál a potravín, balzamické látky používané ako prísada vo výžive, proteín ako prísada do pokrmov - proteínové prípravky, nutričné prípravky pre výživu ako prísada do potravín pre kulturistov.

31 - Čerstvé ovocie a zelenina, korene a hľuzy pre potravinárstvo v nespracovanom stave, čerstvé byliny neliečebné, kŕmivá pre zvieratá vrátane výživných doplnkov, výživné a posilňujúce látky a kŕmne výťažky pre zvieratá, kŕmivá všetkých druhov, kŕmne prísady neliečebné, potravinárske prípravky pre domáce zvieratá, soli minerálne pre zvieratá, výrobky lesnícke a poľnohospodárske s posilňujúcim účinkom v nespracovanom stave, živé rastliny.

32 - Šumivé a iné nealkoholické nápoje, sirupy a iné prípravky na prípravu nápojov, extrakty na výrobu bezliehových nápojov, minerálne vody prírodné alebo umelé, nápoje osviežujúce, šťavy a výťažky rastlinné ako nápoje, dietetické nápoje neliečebné.

33 - Alkoholické nápoje, alkoholické esencie a extrakty, bylenná pálenka, bylenný likér, destiláty - nápoje, elixíry - alkoholické nápoje, esencie do páleniek, liehoviny, šumivé nápoje s obsahom alkoholu, vína okrem vín medicínálnych, tonizujúce vína, posilňujúce vína, žalúdočný likér, esencie a výťažky alkoholické, kapsuly a esencie na výrobu likérov, nápoje s malým obsahom alkoholu.

(540)



(732) Kameň mudrcov, s. r. o., Košická 6, 821 09 Bratislava, SK;

(111) 195943

(151) 12.7.2001

(156) 15.6.2008

(180) 15.6.2018

(210) 1575-98

(220) 15.6.1998

(442) 9.4.2001

(450) 8.10.2001

7 (511) 2, 3, 5, 16, 29, 30, 31, 32, 33

(511) 2 - Prírodné živice v surovom stave, živicové roztoky (prírodné živice) v ľahko prchavých rozpúšťadlách, farby minerálne, farby rastlinné, farby z miazgy, farbivá všetkých druhov a na všetky účely, najmä farbivá a tinktúry potravinárske, farbivá tekutín, tiež alkoholických likérov.

3 - Čistiaca vodička, oleje na kozmetické účely, pasty, prášky, umývacie prípravky na toaletné účely, mydlá všetkých druhov a všetkých tvarov, mydlové náhradky, mydlové zmesi, šampóny tekuté alebo v prášku, voňavkársky tovar, ako aj základné látky prírodné alebo syntetické na kvetinové parfumy, vonné oleje, čistiace oleje, éterické oleje, éterické výťažky, éterické esencie, kozmetické prípravky všetkých druhov, napr. na kúpele, na opaľovanie, krémy, masky, esencie, príslušy do kúpeľov, pomády, púdre, farbivá, vlasové vody - lotiony, toniká na vlasy, prípravky na regeneráciu a rast vlasov, prípravky na pestovanie vlasov, prípravky na odstraňovanie lupín, toaletné farbivá vôbec - na vlasy, fúzy, na kozmetiku, ústne vody, zubné pasty, pilulky a prípravky na ošetrovanie, čistenie a dezinfekciu úst - nie medicínálne, rastliny a rastlinné výťažky na kozmetické účely - napr. mäta, mäťová silica, hygienické prípravky na osobnú hygienu.

5 - Prípravky lekárske, veterinárne a hygienické, chemicko-farmaceutické výrobky všetkých druhov, preventívne preparáty na humánne a veterinárne použitie, drogy farmaceutické, prírodné liečivé prípravky a potraviny na osobitné výživové účely s liečivými účinkami, kôra, korene, kvety a okvetné lístky medicínálne, odvary farmaceutické, medicínálne a bylinné oleje, výťažky a šťavy, elixíry - lieky, masti lekárske, medicínálne emulzie, medicínálne tinktúry, éterické roztoky - farmaceutické liečivé kapsuly a kvapky, nosové substancie, hojivé náplasti, poly-opoterapeutické prípravky na odsunutie prejavov staroby, prípravky na tvorbu krvi - farmaceutické prípravky z pramenitých vôd, žriedlových vôd - farmaceutické prípravky z žriedlových vôd pre farmáciu, prípravky na kúpanie - farmaceutické kúpeľné liečebné prípravky, liečebné prípravky do kúpeľov, kúpele z prírodných minerálnych vôd, medicínálne minerálne bahno a rašelinový výluh do kúpeľov, liečebné príslušy do kúpeľov, medicínálne

minerálne vody upravené na liečebné účely, medicínálne soli, minerálne soli na liečebné účely, diabetické prípravky pre liečebné účely, posilňujúce potraviny a extrakty s liečivým účinkom pre deti a chorých, posilňujúca soľ na žalúdok alebo na nervy, povzbudzujúce prípravky - farmaceutické prípravky podporujúce trávenie - farmaceutické potraviny na osobitné výživové účely s liečivými účinkami, terapeutické výťažky bohaté na rastlinné bielkoviny na výživu detí a chorých, farmaceutické potraviny a farmaceutické potraviny na osobitné výživové účely, dietetické potraviny s terapeutickými účinkami, dietetické potraviny na osobitné výživové účely s terapeutickými účinkami, nápoje a iné výrobky na liečebné účely, biologické potraviny a posilňujúce potraviny pre deti, chorých a rekonvalescentov ovplyvňujúce fyziologické funkcie, liečebná výživa a špeciálne potraviny s terapeutickým účinkom pre chorých a rekonvalescentov, prípravky výživné obsahujúce enzýmy alebo biochemické katalyzátory pre deti a chorých, výživa pre deti s terapeutickým posilňujúcim účinkom, potraviny pre deti s terapeutickým diétnym účinkom, dojčenská výživa, potraviny pre batolátá, biologické výrobky na lekárske účely, pastilky farmaceutické - tiež minerálne, bonbóny, oplátky a karamely na medicínálne účely, liečivé byliny, medicínálne čaje, medicínálne alkoholy, medicínálne vína, medicínálne sirupy, žuvačka liečebná, vitamínové prípravky, balzamy vrátane balzamov na spálenie, vody na balzamovanie, čuchacie soli, farbivá a tinktúry medicínálne, dezinfekčné prostriedky - lekárske alebo veterinárne, kŕmne príslušy liečebné, hygienické prípravky pre lekárstvo, kozmetické prípravky na účely liečebné, drogistické a kozmetické výrobky pre zdravie a hygienu človeka s liečebným účinkom, zdravotné mydlá s terapeutickým účinkom, zdravotné šampóny s terapeutickým účinkom, zdravotné zubné pasty s terapeutickým účinkom, medicínálne prípravky na ošetrovanie a dezinfekciu úst, medicínálne pomády, dezodoranty iné ako na osobnú hygienu, prášok na pokožku - farmaceutické prostriedky proti lupinám - farmaceutické prostriedky proti mozoľom, prostriedky proti omrzlinám - farmaceutické vtieračie posilňujúce tekuté prípravky pre športovcov s terapeutickým účinkom, prípravky na zmiernenie bolesti, arómy do pečiva s éterickými olejmi.

16 - Tlačoviny vôbec - tiež reklamné a propagačné, tlačiarenské výrobky, časopisy vôbec, knihy všetkých druhov, brožúry, obaly na fľaše z vlnitej lepenky, papier na balenie fliaš, lekárske receptáre, lepenkové škatule, lepenkový razený tovar, inzertné listy, obrázky, obrazy všetkých druhov, reklamné tlačivá, reklamné tlačoviny a papier, baliaci papier všetkých druhov, papier reklamný, papiere obchodné.

29 - Konzervované, sušené a zavarené, zmrazené alebo premrazené ovocie a zelenina, ovocie a zelenina v sirupe, ovocie a zelenina varené, zeleninové šupky a zeleninové plátky, jedlé oleje, rastlinné oleje potravinárske, rastlinné tuky jedlé, šťavy a rastlinné výťažky do požívatín zahrnuté v tejto triede, jedlé rastlinné výťažky zahrnuté v tejto triede, výživné extrakty obsiahnuté v tr. 29 a používané na výživu, proteíny na výživu ľudskej, čerstvé semená upravené na ľudskú výživu.

30 - Káva, čaj, kakao, kávové náhradky, nápoje pripravené z kávy, kakaa alebo čokolády, med pravy alebo umelý, sirup melasový, korenie všetkých druhov, potraviny na osobitné výživové účely obsiahnuté v tr. 30, prípravky aromatické - potravinárske, arómy alebo arómy do nápojov iné ako éterické oleje, arómy do pečiva, bombóny všeobecne - okrem farmaceutických, cukrárske výrobky, žuvacia guma a žuvacie tablety neliečebné, tablety cukrárske, výrobky zo sladkého drievka cukrárske, esencie do potravín - okrem esencií éterických alebo éterických olejov, pastilky - cukrovinky, soli na výživu humánu, potraviny s upraveným obsahom špecifických živín výlučne rastlinného pôvodu zahrnuté v tejto triede, posilňujúce potraviny a výživné extrakty obsiahnuté v tr. 30, rastlinné výťažky na výživu ako prísada do jedál a potravín, balzamické látky používané ako prísada vo výžive, proteín ako prísada do pokrmov - proteínové prípravky, nutričné prípravky pre výživu ako prísada do potravín pre kulturistov.

31 - Čerstvé ovocie a zelenina, korene a hľuzy pre potravinárstvo v nespracovanom stave, čerstvé byliny neliečebné, krmivá pre zvieratá vrátane výživných doplnkov, výživné a posilňujúce látky a krmné výťažky pre zvieratá, krmivá všetkých druhov, krmné prísady neliečebné, potravinárske prípravky pre domáce zvieratá, soli minerálne pre zvieratá, výrobky lesnícke a poľnohospodárske s posilňujúcim účinkom v nespracovanom stave, živé rastliny.

32 - Šumivé a iné nealkoholické nápoje, sirupy a iné prípravky na prípravu nápojov, extrakty na výrobu bezliehových nápojov, minerálne vody prírodné alebo umelé, nápoje osviežujúce, šťavy a výťažky rastlinné ako nápoje, dietetické nápoje neliečebné.

33 - Alkoholické nápoje, alkoholické esencie a extrakty, bylinná pálenka, bylinný likér, destiláty - nápoje, elixíry - alkoholické nápoje, esencie do páleniek, liehoviny, šumivé nápoje s obsahom alkoholu, vína okrem vín medicínálnych, tonizujúce vína, posilňujúce vína, žalúdočný likér, esencie a výťažky alkoholické, kapsuly a esencie na výrobu likérov, nápoje s malým obsahom alkoholu.

(540)



(732) Kameň mudrcov, s. r. o., Košická 6, 821 09 Bratislava, SK;

(111) 195944

(151) 12.7.2001

(156) 15.6.2008

(180) 15.6.2018

(210) 1576-98

(220) 15.6.1998

(442) 9.4.2001

(450) 8.10.2001

7 (511) 2, 3, 5, 16, 29, 30, 31, 32, 33

(511) 2 - Prírodné živice v surovom stave, živicové roztoky (prírodné živice) v ľahko prchavých rozpúšťadlách, farby minerálne, farby rastlinné, farby z miazgy, farbivá všetkých druhov a na všetky účely, najmä farbivá a tinktúry potravinárske, farbivá tekutín, tiež alkoholických likérov.

3 - Čistiaca vodička, oleje na kozmetické účely, pasty, prášky, umývacie prípravky na toaletné účely, mydlá všetkých druhov a všetkých tvarov, mydlové náhradky, mydlové zmesi, šampóny tekuté alebo v prášku, voňavkársky tovar, ako aj základné látky prírodné alebo syntetické na kvetinové parfumsy, vonné oleje, čistiace oleje, éterické oleje, éterické výťažky, éterické esencie, kozmetické prípravky všetkých druhov, napr. na kúpele, na opaľovanie, krémy, masky, esencie, prísady do kúpeľov, pomády, púdre, farbivá, vlasové vody - lotiony, toniká na vlasy, prípravky na regeneráciu a rast vlasov, prípravky na pestovanie vlasov, prípravky na odstraňovanie lupín, toaletné farbivá vôbec - na vlasy, fúzy, na kozmetiku, ústne vody, zubné pasty, pilulky a prípravky na ošetrovanie, čistenie a dezinfekciu úst - nie medicínálne, rastliny a rastlinné výťažky na kozmetické účely - napr. mäta, mäťová silica, hygienické prípravky na osobnú hygienu.

5 - Prípravky lekárske, veterinárne a hygienické, chemicko-farmaceutické výrobky všetkých druhov, preventívne preparáty na humánne a veterinárne použitie, drogy farmaceutické, prírodné liečivé prípravky a potraviny na osobitné výživové účely s liečivými účinkami, kôra, korene, kvety a okvetné lístky medicínálne, odvary farmaceutické, medicínálne a bylinné oleje, výťažky a šťavy, elixíry - lieky, masti lekárske, medicínálne emulzie, medicínálne tinktúry, éterické roztoky - farmaceutické liečivé kapsuly a kvapky, nosové substancie, hojivé náplasti, poly-opoterapeutické prípravky na odsunutie prejavov staroby, prípravky na tvorbu krvi - farmaceutické prípravky z pramenitých vôd, žriedlových vôd - farmaceutické prípravky z žriedlových vôd pre farmáciu, prípravky na kúpanie - farmaceutické kúpeľné liečebné prípravky, liečebné prípravky do kúpeľov, kúpele z prírodných minerálnych vôd, medicínálne minerálne bahno a rašelinový výluh do kúpeľov, liečebné prísady do kúpeľov, medicínálne minerálne vody upravené na liečebné účely, medicínálne soli, minerálne soli na liečebné účely, diabetické prípravky pre liečebné účely, posilňujúce potraviny a extrakty s liečivým účinkom pre deti a chorých, posilňujúca soľ na žalúdok alebo na nervy, povzbudzujúce prípravky - farmaceutické prípravky podporujúce trávenie - farmaceutické potraviny na osobitné výživové účely s liečivými účinkami, terapeutické výťažky bohaté na rastlinné bielkoviny na výživu detí a chorých, farmaceutické potraviny a farmaceutické potraviny na osobitné výživové účely, dietetické potraviny s terapeutickými účinkami, dietetické potraviny na osobitné výživové účely s terapeutickými účinkami, nápoje a iné výrobky na liečebné účely, biologické potraviny a posilňujúce potraviny pre deti, chorých a rekonvalescentov ovplyvňujúce fyziologické funkcie, liečebná výživa a špeciálne potraviny s terapeutickým účinkom pre chorých a rekonvalescentov, prípravky

výživné obsahujúce enzýmy alebo biochemické katalyzátory pre deti a chorých, výživa pre deti s terapeutickým posilňujúcim účinkom, potraviny pre deti s terapeutickým diétnym účinkom, dojčenská výživa, potraviny pre batolátá, biologické výrobky na lekárske účely, pastilky farmaceutické - tiež minerálne, bonbóny, oplátky a karamely na medicínálne účely, liečivé byliny, medicínálne čaje, medicínálne alkoholy, medicínálne vína, medicínálne sirupy, žuvačka liečebná, vitamínové prípravky, balzamy vrátane balzamov na spálenie, vody na balzamovanie, čuchacie soli, farbivá a tinktúry medicínálne, dezinfekčné prostriedky - lekárske alebo veterinárne, kŕmne príklady liečebné, hygienické prípravky pre lekárstvo, kozmetické prípravky na účely liečebné, drogistické a kozmetické výrobky pre zdravie a hygienu človeka s liečebným účinkom, zdravotné mydlá s terapeutickým účinkom, zdravotné šampóny s terapeutickým účinkom, zdravotné zubné pasty s terapeutickým účinkom, medicínálne prípravky na ošetrovanie a dezinfekciu úst, medicínálne pomády, dezodoranty iné ako na osobnú hygienu, prášok na pokožku - farmaceutické prostriedky proti lupinám - farmaceutické prostriedky proti mozolom, prostriedky proti omrzlinám - farmaceutické vtieracie posilňujúce tekuté prípravky pre športovcov s terapeutickým účinkom, prípravky na zmiernenie bolesti, arómy do pečiva s éterickými olejmi.

16 - Tlačoviny vôbec - tiež reklamné a propagačné, tlačiarenské výrobky, časopisy vôbec, knihy všetkých druhov, brožúry, obaly na fľaše z vlnitej lepenky, papier na balenie fliaš, lekárske receptáre, lepenkové škatule, lepenkový razený tovar, inzertné listy, obrázky, obrazy všetkých druhov, reklamné tlačivá, reklamné tlačoviny a papier, baliaci papier všetkých druhov, papier reklamný, papiere obchodné.

29 - Konzervované, sušené a zavarené, zmrazené alebo premrazené ovocie a zelenina, ovocie a zelenina v sirupe, ovocie a zelenina varené, zeleninové šupky a zeleninové plátky, jedlé oleje, rastlinné oleje potravinárske, rastlinné tuky jedlé, šľavy a rastlinné výťažky do požívatín zahrnuté v tejto triede, jedlé rastlinné výťažky zahrnuté v tejto triede, výživné extrakty obsiahnuté v tr. 29 a používané na výživu, proteíny na výživu humánu, čerstvé semená upravené na ľudskú výživu.

30 - Káva, čaj, kakao, kávové náhradky, nápoje pripravené z kávy, kaka a alebo čokolády, med pravý alebo umelý, sirup melasový, korenie všetkých druhov, potraviny na osobitné výživové účely obsiahnuté v tr. 30, prípravky aromatické - potravinárske, arómy alebo arómy do nápojov iné ako éterické oleje, arómy do pečiva, bonbóny všeobecne - okrem farmaceutických, cukrárske výrobky, žuvacia guma a žuvacie tablety neliečebné, tablety cukrárske, výrobky zo sladkého drievka cukrárske, esencie do potravín - okrem esencií éterických alebo éterických olejov, pastilky - cukrovinky, soli na výživu humánu, potraviny s upraveným obsahom špecifických živín výlučne rastlinného pôvodu zahrnuté v tejto triede, posilňujúce potraviny a výživné extrakty obsiahnuté v tr. 30, rastlinné výťažky na výživu ako prísada do jedál a potravín, balzamické látky používané ako prí-

sada vo výžive, proteín ako prísada do pokrmov - proteínové prípravky, nutričné prípravky pre výživu ako prísada do potravín pre kulturistov.

31 - Čerstvé ovocie a zelenina, korene a hľuzy pre potravinárstvo v nespracovanom stave, čerstvé byliny neliečebné, krmivá pre zvieratá vrátane výživných doplnkov, výživné a posilňujúce látky a kŕmne výťažky pre zvieratá, krmivá všetkých druhov, kŕmne príklady neliečebné, potravinárske prípravky pre domáce zvieratá, soli minerálne pre zvieratá, výrobky lesnícke a poľnohospodárske s posilňujúcim účinkom v nespracovanom stave, živé rastliny.

32 - Šumivé a iné nealkoholické nápoje, sirupy a iné prípravky na prípravu nápojov, extrakty na výrobu bezliehových nápojov, minerálne vody prírodné alebo umelé, nápoje osviežujúce, šľavy a výťažky rastlinné ako nápoje, dietetické nápoje neliečebné.

33 - Alkoholické nápoje, alkoholické esencie a extrakty, bylinná pálenka, bylinný likér, destiláty - nápoje, elixíry - alkoholické nápoje, esencie do páleníek, liehoviny, šumivé nápoje s obsahom alkoholu, vína okrem vín medicínálnych, tonizujúce vína, posilňujúce vína, žalúdočný likér, esencie a výťažky alkoholické, kapsuly a esencie na výrobu likérov, nápoje s malým obsahom alkoholu.

(540)



(732) Kameň mudrcov, s. r. o., Košická 6, 821 09 Bratislava, SK;

(111) 195945

(151) 12.7.2001

(156) 15.6.2008

(180) 15.6.2018

(210) 1578-98

(220) 15.6.1998

(442) 9.4.2001

(450) 8.10.2001

7 (511) 2, 3, 5, 16, 29, 30, 31, 32, 33

(511) 2 - Prírodné živice v surovom stave, živicové roztoky (prírodné živice) v ľahko prchavých rozpúšťadlách, farby minerálne, farby rastlinné, farby z miazgy, farbivá všetkých druhov a na všetky účely, najmä farbivá a tinktúry potravinárske, farbivá tekutín, tiež alkoholických likérov.

3 - Čistiaca vodička, oleje na kozmetické účely, pasty, prášky, umývacie prípravky na toaletné účely, mydlá všetkých druhov a všetkých tvarov, mydlové náhradky, mydlové zmesi, šampóny tekuté alebo v prášku, voňavkársky tovar, ako aj základné látky prírodné alebo syntetické na kvetinové parfúmy, vonné oleje, čistiace oleje, éterické oleje, éterické výťažky, éterické esencie, kozmetické prípravky všetkých druhov, napr. na kúpele, na opaľovanie, krémy, masky, esencie, príklady do kúpeľov, pomády, púdre, farbivá, vlasové vody - lotiony, toniká na vlasy, prípravky na regeneráciu a rast vlasov, prípravky na pestovanie vlasov, prípravky na odstraňovanie lupín, to-

aletné farbivá vôbec - na vlasy, fúzy, na kozmetiku, ústne vody, zubné pasty, pilulky a prípravky na ošetrovanie, čistenie a dezinfekciu úst - nie medicínálne, rastliny a rastlinné výťažky na kozmetické účely - napr. mäta, mäťová silica, hygienické prípravky na osobnú hygienu.

5 - Prípravky lekárske, veterinárne a hygienické, chemicko-farmaceutické výrobky všetkých druhov, preventívne preparáty na humánne a veterinárne použitie, drogy farmaceutické, prírodné liečivé prípravky a potraviny na osobitné výživové účely s liečivými účinkami, kôra, korene, kvety a okvetné lístky medicínálne, odvary farmaceutické, medicínálne a bylinné oleje, výťažky a šťavy, elixíry - lieky, masti lekárske, medicínálne emulzie, medicínálne tinktúry, éterické roztoky - farmaceutické liečivé kapsuly a kvapky, nosové substancie, hojivé náplasti, poly-opoterapeutické prípravky na odsunutie prejavov staroby, prípravky na tvorbu krvi - farmaceutické prípravky z pramenitých vôd, žriedlových vôd - farmaceutické prípravky z žriedlových vôd pre farmáciu, prípravky na kúpanie - farmaceutické kúpeľné liečebné prípravky, liečebné prípravky do kúpeľov, kúpele z prírodných minerálnych vôd, medicínálne minerálne bahno a rašelinový výluh do kúpeľov, liečebné prísady do kúpeľov, medicínálne minerálne vody upravené na liečebné účely, medicínálne soli, minerálne soli na liečebné účely, diabetické prípravky pre liečebné účely, posilňujúce potraviny a extrakty s liečivým účinkom pre deti a chorých, posilňujúca soľ na žalúdok alebo na nervy, povzbudzujúce prípravky - farmaceutické prípravky podporujúce trávenie - farmaceutické potraviny na osobitné výživové účely s liečivými účinkami, terapeutické výťažky bohaté na rastlinné bielkoviny na výživu detí a chorých, farmaceutické potraviny a farmaceutické potraviny na osobitné výživové účely, dietetické potraviny s terapeutickými účinkami, dietetické potraviny na osobitné výživové účely s terapeutickými účinkami, nápoje a iné výrobky na liečebné účely, biologické potraviny a posilňujúce potraviny pre deti, chorých a rekonvalescentov ovplyvňujúce fyziologické funkcie, liečebná výživa a špeciálne potraviny s terapeutickým účinkom pre chorých a rekonvalescentov, prípravky výživné obsahujúce enzýmy alebo biochemické katalyzátory pre deti a chorých, výživa pre deti s terapeutickým posilňujúcim účinkom, potraviny pre deti s terapeutickým diétnym účinkom, dojčenská výživa, potraviny pre baťofatá, biologické výrobky na lekárske účely, pastilky farmaceutické - tiež minerálne, bonbóny, oplátky a karmely na medicínálne účely, liečivé byliny, medicínálne čaje, medicínálne alkoholy, medicínálne vína, medicínálne sirupy, žuvačka liečebná, vitamínové prípravky, balzamy vrátane balzamov na spálenie, vody na balzamovanie, čuchacie soli, farbivá a tinktúry medicínálne, dezinfekčné prostriedky - lekárske alebo veterinárne, kŕmne prísady liečebné, hygienické prípravky pre lekársťvo, kozmetické prípravky na účely liečebné, drogistické a kozmetické výrobky pre zdravie a hygienu človeka s liečebným účinkom, zdravotné mydlá s terapeutickým účinkom, zdravotné šampóny s terapeutickým účinkom, zdravotné zubné pasty s terapeutickým účinkom, medicínálne prípravky

na ošetrovanie a dezinfekciu úst, medicínálne pomády, dezodoranty iné ako na osobnú hygienu, prášok na pokožku - farmaceutické prostriedky proti lupinám - farmaceutické prostriedky proti mozolom, prostriedky proti omrzlinám - farmaceutické vtieracie posilňujúce tekuté prípravky pre športovcov s terapeutickým účinkom, prípravky na zmiernenie bolesti, arómy do pečiva s éterickými olejmi.

16 - Tlačoviny vôbec - tiež reklamné a propagačné, tlačiarenské výrobky, časopisy vôbec, knihy všetkých druhov, brožúry, obaly na fľaše z vlnitej lepenky, papier na balenie fliaš, lekárske receptáre, lepenkové škatule, lepenkový razený tovar, inzertné listy, obrázky, obrazy všetkých druhov, reklamné tlačivá, reklamné tlačoviny a papier, baliaci papier všetkých druhov, papier reklamný, papiere obchodné.

29 - Konzervované, sušené a zavarené, zmrazené alebo premrazené ovocie a zelenina, ovocie a zelenina v sirupe, ovocie a zelenina varené, zeleninové šupky a zeleninové plátky, jedlé oleje, rastlinné oleje potravinárske, rastlinné tuky jedlé, šťavy a rastlinné výťažky do požívatin zahrnuté v tejto triede, jedlé rastlinné výťažky zahrnuté v tejto triede, výživné extrakty obsiahnuté v tr. 29 a používané na výživu, proteíny na výživu ľudskej, čerstvé semená upravené na ľudskú výživu.

30 - Káva, čaj, kakao, kávové náhrady, nápoje pripravené z kávy, kakaa alebo čokolády, med pravý alebo umelý, sirup melasový, korenie všetkých druhov, potraviny na osobitné výživové účely obsiahnuté v tr. 30, prípravky aromatické - potravinárske, arómy alebo arómy do nápojov iné ako éterické oleje, arómy do pečiva, bonbóny všeobecne - okrem farmaceutických, cukrárske výrobky, žuvacia guma a žuvacie tablety neliečebné, tablety cukrárske, výrobky zo sladkého drievka cukrárske, esencie do potravín - okrem esencií éterických alebo éterických olejov, pastilky - cukrovinky, soli na výživu ľudskej, potraviny s upraveným obsahom špecifických živín výlučne rastlinného pôvodu zahrnuté v tejto triede, posilňujúce potraviny a výživné extrakty obsiahnuté v tr. 30, rastlinné výťažky na výživu ako prísada do jedál a potravín, balzamické látky používané ako prísada vo výžive, proteín ako prísada do pokrmov - proteínové prípravky, nutričné prípravky pre výživu ako prísada do potravín pre kulturistov.

31 - Čerstvé ovocie a zelenina, korene a hľuzy pre potravinárstvo v nespracovanom stave, čerstvé byliny neliečebné, kŕmivá pre zvieratá vrátane výživných doplnkov, výživné a posilňujúce látky a kŕmne výťažky pre zvieratá, kŕmivá všetkých druhov, kŕmne prísady neliečebné, potravinárske prípravky pre domáce zvieratá, soli minerálne pre zvieratá, výrobky lesnícke a poľnohospodárske s posilňujúcim účinkom v nespracovanom stave, živé rastliny.

32 - Šumivé a iné nealkoholické nápoje, sirupy a iné prípravky na prípravu nápojov, extrakty na výrobu bezliehových nápojov, minerálne vody prírodné alebo umelé, nápoje osviežujúce, šťavy a výťažky rastlinné ako nápoje, dietetické nápoje neliečebné.

33 - Alkoholické nápoje, alkoholické esencie a extrakty, bylinná pálenka, bylinný likér, destiláty -

- nápoje, elixíry - alkoholické nápoje, esencie do páleniek, liehoviny, šumivé nápoje s obsahom alkoholu, vína okrem vín medicínálnych, tonizujúce vína, posilňujúce vína, žalúdočný likér, esencie a výťažky alkoholické, kapsuly a esencie na výrobu likérov, nápoje s malým obsahom alkoholu.

(540)

**EXTRACTUM MUMIYO**  
Očistený horský balzám archar-taš

(732) Kameň mudrcov, s. r. o., Košická 6, 821 09 Bratislava, SK;

(111) 195946

(151) 12.7.2001

(156) 15.6.2008

(180) 15.6.2018

(210) 1579-98

(220) 15.6.1998

(442) 9.4.2001

(450) 8.10.2001

7 (511) 2, 3, 5, 16, 29, 30, 31, 32, 33

(511) 2 - Prírodné živice v surovom stave, živicové roztoky (prírodné živice) v ľahko prchavých rozpúšťadlách, farby minerálne, farby rastlinné, farby z miazgy, farbivá všetkých druhov a na všetky účely, najmä farbivá a tinktúry potravinárske, farbivá tekutín, tiež alkoholických likérov.

3 - Čistiaca vodička, oleje na kozmetické účely, pasty, prášky, umývacie prípravky na toaletné účely, mydlá všetkých druhov a všetkých tvarov, mydlové náhradky, mydlové zmesi, šampóny tekuté alebo v prášku, voňavkársky tovar, ako aj základné látky prírodné alebo syntetické na kvetinové parfumsy, vonné oleje, čistiace oleje, éterické oleje, éterické výťažky, éterické esencie, kozmetické prípravky všetkých druhov, napr. na kúpele, na opalovanie, krémy, masky, esencie, prísady do kúpeľov, pomády, púdre, farbivá, vlasové vody - lotiony, toniká na vlasy, prípravky na regeneráciu a rast vlasov, prípravky na pestovanie vlasov, prípravky na odstraňovanie lupín, toaletné farbivá vôbec - na vlasy, fúzy, na kozmetiku, ústne vody, zubné pasty, pilulky a prípravky na ošetrovanie, čistenie a dezinfekciu úst - nie medicínálne, rastliny a rastlinné výťažky na kozmetické účely - napr. mäta, mäťová silica, hygienické prípravky na osobnú hygienu.

5 - Prípravky lekárske, veterinárne a hygienické, chemicko-farmaceutické výrobky všetkých druhov, preventívne preparáty na humánne a veterinárne použitie, drogy farmaceutické, prírodné liečivé prípravky a potraviny na osobitné výživové účely s liečivými účinkami, kôra, korene, kvety a okvetné lístky medicínálne, odvary farmaceutické, medicínálne a bylenné oleje, výťažky a šťavy, elixíry - lieky, masti lekárske, medicínálne emulzie, medicínálne tinktúry, éterické roztoky - farmaceutické liečivé kapsuly a kvapky, nosové substancie, hojivé náplasti, poly-opoterapeutické prípravky na odsunutie prejavov staroby, prípravky na tvorbu krvi - farmaceutické prípravky z pramenitých vôd, žriedlových vôd - farmaceutické prípravky z žriedlových vôd pre farmáciu, prípravky na kúpanie - farmaceutické kúpeľné liečebné prípravky, liečebné prípravky do kúpeľov, kúpele

z prírodných minerálnych vôd, medicínálne minerálne bahno a rašelinový výluh do kúpeľov, liečebné prísady do kúpeľov, medicínálne minerálne vody upravené na liečebné účely, medicínálne soli, minerálne soli na liečebné účely, diabetické prípravky pre liečebné účely, posilňujúce potraviny a extrakty s liečivým účinkom pre deti a chorých, posilňujúca soľ na žalúdok alebo na nervy, povzbudzujúce prípravky - farmaceutické prípravky podporujúce trávenie - farmaceutické potraviny na osobitné výživové účely s liečivými účinkami, terapeutické výťažky bohaté na rastlinné bielkoviny na výživu detí a chorých, farmaceutické potraviny a farmaceutické potraviny na osobitné výživové účely, diabetické potraviny s terapeutickými účinkami, diabetické potraviny na osobitné výživové účely s terapeutickými účinkami, nápoje a iné výrobky na liečebné účely, biologické potraviny a posilňujúce potraviny pre deti, chorých a rekonvalescentov ovplyvňujúce fyziologické funkcie, liečebná výživa a špeciálne potraviny s terapeutickým účinkom pre chorých a rekonvalescentov, prípravky výživné obsahujúce enzýmy alebo biochemické katalyzátory pre deti a chorých, výživa pre deti s terapeutickým posilňujúcim účinkom, potraviny pre deti s terapeutickým diétnym účinkom, dojčenská výživa, potraviny pre batoláta, biologické výrobky na lekárske účely, pastilky farmaceutické - tiež minerálne, bonbóny, oplátky a karamely na medicínálne účely, liečivé byliny, medicínálne čaje, medicínálne alkoholy, medicínálne vína, medicínálne sirupy, žuvačka liečebná, vitamínové prípravky, balzamy vrátane balzamov na spálenie, vody na balzamovanie, čuchacie soli, farbivá a tinktúry medicínálne, dezinfekčné prostriedky - lekárske alebo veterinárne, krmné prísady liečebné, hygienické prípravky pre lekárske, kozmetické prípravky na účely liečebné, drogistické a kozmetické výrobky pre zdravie a hygienu človeka s liečebným účinkom, zdravotné mydlá s terapeutickým účinkom, zdravotné šampóny s terapeutickým účinkom, zdravotné zubné pasty s terapeutickým účinkom, medicínálne prípravky na ošetrovanie a dezinfekciu úst, medicínálne pomády, dezodoranty iné ako na osobnú hygienu, prášok na pokožku - farmaceutické prostriedky proti lupinám - farmaceutické prostriedky proti mozolom, prostriedky proti omrzlinám - farmaceutické vtieracie posilňujúce tekuté prípravky pre športovcov s terapeutickým účinkom, prípravky na zmierňovanie bolestí, arómy do pečiva s éterickými olejmi.

16 - Tlačoviny vôbec - tiež reklamné a propagačné, tlačiarenské výrobky, časopisy vôbec, knihy všetkých druhov, brožúry, obaly na fľaše z vlnitej lepenky, papier na balenie fliaš, lekárske receptáre, lepenkové škatule, lepenkový razený tovar, inzertné listy, obrázky, obrazy všetkých druhov, reklamné tlačivá, reklamné tlačoviny a papier, baliaci papier všetkých druhov, papier reklamný, papiere obchodné.

29 - Konzervované, sušené a zavarené, zmrazené alebo premrazené ovocie a zelenina, ovocie a zelenina v sirupe, ovocie a zelenina varené, zeleninové šupky a zeleninové plátky, jedlé oleje, rastlinné oleje potravinárske, rastlinné tuky jedlé, šťavy a rastlinné výťažky do požívatín zahrnuté



v tejto triede, jedlé rastlinné výťažky zahrnuté v tejto triede, výživné extrakty obsiahnuté v tr. 29 a používané na výživu, proteíny na výživu humánu, čerstvé semená upravené na ľudskú výživu.

30 - Káva, čaj, kakao, kávové náhradky, nápoje pripravené z kávy, kakaa alebo čokolády, med pravý alebo umelý, sirup melasový, korenie všetkých druhov, potraviny na osobitné výživové účely obsiahnuté v tr. 30, prípravky aromatické - potravinárske, arómy alebo arómy do nápojov iné ako éterické oleje, arómy do pečiva, bonbóny všeobecne - okrem farmaceutických, cukrárske výrobky, žuvacia guma a žuvacie tablety neliečebné, tablety cukrárske, výrobky zo sladkého drievka cukrárske, esencie do potravín - okrem esencií éterických alebo éterických olejov, pastilky - cukrovinky, soli na výživu humánu, potraviny s upraveným obsahom špecifických živín výlučne rastlinného pôvodu zahrnuté v tejto triede, posilňujúce potraviny a výživné extrakty obsiahnuté v tr. 30, rastlinné výťažky na výživu ako prísada do jedál a potravín, balzamické látky používané ako prísada vo výžive, proteín ako prísada do pokrmov - proteínové prípravky, nutričné prípravky pre výživu ako prísada do potravín pre kulturistov.

31 - Čerstvé ovocie a zelenina, korene a hľuzy pre potravinárstvo v nespracovanom stave, čerstvé byliny neliečebné, krmivá pre zvieratá vrátane výživných doplnkov, výživné a posilňujúce látky a krmné výťažky pre zvieratá, krmivá všetkých druhov, krmné prísady neliečebné, potravinárske prípravky pre domáce zvieratá, soli minerálne pre zvieratá, výrobky lesnícke a poľnohospodárske s posilňujúcim účinkom v nespracovanom stave, živé rastliny.

32 - Šumivé a iné nealkoholické nápoje, sirupy a iné prípravky na prípravu nápojov, extrakty na výrobu bezliehových nápojov, minerálne vody prírodné alebo umelé, nápoje osviežujúce, šťavy a výťažky rastlinné ako nápoje, dietetické nápoje neliečebné.

33 - Alkoholické nápoje, alkoholické esencie a extrakty, bylinná pálenka, bylinný likér, destiláty - nápoje, elixíry - alkoholické nápoje, esencie do páleníek, liehoviny, šumivé nápoje s obsahom alkoholu, vína okrem vín medicínálnych, tonizujúce vína, posilňujúce vína, žalúdočný likér, esencie a výťažky alkoholické, kapsuly a esencie na výrobu likérov, nápoje s malým obsahom alkoholu.

(540)



(732) Kameň mudrcov, s. r. o., Košická 6, 821 09 Bratislava, SK;

(111) 196451

(151) 16.8.2001  
(156) 5.6.2008  
(180) 5.6.2018  
(210) 1473-98  
(220) 5.6.1998  
(442) 18.1.2000  
(450) 6.11.2001

7 (511) 1, 5, 6, 17, 31, 35, 42

(511) 1 - Prípravky proti klíčovosti zeleniny; rašelinové kvetníky; prípravky na ochranu a konzervovanie kvetov; štepárske vosky a tmely na stromy.

5 - Fungicídy; herbicídy; insekticídy; liečivé rastliny; moridlá na semená; pesticídy; prípravky na sterilizáciu pôdy.

6 - Skleníky prenosné.

17 - Fólie pre poľnohospodárstvo.

31 - Citrusové ovocie; čerstvé ovocie; čerstvá zelenina; ovocné a okrasné stromy; záhradné bylinky; kríky; kvety prírodné; kvety sušené; mulčovacie materiály; rastliny; rastliny sušené; prírodné trávniky.

35 - Aranžovanie; prenájom kancelárskych strojov, zariadení, výstavných stánkov, reklamných materiálov a priestorov; kopírovanie; poskytovanie obchodných alebo podnikateľských informácií; organizovanie výstav na komerčné alebo reklamné účely; podpora predaja pre tretie osoby; vydávanie a rozširovanie reklamných materiálov.

42 - Usporadúvanie výstav a veľtrhov; rezervácia a poskytovanie prechodného ubytovania; prenájom počítačov; priemyselný dizajn; výzdoba interiérov; záhradná architektúra; návrhy a grafické služby každého druhu; služby architektov.

(540)

GARDENIA



(732) Agrokomplex - Výstavníctvo Nitra, štátny podnik, Výstavná 4, 949 01 Nitra, SK;

(111) 196921

(151) 15.10.2001  
(156) 15.6.2008  
(180) 15.6.2018  
(210) 1585-98  
(220) 15.6.1998  
(442) 10.7.2001  
(450) 7.1.2002

7 (511) 3, 5, 16

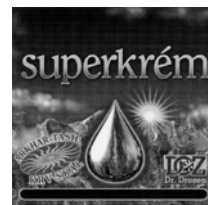
(511) 3 - Čistiaca vodička, oleje na kozmetické účely, pasty, prášky, umývacie prípravky na toaletné účely, mydlá všetkých druhov a všetkých tvarov, mydlové náhradky, mydlové zmesi, šampóny tekuté alebo v prášku, voňavkársky tovar, ako aj základné látky prírodné alebo syntetické na kvetinové parfumy, vonné oleje, éterické oleje, čistiace oleje, éterické výťažky, éterické esencie, kozmetické prípravky všetkých druhov (napr. do kúpeľov, na opalovanie, krémy, masky, esencie, prísady do kúpeľov, pomády, púdre, farbivá), vlasové vody (lotions), toniká na vlasy, prípravky na regeneráciu a rast vlasov, prípravky na pestovanie vlasov, prípravky na odstraňovanie lupín, toaletné farbivá vôbec (na vlasy, fúzy, pre kozmetiku), ústne vody, zubné pasty, pilulky a prípravky na ošetrovanie, čistenie a dezinfekciu úst (nie medicínálne), rastliny a rastlinné výťažky na kozmetické účely (napr. mäta, mäťová silica).

5 - Prípravky lekárnické, veterinárne a hygienické, chemicko-farmaceutické výrobky všetkých druhov, preventívne preparáty na humánne a veterinárne použitie, drogy farmaceutické, prírodné liečivé prípravky a potraviny na osobitné výživové účely s liečivými účinkami, kôra, korene, kvety a okvetné lístky medicínálne, odvary (farm.), medicínálne a bylinné oleje, výťažky a šťavy, elixíry (lieky), masti lekárnické, medicínálne emulzie, medicínálne tinktúry, éterické roztoky (farm.), liečivé kapsuly a kvapky, nosové substancie, hojivé náplasti, polyopoterapeutické prípravky na odsunutie prejavov staroby, prípravky na tvorbu krvi (farm.), prípravky z pramenitých vôd (zo žriedlových vôd) (farm.), prípravky zo žriedlových vôd pre farmáciu, prípravky na kúpanie (farm.), kúpeľné liečebné prípravky, liečebné prípravky do kúpeľov, kúpele z prírodných minerálnych vôd, medicínálne minerálne bahno a rašelinový výluh do kúpeľov, liečebné prísady do kúpeľov, medicínálne minerálne vody upravené na liečebné účely, medicínálne soli, minerálne soli na liečebné účely, diabetické prípravky na liečebné účely, posilňujúce potraviny a extrakty s liečivým účinkom pre deti a chorých, posilňujúca soľ na žalúdok alebo na nervy, povzbudzujúce prípravky (farm.), prípravky podporujúce trávenie (farm.), potraviny na osobitné výživové účely s liečivými účinkami, terapeutické výťažky bohaté na rastlinné bielkoviny na výživu detí a chorých, farmaceutické potraviny a farmaceutické potraviny na osobitné výživové účely, dietetické potraviny s terapeutickými účinkami, dietetické potraviny na osobitné výživové účely s terapeutickými účinkami, nápoje a iné výrobky na liečebné účely, biologické potraviny a posilňujúce potraviny pre deti, chorých a rekonvalescentov ovplyvňujúce fyziologické funkcie, liečebná výživa a špeciálne potraviny s terapeutickým účinkom pre chorých a rekonvalescentov, prípravky výživné obsahujúce enzýmy alebo biochemické katalyzátory pre deti a chorých, výživa pre deti s terapeutickým posilňujúcim účinkom, potraviny pre deti s terapeutickým diétnym účinkom, dojčenská výživa, potraviny pre batolátá, biologické výrobky na lekárnické účely, pastilky farmaceutické (tiež minerálne), bonbóny, oplátky a karamelky na medicínálne účely, liečivé byliny, medicínálne čaje, medicínálne alkoholy, medicínálne vína, medicínálne sirupy, žuvačky liečivé, vitamínové prípravky, balzamy vrátane balzamov na spálenie, balzamické vody, čuchacie soli, farbivá a tinktúry medicínálne, dezinfekčné prostriedky (lekárnické alebo veterinárne), kŕmne prísady liečebné, hygienické prípravky pre lekárstvo, hygienické prípravky pre osobnú hygienu zahrnuté v tejto triede, kozmetické prípravky na účely liečebné, drogistické a kozmetické výrobky pre zdravie a hygienu človeka s liečivým účinkom, zdravotné mydlá s terapeutickým účinkom, zdravotné šampóny s terapeutickým účinkom, zdravotné zubné pasty s terapeutickým účinkom, medicínálne prípravky na ošetrovanie a dezinfekciu úst, medicínálne pomády, dezodoranty iné ako na osobnú hygienu, prášok na pokožku (farm.), prostriedky proti lupinám (farm.), prostriedky proti mozolom, prostriedky proti omrzlinám (farm.),

vtieracie posilňujúce tekuté prípravky pre športovcov s terapeutickým účinkom, prípravky na zmiernenie bolesti.

16 - Tlačoviny vôbec (tiež reklamné a propagačné), tlačiarenské výrobky, časopisy vôbec, knihy všetkých druhov, brožúry, obaly na fľaše z vlnitej lepenky, papier na balenie fliaš, lekárske receptáre, lepenkové škatule, lepenkový razený tovar, inzertné listy, obrázky, obrazy všetkých druhov, reklamné tlačivá, reklamné tlačoviny a papier, baliaci papier všetkých druhov, papier reklamný, papiere obchodné.

(540)



(732) Kameň mudrcov, s. r. o., Košická 6, 821 09 Bratislava, SK;

(111) 200091

(151) 6.9.2002

(156) 15.6.2008

(180) 15.6.2018

(210) 1577-98

(220) 15.6.1998

(442) 4.6.2002

(450) 3.12.2002

7 (511) 2, 3, 5, 16, 29, 30, 31, 32, 33

(511) 2 - Farby minerálne, farby rastlinné, farby z miazgy, farbivá potravinárske, farbivá do tekutín, tiež do alkoholických likérov, všetko uvedené v tabľkách, či spracované do tabliet.

3 - Umývacie prípravky na toaletné účely, kozmetické prípravky (napr. na kúpele, prísady do kúpeľov), toniká na vlasy, prípravky na regeneráciu a rast vlasov, prípravky na pestovanie vlasov, prípravky na odstraňovanie lupín, pilulky na ošetrovanie, čistenie a dezinfekciu úst (nie medicínálne), rastlinné výťažky na kozmetické účely, všetko uvedené obsiahnuté v tabľkách, či spracované do tabliet.

5 - Prípravky lekárnické a veterinárne, chemicko-farmaceutické výrobky, preventívne preparáty na humánne a veterinárne použitie, drogy farmaceutické, prírodné liečivé prípravky a potraviny na osobitné výživové účely s liečivými účinkami, kôra, korene, kvety a okvetné lístky medicínálne, medicínálne a bylinné oleje, výťažky a šťavy, elixíry (lieky), liečivé kapsuly, polyopoterapeutické prípravky na odsunutie prejavov staroby, farmaceutické prípravky na tvorbu krvi, medicínálne soli, minerálne soli na liečebné účely, diabetické prípravky na liečebné účely, posilňujúce potraviny a extrakty s liečebným účinkom pre deti a chorých, farmaceutické povzbudzujúce prípravky, farmaceutické prípravky podporujúce trávenie, potraviny na osobitné výživové účely s liečebnými účinkami, terapeutické výťažky bohaté na rastlinné bielkoviny na výživu detí a chorých, farmaceutické potraviny a farmaceutické potraviny na osobitné výživové účely, dietetické potraviny

s terapeutickými účinkami, dietetické potraviny na osobitné výživové účely s terapeutickými účinkami, nápoje na liečebné účely, biologické potraviny a posilňujúce potraviny pre deti, chorých a rekonvalescentov ovplyvňujúce fyziologické funkcie, liečebná výživa a špeciálne potraviny s terapeutickým účinkom pre chorých a rekonvalescentov, prípravky výživné obsahujúce enzýmy alebo biochemické katalyzátory pre deti a chorých, výživa pre deti s terapeutickým posilňujúcim účinkom, potraviny pre deti s terapeutickým diétnym účinkom, dojčenská výživa, potraviny pre batoláta, biologické výrobky na lekárske účely, pastilky farmaceutické (tiež minerálne), liečivé byliny, medicínálne čaje, vitamínové prípravky, balzamy vrátane balzamov na spálenie, kŕmne prípravy liečebné, farmaceutické prostriedky proti lupinám, prípravky na zmiernenie bolestí.

16 - Tlačoviny vôbec (tiež reklamné a propagačné), tlačiarenské výrobky, časopisy vôbec, knihy, brožúry, obaly na fľaše z vlnitej lepenky, papier na balenie fliaš, lekárske receptáre, lepenkové škatule, lepenkový razený tovar, inzertné listy, obrázky, obrazy, reklamné tlačivá, reklamné tlačoviny a papier, baliaci papier všetkých druhov, papier reklamný, papiere obchodné.

29 - Sušené ovocie a zelenina, jedlé oleje, rastlinné oleje potravinárske, rastlinné tuky jedlé, šťavy a rastlinné výťažky do požívatín zahrnuté v tejto triede, jedlé rastlinné výťažky zahrnuté v tejto triede, výživné extrakty obsiahnuté v triede 29 a používané na výživu, proteíny na výživu humánnu.

30 - Čaj, med umelý, potraviny na osobitné výživové účely obsiahnuté v triede 30, prípravky aromatické (potravinárske), cukrárske výrobky, žuvacie tablety neliečebné, tablety cukrárske, pastilky (cukrovinky), potraviny s upraveným obsahom špecifických živín organického pôvodu používané ako prísada vo výžive, tabletované posilňujúce potraviny a výživné extrakty obsiahnuté v triede 30, rastlinné výťažky na výživu ako prísada do jedál a potravín, balzamické látky používané ako prísada vo výžive, proteín ako prísada do pokrmov (proteínové prípravky), nutričné prípravky na výživu ako prísada do potravín pre kulturistov.

31 - Krmivá pre zvieratá vrátane výživných doplnkov, výživné a posilňujúce látky a kŕmne výťažky pre zvieratá, kŕmne prípravy neliečebné, potravinárske prípravky pre domáce zvieratá, soli minerálne pre zvieratá.

32 - Šumivé a iné nealkoholické nápoje, prípravky na prípravu nápojov, extrakty na výrobu bezliehových nápojov, nápoje osviežujúce, šťavy a výťažky rastlinné ako nápoj, dietetické nápoje neliečebné.

33 - Tabletovaná esencia do páleniek, tabletované výťažky na výrobu likérov.

(540)



(732) Kameň mudrcov, s. r. o., Košická 6, 821 09 Bratislava, SK;

## Prevody a prechody práv

**(111) 95504**

(210) 971  
 (732) OVACHEM s. r. o., Třebovická 5543/36, 722 02 Ostrava - Třebovice, CZ;  
 (770) HCHZ - Chemie Hrušov, a. s., Třebovická 5543/36, 722 02 Ostrava - Třebovice, CZ;  
 Dátum uzavretia zmluvy: 4.1.2008  
 (580) 6.8.2008

**(111) 102285**

(210) 20539  
 (732) TECHNICOLOR TRADEMARK MANAGEMENT, 46 Quai Alphonse Le Gallo, 92100 Boulogne-Billancourt, FR;  
 (770) Technicolor Videocassette BV, Energieweg 6, 5804 CE Venray, NL;  
 (580) 30.7.2008

**(111) 153146**

(210) 12707  
 (732) AquaTrade, s. r. o., Vajanského 1, 080 01 Prešov, SK;  
 (770) TECHNOINVENT, s. r. o., SNP 2, 045 01 Moldava nad Bodvou, SK;  
 Dátum uzavretia zmluvy: 22.5.2008  
 (580) 5.8.2008

**(111) 153413**

(210) 15965  
 (732) Resolution Research Nederland B.V., Vondelingenweg 601, 3196 KK Vondelingenplaat RT, Zuid-Holland, NL;  
 (770) Shell International Petroleum Company Limited, Shell Centre, London SE1 7NA, GB;  
 Dátum uzavretia zmluvy: 7.5.2008  
 (580) 12.8.2008

**(111) 153471**

(210) 16080  
 (732) Resolution Research Nederland B.V., Vondelingenweg 601, 3196 KK Vondelingenplaat RT, Zuid-Holland, NL;  
 (770) Shell International Petroleum Company Limited, Shell Centre, London SE1 7NA, GB;  
 Dátum uzavretia zmluvy: 7.5.2008  
 (580) 12.8.2008

**(111) 156764**

(210) 35959  
 (732) AquaTrade, s. r. o., Vajanského 1, 080 01 Prešov, SK;  
 (770) TECHNOINVENT, s. r. o., SNP 2, 045 01 Moldava nad Bodvou, SK;  
 Dátum uzavretia zmluvy: 22.5.2008  
 (580) 5.8.2008

**(111) 158258**

(210) 40587  
 (732) Paul Murray PLC, School Lane, Chandlers Ford, Southampton, Hampshire SO53 4YN, GB;  
 (770) MINERS INTERNATIONAL LIMITED, School Lane, Chandlers Ford, Southampton, Hampshire SO53 4YN, GB;  
 Dátum uzavretia zmluvy: 14.4.2008  
 (580) 13.8.2008

**(111) 164587**

(210) 50839  
 (732) Yamaha Hatsudoki Kabushiki Kaisha, 2500 Shingai, Iwata-shi, Shizuoka-ken, JP;  
 (770) YAMAHA CORPORATION, 10-1, Nakazawa-cho, Hamamatsu-shi, Shizuoka-ken, JP;  
 (580) 21.8.2008

**(111) 164588**

(210) 50840  
 (732) Yamaha Hatsudoki Kabushiki Kaisha, 2500 Shingai, Iwata-shi, Shizuoka-ken, JP;  
 (770) YAMAHA CORPORATION, Hamamatsu-shi, JP;  
 (580) 21.8.2008

**(111) 166965**

(210) 54849  
 (732) Wm. Wrigley Jr. Company, 410 North Michigan Avenue, Chicago, Illinois 60611, US;  
 (770) KRAFT FOODS HOLDINGS, INC., Three Lakes Drive, Northfield, Illinois 60093, US;  
 (580) 5.8.2008

**(111) 168346**

(210) 57473  
 (732) Cargotec Patenter AB, c/o Kalmar Industries AB, 341 81 Ljungby, SE;  
 (770) Cargotec Sverige Aktiebolag, Box 586, 101 31 Stockholm, SE;  
 Dátum uzavretia zmluvy: 19.5.2008  
 (580) 13.8.2008

**(111) 173174**

(210) 69785  
 (732) Philip Morris Products S. A., Quai Jeanrenaud 3, 2000 Neuchâtel, CH;  
 (770) Philip Morris Magyarország Kft. (Philip Morris Hungary Ltd.), Bervai u. 15, 3300 Eger, HU;  
 Dátum uzavretia zmluvy: 18.3.2008  
 (580) 20.8.2008

**(111) 175625**

(210) 66772  
(732) Barry Callebaut AG, West-Park Pfingstweidstrasse 60, 8005 Zürich, CH;  
(770) Brach's Confections Holding, Inc., 401 North Cicero Avenue, 606 44 Chicago, Illinois, US;  
Dátum uzavretia zmluvy: 22.5.2008  
(580) 13.8.2008

---

**(111) 179525**

(210) 2354-93  
(732) SALTON EUROPE LIMITED, Failsworth, Manchester, M35 OHS, GB;  
(770) CARMEN LIMITED, Failsworth, Manchester, GB;  
Dátum uzavretia zmluvy: 9.4.2008  
(580) 22.8.2008

---

**(111) 183570**

(210) 1424-98  
(732) VOGUS, s. r. o., Wilsonovo Nábřežie 156/70, 949 01 Nitra, SK;  
(770) Gustáv Lyžičiar VOGUS, Cabajská 42, 949 01 Nitra, SK;  
Dátum uzavretia zmluvy: 16.5.2008  
(580) 29.7.2008

---

**(111) 183800**

(210) 3491-95  
(732) Yamaha Hatsudoki Kabushiki Kaisha, 2500 Shingai, Iwata-shi, Shizuoka-ken, JP;  
(770) YAMAHA CORPORATION, 10-1, Nakazawa-cho, Hamamatsu-shi, Shizuoka-ken, JP;  
(580) 21.8.2008

---

**(111) 185284**

(210) 16-98  
(732) NÁRODNÝ TRUST n. o., Hlboká cesta 9, 811 04 Bratislava, SK;  
(770) TRUST o. z., Hlboká 9, 811 04 Bratislava, SK;  
Dátum uzavretia zmluvy: 24.5.2008  
(580) 13.8.2008

---

**(111) 187639**

(210) 1221-97  
(732) SmithKline Beecham (Cork) Limited, Currabinny, Carrigaline, County Cork, IE;  
(770) SB Pharmco Puerto Rico Inc., The Prentice Hall Corporation System of Puerto Rico, Inc., c/o FGR Corporate Services, Inc., San Juan 00936-3507, Puerto Rico, US;  
Dátum uzavretia zmluvy: 3.7.2008  
(580) 26.8.2008

---

**(111) 187640**

(210) 1222-97  
(732) SmithKline Beecham (Cork) Limited, Currabinny, Carrigaline, County Cork, IE;  
(770) SB Pharmco Puerto Rico Inc., The Prentice Hall Corporation System of Puerto Rico, Inc., c/o FGR Corporate Services, Inc., San Juan 00936-3507, Puerto Rico, US;  
Dátum uzavretia zmluvy: 3.7.2008  
(580) 26.8.2008

---

**(111) 187647**

(210) 170-97  
(732) SmithKline Beecham (Cork) Limited, Currabinny, Carrigaline, County Cork, IE;  
(770) SB Pharmco Puerto Rico Inc., The Prentice Hall Corporation System of Puerto Rico, Inc., c/o FGR Corporate Services, Inc., San Juan 00936-3507, Puerto Rico, US;  
Dátum uzavretia zmluvy: 3.7.2008  
(580) 26.8.2008

---

**(111) 189249**

(210) 1685-99  
(732) NÁRODNÝ TRUST n. o., Hlboká cesta 9, 811 04 Bratislava, SK;  
(770) TRUST o. z., Hlboká 9, 811 04 Bratislava, SK;  
Dátum uzavretia zmluvy: 24.5.2008  
(580) 13.8.2008

---

**(111) 189540**

(210) 283-98  
(732) SmithKline Beecham (Cork) Limited, Currabinny, Carrigaline, County Cork, IE;  
(770) SB Pharmco Puerto Rico Inc., The Prentice Hall Corporation System of Puerto Rico, Inc., c/o FGR Corporate Services, Inc., San Juan 00936-3507, Puerto Rico, US;  
Dátum uzavretia zmluvy: 3.7.2008  
(580) 26.8.2008

---

**(111) 190794**

(210) 951-98  
(732) SmithKline Beecham (Cork) Limited, Currabinny, Carrigaline, County Cork, IE;  
(770) SB Pharmco Puerto Rico Inc., The Prentice Hall Corporation System of Puerto Rico, Inc., c/o FGR Corporate Services, Inc., San Juan 00936-3507, Puerto Rico, US;  
Dátum uzavretia zmluvy: 3.7.2008  
(580) 26.8.2008

---

**(111) 191215**

(210) 2185-98  
(732) IVAX Pharmaceuticals, s. r. o., Ostravská 29, 747 70 Opava-Komárov, CZ;  
(770) IVAX - CR, a. s., Ostravská 29, 747 70 Opava - Komárov, CZ;  
(580) 13.8.2008

---

**(111) 192564**

(210) 2157-98  
(732) ADP, Inc., One ADP Boulevard, Roseland, New Jersey 07068, US;  
(770) ADP of North America, Inc., 2603 Camino Ramon, Suite 200, San Ramon, California 94583, US;  
(580) 28.8.2008

---

**(111) 192626**

- (210) 230-99  
 (732) Diageo Chateau & Estate Wines Company, 240 Gateway Road West, Napa, California 94558, US;  
 (770) Diageo North America, Inc., 801 Main Avenue, Norwalk, Connecticut 06851 - 1127, US;  
 Dátum uzavretia zmluvy: 30.6.2008  
 (580) 21.8.2008

**(111) 193779**

- (210) 1634-99  
 (732) TMP Intellectual Property Holdings, LLC, 205 Hudson Street, 5th Floor, New York, New York 10013, US;  
 (770) MONSTER WORLDWIDE, INC., 622 Third Avenue, New York, New York 10017, US;  
 Dátum uzavretia zmluvy: 14.3.2008  
 (580) 25.8.2008

**(111) 193780**

- (210) 1635-99  
 (732) TMP Intellectual Property Holdings, LLC, 205 Hudson Street, 5th Floor, New York, New York 10013, US;  
 (770) MONSTER WORLDWIDE, INC., 622 Third Avenue, New York, New York 10017, US;  
 Dátum uzavretia zmluvy: 14.3.2008  
 (580) 25.8.2008

**(111) 194015**

- (210) 1895-99  
 (732) SmithKline Beecham (Cork) Limited, Currabiny, Carrigaline, County Cork, IE;  
 (770) SB Pharmco Puerto Rico Inc., The Prentice Hall Corporation System of Puerto Rico, Inc., c/o FGR Corporate Services, Inc., San Juan 00936-3507, Puerto Rico, US;  
 Dátum uzavretia zmluvy: 3.7.2008  
 (580) 26.8.2008

**(111) 194137**

- (210) 1670-98  
 (732) NOBA - SMOKER, s. r. o., Trenčianska 21, 018 51 Nová Dubnica, SK;  
 (770) Štefánik Tibor, Bratislavská 79, 911 01 Trenčín, SK;  
 Dátum uzavretia zmluvy: 23.6.2008  
 (580) 26.8.2008

**(111) 194850**

- (210) 592-98  
 (732) Deutsche Rockwool Mineralwoll GmbH & Co. OHG, Rockwool Straße 37-41, 45966 Gladbeck, DE;  
 (770) Deutsche Rockwool Mineralwoll - GmbH, Karl-Schneider-Strasse 14-18, D-45966 Gladbeck, DE;  
 Dátum uzavretia zmluvy: 12.6.2008  
 (580) 22.8.2008

**(111) 196955**

- (210) 3060-99  
 (732) SmithKline Beecham (Cork) Limited, Currabiny, Carrigaline, County Cork, IE;  
 (770) SB Pharmco Puerto Rico Inc., The Prentice Hall Corporation System of Puerto Rico, Inc., c/o FGR Corporate Services, Inc., San Juan 00936-3507, Puerto Rico, US;  
 Dátum uzavretia zmluvy: 3.7.2008  
 (580) 26.8.2008

**(111) 196956**

- (210) 3061-99  
 (732) SmithKline Beecham (Cork) Limited, Currabiny, Carrigaline, County Cork, IE;  
 (770) SB Pharmco Puerto Rico Inc., The Prentice Hall Corporation System of Puerto Rico, Inc., c/o FGR Corporate Services, Inc., San Juan 00936-3507, Puerto Rico, US;  
 Dátum uzavretia zmluvy: 3.7.2008  
 (580) 26.8.2008

**(111) 197618**

- (210) 1983-2000  
 (732) DOLPHINERO LIMITED, Julia House, 3 Themistocles Dervis Str., CY 1066 Nikosia, CY;  
 (770) Procházková Diana, Mgr., Bratislavská 12, 010 01 Žilina, SK;  
 Dátum uzavretia zmluvy: 12.5.2008  
 (580) 3.9.2008

**(111) 198073**

- (210) 1780-2000  
 (732) BUSINESS GLOBAL SYSTEMS a. s., Stromová 9, 831 01 Bratislava, SK;  
 (770) Siemens s. r. o., Stromová 9, 831 01 Bratislava, SK;  
 (580) 26.8.2008

**(111) 198134**

- (210) 2932-2000  
 (732) SmithKline Beecham (Cork) Limited, Currabiny, Carrigaline, County Cork, IE;  
 (770) SB Pharmco Puerto Rico Inc., The Prentice Hall Corporation System of Puerto Rico, Inc., c/o FGR Corporate Services, Inc., San Juan 00936-3507, Puerto Rico, US;  
 Dátum uzavretia zmluvy: 3.7.2008  
 (580) 26.8.2008

**(111) 200138**

- (210) 790-2001  
 (732) SmithKline Beecham (Cork) Limited, Currabiny, Carrigaline, County Cork, IE;  
 (770) SB Pharmco Puerto Rico Inc., The Prentice Hall Corporation System of Puerto Rico, Inc., c/o FGR Corporate Services, Inc., San Juan 00936-3507, Puerto Rico, US;  
 Dátum uzavretia zmluvy: 3.7.2008  
 (580) 26.8.2008

**(111) 201533**

(210) 3057-2001  
(732) SmithKline Beecham (Cork) Limited, Currabiny, Carrigaline, County Cork, IE;  
(770) SB Pharmco Puerto Rico Inc., The Prentice Hall Corporation System of Puerto Rico, Inc., c/o FGR Corporate Services, Inc., San Juan 00936-3507, Puerto Rico, US;  
Dátum uzavretia zmluvy: 3.7.2008  
(580) 26.8.2008

---

**(111) 201534**

(210) 3058-2001  
(732) SmithKline Beecham (Cork) Limited, Currabiny, Carrigaline, County Cork, IE;  
(770) SB Pharmco Puerto Rico Inc., The Prentice Hall Corporation System of Puerto Rico, Inc., c/o FGR Corporate Services, Inc., San Juan 00936-3507, Puerto Rico, US;  
Dátum uzavretia zmluvy: 3.7.2008  
(580) 26.8.2008

---

**(111) 201535**

(210) 3059-2001  
(732) SmithKline Beecham (Cork) Limited, Currabiny, Carrigaline, County Cork, IE;  
(770) SB Pharmco Puerto Rico Inc., The Prentice Hall Corporation System of Puerto Rico, Inc., c/o FGR Corporate Services, Inc., San Juan 00936-3507, Puerto Rico, US;  
Dátum uzavretia zmluvy: 3.7.2008  
(580) 26.8.2008

---

**(111) 202306**

(210) 142-2002  
(732) RSP, s. r. o., Orvinská cesta 421/11, 921 01 Piešťany, SK;  
(770) PROFDRINK, s. r. o., Bratislavská 39, 931 01 Šamorín, SK;  
Dátum uzavretia zmluvy: 10.7.2008  
(580) 26.8.2008

---

**(111) 204416**

(210) 2767-2002  
(732) SLaL - trade, a. s., Trnavská cesta, 920 41 Leopoldov, SK;  
(770) Slovenské liehovary a likérky, a. s., Trnavská cesta, 920 41 Leopoldov, SK;  
Dátum uzavretia zmluvy: 15.4.2008  
(580) 26.8.2008

---

**(111) 205579**

(210) 109-2003  
(732) SmithKline Beecham (Cork) Limited, Currabiny, Carrigaline, County Cork, IE;  
(770) SB Pharmco Puerto Rico Inc., The Prentice Hall Corporation System of Puerto Rico, Inc., c/o FGR Corporate Services, Inc., San Juan 00936-3507, Puerto Rico, US;  
Dátum uzavretia zmluvy: 3.7.2008  
(580) 26.8.2008

---

**(111) 205580**

(210) 110-2003  
(732) SmithKline Beecham (Cork) Limited, Currabiny, Carrigaline, County Cork, IE;  
(770) SB Pharmco Puerto Rico Inc., The Prentice Hall Corporation System of Puerto Rico, Inc., c/o FGR Corporate Services, Inc., San Juan 00936-3507, Puerto Rico, US;  
Dátum uzavretia zmluvy: 3.7.2008  
(580) 26.8.2008

---

**(111) 205581**

(210) 111-2003  
(732) SmithKline Beecham (Cork) Limited, Currabiny, Carrigaline, County Cork, IE;  
(770) SB Pharmco Puerto Rico Inc., The Prentice Hall Corporation System of Puerto Rico, Inc., c/o FGR Corporate Services, Inc., San Juan 00936-3507, Puerto Rico, US;  
Dátum uzavretia zmluvy: 3.7.2008  
(580) 26.8.2008

---

**(111) 205582**

(210) 112-2003  
(732) SmithKline Beecham (Cork) Limited, Currabiny, Carrigaline, County Cork, IE;  
(770) SB Pharmco Puerto Rico Inc., The Prentice Hall Corporation System of Puerto Rico, Inc., c/o FGR Corporate Services, Inc., San Juan 00936-3507, Puerto Rico, US;  
Dátum uzavretia zmluvy: 3.7.2008  
(580) 26.8.2008

---

**(111) 206026**

(210) 215-2003  
(732) TECHNICOLOR TRADEMARK MANAGEMENT, 46 Quai Alphonse Le Gallo, 92100 Boulogne-Billancourt, FR;  
(770) Technicolor Videocassette BV, Energieweg 6, 5804 CE Venray, NL;  
(580) 29.7.2008

---

**(111) 206641**

(210) 161-2003  
(732) TECHNICOLOR TRADEMARK MANAGEMENT, 46 Quai Alphonse Le Gallo, 92100 Boulogne-Billancourt, FR;  
(770) Technicolor Videocassette BV, Energieweg 6, 5804 CE Venray, NL;  
(580) 29.7.2008

---

**(111) 207429**

(210) 1194-2003  
(732) Benkóczka Marta, Kotčíkova 757/1, 103 00 Praha, CZ;  
(770) Euroad CZ, s. r. o., Mírová 16, 618 00 Brno, CZ;  
Dátum uzavretia zmluvy: 6.5.2008  
(580) 15.8.2008

---

**(111) 208235**

(210) 2521-2003  
 (732) Benkóczka Marta, Kotíkova 757/1, 103 00 Praha, CZ;  
 (770) Euroad CZ, s. r. o., Mírová 16, 618 00 Brno, CZ;  
 Dátum uzavretia zmluvy: 6.5.2008  
 (580) 15.8.2008

**(111) 208236**

(210) 2522-2003  
 (732) Benkóczka Marta, Kotíkova 757/1, 103 00 Praha, CZ;  
 (770) Euroad CZ, s. r. o., Mírová 16, 618 00 Brno, CZ;  
 Dátum uzavretia zmluvy: 6.5.2008  
 (580) 15.8.2008

**(111) 208513**

(210) 3011-2003  
 (732) ISTROBANKA, a. s., Laurinská 1, 811 01 Bratislava, SK;  
 (770) BAWAG Leasing & Fleet, s. r. o., Medená 22, 811 01 Bratislava, SK;  
 (580) 15.8.2008

**(111) 208514**

(210) 3012-2003  
 (732) ISTROBANKA, a. s., Laurinská 1, 811 01 Bratislava, SK;  
 (770) BAWAG Leasing & Fleet, s. r. o., Medená 22, 811 01 Bratislava, SK;  
 (580) 15.8.2008

**(111) 209334**

(210) 3242-2003  
 (732) Benkóczka Marta, Kotíkova 757/1, 103 00 Praha, CZ;  
 (770) Euroad CZ, s. r. o., Mírová 16, 618 00 Brno, CZ;  
 Dátum uzavretia zmluvy: 6.5.2008  
 (580) 15.8.2008

**(111) 210362**

(210) 1336-2004  
 (732) ISTROBANKA, a. s., Laurinská 1, 811 01 Bratislava, SK;  
 (770) BAWAG Leasing & Fleet, s. r. o., Medená 22, 811 01 Bratislava, SK;  
 (580) 15.8.2008

**(111) 215780**

(210) 6249-2005  
 (732) Mária Malecká, Martinská dolina 12, 949 01 Nitra, SK;  
 (770) Latino Café s. r. o., Radová 9, 949 01 Nitra, SK;  
 Dátum uzavretia zmluvy: 7.6.2008  
 (580) 21.8.2008

**(111) 215781**

(210) 6250-2005  
 (732) Mária Malecká, Martinská dolina 12, 949 01 Nitra, SK;  
 (770) Latino Café s. r. o., Radová 9, 949 01 Nitra, SK;  
 Dátum uzavretia zmluvy: 7.6.2008  
 (580) 21.8.2008

**(111) 215853**

(210) 2837-2001  
 (732) UNION COSMETIC s.r.o., Václavské náměstí 28 č.p. 785, 110 00 Praha, CZ;  
 (770) Kudrna Viktor, Milady Horákové 270, 500 06 Hradec Králové, CZ;  
 Dátum uzavretia zmluvy: 13.6.2008  
 (580) 25.8.2008

**(111) 216264**

(210) 5892-2006  
 (732) Flendrovský Róbert, Banická 74, 902 01 Pezinok, SK;  
 (770) Jaroslav Flendrovský, FEMOTO, Myslenická 1, 902 01 Pezinok, SK;  
 Dátum uzavretia zmluvy: 6.8.2008  
 (580) 26.8.2008

**(111) 217491**

(210) 1130-2006  
 (732) Deutsche Telekom AG, Friedrich-Ebert-Allee 140, 53113 Bonn, DE;  
 (770) Slovak Telekom, a. s., Karadžičova 10, 825 13 Bratislava, SK;  
 Dátum uzavretia zmluvy: 4.1.2008  
 (580) 12.8.2008

**(111) 217492**

(210) 1132-2006  
 (732) Deutsche Telekom AG, Friedrich-Ebert-Allee 140, 53113 Bonn, DE;  
 (770) Slovak Telekom, a. s., Karadžičova 10, 825 13 Bratislava, SK;  
 Dátum uzavretia zmluvy: 4.1.2008  
 (580) 12.8.2008

**(111) 217947**

(210) 1010-2006  
 (732) Deutsche Telekom AG, Friedrich-Ebert-Allee 140, 53113 Bonn, DE;  
 (770) Slovak Telekom, a. s., Karadžičova 10, 825 13 Bratislava, SK;  
 Dátum uzavretia zmluvy: 4.1.2008  
 (580) 12.8.2008

**(111) 217993**

(210) 1471-2006  
 (732) Deutsche Telekom AG, Friedrich-Ebert-Allee 140, 53113 Bonn, DE;  
 (770) Slovak Telekom, a. s., Karadžičova 10, 825 13 Bratislava, SK;  
 Dátum uzavretia zmluvy: 4.1.2008  
 (580) 12.8.2008



**(111) 218865**

(210) 1933-2006

(732) COFRA Holding AG, Grafenauweg 10, 6300 Zug, CH;

(770) ALDEMAR, A.G., Grafenauweg 10, CH-6301 Zug, CH;

Dátum uzavretia zmluvy: 20.12.2007

(580) 12.8.2008

**(111) 219711**

(210) 110-2007

(732) TOYOTA JIDOSHA KABUSHIKI KAISHA (also trading as TOYOTA MOTOR CORPORATION), 1, Toyota-cho, Toyota-shi, Aichi-ken, JP;

(770) Toyota Financial Services Slovakia s.r.o., Gagarinova 7/C, 821 03 Bratislava, SK;

Dátum uzavretia zmluvy: 2.6.2008

(580) 7.8.2008

**(111) 219712**

(210) 111-2007

(732) TOYOTA JIDOSHA KABUSHIKI KAISHA (also trading as TOYOTA MOTOR CORPORATION), 1, Toyota-cho, Toyota-shi, Aichi-ken, JP;

(770) Toyota Financial Services Slovakia s.r.o., Gagarinova 7/C, 821 03 Bratislava, SK;

Dátum uzavretia zmluvy: 2.6.2008

(580) 7.8.2008

**(111) 219713**

(210) 112-2007

(732) TOYOTA JIDOSHA KABUSHIKI KAISHA (also trading as TOYOTA MOTOR CORPORATION), 1, Toyota-cho, Toyota-shi, Aichi-ken, JP;

(770) Toyota Financial Services Slovakia s.r.o., Gagarinova 7/C, 821 03 Bratislava, SK;

Dátum uzavretia zmluvy: 2.6.2008

(580) 7.8.2008

**(111) 219714**

(210) 113-2007

(732) TOYOTA JIDOSHA KABUSHIKI KAISHA (also trading as TOYOTA MOTOR CORPORATION), 1, Toyota-cho, Toyota-shi, Aichi-ken, JP;

(770) Toyota Financial Services Slovakia s.r.o., Gagarinova 7/C, 821 03 Bratislava, SK;

Dátum uzavretia zmluvy: 2.6.2008

(580) 7.8.2008

**(111) 220961**

(210) 852-2007

(732) Interportfolio, s. r. o., Zvolenská 22, 821 09 Bratislava, SK;

(770) Pilsberg beverages, s.r.o., Murgašova 1, 058 80 Poprad, SK;

Dátum uzavretia zmluvy: 28.4.2008

(580) 13.8.2008

**Zmeny v údajoch o majiteľoch/prihlasovateľoch****(111) 91928**

(210) 2948

(732) CHRYSLER LLC, 1000 Chrysler Drive, Auburn Hills, Michigan 48326, US;

(580) 19.8.2008

**(111) 91997A**

(210) 2465A

(732) Avia Ashok Leyland Motors s. r. o., Beranových 140, 199 03 Praha, CZ;

(580) 18.8.2008

**(111) 91998A**

(210) 2445A

(732) Avia Ashok Leyland Motors s. r. o., Beranových 140, 199 03 Praha, CZ;

(580) 18.8.2008

**(111) 92995**

(210) 8855

(732) Cadbury UK Limited, P. O. Box 12, Bournville Lane, Bournville, Birmingham B30 2LU, GB;

(580) 18.8.2008

**(111) 95504**

(210) 971

(732) HCHZ - Chemie Hrušov, a. s., Třebovická 5543/36, 722 02 Ostrava - Třebovice, CZ;

(580) 6.8.2008

**(111) 95972**

(210) 9955

(732) Cadbury UK Limited, P. O. Box 12, Bournville Lane, Bournville, Birmingham B30 2LU, GB;

(580) 18.8.2008

**(111) 98052**

(210) 10417

(732) CHRYSLER LLC, 1000 Chrysler Drive, Auburn Hills, Michigan 48326, US;

(580) 18.8.2008

**(111) 102285**

(210) 20539

(732) Technicolor Videocassette BV, Energieweg 6, 5804 CE Venray, NL;

(580) 30.7.2008

**(111) 103966**

(210) 17069

(732) Allied Domecq Spirits &amp; Wine Limited, Chivas House, 72 Chancellors Road, London W6 9RS, GB;

(580) 25.8.2008

**(111) 106817**

(210) 11

(732) Cembrit a. s., Lidická 302, 266 38 Beroun 3 - Závodí, CZ;

(580) 22.8.2008

**(111) 120780**

(210) 45539

(732) Daimler AG, Mercedesstr. 137, 70327 Stuttgart, DE;

(580) 22.8.2008

**(111) 120781**

(210) 74972

(732) Daimler AG, Mercedesstr. 137, 70327 Stuttgart, DE;

(580) 22.8.2008

**(111) 155226**

(210) 26902

(732) Protool s. r. o., Chelčického ulice 1932, 470 37 Česká Lípa, CZ;

(580) 18.8.2008

**(111) 155293**

(210) 27267

(732) Protool s. r. o., Chelčického ulice 1932, 470 37 Česká Lípa, CZ;

(580) 18.8.2008

**(111) 155305**

(210) 27618

(732) Protool s. r. o., Chelčického ulice 1932, 470 37 Česká Lípa, CZ;

(580) 18.8.2008

**(111) 156287**

(210) 34198

(732) CHRYSLER LLC, 1000 Chrysler Drive, Auburn Hills, Michigan 48326, US;

(580) 19.8.2008

**(111) 157524**

(210) 40301

(732) Resolution Research Nederland B.V., Vondelingenweg 601, 3196 KK Vondelingenplaat RT, Zuid-Holland, NL;

(580) 25.8.2008

**(111) 158258**

(210) 40587

(732) MINERS INTERNATIONAL LIMITED, School Lane, Chandlers Ford, Southampton, Hampshire SO53 4YN, GB;

(580) 13.8.2008

**(111) 158889**

(210) 41867

(732) INFINEUM INTERNATIONAL LIMITED, P.O. Box 1, Milton Hill, Abingdon, Oxford OX13 6BB, GB;

(580) 26.8.2008

**(111) 159262**

(210) 43473

(732) Allied Domecq Spirits &amp; Wine Limited, Chivas House, 72 Chancellors Road, London W6 9RS, GB;

(580) 25.8.2008

**(111) 160794**

(210) 42157

(732) CIECH Spółka Akcyjna, ul. Pulawska 182, 02-670 Warszawa, PL;

(580) 26.8.2008

**(111) 163783**

(210) 50203

(732) Cadbury UK Limited, P. O. Box 12, Bournville Lane, Bournville, Birmingham B30 2LU, GB;

(580) 18.8.2008

**(111) 163786**

(210) 50239

(732) CHRYSLER LLC, 1000 Chrysler Drive, Auburn Hills, Michigan 48326, US;

(580) 18.8.2008

**(111) 163819**

(210) 50345

(732) Cadbury UK Limited, P. O. Box 12, Bournville Lane, Bournville, Birmingham B30 2LU, GB;

(580) 18.8.2008

**(111) 164246**

(210) 50855

(732) Ovako Cromax AB, Kanalvägen 12, 194 05 Upplands Väsby, SE;

(580) 25.8.2008

**(111) 164936**

(210) 52157

(732) Allied Domecq Spirits &amp; Wine Limited, Chivas House, 72 Chancellors Road, London W6 9RS, GB;

(580) 25.8.2008

**(111) 165679**

(210) 53174

(732) Alfred Dunhill Limited, 15 Hill Street, London W1J 5QT, GB;

(580) 18.8.2008

**(111) 165781**

(210) 53265

(732) Alfred Dunhill Limited, 15 Hill Street, London W1J 5QT, GB;

(580) 18.8.2008

**(111) 166048**

(210) 53850

(732) Cadbury UK Limited, P. O. Box 12, Bournville Lane, Bournville, Birmingham B30 2LU, GB;

(580) 18.8.2008

**(111) 166540**

(210) 54583

(732) Allied Domecq Spirits &amp; Wine Limited, Chivas House, 72 Chancellors Road, London W6 9RS, GB;

(580) 25.8.2008

**(111) 168346**

(210) 57473

(732) Cargotec Sverige Aktiebolag, Box 586, 101 31 Stockholm, SE;

(580) 13.8.2008

**(111) 172866**

(210) 64159

(732) Trane International Inc., 1370 Avenue of the Americas - 33rd Floor, New York, New York 10019, US;

(580) 18.8.2008

**(111) 172867**

(210) 64160

(732) Trane International Inc., 1370 Avenue of the Americas - 33rd Floor, New York, New York 10019, US;

(580) 18.8.2008

**(111) 173174**

(210) 69785

(732) Philip Morris Magyarország Kft. (Philip Morris Hungary Ltd.), Bervai u. 15, 3300 Eger, HU;

(580) 20.8.2008

**(111) 173325**

(210) 66638

(732) APV UK Limited, 2 City Place, Beehive Ring Road, Gatwick, West Sussex, RH6 0PA, GB;

(580) 25.8.2008

**(111) 175625**

(210) 66772

(732) Brach's Confections Holding, Inc., 401 North Cicero Avenue, 606 44 Chicago, Illinois, US;

(580) 13.8.2008

**(111) 175841A**

(210) 73004A

(732) Avia Ashok Leyland Motors s. r. o., Beranových 140, 199 03 Praha, CZ;

(580) 18.8.2008

**(111) 175842A**

(210) 73005A

(732) Avia Ashok Leyland Motors s. r. o., Beranových 140, 199 03 Praha, CZ;

(580) 18.8.2008

(111) **176654**  
(210) 59229  
(732) TREND Holding, spol. s r.o., Tomášikova 23,  
821 01 Bratislava, SK;  
(580) 1.8.2008

---

(111) **177331**  
(210) 1932-93  
(732) VINCENTKA a. s., Lázeňské náměstí 165, 763 26  
Luhačovice, CZ;  
(580) 18.8.2008

---

(111) **177358**  
(210) 85-94  
(732) CHRYSLER LLC, 1000 Chrysler Drive, Auburn  
Hills, Michigan 48326, US;  
(580) 25.8.2008

---

(111) **177521**  
(210) 492-94  
(732) Cadbury UK Limited, P. O. Box 12, Bournville  
Lane, Bournville, Birmingham B30 2LU, GB;  
(580) 18.8.2008

---

(111) **177522**  
(210) 495-94  
(732) Cadbury UK Limited, P. O. Box 12, Bournville  
Lane, Bournville, Birmingham B30 2LU, GB;  
(580) 18.8.2008

---

(111) **177523**  
(210) 490-94  
(732) Cadbury UK Limited, P. O. Box 12, Bournville  
Lane, Bournville, Birmingham B30 2LU, GB;  
(580) 18.8.2008

---

(111) **177524**  
(210) 491-94  
(732) Cadbury UK Limited, P. O. Box 12, Bournville  
Lane, Bournville, Birmingham B30 2LU, GB;  
(580) 18.8.2008

---

(111) **177525**  
(210) 494-94  
(732) Cadbury UK Limited, P. O. Box 12, Bournville  
Lane, Bournville, Birmingham B30 2LU, GB;  
(580) 18.8.2008

---

(111) **177526**  
(210) 496-94  
(732) Cadbury UK Limited, P. O. Box 12, Bournville  
Lane, Bournville, Birmingham B30 2LU, GB;  
(580) 18.8.2008

---

(111) **177527**  
(210) 497-94  
(732) Cadbury UK Limited, P. O. Box 12, Bournville  
Lane, Bournville, Birmingham B30 2LU, GB;  
(580) 18.8.2008

---

(111) **177695**  
(210) 460-94  
(732) CHRYSLER LLC, 1000 Chrysler Drive, Auburn  
Hills, Michigan 48326, US;  
(580) 18.8.2008

---

(111) **177842**  
(210) 2021-94  
(732) CENTRAL EUROPEAN ADVERTISING, spol.  
s r. o., Panenská 26, 811 03 Bratislava, SK;  
(580) 25.8.2008

---

(111) **178886**  
(210) 2310-93  
(732) Cadbury Adams Canada Inc., 5000 Yonge Street,  
Suite 2100, Toronto, Ontario M2N 7E9, CA;  
(580) 25.8.2008

---

(111) **178887**  
(210) 2311-93  
(732) Cadbury Adams Canada Inc., 5000 Yonge Street,  
Suite 2100, Toronto, Ontario M2N 7E9, CA;  
(580) 25.8.2008

---

(111) **178913**  
(210) 74101  
(732) TREND Holding, spol. s r.o., Tomášikova 23,  
821 01 Bratislava, SK;  
(580) 1.8.2008

---

(111) **179031**  
(210) 2312-93  
(732) Cadbury UK Limited, P. O. Box 12, Bournville  
Lane, Bournville, Birmingham B30 2LU, GB;  
(580) 18.8.2008

---

(111) **179095**  
(210) 74336  
(732) CHRYSLER LLC, 1000 Chrysler Drive, Auburn  
Hills, Michigan 48326, US;  
(580) 19.8.2008

---

(111) **181869**  
(210) 2084-95  
(732) Allied Domecq Spirits & Wine Limited, Chivas  
House, 72 Chancellors Road, London W6 9RS,  
GB;  
(580) 25.8.2008

---

(111) **182759**  
(210) 2313-93  
(732) Cadbury Adams Canada Inc., 5000 Yonge Street,  
Suite 2100, Toronto, Ontario M2N 7E9, CA;  
(580) 25.8.2008

---

(111) **183572**  
(210) 1596-98  
(732) Mondi SCP, a. s., Bystrická cesta 13, 034 17 Ružomberok, SK;  
(580) 25.8.2008

---

(111) **184046**  
(210) 2808-96  
(732) Daimler AG, Mercedesstr. 137, 70327 Stuttgart, DE;  
(580) 22.8.2008

---

(111) **184482**  
(210) 1202-96  
(732) GENERALE BISCUIT, (Société par Actions Simplifiée), 3 Rue Saarinen, Bâtiment Saarinen, 94150 Rungis, FR;  
(580) 25.8.2008

---

(111) **184794**  
(210) 1848-96  
(732) Cadbury UK Limited, P. O. Box 12, Bournville Lane, Bournville, Birmingham B30 2LU, GB;  
(580) 18.8.2008

---

(111) **184795**  
(210) 1849-96  
(732) Cadbury UK Limited, P. O. Box 12, Bournville Lane, Bournville, Birmingham B30 2LU, GB;  
(580) 18.8.2008

---

(111) **185178**  
(210) 2313-96  
(732) CHRYSLER LLC, 1000 Chrysler Drive, Auburn Hills, Michigan 48326, US;  
(580) 19.8.2008

---

(111) **186230**  
(210) 264-98  
(732) CENTRAL EUROPEAN ADVERTISING, spol. s r. o., Panenská 26, 811 03 Bratislava, SK;  
(580) 25.8.2008

---

(111) **186231**  
(210) 265-98  
(732) CENTRAL EUROPEAN ADVERTISING, spol. s r. o., Panenská 26, 811 03 Bratislava, SK;  
(580) 25.8.2008

---

(111) **186248**  
(210) 2610-96  
(732) Daimler AG, Mercedesstr. 137, 70327 Stuttgart, DE;  
(580) 22.8.2008

---

(111) **186249**  
(210) 2611-96  
(732) Daimler AG, Mercedesstr. 137, 70327 Stuttgart, DE;  
(580) 22.8.2008

---

(111) **186250**  
(210) 2612-96  
(732) Daimler AG, Mercedesstr. 137, 70327 Stuttgart, DE;  
(580) 22.8.2008

---

(111) **186251**  
(210) 2809-96  
(732) Daimler AG, Mercedesstr. 137, 70327 Stuttgart, DE;  
(580) 22.8.2008

---

(111) **186252**  
(210) 2810-96  
(732) Daimler AG, Mercedesstr. 137, 70327 Stuttgart, DE;  
(580) 22.8.2008

---

(111) **187114**  
(210) 621-97  
(732) Daimler AG, Mercedesstr. 137, 70327 Stuttgart, DE;  
(580) 22.8.2008

---

(111) **187115**  
(210) 622-97  
(732) Daimler AG, Mercedesstr. 137, 70327 Stuttgart, DE;  
(580) 22.8.2008

---

(111) **187250**  
(210) 601-97  
(732) Daimler AG, Mercedesstr. 137, 70327 Stuttgart, DE;  
(580) 22.8.2008

---

(111) **187251**  
(210) 602-97  
(732) Daimler AG, Mercedesstr. 137, 70327 Stuttgart, DE;  
(580) 22.8.2008

---

(111) **187505**  
(210) 1794-97  
(732) Smurfit Kappa Štúrovo, a. s., Továrnská 1, 943 03 Štúrovo, SK;  
(580) 25.8.2008

---

(111) **188489**  
(210) 2998-97  
(732) Cadbury UK Limited, P. O. Box 12, Bournville Lane, Bournville, Birmingham B30 2LU, GB;  
(580) 18.8.2008

---

(111) **188490**  
(210) 2999-97  
(732) Cadbury UK Limited, P. O. Box 12, Bournville Lane, Bournville, Birmingham B30 2LU, GB;  
(580) 18.8.2008

---

(111) **191078**  
(210) 898-98  
(732) CHRYSLER LLC, 1000 Chrysler Drive, Auburn Hills, Michigan 48326, US;  
(580) 19.8.2008

---

**(111) 191161**

(210) 1864-98

(732) PwC Business Trust, obchodný trust zriadený podľa zákonov štátu Delaware, 300 Madison Avenue, New York, New York 10017, US;

(580) 25.8.2008

**(111) 191566**

(210) 1812-98

(732) ŠEMŠÁK Štefan, Smaragdova 7, 040 11 Košice, SK;

(580) 25.8.2008

**(111) 191628**

(210) 2273-98

(732) THE PRUDENTIAL ASSURANCE COMPANY LIMITED, Laurence Pountney Hill, London EC4R 0HH, GB;

(580) 25.8.2008

**(111) 191919**

(210) 2272-98

(732) THE PRUDENTIAL ASSURANCE COMPANY LIMITED, Laurence Pountney Hill, London EC4R 0HH, GB;

(580) 25.8.2008

**(111) 192149**

(210) 1662-98

(732) CENTRAL EUROPEAN ADVERTISING, spol. s r. o., Panenská 26, 811 03 Bratislava, SK;

(580) 25.8.2008

**(111) 192558**

(210) 1922-98

(732) Högfors Oy (ID:2173786-1), Satamakatu 3, 24100 Salo, FI;

(580) 25.8.2008

**(111) 192683**

(210) 3049-98

(732) TREND Holding, spol. s r. o., Tomášikova 23, 821 01 Bratislava, SK;

(580) 1.8.2008

**(111) 193452**

(210) 1865-98

(732) PwC Business Trust, obchodný trust zriadený podľa zákonov štátu Delaware, 300 Madison Avenue, New York, New York 10017, US;

(580) 25.8.2008

**(111) 193453**

(210) 1866-98

(732) PwC Business Trust, obchodný trust zriadený podľa zákonov štátu Delaware, 300 Madison Avenue, New York, New York 10017, US;

(580) 25.8.2008

**(111) 193454**

(210) 1868-98

(732) PwC Business Trust, obchodný trust zriadený podľa zákonov štátu Delaware, 300 Madison Avenue, New York, New York 10017, US;

(580) 25.8.2008

**(111) 195076**

(210) 3343-99

(732) GENERALE BISCUIT, (Société par Actions Simplifiée), 3 Rue Saarinen, Bâtiment Saarinen, 94150 Rungis, FR;

(580) 25.8.2008

**(111) 195889**

(210) 600-2000

(732) CHRYSLER LLC, 1000 Chrysler Drive, Auburn Hills, Michigan 48326, US;

(580) 19.8.2008

**(111) 196298**

(210) 102-2000

(732) CHRYSLER LLC, 1000 Chrysler Drive, Auburn Hills, Michigan 48326, US;

(580) 19.8.2008

**(111) 197259**

(210) 1867-98

(732) PwC Business Trust, obchodný trust zriadený podľa zákonov štátu Delaware, 300 Madison Avenue, New York, New York 10017, US;

(580) 25.8.2008

**(111) 197789**

(210) 2796-2000

(732) Daimler AG, Mercedesstr. 137, 70327 Stuttgart, DE;

(580) 22.8.2008

**(111) 198073**

(210) 1780-2000

(732) Siemens Enterprise Communications, a.s., Stromová 9, 831 01 Bratislava, SK;

(580) 26.8.2008

**(111) 198515**

(210) 3931-2000

(732) CHRYSLER LLC, 1000 Chrysler Drive, Auburn Hills, Michigan 48326, US;

(580) 18.8.2008

**(111) 199124**

(210) 705-2001

(732) FLEK, s. r. o., Mierová 183, 821 05 Bratislava, SK;

(580) 18.8.2008

(111) **199598**  
(210) 971-2001  
(732) INTECH, spol. s r. o., Vlčie hrdlo, 824 12 Bratislava, SK;  
(580) 18.8.2008

---

(111) **201373**  
(210) 2576-2001  
(732) KOVOKUBÁT s. r. o., Hradecká 569, 533 52 Pardubice, Polabiny, CZ;  
(580) 19.8.2008

---

(111) **201606**  
(210) 330-2001  
(732) JASPIS FASHION s. r. o., Kojetínská 71, 750 00 Přerov, CZ;  
(580) 25.8.2008

---

(111) **201818**  
(210) 328-2001  
(732) JASPIS FASHION s. r. o., Kojetínská 71, 750 00 Přerov, CZ;  
(580) 25.8.2008

---

(111) **202185**  
(210) 3395-2001  
(732) Allied Domecq Spirits & Wine Limited, Chivas House, 72 Chancellors Road, London W6 9RS, GB;  
(580) 25.8.2008

---

(111) **202944**  
(210) 329-2001  
(732) JASPIS FASHION s. r. o., Kojetínská 71, 750 00 Přerov, CZ;  
(580) 25.8.2008

---

(111) **203153**  
(210) 923-2002  
(732) Cadbury UK Limited, P. O. Box 12, Bournville Lane, Bournville, Birmingham B30 2LU, GB;  
(580) 18.8.2008

---

(111) **203749**  
(210) 1647-2002  
(732) CHRYSLER LLC, 1000 Chrysler Drive, Auburn Hills, Michigan 48326, US;  
(580) 19.8.2008

---

(111) **204010**  
(210) 2039-2002  
(732) GENERALE BISCUIT, (Société par Actions Simplifiée), 3 Rue Saarinen, Bâtiment Saarinen, 94150 Rungis, FR;  
(580) 25.8.2008

---

(111) **204184**  
(210) 1811-2002  
(732) KOVOKUBÁT s. r. o., Hradecká 569, 533 52 Pardubice, Polabiny, CZ;  
(580) 19.8.2008

---

(111) **204975**  
(210) 2945-2002  
(732) Šanta Ladislav, Hrochof' 264, 976 37 Hrochof, SK;  
(580) 25.8.2008

---

(111) **205518**  
(210) 3390-2002  
(732) CHRYSLER LLC, 1000 Chrysler Drive, Auburn Hills, Michigan 48326, US;  
(580) 19.8.2008

---

(111) **206026**  
(210) 215-2003  
(732) Technicolor Videocassette BV, Energieweg 6, 5804 CE Venray, NL;  
(580) 29.7.2008

---

(111) **206057**  
(210) 599-2003  
(732) CHRYSLER LLC, 1000 Chrysler Drive, Auburn Hills, Michigan 48326, US;  
(580) 18.8.2008

---

(111) **206504**  
(210) 190-2003  
(732) MADOS plus, spol. s r. o., Mierová 183, 821 05 Bratislava, SK;  
(580) 18.8.2008

---

(111) **206641**  
(210) 161-2003  
(732) Technicolor Videocassette BV, Energieweg 6, 5804 CE Venray, NL;  
(580) 29.7.2008

---

(111) **206850**  
(210) 1722-2003  
(732) TREND Holding, spol. s r. o., Tomášikova 23, 821 01 Bratislava, SK;  
(580) 1.8.2008

---

(111) **207429**  
(210) 1194-2003  
(732) Euroad CZ, s. r. o., Mírová 16, 618 00 Brno, CZ;  
(580) 15.8.2008

---

(111) **207434**  
(210) 1205-2003  
(732) CHRYSLER LLC, 1000 Chrysler Drive, Auburn Hills, Michigan 48326, US;  
(580) 19.8.2008

---

**(111) 207568**  
(210) 1546-2003  
(732) CHRYSLER LLC, 1000 Chrysler Drive, Auburn Hills, Michigan 48326, US;  
(580) 18.8.2008

---

**(111) 208235**  
(210) 2521-2003  
(732) Euroad CZ, s. r. o., Mírová 16, 618 00 Brno, CZ;  
(580) 15.8.2008

---

**(111) 208236**  
(210) 2522-2003  
(732) Euroad CZ, s. r. o., Mírová 16, 618 00 Brno, CZ;  
(580) 15.8.2008

---

**(111) 208513**  
(210) 3011-2003  
(732) BAWAG Leasing & Fleet, s. r. o., Medená 22, 811 01 Bratislava, SK;  
(580) 15.8.2008

---

**(111) 208514**  
(210) 3012-2003  
(732) BAWAG Leasing & Fleet, s. r. o., Medená 22, 811 01 Bratislava, SK;  
(580) 15.8.2008

---

**(111) 208577**  
(210) 378-2003  
(732) CHRYSLER LLC, 1000 Chrysler Drive, Auburn Hills, Michigan 48326, US;  
(580) 18.8.2008

---

**(111) 208627**  
(210) 2616-2003  
(732) CHRYSLER LLC, 1000 Chrysler Drive, Auburn Hills, Michigan 48326, US;  
(580) 18.8.2008

---

**(111) 208780**  
(210) 2632-2003  
(732) KOVOKUBÁT s. r. o., Hradecká 569, 533 52 Pardubice, Polabiny, CZ;  
(580) 19.8.2008

---

**(111) 208781**  
(210) 2633-2003  
(732) KOVOKUBÁT s. r. o., Hradecká 569, 533 52 Pardubice, Polabiny, CZ;  
(580) 19.8.2008

---

**(111) 208932**  
(210) 3406-2003  
(732) KOVOKUBÁT s. r. o., Hradecká 569, 533 52 Pardubice, Polabiny, CZ;  
(580) 19.8.2008

---

**(111) 209334**  
(210) 3242-2003  
(732) Euroad CZ, s. r. o., Mírová 16, 618 00 Brno, CZ;  
(580) 15.8.2008

---

**(111) 209780**  
(210) 939-2004  
(732) KOVOKUBÁT s. r. o., Hradecká 569, 533 52 Pardubice, Polabiny, CZ;  
(580) 19.8.2008

---

**(111) 210032**  
(210) 1275-2004  
(732) JASPIS FASHION s. r. o., Kojetínská 71, 750 00 Přerov, CZ;  
(580) 25.8.2008

---

**(111) 210140**  
(210) 604-2004  
(732) Allied Domecq Spirits & Wine Limited, Chivas House, 72 Chancellors Road, London W6 9RS, GB;  
(580) 25.8.2008

---

**(111) 210362**  
(210) 1336-2004  
(732) BAWAG Leasing & Fleet, s. r. o., Medená 22, 811 01 Bratislava, SK;  
(580) 15.8.2008

---

**(111) 210370**  
(210) 1384-2004  
(732) ACECOOK VIETNAM JOINT - STOCK COMPANY, Block II-3 Road No. 11, Tan Binh Industrial Park, Tay Thanh Ward, Tan Phu District, Ho Chi Minh City, VN;  
(580) 25.8.2008

---

**(111) 210408**  
(210) 1658-2004  
(732) ACECOOK VIETNAM JOINT - STOCK COMPANY, Block II-3 Road No. 11, Tan Binh Industrial Park, Tay Thanh Ward, Tan Phu District, Ho Chi Minh City, VN;  
(580) 25.8.2008

---

**(111) 210409**  
(210) 1659-2004  
(732) ACECOOK VIETNAM JOINT - STOCK COMPANY, Block II-3 Road No. 11, Tan Binh Industrial Park, Tay Thanh Ward, Tan Phu District, Ho Chi Minh City, VN;  
(580) 25.8.2008

---

**(111) 210410**  
(210) 1660-2004  
(732) ACECOOK VIETNAM JOINT - STOCK COMPANY, Block II-3 Road No. 11, Tan Binh Industrial Park, Tay Thanh Ward, Tan Phu District, Ho Chi Minh City, VN;  
(580) 25.8.2008

---



**(111) 210411**

(210) 1661-2004

(732) ACECOOK VIETNAM JOINT - STOCK COMPANY, Block II-3 Road No. 11, Tan Binh Industrial Park, Tay Thanh Ward, Tan Phu District, Ho Chi Minh City, VN;

(580) 25.8.2008

**(111) 210412**

(210) 1662-2004

(732) ACECOOK VIETNAM JOINT - STOCK COMPANY, Block II-3 Road No. 11, Tan Binh Industrial Park, Tay Thanh Ward, Tan Phu District, Ho Chi Minh City, VN;

(580) 25.8.2008

**(111) 211161**

(210) 3366-2003

(732) TREND Holding, spol. s r.o., Tomášikova 23, 821 01 Bratislava, SK;

(580) 1.8.2008

**(111) 211162**

(210) 3367-2003

(732) TREND Holding, spol. s r.o., Tomášikova 23, 821 01 Bratislava, SK;

(580) 1.8.2008

**(111) 211239**

(210) 1994-2004

(732) ACECOOK VIETNAM JOINT - STOCK COMPANY, Block II-3 Road No. 11, Tan Binh Industrial Park, Tay Thanh Ward, Tan Phu District, Ho Chi Minh City, VN;

(580) 25.8.2008

**(111) 211260**

(210) 2214-2004

(732) QECON, spol. s r. o., Trieda SNP 4/1717, 974 01 Banská Bystrica, SK;

(580) 22.8.2008

**(111) 211875**

(210) 2187-2004

(732) Daimler AG, Mercedesstr. 137, 70327 Stuttgart, DE;

(580) 22.8.2008

**(111) 212063**

(210) 2955-2004

(732) ACECOOK VIETNAM JOINT - STOCK COMPANY, Block II-3 Road No. 11, Tan Binh Industrial Park, Tay Thanh Ward, Tan Phu District, Ho Chi Minh City, VN;

(580) 25.8.2008

**(111) 213011**

(210) 5023-2005

(732) CHRYSLER LLC, 1000 Chrysler Drive, Auburn Hills, Michigan 48326, US;

(580) 19.8.2008

**(111) 213793**

(210) 813-2005

(732) ACECOOK VIETNAM JOINT - STOCK COMPANY, Block II-3 Road No. 11, Tan Binh Industrial Park, Tay Thanh Ward, Tan Phu District, Ho Chi Minh City, VN;

(580) 25.8.2008

**(111) 213794**

(210) 814-2005

(732) ACECOOK VIETNAM JOINT - STOCK COMPANY, Block II-3 Road No. 11, Tan Binh Industrial Park, Tay Thanh Ward, Tan Phu District, Ho Chi Minh City, VN;

(580) 25.8.2008

**(111) 213795**

(210) 815-2005

(732) ACECOOK VIETNAM JOINT - STOCK COMPANY, Block II-3 Road No. 11, Tan Binh Industrial Park, Tay Thanh Ward, Tan Phu District, Ho Chi Minh City, VN;

(580) 25.8.2008

**(111) 213914**

(210) 1148-2005

(732) Metropolitní univerzita Praha, o.p.s., Dubečská 900/10, 100 31 Praha, CZ;

(580) 26.8.2008

**(111) 215130**

(210) 666-2005

(732) MAMASHOP s. r. o., Bělohorská 238/85, 169 00 Praha, CZ;

(580) 18.8.2008

**(111) 215131**

(210) 667-2005

(732) MAMASHOP s. r. o., Bělohorská 238/85, 169 00 Praha, CZ;

(580) 18.8.2008

**(111) 215132**

(210) 668-2005

(732) MAMASHOP s. r. o., Bělohorská 238/85, 169 00 Praha, CZ;

(580) 18.8.2008

**(111) 215519**

(210) 6184-2005

(732) TREND Holding, spol. s r.o., Tomášikova 23, 821 01 Bratislava, SK;

(580) 1.8.2008

**(111) 216753**

(210) 613-2006

(732) HMP Eco Team, s. r. o., Ružinovská 3, 821 02 Bratislava, SK;

(580) 19.8.2008

**(111) 216754**  
(210) 614-2006  
(732) HMP Eco Team, s. r. o., Ružinovská 3, 821 02 Bratislava, SK;  
(580) 19.8.2008

---

**(111) 217102**  
(210) 848-2006  
(732) TREND Holding, spol. s r.o., Tomášikova 23, 821 01 Bratislava, SK;  
(580) 1.8.2008

---

**(111) 217172**  
(210) 5500-2006  
(732) Allied Domecq Spirits & Wine Limited, Chivas House, 72 Chancellors Road, London W6 9RS, GB;  
(580) 25.8.2008

---

**(111) 217310**  
(210) 845-2006  
(732) TREND Holding, spol. s r.o., Tomášikova 23, 821 01 Bratislava, SK;  
(580) 1.8.2008

---

**(111) 217311**  
(210) 846-2006  
(732) TREND Holding, spol. s r.o., Tomášikova 23, 821 01 Bratislava, SK;  
(580) 1.8.2008

---

**(111) 217312**  
(210) 847-2006  
(732) TREND Holding, spol. s r.o., Tomášikova 23, 821 01 Bratislava, SK;  
(580) 1.8.2008

---

**(111) 217776**  
(210) 1343-2006  
(732) Zväz diabetikov Slovenska, Súťažná 18, 821 08 Bratislava, SK;  
(580) 18.8.2008

---

**(111) 218209**  
(210) 1841-2006  
(732) Trenkwalder a. s., Heřmanická 1648/5, 710 00 Ostrava - Slezská Ostrava, CZ;  
(580) 19.8.2008

---

**(111) 218853**  
(210) 1884-2006  
(732) TREND Holding, spol. s r.o., Tomášikova 23, 821 01 Bratislava, SK;  
(580) 1.8.2008

---

**(111) 218902**  
(210) 2448-2005  
(732) TREND Holding, spol. s r.o., Tomášikova 23, 821 01 Bratislava, SK;  
(580) 1.8.2008

---

**(111) 219368**  
(210) 1917-2006  
(732) Towercom, a. s., Cesta na Kamzík 14, 831 01 Bratislava, SK;  
(580) 21.8.2008

---

**(111) 219726**  
(210) 222-2007  
(732) Zväz diabetikov Slovenska, Súťažná 18, 821 08 Bratislava, SK;  
(580) 18.8.2008

---

**(111) 219775**  
(210) 573-2007  
(732) TREND Holding, spol. s r.o., Tomášikova 23, 821 01 Bratislava, SK;  
(580) 1.8.2008

---

**(111) 219936**  
(210) 5732-2007  
(732) GO Quick, s. r. o., Slnecná 1941/3, 927 05 Šaľa-Veča, SK;  
(580) 2.9.2008

---

**(111) 219944**  
(210) 6461-2006  
(732) DANA KLEINERT DESIGN s. r. o., Panská 17, 811 01 Bratislava, SK;  
(580) 2.9.2008

---

**(111) 220482**  
(210) 1639-2007  
(732) Thomas & Gerstacker GmbH & CO.KG, Mainstrasse 9, D-90431 Nürnberg, DE;  
(580) 18.8.2008

---

**(111) 220549**  
(210) 1266-2007  
(732) RSNET s. r. o., Dukelských hrdinov 976/38, 979 01 Rimavská Sobota, SK;  
(580) 6.8.2008

---

**(111) 220927**  
(210) 5404-2007  
(732) M+M Market Centrum, s. r. o., Gessayova 2598/10, 851 03 Bratislava, SK;  
(580) 19.8.2008

---

**(111) 221091**  
(210) 5933-2007  
(732) Maroš Szalay - Mars Group, Most pri Bratislave 607, 900 46 Most pri Bratislave, SK;  
(580) 7.8.2008

---

**(111) 221112**  
(210) 1157-2007  
(732) TREND Holding, spol. s r.o., Tomášikova 23,  
821 01 Bratislava, SK;  
(580) 1.8.2008

---

**(111) 221113**  
(210) 1161-2007  
(732) TREND Holding, spol. s r.o., Tomášikova 23,  
821 01 Bratislava, SK;  
(580) 1.8.2008

---

**(111) 221114**  
(210) 1162-2007  
(732) TREND Holding, spol. s r.o., Tomášikova 23,  
821 01 Bratislava, SK;  
(580) 1.8.2008

---

**(111) 221489**  
(210) 1656-2007  
(732) HOME EXPRESS, s. r. o., A. Kmeťa 8/319, 010 01  
Žilina, SK; REAL EXPRESS, s. r. o., A. Kme-  
ťa 8/319, 010 01 Žilina, SK;  
(580) 18.8.2008

---

**(111) 221493**  
(210) 1159-2007  
(732) TREND Holding, spol. s r.o., Tomášikova 23,  
821 01 Bratislava, SK;  
(580) 1.8.2008

---

**(111) 221601**  
(210) 1847-2007  
(732) TREND Holding, spol. s r.o., Tomášikova 23,  
821 01 Bratislava, SK;  
(580) 1.8.2008

---

**(111) 221733**  
(210) 1848-2007  
(732) TREND Holding, spol. s r.o., Tomášikova 23,  
821 01 Bratislava, SK;  
(580) 1.8.2008

---

**(111) 221734**  
(210) 1849-2007  
(732) TREND Holding, spol. s r.o., Tomášikova 23,  
821 01 Bratislava, SK;  
(580) 1.8.2008

---

**(111) 221869**  
(210) 1153-2007  
(732) TREND Holding, spol. s r.o., Tomášikova 23,  
821 01 Bratislava, SK;  
(580) 1.8.2008

---

**(111) 221870**  
(210) 1154-2007  
(732) TREND Holding, spol. s r.o., Tomášikova 23,  
821 01 Bratislava, SK;  
(580) 1.8.2008

---

**(111) 221871**  
(210) 1155-2007  
(732) TREND Holding, spol. s r.o., Tomášikova 23,  
821 01 Bratislava, SK;  
(580) 1.8.2008

---

**(111) 222001**  
(210) 1158-2007  
(732) TREND Holding, spol. s r.o., Tomášikova 23,  
821 01 Bratislava, SK;  
(580) 1.8.2008

---

**(111) 222002**  
(210) 1160-2007  
(732) TREND Holding, spol. s r.o., Tomášikova 23,  
821 01 Bratislava, SK;  
(580) 1.8.2008

---

**(111) 222003**  
(210) 1163-2007  
(732) TREND Holding, spol. s r.o., Tomášikova 23,  
821 01 Bratislava, SK;  
(580) 1.8.2008

---

**Licenčné zmluvy registrované****(111) 172126**

(210) 1568-93

(732) PPS Group, a. s., Tajovského 7, 962 12 Detva, SK;

(791) PPS VEHICLES, s. r. o., Tajovského 7, 962 12 Detva, SK;

(793) zmluvná nevýlučná

Dátum uzavretia licenčnej zmluvy: 28.5.2008

(580) 2.9.2008

**(111) 189314**

(210) 560-97

(732) Oroline Machinery Inc., 1600 Van Lennen Avenue, Cheyenne, 820 01 Wyoming, US;

(791) IMET - TEC, a.s., M. Sch. Trnavského 2/B, 841 01 Bratislava, SK;

(793) zmluvná nevýlučná

Dátum uzavretia licenčnej zmluvy: 14.7.2008

(580) 3.9.2008

**(111) 215556**

(210) 5724-2006

(732) Kaliarik Bohuš, Ing., Dolnočermánska 99, 949 01 Nitra, SK; Suško Michal, Mgr., Trieda A. Hlinku 45, 949 01 Nitra, SK; Iványi Peter, Dlhá 814/3, 949 01 Nitra, SK;

(791) IMPERATOR, s. r. o., Drietoma 184, 913 03 Drietoma, SK;

(793) zmluvná výlučná

Dátum uzavretia licenčnej zmluvy: 16.4.2008

(580) 13.8.2008

**(111) 215882**

(210) 5725-2006

(732) Kaliarik Bohuš, Ing., Dolnočermánska 99, 949 01 Nitra, SK; Suško Michal, Mgr., Trieda A. Hlinku 45, 949 01 Nitra, SK; Iványi Peter, Dlhá 814/3, 949 01 Nitra, SK;

(791) IMPERATOR, s. r. o., Drietoma 184, 913 03 Drietoma, SK;

(793) zmluvná výlučná

Dátum uzavretia licenčnej zmluvy: 16.4.2008

(580) 13.8.2008

**(111) 216928**

(210) 1012-2006

(732) VV systém, s. r. o., Poľná 3, 900 33 Mariánka, SK;

(791) LÝRA SLOVAKIA, s. r. o., Lamačská cesta 15, 841 03 Bratislava, SK;

(793) zmluvná výlučná

Dátum uzavretia licenčnej zmluvy: 5.6.2008

(580) 13.8.2008

**Zmeny dispozičných práv na ochranné známky (zálohy)****(111) 190676**

(210) 1493-97

(732) TRI R, a. s., Cesta na Kamzík 14, 831 01 Bratislava, SK;

Záložný veriteľ:

Československá obchodná banka, a. s., Michaliská 18, 815 63 Bratislava, SK;

Dátum uzavretia zmluvy: 17.4.2008

(580) 21.8.2008

**(111) 208327**

(210) 1981-2003

(732) TRI R, a. s., Cesta na Kamzík 14, 831 01 Bratislava, SK;

Záložný veriteľ:

Československá obchodná banka, a. s., Michaliská 18, 815 63 Bratislava, SK;

Dátum uzavretia zmluvy: 17.4.2008

(580) 21.8.2008

**(111) 204445**

(210) 2335-2002

(732) TRI R, a. s., Cesta na Kamzík 14, 831 01 Bratislava, SK;

Záložný veriteľ:

Československá obchodná banka, a. s., Michaliská 18, 815 63 Bratislava, SK;

Dátum uzavretia zmluvy: 17.4.2008

(580) 21.8.2008

**(111) 219368**

(210) 1917-2006

(732) Towercom, a. s., Cesta na Kamzík 14, 831 01 Bratislava, SK;

Záložný veriteľ:

Československá obchodná banka, a. s., Michaliská 18, 815 63 Bratislava, SK;

Dátum uzavretia zmluvy: 17.4.2008

(580) 21.8.2008

**(111) 204446**

(210) 2336-2002

(732) TRI R, a. s., Cesta na Kamzík 14, 831 01 Bratislava, SK;

Záložný veriteľ:

Československá obchodná banka, a. s., Michaliská 18, 815 63 Bratislava, SK;

Dátum uzavretia zmluvy: 17.4.2008

(580) 21.8.2008

**Medzinárodne zapísané ochranné známky****(111) 176033**

(220) 25.4.1995

(800) 644 744

Dátum medzinárodného zápisu: 17.6.2008

Platnosť pre: BG, EE, LT, LV

**(111) 217704**

(220) 27.7.2006

(800) 970 946

Dátum medzinárodného zápisu: 24.7.2008

Platnosť pre: BG

**(111) 192906**

(220) 5.8.1999

(800) 752 501

Dátum medzinárodného zápisu: 10.7.2008

Platnosť pre: PL, AT, RU, UA

**(111) 217705**

(220) 27.7.2006

(800) 970 945

Dátum medzinárodného zápisu: 24.7.2008

Platnosť pre: BG

**(111) 199257**

(220) 26.6.2001

(800) 782 367

Dátum medzinárodného zápisu: 22.5.2008

Platnosť pre: US

**(111) 217706**

(220) 27.7.2006

(800) 970 944

Dátum medzinárodného zápisu: 24.7.2008

Platnosť pre: BG

**(111) 219898**  
(220) 30.8.2006  
(800) 969 507

Dátum medzinárodného zápisu: 9.11.2007  
Platnosť pre: CZ, HU, PL, AT

**(111) 221743**  
(220) 19.12.2007  
(800) 969 102

Dátum medzinárodného zápisu: 10.6.2008  
Platnosť pre: CZ, HU, PL, UA

**(111) 219924**  
(220) 6.7.2007  
(800) 969 440

Dátum medzinárodného zápisu: 25.3.2008  
Platnosť pre: CZ, HU, PL

**(111) 221748**  
(220) 8.1.2008  
(800) 971 179

Dátum medzinárodného zápisu: 10.6.2008  
Platnosť pre: CZ, DE, AT, CH

**(111) 219927**  
(220) 5.4.2007  
(800) 970 366

Dátum medzinárodného zápisu: 12.2.2008  
Platnosť pre: CZ, HU, AT

**(111) 221749**  
(220) 24.1.2008  
(800) 971 448

Dátum medzinárodného zápisu: 10.6.2008  
Platnosť pre: AL, BX, BA, BG, CZ, ME, DK, EE, FI, FR, GR, HR, IE, LT, LV, MK, HU, DE, NO, PL, PT, AT, RO, RU, SI, RS, ES, CH, SE, IT, TR, UA, GB

**(111) 221742**  
(220) 10.12.2007  
(800) 968 848

Dátum medzinárodného zápisu: 10.6.2008  
Platnosť pre: CZ, HU, DE, PL, AT, CH

**(111) 222007**  
(220) 30.8.2007  
(800) 970 930

Dátum medzinárodného zápisu: 2.7.2008  
Platnosť pre: CZ, HU

### Čiastočne vymazané ochranné známky

**(111) 206733**  
(210) 658-2004  
(220) 1.3.2004

Dátum čiastočného výmazu: 11.7.2005

**9 (511) 33, 34, 35**

(511) 33 - Alkoholické nápoje s výnimkou piva, víno, whisky.  
34 - Cigarety, cigary.  
35 - Maloobchodná činnosť s alkoholickými nápojmi, vínom a cigaretami.

### Zastavené konania o prihláškach ochranných známok

(210)

3158-2004  
1305-2007  
1770-2007  
1771-2007  
1772-2007  
1773-2007  
5283-2007

**Zamietnuté prihlášky ochranných známok**

(210)

559-2001  
1120-2004  
2349-2006**Zaniknuté ochranné známky**

(111)	(141)	(111)	(141)	(111)	(141)	(111)	(141)
92959	16.05.2008	181450	15.01.2008	189846	08.01.2008	189913	28.01.2008
98293	20.01.2008	181451	19.01.2008	189850	09.01.2008	189914	29.01.2008
99020	22.01.2008	181535	22.01.2008	189852	09.01.2008	190069	28.01.2008
99021	22.01.2008	181915	19.01.2008	189854	09.01.2008	190191	09.01.2008
99022	22.01.2008	182738	26.01.2008	189855	09.01.2008	190192	12.01.2008
99023	22.01.2008	182739	26.01.2008	189856	09.01.2008	190193	15.01.2008
100328	19.01.2008	182740	26.01.2008	189857	09.01.2008	190194	19.01.2008
100580	31.01.2008	189175	28.01.2008	189858	09.01.2008	190195	19.01.2008
100624	24.01.2008	189176	29.01.2008	189859	09.01.2008	190197	20.01.2008
100650	13.01.2008	189178	29.01.2008	189860	09.01.2008	190198	23.01.2008
100758	20.01.2008	189179	29.01.2008	189862	09.01.2008	190200	26.01.2008
100865	28.01.2008	189509	16.01.2008	189863	09.01.2008	190203	26.01.2008
106050	21.01.2008	189510	16.01.2008	189864	12.01.2008	190204	26.01.2008
153270	10.01.2008	189513	16.01.2008	189865	12.01.2008	190206	27.01.2008
153272	10.01.2008	189514	16.01.2008	189866	12.01.2008	190207	27.01.2008
153299	31.01.2008	189515	16.01.2008	189870	13.01.2008	190208	27.01.2008
157915	19.01.2008	189516	16.01.2008	189871	14.01.2008	190209	27.01.2008
157986	31.01.2008	189517	16.01.2008	189872	14.01.2008	190735	08.01.2008
157987	31.01.2008	189518	29.01.2008	189874	14.01.2008	190736	15.01.2008
157988	31.01.2008	189519	30.01.2008	189875	14.01.2008	190738	29.01.2008
157989	31.01.2008	189520	30.01.2008	189876	14.01.2008	191050	14.01.2008
158086	22.01.2008	189521	30.01.2008	189879	14.01.2008	191051	22.01.2008
163609	18.01.2008	189522	30.01.2008	189881	15.01.2008	191424	22.01.2008
163687	16.01.2008	189527	30.01.2008	189883	15.01.2008	191825	15.01.2008
163743	26.01.2008	189529	30.01.2008	189884	16.01.2008	192098	15.01.2008
163826	17.01.2008	189532	30.01.2008	189887	16.01.2008	192099	15.01.2008
163860	26.01.2008	189826	02.01.2008	189888	16.01.2008	192526	02.01.2008
163883	26.01.2008	189827	02.01.2008	189892	19.01.2008	192527	05.01.2008
163884	26.01.2008	189828	05.01.2008	189893	19.01.2008	192528	05.01.2008
166992	25.01.2008	189830	07.01.2008	189894	19.01.2008	192530	15.01.2008
167090	05.01.2008	189831	07.01.2008	189897	19.01.2008	192531	20.01.2008
167193	27.01.2008	189834	07.01.2008	189900	20.01.2008	193709	20.01.2008
167331	05.01.2008	189835	07.01.2008	189901	20.01.2008	194129	30.01.2008
174324	26.03.2008	189839	07.01.2008	189902	20.01.2008	197458	30.01.2008
180889	07.01.2008	189840	07.01.2008	189904	21.01.2008	198359	17.10.2007
181447	15.01.2008	189842	07.01.2008	189905	21.01.2008	198360	17.10.2007
181448	15.01.2008	189844	08.01.2008	189907	22.01.2008	205289	08.11.2004
181449	15.01.2008	189845	08.01.2008	189910	23.01.2008	206521	11.07.2005

## Zmeny v zozname tovarov a služieb

**(111) 158256**

(210) 41918

**9 (511) 9**

(510) Elektrické stroje a prístroje a ich súčasti.

(580) 26.8.2008

---

**(111) 158290**

(210) 41917

**9 (511) 9**

(510) Elektrické stroje a prístroje a ich súčasti.

(580) 26.8.2008

---

**(111) 164091**

(210) 50506

**9 (511) 7, 11, 12, 36, 38, 42, 43, 44, 45**

(511) 7 - Stroje a obrábacie stroje, motory (okrem motorov pre pozemné vozidlá), súkolesia, remene pre motory a hnacie stroje, poľnohospodárske stroje, liahne, mastenice.

11 - Osvetľovacie zariadenia, vykurovacie zariadenia, zariadenia na výrobu pary, zariadenia na varenie, chladenie, vetracie zariadenia, klimatizačné zariadenia, zariadenia na úpravu vzduchu, zariadenia na prívod vody, sanitárne zariadenia.

12 - Pozemné vozidlá, motory pre pozemné vozidlá, súkolia pre pozemné vozidlá, remene pre pozemné vozidlá, zariadenia pre leteckú, lodnú a pozemnú dopravu.

36 - Oceňovanie.

38 - Rozhlasové vysielanie, televízne vysielanie, komunikácia a prenos správ.

42 - Služby v oblasti chémie, služby v oblasti strojárstva, profesionálne poradenstvo (odborné posudky a vystavovanie protokolov).

43 - Ubytovacie kancelárie (hotely, penzióny), prázdninové tábory, zruby (ubytovacie služby), rekreačné zariadenia, služby agentov cestovných kancelárií alebo sprostredkovateľov zabezpečujúcich hotelové ubytovanie pre turistov, poskytovanie stravy a nápojov, reštaurácie, kaviarne, jedálne, bary.

44 Salóny krásy (holičské služby), lekárske služby, sanatóriá, zotavovne.

45 - Pohrebné služby, kremácia.

(580) 24.7.2008

---