

# **VESTNÍK**

**ÚRADU PRIEMYSELNÉHO VLASTNÍCTVA  
SLOVENSKEJ REPUBLIKY**

**Banská Bystrica 5. august 2008**

**8**

## OBSAH

|   |     |
|---|-----|
| Zverejnené patentové prihlášky .....                | 9   |
| Udelené patenty .....                               | 15  |
| Európske patenty .....                              | 29  |
| Dodatkové ochranné osvedčenia .....                 | 56  |
| Zverejnené prihlášky úžitkových vzorov .....        | 61  |
| Zapísané dizajny .....                              | 78  |
| Zverejnené prihlášky ochranných známk .....         | 98  |
| Zapísané ochranné známky bez zmeny .....            | 204 |
| Zapísané ochranné známky so zmenou .....            | 227 |
| Obnovené ochranné známky .....                      | 238 |
| Prevody ochranných známk .....                      | 269 |
| Zmeny v údajoch o majiteľoch ochranných známk ..... | 276 |
| Licenčné zmluvy (ochranné známky).....              | 280 |
| Úradné oznamy .....                                 | 295 |

## INHALT

|  |     |
|--|-----|
| Veröffentlichung der Patentanmeldungen .....             | 9   |
| Erteilte Patente .....                                   | 15  |
| Europäische Patente .....                                | 29  |
| Ergänzende Schutzzertifikate .....                       | 56  |
| Veröffentlichte Gebrauchsmuster.....                     | 61  |
| Eingetragene Designs .....                               | 78  |
| Veröffentlichte Markenmeldung.....                       | 98  |
| Registrierte Warenzeichen ohne Änderung .....            | 204 |
| Registrierte Warenzeichen mit Änderung .....             | 224 |
| Erneuerte Warenzeichen.....                              | 238 |
| Warenzeichenübertragungen .....                          | 269 |
| Änderungen im Angaben von den Warenzeicheninhabers ..... | 276 |
| Kontraktlizenz (Warenzeichen).....                       | 280 |
| Amtliche Mitteilungen .....                              | 295 |

## CONTENTS

|  |     |
|--|-----|
| Publication of Patent Applications .....         | 9   |
| Granted Patents .....                            | 15  |
| European Patents .....                           | 29  |
| Supplementary Protection Certificates .....      | 56  |
| Registered Utility Models .....                  | 61  |
| Registered Designs.....                          | 78  |
| Published Trademark Applications .....           | 98  |
| Registered Trademarks without Modification ..... | 204 |
| Registered Trademarks with Modification .....    | 227 |
| Renewal Trademarks .....                         | 238 |
| Transfers of Trademarks .....                    | 269 |
| Modification of data of Trademark holders.....   | 276 |
| Licence contracts (Trademarks) .....             | 280 |
| Official Announcements.....                      | 295 |

**Dvojpísmenové kódové označenia krajín a medzinárodných organizácií  
(Štandard WIPO ST. 3)**

|   |  |  |
|---|--|--|
| AD Andorra  | DK Dánsko  | IL Izrael                                |
| AE Spojené arabské emiráty  | DM Dominika  | IM Ostrov Man                            |
| AF Afganistan   | DO Dominikánska republika  | IN India                                 |
| AG Antigua a Barbuda  | DZ Alžírsko  | IQ Irak                                  |
| AI Anguilla   |  | IR Irán                                  |
| AL Albánsko   | EA Eurázijská patentová organizácia (EAPO)                                     | IS Island                                |
| AM Arménsko   | EC Ekvádor   | IT Taliansko                             |
| AN Holandské Antily   | EE Estónsko  | JE Jersey                                |
| AO Angola   | EG Egypt   | JM Jamajka                               |
| AP Africká regionálna organizácia priemyselného vlastníctva (ARIPO) | EH Západná Sahara  | JO Jordánsko                             |
| AR Argentína  | EM Úrad pre harmonizáciu na vnútornom trhu (OHIM)                              | JP Japonsko                              |
| AT Rakúsko  | EP Európsky patentový úrad   | KE Keňa                                  |
| AU Austrália  | ER Eritrea   | KG Kirgizsko                             |
| AW Aruba  | ES Španielsko  | KH Kambodža                              |
| AZ Azerbajdžan  | ET Etiópia   | KI Kiribati                              |
|   |  | KM Komory                                |
| BA Bosna a Hercegovina  | FI Fínsko  | KN Svätý Krištof a Nevis                 |
| BB Barbados   | FJ Fidži   | KP Kórejská ľudovodemokratická republika |
| BD Bangladéš  | FK Falklandy   | KR Kórejská republika                    |
| BE Belgicko   | FO Faerské ostrovy   | KW Kuvajt                                |
| BF Burkina Faso   | FR Francúzsko  | KY Kajmanie ostrovy                      |
| BG Bulharsko  |  | KZ Kazachstan                            |
| BH Bahrain  | GA Gabun   |  |
| BI Burundi  | GB Veľká Británia  | LA Laos                                  |
| BJ Benin  | GC Patentový úrad Rady pre spoluprácu arabských štátov v Golfskom zálive (GCC) | LB Libanon                               |
| BM Bermudy  | GD Grenada   | LC Svätá Lucia                           |
| BN Brunej   | GE Gruzínsko   | LI Lichtenštajnsko                       |
| BO Bolívia  | GG Guernsey  | LK Srí Lanka                             |
| BR Brazília   | GH Ghana   | LR Libéria                               |
| BS Bahamy   | GI Gibraltár   | LS Lesotho                               |
| BT Bhutan   | GL Grónsko   | LT Litva                                 |
| BV Buvetov ostrov   | GM Gambia  | LU Luxembursko                           |
| BW Botswana   | GN Guinea  | LV Lotyšsko                              |
| BX Benelux  | GQ Rovníková Guinea  | LY Líbya                                 |
| BY Bielorusko   | GR Grécko  | MA Maroko                                |
| BZ Belize   | GS Južná Georgia a Južné Sendvičové ostrovy                                    | MC Monako                                |
| CA Kanada   | GT Guatemala   | MD Moldavsko                             |
| CD Konžská demokratická republika                                   | GW Guinea-Bissau   | ME Čierna Hora                           |
| CF Stredoafriická republika   | GY Guyana  | MG Madagaskar                            |
| CG Kongo  |  | MK Macedónsko                            |
| CH Švajčiarsko  |  | ML Mali                                  |
| CI Pobrežie Slonoviny   |  | MM Myanmar                               |
| CK Cookove ostrovy  | HK Hongkong  | MN Mongolsko                             |
| CL Chile  | HN Honduras  | MO Macao                                 |
| CM Kamerun  | HR Chorvátsko  | MP Severné Mariány                       |
| CN Čína   | HT Haiti   | MR Mauritánia                            |
| CO Kolumbia   | HU Maďarsko  | MS Montserrat                            |
| CR Kostarika  |  | MT Malta                                 |
| CU Kuba   | IB Medzinárodný úrad Svetovej organizácie duševného vlastníctva (WIPO)         | MU Maurícius                             |
| CV Kapverdy   |  | MV Maledivy                              |
| CY Cyprus   |  | MW Malawi                                |
| CZ Česká republika  |  | MX Mexiko                                |
|   |  | MY Malajzia                              |
| DE Nemecko  | ID Indonézia   | MZ Mozambik                              |
| DJ Džibutsko  | IE Írsko   |  |

|           |  |    |  |
|-----------|--|----|--|
| NA        | Namíbia  | TC | Turks a Caicos   |
| NE        | Niger  | TD | Čad  |
| NG        | Nigéria  | TG | Togo   |
| NI        | Nikaragua  | TH | Thajsko  |
| NL        | Holandsko  | TJ | Tadžikistan  |
| NO        | Nórsko   | TL | Timor-Leste  |
| NP        | Nepál  | TM | Turkménsko   |
| NR        | Nauru  | TN | Tunisko  |
| NZ        | Nový Zéland  | TO | Tonga  |
|           |  | TR | Turecko  |
| OA        | Africká organizácia du-<br>ševného vlastníctva<br>(OAPI) | TT | Trinidad a Tobago                                      |
| OM        | Omán   | TV | Tuvalu   |
|           |  | TW | Taiwan   |
|           |  | TZ | Tanzánia   |
|           |  |    |  |
| PA        | Panama   | UA | Ukrajina   |
| PE        | Peru   | UG | Uganda   |
| PG        | Papua-Nová Guinea  | US | Spojené štáty americké                                 |
| PH        | Filipíny   | UY | Uruguaj  |
| PK        | Pakistan   | UZ | Uzbekistan   |
| PL        | Poľsko   |    |  |
| PT        | Portugalsko  | VA | Vatikán  |
| PW        | Palau  | VC | Svätý Vincent<br>a Grenadiny                           |
| PY        | Paraguaj   | VE | Venezuela  |
|           |  | VG | Britské Panenské ostrovy                               |
| QA        | Katar  | VN | Vietnam  |
|           |  | VU | Vanuatu  |
| RO        | Rumunsko   |    |  |
| RS        | Srbsko   | WO | Svetová organizácia<br>duševného vlastníctva<br>(WIPO) |
| RU        | Rusko  | WS | Samoa  |
| RW        | Rwanda   |    |  |
|           |  | YE | Jemen  |
| SA        | Saudská Arábia   |    |  |
| SB        | Šalamúnové ostrovy                                       | ZA | Juhoafrická republika                                  |
| SC        | Seychely   | ZM | Zambia   |
| SD        | Sudán  | ZW | Zimbabwe   |
| SE        | Švédsko  |    |  |
| SG        | Singapur   |    |  |
| SH        | Svätá Helena   |    |  |
| SI        | Slovinsko  |    |  |
| <b>SK</b> | <b>Slovensko</b>   |    |  |
| SL        | Sierra Leone   |    |  |
| SM        | San Maríno   |    |  |
| SN        | Senegal  |    |  |
| SO        | Somálsko   |    |  |
| SR        | Surinam  |    |  |
| ST        | Svätý Tomáš a Princov<br>ostrov                          |    |  |
| SV        | Salvádor   |    |  |
| SY        | Sýria  |    |  |
| SZ        | Svazijsko  |    |  |

**ČASŤ**

**PATENTY**

## Kódy na označovanie jednotlivých druhov dokumentov (Štandard WIPO ST. 16)

- |   |  |
|---|--|
| <p><b>A3</b> Zverejnené patentové prihlášky podľa zákona č. 435/2001 Z. z. o patentoch, dodatkových ochranných osvedčeniach a o zmene a doplnení niektorých zákonov</p> | <p><b>B6</b> Udelené patenty podľa zákona č. 435/2001 Z. z. o patentoch, dodatkových ochranných osvedčeniach a o zmene a doplnení niektorých zákonov</p> |
|---|--|

## Číselné kódy na označovanie bibliografických údajov (Štandard WIPO ST. 9)

- |  |   |
|--|---|
| <p>(11) Číslo dokumentu<br/>(21) Číslo prihlášky<br/>(22) Dátum podania prihlášky<br/>(24) Dátum nadobudnutia účinkov patentu<br/>(31) Číslo prioritnej prihlášky<br/>(32) Dátum podania prioritnej prihlášky<br/>(33) Krajina alebo regionálna organizácia priority<br/>(40) Dátum zverejnenia prihlášky<br/>(47) Dátum sprístupnenia patentu verejnosti<br/>(51) Medzinárodné patentové triedenie<br/>(54) Názov<br/>(57) Anotácia</p> | <p>(62) Číslo pôvodnej prihlášky v prípade vylúčenej prihlášky<br/>(71) Meno (názov) prihlasovateľa (-ov)<br/>(72) Meno pôvodcu (-ov)<br/>(73) Meno (názov) majiteľa (-ov)<br/>(74) Meno (názov) zástupcu (-ov)<br/>(86) Číslo podania medzinárodnej prihlášky podľa PCT<br/>(87) Číslo zverejnenia medzinárodnej prihlášky podľa PCT</p> |
|--|---|

Poznámka:

Číslo uvádzané pred kódom (51) znamená verziu Medzinárodného patentového triedenia.

## Kódy na označovanie záhlaví oznámení publikovaných vo Vestníku ÚPV SR (Štandard WIPO ST. 17)

- |  |  |
|--|--|
| <p><b>BA9A</b> Zverejnené patentové prihlášky<br/><b>FA9A</b> Zastavené konania o patentových prihláškach na žiadosť prihlasovateľa<br/><b>FB9A</b> Zastavené konania o patentových prihláškach<br/><b>FC9A</b> Zamietnuté patentové prihlášky<br/><b>FD9A</b> Zastavené konania pre nezaplatenie poplatku<br/><b>PC9A</b> Prevody a prechody práv na patentové prihlášky<br/><b>PD9A</b> Zmeny dispozičných práv na patentové prihlášky (zálohy)<br/>Zmeny dispozičných práv na patentové prihlášky (ukončenie zálohov)<br/><b>QA9A</b> Ponuky licencií</p> | <p><b>FG4A</b> Udelené patenty<br/><b>MA4A</b> Zaniknuté patenty vzdáním sa<br/><b>MA4F</b> Zaniknuté autorské osvedčenia vzdáním sa<br/><b>MC4A</b> Zrušené patenty<br/><b>MC4F</b> Zrušené autorské osvedčenia<br/><b>MG4A</b> Čiastočne zrušené patenty<br/><b>MG4F</b> Čiastočne zrušené autorské osvedčenia<br/><b>MK4A</b> Zaniknuté patenty uplynutím doby platnosti<br/><b>MK4F</b> Zaniknuté autorské osvedčenia uplynutím doby platnosti<br/><b>MM4A</b> Zaniknuté patenty pre nezaplatenie udržiavacích poplatkov<br/><b>MM4F</b> Zaniknuté autorské osvedčenia pre nezaplatenie udržiavacích poplatkov<br/><b>PA4A</b> Zmeny autorských osvedčení na patenty<br/><b>PC4A</b> Prevody a prechody práv na patenty<br/><b>PC4F</b> Prevody a prechody práv na autorské osvedčenia<br/><b>PD4A</b> Zmeny dispozičných práv na patenty (zálohy)<br/>Zmeny dispozičných práv na patenty (ukončenie zálohov)<br/><b>PD4F</b> Zmeny dispozičných práv na autorské osvedčenia (zálohy)<br/>Zmeny dispozičných práv na autorské osvedčenia (ukončenie zálohov)<br/><b>QA4A</b> Ponuky licencií<br/><b>QB4A</b> Licenčné zmluvy registrované alebo udelené na patenty<br/><b>QB4F</b> Licenčné zmluvy registrované alebo udelené na autorské osvedčenia<br/><b>QC4A</b> Ukončenie platnosti licenčných zmlúv na patenty<br/><b>QC4F</b> Ukončenie platnosti licenčných zmlúv na autorské osvedčenia<br/><b>SB4A</b> Patenty zapísané do registra po odtajnení<br/><b>SB4F</b> Autorské osvedčenia zapísané do registra po odtajnení</p> |
|--|--|

## Opravy a zmeny

### Opravy v patentových prihláškach

- HA9A** Doplnenie pôvodcu (-ov)
- HB9A** Opravy mien
- HC9A** Zmeny mien
- HD9A** Opravy adries
- HE9A** Zmeny adries
- HF9A** Opravy dátumov
- HG9A** Opravy zatriedenia podľa MPT
- HH9A** Opravy chýb alebo zmeny všeobecne
- HK9A** Opravy tlačových chýb vo Vestníku ÚPV SR

### Opravy v udelených ochranných dokumentoch

- TA4A** Doplnenie pôvodcu (-ov)
- TB4A** Opravy mien
- TC4A** Zmeny mien
- TD4A** Opravy adries
- TE4A** Zmeny adries
- TF4A** Opravy dátumov
- TG4A** Opravy zatriedenia podľa MPT
- TH4A** Opravy chýb alebo zmeny všeobecne
- TK4A** Opravy tlačových chýb vo Vestníku ÚPV SR

- TA4F** Doplnenie pôvodcu (-ov)
- TB4F** Opravy mien
- TC4F** Zmeny mien
- TD4F** Opravy adries
- TE4F** Zmeny adries
- TF4F** Opravy dátumov
- TG4F** Opravy zatriedenia podľa MPT
- TH4F** Opravy chýb alebo zmeny všeobecne
- TK4F** Opravy tlačových chýb vo Vestníku ÚPV SR

**BA9A**

**Zverejnené patentové prihlášky**

|           |            |         |            |           |            |           |           |
|-----------|------------|---------|------------|-----------|------------|-----------|-----------|
| (21)      | (51)       | (21)    | (51)       | (21)      | (51)       | (21)      | (51)      |
| 162-2006  | A61K 8/30  | 13-2007 | G09F 1/00  | 22-2007   | F01K 25/00 | 5006-2007 | G01T 1/00 |
| 5109-2006 | B27K 5/00  | 14-2007 | C05F 9/00  | 23-2007   | A47J 25/00 | 5120-2007 | G02F 1/13 |
| 1-2007    | E04B 1/02  | 17-2007 | D21H 17/00 | 105-2007  | A63F 3/02  | 18-2008   | B61L 1/00 |
| 11-2007   | H04N 5/00  | 19-2007 | E06B 7/02  | 5004-2007 | E04F 13/21 |           |           |
| 12-2007   | C04B 28/00 | 21-2007 | B01J 3/00  | 5005-2007 | C11C 1/00  |           |           |

**8 (51) A47J 25/00**

(21) 23-2007

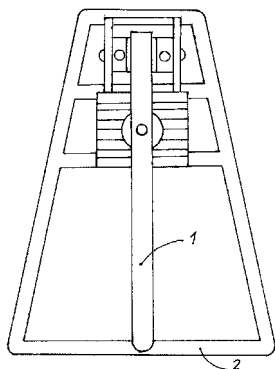
(22) 2.2.2007

(71) Dusík Eduard, Krakovany, SK;

(72) Dusík Eduard, Krakovany, SK;

**(54) Stolový nástroj na rozbíjanie škrupín orechov**

(57) Nástroj má dlhú pohyblivú tyč (1) a tým umožňuje veľmi ľahko rozbíjať škrupiny orechov tiež má podstavec (2) ktorý umožňuje nástroj položiť na stôl.



**8 (51) A61K 8/30, A61Q 19/00, A61Q 19/08, A61K 33/06, A61K 31/519, A61K 31/506, A61K 31/4415, A61K 31/352, A61K 31/375, A61P 17/00**

(21) 162-2006

(22) 7.12.2006

(71) Zelenková Hana, MUDr., PhD., Svidník, SK; Nejdková Alena, MUDr., Žilina, SK; Holý Bohdan, MUDr., Žilina, SK;

(72) Zelenková Hana, MUDr., PhD., Svidník, SK; Nejdková Alena, MUDr., Žilina, SK; Holý Bohdan, MUDr., Žilina, SK;

(74) Regina Ivan, Ing., Košice, SK;

**(54) Metóda a plet'ová maska na regeneráciu a omladzovanie pokožky najmä tváre, krku a hornej časti hrude**

(57) Metóda a plet'ová maska na regeneráciu a omladzovanie pokožky najmä tváre, krku a hornej časti hrude umožňujú vykonávať ošetrovanie a liečbu kožných ochorení a estetických nedostatkov kože. Metóda pozostáva z povrchového zlpovania pokožky a následného ošetrovania pokožky plet'ovou maskou. Plet'ová maska je zložená z bielej hlinky (bolus alba) pentoxifylínu, tiamín hydrochloridu, alfa-tokoferol acetátu, pyridoxín hydrochloridu a kyseliny askorbovej.

**8 (51) A63F 3/02**

(21) 105-2007

(22) 10.8.2007

(31) PV 2006-508

(32) 10.8.2006

(33) CZ

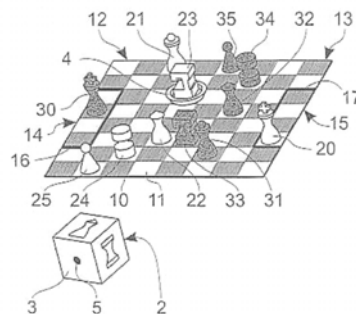
(71) Mareš Ladislav, Žďár u Mníchova Hradiště, CZ;

(72) Mareš Ladislav, Žďár u Mníchova Hradiště, CZ;

(74) Bačík Kvetoslav, Ing., Nová Dubnica, SK;

**(54) Šachová loptová hra**

(57) Šachová loptová hra obsahuje šachovnicu (10) a dve súpravy šachovej obrannej hracej figúrky (20, 30) kráľa a dve súpravy aspoň jednej zo šachových útočných hracích figúrok (21, 31) dámy, (22, 32) strelca, (23, 33) jazdca, (24, 34) veže a (25, 35) pešiaka na hracie pohyby podľa pravidiel šachu po hracích políčkach (11) šachovnice (10) a podľa vynálezu obsahuje vrhaciu kocku (2) so symbolmi útočných hracích figúrok s výnimkou obrannej hracej figúrky (20, 30) kráľa a jeden hrací prvok (4) imaginárnej lopty, pričom útočné hracie figúrky sú nosičmi hracieho prvku (4) a šachovnica (10) zahŕňa dve bránky (14, 15) umiestnené protifaľho na krajoch šachovnice (10) a vytvorené skupinami (16, 17) hracích políčok vymedzujúcich priečny hrací pohyb obrannej hracej figúrky (20, 30) kráľa, ktorá je brankárom.



**8 (51) B01J 3/00**

(21) 21-2007

(22) 2.2.2007

(71) Kučár Ivan, Ing., Košice, SK;

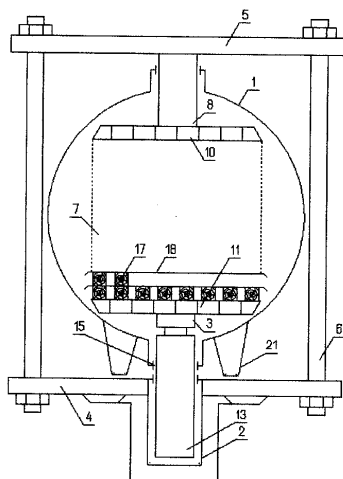
(72) Kučár Ivan, Ing., Košice, SK;

**(54) Horizontálny autokláv s lisovacími sekciami na vyvedenie mechanického tlaku na stoh dreva**

(57) Opisuje sa horizontálny autokláv s lisovacími sekciami umožňujúci vyvedenie mechanického tlaku na stoh dreva (7). Zariadenie je skonštruované tak, že tlačný element lisu (3) pôsobí mechanickou silou na dolnú oporu (11) stohu dreva (7) a je ovlá-



daný napr. piestom (13) hydraulického valca (2) alebo iným pohonom mechanického lisu. Tento piest (13) je proti plášťu autoklávu (1) uložený posuvne cez tesniace (15) alebo pružné elementy. Sila pôsobiaca na stoh dreva (7) je prenášaná cez hornú oporu (10) na tlačný element (8), nosník (5) a cez ťahadlá (6) na spodný nosník (4) zodpovedajúcej lisovacej sekcii, ktorých je viac ( $S_1, S_2, \dots, S_x$ ), podľa požadovanej dĺžky stohu dreva.



#### 8 (51) B27K 5/00, B27M 1/00, H05H 1/00

(21) 5109-2006

(22) 5.12.2006

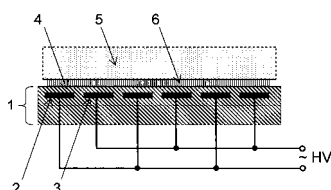
(71) Fakulta matematiky, fyziky a informatiky Univerzity Komenského, Bratislava, SK;

(72) Černák Mirko, prof. RNDr. CSc., Bratislava, SK; Ráhel Jozef, RNDr. PhD., Bardejov, SK;

(74) Žovicová Viera, Mgr., Bratislava, SK;

(54) **Zariadenie a spôsob povrchovej úpravy dreva, drevených vlákien a materiálov na báze dreva**

(57) Zariadenie na povrchovú úpravu dreva, drevených vlákien a materiálov na báze dreva účinkom difúznej plazmy obsahuje aspoň jeden systém elektród (1) pozostávajúci zo sústav elektród (2) a (3), ktoré sa nachádzajú vo vnútri dielektrického telesa (4). Sústavy elektród (2) a (3), nad ktorými sa s výhodou pri atmosférickom tlaku generuje difúzna plazma, sa nachádzajú na tej istej strane povrchu dreveného materiálu, vrstvy drevených vlákien alebo materiálov na báze dreva (5) a sú napájané periodickým vysokým napätím. Pri spôsobe povrchovej úpravy dreva, drevených vlákien a materiálov na báze dreva sa na takýto povrch pôsobí difúznou plazmou generovanou v zariadení s výhodou pri atmosférickom tlaku. Na takto plazmou upravený povrch sa s výhodou následne naniesie roztok obsahujúci  $H_2O$  alebo sa povrch vystaví pôsobeniu pár monoméru alebo inej organickej látky, alebo sa privedie do kontaktu s iným materiálom, alebo sa ponorí do kvapaliny.



#### 8 (51) B61L 1/00, G01R 19/25

(21) 18-2008

(22) 8.3.2006

(31) PV 2005-497

(32) 5.8.2005

(33) CZ

(71) AŽD Praha, s. r. o., Praha, CZ;

(72) Faran Antonín, Ing., PhD., Praha, CZ; Srb Stanislav, Ing., PhD., Praha, CZ; Votoček Libor, Ing., Praha, CZ; Konarski Jan, Ing., Praha, CZ; Dobiáš Radek, Ing., Praha, CZ; Král Jan, Ing., Praha, CZ;

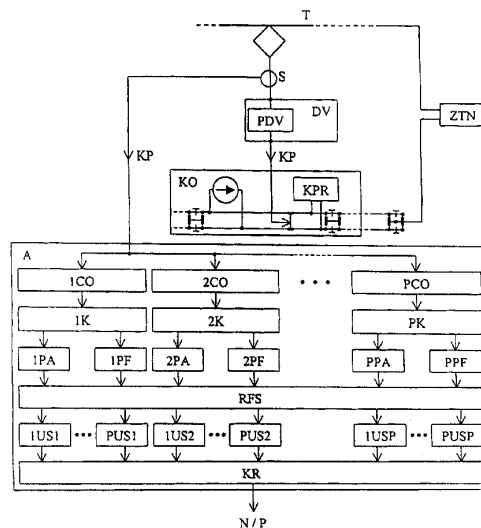
(74) Kubíny Peter, Bc., Trenčín, SK;

(86) PCT/CZ2006/000050

(87) WO2007/016878

(54) **Spôsob fázovo citlivého vyhodnotenia konduktívneho prúdu koľajového obvodu**

(57) Spôsob fázovo citlivého vyhodnotenia konduktívneho prúdu (KP) koľajového obvodu (KO) sa uskutočňuje tak, že sa jeho priebeh skúma na prítomnosť prvej frekvencie (1K), druhej frekvencie (2K) až poslednej frekvencie (PK), pričom tieto frekvencie majú priradené časové okná (1CO), (2CO) až (PCO), ktorými je uskutočnená časová segmentácia konduktívneho prúdu (KP) s cieľom stanoviť hodnoty jednak všetkých prvoradých, druhoradých až poslednoradých parciálnych amplitúd (1PA), (2PA) až (PPA) okamžitých hodnôt (OH) konduktívneho prúdu (KP), jednak hodnoty všetkých príslušných prvoradých, druhoradých až poslednoradých parciálnych fáz (1PF), (2PF) až (PPF) okamžitých hodnôt (OH) konduktívneho prúdu (KP) s tým, že sú hodnoty všetkých prvoradých, druhoradých až poslednoradých účinných zložiek (US1), (US2) až (USP) vyhodnocované ako nadlimitné hodnoty (N), pokiaľ majú pri jednej polarite, teda ak majú relevantnú fázu (KRF), počas dlhšej doby, ako je kritický čas (KC) nadlimitnú hodnotu (NH) potrebnú na vybudenie koľajového prijímača (KPR) z hľadiska kritéria (KR) ohrozujúcich prúdov (OP). V analyzátoe (A) sa konduktívny prúd (KP) analyzuje tiež tak, že sa prítomnosť prvej frekvencie (1K), druhej frekvencie (2K) až poslednej frekvencie (PK) skúma pomocou prvého adaptívneho filtra (1AF) naladeného na prvú frekvenciu (1K), druhého adaptívneho filtra (2AF) naladeného na druhú frekvenciu (2K) až posledného adaptívneho filtra (PAF) naladeného na poslednú frekvenciu (PK).



**8 (51) C04B 28/00**

(21) 12-2007

(22) 15.1.2007

(71) ZEOCEM, a. s., Bystré, SK;

(72) Vida Marek, Ing., Košice, SK; Dzivák Martin, Ing., Parchovany, SK; Špaček Antonín, Ing., CSc., Bratislava, SK; Janotka Ivan, Ing., CSc., Bratislava, SK;

**(54) Univerzálna protikorózná cementová zmes na báze zeolitu**

(57) Univerzálna protikorózná cementová zmes na ochranu stavebných konštrukcií proti prírodným a priemyselným agresívnym prostrediam anorganického charakteru je vytvorená z portlandského cementu a puzolánového nosiča z prírodného zeolitu a/alebo chemických a/alebo dispergujúcich, a/alebo plastifikačných, a/alebo prevzdušňujúcich, a/alebo hydrofobizujúcich prísad, a/alebo inhibítorov korózie ocelevej výstuže a obsahuje minimálne 50 hmotnostných percent portlandského cementu, pričom na jeden hmotnostný diel použitého puzolánového nosiča pripadajú celkovo maximálne 2 hmotnostné diely použitých prísad. Zloženie univerzálnej protikoróznej cementovej zmesi sa navrhuje v závislosti od druhu cementového kameňa a agresivity vody a/alebo zeminy.

**8 (51) C05F 9/00**

(21) 14-2007

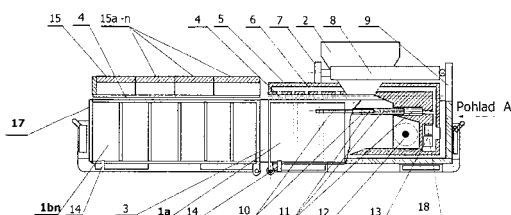
(22) 19.1.2007

(71) Podžuban Milan, Ing., Michalovce, SK;

(72) Podžuban Milan, Ing., Michalovce, SK;

**(54) Kompostovacie zariadenie s kontinuálnym plnením a vyprázdňovaním**

(57) Kompostovacie zariadenie s kontinuálnym plnením a vyprázdňovaním pozostáva z jedného a viac kontajnerov (1a) a (1bn) s prepadovými otvormi (14), spojovacích prírub (3), z posuvného segmentu (5), posúvaného hydromotormi (8) po vedení (4), z otvárateľného a odnímateľného čela (17). Segment (5) pozostáva z násypky (2), aeračných teleskopických tyčí (10), odpružených pružinami (12), systému aeračných kanálikov a rúrok (6), kompresorovej jednotky (13) a rotačného rozmetadla (12), poháňaného motorom (18). Posun segmentu (5) s celým príslušenstvom oboma smermi je zabezpečený hydraulickými dvojcestnými valcami (8), uloženými po oboch stranách konzoly (7) pevne spojenej so segmentom (5) a po stranách polohovateľnej konzoly (9). Polohovateľnosť segmentu (5) do potrebnej východiskovej polohy je zabezpečená odistením aretačných skrutiek (16), uvoľnením opornej konzoly (9) a presunom celého segmentu (5) do novej východiskovej polohy. Prídavné kontajnery (1bn), na dne vybavené prepadovými otvormi (14), pozostávajú z vlastných telies, vedenia (4), snímateľných izolovaných krytov (15) a (15a-n) a odnímateľného čela (17).



**8 (51) C11C 1/00, C11C 3/00**

(21) 5005-2007

(22) 15.1.2007

(31) PV 2007-25

(32) 10.1.2007

(33) CZ

(71) MORAVOL spol. s r.o., Kramolín, CZ;

(72) Švehlík Zdeněk, Ing., Miroslav, CZ; Buchta Martin, Ing., CSc., Ludgeřovice, CZ;

(74) ROTT, RŮŽIČKA & GUTTMANN, v. o. s., Bratislava, SK;

**(54) Spôsob výroby zmesí konjugovaných mastných kyselín**

(57) Spôsob výroby zmesí konjugovaných mastných kyselín s lineárnym reťazcom s dĺžkou uhlíkového reťazca až do C<sub>18</sub> a celkovým počtom dvojitých väzieb 2 alebo 3 a ich derivátov, v rámci ktorého sa najprv uskutočňuje krok priamej izomerizačnej konverzie rastlinného oleja účinkom tepla a alkalického prostredia na soli konjugovaných mastných kyselín, pri nasledujúcom kroku sa uvoľnia mastné kyseliny účinkom minerálnej kyseliny, potom sa zmes získaných mastných kyselín podrobí kroku derivatizácie s následným prípadným prečistením derivátov, pričom sa na obmedzenie prístupu kyslíka a/alebo vzduchu jednotlivé kroky, hlavne krok izomerizácie, uskutočňujú za vákuu. Ako rastlinný olej sa výhodne použije olej z plodov pestreca mariánskeho (*Silybum marianum*) a/alebo včelníka moldavského (*Dracocephalum moldavica*).

**8 (51) D21H 17/00**

(21) 17-2007

(22) 29.1.2007

(71) Ústav polymérov SAV, Bratislava, SK; Fakulta chemickej a potravinárskej technológie STU, Bratislava, SK;

(72) Kronek Juraj, Mgr., PhD., Bratislava, SK; Rychlý Jozef, Ing., DrSc., Bratislava, SK; Vizárová Katarína, Ing., PhD., Bratislava, SK; Kirschnerová Soňa, Ing., Mýtka, SK; Katusčák Svetozár, doc., DrSc., Bratislava, SK;

**(54) Prípravok na predĺženie životnosti starého papiera**

(57) Prípravok na predĺženie životnosti starého a poškodeného papiera obsahuje polárny polymér poly(2-alkyl-2-oxazolín), kde alkyl je metyl, etyl alebo propyl, schopný fyzikálnych interakcií s hydroxylovými skupinami celulózy, čím znižuje možnosť celulóзовých vlákien. Zároveň obsahuje organokovovú alebo anorganickú bázu s atómami kovov alkalických zemín, ako aj inertné prchavé rozpúšťadlo. Nanesením prípravku na papier sa zlepšenia najviac prejavili v prípade prípravku obsahujúceho oxazolínový polymér a horečnatú bázu. Taktiež sa potvrdilo zlepšenie oproti porovnávaným dostupným prípravkom.

**8 (51) E04B 1/02, E04C 1/00****(21) 1-2007**

(22) 4.1.2007

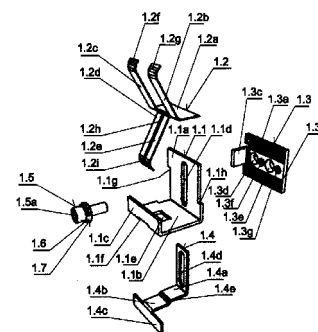
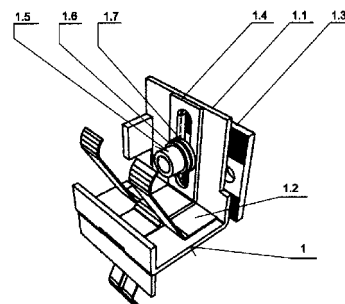
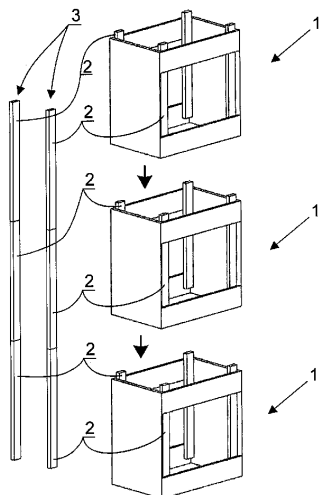
(71) Hrčka Ivan, Ing., Zvolen, SK;

(72) Hrčka Ivan, Ing., Zvolen, SK;

(74) Beleščák Ladislav, Ing., Piešťany, SK;

**(54) Sústava stavebných dielcov**

(57) Sústava stavebných dielcov na modulové zhotovenie vonkajšieho plášťa a vnútorných stien stavebných objektov, pozostávajúca z dielcov (1), najmä drevených, ktoré na vnútorných okrajoch obsahujú dvojice článkov (2) vytvárajúcich po zostavení vo vertikálnom smere sústavu delených prútov (3).

**8 (51) E04F 13/21****(21) 5004-2007**

(22) 15.1.2007

(71) Červenko Jozef, Ing. arch., Bratislava, SK;

(72) Červenko Jozef, Ing. arch., Bratislava, SK;

(74) Kastler Anton, Bratislava, SK;

**(54) Držiaky obkladov a multifunkčný obkladový systém**

(57) Držiaky obkladov (1 až 6) pozostávajújúce z nosníka (1.1) držiaka obkladov tvaru nepravidelného U, z upevňovacej skrutky (1.5) a upevňovacej doštičky (1.3) a jednostrannej prítlačnej pružiny (2.1) držiaka obkladov a upevňovacieho prvku (3.1) prítlačnej pružiny. Prítlačná pružina (2.1) alebo (1.2) držiaka obkladov je upevnená na nosník (1.1) držiaka pomocou upevňovacieho prvku (3.1) alebo (1.4) prítlačnej pružiny a upevňovacej skrutky (1.5) s podložkou (1.7) upevňovacej skrutky, cez oválny otvor (1.1d) nosníka držiaka obkladov, umiestnenej do upevňovacej doštičky (1.3). Multifunkčný obkladový systém pozostávajúci z držiakov obkladov (1 až 6) ďalej pozostáva z vertikálnych nosných konzol (13), a/alebo horizontálnych nosných konzol (14), z držiakov obkladov (1 až 8), z upevňovacích rektifikačných jednotiek (11), z otočných pántov (12), zo zabezpečovacích vertikálnych jednotiek (19) a/alebo horizontálnych jednotiek (21) s ovládacími kľúčkami (22.1), a upevňovacích držiakov (9), predĺžovacích elementov (10) a upevňovacích skrutiek (1.5), kovania (24.4a) dvierok (24.4) a západky (24.4c) dvierok.

**8 (51) E06B 7/02, E06B 7/14****(21) 19-2007**

(22) 31.1.2007

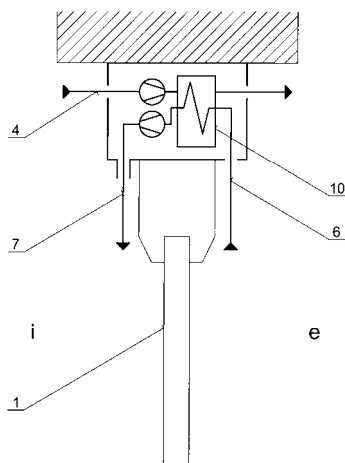
(71) Tornyoš Vladimír, Ing., Humenné, SK;

(72) Tornyoš Vladimír, Ing., Humenné, SK;

(74) Belička Ivan, Ing., Banská Bystrica, SK;

**(54) Spôsob odstránenia kondenzácie vodnej pary na oknách a zariadenie na jeho vykonanie**

(57) Spôsob odstránenia kondenzácie vodnej pary na vnútorných povrchoch okien (1) vo vykurovaných miestnostiach najmä budov určených na trvalý pobyt ľudí je založený na oddelení vnútorného povrchu okna (1) od vnútorného prostredia (i) clonou z vrstvy upraveného vonkajšieho vzduchu (7), prúdiaceho pri vnútornom povrchu okna (1) vytvorenou tak, že z vonkajšieho prostredia (e) sa nasáva chladný vonkajší vzduch (6), cez výmenník tepla (10) sa dopravuje na horný okraj vnútorného povrchu okna (1) a ženie sa tak, aby stekal po vnútornom povrchu okna (1) k jeho spodnému okraju. Súčasne sa z miestnosti nasáva teplý vnútorný vzduch (4), cez výmenník tepla (10) sa ženie do vonkajšieho prostredia (e). Úprava nasávaného chladnejšieho vonkajšieho vzduchu (6) spočíva v tom, že pri prechode cez výmenník tepla (10) sa zvyšuje jeho teplota pri nezmenenej absolútnej vlhkosti a tým sa znižuje jeho relatívna vlhkosť.


**8 (51) F01K 25/00**
**(21) 22-2007**
**(22) 2.2.2007**
**(71)** Liptovská Energetická Spoločnosť, s. r. o., Liptovský Mikuláš, SK;

**(72)** Kaliský Alexander, Ing., Liptovský Mikuláš, SK;

**(54) Regeneračný braytonov cyklus**

(57) Sú opísané tepelné cykly uplatnené pri premene tepla strednej a nízkej teplotnej úrovne na mechanickú a elektrickú energiu. Regeneratívny braytonov cyklus s vonkajším ohrevom obsahuje všetky prvky potrebné na daný typ cyklu, pričom ako pracovné médium je použitá kvapalina na príslušný teplotný spád podľa kritériálnej formuly. Dosiahnuteľné účinnosti cyklu, najmä pri využívaní odpadových teplôt, geotermálnej, solárnej energie a energie z rôznych druhov biomasy umožňujú podstatne zvýšiť podiel uvedených zdrojov na celkovej výrobe elektrickej energie a zvýšenie jej efektivity.

**8 (51) G01T 1/00, G01T 7/00**
**(21) 5006-2007**
**(22) 16.1.2007**
**(71)** Švec Anton, Ing., Bratislava, SK;

**(72)** Švec Anton, Ing., Bratislava, SK;

**(54) Kalibračný a skúšobný ožarovač**

(57) Kalibračný a skúšobný ožarovač obsahujúci niekoľko (väčší počet) rádionuklidových zdrojov žiarenia v spoločnom tienení s aktivitou vhodne odstupňovanou tak, aby sa ich kombináciou dala vytvoriť aritmetická postupnosť intenzít radiačného poľa v určitom rozsahu.

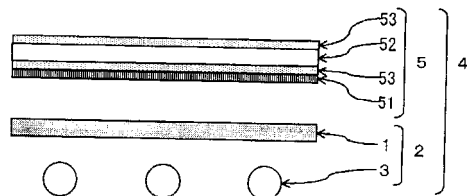
**8 (51) G02F 1/13**
**(21) 5120-2007**
**(22) 12.10.2007**
**(31) P2006-288481**
**(32) 24.10.2006**
**(33) JP**
**(71)** SUMITOMO CHEMICAL COMPANY, LIMITED, Tokyo, JP;

**(72)** Kanaya Hiroko, Ehime, JP;

**(74)** PATENTSERVIS BRATISLAVA, a. s., Bratislava, SK;

**(54) Prostriedok živice rozptyľujúcej svetlo**

(57) Prostriedok živice rozptyľujúcej svetlo obsahujúci priehľadnú živicu, rozptyľovač svetla a farbivo majúce vlnovú dĺžku absorpčného maxima ( $\lambda_{Amax}$ ) v rozsahu 470 nm až 520 nm alebo v rozsahu 570 nm až 610 nm a vlnovú dĺžku fluorescenčného maxima ( $\lambda_{Pmax}$ ) v rozsahu 380 nm až 470 nm, v rozsahu 520 nm až 570 nm alebo v rozsahu 610 nm až 700 nm.


**8 (51) G09F 1/00, G09F 23/00, B42D 15/02**
**(21) 13-2007**
**(22) 18.1.2007**
**(71)** ProWeb, s.r.o., Trenčín, SK;

**(72)** Ježík Martin, Mgr., Trenčín, SK;

**(74)** Bačík Kvetoslav, Ing., Nová Dubnica, SK;

**(54) Reklamný leták s vizitkou**

(57) Reklamný leták s vizitkou na plochom nosiči z papiera, tenkého plastu a pod. S listom rozdeleným najmenej na dve časti vyznačením, perforáciou alebo iným zoslabením, a to na informačnú časť (1) letáka, ktorá je nosičom textových a prípadne grafických informácií, na ktoré je reklamný leták určený a na ostatné, kontaktné časti (2), ktoré sú ťahom, trhaním alebo strihom oddeliteľné z listu v mieste jeho zoslabenia a ktoré sú nositeľmi predovšetkým kontaktných informácií o inzerentovi, pričom z kontaktných častí (2) je aspoň jedna zhotovená vo formáte blízkom alebo rovnajúcom sa formátu štandardnej vizitky.

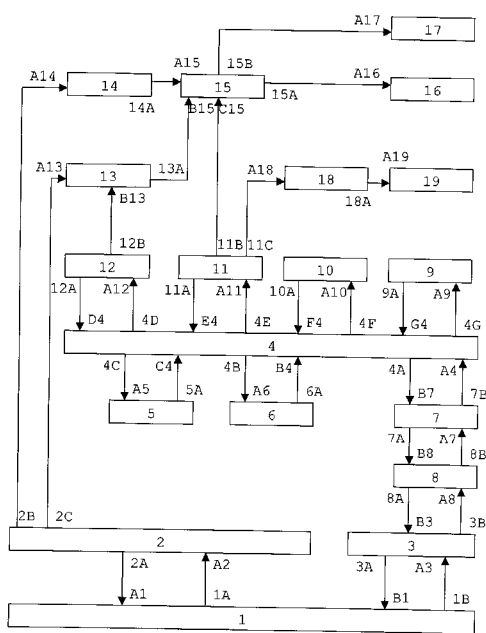

**8 (51) H04N 5/00, H04N 7/10, H04N 5/44**
**(21) 11-2007**
**(22) 11.1.2007**
**(71)** Žilinská univerzita v Žiline, Žilina, SK;

**(72)** Hottmar Vladimír, doc. Ing. PhD., Žilina, SK; Schwartz Ladislav, doc. Ing. PhD., Žilina, SK;

**(54) Zapojenie koncovej užívateľskej skrinky interaktívneho televízneho kábelového rozvodu**

(57) Koncová užívateľská skrinka interaktívneho televízneho kábelového rozvodu je určená na interaktívnu komunikáciu anológových televíznych prijímačov v analógových interaktívnych televíznych kábelových rozvodoch a pracuje tak, že televízny signál prichádzajúci z bloku rozvodu interaktívnej kábelovej televízie (1) prechádza cez blok pásmového priepustu televíznych programov (14) do bloku zlučovača (15) a do bloku televízneho prijímača (16). Taktiež televízny signál prichádzajúci z bloku rozvodu interaktívnej kábelovej

televízie (1) prechádza cez blok selektívneho pásmového priepustu na video na objednávku (13) do bloku zlučováča (15). Dáta z dátového kanála bloku rozvodu interaktívnej kábelovej televízie (1) prichádzajú do bloku obojsmernej výhybky (3) a do bloku modemu interaktívneho televízneho kábelového rozvodu (8), ďalej do bloku komunikačného adaptéra (7) a do bloku systémovej zbernice (4). Sú zobrazené v bloku televízneho prijímača (16) alebo bloku televízneho monitora prijímača (19). Cez blok diaľkového ovládania (10) sa vyberie príslušná akcia z ponúkaného menu. Celá činnosť je riadená blokom riadenia (5). Skrinka umožňuje v bloku voliteľných medzistývkov (6) rôzne spôsoby pripojenia a cez blok voliteľných prídavných zariadení (9) pripojenie prídavných zariadení tak, že sa správa ako personálny počítač.



|            |           |            |           |            |           |           |           |
|------------|-----------|------------|-----------|------------|-----------|-----------|-----------|
| (51)       | (21)      | (51)       | (21)      | (51)       | (21)      | (51)      | (21)      |
| A47J 25/00 | 23-2007   | B61L 1/00  | 18-2008   | E04B 1/02  | 1-2007    | G02F 1/13 | 5120-2007 |
| A61K 8/30  | 162-2006  | C04B 28/00 | 12-2007   | E04F 13/21 | 5004-2007 | G09F 1/00 | 13-2007   |
| A63F 3/02  | 105-2007  | C05F 9/00  | 14-2007   | E06B 7/02  | 19-2007   | H04N 5/00 | 11-2007   |
| B01J 3/00  | 21-2007   | C11C 1/00  | 5005-2007 | F01K 25/00 | 22-2007   |           |           |
| B27K 5/00  | 5109-2006 | D21H 17/00 | 17-2007   | G01T 1/00  | 5006-2007 |           |           |

## FG4A

## Udelené patenty

| (11)   | (51)         | (11)   | (51)         | (11)   | (51)        | (11)   | (51)        |
|--------|--------------|--------|--------------|--------|-------------|--------|-------------|
| 286353 | A01C 7/00    | 286362 | B65D 39/00   | 286371 | A61K 31/44  | 286380 | F24J 3/00   |
| 286354 | B31F 1/00    | 286363 | A61K 31/4164 | 286372 | C07C 311/00 | 286381 | A61M 15/00  |
| 286355 | A01N 25/30   | 286364 | C07D 277/00  | 286373 | C07C 319/00 | 286382 | F23Q 7/00   |
| 286356 | B22D 11/00   | 286365 | A61K 31/4985 | 286374 | C07F 15/00  | 286383 | B29B 7/02   |
| 286357 | A61K 31/4427 | 286366 | B02C 13/00   | 286375 | A61K 31/045 | 286384 | C07K 14/435 |
| 286358 | A47J 31/44   | 286367 | C07D 231/00  | 286376 | D21H 19/00  | 286385 | B65D 47/08  |
| 286359 | C12N 15/57   | 286368 | A61K 9/20    | 286377 | D07B 1/00   | 286386 | B07B 7/00   |
| 286360 | C01D 3/00    | 286369 | H01B 7/00    | 286378 | A61K 31/337 | 286387 | B65D 65/02  |
| 286361 | E04F 19/04   | 286370 | B02C 4/00    | 286379 | C04B 7/00   |        |             |

**8 (51) A01C 7/00****(11) 286353**

(21) 239-2003

(22) 27.7.2001

(24) 5.8.2008

(31) 09/632 182

(32) 3.8.2000

(33) US

(40) 11.9.2003

(73) DEERE &amp; COMPANY, Moline, IL, US;

(72) Keaton Miles Raymond, Rock Island, IL, US;

Rylander David James, Victoria, IL, US;

(74) Bušová Eva, JUDr., Bratislava, SK;

(86) PCT/EP01/08729

(87) WO02/11520

**(54) Dávkovací systém****8 (51) A01N 25/30, A01N 39/00, A01N 43/34, A01P 13/00****(11) 286355**

(21) 1884-2001

(22) 27.6.2000

(24) 5.8.2008

(31) 09/346 157

(32) 1.7.1999

(33) US

(40) 8.10.2002

(73) BASF AKTIENGESELLSCHAFT, Ludwigshafen, DE;

(72) Schmidt Friedrich, Engelstadt, DE;

(74) Žovicová Viera, Mgr., Bratislava, SK;

(86) PCT/US00/17567

(87) WO01/01777

**(54) Herbicídne emulgovateľné koncentráty a spôsob ničenia nežiaducich burín****8 (51) A47J 31/44****(11) 286358**

(21) 1075-2002

(22) 11.12.2000

(24) 5.8.2008

(31) 00101336.6

(32) 24.1.2000

(33) EP

(40) 3.12.2002

(73) SOCIÉTÉ DES PRODUITS NESTLÉ S.A., Vevey, CH;

(72) Yoakim Alfred, St-Legier-la-Chiesaz, CH; Hu Ru-guo, New Milford, CT, US;

(74) Majlingová Marta, Ing., Bratislava, SK;

(86) PCT/EP00/12534

(87) WO01/54551

**(54) Modul na zohrievanie kvapaliny a spôsob zohrievania kvapaliny****8 (51) A61K 9/20, A01N 25/08, A61K 31/137, A61K 31/21, A61K 31/401, A61K 47/02, A61K 47/32, A61K 47/38****(11) 286368**

(21) 973-2000

(22) 23.6.2000

(24) 5.8.2008

(31) 09/547 948

(32) 12.4.2000

(33) US

(40) 6.11.2001

(73) Bristol-Myers Squibb Company, Princeton, NJ, US;

(72) Sanjeev H. Kothari, North Brunswick, NJ, US;

Divyakant S. Desai, West Windsor, NJ, US;

(74) Tomeš Pavol, Ing., Bratislava, SK;

**(54) Rýchlo rozpúšťajúca sa farmaceutická dávková forma na orálne podanie a spôsob výroby granúl vhodných na jej výrobu****8 (51) A61K 31/045, A61K 9/107, A61K 47/16****(11) 286375**

(21) 1247-97

(22) 17.3.1995

(24) 5.8.2008

(40) 14.1.1998

(73) AstraZeneca UK Limited, London, GB;

(72) Jones Christopher Buchan, Prestbury, Cheshire, GB;

Platt John Henry, Congleton, Cheshire, GB;

(74) Čechvalová Dagmar, Bratislava, SK;

(86) PCT/GB95/00579

(87) WO96/29064

**(54) Sterilná farmaceutická kompozícia na parenterálne použitie**

**8 (51) A61K 31/337, A61P 35/00****(11) 286378**

(21) 271-2002

(22) 29.8.2000

(24) 5.8.2008

(31) 9920548.6

(32) 31.8.1999

(33) GB

(40) 2.7.2002

(73) AVENTIS PHARMA S. A., Antony, FR;

(72) Chi Chin-Wen, Taipei, TW; Lin Heng-Liang, Tai-

pei, TW; Liu Tsung-Yun, Taipei, TW; Lui Wing-

-Yiu, Taipei, TW; Chau Gar-Yang, Taipei, TW;

(74) Čechvalová Dagmar, Bratislava, SK;

(86) PCT/EP00/08782

(87) WO01/15675

**(54) Použitie kompozície, ktorej účinnou zložkou je docetaxel alebo jeho hydrát, na prípravu liečiva na použitie na liečenie hepatocelulárneho karcinómu****8 (51) A61K 31/4164, A61K 9/08, A61P 33/00, A01N 25/02, A01N 43/48****(11) 286363**

(21) 1420-2001

(22) 14.4.2000

(24) 5.8.2008

(31) 335166

(32) 14.4.1999

(33) NZ

(40) 9.5.2002

(73) Ashmont Holdings Limited, Glenfield, Auckland, NZ;

(72) Colin Manson Harvey, Castor Bay, Auckland, NZ;

(74) Beleščák Ladislav, Ing., Piešťany, SK;

(86) PCT/NZ00/00053

(87) WO00/61068

**(54) Tekutý, povrchovo aplikovateľný veterinárny prípravok****8 (51) A61K 31/44, A61K 9/10, A61P 1/00****(11) 286371**

(21) 1206-2001

(22) 18.2.2000

(24) 5.8.2008

(31) 60/121 253

(32) 23.2.1999

(33) US

(40) 3.12.2001

(73) MERCK &amp; CO., INC., Rahway, NJ, US;

(72) Freehauf Keith, Rahway, NJ, US;

(74) Majlingová Marta, Ing., Bratislava, SK;

(86) PCT/US00/04170

(87) WO00/50038

**(54) Farmaceutický prostriedok****8 (51) A61K 31/4427, A61K 9/22, A61K 9/52, A61P 3/00****(11) 286357**

(21) 642-2001

(22) 12.11.1999

(24) 5.8.2008

(31) 9824893.3

(32) 12.11.1998

(33) GB

(40) 3.12.2001

(73) SMITHKLINE BEECHAM CORPORATION, Philadelphia, PA, US;

(72) Benincosa Lisa, King of Prussia, PA, US; Jusko William, Buffalo, NY, US;

(74) Majlingová Marta, Ing., Bratislava, SK;

(86) PCT/US99/26746

(87) WO00/27341

**(54) Farmaceutický prostriedok s predĺženým uvoľňovaním a jeho použitie****8 (51) A61K 31/4985, A61K 9/14, A61P 15/00****(11) 286365**

(21) 172-2002

(22) 1.8.2000

(24) 5.8.2008

(31) 60/147 048

(32) 3.8.1999

(33) US

(40) 9.5.2002

(73) LILLY ICOS LLC, Wilmington, DE, US;

(72) Anderson Neil R., West Lafayette, IN, US; Har-

tauer Kerry J., Carmel, IN, US; Kral Martha A., Indianapolis, IN, US; Stephenson Gregory A., Fishers, IN, US;

(74) ROTT, RŮŽIČKA &amp; GUTTMANN, v. o. s., Bratislava, SK;

(86) PCT/US00/20981

(87) WO01/08688

**(54) Voľná lieková partikulárna forma, farmaceutická kompozícia s jej obsahom, jej použitie a spôsob jej výroby****8 (51) A61M 15/00, B65D 83/14****(11) 286381**

(21) 1270-2000

(22) 19.2.1999

(24) 5.8.2008

(31) 9803780.7, 9808804.0, 9814717.6

(32) 23.2.1998, 24.4.1998, 7.7.1998

(33) GB, GB, GB

(40) 12.3.2001

(73) GLAXO GROUP LIMITED, Greenford, Middle-

sex, GB;

(72) Warby Richard John, Emneth, Norfolk, GB;

(74) Majlingová Marta, Ing., Bratislava, SK;

(86) PCT/GB99/00532

(87) WO99/42154

**(54) Tlaková nádobka na aplikáciu liečiva a odmerný ventil na použitie v tlakovej aplikáčnej nádobke****8 (51) B02C 4/00****(11) 286370**

(21) 84-2005

(22) 13.7.2005

(24) 5.8.2008

(40) 1.2.2007

(73) Pilka Ján, Mankovce, SK;

(72) Pilka Ján, Mankovce, SK;

(74) Majlingová Marta, Ing., Bratislava, SK;

**(54) Zariadenie na spracovanie odpadového skla**

**8 (51) B02C 13/00****(11) 286366**

(21) 431-2002

(22) 28.3.2002

(24) 5.8.2008

(31) RE2001A000032

(32) 4.4.2001

(33) IT

(40) 4.2.2003

(73) ING. BONFIGLIOLI S. P. A., Castello D'Argile (Bologna), IT;

(72) Bonfiglioli Giancarlo, Castello D'Argile (Bologna), IT;

(74) Bušová Eva, JUDr., Bratislava, SK;

**(54) Drviace zariadenie****8 (51) B07B 7/00, B01D 36/00****(11) 286386**

(21) 5025-2004

(22) 2.7.2003

(24) 5.8.2008

(31) PV 2002-2325

(32) 3.7.2002

(33) CZ

(40) 4.3.2005

(73) Tomek Jiří, České Budějovice, CZ;

(72) Tomek Jiří, České Budějovice, CZ;

(74) Hojčuš Peter, Ing., Bratislava, SK;

(86) PCT/CZ2003/000036

(87) WO2004/004866

**(54) Spôsob čistenia peľu a zariadenie na uskutočňovanie tohto spôsobu****8 (51) B22D 11/00****(11) 286356**

(21) 1327-2002

(22) 5.1.2001

(24) 5.8.2008

(31) 100 11 758.9

(32) 13.3.2000

(33) DE

(40) 1.7.2003

(73) C. D. Wälzholz-Brockhaus GmbH, Hagen, DE;

(72) Junius Hans-Toni, Iserlohn, DE;

(74) Kastler Anton, Bratislava, SK;

(86) PCT/EP01/00088

(87) WO01/68293

**(54) Spôsob výroby tenkostenných oceľových konštrukčných dielov a výrobok vyrobený týmto spôsobom****8 (51) B29B 7/02, B29C 47/60****(11) 286383**

(21) 1603-99

(22) 24.11.1999

(24) 5.8.2008

(31) MI98A 2589

(32) 30.11.1998

(33) IT

(40) 12.6.2000

(73) TECHINT Compagnia Tecnica Internazionale S.p.A., Milano, IT;

(72) Regalia Roberto, Lonate Pozzolo (Varese), IT;

(74) Bušová Eva, JUDr., Bratislava, SK;

**(54) Uzavretý miešač na miešanie elastomérov a podobných materiálov****8 (51) B31F 1/00****(11) 286354**

(21) 1109-2003

(22) 9.1.2002

(24) 5.8.2008

(31) 101 10 873.7

(32) 7.3.2001

(33) DE

(40) 4.3.2005

(73) METSÄ TISSUE OYJ, Espoo, FI;

(72) Klappert Ralf, Oberhonnefeld, DE;

(74) Bezák Marián, Ing., Bratislava, SK;

(86) PCT/EP02/00139

(87) WO02/070243

**(54) Zariadenie na výrobu aspoň dvojvrstvových výrobkov vyrobených z tissue a/alebo podobného materiálu****8 (51) B65D 39/00****(11) 286362**

(21) 119-2004

(22) 22.11.2001

(24) 5.8.2008

(31) VI2001A000180

(32) 30.8.2001

(33) IT

(40) 5.10.2004

(73) Musaragno Marco, Portogruaro (VE), IT;

(72) Musaragno Marco, Portogruaro (VE), IT;

(74) Bušová Eva, JUDr., Bratislava, SK;

(86) PCT/IB01/02215

(87) WO02/055397

**(54) Zátka na uzatváranie fliaš, najmä fliaš na víno****8 (51) B65D 47/08, E05D 1/00****(11) 286385**

(21) 1598-2000

(22) 27.1.1999

(24) 5.8.2008

(31) 981/98

(32) 30.4.1998

(33) CH

(40) 6.11.2001

(73) CREAMOVA AG, Baar, CH;

(72) Lagler Louis, Zürich, CH; Rentsch Rudolf A., Meilen, CH;

(74) Bušová Eva, JUDr., Bratislava, SK;

(86) PCT/IB99/00277

(87) WO99/57029

**(54) Zostava viacosového kľibu a forma na túto zostavu****8 (51) B65D 65/02****(11) 286387**

(21) 455-2002

(22) 29.9.2000

(24) 5.8.2008

(31) 199 48 286.1, 100 21 687.0

(32) 7.10.1999, 5.5.2000

(33) DE, DE

(40) 2.3.2004

(73) Huhtamaki Ronsberg Zweigniederlassung der Huhtamaki Deutschland GmbH &amp; Co. KG, Ronsberg, DE;



- (72) Battegazzore Rinaldo, Dr., Viauzzolo, IT; Hertlein Jochen, Dr., Bad Vilbel, DE;  
 (74) Bušová Eva, JUDr., Bratislava, SK;  
 (86) PCT/EP00/09577  
 (87) WO01/25109  
**(54) Plastová fólia**

**8 (51) C01D 3/00, B01J 2/30**

- (11) 286360**  
 (21) 1708-2001  
 (22) 18.5.2000  
 (24) 5.8.2008  
 (31) 99201679.0, 60/154 720  
 (32) 27.5.1999, 20.9.1999  
 (33) EP, US  
 (40) 5.3.2002  
 (73) Akzo Nobel N.V., Arnhem, NL;  
 (72) Setz Gerhardus Johannes Alfonsus Maria, Hengelo, NL; Pries Willem, Warnsveld, NL;  
 (74) Majlingová Marta, Ing., Bratislava, SK;  
 (86) PCT/EP00/04615  
 (87) WO00/73208  
**(54) Spôsob výroby tvarovaných výrobkov zo soli lisovaním, tvarované výrobky vyrobiteľné týmto spôsobom a ich použitie**

**8 (51) C04B 7/00**

- (11) 286379**  
 (21) 320-2004  
 (22) 16.8.2004  
 (24) 5.8.2008  
 (40) 2.3.2006  
 (73) Považská cementáreň, a. s., Ladce, SK;  
 (72) Martauz Pavel, Ing., Ladce, SK; Strigáč Július, Ing., PhD., Halič, SK;  
 (74) Kubínyi Peter, Bc., Trenčín, SK;  
**(54) Spôsob zníženia emisií oxidu uhličitého CO<sub>2</sub> pri výrobe cementov**

**8 (51) C07C 311/00, C07D 209/00, C07D 211/00, C07D 213/00, C07D 295/00, C07D 333/00, A61K 31/18, A61K 31/165, A61P 9/00, A61P 11/00, A61P 17/00, A61P 29/00, A61P 37/00, A61P 43/00**

- (11) 286372**  
 (21) 538-2001  
 (22) 14.10.1999  
 (24) 5.8.2008  
 (31) MI98A002280  
 (32) 23.10.1998  
 (33) IT  
 (40) 3.12.2001  
 (73) Dompé phar.ma s.p.a., L'Aquila, IT;  
 (72) Bertini Riccardo, L'Aquila, IT; Bizzarri Cinzia, L'Aquila, IT; Sabbatini Vilma, L'Aquila, IT; Caselli Gianfranco, L'Aquila, IT; Allegretti Marcello, L'Aquila, IT; Cesta Maria Candida, L'Aquila, IT; Gandolfi Carmelo A., L'Aquila, IT; Mantovanini Marco, L'Aquila, IT; Colotta Francesco, L'Aquila, IT; Porzio Stefano, L'Aquila, IT;  
 (74) Majlingová Marta, Ing., Bratislava, SK;  
 (86) PCT/EP99/07740  
 (87) WO00/24710  
**(54) N-2-Arylpropionylsulfónamidy, farmaceutické prostriedky s ich obsahom a ich použitie**

**8 (51) C07C 319/00**

- (11) 286373**  
 (21) 1156-2001  
 (22) 10.8.2001  
 (24) 5.8.2008  
 (31) 100 40 177.5  
 (32) 17.8.2000  
 (33) DE  
 (40) 5.3.2002  
 (73) Wacker Chemie AG, München, DE;  
 (72) Döring Wolfgang, Dr., Burgkirchen, DE; Stohrer Jürgen, Dr., Pullach, DE;  
 (74) Hörmann Tomáš, Ing., Bratislava, SK;  
**(54) Spôsob zrážania cystínu**

**8 (51) C07D 231/00**

- (11) 286367**  
 (21) 679-2001  
 (22) 6.11.1999  
 (24) 5.8.2008  
 (31) 198 53 502.3  
 (32) 19.11.1998  
 (33) DE  
 (40) 6.11.2001  
 (73) BASF AKTIENGESELLSCHAFT, Ludwigshafen, DE;  
 (72) Maywald Volker, Ludwigshafen, DE; Steinmetz Adrian, Mannheim, DE; Rack Michael, Heidelberg, DE; Götz Norbert, Worms, DE; Götz Roland, Neulussheim, DE; Henkelmann Jochem, Mannheim, DE; Becker Heike, Limburgerhof, DE; Aiscar Bayeto Juan Jose, Mannheim, DE;  
 (74) Žovicová Viera, Mgr., Bratislava, SK;  
 (86) PCT/EP99/08516  
 (87) WO00/31042  
**(54) Spôsob prípravy 1-substituovaných 5- alebo 3-hydroxypyrazolov**

**8 (51) C07D 277/00, A01N 43/02, A01N 43/48, A01N 43/72, C07D 231/00, C07D 263/00, C07D 261/00, C07D 273/00, C07D 291/00, C07D 401/00, C07D 403/00, C07D 405/00, C07D 409/00, C07D 411/00, C07D 413/00, C07D 417/00, C07D 419/00, C07D 498/00**

- (11) 286364**  
 (21) 919-99  
 (22) 8.1.1998  
 (24) 5.8.2008  
 (31) 197 01 446.1, 197 40 494.4  
 (32) 17.1.1997, 15.9.1997  
 (33) DE, DE  
 (40) 18.1.2000  
 (73) BASF AKTIENGESELLSCHAFT, Ludwigshafen, DE;  
 (72) von Deyn Wolfgang, Neustadt, DE; Hill Regina Luise, Speyer, DE; Baumann Ernst, Dudenhofen, DE; Engel Stefan, Idstein, DE; Mayer Guido, Neustadt, DE; Rheinheimer Joachim, Ludwigshafen, DE; Witschel Matthias, Ludwigshafen, DE; Misslitz Ulf, Neustadt, DE; Wagner Oliver, Ludwigshafen, DE; Otten Martina, Ludwigshafen, DE; Walter Helmut, Obrigheim, DE; Westphalen Karl-Otto, Speyer, DE;  
 (74) Žovicová Viera, Mgr., Bratislava, SK;

- (86) PCT/EP98/00070  
 (87) WO98/31682  
**(54) 4-(3-Heterocyklyl-1-benzoyl)pyrazoly, spôsob ich prípravy, kompozície s ich obsahom a ich použitie ako herbicídov**

- 8 (51) C07F 15/00**  
**(11) 286374**  
 (21) 1468-2001  
 (22) 11.4.2000  
 (24) 5.8.2008  
 (31) 60/128 939  
 (32) 13.4.1999  
 (33) US  
 (40) 7.1.2002  
 (73) AnorMED Inc., Langley, British Columbia, CA;  
 (72) Wong Ernest S. Y., Langley, British Columbia, CA; Giandomenico Christen M., Blaine, Washington, US;  
 (74) ROTT, RŮŽIČKA & GUTTMANN, v. o. s., Bratislava, SK;  
 (86) PCT/CA00/00385  
 (87) WO00/61590  
**(54) Spôsob prípravy cis-komplexu platiny a cis-komplex platiny**

- 8 (51) C07K 14/435, A61K 47/48, C12N 15/12, C12N 5/10, C07K 16/18, G01N 33/53, C12Q 1/68, A61K 38/17**  
**(11) 286384**  
 (21) 848-2002  
 (22) 15.12.2000  
 (24) 5.8.2008  
 (31) 60/172 370, 09/732 357  
 (32) 16.12.1999, 7.12.2000  
 (33) US, US  
 (40) 4.2.2003  
 (73) SCHERING AKTIENGESELLSCHAFT, Berlin, DE;  
 (72) Harkins Richard, Alameda, CA, US; Parkes Deborah, Hayward, CA, US; Parry Gordon, Walnut Creek, CA, US; Schneider Douglas W., Lafayette, CA, US; Steinbrecher Renate, Walnut Creek, CA, US;  
 (74) Čechvalová Dagmar, Bratislava, SK;  
 (86) PCT/US00/33901  
 (87) WO01/44291  
**(54) Izolované protilátky alebo fragmenty protilátok špecificky viažucich polypeptidy RG1, ich imunokonjugát a ich použitie**

- 8 (51) C12N 15/57, C12N 9/64, A61K 38/43**  
**(11) 286359**  
 (21) 1171-99  
 (22) 27.2.1998  
 (24) 5.8.2008  
 (31) A 335/97  
 (32) 27.2.1997  
 (33) AT  
 (40) 16.5.2000  
 (73) BAXTER AKTIENGESELLSCHAFT, Wien, AT;  
 (72) Himmelspach Michele, Leopoldsdorf, AT; Schlokat Uwe, Orth/Donau, AT; Dörner Friedrich, Vienna, AT; Fisch Andreas, St. Gallen, CH; Eibl Johann, Wien, AT;

- (74) Hörmannová Zuzana, Ing., Bratislava, SK;  
 (86) PCT/AT98/00045  
 (87) WO98/38317  
**(54) Delečné mutanty faktora X a ich analógy**

- 8 (51) D07B 1/00, D07B 3/00, D07B 7/00**  
**(11) 286377**  
 (21) 1323-2003  
 (22) 8.4.2002  
 (24) 5.8.2008  
 (31) 01201518.6  
 (32) 26.4.2001  
 (33) EP  
 (40) 7.7.2004  
 (73) N.V. BEKAERT S.A., Zvevegem, BE;  
 (72) Cauwels Hans, Adegem, BE; Meererschaut Dirk, Ooigem, BE; Vanneste Stijn, Ingelmunster, BE;  
 (74) Čechvalová Dagmar, Bratislava, SK;  
 (86) PCT/EP02/03849  
 (87) WO02/088459  
**(54) Oceľový kord na spevnenie gumových výrobkov**

- 8 (51) D21H 19/00, C09D 157/00, C09D 5/02**  
**(11) 286376**  
 (21) 112-2002  
 (22) 17.7.2000  
 (24) 5.8.2008  
 (31) 9917508.5  
 (32) 27.7.1999  
 (33) GB  
 (40) 6.8.2002  
 (73) CIBA SPECIALTY CHEMICALS WATER TREATMENTS LIMITED, Bradford, West Yorkshire, GB;  
 (72) Weston Philip Mark, Bradford, West Yorkshire, GB; Cockcroft Robert, Bradford, West Yorkshire, GB;  
 (74) Čechvalová Dagmar, Bratislava, SK;  
 (86) PCT/EP00/06790  
 (87) WO01/07714  
**(54) Farebná povlaková kompozícia, celulózový výrobok povlečený touto kompozíciou a vo vode rozpustný polymér obsiahnutý v tejto kompozícii**

- 8 (51) E04F 19/04**  
**(11) 286361**  
 (21) 1934-2000  
 (22) 15.12.2000  
 (24) 5.8.2008  
 (31) GM 889/99  
 (32) 22.12.1999  
 (33) AT  
 (40) 6.8.2001  
 (73) Neuhofer Franz jun., Zell am Moos, AT;  
 (72) Neuhofer Franz jun., Zell am Moos, AT;  
 (74) Hörmannová Zuzana, Ing., Bratislava, SK;  
**(54) Prípravok na prekryvanie medzier v podlahových krytínach a podobne**

**8 (51) F23Q 7/00****(11) 286382**

(21) 924-2002

(22) 30.10.2001

(24) 5.8.2008

(31) 100 53 327.2

(32) 27.10.2000

(33) DE

(40) 8.1.2004

(73) Robert Bosch GmbH, Stuttgart, DE;

(72) Lindemann Gert, Lichtenstein, DE; Aichele Wilfried, Winnenden, DE; Reissner Andreas, Stuttgart, DE; Lindner Friedericke, Gerlingen, DE; Rau Christof, Stuttgart, DE; Knoll Guenter, Stuttgart, DE;

(74) Bušová Eva, JUDr., Bratislava, SK;

(86) PCT/DE01/04097

(87) WO03/040623

**(54) Žeraviaci kolík****8 (51) H01B 7/00, H01B 7/18****(11) 286369**

(21) 1520-99

(22) 8.5.1998

(24) 5.8.2008

(31) 97107969 4, 60/047 127

(32) 15.5.1997, 20.5.1997

(33) EP, US

(40) 14.8.2000

(73) Prysmian Cavi e Sistemi Energia SrL, Milano, IT;

(72) Belli Sergio, Livorno, IT; Caimi Luigi, Lomagna, IT; Bareggi Alberto, Milan, IT; Balconi Luca, Bresso, IT;

(74) Hörmannová Zuzana, Ing., Bratislava, SK;

(86) PCT/EP98/02698

(87) WO98/52197

**(54) Kábel vybavený opláštením s odolnosťou proti pôsobeniu rázov****8 (51) F24J 3/00, F28D 1/00****(11) 286380**

(21) 476-2003

(22) 17.10.2001

(24) 5.8.2008

(31) 2058/00

(32) 20.10.2000

(33) CH

(40) 11.9.2003

(73) HIT A AG, Walchwil, CH;

(72) Hildebrand Hans, Walchwil, CH;

(74) Majlingová Marta, Ing., Bratislava, SK;

(86) PCT/CH01/00621

(87) WO02/33332

**(54) Spôsob výmeny zemskej energie medzi zemským telesom a výmenníkom energie a systém na jeho vykonávanie**

| (51)         | (11)   | (51)         | (11)   | (51)        | (11)   | (51)        | (11)   |
|--------------|--------|--------------|--------|-------------|--------|-------------|--------|
| A01C 7/00    | 286353 | A61K 31/4985 | 286365 | B65D 47/08  | 286385 | C07K 14/435 | 286384 |
| A01N 25/30   | 286355 | A61M 15/00   | 286381 | B65D 65/02  | 286387 | C12N 15/57  | 286359 |
| A47J 31/44   | 286358 | B02C 4/00    | 286370 | C01D 3/00   | 286360 | D07B 1/00   | 286377 |
| A61K 9/20    | 286368 | B02C 13/00   | 286366 | C04B 7/00   | 286379 | D21H 19/00  | 286376 |
| A61K 31/045  | 286375 | B07B 7/00    | 286386 | C07C 311/00 | 286372 | E04F 19/04  | 286361 |
| A61K 31/337  | 286378 | B22D 11/00   | 286356 | C07C 319/00 | 286373 | F23Q 7/00   | 286382 |
| A61K 31/4164 | 286363 | B29B 7/02    | 286383 | C07D 231/00 | 286367 | F24J 3/00   | 286380 |
| A61K 31/44   | 286371 | B31F 1/00    | 286354 | C07D 277/00 | 286364 | H01B 7/00   | 286369 |
| A61K 31/4427 | 286357 | B65D 39/00   | 286362 | C07F 15/00  | 286374 |             |        |

**FB9A Zastavené konania o patentových prihláškach**

|                    |                      |                        |                        |
|--------------------|----------------------|------------------------|------------------------|
| (21)               | (21)                 | (21)                   | (21)                   |
| 553-99<br>392-2001 | 537-2001<br>542-2001 | 1447-2001<br>1473-2001 | 1661-2001<br>1500-2002 |

**FC9A Zamietnuté patentové prihlášky**

|                    |                      |                        |                      |
|--------------------|----------------------|------------------------|----------------------|
| (21)               | (21)                 | (21)                   | (21)                 |
| 4-2001<br>104-2001 | 301-2001<br>659-2001 | 1210-2001<br>1301-2001 | 12-2005<br>5079-2005 |

**MK4A Zaniknuté patenty uplynutím doby platnosti**

|        |              |
|--------|--------------|
| (11)   | Dátum zániku |
| 278155 | 23.05.2008   |
| 279459 | 13.05.2008   |
| 279620 | 20.05.2008   |

**MM4A Zaniknuté patenty pre nezaplatenie udržiavacích poplatkov**

Oznámenie o zániku patentu č. 285519 pre nezaplatenie udržiavacích poplatkov zverejnené vo Vestníku ÚPV SR č. 4/2008 pod kódom MM4A (str. 22) je **neplatné**.

|        |              |        |              |        |              |        |              |
|--------|--------------|--------|--------------|--------|--------------|--------|--------------|
| (11)   | Dátum zániku | (11)   | Dátum zániku | (11)   | Dátum zániku | (11)   | Dátum zániku |
| 274910 | 15.11.2007   | 280327 | 16.11.2007   | 282340 | 26.11.2007   | 284657 | 22.11.2007   |
| 274911 | 16.11.2007   | 280434 | 14.11.2007   | 282534 | 14.11.2007   | 284742 | 19.11.2007   |
| 277267 | 12.11.2007   | 280599 | 29.11.2007   | 282572 | 21.11.2007   | 85138  | 14.11.2007   |
| 278017 | 11.11.2007   | 280898 | 15.11.2007   | 282792 | 06.11.2007   | 285253 | 19.11.2007   |
| 278115 | 29.11.2007   | 280992 | 16.11.2007   | 283907 | 11.11.2007   | 285486 | 14.11.2007   |
| 278281 | 14.11.2007   | 281087 | 20.11.2007   | 284132 | 15.11.2007   | 285541 | 14.11.2007   |
| 278359 | 29.11.2007   | 281261 | 30.11.2007   | 284238 | 18.11.2007   | 285542 | 18.11.2007   |
| 278411 | 04.11.2007   | 281302 | 06.11.2007   | 284335 | 24.11.2007   | 285613 | 14.11.2007   |
| 278929 | 27.11.2007   | 281334 | 24.11.2007   | 284493 | 19.11.2007   | 285721 | 03.11.2007   |
| 279771 | 30.11.2007   | 281875 | 15.11.2007   | 284566 | 17.11.2007   | 285859 | 25.07.2007   |

**PC9A****Prevody a prechody práv na patentové prihlášky****(21) 231-2004**

(71) ELLEBEAU, INC., Tokyo, JP;  
Predchádzajúci prihlasovateľ:  
TRANSCUTANEOUS TECHNOLOGIES INC.,  
Tokyo, JP;  
Dátum zápisu do registra: 13.6.2008

---

**(21) 330-2004**

(71) Pliva Hrvatska d.o.o., 10000 Zagreb, Croatia, HR;  
Predchádzajúci prihlasovateľ:  
PLIVA ISTRAŽIVANJE I RAZVOJ D.O.O.,  
Zagreb, HR;  
Dátum zápisu do registra: 4.7.2008

---

**(21) 599-2001**

(71) Elan Pharma International Limited, Athlone Co.,  
Westmeath, IE;  
Predchádzajúci prihlasovateľ:  
ELAN CORPORATION, PLC., Dublin 2, IE;  
Dátum uzavretia zmluvy: 31.12.2006  
Dátum zápisu do registra: 18.6.2008

---

**QA4A****Ponuky licencií****(11) 286154**

(21) 300-2004

**(54) Spôsob výroby 2,2-dihydroxymetylalkánových kyselín**

(73) VUP, a. s., Prievidza, SK;  
Dátum zápisu do registra: 13.6.2008

---

**(11) 286188**

(21) 294-2004

**(54) Spôsob stabilizácie alkylderivátov hydrazínu**

(73) VUP, a. s., Prievidza, SK;  
Dátum zápisu do registra: 13.6.2008

---

**HC9A****Zmeny mien****(21) 834-2001**

(71) AGC FLAT GLASS EUROPE SA, Watermael-  
-Boitsfort, BE;  
Dátum zápisu do registra: 12.6.2008

---

**(21) 835-2001**

(71) AGC FLAT GLASS EUROPE SA, Watermael-  
-Boitsfort, BE;  
Dátum zápisu do registra: 12.6.2008

---

**(21) 837-2001**

(71) AGC FLAT GLASS EUROPE SA, Watermael-  
-Boitsfort, BE;  
Dátum zápisu do registra: 12.6.2008

---

**(21) 997-2002**

(71) LURGI GmbH, Frankfurt am Main, DE;  
Dátum zápisu do registra: 9.6.2008

---

**(21) 231-2004**

(71) TTI ellebeau, Inc., Shinagawa-ku, Tokyo, JP;  
Dátum zápisu do registra: 13.6.2008

---

**HE9A****Zmeny adries**

(21) **231-2004**

(71) TTI ellebeau, Inc., Shinagawa-ku, Tokyo, JP;

Dátum zápisu do registra: 13.6.2008

---

**TC4A****Zmeny mien**

(11) **278621**

(21) 619-91

(73) GE Healthcare AS, Oslo, NO;

Dátum zápisu do registra: 12.6.2008

---

# ČASŤ

**EURÓPSKE PATENTY  
S URČENÍM PRE SLOVENSKÚ REPUBLIKU**

### Kódy na označovanie jednotlivých druhov dokumentov (Štandard WIPO ST. 16)

|           |   |           |  |
|-----------|---|-----------|--|
| <b>T1</b> | Preklad patentových nárokov európskej patentevej prihlášky          | <b>T3</b> | Preklad európskeho patentového spisu           |
| <b>T2</b> | Opravený preklad patentových nárokov európskej patentevej prihlášky | <b>T4</b> | Opravený preklad európskeho patentového spisu  |
|           |   | <b>T5</b> | Preklad zmeneného európskeho patentového spisu |

### Číselné kódy na označovanie bibliografických údajov (Štandard WIPO ST. 9)

|             |   |             |   |
|-------------|---|-------------|---|
| <b>(11)</b> | Číslo dokumentu   | <b>(62)</b> | Číslo pôvodnej prihlášky v prípade vylúčenej prihlášky  |
| <b>(21)</b> | Číslo prihlášky   | <b>(71)</b> | Meno (názov) prihlasovateľa (-ov)   |
| <b>(22)</b> | Dátum podania prihlášky   | <b>(72)</b> | Meno pôvodcu (-ov)  |
| <b>(24)</b> | Dátum nadobudnutia účinkov európskeho patentu                                       | <b>(73)</b> | Meno (názov) majiteľa (-ov)   |
| <b>(31)</b> | Číslo prioritnej prihlášky  | <b>(74)</b> | Meno (názov) zástupcu (-ov)   |
| <b>(32)</b> | Dátum podania prioritnej prihlášky  | <b>(86)</b> | Číslo podania medzinárodnej prihlášky podľa PCT   |
| <b>(33)</b> | Krajina alebo regionálna organizácia priority                                       | <b>(87)</b> | Číslo zverejnenia medzinárodnej prihlášky podľa PCT   |
| <b>(45)</b> | Dátum sprístupnenia prekladu patentového spisu alebo zmeneného patentového spisu    | <b>(96)</b> | Číslo a dátum podania európskej patentevej prihlášky  |
| <b>(46)</b> | Dátum sprístupnenia prekladu patentových nárokov                                    | <b>(97)</b> | Číslo a dátum zverejnenia európskej patentevej prihlášky alebo vydania európskeho patentového spisu |
| <b>(48)</b> | Dátum sprístupnenia opraveného prekladu patentových nárokov alebo patentového spisu |             |   |
| <b>(51)</b> | Medzinárodné patentové triedenie  |             |   |
| <b>(54)</b> | Názov   |             |   |

Poznámka:

Číslo uvádzané pred kódom (51) znamená verziu Medzinárodného patentového triedenia.

### Kódy na označovanie záhlaví oznámení publikovaných vo Vestníku ÚPV SR (Štandard WIPO ST. 17)

|             |  |
|-------------|--|
| <b>BA9A</b> | Sprístupnené preklady a opravené preklady patentových nárokov európskych patentových prihlášok |
| <b>SC4A</b> | Sprístupnené preklady a opravené preklady európskych patentových spisov                        |
| <b>SC4A</b> | Sprístupnené preklady zmenených európskych patentových spisov                                  |
| <b>FA9A</b> | Zastavené konania o európskych patentových prihláškach z dôvodu späťvzatia                     |
| <b>GA9A</b> | Zmeny európskych patentových prihlášok na národné prihlášky                                    |
| <b>MA4A</b> | Zaniknuté európske patenty vzdaním sa patentu  |
| <b>MC4A</b> | Zrušené európske patenty   |
| <b>MG4A</b> | Čiastočne zrušené európske patenty   |
| <b>MK4A</b> | Zaniknuté európske patenty uplynutím doby platnosti  |
| <b>MM4A</b> | Zaniknuté európske patenty pre nezaplatenie udržiavacích poplatkov                             |
| <b>PC9A</b> | Prevody a prechody práv na európske patentové prihlášky  |
| <b>PC4A</b> | Prevody a prechody práv na európske patenty  |
| <b>PD9A</b> | Zmeny dispozičných práv na európske patentové prihlášky (zálohy)                               |
| <b>PD4A</b> | Zmeny dispozičných práv na európske patenty (zálohy)   |
| <b>PD9A</b> | Zmeny dispozičných práv na európske patentové prihlášky (ukončenie zálohov)                    |
| <b>PD4A</b> | Zmeny dispozičných práv na európske patenty (ukončenie zálohov)                                |
| <b>QA9A</b> | Ponuky licencií na európske patentové prihlášky  |
| <b>QA4A</b> | Ponuky licencií na európske patenty  |
| <b>QB9A</b> | Licenčné zmluvy registrované alebo udelené na európske patentové prihlášky                     |
| <b>QB4A</b> | Licenčné zmluvy registrované alebo udelené na európske patenty                                 |
| <b>QC9A</b> | Ukončenie platnosti licenčných zmlúv na európske patentové prihlášky                           |
| <b>QC4A</b> | Ukončenie platnosti licenčných zmlúv na európske patenty                                       |



## Opravy a zmeny

### Opravy v európskych patentových prihláškach

- HA9A** Doplnenie pôvodcu (-ov)
- HB9A** Opravy mien
- HC9A** Zmeny mien
- HD9A** Opravy adries
- HE9A** Zmeny adries
- HF9A** Opravy dátumov
- HG9A** Opravy zatriedenia podľa MPT
- HH9A** Opravy chýb alebo zmeny všeobecne
- HK9A** Opravy tlačových chýb vo Vestníku ÚPV SR

### Opravy v európskych patentoch

- TA4A** Doplnenie pôvodcu (-ov)
- TB4A** Opravy mien
- TC4A** Zmeny mien
- TD4A** Opravy adries
- TE4A** Zmeny adries
- TF4A** Opravy dátumov
- TG4A** Opravy zatriedenia podľa MPT
- TH4A** Opravy chýb alebo zmeny všeobecne
- TK4A** Opravy tlačových chýb vo Vestníku ÚPV SR

**SC4A Sprístupnené preklady európskych patentových spisov**

| (11) | (51)        | (11) | (51)        | (11) | (51)        | (11) | (51)         |
|------|-------------|------|-------------|------|-------------|------|--------------|
| 3492 | H04N 7/167  | 3529 | H02G 3/04   | 3566 | C08G 12/00  | 3603 | H01P 1/18    |
| 3493 | H04B 10/22  | 3530 | C08G 18/00  | 3567 | C08L 61/00  | 3604 | F23J 1/02    |
| 3494 | D06F 37/20  | 3531 | F16D 13/64  | 3568 | C08J 9/00   | 3605 | B67D 1/00    |
| 3495 | A01K 13/00  | 3532 | B25B 1/00   | 3569 | A61K 31/716 | 3606 | C07D 417/00  |
| 3496 | B61L 25/00  | 3533 | C07D 307/00 | 3570 | C07D 407/00 | 3607 | A61K 36/185  |
| 3497 | B23Q 7/04   | 3534 | E21D 20/00  | 3571 | B23K 20/12  | 3608 | A61K 36/00   |
| 3498 | H02P 27/02  | 3535 | B42C 11/00  | 3572 | A61M 15/00  | 3609 | E04B 2/76    |
| 3499 | B60S 1/06   | 3536 | A01N 35/00  | 3573 | F26B 3/00   | 3610 | H02P 1/16    |
| 3500 | B60S 1/32   | 3537 | F16H 63/30  | 3574 | C07C 317/00 | 3611 | F04B 39/00   |
| 3501 | F16L 37/00  | 3538 | B60B 3/00   | 3575 | C04B 28/00  | 3612 | B01D 53/50   |
| 3502 | B24B 9/06   | 3539 | A61K 31/075 | 3576 | C04B 40/00  | 3613 | B08B 9/02    |
| 3503 | C07D 401/00 | 3540 | F16L 33/30  | 3577 | B65B 31/00  | 3614 | F16B 31/00   |
| 3504 | B27D 1/00   | 3541 | A43B 17/00  | 3578 | A47J 31/06  | 3615 | C08G 18/00   |
| 3505 | B27M 3/00   | 3542 | B21D 22/00  | 3579 | A47F 1/00   | 3616 | B60N 3/10    |
| 3506 | A61K 36/185 | 3543 | C08K 5/00   | 3580 | C07C 243/00 | 3617 | A61K 31/4523 |
| 3507 | B60N 2/58   | 3544 | C12N 15/64  | 3581 | G11B 7/007  | 3618 | B04B 13/00   |
| 3508 | B65H 75/04  | 3545 | B66B 1/46   | 3582 | C12Q 1/68   | 3619 | C07D 401/00  |
| 3509 | A61K 9/20   | 3546 | C02F 3/32   | 3583 | E04D 13/00  | 3620 | C07D 209/00  |
| 3510 | C07D 487/00 | 3547 | C12N 15/09  | 3584 | B60R 21/20  | 3621 | F16B 12/00   |
| 3511 | B61L 27/00  | 3548 | D21H 27/30  | 3585 | A61K 31/075 | 3622 | C08F 216/00  |
| 3512 | B60S 1/04   | 3549 | G06F 21/00  | 3586 | B60R 21/00  | 3623 | D01F 6/84    |
| 3513 | A61K 31/381 | 3550 | H01R 39/00  | 3587 | B29C 53/00  | 3624 | C07D 335/00  |
| 3514 | C07D 401/00 | 3551 | C07K 14/435 | 3588 | H01L 39/24  | 3625 | A24F 47/00   |
| 3515 | C07D 495/00 | 3552 | A61K 9/16   | 3589 | B65D 19/38  | 3626 | C07C 209/00  |
| 3516 | A22B 3/00   | 3553 | B23D 53/00  | 3590 | F23C 3/00   | 3627 | C08G 59/00   |
| 3517 | G01N 33/68  | 3554 | C10M 157/00 | 3591 | F16B 21/00  | 3628 | A61K 31/185  |
| 3518 | G07B 15/02  | 3555 | B29C 65/70  | 3592 | C04B 28/00  | 3629 | A47F 1/00    |
| 3519 | A61K 31/045 | 3556 | E05D 15/10  | 3593 | A61K 31/397 | 3630 | B29D 31/50   |
| 3520 | B23Q 7/14   | 3557 | C01B 33/00  | 3594 | G03F 7/18   | 3631 | A01N 25/26   |
| 3521 | A61F 6/00   | 3558 | A47C 27/14  | 3595 | C07D 243/00 | 3632 | C22C 38/00   |
| 3522 | G11B 33/04  | 3559 | H01H 71/12  | 3596 | B65D 75/52  | 3633 | C07D 213/00  |
| 3523 | A01N 33/00  | 3560 | H01R 4/28   | 3597 | G09F 15/00  | 3634 | A61K 31/403  |
| 3524 | B26B 21/08  | 3561 | F41C 3/00   | 3598 | B65D 81/38  | 3635 | B60P 3/40    |
| 3525 | B60S 1/32   | 3562 | H04N 13/00  | 3599 | C10B 7/00   | 3636 | C02F 1/28    |
| 3526 | C08F 285/00 | 3563 | E05B 19/00  | 3600 | B61B 12/00  | 3637 | H02P 6/14    |
| 3527 | C07C 29/00  | 3564 | B60M 3/00   | 3601 | C07D 417/00 | 3638 | D05B 27/00   |
| 3528 | B60S 1/06   | 3565 | A61M 25/09  | 3602 | H01R 43/02  |      |              |

**8 (51) A01K 13/00****(11) E 3495**

(96) 03799585.9, 18.12.2003

(97) 1578187, 27.2.2008

(24) 27.2.2008

(31) 02028895

(32) 23.12.2002

(33) EP

(73) Solvay Pharmaceuticals GmbH, Hannover, DE;

(72) Frink Martin, Wedemark, DE; Magosi Zoltán, Mezőhegyes, HU;

(74) PATENTSERVIS BRATISLAVA, a. s., Bratislava, SK;

(86) PCT/EP2003/051046

(87) WO 2004/057951

**(54) Sieťová prikrývka pre kone na upevnenie zberacieho zariadenia moču****8 (51) A01N 25/26****(11) E 3631**

(96) 03792468.5, 12.8.2003

(97) 1531667, 26.3.2008

(24) 26.3.2008

(31) 0219610

(32) 22.8.2002

(33) GB

(73) Syngenta Limited, Guildford, Surrey, GB;

(72) Bell Gordon Alastair, Bracknell, Berkshire, GB;

(74) Čechvalová Dagmar, Bratislava, SK;

(86) PCT/GB2003/003499

(87) WO 2004/017733

**(54) Mikrokapsulovaná agrochemická kompozícia**

**8 (51) A01N 33/00****(11) E 3523**

(96) 05707932.9, 3.2.2005

(97) 1713331, 29.8.2007

(24) 29.8.2007

(31) 04100400

(32) 4.2.2004

(33) EP

(73) Janssen Pharmaceutica N.V., Beerse, BE;

(72) Garnier Alain Joseph Jean Florimond, Beerse, BE;

(74) PATENTSERVIS BRATISLAVA, a. s., Bratislava, SK;

(86) PCT/EP2005/050463

(87) WO 2005/074684

**(54) Synergické fungicídne DDAC prostriedky**

(86) PCT/SE2005/000984

(87) WO 2006/052177

**(54) Cigareta bez dymu****8 (51) A01N 35/00****(11) E 3536**

(96) 05809496.2, 24.11.2005

(97) 1819223, 12.3.2008

(24) 12.3.2008

(31) 102004057279

(32) 26.11.2004

(33) DE

(73) BASF SE, Ludwigshafen, DE;

(72) KÖHLE Harald, Bobenheim, DE; STIERL Reinhard, Freinsheim, DE; GOLD Randall Evan, Obrigheim, DE; GÖRTH Felix Christian, Ludwigshafen, DE; SPEAKMAN John-Bryan, Bobenheim, DE; DOMBO Peter, Wiesbaden, DE; SEMAR Martin, Gleiszellen-Gleishorbach, DE; STROBEL Dieter, Herxheim am Berg, DE; NIEDENBRÜCK Matthias, Limburgerhof, DE; BESTMAN Hans, Neustadt/Weinstrasse, DE;

(74) Žovicová Viera, Mgr., Bratislava, SK;

(86) PCT/EP2005/012562

(87) WO 2006/056434

**(54) Použitie menadiónu na zosilnenie účinnosti agrochemikálií****8 (51) A22B 3/00****(11) E 3516**

(96) 04015744.8, 5.7.2004

(97) 1495678, 20.2.2008

(24) 20.2.2008

(31) 10330737

(32) 7.7.2003

(33) DE

(73) Messer Group GmbH, Sulzbach, DE;

(72) Hennequin James, Annet sur Marne, FR;

(74) Čechvalová Dagmar, Bratislava, SK;

**(54) Plyn na porážanie zvierat****8 (51) A24F 47/00, A24B 15/00****(11) E 3625**

(96) 05760741.8, 21.6.2005

(97) 1833317, 27.2.2008

(24) 27.2.2008

(31) 0402764

(32) 11.11.2004

(33) SE

(73) Valadi Mahmood, Täby, SE;

(72) Valadi Mahmood, Täby, SE;

(74) Majlingová Marta, Ing., Bratislava, SK;

**8 (51) A43B 17/00, A43B 7/14, B29D 31/50****(11) E 3541**

(96) 04013044.5, 2.6.2004

(97) 1602294, 5.3.2008

(24) 5.3.2008

(73) Spannrit Schuhkomponenten GmbH, Kleinostheim, DE;

(72) Katzer Roland, Kleinostheim, DE;

(74) PATENTSERVIS BRATISLAVA, a. s., Bratislava, SK;

**(54) Vložka do obuvi z polyuretánovej peny****8 (51) A47C 27/14****(11) E 3558**

(96) 04450154.2, 23.7.2004

(97) 1512350, 12.3.2008

(24) 12.3.2008

(31) 13962003

(32) 5.9.2003

(33) AT

(73) Joka-Werke Johann Kapsamer GmbH &amp; Co. KG, Schwanenstadt, AT;

(72) Schoissengeyer Manfred, Attnang-Puchheim, AT;

(74) Bušová Eva, JUDr., Bratislava, SK;

**(54) Vnútročné jadro čalúnenia pozostávajúce z penového materiálu alebo latexu****8 (51) A47F 1/00****(11) E 3579**

(96) 05739399.3, 22.4.2005

(97) 1748713, 13.2.2008

(24) 13.2.2008

(31) 04010644

(32) 5.5.2004

(33) EP

(73) Nestec S.A., Vevey, CH;

(72) Jarisch Christian, Paudex, CH; Yoakim Alfred, St.-Légier-la-Chiesaz, CH;

(74) Majlingová Marta, Ing., Bratislava, SK;

(86) PCT/EP2005/004369

(87) WO 2005/104910

**(54) Zariadenie plnené kapsulami na plnenie stroja na podávanie kapsúl****8 (51) A47F 1/00****(11) E 3629**

(96) 04010645.2, 5.5.2004

(97) 1593326, 9.1.2008

(24) 9.1.2008

(73) NESTEC S.A., Vevey, CH;

(72) Jarisch Christian, Paudex, CH; Yoakim Alfred, St-Légier-La Chiesaz, CH;

(74) Majlingová Marta, Ing., Bratislava, SK;

**(54) Dávkovacie zariadenie pre naskladané výrobky**

**8 (51) A47J 31/06, A47J 31/40****(11) E 3578**

(96) 05100839.9, 7.2.2005

(97) 1688072, 9.4.2008

(24) 9.4.2008

(73) NESTEC S.A., Vevey, CH;

(72) Mandralis Zenon Ioannis, Chexbres, CH; Yoakim Alfred, St-Légier-La Chiesaz, CH; Denisart Jean-Paul, La Conversion, CH; Denisart Jean-Luc, Cully, CH;

(74) Majlingová Marta, Ing., Bratislava, SK;

**(54) Zariadenie na prípravu nápoja z kapsuly pomocou vstrekovania kvapaliny pod tlakom****8 (51) A61F 6/00, A61K 9/00****(11) E 3521**

(96) 03797325.2, 4.9.2003

(97) 1539063, 5.3.2008

(24) 5.3.2008

(31) 02020869

(32) 18.9.2002

(33) EP

(73) Bayer Schering Pharma Oy, Turku, FI;

(72) HALLINEN Esa, Binningen, CH; LYYTIKÄINEN Heikki, Naantali, FI; JÄRVELÄ Pentti, Tampere, FI; KIVI Ilkka, Pirkkala, FI;

(74) Guniš Jaroslav, Mgr., Bratislava, SK;

(86) PCT/FI2003/000647

(87) WO 2004/026196

**(54) Zavádzací systém a spôsob výroby zavádzacieho systému****8 (51) A61K 9/16, A61K 9/20, A61K 9/48, A61K 9/00, A61K 31/506, A61K 31/427, A61K 31/55****(11) E 3552**

(96) 05758133.2, 8.7.2005

(97) 1771157, 12.3.2008

(24) 12.3.2008

(31) 102004036437

(32) 27.7.2004

(33) DE

(73) Evonik Röhm GmbH, Darmstadt, DE;

(72) LIZIO Rosario, Rossdorf, DE; PETEREIT Hans-Ulrich, Darmstadt, DE; LANGGUTH Peter, Biebergemünd, DE; KNÖLL Marcus, Lörrach, DE;

(74) Čechvalová Dagmar, Bratislava, SK;

(86) PCT/EP2005/007427

(87) WO 2006/010453

**(54) Multipartikulárna lieková forma pre málo rozpustné účinné látky ako aj spôsob prípravy liekovej formy****8 (51) A61K 9/20, A61K 31/64****(11) E 3509**

(96) 02791739.2, 29.11.2002

(97) 1458364, 27.2.2008

(24) 27.2.2008

(31) FI20010023

(32) 29.11.2001

(33) IT

(73) Menarini International Operations Luxembourg S.A., Luxembourg, LU;

(72) TOSETTI Alessandro, Bagno A Ripoli, IT; GUIDUCCI Mauro, Arezzo, IT; VITI Giovanni, Firenze, IT;

(74) Majlingová Marta, Ing., Bratislava, SK;

(86) PCT/EP2002/013497

(87) WO 2003/045355

**(54) Farmaceutické prostriedky obsahujúce metformín a glibenklamid na liečenie cukrovky typu II****8 (51) A61K 31/045, A61P 31/00****(11) E 3519**

(96) 03772659.3, 14.10.2003

(97) 1567137, 26.12.2007

(24) 26.12.2007

(31) RM20020562

(32) 6.11.2002

(33) IT

(73) SIGMA-TAU Industrie Farmaceutiche Riunite S.p.A., Roma, IT;

(72) Garaci Enrico, Sigma-Tau Ind. Farm. Reunite S.p.A., Pomezia, IT; Palamara Anna T., Sigma-Tau Ind. Farm. Reun. SpA, Pomezia, IT;

(74) Holoubková Mária, Ing., Bratislava, SK;

(86) PCT/IT2003/000626

(87) WO 2004/041260

**(54) Použitie resveratrolu na prípravu liečiva využiteľného na liečbu infekcie chrípkovým vírusom****8 (51) A61K 31/075, A61K 47/14, A61K 47/24, A61K 47/44, A61P 17/00****(11) E 3585**

(96) 04803732.9, 17.11.2004

(97) 1686972, 12.3.2008

(24) 12.3.2008

(31) 0313660, 541245 P

(32) 21.11.2003, 4.2.2004

(33) FR, US

(73) GALDERMA RESEARCH &amp; DEVELOPMENT, Biot, FR;

(72) Pitre Franck, Bussy Saint Georges, FR; Fredon Laurent, Roquefort les Pins, FR; Mallard Claire, Mougins, FR;

(74) PATENTSERVIS BRATISLAVA, a. s., Bratislava, SK;

(86) PCT/EP2004/014085

(87) WO 2005/053666

**(54) Rozprašovateľný prostriedok na podávanie derivátov vitamínu D****8 (51) A61K 31/075****(11) E 3539**

(96) 05701734.5, 14.1.2005

(97) 1713458, 5.3.2008

(24) 5.3.2008

(31) 777211

(32) 13.2.2004

(33) US

(73) Hormos Medical Ltd., Turku, FI;

(72) Anttila Markku, Turku, FI;

(74) PATENTSERVIS BRATISLAVA, a. s., Bratislava, SK;

(86) PCT/FI2005/000018

(87) WO 2005/077350

**(54) Spôsob zvýšenia biodostupnosti ospemifénu**

**8 (51) A61K 31/185, A61K 31/17, A61P 3/00****(11) E 3628**

(96) 04704703.0, 23.1.2004

(97) 1592417, 18.4.2007

(24) 18.4.2007

(31) RM20030053

(32) 10.2.2003

(33) IT

(73) SIGMA-TAU Industrie Farmaceutiche Riunite S.p.A., Roma, IT;

(72) PESSOTTO Pompeo, Pomezia RM, IT; GIAN-NESSI Fabio, Pomezia RM, IT;

(74) Holoubková Mária, Ing., Bratislava, SK;

(86) PCT/IT2004/000014

(87) WO 2004/069239

**(54) Kombinácia antidiabetických liečiv****8 (51) A61K 31/381, A61K 31/045****(11) E 3513**

(96) 03727432.1, 5.5.2003

(97) 1501499, 5.3.2008

(24) 5.3.2008

(31) 10220230

(32) 6.5.2002

(33) DE

(73) SCHWARZ PHARMA AG, Monheim/Rhld., DE;

(72) Lauterbach Thomas, Düsseldorf, DE; Schollmayer Erwin, Leverkusen, DE;

(74) PATENTSERVIS BRATISLAVA, a. s., Bratislava, SK;

(86) PCT/EP2003/004685

(87) WO 2003/092677

**(54) Transepikutánna forma podávania na liečbu syndrómu nepokojných nôh****8 (51) A61K 31/397, A61K 31/35, A61K 31/21, A61K 31/365, A61K 31/40, A61K 47/08, A61P 9/00****(11) E 3593**

(96) 03771709.7, 22.7.2003

(97) 1531805, 30.4.2008

(24) 30.4.2008

(31) 398691 P

(32) 26.7.2002

(33) US

(73) Merck Sharp &amp; Dohme Limited, Hoddesdon, Hertfordshire, GB; Schering Corporation, Kenilworth, NJ, US;

(72) MOORE William D., Hoddesdon, Hertfordshire, GB; FITZPATRICK Shaun, Hoddesdon, Hertfordshire, GB; SEILER Christian, Hoddesdon, Hertfordshire, GB; SAKLATVALA Robert, Hoddesdon, Hertfordshire, GB; PETTS Catherine R., Hoddesdon, Hertfordshire, GB;

(74) Majlingová Marta, Ing., Bratislava, SK;

(86) PCT/US2003/022889

(87) WO 2004/010993

**(54) Prostriedky bez kyseliny askorbovej obsahujúce inhibítor absorpcie cholesterolu, inhibítor HMG-COA reduktázy a stabilizačné činidlo****8 (51) A61K 31/403, C07D 209/00, C07D 403/00, A61P 25/00****(11) E 3634**

(96) 05717646.3, 18.2.2005

(97) 1720544, 19.3.2008

(24) 19.3.2008

(31) 0401690

(32) 20.2.2004

(33) FR

(73) Les Laboratoires Servier, Courbevoie Cedex, FR;

(72) Casara Patrick, Vilennes sur Seine, FR; Chollet Anne-Marie, Le Pecq, FR; Dhainaut Alain, Chatou, FR; BERT Lionel, Marly le Roi, FR; Lestage Pierre, La Celle Saint Cloud, FR; Lockhart Brian, Feucherolles, FR;

(74) ROTT, RŮŽIČKA &amp; GUTTMANN, v. o. s., Bratislava, SK;

(86) PCT/FR2005/000382

(87) WO 2005/089747

**(54) Nové azabicyklické deriváty, spôsob ich prípravy a farmaceutické kompozície s ich obsahom****8 (51) A61K 31/4523, C07D 471/00, C07D 401/00, A61K 31/4164, A61P 37/00****(11) E 3617**

(96) 03719766.2, 16.4.2003

(97) 1499316, 19.3.2008

(24) 19.3.2008

(31) 373731 P

(32) 18.4.2002

(33) US

(73) Schering Corporation, Kenilworth, NJ, US;

(72) ZENG Qingbei, Edison, NJ, US; ASLANIAN Robert G., Rockaway, NJ, US; BERLIN Michael Y., Flemington, NJ, US; BOYCE Christopher W., Flemington, NJ, US; CAO Jianhua, Edison, NJ, US; KOZLOWSKI Joseph A., Princeton, NJ, US; MANGIARACINA Pietro, Monsey, NY, US; MC CORMICK Kevin D., Basking Ridge, NJ, US; MUTAHI Mwangi W., Nyeri, KE; ROSENBLUM Stuart B., West Orange, NJ, US; SHIH Neng-Yang, North Caldwell, NJ, US; SOLOMON Daniel M., Edison, NJ, US; TOM Wing C., Cedar Grove, NJ, US;

(74) Majlingová Marta, Ing., Bratislava, SK;

(86) PCT/US2003/011672

(87) WO 2003/088967

**(54) (1-4 Piperidinyl)benzimidazolové deriváty užitočné ako histamínové H3 antagonisty****8 (51) A61K 31/716, C08B 37/00, A61P 31/00****(11) E 3569**

(96) 03740232.8, 12.6.2003

(97) 1515729, 20.2.2008

(24) 20.2.2008

(31) 02013074, 02028554

(32) 13.6.2002, 20.12.2002

(33) EP, EP

(73) Novartis AG, Basel, CH;

(72) Kis Georg Ludwig, Triboltingen, CH; Schoch Christian, Muttentz, CH; Szejtli Jozsef, Budapest, HU;

(74) Čechvalová Dagmar, Bratislava, SK;

(86) PCT/EP2003/006192

(87) WO 2003/105867

**(54) Kvartérne amóniové cyklodextrínové deriváty**

**8 (51) A61K 36/00, A61P 25/00****(11) E 3608**

- (96) 04790852.0, 26.10.2004  
(97) 1684775, 26.3.2008  
(24) 26.3.2008  
(31) 10350338  
(32) 29.10.2003  
(33) DE  
(73) Dr. Willmar Schwabe GmbH & Co. KG, Karlsruhe, DE;  
(72) CHATTERJEE Shyam Sunder, Karlsruhe, DE; KOCH Egon, Karlsruhe, DE; NÖLDNER Michael, Karlsruhe, DE;  
(74) PATENTSERVIS BRATISLAVA, a. s., Bratislava, SK;  
(86) PCT/EP2004/012069  
(87) WO 2005/041993

**(54) Použitie extraktov z odrôd pelargónií****8 (51) A61K 36/185, A61K 31/135, A61P 25/00****(11) E 3607**

- (96) 04790853.8, 26.10.2004  
(97) 1682162, 12.3.2008  
(24) 12.3.2008  
(31) 10350194  
(32) 28.10.2003  
(33) DE  
(73) Dr. Willmar Schwabe GmbH & Co. KG, Karlsruhe, DE;  
(72) NÖLDNER Michael, Karlsruhe, DE; SCHÖTZ Karl, Durmersheim, DE;  
(74) PATENTSERVIS BRATISLAVA, a. s., Bratislava, SK;  
(86) PCT/EP2004/012070  
(87) WO 2005/041994

**(54) Použitie nopálu (opuncie) na výrobu liečiva na liečbu depresíí****8 (51) A61K 36/185, A61P 3/00****(11) E 3506**

- (96) 04708771.3, 6.2.2004  
(97) 1605957, 9.4.2008  
(24) 9.4.2008  
(31) MI20030237  
(32) 11.2.2003  
(33) IT  
(73) INDENA S.p.A., Milano, IT;  
(72) Morazzoni Paolo, Milano, IT; Duranti Marcello, Milano, IT;  
(74) Majlingová Marta, Ing., Bratislava, SK;  
(86) PCT/EP2004/001111  
(87) WO 2004/071521

**(54) Použitie lupinového konglutínu na liečenie cukrovky typu II****8 (51) A61M 15/00, F16K 7/00****(11) E 3572**

- (96) 04713126.3, 20.2.2004  
(97) 1596914, 20.2.2008  
(24) 20.2.2008  
(31) 0304000  
(32) 21.2.2003  
(33) GB

- (73) Clinical Designs Limited, Steep, Petersfield, Hampshire, GB;

- (72) BACON Raymond John, Petersfield, Hampshire, GB; BOWMAN Nicholas John, Orwell, Royston, Hertfordshire, GB; MCDERMONT Ian Grierson, Royston, Hertfordshire, GB;

- (74) Guniš Jaroslav, Mgr., Bratislava, SK;

- (86) PCT/GB2004/000706

- (87) WO 2004/073776

**(54) Dávkovač****8 (51) A61M 25/09****(11) E 3565**

- (96) 06250319.8, 20.1.2006  
(97) 1685869, 27.2.2008  
(24) 27.2.2008  
(31) 2005017573  
(32) 26.1.2005  
(33) JP  
(73) ASAHI INTECC CO., LTD., Nagoya-shi, Aichi-ken, JP;  
(72) Kato Tomihisa, Nagoya-shi, Aichi-ken, JP;  
(74) Tomeš Pavol, Ing., Bratislava, SK;

**(54) Lekársky vodiaci drôt****8 (51) B01D 53/50****(11) E 3612**

- (96) 03780121.4, 4.12.2003  
(97) 1578517, 12.3.2008  
(24) 12.3.2008  
(31) 200201992  
(32) 21.12.2002  
(33) DK  
(73) Haldor Topsoe A/S, Kgs. Lyngby, DK;  
(72) Schoubye Peter, Hørsholm, DK; Christensen Kurt Agerb k, Birkerød, DK; Nielsen Morten Thellefsen, Hillerød, DK;  
(74) PATENTSERVIS BRATISLAVA, a. s., Bratislava, SK;  
(86) PCT/EP2003/013699  
(87) WO 2004/056449

**(54) Spôsob odstraňovania SO<sub>2</sub> z výfukových plynov reakciou H<sub>2</sub>O<sub>2</sub>****8 (51) B04B 13/00, F26B 25/22, F26B 11/00****(11) E 3618**

- (96) 05788628.5, 24.9.2005  
(97) 1799352, 12.3.2008  
(24) 12.3.2008  
(31) 102004049241  
(32) 9.10.2004  
(33) DE  
(73) Sanofi-Aventis Deutschland GmbH, Frankfurt am Main, DE;  
(72) Reinhardt Jörg, Idstein, DE; Wandelt Burkhard, Eschborn, DE; Naumann Christoph, Königstein, DE;  
(74) Čechvalová Dagmar, Bratislava, SK;  
(86) PCT/EP2005/010367  
(87) WO 2006/040000

**(54) Sušiareň a spôsob riadenia sušiarne**

**8 (51) B08B 9/02, C22F 1/08****(11) E 3613**

(96) 04713921.7, 24.2.2004

(97) 1601472, 19.3.2008

(24) 19.3.2008

(31) 20030344

(32) 7.3.2003

(33) FI

(73) Outokumpu Oyj, Espoo, FI;

(72) Harju Terho, Pori, FI; Salminen Aleks, Pori, FI; Norèn Timo, Pori, FI;

(74) Hörmannová Zuzana, Ing., Bratislava, SK;

(86) PCT/FI2004/000086

(87) WO 2004/078372

**(54) Spôsob spracovania vnútorného povrchu rúrky****8 (51) B21D 22/00****(11) E 3542**

(96) 04800168.9, 4.11.2004

(97) 1684926, 12.3.2008

(24) 12.3.2008

(31) 1024697

(32) 4.11.2003

(33) NL

(73) Massée Johan, Lunteren, NL;

(72) Massée Johan, Lunteren, NL;

(74) PATENTSERVIS BRATISLAVA, a. s., Bratislava, SK;

(86) PCT/NL2004/000776

(87) WO 2005/042180

**(54) Spôsob pretvárania obrodku a tvárniaci stroj****8 (51) B23D 53/00****(11) E 3553**

(96) 06003663.9, 21.6.2003

(97) 1679145, 12.3.2008

(24) 12.3.2008

(31) 10229999

(32) 3.7.2002

(33) DE

(73) Diener Mark, Esslingen, DE;

(72) Diener Mark, Esslingen, DE;

(74) Bušová Eva, JUDr., Bratislava, SK;

**(54) Pásová píla na kov so zaveseným pílovým rámom****8 (51) B23K 20/12****(11) E 3571**

(96) 05450168.9, 12.10.2005

(97) 1657019, 19.3.2008

(24) 19.3.2008

(31) 18432004

(32) 4.11.2004

(33) AT

(73) voestalpine Schienen GmbH, Leoben, AT;

(72) Pfeiler Johann, Leoben, AT;

(74) Guniš Jaroslav, Mgr., Bratislava, SK;

**(54) Spôsob spájania kol'ajníc trecím zváraním****8 (51) B23Q 7/04, B23B 13/00****(11) E 3497**

(96) 04100936.6, 8.3.2004

(97) 1574285, 27.2.2008

(24) 27.2.2008

(73) LNS S.A., Orvin, CH;

(72) Schärer Rolf, Orvin, CH;

(74) PATENTSERVIS BRATISLAVA, a. s., Bratislava, SK;

**(54) Zariadenie na automatickú reguláciu dvoch mechanizmov zariadenia na translačný posuv tyče****8 (51) B23Q 7/14, B23Q 16/00, B23H 7/26, B23Q 1/00****(11) E 3520**

(96) 05405228.7, 8.3.2005

(97) 1595641, 27.2.2008

(24) 27.2.2008

(31) 7012004

(32) 22.4.2004

(33) CH

(73) Erowa AG, Reinach, CH;

(72) Nie Peter, Menziken, CH;

(74) Bušová Eva, JUDr., Bratislava, SK;

**(54) Upínacie zariadenie s upínacím skl'učovadlom a s paletou na ňom rozoberateľne fixovateľnou****8 (51) B24B 9/06****(11) E 3502**

(96) 04022153.3, 17.9.2004

(97) 1518641, 7.5.2008

(24) 7.5.2008

(31) VR20030113

(32) 29.9.2003

(33) IT

(73) MONTRESOR &amp; C. S.r.l., Villafranca (Verona), IT;

(72) Montresor Nicola, Sommacampagna (Verona), IT;

(74) ROTT, RŮŽIČKA &amp; GUTTMANN, v. o. s., Bratislava, SK;

**(54) Stroj na leštenie mramorových alebo kamených dosiek vybavený rotačnou hlavou umiestnenou na osi otáčania****8 (51) B25B 1/00****(11) E 3532**

(96) 05001874.6, 29.1.2005

(97) 1607183, 2.4.2008

(24) 2.4.2008

(31) 202004009517 U

(32) 17.6.2004

(33) DE

(73) Schunk GmbH &amp; Co. KG Spann- und Greiftechnik, Lauffen, DE;

(72) Kurz Friedrich, Nordheim, DE;

(74) Hörmannová Zuzana, Ing., Bratislava, SK;

**(54) Upínacie zariadenie**

**8 (51) B26B 21/08, B26B 21/00****(11) E 3524**

(96) 04743468.3, 20.7.2004

(97) 1646481, 16.4.2008

(24) 16.4.2008

(31) 0317010

(32) 21.7.2003

(33) GB

(73) The Gillette Company, Boston, Massachusetts, US;

(72) LUXTON Richard Hart, Leighton Buzzard, Bedfordshire, GB;

(74) Holoubková Mária, Ing., Bratislava, SK;

(86) PCT/GB2004/003133

(87) WO 2005/011930

**(54) Bezpečnostné holiace strojčky****8 (51) B27D 1/00****(11) E 3504**

(96) 06011449.3, 2.6.2006

(97) 1749627, 27.2.2008

(24) 27.2.2008

(31) 102005035804

(32) 27.7.2005

(33) DE

(73) Robert Bürkle GmbH, Freudenstadt, DE;

(72) Bohn Hans, Schopfloch, DE;

(74) Mešková Viera, Ing., Bratislava, SK;

**(54) Zariadenie a spôsob na výrobu dyhovaných dosiek****8 (51) B27M 3/00****(11) E 3505**

(96) 05026339.1, 2.12.2005

(97) 1669175, 27.2.2008

(24) 27.2.2008

(31) 102004059816

(32) 7.12.2004

(33) DE

(73) GreCon Dimter Holzoptimierung Süd GmbH &amp; Co. KG, Illertissen, DE;

(72) Jäckle Manfred, Ebershausen, DE; Jung Erhard, Altenstadt, DE;

(74) Mešková Viera, Ing., Bratislava, SK;

**(54) Lepiaci lis na drevá v tvare lamiel ako aj spôsob lisovania takýchto drev****8 (51) B29C 53/00, B60R 13/02****(11) E 3587**

(96) 04405471.6, 22.7.2004

(97) 1619007, 27.2.2008

(24) 27.2.2008

(73) Alcan Technology &amp; Management Ltd., Neuhausen am Rheinflall, CH;

(72) Walsch Thomas, Lengerich i.W., DE; Klenke Detlev, Wallenhorst, DE; Feldmann Andreas, Bramsche, DE; Behre Kurt, Osnabrück, DE; Seidel Siegfried, Hasbergen, DE; Hermes Christian, Georgsmarienhütte, DE;

(74) Bušová Eva, JUDr., Bratislava, SK;

**(54) Spôsob výroby zakriveného výstužného telesa****8 (51) B29C 65/70, B29C 45/16****(11) E 3555**

(96) 04001607.3, 26.1.2004

(97) 1440786, 19.3.2008

(24) 19.3.2008

(31) 2003016954

(32) 27.1.2003

(33) JP

(73) THE JAPAN STEEL WORKS, LTD., Tokyo, JP;

(72) Nishida Shoso, Hiroshima-shi, Hiroshima, JP;

(74) Bušová Eva, JUDr., Bratislava, SK;

**(54) Spôsob výroby dutého telesa zo syntetickej ži-vice vstrekováním****8 (51) B29D 31/50, A43B 7/00, A43B 9/00, B29C 45/26****(11) E 3630**

(96) 05706933.8, 20.1.2005

(97) 1706257, 19.3.2008

(24) 19.3.2008

(31) PD20040014

(32) 22.1.2004

(33) IT

(73) Geox S.p.A., Montebelluna Località Biadene (Treviso), IT;

(72) Polegato Moretti Mario, Crocetta del Montello, IT;

(74) ROTT, RŮŽIČKA &amp; GUTTMANN, v. o. s., Bratislava, SK;

(86) EP2005/000524

(87) WO 2005/070658

**(54) Obuv s priedušnou a vodotesnou podrážkou a zvrškom****8 (51) B42C 11/00****(11) E 3535**

(96) 06110940.1, 10.3.2006

(97) 1832437, 23.4.2008

(24) 23.4.2008

(73) SCS Automaberg S.N.C., Dalmine (BG), IT;

(72) Scarpellini Massimo, Brusaporto (BG), IT; Scarpellini Dario, Brusaporto (BG), IT; Crovetto Claudio, Seriate (BG), IT;

(74) Žovicová Viera, Mgr., Bratislava, SK;

**(54) Stroj na orezávanie predného okraja kníh vybavený obalom so záložkami****8 (51) B60B 3/00, B60B 21/00, B21D 53/26****(11) E 3538**

(96) 04729190.1, 23.4.2004

(97) 1737681, 5.3.2008

(24) 5.3.2008

(73) Hayes Lemmerz S.r.l., Dello BS, IT;

(72) Afeltra Umberto, Dello (Brescia), IT;

(74) PATENTSERVIS BRATISLAVA, a. s., Bratislava, SK;

(86) PCT/IT2004/000230

(87) WO 2005/102737

**(54) Spôsob výroby ráfikov kolies z ľahkých zliatin a ráfiky vyrobené týmto spôsobom**



**8 (51) B60M 3/00****(11) E 3564**

- (96) 05291533.7, 18.7.2005  
 (97) 1619069, 12.3.2008  
 (24) 12.3.2008  
 (31) 0408083  
 (32) 21.7.2004  
 (33) FR  
 (73) Alstom Transport S.A., Levallois-Perret, FR;  
 (72) Cornic Daniel, Fourqueux, FR; Moreau Patrice, Vanves, FR;  
 (74) Tomeš Pavol, Ing., Bratislava, SK;

**(54) Systém a podružná stanica elektrického napájania trakčnej siete**

**8 (51) B60N 2/58, A47C 31/00****(11) E 3507**

- (96) 06015294.9, 22.7.2006  
 (97) 1769967, 27.2.2008  
 (24) 27.2.2008  
 (31) 102005048214  
 (32) 29.9.2005  
 (33) DE  
 (73) Gottlieb Binder GmbH & Co. KG, Holzgerlingen, DE;  
 (72) Poulakis Konstantinos, Hildrizhausen, DE;  
 (74) Majlingová Marta, Ing., Bratislava, SK;

**(54) Upevňovací systém ako aj prislúchajúci kotviaci diel sedadla**

**8 (51) B60N 3/10****(11) E 3616**

- (96) 05026472.0, 5.12.2005  
 (97) 1671841, 9.4.2008  
 (24) 9.4.2008  
 (31) 102004060383  
 (32) 14.12.2004  
 (33) DE  
 (73) KTSN Kunststofftechnik Sachsen GmbH & Co. KG, Pirna, DE;  
 (72) Jäckel René, Radibor, DE; Schwupp Steffen, Dresden, DE;  
 (74) Bachratá Magdaléna, Mgr., Bratislava, SK;

**(54) Uchytávacie zariadenie**

**8 (51) B60P 3/40, F03D 11/00, B64F 5/00****(11) E 3635**

- (96) 02796717.3, 21.12.2002  
 (97) 1465789, 16.4.2008  
 (24) 16.4.2008  
 (31) 10200401  
 (32) 8.1.2002  
 (33) DE  
 (73) Wobben Aloys, Aurich, DE;  
 (72) Wobben Aloys, Aurich, DE;  
 (74) ROTT, RŮŽIČKA & GUTTMANN, v. o. s., Bratislava, SK;

(86) PCT/EP2002/014700  
 (87) WO 2003/057528

**(54) Dopravný prostriedok pre nadrozmerný kusový náklad**

**8 (51) B60R 21/00, B60R 21/01****(11) E 3586**

- (96) 03718620.2, 12.3.2003  
 (97) 1528992, 5.3.2008  
 (24) 5.3.2008  
 (31) 10235567  
 (32) 3.8.2002  
 (33) DE  
 (73) ROBERT BOSCH GMBH, Stuttgart, DE;  
 (72) Lahmann Robert, Stuttgart, DE; Schmid Michael, Kornwestheim, DE; Kroeninger Mario, Buehl, DE;  
 (74) Bušová Eva, JUDr., Bratislava, SK;

(86) PCT/DE2003/000781

(87) WO 2004/018262

**(54) Spôsob rozpoznania prevrátenia**

**8 (51) B60R 21/20, B26F 1/00****(11) E 3584**

- (96) 03078343.5, 22.10.2003  
 (97) 1526045, 14.5.2008  
 (24) 14.5.2008  
 (73) Advanced Label Technologies B.V., Utrecht, NL;  
 (72) Verstraeten Jean-Luc Guy, Hilversum, NL;  
 (74) PATENTSERVIS BRATISLAVA, a. s., Bratislava, SK;

**(54) Spôsob výroby airbagov na použitie na vozidlách**

**8 (51) B60S 1/04, B60S 1/32****(11) E 3512**

- (96) 03809304.3, 22.10.2003  
 (97) 1556260, 27.2.2008  
 (24) 27.2.2008  
 (31) 0213485  
 (32) 28.10.2002  
 (33) FR  
 (73) VALEO SYSTEMES D'ESSUYAGE, La Verrière, FR;  
 (72) Eustache Jean-Pierre, Antony, FR;  
 (74) Čechvalová Dagmar, Bratislava, SK;

(86) PCT/EP2003/011696

(87) WO 2004/037621

**(54) Bezpečnostné usporiadanie na separáciu hnacej hlavice stieracieho ramena na dva prvky**

**8 (51) B60S 1/06****(11) E 3528**

- (96) 04803954.9, 16.12.2004  
 (97) 1694540, 12.3.2008  
 (24) 12.3.2008  
 (31) 10359968  
 (32) 18.12.2003  
 (33) DE  
 (73) VALEO SYSTEMES D'ESSUYAGE, La Verrière, FR;

(72) Egner-Walter Bruno, Heilbronn, DE; Schäuble Michael, Vaihingen/Enz, DE;

(74) Čechvalová Dagmar, Bratislava, SK;

(86) PCT/EP2004/014341

(87) WO 2005/058660

**(54) Stieracie zariadenie**

- 8 (51) B60S 1/06, F16C 23/00, F16C 11/06**  
**(11) E 3499**  
 (96) 02293042.4, 9.12.2002  
 (97) 1428734, 27.2.2008  
 (24) 27.2.2008  
 (73) VALEO SYSTEMES D'ESSUYAGE, La Verrière, FR;  
 (72) Princet Joel, Chatellerault, FR; Egner-Walter Bruno, Heilbronn, DE; Edele Reinhard, Bietigheim-Bissingen, DE;  
 (74) Čechvalová Dagmar, Bratislava, SK;  
**(54) Poháňacie prepojenie na systém stierača automobilového čelného skla**

- 8 (51) B60S 1/32, B60S 1/38**  
**(11) E 3500**  
 (96) 03794998.9, 8.9.2003  
 (97) 1545947, 27.2.2008  
 (24) 27.2.2008  
 (31) 0211405  
 (32) 12.9.2002  
 (33) FR  
 (73) VALEO SYSTEMES D'ESSUYAGE, La Verrière, FR;  
 (72) Vacher Pascal, Issoire, FR;  
 (74) Čechvalová Dagmar, Bratislava, SK;  
 (86) PCT/EP2003/009950  
 (87) WO 2004/024520  
**(54) Usporiadanie na upevnenie lišty stierača čelného skla na ramene**

- 8 (51) B60S 1/32**  
**(11) E 3525**  
 (96) 05743445.8, 23.5.2005  
 (97) 1748916, 5.3.2008  
 (24) 5.3.2008  
 (31) 102004026552  
 (32) 27.5.2004  
 (33) DE  
 (73) VALEO SYSTEMES D'ESSUYAGE, La Verrière, FR;  
 (72) Egner-Walter Bruno, Heilbronn, DE; Epple Klaus, Obersulm, DE;  
 (74) Čechvalová Dagmar, Bratislava, SK;  
 (86) PCT/EP2005/005557  
 (87) WO 2005/118362  
**(54) Hnacie ústrojenstvo pre stieracie ramienko stieracieho zariadenia**

- 8 (51) B61B 12/00**  
**(11) E 3600**  
 (96) 06450047.3, 30.3.2006  
 (97) 1767425, 9.4.2008  
 (24) 9.4.2008  
 (31) 15832005  
 (32) 27.9.2005  
 (33) AT  
 (73) Innova Patent GmbH, Wolfurt, AT;  
 (72) Rein Christian, Dornbirn, AT; Stefani Thomas, Kennelbach, AT;  
 (74) Hörmannová Zuzana, Ing., Bratislava, SK;  
**(54) Zariadenie lanovej dráhy s otáčavými prepravnými prostriedkami**

- 8 (51) B61L 25/00, B61L 23/00, B61L 27/00**  
**(11) E 3496**  
 (96) 05380052.0, 21.3.2005  
 (97) 1705095, 28.11.2007  
 (24) 28.11.2007  
 (73) SENER, INGENIERIA Y SISTEMAS, S.A., Las Arenas Guecho (Vizcaya), ES;  
 (72) De Miguel Sanz Sergio, El Pla del Penedés (Barcelona), ES; Dominguez Saura Enric, Vilanova i La Geltrú (Barcelona), ES; Candini Gonzales Lluís, Barberà del Vallés (Barcelona), ES;  
 (74) PATENTSERVIS BRATISLAVA, a. s., Bratislava, SK;  
**(54) Blokovací systém a spôsob vnútornej bezpečnosti pre železničnú dopravnú kontrolu s nízkou dopravnou hustotou**

- 8 (51) B61L 27/00, B61L 23/00**  
**(11) E 3511**  
 (96) 04805341.7, 29.10.2004  
 (97) 1682395, 27.2.2008  
 (24) 27.2.2008  
 (31) 0312683  
 (32) 29.10.2003  
 (33) FR  
 (73) Société Nationale des Chemins de Fer Français, Paris, FR;  
 (72) Mally Alain, Bazeilles, FR;  
 (74) Čechvalová Dagmar, Bratislava, SK;  
 (86) PCT/FR2004/002787  
 (87) WO 2005/042331  
**(54) Pomocný spôsob a systém jazdy pracovných vlakov**

- 8 (51) B65B 31/00**  
**(11) E 3577**  
 (96) 03791745.7, 26.8.2003  
 (97) 1542904, 16.1.2008  
 (24) 16.1.2008  
 (31) 406127 P, 422436 P  
 (32) 27.8.2002, 30.10.2002  
 (33) US, US  
 (73) Schering Corporation, Kenilworth, NJ, US;  
 (72) Chaudhry Saeed, Clifton, NJ, US; Sharpe Stefan A., Jersey City, NJ, US; Berry Julianne, Westfield, NJ, US; Sequeira Joel A., Edison, US;  
 (74) Majlingová Marta, Ing., Bratislava, SK;  
 (86) PCT/US2003/026512  
 (87) WO 2004/020289  
**(54) Spôsob výroby formulácií pre inhalátor s odmerným dávkovaním**

- 8 (51) B65D 19/38, B65D 19/00, B65D 5/02**  
**(11) E 3589**  
 (96) 05717991.3, 10.3.2005  
 (97) 1725463, 13.2.2008  
 (24) 13.2.2008  
 (31) 0406087  
 (32) 18.3.2004  
 (33) GB  
 (73) Reilly Ian, Widnes, Cheshire, GB; Mulcahy Stephen, Rishton, Blackburn, GB;  
 (72) Reilly Ian, Widnes, Cheshire, GB; Mulcahy Stephen, Rishton, Blackburn, GB;  
 (74) Bušová Eva, JUDr., Bratislava, SK;

(86) PCT/GB2005/000930

(87) WO 2005/090178

**(54) Nosné prostriedky z vlnitej lepenky****8 (51) B65D 75/52, B65D 75/04****(11) E 3596**

(96) 05290696.3, 29.3.2005

(97) 1707497, 3.10.2007

(24) 3.10.2007

(73) Amcor Flexibles Transpac N.V., Zaventem, BE;

(72) Lenoir Nicolas, Nersac, FR;

(74) Tomeš Pavol, Ing., Bratislava, SK;

**(54) Obal tvoriaci najmenej jednu kapsu****8 (51) B65D 81/38****(11) E 3598**

(96) 06016280.7, 4.8.2006

(97) 1762506, 26.3.2008

(24) 26.3.2008

(31) 202005014092 U

(32) 7.9.2005

(33) DE

(73) Reiff Sabine, Löchgau, DE; Reiff Armin, Löchgau, DE;

(72) Reiff Sabine, Löchgau, DE; Reiff Armin, Löchgau, DE;

(74) Litváková Edita, Ing., Bratislava, SK;

**(54) Tepelne izolovaná nádoba****8 (51) B65H 75/04, A47L 25/00, B65H 75/50, B31C 3/00, B31C 13/00****(11) E 3508**

(96) 03017256.3, 30.7.2003

(97) 1388517, 27.2.2008

(24) 27.2.2008

(31) MI20021788

(32) 6.8.2002

(33) IT

(73) Delicarta SPA, Porcari (Lucca), IT;

(72) Stefani Emi, Porcari (Lucca), IT;

(74) Majlingová Marta, Ing., Bratislava, SK;

**(54) Kotúč pásového materiálu, najmä papiera, a zodpovedajúci spôsob výroby****8 (51) B66B 1/46****(11) E 3545**

(96) 02025462.9, 15.11.2002

(97) 1314676, 16.1.2008

(24) 16.1.2008

(31) 01811140

(32) 26.11.2001

(33) EP

(73) INVENTIO AG, Hergiswil, CH;

(72) Friedli Paul, Dr.sc.tech., Remetschwil, CH;

(74) Bušová Eva, JUDr., Bratislava, SK;

**(54) Systém bezpečnostnej kontroly pri dopravní osôb výtahovým zariadením****8 (51) B67D 1/00****(11) E 3605**

(96) 05020984.0, 27.9.2005

(97) 1642862, 13.2.2008

(24) 13.2.2008

(31) 102004047252, 05011896

(32) 29.9.2004, 2.6.2005

(33) DE, EP

(73) Oberhofer Kurt, Wilhelmsfeld, DE; Oberhofer Timm, Wilhelmsfeld, DE;

(72) Oberhofer Kurt, Wilhelmsfeld, DE;

(74) Mešková Viera, Ing., Bratislava, SK;

**(54) Nádoba so zdrojom tlakového CO<sub>2</sub>****8 (51) C01B 33/00, A61K 6/00****(11) E 3557**

(96) 02781424.3, 29.11.2002

(97) 1456125, 9.4.2008

(24) 9.4.2008

(31) 0130907

(32) 22.12.2001

(33) GB

(73) INEOS Silicas Limited, Warrington, Cheshire, GB;

(72) Stanier Peter William, Sandbach, Cheshire, GB;

(74) Stebbing Simon Richard, Warrington, Cheshire, GB;

(74) Bušová Eva, JUDr., Bratislava, SK;

(86) PCT/GB2002/005425

(87) WO 2003/055802

**(54) Amorfná kremíková forma****8 (51) C02F 1/28, B01J 20/10****(11) E 3636**

(96) 04803564.6, 6.12.2004

(97) 1697264, 26.3.2008

(24) 26.3.2008

(31) MI20032549

(32) 22.12.2003

(33) IT

(73) ENI S.p.A., Rome, IT;

(72) Vignola Rodolfo, Monterotondo, IT; Cova Umberto, Rome, IT; Della Penna Gino, Monterotondo, IT; Sisto Raffaello, Rome, IT;

(74) Bušová Eva, JUDr., Bratislava, SK;

(86) PCT/EP2004/013871

(87) WO 2005/063631

**(54) Spôsob spracovania kontaminovanej vody na báze použitia nepolárnych zeolitov majúcich rozdielne charakteristiky****8 (51) C02F 3/32****(11) E 3546**

(96) 03745830.4, 7.4.2003

(97) 1492733, 17.10.2007

(24) 17.10.2007

(31) 0204423

(32) 9.4.2002

(33) FR

(73) Phytorem, Miramas, FR;

(72) Arfi-Benayoun Véronique, Miramas, FR; Benayoun Bernard, Miramas, FR;

(74) Majlingová Marta, Ing., Bratislava, SK;

(86) PCT/FR2003/001094

(87) WO 2003/084881

**(54) Plantáž určená na spracovanie organických odpadov bio-askaním**

**8 (51) C04B 28/00, C04B 24/00****(11) E 3592**

(96) 04805772.3, 22.10.2004

(97) 1678099, 13.2.2008

(24) 13.2.2008

(31) 0350728

(32) 23.10.2003

(33) FR

(73) KERNEOS, Neuilly-sur-Seine Cedex, FR;

(72) Amathieu Loris, Saint-Laurent-de-Mure, FR; Touzo Bruno, Lyon, FR; Raynaud Lionel, Corbelin, FR; Gauthier Dina, Nievroz, FR;

(74) Bušová Eva, JUDr., Bratislava, SK;

(86) PCT/FR2004/050529

(87) WO 2005/040062

**(54) Hutná malta na báze binárneho ettringitového spojiva, s obsahom najmenej jedného hrebeňového polyméru poly (oxidu alkylénu) a najmenej jednej organickej štruktúrujúcej živice**

(73) Evonik Degussa GmbH, Düsseldorf, DE;

(72) Rauleder Hartwig, Dr., Rheinfelden, DE; Standke Burkhard, Dr., Lörrach, DE;

(74) Čechvalová Dagmar, Bratislava, SK;

**(54) Spôsob výroby čistého alkoxyd horečnatého****8 (51) C04B 28/00****(11) E 3575**

(96) 05702448.1, 8.2.2005

(97) 1718577, 5.3.2008

(24) 5.3.2008

(31) MI20040228

(32) 12.2.2004

(33) IT

(73) ITALCEMENTI S.p.A., Bergamo, IT;

(72) Costa Umberto, Bergamo, IT; Cucitore Roberto, Bergamo, IT;

(74) Majlingová Marta, Ing., Bratislava, SK;

(86) PCT/IB2005/000306

(87) WO 2005/080288

**(54) Použitie nových rýchlo tuhúcich mált na výrobu výrobkov spôsobom odlievania do zlievarenských odlievacích foriem****8 (51) C04B 40/00****(11) E 3576**

(96) 05702460.6, 9.2.2005

(97) 1718579, 5.3.2008

(24) 5.3.2008

(31) MI20040226

(32) 12.2.2004

(33) IT

(73) ITALCEMENTI S.p.A., Bergamo, IT;

(72) Costa Umberto, Bergamo, IT; Cucitore Roberto, Bergamo, IT;

(74) Majlingová Marta, Ing., Bratislava, SK;

(86) PCT/IB2005/000319

(87) WO 2005/080289

**(54) Tekuté malty s vysokou pevnosťou a vysokou tekutosťou****8 (51) C07C 29/00, C07C 31/00****(11) E 3527**

(96) 04027034.0, 13.11.2004

(97) 1541540, 2.4.2008

(24) 2.4.2008

(31) 10358412

(32) 13.12.2003

(33) DE

**8 (51) C07C 209/00, C07C 211/00****(11) E 3626**

(96) 03810857.7, 4.12.2003

(97) 1575896, 2.4.2008

(24) 2.4.2008

(31) 432285 P, 446621 P, 444524

(32) 10.12.2002, 11.2.2003, 23.5.2003

(33) US, US, US

(73) FLEXSYS AMERICA L.P., Akron, Ohio, US;

(72) TRIPLETT II Ralph Dale, Wadsworth, OH, US;

RAINS Roger Keranen, Richfield, OH, US;

(74) Majlingová Marta, Ing., Bratislava, SK;

(86) PCT/IB2003/006492

(87) WO 2004/052834

**(54) Spôsob výroby 4-aminodifenylamínových medziproductov****8 (51) C07C 243/00, C07C 53/00, A61K 31/185****(11) E 3580**

(96) 04748553.7, 15.7.2004

(97) 1667960, 13.2.2008

(24) 13.2.2008

(31) 030088, 030087

(32) 4.8.2003, 4.8.2003

(33) LV, LV

(73) "Joint Stock Company Grindeks", Riga, LV;

(72) Kalvinsh Ivars, Ikshkile, LV; Birmans Anatolijs, Riga, LV;

(74) ROTT, RŮŽIČKA &amp; GUTTMANN, v. o. s., Bratislava, SK;

(86) PCT/LV2004/000005

(87) WO 2005/012233

**(54) Soli meldónia, spôsob ich prípravy a farmaceutická kompozícia na ich základe****8 (51) C07C 317/00, C07C 323/00, C07D 213/00, C07D 215/00, C07D 261/00, C07D 309/00, C07D 319/00, C07D 263/00, A61K 31/145, A61K 31/435, A61P 11/00****(11) E 3574**

(96) 03776873.6, 24.10.2003

(97) 1556342, 26.3.2008

(24) 26.3.2008

(31) 0225022, 0225028

(32) 28.10.2002, 28.10.2002

(33) GB, GB

(73) GLAXO GROUP LIMITED, Greenford, Middlesex, GB;

(72) Chapman Alan Michael, Tonbridge, Kent, GB; Guntrip Stephen Barry, Stevenage, Hertfordshire, GB;

Looker Brian Edgar, Stevenage, Hertfordshire, GB;

Procopiou Panayiotis Alexandrou, Stevenage, Hertfordshire, GB;

(74) Majlingová Marta, Ing., Bratislava, SK;

(86) PCT/EP2003/012035

(87) WO 2004/037773

**(54) Fenetanolamínové deriváty na liečenie respiračných chorôb**

- 8 (51) C07D 209/00, C07D 403/00, A61K 31/403, A61K 31/4164, C07D 303/00**
- (11) E 3620**
- (96) 02765197.5, 9.9.2002  
 (97) 1440059, 16.4.2008  
 (24) 16.4.2008  
 (31) 338511 P  
 (32) 22.10.2001  
 (33) US  
 (73) Pfizer Products Inc., Groton, CT, US;  
 (72) MCHARDY Stanton F., Groton, CT, US; LIRAS Spiros, Groton, CT, US; HECK Steven Donald, Groton, CT, US;  
 (74) Tomeš Pavol, Ing., Bratislava, SK;  
 (86) PCT/IB2002/003668  
 (87) WO 2003/035622
- (54) Deriváty 3-azabicyklo[3.1.0]hexánu ako antagonisty opioidného receptora**

- 8 (51) C07D 213/00, C07D 239/00, C07D 487/00, A61K 31/44, A61K 31/505, A61P 13/00, A61P 25/00**
- (11) E 3633**
- (96) 04726985.7, 13.4.2004  
 (97) 1613596, 12.3.2008  
 (24) 12.3.2008  
 (31) 413233  
 (32) 14.4.2003  
 (33) US  
 (73) Abbott GmbH & Co. KG, Wiesbaden, DE;  
 (72) BRAJE Wilfried, Rinteln, DE; HAUPT Andreas, Schwetzingen, DE; LUBISCH Wilfried, Heidelberg, DE; GRANDEL Roland, Dossenheim, DE; DRESCHER Karla, Ludwigshafen, DE; GENESTE Hervé, Neuhofen, DE; UNGER Liliane, Ludwigshafen, DE; SAUER Daryl, R., Trevor, WI, US; TURNER Sean, C., Mannheim, DE;  
 (74) ROTT, RŮŽIČKA & GUTTMANN, v. o. s., Bratislava, SK;  
 (86) PCT/EP2004/003872  
 (87) WO 2004/089905
- (54) N-[(piperaziny]hetaryl]arylsulfónamidové zlúčeniny s afinitou k dopamínovému D3 receptoru**

- 8 (51) C07D 243/00, A61P 3/00, A61K 31/551, A61K 38/04**
- (11) E 3595**
- (96) 03796347.7, 14.10.2003  
 (97) 1556362, 26.3.2008  
 (24) 26.3.2008  
 (31) 419703 P  
 (32) 18.10.2002  
 (33) US  
 (73) Merck & Co., Inc., Rahway, New Jersey, US;  
 (72) Biftu Tesfaye, Rahway, NJ, US; Liang Gui-Bai, Rahway, NJ, US; Qian Xiaoxia, Rahway, NJ, US; Weber Ann E., Rahway, NJ, US; Feng Danqing Dennis, Rahway, NJ, US;  
 (74) Majlingová Marta, Ing., Bratislava, SK;  
 (86) PCT/US2003/032222  
 (87) WO 2004/037169
- (54) Beta-amino-heterocyklické inhibitory dipeptidyl peptidázy na liečenie alebo prevenciu diabetes**

- 8 (51) C07D 307/00, A61K 31/343, A61P 25/00**
- (11) E 3533**
- (96) 03779759.4, 18.12.2003  
 (97) 1578738, 12.3.2008  
 (24) 12.3.2008  
 (31) 200202005  
 (32) 23.12.2002  
 (33) DK  
 (73) H. LUNDBECK A/S, Valby-Copenhagen, DK;  
 (72) MARTEL Lawrence, Manchester, NH, US; DAN-CER Robert, Hvidovre, DK; PETERSEN Hans, Vanløse, DK; ELLEGAARD Peter, Jystrup, DK;  
 (74) Majlingová Marta, Ing., Bratislava, SK;  
 (86) PCT/DK2003/000902  
 (87) WO 2004/056791
- (54) Hydrobromid escitalopramu a spôsob jeho prípravy**

- 8 (51) C07D 335/00**
- (11) E 3624**
- (96) 04769498.9, 29.9.2004  
 (97) 1673365, 12.3.2008  
 (24) 12.3.2008  
 (31) MI20032024  
 (32) 17.10.2003  
 (33) IT  
 (73) LABORATORIO CHIMICO INTERNAZIONALE S.p.A., Milano, IT;  
 (72) VILLANI Flavio, Milano, IT; NARDI Antonio, Milano, IT; SALVI Annibale, Milano, IT; MAIORANA Stefano, Milano, IT;  
 (74) PATENTSERVIS BRATISLAVA, a. s., Bratislava, SK;  
 (86) PCT/IB2004/003155  
 (87) WO 2005/037820
- (54) Spôsob prípravy Z-flupentixolu**

- 8 (51) C07D 401/00, C07D 417/00, C07D 413/00, A61K 31/445, A61P 25/00**
- (11) E 3503**
- (96) 05763197.0, 21.7.2005  
 (97) 1773810, 27.2.2008  
 (24) 27.2.2008  
 (31) 0401522  
 (32) 29.7.2004  
 (33) HU  
 (73) RICHTER GEDEON VEGYÉSZETI GYÁR RT, Budapest X, HU;  
 (72) BORZA István, Budapest, HU; HORVÁTH Csilla, Budapest, HU; FARKAS Sándor, Budapest, HU; GYERTYÁN István, Budapest, HU; NAGY József, Budapest, HU; KOLOK Sándor, Budapest, HU; GALGÓCZY Kornél, Budapest, HU; SÁGHY Katalin, Budapest, HU;  
 (74) ROTT, RŮŽIČKA & GUTTMANN, v. o. s., Bratislava, SK;  
 (86) PCT/HU2005/000077  
 (87) WO 2006/010964
- (54) Nové 4-benzylidén-piperidínové deriváty**

- 8 (51) C07D 401/00, A61K 31/4164, A61K 31/4427, A61P 25/00**  
**(11) E 3514**  
 (96) 04740542.8, 1.7.2004  
 (97) 1644351, 5.3.2008  
 (24) 5.3.2008  
 (31) 03014512  
 (32) 3.7.2003  
 (33) EP  
 (73) F. HOFFMANN-LA ROCHE AG, Basel, CH;  
 (72) Buettelmann Bernd, Schopfheim, DE; Ceccarelli Simona Maria, Basel, CH; Jaeschke Georg, Basel, CH; Kolczewski Sabine, Rheinfelden, DE; Porter Richard Hugh Philip, Reinach, CH; Vieira Eric, Frenkendorf, CH;  
 (74) Bušová Eva, JUDr., Bratislava, SK;  
 (86) PCT/EP2004/007177  
 (87) WO 2005/003117  
**(54) Imidazolové deriváty a ich použitie pri liečení porúch sprostredkovaných receptorom mGluR5**

- 8 (51) C07D 401/00, A61K 31/4164, C07D 413/00, A61P 11/00, A61P 31/00**  
**(11) E 3619**  
 (96) 04817576.4, 20.12.2004  
 (97) 1697345, 12.3.2008  
 (24) 12.3.2008  
 (31) 03104810, 567182 P, 04105312  
 (32) 18.12.2003, 30.4.2004, 26.10.2004  
 (33) EP, US, EP  
 (73) Tibotec Pharmaceuticals Ltd., Eastgate, Little Island, Co Cork, IE;  
 (72) BONFANTI Jean-François, Andé, FR; ANDRIES Koenraad Jozef Lodewijk, Beerse, BE; FORTIN Jérôme Michel Claude, Igoville, FR; MULLER Philippe, Andé, FR; DOUBLET Frédéric Marc Maurice, Isneauville, FR; MEYER Christophe, Les Authieux s/l Port St Ouen, FR; WILLEBORDS Rudy Edmond, Merksplas, BE; GEVERS Tom Valerius Josepha, Vosselaar, BE; TIMMERMAN Philip Maria Martha Bern, Hasselt, BE;  
 (74) Čechvalová Dagmar, Bratislava, SK;  
 (86) PCT/EP2004/053620  
 (87) WO 2005/058871  
**(54) Benzimidazolý obsahujúce morfolinylovú skupinu, ako inhibítory replikácie respiračného syncyriálneho vírusu**

- 8 (51) C07D 407/00, C07D 311/00**  
**(11) E 3570**  
 (96) 02786342.2, 8.11.2002  
 (97) 1453827, 27.2.2008  
 (24) 27.2.2008  
 (31) 331183 P  
 (32) 9.11.2001  
 (33) US  
 (73) NATIONAL UNIVERSITY OF SINGAPORE, Singapore, SG;  
 (72) Yong Eu Leong, Singapore, SG; Yap Sook Peng, Singapore, SG;  
 (74) Bachratá Magdaléna, Mgr., Bratislava, SK;  
 (86) PCT/SG2002/000264  
 (87) WO 2003/040134  
**(54) Spôsoby prípravy estrogénového prípravku a izolované estrogénové zlúčeniny z rastliny a ich použitie**

- 8 (51) C07D 417/00, C07D 491/00, A61K 31/428, A61P 25/00**  
**(11) E 3606**  
 (96) 04732950.3, 14.5.2004  
 (97) 1636223, 19.3.2008  
 (24) 19.3.2008  
 (31) 03011039  
 (32) 19.5.2003  
 (33) EP  
 (73) F. Hoffman-la Roche AG, Basle, CH;  
 (72) FLOHR Alexander, Reinach, CH; JAKOB-ROETNE Roland, Inzlingen, DE; NORCROSS Roger David, Olsberg, CH; RIEMER Claus, Freiburg, DE;  
 (74) Bušová Eva, JUDr., Bratislava, SK;  
 (86) PCT/EP2004/005178  
 (87) WO 2005/000842  
**(54) Benzotiazolové deriváty ako ligandy receptoru adenozinu**

- 8 (51) C07D 417/00, C07D 405/00, C07D 413/00, C07D 277/00, C07D 491/00, A61K 31/427, A61K 31/4427, A61K 31/4523, A61K 31/495, A61P 3/00, C07D 309/00**  
**(11) E 3601**  
 (96) 04707845.6, 10.2.2004  
 (97) 1594867, 9.4.2008  
 (24) 9.4.2008  
 (31) 446683 P, 494434 P, 512800 P  
 (32) 11.2.2003, 11.8.2003, 20.10.2003  
 (33) US, US, US  
 (73) Prosidion Limited, Oxford, GB;  
 (72) FYFE Matthew Colin Thor, Oxford, GB; GARDNER Lisa Sarah, Oxford, GB; NAWANO Masao, Saitama, JP; PROCTER Martin James, Oxford, GB; RASAMISON Chrystelle Marie, Oxford, GB; SCHOFIELD Karen Lesley, Oaford, GB; SHAH Vilasben Kanji, Oxford, GB; YASUDA Kosuke, Saitama, JP;  
 (74) Hörmannová Zuzana, Ing., Bratislava, SK;  
 (86) PCT/US2004/003968  
 (87) WO 2004/072031  
**(54) Fenylacetamidy a ich použitie ako modulátory glukokinázy**

- 8 (51) C07D 487/00, C07D 519/00, A61K 31/409, A61P 31/00, A61P 35/00, A61K 49/00**  
**(11) E 3510**  
 (96) 03769429.6, 21.10.2003  
 (97) 1558616, 27.2.2008  
 (24) 27.2.2008  
 (31) FI20020200  
 (32) 21.10.2002  
 (33) IT  
 (73) L. MOLTENI & C. DEI FRATELLI ALITTI SOCIETA' DI ESERCIZIO SOCIETA' PER AZIONI, Scandicci (Prov. of Florence), IT;  
 (72) RONCUCCI Gabrio, Colle Val d'Elsa, IT; DEI Donata, San Gimignano, IT; GIUNTINI Francesca, Mercatale Val di Pesa, IT; CHITI Giacomo, Montemurlo, IT; NISTRI Daniele, Prato, IT; FANTETTI Lia, Firenze, IT; PASCHETTA Valentina, Greve in Chianti, IT; COCCHI Annalisa, Poggio a Caiano, IT;  
 (74) Majlingová Marta, Ing., Bratislava, SK;  
 (86) PCT/EP2003/011642  
 (87) WO 2004/035590  
**(54) Mezo-substituované porfyríny**

**8 (51) C07D 495/00, C07D 333/00, C07C 211/00, C07C 209/00**  
**(11) E 3515**  
 (96) 04803495.3, 3.12.2004  
 (97) 1737868, 27.2.2008  
 (24) 27.2.2008  
 (31) 04009280  
 (32) 20.4.2004  
 (33) EP  
 (73) Ratiopharm GmbH, Ulm, DE;  
 (72) Stohandl Jiri, Bobrova, CZ; Frantisek Jaroslav, Brno, CZ; Ness Winfried, Ulm, DE;  
 (74) Bušová Eva, JUDr., Bratislava, SK;  
 (86) PCT/EP2004/013773  
 (87) WO 2005/113559  
**(54) Stereoselektívny spôsob výroby clopidogrelu**

**8 (51) C07K 14/435, A61K 39/00**  
**(11) E 3551**  
 (96) 05019254.1, 5.9.2005  
 (97) 1760088, 5.3.2008  
 (24) 5.3.2008  
 (73) Immatrics Biotechnologies GmbH, Tübingen, DE;  
 (72) Dengjel Jörn, Odense, DK;  
 (74) ROTT, RŮŽIČKA & GUTTMANN, v. o. s., Bratislava, SK;  
**(54) Peptidy spojené s nádorom viažuce sa neselektívne na molekuly ľudských leukocytových antigénov triedy II**

**8 (51) C08F 216/00, C08F 222/00, C08F 8/00, C08G 65/00, A61K 47/48, A61K 38/16**  
**(11) E 3622**  
 (96) 04723056.0, 24.3.2004  
 (97) 1611173, 5.3.2008  
 (24) 5.3.2008  
 (31) 2003080389, 2003355853, 2003426598  
 (32) 24.3.2003, 16.10.2003, 24.12.2003  
 (33) JP, JP, JP  
 (73) Daiichi Sankyo Company, Limited, Tokyo, JP;  
 (72) Kasuya Yuji, Tokyo, JP; Honma Masashi, Tokyo, JP;  
 (74) Bušová Eva, JUDr., Bratislava, SK;  
 (86) PCT/JP2004/004134  
 (87) WO 2004/085500  
**(54) Polymérne modifikátory a farmaceutické kompozície**

**8 (51) C08F 285/00, C08L 33/00, C08L 51/00, C08L 25/00**  
**(11) E 3526**  
 (96) 03813551.3, 18.10.2003  
 (97) 1572769, 19.3.2008  
 (24) 19.3.2008  
 (31) 10260089  
 (32) 19.12.2002  
 (33) DE  
 (73) Evonik Röhm GmbH, Darmstadt, DE;  
 (72) Schultes Klaus, Wiesbaden, DE; Sufke Thomas, Erzhausen, DE; Müller Reiner, Biebesheim, DE; Schikowsky Hartmut, Darmstadt, DE; Höss Werner, Griesheim, DE;  
 (74) Čechvalová Dagmar, Bratislava, SK;  
 (86) PCT/EP2003/011543  
 (87) WO 2004/056893  
**(54) Spôsob výroby vodných disperzií**

**8 (51) C08G 12/00, B01J 2/02**  
**(11) E 3566**  
 (96) 05783911.0, 6.9.2005  
 (97) 1791879, 19.3.2008  
 (24) 19.3.2008  
 (31) 102004043479  
 (32) 8.9.2004  
 (33) DE  
 (73) BASF SE, Ludwigshafen, DE;  
 (72) Brodt Gregor, Heppenheim, DE; Ehrenstein Moritz, Ludwigshafen, DE; Krüger Marco, Mannheim, DE; Seidl Volker, Mannheim, DE; Winter Dominik, Ludwigshafen, DE; Karim Asif, Hamburg, DE; Moritz Hans-Ulrich, Bendestorf, DE;  
 (74) Žovicová Viera, Mgr., Bratislava, SK;  
 (86) PCT/EP2005/009567  
 (87) WO 2006/027210  
**(54) Metóda rozprašovacej kondenzácie na výrobu živíc**

**8 (51) C08G 18/00, C08K 7/00**  
**(11) E 3615**  
 (96) 05850261.8, 13.12.2005  
 (97) 1831275, 30.4.2008  
 (24) 30.4.2008  
 (31) 102004062539  
 (32) 24.12.2004  
 (33) DE  
 (73) Bayer MaterialScience AG, Leverkusen, DE;  
 (72) Haas Peter, Haan, DE; Arntz Hans-Detlef, Lohmar, DE;  
 (74) Hörmannová Zuzana, Ing., Bratislava, SK;  
 (86) PCT/EP2005/013368  
 (87) WO 2006/069624  
**(54) Spevnené polyuretán-močovinové elastoméry a ich použitie**

**8 (51) C08G 18/00, C09D 175/12**  
**(11) E 3530**  
 (96) 06008049.6, 19.4.2006  
 (97) 1726606, 5.3.2008  
 (24) 5.3.2008  
 (31) 102005020269  
 (32) 30.4.2005  
 (33) DE  
 (73) Bayer MaterialScience AG, Leverkusen, DE;  
 (72) Mundstock Holger, Wermelskirchen, DE; Niesten Meike, Dr., Köln, DE; Reidenbach Nicole, Leverkusen, DE; Schmitz Jörg, Dr., Köln, DE;  
 (74) Hörmannová Zuzana, Ing., Bratislava, SK;  
**(54) Spojivová kompozícia z polyesterov kyseliny asparágovej a sulfónovaných polyizokyanátov**

**8 (51) C08G 59/00, C08L 63/00**  
**(11) E 3627**  
 (96) 03782425.7, 17.12.2003  
 (97) 1578838, 23.8.2006  
 (24) 23.8.2006  
 (31) 02028332  
 (32) 17.12.2002  
 (33) EP  
 (73) Sika Technology AG, Baar, CH;  
 (72) Kramer Andreas, Zürich, CH; Finter Jürgen, Zürich, CH;

- (74) Bušová Eva, JUDr., Bratislava, SK;  
 (86) PCT/EP2003/014382  
 (87) WO 2004/055092  
**(54) Kompozícia epoxidových živíc tvrditeľná teplotom so zlepšenou rázovou húževnatosťou pri nízkych teplotách**

**8 (51) C08J 9/00, C08L 23/00**

- (11) E 3568**  
 (96) 04026977.1, 12.11.2004  
 (97) 1544234, 13.2.2008  
 (24) 13.2.2008  
 (31) 10360398  
 (32) 19.12.2003  
 (33) DE  
 (73) BASF SE, Ludwigshafen, DE;  
 (72) Keppeler Uwe, Dr., Hochdorf-Assenheim, DE;  
 (74) Žovicová Viera, Mgr., Bratislava, SK;  
**(54) Spôsob výroby tvarovaných výrobkov z penového materiálu**

**8 (51) C08K 5/00, C08K 3/00, C08J 3/20**

- (11) E 3543**  
 (96) 04767205.0, 28.5.2004  
 (97) 1633813, 20.2.2008  
 (24) 20.2.2008  
 (31) 0307193  
 (32) 16.6.2003  
 (33) FR  
 (73) ARKEMA FRANCE, Colombes, FR;  
 (72) Aubert Thierry, Pau, FR;  
 (74) Čechvalová Dagmar, Bratislava, SK;  
 (86) PCT/FR2004/001328  
 (87) WO 2005/007738  
**(54) Väzbové činidlo pre elastoméru kompozíciu obsahujúcu spevňujúce plnivo**

**8 (51) C08L 61/00**

- (11) E 3567**  
 (96) 05739389.4, 22.3.2005  
 (97) 1732984, 30.1.2008  
 (24) 30.1.2008  
 (31) 102004015737, 102004035657  
 (32) 29.3.2004, 22.7.2004  
 (33) DE, DE  
 (73) BASF SE, Ludwigshafen, DE;  
 (72) LUNKWITZ Ralph, Neustadt, DE; WEINKÖTZ Stephan, Lindenberg, DE; DECHER Jakob, Bobenheim-Roxheim, DE; MARTIN-PORTUGUES Marta, Ludwigshafen, DE; REIF Martin, Römerberg, DE; ROBERT Alain, Niederkirchen, DE; WIPPEL Wolfgang, Ludwigshafen, DE;  
 (74) Žovicová Viera, Mgr., Bratislava, SK;  
 (86) PCT/EP2005/003001  
 (87) WO 2005/095514  
**(54) Vodná zmes melamínovej živice, spôsob jej výroby a jej použitie na impregnovanie pijačných nosných materiálov ako aj kompozitný materiál vyrobený s použitím zmesi melamínovej živice**

**8 (51) C10B 7/00, F23G 5/027**

- (11) E 3599**  
 (96) 03700149.2, 13.1.2003  
 (97) 1465965, 12.3.2008  
 (24) 12.3.2008  
 (31) 0200717  
 (32) 14.1.2002  
 (33) GB  
 (73) Environmental Power International (Holdings) Limited, Wingfield, Trowbridge, Wiltshire, GB;  
 (72) Dye Kenneth, Devon, GB;  
 (74) Záhurecký Eugen, JUDr., Banská Bystrica, SK;  
 (86) PCT/GB2003/000103  
 (87) WO 2003/057801  
**(54) Zariadenie na pyrolýzu materiálu**

**8 (51) C10M 157/00, C10M 173/00, C10M 161/00**

- (11) E 3554**  
 (96) 04024857.7, 19.10.2004  
 (97) 1652909, 5.3.2008  
 (24) 5.3.2008  
 (73) Theunissen Helmut, Westerstede, DE;  
 (72) Theunissen Helmut, Westerstede, DE; Theunissen Sabine, Berlin, DE;  
 (74) Bušová Eva, JUDr., Bratislava, SK;  
**(54) Ochranný prostriedok proti korózii pre funkčné kvapaliny, koncentrát miešateľný s vodou a jeho použitie**

**8 (51) C12N 15/09, C12N 15/29, C12N 15/82, A01H 5/00, A01H 5/10**

- (11) E 3547**  
 (96) 02775982.8, 5.9.2002  
 (97) 1440151, 27.2.2008  
 (24) 27.2.2008  
 (31) 316975 P  
 (32) 5.9.2001  
 (33) US  
 (73) Monsanto Technology LLC, St. Louis, Missouri, US;  
 (72) Wang Qi, St. Louis, MO, US; Dubois Patrice, Richmond Heights, MO, US;  
 (74) ROTT, RŮŽIČKA & GUTTMANN, v. o. s., Bratislava, SK;  
 (86) PCT/US2002/030374  
 (87) WO 2003/020016  
**(54) 7S alfa-promótor špecifický pre semená na expresiu génov v rastlinách**

**8 (51) C12N 15/64, A61K 48/00**

- (11) E 3544**  
 (96) 04743484.0, 19.7.2004  
 (97) 1654352, 16.1.2008  
 (24) 16.1.2008  
 (31) 0316882  
 (32) 18.7.2003  
 (33) GB  
 (73) CONSEJO SUPERIOR DE INVESTIGACIONES CIENTIFICAS, Madrid, ES; Universidad Autónoma de Madrid, Madrid, ES;



- (72) MORENO FLORES Maria Teresa, Madrid, ES;  
MARTIN BERMEJO Maria Jesús, Madrid, ES;  
AVILA DE GRADO Jesús, Madrid, ES; WAN-  
DOSELL Jurado Francisco, Madrid, ES; DIAZ  
NIDO Javier, Madrid, ES; LIM Filip, Madrid, ES;  
PASTRANA IZQUIERDO Erika, Madrid, ES;
- (74) Bušová Eva, JUDr., Bratislava, SK;
- (86) PCT/GB2004/003149
- (87) WO 2005/012513
- (54) Reverzibilne imortalizované bunky olfaktorickéj glie a ich použitie na podporu regenerácie neurónov**

**8 (51) C12Q 1/68**

- (11) E 3582**
- (96) 03732887.9, 21.5.2003
- (97) 1506316, 16.1.2008
- (24) 16.1.2008
- (31) 2387003
- (32) 21.5.2002
- (33) CA
- (73) Marquess Foley Leigh Shaw, Alberta, Toronto, CA;
- (72) Marquess Foley Leigh Shaw, Alberta, Toronto, CA;
- (74) PATENTSERVIS BRATISLAVA, a. s., Bratislava, SK;
- (86) PCT/IB2003/002575
- (87) WO 2003/097876
- (54) Spôsob chovu hospodárskych zvierat podľa ich genotypov**

**8 (51) C22C 38/00, C22C 38/12, C21D 7/00**

- (11) E 3632**
- (96) 03747975.5, 5.9.2003
- (97) 1546426, 9.4.2008
- (24) 9.4.2008
- (31) 02021820
- (32) 27.9.2002
- (33) EP
- (73) CDP Bharat Forge GmbH, Ennepetal, DE;
- (72) Arndt Johannes, Langenfeld, DE; Mros Thomas, Ennepetal, DE;
- (74) ROTT, RŮŽIČKA & GUTTMANN, v. o. s., Bratislava, SK;
- (86) PCT/EP2003/009893
- (87) WO 2004/031428
- (54) Zloženie ocele a diely z nej vyrobené kovaním v zápuškách**

**8 (51) D01F 6/84, A61L 17/00**

- (11) E 3623**
- (96) 03254036.1, 25.6.2003
- (97) 1375706, 23.1.2008
- (24) 23.1.2008
- (31) 179480
- (32) 25.6.2002
- (33) US
- (73) ETHICON, INC., Somerville, NJ, US;
- (72) Chen Gaoyuan, Hillsborough, NJ, US; Egidio Dominick, Flanders, NJ, US;
- (74) Bušová Eva, JUDr., Bratislava, SK;
- (54) Spôsob výroby biologicky vstrebateľných vlákien na chirurgické šitie s vysokou pevnosťou a vlákno na chirurgické šitie získané týmto spôsobom**

**8 (51) D05B 27/00, D05B 19/00**

- (11) E 3638**
- (96) 06010230.8, 18.5.2006
- (97) 1739221, 16.4.2008
- (24) 16.4.2008
- (31) 102005029955
- (32) 28.6.2005
- (33) DE
- (73) DÜRKOPP ADLER AKTIENGESELLSCHAFT, Bielefeld, DE;
- (72) Heckner Christoph, Bielefeld, DE; Seibert Horst, Bielefeld, DE; Römich Samuel, Bielefeld, DE;
- (74) Bušová Eva, JUDr., Bratislava, SK;
- (54) Šijací stroj**

**8 (51) D06F 37/20, F16F 7/00**

- (11) E 3494**
- (96) 05017746.8, 16.8.2005
- (97) 1637640, 5.3.2008
- (24) 5.3.2008
- (31) 102004045066
- (32) 15.9.2004
- (33) DE
- (73) SUSPA Holding GmbH, Altdorf, DE;
- (72) Peuker Thomas, Ammerthal, DE; Pelczer Andreas, Wassertrüdigen, DE; Weder Michael, Nürnberg, DE;
- (74) Bušová Eva, JUDr., Bratislava, SK;
- (54) Tlmič**

**8 (51) D21H 27/30**

- (11) E 3548**
- (96) 04791456.9, 1.10.2004
- (97) 1670991, 28.11.2007
- (24) 28.11.2007
- (31) 0311558, 04290811
- (32) 2.10.2003, 26.3.2004
- (33) FR, EP
- (73) Georgia-Pacific France, Kunheim, FR;
- (72) Basler Michel, Issenheim, FR; Hoeft Benoît, Bischwihl, FR; Jeannot Sébastien, Bischwihl, FR;
- (74) Hörmannová Zuzana, Ing., Bratislava, SK;
- (86) PCT/FR2004/002493
- (87) WO 2005/033408
- (54) List savého papiera**

**8 (51) E04B 2/76, E04F 19/02**

- (11) E 3609**
- (96) 04017955.8, 29.7.2004
- (97) 1505218, 5.3.2008
- (24) 5.3.2008
- (31) 10336795
- (32) 8.8.2003
- (33) DE
- (73) SAINT-GOBAIN ISOVER G+H AG, Ludwigshafen, DE;
- (72) Becker Michael, Hanhofen, DE; Keller Horst, Wilhelmshafen, DE; Bihy Lothar, Kaiserslautern, DE;
- (74) PATENTSERVIS BRATISLAVA, a. s., Bratislava, SK;
- (54) Tepelný izolačný systém**

**8 (51) E04D 13/00, E04D 1/00****(11) E 3583**

- (96) 03735687.0, 27.6.2003  
 (97) 1534907, 5.3.2008  
 (24) 5.3.2008  
 (31) 10240681  
 (32) 4.9.2002  
 (33) DE  
 (73) Lafarge Roofing Components GmbH & Co. KG, Oberursel, DE;  
 (72) Sattler Manfred, Rodgau, DE; Rinklake Manfred, Gross-Umstadt, DE;  
 (74) Bachratá Magdaléna, Mgr., Bratislava, SK;  
 (86) PCT/EP2003/006810  
 (87) WO 2004/022878  
**(54) Náročný alebo hrebeňový pás**

**8 (51) E05B 19/00, E05B 27/00****(11) E 3563**

- (96) 04011787.1, 18.5.2004  
 (97) 1482109, 19.3.2008  
 (24) 19.3.2008  
 (31) 10324205  
 (32) 28.5.2003  
 (33) DE  
 (73) DOM Sicherheitstechnik GmbH & Co. KG, Brühl, DE;  
 (72) Ketzler Norman, Hergenrath, DE; Braun Peter, Bornheim, DE; Wollweber Peter, Wesseling, DE;  
 (74) Hörmannová Zuzana, Ing., Bratislava, SK;  
**(54) Cylinder zámky s kľúčom**

**8 (51) E05D 15/10, E05F 15/14****(11) E 3556**

- (96) 02796794.2, 16.12.2002  
 (97) 1574652, 2.4.2008  
 (24) 2.4.2008  
 (73) Albatros, S.L., Madrid, ES;  
 (72) Romero Martinez Manuel, Madrid, ES;  
 (74) Bušová Eva, JUDr., Bratislava, SK;  
 (86) PCT/ES2002/000601  
 (87) WO 2004/055307  
**(54) Posuvné dvere so svojim aktivačným mechanizmom**

**8 (51) E21D 20/00, E21D 21/00****(11) E 3534**

- (96) 04793816.2, 20.10.2004  
 (97) 1682748, 2.4.2008  
 (24) 2.4.2008  
 (31) 0302997  
 (32) 13.11.2003  
 (33) SE  
 (73) Atlas Copco Rock Drills AB, Örebro, SE;  
 (72) Öberg Fredrik, Hammar, SE; Kanflod Morgan, Örebro, SE;  
 (74) Majlingová Marta, Ing., Bratislava, SK;  
 (86) PCT/SE2004/001514  
 (87) WO 2005/047649  
**(54) Spôsob a zariadenie na inštalovanie samorezného expanzného svorníka a samorezný expanzný svorník**

**8 (51) F04B 39/00****(11) E 3611**

- (96) 04802171.1, 21.12.2004  
 (97) 1709329, 12.3.2008  
 (24) 12.3.2008  
 (31) 0306180  
 (32) 23.12.2003  
 (33) BR  
 (73) WHIRLPOOL S.A., Sao Paulo SP, BR;  
 (72) Fagotti Fabian, Joinville - SC, BR;  
 (74) PATENTSERVIS BRATISLAVA, a. s., Bratislava, SK;  
 (86) PCT/BR2004/000250  
 (87) WO 2005/061892  
**(54) Vypúšťacie systémy pre kompresory**

**8 (51) F16B 12/00, F16B 5/00****(11) E 3621**

- (96) 02758479.6, 23.8.2002  
 (97) 1461535, 26.3.2008  
 (24) 26.3.2008  
 (73) Anton Hurtz GmbH & Co. KG, Nettetal, DE;  
 (72) Napp Eckhard, Brügggen, DE;  
 (74) Bušová Eva, JUDr., Bratislava, SK;  
 (86) PCT/EP2002/009445  
 (87) WO 2004/018883  
**(54) Spojovacie zariadenie**

**8 (51) F16B 21/00, F16B 19/00, F16B 2/20****(11) E 3591**

- (96) 03748050.6, 18.9.2003  
 (97) 1546567, 23.1.2008  
 (24) 23.1.2008  
 (31) 10245276  
 (32) 27.9.2002  
 (33) DE  
 (73) A. RAYMOND ET CIE, Grenoble, FR;  
 (72) Zoubek Viktor, Jablonec nad Nisou, CZ; Sasek Václav, Liberec, CZ;  
 (74) Bušová Eva, JUDr., Bratislava, SK;  
 (86) PCT/EP2003/010364  
 (87) WO 2004/031598  
**(54) Pripevňovací element**

**8 (51) F16B 31/00****(11) E 3614**

- (96) 06354004.1, 24.1.2006  
 (97) 1686272, 26.3.2008  
 (24) 26.3.2008  
 (31) 0500994  
 (32) 1.2.2005  
 (33) FR  
 (73) SCHNEIDER ELECTRIC INDUSTRIES SAS, Rueil-Malmaison, FR;  
 (72) Chaumette Laurent, Grenoble Cedex 09, FR; Aureyre Laurent, Grenoble Cedex 09, FR;  
 (74) Hörmannová Zuzana, Ing., Bratislava, SK;  
**(54) Skrutkové pretrhovateľné montážne zariadenie pre elektrické zariadenie**

**8 (51) F16D 13/64****(11) E 3531**

(96) 03810002.0, 18.12.2003

(97) 1709340, 16.4.2008

(24) 16.4.2008

(31) 0216085

(32) 18.12.2002

(33) FR

(73) Valeo Matériaux de Friction, Limoges, FR;

(72) Alas Jacques, Saint Priest Ligoure, FR; Marchisseau Michel, Limoges, FR;

(74) Hörmannová Zuzana, Ing., Bratislava, SK;

(86) PCT/FR2003/050191

(87) WO 2004/057203

**(54) Tretí disk spojky a spojka s takýmto diskom****8 (51) F16H 63/30, F16D 23/02****(11) E 3537**

(96) 06023007.5, 7.5.2004

(97) 1748231, 19.3.2008

(24) 19.3.2008

(31) 0310482

(32) 7.5.2003

(33) GB

(73) Zeroshift Limited, Knowlhill, Milton Keynes, GB;

(72) Martin William Wesley, Woughton on the Green, Milton Keynes, GB;

(74) ROTT, RŮŽIČKA &amp; GUTTMANN, v. o. s., Bratislava, SK;

**(54) Prevodový systém****8 (51) F16L 33/30****(11) E 3540**

(96) 05292803.3, 27.12.2005

(97) 1681505, 5.3.2008

(24) 5.3.2008

(31) 0500285

(32) 12.1.2005

(33) FR

(73) NOBEL PLASTIQUES, Poissy, FR;

(72) Paquis Yvon, Vitry Le François, FR;

(74) PATENTSERVIS BRATISLAVA, a. s., Bratislava, SK;

**(54) Krúžkový koniec rúrky vybavený pripojovacím nadstavcom****8 (51) F16L 37/00****(11) E 3501**

(96) 06291507.9, 26.9.2006

(97) 1770321, 27.2.2008

(24) 27.2.2008

(31) 0509934

(32) 29.9.2005

(33) FR

(73) Hutchinson, Paris, FR;

(72) Milanini Luc, Montargis, FR; Chaumeron Benjamin, Montargis, FR;

(74) Kajabová Monika, JUDr., Bratislava, SK;

**(54) Spojka so západkou medzi kvapalinovým potrubím a pevnou rúrkovou násadkou****8 (51) F23C 3/00****(11) E 3590**

(96) 05027165.9, 13.12.2005

(97) 1798470, 5.3.2008

(24) 5.3.2008

(73) Schwank GmbH, Köln, DE;

(72) Schwank Bernd H., Köln, DE; Weber Konrad, Burscheid, DE;

(74) Bušová Eva, JUDr., Bratislava, SK;

**(54) Vykurovacie zariadenie a spôsob jeho prevádzky****8 (51) F23J 1/02****(11) E 3604**

(96) 03742554.3, 19.2.2003

(97) 1485650, 23.1.2008

(24) 23.1.2008

(31) MI20020353

(32) 21.2.2002

(33) IT

(73) Magaldi Ricerche e Brevetti S.r.l., Salerno, IT;

(72) Magaldi Mario, Salerno, IT;

(74) Bušová Eva, JUDr., Bratislava, SK;

(86) PCT/EP2003/001690

(87) WO 2003/071189

**(54) Zariadenie na odvádzanie a chladenie sypkého materiálu s využitím dopravníkového pásu, vybaveného dierovanými a okridlenými doskami****8 (51) F26B 3/00, F26B 5/04, H05B 6/64, F26B 3/32****(11) E 3573**

(96) 03466022.5, 22.12.2003

(97) 1441191, 13.2.2008

(24) 13.2.2008

(31) 20024272

(32) 30.12.2002

(33) CZ

(73) Ústav chemických procesů Akademie věd České republiky, Praha - Suchdol, CZ;

(72) Hájek Milan, Praha, CZ; Drahoš Jiří, Praha, CZ;

(74) Guniš Jaroslav, Mgr., Bratislava, SK;

**(54) Spôsob a zariadenie na vysušanie knižného a obdobného papierového materiálu****8 (51) F41C 3/00****(11) E 3561**

(96) 04255478.2, 9.9.2004

(97) 1515111, 12.3.2008

(24) 12.3.2008

(31) 663490

(32) 15.9.2003

(33) US

(73) STURM, RUGER &amp; COMPANY, INC., Southport, CT, US;

(72) Zajk Joseph J., Newport, NH, US; Cornish Jeffrey R., Newport, NH, US;

(74) Hörmannová Zuzana, Ing., Bratislava, SK;

**(54) Valcový mechanizmus pre postupný rotačný pohon valca strelnej zbrane**

**8 (51) G01N 33/68****(11) E 3517**

(96) 04730881.2, 3.5.2004

(97) 1625403, 20.2.2008

(24) 20.2.2008

(31) 03447120, 477621 P

(32) 22.5.2003, 11.6.2003

(33) EP, US

(73) Innogenetics N.V., Gent, BE;

(72) Vanderstichele Hugo, Ghent, BE; Vanmechelen Eugeen, Nazareth - Eke, BE; Blennow Kaj, Göteborg, SE; DE Meyer Geert, Ghent, BE; Kostanjevecki Vesna, Sint Denijs-Westrem, BE;

(74) Čechvalová Dagmar, Bratislava, SK;

(86) PCT/EP2004/050684

(87) WO 2004/104597

**(54) Spôsob predikcie, diagnostiky a diferenciálnej diagnostiky Alzheimerovej choroby**

(73) Manns Klaus, Dr., Staudt, DE;

(72) Manns Klaus, Dr., Staudt, DE;

(74) Tomeš Pavol, Ing., Bratislava, SK;

**(54) Zariadenie na optimálne využitie parkovacieho priestoru pre motorové vozidlá****8 (51) G09F 15/00****(11) E 3597**

(96) 02077716.5, 5.7.2002

(97) 1276091, 19.3.2008

(24) 19.3.2008

(31) 2352712

(32) 9.7.2001

(33) CA

(73) SIGNCOMP, LLC, Grand Rapids, Michigan, US;

(72) Verret Normand, Edmundston, New Brunswick, CA;

(74) Čechvalová Dagmar, Bratislava, SK;

**(54) Reverzibilný držiak pre flexibilnú značku****8 (51) G03F 7/18****(11) E 3594**

(96) 05805156.6, 12.10.2005

(97) 1800187, 2.4.2008

(24) 2.4.2008

(31) 102004050277

(32) 14.10.2004

(33) DE

(73) Flint Group Germany GmbH, Stuttgart, DE;

(72) Stebani Uwe, Flörsheim-Dalsheim, DE; Krauss Uwe, Ludwigshafen, DE; Mmetzmann Udo, Obrigheim, DE;

(74) Žovicová Viera, Mgr., Bratislava, SK;

(86) PCT/EP2005/010959

(87) WO 2006/042676

**(54) Spôsob a zariadenie na výrobu fotopolymerezovateľných valcovitých bezšvových flexografických tlačových prvkov****8 (51) G11B 7/007****(11) E 3581**

(96) 05004495.7, 2.3.2005

(97) 1583083, 16.4.2008

(24) 16.4.2008

(31) 2004063517

(32) 8.3.2004

(33) JP

(73) MATSUSHITA ELECTRIC INDUSTRIAL CO., LTD, Kadoma-shi, Osaka, JP;

(72) Akiyama Tetsuya, Hirakata-city, Osaka, JP; Miyagawa Naoyasu, Kawanishi city, Hyogo, JP; Abe Shinya, Kadoma city, Osaka, JP; Ishida Takashi, Yawata-city, Kyoto, JP;

(74) ROTT, RŮŽIČKA &amp; GUTTMANN, v. o. s., Bratislava, SK;

**(54) Optické záznamové médium, spôsob výroby optického záznamového média, spôsob zaznamenávania/prehrávania a zariadenie na zaznamenávanie/prehrávanie****8 (51) G06F 21/00****(11) E 3549**

(96) 03780354.1, 8.12.2003

(97) 1573465, 27.2.2008

(24) 27.2.2008

(31) 0229032

(32) 12.12.2002

(33) GB

(73) MessageLabs Limited, Gloucestershire, GB;

(72) Shipp Alexander, Barmwood, Gloucester, GB;

(74) Tomeš Pavol, Ing., Bratislava, SK;

(86) PCT/GB2003/005328

(87) WO 2004/053663

**(54) Spôsob a systém na heuristickú detekciu vírusov v spustiteľnom kóde****8 (51) G11B 33/04****(11) E 3522**

(96) 05778877.0, 17.6.2005

(97) 1756830, 9.1.2008

(24) 9.1.2008

(31) 0406588

(32) 17.6.2004

(33) FR

(73) Montreuil Offset, Le Mans, FR;

(72) Giraud Charles-Henri, Le Mans, FR;

(74) Bušová Eva, JUDr., Bratislava, SK;

(86) PCT/FR2005/001523

(87) WO 2006/005851

**(54) Obal pre šikmo uložené digitálne disky****8 (51) G07B 15/02, G08G 1/14, G07C 11/00, E04H 6/00****(11) E 3518**

(96) 03022391.1, 6.10.2003

(97) 1408455, 12.12.2007

(24) 12.12.2007

(31) 10246956

(32) 8.10.2002

(33) DE

**8 (51) H01H 71/12****(11) E 3559**

(96) 04761045.6, 28.9.2004

(97) 1676288, 27.2.2008

(24) 27.2.2008

(31) 16092003

(32) 13.10.2003

(33) AT

(73) Moeller Gebäudeautomation GmbH, Wien, AT;

(72) Tetik Adolf, Wien, AT;

(74) Bušová Eva, JUDr., Bratislava, SK;

(86) PCT/AT2004/000323

(87) WO 2005/036581

**(54) Inštaláčn  zariadenie****8 (51) H01L 39/24****(11) E 3588**

(96) 03076342.9, 6.5.2003

(97) 1361617, 5.3.2008

(24) 5.3.2008

(31) MI20021004

(32) 10.5.2002

(33) IT

(73) EDISON S.p.A., Milano, IT;

(72) Giunchi Giovanni, Milan, IT; Ceresara Sergio, Luc-  
ca, IT;

(74) Bušová Eva, JUDr., Bratislava, SK;

**(54) Sp sob v roby supervodiv ch dr tov na z -  
klade dut ch vl kien z MgB<sub>2</sub>****8 (51) H01P 1/18****(11) E 3603**

(96) 03748203.1, 7.7.2003

(97) 1522119, 19.3.2008

(24) 19.3.2008

(31) 0208980, 0307483

(32) 16.7.2002, 20.6.2003

(33) FR, FR

(73) Arialcom, Coign eres, FR;

(72) Jelloul Mostafa, Verri eres-le-Buisson, FR; Va-  
cher Serge, Saint Michel Sur Orge, FR; Khadri  
Belkacem, Poissy, FR;

(74) Bušová Eva, JUDr., Bratislava, SK;

(86) PCT/FR2003/002099

(87) WO 2004/017453

**(54) F zov y meni  s vari ciou zvislej f zy****8 (51) H01R 4/28****(11) E 3560**

(96) 04802023.4, 30.12.2004

(97) 1711982, 27.2.2008

(24) 27.2.2008

(31) 1042004

(32) 27.1.2004

(33) AT

(73) Moeller Geb udeautomation GmbH, Wien, AT;

(72) Tetik Adolf, Wien, AT;

(74) Bušová Eva, JUDr., Bratislava, SK;

(86) PCT/AT2004/000461

(87) WO 2005/071793

**(54) Uvoľniteln   pinka****8 (51) H01R 39/00****(11) E 3550**

(96) 02787802.4, 25.11.2002

(97) 1449282, 5.3.2008

(24) 5.3.2008

(31) 10157604

(32) 26.11.2001

(33) DE

(73) Schunk Italia S.r.l., Magenta (MI), IT;

(72) Schut Diethard, Magenta, IT;

(74) Bušová Eva, JUDr., Bratislava, SK;

(86) PCT/EP2002/013227

(87) WO 2003/047051

**(54) Vedenie uhl kov a sp sob jeho v roby****8 (51) H01R 43/02****(11) E 3602**

(96) 03761558.0, 30.6.2003

(97) 1518303, 19.3.2008

(24) 19.3.2008

(31) 10229565

(32) 1.7.2002

(33) DE

(73) STAPLA Ultraschall-Technik GmbH, Kelsterbach,  
DE;

(72) Stapel Anton, Goldbach, DE;

(74) Bušová Eva, JUDr., Bratislava, SK;

(86) PCT/EP2003/006915

(87) WO 2004/004079

**(54) Sp sob elektricky vodiv ho sp jania lakova-  
n ch dr tov****8 (51) H02G 3/04****(11) E 3529**

(96) 04016004.6, 7.7.2004

(97) 1511140, 26.3.2008

(24) 26.3.2008

(31) 10340180

(32) 1.9.2003

(33) DE

(73) FFA Textile AG, Rebstein, CH;

(72) Lindner Michael, Rosenheim, DE;

(74) Holoubkov  M ria, Ing., Bratislava, SK;

**(54) Zariadenie na ochranu proti abr zii****8 (51) H02P 1/16****(11) E 3610**

(96) 04761557.0, 8.10.2004

(97) 1671415, 19.3.2008

(24) 19.3.2008

(31) 0303967

(32) 8.10.2003

(33) BR

(73) WHIRLPOOL S.A., Sao P ulo SP, BR;

(72) Duarte Ronaldo Ribeiro, Joinville - SC, BR; Schwarz  
Marcos G., Joinville - SC, BR; Medeiros Neto Luiz  
Magalh es, Joinville - SC, BR;(74) PATENTSERVIS BRATISLAVA, a. s., Brati-  
slava, SK;

(86) PCT/BR2004/000197

(87) WO 2005/034330

**(54)  tartovacie zariadenie a sp sob  tartovania  
jednof zov ho induk n ho motora**

**8 (51) H02P 6/14****(11) E 3637**

(96) 04804748.4, 9.12.2004

(97) 1695437, 26.3.2008

(24) 26.3.2008

(31) 10357501

(32) 9.12.2003

(33) DE

(73) BSH Bosch und Siemens Hausgeräte GmbH, München, DE;

(72) De Filippis Pietro, Milano, IT; Hochhausen Ralf, Ingolstadt, DE; Seyfarth Jörg, Regensburg, DE;

(74) Bušová Eva, JUDr., Bratislava, SK;

(86) PCT/EP2004/053374

(87) WO 2005/060085

**(54) Regulácia bezkefového elektromotora na jednosmerný prúd****8 (51) H02P 27/02, H02P 1/16****(11) E 3498**

(96) 04801142.3, 9.12.2004

(97) 1700374, 27.2.2008

(24) 27.2.2008

(31) 0305905

(32) 11.12.2003

(33) BR

(73) Whirlpool S.A., 04578-000-Sao Paulo-SP, BR;

(72) Schwarz Marcos Guilherme, Joinville - SC, BR;

(74) PATENTSERVIS BRATISLAVA, a. s., Bratislava, SK;

(86) PCT/BR2004/000241

(87) WO 2005/057773

**(54) Systém štartovania jednofázového indukčného motora****8 (51) H04B 10/22****(11) E 3493**

(96) 05780316.5, 5.8.2005

(97) 1779560, 12.12.2007

(24) 12.12.2007

(31) VI20040199

(32) 5.8.2004

(33) IT

(73) Astron Fiamm Safety S.p.A., Montecchio Maggiore (VI), IT;

(72) Dolcetta Alessandro, Vicenza, IT; Filosofo Alberto, Vicenza, IT;

(74) Bušová Eva, JUDr., Bratislava, SK;

(86) PCT/IB2005/002344

(87) WO 2006/024906

**(54) Interaktívny komunikačný systém pre vozidlá, najmä pre motorové vozidlá, a spôsob jeho využívania****8 (51) H04N 7/167, H04L 9/08****(11) E 3492**

(96) 03810011.1, 22.12.2003

(97) 1576820, 27.2.2008

(24) 27.2.2008

(31) 0216650

(32) 24.12.2002

(33) FR

(73) Viaccess, Paris La Défense Cedex, FR;

(72) Merle Gilles, Verneuil Sur Seine, FR; Bangui François, PARIS 13ème, FR;

(74) Bušová Eva, JUDr., Bratislava, SK;

(86) PCT/FR2003/050202

(87) WO 2004/059976

**(54) Metóda a systém zabezpečenia kódovaných dát****8 (51) H04N 13/00, H04N 7/24, H04N 7/26****(11) E 3562**

(96) 04715242.6, 27.2.2004

(97) 1600008, 5.3.2008

(24) 5.3.2008

(31) 10308810

(32) 27.2.2003

(33) DE

(73) T-Mobile Deutschland GmbH, Bonn, DE;

(72) Mossakowski Gerd, Ahlen, DE;

(74) Hörmannová Zuzana, Ing., Bratislava, SK;

(86) PCT/DE2004/000380

(87) WO 2004/077838

**(54) Spôsob pre komprimovaný prenos obrazových dát pre trojrozmernú reprezentáciu scén a objektov**

| (51)         | (11) | (51)       | (11) | (51)        | (11) | (51)       | (11) |
|--------------|------|------------|------|-------------|------|------------|------|
| A01K 13/00   | 3495 | B25B 1/00  | 3532 | C07C 209/00 | 3626 | E04D 13/00 | 3583 |
| A01N 25/26   | 3631 | B26B 21/08 | 3524 | C07C 243/00 | 3580 | E05B 19/00 | 3563 |
| A01N 33/00   | 3523 | B27D 1/00  | 3504 | C07C 317/00 | 3574 | E05D 15/10 | 3556 |
| A01N 35/00   | 3536 | B27M 3/00  | 3505 | C07D 209/00 | 3620 | E21D 20/00 | 3534 |
| A22B 3/00    | 3516 | B29C 53/00 | 3587 | C07D 213/00 | 3633 | F04B 39/00 | 3611 |
| A24F 47/00   | 3625 | B29C 65/70 | 3555 | C07D 243/00 | 3595 | F16B 12/00 | 3621 |
| A43B 17/00   | 3541 | B29D 31/50 | 3630 | C07D 307/00 | 3533 | F16B 21/00 | 3591 |
| A47C 27/14   | 3558 | B42C 11/00 | 3535 | C07D 335/00 | 3624 | F16B 31/00 | 3614 |
| A47F 1/00    | 3579 | B60B 3/00  | 3538 | C07D 401/00 | 3619 | F16D 13/64 | 3531 |
| A47F 1/00    | 3629 | B60M 3/00  | 3564 | C07D 401/00 | 3514 | F16H 63/30 | 3537 |
| A47J 31/06   | 3578 | B60N 2/58  | 3507 | C07D 401/00 | 3503 | F16L 33/30 | 3540 |
| A61F 6/00    | 3521 | B60N 3/10  | 3616 | C07D 407/00 | 3570 | F16L 37/00 | 3501 |
| A61K 9/16    | 3552 | B60P 3/40  | 3635 | C07D 417/00 | 3601 | F23C 3/00  | 3590 |
| A61K 9/20    | 3509 | B60R 21/00 | 3586 | C07D 417/00 | 3606 | F23J 1/02  | 3604 |
| A61K 31/045  | 3519 | B60R 21/20 | 3584 | C07D 487/00 | 3510 | F26B 3/00  | 3573 |
| A61K 31/075  | 3585 | B60S 1/04  | 3512 | C07D 495/00 | 3515 | F41C 3/00  | 3561 |
| A61K 31/075  | 3539 | B60S 1/06  | 3499 | C07K 14/435 | 3551 | G01N 33/68 | 3517 |
| A61K 31/185  | 3628 | B60S 1/06  | 3528 | C08F 216/00 | 3622 | G03F 7/18  | 3594 |
| A61K 31/381  | 3513 | B60S 1/32  | 3525 | C08F 285/00 | 3526 | G06F 21/00 | 3549 |
| A61K 31/397  | 3593 | B60S 1/32  | 3500 | C08G 12/00  | 3566 | G07B 15/02 | 3518 |
| A61K 31/403  | 3634 | B61B 12/00 | 3600 | C08G 18/00  | 3530 | G09F 15/00 | 3597 |
| A61K 31/4523 | 3617 | B61L 25/00 | 3496 | C08G 18/00  | 3615 | G11B 7/007 | 3581 |
| A61K 31/716  | 3569 | B61L 27/00 | 3511 | C08G 59/00  | 3627 | G11B 33/04 | 3522 |
| A61K 36/00   | 3608 | B65B 31/00 | 3577 | C08J 9/00   | 3568 | H01H 71/12 | 3559 |
| A61K 36/185  | 3607 | B65D 19/38 | 3589 | C08K 5/00   | 3543 | H01L 39/24 | 3588 |
| A61K 36/185  | 3506 | B65D 75/52 | 3596 | C08L 61/00  | 3567 | H01P 1/18  | 3603 |
| A61M 15/00   | 3572 | B65D 81/38 | 3598 | C10B 7/00   | 3599 | H01R 4/28  | 3560 |
| A61M 25/09   | 3565 | B65H 75/04 | 3508 | C10M 157/00 | 3554 | H01R 39/00 | 3550 |
| B01D 53/50   | 3612 | B66B 1/46  | 3545 | C12N 15/09  | 3547 | H01R 43/02 | 3602 |
| B04B 13/00   | 3618 | B67D 1/00  | 3605 | C12N 15/64  | 3544 | H02G 3/04  | 3529 |
| B08B 9/02    | 3613 | C01B 33/00 | 3557 | C12Q 1/68   | 3582 | H02P 1/16  | 3610 |
| B21D 22/00   | 3542 | C02F 1/28  | 3636 | C22C 38/00  | 3632 | H02P 6/14  | 3637 |
| B23D 53/00   | 3553 | C02F 3/32  | 3546 | D01F 6/84   | 3623 | H02P 27/02 | 3498 |
| B23K 20/12   | 3571 | C04B 28/00 | 3575 | D05B 27/00  | 3638 | H04B 10/22 | 3493 |
| B23Q 7/04    | 3497 | C04B 28/00 | 3592 | D06F 37/20  | 3494 | H04N 7/167 | 3492 |
| B23Q 7/14    | 3520 | C04B 40/00 | 3576 | D21H 27/30  | 3548 | H04N 13/00 | 3562 |
| B24B 9/06    | 3502 | C07C 29/00 | 3527 | E04B 2/76   | 3609 |            |      |

## SC4A Sprístupnené opravené preklady európskych patentových spisov

### (11) E 3415

(97) 1661693, 23.1.2008

(24) 23.1.2008

(45) 7.7.2008

(54) **Zavinovacia fólia a jej použitie ako baliacej fólie**

### (11) E 3422

(97) 1420029, 20.2.2008

(24) 20.2.2008

(45) 7.7.2008

(54) **Spôsob syntézy perindoprilu a jeho farmaceuticky prijateľných solí**

**MM4A Zaniknuté európske patenty pre nezaplatenie udržiavacích poplatkov**

(11) **E 103**  
(97) 1455951  
Dátum zániku: 21.11.2007

---

(11) **E 940**  
(97) 1448181  
Dátum zániku: 6.11.2007

---

(11) **E 192**  
(97) 1446399  
Dátum zániku: 8.11.2007

---

(11) **E 1439**  
(97) 1437158  
Dátum zániku: 27.11.2007

---

(11) **E 231**  
(97) 1312852  
Dátum zániku: 18.11.2007

---

(11) **E 1586**  
(97) 1441612  
Dátum zániku: 6.11.2007

---

(11) **E 481**  
(97) 1323739  
Dátum zániku: 7.11.2007

---

(11) **E 1587**  
(97) 1441613  
Dátum zániku: 7.11.2007

---

(11) **E 652**  
(97) 1448368  
Dátum zániku: 19.11.2007

---

(11) **E 1764**  
(97) 1587362  
Dátum zániku: 17.11.2007

---

(11) **E 680**  
(97) 1444757  
Dátum zániku: 13.11.2007

---

(11) **E 1892**  
(97) 1560751  
Dátum zániku: 6.11.2007

---

(11) **E 857**  
(97) 1317895  
Dátum zániku: 8.11.2007

---

(11) **E 2177**  
(97) 1562731  
Dátum zániku: 12.11.2007

---

(11) **E 888**  
(97) 1567320  
Dátum zániku: 25.11.2007

---

(11) **E 2917**  
(97) 1529720  
Dátum zániku: 28.10.2007

---

**PC4A Prevody a prechody práv na európske patenty**

(11) **E 36**  
(97) 1318321, 18.8.2004  
(73) FEDERAL-MOGUL HOLDING ITALY S.r.l.,  
Mondovì, IT;  
Predchádzajúci majiteľ:  
FEDERAL-MOGUL OPERATIONS ITALY S.r.l.,  
Mondovì, IT;  
Dátum zápisu do registra: 7.7.2008

---



## TC4A

## Zmeny mien

**(11) E 36**

(97) 1318321, 18.8.2004

(73) FEDERAL-MOGUL ITALY S.r.l., Mondovì, IT;  
Dátum zápisu do registra: 7.7.2008

---

**(11) E 2805**

(97) 1369539, 31.10.2007

(73) Knauf Insulation GmbH, Fürnitz, AT;  
Dátum zápisu do registra: 9.6.2008

---

**(11) E 1820**

(97) 1477413, 11.10.2006

(73) DS Smith Kaysersberg, Kunheim, FR;  
Dátum zápisu do registra: 9.6.2008

---

## TF4A

## Opravy dátumov

**(11) E 3396**

(97) 1451154, 16.1.2008

(32) 3.12.2001, 3.12.2001, 3.12.2001, 18.10.2002  
Vestník č. 7/2008 - SC4A, str. 41

---

# ČASŤ

**DODATKOVÉ OCHRANNÉ OSVEDČENIA**

## Číselné kódy na označovanie bibliografických údajov (Štandard WIPO ST. 9)

- |   |  |
|---|--|
| <p>(11) Číslo dokumentu<br/>                     (21) Číslo žiadosti<br/>                     (22) Dátum podania žiadosti<br/>                     (23) Dátum podania žiadosti o predĺženie doby platnosti<br/>                     (24) Dátum/Predpokladaný dátum nadobudnutia účinkov dodatkového ochranného osvedčenia<br/>                     (54) Názov vynálezu základného patentu<br/>                     (68) Číslo základného patentu<br/>                     (71) Meno (názov) žiadateľa (-ov)<br/>                     (73) Meno (názov) majiteľa (-ov)<br/>                     (74) Meno (názov) zástupcu (-ov)</p> | <p>(92) Číslo a dátum prvého povolenia uviesť liečivo alebo výrobok na ochranu rastlín na trh v Slovenskej republike<br/>                     (93) Číslo, dátum a štát prvého povolenia uviesť liečivo alebo výrobok na ochranu rastlín na trh v Spoločenstve<br/>                     (94) Predpokladaný dátum uplynutia platnosti osvedčenia/Predpokladaný dátum uplynutia predĺženej doby platnosti osvedčenia/Opravený predpokladaný dátum uplynutia doby platnosti osvedčenia/Opravený predpokladaný dátum uplynutia predĺženej doby platnosti osvedčenia<br/>                     (95) Názov liečiva/výrobku na ochranu rastlín<br/>                     Typ: (liečivo/výrobok na ochranu rastlín)</p> |
|---|--|

**Zverejnené žiadosti o udelenie dodatkového ochranného osvedčenia****(21) 4-2008**

(22) 15.5.2008

(68) 281787

(54) Hydroxyestery rapamycínu, ich použitie, farmaceutická kompozícia s ich obsahom a spôsob ich prípravy

(71) Wyeth, Madison, NJ, US;

(74) Majlingová Marta, Ing., Bratislava, SK;

(92) EU/1/07/424/001, 19.11.2007

(93) EU/1/07/424/001, 19.11.2007, EU

**(95) Tamsirolimus**

Typ: Liečivo

**(21) 6-2008**

(22) 30.5.2008

(68) 282 276

(54) Benzoxazinónové deriváty, farmaceutické prostriedky s ich obsahom a ich použitie

(71) MERCK &amp; CO., INC., Rahway, NJ, US;

(74) Majlingová Marta, Ing., Bratislava, SK;

(92) EU/1/07/430/001, 13.12.2007

(93) EU/1/07/430/001, 13.12.2007, EU

**(95) Efavirenz/emtricitabín/tenofovir-dizoproxilumarát**

Typ: Liečivo

**(21) 5-2008**

(22) 30.5.2008

(68) 285 432

(54) Disubstituované bicyklické heterocyklické zlúčeniny, spôsob ich výroby, farmaceutický prostriedok s ich obsahom a ich použitie

(71) Boehringer Ingelheim Pharma GmbH &amp; Co. KG, Ingelheim am Rhein, DE;

(74) Majlingová Marta, Ing., Bratislava, SK;

(92) EU/1/08/442/001, EU/1/08/442/002,

EU/1/08/442/003, EU/1/08/442/004,

EU/1/08/442/005, EU/1/08/442/006,

EU/1/08/442/007, EU/1/08/442/008, 18.3.2008

(93) EU/1/08/442/001, EU/1/08/442/002,

EU/1/08/442/003, EU/1/08/442/004,

EU/1/08/442/005, EU/1/08/442/006,

EU/1/08/442/007, EU/1/08/442/008,

18.3.2008, EU

**(95) Dabigatranetexilát**

Typ: Liečivo

**(21) 5001-2008**

(22) 23.5.2008

(68) 286 052

(54) 3,3-difenylpropylamíny, farmaceutické prostriedky, spôsob ich výroby a použitie

(71) SCHWARZ PHARMA AG, Monheim, DE;

(74) Bušová Eva, JUDr., Bratislava, SK;

(92) EU/1/07/386/001, EU/1/07/386/002,

EU/1/07/386/003, EU/1/07/386/004,

EU/1/07/386/005, EU/1/07/386/006,

EU/1/07/386/007, EU/1/07/386/008,

EU/1/07/386/009, EU/1/07/386/010, 20.4.2007

(93) EU/1/07/386/001, EU/1/07/386/002,

EU/1/07/386/003, EU/1/07/386/004,

EU/1/07/386/005, EU/1/07/386/006,

EU/1/07/386/007, EU/1/07/386/008,

EU/1/07/386/009, EU/1/07/386/010

20.4.2007, EU

**(95) Fesoterodín**

Typ: Liečivo

# ČASŤ

## ÚŽITKOVÉ VZORY

### Kódy na označovanie jednotlivých druhov dokumentov (Štandard WIPO ST. 16)

- |  |   |
|--|---|
| <p><b>U1</b> Zverejnené prihlášky úžitkových vzorov podľa zákona č. 517/2007 Z.z. o úžitkových vzoroch a o zmene a doplnení niektorých zákonov</p> <p><b>U -</b> Zapísané úžitkové vzory podľa zákona č. 478/1992 Zb. o úžitkových vzoroch v znení zákona NR SR č. 90/93 Z. z. o opatreniach v oblasti priemyselného vlastníctva</p> | <p><b>Y1</b> Zapísané úžitkové vzory podľa zákona č. 517/2007 Z.z. o úžitkových vzoroch a o zmene a doplnení niektorých zákonov bez zmeny v porovnaní s príslušnou zverejnenou prihláškou</p> <p><b>Y2</b> Zapísané úžitkové vzory podľa zákona č. 517/2007 Z.z. o úžitkových vzoroch a o zmene a doplnení niektorých zákonov so zmenou v porovnaní s príslušnou zverejnenou prihláškou</p> |
|--|---|

### Číselné kódy na označovanie bibliografických údajov (Štandard WIPO ST. 9)

- |   |  |
|---|--|
| <p><b>(11)</b> Číslo dokumentu</p> <p><b>(21)</b> Číslo prihlášky</p> <p><b>(22)</b> Dátum podania prihlášky</p> <p><b>(24)</b> Dátum nadobudnutia účinkov úžitkového vzoru</p> <p><b>(31)</b> Číslo prioritnej prihlášky</p> <p><b>(32)</b> Dátum podania prioritnej prihlášky</p> <p><b>(33)</b> Krajina alebo regionálna organizácia priority</p> <p><b>(43)</b> Dátum zverejnenia prihlášky</p> <p><b>(45)</b> Dátum oznámenia o zápise úžitkového vzoru</p> <p><b>(47)</b> Dátum zápisu a sprístupnenia úžitkového vzoru verejnosti</p> <p><b>(51)</b> Medzinárodné patentové triedenie</p> <p><b>(54)</b> Názov</p> <p><b>(57)</b> Anotácia</p> | <p><b>(62)</b> Číslo pôvodnej prihlášky v prípade vylúčenej prihlášky</p> <p><b>(67)</b> Číslo pôvodnej patentovej prihlášky v prípade odbočenia</p> <p><b>(71)</b> Meno (názov) prihlasovateľa (-ov)</p> <p><b>(72)</b> Meno pôvodcu (-ov)</p> <p><b>(73)</b> Meno (názov) majiteľa (-ov)</p> <p><b>(74)</b> Meno (názov) zástupcu (-ov)</p> <p><b>(86)</b> Číslo podania medzinárodnej prihlášky podľa PCT</p> <p><b>(87)</b> Číslo zverejnenia medzinárodnej prihlášky podľa PCT</p> <p><b>(96)</b> Číslo podania európskej patentovej prihlášky</p> <p><b>(97)</b> Číslo zverejnenia európskej patentovej prihlášky alebo vydania európskeho patentového spisu</p> |
|---|--|

Poznámka:

Číslo uvádzané pred kódom **(51)** znamená verziu Medzinárodného patentového triedenia.

### Kódy na označovanie záhlaví oznámení publikovaných vo Vestníku ÚPV SR (Štandard WIPO ST. 17)

- |  |   |
|--|---|
| <p><b>BA2K</b> Zverejnené prihlášky úžitkových vzorov</p> <p><b>FA2K</b> Zastavené konania o prihláškach úžitkových vzorov na žiadosť prihlasovateľa</p> <p><b>FB2K</b> Zastavené konania o prihláškach úžitkových vzorov</p> <p><b>FC2K</b> Zamietnuté prihlášky úžitkových vzorov</p> <p><b>GB2K</b> Prevody a prechody práv na prihlášky úžitkových vzorov</p> <p><b>PD2K</b> Zmeny dispozičných práv na prihlášky úžitkových vzorov (zálohy)</p> <p><b>PD2K</b> Zmeny dispozičných práv na prihlášky úžitkových vzorov (ukončenie zálohov)</p> | <p><b>FG2K</b> Zapísané úžitkové vzory</p> <p><b>MA2K</b> Zaniknuté úžitkové vzory vzdáním sa</p> <p><b>MC2K</b> Vymazané úžitkové vzory</p> <p><b>MG2K</b> Čiastočne vymazané úžitkové vzory</p> <p><b>MK2K</b> Zaniknuté úžitkové vzory uplynutím doby platnosti</p> <p><b>ND2K</b> Predĺženie platnosti úžitkových vzorov</p> <p><b>PC2K</b> Prevody a prechody práv na úžitkové vzory</p> <p><b>PD2K</b> Zmeny dispozičných práv na úžitkové vzory (zálohy)</p> <p><b>PD2K</b> Zmeny dispozičných práv na úžitkové vzory (ukončenie zálohov)</p> <p><b>QB2K</b> Licenčné zmluvy</p> <p><b>QC2K</b> Ukončenie platnosti licenčných zmlúv</p> |
|--|---|

## Opravy a zmeny

### Opravy v prihláškach úžitkových vzorov

- HA2K** Doplnenie pôvodcu (-ov)
- HB2K** Opravy mien
- HC2K** Zmeny mien
- HD2K** Opravy adries
- HE2K** Zmeny adries
- HF2K** Opravy dátumov
- HG2K** Opravy zatriedenia podľa MPT
- HH2K** Opravy chýb alebo zmeny všeobecne
- HK2K** Opravy tlačových chýb vo Vestníku ÚPV SR

### Opravy v úžitkových vzoroch

- TA2K** Doplnenie pôvodcu (-ov)
- TB2K** Opravy mien
- TC2K** Zmeny mien
- TD2K** Opravy adries
- TE2K** Zmeny adries
- TF2K** Opravy dátumov
- TG2K** Opravy zatriedenia podľa MPT
- TH2K** Opravy chýb alebo zmeny všeobecne
- TK2K** Opravy tlačových chýb vo Vestníku ÚPV SR

**BA2K**

**Zverejnené prihlášky úžitkových vzorov**

Podľa § 40 ods. 1 zákona č. 517/2007 Z.z. o úžitkových vzoroch a o zmene a doplnení niektorých zákonov, po zverejnení prihlášky úžitkového vzoru môže ktokoľvek podať v lehote troch mesiacov od tohto zverejnenia úradu námietky proti zápisu úžitkového vzoru do registra.

Obsah prihlášok úžitkových vzorov sa zverejňuje v rozsahu opisu technického riešenia, nárokov na ochranu, výkresov s obrázkami a ďalšími podkladmi, spolu s výsledkom rešerše na stav techniky, ktorú vykonal úrad podľa § 38 ods. 4 uvedeného zákona.

Zverejnené prihlášky sú dostupné prostredníctvom internetovej databázy s vybranými údajmi z registra úžitkových vzorov na stránke www.upv.sk alebo v študovni úradu, alebo môžu byť doručené v papierovej alebo elektronickej forme na základe objednávky, doručenej úradu v písomnej forme.

|           |            |         |            |           |            |            |            |
|-----------|------------|---------|------------|-----------|------------|------------|------------|
| (21)      | (51)       | (21)    | (51)       | (21)      | (51)       | (21)       | (51)       |
| 124-2007  | G06Q 40/00 | 2-2008  | F01B 1/00  | 45-2008   | G01B 11/16 | 5021-2008  | B01F 5/04  |
| 187-2007  | H02K 21/00 | 6-2008  | C08L 25/00 | 5001-2008 | G09F 15/00 | 5024-2008  | A61H 3/00  |
| 192-2007  | B62M 1/00  | 11-2008 | G03B 35/00 | 5007-2008 | E06B 1/70  | 5028-2008  | B60R 5/00  |
| 212-2007  | A47G 33/00 | 22-2008 | E04B 1/80  | 5008-2008 | H05K 7/00  | 50001-2008 | E04D 1/12  |
| 214-2007  | E04H 12/00 | 32-2008 | A63J 11/00 | 5013-2008 | G05D 1/02  | 50002-2008 | E04D 1/12  |
| 221-2007  | A63B 21/06 | 35-2008 | E02F 3/42  | 5015-2008 | E05B 65/12 | 50003-2008 | E04D 1/12  |
| 5064-2007 | A63B 71/04 | 40-2008 | B61C 15/00 | 5016-2008 | E05G 1/00  | 50004-2008 | E03D 13/00 |
| 5071-2007 | H04L 9/32  | 43-2008 | E01B 7/00  | 5018-2008 | G01N 25/18 |            |            |

**8 (51) A47G 33/00**

(21) 212-2007

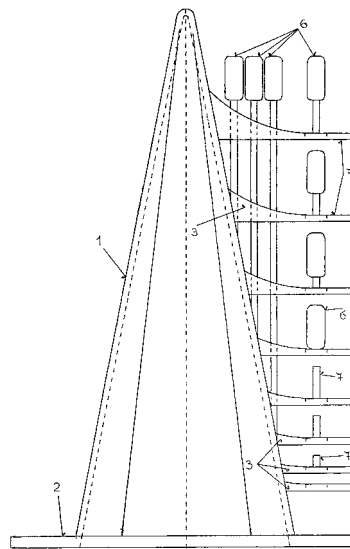
(22) 6.12.2007

(71) Šálek Tibor, Ing., Banská Bystrica, SK;

(72) Šálek Tibor, Ing., Banská Bystrica, SK;

**(54) Prúťový vianočný stromček**

(57) Prúťový vianočný stromček sa skladá zo stredového ihlanovitého hlavného nosníka, z bočných zostáv, pripravených k bočným stranám hlavného nosníka, a prípadne aj z vrcholcovej zostavy, upevnenej k hlavnému nosníku odhora. Základnými časťami bočnej zostavy sú bočné nosníky, usporiadané pod sebou, ktoré majú jedno alebo dve zvislé ramená, a k nim upevnené bočné alebo/a stredové vodorovné plošinky s prípadnými nadväzujúcimi priečnymi otvormi, cez ktoré sú prípadne vedené šiškovo-prúťové útvary, upevnené dolnými okrajmi k bočným stenám hlavného nosníka. K plošinkám sú prípadne odhora upevnené šišky, zvislé prúty, respektíve šiškovo-prúťové útvary, pričom k vonkajším bočným hranám plošínok sú prípadne upevnené vodorovné prúty. Vrcholcová zostava pozostáva z vonkajších zostáv, upevnených po obvode hornej podstavy hlavného nosníka, a prípadne z vnútorných nosníkov, upevnených zvnútra oproti vonkajším zostávam, k týmto časťam sú prípadne upevnené šiškovo-prúťové útvary.



**8 (51) A61H 3/00**

(21) 5024-2008

(22) 27.3.2008

(71) Chanečka Viliam, Kopčany, SK;

(72) Chanečka Viliam, Kopčany, SK;

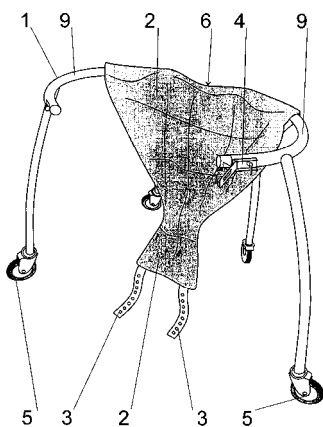
(74) Porubčan Róbert, Ing., Ivanka pri Dunaji, SK;

**(54) Pomôcka na chodenie najmä pre dospelých pacientov**

(57) Pomôcka na chodenie najmä pre dospelých pacientov má v hornej časti nosný obvodový rám (1), ktorý je rozdelený na dva otváracie segmenty (9) spojené na jednej strane otočným čapom (6) a na druhej strane spojené v uzavretej polohe prostredníctvom spojovacieho uzáveru (4). Na nosný obvodový rám (1) je pripojené sedlo (2) zavesené do vnútra priestoru nosného obvodového rámu



(1) a k segmentom nosného obvodného rámu sú pripevnené nohy vybavené pojazdvými kolesami (5). Sedlo (2) je ohybné a/alebo delené, čo umožňuje preloženie kresla zospodu cez rozkrok stojacej osoby. Pomocou nastaviteľných popruhov sa nastaví potrebná výška spodnej časti sedla.



**8 (51) A63B 21/06, A63B 23/00**

(21) 221-2007

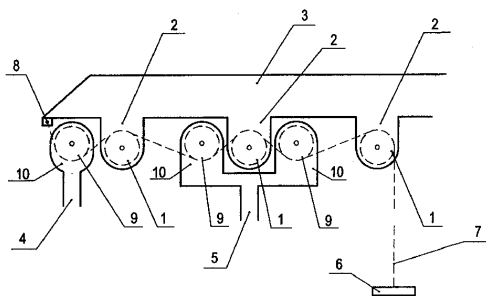
(22) 20.12.2007

(71) Kavuljak Ondrej, Dolný Kubín, SK;

(72) Kavuljak Ondrej, Dolný Kubín, SK;

(54) **Kladkový systém na posilňovacie stroje**

(57) Mechanizmus pozostáva zo sústavy pevných kladiek (1), ktoré sú pomocou držiakov (2) pevných kladiek pripevnené k nosníku (3) a aspoň jednej voľnej kladky (9), ktorá je pomocou aspoň jedného držiaka (10) voľnej kladky (9) spojená s ťahadlami (4) a (5). Kladky sú prepojené článkovou reťazou (7), ktorá je spojená najmenej s jedným závažím (6) posilňovacieho stroja a druhý koniec je pripojený k nosníku (3) alebo k ťahadlu (4).



**8 (51) A63B 71/04, A63C 19/00, E04H 3/10**

(21) 5064-2007

(22) 17.9.2007

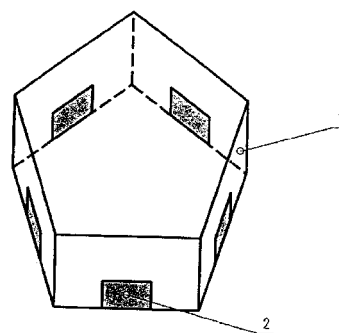
(71) Skrip Juraj, Mgr., Snina, SK; Balog Miroslav, Ing., Snina, SK; Lukša Michal, Snina, SK;

(72) Skrip Juraj, Mgr., Snina, SK;

(74) Litvákova Lenka, Ing., Bratislava, SK;

(54) **Herná miestnosť**

(57) Herná miestnosť na loptovú odrazácu športovú hru vybavená osvetlením, vetraním, tabuľou s ukazovateľom skóre, prípadne vykurovaním, oknom pre rozhodcov a ďalšími vybavovacími prvkami pozostáva z 3 až 5 alebo viac ako 6 odrazových plôch (1) a najmenej z dvoch bránok (2), pričom jednu odrazovú plochu (1) tvorí podlaha, jednu odrazovú plochu (1) tvorí strop a zvyšné odrazové plochy (1) sú tvorené najmenej jednou obvodovou stenou. Povrch podlahy je vybavený tlmiacim materiálom s odrazivým povrchom. Každú z bránok (2) tvorí povrch vymedzenej časti obvodovej steny, ktorá je vybavená dotykovými senzormi spojenými s tabuľou ukazovateľa skóre. Svetidlá, prvky na vetranie, vchodové dvere, povrch dlážky, dotykové senzory, prípadne prvky na vykurovanie, okno pre rozhodcu a vybavovacie prvky sú zabudované a/alebo uložené tak, že všetky odrazové plochy (1) tvoria homogénny povrch bez výčnelkov.



**8 (51) A63J 11/00, A63G 31/00, E04H 3/10**

(21) 32-2008

(22) 4.3.2008

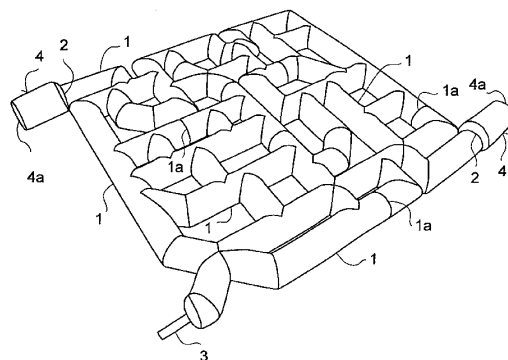
(71) Zepelin, s. r. o., Trenčianske Teplice, SK;

(72) Holý Peter, Ing., Trenčín, SK;

(74) Kubíny Peter, Bc., Trenčín, SK;

(54) **Nafukovací objekt, bludisko, najmä ako atrakcia na zábavu a súťaženie**

(57) Nafukovací objekt, bludisko, najmä ako atrakcia na zábavu a súťaženie, obsahuje spojené, vzduchom nafukované prielezne chodby (1), aspoň jeden uzatvárateľný vstup/výstup (2) a aspoň jeden vstup (3) tlakového vzduchu.



**8 (51) B01F 5/04, B01F 3/08**

(21) 5021-2008

(22) 19.3.2008

(31) 2007-19509

(32) 18.12.2007

(33) CZ

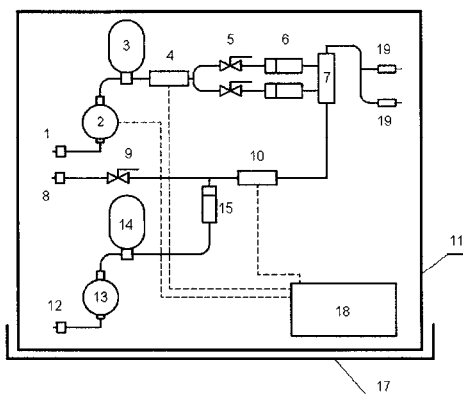
(71) Vojenský opravárenský podnik 025 Nový Jičín, s. p., Šenov u Nového Jičína, CZ;

(72) Kuběna Ladislav, Ing., Kopřivnice, CZ; Omaník František, Kunín, CZ; Kraus Jiří, Ing., Nový Jičín, CZ; Merenda Jan, Hodslavice, CZ; Opluštil František, Ing., CSc., Brno, CZ;

(74) Holoubková Mária, Ing., Bratislava, SK;

**(54) Zmiešavač na kontinuálne zmiešavanie kvapalín, najmä na prípravu dekontaminačnej zmesi**

(57) Prenosný zmiešavač na kontinuálne zmiešavanie kvapalín pozostáva z vetvy prvej kvapaliny, kde na prívodný potrubný spoj (1) nadväzuje prvé čerpadlo (2) s prvým kompenzátorom (3), prvý snímač (4) prietoku a uzávery (5) prietoku a prvého vstrekovacieho ventilu (6), ústiaceho do zmiešavacej komory (7). Ďalej pozostáva z vetvy druhej kvapaliny, kde na prívodný potrubný prípoj (8) nadväzuje uzatvárací ventil (9) a druhý snímač (10) prietoku, vyvedený do zmiešavacej komory (7), ktorej výstup je vyvedený na použitie spotrebiteľmi (19). Celok je umiestnený do ochranného, nosného rámu (11), vybaveného záchytnou vaňou (17).



**8 (51) B60R 5/00**

(21) 5028-2008

(22) 11.4.2008

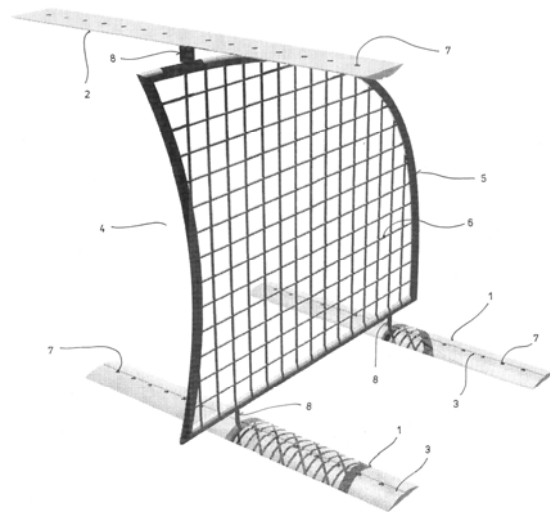
(71) Harmatha Stojan, Záhorská Bystrica, SK;

(72) Harmatha Stojan, Záhorská Bystrica, SK;

(74) Kováčik Štefan, Ing., Bratislava, SK;

**(54) Deliacia priečková konštrukcia do automobilu**

(57) Deliacia priečková konštrukcia do automobilu pozostáva z dvoch súbežne usporiadaných spodných lišt (1) a jednej súbežne usporiadanej hornej lišty (2), medzi ktorými je uchytená aspoň jedna prestaviteľná priečka (4) pomocou kotviaceho usporiadania. Priečka (4) pozostáva z rámu (5) a výplne (6).



**8 (51) B61C 15/00**

(21) 40-2008

(22) 18.3.2008

(31) 2007-18644 U

(32) 19.3.2007

(33) CZ

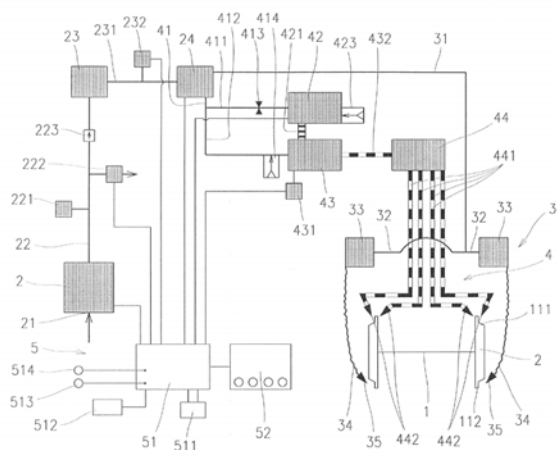
(71) TRIBOTEC, spol. s r.o., Brno, CZ;

(72) Vašíček Jaroslav, Ing., Brno, CZ;

(74) Kubínyi Peter, Bc., Trenčín, SK;

**(54) Zariadenie podvozku koľajových vozidiel, najmä električiek**

(57) Zariadenie podvozku koľajových vozidiel, najmä električiek, obsahuje zariadenie (3) na sypanie piesku a zariadenie (4) na mazanie okolesníkov (112). Zariadenie (3) na sypanie piesku obsahuje aspoň jeden zásobník (33) piesku, aspoň jednu výstupnú trubicu (34) piesku ústiacu nad koľajnicou do priezoru blízkeho miestu dotyku pojazďového kolesa (11) koľajového vozidla s povrchom koľajnice, dávkovacie ústrojenstvo piesku a prostriedky rozvodu tlakového vzduchu a piesku. Zariadenie (4) na mazanie okolesníkov (112) obsahuje mazaciu pumpu (42), zmiešavač (43) mazacieho tuku so vzduchom, delič (44) mazacej zmesi, mazacie dýzy (442) a prostriedky rozvodu maziva a tlakového vzduchu. Zariadenie (3) na sypanie piesku a zariadenie (4) na mazanie okolesníkov (112) majú spoločný centrálny zdroj (2) tlakového vzduchu, centrálny zásobník (23) tlakového vzduchu a rozvádzač (24) na rozdelenie tlakového vzduchu za centrálnym zásobníkom (23) tlakového vzduchu do zariadenia (3) na sypanie piesku a do zariadenia (4) na mazanie okolesníkov (112).

**8 (51) B62M 1/00****(21) 192-2007**

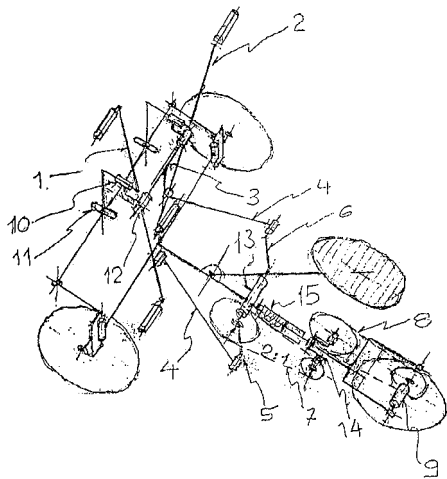
(22) 12.11.2007

(71) Novak Pavel, Ing., Dolný Kubín, SK;

(72) Novak Pavel, Ing., Dolný Kubín, SK;

**(54) Vozidlo so striedavým kyvadlovým náhonom**

(57) Vozidlo so striedavým kyvadlovým náhonom, ktorý je tvorený pomocou dvoch nezávislých kyvadlových rámov (1) a (2) otočne prichytených v ráme (3) cez kĺb (12), pričom striedavý pohyb rámov je prevedený na náhon hnacieho kola (9). Mítny bod na konci pohybu rámov je odstránený pomocou kľukového mechanizmu (14) a pružiacieho telesa (15).

**8 (51) C08L 25/00, C08J 9/00, E04C 2/10, E04F 13/00, E04F 19/02, B05C 3/00****(21) 6-2008**

(22) 6.12.2004

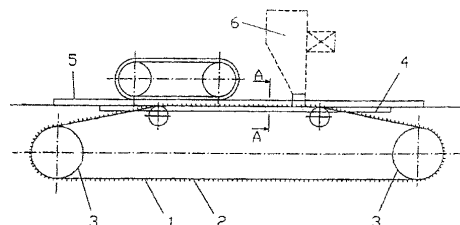
(71) Záhorec Jozef, Hurbanovo, SK;

(72) Záhorec Jozef, Hurbanovo, SK;

(74) Ďurica Ján, Ing., Považská Bystrica, SK;

**(54) Ozdobný stavebný prvok, spôsob jeho výroby a zariadenie na vykonávanie tohto spôsobu**

(57) Na jadre z penového polystyrénu je nanesená krycia vrstva obsahujúca disperzné spojivo na báze olefinických monomérov a/alebo styrénu a jeho komonomérov a minerálne plnivo majúce výhodne zrnitosť od 0,01 do 1,00 mm, výhodne tvorené kremičitým pieskom. Krycia vrstva môže obsahovať vodnú disperziu zmesi mastných alkoholov C<sub>12</sub> až C<sub>18</sub> stabilizovaných neiónovým tenzidom v množstve 0,2 – 22 % hmotn. na mastné alkoholy. Zariadenie na výrobu ozdobných stavebných prvkov obsahuje podávač jadier, nad ktorým je umiestnené nanášacie zariadenie disperznej hmoty tvoriacej kryciu vrstvu jadra ozdobného stavebného prvku v plastickom stave, za ktorým je umiestnený odkladač polotovarov ozdobných stavebných prvkov. Podávač jadier z penového polystyrénu pozostáva z nekonečnej reťaze (1) vybavenej unášacími tržmi (2) so zaostrými koncami zasadenými v každom druhom článku reťaze (1) poháňanej reťazovými kolesami (3) s párnym počtom zubov, pričom nekonečná reťaz (1) je vedená v strediackej lište (4), nad ktorou je umiestnená prtláčacia lišta (5) vybavená molitánovým povrchom.

**8 (51) E01B 7/00****(21) 43-2008**

(22) 25.3.2008

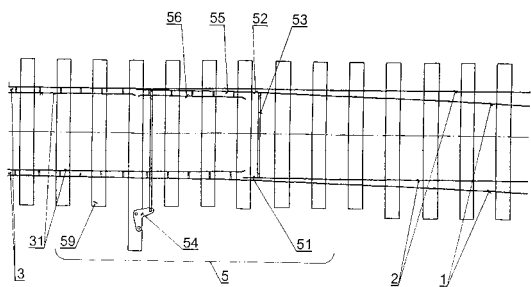
(71) Šotter Ján, Ing., Košice, SK;

(72) Šotter Ján, Ing., Košice, SK;

(74) Regina Ivan, Ing., Košice, SK;

**(54) Dvojrozchodná koľajová výhybka normálneho a širokého rozchodu**

(57) Dvojrozchodná koľajová výhybka normálneho a širokého rozchodu rieši možnosť prejazdu železničných súprav z koľaje normálneho rozchodu (1) na koľaj širokého rozchodu (2) a naopak, a to prostredníctvom hybridnej koľaje (3). Pozostáva z oblasti srdcovky (4) a z výmennej časti (5). Koľaj normálneho rozchodu (1) je ukončená v smere chodu (11) ľavým výhybkovým jazykom (51) a pravým výhybkovým jazykom (52), ktoré sú vzájomne prepojené pevnou spojovacou tyčou (53). Ukončenie koľaje normálneho rozchodu (1) je upevnené vo vnútri ukončenia koľaje širokého rozchodu (2). Na pravý výhybkový jazyk (52) je napojené predĺženie pravého jazyka (55), ku ktorému je z vnútornej strany upevnená prídržnica pravého jazyka (56). Dvojrozchodná koľajová výhybka normálneho a širokého rozchodu je ovládaná prestavovacím zariadením s hákovými závermi (54).



**8 (51) E02F 3/42**

(21) 35-2008

(22) 14.2.2006

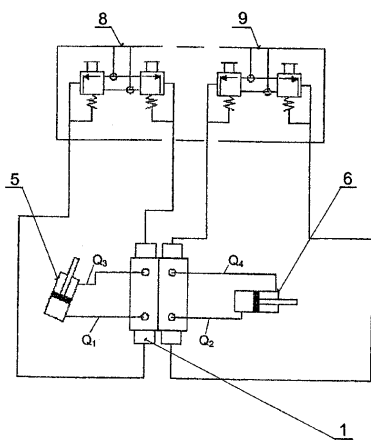
(71) WAY INDUSTRY, a. s., Krupina, SK;

(72) Štubňa Boris, Ing., Vígľaš, SK; Mráz Pavel, Ing., Krupina, SK;

(74) Regína Ivan, Ing., Košice, SK;

**(54) Hydraulické udržiavanie horizontality nástroja, najmä vyrovnávanie lopaty šmykom riadeného nakladača**

(57) Hydraulické udržiavanie horizontality nástroja, najmä vyrovnávanie lopaty šmykom riadeného nakladača, rieši ovládanie pracovného zariadenia pozostávajúceho z nástroja a z mechanizmu na manipuláciu s nástrojom. Rieši udržiavanie horizontality nástroja počas manipulácie s ním. Do hydraulického obvodu ovládania pracovného zariadenia s ovládačom mechanizmu na manipuláciu s nástrojom (8) a s ovládačom nástroja (9) je zabudovaný najmenej jeden rozvádzač (1) s delením prietoku nezávislého od záťaže. Tým sa dosiahne konštantné delenie prietoku pracovnej kvapaliny medzi priamočiare hydromotory (5), (6) ovládania pracovného zariadenia, čo umožní dosiahnuť horizontality nástroja. Prioritu ovládania sekcie nástroja oproti ovládaniu na samovyrovňovanie nástroja umožňuje zaradenie najmenej jedného logického spätného ventilu (2) do hydraulického obvodu ovládania pracovného zariadenia. Vyradenie funkcie vyrovnávania nástroja počas manipulácie umožní zaradenie najmenej jedného elektromagnetického ventilu (3) do hydraulického obvodu ovládania pracovného zariadenia.



**8 (51) E03D 13/00**

(21) 50004-2008

(22) 17.3.2008

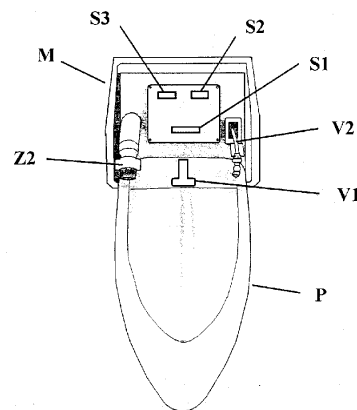
(71) Nakladal Miroslav, Ing., Ph. D., Kroměříž, CZ;

(72) Nakladal Miroslav, Ing., Ph. D., Kroměříž, CZ;

(74) Belička Ivan, Ing., Banská Bystrica, SK;

**(54) Hygienické zariadenie**

(57) Pristúpením osoby do zorného poľa snímača (S1) ohrevu a oplachu na maske (M) pisoára (p) dochádza k spusteniu ohrevu vody v zásobníku. Priložením ruky k snímaču (S2) sprchy sa otvorí ventil (V2) sprchy a ohriata voda vyteká z dýzy do priestoru pisoára (P). Priložením ruky na snímač (S3) teplovzdušného fenu sa ukončí funkcia sprchy, zatvorí sa ventil (V2) sprchy, ak sa neukončil sám automaticky podľa nastaveného času, a zapína sa teplovzdušný fén (Z2) na osušenie genitálií. Po skončení sušenia a opustení priestoru pred snímačom (S1) ohrevu a oplachu sa otvorí ventil (V1) a uskutoční sa celkový oplach pisoára (P).



**8 (51) E04B 1/80, E04B 1/74, E04B 1/62, E04C 2/26**

(21) 22-2008

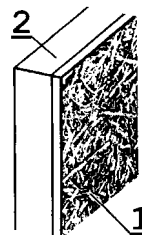
(22) 20.2.2008

(71) OPTIM, spol. s r.o., Krupina, SK;

(72) Kružliak Marian, Ing., Zvolen, SK; Pavlendová Stanislava, Ing., Krupina, SK; Mikuš Jozef, Ing., Zvolen, SK; Janega Pavel, Ing., Hradište, SK;

**(54) Stavebná doska**

(57) Stavebná doska na tepelnú a zvukovú izoláciu stavieb, tvorená izolačným jadrom (2) a minimálne jednou krycou doskou (1), ktorej podstata spočíva v tom, že izolačné jadro (2) stavebnej dosky je tvorené doskou na báze penového PUR-recyklátu pevne spojenou s minimálne jednou krycou vrstvou (1) z drevocementového alebo drevomagnetitového materiálu. Dosky tvoriace jadro (2) sú buď z molitanovej vrstvy, alebo zo zmesi molitanovej vrstvy a polyesterovej tkaniny.



**8 (51) E04D 1/12****(21) 50003-2008**

(22) 25.3.2008

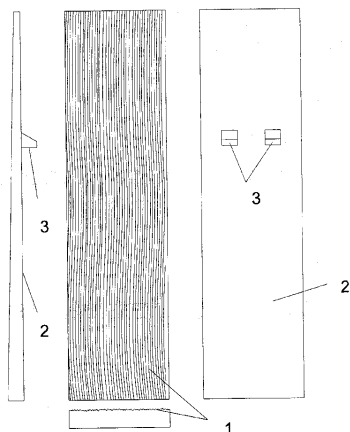
(71) VECTOR - COMPANY, s.r.o., Brezno, SK;

(72) Berčík Miroslav, Brezno, SK;

(74) Belička Ivan, Ing., Banská Bystrica, SK;

**(54) Škridl'ový šindel' bez drážky**

(57) Škridl'ový šindel' bez drážky má v priečnom reze tvar obdĺžnika a v pozdĺžnom priečnom reze má tvar klina, pričom vonkajšia strana škridl'ového šindľa je vybavená pozdĺžnym drážkovaním (1), kde vnútorná strana (2) škridl'ového šindľa je v hornej polovici vybavená aspoň jedným zachytávacím nosom (3).

**8 (51) E04D 1/12****(21) 50002-2008**

(22) 25.3.2008

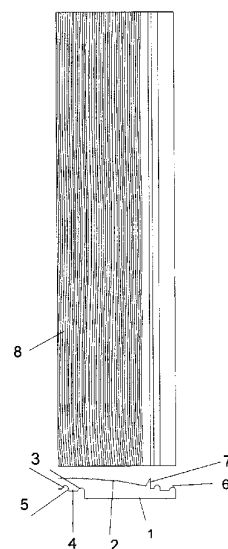
(71) VECTOR - COMPANY, s.r.o., Brezno, SK;

(72) Berčík Miroslav, Brezno, SK;

(74) Belička Ivan, Ing., Banská Bystrica, SK;

**(54) Škridl'ový šindel' s drážkou**

(57) Škridl'ový šindel' s drážkou je tvorený základnou plochou (1) vybavenou v hornej polovici aspoň jedným zachytávacím nosom (9) a vonkajšou klinovou plochou (2), kde na základovej ploche (1) od okraja na hrubšej hrane škridl'ového šindľa je vytvorené pozdĺžne vybranie (5), pozostávajúce z dvoch oblých drážok (3) a medzi nimi umiestnenej rovnej plochy (4), pričom na klinovitej ploche (2) na tenšej hrane škridl'ového šindľa je vytvorené pozdĺžne osadenie (6) inverzného tvaru, ako je tvar pozdĺžneho vybrania (5) na základovej ploche (1), kde toto osadenie (6) začína strmým výstupkom (7), potom klinovitá plocha (2) je vybavená pozdĺžnym drážkovaním (8).

**8 (51) E04D 1/12****(21) 50001-2008**

(22) 25.3.2008

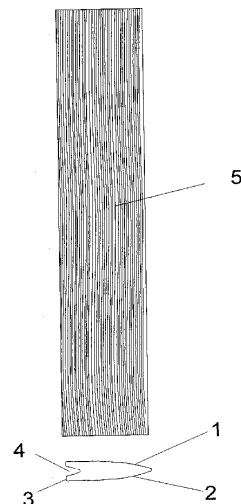
(71) VECTOR - COMPANY, s.r.o., Brezno, SK;

(72) Berčík Miroslav, Brezno, SK;

(74) Belička Ivan, Ing., Banská Bystrica, SK;

**(54) Drevený šindel'**

(57) Drevený šindel' má v pôdorysnom pohľade obdĺžnikový tvar a v priečnom reze má tvar rovnoramenného trojuholníka. Odvesny (1, 2) majú súmerný konvexný eliptický tvar a strana prepony (3) obsahuje drážku (4) tvaru V na zapadnutie ďalšieho šindľa vrcholom spojnic odvesien (1, 2) eliptického tvaru. Vrchná časť šindľa je vybavená pozdĺžnym drážkovaním (5).



**8 (51) E04H 12/00, E02D 5/80, F16G 11/00**

(21) 214-2007

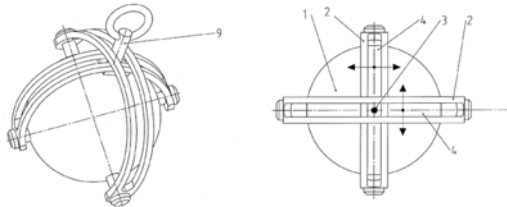
(22) 10.12.2007

(71) Belička Ivan, Ing., Banská Bystrica, SK;

(72) Belička Ivan, Ing., Banská Bystrica, SK;

**(54) Stabilizačný a/alebo ukotvovací prvok**

(57) Stabilizačný a/alebo ukotvovací prvok je vyrobený z materiálu s vysokou mernou hustotou ako napríklad z betónu, výhodne zo železobetónu. Tento stabilizačný a/alebo ukotvovací prvok má v navzájom dvoch na sebe kolmých osiach otočne upevnenú aspoň jednu obruč (2). V každej z týchto obručí (2) je vyhotovená priebežná drážka (4). Pootočením jednej z obručí (2) okolo jednej z osí a pootočením obruče okolo druhej osi vznikne prienik (3) drážok (4) obručí (2), kde sa do tohto prieniku (3) vloží pripevňovacie oko (9) na lano (6) alebo tyč, alebo upevňovací prvok (10) konštrukcie (8), pričom prienik (3) obručí (2) je umiestnený v smere ťahu upevňovacieho lana (6), resp. prvku.



**8 (51) E05B 65/12**

(21) 5015-2008

(22) 28.2.2008

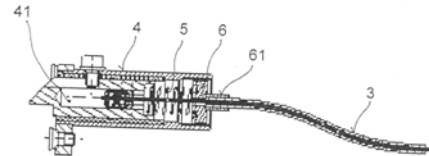
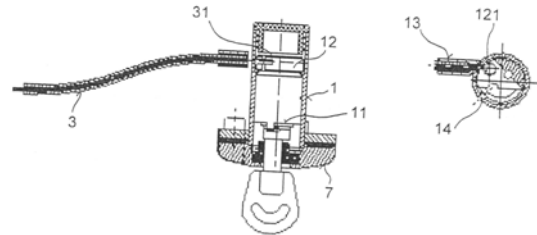
(71) S.T.L. Czech, s.r.o., Praha, Krč, CZ;

(72) Doron Ron, Praha, Krč, CZ;

(74) Čechvalová Dagmar, Bratislava, SK;

**(54) Doplnkový zamykací systém**

(57) Doplnkový zamykací systém pozostávajúci z dvoch navzájom prepojených častí, a to z ovládacieho a funkčného mechanizmu. Ovládací mechanizmus pozostáva z puzdra (1) zabudovaného v stene dverí alebo karosérie, v ktorom je uložená zámková vložka (11) spojená s excentrom (12). Excenter (12) je vybavený kruhovým otvorom (121). Do kruhového otvoru (121) excentra (12) je zasunutý koncový čap jedného konca pružného spojovacieho prvku (3). Pohyb pružného spojovacieho prvku (3) je na tejto jeho strane vymedzený valcovou dráhou (13) tvoriacou súčasť puzdra (1). Puzdro (1) je vybavené vyberateľným blokovacím prvkom (14) určeným na vymedzenie otáčavej dráhy excentra (12). Druhý koniec spojovacieho prvku (3) je ako súčasť funkčného mechanizmu umiestneného v telese dverí pevne spojený so západkou (41) umiestnenou posuvne v západkovom puzdre (4). Západka (41) je tlačaná pružinou (5), na opačnej strane opretou o nastavovací prvok (6) s valcovou dráhou (61) na vymedzenie pohybu pružného spojovacieho prvku (3). Protikus západky je zabudovaný v telese protiahlého krídla zamykaných dverí, prípadne v ich ráme a nastavovací prvok (6) je prostredníctvom pružného spojovacieho prvku (3) spojený a ovládaný ovládacím mechanizmom. Puzdro (1) je z vonkajšej strany karosérie chránené krycím štítom (7).



**8 (51) E05G 1/00**

(21) 5016-2008

(22) 6.3.2008

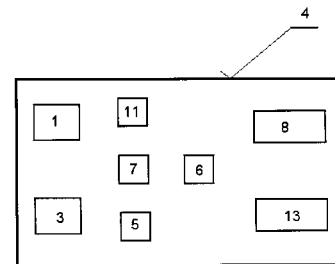
(71) PHOBOS, spol. s r. o., Frenštát pod Radhoštěm, CZ;

(72) Šrubař Ivo, Ing., Frenštát pod Radhoštěm, CZ;

(74) Holoubková Mária, Ing., Bratislava, SK;

**(54) Systém uloženia, zabezpečenia a sledovania transportu cenných papierov**

(57) Vo vopred definovaných bodoch systému sú umiestnené úložné stojany (2) s komunikačnou jednotkou (1), ktoré sú vybavené priestorom na umiestnenie transportných boxov (4). Transportné boxy (4) obsahujú zberný modul (3), prenosový modul (13), interný zdroj (8) napätia, zámok (7), označovaciu kapsulu (5) a identifikačný prvok (11). Transportné boxy (4) sú prenosovým systémom prepojené s radiacím strediskom (9) na prenášanie údajov do riadiaceho strediska (9), obsahujúceho PC (10). Riadiace stredisko (9) je napojené na nadradený bezpečnostný systém (12), ktorý môže byť tvorený digitálnym kryptovaným bezdrôtovým komunikačným kanálom.



**8 (51) E06B 1/70, F24F 7/00**

(21) 5007-2008

(22) 1.2.2008

(71) Bobik Mikuláš, Ing., PhD., Bratislava, SK;

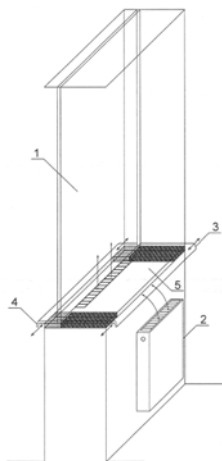
(72) Bobik Mikuláš, Ing., PhD., Bratislava, SK;

(74) Guniš Jaroslav, Mgr., Bratislava, SK;

**(54) Multifunkčná parapetná doska**

(57) Riešenie sa týka multifunkčnej parapetnej dosky, ktorá pozostáva z kanála (5) na prívod teplého prúdiaceho vzduchu z vykurovacieho telesa do tesnej blízkosti spodnej časti vertikálneho okna

a najmenej jedného vetracieho kanála (6) so spätným získavaním tepla a/alebo tlmičom hluku (8). Vo vetracom kanáli (6) zo strany interiéru je umiestnené teleso (7) s vysokou tepelnou kapacitou. Podľa iného uskutočnenia je vo vetracom kanáli (6) zo strany exteriéru umiestnený tlmič hluku (8). Podľa inej alternatívy je vo vetracom kanáli (6) umiestnené teleso (7) s vysokou tepelnou kapacitou bez tlmiča hluku (8). Podľa ďalšej alternatívy je vo vetracom kanáli (6) umiestnený tlmič hluku (8) bez telesa (7) s vysokou tepelnou kapacitou. Podľa ďalšieho riešenia multifunkčná parapetná doska pozostáva z kanála (5) na prívod teplého prúdiaceho vzduchu do spodnej časti okna, pričom jej hrana s nosom presahuje do interiéru nad vykurovacie teleso (2).



#### 8 (51) F01B 1/00

(21) 2-2008

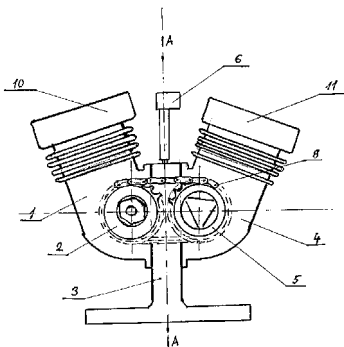
(22) 9.1.2008

(71) Popovič Jozef, Spišské Vlachy, SK;

(72) Popovič Jozef, Spišské Vlachy, SK;

#### (54) Univerzálny kompresor

(57) Návrhom a vytvorením strednej prichytávacej dosky zo sivej liatiny podľa prichytávacej strany kľukovej skrine kompresora. Zložením dvoch kompresorov pri montáži bolo vytvorenie pravého a ľavého kompresora. Ďalej sa spojením kľukových hriadeľov hnacím ozubeným kolesom a spojkou na hnané ozubené koleso z materiálu nástrojovej ocele cez galovú reťaz vytvoril štvorvalcový V kompresor.



#### 8 (51) G01B 11/16

(21) 45-2008

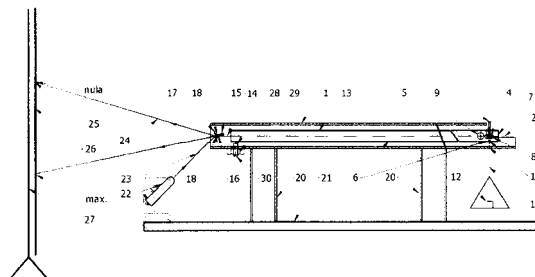
(22) 27.3.2008

(71) SLOVENSKÁ TECHNICKÁ UNIVERZITA, Bratislava, SK;

(72) Kalaš Andrej, Ing., PhD., Bratislava, SK;

#### (54) Trojbodový mikropriehybometer

(57) Trojbodový mikropriehybometer má na základnom telese (1) pozdĺžne hroty (2), (3) na meráciu vzorku (4), ložisko (5) na dvojramennú páku (6), jej krátke rameno (7) má otvory (8) na meráciu vzorku (4), nastavovaciu skrutku (9), pod ktorou sú otvory (10), lanko (11), závažia (12). Dlhé rameno (13) má hrot (14), nad ktorým je kolík (15) upevnený na ramene (16), ktoré je spolu so zrkadlom (17) upevnené na osi (18) uložené v ložiskách (19). Základné teleso (1) je upevnené na stĺpoch (20) spojených so základnou doskou (21), na ktorej je laserový zdroj (22). Vysielací lúč (23) je na zrkadle (17) a odrazený lúč (24) je na nulovej polohe (25) meracej stupnice (26), upevnenej na premietacej ploche (27). Na spodnej časti základného telesa (1) oproti koncovej časti (28) dlhého ramena (13) je zaisťovacia matica (29) so skrutkou nulovej polohy (25).



#### 8 (51) G01N 25/18, G01K 17/00

(21) 5018-2008

(22) 10.3.2008

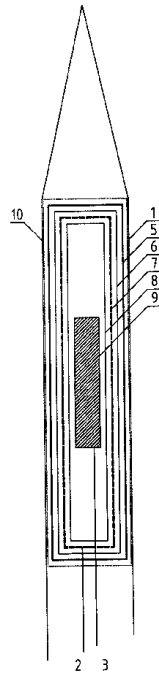
(71) Bobik Mikuláš, Ing., PhD., Bratislava, SK;

(72) Bobik Mikuláš, Ing., PhD., Bratislava, SK;

(74) Guniš Jaroslav, Mgr., Bratislava, SK;

#### (54) Ihlová sonda na meranie tepelnotechnických parametrov materiálov

(57) Technické riešenie sa týka ihlovej sondy na meranie tepelnotechnických parametrov, ktorá pozostáva z aktívneho viacvrstvového systému (4) zloženého z homogenačnej fólie (5), vonkajšej izolačnej polyimidovej kaptonovej fólie (6), plošnej odpornej piecky (7), vnútornej izolačnej polyimidovej kaptonovej fólie (8) a snímača teploty (9), upraveného do tvaru valca, ktorý je vsunutý do kovovej rúrky (1) až do úrovne zahrotenia a fixovaný mikrovrstvou vysokoteplotného lepidla (10).



- (57) Podstata spôsobu automatizovaného vedenia motorových vozidiel po cestných komunikáciách spočíva v tom, že vedenie motorových vozidiel s elektricky hnanou pohonnou jednotkou (2) po cestných komunikáciách vykonáva len palubný počítač (9), ktorý koordinuje smerové vedenie a parametre jazdy a pohonu motorového vozidla (1) v súčinnosti s mobilným dátovým prenosom jednak od stacionárneho počítača (12) a/alebo od ostatných lokálne prítomných palubných počítačov iných motorových vozidiel (1). Pritom smerové vedenie motorového vozidla (1) je odvodené od optického snímania vodiacej línie (6) situovanej na povrchovej časti alebo v povrchovej časti cestnej komunikácie (4) optickým snímacím zariadením (3.1) vodiacej línie umiestneným na motorovom vozidle (1). Parametre jazdy motorového vozidla (1) sú zas odvodené od optického a/alebo rádiového snímania info-línie (7) situovanej na povrchovej časti alebo v povrchovej časti cestnej komunikácie (4) optickým a/alebo rádiovým snímacím zariadením (3.2.,3.3) info-línie umiestneným na motorovom vozidle (1). Prípadne parametre pohonu na elektricky hnanú aspoň jednu pohonnú jednotku (2) a/alebo akumulátor (13) motorového vozidla (1) sú odvodené od odberu prúdu cez aspoň jednu prúdovú zbernicu (5) umiestnenú na motorovom vozidle (1) a aspoň na jednom úseku smerovanú k cestnej komunikácii (4) a/alebo k bariére z elektrickej trakcie (8) vedenej na povrchovej vyvýšenej časti cestnej komunikácie (4) a/alebo v bariére.

**8 (51) G03B 35/00, G02B 27/22, G03C 9/00**

(21) 11-2008

(22) 23.12.2004

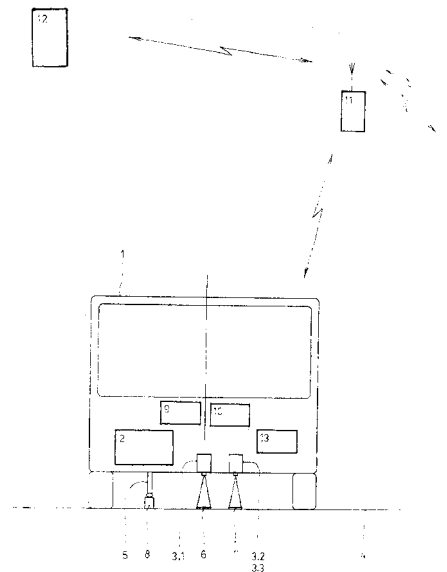
(71) Valíček Štefan, Ing., Višňové, SK;

(72) Valíček Štefan, Ing., Višňové, SK;

(74) Labudík Miroslav, Ing., Kysucké Nové Mesto, SK;

**(54) Spôsob priestorového zobrazenia obrazu**

(57) Spôsob priestorového zobrazenia obrazu je možné využívať vo filmových sálach, v domácnosti pri pozorovaní televíznych programov, počítačových hrách, pri simulácii predmetov, vo výskume, vo výukových systémoch, v lekárstve, v leteckej navigácii, v reklame a v konštrukcii pri trojrozmernom zobrazovaní výrobkov počítačom, napr. pri používaní programu typu CAD/CAM a pod. Obrazový záznam sa podľa technického riešenia súčasne sníma kamerou s dvoma snímacími zariadeniami na jedno úložné médium, odkiaľ je prehrávacím zariadením prenášané na zobrazovacie zariadenie, pričom prehrávacie zariadenie má rýchlosť posunu úložného média zhodnú s rýchlosťou snímania jednotlivých záberov kamery. Jednotlivé zábery z oboch snímacích zariadení kamery môžu byť zaznamenávané buď priebežne striedavo za sebou po dĺžke na úložné médium do súvislého pásu, alebo rovnakou rýchlosťou priebežne vedľa seba na úložné médium.



**8 (51) G05D 1/02, B62D 6/00, B60L 15/00**

(21) 5013-2008

(22) 26.2.2008

(71) Sitár Branislav, prof., DrSc., Bratislava, SK;

(72) Sitár Branislav, prof., DrSc., Bratislava, SK;

(74) Kováčik Štefan, Ing., Bratislava, SK;

**(54) Spôsob automatizovaného vedenia motorových vozidiel po cestných komunikáciách a systémové dopravné zariadenie**



**8 (51) G06Q 40/00****(21) 124-2007**

(22) 18.7.2007

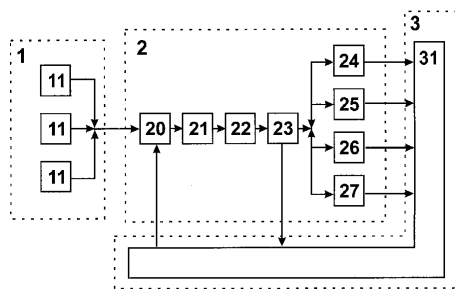
(71) Pankontraktor, s. r. o., Košice, SK;

(72) Pavlišová Alena, Ing., Košice, SK; Kapinos Martin, Ing., Košice, SK; Pavlisko Peter, Ing., Košice, SK; Pavliš Ján, Košice, SK; Hušťáková Dana, JUDr., Košice, SK;

(74) Gruber Dalibor, Ing., Košice, SK;

**(54) Automatizovaný systém párovania ponuky a dopytu**

(57) Opísaný je automatizovaný systém párovania ponuky a dopytu, určený najmä na hľadanie zhody medzi ponukou a dopytom peňazí pri sprostredkovaní finančných pôžičiek pre všetky subjekty trhu, uskutočňovaný prostredníctvom počítača a/alebo internetu, kde poskytovateľský modul (1) je prepojený na dopytovateľský modul (3) cez vstupný dĺžkouverový blok (20) párovacieho kritériového modulu (2), ktorý je prepojený na úrokovoprienikový blok (21), ktorý je prepojený na minimálnoparametrový blok (22), ktorý je prepojený na úverovopodielový blok (23), ktorý je z jednej strany prepojený na dopytovateľský modul (3) a z druhej strany prepojený na bonitný blok (24) a/alebo na úrokovosadzobný blok (25), a/alebo na rozdeľovací blok (26), a/alebo na časovopokynový blok (27).

**8 (51) G09F 15/00****(21) 5001-2008**

(22) 11.1.2008

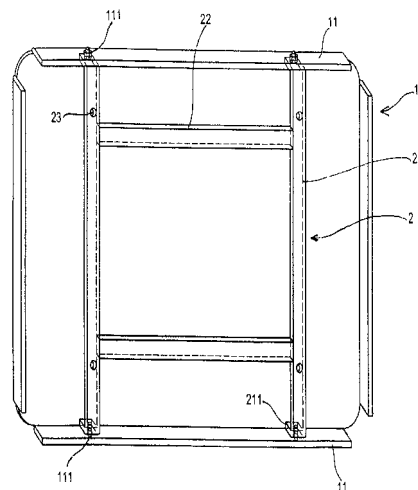
(71) Kůželová Bronislava, MVDr., Poděbrady, CZ;

(72) Kůželová Bronislava, MVDr., Poděbrady, CZ;

(74) Mešková Viera, Ing., Bratislava, SK;

**(54) Sústava vývesnej tabule**

(57) Sústava vývesnej tabule pozostávajúca z vlastnej vývesnej tabule (1) so zahnutými okrajmi (11) a jej nosnej konštrukcie (2), kde zahnuté okraje (11) vývesnej tabule (1) sú v rohoch tejto vývesnej tabule (1) prerušené a v hornom zahnutom okraji (11) je vytvorený najmenej jeden otvor (111) na najmenej jeden čap (212) nosnej konštrukcie (2).

**8 (51) H02K 21/00, H02K 19/16****(21) 187-2007**

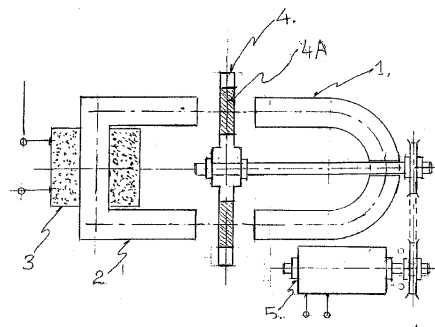
(22) 12.11.2007

(71) Novak Pavel, Ing., Dolný Kubín, SK;

(72) Novak Pavel, Ing., Dolný Kubín, SK;

**(54) Elektromagnetický generátor**

(57) Elektromagnetický generátor tvorený permanentným magnetom (1), elektromagnetom (2, 3), diskom (4) a motorom (5) sa vyznačuje tým, že v magnetickom poli medzi permanentným magnetom (1) a elektromagnetom (2) je otočne uložený disk (4) napojený na motor (5), disk (4), ktorý má striedavé sektory magneticky tlmiacej látky (4A) a magneticky priepustnej látky (4B). Pre rušovaný magnetický tok spôsobený rotujúcim diskom (4) indukuje v elektromagnete (2, 3) pulzačné elektrické napätie.

**8 (51) H04L 9/32, H04L 9/00****(21) 5071-2007**

(22) 19.10.2007

(71) ANASOFT APR, spol. s r. o., Bratislava, SK;

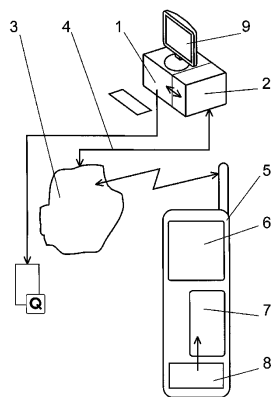
(72) Ohrablo Michal, Láb, SK;

(74) Porubčan Róbert, Ing., Ivanka pri Dunaji, SK;

**(54) Spôsob elektronického podpisovania, zapojenie na podpisovanie a nosič privátneho kľúča**

(57) Pri podpisovaní dokumentov sa vytvorený odtlačok, najmä vo forme HASH kódu, odošle cez komunikačný kanál do mobilného telefónu užívateľa, užívateľ zadá v mobilnom zariadení heslo privátneho kľúča a odtlačok odošle na spracovanie

do čipu SIM karty mobilného zariadenia, výhodne mobilného telefónu. Šifrovanie odtlačku prebieha v čipe SIM karty a následne sa šifrovaný odtlačok cez komunikačný kanál odošle na miesto, kde je spojený s podpisovaným dokumentom. Vo výhodnom usporiadaní pred vstupom odtlačku do bloku jeho spracovania v SIM karte sa najskôr odtlačok zobrazí na displeji mobilného zariadenia, užívateľ overí jeho zhodu s odtlačkom zobrazeným na obrazovke počítača a len v prípade zistenia ich zhody odošle odtlačok na podpis do čipu SIM karty. Predmetom technického riešenia je tiež zapojenie, pri ktorom blok tvorby odtlačku v počítači užívateľa je prispôsobený na spojenie s mobilným zariadením užívateľa so SIM kartou, ktorá tvorí nosič privátneho kľúča užívateľa s blokom spracovania odtlačku.



**8 (51) H05K 7/00, H05K 7/18**

(21) 5008-2008

(22) 1.2.2008

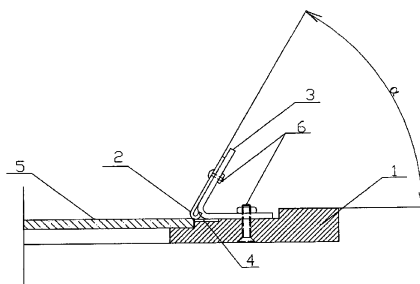
(71) Hrčka Jozef, Bc., Košolná, SK;

(72) Hrčka Jozef, Bc., Košolná, SK;

(74) Porubčan Róbert, Ing., Ivanka pri Dunaji, SK;

**(54) Manipulačný rám dosky plošného spoja**

(57) Manipulačný rám dosky plošného spoja s pripevňovacími prvkami na prichytenie okraja dosky (5) k rámu (1) je vybavený aspoň jedným navádzačom (3) dosky (5), ktorý usmerňuje dosku (5) pri vkladaní do rámu (1), a má aspoň jeden pripevňovací prvok tvorený pružnou západkou, ktorá aspoň čiastočne prečnieva v smere dovnútra obrysu dosky (5) plošného spoja. Pružná západka je vyhotovená ako pružný palec, ktorý je v spodnej časti zahnutý s polomerom 0,5 až 10 mm do guľového a/alebo valcového tvaru tvoriaceho prítláčnú zónu pružného palca (2), alebo je tvorená guľkou (7) s pružinou (8) alebo valčekom (9) s pružinou (8). Navádzač (3) a pružný palec (2) môžu byť vyrobené ako jeden celok. Doska (5) sa vkladá do rámu (1) a vyberá z rámu (1) tak, že sa hranou dosky (5) pretlačí pružná západka. Rám (1) môže byť viacnásobný. Rám umožňuje jednoduché jednoúkonové vkladanie a vyberanie dosky (5).



(51) A47G 33/00  
A61H 3/00  
A63B 21/06  
A63B 71/04  
A63J 11/00  
B01F 5/04  
B60R 5/00  
B61C 15/00

(21)

212-2007  
5024-2008  
221-2007  
5064-2007  
32-2008  
5021-2008  
5028-2008  
40-2008

(51) B62M 1/00  
C08L 25/00  
E01B 7/00  
E02F 3/42  
E03D 13/00  
E04B 1/80  
E04D 1/12  
E04D 1/12

(21)

192-2007  
6-2008  
43-2008  
35-2008  
50004-2008  
22-2008  
50003-2008  
50001-2008

(51) E04D 1/12  
E04H 12/00  
E05B 65/12  
E05G 1/00  
E06B 1/70  
F01B 1/00  
G01B 11/16  
G01N 25/18

(21)

50002-2008  
214-2007  
5015-2008  
5016-2008  
5007-2008  
2-2008  
45-2008  
5018-2008

(51) G03B 35/00  
G05D 1/02  
G06Q 40/00  
G09F 15/00  
H02K 21/00  
H04L 9/32  
H05K 7/00

(21)

11-2008  
5013-2008  
124-2007  
5001-2008  
187-2007  
5071-2007  
5008-2008

**MK2K****Zaniknuté úžitkové vzory uplynutím doby platnosti**

| (11) | Dátum zániku | (11) | Dátum zániku | (11) | Dátum zániku | (11) | Dátum zániku |
|------|--------------|------|--------------|------|--------------|------|--------------|
| 2807 | 03.11.2007   | 2925 | 17.11.2007   | 3781 | 05.11.2007   | 3788 | 27.11.2007   |
| 2830 | 29.11.2007   | 3038 | 14.11.2007   | 3782 | 05.11.2007   | 3834 | 14.11.2007   |
| 2892 | 21.11.2007   | 3051 | 30.11.2007   | 3784 | 11.11.2007   | 3835 | 24.11.2007   |
| 2912 | 06.11.2007   | 3740 | 25.11.2007   | 3785 | 18.11.2007   |      |              |

**ND2K****Predĺženie platnosti úžitkových vzorov**

| (11) | (51)       | (11) | (51)       | (11) | (51)       | (11) | (51)       |
|------|------------|------|------------|------|------------|------|------------|
| 2927 | F16L 55/02 | 3040 | A23L 1/29  | 3902 | C10L 5/40  | 4053 | B61L 7/00  |
| 2962 | F24F 13/08 | 3143 | H01R 4/64  | 3903 | B60R 16/00 | 4082 | B65D 83/00 |
| 2964 | A23L 2/00  | 3370 | B60M 5/00  | 3913 | A23L 1/30  | 4127 | B60Q 9/00  |
| 3009 | F17C 13/04 | 3842 | B65D 19/02 | 4004 | C04B 18/00 | 4729 | B42D 15/10 |
| 3016 | B65D 81/32 | 3893 | B60M 1/00  | 4024 | A63F 3/08  |      |            |

**8 (51) A23L 1/29, A23L 1/304****(11) 3040**

(21) 248-2001

(22) 3.8.2001

(73) Turianica Ivan, prof., DrSc., Bratislava-Rusovce, SK;

**(54) Potravinový doplnok****8 (51) B42D 15/10, B42D 15/00****(11) 4729**

(21) 5108-2005

(22) 23.6.2004

(73) LEONHARD KURZ GmbH &amp; Co. KG, Fürth, DE; BANQUE DE FRANCE, Paris, FR;

**(54) Průžok na zabezpečenie dokumentu a bezpečnostný dokument****8 (51) A23L 1/30, A23D 9/00, A23L 1/304****(11) 3913**

(21) 165-2004

(22) 14.6.2004

(73) Turianica Ivan, prof., DrSc., Bratislava-Rusovce, SK;

**(54) Potravinový doplnok****8 (51) B60M 1/00****(11) 3893**

(21) 108-2004

(22) 21.4.2004

(73) SEZ Kropachy, a. s., Kropachy, SK;

**(54) Vonkajší jednopólový odpájač****8 (51) A23L 2/00, A23L 2/385, A23L 2/52****(11) 2964**

(21) 141-2001

(22) 9.5.2001

(73) Kántor Mikuláš, Nitra - Staré Mesto, SK;

**(54) Nealkoholické kolové nápoje vo farebných vyhotoveniach****8 (51) B60M 5/00, H01R 4/64****(11) 3370**

(21) 161-2001

(22) 28.5.2001

(73) Betamont, spol. s r. o., Zvolen, SK;

**(54) Lisovacie oko, najmä na koľajnicové elektrovoďivé prepojenia****8 (51) A63F 3/08, G07C 15/00, H04B 7/26****(11) 4024**

(21) 147-2004

(22) 31.5.2004

(73) Macejka Ľubomír, JUDr., Bratislava, SK;

**(54) Elektronické zapojenie pre okamžité lotérie s doplnkovým žrebovaním****8 (51) B60Q 9/00****(11) 4127**

(21) 183-2004

(22) 2.7.2004

(73) mkem, spol. s r. o., Stará Ľubovňa, SK;

**(54) Zapojenie modulu parkovacieho snímača****8 (51) B60R 16/00****(11) 3903**

(21) 139-2004

(22) 20.5.2004

(73) mkem, spol. s r. o., Stará Ľubovňa, SK;

**(54) Okrúhla dutinka s lamelou**

**8 (51) B61L 7/00, B61L 9/00, B61L 29/00**  
**(11) 4053**  
 (21) 251-2004  
 (22) 8.9.2004  
 (73) Betamont, spol. s r. o., Zvolen, SK;  
**(54) Zapojenie elektronického dohliadacieho obvodu pre výstražníky priecestného zabezpečovacieho zariadenia**

**8 (51) B65D 19/02**  
**(11) 3842**  
 (21) 31-2004  
 (22) 18.2.2004  
 (73) Majdák Miloš, Ing., Hontianske Tesáre, SK;  
**(54) Rohovo-stredový diel stohovateľnej palety**

**8 (51) B65D 81/32**  
**(11) 3016**  
 (21) 200-2001  
 (22) 18.6.2001  
 (73) PARTNERS, s. r. o., Častkovce, SK;  
**(54) Hygienický téglík**

**8 (51) B65D 83/00**  
**(11) 4082**  
 (21) 109-2004  
 (22) 22.4.2004  
 (73) Szabó Peter, Modrany, SK;  
**(54) Zariadenie na predaj zrnkovitých a sypaných potravín**

**8 (51) C04B 18/00, E04B 1/74, E04C 1/00, F16L 59/02**  
**(11) 4004**  
 (21) 164-2004  
 (22) 14.6.2004  
 (73) Huraj Jozef, Veľké Bielice, SK;  
**(54) Tepelnoizolačný kompozit na báze odpadových materiálov**

**8 (51) C10L 5/40, A23K 1/14**  
**(11) 3902**  
 (21) 138-2004  
 (22) 19.5.2004  
 (73) Spolek pro ekologické bydlení - občanské sdružení, Březovice, CZ;  
**(54) Palivo a/alebo krmivo na báze rastlinných materiálov**

**8 (51) F16L 55/02**  
**(11) 2927**  
 (21) 404-2000  
 (22) 27.12.2000  
 (73) ČKD PRAHA DIZ, a. s., ČKD Bratislava, Bratislava, SK;  
**(54) Vibroizolačný prvok**

**8 (51) F17C 13/04**  
**(11) 3009**  
 (21) 156-2001  
 (22) 28.5.2001  
 (73) Kalvoda Vladimír, Ing., Bratislava, SK;  
**(54) Poistný bezpečnostný ventil**

**8 (51) F24F 13/08, A62C 4/00**  
**(11) 2962**  
 (21) 116-2001  
 (22) 20.4.2001  
 (73) Mandík Vlastimil, MANDÍK, Hostomice pod Brdy, CZ;  
**(54) Požiarna klapka s delenou skriňou**

**8 (51) H01R 4/64, B60M 5/00**  
**(11) 3143**  
 (21) 160-2001  
 (22) 28.5.2001  
 (73) Betamont, spol. s r. o., Zvolen, SK;  
**(54) Koľajnicový kontakt**

| (51)       | (11) | (51)       | (11) | (51)       | (11) | (51)       | (11) |
|------------|------|------------|------|------------|------|------------|------|
| A23L 1/29  | 3040 | B60M 1/00  | 3893 | B65D 19/02 | 3842 | F16L 55/02 | 2927 |
| A23L 1/30  | 3913 | B60M 5/00  | 3370 | B65D 81/32 | 3016 | F17C 13/04 | 3009 |
| A23L 2/00  | 2964 | B60Q 9/00  | 4127 | B65D 83/00 | 4082 | F24F 13/08 | 2962 |
| A63F 3/08  | 4024 | B60R 16/00 | 3903 | C04B 18/00 | 4004 | H01R 4/64  | 3143 |
| B42D 15/10 | 4729 | B61L 7/00  | 4053 | C10L 5/40  | 3902 |            |      |

## PC2K

## Prevody a prechody práv na úžitkové vzory

- (11) **3289**  
(21) 289-2001  
(73) K. Hartwall Oy Ab, Söderkulla, FI;  
Predchádzajúci majiteľ:  
OY HARTWALL AB, Helsinki, FI;  
Dátum zápisu do registra: 17.6.2008
- 

## TC2K

## Zmeny mien

- (11) **3289**  
(21) 289-2001  
(73) OY HARTWALL AB, Helsinki, FI;  
Dátum zápisu do registra: 17.6.2008
-

**ČASŤ**

**DIZAJNY**

### Číselné INID - kódy na označovanie bibliografických údajov (Štandard WIPO ST. 80)

|      |   |      |   |
|------|---|------|---|
| (11) | Číslo zapísaného dizajnu  | (51) | Medzinárodné triedenie dizajnov                                       |
| (15) | Dátum zápisu/predĺženia platnosti                                   | (54) | Názov dizajnu   |
| (18) | Predpokladaný dátum uplynutia platnosti zápisu/predĺženia platnosti | (55) | Vyobrazenie dizajnu/vyobrazenie dizajnu po čiastočnom výmaze          |
| (21) | Číslo prihlášky   | (58) | Dátum záznamu v registri, napr. zmeny mena, zániku, výmazu a pod.     |
| (22) | Dátum podania prihlášky   | (62) | Číslo pôvodnej prihlášky v prípade vylúčenej prihlášky                |
| (24) | Dátum nadobudnutia účinkov zapísaného dizajnu                       | (72) | Meno pôvodcu (-ov)  |
| (28) | Počet dizajnov  | (73) | Meno (názov) a adresa majiteľa (-ov)                                  |
| (31) | Číslo prioritnej prihlášky  | (74) | Meno (názov) a adresa zástupcu (-ov)                                  |
| (32) | Dátum podania prioritnej prihlášky                                  | (78) | Meno (názov) a adresa nového majiteľa (-ov) po prevode alebo prechode |
| (33) | Krajina alebo regionálna organizácia priority                       |      |   |
| (45) | Dátum sprístupnenia zapísaného dizajnu                              |      |   |
| (46) | Dátum uplynutia odkladu zverejnenia                                 |      |   |

Poznámka:

Číslo uvádzané pred kódom (51) znamená verziu Medzinárodného triedenia dizajnov.

### Kódy na označovanie záhlaví oznámení publikovaných vo Vestníku ÚPV SR (Štandard WIPO ST. 17)

|             |  |
|-------------|--|
| <b>FG4Q</b> | Zapísané dizajny<br>Zapísané dizajny s odloženým zverejnením<br>Zverejnené zapísané dizajny po uplynutí doby odkladu zverejnenia |
| <b>MA4Q</b> | Zaniknuté zapísané dizajny vzdáním sa  |
| <b>MC4Q</b> | Vymazané zapísané dizajny  |
| <b>MG4Q</b> | Čiastočne vymazané zapísané dizajny  |
| <b>MK4Q</b> | Zaniknuté zapísané dizajny uplynutím doby platnosti  |
| <b>ND4Q</b> | Predĺženie platnosti zapísaných dizajnov   |
| <b>PC4Q</b> | Prevody a prechody práv  |
| <b>PD4Q</b> | Zmeny dispozičných práv na zapísané dizajny (zálohy)   |
| <b>PD4Q</b> | Zmeny dispozičných práv na zapísané dizajny (ukončenie zálohov)  |
| <b>QB4Q</b> | Licenčné zmluvy registrované   |
| <b>QC4Q</b> | Ukončenie platnosti licenčných zmlúv   |
| <b>TA4Q</b> | Doplnenie pôvodcu (-ov)  |
| <b>TB4Q</b> | Opravy mien  |
| <b>TC4Q</b> | Zmeny mien   |
| <b>TD4Q</b> | Opravy adries  |
| <b>TE4Q</b> | Zmeny adries   |
| <b>TF4Q</b> | Opravy dátumov   |
| <b>TG4Q</b> | Opravy zatriedenia podľa Medzinárodného triedenia dizajnov   |
| <b>TH4Q</b> | Opravy chýb alebo zmeny všeobecne  |
| <b>TK4Q</b> | Opravy tlačových chýb vo Vestníku ÚPV SR   |

## FG4Q

## Zapísané dizajny

(11) (51)

27452 03/01.05  
 27453 25/04.00  
 27454 23/03.02  
 27455 13/03.01  
 27456 19/07.04

**8 (51) 03/01.05****(11) 27452**

(15) 23.6.2008

(18) 23.11.2012

(21) 59-2007

(22) 23.11.2007

(24) 23.6.2008

(72) Jurášová Emília, Ing., Banská Bystrica, SK;

(73) Jurášová Emília, Ing., Banská Bystrica, SK;

**(54) Textilná taška na reklamné účely**

Určenie výrobku:

Výrobok, v ktorom je dizajn stelesnený, je taška určená najmä na reklamné účely.

(28) 1

(55)



1.1



1.2



1.3

**8 (51) 13/03.01****(11) 27455**

(15) 23.6.2008

(18) 22.2.2013

(21) 5003-2008

(22) 22.2.2008

(24) 23.6.2008

(72) Mikloš Štefan, Bratislava, SK; Doleček Robert, Prostějov, CZ;

(73) ZTS electronic, s. r. o., Bratislava, SK;

(74) Knopp Juraj, Ing., CSc., Bratislava, SK;

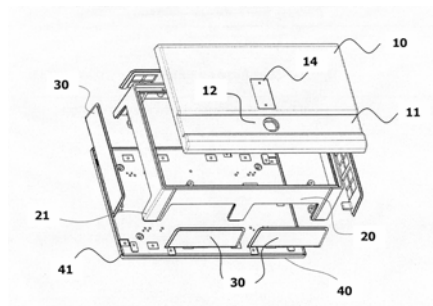
**(54) Optický rozvádzač**

Určenie výrobku:

Výrobok, v ktorom je dizajn stelesnený, je optický rozvádzač určený na vzájomné prepojenie siete optických vlákien, ktorý mechanicky chráni mikrorúrkový systém s optickými vláknami pred poškodením a zároveň predstavuje vysoko estetický dizajn vonkajšej skrinky technického zariadenia, ktorý je harmonický s iným vnútorným príslušenstvom inteligentných budov (tr. 13-03 LOC).

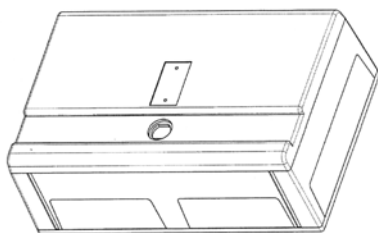
(28) 1

(55)



1.1





1.2

8 (51) 19/07.04

(11) 27456

(15) 23.6.2008

(18) 17.3.2013

(21) 5007-2008

(22) 17.3.2008

(24) 23.6.2008

(72) Draxler Štefan, Ing., Bratislava, SK;

(73) Draxler Štefan, Ing., Bratislava, SK;

(54) NUMIZMATICKÁ MAPA KRAJÍN

EUROPSKEJ ÚNIE - zberateľsko, vzdelávacio-propagačná pomôcka

Určenie výrobku:

Numizmatická mapa krajín Európskej únie - zberateľsko, vzdelávacio-propagačná pomôcka (ďalej len pomôcka) je určená na predaj v maloobchodnej, ale tiež vo veľkoobchodnej sieti predajní. Je určená na uspokojenie zberateľských záujmov numizmatikov, pre žiakov základných škôl ako zábavno-vzdelávacia pomôcka a pre širokú verejnosť ako zberateľsko-propagačná pomôcka pri zavádzaní EURO meny, pod logom „Zbierame EURO mince - poznávame Našu menu“. Pomôcka na zber EURO mincí v nominálnej hodnote 1 CENT je určená predovšetkým žiakom základných škôl a širokej verejnosti s najnižšími finančnými príjmami, aby si uvedomili hodnotu i tých najmenších mincí (1 Cent = cca 30 hal.).

(28) 4

(55)

NUMIZMATICKÁ MAPA KRAJÍN  
EURÓPSKEJ ÚNIE

EUROVÉ MINCE V NOMINÁLNEJ HODNOTE  
1 CENT



PODEA NÁRODNÝCH MODIFIKÁCIÍ



SLOVENSKÉ EUROVÉ MINCE

V nominálnej hodnote  
1, 2 a 5 centov

Rubová strana



KRIVÁŇ

Ing. DRAXLER



1.1

MOTÍVY NA ĎALŠÍCH SLOVENSKÝCH  
EUROVÝCH MINCIACH



Mince v nominálnej hodnote  
1 a 2 EURO  
Rubové strany



DVOJKRÍŽ NA TROJVRŠÍ

Mince v nominálnej hodnote 10, 20 a 50 centov  
Rubová strana



BRATISLAVSKÝ HRAD

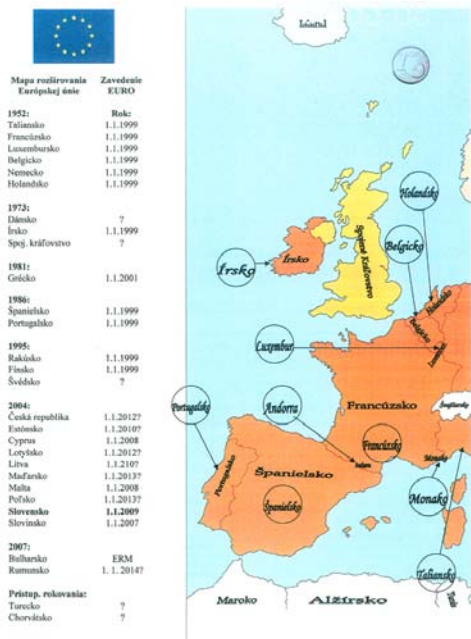


1.2

GALÉRIA EURO MINCÍ V NOMINÁLNEJ HODNOTE 1 CENT  
PODEA NÁRODNÝCH MODIFIKÁCIÍ

|                 |             |           |                    |
|-----------------|-------------|-----------|--------------------|
| Andora          | Belgicko    | Bulharsko | Cyprus             |
| Česká republika | Dánsko      | Estónsko  | Fínsko             |
| Francúzsko      | Grécko      | Holandsko | Chorvátsko         |
| Írsko           | Litva       | Lotyšsko  | Luxembursko        |
| Maďarsko        | Malta       | Monako    | Nemecko            |
| Poľsko          | Portugalsko | Rakúsko   | Romunsko           |
| Svätý Marín     | Slovensko   | Slovinsko | Spojené Kráľovstvo |
| Srbsko          | Španielsko  | Švédsko   | Taliano            |
| Turecko         | Vatíkán     |           |                    |

1.3



1.4

NUMIZMATICKÁ MAPA KRAJÍN EURÓPSKEJ ÚNIE

EUROVÉ MINCE V NOMINÁLNEJ HODNOTE 50 CENTOV



POĎĽA NÁRODNÝCH MODIFIKÁCIÍ



SLOVENSKÉ EUROVÉ MINCE  
V nominálnej hodnote 10, 20 a 50 centov  
Rubová strana



BRATISLAVSKÝ HRAD



2.1



1.5

MOTÍVY NA ĎALŠÍCH SLOVENSKÝCH EUROVÝCH MINCIACH



Mince v nominálnej hodnote 1, 2 a 5 centov  
Rubová strana



KRIVÁŇ

Mince v nominálnej hodnote 1 a 2 EURO  
Rubové strany



DVOJKRÍŽ NA TROJVRŠÍ



2.2

GALÉRIA EURO MINCI V NOMINÁLNEJ HODNOTE 50 CENTOV  
 POĎEA NÁRODNÝCH MODIFIKÁCIÍ

|                 |             |           |                    |
|-----------------|-------------|-----------|--------------------|
| Andorra         | Belgicko    | Bulharsko | Cyprus             |
| Česká republika | Dánsko      | Estónsko  | Fínsko             |
| Francia         | Grécko      | Holancko  | Chorvátsko         |
| Írsko           | Litva       | Lotyšsko  | Luxembursko        |
| Maďarsko        | Malta       | Mosko     | Nemecko            |
| Poľsko          | Portugalsko | Rakúsko   | Rumunsko           |
| San Marín       | Slovensko   | Slovinsko | Spojené kráľovstvo |
| Srbsko          | Španielsko  | Švédsko   | Taliano            |
| Turecko         | Vatikán     |           |                    |

2.3



2.5

| Mapa rozšírovania Európskej únie | Zavedenie EURO |
|----------------------------------|----------------|
|                                  |                |
| 1952:                            | Rok:           |
| Taliano                          | 1.1.1999       |
| Francúzsko                       | 1.1.1999       |
| Luxembursko                      | 1.1.1999       |
| Belgicko                         | 1.1.1999       |
| Nemecko                          | 1.1.1999       |
| Holancko                         | 1.1.1999       |
| 1973:                            | ?              |
| Dánsko                           | ?              |
| Írsko                            | 1.1.1999       |
| Spoj. kráľovstvo                 | ?              |
| 1981:                            | 1.1.2001       |
| Grécko                           |                |
| 1986:                            |                |
| Španielsko                       | 1.1.1999       |
| Portugalsko                      | 1.1.1999       |
| 1995:                            | 1.1.1999       |
| Rakúsko                          | 1.1.1999       |
| Fínsko                           | 1.1.1999       |
| Švédsko                          | ?              |
| 2004:                            | 1.1.2012/7     |
| Česká republika                  | 1.1.2012/7     |
| Estónsko                         | 1.1.2012/7     |
| Cyprus                           | 1.1.2008       |
| Lotyšsko                         | 1.1.2012/7     |
| Litva                            | 1.1.2012/7     |
| Maďarsko                         | 1.1.2013       |
| Malta                            | 1.1.2008       |
| Poľsko                           | 1.1.2012/7     |
| Slovensko                        | 1.1.2009       |
| Slovinsko                        | 1.1.2007       |
| 2007:                            | ERM            |
| Bulharsko                        | 1.1.2014/7     |
| Rumunsko                         |                |
| Prístup, rokovania:              | ?              |
| Turecko                          | ?              |
| Chorvátsko                       | ?              |

2.4

NUMIZMATICKÁ MAPA KRAJÍN  
 EURÓPSKEJ ÚNIE

EUROVÉ MINCE V NOMINÁLNEJ HODNOTE  
 1 EURO



POĎEA NÁRODNÝCH MODIFIKÁCIÍ



SLOVENSKÉ EUROVÉ MINCE

V nominálnej hodnote  
 1 EURO

Rubová strana



DVOJKRÍŽ NA TROJVRŠÍ

Ing. DRAXLER



www.draxler.sk

3.1



MOTÍVY NA ĎALŠÍCH SLOVENSKÝCH EUROVÝCH MINCIACH



Mince v nominálnej hodnote 1, 2 a 5 centov  
Rubová strana



KRIVÁŇ

Mince v nominálnej hodnote 10, 20 a 50 centov a 2 EURO  
Rubové strany



BRATISLAVSKÝ HRAD



3.2



Mapa rozšírenia Európskej únie

| 1952:               | Zavedenie EURO |
|---------------------|----------------|
| Fínsko              | 1.1.1999       |
| Francúzsko          | 1.1.1999       |
| Luxembursko         | 1.1.1999       |
| Belgicko            | 1.1.1999       |
| Nemecko             | 1.1.1999       |
| Holandsko           | 1.1.1999       |
| 1973:               |                |
| Dánsko              | ?              |
| Írsko               | 1.1.1999       |
| Spoj. kráľovstvo    | ?              |
| 1981:               |                |
| Grécko              | 1.1.2001       |
| 1986:               |                |
| Španielsko          | 1.1.1999       |
| Portugalsko         | 1.1.1999       |
| 1995:               |                |
| Rakúsko             | 1.1.1999       |
| Fínsko              | 1.1.1999       |
| Švédsko             | ?              |
| 2004:               |                |
| Česká republika     | 1.1.2012?      |
| Estónsko            | 1.1.2010?      |
| Cyprus              | 1.1.2008       |
| Lotyšsko            | 1.1.2012?      |
| Litva               | 1.1.2107       |
| Maďarsko            | 1.1.2013?      |
| Malta               | 1.1.2008       |
| Poľsko              | 1.1.2013?      |
| Slovensko           | 1.1.2009       |
| Slovinsko           | 1.1.2007       |
| 2007:               |                |
| Bulharsko           | ERM            |
| Romansko            | 1.1.2014?      |
| Prístup, rokovania: |                |
| Turecko             | ?              |
| Chorvátsko          | ?              |



3.4

GALÉRIA EURO MINCÍ V NOMINÁLNEJ HODNOTE 1 EURO PODĽA NÁRODNÝCH MODIFIKÁCIÍ

|                 |             |           |                    |
|-----------------|-------------|-----------|--------------------|
| Andora          | Belgicko    | Bulharsko | Cyprus             |
| Česká republika | Dánsko      | Estónsko  | Fínsko             |
| Francie         | Grécko      | Holandsko | Chorvátsko         |
| Írsko           | Litva       | Lotyšsko  | Luxembursko        |
| Maďarsko        | Malta       | Monako    | Nemecko            |
| Poľsko          | Portugalsko | Rakúsko   | Romansko           |
| San Marino      | Slovensko   | Slovinsko | Spojení Kráľovstvo |
| Srbsko          | Španielsko  | Švédsko   | Taliansko          |
| Turecko         | Vatikán     |           |                    |

3.3



3.5

NUMIZMATICKÁ MAPA KRAJÍN  
EURÓPSKEJ ÚNIE

EUROVÉ MINCE V NOMINÁLNEJ HODNOTE  
2 EURO



PODEA NÁRODNÝCH MODIFIKÁCIÍ



SLOVENSKÉ EUROVÉ MINCE  
V nominálnej hodnote  
2 EURO

Rubová strana



DVOJKRÍŽ NA TROJVRŠÍ



4.1

MOTÍVY NA ĎALŠÍCH SLOVENSKÝCH  
EUROVÝCH MINCIACH



Mince v nominálnej hodnote  
1, 2 a 5 centov  
Rubová strana



KRIVÁŇ

Mince v nominálnej hodnote  
10, 20 a 50 centov a 1 EURO  
Rubové strany



BRATISLAVSKÝ HRAD



DVOJKRÍŽ NA TROJVRŠÍ



4.2

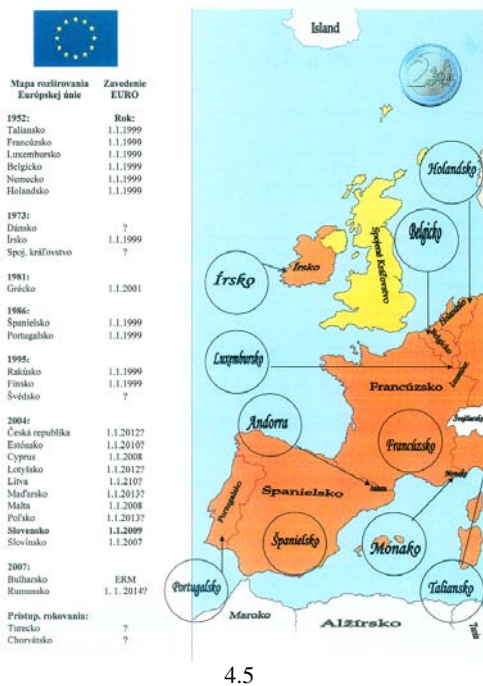
GALÉRIA EURO MINCI V NOMINÁLNEJ HODNOTE 2 EURO  
PODEA NÁRODNÝCH MODIFIKÁCIÍ

|                 |             |           |                    |
|-----------------|-------------|-----------|--------------------|
| Andora          | Belgicko    | Bulharsko | Cyprus             |
| Česká republika | Dánsko      | Estonka   | Fínsko             |
| Francie         | Grécko      | Holandsko | Chorvátsko         |
| Írsko           | Litva       | Lotyšsko  | Lotyšsko           |
| Maľarsko        | Malta       | Monako    | Nemecko            |
| Peľsko          | Portugalsko | Rakúsko   | Rumunsko           |
| San Marino      | Slovensko   | Slovinsko | Spojené kráľovstvo |
| Srbsko          | Španielsko  | Švédsko   | Taliansko          |
| Turecko         | Vatikán     |           |                    |

4.3



4.4



4.5



1.2

8 (51) 23/03.02

(11) 27454

(15) 23.6.2008

(18) 9.5.2013

(21) 27-2008

(22) 9.5.2008

(24) 23.6.2008

(72) Zrak Milan, Ing., Šumiac, SK; Zrak Ivan, Ing., Šumiac, SK;

(73) Zrak Milan, Ing., Šumiac, SK; Zrak Ivan, Ing., Šumiac, SK;

(54) Radiátor

Určenie výrobku:

Radiátory stelesňujúce prihlasované dizajny sú určené na vykurovanie interiérov.

(28) 5

(55)



1.3



1.4



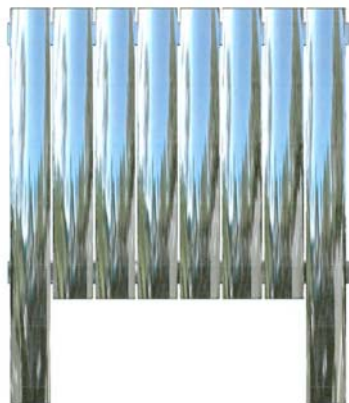
1.1



1.5



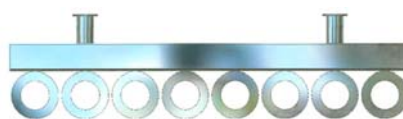
1.6



2.1



2.2



2.3



2.4



2.5





3.1



3.5



3.2



4.1



3.3



3.4



4.2





4.3



4.4



4.5



5.1



5.2



5.3



5.4



5.5

8 (51) 25/04.00

(11) 27453

(15) 23.6.2008

(18) 19.2.2013

(21) 9-2008

(22) 19.2.2008

(24) 23.6.2008

(72) Lukáčová Denisa, Púchov, SK;

(73) PRODUKT SK, s.r.o., Púchov, SK;

(74) Kubínyi Peter, Bc., Trenčín, SK;

(54) Schody

Určenie výrobku:

Výrobok, v ktorom je dizajn stelesnený a na ktorom je dizajn použitý, sú schody.

(28) 4

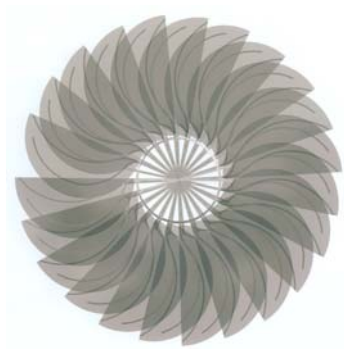
(55)



1.1



1.2



1.3



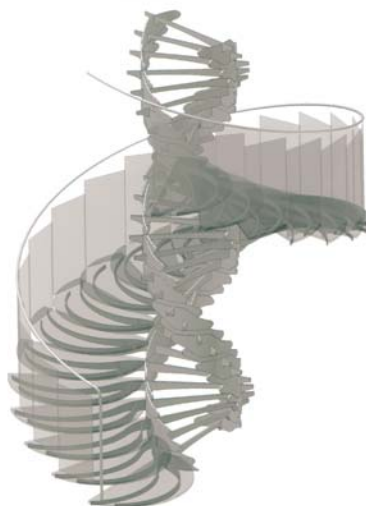
1.4



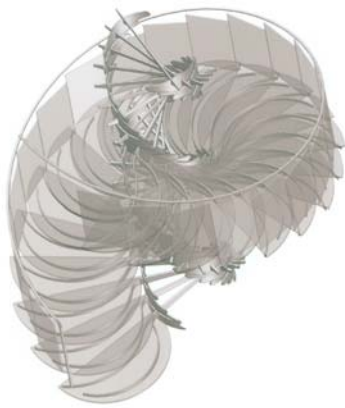
1.5



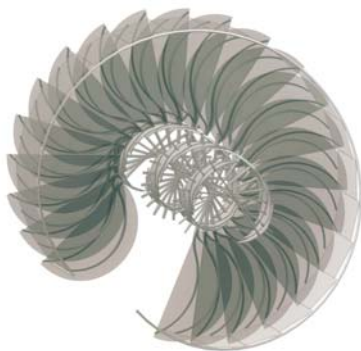
1.6



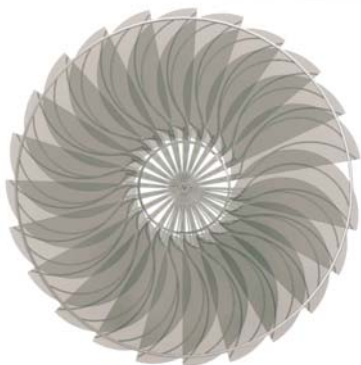
2.1



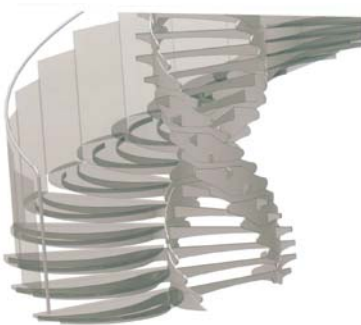
2.2



2.3



2.4



2.5



3.1



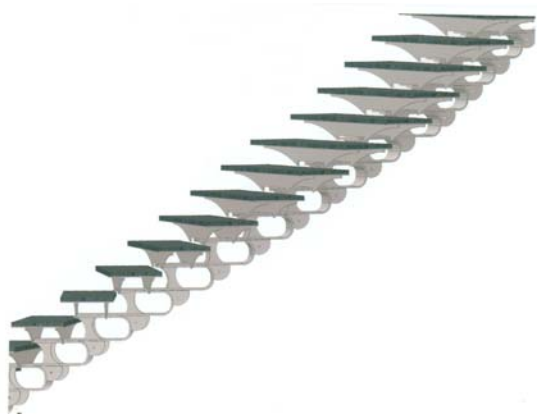
3.2



3.3



4.1



4.2



4.3

---

|          |       |
|----------|-------|
| (51)     | (11)  |
| 03/01.05 | 27452 |
| 13/03.01 | 27455 |
| 19/07.04 | 27456 |
| 23/03.02 | 27454 |
| 25/04.00 | 27453 |

**MK4Q Zaniknuté zapísané dizajny uplynutím doby platnosti**

| (11)  | Dátum zániku | (11)  | Dátum zániku | (11)  | Dátum zániku | (11)  | Dátum zániku |
|-------|--------------|-------|--------------|-------|--------------|-------|--------------|
| 25543 | 28.11.2007   | 25589 | 12.11.2007   | 26679 | 29.11.2007   | 26746 | 11.11.2007   |
| 25558 | 19.11.2007   | 26661 | 27.11.2007   | 26737 | 11.11.2007   | 26747 | 11.11.2007   |
| 25559 | 24.11.2007   | 26673 | 04.11.2007   | 26738 | 11.11.2007   | 26780 | 28.11.2007   |
| 25577 | 18.11.2007   | 26676 | 07.11.2007   | 26739 | 11.11.2007   |       |              |
| 25588 | 10.11.2007   | 26678 | 15.11.2007   | 26740 | 11.11.2007   |       |              |

**ND4Q Predĺženie platnosti zapísaných dizajnov**

| (11)  | (51)     | (11)  | (51)     | (11)  | (51)     | (11)  | (51)     |
|-------|----------|-------|----------|-------|----------|-------|----------|
| 25699 | 12/08.01 | 26786 | 23/02.03 | 26819 | 28/03.10 | 26919 | 11/02.03 |
| 25722 | 09/05.08 | 26792 | 06/01.02 | 26845 | 09/01.01 | 27020 | 23/03.01 |
| 26537 | 15/02.03 | 26804 | 09/05.08 | 26847 | 19/06.08 |       |          |
| 26543 | 10/05.04 | 26818 | 28/03.02 | 26881 | 08/03.02 |       |          |

**7 (51) 06/01.02****(11) 26792**

(15) 17.12.2003

(18) 16.6.2013

(21) 103-2003

(22) 16.6.2003

(73) Eldoy Olav, Sagvag, NO;

**(54) Stolička a jej časti**

Určenie výrobku:

Predmetné výrobky prihlásené na ochranu ako dizajn „Stolička a jej časti“ sú určené ako nábytok.

**8 (51) 09/05.08****(11) 26804**

(15) 16.1.2004

(18) 11.4.2013

(21) 56-2003

(22) 11.4.2003

(73) HERBEX, spol. s r. o., Vinica, SK;

**(54) Obal na Zimný čaj HERBEX**

Určenie výrobku:

Výrobok je určený ako obal na Zimný čaj HERBEX.

**8 (51) 08/03.02****(11) 26881**

(15) 6.5.2004

(18) 10.9.2013

(21) 166-2003

(22) 10.9.2003

(73) Šanta Ladislav, Hrochoť, SK;

**(54) Skladací nôž**

Určenie výrobku:

Výrobok, v ktorom je dizajn stelesnený, predstavuje skladací nôž, najmä celokovový, s otvormi v tele rúčky noža.

**7 (51) 09/05.08****(11) 25722**

(15) 31.3.1999

(18) 9.6.2013

(21) 135-98

(22) 9.6.1998

(73) Bonavita-Servis, spol. s r.o., Bratislava, SK;

**(54) Obaly na spoločné balenie jogurtov alebo nápojov s cereáliami****8 (51) 09/01.01****(11) 26845**

(15) 17.3.2004

(18) 20.8.2013

(21) 152-2003

(22) 20.8.2003

(73) Henkel Kommanditgesellschaft auf Aktien, Düsseldorf, DE;

**(54) Fľaša**

Určenie výrobku:

Výrobok, v ktorom je dizajn stelesnený alebo na ktorom bude aplikovaný, je určený ako fľaša na čistiace prostriedky.

**7 (51) 10/05.04****(11) 26543**

(15) 28.8.2002

(18) 7.3.2012

(21) 54-2002

(22) 7.3.2002

(73) Vojenský letecký technický a skúšobný ústav Košice, Košice, SK; Letecké opravovne Trenčín, a. s., Trenčín, SK;

**(54) Preskúšavacie zariadenie hydraulických systémov**

**8 (51) 11/02.03, 11/02.08, 26/01.00****(11) 26919**

(15) 1.7.2004

(18) 23.7.2013

(21) 135-2003

(22) 23.7.2003

(73) Višňovský Miloš, Nové Zámky, SK;

**(54) Súbor ozdobných predmetov na pomník**

Určenie výrobku:

Dizajny uvedené v „Súbore ozdobných predmetov na pomníky“ budú použité ako doplnky náhrobných pomníkov, pamätníkov, epitafných dosiek, stien kolumbárií, v urnových hájoch a ako drobná exteriérová a interierová plastika.

**7 (51) 12/08.01****(11) 25699**

(15) 21.1.1999

(18) 25.6.2013

(21) 150-98

(22) 25.6.1998

(73) SEAT, S. A., Barcelona, ES;

**(54) Osobný automobil****7 (51) 15/02.03****(11) 26537**

(15) 21.8.2002

(18) 7.3.2012

(21) 55-2002

(22) 7.3.2002

(73) Vojenský letecký technický a skúšobný ústav Košice, Košice, SK; Letecké opravovne Trenčín, a. s., Trenčín, SK;

**(54) Univerzálne zariadenie na plnenie lietadiel stlačenými plynmi****8 (51) 19/06.08****(11) 26847**

(15) 17.3.2004

(18) 5.9.2013

(21) 163-2003

(22) 5.9.2003

(73) Henkel Kommanditgesellschaft auf Aktien, Düsseldorf, DE;

**(54) Dávkovač pásky**

Určenie výrobku:

Výrobok, v ktorom je dizajn stelesnený, je dávkovač pásky.

**7 (51) 23/02.03****(11) 26786**

(15) 12.12.2003

(18) 12.6.2013

(21) 102-2003

(22) 12.6.2003

(73) Hansgrohe AG, Schiltach, DE;

**(54) Ručná sprcha, hlavica sprchy a držadlo na ručné sprchy**

Určenie výrobku:

Predmetné výrobky prihlásené na ochranu ako dizajn „Ručná sprcha, hlavica sprchy a držadlo na ručné sprchy“ sú určené ako sanitárna armatúra.

**8 (51) 23/03.01****(11) 27020**

(15) 6.12.2004

(18) 13.5.2014

(21) 103-2004

(22) 13.5.2004

(73) BENEKOVterm, s. r. o., Horní Benešov, CZ;

**(54) Kotel**

Určenie výrobku:

Výrobok, v ktorom je dizajn stelesnený, je kotel na spaľovanie, najmä pevných palív.

**8 (51) 28/03.02****(11) 26818**

(15) 13.2.2004

(18) 27.6.2013

(21) 111-2003

(22) 27.6.2003

(73) Braun GmbH, Kronberg im Taunus, DE;

**(54) Elektrický holiaci strojček**

Určenie výrobku:

Výrobkom je elektrický holiaci strojček.

**8 (51) 28/03.10****(11) 26819**

(15) 13.2.2004

(18) 27.6.2013

(21) 112-2003

(22) 27.6.2003

(73) Braun GmbH, Kronberg im Taunus, DE;

**(54) Čistiace zariadenie pre elektrický holiaci strojček**

Určenie výrobku:

Výrobkom je čistiace zariadenie pre elektrický holiaci strojček.

|          |       |          |       |          |       |          |       |
|----------|-------|----------|-------|----------|-------|----------|-------|
| (51)     | (11)  | (51)     | (11)  | (51)     | (11)  | (51)     | (11)  |
| 06/01.02 | 26792 | 09/05.08 | 26804 | 15/02.03 | 26537 | 28/03.02 | 26818 |
| 08/03.02 | 26881 | 10/05.04 | 26543 | 19/06.08 | 26847 | 28/03.10 | 26819 |
| 09/01.01 | 26845 | 11/02.03 | 26919 | 23/02.03 | 26786 |          |       |
| 09/05.08 | 25722 | 12/08.01 | 25699 | 23/03.01 | 27020 |          |       |

**TC4Q****Zmeny mien**

- (11) **26776**
  - (21) 65-2003
  - (73) GENERALE BISCUIT, Société par Actions Sim-  
plifiée, Rungis, FR;
  - (58) 30.6.2008
-

**ČASŤ**

**OCHRANNÉ ZNÁMKY**



## Číselné kódy na označovanie bibliografických údajov (Štandard WIPO ST.60)

- (111) Číslo zápisu  
(141) Dátum zániku  
(151) Dátum zápisu  
(156) Dátum obnovy  
(180) Predpokladaný dátum uplynutia platnosti zápisu/obnovy  
(210) Číslo prihlášky  
(220) Dátum podania prihlášky  
(310) Číslo prioritnej prihlášky  
(320) Dátum podania prioritnej prihlášky  
(330) Krajina alebo regionálna organizácia priority  
(340) Zoznam tovarov a služieb, na ktoré sa vzťahuje čiastočná priorita  
(350) Dátum práva z prihlášky, z ktorej sa uplatňuje seniorita  
(360) Zoznam tovarov a služieb, na ktoré sa vzťahuje čiastočná seniorita  
(442) Dátum zverejnenia prihlášky po prieskume  
(450) Dátum oznámenia o zápise ochrannej známky  
(510) Zoznam tovarov a/alebo služieb, ak neboli zatriedené/bez použitia triedenia  
(511) Medzinárodné triedenie tovarov a/alebo služieb, a/alebo zoznam zatriedených tovarov a/alebo služieb  
(540) Reprodukcia známky  
(551) Údaje o kolektívnej známke  
(554) Trojrozmerná známka  
(580) Dátum zápisu akejkoľvek transakcie v súvislosti s prihláškou alebo zápisom ochrannej známky do registra, napr. zmena majiteľa, zmena mena alebo adresy, zrieknutie sa známky atď. (účinnosť)  
(591) Údaje o uplatňovaných farbách  
(641) Číslo, dátum podania, dátum seniority prihlášky ochrannej známky spoločenstva, premenou ktorej vznikla prihláška národnej ochrannej známky  
(646) Číslo, dátum podania, dátum seniority ochrannej známky spoločenstva, premenou ktorej vznikla prihláška národnej ochrannej známky  
(731) Meno a adresa prihlasovateľa (-ov)  
(732) Meno a adresa majiteľa (-ov)  
(740) Meno a adresa zástupcu (-ov)  
(770) Meno a adresa predchádzajúceho prihlasovateľa (-ov) alebo majiteľa (-ov) (v prípade zmeny vlastníctva)  
(771) Predchádzajúce meno alebo adresa prihlasovateľa (-ov) alebo majiteľa (-ov) (v prípade zmeny údajov)  
(791) Meno a adresa držiteľa (-ov) licencie  
(793) Podmienky a obmedzenia licencie  
(800) Údaje o medzinárodnom zápise  
(881) Číslo a dátum zápisu ochrannej známky nahradenej medzinárodným zápisom

Poznámka:

Číslo uvádzané pred kódom (511) znamená verziu Medzinárodného triedenia tovarov a služieb.

**Zverejnené prihlášky ochranných známok**

| (210)     | (210)    | (210)     | (210)     |
|-----------|----------|-----------|-----------|
| 315-2005  | 406-2008 | 703-2008  | 5196-2008 |
| 2376-2005 | 409-2008 | 704-2008  | 5197-2008 |
| 2377-2005 | 410-2008 | 705-2008  | 5200-2008 |
| 2378-2005 | 411-2008 | 706-2008  | 5201-2008 |
| 2379-2005 | 412-2008 | 707-2008  | 5202-2008 |
| 2381-2005 | 413-2008 | 708-2008  | 5209-2008 |
| 2383-2005 | 414-2008 | 710-2008  | 5225-2008 |
| 2384-2005 | 415-2008 | 711-2008  | 5236-2008 |
| 2385-2005 | 416-2008 | 712-2008  | 5243-2008 |
| 2387-2005 | 430-2008 | 713-2008  | 5245-2008 |
| 825-2006  | 431-2008 | 714-2008  | 5247-2008 |
| 1099-2006 | 441-2008 | 716-2008  | 5252-2008 |
| 1715-2006 | 470-2008 | 717-2008  | 5253-2008 |
| 2333-2006 | 472-2008 | 739-2008  | 5254-2008 |
| 5820-2006 | 473-2008 | 806-2008  | 5255-2008 |
| 393-2007  | 474-2008 | 815-2008  | 5256-2008 |
| 1924-2007 | 485-2008 | 820-2008  | 5257-2008 |
| 1925-2007 | 490-2008 | 841-2008  | 5258-2008 |
| 2078-2007 | 491-2008 | 842-2008  | 5259-2008 |
| 2281-2007 | 493-2008 | 843-2008  | 5263-2008 |
| 2290-2007 | 494-2008 | 844-2008  | 5264-2008 |
| 2357-2007 | 495-2008 | 845-2008  | 5269-2008 |
| 2377-2007 | 500-2008 | 846-2008  | 5279-2008 |
| 2382-2007 | 501-2008 | 847-2008  | 5281-2008 |
| 2387-2007 | 502-2008 | 848-2008  | 5282-2008 |
| 2388-2007 | 503-2008 | 849-2008  | 5283-2008 |
| 6059-2007 | 506-2008 | 850-2008  | 5284-2008 |
| 6060-2007 | 511-2008 | 868-2008  | 5285-2008 |
| 6077-2007 | 520-2008 | 872-2008  | 5286-2008 |
| 6306-2007 | 529-2008 | 873-2008  | 5287-2008 |
| 6315-2007 | 531-2008 | 878-2008  | 5288-2008 |
| 6333-2007 | 534-2008 | 940-2008  | 5289-2008 |
| 6406-2007 | 537-2008 | 941-2008  | 5291-2008 |
| 6421-2007 | 538-2008 | 942-2008  | 5292-2008 |
| 6426-2007 | 539-2008 | 956-2008  | 5293-2008 |
| 6427-2007 | 543-2008 | 994-2008  | 5294-2008 |
| 6452-2007 | 544-2008 | 1218-2008 | 5295-2008 |
| 11-2008   | 579-2008 | 1219-2008 | 5296-2008 |
| 20-2008   | 605-2008 | 1220-2008 | 5297-2008 |
| 21-2008   | 607-2008 | 1305-2008 | 5298-2008 |
| 60-2008   | 624-2008 | 5016-2008 | 5325-2008 |
| 90-2008   | 626-2008 | 5040-2008 | 5326-2008 |
| 215-2008  | 627-2008 | 5041-2008 | 5328-2008 |
| 275-2008  | 631-2008 | 5067-2008 | 5329-2008 |
| 291-2008  | 633-2008 | 5076-2008 | 5330-2008 |
| 292-2008  | 641-2008 | 5083-2008 | 5339-2008 |
| 294-2008  | 642-2008 | 5084-2008 | 5340-2008 |
| 331-2008  | 644-2008 | 5088-2008 | 5341-2008 |
| 336-2008  | 645-2008 | 5089-2008 | 5345-2008 |
| 337-2008  | 646-2008 | 5106-2008 | 5352-2008 |
| 346-2008  | 647-2008 | 5108-2008 | 5362-2008 |
| 359-2008  | 648-2008 | 5118-2008 | 5378-2008 |
| 370-2008  | 655-2008 | 5119-2008 | 5386-2008 |
| 371-2008  | 660-2008 | 5137-2008 | 5390-2008 |
| 373-2008  | 662-2008 | 5179-2008 | 5391-2008 |
| 374-2008  | 664-2008 | 5185-2008 | 5394-2008 |
| 380-2008  | 671-2008 | 5186-2008 | 5395-2008 |
| 385-2008  | 675-2008 | 5187-2008 | 5399-2008 |
| 386-2008  | 680-2008 | 5191-2008 | 5400-2008 |
| 391-2008  | 681-2008 | 5192-2008 | 5401-2008 |
| 392-2008  | 689-2008 | 5193-2008 | 5403-2008 |
| 399-2008  | 694-2008 | 5194-2008 | 5404-2008 |
| 405-2008  | 696-2008 | 5195-2008 | 5405-2008 |

|           |           |           |           |
|-----------|-----------|-----------|-----------|
| (210)     | (210)     | (210)     | (210)     |
| 5406-2008 | 5433-2008 | 5545-2008 | 5623-2008 |
| 5410-2008 | 5434-2008 | 5546-2008 | 5624-2008 |
| 5423-2008 | 5448-2008 | 5547-2008 | 5625-2008 |
| 5426-2008 | 5449-2008 | 5579-2008 | 5626-2008 |
| 5427-2008 | 5450-2008 | 5585-2008 | 5630-2008 |
| 5428-2008 | 5454-2008 | 5586-2008 | 5631-2008 |
| 5429-2008 | 5455-2008 | 5619-2008 | 5632-2008 |
| 5430-2008 | 5519-2008 | 5620-2008 | 5633-2008 |
| 5431-2008 | 5520-2008 | 5621-2008 |           |
| 5432-2008 | 5521-2008 | 5622-2008 |           |

**(210) 315-2005**

(220) 22.2.2005

**8 (511) 9, 35, 37, 42**

(511) 9 - Zariadenia na prenášanie zvuku, zvukové prehrávacie zariadenia, prehrávače.

35 - Marketingové štúdie, odborné obchodné poradenstvo, reklama, rozširovanie reklamných oznamov, uverejňovanie reklamných textov, rozširovanie reklamných alebo inzertných oznamov, rozširovanie reklamných materiálov zákazníkom (letáky, prospekty, tlačivá, vzorky), televízna reklama, vydávanie a aktualizovanie reklamných materiálov, zasielanie reklamných materiálov zákazníkom.

37 - Inštalovanie a opravy elektrických spotrebičov; montáž, údržba a opravy počítačov.

42 - Aktualizovanie počítačových programov - softvéru, architektonické poradenstvo, inštalácia počítačových programov, počítačové programovanie, zhotovovanie kópií počítačových programov, návrh počítačových systémov, poradenské služby v oblasti počítačového hardvéru, projektovanie stavieb - drafting, servis počítačových programov, štúdie technických projektov, projektová činnosť, tvorba softvéru.

**(540) Multi-room**

(731) Kuňak Norbert, Obrancov mieru 14, 962 12 Detva, SK;

**(210) 2376-2005**

(220) 20.12.2005

(310) 430656

(320) 14.10.2005

(330) CZ

**9 (511) 30, 32, 33**

(511) 30 - Nálevy na ochutenie, ľad na osvieženie, nápoje na báze čaju, prísady do nápojov s výnimkou esencií, príchuť do nápojov s výnimkou éterických olejov, sirup melasový, šerbet, šťavy s výnimkou dressingov.

32 - Minerálne vody, šumivé nápoje a iné nealkoholické nápoje, ovocné nápoje a šťavy, šerbet, sirupy a iné prípravky na prípravu nápojov.

33 - Alkoholické nápoje s výnimkou pív.

**(540)**



(731) Kofola a. s., Za drahou 1, 794 01 Krnov, CZ;  
(740) Záthurecký Eugen, JUDr., Banská Bystrica, SK;

**(210) 2377-2005**

(220) 20.12.2005

(310) 430655

(320) 14.10.2005

(330) CZ

**9 (511) 30, 32, 33**

(511) 30 - Nálevy na ochutenie, ľad na osvieženie, nápoje na báze čaju, prísady do nápojov s výnimkou esencií, príchuť do nápojov s výnimkou éterických olejov, sirup melasový, šerbet, šťavy s výnimkou dressingov.

32 - Minerálne vody, šumivé nápoje a iné nealkoholické nápoje, ovocné nápoje a šťavy, šerbet, sirupy a iné prípravky na prípravu nápojov.

33 - Alkoholické nápoje s výnimkou pív.

**(540)**



(731) Kofola a. s., Za drahou 1, 794 01 Krnov, CZ;  
(740) Záthurecký Eugen, JUDr., Banská Bystrica, SK;

**(210) 2378-2005**

(220) 20.12.2005

(310) 430654

(320) 14.10.2005

(330) CZ

**9 (511) 30, 32, 33**

(511) 30 - Nálevy na ochutenie, ľad na osvieženie, nápoje na báze čaju, prísady do nápojov s výnimkou esencií, príchuti do nápojov s výnimkou éterických olejov, sirup melasový, šerbet, šťavy s výnimkou dressingov.

32 - Minerálne vody, šumivé nápoje a iné nealkoholické nápoje, ovocné nápoje a šťavy, šerbet, sirupy a iné prípravky na prípravu nápojov.

33 - Alkoholické nápoje s výnimkou pív.

**(540)**

(731) Kofola a. s., Za drahou 1, 794 01 Krnov, CZ;

(740) Záhurecký Eugen, JUDr., Banská Bystrica, SK;

**(210) 2379-2005**

(220) 20.12.2005

(310) 430653

(320) 14.10.2005

(330) CZ

**9 (511) 30, 32, 33**

(511) 30 - Nálevy na ochutenie, ľad na osvieženie, nápoje na báze čaju, prísady do nápojov s výnimkou esencií, príchuti do nápojov s výnimkou éterických olejov, sirup melasový, šerbet, šťavy s výnimkou dressingov.

32 - Minerálne vody, šumivé nápoje a iné nealkoholické nápoje, ovocné nápoje a šťavy, šerbet, sirupy a iné prípravky na prípravu nápojov.

33 - Alkoholické nápoje s výnimkou pív.

**(540)**

(731) Kofola a. s., Za drahou 1, 794 01 Krnov, CZ;

(740) Záhurecký Eugen, JUDr., Banská Bystrica, SK;

**(210) 2381-2005**

(220) 20.12.2005

(310) 430398

(320) 7.10.2005

(330) CZ

**9 (511) 30, 32, 33**

(511) 30 - Nálevy na ochucovanie, ľad na osvieženie, nápoje na báze čaju, prísady do nápojov s výnimkou esencií, príchute do nápojov s výnimkou éterických olejov, sirup melasový, šerbet, šťavy s výnimkou dressingov.

32 - Minerálne vody, šumivé nápoje a iné nealkoholické nápoje, ovocné nápoje a šťavy, šerbet, sirupy a iné prípravky na prípravu nápojov.

33 - Alkoholické nápoje s výnimkou pív.

**(540)**

(731) Kofola a. s., Za drahou 1, 794 01 Krnov, CZ;

(740) Záhurecký Eugen, JUDr., Banská Bystrica, SK;

**(210) 2383-2005**

(220) 20.12.2005

(310) 430396

(320) 7.10.2005

(330) CZ

**9 (511) 30, 32, 33**

(511) 30 - Nálevy na ochucovanie, ľad na osvieženie, nápoje na báze čaju, prísady do nápojov s výnimkou esencií, príchute do nápojov s výnimkou éterických olejov, sirup melasový, šerbet, šťavy s výnimkou dressingov.

32 - Minerálne vody, šumivé nápoje a iné nealkoholické nápoje, ovocné nápoje a šťavy, šerbet, sirupy a iné prípravky na prípravu nápojov.

33 - Alkoholické nápoje s výnimkou pív.

**(540)**

(731) Kofola a. s., Za drahou 1, 794 01 Krnov, CZ;

(740) Záhurecký Eugen, JUDr., Banská Bystrica, SK;

**(210) 2384-2005**

(220) 20.12.2005

(310) 430395

(320) 7.10.2005

(330) CZ

**9 (511) 30, 32, 33**

(511) 30 - Nálevy na ochucovanie, ľad na osvieženie, nápoje na báze čaju, prísady do nápojov s výnimkou esencií, príchute do nápojov s výnimkou éterických olejov, sirup melasový, šerbet, šťavy s výnimkou dressingov.

32 - Minerálne vody, šumivé nápoje a iné nealkoholické nápoje, ovocné nápoje a šťavy, šerbet, sirupy a iné prípravky na prípravu nápojov.

33 - Alkoholické nápoje s výnimkou pív.

(540)



(731) Kofola a. s., Za drahou 1, 794 01 Krnov, CZ;  
(740) Záhurecký Eugen, JUDr., Banská Bystrica, SK;

(210) 2385-2005

(220) 20.12.2005

(310) 430394

(320) 7.10.2005

(330) CZ

9 (511) 30, 32, 33

(511) 30 - Nálevy na ochucovanie, ľad na osvieženie, nápoje na báze čaju, prísady do nápojov s výnimkou esencií, príchuť do nápojov s výnimkou éterických olejov, sirup melasový, šerbet, šťavy s výnimkou dressingov.

32 - Minerálne vody, šumivé nápoje a iné nealkoholické nápoje, ovocné nápoje a šťavy, šerbet, sirupy a iné prípravky na prípravu nápojov.

33 - Alkoholické nápoje s výnimkou pív.

(540)



(731) Kofola a. s., Za drahou 1, 794 01 Krnov, CZ;  
(740) Záhurecký Eugen, JUDr., Banská Bystrica, SK;

(210) 2387-2005

(220) 20.12.2005

(310) 430392

(320) 7.10.2005

(330) CZ

9 (511) 30, 32, 33

(511) 30 - Nálevy na ochucovanie, ľad na osvieženie, nápoje na báze čaju, prísady do nápojov s výnimkou esencií, príchuť do nápojov s výnimkou éterických olejov, sirup melasový, šerbet, šťavy s výnimkou dressingov.

32 - Minerálne vody, šumivé nápoje a iné nealkoholické nápoje, ovocné nápoje a šťavy, šerbet, sirupy a iné prípravky na prípravu nápojov.

33 - Alkoholické nápoje s výnimkou pív.

(540)



(731) Kofola a. s., Za drahou 1, 794 01 Krnov, CZ;  
(740) Záhurecký Eugen, JUDr., Banská Bystrica, SK;

(210) 825-2006

(220) 2.5.2006

(310) 434332

(320) 10.2.2006

(330) CZ

8 (511) 30, 32, 33

(511) 30 - Nálevy na ochucovanie, ľad na osvieženie, nápoje z kávy, kakaa alebo čokolády, nápoje na báze čaju, prísady do nápojov s výnimkou esencií, príchuť do nápojov s výnimkou éterických olejov, sirup melasový, šerbet, šťavy s výnimkou dressingov.

32 - Minerálne vody, šumivé nápoje a iné nealkoholické nápoje, ovocné nápoje a šťavy, šerbet ako nápoj, sirupy a iné prípravky na prípravu nápojov, pivo všetkých druhov.

33 - Alkoholické nápoje (s výnimkou piva).

(540) KOFČA

(731) Kofola holding, a. s., Nad Porubkou 2278/31a, 708 00 Ostrava, CZ;

(740) Záhurecký Eugen, JUDr., Banská Bystrica, SK;

(210) 1099-2006

(220) 9.6.2006

9 (511) 18, 25

(511) 18 - Výrobky z kože alebo imitácií kože; tašky, kabelky, vrecká, puzdrá, kufre, lodné kufre, cestovné tašky, batožinové výrobky, peňaženky a taštičky, puzdrá na kľúče, dáždňiky a slnečníky; kožené remienky; kožené ramenné pásky; ruksaky a batohy; všetky uvedené tovary patriace do triedy 18.

25 - Odevy; obuv; pokrývky hlavy.

(540) WAREHOUSE

(731) Warehouse Fashion Limited, The Triangle, Station Harcourt Industrial Estate, Stanton Harcourt, Witney, Oxfordshire OX29 5UT, GB;

(740) Fajnorová Mária, Ing., Bratislava, SK;

(210) 1715-2006

(220) 19.9.2006

9 (511) 9, 42

(511) 9 - Počítačový softvér vrátane softvéru na zálohovanie dát, vyhľadávanie, spracovanie, vyhodnocovanie a indexovanie informácií, softvér nahraný na optických nosičoch údajov, CD a DVD diskoch a magnetických médiách; softvér nahrateľný zo vzdialených počítačov; serverový softvér, softvér pre správu počítačových systémov, správu počítačov; monitorovací a komunikačný softvér; hardvér na získavanie, spracovanie a indexovanie dát a informácií; sieťové počítače vrátane počítačových doplnkov; periférne zariadenia k počítačom.

42 - Grafický dizajn; hosťovanie na webových stránkach; hosťovanie počítačových serverov; správa počítačových serverov a počítačových sietí; inštalácia počítačových programov; automatizované spracovanie údajov; obnovovanie počítačových databáz; počítačové programovanie; servis počítačových programov; poradenské služby v oblasti počítačového hardvéru a softvéru; prenájom počítačového softvéru; prenájom počítačovej pamätevej kapacity; prenájom počítačového strojového času; vytváranie a udržiavanie webových stránok

pre zákazníkov; analýza softvéru; analýza počítačového hardvéru; navrhovanie počítačových systémov a dátových sietí; sprostredkovanie hostovania počítačových serverov; sprostredkovanie grafického dizajnu; poradenské, konzultačné a expertízne služby v oblasti počítačových softvérov a hardvérov; poskytovanie informácií v oblasti počítačových softvérov a hardvérov; tvorba softvéru; zabezpečovanie a poskytovanie inteligentného komunikačného a monitorovacieho systému pre správu počítačových systémov; počítačová podpora technických a obchodných procesov vo firmách.

#### (540) **Customer Monitor**

(731) SEAL IT Services, Topoľová 4, 811 04 Bratislava, SK;

(740) Brichtová Tatiana, JUDr., Bratislava, SK;

(210) **2333-2006**

(220) 22.12.2006

#### 9 (511) **37, 41, 42**

(511) 37 - Dozor a riadenie stavieb, poradenstvo a informácie v stavebníctve.

41 - Vydávanie periodických a neperiodických publikácií vrátane katalógov v tlačenej podobe a prostredníctvom siete internet s výnimkou vydávania reklamných materiálov, výcvik a výučba v odbore stavebníctva.

42 - Konštruktérske práce a projekty, výskum v oblasti stavebníctva a energetiky, vypracovanie projektov a posudkov v oblasti stavebníctva a energetiky.

#### (540) **ATELIÉR STAVEBNÝCH IZOLÁCIÍ**

(731) DEKTRADE a. s., Tiskařská 10/257, 108 28 Praha, CZ;

(740) Kubňny Peter, Bc., Trenčín, SK;

(210) **5820-2006**

(220) 17.7.2006

#### 9 (511) **9, 16, 35, 38, 41, 42**

(511) 9 - Nahrané nosiče informácií, dát, zvuku a obrazu; elektronické publikácie, najmä s obsahom reportáží, správ, informácií; elektronické zoznamy a adresáre; elektronicky šírené informačné materiály, noviny, časopisy, knihy, obchodné a odborné publikácie.

16 - Periodické a neperiodické tlačoviny všetkých druhov; polygrafické výrobky, najmä časopisy, noviny, prílohy novín, knihy, prospekty, letáky, brožúry, katalógy, zoznamy, adresáre, programy, plagáty, fotografie, pohľadnice, kalendáre, záložky; knižárske výrobky; propagačné materiály a predmety z papiera a plastických hmôt patriace do tejto triedy, najmä brožúry, letáky, obálky; obalový materiál z papiera a plastických hmôt patriaci do tejto triedy; tlačiarne typy a štočky; kancelárske potreby s výnimkou nábytku; písacie potreby.

35 - Reklamná, inzertná a propagačná činnosť; reklamná, inzertná a propagačná činnosť prostredníctvom počítačovej komunikačnej siete najmä internetu; prenájom reklamného času vo všetkých komunikačných prostriedkoch; prenájom reklamných plôch; usporadúvanie predvážacích akcií tovarov a služieb; distribúcia tovarov na reklamné účely; vydávanie reklamných materiálov; podnikateľské poradenstvo, výskum trhu, sprostredkovanie obchodu s tovarmi; spracovanie textov; zhromažďovanie údajov do počítačových báz dát; sekretárske služby.

38 - Šírenie elektronických časopisov, informácií, elektronických periodík, kníh v elektronickej podobe prostredníctvom elektronickej, telekomunikačnej alebo počítačovej siete, najmä internetu; tlačové agentúry; informačné kancelárie; poradenstvo v oblasti uvedených služieb.

41 - Vydavateľská činnosť v odbore zvukových a audiovizuálnych nosičov; poskytovanie elektronických publikácií (online) bez možnosti kopírovania; reportérske služby; fotografovanie; fotografická reportáž; zverejňovanie textov s výnimkou reklamných; grafická tvorba; digitálna tvorba obrazov na výstupných zariadeniach; elektronická edičná činnosť (DTP); poradenstvo v oblasti uvedených služieb.

42 - Grafický dizajn; spravovanie autorských práv; poradenstvo v oblasti uvedených služieb.

#### (540) **INVESTOR**

(731) ECOPRESS a. s., Seberínho 1, 820 07 Bratislava, SK;

(740) Hojčuš Peter, Ing., Bratislava, SK;

(210) **393-2007**

(220) 26.2.2007

#### 9 (511) **16, 35, 41**

(511) 16 - Časopisy, periodiká, neperiodické tlačoviny, kalendáre, prospekty a reklamné materiály, propagačné materiály.

35 - Reklamná a propagačná činnosť, činnosť reklamnej agentúry, kopírovanie, rozmnožovanie tlačovín, lepenie plagátov a propagačných materiálov, organizovanie komerčných alebo reklamných výstav, predvážanie tovarov, prenájom reklamných materiálov, prieskum záujmu o tovary a služby, vydávanie, rozširovanie, zasielanie a aktualizácia reklamných materiálov a prospektov, prenájom reklamných plôch, rozhlasová a televízna reklama.

41 - Organizovanie a vedenie konferencií, seminárov, školení, prednášok, organizovanie kultúrnych, spoločenských a vzdelávacích podujatí, vzdelávacích (nekomerčných) výstav, organizovanie súťaží, osvetová činnosť, vydávanie kníh, časopisov, periodickej a neperiodickej tlače, kalendárov.

#### (540) **DIA day**

(731) LB International, s. r. o., Tomášikova 10E, 821 01 Bratislava, SK;

(740) Mešková Viera, Ing., Bratislava, SK;

(210) 1924-2007

(220) 22.10.2007

9 (511) 1, 3, 11, 35, 37, 40, 42

(511) 1 - Látky proti vytváraniu alebo na odstraňovanie inkrustácie, kyselina chlorovodíková; kyselina sol'ná, neutralizačné prípravky na neutralizáciu toxických plynov, prípravky proti tvorbe kotlového kameňa, prípravky proti tvorbe vodného kameňa; prípravky na odstraňovanie vodného kameňa s výnimkou prípravkov pre domácnosť, vodné sklo, prípravky na zmäkčovanie vody, neutralizačné prípravky na neutralizáciu toxických plynov, chemické činidlá s výnimkou činidiel na lekárske alebo zverolekárske účely; chemické čistiace prípravky patriace do tejto triedy; odmasťovacie prípravky používané v priemysle; prípravky na zníženie tvrdosti vody v kúrenárskych systémoch; fosforečnany; anorganické ionexy; organické ionexy.

3 - Saponáty a detergenty; prípravky na čistenie, leštenie, odmasťovanie a brúsenie; prípravky na umývanie riadu; mydlá; prípravky na odstraňovanie vodného kameňa pre domácnosť.

11 - Filtre, zariadenia a stroje na čistenie alebo úpravu vody, prístroje a zariadenia na zmäkčovanie vody, zariadenia na filtrovanie vody, zariadenia na teplovodné kúrenie; výhrevné kotly; tepelné akumulátory; vykurovacie parné kotly; vodárenské zariadenia; bojler s výnimkou bojlerov ako častí strojov; bojler, ohrievače vody; klimatizačné zariadenia; filtre na pitnú vodu; radiátory ústredného kúrenia; tepelné čerpadlá; zariadenia na teplovodné kúrenie; termostatické ventily ako časti ústredného kúrenia; regulačné ventily na reguláciu hladiny v nádržiach; vykurovacie články; vykurovacie telesá; vykurovacie zariadenia.

35 - Reklamné služby, obchodný manažment, obchodná správa, obchodná administratíva, manažérske služby, administratívne spracovanie obchodných objednávok; grafická úprava tlačovín na reklamné účely; prezentácia výrobkov pre maloobchod v komunikačných médiách; obchodné alebo podnikateľské informácie; obchodný alebo podnikateľský prieskum; organizovanie komerčných výstav alebo veľtrhov; organizovanie výstav na obchodné alebo reklamné účely; odborné obchodné poradenstvo; predvádzanie na reklamné účely a podporu predaja; prieskum trhu; prieskum verejnej mienky; public relations; reklama; online reklama v počítačovej komunikačnej sieti; rozširovanie reklamných materiálov zákazníkom (letáky, prospekty, tlačoviny, vzorky); uverejňovanie reklamných textov; rozširovanie vzoriek tovarov; vydávanie a aktualizovanie reklamných materiálov; maloobchodné služby s uvedenými tovarmi.

37 - Čistenie a pasivácia chladiacich a tepelných zariadení, kúrenárskych systémov a teplovodných systémov, chemické čistenie vykurovacích systémov a rozvodov teplej úžitkovej vody; údržba ústredného kúrenia.

40 - Chemické čistenie vody; čistenie vody, najmä filtráciou, usadzovaním, odstred'ovaním, flotáciou, zrážaním, extrakciou, destiláciou, odparovaním, spaľovaním, neutralizáciou, ultrazvukom, vysokoenergetickým žiarením; úprava vody, najmä jej dekarbonatáciou, deionizáciou, demineralizáciou, desilikáciou, odplyňovaním, odstraňovaním rias a baktérií, magnetickou úpravou vody,

čírením, odželezovaním a odmgánovaním vody, dezinfekciou, sterilizáciou, fluoridovaním, pre-  
vzdušňovaním.

42 - Odborné poradenstvo a konzultačné služby poskytované v súvislosti s chemickým čistením a analýzou kvality vody.

(540) INKRUSTA J. HULÍN

(731) INKRUSTA J. HULÍN, spol. s r. o., Nitrianska 93, 920 01 Hlohovec, SK;

(740) Brichtová Tatiana, JUDr., Bratislava, SK;

(210) 1925-2007

(220) 22.10.2007

9 (511) 1, 3, 11, 35, 37, 40, 42

(511) 1 - Látky proti vytváraniu alebo na odstraňovanie inkrustácie, kyselina chlorovodíková; kyselina sol'ná, neutralizačné prípravky na neutralizáciu toxických plynov, prípravky proti tvorbe kotlového kameňa, prípravky proti tvorbe vodného kameňa; prípravky na odstraňovanie vodného kameňa s výnimkou prípravkov pre domácnosť, vodné sklo, prípravky na zmäkčovanie vody, neutralizačné prípravky na neutralizáciu toxických plynov, chemické činidlá s výnimkou činidiel na lekárske alebo zverolekárske účely; chemické čistiace prípravky patriace do tejto triedy; odmasťovacie prípravky používané v priemysle; prípravky na zníženie tvrdosti vody v kúrenárskych systémoch; fosforečnany; anorganické ionexy; organické ionexy.

3 - Saponáty a detergenty; prípravky na čistenie, leštenie, odmasťovanie a brúsenie; prípravky na umývanie riadu; mydlá; prípravky na odstraňovanie vodného kameňa pre domácnosť.

11 - Filtre, zariadenia a stroje na čistenie alebo úpravu vody, prístroje a zariadenia na zmäkčovanie vody, zariadenia na filtrovanie vody, zariadenia na teplovodné kúrenie; výhrevné kotly; tepelné akumulátory; vykurovacie parné kotly; vodárenské zariadenia; bojler s výnimkou bojlerov ako častí strojov; bojler, ohrievače vody; klimatizačné zariadenia; filtre na pitnú vodu; radiátory ústredného kúrenia; tepelné čerpadlá; zariadenia na teplovodné kúrenie; termostatické ventily ako časti ústredného kúrenia; regulačné ventily na reguláciu hladiny v nádržiach; vykurovacie články; vykurovacie telesá; vykurovacie zariadenia.

35 - Reklamné služby, obchodný manažment, obchodná správa, obchodná administratíva, manažérske služby, administratívne spracovanie obchodných objednávok; grafická úprava tlačovín na reklamné účely; prezentácia výrobkov pre maloobchod v komunikačných médiách; obchodné alebo podnikateľské informácie; obchodný alebo podnikateľský prieskum; organizovanie komerčných výstav alebo veľtrhov; organizovanie výstav na obchodné alebo reklamné účely; odborné obchodné poradenstvo; predvádzanie na reklamné účely a podporu predaja; prieskum trhu; prieskum verejnej mienky; public relations; reklama; online reklama v počítačovej komunikačnej sieti; rozširovanie reklamných materiálov zákazníkom (letáky, prospekty, tlačoviny, vzorky); uverejňovanie reklamných textov; rozširovanie vzoriek tovarov; vydávanie a aktualizovanie reklamných materiálov; maloobchodné služby s uvedenými tovarmi.

37 - Čistenie a pasivácia chladiacich a tepelných zariadení, kúrenárskych systémov a teplovodných systémov, chemické čistenie vykurovacích systémov a rozvodov teplej úžitkovej vody; údržba ústredného kúrenia.

40 - Chemické čistenie vody; čistenie vody, najmä filtráciou, usadzovaním, odstredovaním, flotáciou, zrážaním, extrakciou, destiláciou, odparovaním, spaľovaním, neutralizáciou, ultrazvukom, vysokoenergetickým žiarením; úprava vody, najmä jej dekarbonatáciou, deionizáciou, demineralizáciou, desilikáciou, odplyňovaním, odstraňovaním rias a baktérií, magnetickou úpravou vody, čírením, odželezovaním a odmangánovaním vody, dezinfekciou, sterilizáciou, fluoridovaním, prevzdušňovaním.

42 - Odborné poradenstvo a konzultačné služby poskytované v súvislosti s chemickým čistením a analýzou kvality vody.

(540)

**INKRUSTA J. Hulín**

(731) INKRUSTA J. HULÍN, spol. s r. o., Nitrianska 93, 920 01 Hlohovec, SK;

(740) Brichtová Tatiana, JUDr., Bratislava, SK;

(210) 2078-2007

(220) 14.11.2007

9 (511) 6, 17, 19

(511) 6 - Kovové lisovacie a vstrekovacie formy; kovové matrice; kovové prípravky na lisovanie plastov a kovov; kovové stavebné diely patriace do tejto triedy; kovové príchytky, objímky a držiačky; zámočnícke výrobky patriace do tejto triedy; kovové prípravky na montáže a zámočnícke potreby patriace do tejto triedy; kovové klampiarske potreby patriace do tejto triedy; obyčajné kovy a ich zliatiny ako surový materiál alebo ako polotovary; alpaka (nové striebro); bronz; cín; ferochróm (zliatina železa a chrómu); feromolybdén; ferowolfrám; hafnium (kov); germánium; glucińium; horčík (magnézium); chróm, indium; kadmium; kobalt (surovina); limonit (železná ruda); meď; mosadz; nikel; niklová mosadz; niób; oceľ; olovo; kovové rudy; železné rudy; tantal; titán; vanád; wolfrám; zinok; zirkónium; železo; kovové podlahy; kovové dlažby, dlaždice a obklady; kovové obloženie stien a múrov; kovové lišty a rohy na lemovanie podláh; kovové prahy dvier; kovové klenby; kovové krovy; kovové strešné krytiny; kovové stropné dosky; kovové stavebné materiály a železiarsky tovar, ako sú kovové panely, dosky a pláty; cínové fólie(staniol); kovové rúrky, rúry, potrubia, lišty, laty, stĺpy, trámy, traverzy, priečky, preklady, tyče a výstuže; kovové stavebné výplne; železné drôty a drôty z obyčajných kovov; drôtené pletivá; kovové reťaze; kovové háky, háčiky, skoby, klince, skrutki, matice a nity; neelektrické kovové káble; kovové krúžky; kľúče; kovové stavebné konštrukcie vrátane prenosných; kovové konštrukcie pre bazény; kovové konštrukcie pre skleníky; kovové dvere; kovové kľučky dvier; kovania na dvere; kovové rámy dvier; kovové uzávery s výnimkou elektrických; kovové zarážky dverí; kovové dverové zástrčky; klopadlá na dvere; kovové pánty; kovové závesy;

kovové okenné rámy; kovové krídlové okná (vyhliadky); kovové okenice; kovania na okná; kovové markízy; kovové odkvapové žľaby; kovové odkvapové rúry; kovové odkvapky - žľaby; kovové vonkajšie a vnútorné rolety a žalúzie; kovové baliace fólie; kovové bary; kovové debny; číslice a písmená z obyčajných kovov s výnimkou tlačiarenskeho písma; domové zvončeky s výnimkou elektrických; kovové dopravné značky s výnimkou svetelných a mechanických; kovové držadlá; kovové kladky iné než stroje; kovové kolieska na nábytok; kovové kovania na nábytok; kovové schodiská; kovové schodiskové stupne; kovové cestné zvodidlá; sochy a sošky z obyčajných kovov; kovové tyče na kovové zábradlia; kovové vráta; kovové zábradlia ako časti schodísk; kovové zámky s výnimkou elektrických; kovové rebriky.

17 - Plastové výlisky ako polotovar; acetát celulózy ako polotovar; azbest; balata; ebonit (tvrdá guma); guma; gutaperča; kaučuk surovina alebo polotovar; kôra; latex; minerálna vlna; sklené vlákna na izoláciu; trosková vlna; vulkanfíber; akrylátové a syntetické živice, ako surovina i ako polotovary a výrobky z týchto hmôt vo forme fólií, nítí, dosiek, tyčí a podobne; penové materiály na báze gumy a plastických látok; tesniace hmoty a tmely zaradené do tejto triedy; tepelné, elektrické a zvukové upchávky a izolácie; izolačné nátery; izolačné oleje a laky; izolačný papier a tkaniny; osinok, slúda a výrobky z osinku a slúdy patriace do tejto triedy; hadice s výnimkou kovových; izolačné materiály na elektrické vedenia; filtračné hmoty; lepiace pásy s výnimkou pások na kancelárske účely, pre domácnosť a na liečebné účely; penové hmoty na aranžovanie kvetov; gumené nárazníky a zarážky; výplne pre dilatáčnne spoje; gumené objímky na ochranu častí strojov; objímky, spojky, tesnenia a výstuže na potrubia (nekovové); materiál na podkladanie z gumy alebo z plastov; vrecká na balenie (gumené).

19 - Stavebné materiály nekovové surové alebo ako polotovary a nekovové stavebné výrobky a konštrukcie patriace do triedy 19; neohybné rúrky nekovové pre stavebníctvo; prenosné konštrukcie nekovové; betón; bridlica; cement a cementové dosky; tehly; lepenka dechtová a na stavebné účely; nekovové dlaždice na podlahy, na steny a pre stavebníctvo; stavebné drevo; nekovové dvere; geotextílie; stavebný kameň; kamenina pre stavebníctvo; nekovové konštrukcie; strešné krokvy a krytiny s výnimkou kovových; kremenný piesok; laty s výnimkou kovových; tesniace materiály na lemovanie striech; nekovové lešenia; lišty nekovové; malta a suché maltové zmesi; stavebná malta; mozaiky pre stavebníctvo; mramor; náterové hmoty pre stavebníctvo; nekovové nosníky; nekovové obklady; nekovové obklady stien a múrov; vinylové obklady; nekovové obloženia v stavebníctve; drevené obloženia; ohňovzdorné cementové ochranné vrstvy; nekovové okenice; nekovové dverné okienka; nekovové rámy; nekovové okenné rámy; omietky, tiež sanačné a štruktúrne omietky; omietkové zmesi (aj hotové); zateplené omietky; opuka; nekovové stavebné panely; nekovové plášte budov; papier pre stavebníctvo; nekovové ploty; plsť na stavebné účely; parketové podlahy; vlysy u podláh; podlahy neko-



vové, tiež liate; dosky; nekovové preklady okenné a dverové; preglejka; nekovové priečky; rákosie na stavebné účely; vonkajšie rolety okrem kovových a textilných; rezivo; nekovové rímasy a lišty na rímasy; sadra; sadrové bloky; sadrokartóny; sadrovec; nekovové schodiská; nekovové schody a stupne; stavebné sklo; izolačné sklo na stavby; mozaikové sklo; okenné sklo okrem skiel pre automobily; tabuľové sklo na stavby; nekovové prenosné stavby; nekovové stavebné hmoty; nekovové stropy; troska ako stavebná hmota; šindle; škvara; štrk (aj drvený); strešné nekovové škridly; nekovové trámy; nekovové drenážne rúrky; kameninové rúrky; nekovové rúrky, tvárnice; nekovové úžľabia striech; vápenc; materiály na stavbu a pokryv alebo potahey vozovky; nekovové výstuže pre stavebníctvo; nekovové zárubne dvier; nekovové odkvapové žľaby; žiaruvzdorné nekovové stavebné materiály.

**(540) GRIMAX**

(731) Kapitán Luboš, Straškov 340, 411 84 Straškov, CZ;  
(740) Máčajová Mária, Ing., Nitra, SK;

**(210) 2281-2007**

(220) 17.12.2007

**9 (511) 35, 36, 37, 39, 41, 42, 43, 44**

(511) 35 - Obchodné a podnikateľské poradenstvo, informácie a prieskum, obchodný manažment a správa, prieskum trhu a verejnej mienky, public relations, podpora predaja (pre tretie osoby), sprostredkovanie nákupu a predaja tovarov, sprostredkovanie v obchodných vzťahoch, obchodné sprostredkovanie služieb cestovných a turistických kancelárií, obchodné sprostredkovanie kultúrnych, spoločenských, vzdelávacích a športových podujatí, obchodné sprostredkovanie služieb v triedach 43 a 44, prenájom kancelárskych strojov a zariadenia, reklama, prenájom reklamných priestorov, materiálov a plôch, reklamná a propagačná činnosť.

36 - Prenájom nehnuteľností, bytov a nebytových priestorov, prenájom kancelárskych a obchodných priestorov, oceňovanie a odhady nehnuteľností, sprostredkovanie predaja, prenájmu a kúpy nehnuteľností (realitná činnosť), správa nehnuteľností, správcovstvo a obstarávanie služieb spojených so správou nehnuteľností, bytového a nebytového fondu, sprostredkovanie finančných, peňažných, bankových služieb, poradenstva a informácií v oblasti financií a poistenia.

37 - Výstavba bytových domov, obchodných centier a polyfunkčných objektov a komplexov, výstavba obchodných a veľtrhových stánkov, vykonávanie zmien stavieb, výstavba objektov so súvisiacimi výkonmi a prácami vrátane demolácie a stavebného dozoru, špeciálne a pomocné služby v oblasti stavebníctva, opravárenské služby stavieb, súčastí, zariadení a prevádzky, montážne služby, údržba a opravy vrátane revízie, odborných prehliadok, skúšok a overovania, rekonštrukcia a modernizácia objektov, zariadení a budov, inštalčné služby vybavenia a stavieb a tieto služby pre tretie osoby, vynímajúc inštaláciu počítačov a počítačových programov, opravy a údržba sauny, solária a bazénu, stavebné informácie.

39 - Prenájom garáží a miest na parkovanie, skladovanie a prenájom skladísk, sprostredkovanie prepravy, doručovanie a distribúcia tovaru.

41 - Služby v oblasti zábavy, vzdelávania, športu a kultúry, najmä zábavné centrum a parky, výchovno-zábavné klubové služby, kluby zdravia (telesné cvičenia), nočné kluby, prevádzkovanie kinosál a športových zariadení, koncertné siene a sály; zabezpečovanie a organizovanie kongresov, výstav, seminárov, kurzov a vzdelávacích a odborných podujatí, knižnice (požičovne kníh), prenájom športových priestorov, prenájom relaxačných priestorov, nie na lekárske účely, prenájom spoločenských priestorov na kultúrne účely, poskytovanie športových a relaxačných služieb, vydateľská a publikačná činnosť s výnimkou vydávania reklamných a náborových textov.

42 - Štúdie technických projektov, projektová činnosť, projektovanie stavieb, architektonické poradenstvo, grafické a priemyselné dizajnérstvo.

43 - Kaviarne, samoobslužné reštaurácie a jedálne, služby barov, bufety (rýchle občerstvenie), prenájom a rezervácia prechodného ubytovania, ubytovacie kancelárie (hotel, penzión), prenájom konferenčných sál, prenájom spoločenských priestorov na prednáškové účely.

44 - Lekárska, hygienická a kozmetická starostlivosť, kadernícke salóny, salóny krásy, služby vizážistov, služby na účel skrásľovania, činnosť zdravotníckej starostlivosti a terapeutické služby, lekárske a lekárenské služby a poradenstvo, prenájom relaxačných priestorov na lekárske účely, služby solária, služby sauny, regeneračné a relaxačné služby na zdravotníckej a medicínske účely.

**(540) EUROPALACE**

(731) SSIM-OC, a. s., Mariánske námestie 29/6, 010 01 Žilina, SK;  
(740) Harvan Ladislav, Mgr. Ing., Bratislava, SK;

**(210) 2290-2007**

(220) 18.12.2007

**9 (511) 10, 35, 37, 40**

(511) 10 - Kreslá na lekárske účely, stoličky na lekárske účely, operačné stoly, posteľe špeciálne vyrobené na lekárske účely, nemocničné a ošetrovateľské lôžka.

35 - Maloobchodný a veľkoobchodný predaj autodiélov a autodoplnkov, kompresorov a príslušenstva; obchodné sprostredkovanie služieb uvedených v triede 40.

37 - Čalúnenie.

40 - Zámočníctvo - obrábanie kovových materiálov, zváranie kovových materiálov; spracovanie dreva, sušenie dreva.

**(540) G.M.M.**

(731) Milan Gaál G.M.M., Veľké Rovné 78, 013 62 Veľké Rovné, SK;  
(740) Ďurica Ján, Ing., Považská Bystrica, SK;

**(210) 2357-2007**

(220) 28.12.2007

**9 (511) 29, 30, 35**

(511) 29 - Mlieko a mliečne výrobky, maslo, mliečne nápoje s podstatnou zložkou mlieka, tvaroh, výrobky z tvarohu (slané i sladké), výrobky z masla, jogurty, mliečne výrobky, tekuté mlieka, termizované výrobky, syry, biosyry, bioprodukty a biopotraviny z tovarov patriacich do tejto triedy, mliečne tvarohové nápoje.

30 - Mrazené jogurty, zmrzlina, mrazené smotanové krémy.

35 - Poradenstvo v obchodnej činnosti, poskytovanie obchodných alebo podnikateľských informácií, organizovanie výstav na obchodné a reklamné účely, podpora predaja pre tretie osoby, posudzovanie efektívnosti prevádzky a racionalizácie práce, reklama, reklama (online) v počítačovej komunikačnej sieti, rozširovanie reklamných materiálov zákazníkom (letáky, prospekty, tlačivá, vzorky), vydávanie a aktualizovanie reklamných materiálov, zásielkové reklamné služby, rozširovanie reklamných alebo inzertných oznamov, rozširovanie vzoriek, vyhľadávanie informácií v počítačových súboroch pre zákazníkov, vzťahy s verejnosťou (prieskum vzťahov medzi podnikmi, inštitúciami a spoločenským prostredím), zasielanie reklamných materiálov zákazníkom, zásobovacie služby pre tretie osoby (nákup tovarov a služieb pre iné podniky); maloobchodný a veľkoobchodný nákup a predaj uvedených tovarov, sprostredkovateľská činnosť v oblasti obchodu, zbieranie a zoraďovanie údajov v počítačových databázach.

**(540) FITCO**

(731) POLABSKÉ MLÉKÁRNY a. s., Dr. Kryšpína 510, 291 06 Poděbrady, CZ;

(740) Brichtová Tatiana, JUDr., Bratislava, SK;

**(210) 2377-2007**

(220) 30.12.2007

**9 (511) 19, 20, 28, 37, 42**

(511) 19 - Opracované drevo, pílené drevo, stavebné drevo, dyhové drevo, preglejka, drevotrieska, drevoštiepka, drevovláknité dosky, drevené nosníky, drevené obloženia, nekovové obklady stien, priečok, prekladov a podhládov, stropy a stropné dosky s výnimkou kovových, lamelové obloženie s výnimkou kovového, nekovové stavebné materiály, nekovové prenosné stavby, nekovové, najmä drevené prenosné stavby pre deti, na zábavu a hry, drevo ako polotovar, trámy, fošne, dosky, laty, hranoly, dyhy, stavebné sklo, dlaždice, obkladačky, obkladový materiál na budovy s výnimkou kovového, drevené deliace steny, panely, lišty s výnimkou kovových, nekovové rohové lišty, nekovové podlahy, nekovová dlažba a dlaždice, parketová dlažka, drevené dlažky a dyhy, parketové výlisky, laminátové parkety, schodiská s výnimkou kovových, schodnice ako časti schodísk s výnimkou kovových, nekovové zábradlia, lisovaný korok, nekovové vystužovacie materiály pre stavebníctvo, cement, omietky, potery s výnimkou kovových, stavebné a architektonické prvky z dreva, betónu, kameňa alebo mramoru, betónové pätky, betónové držiaky pre stavby, stavebné prefabrikáty pre in line skates.

20 - Drevené domčeky ako nábytok, záhradné altánky s príslušenstvom ako nábytok, nábytok, stoličky, kreslá, sedadlá, paravány, pulty, stojany, nábytkové police, stoly, regály, zásuvkové kontajnery, lavice, lavičky ako nábytok, zrkadlá, rámy na obrazy, písacie, rysovacie a pracovné stoly, dekoratívne nástenné ozdoby s výnimkou textilných, figuríny a busty z dreva, vosku, sadry alebo umelej hmoty, pútače z dreva, dopravné palety s výnimkou kovových, drevené alebo plastové debny, debny, nádoby a schránky, drevené obaly a prepravky, drevené hrany a kostry na nábytok, drobný nekovový materiál na dvere a okná, dverové obloženie s výnimkou kovového, dvierka na nábytok, plastové a drevené lišty na nábytok, nekovové kolieska na nábytok, nekovové obloženie alebo ozdoby na nábytok, nekovové príslušenstvo k nábytkom, tyče s výnimkou kovových, interiérové lamelové žalúzie a rolety, výrobky z dreva, korku, trstiny, prútia, rohoviny, kostí, slonovinej kosti, veľrybích kostíc, mušlí, korytnačiny, jantáru, perlete, sépiolitu a náhradiek týchto materiálov patriace do tejto triedy.

28 - Drevené domčeky ako hračky, domčekové zostavy, preliezky a šmýkačky ako hračky, bazény a pieskoviská ako tovar na hranie, hojdacie kone, hojdačky, hry a hračky, telocvičné a športové potreby, ktoré nie sú zahrnuté v iných triedach, cvičebné náradie, šplhacie a fitness zariadenia, najmä na detské ihriská, pre športoviská a športové areály, siete (športové potreby), siete ako doplnok na detské zostavy na hranie a šplhanie, cvičebné náradie, telocvičné náradie z dreva a kovu, telocvičné rebriny, švédské lavice a debny na cvičenie, odrazové dosky (športové náradie), činky, stroje a zariadenia na fyzické cvičenie, posilňovacie stroje, cvičebné zariadenie na posilňovanie hrudníka, gymnastické zariadenia, stacionárne bicykle na cvičenie, bránky na rôzne druhy loptových hier, kolieskové korčule, rampy na jazdu na kolieskových korčuliach alebo skejtbordoch.

37 - Montážne služby, montáž, opravy a údržba drevených domčekov a ich zostáv, preliezok, šmýkačiek, šplhacích a fitness zariadení na detské ihriská, športoviská a športové areály, montáž a opravy záhradných altánkov, montážne služby, montáž, opravy a údržba plôch pre in line skates, údržba a reštaurovanie nábytku, montáž, inštalácia a opravy obkladov, podhládov, deliacich stien a panelov, líšt, nábytku a architektonických prvkov, kladenie podláh, podlahových krytín, kladenie a údržba povrchov detských ihrísk, športoviská a športové areály, prenájom stavebných strojov a zariadení, prenájom náradia a nástrojov na dláždenie a obkladanie, prenájom rezacích nástrojov, stavebné činnosti, obkladanie stavebných plôch, dláždenie stavebných povrchov, dozor nad stavbami, murárstvo, odborné poradenstvo v stavebníctve, stavebná činnosť, betonovanie základov detských ihrísk, výstavba plôch na jazdu na korčuliach, poskytovanie uvedených služieb prostredníctvom komunikačných médií, elektronickej pošty, SMS správ, počítačových sietí a internetu.

42 - Projektovanie stavieb, projektová činnosť, projektovanie stavebných činností a technológií, architektonické poradenstvo, urbanistické plánovanie, poradenstvo pri navrhovaní a zariaďovaní

detských ihrísk, športovísk, interiérov, expertízy a prieskumy ako inžinierske práce, štúdie technických projektov, interiérová a exteriérová výzdoba, vypracovanie stavebných výkresov, zeme-meračstvo, inštalácia počítačových systémov na projektovanie a vizualizáciu v stavebníctve.

(540)



(591) červená, žltá, čierna, hnedá, biela, modrá, odtiene sivej a ružovej

(731) KUPAS, s. r. o., Svinná 73, 913 24 Svinná, SK;

(740) Blaško Rastislav, Mgr., Senec, SK;

(210) 2382-2007

(220) 31.12.2007

9 (511) 9, 16, 25, 35, 41

(511) 9 - CD disky, DVD disky, magnetické a optické nosiče údajov, záznamové disky, videokazety, nosiče s obrazovými, zvukovými, audiovizuálnymi alebo textovými dielami, nahrávkami a záznamami, rozmnoženiny obrazových, zvukových, audiovizuálnych alebo textových diel, nahrávok a záznamov na všetkých druhoch nepapierových nosičov, textové, zvukové, obrazové a audiovizuálne diela v elektronickej forme online s možnosťou kopírovania, počítače, počítačové súčasti a programy, periférne zariadenia k počítačom, počítačový softvér, počítačové programy stiahnuté z telekomunikačnej siete, zariadenia a prístroje na prenos, záznam alebo reprodukciu zvuku, obrazu alebo dát, MP3 prehrávače, prístroje a nástroje na vedenie, distribúciu, transformáciu, akumuláciu, reguláciu alebo kontrolu elektrického prúdu, prístroje a nástroje, fotografické, kinematografické, optické, signalizačné, kontrolné, záchranné.

16 - Plagáty, knihy, brožúry, časopisy, periodiká, tlačivá, príručky, formuláre, katalógy, kalendáre, prospekty, fotografie, grafické reprodukcie, školské potreby, papierové vľajky, papierové lístky, pútače z papiera alebo lepenky, pečiatky, písacie potreby, nálepky, netextilné etikety, kancelárske potreby s výnimkou nábytku, papiernický tovar, albumy, atlasy, umelohmotné fólie na balenie, predmety z kartónu, lepiace štítky, lepidlá a lepiace pásky na kancelárske účely a použitie v domácnosti, papierové utierky, vrecia a vrecká z papiera alebo plastických materiálov.

25 - Odevy, obuv a pokrývky hlavy, konfekcia, oblečenie, detská obuv, vysoká obuv, celé topánky, papuče, spodná bielizeň, bundy, body, cylindre, čelenky, čiapky, chrániče uší ako pokrývka hlavy, detská výbavička, kabáty, klobúky, kombiné, kombinézy ako oblečenie, korzety, kostýmy, obleky, košeľe, kožušiny ako oblečenie, krátke kabátiky, peleríny, krátke kabáty s kapucňou, krátke nohavice jazdecké alebo spodné, kravaty, kúpacie plášte, manžety ako časti odevov, náprsenky, nohavice, opasky, pančuchy, pančuchové nohavice, plášte, plavky, plážová obuv, plážové oblečenie, obuv a plášte na kúpanie, pleteniny ako oblečenie, oblečenie z imitácie kože, podprsenky, pokrývky hlavy, ponožky, pulóvre, pyžamá,

rukavice, saká, spodničky, sukne, šály, šaty, šatky, šerpy, tielka, potítka, tričká, vesty, uniformy, vrchné ošatenie, zástery, závoje, zvrchníky, župany, vrecká na odevy, šilty na pokrývky hlavy, sandále, športová obuv.

35 - Reklama, reklamné činnosti, najmä reklamné činnosti v oblasti kultúry, online reklama na počítačovej komunikačnej sieti, vydávanie a aktualizovanie reklamných alebo náborových materiálov, prieskum trhu, prieskum vzťahov s verejnosťou, sekretárske služby, zbieranie a zoradovanie údajov do počítačových databáz, vedenie kartoték v počítači, vyhľadávanie informácií v počítačových súboroch, prenájom kancelárskych strojov, zariadení, kopírovacích strojov, predajných automatov, kopírovanie alebo rozmnožovanie dokumentov, organizovanie výstav na obchodné a reklamné účely, podpora predaja pre tretie osoby, poradenstvo a pomoc pri riadení obchodných aktivít, odborné obchodné poradenstvo, obchodné alebo podnikateľské informácie, sprostredkovanie obchodu s tovarom, predovšetkým s uvedeným tovarom, poskytovanie a sprostredkovanie uvedených služieb prostredníctvom komunikačných médií, elektronickej pošty, SMS správ, počítačových sietí a internetu; organizovanie živých vystúpení a predstavení, komponovanie a interpretácia hudby, najmä klavírnej hudby, tvorba hudobných, obrazových alebo audiovizuálnych nahrávok, služby nahrávacích štúdií, vydateľská a nakladateľská činnosť, výroba televíznych a rozhlasových programov, výroba divadelných alebo iných predstavení, hudobné skladateľské služby, prenájom audiopriístrojov, prenájom kinematografických filmov a hudobných, obrazových alebo audiovizuálnych nahrávok, požičiavanie filmov a videopások, prenájom zvukových nahrávacích zariadení, informácie o možnostiach zábavy, rozptýlenia, zábavné klubové služby, koncertné siene, sály, manažérske služby pri organizovaní predstavení, organizovanie zábavných súťaží, športových súťaží, súťaží krásy, plánovanie a organizovanie večierkov, organizovanie a príprava kultúrnych, športových, zábavných a spoločenských akcií, hudobných vystúpení, koncertov; sprostredkovanie hudobných, zábavných a iných spoločenských programov, online vydávanie kníh a časopisov v elektronickej forme, tvorba textov, vydávanie a zverejňovanie textov s výnimkou reklamných alebo náborových, poskytovanie uvedených služieb prostredníctvom komunikačných médií, elektronickej pošty, SMS správ, počítačových sietí a internetu.

41 - Organizovanie živých vystúpení a predstavení, komponovanie a interpretácia hudby, najmä klavírnej hudby, tvorba hudobných, obrazových alebo audiovizuálnych nahrávok, služby nahrávacích štúdií, vydateľská a nakladateľská činnosť, výroba televíznych a rozhlasových programov, výroba divadelných alebo iných predstavení, hudobné skladateľské služby, prenájom audiopriístrojov, prenájom kinematografických filmov a hudobných, obrazových alebo audiovizuálnych nahrávok, požičiavanie filmov a videopások, prenájom zvukových nahrávacích zariadení, informácie o možnostiach zábavy, rozptýlenia, zábavné klubové služby, koncertné siene, sály, mana-

žerske služby pri organizovaní predstavení, organizovanie zábavných súťaží, športových súťaží, súťaží krásy, plánovanie a organizovanie večierkov, organizovanie a príprava kultúrnych, športových, zábavných a spoločenských akcií, hudobných vystúpení, koncertov; sprostredkovanie hudobných, zábavných a iných spoločenských programov, online vydávanie kníh a časopisov v elektronickej forme, tvorba textov, vydávanie a zverejňovanie textov s výnimkou reklamných alebo náborových, poskytovanie uvedených služieb prostredníctvom komunikačných médií, elektronickej pošty, SMS správ, počítačových sietí a internetu.

**(540) Richard Rikkon**

(731) Rikkon Richard, Ševčenkova 8, 851 01 Bratislava, SK;

(740) Blaško Rastislav, Mgr., Senec, SK;

**(210) 2387-2007**

(220) 31.12.2007

**9 (511) 18, 20, 35, 37**

(511) 18 - Koža, koženka, výrobky z kože a koženky patriace do tr. 18, kožené alebo kožou potiahnuté škatule, kožené lepenky, kožené nite, šnúrky, vlákna, povrázky, imitácia kože, aktovky, školské tašky, batohy, kufre, kufriky, cestovné kufre, tašky, dáždniky, slnečníky, diplomatické kufriky, peňaženky, jelenica s výnimkou jelenice na čistenie, kabelkové rámy, kabelky, kľúčenky z kože, kožené obloženia nábytku, kostry jazdeckého sedla, kožušínové pokrývky, kožušiny, kožené ozdoby na nábytok, náhubky, obojky, stroje pre zvieratá, opraty, prikrývky pre zvieratá, kožené náplečné pásy, poľovnícke tašky, torby, puzdrá na navštívenky, kožené remene, remienky, semiš okrem semišu na čistenie, usne ako surovina alebo polotovar, vaky pre turistov, vrecká z kože na balenie, vychádzkové palice, kožené výstelky na obuv.

20 - Nábytok, stoličky, pulty, stojany, nábytkové police, stoly, regály, zásuvkové kontajnery, sedacie súpravy, sedadlá, paravány, lavice, lavičky ako nábytok, divány, pohovky, taburetky, posteľe, lôžka, matrace, zrkadlá, rámy na obrazy, písacie, rysovacie a pracovné stoly, dekoratívne nástenné ozdoby s výnimkou textilných, figuríny a busty z dreva, vosku, sadry alebo umelej hmoty, pútače z dreva, dopravné palety s výnimkou kovových, drevené alebo plastové debny, nádoby a schránky, drevené obaly a prepravky, drevené hrany a kostry na nábytok, drobný nekovový materiál na dvere a okná, dverové obloženie s výnimkou kovového, dvierka na nábytok, plastové a drevené lišty na nábytok, nekovové kolieska na nábytok, nekovové obloženie alebo ozdoby na nábytok, nekovové príslušenstvo k nábytkom, tyče s výnimkou kovových, interiérové lamelové žalúzie a rolety, výrobky z dreva, korku, trstiny, prútia, rohoviny, kostí, slonovinovej kosti, veľrybích kostíc, mušlí, korytnačiny, jantáru, perle, sépiolitu a náhradiek týchto materiálov patriace do tejto triedy.

35 - Maloobchodná a veľkoobchodná činnosť s nábytkom a jeho príslušenstvom a s výrobkami z kože, koženky a imitácií kože, zhromažďovanie rozličných výrobkov, predovšetkým nábytku pre tretie osoby (okrem dopravy) s cieľom umožniť zákazníkovi, aby si mohli tieto výrobky pohodlne prehliadať a nakupovať, a to prostredníctvom maloobchodných predajní, veľkoobchodných predajní, prostredníctvom katalógového predaja alebo elektronickými prostriedkami, prostredníctvom webových stránok alebo prostredníctvom telenákupu, kancelárie zaoberajúce sa dovozom a vývozom, reklama, rozhlasová a televízna reklama, online reklama v počítačovej komunikačnej sieti, vydávanie a aktualizovanie reklamných alebo náborových materiálov, pomoc pri riadení obchodných aktivít, obchodný manažment a riadenie, pomoc pri riadení obchodnej činnosti, marketingové služby, marketingové poradenstvo a štúdie, ekonomické a organizačné poradenstvo, prieskum trhu, vedenie kartoték v počítači, vyhľadávanie informácií v počítačových súboroch pre zákazníkov, služby porovnávania cien, organizovanie komerčných alebo reklamných výstav a veľtrhov, podpora predaja pre tretie osoby, predvádzanie tovaru, prezentácia tovarov v komunikačných médiách pre maloobchod, sekretárske služby, administratívne práce, administratívne spracovanie obchodných objednávok, analýzy nákladov, prepisovanie, spracovanie textov, obchodné rady a informácie spotrebiteľom, účtovníctvo, vedenie účtovníctva, obchodná sprostredkovateľská činnosť v oblasti výroby, obchodu, servisu a služieb v drevárskom a nábytkárskom priemysle, poskytovanie a obchodné sprostredkovanie uvedených služieb prostredníctvom komunikačných médií, elektronickej pošty, SMS správ, počítačových sietí a internetu.

37 - Údržba a opravy výrobkov z kože, údržba a opravy nábytku, stavebné činnosti, montážne služby, opravy a údržba, montáž interiérov a interiérových prvkov, poskytovanie uvedených služieb prostredníctvom komunikačných médií, elektronickej pošty, SMS správ, počítačových sietí a internetu.

**(540)**



**FIPO**

(591) sivá, modrá, biela

(731) FIPO, s.r.o., Nám. Ľ. Fullu 1666/13, 010 08 Žilina, SK;

(740) Blaško Rastislav, Mgr., Senec, SK;

**(210) 2388-2007**

(220) 31.12.2007

**9 (511) 18, 20, 35, 37**

(511) 18 - Výrobky z kože, imitácie kože, ktoré nie sú zaradené do iných tried, koža, koženka, výrobky z kože a koženky patriace do tr. 18, kožené alebo kožou potiahnuté škatule, kožené lepenky, kožené nite, šnúrky, vlákna, povrázky, imitácia kože, jelenica s výnimkou jelenice na čistenie, kožené

obloženia nábytku, kožušinové pokrývky, kožušiny, kožené ozdoby na nábytok, kožené remene, remienky, semiš okrem semišu na čistenie, usne ako surovina alebo polotovar.

20 - Sedacie súpravy, kreslá, sedadlá, nábytok, paravány, lavice, lavičky ako nábytok, chaise longue (typ čalúneného kresla), divány, pohovky, sofy, taburetky, posteľe, lôžka, matrace, nábytok, stoličky, pulty, stojany, nábytkové police, stoly, regály, zásuvkové kontajnery, zrkadlá, rámy na obrazy, písacie, rysovacie a pracovné stoly, dekoratívne nástenné ozdoby s výnimkou textilných, figuríny a busty z dreva, vosku, sadry alebo umelej hmoty, pútače z dreva, dopravné palety s výnimkou kovových, drevené alebo plastové debny, nádoby a schránky, drevené obaly a prepravky, drevené hrany a kostry na nábytok, drobný nekovový materiál na dvere a okná, dverové obloženie s výnimkou kovového, dvierka na nábytok, plastové a drevené lišty na nábytok, nekovové kolieska na nábytok, nekovové obloženie alebo ozdoby na nábytok, nekovové príslušenstvo k nábytkom, tyče s výnimkou kovových, interiérové lamelové žalúzie a rolety, výrobky z dreva, korku, trstiny, prútia, rohoviny, kostí, slonovinovej kosti, veľrybích kostíc, mušlí, korytnačiny, jantáru, perlete, sépiolitu a náhradiek týchto materiálov patriace do tejto triedy.

35 - Maloobchodná a veľkoobchodná činnosť s nábytkom, so sedacími súpravami, nábytkom a jeho príslušenstvom, zhromažďovanie rozličných výrobkov, predovšetkým sedacích súprav a nábytku pre tretie osoby (okrem dopravy) s cieľom umožniť zákazníkom, aby si mohli tieto výrobky pohodlne prehliadať a nakupovať, a to prostredníctvom maloobchodných predajní, veľkoobchodných predajní, prostredníctvom katalógového predaja alebo elektronickými prostriedkami, prostredníctvom webových stránok alebo prostredníctvom telenákupu, kancelárie zaoberajúce sa dovozom a vývozom, reklama, rozhlasová a televízna reklama, online reklama v počítačovej komunikačnej sieti, vydávanie a aktualizovanie reklamných alebo náborových materiálov, pomoc pri riadení obchodných aktivít, obchodný manažment a riadenie, pomoc pri riadení obchodnej činnosti, marketingové služby, marketingové poradenstvo a štúdie, ekonomické a organizačné poradenstvo, prieskum trhu, vedenie kartoték v počítači, vyhľadávanie informácií v počítačových súboroch pre zákazníkov, služby porovnávania cien, organizovanie komerčných alebo reklamných výstav a veľtrhov, podpora predaja pre tretie osoby, predvádzanie tovaru, prezentácia tovarov v komunikačných médiách pre maloobchod, sekretárske služby, administratívne práce, administratívne spracovanie obchodných objednávok, analýzy nákladov, prepisovanie, spracovanie textov, obchodné rady a informácie spotrebiteľom, účtovníctvo, vedenie účtovníctva, vedenie účtovných kníh, revízia účtov, fakturácia, obchodná sprostredkovateľská činnosť v oblasti výroby, obchodu, servisu a služieb v drevárskom a nábytkárskom priemysle, poskytovanie uvedených služieb prostredníctvom komunikačných médií, elektronickej pošty, SMS správ, počítačových sietí a internetu, obchodné sprostredkovanie služieb v triede 35 a 37.

37 - Údržba a opravy výrobkov z kože, údržba a opravy nábytku, stavebné činnosti, montážne, služby, opravy a údržba, montáž interiérov a interiérových prvkov, poskytovanie uvedených služieb prostredníctvom komunikačných médií, elektronickej pošty, SMS správ, počítačových sietí a internetu.

(540)



(591) čierna, červená, sivá, biela

(731) Šípoš Peter, MILÉNIUM, Ludanická 354/35, 955 01 Chrabrany, SK;

(740) Blaško Rastislav, Mgr., Senec, SK;

(210) 6059-2007

(220) 17.9.2007

9 (511) 35, 37, 39, 42

(511) 35 - Analýza nákladov na realizáciu kompletného tlačového riešenia; analýza nákladov na správu a využitie kancelárskej techniky; kopírovanie; kopírovanie alebo rozmnožovanie dokumentov, dokladov; spracovanie textov; systém riadenia vydávania, pohybu a spracovania dokumentov; prenájom kancelárskych strojov a zariadení; prenájom kopírovacích strojov; správa a manažment využívania kancelárskej techniky; správa systému tlače a toku dokumentov.

37 - Inštalácia, realizácia a servis kancelárskej techniky; inštalácia, realizácia a servis kompletného tlačového riešenia.

39 - Skladovanie údajov a dokumentov.

42 - Analýzy, štúdie, expertízy, prieskum a projektovanie kompletného tlačového riešenia, správy a využitia kancelárskej techniky; prevod údajov alebo dokumentov z fyzických médií na elektronické médiá a naopak.

(540) iDOC

(731) Konica Minolta Slovakia, spol. s r.o., Černyševského 10, 851 01 Bratislava, SK;

(740) Holoubková Mária, Ing., Bratislava, SK;

(210) 6060-2007

(220) 17.9.2007

9 (511) 35, 37, 39, 42

(511) 35 - Analýza nákladov na realizáciu kompletného tlačového riešenia; analýza nákladov na správu a využitie kancelárskej techniky; kopírovanie; kopírovanie alebo rozmnožovanie dokumentov, dokladov; spracovanie textov; systém riadenia vydávania, pohybu a spracovania dokumentov; prenájom kancelárskych strojov a zariadení; prenájom kopírovacích strojov; správa a manažment využívania kancelárskej techniky; správa systému tlače a toku dokumentov.

37 - Inštalácia, realizácia a servis kancelárskej techniky; inštalácia, realizácia a servis kompletného tlačového riešenia.

39 - Skladovanie údajov a dokumentov.



42 - Analýzy, štúdie, expertízy, prieskum a projektovanie kompletného tlačového riešenia, správy a využitia kancelárskej techniky; prevod údajov alebo dokumentov z fyzických médií na elektronické médiá a naopak.

(540)



- (591) bordová, sivá, čierna  
 (731) Konica Minolta Slovakia, spol. s r.o., Černyševského 10, 851 01 Bratislava, SK;  
 (740) Holoubková Mária, Ing., Bratislava, SK;

(210) 6077-2007

(220) 19.9.2007

9 (511) 35

- (511) 35 - Poradenstvo v obchodnej činnosti, obchodné alebo podnikateľské informácie, komerčné informačné kancelárie, poradenské služby v oblasti obchodného alebo podnikateľského riadenia, obchodný manažment a podnikové poradenstvo.

(540)



- (591) čierna, bledomodrá  
 (731) Cash Back VAT Reclaim, s.r.o., Petra Bezruče 887/41, 182 00 Praha 8, CZ;  
 (740) Neštepny Peter, Mgr., Bratislava, SK;

(210) 6306-2007

(220) 14.11.2007

9 (511) 35

- (511) 35 - Agentúry zaoberajúce sa exportom a importom, agentúrne služby ohodnocovania výrobkov, ponuky a predaja pre domácich a zahraničných výrobcov; zásobovacie služby pre iných; dražby; dražby prostredníctvom internetu; vykonávanie prieskumu trhu; vykonávanie prieskumu verejnej mienky; vykonávanie prieskumu hodnotenia televíznych programov; vykonávanie obchodného prieskumu; styky s verejnosťou (public relations); zásielkový predaj; obchodné služby umožňujúce domáci nákup prostredníctvom televízie; maloobchodné služby s elektrickými zariadeniami a elektronickými nástrojmi prostredníctvom internetu; maloobchodné služby s elektrickými zariadeniami a elektronickými nástrojmi poskytované prostredníctvom elektronických prostriedkov; maloobchodné služby s elektrickými zariadeniami a elektronickými nástrojmi; zbieranie a zoraďovanie údajov do počítačových databáz; zostavovanie (kompilácia) počítačových databáz; vedenie kartoték (registrov) v počítači; vyhľadávacie služby v automatizovaných dátových súboroch; vedenie automatizovaných databáz.

(540)



(731) MITAC INTERNATIONAL CORP., 1, R & D II Road, Hsinchu Science-Based Industrial Park, Hsinchu Hsien, TW;

(740) ROTT, RŮŽIČKA & GUTTMANN, v. o. s., Bratislava, SK;

(210) 6315-2007

(220) 19.11.2007

9 (511) 9, 16, 35, 41

- (511) 9 - Nosiče informácií všetkého druhu, hlavne vizuálneho, auditívneho a audiovizuálneho charakteru, softvér všetkého druhu.

16 - Tlačoviny a polygrafické výrobky všetkého druhu.

35 - Propagačná, reklamná a inzertná činnosť a služby vrátane propagačných, reklamných a inzertných služieb pri výstavbách a ďalších akciách, marketing, prenájom reklamných priestorov, propagačná, reklamná a inzertná činnosť a služby prostredníctvom internetu, usporiadanie veľtrhov pracovných príležitostí, projekty v odbore personalistiky, nábor zamestnancov, personálne poradenstvo, sprostredkovateľne práce, organizovanie komerčných a reklamných výstav, prieskum trhu, obchodný a podnikateľský prieskum.

41 - Organizovanie a vedenie kongresov, konferencií, sympózií, seminárov z oblasti personalistiky, organizovanie kultúrnych a vzdelávacích výstav, organizovanie vedomostných súťaží, vzdelávacia činnosť.

(540) **Národné Dni Kariéry**

(731) AIESEC Bratislava, Dolnozemska cesta 1, 852 19 Bratislava, SK;

(740) Dolanská Elena, RNDr., Bratislava, SK;

(210) 6333-2007

(220) 22.11.2007

9 (511) 5, 16, 35, 41, 42

- (511) 5 - Farmaceutické, veterinárne a hygienické prípravky, dietetické prípravky na liečebné účely, náplasti, obväzový materiál; materiály na plombovanie zubov a na zubné odtlačky; dezinfekčné prípravky; výrobky na hubenie škodlivých zvierat; fungicídy, herbicídy.

16 - Tlačoviny, noviny a periodiká, listy papiera alebo kartónu, nálepky, obalové materiály, škatule, vedecké publikácie, odborné články na papierových nosičoch.

35 - Marketingové aktivity, obchodné zastupovanie firiem, usporadúvanie a vedenie výstav na obchodné a reklamné účely, registrácia liečiv a látok na liečebné účely.

41 - Výchova; odborné vzdelávanie, vzdelávanie v oblasti terapeutickú a farmaceutickú, konferencie v odbore liečiv; kongresy, usporadúvanie a vedenie seminárov, vydávanie lekárske kníh, vydávanie príručiek a databáz na lekárske účely.

42 - Výskum a vývoj liečiv, klinické testy.

(540) **EGIS - Inovácia je tradíciou**

(731) EGIS Gyógyszergyár Nyilvánosan Működő Részvénytársaság, 30-38 Keresztúri út., H-1106 Budapest, HU;

(740) ROTT, RŮŽIČKA & GUTTMANN, v. o. s., Bratislava, SK;

(210) 6406-2007

(220) 12.12.2007

9 (511) 9, 16, 35, 36, 37, 38, 39, 41, 42

(511) 9 - Elektrické a elektronické komunikačné a telekomunikačné prístroje a nástroje; komunikačné a telekomunikačné prístroje a nástroje; elektrické a elektronické prístroje a nástroje, všetky na spracovanie, zaznamenávanie, uchovávanie, prenos, vyhľadávanie, obnovovanie alebo príjem dát; prístroje a nástroje na nahrávanie, prenos alebo reprodukciu zvuku, obrazov a kódovaných dát; televízne prístroje a nástroje; hologramy; počítače; periférne zariadenia k počítačom; elektronické obvody na prenos programovaných dát; počítačové programy; počítačový softvér; disky, pásky a vodiče, všetky ako magnetické nosiče údajov; nenabraté a nabraté magnetické karty; počítačový softvér poskytovaný z internetu; elektronické publikácie (kopírovateľné) poskytované online z počítačových báz dát alebo z internetu; počítačový softvér a telekomunikačné prístroje (vrátane modemov) na umožnenie pripojenia k bázam dát a k internetu; počítačový softvér na umožnenie vyhľadávania dát; digitálna hudba (kopírovateľná) poskytovaná z počítačových báz dát alebo z internetu; digitálna hudba (kopírovateľná) poskytovaná z MP3 internetových webových stránok; MP3 prehrávače; satelitné vysielacie a prijímače; elektrické vodiče a káble; odporové vodiče; elektródy; paginovacie, rádiové paginovacie a rádiové telefónne prístroje a nástroje; telefóny, mobilné telefóny a telefónne slúchadlá; príslušenstvo k telefónom a telefónnym slúchadlám; adaptéry na použitie s telefónmi; nabíjačky batérií na použitie s telefónmi; jednotky na upevnenie na stole alebo v aute so zabudovaným reproduktorom umožňujúce použitie telefónneho slúchadla bez držania rukami (handsfree); držiaky telefónnych prístrojov do auta; tašky, puzdrá a obaly špeciálne upravené na držanie alebo prenášanie prenosných telefónov a telefónneho vybavenia s príslušenstvom; počítačové osobné organizéry; antény; batérie, akumulátory; mikroprocesory; klávesnice; modemy; elektronické globálne zameriavacie systémy; elektronické navigačné a zameriavacie prístroje a nástroje; monitorovacie (iné než in vivo monitorovacie) prístroje a nástroje; rádiové prístroje a nástroje; prístroje a nástroje na elektrické riadenie, testovacie (iné než in vivo testovacie), signalizačné, kontrolné a učebné prístroje a nástroje; optické a elektrooptické prístroje a nástroje; videofilmy; elektrické a elektronické príslušenstvo a periférne zariadenia určené a prispôbené na použitie s počítačmi, audiovizuálne prístroje a zariadenia a prístroje na elektronické hry fungujúce po pripojení na externú obrazovku alebo monitor; časti a fitingy všetkých uvedených tovarov.

16 - Papier, kartón, lepenka a výrobky z týchto materiálov nezahrnuté v iných triedach; tlačoviny; fotografie; obrazy; rámy na obrazy; knihy; časopisy; periodiká; tlačené publikácie; písacie potreby; papiernický tovar; papiernické výrobky; kancelárske potreby; výrobky na uskladňovanie papiernického tovaru nezahrnuté v iných triedach; papierové ochranné prikrývky na stoly; materiály na kreslenie a maľovanie patriace do tejto triedy;

zápisníky, adresáre, diáre a knihy na osobné zapisovanie; záložky do kníh; kalendáre; plagáty; plánovače; materiály na modelovanie nezahrnuté v iných triedach; inštruktážne a učebné materiály v papierovej forme; papierové, kartónové, lepenkové a plastové tašky na nosenie zahrnuté v triede 16.

35 - Reklama, propagácia a inzercia; podpora predaja; obchodný manažment; obchodná správa; organizácia a manažment plánu obchodného rozvoja a lojality; obchodné informačné služby; administratívne spracovanie a organizovanie zásielkových služieb; usporadúvanie obchodných predstavení; služby obchodného prieskumu a prehľadov; služby obchodných prognóz; poskytovanie obchodných, administratívnych a sekretárskych služieb; usporadúvanie a vedenie výstav a expozícií na obchodné účely; dražby prostredníctvom internetu; služby obchodnej správy na spracovanie predaja prostredníctvom internetu; reklamné, propagačné a inzertné služby na podporu elektronického obchodu; obchodné a podnikateľské poradenské a konzultačné služby, poskytovanie informácií a poradenstvo v oblasti zásobovania a podpory predaja tovarov a výberu a vystavovania výrobkov; poskytovanie informácií a poradenstvo potenciálnym kupcom tovarov a výrobkov; všetky uvedené služby poskytované online z počítačových báz dát alebo prostredníctvom internetu, alebo poskytovaných inými spôsobmi; zhromažďovanie a prepis dát; zhromažďovanie inzerátov a reklamy na ich použitie ako webových stránok na internete; zhromažďovanie adresárov s cieľom zverejniť ich na internete; poskytovanie priestoru na webových stránkach na účely reklamy, propagácie a inzercie výrobkov a služieb; služby spracovania báz dát a spracovania dát; služby prijímania telefonických hovorov a vybavovanie odkazov; manažment dát a elektronickej inventarizácie; porovnávanie cien automobilov a informačné služby týkajúce sa porovnávaní cien automobilov poskytované prostredníctvom telekomunikačných prostriedkov.

36 - Poisťovníctvo; služby v oblasti financovania; služby v oblasti peňažníctva; poisťovanie a financovanie telekomunikačných prístrojov, systémov a zariadení; poskytovanie vybavenia a služieb súvisiacich s kreditnými kartami; poskytovanie služieb elektronického prevodu peňazí a transakčných služieb online; finančné služby; služby v oblasti bankovníctva; služby investičného a finančného manažmentu; správa fondov a investícií; počítačom riadené finančné služby; poskytovanie služieb finančného ohodnocovania online; služby v oblasti realít; manažment nehnuteľností a s tým súvisiace poskytovanie informácií; poskytovanie finančných informácií; cenové ponuky (kotácie) na burzy cenných papierov; informačné služby týkajúce sa cenných papierov a akcií; maklérsstvo v oblasti cenných papierov a obligácií; zaobstarávanie a zhromažďovanie finančných zdrojov; charitatívne zbierky, organizovanie zbierok a organizovanie aktivít súvisiacich so zaobstarávaním a zhromažďovaním finančných zdrojov; finančné sponzorstvo; finančné služby týkajúce sa poskytovania zliav; poskytovanie informačných služieb týkajúcich sa poisťovníctva, finančníctva, peňažníctva, domáceho a internetového bankovníctva,

informácií o cenných papieroch a akciách, maklérstve cenných papierov a obligácií, poskytované online z počítačových báz dát alebo z internetu.

37 - Inštalácia, údržba a oprava telekomunikačných prístrojov a systémov, telefónov, mobilných telefónov a telefónnych slúchadiel, paginovacích prístrojov, rádiových paginovacích prístrojov, rádiových telefónnych prístrojov, počítačov a osobných organizérov, počítačového hardvéru, satelitných vysielačov a prijímačov; informačné služby týkajúce sa všetkého uvedeného, poskytované online z počítačových báz dát alebo z internetu, alebo poskytované inými spôsobmi; informačné služby týkajúce sa výstavby, údržby a opravy domácností, všetky poskytované prostredníctvom telekomunikačného spojenia; informačné služby týkajúce sa údržby a opravy vozidiel, všetky poskytované prostredníctvom telekomunikačného spojenia; informačné služby týkajúce sa opravy alebo inštalácie, poskytované online z počítačových báz dát alebo z internetu.

38 - Telekomunikačné, komunikačné, telefonické, faxové a telefaxové služby, služby zbierania a prenosu správ a odkazov, rádiové paginovacie služby, služby elektronickej pošty; prenos a príjem dát a informácií; služby elektronického doručovania správ a odkazov; online informačné služby týkajúce sa telekomunikácií; služby výmeny dát; telekomunikačný prenos dát; satelitné komunikačné služby; vysielanie a prenos rozhlasových alebo televíznych programov; videotextové a teletextové služby, služby elektronického systému výberu a vysielania dát televíznymi káblami alebo telefónnymi linkami; odkazové videoslужby; konferenčné videoslужby; telefónne videoslужby; prenos informácií vrátane webových stránok, počítačových programov a iných dát; poskytovanie užívateľského prístupu k internetu; poskytovanie telekomunikačných pripojení k internetu alebo k bazám dát; poskytovanie prístupu k internetovým stránkam s digitálnou hudbou; poskytovanie prístupu k MP3 webovým stránkam na internete; poskytovanie prístupu k elektronickej online sieti s cieľom vyhľadávať a obnovovať informácie; doručovanie digitálnej hudby telekomunikáciami; obsluha vyhľadávačov ako telekomunikačná služba; telekomunikačné prístupové služby; prenos správ, odkazov a obrazov pomocou počítačov; komunikácia prostredníctvom počítačov; služby tlačových kancelárií; prenos správ a informácií o aktuálnom dianí; informačné služby týkajúce sa všetkého uvedeného; poskytovanie online prístupu k výstavám a výstavným službám.

39 - Zhromažďovanie, uskladňovanie a doručovanie výrobkov; organizovanie a riadenie poštového doručovania na objednávku; balenie a obalovanie výrobkov; zabezpečovanie prepravy a cestovania; služby rezervácie ciest; informačné služby spojené s prepravou a cestovaním; organizovanie ciest a informácie s tým súvisiace, všetko poskytované online z počítačových báz dát alebo z internetu; prenájom garáží a parkovacích miest a služby parkovania vozidiel vrátane rezervácií poskytované prostredníctvom telekomunikačného spojenia; služby prenájmania vozidiel (vehicle chartering services); poskytovanie informácií týkajúcich sa všetkých uvedených služieb.

41 - Služby výchovy, vzdelávania, výcviku, kurzov a školení; služby zábavy; športové a kultúrne aktivity; informácie týkajúce sa výchovy, vzdelávania, zábavy, športových a kultúrnych udalostí poskytované online z počítačových báz dát alebo z internetu, alebo poskytované inými spôsobmi; služby elektronických hier poskytované z počítačových báz dát alebo prostredníctvom internetu; služby video- a audioprenájmu; služby rozhlasovej a televíznej zábavy; poskytovanie elektronických publikácií online; publikácia elektronických kníh, novín a časopisov online; publikácia textov v elektronickej alebo v inej forme; výstavné služby; organizovanie a vedenie konferencií, seminárov, sympózií, konzultácií, cvičení a workshopov; interaktívne a dial'kové výučbové kurzy a zasedania poskytované online prostredníctvom telekomunikačného spojenia alebo počítačovej siete, alebo poskytované inými spôsobmi; služby umeleckých galérií poskytované online prostredníctvom telekomunikačného spojenia; služby herní; služby klubov; rezervácia a objednávanie vstupeniek na zábavné, športové a kultúrne podujatia; služby elektronických knižníc na účely zabezpečovania elektronických informácií (vrátane archívnych informácií) vo forme elektronických textov, audio- a/alebo videoinformácií a dát, hier a zábavy; služby elektronických hier poskytované prostredníctvom internetu; poskytovanie a vedenie elektronických konferencií, diskusných skupín a rozhovorov (chat rooms); poskytovanie digitálnej hudby (nekopírovateľnej) z internetu; poskytovanie digitálnej hudby (nekopírovateľnej) z MP3 internetových webových stránok; informácie o móde poskytované prostredníctvom telekomunikačných prostriedkov z počítačových báz dát alebo prostredníctvom internetu; poskytovanie informácií týkajúcich sa všetkých uvedených služieb.

42 - Programovacie služby týkajúce sa správ a noviniek na prenos prostredníctvom internetu; porovnávanie technických špecifikácií automobilov a informačné služby týkajúce sa porovnávania technických špecifikácií automobilov poskytované prostredníctvom telekomunikačných prostriedkov.

(540)



(591) čierna, biela, modrá

(731) Mobile Entertainment Company, a. s., Križkova 9, 811 04 Bratislava, SK;

(210) 6421-2007

(220) 14.12.2007

9 (511) 5

(511) 5 - Liečivá, humánne farmaceutické prípravky.

(540) **ACYLPYRIN**

**Liek pre dospelých**

(731) Herbacos-bofarma s. r. o., Štrossova 239, 530 03 Pardubice, CZ;

(740) Filípek Ján, Ing., Bratislava, SK;



**(210) 6426-2007**

(220) 14.12.2007

**9 (511) 2, 9, 16, 35, 37, 42**

(511) 2 - Náplne a tonery do tlačiarní, kopírovacích prístrojov a registračných pokladníc, tonery pre faxy, atramentové farby, atramentové náplne a kazety do tlačiarní, kopírovacích prístrojov, faxov alebo registračných pokladníc, farby a laky, riedidlá pre farby a laky, tlačiarske farby.

9 - Registračné pokladnice, počítačové stroje, zariadenia na spracovanie údajov, počítače, počítačové programy a softvér všetkých druhov na akomkoľvek type nosičov, t. j. nahrané na nosičoch alebo stiahnuté z externej počítačovej siete, predovšetkým počítačové programy a softvér pre registračné pokladnice, účtovné a skladové systémy alebo pre systémy váženia a merania, tlačiarne k počítačom, tlačiarne k registračným pokladniciam, optické čítače, skenery, čítače čiarového kódu, váhy, kompaktné disky, optické alebo magnetické nosiče údajov, záznamové diskety do počítačov, pevné disky (harddisky) do počítačov, mechaniky pružných diskov, CD disky, DVD disky, počítačový hardvér, procesory, mikroprocesory, pamäte do počítačov, pamäte do počítačových tlačiarní, elektronické riadiace obvody, pamäťové, mikroprocesorové alebo grafické karty do počítačov, zvukové karty do počítačov, počítačové dosky, počítačové stroje, základné počítačové dosky, matičné počítačové dosky, rozhrania pre počítače, elektrické zdroje pre počítače, elektrické záložné zdroje, periférne zariadenia k počítačom, zariadenia a prístroje na čítanie alebo zapisovanie CD alebo DVD diskov, modemy, monitory, LCD monitory, počítačové myši, podložky pod myš, sieťové komponenty pre počítače, koaxiálne káble, vreckové kalkulačky, elektrické akumulátory, akumulátory do batérií, elektrické batérie do počítačov a prenosných počítačov, integrované obvody, diaľkové ovládače, antény, magnetické identifikačné karty, poistky, elektrické drôty, elektrické káble, elektrické káblové spojky a svorky, elektrické konektory, káble s optickými vláknami, zariadenia na prenos, reprodukciu, spracovanie alebo záznam zvuku, obrazu alebo dát, premietacie prístroje, projekory, optické zariadenia a prístroje, fotoaparáty, faxové prístroje, telefónne prístroje, snímače teploty, prenosné telefóny, vysielacie zariadenia, vysielacie elektronických signálov, meracie prístroje, zosilňovače, mikrofóny, reproduktory, prístroje a nástroje na vedenie, distribúciu, transformáciu, akumuláciu, reguláciu alebo kontrolu elektrického prúdu.

16 - Pásky do tlačiarní k počítačom, pásky do registračných pokladníc, papiernický tovar, prospekty, predmety z kartónu, pútače z papiera alebo lepenky, formuláre, tlačivá, nálepky, lepiace štítky, papierové vlajky, papierové propagačné materiály, letáky, vzdelávacie a učebné potreby okrem prístrojov, knihy, publikácie, príručky, brožúry, tlačoviny, časopisy, periodiká, noviny, katalógy, písacie potreby, tlačené reklamné a úžitkové manuály, kancelárske potreby s výnimkou nábytku, vrecúška a tašky ako obalové materiály, vrecia a vrecká z papiera alebo plastických materiálov.

35 - Maloobchodná a veľkoobchodná činnosť s registračnými pokladnicami, počítačmi, tlačiarňami, softvérom a s ich príslušenstvom, zhromažďovanie rozličných výrobkov, predovšetkým uvedeních tovarov pre tretie osoby (okrem dopravy) s cieľom umožniť zákazníkovi, aby si mohli tieto výrobky pohodlne prehliadať a nakupovať, a to prostredníctvom maloobchodných predajní, veľkoobchodných predajní, prostredníctvom katalógového predaja alebo elektronickými prostriedkami, prostredníctvom webových stránok alebo prostredníctvom telenákupu, kancelárie zaoberajúce sa dovozom a vývozom, reklama, rozhlasová a televízna reklama, online reklama v počítačovej komunikačnej sieti, vydávanie a aktualizovanie reklamných alebo náborových materiálov, pomoc pri riadení obchodných aktivít, marketingové služby, marketingové poradenstvo a štúdie, ekonomické a organizačné poradenstvo, prieskum trhu, vedenie kartoték v počítači, vyhľadávanie informácií v počítačových súboroch pre zákazníkov, služby porovnávania cien, organizovanie komerčných alebo reklamných výstav a veľtrhov, podpora predaja pre tretie osoby, predvádzanie tovaru, prezentácia tovarov v komunikačných médiách pre maloobchod, sekretárske služby, administratívne práce, administratívne spracovanie obchodných objednávok, analýzy nákladov, prepisovanie, spracovanie textov, obchodné rady a informácie spotrebiteľom, účtovníctvo, vedenie účtovníctva, vedenie účtovných kníh, revízia účtov, fakturácia, poskytovanie a obchodné sprostredkovanie uvedených služieb prostredníctvom komunikačných médií, elektronickej pošty, SMS správ, počítačových sietí a internetu, obchodné sprostredkovanie služieb v triedach 37 a 42.

37 - Montáž, údržba, servis, čistenie a opravy registračných pokladníc, tlačiarní, počítačov, počítačových komponentov, počítačových sietí, periférnych zariadení k počítačom, elektroniky a multimédií, informácie o údržbe a opravách, montáž, údržba a opravy kancelárskych strojov a zariadení, stavebné činnosti, predovšetkým stavebné činnosti súvisiace s inštaláciou systémov registračných pokladníc, počítačových a komunikačných systémov a sietí, vŕtanie a sekanie otvorov a drážok do múrov a podláh, stavebný dozor, kladenie a inštalácia elektrických a optických káblov a vedení, stavebné úpravy budov, predovšetkým súvisiace s inštaláciou systémov registračných pokladníc, počítačových a komunikačných systémov a sietí, výstavba serverových miestností, opravy a inštalovanie elektrických spotrebičov, klimatických zariadení, inštalácia a opravy poplašných systémov proti vlámaniu, poskytovanie uvedených služieb prostredníctvom komunikačných médií, elektronickej pošty, SMS správ, počítačových sietí alebo internetu.

42 - Počítačové programovanie, návrh softvéru, návrh počítačových systémov, návrh a vývoj registračných pokladníc, ich príslušenstva a súčasť, poradenstvo v oblasti registračných pokladníc, počítačového hardvéru a softvéru, odborné poradenstvo a diagnostika v oblasti počítačových zosťáv, serverov, sieťových systémov, tlačiarní, kopírovacích strojov, elektroniky a multimédií, výskum a vývoj v oblasti softvéru, počítačov a po-

čítačových komponentov, hosťovanie na počítačových webstránkach, testovanie počítačového hardvéru a softvéru, testovanie ako skúška s vydaním certifikátu, analýzy softvéru a hardvéru registračných pokladníc, časové zdieľanie ako prenájom prístupu k počítačovému hardvéru a softvéru, technická podpora a iné technické a poradenské služby vo vzťahu k registračným pokladniciam, softvéru, počítačom, servis a aktualizovanie počítačových programov, zhotovovanie kópií počítačových programov, inštalácia počítačových programov, analýza softvéru, diagnostikovanie a testovanie softvéru, prenájom elektronických registračných pokladníc, počítačov a počítačového softvéru, prenájom počítačových periférnych zariadení, prevod a konverzia údajov a dokumentov z fyzických médií na elektronické médiá, vytváranie a udržiavanie počítačových stránok pre zákazníkov, grafický a priemyselný dizajn, navrhovanie obalov, poskytovanie uvedených služieb prostredníctvom komunikačných médií, elektronickej pošty, SMS správ, počítačových sietí alebo internetu.

**(540) BOWA**

(731) BOWA s. r. o., Gercenova 6A/3634, 851 01 Bratislava, SK;

(740) Porubčan Róbert, Ing., Ivanka pri Dunaji, SK;

**(210) 6427-2007**

(220) 14.12.2007

**9 (511) 2, 9, 16, 35, 37, 42**

(511) 2 - Náplne a tonery do tlačiarní, kopírovacích prístrojov a registračných pokladníc, tonery do faxov, atramentové farby, atramentové náplne a kazety do tlačiarní, kopírovacích prístrojov, faxov alebo registračných pokladníc, farby a laky, riedidlá pre farby a laky, tlačiarenské farby.

9 - Registračné pokladnice, počítacie stroje, zariadenia na spracovanie údajov, počítače, počítačové programy a softvér všetkých druhov na akomkoľvek type nosičov, t. j. nahrané na nosičoch alebo stiahnuté z externej počítačovej siete, predovšetkým počítačové programy a softvér registračných pokladníc, účtovné a skladové systémy alebo pre systémy váženia a merania, tlačiarne k počítačom, tlačiarne k registračným pokladniciam, optické čítače, skenery, čítače čiarového kódu, váhy, kompaktné disky, optické alebo magnetické nosiče údajov, záznamové diskety do počítačov, pevné disky (harddisky) do počítačov, mechaniky pružných diskov, CD disky, DVD disky, počítačový hardvér, procesory, mikroprocesory, pamäte počítačov, pamäte počítačových tlačiarní, elektronické riadiace obvody, pamäťové, mikroprocesorové alebo grafické karty do počítačov, zvukové karty do počítačov, počítacie dosky, počítacie stroje, základné počítačové dosky, matičné počítačové dosky, rozhrania pre počítače, elektrické zdroje pre počítače, elektrické záložné zdroje, periférne zariadenia k počítačom, zariadenia a prístroje na čítanie alebo zapisovanie CD alebo DVD diskov, modemy, monitory, LCD monitory, počítačové myši, podložky pod myš, sieťové komponenty pre počítače, koaxiálne káble, vreckové kalkulačky, elektrické akumulátory,

akumulátory do batérií, elektrické batérie pre počítače a prenosné počítače, integrované obvody, diaľkové ovládače, antény, magnetické identifikačné karty, poistky, elektrické drôty, elektrické káble, elektrické káblové spojky a svorky, elektrické konektory, káble s optickými vláknami, zariadenia na prenos, reprodukciu, spracovanie alebo záznam zvuku, obrazu alebo dát, premietacie prístroje, projektory, optické zariadenia a prístroje, fotoaparáty, faxové prístroje, telefónne prístroje, snímače teploty, prenosné telefóny, vysielacie zariadenia, vysielacie elektronických signálov, meracie prístroje, zosilňovače, mikrofóny, reproduktory, prístroje a nástroje na vedenie, distribúciu, transformáciu, akumuláciu, reguláciu alebo kontrolu elektrického prúdu.

16 - Pásy do tlačiarní k počítačom, pásy do registračných pokladníc, papiernický tovar, prospekty, predmety z kartónu, pútače z papiera alebo lepenky, formuláre, tlačivá, nálepky, lepiace štítky, papierové vľajky, papierové propagačné materiály, letáky, vzdelávacie a učebné potreby okrem prístrojov, knihy, publikácie, príručky, brožúry, tlačoviny, časopisy, periodiká, noviny, katalógy, písacie potreby, tlačene reklamné a úžitkové manuály, kancelárske potreby s výnimkou nábytku, vrecúška a tašky ako obalové materiály, vrecia a vrecká z papiera alebo plastických materiálov.

35 - Maloobchodná a veľkoobchodná činnosť s registračnými pokladnicami, počítačmi, tlačiarňami, softvérom a s ich príslušenstvom, zhromažďovanie rozličných výrobkov, predovšetkým hore uvedených tovarov pre tretie osoby (okrem dopravy) s cieľom umožniť zákazníkovi, aby si mohli tieto výrobky pohodlne prehliadať, a nakupovať a to prostredníctvom maloobchodných predajní, veľkoobchodných predajní, prostredníctvom katalógového predaja alebo elektronickými prostriedkami, prostredníctvom webových stránok alebo prostredníctvom telenákupu, kancelárie zaoberajúce sa dovozom a vývozom, reklama, rozhlasová a televízna reklama, online reklama na počítačovej komunikačnej sieti, vydávanie a aktualizovanie reklamných alebo náborových materiálov, pomoc pri riadení obchodných aktivít, marketingové služby, marketingové poradenstvo a štúdie, ekonomické a organizačné poradenstvo, prieskum trhu, vedenie kartoték v počítači, vyhľadávanie informácií v počítačových súboroch pre zákazníkov, služby porovnávania cien, organizovanie komerčných alebo reklamných výstav a veľtrhov, podpora predaja pre tretie osoby, predvádzanie tovaru, prezentácia tovarov v komunikačných médiách pre maloobchod, sekretárske služby, administratívne práce, administratívne spracovanie obchodných objednávok, analýzy nákladov, prepisovanie, spracovanie textov, obchodné rady a informácie spotrebiteľom, účtovníctvo, vedenie účtovníctva, vedenie účtovných kníh, revízia účtov, fakturácia, poskytovanie a obchodné sprostredkovanie uvedených služieb prostredníctvom komunikačných médií, elektronickej pošty, SMS správ, počítačových sietí a internetu, obchodné sprostredkovanie služieb v triedach 37 a 42.

37 - Montáž, údržba, servis, čistenie a opravy registračných pokladníc, tlačiarní, počítačov, počítačových komponentov, počítačových sietí, peri-

férnych zariadení k počítačom, elektroniky a multimédií, informácie o údržbe a opravách, montáž, údržba a opravy kancelárskych strojov a zariadení, stavebné činnosti, predovšetkým stavebné činnosti súvisiace s inštaláciou systémov registračných pokladníc, počítačových a komunikačných systémov a sietí, vrtanie a sekanie otvorov a drážok do múrov a podláh, stavebný dozor, kladenie a inštalácia elektrických a optických káblov a vedení, stavebné úpravy budov predovšetkým súvisiace s inštaláciou systémov registračných pokladníc, počítačových a komunikačných systémov a sietí, výstavba serverových miestností, opravy a inštalovanie elektrických spotrebičov, klimatizačných zariadení, inštalácia a opravy poplašných systémov proti vlámaniu, poskytovanie uvedených služieb prostredníctvom komunikačných médií, elektronickej pošty, SMS správ, počítačových sietí alebo internetu.

42 - Počítačové programovanie, návrh softvéru, návrh počítačových systémov, návrh a vývoj registračných pokladníc, ich príslušenstva a súčastí, poradenstvo v oblasti registračných pokladníc, počítačového hardvéru a softvéru, odborné poradenstvo a diagnostika v oblasti počítačových zostáv, serverov, sieťových systémov, tlačiarň, kopírovacích strojov, elektroniky a multimédií, výskum a vývoj v oblasti softvéru, počítačov a počítačových komponentov, host'ovanie na počítačových webstránkach, testovanie počítačového hardvéru a softvéru, testovania ako skúšky s vydaním certifikátu, analýzy softvéru a hardvéru registračných pokladníc, časové zdieľanie ako prenájom prístupu k počítačovému hardvéru a softvéru, technická podpora a iné technické a poradenské služby vo vzťahu k registračným pokladniciam, softvéru, počítačom, servis a aktualizovanie počítačových programov, zhotovovanie kópií počítačových programov, inštalácia počítačových programov, analýza softvéru, diagnostikovanie a testovanie softvéru, prenájom elektronických registračných pokladníc, počítačov a počítačového softvéru, prenájom počítačových periférnych zariadení, prevod a konverzia údajov a dokumentov z fyzických médií na elektronické médiá, vytváranie a udržiavanie počítačových stránok pre zákazníkov, grafický a priemyselný dizajn, navrhovanie obalov, poskytovanie uvedených služieb prostredníctvom komunikačných médií, elektronickej pošty, SMS správ, počítačových sietí alebo internetu.

(540)



(591) červená, čierna

(731) BOWA s. r. o., Gercenova 6A/3634, 851 01 Bratislava, SK;

(740) Porubčan Róbert, Ing., Ivanka pri Dunaji, SK;

(210) 6452-2007

(220) 20.12.2007

9 (511) 5, 35, 42

(511) 5 - Výrobky liečebné a dietetické na farmaceutické a liečebné účely, zdravotnú prevenciu a rekondíciu, najmä zdravotnícke prostriedky, potravinové a výživové doplnky, probiotické bakteriálne a biologické prípravky na báze mliečného kvasenia na humánne a veterinárne použitie, posilňujúce potraviny a extrakty s liečivými účinkami pre deti a dospelých, biologické výrobky na farmaceutické účely, kultúry mikroorganizmov a bakteriologické médiá na liečebné účely, zdravotnú prevenciu a rekondíciu, liečivé rastliny.

35 - Sprostredkovateľské služby v oblasti obchodu s výrobkami na farmaceutické a liečebné účely, zdravotnú prevenciu a rekondíciu, dovozná a vývozná agentúra, pomoc pri riadení obchodnej činnosti, sprostredkovanie obchodných kontaktov, reklamná a propagačná činnosť, poskytovanie obchodných informačných produktov, napr. multimediálnych informácií na reklamné a obchodné účely vrátane ich vyhľadávania, inzertná a propagačná činnosť vrátane online inzercie a prezentácie užívateľov v počítačovej sieti internet, obchodné využitie siete internet v oblasti vyhľadávania služieb a e-businessu, vydávanie reklamných a/alebo náborových textov, propagačných a inzertných tlačovín, rozširovanie reklamných a/alebo inzertných materiálov, obchodný prieskum a analýza trhu, marketing, organizácia reklamných a obchodných predvážiacich akcií výrobkov a služieb vrátane obchodných výstav a ich doprovdných akcií, distribúcia tovarov a tlačovín na reklamné účely, obchodné zastúpenie tuzemských a zahraničných firiem a subjektov, obchodných a podnikateľský informačný servis, odborné obchodné poradenské a konzultačné služby.

42 - Vývoj a výskum v odbore výrobkov na farmaceutické a liečebné účely, zdravotnú prevenciu a rekondíciu, najmä biologický, bakteriologický a chemický výskum, odborné informačné, poradenské a konzultačné služby v daných odboroch.

(540) DOPHIL

(731) Pharma Agency, s. r. o., Zelený pruh 1091/109, 140 00 Praha, CZ;

(740) Hojčuš Peter, Ing., Bratislava, SK;

(210) 11-2008

(220) 7.1.2008

9 (511) 36

(511) 36 - Finančné analýzy, bankové služby priamo k zákazníkovi (homebanking), bankovníctvo, burzové maklérsstvo, prenájom bytov, vydávanie cenín, úschova cenností, vydávanie cestovných šekov, colné služby, daňové odhady (služby), služby na využívanie dôchodkových fondov, elektronický prevod kapitálu, faktoring, spravovanie financií, finančné informácie, finančné odhady a oceňovanie (poisťovníctvo, bankovníctvo, nehnuteľnosti), finančné poradenstvo, finančné služby, finančné sponzorstvo, finančný lízing, garancie, záruky, kaucie, hypotéky (poskytovanie pôžičiek), finančné informácie, informácie o poistení, kapitálové investície, investovanie kapitálu, kancelárie

zaoberajúce sa inkasovaním pohľadávok, kaucie, záruky, garancie, ručenie, klíring (bezhotovostné zúčtovávanie vzájomných pohľadávok a záväzkov), klíring (zúčtovávanie vzájomných pohľadávok a záväzkov - bezhotovostné platenie), finančné konzultačné služby, konzultačné služby v oblasti poisťovníctva, kurzové záznamy na burze, likvidácia podnikov (finančné služby), finančný lízing, oceňovanie nájomného, vedenie nájomných domov, oceňovanie nákladov na opravu, oceňovanie a odhady nehnuteľností, prenájom nehnuteľností, správa nehnuteľností, sprostredkovateľská činnosť s nehnuteľnosťami, poistenie proti nehodám, finančné oceňovanie (poistenie, bankovníctvo, nehnuteľnosti), oceňovanie a odhady (daňové), oceňovanie alebo odhadovanie numizmatických zbierok, oceňovanie mincí, oceňovanie nákladov na opravu, oceňovanie nehnuteľností, oceňovanie starožitností, oceňovanie šperkov, oceňovanie umeleckých diel, oceňovanie známk, odhady a oceňovanie (daňové), odhady daňové (služby), organizovanie dobročinných zbierok, organizovanie zbierok, overovanie šekov, platenie splátok, informácie o poistení, zdravotné poistenie, poistenie pri námornej preprave, uzatváranie poisťiek, životné poisťky, poisťno-technické služby (štatistika), poradenstvo v oblasti poistenia, záručná pôžička, finančné pôžičky, prenájom bytov, prenájom fariem, prenájom kancelárskych priestorov, prenájom nehnuteľností, platobné prevody vykonávané elektronicky, realitné kancelárie, sporiteľne, správa nehnuteľností, správcovstvo, spravovanie financií, sprostredkovanie poistenia, sprostredkovanie záruk, sprostredkovanie (maklérstvo), sprostredkovateľská činnosť s nehnuteľnosťami, oceňovanie starožitností, overovanie šekov, oceňovanie šperkov, ubytovacie kancelárie (byty), oceňovanie umeleckých diel, úschova cenností, úschovné služby, úschova v bezpečnostných schránkach, úverové banky, služby úverových debetných kariet, služby úverových kreditných kariet, uzatváranie poisťiek proti požiaru, vyberanie nájomného, vydávanie cenných papierov, vydávanie cestovných šekov, vydávanie kreditných kariet, prevádzkovanie záložní, záruky, kaucie, ručenie, zbieranie peňazí na dobročinné účely, organizovanie zbierok, zmenárenské služby, oceňovanie známk, zriaďovanie fondov.

(540)



(591) čierna, žltá  
(731) Insia s. r. o., Římská 14, 120 00 Praha, CZ;

**(210) 20-2008**

(220) 8.1.2008

**9 (511) 35, 41**

(511) 35 - Organizovanie výstav (komerčných alebo reklamných), organizovanie medzinárodných výstav a veľtrhov na obchodné a reklamné účely.  
41 - Organizovanie kultúrnych alebo vzdelávacích výstav a veľtrhov.

(540)



(591) červená, čierna, sivá  
(731) EXPO CENTER a.s., Pod Sokolicami 43, 911 01 Trenčín, SK;  
(740) Pospecha Pavol, JUDr., Bratislava, SK;

**(210) 21-2008**

(220) 8.1.2008

**9 (511) 35, 41**

(511) 35 - Organizovanie výstav (komerčných alebo reklamných), organizovanie medzinárodných výstav a veľtrhov na obchodné a reklamné účely.  
41 - Organizovanie kultúrnych alebo vzdelávacích výstav a veľtrhov.

(540)



(591) červená, čierna, sivá  
(731) EXPO CENTER a.s., Pod Sokolicami 43, 911 01 Trenčín, SK;  
(740) Pospecha Pavol, JUDr., Bratislava, SK;

**(210) 60-2008**

(220) 15.1.2008

**9 (511) 9, 37, 42**

(511) 9 - Počítače a ich časti, počítačové programy, elektrické káble, svorky a spojky pre počítače, kopírovacie zariadenia a stroje, faxy, telefóny, prístroje na nahrávanie, prenos a reprodukciu zvuku alebo obrazu, počítačové stroje, zariadenia na spracovanie údajov, magnetické nosiče údajov, záznamové disky, modemy, monitory, tlačiarne k počítačom, periférne zariadenia počítačov, počítačové klávesnice, počítačové pamäte.  
37 - Montáž, údržba a opravy počítačov a ich častí, opravy kancelárskej a reprodukčnej techniky, opravy výrobkov a zariadení spotrebnej elektroniky.  
42 - Prenájom počítačov a príslušenstva k počítačom, odborné poradenstvo v oblasti počítačov, počítačových programov a v oblasti zariadení na spracovanie dát.

(540)



(731) AFID, s. r. o., Šafárikova 5, 902 01 Pezinok, SK;

(210) 90-2008

(220) 17.1.2008

9 (511) 35, 37, 41

(511) 35 - Maloobchodná a veľkoobchodná činnosť s autodoplnkami, a to s pneumatikami, s plechovými a hliníkovými diskami na automobily a motorky, s xenónovými svetlometmi, s autovýfukmi, s podvozkami, s autohifí systémami, s racing a tuning príslušenstvom, maloobchodné a veľkoobchodné služby pod značkou RED ZONE s reklamnými predmetmi, a to s tričkami, šiltovkami a nálepkami.

37 - Čistenie automobilov, leštenie automobilov, mazanie automobilov, údržba automobilov, opravy automobilov, čalúnenie automobilov, pneuservisné služby, montáž autodoplnkov, montáž autohifí sústav.

41 - Klubové služby - pre nadšencov automobilizmu; organizovanie automobilových zrazov a športových podujatí.

(540)



(591) červená, čierna, biela

(731) Zbiňovský Ján, Moskovská 27, 974 04 Banská Bystrica, SK;

(210) 215-2008

(220) 5.2.2008

9 (511) 35, 36, 37

(511) 35 - Reklamná činnosť, dražby, online reklama v počítačovej komunikačnej sieti; reklamné agentúry, sprostredkovanie obchodu s tovarom, personálne poradenstvo, pomoc pri riadení obchodnej činnosti, poradenstvo v obchodnej činnosti, poskytovanie obchodných alebo podnikateľských informácií, obchodné alebo podnikateľské informácie, komerčné informačné kancelárie, obchodný alebo podnikateľský prieskum, obchodný manažment, podnikateľské, obchodné a ekonomické poradenstvo, sprostredkovanie služieb uvedených v tejto triede.

36 - Komplexné služby v oblasti finančníctva, investícií a nehnuteľností, finančné informácie, finančné poradenstvo, finančné odhady, analýzy a oceňovanie v uvedených oblastiach, oceňovanie patriace do triedy 36, prenájom nehnuteľností, finančný lízing, obstarávanie služieb spojených so správou nehnuteľností a majetku, činnosť realitnej kancelárie; sprostredkovanie nákupu a predaja nehnuteľností, faktoring a forfaiting, maklérske služby; finančné služby v oblasti úverov, sprostredkovanie pôžičiek a hypoték; sprostredkovanie finančných úverov, odborná pomoc a poradenstvo pri financovaní bytových projektov, sprostredkovanie služieb uvedených v tejto triede, poradenské, informačné a konzultačné služby v oblastiach všetkých menovaných služieb, poskytovanie informácií a poradenstva v oblasti služieb obsiahnutých v triede 36 prostredníctvom verejných dátových sietí.

37 - Dozor a riadenie stavieb, poradenstvo a informácie v stavebníctve, stavebníctvo (stavebná činnosť); vykonávanie inžinierskych stavieb, priemyselných stavieb, bytových a občianskych stavieb (vrátane vybavenosti sídliskových celkov); výstavba kanalizačných a vodovodných sietí; poddodávky pre uvedené stavby (stavebná činnosť); izolovanie stavieb; dozor nad stavbami; opravy, údržba, rekonštrukcie, montážne a inštalačné práce v stavebníctve; stavebné informácie; poradenská a konzultačná činnosť v stavebníctve a investičnej výstavbe.

(540)



(731) WEMOVE INVESTMENT a. s., Mydlárska 185, 010 01 Žilina, SK;

(210) 275-2008

(220) 15.2.2008

9 (511) 16, 32, 33, 35

(511) 16 - Baliaci papier, blahoprajné pohľadnice, brožované knihy, brožúry, brožúrky, bublinové obaly z plastických materiálov (na balenie), časopisy, etikety s výnimkou textilných, fotografie, grafické zobrazenie, grafiky, kalendáre, kartón, lepenka, katalógy, papierové darčeky, knihy, lepenkové alebo papierové škatule, lepenkové alebo papierové obaly na fľaše, lepenkové platne (papiernický tovar), lepiace pásky na kancelárske účely a použitie v domácnosti, lepoprelá, mapy, obálky (papiernický tovar), obaly (papiernický tovar), obrazy, papiernický tovar, periodické a neperiodické publikácie, plagáty, predmety z kartónu, prospekty, pútače z papiera alebo lepenky, reklamné tabule z papiera, kartónu alebo lepenky, grafické reprodukcie, tlačené reklamné materiály, umelecké litografie, umelohmotné fólie na balenie, vrecia z papiera alebo plastických materiálov.

32 - Nealkoholické nápoje, nealkoholické výtlačky z ovocia, príchuti na výrobu nápojov, sirupy na výrobu nápojov, stolové vody, vody ako nápoje, ovocné šťavy; prášky na prípravu šumivých nápojov.

33 - Víno, alkoholické nápoje okrem piva, likéry, brandy, alkoholické koktaily, destilované nápoje.

35 - Sprostredkovanie obchodu s tovarom, reklamná činnosť, maloobchodná a veľkoobchodná činnosť s alkoholickými nápojmi a nealkoholickými nápojmi; organizovanie audiovizuálnych predstavení na komerčné a reklamné účely, organizovanie výstav na komerčné alebo reklamné účely, personálne poradenstvo, pomoc pri riadení obchodnej činnosti, poradenstvo v obchodnej činnosti, poskytovanie obchodných alebo podnikateľských informácií, predvádzanie (služby modeliek) na reklamné účely a podporu predaja, rozširovanie reklamných oznamov, rozširovanie reklamných materiálov zákazníkom (letáky, prospekty, tlačivá, vzorky), spracovanie textov, vydávanie a aktualizovanie reklamných materiálov a zvukovo-obrazových záznamov a periodických a neperiodických



publikácií, vydávanie a rozširovanie reklamných textov, vydávanie reklamných alebo náborových textov, obchodné alebo podnikateľské informácie, komerčné informačné kancelárie, prenájom kancelárskych strojov a zariadení, marketingové štúdiá, nábor zamestnancov, obchodný alebo podnikateľský prieskum, obchodný manažment a podnikové poradenstvo, prenájom predajných automatov, predvádzanie tovaru.

**(540) slovenský dvor**

(731) Vitis Pezinok, s. r. o., Za dráhou 21, 902 20 Pezinok, SK;

(740) Belička Ivan, Ing., Banská Bystrica, SK;

**(210) 291-2008**

(220) 18.2.2008

**9 (511) 16, 18, 24, 25, 35**

(511) 16 - Baliaci papier, blahoprajné pohľadnice; brožúry, brožované knihy, bublinové obaly z plastických materiálov (na balenie), časopisy, etikety s výnimkou textilných, fotografie, grafiky, grafické zobrazenia, kalendáre, kartón, lepenka, knihy, lepenkové alebo papierové škatule, lepenkové alebo papierové obaly na fľaše, lepenkové platne (papiernický tovar), lepiace pásky na kancelárske účely a na použitie v domácnosti, leporelá, mapy, obálky (papiernický tovar), obrazy, papiernický tovar, periodické a neperiodické publikácie, plagáty, polygrafické písmo, predmety z kartónu, prospekty, pútače z papiera alebo lepenky, reklamné tabule z papiera, kartónu alebo lepenky, reprodukcie grafické, tlačené reklamné materiály, umelohmotné fólie na balenie, vrecia z papiera alebo plastických materiálov, obaly na doklady.

18 - Aktovky, kufríky, batohy, cestovné kufre a tašky, lodné kufre, diplomatické kufríky, držiaky na kufre, chlebníky, ruksaky, kabelky, kabelkové rámy, nákupné tašky, školské tašky, tašky na náradie, plážové tašky, poľovnícke tašky a torby, retiazkové taštičky s výnimkou taštičiek z drahých kovov, tašky na nosenie detí, vaky pre turistov, vaky pre horolezcov, kľúčienky (kožená galantéria), peňaženky, mešteký na peniaze, puzdrá na navštívenky, imitácie kože, jelenica s výnimkou jelenice na čistenie, semiš okrem semišu na čistenie, mastené kože, kožušínové prikrývky, kožušiny, kožené nite a šnúrky, dáždnyky, obaly na dáždnyky, slnečníky, obaly na hudobné nástroje, cestovné obaly na šaty, kožené remene a remienky, rúčky na kufre, rúčky na dáždnyky, kožené alebo kožou potiahnuté škatule, kožené škatule na klobúky, vrecká z kože na balenie, vychádzkové palice.

24 - Posteľná a stolová bielizeň, kúpeľňové textílie s výnimkou oblečenia, poťahy na nábytok, obliečky na matrace, obliečky na podušky a vankúše, obrusy s výnimkou papierových, páperové prikrývky, plachty, periny, posteľné pokrývky a prikrývky, prikrývky, utierky na riad, textilné utierky na tvár, textilné obrúsky, textilné vreckovky.

25 - Osobná bielizeň, bielizeň zaberajúca poteniu, bundy, cyklistické oblečenie, čelenky, čiapky, čiapkové šilty, dámske róby a šaty, gymnastické (telocvičné) dresy, gamaše, chrániče uší (proti chladu ako pokrývka hlavy), kombinézy (oblečenie), kabáty, košele, krátke nohavice, krátke kabátiky,

kravaty, kožušiny (oblečenie), kostýmy, korzety, kovové časti na obuv a opasky, nohavice, nohavičky, oblečenie, oblečenie z kože, obuv, odevy, opasky, peleríny, pančuchy a pančuchové nohavice, plášte, plavky, pleteniny (oblečenie), pletiar-sky tovar, podprsienky, podväzky, polokošele, pokrývky hlavy, ponožky, potníky, pulóvre, pyžamá, rukavice, rukávniky, saká, sandále, sukne, svetre, šatky, šaty, športová obuv, športové tričká a dresy, spodničky, tielka, tričká, topánky, vesty, uniformy, vrchné oblečenie.

35 - Maloobchodné a veľkoobchodné služby s tovarmi uvedenými v triedach 16, 18, 24 a 25, marketing, reklamná a propagačná činnosť, podpora predaja pre tretie osoby, prieskum trhu, prieskum verejnej mienky, vzťahy s verejnosťou, vydávanie, aktualizovanie a rozširovanie reklamných materiálov, prenájom reklamných materiálov, predvádzanie tovaru, obchodné a podnikateľské informácie, obchodný manažment, organizovanie výstav na komerčné alebo reklamné účely, zasielkové reklamné služby, zbieranie a zoraďovanie údajov v počítačových databázach, sprostredkovanie obchodu s tovarmi.

**(540)**



(591) zelená

(731) Lacko Miroslav, Urbárska 9/7, 971 01 Prievidza, SK;

(740) Máčajová Mária, Ing., Nitra, SK;

**(210) 292-2008**

(220) 18.2.2008

**9 (511) 16, 18, 24, 25, 35**

(511) 16 - Baliaci papier, blahoprajné pohľadnice; brožúry, brožované knihy, bublinové obaly z plastických materiálov (na balenie), časopisy, etikety s výnimkou textilných, fotografie, grafiky, grafické zobrazenia, kalendáre, kartón, lepenka, knihy, lepenkové alebo papierové škatule, lepenkové alebo papierové obaly na fľaše, lepenkové platne (papiernický tovar), lepiace pásky na kancelárske účely a na použitie v domácnosti, leporelá, mapy, obálky (papiernický tovar), obrazy, papiernický tovar, periodické a neperiodické publikácie, plagáty, polygrafické písmo, predmety z kartónu, prospekty, pútače z papiera alebo lepenky, reklamné tabule z papiera, kartónu alebo lepenky, reprodukcie grafické, tlačené reklamné materiály, umelohmotné fólie na balenie, vrecia z papiera alebo plastických materiálov, obaly na doklady.

18 - Aktovky, kufríky, batohy, cestovné kufre a tašky, lodné kufre, diplomatické kufríky, držiaky na kufre, chlebníky, ruksaky, kabelky, kabelkové rámy, nákupné tašky, školské tašky, tašky na náradie, plážové tašky, poľovnícke tašky a torby, retiazkové taštičky s výnimkou taštičiek z drahých kovov, tašky na nosenie detí, vaky pre turistov, vaky pre horolezcov, kľúčienky (kožená galantéria), peňaženky, mešteký na peniaze, puzdrá na navštívenky, imitácie kože, jelenica s výnimkou jelenice na čistenie, semiš okrem semišu na čistenie, mastené kože, kožušínové prikrývky, kožu-

šiny, kožené nite a šnúry, dáždnyky, obaly na dáždnyky, slnečníky, obaly na hudobné nástroje, cestovné obaly na šaty, kožené remene a remienky, rúčky na kufre, rúčky na dáždnyky, kožené alebo kožou potiahnuté škatule, kožené škatule na klobúky, vrecká z kože na balenie, vychádzkové palice.

24 - Posteľná a stolová bielizeň, kúpeľňové textílie s výnimkou oblečenia, poťahy na nábytok, obliečky na matrace, obliečky na podušky a vankúše, obrusy s výnimkou papierových, páperové prikrývky, plachty, periny, posteľné pokrývky a prikrývky, prikrývky, utierky na riad, textilné utierky na tvár, textilné obrúsky, textilné vreckovky.

25 - Osobná bielizeň, bielizeň zabraňujúca poteniu, bundy, cyklistické oblečenie, čelenky, čiapky, čiapkové šilty, dámske róby a šaty, gymnastické (telocvičné) dresy, gamaše, chrániče uší (proti chladu ako pokrývka hlavy), kombinézy (oblečenie), kabáty, košele, krátke nohavice, krátke kabátiky, kravaty, kožušiny (oblečenie), kostýmy, korzety, kovové časti na obuv a opasky, nohavice, nohavičky, oblečenie, oblečenie z kože, obuv, odevy, opasky, peleríny, pančuchy a pančuchové nohavice, plášte, plavky, pleteniny (oblečenie), pletiarsky tovar, podprsenky, podvázky, polokošele, pokrývky hlavy, ponožky, potníky, pulóvre, pyžamá, rukavice, rukávniky, saká, sandále, sukne, svetre, šatky, šaty, športová obuv, športové tričká a dresy, spodničky, tielka, tričká, topánky, vesty, uniformy, vrchné oblečenie.

35 - Maloobchodné a veľkoobchodné služby s tovarmi uvedenými v triedach 16, 18, 24 a 25, marketing, reklamná a propagačná činnosť, podpora predaja pre tretie osoby, prieskum trhu, prieskum verejnej mienky, vzťahy s verejnosťou, vydávanie, aktualizovanie a rozširovanie reklamných materiálov, prenájom reklamných materiálov, predvádzanie tovaru, obchodné a podnikateľské informácie, obchodný manažment, organizovanie výstav na komerčné alebo reklamné účely, zásielkové reklamné služby, zbieranie a zoraďovanie údajov v počítačových databázach, sprostredkovanie obchodu s tovarmi.

(540)



(591) zelená

(731) Lacko Miroslav, Urbárska 9/7, 971 01 Prievidza, SK;

(740) Máčajová Mária, Ing., Nitra, SK;

(210) 294-2008

(220) 18.2.2008

9 (511) 7, 9, 11, 16, 17, 19, 35, 36, 37, 39, 40

(511) 7 - Drviace stroje; drviče odpadu ako stroje; vstrekovacie stroje; formovacie stroje; vytlačacie stroje; lisovacie stroje; miešačky; nástroje a náradie (ručné), na iný než ručný pohon; nástroje ako časti strojov; kovové formy na spracovanie termoplastov, reaktoplastov a gumy ako časti strojov; obrábacie stroje; odlievacie stroje (časti strojov); stroje na lisovanie odpadu; ohýbačky ako stroje; pracie a premývacie zariadenia; preosievacie zariadenia; rezacie stroje; rozprašovacie stroje;

taviace stroje; triediace stroje; stroje na rotačné tvarovanie.

9 - Kalibračné zariadenia; meradlá; prístroje a nástroje na meranie objemu; monitorovacie prístroje; magnetické a optické nosiče údajov; optické prístroje a nástroje; pamäte počítačov; počítače; periférne zariadenia k počítačom; počítačový softvér; počítačové programy (nahraté); presné meracie prístroje; stroje a nástroje na skúšanie materiálov; snímače (zariadenia na spracovanie údajov); prístroje a nástroje na váženie; zvaracie zariadenia elektrické a na zvaranie elektrickým oblúkom; výrobky z plastov pre počítačový a elektrotechnický priemysel.

11 - Potrubia ako časti sanitárnych inštalácií; potrubia (konce); roštnice z plastov; solárne kolektory; rúry a tvarovky na podlahové vykurovanie.

16 - Informačné a reklamné materiály z papiera; umelohmotné fólie na balenie; obalové materiály z plastov v rámci tejto triedy; drobné kancelárske výrobky z plastov v rámci tejto triedy.

17 - Polotovary z plastických hmôt pre automobilový priemysel a dopravné prostriedky, pre elektrotechnický a počítačový priemysel a pre rôzne odvetvia priemyslu v rámci tejto triedy; fólie z plastov na poľnohospodárske účely; fólie umelohmotné nie ako obalové materiály; hadice s výnimkou kovových; izolačné materiály; izolačné panely z penového polystyrénu na zateplovanie budov; potrubné objímky s výnimkou kovových; nekovové spojky a tesnenia potrubí; nekovové vystužovacie materiály na potrubia; spájkovacie materiály z plastov; tepelné izolanty (nevodivé materiály); tesniace materiály; zvukovoizolačné dosky z penového polystyrénu na tlmenie hluku.

19 - Drenážne rúry z plastov; obkladové materiály z plastov; odkvapové rúry z plastov, potrubia z plastov pre vzduchotechniku a klimatizáciu, okenné a dverové rámy s výnimkou kovových; nekovové vodovodné rúry, tlakové potrubia plastové a ostatné plastové a nekovové výrobky pre stavebníctvo v rámci tejto triedy; potrubia z plastov na rozvod vykurovacích plynov; odpadové a kanalizačné rúry z plastov; spájacie tvarovky z plastov na korugované kanalizačné systémy; korugované kanalizačné systémy z plastov.

35 - Obchodný manažment a podnikateľské poradenstvo v oblasti spracovania plastov; reklamná činnosť; sprostredkovanie obchodu s tovarmi v triedach 7, 9, 11, 16, 17, 19.

36 - Nehnuteľnosti - správa a prenájom budov, vrátane bytov.

37 - Oprava a montáž meradiel, inštalácia, údržba a opravy strojov.

39 - Železničná doprava na vlečke; balenie a skladovanie tovaru; automobilová preprava tovaru; preprava a skladovanie odpadu.

40 - Spracovanie a úprava výrobkov z plastov, najmä metódou vyfukovania, vytlačania, vstrekovania, lisovania, rotačného natavovania a ich následná úprava; spaľovanie a recyklácia odpadu z plastov; triedenie odpadu; kalibrácia meradiel.

42 - Výskum a vývoj v oblasti spracovania plastov; tvorba konštrukčnej a technologickej dokumentácie pre výrobky z plastov; navrhovanie modelov výrobkov z plastov; projektovanie foriem a nástrojov na spracovanie plastov.

**(540) Plastika**

(731) Plastika, a. s., Novozámocká 222, 949 05 Nitra, SK;

(740) Máčajová Mária, Ing., Nitra, SK;

**(210) 331-2008**

(220) 21.2.2008

**9 (511) 9, 16, 35, 38, 41**

(511) 9 - Elektronické časopisy; elektronické periodiká a knihy v elektronickej podobe; kopírovateľné elektronické publikácie poskytované online z počítačových báz dát alebo z internetu.

16 - Firemné listiny; papierický tovar; papierové propagačné materiály; letáky; prospekty; tlačivá.

35 - Maloobchodná činnosť s elektrotechnickými výrobkami, so strojárskymi výrobkami, s hutníckymi výrobkami, potravinami, s textilom, s obuvou, s motorovými vozidlami, so stavebnými výrobkami a drevárskymi výrobkami; online reklama v počítačovej komunikačnej sieti; reklama; činnosť reklamnej agentúry; rozširovanie, vydávanie a aktualizovanie reklamných materiálov; prenájom reklamných priestorov a plôch; prenájom reklamných materiálov; zásielkové reklamné služby; uverejňovanie reklamných textov; zbieranie údajov do počítačových databáz; zoraďovanie údajov v počítačových databázach; prenájom kancelárskych strojov a zariadení; aranžovanie výkladov; analýzy nákladov; inzertné činnosti; obchodný alebo podnikateľský prieskum; poradenstvo v obchodnej činnosti; prenájom kancelárskych strojov a zariadení; obchodný manažment a podnikové poradenstvo; organizovanie výstav na obchodné a reklamné účely; odborné obchodné poradenstvo; prieskum trhu; sekretárske služby; účtovníctvo; vedenie účtovných kníh; informačné služby poskytované online z počítačovej databázy, internetu, komunikačných médií, elektronickej pošty, týkajúce sa obchodnej oblasti, reklamnej činnosti, obchodného manažmentu, obchodnej správy, obchodnej administratívy a kancelárskych prác.

38 - Telekomunikačné informácie; telefónna komunikácia; komunikácia prostredníctvom optických káblov; počítačová komunikácia; prenájom telekomunikačných prístrojov; prenájom prístrojov a zariadení na prenos informácií; prenos signálu pomocou satelitu; prenos informácií prostredníctvom internetu; prenos informácií prostredníctvom telekomunikačných sietí; telefonické služby; telekonferenčné služby; služby zabezpečujúce vstup do telekomunikačných sietí; prenášanie správ telegrafmi; telegrafická komunikácia; telegrafický prenos; telegrafné služby; poskytovanie telekomunikačného pripojenia do svetovej počítačovej siete; elektronickej pošta; informačné služby poskytované online z počítačovej databázy, internetu, komunikačných médií, elektronickej pošty týkajúce sa telekomunikačných služieb, počítačovej komunikácie, prenosu informácií a služieb uvedených v tejto triede.

41 - Organizovanie seminárov, kongresov, kurzov, konferencií, školení, kultúrnych, športových, vzdelávacích, spoločenských, vzdelávacích a zábavných podujatí; vzdelávanie; zábava; videozábava; vydavateľská a nakladateľská činnosť s výnimkou vydávania reklamných a náborových textov;

vydávanie kníh, časopisov, periodicky vychádzajúcich tlačovín, zborníkov; tvorba a vydávanie textov s výnimkou reklamných alebo náborových; vydávanie elektronických publikácií; online poskytovanie počítačových hier z počítačových sietí; online poskytovanie elektronických publikácií bez možnosti kopírovania; elektronickej edičná činnosť - DPT služby; informačné služby poskytované online z počítačovej databázy, internetu, komunikačných médií, elektronickej pošty, týkajúce sa zábavy, vzdelávania, zabezpečovania športovej činnosti, kultúrnej činnosti, výcvikových kurzov, seminárov, konferencií, školení a služieb uvedených v tejto triede.

**(540)****European Card Acquiring Forum**

(731) Empiria Group, s. r. o., Farská 4, 949 01 Nitra, SK;

(740) Gruber Dalibor, Ing., Košice, SK;

**(210) 336-2008**

(220) 22.2.2008

**9 (511) 9, 14, 16, 21, 24, 26, 28, 31, 35, 36, 40, 41, 43, 44**

(511) 9 - Nosiče informácií.

14 - Ozdoby, šperky.

16 - Baliaci papier; blahoprajné pohľadnice; brožúry; grafické znaky; grafické zobrazenia; grafiky; knižné záložky; nálepky, lepiace štítky; obálky (papierický tovar); obaly (papierický tovar); obrazy; obrazy (maľby) zarámované aj nezarámované; papierové obrúsky; obrúsky (papierové prestieranie); papierové obrusy; oznámenia (papierický tovar); papierický tovar; papier do skríň (parfumovaný alebo neparfumovaný); pečate; plagáty; podložky na písanie; papierové podložky na stôl (anglické prestieranie); podložky pod pivovalé poháre; pohľadnice; prospekty; papierové alebo plastové puzdrá na pasy; papierové alebo plastové puzdrá na šekové knižky; reklamné tabule z papiera, kartónu alebo lepenky; samolepky pre domácnosť a na kancelárske účely; papierové servítky; ročenky; skicáre; stolové prestieranie z papiera; tlačivá; tlačoviny; kalendáre; trhacie kalendáre; útržkové bloky; zaraďovače (kancelárske obaly); zaraďovače, šanóny (na voľné listy); papier a výrobky z papiera patriace do triedy 16; ozdobné kvetináče z papiera.

21 - Šálky; sklo ako surovina alebo polotovary s výnimkou stavebného skla; maľované výrobky zo skla; keramika na použitie v domácnosti; ozdobné črepníky s výnimkou papierových; ozdobné stolové misy.

24 - Ozdobné obliečky na vankúše.

26 - Ozdobné brošne; ozdobné spony; ozdoby do vlasov.

28 - Ozdoby na vianočné stromčeky s výnimkou osvetlenia a cukrovíniok; ozdoby alebo darčeky rozdávané hosťom pri večierkoch.

31 - Čerstvé záhradné bylinky; sušené kvety na ozdobu; sušené rastliny ako dekorácia.

35 - Reklamné agentúry; reklama; public relations; rozširovanie reklamných materiálov a reklamných oznamov zákazníkom; televízna reklama; rozhlasová reklama; vyhľadávanie sponzorov; rozširovanie vzoriek tovarov; dražby; vydávanie reklamných alebo náborových textov; fotokopírovanie;



grafická úprava tlačovín na reklamné účely; organizovanie výstav na obchodné a reklamné účely; organizovanie komerčných alebo reklamných výstav a veľtrhov; predvádzanie (služby modeliek) na reklamné účely a podporu predaja; prezentácia výrobkov v komunikačných médiách pre maloobchod; prezentácia výrobkov v komunikačných médiách pre veľkoobchod; kopírovanie alebo rozmnožovanie dokumentov; veľkoobchodná činnosť s tovarmi prihlasovanými v triedach 9, 14, 16, 21, 24, 26, 28, 31; maloobchodná činnosť s tovarmi prihlasovanými v triedach 9, 14, 16, 21, 24, 26, 28, 31; obchodné alebo podnikateľské informácie; obchodné alebo podnikateľské poradenstvo; obchodný manažment v oblasti umenia; sprostredkovateľne práce; obchodné sprostredkovanie služieb prihlasovaných v triedach 35, 36, 40, 41, 43, 44; podpora predaja (pre tretie osoby); pomoc pri riadení obchodnej činnosti; prenájom reklamných materiálov; prenájom reklamných priestorov; prenájom reklamných plôch; zásielkové reklamné služby; reprografia dokumentov; služby outsourcingu; obchodné informácie a rady spotrebiteľom; spracovanie textov; písanie reklamných textov.

36 - Organizovanie dobročinných zbierok; organizovanie zbierok.

40 - Pálenie keramiky; úprava textílií.

41 - Digitálna tvorba obrazov na výstupných zariadeniach; diskotéky (služby); divadelné predstavenia; elektronická edičná činnosť v malom (DTP služby); služby v oblasti estrád; filmová tvorba; filmové štúdiá; fotografovanie; výchovno-zábavné klubové služby; kluby zdravia (telesné cvičenia); vydávanie kníh; služby nahrávacích štúdií; organizácia a vedenie dielní na výučbu; organizovanie a vedenie koncertov; organizovanie a vedenie konferencií; organizovanie a vedenie kongresov; organizovanie a vedenie seminárov; organizovanie a vedenie sympózií; organizovanie kultúrnych alebo vzdelávacích výstav; organizovanie plesov; organizovanie predstavení (manažérske služby); organizovanie športových súťaží; organizovanie súťaží (vedomostných alebo zábavných); organizovanie živých vystúpení; pedagogické informácie; písanie textov s výnimkou reklamných; plánovanie a organizovanie večierkov; služby poskytované prázdninovými tábormi (zábava); organizovanie a vedenie seminárov; školenie; telesné cvičenie; titulky; organizovanie kultúrnych a športových podujatí.

43 - Kaviarne; bufety (rýchle občerstvenie); prenájom prednáškových sál, domovy dôchodcov; domovy sociálnych služieb (sociálne služby).

44 - Masáže; ošetrovateľské služby; fyzioterapia; zhotovovanie vencov; zdravotné strediská; zdravotnícka starostlivosť; rehabilitačné stredisko (rehabilitačné služby); animoterapia; muzikoterapia; pracovná terapia; arteterapia.

(540)



(591) oranžová, čierna

(731) LEPSÍ SVET, n. o., Osuského 8, 851 03 Bratislava, SK; Združenie Lepší svet pre znevýhodnených, Osuského 8, 851 03 Bratislava, SK;

(210) 337-2008

(220) 22.2.2008

9 (511) 9, 14, 16, 21, 24, 26, 28, 31, 35, 36, 40, 41, 43, 44

(511) 9 - Nosiče informácií.

14 - Ozdoby, šperky.

16 - Baliaci papier; blahoprajné pohľadnice; brožúry; grafické znaky; grafické zobrazenia; grafiky; knižné záložky; nálepky, lepiace štítky; obálky (papiernický tovar); obaly (papiernický tovar); obrazy; obrazy (maľby) zarámované aj nezarámované; papierové obrúsky; obrúsky (papierové prestieranie); papierové obrusy; oznámenia (papiernický tovar); papiernický tovar; papier do skriň (parfumovaný alebo neparfumovaný); pečate; plagáty; podložky na písanie; papierové podložky na stôl (anglické prestieranie); podložky pod pivové poháre; pohľadnice; prospekty; papierové alebo plastové puzdrá na pasy; papierové alebo plastové puzdrá na šekové knižky; reklamné tabule z papiera, kartónu alebo lepenky; samolepky pre domácnosť a na kancelárske účely; papierové servítky; ročenky; skicáre; stolové prestieranie z papiera; tlačivá; tlačoviny; kalendáre; trhacie kalendáre; útržkové bloky; zaraďovače (kancelárske obaly); zaraďovače, šanóny (na voľné listy); papier a výrobky z papiera patriace do triedy 16; ozdobné kvetináče z papiera.

21 - Šálky; sklo ako surovina alebo polotovar s výnimkou stavebného skla; maľované výrobky zo skla; keramika na použitie v domácnosti; ozdobné črepníky s výnimkou papierových; ozdobné stolové misy.

24 - Ozdobné obliečky na vankúše.

26 - Ozdobné brošne; ozdobné spony; ozdoby do vlasov.

28 - Ozdoby na vianočné stromčeky s výnimkou osvetlenia a cukrovíniiek; ozdoby alebo darčeky rozdávané hosťom pri večierkoch.

31 - Čerstvé záhradné bylinky; sušené kvety na ozdobu; sušené rastliny ako dekorácia.

35 - Reklamné agentúry; reklama; public relations; rozširovanie reklamných materiálov a reklamných oznamov zákazníkom; televízna reklama; rozhlasová reklama; vyhľadávanie sponzorov; rozširovanie vzoriek tovarov; dražby; vydávanie reklamných alebo náborových textov; fotokopírovanie; grafická úprava tlačovín na reklamné účely; organizovanie výstav na obchodné a reklamné účely; organizovanie komerčných alebo reklamných výstav a veľtrhov; predvádzanie (služby modeliek) na reklamné účely a podporu predaja; prezentácia výrobkov v komunikačných médiách pre maloobchod; prezentácia výrobkov v komunikačných médiách pre veľkoobchod; kopírovanie alebo rozmnožovanie dokumentov; veľkoobchodná činnosť s tovarmi prihlasovanými v triedach 9, 14, 16, 21, 24, 26, 28, 31; maloobchodná činnosť s tovarmi prihlasovanými v triedach 9, 14, 16, 21, 24, 26, 28, 31; obchodné alebo podnikateľské informácie; obchodné alebo podnikateľské poradenstvo; obchodný manažment v oblasti umenia; sprostredkovateľne práce; obchodné sprostredkovanie

služieb prihlasovaných v triedach 35, 36, 40, 41, 43, 44; podpora predaja (pre tretie osoby); pomoc pri riadení obchodnej činnosti; prenájom reklamných materiálov; prenájom reklamných priestorov; prenájom reklamných plôch; zásielkové reklamné služby; reprografia dokumentov; služby outsourcingu; obchodné informácie a rady spotrebiteľom; spracovanie textov; písanie reklamných textov.

36 - Organizovanie dobročinných zbierok; organizovanie zbierok.

40 - Pálenie keramiky; úprava textílií.

41 - Digitálna tvorba obrazov na výstupných zariadeniach; diskotéky (služby); divadelné predstavenia; elektronická edičná činnosť v malom (DTP služby); služby v oblasti estrád; filmová tvorba; filmové štúdiá; fotografovanie; výchovno-zábavné klubové služby; kluby zdravia (telesné cvičenia); vydávanie kníh; služby nahrávacích štúdií; organizácia a vedenie dielní na výučbu; organizovanie a vedenie koncertov; organizovanie a vedenie konferencií; organizovanie a vedenie kongresov; organizovanie a vedenie seminárov; organizovanie a vedenie sympózií; organizovanie kultúrnych alebo vzdelávacích výstav; organizovanie plesov; organizovanie predstavení (manažérske služby); organizovanie športových súťaží; organizovanie súťaží (vedomostných alebo zábavných); organizovanie živých vystúpení; pedagogické informácie; písanie textov s výnimkou reklamných; plánovanie a organizovanie večierok; služby poskytované prázdninovými tábormi (zábava); organizovanie a vedenie seminárov; školenie; telesné cvičenie; titulky; organizovanie kultúrnych a športových podujatí.

43 - Kaviarne; bufety (rýchle občerstvenie); prenájom prednáškových sál, domovy dôchodcov; domovy sociálnych služieb (sociálne služby).

44 - Masáže; ošetrovateľské služby; fyzioterapia; zhotovovanie vencov; zdravotné strediská; zdravotnícka starostlivosť; rehabilitačné stredisko (rehabilitačné služby); animoterapia; muzikoterapia; pracovná terapia; arteterapia.

#### (540) Lepší svet

(731) LEPŠÍ SVET, n. o., Osuského 8, 851 03 Bratislava, SK; Združenie Lepší svet pre znevýhodnených, Osuského 8, 851 03 Bratislava, SK;

(210) 346-2008

(220) 25.2.2008

9 (511) 32

(511) 32 - Dojčenská voda.

(540)

*Dojčenská voda*  
*Ostrolúcka*

(731) Aqua Active, s. r. o., Sch. Trnavského 2/B, 841 01 Bratislava, SK;

(740) Suchoňová Katarína, JUDr., Banská Bystrica, SK;

(210) 359-2008

(220) 26.2.2008

9 (511) 35, 36, 37, 39, 41, 42, 45

(511) 35 - Maloobchodné a veľkoobchodné služby so stavebným materiálom, najmä tepelnoizolačným materiálom a zatepľovacími systémami, vzduchotechnikou, materiálmi pre inžinierske siete; odborné obchodné poradenstvo; účtovníctvo; maloobchodné a veľkoobchodné služby prostredníctvom internetu so stavebnými materiálmi, tepelnoizolačnými materiálmi, zatepľovacími systémami, vzduchotechnikou a materiálmi pre inžinierske siete; kopírovanie alebo rozmnožovanie dokumentov, dokladov; obchodné alebo podnikateľské informácie; marketingové štúdie; reklama; obchodné sprostredkovanie služieb uvedených v triede 37; vyhľadávanie informácií v počítačových súboroch pre zákazníkov, zbieranie údajov do počítačových databáz, zoradovanie údajov v počítačových databázach.

36 - Činnosť realitnej kancelárie, sprostredkovanie kúpy a predaja nehnuteľností, nákup, predaj alebo prenájom nehnuteľností, bytov a nebytových priestorov, správa spojená s prenájomom nehnuteľností, správcovstvo; oceňovanie a odhady nehnuteľností; kancelária zaoberajúca sa inkasovaním pohľadávok; vyberanie nájomného; vedenie nájomných domov; prenájom bytov; správa nehnuteľností.

37 - Montážne služby, opravy a údržba; montáž, údržba, inštalácia a opravy strojov, prístrojov a zariadení, predovšetkým zariadení súvisiacich s prevádzkou budov; opravy a údržba inžinierskych sietí, a to rozvodov tekutín, plynov a elektrickej energie; montáž, opravy a údržba kanalizačných rozvodov, čističiek odpadových vôd; stavebná činnosť, rekonštrukcie domov a bytov, zatepľovanie budov a domov.

39 - Služby v oblasti prevádzky inžinierskych sietí, a to rozvody a dodávky vody, plynu, elektriny, zásobovanie vodou, odvádzanie odpadových vôd; skladovanie elektronicky uložených dát.

41 - Organizovanie a vedenie seminárov a školení.

42 - Údržba a tvorba internetových domén; energetický audit budov; obnovovanie počítačových databáz.

45 - Registrácia internetových domén; právne konateľstvo a pojednávanie.

#### (540) ALFABYT

(731) Nawar Iveta, Mgr., Štefánikova 720, 905 01 Senica, SK;

(210) 370-2008

(220) 27.2.2008

9 (511) 3, 5, 25

(511) 3 - Prípravky pracie a bieliace, čistiace, leštiace, odmasťovacie, mydlo, výrobky kozmetické, najmä krémy, telové mlieka, výrobky voňavárske, najmä parfumsy, toaletné vody, éterické oleje, vodičky a farby na vlasy, zubné pasty, ústne vody a prášky na zuby, osobné a ústne dezodoranty, vlasové prípravky.

5 - Výrobky veterinárske a farmaceutické, výrobky hygienické v rámci tejto triedy (napr. zdravotné nohavičky, obrúsky napustené farmaceutickými vodičkami, vložky, vata, tampóny), výrobky dietetické pre deti a chorých na liečebné účely, výrobky chemické na lekárske účely, multivitaminové prípravky a nápoje na liečebné účely, potravinové doplnky na liečebné účely, posilňujúce a podporné minerálne látky a vitamíny na liečebné účely, balzamy, krémy a masti na lekárske účely, náplasti, obväzový materiál, prostriedky dezinfekčné, na ničenie rastlinných a živočíšnych škodcov, antiparazitné látky.

25 - Odevy, obuv, šľapky, plavky, spodná bielizeň.

**(540) curenzym**

(731) PHARMA UNITED INC., 255 Keele St., Toronto, Ontario M6P2K1, CA;

(740) Mešková Viera, Ing., Bratislava, SK;

**(210) 371-2008**

(220) 27.2.2008

**9 (511) 3, 5, 25**

(511) 3 - Prípravky práce a bieliace, čistiace, leštiace, odmasťovacie, mydlo, výrobky kozmetické, najmä krémy, telové mlieka, výrobky voňavkárské, najmä parfumy, toaletné vody, éterické oleje, vodičky a farby na vlasy, zubné pasty, ústne vody a prášky na zuby, osobné a ústne dezodoranty, vlasové prípravky.

5 - Výrobky veterinárske a farmaceutické, výrobky hygienické v rámci tejto triedy (napr. zdravotné nohavičky, obrúsky napustené farmaceutickými vodičkami, vložky, vata, tampóny), výrobky dietetické pre deti a chorých na liečebné účely, výrobky chemické na lekárske účely, multivitaminové prípravky a nápoje na liečebné účely, potravinové doplnky na liečebné účely, posilňujúce a podporné minerálne látky a vitamíny na liečebné účely, balzamy, krémy a masti na lekárske účely, náplasti, obväzový materiál, prostriedky dezinfekčné, na ničenie rastlinných a živočíšnych škodcov, antiparazitné látky.

25 - Odevy, obuv, šľapky, plavky, spodná bielizeň.

(540)



(731) PHARMA UNITED INC., 255 Keele St., Toronto, Ontario M6P2K1, CA;

(740) Mešková Viera, Ing., Bratislava, SK;

**(210) 373-2008**

(220) 28.2.2008

**9 (511) 35, 36**

(511) 35 - Manažment obchodu okrem organizovania poradenstva v oblasti obchodu.

36 - Poisťovníctvo, finančné služby.

**(540) Intouch Insurance**

(731) Intouch Insurance Group B. V., Claude Debussylaan 24, 1082 MD, Amsterdam, NL;

(740) Tomeš Pavol, Ing., Bratislava, SK;

**(210) 374-2008**

(220) 28.2.2008

**9 (511) 35, 36**

(511) 35 - Manažment obchodu okrem organizovania poradenstva v oblasti obchodu.

36 - Poisťovníctvo, finančné služby.

**(540) Intouch Financials**

(731) Intouch Insurance Group B. V., Claude Debussylaan 24, 1082 MD, Amsterdam, NL;

(740) Tomeš Pavol, Ing., Bratislava, SK;

**(210) 380-2008**

(220) 28.2.2008

**9 (511) 9, 35**

(511) 9 - Ručný prístroj určený na hasenie a chladenie pevných a kvapalných látok, ochranné protichebecké a protipožiarne odevy, akustické (zvukové) zariadenia, blikavé svetlá, svetelná signalizácia, elektronické oznamovacie tabule, detektory dymu a plynu, ochranné prilby, ochranné štíty, radary, sirény, svetelné označenia.

35 - Reklama.

(540)



(591) žltá, čierna

(731) SANEX FIRE, s. r. o., Dunajská 2, 811 08 Bratislava, SK;

**(210) 385-2008**

(220) 28.2.2008

**9 (511) 9, 16, 18, 28, 35, 36, 38, 41**

(511) 9 - Magnetické nosiče údajov, záznamové disky, nahrané a nenahrané zvukové a zvukovo-obrazové nosiče, magnetické identifikačné karty.

16 - Tlačoviny, periodická a neperiodická tlač, publikácie, knihy, plagáty, letáky, prospekty, fotografie, pohľadnice, kalendáre, albumy, diáre, poznámkové bloky, samolepky pre domácnosť a na kancelárske účely, papierové nálepky, brožúry, ceruzky, perá (kancelárske potreby), písacie potreby, peračníky, papierové tašky a vrecká, karty a kartičky na kancelárske účely.

18 - Výrobky z kože a koženky nezahnuté v iných triedach; kufre a kufríky, cestovné tašky; tašky na športové potreby, vaky, plecniaky, školské tašky, nákupné tašky, kabelky, dáždniky, slnečníky a vychádzkové palice, puzdrá a obaly z kože alebo koženky patriace do tejto triedy.

28 - Hry a hračky; telocvičné a športové potreby, ktoré nie sú zahrnuté v iných triedach; hracie karty.

35 - Činnosť reklamná, propagačná a inzertná vrátane vydávania reklamných materiálov a distribúcie tovarov na reklamné účely; rozhlasová reklama; televízne reklamy; sprostredkovanie obchodu s tovarmi; sprostredkovanie služieb v triede 41.

36 - Sprostredkovanie nákupu, predaja a prenájmu nehnuteľností.

38 - Rozhlasové vysielanie, rozhlasové spravodajstvo, televízne vysielanie, vysielanie publicistickej relácií.

41 - Tvorba a výroba (ako služby) rozhlasových programov, vzdelávacia a zábavná činnosť, tvorba a výroba (ako služba) zábavných, vzdelávacích a publicistických programov; tvorba a výroba rozhlasových dialógov, výroba rozhlasových programov (ako služby); prenájom a požičovanie nahrávok a zvukových nosičov, služby nahrávacích štúdií; organizovanie živých vystúpení, organizovanie koncertov; vydavateľská činnosť, nakladateľská činnosť, informácie o možnostiach zábavy, rekreácie, výchovy a vzdelávania; zabezpečovanie výcvikov, kurzov a školení; organizovanie súťaží (vedomostných alebo zábavných); reportérske služby.

**(540) Rádio OKEY - test vernosti**

(731) OKEY RÁDIO, a. s., Seberíniho 1, 821 03 Bratislava, SK;

(210) 386-2008

(220) 28.2.2008

**9 (511) 9, 16, 18, 28, 35, 36, 38, 41**

(511) 9 - Magnetické nosiče údajov, záznamové disky, nahrané a nenahrané zvukové a zvukovo-obrazové nosiče, magnetické identifikačné karty.

16 - Tlačoviny, periodická a neperiodická tlač, publikácie, knihy, plagáty, letáky, prospekty, fotografie, pohľadnice, kalendáre, albumy, diáre, poznámkové bloky, samolepky pre domácnosť a na kancelárske účely, papierové nálepky, brožúry, ceruzky, perá (kancelárske potreby), písacie potreby, peračníky, papierové tašky a vrecká, karty a kartičky na kancelárske účely.

18 - Výrobky z kože a koženky nezahrnuté v iných triedach; kufre a kufričky, cestovné tašky; tašky na športové potreby, vaky, plecniaky, školské tašky, nákupné tašky, kabelky, dáždniky, slnečníky a vychádzkové palice, puzdrá a obaly z kože alebo koženky patriace do tejto triedy.

28 - Hry a hračky; telocvičné a športové potreby, ktoré nie sú zahrnuté v iných triedach; hracie karty.

35 - Činnosť reklamná, propagačná a inzertná vrátane vydávania reklamných materiálov a distribúcie tovarov na reklamné účely; rozhlasová reklama; televízne reklamy; sprostredkovanie obchodu s tovarmi; sprostredkovanie služieb v triede 41.

36 - Sprostredkovanie nákupu, predaja a prenájmu nehnuteľností.

38 - Rozhlasové vysielanie, rozhlasové spravodajstvo, televízne vysielanie, vysielanie publicistických relácií.

41 - Tvorba a výroba (ako služby) rozhlasových programov, vzdelávacia a zábavná činnosť, tvorba a výroba (ako služba) zábavných, vzdelávacích a publicistických programov; tvorba a výroba rozhlasových dialógov, výroba rozhlasových programov (ako služby); prenájom a požičovanie nahrávok a zvukových nosičov, služby nahrávacích štúdií; organizovanie živých vystúpení, organizovanie koncertov; vydavateľská činnosť, nakladateľská činnosť, informácie o možnostiach zábavy, rekreácie, výchovy a vzdelávania; zabezpečovanie výcvikov, kurzov a školení; organizovanie súťaží (vedomostných alebo zábavných); reportérske služby.

**(540) Rádio OKEY platí Vaše účty**

(731) OKEY RÁDIO, a. s., Seberíniho 1, 821 03 Bratislava, SK;

(210) 391-2008

(220) 5.3.2008

**9 (511) 16, 30, 35, 39, 43**

(511) 16 - Papiernický tovar, oznámenia (papiernický tovar), lístky, mapy, nálepky na kancelárske použitie alebo pre domácnosť, nálepky, lepiace štítky, samolepky pre domácnosť a na kancelárske účely, štítky (papierové nálepky), vrecká z papiera alebo plastických materiálov, oblačky, výrobky z kartónu, lepenky, ktoré nie sú zahrnuté v iných triedach, bublinové obaly z plastických materiálov, lepenkové alebo papierové škatule, baliaci papier, lepenkové alebo papierové obaly na fľaše, umelohmotné fólie na balenie, papierové obrúsky, obrúsky (papierové prestieranie), papierové obrusy, papierové prikrývky na stôl, stolové prestieranie z papiera, papierové obrúsky, utierky, papierové podložky pod poháre, podložky pod pivové poháre, papierové podbradníky, plagáty, pútače z papiera alebo lepenky, reklamné tabule z papiera, kartónu alebo z lepenky, papierové vlajky, papierové klobúky.

30 - Múka a prípravky vyrobené z obilnín, chlieb, pečivo a cukrovinky, zmrzlina, ľad, med, kvasnice, kypriaci prášok, soľ, horčica, ocot, korenie, omáčky ako chuťové prísady, ochucovadlá a chuťové prísady, biele pečivo, sušienky, strúhanka, koláče, ryža, pizza, omáčky na pizzu, plnená pizza s posypom, cesto na pizzu, cestoviny a plnené cestoviny, šalátové dressingy, pizza a prísady spojené s výrobou pizze, cestoviny, hotové jedlá z uvedených surovín, cukrovinky, káva, čaj, kakaové a čokoládové nápoje, dezerty, cukor, tapioka, kávové náhradky, cereálne potraviny, sirup z melasy, prášky do pečiva.

35 - Pomoc pri riadení obchodnej činnosti, obchodné franchisingové služby, obchodné poradenské služby, reklama, propagačné služby, organizovanie, vykonávanie a riadenie predajných a propagačných motivačných akcií, distribúcia brožúr a prospektov, obstarávanie obchodných informácií; rozširovanie reklamných materiálov, informačné a poradenské služby súvisiace s uvedenými službami.

39 - Dovoz tovaru, sprevádzanie turistov.

43 - Reštaurácie, bary, bištrá, kaviarne, vínné bary, hotelierske služby, poskytovanie hotelového ubytovania, stravovacie služby poskytované penzióňmi, poskytovanie ubytovania v penziónoch, odnášanie a dodávanie jedál a nápojov, informácie a poradenské služby súvisiace s uvedenými službami; zaisťovanie jedla objednávaného prostredníctvom online počítačovej siete, príprava a dodávka jedál na objednávku do domu, služby kaviarní, kafetérií, reštaurácií, snackbarov a verejného stravovania a dodávky jedál na objednávku do domu.

(540)



(591) červená, čierna, bledomodrá

(731) Šetáffy Martin, Tobručká 5, 811 02 Bratislava, SK;

(740) Neuschl Vladimír, Mgr. Ing., Bratislava, SK;



**(210) 392-2008**

(220) 5.3.2008

**9 (511) 16, 30, 35, 39, 43**

(511) 16 - Papiernický tovar, oznámenia (papiernický tovar), lístky, mapy, nálepky na kancelárske použitie alebo pre domácnosť, nálepky, lepiace štítky, samolepky pre domácnosť a na kancelárske účely, štítky (papierové nálepky), vrecká z papiera alebo plastických materiálov, obtačky, výrobky z kartónu, lepenky, ktoré nie sú zahrnuté v iných triedach, bublinové obaly z plastických materiálov, lepenkové alebo papierové škatule, baliaci papier, lepenkové alebo papierové obaly na fľaše, umelohmotné fólie na balenie, papierové obrúsky, obrúsky (papierové prestieranie), papierové obrusy, papierové príkrývky na stôl, stolové prestieranie z papiera, papierové obrúsky, utierky, papierové podložky pod poháre, podložky pod pivo poháre, papierové podbradníky, plagáty, pútače z papiera alebo lepenky, reklamné tabule z papiera, kartónu alebo z lepenky, papierové vľajky, papierové klobúky.

30 - Múka a prípravky vyrobené z obilnín, chlieb, pečivo a cukrovinky, zmrzlina, ľad, med, kvasnice, kypriaci prášok, soľ, horčica, ocot, korenie, omáčky ako chuťové prísady, ochucovadlá a chuťové prísady, biele pečivo, sušienky, strúhanka, koláče, ryža, pizza, omáčky na pizzu, plnená pizza s posypom, cesto na pizzu, cestoviny a plnené cestoviny, šalátové dressingsy, pizza a prísady spojené s výrobou pizze, cestoviny, hotové jedlá z uvedených surovín, cukrovinky, káva, čaj, kakaové a čokoládové nápoje, dezerty, cukor, tapioka, kávové náhradky, cereálne potraviny, sirup z melasy, prášky do pečiva.

35 - Pomoc pri riadení obchodnej činnosti, obchodné franchisingové služby, obchodné poradenské služby, reklama, propagačné služby, organizovanie, vykonávanie a riadenie predajných a propagačných motivačných akcií, distribúcia brožúr a prospektov, obstarávanie obchodných informácií; rozširovanie reklamných materiálov, informačné a poradenské služby súvisiace s uvedenými službami.

39 - Dovozy tovaru, sprevádzanie turistov.

43 - Reštaurácie, bary, bistrá, kaviarne, vínne bary, hotelierske služby, poskytovanie hotelového ubytovania, stravovacie služby poskytované penzióňmi, poskytovanie ubytovania v penziónoch, odnášanie a dodávanie jedál a nápojov, informácie a poradenské služby súvisiace s uvedenými službami; zaisťovanie jedla objednaného prostredníctvom on-line počítačovej siete, príprava a dodávka jedál na objednávku do domu, služby kaviarní, kafeťerií, reštaurácií, snackbarov a verejného stravovania a dodávky jedál na objednávku do domu.

**(540)**

(591) červená, čierna, bledomodrá

(731) Šétaffy Martin, Tobručka 5, 811 02 Bratislava, SK;

(740) Neuschl Vladimír, Mgr. Ing., Bratislava, SK;

**(210) 399-2008**

(220) 3.3.2008

**9 (511) 9, 35, 38, 41, 42, 45**

(511) 9 - Hardvér; softvér; nosiče údajov magnetické, optické, nahrané (obrazové, zvukové, zvukovo-obrazové) aj nenahrané; prehrávače kompaktných diskov, DVD prehrávače; televízne prijímače; monitory; príslušenstvo k PC a televíznym prijímačom patriace do tejto triedy.

35 - Prenájom reklamného času, reklamných materiálov a reklamných priestorov; prezentácia výrobkov v komunikačných médiách pre maloobchod; public relations; reklama, reklama (online) v počítačovej sieti; reklamné agentúry; televízna reklama; rozširovanie reklamných materiálov; vyhľadávanie informácií v počítačových súboroch (pre zákazníkov); inzercia; vyhľadávanie sponzorov; prieskum trhu a verejnej mienky; poradenstvo v oblasti reklamy, inzercie a prieskum trhu; maloobchodná a veľkoobchodná činnosť s výpočtovou technikou a spotrebnou elektronikou; nákup tovaru a služieb pre tretie osoby.

38 - Televízne vysielanie; komunikácia prostredníctvom optických káblov; počítačová komunikácia; prenájom telekomunikačných prístrojov a zariadení na prenos informácií; prenos správ a obrazových informácií pomocou počítača; prenos signálu pomocou satelitu; služby poskytované elektronickými tabuľkami; poskytovanie telekomunikačných kanálov na telenákupy.

41 - Elektronická edičná činnosť v malom (DTP služby); filmová tvorba; prenájom filmov a videozáznamov; fotografovanie; informácie o možnostiach zábavy, o výchove a vzdelávaní; klubové služby; organizovanie a vedenie kongresov, kolokvií, konferencií a seminárov; organizovanie kultúrnych a vzdelávacích výstav, súťaží, vystúpení; online poskytovanie počítačových hier; prenájom audio- a videonahrávok; zábava; pobavenie; výroba zvukových a obrazových záznamov so súhlasom autora.

42 - Dizajnérstvo.

45 - Poskytovanie autorských práv na použitie zvukových a obrazových záznamov.

**(540)**

(731) ADBOX, s. r. o., Kvetinárska 4, 821 06 Bratislava, SK;

(740) Bachratá Magdaléna, Mgr., Bratislava, SK;

**(210) 405-2008**

(220) 4.3.2008

**9 (511) 16, 35, 41**

(511) 16 - Tlačoviny; periodické a neperiodické publikácie vrátane ich príloh a mimoriadnych vydaní; časopisy; noviny; magazíny; katalógy; knihy; fotografie; kalendáre; prospekty; zoznamy.

35 - Reklamná činnosť; inzertná činnosť; sprostredkovanie obchodu s tovarom; sprostredkovanie reklamy a inzercie; rozširovanie a vydávanie reklamných materiálov; uverejňovanie reklamných textov; komerčné a reklamné poradenstvo; komerčný prieskum.

41 - Vydavateľská činnosť s výnimkou vydávania reklamných textov; služby v oblasti kultúry a vzdelávania; organizovanie konferencií, seminárov a školení.

(540)



(731) LEADER press, s. r. o., Hruštiny 602, 010 01 Žilina, SK;

(210) 406-2008

(220) 4.3.2008

9 (511) 16, 35, 41

(511) 16 - Tlačoviny; periodické a neperiodické publikácie vrátane ich príloh a mimoriadnych vydaní; časopisy; noviny; magazíny; katalógy; knihy; fotografie; kalendáre; prospekty; zoznamy.

35 - Reklamná činnosť; inzertná činnosť; sprostredkovanie obchodu s tovarom; sprostredkovanie reklamy a inzercie; rozširovanie a vydávanie reklamných materiálov; uverejňovanie reklamných textov; komerčné a reklamné poradenstvo; komerčný prieskum.

41 - Vydavateľská činnosť s výnimkou vydávania reklamných textov; služby v oblasti kultúry a vzdelávania; organizovanie konferencií, seminárov a školení.

(540)



(731) LEADER press, s. r. o., Hruštiny 602, 010 01 Žilina, SK;

(210) 409-2008

(220) 4.3.2008

9 (511) 32

(511) 32 - Minerálne vody (nápoje).

(540)



(591) modrá, biela, čierna

(731) Effectivity s. r. o., Heydukova 29, 811 08 Bratislava, SK;

(210) 410-2008

(220) 4.3.2008

9 (511) 31

(511) 31 - Krmovinové prostriedky pre domáce zvieratá a prísady do krmiva domácich zvierat, materiál na hniezda a podstielky a absorpčný materiál pre domáce zvieratá.

(540)



(731) Ed. Haas SK, s. r. o., Staničná 20, 908 51 Holíč, SK;

(210) 411-2008

(220) 4.3.2008

9 (511) 31

(511) 31 - Krmovinové prostriedky pre domáce zvieratá a prísady do krmiva domácich zvierat, materiál na hniezda a podstielky a absorpčný materiál pre domáce zvieratá.

(540)



(731) Ed. Haas SK, s. r. o., Staničná 20, 908 51 Holíč, SK;

(210) 412-2008

(220) 5.3.2008

9 (511) 33

(511) 33 - Liehoviny, likéry, destiláty.

(540) MY LADY

(731) OLD HEROLD, s. r. o., Bratislavská 36, 911 05 Trenčín, SK;

(210) 413-2008

(220) 5.3.2008

9 (511) 9, 41

(511) 9 - Kinematografické filmy, animované filmy, krátke filmy, magnetické záznamy, optické záznamy, magneticko-optické záznamy, polovodičové záznamy, audiovizuálne zariadenia na výučbu, prístroje na zábavu prispôsobené na používanie s televíznymi prijímačmi, elektronické knihy a publikácie, elektronické hry, interaktívne hry na používanie s televíznymi prijímačmi, elektro- a videoprístroje a zariadenia na zábavu, multimedialné disky, záznamy a publikácie, počítačový softvér, počítačové programy, digitálne záznamy, nosiče na záznam zvuku a/alebo obrazu, a/alebo dát, a/alebo informácií, nástroje a prístroje na záznam a/alebo reprodukciu zvuku a/alebo obrazu, a/alebo informácií, hologramy, diskety, zvukové záznamy, predhrané disky, nahrané disky, kompaktné disky, gramofónové platne, audiokazety, magnetofónové kazety, videokazety, laserové disky, kompaktné disky - interaktívne CD ROM-y, digitálne videodisky (DVD), komunikačné nástroje a prístroje, telefóny, mobilné telefóny, nabíjačky, nabíjačky mobilných telefónov, handsfree zariadenia na mobilné telefóny, hry a logá do mobilných telefónov, karaoke prístroje, náhradné diely a príslušenstvo k všetkým uvedeným druhom výrobkov.

41 - Vzdelávacie a zábavné služby vzťahujúce sa na televíziu, kino, rozhlas a divadlo, produkcia a prezentácia rozhlasových a televíznych programov, filmov a zábavných programov, vzdelávanie pomocou televízie a rozhlasu alebo vzťahujúce sa na televíziu a rozhlas, zábava v televízii a v rozhlase alebo vzťahujúca sa na televíziu a rozhlas, organizovanie vzdelávacích alebo zábavných súťaží, interaktívne telefonné súťaže, nakladateľská činnosť, produkcia kinematografických filmov, zábavných programov, televíznych a rozhlasových programov, poskytovanie a zabezpečenie vzdelania a zábavy prostredníctvom rozhlasového vy-

sielania, televízneho vysielania, satelitného vysielania, káblovej televízie, telefónu, celosvetovej siete internetu, organizovanie zábavných programov, požičovňa zvukových nahrávok a vopred nahraných zábavných programov, filmov, rozhlasových a televíznych predstavení, rozhlasová zábava, televízna zábava, filmová zábava, divadelná zábava, zábavné súťažné hry, televízna zábava a súťažné hry vyžadujúce telefonickú účasť divákov, interaktívne zábavné služby pre mobilné telefóny, organizácia vzdelávacích alebo zábavných súťaží a hier prostredníctvom a s použitím internetu.

**(540) DETI TO VEDIA NAJLEPŠIE**

(731) FremantleMedia Limited, 1 Stephen Street, London W1T 1AL, GB;

(740) Suchoňová Katarína, JUDr., Banská Bystrica, SK;

**(210) 414-2008**

(220) 5.3.2008

**9 (511) 39**

(511) 39 - Prenájom automobilov; prenájom vozidiel.

**(540)**



(591) čierna, červená, sivá

(731) RAI-INTERNACIONAL s. r. o., Nám. Slobody 2, 974 00 Banská Bystrica, SK;

**(210) 415-2008**

(220) 5.3.2008

**9 (511) 39**

(511) 39 - Automobilová preprava; osobná doprava; preprava cestujúcich; osobná doprava prostredníctvom limuzín.

**(540)**



(591) zlatá

(731) RAI-INTERNACIONAL s. r. o., Nám. Slobody 2, 974 00 Banská Bystrica, SK;

**(210) 416-2008**

(220) 5.3.2008

**9 (511) 36, 39**

(511) 36 - Operatívny lízing vozidiel.

39 - Prenájom automobilov.

**(540)**



(591) čierna, sivá, červená

(731) RAI-INTERNACIONAL s. r. o., Nám. Slobody 2, 974 00 Banská Bystrica, SK;

**(210) 430-2008**

(220) 7.3.2008

**9 (511) 6, 7, 9, 11, 17, 19, 20, 35, 36, 37, 39, 42**

(511) 6 - Stavebný materiál kovový; oceľobetónové materiály na budovy; vystužovacie kovové materiály na stavbu budov; cínové plechy; kovové debnenie; kovová dlažba; kovová dlaždicová podlaha; drôt; kovové dvere; kovové konštrukcie; kositry budov; stavebné kovania; kovania na dvere, na okná, na nábytok; stavebné kovové dielce; kovové konzoly, kovové obruče, spojky; kovové prefabrikáty; kovové spriahadlá na reťaze; kovové stropy; kovové stupne (schody); laná; lávky; kovové lejárské formy; lešenia; maltovnice; nosníky; objímky; obloženia; kovové okenice; kovové okenné rámy; kovové okenné západky; okenné žabice; kovové okná; oceľové konštrukcie; podpery; poklopy; potrubia; potrubia a rúry pre zariadenia ústredného kúrenia; kovové preklady; priečky; priehradové konštrukcie; kovové rúry; stavebné panely; kovové stĺpy pre stavebníctvo; strešné krytiny, strešné uholníky; stropné dosky; kovové trámy; vonkajšie plášte budov; vypúšťacie rúry, odvodňovacie rúry, drenážne rúry; kovové vystužovacie materiály pre stavebníctvo; zárubne; drobný železiarsky tovar; žľaby.

7 - Čerpadlá pre vykurovacie zariadenia; drevobrábacie stroje; dúchadlá na stláčanie, odsávanie a prepravu plynov; vodovodné vykurovacie zariadenia (ako časti strojov); redukčné ventily (ako časti strojov); regulátory (ako časti strojov).

9 - Zariadenia na meranie tlaku.

11 - Bezpečnostné regulátory vody a plynu; inštalčný materiál na vane; klimatizačné zariadenia; kotly výhrevné; kúpeľňové armatúry, obloženie, vane; kúrenie teplovodné; ohrev teplej vody; parné kotly; prístroje na čistenie plynu; prídavné, regulačné a bezpečnostné zariadenia plynové; plynové bojler; regulačné a bezpečnostné príslušenstvo k plynovým potrubiam; prístroje na chladenie vzduchu; prírodné zariadenia ku kúrenárskym a teplárskym zariadeniam; regulačno-bezpečnostné zariadenia na plynové potrubia; regulačno-bezpečnostné prídavné zariadenia na vodné zariadenia; regulačno-bezpečnostné zariadenia na plynové zariadenia; regulátory na vodné alebo plynové zariadenia a potrubie; sanitárne (toaletné) prístroje a zariadenia; vetracie zariadenia; vodárenské a vodovodné zariadenia; vykurovacie zariadenia; zariadenia na čistenie, filtrovanie a osviežovanie vzduchu.

17 - Tesnenia okolo dverí alebo oblokov; tesniace materiály, tmely a obloženia.

19 - Stavebný materiál s výnimkou kovového; asfalt; asfaltové; asfaltové dlažby; azbestocement; azbestová malta; betón; betónové koberce; betónové podpory, stĺpy; ohňovzdorné betónové poťahy; bitúmen; (bitúmenové) výrobky pre stavebníctvo; bridlica ako strešná krytina; základné konštrukcie pre budovy s výnimkou kovových; cement; cementové nátery, povlaky; cementové potery; spojovacie materiály na cestné opravy; materiály na cestné povrchy; cestné zvodidlá s výnimkou kovových; materiály na stavbu a pokryv ciest; debnenie s výnimkou kovového (stavebníctvo); decht; dlažba, dlaždice, dlážka; dosky (stavebné drevo); drevené dlážky; drevené dyhy; drevené obloženie;

drevo opracované stolárske; drevo pílené; drevo spracované; drevo ako polotovár; dvere; dverové prahy; dverové rámy; drevo (stavebné); kameňárske výrobky; kameniny pre stavebníctvo; stavebné konštrukcie; konštrukčné materiály; krídlové okná s výnimkou kovových; krokvy; latky; stavebná lepenka, asfaltová lepenka bitúmenová; lepenkové platne pre stavebníctvo; lešenia; lišty; malta; mozaiky (stavebníctvo); mriežky; náterové hmoty, nekovové obklady, netrieštivé sklo; nistevové sklo (stavebný materiál); nosníky s výnimkou kovových; obaľované živичné zmesi a drvené kamenivo; stavebné obkladačky; obkladový materiál na budovy; obklady na budovy s výnimkou kovových; obklady stien a priečok; drevené obloženie; lamelové obloženie; okenice; okenné rámy; okenné sklo; okná s výnimkou kovových; omietky pre stavebníctvo; obloženie s výnimkou kovového (stavebníctvo); papier (stavebný); parkety; piesok; ploty s výnimkou kovových; podvaly s výnimkou kovových; poklapy s výnimkou kovových; potrubie nekovové; rámové konštrukcie; rím-sy s výnimkou kovových; drenážne nekovové rúry; sadrokartón; schodiská; stavebné sklo; stavebný kameň; stavebné krytiny; stavebné panely; stavebné prefabrikáty a betónové zmesi; stĺpy; strechy s výnimkou kovových; strešné krytiny; strešné uholníky; stropy, stropné dosky; stupne schodové; šamot; šindly; škridle; štetovnice, pažiny; štrk; tabuľové sklo (stavebný materiál); tehly; tlakové potrubie; trámy; terakota; traverzy; troska (stavebný materiál); trosková tehla; trstina na stavebné účely; tuf, tyče; žrde; uhoľný decht; umelý kameň; úžľabia; murárske vane a nádrže, vápenec, vápno; vitráže; vitrážové okná; vodovodné potrubia a ventily s výnimkou kovových; vonkajšie plášte (stavebné krytiny); vystužovacie materiály pre stavebníctvo; xylolit; zárubne; žiaruvzdorné drevo; živice; žľaby.

20 - Drevené alebo plastové hrany a kostry na nábytok; drevené obaly a palety; dvierka na nábytok; kancelársky nábytok; komody, kontajner-y; kreslá; matrace; nábytok; písacie stoly; postele; príslušenstvo k nábytku s výnimkou kovového; schodiskové zábradlie; skrinky; sofy; stolárske výrobky; plastové vodovodné ventily a klapky; žalúzie.

35 - Činnosť účtovných poradcov; fotokopírovanie; informačné služby (obchodné alebo podnikateľské); fotokopírovanie alebo rozmnožovanie dokumentov; sprostredkovanie v oblasti obchodu s výrobkami - stroje a zariadenia, nábytok, odev, obuv, kozmetika, poľnohospodárske produkty, potraviny, textil; reklamná a propagačná činnosť, obchodné alebo podnikateľské informačné služby, komerčné výstavníctvo, obchodná činnosť v oblasti tovarov - strojov a zariadení, nábytku, odevov, obuvi, kozmetiky, poľnohospodárskych produktov, potravín, textilu; poradenstvo v obchodnej činnosti, pomoc pri riadení obchodnej činnosti, obchodný alebo podnikateľský prieskum, obchodný manažment a podnikové poradenstvo, obchodný prieskum trhu, prenájom samoobslužných predajných automatov.

36 - Prenájom nehnuteľností; realitná činnosť, sprostredkovanie nákupu, predaja a prenájmu nehnuteľností, vedenie nájomných domov; inkasovanie nájomného; oceňovanie a odhady nehnuteľností; prenájom nehnuteľností; správa nehnuteľností; sprostredkovanie nehnuteľností; zmenárenské služby.

37 - Armovačské práce, informačné služby v stavebníctve; kovoobrábanie; lešenárske práce; montáž sadrokartónu; montáž a rekonštrukcie priemyselných, občianskych a dopravných stavieb; murárstvo; natieračské práce a kúrenárske práce; obkladačské práce; odborná poradenská činnosť v stavebníctve; prenájom stavebných strojov a zariadení, bagrov, rýpadiel, autožeriavov, buldozéro-v; prenájom stavebných strojov, mechanizmov, malej mechanizácie, prístrojov a dopravných zariadení; stolárstvo; štukatérstvo; tesárstvo; vodo-inštalatérstvo; vykonávanie stavebných prác, budovanie inžinierskych stavieb, priemyselných a občianskych stavieb, dopravných stavieb; vložkovanie komínov; vykonávanie jednoduchých stavieb a inštalácia rozvodov plynu, vody, elektrického prúdu a sprostredkovanie týchto prác; usku-točňovanie stavieb a ich zmien; zámočníctvo.

39 - Sprostredkovanie dopravy, prepravy a cestných služieb; vnútroštátna nákladná doprava; osobná doprava (nezahŕňa vnútroštátnu taxislužbu a autobusovú dopravu), nákladná cestná doprava vozid-lami celkovej hmotnosti 3, 5 t vrátane prípojného vozidla, prenájom automobilov; prenájom odstav-ných plôch; prevádzkovanie odstavných plôch pre motorové vozidlá; skladovanie.

42 - Inžinierska činnosť vo výstavbe a jej spros-tredkovanie, t. j.: expertízy (inžinierske práce), gra-fický dizajn, navrhovanie - priemyselný dizajn, projektovanie stavieb; štúdie technických projek-tov, technický prieskum, vypracovanie stavebných výkresov, prieskumy (inžinierske práce), stro-jársky výskum, výskum a vývoj nových výro-bkov pre zákazníkov.

#### (540) **SOLIDSTAV**

(731) Juraj Šulik - SOLIDSTAV, Vislanka 9, 065 41 Vi-slanka, SK;

(740) Lobodová Dagmar, Ing., Košice, SK;

#### (210) **431-2008**

(220) 7.3.2008

#### **9 (511) 6, 7, 9, 11, 17, 19, 20, 35, 36, 37, 39, 42**

(511) 6 - Stavebný materiál kovový; oceľobetónové ma-teriály na budovy; vystužovacie kovové materiá-ly na stavbu budov; cínové plechy; kovové deb-nenie; kovová dlažba; kovová dlaždicová podla-ha; drôt; kovové dvere; kovové konštrukcie; kos-try budov; stavebné kovania; kovania na dvere, na okná, na nábytok; kovové dielce stavebné; kovové konzoly; kovové obruče, spojky; kovové prefabrikáty; kovové spriahadlá na reťaze; kovo-vé stropy; kovové stupne (schody); laná; lávky; kovové lejárské formy; lešenia; maltovnice; nos-níky; objímky; obloženia; kovové okenice; kovo-vé okenné rámy; kovové okenné západky; oken-né žabice; kovové okná; oceľové konštrukcie; podpery; poklapy; potrubia; potrubia a rúry pre zariadenia ústredného kúrenia; kovové preklady; priečky; priehradové konštrukcie; kovové rúry;



stavebné panely; kovové stĺpy pre stavebníctvo; strešné krytiny, strešné uholníky; stropné dosky; kovové trámy; vonkajšie plášte budov; vypúšťacie rúry, odvodňovacie rúry, drenážne rúry; kovové vystužovacie materiály pre stavebníctvo; zárubne; drobný železiarsky tovar; žľaby.

7 - Čerpadlá pre vykurovacie zariadenia; drevoobrábacie stroje; dýchadlá na stláčanie, odsávanie a prepravu plynov; vodovodné vykurovacie zariadenia (ako časti strojov); redukčné ventily (ako časti strojov); regulátory (ako časti strojov).

9 - Zariadenia na meranie tlaku.

11 - Bezpečnostné regulátory vody a plynu; inštalovaný materiál na vane; klimatizačné zariadenia; výhrevné kotly; kúpeľňové armatúry, obloženie, vane; teplovodné kúrenie; ohrev teplej vody; parné kotly; prístroje na čistenie plynu; prídavné, regulačné a bezpečnostné plynové zariadenia; plynové bojler; regulačné a bezpečnostné príslušenstvo k plynovým potrubiam; prístroje na chladenie vzduchu; prívodné zariadenia ku kúrenárskym a teplárenským zariadeniam; regulačno-bezpečnostné zariadenia na plynové potrubia; regulačno-bezpečnostné prídavné zariadenia na vodné zariadenia; regulačno-bezpečnostné zariadenia na plynové zariadenia; regulátory na vodné alebo plynové zariadenia a potrubie; sanitárne (toaletné) prístroje a zariadenia; vetracie zariadenia; vodárenské a vodovodné zariadenia; vykurovacie zariadenia; zariadenia na čistenie, filtrovanie a osviežovanie vzduchu.

17 - Tesnenia okolo dverí alebo oblokov; tesniace materiály, tmely a obloženia.

19 - Stavebný materiál s výnimkou kovového; asfalt; asfaltové dlažby; azbestocement; azbestová malta; betón; betónové koberce; betónové podpery, stĺpy; ohňovzdorné betónové poľahy; bitúmen; (bitúmenové) výrobky pre stavebníctvo; bridlica ako strešná krytina; základné konštrukcie budov s výnimkou kovových; cement; cementové nátery, povlaky; cementové potery; spojovacie materiály na cestné opravy; materiály na cestné povrchy; cestné zvodidlá s výnimkou kovových; materiály na stavbu a pokryv ciest; debnenie s výnimkou kovového (stavebníctvo); decht; dlažba, dlaždice, dlážka; dosky (stavebné drevo); drevené dlážky; drevené dyhy; drevené obloženie; opracované stolárske drevo; pílené drevo; spracované drevo; drevo ako polotovar; dvere; dverové prahy; dverové rámy; drevo (stavebné ); kamenárske výrobky; kameniny pre stavebníctvo; stavebné konštrukcie; konštrukčné materiály; krídlové okná s výnimkou kovových; krokvy; latky; stavebná lepenka, asfaltová lepenka bitúmenová; lepenkové platne pre stavebníctvo; lešenia; lišty; malta; mozaiky (stavebníctvo); mriežky; náterové hmoty, nekovové obklady, netrieštivé sklo; nistejové sklo (stavebný materiál); nosníky s výnimkou kovových; obalované živičné zmesi a drvené kamenivo; obkladačky stavebné; obkladový materiál na budovy; obklady na budovy s výnimkou kovových obkladov; obklady stien a priečok; drevené obloženie; lamelové obloženie; okenice; okenné rámy; okenné sklo; okná s výnimkou kovových; omietky pre stavebníctvo; obloženie s výnimkou kovového (stavebníctvo); papier (stavebný); parkety; piesok; ploty s výnimkou kovových; podvaly s výnimkou kovových; poklapy s výnimkou

kovových; nekovové potrubie; rámové konštrukcie; rímasy s výnimkou kovových; drenážne nekovové rúry; sadrokartón; schodiská; stavebné sklo; stavebný kameň; stavebné krytiny; stavebné panely; stavebné prefabrikáty a betónové zmesi; stĺpy; strechy s výnimkou kovových; strešné krytiny; strešné uholníky; stropy, stropné dosky; schodové stupne; šamot; šindly; škridle; štetovnice, pažiny; štrk; tabuľové sklo (stavebný materiál); tehly; tlakové potrubie; trámy; terakota; traverzy; troska (stavebný materiál); trosková tehla; trstina na stavebné účely; tuf, tyče; žrde; uholňný decht; umelý kameň; úžľabia; murárske vane a nádrže, vápenec, vápno; vitráže; vitrážové okná; vodovodné potrubia a ventily s výnimkou kovových; vonkajšie plášte (stavebné krytiny); vystužovacie materiály pre stavebníctvo; xylolit; zárubne; žiaruvzdorné drevo; živice; žľaby.

20 - Drevené alebo plastové hrany a kostry na nábytok; drevené obaly a palety; dvierka na nábytok; kancelársky nábytok; komody, kontajnery; kreslá; matrace; nábytok; písacie stoly; posteľe; príslušenstvo k nábytku s výnimkou kovového; schodiskové zábradlie; skrinky; sofy; stolárske výrobky; ventily a klapky vodovodné plastové; žalúzie.

35 - Činnosť účtovných poradcov; fotokopírovanie; informačné služby (obchodné alebo podnikateľské); fotokopírovanie alebo rozmnožovanie dokumentov; sprostredkovanie v oblasti obchodu s výrobkami - stroje a zariadenia, nábytok, odev, obuv, kozmetika, poľnohospodárske produkty, potraviny, textil; reklamná a propagačná činnosť, obchodné alebo podnikateľské informačné služby, komerčné výstavníctvo, obchodná činnosť v oblasti tovarov - strojov a zariadení, nábytku, odevov, obuvi, kozmetiky, poľnohospodárskych produktov, potravín, textilu; poradenstvo v obchodnej činnosti, pomoc pri riadení obchodnej činnosti, obchodný alebo podnikateľský prieskum, obchodný manažment a podnikové poradenstvo, obchodný prieskum trhu, prenájom samoobslužných predajných automatov.

36 - Prenájom nehnuteľností; realitná činnosť, sprostredkovanie nákupu, predaja a prenájmu nehnuteľností, vedenie nájomných domov; inkasovanie nájomného; oceňovanie a odhady nehnuteľností; prenájom nehnuteľností; správa nehnuteľností; sprostredkovanie nehnuteľností; zmenárenské služby.

37 - Armovačské práce, informačné služby v stavebníctve; kovoobrábanie; lešnárske práce; montáž sadrokartónu; montáž a rekonštrukcie priemyselných, občianskych a dopravných stavieb; murárstvo; natieračské práce a kúrenárske práce; obkladačské práce; odborná poradenská činnosť v stavebníctve; prenájom stavebných strojov a zariadení, bagrov, rýpadiel, autožeriavov, buldozéro; prenájom stavebných strojov, mechanizmov, malej mechanizácie, prístrojov a dopravných zariadení; stolárstvo; štukatérstvo; tesárstvo; vodoinštalatérstvo; vykonávanie stavebných prác, budovanie inžinierskych stavieb, priemyselných a občianskych stavieb, dopravných stavieb; vložkovanie komínov; vykonávanie jednoduchých stavieb a inštalácia rozvodov plynu, vody, elektrického prúdu a sprostredkovanie týchto prác; uskuutočňovanie stavieb a ich zmien; zámočníctvo.

39 - Sprostredkovanie dopravy, prepravy a cestných služieb; vnútroštátna nákladná doprava; osobná doprava (nezahŕňa vnútroštátnu taxislužbu a autobusovú dopravu), nákladná cestná doprava vozidlami celkovej hmotnosti 3, 5 t vrátane prípojného vozidla, prenájom automobilov; prenájom odstavných plôch; prevádzkovanie odstavných plôch pre motorové vozidlá; skladovanie.

42 - Inžinierska činnosť vo výstavbe a jej sprostredkovanie, t. j. expertízy (inžinierske práce), grafický dizajn, navrhovanie - priemyselný dizajn, projektovanie stavieb; štúdie technických projektov, technický prieskum, vypracovanie stavebných výkresov, prieskumy (inžinierske práce), strojársky výskum, výskum a vývoj nových výrobkov pre zákazníkov.

(540)



SOLIDSTAV

(731) Juraj Šulik - SOLIDSTAV, Vislanka 9, 065 41 Vislanka, SK;

(740) Lobodová Dagmar, Ing., Košice, SK;

(210) 441-2008

(220) 10.3.2008

9 (511) 6, 9, 11, 19, 35, 36, 37, 42

(511) 6 - Stavebné kovové konštrukcie.

9 - Zariadenia na spracovanie údajov, počítače, nahrané počítačové programy, monitorovacie počítačové programy, meracie zariadenia.

11 - Zariadenia na čistenie odpadových vôd, komínové rúry, dymovody, výhrevné kotly, parné kotly s výnimkou kotlov ako častí strojov, regulačno-bezpečnostné zariadenia na plynové zariadenia, regulačné a bezpečnostné príslušenstvo na plynové zariadenia, plynové horáky, regenerátory tepla, spaľovne, spaľovacie pece, tepelné generátory, výmenníky tepla s výnimkou výmenníkov ako častí strojov, zariadenia na úpravu vody.

19 - Stavebné konštrukcie nekovové.

35 - Obchodný manažment v oblasti energetiky, stavebníctva, strojárstva a inžinierskych sietí.

36 - Finančné služby v oblasti finančného riadenia projektov, finančného poradenstva projektov a finančných informácií v oblasti projektovania.

37 - Výstavba investičných celkov.

42 - Projektová činnosť, štúdie, výskum a vývoj výrobkov, inžinierska činnosť.

(540)



(731) ISTROENERGO GROUP, a. s., Rozmarínová 4, 934 01 Levice, SK;

(210) 470-2008

(220) 12.3.2008

9 (511) 29, 35, 40

(511) 29 - Mäso, ryby, hydina, zverina, výrobky z mäsa, hydiny a zveriny vrátane ich spracovania do formy konzerv, mäsové výťažky, údeniny, nasolené potraviny; jedlé tuky; pokrmy pripravované z mäsových výrobkov; salámy, klobásy, šunky, tlačienky, mäsové polotovary, párky, mäkké mäsové výrobky, mäsové peny, nátierky; slanina, plnené boky, bravčová masť, držky, huspenina, jaternice, pečienka, pečeňové paštéty, mäsové omáčky; polievky; bujóny a vývary; prísady patriace do triedy 29.

35 - Odborné obchodné poradenstvo, podpora predaja pre tretie osoby, reklama; prezentácia výrobkov v komunikačných médiách pre maloobchod, sprostredkovanie obchodu a maloobchod s uvedenými výrobkami.

40 - Mäsiarstvo a údenárstvo, rozoberanie a spracovanie mäsa, údenie potravín.

(540)



(731) JINEX, s. r. o., M. Rázusa 15/3930, 010 01 Žilina, SK;

(740) Labudík Miroslav, Ing., Kysucké Nové Mesto, SK;

(210) 472-2008

(220) 12.3.2008

9 (511) 35, 36, 37, 39, 41, 42

(511) 35 - Obchodné alebo podnikateľské informácie; obchodný manažment a podnikové poradenstvo; sprostredkovateľská činnosť v oblasti obchodu s tovarmi; reklama, online reklama na počítačovej komunikačnej sieti; reklamné agentúry; reklamná a inzertná činnosť; televízna reklama; inzertná a propagačná činnosť prostredníctvom akéhokoľvek média; organizovanie výstav na reklamné a obchodné účely; rozširovanie reklamných oznamov; predvádzanie tovaru; predvádzanie (služby modeliek) na reklamné účely a podporu predaja; rozširovanie reklamných materiálov zákazníkom (letáky, tlačivá, vzorky); zasielanie reklamných materiálov zákazníkom; vydávanie a aktualizovanie reklamných materiálov; obchodný alebo podnikateľský prieskum; prieskum trhu; prieskum verejnej mienky; prenájom reklamných materiálov; prenájom reklamných priestorov; prenájom reklamných plôch, marketingové štúdie, rozširovanie reklamných alebo inzertných oznamov; uverejňovanie reklamných textov; vydávanie reklamných alebo náborových textov; vzťahy s verejnosťou; organizovanie reklamných hier na propagáciu predaja; ponuka, sprostredkovanie a výber tovaru prostredníctvom katalógu; propagácia, marketing, pomoc pri podnikaní; obchodné sprostredkovanie reštauračných a kaviarenských služieb.

36 - Realitné kancelárie; prenájom nehnuteľností; správa nehnuteľností; prenájom kancelárskych a obchodných priestorov; sprostredkovateľská činnosť s nehnuteľnosťami; obstarávanie služieb spojených so správou nehnuteľností, ako vyberanie nájomného, poistného a za služby spojené s nájmom od nájomcov.

37 - Dozor nad stavbami; stavebný dozor; stavebné informácie.

39 - Distribúcia tovaru na dobierku; prenájom garáží; prenájom miesta na parkovanie; sprostredkovanie prepravy; prenájom skladísk; skladovanie tovaru; balenie tovaru; prenájom automobilov a vozidiel.

41 - Organizovanie živých vystúpení; organizovanie vedomostných alebo zábavných súťaží; organizovanie športových súťaží; organizovanie súťaží krásy; vydávanie časopisov, katalógov, novín a iných periodických publikácií; organizačné zabezpečenie kultúrnych alebo vzdelávacích výstav.

42 - Projektovanie stavieb; štúdie technických projektov; vypracovanie stavebných výkresov; inžinierske práce.

(540)



(731) MLYNY, a. s., Koceľova 8, 949 01 Nitra, SK;

(210) 473-2008

(220) 12.3.2008

9 (511) 35, 36, 37, 39, 41, 42

(511) 35 - Obchodné alebo podnikateľské informácie; obchodný manažment a podnikové poradenstvo; sprostredkovateľská činnosť v oblasti obchodu s tovarmi; reklama, online reklama na počítačovej komunikačnej sieti; reklamné agentúry; reklamná a inzertná činnosť; televízna reklama; inzertná a propagačná činnosť prostredníctvom akéhokoľvek média; organizovanie výstav na reklamné a obchodné účely; rozširovanie reklamných oznamov; predvádzanie tovaru; predvádzanie (služby modeliek) na reklamné účely a podporu predaja; rozširovanie reklamných materiálov zákazníkom (letáky, tlačivá, vzorky); zaslanie reklamných materiálov zákazníkom; vydávanie a aktualizovanie reklamných materiálov; obchodný alebo podnikateľský prieskum; prieskum trhu; prieskum verejnej mienky; prenájom reklamných materiálov; prenájom reklamných priestorov; prenájom reklamných plôch, marketingové štúdie, rozširovanie reklamných alebo inzertných oznamov; uverejňovanie reklamných textov; vydávanie reklamných alebo náborových textov; vzťahy s verejnosťou; organizovanie reklamných hier na propagáciu predaja; ponuka, sprostredkovanie a výber tovaru prostredníctvom katalógu; propagácia, marketing, pomoc pri podnikaní; obchodné sprostredkovanie reštauračných a kaviarenských služieb.

36 - Realitné kancelárie; prenájom nehnuteľností; správa nehnuteľností; prenájom kancelárskych a obchodných priestorov; sprostredkovateľská činnosť s nehnuteľnosťami; obstarávanie služieb spojených so správou nehnuteľností, ako vyberanie nájomného, poistného a za služby spojené s nájmom od nájomcov.

37 - Dozor nad stavbami; stavebný dozor; stavebné informácie.

39 - Distribúcia tovaru na dobierku; prenájom garáží; prenájom miesta na parkovanie; sprostredkovanie prepravy; prenájom skladísk; skladovanie tovaru; balenie tovaru; prenájom automobilov a vozidiel.

41 - Organizovanie živých vystúpení; organizovanie vedomostných alebo zábavných súťaží; organizovanie športových súťaží; organizovanie súťaží krásy; vydávanie časopisov, katalógov, novín a iných periodických publikácií; organizačné zabezpečenie kultúrnych alebo vzdelávacích výstav.

42 - Projektovanie stavieb; štúdie technických projektov; vypracovanie stavebných výkresov; inžinierske práce.

(540) **Galéria MLYNY**

(731) MLYNY, a. s., Koceľova 8, 949 01 Nitra, SK;

(210) 474-2008

(220) 12.3.2008

9 (511) 35, 36, 37, 39, 41, 42

(511) 35 - Obchodné alebo podnikateľské informácie; obchodný manažment a podnikové poradenstvo; sprostredkovateľská činnosť v oblasti obchodu s tovarmi; reklama, online reklama na počítačovej komunikačnej sieti; reklamné agentúry; reklamná a inzertná činnosť; televízna reklama; inzertná a propagačná činnosť prostredníctvom akéhokoľvek média; organizovanie výstav na reklamné a obchodné účely; rozširovanie reklamných oznamov; predvádzanie tovaru; predvádzanie (služby modeliek) na reklamné účely a podporu predaja; rozširovanie reklamných materiálov zákazníkom (letáky, tlačivá, vzorky); zaslanie reklamných materiálov zákazníkom; vydávanie a aktualizovanie reklamných materiálov; obchodný alebo podnikateľský prieskum; prieskum trhu; prieskum verejnej mienky; prenájom reklamných materiálov; prenájom reklamných priestorov; prenájom reklamných plôch, marketingové štúdie, rozširovanie reklamných alebo inzertných oznamov; uverejňovanie reklamných textov; vydávanie reklamných alebo náborových textov; vzťahy s verejnosťou; organizovanie reklamných hier na propagáciu predaja; ponuka, sprostredkovanie a výber tovaru prostredníctvom katalógu; propagácia, marketing, pomoc pri podnikaní; obchodné sprostredkovanie reštauračných a kaviarenských služieb.

36 - Realitné kancelárie; prenájom nehnuteľností; správa nehnuteľností; prenájom kancelárskych a obchodných priestorov; sprostredkovateľská činnosť s nehnuteľnosťami; obstarávanie služieb spojených so správou nehnuteľností, ako vyberanie nájomného, poistného a za služby spojené s nájmom od nájomcov.

37 - Dozor nad stavbami; stavebný dozor; stavebné informácie.

39 - Distribúcia tovaru na dobierku; prenájom garáží; prenájom miesta na parkovanie; sprostredkovanie prepravy; prenájom skladísk; skladovanie tovaru; balenie tovaru; prenájom automobilov a vozidiel.

41 - Organizovanie živých vystúpení; organizovanie vedomostných alebo zábavných súťaží; organizovanie športových súťaží; organizovanie súťaží krásy; vydávanie časopisov, katalógov, novín a iných periodických publikácií; organizačné zabezpečenie kultúrnych alebo vzdelávacích výstav.  
42 - Projektovanie stavieb; štúdie technických projektov; vypracovanie stavebných výkresov; inžinierske práce.

**(540) Galéria MLYNY ...umenie života**

(731) MLYNY, a. s., Koceľova 8, 949 01 Nitra, SK;

**(210) 485-2008**

(220) 14.3.2008

**9 (511) 43**

(511) 43 - Bufety, rýchle občerstvenie, kaviarne, príprava a dodávka jedál na objednávku do domu, reštaurácie.

**(540)**

## MEDELLIN

(591) červená

(731) Rigo Ján, Muškátová 1282, 925 21 Sládkovičovo, SK;

**(210) 490-2008**

(220) 14.3.2008

**9 (511) 32, 33**

(511) 32 - Nealkoholické nápoje.  
33 - Alkoholické nápoje.

**(540) PANNAQUA**

(731) PannAqua, a. s., Južná trieda 93, 040 01 Košice, SK;

(740) Hruz Juraj, Ing., Hronsek, SK;

**(210) 491-2008**

(220) 14.3.2008

**9 (511) 32, 33**

(511) 32 - Nealkoholické nápoje.  
33 - Alkoholické nápoje.

**(540) ČISTÝ ŠTÝL**

(731) PannAqua, a. s., Južná trieda 93, 040 01 Košice, SK;

(740) Hruz Juraj, Ing., Hronsek, SK;

**(210) 493-2008**

(220) 14.3.2008

**9 (511) 32, 33**

(511) 32 - Nealkoholické nápoje.  
33 - Alkoholické nápoje.

**(540) POWERAQUA**

(731) PannAqua, a. s., Južná trieda 93, 040 01 Košice, SK;

(740) Hruz Juraj, Ing., Hronsek, SK;

**(210) 494-2008**

(220) 14.3.2008

**9 (511) 32, 33**

(511) 32 - Nealkoholické nápoje.  
33 - Alkoholické nápoje.

**(540) CLEAN STYLE**

(731) PannAqua, a. s., Južná trieda 93, 040 01 Košice, SK;

(740) Hruz Juraj, Ing., Hronsek, SK;

**(210) 495-2008**

(220) 14.3.2008

**9 (511) 32, 33**

(511) 32 - Nealkoholické nápoje.  
33 - Alkoholické nápoje.

**(540) KRUPINSKÝ POKLAD**

(731) PannAqua, a. s., Južná trieda 93, 040 01 Košice, SK;

(740) Hruz Juraj, Ing., Hronsek, SK;

**(210) 500-2008**

(220) 17.3.2008

**9 (511) 5**

(511) 5 - Liečivá, farmaceutické prípravky humánne.

**(540) REGISHA**

(731) Zentiva, a. s., U Kabelovny 130, 102 37 Praha - Dolní Měcholupy, CZ;

(740) Kertész Jozef, Ing., Hlohovec, SK;

**(210) 501-2008**

(220) 17.3.2008

**9 (511) 5**

(511) 5 - Liečivá, farmaceutické prípravky humánne.

**(540) DALIA**

(731) Zentiva, a. s., U Kabelovny 130, 102 37 Praha - Dolní Měcholupy, CZ;

(740) Kertész Jozef, Ing., Hlohovec, SK;

**(210) 502-2008**

(220) 17.3.2008

**9 (511) 5**

(511) 5 - Liečivá, farmaceutické prípravky humánne.

**(540) NOBAPILLA**

(731) Zentiva, a. s., U Kabelovny 130, 102 37 Praha - Dolní Měcholupy, CZ;

(740) Kertész Jozef, Ing., Hlohovec, SK;

**(210) 503-2008**

(220) 17.3.2008

**9 (511) 5**

(511) 5 - Liečivá, farmaceutické prípravky humánne.

**(540) TAUBELA**

(731) Zentiva, a. s., U Kabelovny 130, 102 37 Praha - Dolní Měcholupy, CZ;

(740) Kertész Jozef, Ing., Hlohovec, SK;

**(210) 506-2008**

(220) 17.3.2008

**9 (511) 35, 41, 45**

(511) 35 - Analýzy nákladov; obchodné alebo podnikateľské informácie; posudzovanie efektívnosti v obchodnej činnosti; vyhľadávanie informácií v počítačových súboroch (pre tieto osoby), výmena informácií; obchodná správa licencií na výrobky a služby pre tretie osoby; revízia účtov; tvorba, aktualizácia a schvaľovanie medzinárodných účtovných štandardov; zabezpečovanie prístupnosti k medzinárodným účtovným štandardom; tvorba,

aktualizácia a schvaľovanie medzinárodných audítorských štandardov; zabezpečovanie prístupnosti k medzinárodným audítorským štandardom; kontrolná a poradenská činnosť v uvedených oblastiach; vedenie registrov.

41 - Vzdelávanie; zabezpečovanie kurzov, školení, preskúšavanie; vydávanie a udeľovanie certifikátov.  
45 - Arbitrážne služby; právne poradenstvo; licencie k právam duševného vlastníctva.

(540)



(591) modrá, biela, čierna

(731) Úrad pre dohľad nad výkonom auditu, Vazovova 2, 811 07 Bratislava, SK;

(740) Bachratá Magdaléna, Mgr., Bratislava, SK;

(210) 511-2008

(220) 18.3.2008

9 (511) 35, 41, 45

(511) 35 - Analýzy nákladov; obchodné alebo podnikateľské informácie; posudzovanie efektívnosti v obchodnej činnosti; vyhľadávanie informácií v počítačových súboroch (pre tieto osoby), výmena informácií; obchodná správa licencií na výrobky a služby pre tretie osoby; revízia účtov; tvorba, aktualizácia a schvaľovanie medzinárodných účtovných štandardov; zabezpečovanie prístupnosti k medzinárodným účtovným štandardom; tvorba, aktualizácia a schvaľovanie medzinárodných audítorských štandardov; zabezpečovanie prístupnosti k medzinárodným audítorským štandardom; kontrolná a poradenská činnosť v uvedených oblastiach; vedenie registrov.

41 - Vzdelávanie; zabezpečovanie kurzov, školení, preskúšavanie; vydávanie a udeľovanie certifikátov.

45 - Arbitrážne služby; právne poradenstvo; licencie k právam duševného vlastníctva.

(540)



(731) Úrad pre dohľad nad výkonom auditu, Vazovova 2, 811 07 Bratislava, SK;

(740) Bachratá Magdaléna, Mgr., Bratislava, SK;

(210) 520-2008

(220) 19.3.2008

9 (511) 35, 39, 43

(511) 35 - Grafická úprava tlačovín na reklamné účely; obchodné alebo podnikateľské informácie; prenájom reklamných priestorov; prenájom reklamného času vo všetkých komunikačných médiách; reklama; reklama (online) v počítačovej komunikačnej sieti; vydávanie a aktualizovanie reklamných materiálov; prenájom reklamných plôch; uverejňovanie reklamných textov; zásielkové reklamné služby; rozširovanie reklamných alebo inzertných oznamov; rozširovanie reklamných materiálov zákaznikom (letáky, prospekty, tlačoviny, vzorky);

vydávanie a aktualizovanie reklamných materiálov; vyhľadávanie informácií v počítačových súboroch (pre zákazníkov); vylepovanie plagátov; zasielanie reklamných materiálov zákaznikom; zberanie údajov do počítačových databáz; zoradovanie údajov v počítačových databázach.

39 - Zájazdy (rezervácia).

43 - Rezervovanie prechodného ubytovania; rezervácia prechodného ubytovania; rezervácia penziónov; rezervácia hotelov.

(540)



(731) ACTIVIT, s. r. o., Kyjevské nám. 6, 974 01 Banská Bystrica, SK;

(210) 529-2008

(220) 19.3.2008

9 (511) 32, 33

(511) 32 - Nealkoholické nápoje.

33 - Alkoholické nápoje s výnimkou piva.

(540) VITA AQUA

(731) PannAqua, a. s., Južná trieda 93, 040 01 Košice, SK;

(210) 531-2008

(220) 19.3.2008

9 (511) 32, 33

(511) 32 - Nealkoholické nápoje.

33 - Alkoholické nápoje s výnimkou piva.

(540) SLIM AQUA

(731) PannAqua, a. s., Južná trieda 93, 040 01 Košice, SK;

(210) 534-2008

(220) 19.3.2008

9 (511) 16, 35, 41

(511) 16 - Periodická a neperiodická tlač; knižárske výrobky; fotografie; časopisy; noviny, prílohy novín; knihy; prospekty; letáky; brožúry; katalógy; zoznamy; adresáre; oznamy; plagáty; publikácie; kalendáre; mapy; pohľadnice; sprievodcovia; magazíny; príručky.

35 - Reklamná a inzertná činnosť; vydávanie a rozširovanie reklamných tlačovín.

41 - Vydávanie kníh a časopisov v elektronickej forme; fotografovanie; organizovanie súťaží; služby v oblasti zábavy, vzdelávania a športu; organizovanie kultúrnych a spoločenských podujatí.

(540)

**Mariatál**

(731) Obec Marianka, Školská 32, 900 33 Marianka, SK;

(740) Jurika Radovan, JUDr., Bratislava, SK;

(210) 537-2008

(220) 19.3.2008

9 (511) 35, 36, 41

(511) 35 - Administratívna správa hotelov; administratívne spracovanie obchodných objednávok; analýzy nákladov; aranžovanie výkladov; dražby; fakturácia; fotokopírovanie; grafická úprava tlačovín na reklamné účely; hospodárske, ekonomické predpovede; kancelárie zaoberajúce sa dovozom a vývozom; kancelárske práce; komerčné informačné kancelárie; kopírovanie alebo rozmnožovanie dokumentov; lepenie plagátov; marketingové štúdiá; obchodná administratíva; obchodná správa; obchodná správa licencií výrobkov a služieb pre tretie osoby; obchodné informácie a rady spotrebiteľom; obchodné odhady; obchodný alebo podnikateľský prieskum; obchodný manažment a podnikové poradenstvo; organizovanie komerčných alebo reklamných výstav a veľtrhov; organizovanie výstav na komerčné alebo reklamné účely; personálne poradenstvo; podpora predaja pre tretie osoby; pomoc pri riadení obchodnej činnosti; pomoc pri riadení priemyselných alebo obchodných podnikov; poradenstvo pri vedení podnikov; posudzovanie efektívnosti v obchodnej činnosti; prezentácia tovaru; predvádzanie (služby modeliek) na reklamné účely a podporu predaja; prenájom kancelárskych strojov a zariadenia; prenájom reklamného času vo všetkých komunikačných médiách; prenájom reklamných materiálov; prezentácia výrobkov v komunikačných médiách pre maloobchod; prieskum trhu; prieskum verejnej mienky; príprava a vyhotovenie daňových priznaní; public relations; reklama; reklamná činnosť; reklamné agentúry; rozširovanie reklamných alebo inzertných oznamov; spravovanie hotelov; služby outsourcingu; účtovníctvo; výber osôb pomocou psychologických testov; vydávanie a aktualizovanie reklamných materiálov; vyhľadávanie informácií v počítačových súboroch pre zákazníkov; zasielanie reklamných materiálov zákazníkom; zbieranie údajov do počítačových databáz.

36 - Burzové maklérsstvo; colné služby; daňové služby; faktoring; finančné analýzy; finančné konzultačné služby a finančné poradenstvo; finančný lízing; garancie, záruky, kaucie; hypotéky (poskytovanie pôžičiek); informácie o poistení; investovanie kapitálu; kancelárie zaoberajúce sa inkasovaním pohľadávok; kapitálové investície; maklérsstvo; odhady a oceňovanie nehnuteľností; pôžičky (finančné); prenájom bytov a nebytových priestorov; prenájom kancelárskych priestorov; prenájom nehnuteľností; realitné kancelárie; služby na využívanie dôchodkových fondov; služby v oblasti financovania; služby v oblasti nehnuteľností; služby v oblasti peňažníctva; správa nehnuteľností; spravovanie financií; sprostredkovanie záruk; sprostredkovateľská činnosť s nehnuteľnosťami; vedenie nájomných domov; vyberanie nájomného; vydávanie cenných papierov; zbieranie peňazí na dobročinné účely; zmenárenské služby.

41 - Akadémia (vzdelávanie); cirkusy; cvičenie zvierat; detské škôlky; diaľkové štúdium; digitálna tvorba obrazov na výstupných zariadeniach; diskotéky (služby); divadelné predstavenia; drežúra

zvierat; elektronická edičná činnosť v malom (DTP služby); filmová tvorba; filmové štúdiá; fotografická reportáž; fotografovanie; fotografovanie na mikrofilm; golfové ihriská a poskytovanie služieb golfového ihriska; gymnastický výcvik; hranie o peniaze; hudobné skladateľské služby; informácie o možnostiach rekreácie; informácie o možnostiach rozptýlenia; informácie o možnostiach zábavy; informácie o výchove a vzdelávaní; interné školy; služby v kempingoch so športovým programom; klubové výchovné a vzdelávacie služby; kluby zdravia (telesné cvičenia); knižnice (požičovne kníh); koncertné siene, sály; korešpondenčné kurzy; nahrávanie videopások; nočné kluby; obveselenie; organizovanie a vedenie koncertov; organizovanie a vedenie konferencií; organizovanie a vedenie kongresov; organizovanie a vedenie seminárov; organizovanie a vedenie sympózií; organizovanie kultúrnych alebo vzdelávacích výstav; organizovanie lotérií; organizovanie plesov; organizovanie predstavení (manažérske služby); organizovanie športových súťaží; organizovanie súťaží krásy; organizovanie súťaží (vedomostných alebo zábavných); organizovanie živých vystúpení; plánovanie a organizovanie večierkov; pomoc pri výbere povolania (poradenstvo v oblasti vzdelávania); poskytovanie elektronických publikácií online (bez možnosti kopírovania); požičiavanie filmov; požičiavanie filmových premiatčiek a príslušenstva; požičiavanie potápačského výstroja; požičiavanie športového výstroja s výnimkou dopravných prostriedkov; požičiavanie videopások; prázdninové tábory a služby prázdninového tábora (zábava); prenájom audiounahrávok; prenájom audioprístrojov; prenájom dekorácií; prenájom kinematografických filmov; prenájom osvetľovacích prístrojov do divadelných sál a televíznych štúdií; prenájom rozhlasových a televíznych prijímačov; prenájom štadiónov; prenájom tenisových kurtov; prenájom videokamier; prenájom videorekordérov; prevádzkovanie karaoke; prevádzkovanie kasína; prevádzkovanie kinosál; prevádzkovanie priestorov s hracími automatmi; prevádzkovanie športových zariadení; rekreácia (služby pre oddych a rekreáciu); rezervácia vstupeniek; rozhlasová zábava; skúšanie, preskúšavanie (pedagogická činnosť); strihanie videopások; telesné cvičenie; televízna zábava; tvorba videofilmov; umelecké módné agentúry; vydávanie kníh; vydávanie textov s výnimkou reklamných alebo náborových; výroba divadelných alebo iných predstavení; výroba rozhlasových a televíznych programov; vyučovanie; vzdelávanie; zábava, pobavenie; zábavné parky; živé predstavenie.

**(540) THESIS**

(731) Thesis development, s. r. o., Zámocká 30, 811 01 Bratislava, SK;

(740) Kubicová, Benkóczki, Baláž - advokáti, s. r. o., Bratislava, SK;

(210) 538-2008

(220) 19.3.2008

9 (511) 35, 41, 43

(511) 35 - Administratívna správa hotelov; administratívne spracovanie obchodných objednávok; analýzy nákladov; aranžovanie výkladov; dražby; fakturácia; fotokopírovanie; grafická úprava tlačovín na reklamné účely; hospodárske, ekonomické predpovede; kancelárie zaoberajúce sa dovozom a vývozom; kancelárske práce; komerčné informačné kancelárie; kopírovanie alebo rozmnožovanie dokumentov; lepenie plagátov; marketingové štúdie; obchodná administratíva; obchodná správa; obchodná správa licencií výrobkov a služieb pre tretie osoby; obchodné informácie a rady spotrebiteľom; obchodné odhady; obchodný alebo podnikateľský prieskum; obchodný manažment a podnikové poradenstvo; organizovanie komerčných alebo reklamných výstav a veľtrhov; organizovanie výstav na komerčné alebo reklamné účely; personálne poradenstvo; podpora predaja pre tretie osoby; pomoc pri riadení obchodnej činnosti; pomoc pri riadení priemyselných alebo obchodných podnikov; poradenstvo pri vedení podnikov; posudzovanie efektívnosti v obchodnej činnosti; prezentácia tovaru; predvádzanie (služby modeliek) na reklamné účely a podporu predaja; prenájom kancelárskych strojov a zariadenia; prenájom reklamného času vo všetkých komunikačných médiách; prenájom reklamných materiálov; prezentácia výrobkov v komunikačných médiách pre maloobchod; prieskum trhu; prieskum verejnej mienky; príprava a vyhotovenie daňových priznaní; public relations; reklama; reklamná činnosť; reklamné agentúry; rozširovanie reklamných alebo inzertných oznamov; spravovanie hotelov; služby outsourcingu; účtovníctvo; výber osôb pomocou psychologických testov; vydávanie a aktualizovanie reklamných materiálov; vyhľadávanie informácií v počítačových súboroch pre zákazníkov; zasielanie reklamných materiálov zákazníkom; zbieranie údajov do počítačových databáz.

41 - Akadémie (vzdelávanie); cirkusy; cvičenie zvierat; detské škôlky; diaľkové štúdio; digitálna tvorba obrazov na výstupných zariadeniach; diskotéky (služby); divadelné predstavenia; drezára zvierat; elektronická edičná činnosť v malom (DTP služby); filmová tvorba; filmové štúdiá; fotografická reportáž; fotografovanie; fotografovanie na mikrofilm; golfové ihriská a poskytovanie služieb golfového ihriska; gymnastický výcvik; hranie o peniaze; hudobné skladateľské služby; informácie o možnostiach rekreácie; informácie o možnostiach rozptýlenia; informácie o možnostiach zábavy; informácie o výchove a vzdelávaní; internátne školy; služby v kempingoch so športovým programom; klubové výchovné a vzdelávacie služby; kluby zdravia (telesné cvičenia); knižnice (požičovne kníh); koncertné siene, sály; korespondenčné kurzy; nahrávanie videopások; nočné kluby; obveselenie; organizovanie a vedenie koncertov; organizovanie a vedenie konferencií; organizovanie a vedenie kongresov; organizovanie a vedenie seminárov; organizovanie a vedenie

sympózií; organizovanie kultúrnych alebo vzdelávacích výstav; organizovanie lotérií; organizovanie plesov; organizovanie predstavení (manažérske služby); organizovanie športových súťaží; organizovanie súťaží krásy; organizovanie súťaží (vedomostných alebo zábavných); organizovanie živých vystúpení; plánovanie a organizovanie večierok; pomoc pri výbere povolania (poradenstvo v oblasti vzdelávania); poskytovanie elektronických publikácií online (bez možnosti kopírovania); požičiavanie filmov; požičiavanie filmových premietaciek a príslušenstva; požičiavanie potápačského výstroja; požičiavanie športového výstroja s výnimkou dopravných prostriedkov; požičiavanie videopások; prázdninové tábory a služby prázdninového tábora (zábava); prenájom audionahrávok; prenájom audiopriestrojov; prenájom dekorácií; prenájom kinematografických filmov; prenájom osvetľovacích prístrojov do divadelných sál a televíznych štúdií; prenájom rozhlasových a televíznych prijímačov; prenájom štadiónov; prenájom tenisových kurtov; prenájom videokamier; prenájom videorekordérov; prevádzkovanie karaoke; prevádzkovanie kasína; prevádzkovanie kinosál; prevádzkovanie priestorov s hracími automatmi; prevádzkovanie športových zariadení; služby pre oddych a rekreáciu; rezervácia vstupeniek; rozhlasová zábava; skúšanie, preskúšavanie (pedagogická činnosť); strihanie videopások; telesné cvičenie; televízna zábava; tvorba videofilmov; umelecké módné agentúry; vydávanie kníh; vydávanie textov s výnimkou reklamných alebo náborových; výroba divadelných alebo iných predstavení; výroba rozhlasových a televíznych programov; vyučovanie; vzdelávanie; zábava, pobavenie; zábavné parky; živé predstavenie.

43 - Služby barov; bufety (rýchle občerstvenie); detské jasle; domovy dôchodcov; hotelierske služby; jedálne a závodné jedálne; kaviarne; penzióny; poskytovanie hotelového ubytovania; poskytovanie ubytovania pre zvieratá; prenájom prednáškových sál; prenájom prechodného ubytovania; prenájom prenosných stavieb; prenájom stoličiek, stolov, obrusov a sklenených výrobkov; prenájom turistických stanov; prevádzkovanie kempingov; príprava a dodávka jedál na objednávku do domu; reštaurácie (jedálne); rezervácia hotelov; rezervácia penziónov; rezervácia prechodného ubytovania; rezervovanie prechodného ubytovania; samoobslužné reštaurácie; služby motelov; ubytovacie služby v prázdninových táboroch; turistické ubytovne; ubytovacie kancelárie (hotely, penzióny).

#### (540) COREKTA

(731) COREKTA Plus, s. r. o., Nám. SNP 3/602, 960 01 Zvolen, SK;

(740) Kubicová, Benkóczi, Baláz - advokáti, s. r. o., Bratislava, SK;

**(210) 539-2008**

(220) 19.3.2008

**9 (511) 39, 41, 43**

(511) 39 - Autobusová doprava; automobilová preprava; doručovacie služby; doručovanie kvetov; doručovanie novín a časopisov; dovoz, doprava; informácie o doprave; informácie o preprave; kuriérske služby; lodná doprava; lodná preprava tovaru; lodná trajektová doprava; nakladanie, vykladanie v dokoch; námorná preprava; nosenie batožín; organizovanie ciest; organizovanie exkurzií; organizovanie okružných plavieb; organizovanie turistických plavieb; organizovanie výletov; osobná doprava; pilotovanie (riadenie lietadiel); poskytovanie pomoci pri doprave; požičiavanie nosičov na autá; požičiavanie potápačských skafandrov; prenajímanie plavidiel (člnov, lodí); prenájom automobilov; prenájom dopravných prostriedkov; prenájom garáží; prenájom koní; prenájom miesta na parkovanie; prenájom nosičov na automobily; prenájom potápačských oblekov; prenájom potápačských zvonov; prenájom pretekárskych vozidiel; prenájom vozidiel; preprava cestujúcich; prepravné služby; rezervácia miestníc na cestovanie; riečna doprava; riečna preprava; služby spojené s cestovaním; služby v doprave a preprave; služby v oblasti parkovania automobilov; sprevádzanie turistov; sprostredkovanie námornej prepravy; sprostredkovanie prenájmu lodí; taxislužba; turistické prehliadky; úschova lodí a člnov; uskladňovanie plavidiel (člnov, lodí); uvoľňovanie uviaznutých lodí; záchrana lodí a plavidiel.

41 - Akadémia (vzdelávanie); cirkusy; cvičenie zvierat; detské škôlky; dialľkové štúdium; digitálna tvorba obrazov na výstupných zariadeniach; diskotéky (služby); divadelné predstavenia; drežúra zvierat; elektronická edičná činnosť v malom (DTP služby); filmová tvorba; filmové štúdiá; fotografická reportáž; fotografovanie; fotografovanie na mikrofilm; golfové ihriská a poskytovanie služieb golfového ihriska; gymnastický výcvik; hranie o peniaze; hudobné skladateľské služby; informácie o možnostiach rekreácie; informácie o možnostiach rozptýlenia; informácie o možnostiach zábavy; informácie o výchove a vzdelávaní; internátne školy; služby v kempingoch so športovým programom; klubové výchovné a vzdelávacie služby; kluby zdravia (telesné cvičenia); knižnice (požičovne kníh); koncertné siene, sály; korešpondenčné kurzy; nahrávanie videopások; nočné kluby; obveselenie; organizovanie a vedenie koncertov; organizovanie a vedenie konferencií; organizovanie a vedenie kongresov; organizovanie a vedenie seminárov; organizovanie a vedenie sympózií; organizovanie kultúrnych alebo vzdelávacích výstav; organizovanie lotérií; organizovanie plesov; organizovanie predstavení (manažérske služby); organizovanie športových súťaží; organizovanie súťaží krásy; organizovanie súťaží (vedomostných alebo zábavných); organizovanie živých vystúpení; plánovanie a organizovanie večierok; pomoc pri výbere povolania (poradenstvo v oblasti vzdelávania); poskytovanie elektronických publikácií online (bez možnosti kopírovania); požičiavanie filmov; požičiavanie filmových premietacích a príslušenstva; požičiavanie

športového výstroja s výnimkou dopravných prostriedkov; požičiavanie videopások; prázdninové tábory a služby prázdninového tábora (zábava); prenájom audionahrávok; prenájom audiopriestrojov; prenájom dekorácií; prenájom kinematografických filmov; prenájom osvetľovacích prístrojov do divadelných sál a televíznych štúdií; prenájom potápačského výstroja; prenájom rozhlasových a televíznych prijímačov; prenájom štadiónov; prenájom tenisových kurtov; prenájom videokamier; prenájom videorekordérov; prevádzkovanie karaoke; prevádzkovanie kasína; prevádzkovanie kinosál; prevádzkovanie priestorov s hracími automatmi; prevádzkovanie športových zariadení; rekreácia /služby pre oddych a rekreáciu/; rezervácia vstupeniek; rozhlasová zábava; skúšanie, preskúšavanie (pedagogická činnosť); strihanie videopások; telesné cvičenie; televízna zábava; tvorba videofilmov; umelecké módné agentúry; vydávanie kníh; vydávanie textov s výnimkou reklamných alebo náborových; výroba divadelných alebo iných predstavení; výroba rozhlasových a televíznych programov; vyučovanie; vzdelávanie; zábava, pobavenie; zábavné parky; živé predstavenie.

43 - Služby barov; bufety (rýchle občerstvenie); detské jasle; domovy dôchodcov; hotelierske služby; jedálne a závodné jedálne; kaviarne; penzióny; poskytovanie hotelového ubytovania; poskytovanie ubytovania pre zvieratá; prenájom prednáškových sál; prenájom prechodného ubytovania; prenájom prenosných staviieb; prenájom stoličiek, stolov, obrusov a sklenených výrobkov; prenájom turistických stanov; prevádzkovanie kempingov; príprava a dodávka jedál na objednávku do domu; reštaurácie (jedálne); rezervácia hotelov; rezervácia penziónov; rezervácia prechodného ubytovania; rezervovanie prechodného ubytovania; samoobslužné reštaurácie; služby motelov; ubytovacie služby v prázdninových táboroch; turistické ubytovne; ubytovacie kancelárie (hotely, penzióny).

**(540) DANKO**

(731) Danko Ján, Potočná 8/A, 984 01 Lučenec, SK;

(740) Kubicová, Benkóczki, Baláž - advokáti, s. r. o., Bratislava, SK;

**(210) 543-2008**

(220) 20.3.2008

**9 (511) 32, 33**

(511) 32 - Nealkoholické nápoje.

33 - Alkoholické nápoje s výnimkou piva.

**(540) Milenka**

(731) PannAqua, a. s., Južná trieda 93, 040 01 Košice, SK;

**(210) 544-2008**

(220) 20.3.2008

**9 (511) 32, 33**

(511) 32 - Nealkoholické nápoje.

33 - Alkoholické nápoje s výnimkou piva.

**(540) Jolanka**

(731) PannAqua, a. s., Južná trieda 93, 040 01 Košice, SK;



(210) 579-2008

(220) 31.3.2008

9 (511) 35, 36

(511) 35 - Analýza nákladov; obchodné alebo podnikateľské informácie; marketingové štúdie; obchodný manažment a podnikové poradenstvo; personálne poradenstvo; pomoc pri riadení priemyselných alebo obchodných podnikov; poradenstvo pri vedení podnikov; posudzovanie efektívnosti v obchodnej činnosti; poradenské služby v oblasti obchodného alebo podnikateľského riadenia.

36 - Finančné analýzy; finančné odhady a oceňovanie (poisťovníctvo, bankovníctvo, nehnuteľnosti); finančné poradenstvo; finančné konzultačné služby.

(540)

 runa finance

(591) modrá

(731) Runa Finace, s. r. o., Dominika Tatarku 4717/14, 058 01 Poprad, SK;

(210) 605-2008

(220) 2.4.2008

9 (511) 9, 35, 38, 41

(511) 9 - Zvukové, obrazové a zvukovo-obrazové nahrávky na všetkých druhoch nosičov, ako aj v digitálnej (elektronickej) podobe, informácie, dáta, databázy, katalógy, programy v elektronickej podobe; elektronické publikácie s možnosťou kopírovania; prístroje na nahrávanie, prenos a reprodukciu zvuku alebo obrazu.

35 - Reklamná činnosť; prenájom reklamného času vo všetkých komunikačných médiách, ako aj v počítačovej komunikačnej sieti; prenájom reklamných materiálov; prenájom reklamných plôch; televízna a rozhlasová reklama; rozširovanie reklamných alebo inzertných oznamov a materiálov; organizovanie výstav na komerčné alebo reklamné účely; vydávanie, zverejňovanie a rozširovanie reklamných textov a materiálov; obchodný manažment a poradenstvo; prezentácia výrobkov a služieb v komunikačných médiách; organizovanie reklamných hier na propagáciu predaja; vyhľadávanie sponzorov; poradenské a informačné služby v oblasti uvedených služieb v triede 35.

38 - Televízne a rozhlasové vysielanie všetkých druhov programov; komunikačné služby prostredníctvom audiotexu, teletexu, rozhlasu, televízie, počítačovej siete, mobilných telefónov, poskytovanie telekomunikačných služieb; poskytovanie telekomunikačného pripojenia do svetovej počítačovej siete; poskytovanie telekomunikačných kanálov na telenákupy; poskytovanie priestoru na diskusiu na internete; prenos a šírenie správ, informácií, publikácií, audiovizuálnych diel prostredníctvom komunikačných sietí vrátane internetu; informačné kancelárie; tlačové kancelárie; poradenské a informačné služby v oblasti uvedených služieb v triede 38.

41 - Výroba televíznych a rozhlasových programov; výroba publicistických, spravodajských, zábavných, vzdelávacích, kultúrnych a športových programov; výroba hudobných programov; hudobno-skladateľské služby; organizovanie zábavných, kultúrnych, športových a vzdelávacích podujatí; vzdelávacia činnosť; organizovanie vedomostných, športových, zábavných, hudobných a športových súťaží, organizovanie zábav, karnevalov, plesov; plánovanie a organizovanie večierkov; moderovanie relácií, programov a podujatí; zábavné parky; zábava a služby poskytované v prázdninových táboroch; služby klubov zdravia; výchovno-zábavné klubové služby; organizovanie a vedenie seminárov, kongresov, školení, konferencií; organizovanie živých seminárov, kongresov, školení, konferencií; organizovanie súťaží krásy; organizovanie živých vystúpení; živé predstavenia; filmová, divadelná a hudobná tvorba, služby filmových, divadelných a nahrávacích štúdií; dabingové služby; požičiavanie filmov; požičiavanie filmových premietacích prístrojov a príslušenstva; divadelné predstavenia; výroba divadelných alebo iných predstavení; služby agentúr sprostredkujúcich divadelných, koncertných a varietných umelcov; rezervácia vstupeniek; výroba a prenájom zvukových a zvukovo-obrazových nahrávok; vydateľská a nakladateľská činnosť s výnimkou vydávania reklamných materiálov; zverejňovanie a vydávanie textov okrem reklamných; poskytovanie elektronických publikácií online (bez možnosti kopírovania), vydávanie a zverejňovanie elektronických publikácií; elektronická edičná činnosť (DTP služby), organizovanie kultúrnych alebo vzdelávacích výstav; umelecké módné agentúry; kempingové služby spojené so športovým programom, služby súvisiace s telesnými cvičeniami; zábavné služby nočných klubov; poskytovanie počítačových hier (online); informácie o výchove, vzdelávaní; informácie o možnostiach rozptýlenia; informácie o možnostiach zábavy, rekreácie; prekladateľské služby; prenájom dekorácií; poskytovanie služieb pre oddych a rekreáciu; prenájom audioprístrojov, videoprístrojov, videorekordérov, premietačiek, televíznych prijímačov, filmov, kultúrnych a vzdelávacích potrieb a prístrojov; prenájom športového výstroja s výnimkou dopravných prostriedkov; reportérske služby; pomoc pri výbere povolania; organizovanie lotérií a stávkových hier; poradenské a informačné služby v oblasti uvedených služieb v triede 41; všetky uvedené služby tiež vrátane služieb poskytovaných prostredníctvom internetu, online a interaktívnych počítačových služieb.

(540) Agent Stromokocúr

(731) MARKÍZA - SLOVAKIA, spol. s r. o., Bratislavská 1/a, 843 56 Bratislava - Záhorská Bystrica, SK;

(740) Fajnorová Mária, Ing., Bratislava, SK;

**(210) 607-2008**

(220) 3.4.2008

**9 (511) 3**

(511) 3 - Aviváž, avivážne prípravky, bieliace prípravky na čistenie bielizne a šatstva, čistiace prípravky, dezinfekčné mydlá, kozmetické prípravky, mydlá, odstraňovače škvrn, pracie prípravky na odstraňovanie vodného kameňa pre domácnosť.

**(540)****PELLER**

(591) červená

(731) Rigo Ján, Muškátová 1282, 925 21 Sládkovičovo, SK;

**(210) 624-2008**

(220) 7.4.2008

**9 (511) 43**

(511) 43 - Bary; bufety; kaviarne; reštaurácie (jedálne).

**(540) ROBINSON CAFE RESTAURANT**

(731) ROBINSON CAFÉ s. r. o., Kopčianska 16, 851 07 Bratislava, SK;

**(210) 626-2008**

(220) 7.4.2008

**9 (511) 35, 37, 44**

(511) 35 - Maloobchodná a veľkoobchodná činnosť s chemikáliami pre poľnohospodárstvo, záhradníctvo a lesníctvo, s poľnohospodárskymi a záhradníckymi strojmi a náradím, zavlažovacími zariadeniami, semenami a priesadami rastlín, živými rastlinami a kvetmi; obchodný alebo podnikateľský prieskum; reklama, reklamná a propagačná činnosť; sprostredkovanie obchodu s tovarom; maloobchodné služby v oblasti záhradníckych potrieb a doplnkov; poradenstvo a obchodné a podnikateľské konzultácie.

37 - Montáž, údržba a opravy zavlažovacích zariadení; čistenie exteriérov; prenájom stavebných strojov a zariadení; opravy a údržba púmp a čerpadiel.

44 - Záhradnícke služby - návrh, realizácia a údržba zelene, sadové úpravy okolia objektov, okrasných záhrad a drevín; služby záhradných architektov; ničenie buriny, liečenie stromov, ničenie škodcov (v poľnohospodárstve, záhradníctve, lesníctve); rastlinné škôlky, údržba trávnikov, údržba záhrad, pokládka trávnych kobercov; poradenstvo v oblasti starostlivosti o záhrady, zeleň; pestovateľská činnosť.

**(540)**

(731) Ľubomír Šujan - Záhradníctvo Šujan, Skačany 567, 958 53 Skačany, SK;

(740) Reháč Marek, Topoľčany, SK;

**(210) 627-2008**

(220) 7.4.2008

**9 (511) 31**

(511) 31 - Poľnohospodárske, záhradkárské a lesné produkty a obilniny, ktoré nie sú zahrnuté v iných triedach; živé zvieratá; čerstvé ovocie a zelenina; semená, rastliny a kvety; potrava pre zvieratá, slad.

**(540)**

(731) Fresh Fruit s. r. o., Elektrárnska 1/12091, 831 04 Bratislava, SK;

**(210) 631-2008**

(220) 8.4.2008

**9 (511) 3, 5, 14**

(511) 3 - Kamenec (antiseptický prípravok); mandľový olej; mandľové mydlo; lesky na pery; mydlá; mydlá na holenie; tampóny z vaty na kozmetické použitie; skrášľovacie masky; sóda (bieliaca); vonné drevo; ústne vody, nie na lekárske účely; vlasové vody; éterické oleje z cédrového dreva; vulkanický popol na čistenie; kozmetické taštičky; kozmetické prípravky do kúpeľa; citrónové éterické oleje; kolínske vody; farbivá na toaletné účely; kozmetické prípravky (kozmetika); dezinfekčné mydlá; levanduľová voda; parfumovaná voda; kadidlo; depilačné prípravky; epilačné prípravky; vosk (depilačný); esencie (éterické); éterické oleje; výťažky z kvetov (parfuméria); kvetinové parfumy; vydymovacie prípravky (parfumy); gaultierový olej; vazelína na kozmetické účely; geraniol; tuky na kozmetické účely; oleje na kozmetické účely; jazmínový olej; levanduľový olej; oleje do parfumov a vôní; ružový olej; oleje na toaletné účely; pleťové vody na kozmetické účely; čistiace mlieka na toaletné účely; mlieko (čistiace) na kozmetické účely; toaletné prípravky; mentolová esencia; medicínalne mydlá; pižmo; voňavkárské výrobky; kozmetické prípravky na starostlivosť o pleť; púder; dezodoračné mydlá; vrecúška s parfumovaným práškom; mydielka; mastelec práškový púder na úpravu; farby kozmetické; mydlá proti poteniu; kamene (antiseptikum); mandľové mlieko na kozmetické účely; aromatické prísady do nápojov (esencie); kúpeľové soli s výnimkou solí na liečebné účely; kozmetické prípravky na zoštlhlenie; dezodoranty na osobné použitie; obtlčky (ozdobné, kozmetické); servítky napustené kozmetickými pleťovými vodami; voňavá zmes; akdidlové tyčinky; prípravky proti poteniu.

5 - Prípravky na osvieženie vzduchu; odtučňovacie čaje na lekárske účely; protireumatické náramky; protireumatické prstene; anestetiká; astmatický čaj; prostriedky proti bolesti hlavy; antiseptické prípravky, dezinfekčné prípravky; antiseptická vata; antiuriká (prípravky proti močeniu); aseptická vlna; liečivé prípravky do kúpeľa; soli do minerálnych kúpeľov; prípravky do perličko-

vých kúpeľov; terapeutické prípravky do kúpeľov; balzamy na lekárske účely; biela voda; liečivé cukríky, pastilky; bahno (medicínske); bahno na kúpele; náramky na lekárske účely; sirupy na farmaceutické účely; farmaceutické prípravky; obklady (teplé zábaly); chemicko-farmaceutické prípravky; chloralhydrát na farmaceutické účely; cigarety bez obsahu tabaku na lekárske účely; tyčinky na dezinfekciu plynu; liečivá na zmiernenie zápch; hojivé náplasti; bolesť hlavy (tyčinky proti bolesti); hemostatické tyčinky; byliny (liečivé); zábaly na farmaceutické účely; dezinfekčné prípravky na hygienické účely; dezodoranty s výnimkou dezodorantov na osobné použitie; diabetický chlieb; digitalín; minerálne soli; kôry na farmaceutické účely; tinktúry (farmaceutické prípravky); hojivé hubky; soli na lekárske účely; antipyretiká (lieky proti horúčke); liečivé čaje; germicídy (dezinfekčné prípravky); liečivé rastliny; repelenty proti hmyzu; jojoba; lotion (prípravky na vymývanie) na farmaceutické účely; masti na lekárske účely; tinktúry na lekárske účely; vonné soli; masti na farmaceutické účely; prípravky proti parazitom; bylinkové čaje na lekárske použitie; farmaceutické prípravky proti lupinám; chinín na lekárske účely; chinínovník na lekárske účely; liečivé korene; prípravky na upokojenie; sedatíva; utišujúce prostriedky; uspávacie prípravky; čapíky; lepiace náplasti na lekárske účely; pastilky na lekárske účely; alkaloidy na lekárske účely; dietetické potraviny upravené na lekárske účely; liečivé kúpeľové soli; dietetické nápoje upravené na lekárske účely; liečivá na ľudskú spotrebu; diagnostické prípravky na lekárske účely; liečivé nápoje; bylinky na fajčenie na lekárske účely; fajčiarske bylinky na lekárske účely; vazelína prírodná na lekárske účely; výťažky z chmeľu na farmaceutické účely; alkalické jodidy na farmaceutické účely; dietetické látky upravené na lekárske účely; enzymatické prípravky na liečivé účely; tampóny impregnované farmaceutickým lotionom; tampóny napustené farmaceutickými vodičkami; prípravky obsahujúce stopové prvky pre ľudí a zvieratá; aminokyseliny na lekárske účely; cédrové drevo; doplnky výživy na lekárske účely; antibiotiká; vankúšiky/náplasti/na otlaky.

14 - Amulety; strieborné ozdoby; náramky (šperky); náramky na hodinky; remienky na hodinky; amulety, prívesky; prívesky (šperky); brošne ako šperky; retiazky (šperk); retiazky na hodinky; náhrdelníky; spony na kravaty; retiazky z drahých kovov; medené pliešky; známky medené; klenoty; šperky, klenoty; medailóny (šperky); medaily; ozdoby, šperky; ihlice (ozdobné); platina; ródium; ruténium; stras; zliatiny drahých kovov; prstene (šperky); umelecké diela z drahých kovov; škatule, schránky z drahých kovov; náušnice; ozdobné gombíky; sošky z drahých kovov; ihlice (šperky); odznaky z drahých kovov; prívesky na kľúče; klenoty, šperky z emailovej keramiky; kazety na šperky; šperkovnice.

(540)

**SWAMI SATYAM PATHIK**

(591) červená, biela, čierna  
(731) Šoltys Miroslav, Ing., T. Vansovej 1600/5, 010 08 Žilina, SK;

(210) 633-2008

(220) 8.4.2008

9 (511) 5, 35

(511) 5 - Farmaceutické prípravky humánne, veterinárne a ich substancie, farmaceutické drogy, liečivá, liečebné výrobky na účely liečenia a zdravotnej starostlivosti, chemické výrobky pre lekárstvo, hygienu, farmáciu a vedu, prípravky bakteriálne, fungicídne, insekticídne, dezinfekčné, prípravky posilňujúce a dietetické, prípravky proti nákaze.  
35 - Reklamná činnosť, marketing, manažérska činnosť, poradenstvo v obchodnej činnosti a sprostredkovanie obchodu s tovarmi.

(540) **MIDAMI**

(731) MIDAMI, s. r. o., Pečnianska 7, 851 01 Bratislava, SK;

(210) 641-2008

(220) 9.4.2008

9 (511) 1

(511) 1 - Prípravok na stimuláciu (urýchľovanie) dekontaminačných procesov na báze anorganických látok na čistenie odpadových vôd a odstraňovanie ekologických zátŕaží.

(540) **MARTIVIT**

(731) WILLDONE, a. s., Zámocká 30, 811 01 Bratislava, SK;

(740) Tomeš Pavol, Ing., Bratislava, SK;

(210) 642-2008

(220) 9.4.2008

9 (511) 10, 35, 39, 41, 44

(511) 10 - Zdravotnícke prístroje a nástroje.  
35 - Sprostredkovanie obchodu s tovarom.  
39 - Prevoz sanitkou; služby v doprave a preprave; dopravná zdravotná služba; záchranné služby.  
41 - Organizovanie a vedenie seminárov; školenie; vzdelávanie.  
44 - Lekárske služby; zdravotnícka starostlivosť; záchranná zdravotná pomoc.

(540)



(591) červená, modrá, biela

(731) RZP, a.s., Nám. L. Štúra 1796/5A, 957 01 Bánovce nad Bebravou, SK;

(210) 644-2008

(220) 9.4.2008

9 (511) 11, 16, 20, 21, 24, 27, 28

(511) 11 - Zariadenia na osvetľovanie, vykurovanie, parné kotly, zariadenia na varenie, chladenie a sušenie, vetracie, vodárenské a sanitárne zariadenia.  
16 - Papier, kartón, lepenka a výrobky z týchto materiálov, ktoré nie sú zahrnuté v iných triedach.  
20 - Nábytok, zrkadlá, rámy na obrazy; výrobky (nezahrnuté do iných tried) z dreva, korku, trstiny, prútia, rohoviny, kostí, slonovinovej kosti, veľrybích kostíc, mušlí, korytnačiny, jantáru, perlete, sépiolitu a z náhradiek týchto materiálov alebo z plastov.

21 - Domáce alebo kuchynské potreby a nádoby (nie z drahých kovov alebo pokovované drahými kovmi); hrebene a špongie; kefy, štetky a štetce okrem maliarskych; materiály na výrobu kief; prostriedky a pomôcky na čistenie; oceľová vlna a drôtenky; surové sklo a sklo ako polotovar okrem skla pre stavebníctvo; výrobky zo skla, porcelánu a kameniny, ktoré nie sú zahrnuté v iných triedach.  
24 - Textilie a textilné výrobky, ktoré nie sú zahrnuté v iných triedach; posteľné prikrývky a prikrývky na stôl.

27 - Koberce, predložky, rohože, rohožky, linoleum a iné podlahové krytiny; tapety okrem textilných.

28 - Hry a hračky; telocvičné a športové potreby, ktoré nie sú zahrnuté v iných triedach; ozdoby na vianočný stromček.

(540)



(591) červená, čierna, biela

(731) KIKA MÖBEL-HANDELSGESELLSCHAFT M.B.H., Anton-Scheiblin-Gasse 1, 3100 St. Pölten, AT;

(740) Fajnorová Mária, Ing., Bratislava, SK;

(210) 645-2008

(220) 9.4.2008

9 (511) 11, 16, 20, 21, 24, 27, 28

(511) 11 - Zariadenia na osvetľovanie, vykurovanie, parné kotly, zariadenia na varenie, chladenie a sušenie, vetracie, vodárenské a sanitárne zariadenia.

16 - Papier, kartón, lepenka a výrobky z týchto materiálov, ktoré nie sú zahrnuté v iných triedach.

20 - Nábytok, zrkadlá, rámy na obrazy; výrobky (nezahrnuté do iných tried) z dreva, korku, trstiny, prútia, rohoviny, kostí, slonovinovej kosti, veľrybích kostíc, mušlí, korytnačiny, jantáru, perlete, sépiolitu a z náhradiek týchto materiálov alebo z plastov.

21 - Domáce alebo kuchynské potreby a nádoby (nie z drahých kovov alebo pokovované drahými kovmi); hrebene a špongie; kefy, štetky a štetce okrem maliarskych; materiály na výrobu kief; prostriedky a pomôcky na čistenie; oceľová vlna a drôtenky; surové sklo a sklo ako polotovar okrem skla pre stavebníctvo; výrobky zo skla, porcelánu a kameniny, ktoré nie sú zahrnuté v iných triedach.

24 - Textilie a textilné výrobky, ktoré nie sú zahrnuté v iných triedach; posteľné prikrývky a prikrývky na stôl.

27 - Koberce, predložky, rohože, rohožky, linoleum a iné podlahové krytiny; tapety okrem textilných.

28 - Hry a hračky; telocvičné a športové potreby, ktoré nie sú zahrnuté v iných triedach; ozdoby na vianočný stromček.

(540) ČERVENÁ KARTA

(731) KIKA MÖBEL-HANDELSGESELLSCHAFT M.B.H., Anton-Scheiblin-Gasse 1, 3100 St. Pölten, AT;

(740) Fajnorová Mária, Ing., Bratislava, SK;

(210) 646-2008

(220) 7.4.2008

9 (511) 1, 37, 40, 42

(511) 1 - Priemyselné chemikálie.

37 - Chemické čistenie.

40 - Úprava vody.

42 - Služby v oblasti chémie.

(540)



(591) modrá

(731) AL - SULTANI, HAMID, Ing. / WTC - MACRO, s.r.o., Južná 41, 949 01 Nitra, SK;

(210) 647-2008

(220) 10.4.2008

9 (511) 10, 28

(511) 10 - Chirurgické a lekárske prístroje a nástroje, ortopedické potreby, masážne prístroje a nástroje.

28 - Potreby na gymnastiku a šport, ktoré nie sú zahrnuté v iných triedach, a to balóny na hranie, cvičebné náradie, činky, disky (športové náradie), duše do hracích lôpt, gymnastické zariadenia, krúžky, lopty na hranie, siete (športové potreby).

(540) GYMY

(731) CELIMED s. r. o., Hagarova 4, 831 52 Bratislava, SK;

(210) 648-2008

(220) 10.4.2008

9 (511) 10, 28

(511) 10 - Chirurgické a lekárske prístroje a nástroje, ortopedické potreby, masážne prístroje a pomôcky.

28 - Potreby na gymnastiku a šport, ktoré nie sú zahrnuté v iných triedach, a to balóny na hranie, cvičebné náradie, činky, disky (športové náradie), duše do hracích lôpt, gymnastické zariadenia, krúžky, lopty na hranie, siete (športové potreby).

(540) GYMIC

(731) CELIMED s. r. o., Hagarova 4, 831 52 Bratislava, SK;

(210) 655-2008

(220) 10.4.2008

9 (511) 30, 39, 43

(511) 30 - Chuťovky na báze cereálií; cestoviny; cestoviny k pečivám; chlieb; múčne jedlá; pečivá a zákusky; jedlá na báze múky; pekárské polotovary (aj mrazené); kysnuté cestoviny; preložené a listové, plnené a neplnené, slané a sladké, pekárské výrobky, špeciálneho tvaru (s hmotnosťou cca 20 g/ks), pizza, puding.

39 - Zásobovanie potravinárskymi výrobkami.

43 - Pohostinstvo; rýchle občerstvenie; prenájom a požičiavanie elektrických pecí slúžiacich na pečenie pekárskych výrobkov.

(540)



(591) oranžová, modrá, čierna



(731) FORNETTI SLOVAKIA, spol. s r. o., Múzejná 208/1, 929 01 Dunajská Streda, SK;

(210) 660-2008

(220) 10.4.2008

9 (511) 5

(511) 5 - Farmaceutické prípravky na inhibíciu agregácie krvných doštičiek.

(540) PLETAL

(731) OTSUKA PHARMACEUTICAL Co. Ltd., 2-9, Kanda-Tsukasamachi, Chiyoda-ku, Tokyo, JP;

(740) Tomeš Pavol, Ing., Bratislava, SK;

(210) 662-2008

(220) 10.4.2008

9 (511) 9, 16, 35, 41, 43, 44, 45

(511) 9 - CD disky, DVD disky, magnetické a optické nosiče údajov, prístroje na nahrávanie, prenos a reprodukciu zvuku alebo obrazu, záznamové disky, zariadenia na zábavu fungujúce po pripojení k externej obrazovke alebo monitoru, počítačové programy a softvéry všetkých druhov na akomkoľvek type nosičov, t. j. nahrané na magnetických nosičoch alebo stiahnuté z externej počítačovej siete, diaľkové ovládače, čítacie zariadenia na napovedanie pre účinkujúcich, elektronické informačné tabule, fotoaparáty, kamery, statívy na fotoaparáty a kamery, DVD a CD prehrávače, magnetofóny, diaprojektory, premietacie plátna, diapozitívy, premietacie prístroje na diapozitívy, elektronické perá na vizuálne zobrazovacie zariadenia, elektrické monitorovacie prístroje, fotografické, elektrostatické alebo termické fotokopírovacie stroje, hracie hudobné automaty uvádzané do činnosti vhadením mince, neónové reklamy, pásky na zvukové nahrávanie, monitorovacie počítačové programy, počítačový hardvér, periférne zariadenia počítačov, počítačový softvér, rezacie prístroje na filmy, strihacie zariadenia na filmy, fotografické filtre, fotokomory, lasery s výnimkou laserov na lekárske účely, elektronické publikácie stiahnuté z telekomunikačnej siete.

16 - Periodická a neperiodická tlač a publikácie, knihy, brožúry, časopisy, periodiká, noviny, tlačivá, plagáty, katalógy, kalendáre, príručky, prospekty, ročenky, fotografie, firemné listiny, papierové propagačné materiály, letáky, grafické reprodukcie, informačné produkty na papierových nosičoch, letáky, databázy na papierových nosičoch, tlačené reklamné a úžitkové manuály, papierové vlajky, pútače z papiera alebo lepenky, pečiatky, písacie potreby, nálepky, lepiace štítky, nálepky na kancelárske použitie alebo pre domácnosť, papierový tovar, albumy, atlasy, formuláre, predmety z kartónu, vrecia a vrecká z papiera alebo plastových materiálov, papier, kartón, lepenka a výrobky z týchto materiálov, ktoré nie sú zahrnuté v iných triedach, papierový tovar a písacie potreby, lepidlá na papier a na použitie v domácnosti, písacie stroje a kancelárske potreby okrem nábytku, vzdelávacie a učebné potreby okrem prístrojov, obalové materiály z plastu, ktoré nie sú zahrnuté v iných triedach, nožičky na otváranie listov, kopírovacie zariadenia, plastové obaly, vrecúška a tašky ako obalové materiály.

35 - Reklamné agentúry, reklamná činnosť, reklama, reklama (online) v počítačovej komunikačnej sieti, prenájom reklamného času vo všetkých komunikačných médiách, prenájom reklamných materiálov, vzťahy s verejnosťou, prieskum vzťahov medzi občanmi, podnikmi, inštitúciami a spoločenským prostredím, zhromažďovanie rozličných výrobkov pre tretie osoby (okrem dopravy) s cieľom umožniť zákazníkovi, aby si mohli tieto výrobky pohodlne prehliadať a nakupovať, a to prostredníctvom maloobchodných predajní, veľkoobchodných predajní, prostredníctvom katalógového predaja alebo elektronickými prostriedkami, prostredníctvom webových stránok alebo prostredníctvom telenákupu, podnikateľské alebo obchodné informácie, hospodárske, ekonomické predpovede, analýzy nákladov, obchodný prieskum, prieskum trhu marketingové štúdie, prieskum verejnej mienky, vyhľadávanie informácií pre zákazníkov v počítačových súboroch, zbieranie a zoraďovanie údajov do počítačových databáz, vedenie kartoték v počítači, vydávanie a aktualizovanie reklamných materiálov, rozširovanie reklamných materiálov zákazníkovi (letáky, prospekty, tlačivá, vzorky), rozširovanie reklamných alebo inzertných oznamov, uverejňovanie reklamných textov, služby zaoberajúce sa zhromažďovaním výstrižkov z časopisov, prepisovanie, kopírovanie alebo rozmnožovanie dokumentov, dokladov, tlačív, letákov a prospektov, spracovanie textov, lepenie plagátov, organizovanie komerčných alebo reklamných výstav a veľtrhov, organizovanie výstav na obchodné a reklamné účely, predvádzanie tovaru, podpora predaja pre tretie osoby, administratívna správa hotelov, reštaurácií, barov, reklama v spojitosti s reštauračnými, hotelierskymi službami a pohostinskou činnosťou, obchodná pomoc pri franchisingu, obchodné rady a informácie spotrebiteľom, public relations, zaobstarávanie predplatného pre tretie osoby, maloobchodné služby v oblasti detského tovaru, hračiek, oblečenia, obuvi, detskej stravy a nápojov, sprostredkovanie obchodu s tovarom, predovšetkým s detským tovarom, poskytovanie uvedených služieb prostredníctvom komunikačných médií, elektronickej pošty, SMS správ, počítačových sietí a internetu, obchodné sprostredkovanie služieb v triede 35, 41 a 45.

41 - Vzdelávanie, školenia, výcvik, zabezpečovanie výcvikov, kurzov a školení, informácie o výchove a vzdelávaní, organizovanie kultúrnych alebo vzdelávacích výstav, elektronická edičná činnosť v malom (DTP služby), poskytovanie elektronických publikácií online bez možnosti kopírovania, zverejňovanie a vydávanie textov okrem reklamných a náborových, vydávanie (online) kníh a časopisov v elektronickej forme, vydávanie kníh, informácie o možnostiach rekreácie, rozptýlenia, zábavy, organizovanie vedomostných alebo zábavných súťaží, rekreácia (služby pre oddych), služby v kempingoch so športovým programom, organizovanie športových súťaží, divadelné predstavenia, výroba divadelných alebo iných predstavení, manažérske služby pri organizovaní predstavení, organizovanie živých vystúpení, výchovno-zábavné klubové služby, zábavné parky, služby prázdninových táborov (zábava), pedagogické

informácie, detské jasle a škôlky, organizácia a vedenie dielní na výučbu, fotografovanie, prekladateľské služby, služby poskytované jednotlivcami alebo inštitúciami, ktoré slúžia rozvoju mentálnych vlôh ľudí alebo zvierat, a služby poskytované s cieľom poskytnúť zábavu alebo vzbudiť pozornosť, služby na prezentáciu umeleckých a literárnych diel verejnosti na kultúrne alebo vzdelávacie účely, poskytovanie uvedených služieb prostredníctvom komunikačných médií, elektronickej pošty, SMS správ, počítačových sietí a internetu.

43 - Reštaurácie, reštauračné a kaviarenské služby, prevádzka reštaurácií a kaviarní, bufety (rýchle občerstvenie), jedálne a závodné jedálne, služby barov, katering, príprava a dodávka jedál a nápojov na objednávku do domu, služby ponúkané osobami alebo podnikmi, ktorých cieľom je príprava potravín alebo nápojov na konzumáciu, ako aj služby ponúkajúce ubytovanie, nocľah, prístrešok v hoteli, penzióny alebo iné zariadenia zabezpečujúce dočasné ubytovanie, zaobstarávanie ubytovania a stravovania v podnikoch, hoteloch, penziónoch, turistických táboroch, ubytovniach, na farmách, prechodné ubytovanie, hotelové služby, poskytovanie hotelového ubytovania, služby motelov, penziónov, prenájom prechodného ubytovania, rezervácia prechodného ubytovania, hotelierske služby, prenájom stoličiek, stolov, obrusov a sklenených výrobkov, služby cestovnej kancelárie v oblasti ubytovania a stravovania, služby poskytované alebo spojené s franchisingom v oblasti stravovania a ubytovania, poskytovanie uvedených služieb prostredníctvom komunikačných médií, elektronickej pošty, SMS správ, počítačových sietí a internetu.

44 - Fyzioterapia, služby chiropraktikov, parné kúpele, kadernícke salóny, salóny krásy, služby vizážistov, lekárska starostlivosť v oblasti hygieny tela a krásy, manikúra, pedikúra, tetovanie, masáže, služby solária, služby sauny, zotavovne, opatrovateľské služby (lekárske služby), kvetinárske služby, opatrovanie detí (lekárska starostlivosť).

45 - Osobné a sociálne služby poskytované tretími osobami na uspokojovanie potrieb jednotlivcov a skupín, osobné a sociálne služby - starostlivosť o rodinu, podporné programy pre rodinu, starostlivosť o matku a dieťa, svojpomocné a komunitné programy, právne služby poskytované jednotlivcom, združeniam, organizáciám a podnikom; služby agentúr pre adopciu, adopcia, odborné a profesionálne poradenstvo v oblasti adopcie, adopčná pomoc deťom z detských domovov, pátranie po nezvestných osobách, pátranie po stratých osobách, zoznamovacie služby, nadväzovanie kontaktov jednotlivcov a rodín, opatrovanie detí v domácom prostredí, odborné informovanie verejnosti a zodpovedných orgánov o problémoch života matiek, detí v rodinách a v detských domovoch, o problémoch rodičov na materskej dovolenke, poskytovanie uvedených služieb prostredníctvom komunikačných médií, elektronickej pošty, SMS správ, počítačových sietí a internetu.

(540)



- (591) zelenomodrá, tmavomodrá, sivá, červená, žltá, modrá  
 (731) Únia Materských Centier, Godrova 6, 811 06 Bratislava, SK;  
 (740) Porubčan Róbert, Ing., Ivanka pri Dunaji, SK;

(210) 664-2008

(220) 11.4.2008

9 (511) 6, 9, 19, 35, 36, 37, 39, 40, 42, 44

(511) 6 - Kovové lešenia.

9 - Skriňové rozvádzače (elektrina).

19 - Dielce, výrobky, prefabrikáty z betónu, betónové podpery, stĺpy, stavebné panely s výnimkou kovových panelov, stavebné konštrukcie s výnimkou kovových konštrukcií.

35 - Zásobovacie služby pre tretie osoby (nákup tovarov a služieb pre iné podniky), reklama, rozširovanie reklamných materiálov zákazníkom (letáky, prospekty, tlačoviny, vzorky).

36 - Sprostredkovanie (maklérstvo), sprostredkovateľská činnosť s nehnuteľnosťami, realitné kancelárie.

37 - Stavebníctvo (stavebná činnosť), stavebný dozor, budovanie závodov a tovární, budovanie prístavov, budovanie prístavných hrádzí, demolácia budov, realizácia cestných povrchov (kladenie), izolovanie stavieb, montovanie lešení, utesňovanie stavieb.

39 - Preprava nábytku, preprava a skladovanie odpadu, rozvod elektriny, skladovanie, skladovanie tovaru, sprostredkovanie prepravy.

40 - Likvidácia odpadu, recyklácia odpadu, spracovanie odpadu, spaľovanie odpadu.

42 - Projektová činnosť, projektovanie stavieb, štúdie technických projektov, vypracovanie stavebných výkresov.

44 - Služby záhradných architektov.

(540)



- (591) modrá, červená, čierna, žltá  
 (731) EKOTECHNIKA PLUS, s. r. o. Michalovce, Priemyselná 12, 071 01 Michalovce, SK;

(210) 671-2008

(220) 11.4.2008

9 (511) 42

(511) 42 - Chemické analýzy, poradenské služby v oblasti ochrany životného prostredia, meranie emisií.

(540)



(731) ENVIROSERVIS, s. r. o., Priemysel'na 12, 965 63 Žiar nad Hronom, SK;

(210) 675-2008

(220) 14.4.2008

9 (511) 24, 25

(511) 24 - Textil a textilné výrobky, ktoré nie sú zaradené v iných triedach; postel'né prikrývky a prikrývky na stôl.

25 - Oblečenie, obuv, pokrývky hlavy.

(540)



(731) J & N Fashion, s. r. o., Poľnohospodárska 51, 821 07 Bratislava, SK;

(740) Pelzl Peter, JUDr., Lehnice, SK;

(210) 680-2008

(220) 15.4.2008

9 (511) 16, 35, 41

(511) 16 - Učebné a vyučovacie pomôcky.

35 - Propagačná činnosť; reklama.

41 - Výchova; vzdelávanie.

(540)



(731) ATOZ EVENT s. r. o., Holečkova 657/29, 150 00 Praha, CZ;

(740) Beleščák Ladislav, Ing., Piešťany, SK;

(210) 681-2008

(220) 15.4.2008

9 (511) 16, 35, 41

(511) 16 - Učebné a vyučovacie pomôcky.

35 - Propagačná činnosť; reklama.

41 - Výchova; vzdelávanie.

(540) **LOG TRAIN CENTER**

(731) ATOZ EVENT s. r. o., Holečkova 657/29, 150 00 Praha, CZ;

(740) Beleščák Ladislav, Ing., Piešťany, SK;

(210) 689-2008

(220) 15.4.2008

9 (511) 36, 37, 39

(511) 36 - Poisťovníctvo; finančné služby; peňažníctvo, služby v oblasti nehnuteľností.

37 - Stavebníctvo; opravy; inštalácie služby.

39 - Preprava; balenie a skladovanie tovaru; organizovanie ciest.

(540)



(591) červená

(731) SIRON PLUS, s.r.o., Detva, M.R. Štefánika 2, 962 12 Detva, SK;

(210) 694-2008

(220) 15.4.2008

9 (511) 9

(511) 9 - Počítačové programy; počítačový softvér.

(540)

# Wnet

(731) MACRO COMPONENTS, s.r.o., Vysokoškolskákov 6, 010 08 Žilina, SK;

(210) 696-2008

(220) 16.4.2008

9 (511) 16, 32, 35

(511) 16 - Baliaci papier, etikety s výnimkou textilných, fotografie, grafické zobrazenie, grafiky, kalendáre, kartón, lepenka, katalógy, papierové darčeky, knihy, lepenkové alebo papierové škatule, lepenkové alebo papierové obaly na fľaše, lepenkové platne (papiernický tovar), lepiace pásky na kancelárske účely a použitie v domácnosti, leporelá, mapy, obálky (papiernický tovar), obaly (papiernický tovar), obrazy, papiernický tovar, periodické a neperiodické publikácie, plagáty, predmety z kartónu, prospekty, pútače z papiera alebo lepenky, reklamné tabule z papiera, kartónu alebo lepenky, reprodukcie grafické, tlačené reklamné materiály, umelecké litografie, plastové fólie na balenie, vrecia z papiera alebo plastov.

32 - Nealkoholické nápoje, nealkoholické výťažky z ovocia, príchuť na výrobu nápojov, sirupy na výrobu nápojov, stolové vody, vody ako nápoje, ovocné šťavy; prášky na prípravu šumivých nápojov.

35 - Sprostredkovanie obchodu s tovarom, reklamná činnosť, maloobchodná činnosť s alkoholickými nápojmi a nealkoholickými nápojmi, predvádzanie (služby modeliek) na reklamné účely a podporu predaja, rozširovanie reklamných oznamov, rozširovanie reklamných materiálov zákazníkom (letáky, prospekty, tlačivá, vzorky), predvádzanie tovaru.

(540)



(591) zelená, červená, biela, žltá, čierna

(731) Valovič Ján, Ing., Ševčenkova 33, 851 01 Bratislava, SK;

**(210) 703-2008**

(220) 16.4.2008

**9 (511) 9, 38, 42**

(511) 9 - Elektrické a elektronické komunikačné a telekomunikačné prístroje a nástroje; komunikačné a telekomunikačné prístroje a nástroje; elektrické a elektronické prístroje a nástroje, všetky na spracovanie, zaznamenávanie, ukladanie, prenos, vyhľadávanie alebo príjem dát; prístroje a nástroje na zaznamenávanie, prenos, zosilnenie alebo reprodukciu zvuku, obrazu, informácií alebo kódovaných údajov; fotoaparáty a kamery; fotografické prístroje, nástroje a zariadenia; prístroje, nástroje a zariadenia na spracovanie obrazu; televízne a rádiové prístroje a nástroje; telekomunikačné, rádiové a televízne vysielače a prijímače; prístroje umožňujúce prístup k vysielaným alebo prenášaným programom; hologramy; počítače; periférne zariadenia pre počítače; programované elektronické obvody nesúce údaje; počítačové programy; počítačový softvér; disky, pásky a vodiče, všetky ako magnetické nosiče údajov; nenahraté a nahraté magnetické karty; dátové karty; pamäťové karty; inteligentné čipové karty (smart cards); karty s mikroprocesormi; karty s integrovanými obvodmi; elektronické identifikačné karty; telefónne karty, telefónne kreditné karty; kreditné karty; platobné karty; karty pre elektronické hry určené na použitie s telefónmi; CD ROM-y; magnetické, digitálne a optické nosiče údajov; magnetické, digitálne a optické médiá na nahrávanie a ukladanie údajov (nenahraté a nahraté); počítačový softvér dodávaný z internetu; elektronické publikácie (kopírovateľné) poskytované online z počítačových databáz alebo z internetu; počítačový softvér a telekomunikačné prístroje (vrátane modemov) umožňujúce pripojenie k databázam, miestnym sieťam a internetu; počítačový softvér umožňujúci telekonferenčné, videokonferenčné a videofonne služby; počítačový softvér umožňujúci prehľadávanie a vyhľadávanie údajov; počítačový softvér umožňujúci prístup k databázam, telekomunikačným službám, počítačovým sieťam a elektronickým výveskám (electronic bulletin boards); softvér pre počítačové hry; digitálna hudba (kopírovateľná) poskytovaná z počítačových databáz alebo internetu; digitálna hudba (kopírovateľná) poskytovaná z MP3 internetových webových stránok; zariadenia na prehrávanie hudby získanej z internetu, MP3 prehrávače; fotografie, obrázky, grafiky, zvukové bajty (sound bytes), filmy, videá a audiovizuálne programy (kopírovateľné) poskytované online alebo z počítačových databáz alebo z internetu alebo z internetových webových stránok; diaľkové monitorovacie prístroje a nástroje; počítačový softvér na diaľkové monitorovanie;

satelitné vysielače a prijímače; telekomunikačné a vysielačie satelity; rádiatelefonne signalizačné stanice a telefónne stožiare; elektrické vodiče a káble; optické káble; odporové vodiče; elektródy; telekomunikačné systémy a zariadenia; terminály pre telefónne siete; telefónne ústredne; zariadenia na vstup, ukladanie, konverziu a spracovanie telekomunikačného signálu; telefónne zariadenia; zariadenia pre pevné, prenosné, mobilné, hands-free alebo zvukovo aktivované telefóny; multimediálne terminály; interaktívne terminály na zobrazovanie a objednávanie tovarov a služieb; paginovací, rádio-paginovací a rádio-telefónne prístroje a nástroje; telefóny, mobilné telefóny a telefónne slúchadlá a súpravy; faxovacie prístroje; príslušenstvá pre telefóny a telefónne slúchadlá a súpravy; adaptéry na použitie s telefónmi; nabíjačky batérií na použitie s telefónmi; jednotky na upevnenie na stole alebo v aute so zabudovanými reproduktormi umožňujúce používanie telefónnych súprav bez držania rukami (hands-free); držáky telefónnych súprav do vozidiel; tašky a puzdrá a obaly špeciálne upravené na držanie alebo nosenie prenosných telefónov a telefónnych zariadení a príslušenstva; počítačové osobné organizéry; antény; batérie; mikroprocesory; klávesnice; modemy; kalkulačky; displejové obrazovky; elektronické globálne zameriavacie systémy; elektronické navigačné, sledovacie a zameriavacie prístroje a nástroje; monitorovacie (iné ako in vivo monitorovacie) prístroje a nástroje; rádiové prístroje a nástroje; elektrické riadiace, testovacie (iné ako in vivo testovacie), signalizačné, kontrolné a učebné prístroje a nástroje; optické a elektrooptické prístroje a nástroje; videofilmy; audiovizuálne prístroje a zariadenia; prístroje a zariadenia na elektronické hry; elektrické a elektronické príslušenstvo a periférne zariadenia určené a prispôbené na použitie s počítačmi; audiovizuálne prístroje a zariadenia a prístroje na elektronické hry; časti a fitingy pre všetky uvedené tovary.

38 - Telekomunikačné služby; komunikačné služby; telefónne služby, služby mobilných telefónov, faxové služby, telexové služby, služby zberu a prenosu správ a odkazov, rádiové paginovacie služby, presmerovanie hovorov, telefónny záznamník, informácie o telefónnych číslach a služby elektronickej pošty; prenos, doručovanie a príjem zvuku, dát, obrazov, hudby a informácií; služby doručovania elektronických správ; online informačné služby týkajúce sa telekomunikácií; služby výmeny dát; prenos dát prostredníctvom telekomunikácií; satelitné komunikačné služby; služby vysielačania; vysielačie alebo prenos rozhlasových alebo televíznych programov a filmov, teleshoppingových a webshoppingových programov; videotextové a teletextové služby, služby elektronického systému výberu údajov cez TV; vysielačie a doručovanie multimediálnych obsahov prostredníctvom elektronických komunikačných sietí; služby zasielania videospráv; konferenčné videoslужby; telefónne videoslужby; telekomunikácia informácií (vrátane webových stránok), počítačových programov a akýchkoľvek iných dát; poskytovanie užívateľského prístupu k internetu; poskytovanie telekomunikačných spojení alebo



linkov k internetu alebo databázam; poskytovanie užívateľského prístupu k internetu (služby providerov); poskytovanie a prevádzkovanie elektronických konferenčných, diskusných skupín a chat roomov; poskytovanie prístupu k digitálnym hudobným webovým stránkam na internete; poskytovanie prístupu k MP3 webovým stránkam na internete; doručovanie digitálnej hudby prostredníctvom telekomunikácií; poskytovanie prístupu k telekomunikačným infraštruktúram pre iných operátorov; prevádzkovanie a poskytovanie vyhľadávacích zariadení; telekomunikačné prístupové služby; počítačmi podporovaný prenos správ a obrazov; komunikácia prostredníctvom počítačov; služby spravodajských agentúr; prenos spravodajstva a informácií o aktuálnych udalostiach; poskytovanie prístupu k elektronickej online sieti na vyhľadavanie informácií; prenájom prístupového času k počítačovým databázam; prenájom prístupového času k počítačovým spravodajským výveskám (bulletin boards) a výveskám správ (message boards) a k počítačovým sieťam; služby providerov internetových služieb; nájom alebo prenájom zariadení, nástrojov, inštalácií alebo komponentov na použitie pri poskytovaní uvedených služieb; poradenské, informačné a konzultačné služby týkajúce sa všetkých uvedených služieb.

42 - Počítačové služby; údržba, aktualizácia a navrhovanie počítačového hardvéru, počítačového firmvéru, počítačového softvéru a počítačových programov; služby počítačového programovania; príprava a poskytovanie informácií týkajúcich sa počítačov a počítačových sieťových zariadení; služby technického poradenstva a konzultačné služby v oblasti informačných technológií a telekomunikácií; navrhovanie a vývoj počítačových systémov a telekomunikačných systémov a zariadení; služby počítačového manažmentu; prevádzkové podporné služby pre počítačové siete, telekomunikačné siete a siete na prenos dát; počítačové služby online; programovacie služby poskytované online; prenájom počítačov; dizajn, kreslenie a písanie na objednávku, všetko na kompiláciu webových stránok na internete; služby virtuálneho a interaktívneho vytvárania obrazov; vytváranie, prevádzkovanie a údržba databáz, intranetov a webových stránok; hostovanie na webových stránkach iných; inštalácia a údržba počítačového softvéru; vytváranie, prevádzkovanie a údržba webových stránok, webových stránok a portálov na zaznamenávanie textu, obrazov a hudby poskytovaných buď prostredníctvom počítačov, alebo mobilných telefónov; predpoveď počasia; informačné služby o počasí; služby interiérového dizajnu; informačné a poradenské služby týkajúce sa všetkých uvedených služieb.

(540)



(591) oranžová, čierna

(731) Orange Personal Communications Services Limited, St. James Court, Great Park Road, Almondsbury Park, Bradley Stoke, Bristol, GB;

(740) Fajnorová Mária, Ing., Bratislava, SK;

(210) 704-2008

(220) 16.4.2008

9 (511) 9, 38, 42

(511) 9 - Elektrické a elektronické komunikačné a telekomunikačné prístroje a nástroje; komunikačné a telekomunikačné prístroje a nástroje; elektrické a elektronické prístroje a nástroje, všetky na spracovanie, zaznamenávanie, ukladanie, prenos, vyhľadavanie alebo príjem dát; prístroje a nástroje na zaznamenávanie, prenos, zosilnenie alebo reprodukciu zvuku, obrazu, informácií alebo kódovaných údajov; fotoaparáty a kamery; fotografické prístroje, nástroje a zariadenia; prístroje, nástroje a zariadenia na spracovanie obrazu; televízne a rádiové prístroje a nástroje; telekomunikačné, rádiové a televízne vysieláče a prijímače; prístroje umožňujúce prístup k vysielaným alebo prenášaným programom; hologramy; počítače; periférne zariadenia pre počítače; programované elektronické obvody nesúce údaje; počítačové programy; počítačový softvér; disky, pásky a vodiče, všetky ako magnetické nosiče údajov; nenahraté a nahraté magnetické karty; dátové karty; pamäťové karty; inteligentné čipové karty (smart cards); karty s mikroprocesormi; karty s integrovanými obvodmi; elektronické identifikačné karty; telefónne karty, telefónne kreditné karty; kreditné karty; platobné karty; karty pre elektronické hry určené na použitie s telefónmi; CD ROM-y; magnetické, digitálne a optické nosiče údajov; magnetické, digitálne a optické médiá na nahrávanie a ukladanie údajov (nenahraté a nahraté); počítačový softvér dodávaný z internetu; elektronické publikácie (kopírovateľné) poskytované online z počítačových databáz alebo z internetu; počítačový softvér a telekomunikačné prístroje (vrátane modemov) umožňujúce pripojenie k databázam, miestnym sieťam a internetu; počítačový softvér umožňujúci telekonferenčné, videokonferenčné a videofónne služby; počítačový softvér umožňujúci prehľadavanie a vyhľadavanie údajov; počítačový softvér umožňujúci prístup k databázam, telekomunikačným službám, počítačovým sieťam a elektronickým výveskám (electronic bulletin boards); softvér pre počítačové hry; digitálna hudba (kopírovateľná) poskytovaná z počítačových databáz alebo internetu; digitálna hudba (kopírovateľná) poskytovaná z MP3 internetových webových stránok; zariadenia na prehrávanie hudby získanej z internetu, MP3 prehrávače; fotografie, obrázky, grafiky, zvukové bajty (sound bytes), filmy, videá a audiovizuálne programy (kopírovateľné) poskytované online alebo z počítačových databáz alebo z internetu alebo z internetových webových stránok; diaľkové monitorovacie prístroje a nástroje; počítačový softvér na diaľkové monitorovanie; satelitné vysieláče a prijímače; telekomunikačné a vysielacie satelity; rádiotelefónne signalizačné stanice a telefónne stožiare; elektrické vodiče a káble; optické káble; odporové vodiče; elektródy; telekomunikačné systémy a zariadenia; terminály pre telefónne siete; telefónne ústredne; zariadenia na vstup, ukladanie, konverziu a spracovanie telekomunikačného signálu; telefónne zariadenia; zariadenia pre pevné, prenosné, mobilné, hands-free alebo zvukovo aktívované telefóny; multimediálne terminály; interaktívne ter-

minály na zobrazenie a objednávanie tovarov a služieb; paginovanie, rádio-paginovanie a rádio-telefónne prístroje a nástroje; telefóny, mobilné telefóny a telefónne slúchadlá a súpravy; faxovacie prístroje; príslušenstvá pre telefóny a telefónne slúchadlá a súpravy; adaptéry na použitie s telefónmi; nabíjačky batérií na použitie s telefónmi; jednotky na upevnenie na stole alebo v aute so zabudovanými reproduktormi umožňujúce používanie telefónnych súprav bez držania rukami (hands-free); držiaky telefónnych súprav do vozidiel; tašky a puzdrá a obaly špeciálne upravené na držanie alebo nosenie prenosných telefónov a telefónnych zariadení a príslušenstva; počítačové osobné organizéry; antény; batérie; mikroprocesory; klávesnice; modemy; kalkulačky; displejové obrazovky; elektronické globálne zameriavacie systémy; elektronické navigačné, sledovacie a zameriavacie prístroje a nástroje; monitorovacie (iné ako in vivo monitorovacie) prístroje a nástroje; rádiové prístroje a nástroje; elektrické riadiace, testovacie (iné ako in vivo testovacie), signalizačné, kontrolné a učebné prístroje a nástroje; optické a elektrooptické prístroje a nástroje; videofilm; audiovizuálne prístroje a zariadenia; prístroje a zariadenia na elektronické hry; elektrické a elektronické príslušenstvo a periférne zariadenia určené a prispôbené na použitie s počítačmi; audiovizuálne prístroje a zariadenia a prístroje na elektronické hry; časti a fitingy pre všetky uvedené tovary.

38 - Telekomunikačné služby; komunikačné služby; telefónne služby, služby mobilných telefónov, faxové služby, telexové služby, služby zberu a prenosu správ a odkazov, rádiové paginovanie služby, presmerovanie hovorov, telefónny záznamník, informácie o telefónnych číslach a služby elektronickej pošty; prenos, doručovanie a príjem zvuku, dát, obrazov, hudby a informácií; služby doručovania elektronických správ; online informačné služby týkajúce sa telekomunikácií; služby výmeny dát; prenos dát prostredníctvom telekomunikácií; satelitné komunikačné služby; služby vysielania; vysielanie alebo prenos rozhlasových alebo televíznych programov a filmov, teleshoppingových a webshoppingových programov; videotextové a teletextové služby, služby elektronického systému výberu údajov cez TV; vysielanie a doručovanie multimediálnych obsahov prostredníctvom elektronických komunikačných sietí; služby zasielania videospráv; konferenčné videoslужby; telefónne videoslужby; telekomunikácia informácií (vrátane webových stránok), počítačových programov a akýchkoľvek iných dát; poskytovanie užívateľského prístupu k internetu; poskytovanie telekomunikačných spojení alebo linkov k internetu alebo databázam; poskytovanie užívateľského prístupu k internetu (služby providerov); poskytovanie a prevádzkovanie elektronických konferenčných, diskusných skupín a chat roomov; poskytovanie prístupu k digitálnym hudobným webovým stránkam na internete; poskytovanie prístupu k MP3 webovým stránkam na internete; doručovanie digitálnej hudby prostredníctvom telekomunikácií; poskytovanie prístupu

k telekomunikačným infraštruktúram pre iných operátorov; prevádzkovanie a poskytovanie vyhľadávacích zariadení; telekomunikačné prístupové služby; počítačmi podporovaný prenos správ a obrazov; komunikácia prostredníctvom počítačov; služby spravodajských agentúr; prenos spravodajstva a informácií o aktuálnych udalostiach; poskytovanie prístupu k elektronickej online sieti na vyhľadávanie informácií; prenájom prístupového času k počítačovým databázam; prenájom prístupového času k počítačovým spravodajským výveskám (bulletin boards) a výveskám správ (message boards) a k počítačovým sieťam; služby providerov internetových služieb; nájom alebo prenájom zariadení, nástrojov, inštalácií alebo komponentov na použitie pri poskytovaní uvedených služieb; poradenské, informačné a konzultačné služby týkajúce sa všetkých uvedených služieb.

42 - Počítačové služby; údržba, aktualizácia a navrhovanie počítačového hardvéru, počítačového firmvéru, počítačového softvéru a počítačových programov; služby počítačového programovania; príprava a poskytovanie informácií týkajúcich sa počítačov a počítačových sieťových zariadení; služby technického poradenstva a konzultačné služby v oblasti informačných technológií a telekomunikácií; navrhovanie a vývoj počítačových systémov a telekomunikačných systémov a zariadení; služby počítačového manažmentu; prevádzkové podporné služby pre počítačové siete, telekomunikačné siete a siete na prenos dát; počítačové služby online; programovacie služby poskytované online; prenájom počítačov; dizajn, kreslenie a písanie na objednávku, všetko na kompiláciu webových stránok na internete; služby virtuálneho a interaktívneho vytvárania obrazov; vytváranie, prevádzkovanie a údržba databáz, intranetov a webových stránok; hosťovanie na webových stránkach iných; inštalácia a údržba počítačového softvéru; vytváranie, prevádzkovanie a údržba webových stránok, webových stránok a portálov na zaznamenávanie textu, obrazov a hudby poskytovaných buď prostredníctvom počítačov, alebo mobilných telefónov; predpoveď počasia; informačné služby o počasí; služby interiérového dizajnu; informačné a poradenské služby týkajúce sa všetkých uvedených služieb.

(540)



(591) oranžová, čierna, biela

(731) Orange Personal Communications Services Limited, St. James Court, Great Park Road, Almondsbury Park, Bradley Stoke, Bristol, GB;

(740) Fajnorová Mária, Ing., Bratislava, SK;

**(210) 705-2008**

(220) 16.4.2008

**9 (511) 9, 38, 42**

(511) 9 - Elektrické a elektronické komunikačné a telekomunikačné prístroje a nástroje; komunikačné a telekomunikačné prístroje a nástroje; elektrické a elektronické prístroje a nástroje, všetky na spracovanie, zaznamenávanie, ukladanie, prenos, vyhľadávanie alebo príjem dát; prístroje a nástroje na zaznamenávanie, prenos, zosilnenie alebo reprodukciu zvuku, obrazu, informácií alebo kódovaných údajov; fotoaparáty a kamery; fotografické prístroje, nástroje a zariadenia; prístroje, nástroje a zariadenia na spracovanie obrazu; televízne a rádiové prístroje a nástroje; telekomunikačné, rádiové a televízne vysielače a prijímače; prístroje umožňujúce prístup k vysielaným alebo prenášaným programom; hologramy; počítače; periférne zariadenia pre počítače; programované elektronické obvody nesúce údaje; počítačové programy; počítačový softvér; disky, pásky a vodiče, všetky ako magnetické nosiče údajov; nenahraté a nahraté magnetické karty; dátové karty; pamäťové karty; inteligentné čipové karty (smart cards); karty s mikroprocesormi; karty s integrovanými obvodmi; elektronické identifikačné karty; telefónne karty, telefónne kreditné karty; kreditné karty; platobné karty; karty pre elektronické hry určené na použitie s telefónmi; CD ROM-y; magnetické, digitálne a optické nosiče údajov; magnetické, digitálne a optické médiá na nahrávanie a ukladanie údajov (nenahraté a nahraté); počítačový softvér dodávaný z internetu; elektronické publikácie (kopírovateľné) poskytované online z počítačových databáz alebo z internetu; počítačový softvér a telekomunikačné prístroje (vrátane modemov) umožňujúce pripojenie k databázam, miestnym sieťam a internetu; počítačový softvér umožňujúci telekonferenčné, videokonferenčné a videofónne služby; počítačový softvér umožňujúci prehľadávanie a vyhľadávanie údajov; počítačový softvér umožňujúci prístup k databázam, telekomunikačným službám, počítačovým sieťam a elektronickým výveskám (electronic bulletin boards); softvér pre počítačové hry; digitálna hudba (kopírovateľná) poskytovaná z počítačových databáz alebo internetu; digitálna hudba (kopírovateľná) poskytovaná z MP3 internetových webových stránok; zariadenia na prehrávanie hudby získanej z internetu, MP3 prehrávače; fotografie, obrázky, grafiky, zvukové bajty (sound bytes), filmy, videá a audiovizuálne programy (kopírovateľné) poskytované online alebo z počítačových databáz alebo z internetu alebo z internetových webových stránok; diaľkové monitorovacie prístroje a nástroje; počítačový softvér na diaľkové monitorovanie; satelitné vysielače a prijímače; telekomunikačné a vysielacie satelity; rádiotelefónne signalizačné stanice a telefónne stôžiare; elektrické vodiče a káble; optické káble; odporové vodiče; elektródy; telekomunikačné systémy a zariadenia; terminály pre telefónne siete; telefónne ústredne; zariadenia na vstup, ukladanie, konverziu a spracovanie telekomunikačného signálu; telefónne zariadenia; zariadenia pre pevné, prenosné, mobilné, hands-free alebo zvukovo aktívované telefóny; multimediálne terminály; interaktívne terminály na zobrazenie a objednávanie

tovarov a služieb; paginovanie, rádio-paginovanie a rádio-telefónne prístroje a nástroje; telefóny, mobilné telefóny a telefónne slúchadlá a súpravy; faxovacie prístroje; príslušenstvá pre telefóny a telefónne slúchadlá a súpravy; adaptéry na použitie s telefónmi; nabíjačky batérií na použitie s telefónmi; jednotky na upevnenie na stole alebo v aute so zabudovanými reproduktormi umožňujúce používanie telefónnych súprav bez držania rukami (hands-free); držiaky telefónnych súprav do vozidiel; tašky a puzdrá a obaly špeciálne upravené na držanie alebo nosenie prenosných telefónov a telefónnych zariadení a príslušenstva; počítačové osobné organizéry; antény; batérie; mikroprocesory; klávesnice; modemy; kalkulačky; displejové obrazovky; elektronické globálne zameriavacie systémy; elektronické navigačné, sledovacie a zameriavacie prístroje a nástroje; monitorovacie (iné ako in vivo monitorovacie) prístroje a nástroje; rádiové prístroje a nástroje; elektrické riadiace, testovacie (iné ako in vivo testovacie), signalizačné, kontrolné a učebné prístroje a nástroje; optické a elektrooptické prístroje a nástroje; videofilmy; audiovizuálne prístroje a zariadenia; prístroje a zariadenia na elektronické hry; elektrické a elektronické príslušenstvo a periférne zariadenia určené a prispôsobené na použitie s počítačmi; audiovizuálne prístroje a zariadenia a prístroje na elektronické hry; časti a fitingy pre všetky uvedené tovary.

38 - Telekomunikačné služby; komunikačné služby; telefónne služby, služby mobilných telefónov, faxové služby, telexové služby, služby zberu a prenosu správ a odkazov, rádiové paginovanie služby, presmerovanie hovorov, telefónny záznamník, informácie o telefónnych číslach a služby elektronickej pošty; prenos, doručovanie a príjem zvuku, dát, obrazov, hudby a informácií; služby doručovania elektronických správ; online informačné služby týkajúce sa telekomunikácií; služby výmeny dát; prenos dát prostredníctvom telekomunikácií; satelitné komunikačné služby; služby vysielania; vysielanie alebo prenos rozhlasových alebo televíznych programov a filmov, teleshoppingových a webshoppingových programov; videotextové a teletextové služby, služby elektronického systému výberu údajov cez TV; vysielanie a doručovanie multimediálnych obsahov prostredníctvom elektronických komunikačných sietí; služby zasielania videospráv; konferenčné videoslužby; telefónne videoslužby; telekomunikácia informácií (vrátane webových stránok), počítačových programov a akýchkoľvek iných dát; poskytovanie užívateľského prístupu k internetu; poskytovanie telekomunikačných spojení alebo linkov k internetu alebo databázam; poskytovanie užívateľského prístupu k internetu (služby providerov); poskytovanie a prevádzkovanie elektronických konferenčných, diskusných skupín a chat roomov; poskytovanie prístupu k digitálnym hudobným webovým stránkam na internete; poskytovanie prístupu k MP3 webovým stránkam na internete; doručovanie digitálnej hudby prostredníctvom telekomunikácií; poskytovanie prístupu k telekomunikačným infraštruktúram pre iných operátorov; prevádzkovanie a poskytovanie vyhľadávacích zariadení; telekomunikačné prístupové služby; počítačmi podporovaný prenos správ

a obrazov; komunikácia prostredníctvom počítačov; služby spravodajských agentúr; prenos spravodajstva a informácií o aktuálnych udalostiach; poskytovanie prístupu k elektronickej online sieti na vyhľadávanie informácií; prenájom prístupového času k počítačovým databázam; prenájom prístupového času k počítačovým spravodajským výveskám (bulletin boards) a výveskám správ (message boards) a k počítačovým sieťam; služby providerov internetových služieb; nájom alebo prenájom zariadení, nástrojov, inštalácií alebo komponentov na použitie pri poskytovaní uvedených služieb; poradenské, informačné a konzultačné služby týkajúce sa všetkých uvedených služieb.

42 - Počítačové služby; údržba, aktualizácia a navrhovanie počítačového hardvéru, počítačového firmvéru, počítačového softvéru a počítačových programov; služby počítačového programovania; príprava a poskytovanie informácií týkajúcich sa počítačov a počítačových sieťových zariadení; služby technického poradenstva a konzultačné služby v oblasti informačných technológií a telekomunikácií; navrhovanie a vývoj počítačových systémov a telekomunikačných systémov a zariadení; služby počítačového manažmentu; prevádzkové podporné služby pre počítačové siete, telekomunikačné siete a siete na prenos dát; počítačové služby online; programovacie služby poskytované online; prenájom počítačov; dizajn, kreslenie a písanie na objednávku, všetko na kompiláciu webových stránok na internete; služby virtuálneho a interaktívneho vytvárania obrazov; vytváranie, prevádzkovanie a údržba databáz, intranetov a webových stránok; hosťovanie na webových stránkach iných; inštalácia a údržba počítačového softvéru; vytváranie, prevádzkovanie a údržba webových stránok, webových stránok a portálov na zaznamenávanie textu, obrazov a hudby poskytovaných buď prostredníctvom počítačov, alebo mobilných telefónov; predpoveď počasia; informačné služby o počasí; služby interiérového dizajnu; informačné a poradenské služby týkajúce sa všetkých uvedených služieb.

(540)



(591) oranžová, čierna

(731) Orange Personal Communications Services Limited, St. James Court, Great Park Road, Almondsbury Park, Bradley Stoke, Bristol, GB;

(740) Fajnorová Mária, Ing., Bratislava, SK;

(210) 706-2008

(220) 16.4.2008

9 (511) 9, 38, 42

(511) 9 - Elektrické a elektronické komunikačné a telekomunikačné prístroje a nástroje; komunikačné a telekomunikačné prístroje a nástroje; elektrické a elektronické prístroje a nástroje, všetky na spracovanie, zaznamenávanie, ukladanie, prenos, vyhľadávanie alebo príjem dát; prístroje a nástroje na zaznamenávanie, prenos, zosilnenie alebo reprodukciu zvuku, obrazu, informácií alebo kódovaných údajov; fotoaparáty a kamery; fotografic-

ké prístroje, nástroje a zariadenia; prístroje, nástroje a zariadenia na spracovanie obrazu; televízne a rádiové prístroje a nástroje; telekomunikačné, rádiové a televízne vysielacie a prijímače; prístroje umožňujúce prístup k vysielaným alebo prenášaným programom; hologramy; počítače; periférne zariadenia pre počítače; programované elektronické obvody nesúce údaje; počítačové programy; počítačový softvér; disky, pásky a vodiče, všetky ako magnetické nosiče údajov; nenahraté a nahraté magnetické karty; dátové karty; pamäťové karty; inteligentné čipové karty (smart cards); karty s mikroprocesormi; karty s integrovanými obvodmi; elektronické identifikačné karty; telefónne karty, telefónne kreditné karty; kreditné karty; platobné karty; karty pre elektronické hry určené na použitie s telefónmi; CD ROM-y; magnetické, digitálne a optické nosiče údajov; magnetické, digitálne a optické médiá na nahrávanie a ukladanie údajov (nenahraté a nahraté); počítačový softvér dodávaný z internetu; elektronické publikácie (kopírovateľné) poskytované online z počítačových databáz alebo z internetu; počítačový softvér a telekomunikačné prístroje (vrátane modemov) umožňujúce pripojenie k databázam, miestnym sieťam a internetu; počítačový softvér umožňujúci telekonferenčné, videokonferenčné a videofónne služby; počítačový softvér umožňujúci prehľadávanie a vyhľadávanie údajov; počítačový softvér umožňujúci prístup k databázam, telekomunikačným službám, počítačovým sieťam a elektronickým výveskám (electronic bulletin boards); softvér pre počítačové hry; digitálna hudba (kopírovateľná) poskytovaná z počítačových databáz alebo internetu; digitálna hudba (kopírovateľná) poskytovaná z MP3 internetových webových stránok; zariadenia na prehrávanie hudby získanej z internetu, MP3 prehrávače; fotografie, obrázky, grafiky, zvukové bajty (sound bytes), filmy, videá a audiovizuálne programy (kopírovateľné) poskytované online alebo z počítačových databáz alebo z internetu alebo z internetových webových stránok; diaľkové monitorovacie prístroje a nástroje; počítačový softvér na diaľkové monitorovanie; satelitné vysielacie a prijímače; telekomunikačné a vysielacie satelity; rádiotelefónne signalizačné stanice a telefónne stôžiare; elektrické vodiče a káble; optické káble; odporové vodiče; elektródy; telekomunikačné systémy a zariadenia; terminály pre telefónne siete; telefónne ústredné; zariadenia na vstup, ukladanie, konverziu a spracovanie telekomunikačného signálu; telefónne zariadenia; zariadenia pre pevné, prenosné, mobilné, hands-free alebo zvukovo aktivované telefóny; multimedialné terminály; interaktívne terminály na zobrazenie a objednávanie tovarov a služieb; paginovanie, rádio-paginovanie a rádio-telefónne prístroje a nástroje; telefóny, mobilné telefóny a telefónne slúchadlá a súpravy; faxovacie prístroje; príslušenstvá pre telefóny a telefónne slúchadlá a súpravy; adaptéry na použitie s telefónmi; nabíjačky batérií na použitie s telefónmi; jednotky na upevnenie na stole alebo v aute so zabudovanými reproduktormi umožňujúce používanie telefónnych súprav bez držania rukami (hands-free); držáky telefónnych súprav do vozidiel; tašky a obaly špeciálne upra-



vené na držanie alebo nosenie prenosných telefónov a telefónnych zariadení a príslušenstva; počítačové osobné organizéry; antény; batérie; mikroprocesory; klávesnice; modemy; kalkulačky; displejové obrazovky; elektronické globálne zameriavacie systémy; elektronické navigačné, sledovacie a zameriavacie prístroje a nástroje; monitorovacie (iné ako in vivo monitorovacie) prístroje a nástroje; rádiové prístroje a nástroje; elektrické riadiace, testovacie (iné ako in vivo testovacie), signalizačné, kontrolné a učebné prístroje a nástroje; optické a elektrooptické prístroje a nástroje; videofilmy; audiovizuálne prístroje a zariadenia; prístroje a zariadenia na elektronické hry; elektrické a elektronické príslušenstvo a periférne zariadenia určené a prispôbené na použitie s počítačmi; audiovizuálne prístroje a zariadenia a prístroje na elektronické hry; časti a fittings pre všetky uvedené tovary.

38 - Telekomunikačné služby; komunikačné služby; telefónne služby, služby mobilných telefónov, faxové služby, telexové služby, služby zberu a prenosu správ a odkazov, rádiové paginovacie služby, presmerovanie hovorov, telefónny záznamník, informácie o telefónnych číslach a služby elektronickej pošty; prenos, doručovanie a príjem zvuku, dát, obrazov, hudby a informácií; služby doručovania elektronických správ; online informačné služby týkajúce sa telekomunikácií; služby výmeny dát; prenos dát prostredníctvom telekomunikácií; satelitné komunikačné služby; služby vysielania; vysielanie alebo prenos rozhlasových alebo televíznych programov a filmov, teleshoppingových a webshoppingových programov; videotextové a teletextové služby, služby elektronického systému výberu údajov cez TV; vysielanie a doručovanie multimediálnych obsahov prostredníctvom elektronických komunikačných sietí; služby zasielania video správ; konferenčné videoslужby; telefónne videoslужby; telekomunikácia informácií (vrátane webových stránok), počítačových programov a akýchkoľvek iných dát; poskytovanie užívateľského prístupu k internetu; poskytovanie telekomunikačných spojení alebo linkov k internetu alebo databázam; poskytovanie užívateľského prístupu k internetu (služby providerov); poskytovanie a prevádzkovanie elektronických konferenčných, diskusných skupín a chat roomov; poskytovanie prístupu k digitálnym hudobným webovým stránkam na internete; poskytovanie prístupu k MP3 webovým stránkam na internete; doručovanie digitálnej hudby prostredníctvom telekomunikácií; poskytovanie prístupu k telekomunikačným infraštruktúram pre iných operátorov; prevádzkovanie a poskytovanie vyhľadávacích zariadení; telekomunikačné prístupové služby; počítačmi podporovaný prenos správ a obrazov; komunikácia prostredníctvom počítačov; služby spravodajských agentúr; prenos spravodajstva a informácií o aktuálnych udalostiach; poskytovanie prístupu k elektronickej online sieti na vyhľadávanie informácií; prenájom prístupového času k počítačovým databázam; prenájom prístupového času k počítačovým spravodajským výveskám (bulletin boards) a výveskám správ (message boards) a k počítačovým sieťam; služby providerov internetových služieb; nájom alebo prenájom zariadení, nástrojov, inštalácií alebo

komponentov na použitie pri poskytovaní uvedených služieb; poradenské, informačné a konzultačné služby týkajúce sa všetkých uvedených služieb.  
42 - Počítačové služby; údržba, aktualizácia a navrhovanie počítačového hardvéru, počítačového firmvéru, počítačového softvéru a počítačových programov; služby počítačového programovania; príprava a poskytovanie informácií týkajúcich sa počítačov a počítačových sieťových zariadení; služby technického poradenstva a konzultačné služby v oblasti informačných technológií a telekomunikácií; navrhovanie a vývoj počítačových systémov a telekomunikačných systémov a zariadení; služby počítačového manažmentu; prevádzkové podporné služby pre počítačové siete, telekomunikačné siete a siete na prenos dát; počítačové služby online; programovacie služby poskytované online; prenájom počítačov; dizajn, kreslenie a písanie na objednávku, všetko na kompiláciu webových stránok na internete; služby virtuálneho a interaktívneho vytvárania obrazov; vytváranie, prevádzkovanie a údržba databáz, intranetov a webových stránok; hosťovanie na webových stránkach iných; inštalácia a údržba počítačového softvéru; vytváranie, prevádzkovanie a údržba webových stránok, webových stránok a portálov na zaznamenávanie textu, obrazov a hudby poskytovaných buď prostredníctvom počítačov, alebo mobilných telefónov; predpoveď počasia; informačné služby o počasí; služby interiérového dizajnu; informačné a poradenské služby týkajúce sa všetkých uvedených služieb.

(540)



(591) oranžová, čierna, biela

(731) Orange Personal Communications Services Limited, St. James Court, Great Park Road, Almondsbury Park, Bradley Stoke, Bristol, GB;

(740) Fajnorová Mária, Ing., Bratislava, SK;

(210) 707-2008

(220) 16.4.2008

9 (511) 5

(511) 5 - Farmaceutické prípravky; liečebné prípravky na liečbu kardiovaskulárnych ochorení; farmaceutické kardiovaskulárne výrobky.

(540) **MONACE**

(731) PharmaSwiss SA, Alpenstrasse 14, CH-6300 Zug, CH;

(740) Štros David, JUDr., Bratislava, SK;

(210) 708-2008

(220) 16.4.2008

9 (511) 5

(511) 5 - Farmaceutické prípravky.

(540) **DicloJet**

(731) PharmaSwiss SA, Alpenstrasse 14, CH-6300 Zug, CH;

(740) Štros David, JUDr., Bratislava, SK;

**(210) 710-2008**

(220) 17.4.2008

**9 (511) 3**

(511) 3 - Čistiace prípravky.

**(540)**

(731) PROGRUP, s. r. o., Ferka Urbánka 20, 052 01 Spišská Nová Ves, SK;

**(210) 711-2008**

(220) 17.4.2008

**9 (511) 41**

(511) 41 - Odborné prednášky a postery manažérov a špecialistov z oblasti rádiokomunikácií; prezentácie rádiokomunikačných produktov, programov a služieb; panelové diskusie; semináre a workshopy; sprievodné výstavy rádiokomunikačných produktov, programov a služieb; spoločenské programy.

**(540)**

(591) tehlovočervená, parížska modrá

(731) Vzdelávacie a konferenčné centrum Intenzíva, s. r. o., Kutlíkova 17, 851 02 Bratislava, SK;

**(210) 712-2008**

(220) 17.4.2008

**9 (511) 41**

(511) 41 - Prezentácie vzdelávacích, poradenských a konzultačných firiem a inštitúcií; panelové diskusie; semináre a workshopy; sprievodné výstavy produktov, programov a služieb; spoločenské programy.

**(540)**

(591) tehlovočervená, parížska modrá

(731) Vzdelávacie a konferenčné centrum Intenzíva, s. r. o., Kutlíkova 17, 851 02 Bratislava, SK;

**(210) 713-2008**

(220) 17.4.2008

**9 (511) 16, 35, 36, 38**(511) 16 - Periodické a neperiodické tlačoviny, knihy, časopisy, brožúry, fotografie, pohľadnice, plagáty, katalógy, letáky, prospekty, reklamné propagačné a informačné materiály v papierovej forme.  
35 - Reklamná, inzertná a propagačná činnosť; organizovanie zábavných, kultúrnych a spoločenských podujatí na reklamné a obchodné účely; sprostredkovanie reklamy; rozširovanie reklamných materiálov zákazníkom.

36 - Služby realitnej kancelárie, sprostredkovanie kúpy, predaja a prenájmu nehnuteľností, poradenstvo v oblasti realít, správa realít.

38 - Elektronická pošta; komunikácia, posielanie a prenos správ, dát a obrázkov prostredníctvom komunikačných médií, telekomunikačných prostriedkov, elektronických médií, elektronickej pošty (e-mailu) a svetovej počítačovej siete (internet).

**(540)**

(591) biela, modrá

(731) AAABYTY.SK, akciová spoločnosť, Vysoká 34, 811 06 Bratislava, SK;

**(210) 714-2008**

(220) 17.4.2008

**9 (511) 35, 41, 43**

(511) 35 - Reklamná, inzertná a propagačná činnosť; rozhlasová a televízna reklama; online reklama v počítačovej komunikačnej sieti; prenájom reklamných bannerov; vydávanie, aktualizovanie, zasielanie a rozširovanie reklamných materiálov a oznamov zákazníkom; rozširovanie reklamných alebo inzertných oznamov; sprostredkovanie reklamy a inzercie; prieskum v oblasti reklamy; prenájom reklamných materiálov; prenájom reklamných plôch a priestorov; organizovanie zábavných, kultúrnych a spoločenských podujatí na reklamné a obchodné účely; služby v oblasti mediálnej stratégie; prieskum trhu; prieskum verejnej mienky; obchodný alebo podnikateľský prieskum; obchodný manažment a podnikové poradenstvo; poradenstvo a konzultačná činnosť v oblasti marketingu; marketingové štúdie; public relations; poradenstvo v obchodnej činnosti; predvádzanie (služby modeliek) na reklamné účely a podporu predaja; konzultačná a sprostredkovateľská činnosť v oblasti služieb uvedených v triede 35.

41 - Služby diskoték; informácie o možnostiach rekreácie; informácie o možnostiach zábavy; organizovanie a vedenie konferencií; organizovanie kultúrnych alebo vzdelávacích výstav; organizovanie súťaží; organizovanie živých vystúpení; plánovanie a organizovanie večierkov a plesov; služby pre oddych a rekreáciu; rozhlasová zábava; zábava, pobavenie; živé predstavenie; súťaže.

43 - Reštauračné, kaviarenské a jedálne služby; prevádzkovanie barov a bufetov; samoobslužné reštaurácie; príprava a dodávka jedál na objednávku; prenájom stoličiek, stolov, obrusov a sklenených výrobkov; prenájom kuchynských potrieb; hotelierske služby; prevádzkovanie hotelového ubytovania; poradenstvo v oblasti hotelierskych služieb, prechodného ubytovania a reštauračného stravovania; prihlasované služby v triede 43 poskytované aj prostredníctvom internetu; konzultačná činnosť v oblasti služieb uvedených v triede 43.

(540)



- (591) fialová, čierna  
 (731) Bardoň Peter, D. Jurkoviča 2407, 955 01 Topoľčany, SK;  
 (740) Reháč Marek, Topoľčany, SK;

(210) 716-2008

(220) 17.4.2008

9 (511) 16, 28, 35, 39, 41, 43, 44

- (511) 16 - Papier, pečiatky, pečatné vosky, lepenka, výrobky z papiera a z lepenky, ktoré nie sú zahrnuté v iných triedach, papierové alebo lepenkové darčekové obaly, obaly ako papiernický tovar, papierové alebo lepenkové škatule na darčeky alebo tovary patriace do tejto triedy, hodvábnny papier na balenie darčiekov, baliaci papier, dekoratívne obtlačky, papierové menovky na darčeky, tlačoviny, knihy, ročenky, publikácie, komiksy, spevníky, magazíny, letáky, noviny, albumy, periodiká, časopisy, katalógy, manuály, mapy, prospekty, plagáty, papiernický tovar, štítky, kancelárske potreby s výnimkou nábytku, materiál na nástroje na kreslenie a maľovanie, písacie potreby, inštruktážne a vyučovacie materiály, vyučovacie pomôcky s výnimkou prístrojov a zariadení, potreby na zväzovanie kníh, knižné väzby, záložky do kníh, kresby, maľby, fotografie, obrazy, kalendáre, pera, ceruzky, značkovacie ceruzky, farby ako školské pomôcky, štetce, značkovače, poznámkové bloky, obtlačky, papierové obrúsky a ostatný dekoratívny papierový tovar, papierový tovar a dekorácie na spoločenské zábavy, papierové obrusy a prikrývky na stôl, papierové podložky pod riad, papierové stužky a vlajky na spoločenské zábavy, predtlačé a vzorky na vyšívanie, pravítka, gumené, blahoželaná, štítky a nálepky, papierové značkové.  
 28 - Hry a hračky, bábiky, bábky, domčeky pre bábiky a ich príslušenstvo, autá (hračky), hračkárske vozidlá diaľkovo ovládané, hojdačky, spoločenské hry, šachové hry, guľky na hranie, zariadenia na hry s výnimkou zariadení fungujúcich po pripojení na externú obrazovku alebo monitor, hracie karty, puzzle, stavebnice a stavebné kocky ako hračky, lopty na hranie, modely automobilov, ozdoby alebo darčeky rozdávané hosťom pri večierkoch, telocvičné a športové potreby, ktoré nie sú zahrnuté v iných triedach, výbava na rôzne druhy športov a hier.  
 35 - Maloobchodná a veľkoobchodná činnosť s darčekmi, darčekovými šekmi, darčekovými poukážkami, hračkami, zhromažďovanie rozličných výrobkov pre tretie osoby (okrem dopravy) s cieľom umožniť zákazníkovi, aby si mohli tieto výrobky

pohodlne prehliadať a nakupovať, a to prostredníctvom maloobchodných predajní, veľkoobchodných predajní, prostredníctvom katalógového predaja alebo elektronickými prostriedkami, prostredníctvom webových stránok alebo prostredníctvom telenákupu, kancelárie zaoberajúce sa dovozom a vývozom, reklama, reklamná činnosť, online reklama v počítačovej komunikačnej sieti, komerčné informačné kancelárie, prenájom reklamných plôch a priestorov, poradenstvo a pomoc pri riadení obchodných aktivít, obchodné alebo podnikateľské informácie, organizovanie komerčných alebo reklamných výstav a veľtrhov, organizovanie výstav na obchodné a reklamné účely, organizovanie výstav na komerčné alebo reklamné účely, predvádzanie (služby modeliek) na reklamné účely a podporu predaja, predvádzanie tovaru, spracovanie textov, kopírovanie alebo rozmnožovanie dokumentov, prepisovanie, písanie na stroji, návrh a úprava reklamných materiálov, rozširovanie reklamných materiálov (letáky, prospekty, tlačivá) zákazníkom, vydávanie a aktualizovanie reklamných materiálov, vydávanie reklamných alebo náborových textov, uverejňovanie reklamných textov, rozširovanie reklamných alebo inzertných oznamov, marketingové štúdie, prieskum trhu a verejnej mienky, prieskum vzťahov s verejnosťou, vedenie kartoték v počítači, zbieranie a zoraďovanie údajov do počítačových databáz, vyhľadávanie informácií v počítačových súboroch pre zákazníkov, obchodné sprostredkovanie služieb v triedach 36, 39, 41, 43, poskytovanie uvedených služieb prostredníctvom komunikačných médií, elektronickej pošty, SMS správ, počítačových sietí a internetu.  
 39 - Služby cestovnej kancelárie v oblasti dopravy a prepravy, dovoz, osobná doprava, automobilová, autobusová, lodná, vzdušná doprava, sprostredkovanie automobilovej, autobusovej, lodnej, vzdušnej a železničnej dopravy, informácie o doprave a preprave, rezervácia dopravy, organizovanie exkurzií, ciest a výletov, poskytovanie pomoci pri doprave, rezervácia miesteniek, služby v doprave a v preprave, sprevádzanie turistov, sprostredkovanie prepravy, sprostredkovanie prenájomu lodí, vozidiel a iných dopravných prostriedkov, turistické prehliadky, služby pri zaobstarávaní víz, služby poskytované výletnými loďami, poskytovanie uvedených služieb prostredníctvom komunikačných médií, elektronickej pošty, SMS správ, počítačových sietí a internetu.  
 41 - Zábava, obveselenie, služby, ktorých zámerom je pobavenie, rozptýlenie alebo rekreácia osôb, organizovanie zábavy, hier, extrémnych športov, športová a kultúrna činnosť, informácie o možnostiach zábavy, služby v oblasti estrád, zábavy, hier a kultúrnych podujatí, vydavateľská činnosť s výnimkou vydávania reklamných a náborových textov, vzdelávanie, vyučovanie, zabezpečovanie výcvikových kurzov a školení, informácie o výcvikových kurzoch a školeniach, pedagogické informácie, skúšanie a preskúšavanie ako pedagogická činnosť, ukážky praktických cvičení, organizácia a vedenie dielní na výučbu, organizovanie a vedenie konferencií, seminárov, kolokvií a kongresov, organizovanie kultúrnych alebo vzdelávacích výstav, organizovanie lotérií, plesov, športových súťaží, živých vystúpení, organizovanie

zábavných súťaží, služby zamerané na rekreáciu osôb (rekreačné služby), výchovno-zábavné klubové služby, poskytovanie uvedených služieb prostredníctvom komunikačných médií, elektronickej pošty, SMS správ, počítačových sietí a internetu.

43 - Služby cestovnej kancelárie v oblasti ubytovania a stravovania, hotelierske služby, motelové služby, penzióny, prevádzkovanie hotelového ubytovania, poskytovanie prechodného ubytovania, služby barov, kaviarne, reštaurácie, jedálne, závodné jedálne, bufety, reštauračné služby, rýchle občerstvenie, catering, príprava a dodávka jedál na objednávku do domu, samoobslužné reštaurácie, zaoštarovanie ubytovania a stravovania v hoteloch, penziónoch, turistických táboroch, ubytovniach, na farmách, v sanatóriách a rekreačných zariadeniach, rezervácia hotelov, penziónov, ubytovania a zájazdov, prevádzkovanie kempov, prenájom turistických stanov, prenájom stoličiek, stolov, obrusov a sklenených výrobkov, poskytovanie uvedených služieb prostredníctvom komunikačných médií, elektronickej pošty, SMS správ, počítačových sietí a internetu.

44 - Fyzioterapia, kadernícke salóny, parné kúpele, lekárske služby, manikúra, masáže, ošetrovateľské služby, salóny krásy, služby saun, služby solárií, starostlivosť o čistotu zvierat chovaných v domácnosti, služby termálnych kúpeľov, tetovanie, verejné kúpele, veterinárna pomoc, služby vizážistov, zdravotnícka starostlivosť, zotavovne, lekárske služby, starostlivosť o hygienu a krásu ľudí alebo zvierat, poskytovanie uvedených služieb prostredníctvom komunikačných médií, elektronickej pošty, SMS správ, počítačových sietí a internetu.

(540)



(591) sivá, odtiene sivej, červená, odtiene červenej, biela, čierna

(731) Sekulová Hana, Ing., Lipová 6, 900 28 Ivanka pri Dunaji, SK;

(740) Porubčan Róbert, Ing., Ivanka pri Dunaji, SK;

(210) 717-2008

(220) 17.4.2008

9 (511) 14, 18, 25

(511) 14 - Šperky a bižutéria, imitácie šperkov, šperky z drahých kovov a drahokamov.

18 - Úsne, koženky a výrobky z týchto materiálov nezahrnuté v iných triedach, najmä kabelky.

25 - Dámska konfekcia.

(540) **ALLORA**

(731) Kubík Bartolomej, Kalinčiakova 8, 949 01 Nitra, SK;

(210) 739-2008

(220) 21.4.2008

9 (511) 18, 25, 28

(511) 18 - Športové tašky, ruksaky.

25 - Športové oblečenie, tričká, košeľe, nohavice, čiapky, šilty, opasky, obuv, športová obuv, oblečenie a obuv na kiteboarding aj snowkiteboarding.

28 - Kiteboardové plaváky (kiteboard), nožné popruhy na kiteboardové plaváky (footstrap), nožné podložky (stúpačky) na kiteboardové plaváky (footpad), plutvičky na kiteboardové plaváky (fin), kiteboardové aj snowkiteboardové padáky (kite), popruhy, viazanie, trapézy na kiteboarding aj snowkiteboarding, ovládacie hrazdy na kiteboardový aj snowkiteboardový padák (kite), ovládacie lanká, šnúry na kiteboardový aj snowkiteboardový padák (kite), obaly a nosiče na kiteboardové plaváky (boardy).

(540) **crazyfly**

(731) Bukovčák Jozef, Ing., SNP 25/78, 018 51 Nová Dubnica, SK;

(740) Kubínyi Peter, Bc., Trenčín, SK;

(210) 806-2008

(220) 28.4.2008

9 (511) 35, 36, 37, 41

(511) 35 - Komerčné informačné kancelárie; marketingové štúdie; obchodné alebo podnikateľské informácie; obchodný alebo podnikateľský prieskum; organizovanie výstav na obchodné a reklamné účely; poradenstvo v obchodnej činnosti; reklama; zbieranie údajov do počítačových databáz.

36 - Bankovníctvo; burzové maklérsstvo; dôchodkové fondy; elektronický prevod kapitálu; finančné analýzy; finančné odhady a oceňovanie (poisťovníctvo, bankovníctvo, nehnuteľnosti); finančné poradenstvo; finančný lízing; kapitálové investície; kaucie, záruky, garancie; konzultačné služby v oblasti poisťovníctva; oceňovanie a odhady nehnuteľností; poradenstvo v oblasti poistenia; prenájom nehnuteľností; realitné kancelárie; služby v oblasti finančnictva; správa nehnuteľností; sprostredkovanie nehnuteľností.

37 - Budovanie bytových domov, obchodných a kancelárskych priestorov; budovanie závodov a tovární; demolácie budov; dozor nad stavbami; stavebné informácie.

41 - Kluby zdravia (telesné cvičenia); organizovanie a vedenie konferencií; organizovanie a vedenie sympózií; organizovanie kultúrnych alebo vzdelávacích výstav; organizovanie športových, kultúrnych a spoločenských podujatí; výchovno-zábavné klubové služby.

(540) **CORPIA**

(731) CORPIA, s. r. o., Dunajská Lužná č. p. 933, 900 42 Dunajská Lužná, SK;

(740) Beleščák Ladislav, Ing., Piešťany, SK;



(210) 815-2008

(220) 29.4.2008

9 (511) 6

(511) 6 - Kovové strešné krytiny.

(540)

**Trapézy radu TR**

(731) BLISTEEL s. r. o., Mäsiarska 70, 040 01 Košice, SK;

(740) Gruber Dalibor, Ing., Košice, SK;

(210) 820-2008

(220) 30.4.2008

9 (511) 5, 30

(511) 5 - Pekárske výrobky pre diabetikov.  
30 - Pekárske výrobky, najmä chlieb, bežné pečivo, jemné pečivo, sladké pečivo, pečivo s náplňou, trvanlivé pečivo, mrazené pekárske výrobky a polotovary; výrobky z obilnín, perníky, sucháre, strúhanka, múka, cukrárske výrobky.

(540) **DELTA DO ŽIVOTA S CHUTÍ**

(731) UNITED BAKERIES a. s., Bohunická 24/519, 619 00 Brno, CZ;

(740) ADVOKÁTSKA KANCELÁRIA SLIVKA & LEČKOVÁ, s.r.o., Bratislava, SK;

(210) 841-2008

(220) 30.4.2008

9 (511) 5, 35

(511) 5 - Farmaceutické prípravky humánne, veterinárne a ich substancie, farmaceutické drogy, liečivá, liečebné výrobky na účely liečenia a zdravotnej starostlivosti, chemické výrobky pre lekárstvo, hygienu, farmáciu a vedu, prípravky baktericídne, fungicídne, insekticídne, dezinfekčné; prípravky posilňujúce a dietetické, prípravky proti nákaze.  
35 - Reklamná činnosť, marketing, manažérska činnosť, poradenstvo v obchodnej činnosti a sprostredkovanie obchodu s tovarmi.

(540) **FLUTAN**

(731) MEDOCHEMIE LTD., Constatinoupoleos Str., P.O. Box 51409, CY-3505 Limassol, CY;

(740) Csekes Erika, JUDr., Bratislava, SK;

(210) 842-2008

(220) 30.4.2008

9 (511) 5, 35

(511) 5 - Farmaceutické prípravky humánne, veterinárne a ich substancie, farmaceutické drogy, liečivá, liečebné výrobky na účely liečenia a zdravotnej starostlivosti, chemické výrobky pre lekárstvo, hygienu, farmáciu a vedu, prípravky baktericídne, fungicídne, insekticídne, dezinfekčné; prípravky posilňujúce a dietetické, prípravky proti nákaze.  
35 - Reklamná činnosť, marketing, manažérska činnosť, poradenstvo v obchodnej činnosti a sprostredkovanie obchodu s tovarmi.

(540) **MEDOCRIPTINE**

(731) MEDOCHEMIE LTD., Constatinoupoleos Str., P.O. Box 51409, CY-3505 Limassol, CY;

(740) Csekes Erika, JUDr., Bratislava, SK;

(210) 843-2008

(220) 30.4.2008

9 (511) 5, 35

(511) 5 - Farmaceutické prípravky humánne, veterinárne a ich substancie, farmaceutické drogy, liečivá, liečebné výrobky na účely liečenia a zdravotnej starostlivosti, chemické výrobky pre lekárstvo, hygienu, farmáciu a vedu, prípravky baktericídne, fungicídne, insekticídne, dezinfekčné; prípravky posilňujúce a dietetické, prípravky proti nákaze.  
35 - Reklamná činnosť, marketing, manažérska činnosť, poradenstvo v obchodnej činnosti a sprostredkovanie obchodu s tovarmi.

(540) **ELIFY**

(731) MEDOCHEMIE LTD., Constatinoupoleos Str., P.O. Box 51409, CY-3505 Limassol, CY;

(740) Csekes Erika, JUDr., Bratislava, SK;

(210) 844-2008

(220) 30.4.2008

9 (511) 5, 35

(511) 5 - Farmaceutické prípravky humánne, veterinárne a ich substancie, farmaceutické drogy, liečivá, liečebné výrobky na účely liečenia a zdravotnej starostlivosti, chemické výrobky pre lekárstvo, hygienu, farmáciu a vedu, prípravky baktericídne, fungicídne, insekticídne, dezinfekčné; prípravky posilňujúce a dietetické, prípravky proti nákaze.  
35 - Reklamná činnosť, marketing, manažérska činnosť, poradenstvo v obchodnej činnosti a sprostredkovanie obchodu s tovarmi.

(540) **MEDOSTATIN**

(731) MEDOCHEMIE LTD., Constatinoupoleos Str., P.O. Box 51409, CY-3505 Limassol, CY;

(740) Csekes Erika, JUDr., Bratislava, SK;

(210) 845-2008

(220) 30.4.2008

9 (511) 5, 35

(511) 5 - Farmaceutické prípravky humánne, veterinárne a ich substancie, farmaceutické drogy, liečivá, liečebné výrobky na účely liečenia a zdravotnej starostlivosti, chemické výrobky pre lekárstvo, hygienu, farmáciu a vedu, prípravky baktericídne, fungicídne, insekticídne, dezinfekčné; prípravky posilňujúce a dietetické, prípravky proti nákaze.  
35 - Reklamná činnosť, marketing, manažérska činnosť, poradenstvo v obchodnej činnosti a sprostredkovanie obchodu s tovarmi.

(540) **MAGRILAN**

(731) MEDOCHEMIE LTD., Constatinoupoleos Str., P.O. Box 51409, CY-3505 Limassol, CY;

(740) Csekes Erika, JUDr., Bratislava, SK;

(210) 846-2008

(220) 30.4.2008

9 (511) 5, 35

(511) 5 - Farmaceutické prípravky humánne, veterinárne a ich substancie, farmaceutické drogy, liečivá, liečebné výrobky na účely liečenia a zdravotnej starostlivosti, chemické výrobky pre lekárstvo, hygienu, farmáciu a vedu, prípravky baktericídne, fungicídne, insekticídne, dezinfekčné; prípravky posilňujúce a dietetické, prípravky proti nákaze.

35 - Reklamná činnosť, marketing, manažérska činnosť, poradenstvo v obchodnej činnosti a sprostredkovanie obchodu s tovarmi.

**(540) SELEGOS**

(731) MEDOCHEMIE LTD., Constatinoupoleos Str., P.O. Box 51409, CY-3505 Limassol, CY;  
(740) Csekes Erika, JUDr., Bratislava, SK;

**(210) 847-2008**

(220) 30.4.2008

**9 (511) 5, 35**

(511) 5 - Farmaceutické prípravky humánne, veterinárne a ich substancie, farmaceutické drogy, liečivá, liečebné výrobky na účely liečenia a zdravotnej starostlivosti, chemické výrobky pre lekárstvo, hygienu, farmáciu a vedu, prípravky baktericídne, fungicídne, insekticídne, dezinfekčné; prípravky posilňujúce a dietetické, prípravky proti nákaze. 35 - Reklamná činnosť, marketing, manažérska činnosť, poradenstvo v obchodnej činnosti a sprostredkovanie obchodu s tovarmi.

**(540) GYRABLOCK**

(731) MEDOCHEMIE LTD., Constatinoupoleos Str., P.O. Box 51409, CY-3505 Limassol, CY;  
(740) Csekes Erika, JUDr., Bratislava, SK;

**(210) 848-2008**

(220) 30.4.2008

**9 (511) 5, 35**

(511) 5 - Farmaceutické prípravky humánne, veterinárne a ich substancie, farmaceutické drogy, liečivá, liečebné výrobky na účely liečenia a zdravotnej starostlivosti, chemické výrobky pre lekárstvo, hygienu, farmáciu a vedu, prípravky baktericídne, fungicídne, insekticídne, dezinfekčné; prípravky posilňujúce a dietetické, prípravky proti nákaze. 35 - Reklamná činnosť, marketing, manažérska činnosť, poradenstvo v obchodnej činnosti a sprostredkovanie obchodu s tovarmi.

**(540) DAPRIL**

(731) MEDOCHEMIE LTD., Constatinoupoleos Str., P.O. Box 51409, CY-3505 Limassol, CY;  
(740) Csekes Erika, JUDr., Bratislava, SK;

**(210) 849-2008**

(220) 30.4.2008

**9 (511) 5, 35**

(511) 5 - Farmaceutické prípravky humánne, veterinárne a ich substancie, farmaceutické drogy, liečivá, liečebné výrobky na účely liečenia a zdravotnej starostlivosti, chemické výrobky pre lekárstvo, hygienu, farmáciu a vedu, prípravky baktericídne, fungicídne, insekticídne, dezinfekčné; prípravky posilňujúce a dietetické, prípravky proti nákaze. 35 - Reklamná činnosť, marketing, manažérska činnosť, poradenstvo v obchodnej činnosti a sprostredkovanie obchodu s tovarmi.

**(540) ALMIRAL**

(731) MEDOCHEMIE LTD., Constatinoupoleos Str., P.O. Box 51409, CY-3505 Limassol, CY;  
(740) Csekes Erika, JUDr., Bratislava, SK;

**(210) 850-2008**

(220) 30.4.2008

**9 (511) 5, 35**

(511) 5 - Farmaceutické prípravky humánne, veterinárne a ich substancie, farmaceutické drogy, liečivá, liečebné výrobky na účely liečenia a zdravotnej starostlivosti, chemické výrobky pre lekárstvo, hygienu, farmáciu a vedu, prípravky baktericídne, fungicídne, insekticídne, dezinfekčné; prípravky posilňujúce a dietetické, prípravky proti nákaze. 35 - Reklamná činnosť, marketing, manažérska činnosť, poradenstvo v obchodnej činnosti a sprostredkovanie obchodu s tovarmi.

**(540) MEDOCLAV**

(731) MEDOCHEMIE LTD., Constatinoupoleos Str., P.O. Box 51409, CY-3505 Limassol, CY;  
(740) Csekes Erika, JUDr., Bratislava, SK;

**(210) 868-2008**

(220) 2.5.2008

**9 (511) 25**

(511) 25 - Pánske alebo chlapčenské zvrchníky, plášte, vetrovky, bundy, peleríny, aj pletené alebo háčkové, pánske alebo chlapčenské obleky, komplety, kabáty, saká, blejzer, nohavice, nohavice s náprsníkom a s plecnicami, lýtkové a krátke nohavice, aj pletené alebo háčkové, pánske alebo chlapčenské košeľe, pletené alebo háčkové, pánske alebo chlapčenské spodky, nočné košeľe, pyžamá, kúpacie plášte, župany, aj pletené alebo háčkové, pánske alebo chlapčenské košeľe, pánske alebo chlapčenské tielka, spodky, nočné košeľe, pyžamá, kúpacie plášte, župany, pánske alebo chlapčenské plavky, dámske alebo dievčenské zvrchníky, plášte, peleríny, bundy, vetrovky, aj pletené alebo háčkové, dámske alebo dievčenské obleky, komplety, saká, kabáty, blejzer, nohavicové sukne, nohavice, krátke nohavice, nohavice s náprsníkom a s plecnicami, lýtkové a krátke nohavice, pletené alebo háčkové, dámske alebo dievčenské blúzky, košeľe a košeľové blúzky, pletené alebo háčkové, dámske alebo dievčenské kombiné, spodničky, pyžamá, kúpacie plášte, župany, pletené alebo háčkové, dámske alebo dievčenské kostýmy, kabátiky, šaty, sukne, dámske plavky, dámske alebo dievčenské plavky, tielka, tričká, pletené aj háčkové, pulóvre, svetre, vesty, pletené alebo háčkové, dojčenské odevy, pletené alebo háčkové, pančuchové nohavice, pančuchy, ponožky, dojčenské odevy, tepláky, lyžiarske odevy, podprsienky, nohavičky, osobná bielizeň, podväzky, podväzkové pásy, korzety, plecnice, vreckovky, pléty, šatky, mantily, závoje, viazanky, motýľiky, kravaty, živôtky, pleteniny (oblečenie), krátke kabátiky, župany, konfekcia, klobúky, kápucne, čiapky, šilty na pokrývky hlavy, šilty na čiapke, šatky, šály, čelenky, pančuchové nohavice, pokrývky hlavy, rukavice.

**(540)**



(731) Chaco, spol. s r.o., Nobelová 5, 831 02 Bratislava, SK;

(740) Nguyen Viet Thai, Ing., Nitra, SK;

(210) 872-2008  
(220) 5.5.2008  
9 (511) 16  
(511) 16 - Noviny.  
(540)



(591) čierna, červená  
(731) Mesto Rimavská Sobota, Svätoplukova 9, 979 01  
Rimavská Sobota, SK;

(210) 873-2008  
(220) 5.5.2008  
9 (511) 16  
(511) 16 - Noviny.  
(540)



(731) Mesto Rimavská Sobota, Svätoplukova 9, 979 01  
Rimavská Sobota, SK;

(210) 878-2008  
(220) 5.5.2008  
9 (511) 35, 41, 42  
(511) 35 - Prieskum trhu; podnikateľské poradenstvo; administratívne riadenie; personálne audity.  
41 - Vzdelávanie; školiace služby v oblasti kvality, životného prostredia, bezpečnosti a ochrany zdravia pri práci, ochrany pred požiarmi, bezpečnosti potravín, rizík, automobilového a leteckého priemyslu, zdravotníckych pomôcok a zariadení, výrobných a pracovných postupov.  
42 - Kontrola kvality, skúšobníctvo, certifikácia; systémová certifikácia, produktová certifikácia; verifikácia a validácia skleníkových plynov.  
(540)

**3EC-NSF**

(731) 3EC - NSF International a. s., Hraničná 18, 821 05  
Bratislava, SK;  
(740) Žovicová Viera, Mgr., Bratislava, SK;

(210) 940-2008  
(220) 14.5.2008  
9 (511) 16, 35  
(511) 16 - Lepiaca páska ako kancelárska pomôcka na lepenie; plagáty; reklamné tabule z papiera, kartónu alebo lepenky; tlač (rytiny); noviny; periodiká; podložky pod pivové poháre; lístky; zošity; trhacie kalendáre; poznámkové zošity; mapy; katalógy; spevníky; knihy; obaly (papiernický tovar); obaly na mliečne výrobky papierové; grafiky; obálky (papiernický tovar); fotografie; účtovné knihy; formuláre, tlačivá; grafické reprodukcie; grafické zobrazenia; vytlačené cestovné poriadky; pohľadnice; tlačoviny; publikácie; príručky;

ky; brožované knihy, brožúry; záložky do kníh; prospekty; väzby na knihy; časopisy (periodiká); papierové podložky na stôl (anglické prestieranie); ročenky; kalendáre; lepenkové alebo papierové škatule; lepenkové alebo papierové obaly na fľaše; papierové podložky pod poháre; papierové vlajky; papierové obrúsky; obrúsky ako papierové prestieranie; pútače z papiera alebo lepenky; etikety s výnimkou textilných; nálepky, lepiace štítky; komiksy.  
35 - Lepenie plagátov; rozširovanie reklamných materiálov zákazníkom (letáky, prospekty, tlačoviny, vzorky); vydávanie reklamných materiálov; reklama; reklamné agentúry; prenájom reklamných plôch; grafická úprava tlačovín na reklamné účely.

(540)



(591) modrá, čierna  
(731) Marketing and Business Group, s.r.o., Palisády 33,  
811 06 Bratislava, SK;

(210) 941-2008  
(220) 14.5.2008  
9 (511) 16, 35, 36  
(511) 16 - Lepiaca páska ako kancelárska pomôcka na lepenie; plagáty; reklamné tabule z papiera, kartónu alebo lepenky; tlač (rytiny); noviny; periodiká; podložky pod pivové poháre; lístky; zošity; trhacie kalendáre; poznámkové zošity; mapy; katalógy; spevníky; knihy; obaly (papiernický tovar); papierové obaly na mliečne výrobky; grafiky; obálky (papiernický tovar); fotografie; účtovné knihy; formuláre, tlačivá; grafické reprodukcie; grafické zobrazenia; vytlačené cestovné poriadky; pohľadnice; tlačoviny; publikácie; príručky; brožované knihy, brožúry; záložky do kníh; prospekty; väzby na knihy; časopisy (periodiká); papierové podložky na stôl (anglické prestieranie); ročenky; kalendáre; lepenkové alebo papierové škatule; lepenkové alebo papierové obaly na fľaše; papierové podložky pod poháre; papierové vlajky; papierové obrúsky; obrúsky (papierové prestieranie); pútače z papiera alebo lepenky; etikety s výnimkou textilných; nálepky, lepiace štítky; komiksy.  
35 - Pomoc pri riadení obchodnej činnosti; poskytovanie obchodných alebo podnikateľských informácií; analýzy nákupných a veľkoobchodných cien; analýzy nákladov; prenájom kancelárskych strojov a zariadení; obchodný manažment a podnikové poradenstvo; personálne poradenstvo; poradenstvo pri vedení podnikov; pomoc pri riadení obchodných a priemyselných podnikov; posudzovanie efektívnosti v obchodnej činnosti; marketingové štúdie; poradenstvo v obchodnej činnosti; obchodný alebo podnikateľský prieskum; public relations; prieskum trhu; profesionálne obchodné alebo podnikateľské poradenstvo; hospodárske, ekonomické predpovede; organizovanie komerčných alebo reklamných výstav a veľtrhov; podpora predaja (pre tretie osoby); príprava a vyhotovenie daňových priznaní; zbieranie údajov do počítačových databáz; zoraďovanie údajov v počítačových databázach; prenájom kopírovacích stro-

job; administratívne spracovanie obchodných objednávok; obchodná správa licencií výrobkov a služieb pre tretie osoby; služby outsourcingu; fakturácia; vyhľadávanie sponzorov.

36 - Realitné kancelárie; sprostredkovateľská činnosť s nehnuteľnosťami; faktoring; spravovanie financií; finančné analýzy; finančné konzultačné služby.

(540)



(591) modrá, čierna

(731) Marketing and Business Group, s.r.o., Palisády 33, 811 06 Bratislava, SK;

(210) 942-2008

(220) 14.5.2008

9 (511) 16, 35

(511) 16 - Lepiaca páska ako kancelárska pomôcka na lepenie; plagáty; reklamné tabule z papiera, kartónu alebo lepenky; tlač (rytina); noviny; periodiká; podložky pod pivové poháre; lístky; zošity; trhacie kalendáre; poznámkové zošity; mapy; katalógy; spevníky; knihy; obaly (papiernický tovar); obaly na mliečne výrobky papierové; grafiky; obálky (papiernický tovar); fotografie; účtovné knihy; formuláre, tlačivá; grafické reprodukcie; grafické zobrazenia; vytlačené cestovné poriadky; pohľadnice; tlačoviny; publikácie; príručky; brožované knihy, brožúry; záložky do kníh; prospekty; väzby na knihy; časopisy (periodiká); papierové podložky na stôl (anglické prestieranie); ročenky; kalendáre; lepenkové alebo papierové škatule; lepenkové alebo papierové obaly na fľaše; papierové podložky pod poháre; papierové vľajky; papierové obrúsky; obrúsky (papierové prestieranie); pútače z papiera alebo lepenky; etikety s výnimkou textilných; nálepky, lepiace štítky; komiksy.

35 - Poskytovanie obchodných alebo podnikateľských informácií; komerčné informačné kancelárie; rozširovanie reklamných oznamov; vydávanie a aktualizovanie reklamných materiálov; zabezpečovanie predplácania novín a časopisov; reklama (online) na počítačovej komunikačnej sieti; prenájom reklamného času vo všetkých komunikačných médiách; prezentácia výrobkov v komunikačných médiách pre maloobchod.

(540)



(591) modrá, čierna

(731) Marketing and Business Group, s.r.o., Palisády 33, 811 06 Bratislava, SK;

(210) 956-2008

(220) 16.5.2008

9 (511) 10, 11, 37

(511) 10 - Anestéziologické prístroje; chirurgické prístroje a nástroje; defibrilátor; diagnostické prístroje na lekárske účely; dialyzátor; elektrokardiogramy; fyzioterapeutické zariadenia; inhalátory; inkubátory na lekárske účely; kreslá na lekárske alebo zubolekárske účely; lampy na lekárske

účely; lekárske prístroje a nástroje; masážne prístroje; nafukovacie matrace na lekárske účely; nosidlá pre chorých; nábytok vyrobený špeciálne na lekárske účely; odsávačky; operačné stoly; posteľe špeciálne vyrobené na lekárske účely; prístroje a zariadenia na lekárske analýzy; prístroje na umelé dýchanie; pumpy na lekárske účely; rozprašovače na lekárske účely; röntgenové zariadenia a prístroje na lekárske účely; skúšobné prístroje na lekárske účely; striekačky na lekárske účely; teplovzdušné terapeutické zariadenia; tlakomery krvného tlaku; UV-lampy na lekárske účely; vodné vaky na lekárske účely; zariadenia na fyzické cvičenia na lekárske účely; zariadenia na premiestňovanie (prevoz) invalidov; zubné prístroje a nástroje; zubárske kreslá; zverolekárske prístroje a nástroje.

11 - Bojlery; ohrievače vody; chladiace prístroje a zariadenia; elektricky vyhrievané nánožníky; elektrické lampy; inhalačné prístroje s výnimkou prístrojov na lekárske účely; klimatizačné prístroje; kúpeľové vane; medziprehrievače vzduchu; naparovacie saunové prístroje; odparovače; odsolovacie zariadenia; elektrické ohrievacie podušky, s výnimkou podušiek na lekárske účely; ohrievače do kúpeľa; osvetľovacie prístroje a zariadenia; prenosné kabíny na parné kúpele; príslušenstvo pre teplovzdušný kúpeľ; saunovacie zariadenia; zariadenia na sušenie; žiarivky; žiarice.

37 - Montáž, údržba a opravy výrobkov zdravotníckej techniky.

(540) **MEDIPROGRESS**

(731) MEDIPROGRESS, s. r. o., Vrbovská cesta 17, 921 01 Piešťany, SK;

(740) Beleščák Ladislav, Ing., Piešťany, SK;

(210) 994-2008

(220) 23.5.2008

9 (511) 5

(511) 5 - Veterinárne prípravky.

(540) **OTOMAX**

(731) Schering-Plough Ltd., Weyrstrasse 20, CH-6000 Lucerne 6, CH;

(740) Fajnorová Mária, Ing., Bratislava, SK;

(210) 1218-2008

(220) 18.6.2008

9 (511) 35

(511) 35 - Obchodné alebo podnikateľské informácie; vyhľadávanie informácií v počítačových súboroch (pre zákazníkov); komerčné informačné kancelárie; kancelárie zaoberajúce sa dovozom a vývozom; obchodná správa licencií výrobkov a služieb pre tretie osoby; prezentácia výrobkov v komunikačných médiách pre maloobchod; marketingové štúdie; pomoc pri riadení obchodnej činnosti; pomoc pri riadení obchodných a priemyselných podnikov; poskytovanie obchodných alebo podnikateľských informácií; profesionálne obchodné alebo podnikateľské poradenstvo; obchodné informácie a rady spotrebiteľom; administratívne spracovanie obchodných objednávok; organizovanie komerčných alebo reklamných výstav a veľtrhov; organizovanie výstav na komerčné alebo

reklamné účely; organizovanie výstav na obchodné a reklamné účely; personálne poradenstvo; zbieranie údajov do počítačových databáz; zoraďovanie údajov v počítačových databázach; podpora predaja (pre tretie osoby); odborné obchodné poradenstvo; poradenstvo v obchodnej činnosti; služby porovnávania cien; predvádzanie (služby modeliek) na reklamné účely a podporu predaja; predvádzanie tovaru; služby týkajúce sa premiestňovania prevádzok a podnikov; prieskum trhu; public relations; reklama; online reklama na počítačovej komunikačnej sieti; reklamné agentúry; rozširovanie reklamných materiálov zákazníkom (letáky, prospekty, tlačoviny, vzorky); vydávanie a aktualizovanie reklamných materiálov; rozširovanie reklamných oznamov; rozširovanie reklamných alebo inzertných oznamov; rozširovanie vzoriek tovarov; spracovanie textov; televízne reklamy; vydávanie reklamných alebo náborových textov; vyhľadávanie sponzorov; distribúcia vzoriek tovarov; zasielanie reklamných materiálov zákazníkom; zásobovacie služby pre tretie osoby (nákup tovarov a služieb pre iné podniky).

(540)



(591) modrá, biela

(731) MicroStep CDM s.r.o., Hurbanova 333, 906 13 Brezová pod Bradlom, SK;

(210) 1219-2008

(220) 18.6.2008

9 (511) 37

(511) 37 - Inštalácia, údržba a opravy strojov.

(540)



(591) modrá, biela

(731) MicroStep CDM s.r.o., Hurbanova 333, 906 13 Brezová pod Bradlom, SK;

(210) 1220-2008

(220) 18.6.2008

9 (511) 7

(511) 7 - Obrábacie stroje; rezacie stroje.

(540)



(591) modrá, biela

(731) MicroStep CDM s.r.o., Hurbanova 333, 906 13 Brezová pod Bradlom, SK;

(210) 1305-2008

(220) 2.7.2008

9 (511) 29

(511) 29 - Jogurty, miešané mliečne nápoje, jogurtové a srvátkové nápoje.

(540)



(731) RAJO, a. s., Studená 35, 823 55 Bratislava, SK;

(740) Bachratá Magdaléna, Mgr., Bratislava, SK;

(210) 5016-2008

(220) 10.1.2008

9 (511) 9

(511) 9 - Elektrické, elektronické a elektromechanické zámky a zámočnicke výrobky, zahrňujúce tiež elektronické zámkové vložky a valce, elektrické zapadacie plechy (kovanie), dverové magnety, elektronické kľúče, kartové kľúče, zahrňujúce tiež elektronické alebo magnetické prístupové kontrolné a identifikačné karty a pamäťové karty a čítačky kartových kľúčov, zahrňujúce tiež elektronické alebo magnetické čítačky prístupových identifikačných a kontrolných kariet a čítačky pamäťových kariet; prístroje na programovanie zámkov, zámkových vložiek, kľúčov, kartových kľúčov a čítačiek kartových kľúčov; elektromechanické a elektrohydraulické zariadenia na otváranie, zatváranie a ovládanie dvier; elektrické a elektromechanické dverové a okenné vybavenie; elektronické a magnetické snímače; signalizačné a kontrolné prístroje a zariadenia, zahrňujúce tiež kontrolu a/alebo identifikáciu pohybu osôb vnútri budov, pri vchodoch a východoch z budov a cez dvere a brány a/alebo na použitie spoločne so zámkami; magnetické a elektronické identifikačné karty; magnetické nosiče dát a počítačový softvér; všetko zahrnuté v triede 9.

(540)



(731) Mul-T-Lock Ltd., Mul-T-Lock Park, Ha'Azmaut Blvd. POB 637, Yavne 81104, IL;

(740) PATENTSERVIS BRATISLAVA, a. s., Bratislava, SK;



**(210) 5040-2008**

(220) 17.1.2008

**9 (511) 29**

(511) 29 - Syr.

**(540)**

(591) tyrkysová, zelená, modrá, biela, žltá, červená, zlatá, čierna, fialová

(731) BONGRAIN S.A., 42, rue Rieussec, 78220 Viroflay, FR;

(740) Stavrovský Peter, JUDr., Bratislava, SK;

**(210) 5041-2008**

(220) 17.1.2008

**9 (511) 35, 41, 45**

(511) 35 - Hospodárske a ekonomické predpovede; personálne poradenstvo; poradenstvo v obchodnej činnosti; obchodné, podnikateľské informácie; obchodné, podnikateľské poradenstvo; obchodný manažment a podnikové poradenstvo; obchodná administratíva; obchodné alebo podnikateľské informácie; reklamná činnosť; rozširovanie reklamných oznamov; spracovanie textov; psychologické testovanie s cieľom vybrať; vzťahy s verejnosťou; prieskum vzťahov medzi podnikmi, inštitúciami a spoločenským prostredím; zaraďovanie údajov v počítačových databázach.

41 - Akadémie (vzdelávanie); vzdelávanie; zabezpečovanie výcvikov, kurzov, školení, zábava, športová a kultúrna činnosť; organizovanie a vedenie seminárov; pomoc pri výbere povolania; kluby zdravia (telesné a duševné cvičenia); vydávanie kníh; písanie a zverejňovanie textov (okrem reklamných)

45 - Poradenstvo z oblasti numerológie; spracovávanie rodokmeňov; predpovede z oblasti ezoteriky; poradenstvo z oblasti ezoteriky;

**(540)**

(591) zelená, bledozelená

(731) Kubalíková Katarína, NUMERO, Ružová dolina 14, 821 09 Bratislava, SK;

**(210) 5067-2008**

(220) 29.1.2008

**9 (511) 35, 38, 41, 43**

(511) 35 - Informácie (obchodné, alebo podnikateľské, marketingové štúdie, nábor zamestnancov, obchodné alebo podnikateľské poradenstvo, obchodný alebo podnikateľský prieskum, obchodný manažment a podnikové poradenstvo, personálne poradenstvo, podpora predaja, hospodárske alebo ekonomické predpovede, prieskum trhu, psychologické testovanie s cieľom vybrať, výber osôb pomocou psychologických testov.

38 - Prenos správ a obrazových informácií pomocou počítača.

41 - Organizovanie a vedenie seminárov, pomoc pri výbere povolania, praktický výcvik, skúšanie, preskúšavanie, výcvik, vzdelávanie.

43 - Hotelierske služby, penzióny, rezervácia hotelov a penziónov.

**(540) Marrinott**

(731) MARRINOTT, s. r. o., Riazanská 14, 831 03 Bratislava, SK;

(740) Barica Ján, PhDr., Bratislava, SK;

**(210) 5076-2008**

(220) 31.1.2008

**9 (511) 6, 7, 11, 17, 20**

(511) 6 - Armatúry vodárenské, priemyselné, zo sivej liatiny, oceľoliatiny, zliatinových ocelí, nehrdzavejúcich ocelí a armatúry pogumované, spätné a škrtiace kovové klapky, kovové kompenzátory, kovové vodovodné ventily, kovové vodovodné potrubia, kovové kolená na potrubie, kovové obruče, spojky, kovové krúžky, kovové lejárské formy, kovové lamely, kovové potrubia, kovové tlakové potrubia, kovové prípojky a odbočky pre potrubia, kovové rúry, kovové svorky, kovové tesniace uzávery, kolená ako ohyby potrubia, kovové vypúšťacie rúry, odvodňovacie rúry, drenážne rúry, kovové potrubia a rúry na zariadenia ústredného kúrenia, kovové kohúty na rozvody teplej a studenej vody, kovové kohúty na rozvody pary, špeciálne oceľové armatúry zo šedej liatiny, farebných kovov a zvarované.

7 - Posúvače, stojany na ovládanie armatúr, plavákové ventily, klapky, kĺby, spojky, lapače kalu, odvzdušňovacie a zavzdušňovacie ventily, montážne vložky, nasávacie koše, redukčné ventily, regulátory, valce, ventily, vodovodné vykurovacie zariadenia, všetky uvedené tovary jednotlivo a aj ako časti strojov, kovové ventily uzatváracie spätné, oceľové, kované a z nerezovej ocele, s elektrickým pohonom.

11 - Kohútiky a kohúty, príslušenstvo na reguláciu vodných alebo plynových zariadení a na vodovodné alebo plynové potrubia, regulačno-bezpečnostné zariadenia na vodovodné potrubia a vodovodné zariadenia, regulačno-bezpečnostné zariadenia na plynové potrubia a plynové zariadenia, rúry ako časti sanitnej inštalácie, splachovacie zariadenia, splachovače, sprchy, vaňové príslušenstvo, regulačné ventily, vodovodné zariadenia, vodovody, prírodné zariadenia ku kúrenárskym a teplárenským kotlom, zariadenia na zásobovanie vodou, expanzné nádrže na ústredné vykurovanie, radiátory ústredného kúrenia, termostatické ventily ako časti ústredného kúrenia, ostatné časti ústredného kúrenia zaradené do triedy 11.

17 - Gumové záklopky, objímky na potrubia s výnimkou kovových, objímky na rúry s výnimkou kovových, nekovové vystužovacie materiály na potrubia, nekovové spojky - potrubia, tesnenie na potrubia, tesniace obloženia, potrubné objímky s výnimkou kovových, spájkovacie materiály z plastov, spojovacie valčeky, nekovové kohúty na rozvody teplej a studenej vody, nekovové kohúty na rozvody pary.

20 - Ventily s výnimkou kovových, nie ako časti strojov, výpustné ventily z plastov.

(540)



(731) DETRAX, a. s., Dvojkrížna 47, 821 07 Bratislava, SK;

(740) Holoubková Mária, Ing., Bratislava, SK;

(210) 5083-2008

(220) 1.2.2008

9 (511) 11, 19, 35, 37

(511) 11 - Sauny, fínske sauny, infrasauny, saunovacie zariadenia, zariadenia do sauny, naparovacie prístroje (sauna), saunové piecky, zariadenia na parné kúpele, kryokomory, vírivé vane, kúpeľové vane, vane kúpacie, vane na sedacie kúpele, vaňové príslušenstvo (armatúry), vaňové zariadenia, prenosné kabíny na parné kúpele, sprchovacie kabíny, soláriá ako prístroje, prístroje na filtrovanie a čistenie vody, prístroje na chlórovanie vody v bazénoch a vírivých vaniach, prístroje na vytváranie vln v bazénoch, tlakové zásobníky vody, bezpečnostné príslušenstvo a zariadenia vodných alebo plynových zariadení a na vodovodné alebo plynové potrubia, kohútiky a kohúty na potrubia, potrubia ako časti sanitnej inštalácie, zariadenia a stroje na čistenie alebo úpravu vody, ohrievače, ventily na reguláciu hladiny v nádržiach, zariadenia na filtrovanie, prívod a úpravu vody, zariadenia na dezinfikovanie, zariadenia na osvetľovanie, vykurovanie, parné kotly, zariadenia na varenie, chladenie a sušenie, vetracie, vodárenské a sanitárne zariadenia, klimatizačné zariadenia, elektrické a neelektrické zariadenia na vyhrievanie postelí, termofory a ohrievacie rošty, elektrické ohrievacie podušky a prikrývky s výnimkou podušiek a prikrývok na lekárske účely, elektrické kanvice, elektrické spotrebiče na varenie.

19 - Bazény (nekovové konštrukcie), celoplastové bazény, lamelové zakrytie bazénov, bazénové zastrešenia, zastrešovacie rámy s výnimkou kovových, murárske vane a nádrže, plastové potrubné rozvody, odsávacie potrubia, odbočky, prípojky potrubia s výnimkou kovových, nekovové potrubia na vzduchotechniku a klimatizáciu, nekovové prírodné a tlakové potrubie, vodovodné potrubia s výnimkou kovových, nekovové prenosné stavby, konštrukcie s výnimkou kovových, konštrukčné materiály s výnimkou kovových, nekovové rúry pre stavebníctvo, nekovové stavebné materiály, dlažby a dlaždice s výnimkou kovových, lamelové obloženie s výnimkou kovového, asphalt, smola a bitúmen, netrieštivé sklo, nistejové sklo (stavebný materiál), pomníky okrem kovových.

35 - Maloobchodné a veľkoobchodné služby, predovšetkým so saunami, wellness a fitness zariadeniami a ich príslušenstvom, odborné obchodné poradenstvo, analýzy nákladov, poradenstvo v obchodnej činnosti, obchodný alebo podnikateľský prieskum, reklama, online reklama v počítačovej komunikačnej sieti, organizovanie výstav na obchod-

né a reklamné účely, sprostredkovanie uvedených služieb, sprostredkovanie obchodu s tovarom, predovšetkým so saunami, wellness a fitness zariadeniami a ich príslušenstvom, poskytovanie uvedených služieb prostredníctvom komunikačných médií, elektronickej pošty, SMS správ, počítačových sietí a internetu.

37 - Montáž, údržba a opravy saún, kúpeľových a vírivých vaní a bazénov, izolovanie saún, parných kúpeľov, kúpeľových a vírivých vaní a bazénov, montovanie bazénových zastrešení a prekrytí, inštalácia a opravy vykurovacích zariadení, montáž plastových nádrží, montáž a opravy potrubných rozvodov, poistných ventilov, regulačných prvkov a potrubných armatúr, montáž a opravy tepelných a vodotesných izolácií, stavebníctvo, stavebné informácie, opravy, informácie o opravách, kontrola stavebných plánov a stavebný dozor, opravárske služby, služby predstavujúce servis použitých, poškodených, čiastočne zničených alebo zničených predmetov, poskytovanie uvedených služieb prostredníctvom komunikačných médií, elektronickej pošty, SMS správ, počítačových sietí a internetu.

(540) FINSKKA

(731) FINSKKA, s. r. o., M. R. Štefánika 120/440, 911 01 Trenčín, SK;

(740) Blaško Rastislav, Mgr., Senec, SK;

(210) 5084-2008

(220) 1.2.2008

9 (511) 11, 19, 35, 37

(511) 11 - Sauny, fínske sauny, infrasauny, saunovacie zariadenia, zariadenia do sauny, naparovacie prístroje (sauna), saunové piecky, zariadenia na parné kúpele, kryokomory, vírivé vane, kúpeľové vane, vane kúpacie, vane na sedacie kúpele, vaňové príslušenstvo (armatúry), vaňové zariadenia, prenosné kabíny na parné kúpele, sprchovacie kabíny, soláriá ako prístroje, prístroje na filtrovanie a čistenie vody, prístroje na chlórovanie vody v bazénoch a vírivých vaniach, prístroje na vytváranie vln v bazénoch, tlakové zásobníky vody, bezpečnostné príslušenstvo a zariadenia vodných alebo plynových zariadení a na vodovodné alebo plynové potrubia, kohútiky a kohúty na potrubia, potrubia ako časti sanitnej inštalácie, zariadenia a stroje na čistenie alebo úpravu vody, ohrievače, ventily na reguláciu hladiny v nádržiach, zariadenia na filtrovanie, prívod a úpravu vody, zariadenia na dezinfikovanie, zariadenia na osvetľovanie, vykurovanie, parné kotly, zariadenia na varenie, chladenie a sušenie, vetracie, vodárenské a sanitárne zariadenia, klimatizačné zariadenia, elektrické a neelektrické zariadenia na vyhrievanie postelí, termofory a ohrievacie rošty, elektrické ohrievacie podušky a prikrývky s výnimkou podušiek a prikrývok na lekárske účely, elektrické kanvice, elektrické spotrebiče na varenie.

19 - Bazény (nekovové konštrukcie), celoplastové bazény, lamelové zakrytie bazénov, bazénové zastrešenia, zastrešovacie rámy s výnimkou kovových, murárske vane a nádrže, plastové potrubné rozvody, odsávacie potrubia, odbočky, prípojky potrubia s výnimkou kovových, nekovové po-

trubia na vzduchotechniku a klimatizáciu, nekovové prírodné a tlakové potrubie, vodovodné potrubia s výnimkou kovových, nekovové prenosné stavby, konštrukcie s výnimkou kovových, konštrukčné materiály s výnimkou kovových, nekovové rúry pre stavebníctvo, nekovové stavebné materiály, dlažby a dlaždice s výnimkou kovových, lamelové obloženie s výnimkou kovového, asfalt, smola a bitúmen, netrieštivé sklo, nistejové sklo (stavebný materiál), pomníky okrem kovových.

35 - Maloobchodné a veľkoobchodné služby predovšetkým so saunami, wellness a fitnes zariadeniami a ich príslušenstvom, odborné obchodné poradenstvo, analýzy nákladov, poradenstvo v obchodnej činnosti, obchodný alebo podnikateľský prieskum, reklama, online reklama v počítačovej komunikačnej sieti, organizovanie výstav na obchodné a reklamné účely, sprostredkovanie uvedených služieb, sprostredkovanie obchodu s tovarom, predovšetkým so saunami, wellness a fitnes zariadeniami a ich príslušenstvom, poskytovanie uvedených služieb prostredníctvom komunikačných médií, elektronickej pošty, SMS správ, počítačových sietí a internetu.

37 - Montáž, údržba a opravy sáun, kúpeľových a vírivých vaní a bazénov, izolovanie sáun, parných kúpeľov, kúpeľových a vírivých vaní a bazénov, montovanie bazénových zastrešení a prekrytí, inštalácia a opravy vykurovacích zariadení, montáž plastových nádrží, montáž a opravy potrubných rozvodov, poistných ventilov, regulačných prvkov a potrubných armatúr, montáž a opravy tepelných a vodotesných izolácií, stavebníctvo, stavebné informácie, opravy, informácie o opravách, kontrola stavebných plánov a stavebný dozor, opravárske služby, služby predstavujúce servis použitých, poškodených, čiastočne zničených alebo zničených predmetov, poskytovanie uvedených služieb prostredníctvom komunikačných médií, elektronickej pošty, SMS správ, počítačových sietí a internetu.

(540)



(591) modrá, oranžová, biela

(731) FINSKKA, s. r. o., M. R. Štefánika 120/440, 911 01 Trenčín, SK;

(740) Blaško Rastislav, Mgr., Senec, SK;

(210) 5088-2008

(220) 4.2.2008

9 (511) 1, 2, 3, 4, 5, 6, 7, 8, 9, 10, 11, 12, 13, 14, 15, 16, 17, 18, 19, 20, 21, 22, 23, 24, 25, 26, 27, 28, 29, 30, 31, 32, 33, 34, 35, 36, 39, 40, 41, 42, 43, 44

(511) 1 - Chemikálie pre priemysel, vedu, fotografiu, poľnohospodárstvo, záhradníctvo, lesníctvo; pôdne hnojivá; chemické látky na konzervovanie potravín; rašelina a substráty na pestovanie kvetín, drevín a zeleniny; lepidlá a spojivá používané v priemysle.

2 - Farby, fermeže, laky; ochranné prostriedky proti hrdzi a poškodeniu dreva; farbivá; moridlá; kovy vo forme fólií a práškov pre maliarov, dekoratérovo, tlačiarov a umelcov; potravinárske farbivá.

3 - Bieliace a iné prípravky na pranie a čistenie bielizne; prípravky na čistenie, leštenie, odmasťovanie a brúsenie; mydlá; voňavkárské výrobky, éterické oleje, kozmetické prípravky, toaletné prípravky, dezodoranty na osobnú potrebu; šampóny, kúpeľové peny, vlasové vodičky; farby na vlasy, prípravky na čistenie zubov a ošetrovanie ústnej dutiny, nie na lekárske účely; dezinfekčné mydlá; čistiace prípravky.

4 - Priemyselné oleje a tuky; mazacie oleje; prostriedky na pohlčovanie, zvlhčovanie a viazanie prachu, tuhé palivá; sviečky, knôty na svietenie.

5 - Farmaceutické, zverolekárske a zdravotnícke prípravky; dietetické látky prispôbené na lekárske účely, potrava pre dojčatá; čaje s liečivými účinkami, vitamínové a minerálne prípravky, náplasti, obvazový materiál; dezinfekčné prípravky; prípravky na ničenie hmyzu a iných škodcov; fungicidy, herbicidy, sanitárne prípravky na liečebné účely; dezinfekčné prípravky na hygienické účely; dezodoranty s výnimkou dezodorantov na osobnú potrebu.

6 - Stavebný materiál z kovu; kovové ploty, dvere, kľučky, okná, brány, balkóny, žalúzie; kovové lišty, kovový stavbársky materiál, káble a drôty s výnimkou elektrických z obyčajných kovov; drobný železiarsky tovar, bezpečnostné schránky; kovové schránky, kovové tabuľky na poznávacie značky, iné výrobky z kovov, ktoré nie sú zahrnuté v iných triedach.

7 - Ručne ovládané prenosné elektrické nástroje a náradie s výnimkou záhradných nástrojov a náradia; pumpy patriace do tejto triedy, elektrické a elektromechanické prístroje pre domácnosť a nástroje poháňané elektrickými motormi, umývačky riadu, práčky, vysávače, elektrické prístroje na sekanie, mletie, lisovanie, krájanie, elektrické nožnice; leštiče parkiet, papierové vrecká do vysávačov.

8 - Ručné nástroje a ručné náradia na ručný pohon, nožiarsky tovar a príbory; britvy; žiletky; holiace strojčeky; štipacie kliešte ako ručné nástroje; ručné kovové nástroje na manikúru a pedikúru, nožnice.

9 - Optické, meracie, vážiace, signalizačné, kontrolné, záchranné, vzdelávacie prístroje, prístroje na nahrávanie, prenos a reprodukciu zvuku alebo obrazu; magnetické nosiče údajov; záznamové disky; predajné automaty a mechanizmy prístrojov uvádzaných do činnosti vhođením mince; registračné pokladnice, počítačové stroje, zariadenia na spracovanie údajov a počítače; zariadenia na zábavu prispôbené na použitie s televíznym prijímačom; tlačiarne, fotokopirovacie prístroje, skenery, fotoaparáty, kamery, hasiace prístroje; elektrické spájkovačky, elektrické žehličky.

10 - Ortopedické pomôcky; vystužené obvazy a bandáže, tlakomery, teplomery na lekárske účely, zariadenia na fyzické cvičenie na lekárske účely, zdravotná obuv.

11 - Zariadenia na osvetľovanie, vykurovanie; parné kotly s výnimkou kotlov ako častí strojov; zariadenia a prístroje na varenie, pečenie, chladenie a sušenie; vetracie, vodárenské a sanitárne zaria-



denia; klimatizačné zariadenia; elektrické a neelektrické zariadenia na vyhrievanie postelí, termofory, ohrievacie rošty; elektrické ohrievacie podušky a prikrývky s výnimkou podušiek a prikrývok na lekárske účely; elektrické svetlá na vianočné stromčeky, chladiace prístroje a zariadenia, čistiace zariadenia na odpadovú vodu; sušičky.

12 - Vozidlá; bicykle a ich súčasti, pumpy patriace do tejto triedy, vozíky, autosedačky, autopoľahy, pneumatiky, autá, automobily, lode, loďky, tienidlá proti slnku do automobilov.

13 - Pyrotechnické prostriedky s výnimkou zábavnej pyrotechniky.

14 - Drahé kovy a ich zliatiny, výrobky z drahých kovov alebo výrobkov pokovované drahými kovmi, ktoré nie sú zahrnuté v iných triedach; šperky, drahokamy; hodinárske výrobky a iné chronometre; šperky a bižutéria.

15 - Hudobné nástroje a prístroje.

16 - Papier, kartón, lepenka a výrobky z týchto materiálov, ktoré nie sú zahrnuté v iných triedach; tlačoviny; knižárske výrobky, fotografie, papiernický tovar a písacie potreby; lepidlá na papier a na použitie v domácnosti; potreby pre umelcov patriace do triedy 16; písacie stroje a kancelárske potreby okrem nábytku; vzdelávacie a učebné potreby okrem prístrojov; školské potreby okrem prístrojov, plastické fólie, obaly, vrecúška a tašky ako obalové materiály alebo na uloženie tovaru; papierové obrúsky, obrusy, utierky, toaletný papier, časopisy (periodiká), knihy, architektonické makety, mapy, noviny, obrazy, publikácie, vrecká z papiera alebo plastických materiálov; baliace materiály.

17 - Tesniace a izolačné materiály; ohybné rúry a hadice s výnimkou kovových; čalúnické materiály z gumy alebo z plastov na vypchávanie; kaučuk, guma, gutaperča, azbest a výrobky z týchto materiálov, ktoré nie sú zaradené v iných triedach.

18 - Usne, koženky a výrobky z týchto materiálov nezahrnuté v iných triedach; kufre a cestovné tašky; kabelky, nákupné tašky, dáždniky, slnečníky a vychádzkové palice; biče, postroje a sedlárske výrobky.

19 - Nekomové stavebné materiály; nekovové dvere, okná, brány, balkóny, nekovové žalúzie, drevo ako polotovar, trámy, fošne a dosky; dyhy; stavebné sklo, dlaždice a kachličky stavebné nekovové; parkety, bazény (nekovové konštrukcie), bazény (stavby, s výnimkou kovových), základné konštrukcie pre budovy s výnimkou kovových.

20 - Nábytok, zrkadlá, rámy na obrazy; kovový a záhradný nábytok; matrace, podušky, paplóny; vešiaky a nekovové vešiacíky a háčiky, výrobky z dreva, korku, trstiny, prútia, rohoviny, kostí, slonovinej kosti, veľrybích kostí, mušlí, panciera korytnačky, jantáru, perlete, sépiolitu a náhradiek týchto materiálov a výrobkov z plastov, ktoré nie sú zahrnuté v iných triedach; tabuľky na poznávacie značky s výnimkou kovových; poštové schránky s výnimkou murovaných a kovových; papierové žalúzie.

21 - Domáce a kuchynské drobné ručné nástroje a náradie nezahrnuté v iných triedach, nádoby používané v domácnosti okrem nádob z drahých kovov alebo potiahnutých drahými kovmi; hrebene, špongie a handry; stojany na riad a nádoby,

kefy, štetky a štetce okrem maliarskych; materiál na výrobu kief; prostriedky a pomôcky na čistenie; oceľová vlna a drôtenky; výrobky zo skla; porcelán a kameninové výrobky, ktoré nie sú zahrnuté v iných triedach; dentálne nite, zubné kefky, toaletné pomôcky; nádoby z drahých kovov alebo pokovované drahými kovmi.

22 - Povrazy, motúzy, siete, stany, markízy, baldachýny, nepremokavé plachty, celtovina, vrecia a vaky, ktoré nie sú zahrnuté v iných triedach; materiál na čalúnenie a vypchávanie okrem gumy a plastov; surové textilné vlákna; markízy, motúzy a povrázky z prírodných alebo umelých textilných vlákien, papiera alebo plastov.

23 - Nite a priadze na textilné účely.

24 - Textilie a textilné výrobky, ktoré nie sú zahrnuté v iných triedach; posteľné prikrývky, posteľná bielizeň, textilné obrusy a obrúsky; uteráky a utierky, kusový textil na používanie v domácnosti, textilné tapety; pleteniny ako látky.

25 - Oblečenie, obuv a pokrývky hlavy, ponožky a pančuchy; pleteniny ako oblečenie.

26 - Čipky a výšivky; stuhy; stužky; gombíky, háčiky a očká; zipsy; špendlíky a ihly; umelé kvety a rastliny.

27 - Koberce; predložky; rohože; rohožky; linoleum a iné podlahové krytiny; tapety okrem textilných; papierové tapety.

28 - Hry a hračky; telocvičné a športové potreby, ktoré nie sú zahrnuté v iných triedach; ozdoby na vianočný stromček; rybárske náčinie; biliardové a gulečnické gule; vzpieracie činky; golfové palice; golfové vaky s kolieskami alebo bez koliesok; harpúny ako športové náradie; zariadenia na elektronické hry s výnimkou hier využívajúcich televízne prijímače; chrániče na lakte a kolena ako športové potreby; kolky; korčuly; korčule kolieskové; lopty na hranie; lyže; obaly na lyže; lyže na surfovanie; lyžiarske viazanie; karnevalové masky; plutvy na plávanie; petardy - zábavná pyrotechnika; rakety - športové náradie; skejtbordy; rozbušky - pyrotechnika ako hračky; sánky; surfvacie dosky; hracie karty.

29 - Mäso, ryby, hydina a zverina; mäsové vňažky; konzervované, sušené a tepelne spracované ovocie a zelenina; rôsoly, džemy, marmelády, ovocné pretlaky; vajcia, mlieko a mliečne výrobky, mliečne nápoje; jedlé oleje a tuky.

30 - Káva, čaj, kakao, cukor, ryža, kávové náhradky; múka a výrobky z obilia, obilniny určené na ľudskú spotrebu, chlieb, pekárske a cukrárske výrobky, cukrovinky, zmrzliny; med, kvasnice, prášky do pečiva; soľ, horčica; kečup, ocot, omáčky ako chuťové prísady; korenie; zmesi korenín a bylín, kávové, kakaové a čokoládové nápoje.

31 - Poľnohospodárske, záhradkárské a lesné produkty a obilniny, ktoré nie sú zahrnuté v iných triedach; čerstvé ovocie a zelenina; semená rastlín, živé rastliny a kvety; potrava pre zvieratá, slad na výrobu piva a liehovín.

32 - Pivo; minerálne a sytené vody a iné nealkoholické nápoje; ovocné nápoje a ovocné šťavy; sirupy a prípravky na výrobu nápojov.

33 - Alkoholické nápoje s výnimkou piva.

34 - Tabak; cigarety, cigary, potreby pre fajčiarov; zápalky; zapalovače pre fajčiarov.

35 - Sprostredkovanie nákupu a predaja tovarov, reklama, organizovanie výstav na reklamné a obchodné účely; rozširovanie reklamných oznamov; predvádzanie tovaru; rozširovanie reklamných materiálov zákazníkom (letáky, prospekty, tlačivá, vzorky); zasielanie reklamných materiálov zákazníkom; vydávanie a aktualizovanie reklamných materiálov; distribúcia vzoriek; obchodný alebo podnikateľský prieskum; prenájom reklamných materiálov; uverejňovanie reklamných textov; vydávanie reklamných alebo náborových textov; vzťahy s verejnosťou; televízna reklama; reklamné agentúry; organizovanie reklamných hier na propagáciu predaja; prieskum trhu; prieskum verejnej mienky; prenájom reklamných priestorov; prenájom reklamných plôch; podpora predaja (pre tretie osoby); spracovanie textov; ponuka, sprostredkovanie a výber tovaru prostredníctvom katalógu, reklamná a inzertná činnosť, propagácia, marketing, pomoc pri podnikaní; podnikateľské informácie; overovanie obchodných transakcií; vykonávanie uskutočnenia obchodných transakcií; reklamná, inzertná a propagačná činnosť prostredníctvom akéhokoľvek média, prostredníctvom telefónnej, dátovej alebo informačnej siete; komerčné informačné kancelárie; obchodné informácie; predvádzanie (služby modeliek) na reklamné účely a podporu predaja; štatistické informácie; sprostredkovanie v obchodných vzťahoch; prenájom predajných automatov, obchodné alebo podnikateľské poradenstvo, obchodný manažment a podnikové poradenstvo, personálne poradenstvo, odborné obchodné poradenstvo, poradenstvo pri vedení podnikov, poradenstvo v obchodnej činnosti.

36 - Realitné kancelárie; prenájom kancelárskych a iných nehnuteľných priestorov a nehnuteľností; sprostredkovanie kúpy, predaja a prenájmu nehnuteľností; správa nehnuteľností; obstarávanie služieb spojených so správou nehnuteľností, ako vyberanie nájomného, poistného a za služby spojené s nájmom od nájomcov; sprostredkovanie finančných služieb, oceňovanie (poistenie, bankovníctvo, nehnuteľnosti), finančný lízing, predaj na splátky; zmenárenské služby, finančné poradenstvo.

39 - Distribúcia tovaru na dobierku, distribúcia videa; sprostredkovanie prepravy; skladovanie, prenájom skladov, prenájom garáží, prenájom automobilov, balenie tovaru, dovoz, autobusová doprava, osobná doprava, organizovanie exkurzií, parkovanie automobilov.

40 - Spracovanie dreva, úprava a spracovanie textilu, tlač, tlačenie, služby fotoateliérov.

41 - Organizovanie vedomostných alebo zábavných súťaží, organizovanie kurzov, výcvikov a školení (manažérske služby); zverejňovanie textov okrem reklamných; vydávanie textov s výnimkou reklamných alebo náborových; vydávanie časopisov, katalógov, novín a iných periodických publikácií; tvorba videofilmov, požíčovanie videopások; sprostredkovanie kultúrnych a spoločenských podujatí; sprostredkovanie premietania filmov; prevádzkovanie kinosál; prevádzkovanie zábavných klubov; organizačné zabezpečenie kultúrnych alebo vzdelávacích výstav; prenájom videopások; rozmnožovanie nahraných nosičov zvukových a zvukovo-obrazových záznamov, diskotéky, nočné kluby, prevádzkovanie golfových ihrísk, prevádzkovanie priestorov s hracími automatmi, zábavné parky, vzdelávanie.

42 - Architektúra (architektonické služby), urbanistické plánovanie, módný dizajn, architektonické poradenstvo, poradenstvo v oblasti počítačových programov.

43 - Bary, bufety (rýchle občerstvenie), hotelierske služby, kaviarne, poskytovanie prechodného ubytovania, reštaurácie (jedálne); sprostredkovanie reštauračných a kaviarenských služieb; reštauračné a kaviarenské služby.

44 - Aranžovanie kvetov, kadernícke salóny, parné kúpele, verejné kúpele, verejné kúpele za účelom hygieny, lekárske služby, manikúra, masáže, súkromné kliniky alebo sanatóriá, služby kozmetických a kaderníckych salónov.

(540)



(591) modrá, žltá, červená

(731) Trenčín Retail Park a. s., Michalská 12, 811 01 Bratislava, SK;

(740) ARS IURIS Slovakia, spol. s r. o., Bratislava, SK;

(210) 5089-2008

(220) 4.2.2008

9 (511) 1, 2, 3, 4, 5, 6, 7, 8, 9, 10, 11, 12, 13, 14, 15, 16, 17, 18, 19, 20, 21, 22, 23, 24, 25, 26, 27, 28, 29, 30, 31, 32, 33, 34, 35, 36, 39, 40, 41, 42, 43, 44

(511) 1 - Chemikálie pre priemysel, vedu, fotografiu, poľnohospodárstvo, záhradníctvo, lesníctvo; pôdne hnojivá; chemické látky na konzervovanie potravín; rašelina a substráty na pestovanie kvetín, drevín a zeleniny; lepidlá a spojivá používané v priemysle.

2 - Farby, fermeže, laky; ochranné prostriedky proti hrdzi a poškodeniu dreva; farbivá; moridlá; kovy vo forme fólií a práškov pre maliarov, dekorátorov, tlačiarov a umelcov; potravinárske farbivá.

3 - Bieliace a iné prípravky na pranie a čistenie bielizne; prípravky na čistenie, leštenie, odmasťovanie a brúsenie; mydlá; voňavkárské výrobky, éterické oleje, kozmetické prípravky, toaletné prípravky, dezodoranty na osobnú potrebu; šampóny, kúpeľové peny, vlasové vodičky; farby na vlasy, prípravky na čistenie zubov a ošetrovanie ústnej dutiny, nie na lekárske účely; dezinfekčné mydlá; čistiace prípravky.

4 - Priemyselné oleje a tuky; mazacie oleje; prostriedky na pohlcovanie, zvlhčovanie a viazanie prachu, tuhé palivá; sviečky, knôty na svietenie.

5 - Farmaceutické, zverolekárske a zdravotnícke prípravky; dietetické látky prispôbené na lekárske účely, potrava pre dojčatá; čaje s liečivými účinkami, vitamínové a minerálne prípravky, náplasti, obväzový materiál; dezinfekčné prípravky; prípravky na ničenie hmyzu a iných škodcov; fungicidy, herbicidy, sanitárne prípravky na liečebné účely; dezinfekčné prípravky na hygienické účely; dezodoranty s výnimkou dezodorantov na osobnú potrebu.

6 - Stavebný materiál z kovu; kovové ploty, dvere, kľučky, okná, brány, balkóny, žalúzie; kovové lišty, kovový stavbársky materiál, káble a drôty s výnimkou elektrických z obyčajných kovov; drobný železiarsky tovar, bezpečnostné schrán-

ky; kovové schránky, kovové tabuľky na poznávacie značky, iné výrobky z kovov, ktoré nie sú zahrnuté v iných triedach.

7 - Ručne ovládané prenosné elektrické nástroje a náradie s výnimkou záhradných nástrojov a náradia; pumpy patriace do tejto triedy, elektrické a elektromechanické prístroje pre domácnosť a nástroje poháňané elektrickými motormi, umývačky riadu, práčky, vysávače, elektrické prístroje na sekanie, mletie, lisovanie, krájanie, elektrické nožnice; leštiče parkiet, papierové vrecká do vysávačov.

8 - Ručné nástroje a ručné náradia na ručný pohon, nožiarsky tovar a príbory; britvy; žiletky; holiace strojčeky; štípacie kliešte ako ručné nástroje; ručné kovové nástroje na manikúru a pedikúru, nožnice.

9 - Optické, meracie, vážiace, signalizačné, kontrolné, záchranné, vzdelávacie prístroje, prístroje na nahrávanie, prenos a reprodukciu zvuku alebo obrazu; magnetické nosiče údajov; záznamové disky; predajné automaty a mechanizmy prístrojov uvádzaných do činnosti vhođením mince; registračné pokladnice, počítačové stroje, zariadenia na spracovanie údajov a počítače; zariadenia na zábavu prispôbené na použitie s televíznym prijímačom; tlačiarne, fotokopírovacie prístroje, skenery, fotoaparáty, kamery, hasiace prístroje; elektrické spájkovačky, elektrické žehličky.

10 - Ortopedické pomôcky; vystužené obvazy a bandáže, tlakomery, teplomery na lekárske účely, zariadenia na fyzické cvičenie na lekárske účely, zdravotná obuv.

11 - Zariadenia na osvetľovanie, vykurovanie; parné kotly s výnimkou kotlov ako časti strojov; zariadenia a prístroje na varenie, pečenie, chladenie a sušenie; vetracie, vodárenské a sanitárne zariadenia; klimatizačné zariadenia; elektrické a neelektrické zariadenia na vyhrievanie postelí, termofory, ohrievacie rošty; elektrické ohrievacie podušky a prikrývky s výnimkou podušiek a prikrývok na lekárske účely; elektrické svetlá na vianočné stromčeky, chladiace prístroje a zariadenia, čistiace zariadenia na odpadovú vodu; sušičky.

12 - Vozidlá; bicykle a ich súčasti, pumpy patriace do tejto triedy, vozíky, autosedačky, autopočahy, pneumatiky, autá, automobily, lode, loďky, tienidlá proti slnku do automobilov.

13 - Pyrotechnické prostriedky s výnimkou zábavnej pyrotechniky.

14 - Drahé kovy a ich zliatiny, výrobky z drahých kovov alebo výrobkov pokovované drahými kovmi, ktoré nie sú zahrnuté v iných triedach; šperky, drahokamy; hodinárske výrobky a iné chronometre; šperky a bižutéria.

15 - Hudobné nástroje a prístroje.

16 - Papier, kartón, lepenka a výrobky z týchto materiálov, ktoré nie sú zahrnuté v iných triedach; tlačoviny; knižárske výrobky, fotografie, piernický tovar a písacie potreby; lepidlá na papier a na použitie v domácnosti; potreby pre umelcov patriace do triedy 16; písacie stroje a kancelárske potreby okrem nábytku; vzdelávacie a učebné potreby okrem prístrojov; školské potreby okrem prístrojov, plastikové fólie, obaly, vrecúška a tašky ako obalové materiály alebo na uloženie tovaru; papierové obrúsky, obrusy, utierky, toaletný papier, časopisy (periodiká), knihy, architektonické

makety, mapy, noviny, obrazy, publikácie, vrecká z papiera alebo plastických materiálov; baliace materiály.

17 - Tesniace a izolačné materiály; ohybné rúry a hadice s výnimkou kovových; čalúnnické materiály z gumy alebo z plastov na vypchávanie; kaučuk, guma, gutaperča, azbest a výrobky z týchto materiálov, ktoré nie sú zaradené v iných triedach.

18 - Usne, koženky a výrobky z týchto materiálov nezahrnuté v iných triedach; kufre a cestovné tašky; kabelky, nákupné tašky, dáždniky, slnečníky a vychádzkové palice; biče, postroje a sedlárske výrobky.

19 - Nekovové stavebné materiály; nekovové dvere, okná, brány, balkóny, nekovové žalúzie, drevo ako polotovar, trámy, fošne a dosky; stavebné sklo, dlaždice a kachličky stavebné nekovové; parkety, bazény (nekovové konštrukcie), bazény (stavby, s výnimkou kovových), základné konštrukcie pre budovy s výnimkou kovových.

20 - Nábytok, zrkadlá, rámy na obrazy; kovový a záhradný nábytok; matrace, podušky, paplóny; vešiaky a nekovové vešiacíky a háčiky, výrobky z dreva, korku, trstiny, prútia, rohoviny, kostí, slonovinovej kosti, veľrybích kostíc, mušlí, panciera korytnačky, jantáru, perlete, sépiolitu a náhradiek týchto materiálov a výrobkov z plastov, ktoré nie sú zahrnuté v iných triedach; tabuľky na poznávacie značky s výnimkou kovových; poštové schránky s výnimkou murovaných a kovových; papierové žalúzie.

21 - Domáce a kuchynské drobné ručné nástroje a náradie nezahrnuté v iných triedach, nádoby používané v domácnosti okrem nádob z drahých kovov alebo potiahnutých drahými kovmi; hrebene, špongie a handry; stojany na riad a nádoby, kefy, štetky a štetce okrem maliarskych; materiály na výrobu kief; prostriedky a pomôcky na čistenie; oceľová vlna a drôtenky; výrobky zo skla; porcelán a kameninové výrobky, ktoré nie sú zahrnuté v iných triedach; dentálne nite, zubné kefky, toaletné pomôcky; nádoby z drahých kovov alebo potiahnutých drahými kovmi.

22 - Povrazy, motúzy, siete, stany, markízy, baldachýny, nepremokavé plachty, celtovina, vrecia a vaky, ktoré nie sú zahrnuté v iných triedach; materiál na čalúnenie a vypchávanie okrem gumy a plastov; surové textilné vlákna; markízy, motúzy a povrázky z prírodných alebo umelých textilných vlákien, papiera alebo plastov.

23 - Nite a priadze na textilné účely.

24 - Textilie a textilné výrobky, ktoré nie sú zahrnuté v iných triedach; posteľné prikrývky, posteľná bielizeň, textilné obrusy a obrúsky; utierky a utierky, kusový textil na používanie v domácnosti, textilné tapety; pleteniny ako látky.

25 - Oblečenie, obuv a pokrývky hlavy, ponožky a pančuchy; pleteniny ako oblečenie.

26 - Čipky a výšivky; stuhly; stužky; gombíky, háčiky a očká; zipsy; špendlíky a ihly; umelé kvety a rastliny.

27 - Koberce; predložky; rohože; rohožky; lino-leum a iné podlahové krytiny; tapety okrem textilných; papierové tapety.

28 - Hry a hračky; telocvičné a športové potreby, ktoré nie sú zahrnuté v iných triedach; ozdoby na vianočný stromček; rybárske náčinie; biliardové

a gulečnickové gule; vzpieracie činky; golfové palice; golfové vaky s kolieskami alebo bez koliesok; harpúny ako športové náradie; zariadenia na elektronické hry s výnimkou hier využívajúcich televízne prijímače; chrániče na lakte a kolená ako športové potreby; kolky; korčule; korčule kolieskové; lopty na hranie; lyže; obaly na lyže; lyže na surfovanie; lyžiarske viazanie; karnevalové masky; plutvy na plávanie; petardy - zábavná pyrotechnika; rakety - športové náradie; skejtbordy; rozbušky - pyrotechnika ako hračky; sánky; surfovací dosky; hracie karty.

29 - Mäso, ryby, hydina a zverina; mäsové výrobky; konzervované, sušené a tepelne spracované ovocie a zelenina; rôsoly, džemy, marmelády, ovocné pretlaky; vajcia, mlieko a mliečne výrobky, mliečne nápoje; jedlé oleje a tuky.

30 - Káva, čaj, kakao, cukor, ryža, kávové náhradky; múka a výrobky z obilia, obilniny určené na ľudskú spotrebu, chlieb, pekárské a cukrárske výrobky, cukrovinky, zmrzliny; med, kvasnice, prášky do pečiva; soľ, horčica; kečup, ocot, omáčky ako chuťové prísady; korenie; zmesi korenín a bylín, kávové, kakaové a čokoládové nápoje.

31 - Poľnohospodárske, záhradkárské a lesné produkty a obilniny, ktoré nie sú zahrnuté v iných triedach; čerstvé ovocie a zelenina; semená rastlín, živé rastliny a kvety; potrava pre zvieratá, slad na výrobu piva a liehovín.

32 - Pivo; minerálne a sýtené vody a iné nealkoholické nápoje; ovocné nápoje a ovocné šťavy; sirupy a prípravky na výrobu nápojov.

33 - Alkoholické nápoje s výnimkou piva.

34 - Tabak; cigarety, cigary, potreby pre fajčiarov; zápalky; zapaľovače pre fajčiarov.

35 - Sprostredkovanie nákupu a predaja tovarov, reklama, organizovanie výstav na reklamné a obchodné účely; rozširovanie reklamných oznamov; predvádzanie tovaru; rozširovanie reklamných materiálov zákaznikom (letáky, prospekty, tlačivá, vzorky); zasielanie reklamných materiálov zákaznikom; vydávanie a aktualizovanie reklamných materiálov; distribúcia vzoriek; obchodný alebo podnikateľský prieskum; prenájom reklamných materiálov; uverejňovanie reklamných textov; vydávanie reklamných alebo náborových textov; vzťahy s verejnosťou; televízna reklama; reklamné agentúry; organizovanie reklamných hier na propagáciu predaja; prieskum trhu; prieskum verejnej mienky; prenájom reklamných priestorov; prenájom reklamných plôch; podpora predaja (pre tretie osoby); spracovanie textov; ponuka, sprostredkovanie a výber tovaru prostredníctvom katalógu, reklamná a inzertná činnosť, propagácia, marketing, pomoc pri podnikaní; podnikateľské informácie; overovanie obchodných transakcií; vykonávanie uskutočnenia obchodných transakcií; reklamná, inzertná a propagačná činnosť prostredníctvom akéhokoľvek média, prostredníctvom telefónnej, dátovej alebo informačnej siete; komerčné informačné kancelárie; obchodné informácie; predvádzanie (služby modeliek) na reklamné účely a podporu predaja; štatistické informácie; sprostredkovanie v obchodných vzťahoch; prenájom predajných automatov, obchodné alebo podnikateľské poradenstvo, obchodný manažment

a podnikové poradenstvo, personálne poradenstvo, odborné obchodné poradenstvo, poradenstvo pri vedení podnikov, poradenstvo v obchodnej činnosti.

36 - Realitné kancelárie; prenájom kancelárskych a iných nehnuteľných priestorov a nehnuteľností; sprostredkovanie kúpy, predaja a prenájmu nehnuteľností; správa nehnuteľností; obstarávanie služieb spojených so správou nehnuteľností, ako vyberanie nájomného, poisťného a za služby spojené s nájmom od nájomcov; sprostredkovanie finančných služieb, oceňovanie (poistenie, bankovníctvo, nehnuteľností), finančný lízing, predaj na splátky; zmenárenské služby, finančné poradenstvo.

39 - Distribúcia tovaru na dobierku, distribúcia videa; sprostredkovanie prepravy; skladovanie, prenájom skladov, prenájom garáží, prenájom automobilov, balenie tovaru, dovoz, autobusová doprava, osobná doprava, organizovanie exkurzií, parkovanie automobilov.

40 - Spracovanie dreva, úprava a spracovanie textilu, tlač, tlačenie, služby fotoateliérov.

41 - Organizovanie vedomostných alebo zábavných súťaží, organizovanie kurzov, výcvikov a školení (manažérske služby); zverejňovanie textov okrem reklamných; vydávanie textov s výnimkou reklamných alebo náborových; vydávanie časopisov, katalógov, novín a iných periodických publikácií; tvorba videofilmov, požičiavanie videopások; sprostredkovanie kultúrnych a spoločenských podujatí; sprostredkovanie premietania filmov; prevádzkovanie kinosál; prevádzkovanie zábavných klubov; organizačné zabezpečenie kultúrnych alebo vzdelávacích výstav; prenájom videopások; rozmnožovanie nahraných nosičov zvukových a zvukovo-obrazových záznamov, diskotéky, nočné kluby, prevádzkovanie golfových ihrísk, prevádzkovanie priestorov s hracími automatmi, zábavné parky, vzdelávanie.

42 - Architektúra (architektonické služby), urbanistické plánovanie, módný dizajn, architektonické poradenstvo, poradenstvo v oblasti počítačových programov.

43 - Bary, bufety (rýchle občerstvenie), hotelierske služby, kaviarne, poskytovanie prechodného ubytovania, reštaurácie (jedálne); sprostredkovanie reštauračných a kaviarenských služieb; reštauračné a kaviarenské služby.

44 - Aranžovanie kvetov, kadernícke salóny, parné kúpele, verejné kúpele, verejné kúpele za účelom hygieny, lekárske služby, manikúra, masáže, súkromné kliniky alebo sanatóriá, služby kozmetických a kaderníckych salónov.

(540)



(591) modrá, biela, žltá, červená

(731) Trenčín Retail Park a. s., Michalská 12, 811 01 Bratislava, SK;

(740) ARS IURIS Slovakia, spol. s r. o., Bratislava, SK;

(210) 5106-2008

(220) 8.2.2008

9 (511) 6, 16, 20, 28

- (511) 6 - Plechovky, plechovkové škatuľky.  
 16 - Modelovacie materiály, plastelína, pečate, pečiatky.  
 20 - Rámy obrazov, rytín, odtlačkov, spomienkové a ozdobné predmety zo sadry a tvarovateľných hmôt.  
 28 - Hračky, hračky vyrobené z tvarovateľných hmôt, ozdoby na vianočné stromčeky.

(540)

Baby  Ojlačok

(731) Wilk Igor, Ing., Oldřichovice 463, 739 61 Třinec - Oldřichovice, CZ;

(740) Michalková Marta, JUDr., Bratislava, SK;

(210) 5108-2008

(220) 8.2.2008

9 (511) 12, 37, 39

- (511) 12 - Dopravné prostriedky na pohyb po zemi, vode, vo vzduchu, autá, automobily, autobusy, autokary, automobilové obývacie prívesy, automobilové pneumatiky, automobilové podvozky, karosérie automobilov, karosérie dopravných prostriedkov, časti a súčasti dopravných prostriedkov patriace do triedy 12, automobilové strechy, pláténne strechy na automobily, autopoťahy, autosedadlá, batožinové nosiče na vozidlá, bezpečnostné pásy na sedadlá automobilov, bezpečnostné sedačky pre deti do automobilov, bicykle, blatníky, brzdové diely do vozidiel, čalúnenie automobilov, čelné sklá, dvere na dopravné prostriedky, elektromobily, motory do pozemných vozidiel, kamióny, nákladné vozidlá, kapoty na vozidlá, karavany (obytné prívesy), kolesá vozidiel, motocykle, náboje kolies automobilov, nápravy vozidiel, nárazníky vozidiel, nosiče lyží na autá, opierky na sedadlá automobilov, opravárske náradie na opravu pneumatík, zariadenia do automobilov proti oslneniu, pneumatiky, protišmykové zariadenia na pneumatiky automobilov, poťahy na sedadlá vozidiel, poťahy na volanty vozidiel, protišmykové reťaze, ráfy kolies automobilov, rámy, podvozky automobilov, sedadlá automobilov, sklápne zadné dosky (časti dopravných prostriedkov), smerovky na vozidlá, spätné zrkadlá, stierače, hydraulické obvody pre vozidlá, tlmiče automobilov, ložiskové čapy hriadeľov a náprav, volanty vozidiel, zabezpečovacie zariadenia proti odcudzeniu vozidiel, závažie na vyváženie kolies vozidiel, kryty na automobilové kolesá, disky na kolesá vozidiel, okenné tabule na okná vozidiel.  
 37 - Autoservisy, autoopravovne (údržba, opravy a tankovanie), montáž a opravy výrobných a opravárenských technológií v automobilovom priemysle, poradenská činnosť v oblasti inštalácie a servisu v automobilovom priemysle, umývanie dopravných prostriedkov, opravy, montážne služby, služby klampiarov, nastavovanie dopravných prostriedkov, informácie o opravách vozidiel, údržba a opravy vozidiel, ošetrovanie vozidiel proti-

koróznymi nátermi, čalúnenie a čalúnické opravy interiérov v dopravných prostriedkoch, oprava opotrebovaných alebo poškodených motorov, inštalácia a opravy zabezpečovacích zariadení proti odcudzeniu vozidiel, protektorovanie pneumatík, vulkanizácia pneumatík (oprava), leštenie a mazanie vozidiel, čistenie vozidiel, čistenie interiérov vozidiel, montáž a demontáž častí a súčastí motorových vozidiel, montáž a demontáž autopríslušenstva, stavebníctvo (stavebná činnosť), poskytovanie uvedených služieb prostredníctvom komunikačných médií, elektronickej pošty, SMS správ, počítačových sietí a internetu.

39 - Doprava, preprava všetkých druhov, sprostredkovanie všetkých druhov cestnej, lodnej, železničnej a leteckej dopravy, špedičné služby, služby vodičov, organizovanie ciest, rezervácia dopravy, prepravné služby, informácie o doprave, služby spojené s informáciami o tarifách a možnostiach prepravy a dopravy, nákladná kamiónová doprava, železničná, lodná a letecká preprava tovaru, prenájom a zapožičiavanie vozidiel, prenájom dopravných prostriedkov, prenájom nosičov na automobily, prenájom nákladných vozňov, poskytovanie pomoci pri doprave, odťahová služba, ťahanie alebo vlečenie dopravných prostriedkov pri poruchách, doručovacie služby, dovoz, balenie a skladovanie tovaru, informácie o uskladnení tovaru, služby spojené s balením tovaru pred jeho expedovaním, prenájom skladísk a skladovacích kontajnerov, poskytovanie uvedených služieb prostredníctvom komunikačných médií, elektronickej pošty, SMS správ, počítačových sietí a internetu.

(540) ADP

(731) ADP, s.r.o., Trenčianska 460, 020 01 Púchov, SK;

(740) Blaško Rastislav, Mgr., Senec, SK;

(210) 5118-2008

(220) 12.2.2008

9 (511) 35, 37, 38, 42, 44

- (511) 35 - Analýzy nákladov; marketingové štúdie; reklamné služby; obchodný manažment a podnikové poradenstvo; poskytovanie obchodných alebo podnikateľských informácií; odborné obchodné alebo podnikateľské poradenstvo; obchodný alebo podnikateľský prieskum; obchodná správa; obchodná administratíva; poradenstvo v obchodnej činnosti; zbieranie údajov do počítačových databáz, zoraďovanie údajov v počítačových databázach, podpora predaja pre tretie osoby; poradenské služby v oblasti obchodného alebo podnikateľského riadenia; vyhľadávanie informácií v počítačových súboroch (pre zákazníkov); reklama; public relations; prezentácia služieb v komunikačných médiách pre maloobchod; reklamné materiály; reklama (online) na počítačovej komunikačnej sieti; prenájom reklamných plôch a reklamných priestorov vrátane virtuálnych; rozhlasová reklama; televízna reklama; rozširovanie reklamných materiálov zákazníkom (letáky, prospekty, tlačivá, vzorky); vydávanie a aktualizovanie reklamných materiálov; rozširovanie reklamných alebo inzertných oznamov; sprostredkovanie obchodných vzťahov; sprostredkovateľská činnosť v oblasti obchodu;

obchodné sprostredkovanie služieb grafického dizajnu a služieb hostovania počítačových serverov; prenájom reklamného času vo všetkých komunikačných médiách, prieskum trhu, prieskum verejnej mienky, rozširovanie reklamných oznamov, uverejňovanie reklamných textov, spracovanie textov, vedenie kartoték v počítači, vyhľadávanie reklamných alebo náborových textov, reklamná a inzertná činnosť prostredníctvom akéhokoľvek média, najmä prostredníctvom dátovej alebo informačnej siete; poskytovanie informácií vrátane multimediálnych a iných informačných produktov všetkých druhov reklamného charakteru; automatizované spracovanie dát; sprostredkovanie obchodu online pomocou svetovej počítačovej siete, nákup tovaru a služieb online pomocou počítačovej siete; kancelárske a sekretárske služby.

37 - Stavebníctvo; opravy; poradenstvo v oblasti stavebníctva, montáže, inštalácie, údržba a opráv; údržba a administrácia počítačových systémov; stavebné informácie; prenájom stavebných strojov a zariadení; prenájom staveniskových zariadení; informácie o prenájme stavebných strojov a zariadení; informácie o údržbe, opravě a inštalácii strojov.

38 - Telekomunikačné služby; elektronická pošta, počítačová komunikácia, komunikácia prostredníctvom optických káblov; poskytovanie prístupu do databáz; vytváranie dočasných a trvalých počítačových sietí, telefónna komunikácia; služby zabezpečujúce vstup do telekomunikačných sietí, telekonferenčné služby vrátane videokonferencií, online poradenstvo v oblasti stavebníctva a stavebnej činnosti; online prístup ku správam, novinám a informáciám; poskytovanie telekomunikačných kanálov na telenákupy.

42 - Grafický dizajn; hostovanie na webových stránkach; hostovanie počítačových serverov; správa počítačových serverov a počítačových sietí; inštalácia počítačových programov; automatizované spracovanie údajov; obnovovanie počítačových databáz; počítačové programovanie; servis počítačových programov; poradenské služby v oblasti počítačového hardvéru a softvéru; prenájom počítačového strojového času; vytváranie a udržiavanie webových stránok pre zákazníkov; analýza softvéru; analýza počítačového hardvéru; navrhovanie počítačových systémov a dátových sietí; poradenské, konzultačné a expertízne služby v oblasti počítačových softvérov a hardvérov; poskytovanie informácií v oblasti počítačových softvérov a hardvérov; tvorba softvéru; zabezpečovanie a poskytovanie inteligentného komunikačného a monitorovacieho systému na správu počítačových systémov; počítačová podpora technických a obchodných procesov vo firmách.

44 - Poľnohospodárske, záhradnícke a lesnícke služby; konzultácie a odborná pomoc v súvislosti s lesníctvom a poľnohospodárstvom; prenájom strojov a zariadení používaných v lesníctve a poľnohospodárstve; prenájom poľnohospodárskych nástrojov a zariadení.

(540)



(731) STROJ, s. r. o., Murgašova 2, 949 01 Nitra, SK;

(740) Brichtová Tatiana, JUDr., Bratislava, SK;

(210) 5119-2008

(220) 12.2.2008

9 (511) 35, 37, 38, 42, 44

(511) 35 - Analýzy nákladov; marketingové štúdie; reklamné služby; obchodný manažment a podnikové poradenstvo; poskytovanie obchodných alebo podnikateľských informácií; odborné obchodné alebo podnikateľské poradenstvo; obchodný alebo podnikateľský prieskum; obchodná správa; obchodná administratíva; poradenstvo v obchodnej činnosti; zbieranie údajov do počítačových databáz, zoraďovanie údajov v počítačových databázach, podpora predaja pre tretie osoby; poradenské služby v oblasti obchodného alebo podnikateľského riadenia; vyhľadávanie informácií v počítačových súboroch (pre zákazníkov); reklama; public relations; prezentácia služieb v komunikačných médiách pre maloobchod; reklamné materiály; reklama (online) na počítačovej komunikačnej sieti; prenájom reklamných plôch a reklamných priestorov vrátane virtuálnych; rozhlasová reklama; televízna reklama; rozširovanie reklamných materiálov zákazníkom (letáky, prospekty, tlačivá, vzorky); vydávanie a aktualizovanie reklamných materiálov; rozširovanie reklamných alebo inzertných oznamov; sprostredkovanie obchodných vzťahov; sprostredkovateľská činnosť v oblasti obchodu; obchodné sprostredkovanie služieb grafického dizajnu a služieb hostovania počítačových serverov; prenájom reklamného času vo všetkých komunikačných médiách, prieskum trhu, prieskum verejnej mienky, rozširovanie reklamných oznamov, uverejňovanie reklamných textov, spracovanie textov, vedenie kartoték v počítači, vyhľadávanie reklamných alebo náborových textov, reklamná a inzertná činnosť prostredníctvom akéhokoľvek média, najmä prostredníctvom dátovej alebo informačnej siete; poskytovanie informácií vrátane multimediálnych a iných informačných produktov všetkých druhov reklamného charakteru; automatizované spracovanie dát; sprostredkovanie obchodu online pomocou svetovej počítačovej siete, nákup tovaru a služieb online pomocou počítačovej siete; kancelárske a sekretárske služby.

37 - Stavebníctvo; opravy; poradenstvo v oblasti stavebníctva, montáže, inštalácie, údržba a opráv; údržba a administrácia počítačových systémov; stavebné informácie; prenájom stavebných strojov a zariadení; prenájom staveniskových zariadení; informácie o prenájme stavebných strojov a zariadení; informácie o údržbe, opravě a inštalácii strojov.

38 - Telekomunikačné služby; elektronická pošta, počítačová komunikácia, komunikácia prostredníctvom optických káblov; poskytovanie prístupu do databáz; vytváranie dočasných a trvalých počítačových sietí, telefónna komunikácia; služby zabezpečujúce vstup do telekomunikačných sietí, telekonferenčné služby vrátane videokonferencií, online poradenstvo v oblasti stavebníctva a stavebnej činnosti; online prístup ku správam, novinám a informáciám; poskytovanie telekomunikačných kanálov na telenákupy.



42 - Grafický dizajn; hosťovanie na webových stránkach; hosťovanie počítačových serverov; správa počítačových serverov a počítačových sietí; inštalácia počítačových programov; automatizované spracovanie údajov; obnovovanie počítačových databáz; počítačové programovanie; servis počítačových programov; poradenské služby v oblasti počítačového hardvéru a softvéru; prenájom počítačového strojového času; vytváranie a udržiavanie webových stránok pre zákazníkov; analýza softvéru; analýza počítačového hardvéru; navrhovanie počítačových systémov a dátových sietí; poradenské, konzultačné a expertízne služby v oblasti počítačových softvérov a hardvérov; poskytovanie informácií v oblasti počítačových softvérov a hardvérov; tvorba softvéru; zabezpečovanie a poskytovanie inteligentného komunikačného a monitorovacieho systému na správu počítačových systémov; počítačová podpora technických a obchodných procesov vo firmách.

44 - Poľnohospodárske, záhradnícke a lesnícke služby; konzultácie a odborná pomoc v súvislosti s lesníctvom a poľnohospodárstvom; prenájom strojov a zariadení používaných v lesníctve a poľnohospodárstve; prenájom poľnohospodárskych nástrojov a zariadení.

(540)



(591) biela, modrá, červená

(731) STROJ, s. r. o., Murgašova 2, 949 01 Nitra, SK;

(740) Brichtová Tatiana, JUDr., Bratislava, SK;

(210) 5137-2008

(220) 15.2.2008

9 (511) 35, 39, 41, 43

(511) 35 - Reklamná, inzertná a propagačná činnosť; online reklama na počítačovej komunikačnej sieti; vydávanie, aktualizovanie, zasielanie a rozširovanie reklamných materiálov (letáky, prospekty, tlačivá, vzorky) a oznamov zákazníkom; rozširovanie reklamných alebo inzertných oznamov; vydávanie reklamných alebo náborových textov; prenájom reklamných materiálov; prenájom reklamných plôch a priestorov; sprostredkovanie obchodu s tovarom; maloobchodný predaj reklamných a informačných materiálov a reklamných a darčekových predmetov, a to: nahratých nosičov, šperkov, bižutérie, hodinárskych výrobkov a iných chronometrov, tlačovín, periodických a neperiodických publikácií, knižárskych výrobkov, plagátov, kalendárov, obalov, papiernického tovaru, písacích a kancelárskych potrieb vrátane počítačových doplnkov, doplnkov k mobilným telefónom, kalkulačiek, obalov na CD, diárov, papierových blokov, vizitkárov a fotorámčiekov, prístrojov na nahrávanie a reprodukciu zvuku a/alebo obrazu, výrobkov z kože a imitácie z kože, peňaženiek, aktoviek, kufrov, tašiek, vakov, dáždnikov, odevov, obuvi a pokrývok hlavy, zrkadiel, domácich a kuchynských potrieb a nádob, výrobkov zo skla, porcelánu a kameniny, nožiarkeho tovaru a príborov, otváračov, príveskov na kľúče, metrov, svietidiel, autodoplnkov, hier, hra-

čiek, športových potrieb, kozmetických a toaletných potrieb, dezodorantov, manikúr, alkoholických nápojov, potrieb pre fajčiarov, výrobkov z dreva, korku, trstiny, prútia, rohoviny, kostí a náhradiek týchto materiálov, výrobkov z plastov; prihlasované služby v triede 35 poskytované aj prostredníctvom internetu; konzultačná činnosť v oblasti služieb uvedených v triede 35; obchodné sprostredkovanie služieb uvedených v triedach 35, 39, 41, 43.

39 - Poskytovanie informácií o doprave a preprave; služby v doprave a preprave; poskytovanie pomoci pri doprave; organizovanie ciest; autobusová doprava; rezervácia dopravy; rezervácia miestienek na cestovanie; sprevádzanie turistov; turistické prehliadky; organizovanie ciest, exkurzií a výletov; služby spojené s cestovaním obsiahnuté v triede 39.

41 - Služby v oblasti vzdelávania, zábavy, športu a kultúry; organizovanie jazykových kurzov, športových kurzov a kurzov s prípravou na prax v zahraničí; zabezpečovanie štúdia cudzieho jazyka v zahraničí; zabezpečovanie štúdia na stredných školách a univerzitách; služby prázdninových táborov v oblasti zábavy, športu a vzdelávania; poskytovanie informácií o možnostiach výchovy a vzdelávania doma a v zahraničí; poradenská činnosť v oblasti zábavy, športu, kultúry a vzdelávania; organizovanie a vedenie kolokvií, konferencií, kongresov, seminárov, školení, sympózií; organizovanie zábavných, kultúrnych a spoločenských podujatí; organizovanie zábavných, kultúrnych a spoločenských podujatí na reklamné a obchodné účely; organizovanie kultúrnych a vzdelávacích výstav; organizovanie vedomostných, zábavných a športových súťaží; vydateľská činnosť s výnimkou vydávania reklamných textov; poskytovanie elektronických publikácií online (bez možnosti kopírovania); pedagogické informácie; skúšanie a preskúšavanie (pedagogická činnosť); konzultačná činnosť v oblasti služieb uvedených v triede 41.

43 - Poskytovanie ubytovania a stravovania v hoteloch, penziónoch a v rekreačných zariadeniach; ubytovacie služby týkajúce sa prázdninových táborov; ubytovacie kancelárie; poskytovanie hotelierskych služieb; poskytovanie reštauračných služieb; rezervácia hotelov, rezervácia penziónov; konzultačná činnosť v oblasti služieb uvedených v triede 43.

(540)



**D & D TEAM**

(591) modrá, biela, žltá, sivá, červená, čierna

(731) D & D TEAM, s. r. o., Pod Rovnicami 37, 841 04 Bratislava, SK;

(740) Litvákova Edita, Ing., Bratislava, SK;

**(210) 5179-2008**

(220) 27.2.2008

**9 (511) 9, 16, 35, 38, 39, 40, 41**

(511) 9 - Nahraté nosiče dát, zvuku a obrazu, elektronické publikácie, najmä s obsahom reportáží, správ, informácií; elektronické zoznamy a adresáre; elektronicky šírené informačné materiály, časopisy, knihy, obchodné a odborné publikácie.

16 - Tlačoviny a polygrafické výrobky; periodická a neperiodická tlač, najmä časopisy, noviny, prílohy novín, knihy, prospekty, letáky, brožúry, katalógy, zoznamy, adresáre, programy, plagáty, fotografie, pohľadnice, kalendáre; knihárske výrobky; propagačné materiály a predmety z papiera, najmä brožúry, letáky, odtlačky; obalový materiál z papiera a plastických hmôt; tlačiarenské typy a štočky; ozdobné predmety z papiera; grafické znaky, grafické zobrazenia, grafiky.

35 - Reklamná a inzertná činnosť; vyhľadávanie informácií v počítačových súboroch - pre zákazníkov; multimediálna reklama na počítačovej komunikačnej sieti; prenájom reklamného času vo všetkých komunikačných prostriedkoch; prenájom reklamných plôch; reklama; rozširovanie reklamných materiálov zákazníkom; reklama (online) na počítačovej komunikačnej sieti; organizovanie výstav na obchodné a reklamné účely; príprava inzertných stĺpcov; sprostredkovanie obchodu s tovarmi; pomoc pri riadení obchodu; vydávanie reklamných materiálov; vydávanie reklamných alebo náborových textov; rozširovanie reklamných alebo inzertných oznamov; uverejňovanie reklamných textov; konzultačná a poradenská činnosť v oblasti obchodu; spracovanie textov; prieskum trhu; reprografie dokumentov; kopírovanie alebo rozmnožovanie dokumentov; rozhlasová reklama; televízna reklama; zabezpečovanie novinového predplatného pre predplatiteľov; zasielanie reklamných materiálov zákazníkom; zbieranie údajov do počítačových databáz; administratívne spracovanie obchodných objednávok; nábor zamestnancov.

38 - Televízne vysielanie; rozhlasové vysielanie; prenos správ a obrazových informácií pomocou počítača; elektronická pošta; hlasová odkazová služba; počítačová komunikácia; komunikácia prostredníctvom mobilných telefónov; posielanie správ; poskytovanie priestoru na diskusiu na internete.

39 - Distribučná činnosť v odbore zábavných a vzdelávacích tlačovín, publikácií, správ a informácií vrátane ich expedície.

40 - Polygrafické služby, najmä tlačiarenské všetkých druhov.

41 - Vydavateľská činnosť s výnimkou vydávania reklamných a náborových textov; fotografovanie, fotografická reportáž; reportérske služby; organizovanie odborných akcií, školení, kurzov, prednášok, konferencií, súťaží a spoločenských akcií; usporadúvanie kultúrnych výstav; nakladateľská, vydavateľská činnosť v odbore zábavných, odborných, spravodajských a vzdelávacích tlačovín, publikácií, správ a informácií, zvukových a audiovizuálnych nosičov; produkčná a agentúrna činnosť v oblasti zábavy, výchovy a kultúry; usporadúvanie zábavných súťaží, záujmových klubov a spoločenských akcií; tvorba počítačovej grafiky; poskytovanie elektronických publikácií (online) bez možnosti kopírovania; organizovanie lotérií.

**(540) Moja chvíľka**

(731) RINGIER SLOVAKIA, a. s., Prievozská 14, 821 09 Bratislava, SK;

(740) Laurinec Branislav, Mgr., Bratislava, SK;

**(210) 5185-2008**

(220) 28.2.2008

**9 (511) 5**

(511) 5 - Nosné dekongestanty (látky znižujúce prekrvenie).

**(540) RHINASTICK**

(731) sanofi-aventis, 174 Avenue de France, 75013 Paris, FR;

(740) PATENTSERVIS BRATISLAVA, a. s., Bratislava, SK;

**(210) 5186-2008**

(220) 28.2.2008

**9 (511) 9, 16, 18, 25, 35, 38, 41**

(511) 9 - Elektronické diáre, nosiče informácií v rozsahu 9 triedy so záznamom zvuku a/alebo obrazu; audiovizuálne programy; nosiče záznamov nahrané aj čisté; videokazety nahrané aj čisté; audiokazety nahrané aj čisté; audioprogramy; audiovizuálne diela v digitálnej podobe; elektronické slovníky; elektronické publikácie (kopírovateľné) online bez možnosti stiahnutia, najmä slovníky online; elektronický prekladový vreckový slovník; magnetické a optické nosiče údajov; kompaktné disky; záznamové disky; magnetické disky; optické disky; optické kompaktné disky; magnetické médiá; magnetické pásky; videopásky; videokazety; diskety; nosiče zvukových a obrazových nahrávok; disky na zvukové a obrazové nahrávky; pásky so zvukovými a obrazovými nahrávkami; pásky na zvukové nahrávanie; videokazety; magnetofónové kazety; CD disky; DVD disky; záznamové diskety pre počítače; elektronické publikácie stiahnuté z telekomunikačnej siete; počítačový softvér; softvér nahraný na nosičoch záznamov; počítače; periférne zariadenia k počítačom; tlačiarne k počítačom; počítačové programy stiahnuté z telekomunikačnej siete; nahrané počítačové programy; nahrané operačné programy; počítačové programy stiahnuté z telekomunikačnej siete; informácie, dáta, databázy a iné informačné produkty na nosičoch a v elektronických, dátových, informačných, počítačových a komunikačných sieťach všetkých druhov; multimediálne aplikácie; elektronické periodiká; všetky druhy publikácií v elektronickej podobe, najmä tlačoviny, knihy, časopisy, slovníky, učebnice, príručky cvičebnice, iné odborné a vzdelávacie publikácie; vyučovacie prístroje; zariadenia na spracovanie údajov; zvukové nahrávacie zariadenia; zvukové nahrávky (disky, nosiče, pásky); nosiče magnetických a optických záznamov, najmä kazety, videokazety, diskety, CD disky, DVD disky, pásky atď.

16 - Vzdelávacie a učebné potreby okrem prístrojov; knihy; komiksy; noviny; slovníky; učebnice; publikácie pre žiakov a širšiu verejnosť; periodiká; tlačoviny; príručky; brožúry; plagáty; prospekty; časopisy (periodiká); katalógy; publikácie a iné tlačené informačné materiály; propagačné materiály a predmety z papiera a plastic-



kých hmôt patriace do tejto triedy; reklamné tabule z papiera kartónu alebo lepenky; pútače z papiera alebo lepenky; letáky; databázy na papierových nosičoch; tlačené reklamné a úžitkové materiály; kopírovacie zariadenia; papier; papier do kopírovacích strojov; rozmnožovacie zariadenia a stroje; tlačiarenský lis; uhľový kopírovací papier; väzby na knihy; blahoprajné pohľadnice; ceruzky; perá; formuláre; fotografie; fotomontáže; grafické znaky; grafické zobrazenie; grafiky; tlačené časové plány a harmonogramy; tlačivá; tlačoviny; zoznamy; všetky druhy publikácií v tlačovej podobe, najmä tlačoviny, knihy, časopisy, slovníky, učebnice, príručky cvičebnice, iné odborné a vzdelávacie publikácie.

18 - Aktovky; batohy; kabelky; kľúčienky; ruksaky; kufričky.

25 - Oblečenie; baretky; bielizeň; bundy; čiapky; kabáty; potítka; pulóvre; svetre; šaty; šilty; tričká; uniformy; vesty; vrchné ošatenie.

35 - Zbieranie a vyhodnocovanie dát; rozširovanie reklamných a inzertných oznamov, vydávanie a aktualizovanie reklamných materiálov prostredníctvom svetovej informačnej telekomunikačnej siete (internet); uverejňovanie reklamných textov, reklama, rozhlasová reklama, televízna reklama; hospodárske, ekonomické predpovede; informácie (obchodné alebo podnikateľské); poradenstvo v obchodnej činnosti v oblasti módy, stylingu, vizážistiky, kaderníctva; obchodné alebo podnikateľské informácie; obchodný manažment a podnikateľské poradenstvo; organizovanie výstav na komerčné alebo reklamné účely; organizovanie hudobných a kultúrnych podujatí (koncerty, eventy, party); organizovanie módných a vlasových prehliadok; organizovanie športových podujatí a súťaží; personálne poradenstvo; písanie na stroji; podpora predaja pre tretie osoby; prenájom reklamného času vo všetkých komunikačných médiách; prepisovanie; prieskum trhu; prieskum verejnej mienky; reklama; online reklama na počítačovej komunikačnej sieti; reklamné služby; rozširovanie reklamných materiálov zákazníkom (letáky, prospekty, tlačivá, vzorky); spracovanie a vydávanie reklamných a náborových textov (letáky, prospekty, tlačivá, vzorky); spracovanie textov; stenografia; štatistické informácie; vyhľadávanie informácií v počítačových súboroch pre zákazníkov; obchodný alebo podnikateľský prieskum; reklamná, inzertná a propagačná činnosť prostredníctvom akéhokoľvek média, prostredníctvom telefónnej siete alebo dátovej siete, alebo informačnej siete, alebo elektronickej siete, alebo komunikačnej siete, alebo počítačovej siete; poskytovanie informácií o produktoch komerčného alebo reklamného charakteru v tlačenej alebo elektronickej podobe, alebo v počítačovej komunikačnej sieti, alebo na internete; reklama; reklama (online) v počítačovej komunikačnej sieti, komerčné využitie internetu; prieskum trhu; obchodný prieskum; prieskum verejnej mienky; obchodný alebo podnikateľský prieskum; vzťahy s verejnosťou; uverejňovanie reklamných textov; reklamné služby; rozhlasová reklama; televízna reklama; organizovanie výstav na komerčné alebo reklamné účely, predvádzanie tovaru; predvádzanie tovaru na reklamné účely a podporu predaja; vylepovanie

plagátov; vydávanie a rozširovanie reklamných tlačovín; rozširovanie inzertných alebo reklamných oznamov; rozširovanie reklamných materiálov zákazníkom; zasielanie reklamných materiálov zákazníkom; vydávanie a aktualizovanie reklamných materiálov; uverejňovanie reklamných textov; rozširovanie reklamných alebo inzertných oznamov; spracovanie textov; zoraďovanie údajov v počítačových databázach; analýzy nákladov; kopírovanie; kopírovanie alebo rozmnožovanie dokumentov, dokladov atď.; poradenstvo v oblasti obchodnej činnosti; pomoc pri riadení obchodnej činnosti; obchodné alebo podnikateľské informácie a ich poskytovanie; obchodné alebo podnikateľské poradenstvo (profesionálne), obchodný manažment a podnikové poradenstvo; organizovanie komerčných alebo reklamných výstav a veľtrhov; organizovanie výstav na reklamné a obchodné účely; zbieranie údajov do počítačových databáz; zaraďovanie údajov do počítačových databáz; podpora predaja (pre tretie osoby); odborné obchodné poradenstvo; prenájom reklamných materiálov; rozširovanie reklamných oznamov; uverejňovanie reklamných textov; poradenské služby v oblasti obchodného alebo podnikateľského riadenia; rozširovanie reklamných alebo inzertných oznamov; rozširovanie vzoriek; sekretárske služby; spracovanie textov; sprostredkovateľské práce; texty (spracovanie); vydávanie a aktualizovanie reklamných materiálov; distribúcia vzoriek; zbieranie údajov do počítačových databáz; zaraďovanie údajov v počítačových databázach; vzťahy s verejnosťou (prieskum vzťahov medzi podnikmi, inštitúciami a spoločenským prostredím).

38 - Rozhlasové vysielanie; televízne vysielanie; počítačová komunikácia prostredníctvom svetovej informačnej telekomunikačnej siete (internet); posielanie správ; prenos správ a informácií pomocou počítača; doručovanie správ a informácií v papierovej forme.

41 - Prekladateľstvo a tlmočníctvo; Poskytovanie elektronických publikácií online bez možnosti kopírovania; poskytovanie elektronických publikácií online bez možnosti stiahnutia; informácie o výchove a vzdelávaní; organizovanie kultúrnych alebo vzdelávacích výstav alebo akcií; prekladateľské služby; tlmočenie; výučba cudzích jazykov; knižnice; nahrávanie videopások; organizovanie a vedenie konferencií, kongresov, seminárov a sympózií; organizovanie predstavení (manažérske služby); organizovanie živých vystúpení; plánovanie a organizovanie večierkov; diskotéky; organizovanie a vedenie seminárov; skúšanie a preskúšavanie (pedagogická činnosť); organizovanie vedomostných a zábavných súťaží; školenie; zverejňovanie textov okrem reklamných; tvorba videofilmov; online vydávanie kníh a časopisov v elektronickej forme; vydavateľská a nakladateľská činnosť; tvorba, vydávanie a publikácia všetkých druhov publikácií, najmä kníh, učebníc, slovníkov, príručiek, cvičebníc, testov, zbierok úloh, pracovných zošitov v tlačenej a/alebo elektronickej podobe; tvorba, vydávanie a publikácia vyučovacích pomôcok s výnimkou prístrojov a zariadení; tvorba, vydávanie a publikácia iných odborných a vzdelávacích publikácií v tlačenej a alebo elektronickej podobe; informácie o výchove a vzde-

lávání; pedagogické informácie; tvorba, uverejňovanie (publikácia) slovníkov online v internetovej komunikačnej sieti; uverejňovanie (publikácia) obrázkov a informácií prostredníctvom lokálnych a celosvetových sietí (pre tretie osoby); vydateľská činnosť prostredníctvom svetovej informačnej telekomunikačnej siete (internet); filmová tvorba; tvorba rozhlasových a televíznych programov; tvorba videofilmov; vyučovanie; vzdelávanie; nakladateľská, vydateľská činnosť všetkých publikácií, najmä v odbore vzdelávacích a odborných tlačovín; tvorba a/alebo nahrávanie zvukových a alebo zvukovo-obrazových záznamov na nosiče, najmä na CD disky a DVD disky; tvorba a/alebo nahrávanie audiálnych záznamov alebo audiovizuálnych záznamov a audiovizuálnych programov na nosiče, najmä na CD disky a DVD disky; edičná činnosť; publikačná činnosť; elektronická edičná činnosť v malom (DTP služby); vydávanie zvukových a zvukovo-obrazových záznamov na nosičoch najmä na CD diskoch a DVD diskoch; vydávanie audiálnych záznamov, audiovizuálnych záznamov a audiovizuálnych programov, najmä na CD diskoch a DVD diskoch; vydávanie periodickej a neperiodickej tlače, časopisov; vydávanie textov s výnimkou reklamných a náborových; výroba (tvorba) videofilmov.

(540)



(731) MARADI, s.r.o., Heyrovského 7, 841 03 Bratislava, SK;

(740) Neuschl Vladimír, Mgr. Ing., Bratislava, SK;

**(210) 5187-2008**

(220) 28.2.2008

**9 (511) 9, 16, 18, 25, 35, 38, 41**

(511) 9 - Elektronické diáre, nosiče informácií v rozsahu 9 triedy so záznamom zvuku a/alebo obrazu; audiovizuálne programy; nosiče záznamov nahrané aj čisté; videokazety nahrané aj čisté; audiokazety nahrané aj čisté, audio programy; audiovizuálne diela v digitálnej podobe; elektronické slovníky; elektronické publikácie (kopírovateľné) online bez možnosti stiahnutia, najmä slovníky online; elektronický prekladový vreckový slovník; magnetické a optické nosiče údajov; kompaktné disky; záznamové disky; magnetické disky; optické disky; optické kompaktné disky; magnetické médiá; magnetické pásky; videopásky; videokazety; diskety; nosiče zvukových a obrazových nahrávok; disky na zvukové a obrazové nahrávky; pásky so zvukovými a obrazovými nahrávkami; pásky na zvukové nahrávanie; videokazety; magnetofónové kazety; CD disky; DVD disky; záznamové diskety pre počítače; elektronické publikácie stiahnuté z telekomunikačnej siete; počítačový softvér; softvér nahraný na nosičoch záznamov; počítače; periférne zariadenia k počítačom; tlačiarne k počítačom; počítačové programy stiahnuté z telekomunikačnej siete; nahrané počítačové programy; nahrané operačné programy; počítačové programy stiahnuté z telekomunikačnej

siete; informácie, dáta, databázy a iné informačné produkty na nosičoch a v elektronických, dátových, informačných, počítačových a komunikačných sieťach všetkých druhov; multimediálne aplikácie; elektronické periodiká; všetky druhy publikácií v elektronickej podobe, najmä tlačoviny, knihy, časopisy, slovníky, učebnice, príručky cvičebnice, iné odborné a vzdelávacie publikácie; vyučovacie prístroje; zariadenia na spracovanie údajov; zvukové nahrávacie zariadenia; zvukové nahrávky (disky, nosiče, pásky); nosiče magnetických a optických záznamov, najmä kazety, videokazety, diskety, CD disky, DVD disky, pásky atď.

16 - Vzdelávacie a učebné potreby okrem prístrojov; knihy; komiksy; noviny; slovníky; učebnice; publikácie pre žiakov a širšiu verejnosť; periodiká; tlačoviny; príručky; brožúry; plagáty; prospekty; časopisy (periodiká); katalógy; publikácie a iné tlačené informačné materiály; propagačné materiály a predmety z papiera a plastických hmôt patriace do tejto triedy; reklamné tabule z papiera kartónu alebo lepenky; pútače z papiera alebo lepenky; letáky; databázy na papierových nosičoch; tlačené reklamné a úžitkové materiály; kopírovacie zariadenia; papier; papier do kopírovacích strojov; rozmnožovacie zariadenia a stroje; tlačiarenský lis; uhľový kopírovací papier; väzby na knihy; blahoprajné pohľadnice; ceruzky; perá; formuláre; fotografie; fotomontáže; grafické znaky; grafické zobrazenie; grafiky; tlačené časové plány a harmonogramy; tlačivá; tlačoviny; zoznamy; všetky druhy publikácií v tlačovej podobe, najmä tlačoviny, knihy, časopisy, slovníky, učebnice, príručky cvičebnice, iné odborné a vzdelávacie publikácie.

18 - Aktovky; batohy; kabelky; kľúčky; ruksaky; kufričky.

25 - Oblečenie; baretky; bielizeň; bundy; čiapky; kabáty; potítka; pulóvre; svetre; šaty; šilty; tričká; uniformy; vesty; vrchné ošatenie.

35 - Zbieranie a vyhodnocovanie dát; rozširovanie reklamných a inzertných oznamov, vydávanie a aktualizovanie reklamných materiálov prostredníctvom svetovej informačnej telekomunikačnej siete (internet); uverejňovanie reklamných textov, reklama, rozhlasová reklama, televízna reklama; hospodárske, ekonomické predpovede; informácie (obchodné alebo podnikateľské); poradenstvo v obchodnej činnosti v oblasti módy, stylingu, vizážistiky, kaderníctva; obchodné alebo podnikateľské informácie; obchodný manažment a podnikateľské poradenstvo; organizovanie výstav na komerčné alebo reklamné účely; organizovanie hudobných a kultúrnych podujatí (koncerty, eventy, party); organizovanie módnych a vlasových prehliadok; organizovanie športových podujatí a súťaží; personálne poradenstvo; písanie na stroji; podpora predaja pre tretie osoby; prenájom reklamného času vo všetkých komunikačných médiách; prepisovanie; prieskum trhu; prieskum verejnej mienky; reklama; online reklama na počítačovej komunikačnej sieti; reklamné služby; rozširovanie reklamných materiálov zákazníkom (letáky, prospekty, tlačivá, vzorky); spracovanie a vydávanie reklamných a náborových textov (letáky, prospekty, tlačivá, vzorky); spracovanie textov; stenografia; štatistické informácie; vyhľadávanie informá-

cií v počítačových súboroch pre zákazníkov; obchodný alebo podnikateľský prieskum; reklamná, inzertná a propagačná činnosť prostredníctvom akéhokoľvek média, prostredníctvom telefónnej siete alebo dátovej siete, alebo informačnej siete, alebo elektronickej siete, alebo komunikačnej siete, alebo počítačovej siete; poskytovanie informácií o produktoch komerčného alebo reklamného charakteru v tlačenej alebo elektronickej podobe, alebo v počítačovej komunikačnej sieti, alebo na internete; reklama; reklama (online) v počítačovej komunikačnej sieti, komerčné využitie internetu; prieskum trhu; obchodný prieskum; prieskum verejnej mienky; obchodný alebo podnikateľský prieskum; vzťahy s verejnosťou; uverejňovanie reklamných textov; reklamné služby; rozhlasová reklama; televízna reklama; organizovanie výstav na komerčné alebo reklamné účely, predvádzanie tovaru; predvádzanie tovaru na reklamné účely a podporu predaja; vylepovanie plagátov; vydávanie a rozširovanie reklamných tlačovín; rozširovanie inzertných alebo reklamných oznamov; rozširovanie reklamných materiálov zákazníkom; zasielanie reklamných materiálov zákazníkom; vydávanie a aktualizovanie reklamných materiálov; uverejňovanie reklamných textov; rozširovanie reklamných alebo inzertných oznamov; spracovanie textov; zoraďovanie údajov v počítačových databázach; analýzy nákladov; kopírovanie; kopírovanie alebo rozmnožovanie dokumentov, dokladov atď.; poradenstvo v oblasti obchodnej činnosti; pomoc pri riadení obchodnej činnosti; obchodné alebo podnikateľské informácie a ich poskytovanie; obchodné alebo podnikateľské poradenstvo (profesionálne), obchodný manažment a podnikové poradenstvo; organizovanie komerčných alebo reklamných výstav a veľtrhov; organizovanie výstav pre reklamné a obchodné účely; zbieranie údajov do počítačových databáz; zaraďovanie údajov do počítačových databáz; podpora predaja (pre tretie osoby); odborné obchodné poradenstvo; prenájom reklamných materiálov; rozširovanie reklamných oznamov; uverejňovanie reklamných textov; poradenské služby v oblasti obchodného alebo podnikateľského riadenia; rozširovanie reklamných alebo inzertných oznamov; rozširovanie vzoriek; sekretárske služby; spracovanie textov; sprostredkovateľské práce; texty (spracovanie); vydávanie a aktualizovanie reklamných materiálov; distribúcia vzoriek; zbieranie údajov do počítačových databáz; zoraďovanie údajov v počítačových databázach; vzťahy s verejnosťou (prieskum vzťahov medzi podnikmi, inštitúciami a spoločenským prostredím).

38 - Rozhlasové vysielanie; televízne vysielanie; počítačová komunikácia prostredníctvom svetovej informačnej telekomunikačnej siete (internet); posielanie správ; prenos správ a informácií pomocou počítača; doručovanie správ a informácií v papierovej forme.

41 - Prekladateľstvo a tlmočníctvo; Poskytovanie elektronických publikácií online bez možnosti kopírovania; poskytovanie elektronických publikácií online bez možnosti stiahnutia; informácie o výchove a vzdelávaní; organizovanie kultúrnych alebo vzdelávacích výstav alebo akcií; prekladateľské

služby; tlmočenie; výučba cudzích jazykov; knižnice; nahrávanie videopások; organizovanie a vedenie konferencií, kongresov, seminárov a sympózií; organizovanie predstavení (manažérske služby); organizovanie živých vystúpení; plánovanie a organizovanie večierkov; diskotéky; organizovanie a vedenie seminárov; skúšanie a preskúšavanie (pedagogická činnosť); organizovanie vedeckých a zábavných súťaží; školenie; zverejňovanie textov okrem reklamných; tvorba videofilmov; online vydávanie kníh a časopisov v elektronickej forme; vydavateľská a nakladateľská činnosť; tvorba, vydávanie a publikácia všetkých druhov publikácií, najmä kníh, učebníc, slovníkov, príručiek, cvičebníc, testov, zbierok úloh, pracovných zošitov v tlačenej a/alebo elektronickej podobe; tvorba, vydávanie a publikácia vyučovacích pomôcok s výnimkou prístrojov a zariadení; tvorba, vydávanie a publikácia iných odborných a vzdelávacích publikácií v tlačenej a/alebo elektronickej podobe; informácie o výchove a vzdelávaní; pedagogické informácie; tvorba, uverejňovanie (publikácia) slovníkov online v internetovej komunikačnej sieti; uverejňovanie (publikácia) obrázkov a informácií prostredníctvom lokálnych a celosvetových sietí (pre tretie osoby); vydavateľská činnosť prostredníctvom svetovej informačnej telekomunikačnej siete (internet); filmová tvorba; tvorba rozhlasových a televíznych programov; tvorba videofilmov; vyučovanie; vzdelávanie; nakladateľská, vydavateľská činnosť všetkých publikácií, najmä v odbore vzdelávacích a odborných tlačovín; tvorba a/alebo nahrávanie zvukových a alebo zvukovo-obrazových záznamov na nosiče, najmä na CD disky a DVD disky; tvorba a/alebo nahrávanie audiálnych záznamov alebo audiovizuálnych záznamov a audiovizuálnych programov na nosiče, najmä na CD disky a DVD disky; edičná činnosť; publikačná činnosť; elektronická edičná činnosť v malom (DTP služby); vydávanie zvukových a zvukovo-obrazových záznamov na nosičoch, najmä na CD diskoch a DVD diskoch; vydávanie audiálnych záznamov, audiovizuálnych záznamov a audiovizuálnych programov, najmä na CD diskoch a DVD diskoch; vydávanie periodickej a neperiodickej tlače, časopisov; vydávanie textov s výnimkou reklamných a náborových; výroba (tvorba) videofilmov.

(540)



(731) MARADI, s.r.o., Heyrovského 7, 841 03 Bratislava, SK;

(740) Neuschl Vladimír, Mgr. Ing., Bratislava, SK;

**(210) 5191-2008**

(220) 29.2.2008

**9 (511) 4, 19, 20, 35, 40**

(511) 4 - Palivá, drevené brikety, drevené pelety ako palivo, drevný odpad ako palivo, drevené uhlie (palivo), palivové drevo, podpaľovače.

19 - Drevené nosníky, drevené stavebné prvky, trámy, fošne, dosky, laty, hranoly, dyhy, opracované drevo, drevo ako polotovar, pílené drevo, stavebné drevo, dýhové drevo, preglejka, drevotriesska, drevovláknité dosky, drevené obloženia, nekovové obklady stien, priečok, prekladov a podhládov, stropy a stropné dosky s výnimkou kovových, lamelové obloženie s výnimkou kovového, nekovové stavebné materiály, nekovové prenosné stavby, stavebné sklo, dlaždice, obkladačky, obkladový materiál na budovy s výnimkou kovového, drevené deliace steny, panely, lišty s výnimkou kovových, nekovové rohové lišty, nekovové podlahy, nekovová dlažba a dlaždice, parketová dlažka, drevené dlážky a dyhy, parketové výlisky, laminátové parkety, dvere s výnimkou kovových, dverové prahy s výnimkou kovových, nekovové zárubne, okná s výnimkou kovových, vonkajšie žalúzie a rolety s výnimkou kovových a textilných, schodiská s výnimkou kovových, schodnice ako časti schodísk s výnimkou kovových, nekovové zábradlia, lisovaný korok, nekovové vystužovacie materiály pre stavebníctvo, cement, omietky, potery s výnimkou kovových, stavebné a architektonické prvky z dreva, betónu, kameňa alebo mramoru.

20 - Drevené palety, dopravné palety s výnimkou kovových, drevené alebo plastové debny, nádoby a schránky, drevené obaly a prepravky, nakladacie palety s výnimkou kovových, palety na manipuláciu s tovarom s výnimkou kovových, nekovové nakladacie palety, drevené hrany a kostry na nábytok, kuchynský nábytok, nábytok, záhradný nábytok, stoličky, kreslá, sedadlá, paravány, pulty, stojany, nábytkové police, stoly, regály, zásuvkové kontajnery, lavice, lavičky ako nábytok, zrkadlá, rámy na obrazy, písacie, rysovacie a pracovné stoly, dekoratívne nástenné ozdoby s výnimkou textilných, figuríny a busty z dreva, vosku, sadry alebo umelej hmoty, pútače z dreva, drobný nekovový materiál na dvere a okná, dverové obloženie s výnimkou kovového, dvierka na nábytok, plastové a drevené lišty na nábytok, nekovové kolieska na nábytok, nekovové obloženie alebo ozdoby na nábytok, nekovové príslušenstvo k nábytkom, tyče s výnimkou kovových, interiérové lamelové žalúzie a rolety, výrobky z dreva, korku, trstiny, prútia, rohoviny, kostí, slonovinej kosti, veľrybích kostíc, mušlí, korytnačiny, jantáru, perlete, sépiolitu a náhradiek týchto materiálov patriace do tejto triedy.

35 - Maloobchodná a veľkoobchodná činnosť s paletami, prepravkami, prepravnými schránkami, s drevom, drevotriesskou, drevoštiepkou, drevenými paletami, obkladovým materiálom, oknami a ich príslušenstvom, schodiskami a ich príslušenstvom, nábytkom, zhromažďovanie rozličných výrobkov, predovšetkým dreva, paliet, obkladového materiálu, drevených výrobkov, nábytku pre tretie osoby (okrem dopravy) s cieľom umožniť zákazníkovi, aby si mohli tieto výrobky pohodlne

prehliadať a nakupovať, a to prostredníctvom maloobchodných predajní, veľkoobchodných predajní, prostredníctvom katalógového predaja alebo elektronickými prostriedkami, prostredníctvom webových stránok alebo prostredníctvom telenákupu, kancelárie zaoberajúce sa dovozom a vývozom, oceňovanie dreva, reklama, rozhlasová a televízna reklama, online reklama na počítačovej komunikačnej sieti, vydávanie a aktualizovanie reklamných alebo náborových materiálov, pomoc pri riadení obchodných aktivít, obchodný manažment a riadenie, pomoc pri riadení obchodnej činnosti, marketingové služby, marketingové poradenstvo a štúdie, ekonomické a organizačné poradenstvo, prieskum trhu, vedenie kartoték v počítači, vyhľadávanie informácií v počítačových súboroch pre zákazníkov, služby porovnávania cien, organizovanie komerčných alebo reklamných výstav a veľtrhov, podpora predaja pre tretie osoby, predvádzanie tovaru, prezentácia tovarov v komunikačných médiách pre maloobchod, administratívne práce, administratívne spracovanie obchodných objednávok, analýzy nákladov, prepisovanie, spracovanie textov, obchodné rady a informácie spotrebiteľom, účtovníctvo, vedenie účtovníctva, vedenie účtovných kníh, revízia účtov, poskytovanie uvedených služieb prostredníctvom komunikačných médií, elektronickej pošty, SMS správ, počítačových sietí a internetu, obchodné sprostredkovanie služieb v triedach 37 a 40.

40 - Spracovanie, opracovanie a úprava dreva a drevených hmôt, sušenie dreva, morenie dreva proti škodcom, ošetrovanie dreva proti hnilobe a plesniam, likvidácia odpadu, triedenie odpadu a recyklovateľného materiálu, recyklácia a spracovanie odpadu predovšetkým dreveného odpadu, laminovanie, kaširovanie, farbenie dreva, hobľovanie, informácie o úprave a spracovaní dreva a drevených hmôt, pílenie, montáž a spájanie dreva a drevených materiálov na objednávku pre tretie osoby, vodotesná a ohňovzdorná impregnácia dreva a drevených materiálov, poskytovanie uvedených služieb prostredníctvom komunikačných médií, elektronickej pošty, SMS správ, počítačových sietí a internetu.

**(540)****DREVOPAL**

(591) zelená, žltá

(731) DREVOPAL, s.r.o., Košeca 365, 018 64 Košeca, SK;

(740) Porubčan Róbert, Ing., Ivanka pri Dunaji, SK;

**(210) 5192-2008**

(220) 29.2.2008

**9 (511) 1, 19, 35, 37, 39, 42**

(511) 1 - Cementové lepidlá, stavebné lepidlá, lepidlá a spojivá na priemyselne účely, lepidlá na tapety s izolačnými účinkami, lepidlá a spojivá na obkladačky, chemické látky na prevzdušnenie betónu, konzervačné prípravky a výrobky na konzervovanie betónu s výnimkou farieb a olejov, spojivá do betónu, chemikálie pre stavebný priemysel, predovšetkým v oblasti zateplovania a izolovania.

19 - Nekovový stavebný materiál, nekovové vystužovacie materiály pre stavebníctvo, nekovové vonkajšie plášte budov, suché stavebné zmesi na výrobu alebo prípravu omietok alebo podlahových vrstiev a poterov, cement, suché stavebné lepiace zmesi, stavebné lepidlá na báze cementu, omietky pre stavebníctvo, stavebná malta, potery s výnimkou kovových, obkladový materiál na budovy okrem kovového, nekovové obklady, nekovové vonkajšie plášte (stavebné konštrukcie) vrátane nekovových zateplovacích plášťov, nekovové obklady stien, priečok, prekladov, nekovové konštrukcie, nekovové konštrukčné materiály, nekovové nosníky, nekovové lešenia, nekovové stavebné výrobky, betón, prefabrikáty z betónu, cementové platne, nekovové debnenie, nekovová dlažba, nekovové dlaždice, obkladačky, stavebné drevo, hranoly, drevo ako polotovar, strešné krokvy, figuríny, sochy, sošky z kameňa, betónu alebo mramoru, kameň, kamenárske výrobky, kameniny pre stavebníctvo, nekovové stavebné krytiny, štrk, vápno, vápenný hydrát, tehly, piesok, nekovové stavebné tvárnice, murovací malta.

35 - Maloobchodné a veľkoobchodné služby so stavebným materiálom, murovacími systémami, strešnými krytinami, omietkami, náterovými hmotami, izolačnými hmotami, zateplovacími systémami, odborné obchodné poradenstvo, analýzy nákladov, poradenstvo v obchodnej činnosti, obchodný alebo podnikateľský prieskum, zhromažďovanie rozličných výrobkov, predovšetkým hore uvedených tovarov pre tretie osoby (okrem dopravy) s cieľom umožniť zákazníkovi, aby si mohli tieto výrobky pohodlne prehliadať a nakupovať, a to prostredníctvom maloobchodných predajní, veľkoobchodných predajní, prostredníctvom katalógového predaja alebo elektronickými prostriedkami, prostredníctvom webových stránok alebo prostredníctvom telenákupu, kancelárie zaoberajúce sa dovozom a vývozom, reklama, online reklama na počítačovej komunikačnej sieti, organizovanie výstav na obchodné a reklamné účely, sprostredkovanie obchodu s tovarom, predovšetkým so stavebným materiálom, omietkami, lepidlami, náterovými hmotami, izolačnými hmotami a zateplovacími systémami, obchodné sprostredkovanie služieb uvedených v triedach 37, 39 a 42.

37 - Stavebníctvo, stavebné činnosti, omietanie, omietanie stavebných povrchov, natieranie a penetrovanie stavebných povrchov, tepelné izolovanie stavieb a budov, nanášanie podlahových poterov, zateplovanie podláh a strešných plášťov, dozor nad stavbami, kontrola stavebných činností, služby stavbyvedúceho, izolovanie stavieb, interiérové a exteriérové maľovanie a natieranie, sfukovanie, sadrovanie, stierkovanie, tapetovanie, montovanie lešení, murárstvo, montážne služby, opravy a údržba, montáž interiérov a interiérových prvkov, klampiárstvo a inštalatérstvo, prenájom stavebných strojov a zariadení, prenájom čistiacich strojov, prenájom miešadiel a dopravníkov na omietky a malty, stavebné informácie, odborné poradenstvo v stavebníctve, opravy, poskytovanie uvedených služieb prostredníctvom komunikačných médií, elektronickej pošty, SMS správ, počítačových sietí a internetu.

39 - Doprava, preprava všetkých druhov, sprostredkovanie všetkých druhov cestnej, lodnej, železničnej a leteckej dopravy, špedičné služby, služby vodičov, organizovanie ciest, rezervácia dopravy, prepravné služby, informácie o doprave, služby spojené s informáciami o tarifách a možnostiach prepravy a dopravy, nákladná kamiónová doprava, železničná, lodná a letecká preprava tovaru, prenájom a zapožičiavanie vozidiel, prenájom dopravných prostriedkov, prenájom nosičov na automobily, prenájom nákladných vozňov, poskytovanie pomoci pri doprave, odťahová služba, ťahanie alebo vlečenie dopravných prostriedkov pri poruchách, doručovacie služby, dovoz, balenie a skladovanie tovaru, informácie o uskladnení tovaru, služby spojené s balením tovaru pred jeho expedovaním, prenájom skladísk a skladovacích kontajnerov, poskytovanie uvedených služieb prostredníctvom komunikačných médií, elektronickej pošty, SMS správ, počítačových sietí a internetu.

42 - Projektovanie stavieb, projektová činnosť, projektovanie stavebných činností a technológií, architektonické poradenstvo, urbanistické plánovanie, poradenstvo pri navrhovaní a zariaďovaní interiérov, expertízy a prieskumy ako inžinierske práce, štúdie technických projektov, interiérová a exteriérová výzdoba, vypracovanie stavebných výkresov, kontrola kvality, zememeračstvo, inštalácia počítačových systémov pre projektovanie a vizualizáciu v stavebníctve, poskytovanie uvedených služieb prostredníctvom komunikačných médií, elektronickej pošty, SMS správ, počítačových sietí a internetu.

#### (540) STAVOMARK

(731) STAVOMARK, spol. s r.o., Tehelná 1, 045 01 Moldava nad Bodvou, SK;

(740) Blaško Rastislav, Mgr., Senec, SK;

#### (210) 5193-2008

(220) 29.2.2008

#### 9 (511) 1, 35, 37, 42

(511) 1 - Chemikálie pre stavebný priemysel, predovšetkým v oblasti izolovania a utesňovania, cementové lepidlá, stavebné lepidlá, lepidlá a spojivá na priemyselné účely, lepidlá a spojivá na obkladačky, chemické látky na prevzdušnenie betónu, konzervačné prípravky a výrobky na konzervovanie betónu s výnimkou farieb a olejov, spojivá do betónu, látky na vytvrdenie vápenca.

35 - Maloobchodné a veľkoobchodné služby s náterovými hmotami, izolačnými hmotami, izolačnými nátermi, chemickými prípravkami pre stavebníctvo, stavebným materiálom, odborné obchodné poradenstvo, analýzy nákladov, poradenstvo v obchodnej činnosti, obchodný alebo podnikateľský prieskum, zhromažďovanie rozličných výrobkov, predovšetkým hore uvedených tovarov pre tretie osoby (okrem dopravy) s cieľom umožniť zákazníkovi, aby si mohli tieto výrobky pohodlne prehliadať a nakupovať, a to prostredníctvom maloobchodných predajní, veľkoobchodných predajní, prostredníctvom katalógového predaja alebo elektronickými prostriedkami, prostredníctvom

webových stránok alebo prostredníctvom telenákupu, kancelárie zaoberajúce sa dovozom a vývozom, reklama, online reklama na počítačovej komunikačnej sieti, sekretárske služby, administratívne práce, administratívne spracovanie obchodných objednávok, prepisovanie, spracovanie textov, analýzy nákladov, organizovanie výstav pre obchodné a reklamné účely, sprostredkovanie obchodu s tovarom, predovšetkým s náterovými hmotami, izolačnými hmotami, izolačnými nátermi, chemickými prípravkami pre stavebníctvo, stavebným materiálom, obchodné sprostredkovanie služieb uvedených v triedach 37 a 42.

37 - Stavebníctvo, izolovanie stavieb, opravy stavieb a stavebných povrchov, odborné poradenstvo v stavebníctve, stavebné činnosti, dozor nad stavbami, služby stavbyvedúceho, murárstvo, zakladanie stavieb, budovanie inžinierskych sietí a stavieb, budovanie bytových a občianskych stavieb, priemyselných stavieb, závodov a tovární, budovanie vodohospodárskych stavieb, budovanie zdravotno-vodohospodárskych stavieb, omietanie, omietanie stavebných povrchov, natieranie a penetrovanie stavebných povrchov, tepelné izolovanie stavieb a budov, zateplovanie stavieb a budov, nanášanie podlahových poterov, zateplovanie podláh a strešných plášťov, montovanie lešení, čistenie interiérov a exteriérov budov, interiérové a exteriérové maľovanie a natieranie, štukovanie, sadrovanie, stierkovanie, tapetovanie, montážne služby, opravy a údržba, klampiarstvo a inštalatérsstvo, prenájom stavebných strojov a zariadení, prenájom čistiacich strojov, prenájom miešadiel a dopravníkov na omietky a malty, prenájom vrtných strojov, zariadení a súprav, stavebné informácie, informácie o údržbe a opravách, poskytovanie uvedených služieb prostredníctvom komunikačných médií, elektronickej pošty, SMS správ, počítačových sietí a internetu.

42 - Architektonické poradenstvo, projektovanie stavieb, expertízy a prieskumy ako inžinierske práce, projektovanie stavieb, urbanistické plánovanie, štúdie technických projektov, vypracovanie stavebných výkresov, projektová činnosť, zeme-meračstvo, geologické expertízy, geologický prieskum, skúšky materiálov, kontrola kvality, kalibrácia, technická kontrola stavebných strojov, poskytovanie uvedených služieb prostredníctvom komunikačných médií, elektronickej pošty, SMS správ, počítačových sietí a internetu.

#### (540) **HYDROFLEX**

(731) Hydroflex, s.r.o., Hlavná 17A/559, 906 38 Rožňák, SK;

(740) Blaško Rastislav, Mgr., Senec, SK;

#### (210) **5194-2008**

(220) 29.2.2008

#### 9 (511) 1, 35, 37, 42

(511) 1 - Chemikálie pre stavebný priemysel, predovšetkým v oblasti izolovania a utesňovania, cementové lepidlá, stavebné lepidlá, lepidlá a spojivá na priemyselné účely, lepidlá a spojivá na obkladačky, chemické látky na prevzdušnenie betónu, konzervačné prípravky a výrobky na konzervovanie betónu s výnimkou farieb a olejov, spojivá do betónu, látky na vytvrdenie vápenca.

35 - Maloobchodné a veľkoobchodné služby s náterovými hmotami, izolačnými hmotami, izolačnými nátermi, chemickými prípravkami pre stavebníctvo, stavebným materiálom, odborné obchodné poradenstvo, analýzy nákladov, poradenstvo v obchodnej činnosti, obchodný alebo podnikateľský prieskum, zhromažďovanie rozličných výrobkov, predovšetkým hore uvedených tovarov pre tretie osoby (okrem dopravy) s cieľom umožniť zákazníkom, aby si mohli tieto výrobky pohodlne prehliadať a nakupovať, a to prostredníctvom maloobchodných predajní, veľkoobchodných predajní, prostredníctvom katalógového predaja alebo elektronickými prostriedkami, prostredníctvom webových stránok alebo prostredníctvom telenákupu, kancelárie zaoberajúce sa dovozom a vývozom, reklama, online reklama na počítačovej komunikačnej sieti, sekretárske služby, administratívne práce, administratívne spracovanie obchodných objednávok, prepisovanie, spracovanie textov, analýzy nákladov, organizovanie výstav pre obchodné a reklamné účely, sprostredkovanie obchodu s tovarom, predovšetkým s náterovými hmotami, izolačnými hmotami, izolačnými nátermi, chemickými prípravkami pre stavebníctvo, stavebným materiálom, obchodné sprostredkovanie služieb uvedených v triedach 37 a 42.

37 - Stavebníctvo, izolovanie stavieb, opravy stavieb a stavebných povrchov, odborné poradenstvo v stavebníctve, stavebné činnosti, dozor nad stavbami, služby stavbyvedúceho, murárstvo, zakladanie stavieb, budovanie inžinierskych sietí a stavieb, budovanie bytových a občianskych stavieb, priemyselných stavieb, závodov a tovární, budovanie vodohospodárskych stavieb, budovanie zdravotno-vodohospodárskych stavieb, omietanie, omietanie stavebných povrchov, natieranie a penetrovanie stavebných povrchov, tepelné izolovanie stavieb a budov, zateplovanie stavieb a budov, nanášanie podlahových poterov, zateplovanie podláh a strešných plášťov, montovanie lešení, čistenie interiérov a exteriérov budov, interiérové a exteriérové maľovanie a natieranie, štukovanie, sadrovanie, stierkovanie, tapetovanie, montážne služby, opravy a údržba, klampiarstvo a inštalatérsstvo, prenájom stavebných strojov a zariadení, prenájom čistiacich strojov, prenájom miešadiel a dopravníkov na omietky a malty, prenájom vrtných strojov, zariadení a súprav, stavebné informácie, informácie o údržbe a opravách, poskytovanie uvedených služieb prostredníctvom komunikačných médií, elektronickej pošty, SMS správ, počítačových sietí a internetu.

42 - Architektonické poradenstvo, projektovanie stavieb, expertízy a prieskumy ako inžinierske práce, projektovanie stavieb, urbanistické plánovanie, štúdie technických projektov, vypracovanie stavebných výkresov, projektová činnosť, zeme-meračstvo, geologické expertízy, geologický prieskum, skúšky materiálov, kontrola kvality, kalibrácia, technická kontrola stavebných strojov, poskytovanie uvedených služieb prostredníctvom komunikačných médií, elektronickej pošty, SMS správ, počítačových sietí a internetu.



(540)



- (591) bledo modrá, tmavo modrá, žltá, červená  
 (731) Hydroflex, s.r.o., Hlavná 17A/559, 906 38 Rohožník, SK;  
 (740) Blaško Rastislav, Mgr., Senec, SK;

(210) 5195-2008

(220) 29.2.2008

9 (511) 1, 19, 35, 37, 42

(511) 1 - Cementové lepidlá, stavebné lepidlá, lepidlá a spojivá na priemyselné účely, lepidlá na betónové výrobky, lepidlá a spojivá na obkladačky, chemické látky na prevzdušnenie betónu, konzervačné prípravky a výrobky na konzervovanie betónu s výnimkou farieb a olejov, spojivá do betónu, chemikálie pre stavebný priemysel, predovšetkým v oblasti betónových prefabrikátov.

19 - Cement, betón, prefabrikáty z betónu, betónové nosníky a preklady, betónové tvárnice, nekovové stavebné výrobky, stavebné výrobky z betónu, cementové potery a povlaky, cementové platne, nekovový stavebný materiál, nekovové vystužovacie materiály pre stavebníctvo, nekovové vonkajšie plášte budov, suché stavebné zmesi na výrobu alebo prípravu betónu, omietok alebo podlahových vrstiev a poterov, suché stavebné lepiace zmesi, omietky pre stavebníctvo, stavebná malta, potery s výnimkou kovových, obkladový materiál na budovy s výnimkou kovového, nekovové obklady, nekovové obklady stien, priečok, prekladov, nekovové konštrukcie, nekovové konštrukčné materiály, nekovové nosníky, nekovové lešenia, nekovové debnenie, nekovová dlažba, nekovové dlaždice, stavebné drevo, hranoly, strešné krokvy, figuríny, sochy a sošky z kameňa, betónu alebo mramoru, kameň, kamenárske výrobky, kameniny pre stavebníctvo, nekovové stavebné krytiny, štrk, vápno, vápenný hydrát, tehly, piesok, nekovové stavebné tvárnice, murovací malta.

35 - Maloobchodné a veľkoobchodné služby s cementom, betónom, betónovými výrobkami, štrkom, stavebným materiálom, omietkami, odborné obchodné poradenstvo, analýzy nákladov, poradenstvo v obchodnej činnosti, obchodný alebo podnikateľský prieskum, reklama, online reklama na počítačovej komunikačnej sieti, organizovanie výstav na obchodné a reklamné účely, sprostredkovanie obchodu s tovarom, predovšetkým s cementom, betónom, betónovými výrobkami, štrkom, stavebným materiálom, omietkami, obchodné sprostredkovanie služieb uvedených v triede 37 a 42.

37 - Stavebníctvo, stavebné činnosti, betónovanie, omietanie, tepelné izolovanie stavieb a budov, dozor nad stavbami, kontrola stavebných činností, služby stavbyvedúceho, izolovanie stavieb, interiérové a exteriérové maľovanie a natieranie, štukovanie, sadrovanie, stierkovanie, tapetovanie, montovanie lešení, murárstvo, montážne služby, opravy a údržba, montáž interiérov a interiérových prvkov, klampiarstvo a inštalatérstvo, prenájom stavebných strojov a zariadení, prenájom domiešavačov betónu, prenájom stavebných strojov na prácu s betónom, prenájom čistiacich strojov, pre-

nájom miešadiel a dopravníkov na omietky a malty, stavebné informácie, odborné poradenstvo v stavebníctve, poskytovanie uvedených služieb prostredníctvom komunikačných médií, elektronickej pošty, SMS správ, počítačových sietí a internetu. 42 - Projektovanie stavieb, projektová činnosť, projektovanie stavebných činností a technológií, architektonické poradenstvo, urbanistické plánovanie, poradenstvo pri navrhovaní a zariaďovaní interiérov, expertízy a prieskumy ako inžinierske práce, štúdie technických projektov, interiérová a exteriérová výzdoba, vypracovanie stavebných výkresov, kontrola kvality, zememeračstvo, inštalácia počítačových systémov na projektovanie a vizualizáciu v stavebníctve, poskytovanie uvedených služieb prostredníctvom komunikačných médií, elektronickej pošty, SMS správ, počítačových sietí a internetu.

(540)



- (591) čierna, červená, biela  
 (731) Omni - Globe Slovakia s.r.o., Hlavná 326/17, 906 38 Rohožník, SK;  
 (740) Blaško Rastislav, Mgr., Senec, SK;

(210) 5196-2008

(220) 29.2.2008

9 (511) 1, 19, 35, 37, 42

(511) 1 - Cementové lepidlá, stavebné lepidlá, lepidlá a spojivá na priemyselné účely, lepidlá na betónové výrobky, lepidlá a spojivá na obkladačky, chemické látky na prevzdušnenie betónu, konzervačné prípravky a výrobky na konzervovanie betónu s výnimkou farieb a olejov, spojivá do betónu, chemikálie pre stavebný priemysel, predovšetkým v oblasti betónových prefabrikátov.

19 - Cement, betón, prefabrikáty z betónu, betónové nosníky a preklady, betónové tvárnice, nekovové stavebné výrobky, stavebné výrobky z betónu, cementové potery a povlaky, cementové platne, nekovový stavebný materiál, nekovové vystužovacie materiály pre stavebníctvo, nekovové vonkajšie plášte budov, suché stavebné zmesi na výrobu alebo prípravu betónu, omietok alebo podlahových vrstiev a poterov, suché stavebné lepiace zmesi, omietky pre stavebníctvo, stavebná malta, potery s výnimkou kovových, obkladový materiál na budovy s výnimkou kovového, nekovové obklady, nekovové obklady stien, priečok, prekladov, nekovové konštrukcie, nekovové konštrukčné materiály, nekovové nosníky, nekovové lešenia, nekovové debnenie, nekovová dlažba, nekovové dlaždice, stavebné drevo, hranoly, strešné krokvy, figuríny, sochy a sošky z kameňa, betónu alebo mramoru, kameň, kamenárske výrobky, kameniny pre stavebníctvo, nekovové stavebné krytiny, štrk, vápno, vápenný hydrát, tehly, piesok, nekovové stavebné tvárnice, murovací malta.

35 - Maloobchodné a veľkoobchodné služby s cementom, betónom, betónovými výrobkami, štrkom, stavebným materiálom, omietkami, odborné obchodné poradenstvo, analýzy nákladov, poraden-

stvo v obchodnej činnosti, obchodný alebo podnikateľský prieskum, reklama, online reklama na počítačovej komunikačnej sieti, organizovanie výstav na obchodné a reklamné účely, sprostredkovanie obchodu s tovarom, predovšetkým s cementom, betónom, betónovými výrobkami, štrkom, stavebným materiálom, omietkami, obchodné sprostredkovanie služieb uvedených v triede 37 a 42.

37 - Stavebníctvo, stavebné činnosti, betónovanie, omietanie, tepelné izolovanie stavieb a budov, dozor nad stavbami, kontrola stavebných činností, služby stavbyvedúceho, izolovanie stavieb, interiérové a exteriérové maľovanie a natieranie, štukovanie, sadrovanie, stierkovanie, tapetovanie, montovanie lešení, murárstvo, montážne služby, opravy a údržba, montáž interiérov a interiérových prvkov, klampiarstvo a inštalatérsťvo, prenájom stavebných strojov a zariadení, prenájom domiešavačov betónu, prenájom stavebných strojov na prácu s betónom, prenájom čistiacich strojov, prenájom miešadiel a dopravníkov na omietky a malty, stavebné informácie, odborné poradenstvo v stavebníctve, poskytovanie uvedených služieb prostredníctvom komunikačných médií, elektronickej pošty, SMS správ, počítačových sietí a internetu.

42 - Projektovanie stavieb, projektová činnosť, projektovanie stavebných činností a technológií, architektonické poradenstvo, urbanistické plánovanie, poradenstvo pri navrhovaní a zariaďovaní interiérov, expertízy a prieskumy ako inžinierske práce, štúdie technických projektov, interiérová a exteriérová výzdoba, vypracovanie stavebných výkresov, kontrola kvality, zememeračstvo, inštalácia počítačových systémov na projektovanie a vizualizáciu v stavebníctve, poskytovanie uvedených služieb prostredníctvom komunikačných médií, elektronickej pošty, SMS správ, počítačových sietí a internetu.

**(540) OMNI-GLOBE**

(731) Omni - Globe Slovakia s.r.o., Hlavná 326/17, 906 38 Rohožník, SK;

(740) Blaško Rastislav, Mgr., Senec, SK;

**(210) 5197-2008**

(220) 29.2.2008

**9 (511) 35, 41, 43**

(511) 35 - Reklamná, propagačná a inzertná činnosť; online reklama na počítačovej komunikačnej sieti; prenájom reklamných priestorov, reklamnej plochy a reklamného času; vydávanie a aktualizovanie reklamných materiálov zákazníkom (letáky, prospekty, tlačivá, vzorky).

41 - Zábava, pobavenie; zábavné, kultúrne a športové aktivity; organizovanie a prevádzkovanie turnajov, súťaží, hier a udalostí so zábavným charakterom; hazardné hranie (gambling); hranie o peniaze; stávkky; organizovanie a prevádzkovanie hrania o peniaze, hazardného hrania, kasínových a kartových hracích turnajov, súťaží a hier; služby súvisiace s hraním pokeru a so súťažami v pokeri.

43 - Reštauračné a kaviarenské služby; služby barov a nočných klubov; hotelierske služby; ubytovacie služby.

**(540)**



(591) čierna, červená, biela

(731) CASINOS SLOVAKIA a. s., Miletičova 1, 821 08 Bratislava, SK;

(740) Litváková Edita, Ing., Bratislava, SK;

**(210) 5200-2008**

(220) 29.2.2008

**9 (511) 5**

(511) 5 - Farmaceutické prípravky.

**(540) Kuterid**

(731) NOVARTIS AG, 4002 Basel, CH;

(740) Čechvalová Dagmar, Bratislava, SK;

**(210) 5201-2008**

(220) 29.2.2008

**9 (511) 5**

(511) 5 - Farmaceutické prípravky.

**(540) FELOCLOR**

(731) NOVARTIS AG, 4002 Basel, CH;

(740) Čechvalová Dagmar, Bratislava, SK;

**(210) 5202-2008**

(220) 29.2.2008

**9 (511) 5**

(511) 5 - Farmaceutické prípravky.

**(540) Dorsiflex**

(731) NOVARTIS AG, 4002 Basel, CH;

(740) Čechvalová Dagmar, Bratislava, SK;

**(210) 5209-2008**

(220) 5.3.2008

**9 (511) 36**

(511) 36 - Oceňovanie a odhady nehnuteľností; vedenie nájomných domov; inkasovanie nájomného; prenájom nehnuteľností; správa nehnuteľností; sprostredkovateľská činnosť s nehnuteľnosťami; oceňovanie nehnuteľností; prenájom bytov; prenájom kancelárskych priestorov; realitné kancelárie; sprostredkovanie (maklérstvo).

**(540)**



(591) svetlomodrá, čierna

(731) MAGNUM Real s.r.o., Jaskový rad 211, 831 01 Bratislava, SK;



(210) 5225-2008

(220) 6.3.2008

9 (511) 30

(511) 30 - Horčica.

(540)



(591) zlatá, červená

(731) Devely Holding GmbH & Co. Beteiligungs KG, Ottobrunner Straße 45, 82008 Unterhaching, DE;

(740) Šiška Karol, JUDr., Bratislava, SK;

(210) 5236-2008

(220) 12.3.2008

9 (511) 16, 32, 33

(511) 16 - Papier a papierový tovar, kartón a kartónový tovar, knihy, časopisy a komiksy, tlačoviny, tlačené publikácie, papiernický tovar, perá, ceruzky, zvyrazňovacie ceruzky, obrazy, fotografie a tlače, plagáty, veľké plošné plagáty, zápisníky a pamätníky, inštruktážne a vyučovacie materiály, otláčky a nálepky, pozdravné karty a pohľadnice, záložky do kníh, papierové tácky, papierové rozetky, účtenky, papierové tabule, papierové visačky, novoročné blahoželanania, letáky, jedálne lístky, knižné zarážky, ťažidlá na papier, dekoračný tovar, ako papierové stojančeky na stoly rôznych tvarov, malé papierové tácky pod pivo, nápojové stojančeky z papiera, samolepky do domácnosti a na kancelárske účely, igelitové tašky, kalendáre a diáre, papierové klobúky, materiály na písanie, baliaci papier, darčekové štítky, papierové obrusy, servítky a podložky, papierové utierky.

32 - Nealkoholické nápoje.

33 - Alkoholické nápoje s výnimkou piva.

(540) **B CELEBRATION**

(731) Jan Becher - Karlovarská Becherovka, a. s., T. G. Masaryka 57, 360 76 Karlovy Vary, CZ;

(740) Bušová Eva, JUDr., Bratislava, SK;

(210) 5243-2008

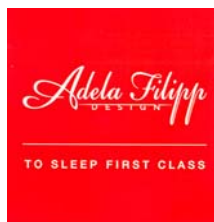
(220) 13.3.2008

9 (511) 24, 35

(511) 24 - Bytový textil, hlavne posteľná bielizeň, paplóny, prikrývky na posteľ, vankúše, textilné a plastové závesy.

35 - Poradenstvo v obchodnej činnosti, sprostredkovanie obchodu s tovarmi triedy 24.

(540)



(591) biela, červená

(731) Áčko, a. s., I. Houdeka 39, 034 01 Ružomberok, SK;

(740) Holoubková Mária, Ing., Bratislava, SK;

(210) 5245-2008

(220) 13.3.2008

9 (511) 30, 43

(511) 30 - Káva, kávové nápoje.

43 - Kaviarne, služby reštaurácií, bufetov, hotelov.

(540)



(591) fialová, zelenosivá

(731) DIVIDEND MANUFACTURING, a. s., Tabaková 1, 969 01 Banská Štiavnica, SK;

(740) Juran Svetozár, JUDr., Bratislava, SK;

(210) 5247-2008

(220) 13.3.2008

9 (511) 32

(511) 32 - Nealkoholické nápoje; nealkoholické nápoje obohatené o minerály; ovocné nealkoholické nápoje obohatené o minerály; diétne nápoje; vody (nápoje); sytené vody; sytené pitné vody; balené pitné vody; sirupy a iné prípravky na výrobu nápojov.

(540)



(591) červená, biela

(731) SENAPO, s. r. o., Priemyselná 280/39, 905 01 Senica, SK;

(740) Holakovský Štefan, Ing., Bratislava, SK;

(210) 5252-2008

(220) 13.3.2008

9 (511) 1, 3

(511) 1 - Biologické prípravky na čistenie a dekontamináciu.

3 - Prípravky na čistenie povrchov.

(540) **BIODEGENZYM**

(731) AGROSPOL ŽELOVCE s.r.o., Krtíšska 296, 991 06 Želovce, SK;

(740) ROTT, RŮŽIČKA & GUTTMANN, v. o. s., Bratislava, SK;

**(210) 5253-2008**

(220) 13.3.2008

**9 (511) 16, 37, 40**

- (511) 16 - Periodické a neperiodické tlačoviny.  
37 - Služby čistenia pôdy, vody a budov.  
40 - Služby dekontaminácie nebezpečných odpadov.

**(540) ENZYMDEG**

(731) AGROSPOL ŽELOVCE s.r.o., Krtíšska 296, 991 06 Želovce, SK;

(740) ROTT, RŮŽIČKA &amp; GUTTMANN, v. o. s., Bratislava, SK;

**(210) 5254-2008**

(220) 13.3.2008

**9 (511) 1**

- (511) 1 - Organické hnojivo.

**(540) EISENIAHUMUS**

(731) AGROSPOL ŽELOVCE s.r.o., Krtíšska 296, 991 06 Želovce, SK;

(740) ROTT, RŮŽIČKA &amp; GUTTMANN, v. o. s., Bratislava, SK;

**(210) 5255-2008**

(220) 13.3.2008

**9 (511) 3**

- (511) 3 - Bieliace prípravky a iné prípravky na pranie a čistenie bielizne; detergenty; mydlá na pranie; škrob na pranie; moridlá (farbivá na pranie); pracie prípravky; pracie prípravky na čistenie za sucha; prípravky na čistenie kobercov; šampóny na koberce; prípravky na odvápnenie a odstraňovanie vodného kameňa v domácnosti; avivážne prípravky, prísady na pranie; prípravky na odstraňovanie škvŕn.

**(540)**

(591) modrá, žltá, biela, zelená

(731) Reckitt Benckiser N. V., Siriusdreef 14, 2132 WT Hoofddorp, NL;

(740) Žovicová Viera, Mgr., Bratislava, SK;

**(210) 5256-2008**

(220) 13.3.2008

**9 (511) 3**

- (511) 3 - Bieliace prípravky a iné prípravky na pranie a čistenie bielizne; detergenty; mydlá na pranie; škrob na pranie; moridlá (farbivá na pranie); pracie prípravky; pracie prípravky na čistenie za sucha; prípravky na čistenie kobercov; šampóny na koberce; prípravky na odvápnenie a odstraňovanie vodného kameňa pre domácnosť; avivážne prípravky, prísady na pranie; prípravky na odstraňovanie škvŕn.

**(540)**

(591) cyklámenová, žltá, modrá, biela

(731) Reckitt Benckiser N. V., Siriusdreef 14, 2132 WT Hoofddorp, NL;

(740) Žovicová Viera, Mgr., Bratislava, SK;

**(210) 5257-2008**

(220) 13.3.2008

**9 (511) 3**

- (511) 3 - Prípravky na čistenie kobercov; šampóny na koberce; pracie prípravky; prísady na pranie; avivážne prípravky; prípravky na odstraňovanie škvŕn na kobercoch.

**(540) Vanish s inteligentným vyhl'adávateľom škvŕn**

(731) Reckitt Benckiser N. V., Siriusdreef 14, 2132 WT Hoofddorp, NL;

(740) Žovicová Viera, Mgr., Bratislava, SK;

**(210) 5258-2008**

(220) 13.3.2008

**9 (511) 3**

- (511) 3 - Prípravky na čistenie kobercov; šampóny na koberce; pracie prípravky; prísady na pranie; avivážne prípravky; prípravky na odstraňovanie škvŕn na kobercoch.

**(540) Vanish s vyhl'adávateľom škvŕn**

(731) Reckitt Benckiser N. V., Siriusdreef 14, 2132 WT Hoofddorp, NL;

(740) Žovicová Viera, Mgr., Bratislava, SK;

**(210) 5259-2008**

(220) 14.3.2008

**9 (511) 1, 19, 39**

- (511) 1 - Priemyselné chemikálie; chlorid horečnatý; kamenná soľ; konzervačná soľ okrem soli na konzervovanie potravín; soľ (surovina); soli (chemické prípravky); soli na priemyselné účely.  
19 - Hrubý štrk (stavebný materiál); štrk.  
39 - Balenie tovaru; kamiónová nákladná doprava; dovoz, doprava; informácie o skladovaní; prenájom nákladných vozňov; prenájom skladísk; skladovanie; skladovanie tovaru; prenájom skladov; sprostredkovanie prepravy.

**(540) Nelux, s.r.o.**

(731) IP Consulting, s.r.o., Smrečianska 29, 811 05 Bratislava, SK;

(740) Papp Róbert, Mgr., Senec, SK;

(210) 5263-2008

(220) 14.3.2008

9 (511) 33, 35

(511) 33 - Alkoholické nápoje s výnimkou piva; vína všetkých druhov.

35 - Maloobchodná činnosť s tovarmi uvedenými v triede 33; sprostredkovanie obchodu s tovarmi uvedenými v triede 33.

(540) **Sladké mámenie**

(731) Pannon Food Slovakia s. r. o., Veľká Mača 960, 925 32 Veľká Mača, SK;

(740) Litvákova Edita, Ing., Bratislava, SK;

(210) 5264-2008

(220) 14.3.2008

9 (511) 9, 16, 35, 37, 41

(511) 9 - Prístroje na záznam, prenos alebo reprodukciu zvuku či obrazu; hardvér výpočtovej a/alebo komunikačnej, a/alebo informačnej techniky; softvér na magnetických nosičoch; magnetické alebo optické nosiče zvukových a/alebo obrazových záznamov nahraté i nenahraté; videokazety nahraté i nenahraté; audiokazety nahraté i nenahraté; audiovizuálne programy; audiovizuálne diela; audiovizuálne diela v digitálnej podobe; CD disky; videodiskety; audiodiskety; informácie a záznamy v elektronickej podobe; elektronické databázy a databázové produkty; informácie a/alebo dáta, a/alebo databázy, a/alebo informačné produkty na nosičoch, a/alebo v elektronických, dátových, informačných, počítačových a komunikačných sieťach; elektronické časopisy; knihy v elektronickej podobe; multimediálne noviny a časopisy; multimediálne, najmä elektronické periodiká; multimediálne informačné katalógy.

16 - Papier, lepenka a výrobky z týchto materiálov, ktoré nie sú zaradené v iných triedach; tlačiarenské výrobky; tlačoviny; časopisy; periodiká; knihy; potreby na knižné väzby; fotografie; papierenský tovar; fólie na balenie; kalendáre; katalógy; prospekty; plagáty; pohľadnice; mapy; obálky; obaly patriace do tejto triedy; dosky patriace do tejto triedy; listový papier; držiaky na písacie potreby; etikety okrem textilných; samolepky; vľajky papierové; baliaci papier; papierové obrúsky; písacie potreby; písacie podložky; písacie súpravy; lepidlá pre papieriectvo alebo domácnosť; materiál pre umelcov; štetce; písacie stroje a kancelárske potreby s výnimkou nábytku; kancelárske zaraďovače; učebné a školské potreby a pomôcky okrem prístrojov; plastické obaly, ktoré nie sú zaradené do iných tried.

35 - Inzertná, reklamná a propagačná činnosť; poskytovanie pomoci pri prevádzkovaní obchodu vrátane sprostredkovania obchodných a súvisiacich obchodno-personálnych záležitostí; organizovanie výstav a veľtrhov na reklamné účely; organizovanie módných prehliadok na obchodné účely; odborné poradenstvo vzťahujúce sa na organizovanie výstav a veľtrhov na reklamné a obchodné účely; správa obchodných záujmov tretích osôb; vypracovávanie štatistických prehľadov; poradenstvo v oblasti organizácie a ekonomiky podnikania; marketing; prieskum a analýzy trhov; čin-

nosť a služby v oblasti aranžérstva výstavných plôch, výstavných expozícií, ako i výstavných exponátov na reklamné a obchodné účely; prenájom kancelárskych strojov a zariadení; distribúcia tovaru na reklamné účely; rozmnožovanie dokumentov.

37 - Technické zabezpečenie výstav a výstavných plôch, najmä montáž a demontáž výstavných expozícií, ako i výstavných exponátov.

41 - Činnosť vyučovacia, výchovná, vzdelávacia a zábavná vrátane usporadúvania špecializovaných doškolovacích kurzov, sympózií a konferencií; sprievodné výstavy na výchovné a vzdelávacie účely; prevádzkovanie pracovno-diskusného a záujmového klubu; organizovanie výstav a veľtrhov na vzdelávacie, kultúrne, výchovné a zábavné účely; organizovanie spoločenskocultúrnych akcií; usporadúvanie zábavných súťaží; organizovanie súťaží s oceňovaním najlepších exponátov, ako i najlepších expozícií; odborné poradenstvo vzťahujúce sa na organizovanie výstav a veľtrhov na vzdelávacie, kultúrne, výchovné a zábavné účely; organizovanie módných prehliadok na výchovné, vzdelávacie, kultúrne a zábavné účely okrem módných prehliadok na reklamné účely; nakladateľská a vydavateľská činnosť; prevádzkovanie galérií.

(540)

# Stainless

(731) Veletrhy Brno, a. s., Výstavišťa 1, 647 00 Brno, CZ;

(740) Litvákova Edita, Ing., Bratislava, SK;

(210) 5269-2008

(220) 17.3.2008

9 (511) 35, 41, 43

(511) 35 - Reklamná, inzertná a propagačná činnosť; online reklama na počítačovej komunikačnej sieťi; vydávanie, aktualizovanie a rozširovanie reklamných materiálov a oznamov zákazníkom; maloobchod s kávou, nepražanou kávou, čajom, s nápojmi na báze čajov, s ľadovým čajom, kávovými nápojmi, s mliečnymi kávovými nápojmi, kakaovými nápojmi, mliečnymi kakaovými nápojmi, čokoládovými nápojmi, s mliečnymi čokoládovými nápojmi, cukrovinkami, s pečivom, koláčmi, zákuskami, keksami, bonbónmi, obličkami; prezentácia výrobkov v komunikačných médiách pre maloobchod; prenájom reklamných priestorov; obchodné sprostredkovanie služieb uvedených v triedach 35, 41 a 43.

41 - Zábava; pobavenie; obveselenie; kultúrna, športová, vzdelávacia činnosť; poskytovanie informácií o možnostiach rozptýlenia a zábavy; organizovanie a vedenie súťaží na zábavné, kultúrne, športové a vzdelávacie účely; organizovanie súťaží na komerčné a reklamné účely; organizovanie večierkov na zábavné, kultúrne, športové a vzdelávacie účely; organizovanie živých vystúpení; služby pre oddych a rekreáciu; informácie o možnostiach rekreácií.

43 - Reštauračné služby; služby bufetov; služby barov; prevádzkovanie kaviarne; príprava kávy a kávových nápojov na objednávku do domu.

(540)



(731) TREND Representative, s.r.o., Liptovská 2/A, 821 09 Bratislava-Ružinov, SK;

(740) Litvákova Edita, Ing., Bratislava, SK;

(210) 5279-2008

(220) 19.3.2008

9 (511) 35, 36

(511) 35 - Reklamná činnosť, obchodný manažment, obchodná administratíva, kancelárske práce.

36 - Poisťovníctvo, služby v oblasti financovania, služby v oblasti peňažníctva, služby v oblasti nehnuteľností.

(540)



(591) oranžová, modrá

(731) ING Groep N. V., Amstelveenseweg 500, 1081 KL Amsterdam, NL;

(740) Bušová Eva, JUDr., Bratislava, SK;

(210) 5281-2008

(220) 19.3.2008

9 (511) 29, 30, 31

(511) 29 - Konzervované, sušené a tepelne spracované ovocie a zelenina; rôsolý; džemy; marmelády; ovocné a zeleninové zaváraniny; ovocné a zeleninové pretlaky; kompóty s ovocím; konzervy s rybami; ryby v slanom náleve; mäsové konzervy; konzervované šampiňóny; cestovné občerstvenie v konzervách; sušené hríby; strukoviny a jedlá zo strukovín obsiahnuté v triede 29; fazuľa a jedlá z fazule obsiahnuté v triede 29; nátierka zeleninová, šampiňónová, strukovinová, strukovino-zeleninová, jedlá na báze kvasenej zeleniny; kandizované ovocie; mrazené ovocie a zelenina; ovocie naložené v alkohole; jedlé oleje a jedlé tuky; vajcia; mlieko; mliečne dezerty; výrobky z mlieka obsiahnuté v triede 29; vývary; zahustené a koncentrované vývary; bujónové koncentráty; nálevy a šaláty; zeleninové šťavy na varenie; prípravky na výrobu polievok; mäso, ryby, hydina, zverina a výrobky z nich obsiahnuté v triede 29; mäsové výťažky.

30 - Káva; čaj; kakao; čokoláda; cukor; ryža; kávové náhradky; múka a múčne jedlá; obilniny a výrobky z obilnia; sója a výrobky zo sóje obsiahnuté v tejto triede; strukoviny a jedlá zo strukovín obsiahnuté v triede 30; chlieb; pekárske a cukrárske výrobky; cukrovinky; cestoviny; med; melasa; melasový sirup; droždie do cesta a droždie v prášku; prášky do pečiva; aromatické prípravky do potravín; kuchynská a konzervačná soľ; horčica; ocot; omáčky ako chuťové prísady a prílohy jedál; chuťové prísady; kečup; koreniny; dressinky do šalátov; príchuť do potravín s výnimkou esencií a éterických olejov; prášky na výrobu zmrzlín; prísady do zmrzlín; zmrzliny; šerbety; puding;

pukance; šľahačka a prípravky na stuženie šľahačky; mäsové šťavy; kukurica a výrobky z kukurice obsiahnuté v tejto triede; čokoládové; kakaové a kávové nápoje; kávové príchuť; kávovinné náhradky; kávové náhradky na báze rastlín. 31 - Poľnohospodárske, záhradkárské a lesné produkty a obilniny obsiahnuté v triede 31; živé zvieratá; čerstvé ovocie a zelenina; rastliny a kvety; potrava pre zvieratá a slad.

(540)



(591) zelená, modrá, biela, žltá, hnedá, čierna

(731) Pannon Food Slovakia s. r. o., Veľká Mača 960, 925 32 Veľká Mača, SK;

(740) Litvákova Edita, Ing., Bratislava, SK;

(210) 5282-2008

(220) 19.3.2008

9 (511) 35, 36, 37, 42

(511) 35 - Reklama, obchodný manažment a podnikové poradenstvo, prieskum trhu.

36 - Sprostredkovanie nehnuteľností, prenájom nehnuteľností, realitné kancelárie, správa majetku, investovanie kapitálu.

37 - Stavebníctvo (stavebná činnosť), stavebný dozor, stavebné informácie.

42 - Expertízy (inžinierske práce).

(540)



(591) modrá, biela

(731) HB REAVIS GROUP, a. s., Prievozska 2/A, 821 09 Bratislava, SK;

(210) 5283-2008

(220) 19.3.2008

9 (511) 35, 36, 37, 42

(511) 35 - Reklama, obchodný manažment a podnikové poradenstvo, prieskum trhu.

36 - Sprostredkovanie nehnuteľností, prenájom nehnuteľností, realitné kancelárie, správa majetku, investovanie kapitálu.

37 - Stavebníctvo (stavebná činnosť), stavebný dozor, stavebné informácie.

42 - Expertízy (inžinierske práce).

(540)



(591) modrá, biela

(731) HB REAVIS GROUP, a. s., Prievozska 2/A, 821 09 Bratislava, SK;

**(210) 5284-2008**

(220) 19.3.2008

**9 (511) 35, 36, 37, 42**

(511) 35 - Reklama, obchodný manažment a podnikové poradenstvo, prieskum trhu.

36 - Sprostredkovanie nehnuteľností, prenájom nehnuteľností, realitné kancelárie, správa majetku, investovanie kapitálu.

37 - Stavebníctvo (stavebná činnosť), stavebný dozor, stavebné informácie.

42 - Expertízy (inžinierske práce).

**(540)**

(591) červená, sivá

(731) HB REAVIS GROUP, a. s., Prievozská 2/A, 821 09 Bratislava, SK;

**(210) 5285-2008**

(220) 19.3.2008

**9 (511) 35, 36, 37, 42**

(511) 35 - Reklama, obchodný manažment a podnikové poradenstvo, prieskum trhu.

36 - Sprostredkovanie nehnuteľností, prenájom nehnuteľností, realitné kancelárie, správa majetku, investovanie kapitálu.

37 - Stavebníctvo (stavebná činnosť), stavebný dozor, stavebné informácie.

42 - Expertízy (inžinierske práce).

**(540)**

(591) modrá, biela

(731) HB REAVIS GROUP, a. s., Prievozská 2/A, 821 09 Bratislava, SK;

**(210) 5286-2008**

(220) 19.3.2008

**9 (511) 29**

(511) 29 - Mäso, mäsové výrobky, párky (klobásy), mäsové špeciality, nakladané a konzervované mäso a párky (klobásy), mäso v aspiku, mäsové extrakty; hotové jedlá pozostávajúce predovšetkým z mäsových výrobkov a/alebo mäsových špeciálov, a/alebo zeleniny.

**(540)**

(591) zelená, zlatá, biela

(731) Lidl Stiftung &amp; Co. KG, Stiftsbergstraße 1, 74167 Neckarsulm, DE;

(740) Čechvalová Dagmar, Bratislava, SK;

**(210) 5287-2008**

(220) 19.3.2008

**9 (511) 35, 36, 37, 42**

(511) 35 - Reklama, obchodný manažment a podnikové poradenstvo, prieskum trhu.

36 - Sprostredkovanie nehnuteľností, prenájom nehnuteľností, realitné kancelárie, správa majetku, investovanie kapitálu.

37 - Stavebníctvo (stavebná činnosť), stavebný dozor, stavebné informácie.

42 - Expertízy (inžinierske práce).

**(540)**

(591) modrá, biela

(731) HB REAVIS GROUP, a. s., Prievozská 2/A, 821 09 Bratislava, SK;

**(210) 5288-2008**

(220) 19.3.2008

**9 (511) 35, 36, 37, 42**

(511) 35 - Reklama, obchodný manažment a podnikové poradenstvo, prieskum trhu.

36 - Sprostredkovanie nehnuteľností, prenájom nehnuteľností, realitné kancelárie, správa majetku, investovanie kapitálu.

37 - Stavebníctvo (stavebná činnosť), stavebný dozor, stavebné informácie.

42 - Expertízy (inžinierske práce).

**(540)**

(591) zelená, sivá, biela

(731) HB REAVIS GROUP, a. s., Prievozská 2/A, 821 09 Bratislava, SK;

**(210) 5289-2008**

(220) 19.3.2008

**9 (511) 35, 36, 37, 42**

(511) 35 - Reklama, obchodný manažment a podnikové poradenstvo, prieskum trhu.

36 - Sprostredkovanie nehnuteľností, prenájom nehnuteľností, realitné kancelárie, správa majetku, investovanie kapitálu.

37 - Stavebníctvo (stavebná činnosť), stavebný dozor, stavebné informácie.

42 - Expertízy (inžinierske práce).

**(540)**

(591) modrá, biela

(731) HB REAVIS GROUP, a. s., Prievozská 2/A, 821 09 Bratislava, SK;

**(210) 5291-2008**

(220) 19.3.2008

**9 (511) 35, 36, 37, 42**

(511) 35 - Reklama, obchodný manažment a podnikové poradenstvo, prieskum trhu.

36 - Sprostredkovanie nehnuteľností, prenájom nehnuteľností, realitné kancelárie, správa majetku, investovanie kapitálu.

37 - Stavebníctvo (stavebná činnosť), stavebný dozor, stavebné informácie.

42 - Expertízy (inžinierske práce).

**(540)**

(731) HB REAVIS GROUP, a. s., Prievozská 2/A, 821 09 Bratislava, SK;

**(210) 5294-2008**

(220) 19.3.2008

**9 (511) 35, 36, 37, 42**

(511) 35 - Reklama, obchodný manažment a podnikové poradenstvo, prieskum trhu.

36 - Sprostredkovanie nehnuteľností, prenájom nehnuteľností, realitné kancelárie, správa majetku, investovanie kapitálu.

37 - Stavebníctvo (stavebná činnosť), stavebný dozor, stavebné informácie.

42 - Expertízy (inžinierske práce).

**(540)**

(731) HB REAVIS GROUP, a. s., Prievozská 2/A, 821 09 Bratislava, SK;

**(210) 5292-2008**

(220) 19.3.2008

**9 (511) 35, 36, 37, 42**

(511) 35 - Reklama, obchodný manažment a podnikové poradenstvo, prieskum trhu.

36 - Sprostredkovanie nehnuteľností, prenájom nehnuteľností, realitné kancelárie, správa majetku, investovanie kapitálu.

37 - Stavebníctvo (stavebná činnosť), stavebný dozor, stavebné informácie.

42 - Expertízy (inžinierske práce).

**(540)**

(731) HB REAVIS GROUP, a. s., Prievozská 2/A, 821 09 Bratislava, SK;

**(210) 5295-2008**

(220) 19.3.2008

**9 (511) 35, 36, 37, 42**

(511) 35 - Reklama, obchodný manažment a podnikové poradenstvo, prieskum trhu.

36 - Sprostredkovanie nehnuteľností, prenájom nehnuteľností, realitné kancelárie, správa majetku, investovanie kapitálu.

37 - Stavebníctvo (stavebná činnosť), stavebný dozor, stavebné informácie.

42 - Expertízy (inžinierske práce).

**(540)**

(731) HB REAVIS GROUP, a. s., Prievozská 2/A, 821 09 Bratislava, SK;

**(210) 5293-2008**

(220) 19.3.2008

**9 (511) 35, 36, 37, 42**

(511) 35 - Reklama, obchodný manažment a podnikové poradenstvo, prieskum trhu.

36 - Sprostredkovanie nehnuteľností, prenájom nehnuteľností, realitné kancelárie, správa majetku, investovanie kapitálu.

37 - Stavebníctvo (stavebná činnosť), stavebný dozor, stavebné informácie.

42 - Expertízy (inžinierske práce).

**(540)**

(731) HB REAVIS GROUP, a. s., Prievozská 2/A, 821 09 Bratislava, SK;

**(210) 5296-2008**

(220) 19.3.2008

**9 (511) 35, 36, 37, 42**

(511) 35 - Reklama, obchodný manažment a podnikové poradenstvo, prieskum trhu.

36 - Sprostredkovanie nehnuteľností, prenájom nehnuteľností, realitné kancelárie, správa majetku, investovanie kapitálu.

37 - Stavebníctvo (stavebná činnosť), stavebný dozor, stavebné informácie.

42 - Expertízy (inžinierske práce).

**(540)**

(731) HB REAVIS GROUP, a. s., Prievozská 2/A, 821 09 Bratislava, SK;



(210) 5297-2008

(220) 19.3.2008

9 (511) 35, 36, 37, 42

(511) 35 - Reklama, obchodný manažment a podnikové poradenstvo, prieskum trhu.

36 - Sprostredkovanie nehnuteľností, prenájom nehnuteľností, realitné kancelárie, správa majetku, investovanie kapitálu.

37 - Stavebníctvo (stavebná činnosť), stavebný dozor, stavebné informácie.

42 - Expertízy (inžinierske práce).

(540)



(731) HB REAVIS GROUP, a. s., Prievozská 2/A, 821 09 Bratislava, SK;

(210) 5298-2008

(220) 20.3.2008

9 (511) 35, 41, 43

(511) 35 - Usporiadávanie a organizovanie komerčných výstav, veľtrhov vín, miestnych vinotiek na reklamné a obchodné účely, prezentácia regiónu na komerčných výstavách; obchodné sprostredkovanie služieb uvedených v triede 41.

41 - Vydavateľská činnosť s výnimkou vydávania reklamných materiálov, produkčná činnosť v oblasti výchovy, kultúry a športu, usporiadávanie zábavných súťaží, záujmových klubov a spoločenských akcií, usporiadávanie a organizovanie komerčných výstav, veľtrhov vín, miestnych vinotiek, výstav umeleckých a ľudových remesiel, prezentácia regiónu na výstavách s výnimkou komerčných výstav.

43 - Služby viech.

(540) **Víno, ženy a vône**

(731) ZDRUŽENIE MALOKARPATSKÁ VÍNNÁ CESTA, Horná 20, 900 01 Modra, SK;

(740) Juran Svetozár, JUDr., Bratislava, SK;

(210) 5325-2008

(220) 28.3.2008

9 (511) 32, 33, 43

(511) 32 - Pivá všetkého druhu; minerálne vody, šumivé nápoje a iné nealkoholické nápoje, sirupy a iné prípravky na výrobu nealkoholických nápojov, ovocné a zeleninové šťavy, výťažky z chmeľu na výrobu piva.

33 - Vína; destiláty a iné alkoholické nápoje.

43 - Pohostinská činnosť, bary, bufety, reštaurácie.

(540) **SYLVÁNA**

(731) Pivovar Černá Hora, a.s., Černá Hora 3/5, 679 21 Černá Hora, CZ;

(740) Holoubková Mária, Ing., Bratislava, SK;

(210) 5326-2008

(220) 28.3.2008

9 (511) 31, 32, 43

(511) 31 - Slad.

32 - Pivo; nealkoholické nápoje; sirupy.

43 - Pohostinská činnosť, bary, bufety, reštaurácie.

(540) **GRENA**

(731) Pivovar Černá Hora, a.s., Černá Hora 3/5, 679 21 Černá Hora, CZ;

(740) Holoubková Mária, Ing., Bratislava, SK;

(210) 5328-2008

(220) 28.3.2008

9 (511) 32, 33, 43

(511) 32 - Pivá všetkého druhu; minerálne vody, šumivé nápoje a iné nealkoholické nápoje, sirupy a iné prípravky na výrobu nealkoholických nápojov, ovocné a zeleninové šťavy, výťažky z chmeľu na výrobu piva.

33 - Vína; destiláty a iné alkoholické nápoje.

43 - Pohostinská činnosť, bary, bufety, reštaurácie.

(540) **TAS**

(731) Pivovar Černá Hora, a.s., Černá Hora 3/5, 679 21 Černá Hora, CZ;

(740) Holoubková Mária, Ing., Bratislava, SK;

(210) 5329-2008

(220) 28.3.2008

9 (511) 32, 33

(511) 32 - Pivá, minerálne vody, šumivé nápoje a iné nealkoholické nápoje.

33 - Alkoholické nápoje.

(540) **KERN**

(731) Pivovar Černá Hora, a.s., Černá Hora 3/5, 679 21 Černá Hora, CZ;

(740) Holoubková Mária, Ing., Bratislava, SK;

(210) 5330-2008

(220) 28.3.2008

9 (511) 32, 33, 43

(511) 32 - Pivá všetkého druhu; minerálne vody, šumivé nápoje a iné nealkoholické nápoje, sirupy a iné prípravky na výrobu nealkoholických nápojov, ovocné a zeleninové šťavy (nápoje), výťažky z chmeľu na výrobu piva.

33 - Vína; destiláty a iné alkoholické nápoje.

43 - Pohostinská činnosť, bary, bufety, reštaurácie.

(540)

**BLACK  
HILL**

(731) Pivovar Černá Hora, a.s., Černá Hora 3/5, 679 21 Černá Hora, CZ;

(740) Holoubková Mária, Ing., Bratislava, SK;

**(210) 5339-2008**

(220) 31.3.2008

(310) 08/3 558 005

(320) 22.2.2008

(330) FR

**9 (511) 35, 41**

(511) 35 - Modelingové agentúry pre reklamu alebo na podporu predaja; výber zamestnancov; profesionálne konzultácie (nevzťahujúce sa k obchodu) ohľadne fyzického vzhľadu v rámci modelingových agentúr pre reklamu alebo na podporu predaja; voľba modelov, služby recruitmentu a obsadzovania pracovných miest.

41 - Fotografovanie, fotografické agentúry, fotografické reportáže, informácie o móde; organizovanie modelingových súťaží.

**(540)**

(591) ružová, sivá

(731) MARILYN AGENCY (French Sociétés Anonyme), 4 Rue de la Paix, F-75002 Paris, FR;

(740) Bušová Eva, JUDr., Bratislava, SK;

**(210) 5340-2008**

(220) 31.3.2008

(310) 08/3 558 003

(320) 22.2.2008

(330) FR

**9 (511) 35, 41**

(511) 35 - Modelingové agentúry pre reklamu alebo na podporu predaja; výber zamestnancov; profesionálne konzultácie (nevzťahujúce sa k obchodu) ohľadne fyzického vzhľadu v rámci modelingových agentúr pre reklamu alebo na podporu predaja; voľba modelov, služby recruitmentu a obsadzovania pracovných miest.

41 - Fotografovanie, fotografické agentúry, fotografické reportáže, informácie o móde; organizovanie modelingových súťaží.

**(540)**

(591) sivá, zelená

(731) MARILYN AGENCY (French Sociétés Anonyme), 4 Rue de la Paix, F-75002 Paris, FR;

(740) Bušová Eva, JUDr., Bratislava, SK;

**(210) 5341-2008**

(220) 31.3.2008

(310) 08/3 558 009

(320) 22.2.2008

(330) FR

**9 (511) 35, 41**

(511) 35 - Modelingové agentúry pre reklamu alebo na podporu predaja; výber zamestnancov; profesionálne konzultácie (nevzťahujúce sa k obchodu) ohľadne fyzického vzhľadu v rámci modelingových agentúr pre reklamu alebo na podporu predaja; voľba modelov, služby recruitmentu a obsadzovania pracovných miest.

41 - Fotografovanie, fotografické agentúry, fotografické reportáže, informácie o móde; organizovanie modelingových súťaží.

**(540)**

(591) modrá, sivá

(731) MARILYN AGENCY (French Sociétés Anonyme), 4 Rue de la Paix, F-75002 Paris, FR;

(740) Bušová Eva, JUDr., Bratislava, SK;

**(210) 5345-2008**

(220) 1.4.2008

**9 (511) 3, 5, 30, 42, 44**

(511) 3 - Kozmetické výrobky, prípravky na hygienu zubov a ústnej dutiny, prípravky na hygienu tela, najmä mydlá, telové šampóny, kúpeľové zmesi, vlasové šampóny a iné prípravky na zmytie a ošetrovanie vlasov, masážne prípravky, výťažky z bylín a kvetov na kozmetické účely, voňavkárské výrobky, aromatické látky (esencie), éterické oleje, kozmetické farby, medicínálne mydlá, toaletné prípravky.

5 - Bylinkové čaje na lekárske účely, sirupy na farmaceutické účely, liečivé byliny, posilňujúce a dietetické výrobky, dezinfekčné prípravky, medicínálne nápoje, najmä čaje, cukrovinkárske výrobky s posilňujúcim a podporným liečivým účinkom, cukrovinkárske výrobky s liečivými prísadami.

30 - Čaje všetkých druhov vrátane bylinných a ovocných, potravinové doplnky obsahujúce v prevažnej miere tovary v triede 30, rastlinné výťažky do potravín.

42 - Služby v oblasti chémie, chemický výskum, výskum v oblasti kozmetiky, výskum v oblasti dezinfekčných prípravkov, výskum a vývoj výživových doplnkov, výskum a vývoj nových výrobkov pre zákazníkov, výskum a vývoj látok chemického pôvodu a prírodného pôvodu.

44 - Odborné poradenstvo v odbore zberu a pestovania liečivých rastlín.

**(540)**

(731) Liečivé rastliny, s.r.o., Dukelských hrdinov 651, 901 01 Malacky, SK;

(740) Guniš Jaroslav, Mgr., Bratislava, SK;



(210) 5352-2008  
(220) 2.4.2008

9 (511) 5

(511) 5 - Farmaceutické prípravky.

(540) **FELOCOR**

(731) NOVARTIS AG, 4002 Basel, CH;  
(740) Čechvalová Dagmar, Bratislava, SK;

(210) 5362-2008

(220) 3.4.2008

9 (511) 16, 35, 41

(511) 16 - Potlačené výrobky z papiera, bloky, diplomy, pohľadnice, menovky, etikety, fotografie, formuláre, kancelárske potreby, knihy, manuály, zborníky, nálepky, pečiatky.

35 - Administratívne služby, styk s verejnosťou, systematizácia informácií do databáz, štatistické informácie, organizovanie účasti na výstavách, veľtrhoch, komerčné a reklamné výstavy, marketingové štúdie.

41 - Vzdelávanie mládeže a dospelých, organizovanie a vedenie sympózií, kongresov, seminárov a konferencií; informácie o vzdelaní, vydávanie textov (s výnimkou reklamných), organizovanie vedeckých súťaží, organizovanie športových súťaží, poskytovanie elektronických publikácií online, tvorba rozhlasových a televíznych programov, výchovné služby.

(540)



(731) Mladí vedci Slovenska, o.z. - Slovak Association for Young Scientists, Saratovská 26/A-218, 841 02 Bratislava, SK;

(740) Šujanová Mária, Ing., Bratislava, SK;

(210) 5378-2008

(220) 7.4.2008

9 (511) 29

(511) 29 - Syry, mliečne výrobky.

(540) **Slatinský dierovec**

(731) Bryndziareň a syräreň, s.r.o., SNP 7, 962 01 Zvolenská Slatina, SK;

(740) Dolanská Elena, RNDr., Bratislava, SK;

(210) 5386-2008

(220) 8.4.2008

9 (511) 36

(511) 36 - Poskytovanie úverov z vlastných zdrojov, finančný lízing, finančné informácie, garancie, záručky, ručenia, kaucie, platobné prevody vykonávané elektronicky, finančné poradenstvo, služby v oblasti finančníctva, finančné riadenie, elektronický prevod kapitálu, služby týkajúce sa úverových kariet.

(540)



(591) modrá, biela, červená

(731) POHOTOVOSŤ, s. r. o., Pribinova 25, 811 09 Bratislava, SK;

(740) Holoubková Mária, Ing., Bratislava, SK;

(210) 5390-2008

(220) 9.4.2008

9 (511) 17

(511) 17 - Tesnenia patriace do triedy 17; tesniace krúžky; tesnenia potrubia; gumové a vulkanfíbrové tesnenia; tesniace materiály.

(540)



(731) RVR Afinis s. r. o., Žitná 1, 831 06 Bratislava, SK;

(740) Litváková Edita, Ing., Bratislava, SK;

(210) 5391-2008

(220) 9.4.2008

9 (511) 17

(511) 17 - Tesnenia patriace do triedy 17; tesniace krúžky; tesnenia potrubia; gumové a vulkanfíbrové tesnenia; tesniace materiály.

(540)



(731) RVR Afinis s. r. o., Žitná 1, 831 06 Bratislava, SK;

(740) Litváková Edita, Ing., Bratislava, SK;

(210) 5394-2008

(220) 9.4.2008

9 (511) 3, 5, 10, 17, 18, 25, 37, 40

(511) 3 - Krémy na obuv a kožu; leštiace prípravky a vosky, najmä na obuv a kožu; kozmetické prípravky, najmä na kozmetiku nôh; ochranné prostriedky na kožu.

5 - Dezinfekčné prípravky na hygienické účely; farmaceutické prípravky na starostlivosť o pokožku; liečivá na kurie oká; náplasti na kurie oká; lekárske prípravky a masti na farmaceutické účely; hygienické ovínadlá; obväzový materiál; chemické prípravky na ošetrovanie plesní; prípravky proti poteniu, najmä nôh; protiparazitické prípravky.

10 - Ortopedická obuv; ortopedické výrobky.

17 - Mäkká guma; odliatky z gumy; gumové dosky; gumové nite; gumové šnúrky; gumové výrobky; materiál na vypchávkový kaučuk alebo plastických hmôt; výrobky z azbestu.

18 - Koža a výrobky z jej imitácie; koža na klobúky; kufre; cestovné kufričky; dámske kabelky; nákupné tašky; peňaženky; dáždňiky; slnečníky; paličky.

25 - Spodná bielizeň; cyklistické oblečenie, čelenky; detská výbavička, detské textilné plienky; gymnastické dresy; kabáty, kombinézy (oblečenie), konfekcia (odevy); kostýmy, obleky; košele; kožušiny (oblečenie); krátke kabátiky; kravaty; kúpacie čiapky; sprchovacie čiapky; kúpacie plášte; livreje; manžety (časti odevov); náprsenky; nepremokavý odev; nohavice; oblečenie pre motoristov; oblečenie z imitácie kože; opasky; opasky na doklady a peniaze (súčasť oblečenia); pančuchy; pančuchové nohavice; peleríny; plavky; plážové oblečenie; pleteniny (oblečenie); pletiar-sky tovar; podväzky; klobúky; pokrývky hlavy; ponožky; potné vložky; pracovné plášte; pulóvre; pyžamá; rúcha, ornáty; rukavice; rukávniky; saka, bundy; sárí; spodničky; sukne; svetre; šály; šatky; šaty; šerpy; športové tričká, dresy; tielka, tričká; tógy; uniformy; vesty; vrecká na odevy; ozdobná vreckovka (súčasť oblečenia); vrchné ošatenie; zástery; závoje; zvrchníky; župany; gamaše; celé topánky; dreváky, futbalová obuv, galoše, gymnastické cvičky, lyžiarska obuv; obuv na kúpanie; papuče; plážová obuv; šnurovacie topánky; športová obuv; topánky na šport; sandále; kovanie na obuv; podošvy na obuv; podpätky na obuv; kovové časti na obuv; protišmykové pomôcky na obuv; topánkové rámy; rámy na obuv; vnútorné podošvy; zvršky topánok.

37 - Opravy a udržiavanie oblečenia, gumových výrobkov, topánok, klobučníckych výrobkov, výrobkov z kože.

40 - Zhotovovanie oblečenia; spracovanie kožušín a srstí; príprava a zušľachtovanie kožušín a srstí; vyrábanie, farbenie, príprava, spracovanie a povrchové zušľachtovanie koží; zušľachtovanie a spracovanie alebo apretácia textilu.

#### (540) BATA PARK

(731) BATA BRANDS S.A.R.L. 43 Rue Notre Dame, L - 2440 LUXEMBOURG SUCCURSALE DE LAUSANNE, Avenue de Rhodaine 70, 1007 Lausanne, CH;

(740) Kajabová Monika, JUDr., Bratislava, SK;

#### (210) 5395-2008

(220) 9.4.2008

#### 9 (511) 3, 5, 10, 17, 18, 25, 37, 40

(511) 3 - Krémy na obuv a kožu; leštiace prípravky a vosky, najmä na obuv a kožu; kozmetické prípravky, najmä na kozmetiku nôh; ochranné prostriedky na kožu.

5 - Dezinfekčné prípravky na hygienické účely; farmaceutické prípravky na starostlivosť o pokožku; liečivá na kurie oká; náplasti na kurie oká; lekárske prípravky a masti na farmaceutické úče-

ly; hygienické ovínadlá; obväzový materiál; chemické prípravky na ošetrovanie plesní; prípravky proti poteniu, najmä nôh; protiparazitické prípravky.

10 - Ortopedická obuv; ortopedické výrobky.

17 - Mäkká guma; odliatky z gumy; gumové dosky; gumové nite; gumové šnúrky; gumové výrobky; materiál na vypchávkový kaučuk alebo plastických hmôt; výrobky z azbestu.

18 - Koža a výrobky z jej imitácie; koža na klobúky; kufre; cestovné kufričky; dámske kabelky; nákupné tašky; peňaženky; dáždňiky; slnečníky; paličky.

25 - Spodná bielizeň; cyklistické oblečenie, čelenky; detská výbavička, detské textilné plienky; gymnastické dresy; kabáty, kombinézy (oblečenie), konfekcia (odevy); kostýmy, obleky; košele; kožušiny (oblečenie); krátke kabátiky; kravaty; kúpacie čiapky; sprchovacie čiapky; kúpacie plášte; livreje; manžety (časti odevov); náprsenky; nepremokavý odev; nohavice; oblečenie pre motoristov; oblečenie z imitácie kože; opasky; opasky na doklady a peniaze (súčasť oblečenia); pančuchy; pančuchové nohavice; peleríny; plavky; plážové oblečenie; pleteniny (oblečenie); pletiar-sky tovar; podväzky; klobúky; pokrývky hlavy; ponožky; potné vložky; pracovné plášte; pulóvre; pyžamá; rúcha, ornáty; rukavice; rukávniky; saka, bundy; sárí; spodničky; sukne; svetre; šály; šatky; šaty; šerpy; športové tričká, dresy; tielka, tričká; tógy; uniformy; vesty; vrecká na odevy; ozdobná vreckovka (súčasť oblečenia); vrchné ošatenie; zástery; závoje; zvrchníky; župany; gamaše; celé topánky; dreváky, futbalová obuv, galoše, gymnastické cvičky, lyžiarska obuv; obuv na kúpanie; papuče; plážová obuv; šnurovacie topánky; športová obuv; topánky na šport; sandále; kovanie na obuv; podošvy na obuv; podpätky na obuv; kovové časti na obuv; protišmykové pomôcky na obuv; topánkové rámy; rámy na obuv; vnútorné podošvy; zvršky topánok.

37 - Opravy a udržiavanie oblečenia, gumových výrobkov, topánok, klobučníckych výrobkov, výrobkov z kože.

40 - Zhotovovanie oblečenia; spracovanie kožušín a srstí; príprava a zušľachtovanie kožušín a srstí; vyrábanie, farbenie, príprava, spracovanie a povrchové zušľachtovanie koží; zušľachtovanie a spracovanie alebo apretácia textilu.

(540)



(591) biela, tyrkysová

(731) BATA BRANDS S.A.R.L. 43 Rue Notre Dame, L - 2440 LUXEMBOURG SUCCURSALE DE LAUSANNE, Avenue de Rhodaine 70, 1007 Lausanne, CH;

(740) Kajabová Monika, JUDr., Bratislava, SK;

**(210) 5399-2008**

(220) 11.4.2008

**9 (511) 9, 16, 35, 41**

(511) 9 - Telefóny, mobilné telefóny, nabíjačky, nabíjačky mobilných telefónov, hands-free zariadenia na mobilné telefóny, hry, obrázky a logá do mobilných telefónov, komunikačné nástroje a prístroje, počítačový softvér, počítačové programy, digitálne záznamy, nosiče záznamu zvuku a/alebo obrazu a/alebo dát, a/alebo informácií, kompaktné disky - interaktívne CD-ROM-y, digitálne videodisky (DVD).

16 - Časopisy (periodiká) vrátane ich príloh a mimoriadnych vydaní, publikácie periodické a neperiodické, noviny, magazíny, letáky, katalógy, tlač, tlačoviny, prospekty, príručky, brožúry, brožované knihy, knihy, obálky, formuláre, tlačivá, fotografie, plagáty, kalendáre, poznámkové bloky.

35 - Inzercia, reklama a propagácia, sprostredkovanie reklamy a propagácie, rozširovanie a vydávanie reklamných materiálov, uverejňovanie reklamných textov, komerčný prieskum, informácie v počítačových súboroch (vyhľadávanie), zbieranie a zoradovanie údajov v počítačových databázach, marketingové štúdie, maloobchodná a veľkoobchodná činnosť s mobilnými telefónmi a príslušenstvom, obchodný alebo podnikateľský prieskum, organizovanie komerčných alebo reklamných výstav a veľtrhov, poradenstvo v reklamnej činnosti, prenájom reklamného času vo všetkých komunikačných médiách, prieskum verejnej mienky, príprava inzertných stĺpcov, maloobchod s tlačovinami a publikáciami, predplácanie novín a časopisov (zabezpečovanie), prieskum trhu.

41 - Vydávanie tlačovín, periodík a neperiodických publikácií vrátane katalógov v tlačenej podobe a prostredníctvom siete internet, interaktívne zábavné služby pre mobilné telefóny, organizácie vzdelávacích alebo zábavných súťaží a hier prostredníctvom tlače a s použitím internetu, výroba rozhlasových a televíznych programov.

**(540)**



(591) oranžová

(731) BCmobil.sk, s. r. o., Fatranská 30, 038 52 Sučany, SK;

**(210) 5400-2008**

(220) 11.4.2008

**9 (511) 9, 16, 35, 41**

(511) 9 - Telefóny, mobilné telefóny, nabíjačky, nabíjačky mobilných telefónov, hands-free zariadenia na mobilné telefóny, hry, obrázky a logá do mobilných telefónov, komunikačné nástroje a prístroje, počítačový softvér, počítačové programy, digitálne záznamy, nosiče záznamu zvuku a/alebo obrazu, a/alebo dát a/alebo informácií, kompaktné disky - interaktívne CD-ROM-y, digitálne videodisky (DVD).

16 - Časopisy (periodiká) vrátane ich príloh a mimoriadnych vydaní, publikácie periodické a neperiodické, noviny, magazíny, letáky, katalógy,

tlač, tlačoviny, prospekty, príručky, brožúry, brožované knihy, knihy, obálky, formuláre, tlačivá, fotografie, plagáty, kalendáre, poznámkové bloky.

35 - Inzercia, reklama a propagácia, sprostredkovanie reklamy a propagácie, rozširovanie a vydávanie reklamných materiálov, uverejňovanie reklamných textov, komerčný prieskum, informácie v počítačových súboroch (vyhľadávanie), zbieranie a zoradovanie údajov v počítačových databázach, marketingové štúdie, maloobchodná a veľkoobchodná činnosť s mobilnými telefónmi a príslušenstvom, obchodný alebo podnikateľský prieskum, organizovanie komerčných alebo reklamných výstav a veľtrhov, poradenstvo v reklamnej činnosti, prenájom reklamného času vo všetkých komunikačných médiách, prieskum verejnej mienky, príprava inzertných stĺpcov, maloobchod s tlačovinami a publikáciami, predplácanie novín a časopisov (zabezpečovanie), prieskum trhu.

41 - Vydávanie tlačovín, periodík a neperiodických publikácií vrátane katalógov v tlačenej podobe a prostredníctvom siete internet, interaktívne zábavné služby pre mobilné telefóny, organizácie vzdelávacích alebo zábavných súťaží a hier prostredníctvom tlače a s použitím internetu, výroba rozhlasových a televíznych programov.

**(540)**



(591) modrá, biela

(731) BCmobil.sk, s. r. o., Fatranská 30, 038 52 Sučany, SK;

**(210) 5401-2008**

(220) 11.4.2008

**9 (511) 9, 16, 35, 41**

(511) 9 - Telefóny, mobilné telefóny, nabíjačky, nabíjačky mobilných telefónov, hands-free zariadenia na mobilné telefóny, hry, obrázky a logá do mobilných telefónov, komunikačné nástroje a prístroje, počítačový softvér počítačové programy, digitálne záznamy, nosiče záznamu zvuku a/alebo obrazu, a/alebo dát, a/alebo informácií, kompaktné disky - interaktívne CD-ROM-y, digitálne videodisky (DVD).

16 - Časopisy (periodiká) vrátane ich príloh a mimoriadnych vydaní, publikácie periodické a neperiodické, noviny, magazíny, letáky, katalógy, tlač, tlačoviny, prospekty, príručky, brožúry, brožované knihy, knihy, obálky, formuláre, tlačivá, fotografie, plagáty, kalendáre, poznámkové bloky.

35 - Inzercia, reklama a propagácia, sprostredkovanie reklamy a propagácie, rozširovanie a vydávanie reklamných materiálov, uverejňovanie reklamných textov, komerčný prieskum, informácie v počítačových súboroch (vyhľadávanie), zbieranie a zoradovanie údajov v počítačových databázach, marketingové štúdie, maloobchodná a veľkoobchodná činnosť s mobilnými telefónmi a príslušenstvom, obchodný alebo podnikateľský prieskum, organizovanie komerčných alebo reklamných výstav a veľtrhov, poradenstvo v reklamnej

činnosti, prenájom reklamného času vo všetkých komunikačných médiách, prieskum verejnej mienky, príprava inzertných stĺpcov, maloobchod s tlačovinami a publikáciami, predplácanie novín a časopisov (zabezpečovanie), prieskum trhu.

41 - Vydávanie tlačovín, periodík a neperiodických publikácií vrátane katalógov v tlačenej podobe a prostredníctvom siete internet, interaktívne zábavné služby pre mobilné telefóny, organizácie vzdelávacích alebo zábavných súťaží a hier prostredníctvom tlače a s použitím internetu, výroba rozhlasových a televíznych programov.

(540)



(591) červená, biela

(731) BCmobil.sk, s. r. o., Fatranská 30, 038 52 Sučany, SK;

(210) 5403-2008

(220) 14.4.2008

9 (511) 14, 18, 25, 35, 41

(511) 14 - Drahé kovy a ich zliatiny; výrobky z drahých kovov alebo výrobky pokovované drahými kovmi, ktoré nie sú zahrnuté v iných triedach; hodinárske výrobky; brošne ako šperky; drahé kamene; flakóny z drahých kovov; manžetové gombíky; ozdobné ihlice; imitácie zlata; šperky z jantáru; klenoty; klenoty, šperky z emailovej keramiky; klobúkové ozdoby z drahých kovov; ihlice do kravát; spony na kravaty; medailóny (šperky, bižutéria); náhrdelníky; náramkové hodinky; náramky (šperky); náušnice; náramky na hodinky; ozdoby na klobúk z drahých kovov; ozdoby na obuv z drahých kovov; ozdoby (šperky); peňaženky z drahých kovov; perly (klenoty); polodrahokamy; prívesky; prívesky na kľúče; prstene; puzdrá na hodinky; remienky na hodinky; retiazkové taštičky z drahých kovov; slonovina; strieborné ozdoby; šperkovníce z drahých kovov; šperky, klenoty; tabatierky na cigarety z drahých kovov; imitácie zlata a striebra; zliatiny drahých kovov; bižutéria.

18 - Usne, koženky a výrobky z týchto materiálov nezahrnuté v iných triedach; kufre a cestovné tašky; dáždniky; slnečníky; imitácie kože; kabelky; kľúčanky; kožené škatule na klobúky; kožušínové pokrývky; kožušiny; nákupné tašky; obaly na dáždniky; cestovné obaly na odevy; peňaženky; plážové tašky; puzdrá na navštívenky; kožené remene; kožené remienky; semišové výrobky; výrobky z kože alebo z imitácie kože; tašky, plecníky, športové tašky; cestovné tašky; diplomatické kufričky; kožené opasky; vychádzkové palice.

25 - Odevy, obuv a pokrývky hlavy; oblečenie patriace do tejto triedy; bielizeň; osobná bielizeň; boa; body (bielizeň); bundy; čelenky; goliere; kabáty; kapucne; kombiné; konfekcia (odevy); korbety; kostýmy, obleky; košele; kožušínové štóly; kožušiny (oblečenie); krátke kabátiky; krátke kabátiky s kapucňou; kravaty; manžety; maškarné kostýmy; náprsenky;

nohavice; opasky; opasky na doklady a peniaze; palčiaky; pančuchy; pančuchové nohavice; pánske spodky; peleríny; plavky; dámske plášte lemované kožušinou; plážové oblečenie; podprsenky; podšívky ako časti odevov; ponožky; potníky; pulóvre; pyžamá; rukavice; rukávniky; vesty, saká, spodničky, sukne; šály; šatky; závoje; šerpy; šnurovačky; športové tričká; športové bundy; tielka, tričká; vlnené šály; vrecká na odevy; ozdobná vreckovka (súčasť oblečenia); vrchné ošatenie; zvrchníky; živôtky, korbety (bie-lizeň); župany; topánky; tenisky.

35 - Aranžovanie výkladov; poradenstvo v obchodnej činnosti; poskytovanie obchodných alebo podnikateľských informácií; organizovanie komerčných alebo reklamných výstav a veľtrhov; organizovanie módnych prehliadok; podpora predaja (pre tretie osoby); predvádzanie tovaru, obchodný manažment v oblasti umenia a modelingu, personálne poradenstvo, predovšetkým personálne poradenstvo pre modelky a modelov, nábor zamestnancov a pracovníkov, predovšetkým modeliek a modelov, kastingy modeliek a modelov, modeling - sprostredkovanie práce pre modelky a modelov, výber osôb pomocou psychologických testov, zbieranie údajov do počítačových databáz, vedenie kartoték v počítači, predvádzanie (služby modeliek) na reklamné účely a podporu predaja; prieskum trhu; reklama; rozširovanie reklamných materiálov zákazníkom (letáky, prospekty, tlačivá, vzorky); vydávanie a aktualizovanie reklamných materiálov; rozširovanie reklamných alebo inzertných oznamov; rozširovanie vzoriek; vzťahy s verejnosťou; zasielanie reklamných materiálov zákazníkom; sprostredkovanie nákupu a predaja tovarov; maloobchodné služby s tovarmi z tried 14, 18 a 25; sprostredkovanie obchodu s tovarom; sprostredkovanie uvedených služieb, poskytovanie a sprostredkovanie uvedených služieb prostredníctvom komunikačných médií, elektronickej pošty, SMS správ, počítačových sietí a internetu, obchodné sprostredkovanie služieb uvedených v triedach 35 až 45.

41 - Organizovanie súťaží krásy, kastingov, módnych prehliadok, plesov, športových súťaží, živých vystúpení, večierkov, umelecké módne agentúry, umelecké modelingové agentúry, fotografovanie, fotografovanie modeliek a modelov, filmová a fotografická tvorba, manažérske služby pri organizovaní predstavení módnych prehliadok, služby v oblasti estrád, zábavy, kultúrnych a hudobných podujatí, školenia, výcvik, vzdelávanie, predovšetkým školenia, výcvik a vzdelávanie modeliek a modelov, služby na verejnú prezentáciu umeleckých a literárnych diel s cieľom kultúrnym alebo vzdelávacím cieľom, vydávanie kníh, časopisov, periodík, vydávanie textov s výnimkou reklamných alebo náborových, informácie o vzdelávaní a možnostiach zábavy, rekreácie a rozptýlenia, služby nahrávacích štúdií, požičiavanie videopások a filmov, nahrávanie na videopásy, výroba divadelných predstavení, organizovanie a vedenie kongresov, konferencií, seminárov, organizovanie kultúrnych alebo vzdelávacích výstav, zverejňovanie textov iných ako reklamných, knižnice, výroba rozhlasových alebo televíznych pro-

gramov, zábava, pobavenie, obveselenie, zábavné parky, nočné kluby, rezervácia vstupeniek, poskytovanie uvedených služieb prostredníctvom komunikačných médií, elektronickej pošty, SMS správ, počítačových sietí a internetu.

(540)



(731) QUEEN MARY s.r.o., Cukrová 14, 811 08 Bratislava, SK;

(210) 5404-2008

(220) 14.4.2008

9 (511) 14, 18, 25, 35, 41

(511) 14 - Drahé kovy a ich zliatiny; výrobky z drahých kovov alebo výrobky pokovované drahými kovmi, ktoré nie sú zahrnuté v iných triedach; hodinárske výrobky; brošne ako šperky; drahé kameň; flakóny z drahých kovov; manžetové gombíky; ozdobné ihlice; imitácie zlata; šperky z jantáru; klenoty; klenoty, šperky z emailovej keramiky; klobúčkové ozdoby z drahých kovov; ihlice do kravát; spony na kravaty; medailóny (šperky, bižutéria); náhrdelníky; náramkové hodinky; náramky (šperky); náušnice; náramky na hodinky; ozdoby na klobúč z drahých kovov; ozdoby na obuv z drahých kovov; ozdoby (šperky); peňaženky z drahých kovov; perly (klenoty); polodrahokamy; privesky; privesky na kľúče; prstene; puzdrá na hodinky; remienky na hodinky; retiazkové taštičky z drahých kovov; slonovina; strieborné ozdoby; šperkovnice z drahých kovov; šperky, klenoty; tabatierky na cigarety z drahých kovov; imitácie zlata a striebra; zliatiny drahých kovov; bižutéria.

18 - Usne, koženky a výrobky z týchto materiálov nezahrnuté v iných triedach; kufre a cestovné tašky; dáždniky; slnečníky; imitácie kože; kabelky; kľúčienky; kožené škatule na klobúky; kožušínové pokrývky; kožušiny; nákupné tašky; obaly na dáždniky; cestovné obaly na odevy; peňaženky; plážové tašky; puzdrá na navštívenky; kožené remene; kožené remienky; semišové výrobky; výrobky z kože alebo z imitácie kože; tašky, plecniaky, športové tašky; cestovné tašky; diplomatické kufríky; kožené opasky; vychádzkové palice.

25 - Odevy, obuv a pokrývky hlavy; oblečenie patriace do tejto triedy; odevy patriace do tejto triedy; bielizeň; osobná bielizeň; boa; body (bielizeň); bundy; čelenky; goliere; kabáty; kapucne; kombiné; konfekcia (odevy); korzety; kostýmy, obleky; košele; kožušínové štóly; kožušiny (oblečenie); krátke kabátiky; krátke kabátiky s kapucňou; kravaty; manžety; maškarné kostýmy; náprsenky; nohavice; opasky; opasky na doklady a peniaze; palčiaky; pančuchy; pančuchové nohavice; pánske spodky; peleríny; plavky; dámske plášte lemované kožušinou; plážové oblečenie; podprsenky; podšívky ako časti odevov; ponožky; potníky; pulóvre; pyžamá; rukavice; rukávniky; vesty, saká,

spodničky, sukne; šály; šatky; závoje; šerpy; šnurovačky; športové tričká; športové bundy; tielka, tričká; vlnené šály; vrecká na odevy; ozdobná vreckovka (súčasť oblečenia); vrchné ošatenie; zvrchníky; živôtky, korzety (bielizeň); župany; topánky; tenisky.

35 - Aranžovanie výkladov; poradenstvo v obchodnej činnosti; poskytovanie obchodných alebo podnikateľských informácií; organizovanie komerčných alebo reklamných výstav a veľtrhov; organizovanie módnych prehliadok; podpora predaja (pre tretie osoby); predvádzanie tovaru, obchodný manažment v oblasti umenia a modelingu, personálne poradenstvo, predovšetkým personálne poradenstvo pre modelky a modelov, nábor zamestnancov a pracovníkov, predovšetkým modeliek a modelov, kastingy modeliek a modelov, modeling - sprostredkovanie práce pre modelky a modelov, výber osôb pomocou psychologických testov, zbieranie údajov do počítačových databáz, vedenie kartoték v počítači, predvádzanie (služby modeliek) na reklamné účely a podporu predaja; prieskum trhu; reklama; rozširovanie reklamných materiálov zákazníkom (letáky, prospekty, tlačivá, vzorky); vydávanie a aktualizovanie reklamných materiálov; rozširovanie reklamných alebo inzertných oznamov; rozširovanie vzoriek; vzťahy s verejnosťou; zasielanie reklamných materiálov zákazníkom; sprostredkovanie nákupu a predaja tovarov; maloobchodné služby s tovarmi z tried 14, 18 a 25; sprostredkovanie obchodu s tovarom; sprostredkovanie uvedených služieb, poskytovanie a sprostredkovanie uvedených služieb prostredníctvom komunikačných médií, elektronickej pošty, SMS správ, počítačových sietí a internetu, obchodné sprostredkovanie služieb uvedených v triedach 35 až 45.

41 - Organizovanie súťaží krásy, kastingov, módnych prehliadok, plesov, športových súťaží, živých vystúpení, večierkov, umelecké módné agentúry, umelecké modelingové agentúry, fotografovanie, fotografovanie modeliek a modelov, filmová a fotografická tvorba, manažérske služby pri organizovaní predstavení módnych prehliadok, služby v oblasti estrád, zábavy, kultúrnych a hudobných podujatí, školenia, výcvik, vzdelávanie, predovšetkým školenia, výcvik a vzdelávanie modeliek a modelov, služby na verejnú prezentáciu umeleckých a literárnych diel s cieľom kultúrnym alebo vzdelávacím cieľom, vydávanie kníh, časopisov, periodík, vydávanie textov s výnimkou reklamných alebo náborových, informácie o vzdelávaní a možnostiach zábavy, rekreácie a rozptýlenia, služby nahrávacích štúdií, požičiavanie videopások a filmov, nahrávanie na videopásky, výroba divadelných predstavení, organizovanie a vedenie kongresov, konferencií, seminárov, organizovanie kultúrnych alebo vzdelávacích výstav, zverejňovanie textov iných ako reklamných, knižnice, výroba rozhlasových alebo televíznych programov, zábava, pobavenie, obveselenie, zábavné parky, nočné kluby, rezervácia vstupeniek, poskytovanie uvedených služieb prostredníctvom komunikačných médií, elektronickej pošty, SMS správ, počítačových sietí a internetu.



(540)



(591) zlatá, čierna

(731) QUEEN MARY s.r.o., Cukrová 14, 811 08 Bratislava, SK;

**(210) 5405-2008**

(220) 14.4.2008

**9 (511) 16, 33, 35**

(511) 16 - Baliaci papier, blahoprajné pohľadnice, brožované knihy, brožúry, brožúrky, bublinové obaly z plastických materiálov (na balenie), časopisy, etikety s výnimkou textilných, fotografie, grafické zobrazenie, grafiky, kalendáre všetkých druhov, kartón, lepenka, kávové filtre, papierové, knihy, lepenkové alebo papierové škatule, lepenkové alebo papierové obaly na fľaše, lepenkové platne (papiernický tovar), lepiace pásy na kancelárske účely a použitie v domácnosti, leporelá, mapy, obálky (papiernický tovar), obaly (papiernický tovar), obrazy, papiernický tovar, periodické a neperiodické publikácie, plagáty, predmety z kartónu, prospekty, pútače z papiera alebo lepenky, reklamné tabule z papiera, kartónu alebo lepenky, reprodukcie grafické, tlačené reklamné materiály, umelohmotné fólie na balenie, vrecia z papiera alebo plastických materiálov, vrecká z papiera alebo plastických materiálov, propagačné predmety z papiera alebo z plastických hmôt v rámci tejto triedy, predovšetkým kalendáre, letáky, plagáty, hracie karty patriace do tejto triedy, ceruzky, perá, kancelárske svorky.

33 - Alkoholické nápoje s výnimkou piva.

35 - Poradenstvo v obchodnej činnosti; reklamné služby; administratívne spracovanie obchodných objednávok; obchodný manažment; obchodná správa; grafická úprava tlačovín na reklamné účely; prezentácia výrobkov v komunikačných médiách pre maloobchod; obchodné alebo podnikateľské informácie; obchodný alebo podnikateľský prieskum; organizovanie komerčných výstav alebo veľtrhov; organizovanie výstav na obchodné alebo reklamné účely; predvádzanie tovaru; odborné obchodné poradenstvo; predvádzanie na reklamné účely a podporu predaja; prieskum trhu; prieskum verejnej mienky; public relations; reklama; online reklama na počítačovej komunikačnej sieti; reklamná, inzertná a propagačná činnosť prostredníctvom akéhokoľvek média, prostredníctvom telefónnej, dátovej alebo informačnej siete; rozširovanie reklamných materiálov zákazníkom (letáky, prospekty, tlačoviny, vzorky); uverejňovanie reklamných textov; rozširovanie vzoriek tovarov; vydávanie a aktualizovanie reklamných materiálov; maloobchodné služby s alkoholickými nápojmi a darčekomými predmetmi; maloobchodné služby poskytované aj online formou, týkajúce sa najmä alkoholických nápojov a darčekomých predmetov; aranžovanie výkladov; sprostredkovanie nákupu a predaja alkoholických nápojov

a darčekomých predmetov; organizovanie reklamných hier na propagáciu predaja; ponuka, sprostredkovanie a výber tovaru prostredníctvom katalógu; propagácia; marketing.

(540)



(591) čierna, biela

(731) CARAT DISTILLERY Trade, s. r. o., Senecká cesta 23, 931 01 Šamorín, SK;

(740) Brichtová Tatiana, JUDr., Bratislava, SK;

**(210) 5406-2008**

(220) 14.4.2008

**9 (511) 16, 33, 35**

(511) 16 - Baliaci papier, blahoprajné pohľadnice, brožované knihy, brožúry, brožúrky, bublinové obaly z plastických materiálov (na balenie), časopisy, etikety s výnimkou textilných, fotografie, grafické zobrazenie, grafiky, kalendáre všetkých druhov, kartón, lepenka, kávové filtre, papierové, knihy, lepenkové alebo papierové škatule, lepenkové alebo papierové obaly na fľaše, lepenkové platne (papiernický tovar), lepiace pásy na kancelárske účely a použitie v domácnosti, leporelá, mapy, obálky (papiernický tovar), obaly (papiernický tovar), obrazy, papiernický tovar, periodické a neperiodické publikácie, plagáty, predmety z kartónu, prospekty, pútače z papiera alebo lepenky, reklamné tabule z papiera, kartónu alebo lepenky, reprodukcie grafické, tlačené reklamné materiály, umelohmotné fólie na balenie, vrecia z papiera alebo plastických materiálov, vrecká z papiera alebo plastických materiálov, propagačné predmety z papiera alebo z plastických hmôt v rámci tejto triedy, predovšetkým kalendáre, letáky, plagáty, hracie karty patriace do tejto triedy, ceruzky, perá, kancelárske svorky.

33 - Alkoholické nápoje s výnimkou piva.

35 - Poradenstvo v obchodnej činnosti; reklamné služby; administratívne spracovanie obchodných objednávok; obchodný manažment; obchodná správa; grafická úprava tlačovín na reklamné účely; prezentácia výrobkov v komunikačných médiách pre maloobchod; obchodné alebo podnikateľské informácie; obchodný alebo podnikateľský prieskum; organizovanie komerčných výstav alebo veľtrhov; organizovanie výstav na obchodné alebo reklamné účely; predvádzanie tovaru; odborné obchodné poradenstvo; predvádzanie na reklamné účely a podporu predaja; prieskum trhu; prieskum verejnej mienky; public relations; reklama; online reklama na počítačovej komunikačnej sieti; reklamná, inzertná a propagačná činnosť prostredníctvom akéhokoľvek média, prostredníctvom telefónnej, dátovej alebo informačnej siete; rozširovanie reklamných materiálov zákazníkom (letáky, prospekty, tlačoviny, vzorky); uverejňovanie reklamných textov; rozširovanie vzoriek tovarov; vydávanie a aktualizovanie reklamných materiálov; maloobchodné služby s alkoholickými

nápojmi a darčekomými predmetmi; maloobchodné služby poskytované aj online formou, týkajúce sa najmä alkoholických nápojov a darčekomých predmetov; aranžovanie výkladov; sprostredkovanie nákupu a predaja alkoholických nápojov a darčekomých predmetov; organizovanie reklamných hier na propagáciu predaja; ponuka, sprostredkovanie a výber tovaru prostredníctvom katalógu; propagácia; marketing.

(540)



(591) zlatá, čierna

(731) CARAT DISTILLERY Trade, s. r. o., Senecká cesta 23, 931 01 Šamorín, SK;

(740) Brichtová Tatiana, JUDr., Bratislava, SK;

(210) 5410-2008

(220) 14.4.2008

9 (511) 16, 33, 35

(511) 16 - Baliaci papier, blahoprajné pohľadnice, brožované knihy, brožúry, brožúrky, bublinové obaly z plastických materiálov (na balenie), časopisy, etikety s výnimkou textilných, fotografie, grafické zobrazenie, grafiky, kalendáre všetkých druhov, kartón, lepenka, kávové filtre, papierové, knihy, lepenkové alebo papierové škatule, lepenkové alebo papierové obaly na fľaše, lepenkové platne (papiernický tovar), lepiace pásy na kancelárske účely a použitie v domácnosti, leporelá, mapy, obálky (papiernický tovar), obaly (papiernický tovar), obrazy, papiernický tovar, periodické a neperiodické publikácie, plagáty, predmety z kartónu, prospekty, pútače z papiera alebo lepenky, reklamné tabule z papiera, kartónu alebo lepenky, reprodukcie grafické, tlačené reklamné materiály, umelohmotné fólie na balenie, vrecia z papiera alebo plastických materiálov, vrecká z papiera alebo plastických materiálov, propagačné predmety z papiera alebo z plastických hmôt v rámci tejto triedy, predovšetkým kalendáre, letáky, plagáty, hracie karty patriace do tejto triedy, ceruzky, perá, kancelárske svorky.

33 - Alkoholické nápoje s výnimkou piva.

35 - Poradenstvo v obchodnej činnosti; reklamné služby; administratívne spracovanie obchodných objednávok; obchodný manažment; obchodná správa; grafická úprava tlačovín na reklamné účely; prezentácia výrobkov v komunikačných médiách pre maloobchod; obchodné alebo podnikateľské informácie; obchodný alebo podnikateľský prieskum; organizovanie komerčných výstav alebo veľtrhov; organizovanie výstav na obchodné alebo reklamné účely; predvádzanie tovaru; odborné obchodné poradenstvo; predvádzanie na reklamné účely a podporu predaja; prieskum trhu; prieskum verejnej mienky; public relations; reklama; online reklama na počítačovej komunikačnej sieti; reklamná, inzertná a propagačná činnosť prostredníctvom akéhokolvek média, prostredníctvom

telefónnej, dátovej alebo informačnej siete; rozširovanie reklamných materiálov zákazníkom (letáky, prospekty, tlačoviny, vzorky); uverejňovanie reklamných textov; rozširovanie vzoriek tovarov; vydávanie a aktualizovanie reklamných materiálov; maloobchodné služby s alkoholickými nápojmi a darčekomými predmetmi; maloobchodné služby poskytované aj online formou, týkajúce sa najmä alkoholických nápojov a darčekomých predmetov; aranžovanie výkladov; sprostredkovanie nákupu a predaja alkoholických nápojov a darčekomých predmetov; organizovanie reklamných hier na propagáciu predaja; ponuka, sprostredkovanie a výber tovaru prostredníctvom katalógu; propagácia; marketing.

(540)



(591) strieborná, čierna

(731) CARAT DISTILLERY Trade, s. r. o., Senecká cesta 23, 931 01 Šamorín, SK;

(740) Brichtová Tatiana, JUDr., Bratislava, SK;

(210) 5423-2008

(220) 17.4.2008

9 (511) 30

(511) 30 - Cukrovinky; sušienky; čokoláda; výrobky z kaka v vyrobené alebo obsahujúce čokoládu a/alebo kakao; čokoládové tyčinky; čokoládové oblatky; všetko spadajúce do triedy 30.

(540) MCTOP

(731) Delfi Chocolate Manufacturing S.A., 6, Route de Berne, 1700 Fribourg, CH;

(740) Čechvalová Dagmar, Bratislava, SK;

(210) 5426-2008

(220) 17.4.2008

9 (511) 9, 35, 36, 38

(511) 9 - Kreditné, debetné, platobné, splátkové a úverové karty, ako sú magnetické zakódované karty a karty obsahujúce čip s integrovaným obvodom (elektronické karty).

35 - Poskytovanie poradenských služieb vo veciach podnikania; vyhľadávanie informácií v počítačových súboroch, a bankových súboroch pre zákazníkov.

36 - Bankovníctvo vrátane elektronického bankovníctva; home banking; bankové služby vrátane služieb prostredníctvom elektronických komunikačných sietí a telekomunikačných sietí; vedenie účtov; klíring; finančné odhady a oceňovanie v oblasti bankovníctva; poskytovanie úverov; poskytovanie pôžičiek; investovanie do cenných papierov na vlastný účet; kapitálové investície; platobný styk a zúčtovanie; elektronický prevod kapitálu; platobné prevody vykonávané elektronic-ky; vydávanie a správa platobných prostriedkov,

napr. platobných kariet, cestovných šekov; overovanie šekov; poskytovanie záruk; garancie, kaucie; ručenie; otváranie akreditívov; obstarávanie inkasa; uloženie a správa cenných papierov alebo iných hodnôt; poskytovanie bankových informácií; finančné analýzy a informácie; prenájom bezpečnostných schránok; prijímanie vkladov; finančný prenájom (finančný lízing); účasť na vydávaní cenných papierov a poskytovanie súvisiacich služieb; finančné poradenstvo; výkon funkcie depozitára; zmenárenská činnosť; obchodovanie na vlastný účet alebo na účet klienta s devízovými hodnotami, v oblasti termínovaných obchodov (futures) a opcí (options) vrátane kurzových a úrokových obchodov, s prevoditeľnými cennými papiermi, so zlatými a striebornými mincami, pamätnými mincami, hárkami bankoviek a so súbormi obehových mincí; vykonávanie hypotekárnych obchodov; obhospodarovanie cenných papierov klienta na jeho účet vrátane poradenstva (portfólio manažment); sprostredkovateľská činnosť v oblasti bankovníctva a poisťovníctva súvisiaca s bankovou činnosťou alebo stavebným sporením, služby kreditných, debetných, platobných, splátkových a úverových kariet, služby elektronických kariet.

38 - Elektronická pošta; služby poskytované elektronickými tabuľami - telekomunikačné služby; komunikácia a posielanie správ prostredníctvom telefónu a e-mailu; telekomunikačné spojenie cez svetovú počítačovú sieť.

(540)

(591) oranžová, zelená

(731) Všeobecná úverová banka, a. s., Mlynské nivy 1, 829 90 Bratislava, SK;

(740) Hojčuš Peter, Ing., Bratislava, SK;

**(210) 5427-2008**

(220) 17.4.2008

**9 (511) 9, 35, 36, 38**

(511) 9 - Kreditné, debetné, platobné, splátkové a úverové karty, ako sú magnetické zakódované karty a karty obsahujúce čip s integrovaným obvodom (elektronické karty).

35 - Poskytovanie poradenských služieb vo veciach podnikania; vyhľadávanie informácií v počítačových súboroch, a bankových súboroch pre zákazníkov.

36 - Bankovníctvo vrátane elektronického bankovníctva; home banking; bankové služby vrátane služieb prostredníctvom elektronických komunikačných sietí a telekomunikačných sietí; vedenie účtov; klíring; finančné odhady a oceňovanie v oblasti bankovníctva; poskytovanie úverov; poskytovanie pôžičiek; investovanie do cenných papierov na vlastný účet; kapitálové investície; platobný styk a zúčtovanie; elektronický prevod kapitálu; platobné prevody vykonávané elektronicky; vydávanie a správa platobných prostriedkov, napr. platobných kariet, cestovných šekov; overovanie šekov; poskytovanie záruk; garancie,

kaucie; ručenie; otváranie akreditívov; obstarávanie inkasa; uloženie a správa cenných papierov alebo iných hodnôt; poskytovanie bankových informácií; finančné analýzy a informácie; prenájom bezpečnostných schránok; prijímanie vkladov; finančný prenájom (finančný lízing); účasť na vydávaní cenných papierov a poskytovanie súvisiacich služieb; finančné poradenstvo; výkon funkcie depozitára; zmenárenská činnosť; obchodovanie na vlastný účet alebo na účet klienta s devízovými hodnotami, v oblasti termínovaných obchodov (futures) a opcí (options) vrátane kurzových a úrokových obchodov, s prevoditeľnými cennými papiermi, so zlatými a striebornými mincami, pamätnými mincami, hárkami bankoviek a so súbormi obehových mincí; vykonávanie hypotekárnych obchodov; obhospodarovanie cenných papierov klienta na jeho účet vrátane poradenstva (portfólio manažment); sprostredkovateľská činnosť v oblasti bankovníctva a poisťovníctva súvisiaca s bankovou činnosťou alebo stavebným sporením, služby kreditných, debetných, platobných, splátkových a úverových kariet, služby elektronických kariet.

38 - Elektronická pošta; služby poskytované elektronickými tabuľami - telekomunikačné služby; komunikácia a posielanie správ prostredníctvom telefónu a e-mailu; telekomunikačné spojenie cez svetovú počítačovú sieť.

(540)

(591) oranžová, zelená

(731) Všeobecná úverová banka, a. s., Mlynské nivy 1, 829 90 Bratislava, SK;

(740) Hojčuš Peter, Ing., Bratislava, SK;

**(210) 5428-2008**

(220) 17.4.2008

**9 (511) 9, 35, 36, 38**

(511) 9 - Kreditné, debetné, platobné, splátkové a úverové karty, ako sú magnetické zakódované karty a karty obsahujúce čip s integrovaným obvodom (elektronické karty).

35 - Poskytovanie poradenských služieb vo veciach podnikania; vyhľadávanie informácií v počítačových súboroch, a bankových súboroch pre zákazníkov.

36 - Bankovníctvo vrátane elektronického bankovníctva; home banking; bankové služby vrátane služieb prostredníctvom elektronických komunikačných sietí a telekomunikačných sietí; vedenie účtov; klíring; finančné odhady a oceňovanie v oblasti bankovníctva; poskytovanie úverov; poskytovanie pôžičiek; investovanie do cenných papierov na vlastný účet; kapitálové investície; platobný styk a zúčtovanie; elektronický prevod kapitálu; platobné prevody vykonávané elektronicky; vydávanie a správa platobných prostriedkov, napr. platobných kariet, cestovných šekov; overovanie šekov; poskytovanie záruk; garancie, kaucie; ručenie; otváranie akreditívov; obstarávanie inkasa; uloženie a správa cenných papierov alebo



iných hodnôt; poskytovanie bankových informácií; finančné analýzy a informácie; prenájom bezpečnostných schránok; prijímanie vkladov; finančný prenájom (finančný lízing); účasť na vydávaní cenných papierov a poskytovanie súvisiacich služieb; finančné poradenstvo; výkon funkcie depozitára; zmenárenská činnosť; obchodovanie na vlastný účet alebo na účet klienta s devízovými hodnotami, v oblasti termínovaných obchodov (futures) a opcií (options) vrátane kurzových a úrokových obchodov, s prevoditeľnými cennými papiermi, so zlatými a striebornými mincami, pamätnými mincami, hárkami bankoviek a so súbormi obehových mincí; vykonávanie hypotekárnych obchodov; obhospodarovanie cenných papierov klienta na jeho účet vrátane poradenstva (portfólio manažment); sprostredkovateľská činnosť v oblasti bankovníctva a poisťovníctva súvisiaca s bankovou činnosťou alebo stavebným sporením, služby kreditných, debetných, platobných, splátkových a úverových kariet, služby elektronických kariet.

38 - Elektronická pošta; služby poskytované elektronickými tabuľami - telekomunikačné služby; komunikácia a posielanie správ prostredníctvom telefónu a e-mailu; telekomunikačné spojenie cez svetovú počítačovú sieť.

(540)

**FLEXIÚČET EXTRA** 

(591) oranžová, zelená

(731) Všeobecná úverová banka, a. s., Mlynské nivy 1, 829 90 Bratislava, SK;

(740) Hojčuš Peter, Ing., Bratislava, SK;

(210) 5429-2008

(220) 17.4.2008

9 (511) 9, 35, 36, 38

(511) 9 - Kreditné, debetné, platobné, splátkové a úverové karty, ako sú magnetické zakódované karty a karty obsahujúce čip s integrovaným obvodom (elektronické karty).

35 - Poskytovanie poradenských služieb vo veciach podnikania; vyhľadávanie informácií v počítačových súboroch, a bankových súboroch pre zákazníkov.

36 - Bankovníctvo vrátane elektronického bankovníctva; home banking; bankové služby vrátane služieb prostredníctvom elektronických komunikačných sietí a telekomunikačných sietí; vedenie účtov; klíring; finančné odhady a oceňovanie v oblasti bankovníctva; poskytovanie úverov; poskytovanie pôžičiek; investovanie do cenných papierov na vlastný účet; kapitálové investície; platobný styk a zúčtovanie; elektronický prevod kapitálu; platobné prevody vykonávané elektronicky; vydávanie a správa platobných prostriedkov, napr. platobných kariet, cestovných šekov; overovanie šekov; poskytovanie záruk; garancie, kaucie; ručenie; otváranie akreditívov; obstarávanie inkasa; uloženie a správa cenných papierov alebo iných hodnôt; poskytovanie bankových informácií; finančné analýzy a informácie; prenájom bezpečnostných schránok; prijímanie vkladov; finančný prenájom (finančný lízing); účasť na vy-

nostných schránok; prijímanie vkladov; finančný prenájom (finančný lízing); účasť na vydávaní cenných papierov a poskytovanie súvisiacich služieb; finančné poradenstvo; výkon funkcie depozitára; zmenárenská činnosť; obchodovanie na vlastný účet alebo na účet klienta s devízovými hodnotami, v oblasti termínovaných obchodov (futures) a opcií (options) vrátane kurzových a úrokových obchodov, s prevoditeľnými cennými papiermi, so zlatými a striebornými mincami, pamätnými mincami, hárkami bankoviek a so súbormi obehových mincí; vykonávanie hypotekárnych obchodov; obhospodarovanie cenných papierov klienta na jeho účet vrátane poradenstva (portfólio manažment); sprostredkovateľská činnosť v oblasti bankovníctva a poisťovníctva súvisiaca s bankovou činnosťou alebo stavebným sporením, služby kreditných, debetných, platobných, splátkových a úverových kariet, služby elektronických kariet.

38 - Elektronická pošta; služby poskytované elektronickými tabuľami - telekomunikačné služby; komunikácia a posielanie správ prostredníctvom telefónu a e-mailu; telekomunikačné spojenie cez svetovú počítačovú sieť.

(540)

**FLEXIBIZNIS ÚČET** 

(591) oranžová, zelená

(731) Všeobecná úverová banka, a. s., Mlynské nivy 1, 829 90 Bratislava, SK;

(740) Hojčuš Peter, Ing., Bratislava, SK;

(210) 5430-2008

(220) 17.4.2008

9 (511) 9, 35, 36, 38

(511) 9 - Kreditné, debetné, platobné, splátkové a úverové karty, ako sú magnetické zakódované karty a karty obsahujúce čip s integrovaným obvodom (elektronické karty).

35 - Poskytovanie poradenských služieb vo veciach podnikania; vyhľadávanie informácií v počítačových súboroch, a bankových súboroch pre zákazníkov.

36 - Bankovníctvo vrátane elektronického bankovníctva; home banking; bankové služby vrátane služieb prostredníctvom elektronických komunikačných sietí a telekomunikačných sietí; vedenie účtov; klíring; finančné odhady a oceňovanie v oblasti bankovníctva; poskytovanie úverov; poskytovanie pôžičiek; investovanie do cenných papierov na vlastný účet; kapitálové investície; platobný styk a zúčtovanie; elektronický prevod kapitálu; platobné prevody vykonávané elektronicky; vydávanie a správa platobných prostriedkov, napr. platobných kariet, cestovných šekov; overovanie šekov; poskytovanie záruk; garancie, kaucie; ručenie; otváranie akreditívov; obstarávanie inkasa; uloženie a správa cenných papierov alebo iných hodnôt; poskytovanie bankových informácií; finančné analýzy a informácie; prenájom bezpečnostných schránok; prijímanie vkladov; finančný prenájom (finančný lízing); účasť na vy-

dávaní cenných papierov a poskytovanie súvisiacich služieb; finančné poradenstvo; výkon funkcie depozitára; zmenárenská činnosť; obchodovanie na vlastný účet alebo na účet klienta s devízovými hodnotami, v oblasti termínovaných obchodov (futures) a opcií (options) vrátane kurzových a úrokových obchodov, s prevoditeľnými cennými papiermi, so zlatými a striebornými mincami, pamätnými mincami, hárkami bankoviek a so súbormi obehových mincí; vykonávanie hypotekárnych obchodov; obhospodarovanie cenných papierov klienta na jeho účet vrátane poradenstva (portfólio manažment); sprostredkovateľská činnosť v oblasti bankovníctva a poisťovníctva súvisiaca s bankovou činnosťou alebo stavebným sporením, služby kreditných, debetných, platobných, splátkových a úverových kariet, služby elektronických kariet.

38 - Elektronická pošta; služby poskytované elektronickými tabuľkami - telekomunikačné služby; komunikácia a posielanie správ prostredníctvom telefónu a e-mailu; telekomunikačné spojenie cez svetovú počítačovú sieť.

(540)



(591) oranžová, zelená

(731) Všeobecná úverová banka, a. s., Mlynské nivy 1, 829 90 Bratislava, SK;

(740) Hojčuš Peter, Ing., Bratislava, SK;

**(210) 5431-2008**

(220) 17.4.2008

**9 (511) 9, 35, 36, 38**

(511) 9 - Kreditné, debetné, platobné, splátkové a úverové karty, ako sú magnetické zakódované karty a karty obsahujúce čip s integrovaným obvodom (elektronické karty).

35 - Poskytovanie poradenských služieb vo veciach podnikania; vyhľadávanie informácií v počítačových súboroch, a bankových súboroch pre zákazníkov.

36 - Bankovníctvo vrátane elektronického bankovníctva; home banking; bankové služby vrátane služieb prostredníctvom elektronických komunikačných sietí a telekomunikačných sietí; vedenie účtov; klíring; finančné odhady a oceňovanie v oblasti bankovníctva; poskytovanie úverov; poskytovanie pôžičiek; investovanie do cenných papierov na vlastný účet; kapitálové investície; platobný styk a zúčtovanie; elektronický prevod kapitálu; platobné prevody vykonávané elektronic-ky; vydávanie a správa platobných prostriedkov, napr. platobných kariet, cestovných šekov; overovanie šekov; poskytovanie záruk; garancie, kaucie; ručenie; otváranie akreditívov; obstarávanie inkasa; uloženie a správa cenných papierov alebo iných hodnôt; poskytovanie bankových informácií; finančné analýzy a informácie; prenájom bezpečnostných schránok; prijímanie vkladov; finančný prenájom (finančný lízing); účasť na vydávaní cenných papierov a poskytovanie súvisiacich služieb; finančné poradenstvo; výkon funkcie

depozitára; zmenárenská činnosť; obchodovanie na vlastný účet alebo na účet klienta s devízovými hodnotami, v oblasti termínovaných obchodov (futures) a opcií (options) vrátane kurzových a úrokových obchodov, s prevoditeľnými cennými papiermi, so zlatými a striebornými mincami, pamätnými mincami, hárkami bankoviek a so súbormi obehových mincí; vykonávanie hypotekárnych obchodov; obhospodarovanie cenných papierov klienta na jeho účet vrátane poradenstva (portfólio manažment); sprostredkovateľská činnosť v oblasti bankovníctva a poisťovníctva súvisiaca s bankovou činnosťou alebo stavebným sporením, služby kreditných, debetných, platobných, splátkových a úverových kariet, služby elektronických kariet.

38 - Elektronická pošta; služby poskytované elektronickými tabuľkami - telekomunikačné služby; komunikácia a posielanie správ prostredníctvom telefónu a e-mailu; telekomunikačné spojenie cez svetovú počítačovú sieť.

(540)



(591) oranžová, zelená

(731) Všeobecná úverová banka, a. s., Mlynské nivy 1, 829 90 Bratislava, SK;

(740) Hojčuš Peter, Ing., Bratislava, SK;

**(210) 5432-2008**

(220) 17.4.2008

**9 (511) 9, 35, 36, 38**

(511) 9 - Kreditné, debetné, platobné, splátkové a úverové karty, ako sú magnetické zakódované karty a karty obsahujúce čip s integrovaným obvodom (elektronické karty).

35 - Poskytovanie poradenských služieb vo veciach podnikania; vyhľadávanie informácií v počítačových súboroch, a bankových súboroch pre zákazníkov.

36 - Bankovníctvo vrátane elektronického bankovníctva; home banking; bankové služby vrátane služieb prostredníctvom elektronických komunikačných sietí a telekomunikačných sietí; vedenie účtov; klíring; finančné odhady a oceňovanie v oblasti bankovníctva; poskytovanie úverov; poskytovanie pôžičiek; investovanie do cenných papierov na vlastný účet; kapitálové investície; platobný styk a zúčtovanie; elektronický prevod kapitálu; platobné prevody vykonávané elektronic-ky; vydávanie a správa platobných prostriedkov, napr. platobných kariet, cestovných šekov; overovanie šekov; poskytovanie záruk; garancie, kaucie; ručenie; otváranie akreditívov; obstarávanie inkasa; uloženie a správa cenných papierov alebo iných hodnôt; poskytovanie bankových informácií; finančné analýzy a informácie; prenájom bezpečnostných schránok; prijímanie vkladov; finančný prenájom (finančný lízing); účasť na vydávaní cenných papierov a poskytovanie súvisiacich služieb; finančné poradenstvo; výkon funkcie depozitára; zmenárenská činnosť; obchodovanie na vlastný účet alebo na účet klienta s devízovými hodnotami, v oblasti termínovaných obchodov (futures) a opcií (options) vrátane kurzových

a úrokových obchodov, s prevoditeľnými cennými papiermi, so zlatými a striebornými mincami, pamätnými mincami, hárkami bankoviek a so súbormi obehových mincí; vykonávanie hypotekárnych obchodov; obhospodarovanie cenných papierov klienta na jeho účet vrátane poradenstva (portfólio manažment); sprostredkovateľská činnosť v oblasti bankovníctva a poisťovníctva súvisiaca s bankovou činnosťou alebo stavebným sporením, služby kreditných, debetných, platobných, splátkových a úverových kariet, služby elektronických kariet.

38 - Elektronická pošta; služby poskytované elektronickými tabuľkami - telekomunikačné služby; komunikácia a posielanie správ prostredníctvom telefónu a e-mailu; telekomunikačné spojenie cez svetovú počítačovú sieť.

(540)

**EURO PROFÍÚVERY** 

(591) oranžová, zelená

(731) Všeobecná úverová banka, a. s., Mlynské nivy 1, 829 90 Bratislava, SK;

(740) Hojčuš Peter, Ing., Bratislava, SK;

(210) 5433-2008

(220) 17.4.2008

9 (511) 9, 35, 36, 38

(511) 9 - Kreditné, debetné, platobné, splátkové a úverové karty, ako sú magnetické zakódované karty a karty obsahujúce čip s integrovaným obvodom (elektronické karty).

35 - Poskytovanie poradenských služieb vo veciach podnikania; vyhľadávanie informácií v počítačových súboroch, a bankových súboroch pre zákazníkov.

36 - Bankovníctvo vrátane elektronického bankovníctva; home banking; bankové služby vrátane služieb prostredníctvom elektronických komunikačných sietí a telekomunikačných sietí; vedenie účtov; klíring; finančné odhady a oceňovanie v oblasti bankovníctva; poskytovanie úverov; poskytovanie pôžičiek; investovanie do cenných papierov na vlastný účet; kapitálové investície; platobný styk a zúčtovanie; elektronický prevod kapitálu; platobné prevody vykonávané elektronic-ky; vydávanie a správa platobných prostriedkov, napr. platobných kariet, cestovných šekov; overovanie šekov; poskytovanie záruk; garancie, kaucie; ručenie; otváranie akreditívov; obstarávanie inkasa; uloženie a správa cenných papierov alebo iných hodnôt; poskytovanie bankových informácií; finančné analýzy a informácie; prenájom bezpečnostných schránok; prijímanie vkladov; finančný prenájom (finančný lízing); účasť na vydávaní cenných papierov a poskytovanie súvisiacich služieb; finančné poradenstvo; výkon funkcie depozitára; zmenárenská činnosť; obchodovanie na vlastný účet alebo na účet klienta s devízovými hodnotami, v oblasti termínovaných obchodov (futures) a opcí (options) vrátane kurzových a úrokových obchodov, s prevoditeľnými cennými papiermi, so zlatými a striebornými mincami, pamätnými mincami, hárkami bankoviek a so súbormi obehových mincí; vykonávanie hypotekár-

nych obchodov; obhospodarovanie cenných papierov klienta na jeho účet vrátane poradenstva (portfólio manažment); sprostredkovateľská činnosť v oblasti bankovníctva a poisťovníctva súvisiaca s bankovou činnosťou alebo stavebným sporením, služby kreditných, debetných, platobných, splátkových a úverových kariet, služby elektronických kariet.

38 - Elektronická pošta; služby poskytované elektronickými tabuľkami - telekomunikačné služby; komunikácia a posielanie správ prostredníctvom telefónu a e-mailu; telekomunikačné spojenie cez svetovú počítačovú sieť.

(540)

**FLEXIPÔŽIČKA** 

(591) oranžová, zelená

(731) Všeobecná úverová banka, a. s., Mlynské nivy 1, 829 90 Bratislava, SK;

(740) Hojčuš Peter, Ing., Bratislava, SK;

(210) 5434-2008

(220) 17.4.2008

9 (511) 9, 35, 36, 38

(511) 9 - Kreditné, debetné, platobné, splátkové a úverové karty, ako sú magnetické zakódované karty a karty obsahujúce čip s integrovaným obvodom (elektronické karty).

35 - Poskytovanie poradenských služieb vo veciach podnikania; vyhľadávanie informácií v počítačových súboroch, a bankových súboroch pre zákazníkov.

36 - Bankovníctvo vrátane elektronického bankovníctva; home banking; bankové služby vrátane služieb prostredníctvom elektronických komunikačných sietí a telekomunikačných sietí; vedenie účtov; klíring; finančné odhady a oceňovanie v oblasti bankovníctva; poskytovanie úverov; poskytovanie pôžičiek; investovanie do cenných papierov na vlastný účet; kapitálové investície; platobný styk a zúčtovanie; elektronický prevod kapitálu; platobné prevody vykonávané elektronic-ky; vydávanie a správa platobných prostriedkov, napr. platobných kariet, cestovných šekov; overovanie šekov; poskytovanie záruk; garancie, kaucie; ručenie; otváranie akreditívov; obstarávanie inkasa; uloženie a správa cenných papierov alebo iných hodnôt; poskytovanie bankových informácií; finančné analýzy a informácie; prenájom bezpečnostných schránok; prijímanie vkladov; finančný prenájom (finančný lízing); účasť na vydávaní cenných papierov a poskytovanie súvisiacich služieb; finančné poradenstvo; výkon funkcie depozitára; zmenárenská činnosť; obchodovanie na vlastný účet alebo na účet klienta s devízovými hodnotami, v oblasti termínovaných obchodov (futures) a opcí (options) vrátane kurzových a úrokových obchodov, s prevoditeľnými cennými papiermi, so zlatými a striebornými mincami, pamätnými mincami, hárkami bankoviek a so súbormi obehových mincí; vykonávanie hypotekárnych obchodov; obhospodarovanie cenných papierov klienta na jeho účet vrátane poradenstva (portfólio manažment); sprostredkovateľ-

ská činnosť v oblasti bankovníctva a poisťovníctva súvisiaca s bankovou činnosťou alebo stavebným sporením, služby kreditných, debetných, platobných, splátkových a úverových kariet, služby elektronických kariet.

38 - Elektronická pošta; služby poskytované elektronickými tabuľkami - telekomunikačné služby; komunikácia a posielanie správ prostredníctvom telefónu a e-mailu; telekomunikačné spojenie cez svetovú počítačovú sieť.

(540)



(591) oranžová, zelená

(731) Všeobecná úverová banka, a. s., Mlynské nivy 1, 829 90 Bratislava, SK;

(740) Hojčuš Peter, Ing., Bratislava, SK;

**(210) 5448-2008**

(220) 17.4.2008

**9 (511) 9, 16, 35, 38, 39, 41, 42**

(511) 9 - Magnetické nosiče údajov, nosiče zvukových záznamov, nosiče zvukovo-obrazových záznamov, audiovizuálne záznamové disky; programové vybavenie pre počítače, programy na počítačové hry.

16 - Firemné listiny, papierové propagačné materiály, letáky, prospekty, tlačivá a kancelárske potreby s výnimkou nábytku; kancelárska technika uvedená v triede 16, náhradné diely a príslušenstvo kancelárskej techniky uvedené v triede 16.

35 - Maloobchodná činnosť s magnetickými nosičmi údajov, s nosičmi zvukových záznamov, s nosičmi zvukovo-obrazových záznamov, s audiovizuálnymi záznamovými diskami, s programovým vybavením pre počítače, so softvérom, s počítačovými hrami; reklama, reklamné agentúry; rozširovanie reklamných materiálov zákazníkom, vydávanie a aktualizovanie reklamných materiálov, rozširovanie reklamných materiálov, prenájom reklamných plôch, zásielkové reklamné služby, spracovanie textov, uverejňovanie reklamných textov.

38 - Televízne vysielanie, satelitné vysielanie, káblové vysielanie, informačné kancelárie, tlačové kancelárie, spravodajské služby.

39 - Balenie tovaru, uskladňovanie tovarov, sprostredkovanie prepravy.

41 - Vzdelávanie, zábava, zábavné parky, informácie o možnosti zábavy, služby športovísk, prevádzkovanie športových zariadení, tvorba a výroba televíznych programov, výroba videofilmov, televízna zábava, organizovanie kultúrnych, športových, vzdelávacích a zábavných podujatí; prenájom a požičiavanie nahrávacích a premietacích zariadení, osvetľovacích zariadení, dekorácií, filmov, videopások; filmová tvorba, činnosť filmových štúdií; zhromažďovanie a poskytovanie informácií v oblasti kultúry, športu, zábavy a vzdelávania, poskytovanie klubových služieb (výchovno-zábavných), organizovanie a vedenie koncertov, plesov,

súťaží krásy, športových súťaží, vedomostných súťaží, zábavných súťaží, výstav na vzdelávacie a kultúrne účely, konferencií, školení, živých vystúpení, večierkov; služby nahrávacích štúdií, reportérske služby; vydavateľská a nakladateľská činnosť s výnimkou vydávania reklamných a náborových textov, elektronická edičná činnosť (DPT služby).

42 - Poskytovanie informácií o módnom návrhárstve, meteorologické informácie a predpovede počasia.

**(540) TROJKA**

(731) SLOVENSKÁ TELEVÍZIA, Mlynská dolina, 845 45 Bratislava, SK;

(740) Holakovský Štefan, Ing., Bratislava, SK;

**(210) 5449-2008**

(220) 17.4.2008

**9 (511) 16, 36**

(511) 16 - Periodické a neperiodické tlačoviny, knihy, časopisy, brožúry, fotografie, pohľadnice, plagáty, katalógy, letáky, prospekty, reklamné, propagačné a informačné materiály v papierovej forme. 36 - Služby realitnej kancelárie, sprostredkovanie nákupu, predaja a prenájmu nehnuteľností, poradenstvo v oblasti realít, správa realít.

(540)



(731) AAA BYTY.CZ akciová spoločnosť, Masarykovo nábřeží 28, 110 00 Praha, CZ;

(740) ROTT, RŮŽIČKA &amp; GUTTMANN, v. o. s., Bratislava, SK;

**(210) 5450-2008**

(220) 17.4.2008

**9 (511) 16, 36**

(511) 16 - Periodické a neperiodické tlačoviny, knihy, časopisy, brožúry, fotografie, pohľadnice, plagáty, katalógy, letáky, prospekty, reklamné, propagačné a informačné materiály v papierovej forme. 36 - Služby realitnej kancelárie, sprostredkovanie nákupu, predaja a prenájmu nehnuteľností, poradenstvo v oblasti realít, správa realít.

(540)



(731) AAA BYTY.CZ akciová spoločnosť, Masarykovo nábřeží 28, 110 00 Praha, CZ;

(740) ROTT, RŮŽIČKA &amp; GUTTMANN, v. o. s., Bratislava, SK;



**(210) 5454-2008**

(220) 18.4.2008

**9 (511) 35, 36, 41**

(511) 35 - Účtovníctvo, účtovnícke služby, zostavovanie výpisov z účtov, vedenie účtovných kníh, služby účtovných poradcov, administratívne spracovanie obchodných objednávok, analýzy nákladov, audítorské služby, príprava a vyhotovenie daňových priznaní, služby daňových poradcov, daňové konzultačné a poradenské služby, fakturácia, vyhľadávanie informácií v počítačových súboroch pre zákazníkov, hospodárske a ekonomické predpovede, poskytovanie obchodných alebo podnikateľských informácií, marketingové štúdie, analýzy nákupných a veľkoobchodných cien, profesionálne obchodné poradenstvo, obchodné odhady, posudzovanie efektívnosti v obchodnej činnosti, revízia účtov, príprava miezd a výplatných listín, služby auditu a daňovej prípravy, štatistické kompilácie, zbieranie údajov do počítačových databáz, zoraďovanie údajov v počítačových databázach.

36 - Finančné analýzy, služby oceňovania a daňových odhadov, spravovanie financií, finančné informácie, finančné poradenstvo, finančné služby, finančné sponzorstvo.

41 - Organizovanie a vedenie kurzov, školení a seminárov.

**(540)**

(731) YOUR PARTNERS, s.r.o., dona Sandtnera 7, 902 01 Pezinok, SK;

(740) Hojčuš Peter, Ing., Bratislava, SK;

**(210) 5455-2008**

(220) 18.4.2008

**9 (511) 35, 36, 41**

(511) 35 - Účtovníctvo, účtovnícke služby, zostavovanie výpisov z účtov, vedenie účtovných kníh, služby účtovných poradcov, administratívne spracovanie obchodných objednávok, analýzy nákladov, audítorské služby, príprava a vyhotovenie daňových priznaní, služby daňových poradcov, daňové konzultačné a poradenské služby, fakturácia, vyhľadávanie informácií v počítačových súboroch pre zákazníkov, hospodárske a ekonomické predpovede, poskytovanie obchodných alebo podnikateľských informácií, marketingové štúdie, analýzy nákupných a veľkoobchodných cien, profesionálne obchodné poradenstvo, obchodné odhady, posudzovanie efektívnosti v obchodnej činnosti, revízia účtov, príprava miezd a výplatných listín, služby auditu a daňovej prípravy, štatistické kompilácie, zbieranie údajov do počítačových databáz, zoraďovanie údajov v počítačových databázach.

36 - Finančné analýzy, služby oceňovania a daňových odhadov, spravovanie financií, finančné informácie, finančné poradenstvo, finančné služby, finančné sponzorstvo.

41 - Organizovanie a vedenie kurzov, školení a seminárov.

**(540)****THREE PARTNERS**

(731) THREE PARTNERS, s.r.o., dona Sandtnera 7, 902 01 Pezinok, SK;

(740) Hojčuš Peter, Ing., Bratislava, SK;

**(210) 5519-2008**

(220) 29.4.2008

**9 (511) 29**

(511) 29 - Jedlé oleje a tuky.

**(540)**

(731) PALMA-TUMYS, a. s. Bratislava, Račianska 76, 836 04 Bratislava, SK;

(740) ROTT, RŮŽIČKA & GUTTMANN, v. o. s., Bratislava, SK;

**(210) 5520-2008**

(220) 29.4.2008

**9 (511) 29**

(511) 29 - Jedlé oleje a tuky.

**(540)**

(591) bledozelená, tmavozelená, okrovo žltá, oranžová

(731) PALMA-TUMYS, a. s. Bratislava, Račianska 76, 836 04 Bratislava, SK;

(740) ROTT, RŮŽIČKA & GUTTMANN, v. o. s., Bratislava, SK;

**(210) 5521-2008**

(220) 29.4.2008

**9 (511) 29**

(511) 29 - Jedlé oleje a tuky.

**(540)**

(591) bledozelená, tmavozelená, svetložltá, okrová

- (731) PALMA-TUMYS, a. s. Bratislava, Račianska 76,  
836 04 Bratislava, SK;  
(740) ROTT, RŮŽIČKA & GUTTMANN, v. o. s.,  
Bratislava, SK;

(210) 5545-2008

(220) 2.5.2008

9 (511) 1

- (511) 1 - Prísady do betónov a mált.

(540) **VIBROPOR**

- (731) STACHEMA Bratislava s. r. o., Nemčikova 7,  
841 01 Bratislava, SK;  
(740) Kováčik Štefan, Ing., Bratislava, SK;

(210) 5546-2008

(220) 2.5.2008

9 (511) 1

- (511) 1 - Prísady do betónov a mált.

(540) **STACHEPLAST**

- (731) STACHEMA Bratislava s. r. o., Nemčikova 7,  
841 01 Bratislava, SK;  
(740) Kováčik Štefan, Ing., Bratislava, SK;

(210) 5547-2008

(220) 2.5.2008

9 (511) 1

- (511) 1 - Prísady do betónov a mált.

(540) **VIBROFINIŠ**

- (731) STACHEMA Bratislava s. r. o., Nemčikova 7,  
841 01 Bratislava, SK;  
(740) Kováčik Štefan, Ing., Bratislava, SK;

(210) 5579-2008

(220) 7.5.2008

9 (511) 35, 36, 37, 41, 45

- (511) 35 - Zásielkové reklamné služby; obchodný manažment a podnikové poradenstvo; obchodná správa licencií výrobkov a služieb pre tretie osoby; administratívne spracovanie obchodných objednávok.  
36 - Správa nehnuteľností; finančné služby; finančné odhady a oceňovanie (poisťovníctvo, bankovníctvo, nehnuteľnosti).  
37 - Stavebníctvo; informácie o opravách; inštalácia okien a dverí.  
41 - Vzdelávanie; výcvik; zábava, pobavenie; organizovanie športových súťaží; prevádzkovanie športových zariadení; organizovanie a vedenie seminárov; školenie.  
45 - Služby komerčných právnikov; civilná ochrana; poradenstvo v oblasti bezpečnosti.

(540)



(591) biela, tmavomodrá

- (731) JK Investments, a. s., Píniová 25, 821 07 Bratislava, SK;

(210) 5585-2008

(220) 9.5.2008

9 (511) 5

- (511) 5 - Farmaceutické prípravky, prípravky na ošetrovanie zubov a ústnej dutiny, materiály na plombovanie zubov a zubné odtlačky, hygienické prípravky na lekárske účely.

(540)



(591) zelená

- (731) Galenica, spol. s r.o., Vrbovská 39, 921 01 Piešťany, SK;

- (740) ROTT, RŮŽIČKA & GUTTMANN, v. o. s., Bratislava, SK;

(210) 5586-2008

(220) 9.5.2008

9 (511) 5

- (511) 5 - Farmaceutické prípravky, prípravky na ošetrovanie zubov a ústnej dutiny, materiály na plombovanie zubov a zubné odtlačky, hygienické prípravky na lekárske účely.

(540)



- (731) Galenica, spol. s r.o., Vrbovská 39, 921 01 Piešťany, SK;

- (740) ROTT, RŮŽIČKA & GUTTMANN, v. o. s., Bratislava, SK;

(210) 5619-2008

(220) 22.5.2008

9 (511) 35, 36

- (511) 35 - Reklamná činnosť súvisiaca s činnosťami uvedenými v triede 36.  
36 - Bankovníctvo vrátane elektronického bankovníctva; home banking; bankové služby vrátane služieb prostredníctvom elektronických komunikačných sietí a telekomunikačných sietí; vedenie účtov; klíring; finančné odhady a oceňovanie v oblasti bankovníctva; poskytovanie úverov; poskytovanie pôžičiek; investovanie do cenných papierov na vlastný účet; kapitálové investície; platobný styk a zúčtovanie; elektronický prevod kapitálu; platobné prevody vykonávané elektronicky; vydávanie a správa platobných prostriedkov, napr. platobných kariet, cestovných šekov; overovanie šekov; poskytovanie záruk; garancie, kaucie; ručenie; otváranie akreditívov; obstarávanie inkasa; uloženie a správa cenných papierov alebo iných hodnôt; poskytovanie bankových informácií; finančné analýzy a informácie; prenájom bezpečnostných schránok; prijímanie vkladov; finančný prenájom (finančný lízing); účasť na vydávaní cenných papierov a poskytovanie súvisiacich služieb; finančné poradenstvo; výkon funkcie depozitára; zmenárenská činnosť; obchodovanie na vlastný účet alebo účet klienta s devízovými hodnotami, v oblasti termí-

novaných obchodov (futures) a opcí (options) vrátane kurzových a úrokových obchodov, s prevoditeľnými cennými papiermi, so zlatými a striebornými mincami, pamätnými mincami, hárkami bankoviek a so súbormi obehových mincí; vykonávanie hypotekárnych obchodov; obhospodarovanie cenných papierov klienta na jeho účet vrátane poradenstva (portfólio manažment); sprostredkovateľská činnosť v oblasti bankovníctva a poisťovníctva súvisiaca s bankovou činnosťou alebo stavebným sporením.

#### (540) **csobam**

(731) ČSOB Asset Management správ. spol., a. s., Kollárska 6, 815 63 Bratislava, SK;

(740) Budaj Miroslav, JUDr., Bratislava, SK;

#### (210) **5620-2008**

(220) 22.5.2008

#### 9 (511) **35, 36**

(511) 35 - Reklamná činnosť súvisiaca s činnosťami uvedenými v triede 36.

36 - Bankovníctvo vrátane elektronického bankovníctva; home banking; bankové služby vrátane služieb prostredníctvom elektronických komunikačných sietí a telekomunikačných sietí; vedenie účtov; klíring; finančné odhady a oceňovanie v oblasti bankovníctva; poskytovanie úverov; poskytovanie pôžičiek; investovanie do cenných papierov na vlastný účet; kapitálové investície; platobný styk a zúčtovanie; elektronický prevod kapitálu; platobné prevody vykonávané elektronicky; vydávanie a správa platobných prostriedkov, napr. platobných kariet, cestovných šekov; overovanie šekov; poskytovanie záruk; garancie, kaucie; ručenie; otváranie akreditívov; obstarávanie inkasa; uloženie a správa cenných papierov alebo iných hodnôt; poskytovanie bankových informácií; finančné analýzy a informácie; prenájom bezpečnostných schránok; prijímanie vkladov; finančný prenájom (finančný lízing); účasť na vydávaní cenných papierov a poskytovanie súvisiacich služieb; finančné poradenstvo; výkon funkcie depozitára; zmenárenská činnosť; obchodovanie na vlastný účet alebo účet klienta s devízovými hodnotami, v oblasti termínovaných obchodov (futures) a opcí (options) vrátane kurzových a úrokových obchodov, s prevoditeľnými cennými papiermi, so zlatými a striebornými mincami, pamätnými mincami, hárkami bankoviek a so súbormi obehových mincí; vykonávanie hypotekárnych obchodov; obhospodarovanie cenných papierov klienta na jeho účet vrátane poradenstva (portfólio manažment); sprostredkovateľská činnosť v oblasti bankovníctva a poisťovníctva súvisiaca s bankovou činnosťou alebo stavebným sporením.

#### (540) **ČSOB Asset Management**

(731) ČSOB Asset Management správ. spol., a. s., Kollárska 6, 815 63 Bratislava, SK;

(740) Budaj Miroslav, JUDr., Bratislava, SK;

#### (210) **5621-2008**

(220) 22.5.2008

#### 9 (511) **35, 36**

(511) 35 - Reklamná činnosť súvisiaca s činnosťami uvedenými v triede 36.

36 - Bankovníctvo vrátane elektronického bankovníctva; home banking; bankové služby vrátane služieb prostredníctvom elektronických komunikačných sietí a telekomunikačných sietí; vedenie účtov; klíring; finančné odhady a oceňovanie v oblasti bankovníctva; poskytovanie úverov; poskytovanie pôžičiek; investovanie do cenných papierov na vlastný účet; kapitálové investície; platobný styk a zúčtovanie; elektronický prevod kapitálu; platobné prevody vykonávané elektronicky; vydávanie a správa platobných prostriedkov, napr. platobných kariet, cestovných šekov; overovanie šekov; poskytovanie záruk; garancie, kaucie; ručenie; otváranie akreditívov; obstarávanie inkasa; uloženie a správa cenných papierov alebo iných hodnôt; poskytovanie bankových informácií; finančné analýzy a informácie; prenájom bezpečnostných schránok; prijímanie vkladov; finančný prenájom (finančný lízing); účasť na vydávaní cenných papierov a poskytovanie súvisiacich služieb; finančné poradenstvo; výkon funkcie depozitára; zmenárenská činnosť; obchodovanie na vlastný účet alebo účet klienta s devízovými hodnotami, v oblasti termínovaných obchodov (futures) a opcí (options) vrátane kurzových a úrokových obchodov, s prevoditeľnými cennými papiermi, so zlatými a striebornými mincami, pamätnými mincami, hárkami bankoviek a so súbormi obehových mincí; vykonávanie hypotekárnych obchodov; obhospodarovanie cenných papierov klienta na jeho účet vrátane poradenstva (portfólio manažment); sprostredkovateľská činnosť v oblasti bankovníctva a poisťovníctva súvisiaca s bankovou činnosťou alebo stavebným sporením.

#### (540) **csobassetmanagement**

(731) ČSOB Asset Management správ. spol., a. s., Kollárska 6, 815 63 Bratislava, SK;

(740) Budaj Miroslav, JUDr., Bratislava, SK;

#### (210) **5622-2008**

(220) 22.5.2008

#### 9 (511) **35, 36**

(511) 35 - Reklamná činnosť súvisiaca s činnosťami uvedenými v triede 36.

36 - Bankovníctvo vrátane elektronického bankovníctva; home banking; bankové služby vrátane služieb prostredníctvom elektronických komunikačných sietí a telekomunikačných sietí; vedenie účtov; klíring; finančné odhady a oceňovanie v oblasti bankovníctva; poskytovanie úverov; poskytovanie pôžičiek; investovanie do cenných papierov na vlastný účet; kapitálové investície; platobný styk a zúčtovanie; elektronický prevod kapitálu; platobné prevody vykonávané elektronicky; vydávanie a správa platobných prostriedkov, napr. platobných kariet, cestovných šekov; overovanie šekov; poskytovanie záruk; garancie, kaucie; ručenie; otváranie akreditívov; obstarávanie inkasa;



uloženie a správa cenných papierov alebo iných hodnôt; poskytovanie bankových informácií; finančné analýzy a informácie; prenájom bezpečnostných schránok; prijímanie vkladov; finančný prenájom (finančný lízing); účasť na vydávaní cenných papierov a poskytovanie súvisiacich služieb; finančné poradenstvo; výkon funkcie depozitára; zmenárenská činnosť; obchodovanie na vlastný účet alebo účet klienta s devízovými hodnotami, v oblasti termínovaných obchodov (futures) a opcií (options) vrátane kurzových a úrokových obchodov, s prevoditeľnými cennými papiermi, so zlatými a striebornými mincami, pamätnými mincami, hárkami bankoviek a so súbormi obehových mincí; vykonávanie hypotekárnych obchodov; obhospodarovanie cenných papierov klienta na jeho účet vrátane poradenstva (portfólio manažment); sprostredkovateľská činnosť v oblasti bankovníctva a poisťovníctva súvisiaca s bankovou činnosťou alebo stavebným sporením.

**(540) ČSOB d.s.s.**

(731) ČSOB d. s. s., a. s., Kolárska 6, 815 63 Bratislava, SK;

(740) Budaj Miroslav, JUDr., Bratislava, SK;

**(210) 5623-2008**

(220) 22.5.2008

**9 (511) 35, 36**

(511) 35 - Reklamná činnosť súvisiaca s činnosťami uvedenými v triede 36.

36 - Bankovníctvo vrátane elektronického bankovníctva; home banking; bankové služby vrátane služieb prostredníctvom elektronických komunikačných sietí a telekomunikačných sietí; vedenie účtov; klíring; finančné odhady a oceňovanie v oblasti bankovníctva; poskytovanie úverov; poskytovanie pôžičiek; investovanie do cenných papierov na vlastný účet; kapitálové investície; platobný styk a zúčtovanie; elektronický prevod kapitálu; platobné prevody vykonávané elektronicky; vydávanie a správa platobných prostriedkov, napr. platobných kariet, cestovných šekov; overovanie šekov; poskytovanie záruk; garancie, kaucie; ručenie; otváranie akreditívov; obstarávanie inkasa; uloženie a správa cenných papierov alebo iných hodnôt; poskytovanie bankových informácií; finančné analýzy a informácie; prenájom bezpečnostných schránok; prijímanie vkladov; finančný prenájom (finančný lízing); účasť na vydávaní cenných papierov a poskytovanie súvisiacich služieb; finančné poradenstvo; výkon funkcie depozitára; zmenárenská činnosť; obchodovanie na vlastný účet alebo účet klienta s devízovými hodnotami, v oblasti termínovaných obchodov (futures) a opcií (options) vrátane kurzových a úrokových obchodov, s prevoditeľnými cennými papiermi, so zlatými a striebornými mincami, pamätnými mincami, hárkami bankoviek a so súbormi obehových mincí; vykonávanie hypotekárnych obchodov; obhospodarovanie cenných papierov klienta na jeho účet vrátane poradenstva (portfólio manažment); sprostredkovateľská činnosť v oblasti bankovníctva a poisťovníctva súvisiaca s bankovou činnosťou alebo stavebným sporením.

**(540) csobdss**

(731) ČSOB d. s. s., a. s., Kolárska 6, 815 63 Bratislava, SK;

(740) Budaj Miroslav, JUDr., Bratislava, SK;

**(210) 5624-2008**

(220) 22.5.2008

**9 (511) 35, 36**

(511) 35 - Reklamná činnosť súvisiaca s činnosťami uvedenými v triede 36.

36 - Bankovníctvo vrátane elektronického bankovníctva; home banking; bankové služby vrátane služieb prostredníctvom elektronických komunikačných sietí a telekomunikačných sietí; vedenie účtov; klíring; finančné odhady a oceňovanie v oblasti bankovníctva; poskytovanie úverov; poskytovanie pôžičiek; investovanie do cenných papierov na vlastný účet; kapitálové investície; platobný styk a zúčtovanie; elektronický prevod kapitálu; platobné prevody vykonávané elektronicky; vydávanie a správa platobných prostriedkov, napr. platobných kariet, cestovných šekov; overovanie šekov; poskytovanie záruk; garancie, kaucie; ručenie; otváranie akreditívov; obstarávanie inkasa; uloženie a správa cenných papierov alebo iných hodnôt; poskytovanie bankových informácií; finančné analýzy a informácie; prenájom bezpečnostných schránok; prijímanie vkladov; finančný prenájom (finančný lízing); účasť na vydávaní cenných papierov a poskytovanie súvisiacich služieb; finančné poradenstvo; výkon funkcie depozitára; zmenárenská činnosť; obchodovanie na vlastný účet alebo účet klienta s devízovými hodnotami, v oblasti termínovaných obchodov (futures) a opcií (options) vrátane kurzových a úrokových obchodov, s prevoditeľnými cennými papiermi, so zlatými a striebornými mincami, pamätnými mincami, hárkami bankoviek a so súbormi obehových mincí; vykonávanie hypotekárnych obchodov; obhospodarovanie cenných papierov klienta na jeho účet vrátane poradenstva (portfólio manažment); sprostredkovateľská činnosť v oblasti bankovníctva a poisťovníctva súvisiaca s bankovou činnosťou alebo stavebným sporením.

**(540) csobp**

(731) Československá Poisťovňa, a. s., Vajnorská 100/B, 831 04 Bratislava, SK;

(740) Budaj Miroslav, JUDr., Bratislava, SK;

**(210) 5625-2008**

(220) 22.5.2008

**9 (511) 35, 36**

(511) 35 - Reklamná činnosť súvisiaca s činnosťami uvedenými v triede 36.

36 - Bankovníctvo vrátane elektronického bankovníctva; home banking; bankové služby vrátane služieb prostredníctvom elektronických komunikačných sietí a telekomunikačných sietí; vedenie účtov; klíring; finančné odhady a oceňovanie v oblasti bankovníctva; poskytovanie úverov; poskytovanie pôžičiek; investovanie do cenných papierov na vlastný účet; kapitálové investície; platobný styk a zúčtovanie; elektronický prevod kapitálu;

platobné prevody vykonávané elektronicky; vydávanie a správa platobných prostriedkov, napr. platobných kariet, cestovných šekov; overovanie šekov; poskytovanie záruk; garancie, kaucie; ručenie; otváranie akreditívov; obstarávanie inkasa; uloženie a správa cenných papierov alebo iných hodnôt; poskytovanie bankových informácií; finančné analýzy a informácie; prenájom bezpečnostných schránok; prijímanie vkladov; finančný prenájom (finančný lízing); účasť na vydávaní cenných papierov a poskytovanie súvisiacich služieb; finančné poradenstvo; výkon funkcie depozitára; zmenárenská činnosť; obchodovanie na vlastný účet alebo účet klienta s devízovými hodnotami, v oblasti termínovaných obchodov (futures) a opcií (options) vrátane kurzových a úrokových obchodov, s prevoditeľnými cennými papiermi, so zlatými a striebornými mincami, pamätnými mincami, hárkami bankoviek a so súbormi obehových mincí; vykonávanie hypotekárnych obchodov; obhospodarovanie cenných papierov klienta na jeho účet vrátane poradenstva (portfólio manažment); sprostredkovateľská činnosť v oblasti bankovníctva a poisťovníctva súvisiaca s bankovou činnosťou alebo stavebným sporením.

**(540) ČSOB Poisťovňa**

(731) Československá Poisťovňa, a. s., Vajnorská 100/B, 831 04 Bratislava, SK;

(740) Budaj Miroslav, JUDr., Bratislava, SK;

**(210) 5626-2008**

(220) 22.5.2008

**9 (511) 35, 36**

(511) 35 - Reklamná činnosť súvisiaca s činnosťami uvedenými v triede 36.

36 - Bankovníctvo vrátane elektronického bankovníctva; home banking; bankové služby vrátane služieb prostredníctvom elektronických komunikačných sietí a telekomunikačných sietí; vedenie účtov; klíring; finančné odhady a oceňovanie v oblasti bankovníctva; poskytovanie úverov; poskytovanie pôžičiek; investovanie do cenných papierov na vlastný účet; kapitálové investície; platobný styk a zúčtovanie; elektronický prevod kapitálu; platobné prevody vykonávané elektronicky; vydávanie a správa platobných prostriedkov, napr. platobných kariet, cestovných šekov; overovanie šekov; poskytovanie záruk; garancie, kaucie; ručenie; otváranie akreditívov; obstarávanie inkasa; uloženie a správa cenných papierov alebo iných hodnôt; poskytovanie bankových informácií; finančné analýzy a informácie; prenájom bezpečnostných schránok; prijímanie vkladov; finančný prenájom (finančný lízing); účasť na vydávaní cenných papierov a poskytovanie súvisiacich služieb; finančné poradenstvo; výkon funkcie depozitára; zmenárenská činnosť; obchodovanie na vlastný účet alebo účet klienta s devízovými hodnotami, v oblasti termínovaných obchodov (futures) a opcií (options) vrátane kurzových a úrokových obchodov, s prevoditeľnými cennými papiermi, so zlatými a striebornými mincami, pamätnými mincami, hárkami bankoviek a so súbormi obehových mincí; vykonávanie hypotekárnych obchodov; obhospodarovanie cenných papierov klienta na jeho účet vrátane poradenstva

(portfólio manažment); sprostredkovateľská činnosť v oblasti bankovníctva a poisťovníctva súvisiaca s bankovou činnosťou alebo stavebným sporením.

**(540) csobpoistovna**

(731) Československá Poisťovňa, a. s., Vajnorská 100/B, 831 04 Bratislava, SK;

(740) Budaj Miroslav, JUDr., Bratislava, SK;

**(210) 5630-2008**

(220) 22.5.2008

**9 (511) 35, 36**

(511) 35 - Reklamná činnosť súvisiaca s činnosťami uvedenými v triede 36.

36 - Poisťovníctvo, bankovníctvo, služby v oblasti finančníctva, služby v oblasti peňažníctva, dôchodkové fondy, služby na využívanie dôchodkových fondov, konzultačné služby v oblasti poisťovníctva a dôchodkových fondov, informácie o poistení a dôchodkových fondoch, uzatváranie poisťiek, životné poisťky, poradenstvo v oblasti poistenia a dôchodkových fondov, bankové informácie, finančné analýzy, finančné informácie, finančné odhady a oceňovanie v oblasti poisťovníctva, bankovníctva a nehnuteľností, finančné poradenstvo, finančné konzultácie, finančné riadenie, finančné záruky, platobný styk a zúčtovanie, prijímanie vkladov, poskytovanie úverov, investovanie kapitálu, kapitálové investície, vykonávanie činností v oblasti stavebného sporenia, sprostredkovanie poistenia, penzijných, resp. dôchodkových zmlúv, zmlúv o stavebnom sporení.

**(540) ČSOB Stavebná sporiteľňa**

(731) ČSOB stavebná sporiteľňa, a. s., Radlinského 10, 813 23 Bratislava, SK;

(740) Budaj Miroslav, JUDr., Bratislava, SK;

**(210) 5631-2008**

(220) 22.5.2008

**9 (511) 35, 36**

(511) 35 - Reklamná činnosť súvisiaca s činnosťami uvedenými v triede 36.

36 - Poisťovníctvo, bankovníctvo, služby v oblasti finančníctva, služby v oblasti peňažníctva, dôchodkové fondy, služby na využívanie dôchodkových fondov, konzultačné služby v oblasti poisťovníctva a dôchodkových fondov, informácie o poistení a dôchodkových fondoch, uzatváranie poisťiek, životné poisťky, poradenstvo v oblasti poistenia a dôchodkových fondov, bankové informácie, finančné analýzy, finančné informácie, finančné odhady a oceňovanie v oblasti poisťovníctva, bankovníctva a nehnuteľností, finančné poradenstvo, finančné konzultácie, finančné riadenie, finančné záruky, platobný styk a zúčtovanie, prijímanie vkladov, poskytovanie úverov, investovanie kapitálu, kapitálové investície, vykonávanie činností v oblasti stavebného sporenia, sprostredkovanie poistenia, penzijných, resp. dôchodkových zmlúv, zmlúv o stavebnom sporení.

**(540) csobsp**

(731) ČSOB stavebná sporiteľňa, a. s., Radlinského 10, 813 23 Bratislava, SK;

(740) Budaj Miroslav, JUDr., Bratislava, SK;

(210) 5632-2008

(220) 22.5.2008

9 (511) 35, 36

(511) 35 - Reklamná činnosť súvisiaca s činnosťami uvedenými v triede 36.

36 - Poisťovníctvo, bankovníctvo, služby v oblasti finančnictva, služby v oblasti peňažnictva, dôchodkové fondy, služby na využívanie dôchodkových fondov, konzultačné služby v oblasti poisťovníctva a dôchodkových fondov, informácie o poistení a dôchodkových fondoch, uzatváranie poisťiek, životné poisťky, poradenstvo v oblasti poistenia a dôchodkových fondov, bankové informácie, finančné analýzy, finančné informácie, finančné odhady a oceňovanie v oblasti poisťovníctva, bankovníctva a nehnuteľností, finančné poradenstvo, finančné konzultácie, finančné riadenie, finančné záruky, platobný styk a zúčtovanie, prijímanie vkladov, poskytovanie úverov, investovanie kapitálu, kapitálové investície, vykonávanie činností v oblasti stavebného sporenia, sprostredkovanie poistenia, penzijných, resp. dôchodkových zmlúv, zmlúv o stavebnom sporení.

(540) **csobss**

(731) ČSOB stavebná sporiteľňa, a. s., Radlinského 10, 813 23 Bratislava, SK;

(740) Budaj Miroslav, JUDr., Bratislava, SK;

---

(210) 5633-2008

(220) 22.5.2008

9 (511) 35, 36

(511) 35 - Reklamná činnosť súvisiaca s činnosťami uvedenými v triede 36.

36 - Poisťovníctvo, bankovníctvo, služby v oblasti finančnictva, služby v oblasti peňažnictva, dôchodkové fondy, služby na využívanie dôchodkových fondov, konzultačné služby v oblasti poisťovníctva a dôchodkových fondov, informácie o poistení a dôchodkových fondoch, uzatváranie poisťiek, životné poisťky, poradenstvo v oblasti poistenia a dôchodkových fondov, bankové informácie, finančné analýzy, finančné informácie, finančné odhady a oceňovanie v oblasti poisťovníctva, bankovníctva a nehnuteľností, finančné poradenstvo, finančné konzultácie, finančné riadenie, finančné záruky, platobný styk a zúčtovanie, prijímanie vkladov, poskytovanie úverov, investovanie kapitálu, kapitálové investície, vykonávanie činností v oblasti stavebného sporenia, sprostredkovanie poistenia, penzijných, resp. dôchodkových zmlúv, zmlúv o stavebnom sporení.

(540) **csobstavebnasporitelna**

(731) ČSOB stavebná sporiteľňa, a. s., Radlinského 10, 813 23 Bratislava, SK;

(740) Budaj Miroslav, JUDr., Bratislava, SK;

---

## Zverejnené prihlášky ochranných znáмок vzniknuté premenou prihlášok ochranných znáмок spoločenstva

Účinky prihlášok ochranných znáмок a zapísaných ochranných znáмок vzniknutých premenou prihlášok ochranných znáмок spoločenstva a ochranných znáмок spoločenstva s dátumom podania, priority a seniority pred dňom prístupu Slovenskej republiky k EÚ nastávajú na území SR dňom 1. 5. 2004.

(210)

810-2008

(210) 810-2008

(220) 19.9.2006

9 (511) 6, 7, 8, 9, 11

(511) 6 - Zámočnícky tovar; železiarsky tovar; drobné kovové predmety; kovové reťaze, nezahrnuté v iných triedach (s výnimkou hnacích reťazí pre vozidlá); klince, skrutky, matice z kovu; škatule na náradie, debny na náradie a skrinky na náradie, prázdne a z kovu, zverákové stoly a objímky z kovu; letovací drôt a letovacie tyčinky z kovu; zvärací drôt a kovové tyče na zváranie.

7 - Obrábacie stroje; hnacie motory s výnimkou motorov pre pozemné vozidlá; miešačky betónu; natieračské stroje a stroje na nahadzovanie omietky; vŕtacie stroje; sústruhy; pneumatické stroje; pneumatické čerpadlá; elektrické motory (nie pre pozemné vozidlá); frézovačky, hobľovačky, brúsne a leštiace prístroje a stroje; rezacie a odrezávacie stroje; pílkové stroje a pílkové listy (časti strojov); vysekávacie stroje; lisy na priemyselné použitie; čerpadlá (stroje); kompresory (stroje); drevo- a kovoobrábacie stroje; stroje na spracovanie a opracovanie rúr; stroje na opracovanie kameňa; čistiace stroje; elektrické zväracie stroje; strojom poháňané ručné náradie; elektrické, pneumatické a hydraulické ručné nástroje; poľnohospodárske náradie s výnimkou ručného; poľnohospodárske stroje, záhradné stroje, rezačky, kosačky na trávnik (stroje); stroje na rezanie a štiepanie dreva; kladkostroje (strojom poháňané), navijaky, zdvíhaky na vozidlá (stroje), zdvíhacie plošiny a vybavenie, nákladné výtahy a výtahy na materiál; elektrické kuchynské stroje; umývačky riadu; pracie stroje, žehliace stroje; letovacie prístroje a spájkovačky (na plyn); zväracie prístroje a zväracie horáky (na plyn).

8 - Ručné prístroje a nástroje (ručne ovládané); záhradné náradie (ručne ovládané); nože; poľnohospodárske náradie (na ručný pohon).

9 - Prístroje a nástroje na váženie, meranie a kontrolu; meracie a testovacie náradie; elektrické letovacie prístroje a spájkovačky; elektrické zväracie prístroje; zväracie elektródy.

11 - Osvetľovacie prístroje a zariadenia, elektrické lampy; spájkovacie lampy, vreckové baterky, lampáše, svietidlá do ruky.

(540)



(641) 005354824, 19.09.2006

(731) Walter Werkzeuge Salzburg GmbH, Gewerbeparkstr. 9, A-5081 Anif, AT;

**Zapísané ochranné známky bez zmeny**

| (210)     | (111)  | (210)     | (111)  | (210)     | (111)  | (210)     | (111)  |
|-----------|--------|-----------|--------|-----------|--------|-----------|--------|
| 353-2004  | 221750 | 1777-2007 | 221994 | 2034-2007 | 221858 | 6020-2007 | 221934 |
| 878-2004  | 222010 | 1779-2007 | 221996 | 2035-2007 | 221859 | 6024-2007 | 221935 |
| 3061-2004 | 222004 | 1798-2007 | 221805 | 2039-2007 | 221886 | 6025-2007 | 221936 |
| 5150-2004 | 221998 | 1799-2007 | 221806 | 2044-2007 | 221860 | 6026-2007 | 221937 |
| 859-2005  | 221751 | 1800-2007 | 221807 | 2048-2007 | 221861 | 6027-2007 | 221938 |
| 979-2005  | 222011 | 1801-2007 | 221808 | 2057-2007 | 221887 | 6033-2007 | 221939 |
| 1332-2006 | 221752 | 1802-2007 | 221809 | 2061-2007 | 221888 | 6041-2007 | 221940 |
| 1448-2006 | 221753 | 1804-2007 | 221810 | 2101-2007 | 221889 | 6044-2007 | 221941 |
| 1745-2006 | 221754 | 1805-2007 | 221811 | 2141-2007 | 221890 | 6056-2007 | 221942 |
| 2035-2006 | 221876 | 1807-2007 | 221812 | 2143-2007 | 221891 | 6057-2007 | 221943 |
| 5543-2006 | 221755 | 1813-2007 | 221813 | 2148-2007 | 221892 | 6061-2007 | 221944 |
| 5544-2006 | 221877 | 1817-2007 | 221814 | 2152-2007 | 222015 | 6062-2007 | 221945 |
| 262-2007  | 221756 | 1820-2007 | 221815 | 2159-2007 | 221893 | 6063-2007 | 221946 |
| 629-2007  | 221757 | 1832-2007 | 221816 | 2160-2007 | 221894 | 6067-2007 | 221947 |
| 692-2007  | 221758 | 1836-2007 | 221817 | 2161-2007 | 221862 | 6069-2007 | 221948 |
| 869-2007  | 221759 | 1853-2007 | 221818 | 2163-2007 | 221863 | 6070-2007 | 221949 |
| 965-2007  | 221760 | 1865-2007 | 221819 | 2165-2007 | 221864 | 6082-2007 | 221950 |
| 971-2007  | 221761 | 1868-2007 | 221820 | 2166-2007 | 221865 | 6092-2007 | 221951 |
| 1086-2007 | 221762 | 1869-2007 | 221741 | 2169-2007 | 221895 | 6106-2007 | 221952 |
| 1094-2007 | 221763 | 1878-2007 | 221821 | 2170-2007 | 221896 | 6121-2007 | 221953 |
| 1123-2007 | 221764 | 1880-2007 | 221822 | 2171-2007 | 221897 | 6122-2007 | 221954 |
| 1146-2007 | 221765 | 1884-2007 | 221823 | 2178-2007 | 221898 | 6123-2007 | 221955 |
| 1172-2007 | 221766 | 1894-2007 | 221824 | 2179-2007 | 221899 | 6140-2007 | 221956 |
| 1173-2007 | 221767 | 1899-2007 | 221825 | 2180-2007 | 221900 | 6141-2007 | 221957 |
| 1180-2007 | 221768 | 1902-2007 | 221826 | 2181-2007 | 221901 | 6148-2007 | 221958 |
| 1210-2007 | 221739 | 1903-2007 | 221827 | 2183-2007 | 221902 | 6149-2007 | 221959 |
| 1226-2007 | 221769 | 1904-2007 | 221828 | 2184-2007 | 221866 | 6150-2007 | 221960 |
| 1227-2007 | 221770 | 1909-2007 | 221878 | 2186-2007 | 221903 | 6153-2007 | 221961 |
| 1235-2007 | 221771 | 1910-2007 | 221879 | 2190-2007 | 221904 | 6173-2007 | 221962 |
| 1249-2007 | 221772 | 1911-2007 | 221880 | 2191-2007 | 221905 | 6174-2007 | 221963 |
| 1250-2007 | 221773 | 1912-2007 | 221829 | 2194-2007 | 221906 | 6175-2007 | 221964 |
| 1341-2007 | 221774 | 1914-2007 | 221830 | 2195-2007 | 221907 | 6183-2007 | 221965 |
| 1342-2007 | 221775 | 1915-2007 | 221831 | 2196-2007 | 221908 | 6184-2007 | 221966 |
| 1343-2007 | 221776 | 1918-2007 | 221832 | 2197-2007 | 221909 | 6213-2007 | 221967 |
| 1345-2007 | 221777 | 1919-2007 | 221833 | 2198-2007 | 221910 | 6225-2007 | 221968 |
| 1410-2007 | 221778 | 1920-2007 | 221834 | 2200-2007 | 221911 | 6231-2007 | 221969 |
| 1434-2007 | 221779 | 1921-2007 | 221835 | 2221-2007 | 221912 | 6246-2007 | 221970 |
| 1457-2007 | 221780 | 1932-2007 | 221836 | 2223-2007 | 221742 | 6247-2007 | 221971 |
| 1461-2007 | 222013 | 1936-2007 | 221837 | 2235-2007 | 221913 | 6249-2007 | 221972 |
| 1478-2007 | 221781 | 1937-2007 | 221838 | 2236-2007 | 221914 | 6250-2007 | 221973 |
| 1575-2007 | 221782 | 1938-2007 | 221839 | 2301-2007 | 221743 | 6252-2007 | 221974 |
| 1576-2007 | 221783 | 1939-2007 | 221840 | 2329-2007 | 221915 | 6263-2007 | 221975 |
| 1577-2007 | 221784 | 1951-2007 | 221841 | 2345-2007 | 221744 | 6264-2007 | 221976 |
| 1580-2007 | 221785 | 1967-2007 | 221842 | 2366-2007 | 221745 | 6265-2007 | 221977 |
| 1595-2007 | 221786 | 1971-2007 | 221843 | 5187-2007 | 221916 | 6269-2007 | 221978 |
| 1597-2007 | 221787 | 1973-2007 | 221844 | 5245-2007 | 221867 | 6294-2007 | 221979 |
| 1599-2007 | 221788 | 1975-2007 | 221845 | 5343-2007 | 221917 | 6295-2007 | 221980 |
| 1600-2007 | 221789 | 1976-2007 | 221846 | 5415-2007 | 221918 | 6296-2007 | 221981 |
| 1603-2007 | 221790 | 1978-2007 | 221847 | 5480-2007 | 221919 | 6299-2007 | 221982 |
| 1616-2007 | 221791 | 1980-2007 | 221848 | 5514-2007 | 221920 | 6301-2007 | 221983 |
| 1617-2007 | 221792 | 1981-2007 | 221849 | 5784-2007 | 221921 | 6302-2007 | 221984 |
| 1618-2007 | 221793 | 1982-2007 | 221850 | 5785-2007 | 221922 | 6303-2007 | 221985 |
| 1661-2007 | 221794 | 1983-2007 | 221851 | 5786-2007 | 221923 | 6344-2007 | 221986 |
| 1663-2007 | 221795 | 1984-2007 | 221852 | 5787-2007 | 221924 | 6350-2007 | 221987 |
| 1675-2007 | 221740 | 1985-2007 | 221853 | 5790-2007 | 221925 | 6363-2007 | 221988 |
| 1678-2007 | 221796 | 1986-2007 | 221881 | 5791-2007 | 221926 | 6364-2007 | 221989 |
| 1679-2007 | 221797 | 1987-2007 | 221882 | 5792-2007 | 221927 | 6446-2007 | 221746 |
| 1682-2007 | 221798 | 1988-2007 | 221883 | 5918-2007 | 221928 | 6451-2007 | 221747 |
| 1683-2007 | 221799 | 2016-2007 | 221854 | 5983-2007 | 221868 | 6461-2007 | 221990 |
| 1703-2007 | 221800 | 2022-2007 | 221855 | 5984-2007 | 221929 | 6467-2007 | 221991 |
| 1709-2007 | 221801 | 2023-2007 | 221884 | 5985-2007 | 221930 | 6481-2007 | 221992 |
| 1715-2007 | 221802 | 2026-2007 | 221885 | 5986-2007 | 221931 | 6485-2007 | 221993 |
| 1716-2007 | 221803 | 2028-2007 | 221856 | 5987-2007 | 221932 | 22-2008   | 221748 |
| 1776-2007 | 221804 | 2029-2007 | 221857 | 5994-2007 | 221933 | 5058-2008 | 221749 |

**(111) 221739**

(151) 10.6.2008  
 (180) 4.7.2017  
 (210) 1210-2007  
 (220) 4.7.2007  
 (310) o-448622  
 (320) 31.5.2007  
 (330) CZ  
 (442) 5.3.2008  
 (732) EUNITE CONSULTANCY GROUP s. r. o., Dunajská 4, 811 08 Bratislava, SK;

**(111) 221740**

(151) 10.6.2008  
 (180) 12.9.2017  
 (210) 1675-2007  
 (220) 12.9.2007  
 (442) 5.3.2008  
 (732) Rešetka Erik, M. Benku 2423, 955 01 Topoľčany, SK;  
 (740) Reháč Marek, Topoľčany, SK;

**(111) 221741**

(151) 10.6.2008  
 (180) 11.10.2017  
 (210) 1869-2007  
 (220) 11.10.2007  
 (442) 5.3.2008  
 (732) Ing. Šutarík Jaroslav - IMBIZ, Mlynská 39, 052 01 Spišská Nová Ves, SK;

**(111) 221742**

(151) 10.6.2008  
 (180) 10.12.2017  
 (210) 2223-2007  
 (220) 10.12.2007  
 (442) 5.3.2008  
 (732) Alzheimercentrum Slovakia a. s., Nitrianska 1837/5, 921 01 Piešťany, SK;

**(111) 221743**

(151) 10.6.2008  
 (180) 19.12.2017  
 (210) 2301-2007  
 (220) 19.12.2007  
 (442) 5.3.2008  
 (732) PAMAS - Trenčín, s. r. o., Legionárska 6419, 911 01 Trenčín, SK;  
 (740) Kubíny Peter, Bc., Trenčín, SK;

**(111) 221744**

(151) 10.6.2008  
 (180) 28.12.2017  
 (210) 2345-2007  
 (220) 28.12.2007  
 (442) 5.3.2008  
 (732) Matejka Miroslav, Ing., PhD., Pod Juhom 7, 911 01 Trenčín, SK;  
 (740) United BG, a. s., Považská Bystrica, SK;

**(111) 221745**

(151) 10.6.2008  
 (180) 29.12.2017  
 (210) 2366-2007  
 (220) 29.12.2007  
 (442) 5.3.2008  
 (732) TAWAL - Construct s. r. o., Gorkého 6, 811 01 Bratislava, SK;  
 (740) Beleščák Ladislav, Ing., Piešťany, SK;

**(111) 221746**

(151) 10.6.2008  
 (180) 18.12.2017  
 (210) 6446-2007  
 (220) 18.12.2007  
 (442) 5.3.2008  
 (732) Interex PLUS s. r. o., Zlatovská 1326, 911 05 Trenčín, SK;  
 (740) Litváková Edita, Ing., Bratislava, SK;

**(111) 221747**

(151) 10.6.2008  
 (180) 19.12.2017  
 (210) 6451-2007  
 (220) 19.12.2007  
 (442) 5.3.2008  
 (732) ITP Invest, s. r. o., Nám. SNP 21, 811 01 Bratislava, SK;  
 (740) Litváková Lenka, Ing., Bratislava, SK;

**(111) 221748**

(151) 10.6.2008  
 (180) 8.1.2018  
 (210) 22-2008  
 (220) 8.1.2008  
 (442) 5.3.2008  
 (732) MicroStep CDM s.r.o., Hurbanova 333, 906 13 Brezová pod Bradlom, SK;

**(111) 221749**

(151) 10.6.2008  
 (180) 24.1.2018  
 (210) 5058-2008  
 (220) 24.1.2008  
 (442) 5.3.2008  
 (732) DEMA SENICA, a. s., Dlhá 248/43, 905 01 Senica, SK;  
 (740) Holoubková Mária, Ing., Bratislava, SK;

**(111) 221750**

(151) 11.6.2008  
 (180) 10.2.2014  
 (210) 353-2004  
 (220) 10.2.2004  
 (442) 5.3.2008  
 (732) metal design slovakia a. s., Dlhé Lúky 2, 919 35 Hrnčiarovce nad Parnou, SK;  
 (740) Kastler Anton, Bratislava, SK;

**(111) 221751**

(151) 11.6.2008  
(180) 6.5.2015  
(210) 859-2005  
(220) 6.5.2005  
(442) 5.3.2008  
(732) Hrbáček Kamil, U Vysočanského pivovaru 701/3,  
190 00 Praha, CZ;  
(740) Ličák Peter, JUDr., Bratislava, SK;

---

**(111) 221752**

(151) 11.6.2008  
(180) 20.7.2016  
(210) 1332-2006  
(220) 20.7.2006  
(442) 5.3.2008  
(732) B.B.P. s. r. o., Azalková 8, 821 01 Bratislava, SK;  
(740) Bachratá Magdaléna, Mgr., Bratislava, SK;

---

**(111) 221753**

(151) 11.6.2008  
(180) 11.8.2016  
(210) 1448-2006  
(220) 11.8.2006  
(442) 5.3.2008  
(732) KLEMENT PLUS, s. r. o., Lanárska 5, 929 01  
Dunajská Streda, SK;

---

**(111) 221754**

(151) 11.6.2008  
(180) 22.9.2016  
(210) 1745-2006  
(220) 22.9.2006  
(442) 5.3.2008  
(732) Súkromná základná škola, Tajovského 30, 975 90  
Banská Bystrica, SK;  
(740) Belička Ivan, Ing., Banská Bystrica, SK;

---

**(111) 221755**

(151) 11.6.2008  
(180) 17.5.2016  
(210) 5543-2006  
(220) 17.5.2006  
(442) 5.3.2008  
(732) Slovenská sporiteľňa, a. s., Suché mýto 4, 817 06  
Bratislava, SK;

---

**(111) 221756**

(151) 11.6.2008  
(180) 7.2.2017  
(210) 262-2007  
(220) 7.2.2007  
(442) 5.3.2008  
(732) REO AMOS SLOVAKIA, s. r. o., Stará Vajnorská  
37, 831 04 Bratislava, SK;  
(740) Kajabová Monika, JUDr., Bratislava, SK;

---

**(111) 221757**

(151) 11.6.2008  
(180) 2.4.2017  
(210) 629-2007  
(220) 2.4.2007  
(442) 5.3.2008  
(732) Kofola holding, a. s., Nad Porubkou 2278/31a,  
708 00 Ostrava, CZ;  
(740) Záhurecký Eugen, JUDr., Banská Bystrica, SK;

---

**(111) 221758**

(151) 11.6.2008  
(180) 13.4.2017  
(210) 692-2007  
(220) 13.4.2007  
(442) 5.3.2008  
(732) Puškár Miroslav, Majerníková 2, 841 05 Bratislava,  
SK;

---

**(111) 221759**

(151) 11.6.2008  
(180) 16.5.2017  
(210) 869-2007  
(220) 16.5.2007  
(442) 5.3.2008  
(732) Babarsíková Lýdia, Východná 474/5, 044 71  
Čečejevce, SK;

---

**(111) 221760**

(151) 11.6.2008  
(180) 30.5.2017  
(210) 965-2007  
(220) 30.5.2007  
(442) 5.3.2008  
(732) COMBITRADING, s. r. o., Rašínovo nám. 56,  
120 00 Praha, CZ;  
(740) Mešková Viera, Ing., Bratislava, SK;

---

**(111) 221761**

(151) 11.6.2008  
(180) 31.5.2017  
(210) 971-2007  
(220) 31.5.2007  
(442) 5.3.2008  
(732) Pivovary Topvar, a. s., Krušovská 2092, 955 14  
Topoľčany, SK;  
(740) Beleščák Ladislav, Ing., Piešťany, SK;

---

**(111) 221762**

(151) 11.6.2008  
(180) 15.6.2017  
(210) 1086-2007  
(220) 15.6.2007  
(442) 5.3.2008  
(732) VL MEDIA, spol. s r. o., ČSA 8, 036 01 Martin,  
SK;

---



**(111) 221763**

(151) 11.6.2008  
 (180) 18.6.2017  
 (210) 1094-2007  
 (220) 18.6.2007  
 (442) 5.3.2008  
 (732) U2 Group, s. r. o., Budovateľská 1953/7, 955 01 Topoľčany, SK;  
 (740) Reháč Marek, Topoľčany, SK;

**(111) 221764**

(151) 11.6.2008  
 (180) 21.6.2017  
 (210) 1123-2007  
 (220) 21.6.2007  
 (442) 5.3.2008  
 (732) ICS systems s. r. o., Dr. Úradníčka 191, 916 01 Stará Turá, SK;  
 (740) Kubínyi Peter, Bc., Trenčín, SK;

**(111) 221765**

(151) 11.6.2008  
 (180) 26.6.2017  
 (210) 1146-2007  
 (220) 26.6.2007  
 (442) 5.3.2008  
 (732) Bley Richard, Ing., Odeská 22, 821 06 Bratislava, SK;

**(111) 221766**

(151) 11.6.2008  
 (180) 28.6.2017  
 (210) 1172-2007  
 (220) 28.6.2007  
 (310) CTM 005995907  
 (320) 1.6.2007  
 (330) EM  
 (442) 5.3.2008  
 (732) HSBC Holdings plc, 8 Canada Square, London E14 5HQ, GB;  
 (740) Fajnorová Mária, Ing., Bratislava, SK;

**(111) 221767**

(151) 11.6.2008  
 (180) 28.6.2017  
 (210) 1173-2007  
 (220) 28.6.2007  
 (310) CTM 005995899  
 (320) 1.6.2007  
 (330) EM  
 (442) 5.3.2008  
 (732) HSBC Holdings plc, 8 Canada Square, London E14 5HQ, GB;  
 (740) Fajnorová Mária, Ing., Bratislava, SK;

**(111) 221768**

(151) 11.6.2008  
 (180) 29.6.2017  
 (210) 1180-2007  
 (220) 29.6.2007  
 (442) 5.3.2008  
 (732) Slovak Telekom, a. s., Karadžičova 10, 825 13 Bratislava, SK;

**(111) 221769**

(151) 11.6.2008  
 (180) 6.7.2017  
 (210) 1226-2007  
 (220) 6.7.2007  
 (442) 5.3.2008  
 (732) Telephant s. r. o., Kladnianska 12, 821 05 Bratislava, SK;

**(111) 221770**

(151) 11.6.2008  
 (180) 6.7.2017  
 (210) 1227-2007  
 (220) 6.7.2007  
 (442) 5.3.2008  
 (732) Telephant s. r. o., Kladnianska 12, 821 05 Bratislava, SK;

**(111) 221771**

(151) 11.6.2008  
 (180) 9.7.2017  
 (210) 1235-2007  
 (220) 9.7.2007  
 (442) 5.3.2008  
 (732) Vojčík Peter, prof. JUDr., CSc., Krmanova 6, 040 01 Košice, SK;

**(111) 221772**

(151) 11.6.2008  
 (180) 6.7.2017  
 (210) 1249-2007  
 (220) 6.7.2007  
 (442) 5.3.2008  
 (732) Bálint Štefan, Tulipánová 13, 982 01 Tornaľa, SK;

**(111) 221773**

(151) 11.6.2008  
 (180) 10.7.2017  
 (210) 1250-2007  
 (220) 10.7.2007  
 (442) 5.3.2008  
 (732) Bálint Štefan, Tulipánová 13, 982 01 Tornaľa, SK;

**(111) 221774**

(151) 11.6.2008  
 (180) 23.7.2017  
 (210) 1341-2007  
 (220) 23.7.2007  
 (442) 5.3.2008  
 (732) Pivovary Topvar, a. s., Krušovská 2092, 955 14 Topoľčany, SK;  
 (740) Beleščák Ladislav, Ing., Piešťany, SK;

**(111) 221775**

(151) 11.6.2008  
 (180) 23.7.2017  
 (210) 1342-2007  
 (220) 23.7.2007  
 (442) 5.3.2008  
 (732) Pivovary Topvar, a. s., Krušovská 2092, 955 14 Topoľčany, SK;  
 (740) Beleščák Ladislav, Ing., Piešťany, SK;

**(111) 221776**

(151) 11.6.2008  
(180) 23.7.2017  
(210) 1343-2007  
(220) 23.7.2007  
(442) 5.3.2008  
(732) Pivovary Topvar, a. s., Krušovská 2092, 955 14 Topoľčany, SK;  
(740) Beleščák Ladislav, Ing., Piešťany, SK;

---

**(111) 221777**

(151) 11.6.2008  
(180) 23.7.2017  
(210) 1345-2007  
(220) 23.7.2007  
(442) 5.3.2008  
(732) Pivovary Topvar, a. s., Krušovská 2092, 955 14 Topoľčany, SK;  
(740) Beleščák Ladislav, Ing., Piešťany, SK;

---

**(111) 221778**

(151) 11.6.2008  
(180) 27.7.2017  
(210) 1410-2007  
(220) 27.7.2007  
(442) 5.3.2008  
(732) 3 SUISSES INTERNATIONAL, 4 place de la République, 59170 Croix, FR;  
(740) Fajnorová Mária, Ing., Bratislava, SK;

---

**(111) 221779**

(151) 11.6.2008  
(180) 1.8.2017  
(210) 1434-2007  
(220) 1.8.2007  
(442) 5.3.2008  
(732) O3V Factory, s. r. o., Tiskařská 10/257, 108 00 Praha, Malešice, CZ;  
(740) Kubínyi Peter, Bc., Trenčín, SK;

---

**(111) 221780**

(151) 11.6.2008  
(180) 6.8.2017  
(210) 1457-2007  
(220) 6.8.2007  
(442) 5.3.2008  
(732) Bezděk Miroslav, Macharova 3, 851 01 Bratislava, SK;

---

**(111) 221781**

(151) 11.6.2008  
(180) 9.8.2017  
(210) 1478-2007  
(220) 9.8.2007  
(442) 5.3.2008  
(732) Kubicová, Benkóczki, Baláž - advokáti, s. r. o., Záhradnícka 68, 821 08 Bratislava, SK;

---

**(111) 221782**

(151) 11.6.2008  
(180) 24.8.2017  
(210) 1575-2007  
(220) 24.8.2007  
(442) 5.3.2008  
(732) VÍNO MATYŠÁK, s. r. o., Holubyho 85, 902 01 Pezinok, SK;  
(740) Jakušík Peter, JUDr., Bratislava, SK;

---

**(111) 221783**

(151) 11.6.2008  
(180) 24.8.2017  
(210) 1576-2007  
(220) 24.8.2007  
(442) 5.3.2008  
(732) VÍNO MATYŠÁK, s. r. o., Holubyho 85, 902 01 Pezinok, SK;  
(740) Jakušík Peter, JUDr., Bratislava, SK;

---

**(111) 221784**

(151) 11.6.2008  
(180) 24.8.2017  
(210) 1577-2007  
(220) 24.8.2007  
(442) 5.3.2008  
(732) VÍNO MATYŠÁK, s. r. o., Holubyho 85, 902 01 Pezinok, SK;  
(740) Jakušík Peter, JUDr., Bratislava, SK;

---

**(111) 221785**

(151) 11.6.2008  
(180) 27.8.2017  
(210) 1580-2007  
(220) 27.8.2007  
(442) 5.3.2008  
(732) Olejník Pavol, Ing., Kupeckého 39, 040 01 Košice, SK;

---

**(111) 221786**

(151) 11.6.2008  
(180) 27.8.2017  
(210) 1595-2007  
(220) 27.8.2007  
(442) 5.3.2008  
(732) Kodaj Vladimír, Valaská Belá č. 571/A3, 972 28 Valaská Belá, SK;  
(740) Porubčan Róbert, Ing., Ivanka pri Dunaji, SK;

---

**(111) 221787**

(151) 11.6.2008  
(180) 9.8.2017  
(210) 1597-2007  
(220) 9.8.2007  
(442) 5.3.2008  
(732) MEDIXRAY, s. r. o., Hollého 23, 921 01 Piešťany, SK;

---

**(111) 221788**

(151) 11.6.2008  
 (180) 28.8.2017  
 (210) 1599-2007  
 (220) 28.8.2007  
 (442) 5.3.2008  
 (732) KARLOFF, s. r. o., M. R. Štefánika 18, 919 43 Cífer, SK;  
 (740) Belička Ivan, Ing., Banská Bystrica, SK;

**(111) 221789**

(151) 11.6.2008  
 (180) 28.8.2017  
 (210) 1600-2007  
 (220) 28.8.2007  
 (442) 5.3.2008  
 (732) KARLOFF, s. r. o., M. R. Štefánika 18, 919 43 Cífer, SK;  
 (740) Belička Ivan, Ing., Banská Bystrica, SK;

**(111) 221790**

(151) 11.6.2008  
 (180) 28.8.2017  
 (210) 1603-2007  
 (220) 28.8.2007  
 (442) 5.3.2008  
 (732) I.D.C. Holding, a. s., Drieňová 3, 821 01 Bratislava, SK;  
 (740) Kubányiová Andrea, JUDr., Trnava, SK;

**(111) 221791**

(151) 11.6.2008  
 (180) 31.8.2017  
 (210) 1616-2007  
 (220) 31.8.2007  
 (442) 5.3.2008  
 (732) I. D. C. Holding, a. s., Drieňová 3, 821 01 Bratislava, SK;  
 (740) Kubányiová Andrea, JUDr., Trnava, SK;

**(111) 221792**

(151) 11.6.2008  
 (180) 31.8.2017  
 (210) 1617-2007  
 (220) 31.8.2007  
 (442) 5.3.2008  
 (732) I.D.C. Holding, a. s., Drieňová 3, 821 01 Bratislava, SK;  
 (740) Kubányiová Andrea, JUDr., Trnava, SK;

**(111) 221793**

(151) 11.6.2008  
 (180) 31.8.2017  
 (210) 1618-2007  
 (220) 31.8.2007  
 (442) 5.3.2008  
 (732) I.D.C. Holding, a. s., Drieňová 3, 821 01 Bratislava, SK;  
 (740) Kubányiová Andrea, JUDr., Trnava, SK;

**(111) 221794**

(151) 11.6.2008  
 (180) 10.9.2017  
 (210) 1661-2007  
 (220) 10.9.2007  
 (442) 5.3.2008  
 (732) Stern Tomáš, MUDr., Ul. 29. augusta 19, 811 08 Bratislava, SK;

**(111) 221795**

(151) 11.6.2008  
 (180) 10.9.2017  
 (210) 1663-2007  
 (220) 10.9.2007  
 (442) 5.3.2008  
 (732) OKNÁ MARTIN, s. r. o., Dlhá 155, 094 13 Dlhé Klčovo, SK;  
 (740) Gruber Dalibor, Ing., Košice, SK;

**(111) 221796**

(151) 11.6.2008  
 (180) 13.9.2017  
 (210) 1678-2007  
 (220) 13.9.2007  
 (442) 5.3.2008  
 (732) Žerebák Jaroslav, Bernolákova 33, 974 05 Banská Bystrica, SK;  
 (740) Belička Ivan, Ing., Banská Bystrica, SK;

**(111) 221797**

(151) 11.6.2008  
 (180) 13.9.2017  
 (210) 1679-2007  
 (220) 13.9.2007  
 (442) 5.3.2008  
 (732) Ing. Attila Török - CREATURA, Matušková 18, 040 11 Košice, SK;

**(111) 221798**

(151) 11.6.2008  
 (180) 13.9.2017  
 (210) 1682-2007  
 (220) 13.9.2007  
 (442) 5.3.2008  
 (732) Starbucks Corporation d/b/a Starbucks Coffee Company, Washington Corporation, 2401 Utah Avenue South, Seattle, Washington 98134, US;  
 (740) Tomeš Pavol, Ing., Bratislava, SK;

**(111) 221799**

(151) 11.6.2008  
 (180) 13.9.2017  
 (210) 1683-2007  
 (220) 13.9.2007  
 (442) 5.3.2008  
 (732) Starbucks Corporation d/b/a Starbucks Coffee Company, Washington Corporation, 2401 Utah Avenue South, Seattle, Washington 98134, US;  
 (740) Tomeš Pavol, Ing., Bratislava, SK;

**(111) 221800**

(151) 11.6.2008  
(180) 14.9.2017  
(210) 1703-2007  
(220) 14.9.2007  
(442) 5.3.2008  
(732) KARLOFF, s. r. o., M. R. Štefánika 18, 919 43 Cífer, SK;  
(740) Belička Ivan, Ing., Banská Bystrica, SK;

---

**(111) 221801**

(151) 11.6.2008  
(180) 14.9.2017  
(210) 1709-2007  
(220) 14.9.2007  
(310) 449662  
(320) 2.7.2007  
(330) CZ  
(442) 5.3.2008  
(732) Rusnok Libor, Oldřichovice 115, 739 61 Třinec, CZ;  
(740) Kubínyi Peter, Bc., Trenčín, SK;

---

**(111) 221802**

(151) 11.6.2008  
(180) 17.9.2017  
(210) 1715-2007  
(220) 17.9.2007  
(442) 5.3.2008  
(732) Disig, a. s., Záhradnícka 151, 821 08 Bratislava, SK;  
(740) Máčajová Mária, Ing., Nitra, SK;

---

**(111) 221803**

(151) 11.6.2008  
(180) 17.9.2017  
(210) 1716-2007  
(220) 17.9.2007  
(442) 5.3.2008  
(732) Disig, a. s., Záhradnícka 151, 821 08 Bratislava, SK;  
(740) Máčajová Mária, Ing., Nitra, SK;

---

**(111) 221804**

(151) 11.6.2008  
(180) 25.9.2017  
(210) 1776-2007  
(220) 25.9.2007  
(442) 5.3.2008  
(732) SAFEKO TRUST, a. s., Kátovská 7, 908 51 Holič, SK;  
(740) Beleščák Ladislav, Ing., Piešťany, SK;

---

**(111) 221805**

(151) 11.6.2008  
(180) 27.9.2017  
(210) 1798-2007  
(220) 27.9.2007  
(442) 5.3.2008  
(732) MP Krásno, a. s., Hranická 430, 757 61 Valašské Meziříčí, CZ;  
(740) Hořínková Miroslava, JUDr., Púchov, SK;

---

**(111) 221806**

(151) 11.6.2008  
(180) 27.9.2017  
(210) 1799-2007  
(220) 27.9.2007  
(442) 5.3.2008  
(732) MP Krásno, a. s., Hranická 430, 757 61 Valašské Meziříčí, CZ;  
(740) Hořínková Miroslava, JUDr., Púchov, SK;

---

**(111) 221807**

(151) 11.6.2008  
(180) 27.9.2017  
(210) 1800-2007  
(220) 27.9.2007  
(442) 5.3.2008  
(732) UNIVERSALPRESS, s. r. o., Partizánska 394, 907 01 Myjava, SK;  
(740) Molek Michal, JUDr., Bratislava, SK;

---

**(111) 221808**

(151) 11.6.2008  
(180) 27.9.2017  
(210) 1801-2007  
(220) 27.9.2007  
(442) 5.3.2008  
(732) UNIVERSALPRESS, s. r. o., Partizánska 394, 907 01 Myjava, SK;  
(740) Molek Michal, JUDr., Bratislava, SK;

---

**(111) 221809**

(151) 11.6.2008  
(180) 27.9.2017  
(210) 1802-2007  
(220) 27.9.2007  
(442) 5.3.2008  
(732) UNIVERSALPRESS, s. r. o., Partizánska 394, 907 01 Myjava, SK;  
(740) Molek Michal, JUDr., Bratislava, SK;

---

**(111) 221810**

(151) 11.6.2008  
(180) 27.9.2017  
(210) 1804-2007  
(220) 27.9.2007  
(442) 5.3.2008  
(732) ERS MEDIA, spol. s r. o., Šamorínska 10, 821 06 Bratislava, SK;

---

**(111) 221811**

(151) 11.6.2008  
(180) 28.3.2017  
(210) 1805-2007  
(220) 28.3.2007  
(442) 5.3.2008  
(732) IMS KUPA, a. s., Šimonovská 37, 972 71 Nováky, SK;  
(740) Holakovský Štefan, Ing., Bratislava, SK;

---

**(111) 221812**

(151) 11.6.2008  
 (180) 28.9.2017  
 (210) 1807-2007  
 (220) 28.9.2007  
 (442) 5.3.2008  
 (732) Better Solution, s. r. o., Kpt. Jána Rašu 15, 841 01 Bratislava, SK;  
 (740) Ivanovic Miroslav, Mgr., Zlaté Moravce, SK;

**(111) 221813**

(151) 11.6.2008  
 (180) 28.9.2017  
 (210) 1813-2007  
 (220) 28.9.2007  
 (442) 5.3.2008  
 (732) Amorepacific Corporation, 181, 2-ka, Hangang-ro, Yongsan-ku, Seoul, KR;  
 (740) Žovicová Viera, Mgr., Bratislava, SK;

**(111) 221814**

(151) 11.6.2008  
 (180) 1.10.2017  
 (210) 1817-2007  
 (220) 1.10.2007  
 (442) 5.3.2008  
 (732) Ondrejka Martin, Miletičova 57, 821 09 Bratislava, SK;  
 (740) Máčajová Mária, Ing., Nitra, SK;

**(111) 221815**

(151) 11.6.2008  
 (180) 1.10.2017  
 (210) 1820-2007  
 (220) 1.10.2007  
 (442) 5.3.2008  
 (732) PRESS GROUP, s. r. o., Rudlovska cesta 53, 974 01 Banská Bystrica, SK;

**(111) 221816**

(151) 11.6.2008  
 (180) 3.10.2017  
 (210) 1832-2007  
 (220) 3.10.2007  
 (442) 5.3.2008  
 (732) BYD COMPANY LIMITED, Yan An Road, Kweichow, Longgang, 518119 Shenzhen, CN;  
 (740) Fajnorová Mária, Ing., Bratislava, SK;

**(111) 221817**

(151) 11.6.2008  
 (180) 4.10.2017  
 (210) 1836-2007  
 (220) 4.10.2007  
 (442) 5.3.2008  
 (732) NORTHWAY Slovakia, spol. s r. o., Buzulucká 21, 040 22 Košice, SK;  
 (740) Gruber Dalibor, Ing., Košice, SK;

**(111) 221818**

(151) 11.6.2008  
 (180) 8.10.2017  
 (210) 1853-2007  
 (220) 8.10.2007  
 (442) 5.3.2008  
 (732) Orion n.o., Námestie osloboditeľov 77, 071 01 Michalovce, SK;

**(111) 221819**

(151) 11.6.2008  
 (180) 11.10.2017  
 (210) 1865-2007  
 (220) 11.10.2007  
 (442) 5.3.2008  
 (732) ACCORD, a. s., Štefánikova 19, 911 01 Trenčín, SK;

**(111) 221820**

(151) 11.6.2008  
 (180) 11.10.2017  
 (210) 1868-2007  
 (220) 11.10.2007  
 (442) 5.3.2008  
 (732) AGRO TAMI, s.r.o., Cabajská 10, 950 22 Nitra, SK;  
 (740) Máčajová Mária, Ing., Nitra, SK;

**(111) 221821**

(151) 11.6.2008  
 (180) 15.10.2017  
 (210) 1878-2007  
 (220) 15.10.2007  
 (442) 5.3.2008  
 (732) TANIT s. r. o., Galaktická 26, 040 12 Košice, SK;

**(111) 221822**

(151) 11.6.2008  
 (180) 15.10.2017  
 (210) 1880-2007  
 (220) 15.10.2007  
 (442) 5.3.2008  
 (732) Staško Michal, Mgr. art., Krajinská cesta 2959/46, 921 01 Piešťany, SK;  
 (740) Beleščák Ladislav, Ing., Piešťany, SK;

**(111) 221823**

(151) 11.6.2008  
 (180) 15.10.2017  
 (210) 1884-2007  
 (220) 15.10.2007  
 (442) 5.3.2008  
 (732) JUST SK, s. r. o., Viničná 609, 951 71 Sľažany, SK;  
 (740) Neuschl Vladimír, Mgr. Ing., Bratislava, SK;

**(111) 221824**

(151) 11.6.2008  
 (180) 18.10.2017  
 (210) 1894-2007  
 (220) 18.10.2007  
 (442) 5.3.2008  
 (732) dem - ter SK, s. r. o., Clementisova 909/6, 949 01 Nitra, SK;

**(111) 221825**

(151) 11.6.2008  
(180) 8.10.2017  
(210) 1899-2007  
(220) 8.10.2007  
(442) 5.3.2008  
(732) ESOLINE, s. r. o., Gazdovský rad 41, 931 01 Šamorín, SK;

---

**(111) 221826**

(151) 11.6.2008  
(180) 18.10.2017  
(210) 1902-2007  
(220) 18.10.2007  
(442) 5.3.2008  
(732) Machovčák Stanislav, Ing., Staškov 621, 023 53 Staškov, SK;  
(740) Beleščák Ladislav, Ing., Piešťany, SK;

---

**(111) 221827**

(151) 11.6.2008  
(180) 18.10.2017  
(210) 1903-2007  
(220) 18.10.2007  
(442) 5.3.2008  
(732) Abdellaoui Imed, Mgr., Jégého 17, 821 08 Bratislava, SK;  
(740) Geško Ján, Bratislava, SK;

---

**(111) 221828**

(151) 11.6.2008  
(180) 18.10.2017  
(210) 1904-2007  
(220) 18.10.2007  
(442) 5.3.2008  
(732) UNIPHARMA PRIEVIDZA - 1. slovenská lekárnická akciová spoločnosť, Opatovská cesta 4, 972 01 Bojnice, SK;

---

**(111) 221829**

(151) 11.6.2008  
(180) 19.10.2017  
(210) 1912-2007  
(220) 19.10.2007  
(442) 5.3.2008  
(732) Selecká Slavka, Bečov 20, Sebedín Bečov, 974 01 Banská Bystrica, SK;

---

**(111) 221830**

(151) 11.6.2008  
(180) 19.10.2017  
(210) 1914-2007  
(220) 19.10.2007  
(442) 5.3.2008  
(732) S. C. Johnson & Son, Inc., 1525 Howe Street, Racine, Wisconsin 53403-2236, US;  
(740) Žovicová Viera, Mgr., Bratislava, SK;

---

**(111) 221831**

(151) 11.6.2008  
(180) 19.10.2017  
(210) 1915-2007  
(220) 19.10.2007  
(442) 5.3.2008  
(732) S. C. Johnson & Son, Inc., 1525 Howe Street, Racine, Wisconsin 53403-2236, US;  
(740) Žovicová Viera, Mgr., Bratislava, SK;

---

**(111) 221832**

(151) 11.6.2008  
(180) 22.10.2017  
(210) 1918-2007  
(220) 22.10.2007  
(442) 5.3.2008  
(732) FIDUCIA, spol. s r. o., Záhradnícka 60, 821 08 Bratislava, SK;

---

**(111) 221833**

(151) 11.6.2008  
(180) 22.10.2017  
(210) 1919-2007  
(220) 22.10.2007  
(442) 5.3.2008  
(732) FIDUCIA, spol. s r. o., Záhradnícka 60, 821 08 Bratislava, SK;

---

**(111) 221834**

(151) 11.6.2008  
(180) 22.10.2017  
(210) 1920-2007  
(220) 22.10.2007  
(442) 5.3.2008  
(732) FIDUCIA, spol. s r. o., Záhradnícka 60, 821 08 Bratislava, SK;

---

**(111) 221835**

(151) 11.6.2008  
(180) 22.10.2017  
(210) 1921-2007  
(220) 22.10.2007  
(442) 5.3.2008  
(732) FIDUCIA, spol. s r. o., Záhradnícka 60, 821 08 Bratislava, SK;

---

**(111) 221836**

(151) 11.6.2008  
(180) 22.10.2017  
(210) 1932-2007  
(220) 22.10.2007  
(442) 5.3.2008  
(732) Balažovičová Katarína, J. G. Tajovského 5633/10, 917 08 Trnava, SK;  
(740) Ďurica Ján, Ing., Považská Bystrica, SK;

---

**(111) 221837**

(151) 11.6.2008  
 (180) 20.12.2010  
 (210) 1936-2007  
 (220) 20.12.2000  
 (442) 5.3.2008  
 (732) VAMIX, naamloze vennootschap, Ottergemsesteenweg - Zuid 806, B - 9000 Gent, BE;  
 (740) Fajnorová Mária, Ing., Bratislava, SK;

**(111) 221838**

(151) 11.6.2008  
 (180) 24.10.2017  
 (210) 1937-2007  
 (220) 24.10.2007  
 (442) 5.3.2008  
 (732) GEORG TRADE, s. r. o., Sibírska 58, 831 02 Bratislava, SK;  
 (740) Belička Ivan, Ing., Banská Bystrica, SK;

**(111) 221839**

(151) 11.6.2008  
 (180) 24.10.2017  
 (210) 1938-2007  
 (220) 24.10.2007  
 (442) 5.3.2008  
 (732) GEORG TRADE, s. r. o., Sibírska 58, 831 02 Bratislava, SK;  
 (740) Belička Ivan, Ing., Banská Bystrica, SK;

**(111) 221840**

(151) 11.6.2008  
 (180) 24.10.2017  
 (210) 1939-2007  
 (220) 24.10.2007  
 (442) 5.3.2008  
 (732) Vinagro, a. s., Macov 6, 930 32 Macov, SK;

**(111) 221841**

(151) 11.6.2008  
 (180) 26.10.2017  
 (210) 1951-2007  
 (220) 26.10.2007  
 (442) 5.3.2008  
 (732) Tubes International s. r. o., Žilinská 8, 811 05 Bratislava, SK;  
 (740) Právne centrum, s.r.o., Bratislava, SK;

**(111) 221842**

(151) 11.6.2008  
 (180) 31.10.2017  
 (210) 1967-2007  
 (220) 31.10.2007  
 (442) 5.3.2008  
 (732) P & L ŠPAČEK, s. r. o., Karloveské rameno 8, 841 04 Bratislava, SK;  
 (740) Belička Ivan, Ing., Banská Bystrica, SK;

**(111) 221843**

(151) 11.6.2008  
 (180) 31.10.2017  
 (210) 1971-2007  
 (220) 31.10.2007  
 (442) 5.3.2008  
 (732) MORIS SLOVAKIA, s. r. o., Alejová 4, 040 11 Košice 11, SK;  
 (740) Bačárová Miščíková Renáta, JUDr., Veľký Šariš - Kanaš, SK;

**(111) 221844**

(151) 11.6.2008  
 (180) 31.10.2017  
 (210) 1973-2007  
 (220) 31.10.2007  
 (442) 5.3.2008  
 (732) SORAON, s. r. o., Mládeže 283, 059 34 Spišská Teplica, SK;

**(111) 221845**

(151) 11.6.2008  
 (180) 31.10.2017  
 (210) 1975-2007  
 (220) 31.10.2007  
 (442) 5.3.2008  
 (732) IMTECHNIK, spol. s r. o., Gáborská 26, 920 01 Hlohovec, SK;

**(111) 221846**

(151) 11.6.2008  
 (180) 31.10.2017  
 (210) 1976-2007  
 (220) 31.10.2007  
 (442) 5.3.2008  
 (732) IMTECHNIK, spol. s r. o., Gáborská 26, 920 01 Hlohovec, SK;

**(111) 221847**

(151) 11.6.2008  
 (180) 31.10.2017  
 (210) 1978-2007  
 (220) 31.10.2007  
 (442) 5.3.2008  
 (732) ROSNIČKA, spol. s r. o., Kopčianska 89, 851 01 Bratislava, SK;  
 (740) Belička Ivan, Ing., Banská Bystrica, SK;

**(111) 221848**

(151) 11.6.2008  
 (180) 31.10.2017  
 (210) 1980-2007  
 (220) 31.10.2007  
 (442) 5.3.2008  
 (732) ROSNIČKA, spol. s r. o., Kopčianska 89, 851 01 Bratislava, SK;  
 (740) Belička Ivan, Ing., Banská Bystrica, SK;



**(111) 221849**

(151) 11.6.2008  
(180) 2.11.2017  
(210) 1981-2007  
(220) 2.11.2007  
(442) 5.3.2008  
(732) COOP Jednota Slovensko, spotrebné družstvo, Bajkalská 25, 827 18 Bratislava, SK;

---

**(111) 221850**

(151) 11.6.2008  
(180) 2.11.2017  
(210) 1982-2007  
(220) 2.11.2007  
(442) 5.3.2008  
(732) COOP Jednota Slovensko, spotrebné družstvo, Bajkalská 25, 827 18 Bratislava, SK;

---

**(111) 221851**

(151) 11.6.2008  
(180) 2.11.2017  
(210) 1983-2007  
(220) 2.11.2007  
(442) 5.3.2008  
(732) COOP Jednota Slovensko, spotrebné družstvo, Bajkalská 25, 827 18 Bratislava, SK;

---

**(111) 221852**

(151) 11.6.2008  
(180) 2.11.2017  
(210) 1984-2007  
(220) 2.11.2007  
(442) 5.3.2008  
(732) COOP Jednota Slovensko, spotrebné družstvo, Bajkalská 25, 827 18 Bratislava, SK;

---

**(111) 221853**

(151) 11.6.2008  
(180) 2.11.2017  
(210) 1985-2007  
(220) 2.11.2007  
(442) 5.3.2008  
(732) Ladislav Vikartovský - LINE INTERIER, Rybníčná 40, 831 07 Bratislava - Vajnory, SK;  
(740) Rabatin Slavomír, Mgr., Bratislava, SK;

---

**(111) 221854**

(151) 11.6.2008  
(180) 6.11.2017  
(210) 2016-2007  
(220) 6.11.2007  
(442) 5.3.2008  
(732) Kodaj Andrej, Ing., Platanová 3228/19, 010 01 Žilina, SK;  
(740) Mrenica Jaroslav, Ing., Púchov, SK;

---

**(111) 221855**

(151) 11.6.2008  
(180) 7.11.2017  
(210) 2022-2007  
(220) 7.11.2007  
(442) 5.3.2008  
(732) Šeba Peter, Mgr., Štefánikova 828/10, 020 01 Púchov, SK;

---

**(111) 221856**

(151) 11.6.2008  
(180) 8.11.2017  
(210) 2028-2007  
(220) 8.11.2007  
(442) 5.3.2008  
(732) Bubák Alexander, Mgr., Kpt. Nálepku 75, 934 01 Levice, SK;  
(740) Belička Ivan, Ing., Banská Bystrica, SK;

---

**(111) 221857**

(151) 11.6.2008  
(180) 8.11.2017  
(210) 2029-2007  
(220) 8.11.2007  
(442) 5.3.2008  
(732) ROSNIČKA, spol. s r. o., Kopčianska 89, 851 01 Bratislava, SK;  
(740) Belička Ivan, Ing., Banská Bystrica, SK;

---

**(111) 221858**

(151) 11.6.2008  
(180) 8.11.2017  
(210) 2034-2007  
(220) 8.11.2007  
(442) 5.3.2008  
(732) Valenčík Rastislav, Ing., SNP 763/21, 905 01 Senica, SK;  
(740) Kubicová, Benkóczki, Baláž - advokáti, s. r. o., Bratislava, SK;

---

**(111) 221859**

(151) 11.6.2008  
(180) 8.11.2017  
(210) 2035-2007  
(220) 8.11.2007  
(442) 5.3.2008  
(732) Valenčík Rastislav, Ing., SNP 763/21, 905 01 Senica, SK;  
(740) Kubicová, Benkóczki, Baláž - advokáti, s. r. o., Bratislava, SK;

---

**(111) 221860**

(151) 11.6.2008  
(180) 8.11.2017  
(210) 2044-2007  
(220) 8.11.2007  
(442) 5.3.2008  
(732) Ayrumyan Grigor, Štefánikova 33, 811 05 Bratislava, SK; Lazarov Ivan, Krížna 38, 811 07 Bratislava, SK;  
(740) Čechvalová Dagmar, Bratislava, SK;

---

**(111) 221861**

(151) 11.6.2008  
 (180) 9.11.2017  
 (210) 2048-2007  
 (220) 9.11.2007  
 (442) 5.3.2008  
 (732) Slovensko-japonská obchodná komora, Nákov-  
 ná 9743/5, 821 07 Bratislava, SK;  
 (740) InLaw, s. r. o., Bratislava, SK;

**(111) 221867**

(151) 11.6.2008  
 (180) 6.3.2017  
 (210) 5245-2007  
 (220) 6.3.2007  
 (442) 5.3.2008  
 (732) BONGRAIN S. A., 42 rue Rieussec, 78 220 Vi-  
 roflay, FR;  
 (740) Stavrovský Peter, JUDr., Bratislava, SK;

**(111) 221862**

(151) 11.6.2008  
 (180) 28.11.2017  
 (210) 2161-2007  
 (220) 28.11.2007  
 (442) 5.3.2008  
 (732) BULLA, s. r. o., Dlhá 4, 949 01 Nitra, SK;  
 (740) Máčajová Mária, Ing., Nitra, SK;

**(111) 221868**

(151) 11.6.2008  
 (180) 20.8.2017  
 (210) 5983-2007  
 (220) 20.8.2007  
 (442) 5.3.2008  
 (732) ANURA S. A., Ul. Ilzecka 26, Varšava, PL;  
 (740) Čechvalová Dagmar, Bratislava, SK;

**(111) 221863**

(151) 11.6.2008  
 (180) 28.11.2017  
 (210) 2163-2007  
 (220) 28.11.2007  
 (310) 0-453891  
 (320) 19.11.2007  
 (330) CZ  
 (442) 5.3.2008  
 (732) Kofola holding, a. s., Nad Porubkou 2278/31a,  
 708 00 Ostrava, CZ;  
 (740) Záthurecký Eugen, JUDr., Banská Bystrica, SK;

**(111) 221876**

(151) 12.6.2008  
 (180) 7.11.2016  
 (210) 2035-2006  
 (220) 7.11.2006  
 (442) 5.3.2008  
 (732) ProWeb Consulting, a. s., Komenského 11/A,  
 040 01 Košice, SK;  
 (740) Garaj Marian, JUDr., Bratislava, SK;

**(111) 221864**

(151) 11.6.2008  
 (180) 28.11.2017  
 (210) 2165-2007  
 (220) 28.11.2007  
 (442) 5.3.2008  
 (732) Minárik Ladislav, Mgr., 078 01 Sečovce, SK;  
 (740) Regina Ivan, Ing., Košice, SK;

**(111) 221877**

(151) 12.6.2008  
 (180) 17.5.2016  
 (210) 5544-2006  
 (220) 17.5.2006  
 (442) 5.3.2008  
 (732) Slovenská sporiteľňa, a. s., Suché mýto 4, 817 06  
 Bratislava, SK;

**(111) 221865**

(151) 11.6.2008  
 (180) 28.11.2017  
 (210) 2166-2007  
 (220) 28.11.2007  
 (442) 5.3.2008  
 (732) Minárik Ladislav, Mgr., 078 01 Sečovce, SK;  
 (740) Regina Ivan, Ing., Košice, SK;

**(111) 221878**

(151) 12.6.2008  
 (180) 19.10.2017  
 (210) 1909-2007  
 (220) 19.10.2007  
 (442) 5.3.2008  
 (732) Galbová Erika, Ing., Il'anova 156, 031 01 Liptov-  
 ský Mikuláš, SK;

**(111) 221866**

(151) 11.6.2008  
 (180) 4.12.2017  
 (210) 2184-2007  
 (220) 4.12.2007  
 (442) 5.3.2008  
 (732) Tkáč Štefan, Dubová 493/1, 031 04 Liptovský  
 Mikuláš, SK;

**(111) 221879**

(151) 12.6.2008  
 (180) 19.10.2017  
 (210) 1910-2007  
 (220) 19.10.2007  
 (442) 5.3.2008  
 (732) ENVIDOM Združenie výrobcov elektrosпотреbi-  
 čov pre recykláciu, Ružová dolina 6, 821 08 Bra-  
 tislava, SK;  
 (740) Beláňová Olga, Mgr., Bratislava, SK;

**(111) 221880**

(151) 12.6.2008  
(180) 19.10.2017  
(210) 1911-2007  
(220) 19.10.2007  
(442) 5.3.2008  
(732) ENVIDOM Združenie výrobcov elektrospotrebičov pre recykláciu, Ružová dolina 6, 821 08 Bratislava, SK;  
(740) Beláňová Olga, Mgr., Bratislava, SK;

---

**(111) 221881**

(151) 12.6.2008  
(180) 2.11.2017  
(210) 1986-2007  
(220) 2.11.2007  
(442) 5.3.2008  
(732) Ladislav Vikartovský - LINE INTERIER, Rybníčná 40, 831 07 Bratislava - Vajnory, SK;  
(740) Rabatin Slavomír, Mgr., Bratislava, SK;

---

**(111) 221882**

(151) 12.6.2008  
(180) 2.11.2017  
(210) 1987-2007  
(220) 2.11.2007  
(442) 5.3.2008  
(732) Ladislav Vikartovský - LINE INTERIER, Rybníčná 40, 831 07 Bratislava - Vajnory, SK;  
(740) Rabatin Slavomír, Mgr., Bratislava, SK;

---

**(111) 221883**

(151) 12.6.2008  
(180) 2.11.2017  
(210) 1988-2007  
(220) 2.11.2007  
(442) 5.3.2008  
(732) Ladislav Vikartovský - LINE INTERIER, Rybníčná 40, 831 07 Bratislava - Vajnory, SK;  
(740) Rabatin Slavomír, Mgr., Bratislava, SK;

---

**(111) 221884**

(151) 12.6.2008  
(180) 23.11.2017  
(210) 2023-2007  
(220) 23.11.2007  
(442) 5.3.2008  
(732) Bezděk Miroslav, Macharova 3, 851 01 Bratislava, SK;

---

**(111) 221885**

(151) 12.6.2008  
(180) 7.11.2017  
(210) 2026-2007  
(220) 7.11.2007  
(442) 5.3.2008  
(732) ROKUR, spol. s r. o., Kmeťkova 27, 949 01 Nitra, SK;  
(740) Máčajová Mária, Ing., Nitra, SK;

---

**(111) 221886**

(151) 12.6.2008  
(180) 8.11.2017  
(210) 2039-2007  
(220) 8.11.2007  
(442) 5.3.2008  
(732) Valenčík Rastislav, Ing., SNP 763/21, 905 01 Senica, SK;  
(740) Kubicová, Benkóczki, Baláž - advokáti, s. r. o., Bratislava, SK;

---

**(111) 221887**

(151) 12.6.2008  
(180) 12.11.2017  
(210) 2057-2007  
(220) 12.11.2007  
(442) 5.3.2008  
(732) Blanárová Cecília, Hlavná 6, 091 01 Stropkov, SK;

---

**(111) 221888**

(151) 12.6.2008  
(180) 12.11.2017  
(210) 2061-2007  
(220) 12.11.2007  
(442) 5.3.2008  
(732) J-UNIT, s. r. o., Hviezdoslavova 72/52, 053 04 Spišské Podhradie, SK;

---

**(111) 221889**

(151) 12.6.2008  
(180) 15.11.2017  
(210) 2101-2007  
(220) 15.11.2007  
(442) 5.3.2008  
(732) Flaga PROGAS, spol. s r. o., Na Bielenisku 4, 902 01 Pezinok, SK;  
(740) Valovičová Dagmar, JUDr., Bratislava, SK;

---

**(111) 221890**

(151) 12.6.2008  
(180) 23.11.2017  
(210) 2141-2007  
(220) 23.11.2007  
(442) 5.3.2008  
(732) WALTEC, a. s., Miletičova 23, 821 09 Bratislava, SK;  
(740) Žovicová Viera, Mgr., Bratislava, SK;

---

**(111) 221891**

(151) 12.6.2008  
(180) 23.11.2017  
(210) 2143-2007  
(220) 23.11.2007  
(442) 5.3.2008  
(732) Slovak Telekom, a. s., Karadžičova 10, 825 13 Bratislava, SK;

---

**(111) 221892**

(151) 12.6.2008  
 (180) 26.11.2017  
 (210) 2148-2007  
 (220) 26.11.2007  
 (442) 5.3.2008  
 (732) VIVAX Management, s. r. o., Moyzesova 868/67,  
 017 01 Považská Bystrica, SK;  
 (740) Pataj Marián, JUDr., Banská Bystrica, SK;

**(111) 221893**

(151) 12.6.2008  
 (180) 28.11.2017  
 (210) 2159-2007  
 (220) 28.11.2007  
 (442) 5.3.2008  
 (732) Plechová Zuzana, Ing., M.B.A., Rázusova 1544,  
 022 01 Čadca, SK;

**(111) 221894**

(151) 12.6.2008  
 (180) 28.11.2017  
 (210) 2160-2007  
 (220) 28.11.2007  
 (442) 5.3.2008  
 (732) TURDAR, spol. s r. o., Jána Kostru 38/53, 038 51  
 Turčianska Štiavnička, SK;

**(111) 221895**

(151) 12.6.2008  
 (180) 30.11.2017  
 (210) 2169-2007  
 (220) 30.11.2007  
 (442) 5.3.2008  
 (732) Wilson & Partners, v. o. s., advokátní kancelář,  
 Jungmannova 750/34, 110 00 Praha, CZ;  
 (740) Daniš Róbert, Mgr., Bratislava, SK;

**(111) 221896**

(151) 12.6.2008  
 (180) 30.11.2017  
 (210) 2170-2007  
 (220) 30.11.2007  
 (442) 5.3.2008  
 (732) J&T REAL ESTATE, a. s., Lamačská cesta 3,  
 841 04 Bratislava, SK;

**(111) 221897**

(151) 12.6.2008  
 (180) 30.11.2017  
 (210) 2171-2007  
 (220) 30.11.2007  
 (442) 5.3.2008  
 (732) OKINEX, s. r. o., Poľná 4, 903 01 Senec, SK;  
 (740) Porubčan Róbert, Ing., Ivanka pri Dunaji, SK;

**(111) 221898**

(151) 12.6.2008  
 (180) 3.12.2017  
 (210) 2178-2007  
 (220) 3.12.2007  
 (442) 5.3.2008  
 (732) Strojné Centrum Slovakia, s. r. o., Bočiar 595,  
 044 56 Bočiar, SK;

**(111) 221899**

(151) 12.6.2008  
 (180) 3.12.2017  
 (210) 2179-2007  
 (220) 3.12.2007  
 (442) 5.3.2008  
 (732) Strojné Centrum Slovakia, s. r. o., Bočiar 595,  
 044 56 Bočiar, SK;

**(111) 221900**

(151) 12.6.2008  
 (180) 3.12.2017  
 (210) 2180-2007  
 (220) 3.12.2007  
 (442) 5.3.2008  
 (732) Strojné Centrum Slovakia, s. r. o., Bočiar 595,  
 044 56 Bočiar, SK;

**(111) 221901**

(151) 12.6.2008  
 (180) 3.12.2017  
 (210) 2181-2007  
 (220) 3.12.2007  
 (442) 5.3.2008  
 (732) Strojné Centrum Slovakia s. r. o., Bočiar 595,  
 044 56 Bočiar, SK;

**(111) 221902**

(151) 12.6.2008  
 (180) 3.12.2017  
 (210) 2183-2007  
 (220) 3.12.2007  
 (442) 5.3.2008  
 (732) RENUITO (Overseas) LIMITED, 3, Demetri Liper-  
 ti Street, Kotsapa Building, 3090 Limassol, CY;  
 (740) Suchoňová Katarína, JUDr., Banská Bystrica, SK;

**(111) 221903**

(151) 12.6.2008  
 (180) 4.12.2017  
 (210) 2186-2007  
 (220) 4.12.2007  
 (442) 5.3.2008  
 (732) Wyeth, Five Giralda Farms, Madison, New Jer-  
 sey 07940-0874, US;  
 (740) Fajnorová Mária, Ing., Bratislava, SK;

**(111) 221904**

(151) 12.6.2008  
(180) 5.12.2017  
(210) 2190-2007  
(220) 5.12.2007  
(442) 5.3.2008  
(732) DVA PLUS s. r. o., Novomeského 33, 949 11 Nitra, SK;  
(740) Máčajová Mária, Ing., Nitra, SK;

---

**(111) 221905**

(151) 12.6.2008  
(180) 5.12.2017  
(210) 2191-2007  
(220) 5.12.2007  
(442) 5.3.2008  
(732) DVA PLUS s. r. o., Novomeského 33, 949 11 Nitra, SK;  
(740) Máčajová Mária, Ing., Nitra, SK;

---

**(111) 221906**

(151) 12.6.2008  
(180) 5.12.2017  
(210) 2194-2007  
(220) 5.12.2007  
(442) 5.3.2008  
(732) COOP Jednota Slovensko, spotrebné družstvo, Bajkalská 25, 827 18 Bratislava, SK;

---

**(111) 221907**

(151) 12.6.2008  
(180) 5.12.2017  
(210) 2195-2007  
(220) 5.12.2007  
(442) 5.3.2008  
(732) COOP Jednota Slovensko, spotrebné družstvo, Bajkalská 25, 827 18 Bratislava, SK;

---

**(111) 221908**

(151) 12.6.2008  
(180) 5.12.2017  
(210) 2196-2007  
(220) 5.12.2007  
(442) 5.3.2008  
(732) COOP Jednota Slovensko, spotrebné družstvo, Bajkalská 25, 827 18 Bratislava, SK;

---

**(111) 221909**

(151) 12.6.2008  
(180) 5.12.2017  
(210) 2197-2007  
(220) 5.12.2007  
(442) 5.3.2008  
(732) COOP Jednota Slovensko, spotrebné družstvo, Bajkalská 25, 827 18 Bratislava, SK;

---

**(111) 221910**

(151) 12.6.2008  
(180) 5.12.2017  
(210) 2198-2007  
(220) 5.12.2007  
(442) 5.3.2008  
(732) COOP Jednota Slovensko, spotrebné družstvo, Bajkalská 25, 827 18 Bratislava, SK;

---

**(111) 221911**

(151) 12.6.2008  
(180) 5.12.2017  
(210) 2200-2007  
(220) 5.12.2007  
(442) 5.3.2008  
(732) Skalík Richard, Kubranská 67/102, 911 01 Trenčín, SK;

---

**(111) 221912**

(151) 12.6.2008  
(180) 10.12.2017  
(210) 2221-2007  
(220) 10.12.2007  
(442) 5.3.2008  
(732) Janečková Jana, Čierne č. 999, 023 13 Čierne, SK;  
(740) Labudík Miroslav, Ing., Kysucké Nové Mesto, SK;

---

**(111) 221913**

(151) 12.6.2008  
(180) 12.12.2017  
(210) 2235-2007  
(220) 12.12.2007  
(442) 5.3.2008  
(732) EFEKT PLUS s. r. o., Alžbetina 10, 040 01 Košice, SK;

---

**(111) 221914**

(151) 12.6.2008  
(180) 12.12.2017  
(210) 2236-2007  
(220) 12.12.2007  
(442) 5.3.2008  
(732) EFEKT PLUS s. r. o., Alžbetina 10, 040 01 Košice, SK;

---

**(111) 221915**

(151) 12.6.2008  
(180) 21.12.2017  
(210) 2329-2007  
(220) 21.12.2007  
(442) 5.3.2008  
(732) Mgr. Dana Gallová - ENGLISH TTI SERVICES (ETTIS), Krivánska 7, 974 11 Banská Bystrica, SK;

---

**(111) 221916**

(151) 12.6.2008  
 (180) 22.2.2017  
 (210) 5187-2007  
 (220) 22.2.2007  
 (442) 5.3.2008  
 (732) LUKPER, s. r. o., K Zornici 1654/18, 957 01  
 Bánovce nad Bebravou, SK;  
 (740) Brichtová Tatiana, JUDr., Bratislava, SK;

**(111) 221917**

(151) 12.6.2008  
 (180) 28.3.2017  
 (210) 5343-2007  
 (220) 28.3.2007  
 (442) 5.3.2008  
 (732) IMS KUPA, a. s., Šimonovská 37, 972 71 Nová-  
 ky, SK;  
 (740) Holakovský Štefan, Ing., Bratislava, SK;

**(111) 221918**

(151) 12.6.2008  
 (180) 13.4.2017  
 (210) 5415-2007  
 (220) 13.4.2007  
 (442) 5.3.2008  
 (732) Mária Valéria Tour, s. r. o., Svätého Štefana 649/61,  
 943 01 Štúrovo, SK;  
 (740) Mikolaj Dušan, Mgr., Bratislava, SK;

**(111) 221919**

(151) 12.6.2008  
 (180) 2.5.2017  
 (210) 5480-2007  
 (220) 2.5.2007  
 (442) 5.3.2008  
 (732) DALAT, spol. s r. o., Paulouky 278, 253 01 Hos-  
 tivice, CZ;  
 (740) Litváková Edita, Ing., Bratislava, SK;

**(111) 221920**

(151) 12.6.2008  
 (180) 15.5.2017  
 (210) 5514-2007  
 (220) 15.5.2007  
 (442) 5.3.2008  
 (732) Pekarovič Ivan, Ing., Hospodárska 81, 917 01 Trna-  
 va, SK;

**(111) 221921**

(151) 12.6.2008  
 (180) 12.7.2017  
 (210) 5784-2007  
 (220) 12.7.2007  
 (442) 5.3.2008  
 (732) VOLKSBANK Slovensko, a. s., Vysoká 9, 810 00  
 Bratislava, SK;

**(111) 221922**

(151) 12.6.2008  
 (180) 12.7.2017  
 (210) 5785-2007  
 (220) 12.7.2007  
 (442) 5.3.2008  
 (732) VOLKSBANK Slovensko, a. s., Vysoká 9, 810 00  
 Bratislava, SK;

**(111) 221923**

(151) 12.6.2008  
 (180) 12.7.2017  
 (210) 5786-2007  
 (220) 12.7.2007  
 (442) 5.3.2008  
 (732) VOLKSBANK Slovensko, a. s., Vysoká 9, 810 00  
 Bratislava, SK;

**(111) 221924**

(151) 12.6.2008  
 (180) 12.7.2017  
 (210) 5787-2007  
 (220) 12.7.2007  
 (442) 5.3.2008  
 (732) VOLKSBANK Slovensko, a. s., Vysoká 9, 810 00  
 Bratislava, SK;

**(111) 221925**

(151) 12.6.2008  
 (180) 12.7.2017  
 (210) 5790-2007  
 (220) 12.7.2007  
 (442) 5.3.2008  
 (732) VOLKSBANK Slovensko, a. s., Vysoká 9, 810 00  
 Bratislava, SK;

**(111) 221926**

(151) 12.6.2008  
 (180) 12.7.2017  
 (210) 5791-2007  
 (220) 12.7.2007  
 (442) 5.3.2008  
 (732) VOLKSBANK Slovensko, a. s., Vysoká 9, 810 00  
 Bratislava, SK;

**(111) 221927**

(151) 12.6.2008  
 (180) 12.7.2017  
 (210) 5792-2007  
 (220) 12.7.2007  
 (442) 5.3.2008  
 (732) VOLKSBANK Slovensko, a. s., Vysoká 9, 810 00  
 Bratislava, SK;

**(111) 221928**

(151) 12.6.2008  
 (180) 31.7.2017  
 (210) 5918-2007  
 (220) 31.7.2007  
 (442) 5.3.2008  
 (732) BIOPAKT INVEST, s. r. o., Hviezdna 38, 821 06  
 Bratislava, SK;  
 (740) Porubčan Róbert, Ing., Ivanka pri Dunaji, SK;

**(111) 221929**

(151) 12.6.2008  
(180) 20.8.2017  
(210) 5984-2007  
(220) 20.8.2007  
(442) 5.3.2008  
(732) ANURA S. A., Ul. Ilzecka 26, Varšava, PL;  
(740) Čechvalová Dagmar, Bratislava, SK;

---

**(111) 221930**

(151) 12.6.2008  
(180) 20.8.2017  
(210) 5985-2007  
(220) 20.8.2007  
(442) 5.3.2008  
(732) ANURA S. A., Ul. Ilzecka 26, Varšava, PL;  
(740) Čechvalová Dagmar, Bratislava, SK;

---

**(111) 221931**

(151) 12.6.2008  
(180) 20.8.2017  
(210) 5986-2007  
(220) 20.8.2007  
(442) 5.3.2008  
(732) ANURA S. A., Ul. Ilzecka 26, Varšava, PL;  
(740) Čechvalová Dagmar, Bratislava, SK;

---

**(111) 221932**

(151) 12.6.2008  
(180) 20.8.2017  
(210) 5987-2007  
(220) 20.8.2007  
(442) 5.3.2008  
(732) ANURA S. A., Ul. Ilzecka 26, Varšava, PL;  
(740) Čechvalová Dagmar, Bratislava, SK;

---

**(111) 221933**

(151) 12.6.2008  
(180) 23.8.2017  
(210) 5994-2007  
(220) 23.8.2007  
(442) 5.3.2008  
(732) BONGRAIN S. A., 42 rue Rieussec, 78 220 Vi-  
roflay, FR;  
(740) Stavrovský Peter, JUDr., Bratislava, SK;

---

**(111) 221934**

(151) 12.6.2008  
(180) 4.9.2017  
(210) 6020-2007  
(220) 4.9.2007  
(442) 5.3.2008  
(732) HSL, s. r. o., Račianska 66, 832 64 Bratislava, SK;  
(740) Litvákova Edita, Ing., Bratislava, SK;

---

**(111) 221935**

(151) 12.6.2008  
(180) 6.9.2017  
(210) 6024-2007  
(220) 6.9.2007  
(442) 5.3.2008  
(732) Pannon Food Slovakia s. r. o., Veľká Mača 960,  
925 32 Veľká Mača, SK;  
(740) Litvákova Edita, Ing., Bratislava, SK;

---

**(111) 221936**

(151) 12.6.2008  
(180) 6.9.2017  
(210) 6025-2007  
(220) 6.9.2007  
(442) 5.3.2008  
(732) Tichá Zuzana, Krasňany 217, 013 03 Žilina, SK;

---

**(111) 221937**

(151) 12.6.2008  
(180) 6.9.2017  
(210) 6026-2007  
(220) 6.9.2007  
(442) 5.3.2008  
(732) Tichá Zuzana, Krasňany 217, 013 03 Žilina, SK;

---

**(111) 221938**

(151) 12.6.2008  
(180) 6.9.2017  
(210) 6027-2007  
(220) 6.9.2007  
(442) 5.3.2008  
(732) Tichá Zuzana, Krasňany 217, 013 03 Žilina, SK;

---

**(111) 221939**

(151) 12.6.2008  
(180) 7.9.2017  
(210) 6033-2007  
(220) 7.9.2007  
(442) 5.3.2008  
(732) Karpatská perla, s. r. o., Nádražná 57, 900 81  
Šenkvice, SK;  
(740) Brichtová Tatiana, JUDr., Bratislava, SK;

---

**(111) 221940**

(151) 12.6.2008  
(180) 12.9.2017  
(210) 6041-2007  
(220) 12.9.2007  
(442) 5.3.2008  
(732) BONGRAIN S. A., 42 rue Rieussec, 78220 Vi-  
roflay, FR;  
(740) Stavrovský Peter, JUDr., Bratislava, SK;

---

**(111) 221941**

(151) 12.6.2008  
 (180) 13.9.2017  
 (210) 6044-2007  
 (220) 13.9.2007  
 (442) 5.3.2008  
 (732) HUNG-EXPO-TRANS s. r. o., Matúškovská cesta 881, 924 00 Galanta, SK;  
 (740) Litvákova Edita, Ing., Bratislava, SK;

**(111) 221942**

(151) 12.6.2008  
 (180) 17.9.2017  
 (210) 6056-2007  
 (220) 17.9.2007  
 (442) 5.3.2008  
 (732) BONGRAIN S. A., 42 rue Rieussec, 78 220 Viroflay, FR;  
 (740) Stavrovský Peter, JUDr., Bratislava, SK;

**(111) 221943**

(151) 12.6.2008  
 (180) 17.9.2017  
 (210) 6057-2007  
 (220) 17.9.2007  
 (442) 5.3.2008  
 (732) BONGRAIN S. A., 42 rue Rieussec, 78 220 Viroflay, FR;  
 (740) Stavrovský Peter, JUDr., Bratislava, SK;

**(111) 221944**

(151) 12.6.2008  
 (180) 17.9.2017  
 (210) 6061-2007  
 (220) 17.9.2007  
 (442) 5.3.2008  
 (732) Cordis Corporation, 14201 N.W. 60th Avenue, Miami Lakes, Florida, US;  
 (740) Bušová Eva, JUDr., Bratislava, SK;

**(111) 221945**

(151) 12.6.2008  
 (180) 17.9.2017  
 (210) 6062-2007  
 (220) 17.9.2007  
 (442) 5.3.2008  
 (732) Citizen Holdings Kabushiki Kaisha also trading as Citizen Holdings Co., Ltd., 1-12, 6-chome, Tanashi-cho, Nishi-tokyo-shi, Tokyo, JP;  
 (740) Bušová Eva, JUDr., Bratislava, SK;

**(111) 221946**

(151) 12.6.2008  
 (180) 17.9.2017  
 (210) 6063-2007  
 (220) 17.9.2007  
 (442) 5.3.2008  
 (732) PC KLINIK, s. r. o., Rajčianská 20, 821 07 Bratislava, SK;

**(111) 221947**

(151) 12.6.2008  
 (180) 18.9.2017  
 (210) 6067-2007  
 (220) 18.9.2007  
 (442) 5.3.2008  
 (732) JOMA - Hilfe in Würde s. r. o., Štefánikova 7, 811 06 Bratislava, SK;

**(111) 221948**

(151) 12.6.2008  
 (180) 19.9.2017  
 (210) 6069-2007  
 (220) 19.9.2007  
 (442) 5.3.2008  
 (732) ELIPS SLOVAKIA, s. r. o., Gorkého 3, 814 99 Bratislava, SK;

**(111) 221949**

(151) 12.6.2008  
 (180) 19.9.2017  
 (210) 6070-2007  
 (220) 19.9.2007  
 (442) 5.3.2008  
 (732) ELIPS SLOVAKIA, s. r. o., Gorkého 3, 814 99 Bratislava, SK;

**(111) 221950**

(151) 12.6.2008  
 (180) 21.9.2017  
 (210) 6082-2007  
 (220) 21.9.2007  
 (442) 5.3.2008  
 (732) ZENAGRO, s. r. o., Trstínska 10, 917 01 Trnava, SK;  
 (740) ROTT, RŮŽIČKA & GUTTMANN, v. o. s., Bratislava, SK;

**(111) 221951**

(151) 12.6.2008  
 (180) 24.9.2017  
 (210) 6092-2007  
 (220) 24.9.2007  
 (442) 5.3.2008  
 (732) Janvars Tomáš, Rovniankova 1658/2, 851 02 Bratislava, SK; Piekov Martin, Belianska 1905/1, 831 01 Bratislava, SK;  
 (740) Litvákova Lenka, Ing., Bratislava, SK;

**(111) 221952**

(151) 12.6.2008  
 (180) 27.9.2017  
 (210) 6106-2007  
 (220) 27.9.2007  
 (442) 5.3.2008  
 (732) UNITED BRANDS s. r. o., Květnové náměstí 14, 252 43 Průhonice, CZ;  
 (740) ROTT, RŮŽIČKA & GUTTMANN, v. o. s., Bratislava, SK;



**(111) 221953**

(151) 12.6.2008  
(180) 2.10.2017  
(210) 6121-2007  
(220) 2.10.2007  
(310) 0-446975  
(320) 2.4.2007  
(330) CZ  
(442) 5.3.2008  
(732) BONGRAIN S. A., 42 rue Rieussec, 78 220 Viroflay, FR;  
(740) Stavrovský Peter, JUDr., Bratislava, SK;

---

**(111) 221954**

(151) 12.6.2008  
(180) 2.10.2017  
(210) 6122-2007  
(220) 2.10.2007  
(310) 0-446976  
(320) 2.4.2007  
(330) CZ  
(442) 5.3.2008  
(732) BONGRAIN S. A., 42 rue Rieussec, 78 220 Viroflay, FR;  
(740) Stavrovský Peter, JUDr., Bratislava, SK;

---

**(111) 221955**

(151) 12.6.2008  
(180) 2.10.2017  
(210) 6123-2007  
(220) 2.10.2007  
(442) 5.3.2008  
(732) BELUPO-Lijekovi i kozmetika d. d., Danica 5, 48000 Koprivnica, HR;  
(740) Holoubková Mária, Ing., Bratislava, SK;

---

**(111) 221956**

(151) 12.6.2008  
(180) 4.10.2017  
(210) 6140-2007  
(220) 4.10.2007  
(442) 5.3.2008  
(732) EGIS Gyógyszergyár Nyilvánosan Működő Részvénytársaság, 30-38 Keresztúri út., H-1106 Budapest, HU;  
(740) ROTT, RŮŽIČKA & GUTTMANN, v. o. s., Bratislava, SK;

---

**(111) 221957**

(151) 12.6.2008  
(180) 5.10.2017  
(210) 6141-2007  
(220) 5.10.2007  
(442) 5.3.2008  
(732) Centaurea, a. s., Mraziarenská 6, 821 08 Bratislava, SK;  
(740) Maar Andrej, Mgr., advokát, Bratislava, SK;

---

**(111) 221958**

(151) 12.6.2008  
(180) 8.10.2017  
(210) 6148-2007  
(220) 8.10.2007  
(442) 5.3.2008  
(732) BONGRAIN S. A., 42 rue Rieussec, 78220 Viroflay, FR;  
(740) Stavrovský Peter, JUDr., Bratislava, SK;

---

**(111) 221959**

(151) 12.6.2008  
(180) 8.10.2017  
(210) 6149-2007  
(220) 8.10.2007  
(442) 5.3.2008  
(732) BONGRAIN S. A., 42 rue Rieussec, 78220 Viroflay, FR;  
(740) Stavrovský Peter, JUDr., Bratislava, SK;

---

**(111) 221960**

(151) 12.6.2008  
(180) 8.10.2017  
(210) 6150-2007  
(220) 8.10.2007  
(442) 5.3.2008  
(732) BONGRAIN S. A., 42 rue Rieussec, 78220 Viroflay, FR;  
(740) Stavrovský Peter, JUDr., Bratislava, SK;

---

**(111) 221961**

(151) 12.6.2008  
(180) 10.10.2017  
(210) 6153-2007  
(220) 10.10.2007  
(442) 5.3.2008  
(732) GENERAL MOTORS CORPORATION, 300 Renaissance Center, Detroit, Michigan 48265-3000, US;  
(740) Guniš Jaroslav, Mgr., Bratislava, SK;

---

**(111) 221962**

(151) 12.6.2008  
(180) 12.10.2017  
(210) 6173-2007  
(220) 12.10.2007  
(442) 5.3.2008  
(732) The Coca Cola Company, One Coca-Cola Plaza, Atlanta, Georgia 30313, US;  
(740) Csekes Erika, JUDr., Bratislava, SK;

---

**(111) 221963**

(151) 12.6.2008  
(180) 12.10.2017  
(210) 6174-2007  
(220) 12.10.2007  
(442) 5.3.2008  
(732) MAC TV, s. r. o., Brečtanová 1, 831 01 Bratislava, SK;  
(740) Ďurček Peter, Mgr., Bratislava, SK;

---

**(111) 221964**

(151) 12.6.2008  
 (180) 12.10.2017  
 (210) 6175-2007  
 (220) 12.10.2007  
 (442) 5.3.2008  
 (732) MAC TV, s. r. o., Brečtanová 1, 831 01 Bratislava, SK;  
 (740) Ďurček Peter, Mgr., Bratislava, SK;

**(111) 221970**

(151) 12.6.2008  
 (180) 29.10.2017  
 (210) 6246-2007  
 (220) 29.10.2007  
 (442) 5.3.2008  
 (732) BOLLYWOOD, s. r. o., Stará Vajnorská 17, 831 04 Bratislava, SK;  
 (740) Porubčan Róbert, Ing., Ivanka pri Dunaji, SK;

**(111) 221965**

(151) 12.6.2008  
 (180) 15.10.2017  
 (210) 6183-2007  
 (220) 15.10.2007  
 (442) 5.3.2008  
 (732) OEM Automatic s. r. o., Kubániho 5, 811 04 Bratislava, SK;  
 (740) Hojčuš Peter, Ing., Bratislava, SK;

**(111) 221971**

(151) 12.6.2008  
 (180) 29.10.2017  
 (210) 6247-2007  
 (220) 29.10.2007  
 (442) 5.3.2008  
 (732) BOLLYWOOD, s. r. o., Stará Vajnorská 17, 831 04 Bratislava, SK;  
 (740) Porubčan Róbert, Ing., Ivanka pri Dunaji, SK;

**(111) 221966**

(151) 12.6.2008  
 (180) 16.10.2017  
 (210) 6184-2007  
 (220) 16.10.2007  
 (442) 5.3.2008  
 (732) SIAM CENTER s. r. o., Vansovej 2, 811 03 Bratislava, SK;

**(111) 221972**

(151) 12.6.2008  
 (180) 31.10.2017  
 (210) 6249-2007  
 (220) 31.10.2007  
 (442) 5.3.2008  
 (732) LAZA, s. r. o., Tomášikova 25/A, 821 01 Bratislava, SK;

**(111) 221967**

(151) 12.6.2008  
 (180) 18.10.2017  
 (210) 6213-2007  
 (220) 18.10.2007  
 (442) 5.3.2008  
 (732) OEM Automatic s. r. o., Kubániho 5, 811 04 Bratislava, SK;  
 (740) Hojčuš Peter, Ing., Bratislava, SK;

**(111) 221973**

(151) 12.6.2008  
 (180) 31.10.2017  
 (210) 6250-2007  
 (220) 31.10.2007  
 (442) 5.3.2008  
 (732) LAZA, s. r. o., Tomášikova 25/A, 821 01 Bratislava, SK;

**(111) 221968**

(151) 12.6.2008  
 (180) 19.10.2017  
 (210) 6225-2007  
 (220) 19.10.2007  
 (442) 5.3.2008  
 (732) Tešovičová Zuzana, Ing., Jasencová 13, 841 07 Bratislava, SK;  
 (740) Porubčan Róbert, Ing., Ivanka pri Dunaji, SK;

**(111) 221974**

(151) 12.6.2008  
 (180) 31.10.2017  
 (210) 6252-2007  
 (220) 31.10.2007  
 (442) 5.3.2008  
 (732) Deutsche Telekom AG, Friedrich-Ebert-Allee 140, 53113 Bonn, DE;  
 (740) Bušová Eva, JUDr., Bratislava, SK;

**(111) 221969**

(151) 12.6.2008  
 (180) 22.10.2017  
 (210) 6231-2007  
 (220) 22.10.2007  
 (442) 5.3.2008  
 (732) BLESKOVÁ RAZÍTKA, s. r. o., Americká 579/17, 120 00 Praha, CZ;  
 (740) Litvákova Edita, Ing., Bratislava, SK;

**(111) 221975**

(151) 12.6.2008  
 (180) 31.10.2017  
 (210) 6263-2007  
 (220) 31.10.2007  
 (442) 5.3.2008  
 (732) SEGUM - trade, s. r. o., Rožňavská 1, 831 04 Bratislava, SK;  
 (740) Kastler Anton, Bratislava, SK;

**(111) 221976**

(151) 12.6.2008  
(180) 31.10.2017  
(210) 6264-2007  
(220) 31.10.2007  
(442) 5.3.2008  
(732) SEGUM - trade, s. r. o., Rožňavská 1, 831 04 Bratislava, SK;  
(740) Kastler Anton, Bratislava, SK;

---

**(111) 221977**

(151) 12.6.2008  
(180) 2.11.2017  
(210) 6265-2007  
(220) 2.11.2007  
(442) 5.3.2008  
(732) Paulík Peter, Ing., STATIKON, Pomlejská cesta 60/A, 931 01 Šamorín, SK;  
(740) Dolanská Elena, RNDr., Bratislava, SK;

---

**(111) 221978**

(151) 12.6.2008  
(180) 5.11.2017  
(210) 6269-2007  
(220) 5.11.2007  
(442) 5.3.2008  
(732) HEIZUNG, s. r. o., Stará Vajnorská 17, 831 04 Bratislava, SK;

---

**(111) 221979**

(151) 12.6.2008  
(180) 12.11.2017  
(210) 6294-2007  
(220) 12.11.2007  
(442) 5.3.2008  
(732) JAGA GROUP, s. r. o., Imricha Karvaša 2, 811 07 Bratislava, SK;

---

**(111) 221980**

(151) 12.6.2008  
(180) 12.11.2017  
(210) 6295-2007  
(220) 12.11.2007  
(442) 5.3.2008  
(732) JAGA GROUP, s. r. o., Imricha Karvaša 2, 811 07 Bratislava, SK;

---

**(111) 221981**

(151) 12.6.2008  
(180) 12.11.2017  
(210) 6296-2007  
(220) 12.11.2007  
(442) 5.3.2008  
(732) JAGA GROUP, s. r. o., Imricha Karvaša 2, 811 07 Bratislava, SK;

---

**(111) 221982**

(151) 12.6.2008  
(180) 12.11.2017  
(210) 6299-2007  
(220) 12.11.2007  
(442) 5.3.2008  
(732) JAGA GROUP, s. r. o., Imricha Karvaša 2, 811 07 Bratislava, SK;

---

**(111) 221983**

(151) 12.6.2008  
(180) 12.11.2017  
(210) 6301-2007  
(220) 12.11.2007  
(442) 5.3.2008  
(732) JAGA GROUP, s. r. o., Imricha Karvaša 2, 811 07 Bratislava, SK;

---

**(111) 221984**

(151) 12.6.2008  
(180) 12.11.2017  
(210) 6302-2007  
(220) 12.11.2007  
(442) 5.3.2008  
(732) Aromatis, s. r. o., V Mokřinách 4/57, 147 00 Praha, CZ;  
(740) ROTT, RŮŽIČKA & GUTTMANN, v. o. s., Bratislava, SK;

---

**(111) 221985**

(151) 12.6.2008  
(180) 12.11.2017  
(210) 6303-2007  
(220) 12.11.2007  
(442) 5.3.2008  
(732) Leadership Development Program Slovensko, o. z., Jókaiho 30, 821 06 Bratislava, SK;  
(740) Litvákova Lenka, Ing., Bratislava, SK;

---

**(111) 221986**

(151) 12.6.2008  
(180) 27.11.2017  
(210) 6344-2007  
(220) 27.11.2007  
(442) 5.3.2008  
(732) Lidl Stiftung & Co. KG, Stiftsbergstraße 1, 74167 Neckarsulm, DE;  
(740) Čechvalová Dagmar, Bratislava, SK;

---

**(111) 221987**

(151) 12.6.2008  
(180) 29.11.2017  
(210) 6350-2007  
(220) 29.11.2007  
(442) 5.3.2008  
(732) Lidl Stiftung & Co. KG, Stiftsbergstraße 1, 74167 Neckarsulm, DE;  
(740) Čechvalová Dagmar, Bratislava, SK;

---

**(111) 221988**

(151) 12.6.2008  
 (180) 3.12.2017  
 (210) 6363-2007  
 (220) 3.12.2007  
 (442) 5.3.2008  
 (732) E. I. du Pont de Nemours and Company, 1007 Market Street, Wilmington, Delaware 19898, US;  
 (740) Bušová Eva, JUDr., advokátka, Bratislava, SK;

**(111) 221989**

(151) 12.6.2008  
 (180) 3.12.2017  
 (210) 6364-2007  
 (220) 3.12.2007  
 (442) 5.3.2008  
 (732) Lidl Stiftung & Co. KG, Stiftsbergstraße 1, 74167 Neckarsulm, DE;  
 (740) Čechvalová Dagmar, Bratislava, SK;

**(111) 221990**

(151) 12.6.2008  
 (180) 21.12.2017  
 (210) 6461-2007  
 (220) 21.12.2007  
 (442) 5.3.2008  
 (732) Schering-Plough Ltd., Weyrstrasse 20, CH-6000 Lucerne 6, CH;  
 (740) Fajnorová Mária, Ing., Bratislava, SK;

**(111) 221991**

(151) 12.6.2008  
 (180) 21.12.2017  
 (210) 6467-2007  
 (220) 21.12.2007  
 (442) 5.3.2008  
 (732) KIA MOTORS CORPORATION, 231, Yangjae-dong, Seocho-gu, Seoul, KR;  
 (740) ROTT, RŮŽIČKA & GUTTMANN, v. o. s., Bratislava, SK;

**(111) 221992**

(151) 12.6.2008  
 (180) 27.12.2017  
 (210) 6481-2007  
 (220) 27.12.2007  
 (442) 5.3.2008  
 (732) Ahold Licensing SA, 2, Rue Jean-Petitot, 1204 Geneva, CH;  
 (740) Bušová Eva, JUDr., Bratislava, SK;

**(111) 221993**

(151) 12.6.2008  
 (180) 27.12.2017  
 (210) 6485-2007  
 (220) 27.12.2007  
 (442) 5.3.2008  
 (732) Jan Becher - Karlovarská Becherovka, a. s., T. G. Masaryka 57, 360 76 Karlovy Vary, CZ;  
 (740) Bušová Eva, JUDr., Bratislava, SK;

**(111) 221994**

(151) 17.6.2008  
 (180) 25.9.2017  
 (210) 1777-2007  
 (220) 25.9.2007  
 (310) 1340825  
 (320) 26.3.2007  
 (330) CA  
 (442) 5.3.2008  
 (732) Research in Motion Limited, 295 Phillip Street, Waterloo, Ontario N2L 3W8, CA;  
 (740) Fajnorová Mária, Ing., Bratislava, SK;

**(111) 221996**

(151) 17.6.2008  
 (180) 25.9.2017  
 (210) 1779-2007  
 (220) 25.9.2007  
 (310) 1340829  
 (320) 26.3.2007  
 (330) CA  
 (442) 5.3.2008  
 (732) Research in Motion Limited, 295 Phillip Street, Waterloo, Ontario N2L 3W8, CA;  
 (740) Fajnorová Mária, Ing., Bratislava, SK;

**(111) 221998**

(151) 17.6.2008  
 (180) 18.10.2014  
 (210) 5150-2004  
 (220) 18.10.2004  
 (442) 4.8.2005  
 (732) SLOWIN Bratislava, spol. s r. o., Pri Šajbách 12, 831 06 Bratislava, SK;  
 (740) Porubčan Róbert, Ing., Ivanka pri Dunaji, SK;

**(111) 222004**

(151) 19.6.2008  
 (180) 21.10.2014  
 (210) 3061-2004  
 (220) 21.10.2004  
 (442) 4.8.2005  
 (732) AQUALIVE Slovakia, s.r.o., Námestie sv. Martina 9, 908 51 Holíč, SK;  
 (740) Gruber Dalibor, Ing., Košice, SK;

**(111) 222010**

(151) 2.7.2008  
 (180) 19.3.2014  
 (210) 878-2004  
 (220) 19.3.2004  
 (442) 4.3.2005  
 (732) Ing. Mária Majerská - ANEX, Hlboká 2, 917 01 Trnava, SK;  
 (740) Porubčan Róbert, Ing., Ivanka pri Dunaji, SK;

**(111) 222011**

(151) 2.7.2008

(180) 23.5.2015

(210) 979-2005

(220) 23.5.2005

(442) 3.11.2006

(732) Consumer Finance Holding, a. s., Hlavné námestie 12, 060 01 Kežmarok, SK;

(740) Hojčuš Peter, Ing., Bratislava, SK;

---

**(111) 222013**

(151) 2.7.2008

(180) 7.8.2017

(210) 1461-2007

(220) 7.8.2007

(442) 7.1.2008

(732) Poór Karol, Leoša Janáčka 1, 917 01 Trnava, SK;

(740) Bachratá Magdaléna, Mgr., Bratislava, SK;

---

**(111) 222015**

(151) 10.7.2008

(180) 26.11.2017

(210) 2152-2007

(220) 26.11.2007

(442) 5.3.2008

(732) REALPROGRES, s. r. o., Kláštorská 63, 949 01 Nitra, SK;

---

### Zapísané ochranné známky so zmenou

| (210)     | (111)  | (210)     | (111)  | (210)     | (111)  | (210)     | (111)  |
|-----------|--------|-----------|--------|-----------|--------|-----------|--------|
| 594-98    | 222014 | 5255-2006 | 221999 | 1160-2007 | 222002 | 6007-2007 | 222007 |
| 2468-2004 | 222000 | 6303-2006 | 222012 | 1163-2007 | 222003 | 6021-2007 | 221874 |
| 2509-2004 | 222009 | 1153-2007 | 221869 | 1231-2007 | 221872 | 6022-2007 | 221875 |
| 5050-2006 | 222008 | 1154-2007 | 221870 | 1778-2007 | 221995 |           |        |
| 5051-2006 | 222005 | 1155-2007 | 221871 | 1781-2007 | 221997 |           |        |
| 5052-2006 | 222006 | 1158-2007 | 222001 | 5293-2007 | 221873 |           |        |

**(111) 221869**

(151) 11.6.2008

(180) 27.6.2017

(210) 1153-2007

(220) 27.6.2007

(442) 2.11.2007

**9 (511) 9, 16, 35, 41, 42**

(511) 9 - Elektronické publikácie, časopisy, ročenky a prílohy, periodiká a elektronické nosiče informácií všetkých druhov.

16 - Tlačoviny, časopisy (periodiká), publikácie, periodiká, brožúry, noviny, knihy, obežníky, ročenky, prílohy a papierové nosiče informácií všetkých druhov v časopisovej a novinovej forme; reklamné a propagačné materiály, letáky, prospekty, polygrafické výrobky všetkých druhov.

35 - Obchodný alebo podnikateľský prieskum; rozhlasová a televízna reklama; obchodné alebo podnikateľské informácie, ich poskytovanie; spracovanie a vydávanie reklamných alebo náborových textov; obchodné poradenstvo; prenájom reklamných priestorov; rozširovanie reklamných materiálov zákazníkom (letáky, prospekty, tlačivá, vzorky); vyhľadávanie informácií v počítačových súboroch (pre zákazníkov); zoradovanie údajov v počítačových databázach; rozširovanie reklamných alebo inzertných oznamov; hospodárske, ekonomické predpovede; distribúcia vzoriek tovarov; vydávanie a aktualizovanie reklamných materiálov; zasielanie reklamných materiálov zákazníkom; reklama.

41 - Organizovanie a vedenie konferencií; organizovanie a vedenie seminárov; organizovanie a vedenie kongresov; organizovanie a vedenie sympózií; výroba rozhlasových a televíznych programov a relácií; výroba rozhlasových a televíznych reklamných blokov; výroba informačných blokov; vydavateľská činnosť; prenájom a vydávanie kníh, časopisov, ročeniek, príloh, periodík, tlačovín všetkých druhov v papierovej a elektronickej forme; prenájom a publikovanie rubriek, článkov v papierovej a elektronickej forme; zverejňovanie a vydávanie textov; organizovanie kultúrnych a vzdelávacích výstav, podujatí; organizovanie súťaží; poradenstvo v oblasti vydávania časopisov a nosičov informácií všetkých druhov; poskytovanie elektronických publikácií online (bez možnosti kopírovania); poradenstvo v oblasti poskytovania elektronických publikácií online (bez možnosti kopírovania).

42 - Udržiavanie a vytváranie počítačových stránok (webových) pre zákazníkov a tvorba databáz v papierovej a elektronickej forme; poradenstvo v oblasti udržiavania a vytvárania počítačových stránok (webových) pre zákazníkov a poradenstvo v oblasti tvorby databáz v papierovej a elektronickej forme.

**(540)**



(591) biela, tmavočervená

(732) TREND Holding, spol. s r. o., Rezedová 5, 820 07 Bratislava, SK;

(740) Litváková Edita, Ing., Bratislava, SK;

**(111) 221870**

(151) 11.6.2008

(180) 27.6.2017

(210) 1154-2007

(220) 27.6.2007

(442) 2.11.2007

**9 (511) 9, 16, 35, 41, 42**

(511) 9 - Elektronické publikácie, časopisy, ročenky, prílohy, periodiká a elektronické nosiče informácií všetkých druhov.

16 - Tlačoviny, časopisy (periodiká), publikácie, periodiká, brožúry, noviny, knihy, obežníky, ročenky, prílohy a papierové nosiče informácií všetkých druhov v časopisovej a novinovej forme; reklamné a propagačné materiály, letáky, prospekty, polygrafické výrobky všetkých druhov.

35 - Obchodný alebo podnikateľský prieskum; rozhlasová a televízna reklama; obchodné alebo podnikateľské informácie, ich poskytovanie; spracovanie a vydávanie reklamných alebo náborových textov; obchodné poradenstvo; prenájom reklamných priestorov; rozširovanie reklamných materiálov zákazníkom (letáky, prospekty, tlačivá, vzorky); vyhľadávanie informácií v počítačových súboroch (pre zákazníkov); zoradovanie údajov v počítačových databázach; rozširovanie reklamných alebo inzertných oznamov; hospodárske, ekonomické predpovede; distribúcia vzoriek tovarov; vydávanie a aktualizovanie reklamných materiálov; zasielanie reklamných materiálov zákazníkom; reklama.

41- Organizovanie a vedenie konferencií; organizovanie a vedenie seminárov; organizovanie a vedenie kongresov; organizovanie a vedenie sympózií; výroba rozhlasových a televíznych programov a relácií; výroba rozhlasových a televíznych reklamných blokov; výroba informačných blokov; vydavateľská činnosť; prenájom a vydávanie kníh, časopisov, ročeniek, príloh, periodík, tlačovín všetkých druhov v papierovej a elektronickej forme; prenájom a publikovanie rubriek, článkov v papierovej a elektronickej forme; zverejňovanie a vydávanie textov; organizovanie kultúrnych a vzdelávacích výstav, podujatí; organizovanie súťaží; poradenstvo v oblasti vydávania časopisov a nosičov informácií všetkých druhov; poskytovanie elektronických publikácií online (bez možnosti kopírovania); poradenstvo v oblasti poskytovania elektronických publikácií online (bez možnosti kopírovania).

42 - Udržiavanie a vytváranie počítačových stránok (webových) pre zákazníkov a tvorba databáz v papierovej a elektronickej forme; poradenstvo v oblasti udržiavania a vytvárania počítačových stránok (webových) pre zákazníkov a poradenstvo v oblasti tvorby databáz v papierovej a elektronickej forme.

(540)



(591) biela, tmavočervená, zlatá

(732) TREND Holding, spol. s r. o., Rezedová 5, 820 07 Bratislava, SK;

(740) Litváková Edita, Ing., Bratislava, SK;

41 - Organizovanie a vedenie konferencií; organizovanie a vedenie seminárov; organizovanie a vedenie kongresov; organizovanie a vedenie sympózií; výroba rozhlasových a televíznych programov a relácií; výroba rozhlasových a televíznych reklamných blokov; výroba informačných blokov; vydavateľská činnosť; prenájom a vydávanie kníh, časopisov, ročeniek, príloh, periodík, tlačovín všetkých druhov v papierovej a elektronickej forme; prenájom a publikovanie rubriek, článkov v papierovej a elektronickej forme; zverejňovanie a vydávanie textov; organizovanie kultúrnych a vzdelávacích výstav, podujatí; organizovanie súťaží; poradenstvo v oblasti vydávania časopisov a nosičov informácií všetkých druhov; poskytovanie elektronických publikácií online (bez možnosti kopírovania); poradenstvo v oblasti poskytovania elektronických publikácií online (bez možnosti kopírovania).

42 - Udržiavanie a vytváranie počítačových stránok (webových) pre zákazníkov a tvorba databáz v papierovej a elektronickej forme; poradenstvo v oblasti udržiavania a vytvárania počítačových stránok (webových) pre zákazníkov a poradenstvo v oblasti tvorby databáz v papierovej a elektronickej forme.

(540)



(591) biela, tmavočervená, striebornosivá

(732) TREND Holding, spol. s r. o., Rezedová 5, 820 07 Bratislava, SK;

(740) Litváková Edita, Ing., Bratislava, SK;

(111) 221871

(151) 11.6.2008

(180) 27.6.2017

(210) 1155-2007

(220) 27.6.2007

(442) 2.11.2007

9 (511) 9, 16, 35, 41, 42

(511) 9 - Elektronické publikácie, časopisy, ročenky, prílohy, periodiká a elektronické nosiče informácií všetkých druhov.

16 - Tlačoviny, časopisy (periodiká), publikácie, periodiká, brožúry, noviny, knihy, obežníky, ročenky, prílohy a papierové nosiče informácií všetkých druhov v časopisovej a novinovej forme; reklamné a propagačné materiály, letáky, prospekty, polygrafické výrobky všetkých druhov.

35 - Obchodný alebo podnikateľský prieskum; rozhlasová a televízna reklama; obchodné alebo podnikateľské informácie, ich poskytovanie; spracovanie a vydávanie reklamných alebo náborových textov; obchodné poradenstvo; prenájom reklamných priestorov; rozširovanie reklamných materiálov zákazníkom (letáky, prospekty, tlačivá, vzorky); vyhľadávanie informácií v počítačových súboroch (pre zákazníkov); zoradovanie údajov v počítačových databázach; rozširovanie reklamných alebo inzertných oznamov; hospodárske, ekonomické predpovede; distribúcia vozíkov tovarov; vydávanie a aktualizovanie reklamných materiálov; zasielanie reklamných materiálov zákazníkom; reklama.

(111) 221872

(151) 11.6.2008

(180) 9.7.2017

(210) 1231-2007

(220) 9.7.2007

(310) 446309

(320) 12.3.2007

(330) CZ

(442) 5.3.2008

9 (511) 1, 2, 4, 19, 21, 37, 40, 42

(511) 1 - Prídavné (pomocné) kvapaliny na použitie s abrazívmi, agrochemikálie s výnimkou fungicídov, herbicídov, insekticídov a prípravkov na ničenie buriny a parazitov, aktívne uhlie, etylalkohol na priemyselné účely, amoniak na priemyselné účely, chemické apretácie, chemické prípravky na výrobu farieb na priemyselné účely, odfarbovacie prípravky na priemyselné účely, chemické prípravky na zjasňovanie farieb na priemyselné účely, bieliace prípravky na priemyselné účely, bentonit, kyselina benzoová, živočíšne alebo rastlinné bielkoviny ako suroviny, brzdové kvapaliny, celulóza, prostriedky na čistenie tekutín, prípravky na čistenie koží, chemické činidlá s výnimkou činidiel na lekárske a zverolekárske účely, prípravky na čistenie tekutín, najmä vody, prípravky proti zahmlievaniu šošoviek, defolianty, dehydratačné prostriedky na priemyselné účely, fotocitlivé dosky, destilovaná voda, dextrín, dolomit na priemyselné účely, metylalkohol na priemyselné účely.

ly, dusíkaté vápno ako hnojivo, citlivé filmy ne-exponované, filtračné materiály patriace do triedy 1, fosfáty ako hnojivá, fotografické vývojky, fotografický papier, chemikálie pre fotografiu, galvanizačné prípravky, glazúry na keramiky, glycerín na priemyselné účely, grafit na priemyselné účely, hnojivá, humus, hydraulické kvapaliny, chemikálie pre lesníctvo s výnimkou fungicídov, herbicídov, insekticídov a prípravkov na hubenie hmyzu, chemikálie na vedecké účely, impregnačné chemické prípravky na kožu a textil, indikátorový papier, kamenec, kaolín, kompost, chemické látky na konzervovanie potravín, rašelina ako hnojivo, kyseliny patriace do triedy 1, lepidlá na priemyselné účely, prípravky (látky) na odstránenie lesku, hydroxidy patriace do triedy 1, prípravky na nakladanie a údenie mäsa na priemyselné účely, peroxid vodíka, zemina na pestovanie, protipožiarne prípravky, priemyselné chemikálie, rozpúšťadlá na fermeže a laky, umelé sladidlá, kalcinovaná sóda, soli patriace do triedy 1, štepársky vosk, vápenec, sklársky tmel.

2 - Farby patriace do triedy 2, laky patriace do triedy 2, antikoročné prípravky, farbivá patriace do triedy 2, prostriedky na ochranu dreva a kovu, moridlá patriace do triedy 2, práškové kovy a fólie pre maliarov, kolofónia, riedidlá na farby a laky, sadze ako farbivo, šelak, náterové hmoty na stavebné účely patriace do triedy 2.

4 - Benzín, palivové brikety, drevené uhlie, lampové knóty, konzervačné oleje a tuky patriace do triedy 4, lieh na pálenie, mazacie oleje a tuky, nafta, vykurovací olej, motorový olej, palivá, pohonné látky, palivové drevo, parafín, podpaľovače, uhlie, grafit na mazanie, mazadlá na obuv, palivové plyny, včelí vosk, sviečky s výnimkou sviečok do spaľovacích motorov.

19 - Akváriá (stavby) ako konštrukcie patriace do triedy 19, altánky, asfalt, nekovové bazény ako nekovové konštrukcie patriace do triedy 19, betón, bridlica, cement, cementové výrobky, tehly, decht, lepenka na stavebné účely, cementové dosky, dlaždice s výnimkou kovových, nekovové potrubia na drenáže, drevené obloženie, opracované drevo, nekovové dvere, sošky z kameňa, betónu a mramoru, geotextílie, kameň, komíny, dymovody s výnimkou kovových, nekovové stavebné konštrukcie, nekovové strešné krytiny, koly, laty, stavebná malta, mramor, nekovové nosníky, obkladačky, nekovové obklady stien, nekovové okná, omietky, parkety, piesok s výnimkou lejárkeho, dosky, preglejka, kamenina, sadra, nekovové schody, prenosné skleníky s výnimkou kovových, sklo patriace do triedy 19, nekovové prenosné stavby, šamot, štrk, tašky, tvárnice, vápenec, vápno, podlahové vlisy, nekovové vráta, nekovové odkvapové žľaby, žula.

21 - Kuchynské dosky na krájanie.

37 - Stavebníctvo, tesárstvo (stavebná činnosť).

40 - Spracovanie dreva, úprava dreva proti drevoškodným hubám a hmyzu, impregnácia dreva.

42 - Projektová činnosť.

**(540) KIMOS**

(732) KIMOS com.-CZ, s. r. o., Budovatelská 871, 330 11 Třemošná, CZ;

(740) Kubínyi Peter, Bc., Trenčín, SK;

**(111) 221873**

(151) 11.6.2008

(180) 15.3.2017

(210) 5293-2007

(220) 15.3.2007

(442) 6.9.2007

**9 (511) 35, 38, 41**

(511) 35 - Marketing; marketingové štúdie; obchodný alebo podnikateľský prieskum; prieskum trhu; prieskum verejnej mienky; organizovanie výstav na komerčné alebo reklamné účely; podpora predaja; predvádzanie tovaru na reklamné účely a na podporu predaja; reklama; online reklama v počítačovej komunikačnej sieti; rozširovanie reklamných materiálov zákazníkom (letáky, prospekty, tlačoviny, vzorky); vydávanie a aktualizovanie reklamných materiálov; vylepovanie plagátov; reklamná, inzertná a propagačná činnosť prostredníctvom akéhokoľvek média.

38 - Počítačová komunikácia; rozširovanie, zverejňovanie a prenos informácií prostredníctvom internetu, informačných a telekomunikačných prostriedkov.

41 - Diskotéky; zábavné klubové služby; nočné kluby; organizovanie predstavení; organizovanie hudobných a iných súťaží; udeľovanie cien; organizovanie hudobných festivalov a živých vystúpení; organizovanie súťaží; organizovanie živých vystúpení; plánovanie a organizovanie večierok; prevádzkovanie karaoke; organizovanie zábavných súťaží; zábava, pobavenie; organizovanie kultúrnych alebo vzdelávacích výstav; výroba divadelných alebo iných predstavení; výroba rozhlasových alebo televíznych programov; informácie o možnostiach zábavy a rozptýlenia; poskytovanie elektronických publikácií online; vydávanie textov v elektronickej forme s výnimkou reklamných alebo náborových, poskytovanie informácií týkajúcich sa zábavy a kultúry online.

**(540) stoliboom**

(732) !BOOOM!, s. r. o., Nevädzova 5, 821 01 Bratislava, SK;

(740) Neuschl Vladimír, Mgr. Ing., Bratislava, SK;

**(111) 221874**

(151) 11.6.2008

(180) 4.9.2017

(210) 6021-2007

(220) 4.9.2007

(442) 5.3.2008

**9 (511) 16, 35, 41**

(511) 16 - Tlačoviny, knihy, brožúry, letáky, pohľadnice, plagáty, fotografie, periodické a neperiodické publikácie, programy koncertov.

35 - Reklamná činnosť, vydávanie reklamných textov, obchodný manažment umeleckej činnosti, obchodná administratíva, prenájom reklamných materiálov, spracovanie textov, vzťahy s verejnosťou, hľadanie sponzorov.

41 - Organizovanie koncertov, organizovanie hudobných festivalov, hudobný festival, výroba audiovizuálnych programov, výroba televíznych programov, filmová tvorba, digitálna tvorba obrazov na výstupných zariadeniach, služby v oblasti zábavy, organizovanie kultúrnych alebo vzdeláva-



cích výstav, služby nahrávacieho štúdia, výroba divadelných alebo iných predstavení, vedomostné súťaže, zverejňovanie textov okrem reklamných, zábava, vzdelávanie.

**(540) DVOŘÁKOVA PRAHA**

(732) DaDa, a. s., Petřská 1168, 110 00 Praha, CZ;

(740) Šujanová Mária, Ing., Bratislava, SK;

**(111) 221875**

(151) 11.6.2008

(180) 4.9.2017

(210) 6022-2007

(220) 4.9.2007

(442) 5.3.2008

**9 (511) 16, 35, 41**

(511) 16 - Tlačoviny, knihy, brožúry, letáky, pohľadnice, plagáty, fotografie, periodické a neperiodické publikácie, programy koncertov.

35 - Reklamná činnosť, vydávanie reklamných textov, obchodný manažment umeleckej činnosti, obchodná administratíva, prenájom reklamných materiálov, spracovanie textov, vzťahy s verejnosťou, hľadanie sponzorov.

41 - Organizovanie koncertov, organizovanie hudobných festivalov, hudobný festival, výroba audiovizuálnych programov, výroba televíznych programov, filmová tvorba, digitálna tvorba obrazov na výstupných zariadeniach, služby v oblasti zábavy, organizovanie kultúrnych alebo vzdelávacích výstav, služby nahrávacieho štúdia, výroba divadelných alebo iných predstavení, vedomostné súťaže, zverejňovanie textov okrem reklamných, zábava, vzdelávanie.

**(540)**

**www.dvorakovapraha**

(732) DaDa, a. s., Petřská 1168, 110 00 Praha, CZ;

(740) Šujanová Mária, Ing., Bratislava, SK;

**(111) 221995**

(151) 17.6.2008

(180) 25.9.2017

(210) 1778-2007

(220) 25.9.2007

(442) 5.3.2008

**9 (511) 6, 9, 11, 16, 18, 21, 25, 28, 35, 36, 38, 39, 41, 42, 45**

(511) 6 - Kľúčanky; káble a drôty z obyčajných kovov s výnimkou elektrických; drobný železiarsky tovar; iné výrobky z obyčajných kovov, ktoré nie sú zahrnuté v iných triedach.

9 - Prístroje a nástroje vedecké, navigačné, geometické, fotografické, kinematografické, optické, signalizačné, kontrolné, záchranné a vzdelávacie, prístroje a nástroje na meranie a váženie; prístroje a nástroje na vedenie, distribúciu, prepínanie, transformáciu, akumuláciu, reguláciu alebo kontrolu elektriny, prístroje na nahrávanie, prenos alebo reprodukciu dát, zvuku alebo obrazu, magnetické nosiče údajov, záznamové disky, počítačové stroje, zariadenia na spracovanie údajov a počítače; softvéry.

11 - Zariadenia na osvetľovanie.

16 - Tlačoviny, papiernický tovar a písacie potreby, lepidlá.

18 - Usne a imitácie kože a výrobky z týchto materiálov nezahrnuté v iných triedach; zvieracie kože, surové kože; kufre a cestovné tašky; dážd-níky, slnečníky a vychádzkové palice; biče; stroje a sedlárske výrobky.

21 - Domáce a kuchynské potreby a nádoby iné ako elektrické.

25 - Odevy, obuv a pokrývky hlavy.

28 - Hry a hračky; telocvičné a športové potreby, ktoré nie sú zahrnuté v iných triedach; ozdoby na vianočný stromček s výnimkou cukrovíniok.

35 - Reklamné služby, poskytovanie obchodných informácií, marketingové služby.

36 - Finančné služby a poisťovníctvo.

38 - Telekomunikačné služby; poskytovanie prístupu na internet; poskytovanie prístupu do elektronických databáz, poskytovanie prístupu do GPS (Global Positioning System) navigačných služieb, poradenstvo súvisiace s telekomunikačnými službami.

39 - Poskytovanie služieb navigačného systému GPS (Global Positioning System); poskytovanie informácií súvisiacich s cestovaním a dopravou, poradenstvo súvisiace so službami navigačného systému GPS.

41 - Vzdelávacie služby; zabezpečovanie výcviku, kurzov a školení; zábava; športová a kultúrna činnosť; informačné služby súvisiace s menovanými službami.

42 - Služby vedecké a technologické, ako aj s nimi súvisiace výskumné, projektové a návrhárske služby; priemyselné analýzy a priemyselný výskum; navrhovanie a vývoj počítačového hardvéru a softvéru; poradenstvo a služby technickej podpory súvisiace s hardvérom a softvérom; služby technickej podpory súvisiace s telekomunikáciou a službami navigačného systému GPS.

45 - Poskytovanie licencie na softvér a hardvér.

**(540) BLACKBERRY CURVE**

(732) Research in Motion Limited, 295 Phillip Street, Waterloo, Ontario N2L 3W8, CA;

(740) Fajnorová Mária, Ing., Bratislava, SK;

**(111) 221997**

(151) 17.6.2008

(180) 26.9.2017

(210) 1781-2007

(220) 26.9.2007

(442) 5.3.2008

**9 (511) 6, 9, 11, 16, 18, 21, 25, 28, 35, 36, 38, 39, 41, 42, 45**

(511) 6 - Kľúčanky; káble a drôty z obyčajných kovov s výnimkou elektrických; drobný železiarsky tovar; iné výrobky z obyčajných kovov, ktoré nie sú zahrnuté v iných triedach.

9 - Prístroje a nástroje vedecké, navigačné, geometické, fotografické, kinematografické, optické, signalizačné, kontrolné, záchranné a vzdelávacie, prístroje a nástroje na meranie a váženie; prístroje a nástroje na vedenie, distribúciu, prepínanie, transformáciu, akumuláciu, reguláciu alebo kontrolu elektriny, prístroje na nahrávanie, prenos alebo reprodukciu dát, zvuku alebo obrazu, magnetické nosiče údajov, záznamové disky, počítačové stroje, zariadenia na spracovanie údajov a počítače; softvéry.

11 - Zariadenia na osvetľovanie.  
 16 - Tlačoviny, papiernický tovar a písacie potreby, lepidlá.  
 18 - Usne a imitácie kože a výrobky z týchto materiálov nezahrnuté v iných triedach; zvieracie kože, surové kože; kufre a cestovné tašky; dážd-níky, slnečníky a vychádzkové palice; biče; po-stroje a sedlárske výrobky.  
 21 - Domáce a kuchynské potreby a nádoby iné ako elektrické.  
 25 - Odevy, obuv a pokrývky hlavy.  
 28 - Hry a hračky; telocvičné a športové potreby, ktoré nie sú zahrnuté v iných triedach; ozdoby na vianočný stromček s výnimkou cukrovínok.  
 35 - Reklamné služby, poskytovanie obchodných informácií, marketingové služby.  
 36 - Finančné služby a poisťovníctvo.  
 38 - Telekomunikačné služby; poskytovanie prís-tupu na internet; poskytovanie prístupu do elek-tronických databáz, poskytovanie prístupu do GPS (Global Positioning System) navigačných služieb, poradenstvo súvisiace s telekomunikačnými služ-bami.  
 39 - Poskytovanie služieb navigačného systému GPS (Global Positioning System); poskytovanie informácií súvisiacich s cestovaním a dopravou, poradenstvo súvisiace so službami navigačného systému GPS.  
 41 - Vzdelávacie služby; zabezpečovanie výcviku, kurzov a školení; zábava; športová a kultúrna činnosť; informačné služby súvisiace s menova-nými službami.  
 42 - Služby vedecké a technologické, ako aj s ni-mi súvisiace výskumné, projektové a návrhárske služby; priemyselné analýzy a priemyselný vý-skum; navrhovanie a vývoj počítačového hardvé-ru a softvéru; poradenstvo a služby technickej podpory súvisiace s hardvérom a softvérom; služ-by technickej podpory súvisiace s telekomuniká-ciou a službami navigačného systému GPS.  
 45 - Poskytovanie licencie na softvér a hardvér.

**(540) CURVE**

(732) Research in Motion Limited, 295 Phillip Street, Waterloo, Ontario N2L 3W8, CA;  
 (740) Fajnorová Mária, Ing., Bratislava, SK;

**(111) 221999**

(151) 17.6.2008  
 (180) 1.3.2016  
 (210) 5255-2006  
 (220) 1.3.2006  
 (442) 3.8.2006

**9 (511) 35**

(511) 35 - Reklama, on-line reklama na počítačovej ko-munikačnej sieti, vydávanie a aktualizovanie rek-lamných alebo náborových materiálov, vylepo-vanie plagátov, prieskum trhu, prieskum vzťahov s verejnosťou, zásielkové reklamné služby, pre-nájom kancelárskych strojov, zariadení, predaj-ných automatov, organizovanie výstav na obchod-né a reklamné účely, podpora predaja pre tretie osoby, poradenstvo a pomoc pri riadení obchod-ných aktivít, odborné obchodné poradenstvo, obchodné alebo podnikateľské informácie, spro-stredkovanie uvedených služieb, sprostredkova-nie nákupu a predaja tovaru a výber tovaru pro-

stredníctvom katalógu, poskytovanie a sprostred-kovanie uvedených služieb prostredníctvom ko-munikačných médií, elektronickej pošty, SMS správ, počítačových sietí a internetu, všetko po-chádzajúce a/alebo súvisiace s Čile.

**(540) TARAPACA**

(732) Duroň František, Ing., Bajzova 6, 821 08 Brati-slava, SK;  
 (740) Porubčan Róbert, Ing., Ivanka pri Dunaji, SK;

**(111) 222000**

(151) 18.6.2008  
 (180) 9.8.2014  
 (210) 2468-2004  
 (220) 9.8.2004  
 (442) 2.6.2005

**8 (511) 30**

(511) 30 - Čokoládové a nečokoládové cukrovinky, oplát-ky, napolitánky.

**(540)**



(591) tyrkysová, hnedá, bordová, červená, žltá, smota-novobiela  
 (732) I. D. C. Holding, a. s., Drieňová 3, 821 01 Brati-slava, SK;  
 (740) Kubányiová Andrea, JUDr., Trnava, SK;

**(111) 222001**

(151) 18.6.2008  
 (180) 27.6.2017  
 (210) 1158-2007  
 (220) 27.6.2007  
 (442) 2.11.2007

**9 (511) 9, 16, 35, 41, 42**

(511) 9 - Elektronické publikácie, časopisy, ročenky, prílohy, periodiká a elektronické nosiče informá-cí všetkých druhov.

16 - Tlačoviny, časopisy (periodiká), publikácie, periodiká, brožúry, noviny, knihy, obežníky, ro-čenky, prílohy a papierové nosiče informácií všet-kých druhov v časopisovej a novinovej forme; rek-lamné a propagačné materiály, letáky, prospek-ty, polygrafické výrobky všetkých druhov.

35 - Obchodný alebo podnikateľský prieskum; rozhlasová a televízna reklama; obchodné alebo podnikateľské informácie, ich poskytovanie; spracovanie a vydávanie reklamných alebo náboro-vých textov; obchodné poradenstvo; prenájom rek-lamných priestorov; rozširovanie reklamných ma-teriálov zákazníkom (letáky, prospekty, tlačivá, vzorky); vyhľadávanie informácií v počítačových súboroch (pre zákazníkov); zoraďovanie údajov v počítačových databázach; rozširovanie reklam-ných alebo inzertných oznamov; hospodárske, ekonomické predpovede; distribúcia vzoriek to-varov; vydávanie a aktualizovanie reklamných materiálov; zasielanie reklamných materiálov zá-kazníkom; reklama.

41 - Organizovanie a vedenie konferencií; organizovanie a vedenie seminárov; organizovanie a vedenie kongresov; organizovanie a vedenie sympózií; výroba rozhlasových a televíznych programov a relácií; výroba rozhlasových a televíznych reklamných blokov; výroba informačných blokov; vydavateľská činnosť; prenájom a vydávanie kníh, časopisov, ročeniek, príloh, periodík, tlačovín všetkých druhov v papierovej a elektronickej forme; prenájom a publikovanie rubriek, článkov v papierovej a elektronickej forme; zverejňovanie a vydávanie textov; organizovanie kultúrnych a vzdelávacích výstav, podujatí; organizovanie súťaží; poradenstvo v oblasti vydávania časopisov a nosičov informácií všetkých druhov; poskytovanie elektronických publikácií online (bez možnosti kopírovania); poradenstvo v oblasti poskytovania elektronických publikácií online (bez možnosti kopírovania).

42 - Udržiavanie a vytváranie počítačových stránok (webových) pre zákazníkov a tvorba databáz v papierovej a elektronickej forme; poradenstvo v oblasti udržiavania a vytvárania počítačových stránok (webových) pre zákazníkov a poradenstvo v oblasti tvorby databáz v papierovej a elektronickej forme.

### (540) TREND Špeciál

(732) TREND Holding, spol. s r. o., Rezedová 5, 820 07 Bratislava, SK;

(740) Litvákova Edita, Ing., Bratislava, SK;

### (111) 222002

(151) 18.6.2008

(180) 27.6.2017

(210) 1160-2007

(220) 27.6.2007

(442) 2.11.2007

### 9 (511) 9, 16, 35, 41, 42

(511) 9 - Elektronické publikácie, časopisy, ročenky, prílohy, periodiká a elektronické nosiče informácií všetkých druhov.

16 - Tlačoviny, časopisy (periodiká), publikácie, periodiká, brožúry, noviny, knihy, obežníky, ročenky, prílohy a papierové nosiče informácií všetkých druhov v časopisovej a novinovej forme; reklamné a propagačné materiály, letáky, prospekty, polygrafické výrobky všetkých druhov.

35 - Obchodný alebo podnikateľský prieskum; rozhlasová a televízna reklama; obchodné alebo podnikateľské informácie, ich poskytovanie; spracovanie a vydávanie reklamných alebo náborových textov; obchodné poradenstvo; prenájom reklamných priestorov; rozširovanie reklamných materiálov zákazníkom (letáky, prospekty, tlačivá, vzorky); vyhľadávanie informácií v počítačových súboroch (pre zákazníkov); zoraďovanie údajov v počítačových databázach; rozširovanie reklamných alebo inzertných oznamov; hospodárske, ekonomické predpovede; distribúcia vzoriek tovarov; vydávanie a aktualizovanie reklamných materiálov; zasielanie reklamných materiálov zákazníkovi; reklama.

41 - Organizovanie a vedenie konferencií; organizovanie a vedenie seminárov; organizovanie a vedenie kongresov; organizovanie a vedenie sympózií; výroba rozhlasových a televíznych programov a relácií; výroba rozhlasových a televíznych reklamných blokov; výroba informačných blokov; vydavateľská činnosť; prenájom a vydávanie kníh, časopisov, ročeniek, príloh, periodík, tlačovín všetkých druhov v papierovej a elektronickej forme; prenájom a publikovanie rubriek, článkov v papierovej a elektronickej forme; zverejňovanie a vydávanie textov; organizovanie kultúrnych a vzdelávacích výstav, podujatí; organizovanie súťaží; poradenstvo v oblasti vydávania časopisov a nosičov informácií všetkých druhov; poskytovanie elektronických publikácií online (bez možnosti kopírovania); poradenstvo v oblasti poskytovania elektronických publikácií online (bez možnosti kopírovania).

42 - Udržiavanie a vytváranie počítačových stránok (webových) pre zákazníkov a tvorba databáz v papierovej a elektronickej forme; poradenstvo v oblasti udržiavania a vytvárania počítačových stránok (webových) pre zákazníkov a poradenstvo v oblasti tvorby databáz v papierovej a elektronickej forme.

### (540) TREND TOP

### REŠTAURÁCIE A HOTELY

(732) TREND Holding, spol. s r. o., Rezedová 5, 820 07 Bratislava, SK;

(740) Litvákova Edita, Ing., Bratislava, SK;

### (111) 222003

(151) 18.6.2008

(180) 27.6.2017

(210) 1163-2007

(220) 27.6.2007

(442) 2.11.2007

### 9 (511) 9, 16, 41

(511) 9 - Elektronické publikácie, časopisy, ročenky, prílohy, periodiká a elektronické nosiče informácií všetkých druhov.

16 - Tlačoviny, časopisy (periodiká), publikácie, periodiká, brožúry, noviny, knihy, obežníky, ročenky, prílohy a papierové nosiče informácií všetkých druhov v časopisovej a novinovej forme; reklamné a propagačné materiály, letáky, prospekty, polygrafické výrobky všetkých druhov.

41 - Organizovanie a vedenie konferencií; organizovanie a vedenie seminárov; organizovanie a vedenie kongresov; organizovanie a vedenie sympózií; výroba rozhlasových a televíznych programov a relácií; výroba rozhlasových a televíznych reklamných blokov; výroba informačných blokov; vydavateľská činnosť; prenájom a vydávanie kníh, časopisov, ročeniek, príloh, periodík, tlačovín všetkých druhov v papierovej a elektronickej forme; prenájom a publikovanie rubriek, článkov v papierovej a elektronickej forme; zverejňovanie a vydávanie textov; organizovanie kultúrnych a vzdelávacích výstav, podujatí; organizovanie súťaží; poradenstvo v oblasti vydávania časopisov a nosičov informácií všetkých druhov; poskytovanie elektronických publikácií online (bez možnosti kopírovania); poradenstvo v oblasti poskytovania elektronických publikácií online (bez možnosti kopírovania).

**(540) TREND KONFERENCIE**

(732) TREND Holding, spol. s r. o., Rezedová 5, 820 07 Bratislava, SK;  
 (740) Litvákova Edita, Ing., Bratislava, SK;

**(111) 222005**

(151) 2.7.2008  
 (180) 12.1.2016  
 (210) 5051-2006  
 (220) 12.1.2006  
 (442) 5.10.2006

**9 (511) 35, 37, 39, 42**

(511) 35 - Sprostredkovateľská činnosť v oblasti obchodných služieb.  
 37 - Dozor nad stavbami; stavebné informácie; stavebníctvo (stavebná činnosť); stavebný dozor; všetko s výnimkou vykonávania dopravných stavieb.  
 39 - Dovozy, doprava, nákladná doprava (kamiónová), služby v doprave a preprave.  
 42 - Stavebné výkresy (vypracovanie).

**(540)**



(732) SATES MORAVA, spol. s r. o., Železničného vojska 1386, 757 01 Valašské Meziříčí, CZ;  
 (740) Holakovský Štefan, Ing., Bratislava, SK;

**(111) 222006**

(151) 2.7.2008  
 (180) 12.1.2016  
 (210) 5052-2006  
 (220) 12.1.2006  
 (442) 5.10.2006

**9 (511) 35, 37, 39, 42**

(511) 35 - Sprostredkovateľská činnosť v oblasti obchodných služieb.  
 37 - Dozor nad stavbami; stavebné informácie; stavebníctvo (stavebná činnosť); stavebný dozor; všetko s výnimkou vykonávania dopravných stavieb.  
 39 - Dovozy, doprava, nákladná doprava (kamiónová), služby v doprave a preprave.  
 42 - Stavebné výkresy (vypracovanie).

**(540)**



(591) sivá, červená, čierna, biela  
 (732) SATES MORAVA, spol. s r. o., Železničného vojska 1386, 757 01 Valašské Meziříčí, CZ;  
 (740) Holakovský Štefan, Ing., Bratislava, SK;

**(111) 222007**

(151) 2.7.2008  
 (180) 30.8.2017  
 (210) 6007-2007  
 (220) 30.8.2007  
 (442) 6.12.2007

**9 (511) 36**

(511) 36 - Poisťovníctvo; informácie o poistení; konzultačné služby v oblasti poisťovníctva; životné poisťky; poradenstvo v oblasti poistenia; sprostredkovanie poistenia.

**(540)**



(591) modrá, sivá, červená, zlatá  
 (732) C+K Consulting, spol. s r. o., Vážska 9, 821 07 Bratislava, SK;  
 (740) Fajnorová Mária, Ing., Bratislava, SK;

**(111) 222008**

(151) 2.7.2008  
 (180) 12.1.2016  
 (210) 5050-2006  
 (220) 12.1.2006  
 (442) 5.10.2006

**9 (511) 35, 37, 39, 42**

(511) 35 - Sprostredkovateľská činnosť v oblasti obchodných služieb.  
 37 - Dozor nad stavbami; stavebné informácie; stavebníctvo (stavebná činnosť); stavebný dozor; všetko s výnimkou vykonávania dopravných stavieb.  
 39 - Dovozy, doprava, nákladná doprava (kamiónová), služby v doprave a preprave.  
 42 - Stavebné výkresy (vypracovanie).

**(540) SATES MORAVA**

(732) SATES MORAVA, spol. s r. o., Železničného vojska 1386, 757 01 Valašské Meziříčí, CZ;  
 (740) Holakovský Štefan, Ing., Bratislava, SK;

**(111) 222009**

(151) 2.7.2008  
 (180) 16.12.2014  
 (210) 2509-2004  
 (220) 16.12.2004  
 (442) 2.6.2005

**9 (511) 2, 14, 16, 20, 24, 26, 28, 35, 40, 41**

(511) 2 - Farby, fermeže, laky, ochranné prostriedky proti hrdzi a poškodeniu dreva, farbivá, moridlá, prírodné živice v surovom stave, kovy vo forme fólií a práškov pre maliarov, dekoratérov, tlačiarov a umelcov.

14 - Výrobky z drahých kovov alebo výrobky pokovované drahými kovmi nezahrnuté v iných triedach, bižutéria.

16 - Papier, kartón, lepenka a výrobky z týchto materiálov, ktoré nie sú zahrnuté v iných triedach, tlačoviny, knihárske výrobky, fotografie, piernický tovar, lepidlá na papier a na použitie v domácnosti, potreby pre umelcov, maliarske štetce, písacie stroje a kancelárske potreby okrem nábytku, vzdelávanie a učebné potreby okrem prístrojov, obalové materiály z plastických hmôt, ktoré nie sú zahrnuté v iných triedach.

20 - Nábytok, zrkadlá, rámy na obrazy, výrobky nezaraďované do inej triedy z dreva, korku, trstiny, prútia, rohoviny, kostí, slonovinovej kosti, veľrybích kostí, mušlí, korytnačiny, jantáru, perlete, sépiolitu a náhradiek týchto materiálov alebo náhradiek z plastov.

24 - Textilie a textilné výrobky, ktoré nie sú zahrnuté v iných triedach.

26 - Čipky a výšivky, stužky a šnúry, gombíky a háčiky a očka, špendlíky a ihly, umelé kvety.

28 - Hry a hračky, telocvičné a športové potreby, ktoré nie sú zahrnuté v iných triedach, ozdoby na vianočný stromček.

35 - Reklamná činnosť, obchodný manažment (riadenie), obchodná správa, administratívne práce.

40 - Spracovanie a úprava materiálov a zaobchádzanie s nimi.

41 - Vzdelávanie, zabezpečovanie výcviku kurzov a školení, zábava, športová a kultúrna činnosť.

(540)



(591) fialová

(732) Bödök Ladislav, Kúpeľná 2, 932 01 Veľký Meder, SK;

(740) Čížiková Adriana, Mgr., Bratislava, SK;

(111) 222012

(151) 2.7.2008

(180) 7.11.2016

(210) 6303-2006

(220) 7.11.2006

(442) 2.8.2007

9 (511) 9, 16, 35, 39, 41, 42

(511) 9 - Softvér na tvorbu testov, súťaží a kvízov, na zadávanie testov, súťaží a kvízov, na vyhodnocovanie testov, súťaží a kvízov a na štatistické analýzy výsledkov testov, súťaží a kvízov; všetky druhy školských didaktických testov, písomiiek a dotazníkov v elektronickej forme, elektronickej publikácie stiahnuté z telekomunikačnej siete, kompaktné disky, záznamové diskety pre počítače, pružné disky, mechaniky pružných diskov, magnetické identifikačné karty, elektronickej prekladový slovník.

16 - Všetky druhy školských didaktických testov, písomiiek a dotazníkov (pre základné, stredné a vysoké školy) v papierovej forme; publikácie (najmä odborné a metodické) pre pedagogických pracovníkov, žiakov aj širšiu verejnosť, periodická a neperiodická tlač a publikácie, knihy, brožúry, časopisy, periodiká, noviny, tlačivá, plagáty, katalógy, kalendáre, príručky, prospekty, ročenky, fotografie, papierové propagačné materiály, letáky, grafické reprodukcie, informačné produkty na papierových nosičoch, letáky, databázy na papierových nosičoch, tlačené reklamné a úžitkové manuály, pútače z papiera alebo z lepenky, pečiatky, písacie potreby, nálepky, kancelárske potreby s výnimkou nábytku, piernický tovar, albumy, atlasy, formuláre, predmety z kartónu, lepiace štítky, vrecia a vrecká z papiera alebo z plastických materiálov.

35 - Maloobchodné a/alebo veľkoobchodné služby so všetkými druhmi publikácií pre žiakov, učiteľov, metodikov a iných pracovníkov rezortu školstva, osobitne s učebnicami, cvičebnicami, pracovnými zošitmi, metodickými príručkami a zbierkami úloh či testov v tlačenej alebo elektronickej podobe; maloobchodné a/alebo veľkoobchodné služby so školskými a psychologickými testami a písomkami, previerkami, písomnými prácami, dotazníkmi a skúškami bez ohľadu na ich administrácie (písomne, ústne, elektronickej) vrátane elektronickej bánk úloh a zbierok úloh na elektronickej nosičoch; automatizované spracovanie údajov, osobitne údajov získaných z testovania žiakov; obchodné sprostredkovanie služieb v triede 41 prostredníctvom komunikačných médií, elektronickej pošty, SMS správ, počítačových sietí alebo internetu.

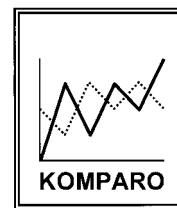
39 - Distribúcia všetkých druhov publikácií pre žiakov, učiteľov, metodikov a iných pracovníkov rezortu školstva, osobitne učebníc, cvičebníc, pracovných zošitov, metodických príručiek a zbierok úloh či testov v tlačenej alebo elektronickej podobe; distribúcia školských a psychologických testov a písomiiek, previerok, písomných prác, dotazníkov a skúšok bez ohľadu na ich administrácie (písomne, ústne, elektronickej) vrátane elektronickej bánk úloh a zbierok úloh na elektronickej nosičoch.

41 - Pedagogická činnosť, vyučovanie, vzdelávanie, skúšanie, preskúšavanie, výcvik, tvorba, vydávanie publikácie, prenájom všetkých druhov publikácií pre žiakov, učiteľov, metodikov a iných pracovníkov rezortu školstva, osobitne učebníc, cvičebníc, pracovných zošitov, metodických príručiek a zbierok úloh či testov v tlačenej alebo elektronickej podobe; tvorba, publikovanie, vydávanie, zadávanie a vyhodnocovanie školských a psychologických testov a písomiiek, previerok, písomných prác, dotazníkov a skúšok bez ohľadu na ich administrácie (písomne, ústne, elektronickej) vrátane elektronickej bánk úloh a zbierok úloh na elektronickej nosičoch, všetky formy (písomné, ústne, elektronickej a kombinované) testovania, skúšania, hodnotenia a klasifikácie žiakov základných, stredných a vysokých škôl, prednášky, kurzy, semináre, workshopy, školenia (najmä pre pracovníkov rezortu školstva); všetky druhy kurzov, seminárov a vzdelávacích podujatí pre žiakov základných, stredných a vysokých škôl.

všetky druhy kurzov, seminárov a vzdelávacích podujatí pre rodičov, učiteľov, metodikov, školských inšpektorov a iných pracovníkov rezortu školstva, všetky korešpondenčné formy vzdelávania určené žiakom základných, stredných a vysokých škôl a pracovníkom rezortu školstva, všetky druhy kvízov a súťaží pre žiakov všetkých druhov škôl, všetky druhy a formy vzdelávacích podujatí pre učiteľov, rodičov, metodikov, školských inšpektorov a riadiacich pracovníkov rezortu školstva, prieskumy úrovne vedomostí, zručností, zisťovanie názorov a postojov žiakov, učiteľov, rodičov, metodikov, školských inšpektorov a ďalších pracovníkov rezortu školstva, vydávanie príručiek, kníh, časopisov, periodík, vydávanie textov s výnimkou reklamných alebo náborových, online vydávanie kníh a časopisov v elektronickej forme, odborné, obsahové a organizačné zabezpečenie prijímacích a talentových skúšok na základných, stredných a vysokých školách, odborné poradenstvo a konzultačné služby k všetkým tovarom a službám uvedeným v tejto triede, informácie o vzdelávaní a možnostiach zábavy, organizovanie a vedenie kongresov, konferencií, seminárov, poskytovanie a sprostredkovanie uvedených služieb prostredníctvom komunikačných médií, elektronickej pošty, SMS správ, počítačových sietí alebo internetu.

42 - Tvorba softvéru na tvorbu testov, súťaží a kvízov, na zadávanie testov, súťaží a kvízov, na vyhodnocovanie testov, súťaží a kvízov a na štatistické analýzy výsledkov testov, súťaží a kvízov; počítačové programovanie, návrh softvéru, návrh počítačových systémov, výskum a vývoj v oblasti softvéru a počítačov, servis a aktualizovanie počítačových programov, zhotovovanie kópií počítačových programov, inštalácia počítačových programov, analýza softvéru, diagnostikovanie a testovanie softvéru, prenájom počítačov a počítačového softvéru, prenájom počítačových periférnych zariadení, dizajn, grafický a priemyselný dizajn, prevod a konverzia údajov a dokumentov z fyzických médií na elektronické médiá, spravovanie autorských práv, poskytovanie a distribúcia licencií k právam duševného vlastníctva, predovšetkým k počítačovým programom so súhlasom autora, štatistické prieskumy úrovne vedomostí, zručností, názorov, postojov žiakov a učiteľov základných, stredných a vysokých škôl; automatizované štatistické spracovanie údajov (najmä výsledkov rôznych výskumov a prieskumov v oblasti školstva a vzdelávania), vytváranie a udržiavanie počítačových webových stránok pre zákazníkov, hostovanie na počítačových webových stránkach, poradenstvo v oblasti počítačového hardvéru a softvéru, odborné poradenstvo a konzultačné služby k uvedeným tovarom a k službám uvedeným v tejto triede, poskytovanie uvedených služieb prostredníctvom komunikačných médií, elektronickej pošty, SMS správ, počítačových sietí alebo internetu.

(540)



(732) EXAM testing, spol. s r. o., Vranovská 6, 851 01 Bratislava, SK;

(740) Porubčan Róbert, Ing., Ivanka pri Dunaji, SK;

(111) 222014

(151) 2.7.2008

(180) 10.3.2008

(210) 594-98

(220) 10.3.1998

(442) 18.1.2000

8 (511) 6, 9, 11, 14, 16, 17, 18, 19, 20, 21, 24, 25, 28, 32, 34, 35, 36, 38, 39, 40, 41, 42, 43

(511) 6 - Kovové škatule; skrinky, škatule; figuríny z obyčajných kovov; kovové nádoby; kovové reklamné stĺpy.

9 - Prehrávač kompaktných diskov; slnečné okuliare; videohry; gramofónové platne; disky na zvukové nahrávky; štíty proti oslneniu; magnetické pásky; nosiče zvukových nahrávok; kreslené filmy; hracie automaty; hracie automaty uvádzané do činnosti vhadením mince; vysieláče elektronických signálov; pásky na zvukové nahrávanie; pásky so zvukovými nahrávkami; puzdrá na okuliare; hologramy; reklamné svetelné tabule; neónové reklamy; zariadenia na prenášanie zvuku; zvukové nahrávacie zariadenia; zvukové prehrávacie zariadenia, prehrávače; televízne zariadenia; videokazety; exponované filmy; magnetické disky; hracie zariadenia fungujúce po pripojení na televízne prijímače; exponované kinofilm; zábavné zariadenia prispôbené na fungovanie len spolu s televíznymi prijímačmi; kompaktné disky; optické kompaktné disky; magnetické médiá; magnetické nosiče údajov; optické nosiče údajov; optické disky.

11 - Plynové zapaľovače; vreckové baterky; elektrické vreckové baterky; lampióny; reťaze farebných žiaroviek; zariadenia do automobilov proti oslneniu.

14 - Amulety (šperky); hodiny; náramkové hodinky; amulety; prívesky (šperky); pozlátené výrobky; doublé (výrobky pokovované drahými kovmi); poháriky z drahých kovov (čaše); bonboniéry z drahých kovov; puzdrá na ihly z drahých kovov; puzdrá na hodinky; kľúčienky (bižutéria).

16 - Maľovanky; puzdrá na šekové knižky; písacie potreby; plagáty; reklamné tabule z papiera, kartónu alebo lepenky; ceruzky; noviny; periodiká; podložky pod pivové poháre; držiaky na písacie potreby; brožúry; zošity; poznámkové zošity; obaly na doklady; papierové obaly na spisy; zaraďovače (kancelárske obaly); knihy; obaly (papiernický tovar); verzatilky; divadelné dekorácie; obálky; baliaci papier; peračníky, puzdrá na perá;



písacie potreby; štítky (papierové nálepky); kalamáre, vyučovacie pomôcky vo forme hier; zoznamy; kancelárske potreby s výnimkou nábytku; pohľadnice; tlačoviny; publikácie; príručky; listový papier; stolové prestieranie z papiera; brožované knihy, brožúry; papierové obrusy; záložky do kníh; plniace perá; prospekty; perá (kancelárske potreby); vrecia z papiera alebo plastických materiálov; školské potreby; blahoprajné pohľadnice; papierové podložky na stôl (anglické prestieranie); nálepky na kancelárske použitie alebo pre domácnosť; ročenky; stojany na perá a ceruzky; papierové podložky pod poháre; oznámenia (papiernický tovar); papierové vlajky; papierové zástavy; nože na papier (kancelárske pomôcky); otvárače na listy; strúhadlá na ceruzky (orezávadlá); obrúsky (papierové prestieranie); puzdrá na písacie potreby; pútače z papiera alebo lepenky; papierové obrúsky, utierky; etikety s výnimkou textilných; nálepky, lepiace štítky.

17 - Gumové baliace tašky; gumové baliace vrecká; nálepky s výnimkou nálepiek na kancelárske účely a použitie v domácnosti; samolepky s výnimkou samolepiek na kancelárske účely a pre domácnosť.

18 - Školské tašky (aktovky); puzdrá na navštívenky; dáždňiky; obaly na dáždňiky; batohy; plecniaky; slnečníky; peňaženky; nákupné tašky; vaky pre turistov; plážové tašky; kožené baliace tašky; kožené baliace vrecká; aktovky; puzdrá a obaly z vulkanfíbra; kľúčienky (kožená galantéria); sieťky na nákupy; kufriky.

19 - Reklamné stĺpy s výnimkou kovových; figuríny z kameňa, betónu alebo mramoru.

20 - Dekoratívne predmety vydávajúce zvuk; reklamné nafukovacie predmety; dekoratívne nástenné ozdoby s výnimkou textilných; dekoratívne závesy na steny s výnimkou textilných; slamky (na pitie); pútače z dreva alebo plastických hmôt; pletené predmety zo slamy; drevené alebo plastové nádoby; drevené alebo plastové schránky; figuríny z dreva, vosku, sadry alebo plastu.

21 - Poháriky papierové alebo z plastických hmôt; sklenené poháre; škatuľka na pečivo (keksy); nádoby na pitie; puzdrá na mydlo; mydlovničky; misky; karafy, fľaše; porcelánové ozdoby, dekorácie; poháre; hrnce, hrnčeky; papierové taniere; porcelán; tanieriky, táčne, podnosy s výnimkou tanierikov z drahých kovov; poháriky s výnimkou pohárikov z drahých kovov; bonboniéry okrem bonboniér z drahých kovov; džbány s výnimkou džbánov z drahých kovov; krčahy s výnimkou krčahov z drahých kovov; figuríny z porcelánu, terakoty alebo skla.

24 - Samolepiaci textil nanášaný teplom; textílie; behúne na stôl; obrusy s výnimkou papierových; tkaniny; vlajky s výnimkou papierových; stolová a posteľná bielizeň; podložky pod poháre alebo taniere (prestieranie); podložky na stôl s výnimkou papierových (anglické prestieranie); textilné obrúsky; obrúsky (textilné prestieranie).

25 - Maškarné kostýmy; šatky, závoje; športové oblečenie; tričká; pančuchy; pracovné plášte; čiapky; priliehavé čiapky; šilty (na čiapke); šilty na pokrývky hlavy; čiapkové štítky; náprsenky; oblečenie; odevy; pančuchové nohavice; kombinézy (oblečenie); šatky, šály; tielka; vesty; športové bundy; saká, bundy; oblečenie z papiera; členky.

28 - Jarmočná manéž (trhovisko); plyšové hračky; balóniky (hračka); balóny na hranie; hračky; zvončeky na vianočné stromčeky; hracie automaty s výnimkou automatov uvádzaných do chodu vhadením mince; golfové vaky; spoločenské hry; bábky; bábiky; divadelné masky; karnevalové masky; ozdoby na vianočné stromčeky s výnimkou osvetľovacích telies; zariadenia na elektronické hry s výnimkou hier využívajúcich televízne prijímače; autá (hračky); medvedíky (hračky).

32 - Nealkoholický aperitív; pivo; ovocné šťavy; minerálne vody (nápoje); sódová voda; zeleninové šťavy; nealkoholické nápoje.

34 - Tabak; zapaľovače; cigary; cigarety; fajčiarske súpravy.

35 - Obchodný manažment v oblasti umenia; organizovanie výstav na obchodné a reklamné účely; zásielkové reklamné služby; pomoc pri riadení obchodnej činnosti; poskytovanie obchodných alebo podnikateľských informácií, vylepovanie plagátov; rozširovanie reklamných oznamov; sprostredkovateľne práce; štatistické informácie; predvádzanie tovaru; rozširovanie reklamných materiálov zákazníkom (letáky, prospekty, tlačivá, vzorky); zasielanie reklamných materiálov zákazníkom; vydávanie a aktualizovanie reklamných materiálov; distribúcia vzoriek; obchodný alebo podnikateľský prieskum; prenájom reklamných materiálov; služby, poradenstvo v obchodnej činnosti; uverejňovanie reklamných textov; vydávanie reklamných alebo náborových textov; reklama; rozhlasová reklama; vzťahy s verejnosťou, prieskum vzťahov medzi podnikmi, inštitúciami a spoločenským prostredím; televízna reklama; reklamné agentúry; poradenské služby v oblasti obchodného alebo podnikateľského riadenia; predvádzanie (služby modeliek) na reklamné účely a podporu predaja; prieskum trhu; hospodárske (ekonomické) predpovede; organizovanie komerčných alebo reklamných výstav; obchodné alebo podnikateľské informácie; prieskum verejnej mienky; prenájom reklamných priestorov; prenájom reklamných plôch; podpora predaja (pre tretie osoby); spracovanie textov; odborné poradenstvo v oblasti uvedených služieb.

36 - Prenájom nehnuteľností; realitné kancelárie; sprostredkovanie nehnuteľností; oceňovanie nehnuteľností; organizovanie dobročinných zbierok; organizovanie zbierok; finančné oceňovanie (poistenie, bankovníctvo, nehnuteľnosti); správa nehnuteľností; odborné poradenstvo v oblasti uvedených služieb.

38 - Televízne vysielanie; informačné kancelárie; tlačové kancelárie; prenájom prístrojov na prenos správ; odborné poradenstvo v oblasti uvedených služieb.

39 - Distribúcia tovaru na dobierku; prenájom; sprostredkovanie prepravy; informácie o oprave; odborné poradenstvo v oblasti uvedených služieb.

40 - Spracovanie kinematografických filmov; knižárstvo; zhromažďovanie materiálov (pre tretie osoby); strihanie videopások; tlač, tlačenie; odborné poradenstvo v oblasti uvedených služieb.

41 - Výroba televíznych a rozhlasových politických diskusných relácií a programov; výroba spravodajských, súťažných a vzdelávacích programov; organizovanie zábavných podujatí; organizovanie vedomostných, športových alebo zá-

bavných súťaží; organizovanie plesov; organizovanie súťaží krásy; rezervácia vstupeniek; zábavné parky; služby filmových a nahrávacích štúdií; požičiavanie filmových premietacích prístrojov a príslušenstva; výroba a prenájom audionahrávok; požičiavanie filmov; výroba videofilmov; prenájom videozáznamov; služby agentúr sprostredkovávajúcich divadelných, koncertných a varietyčných umelcov; zverejňovanie a vydávanie textov okrem reklamných alebo náborových; umelecké módné agentúry; výchovno-zábavné klubové služby; organizovanie a vedenie seminárov, kongresov, školení, konferencií; informácie o výchove, vzdelávaní; informácie o možnostiach rozptýlenia; informácie o možnostiach zábavy; organizovanie kultúrnych alebo vzdelávacích výstav; služby klubov zdravia; služby a zábava poskytované v prázdninových táboroch; organizovanie lotérií; organizovanie živých vystúpení; živé predstavenia; plánovanie a organizovanie večierkov; služby nahrávacích štúdií; organizovanie a vedenie seminárov; organizovanie a vedenie sympózií; reportérske služby, spravodajské služby; pomoc pri výbere povolania; prekladateľské a tlmočnické služby; odborné poradenstvo v oblasti uvedených služieb.

42 - Poradenské služby v oblasti ochrany životného prostredia; meteorologické informácie; predpovede počasia; informácie o móde; módný dizajn; odborné poradenstvo v oblasti uvedených služieb.

43 - Prenájom prenosných stavieb.

**(540) SITO**

(732) MARKÍZA - SLOVAKIA, spol. s r. o., Bratislavská 1/a, 843 56 Bratislava - Záhorská Bystrica, SK;

(740) Fajnorová Mária, Ing., Bratislava, SK;



## Obnovené ochranné známky

| (210) | (111)  | (210)   | (111)  | (210)   | (111)  | (210)     | (111)   |
|-------|--------|---------|--------|---------|--------|-----------|---------|
| 1552  | 98169  | 50590   | 163947 | 779-98  | 189593 | 1505-98   | 192139  |
| 4426  | 102650 | 50656   | 163950 | 826-98  | 190001 | 1539-98   | 190526  |
| 15635 | 98523  | 50773   | 164244 | 827-98  | 190002 | 1546-98   | 192140  |
| 15636 | 98524  | 50898   | 164070 | 888-98  | 190025 | 1548-98   | 190533  |
| 15842 | 101767 | 54849   | 166965 | 899-98  | 204817 | 1551-98   | 189607  |
| 15884 | 153440 | 55543   | 168035 | 900-98  | 190789 | 1559-98   | 193717  |
| 15885 | 153395 | 55545   | 168037 | 902-98  | 182360 | 1594-98   | 189611  |
| 15965 | 153413 | 55617   | 167192 | 941-98  | 192121 | 1595-98   | 191145  |
| 16023 | 98254  | 55752   | 167125 | 942-98  | 192122 | 1603-98   | 190539  |
| 16035 | 153412 | 55804   | 167231 | 1021-98 | 190393 | 1649-98   | 191528  |
| 16080 | 153471 | 55828   | 167321 | 1023-98 | 190032 | 1651-98   | 192146  |
| 16680 | 153422 | 55923   | 167293 | 1031-98 | 190035 | 1661-98   | 192148  |
| 16735 | 153519 | 56232   | 167462 | 1045-98 | 191092 | 1669-98   | 193445  |
| 16736 | 153520 | 1771-95 | 190631 | 1081-98 | 190414 | 1672-98   | 195243  |
| 16958 | 153528 | 1773-95 | 190633 | 1132-98 | 191103 | 1674-98   | 195244  |
| 41389 | 158032 | 1775-95 | 182873 | 1133-98 | 191104 | 1682-98   | 191530  |
| 41429 | 158602 | 2899-97 | 189412 | 1145-98 | 191108 | 1716-98   | 195246  |
| 41633 | 158229 | 2900-97 | 181470 | 1185-98 | 190423 | 1717-98   | 194641  |
| 41696 | 159554 | 2901-97 | 181471 | 1188-98 | 190826 | 1738-98   | 190878  |
| 41785 | 158181 | 3000-97 | 204534 | 1189-98 | 200090 | 1739-98   | 190879  |
| 41923 | 158970 | 3635-97 | 193153 | 1266-98 | 191480 | 1748-98   | 190887  |
| 41925 | 158972 | 3673-97 | 199501 | 1319-98 | 191122 | 2059-98   | 192947  |
| 41926 | 158292 | 3674-97 | 188659 | 1320-98 | 191123 | 2304-98   | 191238  |
| 41927 | 158347 | 3675-97 | 193301 | 1361-98 | 190043 | 2377-98   | 191642  |
| 41928 | 158293 | 202-98  | 189177 | 1366-98 | 190045 | 2386-98   | 191647  |
| 41929 | 158294 | 259-98  | 189188 | 1416-98 | 190459 | 2625-98   | 191690  |
| 41930 | 158295 | 418-98  | 191058 | 1417-98 | 190460 | 2890-98   | 192250  |
| 41932 | 158249 | 519-98  | 191843 | 1418-98 | 190461 | 2986-98   | 192273  |
| 41933 | 158545 | 587-98  | 189977 | 1419-98 | 190462 | 3238-98   | 192046  |
| 41934 | 158248 | 588-98  | 189978 | 1420-98 | 190463 | 3243-98   | 192051  |
| 42158 | 158760 | 589-98  | 190771 | 1421-98 | 190464 | 3244-98   | 193170  |
| 50507 | 164152 | 590-98  | 191072 | 1425-98 | 190465 | 1041-99   | 193510  |
| 50527 | 164242 | 658-98  | 193437 | 1471-98 | 190492 | 5002-2000 | 153499A |
| 50535 | 163901 | 679-98  | 194851 | 1476-98 | 190496 |           |         |
| 50570 | 164408 | 680-98  | 194852 | 1492-98 | 191140 |           |         |
| 50571 | 164409 | 739-98  | 190331 | 1495-98 | 191513 |           |         |

**(111) 98169**

(151) 4.5.1908

(156) 4.5.2008

(180) 4.5.2018

(210) 1552

(220) 4.5.1908

**7 (511) 6, 7, 8, 16, 17, 18, 20, 21, 26, 28, 34**

(511) 6 - Drobný tovar všetkých druhov z kovu, kovanie, zámky a iné uzávery.

7 - Stroje slúžiace na výrobu a používanie uvedených výrobkov.

8 - Nástroje slúžiace na výrobu a používanie uvedených výrobkov.

16 - Drobné potreby kancelárske a písacie, drobné potreby pre domácnosť, drobný tovar z plastických hmôt.

17 - Drobný tovar všetkých druhov z plastických hmôt.

18 - Drobné potreby pre krajčírrov, obuvníkov, sedlárov, brašnárov a čalúnnikov.

20 - Drobné potreby pre domácnosť.

21 - Kadernícke a kozmetické drobné potreby.

26 - Gombíky všetkých druhov, spínadlá, spony a iné súčasti a príslušenstvá odevov a obuvi, tovar krátky, galantérny a ihlársky.

28 - Hračky, drobné potreby športové.

34 - Tovar fajčiarsky.

**(540) Lord**

(732) KOH-I-NOOR, a. s., Vršovická 51, 101 15 Praha, CZ;

(740) ROTT, RŮŽIČKA &amp; GUTTMANN, v. o. s., Bratislava, SK;

**(111) 98254**

(151) 8.8.1928

(156) 8.8.2008

(180) 8.8.2018

(210) 16023

(220) 8.8.1928

**7 (511) 9**

(510) Elektrické kondenzátory, odpory a variometre.

**(540) Dubilier**

(732) ABACUS ELECTRONICS HOLDINGS LIMITED, Newbury, Berkshire, GB;

(740) Čechvalová Dagmar, Bratislava, SK;

**(111) 98523**

(151) 19.5.1938  
(156) 19.5.2008  
(180) 19.5.2018  
(210) 15635  
(220) 19.5.1938

**7 (511) 1, 3, 5**

(510) Chemické, kozmetické a lekárnické výrobky.

**(540) AGOFOLLIN**

(732) Biotika, a. s., Slovenská Ľupča 566, 976 13 Slovenská Ľupča, SK;

**(111) 98524**

(151) 19.5.1938  
(156) 19.5.2008  
(180) 19.5.2018  
(210) 15636  
(220) 19.5.1938

**7 (511) 1, 5, 3**

(510) Chemické výrobky; kozmetické výrobky; lekárnické výrobky.

**(540) AGOLUTIN**

(732) BIOTIKA, a. s., Slovenská Ľupča 566, 976 13 Slovenská Ľupča, SK;

**(111) 101767**

(151) 14.4.1948  
(156) 14.4.2008  
(180) 14.4.2018  
(210) 15842  
(220) 14.4.1948

**7 (511) 9, 11**

(510) Prístroje, náradie a zariadenia na záznam, reprodukciu, príjem alebo vysielanie zvuku; televízne prijímacie prístroje, elektronické výbojky, kinematografické zariadenia; súčasti všetkých uvedených tovarov: kinofilmy pripravené na predvádzanie, chladiace stroje a prístroje a ich súčasti; elektrické výhrevné prístroje a prístroje na varenie, elektrické pracie a elektrické žehliace stroje, elektrické vákuové čistiace stroje, elektrické vysavače prachu, elektrické žehličky; časti uvedených tovarov.

**(540) HMV**

(732) HMV (IP) Limited, Shelley House, 2-4 York Road, Maidenhead SL6 1SR, GB;  
(740) Beleščák Ladislav, Ing., Piešťany, SK;

**(111) 102650**

(151) 10.6.1948  
(156) 10.6.2008  
(180) 10.6.2018  
(210) 4426  
(220) 10.6.1948

**7 (511) 1, 3, 5, 10, 11**

(510) Liečivá, drogy, farmaceutické prípravky, chemické výrobky pre priemysel, lekárstvo, hygienu, farmáciu a vedu; prípravky baktericídne, prípravky dezinfekčné, prípravky proti nákaze; vonné a kozmetické prípravky, prípravky na ošetrovanie zubov a dutiny ústnej; zubné výplne a protézy; chirurgický materiál; nástroje, laboratórne potreby.

**(540) Spofacryl**

(732) SPOFA - DENTAL, a. s., Černokostelecká 84, 100 31 Praha - Strašnice, CZ;  
(740) Guniš Jaroslav, Mgr., Bratislava, SK;

**(111) 153395**

(151) 20.5.1958  
(156) 24.4.2008  
(180) 24.4.2018  
(210) 15885  
(220) 24.4.1958

**7 (511) 8**

(510) Nožiarsky tovar.

**(540) NACET**

(732) Gillette U. K. Limited, The Heights, Brooklands, Weybridge, Surrey KT13 OXP, GB;  
(740) Bušová Eva, JUDr., Bratislava, SK;

**(111) 153412**

(151) 25.6.1958  
(156) 7.5.2008  
(180) 7.5.2018  
(210) 16035  
(220) 7.5.1958

**7 (511) 19**

(510) Nekomové materiály na stavbu budov a ciest, asfalt, decht, živice a živicové emulzie (nie ako nátery).

**(540) MEXPHALTE**

(732) SHELL BRANDS INTERNATIONAL AG, Baarermatte, 6340 Baar, CH;

**(111) 153413**

(151) 26.6.1958  
(156) 30.4.2008  
(180) 30.4.2018  
(210) 15965  
(220) 30.4.1958

**7 (511) 2, 22**

(510) Umelé a prírodné adhezívne látky, nátery, ochranné prostriedky proti hrdzi a proti kazeniu dreva a prírodné vlákna.

**(540) EPIKOTE**

(732) Shell International Petroleum Company Limited, Shell Centre, London SE1 7NA, GB;  
(740) Žovicová Viera, Mgr., Bratislava, SK;

**(111) 153422**

(151) 27.6.1958  
(156) 18.6.2008  
(180) 18.6.2018  
(210) 16680  
(220) 18.6.1958

**7 (511) 3**

(510) Rúž na pery a na líca, líčidlo na riasy, ceruzky na obočie, krémy na podmaľovanie očí, laky a nátery na nechty na rukách, polotuhé a práškové leštiace prípravky na nechty, odlakovač na nechty, prípravky na odstraňovanie stvrdnutej kože, biele ceruzky na nechty, toaletné vody, pomády a lotiony na vlasy, púder na tvár, šampóny, toaletné mydlo.

**(540) REVLON**

(732) REVLON (SUISSE) S.A., Badenerstrasse 116,  
CH-8952 SCHLIEREN (Zürich), CH;  
(740) Tomeš Pavol, Ing., Bratislava, SK;

**(111) 153440**

(151) 31.7.1958  
(156) 24.4.2008  
(180) 24.4.2018  
(210) 15884  
(220) 24.4.1958

**7 (511) 8**

(510) Holiace strojčeky, holiace žiletky.

**(540)**

(732) Gillette U. K. Limited, The Heights, Brooklands,  
Weybridge, Surrey KT13 OXP, GB;  
(740) Bušová Eva, JUDr., Bratislava, SK;

**(111) 153471**

(151) 9.9.1958  
(156) 15.5.2008  
(180) 15.5.2018  
(210) 16080  
(220) 15.5.1958

**7 (511) 1, 2**

(510) Chemické výrobky na priemyselné a vedecké účely, adhezívne látky používané v priemysle; farby, nátery (iné ako izolačné nátery), laky, ochranné prostriedky proti hrdzi a proti kazeniu dreva, prostriedky proti korózii.

**(540) EPIKURE**

(732) Shell International Petroleum Company Limited,  
Shell Centre, London SE1 7NA, GB;  
(740) Žovicová Viera, Mgr., Bratislava, SK;

**(111) 153499A**

(151) 22.9.1958  
(156) 7.5.2008  
(180) 7.5.2018  
(210) 5002-2000  
(220) 7.5.1958  
(450) 16.5.2000

**7 (511) 1, 3, 5, 10**

(510) 1 Chemické výrobky pre lekárstvo, hygienu, farmáciu a vedu, prípravky na konzervovanie.  
3 - Čistiace prostriedky, liečebné mydlá, prípravky na čistenie zubov a dutiny ústnej.  
5 - Liečivá, drogy, farmaceutické prípravky humánne a veterinárne, organopreparáty, očkovacie látky, séra a výrobky z krvi, prípravky baktericídne, fungicídne, insekticídne, dezinfekčné prípravky, prípravky proti nákaze, prostriedky na hubenie škodcov a ničenie rastlín, prípravky posilňujúce a dietetické, prípravky na ošetrovanie zubov a dutiny ústnej, obvazový materiál, diagnostiká a jedy.  
10 - Obvazový a šijací materiál pre chirurgiu.

**(540) SEPTONEX**

(732) IVAX Pharmaceuticals s. r. o., Ostravská 29,  
747 70 Opava - Komárov, CZ;  
(740) ROTT, RŮŽIČKA & GUTTMANN, v. o. s.,  
Bratislava, SK;

**(111) 153519**

(151) 26.9.1958  
(156) 20.6.2008  
(180) 20.6.2018  
(210) 16735  
(220) 20.6.1958

**7 (511) 5**

(511) 5 - Zubná odtlačková hmota hydrokoloidná.

**(540) ELASTIC - SPOFA DENTAL**

(732) SPOFA - DENTAL, a. s., Černokostecká 84,  
100 31 Praha - Strašnice, CZ;  
(740) Guniš Jaroslav, Mgr., Bratislava, SK;

**(111) 153520**

(151) 26.9.1958  
(156) 20.6.2008  
(180) 20.6.2018  
(210) 16736  
(220) 20.6.1958

**7 (511) 5**

(511) 5 - Presne dávkovaný kysličník arzenitý na ošetrovanie zubov.

**(540) ARSODENT**

(732) DENTAL, a. s., Černokostecká 84, 100 31 Praha, CZ;  
(740) PATENTSERVIS BRATISLAVA, a. s., Bratislava, SK;

**(111) 153528**

(151) 26.9.1958  
(156) 24.7.2008  
(180) 24.7.2018  
(210) 16958  
(220) 24.7.1958

**7 (511) 1, 3, 5, 10, 32**

(510) Liečivá, drogy, farmaceutické prípravky humánne a veterinárne, organopreparáty, očkovacie látky, séra a výrobky z krvi, chemické výrobky pre medicínu, hygienu, farmáciu a vedu; prípravky baktericídne, fungicídne, insekticídne; dezinfekčné prípravky; prípravky proti nákaze; prípravky na konzervovanie; prostriedky na hubenie škodcov a ničenie rastlín; čistiace prostriedky, liečebné mydlá; prípravky posilňujúce a dietetické; prípravky na ošetrovanie zubov a ústnej dutiny; zubné výplne a protézky; náplasti, obvazový a šijací materiál pre chirurgiu; diagnostiká; jedy a pripravované minerálne vody.

**(540) OXYPHYLLIN**

(732) Noventis s. r. o., Filmová 174, 761 79 Zlín, CZ;  
(740) ROTT, RŮŽIČKA & GUTTMANN, v. o. s.,  
Bratislava, SK;

**(111) 158032**

(151) 12.4.1968  
(156) 19.2.2008  
(180) 19.2.2018  
(210) 41389  
(220) 19.2.1968

**7 (511) 5**

(511) 5 - Antibiotické prípravky.

**(540) PENBRITIN**

(732) Glaxo Group Limited, Glaxo Wellcome House, Berkeley Avenue, Greenford, Middlesex UB6 0NN, GB;  
(740) Žovicová Viera, Mgr., Bratislava, SK;

**(111) 158249**

(151) 11.7.1968  
(156) 24.6.2008  
(180) 24.6.2018  
(210) 41932  
(220) 24.6.1968

**7 (511) 3**

(510) Mydlo na osobné použitie.

**(540) SAFEGUARD**

(732) The Procter a Gamble Company, spoločnosť zriadená podľa zákonov štátu Ohio, 301 East Sixth Street, Cincinnati, US;  
(740) Bušová Eva, JUDr., Bratislava, SK;

**(111) 158181**

(151) 15.6.1968  
(156) 6.6.2008  
(180) 6.6.2018  
(210) 41785  
(220) 6.6.1968

**7 (511) 34**

(510) Cigarety.

**(540) MARS**

(732) Imperial Tobacco Slovakia a. s., Mlynské Nivy 54, 824 53 Bratislava, SK;  
(740) Bušová Eva, JUDr., Bratislava, SK;

**(111) 158292**

(151) 24.7.1968  
(156) 24.6.2008  
(180) 24.6.2018  
(210) 41926  
(220) 24.6.1968

**7 (511) 3**

(510) Prostriedky na čistenie zubov.

**(540) GLEEM**

(732) The Procter & Gamble Company, spoločnosť zriadená podľa zákonov štátu Ohio, Cincinnati, Ohio, US;  
(740) Bušová Eva, JUDr., Bratislava, SK;

**(111) 158229**

(151) 28.6.1968  
(156) 17.4.2008  
(180) 17.4.2018  
(210) 41633  
(220) 17.4.1968

**7 (511) 5**

(511) 5 - Prostriedky blokujúce beta receptory na liečenie anginy pectoris a iných kardiovaskulárnych chorôb.

**(540) BETALOC**

(732) AstraZeneca AB, 151 85 Södertälje, SE;  
(740) Žovicová Viera, Mgr., Bratislava, SK;

**(111) 158293**

(151) 24.7.1968  
(156) 24.6.2008  
(180) 24.6.2018  
(210) 41928  
(220) 24.6.1968

**7 (511) 3**

(510) Vlasové umývacie prostriedky.

**(540) HEAD & SHOULDERS**

(732) The Procter & Gamble Company, spoločnosť zriadená podľa zákonov štátu Ohio, Cincinnati, Ohio, US;  
(740) Bušová Eva, JUDr., Bratislava, SK;

**(111) 158248**

(151) 11.7.1968  
(156) 24.6.2008  
(180) 24.6.2018  
(210) 41934  
(220) 24.6.1968

**7 (511) 3**

(511) 3 - Mydlá, čistiace, pracie, leštiace a škrvny odstraňujúce prostriedky, zjasňovacie a zmäkčovacie prostriedky na tkaniny.

**(540) LENOR**

(732) The Procter & Gamble Company, One Procter & Gamble Plaza, Cincinnati, Ohio 45202, US;  
(740) Bušová Eva, JUDr., Bratislava, SK;

**(111) 158294**

(151) 24.7.1968  
(156) 24.6.2008  
(180) 24.6.2018  
(210) 41929  
(220) 24.6.1968

**7 (511) 3**

(510) Rozpustné čistiace, leštiace a pracie prostriedky.

**(540) DASH**

(732) The Procter & Gamble Company, spoločnosť zriadená podľa zákonov štátu Ohio, Cincinnati, Ohio, US;  
(740) Bušová Eva, JUDr., Bratislava, SK;

**(111) 158295**

(151) 24.7.1968  
 (156) 24.6.2008  
 (180) 24.6.2018  
 (210) 41930  
 (220) 24.6.1968

**7 (511) 3**

(510) Lúhovomydlové čistiace a pracie prostriedky v pevnej (nie tekutej) forme na domáce a pracie účely.

**(540) TIDE**

(732) The Procter & Gamble Company, spoločnosť zriadená podľa zákonov štátu Ohio, Cincinnati, Ohio, US;

(740) Bušová Eva, JUDr., Bratislava, SK;

**(111) 158347**

(151) 28.8.1968  
 (156) 24.6.2008  
 (180) 24.6.2018  
 (210) 41927  
 (220) 24.6.1968

**7 (511) 3**

(510) Prostriedky na čistenie zubov.

**(540) CREST**

(732) The Procter & Gamble Company, spoločnosť zriadená podľa zákonov štátu Ohio, Cincinnati, Ohio, US;

(740) Bušová Eva, JUDr., Bratislava, SK;

**(111) 158545**

(151) 21.12.1968  
 (156) 24.6.2008  
 (180) 24.6.2018  
 (210) 41933  
 (220) 24.6.1968

**7 (511) 3**

(510) Rozpustné čistiace, leštiace a pracie prostriedky.

**(540) CASCADE**

(732) The Procter & Gamble Company, spoločnosť zriadená podľa zákonov štátu Ohio, Cincinnati, Ohio, US;

(740) Bušová Eva, JUDr., Bratislava, SK;

**(111) 158602**

(151) 22.1.1969  
 (156) 28.2.2008  
 (180) 28.2.2018  
 (210) 41429  
 (220) 28.2.1968

**7 (511) 5**

(511) 5 - Parazitické prostriedky, totiž prostriedky insekticídne a fungicídne, sprejové činidlá, prostriedky herbicídne a zmesi ovplyvňujúce špecifické fyziologické procesy v rastlinách.

**(540) ORTHO**

(732) OMS INVESTMENTS, INC., spoločnosť zriadená podľa zákonov štátu Delaware, 1105 North Market Street, Wilmington, Delaware 19899, US;

(740) Bezák Marián, Ing., Bratislava, SK;

**(111) 158760**

(151) 14.3.1969  
 (156) 9.8.2008  
 (180) 9.8.2018  
 (210) 42158  
 (220) 9.8.1968

**7 (511) 10**

(510) Chirurgické, lekárske a veterinárske prístroje, nástroje a materiály a umelé časti ľudského tela.

**(540) PORTEX**

(732) SMITHS MEDICAL INTERNATIONAL LIMITED, 765 Finchley Road, London NW11 8DS, GB;

(740) Bušová Eva, JUDr., Bratislava, SK;

**(111) 158970**

(151) 9.6.1969  
 (156) 24.6.2008  
 (180) 24.6.2018  
 (210) 41923  
 (220) 24.6.1968

**7 (511) 3**

(510) Lúhové čistiace, leštiace a pracie prostriedky.

**(540) CHEER**

(732) The Procter & Gamble Company, spoločnosť zriadená podľa zákonov štátu Ohio, Cincinnati, Ohio, US;

(740) Bušová Eva, JUDr., Bratislava, SK;

**(111) 158972**

(151) 9.6.1969  
 (156) 24.6.2008  
 (180) 24.6.2018  
 (210) 41925  
 (220) 24.6.1968

**7 (511) 3**

(510) Toaletné a kúpeľové mydlá.

**(540) CAMAY**

(732) The Procter & Gamble Company, spoločnosť zriadená podľa zákonov štátu Ohio, Cincinnati, Ohio, US;

(740) Bušová Eva, JUDr., Bratislava, SK;

**(111) 159554**

(151) 16.2.1970  
 (156) 30.4.2008  
 (180) 30.4.2018  
 (210) 41696  
 (220) 30.4.1968

**7 (511) 5**

(511) 5 - Farmaceutické prípravky a substancie.

**(540) NEGRAM**

(732) sanofi-aventis, 174 Avenue de France, 75013 Paris, FR;

(740) Bušová Eva, JUDr., Bratislava, SK;

(111) 163901

(151) 1.12.1978  
(156) 24.3.2008  
(180) 24.3.2018  
(210) 50535  
(220) 24.3.1978

7 (511) 4

(510) Motorový olej aditívovaný.

(540) **MADITOIL**

(732) SLOVNAFT, a. s., Vlčie hrdlo, 824 12 Bratislava, SK;

(111) 163947

(151) 17.1.1979  
(156) 28.4.2008  
(180) 28.4.2018  
(210) 50590  
(220) 28.4.1978

7 (511) 9, 16, 35, 36

(510) Pórovitý gumový materiál spôsobilý udržať tekutinu vo svojich póroch, ručné pečiatkovacie prístroje, prípravky na odstraňovanie atramentu, papierové kotúče, dierne štítky, skladaný papier, tlačené vzory, obchodné knihy, zpisníky, záznamové vzory s magnetickým nosičom, kriedový papier a tlačené vzory na kriedovom papieri, atramenty, zásobníky na atrament, atramentom napustené pásky na pečiatkovacie prístroje, samotáčiacie zariadenie na ručné razítkovacie prístroje, kontajnery obsahujúce zásobníky atramentu na oddeliteľné tlačiace prvky používané v kancelárskych strojoch a zásobníky na dodávanie atramentu tlačiacim prvkom kancelárskych strojov, kancelárske zariadenia elektronické, elektrické, elektromechanické, najmä účtovacie stroje, počítačacie stroje, účtovnícke stroje, počítače a samočinné počítače, ich časti a príslušenstvá, stroje vydávajúce drobné mince, kontrolné a overovacie stroje, systémy na spracovanie dát, ich časti a príslušenstvá, stroje na záznam údajov, triediace stroje, stroje napájajúce záznamové médiá, stroje na smerovanie záznamových médií, zapisovacie stroje, ich časti a príslušenstvá, triediace stroje na vydávanie známok, štítkovacie stroje, prístroje na vydávanie úverových kariet s kombinovanými elektrickými tlačiacimi alebo označovacími systémami, ich časti a príslušenstvá, informačné karty s veľkým počtom vyobrazení v značne zmenšenej mierke, čítacie prístroje na prisvitný materiál a mikrofilmy, služby na dodávanie úplného hardvéru pre samočinné počítače, služby údržbové a opravárenské pre systémy samočinných počítačov, zariaďovanie systémov samočinných počítačov a vkladanie médií do samočinných počítačov buď dodaných zákazníkom, alebo pre zákazníka vytvorených s cieľom pripraviť poskytovanie informácií, správ a analýz pre zákazníkov.

(540)



(732) NCR Corporation spoločnosť zriadená podľa zákonov štátu Maryland, Baltimore, Maryland, US;  
(740) Fajnorová Mária, Ing., Bratislava, SK;

(111) 163950

(151) 19.1.1979  
(156) 12.6.2008  
(180) 12.6.2018  
(210) 50656  
(220) 12.6.1978

7 (511) 5

(510) Zverolekárske prípravky, prostriedky proti hmyzu (insekticídy), prostriedky na ničenie buriny (herbicídy), prostriedky proti červom (vermicídy), prostriedky proti parazitom.

(540) **COOPEX**

(732) Bayer CropScience Limited, Hauxton, Cambridge CB2 5HU, GB;  
(740) Bušová Eva, JUDr., Bratislava, SK;

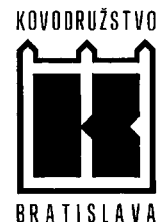
(111) 164070

(151) 17.5.1979  
(156) 28.11.2008  
(180) 28.11.2018  
(210) 50898  
(220) 28.11.1978

7 (511) 6, 9, 11, 14, 37

(510) Oceľové zárubne, klampiarske výrobky - žľaby, rúry, kolená, háky, objímky, strešná krytina, zámočnícke výrobky, výsuvné lešenárske kozy, rôzne kovové konštrukcie, ohradové príslušenstvo - ohradové brány, rámy, stĺpiky, elektrorozvádzače - staveniskové rozvádzače, domové rozvodnice, atypické rozvádzače, vchodové dvere z oceľových profilov, plechové sklady, garážové brány, brašnárske výrobky. Služby obyvateľstvu i organizáciám: zámočnícke, klampiarske a elektrikárske práce - montáže, opravy, údržba, vodoinštalčné práce, montáž ústredného kúrenia, plynoinštalčné práce, montáž propán-butánových staníc, opravy hodín, kľúčová služba.

(540)



(732) KOVODRUŽSTVO, Galvaniho 6, 821 04 Bratislava, SK;

(111) 164152

(151) 4.9.1979  
(156) 28.2.2008  
(180) 28.2.2018  
(210) 50507  
(220) 28.2.1978

7 (511) 3, 5

(510) Kozmetické prípravky, voňavkárske výrobky, neľiečivé toaletné prípravky, zubné pasty, šampóny, prípravky na pestovanie vlasov, éterické oleje, liečivé prípravky na ošetrovanie pokožky a vlasov, dezinfekčné prípravky, prípravky dezodoračné a proti poteniu.

**(540) AQUAFRESH**

- (732) Glaxo Group Limited, Glaxo Wellcome House, Berkeley Avenue, Greenford, Middlesex UB6 0NN, GB;  
 (740) Žovicová Viera, Mgr., Bratislava, SK;

**(111) 164242**

- (151) 3.1.1980  
 (156) 16.3.2008  
 (180) 16.3.2018  
 (210) 50527  
 (220) 16.3.1978

**7 (511) 7**

- (510) Puzdrá ložísk, kladky, razníky, reťazové kolesá, reťaze na reťazové kolesá, spriahadlá, pastorky, liatinové kolesá, reťazové pohony a prevody, remeňové pohony a prevody, všetko ako súčasti strojov.

**(540) TAPER LOCK**

- (732) FPT GROUP LIMITED, 11 Walker Street, Edinburgh EH3 7NE, Scotland, GB;  
 (740) Bušová Eva, JUDr., Bratislava, SK;

**(111) 164244**

- (151) 3.1.1980  
 (156) 12.9.2008  
 (180) 12.9.2018  
 (210) 50773  
 (220) 12.9.1978

**7 (511) 5**

- (510) Antibiotické prípravky.

**(540) NETROMYCINE**

- (732) Schering Corporation, spoločnosť zriadená podľa zákonov štátu New Jersey, 2000 Galloping Hill Road, Kenilworth, New Jersey 07033, US;  
 (740) Fajnorová Mária, Ing., Bratislava, SK;

**(111) 164408**

- (151) 15.5.1980  
 (156) 13.4.2008  
 (180) 13.4.2018  
 (210) 50570  
 (220) 13.4.1978

**7 (511) 7, 9, 12, 37, 42**

- (510) Filtre na dieselové palivo, vstrekovače paliva a palivové vstrekovacie dýzy do motorov s vnútorným spaľovaním, hydraulické, mechanické a pneumatické regulátory združené s pumpami na vstrekovanie paliva, samotné pumpy na vstrekovanie paliva, napájacie pumpy, usadzovače a aglomeračné zariadenie na vstavanie do palivových systémov motorov s vnútorným spaľovaním, turbonabíjače, štartéry stacionárnych motorov s vnútorným spaľovaním, elektrické motory, dynamá a alternátory, elektrické zariadenia na uľahčenie štartovania motora s vnútorným spaľovaním a časti všetkého uvedeného tovaru, spínače a rozvodné dosky a palubné dosky, solenoidy, solenoidové ovládateľné spínače, magnetické spínače, solenoidové záklopky na použitie v pneumatických obvodoch, regulátory napätia všetkých typov pre dynamoelektrické stroje, ochranné prístroje proti preťaženiu, konventory na jednosmerné a striedavé napätie, elektricky ovládateľné dverové prevody a časti všetkého uvedeného tovaru, štartéry motorov s vnútorným spaľovaním, automatické radenie rýchlosti vozidiel, prístroje na ukazovanie smeru, strierače skiel, elektrické motory zahrnuté v tejto triede, elektrické zariadenia na uľahčenie štartu motora s vnútorným spaľovaním a časti všetkého uvedeného tovaru. Konštrukčné a opravárenské služby. Poradenské služby a inžiniering.

moelektrické stroje, ochranné prístroje proti preťaženiu, konventory na jednosmerné a striedavé napätie, elektricky ovládateľné dverové prevody a časti všetkého uvedeného tovaru, štartéry motorov s vnútorným spaľovaním, automatické radenie rýchlosti vozidiel, prístroje na ukazovanie smeru, strierače skiel, elektrické motory zahrnuté v tejto triede, elektrické zariadenia na uľahčenie štartu motora s vnútorným spaľovaním a časti všetkého uvedeného tovaru.

Konštrukčné a opravárenské služby.  
 Poradenské služby a inžiniering.

**(540) CAV**

- (732) DELPHI TECHNOLOGIES, INC., 5725 Delphi Drive, Troy, Michigan 48098-2815, US;  
 (740) Fajnorová Mária, Ing., Bratislava, SK;

**(111) 164409**

- (151) 15.5.1980  
 (156) 13.4.2008  
 (180) 13.4.2018  
 (210) 50571  
 (220) 13.4.1978

**7 (511) 7, 9, 12, 37, 42**

- (510) Filtre na dieselové palivo, vstrekovače paliva a palivové vstrekovacie dýzy do motorov s vnútorným spaľovaním, hydraulické, mechanické a pneumatické regulátory združené s pumpami na vstrekovanie paliva, samotné pumpy na vstrekovanie paliva, napájacie pumpy, usadzovače a aglomeračné zariadenie na vstavanie do palivových systémov motorov s vnútorným spaľovaním, turbonabíjače, štartéry stacionárnych motorov s vnútorným spaľovaním, elektrické motory, dynamá a alternátory, elektrické zariadenia na uľahčenie štartovania motora s vnútorným spaľovaním a časti všetkého uvedeného tovaru, spínače a rozvodné dosky a palubné dosky, solenoidy, solenoidové ovládateľné spínače, magnetické spínače, solenoidové záklopky na použitie v pneumatických obvodoch, regulátory napätia všetkých typov pre dynamoelektrické stroje, ochranné prístroje proti preťaženiu, konventory na jednosmerné a striedavé napätie, elektricky ovládateľné dverové prevody a časti všetkého uvedeného tovaru, štartéry motorov s vnútorným spaľovaním, automatické radenie rýchlosti vozidiel, prístroje na ukazovanie smeru, strierače skiel, elektrické motory zahrnuté v tejto triede, elektrické zariadenia na uľahčenie štartu motora s vnútorným spaľovaním a časti všetkého uvedeného tovaru. Konštrukčné a opravárenské služby. Poradenské služby a inžiniering.

**(540)**

- (732) DELPHI TECHNOLOGIES, INC., 5725 Delphi Drive, Troy, Michigan 48098-2815, US;  
 (740) Fajnorová Mária, Ing., Bratislava, SK;

(111) **166965**  
 (151) 23.6.1988  
 (156) 7.10.2006  
 (180) 7.10.2016  
 (210) 54849  
 (220) 7.10.1986

7 (511) 30

(510) Vetrové cukríky.

(540) **BREATH SAVERS**

(732) KRAFT FOODS HOLDINGS, INC., Three Lakes Drive, Northfield, Illinois 60093, US;  
 (740) Bezák Marián, Ing., Bratislava, SK;

(111) **167125**  
 (151) 7.12.1988  
 (156) 28.6.2008  
 (180) 28.6.2018  
 (210) 55752  
 (220) 28.6.1988

7 (511) 32

(510) Pivo, ale (nadmokvané vrchné pivo), ležiak, porter (silné tmavé pivo), stout (pivo s vyšším obsahom alkoholu).

(540)



(732) S&NF Limited, 28 St. Andrew Square, Edinburgh, EH2 1AF, GB;  
 (740) PATENTSERVIS BRATISLAVA, a. s., Bratislava, SK;

(111) **167192**  
 (151) 27.2.1989  
 (156) 31.3.2008  
 (180) 31.3.2018  
 (210) 55617  
 (220) 31.3.1988

7 (511) 5

(510) Farmaceutické a veterinárne látky.

(540) **SOMATECH**

(732) MONSANTO COMPANY, spoločnosť zriadená podľa zákonov štátu Delaware, 800 North Lindbergh Boulevard, St. Louis, Missouri, US;  
 (740) Tomeš Pavol, Ing., Bratislava, SK;

(111) **167231**  
 (151) 16.5.1989  
 (156) 29.7.2008  
 (180) 29.7.2018  
 (210) 55804  
 (220) 29.7.1988

7 (511) 6, 19, 37, 39, 42

(510) Hydrotechnické stavby (betónové priehrady, zemné balvanité hrádze, úpravy vodných tokov a hateľ), zdravotne, inžinierske stavby, stavby vodárenské a kanalizačné), jadrovoenergetické stavby,

dopravnoinžinierske a špeciálne stavby (tunely, štólne, špeciálne základné, injektáže, znižovanie hladiny spodnej vody a pod.), stavebné hmoty, konštrukcie a dielce. Projektové práce v rozsahu zvláštneho oprávnenia, výpočtové práce na riadenie a správu, opravy a údržba strojov, strojových zariadení a dopravných prostriedkov, doprava nákladnými a špeciálnymi vozmi, montáž špeciálnych automatických hasiacich zariadení (sprinklerov), realizovanie stavieb a s ním spojené inžinierske činnosti, projekcia, montáž, kontrola, revízia, opravy, údržba vodných stabilizačných, sprinklerových hasiacich zariadení.

(540)



(732) úpadce Vodní stavby a. s., Dobronická 1256, 148 25 Praha, CZ;  
 (740) ROTT, RŮŽIČKA & GUTTMANN, v. o. s., Bratislava, SK;

(111) **167293**  
 (151) 12.6.1989  
 (156) 17.10.2008  
 (180) 17.10.2018  
 (210) 55923  
 (220) 17.10.1988

7 (511) 14

(510) Hodiny a hodinky, ich súčasti a ostatné hodinové prístroje zaradené do tr.14.

(540)

**RACER**

(732) Orient Tokei Kabushiki Kaisha (also trading as Orient Co., Ltd.), 4-4, 2-chome, Soto Kanda, Chiyoda-ku, Tokyo, JP;  
 (740) Bušová Eva, JUDr., Bratislava, SK;

(111) **167321**  
 (151) 17.7.1989  
 (156) 22.8.2008  
 (180) 22.8.2018  
 (210) 55828  
 (220) 22.8.1988

7 (511) 5

(510) Farmaceutické prípravky vrátane prípravkov antihistaminových.

(540) **CLARITYNE**

(732) Schering Corporation, spoločnosť zriadená podľa zákonov štátu New Jersey, 2000 Galloping Hill Road, Kenilworth, New Jersey 07033, US;  
 (740) Fajnorová Mária, Ing., Bratislava, SK;



**(111) 167462**

(151) 27.11.1989  
 (156) 13.4.2009  
 (180) 13.4.2019  
 (210) 56232  
 (220) 13.4.1989

**7 (511) 9**

(510) Technický röntgenový film na nedeštruktívnu defektoskopiu.

**(540) INDUX**

(732) FOMA BOHEMIA, spol. s r. o., Jana Krušinky 1604, 501 04 Hradec Králové, CZ;  
 (740) PATENTSERVIS BRATISLAVA, a. s., Bratislava, SK;

**(111) 168035**

(151) 12.11.1990  
 (156) 28.2.2008  
 (180) 28.2.2018  
 (210) 55543  
 (220) 29.2.1988

**7 (511) 9, 16**

(510) Počítačové programy a inštrukčné manuály predávané a používané ako jednotka. Kontajnery na skladovanie diskiet.

**(540) AUTOCAD**

(732) AUTODESK, INC., A Delaware corporation, 111 McInnis Parkway, San Rafael, California 94903, US;  
 (740) PATENTSERVIS BRATISLAVA, a. s., Bratislava, SK;

**(111) 168037**

(151) 12.11.1990  
 (156) 28.2.2008  
 (180) 28.2.2018  
 (210) 55545  
 (220) 29.2.1988

**7 (511) 9, 16**

(510) Počítačové programy a inštrukčné manuály predávané a používané ako jednotka. Kontajnery na skladovanie diskiet.

**(540) AUTODESK**

(732) AUTODESK, INC., A Delaware corporation, 111 McInnis Parkway, San Rafael, California 94903, US;  
 (740) PATENTSERVIS BRATISLAVA, a. s., Bratislava, SK;

**(111) 181470**

(151) 12.8.1998  
 (156) 2.10.2007  
 (180) 2.10.2017  
 (210) 2900-97  
 (220) 2.10.1997  
 (442) 6.5.1998  
 (450) 4.11.1998

**7 (511) 6, 7, 9, 11, 19, 35, 37, 42**

(511) 6 - Biele kovy, bronz, oceľobetónové materiály na budovy, cín, cínové platne, drôt, drôtené pletivo, drôty zo zliatin obyčajných kovov (okrem poistkových drôtov), kovové baliace fólie, hliník, hliníkové fólie, hliníkový drôt, kovové stavebné konštrukcie, kovové kostry budov, kovové stavebné dielce, kovové nádoby, kovové nádoby na kyseliny, kovové nádoby na stlačený plyn a skvapalnený vzduch, kovové potrubia, kovové rúry, meď surová a ako polotovary, kovové nosníky, nízkouhlíková oceľ, oceľ ako polovar, oceľoliatina, oceľové konštrukcie, oceľové rúry, oceľové pásy, oceľový drôt, oceľový plech, zinok, kovový materiál pre železnice.

7 - Cestné stroje, cestné valce, dopravníky ako stroje, mechanické lopatkové nakladače, manipulátory - zariadenia na nakladanie a vykladanie, pásy na dopravníky, rýpadlá, samohybné zametacie stroje, zdvíhacie zariadenia.

9 - Elektrické akumulátory do vozidiel, elektrické batérie do automobilov, nabíjacie agregáty na elektrické batérie.

11 - Výchrevné kotly, plynové horáky, prírodné zariadenia ku kúrenárskym a teplárskym kotlom, regulačno-bezpečnostné zariadenia na plynové potrubia, zariadenia a stroje na čistenie a úpravu vody.

19 - Asfaltové nátery, poťahy a pokrytia na strechy, asfaltové dlažby, baraky a budy, základné konštrukcie na nekovové budovy, materiály na stavbu a pokrytia ciest, nekovové debnenie, prenosné nekovové stavby, stavebné drevo.

35 - Obchodné a podnikateľské poradenstvo, obchodný a podnikateľský prieskum, predvádzanie tovaru.

37 - Budovanie závodov a tovární, realizácia cestných povrchov, demolácia budov, dozor nad stavbami, izolovanie proti vlhkosti, murárstvo, stavebníctvo.

42 - Architektúra, inžinierska činnosť, zostavovanie stavebných výkresov.

**(540)**

(591) biela, červená, modrá

(732) INVESTEX spol. s r. o., Námestie SNP 3, 960 01 Zvolen, SK;

(740) Benko Milan, JUDr., Zvolen, SK;

**(111) 181471**

(151) 12.8.1998  
 (156) 2.10.2007  
 (180) 2.10.2017  
 (210) 2901-97  
 (220) 2.10.1997  
 (442) 6.5.1998  
 (450) 4.11.1998

**7 (511) 6, 7, 9, 11, 19, 35, 37, 42**

(511) 6 - Biele kovy, bronz, oceľobetónové materiály na budovy, cín, cínové platne, drôt, drôtené pletivo, drôty zo zliatin obyčajných kovov (okrem poistkových drôtov), kovové baliace fólie, hlinífk, hliníkové fólie, hliníkový drôt, kovové stavebné konštrukcie, kovové kostry budov, kovové stavebné dielce, kovové nádoby, kovové nádoby na kyseliny, kovové nádoby na stlačený plyn a skvapalnený vzduch, kovové potrubia, kovové rúry, meď surová a ako polotovary, kovové nosníky, nízkouhlíková oceľ, oceľ ako polotovar, oceľoliatina, oceľové konštrukcie, oceľové rúry, oceľové pásy, oceľový drôt, oceľový plech, zinok, kovový materiál pre železnice.

7 - Cestné stroje, cestné valce, dopravníky ako stroje, mechanické lopatkové nakladače, manipulatory - zariadenia na nakladanie a vykladanie, pásy na dopravníky, rýpadlá, samohybné zametacie stroje, zdvíhacie zariadenia.

9 - Elektrické akumulátory do vozidiel, elektrické batérie do automobilov, nabíjacie agregáty na elektrické batérie.

11 - Výchrevné kotly, plynové horáky, prírodné zariadenia ku kúrenárskym a teplárenským kotlom, regulačno-bezpečnostné zariadenia na plynové potrubia, zariadenia a stroje na čistenie a úpravu vody.

19 - Asfaltové nátery, poťahy a pokrytia na strechy, asfaltové dlažby, baraky a budy, základné konštrukcie na nekovové budovy, materiály na stavbu a pokrytia ciest, nekovové debnenie, prenosné nekovové stavby, stavebné drevo.

35 - Obchodné a podnikateľské poradenstvo, obchodný a podnikateľský prieskum, predvádzanie tovaru.

37 - Budovanie závodov a tovární, realizácia cestných povrchov, demolácia budov, dozor nad stavbami, izolovanie proti vlhkosti, murárstvo, stavebníctvo.

42 - Architektúra, inžinierska činnosť, zostavovanie stavebných výkresov.

**(540)**



(591) biela, červená, modrá  
 (732) INVESTEX spol. s r. o., Námestie SNP 3, 960 01 Zvolen, SK;  
 (740) Benko Milan, JUDr., Zvolen, SK;

**(111) 182360**

(151) 8.10.1998  
 (156) 9.4.2008  
 (180) 9.4.2018  
 (210) 902-98  
 (220) 9.4.1998  
 (442) 8.7.1998  
 (450) 11.1.1999

**7 (511) 25**

(511) 25 - Dámske pančuchové nohavice, pančuchy, nadvlečky, podkolenky, ponožky, ťapky.

**(540)**



(732) VSK s. r. o., Chemlonská 1, 066 01 Humenné, SK;  
 (740) Bachratá Magdaléna, Mgr., Bratislava, SK;

**(111) 182873**

(151) 12.11.1998  
 (156) 22.6.2005  
 (180) 22.6.2015  
 (210) 1775-95  
 (220) 22.6.1995  
 (442) 5.8.1998  
 (450) 11.2.1999

**7 (511) 34**

(511) 34 - Tabak, zápalky, fajčiarske potreby.

**(540)**



(591) žltá, čierna  
 (732) Karelia Tobacco Company, Inc., Athinon St - 24100, Kalamata, GR;  
 (740) PATENTSERVIS BRATISLAVA, a. s., Bratislava, SK;

**(111) 188659**

(151) 15.12.1999  
 (156) 12.12.2007  
 (180) 12.12.2017  
 (210) 3674-97  
 (220) 12.12.1997  
 (442) 10.9.1999  
 (450) 13.3.2000

**7 (511) 3, 5, 29, 30, 31, 32, 35, 40, 42**

(511) 3 - Príchuti do zákuskov a koláčov, škrob na bieliceň, esencie ako prísady do nápojov.

5 - Škrob na dietetické a farmaceutické účely.

29 - Mliečne výrobky, kompóty, ovocné rôsoly, želatína jedlá, kukuričný olej.

30 - Droždie, múčne potraviny, škrob pre potravinárstvo (hlavne zemiakový), kukuričná múka, kukuričné vločky, krupica, prášok do pečiva, ovsená kaša, perníky, ozdoby na torty, pečivo, torty, sójová múka, sušienky, vločky kukuričné a ovsené, kukurica, škrobový sirup, škrobový cukor a iné potravinárske výrobky, príchuti - arómy.

- 31 - Semená, obilniny, cestá na koláče, obilie v ne-  
spracovanom stave.  
32 - Šumivé nápoje (prášky na výrobu).  
35 - Obchodný alebo podnikateľský prieskum.  
40 - Mletie, mlynárstvo.  
42 - Reštaurácie.

(540)



- (732) Dr. Oetker, spol. s r. o., Ľadová 14, 811 05 Bratislava, SK;  
(740) Benčíková Zdenka, JUDr., Bratislava, SK;

**(111) 189177**

- (151) 20.1.2000  
(156) 29.1.2008  
(180) 29.1.2018  
(210) 202-98  
(220) 29.1.1998  
(442) 8.10.1999  
(450) 10.4.2000

**7 (511) 35, 37, 39**

- (511) 35 - Reklamná činnosť, obchodný manažment/-  
riadenie, obchodná správa.  
37 - Servis nákladných vozidiel.  
39 - Kamiónová doprava, zasielateľstvo, dopro-  
vod nadrozmerých zásielok, preprava ADR.

(540)



- (591) tmavosivá, červená  
(732) Kaiser Igor - Kaiser Spedition, Geologická 18,  
821 06 Bratislava, SK;

**(111) 189188**

- (151) 20.1.2000  
(156) 4.2.2008  
(180) 4.2.2018  
(210) 259-98  
(220) 4.2.1998  
(442) 8.10.1999  
(450) 10.4.2000

**7 (511) 9, 16, 42**

- (511) 9 - Nosiče informácií určené pre PC.  
16 - Referenčná a užívateľská príručka progra-  
mového vybavenia počítača.  
42 - Tvorba programového vybavenia - softvéru.

**(540) BriLAN**

- (732) TETRASOFT, s. r. o., Komenského 14, 900 01  
Modra, SK;  
(740) Juran Svetozár, JUDr., Bratislava, SK;

**(111) 189412**

- (151) 16.2.2000  
(156) 1.10.2007  
(180) 1.10.2017  
(210) 2899-97  
(220) 1.10.1997  
(310) 124488  
(320) 6.8.1997  
(330) CZ  
(442) 8.11.1999  
(450) 16.5.2000

**7 (511) 1, 5, 29, 32**

- (511) 1 - Chemické výrobky pre priemysel a veterinár-  
ne účely, chemické výrobky určené na konzervo-  
vanie potravín.  
5 - Farmaceutické, zverolekárske a zdravotnícke  
výrobky, výrobky pre deti a chorých, lieky, lieči-  
vá, vitamínové prípravky a potravinové doplnky  
ako doplnková výživa na lekárske účely, vitamí-  
nové nápoje, dietetické výrobky na lekárske po-  
užitie, vitamínová a minerálna výživa vo forme  
koncentrátov v tabletkách, prášku a granulách, pro-  
teínové koncentráty ako výživné prídavky k potra-  
vinám.  
29 - Potravinové koncentráty - bujónové konc-  
tráty, koncentrované vývary; želatínové potra-  
vinové doplnky vo forme prášku, tabliet a granúl.  
32 - Minerálne vody šumivé a iné nealkoholické  
nápoje a iné prípravky na výrobu nápojov, osvie-  
žujúce nápoje, sirupy a iné prípravky na výrobu  
nápojov, a to tuhé, tekuté aj práškové, prírodné  
stolové vody, ovocné koncentráty, koncentráty  
na výrobu nealkoholických nápojov.

**(540) KARDIOPROTEKTIN**

- (732) SUFEX spol. s r. o., V Lipkách 647, 154 00 Pra-  
ha, CZ;  
(740) Kubínyi Peter, Bc., Trenčín, SK;

**(111) 189593**

- (151) 16.2.2000  
(156) 27.3.2008  
(180) 27.3.2018  
(210) 779-98  
(220) 27.3.1998  
(442) 8.11.1999  
(450) 16.5.2000

**7 (511) 1, 5**

- (511) 1 - Chemikálie pre poľnohospodárstvo, záhrad-  
níctvo a lesníctvo.  
5 - Herbicídy, pesticídy, fungicídy a insekticídy.

**(540) BIAKTIV**

- (732) MONSANTO TECHNOLOGY LLC, 800 North  
Lindbergh Boulevard, St. Louis, Missouri, US;  
(740) Bezák Marián, Ing., Bratislava, SK;

- (111) **189607**  
 (151) 16.2.2000  
 (156) 12.6.2008  
 (180) 12.6.2018  
 (210) 1551-98  
 (220) 12.6.1998  
 (442) 8.11.1999  
 (450) 16.5.2000

**7 (511) 12**

- (511) 12 - Vozidlá, zariadenia na pohyb po zemi, vzduchu alebo vode a časti a príslušenstvá na uvedené tovary nezahrnuté v iných triedach.

(540) **HONDA HR-V**

- (732) HONDA GIKEN KOGYO KABUSHIKI KAISHA also trading as HONDA MOTOR CO., LTD, No. 1-1, 2-chome, Minami-aoyama, Minato-ku, Tokyo, JP;  
 (740) ROTT, RŮŽIČKA & GUTTMANN, v. o. s., Bratislava, SK;

- (111) **189611**  
 (151) 16.2.2000  
 (156) 16.6.2008  
 (180) 16.6.2018  
 (210) 1594-98  
 (220) 16.6.1998  
 (442) 8.11.1999  
 (450) 16.5.2000

**7 (511) 36**

- (511) 36 - Poisťovníctvo; služby v oblasti financovania, najmä financovanie a lízing kancelárskeho vybavenia, napríklad počítačov, počítačového hardvéru, prídavných zariadení, počítačových súčiastok, počítačového softvéru, tlačiarň, kopírovacích prístrojov a kancelárskeho zariadenia; služby v oblasti peňažníctva; služby v oblasti nehnuteľností.

(540) **INTEL**

- (732) Intel Corporation, 2200 Mission College Boulevard, Santa Clara, California 95052-8119, US;  
 (740) Bušová Eva, JUDr., Bratislava, SK;

- (111) **189977**  
 (151) 20.3.2000  
 (156) 9.3.2008  
 (180) 9.3.2018  
 (210) 587-98  
 (220) 9.3.1998  
 (442) 10.12.1999  
 (450) 12.6.2000

**7 (511) 19**

- (511) 19 - Sklo izolačné stavebné.

(540)



- (732) IZOGLAS sklenárstvo - Vladimír Majer, Radvanská 7, 974 01 Banská Bystrica, SK;

- (111) **189978**  
 (151) 20.3.2000  
 (156) 9.3.2008  
 (180) 9.3.2018  
 (210) 588-98  
 (220) 9.3.1998  
 (442) 10.12.1999  
 (450) 12.6.2000

**7 (511) 19**

- (511) 19 - Sklo izolačné stavebné.

(540) **IZOTERM**

- (732) IZOGLAS sklenárstvo - Vladimír Majer, Radvanská 7, 974 01 Banská Bystrica, SK;

- (111) **190001**  
 (151) 20.3.2000  
 (156) 3.4.2008  
 (180) 3.4.2018  
 (210) 826-98  
 (220) 3.4.1998  
 (442) 10.12.1999  
 (450) 12.6.2000

**7 (511) 37**

- (511) 37 - Poskytovanie upratovacích, čistiacich a renovovacích služieb (rekonštrukcie) po pohromách interiérov a exteriérov a ich obsahu, poskytovanie služieb týkajúcich sa vnútorného životného prostredia vrátane čistenia vzduchových kanálov a špirálovitých vinutí (cievok) na vedenie vzduchu, čistenia kobercov a behúňov (predložiek na podlahu), nábytku, závesov, drapérií a stien, čistenie interiérov dopravných vozidiel, čistenie, údržba, prepracovávanie a konštrukcia interiérov aj exteriérov obytných, obchodných a priemyselných komplexov.

(540)



- (732) Steamatic, Inc., 2020 East 4th Street, Fort Worth, Texas 76102, US;  
 (740) Štros David, JUDr., Bratislava, SK;

- (111) **190002**  
 (151) 20.3.2000  
 (156) 3.4.2008  
 (180) 3.4.2018  
 (210) 827-98  
 (220) 3.4.1998  
 (442) 10.12.1999  
 (450) 12.6.2000

**7 (511) 37**

- (511) 37 - Poskytovanie upratovacích, čistiacich a renovovacích služieb (rekonštrukcie) po pohromách interiérov a exteriérov a ich obsahu, poskytovanie služieb týkajúcich sa vnútorného životného prostredia vrátane čistenia vzduchových kanálov a špirálovitých vinutí (cievok) na vedenie vzduchu, čistenia kobercov a behúňov (predložiek na

podlahu), nábytku, závesov, drapérií a stien, čistenie interiérov dopravných vozidiel, čistenie, údržba, prepracovávanie a konštrukcia interiérov aj exteriérov obytných, obchodných a priemyselných komplexov.

(540)



(732) Steamatic, Inc., 2020 East 4th Street, Fort Worth, Texas 76102, US;

(740) Štros David, JUDr., Bratislava, SK;

**(111) 190025**

(151) 20.3.2000

(156) 9.4.2008

(180) 9.4.2018

(210) 888-98

(220) 9.4.1998

(442) 10.12.1999

(450) 12.6.2000

**7 (511) 36**

(511) 36 - Poisťovníctvo; služby v oblasti finančníctva; služby v oblasti peňažníctva, ako sú bankovníctvo, kapitálové investície, investovanie kapitálu, vydávanie kreditných kariet, služby kreditných kariet; služby v oblasti nehnuteľností.

**(540) CITIBUSINESS**

(732) Citibank, N. A., 399 Park Avenue, New York, New York 10043, US;

(740) Bušová Eva, JUDr., Bratislava, SK;

**(111) 190032**

(151) 20.3.2000

(156) 22.4.2008

(180) 22.4.2018

(210) 1023-98

(220) 22.4.1998

(442) 10.12.1999

(450) 12.6.2000

**7 (511) 16, 41, 42**

(511) 16 - Albumy, atlasy, blahoprajné pohľadnice, brožované knihy, brožúry, časopisy (periodiká), formuláre, geografické mapy, grafické reprodukcie, grafiky, kalendáre, kancelárske potreby s výnimkou nábytku, karty, katalógy, knihy, litografie, maľovanky, mapy, noviny, olejotlače, oznámenia (papiernický tovar), periodiká, plagáty, pohľadnice, školské potreby, tlačivá, tlačoviny, hracie kalendáre, umelecké litografie, zemepisné mapy.  
41 - Organizovanie a vedenie seminárov, organizovanie a vedenie sympózií, organizovanie kultúrnych alebo vzdelávacích výstav, vydávanie kníh, vydávanie textov s výnimkou reklamných alebo náborových, vydávanie periodickej a neperiodickej tlače, vydávanie novín a časopisov.  
42 - Spravovanie autorských práv, fotografická reportáž, fotografovanie, litografická tlač, ofsetová tlač, prekladateľské a tlmočnické služby, tlač.

(540)



SLOVART

(732) Vydavateľstvo SLOVART, spol. s r. o., Bojnická 10, 830 00 Bratislava, SK;

**(111) 190035**

(151) 20.3.2000

(156) 24.4.2008

(180) 24.4.2018

(210) 1031-98

(220) 24.4.1998

(442) 10.12.1999

(450) 12.6.2000

**7 (511) 10**

(511) 10 - Lekárske a chirurgické prístroje a nástroje.

**(540) SARNIS**

(732) TERUMO CARDIOVASCULAR SYSTEMS CORPORATION, 6200 Jackson Road, Ann Arbor, Michigan 48103, US;

**(111) 190043**

(151) 20.3.2000

(156) 26.5.2008

(180) 26.5.2018

(210) 1361-98

(220) 26.5.1998

(442) 10.12.1999

(450) 12.6.2000

**7 (511) 5**

(511) 5 - Prípravky farmaceutické, veterinárne a hygienické; dietetické substancie prispôsobené na liečebné účely, potraviny pre dojčatá; náplasti, materiály na obvazy; materiál na plombovanie zubov, zubné vosky; dezinfekčné prostriedky; prípravky na ničenie škodlivých zvierat; herbicidy, fungicidy.

(540)



(732) Procter & Gamble Pharmaceuticals, Inc., spoločnosť zriadená podľa zákonov štátu Ohio, One Procter & Gamble Plaza, Cincinnati, Ohio, US;

(740) Bušová Eva, JUDr., Bratislava, SK;

**(111) 190045**

(151) 20.3.2000  
(156) 27.5.2008  
(180) 27.5.2018  
(210) 1366-98  
(220) 27.5.1998  
(442) 10.12.1999  
(450) 12.6.2000

**7 (511) 30**

(511) 30 - Cereálne prípravky na humánnu spotrebu.

**(540) MINIBIX**

(732) WEETABIX LIMITED, Weetabix Mills, Burton Latimer, Kettering, Northants NN15 5JR, GB;  
(740) Fajnorová Mária, Ing., Bratislava, SK;

**(111) 190331**

(151) 26.4.2000  
(156) 24.3.2008  
(180) 24.3.2018  
(210) 739-98  
(220) 24.3.1998  
(442) 18.1.2000  
(450) 11.7.2000

**7 (511) 1**

(511) 1 - Chemikálie na použitie v priemysle, najmä silika na použitie na čistenie a/alebo stabilizáciu nápojov.

**(540) DARACLAR**

(732) W. R. Grace & Co.-Conn., 7500 Grace Drive, Columbia, Maryland 21044, US;  
(740) ROTT, RŮŽIČKA & GUTTMANN, v. o. s., Bratislava, SK;

**(111) 190393**

(151) 26.4.2000  
(156) 21.4.2008  
(180) 21.4.2018  
(210) 1021-98  
(220) 21.4.1998  
(442) 18.1.2000  
(450) 11.7.2000

**7 (511) 12**

(511) 12 - Osobné automobily, nákladné vozidlá, traktory, morské lode, lokomotívy, autobusy, bicykle, motocykle, automobily s pohonom 4 kolies, pneumatiky, lietadlá, časti uvedených výrobkov.

**(540)**

**SHUMA**

(732) KIA MOTORS CORPORATION, 231, Yangjae-dong, Seocho-gu, Seoul, KR;

(740) ROTT, RŮŽIČKA & GUTTMANN, v. o. s., Bratislava, SK;

**(111) 190414**

(151) 26.4.2000  
(156) 27.4.2008  
(180) 27.4.2018  
(210) 1081-98  
(220) 27.4.1998  
(442) 18.1.2000  
(450) 11.7.2000

**7 (511) 36, 37**

(511) 36 - Služby v oblasti nehnuteľností.  
37 - Stavebníctvo.

**(540)**



(591) čierna, červená, zelená

(732) REALINVEST, spol. s r. o., Čsl. armády 1045/36, 075 01 Trebišov, SK;

**(111) 190423**

(151) 26.4.2000  
(156) 7.5.2008  
(180) 7.5.2018  
(210) 1185-98  
(220) 7.5.1998  
(442) 18.1.2000  
(450) 11.7.2000

**7 (511) 1**

(511) 1 - Chemikálie na použitie pri výrobe prípravkov pre domácnosť a všeobecných priemyselných prípravkov.

**(540) BARDAP**

(732) LONZA INC., spoločnosť zriadená podľa zákonov štátu New York, 90 Boroline Road, Allendale, New Jersey 07401, US;

(740) Tomeš Pavol, Ing., Bratislava, SK;

**(111) 190459**

(151) 26.4.2000  
(156) 1.6.2008  
(180) 1.6.2018  
(210) 1416-98  
(220) 1.6.1998  
(442) 18.1.2000  
(450) 11.7.2000

**7 (511) 4**

(511) 4 - Oleje na odstránenie debnenia v stavebníctve, priemyselné oleje a tuky na ochranu a konzervovanie muriva v stavebníctve, parafíny, separačné prípravky na báze vodnej emulzie a parafínov na odstraňovanie foriem od betónu.

**(540) SEPAREN**

(732) STACHEMA Bratislava s. r. o., Nemčíkova 7, 841 01 Bratislava, SK;

(740) Kováčik Štefan, Ing., Bratislava, SK;

**(111) 190460**

(151) 26.4.2000  
(156) 1.6.2008  
(180) 1.6.2018  
(210) 1417-98  
(220) 1.6.1998  
(442) 18.1.2000  
(450) 11.7.2000

**7 (511) 19**

(511) 19 - Stavebné malty, sanačné hmoty.

**(540) REPARAL**

(732) STACHEMA Bratislava s. r. o., Nemčíkova 7, 841 01 Bratislava, SK;

(740) Kováčik Štefan, Ing., Bratislava, SK;

**(111) 190461**

(151) 26.4.2000  
 (156) 1.6.2008  
 (180) 1.6.2018  
 (210) 1418-98  
 (220) 1.6.1998  
 (442) 18.1.2000  
 (450) 11.7.2000

**9 (511) 1**

(511) 1 - Chemické látky na prevzdušňovanie betónu, konzervačné prípravky na konzervovanie betónu s výnimkou farieb a olejov, priemyselné chemikálie, prípravky na báze vodných roztokov anorganických solí a organických látok na urýchlenie tvrdnutia betónu, spojivá do betónu.

**(540) BETODUR**

(732) STACHEMA Bratislava s. r. o., Nemčikova 7, 841 01 Bratislava, SK;  
 (740) Kováčik Štefan, Ing., Bratislava, SK;

**(111) 190462**

(151) 26.4.2000  
 (156) 1.6.2008  
 (180) 1.6.2018  
 (210) 1419-98  
 (220) 1.6.1998  
 (442) 18.1.2000  
 (450) 11.7.2000

**9 (511) 1**

(511) 1 - Chemické látky na prevzdušňovanie betónu, konzervačné prípravky na konzervovanie betónu s výnimkou farieb a olejov, spojivá do betónu, plastifikátory, priemyselné chemikálie, stekucovače - prípravky na báze vodných roztokov solí kyselín, odpeňovača a konzervačných prostriedkov.

**(540) STACHEMENT**

(732) STACHEMA Bratislava s. r. o., Nemčikova 7, 841 01 Bratislava, SK;  
 (740) Kováčik Štefan, Ing., Bratislava, SK;

**(111) 190463**

(151) 26.4.2000  
 (156) 1.6.2008  
 (180) 1.6.2018  
 (210) 1420-98  
 (220) 1.6.1998  
 (442) 18.1.2000  
 (450) 11.7.2000

**9 (511) 1**

(511) 1 - Chemické látky na prevzdušňovanie betónu, konzervačné prípravky na konzervovanie betónu s výnimkou farieb a olejov, spojivá do betónu, plastifikačné prísady do betónu, priemyselné chemikálie, stekucovače - prípravky na báze vodných roztokov solí kyselín, odpeňovača a konzervačných prostriedkov.

**(540) BETOFLUID**

(732) STACHEMA Bratislava s. r. o., Nemčikova 7, 841 01 Bratislava, SK;  
 (740) Kováčik Štefan, Ing., Bratislava, SK;

**(111) 190464**

(151) 26.4.2000  
 (156) 1.6.2008  
 (180) 1.6.2018  
 (210) 1421-98  
 (220) 1.6.1998  
 (442) 18.1.2000  
 (450) 11.7.2000

**7 (511) 1, 4, 19, 37, 42**

(511) 1 - Chemické látky na prevzdušňovanie betónu, konzervačné prípravky na konzervovanie betónu s výnimkou farieb a olejov, plastifikátory a plastifikačné prísady do betónu, priemyselné chemikálie, prípravky na báze vodných roztokov anorganických solí a organických látok na urýchlenie tvrdnutia betónu, spojivá do betónu, stekucovače - prípravky na báze vodných roztokov solí kyselín, odpeňovača a konzervačných prostriedkov.  
 4 - Konzervačné prípravky na báze oleja na konzervovanie betónu a muriva s výnimkou farieb, oleje na odstránenie debnenia v stavebníctve, priemyselné oleje a tuky na ochranu a konzervovanie muriva v stavebníctve, parafíny, separačné prípravky na báze vodnej emulzie a parafínov na odstraňovanie foriem od betónu.  
 19 - Sanačné hmoty, stavebné malty.  
 37 - Stavebné informácie, stavebníctvo.  
 42 - Chemický výskum v stavebníctve, skúšky materiálov v stavebníctve, výskum a vývoj nových výrobkov v stavebníctve.

**(540) STACHEMA**

(732) STACHEMA Bratislava s. r. o., Nemčikova 7, 841 01 Bratislava, SK;  
 (740) Kováčik Štefan, Ing., Bratislava, SK;

**(111) 190465**

(151) 26.4.2000  
 (156) 1.6.2008  
 (180) 1.6.2018  
 (210) 1425-98  
 (220) 1.6.1998  
 (442) 18.1.2000  
 (450) 11.7.2000

**7 (511) 4**

(511) 4 - Priemyselné oleje, tuky, mazadlá a palivá; základné oleje vyrábané katalytickým hydrokrakovaním; mazadlá vyrábané zo základných olejov katalytickým hydrokrakovaním; prípravky používané ako prísady do mazadiel, tukov, olejov a palív.

**(540) HYDROCLEAR**

(732) ConocoPhillips Company, 600 North Dairy Ashford, Houston, Texas 77079-1175, US;  
 (740) ROTT, RŮŽIČKA & GUTTMANN, v. o. s., Bratislava, SK;

**(111) 190492**

(151) 26.4.2000  
(156) 5.6.2008  
(180) 5.6.2018  
(210) 1471-98  
(220) 5.6.1998  
(442) 18.1.2000  
(450) 11.7.2000

**7 (511) 35, 42**

(511) 35 - Usporiadanie a organizačné zabezpečenie medzinárodnej družstevnej kontraktáčno-predajnej výstavy; aranžovanie; prenájom kancelárskych strojov, zariadení, výstavných stánkov, reklamných materiálov a priestorov; kopírovanie; poskytovanie obchodných alebo podnikateľských informácií; podpora predaja pre tretie osoby; vydávanie a rozširovanie reklamných materiálov.

42 - Usporadúvanie výstav a veľtrhov; rezervácia a poskytovanie prechodného ubytovania; prenájom počítačov; priemyselný; výzdoba interiérov; záhradná architektúra; návrhy a grafické služby každého druhu; služby architektov.

**(540)**

COOPEXPO



(732) Agrokomplex - Výstavníctvo Nitra, štátny podnik, Výstavná 4, 949 01 Nitra, SK;

**(111) 190496**

(151) 26.4.2000  
(156) 1.6.2008  
(180) 1.6.2018  
(210) 1476-98  
(220) 1.6.1998  
(442) 18.1.2000  
(450) 11.7.2000

**7 (511) 19**

(511) 19 - Stavebné malty.

**(540) VUSOKRET**

(732) STACHEMA Bratislava s. r. o., Nemčíkova 7, 841 01 Bratislava, SK;

(740) Kováčik Štefan, Ing., Bratislava, SK;

**(111) 190526**

(151) 26.4.2000  
(156) 12.6.2008  
(180) 12.6.2018  
(210) 1539-98  
(220) 12.6.1998  
(442) 18.1.2000  
(450) 11.7.2000

**7 (511) 12**

(511) 12 - Automobily, nákladné automobily, železničné nákladné vozy, vagóny, dodávkové automobily, časti a náhradné diely k uvedenému.

**(540) TINO**

(732) NISSAN JIDOSHA KABUSHIKI KAISHA, No. 2 Takaracho, Kanagawa-ku, Yokohama-shi, Kanagawa-ken, JP;

(740) PATENTSERVIS BRATISLAVA, a. s., Bratislava, SK;

**(111) 190533**

(151) 26.4.2000  
(156) 12.6.2008  
(180) 12.6.2018  
(210) 1548-98  
(220) 12.6.1998  
(442) 18.1.2000  
(450) 11.7.2000

**9 (511) 1, 4, 19, 37, 42**

(511) 1 - Chemické látky na prevzdušňovanie betónu, konzervačné prípravky na konzervovanie betónu (s výnimkou farieb a olejov), plastifikátory a plastifikačné prísady do betónu, priemyselné chemikálie, stekucovače - prípravky na báze vodných roztokov solí kyselín, organických chemických zlúčenín na odpeňovanie a konzervačných látok.

4 - Konzervačné prípravky na báze oleja na konzervovanie betónu a muriva (s výnimkou farieb), oleje na odstránenie debnenia v stavebníctve, priemyselné oleje a tuky na ochranu a konzervovanie muriva v stavebníctve, parafíny, separačné prípravky na báze vodnej emulzie a parafínov na odstraňovanie debnenia (foriem) od betónu.

19 - Stavebné sanačné hmoty, stavebné malty.

37 - Stavebné informácie, stavebníctvo.

42 - Chemický výskum v stavebníctve, skúšky materiálov v stavebníctve, výskum a vývoj nových výrobkov v stavebníctve.

**(540)**



(732) STACHEMA Bratislava s. r. o., Nemčíkova 7, 841 01 Bratislava, SK;

(740) Kováčik Štefan, Ing., Bratislava, SK;

**(111) 190539**

(151) 26.4.2000  
(156) 17.6.2008  
(180) 17.6.2018  
(210) 1603-98  
(220) 17.6.1998  
(442) 18.1.2000  
(450) 11.7.2000

**7 (511) 36, 37, 42**

(511) 36 - Služby realitných kancelárií.

37 - Banské dobývanie; stavebníctvo.

42 - Geologický výskum a prieskum; projektová činnosť; odborné technické poradenstvo.

**(540) EQUIS**

(732) EQUIS, spol. s r. o., Račianska 57, 831 02 Bratislava, SK;

(740) Bachratá Magdaléna, Mgr., Bratislava, SK;

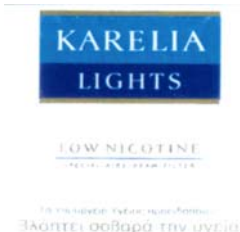


**(111) 190631**

(151) 19.5.2000  
 (156) 22.6.2005  
 (180) 22.6.2015  
 (210) 1771-95  
 (220) 22.6.1995  
 (442) 14.2.2000  
 (450) 14.8.2000

**7 (511) 34**

(511) 34 - Tabak, zápalky, fajčiarsky tovar.

**(540)**

(591) modrá, zlatá, biela

(732) Karelia Tobacco Company Inc., Athinon, ST-24100 Kalamata, GR;

(740) PATENTSERVIS BRATISLAVA, a. s., Bratislava, SK;

**(111) 190633**

(151) 19.5.2000  
 (156) 22.6.2005  
 (180) 22.6.2015  
 (210) 1773-95  
 (220) 22.6.1995  
 (442) 14.2.2000  
 (450) 14.8.2000

**7 (511) 34**

(511) 34 - Tabak, zápalky, fajčiarske potreby.

**(540)**

(591) červená, modrá, zlatá, biela

(732) Karelia Tobacco Company Inc., Athinon, ST-24100 Kalamata, GR;

(740) PATENTSERVIS BRATISLAVA, a. s., Bratislava, SK;

**(111) 190771**

(151) 22.5.2000  
 (156) 9.3.2008  
 (180) 9.3.2018  
 (210) 589-98  
 (220) 9.3.1998  
 (442) 14.2.2000  
 (450) 14.8.2000

**7 (511) 19**

(511) 19 - Izolačné stavebné sklo.

**(540) IZOTERM ŠPECIÁL**

(732) IZOGLAS sklenárstvo - Vladimír Majer, Radvanská 7, 974 01 Banská Bystrica, SK;

**(111) 190789**

(151) 22.5.2000  
 (156) 9.4.2008  
 (180) 9.4.2018  
 (210) 900-98  
 (220) 9.4.1998  
 (442) 14.2.2000  
 (450) 14.8.2000

**7 (511) 11**

(511) 11 - Filtračné a sterilizačné jednotky na priemyselne odpadové vody a splaškové vody z domácností; klimatizačné zariadenia; indukčné pece; jadrové reaktory a ich časti; lapače prachu; výstavné chladiace boxy; zariadenia na distribúciu vody.

**(540)**

(732) Fuji Denki Holdings Kabushiki Kaisha (Fuji Electric Holdings Co.Ltd.), 1-1, Tanabe-shinden, Kawasaki-ku, Kawasaki-city, Kanagawa, JP;

(740) Bušová Eva, JUDr., Bratislava, SK;

**(111) 190826**

(151) 22.5.2000  
 (156) 7.5.2008  
 (180) 7.5.2018  
 (210) 1188-98  
 (220) 7.5.1998  
 (442) 14.2.2000  
 (450) 14.8.2000

**7 (511) 9, 14, 16, 25, 41**

(511) 9 - Prístroje na záznam, prenos alebo reprodukciu zvuku a/alebo obrazu; filmy a videopásky, videodisky a nahrané magnetické pásky zvukové a/alebo obrazové; zariadenia na nahrávanie zvuku; fonografické zariadenia na nahrávanie; fonografické nahrávky a disky; slnečné okuliare.

14 - Šperky, hlavne hodinky, náhrdelníky, náramky, prívesky pre psov, náušnice; hodinky, hodiny.

16 - Tlačoviny, periodické publikácie, knihy a noviny; tovar z papiera a kartónu; plagáty, kalendáre, materiál pre umelcov; nástroje na písanie, ceruzky, perá, maliarske štetce, papiernický tovar, podložky na písanie, pozdravné pohľadnice, fotografie; papierové figuríny; obtačky; bežné hracie karty; inštrukčný a vyučovací materiál, kancelárske stroje a písacie stroje.

25 - Odevy, pokrývky hlavy a obuv.

41 - Služby v oblasti výchovy, vzdelávania a zábavy, hlavne príprava rozhlasových a televíznych programov; produkcia filmov a zábavných podujatí vysielaných naživo; produkcia filmov a celovečerných televíznych programov; služby v oblasti filmu, televízie, zábavných predstavení a šou vysielaných naživo; služby v oblasti produkcie kníh, časopisov a periodík.

**(540) DARIA**

(732) VIACOM INTERNATIONAL INC., 1515 Broadway, New York, New York 10036, US;

(740) Tomeš Pavol, Ing., Bratislava, SK;

**(111) 190878**

(151) 19.5.2000  
(156) 29.6.2008  
(180) 29.6.2018  
(210) 1738-98  
(220) 29.6.1998  
(442) 14.2.2000  
(450) 14.8.2000

**7 (511) 3, 11, 21, 41, 42**

(511) 3 - Mydlá, parfumériové výrobky, vonné oleje, kozmetika, voda na vlasy, prípravky na čistenie a skrášľovanie pleti, pokožky hlavy a vlasov a na starostlivosť o ne vrátane šampónov, kondicionérov, pien, gélov a vlasových sprejov; prípravky na odfarbovanie a farbenie vlasov.

11 - Sušiče na vlasy, ich časti a príslušenstvá.

21 - Kefy (okrem štetcov) a hrebene (vrátane elektrických alebo na baterky), ich časti a príslušenstvá.

41 - Kadernícke školy.

42 - Kadernícke služby.

**(540)**

**SASSOON**

(732) The Procter & Gamble Company, spoločnosť zriadená podľa zákonov štátu Ohio, One Procter & Gamble Plaza, Cincinnati, Ohio, US;

(740) Bušová Eva, JUDr., Bratislava, SK;

**(111) 190879**

(151) 19.5.2000  
(156) 29.6.2008  
(180) 29.6.2018  
(210) 1739-98  
(220) 29.6.1998  
(442) 14.2.2000  
(450) 14.8.2000

**7 (511) 3, 11, 21, 41, 42**

(511) 3 - Mydlá, parfumériové výrobky, vonné oleje, kozmetika, voda na vlasy, prípravky na čistenie a skrášľovanie pleti, pokožky hlavy a vlasov a na starostlivosť o ne vrátane šampónov, kondicionérov, pien, gélov a vlasových sprejov; prípravky na odfarbovanie a farbenie vlasov.

11 - Sušiče na vlasy, ich časti a príslušenstvá.

21 - Kefy (okrem štetcov) a hrebene (vrátane elektrických alebo na baterky), ich časti a príslušenstvá.

41 - Kadernícke školy.

42 - Kadernícke služby.

**(540) SASSOON**

(732) The Procter & Gamble Company, spoločnosť zriadená podľa zákonov štátu Ohio, One Procter & Gamble Plaza, Cincinnati, Ohio, US;

(740) Bušová Eva, JUDr., Bratislava, SK;

**(111) 190887**

(151) 19.5.2000  
(156) 29.6.2008  
(180) 29.6.2018  
(210) 1748-98  
(220) 29.6.1998  
(310) 914969  
(320) 27.4.1998  
(330) BX

(442) 14.2.2000

(450) 14.8.2000

**7 (511) 21**

(511) 21 - Zubné kefky, špáradlá, dentálne nite, obaly z plastov na zubné kefky.

**(540) FLEXTOP**

(732) Glaxo Group Limited, Glaxo Wellcome House, Berkeley Avenue, Greenford, Middlesex UB6 0NN, GB;

(740) Žovicová Viera, Mgr., Bratislava, SK;

**(111) 191058**

(151) 19.6.2000  
(156) 19.2.2008  
(180) 19.2.2018  
(210) 418-98  
(220) 19.2.1998  
(442) 13.3.2000  
(450) 12.9.2000

**7 (511) 7, 37**

(511) 7 - Výfuky motorov.

37 - Opravy a údržba motocyklov.

**(540)**



(732) František Kopáček Viper-Desing, Vinohradnícka 158/19, 927 01 Šaľa, SK;

**(111) 191072**

(151) 19.6.2000  
(156) 9.3.2008  
(180) 9.3.2018  
(210) 590-98  
(220) 9.3.1998  
(442) 13.3.2000  
(450) 12.9.2000

**7 (511) 19**

(511) 19 - Izolačné stavebné sklo.

**(540) IZOTERM EKO**

(732) IZOGLAS sklenárstvo - Vladimír Majer, Radvanická 7, 974 01 Banská Bystrica, SK;

**(111) 191092**

(151) 19.6.2000  
(156) 24.4.2008  
(180) 24.4.2018  
(210) 1045-98  
(220) 24.4.1998  
(442) 13.3.2000  
(450) 12.9.2000

**7 (511) 7, 9, 11**

(511) 7 - Prenosné elektrické leštiče a čističe topánok.

9 - Okuliare a puzdrá na okuliare; tašky na elektronické a počítačové prístroje; ďalekohľady a puzdrá na ďalekohľady; puzdrá na kalkulačky; poplachové zariadenia na batožinu; elektrické kalkulačky na prevody mien; prevádzacie adaptérové zariadenie na elektrický prúd, všetko na predaj vo forme súprav; meniče elektrického prúdu; elektrické zásuvkové adaptéry; zariadenia elektrických zá-

suvkových adaptérov, všetko na predaj vo forme súprav; elektrické žehličky odevov; opasky na zavesenie fotografických aparátov a videozariadení okolo krku alebo cez plecia; stojany a statívy na fotografické aparáty a videoaparáty.

11 - Naparovačky odevov.

(540)

 **Samsonite**

(732) Samsonite Corporation, 11200 East Forty-Fifth Avenue, Denver, Colorado 80239-3018, US;

(740) Tomeš Pavol, Ing., Bratislava, SK;

(111) **191103**

(151) 19.6.2000

(156) 30.4.2008

(180) 30.4.2018

(210) 1132-98

(220) 30.4.1998

(442) 13.3.2000

(450) 12.9.2000

7 (511) **17**

(511) 17 - Izolačné materiály.

(540) **PINK**

(732) Owens Corning Intellectual Capital, LLC, One Owens Corning Parkway, Toledo, OH 43659, US;

(740) ROTT, RŮŽIČKA & GUTTMANN, v. o. s., Bratislava, SK;

(111) **191104**

(151) 19.6.2000

(156) 30.4.2008

(180) 30.4.2018

(210) 1133-98

(220) 30.4.1998

(442) 13.3.2000

(450) 12.9.2000

7 (511) **17**

(511) 17 - Izolačné materiály.

(540) **THINK PINK**

(732) Owens Corning Intellectual Capital, LLC, One Owens Corning Parkway, Toledo, OH 43659, US;

(740) ROTT, RŮŽIČKA & GUTTMANN, v. o. s., Bratislava, SK;

(111) **191108**

(151) 19.6.2000

(156) 4.5.2008

(180) 4.5.2018

(210) 1145-98

(220) 4.5.1998

(442) 13.3.2000

(450) 12.9.2000

7 (511) **8**

(511) 8 - Britvy, holiace strojčeky, holiace čepele, dávkovače, zásobníky a kazety obsahujúce žiletky, súčasti a príslušenstvá uvedeného tovaru.

(540)



(732) THE GILLETTE COMPANY, Prudential Tower Building, Boston, Massachusetts 02199, US;

(740) Bušová Eva, JUDr., Bratislava, SK;

(111) **191122**

(151) 19.6.2000

(156) 20.5.2008

(180) 20.5.2018

(210) 1319-98

(220) 20.5.1998

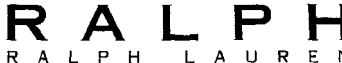
(442) 13.3.2000

(450) 12.9.2000

7 (511) **25**

(511) 25 - Odevy, obuv, pokrývky hlavy.

(540)



(732) THE POLO/LAUREN COMPANY, L. P., 650 Madison Avenue, New York, New York 10022, US;

(740) Čechvalová Dagmar, Bratislava, SK;

(111) **191123**

(151) 19.6.2000

(156) 20.5.2008

(180) 20.5.2018

(210) 1320-98

(220) 20.5.1998

(442) 13.3.2000

(450) 12.9.2000

7 (511) **37, 41, 42**

(511) 37 - Údržba a servis výpočtovej techniky.

41 - Školenia.

42 - Vývoj a poskytovanie softvéru, poradenstvo v oblasti softvéru a správy dokumentov, poskytovanie know-how.

(540) **NUNTIO**

(732) DIMANO, a. s., Saratovská 26, 841 02 Bratislava, SK;

(740) Bachratá Magdaléna, Mgr., Bratislava, SK;

(111) **191140**

(151) 19.6.2000

(156) 9.6.2008

(180) 9.6.2018

(210) 1492-98

(220) 9.6.1998

(442) 13.3.2000

(450) 12.9.2000

7 (511) **24, 37, 40, 42**

(511) 24 - Záclony, záclonky a záclonové látky; závesy textilné alebo plastové, závesové látky; poťahy a poťahové látky; obrusy s výnimkou papierových; prikrývky a pokrývky; textilný interiérový tovar nezaraďený v iných triedach.

37 - Montáž ineriérových doplnkov; odborné vešanie a aranžovanie záclon, závesov a pod.

40 - Šitie závesov, záclon a textilných doplnkov, najmä v anglickom štýle, úprava a spracovanie textilu.  
42 - Tvorba dizajnu; poradenská činnosť v oblasti aranžovania interiérov.

(540)



(732) Kuchtová Alena - ANNA & A, Jindřicha Plachty 3, 150 00 Praha, CZ;  
(740) Kajabová Monika, JUDr., Bratislava, SK;

(111) 191145

(151) 19.6.2000  
(156) 16.6.2008  
(180) 16.6.2018  
(210) 1595-98  
(220) 16.6.1998  
(442) 13.3.2000  
(450) 12.9.2000

7 (511) 42

(511) 42 - Poskytovanie stravy a nápojov (alebo poskytovanie stravovacích a občerstvovacích služieb); prechodné ubytovanie; lekárska, hygienická a kozmetická starostlivosť; zverolekárske služby a právne služby.

(540) INTEL

(732) Intel Corporation, 2200 Mission College Boulevard, Santa Clara, California 95052-8119, US;  
(740) Bušová Eva, JUDr., Bratislava, SK;

(111) 191238

(151) 19.6.2000  
(156) 4.9.2008  
(180) 4.9.2018  
(210) 2304-98  
(220) 4.9.1998  
(442) 13.3.2000  
(450) 12.9.2000

7 (511) 9

(511) 9 - Osobné počítače, servery, počítačové hlavné panely, počítačové prídavné karty, a to karty grafického videoadaptéra, audiokarty, karty LAN (lokálne počítačové siete), modemové karty, karty sieťového riadenia & SCSI (rozhranie malých počítačových systémov), karty PC, počítače typu notebook, prenosné počítače, osobné digitálne pomôcky, skrinky vrchných súprav, polovodiče, integrované okruhy, integrované obvody na zvláštne použitie, tlačenej obvodovej dosky, pomocné a prevádzkové materiály na elektrickú energiu, prídavné organizátory elektrickej energie, káblvody elektriny, počítačové diaľkové ovládania/bezdrôtové zariadenia, počítačové ohrievacie/chladiace zariadenia, zariadenia na integrované služby digitálnej siete, fax/modemové zariadenia, káblvové modemy, zariadenia pracujúce v sieti, a to regulátory sieťového interface, smerovače, rozbočovače, mostíky, počítačový softvér, a to skúšobný, aplikačný a systémový softvér, softvérové pohony, mikroprogramové vybavenie, digitálne mnohostranné diskové zariadenia, zariadenia CD-ROM

(permanentná pamäť na kompaktnom disku), zobrazovacie zariadenia z tekutých kryštálov, videotelefony, konferenčné videopristroje, digitálne TV, digitálne kamery, digitálne telefóny, mobilné telefóny, káble, konektory, pasívne komponenty, a to kondenzátory, odpory, indukčty, počítačové kryty, počítačové skrine, projektory filmových pásov, projektory diapozitívov a fotografií, zariadenia na počítačový príjem, výdaj a uchovanie, a to tlačiarne, monitory, skenery, floppydisky, harddisky, počítačové myši, klávesnice, pohony harddiskov, pohony floppydiskov, počítačové pracovné stanice zahrnujúce počítače, počítačové procesory, grafické regulátory, tlačiarne, podložky pod počítačové myši, klávesnice, regulátory miestnych oblastných sietí, monitory, regulátory počítača SCSI/IDE (Integrated Drive Electronics).

(540)

ASUS

(732) ASUSTEK COMPUTER INCORPORATION, 4F., No. 150, Li-Te Road, Pei Tou, Taipei, TW;  
(740) PATENTSERVIS BRATISLAVA, a. s., Bratislava, SK;

(111) 191480

(151) 17.7.2000  
(156) 12.5.2008  
(180) 12.5.2018  
(210) 1266-98  
(220) 12.5.1998  
(442) 10.4.2000  
(450) 9.10.2000

7 (511) 9

(511) 9 - Prístroje na silnoprúdovú techniku, elektrické a elektronické prístroje na ochranu, spínanie a riadenie motorov a elektrických zariadení, elektromagneticky hnané rozvádzače s oneskoreným a neoneskoreným zapínaním a vypínaním, ako aj kombinácie uvedených prístrojov.

(540) DIL

(732) MOELLER GmbH, Hein-Moeller-Str. 7-11, D-53115 Bonn, DE;  
(740) Fajnorová Mária, Ing., Bratislava, SK;

(111) 191513

(151) 17.7.2000  
(156) 9.6.2008  
(180) 9.6.2018  
(210) 1495-98  
(220) 9.6.1998  
(442) 10.4.2000  
(450) 9.10.2000

7 (511) 32

(511) 32 - Pivo, ľahké pivo i ležiaky; minerálne a sýtené vody a iné nealkoholické nápoje; ovocné nápoje a ovocné šťavy; sirupy a iné prípravky na výrobu nápojov.

(540)



(732) PepsiCo, Inc., spoločnosť zriadená podľa zákonov štátu North Carolina, 700 Anderson Hill Road, Purchase, New York 10577 - 1444, US;

(740) Tomeš Pavol, Ing., Bratislava, SK;

(111) 191528

(151) 17.7.2000

(156) 19.6.2008

(180) 19.6.2018

(210) 1649-98

(220) 19.6.1998

(442) 10.4.2000

(450) 9.10.2000

7 (511) 41, 42

(511) 41 - Akadémie (vzdelávanie), organizovanie a vedenie seminárov, výcvik.

42 - Inžinierska činnosť, expertízy, kontrola kvality, prekladateľské a tlmočnické služby, štúdie technických projektov, projektová činnosť.

(540)



(591) červená, modrá

(732) NUPSESO, a. s., Golianova 42, 949 01 Nitra, SK;

(111) 191530

(151) 17.7.2000

(156) 24.6.2008

(180) 24.6.2018

(210) 1682-98

(220) 24.6.1998

(442) 10.4.2000

(450) 9.10.2000

7 (511) 18

(511) 18 - Kože, imitácie kože a tovary z týchto materiálov nezahrnuté v iných triedach, zvieracie kože, usne, kufre, batohy a cestovné tašky, dáždniky, slnečníky a vychádzkové palice, biče, postroje a sedlárske výrobky.

(540) SEDGEFIELD

(732) WRANGLER APPAREL CORP., spoločnosť zriadená podľa zákonov štátu Delaware, Concord Plaza, 3411 Silverstone Road, Wilmington, Delaware 19810, US;

(740) ROTT, RŮŽIČKA & GUTTMANN, v. o. s., Bratislava, SK;

(111) 191642

(151) 18.7.2000

(156) 18.9.2008

(180) 18.9.2018

(210) 2377-98

(220) 18.9.1998

(442) 10.4.2000

(450) 9.10.2000

7 (511) 26

(511) 26 - Parochne, vlasové príčesky a pramene vlasov; kadernícke príslušenstvo patriace do tejto triedy, hlavne mašle, stuhy, pásky, čelenky, spony, sponky, spony na pramene vlasov (vrkôčiky), spevňovače účesu a ozdoby do vlasov, vlasové sieťky, čiapky, ihlice; prostriedky na neelektrické kučevanie vlasov, natáčky, štipce, železka a ihlice.

(540) REVLON

(732) REVLON (SUISSE) S. A., Badenerstrasse 116, CH-8952 Schlieren, CH;

(740) Tomeš Pavol, Ing., Bratislava, SK;

(111) 191647

(151) 18.7.2000

(156) 21.9.2008

(180) 21.9.2018

(210) 2386-98

(220) 21.9.1998

(310) 2161814

(320) 21.3.1998

(330) GB

(442) 10.4.2000

(450) 9.10.2000

7 (511) 21

(511) 21 - Zubné kefky, špáradlá, dentálne nite, držiaky a kontajnery na zubné kefky z plastu.

(540) FLEXOCAT

(732) Glaxo Group Limited, Glaxo Wellcome House, Berkeley Avenue, Greenford, Middlesex UB6 0NN, GB;

(740) Žovicová Viera, Mgr., Bratislava, SK;

(111) 191690

(151) 18.7.2000

(156) 21.10.2008

(180) 21.10.2018

(210) 2625-98

(220) 21.10.1998

(442) 10.4.2000

(450) 9.10.2000

7 (511) 6, 20, 21, 24, 27, 37, 40

(511) 6 - Umelecké výrobky z obyčajných kovov.

20 - Garniže, vankúše.

21 - Dekoračná keramika.

24 - Záclony, textilné závesy, posteľná bielizeň, posteľné pokrývky a prikrývky, stolová bielizeň, obrusy s výnimkou papierových, textilné prestieranie, dekoračné látky.

27 - Tapety.

37 - Tapetovanie, montáž garnížových systémov.

40 - Zákazkové šitie okenných dekorácií, posteľných prikrývok a pokrývok, obrusov, textilného prestierania, vankúšov, posteľnej bielizne.

(540) AMBIENTE

(732) AMBIENTE design, s. r. o., Dom nábytku Atrium, Einsteinova 9, 851 01 Bratislava, SK;

(740) Čechvalová Dagmar, Bratislava, SK;

(111) **191843**  
 (151) 23.8.2000  
 (156) 2.3.2008  
 (180) 2.3.2018  
 (210) 519-98  
 (220) 2.3.1998  
 (442) 16.5.2000  
 (450) 7.11.2000

**7 (511) 35, 36, 37, 39, 40, 41, 42**

(511) 35 - Obchodné a podnikateľské poradenstvo, poradenstvo týkajúce sa služieb v obchodnej činnosti, prenájom kancelárskych strojov a zariadení, vydávanie a aktualizovanie reklamných materiálov, sekretárske služby.  
 36 - Sprostredkovanie nehnuteľností, prenájom nehnuteľností, správa nehnuteľností, služby v oblasti hotelového a verejného stravovania - finančníctvo, financovanie kúpy na splátky (lízing).  
 37 - Pranie alebo čistenie.  
 39 - Prenájom automobilov, skladovanie.  
 40 - Knihárstvo.  
 41 - Požičovne kníh, požičiavanie videopások.  
 42 - Hoteliarske služby, prevádzkovanie hotelového ubytovania, pohostinstvo a ubytovanie, ubytovacie zariadenia, hotely a motely s možnosťou stravovania, pohostinská činnosť v zariadeniach skup. II a vyššie, verejné stravovanie (reštaurácie, vinárne, kaviarne, občerstvenie), fotografické služby, inžinierska činnosť v strojárstve, prekladateľské a tlmočnické služby.

(540)

**Grandis**

(732) GRANDIS, s. r. o., Dielenská Kružná 2, 038 61 Vrútky, SK;

(111) **192046**  
 (151) 23.8.2000  
 (156) 16.12.2008  
 (180) 16.12.2018  
 (210) 3238-98  
 (220) 16.12.1998  
 (442) 16.5.2000  
 (450) 7.11.2000

**7 (511) 11, 42**

(511) 11 - Zariadenie na osvetľovanie.  
 42 - Inžinierska činnosť v oblasti osvetlenia, odborné poradenstvo v oblasti osvetlenia, projektová činnosť, štúdie technických projektov.

(540) **TARGETTI**

(732) ILUMA +, s. r. o., Bárdošova 33, 833 12 Bratislava, SK;  
 (740) Krňanová Daniela, Banská Bystrica, SK;

(111) **192051**  
 (151) 23.8.2000  
 (156) 17.12.2008  
 (180) 17.12.2018  
 (210) 3243-98  
 (220) 17.12.1998  
 (310) Ž980801A  
 (320) 18.6.1998  
 (330) HR

(442) 16.5.2000  
 (450) 7.11.2000

**7 (511) 29**

(511) 29 - Polievky, polievkové koncentráty.

(540) **FINI-MINI**

(732) PODRAVKA Prehrambena industrija d. d., Ante Starčevića 32, HR-48000 Koprivnica, HR;  
 (740) Bachratá Magdaléna, Mgr., Bratislava, SK;

(111) **192121**

(151) 27.9.2000  
 (156) 15.4.2008  
 (180) 15.4.2018  
 (210) 941-98  
 (220) 15.4.1998  
 (442) 12.6.2000  
 (450) 11.12.2000

**7 (511) 35, 41, 42**

(511) 35 - Informácie o pracovných miestach, spracovávanie počítačových dát.  
 41 - Vydávanie časopisov.  
 42 - Poskytovanie ubytovania, poskytovanie informácií o ubytovaní, ubytovacie kancelárie na prechodné ubytovanie (zabezpečovanie rezervácií ubytovania), správa turistických zariadení, poskytovanie jedla a pitia (reštauračné služby), rezervácia reštaurácií, informačné služby o reštauráciách, nahrávanie na video, fotografovanie, ofsetová tlač, hĺbkotlač, sieťová tlač, litografická tlač, typografická (anastatická) tlač, zoznamovacia kancelária, zabezpečovanie svadobných obradov/recepčné zariadenia, poskytovanie informácií o svadobných obradoch/recepčné zariadenia, agentúry zabezpečujúce sprevádzanie, poskytovanie lekárske informácií, programovanie počítačov/údržba počítačového softvéru, tlmočenie, prekladanie, požičiavanie šiat, prenájom počítačov (vrátane centrálnych spracovávacích jednotiek/naprogramovaných elektronických obvodov, magnetických diskov a pásov/iného periférneho vybavenia).

(540)

**JTB**

(732) JTB Corp., 2-3-11, Higashi-Shinagawa, Shinagawa-ku, Tokyo, JP;  
 (740) ROTT, RŮŽIČKA & GUTTMANN, v. o. s., Bratislava, SK;

(111) **192122**

(151) 27.9.2000  
 (156) 15.4.2008  
 (180) 15.4.2018  
 (210) 942-98  
 (220) 15.4.1998  
 (442) 12.6.2000  
 (450) 11.12.2000

**7 (511) 35, 41, 42**

(511) 35 - Informácie o pracovných miestach, spracovávanie počítačových dát.  
 41 - Vydávanie časopisov.

42 - Poskytovanie ubytovania, poskytovanie informácií o ubytovaní, ubytovacie kancelárie na prechodné ubytovanie (zabezpečovanie rezervácií ubytovania), správa turistických zariadení, poskytovanie jedla a pitia (reštauračné služby), rezervácia reštaurácií, informačné služby o reštauráciách, nahrávanie na video, fotografovanie, ofsetová tlač, hĺbkotlač, sieťová tlač, litografická tlač, typografická (anastatická) tlač, zoznamovacia kancelária, zabezpečovanie svadobných obradov/recepčné zariadenia, poskytovanie informácií o svadobných obradoch/recepčné zariadenia, agentúry zabezpečujúce sprevádzanie, poskytovanie lekárskej informácií, programovanie počítačov/údržba počítačového softvéru, tlmočenie, prekladanie, požičiavanie šiat, prenájom počítačov (vrátane centrálnych spracovávacích jednotiek/naprogramovaných elektronických obvodov, magnetických diskov a pásov/iného periférneho vybavenia).

(540)



(732) JTB Corp., 2-3-11, Higashi-Shinagawa, Shinagawa-ku, Tokyo, JP;

(740) ROTT, RŮŽIČKA & GUTTMANN, v. o. s., Bratislava, SK;

**(111) 192139**

(151) 27.9.2000

(156) 10.6.2008

(180) 10.6.2018

(210) 1505-98

(220) 10.6.1998

(442) 12.6.2000

(450) 11.12.2000

**7 (511) 9, 37, 41, 42**

(511) 9 - Elektrické a elektronické spínacie a riadiace prístroje vrátane elektronických konštrukčných prvkov a prístrojov pre priemyselnú a výkonovú elektroniku, automatizačné prístroje, aparáty na prenos informácií pri automatizácii procesov, prístroje na elektronický prenos dát, elektrické a elektronické spínacie a regulačné prístroje, spínače výkonové, motorové a na ochranu zariadení, spínače a poistky nadprúdovej ochrany, teplotné, časové a ochranné relé, rozvodné skrine, rozvádzače, kryty prúdových rozvádzačov z plechu alebo izolačných materiálov, prúdové zbernicové rozvádzače, transformátory, štartovacie prístroje, meniče prúdu a frekvencie, diely a súčasti uvedených výrobkov, počítačové programy.

37 - Stavba a inštalácia elektrických a elektronických zariadení.

41 - Školenie a výučba v oblasti automatizačnej techniky a rozvodu energie.

42 - Plánovanie a projekcia elektrických a elektronických zariadení, tvorba počítačových programov.

(540)

**MOELLER**

(732) MOELLER GmbH, Hein-Moeller-Str. 7-11, D-53115 Bonn, DE;

(740) Fajnorová Mária, Ing., Bratislava, SK;

**(111) 192140**

(151) 27.9.2000

(156) 12.6.2008

(180) 12.6.2018

(210) 1546-98

(220) 12.6.1998

(442) 12.6.2000

(450) 11.12.2000

**7 (511) 1, 40, 42**

(511) 1 - Polyméry na báze olefinov a katalyzátory pri výrobe polymérov na báze olefinov.

40 - Spracovanie polymérov na báze olefinov a proces výroby polymérov na báze olefinov.

42 - Výskum, vývoj, technické oceňovacie štúdie, obchodné a ekonomické štúdie, konzultácie, projektčné a inžinierske služby pre iné subjekty v súvislosti s procesom výroby polymérov na báze olefinov.

**(540) UNIPOL**

(732) Union Carbide Corporation, 2030 Dow Center, Midland, Michigan 48674, US;

(740) Tomeš Pavol, Ing., Bratislava, SK;

**(111) 192146**

(151) 27.9.2000

(156) 19.6.2008

(180) 19.6.2018

(210) 1651-98

(220) 19.6.1998

(442) 12.6.2000

(450) 11.12.2000

**7 (511) 1, 3, 5**

(511) 1 - Chemické výrobky pre priemysel, poľnohospodárstvo a zdravotníctvo.

3 - Prípravky na pranie, bielenie, čistenie a umývanie.

5 - Dezinfekčné prípravky.

**(540) CHLORAMIN**

(732) BOCHEMIE a. s., Lidická 326, 735 95 Bohumín, CZ;

(740) ROTT, RŮŽIČKA & GUTTMANN, v. o. s., Bratislava, SK;

**(111) 192148**

(151) 27.9.2000

(156) 19.6.2008

(180) 19.6.2018

(210) 1661-98

(220) 19.6.1998

(442) 12.6.2000

(450) 11.12.2000

**7 (511) 3, 5**

(511) 3 - Hygienické prípravky a substancie.

5 - Farmaceutické prípravky a substancie.

**(540) OPTINATE**

(732) Procter & Gamble Pharmaceuticals, Inc., spoločnosť zriadená podľa zákonov štátu Ohio, One Procter & Gamble Plaza, Cincinnati, Ohio, US;

(740) Bušová Eva, JUDr., Bratislava, SK;

**(111) 192250**

- (151) 25.9.2000
- (156) 17.11.2008
- (180) 17.11.2018
- (210) 2890-98
- (220) 17.11.1998
- (442) 12.6.2000
- (450) 11.12.2000

**7 (511) 11, 41, 42**

- (511) 11 - Zariadenia na osvetľovanie.
- 41 - Prenájom osvetľovacích prístrojov do divadelných sál a televíznych štúdií.
- 42 - Inžinierska činnosť v oblasti osvetlenia, odborné poradenstvo v oblasti osvetlenia, projektová činnosť, štúdie technických projektov.

**(540) ILUMA**

- (732) ILUMA +, s. r. o., Bárdošova 33, 833 12 Bratislava, SK;

**(111) 192273**

- (151) 25.9.2000
- (156) 24.11.2008
- (180) 24.11.2018
- (210) 2986-98
- (220) 24.11.1998
- (442) 12.6.2000
- (450) 11.12.2000

**7 (511) 3**

- (511) 3 - Prípravky na starostlivosť o vlasy, najmä šampóny, kondicionéry, laky na vlasy, gély, vodičky na vlasy.

**(540) REVLONFLEX**

- (732) REVLON (SUISSE) S. A., Badenerstrasse 116, CH-8952 Schlieren, CH;
- (740) Tomeš Pavol, Ing., Bratislava, SK;

**(111) 192947**

- (151) 7.12.2000
- (156) 3.8.2008
- (180) 3.8.2018
- (210) 2059-98
- (220) 3.8.1998
- (442) 14.8.2000
- (450) 12.2.2001

**7 (511) 8, 9, 16, 18, 20, 21, 24, 25, 27, 28, 35**

- (511) 8 - Ručné nástroje a náradie, nožiarsky tovar, príbor, pobočné zbrane (sečné a bodné), holiace strojčeky a britvy.
- 9 - Okuliare, okuliarové rámy, puzdrá na okuliare, okuliarové obrúčky, retiazky na okuliare, šnúrky na okuliare.
- 16 - Visačky, katalógy, papiernický tovar, nákupné tašky, vzory na šitie a vzory na výrobu odevov, baliaci papier.
- 18 - Koža a imitácia kože, výrobky vyrobené z týchto materiálov nezahrnuté v iných triedach, koža zvierat, usne, kufre a cestovné tašky, dáždniky, slnečníky, vychádzkové palice, biče, postroje a sedlárske výrobky.
- 20 - Posteľové vybavenie s výnimkou kovového, lôžkoviny s výnimkou posteľnej bielizne, nábytok, rámy na obrazy, kazety na šperky s výnimkou kaziet z drahých kovov, sošky, prútený tovar, košíkársky tovar.

21 - Domáce a kuchynské náradie s výnimkou náradia z drahých kovov, keramika na použitie v domácnosti, výrobky zo skla, porcelán, hrnčiarsky tovar, rozprašovače na voňavky, vázy s výnimkou váz z drahých kovov.

24 - Textilie a textilné výrobky nezahrnuté v iných triedach, posteľné prikrývky, obrusy s výnimkou papierových.

25 - Odevy, obuv, pokrývky hlavy.

27 - Koberce, koberčeky, rohožky a rohože, linoleum, podlahové krytiny, tapety s výnimkou textilných.

28 - Hry, hračky, gymnastické a športové náradie nezahrnuté v ostatných triedach, ozdoby na vianočné stromčeky okrem cukrovínok a osvetlenia.

35 - Sprostredkovanie obchodu s nasledujúcimi tovarmi: ručné nástroje a náradie, nožiarsky tovar vrátane nožov, vidličiek, lyžíc, pobočné zbrane (sečné a bodné), holiace strojčeky a britvy vrátane holiacich čepelí a obalov na holiace strojčeky a britvy, kliešte na nechty, pinzety, elektrické, fotografické, optické zariadenia a vybavenia vrátane hodín, zariadenia na nahrávanie, prenos a reprodukciu zvuku alebo obrazov vrátane kaziet, videoprehrávačov a CD-prehrávačov, magnetické nosiče dát, nahrávacie disky, počítačový hardvér a softvér, ochranné prilby, drahé kovy, zliatiny drahých kovov, výrobky z drahých kovov alebo pokovované výrobky, šperky vrátane náramkov, prsteňov, náhrdelníkov, náušnic, ozdobných prsteňov a retiazok na nohu, brošní, drahých kameňov, manžetové gombíky, ihlice do kravaty, spony na kravaty, stuhy do vlasov, popolníky, klobúkové ozdoby zahrnuté v tejto triede, puzdrá na cigarety, horologické a chronometrické zariadenia vrátane hodín, budíkov, hodínok, remienkov na hodinky, puzdier na hodinky, retiazok na hodinky, hodinových kryštálov a náramkových hodínok, papier, lepenka, kartón a výrobky vyrobené z týchto materiálov vrátane obrúskov z papiera alebo kartónu, hracích kariet, tlačiarenské predmety vrátane plagátov, papierových podložiek, denníkov, pohľadníc, kníh, kalendárov, príručiek, časopisov a bulletinov, papiernický tovar vrátane pier, ceruziek, držiakov na perá a ceruzky, peračníkov, koža a imitácia kože, výrobky vyrobené z týchto materiálov, kufre a cestovné tašky, príručné tašky, aktovky, kufríky, plážové tašky, plecniaky, školské tašky, kabelky, peňaženky, mešteký na peniaze, puzdrá na kreditné karty, puzdrá na šekové knižky, kľúččenky, dáždniky, slnečníky, vychádzkové palice, biče, postroje a sedlárske výrobky, nábytok, zrkadlá, rámy na obrazy, výrobky z dreva, korku, tŕstia, trstiny, prútia, rohov, kostí, slonoviny, veľrybej kosti, mušlí, jantáru, perlete, sépiolitu a z náhrad za tieto materiály alebo z plastov, domáce alebo kuchynské náradie a nádoby s výnimkou nádob z drahých kovov alebo pokovovaných vrátane hrnčekov, šálok, tanierov, mís, kefy, kefy na vlasy a hrebene, výrobky zo skla, porcelán a hrnčiarsky tovar, textilie a textilné výrobky vrátane utierok, posteľné prikrývky a obrusy vrátane stolovej bielizne, stolových obrúskov, odevy vrátane šiat, sukní, košiel, tričiek, vychádzkových košiel, košiel s golierom, nohavíc, krátkych nohavíc, teplákové súpravy vrátane spodkov a horných častí súprav,



svetre, pulóvre, saká, kabáty, bielizeň, kúpacie plášte, plavky, pokrývky hlavy vrátane klobúkov, čiapok, šiltov a štítkov na čiapkach, obuv, koberce, koberčeky, rohožky, rohože, predložky, linoleum a iné materiály na pokrývanie podláh, tapety s výnimkou textilných, hry a hračky, gymnastické a športové náradie.

(540)



(732) THE POLO/LAUREN COMPANY, L. P., 650 Madison Avenue, New York, New York 10022, US;

(740) Čechvalová Dagmar, Bratislava, SK;

(111) 193153

(151) 16.11.2000

(156) 10.12.2007

(180) 10.12.2017

(210) 3635-97

(220) 10.12.1997

(442) 14.8.2000

(450) 12.2.2001

7 (511) 30, 35

(511) 30 - Káva, čaj, kakao, cukor, kávové náhradky, ryža, tapioka, ságo, múka a obilné prípravky, chlieb, sušienky, sucháre, koláče, jemné pečivo, cukrovinky, zmrzlina, med, droždie, prášok do pečiva, soľ, horčica, korenie, ocot, ochutené šťavy s výnimkou dressingov, koreniny.

35 - Pomoc pri riadení obchodnej činnosti, sprostredkovateľská a obstarávacia činnosť v oblasti obchodu s tovarom.

(540) WOSEBA

(732) „WOSEBA“ Sp. z o. o., ul. Krotoszyńska 163, 63-430 Odolanów, PL;

(740) Čechvalová Dagmar, Bratislava, SK;

(111) 193170

(151) 16.11.2000

(156) 17.12.2008

(180) 17.12.2018

(210) 3244-98

(220) 17.12.1998

(310) Ž980803A

(320) 18.6.1998

(330) HR

(442) 14.8.2000

(450) 12.2.2001

7 (511) 30

(511) 30 - Cestoviny.

(540) TALIANETTA

(732) PODRAVKA Prehrambena industrija d. d., Ante Starčevića 32, HR-48000 Koprivnica, HR;

(740) Bachratá Magdaléna, Mgr., Bratislava, SK;

(111) 193301

(151) 15.12.2000

(156) 12.12.2007

(180) 12.12.2017

(210) 3675-97

(220) 12.12.1997

(442) 12.9.2000

(450) 12.3.2001

7 (511) 3, 5, 29, 30, 31, 32, 35, 40, 42

(511) 3 - Škrob na bielizeň.

5 - Škrob na dietetické a farmaceutické účely.

29 - Mliečne výrobky, kompóty, ovocné rôsoly, želatína jedlá, kukuričný olej.

30 - Droždie, cestá na koláče, múčne potraviny, škrob na potravinárstvo (hlavne zemiakový), kukuričná múka, kukuričné vločky, krupica, prášok do pečiva, ovsená kaša, perníky, ozdoby na torty, pečivo, torty, sójová múka, sušienky, kukuričné a ovsené vločky, kukurica, škrobový sirup, škrobový cukor, príchuť - arómy, príchuť do zákuskov a koláčov, prísady a esencie do nápojov.

31 - Semená, obilniny, obilie v nespracovanom stave.

32 - Prášky na výrobu šumivých nápojov.

35 - Obchodný alebo podnikateľský prieskum.

40 - Mletie, mlynárstvo.

42 - Reštaurácie.

(540)

(732) Dr. Oetker, spol. s r. o., Ladová 14, 811 05 Bratislava, SK;

(740) Benčíková Zdenka, JUDr., Bratislava, SK;

(111) 193437

(151) 15.12.2000

(156) 13.3.2008

(180) 13.3.2018

(210) 658-98

(220) 13.3.1998

(442) 12.9.2000

(450) 12.3.2001

7 (511) 35, 36, 37, 39, 40, 42

(511) 35 - Automatizované spracovanie dát.

36 - Nehnutelnosti (ich nákup a predaj), sprostredkovateľská činnosť v oblasti nehnuteľností.

37 - Rekonštrukcie lokomotív a osobných vozňov, rekonštrukcie elektrických a elektronických zariadení, montáž silnoprúdových rozvodov do 1000 V, opravy a montáž elektrických a elektronických zariadení - trakčných motorov, trakčných transformátorov, riadiacej elektroniky, opravy dopravných prostriedkov - elektrických lokomotív, osobných vozňov a špeciálnych vozňov.

39 - Nepravidelná nákladná a osobná doprava, prevádzkovanie železničnej vlečky vo vlastnom objekte s výnimkou celoštátnych železníc.

40 - Výroba a distribúcia tepla.

42 - Podnikateľské poradenstvo s výnimkou obchodného, závodné stravovanie.

(540)



(732) ŽOS VRÚTKY, a. s., Dielenská Kružná 2, 038 61 Vrútky, SK;

(111) 193445

(151) 15.12.2000  
 (156) 23.6.2008  
 (180) 23.6.2018  
 (210) 1669-98  
 (220) 23.6.1998  
 (310) 00478/1998  
 (320) 22.1.1998  
 (330) CH  
 (442) 12.9.2000  
 (450) 12.3.2001

7 (511) 3

(511) 3 - Prípravky na čistenie, starostlivosť, úpravu a krášlenie vlasov a vlasovej pokožky.

(540)

**INNER  
 SCIENCE**

(732) The Procter & Gamble Company, spoločnosť zriadená podľa zákonov štátu Ohio, One Procter & Gamble Plaza, Cincinnati, Ohio, US;

(740) Bušová Eva, JUDr., Bratislava, SK;

(111) 193510

(151) 15.12.2000  
 (156) 22.4.2009  
 (180) 22.4.2019  
 (210) 1041-99  
 (220) 22.4.1999  
 (442) 12.9.2000  
 (450) 12.3.2001

7 (511) 19

(511) 19 - Stavebné malty, cementové malty.

(540) **NIVODUR**

(732) STACHEMA Bratislava s. r. o., Nemčíkova 7, 841 01 Bratislava, SK;

(740) Kováčik Štefan, Ing., Bratislava, SK;

(111) 193717

(151) 16.1.2001  
 (156) 15.6.2008  
 (180) 15.6.2018  
 (210) 1559-98  
 (220) 15.6.1998  
 (442) 9.10.2000  
 (450) 9.4.2001

7 (511) 16

(511) 16 - Papiernický tovar; písacie potreby; kancelárske potreby okrem nábytku; písacie stroje; frankovacie stroje; obáľkovacie stroje; rezačky na papier; kopírovacie zariadenia; knihársky materiál; lepidlá a lepiace pásky na kancelárske účely; obaly ako papiernický tovar; obálky, obaly na doklady, obaly na spisy.

(540)



(732) Lamitec, spol. s r. o., Plynárska 2, 821 09 Bratislava, SK;

(740) Bachratá Magdaléna, Mgr., Bratislava, SK;

(111) 194641

(151) 16.3.2001  
 (156) 25.6.2008  
 (180) 25.6.2018  
 (210) 1717-98  
 (220) 25.6.1998  
 (442) 11.12.2000  
 (450) 11.6.2001

7 (511) 1, 9, 16, 35, 36, 38, 41, 42

(511) 1 - Chemické výrobky pre fotografiu, fotografické papiere, tlačový papier na fotografiu.

9 - Prístroje interkomunikačné, na záznam, reprodukciu, zosilňovanie, príjem, prenos zvuku, prístroje na spracovanie informácií, fotografické prístroje, počítače a s nimi spojený softvér, hardvér, telekomunikačná technika, audio- a videotechnika a s nimi spojený hardvér a softvér, nenahrané nosiče zvukových alebo zvukovo-obrazových záznamov.

16 - Fotografie vrátane propagačných fotografií, tlačoviny reklamné, papier reklamný.

35 - Propagačná činnosť, sprostredkovanie obchodu s tovarmi v tr. 9.

36 - Nájom a prenájom bytových a nebytových priestorov.

38 - Prenájom interkomunikačných prístrojov, prístrojov na prenos zvuku a telekomunikačnej techniky.

41 - Vypožičiavanie audio- a videozáznamov, prenájom prístrojov na záznam, reprodukciu, zosilňovanie a príjem zvuku, prenájom audio- a videotechniky.

42 - Fotografovanie, fotografické služby, prenájom prístrojov na spracovanie informácií, fotografických prístrojov, počítačov a s nimi spojeného softvéru, hardvéru, prenájom softvéru a hardvéru pre audio- a videotechniku.

(540)

**MULTIFOTO**

(591) červená, čierna

(732) CeWe Color a. s., Kopčianska 14, 851 01 Bratislava, SK;

(740) Havlát Ján, JUDr., Bratislava, SK;

**(111) 194851**

- (151) 20.4.2001  
 (156) 17.3.2008  
 (180) 17.3.2018  
 (210) 679-98  
 (220) 17.3.1998  
 (442) 18.1.2001  
 (450) 10.7.2001

**9 (511) 1, 2, 3, 5, 21, 30**

(511) 1 - Chemické prípravky pre priemysel, vedu a pre individuálneho spotrebiteľa, fotografiu, poľnohospodárstvo, záhradníctvo, lesníctvo, živice umelé a syntetické, plastické hmoty v surovom stave, akustické dosky a panely, akustické zábrany, obklady ochranné (zvukovo a tepelnoizolačné), betónové spojivá, spojivá, pôdne hnojivá (prírodné a umelé), hasiace prípravky, prípravky na kalenie a prípravky na zváranie kovov, chemické prípravky na konzervovanie potravín, triesloviny, priemyselné spojivá a lepidlá, papier a tkaniny na planografické kópie, papier albuminátový, papier albumínový, papier barytový, papier citlivý na zisťovanie stokových a odtokových plynov, papier diazo, papier fotometrický, papier galitý, papier chemický reagenčný, papier lakmusový, papier platinový (foto), papier samotonujúci (foto), tlačový papier na fotografie, papieroviny, papiere citlivé na svetlo, drevný lieh a produkty z destilácie surového drevného liehu, drevný ocot, drevo na vyčiňovanie, drevena, sladidlá umelé, chemické prípravky, glukóza pre priemyselné účely, kyselina citrónová.

2 - Farby, nátery a laky, fermeže, laky, ochranné prostriedky proti hrdzi a proti hnilobe dreva, farbivá, moridlá, živica prírodná v surovom stave, kovy fóliové a práškové pre maliarov, dekoratérov, tlačiarov a umelcov, papier antikorozívny, papier na farbenie veľkonočných vajíčok, dreva farbiarske a výtlačky z nich, farbivá na potraviny a líkery, farbivo - farbivocukrový kulér.

3 - Prípravky bieliace a iné práce prostriedky, prípravky na čistenie, leštenie, odmasťovanie a brúsenie, mydlá, voňavkárské výrobky, éterické oleje, vodičky na vlasy, kozmetické prípravky na pestovanie pokožky, kozmetické prípravky všetkých druhov, napr. do kúpeľov, krémy, esencie, prísady do kúpeľov, pomády, púdre, farbivá, šampóny telové i na vlasy, brúsny papier, pieskový papier, leštiaci papier, papier parfumovaný (tiež na vykurovanie), pazúrikový papier, pudrovací papier (pre parfumériu), papierové vodidlá na liečenie očí, prostriedky na čistenie a leštenie dreva.

5 - Výrobky farmaceutické, zverolekárske a zdravotnícke, výrobky dietetické na lekárske účely, potraviny pre deti, náplasti, obväzový materiál, hmoty na plombovanie zubov a na zubné odtlačky, dezinfekčné prostriedky, prostriedky na ničenie buriny a na hubenie živočíšnych škodcov, papier medicínálny, papier na lekárske účely, papier horčičný (farm.) papier lepkavý na muchy, papier na chytanie a lapanie mol, vitamín E koncentrovaný, vitamínové prípravky, vitamínové bombóny s rôznymi príchuťami, glukóza na liečebné účely, mentol, medicínálne oleje, cukríky proti kašľu, cukríky, utišujúce prostriedky, karamelky, lieky proti kašľu, cukríky skorocelové, cukríky

bedrovníkové, potraviny, nápoje a iné diétne výrobky na účely liečebné, potraviny farmaceutické, potraviny posilňujúce pre deti a chorých, potraviny špeciálne pre rekonvalescentov a chorých, posilňujúce potraviny pre deti a chorých, lieky všetkých druhov, tiež posilňujúce, lektvary, lekárnické pastilky, pilulky, pilulky prášky a tabletky, lekárnické prípravky všetkých druhov.

21 - Náradie, riady a nádoby pre domácnosť alebo kuchyňu, drobné náradie a prenosné nádoby pre domácnosť a kuchyňu (okrem z drahých kovov alebo kovov plátovaných - dublé), hrebene a umývacie huby, kefy (s výnimkou štetcov), kefársky materiál, pomôcky a látky na čistenie, drôtenky, sklo surové alebo polospracované (s výnimkou stavebného skla), tovar sklenený, porcelánové a keramické neobsiahnuté v iných triedach, nádoby tlakové, nádoby vákuové, papierové handry napustené čistiacim alebo pracím prostriedkom na čistenie riadu, nádoby z plastických hmôt pre domácnosť, papierové tanieriky, riady tábornícke, fľaše poľné, fľaše cestovné, vákuové fľaše, fľaškové podložky, ochladzovacie fľaše, kefy na zuby.  
 30 - Káva, čaj, kakao, cukor, ryža, tapioka, sága, kávové náhradky, múka a obilné prípravky, chlieb, sušienky, sucháre, koláče, jemné pečivo a cukrovinky, zmrzlina, med, sirup z melasy, kvasnice, soľ, prášky do pečiva, horčica, korenie, ocot, chuťové omáčky, nálevy na šaláty, koreniny, ľad na chladenie, papierové vrecúška plnené čajom nahrádzajúce filtre na čaj, sladidlá vrátane na účely liečebné prírodné, glukóza, bombóny mentolové, prírodné aromatické látky.

**(540)**

- (732) NATURPUR spol. s r. o., Dražovice 250, 683 01 Rousínov u Vyškova, CZ;  
 (740) Kastler Anton, Bratislava, SK;

**(111) 194852**

- (151) 20.4.2001  
 (156) 17.3.2008  
 (180) 17.3.2018  
 (210) 680-98  
 (220) 17.3.1998  
 (442) 18.1.2001  
 (450) 10.7.2001

**9 (511) 5, 9, 10, 16, 18, 21, 25, 30, 32, 35, 36, 39, 41**

(511) 5 - Výrobky farmaceutické, zverolekárske a zdravotnícke, výrobky dietetické na lekárske účely, potraviny pre deti, náplasti, obväzový materiál, hmoty na plombovanie zubov a na zubné odtlačky, dezinfekčné prostriedky, prostriedky na ničenie buriny a na hubenie živočíšnych škodcov, papier medicínálny, papier na lekárske účely, papier horčičný (farm.) papier lepkavý na muchy, papier na chytanie a lapanie mol, vitamín E koncentrovaný, vitamínové prípravky, vitamínové bombóny s rôznymi príchuťami, glukóza na liečebné účely, mentol, medicínálne oleje, cukríky

proti kašľu, cukríky, utišujúce prostriedky, karamelky, lieky proti kašľu, cukríky skorocelové, cukríky bedrovníkové, potraviny, nápoje a iné diétne výrobky na účely liečebné, potraviny farmaceutické, potraviny posilňujúce pre deti a chorých, potraviny špeciálne pre rekonvalescentov a chorých, posilňujúce potraviny pre deti a chorých, lieky všetkých druhov, tiež posilňujúce, lektvary, lekárnické pastilky, pilulky, pilulky prášky a tabletky, lekárnické prípravky všetkých druhov.

9 - Prístroje a nástroje vedecké, navigačné, geodetické, elektrické (včítane pre bezdrôtovú telegrafiu), fotografické, kinematografické, optické; prístroje a nástroje na váženie, meranie, signalizovanie, na účely kontrolné (inšpekčné), záchranné a na výučbu, automatické prístroje uvádzané do činnosti vhođením mince alebo známky, stroje na záznam, prenos a reprodukciu zvuku alebo obrazu, zapisovacie pokladne a počítaacie stroje, hsiacie prístroje, nosiče magnetických záznamov, zvukové disky, automaty na tovary, vybavenie na zpracovanie informácií a pre počítače, plynometry, počítačové programy (softvér), batérie do vreckových lmp, buzoly, vesty záchranné plavecké, korkové vesty, hardvér počítačov, záznamovej a meracej techniky, počítaacie, záznamové a meracie prístroje, zariadenia elektrické a elektronické pre dozor, overovanie a diaľkové ovládanie priemyselných operácií, zariadenia elektrické a elektronické na výpočet a dodávanie údajov a informácií štatistických, ako i na dozor, overovanie a diaľkové ovládanie priemyselných operácií, disky na záznam zvuku, výpočtová technika (stolné počítače, tlačiarne, skenery), predaj softvéru, tachometre na bicykle, prístroje na meranie, záznam a sčítanie vzdialeností, počítače na bicykle, počítačdlá vzdialenosti, prístroje na spracovanie informácií, potápačské obleky, chrániče zubov, ochranné prilby, kombinézy ochranné, špeciálne pre letcov, telefonické slúchadlá, izolované drôty, vysielace, telefóny a príslušenstvo, ako operadlá alebo slúchadlá, izolované telegrafické drôty, telegrafické zariadenia, telegrafné prístroje, prístroje na rýchlu telegrafiu, čerpadlá benzínové so samočinnou reguláciou, čerpadlá benzínové - stojanové, najmä pre stanice pohonných látok, autoregulovateľné čerpadlá na palivá.

10 - Prístroje a nástroje chirurgické, lekárske, zubolekárske a zverolekárske (včítane umelých údov, očí a zubných protéz), ortopedické výrobky, šijací materiál (na lekárske účely).

16 - Papier a výrobky z papiera, lepenka a kartonážne výrobky, lepenkové škatule, lepenka formovaná, lepenkové trubice, lepiace pásky, obaly na spisy, obaly ochranné na knihy, knihárske výrobky, mapy, tlačoviny, časopisy, periodiká, fotografie, piapiernický tovar, lepidlá (kancelárske a pre domácnosť), potreby pre umelcov, štetce, písacie stroje a kancelárske potreby (okrem nábytku), učebné a školské potreby a pomôcky (okrem prístrojov), hracie karty, tlačiarenské typy, štočky, obalové materiály z plastických hmôt, vysokotlakový polyetylén na balenie, nízkotlakový polyetylén na balenie, polyetylénové vrecká, tašky, vrecúška, fólie, plastové téglyky a riad na jedno použitie, papier autografický, baliaci papier všetkého druhu, na fľaše, nepriepustný na balenie cigár, na balenie chlebfíčkov, na balíky,

papier bankovkový, papier farebný (farbený), papier bezdrevený, papier cenný (na ceniny), drevený papier, filtračný papier, razený papier, xerografický papier, papiere všetkých druhov zahrnuté v tejto triede.

18 - Kože a imitácie kože, výrobky z nich neobsiahnuté v iných triedach, surové kože, kufre a cestovné tašky, dáždnyky, slnečníky a palice, biče, postroje na kone a sedlárske výrobky, kožené remene, remienky, opasky, cestovné tašky, kožené puzdrá na nože, taškárske výrobky, batohy, krošne, chlebníky, lodné vaky, tašky ručné, tašky a vaky športové, tašky pre školákov, kožený tovar neobsiahnutý v iných triedach.

21 - Náradie, riady a nádoby pre domácnosť alebo kuchyňu, drobné náradie a prenosné nádoby pre domácnosť a kuchyňu (okrem z drahých kovov alebo kovov plátovaných - dublé), hrebene a umývacie huby, kefy (s výnimkou štetcov), kefársky materiál, pomôcky a látky na čistenie, drôtenky, sklo surové alebo polospracované (s výnimkou stavebného skla), tovar sklenený, porcelánové a keramické neobsiahnuté v iných triedach, nádoby tlakové, nádoby vákuové, papierové handry napustené čistiacim alebo pracím prostriedkom na čistenie riadu, nádoby z plastických hmôt pre domácnosť, papierové tanieriky, riady tábornícke, fľaše poľné, fľaše cestovné, vákuové fľaše, fľaškové podložky, ochladzovacie fľaše, kefy na zuby.

25 - Odevy, skautské kroje a krojové súčasti, najmä košeľe, nohavice, sukne, šatky, ponožky a podkolenky, obuv, baretý, klobúky, klobučnícke tovary, obuv; obuv gumová; obuv nepremokavá; výstroj (odevný) pre cyklistov; topánky, tiež kožené; tenisky; cvičky; kúpacie sandále; galoše; snehovky (obuv); obuv všetkých druhov (kúpacia, telocvičná, športová); odevné výrobky; dámske, detské, pánske odevy vrátane topánok, črievičiek a papúč; odevný tovar z elastických tkanín; odevy hotové (konfekčné), odevy ušité z tkanín; kombinézy na vodné lyže; odevy nepremokavé z voskovaného (olejovaného) plátua; odevy spodné alebo vrchné; župany; obleky, tiež obleky kúpacie; odevy kúpacie; kúpacie čiapky, plavky, úbory, plášte atď.; bielizeň osobná tiež pohlcujúca pot; chrániče hrudníka (odev); chrániče nársné; golfové rukavice; čiapky, čiapky cestovné; ponožky; potné vložky z textílií alebo z kaučuku; prstové rukavice.

30 - Káva, čaj, kakao, cukor, ryža, tapioka, sága, kávové náhradky, múka a obilné prípravky, chlieb, sušienky, sucháre, koláče, jemné pečivo a cukrovinky, zmrzlina, med, sirup z melasy, kvasnice, soľ, prášky do pečiva, horčica, korenie, ocot, chuťové omáčky, nálevy na šaláty, koreniny, ľad na chladenie, papierové vrecúška plnené čajom nahradzujúce filtre na čaj, sladidlá vrátane na účely liečebné prírodné, glukóza, bombóny mentolové, prírodné aromatické látky.

32 - Pivo, ľahké pívá a ležiaky, vody minerálne a šumivé a iné nealkoholické nápoje, sirupy a iné prípravky na prípravu nápojov, šťavy ovocné a nápoje z ovocných štiav nealkoholických (nekvasečných), šťavy ovocné - bezliehové, šťavy (výťažky) rastlinné pre kuchyňu ako nápoj, šumivé ovocné nápoje (bezliehové), šumivé nápoje s ovocnou šťavou.

35 - Sprostredkovanie obchodu s uvedenými tovarmi, poskytovanie pomoci pri prevádzkovaní obchodu, inzertná a reklamná činnosť, reklama divadelná, reklama rozhlasom alebo televíziou, reklamná inzercia, reklamné kancelárie, reklamná korešpondencia, reklamný materiál (rozširovanie), reklamné tabule, rozosielenie propagačného materiálu (letákov, prospektov, tlačovín, vzoriek), rozmnožovanie dokladov (písomností, propagačného materiálu), fotografie propagačné, účtovníctvo, vedenie účtovníctva, vedenie účtovných kníh, činnosť účtovných poradcov, burzové lístky cenových papierov, informácie obchodné, vykonávanie dražieb, prenájom kancelárskych strojov a zariadení, porady organizačné, ekonomické (s výnimkou finančných porad) a vedenie záležitostí.

36 - Činnosť realitnej kancelárie, sprostredkovanie kúpy a predaja nehnuteľností, nákup, predaj alebo prenájom nehnuteľností, bytov a nebytových priestorov vrátane poskytovania súvisiacich služieb, správa spojená s prenájomom nehnuteľností, správa nehnuteľností, operatívny lízing.

39 - Cestovné kancelárie s výnimkou kancelárií poskytujúcich hotelové ubytovanie, organizovanie turistického cestovania, doprava a skladovanie, prenájom a požičkovanie koní, prenájom vozov a vozidiel, prenájom parkovísk.

41 - Školenia, športové a kultúrne aktivity, zábavné podniky (služby) na oddych, zábavné strediská, programy rozhlasu, zábavy, zábavné rozhlasové programy, zábavné rekreácie, zábavy (poriadateľská služba, rekreačná služba).

(540)



(732) Naturprodukt CZ spol. s r. o., Na Viničkách č. p. 638, Šestajovice, 250 92 Praha - Východ, CZ;

(740) Kastler Anton, Bratislava, SK;

(111) 195243

(151) 17.5.2001

(156) 23.6.2008

(180) 23.6.2018

(210) 1672-98

(220) 23.6.1998

(442) 12.2.2001

(450) 6.8.2001

7 (511) 9, 37, 41, 42

(511) 9 - Počítače a periférne zariadenia, počítačový softvér.

37 - Montáž, údržba a opravy kancelárskych strojov a zariadení.

41 - Organizovanie a vedenie školení a výstav, praktický výcvik, vzdelávanie.

42 - Inštalácia, spúšťanie a aktualizovanie počítačových programov, výroba softvéru, servis počítačových programov, poradenské služby v oblasti počítačového hardvéru a softvéru, odborné poradenstvo, prenájom počítačov, prenájom počítačového softvéru.

(540)



(591) čierna, biela, tyrkysovozelená

(732) Slovakodata, a. s., Kutlíkova 17, 850 00 Bratislava, SK;

(111) 195244

(151) 17.5.2001

(156) 23.6.2008

(180) 23.6.2018

(210) 1674-98

(220) 23.6.1998

(442) 12.2.2001

(450) 6.8.2001

7 (511) 1, 9, 16, 35, 36, 38, 41, 42

(511) 1 - Chemické výrobky pre fotografiu, fotografické papiere, tlačový papier na fotografiu.

9 - Prístroje interkomunikačné na záznam, reprodukciu, zosilňovanie, príjem, prenos zvuku, prístroje na spracovanie informácií, fotografické prístroje, počítače a s nimi spojený softvér, hardvér, telekomunikačná technika, audio- a videotechnika a s nimi spojený hardvér, nenahrané nosiče zvukových alebo zvukovo-obrazových záznamov.

16 - Fotografie vrátane propagačných fotografií, tlačoviny reklamné, papier reklamný.

35 - Propagačná činnosť, sprostredkovanie obchodu s tovarmi v triede 9.

36 - Nájom a prenájom bytových a nebytových priestorov.

38 - Prenájom interkomunikačných prístrojov, prístrojov na prenos zvuku a telekomunikačnej techniky.

41 - Vypožičkovanie audio- a videozáznamov, prenájom prístrojov na záznam, reprodukciu, zosilňovanie a príjem zvuku, prenájom audio- a videotechniky.

42 - Fotografovanie, fotografické služby, prenájom prístrojov na spracovanie informácií, fotografických prístrojov, počítačov a s nimi spojeného softvéru, hardvéru, prenájom softvéru a hardvéru pre audio- a videotechniku.

(540)



(591) zelená

(732) CeWe Color a. s., Kopčianska 14, 851 01 Bratislava, SK;

(740) Havlát Ján, JUDr., Bratislava, SK;

**(111) 195246**

(151) 17.5.2001  
(156) 25.6.2008  
(180) 25.6.2018  
(210) 1716-98  
(220) 25.6.1998  
(442) 12.2.2001  
(450) 6.8.2001

**7 (511) 1, 9, 16, 35, 36, 40, 41, 42**

(511) 1 - Chemické výrobky pre fotografiu, fotografické papiere, tlačový papier na fotografie.  
9 - Prístroje interkomunikačné na záznam, reprodukciu, zosilňovanie, príjem, prenos zvuku, prístroje na spracovanie informácií, fotografické prístroje, počítače a s nimi spojený softvér, hardvér, telekomunikačná technika, audio- a videotechnika a s nimi spojený hardvér, nenahrané nosiče zvukových alebo zvukovo-obrazových záznamov.  
16 - Fotografie vrátane propagačných fotografií, tlačoviny reklamné, papier reklamný.  
35 - Propagačná činnosť, sprostredkovanie obchodu s tovarmi v triede 9.  
36 - Nájom a prenájom bytových a nebytových priestorov.  
38 - Prenájom interkomunikačných prístrojov, prístrojov na prenos zvuku a telekomunikačnej techniky.  
41 - Vypožičiavanie audio- a videozáznamov, prenájom prístrojov na záznam, reprodukciu, zosilňovanie a príjem zvuku, prenájom audio- a videotechniky.  
42 - Fotografovanie, fotografické služby, prenájom prístrojov na spracovanie informácií, fotografických prístrojov, počítačov a s nimi spojeného softvéru, hardvéru, prenájom softvéru a hardvéru pre audio- a videotechniku.

**(540)**



(591) zelená, červená, čierna  
(732) CeWe Color a. s., Kopčianska 14, 851 01 Bratislava, SK;  
(740) Havlát Ján, JUDr., Bratislava, SK;

**(111) 199501**

(151) 9.7.2002  
(156) 12.12.2007  
(180) 12.12.2017  
(210) 3673-97  
(220) 12.12.1997  
(442) 4.4.2002  
(450) 8.10.2002

**7 (511) 3, 5, 29, 30, 31, 32, 35, 40, 42**

(511) 3 - Príchuti - arómy, príchuti do koláčov, škrob na bielizeň, prísady a esencie do nápojov.  
5 - Škrob na dietetické a farmaceutické účely.  
29 - Mliečne výrobky, kompóty, ovocné rôsoly, želatína jedlá, kukuričný olej.  
30 - Droždie, múčne potraviny, škrob pre potravinárstvo, hlavne zemiakový, kukuričná múka, kukuričné vločky, krupica, prášok do pečiva, ovsená kaša, perníky, ozdoby na torty, pečivo, torty, sójová múka, sušienky, kukuričné a ovsené vločky, škrobový sirup, škrobový cukor, cestá na koláče, škrobové potravinárske výrobky patriace do tejto triedy.

31 - Semená, obilniny, obilie v nespracovanom stave.  
32 - Prášky na výrobu šumivých nápojov.  
35 - Obchodný alebo podnikateľský prieskum.  
40 - Mletie, mlynárstvo.  
42 - Reštaurácie.

**(540)**



(732) Dr. Oetker, spol. s r. o., Ladová 14, 811 05 Bratislava, SK;  
(740) Benčíková Zdenka, JUDr., Bratislava, SK;

**(111) 200090**

(151) 6.9.2002  
(156) 7.5.2008  
(180) 7.5.2018  
(210) 1189-98  
(220) 7.5.1998  
(442) 4.6.2002  
(450) 3.12.2002

**7 (511) 38, 41, 42**

(511) 38 - Komunikačné služby, hlavne služby v oblasti rádiového a káblového vysielania; vysielanie a prenos televíznych programov, vysielanie rozhlasových programov, televízne prenosy, rádiové prenosy a služby v oblasti rozhlasového vysielania.  
41 - Služby v oblasti výchovy, vzdelávania a zábavy, hlavne príprava rozhlasových a televíznych programov; produkcia filmov a zábavných podujatí vysielaných naživo; produkcia filmov a celovečerných televíznych programov; služby v oblasti filmu, televízie, zábavných predstavení a šou vysielaných naživo; služby v oblasti produkcie kníh, časopisov a periodík.  
42 - On line programové služby, reštauračné služby.

**(540) MTV**

(732) VIACOM INTERNATIONAL INC., 1515 Broadway, New York, New York 10036, US;  
(740) Tomeš Pavol, Ing., Bratislava, SK;

**(111) 204534**

(151) 19.11.2003  
(156) 10.10.2007  
(180) 10.10.2017  
(210) 3000-97  
(220) 10.10.1997  
(442) 18.1.2000  
(450) 3.2.2004

**8 (511) 7, 8, 9, 10, 11, 21**

(511) 7 - Umývačky riadu.  
8 - Strojčeky na strihanie vlasov.  
9 - Elektrické žehličky, elektrické kúpeľňové váhy, elektrické vlasové natáčky.  
10 - Masážne prístroje.  
11 - Elektrické vysúšače vlasov, teplovzdušné vetráky.  
21 - Elektrické zubné kefky.

**(540) MELISSA**

(732) Elof Hansson AB, 41380 Göteborg, SE;  
(740) Bušová Eva, JUDr., Bratislava, SK;

**(111) 204817**

(151) 15.12.2003

(156) 9.4.2008

(180) 9.4.2018

(210) 899-98

(220) 9.4.1998

(442) 14.2.2000

(450) 2.3.2004

**7 (511) 16**

(511) 16 - Papierové servítky.

**(540) SÉRIA 100**

(732) TDC, s. r. o., Vajanského 6, 010 01 Žilina, SK;

(740) Litváková Edita, Ing., Bratislava, SK;

---

## Prevody a prechody práv

**(210) 3083-2004**

(732) Donoval Ján, MPČĽ 48, 977 01 Brezno, SK;  
 (770) MOBIL WIND ENERGY, s. r. o., Boldocká 300,  
 903 01 Senec, SK;  
 Dátum uzavretia zmluvy: 15.5.2008  
 (580) 16.6.2008

---

**(111) 90988**

(210) 5973  
 (732) OLEOFIN a. s., Anglická 140/20, 120 00 Praha, CZ;  
 (770) SETUZA, a. s., Žukovova 100, 401 29 Ústí nad  
 Labem, CZ;  
 Dátum uzavretia zmluvy: 31.3.2008  
 (580) 11.6.2008

---

**(111) 105665**

(210) 5111  
 (732) OLEOFIN a. s., Anglická 140/20, 120 00 Praha, CZ;  
 (770) SETUZA, a. s., Žukovova 100, 401 29 Ústí nad  
 Labem, CZ;  
 Dátum uzavretia zmluvy: 31.3.2008  
 (580) 10.6.2008

---

**(111) 108278**

(210) 6009  
 (732) OLEOFIN a. s., Anglická 140/20, 120 00 Praha, CZ;  
 (770) SETUZA, a. s., Žukovova 100, 401 29 Ústí nad  
 Labem, CZ;  
 Dátum uzavretia zmluvy: 31.3.2008  
 (580) 11.6.2008

---

**(111) 150533**

(210) 4059  
 (732) OLEOFIN a. s., Anglická 140/20, 120 00 Praha, CZ;  
 (770) SETUZA, a. s., Žukovova 100, 401 29 Ústí nad  
 Labem, CZ;  
 Dátum uzavretia zmluvy: 31.3.2008  
 (580) 10.6.2008

---

**(111) 153963**

(210) 18644  
 (732) OLEOFIN a. s., Anglická 140/20, 120 00 Praha, CZ;  
 (770) SETUZA, a. s., Žukovova 100, 401 29 Ústí nad  
 Labem, CZ;  
 Dátum uzavretia zmluvy: 31.3.2008  
 (580) 11.6.2008

---

**(111) 154145**

(210) 21290  
 (732) OLEOFIN a. s., Anglická 140/20, 120 00 Praha, CZ;  
 (770) SETUZA, a. s., Žukovova 100, 401 29 Ústí nad  
 Labem, CZ;  
 Dátum uzavretia zmluvy: 31.3.2008  
 (580) 11.6.2008

---

**(111) 154767**

(210) 24660  
 (732) OLEOFIN a. s., Anglická 140/20, 120 00 Praha, CZ;  
 (770) SETUZA, a. s., Žukovova 100, 401 29 Ústí nad  
 Labem, CZ;  
 Dátum uzavretia zmluvy: 31.3.2008  
 (580) 11.6.2008

---

**(111) 156089**

(210) 32947  
 (732) ORNELA, akciová spoločnosť, Zásada 317, 468 25  
 Zásada, CZ;  
 (770) JABLONEX, akciová spoločnosť, Palackého 3145/41,  
 466 37 Jablonec nad Nisou, CZ;  
 (580) 5.6.2008

---

**(111) 157666**

(210) 40394  
 (732) OLEOFIN a. s., Anglická 140/20, 120 00 Praha, CZ;  
 (770) SETUZA, a. s., Žukovova 100, 401 29 Ústí nad  
 Labem, CZ;  
 Dátum uzavretia zmluvy: 31.3.2008  
 (580) 11.6.2008

---

**(111) 158032**

(210) 41389  
 (732) Glaxo Group Limited, Glaxo Wellcome House, Ber-  
 keley Avenue, Greenford, Middlesex UB6 0NN, GB;  
 (770) Beecham Group p. l. c., 980 Great West Road,  
 Brentford, Middlesex TW8 9GS, GB;  
 Dátum uzavretia zmluvy: 17.10.2007  
 (580) 19.6.2008

---

**(111) 160815**

(210) 46042  
 (732) OLEOFIN a. s., Anglická 140/20, 120 00 Praha, CZ;  
 (770) SETUZA, a. s., Žukovova 100, 401 29 Ústí nad  
 Labem, CZ;  
 Dátum uzavretia zmluvy: 31.3.2008  
 (580) 11.6.2008

---

**(111) 162508**

(210) 48489  
 (732) UNIVIT s. r. o., Na Vlčinci 16/3, 779 00 Olomouc,  
 CZ;  
 (770) Fresenius Kabi s. r. o., Plzeňská 3217/16, 150 00  
 Praha - Smíchov, CZ;  
 Dátum uzavretia zmluvy: 23.4.2008  
 (580) 5.6.2008

---

**(111) 164152**

(210) 50507  
 (732) Glaxo Group Limited, Glaxo Wellcome House, Ber-  
 keley Avenue, Greenford, Middlesex UB6 0NN, GB;  
 (770) Beecham Group p. l. c., 980 Great West Road,  
 Brentford, Middlesex TW8 9GS, GB;  
 Dátum uzavretia zmluvy: 17.10.2007  
 (580) 19.6.2008

---



**(111) 165583**

(210) 52529  
(732) S&NF Limited, 28 St. Andrew Square, Edinburgh, EH2 1AF, GB;  
(770) Foster's Europe Pty Limited, 77 Southbank Boulevard, Southbank, Victoria 3006, AU;  
Dátum uzavretia zmluvy: 9.4.2008  
(580) 26.6.2008

---

**(111) 165584**

(210) 52531  
(732) S&NF Limited, 28 St. Andrew Square, Edinburgh, EH2 1AF, GB;  
(770) Foster's Europe Pty Limited, 77 Southbank Boulevard, Southbank, Victoria 3006, AU;  
Dátum uzavretia zmluvy: 9.4.2008  
(580) 27.6.2008

---

**(111) 165745**

(210) 53714  
(732) ORNELA, akciová spoločnosť, Zásada 317, 468 25 Zásada, CZ;  
(770) JABLONEX, akciová spoločnosť, Palackého 3145/41, 466 37 Jablonec nad Nisou, CZ;  
(580) 5.6.2008

---

**(111) 165746**

(210) 53715  
(732) ORNELA, akciová spoločnosť, Zásada 317, 468 25 Zásada, CZ;  
(770) JABLONEX, akciová spoločnosť, Palackého 3145/41, 466 37 Jablonec nad Nisou, CZ;  
(580) 5.6.2008

---

**(111) 167125**

(210) 55752  
(732) S&NF Limited, 28 St. Andrew Square, Edinburgh, EH2 1AF, GB;  
(770) Foster's Europe Pty Limited, 77 Southbank Boulevard, Southbank, Victoria 3006, AU;  
Dátum uzavretia zmluvy: 9.4.2008  
(580) 27.6.2008

---

**(111) 171305**

(210) 61638  
(732) OLEOFIN a. s., Anglická 140/20, 120 00 Praha, CZ;  
(770) SETUZA, a. s., Žukovova 100, 401 29 Ústí nad Labem, CZ;  
Dátum uzavretia zmluvy: 31.3.2008  
(580) 11.6.2008

---

**(111) 171306**

(210) 61639  
(732) OLEOFIN a. s., Anglická 140/20, 120 00 Praha, CZ;  
(770) SETUZA, a. s., Žukovova 100, 401 29 Ústí nad Labem, CZ;  
Dátum uzavretia zmluvy: 31.3.2008  
(580) 12.6.2008

---

**(111) 176096A**

(210) 5002-98  
(732) OLEOFIN a. s., Anglická 140/20, 120 00 Praha, CZ;  
(770) SETUZA, a. s., Žukovova 100, 401 29 Ústí nad Labem, CZ;  
Dátum uzavretia zmluvy: 31.3.2008  
(580) 11.6.2008

---

**(111) 181047**

(210) 668-95  
(732) Meda AB, Box 906, SE-170 09 Solna, SE;  
(770) Riker Laboratories, Inc., spoločnosť zriadená podľa zákonov štátu Delaware, 3M Center, 2501 Hudson Road, St. Paul, Minnesota 55144, US;  
Dátum uzavretia zmluvy: 8.11.2006  
(580) 10.6.2008

---

**(111) 181327**

(210) 1377-95  
(732) Meda AB, Box 906, SE-170 09 Solna, SE;  
(770) Riker Laboratories, Inc., spoločnosť zriadená podľa zákonov štátu Delaware, 3M Center, 2501 Hudson Road, St. Paul, Minnesota 55144, US;  
Dátum uzavretia zmluvy: 8.11.2006  
(580) 10.6.2008

---

**(111) 183697**

(210) 1311-95  
(732) Natumin Pharma AB, Kungsängsvägen 27, S-561 51 Huskvarna, SE;  
(770) Ferrosan A/S, Sydmarken 5, 2860 Soborg, DK;  
Dátum uzavretia zmluvy: 11.4.2008  
(580) 30.6.2008

---

**(111) 184015**

(210) 1426-96  
(732) Union Carbide Corporation, 2030 Dow Center, Midland, Michigan 48674, US;  
(770) Union Carbide Chemicals & Plastics Technology Corporation, 2030 Dow Center, Midland, Michigan 48674, US;  
Dátum uzavretia zmluvy: 31.12.2007  
(580) 27.6.2008

---

**(111) 184180**

(210) 2014-95  
(732) OLEOFIN a. s., Anglická 140/20, 120 00 Praha, CZ;  
(770) SETUZA, a. s., Žukovova 100, 401 29 Ústí nad Labem, CZ;  
Dátum uzavretia zmluvy: 31.3.2008  
(580) 10.6.2008

---

**(111) 185091**

(210) 1780-96  
(732) Warner Bros. Records Inc., spoločnosť podľa zákonov štátu Delaware, 3300 Warner Boulevard, Burbank, California 91505, US;  
(770) GIANT RECORDS, spoločnosť existujúca podľa zákonov štátu California, 8900 Wilshire Boulevard, Beverly Hills, California 90211-1906, US;  
Dátum uzavretia zmluvy: 2.5.2008  
(580) 27.6.2008

---

**(111) 185377**

(210) 2015-95  
(732) OLEOFIN a. s., Anglická 140/20, 120 00 Praha, CZ;  
(770) SETUZA, a. s., Žukovova 100, 401 29 Ústí nad Labem, CZ;  
Dátum uzavretia zmluvy: 31.3.2008  
(580) 11.6.2008

---

**(111) 186464**

(210) 696-97  
(732) Meda AB, Box 906, SE-170 09 Solna, SE;  
(770) Riker Laboratories, Inc., 3M Center, 2501 Hudson Road, St. Paul, Minnesota 55144, US;  
Dátum uzavretia zmluvy: 8.11.2006  
(580) 10.6.2008

---

**(111) 186735A**

(210) 342-97A  
(732) OLEOFIN a. s., Anglická 140/20, 120 00 Praha, CZ;  
(770) SETUZA, a. s., Žukovova 100, 401 29 Ústí nad Labem, CZ;  
Dátum uzavretia zmluvy: 31.3.2008  
(580) 11.6.2008

---

**(111) 186827**

(210) 1036-97  
(732) Meda AB, Box 906, SE-170 09 Solna, SE;  
(770) Riker Laboratories Inc., 2501 Hudson Road, St. Paul, Minnesota, US;  
Dátum uzavretia zmluvy: 8.11.2008  
(580) 10.6.2008

---

**(111) 186829**

(210) 1038-97  
(732) Meda AB, Box 906, SE-170 09 Solna, SE;  
(770) Riker Laboratories Inc., 2501 Hudson Road, St. Paul, Minnesota, US;  
Dátum uzavretia zmluvy: 8.11.2008  
(580) 10.6.2008

---

**(111) 186830**

(210) 1039-97  
(732) Meda AB, Box 906, SE-170 09 Solna, SE;  
(770) Riker Laboratories Inc., 2501 Hudson Road, St. Paul, Minnesota, US;  
Dátum uzavretia zmluvy: 8.11.2008  
(580) 10.6.2008

---

**(111) 186831**

(210) 1040-97  
(732) Meda AB, Box 906, SE-170 09 Solna, SE;  
(770) Riker Laboratories Inc., 2501 Hudson Road, St. Paul, Minnesota, US;  
Dátum uzavretia zmluvy: 8.11.2008  
(580) 10.6.2008

---

**(111) 186832**

(210) 1041-97  
(732) Meda AB, Box 906, SE-170 09 Solna, SE;  
(770) Riker Laboratories Inc., 2501 Hudson Road, St. Paul, Minnesota, US;  
Dátum uzavretia zmluvy: 8.11.2008  
(580) 10.6.2008

---

**(111) 187406**

(210) 1070-97  
(732) Meda AB, Box 906, SE-170 09 Solna, SE;  
(770) 3M Company, 3M Center, 2501 Hudson Road, St. Paul, Minnesota, US;  
Dátum uzavretia zmluvy: 8.11.2007  
(580) 10.6.2008

---

**(111) 188206**

(210) 1773-96  
(732) Meda AB, Box 906, SE-170 09 Solna, SE;  
(770) Riker Laboratories, Inc., 3M Center, 2501 Hudson Road, St. Paul, Minnesota 55144, US;  
Dátum uzavretia zmluvy: 8.11.2006  
(580) 10.6.2008

---

**(111) 188207**

(210) 1774-96  
(732) Meda AB, Box 906, SE-170 09 Solna, SE;  
(770) Riker Laboratories, Inc., 3M Center, 2501 Hudson Road, St. Paul, Minnesota 55144, US;  
Dátum uzavretia zmluvy: 8.11.2006  
(580) 10.6.2008

---

**(111) 188328**

(210) 1359-97  
(732) Maredo Restaurants Holding GmbH, Elisabethstrasse 22, D-40217 Düsseldorf, DE;  
(770) Whitbread Restaurants Holding GmbH, Elisabethstrasse 22, D-40217 Düsseldorf, DE;  
(580) 17.6.2008

---

**(111) 189912**

(210) 193-98  
(732) LKT, s. r. o., Ul. Štefana Furdeka 270/12, 028 01 Trstená, SK;  
(770) ZTS TEES Lesné traktory, a. s., Ul. Štefana Furdeka 270/12, 028 01 Trstená, SK;  
Dátum uzavretia zmluvy: 1.4.2005  
(580) 25.6.2008

---

**(111) 190459**

(210) 1416-98  
(732) STACHEMA Bratislava s. r. o., Nemčikova 7, 841 01 Bratislava, SK;  
(770) Bruthans Zdeněk, Ing. - STACHEMA Bratislava, Nemčikova 7, 841 01 Bratislava, SK;  
Dátum uzavretia zmluvy: 1.10.2002  
(580) 17.6.2008

---

**(111) 190460**

(210) 1417-98  
(732) STACHEMA Bratislava s. r. o., Nemčikova 7, 841 01 Bratislava, SK;  
(770) Bruthans Zdeněk, Ing. - STACHEMA Bratislava, Nemčikova 7, 841 01 Bratislava, SK;  
Dátum uzavretia zmluvy: 1.10.2002  
(580) 17.6.2008

---

**(111) 190461**

(210) 1418-98  
(732) STACHEMA Bratislava s. r. o., Nemčikova 7, 841 01 Bratislava, SK;  
(770) Bruthans Zdeněk, Ing. - STACHEMA Bratislava, Nemčikova 7, 841 01 Bratislava, SK;  
Dátum uzavretia zmluvy: 1.10.2002  
(580) 25.6.2008

---

**(111) 190462**

(210) 1419-98  
(732) STACHEMA Bratislava s. r. o., Nemčikova 7, 841 01 Bratislava, SK;  
(770) Bruthans Zdeněk, Ing. - STACHEMA Bratislava, Nemčikova 7, 841 01 Bratislava, SK;  
Dátum uzavretia zmluvy: 1.10.2002  
(580) 25.6.2008

---

**(111) 190463**

(210) 1420-98  
(732) STACHEMA Bratislava s. r. o., Nemčikova 7, 841 01 Bratislava, SK;  
(770) Bruthans Zdeněk, Ing. - STACHEMA Bratislava, Nemčikova 7, 841 01 Bratislava, SK;  
Dátum uzavretia zmluvy: 1.10.2002  
(580) 25.6.2008

---

**(111) 190464**

(210) 1421-98  
(732) STACHEMA Bratislava s. r. o., Nemčikova 7, 841 01 Bratislava, SK;  
(770) Bruthans Zdeněk, Ing. - STACHEMA Bratislava, Nemčikova 7, 841 01 Bratislava, SK;  
Dátum uzavretia zmluvy: 1.10.2002  
(580) 17.6.2008

---

**(111) 190465**

(210) 1425-98  
(732) ConocoPhillips Company, 600 North Dairy Ashford, Houston, Texas 77079-1175, US;  
(770) Conoco Inc., 600 North Dairy Ashford, Houston, Texas 77079, US;  
(580) 30.6.2008

---

**(111) 190496**

(210) 1476-98  
(732) STACHEMA Bratislava s. r. o., Nemčikova 7, 841 01 Bratislava, SK;  
(770) Bruthans Zdeněk, Ing. - STACHEMA Bratislava, Nemčikova 7, 841 01 Bratislava, SK;  
Dátum uzavretia zmluvy: 1.10.2002  
(580) 17.6.2008

---

**(111) 190533**

(210) 1548-98  
(732) STACHEMA Bratislava s. r. o., Nemčikova 7, 841 01 Bratislava, SK;  
(770) Bruthans Zdeněk, Ing. - STACHEMA Bratislava, Nemčikova 7, 841 01 Bratislava, SK;  
(580) 23.6.2008

---

**(111) 190887**

(210) 1748-98  
(732) Glaxo Group Limited, Glaxo Wellcome House, Berkeley Avenue, Greenford, Middlesex UB6 0NN, GB;  
(770) Beecham Group p. l. c., 980 Great West Road, Brentford, Middlesex TW8 9GS, GB;  
Dátum uzavretia zmluvy: 17.10.2007  
(580) 19.6.2008

---

**(111) 191647**

(210) 2386-98  
(732) Glaxo Group Limited, Glaxo Wellcome House, Berkeley Avenue, Greenford, Middlesex UB6 0NN, GB;  
(770) Beecham Group p. l. c., 980 Great West Road, Brentford, Middlesex TW8 9GS, GB;  
Dátum uzavretia zmluvy: 17.10.2007  
(580) 19.6.2008

---

**(111) 191690**

(210) 2625-98  
(732) AMBIENTE design, s. r. o., Dom nábytku Atrium, Einsteinova 9, 851 01 Bratislava, SK;  
(770) Brunner Zuzana, Ing. - AMADO, Veterná 45, 971 01 Prievidza, SK;  
Dátum uzavretia zmluvy: 29.4.2008  
(580) 5.6.2008

---

**(111) 192140**

(210) 1546-98  
(732) Union Carbide Corporation, 2030 Dow Center, Midland, Michigan 48674, US;  
(770) Union Carbide Chemicals & Plastics Technology Corporation, 2030 Dow Center, Midland, Michigan 48674, US;  
Dátum uzavretia zmluvy: 31.12.2007  
(580) 27.6.2008

---

**(111) 193325**

(210) 3322-98  
(732) Ing. Edita Slabejová - EMEX o. z., Röntgenova 12, 851 01 Bratislava, SK;  
(770) Zúbek Peter, Dubnička 65, Dubnička, SK;  
Dátum uzavretia zmluvy: 15.4.2008  
(580) 5.6.2008

---

**(111) 193510**

(210) 1041-99  
(732) STACHEMA Bratislava s. r. o., Nemčikova 7, 841 01 Bratislava, SK;  
(770) Bruthans Zdeněk, Ing. - STACHEMA Bratislava, Nemčikova 7, 841 01 Bratislava, SK;  
Dátum uzavretia zmluvy: 1.10.2002  
(580) 17.6.2008

---

**(111) 194439**

(210) 2195-99  
(732) Petit Press, a. s., Nám. SNP 30, 811 01 Bratislava, SK;  
(770) MEDIATEL spol. s r. o., Prešovská 38/B, 821 02 Bratislava, SK;  
Dátum uzavretia zmluvy: 20.12.2007  
(580) 26.6.2008

---

**(111) 199520**

(210) 1269-2000  
(732) Zeon Corporation, 1-6-2 Marunouchi, Chiyoda-ku, Tokyo 100-8246, JP;  
(770) Zeon Europe GmbH, 18, Am Seestern, D-40547 Düsseldorf, DE;  
Dátum uzavretia zmluvy: 8.5.2008  
(580) 27.6.2008

---

**(111) 199585**

(210) 685-2001  
(732) GRANT THORNTON INTERNATIONAL LIMITED, Regent's Place, 7th Floor, 338 Euston Road, London NW1 3BG, GB;  
(770) GRANT THORNTON INTERNATIONAL, nezisková spoločnosť podľa zákonov št. Illinois, 175 West Jackson Boulevard, 20th Floor, Chicago, Illinois 60604, US;  
Dátum uzavretia zmluvy: 12.5.2008  
(580) 27.6.2008

---

**(111) 199788**

(210) 3981-2000  
(732) RADO Beteiligungs-GmbH, Am Schmiedsgraben 3, 961 78 Pommersfelden-Steppach, DE;  
(770) Niersberger Beteiligungsholding GmbH, Goerdelerstr. 21, 910 58 Erlangen, DE;  
(580) 26.6.2008

---

**(111) 200221**

(210) 1537-2001  
(732) SVCS TRADING LTD, Avensia Court no. 3, Office 111, Gr. Afxentiou Avenue, 6023 Larnaca, CY;  
(770) SVCS, s. r. o., Optátova 37, 637 00 Brno, CZ;  
(580) 16.6.2008

---

**(111) 201309**

(210) 1538-2001  
(732) SVCS TRADING LTD, Avensia Court no. 3, Office 111, Gr. Afxentiou Avenue, 6023 Larnaca, CY;  
(770) SVCS, s. r. o., Optátova 37, 637 00 Brno, CZ;  
(580) 16.6.2008

---

**(111) 201658**

(210) 3061-2001  
(732) MONAL - BBG s. r. o., Broskyňová 8, 811 03 Bratislava, SK;  
(770) MONAL, s. r. o., M. R. Štefánika 73, 940 01 Nové Zámky, SK;  
(580) 5.6.2008

---

**(111) 201837**

(210) 2314-2001  
(732) Petit Press, a. s., Nám. SNP 30, 811 01 Bratislava, SK;  
(770) MEDIATEL spol. s r. o., Prešovská 38/B, 821 02 Bratislava, SK;  
Dátum uzavretia zmluvy: 20.12.2007  
(580) 26.6.2008

---

**(111) 202060**

(210) 3953-2001  
(732) GMAC a. s., Olbrachtova 9, 140 00 Praha, CZ;  
(770) GMAC LLC, 200 Renaissance Center, Detroit, Michigan 48265, US;  
Dátum uzavretia zmluvy: 24.4.2008  
(580) 30.6.2008

---

**(111) 202301**

(210) 3950-2001  
(732) GMAC a. s., Olbrachtova 9, 140 00 Praha, CZ;  
(770) GMAC LLC, 200 Renaissance Center, Detroit, Michigan 48265, US;  
Dátum uzavretia zmluvy: 24.4.2008  
(580) 30.6.2008

---

**(111) 202572**

(210) 3951-2001  
(732) GMAC a. s., Olbrachtova 9, 140 00 Praha, CZ;  
(770) GMAC LLC, 200 Renaissance Center, Detroit, Michigan 48265, US;  
Dátum uzavretia zmluvy: 24.4.2008  
(580) 30.6.2008

---

**(111) 204527**

(210) 2685-2002  
(732) 3čko, s. r. o., Bílkove Humence 90, 908 77 Bílkove Humence, SK;  
(770) Ján Blažek - 3čko, Bílkove Humence 90, 908 77 Bílkove Humence, SK;  
Dátum uzavretia zmluvy: 27.5.2008  
(580) 30.6.2008

---

**(111) 207370**

(210) 2940-2002  
(732) Apetit food a. s., Hněvotín 410, 783 47 Hněvotín, CZ;  
(770) Holinka Stanislav, Rooseveltova 735/118, 779 00 Olomouc, CZ;  
Dátum uzavretia zmluvy: 14.5.2008  
(580) 16.6.2008

---

**(111) 207524**

(210) 2941-2002  
(732) Apetit food a. s., Hněvotín 410, 783 47 Hněvotín, CZ;  
(770) Holinka Stanislav, Rooseveltova 735/118, 779 00 Olomouc, CZ;  
Dátum uzavretia zmluvy: 14.5.2008  
(580) 16.6.2008

---

**(111) 209961**

(210) 716-2004  
(732) ORNELA, akciová spoločnosť, Zásada 317, 468 25 Zásada, CZ;  
(770) JABLONEX, akciová spoločnosť, Palackého 3145/41, 466 37 Jablonec nad Nisou, CZ;  
(580) 5.6.2008

---

**(111) 209962**

(210) 717-2004  
(732) ORNELA, akciová spoločnosť, Zásada 317, 468 25 Zásada, CZ;  
(770) JABLONEX, akciová spoločnosť, Palackého 3145/41, 466 37 Jablonec nad Nisou, CZ;  
(580) 5.6.2008

---

**(111) 212056**

(210) 2925-2004  
(732) BIZZ-NET.COM, s. r. o., Ružová dolina 6, 821 08 Bratislava, SK;  
(770) BIZZ-NET.COM, Inc., 7127 196th, SW 201, 98036 Lynnwood, Washington, US;  
Dátum uzavretia zmluvy: 28.4.2008  
(580) 5.6.2008

---

**(111) 217772**

(210) 1295-2006  
(732) mobilkom austria Aktiengesellschaft, Obere Donaustrasse 29, A-1020 Wien, AT;  
(770) mobilkom austria AG & Co KG, Obere Donaustrasse 29, Viedeň, AT;  
(580) 30.6.2008

---

**(111) 217773**

(210) 1296-2006  
(732) mobilkom austria Aktiengesellschaft, Obere Donaustrasse 29, A-1020 Wien, AT;  
(770) mobilkom austria AG & Co KG, Obere Donaustrasse 29, Viedeň, AT;  
(580) 30.6.2008

---

**(111) 217774**

(210) 1297-2006  
(732) mobilkom austria Aktiengesellschaft, Obere Donaustrasse 29, A-1020 Wien, AT;  
(770) mobilkom austria AG & Co KG, Obere Donaustrasse 29, Viedeň, AT;  
(580) 30.6.2008

---

**(111) 217975**

(210) 1298-2006  
(732) mobilkom austria Aktiengesellschaft, Obere Donaustrasse 29, A-1020 Wien, AT;  
(770) mobilkom austria AG & Co KG, Obere Donaustrasse 29, Viedeň, AT;  
(580) 30.6.2008

---

**(111) 217976**

(210) 1299-2006  
(732) mobilkom austria Aktiengesellschaft, Obere Donaustrasse 29, A-1020 Wien, AT;  
(770) mobilkom austria AG & Co KG, Obere Donaustrasse 29, Viedeň, AT;  
(580) 30.6.2008

---

**(111) 217977**

(210) 1300-2006  
(732) mobilkom austria Aktiengesellschaft, Obere Donaustrasse 29, A-1020 Wien, AT;  
(770) mobilkom austria AG & Co KG, Obere Donaustrasse 29, Viedeň, AT;  
(580) 30.6.2008

---

**(111) 218044**

(210) 1626-2006  
(732) Schörg Christian, Sonnwendgasse 30/1/4/15, 1100 Wien, AT;  
(770) Belaggio International, s. r. o., Zámocká 30, 811 01 Bratislava, SK;  
Dátum uzavretia zmluvy: 16.5.2008  
(580) 13.6.2008

---

**(111) 218048**

(210) 1627-2006  
(732) Schörg Christian, Sonnwendgasse 30/1/4/15, 1100 Wien, AT;  
(770) Belaggio International, s. r. o., Zámocká 30, 811 01 Bratislava, SK;  
Dátum uzavretia zmluvy: 16.5.2008  
(580) 13.6.2008

---

**(111) 218071**

(210) 6383-2006  
(732) im-pulz, s. r. o., Šalviová 877/34, 821 01 Bratislava, SK;  
(770) Greencom, s. r. o., Šalviová 877/34, 821 01 Bratislava, SK;  
Dátum uzavretia zmluvy: 17.4.2008  
(580) 5.6.2008

---

**(111) 218072**

(210) 6384-2006  
(732) im-pulz, s. r. o., Šalviová 877/34, 821 01 Bratislava, SK;  
(770) Greencom, s. r. o., Šalviová 877/34, 821 01 Bratislava, SK;  
Dátum uzavretia zmluvy: 17.4.2008  
(580) 5.6.2008

---

**(111) 218126**

(210) 1207-2006  
(732) Schörg Christian, Sonnwendgasse 30/1/4/15, 1100 Wien, AT;  
(770) Schweizer s. r. o., Štefánikova 281/33, 695 01 Hodonín, CZ;  
Dátum uzavretia zmluvy: 16.5.2008  
(580) 12.6.2008

---

**(111) 218127**  
 (210) 1210-2006  
 (732) Schörg Christian, Sonnwendgasse 30/1/4/15, 1100 Wien, AT;  
 (770) Schweizer s. r. o., Štefánikova 281/33, 695 01 Hodonín, CZ;  
 Dátum uzavretia zmluvy: 16.5.2008  
 (580) 12.6.2008

**(111) 218484**  
 (210) 2230-2006  
 (732) Schörg Christian, Sonnwendgasse 30/1/4/15, 1100 Wien, AT;  
 (770) Belaggio International, s. r. o., Zámocká 30, 811 01 Bratislava, SK;  
 Dátum uzavretia zmluvy: 16.5.2008  
 (580) 13.6.2008

**(111) 218787**  
 (210) 1295-2005  
 (732) Bareas, a. s., Seberíniho 9, 821 03 Bratislava, SK;  
 (770) City Hotels, s. r. o., Seberíniho 9, 821 03 Bratislava, SK;  
 Dátum uzavretia zmluvy: 10.1.2008  
 (580) 30.6.2008

**(111) 218896**  
 (210) 2256-2005  
 (732) Bareas, a. s., Seberíniho 9, 821 03 Bratislava, SK;  
 (770) City Hotels, s. r. o., Seberíniho 9, 821 03 Bratislava, SK;  
 Dátum uzavretia zmluvy: 10.1.2008  
 (580) 30.6.2008

**(111) 219084**  
 (210) 1628-2006  
 (732) Schörg Christian, Sonnwendgasse 30/1/4/15, 1100 Wien, AT;  
 (770) Belaggio International, s. r. o., Zámocká 30, 811 01 Bratislava, SK;  
 Dátum uzavretia zmluvy: 16.5.2008  
 (580) 13.6.2008

**(111) 219695**  
 (210) 1305-2006  
 (732) mobilkom austria Aktiengesellschaft, Obere Donaustrasse 29, A-1020 Wien, AT;  
 (770) mobilkom austria AG & Co KG, Obere Donaustrasse 29, Viedeň, AT;  
 (580) 30.6.2008

**(111) 219696**  
 (210) 1315-2006  
 (732) mobilkom austria Aktiengesellschaft, Obere Donaustrasse 29, A-1020 Wien, AT;  
 (770) mobilkom austria AG & Co KG, Obere Donaustrasse 29, Viedeň, AT;  
 (580) 30.6.2008

**(111) 219697**  
 (210) 1317-2006  
 (732) mobilkom austria Aktiengesellschaft, Obere Donaustrasse 29, A-1020 Wien, AT;  
 (770) mobilkom austria AG & Co KG, Obere Donaustrasse 29, Viedeň, AT;  
 (580) 30.6.2008

**(111) 219730**  
 (210) 246-2007  
 (732) Šturák Pavol, Ing., Bacúrov 81, 962 61 Bacúrov, SK;  
 (770) Šturák Peter, Ing., Továrnská 15, 976 31 Vlkanová, SK;  
 Dátum uzavretia zmluvy: 2.4.2008  
 (580) 26.6.2008

**(111) 221515**  
 (210) 1623-2006  
 (732) Schörg Christian, Sonnwendgasse 30/1/4/15, 1100 Wien, AT;  
 (770) Belaggio International, s. r. o., Zámocká 30, 811 01 Bratislava, SK;  
 Dátum uzavretia zmluvy: 16.5.2008  
 (580) 13.6.2008

**(111) 221626**  
 (210) 1624-2006  
 (732) Schörg Christian, Sonnwendgasse 30/1/4/15, 1100 WIEN, AT;  
 (770) Belaggio International, s. r. o., Zámocká 30, 811 01 Bratislava, SK;  
 Dátum uzavretia zmluvy: 16.5.2008  
 (580) 13.6.2008

**(111) 221627**  
 (210) 1625-2006  
 (732) Schörg Christian, Sonnwendgasse 30/1/4/15, 1100 Wien, AT;  
 (770) Belaggio International, s. r. o., Zámocká 30, 811 01 Bratislava, SK;  
 Dátum uzavretia zmluvy: 16.5.2008  
 (580) 13.6.2008

**Zmeny v údajoch o majiteľoch/prihlasovateľoch****(111) 153395**

(210) 15885

(732) Gillette U. K. Limited, The Heights, Brooklands,  
Weybridge, Surrey KT13 OXP, GB;

(580) 26.6.2008

**(111) 165583**

(210) 52529

(732) Foster's Europe Pty Limited, 77 Southbank Bou-  
levard, Southbank, Victoria 3006, AU;

(580) 26.6.2008

**(111) 153440**

(210) 15884

(732) Gillette U. K. Limited, The Heights, Brooklands,  
Weybridge, Surrey KT13 OXP, GB;

(580) 26.6.2008

**(111) 165584**

(210) 52531

(732) Foster's Europe Pty Limited, 77 Southbank Bou-  
levard, Southbank, Victoria 3006, AU;

(580) 27.6.2008

**(111) 156089**

(210) 32947

(732) JABLONEX GROUP a.s., Palackého 3145/41,  
466 37 Jablonec nad Nisou, CZ;

(580) 5.6.2008

**(111) 165683**

(210) 53235

(732) sanofi-aventis, 174 Avenue de France, 75013 Pa-  
ris, FR;

(580) 25.6.2008

**(111) 158032**

(210) 41389

(732) Beecham Group p. l. c., 980 Great West Road,  
Brentford, Middlesex TW8 9GS, GB;

(580) 19.6.2008

**(111) 165745**

(210) 53714

(732) JABLONEX GROUP a.s., Palackého 3145/41,  
466 37 Jablonec nad Nisou, CZ;

(580) 5.6.2008

**(111) 159553**

(210) 41694

(732) sanofi-aventis, 174 Avenue de France, 75013 Pa-  
ris, FR;

(580) 25.6.2008

**(111) 165746**

(210) 53715

(732) JABLONEX GROUP a.s., Palackého 3145/41,  
466 37 Jablonec nad Nisou, CZ;

(580) 5.6.2008

**(111) 159554**

(210) 41696

(732) sanofi-aventis, 174 Avenue de France, 75013 Pa-  
ris, FR;

(580) 25.6.2008

**(111) 167125**

(210) 55752

(732) Foster's Europe Pty Limited, 77 Southbank Bou-  
levard, Southbank, Victoria 3006, AU;

(580) 27.6.2008

**(111) 159975**

(210) 44640

(732) sanofi-aventis, 174 Avenue de France, 75013 Pa-  
ris, FR;

(580) 25.6.2008

**(111) 167231**

(210) 55804

(732) úpadce Vodní stavby a. s., Dobronická 1256, 148 25  
Praha, CZ;

(580) 25.6.2008

**(111) 164070**

(210) 50898

(732) KOVODRUŽSTVO, Galvaniho 6, 821 04 Brati-  
slava, SK;

(580) 26.6.2008

**(111) 181470**

(210) 2900-97

(732) INVESTEX spol. s r. o., Námestie SNP 3, 960 01  
Zvolen, SK;

(580) 13.6.2008

**(111) 164152**

(210) 50507

(732) Beecham Group p. l. c., 980 Great West Road,  
Brentford, Middlesex TW8 9GS, GB;

(580) 19.6.2008

**(111) 181471**

(210) 2901-97

(732) INVESTEX spol. s r. o., Námestie SNP 3, 960 01  
Zvolen, SK;

(580) 13.6.2008

(111) **186816**  
(210) 989-97  
(732) sanofi-aventis, 174 Avenue de France, 75013 Paris, FR;  
(580) 25.6.2008

---

(111) **186853**  
(210) 1200-97  
(732) Červeňák Daniel, Ing., Hviezdoslavova 8, 080 01 Prešov, SK;  
(580) 10.6.2008

---

(111) **188570**  
(210) 3418-97  
(732) sanofi-aventis, 174 Avenue de France, 75013 Paris, FR;  
(580) 25.6.2008

---

(111) **188659**  
(210) 3674-97  
(732) Dr. Oetker, spol. s r. o., Ľadová 14, 811 05 Bratislava, SK;  
(580) 13.6.2008

---

(111) **190001**  
(210) 826-98  
(732) Steamatic, Inc., 2020 East 4th Street, Fort Worth, Texas 76102, US;  
(580) 26.6.2008

---

(111) **190002**  
(210) 827-98  
(732) Steamatic, Inc., 2020 East 4th Street, Fort Worth, Texas 76102, US;  
(580) 26.6.2008

---

(111) **190032**  
(210) 1023-98  
(732) Vydavateľstvo SLOVART, spol. s r. o., Bojnická 10, 830 00 Bratislava, SK;  
(580) 26.6.2008

---

(111) **190035**  
(210) 1031-98  
(732) TERUMO CARDIOVASCULAR SYSTEMS CORPORATION, 6200 Jackson Road, Ann Arbor, Michigan 48103, US;  
(580) 26.6.2008

---

(111) **190393**  
(210) 1021-98  
(732) KIA MOTORS CORPORATION, 231, Yangjae-dong, Seocho-gu, Seoul, KR;  
(580) 26.6.2008

---

(111) **190423**  
(210) 1185-98  
(732) LONZA INC., spoločnosť zriadená podľa zákonov štátu New York, 90 Boroline Road, Allendale, New Jersey 07401, US;  
(580) 26.6.2008

---

(111) **190487**  
(210) 1466-98  
(732) Agrokomplex - Výstavníctvo Nitra, štátny podnik, Výstavná 4, 949 01 Nitra, SK;  
(580) 25.6.2008

---

(111) **190489**  
(210) 1468-98  
(732) Agrokomplex - Výstavníctvo Nitra, štátny podnik, Výstavná 4, 949 01 Nitra, SK;  
(580) 25.6.2008

---

(111) **190490**  
(210) 1469-98  
(732) Agrokomplex - Výstavníctvo Nitra, štátny podnik, Výstavná 4, 949 01 Nitra, SK;  
(580) 25.6.2008

---

(111) **190491**  
(210) 1470-98  
(732) Agrokomplex - Výstavníctvo Nitra, štátny podnik, Výstavná 4, 949 01 Nitra, SK;  
(580) 25.6.2008

---

(111) **190492**  
(210) 1471-98  
(732) Agrokomplex - Výstavníctvo Nitra, štátny podnik, Výstavná 4, 949 01 Nitra, SK;  
(580) 25.6.2008

---

(111) **190493**  
(210) 1472-98  
(732) Agrokomplex - Výstavníctvo Nitra, štátny podnik, Výstavná 4, 949 01 Nitra, SK;  
(580) 25.6.2008

---

(111) **190494**  
(210) 1474-98  
(732) Agrokomplex - Výstavníctvo Nitra, štátny podnik, Výstavná 4, 949 01 Nitra, SK;  
(580) 25.6.2008

---

(111) **190495**  
(210) 1475-98  
(732) Agrokomplex - Výstavníctvo Nitra, štátny podnik, Výstavná 4, 949 01 Nitra, SK;  
(580) 25.6.2008

---



**(111) 190789**

(210) 900-98  
(732) Fuji Denki Holdings Kabushiki Kaisha (Fuji Electric Holdings Co.Ltd.), 1-1, Tanabe-shinden, Kawasaki-ku, Kawasaki-city, Kanagawa, JP;  
(580) 26.6.2008

---

**(111) 190887**

(210) 1748-98  
(732) Beecham Group p. l. c., 980 Great West Road, Brentford, Middlesex TW8 9GS, GB;  
(580) 19.6.2008

---

**(111) 191058**

(210) 418-98  
(732) František Kopáček Viper-Desing, Vinohradnícka 158/19, 927 01 Šaľa, SK;  
(580) 26.6.2008

---

**(111) 191647**

(210) 2386-98  
(732) Beecham Group p. l. c., 980 Great West Road, Brentford, Middlesex TW8 9GS, GB;  
(580) 19.6.2008

---

**(111) 192140**

(210) 1546-98  
(732) Union Carbide Chemicals & Plastics Technology Corporation, 2030 Dow Center, Midland, Michigan 48674, US;  
(580) 27.6.2008

---

**(111) 192595**

(210) 176-99  
(732) Agrokomplex - Výstavníctvo Nitra, štátny podnik, Výstavná 4, 949 01 Nitra, SK;  
(580) 24.6.2008

---

**(111) 193301**

(210) 3675-97  
(732) Dr. Oetker, spol. s r. o., Ľadová 14, 811 05 Bratislava, SK;  
(580) 13.6.2008

---

**(111) 193490**

(210) 524-99  
(732) Agrokomplex - Výstavníctvo Nitra, štátny podnik, Výstavná 4, 949 01 Nitra, SK;  
(580) 24.6.2008

---

**(111) 194439**

(210) 2195-99  
(732) Petit Press, a. s., Lazaretská 12, 811 08 Bratislava, SK;  
(580) 26.6.2008

---

**(111) 194851**

(210) 679-98  
(732) NATURPUR spol. s r. o., Dražovice 250, 683 01 Rousínov u Vyškova, CZ;  
(580) 26.6.2008

---

**(111) 194852**

(210) 680-98  
(732) Naturprodukt CZ spol. s r. o., Na Viničkách č. p. 638, Šestajovice, 250 92 Praha - Východ, CZ;  
(580) 26.6.2008

---

**(111) 196451**

(210) 1473-98  
(732) Agrokomplex - Výstavníctvo Nitra, štátny podnik, Výstavná 4, 949 01 Nitra, SK;  
(580) 25.6.2008

---

**(111) 198450**

(210) 3259-2000  
(732) sanofi-aventis, 174 Avenue de France, 75013 Paris, FR;  
(580) 25.6.2008

---

**(111) 199501**

(210) 3673-97  
(732) Dr. Oetker, spol. s r. o., Ľadová 14, 811 05 Bratislava, SK;  
(580) 13.6.2008

---

**(111) 199585**

(210) 685-2001  
(732) GRANT THORNTON INTERNATIONAL, nezisková spoločnosť podľa zákonov št. Illinois, 175 West Jackson Boulevard, 20th Floor, Chicago, Illinois 60604, US;  
(580) 27.6.2008

---

**(111) 201837**

(210) 2314-2001  
(732) Petit Press, a. s., Lazaretská 12, 811 08 Bratislava, SK;  
(580) 26.6.2008

---

**(111) 204074**

(210) 1176-2002  
(732) PREMIUM FIT, s. r. o., Einsteinova 18, 851 01 Bratislava, SK;  
(580) 25.6.2008

---

**(111) 206411**

(210) 1054-2003  
(732) sanofi-aventis, 174 Avenue de France, 75013 Paris, FR;  
(580) 25.6.2008

---

**(111) 207370**  
(210) 2940-2002  
(732) Holinka Stanislav, Rooseveltova 735/118, 779 00 Olomouc, CZ;  
(580) 16.6.2008

---

**(111) 207524**  
(210) 2941-2002  
(732) Holinka Stanislav, Rooseveltova 735/118, 779 00 Olomouc, CZ;  
(580) 16.6.2008

---

**(111) 208006**  
(210) 533-2003  
(732) sanofi-aventis, 174 Avenue de France, 75013 Paris, FR;  
(580) 25.6.2008

---

**(111) 209961**  
(210) 716-2004  
(732) JABLONEX GROUP a.s., Palackého 3145/41, 466 37 Jablonec nad Nisou, CZ;  
(580) 5.6.2008

---

**(111) 209962**  
(210) 717-2004  
(732) JABLONEX GROUP a.s., Palackého 3145/41, 466 37 Jablonec nad Nisou, CZ;  
(580) 5.6.2008

---

**(111) 213144**  
(210) 303-2005  
(732) Agrokomplex - Výstavníctvo Nitra, štátny podnik, Výstavná 4, 949 01 Nitra, SK;  
(580) 24.6.2008

---

**(111) 213145**  
(210) 304-2005  
(732) Agrokomplex - Výstavníctvo Nitra, štátny podnik, Výstavná 4, 949 01 Nitra, SK;  
(580) 24.6.2008

---

**(111) 215893**  
(210) 2109-2005  
(732) Agrokomplex - Výstavníctvo Nitra, štátny podnik, Výstavná 4, 949 01 Nitra, SK;  
(580) 24.6.2008

---

**(111) 219335**  
(210) 6467-2006  
(732) Inštitút pre NLP, s. r. o., Galandova 7, 851 03 Bratislava, SK;  
(580) 17.6.2008

---

**(111) 220017**  
(210) 5352-2007  
(732) DaDa, a. s., Petrská 1168, 110 00 Praha, CZ;  
(580) 25.6.2008

---

**(111) 220143**  
(210) 1527-2007  
(732) Star Capital Finance, s. r. o., Špitálska 25, 811 08 Bratislava, SK;  
(580) 27.6.2008

---

**(111) 220673**  
(210) 782-2007  
(732) OKNOSVIT s. r. o., Okružná 18, 058 01 Poprad, SK;  
(580) 25.6.2008

---

**(111) 220987**  
(210) 1139-2007  
(732) Smatanová Jarmila, RNDr., Šoltésovej 2692/256, 017 01 Považská Bystrica, SK;  
(580) 25.6.2008

---

**(111) 221515**  
(210) 1623-2006  
(732) Belaggio International, s. r. o., Zámocká 30, 811 01 Bratislava, SK;  
(580) 13.6.2008

---

**(111) 221626**  
(210) 1624-2006  
(732) Belaggio International, s. r. o., Zámocká 30, 811 01 Bratislava, SK;  
(580) 13.6.2008

---

**(111) 221627**  
(210) 1625-2006  
(732) Belaggio International, s. r. o., Zámocká 30, 811 01 Bratislava, SK;  
(580) 13.6.2008

---

### Licenčné zmluvy registrované

**(111) 211633**

(210) 356-2004

(732) BENZINA, s. r. o., Dělnická 12, 170 04 Praha, CZ;

(791) ILS s.r.o., Mlynská 8, 053 11 Smižany, SK;

(793) zmluvná nevýlučná

Dátum uzavretia licenčnej zmluvy: 12.5.2008

(580) 13.6.2008

**(111) MOZ 636632**

(732) Bristol-Myers Squibb Gyógyszerkereskedelmi Kft., Millenáris Irodaház, Lövház u. 39, H-1024 Budapest, HU;

(791) WALMARK, a.s., Oldřichovice 44, 739 61 Třinec, CZ;

(793) zmluvná výlučná

Dátum uzavretia licenčnej zmluvy: 5.5.2008

(580) 27.6.2008

### Ukončenie platnosti licenčných zmlúv

**(111) 211846**

(210) 5811-2005

(732) BRAMAC - strešné systémy, spol. s r. o., Mojmirovská 9, 951 12 Ivanka pri Nitre, SK;

(791) Jakub Alexander - SKLOTES, Biskupická 27/54, 986 01 Biskupice, SK;

(793) 27.6.2007

(580) 6.6.2008

**(111) 211846**

(210) 5811-2005

(732) BRAMAC - strešné systémy, spol. s r. o., Mojmirovská 9, 951 12 Ivanka pri Nitre, SK;

(791) Pokštefl Bohumil -PROBET, Líščie údolie 68, 841 05 Bratislava, SK;

(793) 25.6.2007

(580) 6.6.2008

**(111) 211846**

(210) 5811-2005

(732) BRAMAC - strešné systémy, spol. s r. o., Mojmirovská 9, 951 12 Ivanka pri Nitre, SK;

(791) Povalač Slavomír, Alej Slobody 2205, 026 01 Dolný Kubín, SK;

(793) 27.6.2007

(580) 6.6.2008

**(111) 211846**

(210) 5811-2005

(732) BRAMAC - strešné systémy, spol. s r. o., Mojmirovská 9, 951 12 Ivanka pri Nitre, SK;

(791) Szabó Ladislav, Madáchova 36, 821 06 Bratislava, SK;

(793) 25.6.2007

(580) 6.6.2008

**(111) 211846**

(210) 5811-2005

(732) BRAMAC - strešné systémy, spol. s r. o., Mojmirovská 9, 951 12 Ivanka pri Nitre, SK;

(791) KROVBAU-SLOVAKIA spol. s r. o., Agátová 1, 844 27 Bratislava, SK;

(793) 25.6.2007

(580) 6.6.2008

**(111) 211846**

(210) 5811-2005

(732) BRAMAC - strešné systémy, spol. s r. o., Mojmirovská 9, 951 12 Ivanka pri Nitre, SK;

(791) Kozlovský Michal, Pečnianska 23, 851 01 Bratislava, SK;

(793) 25.6.2007

(580) 6.6.2008

**(111) 211846**

(210) 5811-2005

(732) BRAMAC - strešné systémy, spol. s r. o., Mojmirovská 9, 951 12 Ivanka pri Nitre, SK;

(791) PB Systém, s.r.o., Pečnianska 19, 851 01 Bratislava, SK;

(793) 25.6.2007

(580) 6.6.2008

**(111) 211846**

(210) 5811-2005

(732) BRAMAC - strešné systémy, spol. s r. o., Mojmirovská 9, 951 12 Ivanka pri Nitre, SK;

(791) LEMONTEX, s.r.o., Hviezdoslavovo nám. 21, 811 02 Bratislava, SK;

(793) 25.6.2007

(580) 6.6.2008

**(111) 211846**  
(210) 5811-2005  
(732) BRAMAC - strešné systémy, spol. s r. o., Moj-  
mírovská 9, 951 12 Ivanka pri Nitre, SK;  
(791) Zlatohlávek Ľuboš, Cífer - Pác 109, 919 43 Trna-  
va, SK;  
(793) 25.6.2007  
(580) 6.6.2008

---

**(111) 211846**  
(210) 5811-2005  
(732) BRAMAC - strešné systémy, spol. s r. o., Moj-  
mírovská 9, 951 12 Ivanka pri Nitre, SK;  
(791) Kelemen Vidor, Rovinka 184, 900 41 Rovinka,  
SK;  
(793) 25.6.2007  
(580) 6.6.2008

---

**(111) 211846**  
(210) 5811-2005  
(732) BRAMAC - strešné systémy, spol. s r. o., Moj-  
mírovská 9, 951 12 Ivanka pri Nitre, SK;  
(791) Radimák František, Tureň 96, 903 01 Tureň, SK;  
(793) 25.6.2007  
(580) 6.6.2008

---

**(111) 211846**  
(210) 5811-2005  
(732) BRAMAC - strešné systémy, spol. s r. o., Moj-  
mírovská 9, 951 12 Ivanka pri Nitre, SK;  
(791) Bariny Stanislav, Záhradná 18, 900 81 Šenkvice,  
SK;  
(793) 25.6.2007  
(580) 6.6.2008

---

**(111) 211846**  
(210) 5811-2005  
(732) BRAMAC - strešné systémy, spol. s r. o., Moj-  
mírovská 9, 951 12 Ivanka pri Nitre, SK;  
(791) Gašpar Jozef, Ostratice 302, 956 34 Ostratice, SK;  
(793) 25.6.2007  
(580) 6.6.2008

---

**(111) 211846**  
(210) 5811-2005  
(732) BRAMAC - strešné systémy, spol. s r. o., Moj-  
mírovská 9, 951 12 Ivanka pri Nitre, SK;  
(791) ZORVAN Stavenbno-obchodná spoločnosť, s.r.o.,  
ČSA 331, 966 01 Hliník nad Hronom, SK;  
(793) 25.6.2007  
(580) 6.6.2008

---

**(111) 211846**  
(210) 5811-2005  
(732) BRAMAC - strešné systémy, spol. s r. o., Moj-  
mírovská 9, 951 12 Ivanka pri Nitre, SK;  
(791) STAVin s.r.o., Čachtická 7, 915 01 Nové Mesto  
nad Váhom, SK;  
(793) 25.6.2007  
(580) 6.6.2008

---

**(111) 211846**  
(210) 5811-2005  
(732) BRAMAC - strešné systémy, spol. s r. o., Moj-  
mírovská 9, 951 12 Ivanka pri Nitre, SK;  
(791) Gábel Adrián - ADLA, Košeca 635, 018 64 Ko-  
šeca, SK;  
(793) 25.6.2007  
(580) 6.6.2008

---

**(111) 211846**  
(210) 5811-2005  
(732) BRAMAC - strešné systémy, spol. s r. o., Moj-  
mírovská 9, 951 12 Ivanka pri Nitre, SK;  
(791) Robota Miroslav - MONTY, Opatovská 123/164,  
911 01 Trenčín, SK;  
(793) 25.6.2007  
(580) 6.6.2008

---

**(111) 211846**  
(210) 5811-2005  
(732) BRAMAC - strešné systémy, spol. s r. o., Moj-  
mírovská 9, 951 12 Ivanka pri Nitre, SK;  
(791) GALLO, s.r.o., Dobrá 1211, 914 01 Trenčianska  
Teplá, SK;  
(793) 25.6.2007  
(580) 9.6.2008

---

**(111) 211846**  
(210) 5811-2005  
(732) BRAMAC - strešné systémy, spol. s r. o., Moj-  
mírovská 9, 951 12 Ivanka pri Nitre, SK;  
(791) Masár Milan - Klampiarstvo, A. Hlinku 17, 914 01  
Trenčianska Teplá, SK;  
(793) 25.6.2007  
(580) 9.6.2008

---

**(111) 211846**  
(210) 5811-2005  
(732) BRAMAC - strešné systémy, spol. s r. o., Moj-  
mírovská 9, 951 12 Ivanka pri Nitre, SK;  
(791) Martinček Ladislav - STRECHA, Mojšová Lúč-  
ka 74, 010 01 Žilina, SK;  
(793) 25.6.2007  
(580) 9.6.2008

---

**(111) 211846**  
(210) 5811-2005  
(732) BRAMAC - strešné systémy, spol. s r. o., Moj-  
mírovská 9, 951 12 Ivanka pri Nitre, SK;  
(791) Horváth Marek - DACHMONT, Teplická 753,  
922 05 Čhtelnica, SK;  
(793) 25.6.2007  
(580) 9.6.2008

---

**(111) 211846**  
(210) 5811-2005  
(732) BRAMAC - strešné systémy, spol. s r. o., Moj-  
mírovská 9, 951 12 Ivanka pri Nitre, SK;  
(791) RIVIERA TOURS, s.r.o., Matice Slovenskej 1260,  
957 04 Bánovce nad Bebravou, SK;  
(793) 25.6.2007  
(580) 9.6.2008

---

**(111) 211846**

(210) 5811-2005  
(732) BRAMAC - strešné systémy, spol. s r. o., Moj-  
mírovská 9, 951 12 Ivanka pri Nitre, SK;  
(791) Kopečný Peter, Družstevná 14, 921 01 Piešťany,  
SK;  
(793) 25.6.2007  
(580) 9.6.2008

---

**(111) 211846**

(210) 5811-2005  
(732) BRAMAC - strešné systémy, spol. s r. o., Moj-  
mírovská 9, 951 12 Ivanka pri Nitre, SK;  
(791) Stacho Igor - SROGI, Dolný Moštenec 2, 017 01  
Považská Bystrica, SK;  
(793) 25.6.2007  
(580) 9.6.2008

---

**(111) 211846**

(210) 5811-2005  
(732) BRAMAC - strešné systémy, spol. s r. o., Moj-  
mírovská 9, 951 12 Ivanka pri Nitre, SK;  
(791) BYSSPOL s. r. o., S. Sakalovej 140, 014 01 Byt-  
ča, SK;  
(793) 25.6.2007  
(580) 9.6.2008

---

**(111) 211846**

(210) 5811-2005  
(732) BRAMAC - strešné systémy, spol. s r. o., Moj-  
mírovská 9, 951 12 Ivanka pri Nitre, SK;  
(791) Florek Jozef, Záturčianska 3772/89, 036 01 Mar-  
tín, SK;  
(793) 25.6.2007  
(580) 9.6.2008

---

**(111) 211846**

(210) 5811-2005  
(732) BRAMAC - strešné systémy, spol. s r. o., Moj-  
mírovská 9, 951 12 Ivanka pri Nitre, SK;  
(791) Lamper Dušan, Družby 16, 974 04 Banská Bys-  
trica, SK;  
(793) 25.6.2007  
(580) 9.6.2008

---

**(111) 211846**

(210) 5811-2005  
(732) BRAMAC - strešné systémy, spol. s r. o., Moj-  
mírovská 9, 951 12 Ivanka pri Nitre, SK;  
(791) Vaculčiak Roman - ROVA, Nám. Mieru 659/8,  
985 52 Divín, SK;  
(793) 25.6.2007  
(580) 9.6.2008

---

**(111) 211846**

(210) 5811-2005  
(732) BRAMAC - strešné systémy, spol. s r. o., Moj-  
mírovská 9, 951 12 Ivanka pri Nitre, SK;  
(791) Dupkala Peter, Nesluša 190, 023 41 Nesluša, SK;  
(793) 25.6.2007  
(580) 9.6.2008

---

**(111) 211846**

(210) 5811-2005  
(732) BRAMAC - strešné systémy, spol. s r. o., Moj-  
mírovská 9, 951 12 Ivanka pri Nitre, SK;  
(791) FKM-STAV s. r. o., Tatranská 66, 974 11 Ban-  
ská Bystrica, SK;  
(793) 25.6.2007  
(580) 9.6.2008

---

**(111) 211846**

(210) 5811-2005  
(732) BRAMAC - strešné systémy, spol. s r. o., Moj-  
mírovská 9, 951 12 Ivanka pri Nitre, SK;  
(791) Dobřík Peter, Mlynská 37, 976 11 Selce, SK;  
(793) 25.6.2007  
(580) 9.6.2008

---

**(111) 211846**

(210) 5811-2005  
(732) BRAMAC - strešné systémy, spol. s r. o., Moj-  
mírovská 9, 951 12 Ivanka pri Nitre, SK;  
(791) BAPE spol. s r. o., Pelhřimovská 1261, 026 01  
Dolný Kubín, SK;  
(793) 25.6.2007  
(580) 9.6.2008

---

**(111) 211846**

(210) 5811-2005  
(732) BRAMAC - strešné systémy, spol. s r. o., Moj-  
mírovská 9, 951 12 Ivanka pri Nitre, SK;  
(791) Lórinz Alexander - RENOSTAV, Gemerská Ves 222,  
982 62 Gemerská Ves, SK;  
(793) 25.6.2007  
(580) 9.6.2008

---

**(111) 211846**

(210) 5811-2005  
(732) BRAMAC - strešné systémy, spol. s r. o., Moj-  
mírovská 9, 951 12 Ivanka pri Nitre, SK;  
(791) Hľadaj Stanislav, Trosky 85, 976 57 Michalová,  
SK;  
(793) 25.6.2007  
(580) 9.6.2008

---

**(111) 211846**

(210) 5811-2005  
(732) BRAMAC - strešné systémy, spol. s r. o., Moj-  
mírovská 9, 951 12 Ivanka pri Nitre, SK;  
(791) Gregor Michal - STRECHY M+M, Kpt. Nálep-  
ku 114/62, 059 21 Svit, SK;  
(793) 25.6.2007  
(580) 9.6.2008

---

**(111) 211846**

(210) 5811-2005  
(732) BRAMAC - strešné systémy, spol. s r. o., Moj-  
mírovská 9, 951 12 Ivanka pri Nitre, SK;  
(791) Pluta Ondrej, Slavkovská 2265, 060 01 Kežma-  
rok, SK;  
(793) 25.6.2007  
(580) 9.6.2008

---

**(111) 211846**  
(210) 5811-2005  
(732) BRAMAC - strešné systémy, spol. s r. o., Moj-  
mírovská 9, 951 12 Ivanka pri Nitre, SK;  
(791) Jozef Kuzma a syn s. r. o., Gerlachovská 20,  
060 01 Malý Slavkov, SK;  
(793) 25.6.2007  
(580) 9.6.2008

---

**(111) 211846**  
(210) 5811-2005  
(732) BRAMAC - strešné systémy, spol. s r. o., Moj-  
mírovská 9, 951 12 Ivanka pri Nitre, SK;  
(791) Lendáč Ľuboš, Ing., Osloboditeľov 627, 072 22  
Strážske, SK;  
(793) 25.6.2007  
(580) 9.6.2008

---

**(111) 211846**  
(210) 5811-2005  
(732) BRAMAC - strešné systémy, spol. s r. o., Moj-  
mírovská 9, 951 12 Ivanka pri Nitre, SK;  
(791) Kapák Miroslav - PRODOMONT, Mládežnícka 7,  
040 15 Košice, SK;  
(793) 25.6.2007  
(580) 9.6.2008

---

**(111) 211846**  
(210) 5811-2005  
(732) BRAMAC - strešné systémy, spol. s r. o., Moj-  
mírovská 9, 951 12 Ivanka pri Nitre, SK;  
(791) Sedlák Rudolf, Ing. RESTA-STRECHY, Zimná 8,  
040 01 Košice, SK;  
(793) 25.6.2007  
(580) 9.6.2008

---

**(111) 211846**  
(210) 5811-2005  
(732) BRAMAC - strešné systémy, spol. s r. o., Moj-  
mírovská 9, 951 12 Ivanka pri Nitre, SK;  
(791) Dvořák Marcel, Trnavská 2238/7, 075 01 Trebi-  
šov, SK;  
(793) 25.6.2007  
(580) 9.6.2008

---

**(111) 211846**  
(210) 5811-2005  
(732) BRAMAC - strešné systémy, spol. s r. o., Moj-  
mírovská 9, 951 12 Ivanka pri Nitre, SK;  
(791) Čamatej Michal - Klamza, Pov. Chlmec - Nová 466,  
010 03 Žilina, SK;  
(793) 27.6.2007  
(580) 6.6.2008

---

**(111) 211846**  
(210) 5811-2005  
(732) BRAMAC - strešné systémy, spol. s r. o., Moj-  
mírovská 9, 951 12 Ivanka pri Nitre, SK;  
(791) Požgay Tibor, Ing., Karpatská 47, 900 33 Ma-  
rianka, SK;  
(793) 27.6.2007  
(580) 6.6.2008

---

**(111) 211846**  
(210) 5811-2005  
(732) BRAMAC - strešné systémy, spol. s r. o., Moj-  
mírovská 9, 951 12 Ivanka pri Nitre, SK;  
(791) Szöllös Alexander STRECHSTAV A PÍLA, Čuč-  
ma 244, 048 01 Čučma, SK;  
(793) 25.6.2007  
(580) 9.6.2008

---

**(111) 211846**  
(210) 5811-2005  
(732) BRAMAC - strešné systémy, spol. s r. o., Moj-  
mírovská 9, 951 12 Ivanka pri Nitre, SK;  
(791) Porubský Ján, Pochabany 5, 956 38 Pochabany,  
SK;  
(793) 25.6.2007  
(580) 9.6.2008

---

**(111) 211846**  
(210) 5811-2005  
(732) BRAMAC - strešné systémy, spol. s r. o., Moj-  
mírovská 9, 951 12 Ivanka pri Nitre, SK;  
(791) Osika Milan, ČSA 1306/172, 024 04 Kysucké  
Nové Mesto, SK;  
(793) 25.6.2007  
(580) 9.6.2008

---

**(111) 211846**  
(210) 5811-2005  
(732) BRAMAC - strešné systémy, spol. s r. o., Moj-  
mírovská 9, 951 12 Ivanka pri Nitre, SK;  
(791) Dobřík Ľubomír, Liptovské Sliače 1352, 034 84  
Liptovské Sliače, SK;  
(793) 25.6.2007  
(580) 9.6.2008

---

**(111) 211846**  
(210) 5811-2005  
(732) BRAMAC - strešné systémy, spol. s r. o., Moj-  
mírovská 9, 951 12 Ivanka pri Nitre, SK;  
(791) Bachleda Ľubomír, Betlanovce 69, 053 15 Betla-  
novce, SK;  
(793) 25.6.2007  
(580) 9.6.2008

---

**(111) 211846**  
(210) 5811-2005  
(732) BRAMAC - strešné systémy, spol. s r. o., Moj-  
mírovská 9, 951 12 Ivanka pri Nitre, SK;  
(791) Gál Miloslav, Ing. - GAL, Nová 297, 049 24 Vla-  
chovo, SK;  
(793) 25.6.2007  
(580) 9.6.2008

---

**(111) 211846**  
(210) 5811-2005  
(732) BRAMAC - strešné systémy, spol. s r. o., Moj-  
mírovská 9, 951 12 Ivanka pri Nitre, SK;  
(791) Nigut Vladimír - ORION, Buková 12, 040 01 Ko-  
šice, SK;  
(793) 25.6.2007  
(580) 9.6.2008

---

**(111) 211846**

(210) 5811-2005  
(732) BRAMAC - strešné systémy, spol. s r. o., Moj-  
mírovská 9, 951 12 Ivanka pri Nitre, SK;  
(791) Fifik Marián, Vyšná Slaná 199, 049 26 Vyšná  
Slaná, SK;  
(793) 25.6.2007  
(580) 9.6.2008

---

**(111) 211846**

(210) 5811-2005  
(732) BRAMAC - strešné systémy, spol. s r. o., Moj-  
mírovská 9, 951 12 Ivanka pri Nitre, SK;  
(791) Dovičák Ján - DACHCOM, Kručov 36, 090 32  
Miňovce, SK;  
(793) 25.6.2007  
(580) 9.6.2008

---

**(111) 211846**

(210) 5811-2005  
(732) BRAMAC - strešné systémy, spol. s r. o., Moj-  
mírovská 9, 951 12 Ivanka pri Nitre, SK;  
(791) Zborovský Jaroslav - STYL, Ružová 5, 083 01  
Sabinov, SK;  
(793) 25.6.2007  
(580) 9.6.2008

---

**(111) 211846**

(210) 5811-2005  
(732) BRAMAC - strešné systémy, spol. s r. o., Moj-  
mírovská 9, 951 12 Ivanka pri Nitre, SK;  
(791) Kasarda Marián, Hrnčiarska 1601/30, 091 01 Strop-  
kov, SK;  
(793) 25.6.2007  
(580) 9.6.2008

---

**(111) 211846**

(210) 5811-2005  
(732) BRAMAC - strešné systémy, spol. s r. o., Moj-  
mírovská 9, 951 12 Ivanka pri Nitre, SK;  
(791) Čopák Stanislav, Janov 61, 082 42 Bzenov, SK;  
(793) 25.6.2007  
(580) 9.6.2008

---

**(111) 211846**

(210) 5811-2005  
(732) BRAMAC - strešné systémy, spol. s r. o., Moj-  
mírovská 9, 951 12 Ivanka pri Nitre, SK;  
(791) Košuth Peter, Ing. -PK-Stav, Kpt. Nálepku 5, 080 05  
Prešov, SK;  
(793) 25.6.2007  
(580) 9.6.2008

---

**(111) 211846**

(210) 5811-2005  
(732) BRAMAC - strešné systémy, spol. s r. o., Moj-  
mírovská 9, 951 12 Ivanka pri Nitre, SK;  
(791) PETREX COMPANY s. r. o., Duklianska 47,  
052 01 Spišská Nová Ves, SK;  
(793) 25.6.2007  
(580) 9.6.2008

---

**(111) 211846**

(210) 5811-2005  
(732) BRAMAC - strešné systémy, spol. s r. o., Moj-  
mírovská 9, 951 12 Ivanka pri Nitre, SK;  
(791) Svat Vladimír - STOF, Čapajevova 23, 080 01  
Prešov, SK;  
(793) 25.6.2007  
(580) 9.6.2008

---

**(111) 211846**

(210) 5811-2005  
(732) BRAMAC - strešné systémy, spol. s r. o., Moj-  
mírovská 9, 951 12 Ivanka pri Nitre, SK;  
(791) Fodor Richard - FORIMA, J. Horvátha 920/70,  
967 01 Kremnica, SK;  
(793) 25.6.2007  
(580) 9.6.2008

---

**(111) 211846**

(210) 5811-2005  
(732) BRAMAC - strešné systémy, spol. s r. o., Moj-  
mírovská 9, 951 12 Ivanka pri Nitre, SK;  
(791) Prôčka Ivan, Dolná Ždaňa 139, 966 01 Dolná  
Ždaňa, SK;  
(793) 25.6.2007  
(580) 9.6.2008

---

**(111) 211846**

(210) 5811-2005  
(732) BRAMAC - strešné systémy, spol. s r. o., Moj-  
mírovská 9, 951 12 Ivanka pri Nitre, SK;  
(791) Dražo Slavomír - FACHMAN & TESÁR, Kľa-  
kovská 892/29, 966 81 Žarnovica, SK;  
(793) 27.6.2007  
(580) 9.6.2008

---

**(111) 211846**

(210) 5811-2005  
(732) BRAMAC - strešné systémy, spol. s r. o., Moj-  
mírovská 9, 951 12 Ivanka pri Nitre, SK;  
(791) Duchoň Vladimír - LATEKO, Liešťany 430, 972  
27 Liešťany, SK;  
(793) 25.6.2007  
(580) 9.6.2008

---

**(111) 211846**

(210) 5811-2005  
(732) BRAMAC - strešné systémy, spol. s r. o., Moj-  
mírovská 9, 951 12 Ivanka pri Nitre, SK;  
(791) Snitka Ján KLAMPIARSKÉ A POKRÝVAČSKÉ  
PRÁCE, Čaradice 259, 953 01 Čaradice, SK;  
(793) 25.6.2007  
(580) 9.6.2008

---

**(111) 211846**

(210) 5811-2005  
(732) BRAMAC - strešné systémy, spol. s r. o., Moj-  
mírovská 9, 951 12 Ivanka pri Nitre, SK;  
(791) Kalina Drahomír, Hviezdoslavova 2324, 955 01  
Topoľčany, SK;  
(793) 25.6.2007  
(580) 9.6.2008

---

**(111) 211846**

(210) 5811-2005  
(732) BRAMAC - strešné systémy, spol. s r. o., Moj-  
mírovská 9, 951 12 Ivanka pri Nitre, SK;  
(791) Kuruc Štefan ZVATEK, 941 42 Veľké Lovce, SK;  
(793) 25.6.2007  
(580) 9.6.2008

---

**(111) 211846**

(210) 5811-2005  
(732) BRAMAC - strešné systémy, spol. s r. o., Moj-  
mírovská 9, 951 12 Ivanka pri Nitre, SK;  
(791) Farkaš Zoltán, Leľa 53, 943 65 Leľa, SK;  
(793) 25.6.2007  
(580) 9.6.2008

---

**(111) 211846**

(210) 5811-2005  
(732) BRAMAC - strešné systémy, spol. s r. o., Moj-  
mírovská 9, 951 12 Ivanka pri Nitre, SK;  
(791) Pončák Ivan NOVOBIT, Nábrežná 31, 940 74  
Nové Zámky, SK;  
(793) 25.6.2007  
(580) 9.6.2008

---

**(111) 211846**

(210) 5811-2005  
(732) BRAMAC - strešné systémy, spol. s r. o., Moj-  
mírovská 9, 951 12 Ivanka pri Nitre, SK;  
(791) KOMSTAV STRECHCENTRUM, s.r.o., Súbež-  
ná 75, 945 01 Komárno-Ďulov Dvor, SK;  
(793) 25.6.2007  
(580) 9.6.2008

---

**(111) 211846**

(210) 5811-2005  
(732) BRAMAC - strešné systémy, spol. s r. o., Moj-  
mírovská 9, 951 12 Ivanka pri Nitre, SK;  
(791) Bazsó Arpád, Slatina 147, 935 84 Slatina, SK;  
(793) 25.6.2007  
(580) 9.6.2008

---

**(111) 211846**

(210) 5811-2005  
(732) BRAMAC - strešné systémy, spol. s r. o., Moj-  
mírovská 9, 951 12 Ivanka pri Nitre, SK;  
(791) STRECHY DEMOKK s.r.o., Tešedíkovo 81, 925 82  
Tešedíkovo, SK;  
(793) 27.6.2007  
(580) 9.6.2008

---

**(111) 211846**

(210) 5811-2005  
(732) BRAMAC - strešné systémy, spol. s r. o., Moj-  
mírovská 9, 951 12 Ivanka pri Nitre, SK;  
(791) Repčík Karol REALSTAV, Nádražná 751, 920 41  
Leopoldov, SK;  
(793) 25.6.2007  
(580) 9.6.2008

---

**(111) 211846**

(210) 5811-2005  
(732) BRAMAC - strešné systémy, spol. s r. o., Moj-  
mírovská 9, 951 12 Ivanka pri Nitre, SK;  
(791) Orbán Zoltán - POKRYMONT, Čierna Voda 257,  
925 06 Čierna Voda, SK;  
(793) 25.6.2007  
(580) 9.6.2008

---

**(111) 211846**

(210) 5811-2005  
(732) BRAMAC - strešné systémy, spol. s r. o., Moj-  
mírovská 9, 951 12 Ivanka pri Nitre, SK;  
(791) Stehel Miloš, Šintava 639, 925 51 Šintava, SK;  
(793) 25.6.2007  
(580) 9.6.2008

---

**(111) 211846**

(210) 5811-2005  
(732) BRAMAC - strešné systémy, spol. s r. o., Moj-  
mírovská 9, 951 12 Ivanka pri Nitre, SK;  
(791) Buchlík Eduard - KRYT - TEAM, Budovateľ-  
ská 1217, 925 21 Sládkovičovo, SK;  
(793) 25.6.2007  
(580) 9.6.2008

---

**(111) 211846**

(210) 5811-2005  
(732) BRAMAC - strešné systémy, spol. s r. o., Moj-  
mírovská 9, 951 12 Ivanka pri Nitre, SK;  
(791) PINKI, spol. s r. o., Sokolská 43/505, 919 43 Cí-  
fer, SK;  
(793) 25.6.2007  
(580) 9.6.2008

---

**(111) 211846**

(210) 5811-2005  
(732) BRAMAC - strešné systémy, spol. s r. o., Moj-  
mírovská 9, 951 12 Ivanka pri Nitre, SK;  
(791) Slobodník Peter klampiarstvo-krytina, T. Tekele 8,  
917 00 Trnava, SK;  
(793) 25.6.2007  
(580) 9.6.2008

---

**(111) 211846**

(210) 5811-2005  
(732) BRAMAC - strešné systémy, spol. s r. o., Moj-  
mírovská 9, 951 12 Ivanka pri Nitre, SK;  
(791) Polach Ivan, Štefánikova 444, 908 45 Gbely, SK;  
(793) 25.6.2007  
(580) 9.6.2008

---

**(111) 211846**

(210) 5811-2005  
(732) BRAMAC - strešné systémy, spol. s r. o., Moj-  
mírovská 9, 951 12 Ivanka pri Nitre, SK;  
(791) Holekši Štefan, Komenského 10, 900 01 Modra, SK;  
(793) 27.6.2007  
(580) 9.6.2008

---



**(111) 211846**

(210) 5811-2005  
(732) BRAMAC - strešné systémy, spol. s r. o., Moj-  
mírovská 9, 951 12 Ivanka pri Nitre, SK;  
(791) Krček Ľuboš, Sobotišťe 242, 906 05 Sobotišťe, SK;  
(793) 27.6.2007  
(580) 9.6.2008

---

**(111) 211846**

(210) 5811-2005  
(732) BRAMAC - strešné systémy, spol. s r. o., Moj-  
mírovská 9, 951 12 Ivanka pri Nitre, SK;  
(791) Konopa Ferdinand, Cerová 237, 900 33 Cerová, SK;  
(793) 25.6.2007  
(580) 9.6.2008

---

**(111) 211846**

(210) 5811-2005  
(732) BRAMAC - strešné systémy, spol. s r. o., Moj-  
mírovská 9, 951 12 Ivanka pri Nitre, SK;  
(791) ROKIM s. r. o., Krajné 192, 916 16 Krajné, SK;  
(793) 25.6.2007  
(580) 9.6.2008

---

**(111) 211846**

(210) 5811-2005  
(732) BRAMAC - strešné systémy, spol. s r. o., Moj-  
mírovská 9, 951 12 Ivanka pri Nitre, SK;  
(791) JAS - TRADE, spol s r.o., Malacká 1, 900 31 Stu-  
pava, SK;  
(793) 25.6.2007  
(580) 9.6.2008

---

**(111) 211846**

(210) 5811-2005  
(732) BRAMAC - strešné systémy, spol. s r. o., Moj-  
mírovská 9, 951 12 Ivanka pri Nitre, SK;  
(791) Zajíc Stanislav, L. Svobodu 2628/6, 901 01 Ma-  
lacky, SK;  
(793) 25.6.2007  
(580) 9.6.2008

---

**(111) 211846**

(210) 5811-2005  
(732) BRAMAC - strešné systémy, spol. s r. o., Moj-  
mírovská 9, 951 12 Ivanka pri Nitre, SK;  
(791) Slezak Robert, Školská 3, 900 51 Zohor, SK;  
(793) 25.6.2007  
(580) 9.6.2008

---

**(111) 211846**

(210) 5811-2005  
(732) BRAMAC - strešné systémy, spol. s r. o., Moj-  
mírovská 9, 951 12 Ivanka pri Nitre, SK;  
(791) TIPSTAV, spol. s r. o., Urbánkova 27/5, 971 01  
Prievidza, SK;  
(793) 27.6.2007  
(580) 9.6.2008

---

**(111) 211846**

(210) 5811-2005  
(732) BRAMAC - strešné systémy, spol. s r. o., Moj-  
mírovská 9, 951 12 Ivanka pri Nitre, SK;  
(791) Kovanič Róbert - KOVANIČ - AZ, Potočná 4,  
900 55 Lozorno, SK;  
(793) 27.6.2007  
(580) 9.6.2008

---

**(111) 211846**

(210) 5811-2005  
(732) BRAMAC - strešné systémy, spol. s r. o., Moj-  
mírovská 9, 951 12 Ivanka pri Nitre, SK;  
(791) MEDOP stav s.r.o., Clementisova 14, 949 01  
Nitra, SK;  
(793) 25.6.2007  
(580) 9.6.2008

---

**(111) 211846**

(210) 5811-2005  
(732) BRAMAC - strešné systémy, spol. s r. o., Moj-  
mírovská 9, 951 12 Ivanka pri Nitre, SK;  
(791) KaMaT, s.r.o., Nadjazzdová 4, 971 01 Prievidza,  
SK;  
(793) 25.6.2007  
(580) 9.6.2008

---

**(111) 211846**

(210) 5811-2005  
(732) BRAMAC - strešné systémy, spol. s r. o., Moj-  
mírovská 9, 951 12 Ivanka pri Nitre, SK;  
(791) Filičko Milan - ARMAKOV, Levočská 1510/51,  
064 01 Stará Ľubovňa, SK;  
(793) 27.6.2007  
(580) 6.6.2008

---

## Medzinárodne zapísané ochranné známky

**(111) 196871**

(220) 19.6.2000

(800) 962 954

Dátum medzinárodného zápisu: 19.3.2008  
Platnosť pre: BX, BG, CZ, CN, EE, FI, FR, GR, IE, LT, LV, HU, DE, PL, PT, AT, RO, RU, SI, US, ES, SE, IT, GB

**(111) 200741**

(220) 8.10.2001

(800) 797 407

Dátum medzinárodného zápisu: 15.4.2008  
Platnosť pre: EE, LT, LV

**(111) 208258**

(220) 22.9.2003

(800) 873 102

Dátum medzinárodného zápisu: 31.3.2008  
Platnosť pre: RU, UA

**(111) 208374**

(220) 22.9.2003

(800) 873 107

Dátum medzinárodného zápisu: 31.3.2008  
Platnosť pre: RU, UA

**(111) 211033**

(220) 2.7.2004

(800) 963 135

Dátum medzinárodného zápisu: 10.10.2007  
Platnosť pre: CN, HR, PL, RO, RS, TR, UA

**(111) 217250**

(220) 27.1.2006

(800) 964 085

Dátum medzinárodného zápisu: 15.11.2007  
Platnosť pre: ME, EM, HR, RU, RS, UA

**(111) 218778**

(220) 8.1.2007

(800) 962 095

Dátum medzinárodného zápisu: 11.12.2007  
Platnosť pre: CZ, FR, DE, PL, AT, ES, CH, IT, GB

**(111) 219043**

(220) 8.2.2007

(800) 962 839

Dátum medzinárodného zápisu: 17.9.2007  
Platnosť pre: AL, BX, BA, BG, CY, CZ, ME, CN, DK, EE, FI, FR, HR, IE, LT, LV, MK, HU, MD, DE, PL, PT, AT, RO, RU, SI, RS, ES, SE, IT, UA, GB

**(111) 220503**

(220) 10.9.2007

(800) 963 010

Dátum medzinárodného zápisu: 11.2.2008  
Platnosť pre: BY, EM, RU, TR, UA

**(111) 220793**

(220) 16.10.2007

(800) 962 652

Dátum medzinárodného zápisu: 12.3.2008  
Platnosť pre: BG, CZ, HU, PL, RO, UA

**(111) 220794**

(220) 17.10.2007

(800) 961 535

Dátum medzinárodného zápisu: 12.3.2008  
Platnosť pre: CZ, HU

**(111) 220796**

(220) 30.8.2007

(800) 961 536

Dátum medzinárodného zápisu: 12.3.2008  
Platnosť pre: CZ, HU

**(111) 220797**

(220) 30.8.2007

(800) 961 538

Dátum medzinárodného zápisu: 12.3.2008  
Platnosť pre: CZ, HU

**(111) 220798**

(220) 30.8.2007

(800) 961 537

Dátum medzinárodného zápisu: 12.3.2008  
Platnosť pre: CZ, HU

**(111) 220799**

(220) 30.8.2007

(800) 961 539

Dátum medzinárodného zápisu: 12.3.2008  
Platnosť pre: CZ, HU

**(111) 220800**

(220) 30.8.2007

(800) 961 540

Dátum medzinárodného zápisu: 12.3.2008  
Platnosť pre: CZ, HU

**(111) 221115**

(220) 30.5.2007

(800) 963 926

Dátum medzinárodného zápisu: 14.4.2008  
Platnosť pre: AL, BA, BG, CZ, ME, HR, MK, HU, RO, RS, UA

## Zamietnuté prihlášky ochranných známok

(210)

2297-2005

## Čiastočne vymazané ochranné známky

**(111) 210558**

(210) 1482-2004

(220) 30.4.2004

Dátum čiastočného výmazu: 23.6.2006

**9 (511) 30, 32, 33**

(511) 30 - Čokoládové nápoje, kakaové nápoje, kávové nápoje, čaj, nápoje na báze čaju, zmrzlina, príchuťi do nápojov, nie éterické oleje, kávovinové náhradky, káva, kávové príchuťi, prírodný alebo umelý ľad.

32 - Pivo

33 - Alkoholické nápoje s výnimkou piva, vínovica, brandy, digestívy, likéry, pálenky, liehoviny, medovina, alkoholické nápoje obsahujúce ovocie, alkoholické výťažky z ovocia, víno.

---

### Zaniknuté ochranné známky

| (111)  | (141)      | (111)  | (141)      | (111)  | (141)      | (111)  | (141)      |
|--------|------------|--------|------------|--------|------------|--------|------------|
| 91509  | 10.11.2007 | 166942 | 03.11.2007 | 188607 | 27.11.2007 | 189444 | 03.11.2007 |
| 93927  | 05.11.2007 | 166975 | 09.11.2007 | 188610 | 27.11.2007 | 189445 | 03.11.2007 |
| 93930  | 16.11.2007 | 166976 | 11.11.2007 | 188611 | 28.11.2007 | 189447 | 04.11.2007 |
| 93932  | 16.11.2007 | 166984 | 24.11.2007 | 189015 | 15.11.2007 | 189448 | 04.11.2007 |
| 94233  | 11.11.2007 | 166985 | 25.11.2007 | 189040 | 05.11.2007 | 189449 | 04.11.2007 |
| 97828  | 25.11.2007 | 167047 | 17.11.2007 | 189041 | 05.11.2007 | 189450 | 04.11.2007 |
| 98216  | 04.11.2007 | 167164 | 03.11.2007 | 189046 | 07.11.2007 | 189451 | 06.11.2007 |
| 98538  | 04.11.2007 | 167235 | 23.11.2007 | 189047 | 07.11.2007 | 189452 | 06.11.2007 |
| 98570  | 11.11.2007 | 167309 | 24.11.2007 | 189049 | 07.11.2007 | 189453 | 06.11.2007 |
| 98571  | 11.11.2007 | 167627 | 17.11.2007 | 189050 | 07.11.2007 | 189454 | 07.11.2007 |
| 98574  | 15.11.2007 | 180575 | 10.11.2007 | 189051 | 07.11.2007 | 189455 | 07.11.2007 |
| 98576  | 23.11.2007 | 180891 | 10.11.2007 | 189055 | 07.11.2007 | 189459 | 12.11.2007 |
| 98580  | 30.11.2007 | 181135 | 13.11.2007 | 189058 | 07.11.2007 | 189460 | 13.11.2007 |
| 98584  | 24.11.2007 | 181258 | 17.11.2007 | 189059 | 07.11.2007 | 189464 | 24.11.2007 |
| 98585  | 24.11.2007 | 181472 | 28.11.2007 | 189065 | 10.11.2007 | 189468 | 27.11.2007 |
| 98614  | 07.11.2007 | 181523 | 28.08.2007 | 189067 | 10.11.2007 | 189710 | 21.07.2007 |
| 98910  | 24.11.2007 | 181931 | 12.11.2007 | 189068 | 10.11.2007 | 189751 | 26.09.2007 |
| 98924  | 25.11.2007 | 187618 | 27.11.2007 | 189071 | 10.11.2007 | 189795 | 10.11.2007 |
| 109635 | 15.11.2007 | 187619 | 28.11.2007 | 189072 | 11.11.2007 | 189796 | 13.11.2007 |
| 113216 | 01.11.2007 | 187623 | 28.11.2007 | 189073 | 12.11.2007 | 189797 | 13.11.2007 |
| 119810 | 03.11.2007 | 187624 | 28.11.2007 | 189074 | 12.11.2007 | 189798 | 13.11.2007 |
| 119816 | 20.11.2007 | 188097 | 28.11.2007 | 189077 | 13.11.2007 | 190049 | 12.11.2007 |
| 119817 | 20.11.2007 | 188563 | 05.11.2007 | 189078 | 13.11.2007 | 190159 | 06.11.2007 |
| 153238 | 21.11.2007 | 188565 | 19.11.2007 | 189079 | 13.11.2007 | 190161 | 10.11.2007 |
| 153350 | 30.11.2007 | 188567 | 19.11.2007 | 189080 | 13.11.2007 | 190162 | 13.11.2007 |
| 157729 | 03.11.2007 | 188568 | 19.11.2007 | 189081 | 13.11.2007 | 190163 | 13.11.2007 |
| 157757 | 02.11.2007 | 188571 | 20.11.2007 | 189082 | 13.11.2007 | 190165 | 14.11.2007 |
| 157861 | 15.11.2007 | 188572 | 20.11.2007 | 189083 | 13.11.2007 | 190168 | 24.11.2007 |
| 157913 | 29.11.2007 | 188573 | 20.11.2007 | 189085 | 14.11.2007 | 190169 | 26.11.2007 |
| 157921 | 02.11.2007 | 188574 | 20.11.2007 | 189091 | 14.11.2007 | 190170 | 26.11.2007 |
| 157967 | 08.11.2007 | 188575 | 20.11.2007 | 189092 | 14.11.2007 | 190172 | 27.11.2007 |
| 159363 | 22.11.2007 | 188576 | 20.11.2007 | 189093 | 14.11.2007 | 190719 | 28.11.2007 |
| 159968 | 15.11.2007 | 188577 | 20.11.2007 | 189099 | 17.11.2007 | 191046 | 28.11.2007 |
| 163482 | 18.11.2007 | 188578 | 20.11.2007 | 189100 | 17.11.2007 | 191047 | 28.11.2007 |
| 163643 | 21.11.2007 | 188579 | 20.11.2007 | 189105 | 18.11.2007 | 191401 | 17.09.2007 |
| 163644 | 21.11.2007 | 188580 | 20.11.2007 | 189108 | 18.11.2007 | 191411 | 05.11.2007 |
| 163647 | 21.11.2007 | 188583 | 20.11.2007 | 189117 | 19.11.2007 | 191808 | 13.11.2007 |
| 163719 | 29.11.2007 | 188584 | 20.11.2007 | 189118 | 19.11.2007 | 192773 | 04.11.2007 |
| 163739 | 23.11.2007 | 188585 | 20.11.2007 | 189120 | 24.11.2007 | 192774 | 14.11.2007 |
| 163758 | 03.11.2007 | 188586 | 21.11.2007 | 189121 | 24.11.2007 | 192775 | 28.11.2007 |
| 163790 | 11.11.2007 | 188588 | 21.11.2007 | 189122 | 24.11.2007 | 193045 | 20.11.2007 |
| 163805 | 02.11.2007 | 188589 | 24.11.2007 | 189123 | 24.11.2007 | 193671 | 10.11.2007 |
| 163813 | 21.11.2007 | 188591 | 24.11.2007 | 189124 | 24.11.2007 | 194103 | 14.11.2007 |
| 163820 | 03.11.2007 | 188592 | 24.11.2007 | 189126 | 24.11.2007 | 198399 | 26.11.2007 |
| 163840 | 23.11.2007 | 188593 | 24.11.2007 | 189127 | 26.11.2007 | 204059 | 24.11.2007 |
| 163841 | 25.11.2007 | 188595 | 24.11.2007 | 189128 | 27.11.2007 | 208399 | 19.05.2008 |
| 166853 | 27.11.2007 | 188596 | 24.11.2007 | 189229 | 14.11.2007 |        |            |
| 166941 | 03.11.2007 | 188606 | 27.11.2007 | 189230 | 14.11.2007 |        |            |

## Zmeny v zozname tovarov a služieb

**(111) 190461**

(210) 1418-98

**9 (511) 1**

(511) 1 - Chemické látky na prevzdušňovanie betónu, konzervačné prípravky na konzervovanie betónu s výnimkou farieb a olejov, priemyselné chemikálie, prípravky na báze vodných roztokov anorganických solí a organických látok na urýchlenie tvrdnutia betónu, spojivá do betónu.

(580) 25.6.2008

**(111) 190462**

(210) 1419-98

**9 (511) 1**

(511) 1 - Chemické látky na prevzdušňovanie betónu, konzervačné prípravky na konzervovanie betónu s výnimkou farieb a olejov, spojivá do betónu, plastifikátory, priemyselné chemikálie, stekucovače - prípravky na báze vodných roztokov solí kyselín, odpeňovača a konzervačných prostriedkov.

(580) 25.6.2008

**(111) 190463**

(210) 1420-98

**9 (511) 1**

(511) 1 - Chemické látky na prevzdušňovanie betónu, konzervačné prípravky na konzervovanie betónu s výnimkou farieb a olejov, spojivá do betónu, plastifikačné prísady do betónu, priemyselné chemikálie, stekucovače - prípravky na báze vodných roztokov solí kyselín, odpeňovača a konzervačných prostriedkov.

(580) 25.6.2008

**(111) 194851**

(210) 679-98

**9 (511) 1, 2, 3, 5, 21, 30**

(511) 1 - Chemické prípravky pre priemysel, vedu a pre individuálneho spotrebiteľa, fotografie, poľnohospodárstvo, záhradníctvo, lesníctvo, živice umelé a syntetické, plastické hmoty v surovom stave, akustické dosky a panely, akustické zábrany, obklady ochranné (zvukovo a tepelnoizolačné), betónové spojivá, spojivá, pôdne hnojivá (prírodné a umelé), hasiace prípravky, prípravky na kalenie a prípravky na zváranie kovov, chemické prípravky na konzervovanie potravín, triesloviny, priemyselné spojivá a lepidlá, papier a tkaniny na planografické kópie, papier albuminátový, papier albumínový, papier barytový, papier citlivý na zisťovanie stokových a odtokových plynov, papier diazo, papier fotometrický, papier galitý, papier chemický reagenčný, papier lakmusový, papier platinový (foto), papier samotonujúci (foto), tlačový papier na fotografie, papieroviny, papiere citlivé na svetlo, drevný lieh a produkty z destilácie surového drevného liehu, drevný ocot, drevo na vyčiňovanie, drevena, sladidlá umelé, chemické prípravky, glukóza pre priemyselné účely, kyselina citrónová.

2 - Farby, nátery a laky, fermeže, laky, ochranné prostriedky proti hrdzi a proti hnilobe dreva, farbivá, moridlá, živica prírodná v surovom stave, kovy fóliové a práškové pre maliarov, dekorátorov, tlačiarov a umelcov, papier antikoroziívny, papier na farbenie veľkonočných vajčiek, dreva farbiarske a výťažky z nich, farbivá na potraviny a likéry, farbivo - farbivocukrový kulér.

3 - Prípravky bieliace a iné práce prostriedky, prípravky na čistenie, leštenie, odmasťovanie a brúsenie, mydlá, voňavkárské výrobky, éterické oleje, vodičky na vlasy, kozmetické prípravky na pestovanie pokožky, kozmetické prípravky všetkých druhov, napr. do kúpeľov, krémy, esencie, prísaďy do kúpeľov, pomády, púdre, farbivá, šampóny telové i na vlasy, brúsny papier, pieskový papier, leštiaci papier, papier parfumovaný (tiež na vykurovanie), pazúrikový papier, pudrovač papier (pre parfumeriu), papierové vodidlá na líčenie očí, prostriedky na čistenie a leštenie dreva.

5 - Výrobky farmaceutické, zverolekárske a zdravotnícke, výrobky dietetické na lekárske účely, potraviny pre deti, náplasti, obvazový materiál, hmoty na plombovanie zubov a na zubné odtlačky, dezinfekčné prostriedky, prostriedky na ničenie buriny a na hubenie živočíšnych škodcov, papier medicínálny, papier na lekárske účely, papier horčičný (farm.) papier lepkavý na muchy, papier na chytanie a lapanie mol, vitamín E koncentrovaný, vitamínové prípravky, vitamínové bonbóny s rôznymi príchuťami, glukóza na liečebné účely, mentol, medicínálne oleje, cukríky proti kašľu, cukríky, utišujúce prostriedky, karamelky, lieky proti kašľu, cukríky skorocelové, cukríky bedrovníkové, potraviny, nápoje a iné diétne výrobky na účely liečebné, potraviny farmaceutické, potraviny posilňujúce pre deti a chorých, potraviny špeciálne pre rekonvalescentov a chorých, posilňujúce potraviny pre deti a chorých, lieky všetkých druhov, tiež posilňujúce, lektvary, lekárnické pastilky, pilulky, pilulky prášky a tabletky, lekárnické prípravky všetkých druhov.

21 - Náradie, riady a nádoby pre domácnosť alebo kuchyňu, drobné náradie a prenosné nádoby pre domácnosť a kuchyňu (okrem z drahých kovov alebo kovov plátovaných - dublé), hrebene a umývacie huby, kefy (s výnimkou štetcov), kefársky materiál, pomôcky a látky na čistenie, drôtenky, sklo surové alebo polospracované (s výnimkou stavebného skla), tovar sklenený, porcelánové a keramické neobsiahnuté v iných triedach, nádoby tlakové, nádoby vákuové, papierové handry napustené čistiacim alebo pracím prostriedkom na čistenie riadu, nádoby z plastických hmôt pre domácnosť, papierové tanieriky, riady tábornícke, fľaše poľné, fľaše cestovné, vákuové fľaše, fľaškové podložky, ochladzovacie fľaše, kefy na zuby.

30 - Káva, čaj, kakao, cukor, ryža, tapioka, sága, kávové náhradky, múka a obilné prípravky, chlieb, sušienky, sucháre, koláče, jemné pečivo a cukrovinky, zmrzlina, med, sirup z melasy, kvasnice,

soľ, prášky do pečiva, horčica, korenie, ocot, chuťové omáčky, nálevy na šaláty, koreniny, ľad na chladenie, papierové vrecúška plnené čajom nahradzujúce filtre na čaj, sladidlá vrátane na účely liečebné prírodné, glukóza, bonbóny mentolové, prírodné aromatické látky.

(580) 26.6.2008

(111) 194852

(210) 680-98

9 (511) 5, 9, 10, 16, 18, 21, 25, 30, 32, 35, 36, 39, 41

(511) 5 - Výrobky farmaceutické, zverolekárske a zdravotnícké, výrobky diietické na lekárske účely, potraviny pre deti, náplasti, obväzový materiál, hmoty na plombovanie zubov a na zubné odtlačky, dezinfekčné prostriedky, prostriedky na ničenie buriny a na hubenie živočíšnych škodcov, papier medicínálny, papier na lekárske účely, papier horčičný (farm.) papier lepkavý na muchy, papier na chytanie a lapanie mol, vitamín E koncentrovaný, vitamínové prípravky, vitamínové bonbóny s rôznymi príchutami, glukóza na liečebné účely, mentol, medicínálne oleje, cukríky proti kašľu, cukríky, utišujúce prostriedky, karamelky, lieky proti kašľu, cukríky skorocelové, cukríky bedrovníkové, potraviny, nápoje a iné diétne výrobky na účely liečebné, potraviny farmaceutické, potraviny posilňujúce pre deti a chorých, potraviny špeciálne pre rekonvalescentov a chorých, posilňujúce potraviny pre deti a chorých, lieky všetkých druhov, tiež posilňujúce, lektvary, lekárnické pastilky, pilulky, pilulky prášky a tabletky, lekárnické prípravky všetkých druhov.

9 - Prístroje a nástroje vedecké, navigačné, geodetické, elektrické (včítane pre bezdrôtovú telegrafiu), fotografické, kinematografické, optické; prístroje a nástroje na váženie, meranie, signalizovanie, na účely kontrolné (inšpekčné), záchranné a na výučbu, automatické prístroje uvádzané do činnosti vhođením mince alebo známky, stroje na záznam, prenos a reprodukciu zvuku alebo obrazu, zapisovacie pokladne a počítacie stroje, hasiace prístroje, nosiče magnetických záznamov, zvukové disky, automaty na tovary, vybavenie na zpracovanie informácií a pre počítače, plynometry, počítačové programy (softvér), batérie do vreckových lúčových lamp, buzoly, vesty záchranné plavecké, korkové vesty, hardvér počítačov, záznamovej a meracej techniky, počítacie, záznamové a meracie prístroje, zariadenia elektrické a elektronické pre dozor, overovanie a diaľkové ovládanie priemyselných operácií, zariadenia elektrické a elektronické na výpočet a dodávanie údajov a informácií štatistických, ako i na dozor, overovanie a diaľkové ovládanie priemyselných operácií, disky na záznam zvuku, výpočtová technika (stolné počítače, tlačiarne, skenery), predaj softvéru, tachometre na bicykle, prístroje na meranie, záznam a sčítanie vzdialeností, počítače na bicykle, počítadlá vzdialenosti, prístroje na spracovanie informácií, potápačské obleky, chrániče zubov, ochranné prilby, kombinézy ochranné, špeciálne pre letcov, telefonické slúchadlá, izolované drôty, vysielacie, telefóny a príslušenstvo, ako operadlá alebo slúchadlá, izolované telegrafické drôty, telegrafické zariadenia, telegrafné prístroje, prístroje na rýchlu telegrafiu, čerpadlá benzínové

so samočinnou reguláciou, čerpadlá benzínové - stojanové, najmä pre stanice pohonných látok, autorégulovateľné čerpadlá na palivá.

10 - Prístroje a nástroje chirurgické, lekárske, zubolekárske a zverolekárske (včítane umelých údov, očí a zubných protéz), ortopedické výrobky, šijací materiál (na lekárske účely).

16 - Papier a výrobky z papiera, lepenka a kartonážne výrobky, lepenkové škatule, lepenka formovaná, lepenkové trubice, lepiace pásky, obaly na spisy, obaly ochranné na knihy, knihárske výrobky, mapy, tlačoviny, časopisy, periodiká, fotografie, papiernický tovar, lepidlá (kancelárske a pre domácnosť), potreby pre umelcov, štetce, písacie stroje a kancelárske potreby (okrem nábytku), učebné a školské potreby a pomôcky (okrem prístrojov), hracie karty, tlačiarenské typy, štočky, obalové materiály z plastických hmôt, vysokotlakový polyetylén na balenie, nízkotlakový polyetylén na balenie, polyetylénové vrecká, tašky, vrecúška, fólie, plastové téglíky a riad na jedno použitie, papier autografický, baliaci papier všetkého druhu, na fľaše, nepriepustný na balenie cigár, na balenie chlebičkov, na balíky, papier bankovkový, papier farebný (farbený), papier bezdrevený, papier cenný (na ceniny), drevitý papier, filtračný papier, razený papier, xerografický papier, papiere všetkých druhov zahrnuté v tejto triede.

18 - Kože a imitácie kože, výrobky z nich neobsiahnuté v iných triedach, surové kože, kufre a cestovné tašky, dáždniky, slnečníky a palice, biče, postroje na kone a sedlárske výrobky, kožené remene, remienky, opasky, cestovné tašky, kožené puzdrá na nože, taškárske výrobky, batohy, krošne, chlebníky, lodné vaky, tašky ručné, tašky a vaky športové, tašky pre školákov, kožený tovar neobsiahnutý v iných triedach.

21 - Náradie, riady a nádoby pre domácnosť alebo kuchyňu, drobné náradie a prenosné nádoby pre domácnosť a kuchyňu (okrem z drahých kovov alebo kovov plátovaných - dublé), hrebene a umývacie huby, kefy (s výnimkou štetcov), kefársky materiál, pomôcky a látky na čistenie, drôtenky, sklo surové alebo polospracované (s výnimkou stavebného skla), tovar sklenený, porcelánové a keramické neobsiahnuté v iných triedach, nádoby tlakové, nádoby vákuové, papierové handry napustené čistiacim alebo pracím prostriedkom na čistenie riadu, nádoby z plastických hmôt pre domácnosť, papierové tanieriky, riady tábornícke, fľaše poľné, fľaše cestovné, vákuové fľaše, fľaškové podložky, ochladzovacie fľaše, kefy na zuby.

25 - Odevy, skautské kroje a krojové súčasti, najmä košeľe, nohavice, sukne, šatky, ponožky a podkolenky, obuv, baret, klobúky, klobučnícke tovary, obuv; obuv gumová; obuv nepremokavá; výstroj (odevný) pre cyklistov; topánky, tiež kožené; tenisky; cvičky; kúpacie sandále; galoše; snehovky (obuv); obuv všetkých druhov (kúpacia, telocvičná, športová); odevné výrobky; dámske, detské, pánske odevy vrátane topánok, črievičiek a papúč; odevný tovar z elastických tkanín; odevy hotové (konfekčné), odevy ušité z tkanín; kombinézy na vodné lyže; odevy nepremokavé z voskovaného (olejovaného) plátna; odevy spodné alebo vrchné; župany; obleky, tiež obleky kúpacie; odevy kúpacie; kúpacie čiapky, plavky,

úbory, plášte atď.; bielizeň osobná tiež pohlcujúca pot; chrániče hrudníka (odev); chrániče náprsné; golfové rukavice; čiapky, čiapky cestovné; ponožky; potné vložky z textílií alebo z kaučuku; prstové rukavice.

30 - Káva, čaj, kakao, cukor, ryža, tapioka, sága, kávové náhradky, múka a obilné prípravky, chlieb, sušienky, sucháre, koláče, jemné pečivo a cukrovinky, zmrzlina, med, sirup z melasy, kvasnice, soľ, prášky do pečiva, horčica, korenie, ocot, chuťové omáčky, nálevy na šaláty, koreniny, ľad na chladenie, papierové vrecúška plnené čajom nahradzujúce filtre na čaj, sladidlá vrátane na účely liečebné prírodné, glukóza, bonbóny mentolové, prírodné aromatické látky.

32 - Pivo, ľahké pívá a ležiaky, vody minerálne a šumivé a iné nealkoholické nápoje, sirupy a iné prípravky na prípravu nápojov, šťavy ovocné a nápoje z ovocných štiav nealkoholických (nekvasených), šťavy ovocné - bezliehové, šťavy (výťažky) rastlinné pre kuchyňu ako nápoj, šumivé ovocné nápoje (bezliehové), šumivé nápoje s ovocnou šťavou.

35 - Sprostredkovanie obchodu s uvedenými tovarmi, poskytovanie pomoci pri prevádzkovaní obchodu, inzertná a reklamná činnosť, reklama divadelná, reklama rozhlasom alebo televíziou, reklamná inzercia, reklamné kancelárie, reklamná korešpondencia, reklamný materiál (rozširovanie), reklamné tabule, rozosielenie propagačného materiálu (letákov, prospektov, tlačovín, vzoriek), rozmnožovanie dokladov (písomností, propagačného materiálu), fotografie propagačné, účtovníctvo, vedenie účtovníctva, vedenie účtovných kníh, činnosť účtovných poradcov, burzové lístky cenných papierov, informácie obchodné, vykonávanie dražieb, prenájom kancelárskych strojov a zariadení, porady organizačné, ekonomické (s výnimkou finančných porád) a vedenie záležitostí.

36 - Činnosť realitnej kancelárie, sprostredkovanie kúpy a predaja nehnuteľností, nákup, predaj alebo prenájom nehnuteľností, bytov a nebytových priestorov vrátane poskytovania súvisiacich služieb, správa spojená s prenájomom nehnuteľností, správa nehnuteľností, operatívny lízing.

39 - Cestovné kancelárie s výnimkou kancelárií poskytujúcich hotelové ubytovanie, organizovanie turistického cestovania, doprava a skladovanie, prenájom a požičiavanie koní, prenájom vozov a vozidiel, prenájom parkovísk.

41 - Školenia, športové a kultúrne aktivity, zábavné podniky (služby) na oddych, zábavné strediská, programy rozhlasu, zábavy, zábavné rozhlasové programy, zábavné rekreácie, zábavy (poriadateľská služba, rekreačná služba).

(580) 26.6.2008

**(111) 220617**

(210) 5766-2007

**9 (511) 32**

(511) 32 - Pivo, minerálne nápoje a sýtené vody a iné nealkoholické nápoje, okrem nealkoholického vína a nealkoholického šumivého vína, ovocné nápoje a ovocné džúsy; sirupy a iné prípravky na výrobu nápojov.

(580) 26.6.2008

## Opravy zoznamu zatriedených tovarov a/alebo služieb

**(111) 221522**

(210) 689-2007

(511) 42 - Vývoj a tvorba softvéru, aplikačného programovaného vybavenia, informačných systémov a riadiacich systémov, služby v oblasti výpočtovej techniky, najmä v oblasti tvorby a správy počítačových systémov a programov patriace do triedy 42, technické poradenstvo v oblasti softvéru a výpočtovej techniky, tvorba stránok do internetu, vypracovanie programov na hromadné spracovanie dát, webhosting - prenájom webového priestoru na internete.

Vestník č. 2/2008 - str. 80

# ČASŤ

ÚRADNÉ OZNAMY



## OZNAM

### Zmeny v Madridskom systéme od 1. 9. 2008

A. Najdôležitejšou zmenou v Madridskom systéme registrácie medzinárodných ochranných známk je zmena článku 9sexies Protokolu k Madridskej dohode, ktorá umožní najmä:

1. podanie medzinárodnej prihlášky ochrannej známky do všetkých krajín Madridského systému nielen na základe národného zápisu, ale už na základe národnej prihlášky. V prípade, že prihlasovateľ podá medzinárodnú prihlášku zároveň s národnou prihláškou alebo ju podá aj neskoršie, ale pred zápisom národnej známky do registra, ÚPV SR vyplní predpísaný formulár medzinárodnej prihlášky a do dvoch mesiacov ho zašle medzinárodnému úradu bez toho, že by čakal na zápis národnej známky. Ak vzniknú rozdiely medzi podanou prihláškou a uskutočneným národným zápisom, potom ÚPV SR zabezpečí aby sa tieto rozdiely premietli aj do medzinárodného zápisu.
2. transformáciu medzinárodného zápisu ochrannej známky na národné prihlášky v prípade, že medzinárodne zapísaná ochranná známka zanikla úplne alebo čiastočne v dôsledku zániku národnej ochrannej známky v priebehu päťročnej doby závislosti.
3. podanie žiadosti o následné vyznačenie ďalších krajín a žiadosti o vzdanie sa ochrany priamo majiteľom medzinárodnej ochrannej známky, resp. jeho zástupcom zapísaným v medzinárodnom registri.
4. prihlasovateľovi výber ktorejkoľvek z troch podmienok, ktorými sa preukazuje oprávnenosť podať medzinárodnú prihlášku ochrannej známky a na základe ktorých sa určí krajina pôvodu. Týmto podmienkami sú sídlo skutočného a fungujúceho podniku prihlasovateľa, bydlisko prihlasovateľa a štátna príslušnosť prihlasovateľa, pričom prihlasovateľ ktorý spĺňa dve alebo všetky tri podmienky v rozličných krajinách si bude môcť zvoliť, v ktorej z nich podá medzinárodnú prihlášku.

B. Ďalšou podstatnou zmenou Madridského systému je zmena v poplatkoch:

1. Od 1. septembra 2008 sa suma doplnkových a dodatkových poplatkov zvyšuje z pôvodných 73,-CHF na sumu 100,-CHF. Základné poplatky v sume 653,-CHF za čiernobielu známku a 903,-CHF za farebnú známku ostávajú nezmenené.
2. Avšak princíp platenia poplatkov v zmysle pôvodného znenia článku 9sexies Protokolu k Madridskej dohode ostáva zachovaný. To znamená, že v prípade keď krajina pôvodu aj vyznačená krajina sú zmluvnými stranami Madridskej dohody a zároveň aj Protokolu, bude sa na platenie poplatkov aplikovať stále Madridská dohoda. To znamená, že ak si napr. slovenský prihlasovateľ vyznačí Švajčiarsko, zaplatí doplnkový poplatok podľa Madridskej dohody v sume 100,-CHF a nie individuálny poplatok podľa Protokolu, ktorý je v sume 450,-CHF.

C. Ostatné legislatívne zmeny Madridského systému:

1. Zmeny Vykonávacieho predpisu k Madridskej dohode a Protokolu k tejto dohode:
  - a) s platnosťou od 1. 1. 2008 sa menia:
    - prav. 1 (XVII) a (XVIII), ktoré aktualizuje terminológiu,
    - vkladá sa nové prav. 1bis, ktoré legislatívne upravuje zmenu podriadenosti ochrannej známky z Madridskej dohody na Protokol a naopak,
    - prav. 25 ods. 1 písm. c) a tiež prav. 30 ods. 4., ktoré sú upravené vzhľadom na nové pravidlo 1bis
  - b) s platnosťou od 1. 9. 2008 sa menia:
    - prav. 1 (VII) až (X), ktoré aktualizuje terminológiu,
    - prav. 6, ktoré upravuje a zjednodušuje jazykový režim Madridského systému,
    - prav. 9 ods. 7 písm. b) (III), ktoré aktualizuje náležitosti medzinárodnej prihlášky,
    - prav. 11 ods. 1 písm. b) a c), ktoré aplikuje článok 9sexies Protokolu na vyznačenie krajín, ktoré sú členmi len Madridskej dohody,
    - prav. 16 ods. 1 a prav. 18 ods. 2, ktoré aplikujú článok 9sexies Protokolu na predbežné odmietnutia ochrany,
    - prav. 24 ods. 1 písm. b) a c), ktoré aplikujú článok 9sexies Protokolu na následné vyznačenia po medzinárodnom zápise,
    - prav. 40 ods. 4., ktorým sa upravujú prechodné ustanovenia.

Úplne znenie legislatívnych zmien Protokolu k Madridskej dohode a Vykonávacieho predpisu je na adrese [www.upv.sk](http://www.upv.sk)