

VESTNÍK

**ÚRADU PRIEMYSELNÉHO VLASTNÍCTVA
SLOVENSKEJ REPUBLIKY**

Banská Bystrica 6. jún 2008

6

OBSAH

Zverejnené patentové prihlášky	9
Udelené patenty	13
Európske patenty	33
Dodatkové ochranné osvedčenia	64
Zverejnené prihlášky úžitkových vzorov	69
Zapísané dizajny	82
Zverejnené prihlášky ochranných známk	96
Zapísané ochranné známky bez zmeny	215
Zapísané ochranné známky so zmenou	247
Obnovené ochranné známky	254
Prevody ochranných známk	288
Zmeny v údajoch o majiteľoch ochranných známk	300
Licenčné zmluvy (ochranné známky)	311
Úradné oznamy	319

INHALT

Veröffentlichung der Patentanmeldungen	9
Erteilte Patente	13
Europäische Patente	33
Ergänzende Schutzzertifikate	64
Veröffentlichte Gebrauchsmuster	69
Eingetragene Designs	82
Veröffentlichte Markenmeldung	96
Registrierte Warenzeichen ohne Änderung	215
Registrierte Warenzeichen mit Änderung	247
Erneuerte Warenzeichen	254
Warenzeichenübertragungen	288
Änderungen im Angaben von den Warenzeicheninhabers	300
Kontraktlizenz (Warenzeichen)	311
Amtliche Mitteilungen	319

CONTENTS

Publication of Patent Applications	9
Granted Patents	13
European Patents	33
Supplementary Protection Certificates	64
Publication of Utility Model Applications	69
Registered Designs	82
Published Trademark Applications	96
Registered Trademarks without Modification	215
Registered Trademarks with Modification	247
Renewal Trademarks	254
Transfers of Trademarks	288
Modification of data of Trademark holders	300
Licence contracts (Trademarks)	311
Official Announcements	319

**Dvojpísmenové kódové označenia krajín a medzinárodných organizácií
(Štandard WIPO ST. 3)**

AD Andorra	DK Dánsko	IL Izrael
AE Spojené arabské emiráty	DM Dominika	IM Ostrov Man
AF Afganistan	DO Dominikánska republika	IN India
AG Antigua a Barbuda	DZ Alžírsko	IQ Irak
AI Anguilla		IR Irán
AL Albánsko	EA Eurázijská patentová organizácia (EAPO)	IS Island
AM Arménsko	EC Ekvádor	IT Taliansko
AN Holandské Antily	EE Estónsko	JE Jersey
AO Angola	EG Egypt	JM Jamajka
AP Africká regionálna organizácia priemyselného vlastníctva (ARIPO)	EH Západná Sahara	JO Jordánsko
AR Argentína	EM Úrad pre harmonizáciu na vnútornom trhu (OHIM)	JP Japonsko
AT Rakúsko	EP Európsky patentový úrad	KE Keňa
AU Austrália	ER Eritrea	KG Kirgizsko
AW Aruba	ES Španielsko	KH Kambodža
AZ Azerbajdžan	ET Etiópia	KI Kiribati
		KM Komory
BA Bosna a Hercegovina	FI Fínsko	KN Svätý Krištof a Nevis
BB Barbados	FJ Fidži	KP Kórejská ľudovodemokratická republika
BD Bangladéš	FK Falklandy	KR Kórejská republika
BE Belgicko	FO Faerské ostrovy	KW Kuvajt
BF Burkina Faso	FR Francúzsko	KY Kajmanie ostrovy
BG Bulharsko		KZ Kazachstan
BH Bahrain	GA Gabun	
BI Burundi	GB Veľká Británia	
BJ Benin	GC Patentový úrad Rady pre spoluprácu arabských štátov v Golskom zálive (GCC)	LA Laos
BM Bermudy	GD Grenada	LB Libanon
BN Brunej	GE Gruzínsko	LC Svätá Lucia
BO Bolívia	GG Guernsey	LI Lichtenštajnsko
BR Brazília	GH Ghana	LK Srí Lanka
BS Bahamy	GI Gibraltár	LR Libéria
BT Bhutan	GL Grónsko	LS Lesotho
BV Buvetov ostrov	GM Gambia	LT Litva
BW Botswana	GN Guinea	LU Luxembursko
BX Benelux	GQ Rovníková Guinea	LV Lotyšsko
BY Bielorusko	GR Grécko	LY Líbya
BZ Belize	GS Južná Georgia a Južné Sendvičové ostrovy	
	GT Guatemala	MA Maroko
CA Kanada	GW Guinea-Bissau	MC Monako
CD Konžská demokratická republika	GY Guyana	MD Moldavsko
CF Stredoafriická republika		ME Čierna Hora
CG Kongo	HK Hongkong	MG Madagaskar
CH Švajčiarsko	HN Honduras	MK Macedónsko
CI Pobrežie Slonoviny	HR Chorvátsko	ML Mali
CK Cookove ostrovy	HT Haiti	MM Myanmar
CL Chile	HU Maďarsko	MN Mongolsko
CM Kamerun		MO Macao
CN Čína	IB Medzinárodný úrad Svetovej organizácie duševného vlastníctva (WIPO)	MP Severné Mariány
CO Kolumbia		MR Mauritánia
CR Kostarika		MS Montserrat
CU Kuba		MT Malta
CV Kapverdy		MU Maurícius
CY Cyprus		MV Maledivy
CZ Česká republika		MW Malawi
		MX Mexiko
DE Nemecko	ID Indonézia	MY Malajzia
DJ Džibutsko	IE Írsko	MZ Mozambik

NA	Namíbia	TC	Turks a Caicos
NE	Niger	TD	Čad
NG	Nigéria	TG	Togo
NI	Nikaragua	TH	Thajsko
NL	Holandsko	TJ	Tadžikistan
NO	Nórsko	TL	Timor-Leste
NP	Nepál	TM	Turkménsko
NR	Nauru	TN	Tunisko
NZ	Nový Zéland	TO	Tonga
		TR	Turecko
OA	Africká organizácia du- ševného vlastníctva (OAPI)	TT	Trinidad a Tobago
OM	Omán	TV	Tuvalu
		TW	Taiwan
		TZ	Tanzánia
PA	Panama	UA	Ukrajina
PE	Peru	UG	Uganda
PG	Papua-Nová Guinea	US	Spojené štáty americké
PH	Filipíny	UY	Uruguaj
PK	Pakistan	UZ	Uzbekistan
PL	Poľsko		
PT	Portugalsko	VA	Vatikán
PW	Palau	VC	Svätý Vincent a Grenadiny
PY	Paraguaj	VE	Venezuela
		VG	Britské Panenské ostrovy
QA	Katar	VN	Vietnam
		VU	Vanuatu
RO	Rumunsko		
RS	Srbsko	WO	Svetová organizácia duševného vlastníctva (WIPO)
RU	Rusko	WS	Samoa
RW	Rwanda		
		YE	Jemen
SA	Saudská Arábia		
SB	Šalamúnové ostrovy	ZA	Juhoafrická republika
SC	Seychely	ZM	Zambia
SD	Sudán	ZW	Zimbabwe
SE	Švédsko		
SG	Singapur		
SH	Svätá Helena		
SI	Slovinsko		
SK	Slovensko		
SL	Sierra Leone		
SM	San Maríno		
SN	Senegal		
SO	Somálsko		
SR	Surinam		
ST	Svätý Tomáš a Princov ostrov		
SV	Salvádor		
SY	Sýria		
SZ	Svazijsko		

ČASŤ

PATENTY

Kódy na označovanie jednotlivých druhov dokumentov (Štandard WIPO ST. 16)

- | | |
|------------------------------------------------------------------------------------------------------------------------------------------------------------------|---------------------------------------------------------------------------------------------------------------------------------------------------|
| A3 Zverejnené patentové prihlášky podľa zákona č. 435/2001 Z. z. o patentoch, dodatkových ochranných osvedčeniach a o zmene a doplnení niektorých zákonov | B6 Udelené patenty podľa zákona č. 435/2001 Z. z. o patentoch, dodatkových ochranných osvedčeniach a o zmene a doplnení niektorých zákonov |
|------------------------------------------------------------------------------------------------------------------------------------------------------------------|---------------------------------------------------------------------------------------------------------------------------------------------------|

Číselné kódy na označovanie bibliografických údajov (Štandard WIPO ST. 9)

- | | |
|-----------------------------------------------------------|--------------------------------------------------------------------|
| (11) Číslo dokumentu | (62) Číslo pôvodnej prihlášky v prípade vylúčenej prihlášky |
| (21) Číslo prihlášky | (71) Meno (názov) prihlasovateľa (-ov) |
| (22) Dátum podania prihlášky | (72) Meno pôvodcu (-ov) |
| (24) Dátum nadobudnutia účinkov patentu | (73) Meno (názov) majiteľa (-ov) |
| (31) Číslo prioritnej prihlášky | (74) Meno (názov) zástupcu (-ov) |
| (32) Dátum podania prioritnej prihlášky | (86) Číslo podania medzinárodnej prihlášky podľa PCT |
| (33) Krajina alebo regionálna organizácia priority | (87) Číslo zverejnenia medzinárodnej prihlášky podľa PCT |
| (40) Dátum zverejnenia prihlášky | |
| (47) Dátum sprístupnenia patentu verejnosti | |
| (51) Medzinárodné patentové triedenie | |
| (54) Názov | |
| (57) Anotácia | |

Poznámka:

Číslo uvádzané pred kódom (51) znamená verziu Medzinárodného patentového triedenia.

Kódy na označovanie záhlaví oznámení publikovaných vo Vestníku ÚPV SR (Štandard WIPO ST. 17)

- | | |
|-----------------------------------------------------------------------------------|-----------------------------------------------------------------------------------|
| BA9A Zverejnené patentové prihlášky | FG4A Udelené patenty |
| FA9A Zastavené konania o patentových prihláškach na žiadosť prihlasovateľa | MA4A Zaniknuté patenty vzdáním sa |
| FB9A Zastavené konania o patentových prihláškach | MA4F Zaniknuté autorské osvedčenia vzdáním sa |
| FC9A Zamietnuté patentové prihlášky | MC4A Zrušené patenty |
| FD9A Zastavené konania pre nezaplatenie poplatku | MC4F Zrušené autorské osvedčenia |
| PC9A Prevody a prechody práv na patentové prihlášky | MG4A Čiastočne zrušené patenty |
| PD9A Zmeny dispozičných práv na patentové prihlášky (zálohy) | MG4F Čiastočne zrušené autorské osvedčenia |
| Zmeny dispozičných práv na patentové prihlášky (ukončenie zálohov) | MK4A Zaniknuté patenty uplynutím doby platnosti |
| QA9A Ponuky licencií | MK4F Zaniknuté autorské osvedčenia uplynutím doby platnosti |
| | MM4A Zaniknuté patenty pre nezaplatenie udržiavacích poplatkov |
| | MM4F Zaniknuté autorské osvedčenia pre nezaplatenie udržiavacích poplatkov |
| | PA4A Zmeny autorských osvedčení na patenty |
| | PC4A Prevody a prechody práv na patenty |
| | PC4F Prevody a prechody práv na autorské osvedčenia |
| | PD4A Zmeny dispozičných práv na patenty (zálohy) |
| | Zmeny dispozičných práv na patenty (ukončenie zálohov) |
| | PD4F Zmeny dispozičných práv na autorské osvedčenia (zálohy) |
| | Zmeny dispozičných práv na autorské osvedčenia (ukončenie zálohov) |
| | QA4A Ponuky licencií |
| | QB4A Licenčné zmluvy registrované alebo udelené na patenty |
| | QB4F Licenčné zmluvy registrované alebo udelené na autorské osvedčenia |
| | QC4A Ukončenie platnosti licenčných zmlúv na patenty |
| | QC4F Ukončenie platnosti licenčných zmlúv na autorské osvedčenia |
| | SB4A Patenty zapísané do registra po odtajnení |
| | SB4F Autorské osvedčenia zapísané do registra po odtajnení |

Opravy a zmeny

Opravy v patentových prihláškach

- HA9A** Doplnenie pôvodcu (-ov)
- HB9A** Opravy mien
- HC9A** Zmeny mien
- HD9A** Opravy adries
- HE9A** Zmeny adries
- HF9A** Opravy dátumov
- HG9A** Opravy zatriedenia podľa MPT
- HH9A** Opravy chýb alebo zmeny všeobecne
- HK9A** Opravy tlačových chýb vo Vestníku ÚPV SR

Opravy v udelených ochranných dokumentoch

- TA4A** Doplnenie pôvodcu (-ov)
- TB4A** Opravy mien
- TC4A** Zmeny mien
- TD4A** Opravy adries
- TE4A** Zmeny adries
- TF4A** Opravy dátumov
- TG4A** Opravy zatriedenia podľa MPT
- TH4A** Opravy chýb alebo zmeny všeobecne
- TK4A** Opravy tlačových chýb vo Vestníku ÚPV SR

- TA4F** Doplnenie pôvodcu (-ov)
- TB4F** Opravy mien
- TC4F** Zmeny mien
- TD4F** Opravy adries
- TE4F** Zmeny adries
- TF4F** Opravy dátumov
- TG4F** Opravy zatriedenia podľa MPT
- TH4F** Opravy chýb alebo zmeny všeobecne
- TK4F** Opravy tlačových chýb vo Vestníku ÚPV SR

BA9A

Zverejnené patentové prihlášky

(21)	(51)	(21)	(51)	(21)	(51)	(21)	(51)
149-2006	C04B 7/00	160-2006	G01K 15/00	5094-2006	B07B 1/00	5015-2008	C07D 215/00
155-2006	F16H 48/00	161-2006	A47B 13/00	5102-2006	F16K 24/00		
157-2006	A47L 4/00	5092-2006	A23L 2/00	5071-2007	B60R 13/02		

8 (51) A23L 2/00

(21) **5092-2006**

(22) 24.10.2006

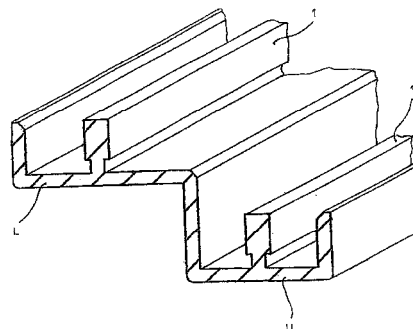
(71) Daniška Vladimír, Ing., Nitra, SK;

(72) Daniška Vladimír, Ing., Nitra, SK;

(74) Porubčan Róbert, Ing., Ivanka pri Dunaji, SK;

(54) **Nápoj so stimulačnými účinkami**

(57) Nápoj so stimulačnými účinkami bez taurínu obsahuje guarana extrakt a tribulus terrestris extrakt, výhodne 50 až 1500 mg guarana extraktu na 1000 ml pitnej tekutiny a 50 až 400 mg tribulus terrestris extraktu na 1000 ml pitnej tekutiny. Pitná tekutina je voda, výhodne minerálna voda. Použitý guaranový extrakt obsahuje 15 až 30 %, výhodne 22 % prírodného kofeínu a použitý tribulus terrestris extrakt obsahuje 25 až 60 %, výhodne 45 % steroidných saponínov. Nápoj môže nad rámec zloženia guarana extraktu obsahovať dodatočne dodaný kofeín, výhodne prírodný kofeín v množstve 50 až 200 mg na 1000 ml pitnej tekutiny. Pre zlepšenie pozitívnych účinkov nápoja môže tento obsahovať vitamínový premix skupiny C a/alebo B. V typickom príklade je nápoj pasterizovaný a nesýtený CO₂. Podľa vykonaných testov a odborných pozorovaní má nápoj pozitívny vplyv na znižovanie LDL cholesterolu, na celkovú stimuláciu metabolických reakcií a normalizáciu viacerých fyziologických parametrov.



8 (51) A47B 13/00

(21) **161-2006**

(22) 6.12.2006

(71) Lukáč Peter, Bánovce nad Bebravou, SK;

(72) Lukáč Peter, Bánovce nad Bebravou, SK;

(74) Brichtová Tatiana, JUDr., Bratislava, SK;

(54) **Obrubová lišta na ukončenie obvodových častí nábytkárskych výrobkov**

(57) Obrubová lišta na ukončenie obvodových častí nábytkárskych výrobkov pozostáva zo spojenia profilu (L) a profilu (U), pričom horizontálne rameno profilu (L) nadväzuje na okrajovú hranu vertikálneho ramena profilu (U) a horizontálne rameno profilu (L) a/alebo horizontálne rameno profilu (U) obsahujú rovinný ozubený alebo hladký trň (1) orientovaný v jednom smere vertikálnych ramien profilu (L) a profilu (U).

8 (51) A47L 4/00, A47L 9/00

(21) **157-2006**

(22) 22.11.2006

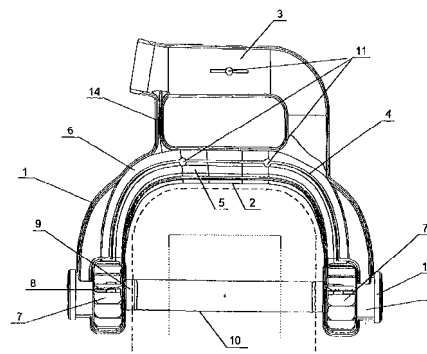
(71) LAMA spol. s r. o., Senec, SK;

(72) Magula Ľuboš, Ing., Senec, SK; Krchňák Peter, Senec, SK; Švasta Denis, Senec, SK; Švasta René, Senec, SK;

(74) Majlingová Marta, Ing., Bratislava, SK;

(54) **Zariadenie na čistenie jemných a nerovných povrchov najmä žalúzií od prachu**

(57) Zariadenie na čistenie jemných a nerovných povrchov najmä žalúzií od prachu obsahuje telo (1), ktoré je duté, má tvar písmena C a jeho vnútorný priestor je rozdelený deliacou stenou (4) na nasávací kanál (5) a výfukový kanál (6), ktoré sú spojené cez komory umiestnené na koncoch dutého tela (1), v ktorých sú uložené turbíny (7) na ložiskách (8), na ktoré sú pripojené unášače (9) rotačnej kefy (10), ktorá je na unášačoch (9) nasadená tak, že spája konce dutého tela (1), výstupná dýza (3) je umiestnená z vonkajšej strany dutého tela (1) a nasávací dýza (2) z vnútornej strany tela (1), pričom nasávací dýza (2) je vybavená aspoň jedným otvorom na odvádzanie prúdu vzduchu s prachom alebo inými nečistotami z čisteného predmetu.



8 (51) B07B 1/00**(21) 5094-2006**

(22) 7.11.2006

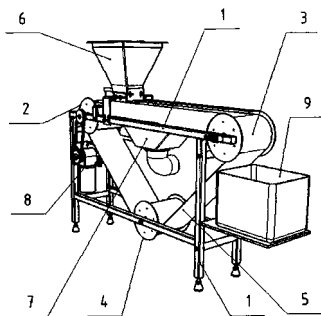
(71) Strojnícka fakulta STU, Bratislava, SK;

(72) Morávek Ivan, Ing., Bratislava, SK; Kozánek Milan, RNDr. CSc., Bratislava, SK; Vidlička Lubomír, RNDr., CSc., Bratislava, SK; Sliva František, Ing., Myjava, SK;

(74) Holakovský Štefan, Ing., Bratislava, SK;

(54) Separáčne zariadenie na separáciu kukiel od častíc substrátu

(57) Separáčne zariadenie na separáciu kukiel od častíc substrátu má medzi hornými pozdĺžnymi ramenami rámu (1) na jednej strane otočne uložený poháňaný valec (2), poháňaný pohonom (8), a na druhej strane rámu (1) má otočne a súčasne posuvne uložený napínací valec (3). V dolnej časti rámu (1) má otočne uložený dolný valec (4). Valce (2, 3, 4) sú obopnuté sitovým dopravným pásom (5), nad ktorým je násypník (6). Pod horizontálnou časťou sitového dopravného pásu (5) je odsávací hubica (7) a pod napínacím valcom (3) je zberná nádoba (9).

**8 (51) B60R 13/02, B62D 25/06****(21) 5071-2007**

(22) 24.5.2007

(31) 10-2006-0106439

(32) 31.10.2006

(33) KR

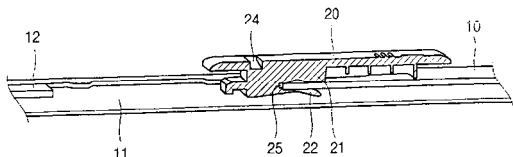
(71) Kia Motors Corporation, Seoul, KR; Hyundai Motor Company, Seoul, KR; Sae Dong Co., Ltd., Yangsan-si, Gyeongsangnam-do, Korea, KR;

(72) Jung Tae Soo, Gyeonggi-do, Korea, KR; Oh Sung Yong, Yangsan-si, Gyeongsangnam-do, Korea, KR;

(74) PATENTSERVIS BRATISLAVA a. s., Bratislava, SK;

(54) Štruktúra krytu strešnej krytiny na vozidlo

(57) Vynález sa týka štruktúry krytu strešnej lišty na vozidlo. Pružný závesný výčnelok je vytvorený v telese, ktoré je vytvorené neoddeliteľne s dolným dielom krytu, a vsúvací otvor, ktorý je vytvorený medzi telesom a závesným výčnelkom, je fixne presne uložený do jedného okraja montážnej drážky strešnej lišty.

**8 (51) C04B 7/00****(21) 149-2006**

(22) 16.10.2006

(71) Považská cementáreň, a. s., Ladce, SK;

(72) Martauz Pavel, Ing., Ladce, SK; Strigáč Július, Ing., PhD., Trenčín, SK;

(74) Kubínyi Peter, Bc., Trenčín, SK;

(54) Spôsob riadenia fázového zloženia cementárskeho slinku

(57) Je opísaný spôsob riadenia fázového zloženia cementárskeho slinku počas výpalu z cementárskej surovínovej zmesi daného chemického zloženia rôznymi druhmi palív s rôznym obsahom popola a/alebo rôznym zložením popola. V opísanom spôsobe sa počas výpalu slinku do cementárskej surovínovej zmesi s teplotou v rozsahu 750 až 1250 °C dávajú vysokopečné a/alebo oceliarske trosky s granulometriou nepresahujúcou 50 %-ný zvyšok na síte s okom 5 mm, ktorých chemické zloženie vyhovuje podmienke $\text{CaO} \leq 1,865 \cdot \text{SiO}_2 + 2,200 \cdot \text{Al}_2\text{O}_3 - 0,630 \cdot \text{Fe}_2\text{O}_3$, v závislosti od fázového zloženia aktuálne vyrobeného slinku v množstve, kde celkový obsah MgO vo vyrobenom slinku nepresiahne 5 % hmotn.

8 (51) C07D 215/00, A61P 25/00, A61K 31/00**(21) 5015-2008**

(22) 11.7.2006

(31) P 05 00683

(32) 14.7.2005

(33) HU

(71) EGIS GYÓGYSZERGYÁR, Nyilvánosan Működő Részvénytársaság, Budapest, HU;

(72) Pongó László, Kerepes, HU; Simig Gyula, Budapest, HU; Dancsó András, Budapest, HU; Morovján György, Budapest, HU;

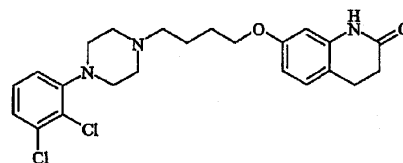
(74) ROTT, RŮŽIČKA & GUTTMANN, v. o. s., Bratislava, SK;

(86) PCT/HU2006/000056

(87) WO2007/007132

(54) Soli aripiprazolu, spôsob ich prípravy, farmaceutická kompozícia s ich obsahom a ich použitie

(57) Opísané sú soli aripiprazolu všeobecného vzorca (II) vytvorené s dvojsýtnymi kyselinami, gáfor-sulfónovou kyselinou, fosforečnou kyselinou a spôsobu ich prípravy, ako aj farmaceutické kompozície s ich obsahom. Soli aripiprazolu môžu byť pripravené reakciou aripiprazolovej bázy a vhodných kyselín v molárnom pomere 0,5 až 3 vzhľadom na molárne množstvo aripiprazolu vo vhodnom organickom rozpúšťadle.



(II)

8 (51) F16H 48/00

(21) 155-2006

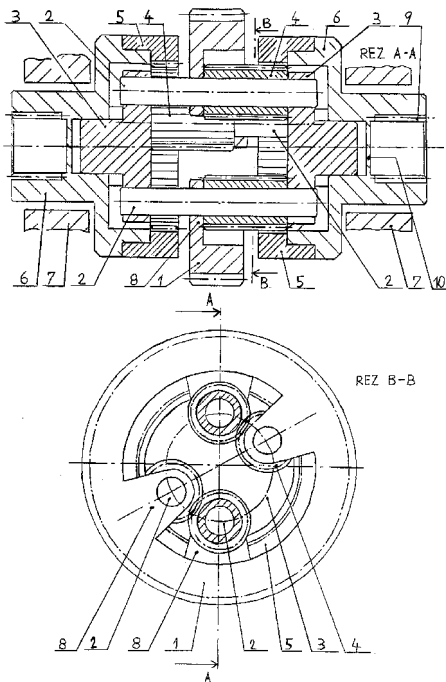
(22) 16.11.2006

(71) Čóri Marián, Peťov, SK;

(72) Čóri Marián, Peťov, SK;

(54) Čelný diferenciál s vnútorne uloženou satelitnou klietkou

(57) Čelný diferenciál s vnútorne uloženou satelitnou klietkou obsahuje unášací mechanizmus vo forme dvoch nosiacich hriadeľov (3), umiestnených proti sebe, medzi ktorými je pevne a rovnomerne v dierach uložený aspoň jeden pár čapov satelitov (2), na ktorých sú po jednom valivo uložené čelné satelity (4), striedavo vysunuté k jednotlivým planetovým kolesám, pričom každý z páru spolu zaberajúci satelity (4) zaberá do iného ozubeného venca (5) s vnútorným ozubením. Táto klietka je umiestnená vo vnútri medzi planetovými kolesami a na ňu sa privádza krútiaci moment z ozubeného kolesa stáleho diferenciálneho prevodu (1) umiestneného pevne na čapoch (2) pomocou výčnelkov (8), ktorý sa rozloží cez spolu zaberajúce satelity (4) na dve planetové kolesá a pri prípadnej diferencii uhlových rýchlostí týchto kolies sa klietka potrebné otáča vzhľadom na tieto planetové kolesá v klznom uložení nosiaceho hriadeľa (3) vo vývodových hriadeľoch (6), ktoré sú tiež uložené valivo v bloku diferenciálu.



8 (51) F16K 24/00, F16K 27/00, F16K 31/44

(21) 5102-2006

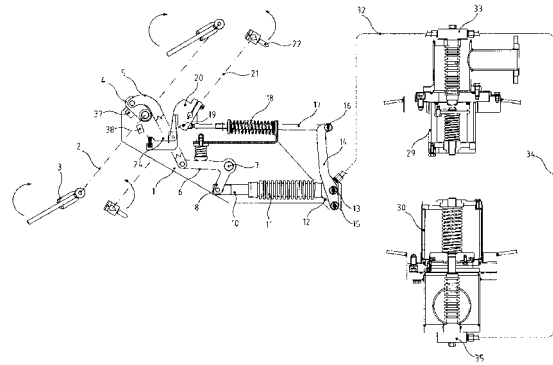
(22) 27.11.2006

(71) Kalvoda Vladimír, Ing., Bratislava, SK; Szabo Marek, Bratislava, SK;

(72) Kalvoda Vladimír, Ing., Bratislava, SK; Szabo Marek, Bratislava, SK;

(54) Jednotka hydraulického ovládania dnového a zovzdušňovacieho ventilu

(57) Opísaná jednotka slúži na spodné vyprázdňovanie kvapalných a viskózných substrátov zo železničných cisterien s automatickou ochranou proti vzniku podtlaku počas vyprázdňovania a s exaktnou signalizáciou otvorenej a zatvorenej polohy týchto ventilov. Ručnými ovládacími pákami (3) sa ovláda cez kinematický pákový prevod tvorený unášačom (4), prevodovou pákou (5) a kyvnou ovládacou pákou (6) ovládací vlnovcový hydraulický valec (11) s uzavretým hydraulickým obvodom v sériovom zapojení s hydraulickou vlnovcovou jednotkou (33) zavzdušňovacieho ventilu (29) a hydraulickou vlnovcovou jednotkou (34) dnového ventilu (30). Operná hlava (12) ovládacieho vlnovcového hydraulického valca (11) je cez signalizačnú páku (14), signalizačné tiahlo (17) a signalizačný unášač (20) kinematicky spojená s ukazovateľom (22) otvorenej a zatvorenej polohy ventilov a viazaná blokovacou spätnou väzbou pomocou dvojramennej páky (24) s otáčaním unášača (4) ručných ovládacích pák (3).



8 (51) G01K 15/00

(21) 160-2006

(22) 4.12.2006

(71) Fyzikálny ústav Slovenskej akadémie vied, Bratislava, SK;

(72) Kubičár Ľudovít, Ing., DrSc., Bratislava, SK; Vretenár Viliam, Ing., Spišská Nová Ves, SK; Štofárik Vladimír, Ing. PhD., Bratislava, SK;

(54) Metóda merania tepelnej vodivosti materiálov a senzor na jej vykonávanie

(57) Metóda je založená na fyzikálnom princípe šírenia sa tepla z miniatúrneho guľového zdroja uloženého v meranom materiáli. Meria sa teplota samotného povrchu guľového zdroja, ktorá vplyvom odvádzania tepla do meraného materiálu spočiatku rastie, potom sa ustáli a začne rásť, keď šíriace sa teplo dosiahne okraj materiálu. Teplota nameraná v ustálenom stave je mierou tepelnej vodivosti meraného materiálu. Tepelná vodivosť sa vypočíta podľa známeho fyzikálneho vzorca, v ktorom vystupuje počiatková teplota zdroja, ustálená teplota zdroja, priemer guľového zdroja a jeho tepelný príkon. Na úspešné zvládnutie metódy je nevyhnutný senzor guľôčkového tvaru, zložený z dvoch prvkov – zdroja tepla a teplomeru. Obidva prvky sú tepelne kontaktované tak, aby spĺňali kritérium požadované teóriou, t. j. princíp jedného celku.

(51)	(21)	(51)	(21)	(51)	(21)	(51)	(21)
A23L 2/00	5092-2006	B07B 1/00	5094-2006	C07D 215/00	5015-2008	G01K 15/00	160-2006
A47B 13/00	161-2006	B60R 13/02	5071-2007	F16H 48/00	155-2006		
A47L 4/00	157-2006	C04B 7/00	149-2006	F16K 24/00	5102-2006		

FG4A

Udelené patenty

(11)	(51)	(11)	(51)	(11)	(51)	(11)	(51)
286235	G01N 33/50	286248	A61K 9/00	286261	C07D 263/00	286274	C07D 207/00
286236	E02D 29/00	286249	B01D 36/00	286262	A61N 1/362	286275	B32B 7/06
286237	A23N 12/00	286250	E01F 9/04	286263	D01F 6/00	286276	C04B 33/02
286238	A61K 47/36	286251	B29C 47/02	286264	C07D 403/00	286277	A45D 40/02
286239	A61K 38/00	286252	A61K 31/58	286265	H02P 21/14	286278	G01N 21/31
286240	A61K 31/12	286253	A61K 31/55	286266	A61K 31/44	286279	C12N 15/54
286241	E04D 13/00	286254	G05D 25/00	286267	C07K 5/00	286280	C07D 273/00
286242	B65D 51/18	286255	B02C 13/00	286268	A61K 31/4164	286281	C21D 8/12
286243	C07H 17/00	286256	C07D 213/00	286269	F16H 57/04	286282	C08B 37/00
286244	A24F 47/00	286257	C02F 3/30	286270	C07G 5/00	286283	C07D 307/00
286245	A61K 31/495	286258	B32B 27/32	286271	C07F 7/00	286284	C08G 69/00
286246	E02D 29/02	286259	C02F 1/74	286272	B65D 33/02	286285	B60R 19/02
286247	C07C 235/00	286260	A61K 31/385	286273	C21B 13/00	286286	H02K 15/00

8 (51) A23N 12/00**(11) 286237**

(21) 247-2004

(22) 9.6.2004

(24) 6.6.2008

(40) 5.1.2006

(73) ALFA BIO, s. r. o., Banská Bystrica, SK;

(72) Lunter Ján, Ing., Banská Bystrica, SK;

(74) Belička Ivan, Ing., Banská Bystrica, SK;

(54) Zapojenie linky na spracovanie sóje a podobných produktov**8 (51) A24F 47/00****(11) 286244**

(21) 1037-2000

(22) 22.2.1999

(24) 6.6.2008

(31) 09/033 587

(32) 3.3.1998

(33) US

(40) 12.3.2001

(73) Brown & Williamson Tobacco Corporation, Louisville, KY, US;

(72) St. Charles Frank Kelly, Perry, GA, US;

(74) PATENTSERVIS BRATISLAVA a. s., Bratislava, SK;

(86) PCT/US99/03283

(87) WO99/44448

(54) Fajčiarsky výrobok dodávajúci aerosól**8 (51) A45D 40/02, B65D 83/00****(11) 286277**

(21) 1139-2003

(22) 2.3.2002

(24) 6.6.2008

(31) 101 11 898.8

(32) 13.3.2001

(33) DE

(40) 3.2.2004

(73) HENKEL KOMMANDITGESELLSCHAFT AUF AKTIEN, Düsseldorf, DE;

(72) Hemming Christian, Oberhausen, DE; Simeria Paul, Erkrath, DE;

(74) Majlingová Marta, Ing., Bratislava, SK;

(86) PCT/EP02/02273

(87) WO02/071892

(54) Zariadenie na dávkovanie natierateľného materiálu**8 (51) A61K 9/00, A61K 9/16, A61K 9/20, A61K 9/48, A61K 31/155, A61K 31/16, A61K 47/14, A61K 47/26****(11) 286248**

(21) 5107-2005

(22) 16.2.1999

(24) 6.6.2008

(31) 9802143

(32) 23.2.1998

(33) FR

(40) 12.2.2001

(73) MERCK PATENT GmbH, Darmstadt, DE;

(72) Saslawski Olivier, Lyon, FR; Giet Philippe, Lyon, FR; Michel Dominique, Lyon, FR; Hulot Thierry, Lyon, FR;

(74) Bušová Eva, JUDr., Bratislava, SK;

(86) PCT/EP99/00994

(87) WO99/42086

(54) Galenická formulácia na orálne podávanie, spôsob jej prípravy a použitie číidla podporujúceho absorpciu na jej prípravu**8 (51) A61K 31/12, A61K 31/16, A61K 31/185, A61K 31/21, A61K 38/05, A61P 35/00, C07C 49/00, C07C 69/00, C07C 323/00, C07D 207/00, C07K 5/00****(11) 286240**

(21) 1251-2000

(22) 19.2.1999

(24) 6.6.2008

(31) 09/026 633

(32) 20.2.1998

(33) US

(40) 12.2.2001

(73) THE REGENTS OF THE UNIVERSITY OF CALIFORNIA, Oakland, CA, US;

(72) Mcmorris Trevor C., La Jolla, CA, US; Kelner Michael J., La Jolla, CA, US;

(74) Majlingová Marta, Ing., Bratislava, SK;

- (86) PCT/US99/03660
 (87) WO99/42429
(54) Protinádorové látky, farmaceutický prostriedok s ich obsahom a ich použitie
-
- 8 (51) A61K 31/385, A61P 25/00**
(11) 286260
 (21) 290-2002
 (22) 26.8.2000
 (24) 6.6.2008
 (31) 199 41 217.0
 (32) 30.8.1999
 (33) DE
 (40) 10.9.2002
 (73) Viatris GmbH & Co. KG, Bad Homburg, DE;
 (72) Schoenen Jean, Beaufays-Chaufontaine, BE; Engel Jürgen, Alzenau, DE; Wessel Klaus, Bad Vilbel, DE; Peukert Manfred, Warstein, DE; Lobisch Michael, Reichelsheim/Blofeld, DE; Borbe Harald, Mainz, DE;
 (74) ROTT, RŮŽIČKA & GUTTMANN, v. o. s., Bratislava, SK;
 (86) PCT/EP00/08315
 (87) WO01/15693
(54) Ošetrovanie migrény podávaním kyseliny α -lipoovej alebo jej derivátov
-
- 8 (51) A61K 31/4164, A61K 31/4427, A61K 31/4523, A61K 31/495, A61K 31/496, A61K 31/506, A61P 1/00, A61P 43/00, C07D 405/00, C07D 417/00**
(11) 286268
 (21) 803-2000
 (22) 27.11.1998
 (24) 6.6.2008
 (31) 97203808.7
 (32) 5.12.1997
 (33) EP
 (40) 12.2.2001
 (73) Janssen Pharmaceutica N. V., Beerse, BE;
 (72) Wigerinck Piet Tom Bert Paul, Beerse, BE; Verschueren Wim Gaston, Beerse, BE; Schroven Marc Francis Josephine, Beerse, BE; De Bruyn Marcel Frans Leopold, Beerse, BE;
 (74) Bušová Eva, JUDr., Bratislava, SK;
 (86) PCT/EP98/07771
 (87) WO99/29687
(54) Benzodioxánový, benzofuránový alebo benzopyránový derivát, spôsob jeho prípravy a použitie a farmaceutický prostriedok s jeho obsahom
-
- 8 (51) A61K 31/44, A61K 47/30, A61K 9/08**
(11) 286266
 (21) 539-2002
 (22) 13.10.2000
 (24) 6.6.2008
 (31) 9903831-7
 (32) 22.10.1999
 (33) SE
 (40) 8.10.2002
 (73) AstraZeneca AB, Södertälje, SE;
 (72) Brülls Mikael, Mölndal, SE;
 (74) Žovicová Viera, Mgr., Bratislava, SK;
- (86) PCT/SE00/01992
 (87) WO01/28558
(54) Stabilný kvapalinový prípravok, spôsob jeho prípravy a jeho použitie
-
- 8 (51) A61K 31/495, A61K 9/14, A61K 47/26, A61P 25/00**
(11) 286245
 (21) 769-99
 (22) 9.6.1999
 (24) 6.6.2008
 (31) 60/089 229
 (32) 15.6.1998
 (33) US
 (40) 11.12.2000
 (73) PFIZER PRODUCTS INC., Groton, CT, US;
 (72) Busch Frank Robert, Gales Ferry, CT, US; Hausberger Angela Carol Gatlin, East Lyme, CT, US; Rasadi Bijan, Groton, CT, US; Arenson Daniel Ray, East Lyme, CT, US;
 (74) Bušová Eva, JUDr., Bratislava, SK;
(54) Farmaceutická kompozícia obsahujúca ziprasidon a spôsob výroby veľkých kryštálov monohydrátu hydrochloridu ziprasidonu
-
- 8 (51) A61K 31/55, A61K 31/551, A61K 9/08, A61K 47/26, A61P 25/00, C07D 223/00**
(11) 286253
 (21) 505-2000
 (22) 7.10.1998
 (24) 6.6.2008
 (31) 9721497.7
 (32) 9.10.1997
 (33) GB
 (40) 11.12.2000
 (73) NOVARTIS AG, Basel, CH;
 (72) Van Hoogevest Peter, Bubendorf, CH;
 (74) Čechvalová Dagmar, Bratislava, SK;
 (86) PCT/EP98/06382
 (87) WO99/18966
(54) Parenterálna formulácia pozostávajúca z 10-hydroxy-10,11-tetrahydrokarbamazepínu, vody a glukózy, jej použitie, dávková jednotka a nádoba s jej obsahom
-
- 8 (51) A61K 31/58, A61K 31/167, A61P 11/00**
(11) 286252
 (21) 1888-2000
 (22) 10.6.1999
 (24) 6.6.2008
 (31) 9802073.8
 (32) 11.6.1998
 (33) SE
 (40) 10.7.2001
 (73) AstraZeneca AB, Södertälje, SE;
 (72) Ekström Tommy, Lund, SE;
 (74) Čechvalová Dagmar, Bratislava, SK;
 (86) PCT/SE99/01031
 (87) WO99/64014
(54) Použitie kompozície obsahujúcej formoterol a budesonid
-

- 8 (51) A61K 38/00, A61K 49/00, A61K 49/04, A61K 49/06, A61K 51/00, C07D 257/00, C07D 295/00, C07D 405/00**
(11) 286239
 (21) 155-2003
 (22) 23.7.2001
 (24) 6.6.2008
 (31) 100 40 858.3
 (32) 11.8.2000
 (33) DE
 (40) 11.9.2003
 (73) SCHERING AKTIENGESELLSCHAFT, Berlin, DE;
 (72) Platzek Johannes, Berlin, DE; Mareski Peter, Berlin, DE; Niedballa Ulrich, Berlin, DE; Radüchel Bernd, Berlin, DE; Weinmann Hanns-Joachim, Berlin, DE; Misselwitz Bernd, Glienicke, DE;
 (74) Čechvalová Dagmar, Bratislava, SK;
 (86) PCT/EP01/08500
 (87) WO02/13875
(54) Perfluóralkylované komplexy s polárnymi zvyškami, spôsob ich prípravy a ich použitie

- 8 (51) A61K 47/36, A61K 47/38, A61P 9/00**
(11) 286238
 (21) 1591-2003
 (22) 19.6.2002
 (24) 6.6.2008
 (31) 0102069-2, 0104049-2, 0201660-8
 (32) 21.6.2001, 30.11.2001, 31.5.2002
 (33) SE, SE, SE
 (40) 4.5.2004
 (73) ASTRAZENECA AB, Södertälje, SE;
 (72) Gaik-Lim Khoo Cynthia, Trelleborg, SE; Gustafsson Helena, Göteborg, SE;
 (74) Čechvalová Dagmar, Bratislava, SK;
 (86) PCT/SE02/01217
 (87) WO03/000293
(54) Farmaceutická formulácia obsahujúca iotakaragenan a spôsob jej prípravy

- 8 (51) A61N 1/362, A61N 1/02, A61N 1/08, A61N 1/36**
(11) 286262
 (21) 1790-2000
 (22) 21.5.1999
 (24) 6.6.2008
 (31) 09/085 360
 (32) 27.5.1998
 (33) US
 (40) 10.7.2001
 (73) Mower Morton M., Baltimore, MD, US;
 (72) Mower Morton M., Baltimore, MD, US;
 (74) ROTT, RŮŽIČKA & GUTTMANN, v. o. s., Bratislava, SK;
 (86) PCT/US99/11376
 (87) WO99/61100
(54) Zariadenie na stimuláciu svalového tkaniva dvojfázovými pulzmi

- 8 (51) B01D 36/00**
(11) 286249
 (21) 183-2004
 (22) 17.6.2002
 (24) 6.6.2008
 (31) PV 3649-01
 (32) 10.10.2001
 (33) CZ
 (40) 5.10.2004
 (73) Tomek Jiří, České Budějovice, CZ;
 (72) Tomek Jiří, České Budějovice, CZ;
 (74) Hojčuš Peter, Ing., Bratislava, SK;
 (86) PCT/CZ02/00035
 (87) WO03/041840
(54) Spôsob čistenia peľu a zariadenie na vykonávanie tohto spôsobu

- 8 (51) B02C 13/00**
(11) 286255
 (21) 1767-2002
 (22) 2.8.2000
 (24) 6.6.2008
 (40) 2.5.2003
 (73) MAGOTTEAUX INTERNATIONAL S.A., Vaux-sous-Chevremont, BE;
 (72) Poncin Claude, Trooz, BE;
 (74) PATENTSERVIS BRATISLAVA a. s., Bratislava, SK;
 (86) PCT/BE00/00091
 (87) WO02/09878
(54) Impaktor určený na odstredivé drviče s vertikálnou osou a výrobný postup

- 8 (51) B29C 47/02, B60J 10/00, B60J 10/02**
(11) 286251
 (21) 545-2000
 (22) 18.8.1999
 (24) 6.6.2008
 (31) 198 37 348.1
 (32) 18.8.1998
 (33) DE
 (40) 12.9.2000
 (73) SAINT-GOBAIN VITRAGE, Courbevoie, FR;
 (72) Cornils Gerd, Merzenich-Gürbelsrath, DE; Fischer Florian, Aachen, DE; Verbeek Stefan, Waldfeucht-Haaren, DE;
 (74) Hörmannová Zuzana, Ing., Bratislava, SK;
 (86) PCT/FR99/02010
 (87) WO00/10793
(54) Spôsob a zariadenie na tvarovanie častí profilového povrazca extrudovaného na predmet a výrobok obsahujúci takýto predmet

- 8 (51) B32B 7/06, B65D 77/10**
(11) 286275
 (21) 1563-2002
 (22) 26.4.2001
 (24) 6.6.2008
 (31) A 780/2000
 (32) 4.5.2000
 (33) AT
 (40) 4.2.2003

- (73) TEICH Aktiengesellschaft, Weinburg, AT;
 (72) Zuser Wilhelm, St. Pölten, AT; Gerstl Klaus, Hofstetten, AT; Schedl Adolf, Obergrafendorf, AT; Huber Rainer, St. Pölten, AT; Nekula Lambert, Hofstetten, AT; Reiterer Franz, Getzersdorf, AT;
 (74) ROTT, RŮŽIČKA & GUTTMANN, v. o. s., Bratislava, SK;
 (86) PCT/AT01/00126
 (87) WO01/83208
(54) Teplom pečateľná vrstvená fólia na téglíky opäť uzavierateľné po otvorení a jej použitie
-
- 8 (51) B32B 27/32, C08L 23/00**
(11) 286258
 (21) 848-2003
 (22) 2.7.2003
 (24) 6.6.2008
 (40) 4.3.2005
 (73) Chemosvit, a. s., Svit, SK;
 (72) Trlica Antonín, Ing., Poprad, SK; Klačan Ján, Svit, SK;
 (74) Rzymanová Kamila, Ing., Poprad, SK;
(54) Vyfukovaná fólia s vysokou tuhosťou a schopnosťou ľahšieho trhania
-
- 8 (51) B60R 19/02, F16F 7/00, E21D 11/04**
(11) 286285
 (21) 790-2000
 (22) 26.11.1998
 (24) 6.6.2008
 (31) A 2028/97
 (32) 28.11.1997
 (33) AT
 (40) 7.11.2000
 (73) Schubert Wulf, Graz, AT; Moritz Bernd, Graz, AT;
 (72) Schubert Wulf, Graz, AT; Moritz Bernd, Graz, AT;
 (74) Hörmannová Zuzana, Ing., Bratislava, SK;
 (86) PCT/AT98/00286
 (87) WO99/28162
(54) Zariadenie na vzájomné vzopretie dvoch konštrukčných súčastí
-
- 8 (51) B65D 33/02, B65D 33/06**
(11) 286272
 (21) 1183-2002
 (22) 15.2.2001
 (24) 6.6.2008
 (31) 09/504 427, 09/707 758
 (32) 15.2.2000, 7.11.2000
 (33) US, US
 (40) 4.3.2003
 (73) Simhaee Ebrahim, Beverly Hills, CA, US;
 (72) Simhaee Ebrahim, Beverly Hills, CA, US;
 (74) Bezák Marián, Ing., Bratislava, SK;
 (86) PCT/US01/04971
 (87) WO01/60706
(54) Plastová taška - tričko a spôsob jej výroby
-
- 8 (51) B65D 51/18, B65D 17/28, B65D 47/04, B65D 51/24**
(11) 286242
 (21) 1266-2002
 (22) 2.3.2001
 (24) 6.6.2008
 (31) 200 04 152.5
 (32) 8.3.2000
 (33) DE
 (40) 9.1.2003
 (73) Götz Hermann, Rüsselsheim, DE; Ackermann Bruno, Nieder-Olm, DE; Folland Dieter, Hochheim, DE;
 (72) Götz Hermann, Rüsselsheim, DE; Ackermann Bruno, Nieder-Olm, DE; Folland Dieter, Hochheim, DE;
 (74) ROTT, RŮŽIČKA & GUTTMANN, v. o. s., Bratislava, SK;
 (86) PCT/EP01/02361
 (87) WO01/66431
(54) Nádoba s otočným uzáverom
-
- 8 (51) C02F 1/74, C02F 1/78, C02F 1/72, C02F 1/52**
(11) 286259
 (21) 1690-2002
 (22) 29.11.2002
 (24) 6.6.2008
 (40) 8.6.2004
 (73) MADMIT, s. r. o., Bratislava, SK;
 (72) Mjasnikov Dmitrij Georgievič, Bratislava, SK;
 (74) Filípek Ján, Ing., Bratislava, SK;
(54) Zariadenie na čistenie vody, hlavne z podzemného zdroja
-
- 8 (51) C02F 3/30, B01D 21/24, B01D 21/02**
(11) 286257
 (21) 678-2002
 (22) 17.10.2000
 (24) 6.6.2008
 (31) PV 1999-3705
 (32) 19.10.1999
 (33) CZ
 (40) 6.11.2002
 (73) ENVI-PUR, s. r. o., Tábor, CZ;
 (72) Drda Milan, Mladá Vožice, CZ;
 (74) Kubínyi Peter, Bc., Trenčín, SK;
 (86) PCT/CZ00/00077
 (87) WO01/28935
(54) Spôsob biologického čistenia odpadových vôd a zariadenie na vykonávanie tohto spôsobu
-
- 8 (51) C04B 33/02, C04B 35/00**
(11) 286276
 (21) 382-2004
 (22) 22.10.2004
 (24) 6.6.2008
 (40) 4.5.2006
 (73) VUP, a. s., Prievidza, SK;
 (72) Šveda Mikuláš, doc. Ing., CSc., Bratislava, SK; Komora Ladislav, Ing., CSc., Prievidza, SK;
(54) Spôsob eliminácie vzniku redukčného jadra pri vypaľovaní keramiky

- 8 (51) C07C 235/00, A61K 31/165, C07C 237/00, C07C 255/00, A61K 31/167, A61K 31/495, A61K 31/5375, C07D 295/00, A61P 29/00, A61P 37/00, A61P 43/00**
- (11) 286247**
 (21) 1717-2000
 (22) 11.5.1999
 (24) 6.6.2008
 (31) 9810356.7, 9905970.1
 (32) 15.5.1998, 17.3.1999
 (33) GB, GB
 (40) 9.4.2001
 (73) AstraZeneca AB, Södertälje, SE;
 (72) Brown Dearg Sutherland, Macclesfield, Cheshire, GB; Brown George Robert, Macclesfield, Cheshire, GB;
 (74) Čechvalová Dagmar, Bratislava, SK;
 (86) PCT/GB99/01491
 (87) WO99/59960
- (54) Benzamidové deriváty, spôsob ich prípravy, farmaceutické prostriedky, ktoré ich obsahujú a ich použitie pri príprave liečiva na liečbu chorobných stavov sprostredkovaných cytokínmi**

- 8 (51) C07D 207/00, C07D 401/00, C07D 405/00, C07D 407/00, A61K 31/401, A61P 1/00, A61P 3/00, A61P 9/00, A61P 11/00, A61P 13/00, A61P 25/00, A61P 27/00, A61P 29/00, A61P 37/00**
- (11) 286274**
 (21) 730-2002
 (22) 20.12.2000
 (24) 6.6.2008
 (31) 199 63 174.3
 (32) 27.12.1999
 (33) DE
 (40) 6.11.2002
 (73) GRÜNENTHAL GMBH, Aachen, DE;
 (72) Gerlach Matthias, Brachtal, DE; Maul Corinna, Aachen, DE;
 (74) Hörmannová Zuzana, Ing., Bratislava, SK;
 (86) PCT/EP00/12976
 (87) WO01/47878
- (54) Substituované Mannichove bázy pyrolov na použitie na potlačanie bolesti a alergických reakcií, spôsob ich prípravy, liek a použitie**

- 8 (51) C07D 213/00, C07D 257/00, C07D 307/00, C07C 215/00, C07C 217/00, C07C 255/00, A61K 31/185, A61K 31/21, A61K 31/44, C07C 229/00, A61K 31/4406, A61K 31/4418, A61P 1/00, A61P 13/00**
- (11) 286256**
 (21) 1908-2000
 (22) 9.6.1999
 (24) 6.6.2008
 (31) 9812709.5
 (32) 13.6.1998
 (33) GB
 (40) 11.9.2001

- (73) GLAXO GROUP LIMITED, Greenford, Middlesex, GB;
 (72) Donaldson Kelly Horne, Durham, NC, US; Shearer Barry George, Research Triangle Park, NC, US; Uehling David Edward, Research Triangle Park, NC, US;
 (74) Majlingová Marta, Ing., Bratislava, SK;
 (86) PCT/EP99/03958
 (87) WO99/65877
- (54) Biarylové deriváty, spôsob ich výroby, farmaceutický prostriedok s ich obsahom a ich použitie**

- 8 (51) C07D 263/00**
- (11) 286261**
 (21) 5084-2005
 (22) 21.9.2005
 (24) 6.6.2008
 (40) 5.1.2006
 (73) Zentiva, a. s., Hlohovec, SK;
 (72) Oremus Vladimír, Ing., Olomouc, CZ;
 (74) ROTT, RŮŽIČKA & GUTTMANN, v. o. s., Bratislava, SK;
- (54) Spôsob prípravy kyseliny (4S,5R)-2,4-difenyl-oxazolín-4,5-dihydro-5-karboxylovej**

- 8 (51) C07D 273/00, A61K 31/5375, A61K 38/15, A61P 33/00, C07K 11/00**
- (11) 286280**
 (21) 988-2003
 (22) 21.1.2002
 (24) 6.6.2008
 (31) 101 04 362.7
 (32) 1.2.2001
 (33) DE
 (40) 2.12.2003
 (73) Bayer Aktiengesellschaft, Leverkusen, DE;
 (72) Kalbe Jochen, Leichlingen, DE; Traebel Michael, Köln, DE; Harder Achim, Köln, DE; Von Samson-Himmelstjerna Georg, Solingen, DE;
 (74) Hörmannová Zuzana, Ing., Bratislava, SK;
 (86) PCT/EP02/00541
 (87) WO02/066048
- (54) Použitie depsi-peptidu na výrobu liekov**

- 8 (51) C07D 307/00**
- (11) 286283**
 (21) 4-2005
 (22) 7.3.2001
 (24) 6.6.2008
 (31) PA 2000 01929
 (32) 22.12.2000
 (33) DK
 (40) 9.5.2002
 (73) H. LUNDBECK A/S, Valby-Copenhagen, DK;
 (72) Villa Marco, Padova, IT; Sbrogió Federico, Favaro Veneto, IT; Dancer Robert, Frederiksberg, DK;
 (74) Majlingová Marta, Ing., Bratislava, SK;
 (86) PCT/DK01/00147
 (87) WO01/45483
- (54) Spôsob výroby čistého citalopramu**

- 8 (51) C07D 403/00, C07D 239/00, C07D 251/00, A01N 43/48, A01N 43/64, A01P 3/00**
(11) 286264
 (21) 615-2001
 (22) 15.11.1999
 (24) 6.6.2008
 (31) 10/343614, 11/39566
 (32) 17.11.1998, 18.2.1999
 (33) JP, JP
 (40) 3.12.2001
 (73) Kumiai Chemical Industry Co., Ltd., Taitoh-ku, Tokyo, JP; Ihara Chemical Industry Co., Ltd., Taitoh-ku, Tokyo, JP;
 (72) Shibata Masaru, Iwata-gun, Shizuoka, JP; Kawai Kiyoshi, Iwata-gun, Shizuoka, JP; Makihara Takechi, Iwata-gun, Shizuoka, JP; Yonekura Norihisa, Iwata-gun, Shizuoka, JP; Kawashima Takahiro, Ogasa-gun, Shizuoka, JP; Sakai Junetsu, Ogasa-gun, Shizuoka, JP; Muramatsu Norimichi, Kakegawa-shi, Shizuoka, JP;
 (74) PATENTSERVIS BRATISLAVA a. s., Bratislava, SK;
 (86) PCT/JP99/06364
 (87) WO00/29404
(54) Derivát pyrimidinybenzimidazolu alebo triazinybenzimidazolu, medziprodukty na jeho prípravu a poľnohospodársky/záhradnícky fungicíd s jeho obsahom

- 8 (51) C07F 7/00, C07D 305/00**
(11) 286271
 (21) 5083-2005
 (22) 21.9.2005
 (24) 6.6.2008
 (40) 2.2.2006
 (73) Zentiva, a. s., Hlohovec, SK;
 (72) Oremus Vladimír, Ing., Olomouc, CZ;
 (74) ROTT, RŮŽIČKA & GUTTMANN, v. o. s., Bratislava, SK;
(54) Spôsob prípravy 7-trialkylsilylbaccatínu III

- 8 (51) C07G 5/00, A61K 36/06, B05D 1/00**
(11) 286270
 (21) 232-2004
 (22) 27.5.2004
 (24) 6.6.2008
 (31) PV 2004-623
 (32) 18.5.2004
 (33) CZ
 (40) 3.11.2004
 (73) IREL, spol. s r. o., Brno - Lesná, CZ;
 (72) Švehlík Zdeněk, Ing., Miroslav, CZ; Švehlík Pavel, Ing., Brno, CZ;
 (74) ROTT, RŮŽIČKA & GUTTMANN, v. o. s., Bratislava, SK;
(54) Spôsob výroby zmesi námel'ových vložiek

- 8 (51) C07H 17/00, A61K 31/439, A61P 31/00, A61K 31/7042, C07D 453/00, A61P 33/00, A61P 1/00**
(11) 286243
 (21) 1892-2001
 (22) 13.6.2000
 (24) 6.6.2008
 (31) 60/141 681
 (32) 30.6.1999
 (33) US
 (40) 4.4.2002
 (73) Pfizer Products Inc., Groton, CT, US;
 (72) Rafka Robert John, Groton, CT, US; Ragan Colman Brendan, Groton, CT, US; Allen Douglas John Meldrum, Groton, CT, US;
 (74) Bušová Eva, JUDr., Bratislava, SK;
 (86) PCT/IB00/00785
 (87) WO01/02414
(54) Dve polymorfné formy difosfátovej soli 4''-substituovaného-9-deoxo-9-aza-9a-homo-erytromycínového derivátu, spôsob ich prípravy, čistenie a použitie, farmaceutické kompozície s ich obsahom

- 8 (51) C07K 5/00, A61K 38/06**
(11) 286267
 (21) 1488-2000
 (22) 7.4.1999
 (24) 6.6.2008
 (31) 98/04367
 (32) 8.4.1998
 (33) FR
 (40) 9.4.2001
 (73) AVENTIS PHARMA S. A., Antony, FR;
 (72) Godard Jean-Yves, Le Raincy, FR; Rognon Valérie, Coubron, FR;
 (74) Bušová Eva, JUDr., Bratislava, SK;
 (86) PCT/FR99/00799
 (87) WO99/52935
(54) Kryštalické formy 1S-[1alfa(2S*, 3R*), 9alfa]-6,10-dioxo-N-(2-etoxy-5-oxotetrahydro-3-furanyl)-9-[[1(1-izochinoly)karbonyl]-amino]-oktáhydro-6H-pyridazino[1,2-a][1,2]diazepín-1-karboxamidu, spôsob ich výroby a použitie a farmaceutické kompozície s ich obsahom

- 8 (51) C08B 37/00, A61K 31/716, A61P 21/00, A61P 43/00**
(11) 286282
 (21) 726-2002
 (22) 23.11.2000
 (24) 6.6.2008
 (31) 99309558.7
 (32) 29.11.1999
 (33) EP
 (40) 6.11.2002
 (73) N.V. Organon, Oss, NL;
 (72) Zhang Mingqiang, Coatbridge, GB; Palin Ronald, Banton near Kilsyth, GB; Bennet David Jonathan, The Grange, Edinburgh, GB;
 (74) Majlingová Marta, Ing., Bratislava, SK;
 (86) PCT/EP00/11789
 (87) WO01/40316
(54) Deriváty 6-merkaptocyklodextrínu, farmaceutický prostriedok s ich obsahom, súprava s ich obsahom a ich použitie

8 (51) C08G 69/00**(11) 286284**

(21) 1821-2000

(22) 3.6.1999

(24) 6.6.2008

(31) PV 1738-98

(32) 5.6.1998

(33) CZ

(40) 11.6.2001

(73) ÚSTAV MAKROMOLEKULÁRNÍ CHEMIE AKADEMIE VĚD ČESKÉ REPUBLIKY, Praha, CZ;

(72) Rypáček František, Praha, CZ; Dvořák Milan, Praha, CZ; Kubies Dana, Košice, SK; Machová Ludka, Praha, CZ;

(74) Bachratá Magdaléna, Mgr., Bratislava, SK;

(86) PCT/CZ99/00016

(87) WO99/64495

(54) Funkcionalizované polyméry α -aminokyselín a spôsob ich prípravy**8 (51) C12N 15/54, C12N 1/19, C12P 33/00, C12N 9/10****(11) 286279**

(21) 1331-99

(22) 4.2.1999

(24) 6.6.2008

(31) 98/01329

(32) 5.2.1998

(33) FR

(40) 16.5.2000

(73) AVENTIS PHARMA S. A., Antony, FR;

(72) Achstetter Tilman, Oberkirch, DE; Cauet Gilles, Griesheim/Souffel, FR; Degryse Eric, Strasbourg, FR;

(74) Bušová Eva, JUDr., Bratislava, SK;

(86) PCT/FR99/00237

(87) WO99/40203

(54) Modifikovaný alebo transformovaný kvasinový kmeň a spôsob oxidácie in vivo substrátu**8 (51) C21B 13/00, C21B 13/14, F27B 1/00****(11) 286273**

(21) 178-2001

(22) 12.7.1999

(24) 6.6.2008

(31) A 1392/98

(32) 13.8.1998

(33) AT

(40) 8.10.2001

(73) Voest-Alpine Industrieanlagenbau GmbH, Linz, AT;

(72) Kepplinger Leopold Werner, Leonding, AT; Kastner Rainer Walter, Zwettl A.D. Rodl, AT; Wieder Kurt, Schwertberg, AT; Schiffer Wilhelm, Traun, AT; Stastny Wilhelm, Alberndorf, AT;

(74) Tomeš Pavol, Ing., Bratislava, SK;

(86) PCT/EP99/04875

(87) WO00/09765

(54) Systém šachtovej pece**8 (51) C21D 8/12****(11) 286281**

(21) 153-2003

(22) 8.8.2001

(24) 6.6.2008

(31) RM2000A000451

(32) 9.8.2000

(33) IT

(40) 11.9.2003

(73) THYSSENKRUPP ACCIAI SPECIALI TERNI S. P. A., Terni, IT;

(72) Fortunati Stefano, Rome, IT; Cicale' Stefano, Rome, IT; Rocchi Claudia, Rome, IT; Abbruzzese Giuseppe, Rome, IT;

(74) Majlingová Marta, Ing., Bratislava, SK;

(86) PCT/EP01/09168

(87) WO02/12572

(54) Spôsob výroby orientovaných pásových ocelí na elektrotechnické účely**8 (51) D01F 6/00, D01F 11/00****(11) 286263**

(21) 289-2004

(22) 16.7.2004

(24) 6.6.2008

(40) 2.2.2006

(73) Výskumný ústav chemických vlákien, a. s., Svit, SK;

(72) Brejka Ondrej, Ing., Poprad, SK; Krivoš Štefan, Ing., Poprad, SK; Šofranko Jozef, Svit, SK; Meriač Eduard st., Svit, SK;

(74) Rzymanová Kamila, Ing., Poprad, SK;

(54) Koncentrát aditíva na termostabilizáciu polyamidových vlákien**8 (51) E01F 9/04, E01F 15/00****(11) 286250**

(21) 1367-2003

(22) 5.11.2003

(24) 6.6.2008

(40) 6.10.2005

(73) ETOP TRADING, a. s., Púchov, SK;

(72) Lukáč Vladimír, Ing., Púchov, SK;

(74) Kubínyi Peter, Bc., Trenčín, SK;

(54) Vodiaci prah**8 (51) E02D 29/00, E02D 23/00, F16L 1/26****(11) 286236**

(21) 240-2004

(22) 1.6.2004

(24) 6.6.2008

(40) 4.5.2006

(73) Krajec Pavol, Ing., Rožňava, SK;

(72) Krajec Pavol, Ing., Rožňava, SK;

(74) Šujanová Mária, Ing., Bratislava, SK;

(54) Spôsob opravy a predĺženia životnosti potrubia**8 (51) E02D 29/02****(11) 286246**

(21) 1148-99

(22) 24.2.1998

(24) 6.6.2008

(31) BO97A000094

(32) 25.2.1997

(33) IT

(40) 12.9.2000

(73) OFFICINE MACCAFERRI S.P.A., Bologna, IT;

(72) Ferraiolo Francesco, Ca' de' Fabbri, IT;

(74) PATENTSERVIS BRATISLAVA a. s., Bratislava, SK;

(86) PCT/EP98/01050

- (87) WO98/38391
(54) Stavebný prvok na vytvorenie pôdu pokrývajúcich, zadržujúcich a vystužujúcich konštrukcií, najmä na vytvorenie nepriepustných stien
-
- 8 (51) E04D 13/00, E04B 7/18, E04D 3/36**
(11) 286241
 (21) 646-2001
 (22) 10.11.1999
 (24) 6.6.2008
 (31) PA 1998 01474
 (32) 12.11.1998
 (33) DK
 (40) 3.12.2001
 (73) VKR HOLDING A/S, Soborg, DK;
 (72) Edvardsen Allan, Skanderborg, DK; Nielsen Elgard Schandorff, Ostbirk, DK;
 (74) Majlingová Marta, Ing., Bratislava, SK;
 (86) PCT/DK99/00616
 (87) WO00/29694
(54) Odtokový žľab a spôsob jeho inštalácie
-
- 8 (51) F16H 57/04, B61C 9/00**
(11) 286269
 (21) 1984-2000
 (22) 18.6.1999
 (24) 6.6.2008
 (31) 198 31 208.3
 (32) 4.7.1998
 (33) DE
 (40) 6.11.2001
 (73) DaimlerChrysler Rail Systems GmbH, Berlin, DE;
 (72) Hallmann Dieter, Berlin, DE; Skumawitz Erwin, Schönwalde, DE;
 (74) Bušová Eva, JUDr., Bratislava, SK;
 (86) PCT/EP99/04156
 (87) WO00/01964
(54) Rýchlobežný prevod s mazaním olejom, najmä pre zapuzdrené železničné hnacie ústrojenstvo
-
- 8 (51) G01N 21/31, B27N 1/00**
(11) 286278
 (21) 1310-2000
 (22) 4.2.1999
 (24) 6.6.2008
 (31) 98850031.0
 (32) 5.3.1998
 (33) EP
 (40) 9.4.2001
 (73) AKZO NOBEL N. V., Arnhem, NL;
 (72) Nordin Sofia, Sundsvall, SE; Johnsson Bo, Sundsvall, SE; Engström Björn, Sundsvall, SE;
 (74) Bušová Eva, JUDr., Bratislava, SK;
 (86) PCT/SE99/00144
 (87) WO99/45367
(54) Spôsob riadenia procesu výroby výrobku obsahujúceho celulóзовé vlákna
-
- 8 (51) G01N 33/50, G01N 33/574**
(11) 286235
 (21) 190-2000
 (22) 11.8.1998
 (24) 6.6.2008
- (31) 97202501.9
 (32) 12.8.1997
 (33) EP
 (40) 7.11.2000
 (73) LEADD B. V., AL Leiden, NL;
 (72) Noteborn Mathieu Hubertus Maria, EH Leiderdorp, NL;
 (74) PATENTSERVIS BRATISLAVA a. s., Bratislava, SK;
 (86) PCT/NL98/00457
 (87) WO99/08108
(54) Spôsob zisťovania transformačnej schopnosti látky, spôsob zisťovania predispozície buniek stať sa nádorovými bunkami, použitie nukleovej kyseliny a diagnostická súprava
-
- 8 (51) G05D 25/00, G09F 13/00**
(11) 286254
 (21) 366-2004
 (22) 24.9.2004
 (24) 6.6.2008
 (40) 5.5.2005
 (73) ALCOR-SIGNS, spol. s r. o., Topoľčany, SK;
 (72) Španko Jaroslav, Ing. CSc., Bratislava, SK; Darula Stanislav, Ing., CSc., Bratislava, SK;
 (74) Kováčik Štefan, Ing., Bratislava, SK;
(54) Zariadenie na reguláciu jasu vizuálnych informačných objektov
-
- 8 (51) H02K 15/00, F04B 35/00**
(11) 286286
 (21) 1182-2000
 (22) 27.1.1999
 (24) 6.6.2008
 (31) A 134/98
 (32) 28.1.1998
 (33) AT
 (40) 18.1.2001
 (73) VERDICHTER OE. GES. MBH, Fürstenfeld, AT;
 (72) Brabek Walter, Jennersdorf, AT; Hirtzi Josef, Bad Waltersdorf, AT;
 (74) Hörmannová Zuzana, Ing., Bratislava, SK;
 (86) PCT/AT99/00020
 (87) WO99/39425
(54) Hermeticky zapuzdrený kompresor
-
- 8 (51) H02P 21/14**
(11) 286265
 (21) 1129-2000
 (22) 29.1.1999
 (24) 6.6.2008
 (31) A 187/98
 (32) 30.1.1998
 (33) AT
 (40) 12.2.2001
 (73) Schrödl Manfred, Dipl. Ing., Dr., Siegraben, AT;
 (72) Schrödl Manfred, Dipl. Ing., Dr., Siegraben, AT;
 (74) Čechvalová Dagmar, Bratislava, SK;
 (86) PCT/AT99/00025
 (87) WO99/39430
(54) Spôsob regulácie trojfázového stroja bez mechanického otočného snímača
-

(51)	(11)	(51)	(11)	(51)	(11)	(51)	(11)
A23N 12/00	286237	A61N 1/362	286262	C07D 207/00	286274	C21B 13/00	286273
A24F 47/00	286244	B01D 36/00	286249	C07D 213/00	286256	C21D 8/12	286281
A45D 40/02	286277	B02C 13/00	286255	C07D 263/00	286261	D01F 6/00	286263
A61K 9/00	286248	B29C 47/02	286251	C07D 273/00	286280	E01F 9/04	286250
A61K 31/12	286240	B32B 7/06	286275	C07D 307/00	286283	E02D 29/00	286236
A61K 31/385	286260	B32B 27/32	286258	C07D 403/00	286264	E02D 29/02	286246
A61K 31/4164	286268	B60R 19/02	286285	C07F 7/00	286271	E04D 13/00	286241
A61K 31/44	286266	B65D 33/02	286272	C07G 5/00	286270	F16H 57/04	286269
A61K 31/495	286245	B65D 51/18	286242	C07H 17/00	286243	G01N 21/31	286278
A61K 31/55	286253	C02F 1/74	286259	C07K 5/00	286267	G01N 33/50	286235
A61K 31/58	286252	C02F 3/30	286257	C08B 37/00	286282	G05D 25/00	286254
A61K 38/00	286239	C04B 33/02	286276	C08G 69/00	286284	H02K 15/00	286286
A61K 47/36	286238	C07C 235/00	286247	C12N 15/54	286279	H02P 21/14	286265

MK4A**Zaniknuté patenty uplynutím doby platnosti**

(11) Dátum zániku

275114 22.03.2008
 275472 21.03.2008
 277890 15.03.2008
 280705 22.03.2008

MM4A**Zaniknuté patenty pre nezaplatenie udržiavacích poplatkov**

(11)	Dátum zániku	(11)	Dátum zániku	(11)	Dátum zániku	(11)	Dátum zániku
278722	11.03.2008	281964	02.09.2007	284025	26.09.2007	285241	29.09.2007
279061	27.09.2007	281967	10.09.2007	284038	28.09.2007	285315	13.09.2007
279090	27.09.2007	282184	14.09.2007	284277	05.09.2007	285357	23.09.2007
279091	27.09.2007	282348	25.09.2007	284482	04.09.2007	285481	28.09.2007
279860	16.09.2007	282387	11.09.2007	284667	16.09.2007	285504	14.09.2007
279890	24.09.2007	282958	02.09.2007	285099	17.09.2007	285752	18.05.2007
280321	30.09.2007	283152	23.09.2007	285132	18.09.2007		
281573	17.09.2007	283454	08.09.2007	285226	13.09.2007		
281682	28.09.2007	283869	29.09.2007	285227	13.09.2007		

PC9A**Prevody a prechody práv na patentové prihlášky****(21) 1430-2000**

(71) Baxter Healthcare SA, Wallisellen, CH; Baxter International Inc., Deerfield, IL, US;
 Predchádzajúci prihlasovateľ:
 ASTA MEDICA AKTIENGESELLSCHAFT, Dresden, DE;
 Dátum uzavretia zmluvy: 5.11.2001
 Dátum zápisu do registra: 23.4.2008

(21) 1430-2000

(71) ZIOPHARM Oncology, Inc., Charlestown, MA, US;
 Predchádzajúci prihlasovateľ:
 Baxter Healthcare SA, Wallisellen, CH; Baxter International Inc., Deerfield, IL, US;
 Dátum uzavretia zmluvy: 3.11.2006
 Dátum zápisu do registra: 23.4.2008

(21) 52-2001

(71) BAYER CROPSCIENCE AKTIENGESELLSCHAFT, Monheim, DE;
 Predchádzajúci prihlasovateľ:
 BAYER CROPSCIENCE GmbH, Frankfurt, DE;
 Dátum zápisu do registra: 23.4.2008

(21) 211-2001

(71) BAYER CROPSCIENCE AKTIENGESELLSCHAFT, Monheim, DE;
 Predchádzajúci prihlasovateľ:
 BAYER CROPSCIENCE GmbH, Frankfurt, DE;
 Dátum zápisu do registra: 22.4.2008

(21) 212-2001

(71) BAYER CROPSCIENCE AKTIENGESELLSCHAFT, Monheim, DE;
 Predchádzajúci prihlasovateľ:
 BAYER CROPSCIENCE GmbH, Frankfurt, DE;
 Dátum zápisu do registra: 22.4.2008

(21) 213-2001

(71) BAYER CROPSCIENCE AKTIENGESELLSCHAFT, Monheim, DE;
 Predchádzajúci prihlasovateľ:
 BAYER CROPSCIENCE GmbH, Frankfurt, DE;
 Dátum zápisu do registra: 22.4.2008

(21) 214-2001

(71) BAYER CROPSCIENCE AKTIENGESELLSCHAFT, Monheim, DE;
 Predchádzajúci prihlasovateľ:
 BAYER CROPSCIENCE GmbH, Frankfurt, DE;
 Dátum zápisu do registra: 22.4.2008

(21) 377-2001

(71) BAYER CROPSCIENCE AKTIENGESELLSCHAFT, Monheim, DE;
 Predchádzajúci prihlasovateľ:
 BAYER CROPSCIENCE GmbH, Frankfurt, DE;
 Dátum zápisu do registra: 22.4.2008

(21) 472-2001

(71) BAYER CROPSCIENCE AKTIENGESELLSCHAFT,
Monheim, DE;
Predchádzajúci prihlasovateľ:
BAYER CROPSCIENCE GmbH, Frankfurt, DE;
Dátum zápisu do registra: 22.4.2008

(21) 681-2001

(71) BAYER CROPSCIENCE AKTIENGESELLSCHAFT,
Monheim, DE;
Predchádzajúci prihlasovateľ:
BAYER CROPSCIENCE GmbH, Frankfurt, DE;
Dátum zápisu do registra: 22.4.2008

(21) 1349-2001

(71) BAYER CROPSCIENCE AKTIENGESELLSCHAFT,
Monheim, DE;
Predchádzajúci prihlasovateľ:
BAYER CROPSCIENCE GmbH, Frankfurt, DE;
Dátum zápisu do registra: 21.4.2008

(21) 1562-2001

(71) BAYER CROPSCIENCE AKTIENGESELLSCHAFT,
Monheim, DE;
Predchádzajúci prihlasovateľ:
BAYER CROPSCIENCE GmbH, Frankfurt, DE;
Dátum zápisu do registra: 21.4.2008

(21) 40-2002

(71) BAYER CROPSCIENCE AKTIENGESELLSCHAFT,
Monheim, DE;
Predchádzajúci prihlasovateľ:
BAYER CROPSCIENCE GmbH, Frankfurt, DE;
Dátum zápisu do registra: 11.4.2008

(21) 202-2002

(71) BAYER CROPSCIENCE AKTIENGESELLSCHAFT,
Monheim, DE;
Predchádzajúci prihlasovateľ:
BAYER CROPSCIENCE GmbH, Frankfurt, DE;
Dátum zápisu do registra: 11.4.2008

(21) 407-2002

(71) ZIOPHARM Oncology, Inc., Charlestown, MA, US;
Predchádzajúci prihlasovateľ:
BAXTER HEALTHCARE SA, Wallisellen, CH;
Dátum uzavretia zmluvy: 3.11.2006
Dátum zápisu do registra: 23.4.2008

(21) 535-2002

(71) BAYER CROPSCIENCE AKTIENGESELLSCHAFT,
Monheim, DE;
Predchádzajúci prihlasovateľ:
BAYER CROPSCIENCE GmbH, Frankfurt, DE;
Dátum zápisu do registra: 11.4.2008

(21) 536-2002

(71) BAYER CROPSCIENCE AKTIENGESELLSCHAFT,
Monheim, DE;
Predchádzajúci prihlasovateľ:
BAYER CROPSCIENCE GmbH, Frankfurt, DE;
Dátum zápisu do registra: 11.4.2008

(21) 537-2002

(71) BAYER CROPSCIENCE AKTIENGESELLSCHAFT,
Monheim, DE;
Predchádzajúci prihlasovateľ:
BAYER CROPSCIENCE GmbH, Frankfurt, DE;
Dátum zápisu do registra: 11.4.2008

(21) 812-2002

(71) BAYER CROPSCIENCE AKTIENGESELLSCHAFT,
Monheim, DE;
Predchádzajúci prihlasovateľ:
BAYER CROPSCIENCE GmbH, Frankfurt, DE;
Dátum zápisu do registra: 11.4.2008

(21) 813-2002

(71) BAYER CROPSCIENCE AKTIENGESELLSCHAFT,
Monheim, DE;
Predchádzajúci prihlasovateľ:
BAYER CROPSCIENCE GmbH, Frankfurt, DE;
Dátum zápisu do registra: 11.4.2008

(21) 951-2002

(71) BAYER CROPSCIENCE AKTIENGESELLSCHAFT,
Monheim, DE;
Predchádzajúci prihlasovateľ:
BAYER CROPSCIENCE GmbH, Frankfurt, DE;
Dátum zápisu do registra: 11.4.2008

(21) 1531-2002

(71) BAYER CROPSCIENCE AKTIENGESELLSCHAFT,
Monheim, DE;
Predchádzajúci prihlasovateľ:
BAYER CROPSCIENCE GmbH, Frankfurt, DE;
Dátum zápisu do registra: 11.4.2008

(21) 1775-2002

(71) BAYER CROPSCIENCE AKTIENGESELLSCHAFT,
Monheim, DE;
Predchádzajúci prihlasovateľ:
BAYER CROPSCIENCE GmbH, Frankfurt, DE;
Dátum zápisu do registra: 11.4.2008

(21) 1776-2002

(71) BAYER CROPSCIENCE AKTIENGESELLSCHAFT,
Monheim, DE;
Predchádzajúci prihlasovateľ:
BAYER CROPSCIENCE GmbH, Frankfurt, DE;
Dátum zápisu do registra: 11.4.2008

(21) 65-2003

(71) BAYER CROPSCIENCE AKTIENGESELLSCHAFT, Monheim, DE;
Predchádzajúci prihlasovateľ:
BAYER CROPSCIENCE GmbH, Frankfurt, DE;
Dátum zápisu do registra: 11.4.2008

(21) 1265-2003

(71) BAYER CROPSCIENCE AKTIENGESELLSCHAFT, Monheim, DE;
Predchádzajúci prihlasovateľ:
BAYER CROPSCIENCE GmbH, Frankfurt, DE;
Dátum zápisu do registra: 11.4.2008

(21) 66-2003

(71) BAYER CROPSCIENCE AKTIENGESELLSCHAFT, Monheim, DE;
Predchádzajúci prihlasovateľ:
BAYER CROPSCIENCE GmbH, Frankfurt, DE;
Dátum zápisu do registra: 11.4.2008

(21) 1569-2003

(71) BAYER CROPSCIENCE AKTIENGESELLSCHAFT, Monheim, DE;
Predchádzajúci prihlasovateľ:
BAYER CROPSCIENCE GmbH, Frankfurt, DE;
Dátum zápisu do registra: 11.4.2008

(21) 1031-2003

(71) BAYER CROPSCIENCE AKTIENGESELLSCHAFT, Monheim, DE;
Predchádzajúci prihlasovateľ:
BAYER CROPSCIENCE GmbH, Frankfurt, DE;
Dátum zápisu do registra: 11.4.2008

(21) 119-2005

(71) CJ CheilJedang Corporation, Seoul, KR;
Predchádzajúci prihlasovateľ:
CJ CORP., Seoul, KR;
Dátum uzavretia zmluvy: 12.2.2008
Dátum zápisu do registra: 21.4.2008

PC4A**Prevody a prechody práv na patenty****(11) 277785**

(21) 2753-90
(73) HOECHST SCHERING AGREVO GmbH, Berlin, DE;
Predchádzajúci majiteľ:
HOECHST AKTIENGESELLSCHAFT, Frankfurt am Main, DE;
Dátum zápisu do registra: 24.4.2008

(11) 279082

(21) 1472-92
(73) BAYER CROPSCIENCE AKTIENGESELLSCHAFT, Monheim, DE;
Predchádzajúci majiteľ:
BAYER CROPSCIENCE GMBH, Frankfurt am Main, DE;
Dátum zápisu do registra: 24.4.2008

(11) 277785

(21) 2753-90
(73) BAYER CROPSCIENCE AKTIENGESELLSCHAFT, Monheim, DE;
Predchádzajúci majiteľ:
BAYER CROPSCIENCE GMBH, Frankfurt am Main, DE;
Dátum zápisu do registra: 24.4.2008

(11) 280244

(21) 1637-89
(73) Straumann Villeret SA, CH-2613 Villeret, CH;
Predchádzajúci majiteľ:
Bioventures B.V., IJsselstein, NL;
Dátum uzavretia zmluvy: 7.1.2008
Dátum zápisu do registra: 11.4.2008

(11) 279082

(21) 1472-92
(73) HOECHST SCHERING AGREVO GmbH, Berlin, DE;
Predchádzajúci majiteľ:
HOECHST AKTIENGESELLSCHAFT, Frankfurt am Main, DE;
Dátum zápisu do registra: 24.4.2008

(11) 280244

(21) 1637-89
(73) Institut Straumann AG, 4002 Basel, CH;
Predchádzajúci majiteľ:
Straumann Villeret SA, CH-2613 Villeret, CH;
Dátum uzavretia zmluvy: 8.1.2008
Dátum zápisu do registra: 11.4.2008

(11) 280357

(21) 2805-92
(73) HOECHST SCHERING AGREVO GmbH, Berlin, DE;
Predchádzajúci majiteľ:
HOECHST AKTIENGESELLSCHAFT, Frankfurt am Main, DE;
Dátum zápisu do registra: 23.4.2008

(11) **280357**
(21) 2805-92
(73) BAYER CROPSCIENCE AKTIENGESELLSCHAFT,
Monheim, DE;
Predchádzajúci majiteľ:
BAYER CROPSCIENCE GMBH, Frankfurt am
Main, DE;
Dátum zápisu do registra: 23.4.2008

(11) **281819**
(21) 424-96
(73) BAYER CROPSCIENCE AKTIENGESELLSCHAFT,
Monheim, DE;
Predchádzajúci majiteľ:
BAYER CROPSCIENCE GMBH, Frankfurt am
Main, DE;
Dátum zápisu do registra: 23.4.2008

(11) **282383**
(21) 330-92
(73) HOECHST SCHERING AGREVO GmbH, Ber-
lin, DE;
Predchádzajúci majiteľ:
HOECHST AKTIENGESELLSCHAFT, Frank-
furt am Main, DE;
Dátum zápisu do registra: 23.4.2008

(11) **282383**
(21) 330-92
(73) BAYER CROPSCIENCE AKTIENGESELLSCHAFT,
Monheim, DE;
Predchádzajúci majiteľ:
BAYER CROPSCIENCE GMBH, Frankfurt am
Main, DE;
Dátum zápisu do registra: 23.4.2008

(11) **283810**
(21) 758-99
(73) BAYER CROPSCIENCE AKTIENGESELLSCHAFT,
Monheim, DE;
Predchádzajúci majiteľ:
BAYER CROPSCIENCE GMBH, Frankfurt am
Main, DE;
Dátum zápisu do registra: 23.4.2008

(11) **283864**
(21) 1665-97
(73) BAYER CROPSCIENCE AKTIENGESELLSCHAFT,
Monheim, DE;
Predchádzajúci majiteľ:
BAYER CROPSCIENCE GMBH, Frankfurt am
Main, DE;
Dátum zápisu do registra: 23.4.2008

(11) **285239**
(21) 885-2000
(73) BAYER CROPSCIENCE AKTIENGESELLSCHAFT,
Monheim, DE;
Predchádzajúci majiteľ:
BAYER CROPSCIENCE GMBH, Frankfurt am
Main, DE;
Dátum zápisu do registra: 23.4.2008

(11) **285580**
(21) 1397-2002
(73) BAYER CROPSCIENCE AKTIENGESELLSCHAFT,
Monheim, DE;
Predchádzajúci majiteľ:
BAYER CROPSCIENCE GmbH, Frankfurt, DE;
Dátum zápisu do registra: 11.4.2008

(11) **285618**
(21) 271-99
(73) Baxter Healthcare SA, Wallisellen, CH; Baxter
International Inc., Deerfield, IL, US;
Predchádzajúci majiteľ:
ASTA MEDICA Aktiengesellschaft, Dresden, DE;
Dátum uzavretia zmluvy: 5.11.2001
Dátum zápisu do registra: 23.4.2008

(11) **285618**
(21) 271-99
(73) ZIOPHARM Oncology, Inc., Charlestown, MA, US;
Predchádzajúci majiteľ:
Baxter Healthcare SA, Wallisellen, CH; Baxter
International Inc., Deerfield, IL, US;
Dátum uzavretia zmluvy: 3.11.2006
Dátum zápisu do registra: 23.4.2008

HC9A**Zmeny mien****(21) 52-2001**(71) BAYER CROPSCIENCE GmbH, Frankfurt, DE;
Dátum zápisu do registra: 23.4.2008**(21) 1562-2001**(71) BAYER CROPSCIENCE GmbH, Frankfurt, DE;
Dátum zápisu do registra: 21.4.2008**(21) 211-2001**(71) BAYER CROPSCIENCE GmbH, Frankfurt, DE;
Dátum zápisu do registra: 22.4.2008**(21) 40-2002**(71) BAYER CROPSCIENCE GmbH, Frankfurt, DE;
Dátum zápisu do registra: 11.4.2008**(21) 212-2001**(71) BAYER CROPSCIENCE GmbH, Frankfurt, DE;
Dátum zápisu do registra: 22.4.2008**(21) 202-2002**(71) BAYER CROPSCIENCE GmbH, Frankfurt, DE;
Dátum zápisu do registra: 11.4.2008**(21) 213-2001**(71) BAYER CROPSCIENCE GmbH, Frankfurt, DE;
Dátum zápisu do registra: 22.4.2008**(21) 535-2002**(71) BAYER CROPSCIENCE GmbH, Frankfurt, DE;
Dátum zápisu do registra: 11.4.2008**(21) 214-2001**(71) BAYER CROPSCIENCE GmbH, Frankfurt, DE;
Dátum zápisu do registra: 22.4.2008**(21) 536-2002**(71) BAYER CROPSCIENCE GmbH, Frankfurt, DE;
Dátum zápisu do registra: 11.4.2008**(21) 377-2001**(71) BAYER CROPSCIENCE GmbH, Frankfurt, DE;
Dátum zápisu do registra: 22.4.2008**(21) 537-2002**(71) BAYER CROPSCIENCE GmbH, Frankfurt, DE;
Dátum zápisu do registra: 11.4.2008**(21) 472-2001**(71) BAYER CROPSCIENCE GmbH, Frankfurt, DE;
Dátum zápisu do registra: 22.4.2008**(21) 812-2002**(71) BAYER CROPSCIENCE GmbH, Frankfurt, DE;
Dátum zápisu do registra: 11.4.2008**(21) 681-2001**(71) BAYER CROPSCIENCE GmbH, Frankfurt, DE;
Dátum zápisu do registra: 22.4.2008**(21) 813-2002**(71) BAYER CROPSCIENCE GmbH, Frankfurt, DE;
Dátum zápisu do registra: 11.4.2008**(21) 1349-2001**(71) BAYER CROPSCIENCE GmbH, Frankfurt, DE;
Dátum zápisu do registra: 21.4.2008**(21) 951-2002**(71) BAYER CROPSCIENCE GmbH, Frankfurt, DE;
Dátum zápisu do registra: 11.4.2008**HE9A****Zmeny adries****(21) 407-2002**(71) ZIOPHARM Oncology, Inc., Boston, MA, US;
Dátum zápisu do registra: 23.4.2008**(21) 1430-2000**(71) ZIOPHARM Oncology, Inc., Boston, MA, US;
Dátum zápisu do registra: 23.4.2008

TC4A**Zmeny mien**

(11) **277785**
(21) 2753-90
(73) BAYER CROPSCIENCE GMBH, Frankfurt am Main, DE;
Dátum zápisu do registra: 24.4.2008

(11) **279082**
(21) 1472-92
(73) BAYER CROPSCIENCE GMBH, Frankfurt am Main, DE;
Dátum zápisu do registra: 24.4.2008

(11) **280357**
(21) 2805-92
(73) BAYER CROPSCIENCE GMBH, Frankfurt am Main, DE;
Dátum zápisu do registra: 23.4.2008

(11) **281819**
(21) 424-96
(73) BAYER CROPSCIENCE GMBH, Frankfurt am Main, DE;
Dátum zápisu do registra: 23.4.2008

(11) **282383**
(21) 330-92
(73) BAYER CROPSCIENCE GMBH, Frankfurt am Main, DE;
Dátum zápisu do registra: 23.4.2008

(11) **283810**
(21) 758-99
(73) BAYER CROPSCIENCE GMBH, Frankfurt am Main, DE;
Dátum zápisu do registra: 23.4.2008

(11) **283864**
(21) 1665-97
(73) BAYER CROPSCIENCE GMBH, Frankfurt am Main, DE;
Dátum zápisu do registra: 23.4.2008

(11) **283992**
(21) 51-99
(73) DS SMITH KAYSERSBERG, Kunheim, FR;
Dátum zápisu do registra: 16.4.2008

(11) **285239**
(21) 885-2000
(73) BAYER CROPSCIENCE GMBH, Frankfurt am Main, DE;
Dátum zápisu do registra: 23.4.2008

TE4A**Zmeny adries**

(11) **280244**
(21) 1637-89
(73) Bioventures B.V., Ijselstein, NL;
Dátum zápisu do registra: 11.4.2008

(11) **283992**
(21) 51-99
(73) DS SMITH KAYSERSBERG, Kunheim, FR;
Dátum zápisu do registra: 16.4.2008

(11) **285618**
(21) 271-99
(73) ZIOPHARM Oncology, Inc., Boston, MA, US;
Dátum zápisu do registra: 23.4.2008

(11) **285839**
(21) 174-2004
(73) MOBIL WIND ENERGY, s. r. o., Senec, SK;
Dátum zápisu do registra: 21.4.2008

ČASŤ

**EURÓPSKE PATENTY
S URČENÍM PRE SLOVENSKÚ REPUBLIKU**

Kódy na označovanie jednotlivých druhov dokumentov (Štandard WIPO ST. 16)

T1	Preklad patentových nárokov európskej patentovej prihlášky	T3	Preklad európskeho patentového spisu
T2	Opravený preklad patentových nárokov európskej patentovej prihlášky	T4	Opravený preklad európskeho patentového spisu
		T5	Preklad zmeneného európskeho patentového spisu

Číselné kódy na označovanie bibliografických údajov (Štandard WIPO ST. 9)

(11)	Číslo dokumentu	(62)	Číslo pôvodnej prihlášky v prípade vylúčenej prihlášky
(21)	Číslo prihlášky	(71)	Meno (názov) prihlasovateľa (-ov)
(22)	Dátum podania prihlášky	(72)	Meno pôvodcu (-ov)
(24)	Dátum nadobudnutia účinkov európskeho patentu	(73)	Meno (názov) majiteľa (-ov)
(31)	Číslo prioritnej prihlášky	(74)	Meno (názov) zástupcu (-ov)
(32)	Dátum podania prioritnej prihlášky	(86)	Číslo podania medzinárodnej prihlášky podľa PCT
(33)	Krajina alebo regionálna organizácia priority	(87)	Číslo zverejnenia medzinárodnej prihlášky podľa PCT
(45)	Dátum sprístupnenia prekladu patentového spisu alebo zmeneného patentového spisu	(96)	Číslo a dátum podania európskej patentovej prihlášky
(46)	Dátum sprístupnenia prekladu patentových nárokov	(97)	Číslo a dátum zverejnenia európskej patentovej prihlášky alebo vydania európskeho patentového spisu
(48)	Dátum sprístupnenia opraveného prekladu patentových nárokov alebo patentového spisu		
(51)	Medzinárodné patentové triedenie		
(54)	Názov		

Poznámka:

Číslo uvádzané pred kódom (51) znamená verziu Medzinárodného patentového triedenia.

Kódy na označovanie záhlaví oznámení publikovaných vo Vestníku ÚPV SR (Štandard WIPO ST. 17)

BA9A	Sprístupnené preklady a opravené preklady patentových nárokov európskych patentových prihlášok
SC4A	Sprístupnené preklady a opravené preklady európskych patentových spisov
SC4A	Sprístupnené preklady zmenených európskych patentových spisov
FA9A	Zastavené konania o európskych patentových prihláškach z dôvodu späťvzatia
GA9A	Zmeny európskych patentových prihlášok na národné prihlášky
MA4A	Zaniknuté európske patenty vzdaním sa patentu
MC4A	Zrušené európske patenty
MG4A	Čiastočne zrušené európske patenty
MK4A	Zaniknuté európske patenty uplynutím doby platnosti
MM4A	Zaniknuté európske patenty pre nezaplatenie udržiavacích poplatkov
PC9A	Prevody a prechody práv na európske patentové prihlášky
PC4A	Prevody a prechody práv na európske patenty
PD9A	Zmeny dispozičných práv na európske patentové prihlášky (zálohy)
PD4A	Zmeny dispozičných práv na európske patenty (zálohy)
PD9A	Zmeny dispozičných práv na európske patentové prihlášky (ukončenie zálohov)
PD4A	Zmeny dispozičných práv na európske patenty (ukončenie zálohov)
QA9A	Ponuky licencií na európske patentové prihlášky
QA4A	Ponuky licencií na európske patenty
QB9A	Licenčné zmluvy registrované alebo udelené na európske patentové prihlášky
QB4A	Licenčné zmluvy registrované alebo udelené na európske patenty
QC9A	Ukončenie platnosti licenčných zmlúv na európske patentové prihlášky
QC4A	Ukončenie platnosti licenčných zmlúv na európske patenty

Opravy a zmeny

Opravy v európskych patentových prihláškach

- HA9A** Doplnenie pôvodcu (-ov)
- HB9A** Opravy mien
- HC9A** Zmeny mien
- HD9A** Opravy adries
- HE9A** Zmeny adries
- HF9A** Opravy dátumov
- HG9A** Opravy zatriedenia podľa MPT
- HH9A** Opravy chýb alebo zmeny všeobecne
- HK9A** Opravy tlačových chýb vo Vestníku ÚPV SR

Opravy v európskych patentoch

- TA4A** Doplnenie pôvodcu (-ov)
- TB4A** Opravy mien
- TC4A** Zmeny mien
- TD4A** Opravy adries
- TE4A** Zmeny adries
- TF4A** Opravy dátumov
- TG4A** Opravy zatriedenia podľa MPT
- TH4A** Opravy chýb alebo zmeny všeobecne
- TK4A** Opravy tlačových chýb vo Vestníku ÚPV SR

BA9A

**Sprístupnené preklady patentových nárokov
európskych patentových prihlášok**

(11) (51)

1877351 C03C 23/00

8 (51) C03C 23/00

(11) 1877351

(96) 05801058.8, 14.11.2005

(97) 1877351, 16.1.2008

(31) 20040001912

(32) 19.11.2004

(33) CH

(71) Vetrotech Saint-Gobain (International) AG, Bern, CH;

(72) Gelderie Udo, Würselen, DE; Mueller Christian, Edgewood, WA, US; Schwankhaus Norbert, Baeswiler, DE; Triebs Friedrich, Aachen, DE;

(74) Bachratá Magdaléna, Mgr., Bratislava, SK;

(86) PCT/CH2005/000670

(87) WO 2006/053455

(54) Spôsob a zariadenie na pásové a plošné spracovanie povrchov sklenených tabúl'

(51) (11)

C03C 23/00 1877351

SC4A Sprístupnené preklady európskych patentových spisov

(11)	(51)	(11)	(51)	(11)	(51)	(11)	(51)
3183	C07D 401/00	3224	C07D 209/00	3265	C12N 15/82	3306	B09C 1/00
3184	C07D 209/00	3225	C07D 417/00	3266	C10G 69/00	3307	C07C 29/00
3185	C08L 95/00	3226	C07D 491/00	3267	A61K 31/00	3308	A61K 31/185
3186	C21D 1/18	3227	C09D 1/00	3268	C07D 471/00	3309	C07C 235/00
3187	H01R 43/12	3228	H01H 36/00	3269	C08G 8/00	3310	C21D 1/18
3188	C07J 71/00	3229	F16L 33/02	3270	C07C 229/00	3311	A61L 27/00
3189	C07D 239/00	3230	A61K 9/16	3271	C07D 471/00	3312	G05G 1/14
3190	C07D 215/00	3231	A61K 31/4738	3272	H04Q 7/30	3313	H04L 12/56
3191	G01N 33/62	3232	E04B 2/86	3273	H04L 12/14	3314	A61K 35/66
3192	D07B 1/00	3233	C12N 9/12	3274	E01F 15/02	3315	F16L 37/00
3193	B65G 1/02	3234	A61F 7/00	3275	B32B 9/04	3316	A47J 31/40
3194	C07D 401/00	3235	A61Q 5/06	3276	B65G 17/20	3317	A61K 31/155
3195	A61K 47/16	3236	E21D 20/00	3277	B29C 67/00	3318	B60R 13/08
3196	C07D 209/00	3237	A61K 35/12	3278	B32B 27/08	3319	A23L 1/00
3197	E21D 20/00	3238	C07C 253/00	3279	E04F 15/02	3320	C07D 265/00
3198	A61K 31/445	3239	C07D 453/00	3280	B21B 27/06	3321	F25B 21/00
3199	B01D 53/46	3240	B60T 7/02	3281	E05B 65/20	3322	C09D 179/00
3200	E06B 5/10	3241	C13D 3/00	3282	F21S 8/00	3323	E02D 27/04
3201	A61K 9/20	3242	B61L 23/00	3283	A01N 47/28	3324	A61K 9/10
3202	B41F 27/00	3243	A61K 9/00	3284	F01N 3/022	3325	B05B 15/04
3203	E04B 1/82	3244	A61K 31/485	3285	C03C 13/00	3326	C04B 26/00
3204	C07D 401/00	3245	C07D 295/00	3286	F17C 5/00	3327	H01R 39/00
3205	B60R 11/00	3246	C07D 417/00	3287	B65D 47/04	3328	C12Q 1/68
3206	A61K 31/4245	3247	B66B 11/00	3288	A61K 9/24	3329	H04Q 7/30
3207	A61K 31/185	3248	B66B 11/00	3289	E04F 15/04	3330	G08B 17/12
3208	A01B 15/00	3249	B65D 83/08	3290	C07C 251/00	3331	B26D 7/08
3209	C07D 257/00	3250	C07D 277/00	3291	C07D 405/00	3332	C08L 23/00
3210	B65G 1/14	3251	C07K 14/435	3292	F01C 1/00	3333	F16J 1/10
3211	A61K 31/35	3252	C08J 9/00	3293	B22D 11/04	3334	H04L 29/06
3212	A61K 39/395	3253	C07C 51/54	3294	C14C 1/00	3335	B65D 51/24
3213	B21D 5/01	3254	F24C 5/00	3295	A23K 1/00	3336	C12N 15/86
3214	A01N 43/64	3255	H04Q 7/38	3296	B27L 5/00	3337	F41G 1/00
3215	C07D 401/00	3256	A61F 2/16	3297	G05G 5/00	3338	B65H 75/18
3216	B27N 3/08	3257	A61K 31/565	3298	A61K 31/519	3339	A61F 7/00
3217	B01D 1/00	3258	F24F 5/00	3299	C12N 15/62	3340	C22B 7/00
3218	A61K 9/72	3259	C07C 235/00	3300	B08B 3/00	3341	B65B 9/10
3219	C07D 233/00	3260	G06K 19/077	3301	B60R 19/24	3342	D06N 7/00
3220	C12M 3/06	3261	G01N 33/68	3302	C22C 21/02	3343	A61K 31/40
3221	C07D 201/00	3262	A23G 3/00	3303	A61K 31/46	3344	A61F 5/01
3222	C07D 413/00	3263	C07D 487/00	3304	A61K 31/47	3345	C07D 487/00
3223	G08B 25/10	3264	C07D 487/00	3305	C12N 1/20	3346	C07D 249/00

8 (51) A01B 15/00**(11) E 3208**

(96) 05008257.7, 15.4.2005

(97) 1586229, 13.2.2008

(24) 13.2.2008

(31) 102004018757

(32) 17.4.2004

(33) DE

(73) Lemken GmbH & Co. KG, Alpen, DE;

(72) Gelen Lars, Rheinberg, DE; De Vries Ruud, Nijmegen, NL; Jochums Dieter, Duisburg, DE; Hönnekes Ernst, Weeze, DE; Meurs Wilhelm, Alpen, DE;

(74) Litvákova Edita, Ing., Bratislava, SK;

(54) Pôdu vodiace nástroje pre pôdne kultivátory**8 (51) A01N 43/64****(11) E 3214**

(96) 03760603.5, 11.6.2003

(97) 1517609, 16.1.2008

(24) 16.1.2008

(31) 10228103

(32) 24.6.2002

(33) DE

(73) Bayer CropScience Aktiengesellschaft, Monheim, DE;

(72) WACHENDORFF-NEUMANN Ulrike, Neuwied, DE; MAULER-MACHNIK Astrid, Leichlingen, DE; JAUTELAT Manfred, Burscheid, DE; HOLMWOOD Graham, Leverkusen, DE;

(74) Hörmannová Zuzana, Ing., Bratislava, SK;

(86) PCT/EP2003/006107

(87) WO 2004/000020

(54) Fungicídne kombinácie účinných látok

8 (51) A01N 47/28, A01N 25/00**(11) E 3283**

(96) 04763234.4, 15.7.2004

(97) 1651044, 2.1.2008

(24) 2.1.2008

(31) 10334301

(32) 28.7.2003

(33) DE

(73) Bayer CropScience AG, Monheim, DE;

(72) HAASE Detlev, Frankfurt, DE; KRAUSE Hans-Peter, Hofheim, DE; SCHNABEL Gerhard, Elsenfeld, DE; DECKWER Roland, Frankfurt, DE;

(74) Hörmannová Zuzana, Ing., Bratislava, SK;

(86) PCT/EP2004/007835

(87) WO 2005/011382

(54) Kvapalný prípravok**8 (51) A23G 3/00****(11) E 3262**

(96) 05773325.5, 5.8.2005

(97) 1776015, 2.1.2008

(24) 2.1.2008

(31) 102004038689

(32) 10.8.2004

(33) DE

(73) Südzucker Aktiengesellschaft Mannheim/Ochsenfurt, Mannheim, DE;

(72) ARENZ Margit, Nehren, DE; BERNARD Jörg, Albsheim, DE;

(74) Bušová Eva, JUDr., Bratislava, SK;

(86) PCT/EP2005/008483

(87) WO 2006/018151

(54) Organolepticky zlepšené tvrdé karamelky, veľmi stále pri skladovaní**8 (51) A23K 1/00, B01J 2/16, A23K 1/16****(11) E 3295**

(96) 04740096.5, 19.6.2004

(97) 1643853, 24.10.2007

(24) 24.10.2007

(31) 10331366

(32) 11.7.2003

(33) DE

(73) Evonik Degussa GmbH, Düsseldorf, DE;

(72) ALT Hans Christian, Gelnhausen-Meerholz, DE; STOCKHAMMER Stefan, Nidderau, DE; MOLL Matthias, Alzenau, DE; POHLISCH Joachim, Gelnhausen, DE; KLASSEN Claas Jürgen, Freigeicht, DE;

(74) Čechvalová Dagmar, Bratislava, SK;

(86) PCT/EP2004/006655

(87) WO 2005/006875

(54) Spôsob granulácie prísady krmív pre zvieratá**8 (51) A23L 1/00****(11) E 3319**

(96) 05784138.9, 7.9.2005

(97) 1784086, 16.1.2008

(24) 16.1.2008

(31) VI20040210

(32) 7.9.2004

(33) IT

(73) Vicentini Tiziano, Pilcante di Ala, IT;

(72) Vicentini Tiziano, Pilcante di Ala, IT;

(74) Bušová Eva, JUDr., Bratislava, SK;

(86) PCT/IB2005/002649

(87) WO 2006/027666

(54) Jedlý obal na potraviny a spôsob jeho výroby**8 (51) A47J 31/40****(11) E 3316**

(96) 04791875.0, 1.10.2004

(97) 1796517, 16.1.2008

(24) 16.1.2008

(73) Hausbrandt Trieste 1892 SPA, Nervesa della Battaglia (treviso), IT;

(72) ZANETTI Martino, Villorba (Treviso), IT;

(74) Bušová Eva, JUDr., Bratislava, SK;

(86) PCT/IT2004/000541

(87) WO 2006/038227

(54) Zariadenie a spôsob na prípravu a podávanie nápoja s využitím suroviny obsiahnutej v puzdre**8 (51) A61F 2/16****(11) E 3256**

(96) 04753051.4, 24.5.2004

(97) 1653886, 2.1.2008

(24) 2.1.2008

(31) 618954

(32) 14.7.2003

(33) US

(73) Alcon, Inc., Hünenberg, CH;

(72) TRAN Son Trung, Arlington, TX, US;

(74) PATENTSERVIS BRATISLAVA a. s., Bratislava, SK;

(86) PCT/US2004/016154

(87) WO 2005/013850

(54) Systém vnútroočných šošoviek**8 (51) A61F 5/01****(11) E 3344**

(96) 03742712.7, 6.2.2003

(97) 1490004, 5.9.2007

(24) 5.9.2007

(31) 77469

(32) 15.2.2002

(33) US

(73) THUASNE, Levallois-Perret Cedex, FR;

(72) HOUSER Guy M., Bainbridge Island, WA, US;

(74) Bušová Eva, JUDr., Bratislava, SK;

(86) PCT/US2003/003668

(87) WO 2003/070130

(54) Bicentrický kĺb pre bandáž**8 (51) A61F 7/00****(11) E 3234**

(96) 03779346.0, 28.10.2003

(97) 1572046, 2.1.2008

(24) 2.1.2008

(31) 281638

(32) 28.10.2002

(33) US

(73) Covidien AG, Neuhausen am Rheinfall, CH;

(72) SHIA Benedict, Needham, MA, US; SWISHER Rork, St. Charles, MO, US; HANLON James, Manchester, MO, US; FOURNIE Glenn, Smith-

ton, IL, US; PETERSON Daniel, Chicago, IL, US;

- NAKAYAMA Joey, Chicago, IL, US; COON Robert, Chicago, I, US; HAND James, Glen Ellyn, IL, US; PROKOP Gary, Wheaton, IL, US;
- (74) PATENTSERVIS BRATISLAVA a. s., Bratislava, SK;
- (86) PCT/US2003/034129
- (87) WO 2004/039286
- (54) Automatický ventil**
-
- 8 (51) A61F 7/00, A47K 13/00**
(11) E 3339
 (96) 03811249.6, 5.11.2003
 (97) 1565132, 16.1.2008
 (24) 16.1.2008
 (31) 290938
 (32) 8.11.2002
 (33) US
 (73) KCI Licensing, Inc., San Antonio, TX, US;
 (72) BEARD Mark, Ferndown, Dorset, GB; WHYTE David, Wareham, Dorset, GB; STACY Peter, Ferndown, Dorset, GB; COWARD Chris, Wareham, Dorset, GB;
 (74) Dolanská Elena, RNDr., Bratislava, SK;
 (86) PCT/US2003/035134
 (87) WO 2004/043310
- (54) Systém na ochladenie pacienta**
-
- 8 (51) A61K 9/00**
(11) E 3243
 (96) 03764334.3, 30.6.2003
 (97) 1521573, 2.1.2008
 (24) 2.1.2008
 (31) 395840 P
 (32) 15.7.2002
 (33) US
 (73) Alcon, Inc., Hünenberg, CH;
 (72) KABRA Bhagwati P., Eules, Texas, US; HOWIE Janet D., Keller, TX, US;
 (74) Bušová Eva, JUDr., Bratislava, SK;
 (86) PCT/US2003/020707
 (87) WO 2004/006890
- (54) Nepolymérne lipofilné farmaceutické implantačné kompozície na intraokulárne použitie**
-
- 8 (51) A61K 9/10**
(11) E 3324
 (96) 04757846.3, 19.3.2004
 (97) 1608336, 26.3.2008
 (24) 26.3.2008
 (31) 456113 P
 (32) 20.3.2003
 (33) US
 (73) Boehringer Ingelheim Pharmaceuticals Inc., Ridgefield, Connecticut, US;
 (72) DESTEFANO George, Ridgefield, CT, US; KELASH-CANNAVO Linda Jean, Ridgefield, CT, US;
 (74) Čechvalová Dagmar, Bratislava, SK;
 (86) PCT/US2004/008375
 (87) WO 2004/084858
- (54) Formulácia pre inhalátor s odmeriavacou dávkou s využitím hydrofluóralkánov ako hnacieho činidla**
-
- 8 (51) A61K 9/16, A61K 31/137**
(11) E 3230
 (96) 05768606.5, 27.7.2005
 (97) 1778193, 26.12.2007
 (24) 26.12.2007
 (31) 102004036641
 (32) 28.7.2004
 (33) DE
 (73) KRKA, tovarna zdravil, d.d., Novo mesto, Novo mesto, SI;
 (72) PISEK Robert, Ljubljana, SI; ZUPANCIC Silvo, Novo mesto, SI; SEGULA Zakej Mojca, Maribor, SI;
 (74) Majlingová Marta, Ing., Bratislava, SK;
 (86) PCT/EP2005/008149
 (87) WO 2006/010605
- (54) Časticový farmaceutický prostriedok s predĺženým uvoľňovaním obsahujúci venlafaxín**
-
- 8 (51) A61K 9/20, A61P 7/00, A61K 31/5375**
(11) E 3201
 (96) 04797879.6, 13.11.2004
 (97) 1689370, 13.2.2008
 (24) 13.2.2008
 (31) 10355461
 (32) 27.11.2003
 (33) DE
 (73) Bayer HealthCare AG, Leverkusen, DE;
 (72) BENKE Klaus, Bergisch Gladbach, DE;
 (74) Hörmannová Zuzana, Ing., Bratislava, SK;
 (86) PCT/EP2004/012897
 (87) WO 2005/060940
- (54) Spôsob výroby pevného, orálne aplikovateľného farmaceutického prípravku s 5-chlór-N-({(5S)-2-oxa-3-[4-(3-oxo-4-morfolinyl)-fenyl]-1,3-oxazolidín-5-yl)-metyl)-2-tiofénkarboxamidom**
-
- 8 (51) A61K 9/24, A61K 31/506, A61P 25/00**
(11) E 3288
 (96) 03771910.1, 28.7.2003
 (97) 1539115, 19.9.2007
 (24) 19.9.2007
 (31) 399590 P, 406005 P
 (32) 29.7.2002, 26.8.2002
 (33) US, US
 (73) ALZA CORPORATION, Mountain View, CA, US;
 (72) YAM Noymi V., Sunnyvale, CA, US; REYES Iran, San Jose, CA, US; DAVAR Nipun, Fremont, CA, US; AYER Atul D., Palo Alto, CA, US; LEE Julie, Sunnyvale, CA, US;
 (74) Bušová Eva, JUDr., Bratislava, SK;
 (86) PCT/US2003/023433
 (87) WO 2004/010981
- (54) Spôsob a aplikačné formy na riadený transport paliperidónu**
-

8 (51) A61K 9/72, A61K 31/46, A61K 31/5375**(11) E 3218**

(96) 03718724.2, 2.4.2003

(97) 1496876, 19.3.2008

(24) 19.3.2008

(31) 10216036

(32) 11.4.2002

(33) DE

(73) Boehringer Ingelheim Pharma GmbH & Co. KG, Ingelheim am Rhein, DE;

(72) DRECHSEL Karin, Mannheim, DE; NIKLAUS-HUMKE Barbara, Damscheid, DE; SCHMELZER Christel, Ingelheim, DE; BARTH Petra, Mainz, DE;

(74) Čechvalová Dagmar, Bratislava, SK;

(86) PCT/EP2003/003438

(87) WO 2003/084519

(54) Aerosolová formulácia na inhaláciu obsahujúca tiotropiumbromid**8 (51) A61K 31/00, A61K 31/554, A61P 1/00****(11) E 3267**

(96) 04725081.6, 1.4.2004

(97) 1610770, 27.2.2008

(24) 27.2.2008

(31) 0307918

(32) 5.4.2003

(33) GB

(73) AstraZeneca AB, Södertälje, SE;

(72) ABRAHAMSSON Hasse R., Sahlgrenska Univ. Hospital, Goteborg, SE; GILLBERG Per-Goran, Mölndal, SE;

(74) Čechvalová Dagmar, Bratislava, SK;

(86) PCT/GB2004/001396

(87) WO 2004/089350

(54) Použitie inhibítora IBAT na liečenie alebo profilaxiu zápchy**8 (51) A61K 31/155, A61P 31/00****(11) E 3317**

(96) 04721079.4, 17.3.2004

(97) 1605927, 9.1.2008

(24) 9.1.2008

(31) 4532003

(32) 20.3.2003

(33) AT

(73) Geopharma ProduktionsgmbH, Wien, AT;

(72) GEORGOPOULOS Apostolos, Wien, AT;

(74) PATENTSERVIS BRATISLAVA a. s., Bratislava, SK;

(86) PCT/AT2004/000097

(87) WO 2004/082671

(54) Antibakteriálne účinné deriváty guanidínu na báze diamínu**8 (51) A61K 31/185, A61P 3/00, C07C 323/00, C07C 235/00****(11) E 3308**

(96) 03732714.5, 17.6.2003

(97) 1517679, 13.2.2008

(24) 13.2.2008

(31) 0201936

(32) 20.6.2002

(33) SE

(73) AstraZeneca AB, Södertälje, SE;

(72) LI Lanna, Mölndal, SE;

(74) Čechvalová Dagmar, Bratislava, SK;

(86) PCT/GB2003/002591

(87) WO 2004/000294

(54) Ortho-substituované deriváty kyseliny benzoovej na liečbu inzulinovej rezistencie**8 (51) A61K 31/185, A61P 35/00, A61K 31/502, A61K 31/50****(11) E 3207**

(96) 02787507.9, 24.10.2002

(97) 1441714, 26.12.2007

(24) 26.12.2007

(31) 344734 P, 344735 P, 336033 P

(32) 25.10.2001, 25.10.2001, 15.11.2001

(33) US, US, US

(73) Novartis AG, Basel, CH;

(72) CHEN Ying-Nan Pan, Parsippany, NJ, US; LAS-SOTA Peter, Succasunna, NJ, US; WOOD Alexander Wallace, Ho Ho Kus, NJ, US;

(74) Čechvalová Dagmar, Bratislava, SK;

(86) PCT/EP2002/011924

(87) WO 2003/035047

(54) Kombinácia obsahujúca selektívny inhibítor cyklooxygenázy-2**8 (51) A61K 31/35, A61K 9/20, A61K 9/50, A61K 9/28, A61K 9/48, A61P 31/00****(11) E 3211**

(96) 02754918.7, 19.7.2002

(97) 1411921, 19.12.2007

(24) 19.12.2007

(31) 0117760, 0128993, 0212209

(32) 20.7.2001, 4.12.2001, 27.5.2002

(33) GB, GB, GB

(73) Novartis AG, Basel, CH;

(72) ALLES Rainer, Bad Saulgau, DE; BECKER Dieter, Freiburg, DE; BONNY Jean-Daniel, Füllinsdorf, CH; HIRSCH Stefan, Lörrach, DE; KALB Oskar, Lörrach, DE; KÖLLE Ernst Ulrich, Staufen, DE; MAYER Friedrich Karl, Oberwil, CH; STÜTZ Anton, Wien, AT; WILLIAMS Anthony, Binningen, CH;

(74) Čechvalová Dagmar, Bratislava, SK;

(86) PCT/EP2002/008095

(87) WO 2003/022267

(54) Farmaceutické kompozície a ich použitie**8 (51) A61K 31/40, A61K 31/44, A61P 9/00****(11) E 3343**

(96) 02751483.5, 29.7.2002

(97) 1411923, 13.2.2008

(24) 13.2.2008

(31) 309133 P

(32) 31.7.2001

(33) US

(73) Warner-Lambert Company LLC, New York, NY, US;

(72) ALANI Laman, Pfizer Global R&D, Ann Arbor, MI, US; KHAN Sadath Ulla, Pfizer Global R&D, Ann Arbor, MI, US; MACNEIL Thomas Michael, Pfizer Global R&D, Ann Arbor, MI, US; MUHAMMAD Nouman Abdul-Hussain, Pfizer Global R&D, Ann Arbor, MI, US;

(74) Tomeš Pavol, Ing., Bratislava, SK;

- (86) PCT/IB2002/002988
 (87) WO 2003/011283
 (54) **Farmaceutické kompozície na báze amplodipínu a atorvastatínu**
-
- 8 (51) A61K 31/4245, C07D 413/00, A61P 29/00, C07D 403/00, A61K 31/4523, A61K 31/4196, C07D 417/00, C07D 498/00, A61K 31/5375, A61K 31/427, A61K 31/422, C07D 513/00, A61K 31/425**
(11) E 3206
 (96) 05716823.9, 28.2.2005
 (97) 1725232, 23.1.2008
 (24) 23.1.2008
 (31) 550563 P, 04100902, 04103901
 (32) 5.3.2004, 5.3.2004, 12.8.2004
 (33) US, EP, EP
 (73) N.V. Organon, Oss, NL;
 (72) ADAM-WORRALL Julia, c/o Organon Laboratories Ltd., Newhouse, Lanarkshire, GB; MORRISON Angus John, c/o Organon Laboratories Ltd, Newhouse, Lanarkshire, GB; WISHART Grant, c/o Organon Laboratories Ltd, Newhouse, Lanarkshire, GB; KIYOI Takao, c/o Organon Laboratories Ltd, Newhouse, Lanarkshire, GB; MCARTHUR Duncan R., c/o Organon Laboratories Lab., Newhouse, Lanarkshire, GB;
 (74) Majlingová Marta, Ing., Bratislava, SK;
 (86) PCT/EP2005/050833
 (87) WO 2005/089754
 (54) **(Indol-3-yl)-heterocyklické deriváty ako agonisty kanabinoidného CB1 receptora**
-
- 8 (51) A61K 31/445, A61K 31/4523, C07D 211/00, C07D 401/00**
(11) E 3198
 (96) 02745424.8, 3.7.2002
 (97) 1406623, 12.12.2007
 (24) 12.12.2007
 (31) 10132746
 (32) 5.7.2001
 (33) DE
 (73) Grünenthal GmbH, Aachen, DE;
 (72) SUNDERMANN Bernd, Aachen, DE; HOENEN Lambert, Aachen, DE; BUSCHMANN Helmut, Esplugues de Llobregat, ES; KÖGEL Babette-Yvonne, Langerwehe-Hamich, DE; FRIDERICHS Elmar, Stolberg, DE;
 (74) Tomeš Pavol, Ing., Bratislava, SK;
 (86) PCT/EP2002/007379
 (87) WO 2003/004026
 (54) **Substituované 1-fenylpiperidínové zlúčeniny používané okrem iného ako analgetiká**
-
- 8 (51) A61K 31/46, A61P 43/00**
(11) E 3303
 (96) 04765441.3, 21.9.2004
 (97) 1670472, 19.3.2008
 (24) 19.3.2008
 (31) 10345065
 (32) 26.9.2003
 (33) DE
-
- (73) Boehringer Ingelheim International GmbH, Ingelheim am Rhein, DE;
 (72) BOECK Georg, Laupheim, DE; SCHMIDT Friedrich, INGELHEIM, DE;
 (74) Čechvalová Dagmar, Bratislava, SK;
 (86) PCT/EP2004/010564
 (87) WO 2005/030211
 (54) **Aerosolová formulácia na inhaláciu obsahujúca anticholinergikum**
-
- 8 (51) A61K 31/47, A61P 29/00, C07D 215/00**
(11) E 3304
 (96) 05789989.0, 27.9.2005
 (97) 1799214, 26.12.2007
 (24) 26.12.2007
 (31) MI20041963
 (32) 15.10.2004
 (33) IT
 (73) Istituto Luso Farmaco d'Italia S.p.A., Peschiera Borromeo, IT;
 (72) FELICETTI Patrizia, Roma, IT; FINCHAM Christopher Ingo, Pomezia, IT; GIOLITTI Alessandro, Firenze, IT; MAGGI Carlo Alberto, Firenze, IT; QUARTARA Laura, Firenze, IT; ROSSI Cristina, Pomezia, IT;
 (74) Majlingová Marta, Ing., Bratislava, SK;
 (86) PCT/EP2005/010412
 (87) WO 2006/040004
 (54) **Nepeptidové bradykinínové antagonisty a farmaceutické prostriedky s ich obsahom**
-
- 8 (51) A61K 31/4738, A61K 9/20, A61K 9/48**
(11) E 3231
 (96) 04814371.3, 14.12.2004
 (97) 1701698, 16.1.2008
 (24) 16.1.2008
 (31) 534951 P
 (32) 8.1.2004
 (33) US
 (73) Wyeth, Madison, NJ, US;
 (72) ASHRAF Muhammad, Elmwood Park, NJ, US; BENJAMIN Eric J., Jamestown, NC, US;
 (74) Majlingová Marta, Ing., Bratislava, SK;
 (86) PCT/US2004/042178
 (87) WO 2005/070393
 (54) **Priamo stlačiteľný farmaceutický prostriedok na orálne podanie s CCI-779**
-
- 8 (51) A61K 31/485, A61K 9/70**
(11) E 3244
 (96) 04779185.0, 26.7.2004
 (97) 1638492, 2.1.2008
 (24) 2.1.2008
 (31) 490363 P
 (32) 25.7.2003
 (33) US
 (73) Euro-Celtique S.A., Luxembourg, LU;
 (72) REIDENBERG Bruce E., Rye, NY, US; SPYKER Daniel A., Burlingame, CA, US;
 (74) Bušová Eva, JUDr., Bratislava, SK;
 (86) PCT/US2004/024009
 (87) WO 2005/011578
 (54) **Predoperačné liečenie pooperačnej bolesti**
-

- 8 (51) A61K 31/519, A61K 31/551, C07D 475/00, A61P 37/00, A61P 9/00, A61P 25/00, A61P 29/00, A61P 31/00, A61P 35/00**
(11) E 3298
(96) 04790649.0, 18.10.2004
(97) 1673092, 15.8.2007
(24) 15.8.2007
(31) 0324324, 0408955
(32) 17.10.2003, 22.4.2004
(33) GB, GB
(73) 4 AZA IP NV, Leuven, BE;
(72) WAER Mark Jozef Albert, Heverlee, BE; HER-DEWIJN Piet André Maurits Maria, Rotselaar/-Wezemaal, BE; DE JONGHE Steven Cesar Alfons, Brussel, BE; MARCHAND Arnaud Didier Marie, Heverlee, BE; GAO Ling-Jie, Heverlee, BE;
(74) Čechvalová Dagmar, Bratislava, SK;
(86) PCT/EP2004/011836
(87) WO 2005/039587
(54) Heterocyklicky substituované deriváty pteri-dínu a ich použitie v terapii
-

- 8 (51) A61K 31/565, A61P 35/00**
(11) E 3257
(96) 03764245.1, 11.7.2003
(97) 1526856, 2.1.2008
(24) 2.1.2008
(31) 02077812, 03075435
(32) 12.7.2002, 14.2.2003
(33) EP, EP
(73) Pantarhei Bioscience B.V., Zeist, NL;
(72) COELINGH BENNINK Herman Jan Tijmen, Driebergen, NL; BUNSCHOTEN Evert Johannes, Heesch, NL;
(74) PATENTSERVIS BRATISLAVA a. s., Bratislava, SK;
(86) PCT/NL2003/000513
(87) WO 2004/006936
(54) Farmaceutický prostriedok obsahujúci estet-rolové deriváty na liečbu a prevenciu nádorov citlivých na estrogén
-

- 8 (51) A61K 35/12, A61K 35/14, A61K 38/00, A61K 38/16, A61K 47/48**
(11) E 3237
(96) 03705713.0, 10.1.2003
(97) 1465643, 2.1.2008
(24) 2.1.2008
(31) 347741 P, 114400
(32) 11.1.2002, 1.4.2002
(33) US, US
(73) Sangart, Inc., San Diego, CA, US;
(72) WINSLOW Robert M., La Jolla, CA, US; VAN-DEGRIF Kim D., San Diego, CA, US;
(74) Majlingová Marta, Ing., Bratislava, SK;
(86) PCT/US2003/000696
(87) WO 2003/059363
(54) Spôsoby a prípravky na prenos kyslíka a vy-sokou afinitou ku kyslíku
-

- 8 (51) A61K 35/66, A23L 1/03, A23L 1/30, A61K 9/30**
(11) E 3314
(96) 05746643.5, 4.5.2005
(97) 1753440, 20.2.2008
(24) 20.2.2008
(31) 102004026706
(32) 28.5.2004
(33) DE
(73) Merck Patent GmbH, Darmstadt, DE;
(72) RUDOLPH Markus, Vich, CH; HENKE Stefan, Kirchen, DE; MANNECK Iris, Darmstadt, DE;
(74) Bušová Eva, JUDr., Bratislava, SK;
(86) PCT/EP2005/004835
(87) WO 2005/117921
(54) Orálna forma liečiva s obsahom probiotických baktérií
-

- 8 (51) A61K 39/395, A61K 38/00, G01N 33/53, G01N 33/567, G01N 33/566, C07K 16/00**
(11) E 3212
(96) 02766022.4, 16.8.2002
(97) 1416965, 19.12.2007
(24) 19.12.2007
(31) 313221 P, 313224 P, 334987 P
(32) 17.8.2001, 17.8.2001, 23.10.2001
(33) US, US, US
(73) Washington University, St. Louis, MO, US; ELI LILLY AND COMPANY, Indianapolis, Indiana, US;
(72) HOLTZMAN David M., St. Louis, MO, US; DEMATTOS Ronald, St. Louis, MO, US; BA-LES Kelly R., Cloverdale, IN, US; CUMMINS David J., Indianapolis, IN, US; PAUL Steven M., Carmel, IN, US;
(74) Majlingová Marta, Ing., Bratislava, SK;
(86) PCT/US2002/026321
(87) WO 2003/015617
(54) Spôsob testovania Alzheimerovej choroby
-

- 8 (51) A61K 47/16, A61K 31/429**
(11) E 3195
(96) 04076075.3, 6.4.2004
(97) 1468697, 26.12.2007
(24) 26.12.2007
(31) 462808 P
(32) 14.4.2003
(33) US
(73) Wyeth Holdings Corporation, Madison, NJ, US;
(72) Cohen Jonathan Marc, Monroe, NY, US; Shah Syed Muzafar, East Hanover New Jersey, US; Ofslager Christian Luther, Newburgh New York, US; Fawzi Mahdi Bakir, Morristown New Jersey, US;
(74) Majlingová Marta, Ing., Bratislava, SK;
(54) Prostriedky obsahujúce piperacilín a tazo-baktám vhodné pre injekcie
-

8 (51) A61L 27/00, A61P 35/00, A61K 49/06**(11) E 3311**

(96) 04767601.0, 7.7.2004

(97) 1651287, 9.1.2008

(24) 9.1.2008

(31) 0308332

(32) 8.7.2003

(33) FR

(73) Urodelia, Saiguède, FR;

(72) FRAYSSINET Patrick Pierre, Saiguède, FR;
ROUQUET Nicole Francine, Toulouse, FR;

(74) PATENTSERVIS BRATISLAVA a. s., Bratislava, SK;

(86) PCT/FR2004/001766

(87) WO 2005/004942

(54) Injikovatelný kompozit na magnetickú cytolýzu metastatických kostných buniek**8 (51) A61Q 5/06, A61K 8/96****(11) E 3235**

(96) 03290762.8, 26.3.2003

(97) 1348419, 2.1.2008

(24) 2.1.2008

(31) 0203831

(32) 27.3.2002

(33) FR

(73) Pierre Fabre Dermo-Cosmétique, Boulogne-Billancourt, FR;

(72) Fabre Bernard, Belberaud, FR; Ermosilla Valérie, Flourens, FR;

(74) PATENTSERVIS BRATISLAVA a. s., Bratislava, SK;

(54) Použitie extraktu granátovníka na udržanie farby vlasov**8 (51) B01D 1/00, C10G 31/00, C10G 32/00, C10G 15/00, C10G 45/02****(11) E 3217**

(96) 04751584.6, 6.5.2004

(97) 1635924, 26.12.2007

(24) 26.12.2007

(31) 431666

(32) 8.5.2003

(33) US

(73) Cullen Mark, Reno, Nevada, US;

(72) Cullen Mark, Reno, Nevada, US;

(74) Majlingová Marta, Ing., Bratislava, SK;

(86) PCT/US2004/014243

(87) WO 2004/101100

(54) Spracovanie ropných frakcií, fosílnych palív a ich produktov zvukovou energiou**8 (51) B01D 53/46****(11) E 3199**

(96) 03016026.1, 15.7.2003

(97) 1386655, 9.1.2008

(24) 9.1.2008

(31) 10233173

(32) 22.7.2002

(33) DE

(73) Bayer Industry Services GmbH & Co. OHG, Leverkusen, DE;

(72) Vosteen Bernhard, Prof.Dr., Köln, DE; Beyer Joachim, Kürten, DE; Bonkhofer Theodor-Gerhard, Essen, DE; Fleth Olaf, Grevenbroich, DE; Wie-

land Andrea, Maria Rojach, AT; Pohontsch Andreas, Grossdubrau, DE; Kanefke Rico, Grosslehna, DE; Standau Ewa, Langenbogen, DE; Müller Claus, Kürten, DE; Nolte Michael, Goslar, DE; Kölser Heinz, Prof. Dr.-Ing.habil., Ingelheim, DE;

(74) Hörmannová Zuzana, Ing., Bratislava, SK;

(54) Spôsob odľučovania ortuti zo spalín**8 (51) B05B 15/04, E04F 21/165****(11) E 3325**

(96) 02798861.7, 13.9.2002

(97) 1436092, 16.1.2008

(24) 16.1.2008

(31) 322445 P

(32) 17.9.2001

(33) US

(73) Lian Frank, Bergen, NO;

(72) Lian Frank, Bergen, NO;

(74) Bačík Kvetoslav, Ing., Nová Dubnica, SK;

(86) PCT/NO2002/000323

(87) WO 2003/024614

(54) Lepiaca páska ako pomôcka pri nanášaní tesniaceho prostriedku alebo škárovacej hmoty v rohoch keramických obkladov**8 (51) B08B 3/00****(11) E 3300**

(96) 02256140.1, 4.9.2002

(97) 1316369, 2.1.2008

(24) 2.1.2008

(31) 997739

(32) 29.11.2001

(33) US

(73) VALIANT CORPORATION, Windsor, Ontario, CA;

(72) Noestheden Andrew, Tecumseh, Ontario, CA;

(74) Čechvalová Dagmar, Bratislava, SK;

(54) Čistenie a sušenie priemyselných dielov**8 (51) B09C 1/00, B08B 9/02, B01D 21/00****(11) E 3306**

(96) 03447235.7, 24.9.2003

(97) 1518614, 14.11.2007

(24) 14.11.2007

(73) ODS International S.A., Maillen, BE;

(72) Lesuisse Philippe, Maillen, BE;

(74) PATENTSERVIS BRATISLAVA a. s., Bratislava, SK;

(54) Zariadenie a spôsob čistenia podzemných vôd**8 (51) B21B 27/06, B21B 45/02****(11) E 3280**

(96) 04820950.6, 30.11.2004

(97) 1704000, 2.1.2008

(24) 2.1.2008

(31) 10361493, 102004006130

(32) 23.12.2003, 7.2.2004

(33) DE, DE

(73) SMS Demag Aktiengesellschaft, Düsseldorf, DE;

(72) BILGEN Christian, Düsseldorf, DE; EICHERT Christoph, Wenden, DE;

(74) Hörmannová Zuzana, Ing., Bratislava, SK;

(86) PCT/EP2004/013571

(87) WO 2005/065854

(54) Spôsob mazania valcovaného materiálu

- 8 (51) B21D 5/01, B21C 37/08, B21C 37/15**
(11) E 3213
 (96) 04740154.2, 22.6.2004
 (97) 1648631, 24.10.2007
 (24) 24.10.2007
 (31) 10329424
 (32) 1.7.2003
 (33) DE
 (73) ThyssenKrupp Steel AG, Duisburg, DE;
 (72) HÖMIG Lothar, Voerde, DE; KNEIPHOF Uwe, Dinslaken, DE; FLEHMIG Thomas, Ratingen, DE;
 (74) Bušová Eva, JUDr., Bratislava, SK;
 (86) PCT/EP2004/006725
 (87) WO 2005/002753
(54) Spôsob výroby dutého profilu s pozdĺžnou štrbinou s viacerými v priereze rôznymi pozdĺžnymi úsekmi z rovinatej plechovej dosky

- 8 (51) B22D 11/04**
(11) E 3293
 (96) 03029867.3, 27.12.2003
 (97) 1547705, 5.3.2008
 (24) 5.3.2008
 (73) CONCAST AG, Zürich, CH;
 (72) Roehrig Adalbert, Thalwil, CH; Kawa Franz, Adliswil, CH;
 (74) Hörmannová Zuzana, Ing., Bratislava, SK;
(54) Spôsob na odlievanie sochorov a predvalcovaných zliatkov a dutina formy odlievacej kokily

- 8 (51) B26D 7/08, B65B 61/04, B31B 1/74, B65D 81/00**
(11) E 3331
 (96) 05405211.3, 25.2.2005
 (97) 1568451, 16.1.2008
 (24) 16.1.2008
 (31) 333042004
 (32) 27.2.2004
 (33) CH
 (73) NESTEC S.A., Vevey, CH;
 (72) Tüins Heinz-Josef, Dachsen, CH;
 (74) Majlingová Marta, Ing., Bratislava, SK;
(54) Spôsob a zariadenie na vysekávanie filtračného materiálu

- 8 (51) B27L 5/00, B27M 3/00**
(11) E 3296
 (96) 05024664.4, 11.11.2005
 (97) 1688228, 18.7.2007
 (24) 18.7.2007
 (31) 102005005339
 (32) 27.1.2005
 (33) DE
 (73) HD Wood Technologies Limited, Valletta, MT;
 (72) Engel Michael, Ballens, CH; Lacroix Wolfgang, Pfalzgrafenweiler, DE; Spitaler Peter, Wien, AT; Guitton Patrick, Asnans, FR; Danzer Hans-Joachim, Zug, CH;
 (74) Bušová Eva, JUDr., Bratislava, SK;
(54) Spôsob výroby dýhy

- 8 (51) B27N 3/08, B29C 33/56**
(11) E 3216
 (96) 06008359.9, 22.4.2006
 (97) 1719597, 26.9.2007
 (24) 26.9.2007
 (31) 102005021059
 (32) 6.5.2005
 (33) DE
 (73) Evonik Goldschmidt GmbH, Essen, DE;
 (72) Boinowitz Tamm, Dr., Essen, DE; Henning Tors-ten, Dr., Schwerin, DE; Lammerting Helmut, Witten, DE;
 (74) Čechvalová Dagmar, Bratislava, SK;
(54) Spôsob výroby tvarovaných telies z materiálov obsahujúcich celulózu

- 8 (51) B29C 67/00**
(11) E 3277
 (96) 03017918.8, 6.8.2003
 (97) 1400340, 16.1.2008
 (24) 16.1.2008
 (31) 10244047, 10311446
 (32) 21.9.2002, 15.3.2003
 (33) DE, DE
 (73) Evonik Degussa GmbH, Düsseldorf, DE;
 (72) Monsheimer Sylvia, Haltern am See, DE; Gerth Christian, Dr., Haltern am See, DE; Baumann Franz-Erich, Dr., Dülmen, DE; Grebe Maik, Bochum, DE;
 (74) Čechvalová Dagmar, Bratislava, SK;
(54) Spôsob výroby trojrozmerného predmetu

- 8 (51) B32B 9/04, B32B 21/00, E04F 13/08, D21H 27/18**
(11) E 3275
 (96) 05016545.5, 29.7.2005
 (97) 1621331, 12.9.2007
 (24) 12.9.2007
 (31) 102004036922
 (32) 29.7.2004
 (33) DE
 (73) Fritz Egger GmbH & Co., Unterradlberg, AT;
 (72) Geyer Andreas, Krems an der Donau, AT;
 (74) Bušová Eva, JUDr., Bratislava, SK;
(54) Spôsob výroby dosky s povrchom odpudzujúcim nečistoty a doska s povrchom odpudzujúcim nečistoty

- 8 (51) B32B 27/08, B32B 27/14, B32B 27/32, B60K 37/00**
(11) E 3278
 (96) 04707505.6, 3.2.2004
 (97) 1592554, 2.1.2008
 (24) 2.1.2008
 (31) 10304513
 (32) 4.2.2003
 (33) DE
 (73) Johnson Controls Interiors GmbH & Co. KG, Wuppertal, DE;
 (72) RODEWYK Manfred, Wuppertal, DE; WEISS Didier, Guerting, FR;
 (74) Čechvalová Dagmar, Bratislava, SK;
 (86) PCT/EP2004/000942
 (87) WO 2004/069514
(54) Tvarované teleso z penového materiálu, najmä diel vybavenia pre vnútornú časť motorového vozidla a spôsob jeho výroby

8 (51) B41F 27/00
(11) E 3202
 (96) 04026661.1, 10.11.2004
 (97) 1531046, 2.1.2008
 (24) 2.1.2008
 (31) 10352817
 (32) 12.11.2003
 (33) DE
 (73) Schepers GmbH, Vreden, DE;
 (72) Schepers Hans-Georg, Vreden, DE;
 (74) Hörmannová Zuzana, Ing., Bratislava, SK;
(54) Valcový nosič na uloženie vymeniteľného tlačiarkeho náleku a spôsob jeho výroby

8 (51) B60R 11/00
(11) E 3205
 (96) 03754588.6, 12.9.2003
 (97) 1536981, 18.7.2007
 (24) 18.7.2007
 (31) 410226 P
 (32) 12.9.2002
 (33) US
 (73) Johnson Controls Technology Company, Holland, MI, US;
 (72) CLARK Kenneth M., Howell, MI, US; DUFF Richard S., Auburn Hills, MI, US; FLOWERDAY Craig, Holland, MI, US;
 (74) Hörmannová Zuzana, Ing., Bratislava, SK;
 (86) PCT/US2003/028922
 (87) WO 2004/024508
(54) Podlahová konzola

8 (51) B60R 13/08
(11) E 3318
 (96) 04765523.8, 23.9.2004
 (97) 1692011, 16.1.2008
 (24) 16.1.2008
 (31) 10349743
 (32) 23.10.2003
 (33) DE
 (73) Carcoustics TechConsult GmbH, Leverkusen, DE;
 (72) ABECK Volkmar, Köln, DE; BLÖMELING Heinz, Leichlingen, DE;
 (74) Bušová Eva, JUDr., Bratislava, SK;
 (86) PCT/EP2004/010663
 (87) WO 2005049380
(54) Akusticky účinné obloženie spodku motorových vozidiel

8 (51) B60R 19/24
(11) E 3301
 (96) 03773619.6, 5.9.2003
 (97) 1539540, 2.1.2008
 (24) 2.1.2008
 (31) 10243460
 (32) 19.9.2002
 (33) DE
 (73) REHAU AG + Co, Rehau, DE;
 (72) STEEG Claus-Christian, Oelsnitz, DE; RIEPENHAUSEN Holm, Rehau, DE; KÜHL Elmar, Hardthausen, DE;
 (74) Bušová Eva, JUDr., Bratislava, SK;
 (86) PCT/EP2003/009853
 (87) WO 2004/028880
(54) Polymérny absorber energie pre motorové vozidlá a nárazníkový systém

8 (51) B60T 7/02, B60T 11/00, B60T 13/00, F16D 48/00
(11) E 3240
 (96) 05075249.2, 1.2.2005
 (97) 1562098, 2.1.2008
 (24) 2.1.2008
 (31) MI20040173
 (32) 4.2.2004
 (33) IT
 (73) PIAGGIO & C. S.p.A., Pontedera (Pisa), IT;
 (72) Marcelli Maurizio, Livorno, IT;
 (74) Bušová Eva, JUDr., Bratislava, SK;
(54) Selektívne ovládacie zariadenie

8 (51) B61L 23/00
(11) E 3242
 (96) 03769373.6, 10.10.2003
 (97) 1556266, 2.1.2008
 (24) 2.1.2008
 (31) 10250545
 (32) 30.10.2002
 (33) DE
 (73) Dürr Systems GmbH, Stuttgart, DE;
 (72) FISCHER Werner, Mörfelden-Walldorf, DE;
 (74) Bušová Eva, JUDr., Bratislava, SK;
 (86) PCT/EP2003/011243
 (87) WO 2004/039650
(54) Automatický dopravný systém a spôsob riadenia vozidiel automatického dopravného systému

8 (51) B65B 9/10
(11) E 3341
 (96) 04786819.5, 21.9.2004
 (97) 1689643, 16.1.2008
 (24) 16.1.2008
 (31) 10344116
 (32) 24.9.2003
 (33) DE
 (73) Hauers Manfred, Viersen, DE; Vits Dieter, Neuss, DE;
 (72) Hauers Manfred, Viersen, DE; Vits Dieter, Neuss, DE;
 (74) Hörmannová Zuzana, Ing., Bratislava, SK;
 (86) PCT/DE2004/002102
 (87) WO 2005/030588
(54) Kontinuálne pracujúci vertikálny sáčkovací stroj

8 (51) B65D 47/04
(11) E 3287
 (96) 03746804.8, 4.4.2003
 (97) 1499538, 19.12.2007
 (24) 19.12.2007
 (31) 10217655
 (32) 19.4.2002
 (33) DE
 (73) GAPLAST GmbH, Altenau, DE;
 (72) JANSSEN Frank, Garmisch-Partenkirchen, DE; KNEER Roland, Farchant, DE;
 (74) Bušová Eva, JUDr., Bratislava, SK;
 (86) PCT/DE2003/001108
 (87) WO 2003/089325
(54) Jednocestný ventil na vydávanie tekutého materiálu

8 (51) B65D 51/24**(11) E 3335**

(96) 05784121.5, 28.9.2005

(97) 1819603, 16.1.2008

(24) 16.1.2008

(31) 15992004

(32) 1.10.2004

(33) CH

(73) Belcap AG, Neuhausen am Rheinfall, CH;

(72) Seelhofer Fritz, Lindau, CH;

(74) Holoubková Mária, Ing., Bratislava, SK;

(86) PCT/CH2005/000558

(87) WO 2006/037244

(54) Puzdrový uzáver**8 (51) B65D 83/08****(11) E 3249**

(96) 05006692.7, 26.3.2005

(97) 1591375, 2.1.2008

(24) 2.1.2008

(31) 102004016269

(32) 2.4.2004

(33) DE

(73) Horn & Bauer GmbH & Co. KG, Schwalmstadt, DE;

(72) Jörg Horn, Schwalmstadt, DE;

(74) Bušová Eva, JUDr., Bratislava, SK;

(54) Zariadenie na dopravu, uloženie a jednotlivý výdaj flexibilných spotrebných artiklov v autodieliach**8 (51) B65G 1/02, A47B 57/00****(11) E 3193**

(96) 05792220.5, 24.8.2005

(97) 1784349, 28.11.2007

(24) 28.11.2007

(31) 102004042061

(32) 26.8.2004

(33) DE

(73) HÄNEL GMBH & CO.KG, Bad Friedrichshall, DE;

(72) HÄNEL Karl-Bruno, Bad Friedrichshall, DE;

(74) Bušová Eva, JUDr., Bratislava, SK;

(86) PCT/EP2005/054168

(87) WO 2006/021571

(54) Skladovací regál**8 (51) B65G 1/14, B65G 57/00****(11) E 3210**

(96) 05100769.8, 4.2.2005

(97) 1561710, 24.10.2007

(24) 24.10.2007

(31) 1782004

(32) 6.2.2004

(33) AT

(73) Hofegger Christian, Herzogenburg, AT;

(72) Moser Friederike, Herzogenburg, AT; Hofegger Christian, Prinzersdorf, AT;

(74) Bušová Eva, JUDr., Bratislava, SK;

(54) Napínacie zariadenie**8 (51) B65G 17/20, B65G 47/64****(11) E 3276**

(96) 04775451.0, 20.9.2004

(97) 1675792, 12.12.2007

(24) 12.12.2007

(31) 0302541, 481404

(32) 22.9.2003, 22.9.2003

(33) SE, US

(73) Eton Systems AB, Gånghester, SE;

(72) Davidson Mats Ingvar, Gånghester, SE;

(74) PATENTSERVIS BRATISLAVA a. s., Bratislava, SK;

(86) PCT/SE2004/001349

(87) WO 2005/028342

(54) Nosné zariadenie produktu a transportné zariadenie**8 (51) B65H 75/18****(11) E 3338**

(96) 05778822.6, 20.6.2005

(97) 1778574, 2.1.2008

(24) 2.1.2008

(31) 0407472

(32) 6.7.2004

(33) FR

(73) Georgia Pacific France, Kunheim, FR;

(72) NEVEU Jean-Louis, Colmar, FR; CATTACIN Gilles, Dannemarie, FR;

(74) Hörmannová Zuzana, Ing., Bratislava, SK;

(86) PCT/FR2005/001536

(87) WO 2006/013241

(54) Systém dávkovania papiera v kotúčoch s vodičmi**8 (51) B66B 11/00, D07B 1/00****(11) E 3248**

(96) 05106721.3, 20.11.2002

(97) 1604939, 2.1.2008

(24) 2.1.2008

(31) 01811132

(32) 23.11.2001

(33) EP

(73) INVENTIO AG, Hergiswil, CH;

(72) Ach Ernst, Ebikon, CH;

(74) Bušová Eva, JUDr., Bratislava, SK;

(54) Výťah s remeňovými prevodovými prostriedkami, predovšetkým s klinovými rebrovými remeňmi, ako nosnými prostriedkami a/alebo hnacími prostriedkami**8 (51) B66B 11/00, B66B 11/04, D07B 1/00****(11) E 3247**

(96) 05103258.9, 20.11.2002

(97) 1561720, 2.1.2008

(24) 2.1.2008

(31) 01811132

(32) 23.11.2001

(33) EP

(73) INVENTIO AG, Hergiswil, CH;

(72) Ach Ernst, Ebikon, CH;

(74) Bušová Eva, JUDr., Bratislava, SK;

(54) Výťah s remeňovým prenosovým prostriedkom, najmä s klinovým remeňom, ako nosným prostriedkom a/alebo hnacím prostriedkom

8 (51) C03C 13/00, C03C 3/076**(11) E 3285**

(96) 04767297.7, 9.6.2004

(97) 1641717, 9.1.2008

(24) 9.1.2008

(31) 0306981

(32) 11.6.2003

(33) FR

(73) Saint-Gobain Vetrotex France, Chambéry, FR;

(72) LECOMTE Emmanuel, Bobigny, FR; CREUX Sophie, Den Haag, NL;

(74) Tomeš Pavol, Ing., Bratislava, SK;

(86) PCT/FR2004/001431

(87) WO 2004/110944

(54) Sklenené priadze vhodné pre vystuženie organických a/alebo anorganických materiálov, kompozity, ktoré ich obsahujú, a použité zloženie**8 (51) C04B 26/00, C08G 59/00****(11) E 3326**

(96) 05744761.7, 9.6.2005

(97) 1771397, 26.12.2007

(24) 26.12.2007

(31) MO20040155

(32) 18.6.2004

(33) IT

(73) Litokol S.R.L., Rubiera, IT;

(72) CAVALLINI Alessandro, Marzaglia, IT;

(74) Bačík Kvetoslav, Ing., Nová Dubnica, SK;

(86) PCT/IB2005/001650

(87) WO 2005/123622

(54) Zmes na nanášanie poľahu**8 (51) C07C 29/00****(11) E 3307**

(96) 04782009.7, 24.8.2004

(97) 1660422, 19.12.2007

(24) 19.12.2007

(31) 647890

(32) 25.8.2003

(33) US

(73) GENERAL ELECTRIC COMPANY, Schenectady, NY, US;

(72) GUGGENHEIM Thomas Link, Mount Vernon, IN, US; BRUNELLE Daniel Joseph, Burnt Hills, NY, US; WOODRUFF David Winfield, Saratoga Springs, NY, US; BERGMAN Lee Harris, Houston, TX, US; JOHNSON Norman Enoch, Mount Vernon, IN, US; LITTLEJOHN Matthew Hal, Green Island, NY, US; KHOURI Farid Fouad, Clifton Park, NY, US;

(74) Čechvalová Dagmar, Bratislava, SK;

(86) PCT/US2004/027433

(87) WO 2005/021477

(54) Spôsob prípravy solí hydroxysubstituovaných uhľovodíkov**8 (51) C07C 51/54, C07C 63/00, C07D 307/00, C07D 209/00****(11) E 3253**

(96) 03815878.8, 4.2.2003

(97) 1599438, 9.1.2008

(24) 9.1.2008

(73) GENERAL ELECTRIC COMPANY, Schenectady, NY, US;

(72) ODLE Roy Ray, Mt. Vernon, IN, US; GUGGENHEIM Thomas Link, Mount Vernon, IN, US;

(74) Čechvalová Dagmar, Bratislava, SK;

(86) PCT/US2003/003231

(87) WO 2004/072012

(54) Príprava substituovaného anhydridu kyseliny ftalovej, najmä anhydridu kyseliny 4-chlórfthalovej**8 (51) C07C 229/00, C07D 213/00, C07D 231/00, C07D 239/00, C07D 249/00, C07D 257/00, C07D 261/00, C07D 263/00, C07D 271/00, C07D 275/00, C07C 255/00, A61K 31/185, A61P 3/00****(11) E 3270**

(96) 03791414.0, 29.8.2003

(97) 1533292, 14.2.2007

(24) 14.2.2007

(31) 2002255604, 2003107161

(32) 30.8.2002, 10.4.2003

(33) JP, JP

(73) Japan Tobacco Inc., Tokyo, JP;

(72) MAEDA Kimiya, Takatsuki-shi, Osaka, JP; NAGAMORI Hironobu, Takatsuki-shi, Osaka, JP; NAKAMURA Hiroshi, Takatsuki-shi, Osaka, JP; SHINKAI Hisashi, Takatsuki-shi, Osaka, JP; SUZUKI Yasunori, Nagano, JP; TAKAHASHI Daisuke, Takatsuki-shi, Osaka, JP; TANIGUCHI Toshio, Takatsuki-shi, Osaka, JP;

(74) Hörmannová Zuzana, Ing., Bratislava, SK;

(86) PCT/JP2003/011041

(87) WO 2004/020393

(54) Deriváty dibenzylamínu a ich farmaceutické použitie**8 (51) C07C 235/00, C07C 323/00, A61K 31/185, A61P 3/00****(11) E 3309**

(96) 03732713.7, 17.6.2003

(97) 1517883, 13.2.2008

(24) 13.2.2008

(31) 0201935, 0203826

(32) 20.6.2002, 20.12.2002

(33) SE, SE

(73) AstraZeneca AB, Södertälje, SE;

(72) LI Lanna, Mölndal, SE;

(74) Čechvalová Dagmar, Bratislava, SK;

(86) PCT/GB2003/002584

(87) WO 2004/000790

(54) Ortho-substituované deriváty kyseliny benzoovej na liečbu inzulínovej rezistencie**8 (51) C07C 235/00, C07C 231/00, A61K 31/185, A61P 3/00****(11) E 3259**

(96) 02783815.0, 10.12.2002

(97) 1462439, 26.3.2008

(24) 26.3.2008

(31) 2001377077

(32) 11.12.2001

(33) JP

- (73) Kyorin Pharmaceutical Co., Ltd., Chiyoda-ku, Tokyo, JP;
 (72) ORITA Kazuo, Hasuda-shi, Saitama, JP; KOIKE Tomomi, Shimotsuga-gun, Tochigi, JP;
 (74) Bušová Eva, JUDr., Bratislava, SK;
 (86) PCT/JP2002/012892
 (87) WO 2003/050077
(54) Nové stabilné kryštály derivátu kyseliny fenylpropánovej a spôsob ich výroby

8 (51) C07C 251/00, C08G 18/00

- (11) E 3290**
 (96) 03766262.4, 23.7.2003
 (97) 1527044, 14.11.2007
 (24) 14.11.2007
 (31) 02016729
 (32) 26.7.2002
 (33) EP
 (73) Sika Technology AG, Baar, CH;
 (72) BURCKHARDT Urs, Zürich, CH;
 (74) Bušová Eva, JUDr., Bratislava, SK;
 (86) PCT/EP2003/008040
 (87) WO 2004/013088
(54) Polyaldimíny

8 (51) C07C 253/00

- (11) E 3238**
 (96) 05290309.3, 11.2.2005
 (97) 1564204, 2.1.2008
 (24) 2.1.2008
 (31) 0401436
 (32) 13.2.2004
 (33) FR
 (73) Les Laboratoires Servier, Courbevoie Cédex, FR;
 (72) Souvie Jean-Claude, Le Havre, FR; Gonzalez Blanco Isaac, Toledo, ES;
 (74) ROTT, RŮŽIČKA & GUTTMANN, v. o. s., Bratislava, SK;
(54) Nový spôsob syntézy (7-metoxy-3,4-dihydro-1-naftalenyl)acetonitrilu a jeho použitie pri syntéze agomelafínu

8 (51) C07D 201/00

- (11) E 3221**
 (96) 04017387.4, 22.7.2004
 (97) 1500646, 9.1.2008
 (24) 9.1.2008
 (31) 10333539
 (32) 23.7.2003
 (33) DE
 (73) Lurgi Zimmer GmbH, Frankfurt am Main, DE;
 (72) Kämpf Rudolf, Dr., Haingründau, DE; Wolf Reinhard, Rodenbach, DE; Seelig Joachim, Dr., Biebergemünd, DE;
 (74) Guniš Jaroslav, Mgr., Bratislava, SK;
(54) Spôsob získavania kaprolaktámu z odpadov obsahujúcich polyamid čistením pomocou UV žiarenia

8 (51) C07D 209/00, C07B 53/00

- (11) E 3196**
 (96) 05732832.0, 29.3.2005
 (97) 1737820, 16.1.2008
 (24) 16.1.2008
 (31) 558972 P
 (32) 2.4.2004
 (33) US
 (73) Merck & Co., Inc., Rahway, NJ, US;
 (72) TELLERS David M., Rahway, NJ, US; HUMPHREY Guy R., Rahway, NJ, US;
 (74) Majlingová Marta, Ing., Bratislava, SK;
 (86) PCT/US2005/010501
 (87) WO 2005/097745
(54) Asymetrický hydrogenačný spôsob vhodný na prípravu cykloalkanoindolových derivátov

8 (51) C07D 209/00

- (11) E 3224**
 (96) 02752904.9, 18.7.2002
 (97) 1414797, 2.1.2008
 (24) 2.1.2008
 (31) 307674 P, 338061 P
 (32) 25.7.2001, 7.12.2001
 (33) US, US
 (73) BOEHRINGER INGELHEIM (CANADA) LTD., Laval, Quebec, CA;
 (72) BEAULIEU Pierre Louis, Laval, Québec, CA; FAZAL Gulrez, Laval, Québec, CA; GOULET Sylvie, Laval, Québec, CA; KUKOLJ George, Laval, Québec, CA; POIRIER Martin, Laval, Québec, CA; TSANTRIZOS Youla S., Laval, Québec, CA; JOLICOEUR Eric, Laval, Québec, CA; GILLARD James, Laval, Québec, CA; POUPART Marc-André, Laval, Québec, CA; RANCOURT Jean, Laval, Québec, CA;
 (74) Čechvalová Dagmar, Bratislava, SK;
 (86) PCT/CA2002/001128
 (87) WO 2003/010141
(54) Inhibitory polymerázy vírusu hepatitídy C s heterobicyklickou štruktúrou

8 (51) C07D 209/00, A61K 31/403, A61P 25/00

- (11) E 3184**
 (96) 05726323.8, 26.1.2005
 (97) 1711465, 26.12.2007
 (24) 26.12.2007
 (31) 539913 P, 561227 P
 (32) 27.1.2004, 9.4.2004
 (33) US, US
 (73) Merck & Co., Inc., Rahway, NJ, US;
 (72) BUNDA Jaime Lynn, Rahway, NJ, US; DEVITA Robert J., Rahway, NJ, US; JIANG Jinlong, Rahway, NJ, US; MILLS Sander G., Rahway, NJ, US;
 (74) Majlingová Marta, Ing., Bratislava, SK;
 (86) PCT/US2005/002149
 (87) WO 2005/073191
(54) Hydroizoindolínové antagonisy tachykinínového receptora

8 (51) C07D 215/00, A61K 31/47, A61P 25/00
(11) E 3190
 (96) 04765655.8, 23.9.2004
 (97) 1667975, 28.11.2007
 (24) 28.11.2007
 (31) 0322629
 (32) 26.9.2003
 (33) GB
 (73) GLAXO GROUP LIMITED, Greenford, Middlesex, GB;
 (72) GLADWIN Asa Elisabeth, GlaxoSmithKline, Stevenage, Hertfordshire, GB;
 (74) Bušová Eva, JUDr., Bratislava, SK;
 (86) PCT/EP2004/010843
 (87) WO 2005/040124
(54) Polymorfná forma 3-fenylsulfonyl-8-piperazin-1-ylchínolínu

8 (51) C07D 233/00, A61K 31/4164, A61P 3/00, C07D 401/00, C07D 403/00
(11) E 3219
 (96) 05707002.1, 25.1.2005
 (97) 1711473, 9.1.2008
 (24) 9.1.2008
 (31) 102004003811
 (32) 25.1.2004
 (33) DE
 (73) Sanofi-Aventis Deutschland GmbH, Frankfurt am Main, DE;
 (72) SCHWINK Lothar, Stadtallendorf, DE; BOEHME Thomas, Rüsselsheim, DE; GOSSEL Matthias, Hofheim, DE; STENGELIN Siegfried, Eppstein, DE;
 (74) Čechvalová Dagmar, Bratislava, SK;
 (86) PCT/EP2005/000700
 (87) WO 2005/070898
(54) Substituované N-cyklohexylimidazolinony s MCH-modulačnými účinkami

8 (51) C07D 239/00, C07D 405/00, C07D 409/00, C07D 403/00, C07D 401/00, A61K 31/505, A61K 31/506
(11) E 3189
 (96) 03792388.5, 19.8.2003
 (97) 1539712, 7.11.2007
 (24) 7.11.2007
 (31) 0219501, 0309326
 (32) 21.8.2002, 24.4.2003
 (33) GB, GB
 (73) GLAXO GROUP LIMITED, Greenford, Middlesex, GB;
 (72) EATHERTON Andrew John, GlaxoSmithKline, Welwyn, Hertfordshire, GB; GIBLIN Gerard Martin Paul, GlaxoSmithKline, Welwyn, Hertfordshire, GB; GREEN Richard H. (Deceased), c/o GlaxoSmithKline, Stevenage, Hertfordshire, GB; MITCHELL William Leonard, GlaxoSmithKline, Welwyn, Hertfordshire, GB; NAYLOR Alan, GlaxoSmithKline, Stevenage, Hertfordshire, GB; RAWLINGS Derek Anthony, GlaxoSmithKline, Welwyn, Hertfordshire, GB; SLINGSBY Brian Peter, GlaxoSmithKline, Welwyn, Hertfordshire, GB; WHITTINGTON Andrew Richard, GlaxoSmithKline, Stevenage, Hertfordshire, GB;
 (74) Bušová Eva, JUDr., Bratislava, SK;

(86) PCT/EP2003/009217
 (87) WO 2004/018433
(54) Pyrimidínové deriváty a ich použitie ako modulátorov CB2

8 (51) C07D 249/00, C07D 401/00, C07D 403/00, C07D 413/00, C07D 417/00, C07D 487/00, C07D 498/00, A61K 31/4192, A61K 31/4196, A61K 31/422, A61K 31/427, A61K 31/4427, A61K 31/4965, A61K 31/4985, A61K 31/501, A61K 31/5025, A61K 31/505, A61K 31/5375
(11) E 3346
 (96) 03723929.0, 22.4.2003
 (97) 1501809, 16.1.2008
 (24) 16.1.2008
 (31) 376121 P
 (32) 26.4.2002
 (33) US
 (73) ELI LILLY AND COMPANY, Indianapolis, Indiana, US;
 (72) AMEGADZIE Albert Kudzovi, Indianapolis, IN, US; GARDINIER Kevin Matthew, Indianapolis, IN, US; HEMBRE Erik James, Indianapolis, IN, US; HONG Jian Eric, Carmel, IN, US; JUNGHEIM Louis Nikolaus, Indianapolis, IN, US; MUEHL Brian Stephen, Greenwood, IN, US; REMICK David Michael, Fishers, IN, US; ROBERTSON Michael Alan, Indianapolis, IN, US; SAVIN Kenneth Allen, Indianapolis, IN, US;
 (74) Hörmannová Zuzana, Ing., Bratislava, SK;
 (86) PCT/US2003/010681
 (87) WO 2003/091226
(54) Deriváty triazolu ako antagonisty receptora tachykinínu

8 (51) C07D 257/00
(11) E 3209
 (96) 03750599.7, 22.9.2003
 (97) 1546122, 21.11.2007
 (24) 21.11.2007
 (31) 0222056
 (32) 23.9.2002
 (33) GB
 (73) Novartis AG, Basel, CH;
 (72) DENNI-DISCHERT Donatienne, Colmar, FR; HIRT Hans, Reinach, CH; NEVILLE Dan, Basel, CH; SEDELMEIER Gottfried, Schallstadt, DE; SCHNYDER Anita, Riehen, CH; DERRIEN Nadine, Hunningue, FR; KAUFMANN Daniel, Therwil, CH;
 (74) Čechvalová Dagmar, Bratislava, SK;
 (86) PCT/EP2003/010543
 (87) WO 2004/026847
(54) Spôsob prípravy valsartanu

8 (51) C07D 265/00, C07D 413/00, C07D 291/00, A61K 31/5375, A61K 31/54, A61P 25/00
(11) E 3320
 (96) 03789002.7, 4.11.2003
 (97) 1562918, 16.1.2008
 (24) 16.1.2008
 (31) 424946 P
 (32) 8.11.2002
 (33) US

- (73) F. Hoffmann-La Roche AG, Basel, CH;
 (72) MAAG Hans, Sausalito, CA, US; SUI Meng, Sunnyvale, CA, US; ZHAO Shu-Hai, Sunnyvale, CA, US;
 (74) Bušová Eva, JUDr., Bratislava, SK;
 (86) PCT/EP2003/012278
 (87) WO 2004/041792
(54) Substituované benzoxazinóny a ich použitie
-
- 8 (51) C07D 277/00, C07D 417/00, A61K 31/426, A61K 31/427, A61K 31/4427, A61P 25/00**
(11) E 3250
 (96) 03750801.7, 11.7.2003
 (97) 1525193, 26.12.2007
 (24) 26.12.2007
 (31) 0209061
 (32) 17.7.2002
 (33) FR
 (73) Sanofi-Aventis, Paris, FR;
 (72) BALTZER Sylvie, Strasbourg, FR; SCHOENTJES Bruno, Bois-Guillaume, FR; VAN DORSELAEER Viviane, Strasbourg, FR;
 (74) Čechvalová Dagmar, Bratislava, SK;
 (86) PCT/FR2003/002194
 (87) WO 2004/009565
(54) Deriváty acylaminotiazolu, ich príprava a ich terapeutické použitie
-
- 8 (51) C07D 295/00, C07D 213/00, A61K 31/495, A61K 31/4965, A61P 25/00**
(11) E 3245
 (96) 04763703.8, 2.8.2004
 (97) 1656361, 2.1.2008
 (24) 2.1.2008
 (31) 03017614
 (32) 11.8.2003
 (33) EP
 (73) F. Hoffmann-La Roche AG, Basel, CH;
 (72) JOLIDON Synese, Blauen, CH; NARQUIZIAN Robert, St. Louis, FR; NETTEKOVEN Matthias Heinrich, Grenzach-Wyhlen, DE; NORCROSS Roger David, Olsberg, CH; PINARD Emmanuel, Linsdorf, FR; STALDER Henri, Basel, CH;
 (74) Bušová Eva, JUDr., Bratislava, SK;
 (86) PCT/EP2004/008633
 (87) WO 2005/014563
(54) Piperazíny s OR-substituovanou fenylskupinou a ich použitie ako inhibítory GlyT1
-
- 8 (51) C07D 401/00, C07D 403/00, C07D 405/00, C07D 409/00, C07D 413/00, C07D 417/00, C07D 239/00, A61K 31/506, A61K 31/5375, A61K 31/505, A61P 3/00**
(11) E 3194
 (96) 04778037.4, 9.7.2004
 (97) 1644357, 12.12.2007
 (24) 12.12.2007
 (31) 486728 P, 487370 P
 (32) 11.7.2003, 14.7.2003
 (33) US, US
 (73) Arena Pharmaceuticals, Inc., San Diego, CA, US;
 (72) JONES Robert M., San Diego, CA, US; SEMPLE Graeme, San Diego, CA, US; XIONG Yifeng, San Diego, CA, US; SHIN Young-Jun, San Diego, CA, US; REN Albert S., San Diego, CA, US; CALDERON Imelda, San Diego, CA, US; CHOI Jin Sun Karoline, San Diego, CA, US; FIORAVANTI Beatriz, Tucson, Arizona, US; LEHMANN Juerg, San Diego, CA, US; BRUCE Marc A., Escondido, CA, US;
 (74) Majlingová Marta, Ing., Bratislava, SK;
 (86) PCT/US2004/022327
 (87) WO 2005/007647
(54) Trisubstituované arylové a heteroarylové deriváty ako modulátory metabolizmu a profylaxia a liečenie s ním súvisiacich chorôb
-
- 8 (51) C07D 401/00, C07D 409/00, A61K 31/403, A61P 25/00**
(11) E 3204
 (96) 05745439.9, 11.5.2005
 (97) 1751138, 26.12.2007
 (24) 26.12.2007
 (31) 0400955, 0500463
 (32) 11.5.2004, 5.5.2005
 (33) HU, HU
 (73) EGIS Gyógyszergyár Nyrt, Budapest, HU;
 (72) VOLK Balázs, Budapest, HU; BARKÓCZY József, Budapest, HU; SIMIG Gyula, Budapest, HU; MEZEI Tibor, Budapest, HU; KAPILLERNÉ DEZSOFI Rita, Budapest, HU; GACSÁLYI István, Budapest, HU; PALLAGI Katalin, Budapest, HU; GIGLER Gábor, Budapest, HU; LÉVAY György, Budakeszi, HU; MÓRICZ Kristina, Budapest, HU; LEVELEKI Csilla, Budapest, HU; SZIRAY Nóra, Budapest, HU; SZÉNÁSI Gábor, Uröm, HU; EGYED András, Budapest, HU; HÁRSING László Gábor, Budapest, HU;
 (74) ROTT, RŮŽIČKA & GUTTMANN, v. o. s., Bratislava, SK;
 (86) PCT/HU2005/000051
 (87) WO 2005/108390
(54) Deriváty indol-2-ónu na liečenie porúch centrálného nervového systému, gastrointestinálnych a kardiovaskulárnych porúch
-
- 8 (51) C07D 401/00, C07D 403/00, A61K 31/551, A61P 25/00**
(11) E 3215
 (96) 03702549.1, 28.1.2003
 (97) 1474416, 26.9.2007
 (24) 26.9.2007
 (31) 02002012
 (32) 6.2.2002
 (33) EP
 (73) F. HOFFMANN-LA ROCHE AG, Basel, CH;
 (72) ADAM Geo, Schopfheim, DE; GOETSCHI Erwin, Reinach, CH; WICHMANN Juergen, Steinen, DE; WOLTERING Thomas Johannes, Grenzach/Wyhlen, DE;
 (74) Bušová Eva, JUDr., Bratislava, SK;
 (86) PCT/EP2003/000859
 (87) WO 2003/066623
(54) Deriváty dihydrobenzodiazepín-2-ónu na liečenie neurologických porúch

- 8 (51) C07D 401/00, A61K 31/505, A61K 31/44**
(11) E 3183
 (96) 06733644.6, 9.1.2006
 (97) 1732562, 19.12.2007
 (24) 19.12.2007
 (31) 642840 P
 (32) 10.1.2005
 (33) US
 (73) Arena Pharmaceuticals, Inc., San Diego, CA, US;
 (72) HURST David, Santee, California, US; JONES Robert M, San Diego, California, US; WONG Amy Siu-Ting, San Diego, California, US; LEHMANN Juerg, San Diego, California, US; SHIN Young-jun, San Diego, California, US;
 (74) Majlingová Marta, Ing., Bratislava, SK;
 (86) PCT/US2006/000567
 (87) WO 2006/083491
(54) Substituované pyridinylové a pyrimidinylové deriváty ako modulátory metabolizmu a liečenie porúch s tým súvisiace

- 8 (51) C07D 405/00, C07D 407/00, C07D 409/00, A61K 31/403, A61P 25/00**
(11) E 3291
 (96) 05823871.8, 27.12.2005
 (97) 1761524, 21.11.2007
 (24) 21.11.2007
 (31) 102004063797
 (32) 30.12.2004
 (33) DE
 (73) SCHWARZ PHARMA AG, Monheim/Rhld., DE;
 (72) GMEINER Peter, Buckenhof, DE; HÜBNER Harald, Heroldsbach, DE; SCHLOTTER Karin, Oettingen, DE;
 (74) Bušová Eva, JUDr., Bratislava, SK;
 (86) PCT/EP2005/014047
 (87) WO 2006/072430
(54) Fenyldiazepánkarboxamidy a piperazínkarboxamidy s anelovanou fenylskupinou, obsahujúce kyslík a ich použitie ako antagonistov dopamínu D3

- 8 (51) C07D 413/00, A61K 31/4523, A61P 25/00**
(11) E 3222
 (96) 04787069.6, 30.9.2004
 (97) 1668003, 14.11.2007
 (24) 14.11.2007
 (31) 0322994
 (32) 1.10.2003
 (33) GB
 (73) Novartis AG, Basel, CH;
 (72) NOZULAK Joachim, Heitersheim, DE; KALKMAN Hans O., Basel, CH;
 (74) Bušová Eva, JUDr., Bratislava, SK;
 (86) PCT/EP2004/010938
 (87) WO 2005/030763
(54) Benzizoxazoly

- 8 (51) C07D 417/00, A61K 31/506, A61P 25/00**
(11) E 3225
 (96) 03727365.3, 25.4.2003
 (97) 1501828, 9.1.2008
 (24) 9.1.2008
 (31) 02100417
 (32) 25.4.2002
 (33) EP
 (73) Laboratoires Serono SA, Coinsins, Vaud, CH;
 (72) GAILLARD P., St. Julien-en-Genevois, FR; GOTTELAND Jean-Pierre, Beaumont, FR; VITTE Pierre-Alain, Cranves-Sales, FR;
 (74) Majlingová Marta, Ing., Bratislava, SK;
 (86) PCT/EP2003/004323
 (87) WO 2003/091249
(54) Piperazín-benzotiazoly ako látky na liečenie cerebrálnych ischemických porúch alebo CNS porúch

- 8 (51) C07D 417/00, A61K 31/4523, A61P 25/00**
(11) E 3246
 (96) 05741185.2, 17.5.2005
 (97) 1753760, 2.1.2008
 (24) 2.1.2008
 (31) 04102262
 (32) 24.5.2004
 (33) EP
 (73) F.HOFFMANN-LA ROCHE AG, Basel, CH;
 (72) FLOHR Alexander, Reinach, CH; MOREAU Jean-Luc, Lutterbach, FR; POLI Sonia Maria, Onex-Geneve, CH; RIEMER Claus, Freiburg, DE; STEWARD Lucinda, Basel, CH;
 (74) Bušová Eva, JUDr., Bratislava, SK;
 (86) PCT/EP2005/005329
 (87) WO 2005/116026
(54) (4-Metoxo-7-morfolín-4-yl-benzotiazol-2-yl)-amid-4-hydroxy-4-metylpiperidín-1-karboxylovej kyseliny

- 8 (51) C07D 453/00**
(11) E 3239
 (96) 04713356.6, 20.2.2004
 (97) 1594869, 19.12.2007
 (24) 19.12.2007
 (31) 372642
 (32) 21.2.2003
 (33) US
 (73) Targacept, Inc., Winston-Salem, NC, US;
 (72) MAZUROV Anatoly A., Greensboro, NC, US; KLUCIK Jozef, Rural Hall, NC, US; MIAO Lan, Advance, NC, US; SEAMANS Angela S., Jamestown, NC, US; PHILLIPS Teresa Youngpeter, Greensboro, NC, US; SCHMITT Jeffrey Daniel, Winston-Salem, NC, US; MILLER Craig Harrison, Winston-salem, NC, US;
 (74) Hörmannová Zuzana, Ing., Bratislava, SK;
 (86) PCT/US2004/005044
 (87) WO 2004/076449
(54) 3-Substituované-2-(arylkyl)-1-azabicykloalkány a spôsoby ich použitia

8 (51) C07D 471/00, C07D 487/00**(11) E 3271**

(96) 05751244.4, 10.6.2005

(97) 1761528, 9.1.2008

(24) 9.1.2008

(31) 2004174770, 2004327111

(32) 11.6.2004, 10.11.2004

(33) JP, JP

(73) Japan Tobacco, Inc., Tokyo, JP;

(72) SAKAI Toshiyuki, Kyoto, JP; KAWASAKI H., Cen.Pharm.Res.Inst.Japan Tobacco Inc., Osaka, JP; ABE H., Cen.Pharm.Res.Inst.of Japan Tobacco Inc., Osaka, JP; HAYAKAWA K., Cen.Pharm.Res.Inst of Japan Tobacco Inc, Osaka, JP; IIDA T., Cen.Pharm.Res.Inst. of Japan Tobacco Inc., Osaka, JP; KIKUCHI S., Cen. Pharm. Res.Inst.of Japan Tobacco Inc, Osaka, JP; YAMAGUCHI T., Cen.Pharm.Res.Inst.Japan Tobacco Inc., Osaka, JP; NANAYAMA T., Cen. Pharm.Res.Inst.of Japan Tobacco Inc, Osaka, JP; KURACHI H., Cen.Pharm.Res.Inst.of Japan Tobacco Inc, Osaka, JP; TAMARU M., Cen. Pharma.Res.Inst.of Japan Tobacco Inc, Osaka, JP; HORI Y., Cen.Pharm.Res.Inst.of Japan Tobacco Inc., Osaka, JP; TAKAHASHI M., Cen. Pharma.Res.Inst. Japan Tobacco Inc, Osaka, JP; YOSHIDA T., Cen.Pharm.Res.Inst. Japan Tobacco Inc, Kanagawa, JP;

(74) Hörmannová Zuzana, Ing., Bratislava, SK;

(86) PCT/JP2005/011082

(87) WO 2005/121142

(54) Deriváty 5-amino-2,4,7-trioxo-3,4,7,8-tetrahydro-2H-pyrido[2,3-D]pyrimidínu a príbuzné zlúčeniny na liečbu karcinómu

8 (51) C07D 471/00, A61K 31/4353, A61P 1/00**(11) E 3268**

(96) 04749051.1, 23.6.2004

(97) 1641793, 13.2.2008

(24) 13.2.2008

(31) 0301904

(32) 26.6.2003

(33) SE

(73) AstraZeneca AB, Södertälje, SE;

(72) NORDBERG Peter, Mölndal, SE;

(74) Čechvalová Dagmar, Bratislava, SK;

(86) PCT/SE2004/001013

(87) WO 2004/113339

(54) Nový derivát imidazopyridínu s terapeutickým účinkom

8 (51) C07D 487/00, A61K 31/407**(11) E 3264**

(96) 05754708.5, 1.6.2005

(97) 1761542, 2.1.2008

(24) 2.1.2008

(31) 578759 P

(32) 9.6.2004

(33) US

(73) F.HOFFMANN-LA ROCHE AG, Basel, CH;

(72) LEE Eun Kyung, San Jose, CA, US; MELVILLE Chris Richard, Palo Alto, CA, US; ROTSTEIN David Mark, Sunnyvale, CA, US;

(74) Bušová Eva, JUDr., Bratislava, SK;

(86) PCT/EP2005/005895

(87) WO 2005/121145

(54) Oktahydropyrrolo[3,4-c]pyrrolové deriváty a ich použitie ako antivirotik

8 (51) C07D 487/00, A61K 31/519, A61P 25/00**(11) E 3263**

(96) 05754665.7, 13.6.2005

(97) 1761541, 9.1.2008

(24) 9.1.2008

(31) 04102837

(32) 21.6.2004

(33) EP

(73) F.HOFFMANN-LA ROCHE AG, Basel, CH;

(72) GOETSCHI Erwin, Reinach, CH; WICHMANN Juergen, Steinen, DE; WOLTERING Thomas Johannes, Grenzach/Wyhlen, DE;

(74) Bušová Eva, JUDr., Bratislava, SK;

(86) PCT/EP2005/006302

(87) WO 2005/123738

(54) Pyrazolopyrimidínové deriváty

8 (51) C07D 487/00**(11) E 3345**

(96) 05779921.5, 12.5.2005

(97) 1771450, 19.12.2007

(24) 19.12.2007

(31) 571653 P, 617221 P

(32) 14.5.2004, 8.10.2004

(33) US, US

(73) MILLENNIUM PHARMACEUTICALS, INC., Cambridge, MA, US;

(72) CLAIBORNE Christopher F., Cambridge, MA, US; Payne Lloyd J., Cambridge, GB; Boyce Richard J., Boxworth, Cambridgeshire, GB; SELLS Todd B., Bellingham, MA, US; STROUD Stephen G., Medford, MA, US; Travers Stuart, Meppershal, Bedfordshire, GB; VOS Tricia J., Medford, MA, US; Weatherhead Gabriel S., Massachusetts, US;

(74) Belička Ivan, Ing., Banská Bystrica, SK;

(86) PCT/US2005/016445

(87) WO 2005/111039

(54) Zlúčeniny a metódy pre potlačenie mitotickej progresie

8 (51) C07D 491/00, C07D 471/00, C07D 221/00, C07D 209/00, A61K 31/438, A61K 31/403, A61K 31/407, A61P 11/00**(11) E 3226**

(96) 03762957.3, 7.7.2003

(97) 1521757, 30.1.2008

(24) 30.1.2008

(31) 0202133

(32) 8.7.2002

(33) SE

(73) AstraZeneca AB, Södertälje, SE;

(72) HOSSAIN Nafizal, Lund, SE; IVANOVA Svetlana, Lund, SE; MENSONIDES-HARSEMA Marguerite, Lund, SE;

(74) Čechvalová Dagmar, Bratislava, SK;

(86) PCZ/SE2003/001185

(87) WO 2004/005295

(54) Tricyklické spiroperidíny alebo spiropyrolidíny

8 (51) C07J 71/00**(11) E 3188**

(96) 03763151.2, 2.7.2003

(97) 1606307, 24.10.2007

(24) 24.10.2007

(31) 393608 P

(32) 3.7.2002

(33) US

(73) Ortho-McNeil Pharmaceutical, Inc., Raritan, NJ, US;

(72) SUI Zhihua, Johnson & Johnson PRD, Raritan, NJ, US; ZHANG Xuqing, Johnson & Johnson PRD, Raritan, NJ, US;

(74) Bušová Eva, JUDr., Bratislava, SK;

(86) PCT/US2003/020935

(87) WO 2004/005314

(54) Estrieno[3,2-b] / [3,4-c]pyrolové deriváty užitočné ako modulátory receptorov estrogénu**8 (51) C07K 14/435****(11) E 3251**

(96) 03766211.1, 18.7.2003

(97) 1527097, 23.1.2008

(24) 23.1.2008

(31) 10235168

(32) 1.8.2002

(33) DE

(73) Sanofi-Aventis Deutschland GmbH, Frankfurt am Main, DE;

(72) THUROW Horst, Hambach, DE; BLUMENSTOCK Hans, Hattersheim, DE; HAVENITH Chantalle, Hofheim, DE;

(74) Čechvalová Dagmar, Bratislava, SK;

(86) PCT/EP2003/007820

(87) WO 2004/013176

(54) Spôsob čistenia preproinzulínu**8 (51) C08G 8/00****(11) E 3269**

(96) 03015076.7, 3.7.2003

(97) 1380606, 30.1.2008

(24) 30.1.2008

(31) 10231851

(32) 12.7.2002

(33) DE

(73) Hexion Specialty Chemicals GmbH, Iserlohn-Letmathe, DE;

(72) Suren Josef, Bad Wünnenberg-Haaren, DE;

(74) Hörmannová Zuzana, Ing., Bratislava, SK;

(54) Použitie polykondenzačných produktov**8 (51) C08J 9/00, C08L 33/00, C08F 220/00****(11) E 3252**

(96) 04763413.4, 23.7.2004

(97) 1678244, 16.1.2008

(24) 16.1.2008

(31) 10350971

(32) 30.10.2003

(33) DE

(73) Evonik Röhm GmbH, Darmstadt, DE;

(72) SCHERBLE Jonas, Mühlthal, DE; GEYER Werner, Mühlthal, DE; SEIBERT Hermann, Darmstadt, DE; MAIER Leonhard, Rodgau, DE; JAHN Torsten, Dieburg, DE; BARTHEL Thomas, Hepenheim, DE;

(74) Čechvalová Dagmar, Bratislava, SK;

(86) PCT/EP2004/008218

(87) WO 2005/047377

(54) Tepelne tvarovo stále polymetakrylimidové penové hmoty s jemnými pórami**8 (51) C08L 23/00, C08F 10/00, C08F 2/00****(11) E 3332**

(96) 04026093.7, 3.11.2004

(97) 1655337, 9.1.2008

(24) 9.1.2008

(73) Borealis Technology Oy, Porvoo, FI;

(72) Bäckman Mats, Göteborg, SE; Van Praet Erik, Holsbeek, BE; Gustafsson Bill, Stenungsund, SE; Van Marion Remko, Porvoo, FI;

(74) Majlingová Marta, Ing., Bratislava, SK;

(54) Multimodálna polyetylénová kompozícia so zlepšenou homogenitou**8 (51) C08L 95/00, C08K 5/00****(11) E 3185**

(96) 05722064.2, 18.3.2005

(97) 1756227, 12.12.2007

(24) 12.12.2007

(31) 04075882

(32) 18.3.2004

(33) EP

(73) Latexfalt B.V., Koudekerk a/d Rijn, NL;

(72) LOMMERTS Bert Jan, Heerhugowaard, NL; VAN LOEF Anton Nico, Leiden, NL; VERWEIJ Martinus Rijk, Utrecht, NL;

(74) Majlingová Marta, Ing., Bratislava, SK;

(86) PCT/NL2005/000210

(87) WO 2005/087869

(54) Zlepšené polymérom modifikované asfaltové spojivo s nízkou emisiou**8 (51) C09D 1/00, C09D 195/00, C08L 95/00****(11) E 3227**

(96) 02768475.2, 9.8.2002

(97) 1417267, 12.12.2007

(24) 12.12.2007

(31) 311419 P, 215111

(32) 9.8.2001, 8.8.2002

(33) US, US

(73) SHELL CANADA ENERGY, Calgary, CA;

(72) BAILEY William R., Vancouver, WA, US; PUGH Norm D., Wilton, CA, US;

(74) Majlingová Marta, Ing., Bratislava, SK;

(86) PCT/US2002/025333

(87) WO 2003/014231

(54) Sírne prísady pre spojiva pre vozovky a spoločnosti ich výroby**8 (51) C09D 179/00****(11) E 3322**

(96) 04749820.9, 7.4.2004

(97) 1622987, 9.1.2008

(24) 9.1.2008

(31) 430 579, 631 523

(32) 6.5.2003, 31.7.2003

(33) US, US

- (73) GE Betz, Inc., Trevose, PA, US;
 (72) MELZER Jeffrey I., Lansdale, PA, US; KEYS Andrea, Manville, NJ, US; RAAB Michael T., Langhorne, PA, US; GELMAN Robert A., Newark, DE, US;
 (74) PATENTSERVIS BRATISLAVA a. s., Bratislava, SK;
 (86) PCT/US2004/010644
 (87) WO 2004/101693
(54) Nechrómové nátery na kovy

8 (51) C10G 69/00

- (11) E 3266**
 (96) 04290989.5, 13.4.2004
 (97) 1505142, 13.2.2008
 (24) 13.2.2008
 (31) 0305211
 (32) 25.4.2003
 (33) FR
 (73) Institut Français du Pétrole, Rueil-Malmaison Cedex, FR;
 (72) Gueret Christophe, St Romain en Gal, FR; Kresmann Stéphane, Serezin du Rhone, FR; Verstrate Jan, Lyon, FR;
 (74) Hörmannová Zuzana, Ing., Bratislava, SK;
(54) Spôsob zhodnotenia ťažkých surovín odasfaltovaním a hydrokrakovaním na ebulovanom lôžku

8 (51) C12M 3/06

- (11) E 3220**
 (96) 04738699.0, 14.6.2004
 (97) 1756263, 9.1.2008
 (24) 9.1.2008
 (73) ProBioGen AG, Berlin, DE;
 (72) MARX Uwe, Berlin, DE; RIEDEL Marco, Berlin, DE; BUSHNAQ-JOSTING Hikmat, Berlin, DE;
 (74) Čechvalová Dagmar, Bratislava, SK;
 (86) PCT/DE2004/001248
 (87) WO 2005/121311
(54) Reaktor na kultiváciu buniek s expozíciou v kvapalnej-plynnej fáze

8 (51) C12N 1/20

- (11) E 3305**
 (96) 03812726.2, 10.12.2003
 (97) 1572982, 26.12.2007
 (24) 26.12.2007
 (31) 2002078694
 (32) 11.12.2002
 (33) KR
 (73) CJ Cheiljedang Corp., Seoul, KR;
 (72) KWAG Young-Hyeon, Seoul, KR; OH Ki-Hoon, Seoul, KR; KIM Jeong-Hwan, Seoul, KR; OH Yoon-Suk, Yongin-si, Gyeonggi-do, KR; SIM Jae-Ick, Icheon-si, Gyeonggi-do, KR; PARK Young-Hoon, Seongnam-si, Gyeonggi-do, KR; CHANG Jea-Young, Anyang-si, Gyeonggi-do, KR;
 (74) Holoubková Mária, Ing., Bratislava, SK;
 (86) PCT/KR2003/002704
 (87) WO 2004/053110
(54) Mikroorganizmus, produkujúci kyselinu 5'-xantylovú

8 (51) C12N 9/12, G01N 33/53, C12Q 1/68

- (11) E 3233**
 (96) 05815749.6, 26.10.2005
 (97) 1692281, 26.12.2007
 (24) 26.12.2007
 (31) 0411480
 (32) 27.10.2004
 (33) FR
 (73) Assistance Publique - Hôpitaux de Paris, Paris, FR; INSTITUT NATIONAL DE LA SANTE ET DE LA RECHERCHE MEDICALE (INSERM), Paris, FR; Institut Gustave Roussy, Villejuif, FR; Université de Versailles Saint-Quentin-en-Yvelines, Versailles Cedex, FR; Université Paris Sud, Orsay, FR;
 (72) VAINCHENKER William, Paris, FR; UGO Valérie, Paris, FR; JAMES Chloé, Cenac, FR; LE COUEDIC Jean-Pierre, Champs sur Marne, FR; CASADEVALL Nicole, Paris, FR;
 (74) PATENTSERVIS BRATISLAVA a. s., Bratislava, SK;
 (86) PCT/EP2005/055586
 (87) WO 2006/045827
(54) Identifikácia mutácie JAK2 implikovanej vo Vaquezovej polyglobúlii

8 (51) C12N 15/62, C12N 9/26, C11D 3/38

- (11) E 3299**
 (96) 02794523.7, 27.7.2002
 (97) 1414977, 2.1.2008
 (24) 2.1.2008
 (31) 10138753
 (32) 7.8.2001
 (33) DE
 (73) Henkel Kommanditgesellschaft auf Aktien, Düsseldorf, DE;
 (72) KOTTWITZ Beatrix, Düsseldorf, DE; BREVES Roland, Mettmann, DE; MAURER Karl-Heinz, Erkrath, DE;
 (74) Majlingová Marta, Ing., Bratislava, SK;
 (86) EP2002/008391
 (87) WO2003/014358
(54) Prací a čistiaci prostriedok s hybridnými alfa-amylázami

8 (51) C12N 15/82, C07K 14/195, A01H 5/00

- (11) E 3265**
 (96) 02772258.6, 2.9.2002
 (97) 1425397, 2.1.2008
 (24) 2.1.2008
 (31) 316421 P
 (32) 31.8.2001
 (33) US
 (73) Syngenta Participations AG, Basel, CH;
 (72) CHEN Eric, Syngenta Biotechnology, Inc., Research Triangle Park, NC, US; STACY Cheryl, Syngenta Biotechnology, Inc., Research Triangle Park, NC, US;
 (74) Čechvalová Dagmar, Bratislava, SK;
 (86) PCT/EP2002/009789
 (87) WO 2003/018810
(54) Modifikované toxíny Cry3A a sekvencie nukleových kyselín, ktoré ich kódujú

8 (51) C12N 15/86**(11) E 3336**

- (96) 04715355.6, 27.2.2004
 (97) 1597376, 19.12.2007
 (24) 19.12.2007
 (31) 2421086
 (32) 28.2.2003
 (33) CA
 (73) INSTITUT PASTEUR, Paris, FR; CENTRE NATIONAL DE LA RECHERCHE SCIENTIFIQUE (CNRS), Paris, FR; UNIVERSITE PARIS 7 - Denis DIDEROT, Paris, FR;
 (72) NAFFAKH Nadia, Malakoff, FR; MASSIN Pascale, Saint Brieuc, FR; VAN DER WERF Sylvie, Gif sur Yvette, FR;
 (74) PATENTSERVIS BRATISLAVA a. s., Bratislava, SK;
 (86) PCT/FR2004/000460
 (87) WO 2004/078912
(54) Promótor kuracej RNA polymerázy I a jeho použitie

8 (51) C12Q 1/68**(11) E 3328**

- (96) 03762698.3, 4.7.2003
 (97) 1537238, 16.1.2008
 (24) 16.1.2008
 (31) 20021325
 (32) 5.7.2002
 (33) FI
 (73) VALTION TEKNILLINEN TUTKIMUSKESKUS, Espoo, FI;
 (72) SÖDERLUND Hans, Espoo, FI; SATOKARI Reetta, Kirjala, FI; KATAJA Kari, Espoo, FI; TAKKINEN Kristiina, Espoo, FI;
 (74) ROTT, RŮŽIČKA & GUTTMANN, v. o. s., Bratislava, SK;
 (86) PCT/FI2003/000544
 (87) WO 2004/005545
(54) Spôsob kvantitatívneho určenia polynukleotidov v zmesi

8 (51) C13D 3/00**(11) E 3241**

- (96) 04790831.4, 26.10.2004
 (97) 1682683, 2.1.2008
 (24) 2.1.2008
 (31) 10350672
 (32) 30.10.2003
 (33) DE
 (73) Südzucker Aktiengesellschaft Mannheim/Ochsenfurt, Mannheim, DE;
 (72) DENEUS Eric, Heverlee, BE; MERKEL Gunter, Worms, DE; MICHELBERGER Thomas, Grünstadt, DE; AJDARI RAD Mohsen, Obrigheim, DE; WILLEMS Mark, Tienen, BE;
 (74) Bušová Eva, JUDr., Bratislava, SK;
 (86) PCT/EP2004/012046
 (87) WO 2005/042787
(54) Spôsob zníženia spotreby vápna pri čistení šťavy z cukrovej repy

8 (51) C14C 1/00**(11) E 3294**

- (96) 04803791.5, 9.12.2004
 (97) 1694873, 5.12.2007
 (24) 5.12.2007
 (31) 03078900, 548174 P
 (32) 17.12.2003, 1.3.2004
 (33) EP, US
 (73) Akzo Nobel N.V., Arnhem, NL; Gases Research Innovation and Technology S.L. (GRIT S.L.), Barcelona, ES;
 (72) BERKHOUT Hermanus Johannus, JE Apeldoorn, NL; GARCIA DEL RIO José Ramon, Esplugas de Llobregat, ES;
 (74) Majlingová Marta, Ing., Bratislava, SK;
 (86) PCT/EP2004/014155
 (87) WO 2005/059184
(54) Spôsob spracovania zvieracích koží

8 (51) C21D 1/18, C22C 38/14**(11) E 3186**

- (96) 03786006.1, 13.11.2003
 (97) 1563105, 2.1.2008
 (24) 2.1.2008
 (31) 0214426
 (32) 19.11.2002
 (33) FR
 (73) INDUSTRIEEL CREUSOT, Puteaux, FR;
 (72) BEGUINOT Jean, Le Creusot, FR; BRISSON Jean-Georges, Le Creusot, FR;
 (74) Čechvalová Dagmar, Bratislava, SK;
 (86) PCT/FR2003/003358
 (87) WO 2004/048619
(54) Spôsob výroby ocelového plechu odolného voči abrazii a získaný plech

8 (51) C21D 1/18, C22C 38/14**(11) E 3310**

- (96) 03782550.2, 13.11.2003
 (97) 1563103, 5.3.2008
 (24) 5.3.2008
 (31) 0214425
 (32) 19.11.2002
 (33) FR
 (73) INDUSTRIEEL CREUSOT, Puteaux, FR;
 (72) BEGUINOT Jean, Le Creusot, FR; BRISSON Jean-Georges, Le Creusot, FR;
 (74) Čechvalová Dagmar, Bratislava, SK;
 (86) PCT/FR2003/003357
 (87) WO 2004/048618
(54) Spôsob výroby ocelového plechu odolného proti obrusu a získaný plech

8 (51) C22B 7/00, C22B 3/00, C22B 34/00, C22B 11/00, C25F 1/00**(11) E 3340**

- (96) 02024908.2, 5.11.2002
 (97) 1312686, 16.1.2008
 (24) 16.1.2008
 (31) 10155791
 (32) 14.11.2001
 (33) DE
 (73) H.C. Starck GmbH, Goslar, DE;

- (72) Stoller Viktor, Bad Harzburg, DE; Olbrich Armin, Dr., Seesen, DE; Meese-Marktscheffel Juliane, Dr., Goslar, DE; Mathy Wolfgang, Langelsheim, DE; Erb Michael, Salzgitter, DE; Nietfeld Georg, Dr., Bad Harzburg, DE; Gille Gerhard, Dr., Goslar, DE;
- (74) Čechvalová Dagmar, Bratislava, SK;
- (54) Spôsob elektrochemického rozkladu super-zliatinového odpadu**

8 (51) C22C 21/02, C22F 1/04, C22F 1/043

- (11) E 3302**
 (96) 05019300.2, 6.9.2005
 (97) 1645647, 5.12.2007
 (24) 5.12.2007
 (31) 102004049074
 (32) 8.10.2004
 (33) DE
 (73) Trimet Aluminium AG, Essen, DE;
- (72) Borchmann Jana, Dipl.-Ing., Mülheim, DE; Carlson Ursula, Dipl.-Ing., Essen, DE; Diederichs-Mittler Ina, Dipl.-Ing., Essen, DE; Kleine Andreas, Dr. Ing., Blankenburg, DE;
- (74) Bušová Eva, JUDr., Bratislava, SK;
- (54) Za studena spevniteľná zlievárenská zliatina hliníka a spôsob výroby odliatku z hliníka**

8 (51) D06N 7/00, D06M 23/00, B60R 25/10, B60P 7/00

- (11) E 3342**
 (96) 06301138.1, 9.11.2006
 (97) 1788149, 12.3.2008
 (24) 12.3.2008
 (31) 0553496
 (32) 17.11.2005
 (33) FR
 (73) Tissage et Enduction Serge Ferrari SA, Saint Jean de Soudain, FR;
- (72) Saiz Carlos, Chambery, FR;
- (74) Juran Svetozár, JUDr., Bratislava, SK;
- (54) Poťahovaný textil**

8 (51) D07B 1/00, D04C 1/00

- (11) E 3192**
 (96) 03738781.8, 27.5.2003
 (97) 1509650, 11.7.2007
 (24) 11.7.2007
 (31) 1020732, 02079571, 427188P, 445798
 (32) 31.5.2002, 1.11.2002, 19.11.2002, 10.2.2003
 (33) NL, EP, US, US
 (73) DSM IP Assets B.V., Heerlen, NL;
- (72) SMEETS Paulus Johannes Hyacinthus Marie, AK Geulle, NL; DIRKS Christiaan Henri Peter, Dilsen, BE;
- (74) PATENTSERVIS BRATISLAVA a. s., Bratislava, SK;
- (86) PCT/NL2003000396
 (87) WO 2003102295
(54) Nekonečné lano

8 (51) E01F 15/02

- (11) E 3274**
 (96) 05076581.7, 11.7.2005
 (97) 1624112, 12.12.2007
 (24) 12.12.2007
 (31) RM20040347
 (32) 13.7.2004
 (33) IT
 (73) Monteleone Mauro, Castiglione TO, IT; Burzi Marcello, La Morra CN, IT;
- (72) Monteleone Mauro, Castiglione TO, IT; Burzi Marcello, La Morra CN, IT;
- (74) Bušová Eva, JUDr., Bratislava, SK;
- (54) Prvok zvodidla s deformovateľnými členmi medzi týmito prvkom a kotviacimi skrutkami**

8 (51) E02D 27/04

- (11) E 3323**
 (96) 05102565.8, 31.3.2005
 (97) 1710356, 9.1.2008
 (24) 9.1.2008
 (73) Dutch Docklands International B.V., GD Egmond aan Zee, NL;
- (72) Olthuis Jan Koen, Delft, NL;
- (74) PATENTSERVIS BRATISLAVA a. s., Bratislava, SK;
- (54) Spôsob výroby plávajúcej základne**

8 (51) E04B 1/82, G10K 11/00, D04H 1/54, D04H 3/14, D04H 3/16, D04H 5/00

- (11) E 3203**
 (96) 03724126.2, 22.4.2003
 (97) 1501987, 21.11.2007
 (24) 21.11.2007
 (31) 374140 P
 (32) 22.4.2002
 (33) US
 (73) LYDALL, INC., Manchester, CT, US;
- (72) GOMEZ Durward, Lewisville, NC, US; BORCHARDT Steven, Clemmons, NC, US;
- (74) Čechvalová Dagmar, Bratislava, SK;
- (86) PCT/US2003/012173
 (87) WO 2003/089731
(54) Výplňový materiál vzostupnej hustoty a spôsob jeho výroby

8 (51) E04B 2/86

- (11) E 3232**
 (96) 03775636.8, 26.11.2003
 (97) 1644592, 9.1.2008
 (24) 9.1.2008
 (31) 18752003
 (32) 3.11.2003
 (33) CH
 (73) Polyfinance Coffor Holding S.A., Fribourg, CH;
- (72) MESSIQUA Pierre, Mies, CH; MESSIQUA Régis, Mies, CH;
- (74) ROTT, RŮŽIČKA & GUTTMANN, v. o. s., Bratislava, SK;
- (86) PCT/IB2003/005541
 (87) WO 2005/042864
(54) Vysoko pevné debnenie pre betónové múry

8 (51) E04F 15/02, F16B 5/00, E05C 19/00
(11) E 3279
 (96) 04025167.0, 22.10.2004
 (97) 1650375, 26.12.2007
 (24) 26.12.2007
 (73) Välinge Innovation AB, Viken, SE;
 (72) Pervan Darko, Viken, SE; Hakansson Niclas, Helsingborg, SE; Nygren Per, Ramlösa, SE;
 (74) Čechvalová Dagmar, Bratislava, SK;
(54) Sada podlahových panelov

8 (51) E04F 15/04, E04D 13/03
(11) E 3289
 (96) 06018714.3, 6.9.2006
 (97) 1767726, 31.10.2007
 (24) 31.10.2007
 (31) 102005045963
 (32) 26.9.2005
 (33) DE
 (73) Heinrich Strunz GmbH, Rehau, DE;
 (72) Penzel Enrico, Plauen, DE;
 (74) Bušová Eva, JUDr., Bratislava, SK;
(54) Zariadenie na otváranie a zatváranie poklopu

8 (51) E05B 65/20
(11) E 3281
 (96) 05290825.8, 14.4.2005
 (97) 1593802, 9.1.2008
 (24) 9.1.2008
 (31) 0404832
 (32) 5.5.2004
 (33) FR
 (73) Peugeot Citroën Automobiles S.A., Vélizy Villacoublay, FR;
 (72) Etienney Jean-Marc, Courcelles les Montbeliard, FR; Hiver Alain, Etupes, FR;
 (74) Hörmannová Zuzana, Ing., Bratislava, SK;
(54) Otváracie zariadenie dverí motorového vozidla so zvýšeným zabezpečením pri náraze a spôsob jeho montáže

8 (51) E06B 5/10, E06B 3/04, E06B 3/54
(11) E 3200
 (96) 02078552.3, 29.8.2002
 (97) 1296015, 5.12.2007
 (24) 5.12.2007
 (31) 200100602
 (32) 18.9.2001
 (33) BE
 (73) Reynaers Aluminium, naamloze vennootschap, Duffel, BE;
 (72) Reynaers Martine, Duffel, BE;
 (74) Kubínyi Peter, Bc., Trenčín, SK;
(54) Ohňovzdorná skriňová/panelová konštrukcia

8 (51) E21D 20/00, E21D 21/00
(11) E 3197
 (96) 04732534.5, 12.5.2004
 (97) 1623094, 9.1.2008
 (24) 9.1.2008
 (31) 3013778
 (32) 12.5.2003
 (33) SE

(73) Atlas Copco Rock Drills AB, Örebro, SE;
 (72) PERSSON Tommy, Hedemora, SE; KANFLOD Morgan, Örebro, SE; ÖBERG Fredrik, Örebro, SE; TOIVONEN Tapio, Örebro, SE; ÖRJAS Niclas, Örebro, SE; GUSTAVSSON Hans, Örebro, SE; SJÖSTEDT Göran, Örebro, SE;
 (74) Majlingová Marta, Ing., Bratislava, SK;
 (86) PCT/SE2004/000733
 (87) WO 2004/099570
(54) Kontrolovaná expanzia skalnej skruty

8 (51) E21D 20/00
(11) E 3236
 (96) 04732530.3, 12.5.2004
 (97) 1623093, 9.1.2008
 (24) 9.1.2008
 (31) 0301376
 (32) 12.5.2003
 (33) SE
 (73) Atlas Copco Rock Drills AB, Örebro, SE;
 (72) ÖBERG Fredrik, ÖREBRO, SE; KANFLOD Morgan, Örebro, SE;
 (74) Majlingová Marta, Ing., Bratislava, SK;
 (86) PCT/SE2004/000731
 (87) WO 2004/099569
(54) Spôsob a zariadenie na kotvenie výrubu

8 (51) F01C 1/00
(11) E 3292
 (96) 03720868.3, 8.4.2003
 (97) 1613839, 21.11.2007
 (24) 21.11.2007
 (73) Patrono Vittorio, Belgioioso, IT;
 (72) Patrono Vittorio, Belgioioso, IT;
 (74) Bušová Eva, JUDr., Bratislava, SK;
 (86) PCT/IT2003/000213
 (87) WO 2004/090289
(54) Rotačný motor pre motorové vozidlá s veľmi nízkou spotrebou a exhaláciami

8 (51) F01N 3/022
(11) E 3284
 (96) 05822962.6, 30.11.2005
 (97) 1825107, 12.3.2008
 (24) 12.3.2008
 (31) 0413030
 (32) 7.12.2004
 (33) FR
 (73) Saint-Gobain Centre de Recherches et d'Etudes Européen, Courbevoie, FR;
 (72) GLEIZE Vincent, AVIGNON, FR; BRIOT Anthony, AVIGNON, FR; GIROT Patrick, SALON DE PROVENCE, FR; BARDON Sébastien, LA CIO-TAT, FR;
 (74) Tomeš Pavol, Ing., Bratislava, SK;
 (86) PCT/FR2005/002983
 (87) WO 2006/061488
(54) Filtračná štruktúra, najmä filter na častice, pre výfukové plyny spaľovacieho motora, a zodpovedajúce výfukové potrubie

8 (51) F16J 1/10, F04B 53/00, F04B 39/00**(11) E 3333**

(96) 04787601.6, 20.9.2004

(97) 1797358, 9.1.2008

(24) 9.1.2008

(73) EMBRACO EUROPE S.r.l., Torino, IT;

(72) BO Giuseppe, Rivarolo Canavese (Torino), IT;
KAKALEJCIK Jan, Spisska Nova Ves, SK;

(74) Majlingová Marta, Ing., Bratislava, SK;

(86) PCT/IT2004/000511

(87) WO 2006/033121

(54) Piestový stroj**8 (51) F16L 33/02, F16L 35/00****(11) E 3229**

(96) 04018644.7, 6.8.2004

(97) 1526317, 2.1.2008

(24) 2.1.2008

(31) 10349527

(32) 22.10.2003

(33) DE

(73) VERITAS AG, Gelnhausen, DE;

(72) Cöl Isa, Frankfurt am Main, DE;

(74) Bachratá Magdaléna, Mgr., Bratislava, SK;

(54) Hadica s hadicovým koncom poskytnutá s okrajom**8 (51) F16L 37/00, F16L 33/22****(11) E 3315**

(96) 04023772.9, 6.10.2004

(97) 1564473, 23.1.2008

(24) 23.1.2008

(31) 102004007745

(32) 16.2.2004

(33) DE

(73) HENCO Industries NV, Herentals, BE;

(72) Hendrickx Willy, Herentals, BE;

(74) ROTT, RŮŽIČKA & GUTTMANN, v. o. s.,
Bratislava, SK;**(54) Vsuvková spojka s upínacím krúžkom****8 (51) F17C 5/00****(11) E 3286**

(96) 03753163.9, 6.10.2003

(97) 1549878, 12.12.2007

(24) 12.12.2007

(31) 265096

(32) 4.10.2002

(33) US

(73) Fuelmaker Corporation, Toronto, Ontario, CA;

(72) CHAN Anthony, North York, Ontario, CA; WOJ-
CIECHOWSKIM Pawel, Toronto, Ontario, CA;
RACKHAM Ralph, Toronto, Ontario, CA; DE-
MALINE Tracey, Milton, Ontario, CA; CHAP-
NIK Brian, Thornhill, Ontario, CA; MOISOV To-
me, Toronto, Ontario, CA;(74) PATENTSERVIS BRATISLAVA a. s., Bratisla-
va, SK;

(86) PCT/CA2003/001475

(87) WO 2004/031643

**(54) Tankovacie zariadenie motorových vozidiel na
plynné palivo****8 (51) F21S 8/00****(11) E 3282**

(96) 05291598.0, 26.7.2005

(97) 1632709, 2.1.2008

(24) 2.1.2008

(31) 0409477

(32) 7.9.2004

(33) FR

(73) VALEO VISION, Bobigny Cédex, FR;

(72) De Lamberterie Antoine, Paris, FR;

(74) Hörmannová Zuzana, Ing., Bratislava, SK;

**(54) Osvetľovacie a/alebo signalizačné zariadenie
so svetelným vodičom****8 (51) F24C 5/00****(11) E 3254**

(96) 03077531.6, 13.8.2003

(97) 1389715, 3.10.2007

(24) 3.10.2007

(31) 1021283

(32) 14.8.2002

(33) NL

(73) PVG International B.V., Oss, NL;

(72) Elemans Johannes Cornelis Maria, Beuningen, NL;
Wagemakers Franciscus Adrianus Maria, Nuenen,
NL;(74) PATENTSERVIS BRATISLAVA a. s., Bratisla-
va, SK;**(54) Sústava vykurovacieho telesa a zásobníka pa-
liva****8 (51) F24F 5/00, F03D 11/00****(11) E 3258**

(96) 05110457.8, 1.7.2002

(97) 1647779, 20.2.2008

(24) 20.2.2008

(31) 10139556

(32) 10.8.2001

(33) DE

(73) Wobben Aloys, Aurich, DE;

(72) Wobben Aloys, Aurich, DE;

(74) ROTT, RŮŽIČKA & GUTTMANN, v. o. s.,
Bratislava, SK;**(54) Veterná elektrárň****8 (51) F25B 21/00****(11) E 3321**

(96) 05718497.0, 21.4.2005

(97) 1740892, 9.1.2008

(24) 9.1.2008

(31) 0404306

(32) 23.4.2004

(33) FR

(73) Cooltech Applications, Holtzheim, FR;

(72) MULLER Christian, Strasbourg, FR; DUPIN Jean-
-Louis, Muntzenheim, FR; HEITZLER Jean-Claude,
Horbouurg-Wihr, FR;(74) PATENTSERVIS BRATISLAVA a. s., Bratisla-
va, SK;

(86) PCT/IB2005/001059

(87) WO 2005/103585

**(54) Zariadenie a spôsob generovania jednotiek
tepla použitím magnetokalorického materiálu**

8 (51) F41G 1/00**(11) E 3337**

(96) 03808287.1, 24.12.2003

(97) 1590618, 27.2.2008

(24) 27.2.2008

(31) 10303002

(32) 27.1.2003

(33) DE

(73) S.A.T. Swiss Arms Technology AG, Neuhausen, CH;

(72) ZEH Meinrad, Weitnau, DE;

(74) ROTT, RŮŽIČKA & GUTTMANN, v. o. s., Bratislava, SK;

(86) PCT/EP2003/014884

(87) WO 2004/068058

(54) Zariadenie na montáž zámerného d'alekohľadu na zbraň**8 (51) G01N 33/62, G01N 33/58, C12Q 1/04****(11) E 3191**

(96) 02751167.4, 2.8.2002

(97) 1415159, 24.10.2007

(24) 24.10.2007

(31) 10139299

(32) 9.8.2001

(33) DE

(73) Aygen Sitke, Köln, DE;

(72) Aygen Sitke, Köln, DE;

(74) Bušová Eva, JUDr., Bratislava, SK;

(86) PCT/EP2002/008611

(87) WO 2003/014744

(54) Spôsob diagnózy Helicobacter pylori a diagnostický kit na uskutočňovanie tohto spôsobu**8 (51) G01N 33/68****(11) E 3261**

(96) 03706157.9, 28.2.2003

(97) 1478928, 6.2.2008

(24) 6.2.2008

(31) 2373854

(32) 28.2.2002

(33) CA

(73) Hopital Sainte-Justine, Montreal, Quebec, CA;

(72) MOREAU Alain, Mascouche, Quebec, CA;

(74) Bušová Eva, JUDr., Bratislava, SK;

(86) PCT/CA2003/000286

(87) WO 2003/073102

(54) Spôsob diagnózy adolescentnej idiopatickej skoliozy a príbuzných syndrémov**8 (51) G05G 1/14****(11) E 3312**

(96) 04717123.6, 4.3.2004

(97) 1599777, 9.1.2008

(24) 9.1.2008

(31) 0302676

(32) 4.3.2003

(33) FR

(73) Thyssenkrupp Sofedit, Guyancourt, FR;

(72) ROY Bruno, Sartrouville, FR;

(74) PATENTSERVIS BRATISLAVA a. s., Bratislava, SK;

(86) PCT/FR2004/000509

(87) WO 2004/081689

(54) Pedálová kovová doska s spôsob jej výroby**8 (51) G05G 5/00, B60N 2/235****(11) E 3297**

(96) 02015989.3, 18.7.2002

(97) 1284447, 21.11.2007

(24) 21.11.2007

(31) 20112976 U

(32) 13.8.2001

(33) DE

(73) Hettich Franke GmbH & Co. KG, Balingen, DE;

(72) Sauter Karl-Jürgen, Messstetten, DE;

(74) Hörmann Tomáš, Ing., Bratislava, SK;

(54) Otočné kovanie**8 (51) G06K 19/077, G06K 19/04, G09F 3/04****(11) E 3260**

(96) 06002024.5, 1.2.2006

(97) 1693791, 23.1.2008

(24) 23.1.2008

(31) 05003210

(32) 16.2.2005

(33) EP

(73) Huber Johann, Kronstorf, AT;

(72) Huber Johann, Kronstorf, AT;

(74) Bušová Eva, JUDr., Bratislava, SK;

(54) Plastový držiak s transponderom**8 (51) G08B 17/12, A62C 3/00****(11) E 3330**

(96) 05811340.8, 20.10.2005

(97) 1817759, 16.1.2008

(24) 16.1.2008

(31) 102004056958

(32) 22.11.2004

(33) DE

(73) IQ Wireless GmbH, Berlin, DE; Deutsches Zentrum für Luft- und Raumfahrt e.V., Köln, DE;

(72) GRÄSER Günter, Schwanebeck, DE; JOCK Andreas, Mahlow, DE; KRANE Uwe, Berlin, DE; NEUSS Hartmut, Zeuthen, DE; VOGEL Holger, Berlin, DE; BEHNKE Thomas, Zeesen, DE; MERTENS Volker, Berlin, DE; KNOLLENBERG Jörg, Berlin, DE; KÜRT Ekkehard, Zeuthen, DE;

(74) Šujanová Mária, Ing., Bratislava, SK;

(86) PCT/DE2005/001929

(87) WO 2006/053514

(54) Postup na kontrolu územia pri zisťovaní lesných a plošných požiarov**8 (51) G08B 25/10****(11) E 3223**

(96) 05704814.2, 7.2.2005

(97) 1719088, 10.10.2007

(24) 10.10.2007

(31) 0400232

(32) 5.2.2004

(33) SE

(73) Vendolocus AB, Upplands Väsby, SE;

(72) STENLUND Peter, Saltsjö-Boo, SE;

(74) Belička Ivan, Ing., Banská Bystrica, SK;

(86) PCT/SE2005/000170

(87) WO 2005/076238

(54) Zabezpečovací systém

8 (51) H01H 36/00, B60Q 1/00**(11) E 3228**

(96) 06400013.6, 16.3.2006

(97) 1715498, 2.1.2008

(24) 2.1.2008

(31) 102005018289

(32) 18.4.2005

(33) DE

(73) Valeo Schalter und Sensoren GmbH, Bietigheim-Bissingen, DE;

(72) Hasch Martin, Schwieberdingen, DE; Lipfert Rainer, Heilbronn, DE; Simonis Karl, Illingen, DE; Grüner Roland, Tamm, DE; Binder Bernd, Sersheim, DE; Suchanek Jürgen, Güglingen, DE;

(74) Majlingová Marta, Ing., Bratislava, SK;

(54) Spínač, najmä spínač na stĺpiku riadenia**8 (51) H01R 39/00****(11) E 3327**

(96) 05756964.2, 14.6.2005

(97) 1726069, 5.3.2008

(24) 5.3.2008

(31) 102004028781

(32) 16.6.2004

(33) DE

(73) Ascom d.o.o., Idrija, SI;

(72) BIZJAK Franc, Idrija, SI;

(74) ROTT, RŮŽIČKA & GUTTMANN, v. o. s., Bratislava, SK;

(86) PCT/EP2005/006335

(87) WO 2005/124945

(54) Elektrický stroj, ako aj element zberných krúžkov pre elektrický stroj**8 (51) H01R 43/12, H01R 39/00****(11) E 3187**

(96) 05007934.2, 12.4.2005

(97) 1713148, 14.11.2007

(24) 14.11.2007

(73) Schunk Kohlenstofftechnik GmbH, Heuchelheim, DE;

(72) Böttger Christian, Dr., Grävenwiesbach, DE;

(74) Bušová Eva, JUDr., Bratislava, SK;

(54) Spôsob výroby uhlíkových kefiiek a uhlíkové kefy vyrobené týmto spôsobom**8 (51) H04L 12/14****(11) E 3273**

(96) 03720271.0, 4.4.2003

(97) 1611711, 28.11.2007

(24) 28.11.2007

(73) NOKIA SIEMENS NETWORKS GMBH & CO. KG, München, DE;

(72) FÖLL Uwe, Falkensee, DE; HAHN Wolfgang, Bergfelde, DE;

(74) Bušová Eva, JUDr., Bratislava, SK;

(86) PCT/DE2003/001225

(87) WO 2004/093382

(54) Spôsob na online spoplatňovanie s monitorovaním medze prenosov dát**8 (51) H04L 12/56****(11) E 3313**

(96) 04729931.8, 28.4.2004

(97) 1620979, 7.11.2007

(24) 7.11.2007

(31) 03010128, 677493

(32) 5.5.2003, 3.10.2003

(33) EP, US

(73) Nokia Corporation, Espoo, FI;

(72) HONKASALO Zhi-Chun, Kauniainen, FI; HURTTA Tujia, Espoo, FI; RÄISÄNEN Vilho, Helsinki, FI;

(74) Čechvalová Dagmar, Bratislava, SK;

(86) PCT/IB2004/001282

(87) WO 2004/100466

(54) Spôsob, systém a sieťový element na autorizáciu prenosu dát**8 (51) H04L 29/06, H04M 1/253****(11) E 3334**

(96) 04798739.1, 2.11.2004

(97) 1730920, 16.1.2008

(24) 16.1.2008

(31) 0400489

(32) 1.3.2004

(33) HU

(73) Jobbágy Miklós, Kecskemét, HU; Kuti Gábor, Jászberény, HU; Zelenák János, Budapest, HU;

(72) Jobbágy Miklós, Kecskemét, HU; Kuti Gábor, Jászberény, HU; Zelenák János, Budapest, HU;

(74) Záhurecký Eugen, JUDr., Banská Bystrica, SK;

(86) PCT/HU2004/000101

(87) WO 2005/083972

(54) Súbory zariadení na bezpečný priamy prenos informácií prostredníctvom internetu**8 (51) H04Q 7/30, H04L 29/06****(11) E 3272**

(96) 05707922.0, 2.2.2005

(97) 1719367, 12.12.2007

(24) 12.12.2007

(31) 04004018

(32) 23.2.2004

(33) EP

(73) NOKIA SIEMENS NETWORKS GMBH & CO. KG, München, DE;

(72) KROENER Hans, Geislingen-Weiler, DE; MERZ Peter, München, DE; SPLETT Armin, Ulm, DE;

(74) Bušová Eva, JUDr., Bratislava, SK;

(86) PCT/EP2005/050451

(87) WO 2005/081563

(54) Viacnásobné použitie štandardizovaného rozhrania v zariadení

8 (51) H04Q 7/30, H04B 7/26**(11) E 3329**

(96) 02797688.5, 4.9.2002

(97) 1461971, 16.1.2008

(24) 16.1.2008

(31) VE20010038

(32) 5.9.2001

(33) IT

(73) Itec S.R.L., Torino, IT;

(72) STRIULI Alessandro, Venezia Mestre, IT;

(74) Bušová Eva, JUDr., Bratislava, SK;

(86) PCT/IB2002/003594

(87) WO 2003/021989

(54) Prístupová sieť pre mobilné telekomunikácie a spôsob rozvoja rádiového pokrytia**8 (51) H04Q 7/38****(11) E 3255**

(96) 06006566.1, 29.3.2006

(97) 1841254, 26.12.2007

(24) 26.12.2007

(73) O2 (Germany) GmbH & Co. OHG, München, DE;

(72) Marsden Roger, München, DE; Franke Wolfgang, Hattingen, DE; Perchthaler Dirk, Vierkirchen, DE;

(74) PATENTSERVIS BRATISLAVA a. s., Bratislava, SK;

(54) Spôsob definovania zóny na účtovanie

(51)	(11)	(51)	(11)	(51)	(11)	(51)	(11)
A01B 15/00	3208	B09C 1/00	3306	C07D 239/00	3189	C22B 7/00	3340
A01N 43/64	3214	B21B 27/06	3280	C07D 249/00	3346	C22C 21/02	3302
A01N 47/28	3283	B21D 5/01	3213	C07D 257/00	3209	D06N 7/00	3342
A23G 3/00	3262	B22D 11/04	3293	C07D 265/00	3320	D07B 1/00	3192
A23K 1/00	3295	B26D 7/08	3331	C07D 277/00	3250	E01F 15/02	3274
A23L 1/00	3319	B27L 5/00	3296	C07D 295/00	3245	E02D 27/04	3323
A47J 31/40	3316	B27N 3/08	3216	C07D 401/00	3183	E04B 1/82	3203
A61F 2/16	3256	B29C 67/00	3277	C07D 401/00	3215	E04B 2/86	3232
A61F 5/01	3344	B32B 9/04	3275	C07D 401/00	3204	E04F 15/02	3279
A61F 7/00	3339	B32B 27/08	3278	C07D 401/00	3194	E04F 15/04	3289
A61F 7/00	3234	B41F 27/00	3202	C07D 405/00	3291	E05B 65/20	3281
A61K 9/00	3243	B60R 11/00	3205	C07D 413/00	3222	E06B 5/10	3200
A61K 9/10	3324	B60R 13/08	3318	C07D 417/00	3246	E21D 20/00	3236
A61K 9/16	3230	B60R 19/24	3301	C07D 417/00	3225	E21D 20/00	3197
A61K 9/20	3201	B60T 7/02	3240	C07D 453/00	3239	F01C 1/00	3292
A61K 9/24	3288	B61L 23/00	3242	C07D 471/00	3268	F01N 3/022	3284
A61K 9/72	3218	B65B 9/10	3341	C07D 471/00	3271	F16J 1/10	3333
A61K 31/00	3267	B65D 47/04	3287	C07D 487/00	3345	F16L 33/02	3229
A61K 31/155	3317	B65D 51/24	3335	C07D 487/00	3263	F16L 37/00	3315
A61K 31/185	3207	B65D 83/08	3249	C07D 487/00	3264	F17C 5/00	3286
A61K 31/185	3308	B65G 1/02	3193	C07D 491/00	3226	F21S 8/00	3282
A61K 31/35	3211	B65G 1/14	3210	C07J 71/00	3188	F24C 5/00	3254
A61K 31/40	3343	B65G 17/20	3276	C07K 14/435	3251	F24F 5/00	3258
A61K 31/4245	3206	B65H 75/18	3338	C08G 8/00	3269	F25B 21/00	3321
A61K 31/445	3198	B66B 11/00	3247	C08J 9/00	3252	F41G 1/00	3337
A61K 31/46	3303	B66B 11/00	3248	C08L 23/00	3332	G01N 33/62	3191
A61K 31/47	3304	C03C 13/00	3285	C08L 95/00	3185	G01N 33/68	3261
A61K 31/4738	3231	C04B 26/00	3326	C09D 1/00	3227	G05G 1/14	3312
A61K 31/485	3244	C07C 29/00	3307	C09D 179/00	3322	G05G 5/00	3297
A61K 31/519	3298	C07C 51/54	3253	C10G 69/00	3266	G06K 19/077	3260
A61K 31/565	3257	C07C 229/00	3270	C12M 3/06	3220	G08B 17/12	3330
A61K 35/12	3237	C07C 235/00	3259	C12N 1/20	3305	G08B 25/10	3223
A61K 35/66	3314	C07C 235/00	3309	C12N 9/12	3233	H01H 36/00	3228
A61K 39/395	3212	C07C 251/00	3290	C12N 15/62	3299	H01R 39/00	3327
A61K 47/16	3195	C07C 253/00	3238	C12N 15/82	3265	H01R 43/12	3187
A61L 27/00	3311	C07D 201/00	3221	C12N 15/86	3336	H04L 12/14	3273
A61Q 5/06	3235	C07D 209/00	3184	C12Q 1/68	3328	H04L 12/56	3313
B01D 1/00	3217	C07D 209/00	3224	C13D 3/00	3241	H04L 29/06	3334
B01D 53/46	3199	C07D 209/00	3196	C14C 1/00	3294	H04Q 7/30	3329
B05B 15/04	3325	C07D 215/00	3190	C21D 1/18	3310	H04Q 7/30	3272
B08B 3/00	3300	C07D 233/00	3219	C21D 1/18	3186	H04Q 7/38	3255

MM4A Zaniknuté európske patenty pre nezaplatenie udržiavacích poplatkov

(11) **E 353**
(97) 1291298
Dátum zániku: 5.9.2007

(11) **E 1033**
(97) 1293995
Dátum zániku: 11.9.2007

(11) **E 471**
(97) 1448744
Dátum zániku: 26.9.2007

(11) **E 1111**
(97) 1407763
Dátum zániku: 29.9.2007

(11) **E 571**
(97) 1423636
Dátum zániku: 3.9.2007

(11) **E 1198**
(97) 1556045
Dátum zániku: 30.9.2007

(11) **E 657**
(97) 1546151
Dátum zániku: 11.9.2007

(11) **E 1660**
(97) 1438506
Dátum zániku: 30.9.2007

(11) **E 721**
(97) 1427651
Dátum zániku: 18.9.2007

(11) **E 1894**
(97) 1516703
Dátum zániku: 14.9.2007

(11) **E 733**
(97) 1430162
Dátum zániku: 25.9.2007

(11) **E 2193**
(97) 1529817
Dátum zániku: 16.9.2007

(11) **E 802**
(97) 1398855
Dátum zániku: 3.9.2007

(11) **E 2495**
(97) 1522815
Dátum zániku: 14.9.2007

PC4A Prevody a prechody práv na európske patenty

(11) **E 304**
(97) 1502011, 9.11.2005
(73) ThyssenKrupp Presta TecCenter AG, Eschen, LI;
Predchádzajúci majiteľ:
ThyssenKrupp Automotive AG, Bochum, DE;
Dátum uzavretia zmluvy: 5.3.2008
Dátum zápisu do registra: 7.4.2008

(11) **E 950**
(97) 1588029, 17.5.2006
(73) ThyssenKrupp Presta TecCenter AG, Eschen, LI;
Predchádzajúci majiteľ:
ThyssenKrupp Automotive AG, Bochum, DE;
Dátum uzavretia zmluvy: 5.3.2008
Dátum zápisu do registra: 7.4.2008

(11) **E 333**
(97) 1506345, 30.11.2005
(73) ThyssenKrupp Presta TecCenter AG, Eschen, LI;
Predchádzajúci majiteľ:
ThyssenKrupp Automotive AG, Bochum, DE;
Dátum uzavretia zmluvy: 5.3.2008
Dátum zápisu do registra: 7.4.2008

(11) **E 2589**
(97) 1601355, 1.8.2007
(73) Universita' Degli Studi di Firenze, Firenze, IT;
Regione Toscana, Florence, IT;
Predchádzajúci majiteľ:
Universita' Degli Studi di Firenze, Firenze, IT;
Dátum zápisu do registra: 21.4.2008

ČASŤ

DODATKOVÉ OCHRANNÉ OSVEDČENIA

Číselné kódy na označovanie bibliografických údajov (Štandard WIPO ST. 9)

- | | |
|----------------------------------------------------------------------------------------------------------------------------------------------------------------------------------------------------------------------------------------------------------------------------------------------------------------------------------------------------------------------------------------------------------------------------------------------------------------------------------------------------------------------------------------------|---------------------------------------------------------------------------------------------------------------------------------------------------------------------------------------------------------------------------------------------------------------------------------------------------------------------------------------------------------------------------------------------------------------------------------------------------------------------|
| <p>(11) Číslo dokumentu
 (21) Číslo žiadosti
 (22) Dátum podania žiadosti
 (24) Predpokladaný dátum nadobudnutia účinkov dodatkového ochranného osvedčenia
 (54) Názov vynálezu základného patentu
 (68) Číslo základného patentu
 (71) Meno (názov) žiadateľa (-ov)
 (73) Meno (názov) majiteľa (-ov)
 (74) Meno (názov) zástupcu (-ov)</p> | <p>(92) Číslo a dátum prvého povolenia uviesť liečivo alebo výrobok na ochranu rastlín na trh v Slovenskej republike
 (93) Číslo, dátum a štát prvého povolenia uviesť liečivo alebo výrobok na ochranu rastlín na trh v Spoločenstve
 (94) Predpokladaný dátum uplynutia platnosti osvedčenia
 (95) Názov liečiva/výrobku na ochranu rastlín typ: (liečivo/výrobok na ochranu rastlín)</p> |
|----------------------------------------------------------------------------------------------------------------------------------------------------------------------------------------------------------------------------------------------------------------------------------------------------------------------------------------------------------------------------------------------------------------------------------------------------------------------------------------------------------------------------------------------|---------------------------------------------------------------------------------------------------------------------------------------------------------------------------------------------------------------------------------------------------------------------------------------------------------------------------------------------------------------------------------------------------------------------------------------------------------------------|

Zverejnené žiadosti o udelenie dodatkového ochranného osvedčenia**(21) 1-2008**

(22) 1.4.2008

(68) 286029

(54) Farmaceutický prostriedok a jeho použitie

(71) SmithKline Beecham plc, Brentford, Middlesex, GB;

(74) Majlingová Marta, Ing., Bratislava, SK;

(92) EU/1/03/258/001, EU/1/03/258/002, EU/1/03/258/003, EU/1/03/258/004, EU/1/03/258/005, EU/1/03/258/006, 20.10.2003

(93) EU/1/03/258/001, EU/1/03/258/002, EU/1/03/258/003, EU/1/03/258/004, EU/1/03/258/005, EU/1/03/258/006, 20.10.2003, EU

(95) Rosiglitazón/Metformín

typ: Liečivo

(21) 3-2008

(22) 1.4.2008

(68) EP 1441735

(54) N-Substituované

hydroxypyrimidinónkarboxamidové inhibítory HIV integrázy

(71) Istituto di Ricerche Di Biologia Molecolare P. Angeletti SpA, Pomezia, IT;

(74) Majlingová Marta, Ing., Bratislava, SK;

(92) EU/1/07/436/001; EU/1/07/436/002, 20.12.2007

(93) EU/1/07/436/001; EU/1/07/436/002, 20.12.2007, EU

(95) Raltegravir

typ: Liečivo

Udelené dodatkové ochranné osvedčenia**(11) 61**

(21) 5-2007

(22) 5.12.2007

(24) 22.6.2011

(68) 280717

(54) Bis-Benzo alebo benzopyrido-cyklohepta zlúčeniny, spôsob ich prípravy, farmaceutický prípravok a použitie

(73) Schering Corporation, Kenilworth, NJ, US;

(74) Majlingová Marta, Ing., Bratislava, SK;

(92) 24/0148/07-S, 27.6.2007

(93) 64.053, 4.7.2001, ES

(95) Rupaťadín

typ: Liečivo

(94) 22.6.2016

ČASŤ

ÚŽITKOVÉ VZORY

Kódy na označovanie jednotlivých druhov dokumentov (Štandard WIPO ST. 16)

- | | |
|----------------------------------------------------------------------------------------------------------------------------------------------------------------------------|----------------------------------------------------------------------------------------------------------------------------------------------------------------------------------------|
| U1 Zverejnené prihlášky úžitkových vzorov podľa zákona č. 517/2007 Z.z. o úžitkových vzoroch a o zmene a doplnení niektorých zákonov | Y1 Zapísané úžitkové vzory podľa zákona č. 517/2007 Z.z. o úžitkových vzoroch a o zmene a doplnení niektorých zákonov bez zmeny v porovnaní s príslušnou zverejnenou prihláškou |
| U - Zapísané úžitkové vzory podľa zákona č. 478/1992 Zb. o úžitkových vzoroch v znení zákona NR SR č. 90/93 Z. z. o opatreniach v oblasti priemyselného vlastníctva | Y2 Zapísané úžitkové vzory podľa zákona č. 517/2007 Z.z. o úžitkových vzoroch a o zmene a doplnení niektorých zákonov so zmenou v porovnaní s príslušnou zverejnenou prihláškou |

Číselné kódy na označovanie bibliografických údajov (Štandard WIPO ST. 9)

- | | |
|----------------------------------------------------------------------|---------------------------------------------------------------------------------------------------------|
| (11) Číslo dokumentu | (62) Číslo pôvodnej prihlášky v prípade vylúčenej prihlášky |
| (21) Číslo prihlášky | (67) Číslo pôvodnej patentovej prihlášky v prípade odbočenia |
| (22) Dátum podania prihlášky | (71) Meno (názov) prihlasovateľa (-ov) |
| (24) Dátum nadobudnutia účinkov úžitkového vzoru | (72) Meno pôvodcu (-ov) |
| (31) Číslo prioritnej prihlášky | (73) Meno (názov) majiteľa (-ov) |
| (32) Dátum podania prioritnej prihlášky | (74) Meno (názov) zástupcu (-ov) |
| (33) Krajina alebo regionálna organizácia priority | (86) Číslo podania medzinárodnej prihlášky podľa PCT |
| (43) Dátum zverejnenia prihlášky | (87) Číslo zverejnenia medzinárodnej prihlášky podľa PCT |
| (45) Dátum oznámenia o zápise úžitkového vzoru | (96) Číslo podania európskej patentovej prihlášky |
| (47) Dátum zápisu a sprístupnenia úžitkového vzoru verejnosti | (97) Číslo zverejnenia európskej patentovej prihlášky alebo vydania európskeho patentového spisu |
| (51) Medzinárodné patentové triedenie | |
| (54) Názov | |
| (57) Anotácia | |

Poznámka:

Číslo uvádzané pred kódom **(51)** znamená verziu Medzinárodného patentového triedenia.

Kódy na označovanie záhlaví oznámení publikovaných vo Vestníku ÚPV SR (Štandard WIPO ST. 17)

- | | |
|-----------------------------------------------------------------------------------------|---------------------------------------------------------------------------|
| BA2K Zverejnené prihlášky úžitkových vzorov | FG2K Zapísané úžitkové vzory |
| FA2K Zastavené konania o prihláškach úžitkových vzorov na žiadosť prihlasovateľa | MA2K Zaniknuté úžitkové vzory vzdáním sa |
| FB2K Zastavené konania o prihláškach úžitkových vzorov | MC2K Vymazané úžitkové vzory |
| FC2K Zamietnuté prihlášky úžitkových vzorov | MG2K Čiastočne vymazané úžitkové vzory |
| GB2K Prevody a prechody práv na prihlášky úžitkových vzorov | MK2K Zaniknuté úžitkové vzory uplynutím doby platnosti |
| PD2K Zmeny dispozičných práv na prihlášky úžitkových vzorov (zálohy) | ND2K Predĺženie platnosti úžitkových vzorov |
| PD2K Zmeny dispozičných práv na prihlášky úžitkových vzorov (ukončenie zálohov) | PC2K Prevody a prechody práv na úžitkové vzory |
| | PD2K Zmeny dispozičných práv na úžitkové vzory (zálohy) |
| | PD2K Zmeny dispozičných práv na úžitkové vzory (ukončenie zálohov) |
| | QB2K Licenčné zmluvy |
| | QC2K Ukončenie platnosti licenčných zmlúv |

Opravy a zmeny

Opravy v prihláškach úžitkových vzorov

HA2K	Doplnenie pôvodcu (-ov)
HB2K	Opravy mien
HC2K	Zmeny mien
HD2K	Opravy adries
HE2K	Zmeny adries
HF2K	Opravy dátumov
HG2K	Opravy zatriedenia podľa MPT
HH2K	Opravy chýb alebo zmeny všeobecne
HK2K	Opravy tlačových chýb vo Vestníku ÚPV SR

Opravy v úžitkových vzoroch

TA2K	Doplnenie pôvodcu (-ov)
TB2K	Opravy mien
TC2K	Zmeny mien
TD2K	Opravy adries
TE2K	Zmeny adries
TF2K	Opravy dátumov
TG2K	Opravy zatriedenia podľa MPT
TH2K	Opravy chýb alebo zmeny všeobecne
TK2K	Opravy tlačových chýb vo Vestníku ÚPV SR

BA2K

Zverejnené prihlášky úžitkových vzorov

Podľa § 40 ods. 1 zákona č. 517/2007 Z.z. o úžitkových vzoroch a o zmene a doplnení niektorých zákonov, po zverejnení prihlášky úžitkového vzoru môže ktokoľvek podať v lehote troch mesiacov od tohto zverejnenia úradu námietky proti zápisu úžitkového vzoru do registra.

Obsah prihlášok úžitkových vzorov sa zverejňuje v rozsahu opisu technického riešenia, nárokov na ochranu, výkresov s obrázkami a ďalšími podkladmi, spolu s výsledkom rešerše na stav techniky, ktorú vykonal úrad podľa § 38 ods. 4 uvedeného zákona.

Zverejnené prihlášky sú dostupné prostredníctvom internetovej databázy s vybranými údajmi z registra úžitkových vzorov na stránke www.upv.sk alebo v študovni úradu, alebo môžu byť doručené v papierovej alebo elektronickej forme na základe objednávky, doručenej úradu v písomnej forme.

(21)	(51)	(21)	(51)	(21)	(51)	(21)	(51)
95-2007	F42B 10/00	200-2007	A21D 13/00	5089-2007	F03B 7/00	17-2008	B66F 11/04
116-2007	A23C 23/00	215-2007	B65D 41/04	3-2008	A21D 13/00	5003-2008	F01D 17/00
176-2007	G01K 15/00	5072-2007	G01V 1/28	5-2008	B60G 11/00		
179-2007	B60R 1/00	5077-2007	F23G 7/12	8-2008	B65D 88/00		
196-2007	B03C 3/00	5082-2007	B65B 13/18	9-2008	C10L 11/00		

8 (51) A21D 13/00

(21) 200-2007

(22) 26.11.2007

(71) Ryba Žilina, spol. s r. o., Žilina, SK;

(72) Beniač Marián, Ing., Dlhé Pole, SK;

(74) Majlingová Marta, Ing., Bratislava, SK;

(54) Pečivo naplnené tekutou alebo pastovitou náplňou

(57) Pečivo, najmä rožok alebo bageta, po upečení naplnené tekutou alebo pastovitou náplňou z rôznych potravinárskych komodít, ktorého náplň tekutej konzistencie obsahujúca drobné komponenty alebo náplň pastovitej konzistencie je umiestnená v pozdĺžnej dutine vytvorenej v jeho centrálnej časti tak, že kôrka na jeho povrchu je porušená len na jednom konci, pričom hmotnostný pomer pečiva k náplni je 1 : 0,9 až 1,3.

výrobok a/alebo cestovina môže obsahovať dochucovadlá, ako soľ, rascu, sušený cesnak, sušenú cibuľu, koreniny, a ich vzájomnú kombináciu, pričom povrch tohto výrobku môže byť aspoň z jednej strany vybavený ovocnou alebo cukrovou, alebo karamelovou, a/alebo tukovou polevou, t. j. čokoládovou alebo mliečnou polevou. Výrobok môže mať taktiež aspoň na jednej strane v poleve vytvorenú ovocnú vrstvu zo sušeného a/alebo kandizovaného ovocia a/alebo orechov.

8 (51) A21D 13/00

(21) 3-2008

(22) 21.1.2008

(71) Baranec Ladislav, Ing., Ochodnica, SK;

(72) Baranec Ladislav, Ing., Ochodnica, SK;

(74) Labudík Miroslav, Ing., Kysucké Nové Mesto, SK;

(54) Trvanlivý cestovinový výrobok

(57) Je opísaný trvanlivý cestovinový výrobok určený ľuďom ako zdravá potrava na priamu konzumáciu, konzumáciu alebo ako polotovár, ktorý je vhodný i pre dietetikov a diabetikov, na znižovanie hmotnosti, na detoxikovanie organizmu a na liečenie i prevenciu najmä pri žalúdočno-črevných, žľzníkov-pečeňových chorobách a srdcovo-cievnych ťažkostiach. Výrobok je vyrobený aspoň z jedného druhu cestoviny s obsahom vody 12 až 30 hmotnostných % expandovanej v lisovacej forme. Je výhodné, ak výrobok ďalej obsahuje do 50 hmotnostných % rozdrveného alebo celého obilnia, ako pšenica, jačmeň, ovos, raž, kukurica, a/alebo ryže, a/alebo sóje, a/alebo strukovín, alebo ich vzájomnú kombináciu, pričom v ňom použité obilie môže obsahovať i do 60 hmotnostných % separovaných obilných klíčkov. Ďalej

8 (51) A23C 23/00, A23C 19/00

(21) 116-2007

(22) 9.7.2007

(71) Droppa Dušan, Liptovský Mikuláš, SK;

(72) Droppa Dušan, Liptovský Mikuláš, SK;

(54) Zmes na bryndzový nápoj

(57) Zmes na bryndzový nápoj pozostáva z bryndze a zvyšok tvorí zmes potravinových a chuťových prísad v množstve do 65 % hmotnosti, pričom prísady obsahujú aj xantánovú gumu. Zmes potravinových a chuťových prísad je tvorená najmä stolovým olejom, pitnou vodou, zemiakovou omáčkou, sušenou srvátkou, stolovým maslom, chuťovým kulérom a smotanou.

8 (51) B03C 3/00, F01N 3/00

(21) 196-2007

(22) 12.11.2007

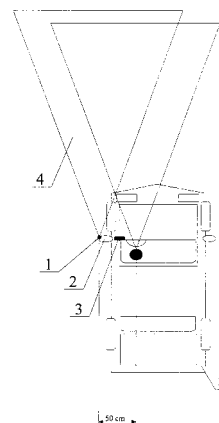
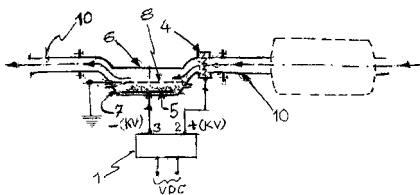
(71) Novak Pavel, Ing., Dolný Kubín, SK;

(72) Novak Pavel, Ing., Dolný Kubín, SK;

(54) Zariadenie na čistenie výfukových plynov z dieselových motorov

(57) Zariadenie na čistenie výfukových plynov z dieselových motorov pozostáva z elektrostatického filtra (6), ktorý je umiestnený vo výfukovom potrubí (10), pričom elektrostatický filter (6) tvorí kladná elektróda (4) na nabitie mikročastíc a uzemnená mriežka (8) na zachytenie častíc, pričom medzi mriežkou (8) a zápornou elektródou (5) je umiestnená zberná komora (7) na uskladnenie mik-

ročastic. Pozitívna elektróda (4) filtra (6) a záporná elektróda (5) filtra (6) sú napájané z vysokonapäťového zdroja (1) s kladným vývodom (2) napojeným na kladnú elektródu (4) a záporným vývodom (3) napojeným na zápornú elektródu (5).



8 (51) B60G 11/00

(21) 5-2008

(22) 21.1.2008

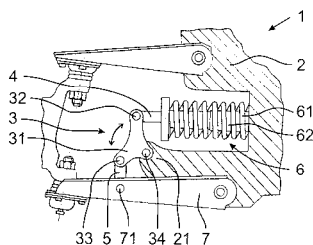
(71) Rafaj Robert, Ing., Dubnica nad Váhom, SK;

(72) Rafaj Robert, Ing., Dubnica nad Váhom, SK;

(74) Beleščák Ladislav, Ing., Piešťany, SK;

(54) Odpruženie nápravy vozidla

(57) Odpruženie nápravy (1) vozidla pozostáva zo spodného ramena (7) otočne upevneného v karosérii (2), pružiackej jednotky (6) uchytenej ku karosérii (2) a z presmerovacieho čapu (3). Presmerovací čap (3) je otočne uchytený ku karosérii (2) a umiestnený medzi spodným ramenom (7) a pružiacou jednotkou (6), pričom ich vzájomne prepája prostredníctvom vrchného tiahla (4) a spodného tiahla (5). Presmerovací čap (3) tvorí telo (31) trojuholníkového tvaru, ktoré má vo svojich vrcholoch umiestnený vrchný čap (32), spodný čap (33) a úchytný čap (34) na prepojenie k ostatným častiam nápravy (1).



8 (51) B65B 13/18

(21) 5082-2007

(22) 23.11.2007

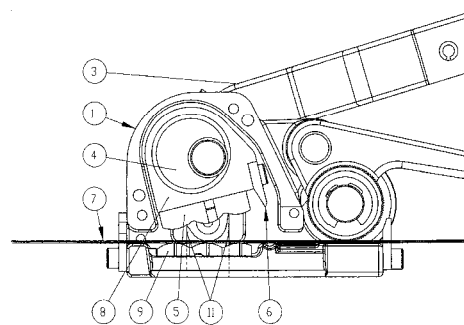
(71) FEIFER-kovovýroba, s.r.o., Holice v Čechách, CZ;

(72) Feifer Pavel, Hradec Králové, CZ;

(74) Hojčuš Peter, Ing., Bratislava, SK;

(54) Ručný páskovač s bezspinkovým spojením viazacej pásky

(57) Ručný páskovač s bezspinkovým spojením viazacej pásky skladajúci sa z telesa (1) ručného páskovača s pevne uchyteným priestrižníkom (9) spočíva v tom, že na výstrednom čape (4), ktorý je rotačne uložený v telese (1) ručného páskovača, je z vonkajšej strany pevne uchytená uzatváracia páka (3) a na jeho excentrickom priemere je umiestnená ojnica (8) s priestrižnicou (5) a odrezávacím nožom (6). Ojnica (8) je zároveň prepojená čapom (10) s vyhadzovačom (2), ktorý je uložený v drážke (11) telesa (1) ručného páskovača na osovú aretáciu polohy priestrižnice (5) voči priestrižníku (9).



8 (51) B60R 1/00

(21) 179-2007

(22) 6.11.2007

(71) Rusnák Ondrej, PhD., Ružomberok, SK; Streit Tomáš, Ing., Ružomberok, SK;

(72) Rusnák Ondrej, PhD., Ružomberok, SK;

(54) Asistent predbiehania

(57) Asistent predbiehania s využitelnosťou v automobilovom priemysle pozostáva z kamerového systému (1), ktorý je umiestnený v spätnom zrkadle (2) vozidla (8) na strane vodiča vo vzdialenosti okolo 50 cm na dosiahnutie lepšieho zorného uhla (4) výhľadu vodiča v smere jazdy, pričom kamerový systém (1) je prepojený so zobrazovacím zariadením (3) vhodne umiestneným v interiéri vozidla (8) s možnosťou uloženia záznamu s údajom o čase vytvorenia záznamu a jeho použitia pri objasňovaní dopravnej nehody a poistnej udalosti.

8 (51) B65D 41/04

(21) 215-2007

(22) 11.12.2007

(31) CZ2007-19198 U

(32) 11.9.2007

(33) CZ

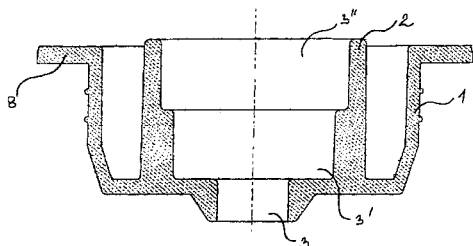
(71) Eva Filsáková - VINAMET, Havířov - Město, CZ;

(72) Filsáková Eva, Havířov - Životice, CZ; Filsák Vojtěch, Havířov - Město, CZ;

(74) Bachratá Magdaléna, Mgr., Bratislava, SK;

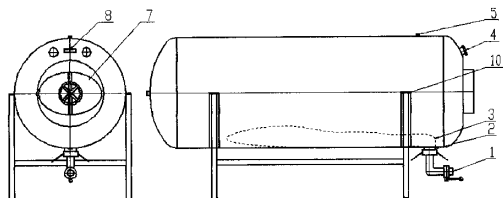
(54) Viacúčelová nasávací vložka uzáveru

- (57) Viacúčelová nasávací vložka uzáveru, ktorá pozostáva z vonkajšieho telesa (1) vybaveného tesnením (8), pričom vonkajšie teleso (1) je spojené s vnútorným telesom (2), ktoré je vybavené najmenej dvoma otvormi (3, 3', 3''...) s rôznymi postupne odspodu sa zväčšujúcimi priermi.



8 (51) B65D 88/00, B67D 1/00

- (21) 8-2008
 (22) 24.1.2008
 (71) Vaško Štefan, Ing., Prešov, SK;
 (72) Vaško Štefan, Ing., Prešov, SK;
 (74) Lobodová Dagmar, Ing., Košice, SK;
(54) Dvojkomorový pivný tank
 (57) Dvojkomorový pivný tank pozostáva z dvoch tankov v jednom celku, spojených klenutým dnom (6), ktoré je po obvode nerozoberateľne a tesne spojené so stenou tanku. Na oboch koncoch je vybavený zrkadlovo umiestnenými samostatnými prierezmi (7), zrkadlovo umiestnenými samostatnými vzduchovými armatúrami (5), zrkadlovo umiestnenými samostatnými narážacími hrdlami (2), na ktorých je naskrutkovaná špeciálna napúšťacia a vypúšťacia armatúra (1). Využíva technológiu vaku z plastovej fólie (3), ktorá je umiestnená vo vnútri tanku.



8 (51) B66F 11/04

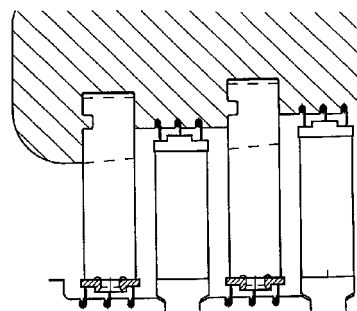
- (21) 17-2008
 (22) 7.2.2008
 (31) 2007-19218
 (32) 19.9.2007
 (33) CZ
 (71) SaZ, s. r. o., Hodonín, CZ;
 (72) Macourek Volfgang, Velká Losenice, CZ; Truska Ján, Hodonín, CZ; Truska Roman, Blatnice pod Sv. Antonínkem, CZ;
 (74) Belička Ivan, Ing., Banská Bystrica, SK;
(54) Teleskopická plošina
 (57) Teleskopická plošina umiestnená na výsuvnom otočnom ramene spojenom s vozidlom predstavuje pracovnú plošinu, ktorá má podlahu v tvare rovnobežníka so stranovou prístavbou. Stranová prístavba je upevnená na hornej otočnej časti teleskopického ramena. Plošina je vybavená senzormi zaťaženia.

8 (51) C10L 11/00

- (21) 9-2008
 (22) 25.1.2008
 (71) VECTOR - COMPANY, s.r.o., Brezno, SK;
 (72) Berčík Miroslav, Brezno, SK;
 (74) Belička Ivan, Ing., Banská Bystrica, SK;
(54) Zvitok
 (57) Zvitok je vyrobený zo stebelovitých rastlín, a to tak, že snop týchto rastlín je stočený do tvaru valca, kde stebľa tvoria skrutkovicu a sú impregnované vrstvou parafínu, pričom je aj spojivom stebiel rastlín navzájom. Ako stebľa rastlín môžu byť použité stebľa a/alebo stonky tráv známych ako seno a tiež stebľa a/alebo stonky obilnín známych ako slama.

8 (51) F01D 17/00, F01D 9/02

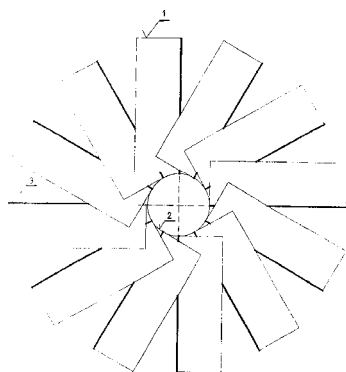
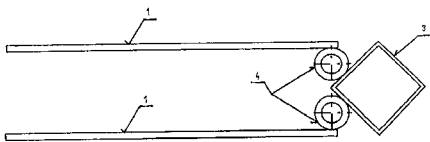
- (21) 5003-2008
 (22) 24.1.2008
 (71) EKOL spol. s r. o., Brno, CZ;
 (72) Veselý Stanislav, prof. Ing., CSc., Jinačovice, CZ; Parýzek Stanislav, Ing., Brno, CZ; Saňka Jan, Žabčice, CZ;
 (74) Juran Svetozár, JUDr., Bratislava, SK;
(54) Zámka statorových lopatiek
 (57) Riešenie sa týka zámky na fixáciu a zabezpečovanie správnej polohy lopatiek statorového kola do statorového kruhu statorového kola. Podstata riešenia spočíva v tom, že statorový kruh (10) je vo svojej hrúbke vybavený priebežným profilovým otvorom (8) zodpovedajúcim profilu päťnej časti (2) lopatky (1), priebežným otvorom, ktorý je orientovaný kolmo na os profilového otvoru (8), v ktorom je v zmontovanom stave uložený fixačný kolík (15), ktorý zároveň prechádza aj priečným otvorom (16) vytvoreným v päťnej časti (2) lopatky (1). Toto usporiadanie umožňuje jednoduchú, účinnú a presnú fixáciu lopatky v statorovom kolese. Vo výhodnom vyhotovení sú zámky usporiadané po celom obvode statorového kruhu stále v rovnakých odstupoch.



8 (51) F03B 7/00

- (21) 5089-2007
 (22) 19.12.2007
 (71) Kentoš Pavol, Bratislava, SK;
 (72) Kentoš Pavol, Bratislava, SK;
(54) Lopatkový pohon do prietoku vody
 (57) Lopatkový pohon pozostáva minimálne z troch párov lopatiek (1), kde každá je sčasti otočne uchytená aspoň v jednom samostatnom čape (4). Čapy (4) sú uložené na nosných ramenách (3)

a jeden koniec každého nosného ramena (3) je lúčovo upevnený na zberacom telese (2) krútiaceho momentu. Osi čapov (4) sú rovnobežné s pozdĺžnou osou svojho nosného ramena (3). Os zberacieho telesa (2) krútiaceho momentu je kolmá na pozdĺžnu os nosných ramien (3). Záberová rovina každej lopatky (1) je rovnobežná s pozdĺžnou osou nosného ramena (3). Uhol roztvorenia každého páru lopatiek (1) je 0° až 180°.



8 (51) F23G 7/12, B29B 17/00, B09B 3/00

(21) 5077-2007

(22) 14.11.2007

(31) PUV 2007-18765

(32) 27.4.2007

(33) CZ

(71) Ochvát Juraj, Ostrava -Zábřeh, CZ; Nováková Eva, JUDr., Modřice, CZ; Krejčí Peter, Brno, CZ;

(72) Ochvát Juraj, Ostrava -Zábřeh, CZ; Nováková Eva, JUDr., Modřice, CZ; Krejčí Peter, Brno, CZ;

(74) Guniš Jaroslav, Mgr., Bratislava, SK;

(54) **Zariadenie na separáciu pyrolýzneho oleja pri spracovaní odpadovej gúmy**

(57) Zariadenie na separáciu pyrolýzneho oleja pri spracovaní odpadovej gúmy obsahuje pyrolýznu komoru (1), vnútri ktorej sa nachádza ohrievací priestor vytvorený ako aspoň jedna ohrievacia komora (2), kde pyrolýzna komora (1) je otvárateľná a má vo vnútri pyrolýznu dutinu (5) na umiestnenie a pyrolýzu odpadovej gúmy a ohrievacia komora (2) má vo vnútri ohrievaciu dutinu (6), v ktorej sú situované prvky na ohrev, pričom pyrolýzna komora (1) je vybavená aspoň jedným vývodom (9) na odvod pyrolýznych plynov, pripojených na odvodný kanál (10) oddelene od priestoru ohrievacej dutiny (6), pričom odvodný kanál (10) je zaústnený späť do pyrolýznej dutiny (5), a medzi vývodom (9) a ústím (11) má vytvorený aspoň jeden chladiaci úsek (12), kde je k nemu pripojená aspoň jedna zberná nádrž (13) na zhromažďovanie pyrolýzneho oleja.

8 (51) F42B 10/00

(21) 95-2007

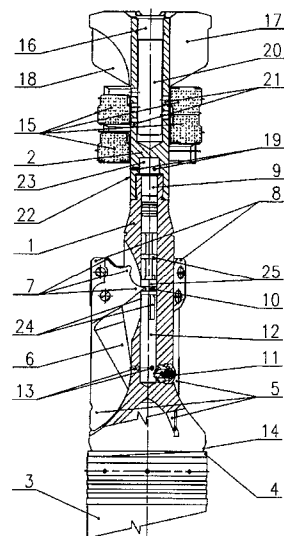
(22) 11.6.2007

(71) KONŠTRUKTA - Defence, a. s., Trenčín, SK;

(72) Rumanovský Ján, Ing., Trenčín, SK; Pozdech Igor, Ing., Trenčín, SK; Hodruský Miroslav, Ing., Trenčín, SK;

(54) **Tandemový stabilizátor mìnometných striel**

(57) Tandemový stabilizátor mìnometných striel pozostáva z telesa (1), v ktorom je vytvorená centrálna dutina (12) a upevnená západka (11). V prednej časti telesa (1) na vonkajšom povrchu je vytvorená drážka (14), v ktorej je vložený tesniaci krúžok (4). V strednej časti telesa (1) na vonkajšom povrchu sú uložené pomocou držiakov (8) vyklápaťelné krídla (5) vybavené nábežnými plochami (6) a zubmi (7), na zadnú časť telesa (1) je upevnené telo (2). Centrálna dutina (12) je v prednej časti prepojená s vonkajším povrchom telesa (1) pomocou prietokových dier (13) a výrezov (24). V zadnej časti centrálnej dutiny (12) je uložený piest (9), na ktorom sú vytvorené nákrúžky (25) a vybranie (10). Telo (2) je v prednej časti vybavené stredovou dierou (12) prepojenou s vonkajším povrchom tela pomocou priečných dier (19), v zadnej časti je telo (2) vybavené na vonkajšom povrchu pevnými krídlami (17), na ktorých sú vytvorené skosené plochy (18).



8 (51) G01K 15/00

(21) 176-2007

(22) 29.10.2007

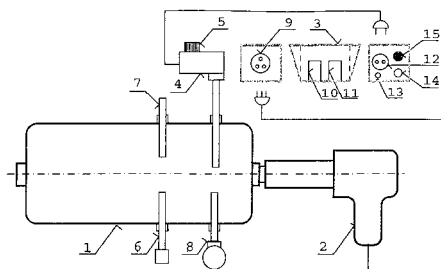
(71) Mígra Karol, Martin, SK;

(72) Mígra Karol, Martin, SK;

(54) **Zariadenie na kontrolu prevádzkových teplomerov**

(57) Zariadenie na kontrolu prevádzkových teplomerov pozostáva z telesa (1), na ktorom sú navarené nadstavce so škrobením a nátrubkami na pripojenie: zdroja tepla (2), termoregulátora (4), digitálneho kontrolného teplomeru (6), ortuového kontrolného teplomeru (7), prevádzkových teplomerov (8). Tepl vzdušná pištoľ (2) je napájaná zo zásuvky (9) namontovanej na zadnej stene termoregulačného bloku (3); termoregulačný blok (3)

má zabudovaný transformátor (11) 230/24 V, stýkač (10), na čelnej stene je inštalovaná dvojkolíková zásuvka (12) na pripojenie termoregulátora (4) s ovládačom (5), prívodný kábel 230 V (13), poisťka (14) a svetelná kontrolka (15). Zariadenie pracuje tak, že po nastavení teploty v požadovanom rozsahu 0 – 300 °C ovládačom (5) po zapojení na zdroj prúdu a uvedení teplotovzdušnej pištole (2) do chodu je teplota v priestore telesa (1) automaticky udržiavaná v nastavenej hodnote v tolerancii ± 1 °C.



8 (51) G01V 1/28, G01V 3/00

(21) 5072-2007

(22) 29.10.2007

(71) Zajcev Sergej, Ing., Borinka, SK;

(72) Zajcev Sergej, Ing., Borinka, SK; Prikhodko Evgeny, Ing., CSc., Moskva, RU;

(54) Geofyzikálna metóda geokozmickej sondáže zemského povrchu

(57) Technické riešenie sa týka geofyzikálnej metódy geokozmickej sondáže zemského povrchu určenej na výskum rudných objektov a ložísk nerastných surovín. Metóda je špecializovaným príkladom hyperspektrálnej dištančnej sondáže zemského povrchu a zakladá sa na rudne orientovanej wavelet analýze družicových fotografií zemského povrchu v submilimetrovom spektrálnom rozpätí. Technické riešenie spadá do oblasti geofyziky a vyhľadávania hmôt alebo predmetov.

(51)	(21)	(51)	(21)	(51)	(21)	(51)	(21)
A21D 13/00	200-2007	B60R 1/00	179-2007	C10L 11/00	9-2008	G01K 15/00	176-2007
A21D 13/00	3-2008	B65B 13/18	5082-2007	F01D 17/00	5003-2008	G01V 1/28	5072-2007
A23C 23/00	116-2007	B65D 41/04	215-2007	F03B 7/00	5089-2007		
B03C 3/00	196-2007	B65D 88/00	8-2008	F23G 7/12	5077-2007		
B60G 11/00	5-2008	B66F 11/04	17-2008	F42B 10/00	95-2007		

MK2K**Zaniknuté úžitkové vzory uplynutím doby platnosti**

(11)	Dátum zániku	(11)	Dátum zániku	(11)	Dátum zániku	(11)	Dátum zániku
2789	11.09.2007	3681	02.09.2007	3712	30.09.2007	3768	05.09.2007
2796	18.09.2007	3696	08.09.2007	3735	16.09.2007	3772	30.09.2007
2817	22.09.2007	3698	10.09.2007	3736	18.09.2007	3827	08.09.2007
2889	25.09.2007	3710	08.09.2007	3764	02.09.2007	3828	24.09.2007
3314	18.09.2007	3711	19.09.2007	3765	02.09.2007		

ND2K**Predĺženie platnosti úžitkových vzorov**

(11)	(51)	(11)	(51)	(11)	(51)	(11)	(51)
2938	F23N 5/20	3189	G08C 19/00	3878	B02C 13/00	3923	F17B 1/00
2974	A47F 7/02	3252	C06B 43/00	3883	E04C 1/00	3933	G09F 15/00
2992	F02C 9/00	3286	F23G 7/00	3884	E04C 2/26	3961	A23L 1/20
3004	A61K 9/08	3383	E04H 17/14	3894	B60T 17/00	4060	A41D 29/00
3005	A61K 9/08	3769	G09F 1/00	3895	B60T 17/00	4073	B60J 10/00
3141	B61L 5/00	3774	E04F 15/04	3896	B60T 11/00	4433	F24D 13/02
3142	B61L 5/00	3858	H04B 7/26	3900	B60Q 1/44		
3174	F24F 13/08	3865	B22C 5/00	3901	B63H 11/00		

8 (51) A23L 1/20
(11) 3961
 (21) 172-2004
 (22) 21.6.2004
 (73) ALFA BIO, s. r. o., Banská Bystrica, SK;
(54) Zapojenie linky na spracovanie sóje a jej podobných produktov

8 (51) A41D 29/00
(11) 4060
 (21) 192-2004
 (22) 15.7.2004
 (73) Čálek Richard, Vojkov, CZ;
(54) Nosiče vyznamenaní a zariadenie na ich výrobu

8 (51) A47F 7/02
(11) 2974
 (21) 76-2001
 (22) 22.3.2001
 (73) AMERICAN WAY, s. r. o., Plzeň, CZ;
(54) Závesný držiak na okuliare

8 (51) A61K 9/08, A61K 31/70, A61K 33/06, A61K 33/22
(11) 3005
 (21) 134-2001
 (22) 4.5.2001
 (73) BIOTIKA, a. s., Slovenská Ľupča, SK;
(54) Injekčný koncentrovaný kalciový prípravok na veterinárne použitie

8 (51) A61K 9/08, A61K 33/06, A61K 33/22, A61K 33/42, A61K 33/14
(11) 3004
 (21) 133-2001
 (22) 4.5.2001
 (73) BIOTIKA, a. s., Slovenská Ľupča, SK;
(54) Injekčný koncentrovaný minerálny prípravok na veterinárne použitie

8 (51) B02C 13/00
(11) 3878
 (21) 124-2004
 (22) 4.5.2004
 (73) ALFA BIO, s. r. o., Banská Bystrica, SK;
(54) Mliecne zariadenie

8 (51) B22C 5/00
(11) 3865
 (21) 59-2004
 (22) 12.3.2004
 (73) Vykydal Ivan, Ing., Čachtice, SK;
(54) Dávkovacie zariadenie

8 (51) B60J 10/00
(11) 4073
 (21) 214-2004
 (22) 29.7.2004
 (73) LONDON AUTOMOTIVE, s. r. o., Mnichovo Hradište, CZ; SaarGummi Technologies, S.á.r.l., Schengen, LU;
(54) Tesnenie čelného skla automobilu

8 (51) B60Q 1/44
(11) 3900
 (21) 136-2004
 (22) 17.5.2004
 (73) Valíček Štefan, Ing., Višňové, SK;
(54) Zariadenie na prednú a/alebo bočnú svetelnú signalizáciu brzdzenia vozidla

8 (51) B60T 11/00
(11) 3896
 (21) 115-2004
 (22) 26.4.2004
 (73) FRAGOKOV Prešov, výrobné družstvo, Prešov, SK;
(54) Zariadenie na vyrovnávanie tlaku dvoch hlavných valcov usporiadaných v tandeme

8 (51) B60T 17/00
(11) 3895
 (21) 114-2004
 (22) 26.4.2004
 (73) FRAGOKOV Prešov, výrobné družstvo, Prešov, SK;
(54) Vypínací valec hydraulického okruhu spojky

8 (51) B60T 17/00
(11) 3894
 (21) 113-2004
 (22) 26.4.2004
 (73) FRAGOKOV Prešov, výrobné družstvo, Prešov, SK;
(54) Ovládací valec brzdy, najmä pre traktory a obdobné motorové vozidlá

8 (51) B61L 5/00
(11) 3142
 (21) 157-2001
 (22) 28.5.2001
 (73) DT výhybkárna a mostárna, a. s., Prostějov, CZ;
(54) Posuvný mechanický záмок so závorovaním

8 (51) B61L 5/00
(11) 3141
 (21) 154-2001
 (22) 24.5.2001
 (73) DT výhybkárna a mostárna, a. s., Prostějov, CZ;
(54) Posuvný mechanický záмок so závorovaním

8 (51) B63H 11/00
(11) 3901
 (21) 137-2004
 (22) 17.5.2004
 (73) Valíček Štefan, Ing., Višňové, SK;
(54) Zariadenie na pohon plavidla

8 (51) C06B 43/00, C06B 29/00
(11) 3252
 (21) 96-2001
 (22) 5.4.2001
 (73) Duslo, a.s., Šaľa, SK;
(54) Modifikátor emulznej trhaviny

8 (51) E04C 1/00, E04B 1/74, E04B 2/14
(11) 3883
 (21) 40-2004
 (22) 25.2.2004
 (73) Poszert-Schwarz Štefan, Bernolákovo, SK; Budinský Marián, Mgr., Kaplna, SK;
(54) Lhký stavebný prvok

8 (51) E04C 2/26, E04B 9/06, E04B 5/02
(11) 3884
 (21) 41-2004
 (22) 25.2.2004
 (73) Poszert-Schwarz Štefan, Bernolákovo, SK; Budinský Marián, Mgr., Kaplna, SK;
(54) Nosný stavebný prvok

8 (51) E04F 15/04, E04F 15/022
(11) 3774
 (21) 245-2003
 (22) 7.10.2003
 (73) Rojík Stanislav, Veľký Krtíš, SK;
(54) Drevená dlažba

8 (51) E04H 17/14, B28B 7/00
(11) 3383
 (21) 215-2001
 (22) 28.6.2001
 (73) Lukáč Ladislav, Výroba výrobkov z betónu, Vinohrady nad Váhom, SK;
(54) Prvky bariérového oplotenia a zariadenie na ich výrobu

8 (51) F02C 9/00, F02C 7/22
(11) 2992
 (21) 69-2001
 (22) 14.3.2001
 (73) EKOL, spol. s r. o., Brno, CZ;
(54) Ovládacie zariadenie na dávkovanie paliva pri spaľovacej turbíne

8 (51) F17B 1/00, F16J 15/16
(11) 3923
 (21) 180-2004
 (22) 28.6.2004
 (73) FELKON, s. r. o., Nitra, SK;
(54) Mechanická upchávka pre tlakové prepravné zariadenia

8 (51) F23G 7/00, F23K 1/00
(11) 3286
 (21) 35-2002
 (22) 28.2.2002
 (73) ENZO - VERONIKA - VES, a. s., Dežerice, SK;
(54) Palivová zmes

8 (51) F23N 5/20
(11) 2938
 (21) 29-2001
 (22) 8.2.2001
 (73) HONEYWELL B.V., EA Amsterdam Z.O., NL;
(54) Riadiaci obvod pre plynový ventil

8 (51) F24D 13/02
(11) 4433
 (21) 238-2005
 (22) 11.5.2004
 (73) KORADO a. s., Česká Třebová, CZ;
(54) Vykurovacie doskové teleso na kombinované vykurovanie

8 (51) F24F 13/08, F24F 11/04
(11) 3174
 (21) 231-2001
 (22) 13.7.2001
 (73) IMOS - Systemair s. r. o., Kalinkovo, SK;
(54) Regulátor prietoku vzduchu

8 (51) G08C 19/00, G01F 3/00
(11) 3189
 (21) 335-2001
 (22) 16.11.2001
 (73) Valenta Ivo, Monte Carlo, MC;
(54) Systém prenosu a/alebo evidencie spotreby médií

8 (51) G09F 1/00, G09F 23/00
(11) 3769
 (21) 225-2003
 (22) 12.9.2003
 (73) Galčan Vilém, Ing., Ostrava - Svinov, CZ; Tulej Pavel, Ostrava, CZ; Pacl Václav, Havířov - město, CZ;
(54) Reklamný prostriedok

8 (51) G09F 15/00
(11) 3933
 (21) 24-2004
 (22) 11.2.2004
 (73) SK Cité, s. r. o., Trenčín, SK;
(54) Preklápacie zariadenie predovšetkým na pre-súvanie reklamného pútača

8 (51) H04B 7/26, G06F 17/00, H04L 12/16, A63F 3/06
(11) 3858
 (21) 76-2004
 (22) 22.3.2004
 (73) BAUER MEDIA v. o. s., Praha, CZ;
(54) Obslužný systém na prenos, spracovanie a vy-hodnotenie riešení SMS aplikácií

(51)	(11)	(51)	(11)	(51)	(11)	(51)	(11)
A23L 1/20	3961	B60Q 1/44	3900	E04C 1/00	3883	F24D 13/02	4433
A41D 29/00	4060	B60T 11/00	3896	E04C 2/26	3884	F24F 13/08	3174
A47F 7/02	2974	B60T 17/00	3894	E04F 15/04	3774	G08C 19/00	3189
A61K 9/08	3004	B60T 17/00	3895	E04H 17/14	3383	G09F 1/00	3769
A61K 9/08	3005	B61L 5/00	3141	F02C 9/00	2992	G09F 15/00	3933
B02C 13/00	3878	B61L 5/00	3142	F17B 1/00	3923	H04B 7/26	3858
B22C 5/00	3865	B63H 11/00	3901	F23G 7/00	3286		
B60J 10/00	4073	C06B 43/00	3252	F23N 5/20	2938		

PC2K

Prevedy a prechody práv na úžitkové vzory

(11) 4073
 (21) 214-2004
 (73) LONDON AUTOMOTIVE, s. r. o., Mnichovo Hradiště, CZ; SaarGummi Technologies, S.á.r.l., Schengen, LU;
 Predchádzajúci majiteľ:
 SaarGummi Slovakia, s. r. o., Dolné Vestenice, SK; LONDON AUTOMOTIVE, s. r. o., Mnichovo Hradiště, CZ;
 Dátum uzavretia zmluvy: 20.11.2007
 Dátum zápisu do registra: 7.4.2008

(11) 4941
 (21) 248-2006
 (73) Kofola a. s., Rajecká Lesná, SK;
 Predchádzajúci majiteľ:
 VITIS PEZINOK, s. r. o., Pezinok, SK;
 Dátum uzavretia zmluvy: 31.1.2008
 Dátum zápisu do registra: 14.4.2008

TC2K

Zmeny mien

(11) **2334**
 (21) 67-99
 (73) IMOS - Systemair s. r. o., Kalinkovo, SK;
 Dátum zápisu do registra: 21.4.2008

(11) **3229**
 (21) 2-2002
 (73) IMOS - Systemair s. r. o., Kalinkovo, SK;
 Dátum zápisu do registra: 21.4.2008

(11) **2631**
 (21) 23-2000
 (73) IMOS - Systemair s. r. o., Kalinkovo, SK;
 Dátum zápisu do registra: 21.4.2008

(11) **3858**
 (21) 76-2004
 (73) BAUER MEDIA v. o. s., Praha, CZ;
 Dátum zápisu do registra: 16.4.2008

(11) **2648**
 (21) 126-2000
 (73) IMOS - Systemair s. r. o., Kalinkovo, SK;
 Dátum zápisu do registra: 21.4.2008

(11) **4073**
 (21) 214-2004
 (73) SaarGummi Slovakia, s. r. o., Dolné Vestenice, SK;
 Dátum zápisu do registra: 7.4.2008

(11) **3174**
 (21) 231-2001
 (73) IMOS - Systemair s. r. o., Kalinkovo, SK;
 Dátum zápisu do registra: 21.4.2008

TE2K

Zmeny adries

(11) **4080**
 (21) 101-2004
 (73) MOBIL WIND ENERGY, s. r. o., Senec, SK;
 Dátum zápisu do registra: 21.4.2008

ČASŤ

DIZAJNY

Číselné INID - kódy na označovanie bibliografických údajov (Štandard WIPO ST. 80)

(11)	Číslo zapísaného dizajnu	(51)	Medzinárodné triedenie dizajnov
(15)	Dátum zápisu/predĺženia platnosti	(54)	Názov dizajnu
(18)	Predpokladaný dátum uplynutia platnosti zápisu/predĺženia platnosti	(55)	Vyobrazenie dizajnu/vyobrazenie dizajnu po čiastočnom výmaze
(21)	Číslo prihlášky	(58)	Dátum záznamu v registri, napr. zmeny mena, zániku, výmazu a pod.
(22)	Dátum podania prihlášky	(62)	Číslo pôvodnej prihlášky v prípade vylúčenej prihlášky
(24)	Dátum nadobudnutia účinkov zapísaného dizajnu	(72)	Meno pôvodcu (-ov)
(28)	Počet dizajnov	(73)	Meno (názov) a adresa majiteľa (-ov)
(31)	Číslo prioritnej prihlášky	(74)	Meno (názov) a adresa zástupcu (-ov)
(32)	Dátum podania prioritnej prihlášky	(78)	Meno (názov) a adresa nového majiteľa (-ov) po prevode alebo prechode
(33)	Krajina alebo regionálna organizácia priority		
(45)	Dátum sprístupnenia zapísaného dizajnu		
(46)	Dátum uplynutia odkladu zverejnenia		

Poznámka:

Číslo uvádzané pred kódom (51) znamená verziu Medzinárodného triedenia dizajnov.

Kódy na označovanie záhlaví oznámení publikovaných vo Vestníku ÚPV SR (Štandard WIPO ST. 17)

FG4Q	Zapísané dizajny Zapísané dizajny s odloženým zverejnením Zverejnené zapísané dizajny po uplynutí doby odkladu zverejnenia
MA4Q	Zaniknuté zapísané dizajny vzdaním sa
MC4Q	Vymazané zapísané dizajny
MG4Q	Čiastočne vymazané zapísané dizajny
MK4Q	Zaniknuté zapísané dizajny uplynutím doby platnosti
ND4Q	Predĺženie platnosti zapísaných dizajnov
PC4Q	Prevody a prechody práv
PD4Q	Zmeny dispozičných práv na zapísané dizajny (zálohy)
PD4Q	Zmeny dispozičných práv na zapísané dizajny (ukončenie zálohov)
QB4Q	Licenčné zmluvy registrované
QC4Q	Ukončenie platnosti licenčných zmlúv
TA4Q	Doplnenie pôvodcu (-ov)
TB4Q	Opravy mien
TC4Q	Zmeny mien
TD4Q	Opravy adries
TE4Q	Zmeny adries
TF4Q	Opravy dátumov
TG4Q	Opravy zatriedenia podľa Medzinárodného triedenia dizajnov
TH4Q	Opravy chýb alebo zmeny všeobecne
TK4Q	Opravy tlačových chýb vo Vestníku ÚPV SR

FG4Q

Zapísané dizajny

(11) (51)

27442 23/03.03
 27443 02/02.04
 27444 25/03.04
 27445 20/02.02

8 (51) 02/02.04**(11) 27443**

(15) 29.4.2008

(18) 14.1.2013

(21) 1-2008

(22) 14.1.2008

(24) 29.4.2008

(72) Kalmár Jozef, Kostihovce, SK; Žilkay Dušan, Ing., Trenčín, SK;

(73) KALMATEX s.r.o., Kostihovce, SK; Žilkay Dušan, Ing., Trenčín, SK;

(74) Kubínyi Peter, Bc., Trenčín, SK;

(54) Dvojdielny pracovný odev

Určenie výrobku:

Výrobok, v ktorom je dizajn stelesnený a na ktorom je dizajn použitý, je dvojdielny pracovný odev určený pre pozemný technický personál vzdušných síl Armády Slovenskej republiky.

(28) 2

(55)



1.1



1.2



1.3



1.4



1.5



2.1



2.2



2.3



2.4



2.5

8 (51) 20/02.02

(11) 27445

(15) 29.4.2008

(18) 16.1.2013

(21) 6-2008

(22) 16.1.2008

(24) 29.4.2008

(72) Lukáčová Denisa, Púchov, SK;

(73) PRODUKT SK, s.r.o., Púchov, SK;

(74) Kubínyi Peter, Bc., Trenčín, SK;

(54) **Stojan na pneumatiky, disky alebo zostavy kolies**

Určenie výrobku:

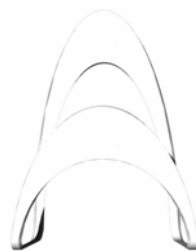
Výrobok, v ktorom je dizajn stelesnený a na ktorom je dizajn použitý, je stojan na pneumatiky, disky alebo zostavy kolies. Stojan je určený najmä na účely vystavovania pneumatík, diskov alebo zostáv kolies na výstavách, v obchodných priestoroch, ukázkových miestnostiach alebo iných miestach, kde je potrebné, aby si spotrebiteľ alebo záujemca mohol podľa svojho záujmu dané výrobky prezerať. Stojan s výrobkom pritom vytvára celok, ktorý zároveň môže slúžiť aj ako estetický prvok pri aranžovaní interiérov alebo exteriérov daných priestorov, miestností a miest.

(28) 13

(55)



1.1



1.2



1.3



2.1



2.2



3.1



3.2



3.3



4.1



4.2



4.3



5.1



5.2



5.3



6.1



6.2



6.3



7.1



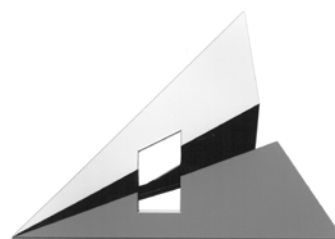
7.2



7.3



8.1



9.1



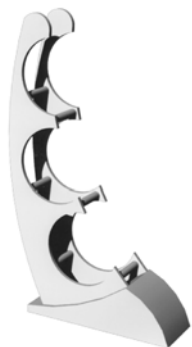
10.1



10.2



10.3



11.1



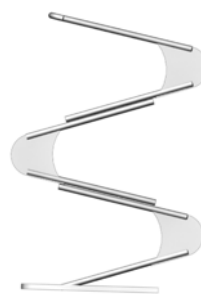
11.2



11.3



12.1



12.2



12.3



13.1



13.2



13.3



1.2



2.1



2.2

7 (51) 23/03.03

(11) 27442

(15) 7.4.2008

(18) 6.10.2008

(21) 180-2003

(22) 6.10.2003

(24) 7.4.2008

(72) Dolňan Jaroslav, Brezno, SK;

(73) J.D. Metal, spol. s r. o., Lopej, SK;

(74) Belička Ivan, Ing., Banská Bystrica, SK;

(54) Kozubová vložka

Určenie výrobku:

Výrobok, v ktorom je dizajn stelesnený, predstavuje kozubovú vložku na pevné palivo určenú na vyhrievanie miestností, zvyčajne po obložení inými teplovodivými a dekoračnými materiálmi.

(28) 3

(55)



1.1



3.1



3.2

8 (51) 25/03.04

(11) 27444

(15) 29.4.2008

(18) 16.1.2013

(21) 4-2008

(22) 16.1.2008

(24) 29.4.2008

(72) Lukáčová Denisa, Púchov, SK;

(73) PRODUKT SK, s.r.o., Púchov, SK;

(74) Kubínyi Peter, Bc., Trenčín, SK;

(54) **Garáž**

Určenie výrobku:

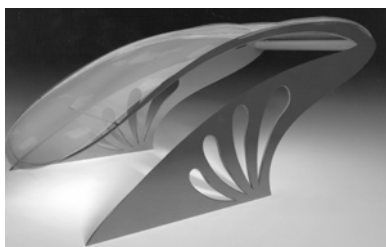
Výrobok, v ktorom je dizajn stelesnený a na ktorom je dizajn použitý, je garáž. Táto garáž je určená na vytvorenie krytu pre odstavené, zaparkované vozidlá.

(28) 2

(55)



1.1



2.1

(51) (11)

02/02.04 27443

20/02.02 27445

23/03.03 27442

25/03.04 27444

MC4Q**Vymazané zapísané dizajny****(11) 26976**

(21) 92-2004

(22) 22.4.2003

(54) Ozdobné fasádne profily

Určenie výrobku:

Ozdobné fasádne profily č. 1 až č. 14 sa aplikujú na fasády budov a ich účelom je zlepšiť estetický vnem z fasád budov. Umožňujú za pomerne krátky čas zmeniť vonkajší vzhľad budovy tak, aby napr. zapadala do historického koloritu mestskej časti. Jadro ozdobných fasádnych profilov tvorí stabilizovaný fasádny polystyrén, ktorý je obalený vrstvičkou pružnej omietkoviny. Táto pružná vrstva je schopná dlhodobo odolávať poveternostným vplyvom.

(58) 18.2.2008

(11) 27010

(21) 63-2003

(22) 22.4.2003

(54) Ozdobné fasádne profily

Určenie výrobku:

Ozdobné fasádne profily sa aplikujú na fasády budov a ich účelom je zlepšiť estetický vnem z fasád budov.

(58) 18.2.2008

MK4Q**Zaniknuté zapísané dizajny uplynutím doby platnosti**

(11)	Dátum zániku	(11)	Dátum zániku	(11)	Dátum zániku	(11)	Dátum zániku
25587	16.09.2007	26644	16.09.2007	26690	12.09.2007	26793	02.09.2007
26626	09.09.2007	26651	13.09.2007	26735	02.09.2007	26827	17.09.2007
26629	23.09.2007	26652	24.09.2007	26760	13.09.2007		

ND4Q**Predĺženie platnosti zapísaných dizajnov**

(11)	(51)	(11)	(51)	(11)	(51)	(11)	(51)
25632	07/01.03	26721	09/03.06	26758	10/05.03	26802	09/01.01
25658	12/08.04	26722	25/01.01	26762	09/05.02	26837	06/02.01
25661	07/02.09	26725	23/03.03	26765	99/00.00	26857	21/01.02
25690	23/02.11	26726	13/03.03	26776	01/01.01		
25697	28/03.03	26744	25/02.09	26798	09/01.01		

7 (51) 01/01.01**(11) 26776**

(15) 20.11.2003

(18) 22.4.2013

(21) 65-2003

(22) 22.4.2003

(73) GENERALE BISCUIT, Rungis, FR;

(54) Chrumkavý biskvit

Určenie výrobku:

Výrobok, v ktorom bude dizajn stelesnený alebo na ktorom bude aplikovaný, je určený ako potravinový jemný a chrumkavý suchár.

8 (51) 06/02.01, 06/03.05, 06/04.07**(11) 26837**

(15) 19.2.2004

(18) 7.7.2013

(21) 124-2003

(22) 7.7.2003

(73) FABRYKI MEBLI "FORTE" S. A., Ostrów Mazowiecka, PL;

(54) Drevené nábytkové diely

Určenie výrobku:

Zobrazené výrobky so stelesneným dizajnom sú určené do rôznych drevených nábytkových zostáv jedální, obývacích izieb, pracovni a spální.

- 7 (51) 07/01.03**
(11) 25632
 (15) 27.10.1998
 (18) 1.4.2013
 (21) 76-98
 (22) 1.4.1998
 (73) THE COCA - COLA COMPANY, Atlanta, Georgia, US;
(54) Pohár na nápoje

- 7 (51) 07/02.09, 10/04.02**
(11) 25661
 (15) 23.12.1998
 (18) 22.5.2013
 (21) 116-98
 (22) 22.5.1998
 (73) ARACARIA B.V., Amsterdam, NL;
(54) Držadlo vrchnákov hrncov s indikáciou teploty

- 8 (51) 09/01.01**
(11) 26798
 (15) 16.1.2004
 (18) 9.4.2013
 (21) 54-2003
 (22) 9.4.2003
 (73) COMPAGNIE GERVAIS DANONE, Paris, FR;
(54) Fľaša
 Určenie výrobku:
 Výrobok, v ktorom bude dizajn stelesnený alebo na ktorom bude aplikovaný, je určený ako fľaša na potravinárske výrobky.

- 8 (51) 09/01.01**
(11) 26802
 (15) 16.1.2004
 (18) 26.6.2013
 (21) 110-2003
 (22) 26.6.2003
 (73) COMPAGNIE GERVAIS DANONE, Paris, FR;
(54) Fľaša
 Určenie výrobku:
 Výrobok, v ktorom bude dizajn stelesnený alebo na ktorom bude aplikovaný, je určený ako fľaša na potravinárske výrobky.

- 7 (51) 09/03.06**
(11) 26721
 (15) 3.9.2003
 (18) 14.2.2013
 (21) 19-2003
 (22) 14.2.2003
 (73) UNILEVER NV, AL Rotterdam, NL;
(54) Nádobka s vrchnákom
 Určenie výrobku:
 Výrobok, v ktorom bude dizajn stelesnený alebo na ktorom bude aplikovaný, je určený ako nádobka na kozmetické, čistiacie a leštiace prípravky.

- 7 (51) 09/05.02**
(11) 26762
 (15) 12.11.2003
 (18) 25.4.2013
 (21) 67-2003
 (22) 25.4.2003
 (73) SANOFI - SYNTHELABO, Paris, FR;
(54) Obal na blistrové balenie liečiv na klinické skúšky
 Určenie výrobku:
 Predmetný výrobok prihlásený na ochranu ako dizajn je určený ako obal na blistrové balenie liečiv na klinické skúšky.

- 7 (51) 10/05.03, 14/03.08**
(11) 26758
 (15) 11.11.2003
 (18) 25.3.2013
 (21) 51-2003
 (22) 25.3.2003
 (73) Koninklijke Philips Electronics N. V., Eindhoven, NL;
(54) Zariadenie na prenos signálu, zariadenie na príjem signálu
 Určenie výrobku:
 Zariadenie, v ktorom je dizajn stelesnený, je určené na prenos signálu. Výrobok je určený na použitie ako jedna časť výrobku na lokalizáciu dieťaťa, ktoré sa upevní na dieťa (dizajn č. 1). Zariadenie, v ktorom je dizajn stelesnený, je určené na príjem signálu. Výrobok je určený na použitie ako jedna časť výrobku na lokalizáciu dieťaťa, ktoré sa umiestni v blízkosti rodiča, a je vybavené nabíjacou stanicou na nabíjanie zariadenia na prenos signálov dieťaťa (dizajn č. 2).

- 7 (51) 12/08.04**
(11) 25658
 (15) 22.12.1998
 (18) 28.4.2013
 (21) 95-98
 (22) 28.4.1998
 (73) TATRA, a. s., Kopřivnice, CZ;
(54) Nosič nadstavieb s kapotovou búdkou

- 7 (51) 13/03.03**
(11) 26726
 (15) 24.9.2003
 (18) 6.2.2013
 (21) 13-2003
 (22) 6.2.2003
 (73) SEZ, a. s., Dolný Kubín, SK;
(54) Káblková vývodka
 Určenie výrobku:
 Káblková vývodka je určená na utesnenie a zaistenie kábla proti pohybu pri vstupe do elektrického zariadenia alebo pri výstupe z elektrického zariadenia.

8 (51) 21/01.02
(11) 26857
 (15) 22.3.2004
 (18) 21.8.2013
 (21) 157-2003
 (22) 21.8.2003
 (73) EUROCOIN PARTNERS, spol. s r. o., Žilina, SK;
(54) Skriňa výherného prístroja
 Určenie výrobku:
 Určenie výrobkov, v ktorých sú dizajny stelesnené: výherné prístroje.

7 (51) 23/02.11
(11) 25690
 (15) 20.1.1999
 (18) 5.6.2013
 (21) 130-98
 (22) 5.6.1998
 (73) CIP 4 S.p.A., BUCCINASCIO (Milan, Italy), IT;
(54) Zásobník na vlhké vreckovky

7 (51) 23/03.03
(11) 26725
 (15) 24.9.2003
 (18) 4.2.2013
 (21) 11-2003
 (22) 4.2.2003
 (73) Béreš Atila, Banská Bystrica, SK;
(54) Kozubové kachle
 Určenie výrobku:
 Výrobok, v ktorom je dizajn stelesnený, predstavuje kozubové kachle na pevné palivo určené na vyhrievanie a ozdobu miestností.

7 (51) 25/01.01
(11) 26722
 (15) 16.9.2003
 (18) 2.5.2013
 (21) 73-2003
 (22) 2.5.2003
 (73) Ziegelwerk EDER GmbH & Co. KG, Peuerbach-Bruck, AT;
(54) Priéčne dierovaná tehla
 Určenie výrobku:
 Výrobok, v ktorom je dizajn stelesnený, je určený ako stavebný materiál.

7 (51) 25/02.09
(11) 26744
 (15) 16.10.2003
 (18) 5.5.2013
 (21) 74-2003
 (22) 5.5.2003
 (73) ROCKWOOL, a. s., Praha, CZ;
(54) Kovový držiak na nadkrokové zateplenie
 Určenie výrobku:
 Výrobok, v ktorom bude dizajn stelesnený alebo na ňom aplikovaný, sa týka kovového držiaka na nadkrokové zateplenie.

7 (51) 28/03.03
(11) 25697
 (15) 20.1.1999
 (18) 19.6.2013
 (21) 147-98
 (22) 19.6.1998
 (73) THE GILLETTE COMPANY, Boston, US;
(54) Rukoväť holiaceho strojčeka

7 (51) 99/00.00
(11) 26765
 (15) 12.11.2003
 (18) 29.4.2013
 (21) 70-2003
 (22) 29.4.2003
 (73) ETABLISSEMENTS DECAYEUX, Société par Actions Simplifiée, Feuquières -en - Vimeu, FR;
(54) Schránka na listy
 Určenie výrobku:
 Predmetné výrobky prihlásené na ochranu ako dizajn sú určené ako schránky na listy.

(51)	(11)	(51)	(11)	(51)	(11)	(51)	(11)
01/01.01	26776	09/01.01	26798	13/03.03	26726	25/02.09	26744
06/02.01	26837	09/03.06	26721	21/01.02	26857	28/03.03	25697
07/01.03	25632	09/05.02	26762	23/02.11	25690	99/00.00	26765
07/02.09	25661	10/05.03	26758	23/03.03	26725		
09/01.01	26802	12/08.04	25658	25/01.01	26722		

ČASŤ

OCHRANNÉ ZNÁMKY

Číselné kódy na označovanie bibliografických údajov (Štandard WIPO ST.60)

- (111) Číslo zápisu
(141) Dátum zániku
(151) Dátum zápisu
(156) Dátum obnovy
(180) Predpokladaný dátum uplynutia platnosti zápisu/obnovy
(210) Číslo prihlášky
(220) Dátum podania prihlášky
(310) Číslo prioritnej prihlášky
(320) Dátum podania prioritnej prihlášky
(330) Krajina alebo regionálna organizácia priority
(340) Zoznam tovarov a služieb, na ktoré sa vzťahuje čiastočná priorita
(350) Dátum práva z prihlášky, z ktorej sa uplatňuje seniorita
(360) Zoznam tovarov a služieb, na ktoré sa vzťahuje čiastočná seniorita
(442) Dátum zverejnenia prihlášky po prieskume
(450) Dátum oznámenia o zápise ochrannej známky
(510) Zoznam tovarov a/alebo služieb, ak neboli zatriedené/bez použitia triedenia
(511) Medzinárodné triedenie tovarov a/alebo služieb, a/alebo zoznam zatriedených tovarov a/alebo služieb
(540) Reprodukcia známky
(551) Údaje o kolektívnej známke
(554) Trojrozmerná známka
(580) Dátum zápisu akejkoľvek transakcie v súvislosti s prihláškou alebo zápisom ochrannej známky do registra, napr. zmena majiteľa, zmena mena alebo adresy, zrieknutie sa známky atď. (účinnosť)
(591) Údaje o uplatňovaných farbách
(641) Číslo, dátum podania, dátum seniority prihlášky ochrannej známky spoločenstva, premenou ktorej vznikla prihláška národnej ochrannej známky
(646) Číslo, dátum podania, dátum seniority ochrannej známky spoločenstva, premenou ktorej vznikla prihláška národnej ochrannej známky
(731) Meno a adresa prihlasovateľa (-ov)
(732) Meno a adresa majiteľa (-ov)
(740) Meno a adresa zástupcu (-ov)
(770) Meno a adresa predchádzajúceho prihlasovateľa (-ov) alebo majiteľa (-ov) (v prípade zmeny vlastníctva)
(771) Predchádzajúce meno alebo adresa prihlasovateľa (-ov) alebo majiteľa (-ov) (v prípade zmeny údajov)
(791) Meno a adresa držiteľa (-ov) licencie
(793) Podmienky a obmedzenia licencie
(800) Údaje o medzinárodnom zápise
(881) Číslo a dátum zápisu ochrannej známky nahradenej medzinárodným zápisom

Poznámka:

Číslo uvádzané pred kódom (511) znamená verziu Medzinárodného triedenia tovarov a služieb.

Zverejnené prihlášky ochranných známok

(210)	(210)	(210)	(210)
2407-2003	6210-2007	85-2008	889-2008
6468-2006	6211-2007	86-2008	5002-2008
758-2007	6215-2007	87-2008	5003-2008
932-2007	6248-2007	88-2008	5005-2008
1238-2007	6273-2007	103-2008	5012-2008
1446-2007	6277-2007	104-2008	5023-2008
1472-2007	6325-2007	105-2008	5024-2008
1473-2007	6349-2007	142-2008	5025-2008
1517-2007	6352-2007	143-2008	5026-2008
1559-2007	6366-2007	155-2008	5027-2008
1688-2007	6369-2007	168-2008	5029-2008
1729-2007	6370-2007	169-2008	5030-2008
1839-2007	6378-2007	170-2008	5031-2008
1876-2007	6381-2007	202-2008	5032-2008
1877-2007	6382-2007	206-2008	5039-2008
1893-2007	6397-2007	219-2008	5042-2008
1947-2007	6436-2007	231-2008	5043-2008
1997-2007	6437-2007	232-2008	5044-2008
1999-2007	6438-2007	237-2008	5045-2008
2000-2007	6439-2007	241-2008	5055-2008
2020-2007	6440-2007	242-2008	5078-2008
2027-2007	6441-2007	243-2008	5080-2008
2059-2007	6442-2007	244-2008	5081-2008
2063-2007	6443-2007	245-2008	5155-2008
2066-2007	6445-2007	246-2008	5156-2008
2093-2007	6460-2007	247-2008	5158-2008
2094-2007	6469-2007	248-2008	5159-2008
2102-2007	6470-2007	249-2008	5160-2008
2103-2007	6474-2007	252-2008	5170-2008
2104-2007	6475-2007	255-2008	5171-2008
2121-2007	6476-2007	257-2008	5172-2008
2122-2007	6477-2007	258-2008	5173-2008
2123-2007	6478-2007	259-2008	5176-2008
2124-2007	6479-2007	304-2008	5267-2008
2125-2007	6480-2007	305-2008	5371-2008
2126-2007	6505-2007	306-2008	5375-2008
2154-2007	6506-2007	308-2008	5511-2008
2203-2007	6507-2007	309-2008	5512-2008
2204-2007	6508-2007	310-2008	5513-2008
2205-2007	6510-2007	311-2008	5514-2008
2212-2007	6511-2007	312-2008	5515-2008
2225-2007	6512-2007	313-2008	
2226-2007	6513-2007	314-2008	
2239-2007	6514-2007	315-2008	
2272-2007	6515-2007	318-2008	
2273-2007	6516-2007	319-2008	
2279-2007	6517-2007	322-2008	
2283-2007	6518-2007	323-2008	
2284-2007	6519-2007	324-2008	
2285-2007	6520-2007	325-2008	
2289-2007	6521-2007	326-2008	
2293-2007	6530-2007	327-2008	
2304-2007	6531-2007	328-2008	
2371-2007	6532-2007	341-2008	
2372-2007	5-2008	342-2008	
5307-2007	8-2008	352-2008	
5834-2007	9-2008	381-2008	
5836-2007	10-2008	550-2008	
5935-2007	81-2008	551-2008	
6038-2007	82-2008	552-2008	
6039-2007	83-2008	622-2008	
6200-2007	84-2008	676-2008	

(210) 2407-2003

(220) 22.8.2003

9 (511) 4, 12, 35, 36, 37, 39, 41, 42, 43

(511) 4 - Pohonné hmoty a mazadlá.

12 - Pozemné vozidlá, motorové vozidlá, pretekárske vozidlá, ich náhradné diely a príslušenstvo patriace do tejto triedy, motory pre pozemné vozidlá, ich časti a príslušenstvo patriace do tejto triedy.

35 - Predaj tovaru v maloobchode, marketing, reklamná a propagačná činnosť, rozširovanie reklamných darčkových predmetov v oblasti automobilovej pretekárskej činnosti, sprostredkovanie obchodu s tovarom.

36 - Sprostredkovanie poistenia, služby v oblasti finančnictva a finančné služby pri nákupe na splátky týkajúce sa vozidiel, lízing motorových vozidiel, sprostredkovanie v oblasti finančnictva a poisťovníctva.

37 - Opravy, údržba a servis motorových vozidiel vrátane pretekárskych vozidiel, autoopravovne, čistenie a umývanie vozidiel, leštenie vozidiel, mazanie vozidiel, protektorovanie pneumatík, vulkanizovanie pneumatík, služby poskytované v súvislosti s prevádzkou benzínových čerpacích staníc, chemické čistenie a pranie odevov vrátane velúrov a koží, bytového textilu a podlahových krytín.

39 - Prenájom motorových vozidiel, služby nájmu a prenájmu týkajúce sa motorových vozidiel.

41 - Organizovanie športových súťaží, prevádzkovanie športových zariadení a areálov so zameraním na motoristické aktivity (tréningové, cvičné a pretekárske dráhy), prenájom športových zariadení, vyučovanie vedenia motorových vozidiel - autoškola.

42 - Diagnostika motorových vozidiel vrátane pretekárskych vozidiel, odborné technické poradenstvo v oblasti automobilizmu a automobilového priemyslu.

43 - Reštauračné služby a služby spojené s občerstvením.

(540) Malchárek Racing

(731) MALCHÁREK RACING SCHOOL, s. r. o., Einsteinova 11, 851 01 Bratislava, SK;

(740) PATENTSERVIS BRATISLAVA, a. s., Bratislava, SK;

(210) 6468-2006

(220) 13.12.2006

9 (511) 16, 35, 39, 41

(511) 16 - Papier a výrobky z papiera a lepenky, papierové tácky, baliaci papier, papierové tašky, zošity, skicáre, ceruzky, tlačiarenské a kartonážne výrobky, dáta a databázy na papierových nosičoch, ťažidlá.

35 - Obchodné riadenie; poradenské a konzultačné služby v oblasti obchodnej administratívy a služieb uvedených v triede 35; poskytovanie obchodných alebo podnikateľských informácií; marketing; marketingové štúdie; obchodný alebo podnikateľský prieskum; prieskum verejnej mienky; prieskum trhu; vedenie kartoték v počítači; zbieranie údajov do centrálnej kartotéky; databázové služby, najmä zber a správa dát; zbieranie údajov

do počítačových databáz; zoraďovanie údajov v počítačových databázach; vyhľadávanie informácií v počítačových súboroch pre zákazníkov; zber a správa informácií; vzťahy s verejnosťou (prieskum vzťahov medzi podnikmi, inštitúciami a spoločenským prostredím; komerčné využitie internetu; online inzercia; podpora predaja (aj pre tretie osoby), vzťahy s verejnosťou, inzercia výrokov a služieb, sprostredkovanie obchodných služieb; sprostredkovanie nákupu audiovizuálnej techniky; maloobchodné služby s audiovizuálnou technikou; maloobchodné služby s filmami, zábavnými a audiovizuálnymi programami; maloobchodná činnosť s nahratými audio- a/alebo videonosičmi; maloobchodná činnosť s počítačovými hrami; maloobchodná činnosť s programovým vybavením pre počítače, so softvérom.

39 - Distribúcia nealkoholických nápojov; distribúcia televíznych programov, hraných filmov, audio- a/alebo videonosičov; balenie tovarov, uskladňovanie tovarov, sprostredkovanie prepravy; distribúcia periodickej a neperiodickej tlače; sprostredkovanie v uvedenej činnosti.

41 - Služby športovísk, prevádzkovanie športových zariadení; prenájom a požičovanie nahrávacích a premietacích zariadení, osvetľovacích zariadení, dekorácií; ozvučenie filmových a audiovizuálnych programov.

(540) !BOOOM!

(731) !BOOOM!, s. r. o., Pajorova 12/1161, 040 01 Košice, SK;

(740) Neuschl Vladimír, Mgr. Ing., Bratislava, SK;

(210) 758-2007

(220) 25.4.2007

9 (511) 16, 33, 35

(511) 16 - Baliaci papier, blahoprajné pohľadnice, brožované knihy, brožúry, brožúrky, bublinové obaly z plastických materiálov (na balenie), časopisy, etikety s výnimkou textilných, fotografie, grafické zobrazenia, grafiky, kalendáre, kartón, lepenka, katalógy, papierové darčeky, knihy, lepenkové alebo papierové škatule, lepenkové alebo papierové obaly na fľaše, lepenkové platne (papiernický tovar), lepiace pásky na kancelárske účely a použitie v domácnosti, leporelá, mapy, obálky, (papiernický tovar), obaly (papiernický tovar), obrázky, papiernický tovar, periodické a neperiodické publikácie, plagáty, predmety z kartónu, prospekty, pútače z papiera alebo lepenky, reklamné tabule z papiera, kartónu alebo lepenky, reprodukcie grafické, tlačené reklamné materiály, umelecké litografie, plastové fólie na balenie, vrecia z papiera alebo plastických materiálov.

33 - Brandy.

35 - Sprostredkovanie obchodu s tovarom, reklamná činnosť, maloobchodná činnosť s alkoholickými nápojmi a nealkoholickými nápojmi; organizovanie audiovizuálnych predstavení na komerčné a reklamné účely, organizovanie výstav na komerčné alebo reklamné účely, personálne poradenstvo, pomoc pri riadení obchodnej činnosti, poradenstvo v obchodnej činnosti, poskytovanie obchodných alebo podnikateľských informácií, predvádzanie (služby modeliek) na reklamné účely a podporu predaja, rozširovanie reklamných ozna-

mov, rozširovanie reklamných materiálov zákazníkmi (letáky, prospekty, tlačivá, vzorky), spracovanie textov, vydávanie a aktualizovanie reklamných materiálov a zvukovo-obrazových záznamov a periodických a neperiodických publikácií na reklamné účely, vydávanie a rozširovanie reklamných textov, vydávanie reklamných alebo náborových textov, obchodné alebo podnikateľské informácie, komerčné informačné kancelárie, prenájom kancelárskych strojov a zariadení, marketingové štúdie, nábor zamestnancov, obchodný alebo podnikateľský prieskum, obchodný manažment a podnikové poradenstvo, prenájom predajných automatov, predvádzanie tovaru.

(540)



- (554) trojrozmerná známka
 (591) žltá, hnedá, červená, biela, čierna, sivá, transparentná
 (731) Vitis Pezinok, s. r. o., Za dráhou 21, 902 20 Pezinok, SK;
 (740) Belička Ivan, Ing., Banská Bystrica, SK;

(210) 932-2007

(220) 25.5.2007

9 (511) 32, 35, 38, 41

(511) 32 - Nealkoholické nápoje; minerálne vody (nápoje); vody (nápoje); nealkoholické aperitívy; energetické nápoje; izotonické nápoje; nápoje z nealkoholických štiav; nealkoholické výťažky z ovocia; ovocné a zeleninové šťavy, nealkoholické nápoje z ovocných štiav; nealkoholické koktaily; príchuti na výrobu nápojov; sódová voda; stolové vody; sytená voda; prípravky na výrobu nápojov; prípravky na výrobu sytených nápojov; tablety na prípravu šumivých nápojov; prášky na výrobu šumivých nápojov; šerbety (ovocné nápoje); diétne nápoje nie na lekárske účely; bioinformačné širokospektrálne regeneračné nápoje nie na lekárske účely; nenávykové nápoje na stimuláciu a regeneráciu alebo na zvýšenie jeho výkonnosti nie na lekárske účely; koncentráty na výrobu nápojov fortifikované stopovými prvkami, vitamínmi, prírodnými alebo minerálnymi extraktmi nie na lekárske účely.

35 - Marketing; marketingové štúdie; obchodný alebo podnikateľský prieskum; prieskum trhu, prieskum verejnej mienky; organizovanie výstav na komerčné alebo reklamné účely; podpora predaja; predvádzanie tovaru na reklamné účely a podporu predaja; reklama; online reklama na počítačovej komunikačnej sieti; rozširovanie reklamných materiálov zákazníkmi (letáky, prospekty, tlačoviny, vzorky); vydávanie a aktualizovanie reklamných materiálov; vylepovanie plagátov; reklamná, inzertná a propagačná činnosť prostredníctvom akéhokoľvek média.

38 - Počítačová komunikácia; rozširovanie, zverejňovanie a prenos informácií prostredníctvom internetu, informačných a telekomunikačných prostriedkov.

41 - Diskotéky; zábavné klubové služby; nočné kluby; organizovanie predstavení; organizovanie hudobných a iných súťaží; udeľovanie cien; organizovanie hudobných festivalov a živých vystúpení; organizovanie predstavení; organizovanie súťaží; organizovanie živých vystúpení; plánovanie a organizovanie večierok; prevádzkovanie karaoke; organizovanie zábavných súťaží; zábava, pobavenie; organizovanie kultúrnych alebo vzdelávacích výstav; výroba divadelných alebo iných predstavení; výroba rozhlasových alebo televíznych programov; informácie o možnostiach zábavy a rozptýlenia; poskytovanie elektronických publikácií online; vydávanie textov v elektronickej forme s výnimkou reklamných a náborových textov, poskytovanie informácií týkajúcich sa zábavy a kultúry online.

(540) BOOOM GORAL PARTY

(731) !BOOOM!, s. r. o., Pajorova 12/1161, 040 01 Košice, SK;

(740) Blyšťan Daniel, JUDr., Košice, SK;

(210) 1238-2007

(220) 9.7.2007

9 (511) 16

(511) 16 - Baliaci papier, blahoprajné pohľadnice, brožované knihy, brožúry, brožúrky, bublinové obaly z plastických materiálov (na balenie), časopisy, etikety s výnimkou textilných, fotografie, grafické zobrazenia, grafiky, kalendáre všetkých druhov, kartón, lepenka, kávové filtre papierové, knihy, lepenkové alebo papierové škatule, lepenkové alebo papierové obaly na fľaše, lepenkové platne (papiernický tovar), lepiace pásky na kancelárske účely a použitie v domácnosti, leporelá, mapy, obálky (papiernický tovar), obaly (papiernický tovar), obrazy, papiernický tovar, periodické a neperiodické publikácie, plagáty, predmety z kartónu, prospekty, pútače z papiera alebo lepenky, reklamné tabule z papiera, kartónu alebo lepenky, reprodukcie grafické, tlačené reklamné materiály, umelohmotné fólie na balenie, vrecia z papiera alebo plastických materiálov, vrecká z papiera alebo plastických materiálov.

(540)



(591) žltá, oranžová, čierna, biela, zelená

(731) KARLOFF, s. r. o., M. R. Štefánika 18, 919 43 Cífer, SK;

(740) Belička Ivan, Ing., Banská Bystrica, SK;

(210) 1446-2007

(220) 2.8.2007

9 (511) 9, 35, 37

(511) 9 - Mobilné telefóny, navigačné zariadenia GPS, navigačné nástroje, výpočtová technika patriaca do triedy 9, vysielачky, nabíjačka, akumulátory, prenosné zariadenia dát, dátové nosiče, ako CD-RW, DVD-RW, USB dátové kľúče, mikrofóny a slúchadlá k telefónom umožňujúce telefonovanie s voľnými rukami, ochranné puzdrá na mobilné telefóny, notebooky, prenosné vreckové počítače PDA a navigačné zariadenia, tašky na notebooky, dátové nosiče, dátové prepojovacie káble, náhradné diely k mobilným telefónom.

35 - Maloobchod, obchodná činnosť s tovarmi špecifikovanými touto prihláškou v triede 9; podpora predaja, zásobovacie služby pre tretie osoby (nákup tovarov a služieb pre iné podniky).

37 - Opravy mobilných telefónov, údržba a opravy výpočtovej techniky.

(540)

(591) čierna, modrá

(731) J&M - Group, s. r. o., Letná 47, 052 01 Spišská Nová Ves, SK;

(210) 1472-2007

(220) 9.8.2007

9 (511) 9, 15, 28, 35, 38, 41, 42

(511) 9 - Výpočtová technika všetkých druhov (úplný sortiment výpočtovej techniky) včítane periférnych a komunikačných zariadení, telekomunikačná technika všetkých druhov včítane rozhrania na spojenie s výpočtovou technikou, počítače - hardvéry včítane počítačových doplnkov, prístroje, nástroje a zariadenia na vedenie, prepínanie, premenu, akumuláciu, reguláciu a riadenie elektrického prúdu, hasiace prístroje, osobné ochranné prostriedky proti nehodám v rámci tejto triedy, požiarne hlásiče a detektory dymu, kancelárska technika - tlačiarny, telefóny, faxy, kopírovacie stroje, skartovače, užívateľské počítače, prenosné počítače, mikropočítače, notebooky a laptopy, polovodiče, mikroprocesory, integrované obvody, sady počítačových čipov, základná doska počítača a prídavné dosky, doska na počítačovú grafiku, hardvér pre počítačovú sieť, adaptéry pre počítačovú sieť, prepínače, smerovače a vedľajšie ústredne, počítačové periférie a elektronické zariadenia na použitie s počítačmi, počítačové klávesnice, počítačové myši (lokátory), počítačové vstupné zariadenia, monitory, videopriestroje, dosky s plošnými spojmi na video, videopásy a videokazety, prístroje a zariadenia na záznam, spracovanie, príjem, reprodukciu, prenos, modifikáciu, komprimovanie a dekomprimovanie, vysielanie, miešanie a/alebo rozširovanie zvuku, videozáznamov, obrázkov, grafiky a dát, prístroje na skúšanie a kalibrovanie počítačových súčiastok, set-top boxes (časť hardvéru spojeného s televíznym prijímačom, ktorému umožňuje prepojenie s internetom, inými káblovými, digitálnymi zdrojmi, a tak fungovať ako počítač), počítačové programy na riadenie siete, počítačové obslužné prog-

ramy, systémový softvér na prevádzku počítačov, počítačové programy na záznam, spracovanie, príjem, reprodukciu, prenos, modifikáciu, komprimovanie a dekomprimovanie dát, počítačové programy na vytváranie webových stránok, počítačové programy na prístup a použitie internetu, prístroje na spracovanie informácií, magnetické nosiče dát, magnetické médiá, optické nosiče dát, nosiče zvukových nahrávok, magnetické nosiče zvukových záznamov, nosiče softvéru, videokaziet, CD disky, prístroje a nástroje vedecké, národné, filmové, fotografické a optické, prístroje a nástroje navigačné, prístroje a nástroje geodetické a prístroje pre bezdrôtovú telegrafiu, fotoaparáty, digitálne fotoaparáty, fotoelektrické bunky, fotobunky, špeciálne puzdrá na fotografické aparáty, sušičky na fotografické snímky - pozitívy, leštiace zariadenia na fotografické snímky (pozitívy), fotokomory, fotolampy do tmných komôr, fotometre, pamäťové médiá do digitálnych fotoaparátov, fotografické filtre, odkvapávače na fotografické účely, spúšte uzávierok (fotografia ako odbor), stabilizátory pre osvetľovacie prístroje, statívy na fotoaparáty, UV filtre na fotografické účely, zväčšovacie prístroje, prístroje a nástroje na meranie a váženie, prístroje a nástroje signalizačné, prístroje na záchranu a prístroje na vyučovanie patriace do tejto triedy, prístroje na záznam a reprodukciu hovoreného slova, rozhlasové a televízne prijímače a vysielачe, satelitné prijímače, gramofóny, audiovizuálna technika všetkých druhov, magnetofóny všetkých druhov, kancelárske stroje dierovacie, zariadenia na spracovanie dát, zapisovacie pokladne a počítacie stroje, prenosné prepojovacie medzičlánky pre hlavné počítače, meracie prístroje a nástroje, meracie prístroje so záznamovými prvkami, merače elektriny a elektrické meracie prístroje, elektrické a elektronické zariadenia na výpočet a odovzdávanie štatistických údajov a informácií, ako i na dohľad, overovanie a diaľkové ovládanie priemyslových operácií, nahrané programy operačných systémov, elektrotechnické prístroje patriace do tejto triedy, automatické distribútory a mechanizmy pre prístroje a mince.

15 - Hudobné nástroje, tiež elektrické a elektronické, hracie skrine.

28 - Všetky hry patriace do tejto triedy, hračky, športové potreby patriace do tejto triedy, športové a gymnastické zariadenia patriace do tejto triedy, rybárske potreby patriace do tejto triedy, ozdoby na vianočné stromčeky s výnimkou osvetľovacích telies a cukrovíniok.

35 - Sprostredkovanie obchodu s tovarom, predvádzanie tovarov, rozmnožovanie propagačného materiálu, aranžovanie a výzdoba výkladných skriň, kancelárie zaoberajúce sa dovozom a vývozom, obchodné vedenie kultúrnej agentúry, marketing, obchodné alebo podnikateľské informácie, činnosť ekonomických a účtovných poradcov, pomoc, poradenstvo a poskytovanie konzultácií v obchodnej činnosti, reklamná a propagačná činnosť, obchodný manažment a poradenstvo pri vytváraní obchodných sietí, sprostredkovanie interaktívneho obchodu pomocou globálnych komunikačných sietí (internet), administratívne práce a spracovanie dokumentov patriace do tejto triedy, ich kopírovanie, skenovanie, plotrovanie,

zväčšovanie a zmenšovanie veľkoformátových dokumentov, reklama (online) v počítačovej komunikačnej sieti, online inzercia, vyhľadávanie informácií v počítačových súboroch, prenájom reklamného času vo všetkých komunikačných médiách, poskytovanie obchodných informácií pomocou internetu, prezentácia služieb na internete, obchodná činnosť prostredníctvom internetu v oblasti komerčných internetových médií a vyhľadávacích služieb, prezentácia užívateľov na stránkach World Wide Web v počítačovej sieti internet, systemizácia informácií do počítačových databáz, uskutočňovanie obchodných operácií, pomoc pri riadení obchodnej činnosti, obchodné sprostredkovanie komunikácie ústnej a/alebo vizuálnej, obchodné sprostredkovanie požičiavania a prenájmu telekomunikačných zariadení, kancelárske práce, a to uskutočňovanie korektúr, obchodné sprostredkovanie výroby, šírenia a predaja televíznych programov, obchodné sprostredkovanie služieb v triede 41 slúžiacich na zábavu a pobavenie, obchodné sprostredkovanie prevádzky nočných klubov, obchodné sprostredkovanie prevádzky hier online z počítačovej siete, obchodné sprostredkovanie demonštrácie a výuky pravidiel hier na pobavenie, tiež hazardných hier kasína.

38 - Elektronická pošta, posielanie správ, poskytovanie prístupu do počítačových sietí, telekomunikačné služby, služby v oblasti komunikácie, poskytovanie telekomunikačného pripojenia do svetovej počítačovej siete, služby zabezpečujúce vstup do telekomunikačných sietí, telekonferenčné služby, počítačová komunikácia, komunikácia pomocou počítačových terminálov, telegrafu, ďalekopisu, telefónu, mobilných telekomunikačných sieťových služieb s využitím drôtového vedenia a/alebo satelitov, a/alebo mikrovlnného spojenia, a/alebo rádiového spojenia, prenájom prístrojov a zariadení na prenos správ a informácií, prenášanie pomocou satelitných družíc, prenášanie telegramov, prenos správ faxom, prenos správ a obrázkov pomocou počítača, spojenie pomocou sietí optických vlákien, služby zabezpečujúce audiovizuálnu komunikáciu prostredníctvom informačných a telekomunikačných sietí, napr. počítačovej siete internet, satelitu, poskytovanie prístupu na internet, požičiavanie a prenájom telekomunikačných zariadení, prenájom prístupového času do počítačových databáz.

41 - Vydavateľská a nakladateľská činnosť, vydávanie kníh, novín, časopisov, periodických publikácií, fotografií, pohľadníc, plagátov, formulárov, vydávanie textov s výnimkou reklamných alebo náborových, výchova, vzdelávanie, zábava, športové aktivity, organizovanie klubovej činnosti, poradenská činnosť v oblasti spoločenských vied a rozvoja osobnosti, najmä v mediálnej oblasti, usporadúvanie odborných kurzov, školení a iných vzdelávacích akcií včítane lektorskej činnosti, výuka na PC, výchovné a vzdelávacie služby, výchova a mimoškolské vzdelávanie v súkromných školách a zariadeniach slúžiacich na odborné vzdelávanie, v zariadeniach nezaradených do siete škôl, školských a predškolských zariadeniach, iné mimoškolské vzdelávanie, doučovanie, diaľkové štúdium, korešpondenčné kurzy, informácie o výchove a vzdelávaní, organizovanie, vedenie a riadenie školení, pracovných stretnutí,

seminárov, konferencií a kolokvií, organizovanie a plánovanie večierkov, organizovanie kultúrnych alebo vzdelávacích výstav (autogramiády, galérie, obrazárne), organizovanie vzdelávacích a zábavných súťaží, výchovno-zábavné klubové služby, služby pre zábavu a pobavenie patriace do triedy 41, poskytovanie online elektronických publikácií (bez možnosti sťahovania), písanie scenárov, služby pre oddych a rekreáciu, reportážne služby, služby zariadenia slúžiaceho na zábavu, najmä prevádzkovanie výherných hracích prístrojov, a to i s hraním o peniaze, informácie o možnostiach zábavy, prenájom hier, agentúrna činnosť v oblasti kultúry.

42 - Vedecké, výskumné a technologické služby, návrh, vývoj a tvorba počítačového softvéru, tvorba a správa webových stránok, interiérová výzdoba, expertízy, inžinierske práce, prevod a konverzia počítačových programov a údajov (okrem fyzickej konverzie), prevod a konverzia údajov a dokumentov z fyzických médií na elektronické médiá, tvorba a údržba počítačových stránok (web) pre zákazníkov, hostovanie na počítačových stránkach (web), inštalácia počítačových programov, návrh počítačových systémov, programovanie internetových databázových systémov a internetových aplikácií, konštrukcia WWW prezentácií a riešení WWW serverov, aktualizácia počítačových programov, údržba počítačových programov, zhotovovanie kópií počítačových programov, technické štúdie v oblasti počítačov a programového vybavenia, výskum a vývoj a tvorba systémov pre elektronické obchodovanie a informačné technológie, programovanie internetových databázových systémov a internetových aplikácií, programovanie multimediálnych aplikácií, vytváranie a modelovanie 3D animácií, interaktívnych a grafických programov, počítačové animácie a vizualizácie, grafické dizajnérstvo.

(540) **ha-loo**

(731) ha-vel internet, s. r. o., Beskydská 2062, 738 02 Frýdek-Místek, CZ;

(740) Hörmannová Zuzana, Ing., Bratislava, SK;

(210) **1473-2007**

(220) 9.8.2007

9 (511) 9, 15, 28, 35, 38, 41, 42

(511) 9 - Výpočtová technika všetkých druhov (úplný sortiment výpočtovej techniky) včítane periférnych a komunikačných zariadení, telekomunikačná technika všetkých druhov včítane rozhrania na spojenie s výpočtovou technikou, počítače - hardvéry včítane počítačových doplnkov, prístroje, nástroje a zariadenia na vedenie, prepínanie, premenu, akumuláciu, reguláciu a riadenie elektrického prúdu, hasiace prístroje, osobné ochranné prostriedky proti nehodám v rámci tejto triedy, požiarne hlásiče a detektory dymu, kancelárska technika - tlačiarne, telefóny, faxy, kopírovacie stroje, skartovače, užívateľské počítače, prenosné počítače, mikropočítače, notebooky a laptopy, polovodiče, mikroprocesory, integrované obvody, sady počítačových čipov, základná doska počítača a prídavné dosky, doska na počítačovú grafiku, hardvér pre počítačovú sieť, adaptéry pre počítačovú sieť, prepínače, smerovače a ved-

Ľahšie ústredne, počítačové periférie a elektronické zariadenia na použitie s počítačmi, počítačové klávesnice, počítačové myši (lokátory), počítačové vstupné zariadenia, monitory, videopristroje, dosky s plošnými spojmi na video, videopásy a videokazety, prístroje a zariadenia na záznam, spracovanie, príjem, reprodukciu, prenos, modifikáciu, komprimovanie a dekomprimovanie, vysielanie, miešanie a/alebo rozširovanie zvuku, videozáznamov, obrázkov, grafiky a dát, prístroje na skúšanie a kalibrovanie počítačových súčiastok, set-top boxes (časť hardvéru spojeného s televíznym prijímačom, ktorému umožňuje prepojenie s internetom, inými káblovými, digitálnymi zdrojmi, a tak fungovať ako počítač), počítačové programy na riadenie siete, počítačové obslužné programy, systémový softvér na prevádzku počítačov, počítačové programy na záznam, spracovanie, príjem, reprodukciu, prenos, modifikáciu, komprimovanie a dekomprimovanie dát, počítačové programy na vytváranie webových stránok, počítačové programy na prístup a použitie internetu, prístroje na spracovanie informácií, magnetické nosiče dát, magnetické médiá, optické nosiče dát, nosiče zvukových nahrávok, magnetické nosiče zvukových záznamov, nosiče softvéru, videokaziet, CD disky, prístroje a nástroje vedecké, námorné, filmové, fotografické a optické, prístroje a nástroje navigačné, prístroje a nástroje geodetické a prístroje pre bezdrôtovú telegrafiu, fotoaparáty, digitálne fotoaparáty, fotoelektrické bunky, fotobunky, špeciálne puzdrá na fotografické aparáty, sušičky na fotografické snímky - pozitívny, leštiace zariadenia na fotografické snímky (pozitívny), fotokomory, fotolampy do tmných komôr, fotometre, pamäťové médiá do digitálnych fotoaparátov, fotografické filtre, odkvapávače na fotografické účely, spúšte uzáverok (fotografia ako odbor), stabilizátory pre osvetľovacie prístroje, statívy na fotoaparáty, UV filtre na fotografické účely, zväčšovacie prístroje, prístroje a nástroje na meranie a váženie, prístroje a nástroje signalizačné, prístroje na záchranu a prístroje na vyučovanie patriace do tejto triedy, prístroje na záznam a reprodukciu hovoreného slova, rozhlasové a televízne prijímače a vysieláče, satelitné prijímače, gramofóny, audiovizuálna technika všetkých druhov, magnetofóny všetkých druhov, kancelárske stroje dierovacie, zariadenia na spracovanie dát, zapisovacie pokladne a počítacie stroje, prenosné prepojavacie medzičlánky pre hlavné počítače, meracie prístroje a nástroje, meracie prístroje so záznamovými prvkami, merače elektriny a elektrické meracie prístroje, elektrické a elektronické zariadenia na výpočet a odovzdávanie štatistických údajov a informácií, ako i na dohľad, overovanie a diaľkové ovládanie priemyslových operácií, nahrané programy operačných systémov, elektrotechnické prístroje patriace do tejto triedy, automatické distribútory a mechanizmy pre prístroje a mince.

15 - Hudobné nástroje, tiež elektrické a elektronické, hracie skrine.

28 - Všetky hry patriace do tejto triedy, hračky, športové potreby patriace do tejto triedy, športové a gymnastické zariadenia patriace do tejto triedy, rybárske potreby patriace do tejto triedy, ozdoby na vianočné stromčeky s výnimkou osvetľovacích telies a cukrovíniiek.

35 - Sprostredkovanie obchodu s tovarom, predvádzanie tovarov, rozmnožovanie propagačného materiálu, aranžovanie a výzdoba výkladných skriň, kancelárie zaoberajúce sa dovozom a vývozom, obchodné vedenie kultúrnej agentúry, marketing, obchodné alebo podnikateľské informácie, činnosť ekonomických a účtovných poradcov, pomoc, poradenstvo a poskytovanie konzultácií v obchodnej činnosti, reklamná a propagačná činnosť, obchodný manažment a poradenstvo pri vytváraní obchodných sietí, sprostredkovanie interaktívneho obchodu pomocou globálnych komunikačných sietí (internet), administratívne práce a spracovanie dokumentov patriace do tejto triedy, ich kopírovanie, skenovanie, plotrovanie, zväčšovanie a zmenšovanie veľkoformátových dokumentov, reklama (online) v počítačovej komunikačnej sieti, online inzercia, vyhľadávanie informácií v počítačových súboroch, prenájom reklamného času vo všetkých komunikačných médiách, poskytovanie obchodných informácií pomocou internetu, prezentácia služieb na internete, obchodná činnosť prostredníctvom internetu v oblasti komerčných internetových médií a vyhľadávacích služieb, prezentácia užívateľov na stránkach World Wide Web v počítačovej sieti internet, systemizácia informácií do počítačových databáz, uskutočňovanie obchodných operácií, pomoc pri riadení obchodnej činnosti, obchodné sprostredkovanie komunikácie ústnej a/alebo vizuálnej, obchodné sprostredkovanie požičiavania a prenájmu telekomunikačných zariadení, kancelárske práce, a to uskutočňovanie korektúr, obchodné sprostredkovanie výroby, šírenia a predaja televíznych programov, obchodné sprostredkovanie služieb v triede 41 slúžiacich na zábavu a pobavenie, obchodné sprostredkovanie prevádzky nočných klubov, obchodné sprostredkovanie prevádzky hier online z počítačovej siete, obchodné sprostredkovanie demonštrácie a výuky pravidiel hier na pobavenie, tiež hazardných hier kasína.

38 - Elektronická pošta, posielanie správ, poskytovanie prístupu do počítačových sietí, telekomunikačné služby, služby v oblasti komunikácie, poskytovanie telekomunikačného pripojenia do svetovej počítačovej siete, služby zabezpečujúce vstup do telekomunikačných sietí, telekonferenčné služby, počítačová komunikácia, komunikácia pomocou počítačových terminálov, telegrafu, ďalej kopisu, telefónu, mobilných telekomunikačných sieťových služieb s využitím drôtového vedenia a/alebo satelitov, a/alebo mikrovlnného spojenia, a/alebo rádiového spojenia, prenájom prístrojov a zariadení na prenos správ a informácií, prenášanie pomocou satelitných družíc, prenášanie telegramov, prenos správ faxom, prenos správ a obrázkov pomocou počítača, spojenie pomocou sietí optických vlákien, služby zabezpečujúce audiovizuálnu komunikáciu prostredníctvom informačných a telekomunikačných sietí, napr. počítačovej siete internet, satelitu, poskytovanie prístupu na internet, požičiavanie a prenájom telekomunikačných zariadení, prenájom prístupového času do počítačových databáz.

41 - Vydavateľská a nakladateľská činnosť, vydávanie kníh, novín, časopisov, periodických publikácií, fotografií, pohľadníc, plagátov, formulárov, vydávanie textov s výnimkou reklamných

alebo náborových, výchova, vzdelávanie, zábava, športové aktivity, organizovanie klubovej činnosti, poradenská činnosť v oblasti spoločenských vied a rozvoja osobnosti, najmä v mediálnej oblasti, usporadúvanie odborných kurzov, školení a iných vzdelávacích akcií včítane lektorskej činnosti, výuka na PC, výchovné a vzdelávacie služby, výchova a mimoškolské vzdelávanie v súkromných školách a zariadeniach slúžiacich na odborné vzdelávanie, v zariadeniach nezarađených do siete škôl, školských a predškolských zariadeniach, iné mimoškolské vzdelávanie, doučovanie, diaľkové štúdium, korešpondenčné kurzy, informácie o výchove a vzdelávaní, organizovanie, vedenie a riadenie školení, pracovných stretnutí, seminárov, konferencií a kolokvií, organizovanie a plánovanie večierkov, organizovanie kultúrnych alebo vzdelávacích výstav (autogramiády, galérie, obrázky), organizovanie vzdelávacích a zábavných súťaží, výchovno-zábavné klubové služby, služby pre zábavu a pobavenie patriace do triedy 41, poskytovanie online elektronických publikácií (bez možnosti sťahovania), písanie scenárov, služby pre oddych a rekreáciu, reportérske služby, služby zariadenia slúžiaceho na zábavu, najmä prevádzkovanie výherných hracích prístrojov, a to i s hraním o peniaze, informácie o možnostiach zábavy, prenájom hier, agentúrna činnosť v oblasti kultúry.

42 - Vedecké, výskumné a technologické služby, návrh, vývoj a tvorba počítačového softvéru, tvorba a správa webových stránok, interiérová výzdoba, expertízy, inžinierske práce, prevod a konverzia počítačových programov a údajov (okrem fyzickej konverzie), prevod a konverzia údajov a dokumentov z fyzických médií na elektronické média, tvorba a údržba počítačových stránok (web) pre zákazníkov, hostovanie na počítačových stránkach (web), inštalácia počítačových programov, návrh počítačových systémov, programovanie internetových databázových systémov a internetových aplikácií, konštrukcia WWW prezentácií a riešení WWW serverov, aktualizácia počítačových programov, údržba počítačových programov, zhotovenie kópií počítačových programov, technické štúdie v oblasti počítačov a programového vybavenia, výskum a vývoj a tvorba systémov pre elektronické obchodovanie a informačné technológie, programovanie internetových databázových systémov a internetových aplikácií, programovanie multimedialných aplikácií, vytváranie a modelovanie 3D animácií, interaktívnych a grafických programov, počítačové animácie a vizualizácie, grafické dizajnérstvo.

(540) ha-vel

(731) ha-vel internet, s. r. o., Beskydská 2062, 738 02 Frýdek - Místek, CZ;
(740) Hörmannová Zuzana, Ing., Bratislava, SK;

(210) 1517-2007

(220) 17.8.2007

9 (511) 16, 35, 40, 41

(511) 16 - Kníhviazačský materiál, tlačové písmo, polygrafické písmo.
35 - Kopirovacie a rozmnožovacie služby, poradenstvo v obchodnej činnosti, reklama, vydávanie reklamných materiálov, rozširovanie reklamných materiálov.
40 - Polygrafické služby, tlač časopisov, kníh, prospektov, kalendárov, tlačív, obalov.
41 - Vydavateľská činnosť s výnimkou vydávania reklamných a náborových textov.

(540) i print

(731) Mr. DESIGN spol. s r. o., Hlavatého 4, 811 03 Bratislava, SK;

(210) 1559-2007

(220) 21.8.2007

9 (511) 33

(511) 33 - Medovina.

(540) TRNAVSKÁ MEDOVINA

(731) Kudláč Peter Ing. / APIMED, Dolná Krupá 645, 919 65 Dolná Krupá, SK;

(210) 1688-2007

(220) 13.9.2007

9 (511) 30, 32

(511) 30 - Čaje a bylinkové čaje; nápoje na báze čaju a bylinkového čaju; nápoje a koncentráty s ovocnou príchuťou na báze čaju a bylinkového čaju.
32 - Ovocné nápoje a nealkoholické nápoje obsahujúce ovocné šťavy; ovocné šťavy, šumivé a sýtené nápoje na báze ovocia a šťavy, sóda a sýtené nápoje; mrazené ovocné nápoje a mrazené nápoje na báze ovocia; tekuté a práškové nápojové zmesi; ochutené sirupy na prípravu nápojov na báze čaju a bylinkového čaju; koncentráty s ovocnou príchuťou.

(540) TAZO

(731) Starbucks Corporation d/b/a Starbucks Coffee Company, Washington Corporation, 2401 Utah Avenue South, Seattle, Washington 98134, US;
(740) Tomeš Pavol, Ing., Bratislava, SK;

(210) 1729-2007

(220) 19.9.2007

9 (511) 35, 39

(511) 35 - Veľkoobchodná činnosť s liekmi a zdravotníckymi pomôckami.
39 - Distribúcia liekov a zdravotníckych pomôcok.

(540)

(591) červená, modrá

(731) ELU Medical s. r. o., Grösslingova 4, 811 09 Bratislava, SK;

(210) 1839-2007

(220) 4.10.2007

9 (511) 9, 16, 35, 36

(511) 9 - Informácie a dáta v elektronickej podobe na nosičoch zaradených v triede 9.

16 - Informácie a dáta na nosičoch zaradených v triede 16, tlačoviny, informačné brožúry a letáky, formuláre a tlačivá.

35 - Vedenie zoznamu poistencov.

36 - Poisťovacia činnosť pre odvetvie životného poistenia a odvetvie neživotného poistenia, sprostredkovateľská činnosť súvisiaca s poisťovacou činnosťou, poistenie všetkých druhov majetku, zodpovednosti za škody fyzických a právnických osôb, podnikanie na finančnom trhu, vykonávanie investičnej činnosti (financovanie investícií), nemocenské a dôchodkové poistenie, pripoistenie, investičné poistenie, poradenská činnosť a konzultácie v oblasti poisťovníctva a finančných služieb, poskytovanie informácií z oblastí poisťovníctva a finančných služieb prostredníctvom informačných médií a dátových nosičov všetkých druhov.

(540)



(591) tmavomodrá, strednomodrá, svetlomodrá, biela

(731) EUROLIVE plus, s. r. o., Uhrova 18, 831 01 Bratislava, SK;

(740) Legal Partners Slovakia, Bratislava, SK;

(210) 1876-2007

(220) 12.10.2007

9 (511) 16, 35, 36, 41

(511) 16 - Plagáty, zborníky, najmä zborníky z konferencií, papierové pozvánky, periodická a neperiodická tlač a publikácie, knihy, brožúry, časopisy, periodiká, noviny, tlačivá, katalógy, kalendáre, príručky, prospekty, ročenky, firemné listiny, formuláre, albumy, atlasy, pohľadnice, fotografie, grafické zobrazenia, grafiky, obrazy, obrazy ako maľby zarámované aj nezarámované, papierové propagačné materiály, papierové lístky, letáky, informačné produkty na papierových nosičoch, databázy na papierových nosičoch, papierové vlajky a zástavky, pútače z papiera alebo lepenky, plány, podložky na písanie, spisové obaly, pečiatky, pečate, tlačené reklamné a úžitkové manuály, reklamné tabule z papiera, kartónu alebo lepenky, skicáre, stojany na fotografie, záložky do kníh, papiernický tovar, obálky, obaly, predmety z kartónu, lepiace štítky, nálepky, netextilné etikety, kancelárske potreby s výnimkou nábytku, predovšetkým kancelárske potreby použité ako reklamné alebo darčekové predmety, plastové fólie na balenie, stolové prestieranie z papiera, papierové servítky, papierové utierky, vrecia a vrecká z papiera alebo plastických materiálov.

35 - Organizovanie výstav na obchodné a reklamné účely, reklama, reklamné činnosti, reklamné agentúry, činnosti reklamných agentúr, online reklama v počítačovej komunikačnej sieti, prená-

jom reklamného času a priestoru vo všetkých komunikačných médiách vrátane internetu, vydávanie a aktualizovanie reklamných alebo nábových materiálov, rozširovanie reklamných materiálov (letáky, prospekty, tlačivá, príručky katalógov, vzorky), predvádzanie tovaru, podpora predaja pre tretie osoby, poradenstvo a pomoc pri riadení obchodných aktivít, odborné obchodné poradenstvo, obchodné alebo podnikateľské informácie, pomoc pri riadení obchodnej činnosti, analýzy nákladov, poradenstvo v obchodnej činnosti, obchodný alebo podnikateľský prieskum, marketingové štúdie, vzťahy s verejnosťou, obchodný manažment a podnikové poradenstvo, účtovníctvo, vedenie účtovných kníh, personálne poradenstvo, nábor zamestnancov a pracovníkov, výber osôb pomocou psychologických testov, zbieranie a zoraďovanie údajov do počítačových databáz, vedenie kartoték v počítači, maloobchodná činnosť s nosičmi údajov, s DVD a CD diskami a papierovými nosičmi, poskytovanie uvedených služieb prostredníctvom komunikačných médií, elektronickej pošty, SMS správ, počítačových sietí a internetu, obchodné sprostredkovanie služieb uvedených v triedach 35, 36 a 41, sprostredkovanie obchodu s uvedeným tovarom, služby franchisingu v oblasti vydávania časopisov, novín, periodík a neperiodickej tlače.

36 - Realitné kancelárie, služby v oblasti nehnuteľností, sprostredkovateľská činnosť s nehnuteľnosťami, oceňovanie a odhady nehnuteľností, prenájom a správa nehnuteľností, správcovstvo, ubytovacie kancelárie (byty), prenájom bytov a kancelárskych priestorov, inkasovanie nájomného, poisťovníctvo, finančné služby, peňažníctvo, služby investičných trustov a holdingových spoločností, služby maklérov na tovarovej burze a burze cenných papierov, služby v oblasti peňažníctva spojené s poskytovaním záruk, služby poskytované v súvislosti s vydávaním cestovných šekov a akreditívov, služby poskytované správcami nehnuteľného majetku, ako tiché spolovníctvo alebo financovanie, služby týkajúce sa poistenia, ako napr. služby poskytované poisťovacími agentmi, služby poskytované poisťovaným, ako aj služby subskripcie (predplácanie) poistení, poskytovanie uvedených služieb prostredníctvom komunikačných médií, počítačových sietí, SMS správ a internetu.

41 - Organizovanie a vedenie kongresov, konferencií, seminárov, kolokvií a sympózií, manažérske služby pri organizovaní kongresov, konferencií, seminárov, kolokvií a sympózií, školenia, služby v oblasti zábavy a kultúrnych podujatí, organizovanie kultúrnych alebo vzdelávacích výstav, plánovanie a organizovanie lotérií, plesov, živých vystúpení, kultúrnych, športových, zábavných a spoločenských akcií, hudobných vystúpení a koncertov, vzdelávanie, informácie o vzdelávaní a možnostiach zábavy, spoločenská výchova, poradenstvo v oblasti vzdelávania, knižnice, pedagogické informácie, informácie o výchove, vzdelávaní a možnostiach zábavy, zábava, pobavenie, vydávanie časopisov, novín, kníh, periodík, neperiodickej tlače, vydávanie textov s výnimkou reklamných alebo náborových, online vydávanie časopisov, novín a kníh v elektronickej forme, vydávanie a edícia elektronicky reprodu-

kovateľných textov, elektronická edičná činnosť v malom (DTP služby), výroba audiovizuálnych programov, reportážne služby, služby nahrávacích štúdií, fotografovanie, filmová a fotografická tvorba, organizačná a producentská činnosť v oblasti filmu, fotografie, audiovizuálnych diel, obrazových a zvukových záznamov, poskytovanie uvedených služieb prostredníctvom komunikačných médií, elektronickej pošty, SMS správ, počítačových sietí a internetu.

(540) REGIONREAL

(731) IMBIZ s. r. o., Mlynská 39, 052 01 Spišská Nová Ves, SK;

(210) 1877-2007

(220) 15.10.2007

9 (511) 41

(511) 41 - Zábava, pobavenie.

(540)



(731) M. I. C. PROMOTION, s. r. o., Pod hájkom 1442/24, 909 01 Skalica, SK;

(210) 1893-2007

(220) 17.10.2007

9 (511) 3, 14, 18, 25, 35, 39

(511) 3 - Prípravky na starostlivosť o obuv a kožu, kozmetické prípravky, najmä kozmetika na starostlivosť o nohy.

14 - Bižutéria a bižutériové doplnky.

18 - Koža, imitácie z kože, cestovné potreby, výrobky z týchto materiálov nezahrnuté v iných triedach.

25 - Odevy, obuv, klobučnícke výrobky, ich doplnky a príslušenstvo patriace do tejto triedy.

35 - Propagačná činnosť, reklama.

39 - Skladovanie a logistika, doprava, balenie.

(540)



(731) DEICHMANN-OBUV s. r. o., Londýnské námestí 853/1, 639 00 Brno - Štýřice, CZ;

(740) Suchoňová Katarína, JUDr., Banská Bystrica, SK;

(210) 1947-2007

(220) 25.10.2007

9 (511) 9, 16, 35, 39, 41, 42

(511) 9 - Nosiče údajov, dát, informácií, záznamov, programov všetkých druhov, audio, video a audiovizuálneho charakteru, elektronickej publikácie a tlačoviny, počítačový program a softvér.

16 - Tlačoviny a polygrafické výrobky akéhokoľvek druhu a formy, najmä knihárske výrobky a pomôcky, publikácie, periodická a neperiodická tlač, noviny, časopisy, katalógy, brožúry, príručky, zemepisné mapy, texty, prospekty, papiernický tovar, propagačné materiály a predmety a obalový materiál z papiera, plastických hmôt, školské potreby a pomôcky, obrazy (malby) zarámované aj nezarámované umelecké potreby a pomôcky.

35 - Maloobchodné a veľkoobchodné služby s elektronikou, audio- a videotechnikou, prístrojmi na nahrávanie, prenos a reprodukciu zvuku a obrazu, magnetickými a optickými nosičmi údajov, odevmi, obuvou, textilným tovarom, hračkami, reklamnými predmetmi, tovarmi v triede 16, najmä knihárskymi výrobkami a papiernickým tovarom, časopismi, katalógmi; vyhľadávacie informácie v počítačových súboroch; online inzercia a odovzdávanie informácií; obchodná informačná kancelária; reklamná, inzertná a propagačná činnosť; marketing, pomoc pri podnikaní; poradenstvo týkajúce sa organizácie a podnikania; distribúcia prospektov; podnikateľské informácie; overovanie obchodných transakcií; potvrdzovanie uskutočňovania obchodných transakcií; poskytovanie informácií reklamného alebo komerčného charakteru; reklamná, inzertná a propagačná činnosť prostredníctvom akéhokoľvek média prostredníctvom telefónnej, dátovej alebo informačnej siete; sprostredkovateľská činnosť v oblasti obchodných služieb prostredníctvom internetu; poradenská činnosť v oblasti obchodu a obchodných služieb; odovzdávanie obchodných informácií; poskytovanie komerčných informácií a informačných produktov reklamného a informačného charakteru, multimediálnych informácií obchodného a reklamného charakteru; vyhľadávacie informácie na internete pre zákazníkov; sprostredkovateľská činnosť v oblasti obchodu s tovarom; prenájom reklamných miest; poskytovanie obchodných informácií prostredníctvom internetu; reklama, propagácia; spracovanie dát a informácií elektronickejšími a počítačovými prostriedkami a prostredníctvom elektronickej pošty, vedenie a správa databáz, všetko služby patriace do tejto triedy; reklama, reklamná, propagačná a inzertná činnosť a služby a ich sprostredkovanie, organizovanie komerčných alebo reklamných výstav, veľtrhov a podujatí, manažment a marketing v obchode vrátane správy, administratívy, poradenstva, informácií a prieskum, obchodné sprostredkovanie služieb uvedených v triede 41.

39 - Donáška a dovoz tovarov, zásielkové služby, skladovanie tovaru, prevádzkovanie skladov, logistika, zasielateľstvo, balenie tovaru, doručovacie služby, dovoz a doprava, distribúcia tovaru na dobierku, kuriérske služby; uchovávanie dát a informácií elektronickejšími a počítačovými prostriedkami a prostredníctvom elektronickej pošty.

41 - Vydavateľská a nakladateľská činnosť, najmä kníh, publikácií, časopisov, tlačovín, a vydávanie a zverejňovanie textov s výnimkou reklamných alebo náborových aj v elektronickej forme a online, organizovanie vzdelávacích, odborných, kultúrnych a spoločenských podujatí a akcií.

42 - Hosting, hostovanie na počítačových stránkach web; konverzia informácií do počítačovej databázy; vytváranie virtuálnych počítačových 3D modelov; vytváranie interaktívnych aplikácií umožňujúcich odovzdávanie a tvorbu grafickej podoby prostredníctvom siete internet; tvorba a údržba počítačových webových stránok pre zákazníkov; poskytovanie know-how pre oblasť elektronickejšího obchodovania a informačných technológií.

(540)



(591) modrá

(731) HOLLYWOOD C.E.S., s. r. o., Garbiarska 905, 031 01 Liptovský Mikuláš, SK;

(210) 1997-2007

(220) 2.11.2007

9 (511) 1, 2, 16, 35

(511) 1 - Git, sklársky tmel, náterový tmel.

2 - Farbivá na drevo, alumíniové farby, anilínové farby, baktericídne náterové farby, bieloxy ako farbivá a farby, moridlá na drevo, emailové farby, bronzové laky, čerň ako farbivá a farby, tlačiarenské farby, ohňovzdorné farby, riedidlá na farby, spojivá na farby, zahusťovače farby, farby na keramiky, farby na obuv, garbiarske farby, glazúry, glejové farby; prípravky proti hrdzi, farba na kožu, moridlá a farbivá na kožu, laky, riedidlá na laky, rozpúšťadlá na laky, nátery, nátery na strešné krytiny, ochranné nátery na podvozky vozidiel a automobilov, pigmenty, spojivá do farieb, moridlá na usne, vodové náterové farby, základné farby, základné náterové farby, základné nátery, základné ochranné nátery na podvozky automobilov.

16 - Firemné listiny, papierové propagačné materiály, letáky, prospekty, tlačivá, kancelárske potreby uvedené v tejto triede, kancelárska technika uvedená v tejto triede, náhradné diely a príslušenstvo kancelárskej techniky uvedené v tejto triede.

35 - Maloobchodné služby v oblasti hutníckych výrobkov, hutníckych materiálov, strojov, strojních zariadení, drevárskych výrobkov, nábytku, bytových doplnkov, stavebných materiálov, elektrospotrebičov, spotrebnej elektroniky, skla, porcelánu, keramiky, železiarskych výrobkov, remeselníckych potrieb, armatúr a výrobkov z plastov, elektroinštalačného materiálu, výrobkov chemického priemyslu, výpočtovej a kancelárskej techniky, zdravotníckych materiálov, kožiarskeho tovaru, papiera a papierníckych výrobkov, kancelárskych potrieb, kníh, polygrafických výrobkov, odevov, textilu, potravín, kozmetických výrobkov, čistiacich prostriedkov, farieb, lakov, ochranných prostriedkov, hračiek, alkoholických a nealkoholických nápojov, dopravných prostriedkov, autosúčiastok, autosplyňovačov, tabakových výrobkov, ovocia, zeleniny, poľnohospodárskych produktov, kvetov, ropy a ropných produktov, palív, olejov, pohonných hmôt, kovov a kovových výrobkov, športových potrieb, domácich potrieb, kamenárskych výrobkov, obrábacích strojov, stavebných strojov, poľnohospodárskych strojov a náradia; činnosť reklamnej agentúry, rozširovanie, vydávanie a aktualizovanie reklamných materiálov, prenájom reklamných priestorov a plôch, prenájom reklamných materiálov, zásielkové reklamné služby, uverejňovanie reklamných textov, prenájom kancelárskych strojov a zariadení, aranžovanie výkladov, analýzy nákladov, inzertné činnosti, obchodný alebo podnikateľský prie-

skum, poradenstvo v obchodnej činnosti, prenájom kancelárskych strojov a zariadení, obchodný manažment a podnikové poradenstvo, organizovanie výstav na obchodné a reklamné účely, odborné obchodné poradenstvo, prieskum trhu, prieskum verejnej mienky, sekretárske služby, účtovníctvo, vedenie účtovných kníh, marketingové štúdie, odhady lesného dreva.

(540) **kolorDom**

(731) KolorMax, s. r. o., Kamenná 11, 010 01 Žilina, SK;

(740) Gruber Dalibor, Ing., Košice, SK;

(210) 1999-2007

(220) 2.11.2007

9 (511) 1, 2, 16, 35

(511) 1 - Git, sklársky tmel, náterový tmel.

2 - Farbivá na drevo, alumíniové farby, anilínové farby, baktericídne náterové farby, bieloxy ako farbivá a farby, moridlá na drevo, emailové farby, bronzové laky, čerň ako farbivá a farby, tlačiarenské farby, ohňovzdorné farby, riedidlá na farby, spojivá na farby, zahusťovače farby, farby na keramiky, farby na obuv, garbiarske farby, glazúry, glejové farby; prípravky proti hrdzi, farba na kožu, moridlá a farbivá na kožu, laky, riedidlá na laky, rozpúšťadlá na laky, nátery, nátery na strešné krytiny, ochranné nátery na podvozky vozidiel a automobilov, pigmenty, spojivá do farieb, moridlá na usne, vodové náterové farby, základné farby, základné náterové farby, základné nátery, základné ochranné nátery na podvozky automobilov.

16 - Firemné listiny, papierové propagačné materiály, letáky, prospekty, tlačivá, kancelárske potreby uvedené v tejto triede, kancelárska technika uvedená v tejto triede, náhradné diely a príslušenstvo kancelárskej techniky uvedené v tejto triede.

35 - Maloobchodné služby v oblasti hutníckych výrobkov, hutníckych materiálov, strojov, strojních zariadení, drevárskych výrobkov, nábytku, bytových doplnkov, stavebných materiálov, elektrospotrebičov, spotrebnej elektroniky, skla, porcelánu, keramiky, železiarskych výrobkov, remeselníckych potrieb, armatúr a výrobkov z plastov, elektroinštalačného materiálu, výrobkov chemického priemyslu, výpočtovej a kancelárskej techniky, zdravotníckych materiálov, kožiarskeho tovaru, papiera a papierníckych výrobkov, kancelárskych potrieb, kníh, polygrafických výrobkov, odevov, textilu, potravín, kozmetických výrobkov, čistiacich prostriedkov, farieb, lakov, ochranných prostriedkov, hračiek, alkoholických a nealkoholických nápojov, dopravných prostriedkov, autosúčiastok, autosplyňovačov, tabakových výrobkov, ovocia, zeleniny, poľnohospodárskych produktov, kvetov, ropy a ropných produktov, palív, olejov, pohonných hmôt, kovov a kovových výrobkov, športových potrieb, domácich potrieb, kamenárskych výrobkov, obrábacích strojov, stavebných strojov, poľnohospodárskych strojov a náradia; činnosť reklamnej agentúry, rozširovanie, vydávanie a aktualizovanie reklamných materiálov, prenájom reklamných priestorov a plôch, prenájom reklamných materiálov, zásielkové reklamné služby, uverejňovanie reklamných textov, pre-

nájom kancelárskych strojov a zariadení, aranžovanie výkladov, analýzy nákladov, inzertné činnosti, obchodný alebo podnikateľský prieskum, poradenstvo v obchodnej činnosti, obchodný manažment a podnikové poradenstvo, organizovanie výstav na obchodné a reklamné účely, odborné obchodné poradenstvo, prieskum trhu, prieskum verejnej mienky, sekretárske služby, účtovníctvo, vedenie účtovných kníh, marketingové štúdie, odhady lesného dreva.

(540) kolorMax

(731) KolorMax, s. r. o., Kamenná 11, 010 01 Žilina, SK;

(740) Gruber Dalibor, Ing., Košice, SK;

(210) 2000-2007

(220) 2.11.2007

9 (511) 1, 2, 16, 35

(511) 1 - Git, sklársky tmel, náterový tmel.

2 - Farbivá na drevo, alumíniové farby, anilínové farby, baktericídne náterové farby, bieloxy ako farbivá a farby, moridlá na drevo, emailové farby, bronzové laky, čerň ako farbivá a farby, tlačiarenské farby, ohňovzdorné farby, riedidlá na farby, spojivá na farby, zahusťovače farby, farby na keramiky, farby na obuv, garbiarske farby, glazúry, glejové farby; prípravky proti hrdzi, farba na kožu, moridlá a farbivá na kožu, laky, riedidlá na laky, rozpúšťadlá na laky, nátery, nátery na strešné krytiny, ochranné nátery na podvozky vozidiel a automobilov, pigmenty, spojivá do farieb, moridlá na usne, vodové náterové farby, základné farby, základné náterové farby, základné nátery, základné ochranné nátery na podvozky automobilov.

16 - Firemné listiny, papierové propagačné materiály, letáky, prospekty, tlačivá, kancelárske potreby uvedené v tejto triede, kancelárska technika uvedená v tejto triede, náhradné diely a príslušenstvo kancelárskej techniky uvedené v tejto triede.

35 - Maloobchodné služby v oblasti hutníckych výrobkov, hutníckych materiálov, strojov, strojových zariadení, drevárskych výrobkov, nábytku, bytových doplnkov, stavebných materiálov, elektrospotrebičov, spotrebnej elektroniky, skla, porcelánu, keramiky, železiarskych výrobkov, remeselníckych potrieb, armatúr a výrobkov z plastov, elektroinštalačného materiálu, výrobkov chemického priemyslu, výpočtovej a kancelárskej techniky, zdravotníckych materiálov, kožiarskeho tovaru, papiera a piernických výrobkov, kancelárskych potrieb, kníh, polygrafických výrobkov, odevov, textilu, potravín, kozmetických výrobkov, čistiacich prostriedkov, farieb, lakov, ochranných prostriedkov, hračiek, alkoholických a nealkoholických nápojov, dopravných prostriedkov, autosúčiastok, autosplyňovačov, tabakových výrobkov, ovocia, zeleniny, poľnohospodárskych produktov, kvetov, ropy a ropných produktov, palív, olejov, pohonných hmôt, kovov a kovových výrobkov, športových potrieb, domácich potrieb, kamenárskych výrobkov, obrábacích strojov, stavebných strojov, poľnohospodárskych strojov a náradia; činnosť reklamnej agentúry, rozširovanie, vydávanie a aktualizovanie reklamných materiálov, prenájom reklamných priestorov a plôch, pre-

nájom reklamných materiálov, zásielkové reklamné služby, uverejňovanie reklamných textov, prenájom kancelárskych strojov a zariadení, aranžovanie výkladov, analýzy nákladov, inzertné činnosti, obchodný alebo podnikateľský prieskum, poradenstvo v obchodnej činnosti, obchodný manažment a podnikové poradenstvo, organizovanie výstav na obchodné a reklamné účely, odborné obchodné poradenstvo, prieskum trhu, prieskum verejnej mienky, sekretárske služby, účtovníctvo, vedenie účtovných kníh, marketingové štúdie, odhady lesného dreva.

(540) kolorMat

(731) KolorMax, s. r. o., Kamenná 11, 010 01 Žilina, SK;

(740) Gruber Dalibor, Ing., Košice, SK;

(210) 2020-2007

(220) 6.11.2007

9 (511) 9, 35, 36, 41, 42, 45

(511) 9 - Počítačový softvér; nenahraté nosiče zvukových alebo zvukovo-obrazových záznamov.

35 - Kúpa tovaru v oblasti reklamnej a propagačnej činnosti, zvukových alebo zvukovo-obrazových záznamov a softvéru na účely jeho predaja konečnému spotrebiteľovi (maloobchod); kúpa tovaru v oblasti reklamnej a propagačnej činnosti, zvukových alebo zvukovo-obrazových záznamov a softvéru na účely jeho predaja iným prevádzkovateľom živností (veľkoobchod); reklamná a propagačná činnosť; vytváranie a aktualizovanie reklamných materiálov; rozširovanie reklamných materiálov; podnikateľské poradenstvo; maloobchodné a veľkoobchodné služby s nenahrávanými nosičmi zvukových alebo zvukovo-obrazových záznamov; maloobchodné a veľkoobchodné služby s počítačovým softvérom; automatizované spracovanie údajov - vedenie databáz; usporadúvanie výstav na reklamné a obchodné účely; organizovanie športových, kultúrnych podujatí a obchodných rokovaní na reklamné a obchodné účely; prenájom kancelárskych strojov a zariadení, prenájom kopírovacích strojov, prenájom reklamných materiálov, prenájom reklamných plôch a priestorov; prieskum trhu a verejnej mienky; nákup a predaj tovaru prostredníctvom internetu; poradenské a informačné služby v oblasti uvedených služieb v triede 35; obchodné sprostredkovanie služieb uvedených v triedach 35, 36, 41 a 45.

36 - Správa nehnuteľností; prenájom nehnuteľností; poradenské a informačné služby v oblasti uvedených služieb v triede 36.

41 - Vydavateľská činnosť s výnimkou reklamných a náborových textov; úprava zvukových a obrazových nahrávok; organizovanie kurzov, školení a seminárov s výnimkou obchodných alebo reklamných; usporadúvanie výstav s výnimkou obchodných alebo reklamných; organizovanie športových, kultúrnych podujatí; požičiavanie nahratých zvukových a zvukovo-obrazových záznamov; poradenské a informačné služby v oblasti uvedených služieb v triede 41.

42 - Spracovanie projektov pre vstupové a štrukturálne nástroje EÚ; poradenstvo pri realizácii projektov pre vstupové a štrukturálne nástroje EÚ; poradenstvo pri vypracovaní projektov zo vstupových a štrukturálnych fondov EÚ; zhoto-

vovanie www stránok a ich následná aktualizácia; prenájom počítačového softvéru; poradenské a informačné služby v oblasti uvedených služieb v triede 42.

45 - Registrácia internetových domén, ich správa a prevádzkovanie; poradenské a informačné služby v oblasti uvedených služieb v triede 45.

(540)



(591) čierna, zelená

(731) KIWI, s. r. o., Puškinova 6, 811 04 Bratislava, SK;

(210) 2027-2007

(220) 7.11.2007

9 (511) 6, 7, 9, 11, 35

(511) 6 - Reklamné tabule kovové, polotovary z obyčajných kovov, hliník a jeho zliatina, kovové profily, kovové tyče, plechy, pásy z kovov, predovšetkým z hliníka a z hliníkovej zliatiny, zliatiny obyčajných kovov, káble z obyčajných kovov neelektrické, oceľové laná a drôty z obyčajných kovov neelektrické, drôty zo zliatin obyčajných kovov (okrem poistkových drôtov) neelektrické, kovové konštrukcie najmä na reklamné tabule, kovové závesy, lišty, laty, kotevné dosky, kovové škatule, skrinky, kontajnery, kovové konzoly, kovové inzertné a reklamné stĺpy, kovové spony, svorky, kovové spojky a príchytky na káble a rúrky, kovové stĺpy, stožiare, kovové nosníky, kovové objímky, kovové uzávery, kovové tabule, písmená a číslice z obyčajných kovov s výnimkou písmen a číslic ako tlačových znakov, kovové poznávacie značky, kovové popisné a identifikačné tabuľky a štítky, kovové značky s výnimkou svetelných a mechanických, kovové reťaze, kovové potreby a výrobky zámočnicke a klampiarske, kovové obloženie a stavebné obklady, kovové zámky s výnimkou elektrických, drôtené pletivo, klnce, kovové nity, kovové skrutki, kovové matice, kovové rúrky, kovové potrubia a fittingy, kovové svorníky, kovové rošty, umelecké diela z obyčajných kovov, drobný železiarsky tovar.

7 - Stroje na opracovanie skla, stroje na výrobu a opracovanie osvetľovacích telies, neónových trubíc, formovacie stroje, profilovacie stroje, lisovacie stroje, ohýbačky ako stroje, brúsne stroje, brúsky ako stroje, obrábacie stroje a zariadenia, odlievacie formy ako časti strojov, odsávacie stroje na priemyselné účely, vývevy, dúchadlá na stláčanie, odsávanie a prepravu plynov, ručné mechanické náradie a nástroje patriace do triedy 7, striekacie pištole na farbu.

9 - Neónové reklamy, časti a súčasti neónových reklám patriace do triedy 9, elektrické akumulátory, batérie, blikavé svetlá, automatické časové spínače, svetelné alebo mechanické značky, svetelné reklamné tabule, transformátory, elektrické drôty, káble, spojky, svorky, objímky, materiály na elektrické vedenie, elektroinštalčné rúry, indukčné cievky, kontakty a koncovky pre elektrotechniku, elektrické kondenzátory, optické lampy, lasery s výnimkou laserov na lekárske účely, elektrické meniče, meracie prístroje a pomôcky, elek-

trické odbočné skrinky, rozvodné panely, elektrické odpory, elektrické regulátory, relé, elektrické regulátory svetla, elektrické tmiče svetla, poistky, prúdové usmerňovače, svetelné alebo mechanické signalizačné panely, snímače, spínače, vypínače, elektrické výbojky nie na osvetlenie, zásuvky, zástrčky a iné elektrické spojky a elektroinštalčný materiál v triede 9, optické prístroje a nástroje, počítače, softvér, elektronické informačné tabule, prístroje na prenos a reprodukciu obrazu alebo zvuku.

11 - Osvetľovacie prístroje a zariadenia, elektrické výbojky na osvetlenie, žiarivky, žiarovky, tienidlá na lampy, cylindre a plášte svietidiel, chrániče osvetľovacích telies, difúzery svetla, držiaky na lampy a svietidlá, elektrické lampy, lampáše, svietidlá, reflektory, objímky na svietidlá, štartéry na osvetľovacie telesá, reťaze farebných žiaroviek, svetelné gule, banky, svetelné rúry, ventilátory, elektrické vreckové baterky.

35 - Grafická úprava tlačovín na reklamné účely, prenájom reklamných materiálov, reklama, rozširovanie reklamných materiálov zákazníkom (letáky, prospekty, tlačoviny, vzorky), vydávanie a aktualizovanie reklamných materiálov, rozširovanie reklamných oznamov, prenájom reklamných plôch, uvereňovanie reklamných textov.

(540)



(591) žltá, čierna

(731) M - PROFEX spol. s r. o., Donnerova 17, 841 05 Bratislava, SK;

(210) 2059-2007

(220) 12.11.2007

9 (511) 11

(511) 11 - Elektrické svetlá a svietidlá.

(540)



(731) Levársky Vladimír, RNDr., Čáčov 223, 905 01 Senica, SK;

(210) 2063-2007

(220) 12.11.2007

9 (511) 16, 29, 35

(511) 16 - Baliaci papier, blahoprajné pohľadnice, brožované knihy, brožúry, brožúrky, bublinové obaly z plastických materiálov (na balenie), časopisy, etikety s výnimkou textilných, fotografie, grafické zobrazenia, grafiky, kalendáre, kartón, lepenka, katalógy, papierové darčeky, knihy, lepenkové alebo papierové škatule, lepenkové alebo papierové obaly na fľaše, lepenkové platne (papiernický tovar), lepiace pásy na kancelárske účely a použitie v domácnosti, leporelá, mapy, obálky (papiernický tovar), obaly (papiernický tovar), obrázky, papiernický tovar, periodické a neperiodické

publikácie, plagáty, predmety z kartónu, prospekty, pútače z papiera alebo lepenky, reklamné tabule z papiera, kartónu alebo lepenky, reprodukcie grafické, tlačené reklamné materiály, umelecké litografie, plastové fólie na balenie, vrecia z papiera alebo plastických materiálov.

29 - Salámy.

35 - Sprostredkovanie obchodu s tovarom, reklamná činnosť, maloobchodná činnosť s mäsom a mäsovými výrobkami, veľkoobchodná činnosť s mäsom a mäsovými výrobkami, organizovanie audiovizuálnych predstavení na komerčné a reklamné účely, organizovanie výstav na komerčné alebo reklamné účely, personálne poradenstvo, pomoc pri riadení obchodnej činnosti, poradenstvo v obchodnej činnosti, poskytovanie obchodných alebo podnikateľských informácií, predvádzanie (služby modeliek) na reklamné účely a podporu predaja, rozširovanie reklamných oznamov, rozširovanie reklamných materiálov zákaznikom (letáky, prospekty, tlačivá, vzorky), spracovanie textov, vydávanie a aktualizovanie reklamných materiálov a zvukovo-obrazových záznamov a periodických a neperiodických publikácií, vydávanie a rozširovanie reklamných textov, vydávanie reklamných alebo náborových textov, obchodné alebo podnikateľské informácie, komerčné informačné kancelárie, prenájom kancelárskych strojov a zariadení, marketingové štúdie, nábor zamestnancov, obchodný alebo podnikateľský prieskum, obchodný manažment a podnikové poradenstvo, prenájom predajných automatov, predvádzanie (služby modeliek) na reklamné účely a podporu predaja, predvádzanie tovaru.

(540)



(591) červená, hnedá, žltá, sivá, biela

(731) TAURIS, a. s., Potravinárska 6, 979 01 Rimavská Sobota, SK;

(740) Belička Ivan, Ing., Banská Bystrica, SK;

(210) 2066-2007

(220) 12.11.2007

9 (511) 16, 18, 20, 21, 24, 25, 29, 35, 39, 40, 43

(511) 16 - Baliaci papier, blahoprajné pohľadnice, brožované knihy, brožúry, brožúrky, bublinové obaly z plastických materiálov (na balenie), časopisy, etikety s výnimkou textilných, fotografie, grafické zobrazenia, grafiky, kalendáre, kartón, lepenka, katalógy, papierové darčeky, knihy, lepenkové alebo papierové škatule, lepenkové alebo papierové obaly na fľaše, lepenkové platne (papiernický tovar), lepiace pásky na kancelárske účely a použitie v domácnosti, leporelá, mapy, obálky (papiernický tovar), obaly (papiernický tovar), obrázky, papiernický tovar, periodické a neperiodické publikácie, plagáty, predmety z kartónu, prospekty, pútače z papiera alebo lepenky, reklamné tabule z papiera, kartónu alebo lepenky, grafické reprodukcie, tlačené reklamné materiály, umelecké litografie, plastové fólie na balenie, vrecia z papiera alebo plastických materiálov.

18 - Aktovky, kufríky, cestovné tašky, kufre, tašky, vaky, batohy, chlebníky, kabelky, dáždnyky, obaly na dáždnyky, slnečníky, rúčky na dáždnyky, peňaženky, kľúčenyky (kožená galantéria), kufríky s toaletnými potrebami, plážové tašky, mešteky na peniaze, puzdrá na navštívenky, kožené puzdrá na doklady.

20 - Dekoratívne nástenné ozdoby s výnimkou textilných, drevené obaly na fľaše, drevené prepravky na fľaše, spomienkové predmety z plastov a dreva patriace do tejto triedy, sochy z dreva, vosku, sadry alebo plastov, stolárske umelecké výrobky, vývesné štíty z dreva alebo plastických hmôt, rámy na obrazy, nábytok, stoličky, barové a recepčné pulty, reštauračný nábytok, hotelový nábytok, kancelársky nábytok, ležadlá a lavičky, ležadlá (rozkladacie), podnosy s výnimkou kovových, podstavce na kvety, posteľové vybavenie s výnimkou kovového, háčiky na šaty s výnimkou kovových, vešiakové háčiky s výnimkou kovových, lavice, pulty, lavičky (nábytok), obalové nádoby z plastických hmôt, ozdoby z plastov na potraviny, palety na manipuláciu s tovarom s výnimkou kovových, vystavovacie stojany.

21 - Spomienkové predmety zo skla a porcelánu patriace do tejto triedy, busty z porcelánu, terakoty alebo skla, čaše s výnimkou čiaš z drahých kovov, krčahy s výnimkou krčahov z drahých kovov, bonboniéry okrem bonboniér z drahých kovov, figuríny z porcelánu, terakoty alebo skla, fľaše, karafy, hrnčeky, šálky, kávové súpravy s výnimkou súprav z drahých kovov, krištál (výrobky z krištáľového skla), misky, otvárače na fľaše, poháriky papierové alebo plastové, sklenené poháre, taniere, táce, podnosy s výnimkou z drahých kovov, termosky, toaletné pomôcky, toaletné kufríky, vázy s výnimkou váz z drahých kovov, vývrtky.

24 - Zástavy a zástavky, najmä klubové s výnimkou papierových, vlajky, najmä klubové s výnimkou papierových, spomienkové predmety z textilu patriace do tejto triedy, textilné tapety, textilné uteráky a utierky, obliečky na vankúše a periny, posteľná bielizeň, textilné vreckovky, deky, poťahy na nábytok, obrusy s výnimkou papierových, textilné obrúsky.

25 - Odevy, oblečenie, klobúky, kravaty, šatky, šály, čiapky, osobná bielizeň, bielizeň zabraňujúca poteniu, body - bielizeň, bundy, cyklistické oblečenie, čelenky, čiapky, dámske róby a šaty, gymnastické (telocvičné) dresy, gamaše, chrániče uší (proti chladu ako pokrývka hlavy), kombinézy (oblečenie), kombinézy na vodné lyžovanie, kabáty, košele, krátke nohavice, krátke kabátiky, kožušiny (oblečenie), kostýmy, korzety, kovové časti na obuv a opasky, nohavice, nohavičky, oblečenie, oblečenie pre motoristov, oblečenie z kože, obuv, odevy, opasky, peleríny, pančuchy a pančuchové nohavice, plášte, plavky, pleteniny (oblečenie), pletiarsky tovar, podprsenky, podväzky, polokošele, pokrývky hlavy, ponožky, potníky, pulóvre, pyžamá, rukavice, rukávniky, saká, sandále, spodná bielizeň, spodky, sukne, svetre, šaty, športová obuv, športové trička a dresy, spodničky, tielka, trička, topánky, vesty.

29 - Mäso, hydina, zverina, výrobky z mäsa, hydiny a zveriny, mäsové výťažky, údeniny, šunky, klobásky, párky, salámy, slanina, hotové jedlá z mäsa, mäsové konzervy, mäsové polotovary.

35 - Sprostredkovanie obchodu s tovarom, reklamná činnosť, maloobchodná činnosť s mäsom a mäsovými výrobkami, veľkoobchodná činnosť s mäsom a mäsovými výrobkami, organizovanie audiovizuálnych predstavení na komerčné a reklamné účely, organizovanie výstav na komerčné alebo reklamné účely, personálne poradenstvo, pomoc pri riadení obchodnej činnosti, poradenstvo v obchodnej činnosti, poskytovanie obchodných alebo podnikateľských informácií, predvádzanie (služby modeliek) na reklamné účely a podporu predaja, rozširovanie reklamných oznamov, rozširovanie reklamných materiálov zákazníkom (letáky, prospekty, tlačivá, vzorky), spracovanie textov, vydávanie a aktualizovanie reklamných materiálov a zvukovo-obrazových záznamov a periodických a neperiodických publikácií, vydávanie a rozširovanie reklamných textov, vydávanie reklamných alebo náborových textov, obchodné alebo podnikateľské informácie, komerčné informačné kancelárie, prenájom kancelárskych strojov a zariadení, marketingové štúdie, nábor zamestnancov, obchodný alebo podnikateľský prieskum, obchodný manažment a podnikové poradenstvo, prenájom predajných automatov, predvádzanie (služby modeliek) na reklamné účely a podporu predaja, predvádzanie tovaru, obchodné sprostredkovanie balenia a doručovania tovaru, obchodné sprostredkovanie služieb uvedených v triede 43.

39 - Balenie a doručovanie darčekových a umeleckých predmetov, balenie tovaru, distribúcia tovaru na dobierku, distribúcia darčekových a umeleckých predmetov, doručovacie služby, kuriérske služby, doručovanie tovaru, informácie o balení a doručovaní darčkov a umeleckých predmetov.

40 - Mäsiarstvo a údenárstvo, rozoberanie a spracovanie mäsa, údenie potravín, konzervovanie potravín a nápojov, porážanie dobytká, výsek mäsa.

43 - Barové služby, bufety (rýchle občerstvenie), hotelierske služby, jedálne a závodné jedálne, kaviarne, prevádzkovanie kempov, motelové služby, penzióny, poskytovanie prechodného ubytovania, prenájom prenosných stavieb, prenájom turistických stanov, reštaurácie (jedálne), samoobslužné reštaurácie, rezervácia hotelov, rezervácia penziónov, rezervácia prechodného ubytovania, turistické ubytovne, ubytovacie kancelárie (hotely, penzióny), prenájom prechodného ubytovania.

(540)



(591) červená, hnedá, žltá, biela

(731) TAURIS, a. s., Potravínárska 6, 979 01 Rimavská Sobota, SK;

(740) Belička Ivan, Ing., Banská Bystrica, SK;

(210) 2093-2007

(220) 15.11.2007

9 (511) 16, 32, 35

(511) 16 - Baliaci papier, blahoprajné pohľadnice, brožované knihy, brožúry, brožúrky, bublinové obaly z plastických materiálov (na balenie), časopisy, etikety s výnimkou textilných, fotografie, grafické zobrazenia, grafiky, kalendáre, kartón, lepenka, katalógy, lepenkové alebo papierové škatule, lepenkové alebo papierové obaly na fľaše, lepenkové platne (papiernický tovar), lepiace pásy na kancelárske účely a použitie v domácnosti, obálky (papiernický tovar), obaly (papiernický tovar), obrazy, papiernický tovar, periodické a neperiodické publikácie, plagáty, predmety z kartónu, prospekty, pútače z papiera alebo lepenky, reklamné tabule z papiera, kartónu alebo lepenky, reprodukcie grafické, tlačené reklamné materiály, umelohmotné fólie na balenie, vrecia z papiera alebo plastických materiálov.

32 - Pivo.

35 - Sprostredkovanie obchodu s tovarom, reklamná činnosť, maloobchodná činnosť s alkoholickými nápojmi a nealkoholickými nápojmi; organizovanie audiovizuálnych predstavení na komerčné a reklamné účely, organizovanie výstav na komerčné alebo reklamné účely, personálne poradenstvo, pomoc pri riadení obchodnej činnosti, poradenstvo v obchodnej činnosti, poskytovanie obchodných alebo podnikateľských informácií, predvádzanie (služby modeliek) na reklamné účely a podporu predaja, rozširovanie reklamných oznamov, rozširovanie reklamných materiálov zákazníkom (letáky, prospekty, tlačivá, vzorky), spracovanie textov, vydávanie a aktualizovanie reklamných materiálov, reklamných zvukovo-obrazových záznamov a reklamných periodických a neperiodických publikácií, vydávanie a rozširovanie reklamných textov, vydávanie reklamných alebo náborových textov, obchodné alebo podnikateľské informácie, komerčné informačné kancelárie, prenájom kancelárskych strojov a zariadení, marketingové štúdie, nábor zamestnancov, obchodný alebo podnikateľský prieskum, obchodný manažment a podnikové poradenstvo, prenájom predajných automatov, predvádzanie tovaru.

(540)



(591) červená, čierna, žltá, hnedá, biela

(731) CBA SK, a. s., Mierová 303, 017 01 Považská Bystrica, SK;

(740) Belička Ivan, Ing., Banská Bystrica, SK;

(210) 2094-2007

(220) 15.11.2007

9 (511) 16, 32, 35

(511) 16 - Baliaci papier, blahoprajné pohľadnice, brožované knihy, brožúry, brožúrky, bublinové obaly z plastických materiálov (na balenie), časopisy, etikety s výnimkou textilných, fotografie, grafické zobrazenia, grafiky, kalendáre, kartón, lepenka, katalógy, lepenkové alebo papierové škatule, lepenkové alebo papierové obaly na fľaše, lepenkové platne (papiernický tovar), lepiace pásky na kancelárske účely a použitie v domácnosti, obálky (papiernický tovar), obaly (papiernický tovar), obrazy, papiernický tovar, periodické a neperiodické publikácie, plagáty, predmety z kartónu, prospekty, pútače z papiera alebo lepenky, reklamné tabule z papiera, kartónu alebo lepenky, reprodukcie grafické, tlačené reklamné materiály, umelohmotné fólie na balenie, vrecia z papiera alebo plastických materiálov.

32 - Pivo.

35 - Sprostredkovanie obchodu s tovarom, reklamná činnosť, maloobchodná činnosť s alkoholickými nápojmi a nealkoholickými nápojmi; organizovanie audiovizuálnych predstavení na komerčné a reklamné účely, organizovanie výstav na komerčné alebo reklamné účely, personálne poradenstvo, pomoc pri riadení obchodnej činnosti, poradenstvo v obchodnej činnosti, poskytovanie obchodných alebo podnikateľských informácií, predvádzanie (služby modeliek) na reklamné účely a podporu predaja, rozširovanie reklamných oznamov, rozširovanie reklamných materiálov zákazníkom (letáky, prospekty, tlačivá, vzorky), spracovanie textov, vydávanie a aktualizovanie reklamných materiálov, reklamných zvukovo-obrazových záznamov a reklamných periodických a neperiodických publikácií, vydávanie a rozširovanie reklamných textov, vydávanie reklamných alebo náborových textov, obchodné alebo podnikateľské informácie, komerčné informačné kancelárie, prenájom kancelárskych strojov a zariadení, marketingové štúdie, nábor zamestnancov, obchodný alebo podnikateľský prieskum, obchodný manažment a podnikové poradenstvo, prenájom predajných automatov, predvádzanie tovaru.

(540)

(591) červená, čierna, sivá, biela

(731) CBA SK, a. s., Mierová 303, 017 01 Považská Bystrica, SK;

(740) Belička Ivan, Ing., Banská Bystrica, SK;

(210) 2102-2007

(220) 15.11.2007

9 (511) 9, 16, 18, 20, 21, 25, 28, 29, 30, 31, 32, 33, 34, 35, 38, 39, 41

(511) 9 - Optické disky, optické kompaktné disky; nosiče údajov; magnetické disky, magnetické nosiče údajov; optické CD, DVD; videokazety; nahrané magnetické nosiče údajov; nosiče zvukových záznamov, nosiče zvukovo-obrazových záznamov, audiovizuálne záznamové disky.

16 - Albumy; grafické zobrazenia; brožúry; časopisy; periodiká; formuláre; katalógy; knihy; litografie; nálepky; noviny; plagáty všetkých druhov a rozmerov; grafiky; obrazy, obrazy ako maľby zarámované aj nezarámované; papierové propagačné materiály; plány; kalendáre; pohľadnice; fotografie; grafické zobrazenia; príručky; publikácie; tlačoviny; podložky na písanie; tlačené reklamné a úžitkové manuály; reklamné tabule z papiera, kartónu alebo lepenky; skicáre; stojany na fotografie; tlačivá, ročenky, prospekty, papierové vlajky, papierové zástavky, pútače z papiera alebo z lepenky, pečiatky, pečate, papiernický tovar, obálky, obaly, nálepky, netextilné etikety, kancelárske potreby s výnimkou nábytku, predovšetkým kancelárske potreby použité ako reklamné alebo darčkové predmety, atlasy, plastové fólie na balenie, formuláre, predmety z kartónu, spisové obaly, stolové prestieranie z papiera, papierové servítky, papierové utierky, vrecia a vrecká z papiera alebo z plastických materiálov; vzory na výrobu odevov; nálepky, vpaľované etikety, nálepky na okná z papiera alebo fólie, baliaci papier, plagáty a tlačené visacie štítky na dverové gombíky.

18 - Koža, imitácia kože, výrobky z týchto materiálov, pokiaľ nie sú obsiahnuté v iných triedach, surová koža a kožušiny, kufre a cestovné brašne, dáždniky, slnečníky a palice, biče, postroje na koňa a kožiarske výrobky.

20 - Nekomové vrchnáky na nádoby.

21 - Sklenené poháre zdobené leptaním, gravírovaním alebo leptaním, busty z porcelánu, terakoty alebo skla, fľaše, hrnce, hrnčeky, krištál (výrobky z krištáľového skla); majolika; otvárače na fľaše; poháriky papierové alebo z plastických hmôt; porcelán; sklenené poháre; maľované výrobky zo skla; sochy z porcelánu; terakoty alebo zo skla; sošky z porcelánu; terakoty alebo zo skla; sporiteľníčky s výnimkou kovových; svietniky okrem svietnikov z drahých kovov; papierové taniere; umelecké diela z porcelánu, terakoty alebo skla; vázy s výnimkou váz z drahých kovov.

25 - Baretky, čelenky, čiapky (priliehavé), klobúky; kravaty; náprsenky; maškarné kostýmy; odevy, opasky; obaly na doklady a peniaze (súčasť oblečenia); pokrývky hlavy; ponožky; potníky; šerpy; čiapkové šilty; šilty (na čiapke); šilty na pokrývky hlavy; športové tričká; dresy; tielka; tričká; ozdobné vreckovky (súčasť oblečenia); obuv, športové oblečenie a športová obuv, čiapky, nohavice, krátke nohavice, spodné nohavice, boxerské športové nohavice, T-koše, vlnené blúzky, svetre, koše, tepláky, šatky na krk, klobúky bez strechy, rukavice, osobitne upravené rukavice, ľahké saká, saká, podbradníčky, ponožky, šľapky, ochranné vypchávkové do športovej obuvi, treničky.

28 - Hry a predmety na hranie, hračky; športové predmety, časti a príslušenstvá všetkých uvedených výrobkov, náustky na použitie pri športe, golfové loptičky, mechanické hry, hry vyznačené na doskách, nálepky na hračky, lietajúce kotúče, pohyblivé bábiky, hračky na chovanie (opatrovanie), prilby na športové účely, bábky a ozdobné predmety na vianočné stromčeky; hracie karty.

29 - Potraviny a potravinárske výrobky patriace do tejto triedy, ako sú potraviny z rýb a potraviny solené, mäso, mäso v jatočnej úprave, mäsové výťažky, mäsové a údenárske výrobky, ryby, hydina, zverina, konzervované, sušené a varené ovocie a zelenina, rôsol, zaváraniny, vajíčka, mlieko a iné mliekarské výrobky vrátane mliečnych nápojov, jedlé oleje a tuky, majonézy, potraviny v konzervách, paradajkový pretlak.

30 - Káva, čaj, kakao, cukor, ryža, kávové náhrady, múka a obilné prípravky, chlieb, sušienky, sucháre, koláče, jemné pečivo a cukrovinky, zmrzlina, med, sirup z melasy, kvasinky, prášky do pečiva, soľ, horčica, ocot, ochutené omáčky, kečupy, korenie.

31 - Poľnohospodárske výrobky, záhradnícke výrobky a lesné, pokiaľ nie sú uvedené v iných triedach, živé zvieratá, čerstvé ovocie a zelenina, čerstvé rastliny a kvety, čerstvé lesné plody, krmivo pre zvieratá, slad.

32 - Pivo, ľahké pivo a ležiaky, minerálne vody, šumivé a iné nealkoholické nápoje, sirupy a iné prípravky na prípravu nápojov, ovocné šťavy a nápoje z ovocných štiav.

33 - Víno, liehoviny, likéry, alkoholické nápoje s výnimkou piva.

34 - Tabak v surovom stave, tabakové výrobky, potreby pre fajčiarov, zápalky.

35 - Sprostredkovanie obchodu s tovarom; reklamná agentúra, reklamná, inzertná a propagačná činnosť všetkého druhu a prostredníctvom akéhokoľvek média i prostredníctvom telefónnej siete, dátovej siete, informačnej siete alebo prostredníctvom internetu; rozširovanie reklamných materiálov (letáky, prospekty, tlačivá, vzorky), spracovanie textov, vydávanie a aktualizovanie reklamných alebo náborových materiálov; vydávanie a uverejňovanie reklamných a náborových textov, reprografia dokumentov, rozhlasová a televízna reklama, sprostredkovanie kúpy a predaja tovarov a služieb; predvádzanie, služby modeliek (fotomodeliek a manekýnok) a modelov (fotomodelov a manekýnov) na reklamné účely a podporu predaja, predvádzanie tovaru, obchodný manažment v oblasti umenia a modelingu, personálne poradenstvo, predovšetkým personálne poradenstvo pre modelky a modelov, nábor zamestnancov a pracovníkov, predovšetkým modeliek a modelov, kastingy modeliek a modelov, modeling - sprostredkovanie práce pre modelky a modelov, poradenstvo a konzultácie týkajúce sa pracovných miest, zbieranie údajov do počítačových databáz, organizovanie výstav na obchodné a reklamné účely, maloobchodné služby v oblasti katalógov, fotografií, litografií, plagátov, obchodné sprostredkovanie služieb uvedených v triedach 35 a 41; poskytovanie uvedených služieb prostredníctvom komunikačných médií, elektronickej pošty, SMS správ, počítačových sietí a inter-

netu, obchodné sprostredkovanie služieb uvedených v triedach 35 a 41 prostredníctvom komunikačných médií, elektronickej pošty, SMS správ, počítačových sietí a internetu, odkazovacie telefónne služby (telefónne odkazy, otázky), zoradovanie údajov v počítačovej databáze, spracovanie textov.

38 - Počítačová komunikácia, prenos správ a obrazových informácií pomocou počítača, komunikačné služby prostredníctvom počítačovej siete, mobilných telefónov, informačné kancelárie.

39 - Doprava, preprava a skladovanie tovaru, doprava v rámci služieb cestovnej kancelárie, organizovanie ciest, poskytovanie a sprostredkovanie cestovných služieb, sprostredkovanie dopravy, sprostredkovanie sprievodcovských služieb, usporadúvanie prehliadok, zájazdov a výletov, prenájom koní, obstarávateľská a sprostredkovateľská činnosť v tejto oblasti.

41 - Výroba televíznych a rozhlasových programov; výroba zábavných, vzdelávacích, kultúrnych a športových programov; výroba hudobných programov; hudobno-skladateľské služby; organizovanie zábavných, kultúrnych, športových a vzdelávacích podujatí; organizovanie svadobných a predsvadobných zábav a podujatí; vzdelávacia činnosť; organizovanie vedomostných, športových, zábavných, hudobných a športových súťaží, organizovanie zábav, karnevalov, plesov; plánovanie a organizovanie večierkov; moderovanie relácií, programov a podujatí; zábavné parky; služby a zábava poskytované v prázdninových táboroch; služby klubov zdravia; výchovno-zábavné klubové služby; organizovanie a vedenie seminárov, kongresov, školení, konferencií; organizovanie súťaží krásy; organizovanie živých seminárov, kongresov, školení, konferencií; organizovanie živých vystúpení; obveselenie, živé predstavenie; filmová, divadelná a hudobná tvorba, služby filmových, divadelných a nahrávacích štúdií; požíčkovanie filmov; požíčkovanie filmových premietacích prístrojov a príslušenstva; divadelné predstavenia; výroba divadelných alebo iných predstavení; služby agentúr sprostredkujúcich divadelných, koncertných a viedetných umelcov; rezervácia vstupeniek; výroba a prenájom zvukových a zvukovo-obrazových nahrávok; vydavateľská a nakladateľská činnosť s výnimkou vydávania reklamných materiálov; zverejňovanie a vydávanie textov okrem reklamných; poskytovanie elektronických publikácií online (bez možnosti kopírovania), organizovanie kultúrnych alebo vzdelávacích výstav; umelecké módné agentúry; kempingové služby spojené so športovým programom, služby súvisiace s telesnými cvičeniami; zábavné služby nočných klubov; poskytovanie počítačových hier (online); informácie o výchove, vzdelávaní; informácie o možnostiach rozptýlenia; informácie o možnostiach zábavy, rekreácie; prekladateľské služby; prenájom dekorácií; poskytovanie služieb pre oddych a rekreáciu; prenájom športového výstroja s výnimkou dopravných prostriedkov; reportérské služby; pomoc pri výbere povolania; poradenské a informačné služby v oblasti uvedených služieb v triede 41.

**(540) POVALALAŠSKÉ
KRÁĽOVSTVO**

- (731) Polívka Boleslav, Jakubské náměstí 5, 602 00 Brno, CZ; Q-EX, a. s., Brnianska 1, 911 05 Trenčín, SK;
(740) Vojčík Peter, prof. JUDr., CSc., Košice, SK;

(210) 2103-2007

(220) 15.11.2007

9 (511) 9, 16, 18, 20, 21, 25, 28, 29, 30, 31, 32, 33, 34, 35, 38, 39, 41

(511) 9 - Optické disky, optické kompaktné disky; nosiče údajov; magnetické disky, magnetické nosiče údajov; optické CD, DVD; videokazety; nahrané magnetické nosiče údajov; nosiče zvukových záznamov, nosiče zvukovo-obrazových záznamov, audiovizuálne záznamové disky.

16 - Albumy; grafické zobrazenia; brožúry; časopisy; periodiká; formuláre; katalógy; knihy; litografie; nálepky; noviny; plagáty všetkých druhov a rozmerov; grafiky; obrazy, obrazy ako maľby zarámované aj nezarámované; papierové propagačné materiály; plány; kalendáre; pohľadnice; fotografie; grafické zobrazenia; príručky; publikácie; tlačoviny; podložky na písanie; tlačené reklamné a úžitkové manuály; reklamné tabule z papiera, kartónu alebo lepenky; skicáre; stojany na fotografie; tlačivá, ročenky, prospekty, papierové vlajky, papierové zástavky, pútače z papiera alebo z lepenky, pečiatky, pečate, papiernický tovar, obálky, obaly, nálepky, netextilné etikety, kancelárske potreby s výnimkou nábytku, predovšetkým kancelárske potreby použité ako reklamné alebo darčekové predmety, atlasy, plastové fólie na balenie, formuláre, predmety z kartónu, spisové obaly, stolové prestieranie z papiera, papierové servítky, papierové utierky, vrecia a vrecká z papiera alebo z plastických materiálov; vzory na výrobu odevov; nálepky, vpaľované etikety, nálepky na okná z papiera alebo fólie, baliaci papier, plagáty a tlačené visacie štítky na dverové gombíky.

18 - Koža, imitácia kože, výrobky z týchto materiálov, pokiaľ nie sú obsiahnuté v iných triedach, surová koža a kožušiny, kufre a cestovné brašne, dáždniky, slnečníky a palice, biče, postroje na kone a kožiarske výrobky.

20 - Nekovové vrchnáky na nádoby.

21 - Sklenené poháre zdobené leptaním, gravírovaním alebo leptaním, busty z porcelánu, terakoty alebo skla, fľaše, hrnce, hrnčeky, krištál (výrobky z krištáľového skla); majolika; otvárače na fľaše; poháriky papierové alebo z plastických hmôt; porcelán; sklenené poháre; maľované výrobky zo skla; sochy z porcelánu, terakoty alebo zo skla; sošky z porcelánu, terakoty alebo zo skla; sporiteľničky s výnimkou kovových; svietniky okrem svietnikov z drahých kovov; papierové taniere; umelecké diela z porcelánu, terakoty alebo skla; vázy s výnimkou váz z drahých kovov.

25 - Baretky, čelenky, čiapky (prilievavé), klobúky; kravaty; náprsenky; maškarné kostýmy; odevy, opasky; obaly na doklady a peniaze (súčasť oblečenia); pokrývky hlavy; ponožky; potníky; šerpy; čiapkové šilty; šilty (na čiapke); šilty na pokrývky hlavy; športové tričká; dresy; tielka; tričká; ozdobné vreckovky (súčasť oblečenia); obuv,

športové oblečenie a športová obuv, čiapky, nohavice, krátke nohavice, spodné nohavice, boxerové športové nohavice, T-košeľe, vlnené blúzky, svetre, košeľe, tepláky, šatky na krk, klobúky bez strechy, rukavice, osobitne upravené rukavice, ľahké saká, saká, podbradníčky, ponožky, šľapky, ochranné vycpávky do športovej obuvi, trenírky.

28 - Hry a predmety na hranie, hračky; športové predmety, časti a príslušenstvá všetkých uvedených výrobkov, náustky na použitie pri športe, golfové loptičky, mechanické hry, hry vyznačené na doskách, nálepky na hračky, lietajúce kotúče, pohyblivé bábiky, hračky na chovanie (opatovanie), prilby na športové účely, bábky a ozdobné predmety na vianočné stromčeky; hracie karty.

29 - Potraviny a potravinárske výrobky patriace do tejto triedy, ako sú potraviny z rýb a potraviny solené, mäso, mäso v jatočnej úprave, mäsové výťažky, mäsové a údenárske výrobky, ryby, hydina, zverina, konzervované, sušené a varené ovocie a zelenina, rôsol, zaváraniny, vajíčka, mlieko a iné mliekarské výrobky vrátane mliečnych nápojov, jedlé oleje a tuky, majonézy, potraviny v konzervách, paradajkový pretlak.

30 - Káva, čaj, kakao, cukor, ryža, kávové náhrady, múka a obilné prípravky, chlieb, sušienky, sucháre, koláče, jemné pečivo a cukrovinky, zmrzlina, med, sirup z melasy, kvasinky, prášky do pečiva, soľ, horčica, ocot, ochutené omáčky, kečupy, korenie.

31 - Poľnohospodárske výrobky, záhradnícke výrobky a lesné, pokiaľ nie sú uvedené v iných triedach, živé zvieratá, čerstvé ovocie a zelenina, čerstvé rastliny a kvety, čerstvé lesné plody, krmivo pre zvieratá, slad.

32 - Pivo, ľahké pivo a ležiaky, minerálne vody, šumivé a iné nealkoholické nápoje, sirupy a iné prípravky na prípravu nápojov, ovocné šťavy a nápoje z ovocných štiav.

33 - Víno, liehoviny, likéry, alkoholické nápoje s výnimkou piva.

34 - Tabak v surovom stave, tabakové výrobky, potreby pre fajčiarov, zápalky.

35 - Sprostredkovanie obchodu s tovarom; reklamná agentúra, reklamná, inzertná a propagačná činnosť všetkého druhu a prostredníctvom akéhokoľvek média i prostredníctvom telefónnej siete, dátovej siete, informačnej siete alebo prostredníctvom internetu; rozširovanie reklamných materiálov (letáky, prospekty, tlačivá, vzorky), spracovanie textov, vydávanie a aktualizovanie reklamných alebo náborových materiálov; vydávanie a uverejňovanie reklamných a náborových textov, reprografia dokumentov, rozhlasová a televízna reklama, sprostredkovanie kúpy a predaja tovarov a služieb; predvádzanie, služby modeliek (fotomodeliek a manekýnov) a modelov (fotomodelov a manekýnov) na reklamné účely a podporu predaja, predvádzanie tovaru, obchodný manažment v oblasti umenia a modelingu, personálne poradenstvo, predovšetkým personálne poradenstvo pre modelky a modelov, nábor zamestnancov a pracovníkov, predovšetkým modeliek a modelov, kastíngy modeliek a modelov, modeling - sprostredkovanie práce pre modelky a modelov, poradenstvo a konzultácie týkajúce sa pracovných miest, zbieranie údajov do počítačových

databáz, organizovanie výstav na obchodné a reklamné účely, maloobchodné služby v oblasti katalógov, fotografií, litografií, plagátov, obchodné sprostredkovanie služieb uvedených v triedach 35 a 41; poskytovanie uvedených služieb prostredníctvom komunikačných médií, elektronickej pošty, SMS správ, počítačových sietí a internetu, obchodné sprostredkovanie služieb uvedených v triedach 35 a 41 prostredníctvom komunikačných médií, elektronickej pošty, SMS správ, počítačových sietí a internetu, odkazovacie telefónne služby (telefónne odkazy, otázky), zoradovanie údajov v počítačovej databáze, spracovanie textov.

38 - Počítačová komunikácia, prenos správ a obrazových informácií pomocou počítača, komunikačné služby prostredníctvom počítačovej siete, mobilných telefónov, informačné kancelárie.

39 - Doprava, preprava a skladovanie tovaru, doprava v rámci služieb cestovnej kancelárie, organizovanie ciest, poskytovanie a sprostredkovanie cestovných služieb, sprostredkovanie dopravy, sprostredkovanie sprievodcovských služieb, usporádanie prehládok, zájazdov a výletov, prenájom koní, obstarávateľská a sprostredkovateľská činnosť v tejto oblasti.

41 - Výroba televíznych a rozhlasových programov; výroba zábavných, vzdelávacích, kultúrnych a športových programov; výroba hudobných programov; hudobno-skladateľské služby; organizovanie zábavných, kultúrnych, športových a vzdelávacích podujatí; organizovanie svadobných a predsvadobných zábav a podujatí; vzdelávacia činnosť; organizovanie vedomostných, športových, zábavných, hudobných a športových súťaží, organizovanie zábav, karnevalov, plesov; plánovanie a organizovanie večierkov; moderovanie relácií, programov a podujatí; zábavné parky; služby a zábava poskytované v prázdninových táboroch; služby klubov zdravia; výchovno-zábavné klubové služby; organizovanie a vedenie seminárov, kongresov, školení, konferencií; organizovanie súťaží krásy; organizovanie živých seminárov, kongresov, školení, konferencií; organizovanie živých vystúpení; obveselenie, živé predstavenie; filmová, divadelná a hudobná tvorba, služby filmových, divadelných a nahrávacích štúdií; požičiavanie filmov; požičiavanie filmových premietacích prístrojov a príslušenstva; divadelné predstavenia; výroba divadelných alebo iných predstavení; služby agentúr sprostredkujúcich divadelných, koncertných a vartietných umelcov; rezervácia vstupeniek; výroba a prenájom zvukových a zvukovo-obrazových nahrávok; vydavateľská a nakladateľská činnosť s výnimkou vydávania reklamných materiálov; zverejňovanie a vydávanie textov okrem reklamných; poskytovanie elektronických publikácií online (bez možnosti kopírovania), organizovanie kultúrnych alebo vzdelávacích výstav; umelecké módné agentúry; kempingové služby spojené so športovým programom, služby súvisiace s telesnými cvičeniami; zábavné služby nočných klubov; poskytovanie počítačových hier (online); informácie o výchove, vzdelávaní; informácie o možnostiach rozptýlenia; informácie o možnostiach zábavy, rekreácie; prekladateľské služby; prenájom dekorácií; poskytovanie služieb pre oddych a rekreáciu;

prenájom športového výstroja s výnimkou dopravných prostriedkov; reportérske služby; pomoc pri výbere povolania; poradenské a informačné služby v oblasti uvedených služieb v triede 41.

(540)



(731) Polívka Boleslav, Jakubské náměstí 5, 602 00 Brno, CZ; Q-EX, a. s., Brnianska 1, 911 05 Trenčín, SK;

(740) Vojčík Peter, prof. JUDr., CSc., Košice, SK;

(210) 2104-2007

(220) 15.11.2007

9 (511) 9, 16, 18, 20, 21, 25, 28, 29, 30, 31, 32, 33, 34, 35, 38, 39, 41

(511) 9 - Optické disky, optické kompaktné disky; nosiče údajov; magnetické disky, magnetické nosiče údajov; optické CD, DVD; videokazety; nahrané magnetické nosiče údajov; nosiče zvukových záznamov, nosiče zvukovo-obrazových záznamov, audiovizuálne záznamové disky.

16 - Albумы; grafické zobrazenia; brožúry; časopisy; periodiká; formuláre; katalógy; knihy; litografie; nálepky; noviny; plagáty všetkých druhov a rozmerov; grafiky; obrazy, obrazy ako maľby zarámované aj nezarámované; papierové propagačné materiály; plány; kalendáre; pohľadnice; fotografie; grafické zobrazenia; príručky; publikácie; tlačoviny; podložky na písanie; tlačené reklamné a úžitkové manuály; reklamné tabule z papiera, kartónu alebo lepenky; skicáre; stojany na fotografie; tlačivá, ročenky, prospekty, papierové vlajky, papierové zástavky, pútače z papiera alebo z lepenky, pečiatky, pečate, papiernický tovar, obálky, obaly, nálepky, netextilné etikety, kancelárske potreby s výnimkou nábytku, predovšetkým kancelárske potreby použité ako reklamné alebo darčekové predmety, atlasy, plastové fólie na balenie, formuláre, predmety z kartónu, spisové obaly, stolové prestieranie z papiera, papierové servítky, papierové utierky, vrecia a vrecká z papiera alebo z plastických materiálov; vzory na výrobu odevov; nálepky, vpaľované etikety, nálepky na okná z papiera alebo fólie, baliaci papier, plagáty a tlačené visacie štítky na dverové gombíky.

18 - Koža, imitácia kože, výrobky z týchto materiálov, pokiaľ nie sú obsiahnuté v iných triedach, surová koža a kožušiny, kufre a cestovné brašne, dáždniky, slnečníky a palice, biče, postroje na koňa a kožiarske výrobky.

20 - Nekovové vrchnáky na nádoby.

21 - Sklenené poháre zdobené leptaním, gravírovaním alebo leptaním, busty z porcelánu, terakoty alebo skla, fľaše, hrnce, hrnčeky, krištáľ (výrobky z krištáľového skla); majolika; otvárače na fľaše; poháriky papierové alebo z plastických hmôt; porcelán; sklenené poháre; maľované výrobky zo skla; sochy z porcelánu, terakoty alebo zo skla; sošky z porcelánu, terakoty alebo zo skla; sporníčky s výnimkou kovových; svietniky okrem

svietnikov z drahých kovov; papierové tanieri; umelecké diela z porcelánu, terakoty alebo skla; vázy s výnimkou váz z drahých kovov.

25 - Baretky, čelenky, čiapky (priliehavé), klobúky; kravaty; náprsenky; maškarné kostýmy; odevy, opasky; obaly na doklady a peniaze (súčasť oblečenia); pokrývky hlavy; ponožky; potníky; šerpy; čiapkové šilty; šilty (na čiapke); šilty na pokrývky hlavy; športové tričká; dresy; tielka; tričká; ozdobné vreckovky (súčasť oblečenia); obuv, športové oblečenie a športová obuv, čiapky, nohavice, krátke nohavice, spodné nohavice, boxerské športové nohavice, T-koše, vlnené blúžky, svetre, koše, tepláky, šatky na krk, klobúky bez strechy, rukavice, osobitne upravené rukavice, ľahké saká, saká, podbradníčky, ponožky, šľapky, ochranné vypchávkové do športovej obuvi, trenírky.

28 - Hry a predmety na hranie, hračky; športové predmety, časti a príslušenstvá všetkých uvedených výrobkov, náustky na použitie pri športe, golfové loptičky, mechanické hry, hry vyznačené na doskách, nálepky na hračky, lietajúce kotúče, pohyblivé bábiky, hračky na chovanie (opatovanie), prilby na športové účely, bábky a ozdobné predmety na vianočné stromčeky; hracie karty.

29 - Potraviny a potravinárske výrobky patriace do tejto triedy, ako sú potraviny z rýb a potraviny solené, mäso, mäso v jatočnej úprave, mäsové výťažky, mäsové a údenárske výrobky, ryby, hydina, zverina, konzervované, sušené a varené ovocie a zelenina, rôsol, zaváraniny, vajíčka, mlieko a iné mliekarské výrobky vrátane mliečnych nápojov, jedlé oleje a tuky, majonézy, potraviny v konzervách, paradajkový pretlak.

30 - Káva, čaj, kakao, cukor, ryža, kávové náhrady, múka a obilné prípravky, chlieb, sušienky, sucháre, koláče, jemné pečivo a cukrovinky, zmrzlina, med, sirup z melasy, kvasinky, prášky do pečiva, soľ, horčica, ocot, ochutené omáčky, kečupy, korenie.

31 - Poľnohospodárske výrobky, záhradnícke výrobky a lesné, pokiaľ nie sú uvedené v iných triedach, živé zvieratá, čerstvé ovocie a zelenina, čerstvé rastliny a kvety, čerstvé lesné plody, krmivo pre zvieratá, slad.

32 - Pivo, ľahké pivo a ležiaky, minerálne vody, šumivé a iné nealkoholické nápoje, sirupy a iné prípravky na prípravu nápojov, ovocné šťavy a nápoje z ovocných štiav.

33 - Víno, liehoviny, likéry, alkoholické nápoje s výnimkou piva.

34 - Tabak v surovom stave, tabakové výrobky, potreby pre fajčiarov, zápalky.

35 - Sprostredkovanie obchodu s tovarom; reklamná agentúra, reklamná, inzertná a propagačná činnosť všetkého druhu a prostredníctvom akéhokoľvek média i prostredníctvom telefónnej siete, dátovej siete, informačnej siete alebo prostredníctvom internetu; rozširovanie reklamných materiálov (letáky, prospekty, tlačivá, vzorky), spracovanie textov, vydávanie a aktualizovanie reklamných alebo náborových materiálov; vydávanie a uverejňovanie reklamných a náborových textov, reprografia dokumentov, rozhlasová a televízna reklama, sprostredkovanie kúpy a predaja tovarov a služieb; predvádzanie, služby modeliek (fotomodeliek a manekýnok) a modelov (fotomodelov a manekýnov) na reklamné účely a podpo-

ru predaja, predvádzanie tovaru, obchodný manažment v oblasti umenia a modelingu, personálne poradenstvo, predovšetkým personálne poradenstvo pre modelky a modelov, nábor zamestnancov a pracovníkov, predovšetkým modeliek a modelov, kastingy modeliek a modelov, modeling - sprostredkovanie práce pre modelky a modelov, poradenstvo a konzultácie týkajúce sa pracovných miest, zbieranie údajov do počítačových databáz, organizovanie výstav na obchodné a reklamné účely, maloobchodné služby v oblasti katalógov, fotografií, litografií, plagátov, obchodné sprostredkovanie služieb uvedených v triedach 35 a 41; poskytovanie uvedených služieb prostredníctvom komunikačných médií, elektronickej pošty, SMS správ, počítačových sietí a internetu, obchodné sprostredkovanie služieb uvedených v triedach 35 a 41 prostredníctvom komunikačných médií, elektronickej pošty, SMS správ, počítačových sietí a internetu, odkazovacie telefónne služby (telefónne odkazy, otázky), zoradovanie údajov v počítačovej databáze, spracovanie textov.

38 - Počítačová komunikácia, prenos správ a obrazových informácií pomocou počítača, komunikačné služby prostredníctvom počítačovej siete, mobilných telefónov, informačné kancelárie.

39 - Doprava, preprava a skladovanie tovaru, doprava v rámci služieb cestovnej kancelárie, organizovanie ciest, poskytovanie a sprostredkovanie cestovných služieb, sprostredkovanie dopravy, sprostredkovanie sprievodcovských služieb, usporadúvanie prehliadok, zájazdov a výletov, prenájom koní, obstarávateľská a sprostredkovateľská činnosť v tejto oblasti.

41 - Výroba televíznych a rozhlasových programov; výroba zábavných, vzdelávacích, kultúrnych a športových programov; výroba hudobných programov; hudobno-skladateľské služby; organizovanie zábavných, kultúrnych, športových a vzdelávacích podujatí; organizovanie svadobných a predsvadobných zábav a podujatí; vzdelávacia činnosť; organizovanie vedomostných, športových, zábavných, hudobných a športových súťaží, organizovanie zábav, karnevalov, plesov; plánovanie a organizovanie večierkov; moderovanie relácií, programov a podujatí; zábavné parky; služby a zábava poskytované v prázdninových táboroch; služby klubov zdravia; výchovno-zábavné klubové služby; organizovanie a vedenie seminárov, kongresov, školení, konferencií; organizovanie súťaží krásy; organizovanie živých seminárov, kongresov, školení, konferencií; organizovanie živých vystúpení; obveselenie, živé predstavenie; filmová, divadelná a hudobná tvorba, služby filmových, divadelných a nahrávacích štúdií; požíčavanie filmov; požíčavanie filmových premietacích prístrojov a príslušenstva; divadelné predstavenia; výroba divadelných alebo iných predstavení; služby agentúr sprostredkujúcich divadelných, koncertných a varietných umelcov; rezervácia vstupeniek; výroba a prenájom zvukových a zvukovo-obrazových nahrávok; vydávateľská a nakladateľská činnosť s výnimkou vydávania reklamných materiálov; zverejňovanie a vydávanie textov okrem reklamných; poskytovanie elektronických publikácií online (bez možnosti kopírovania), organizovanie kultúrnych alebo vzdelávacích výstav; umelecké módné agen-

túry; kempingové služby spojené so športovým programom, služby súvisiace s telesnými cvičeniami; zábavné služby nočných klubov; poskytovanie počítačových hier (online); informácie o výchove, vzdelávaní; informácie o možnostiach rozptýlenia; informácie o možnostiach zábavy, rekreácie; prekladateľské služby; prenájom dekorácií; poskytovanie služieb pre oddych a rekreáciu; prenájom športového výstroja s výnimkou dopravných prostriedkov; reportážne služby; pomoc pri výbere povolania; poradenské a informačné služby v oblasti uvedených služieb v triede 41.

(540) POVAŽSKÉ KRÁĽOVSTVO

- (731) Polívka Boleslav, Jakubské náměstí 5, 602 00 Brno, CZ; Q - EX, a. s., Brniarska 1, 911 05 Trenčín, SK;
 (740) Vojčík Peter, prof. JUDr., CSc., Košice, SK;

(210) 2121-2007

(220) 21.11.2007

9 (511) 16, 33, 35

(511) 16 - Baliaci papier, blahoprajné pohľadnice, brožované knihy, brožúry, brožúrky, bublinové obaly z plastických materiálov (na balenie), časopisy, etikety s výnimkou textilných, fotografie, grafické zobrazenia, grafiky, kalendáre všetkých druhov, kartón, lepenka, kávové filtre papierové, knihy, lepenkové alebo papierové škatule, lepenkové alebo papierové obaly na fľaše, lepenkové platne (papiernický tovar), lepiace pásky na kancelárske účely a použitie v domácnosti, leporelá, mapy, obálky (papiernický tovar), obaly (papiernický tovar), obrazy, papiernický tovar, periodické a neperiodické publikácie, plagáty, predmety z kartónu, prospekty, pútače z papiera alebo lepenky, reklamné tabule z papiera, kartónu alebo lepenky, reprodukcie grafické, tlačené reklamné materiály, umelohmotné fólie na balenie, vrecia z papiera alebo plastických materiálov, vrecká z papiera alebo plastických materiálov.

33 - Destilované nápoje, alkoholické extrakty, likéry a pálenky.

35 - Maloobchodný a veľkoobchodný predaj alkoholických nápojov, poradenské služby v podnikovom manažmente pri predaji tovarov a služieb, poradenstvo a manažment pre podniky, dekorácia a aranžovanie výkladov, obchodný manažment, sprostredkovanie nákupu a predaja tovarov, reklama, organizovanie výstav na reklamné a obchodné účely, rozširovanie reklamných oznamov, predvádzanie tovaru, rozširovanie reklamných materiálov zákazníkom (letáky, prospekty, tlačivá, vzorky), zasielanie reklamných materiálov zákazníkom, vydávanie a aktualizovanie reklamných materiálov, distribúcia vzoriek, obchodný alebo podnikateľský prieskum, prenájom reklamných materiálov, uverejňovanie reklamných textov, vydávanie reklamných alebo náborových textov, televízna reklama, reklamné agentúry, organizovanie reklamných hier na propagáciu predaja, prenájom reklamných priestorov, prenájom reklamných plôch, podpora predaja (pre tretie osoby), spracovanie textov, ponuka, sprostredkovanie a výber tovaru prostredníctvom katalógu, marketing, pomoc pri podnikaní, podnikateľské

informácie, reklamná a inzertná činnosť prostredníctvom telefónnej, dátovej alebo informačnej siete, poskytovanie informácií a iných informačných produktov reklamného charakteru, prenájom reklamných, informačných a komunikačných miest, sprostredkovanie v obchodných vzťahoch, služby riadenia ľudských zdrojov, zásielkové reklamné služby.

(540)



(591) zlatá, žltá, hnedá, zelená, červená, čierna, biela

(731) KARLOFF, s. r. o., M. R. Štefánika 18, 919 43 Cífer, SK;

(740) Belička Ivan, Ing., Banská Bystrica, SK;

(210) 2122-2007

(220) 21.11.2007

9 (511) 16, 33, 35

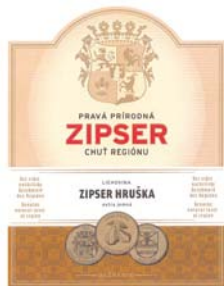
(511) 16 - Baliaci papier, blahoprajné pohľadnice, brožované knihy, brožúry, brožúrky, bublinové obaly z plastických materiálov (na balenie), časopisy, etikety s výnimkou textilných, fotografie, grafické zobrazenia, grafiky, kalendáre všetkých druhov, kartón, lepenka, kávové filtre, knihy, lepenkové alebo papierové škatule, lepenkové alebo papierové obaly na fľaše, lepenkové platne (papiernický tovar), lepiace pásky na kancelárske účely a použitie v domácnosti, leporelá, mapy, obálky (papiernický tovar), obaly (papiernický tovar), obrazy, papiernický tovar, periodické a neperiodické publikácie, plagáty, predmety z kartónu, prospekty, pútače z papiera alebo lepenky, reklamné tabule z papiera, kartónu alebo lepenky, reprodukcie grafické, tlačené reklamné materiály, umelohmotné fólie na balenie, vrecia z papiera alebo plastických materiálov, vrecká z papiera alebo plastických materiálov.

33 - Destilované nápoje, alkoholické extrakty, likéry a pálenky.

35 - Maloobchodný a veľkoobchodný predaj alkoholických nápojov, poradenské služby v podnikovom manažmente pri predaji tovarov a služieb, poradenstvo a manažment pre podniky, dekorácia a aranžovanie výkladov, obchodný manažment, sprostredkovanie nákupu a predaja tovarov, reklama, organizovanie výstav na reklamné a obchodné účely, rozširovanie reklamných oznamov, predvádzanie tovaru, rozširovanie reklamných materiálov zákazníkom (letáky, prospekty, tlačivá, vzorky), zasielanie reklamných materiálov zákazníkom, vydávanie a aktualizovanie reklamných materiálov, distribúcia vzoriek, obchodný alebo podnikateľský prieskum, prenájom reklamných materiálov, uverejňovanie reklamných textov, vydávanie reklamných alebo náborových textov,

televízna reklama, reklamné agentúry, organizovanie reklamných hier na propagáciu predaja, prenájom reklamných priestorov, prenájom reklamných plôch, podpora predaja (pre tretie osoby), spracovanie textov, ponuka, sprostredkovanie a výber tovaru prostredníctvom katalógu, marketing, pomoc pri podnikaní, podnikateľské informácie, reklamná a inzertná činnosť prostredníctvom telefónnej, dátovej alebo informačnej siete, poskytovanie informácií a iných informačných produktov reklamného charakteru, prenájom reklamných, informačných a komunikačných miest, sprostredkovanie v obchodných vzťahoch, služby riadenia ľudských zdrojov, zásielkové reklamné služby.

(540)



- (591) zlatá, žltá, hnedá, červená, čierna, biela
 (731) KARLOFF, s. r. o., M. R. Štefánika 18, 919 43 Cífer, SK;
 (740) Belička Ivan, Ing., Banská Bystrica, SK;

(210) 2123-2007

(220) 21.11.2007

9 (511) 16, 33, 35

(511) 16 - Baliaci papier, blahoprajné pohľadnice, brožované knihy, brožúry, brožúrky, bublinové obaly z plastických materiálov (na balenie), časopisy, etikety s výnimkou textilných, fotografie, grafické zobrazenia, grafiky, kalendáre všetkých druhov, kartón, lepenka, kávové filtre papierové, knihy, lepenkové alebo papierové škatule, lepenkové alebo papierové obaly na fľaše, lepenkové platne (papiernický tovar), lepiace pásy na kancelárske účely a použitie v domácnosti, leporelá, mapy, obálky (papiernický tovar), obaly (papiernický tovar), obrazy, papiernický tovar, periodické a neperiodické publikácie, plagáty, predmety z kartónu, prospekty, pútače z papiera alebo lepenky, reklamné tabule z papiera, kartónu alebo lepenky, reprodukcie grafické, tlačené reklamné materiály, umelohmotné fólie na balenie, vrecia z papiera alebo plastických materiálov, vrecká z papiera alebo plastických materiálov.

33 - Destilované nápoje, alkoholické extrakty, likéry a pálenky.

35 - Maloobchodný a veľkoobchodný predaj alkoholických nápojov, poradenské služby v podnikovom manažmente pri predaji tovarov a služieb, poradenstvo a manažment pre podniky, dekorácia a aranžovanie výkladov, obchodný manažment, sprostredkovanie nákupu a predaja tovarov, reklama, organizovanie výstav na reklamné a obchodné účely, rozširovanie reklamných oznamov, predvádzanie tovaru, rozširovanie reklamných materiálov zákazníkom (letáky, prospekty, tlačivá, vzor-

ky), zasielanie reklamných materiálov zákazníkom, vydávanie a aktualizovanie reklamných materiálov, distribúcia vzoriek, obchodný alebo podnikateľský prieskum, prenájom reklamných materiálov, uverejňovanie reklamných textov, vydávanie reklamných alebo náborových textov, televízna reklama, reklamné agentúry, organizovanie reklamných hier na propagáciu predaja, prenájom reklamných priestorov, prenájom reklamných plôch, podpora predaja (pre tretie osoby), spracovanie textov, ponuka, sprostredkovanie a výber tovaru prostredníctvom katalógu, marketing, pomoc pri podnikaní, podnikateľské informácie, reklamná a inzertná činnosť prostredníctvom telefónnej, dátovej alebo informačnej siete, poskytovanie informácií a iných informačných produktov reklamného charakteru, prenájom reklamných, informačných a komunikačných miest, sprostredkovanie v obchodných vzťahoch, služby riadenia ľudských zdrojov, zásielkové reklamné služby.

(540)



- (591) zlatá, žltá, hnedá, modrá, červená, čierna, biela
 (731) KARLOFF, s. r. o., M. R. Štefánika 18, 919 43 Cífer, SK;
 (740) Belička Ivan, Ing., Banská Bystrica, SK;

(210) 2124-2007

(220) 21.11.2007

9 (511) 16, 33, 35

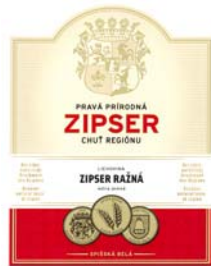
(511) 16 - Baliaci papier, blahoprajné pohľadnice, brožované knihy, brožúry, brožúrky, bublinové obaly z plastických materiálov (na balenie), časopisy, etikety s výnimkou textilných, fotografie, grafické zobrazenia, grafiky, kalendáre všetkých druhov, kartón, lepenka, kávové filtre papierové, knihy, lepenkové alebo papierové škatule, lepenkové alebo papierové obaly na fľaše, lepenkové platne (papiernický tovar), lepiace pásy na kancelárske účely a použitie v domácnosti, leporelá, mapy, obálky (papiernický tovar), obaly (papiernický tovar), obrazy, papiernický tovar, periodické a neperiodické publikácie, plagáty, predmety z kartónu, prospekty, pútače z papiera alebo lepenky, reklamné tabule z papiera, kartónu alebo lepenky, reprodukcie grafické, tlačené reklamné materiály, umelohmotné fólie na balenie, vrecia z papiera alebo plastických materiálov, vrecká z papiera alebo plastických materiálov.

33 - Destilované nápoje, alkoholické extrakty, likéry a pálenky.

35 - Maloobchodný a veľkoobchodný predaj alkoholických nápojov, poradenské služby v podnikovom manažmente pri predaji tovarov a služieb, poradenstvo a manažment pre podniky, deko-

rácia a aranžovanie výkladov, obchodný manažment, sprostredkovanie nákupu a predaja tovarov, reklama, organizovanie výstav na reklamné a obchodné účely, rozširovanie reklamných oznamov, predvádzanie tovaru, rozširovanie reklamných materiálov zákazníkom (letáky, prospekty, tlačivá, vzorky), zasielanie reklamných materiálov zákazníkom, vydávanie a aktualizovanie reklamných materiálov, distribúcia vzoriek, obchodný alebo podnikateľský prieskum, prenájom reklamných materiálov, uverejňovanie reklamných textov, vydávanie reklamných alebo náborových textov, televízna reklama, reklamné agentúry, organizovanie reklamných hier na propagáciu predaja, prenájom reklamných priestorov, prenájom reklamných plôch, podpora predaja (pre tretie osoby), spracovanie textov, ponuka, sprostredkovanie a výber tovaru prostredníctvom katalógu, marketing, pomoc pri podnikaní, podnikateľské informácie, reklamná a inzertná činnosť prostredníctvom telefónnej, dátovej alebo informačnej siete, poskytovanie informácií a iných informačných produktov reklamného charakteru, prenájom reklamných, informačných a komunikačných miest, sprostredkovanie v obchodných vzťahoch, služby riadenia ľudských zdrojov, zásielkové reklamné služby.

(540)



- (591) zlatá, žltá, hnedá, červená, čierna, biela
 (731) KARLOFF, s. r. o., M. R. Štefánika 18, 919 43 Cífer, SK;
 (740) Belička Ivan, Ing., Banská Bystrica, SK;

(210) 2125-2007

(220) 21.11.2007

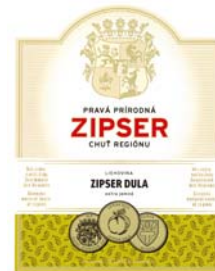
9 (511) 16, 33, 35

(511) 16 - Baliaci papier, blahoprajné pohľadnice, brožované knihy, brožúry, brožúrky, bublinové obaly z plastických materiálov (na balenie), časopisy, etikety s výnimkou textilných, fotografie, grafické zobrazenia, grafiky, kalendáre všetkých druhov, kartón, lepenka, kávové filtre, papierové, knihy, lepenkové alebo papierové škatule, lepenkové alebo papierové obaly na fľaše, lepenkové platne (papiernický tovar), lepiace pásy na kancelárske účely a použitie v domácnosti, leporéla, mapy, obálky (papiernický tovar), obaly (papiernický tovar), obrazy, papiernický tovar, periodické a neperiodické publikácie, plagáty, predmety z kartónu, prospekty, pútače z papiera alebo lepenky, reklamné tabule z papiera, kartónu alebo lepenky, reprodukcie grafické, tlačené reklamné materiály, umelohmotné fólie na balenie, vrecia z papiera alebo plastických materiálov, vrecká z papiera alebo plastických materiálov.

33 - Destilované nápoje, alkoholické extrakty, likéry a pálenky.

35 - Maloobchodný a veľkoobchodný predaj alkoholických nápojov, poradenské služby v podnikovom manažmente pri predaji tovarov a služieb, poradenstvo a manažment pre podniky, dekorácia a aranžovanie výkladov, obchodný manažment, sprostredkovanie nákupu a predaja tovarov, reklama, organizovanie výstav na reklamné a obchodné účely, rozširovanie reklamných oznamov, predvádzanie tovaru, rozširovanie reklamných materiálov zákazníkom (letáky, prospekty, tlačivá, vzorky), zasielanie reklamných materiálov zákazníkom, vydávanie a aktualizovanie reklamných materiálov, distribúcia vzoriek, obchodný alebo podnikateľský prieskum, prenájom reklamných materiálov, uverejňovanie reklamných textov, vydávanie reklamných alebo náborových textov, televízna reklama, reklamné agentúry, organizovanie reklamných hier na propagáciu predaja, prenájom reklamných priestorov, prenájom reklamných plôch, podpora predaja (pre tretie osoby), spracovanie textov, ponuka, sprostredkovanie a výber tovaru prostredníctvom katalógu, marketing, pomoc pri podnikaní, podnikateľské informácie, reklamná a inzertná činnosť prostredníctvom telefónnej, dátovej alebo informačnej siete, poskytovanie informácií a iných informačných produktov reklamného charakteru, prenájom reklamných, informačných a komunikačných miest, sprostredkovanie v obchodných vzťahoch, služby riadenia ľudských zdrojov, zásielkové reklamné služby.

(540)



- (591) zlatá, žltá, hnedá, červená, čierna, biela
 (731) KARLOFF, s. r. o., M. R. Štefánika 18, 919 43 Cífer, SK;
 (740) Belička Ivan, Ing., Banská Bystrica, SK;

(210) 2126-2007

(220) 21.11.2007

9 (511) 11, 16, 20, 24, 27, 35, 36, 37, 39, 40, 42

(511) 11 - Svietidlá, lampy na svietenie, lustre, osvetľovacie prístroje a zariadenia, drezy, fontány (ozdobné), zariadenia na horúcovodné kúrenie, inštalovaný materiál na vane, kohútiky a kohúty na potrubia, kúpeľňové armatúry, kúpeľňové obloženie, kúpeľové vane, naparovacie prístroje (sauna), písoáre, potrubné kohútiky a kohúty, príslušenstvo na reguláciu vodných alebo plynových zariadení a pre vodovodné alebo plynové potrubia, záchodové sedadlá, splachovače, splachovacie zariadenia, sprchovacie kúty, stropné svetlá, toaletné (záchodové) misy, umývadlá, kúpeľové vane, vane kúpacie, vaňové príslušenstvo (armatúry), zariadenia na prívod vody, vodovodné zariadenia, záchody.

16 - Baliaci papier, blahoprajné pohľadnice, brožované knihy, brožúry, brožúrky, bublinové obaly z plastických materiálov (na balenie), časopisy, etikety s výnimkou textilných, fotografie, grafické zobrazenie, grafiky, kalendáre všetkých druhov, kartón, lepenka, papierové kávové filtre, knihy, lepenkové alebo papierové škatule, lepenkové alebo papierové obaly na fľaše, lepenkové platne (papiernický tovar), lepiace pásky na kancelárske účely a použitie v domácnosti, leporelá, mapy, obálky (papiernický tovar), obaly (papiernický tovar), obrazy, papiernický tovar, periodické a neperiodické publikácie, plagáty, predmety z kartónu, prospekty, pútače z papiera alebo lepenky, reklamné tabule z papiera, kartónu alebo lepenky, reprodukcie grafické, tlačené reklamné materiály, umelohmotné fólie na balenie, vrecia z papiera alebo plastických materiálov, vrecká z papiera alebo plastických materiálov, tlačivá a kancelárske potreby s výnimkou nábytku.

20 - Drevené hrany a kostry na nábytok, dvierka na nábytok, háčiky na šaty s výnimkou kovových, háčiky vešniakové s výnimkou kovových, krúžky na záclony, latková debna, lavice, pulty, lavičky (nábytok), lávky s výnimkou kovových, ležadlá (rozkladacie), nábytok, písacie stoly, podnosy s výnimkou kovových, podstavce na kvety, podstavce, kostry, stojany pre počítače, posteľové kolieska s výnimkou kovových, posteľové vybavenie s výnimkou kovového, regály, rukoväti nástrojov s výnimkou kovových, stojany na kvety, stoličky, stolíky servírovacie, stoly, umelecké diela z dreva, vosku, sadry alebo plastov, umelecké stolárske výrobky, vysoké stoličky pre deti, posteľe, nočné stolíky, komody a police, skrine šatníkové a policové, botníky, kufrovníky, nábytkové kontajnery, barové skrinky, úradové a recepčné pulty, reštauračný nábytok, hotelový nábytok, bytový nábytok, kancelársky nábytok, ležadlá a lavičky, taburetky, toaletné stolíky, mobiliár (dekoratívne prenosné predmety ako doplnok nábytku), dekoratívne nástenné ozdoby s výnimkou textilných, dekoratívne závesy na steny s výnimkou textilných, drevené a plastové nádoby a schránky, vešiaky, pružinové matrace, rámy na obrazy, rebričky (plastové alebo drevené), vankúše, drevené hrany a kostry na nábytok, drevené obaly na fľaše, drevené prepravky na fľaše, drevené sudy na stáčanie vína, drevené trámy.

24 - Stolové textilie, čalúnické látky, dverové závesy, poťahy na nábytok, obliečky na matrace, obliečky na vankúše, záclonky, závesy, utierky, vlajky, bavlnené textilie, cestovné prikrývky, brokáty, damask, drožet, esparto, flanel, flauš, gáza, látky z hodvábu, hrubé plátno, jutová látka, potlačený kartún, konopné tkaniny, krep, krepon, ľanové tkaniny, marabut, moleskin, mušelin, ramié, zamat, zefír, žerzej.

27 - Koberce, tapety s výnimkou textilných, linoleum, podlahové krytiny, dverové rohožky, kúpeľňové rohožky.

35 - Maloobchodné a veľkoobchodné služby s tovarmi v triedach 11, 16, 20, 24 a 27, aranžovanie výkladov, reklamná činnosť, zasielanie reklamných materiálov zákazníkom, obchodná administratíva, kancelárske práce, kancelárie zaoberajúce sa dovozom a vývozom, kopírovanie, kopírovanie alebo rozmnožovanie dokumentov, dokladov,

nábor zamestnancov, organizovanie výstav na obchodné a reklamné účely, zbieranie údajov do počítačovej databázy, hospodárske alebo ekonomické predpovede, prenájom kancelárskych strojov a zariadenia, prenájom reklamných materiálov, prenájom reklamných priestorov, prepisovanie, prieskum trhu, prenájom reklamných plôch, zasielkové reklamné služby, rozširovanie reklamných alebo inzertných oznamov, spracovanie textov, vydávanie reklamných materiálov, vydávanie reklamných alebo náborových textov, vylepovanie plagátov, analýzy nákupných cien, veľkoobchodných cien, automatizované spracovanie dát v administratíve, barterové operácie, komerčné informačné kancelárie, marketing, marketingové štúdiá, obchodné administratívne služby, obchodné alebo podnikateľské informácie, obchodný alebo podnikateľský prieskum, obchodný manažment a podnikové poradenstvo, podpora predaja (pre tretie osoby), pomoc pri riadení komerčných a priemyselných podnikov, pomoc pri riadení obchodnej činnosti, poradenské služby v oblasti obchodného alebo podnikateľského riadenia, poradenstvo v obchodnej činnosti, poskytovanie obchodných alebo podnikateľských informácií, poskytovanie pomoci pri riadení obchodných alebo priemyselných podnikov, prieskum trhu, profesionálne obchodné alebo podnikateľské poradenstvo, sekretárske služby, spracovanie textov, sprostredkovanie kompenzačných obchodov s tovarom na vnútroštátnej a medzinárodnej úrovni, sprostredkovanie obchodu s tovarom, účtovníctvo, uverejňovanie reklamných textov, vedenie kartoték v počítači, vydávanie a aktualizovanie reklamných materiálov, vzťahy s verejnosťou (prieskum vzťahov medzi podnikmi, inštitúciami a spoločenským prostredím), zbieranie údajov do počítačových databáz, zoradovanie údajov v počítačových databázach, obchodné sprostredkovanie služieb uvedených v triedach 35, 36, 37, 39, 40 a 42.

36 - Sprostredkovanie nehnuteľností, realitné kancelárie, prenájom izieb, prenájom bytov, prenájom kancelárskych priestorov, prenájom nehnuteľností, finančný lízing, pôžičky (financovanie).

37 - Čalúnenie, čalúnické práce, čalúnické opravy, stavebné informácie, údržba nábytku, reštaurovanie nábytku, montáž kuchynských zariadení, montáž nábytku a zariadení, montáž a opravy vzduchotechnických zariadení, montáž a opravy klimatizačných zariadení, montáž a opravy vykurovacích zariadení, montáž, inštalácia a opravy okien, dverí a iných stavebných prvkov, montáž, kladenie, servis, sanácie a opravy podláh a parkiet, montáž nábytku a interiérového zariadenia (pre tretie osoby), montáž materiálov na objednávku (pre tretie osoby), úprava nábytku podľa želania zákazníkov.

39 - Preprava nábytku, sťahovanie nábytku, informácie o preprave, nákladná doprava, služby v doprave a preprave, sprostredkovanie prepravy nábytku, balenie tovaru, najmä nábytku, úprava tovaru, skladovanie, distribúcia tovaru na dobierku, doručovacie služby, doručovanie tovaru, zabezpečovanie a sprostredkovanie balenia a doručovanie tovaru.

40 - Informácie o úprave a spracovaní materiálov, spracovanie a úprava kovov, dreva, plastov, textílií a kožušín, leštenie dreva, farbenie dreva, frézovanie dreva.

42 - Profesionálne odborné poradenstvo týkajúce sa nábytku a interiérov, architektonické poradenstvo, interiérová výzdoba, inžinierska činnosť v nábytkárstve, grafický dizajn, navrhovanie (priemyselný dizajn), umelecký dizajn, navrhovanie obalov, obalový dizajn, priemyselný dizajn, štúdie technických projektov, projektová činnosť, výskum a vývoj nových výrobkov (pre zákazníkov), architektonické poradenstvo, výroba softvéru, interiérová výzdoba, inžinierska činnosť v nábytkárstve.

(540)



(591) modrá, biela

(731) LUTO SLOVAKIA a. s., Rastislavova 93, 040 01 Košice, SK;

(740) Belička Ivan, Ing., Banská Bystrica, SK;

(210) 2154-2007

(220) 26.11.2007

9 (511) 9, 16, 35, 39, 40, 41, 42, 45

(511) 9 - Nosiče informácií v rozsahu tejto triedy so záznamom zvuku a/alebo obrazu; audiovizuálne programy; nosiče záznamov nahrané aj čisté; videokazety nahrané aj čisté; audiokazety nahrané aj čisté, audioprogramy; audiovizuálne diela v digitálnej podobe; elektronické slovníky; elektronické publikácie (kopírovateľné) online bez možnosti stiahnutia, najmä slovníky online; elektronický prekladový vreckový slovník; magnetické a optické nosiče údajov; kompaktné disky; záznamové disky; magnetické disky; optické disky; optické kompaktné disky; magnetické médiá; magnetické pásky; videopásky; videokazety; diskety; nosiče zvukových a obrazových nahrávok; disky na zvukové a obrazové nahrávky; pásky so zvukovými a obrazovými nahrávkami; pásky na zvukové nahrávanie; videokazety; magnetofónové kazety; CD disky; DVD disky; záznamové diskety do počítačov; elektronické publikácie stiahnuté z telekomunikačnej siete; počítačový softvér; softvér nahraný na nosičoch záznamov; počítače; periférne zariadenia k počítačom; tlačiarne k počítačom; počítačové programy stiahnuté z telekomunikačnej siete; nahrané počítačové programy; nahrané operačné programy; počítačové programy stiahnuté z telekomunikačnej siete; informácie, dáta, databázy a iné informačné produkty na nosičoch a v elektronických, dátových, informačných, počítačových a komunikačných sieťach všetkých druhov; multimediálne aplikácie; elektronické periodiká; všetky druhy publikácií v tlačenej a elektronickej podobe, najmä tlačoviny, knihy, časopisy, slovníky, učebnice, príručky, cvičebnice, iné odborné a vzdelávacie publikácie; vyučovacie prístroje; zariadenia na spracovanie údajov; zvukové nahrávacie zariadenia; zvukové nahrávky (disky, nosiče, pásky); nosiče magnetických a optických záznamov, najmä kazety, videokazety, diskety, CD disky, DVD disky, pásky atď.

16 - Vzdelávacie a učebné potreby okrem prístrojov; knihy; slovníky; učebnice; publikácie pre žiakov a širšiu verejnosť; periodiká; tlačoviny; príručky; brožúry; plagáty; prospekty; časopisy (periodiká); katalógy; publikácie a iné tlačené informačné materiály; propagačné materiály a predmety z papiera a plastických hmôt patriace do tejto triedy; reklamné tabule z papiera, kartónu alebo lepenky; pútače z papiera alebo lepenky; letáky; databázy na papierových nosičoch; tlačené reklamné a úžitkové materiály; baliace materiály na báze škrobu; bublinové obaly z plastických materiálov na balenie; fólie z regenerovanej celulózy na balenie; knihárske kostice; knihárske nite; knihárske plátno; knihárske súkno; kníhviazačský materiál; kopírovacie zariadenia; knihárske látky; lepenka, kartón; papier; papier do kopírovacích strojov; rozmnožovacie zariadenia a stroje; tlačiarenský lis; uhľový kopírovací papier; väzby na knihy.

35 - Reklamná, inzertná a propagačná činnosť prostredníctvom akéhokoľvek média, prostredníctvom telefónnej siete alebo dátovej siete, alebo informačnej siete, alebo elektronickej siete, alebo komunikačnej siete, alebo počítačovej siete; poskytovanie informácií o produktoch komerčného alebo reklamného charakteru v tlačenej alebo elektronickej podobe alebo v počítačovej komunikačnej sieti, alebo na internete; reklama; reklama (online) v počítačovej komunikačnej sieti, komerčné využitie internetu; prenájom reklamného času vo všetkých komunikačných prostriedkoch; prenájom reklamných plôch; prenájom reklamných priestorov; prenájom reklamných materiálov; prenájom reklamného času vo všetkých komunikačných médiách; prieskum trhu; prieskum verejnej mienky; obchodný alebo podnikateľský prieskum; vzťahy s verejnosťou; uverejňovanie reklamných textov; reklamné služby; rozhlasová reklama; televízna reklama; organizovanie výstav na komerčné alebo reklamné účely, predvádzanie tovaru; predvádzanie tovaru na reklamné účely a podporu predaja; vylepovanie plagátov; vydávanie a rozširovanie reklamných tlačovín; rozširovanie inzertných alebo reklamných oznamov; rozširovanie reklamných materiálov zákazníkom; zasielanie reklamných materiálov zákazníkom; vydávanie a aktualizovanie reklamných materiálov; uverejňovanie reklamných textov; spracovanie a vydávanie reklamných a náborových textov (letáky, prospekty, tlačivá, vzorky); uverejňovanie reklamných textov; rozširovanie reklamných alebo inzertných oznamov; spracovanie textov; zoraďovanie údajov v počítačových databázach; analýzy nákladov; vyhľadávanie informácie v počítačových súboroch (pre zákazníkov); kopírovanie; kopírovanie alebo rozmnožovanie dokumentov, dokladov atď.; poradenstvo v oblasti obchodnej činnosti; pomoc pri riadení obchodnej činnosti; obchodné alebo podnikateľské informácie a ich poskytovanie; obchodné alebo podnikateľské poradenstvo (profesionálne), obchodný manažment a podnikové poradenstvo; organizovanie komerčných alebo reklamných výstav a veľtrhov; organizovanie výstav na reklamné a obchodné účely; zbieranie údajov do počítačových databáz; zoraďovanie údajov do počítačových databáz; podpo-

ra predaja (pre tretie osoby); odborné obchodné poradenstvo; poradenstvo v obchodnej činnosti; prenájom reklamných materiálov; rozširovanie reklamných oznamov; uverejňovanie reklamných textov; poradenské služby v oblasti obchodného alebo podnikateľského riadenia; rozširovanie reklamných alebo inzertných oznamov; rozširovanie vzoriek; sekretárske služby; spracovanie textov; sprostredkovateľské práce; distribúcia vzoriek; vzťahy s verejnosťou (prieskum vzťahov medzi podnikmi, inštitúciami a spoločenským prostredím); zber a vyhodnocovanie dát.

39 - Distribučná činnosť všetkých tlačovín vrátane ich expedície; doručovanie správ a informácií v papierovej forme; distribúcia všetkých zvukových a zvukovo-obrazových a audiovizuálnych nosičov vrátane ich expedície; balenie tovaru; odosielanie tovaru; distribúcia tovaru na dobierku; doručovanie tovaru; dovoz, doprava; skladovanie tovaru.

40 - Kníhviazačstvo, knihárstvo; tlač, tlačenie.

41 - Vydavateľská a nakladateľská činnosť; tvorba, vydávanie a publikácia všetkých druhov publikácií, najmä kníh, učebníc, slovníkov, príručiek, cvičebníc, testov, zbierok úloh, pracovných zošitov v tlačenej a/alebo elektronickej podobe; tvorba, vydávanie a publikácia vyučovacích pomôcok s výnimkou prístrojov a zariadení; tvorba, vydávanie a publikácia iných odborných a vzdelávacích publikácií v tlačenej a/alebo elektronickej podobe; informácie o výchove a vzdelávaní; pedagogické informácie; tvorba a/alebo nahrávanie elektronických slovníkov, vydávanie elektronických slovníkov najmä na CD diskoch a DVD diskoch; tvorba a uverejňovanie (publikácia) slovníkov online v internetovej komunikačnej sieti; uverejňovanie (publikácia) obrázkov a informácií prostredníctvom lokálnych a celosvetových sietí (pre tretie osoby); tvorba; vyučovanie; vzdelávanie; nakladateľská, vydavateľská činnosť všetkých publikácií najmä v odbore vzdelávacích a odborných tlačovín; tvorba a/alebo nahrávanie zvukových a/alebo zvukovo-obrazových záznamov na nosiče, najmä na CD disky a DVD disky; tvorba a/alebo nahrávanie audiozáznamov alebo audiovizuálnych záznamov a audiovizuálnych programov na nosiče, najmä na CD disky a DVD disky; edičná činnosť; publikačná činnosť; elektronická edičná činnosť v malom (DTP služby); vydávanie zvukových a zvukovo-obrazových záznamov na nosičoch, najmä na CD diskoch a DVD diskoch; vydávanie audiozáznamov, audiovizuálnych záznamov a audiovizuálnych programov najmä na CD diskoch a DVD diskoch; vydávanie periodickej a neperiodickej tlače, časopisov; poskytovanie elektronických publikácií online bez možnosti kopírovania; poskytovanie elektronických publikácií online bez možnosti stiahnutia; informácie o výchove a vzdelávaní; organizovanie kultúrnych alebo vzdelávacích výstav alebo akcií; prekladateľské služby; tlmočenie; výučba cudzích jazykov; knižnice; nahrávanie videopásov; organizovanie a vedenie konferencií, kongresov, seminárov a sympózií; organizovanie predstavení (manažérske služby); organizovanie živých vystúpení; plánovanie a organizovanie večierkov; organizovanie a vedenie seminárov; skúšanie a preskúšavanie (pedagogická činnosť); organizovanie

vedomostných a zábavných súťaží; školenie; zverejňovanie textov okrem reklamných; tvorba videofilmov; online vydávanie kníh a časopisov v elektronickej forme; vydávanie textov s výnimkou reklamných a náborových; výroba (tvorba) videofilmov; prekladateľstvo a tlmočnosť.

42 - Tvorba a poskytovanie softvéru; aktualizácia slovníkov online v internetovej komunikačnej sieti.

45 - Spracovanie autorských práv.

(540) HOVORNÍK

(731) Lingea s. r. o., Špitálska 10, 811 01 Bratislava, SK;

(740) Neuschl Vladimír, Mgr. Ing., Bratislava, SK;

(210) 2203-2007

(220) 6.12.2007

9 (511) 1, 2, 3, 4, 5, 6, 7, 8, 9, 10, 11, 12, 13, 14, 15, 16, 17, 18, 19, 20, 21, 22, 23, 24, 25, 26, 27, 28, 29, 30, 31, 32, 33, 34, 35, 36, 39, 40, 41, 42, 43

(511) 1 - Chemikálie pre priemysel, vedu, fotografiu, poľnohospodárstvo, záhradníctvo, lesníctvo, pôdne hnojivá, agrochemikálie s výnimkou fungicídov, herbicídov, insekticídov a prípravkov na ničenie buriny a parazitov, aktívne uhlie, chemické prípravky na výrobu farieb, bielkovina (živočišna alebo rastlinná ako surovina), brzdové kvapaliny, číriace prípravky, prípravky proti mateniu šošoviek, fotocitlivé dosky, destilovaná voda, filmy so svetlocitlivou vrstvou neexponované, filmy so svetlotlačovou vrstvou neexponované, filtračné materiály (chemické prípravky), filtračné materiály (minerálne látky), filtračné materiály (rastlinné látky), fosfáty (hnojivá), fotografické vývojky, fotografický papier, chemikálie pre fotografiu, hnojivá, hydraulické kvapaliny, chemické látky pre lesníctvo s výnimkou fungicídov, insekticídov a prípravkov proti parazitom, chemické prípravky na vedecké účely, impregnačné chemické prípravky na kožu a textil, prípravky na konzerváciu potravín, lepidlá na priemyselné účely, leštiace prípravky, prípravky na nakladanie a údenie mäsa, protipožiarne prípravky, rozpúšťadlá na fermeže a laky, umelé sladidlá (chemické prípravky).

2 - Farby, fermeže, laky, ochranné prostriedky proti hrdzi a poškodeniu dreva, politúry, antikorózne prípravky, farbivá, ochranné prípravky na kovy, moridlá, práškové kovy a fólie pre maliarov, sklenársky tmel, riedidlá do farieb, riedidlá do lakov, sadze (farbivo), šelak.

3 - Bieliace a iné prípravky na pranie a čistenie bielizne, prípravky na čistenie, leštenie, odmasťovanie a brúsenie, namáčacie prípravky, mydlá, antistatické prípravky na použitie v domácnosti, farby na vlasy, odfarbovače, čistiace mlieko, toaletné a čistiace prípravky, depilačné prípravky, dezodoranty na osobnú potrebu, prípravky na holenie, kamenec (antiseptický prípravok), čistiace prípravky na automobilové okná a do ostrekovačov, kolínske vody, kozmetické neceséry, kozmetické prípravky, kúpeľové soli s výnimkou solí na liečebné účely, pleťové masky, krém na obuv a kožu, parfúmy, laky na vlasy, lepidlá na kozmetické účely, leštiace prípravky, líčidlá, prípravky na odstraňovanie líčidiel, vlasové prípravky, peroxid vodíka na kozmetické účely, šampóny, toaletný terpentín, toaletné prípravky

a potreby, ústne vody, vlasové vody, vody po holení, voňavky, zubné pasty.

4 - Priemyselné oleje a tuky, mazacie oleje, prostriedky na pohlcovanie, zvlhčovanie a viazanie prachu, palivové briкеты, drevené uhlie, konzervačné prípravky na kožu (oleje a tuky), alkohol (ako palivo), mazacie oleje a tuky, palivové drevo, parafín, podpaľovače, uhlie, sviečky a knôty na svietenie.

5 - Farmaceutické a zverolekárske výrobky, hygienické výrobky na lekárske použitie, dezinfekčné prípravky, dietetické látky prispôsobené na lekárske účely, potrava pre dojčatá, ako sú výživy, dojčenské mlieko, kaše, biopotraviny, náplasti, obvazový materiál, liečivé byliny, bylinné čaje, cukrovinky s liečebnými prísadami, diabetický chlieb, dietetické nápoje upravené na lekárske účely, doplnky potravy minerálne, pesticídy, fungicídy, herbicídy, repelenty, prípravky na chudnutie, hygienické obrúsky a vložky, liečivé prípravky do kúpeľov, lekárničky, minerálne vody na lekárske účely, soli do minerálnych kúpeľov, prípravky na ničenie hmyzu, prípravky na hubenie hlodavcov, prípravky proti parazitom, prípravky na umývanie psov, prípravky na starostlivosť o ústnu dutinu na lekárske účely.

6 - Alobal, kovové sudy, kovové debny na náradie, kovové reťaze, drôty z obyčajných kovov (okrem poistkových drôtov), kovanie dverí a okien, drobný železiarsky tovar, klince, kľúče, dverové kľučky a klopapadá, nákovy, kovania na nábytok, kovové skrutky, kovové matice, kovové nity, spájky, skoby, kramle, kovové zámky s výnimkou elektrických, kovové skrutky do dreva, kovové podložky, kovové rebríky.

7 - Striekacie pištoly, nástrojové brúsky, elektrické mlynčeky, ručné nástroje a náradie mechanické s motorickým pohonom, umývačky riadu, práčky, kosačky na trávu, elektrické ručné vrtáčky.

8 - Ručné nástroje a ručné náradie, brúsky (ručné náradie), holiace čepele, puzdrá na holiace potreby, hoblíky, holiace strojčeky, hrable, vyťahovače klinčov, zariadenia na hubenie rastlinných škodcov, pilníky, vreckové nože, kladivá (ručné nástroje), kliešte, maticové kľúče, vrtáky (ručné nástroje), otvárače na konzervy s výnimkou elektrických, kosačky, krájače na zeleninu, motyčky, naberáčky, nože, príbory, nožnice, záhradnícke nožnice, pinzety, ručné pištoly na vytlačanie tmeľu, obojručné nože (strúhače), nástroje na rezanie, sekacie, krájanie (ručné), sekery, kosáky, ručné mlynčeky na mäso, zveráky, škrabky, skrutkovače, vidly, vrtáky, ručné vrtáčky, záhradné náradie ručné, závitníky, nože z drahých kovov, príbor z drahých kovov.

9 - Prístroje a nástroje vedecké, námorné, geodetické, fotografické, kinematografické, optické, signalizačné, kontrolné, záchranné, vzdelávacie, prístroje a nástroje na meranie a váženie, akustické a svetelné poplachové zariadenia, reproduktory, antény, automobilové výstražné trojuholníky, autorádiá, barometre, batérie, okuliare, puzdrá na okuliare, buzoly, bzučiaky, optické šošovky, ďalekohľady, požiarna hlásiče, diapozitívy, premietacie prístroje, diktafony, magnetické disky, kompaktné disky, disky náhradné, disky optické, elektrické drôty, elektrické dverové zvončeky, elektrické káble, elektrické spojky, svorky a konektory, elek-

trické zariadenia na vábenie a ničenie hmyzu, elektricky vyhrievané vlasové natáčky, expozimetre, faxy, filmové kamery, exponované filmy, fotografické filmy, fotoaparáty, gramofónové platne, hasiace prístroje, hviezdárske ďalekohľady, ističe, poistky, kalkulačky, batérie do vreckových bateriek, kopírovacie stroje, kozmetické prístroje elektrické, malé ďalekohľady, laptopy, leštičky na fotografie, vodováhy, liehomery, magnetické nosiče dát, magnetofóny, ochranné masky, mikrofóny, nosiče dát, programy na počítače, optické výrobky, plotre, počítače, počítačové batérie, periférie, vypínače, audio- a videoprijímače, prístroje na nahrávanie a reprodukciu zvuku a obrazu, telefóny, rádiá, spínače, statívy, teplomery s výnimkou lekárskeho, váhy, videotelefony, žiarivky ako svietidlá a elektrónky, zástrčky, zásuvky a ostatné elektrické spojky, telefónne záznamníky, zrkadlá (optika), zväčšovacie prístroje.

10 - Cumlíky na detské fľašky, pomôcky na dojčenie, kondómy, masážne prístroje, elektrické pančuchy, teplomery na lekárske účely.

11 - Zariadenia na osvetľovanie, vykurovanie, kotly, zariadenia na varenie, chladenie a sušenie, vodovodné batérie, baterky (svietidlá), bidety, bojler, vykurovacie články, drezy, elektrické kávovary, elektrické lampy, vyhrievané podušky elektrické s výnimkou podušiek na lekárske účely, vyhrievacie prikrývky elektrické, nie na lekárske účely, filtre na pitnú vodu, fontány, fritézy elektrické, grily (prístroje na pečenie), hriankovače, chladiace nádoby, chladničky, elektrické jogurtovače, sprchovacie kabíny, kachle, pece, sporáky, kohútiky, elektrické kanvice, kotly, vane, kúpeľňové armatúry, kuchynské odsávacie zariadenia, elektrické lampy, mrazničky, zariadenie na ohrievanie teplej vody, ohrievače, osvetľovacie prístroje a zariadenia, rúry na pečenie, pisoáre, reťaze farebných žiaroviek, saunovacie zariadenia, záchodové sedadlá, splachovače, sprchovacie kúty, sprchy, tienidlá na lampy, stropné svetlá a lustre, sušičky bielizne, toalety, umývadlá, vianočné svetlá, ventilátory, výbojky elektrické na osvetlenie, zapaľovače, žiarivky, žiarovky, prostriedky na odstraňovanie zápachu s výnimkou prostriedkov na osobnú potrebu.

12 - Pneumatiky, bezpečnostné sedačky pre deti, detské kočíky, trojkolky, duše, záplaty na opravy duší, dvojkolesové vozíky, galusky, bicykle, poťahy vozidiel, snehové reťaze, sane, poťahy sedadiel, nákupné vozíky, nosiče na batožinu, husťky pneumatík.

13 - Pyrotechnika, ohňostroje, bengálske ohne.

14 - Drahé kovy a ich zliatiny, výrobky z drahých kovov patriace do tejto triedy, šperky, drahokamy, hodinárske výrobky, brošne ako šperky, budíky, výrobky pokovované drahými kovmi (dublé), hodinky, klenoty, medailóny, náhrdelníky, náramky, náušnice, šperkovnice z drahých kovov, strieborný a zlatý tovar s výnimkou nožov a príborov.

15 - Hudobné nástroje.

16 - Papier, kartón, lepenka a výrobky z týchto materiálov, ktoré nie sú zahrnuté v iných triedach, tlačoviny, albumy, atlasy, knihy, noviny, baliaci papier, farbiace pásy do písacích strojov, blahoprajné pohľadnice, bloky, brožúry, celofán, periodiká, tuš, dierkovačky, spisové obaly, listový

papier, etikety s výnimkou textilných, fotografie, glóbusy, reprodukcie, grafiky, gumeny na gumovanie, modelovacia hmota, navlhčovacie hubky (kancelárske pomôcky), hracie karty, atramenty, kalendáre, kancelárske potreby s výnimkou nábytku, kancelárske spinky, papierové vreckovky, ceruzky, lepiace pásky na kancelárske účely a použitie v domácnosti, lepidlá na kancelárske účely a pre domácnosť, maliarske plátna, maliarske stojany, maliarske štetce, mapy, nože na papier, obálky, obaly (papierenský a papiernický tovar), orezávadlá, toaletný papier, papierové obrúsky, papierové obrusy, pastelky, plagáty, plány, pohľadnice, poštové známky, potreby na písanie, rysovacie podložky na stôl (anglické prestieranie), písacie stroje, vrecká z papiera alebo plastických materiálov, papierové uteráky, rysovacie potreby, zošitky, zošívачky (kancelárske pomôcky), skicárre, školské potreby, štetce, fólie na balenie z plastických hmôt, zápisníky, jednorazové detské plienky z papiera alebo buničiny.

17 - Plastové fólie, nie ako obalovací materiál, hadice s výnimkou kovových, lepiace pásky s výnimkou pásov na kancelárske účely a pre domácnosť, gumové alebo vulkanfibrové tesniace krúžky, materiály zabraňujúce sáaniu tepla, tesniace tmely, tmely, vypchávkový z gumy alebo z plastov.

18 - Aktovky, batohy, cestovné tašky, kufre, dáždniky, diplomatky, vychádzkové palice, chlebníky, kabelky, drobný kožený ozdobný a spotrebný tovar zahrnutý v tejto triede, kožušiny, kufriky, nákupné tašky, náprsné tašky, cestovné puzdrá a obaly z vulkanfibru, obojky pre zvieratá, peňaženky, plecniaky, kožené remienky, slnečníky, šnúry kožené, tašky na kolieskach, vodidlá.

19 - Dlaždice s výnimkou kovových, drevené obloženia, drevo opracované, dvere s výnimkou kovových, sošky z kameňa, betónu a mramoru, geotextílie, lišty s výnimkou kovových, laty s výnimkou kovových, náterové hmoty, obkladačky, obklady stien a priečok s výnimkou kovových, parkety, dosky, latky, preglejka, sadra.

20 - Nábytok, zrkadlá, rámy na obrazy, koše s výnimkou kovových, lavičky, ležadlá rozkladacie, matrace, slamenice (nádoby zo slamy, slamienky), pohovky, police, vankúše, posteľe, bielizníky, dosky na krájanie, prútený tovar, ratan, rúčky a rukoväti na náradie s výnimkou kovových, pletená slama, stolčeky a stoly, stolárske umelecké výrobky, tyče k rastlinám alebo stromom, tyče na záclony, tyče s výnimkou kovových, tyče, žrde, podnosy na rastliny, drevené alebo plastové rebričky, stoličky.

21 - Domáce a kuchynské potreby a nádoby, kanvy, cukorničky, čajníky, čajové súpravy, dávkovače, mydlá, dávkovače papierových uterákov, dávkovače toaletného papiera, demižóny, klietky pre domáce zvieratá, drôtenky, džbániky, figúrky z porcelánu, zo skla, kuchynské formy a formičky, grily (potreby na opekanie), handry na čistenie, hlboké misy, umývacie huby, hrnce, hrebene, chladiace fľaše, dosky na schránky na chlieb, kefy, zubné kefy, kávové súpravy, vedrá, kvetnáče, koše na odpadky, kuchynský riad, lisy na ovocie pre domácnosť s výnimkou elektrických, ručné mixéry, ručné mlynčeky, mopy, naberáčky, nádoby na smeti, lieviky, dentálne nite, nočníky,

obaly na mydlo, otvárače na fľaše, panvice, varechy, hrnčeky, špáradlá, pasce na hmyz a hľadavce, koreničky, podnosy, porcelán, kuchynské potreby neelektrické, toaletné pomôcky, sušiaci na bielizeň, dosky na žehlenie, pudrenky, rukavice pre domácnosť, servisy, soľníčky, zmetáky, stojany na vajíčka, strúhadlá, svietniky, šálky, džbery, šľahače ručné, domáce mlynčeky s výnimkou elektrických, papierové táce, papierové tanieri, tanieri, plastové nádoby, plastové koše, plastové misy, plastové košíky, tepelnoizolačné nádoby (termosky), tlakové hrnce s výnimkou elektrických, handry na čistenie, výrobky z krištáľového skla, riad z drahých kovov, akváriá bytové.

22 - Laná, povrazy, kúdel, látka na vypchávkové materiály s výnimkou gumových a plastových, lyko, motúzy, papierové motúzy, páska na balenie, plachty, textilné baliace vrecká na prepravu a uchovávanie tovarov, siete, stany.

23 - Nite a priadze.

24 - Textilné, bavlnené textílie, cestovné prikrývky, textilné vreckovky, vlnené látky, posteľné pokrývky a prikrývky, posteľná bielizeň, lôžkoviny, menčestre, povlaky na matrace, moskytiéry, nábytkové poťahy, záclony, textilné podšívky, stolová bielizeň, plachty, obliečky, plédy, textilné rolety, utierky, uteráky, spacie vaky nahradzujúce prikrývky, hustá vlnená tkanina s hladkým povrchom (súkno), tkaniny, úplety, záclonovina.

25 - Odevy, obuv, pokrývky hlavy.

26 - Čipky, výšivky, galantéry tovar s výnimkou priadzí, gumeny do bielizne, štopkacie hrbíky, ihlice na pletenie a háčkovanie, ihly, stužky, gombíky, škatule na šijacie potreby, umelé kvety, ozdobné ihlice, ozdoby do vlasov, ozdoby na klobúky s výnimkou ozdôb z drahých kovov, ozdoby na šaty, parochne, vlasové stuhy, stužky, pletené šnúry, šnúry na opásanie, pásky na uväzovanie (viazačky), zipsy.

27 - Izolačné podlahové krytiny, koberce, linoleum, podlahové krytiny, predložky, rohožky, tapety, umelé trávniky.

28 - Hry, hračky, automobilové modely, biliardy, boby, topánky na korčuľovanie s pripevnenými korčuľami, zariadenia na bowling, boxerské rukavice, korčule, činky, stolové hry, športové náradie, divadelné masky, golfové vybavenie, gymnastické zariadenia, rybárske vybavenia, hokejky, športový tovar zahrnutý v tejto triede, ako sú bazény, chrániče na píšťaľy, nákolenníky, sánky a pod., horolezecké výstroje, hojdačky, šachy, guľky na hranie, hry s kockami, kolky (hra), zariadenie na elektronické hry s výnimkou hier využívajúcich televízne prijímače, hrkálky, stacionárne bicykle na cvičenie, kolieskové korčule, kolobežky, náradie na lukostreľbu, lyže, surfovanie a vodné lyže, lopty, rybárske náčinie, návnaďy, ozdoby na vianočné stromčeky s výnimkou osvetľovacích telies a cukrovíniak, golfové palice, lyžiarske palice, plutvy, pučky, športové rukavice bejzbalové, boxerské, golfové, hracie, lyžiarske, šermiarske, siete ako športové potreby, skejtboardy, spoločenské hry, stojany na vianočné stromčeky, vianočné stromčeky umelé, šachovnice, lyžiarske viazanie, zábavná pyrotechnika, ako petardy, rozbušky ako hračky.

29 - Mäso, ryby, hydina a zverina, mäsové výťažky, konzervované, sušené a tepelne spracované ovocie a zelenina, džemy, marmelády, ovocné zaváraniny, ovocné pretlaky, bujóny, byliny konzervované, cibuľa konzervovaná, šošovica konzervovaná, datle, fazuľa konzervovaná, hrach konzervovaný, hrozienka, huspeniny, pečienky, jedlé oleje a tuky, olivové oleje, ochutené oleje, jogurty, kandizované ovocie, klobásy, salámy, párky, konzervy mäsové, konzervy rybacie, konzervovaná zelenina, kôrovce, krevety nie živé, kyslá kapusta, langusty s výnimkou živých, konzervované hľuzovky, losos, spracované mandle, margarín, marmeláda, maslo, mäso, mäsové extrakty, mäkkýše (neživé), mliečne nápoje, mliečne výrobky, mlieko, syry, syry údené, tavené syrové výrobky, syrové korbáčiky, mrazené ovocie, nasolené potraviny, olivy konzervované, oriešky spracované, ovocné rôsoly, paštéty, raky s výnimkou živých, paradajkový pretlak, ryby, ovocné a zeleninové šaláty, sardinky, slede, slanina, smotana, sušené vajcia, šľahačka, šunka, údeniny, vajcia, konzervované sušené huby, želatína jedlá, mrazená zelenina ako polotovar.

30 - Bonbóny, cukor, cukríky, cukrovinky, čaj, čokoláda, čokoládové nápoje, torty, droždie, horčica, pečivo, chlieb, chuťové prísady, jemné pečivo, kakao, kakaové nápoje, kandis ako potrava, ovsená kaša (mliečna), káva, kávoviny, kávové nápoje, kekсы, koláče, koreniny, krúpy na ľudskú spotrebu, krupica, kuchynská soľ, kukurica mletá, kukurica pražená, kypriaci prášok, lístkové cesto, majonéza, mäsové pirohy, pirohy ako mrazené polotovary, cestoviny, med, perníky, melasa, potravinárska múka, müsli, muškátové orechy, čokoládové nápoje, nové korenie, ocot, sójová omáčka, omáčky, obľátky, vločky, paprika (korenie), čierne korenie, koreniny, pizza, mrazená pizza, pizza v prášku, bábovka v prášku, torty v prášku, škrobovité potraviny, pralinky, príchuť, pudíngy, ryža, ságo, sendviče, škorica, sucháre, sušienky, šafran (korenie), škrob ako potrava, tapioka, cestá, cestoviny ako polotovary, vanilín, vanilka, zákusky, koláče, šalátové zálievky, zázvor, zmrzlina, žemle, žuvačky, kečupy, parené buchty, halušky, knedle, palacinky, zemiakové placky, lokše, všetko ako chladené polotovary.

31 - Arašidy, zemiaky čerstvé, čerstvé záhradné bylinky, cibuľa čerstvá, citrusové ovocie, čakan-ka šalátová, čerstvé ovocie, čerstvá fazuľa, hlávkový šalát, čerstvé huby, čerstvý hrach, čerstvé hrozno, chovateľské a pestovateľské produkty zaradené v tejto triede, čerstvé plody, čerstvé gaštany, prírodné kvety, kvety sušené na ozdobu, uhorky, orechy, pór, živé ryby, semená rastlín, sezam, tekvica, vianočné stromčeky, čerstvá zelenina.

32 - Nealkoholické nápoje, ovocné a zeleninové šťavy, výťažky z ovocia, pivo, prášky na prípravu šumivých nápojov, príchuť a prípravky na nápoje, prípravky na výrobu likérov, sódová voda, minerálky, sirupy, sladové nápoje, stolové vody, srvátkové nápoje.

33 - Alkoholické esencie, alkoholické nápoje, alkoholické extrakty, aperitívy, brandy, destilované nápoje, likéry a pálenky, džin, mušty s alkoholom, koktaily, liehoviny, medovina, rum, saké - víno, vodka, whisky.

34 - Cigaretové filtre, cigaretové papieriky, cigaretové špičky, cigarety, čističe na fajky, cigary, dózy na tabak s výnimkou z drahých kovov, fajky, plyn do zapalovačov, popolníky s výnimkou z drahých kovov, šnupavý tabak, tabatierky s výnimkou z drahých kovov, zapalovače pre fajčiarov, zápalky.

35 - Reklama, informácie obchodné a podnikateľské, marketingové štúdie, organizačné a ekonomické poradenstvo.

36 - Prenájom a správa nehnuteľností.

39 - Balenie tovaru, skladovanie tovaru, prenájom parkovísk.

40 - Konzervovanie potravín a nápojov.

41 - Výcvik, školenia a skúšanie, hodnotenie spôsobilosti v rámci podnikania, najmä zamestnancov.

42 - Projektová činnosť.

43 - Kaviarne, bufety (rýchle občerstvenie).

(540) COOP JEDNOTA SLOVENSKO

(731) COOP Jednota Slovensko, spotrebné družstvo, Bajkalská 25, 827 18 Bratislava, SK;

(210) 2204-2007

(220) 6.12.2007

9 (511) 1, 2, 3, 4, 5, 6, 7, 8, 9, 10, 11, 12, 13, 14, 15, 16, 17, 18, 19, 20, 21, 22, 23, 24, 25, 26, 27, 28, 29, 30, 31, 32, 33, 34, 35, 36, 39, 40, 41, 42, 43

(511) 1 - Chemikálie pre priemysel, vedu, fotografiu, poľnohospodárstvo, záhradníctvo, lesníctvo, pôdne hnojivá, agrochemikálie s výnimkou fungicídov, herbicídov, insekticídov a prípravkov na ničenie buriny a parazitov, aktívne uhlie, chemické prípravky na výrobu farieb, bielkovina (živočišna alebo rastlinná ako surovina), brzdové kvapaliny, číriace prípravky, prípravky proti mateniu šošoviek, fotocitlivé dosky, destilovaná voda, filmy so svetlocitlivou vrstvou neexponované, filmy so svetlotlačovou vrstvou neexponované, filtračné materiály (chemické prípravky), filtračné materiály (minerálne látky), filtračné materiály (rastlinné látky), fosfáty (hnojivá), fotografické vývojky, fotografický papier, chemikálie pre fotografiu, hnojivá, hydraulické kvapaliny, chemické látky pre lesníctvo s výnimkou fungicídov, insekticídov a prípravkov proti parazitom, chemické prípravky na vedecké účely, impregnačné chemické prípravky na kožu a textil, prípravky na konzerváciu potravín, lepidlá na priemyselné účely, leštiace prípravky, prípravky na nakladanie a údenie mäsa, protipožiarné prípravky, rozpúšťadlá na fermeže a laky, umelé sladidlá (chemické prípravky).

2 - Farby, fermeže, laky, ochranné prostriedky proti hrdzi a poškodeniu dreva, politúry, antikorózne prípravky, farbivá, ochranné prípravky na kovy, moridlá, práškové kovy a fólie pre maliarov, sklenársky tmel, riedidlá do farieb, riedidlá do lakov, sadze (farbivo), šelak.

3 - Bieliace a iné prípravky na pranie a čistenie bielizne, prípravky na čistenie, leštenie, odmasťovanie a brúsenie, namáčacie prípravky, mydlá, antistatické prípravky na použitie v domácnosti, farby na vlasy, odfarbovače, čistiace mlieko, toaletné a čistiace prípravky, depilačné prípravky,

dezodoranty na osobnú potrebu, prípravky na holenie, kamenec (antiseptický prípravok), čistiace prípravky na automobilové okná a do ostrekovačov, kolínske vody, kozmetické neceséry, kozmetické prípravky, kúpeľové soli s výnimkou soli na liečebné účely, pleťové masky, krém na obuv a kožu, parfumy, laky na vlasy, lepidlá na kozmetické účely, leštiace prípravky, líčidlá, prípravky na odstraňovanie líčidiel, vlasové prípravky, peroxid vodíka na kozmetické účely, šampóny, toaletný terpentín, toaletné prípravky a potreby, ústne vody, vlasové vody, vody po holení, voňavky, zubné pasty.

4 - Priemyselné oleje a tuky, mazacie oleje, prostriedky na pohlcovanie, zvlhčovanie a viazanie prachu, palivové brikety, drevené uhlie, konzervačné prípravky na kožu (oleje a tuky), alkohol (ako palivo), mazacie oleje a tuky, palivové drevo, parafín, podpaľovače, uhlie, sviečky a knôty na svietenie.

5 - Farmaceutické a zverolekárske výrobky, hygienické výrobky na lekárske použitie, dezinfekčné prípravky, dietetické látky prispôbosené na lekárske účely, potrava pre dojčatá, ako sú výživy, dojčenské mlieko, kaše, biopotraviny, náplasti, obvazový materiál, liečivé byliny, bylinné čaje, cukrovinky s liečebnými prísadami, diabetický chlieb, dietetické nápoje upravené na lekárske účely, doplnky potravy minerálne, pesticídy, fungicídy, herbicídy, repelenty, prípravky na chudnutie, hygienické obrúsky a vložky, liečivé prípravky do kúpeľov, lekárničky, minerálne vody na lekárske účely, soli do minerálnych kúpeľov, prípravky na ničenie hmyzu, prípravky na hubenie hlodavcov, prípravky proti parazitom, prípravky na umývanie psov, prípravky na starostlivosť o ústnu dutinu na lekárske účely.

6 - Alobal, kovové sudy, kovové debny na náradie, kovové reťaze, drôty z obyčajných kovov (okrem poistkových drôtov), kovanie dverí a okien, drobný železiarsky tovar, klince, kľúče, dverové kľučky a klopádlá, nákovy, kovania na nábytok, kovové skrutky, kovové matice, kovové nity, spájky, skoby, kramle, kovové zámky s výnimkou elektrických, kovové skrutky do dreva, kovové podložky, kovové rebríky.

7 - Striekacie pištoly, nástrojové brúsky, elektrické mlynčeky, ručné nástroje a náradie mechanické s motorickým pohonom, umývačky riadu, práčky, kosačky na trávu, elektrické ručné vŕtačky.

8 - Ručné nástroje a ručné náradie, brúsky (ručné náradie), holiace čepele, puzdrá na holiace potreby, hoblíky, holiace strojčeky, hrable, vyťahovače klincov, zariadenia na hubenie rastlinných škodcov, pilníky, vreckové nože, kladivá (ručné nástroje), kliešte, maticové kľúče, vŕtáky (ručné nástroje), otvárače na konzervy s výnimkou elektrických, kosy, krájače na zeleninu, motyčky, naberáčky, nože, príbory, nožnice, záhradnícke nožnice, pinzety, ručné pištoly na vyláčanie tmeľu, obojručné nože (strúhače), nástroje na rezanie, sekacie, krájanie (ručné), sekery, kosáky, ručné mlynčeky na mäso, zveráky, škrabky, skrutkovače, vidly, vŕtáky, ručné vŕtačky, záhradné náradie ručné, závitníky, nože z drahých kovov, príbor z drahých kovov.

9 - Prístroje a nástroje vedecké, námorné, geodetické, fotografické, kinematografické, optické, signalizačné, kontrolné, záchranné, vzdelávacie, prístroje a nástroje na meranie a váženie, akustické a svetelné poplachové zariadenia, reproduktory, antény, automobilové výstražné trojuholníky, autorrádiá, barometre, batérie, okuliare, puzdrá na okuliare, buzoly, bzučiaci, optické šošovky, ďalekohľady, požiarne hlásiče, diapozitívy, premietacie prístroje, diktafóny, magnetické disky, kompaktné disky, disky náhradné, disky optické, elektrické drôty, elektrické dverové zvončeky, elektrické káble, elektrické spojky, svorky a konektory, elektrické zariadenia na vábenie a ničenie hmyzu, elektricky vyhrievané vlasové natáčky, exponimetre, faxy, filmové kamery, exponované filmy, fotografické filmy, fotoaparáty, gramofónové platne, hasiace prístroje, hviezdárske ďalekohľady, ističe, poistky, kalkulačky, batérie do vreckových bateriek, kopírovacie stroje, kozmetické prístroje elektrické, malé ďalekohľady, laptopy, leštičky na fotografie, vodováhy, liehomery, magnetické nosiče dát, magnetofóny, ochranné masky, mikrofóny, nosiče dát, programy na počítače, optické výrobky, plotre, počítače, počítačové batérie, periférie, vypínače, audio- a videoprijímače, prístroje na nahrávanie a reprodukciu zvuku a obrazu, telefóny, rádiá, spínače, statívy, teplomery s výnimkou lekárskeho, váhy, videotelefony, žiarivky ako svetidlá a elektrónky, zástrčky, zásuvky a ostatné elektrické spojky, telefónne záznamníky, zrkadlá (optika), zväčšovacie prístroje.

10 - Cumlíky na detské fľašky, pomôcky na dojčenie, kondómy, masážne prístroje, elektrické pančuchy, teplomery na lekárske účely.

11 - Zariadenia na osvetľovanie, vykurovanie, kotly, zariadenia na varenie, chladenie a sušenie, vodovodné batérie, baterky (svietidlá), bidety, bojler, vykurovacie články, drezy, elektrické kávovary, elektrické lampy, vyhrievané podušky elektrické s výnimkou podušiek na lekárske účely, vyhrievacie prikrývky elektrické, nie na lekárske účely, filtre na pitnú vodu, fontány, fritézy elektrické, grily (prístroje na pečenie), hriankovače, chladiace nádoby, chladničky, elektrické jogurtovače, sprchovacie kabíny, kachle, pece, sporáky, kohútiky, elektrické kanvice, kotly, vane, kúpeľňové armatúry, kuchynské odsávacie zariadenia, elektrické lampy, mrazničky, zariadenie na ohrievanie teplej vody, ohrievače, osvetľovacie prístroje a zariadenia, rúry na pečenie, pisoáre, reťaze farebných žiaroviek, saunovacie zariadenia, záchodové sedadlá, splachovače, sprchovacie kúty, sprchy, tienidlá na lampy, stropné svetlá a lustre, sušičky bielizne, toalety, umývadlá, vianočné svetlá, ventilátory, výbojky elektrické na osvetlenie, zapalovače, žiarivky, žiarovky, prostriedky na odstraňovanie zápachu s výnimkou prostriedkov na osobnú potrebu.

12 - Pneumatiky, bezpečnostné sedačky pre deti, detské kočíky, trojkolky, duše, záplaty na opravy duší, dvojkoľosové vozíky, galusky, bicykle, poľahy vozidiel, snehové reťaze, sane, poľahy sedadiel, nákupné vozíky, nosiče na batožinu, husťky pneumatík.

13 - Pyrotechnika, ohňostroje, bengálske ohne.

14 - Drahé kovy a ich zliatiny, výrobky z drahých kovov patriace do tejto triedy, šperky, drahokamy, hodinárske výrobky, brošne ako šperky, budíky, výrobky pokovované drahými kovmi (dublé), hodinky, klenoty, medailóny, náhrdelníky, náramky, náušnice, šperkovnice z drahých kovov, strieborný a zlatý tovar s výnimkou nožov a príborov.

15 - Hudobné nástroje.

16 - Papier, kartón, lepenka a výrobky z týchto materiálov, ktoré nie sú zahrnuté v iných triedach, tlačoviny, albumy, atlasy, knihy, noviny, baliaci papier, farbivacie pásy do písacích strojov, blahoprajné pohľadnice, bloky, brožúry, celofán, periodiká, tuš, dierkovačky, spisové obaly, listový papier, etikety s výnimkou textilných, fotografie, glóbusy, reprodukcie, grafiky, gummy na gumovanie, modelovacia hmota, navlhčovacie hubky (kancelárske pomôcky), hracie karty, atramenty, kalendáre, kancelárske potreby s výnimkou nábytku, kancelárske spinky, papierové vreckovky, ceruzky, lepiace pásy na kancelárske účely a použitie v domácnosti, lepidlá na kancelárske účely a pre domácnosť, maliarske plátna, maliarske stojany, maliarske štetce, mapy, nože na papier, obálky, obaly (papierenský a papiernický tovar), orezávadlá, toaletný papier, papierové obrúsky, papierové obrusy, pastelky, plagáty, plány, pohľadnice, poštové známky, potreby na písanie, rysovacie podložky na stôl (anglické prestieranie), písacie stroje, vrecká z papiera alebo plastických materiálov, papierové uteráky, rysovacie potreby, zošítiky, zošívачky (kancelárske pomôcky), skicáre, školské potreby, štetce, fólie na balenie z plastických hmôt, zápisníky, jednorazové detské plienky z papiera alebo buničiny.

17 - Plastové fólie, nie ako obalovací materiál, hadice s výnimkou kovových, lepiace pásy s výnimkou pásov na kancelárske účely a pre domácnosť, gumové alebo vulkanfíbrové tesniace krúžky, materiály zabraňujúce sáľaniu tepla, tesniace tmely, tmely, vypchávkový z gumy alebo z plastov.

18 - Aktovky, batohy, cestovné tašky, kufre, dáždniky, diplomaty, vychádzkové palice, chlebníky, kabelky, drobný ozdobný a spotrebný tovar zahrnutý v tejto triede, kožušiny, kufríky, nákupné tašky, náprsné tašky, cestovné puzdrá a obaly z vulkanfíbru, obojky pre zvieratá, peňaženky, pleciaky, kožené remienky, slnečníky, šnúry kožené, tašky na kolieskach, vodidlá.

19 - Dlaždice s výnimkou kovových, drevené obloženia, drevo opracované, dvere s výnimkou kovových, sošky z kameňa, betónu a mramoru, geotextílie, lišty s výnimkou kovových, laty s výnimkou kovových, náterové hmoty, obkladačky, obklady stien a priečok s výnimkou kovových, parkety, dosky, latky, preglejka, sadra.

20 - Nábytok, zrkadlá, rámy na obrazy, koše s výnimkou kovových, lavičky, ležadlá rozkladacie, matrace, slamence (nádoby zo slamy, slamienky), pohovky, police, vankúše, posteľe, bielizníky, dosky na krájanie, prútený tovar, ratan, rúčky a rukoväti na náradie s výnimkou kovových, pletená slama, stolčeky a stoly, stolárske umelecké výrobky, tyče k rastlinám alebo stromom, tyče na záclony, tyče s výnimkou kovových, tyče, žrde, podnosy na rastliny, drevené alebo plastové rebričky, stoličky.

21 - Domáce a kuchynské potreby a nádoby, kanvy, cukorničky, čajníky, čajové súpravy, dávkovače, mydlá, dávkovače papierových uterákov, dávkovače toaletného papiera, demižóny, klietky pre domáce zvieratá, drôtenky, džbániky, figúrky z porcelánu, zo skla, kuchynské formy a formičky, grily (potreby na opekanie), handry na čistenie, hlboké misy, umývacie huby, hrnce, hrebene, chladiace fľaše, dosky a schránky na chlieb, kefy, zubné kefy, kávové súpravy, vedrá, kvetináče, koše na odpadky, kuchynský riad, lisy na ovocie pre domácnosť s výnimkou elektrických, ručné mixéry, ručné mlynčeky, mopy, naberačky, nádoby na smeti, lieviky, dentálne nite, nočníky, obaly na mydlo, otvárače na fľaše, panvice, varechy, hrnčeky, špáradlá, pasce na hmyz a hlodavce, koreničky, podnosy, porcelán, kuchynské potreby neelektrické, toaletné pomôcky, sušiaci na bielizeň, dosky na žehlenie, pudrenky, rukavice pre domácnosť, servisy, soľničky, zmetáky, stojany na vajíčka, strúhadlá, svietniky, šálky, džbery, šľahače ručné, domáce mlynčeky s výnimkou elektrických, papierové táčce, papierové taniere, taniere, plastové nádoby, plastové koše, plastové misy, plastové košíky, tepelnoizolačné nádoby (termosky), tlakové hrnce s výnimkou elektrických, handry na čistenie, výrobky z krištáľového skla, riad z drahých kovov, akváriá bytové.

22 - Laná, povrazy, kúdel, látka na vypchávkové materiály s výnimkou gumových a plastových, lyko, motúzy, papierové motúzy, páska na balenie, plachty, textilné baliace vrecká na prepravu a uchovávanie tovarov, siete, stany.

23 - Nite a priadze.

24 - Textilné, bavlnené textílie, cestovné prikrývky, textilné vreckovky, vlnené látky, posteľné pokrývky a prikrývky, posteľná bielizeň, lôžkoviny, menčestre, povlaky na matrace, moskytiéry, nábytkové poťahy, záclony, textilné podšívky, stolová bielizeň, plachty, obliečky, plédy, textilné rolety, utierky, uteráky, spacie vaky nahradzujúce prikrývky, hustá vlnená tkanina s hladkým povrchom (súkno), tkaniny, úplety, záclonovina.

25 - Odevy, obuv, pokrývky hlavy.

26 - Čipky, výšivky, galantérny tovar s výnimkou priadzi, gummy do bielizne, štopkacie hrúbiky, ihlice na pletenie a háčkovanie, ihly, stužky, gombíky, škatule na šijacie potreby, umelé kvety, ozdobné ihlice, ozdoby do vlasov, ozdoby na klobúky s výnimkou ozdôb z drahých kovov, ozdoby na šaty, parochne, vlasové stuhy, stužky, pletené šnúry, šnúry na opásanie, pásy na uväzovanie (viazačky), zipsy.

27 - Izolačné podlahové krytiny, koberce, linoleum, podlahové krytiny, predložky, rohožky, tapety, umelé trávniky.

28 - Hry, hračky, automobilové modely, biliardy, boby, topánky na korčuľovanie s pripevnenými korčuľami, zariadenia na bowling, boxerské rukavice, korčule, činky, stolové hry, športové náradie, divadelné masky, golfové vybavenie, gymnastické zariadenia, rybárske vybavenie, hokejky, športový tovar zahrnutý v tejto triede, ako sú bazény, chrániče na píšľaly, nákolenníky, sánky a pod., horolezecké výstroje, hojdačky, šachy, guľky na hranie, hry s kockami, kolky (hra), za-

riadenie na elektronické hry s výnimkou hier využívajúcich televízne prijímače, hrkálky, stacionárne bicykle na cvičenie, kolieskové korčule, kolobežky, náradie na lukostreľbu, lyže, surfovacie a vodné lyže, lopty, rybárske náčinie, návnady, ozdoby na vianočné stromčeky s výnimkou osvetľovacích telies a cukrovíniok, golfové paliče, lyžiarske palice, plutvy, puky, športové rukavice bejzbalové, boxerské, golfové, hracie, lyžiarske, šermiarske, siete ako športové potreby, skejtbordy, spoločenské hry, stojany na vianočné stromčeky, vianočné stromčeky umelé, šachovnice, lyžiarske viazanie, zábavná pyrotechnika, ako petardy, rozbušky ako hračky.

29 - Mäso, ryby, hydina a zverina, mäsové výťažky, konzervované, sušené a tepelne spracované ovocie a zelenina, džemy, marmelády, ovocné zaváraniny, ovocné pretlaky, bujóny, byliny konzervované, cibuľa konzervovaná, šošovica konzervovaná, datle, fazuľa konzervovaná, hrach konzervovaný, hrozienka, huspeniny, pečienky, jedlé oleje a tuky, olivové oleje, ochutené oleje, jogurty, kandizované ovocie, klobásky, salámy, párky, konzervy mäsové, konzervy rybacie, konzervovaná zelenina, kôrovce, krevety nie živé, kyslá kapusta, langusty s výnimkou živých, konzervované hľuzovky, losos, spracované mandle, margarín, marmeláda, maslo, mäso, mäsové extrakty, mäkkýše (neživé), mliečne nápoje, mliečne výrobky, mlieko, syry, syry údené, tavené syrové výrobky, syrové korbáčiky, mrazené ovocie, nasolené potraviny, olivy konzervované, oriešky spracované, ovocné rôsoly, paštéty, raky s výnimkou živých, paradajkový pretlak, ryby, ovocné a zeleninové šaláty, sardinky, slede, slanina, smotana, sušené vajcia, šľahačka, šunka, údeniny, vajcia, konzervované sušené huby, želatína jedlá, mrazená zelenina ako polotovar.

30 - Bonbóny, cukor, cukríky, cukrovinky, čaj, čokoláda, čokoládové nápoje, torty, droždie, horčica, pečivo, chlieb, chuťové prísady, jemné pečivo, kakao, kakaové nápoje, kandis ako potrava, ovsená kaša (mliečna), káva, kávoviny, kávové nápoje, kekсы, koláče, koreniny, krúpy na ľudskú spotrebu, krupica, kuchynská soľ, kukurica mletá, kukurica pražená, kypriaci prášok, lístkové cesto, majonéza, mäsové pirohy, pirohy ako mrazené polotovary, cestoviny, med, perníky, melasa, potravinárska múka, müsli, muškátové orechy, čokoládové nápoje, nové korenie, ocot, sójová omáčka, omáčky, obľátky, vločky, paprika (korenie), čierne korenie, koreniny, pizza, mrazená pizza, pizza v prášku, bábovka v prášku, torty v prášku, škrobovité potraviny, pralinky, príchuť, pudíngy, ryža, ságo, sendviče, škoricca, sucháre, sušienky, šafran (korenie), škrob ako potrava, tapioka, cestá, cestoviny ako polotovary, vanilín, vanilka, zákusky, koláče, šalátové zálievky, zázvor, zmrzliny, žemle, žuvačky, kečupy, parené buchty, halušky, knedle, palacinky, zemiakové placky, lokše, všetko ako chladené polotovary.

31 - Arašidy, zemiaky čerstvé, čerstvé záhradné bylinky, cibuľa čerstvá, citrusové ovocie, čakanka šalátová, čerstvé ovocie, čerstvá fazuľa, hlávkový šalát, čerstvé huby, čerstvý hrach, čerstvé hrozno, chovateľské a pestovateľské produkty zaradené v tejto triede, čerstvé plody, čerstvé

gaštany, prírodné kvety, kvety sušené na ozdobu, uhorky, orechy, pór, živé ryby, semená rastlín, sezam, tekvica, vianočné stromčeky, čerstvá zelenina.

32 - Nealkoholické nápoje, ovocné a zeleninové šťavy, výťažky z ovocia, pivo, prášky na prípravu šumivých nápojov, príchuť a prípravky na nápoje, prípravky na výrobu likérov, sódová voda, minerálky, sirupy, sladové nápoje, stolové vody, srvátkové nápoje.

33 - Alkoholické esencie, alkoholické nápoje, alkoholické extrakty, aperitívy, brandy, destilované nápoje, likéry a pálenky, džin, mušty s alkoholom, koktaily, liehoviny, medovina, rum, saké - víno, vodka, whisky.

34 - Cigaretové filtre, cigaretové papieriky, cigaretové špičky, cigarety, čističe na fajky, cigary, dózy na tabak s výnimkou z drahých kovov, fajky, plyn do zapaľovačov, popolníky s výnimkou z drahých kovov, šnupavý tabak, tabatierky s výnimkou z drahých kovov, zapaľovače pre fajčiarov, zápalky.

35 - Reklama, informácie obchodné a podnikateľské, marketingové štúdie, organizačné a ekonomické poradenstvo.

36 - Prenájom a správa nehnuteľností.

39 - Balenie tovaru, skladovanie tovaru, prenájom parkovísk.

40 - Konzervovanie potravín a nápojov.

41 - Výcvik, školenia a skúšanie, hodnotenie spôsobilosti v rámci podnikania, najmä zamestnancov.

42 - Projektová činnosť.

43 - Kaviarne, bufety (rýchle občerstvenie).

(540)



(731) COOP Jednota Slovensko, spotrebné družstvo, Bajkalská 25, 827 18 Bratislava, SK;

(210) 2205-2007

(220) 6.12.2007

9 (511) 1, 2, 3, 4, 5, 6, 7, 8, 9, 10, 11, 12, 13, 14, 15, 16, 17, 18, 19, 20, 21, 22, 23, 24, 25, 26, 27, 28, 29, 30, 31, 32, 33, 34, 35, 36, 39, 40, 41, 42, 43

(511) 1 - Chemikálie pre priemysel, vedu, fotografiu, poľnohospodárstvo, záhradníctvo, lesníctvo, pôdne hnojivá, agrochemikálie s výnimkou fungicídov, herbicídov, insekticídov a prípravkov na ničenie buriny a parazitov, aktívne uhlie, chemické prípravky na výrobu farieb, bielkovina (živočíšna alebo rastlinná ako surovina), brzdomé kvapaliny, číriace prípravky, prípravky proti mateniu šošoviek, fotocitlivé dosky, destilovaná voda, filmy so svetlocitlivou vrstvou neexponované, filtračné materiály (chemické prípravky), filtračné materiály (minerálne látky), filtračné materiály (rastlinné látky), fosfáty (hnojivá), fotografické vývojky, fotografický papier, chemikálie pre fotografiu, hnojivá, hydraulické kvapaliny, chemické látky pre lesníctvo s výnimkou fungicídov, insekticídov a prípravkov proti parazitom, chemické prípravky na vedecké účely, impregnačné che-

mické prípravky na kožu a textil, prípravky na konzerváciu potravín, lepidlá na priemyselné účely, leštiace prípravky, prípravky na nakladanie a údenie mäsa, protipožiarne prípravky, rozpúšťadlá na fermeže a laky, umelé sladidlá (chemické prípravky).

2 - Farby, fermeže, laky, ochranné prostriedky proti hrdzi a poškodeniu dreva, politúry, antikorózne prípravky, farbivá, ochranné prípravky na kovy, moridlá, práškové kovy a fólie pre maliarov, sklenársky tmel, riedidlá do farieb, riedidlá do lakov, sadze (farbivo), šelak.

3 - Bieliace a iné prípravky na pranie a čistenie bielizne, prípravky na čistenie, leštenie, odmasťovanie a brúsenie, namačacie prípravky, mydlá, antistatické prípravky na použitie v domácnosti, farby na vlasy, odfarbovače, čistiace mlieko, toaletné a čistiace prípravky, depilačné prípravky, dezodoranty na osobnú potrebu, prípravky na holenie, kamenec (antiseptický prípravok), čistiace prípravky na automobilové okná a do ostrekovačov, kolínske vody, kozmetické neceséry, kozmetické prípravky, kúpeľové soli s výnimkou solí na liečebné účely, pleťové masky, krém na obuv a kožu, parfumy, laky na vlasy, lepidlá na kozmetické účely, leštiace prípravky, líčidlá, prípravky na odstraňovanie líčidiel, vlasové prípravky, peroxid vodíka na kozmetické účely, šampóny, toaletný terpentín, toaletné prípravky a potreby, ústne vody, vlasové vody, vody po holení, voňavky, zubné pasty.

4 - Priemyselné oleje a tuky, mazacie oleje, prostriedky na pohlčovanie, zvlhčovanie a viazanie prachu, palivové briкеты, drevené uhlie, konzervačné prípravky na kožu (oleje a tuky), alkohol (ako palivo), mazacie oleje a tuky, palivové drevo, parafín, podpaľovače, uhlie, sviečky a knôty na svietenie.

5 - Farmaceutické a zverolekárske výrobky, hygienické výrobky na lekárske použitie, dezinfekčné prípravky, dietetické látky prispôbené na lekárske účely, potrava pre dojčatá, ako sú výživy, dojčenské mlieko, kaše, biopotraviny, náplasti, obvazový materiál, liečivé byliny, bylinné čaje, cukrovinky s liečebnými prísadami, diabetický chlieb, dietetické nápoje upravené na lekárske účely, doplnky potravy minerálne, pesticídy, fungicídy, herbicídy, repelenty, prípravky na chudnutie, hygienické obrúsky a vložky, liečivé prípravky do kúpeľov, lekárničky, minerálne vody na lekárske účely, soli do minerálnych kúpeľov, prípravky na ničenie hmyzu, prípravky na hubenie hlodavcov, prípravky proti parazitom, prípravky na umývanie psov, prípravky na starostlivosť o ústnu dutinu na lekárske účely.

6 - Alobal, kovové sudy, kovové debny na náradie, kovové reťaze, drôty z obyčajných kovov (okrem poistkových drôtov), kovanie dverí a okien, drobný železiarsky tovar, klinec, kľúče, dverové kľučky a klopádlá, nákovy, kovania na nábytok, kovové skrutky, kovové matice, kovové nity, spájky, skoby, kramle, kovové zámky s výnimkou elektrických, kovové skrutky do dreva, kovové podložky, kovové rebríky.

7 - Striekacie pištole, nástrojové brúsky, elektrické mlynčeky, ručné nástroje a náradie mechanické s motorickým pohonom, umývačky riadu, práčky, kosačky na trávu, elektrické ručné vŕtačky.

8 - Ručné nástroje a ručné náradie, brúsky (ručné náradie), holiace čepele, puzdrá na holiace potreby, hoblíky, holiace strojčeky, hrable, vyťahovače klinec, zariadenia na hubenie rastlinných škodcov, pilníky, vreckové nože, kladivá (ručné nástroje), kliešte, maticové kľúče, vŕtačky (ručné nástroje), otvárače na konzervy s výnimkou elektrických, kosačky, krájače na zeleninu, motyčky, naberáčky, nože, príbory, nožnice, záhradnícke nožnice, pinzety, ručné pištole na vytlačovanie tmeľu, obojručné nože (strúhače), nástroje na rezanie, sekacie, krájanie (ručné), sekery, kosáky, ručné mlynčeky na mäso, zveráky, škrabky, skrutkovače, vidly, vŕtačky, ručné vŕtačky, záhradné náradie ručné, závitníky, nože z drahých kovov, príbor z drahých kovov.

9 - Prístroje a nástroje vedecké, námorné, geodetické, fotografické, kinematografické, optické, signalizačné, kontrolné, záchranné, vzdelávacie, prístroje a nástroje na meranie a váženie, akustické a svetelné poplachové zariadenia, reproduktory, antény, automobilové výstražné trojuholníky, autorádiá, barometre, batérie, okuliare, puzdrá na okuliare, buzoly, bzučiaci, optické šošovky, ďalekohľady, požiarne hlásiče, diapozitívy, premietacie prístroje, diktafony, magnetické disky, kompaktné disky, disky náhradné, disky optické, elektrické drôty, elektrické dverové zvončeky, elektrické káble, elektrické spojky, svorky a konektory, elektrické zariadenia na vábenie a ničenie hmyzu, elektricky vyhrievané vlasové nátáčky, expozimetre, faxy, filmové kamery, exponované filmy, fotografické filmy, fotoaparáty, gramofónové platne, hasiace prístroje, hviezdárske ďalekohľady, ističe, poistky, kalkulačky, batérie do vreckových bateriek, kopírovacie stroje, kozmetické prístroje elektrické, malé ďalekohľady, laptopy, leštičky na fotografie, vodováhy, liehomeiry, magnetické nosiče dát, magnetofóny, ochranné masky, mikrofóny, nosiče dát, programy na počítače, optické výrobky, plotre, počítače, počítačové batérie, periférie, vypínače, audio- a videoprijímače, prístroje na nahrávanie a reprodukciu zvuku a obrazu, telefóny, rádiá, spínače, statívy, teplomery s výnimkou lekárske, váhy, videotelefony, žiarivky ako svietidlá a elektrónky, zástrčky, zásuvky a ostatné elektrické spojky, telefónne záznamníky, zrkadlá (optika), zväčšovacie prístroje.

10 - Cumlíky na detské fľašky, pomôcky na dojčenie, kondómy, masážne prístroje, elektrické pančuchy, teplomery na lekárske účely.

11 - Zariadenia na osvetľovanie, vykurovanie, kotly, zariadenia na varenie, chladenie a sušenie, vodovodné batérie, baterky (svietidlá), bidety, bojler, vykurovacie články, drezy, elektrické kávovary, elektrické lampy, vyhrievané podušky elektrické s výnimkou podušiek na lekárske účely, vyhrievacie prikrývky elektrické, nie na lekárske účely, filtre na pitnú vodu, fontány, fritézy elektrické, grily (prístroje na pečenie), hriankovače, chladiace nádoby, chladničky, elektrické jogurtovače, sprchovacie kabíny, kachle, pece, sporáky, kohútiky, elektrické kanvice, kotly, vane, kúpeľňové armatúry, kuchynské odsávacie zariadenia, elektrické lampy, mrazničky, zariadenie na ohrievanie teplej vody, ohrievače, osvetľovacie prístroje a zariadenia, rúry na pečenie, pisoáre,

reťaze farebných žiaroviek, saunovacie zariadenia, záchodové sedadlá, splachovače, sprchovacie kúty, sprchy, tienidlá na lampy, stropné svetlá a lustre, sušičky bielizne, toalety, umývadlá, vianočné svetlá, ventilátory, výbojky elektrické na osvetlenie, zapalovače, žiarivky, žiarovky, prostriedky na odstraňovanie zápachu s výnimkou prostriedkov na osobnú potrebu.

12 - Pneumatiky, bezpečnostné sedačky pre deti, detské kočíky, trojkolky, duše, záplaty na opravy duší, dvojkolesové vozíky, galusky, bicykle, poľahy vozidiel, snehové reťaze, sane, poľahy sedadiel, nákupné vozíky, nosiče na batožinu, husťtily pneumatík.

13 - Pyrotechnika, ohňostroje, bengálske ohne.

14 - Drahé kovy a ich zliatiny, výrobky z drahých kovov patriace do tejto triedy, šperky, drahokamy, hodinárske výrobky, brošne ako šperky, budíky, výrobky pokovované drahými kovmi (dublé), hodinky, klenoty, medailóny, náhrdelníky, náramky, náušnice, šperkovníce z drahých kovov, strieborný a zlatý tovar s výnimkou nožov a príborov.

15 - Hudobné nástroje.

16 - Papier, kartón, lepenka a výrobky z týchto materiálov, ktoré nie sú zahrnuté v iných triedach, tlačoviny, albumy, atlasy, knihy, noviny, baliaci papier, farbiace pásy do písacích strojov, blahoprajné pohľadnice, bloky, brožúry, celofán, periodiká, tuš, dierkovačky, spisové obaly, listový papier, etikety s výnimkou textilných, fotografie, glóbusy, reprodukcie, grafiky, gummy na gumovanie, modelovacia hmota, navlhčovacie hubky (kancelárske pomôcky), hracie karty, atramenty, kalendáre, kancelárske potreby s výnimkou nábytku, kancelárske spinky, papierové vreckovky, ceruzky, lepiace pásy na kancelárske účely a použitie v domácnosti, lepidlá na kancelárske účely a pre domácnosť, maliarske plátna, maliarske stojany, maliarske štetce, mapy, nože na papier, obálky, obaly (papierenský a papiernický tovar), orezávadlá, toaletný papier, papierové obrúsky, papierové obrusy, pastelky, plagáty, plány, pohľadnice, poštové známky, potreby na písanie, rysovacie podložky na stôl (anglické prestieranie), písacie stroje, vrecká z papiera alebo plastických materiálov, papierové uteráky, rysovacie potreby, zošítiky, zošívачky (kancelárske pomôcky), skicáre, školské potreby, štetce, fólie na balenie z plastických hmôt, zápisníky, jednorazové detské plienky z papiera alebo buničiny.

17 - Plastové fólie, nie ako obalovací materiál, hadice s výnimkou kovových, lepiace pásy s výnimkou pásov na kancelárske účely a pre domácnosť, gumové alebo vulkanfíbrové tesniace krúžky, materiály zabraňujúce sálanu tepla, tesniace tmely, tmely, vypchávkový z gumy alebo z plastov.

18 - Aktovky, batohy, cestovné tašky, kufre, dáždniky, diplomatky, vychádzkové palice, chlebníky, kabelky, drobný kožený ozdobný a spotrebný tovar zahrnutý v tejto triede, kožušiny, kufríky, nákupné tašky, náprsné tašky, cestovné puzdrá a obaly z vulkanfíbru, obojky pre zvieratá, peňaženky, plecniaky, kožené remienky, slnečníky, šnúry kožené, tašky na kolieskach, vodidlá.

19 - Dlaždice s výnimkou kovových, drevené obloženia, drevo opracované, dvere s výnimkou kovových, sošky z kameňa, betónu a mramoru, geo-

textílie, lišty s výnimkou kovových, laty s výnimkou kovových, náterové hmoty, obkladačky, obklady stien a priečok s výnimkou kovových, parkety, dosky, latky, preglejka, sadra.

20 - Nábytok, zrkadlá, rámy na obrazy, koše s výnimkou kovových, lavičky, ležadlá rozkladacie, matrace, slamence (nádoby zo slamy, slamienky), pohovky, police, vankúše, posteľ, bielizníky, dosky na krájanie, prútený tovar, ratan, rúčky a rukováti na náradie s výnimkou kovových, pletená slama, stolčeky a stoly, stolárske umelecké výrobky, tyče k rastlinám alebo stromom, tyče na záclony, tyče s výnimkou kovových, tyče, žrde, podnosy na rastliny, drevené alebo plastové rebričky, stoličky.

21 - Domáce a kuchynské potreby a nádoby, kanvy, cukorničky, čajníky, čajové súpravy, dávkovače, mydlá, dávkovače papierových uterákov, dávkovače toaletného papiera, demižóny, kliečky pre domáce zvieratá, drôtenky, džbániky, figúrky z porcelánu, zo skla, kuchynské formy a formičky, grily (potreby na opekanie), handry na čistenie, hlboké misy, umývacie huby, hrnce, hrbeny, chladiace fľaše, dosky a schránky na chlieb, kefy, zubné kefy, kávové súpravy, vedrá, kvetináče, koše na odpadky, kuchynský riad, lisy na ovocie pre domácnosť s výnimkou elektrických, ručné mixéry, ručné mlynčeky, mopy, naberáčky, nádoby na smeti, lieviky, dentálne nite, nočníky, obaly na mydlo, otvárače na fľaše, panvice, varechy, hrnčeky, špáradlá, palce na hmyz a hlodavce, koreničky, podnosy, porcelán, kuchynské potreby neelektrické, toaletné pomôcky, sušiaci na bielizeň, dosky na žehlenie, pudrenky, rukavice pre domácnosť, servisy, soľničky, zmetáky, stojany na vajička, strúhadlá, svietniky, šálky, džbery, šľahače ručné, domáce mlynčeky s výnimkou elektrických, papierové táčne, papierové tanieri, tanieri, plastové nádoby, plastové koše, plastové misy, plastové košíky, tepelnoizolačné nádoby (termosky), tlakové hrnce s výnimkou elektrických, handry na čistenie, výrobky z krištáľového skla, riad z drahých kovov, akvária bytové.

22 - Laná, povrazy, kúdel', látka na vypchávkové materiály s výnimkou gumových a plastových, lyko, motúzy, papierové motúzy, páska na balenie, plachty, textilné baliace vrecká na prepravu a uchovávanie tovarov, siete, stany.

23 - Nite a priadze.

24 - Textilné, bavlnené textílie, cestovné prikrývky, textilné vreckovky, vlnené látky, posteľné pokrývky a prikrývky, posteľná bielizeň, lôžkoviny, menčestre, povlaky na matrace, moskytiéry, nábytkové poľahy, záclony, textilné podšívky, stolová bielizeň, plachty, obliečky, plédy, textilné rolety, utierky, uteráky, spacie vaky nahradzujúce prikrývky, hustá vlnená tkanina s hladkým povrchom (súkno), tkaniny, úplety, záclonovina.

25 - Odevy, obuv, pokrývky hlavy.

26 - Čipky, výšivky, galantérny tovar s výnimkou priadzí, gummy do bielizne, štopkacie hrbíky, ihlice na pletenie a háčkovanie, ihly, stužky, gombíky, škatule na šijacie potreby, umelé kvety, ozdobné ihlice, ozdoby do vlasov, ozdoby na klobúky s výnimkou ozdôb z drahých kovov, ozdoby na šaty, parochne, vlasové stuhy, stužky, pletené šnúry, šnúry na opásanie, pásy na uväzovanie (viazačky), zipsy.

27 - Izolačné podlahové krytiny, koberce, linoleum, podlahové krytiny, predložky, rohožky, tapety, umelé trávniky.

28 - Hry, hračky, automobilové modely, biliardy, boby, topánky na korčuľovanie s pripevnenými korčuľami, zariadenia na bowling, boxerské rukavice, korčule, činky, stolové hry, športové náradie, divadelné masky, golfové vybavenie, gymnastické zariadenia, rybárske vybavenia, hokejky, športový tovar zahrnutý v tejto triede, ako sú bazény, chrániče na pľešty, nákolenníky, sánky a pod., horolezecké výstroje, hojdačky, šachy, guľky na hranie, hry s kockami, kolky (hra), zariadenie na elektronické hry s výnimkou hier využívajúcich televízne prijímače, hrkálky, stacionárne bicykle na cvičenie, kolieskové korčule, kolobežky, náradie na lukostreľbu, lyže, surfvacie a vodné lyže, lopty, rybárske náčinie, návnavy, ozdoby na vianočné stromčeky s výnimkou osvetľovacích telies a cukrovíniok, golfové palice, lyžiarske palice, plutvy, puky, športové rukavice bejzbalové, boxerské, golfové, hracie, lyžiarske, šermiarske, siete ako športové potreby, skejtbordy, spoločenské hry, stojany na vianočné stromčeky, vianočné stromčeky umelé, šachovnice, lyžiarske viazanie, zábavná pyrotechnika, ako petardy, rozbušky ako hračky.

29 - Mäso, ryby, hydina a zverina, mäsové výťažky, konzervované, sušené a tepelne spracované ovocie a zelenina, džemy, marmelády, ovocné zaváraniny, ovocné pretlaky, bujóny, byliny konzervované, cibuľa konzervovaná, šošovica konzervovaná, datle, fazuľa konzervovaná, hrach konzervovaný, hrozienka, huspeniny, pečienky, jedlé oleje a tuky, olivové oleje, ochutené oleje, jogurty, kandizované ovocie, klobásy, salámy, párky, konzervy mäsové, konzervy rybacie, konzervovaná zelenina, kôrovce, krevety nie živé, kyslá kapusta, langusty s výnimkou živých, konzervované hľuzovky, losos, spracované mandle, margarín, marmeláda, maslo, mäso, mäsové extrakty, mäkkýše (neživé), mliečne nápoje, mliečne výrobky, mlieko, syry, syry údené, tavené syrové výrobky, syrové korbáčiky, mrazené ovocie, nasolené potraviny, olivy konzervované, oriešky spracované, ovocné rôsoly, paštéty, raky s výnimkou živých, paradajkový pretlak, ryby, ovocné a zeleninové šaláty, sardinky, slede, slanina, smotana, sušené vajcia, šľahačka, šunka, údeniny, vajcia, konzervované sušené huby, želatína jedlá, mrazená zelenina ako polotovary.

30 - Bonbóny, cukor, cukríky, cukrovinky, čaj, čokoláda, čokoládové nápoje, torty, droždie, horčica, pečivo, chlieb, chuťové prísady, jemné pečivo, kakao, kakaové nápoje, kandis ako potrava, ovsená kaša (mliečna), káva, kávoviny, kávové nápoje, keksy, koláče, koreniny, krúpy na ľudskú spotrebu, krupica, kuchynská soľ, kukurica mletá, kukurica pražená, kypriaci prášok, lístkové cesto, majonéza, mäsové pirohy, pirohy ako mrazené polotovary, cestoviny, med, perníky, melasa, potravinárska múka, müsli, muškátové orechy, čokoládové nápoje, nové korenie, ocot, sójová omáčka, omáčky, oblátky, vločky, paprika (korenie), čierne korenie, koreniny, pizza, mrazená pizza, pizza v prášku, bábovka v prášku, torty v prášku, škrobové potraviny, pralinky, prí-

chuti, pudíngy, ryža, ságo, sendviče, škorica, sucháre, sušienky, šafran (korenie), škrob ako potrava, tapioka, cestá, cestoviny ako polotovary, vanilín, vanilka, zákusky, koláče, šalátové zálievky, zázvor, zmrzlina, žemle, žuvačky, kečupy, parné buchty, halušky, knedle, palacinky, zemiakové placky, lokše, všetko ako chladené polotovary.

31 - Arašidy, zemiaky čerstvé, čerstvé záhradné bylinky, cibuľa čerstvá, citrusové ovocie, čakanka šalátová, čerstvé ovocie, čerstvá fazuľa, hlávkový šalát, čerstvé huby, čerstvý hrach, čerstvé hrozno, chovateľské a pestovateľské produkty zaradené v tejto triede, čerstvé plody, čerstvé gaštany, prírodné kvety, kvety sušené na ozdobu, uhorky, orechy, pór, živé ryby, semená rastlín, sezam, tekvica, vianočné stromčeky, čerstvá zelenina.

32 - Nealkoholické nápoje, ovocné a zeleninové šťavy, výťažky z ovocia, pivo, prášky na prípravu šumivých nápojov, príchuť a prípravky na nápoje, prípravky na výrobu likérov, sódová voda, minerálky, sirupy, sladové nápoje, stolové vody, srvátkové nápoje.

33 - Alkoholické esencie, alkoholické nápoje, alkoholické extrakty, aperitívy, brandy, destilované nápoje, likéry a pálenky, džin, mušty s alkoholom, koktaily, liehoviny, medovina, rum, saké - víno, vodka, whisky.

34 - Cigaretové filtre, cigaretové papieriky, cigaretové špičky, cigarety, čističe na fajky, cigary, dózy na tabak s výnimkou z drahých kovov, fajky, plyn do zapalovačov, popolníky s výnimkou z drahých kovov, šnupavý tabak, tabatierky s výnimkou z drahých kovov, zapalovače pre fajčiarov, zápalky.

35 - Reklama, informácie obchodné a podnikateľské, marketingové štúdie, organizačné a ekonomické poradenstvo.

36 - Prenájom a správa nehnuteľností.

39 - Balenie tovaru, skladovanie tovaru, prenájom parkovísk.

40 - Konzervovanie potravín a nápojov.

41 - Výcvik, školenia a skúšanie, hodnotenie spôsobilosti v rámci podnikania, najmä zamestnancov.

42 - Projektová činnosť.

43 - Kaviarne, bufety (rýchle občerstvenie).

(540)



(731) COOP Jednota Slovensko, spotrebné družstvo, Bajkalská 25, 821 18 Bratislava, SK;

(210) 2212-2007

(220) 7.12.2007

9 (511) 25, 41, 43

(511) 25 - Nohavice, oblečenie, obuv, odevy, opasky; pančuchy, plavky; plážové oblečenie; podprsenky; pokrývky hlavy; pulóvre; saká; bundy; spodná bielizeň; sukne, svetre, tričká, tielka; topánky; tričká; topánky na šport, pyžamá; šaty; rukavice; ponožky; kabáty; klobúky; kravaty; čiapky; dreváky.

41 - Akadémie (vzdelávanie); digitálna tvorba obrazov na výstupných zariadeniach; elektronická edičná činnosť; diskotéky; filmová tvorba; foto-grafovanie; hudobné skladateľské služby; koncertné siene; sály; nahrávacie štúdiá; nočné kluby; obveselenie; orchestre; organizovanie a vedenie koncertov; organizovanie živých vystúpení; písanie textov (okrem reklamných); plánovanie a organizovanie večierkov; poskytovanie elektronických publikácií online (bez možnosti kopírovania); postsynchronizácia - dabing; výroba predstavení; prenájom audionahrávok; rozhlasová zábava; televízna zábava; výroba televíznych programov; umelecké módné agentúry; večierky, vedenie koncertov; vydávanie textov s výnimkou reklamných alebo náborových; výroba videofil-mov; zábava; pobavenie; zábavné parky; organizovanie a vedenie seminárov; filmové štúdiá, tvorba videofilmov, vydávanie kníh, vydávanie kníh a časopisov v elektronickej forme a online vydávanie hudby v elektronickej forme.

43 - Služby barov; bufety; hotelierske služby; kaviarne; reštaurácie (jedálne); prenájom prechodného ubytovania.

(540) LONGITAL

(731) Salontay Daniel, RNDr., Jamnického 19, 841 05 Bratislava, SK; Lokšenincová Jana, Ing., Jamnického 19, 841 05 Bratislava, SK;

(210) 2225-2007

(220) 10.12.2007

9 (511) 35, 36, 37, 40, 42

(511) 35 - Analýzy nákladov; marketingové štúdie; reklamné služby; obchodný manažment a podnikové poradenstvo; poskytovanie obchodných alebo podnikateľských informácií; odborné obchodné alebo podnikateľské poradenstvo; obchodný alebo podnikateľský prieskum; obchodná správa; obchodná administratíva; poradenstvo v obchodnej činnosti; podpora predaja pre tretie osoby; poradenské služby v oblasti obchodného alebo podnikateľského riadenia; reklama; public relations; prezentácia služieb v komunikačných médiách pre maloobchod; rozširovanie reklamných materiálov; reklama (online) v počítačovej komunikačnej sieti; prenájom reklamných plôch; rozhlasová reklama; televízna reklama; rozširovanie reklamných materiálov zákazníkom (letáky, prospekty, tlačivá, vzorky); prenájom reklamných plôch; vydávanie a aktualizovanie reklamných materiálov; rozširovanie reklamných oznamov; rozširovanie reklamných alebo inzertných oznamov; sprostredkovanie obchodu.

36 - Služby v oblasti nehnuteľností; prenájom nehnuteľností; správa nehnuteľností; sprostredkovateľská činnosť s nehnuteľnosťami; finančné informácie; kapitálové investície; oceňovanie nákladov na opravu; oceňovanie a odhady nehnuteľností; developérske služby v oblasti nehnuteľností a stavebníctva (investovanie kapitálu); realitná činnosť.

37 - Stavebníctvo (stavebná činnosť); vykonávanie bytových a občianskych stavieb, inžinierskych stavieb, priemyselných a dopravných stavieb; realizácia cestných povrchov; asfaltovanie; čistenie exteriérov a interiérov; demolácia budov

a zemné práce; dozor nad stavbami; stavebné informácie; izolovanie stavieb; interiérové a exteriérové natieranie a maľovanie; omietkarské práce; obkladanie stien a kladenie dlážkových krytín; montovanie lešení; murárstvo; inštalácia okien a dverí; pokrývačské práce na strechách budov; povrchové čistenie exteriérov budov; prenájom stavebných strojov a zariadení; prenájom staveniskových žeriavov; opravy; inštalácie služby okrem inštalácie počítačových programov; montáž a opravy výťahov; inštalácia a opravy vykurovacích zariadení; developérske služby v rámci stavebnej činnosti.

40 - Výroba kovových konštrukcií; spracovanie dreva a kovu; drevovýroba na zákazku; montáž materiálov na objednávku (pre tretie osoby); chrómovanie; kovovýroba; spájanie materiálov; spájkovanie; informácie o spracovaní a úprave materiálov; úprava a spracovanie kovov; výroba účelových strojov a zariadení; likvidácia a spracovanie odpadu; recyklácia odpadu; obrusovanie; pokovovanie; ponikovanie.

42 - Architektonické poradenstvo; architektonické služby; inžinierske práce; geologický prieskum; interiérová výzdoba; kontrola kvality; projektovanie stavieb; štúdie technických projektov; projektová činnosť; vypracovanie stavebných výkresov; technický prieskum; urbanistické plánovanie; zememeračstvo, developérske služby v oblasti projektovej a inžinierskej činnosti.

(540)



(591) modrá, biela

(731) SkyBau, s. r. o., Veľká Okružná 26A, 010 01 Žilina, SK;

(740) Brichtová Tatiana, JUDr., Bratislava, SK;

(210) 2226-2007

(220) 11.12.2007

9 (511) 9, 16, 35, 38, 41, 42, 45

(511) 9 - Vedecké, geodetické, fotografické, filmové, optické aparáty a prístroje, prístroje na váženie, meranie, signalizáciu, kontrolu, záchranu a prístroje učebné, aparáty na záznam, uchovanie, pre-vod, prenos alebo reprodukciu zvuku alebo obrazu, telefóny, záznamníky, faxy, ústredne, magnetické alebo optické nosiče zvukových alebo zvukovo-obrazových záznamov, automatické distribútory a mechanizmy na mince, zapisovacie pokladnice, kalkulačné stroje, prístroje na spracovanie informácií a počítače vrátane ich jednotlivých súčastí a náhradných dielov z triedy 9, batérie, akumulátory, počítačové hry s výstupom na PC alebo na TV, pohľadnice ilustrované so zvukovou nahrávkou, hlavolamy elektrické alebo elektronické, hracie skrine uvádzané do činnosti vho-dením mince, reklamné prístroje na striedavé obrazy, reklama svetelná, reklamné svetelné prístroje, nosiče záznamov nahrané i čisté, videokazety nahrané i čisté, audiokazety nahrané i čisté, audiovizuálne programy (nosiče), audioprogramy (nosiče), audiovizuálne diela (nosiče), audiovizuálne diela v digitálnej podobe, filmy (exponované), hu-

dobné diela (nahrávky), CD disky, programové vybavenie počítačov, softvér, hardvér výpočtovej techniky alebo komunikačnej, alebo informačnej techniky, elektronické databázy a databázové produkty, informácie a záznamy v elektronickej podobe, informácie, dáta, databázy a informačné produkty na nosičoch alebo aj v elektronickej, dátových, informačných, počítačových a komunikačných sieťach všetkých druhov, súvisiaci softvér a hardvér, elektronické alebo dátové, alebo informačné, alebo komunikačné, alebo výpočtové siete vrátane jednotlivých súčastí a náhradných dielov obsiahnutých v triede 9, multimedialne aplikácie, elektronické multimedialne alebo elektronické informačné katalógy, elektronické časopisy, elektronické periodiká a knihy v elektronickej podobe.

16 - Baliaci papier, blahoprajné pohľadnice, brožované knihy, brožúry, brožúrky, bublinové obaly z plastických materiálov (na balenie), časopisy, etikety s výnimkou textilných, fotografie, grafické zobrazenia, grafiky, kalendáre, kartón, lepenka, katalógy, papierové kávové filtre, knihy, lepenkové alebo papierové škatule, lepenkové alebo papierové obaly na fľaše, lepenkové platne (papiernický tovar), lepiace pásky na kancelárske účely a použitie v domácnosti, leporelá, mapy, obálky (papiernický tovar), obaly (papiernický tovar), obrazy, papiernický tovar, periodické a neperiodické publikácie, plagáty, predmety z kartónu, prospekty, pútače z papiera alebo lepenky, reklamné tabule z papiera, kartónu alebo lepenky, reprodukcie grafické, tlačené reklamné materiály, umelecké litografie, umelohmotné fólie na balenie, vrecia z papiera alebo plastických materiálov.

35 - Manažment v oblasti umenia, marketingové štúdie, obchodný alebo podnikateľský prieskum, obchodný manažment a podnikové poradenstvo, obchodný manažment v oblasti umenia, organizovanie audiovizuálnych predstavení na komerčné a reklamné účely, organizovanie výstav na komerčné alebo reklamné účely, personálne poradenstvo, pomoc pri riadení obchodnej činnosti, poradenstvo v obchodnej činnosti, poskytovanie obchodných alebo podnikateľských informácií, predvádzanie (služby modeliek) na reklamné účely a podporu predaja, predvádzanie tovaru, prenájom reklamných materiálov, prieskum trhu, prieskum verejnej mienky, reklama, reklamná a propagačná činnosť, reklamné agentúry, rozhlasová reklama, rozširovanie reklamných oznamov, rozširovanie reklamných materiálov zákazníkom (letáky, prospekty, tlačivá, vzorky), spracovanie textov, sprostredkovanie obchodu s tovarom, sprostredkovanie obchodu s umeleckými dielami a starozitnosťami, obchodné sprostredkovanie služieb uvedených v triedach 35, 38, 41 a 42, televízna reklama, vydávanie a aktualizovanie reklamných materiálov a zvukovo-obrazových záznamov a periodických a neperiodických publikácií, vydávanie a rozširovanie reklamných textov, vydávanie reklamných alebo náborových textov, vzťahy s verejnosťou (prieskum vzťahov medzi podnikmi, inštitúciami a spoločenským prostredím), zásielkové reklamné služby, zbieranie údajov do počítačových databáz, zoraďovanie údajov v počítačových databázach, komerčné informačné kancelárie.

38 - Televízne vysielanie, televízne vysielanie programov, televízne vysielanie zábavných, vzdelávacích, výchovných, súťažných, diskusných a informačných programov, telematika, výmena správ, šírenie, výmena alebo získavanie správ a informácií, šírenie elektronických časopisov, informácií, elektronických periodík, kníh v elektronickej podobe, audio alebo audiovizuálnych diel prostredníctvom informačnej alebo dátovej, alebo elektronickej, alebo komunikačnej, alebo telekomunikačnej, alebo počítačovej siete, najmä internetu, pomocou satelitov a pod., služby na internete súvisiace s televíznym vysielaním, organizačné a technické zabezpečovanie televízneho vysielania, komunikácia, poradenská činnosť v oblasti oznamovacích prostriedkov, poskytovanie informačných služieb prostredníctvom počítačov v súvislosti s televíznym vysielaním, televízne spravodajstvo, spravodajské agentúry.

41 - Nakladateľstvo a vydavateľstvo, edičná činnosť, publikačná činnosť, nahrávanie nosičov zvukových alebo obrazovo-zvukových, požičiavanie nahraných zvukových a zvukovo-obrazových záznamov, výroba, tvorba a šírenie audiovizuálnych diel, TV produkcia, filmová produkcia, televízna výroba programov (ako služba) tvorba programov, tvorba a výroba televíznych a audiovizuálnych programov (ako služba), a organizácia spoločenských a kultúrnych akcií, organizácia, prevádzkovanie a vykonávanie hier a súťaží aj verejných, výstavná činnosť v oblasti kultúry alebo zábavy, alebo výchovy, alebo vzdelávania, organizovanie plesov, organizovanie súťaží krásy, rezervácia vstupeniek, zábavné parky, organizovanie vedomostných alebo zábavných súťaží, prenájom audionahrávok, požičiavanie filmov, služby agentúr sprostredkujúcich divadelných, koncertných a varených umelcov, vydávanie kníh, výroba televíznych programov, služby nahrávacích štúdií, výroba videofilmov, strihanie videopások, služby poskytované orchestrami, divadelné predstavenia, výroba divadelných alebo iných predstavení, televízna zábava, umelecké módné agentúry, výchovno-zábavné klubové služby, organizovanie a vedenie kolokvií, organizovanie a vedenie konferencií, organizovanie a vedenie kongresov, vedenie seminárov, organizovanie a vedenie sympózií, informácie o možnostiach rozptýlenia, informácie o možnostiach zábavy, služby a zábava poskytované v prázdninových táboroch, organizovanie lotérií, organizovanie živých vystúpení, živé predstavenie, organizovanie športových súťaží, plánovanie a organizovanie večierkov, informácie o možnostiach rekreácie, reportérske služby, pomoc pri výbere povolania, prekladateľské a tlmočnické služby.

42 - Meteorologické informácie, predpovede počasia, informácie o móde, módný dizajn, grafický dizajn, navrhovanie (priemyselný dizajn), navrhovanie obalov, obalový dizajn, odborné poradenstvo týkajúce sa počítačov a príslušenstva k nim, priemyselný dizajn, štúdie technických projektov, projektová činnosť, umelecký dizajn, výskum a vývoj nových výrobkov (pre zákazníkov), prenájom počítačov, servis počítačových programov, počítačové programovanie, poradenské služby v oblasti počítačového hardvéru, poradenské služby v oblasti počítačového softvéru, prenájom počítačového

softvéru, tvorba softvéru, návrhy, štruktúrovanie a programovanie či iné vytváranie počítačových programov a počítačových systémov, najmä programového vybavenia internetových, intranetových či iných sieťových serverov, serverových staníc a systémov vrátane ich inštalácie, zavádzania, aktualizácie a údržby, návrhy, štruktúrovanie a programovanie či iné vytváranie báz dát, iných dátových systémov a aplikácií na ich spracovanie vrátane poskytovania prístupu k nim a ich inštalácie, zavádzania, aktualizácie a údržby, návrhy, štruktúrovanie a programovanie či iné vytváranie internetových či intranetových počítačových stránok a nástieniek (webpages a websites) a internetových či intranetových aplikácií vrátane ich inštalácie, zavádzania, aktualizácie a údržby, hostovanie (poskytovanie voľného priestoru) na internetových či intranetových počítačových stránkach a nástienkach (webpages a websites) alebo hostovanie (poskytovanie voľného priestoru) v rámci týchto stránok či nástieniek, hostovanie (poskytovanie voľného priestoru) na internetových či intranetových aplikáciách, prevod (konverzia) počítačových programov, dát či iných údajov v elektronickej podobe z rôznych formátov do iných formátov, prevod (konverzia) dokumentov, dát či iných údajov z fyzických médií na elektronické médiá, aktualizovanie počítačových programov, hostovanie na počítačových stránkach (webových stránkach), inštalácia počítačových programov, návrh počítačových systémov, obnovenie počítačových databáz, počítačové programovanie, počítačové programy (zhotovovanie kópií), prevod a konverzia počítačových programov a údajov, prieskum v oblasti využitia počítačov, vytváranie a udržiavanie webových stránok pre zákazníkov.

45 - Spravovanie autorských práv, licencie práv duševného vlastníctva.

(540)



(731) SLOVENSKÉ FILMOVÉ ŠTÚDIÁ, s. r. o., Štefánikova 892/30, 010 01 Žilina, SK;

(740) Belička Ivan, Ing., Banská Bystrica, SK;

(210) 2239-2007

(220) 13.12.2007

9 (511) 9, 16, 25, 35, 38, 41

(511) 9 - Nahraté a nenahraté nosiče záznamov, textové, zvukové, obrazové, zvukovo-obrazové záznamy a ich rozmnoženiny na všetkých druhoch nosičov s výnimkou záznamov na papierových nosičoch, hudobné a audiovizuálne diela a iné publikácie v elektronickej forme online (s možnosťou kopírovania).

16 - Tlačoviny, najmä časopisy, knihy, brožúry, plagáty, fotografie, pohľadnice, samolepky, kalendáre, záznamníky, obálky, papierové tašky, baliace papiere a iné výrobky z papiera, notové záznamy, textové záznamy v papierovej forme, reklamné materiály v papierovej forme, školské potreby.

25 - Oblečenie, obuv a pokrývky hlavy, nášivky na odevy, nažehľovacie nálepky na odevy, detské, pánske a dámske odevy, najmä konfekcia, zvrchníky, kabáty, kostýmy, obleky, uniformy, bundy, kombinézy, nohavice, oblečenie z imitácie kože, krátke jazdecké nohavice, saká, sukne, šortky, plášte, kúpacie plášte, vrchné ošatenie, košele, kravaty, pulóvre, svetre, vesty, džínsy, športové bundy, športové odevy, nepremokavý odev, župany, tepláky, maškarné kostýmy, bielizeň, tielka, tričká, trenírky, šály, šatky, šerpy, klobúky, baretky, čelenky, čiapky, chrániče uší, kapucne, opasky, rukavice, šnurovacie topánky, mokasíny.

35 - Reklamná a propagačná činnosť, maloobchodné aj veľkoobchodné služby s uvedenými tovarmi v triede 9, 16 a 25, rozširovanie reklamných materiálov, vydávanie a poskytovanie reklamných materiálov, uverejňovanie reklamných textov, poskytovanie obchodných alebo podnikateľských informácií, komerčné informačné kancelárie.

38 - Tlačové kancelárie, telekomunikačné informácie, informačné kancelárie, prenos správ a obrazových informácií pomocou počítača, činnosť spravodajskej tlačovej kancelárie, najmä prijímanie, odovzdávanie a rozširovanie agentúrnych správ, televíznych šotov, rozhlasových relácií, fotografií a ďalších informácií.

41 - Vydavateľská a nakladateľská činnosť, tvorba audio a audiovizuálnych nahrávok, organizovanie a príprava kultúrnych, športových, zábavných a spoločenských akcií, hudobných vystúpení, koncertov, sprostredkovanie hudobných, zábavných a iných spoločenských programov, zabezpečovanie a sprostredkovanie ozvučenia a osvetlenia na menované akcie, prenájom audio alebo audiovizuálnych nahrávok, poskytovanie elektronických publikácií (textových, zvukových, obrazových a zvukovo-obrazových záznamov) online (bez možnosti kopírovania).

(540)



(591) modrá, červená, čierna

(731) JUTURN s. r. o., Hattalova 12/C, 831 03 Bratislava, SK;

(210) 2272-2007

(220) 17.12.2007

9 (511) 35, 36, 43, 45

(511) 35 - Reklama, vydávanie reklamných textov, propagácia charitatívnych činností.

36 - Organizovanie finančných zbierok na dobročinné účely, organizovanie zbierok.

43 - Charitatívne služby a služby sociálnej starostlivosti na podporu osôb v núdzi, ako je poskytovanie jedla a prechodného ubytovania.

45 - Osobné a sociálne služby poskytované tretími osobami na uspokojovanie potrieb jednotlivca v oblasti humanitárnej a sociálnej pomoci patriace do tejto triedy; charitatívne služby a služby sociálnej starostlivosti na podporu osôb v núdzi, ako je poskytovanie oblečenia.

(540)



(591) červená
(731) MAGNA Deti v núdzi, občianske združenie, Nám. 1. mája 15, 811 06 Bratislava, SK;

(210) 2273-2007

(220) 17.12.2007

9 (511) 35, 36, 43, 45

(511) 35 - Reklama, vydávanie reklamných textov, propagácia charitatívnych činností.
36 - Organizovanie finančných zbierok na dobročinné účely, organizovanie zbierok.
43 - Charitatívne služby a služby sociálnej starostlivosti na podporu osôb v núdzi, ako je poskytovanie jedla a prechodného ubytovania.
45 - Osobné a sociálne služby poskytované tretími osobami na uspokojovanie potrieb jednotlivca v oblasti humanitárnej a sociálnej pomoci patriace do tejto triedy; charitatívne služby a služby sociálnej starostlivosti na podporu osôb v núdzi, ako je poskytovanie oblečenia.

(540)

MAGNA DETI V NÚDZI
OBČIANSKE ZDRUŽENIE / WWW.MAGNA.SK

(591) červená, čierna
(731) MAGNA Deti v núdzi, občianske združenie, Nám. 1. mája 15, 811 06 Bratislava, SK;

(210) 2279-2007

(220) 17.12.2007

9 (511) 6, 9, 11, 19, 30

(511) 6 - Kovové koncové svorky; kovové laná; kovové platničky, podložky; kovové objímky; meď surová alebo ako polotovar; medené krúžky; drôt; kovové signalizačné panely s výnimkou svetelných a mechanických; drôty na spájkovanie a zváranie; kovové svorky na káble a rúry; kovové spojovacie skrútky na káble; medený drôt neizolovaný; kovové obruče, spojky.
9 - Elektrické cievky; elektrické hlásiče; anódy; antény; skriňové rozvádzače (elektrina); signalizačné požiarne zariadenie; skrinky, škatule na reproduktory; elektrické kolektory; rozvodné skrine, spínacie skrine; elektrické vodiče; elektroinštalačné rúry; spínače; rozvodné panely; elektrické kontakty; elektrické meniče; zásuvky, zástrčky a iné elektrické spojky; reproduktory, amplióny; vypínače; elektrické káble; riadiace panely; elektrické spojky; elektrické svorky; elektrické relé; zväracie elektródy; elektrické drôty; poistky; značkovacie vlákna na elektrické drôty; automatické časové spínače; svetelné alebo mechanické signalizačné panely; beskozvody; rádionotelefonne zariadenia; rádionotelegrafické zariadenia; telefonne prístroje; reostaty; elektrické zväračské

prístroje; telegrafné drôty; poistkový drôt; bzučičky; materiály na elektrické vedenie; objímky elektrických káblov; zásuvky na elektrické svetlá.

11 - Mikrovlnné rúry; osvetľovacie zariadenia pre vzdušné dopravné prostriedky; zapaľovače plynu; žiarovky; elektrické lampy; objímky na svietidlá; bicyklové svietidlá; ražne; ventilátory; vykurovacie telesá; vykurovacie zariadenia, vyhrievacie zariadenia; bojler, ohrievače vody, zariadenia na teplovodné kúrenie; elektrické vykurovacie telesá; vykurovacie články; ponorné ohrievače; sušičky ako prístroje; vodovodné zariadenia; varné prístroje a zariadenia; zariadenia na sušenie; osvetľovacie prístroje a zariadenia; lustre; ohrievače; pece, sporáky, piecky; chladiace zariadenia a stroje; plynové bojler; chladničky; grily; držiaky na lampy a svietidlá; lampáše, svietidlá; žiarivky; baterky (svietidlá); variče; osvetľovacie zariadenia na dopravné prostriedky; vetracie zariadenia; tienidlá na lampy; automobilové reflektory; elektrické kávovary; kozuby; ohrievadlá.

19 - Stavebný materiál s výnimkou kovového.

30 - Nekysnutý chlieb; sušienky, sucháre, kekсы, biskvity; obľátky; zákusky, koláče; cukrovinky; puškance; palacinky; perníky, medovníky; cestá na koláče; chlieb; rezance; koláče s plnkou; sendviče; jemné pečivo; pečivo; pizza; špagety; mandľové cukrovinky; arašidové cukrovinky.

(540)

ALFEX

(731) ALFEX, a. s., Zvolenská cesta 5, 974 01 Banská Bystrica, SK;
(740) Beleščák Ladislav, Ing., Piešťany, SK;

(210) 2283-2007

(220) 17.12.2007

9 (511) 35

(511) 35 - Reklamná činnosť okrem iného zahŕňajúca tvorbu reklamy, jej rozširovanie, distribúciu.

(540) **FEELCOM**

(731) PEGAS 1 SLOVAKIA, s. r. o., Drobného 27, 841 01 Bratislava, SK;

(210) 2284-2007

(220) 18.12.2007

9 (511) 1, 2, 17, 19, 35, 37, 40

(511) 1 - Adhezíva (lepiace materiály) na priemyselné účely, chemické činidlá (okrem činidiel na lekárske a zverolekárske účely), chemické prípravky na odmasťovanie, chemické prípravky na odstraňovanie vosku, chemické prípravky na výrobu farby, chemické výrobky na matnenie emailu, lepidlá na priemyselné účely, soli na farbenie kovov, tmelové konzervačné prípravky s výnimkou farieb a mazadiel, tmely na opravu rozbitých alebo zlomených predmetov, tmely ako impregnačné látky s výnimkou farieb, vodovzdorné chemické prípravky pre tmely s výnimkou farieb.

2 - Alizarínové farbivá, alumíniové farby, anilínové farby, antikoročné mazivá, bieloby (ako farbivá a farby), bronzové laky, čerň (farbivá a far-

by), emailové farby, emaily (laky), fixatívy (laky), glazúry (farby, laky), glejoživice, japonský čierny lak, laky, prípravky proti matneniu kovov, moridlá (farbivá alebo farby), nátery (farby), ochranné nátery na podvozky automobilov, ochranné pásy proti korózii, ochranné prípravky na kovy, ochranné protikorózne prípravky, spojivá do farieb, prípravky proti hrdzi, riedidlá na farby, riedidlá na farby, riedidlá na laky, riedidlo na laky, spojivá na farby, spojivá na farby, strieborné emulzie (pigment), tužidlá, zahusťovače do farieb, zahusťovače farby, základné náterové farby, základný ochranný náter na podvozky automobilov, farby na základe akrylových, syntetických živíc a ich polymérov.

17 - Kaučuk, gutaperča, guma, azbest, sľuda a výrobky z týchto materiálov, ktoré nie sú zahrnuté do iných tried, polotovary z plastických hmôt, materiály tesniace a izolačné, ohybné nekovové trubice, izolačná plsť, izolačné hmoty zabraňujúce sálanu tepla, izolačné laky, izolačné materiály, izolačné pásy, izolačné povlaky, izolačné tkaniny, izolačný papier, látky na izolovanie budov od vlhkosti, výrobky z plastov, polyetylenu, polypropylenu a mikrotenu ako tesniace a izolačné fólie; fólie nie ako obalový materiál; adhézne a lepiace pásy s výnimkou na kancelárske a lekárske použitie a použitie v domácnosti; viazacie pásy; hadice a polohadice; plastové výlisky ako polotovary, izolačné jazierkové fólie, sklená vlna ako izolačný materiál, tepelné izolanty (nevodivé materiály), tesnenia, tesniace obloženia, hmoty tesniace, upchávkové a izolačné.

19 - Stavebné materiály nekovové, neohybné nekovové trubice pre stavebníctvo, asphalt, smola, prenosné nekovové konštrukcie, nekovové pomníky, lepidlá a tmely pre stavebníctvo patriace do triedy 19, podlahy, podlahové krytiny, priemyselné podlahy (nie kovové), podlahové dosky, dlažba s výnimkou kovovej, drevené dyhy, drevené a plastové obloženie, drevotriekové dosky, hranoly, malta, cement, cementové potery, stavebný materiál nekovový, obklady stien a priečok s výnimkou kovových, vonkajšie nekovové plášte, nekovové obklady (stavebné konštrukcie).

35 - Maloobchodná činnosť s tmelmi, farbami, autolakmi, ochrannými nátermi na podvozky automobilov, nátermi, tužidlami a súvisiacimi tovarmi patriacimi do triedy 2, autokozmetikou a čistiacimi a odmasťovacími prípravkami, obchodný alebo podnikateľský prieskum, organizovanie výstav na komerčné alebo reklamné účely, pomoc pri riadení obchodnej činnosti, poradenstvo v obchodnej činnosti, poskytovanie obchodných alebo podnikateľských informácií, reklama, reklamné agentúry, rozširovanie reklamných oznamov, rozširovanie reklamných materiálov zákazníkom (letáky, prospekty, tlačivá, vzorky), sprostredkovanie obchodu s tovarom, sprostredkovanie služieb uvedených v triedach 35, 37 a 40.

37 - Autoservisy, čalúnnické opravy, čistenie automobilov, informácie o opravách, lakovanie a farbenie automobilov, lakovanie, glazovanie, leštenie automobilov, opravy a úpravy automobilov, ošetrovanie vozidiel protikoróznymi nátermi, protihrdzová úprava, údržba a opravy motorových vozidiel, údržba automobilov, umývanie automobilov.

40 - Úprava povrchov (chemickými rozpúšťadlami), informácie o úprave a spracovaní materiálov, miešanie farieb, služby spojené s farbením, zmiešavanie farieb.

(540)



(591) červená, čierna, žltá, zelená, modrá, fialová, ružová, oranžová, biela

(731) Christ Lacke CZ s. r. o., Podleská 1065, 104 00 Praha, CZ;

(740) Belička Ivan, Ing., Banská Bystrica, SK;

(210) 2285-2007

(220) 18.12.2007

9 (511) 1, 2, 17, 19, 35, 37, 40

(511) 1 - Adhezíva (lepiace materiály) na priemyselné účely, chemické činidlá (okrem činidiel na lekárske a zverolekárske účely), chemické prípravky na odmasťovanie, chemické prípravky na odstránenie vosku, chemické prípravky na výrobu farby, chemické výrobky na matnenie emailu, lepidlá na priemyselné účely, soli na farbenie kovov, tmelové konzervačné prípravky s výnimkou farieb a mazadiel, tmely na opravu rozbitých alebo zlomených predmetov, tmely ako impregnačné látky s výnimkou farieb, vodovzdorné chemické prípravky pre tmely s výnimkou farieb.

2 - Alizarínové farbivá, alumíniové farby, anilínové farby, antikorózne mazivá, bieloby (ako farbivá a farby), bronzové laky, čerň (farbivá a farby), emailové farby, emaily (laky), fixatívy (laky), glazúry (farby, laky), glejoživice, japonský čierny lak, laky, prípravky proti matneniu kovov, moridlá (farbivá alebo farby), nátery (farby), ochranné nátery na podvozky automobilov, ochranné pásy proti korózii, ochranné prípravky na kovy, ochranné protikorózne prípravky, spojivá do farieb, prípravky proti hrdzi, riedidlá na farby, riedidlá na farby, riedidlá na laky, riedidlo na laky, spojivá na farby, strieborné emulzie (pigment), tužidlá, zahusťovače do farieb, zahusťovače farby, základné náterové farby, základný ochranný náter na podvozky automobilov, farby na základe akrylových, syntetických živíc a ich polymérov.

17 - Kaučuk, gutaperča, guma, azbest, sľuda a výrobky z týchto materiálov, ktoré nie sú zahrnuté do iných tried, polotovary z plastických hmôt, materiály tesniace a izolačné, ohybné nekovové trubice, izolačná plsť, izolačné hmoty zabraňujúce sálanu tepla, izolačné laky, izolačné materiály, izolačné pásy, izolačné povlaky, izolačné tkaniny, izolačný papier, látky na izolovanie budov od vlhkosti, výrobky z plastov, polyetylenu, polypropylenu a mikrotenu ako tesniace a izolačné fólie; fólie nie ako obalový materiál; adhézne a lepiace pásy s výnimkou na kancelárske a lekárske použitie a použitie v domácnosti; viazacie pásy; hadice a polohadice; plastové výlisky ako polotovary, izolačné jazierkové fólie, sklená vlna ako izolačný materiál, tepelné izolanty (nevodivé

materiály), tesnenia, tesniace obloženia; hmoty tesniace, upchávkové a izolačné.

19 - Stavebné materiály nekovové, neohybné nekovové trubice pre stavebníctvo, asfalt, smola, prenosné nekovové konštrukcie, nekovové pomníky, lepidlá a tmely pre stavebníctvo patriace do triedy 19, podlahy, podlahové krytiny, priemyselné podlahy (nie kovové), podlahové dosky, dlažba s výnimkou kovovej, drevené dyhy, drevené a plastové obloženie, drevotriestkové dosky, hranoly, malta, cement, cementové potery, stavebný materiál nekovový, obklady stien a priečok s výnimkou kovových, vonkajšie nekovové plášte, nekovové obklady (stavebné konštrukcie).

35 - Maloobchodná činnosť s tmelmi, farbami, autolakmi, ochrannými nátermi na podvozky automobilov, nátermi, tužidlami a súvisiacimi tovarmi patriacimi do triedy 2, autokozmetikou a čistiacimi a odmasťovacími prípravkami, obchodný alebo podnikateľský prieskum, organizovanie výstav na komerčné alebo reklamné účely, pomoc pri riadení obchodnej činnosti, poradenstvo v obchodnej činnosti, poskytovanie obchodných alebo podnikateľských informácií, reklama, reklamné agentúry, rozširovanie reklamných oznamov, rozširovanie reklamných materiálov zákazníkom (letáky, prospekty, tlačivá, vzorky), sprostredkovanie obchodu s tovarom, sprostredkovanie služieb uvedených v triedach 35, 37 a 40.

37 - Autoservisy, čalúnnické opravy, čistenie automobilov, informácie o opravách, lakovanie a farbenie automobilov, lakovanie, glazovanie, leštenie automobilov, opravy a úpravy automobilov, ošetrovanie vozidiel protikoróznymi nátermi, protihrdzová úprava, údržba a opravy motorových vozidiel, údržba automobilov, umývanie automobilov.

40 - Úprava povrchov (chemickými rozpúšťadlami), informácie o úprave a spracovaní materiálov, miešanie farieb, služby spojené s farbením, zmiešavanie farieb.

(540) CHRIST LACKE

(731) Christ Lacke CZ s. r. o., Podleská 1065, 104 00 Praha, CZ;

(740) Belička Ivan, Ing., Banská Bystrica, SK;

(210) 2289-2007

(220) 18.12.2007

9 (511) 29, 30, 40

(511) 29 - Hotové jedlá a polotovary na spôsob rýchleho občerstvenia a lahôdkarské výrobky z potravín uvedených v triede 29; mäso; slanina; oškvarky; bravčová masť; údeniny; mandľové maslo.

30 - Výrobky z múky; múčne potraviny; múčne jedlá; cestá; cestá na koláče; lístkové cesto; maslové, tukové cesto; zvitky; ravioli; pirohy - cestoviny; pirôžky s mäsom; chlieb; nekysnutý chlieb; rožky, pečivo; sendviče; quiches - pečivo; kreker, slané pečivo; prípravky z obilnín; obilninové pukance, lupienky, vločky; potravinárska múka; vyrážková pšeničná múka; sójová múka; múka z fazule; krupica; lúpaný, mletý jačmeň, múka z jačmeňa; tapioka; tapioková múka ako potrava; mletá kukurica; kukuričná múka; kukuričná krupica; kukuričné vločky; kukuričné pukance; prážaná kukurica; instantná kaša z kukuričnej múky

s vodou alebo s mliekom; ovsená potrava; lúpaný ovos; mletý ovos; ovsená múka; ovsená krupica; ovsené vločky; mliečna ovsená kaša; krúpy na ľudskú spotrebu.

40 - Spracovanie cesta pečením.

(540) sciskanica

(731) Obec Dubová, Hlavná 39, 900 90 Dubová, SK;

(740) Zahatňanská Gabriela, Ing., Žilina, SK;

(210) 2293-2007

(220) 19.12.2007

9 (511) 19, 37, 40

(511) 19 - Nekovové stavebné prvky.

37 - Stavebníctvo, opravy, montážne a inštalčné služby.

40 - Spracovanie a úprava materiálov.

(540)



(591) modrá, sivá

(731) Kondrlík Jozef, Ing., 013 22 Rosina, SK;

(210) 2304-2007

(220) 19.12.2007

9 (511) 16, 17, 28

(511) 16 - Obalové materiály z plastických hmôt nezačlenené v iných triedach.

17 - Polotovary z plastických hmôt.

28 - Hračky a hračkové stavebnice z plastických hmôt.

(540) LORI

(731) Šejnoha Ladislav, Přívrat 67, 560 02 Česká Třebová, CZ;

(740) Bachratá Magdaléna, Mgr., Bratislava, SK;

(210) 2371-2007

(220) 30.12.2007

9 (511) 2, 6, 7, 9, 11, 17, 19, 25, 35, 36, 37, 39, 40

(511) 2 - Farby, laky, riedidlá, fermeže, farbivá, moridlá, ochranné prostriedky proti hrdzi a poškodeniu dreva, antikoročné mazivá, ochranné protikoročné prípravky a nátery, baktericídne náterové farby, konzervačné prípravky a oleje na drevo, farby, farby, farbivá a moridlá na kožu, spojivá, riedidlá a zahusťovače na farby, spojivá do farieb, fixatíva (laky), kovy vo forme fólií a práškov pre maliarov, dekoratórov, tlačiarov a umelcov, prírodné živice v surovom stave.

6 - Obyčajné kovy a ich zliatiny, stavebný materiál z kovu, príchytka, klince, čalúnnické klince, kovový spojovací materiál, drobný železiarsky tovar, kovové výrobky patriace do triedy 6, kovové baliace fólie, kovová dlažba, obalové nádoby z kovu, kovové pásy na zväzovanie, kovové pásy na manipuláciu s nákladom, kovové palety, drôt, drôtené pletivo, kovové popisné a identifikačné tabuľky a štítky, pracky z obyčajných kovov, bezpečnostné schránky, káble a drôty z obyčajných kovov s výnimkou elektrických.

7 - Motory a hnacie stroje okrem motorov do pozemných vozidiel, ručné nástroje a náradie na motorový pohon, stroje a obrábacie stroje, cestné a stavebné mechanizmy s príslušenstvom, elektrické čistiace stroje, baliace stroje, etiketovacie stroje, šijacie stroje, elektrické nože, zariadenia na nakladanie a vykladanie, mechanické navíjacie zariadenia, nástroje ako časti strojov, ochranné kryty strojov, prevody strojov, prevody s výnimkou prevodov do pozemných vozidiel, pružiny ako časti strojov, reaktívne, propulzné mechanizmy s výnimkou mechanizmov do pozemných vozidiel, regulátory ako časti strojov, regulátory otáčok pre motory strojov.

9 - Ochranné pracovné odevy proti ohňu, okuliare na zvráranie, azbestové odevy na ochranu proti ohňu, ochranné rukavice, ochranné azbestové rukavice, ochranné bezpečnostné siete, clony proti oslepeniu, clony proti radiácii na priemyselne účely, dávkovače, dozimetre, dýchacie masky a respirátory, nie na umelé dýchanie, filtre na dýchacie masky, ochranné tvárové štíty, fluorescenčné štíty, hasiace prístroje, ochranné odevy pre letcov, nepriestrelné vesty, ochranné oblečenie, obleky a masky proti ohňu, ochranná obuv proti žiareniu, ohňu a iným nebezpečenstvám, ochranné helmy a prilby, ochranné masky a obleky proti úrazom, radiácii a ohňu, športové ochranné prilby, ochranné zariadenia a rukavice proti rtg. lúčom na priemyselne účely, okuliare, osobné ochranné prostriedky proti nehodám, potápačské kombinézy, skafandre, prístroje na rozbor vzduchu, tienidlá, ušné zátky, záchranné pásy, plachty, vesty a siete, zariadenia a prístroje na záchranu, zväračské prilby, vedecké, námorné, geodetické, fotografické, optické, signalizačné, kontrolné prístroje a nástroje, prístroje a nástroje na meranie a váženie, registračné pokladnice, hasiace prístroje, prístroje na nahrávanie, záznam, prenos a reprodukciu zvuku, dát alebo obrazu, výpočtová a telekomunikačná technika, počítačové stroje, zariadenia na spracovanie údajov, počítače, periférne zariadenia k počítačom, počítačové programy a softvér, elektrické batérie, diaľkové ovládače, elektrické a elektronické zariadenia proti krádeži, ochranné helmy, masky, poplašné zariadenia, požiarne hlásiče, bezpečnostné siete, ochranné siete proti nehodám, sirény, snímače, elektrické zámky, pohybové snímače, snímače rozbitia skla, snímače tlaku, detektory plynov a dymu, elektrické drôty a káble, magnetické a optické nosiče údajov, záznamové disky, CD alebo DVD disky, navigačné prístroje.

11 - Zariadenia na osvetľovanie a vykurovanie, elektrické a neelektrické zariadenia na vyhrievanie postelí, termofory a ohrievacie rošty, zariadenia na varenie, chladenie a sušenie, elektrické kanvice, elektrické spotrebiče na varenie, vetracie, vodárenské a sanitárne zariadenia, klimatizačné zariadenia a prístroje, inštalčný materiál patriaci do triedy 11, žiarivky, žiarovky, zásuvky, baterky ako svietidlá, elektrické vreckové baterky, lampy a svietidlá, sušiče na vlasy, osvetľovacie telesá ako ozdoby na vianočný stromček.

17 - Tesniace a izolačné materiály, elektrické, tepelné a akustické izolačné materiály a plasty na použitie vo výrobe a v stavebníctve predovšetkým vo forme dosiek, tabúl, blokov a prútov,

kovové fólie na izoláciu, izolačná plst', izolačné hmoty zabraňujúce sálaniu tepla, izolačné materiály, izolačné tkaniny, izolačný papier, izolanty, izolanty ako izolačné materiály, izolanty elektrického vedenia, látky na izolovanie budov od vlhkosti, izolačné povlaky, izolačné náterové farby, izolačné laky, izolačné oleje, izolačné pásy, izolačné rukavice, kalorimetrické prostriedky na udržiavanie tepla, minerálna vlna ako izolátor, sklenená vlna ako izolačný materiál, sklenené vlákna na izoláciu, látky zo sklenených vlákien na izoláciu, materiály na zabránenie tepelnej radiácii, nevodivé materiály ako tepelné izolanty, materiály zabraňujúce vyžarovaniu tepla, tesnenia, tesnenia dverí alebo okien, tesniace materiály, tesniace obloženia, tesniace tmely, trosková vlna ako izolačný materiál, izolačné látky proti vlhkosti, zvukovoizolačné materiály, izolačné materiály na zateplenie podláh a strešných plášťov, panely na interiérové zateplenie budov.

19 - Nekomový stavebný materiál, nekovové vystužovacie materiály pre stavebníctvo, predovšetkým nekovové vystužovacie materiály na obklady, omietky a zatepl'ovacie systémy, nekovové vonkajšie plášte budov, suché stavebné zmesi na výrobu alebo prípravu omietok alebo podlahových vrstiev a poterov, cement, suché stavebné lepiace zmesi, stavebné lepidlá na báze cementu, omietky pre stavebníctvo, tenkovrstevné omietky, dekoratívne omietky, omietky z farebných zrn, mozaiky (stavebníctvo), stavebná malta, potery s výnimkou kovových, cementové potery a povlaky, obkladový materiál na budovy s výnimkou kovového, nekovové obklady, nekovové vonkajšie plášte (stavebné konštrukcie) vrátane nekovových zatepl'ovacích plášťov, nekovové obklady stien, priečok, prekladov, nekovové konštrukcie, nekovové konštrukčné materiály, nekovové nosníky, nekovové lešenia, nekovové stavebné výrobky, betón, prefabrikáty z betónu, cementové platne, nekovové debnenie, nekovová dlažba, nekovové dlaždice, obkladačky, stavebné drevo, hranoly, drevo ako polotovary, strešné krokvy, figuríny, sochy, sošky z kameňa, betónu alebo mramoru, kameň, kamenárske výrobky, kameniny pre stavebníctvo, nekovové stavebné krytiny, štrk, vápno, vápenný hydrát, tehly, piesok, nekovové stavebné tvárnice, murovací malta.

25 - Odevy a oblečenie, predovšetkým pracovné odevy a pracovné oblečenie, bielizeň, bundy, kabáty, kapucne, teplé krátke kabáty s kapučnou, nepremokavé odevy, opasky (súčasť oblečenia), nohavice, body, pokrývky hlavy, cylindre, čelenky, čiapky, chrániče uší proti chladu ako pokrývka hlavy, detská výbavička (oblečenie), goliere, klobúky, kombinézy ako oblečenie, konfekcia, korzety, kostýmy, obleky, košele, kožušiny ako oblečenie, krátke kabátiky, kravaty, kúpacie plášte, manžety ako časti odevov, náprsenky, pančuchy, pánске spodky, plášte, plážová obuv, plážové oblečenie, pleteniny ako oblečenie, pokrývky hlavy, ponožky, pracovné plášte, pulóvre, pyžamá, palčičky, rukavice, saká, sukne, šály, šaty, šatky, šerpy, tielka, tričká, vesty, uniformy, vrchné ošateenie, zástery, závoje, zvrchníky, župany, šilty na pokrývky hlavy, obuv, papuče, celé topánky, pracovná obuv, sandále, galoše, gamaše, kovanie na obuv, protišmykové pomôcky na obuv.

35 - Maloobchodné a veľkoobchodné služby so stavebným materiálom, omietkami, náterovými hmotami, izolačnými hmotami, zatepl'ovacími systémami, zhromažďovanie rozličných výrobkov pre tretie osoby (okrem dopravy) s cieľom umožniť zákazníkovi, aby si mohli tieto výrobky pohodlne prehliadať a nakupovať, a to prostredníctvom maloobchodných predajní, veľkoobchodných predajní, prostredníctvom katalógového predaja alebo elektronickými prostriedkami, prostredníctvom webových stránok alebo prostredníctvom telenákupu, odborné obchodné poradenstvo, analýzy nákladov, poradenstvo v obchodnej činnosti, obchodný alebo podnikateľský prieskum, reklama, online reklama v počítačovej komunikačnej sieti, organizovanie výstav na obchodné a reklamné účely, sprostredkovanie obchodu s tovarom, predovšetkým so stavebným materiálom, omietkami, lepidlami, náterovými hmotami, izolačnými hmotami a zatepl'ovacími systémami, obchodné sprostredkovanie služieb uvedených v triedach 35, 36, 37, 39 a 40 vrátane sprostredkovania prostredníctvom komunikačných médií, elektronickej pošty, SMS správ, počítačových sietí a internetu.

36 - Realitné kancelárie, služby v oblasti nehnuteľností, finančné analýzy, colné služby, finančné riadenie, garancie a záruky, finančné konzultačné služby, finančný lízing, prenájom a správa nehnuteľností, platenie na splátky, prenájom kancelárskych priestorov, služby v oblasti poistenia a financovania, sprostredkovanie poistenia, poskytovanie uvedených služieb prostredníctvom komunikačných médií, elektronickej pošty, SMS správ, počítačových sietí a internetu.

37 - Stavebníctvo, stavebné činnosti, výkopové práce, stavebné úpravy terénu, omietanie, natieranie a penetrovanie stavebných povrchov, tepelné izolovanie stavieb a budov, zatepl'ovanie stavieb a budov, nanášanie podlahových poterov, dozor nad stavbami, kontrola stavebných činností, služby stavbyvedúceho, izolovanie stavieb, interiérové a exteriérové maľovanie a natieranie, štukovanie, sadrovanie, stierkovanie, tapetovanie, montovanie lešení, murárstvo, montážne služby, opravy a údržba, montáž interiérov a interiérových prvkov, klampiarstvo a inštalatérstvo, prenájom stavebných strojov a zariadení, prenájom čistiacich strojov, prenájom miešadiel a dopravníkov na omietky a malty, stavebné informácie, odborné poradenstvo v stavebníctve, poskytovanie uvedených služieb prostredníctvom komunikačných médií, elektronickej pošty, SMS správ, počítačových sietí a internetu.

39 - Cestná nákladná doprava, zasielateľské služby, zasielanie a odovzdávanie tovaru, doručovanie tovaru ponúkaného prostredníctvom katalógov, korešpondenčného (zásilkového) predaja, balenie tovaru, distribúcia tovaru na dobierku, doručovanie tovaru (dovoz, doprava), doprava, preprava všetkých druhov, preprava a organizácia prepravy tovarov a osôb, prenájom miesta na parkovanie, prenájom automobilov a dopravných prostriedkov, špedičné služby, logistické služby v doprave a skladovaní, služby spojené s informáciami o tarifách a možnostiach prepravy a dopravy, prenájom skladísk a skladovacích kontajnerov, preprava a skladovanie odpadu, skladovanie tovaru, poskytovanie uvedených služieb pro-

stredníctvom komunikačných médií, elektronickej pošty, SMS správ, počítačových sietí a internetu.

40 - Spracovanie a úprava materiálov, apretovanie textílií, bielenie látok, krajčírstvo, šitie odevov, farbenie a iné úpravy látok, textilu a kože, likvidácia odpadu, predovšetkým odpadu zo stavieb, informácie o úprave a spracovaní materiálov, montáž materiálov na objednávku pre tretie osoby, poskytovanie uvedených služieb prostredníctvom komunikačných médií, elektronickej pošty, SMS správ, počítačových sietí a internetu.

(540)



(591) modrá, biela

(731) KRYPTON, s. r. o., Partizánska 2898/92, 058 01 Poprad, SK;

(740) Blaško Rastislav, Mgr., Senec, SK;

(210) 2372-2007

(220) 30.12.2007

9 (511) 2, 6, 7, 9, 11, 17, 19, 25, 35, 36, 37, 39, 40

(511) 2 - Farby, laky, riedidlá, fermeže, farbivá, moridlá, ochranné prostriedky proti hrdzi a poškodeniu dreva, antikoročné mazivá, ochranné protikoročné prípravky a nátery, bakteriálne náterové farby, konzervačné prípravky a oleje na drevo, farby, farby, farbivá a moridlá na kožu, spojivá, riedidlá a zahusťovače na farby, spojivá do farieb, fixatíva (laky), kovy vo forme fólií a práškov pre maliarov, dekoratérov, tlačiarov a umelcov, prírodné živice v surovom stave.

6 - Obyčajné kovy a ich zliatiny, stavebný materiál z kovu, príchytky, klince, čalúnické klince, kovový spojovací materiál, drobný železiarsky tovar, kovové výrobky patriace do triedy 6, kovové baliace fólie, kovová dlažba, obalové nádoby z kovu, kovové pásy na zväzovanie, kovové pásy na manipuláciu s nákladom, kovové palety, drôt, drôtené pletivo, kovové popisné a identifikačné tabuľky a štítky, pracky z obyčajných kovov, bezpečnostné schránky, káble a drôty z obyčajných kovov s výnimkou elektrických.

7 - Motory a hnacie stroje okrem motorov do pozemných vozidiel, ručné nástroje a náradie na motorový pohon, stroje a obrábacie stroje, cestné a stavebné mechanizmy s príslušenstvom, elektrické čistiace stroje, baliace stroje, etiketovacie stroje, šijacie stroje, elektrické nože, zariadenia na nakladanie a vykladanie, mechanické navíjacie zariadenia, nástroje ako časti strojov, ochranné kryty strojov, prevody strojov, prevody s výnimkou prevodov do pozemných vozidiel, pružiny ako časti strojov, reaktívne, propulzné mechanizmy s výnimkou mechanizmov do pozemných vozidiel, regulátory ako časti strojov, regulátory otáčok pre motory strojov.

9 - Ochranné pracovné odevy proti ohňu, okuliare na zváranie, azbestové odevy na ochranu proti ohňu, ochranné rukavice, ochranné azbestové rukavice, ochranné bezpečnostné siete, clony proti oslepeniu, clony proti radiácii na priemyselné účely, dávkovače, dozimetre, dýchacie masky a respirátory, nie na umelé dýchanie, filtre na dýcha-

cie masky, ochranné tvárové štíty, fluorescenčné štíty, hasiace prístroje, ochranné odevy pre letcov, nepriestrelné vesty, ochranné oblečenie, obleky a masky proti ohňu, ochranná obuv proti žiareniu, ohňu a iným nebezpečenstvám, ochranné helmy a prilby, ochranné masky a obleky proti úrazom, radiácii a ohňu, športové ochranné prilby, ochranné zariadenia a rukavice proti rtg. lúčom na priemyselné účely, okuliare, osobné ochranné prostriedky proti nehodám, potápačské kombinézy, skafandre, prístroje na rozbor vzduchu, tienidlá, ušné zátky, záchranné pásy, plachty, vesty a siete, zariadenia a prístroje na záchranu, zväračské prilby, vedecké, námorné, geodetické, fotografické, optické, signalizačné, kontrolné prístroje a nástroje, prístroje a nástroje na meranie a váženie, registračné pokladnice, hasiace prístroje, prístroje na nahrávanie, záznam, prenos a reprodukciu zvuku, dát alebo obrazu, výpočtová a telekomunikačná technika, počítacie stroje, zariadenia na spracovanie údajov, počítače, periférne zariadenia k počítačom, počítačové programy a softvér, elektrické batérie, diaľkové ovládače, elektrické a elektronické zariadenia proti krádeži, ochranné helmy, masky, poplašné zariadenia, požiarne hlásiče, bezpečnostné siete, ochranné siete proti nehodám, sirény, snímače, elektrické zámky, pohybové snímače, snímače rozbitia skla, snímače tlaku, detektory plynov a dymu, elektrické drôty a káble, magnetické a optické nosiče údajov, záznamové disky, CD alebo DVD disky, navigačné prístroje.

11 - Zariadenia na osvetľovanie a vykurovanie, elektrické a neelektrické zariadenia na vyhrievanie postelí, termofory a ohrievacie rošty, zariadenia na varenie, chladenie a sušenie, elektrické kanvice, elektrické spotrebiče na varenie, vetracie, vodárenské a sanitárne zariadenia, klimatické zariadenia a prístroje, inštalovaný materiál patriaci do triedy 11, žiarivky, žiarovky, zásuvky, baterky ako svietidlá, elektrické vreckové baterky, lampy a svietidlá, sušiče na vlasy, osvetľovacie telesá ako ozdoby na vianočný stromček.

17 - Tesniace a izolačné materiály, elektrické, tepelné a akustické izolačné materiály a plasty na použitie vo výrobe a v stavebníctve predovšetkým vo forme dosiek, tabúl, blokov a prútov, kovové fólie na izoláciu, izolačná plst', izolačné hmoty zabraňujúce sáaniu tepla, izolačné materiály, izolačné tkaniny, izolačný papier, izolanty, izolanty ako izolačné materiály, izolanty elektrického vedenia, látky na izolovanie budov od vlhkosti, izolačné povlaky, izolačné náterové farby, izolačné laky, izolačné oleje, izolačné pásy, izolačné rukavice, kalorimetrické prostriedky na udržiavanie tepla, minerálna vlna ako izolátor, sklenená vlna ako izolačný materiál, sklenené vlákna na izoláciu, látky zo sklenených vlákien na izoláciu, materiály na zabránenie tepelnej radiácii, nevodivé materiály ako tepelné izolanty, materiály zabraňujúce vyžarovaniu tepla, tesnenia, tesnenia dverí alebo okien, tesniace materiály, tesniace obloženia, tesniace tmely, trosková vlna ako izolačný materiál, izolačné látky proti vlhkosti, zvukovoizolačné materiály, izolačné materiály na zateplenie podláh a strešných plášťov, panely na interiérové zateplenie budov.

19 - Nekovový stavebný materiál, nekovové vystužovacie materiály pre stavebníctvo, predovšetkým nekovové vystužovacie materiály na obklady, omietky a zatepľovacie systémy, nekovové vonkajšie plášte budov, suché stavebné zmesi na výrobu alebo prípravu omietok alebo podlahových vrstiev a poterov, cement, suché stavebné lepiace zmesi, stavebné lepidlá na báze cementu, omietky pre stavebníctvo, tenkovrstevné omietky, dekoratívne omietky, omietky z farebných zín, mozaiky (stavebníctvo), stavebná malta, potery s výnimkou kovových, cementové potery a povlaky, obkladový materiál na budovy s výnimkou kovového, nekovové obklady, nekovové vonkajšie plášte (stavebné konštrukcie) vrátane nekovových zatepľovacích plášťov, nekovové obklady stien, priečok, prekladov, nekovové konštrukcie, nekovové konštrukčné materiály, nekovové nosníky, nekovové lešenia, nekovové stavebné výrobky, betón, prefabrikáty z betónu, cementové platne, nekovové debnenie, nekovová dlažba, nekovové dlaždice, obkladačky, stavebné drevo, hranoly, drevo ako polotovar, strešné krokvy, figuríny, sochy, sošky z kameňa, betónu alebo mramoru, kameň, kamenárske výrobky, kameniny pre stavebníctvo, nekovové stavebné krytiny, štrk, vápno, vápenný hydrát, tehly, piesok, nekovové stavebné tvárnice, murovacía malta.

25 - Odevy a oblečenie, predovšetkým pracovné odevy a pracovné oblečenie, bielizeň, bundy, kabáty, kapucne, teplé krátke kabáty s kapucňou, nepremokavé odevy, opasky (súčasť oblečenia), nohavice, body, pokrývky hlavy, cylindre, čelenky, čiapky, chrániče uší proti chladu ako pokrývka hlavy, detská výbavička (oblečenie), goliere, klobúky, kombinézy ako oblečenie, konfekcia, korzety, kostýmy, obleky, košele, kožušiny ako oblečenie, krátke kabátiky, kravaty, kúpacie plášte, manžety ako časti odevov, náprsenky, pančuchy, pánske spodky, plášte, plážová obuv, plážové oblečenie, pleteniny ako oblečenie, pokrývky hlavy, ponožky, pracovné plášte, pulóvre, pyžamá, palčiaky, rukavice, saká, sukne, šály, šaty, šatky, šerpy, tielka, tričká, vesty, uniformy, vrchné ošate, zástery, závoje, zvrchníky, župany, šilty na pokrývky hlavy, obuv, papuče, celé topánky, pracovná obuv, sandále, galoše, gamaše, kovanie na obuv, protišmykové pomôcky na obuv.

35 - Maloobchodné a veľkoobchodné služby so stavebným materiálom, omietkami, náterovými hmotami, izolačnými hmotami, zatepľovacími systémami, zhromažďovanie rozličných výrobkov pre tretie osoby (okrem dopravy) s cieľom umožniť zákazníkovi, aby si mohli tieto výrobky pohodlne prehliadať a nakupovať, a to prostredníctvom maloobchodných predajní, veľkoobchodných predajní, prostredníctvom katalógového predaja alebo elektronickými prostriedkami, prostredníctvom webových stránok alebo prostredníctvom telenákupu, odborné obchodné poradenstvo, analýzy nákladov, poradenstvo v obchodnej činnosti, obchodný alebo podnikateľský prieskum, reklama, online reklama v počítačovej komunikačnej sieti, organizovanie výstav na obchodné a reklamné účely, sprostredkovanie obchodu s tovarom, predovšetkým so stavebným materiálom, omietkami, lepidlami, náterovými hmotami, izolačnými hmotami

a zatepľovacími systémami, obchodné sprostredkovanie služieb uvedených v triedach 35, 36, 37, 39 a 40 vrátane sprostredkovania prostredníctvom komunikačných médií, elektronickej pošty, SMS správ, počítačových sietí a internetu.

36 - Realitné kancelárie, služby v oblasti nehnuteľností, finančné analýzy, colné služby, finančné riadenie, garancie a záruky, finančné konzultačné služby, finančný lízing, prenájom a správa nehnuteľností, platenie na splátky, prenájom kancelárskych priestorov, služby v oblasti poistenia a financovania, sprostredkovanie poistenia, poskytovanie uvedených služieb prostredníctvom komunikačných médií, elektronickej pošty, SMS správ, počítačových sietí a internetu.

37 - Stavebníctvo, stavebné činnosti, výkopové práce, stavebné úpravy terénu, omietanie, natieranie a penetrovanie stavebných povrchov, tepelné izolovanie stavieb a budov, zatepľovanie stavieb a budov, nanášanie podlahových poterov, dozor nad stavbami, kontrola stavebných činností, služby stavbyvedúceho, izolovanie stavieb, interiérové a exteriérové maľovanie a natieranie, štukovanie, sadrovanie, stierkovanie, tapetovanie, montovanie lešení, murárstvo, montážne služby, opravy a údržba, montáž interiérov a interiérových prvkov, klampiárstvo a inštalatérsťvo, prenájom stavebných strojov a zariadení, prenájom čistiacich strojov, prenájom miešadiel a dopravníkov na omietky a malty, stavebné informácie, odborné poradenstvo v stavebníctve, poskytovanie uvedených služieb prostredníctvom komunikačných médií, elektronickej pošty, SMS správ, počítačových sietí a internetu.

39 - Cestná nákladná doprava, zasielateľské služby, zasielanie a odovzdávanie tovaru, doručovanie tovaru ponúkaného prostredníctvom katalógov, korešpondenčného (zásielkového) predaja, balenie tovaru, distribúcia tovaru na dobierku, doručovanie tovaru (dovoz, doprava), doprava, preprava všetkých druhov, preprava a organizácia prepravy tovarov a osôb, prenájom miesta na parkovanie, prenájom automobilov a dopravných prostriedkov, špedičné služby, logistické služby v doprave a skladovaní, služby spojené s informáciami o tarifách a možnostiach prepravy a dopravy, prenájom skladísk a skladovacích kontajnerov, preprava a skladovanie odpadu, skladovanie tovaru, poskytovanie uvedených služieb prostredníctvom komunikačných médií, elektronickej pošty, SMS správ, počítačových sietí a internetu.

40 - Spracovanie a úprava materiálov, apretovanie textílií, bielenie látok, krajčírstvo, šitie odevov, farbenie a iné úpravy látok, textilu a kože, likvidácia odpadu, predovšetkým odpadu zo stavieb, informácie o úprave a spracovaní materiálov, montáž materiálov na objednávku pre tretie osoby, poskytovanie uvedených služieb prostredníctvom komunikačných médií, elektronickej pošty, SMS správ, počítačových sietí a internetu.

(540) KRYPTON

(731) KRYPTON, s. r. o., Partizánska 2898/92, 058 01 Poprad, SK;

(740) Blaško Rastislav, Mgr., Senec, SK;

(210) 5307-2007

(220) 19.3.2007

9 (511) 35, 37, 42, 45

(511) 35 - Veľkoobchodné a maloobchodné služby v oblasti elektrotechnických výrobkov a bezpečnostných systémov; účtovníctvo, účtovné poradenstvo, obchodná administratíva, pomoc pri riadení obchodnej činnosti, sprostredkovateľská činnosť v oblasti obchodu, maloobchodné služby so softvérom.

37 - Montáž a opravy elektrotechnických výrobkov a bezpečnostných systémov, technická podpora a technická pomoc v oblasti údržby elektrotechnických výrobkov a bezpečnostných systémov.

42 - Projektovanie elektrických zariadení, inštalácia softvéru, poradenstvo v oblasti softvéru a hardvéru, technická podpora v oblasti softvéru a bezpečnostných systémov.

45 - Poskytovanie licencií na softvér.

(540)

SYSTEMOTRONIC, s.r.o.

(731) SYSTEMOTRONIC, s.r.o., Hybešova 38, 602 00 Brno, CZ;

(740) ROTT, RŮŽIČKA & GUTTMANN, v. o. s., Bratislava, SK;

(210) 5834-2007

(220) 19.7.2007

9 (511) 10, 25, 28, 36, 41, 44

(511) 10 - Prístroje pre mechanoterapiu na mechanické napodobňovanie rôznych pohybov, najmä na spôsob bicykla, pohybových schodov či plošiny, a to rotopedy, stacionárne bicykle, stepery, bežecké trenažéry na lekárske účely.

25 - Športové odevy a obuv.

28 - Športové potreby všetkých druhov obsiahnuté v triede 28, telocvičné a športové náradie, posilňovacie zariadenia a náčinie, a to posilňovacie lavice a stroje činkové, kladkové, hydraulické, pneumatiké a ich príslušenstvo (tyče, závažia), posilňovacie trenažéry, a to cyklotrenažéry, ergometrické bicykle, veslovacie prístroje, náradie pre športové hry, hračky.

36 - Sponzorovanie organizovania športovo-výchovných akcií.

41 - Organizovanie športovo-výchovných akcií.

44 - Poskytovanie liečebnej, hygienickej a kozmetickej starostlivosti.

(540) LANDFIT

(731) SPORT & FITNESS s. r. o., Burianova 216, 142 11 Praha, Libuš, CZ;

(740) ROTT, RŮŽIČKA & GUTTMANN, v. o. s., Bratislava, SK;

(210) 5836-2007

(220) 19.7.2007

9 (511) 10, 25, 28, 36, 41, 44

(511) 10 - Prístroje pre mechanoterapiu na mechanické napodobňovanie rôznych pohybov, najmä na spôsob bicykla, pohybových schodov či plošiny, a to rotopedy, stacionárne bicykle, steppery, bežecké trenažéry na lekárske účely.

25 - Športové odevy a obuv.

28 - Športové potreby všetkých druhov obsiahnuté v triede 28, telocvičné a športové náradie, posilňovacie zariadenia a náčinie, a to posilňovacie lavice a stroje činkové, kladkové, hydraulické, pneumatiké a ich príslušenstvo (tyče, závažia), posilňovacie trenažéry, a to cyklotrenažéry, ergometrické bicykle, veslovacie prístroje, náradie pre športové hry, hračky.

36 - Sponzorovanie organizovania športovo výchovných akcií.

41 - Organizovanie športovo výchovných akcií.

44 - Poskytovanie liečebnej, hygienickej a kozmetickej starostlivosti.

(540)

Landfit

(731) SPORT & FITNESS s. r. o., Burianova 216, 142 11 Praha, Libuš, CZ;

(740) ROTT, RŮŽIČKA & GUTTMANN, v. o. s., Bratislava, SK;

(210) 5935-2007

(220) 6.8.2007

9 (511) 9, 35, 41, 42

(511) 9 - Magnetické alebo optické podpory zvukových alebo zvukovo-obrazových záznamov, nosiče záznamov nahraté i nenahraté, videokazety nahraté i nenahraté, audiokazety nahraté i nenahraté, audiovizuálne programy, audioprogramy, audiovizuálne diela na nosičoch, audiovizuálne diela v digitálnej podobe, filmy exponované, hudobné diela na nosičoch alebo v elektronickej forme, CD disky, programové vybavenie pre počítače, softvér, hardvér výpočtovej techniky alebo komunikačnej, alebo informačnej techniky, elektronické databázy a databázové produkty, informácie a záznamy v elektronickej forme, informácie a dáta a databázy na informačných produktoch na nosičoch alebo v elektronických dátových, informačných, počítačových a komunikačných sieťach všetkých druhov, súvisiaci softvér a hardvér, elektronické alebo dátové, alebo informačné, alebo komunikačné, alebo výpočtové siete včítane jednotlivých súčastí a náhradných dielov patriacich do triedy 9, multimediálne aplikácie, elektronické multimediálne alebo elektronické informačné katalógy, elektronické časopisy, elektronické periodiká a knihy v elektronickej forme, pohľady ilustrované zvukovou nahrávkou.

35 - Propagačná, reklamná a inzertná činnosť, reklamné materiály, aktualizácie, predvádzanie tovarov, reklamná agentúra, rozširovanie a zasielanie reklamných materiálov, letákov, prospektov, katalógov, periodických a neperiodických publikácií, tlačovín a rôznych vzoriek, vydávanie reklamných textov, rozhlasová a televízna reklama, organizovanie a usporadúvanie komerčných a reklamných výstav, príprava elektronických pozvánok, prezentovanie užívateľov na stránkach World Wide Web v počítačovej sieti internet, činnosť organizačných a ekonomických poradcov, ekonomické prognózy, komerčná informačná kancelária, systematizácia informácií do počítačovej databázy, obchodný prieskum, prieskum trhu,

sprostredkovanie obchodu, marketingu, reklamy, inzercie, obchodných výstav, pomoc pri riadení obchodnej činnosti, služby a poradenstvo v obchodnej činnosti, obchodné alebo podnikateľské informácie, marketingové štúdie, organizačné poradenstvo, sprostredkovanie obchodných kontaktov, vykonávanie obchodných operácií, komerčné využitie internetu v oblastiach komerčných internetových médií a vyhľadávacích služieb, online inzercia, zhromažďovanie, poskytovanie, triedenie, preklad alebo iné spracovanie obchodných alebo podnikateľských informácií včítane vytvárania, spracovania a triedenia dát v rámci databáz, obchodné sprostredkovanie služieb patriacich do triedy 41.

41 - Nakladateľstvo a vydavateľstvo periodických a neperiodických publikácií v tlačenej aj elektronickej forme, organizovanie kultúrnych a umeleckých akcií, stretnutí, výstav, súťaží, prednášok, činnosť knižných klubov, relácie a programy pre rozhlasové a televízne vysielanie, edičná činnosť, publikačná činnosť, nahrávanie zvukových alebo obrazovo-zvukových nosičov, požíciavanie nahratých zvukových a/alebo obrazovo-zvukových záznamov, prevádzkovanie online herní.

42 - Tvorba softvéru, programovanie internetových databázových systémov a internetových aplikácií, programovanie multimediálnych aplikácií, vytváranie a modelovanie 3D animácií, interaktívne a grafické programy, tvorba multimediálnych dokumentov, prezentácií, aplikácií, katalógov, vytváranie WWW prezentácií a riešenie WWW serverov, počítačové animácie a vizualizácie, programové projekty, tvorba informačných databáz, elektronických časopisov, periodík, kníh.

(540)



(591) modrá, oranžová, červená, biela

(731) Stahuj.cz s. r. o., Soukenná 712/1, 466 01 Jablonec nad Nisou, CZ;

(740) Kastler Anton, Bratislava, SK;

(210) 6038-2007

(220) 11.9.2007

9 (511) 3, 4, 6, 8, 9, 14, 16, 18, 20, 21, 24, 25, 28, 30, 33, 34, 35, 38, 39, 40, 41

(511) 3 - Bieliace a iné prípravky na pranie a čistenie bielizne, prípravky na čistenie, leštenie, odmasťovanie a brúsenie, mydlá, voňavkárské výrobky, éterické oleje, kozmetické prípravky, vlasové vodičky, prípravky na čistenie zubov, dezodoranty na osobné použitie, sanitárne prípravky, antistatické prípravky na použitie v domácnosti, avivážne prípravky, bieliace prípravky na kozmetické účely, voňavé vrecúška do bielizne, čistiace prípravky na toaletné účely, depilačné a epiláčne prípravky, farbivá na toaletné účely, prípravky na holenie, kozmetické krémy, kozmetické prípravky do kúpeľov, kúpeľové soli s výnimkou solí na liečebné účely, laky na vlasy a nechty, výťažky a oleje pre parfumériu, parfumovaná voda, prípravky s protipotivými účinkami, oleje na kozmetické a toaletné účely, vata a vatové tyčinky

na kozmetické účely, krém na obuv, leštiace krémy na obuv, leštidlá na obuv, obuvnícke vosky, vonné tyčinky.

4 - Priemyselné oleje a tuky, mazacie oleje, prostriedky na pohlcovanie, zvlhčovanie a viazanie prachu, palivá vrátane pohonných hmôt do motorových vozidiel a svietiace materiály, sviečky a knôty na svietenie, nočné lampičky (sviečky), parfumované sviečky, sviečky (na svietenie), lampové a sviečkové knôty, sviečky na vianočné stromčeky, mastiace tuky a mazadlá na obuv, svietiace materiály, tuky na obuv, včelí vosk, aromatické lampy so sviečkami.

6 - Kovové kľúčenky, krúžky na kľúče z obyčajných kovov, drobné ozdobné predmety z mosadze a kovu, umelecké diela z bronzu, busty z obyčajných kovov, figuríny a sošky z obyčajných kovov, kovové kovania na vychádzkové palice, kovové nádoby na potraviny, kovové nádoby (plechovky), kovové identifikačné náramky na použitie v nemocniciach, obalové nádoby z kovu, kovové vývesné a identifikačné štítky, kovové držiaky na uteráky, zvončeky, zvončeky pre zvieratá, obyčajné kovy a ich zliatiny, stavebný materiál z kovu, prenosné stavby z kovu, kovový materiál na železničné trate, káble a drôty z obyčajných kovov s výnimkou elektrických, železiarsky tovar, drobný železiarsky tovar, kovové potrubia a rúry, bezpečnostné schránky, iné výrobky z kovov, ktoré nie sú zahrnuté v iných triedach, rudy.

8 - Ručné nástroje a ručné náradie; nožiarsky tovar a príbory; manikúrové súpravy, sečné a bodné zbrane, pošvy na meče; britvy, žiletky, holiace čepele, holiace strojčky, nožiarsky tovar a príbory z drahých kovov, klieštiky na cukor, otváračie na konzervy s výnimkou elektrických, otváračie na víno s výnimkou elektrických, puzdrá, kazety a obaly na vínové sady a otváračie na víno, ručné krájače na zeleninu, pizzu a vajcia, ručné krájače syrov, strúhadlá na zeleninu, ovocie a syry, luskáčiky orechov, nože, nože na zeleninu, lovecké nože, vreckové nože a nožíky, pinzety, príbor (nože, vidličky, lyžice a lyžičky), strieborný príbor (nože, vidličky, lyžice a lyžičky), škrabky ako ručné nástroje, záhradné a lesné náradie na ručný pohon, elektrické holiace strojčky a ručné štikacie kliešte, holiace potreby, puzdrá na holiace potreby, holiace strojčky, obaly a puzdrá na britvy, kazety na holiace strojčky, depilačné strojčky elektrické aj neelektrické, neelektrické manikúrové súpravy, pedikúrové súpravy.

9 - Prístroje a nástroje vedecké, námorné, geodetické, fotografické, kinematografické, optické, signalizačné, kontrolné (inšpekcia), záchranné, vzdelávacie a prístroje a nástroje na meranie a váženie; prístroje a nástroje na vedenie, distribúciu, transformáciu, akumuláciu, reguláciu alebo kontrolu elektrického prúdu; prístroje na nahrávanie, prenos a reprodukciu zvuku alebo obrazu; magnetické nosiče údajov, záznamové disky; predajné automaty a mechanizmy prístrojov uvádzaných do činnosti vhadením mince; registračné pokladnice, počítaacie stroje, zariadenia na spracovanie údajov a počítače; hasiace prístroje, zariadenia na zábavu fungujúce po pripojení s externou obrazovkou alebo monitorom, počítačové programy a softvér všetkých druhov na akomkoľvek type nosičov, t. j. nahrané na magnetic-

kých nosičoch alebo stiahnuté z externej počítačovej siete, fotografické objektívy, automobilové zapalovače cigariet, autorádiá, batérie do svietidiel, batérie do vreckových lúčových svietidiel, batérie do vreckových lúčových svietidiel, fotografické blesky, buzoly, kompas, prístroje na zaznamenávanie času, automatické časové spínače, ďalekohľady, elektronické diáre, VHS, CD a DVD prehrávače, kazetové prehrávače, elektronické svetelné ukazovadla (pomôcka pri vyučovaní a prednáškach), elektronický vreckový slovník prekladový, fotoaparáty, hracie hudobné automaty uvádzané do činnosti vhadením mince, hracie zariadenia fungujúce po pripojení na externú obrazovku alebo monitor, kamery, kalkulačky, laserové ukazovadlá, stopky, rádiá, meteorologické stanice do domácností, metre, puzdrá a obaly na CD a DVD disky.

14 - Drahé kovy a ich zliatiny, výrobky z drahých kovov alebo výrobky pokovované drahými kovmi, ktoré nie sú zahrnuté v iných triedach; šperky, drahokamy; hodinárske výrobky a iné chronometre, hodiny, nástenné a stolové hodiny, náramkové hodinky, vreckové hodinky, cestovné budíky.

16 - Papier, kartón, lepenka a výrobky z týchto materiálov, ktoré nie sú zahrnuté v iných triedach; tlačoviny; knižárske výrobky; fotografie; piernický tovar a písacie potreby; lepidlá na papier a na použitie v domácnosti; potreby pre umelcov; maliarske štetce; písacie stroje; vzdelávacie a učebné potreby okrem prístrojov; obalové materiály z plastických hmôt, ktoré nie sú zahrnuté v iných triedach; tlačiarenské písmo; štočky, katalógy, databázy na papierových nosičoch, albumy, pohľadnice, grafické zobrazenia, plagáty všetkých druhov a rozmerov, grafiky, obrazy, obrazy ako maľby zarámované aj nezarámované, papierové propagačné materiály, plány, podložky na písanie, tlačené reklamné a úžitkové manuály, reklamné tabule z papiera, kartónu alebo lepenky, skicáre, záložky do kníh, knihy, brožúry, časopisy, periodiká, tlačivá, ročenky, kalendáre, príručky, prospekty, publikácie, papierové vlajky, papierové zástavky, pútače z papiera alebo lepenky, pečiatky, pečate, piernický tovar, zošity, hárk, obálky, obaly, nálepky, netextilné etikety, kancelárske potreby s výnimkou nábytku, predovšetkým kancelárske potreby použité ako reklamné alebo darčekové predmety, atlasy, plastové fólie na balenie, formuláre, predmety z kartónu, spisové obaly, stolové prestieranie z papiera, papierové servítky, papierové utierky, vrecia a vrecká z papiera alebo plastických materiálov, vzory na výrobu odevov, nožíky na otváranie listov, plastové obaly, vrecúška a tašky ako obalové materiály, písacie potreby, perá (kancelárske potreby), atramentová tyčinka, ceruzky, držiaky na písacie potreby, guľôčky do guľôčkových pier, hroty pier zo zlata, plniace perá, kalamáre, kancelárske svorky, násadky na perá a ceruzky, obaly na doklady, oceľové pierka, pastelky, písacie stroje (elektrické aj neelektrické), podnosy na listy, pripínáčky, peračníky, puzdrá na perá, puzdrá na písacie potreby, šablóny a formy, puzdrá na šekové knižky, rysovacie potreby, pomôcky a súpravy, stojany a rámy na fotografie, stojany na perá a ceruzky, tuhy do ceruziek (verzatiliek), verzatilky.

18 - Usne, koženky a výrobky z týchto materiálov nezahrnuté v iných triedach; koža, surové kože; kufre a cestovné tašky; dáždnyky, slnečníky, vychádzkové palice; biče, postroje a sedlárske výrobky, kabelky, kabelkové rámy, peňaženky, kožené rukavice, kufre, kufričky, diplomatické kufričky, aktovky, školské tašky, plážové tašky, batohy, lodné kufre, torby, ruksaky, plecniaky, vaky pre turistov, cestovné obaly na odevy, kufre a cestovné tašky na kolieskach, palice na podporu pri chôdzi, horolezecké palice, imitácia kože, kožené alebo kožou potiahnuté škatule, kožená galantéria, kožené nite, šnúrkky, kožené obloženia nábytku, kožušinové pokrývky, kožušiny, náhubky, obojky pre zvieratá, postroje pre zvieratá, opraty, kľúčenky z kože (kožená galantéria), poľovnícke tašky, puzdrá a obaly na navštívenky, vizitky a kreditné karty, vrecká z kože na balenie, peňaženky na ruku, vizitkáre.

20 - Kľúčenky z dreva, toaletné zrkadielka, nábytok, zrkadlá, rámy na obrazy, kuchynský nábytok, stoličky, kreslá, sedadlá, paravány, pulty, stojany, nábytkové police, stoly, regály, zásuvkové kontajnery, lavice, lavičky ako nábytok, písacie, rysovacie a pracovné stoly, dekoratívne nástenné ozdoby s výnimkou textilných, figuríny a busty z dreva, vosku, sadry alebo umelej hmoty, pútače z dreva, dopravné palety s výnimkou kovových, drevené alebo plastové debny, debny, nádoby a schránky, drevené obaly a prepravky, drevené hrany a kostry na nábytok, drobný nekovový materiál na dvere a okná, dverové obloženie s výnimkou kovového, dvierka na nábytok, plastové a drevené lišty na nábytok, nekovové kolieska na nábytok, nekovové obloženie alebo ozdoby na nábytok, nekovové príslušenstvo k nábytkom, tyče s výnimkou kovových, interiérové lamelové žalúzie a rolety, výrobky z dreva, korku, trstiny, prútia, rohoviny, kostí, slonovinovej kosti, veľrybích kostíc, mušlí, korytnačiny, jantáru, perlete, sépiolitu a náhradiek týchto materiálov patriace do tejto triedy.

21 - Domáce a kuchynské potreby a nádoby; hrebene a špongie; kefy, štetky a štetce okrem maliarskych; materiály na výrobu kief; prostriedky a pomôcky na čistenie; oceľová vlna a drôtenky; surové sklo a sklo ako polotovary okrem skla pre stavebníctvo; výrobky zo skla, porcelánu a kameniny, ktoré nie sú zahrnuté v iných triedach, kuchynské náradie, vedrá a misy z plechu, hliníka, plastov alebo iných materiálov, termosky, termopoháre, náprsné fľašky, ručné prístroje na sekanie, mletie a lisovanie, elektrické hrebene, elektrické zubné kefy, stojany na riad a nádoby, busty, figuríny, sochy a sošky z porcelánu, terakoty alebo skla, hrnčiarsky tovar, jedálenské súpravy, kávové súpravy, leštiace stroje a zariadenia pre domácnosť s výnimkou elektrických, miešacie stroje pre domácnosť s výnimkou elektrických, poháre a poháriky patriace do tejto triedy, prachovky, prístroje na odstraňovanie zápachu na osobné použitie, puzdrá na toaletné potreby, obaly na parfumy, rukavice pre domácnosť, sklenené nádoby a schránky, sušiaci na bielizeň, toaletné pomôcky, umelecké diela z porcelánu, terakoty alebo zo skla, vedrá a vedierka, kokteilové sady, karafy, chladiace nádoby na víno, soľničky a/alebo koreníčky, kuchynské sady, fondue sady, sady

na cestoviny, servírovacie podložky s výnimkou papierových, nie ako prestieranie, drevené podložky na servírovanie a/alebo krájanie, vázy, držiačky na sviece, svietniky, zhášadlá na sviečky, podložky ako svietniky na vonné tyčinky, kuchynské nádoby pre kancelárie, okenné škrabky na ľad, kefy a kefy na čistenie obuvi, toaletné kefy a kefy. 24 - Textilie a textilné výrobky, ktoré nie sú zahrnuté v iných triedach; posteľné prikrývky a pokrývky na stôl, bytový textil, cestovné prikrývky, podložky pod poháre alebo taniere (prestieranie), podložky na stôl s výnimkou papierových (anglické prestieranie), spacie vaky nahrádzajúce prikrývky, utierky na riad, piknikové deky, látky na textilné využitie, textilie, tkaniny, textilné tapety, textilie na obuv, umývacie rukavice, textilné utierky a uteráky, obrúsky, látkové značky, bavlnené textilie, plátenná bielizeň, posteľná a stolová bielizeň, látky s imitáciou kože, cestovné prikrývky, čalúnnické látky, dverové závesy, gáza, závoj, látky z hodvábu, hrubé plátno, jutová látka, kúpeľňové textilie s výnimkou oblečenia, moleskin ako textilná, sieťky proti moskytom, poľahy na nábytok, netkané textilie, obliečky na matrace, obliečky na podušky, obliečky na vankúše, textilné obrúsky, obrusy nie papierové, plachty, pleteniny, prikrývky, textilné podšívky, vlajky s výnimkou papierových, textilné vreckovky, záclonky, zástavy s výnimkou papierových, textilné alebo umelohmotné závesy.

25 - Konfekcia, odevy, oblečenie, pracovné oblečenie, obuv, detská obuv, vysoká obuv, celé topánky, pracovná obuv, papuče, bielizeň, bundy, boa, body, cyklistické oblečenie, pokrývky hlavy, cylindre, čelenky, čiapky, chrániče uší ako pokrývka hlavy, detská výbavička patriaca do tejto triedy, textilné detské plienky, golieri, kabáty, kapucne, klobúky, kombiné, kombinézy ako oblečenie, korzety, kostýmy, obleky, košele, kožušiny ako oblečenie, krátke kabátiky, peleríny, krátke kabáty s kapučnou, krátke nohavice jazdecké alebo spodné, kravaty, kúpacie plášte, manžety ako časti odevov, náprsenky, nohavice, opasky, pančuchy, pančuškové nohavice, pánske spodky, papuče, plášte, plavky, plážová obuv, plážové oblečenie, obuv a plášte na kúpanie, pleteniny ako oblečenie, oblečenie z imitácie kože, podprsenky, pokrývky hlavy, ponožky, pracovné plášte, pulóvre, pyžamá, rukavice, saká, spodničky, sukne, šály, šaty, šatky, šerpy, tielka, potníky, tričká, vesty, uniformy, vrchné ošatenie, zástery, závoje, zvrchníky, župany, vrecká na odevy, gymnastické dresy, maškarné kostýmy, šilty na pokrývky hlavy, galoshe, podpätky, sandále, šnurovacie topánky, športová obuv, kuchynské zástery.

28 - Hry a hračky; telocvičné a športové potreby, ktoré nie sú zahrnuté v iných triedach; ozdoby na vianočný stromček, plyšové hračky, kocky, domino (kocky), šachové hry, dáma (hra), šachovnice, cestovné magnetické a nemagnetické sady hier, stolové spoločenské hry, pentanque, športové náradie a doplnky na golf, golfové palice, golfové rukavice, golfové vaky s kolieskami alebo bez koliesok, golfové loptičky, držiačky, príchytky na sviečky na vianočné stromčeky, výbava na rôzne druhy športov a hier, autá (hračky), bábky a bábiky, balóniky (hračka), balóny na hranie, elektrické terče, guľky na hranie, hracie lopty, hrač-

kárske vozidlá diaľkovo ovládané, hračky pre zvieratá chované v domácnostiach, karnevalové masky, modely automobilov, rapkáče, rukavice na rôzne druhy športov, stavebné kocky (hračky), zariadenie na bowling, zariadenia na kulturistiku a telesné cvičenia.

30 - Cukríky, karamelky (cukríky), pastilky (cukríky), ovocné želé (cukrovinky), bombóny, pralinky, žuvačky nie na lekárske použitie, jemné pečivo, keksy, sušienky, sucháre, biskvity, mentolové cukríky, cukrovinky na zdobenie vianočných stromčekov, káva, čaj, kakao, kávové, kakaové a čokoládové nápoje, cukor, ryža, maniok, ságo, kávové náhradky, múka a výrobky z obilia, chlieb, pekárske a cukrárske výrobky, zmrzlina, med, melasový sirup, kvasnice, prášky do pečiva, soľ, horčica, ocot, omáčky ako chuťové prísady, korenie, ľad.

33 - Víno, vodnár (víno), alkoholické výťažky z ovocia, alkoholický hrozňový mušt, alkoholické nápoje s výnimkou piva, alkoholové extrakty, brandy, vínovica, destilované nápoje, liehoviny, digestívy, likéry a pálenky, medovina, alkoholické ovocné mušty, alkoholické aperitívy, liehové esencie a výťažky, rum, whisky, vodka, saké.

34 - Tabak; potreby pre fajčiarov; zápalky, zapalovače pre fajčiarov, tabakové náhradky (nie na lekárske použitie), absorpčný papier do fajok, cigaretové filtre, cigaretové náustky, špičky na cigaretové náustky, zásobníky plynu do cigaretových zapalovačov, cigarety, cigarové náustky, cigary, čističe na fajky, dózy na tabak, držiačky na zápalky, popolníky pre fajčiarov, fajky, hroty a náustky z jantáru na cigarové a cigaretové špičky, kazety na cigarety a cigary, kresadlá, orezávače na cigarové špičky (kutery), škatuľka na cigary (udržiujúca vlhkosť).

35 - Maloobchodné služby s uvedenými tovarmi, zhromažďovanie (okrem dopravy) rôzneho tovaru, najmä uvedeného tovaru, pre tretie osoby umožňujúce spotrebiteľom, aby si prezreli a zakúpili tovar prostredníctvom katalógov, korešpondenčného (zásielkového) predaja, prostredníctvom internetu, teleshopingu alebo prostredníctvom iných komunikačných médií, reklama, rozhlasová a televízna reklama, reklamné a inzertné služby, reklamné agentúry, online reklama v počítačovej komunikačnej sieti, návrh a úprava reklamných materiálov, návrh reklamných manuálov, vydávanie a aktualizovanie reklamných alebo náborových materiálov, rozširovanie reklamných materiálov a inzertných materiálov, šírenie informácií reklamného, propagačného a komerčného charakteru, zasielanie reklamných materiálov zákazníkom, príprava inzertných stĺpcov, marketingové štúdie, prieskum trhu, prieskum vzťahov s verejnosťou, sekretárske služby, zbieranie a zoraďovanie údajov do počítačových databáz, vedenie kartoték v počítači, vyhľadávanie informácií v počítačových súboroch, služby spracovania informácií, kopírovanie alebo rozmnožovanie dokumentov, organizovanie výstav na obchodné a reklamné účely, podpora predaja pre tretie osoby, pomoc priemyselným alebo obchodným podnikom pri vedení obchodnej činnosti, rozvoji spoločností, poradenstvo a pomoc pri riadení obchodných aktivít, odborné obchodné poradenstvo, obchodné alebo podnikateľské informácie, fakturačné služ-

by, lobistické služby na obchodné účely, služby porovnávania cien, administratívne spracovanie nákupov na objednávku, sprostredkovanie obchodu s tovarom, poskytovanie uvedených služieb prostredníctvom komunikačných médií, elektronickej pošty, SMS správ, počítačových sietí a internetu, obchodné sprostredkovanie služieb v triede 35, 38, 39, 40, 41, obchodné sprostredkovanie hudobných, zábavných a iných spoločenských programov.

38 - Telekomunikačné služby, predovšetkým telekomunikačné služby pre ponúkanie a predaj tovarov prostredníctvom katalógov, internetu alebo telefónu, informačné kancelárie, telefónna a telegrafická komunikácia, komunikácia prostredníctvom mobilných telefónov, počítačov a počítačových terminálov, prenos správ a obrazových informácií pomocou počítača, elektronickej pošty, posielanie správ, prenos faxom, telegrafické služby, informácie o telekomunikáciách.

39 - Zasielateľské služby, doručovacie služby, doručovanie, zasielanie a odovzdávanie tovaru a balíkov, doručovanie tovaru ponúkaného prostredníctvom katalógov, korešpondenčného (zásielkového) predaja alebo predaja na diaľku a na svetových telekomunikačných informačných sieťach, doručovanie katalógov korešpondenčného (zásielkového) predaja alebo predaja na diaľku, organizácia dopravy tovarov a balíkov, dovoz, balenie a skladovanie tovaru, doprava, preprava všetkých druhov, logistické služby v doprave a skladovaní, špedičné služby, organizovanie ciest, rezervácia dopravy, služby spojené s informáciami o tarifách a možnostiach prepravy a dopravy, prenájom vozidiel a nákladných vozňov, informácie o uskladnení tovaru, služby spojené s balením tovaru pred jeho expedovaním, správa a organizácia dopravy, dodávok, doručovania, triedenia, zasielania a uskladňovania tovaru a balíkov, prenájom skladísk a skladovacích kontajnerov, poskytovanie uvedených služieb prostredníctvom komunikačných médií, elektronickej pošty, SMS správ, počítačových sietí a internetu.

40 - Tlač, tlačenie, potlač reklamných predmetov, sieťotlač, rytie, gravírovanie, laserové gravírovanie, gravírovanie a frézovanie označení najmä do nosičov reklamy, spracovanie a úprava materiálov predovšetkým na reklamné použitie, krajčírstvo, šitie najmä reklamného textilu, vyšívanie, služby spojené s farbením, farbenie látok, informácie o úprave a spracovaní materiálov, likvidácia odpadu, predovšetkým odpadu z reklamných predmetov, úprava a spracovanie papiera.

41 - Organizačná a producentská činnosť v oblasti filmovej tvorby, fotografie, audiovizuálnych diel, obrazových a zvukových záznamov, vydateľská a nakladateľská činnosť, informácie o možnostiach zábavy, rozptýlenia, zábavné klubové služby, koncertné siene, sály, manažérske služby pri organizovaní predstavení, organizovanie zábavných súťaží, športových podujatí, živých vystúpení a predstavení, plánovanie a organizovanie večierkov, organizovanie a príprava kultúrnych, športových, zábavných a spoločenských akcií, hudobných vystúpení, koncertov; poskytovanie elektronických publikácií (textových, zvukových, obrazových a zvukovo-obrazových záznamov) online (bez možnosti kopírovania), vydávanie onli-

ne kníh a časopisov v elektronickej podobe, vydávanie periodickej a neperiodickej tlače, časopisov, novín, vydávanie kníh a príručiek, zverejňovanie textov s výnimkou reklamných, tvorba textov, organizovanie a vedenie konferencií, kongresov, seminárov, kolokvií, sympózií, organizovanie kultúrnych alebo vzdelávacích výstav, fotoografovanie, školenia, výcvik, vyučovanie, organizovanie plesov, informácie o vzdelávaní, poskytovanie uvedených služieb prostredníctvom komunikačných médií, elektronickej pošty, SMS správ, počítačových sietí a internetu.

(540)



(591) bledohnedá

(731) SPARKS, s. r. o., Gagarinova 7/a, 821 03 Bratislava, SK;

(740) Porubčan Róbert, Ing., Ivanka pri Dunaji, SK;

(210) 6039-2007

(220) 11.9.2007

9 (511) 3, 4, 6, 8, 9, 14, 16, 18, 20, 21, 24, 25, 28, 30, 33, 34, 35, 38, 39, 40, 41

(511) 3 - Bieliace a iné prípravky na pranie a čistenie bielizne, prípravky na čistenie, leštenie, odmasťovanie a brúsenie, mydlá, voňavkárské výrobky, éterické oleje, kozmetické prípravky, vlasové vodičky, prípravky na čistenie zubov, dezodoranty na osobné použitie, sanitárne prípravky, antistatické prípravky na použitie v domácnosti, avivážne prípravky, bieliace prípravky na kozmetické účely, voňavé vrecúška do bielizne, čistiace prípravky na toaletné účely, depilačné a epilačné prípravky, farbivá na toaletné účely, prípravky na holenie, kozmetické krémy, kozmetické prípravky do kúpeľov, kúpeľové soli s výnimkou solí na liečebné účely, laky na vlasy a nechty, výťažky a oleje pre parfumériu, parfumovaná voda, prípravky s proti potivými účinkami, oleje na kozmetické a toaletné účely, vata a vatové tyčinky na kozmetické účely, krém na obuv, leštiace krémy na obuv, leštiadlá na obuv, obuvnícke vosky, vonné tyčinky.

4 - Priemyselné oleje a tuky, mazacie oleje, prostriedky na pohlčovanie, zvlhčovanie a viazanie prachu, palivá vrátane pohonných hmôt do motorových vozidiel a svietiace materiály, sviečky a knôty na svietenie, nočné lampičky (sviečky), parfumované sviečky, sviečky (na svietenie), lampové a sviečkové knôty, sviečky na vianočné stromčeky, mastiace tuky a mazadlá na obuv, svietiace materiály, tuky na obuv, včelí vosk, aromatické lampy so sviečkami.

6 - Kovové kľúčenky, krúžky na kľúče z obyčajných kovov, drobné ozdobné predmety z mosadze a kovu, umelecké diela z bronzu, busty z obyčajných kovov, figuríny a sošky z obyčajných kovov, kovové kovania na vychádzkové palice, kovové nádoby na potraviny, kovové nádoby (plechovky), kovové identifikačné náramky na použitie v nemocniciach, obalové nádoby z kovu, kovové vývesné a identifikačné štítky, kovové držiaky na uteráky, zvončeky, zvončeky pre zvieratá, obyčajné kovy a ich zliatiny, stavebný mate-

riál z kovu, prenosné stavby z kovu, kovový materiál na železničné trate, káble a drôty z obyčajných kovov s výnimkou elektrických, železiarsky tovar, drobný železiarsky tovar, kovové potrubia a rúry, bezpečnostné schránky, iné výrobky z kovov, ktoré nie sú zahrnuté v iných triedach, rudy.

8 - Ručné nástroje a ručné náradie; nožiarsky tovar a príbory; manikúrové súpravy, sečné a bodné zbrane, pošvy na meče; britvy, žiletky, holiace čepele, holiace strojčky, nožiarsky tovar a príbory z drahých kovov, klieštiky na cukor, otvárač na konzervy s výnimkou elektrických, otvárač na víno s výnimkou elektrických, puzdrá, kazety a obaly na vínové sady a otvárač na víno, ručné krájače na zeleninu, pizzu a vajcia, ručné krájače syrov, strúhadlá na zeleninu, ovocie a syry, luskáčiky orechov, nože, nože na zeleninu, lovecké nože, vreckové nože a nožičky, pinzety, príbor (nože, vidličky, lyžice a lyžičky), strieborný príbor (nože, vidličky, lyžice a lyžičky), škrabky ako ručné nástroje, záhradné a lesné náradie na ručný pohon, elektrické holiace strojčky a ručné štikacie kliešte, holiace potreby, puzdrá na holiace potreby, holiace strojčky, obaly a puzdrá na britvy, kazety na holiace strojčky, depilačné strojčky elektrické aj neelektrické, neelektrické manikúrové súpravy, pedikúrové súpravy.

9 - Prístroje a nástroje vedecké, námorné, geodetické, fotografické, kinematografické, optické, signalizačné, kontrolné (inšpekcia), záchranné, vzdelávacie a prístroje a nástroje na meranie a váženie; prístroje a nástroje na vedenie, distribúciu, transformáciu, akumuláciu, reguláciu alebo kontrolu elektrického prúdu; prístroje na nahrávanie, prenos a reprodukciu zvuku alebo obrazu; magnetické nosiče údajov, záznamové disky; predajné automaty a mechanizmy prístrojov uvádzaných do činnosti vhadením mince; registračné pokladnice, počítaacie stroje, zariadenia na spracovanie údajov a počítače; hasiace prístroje, zariadenia na zábavu fungujúce po pripojení s externou obrazovkou alebo monitorom, počítačové programy a softvér všetkých druhov na akomkoľvek type nosičov, t. j. nahrané na magnetických nosičoch alebo stiahnuté z externej počítačovej siete, fotografické objektívy, automobilové zapaľovače cigariet, autorádiá, batérie do svietidiel, batérie do vreckových lúčok, fotografické blesky, buzoly, kompas, prístroje na zaznamenávanie času, automatické časové spínače, ďalekohľady, elektronické diáre, VHS, CD a DVD prehrávače, kazetové prehrávače, elektronické svetelné ukazovadlo (pomôcka pri vyučovaní a prednáškach), elektronický vreckový slovník prekladový, fotoaparáty, hracie hudobné automaty uvádzané do činnosti vhadením mince, hracie zariadenia fungujúce po pripojení na externú obrazovku alebo monitor, kamery, kalkulačky, laserové ukazovadlá, stopky, rádia, meteorologické stanice do domácností, metre, puzdrá a obaly na CD a DVD disky.

14 - Drahé kovy a ich zliatiny, výrobky z drahých kovov alebo výrobky pokovované drahými kovmi, ktoré nie sú zahrnuté v iných triedach; šperky, drahokamy; hodinárske výrobky a iné chronometre, hodiny, nástenné a stolové hodiny, náramkové hodinky, vreckové hodinky, cestovné budíky.

16 - Papier, kartón, lepenka a výrobky z týchto materiálov, ktoré nie sú zahrnuté v iných triedach; tlačoviny; knihárske výrobky; fotografie; papier-nický tovar a písacie potreby; lepidlá na papier a na použitie v domácnosti; potreby pre umelcov; maliarske štetce; písacie stroje; vzdelávacie a učebné potreby okrem prístrojov; obalové materiály z plastických hmôt, ktoré nie sú zahrnuté v iných triedach; tlačiarenské písmo; štočky, katalógy, databázy na papierových nosičoch, albumy, pohľadnice, grafické zobrazenia, plagáty všetkých druhov a rozmerov, grafiky, obrazy, obrazy ako maľby zarámované aj nezarámované, papierové propagačné materiály, plány, podložky na písanie, tlačené reklamné a úžitkové manuály, reklamné tabule z papiera, kartónu alebo lepenky, skicáre, záložky do kníh, knihy, brožúry, časopisy, periodiká, tlačivá, ročenky, kalendáre, príručky, prospekty, publikácie, papierové vlajky, papierové zástavky, pútače z papiera alebo lepenky, pečiatky, pečate, papiernický tovar, zošity, hárky, obálky, obaly, nálepky, netextilné etikety, kancelárske potreby s výnimkou nábytku, predovšetkým kancelárske potreby použité ako reklamné alebo darčkové predmety, atlasy, plastové fólie na balenie, formuláre, predmety z kartónu, spisové obaly, stolové prestieranie z papiera, papierové servítky, papierové utierky, vrecia a vrecká z papiera alebo plastických materiálov, vzory na výrobu odevov, nožíky na otváranie listov, plastové obaly, vrecúška a tašky ako obalové materiály, písacie potreby, perá (kancelárske potreby), atramentová tyčinka, ceruzky, držiaky na písacie potreby, guľôčky do guľôčkových pier, hroty pier zo zlata, plniace perá, kalamáre, kancelárske svorky, násadky na perá a ceruzky, obaly na doklady, oceľové pierka, pastelky, písacie stroje (elektrické aj neelektrické), podnosy na listy, pripínáčky, peračníky, puzdrá na perá, puzdrá na písacie potreby, šablóny a formy, puzdrá na šekové knižky, rysovacie potreby, pomôcky a súpravy, stojany a rámy na fotografie, stojany na perá a ceruzky, tuhy do ceruziek (verzatieliek), verzatily.

18 - Usne, koženky a výrobky z týchto materiálov nezahrnuté v iných triedach; koža, surové kože; kufre a cestovné tašky; dáždnyky, slnečníky, vychádzkové palice; biče, postroje a sedlárske výrobky, kabelky, kabelkové rámy, peňaženky, kožené rukavice, kufre, kufříky, diplomatické kufříky, aktovky, školské tašky, plážové tašky, batohy, lodné kufre, torby, ruksaky, plecniaky, vaky pre turistov, cestovné obaly na odevy, kufre a cestovné tašky na kolieskach, palice na podporu pri chôdzi, horolezecké palice, imitácia kože, kožené alebo kožou potiahnuté škatule, kožená galantéria, kožené nite, šnúrky, kožené obloženia nábytku, kožušinové pokrývky, kožušiny, náhubky, obojky pre zvieratá, postroje pre zvieratá, opraty, kľúčenky z kože (kožená galantéria), poľovnícke tašky, puzdrá a obaly na navštívenky, vizitky a kreditné karty, vrecká z kože na balenie, peňaženky na ruku, vizitkáre.

20 - Kľúčenky z dreva, toaletné zrkadielka, nábytok, zrkadlá, rámy na obrazy, kuchynský nábytok, stoličky, kreslá, sedadlá, paravány, pulty, stojany, nábytkové police, stoly, regály, zásuvkové kontajnery, lavice, lavičky ako nábytok, písacie, rysovacie a pracovné stoly, dekoratívne nástenné

ozdoby s výnimkou textilných, figuríny a busty z dreva, vosku, sadry alebo umelej hmoty, pútače z dreva, dopravné palety s výnimkou kovových, drevené alebo plastové debny, debny, nádoby a schránky, drevené obaly a prepravky, drevené hrany a kostry na nábytok, drobný nekovový materiál na dvere a okná, dverové obloženie s výnimkou kovového, dvierka na nábytok, plastové a drevené lišty na nábytok, nekovové kolieska na nábytok, nekovové obloženie alebo ozdoby na nábytok, nekovové príslušenstvo k nábytkom, tyče s výnimkou kovových, interiérové lamelové žalúzie a rolety, výrobky z dreva, korku, trstiny, prútia, rohoviny, kostí, slonovinovej kosti, veľrybích kostíc, mušlí, korytnačiny, jantáru, perlete, sépiolitu a náhradiek týchto materiálov patriace do tejto triedy.

21 - Domáce a kuchynské potreby a nádoby; hrebene a špongie; kefy, štetky a štetce okrem maliarskych; materiály na výrobu kief; prostriedky a pomôcky na čistenie; oceľová vlna a drôtenky; surové sklo a sklo ako polotovar okrem skla pre stavebníctvo; výrobky zo skla, porcelánu a kameniny, ktoré nie sú zahrnuté v iných triedach, kuchynské náradie, vedrá a misy z plechu, hliníka, plastov alebo iných materiálov, termosky, termopoháre, náprsné fľašky, ručné prístroje na sekanie, mletie a lisovanie, elektrické hrebene, elektrické zubné kefy, stojany na riad a nádoby, busty, figuríny, sochy a sošky z porcelánu, terakoty alebo skla, hrnčiarsky tovar, jedálenské súpravy, kávové súpravy, leštiace stroje a zariadenia pre domácnosť s výnimkou elektrických, miešacie stroje pre domácnosť s výnimkou elektrických, poháre a poháriky patriace do tejto triedy, prachovky, prístroje na odstraňovanie zápachu na osobné použitie, puzdrá na toaletné potreby, obaly na parfumsy, rukavice pre domácnosť, sklenené nádoby a schránky, sušiaky na bielizeň, toaletné pomôcky, umelecké diela z porcelánu, terakoty alebo zo skla, vedrá a vedierka, koktejlóve sady, karafy, chladiace nádoby na víno, soľničky a/alebo koreničky, kuchynské sady, fondue sady, sady na cestoviny, servírovacie podložky s výnimkou papierových, nie ako prestieranie, drevené podložky na servírovanie a/alebo krájanie, vázy, držiaky na sviece, svietniky, zhášadlá na sviečky, podložky ako svietniky na vonné tyčinky, kuchynské nádoby pre kancelárie, okenné škrabky na ľad, kefy a kefy na čistenie obuvi, toaletné kefy a kefy.

24 - Textilie a textilné výrobky, ktoré nie sú zahrnuté v iných triedach; posteľné prikrývky a pokrývky na stôl, bytový textil, cestovné prikrývky, podložky pod poháre alebo taniere (prestieranie), podložky na stôl s výnimkou papierových (anglické prestieranie), spacie vaky nahrádzajúce prikrývky, utierky na riad, piknikové deky, látky na textilné využitie, textílie, tkaniny, textilné tapety, textílie na obuv, umývacie rukavice, textilné utierky a uteráky, obrúsky, látkové značky, bavlnené textílie, plátňná bielizeň, posteľná a stolová bielizeň, látky s imitáciou kože, cestovné prikrývky, čalúnnické látky, dverové závesy, gáza, závoj, látky z hodvábu, hrubé plátno, jutová látka, kúpeľňové textílie s výnimkou oblečenia, moleskin ako textília, sieťky proti moskytom, poťahy na nábytok, netkané textílie, obliečky na matrace, oblieč-

ky na podušky, obliečky na vankúše, textilné obrúsky, obrusy nie papierové, plachty, pleteniny, príkrývky, textilné podšívky, vlajky s výnimkou papierových, textilné vreckovky, záclonky, zástavy s výnimkou papierových, textilné alebo umelohmotné závesy.

25 - Konfekcia, odevy, oblečenie, pracovné oblečenie, obuv, detská obuv, vysoká obuv, celé topánky, pracovná obuv, papuče, bielizeň, bundy, boa, body, cyklistické oblečenie, pokrývky hlavy, cylindre, čelenky, čiapky, chrániče uší ako pokrývka hlavy, detská výbavička patriaca do tejto triedy, textilné detské plienky, goliere, kabáty, kapucne, klobúky, kombiné, kombinézy ako oblečenie, korzety, kostýmy, obleky, košele, kožušiny ako oblečenie, krátke kabátiky, peleríny, krátke kabáty s kapucňou, krátke nohavice jazdecké alebo spodné, kravaty, kúpacie plášte, manžety ako časti odevov, náprsenky, nohavice, opasky, pančuchy, pančuškové nohavice, pánske spodky, papuče, plášte, plavky, plážová obuv, plážové oblečenie, obuv a plášte na kúpanie, pleteniny ako oblečenie, oblečenie z imitácie kože, podprsienky, pokrývky hlavy, ponožky, pracovné plášte, pulóvre, pyžamá, rukavice, saká, spodničky, sukne, šály, šaty, šatky, šerpy, tielka, potníky, trička, vesty, uniformy, vrchné ošatenie, zástery, závoje, zvrchníky, župany, vrecká na odevy, gymnastické dresy, maškarné kostýmy, šilty na pokrývky hlavy, galoše, podpätky, sandále, šnuravacie topánky, športová obuv, kuchynské zástery.

28 - Hry a hračky; telocvičné a športové potreby, ktoré nie sú zahrnuté v iných triedach; ozdoby na vianočný stromček, plyšové hračky, kocky, domino (kocky), šachové hry, dáma (hra), šachovnice, cestovné magnetické a nemagnetické sady hier, stolové spoločenské hry, pentanque, športové náradie a doplnky na golf, golfové palice, golfové rukavice, golfové vaky s kolieskami alebo bez koliesok, golfové loptičky, držiaky, príchytky na sviečky na vianočné stromčeky, výbava na rôzne druhy športov a hier, autá (hračky), bábky a bábiky, balóniky (hračka), balón na hranie, elektronické terče, guľky na hranie, hracie lopty, hračkárske vozidlá diaľkovo ovládané, hračky pre zvieratá chované v domácnostiach, karnevalové masky, modely automobilov, rapkáče, rukavice na rôzne druhy športov, stavebné kocky (hračky), zariadenie na bowling, zariadenia na kultúristiku a telesné cvičenia.

30 - Cukríky, karamelky (cukríky), pastilky (cukríky), ovocné želé (cukrovinky), bonbóny, pralinky, žuvačky nie na lekárske použitie, jemné pečivo, keksy, sušienky, sucháre, biskvity, mentolové cukríky, cukrovinky na zdobenie vianočných stromčekov, káva, čaj, kakao, kávové, kakaové a čokoládové nápoje, cukor, ryža, maniok, ságo, kávové náhradky, múka a výrobky z obilia, chlieb, pekárske a cukrárske výrobky, zmrzlina, med, melasový sirup, kvasnice, prášky do pečiva, soľ, horčica, ocot, omáčky ako chuťové prísady, korenie, ľad.

33 - Víno, vodnár (víno), alkoholické výťažky z ovocia, alkoholický hrozňový mušt, alkoholické nápoje s výnimkou piva, alkoholové extrakty, brandy, vínovica, destilované nápoje, liehoviny, digestívy, likéry a pálenky, medovina, alkoholické

ovocné mušty, alkoholické mušty, aperitívy, liehové esencie a výťažky, rum, whisky, vodka, saké. 34 - Tabak; potreby pre fajčiarov; zápalky, zapalovače pre fajčiarov, tabakové náhradky (nie na lekárske použitie), absorpčný papier do fajok, cigaretové filtre, cigaretové náustky, špičky na cigaretové náustky, zásobníky plynu do cigaretových zapalovačov, cigarety, cigarové náustky, cigary, čističe na fajky, dózy na tabak, držiaky na zápalky, popolníky pre fajčiarov, fajky, hroty a náustky z jantáru na cigarové a cigaretové špičky, kazety na cigarety a cigary, kresadlá, orezávače na cigarové špičky (kutery), škatuľka na cigary (udržiavajúca vlhkosť).

35 - Maloobchodné služby s uvedenými tovarmi, zhromažďovanie (okrem dopravy) rôzneho tovaru, najmä uvedeného tovaru, pre tretie osoby umožňujúce spotrebiteľom, aby si prezreli a zakúpili tovar prostredníctvom katalógov, korešpondenčného (zásilkového) predaja, prostredníctvom internetu, teleshoppingu alebo prostredníctvom iných komunikačných médií, reklama, rozhlasová a televízna reklama, reklamné a inzertné služby, reklamné agentúry, online reklama na počítačovej komunikačnej sieti, návrh a úprava reklamných materiálov, návrh reklamných manuálov, vydávanie a aktualizovanie reklamných alebo náborových materiálov, rozširovanie reklamných materiálov a inzertných materiálov, šírenie informácií reklamného, propagačného a komerčného charakteru, zasielanie reklamných materiálov zákazníkom, príprava inzertných stĺpcov, marketingové štúdiá, prieskum trhu, prieskum vzťahov s verejnosťou, sekretárske služby, zbieranie a zoraďovanie údajov do počítačových databáz, vedenie kartoték v počítači, vyhľadávanie informácií v počítačových súboroch, služby spracovania informácií, kopírovanie alebo rozmnožovanie dokumentov, organizovanie výstav na obchodné a reklamné účely, podpora predaja pre tretie osoby, pomoc priemyselným alebo obchodným podnikom pri vedení obchodnej činnosti, rozvoji spoločností, poradenstvo a pomoc pri riadení obchodných aktivít, odborné obchodné poradenstvo, obchodné alebo podnikateľské informácie, fakturačné služby, lobistické služby na obchodné účely, služby porovnávania cien, administratívne spracovanie nákupov na objednávku, sprostredkovanie obchodu s tovarom, poskytovanie uvedených služieb prostredníctvom komunikačných médií, elektronickej pošty, SMS správ, počítačových sietí a internetu, obchodné sprostredkovanie služieb v triede 35, 38, 39, 40, 41, obchodné sprostredkovanie hudobných, zábavných a iných spoločenských programov.

38 - Telekomunikačné služby, predovšetkým telekomunikačné služby pre ponúkanie a predaj tovarov prostredníctvom katalógov, internetu alebo telefónu, informačné kancelárie, telefónna a telegrafická komunikácia, komunikácia prostredníctvom mobilných telefónov, počítačov a počítačových terminálov, prenos správ a obrazových informácií pomocou počítača, elektronickej pošty, posielanie správ, prenosom faxom, telegrafické služby, informácie o telekomunikáciách.

39 - Zasielateľské služby, doručovacie služby, doručovanie, zasielanie a odovzdávanie tovaru a balíkov, doručovanie tovaru ponúkaného prostredníctvom

tvom katalógov, korešpondenčného (zásielkového) predaja alebo predaja na diaľku a na svetových telekomunikačných informačných sieťach, doručovanie katalógov korešpondenčného (zásielkového) predaja alebo predaja na diaľku, organizácia dopravy tovarov a balíkov, dovoz, balenie a skladovanie tovaru, doprava, preprava všetkých druhov, logistické služby v doprave a skladovaní, špedičné služby, organizovanie ciest, rezervácia dopravy, služby spojené s informáciami o tarifách a možnostiach prepravy a dopravy, prenájom vozidiel a nákladných vozňov, informácie o uskladnení tovaru, služby spojené s balením tovaru pred jeho expedovaním, správa a organizácia dopravy, dodávok, doručovania, triedenia, zasielania a uskladňovania tovaru a balíkov, prenájom skladísk a skladovacích kontajnerov, poskytovanie uvedených služieb prostredníctvom komunikačných médií, elektronickej pošty, SMS správ, počítačových sietí a internetu.

40 - Tlač, tlačenie, potlač reklamných predmetov, sieťotlač, rytie, gravírovanie, laserové gravírovanie, gravírovanie a frézovanie označení najmä do nosičov reklamy, spracovanie a úprava materiálov predovšetkým na reklamné použitie, krajčírstvo, šitie najmä reklamného textilu, vyšívanie, služby spojené s farbením, farbenie látok, informácie o úprave a spracovaní materiálov, likvidácia odpadu, predovšetkým odpadu z reklamných predmetov, úprava a spracovanie papiera.

41 - Organizačná a producentská činnosť v oblasti filmovej tvorby, fotografie, audiovizuálnych diel, obrazových a zvukových záznamov, vydateľská a nakladateľská činnosť, informácie o možnostiach zábavy, rozptýlenia, zábavné klubové služby, koncertné siene, sály, manažérske služby pri organizovaní predstavení, organizovanie zábavných súťaží, športových podujatí, živých vystúpení a predstavení, plánovanie a organizovanie večierkov, organizovanie a príprava kultúrnych, športových, zábavných a spoločenských akcií, hudobných vystúpení, koncertov; poskytovanie elektronických publikácií (textových, zvukových, obrazových a zvukovo-obrazových záznamov) online (bez možnosti kopírovania), vydávanie online kníh a časopisov v elektronickej podobe, vydávanie periodickej a neperiodickej tlače, časopisov, novín, vydávanie kníh a príručiek, zverejňovanie textov s výnimkou reklamných, tvorba textov, organizovanie a vedenie konferencií, kongresov, seminárov, kolokvií, sympózií, organizovanie kultúrnych alebo vzdelávacích výstav, fotografovanie, školenia, výcvik, vyučovanie, organizovanie plesov, informácie o vzdelávaní, poskytovanie uvedených služieb prostredníctvom komunikačných médií, elektronickej pošty, SMS správ, počítačových sietí a internetu.

(540)

REBEL
SPORTS & LEISURE

(591) modrá, sivá, červená

(731) SPARKS, s. r. o., Gagarinova 7/a, 821 03 Bratislava, SK;

(740) Porubčan Róbert, Ing., Ivanka pri Dunaji, SK;

(210) 6200-2007

(220) 17.10.2007

9 (511) 35, 36, 41

(511) 35 - Príprava a vyhotovovanie daňových priznaní; fakturácia; hospodárske, ekonomické predpovede; reklamné služby; obchodný manažment; obchodná správa; obchodná administratíva; kancelárske práce; reklamná a inzertná činnosť; komerčné informačné kancelárie; informačné služby v oblasti reklamy, inzercie a marketingu; marketingové štúdie; obchodné a podnikateľské informácie; usporadúvanie reklamných a obchodných výstav, kopírovanie alebo rozmnožovanie dokumentov; lepenie plagátov; reklama; organizovanie výstav pre obchodné a reklamné účely; distribúcia tovarov na reklamné účely; reklama (online) na počítačovej komunikačnej sieti; rozširovanie reklamných materiálov zákazníkom (letáky, prospekty, tlačivá, vzorky); vydávanie a aktualizovanie reklamných materiálov; rozširovanie reklamných oznamov; zásielkové reklamné služby; spracovanie textov; prieskum verejnej mienky; obchodný alebo podnikateľský prieskum; rozširovanie reklamných alebo inzertných oznamov, public relations; vzťahy s verejnosťou (prieskum vzťahov medzi podnikmi, inštitúciami a spoločenským prostredím); sprostredkovanie v uvedených odboroch; sprostredkovanie obchodovania s tovarmi; polygrafické rozmnožovacie služby; personálne poradenstvo; pomoc pri riadení obchodnej činnosti; poradenské služby v oblasti obchodného alebo podnikateľského riadenia; vedenie účtovných kníh; výber osôb pomocou psychologických testov; podnikateľské poradenstvo v oblasti obchodu; poradenstvo v obchodnej činnosti; hospodárske alebo ekonomické predpovede; poskytovanie poradenských služieb v oblasti podnikania a riadenia (manažmentu) podnikov, poradenstvo v oblasti akvizícií, spájania a predaja podnikov, ekonomické analýzy a predpovede, analýzy nákladov; sprostredkovanie služieb zaradených v triede 41; zbieranie a zoraďovanie údajov v počítačových databázach.

36 - Poisťovníctvo; finančné služby; peňažníctvo; finančné analýzy; bankové služby priamo k zákazníkovi (homebanking); bankovníctvo; burzové maklérske služby; služby na využívanie dôchodkových fondov; finančníctvo; spravovanie financií; finančné informácie; finančné odhady a oceňovanie (poisťovníctvo, bankovníctvo); finančné poradenstvo; finančné služby; hypotéky (poskytovanie pôžičiek); finančné informácie; informácie o poistení; investovanie kapitálu; kapitálové investície; finančné konzultačné služby; konzultačné služby v oblasti poisťovníctva; prenájom a správa nehnuteľností; sprostredkovateľská činnosť s nehnuteľnosťami; overovanie šekov; poradenstvo v oblasti poistenia; finančné pôžičky; úvery, pôžičky a iné formy financovania; sporiteľne; spravovanie financií; vydávanie cenných papierov; zmenárenské služby; investovanie do cenných papierov na vlastný účet; financovanie spoločných podnikov; majetkové účasti; finančný prenájom (lízing); platobný styk (prevod finančných prostriedkov) vrátane poštového platobného styku a zúčtovanie (klíring); elektronický prevod kapitálu; poskytovanie záruk; garancie; kaucie; ruče-

nie; otváranie a potvrdzovanie akreditívov; obstarávanie inkasa vrátane dokumentárneho inkasa; obchodovanie na vlastný účet alebo na účet klienta s valutami a devízovými hodnotami; obchodovanie v oblasti termínovaných obchodov a opcí vrátane kurzových a úrokových obchodov; obchodovanie s prevoditeľnými cennými papiermi; hospodárenie s cennými papiermi klienta na jeho účet vrátane poradenstva (portfólio manažment); uloženie a správa cenných papierov alebo iných hodnôt; poskytovanie a sprostredkovanie všetkých uvedených služieb prostredníctvom komunikačných médií, telekomunikačných prostriedkov, elektronických médií, elektronickej pošty (e-mail) a svetovej počítačovej siete (internet).

41 - Nakladateľská, vydavateľská činnosť v odbore zábavných, odborných, spravodajských a vzdelávacích tlačovín, publikácií; vydávanie publikácií; publikačná činnosť s výnimkou vydávania reklamných publikácií; elektronická edičná činnosť v malom (DTP služby); zverejňovanie textov okrem reklamných; online vydávanie kníh a časopisov v elektronickej forme; vydávanie kníh, periodických a neperiodických publikácií; vydávanie publikácií na CD a DVD nosičoch, magnetických kazetách a videokazetách; vydavateľská činnosť s výnimkou vydávania reklamných alebo náborových textov; akadémie (vzdelávanie); informácie o možnostiach rozptýlenia; informácie o výchove a vzdelávaní; výchovno-zábavné klubové služby; organizovanie a vedenie konferencií, kolokvií, kongresov, seminárov a sympózií; organizovanie kultúrnych alebo vzdelávacích výstav; organizovanie športových súťaží; služby pre oddych a rekreáciu; školenie; fotografická reportáž; fotografovanie; reportérske služby; informácie o možnostiach rekreácie, informácie o možnostiach zábavy; diaľkové štúdium; internátne školy; knižnice (požičovne kníh); organizácia a vedenie dielní na výučbu; pedagogické informácie; pomoc pri výbere povolania (poradenstvo v oblasti vzdelávania); praktický výcvik; skúšanie, preskúšavanie (pedagogická činnosť); vyučovanie; vzdelávanie; organizovanie spoločenských, kultúrnych a športových podujatí.

(540) IHPs

(731) Fúsková Jana, Ing., Kollárová 1501/2, 949 01 Nitra, SK;

(740) Brichtová Tatiana, JUDr., Bratislava, SK;

(210) 6210-2007

(220) 18.10.2007

9 (511) 35, 36, 37, 43, 44

(511) 35 - Spravovanie hotelov.
36 - Prenájom bytov.
37 - Výstavba bytov.
43 - Bary, kaviarne, reštaurácie, hotelierske služby, poskytovanie hotelového ubytovania, rezervácia hotelov, ubytovacie kancelárie.
44 - Prevádzkovanie zariadení slúžiacich na regeneráciu a rekondíciu, parné kúpele, sauny, soláriá, masáže, salóny krásy.

(540)



(731) Kanová Martina, Fraňa Kráľa 5, 811 02 Bratislava, SK;

(740) Dolanská Elena, RNDr., Bratislava, SK;

(210) 6211-2007

(220) 18.10.2007

9 (511) 35, 36, 37, 43, 44

(511) 35 - Spravovanie hotelov.
36 - Prenájom bytov.
37 - Výstavba bytov.
43 - Bary, kaviarne, reštaurácie, hotelierske služby, poskytovanie hotelového ubytovania, rezervácia hotelov, ubytovacie kancelárie.
44 - Prevádzkovanie zariadení slúžiacich na regeneráciu a rekondíciu, parné kúpele, sauny, soláriá, masáže, salóny krásy.

(540)



(591) modrá, zelená, čierna

(731) Kanová Martina, Fraňa Kráľa 5, 811 02 Bratislava, SK;

(740) Dolanská Elena, RNDr., Bratislava, SK;

(210) 6215-2007

(220) 19.10.2007

9 (511) 4

(511) 4 - Elektrická energia.

(540) GREEN ENERGY SLOVAKIA

(731) GREEN ENERGY SLOVAKIA, s. r. o., Mraziarská 6, 821 08 Bratislava, SK;

(740) Maar Andrej, Mgr., Bratislava, SK;

(210) 6248-2007

(220) 30.10.2007

9 (511) 1, 2, 3, 4, 5, 6, 7, 8, 9, 10, 11, 12, 13, 14, 15, 16, 17, 18, 19, 20, 21, 22, 23, 24, 25, 26, 27, 28, 29, 30, 31, 32, 33, 34, 35, 39, 40

(511) 1 - Chemikálie pre priemysel, vedu, fotografiu, poľnohospodárstvo, záhradníctvo, lesníctvo, pôdne hnojivá, agrochemikálie s výnimkou fungicídov, herbicídov, insekticídov a prípravkov na ničenie buriny a parazitov, aktívne uhlie, chemické prípravky na výrobu farieb, bielkovina (živočíšna alebo rastlinná, ako surovina), brzdové kvapaliny, číriace prípravky, prípravky proti matneniu šošoviek, fotocitlivé dosky, destilovaná voda, filmy so svetlocitlivou vrstvou neexponované, filtračné materiály (chemické prípravky), filtračné materiály (minerálne látky), filtračné materiály (rastlinné látky), fosfáty (hnojivá), fotografické vývojky, fotografický papier, chemikálie pre fotografiu, hnojivá, hydraulické kvapaliny, chemické látky pre lesníctvo s výnimkou fungicídov, insekticídov a prípravkov proti parazitom, chemické prípravky na vedecké účely, impregnačné chemické prípravky na kožu a textil, prípravky na konzerváciu potravín, lepidlá na priemyselné účely, leštiace prípravky, prípravky na nakladanie a údenie mäsa, protipožiarne prípravky, rozpúšťadlá na fermeže a laky, umelé sladidlá (chemické prípravky).

2 - Farby, fermeže, laky, ochranné prostriedky proti hrdzi a poškodeniu dreva, politúry, antikoročné prípravky, farbivá, ochranné prípravky na kovy, moridlá, práškové kovy a fólie pre maliarov, sklenársky tmel, riedidlá do farieb, riedidlá do lakov, sadze (farbivo), šelak.

3 - Bieliace a iné prípravky na pranie a čistenie bielizne, prípravky na čistenie, leštenie, odmasťovanie a brúsenie, namáčacie prípravky, mydlá, antistatické prípravky na použitie v domácnosti, farby na vlasy, odfarbovače, čistiace mlieko, toaletné a čistiace prípravky, depilačné prípravky, dezodoranty na osobnú potrebu, prípravky na holenie, kamenec (antiseptický prípravok), čistiace prípravky na automobilové okná a do ostrekovačov, kolínske vody, kozmetické neceséry, kozmetické prípravky, kúpeľové soli s výnimkou solí na liečebné účely, pleťové masky, krém na obuv a kožu, parfumy, laky na vlasy, lepidlá na kozmetické účely, leštiace prípravky, líčidlá, prípravky na odstraňovanie líčidiel, vlasové prípravky, peroxid vodíka na kozmetické účely, šampóny, toaletný terpentín, toaletné prípravky a potreby, ústne vody, vlasové vody, vody po holení, voňavky, zubné pasty.

4 - Priemyselné oleje a tuky, mazacie oleje, prostriedky na pohlcovanie, zvlhčovanie a viazanie prachu, palivové briкеты, drevené uhlie, konzervačné prípravky na kožu (oleje a tuky), alkohol (ako palivo), mazacie oleje a tuky, palivové drevo, parafín, podpaľovače, uhlie, sviečky a knóty na svietenie.

5 - Farmaceutické a zverolekárske výrobky, hygienické výrobky na lekárske použitie, dezinfekčné prípravky, dietetické látky prispôsobené na lekárske účely, potrava pre dojčatá, ako sú výživy, dojčenské mlieko, kaše, biopotraviny, náplasti, obväzový materiál, liečivé byliny, bylenné čaje, cukrovinky s liečebnými prísadami, diabetický chlieb, dietetické nápoje upravené na lekárske účely, dietetické potraviny upravené na lekárske účely, doplnky potravy minerálne, pesticídy, fungicídy, herbicídy, repelenty, prípravky na chudnutie, hygienické obrúsky a vložky, liečivé prípravky do kúpeľov, lekárničky, minerálne vody na lekárske účely, soli do minerálnych kúpeľov, prípravky na ničenie hmyzu, prípravky na hubenie hlodavcov, prípravky proti parazitom, prípravky na umývanie psov, prípravky na starostlivosť o ústnu dutinu na lekárske účely.

6 - Alobal, kovové sudy, kovové debny na náradie, kovové reťaze, drôty z obyčajných kovov (okrem poistkových drôtov), kovanie dverí a okien, drobný železiarsky tovar, klince, kľúče, dverové kľučky a klopadlá, nákovy, kovania na nábytok, kovové skrutky, kovové matice, kovové nity, spájky, skoby, kramle, kovové zámky s výnimkou elektrických, kovové skrutky do dreva, kovové podložky, kovové rebríky.

7 - Striekacie pištole, nástrojové brúsky, elektrické mlynčeky, ručné nástroje a náradie mechanické s motorickým pohonom, umývačky riadu, práčky, kosačky na trávu, elektrické ručné vŕtačky.

8 - Ručné nástroje a ručné náradie, brúsky (ručné náradie), holiace čepele, puzdrá na holiace potreby, ručné frézy, ručné zdviháky, závitnice (ručné nástroje), hobľíky, holiace strojčeky, hrable, vyťahovače klincov, zariadenia na hubenie rastlinných

škodcov, pilníky, vreckové nože, kladivá (ručné nástroje), kliešte, maticové kľúče, vŕtáky (ručné nástroje), otvárače na konzervy s výnimkou elektrických, kosa, krájače na zeleninu, motyčky, naberačky, nože, príbory, nožnice, záhradnícke nožnice, pinzety, ručné pištole na vytlačanie tmelu, obojručné nože (strúhače), nástroje na rezanie, sekanie, krájanie (ručné), sekery, kosáky, ručné mlynčeky na mäso, zveráky, škrabky, skrutkovače, vidly, vŕtáky, ručné vŕtačky, záhradné náradie ručné, závitníky, nože z drahých kovov, príbor z drahých kovov.

9 - Prístroje a nástroje vedecké, námorné, geodetické, fotografické, kinematografické, optické, signalizačné, kontrolné, záchranné, vzdelávacie, prístroje a nástroje na meranie a váženie, akustické a svetelné poplachové zariadenia, reproduktory, antény, automobilové výstražné trojuholníky, autorádiá, barometre, batérie, okuliare, puzdrá na okuliare, buzoly, bzučiaci, optické šošovky, ďalekohľady, požiarne hlásiče, diapozitívy, premietacie prístroje, diktafony, magnetické disky, kompaktné disky, disky nahrané, disky optické, elektrické drôty, elektrické dverové zvončeky, elektrické káble, elektrické spojky, svorky a konektory, elektrické zariadenia na vábenie a ničenie hmyzu, elektricky vyhrievané vlasové natáčky, expozimetre, faxy, filmové kamery, exponované filmy, fotografické filtre, fotoaparáty, gramofónové platne, hásiace prístroje, hvezdárske ďalekohľady, ističe, poistky, kalkulačky, batérie do vreckových bateriek, kopírovacie stroje, kozmetické prístroje elektrické, malé ďalekohľady, laptopy, leštičky na fotografiu, vodováhy, liehomery, magnetické nosiče dát, magnetofóny, ochranné masky, mikrofóny, nosiče dát, programy na počítače, optické výrobky, plotre, počítače, počítačové periférie, vypínače, audio- a videoprijímače, prístroje na nahrávanie a reprodukciu zvuku a obrazu, telefóny, rádiá, spínače, statívy, teplomery s výnimkou lekárske, váhy, videotelefóny, žiarivky ako svietidlá a elektrónky, zástrčky, zásuvky a ostatné elektrické spojky, telefónne záznamníky, zrkadlá (optika), zväčšovacie prístroje.

10 - Cumlíky na detské fľašky, pomôcky na dojčenie, kondómy, masážne prístroje, elastické pančuchy, teplomery na lekárske účely.

11 - Zariadenia na osvetľovanie, vykurovanie, kotly, zariadenia na varenie, chladenie a sušenie, vodovodné batérie, baterky (svietidlá), bidety, bojler, vykurovacie články, drezy, elektrické kávovary, elektrické lampy, vyhrievané podušky elektrické s výnimkou podušiek na lekárske účely, vyhrievacie prikrývky elektrické nie na lekárske účely, filtre na pitnú vodu, fontány, fritézy elektrické, grily (prístroje na pečenie), hriankovače, chladiace nádoby, chladničky, elektrické jogurtovače, sprchovacie kabíny, kachle, pece, sporáky, kohútiky, elektrické kanvice, kotly, vane, kúpeľňové armatúry, kuchynské odsávacie zariadenia, elektrické lampy, mrazničky, zariadenia na ohrievanie teplej vody, ohrievače, osvetľovacie prístroje a zariadenia, rúry na pečenie, pisoáre, reťaze farebných žiaroviek, saunovacie zariadenia, záchodové sedadlá, splachovače, sprchovacie kúty, sprchy, tienidlá na lampy, stropné svetlá a lustre, sušičky bielizne, toalety, umývadlá, vianočné svetlá, ventilátory, výbojky elektrické na osvetlenie,

zapaľovače, žiarivky, žiarovky, prostriedky na odstraňovanie zápachu s výnimkou prostriedkov na osobnú potrebu.

12 - Pneumatiky, bezpečnostné sedačky pre deti, detské kočíky, trojkolky, duše, záplaty na opravy duší, dvojkolesové vozíky, galusky, bicykle, poťahy vozidiel, snehové reťaze, sane, poťahy sedadiel, nákupné vozíky, nosiče na batožinu, hustilky pneumatík.

13 - Pyrotechnika, ohňostroje, bengálske ohne.

14 - Drahé kovy a ich zliatiny, výrobky z drahých kovov patriace do tejto triedy, šperky, drahokamy, hodinárske výrobky, brošne ako šperky, budíky, výrobky pokovované drahými kovmi (dublé), hodinky, klenoty, medailóny, náhrdelníky, náramky, náušnice, šperkovníce z drahých kovov, strieborný a zlatý tovar s výnimkou nožov a príborov.

15 - Hudobné nástroje.

16 - Papier, kartón, lepenka a výrobky z týchto materiálov, ktoré nie sú zahrnuté v iných triedach, tlačoviny, albumy, atlasy, knihy, noviny, baliaci papier, farbiace pásy do písacích strojov, blahoprajné pohľadnice, bloky, brožúry, celofán, periodiká, tuš, dierkovačky, spisové obaly, listový papier, etikety s výnimkou textilných, fotografie, glóbusy, reprodukcie, grafiky, gummy na gumovanie, modelovacia hmota, navlhčovacie hubky (kancelárske pomôcky), hracie karty, atramenty, kalendáre, kancelárske potreby s výnimkou nábytku, kancelárske spinky, papierové vreckovky, ceruzky, lepiace pásy na kancelárske účely a použitie v domácnosti, lepidlá na kancelárske účely a pre domácnosť, maliarske plátna, maliarske stojany, maliarske štetce, mapy, nože na papier, obálky, obaly (papierenský a papiernický tovar), orezávadlá, toaletný papier, papierové obrúsky, papierové obrusy, pastelky, plagáty, plány, pohľadnice, poštové známky, potreby na písanie, rysovacie pravítka, papierové podložky na stôl (anglické prestieranie), písacie stroje, vrecká z papiera alebo plastických materiálov, papierové uteráky, rysovacie potreby, zošity, zošívачky (kancelárske pomôcky), skicáre, školské potreby, štetce, fólie na balenie z plastických hmôt, zápisníky, jednorazové detské plienky z papiera alebo z buničiny.

17 - Plastové fólie nie ako obalovací materiál, hadice s výnimkou kovových, lepiace pásy s výnimkou pásov na kancelárske účely a pre domácnosť, gumové alebo vulkanífbrové tesniace krúžky, materiály zabráňujúce sálanu tepla, tesniace tmely, tmely, vypchávkvy z gummy alebo z plastov.

18 - Aktovky, batohy, cestovné tašky, cestovné kufre, dáždnyky, diplomatky, vychádzkové palice, chlebníky, kabelky, drobný kožený ozdobný a spotrebný tovar zahrnutý v tejto triede, kožušiny, kufříky, nákupné tašky, náprsné tašky, cestovné puzdrá a obaly z vulkanífburu, obojky pre zvieratá, peňaženky, plecniaky, kožené remienky, slnečníky, šnúry kožené, tašky na kolieskach, vodidlá.

19 - Dlaždice s výnimkou kovových, drevené obloženia, drevo opracované, dvere s výnimkou kovových, sošky z kameňa, betónu a mramoru, geotextílie, lišty s výnimkou kovových, laty s výnimkou kovových, náterové hmoty, obkladačky, obklady stien a priečok s výnimkou kovových, parkety, dosky, latky, preglejka, sadra.

20 - Nábytok, zrkadlá, rámy na obrazy, koše s výnimkou kovových, kreslá, lavičky, ležadlá rozkladacie, matrace, slamence (nádoby zo slamy, slamienky), pohovky, police, vankúše, postele, bielizníky, dosky na krájanie, prútený tovar, ratan, rúčky a rukoväti na náradie s výnimkou kovových, pletená slama, stolčeky a stoly, stolárske umelecké výrobky, tyče k rastlinám alebo stromom, tyče na záclony, tyče s výnimkou kovových, tyče, žrde, podnosy na rastliny, drevené alebo plastové rebričky, stoličky.

21 - Domáce a kuchynské potreby a nádoby, kanvy, cukorničky, čajníky, čajové súpravy, dávkovače mydla, dávkovače papierových uterákov, dávkovače toaletného papiera, demižóny, kliečky pre domáce zvieratá, drôtenky, džbánky, figúrky z porcelánu, zo skla, kuchynské formy a formičky, grily (potreby na opekanie), handry na čistenie, hlboké misy, umývacie huby, hrnce, hrebene, chladiace fľaše, dosky a schránky na chlieb, kefy, zubné kefy, kávové súpravy, vedrá, kvetináče, koše na odpadky, kuchynský riad, lisy na ovocie pre domácnosť s výnimkou elektrických, ručné mixéry, ručné mlynčeky, mopy, naberáčky, nádoby na smeti, lieviky, dentálne nite, nočníky, obaly na mydlo, otvárače na fľaše, panvice, varechy, hrnce, špáradlá, pasce na hmyz a hlodavce, koreničky, podnosy, porcelán, kuchynské potreby neelektrické, toaletné pomôcky, sušičky, bielizeň, dosky na žehlenie, pudrenky, rukavice pre domácnosť, servisy, soľničky, zmetáky, stojany na vajička, strúhadlá, svietniky, šálky, džbery, šľahače ručné, domáce mlynčeky s výnimkou elektrických, papierové táčne, papierové tanieri, taniere, plastové nádoby, plastové koše, plastové misy, plastové košíky, tepelnoizolačné nádoby (termosky), tlakové hrnce s výnimkou elektrických, handry na čistenie, výrobky z krištáľového skla, riad z drahých kovov, akváriá bytové.

22 - Laná, povrazy, kúdeľ, látka na vypchávkové materiály s výnimkou gumových a plastových, lyko, motúzy, papierové motúzy, pásy na balenie, plachty, textilné baliace vrecká na prepravu a uchovávanie tovarov, siete, stany.

23 - Nite a priadze.

24 - Textilie, bavlnené textílie, cestovné prikrývky, textilné vreckovky, vlnené látky, posteľné pokrývky a prikrývky, posteľná bielizeň, lôžkoviny, menčestre, povlaky na matrace, moskytiéry, nábytkové poťahy, záclony, textilné podšívky, stolová bielizeň, plachty, obliečky, plédy, textilné rolety, utierky, uteráky, spacie vaky nahrádzajúce prikrývky, hustá vlnená tkanina s hladkým povrchom (súknno), tkaniny, úplety, záclonovina.

25 - Odevy, obuv, pokrývky hlavy.

26 - Čipky a vyšivky, galantérny tovar s výnimkou priadzí, gummy do bielizne, štopkacie hrbíky, ihlice na pletenie a háčkovanie, ihly, stužky, gombíky, škatule na šijacie potreby, umelé kvety, ozdobné ihlice, ozdoby do vlasov, ozdoby na klobúky s výnimkou ozdôb z drahých kovov, ozdoby na šaty, parochne, vlasové stuhy, stužky, pletené šnúry, šnúry na opásanie, pásy na uväzovanie (viazačky), zipsy.

27 - Izolačné podlahové krytiny, koberce, linoleum, podlahové krytiny, predložky, rohožky, tapety, umelé trávniky.

28 - Hry a hračky, automobilové modely, biliardy, boby, topánky na korčuľovanie s pripevnými korčuľami, zariadenie na bowling, boxerské rukavice, korčule, činky, stolové hry, športové náradie, divadelné masky, golfové vybavenie, gymnastické zariadenia, rybárske vybavenie, hokejky, športový tovar zahrnutý v tejto triede, ako sú bazény, chrániče na píšťaľy, nákolenníky, sánky a pod., horolezecký výstroj, hojdačky, šachy, guľky na hranie, hry s kockami, kolky (hra), zariadenia na elektronické hry s výnimkou hier využívajúcich televízne prijímače, hrkálky, bicykle na cvičenie stacionárne, kolieskové korčule, kolobežky, náradie na lukostreľbu, lyže, surfvacie a vodné lyže, lopty, rybárske náčinie, návnady, ozdoby na vianočné stromčeky s výnimkou osvetľovacích telies a cukrovínok, golfové palice, lyžiarske palice, plutvy, puky, športové rukavice bejzbalové, boxerské, golfové, hracie, lyžiarske, šermiarske, siete ako športové potreby, skejtboardy, spoločenské hry, stojany na vianočné stromčeky, vianočné stromčeky umelé, šachovnice, lyžiarske viazanie, zábavná pyrotechnika, ako petardy, rozbušky ako hračky.

29 - Mäso, ryby, hydina a zverina, mäsové výťažky, konzervované, sušené a tepelne spracované ovocie a zelenina, džemy, marmelády, ovocné zaváraniny, ovocné pretlaky, bujóny, byliny konzervované, cibuľa konzervovaná, šošovica konzervovaná, datle, fazuľa konzervovaná, hrach konzervovaný, hrozienka, huspeniny, pečienky, jedlé oleje a tuky, olivové oleje, ochutené oleje, jogurt, kandizované ovocie, klobásy, salámy, párky, konzervy mäsové, konzervy rybacie, konzervovaná zelenina, kôrovce, krevety nie živé, kyslá kapusta, langusty s výnimkou živých, konzervované hľuzovky, losos, spracované mandle, margarín, marmeláda, maslo, mäso, mäsové extrakty, mäkkýše (neživé), mliečne nápoje, mliečne výrobky, mlieko, syry, syry údené, tavené, syrové výrobky, syrové korbáčiky, mrazené ovocie, nasolené potraviny, olivy konzervované, oriešky spracované, ovocné rôsoly, paštéty, raky s výnimkou živých, paradajkový pretlak, ryby, ovocné a zeleninové šaláty, sardinky, slede, slanina, smotana, sušené vajcia, šľahačka, šunka, údeniny, vajcia, konzervované a sušené huby, želatína jedlá, mrazená zelenina ako polotovar.

30 - Bonbóny, cukor, cukríky, cukrovinky, čaj, čokoláda, čokoládové nápoje, torty, droždie, horčica, pečivo, chlieb, chuťové prísady, jemné pečivo, kakao, kakaové nápoje, kandis ako potrava, ovsená kaša (mliečna), káva, kávoviny, kávové nápoje, keksy, koláče, koreniny, krúpy na ľudskú spotrebu, krupica, kuchynská soľ, kukurica mletá, kukurica pražená, kypriaci prášok, lístkové cesto, majonéza, mäsové pirohy, pirohy ako mrazené polotovary, cestoviny, med, perníky, melasa, potravinárska múka, müsli, muškátové orechy, čokoládové nápoje, nové korenie, ocot, sójová omáčka, omáčky, obľátky, vločky, paprika (korenie), čierne korenie, koreniny, pizza, mrazená pizza, pizza v prášku, bábovka v prášku, torty v prášku, škrobovité potraviny, pralinky, príchuťi, pudinky, ryža, ságo, sendviče, škorica, sucháre, sušienky, šafran (korenie), škrob ako potrava, tapioka, cestá, cestoviny, cestoviny ako polotovary, vanilín, vanilka, zákusky, koláče, šalátové zá-

lievky, zázvor, zmrzlina, žemle, žuvačky, kečupy, parené buchty, halušky, knedle, palacinky, zemiakové placky, lokše, všetko ako chladené polotovary.

31 - Arašidy, zemiaky čerstvé, čerstvé záhradné bylinky, cibuľa čerstvá, citrusové ovocie, čakanka šalátová, čerstvé ovocie, čerstvá fazuľa, hlávkový šalát, čerstvé huby, čerstvý hrach, čerstvé hrozno, chovateľské a pestovateľské produkty zaradené v tejto triede, čerstvé plody, čerstvé gaštany, prírodné kvety, kvety sušené na ozdobu, uhorky, orechy, pór, živé ryby, semená rastlín, sezam, tekvica, vianočné stromčeky, čerstvá zelenina.

32 - Nealkoholické nápoje, ovocné a zeleninové šťavy, výťažky z ovocia, pivo, prášky na prípravu šumivých nápojov, príchuťi a prípravky na nápoje, prípravky na výrobu likérov, sódová voda, minerálky, sirupy, sladové nápoje, stolové vody, srvátkové nápoje.

33 - Alkoholické esencie, alkoholické nápoje, alkoholové extrakty, aperitívy, brandy, destilované nápoje, likéry a pálenky, džin, mušty s alkoholom, koktaily, liehoviny, medovina, rum, saké - víno, vodka, whisky.

34 - Cigaretové filtre, cigaretové papieriky, cigaretové špičky, cigarety, čističe na fajky, cigary, dózy na tabak s výnimkou z drahých kovov, fajky, plyn do zapalovačov, popolníky s výnimkou z drahých kovov, šnupavý tabak, tabak, tabatierky s výnimkou z drahých kovov, zapalovače, zápalky.

35 - Reklama, informácie obchodné a podnikateľské, marketingové štúdiá, organizačné a ekonomické poradenstvo.

39 - Balenie tovaru, skladovanie tovaru, prenájom parkovísk.

40 - Konzervovanie potravín a nápojov.

(540)

COOPMarket

(591) oranžová

(731) COOP Jednota Bratislava, spotrebné družstvo, Stromová 16, 833 02 Bratislava, SK;

(740) Čechvalová Dagmar, Bratislava, SK;

(210) 6273-2007

(220) 7.11.2007

9 (511) 6, 8, 17, 35, 39

(511) 6 - Obyčajné kovy; zliatiny z obyčajných kovov; obyčajné kovy (surové alebo ako polotovary); kovové stavebné materiály; kovové stavebné konštrukcie; kovové konštrukcie; kovové prenosné konštrukcie; kovové glady iné ako pre stroje; stavebné kovanie; kovové príslušenstvo pre stavby; kovové lešenie; kovové káble neelektrické; spojky a príchytky kovové na káble a rúry; kovové rúry; kovové drenážne rúry; ventily a klapky kovové na drenážne rúry; kovové potrubie; kovové reťaze; kovové rúrky pre ústredné kúrenie; drobný železiarsky tovar; kovové krúžky; kovové konzoly pre stavebníctvo; kovové fittingy na potrubie na stlačený vzduch; hliník; kovové príchytky; kince; kovové zväracie a spájkovacie drôty; drôty z obyčajných kovov; drôty zo zliatin

obyčajných kovov netaviteľné; kovové stĺpy; kovové stĺpy na elektrické vedenie; kovové napínače na drôty; železné drôty; kovové armatúry na potrubia na stlačený vzduch; kovové čeluste zverákov; kovové čapy; kotevné dosky; ingoty z obyčajných kovov; kovové klapky iné ako časti strojov; kovové potrubie pre klimatizačné zariadenia; klíny; kovové kolená na potrubia; kovové kolíky; kovové laná; kovové nádoby na stlačený plyn alebo skvapalnený vzduch; kovové podložky (na vyrovnanie vôle); kovové lišty, kovové lavy; liatiny (surové alebo polotovary); ložiskové kovy (kompozície); kovové manžety na trubicové spoje; kovové skrutkové matice; kovové skrutky; kovové spojovacie skrutky na káble; med' (surovina alebo polotovar); kovové nádoby ako obal; kovové nádrže; napínacie zariadenia na kovové pásy; kovové nakladacie palety; kovové svorky na napínače; kovové napínače drôtov; kovové napínače remeňov; kovové nátrubky; kovové nosníky; kovové objímky, prstence; kovové stavebné obloženie; ocel' nespracovaná alebo ako polotovar; ocel'ové rúrky; ocel'ové rúry; ocel'ový drôt; ocel'ový plech; ocel'ové stožiare; odvodňovacie rúry; kovové spojky na potrubia; kovové spojky na reťaze; kovové vystužovacie materiály na potrubia; kovové výstuže pre stavby; rozdeľovacie kusy na potrubia; kovové potrubné prípojky a odbočky; kovové skoby; kovové spojovacie spony; kovové stojky; kovové svorky na káble a rúry; kovové tesniace uzávery; kovové ventily nie ako časti strojov; kovové vložky; kovové výstuže; kovové zámky s výnimkou elektrických; železo (surovina alebo polotovar); kovové preklady; kovové podpory; plechy, kovové pásy; kovové manžety na rúrkové spoje; závesné háky na kotly; kovové potreby zámočnícke a klampiarske; bezpečnostné schránky; kľúče; kovové pokladničky; bezpečnostné pokladne; visacie zámky; kovové zámky s výnimkou elektrických.

8 - Zveráky; montážne kľúče kovové.

17 - Kaučuk surový alebo polotovar; kaučuk syntetický; gutaperča; guma surová alebo polotovar; azbest; lepenka azbestová; papier azbestový; plst' azbestová; slúda surová alebo ako polotovar; nekovové výstuže na potrubia; voľné protispádové bariéry; gumové záklopky; gumové zarážky; tesnenia; zvukovoizolačné materiály; materiály na tesnenia; izolačné materiály; izolačné tkaniny; izolačné nátery; izolačné oleje; izolačný papier; izolačné pásy; plst' izolačná; omietky izolačné; nekovové tlakovzdušné potrubné armatúry; tesniaci izolačný tmel; nekovové objímky na rúrky; nekovové objímky na potrubia; nekovové rúrky ohybné; umelé hmoty ako polotovary; vata na utesňovanie; izolačné látky proti vlhkosti stavieb; obloženie na spojky; nekovové spojky na potrubia; gumové objímky na ochranu častí strojov; drôty na zváranie z umelých hmôt; tepelnoizolačné prostriedky; krúžky na tesnenia; gumové krúžky; spojkové obloženia; materiál na podkladanie z gumy alebo z umelých hmôt; kovové fólie na izolácie; nekovové ohybné hadice; celulóza ako polotovar.

35 - Sprostredkovateľská činnosť v oblasti obchodu a služieb na obchodné účely v oblasti výrobkov uvedených v triede 6 a 17, odborné obchodné

poradenstvo, obchodné alebo podnikateľské informácie, sprostredkovanie obchodných kontaktov, uskutočňovanie obchodných operácií, pomoc pri riadení obchodnej činnosti, kopírovanie alebo rozmnožovanie (reprodukcia) dokumentov, dokladov, reklama (online) na počítačovej komunikačnej sieti, online inzercia, vyhľadávanie informácií v počítačových súboroch, prenájom reklamného času vo všetkých komunikačných médiách, poskytovanie obchodných informácií a obchodných služieb pomocou internetu v oblasti výrobkov uvedených v triede 6 a 17, komerčné využitie internetu v oblastiach komerčných internetových médií a vyhľadávacích služieb, vyhľadávanie dát v počítačových súboroch, prezentácia užívateľov na stránkach World Wide Web v počítačovej sieti internet, systemizácia informácií do počítačových databáz, reklama, propagácia, propagačná korešpondencia, propagačný materiál (šírenie), propagačné publikácie (šírenie), inzercia.

39 - Balenie tovaru; dodávka tovaru poštou; dovoz, doprava; doručovacie služby, kuriérske služby; doručovanie tovaru; dopravné informácie; informácie o skladovaní; prenájom skladísk; prenájom skladovacích kontajnerov; skladovanie; služby šoférov; skladanie nákladu; služby v doprave a preprave; sprostredkovanie dopravy.

(540) KOŇAŘÍK

(731) Koňarík Martin, CTPark Ostrava, Podnikateľská 877, 720 00 Ostrava-Hrabová, CZ;

(740) Holoubková Mária, Ing., Bratislava, SK;

(210) 6277-2007

(220) 7.11.2007

9 (511) 9, 16, 35, 41, 43

(511) 9 - CD disky, DVD disky, magnetické a optické nosiče údajov, prístroje na nahrávanie, prenos a reprodukciu zvuku alebo obrazu, záznamové disky, zariadenia na zábavu fungujúce po pripojení s externou obrazovkou alebo monitorom, počítačové programy a softvér všetkých druhov na akomkoľvek type nosičov, t. j. nahrané na magnetických nosičoch alebo stiahnuté z externej počítačovej siete, diaľkové ovládače, čítacie zariadenia na napovedanie pre účinkujúcich, informačné tabule elektronické, fotoaparáty, kamery, statívy na fotoaparáty a kamery, DVD a CD prehrávače, magnetofóny, diaprojektory, premietacie plátna, diapozitívy, premietacie prístroje na diapozitívy, elektronické perá na vizuálne zobrazovacie zariadenia, elektrické monitorovacie prístroje, fotografické, elektrostatické alebo termické fotokopírovacie stroje, hracie hudobné automaty uvádzané do činnosti vhadením mince, neónové reklamy, pásy na zvukové nahrávanie, monitorovacie počítačové programy, počítačový hardvér, periférne zariadenia počítačov, počítačový softvér, rezacie prístroje na filmy, strihacie zariadenia na filmy, fotografické filtre, fotokomory, lasery s výnimkou laserov na lekárske účely, elektronické publikácie stiahnuté z telekomunikačnej siete.

16 - Periodická a neperiodická tlač a publikácie, knihy, brožúry, časopisy, periodiká, noviny, tlačivá, plagáty, katalógy, kalendáre, príručky, prospekty, ročenky, fotografie, firemné listiny, papierové

propagačné materiály, letáky, grafické reprodukcie, informačné produkty na papierových nosičoch, letáky, databázy na papierových nosičoch, tlačené reklamné a úžitkové manuály, papierové vlajky, pútače z papiera alebo lepenky, pečiatky, písacie potreby, nálepky, lepiace štítky, nálepky na kancelárske použitie alebo pre domácnosť, piernický tovar, albumy, atlasy, formuláre, predmety z kartónu, vrecia na vrecká z papiera alebo plastických materiálov, papier, kartón, lepenka a výrobky z týchto materiálov, ktoré nie sú zahrnuté v iných triedach, piernický tovar a písacie potreby, lepidlá na papier a na použitie v domácnosti, písacie stroje a kancelárske potreby okrem nábytku, vzdelávacie a učebné potreby okrem prístrojov, obalové materiály z plastických hmôt, ktoré nie sú zahrnuté v iných triedach, nožičky na otváranie listov, kopírovacie zariadenia, plastové obaly, vrecúška a tašky ako obalové materiály.

35 - Reklamné agentúry, reklamná činnosť, reklama, reklama (online) v počítačovej komunikačnej sieti, prenájom reklamného času vo všetkých komunikačných médiách, prenájom reklamných materiálov, informačné služby reklamných kancelárií prostredníctvom rádia, zhromažďovanie rozličných výrobkov pre tretie osoby (okrem dopravy) s cieľom umožniť zákazníkovi, aby si mohli tieto výrobky pohodlne prehliadať a nakupovať, a to prostredníctvom maloobchodných predajní, veľkoobchodných predajní, prostredníctvom katalógového predaja alebo elektronickými prostriedkami, prostredníctvom webových stránok alebo prostredníctvom telenákupu, podnikateľské alebo obchodné informácie, hospodárske, ekonomické predpovede, analýzy nákladov, obchodný prieskum, prieskum trhu, marketingové štúdie, prieskum verejnej mienky, vyhľadávanie informácií pre zákazníkov v počítačových súboroch, zbieranie a zoraďovanie údajov do počítačových databáz, vedenie kartoték v počítači, vydávanie a aktualizovanie reklamných materiálov, rozširovanie reklamných materiálov zákazníkovi (letáky, prospekty, tlačivá, vzorky), rozširovanie reklamných alebo inzertných oznamov, uverejňovanie reklamných textov, služby zaoberajúce sa zhromažďovaním výstrižkov z časopisov, prepisovanie, kopírovanie alebo rozmnožovanie dokumentov, dokladov, tlačív, letákov a prospektov, spracovanie textov, lepenie plagátov, organizovanie komerčných alebo reklamných výstav a veľtrhov, organizovanie výstav na obchodné a reklamné účely, predvádzanie tovaru, podpora predaja pre tretie osoby, administratívna správa hotelov, reštaurácií, barov, reklama v spojitosti s reštauračnými, hotelierskymi službami a pohostinskou činnosťou, obchodná pomoc pri franchisingu, obchodné rady a informácie spotrebiteľom, public relations, zaobstarávanie predplatného pre tretie osoby, sprostredkovanie obchodu s tovarom, poskytovanie uvedených služieb prostredníctvom komunikačných médií, elektronickej pošty, SMS správ, počítačových sietí a internetu, obchodné sprostredkovanie služieb v triede 35, 41 a 45.

41 - Služby prevádzkovania rozhlasových a televíznych staníc patriace do tejto triedy, rozhlasová a televízna zábava, reportérske služby, rozhlaso-

vé a televízne spravodajstvo, publicistika a dialógy, výroba rozhlasových alebo televíznych programov, zábavné, vzdelávacie a publicistické programy, prenájom audionahrávok a audiopriístrojov, prenájom rozhlasových a televíznych prijímačov, prenájom zvukových nahrávacích zariadení, služby nahrávacích štúdií, archivovanie rozhlasových fondov formou nahrávania, vydavateľská a nakladateľská činnosť, elektronická edičná činnosť v malom (DTP služby), poskytovanie elektronických publikácií online bez možnosti kopírovania, zverejňovanie a vydávanie textov okrem reklamných a náborových, online vydávanie kníh a časopisov v elektronickej forme, vydávanie kníh, vzdelávanie, školenia, výcvik, zabezpečovanie výcvikov, kurzov a školení, informácie o výchove a vzdelávaní, organizovanie kultúrnych alebo vzdelávacích výstav, informácie o možnostiach rekreácie, rozptýlenia, zábavy, organizovanie vedomostných alebo zábavných súťaží, rekreácia (služby pre oddych), služby v kempingoch so športovým programom, organizovanie športových súťaží, divadelné predstavenia, výroba divadelných alebo iných predstavení, manažérske služby pri organizovaní predstavení, plánovanie a organizovanie živých vystúpení, večierkov, služby v oblasti estrády, služby diskoték, výchovno-zábavné klubové služby, zábavné parky, rezervácia vstupeniek, pedagogické informácie, organizácia a vedenie dielní na výučbu, fotografovanie, prekladateľské služby, organizovanie a vedenie konferencií, kongresov, kolokvií, seminárov a sympózií, služby poskytované jednotlivcami alebo inštitúciami, ktoré slúžia rozvoju mentálnych vlôh ľudí alebo zvierat, a služby poskytované s cieľom poskytnúť zábavu alebo vzbudiť pozornosť, služby na prezentáciu umeleckých a literárnych diel verejnosti na účely kultúrnej alebo vzdelávacie, poskytovanie uvedených služieb prostredníctvom komunikačných médií, elektronickej pošty, SMS správ, počítačových sietí a internetu.

43 - Reštaurácie, reštauračné a kaviarenské služby, prevádzka reštaurácií a kaviarní, bufety (rýchle občerstvenie), jedálne a závodné jedálne, služby barov, catering, príprava a dodávka jedál a nápojov na objednávku do domu, služby ponúkané osobami alebo podnikmi, ktorých cieľom je príprava potravín alebo nápojov na konzumáciu, ako aj služby ponúkajúce ubytovanie, nocľah, prístrešok v hoteli, penzióny alebo iné zariadenia zabezpečujúce dočasné ubytovanie, zaobstarávanie ubytovania a stravovania v podnikoch, hoteloch, penziónoch, turistických táboroch, ubytovniach, na farmách, prechodné ubytovanie, hotelové služby, poskytovanie hotelového ubytovania, služby motelov, penziónov, prenájom prechodného ubytovania, rezervácia prechodného ubytovania, hotelierske služby, prenájom stoličiek, stolov, obrusov a sklenených výrobkov, služby cestovnej kancelárie v oblasti ubytovania a stravovania, služby poskytované alebo spojené s franchisingom v oblasti stravovania a ubytovania, poskytovanie uvedených služieb prostredníctvom komunikačných médií, elektronickej pošty, SMS správ, počítačových sietí a internetu.

(540)



- (731) Jančárová Silvia, Mgr., Jalovcová 3, 831 01 Bratislava, SK;
 (740) Porubčan Róbert, Ing., Ivanka pri Dunaji, SK;

(210) 6325-2007

(220) 21.11.2007

9 (511) 32, 33

- (511) 32 - Pivo; nealkoholické miešané nápoje obsahujúce pivo.
 33 - Alkoholické miešané nápoje obsahujúce pivo.

(540)



- (591) zlatá, čierna, biela, sivá
 (731) Lidl Stiftung & Co. KG, Stiftsbergstraße 1, 74167 Neckarsulm, DE;
 (740) Čechvalová Dagmar, Bratislava, SK;

(210) 6349-2007

(220) 27.11.2007

9 (511) 33, 35, 40

- (511) 33 - Vína všetkých druhov vrátane sýtených vín (šumivého vína); sýtené a nesýtené miešané alkoholické nápoje pripravené z vína; vodnár (víno); hroznový mušt alkoholický.
 35 - Maloobchodné služby s vínom; poradenstvo v obchodnej činnosti; sprostredkovanie nákupu a predaja tovarov; reklama; organizovanie výstav na reklamné a obchodné účely; predvádzanie tovaru; rozširovanie reklamných materiálov zákazníkom (letáky, prospekty, tlačivá, vzorky); vydávanie a aktualizovanie reklamných materiálov; distribúcia vzoriek; obchodný alebo podnikateľský prieskum; uverejňovanie reklamných textov; vzťahy s verejnosťou; organizovanie reklamných hier na propagáciu predaja; prieskum trhu; ponuka, sprostredkovanie a výber tovaru prostredníctvom katalógu; propagácia; marketing; reklamná a inzertná činnosť; maloobchodný predaj s uvedenými tovarmi; reklamná, inzertná a propagačná činnosť prostredníctvom akéhokoľvek média, prostredníctvom telefónnej, dátovej alebo informačnej siete; sprostredkovanie v obchodných vzťahoch; organizovanie komerčných alebo reklamných výstav a veľtrhov.
 40 - Odborné poradenstvo a konzultačné služby v odbore výroby liehovín, vína a nealkoholických nápojov.

(540)



- (591) zlatá, čierna, biela, tmavočervená
 (731) Villa Vino Rača a. s., Pri vinohradoch 2, 835 20 Bratislava, SK;
 (740) Brichtová Tatiana, JUDr., Bratislava, SK;

(210) 6352-2007

(220) 29.11.2007

9 (511) 6, 7, 8, 9, 11, 16, 20, 21, 24

- (511) 6 - Drôtený program, ako závesné systémy, háčiky a vešiaky kovové, alobal (hliníková fólia), baliace fólie (kovové), drôt hliníkový, drôty (železné), drôty z obyčajných kovov, drôty zo zliatin obyčajných kovov netaviteľné, držadlá nožov (kovové), fólie cínové (staniol), koše (kovové), kovové uzávery na fľaše, nádoby kovové (ako obal), násypky nemechanické (kovové), tesniace uzávery (kovové), uzávery (kovové) na nádoby, viečka (kovové) na nádoby, zátky (kovové).
 7 - Kuchynské stroje elektrické, ako ručné mixéry, otvárače univerzálne elektrické, otvárače konzerv elektrické, elektrické mlynčeky pre domácnosť, mlynčeky na korenie elektrické, mlynčeky na kávu elektrické, mäsové mlynčeky elektrické (stroje), stroje na krájanie chleba, kuchynské elektrické roboty, lisy na ovocie (elektrické) pre domácnosť, lúpacie stroje, mechanické ručné nástroje a náradie, miesiace kuchynské stroje elektrické, nože (elektrické), nožnice elektrické, preosievacie zariadenia, pumpy vákuové (stroje), stroje na uzatváranie fliaš, stroje na výrobu masla, strúhacie stroje na zeleninu, škrabacie stroje na zeleninu, šľahače (elektrické), šľahače (elektrické) pre domácnosť, stroje na výrobu cestovín.
 8 - Jedálenské príbory, vidličky, nože, nožičky s vidličkou, nože na zeleninu, nože na otváranie ustríc, lyžice, lyžičky, mäsiarske a kuchynské nože, ocielky, sekáčiky, sekáčiky na ľad, sekáčiky na zeleninu, sekáčiky na mäso (ručné nástroje), nožnice kadernícke, nožnice krajčírske, nožnice na papier, nožnice na potraviny, brúsky nožov, ostrôžky, krájacie kolieska, otvárače univerzálne a konzerv neelektrické, multifunkčné otvárače, otvárače s nožikom, krájače vajec, krájače na hranolčeky, krájače na zeleninu, krájače pizze (neelektrické), krájače syrov (neelektrické), ozdobné krájače neelektrické, škrabky (ručné nástroje), škrabky na zeleninu, odkôstkovače neelektrické, odšťavovače neelektrické, porciovače neelektrické, pinzety, kliešte, kliešte s vidličkou, kliešte na cukor, na múčniky, na šalát a na špagety, kliešte na ľad, luskáčiky na orechy, ozdobné krájače a vykrajovaly na cesto, orezávadlá fólií.

9 - Elektrické zariadenia na zapaľovanie, kuchynské váhy, teploměry iné ako lekárske, minútky, dávkovacie dózy na odmeriavanie, odmerky, odmerky na kávu, barové dávkovacie odmerky, prístroje na zaznamenávanie času, hodiny časomerné na použitie v kuchyni (presýpacie), hodiny na meranie času varenia vajec (na princípe presýpacích hodín), lyžice dávkovacie (odmeriavacie), kalibrované výrobky zo skla, vlhkomery, hygrometre.

11 - Zariadenia na ekonomickú úsporu vody, ako šetriče vody pre sprchy a perličkovače, WC šetriče vody, elektrické a piezoelektrické zapaľovače plynu, plynové zapaľovače, zapaľovače kresadlové na vznietenie plynu, grily, grily na opekanie, opekače chleba, hriankovače, elektrické toustovače, elektrické kávovary, filtre (časti zariadenia pre domácnosť), filtre na pitnú vodu, hrnce tlakové (elektrické), kuchynské potreby elektrické na pečenie a varenie, stroje a zariadenia na výrobu ľadu, chladiace nádoby.

16 - Cukrárske košíčky papierové, papierové filtre na kávu, kornúty papierové, vrecká do mikrovlnných rúr, papier voskovaný, papierové prestierania, papierové podložky pod poháre, papierové servítky, podložky na stôl papierové.

20 - Slamky na pitie, háčiky a vešiaky nekovové, stojany na fľaše, stojany na odkvapkávanie riadu, bambus, koše nekovové, košíky nekovové, rúčky nožov nekovové, príborníky, tesniace uzávery nekovové, uzávery na fľaše nekovové, zátky do fliaš, uzávery na víno a šampanské s výnimkou kovových, uzávery s výnimkou kovových.

21 - Nerezové kuchynské náradie a riad, grily neelektrické, náradie na gril, ihlice, špajle (kovové) na pečenie a grilovanie, mixéry s výnimkou elektrických na použitie v domácnosti, šľahače kuchynské s výnimkou elektrických, termosky, termosky na jedlo, kanvice z nerezovej ocele, tlakové hrnce, kávovary neelektrické, kanvice na čaj, kanvice na kávu, schránky na čaj, poháre na pitie, šálky, kuchynské potreby, ako riad, hrnce, kastroly, sklenené pokrievky, pokrievky, kanvičky, panvice, panvice so špeciálnymi povlakmi, formy na pečenie, pekáče, plechy na pečenie, zapiekacie misky, jedálne servisy, servírovacie súpravy, tanierne, výrobky na stolovanie z nerezovej ocele, tácky, podtácky, podnosy okrem papierových a určených na prestieranie, podnosy na použitie v domácnosti, podnosy ozdobné na stôl, nosiče jedla, misky, hlboké misky, misky, hlboké misky, misky na umývacie hubky, misky na ovocie, misky na uchovávanie masla, misky na zeleninu, misky polievkové, misky šalátové, podšálky a ich súpravy, riad do mikrovlnných rúr, riad do mraziacich a chladiacich boxov, chladiace návleky na fľaše pre domácnosť, kuchynské náradie a ostatné pomôcky do kuchyne, ako otváračie fliaš, formičky; misky, formičky a vrecúška na ľad; škrípce, pierka na potieranie pečiva, šľahacie metly, naberačky, stierky, varešky, paličky, penovačky, cedidlá, košíky na cedenie, vyváračie košíky, sitká, lieviky, násypky, skladacie rošty, napařovacie vejáre, napařovacie podložky, strúhadlá, valčeky a formičky na cesto, vykrajovače na cesto, zdobičky, servírovacie lopatky, nádoby na prípravu zmrzliny a ľadových nápojov, kuchynské nádoby sklenené, nádoby na cukor, nádoby na smotanú, dózy, dávkovacie dózy ako potreby v domácnosti

s výnimkou nádob na odmeriavanie, kuchynské zásobníky, schránky na chlieb a pečivo, solníčky, koreničky, cukorničky, maselničky, poklopy na maslo (viečka na maselničky), poklopy na syr, koreničky a ich súpravy, ručné mlynčeky pre domácnosť, ručné mlynčeky na korenie, ručné mlynčeky na kávu, špáradlá, stojančeky na špáradlá, špajle, stojančeky na servítky, bloky na nože, obračáčky, pučidlá na zemiaky, šúpače na jablká, lisy na cesnak, lisy na citrón, dávkovače plastové, vešiaky kuchynského náradia, dosky na krájanie plastové, drevené, sklenené, kanvičky s piestom i bez piestu zo skla, kovu, plastu a ich kombinácií, hrnčeky, vylúhovacie sitká, nálevky tekutín, krúžky na hrdlá fliaš, visačky na hrdlá fliaš okrem papierových, vákuové uzávery a vákuové pumpy, kuchynské pumpy na kečup, šejkre, miešadlá, sitká so špirálou, plastové podnosy a podložky pod horúci riad; drobné náradie pre domácnosť, ako klipsy, svorky alebo pútka; prachovky, utierky na čistenie, handry na čistenie, handry na utieranie prachu, huby a hubky na použitie v domácnosti, čistiacie potreby, rukavice pre domácnosť, kefy, kefy na čistenie nádrží a nádob, kefy a kefy na umývanie riadu, kuchynské dosky, podložky na mydlo kovové, podložky okrem papierových určené na prestieranie, podložky na krájanie na použitie v kuchyni, banky, fľaše (sklenené nádoby), čajníky, čajové vajíčka (sitká), čajové súpravy, držáky na servítky, džbány, džbány, ekspres (kávovary) neelektrické, neelektrické kávové filtre, paličky, tyčinky jedálne (kuchynské nástroje), chladiace, mraziace fľaše, kalíšky na vajíčka, domáce a kuchynské potreby a nádoby z kameniny, stolné karafy na olej, karafy, stolné fľaše, kávové súpravy, kýbliky na ľad, keramika na použitie v domácnosti, koše na odpadky, koše na použitie v domácnosti, koše piknikové (vrátane riadu), košíky na chlieb (na použitie v domácnosti), krúžky na servítky, krištáľové sklo, strojčeky na výrobu rezancov, porcelán, dosky na krájanie chleba, prekvapkávače kávy neelektrické, kastroličky na smaženie, sklenené zátky, stojančeky na odkladanie nožov, lieviky, tyčinky na miešanie koktailov.

24 - Stolné servítky látkové, stolné obrusy, obrúsky textilné pod tanierne, utierky na sklo.

(540) LIFE WITH TASTE

(731) TESCOMA, s. r. o., U Tescomy 241, 760 01 Zlín, CZ;

(740) Hojčuš Peter, Ing., Bratislava, SK;

(210) 6366-2007

(220) 4.12.2007

9 (511) 9, 38, 41

(511) 9 - Elektronické publikácie, exponované filmy, kreslené filmy, filmy - strihacie zariadenia, kamery, exponované kinofilmy, premietacie plátna, prenosný prehrávač, premietacie prístroje, snímače (skenery), videokamery, videokazety, videopásky, vysielacie elektronických signálov, zábavné zariadenia fungujúce po pripojení na externú obrazovku alebo monitor, zvukové zariadenia na prenos zvuku, zvukové nahrávacie zariadenia, zvukové nahrávky (disky), zvukové nahrávky (nosiče), zvukové nahrávky (pásky), zvukové nahrávacie zariadenia.

38 - Káblová TV - vysielanie, prenos signálu pomocou satelitu, prenos správ a obrazových informácií počítačom, rozhlasové vysielanie, televízne vysielanie, textové služby.

41 - Elektronická edičná činnosť v malom, filmová tvorba, filmové štúdiá, nahrávacie štúdiá, nahrávanie videopások, písanie textov okrem reklamných, redigovanie scenárov, vydávanie kníh, vydávanie textov s výnimkou reklamných a náborových, vydávanie (online) kníh a časopisov v elektronickej forme, výroba rozhlasových a televíznych programov, výroba - tvorba videofilmov.

(540) KUTYIL s r o

(731) TOVÁREŇ 5/7/11, s. r. o., Medená 10, 811 02 Bratislava, SK;

(210) 6369-2007

(220) 5.12.2007

9 (511) 5

(511) 5 - Farmaceutické produkty, dermatologické produkty.

(540) MODERM

(731) BELUPO-Lijekovi i kozmetika d. d., Danica 5, 48000 Koprivnica, HR;

(740) Holoubková Mária, Ing., Bratislava, SK;

(210) 6370-2007

(220) 5.12.2007

(310) 452222

(320) 26.9.2007

(330) CZ

9 (511) 6, 9, 20, 37, 40

(511) 6 - Valcové vložky a zámky dvier automobilov, vložky do schránok, uzávery riadenia, uzávery palivových nádrží, stavebné vložky, vrchné prídavné zámky, stavebné zadlabovacie zámky, visacie zámky, nábytkové zámky, stavebné kovanie, kľúče, nedobytné pokladnice a pokladnice, všetko z kovových materiálov.

9 - Elektrické a elektronické zámky na vozidlá; stavebné vložky a zadlabovacie zámky, cylindrické vložky a zámky na dvere a uzávery riadenia ovládané a riadené elektronikou a elektronickým kódom.

20 - Nekomové zámky na vozidlá, nekovové vložkové zámky, nekovové zadlabovacie zámky, nábytkové zámky a kovanie z plastickej hmoty.

37 - Opravy a servis uvedených výrobkov.

40 - Odlievanie kovov, zhotovovanie kópií kľúčov, frézovanie.

(540)

FAB
ASSA ABLOY

(731) FAB, a. s., Strojnícká 633, 516 21 Rychnov nad Kněžnou, CZ;

(740) PATENTSERVIS BRATISLAVA, a. s., Bratislava, SK;

(210) 6378-2007

(220) 6.12.2007

9 (511) 19, 20, 28, 35, 37, 40

(511) 19 - Opracované drevo, pílené drevo, stavebné drevo, dyhové drevo, preglejka, drevotrieska, drevoštiepka, drevovláknité dosky, drevené nosníky, drevené obloženia, nekovové obklady stien, priečok, prekladov a podhládov, stropy a stropné dosky s výnimkou kovových, lamelové obloženie s výnimkou kovového, nekovové stavebné materiály, nekovové prenosné stavby, drevo ako polotovar, trámy, fošne, dosky, laty, hranoly, dyhy, stavebné sklo, dlaždice, obkladačky, obkladový materiál na budovy s výnimkou kovového, drevené deliace steny, panely, lišty s výnimkou kovových, nekovové rohové lišty, nekovové podlahy, nekovová dlažba a dlaždice, parketová dlážka, drevené dlážky a dyhy, parketové výlisky, laminátové parkety, dvere s výnimkou kovových, dverové prahy s výnimkou kovových, nekovové zárubne, okná s výnimkou kovových, vonkajšie žalúzie a rolety s výnimkou kovových a textilných, schodiská s výnimkou kovových, schodnice ako časti schodísk s výnimkou kovových, nekovové zábradlia, lisovaný korok, nekovové vystužovacie materiály pre stavebníctvo, cement, omietky, potery s výnimkou kovových, stavebné a architektonické prvky z dreva, betónu, kameňa alebo mramoru.

20 - Kuchynský nábytok, nábytok, záhradný nábytok, stoličky, kreslá, sedadlá, paravány, pulty, stojany, nábytkové police, stoly, regály, zásuvkové kontajnery, lavice, lavičky ako nábytok, zrkadlá, rámy na obrazy, písacie, rysovacie a pracovné stoly, dekoratívne nástenné ozdoby s výnimkou textilných, figuríny a busty z dreva, vosku, sadry alebo umelej hmoty, pútače z dreva, dopravné palety s výnimkou kovových, drevené alebo plastové debny, debny, nádoby a schránky, drevené obaly a prepravky, drevené hrany a kostry na nábytok, drobný nekovový materiál na dvere a okná, dverové obloženie s výnimkou kovového, dvierka na nábytok, plastové a drevené lišty na nábytok, nekovové kolieska na nábytok, nekovové obloženie alebo ozdoby na nábytok, nekovové príslušenstvo k nábytkom, tyče s výnimkou kovových, interiérové lamelové žalúzie a rolety, výrobky z dreva, korku, trstiny, prútia, rohoviny, kostí, slonovinej kosti, veľrybích kostíc, mušlí, korytnačiny, jantáru, perlete, sépiolitu a náhradiek týchto materiálov patriace do tejto triedy.

28 - Hry a hračky, telocvičné a športové potreby, ktoré nie sú zahrnuté v iných triedach, hry a hračky z dreva, drevené domčeky, izby a nábytok pre bábiky, drevené hojdacie kone, hojdačky, drevené modely automobilov, stavebnicové kocky (hračky), rapkáče, drevené spoločenské hry, šachovnice, šachové hry, domino (kocky), hracie kocky a žetóny, ozdoby na vianočný stromček, drevené stojany na vianočné stromčeky, drevené telocvičné a športové potreby, ktoré nie sú zahrnuté v iných triedach, výbava pre rôzne druhy športov a hier z dreva, drevené športové náradie.

35 - Maloobchodná a veľkoobchodná činnosť v oblasti dreva, drevotriesky, drevoštiepky, obkladového materiálu, okien a ich príslušenstva, schodísk a ich príslušenstva, nábytku, sedačiek a jeho prísluše-

stva, zhromažďovanie rozličných výrobkov, predovšetkým dreva, obkladového materiálu, drevených výrobkov, nábytku a sedačiek pre tretie osoby (okrem dopravy) s cieľom umožniť zákazníkom, aby si mohli tieto výrobky pohodlne prehlíadať a nakupovať, a to prostredníctvom maloobchodných predajní, veľkoobchodných predajní, prostredníctvom katalógového predaja alebo elektronickými prostriedkami, prostredníctvom webových stránok alebo prostredníctvom telenákupu, kancelárie zaoberajúce sa dovozom a vývozom, oceňovanie dreva, reklama, rozhlasová a televízna reklama, online reklama na počítačovej komunikačnej sieti, vydávanie a aktualizovanie reklamných alebo náborových materiálov, pomoc pri riadení obchodných aktivít, ako aj služby reklamných a inzertných organizácií poskytované predovšetkým vo forme komunikácie s verejnosťou a inzerciou prostredníctvom všetkých komunikačných prostriedkov a týkajúce sa všetkých druhov výrobkov alebo služieb, obchodný manažment a riadenie, pomoc pri riadení obchodnej činnosti, marketingové služby, marketingové poradenstvo a štúdie, ekonomické a organizačné poradenstvo, prieskum trhu, vedenie kartoték v počítači, vyhľadávanie informácií v počítačových súboroch pre zákazníkov, služby porovnávania cien, organizovanie komerčných alebo reklamných výstav a veľtrhov, podpora predaja pre tretie osoby, predvádzanie tovaru, prezentácia tovarov v komunikačných médiách pre maloobchod, sekretárske služby, administratívne práce, administratívne spracovanie obchodných objednávok, analýzy nákladov, prepisovanie, spracovanie textov, obchodné rady a informácie spotrebiteľom, účtovníctvo, vedenie účtovníctva, vedenie účtovných kníh, revízia účtov, fakturácia, obchodná sprostredkovateľská činnosť v oblasti výroby, obchodu, servisu a služieb v drevárskom a nábytkárskom priemysle, poskytovanie a obchodné sprostredkovanie uvedených služieb prostredníctvom komunikačných médií, elektronickej pošty, SMS správ, počítačových sietí a internetu, obchodné sprostredkovanie služieb v triedach 37 a 40.

37 - Montážne služby, opravy a údržba kuchynského nábytku, kuchynského príslušenstva a doplnkov, údržba a reštaurovanie nábytku, montáž, inštalácia a opravy obkladov, podhládov, deliacich stien a panelov, líšt, nábytku, žalúzií, roliet, zárubní, dverí a architektonických prvkov, kladenie podláh, parkiet, kobercov, podlahových krytín, prenájom stavebných strojov a zariadení, prenájom náradia a nástrojov na dláždenie a obkladanie, prenájom rezacích nástrojov na dlažbu a obklady, stavebné činnosti, obkladanie stavebných plôch, dláždenie stavebných povrchov, dozor nad stavbami, interiérové a exteriérové maľovanie a natieranie, čistenie interiérov, štukovanie, lakovanie, sadrovanie, stierkovanie, murárstvo, odborné poradenstvo v stavebníctve, stavebná činnosť, poskytovanie uvedených služieb prostredníctvom komunikačných médií, elektronickej pošty, SMS správ, počítačových sietí a internetu.

40 - Spracovanie, opracovanie a úprava dreva a drevených hmôt, dyhovanie, likvidácia odpadu, triedenie odpadu a recyklovateľného materiálu, recyklácia a spracovanie odpadu predovšetkým

dreveného odpadu, laminovanie, kaširovanie, farbenie dreva, hobľovanie, informácie o úprave a spracovaní dreva a drevených hmôt, pílenie, montáž a spájanie dreva a drevených materiálov na objednávku pre tretie osoby, vodovzdorná a ohňovzdorná impregnácia dreva a drevených materiálov, poskytovanie uvedených služieb prostredníctvom komunikačných médií, elektronickej pošty, SMS správ, počítačových sietí a internetu.

(540)



(591) hnedá, odtiene hnedej, biela

(731) Jendrol Anton, ml., DREVOSTAV, Kukučínova 691/13, 019 01 Ilava, SK;

(740) Porubčan Róbert, Ing., Ivanka pri Dunaji, SK;

(210) 6381-2007

(220) 6.12.2007

9 (511) 35, 36, 37, 39

(511) 35 - Analýzy nákladov; marketingové štúdie; reklamné služby; obchodný manažment a podnikové poradenstvo; poskytovanie obchodných alebo podnikateľských informácií; obchodný alebo podnikateľský prieskum; obchodná správa; obchodná administratíva; podpora predaja pre tretie osoby; reklama; public relations; rozširovanie reklamných materiálov; vydávanie a aktualizovanie reklamných materiálov; reklama (online) na počítačovej komunikačnej sieti; rozširovanie reklamných materiálov zákazníkom (letáky, prospekty, tlačivá, vzorky); služby outsourcingu; zbieranie údajov do počítačových databáz; sprostredkovanie opráv a údržby automobilov; sprostredkovanie služieb autoservisov a autoopravní.

36 - Lízing; finančný lízing; operatívny lízing; informácie o poistení; sprostredkovanie poistenia; komplexná starostlivosť o vozidlá v súvislosti so zabezpečením poistenia, poistných udalostí a lízingu; lízing osobných automobilov.

37 - Opravy automobilov; údržba automobilov; čistenie automobilov; komplexná starostlivosť o vozidlá v súvislosti so zabezpečením a poskytovaním opráv.

39 - Požičovňa automobilov; prenájom automobilov; prenájom dopravných prostriedkov; prenájom vozidiel.

(540)

business lease

(731) BUSINESS LEASE SLOVAKIA, s. r. o., Mlynské Nivy 73, 821 05 Bratislava, SK;

(740) Brichtová Tatiana, JUDr., Bratislava, SK;

(210) 6382-2007

(220) 6.12.2007

9 (511) 35, 36, 37, 39

(511) 35 - Analýzy nákladov; marketingové štúdie; reklamné služby; obchodný manažment a podnikové poradenstvo; poskytovanie obchodných alebo podnikateľských informácií; obchodný alebo podnikateľský prieskum; obchodná správa; obchodná administratíva; podpora predaja pre tretie osoby; reklama; public relations; rozširovanie reklamných materiálov; vydávanie a aktualizovanie reklamných materiálov; reklama (online) na počítačovej komunikačnej sieti; rozširovanie reklamných materiálov zákazníkom (letáky, prospekty, tlačivá, vzorky); služby outsourcingu; zbieranie údajov do počítačových databáz; sprostredkovanie opráv a údržby automobilov; sprostredkovanie služieb autoservisov a autoopravní.

36 - Lízing; finančný lízing; operatívny lízing; informácie o poistení; sprostredkovanie poistenia; komplexná starostlivosť o vozidlá v súvislosti so zabezpečením poistenia, poistných udalostí a lízingu; lízing osobných automobilov.

37 - Opravy automobilov; údržba automobilov; čistenie automobilov; komplexná starostlivosť o vozidlá v súvislosti so zabezpečením a poskytovaním opráv.

39 - Požičovňa automobilov; prenájom automobilov; prenájom dopravných prostriedkov; prenájom vozidiel.

(540)

(731) BUSINESS LEASE SLOVAKIA, s. r. o., Mlynské Nivy 73, 821 05 Bratislava, SK;

(740) Brichtová Tatiana, JUDr., Bratislava, SK;

(210) 6397-2007

(220) 10.12.2007

9 (511) 6, 7, 8, 9, 11, 16, 20, 21, 24

(511) 6 - Drôtený program, ako závesné systémy, háčiky a vešiaky kovové, alobal (hliníková fólia), baliace fólie (kovové), drôt hliníkový, drôty (železný), drôty z obyčajných kovov, drôty zo zliatin obyčajných kovov netaviteľné, držadlá nožov (kovové), fólie cínové (staniol), koše (kovové), kovové uzávery na fľaše, nádoby kovové (ako obal), násypky nemechanické (kovové), tesniace uzávery (kovové), uzávery (kovové) na nádoby, viečka (kovové) na nádoby, zátky (kovové).

7 - Kuchynské stroje elektrické, ako ručné mixéry, otvárače univerzálne elektrické, otvárače konzerv elektrické, elektrické mlynčeky pre domácnosť, mlynčeky na korenie elektrické, mlynčeky na kávu elektrické, mäsové mlynčeky elektrické (stroje), stroje na krájanie chleba, kuchynské elektrické roboty, lisy na ovocie (elektrické) pre domácnosť, lúpacie stroje, mechanické ručné nástroje a náradie, miesiace kuchynské stroje elektrické, nože (elektrické), nožnice elektrické, preosievacie zariadenia, pumpy vákuové (stroje), stroje na uzatváranie fliaš, stroje na výrobu masla, strú-

hacie stroje na zeleninu, škrabacie stroje na zeleninu, šľahače (elektrické), šľahače (elektrické) pre domácnosť, stroje na výrobu cestovín.

8 - Jedálenské príbory, vidličky, nože, nožičky s vidličkou, nože na zeleninu, nože na otváranie ustríc, lyžice, lyžičky, mäsiarske a kuchynské nože, ocielky, sekáčiky, sekáčiky na ľad, sekáčiky na zeleninu, sekáčiky na mäso (ručné nástroje), nožnice kadernícke, nožnice krajčírské, nožnice na papier, nožnice na potraviny, brúsky nožov, ostrôžky, krájacie kolieska, otvárače univerzálne a konzerv neelektrické, multifunkčné otvárače, otvárače s nožikom, krájače vajec, krájače na hranolky, krájače na zeleninu, krájače pizze (neelektrické), krájače syrov (neelektrické), ozdobné krájače neelektrické, škrabky (ručné nástroje), škrabky na zeleninu, odkôstkovače neelektrické, odšťavovače neelektrické, porciovače neelektrické, pinzety, kliešte, kliešte s vidličkou, kliešte na cukor, na múčniky, na šalát a na špagety, kliešte na ľad, luskáčiky na orechy, ozdobné krájače a vykrajovače na cesto, orezávadlá fólií.

9 - Elektrické zariadenia na zapaľovanie, kuchynské váhy, teplomery iné ako lekárske, minútky, dávkovacie dózy na odmeriavanie, odmerky, odmerky na kávu, barové dávkovacie odmerky, prístroje na zaznamenávanie času, hodiny časomerné na použitie v kuchyni (presýpacie), hodiny na meranie času varenia vajec (na princípe presýpacích hodín), lyžice dávkovacie (odmeriavacie), kalibrované výrobky zo skla, vlhkomery, hygrometre.

11 - Zariadenia na ekonomickú úsporu vody, ako šetriče vody pre sprchy a perličkovače, WC šetriče vody, elektrické a piezoelektrické zapaľovače plynu, plynové zapaľovače, zapaľovače kresadlové na vznietenie plynu, grily, grily na opekanie, opekače chleba, hriankovače, elektrické toustovače, elektrické kávovary, filtre (časti zariadenia pre domácnosť), filtre na pitnú vodu, hrnce tlakové (elektrické), kuchynské potreby elektrické na pečenie a varenie, stroje a zariadenia na výrobu ľadu, chladiace nádoby.

16 - Cukrárske košíčky papierové, papierové filtre na kávu, kornúty papierové, vrecká do mikrovlnných rúr, papier voskovaný, papierové prestierania, papierové podložky pod poháre, papierové servítky, podložky na stôl papierové.

20 - Slamky na pitie, háčiky a vešiaky nekovové, stojany na fľaše, stojany na odkvapkávanie riadu, bambus, koše nekovové, košíky nekovové, rúčky nožov nekovové, príborníky, tesniace uzávery nekovové, uzávery na fľaše nekovové, zátky do fliaš, uzávery na víno a šampanské s výnimkou kovových, uzávery s výnimkou kovových.

21 - Nerezové kuchynské náradie a riad, grily neelektrické, náradie na gril, ihlice, špajle (kovové) na pečenie a grilovanie, mixéry s výnimkou elektrických na použitie v domácnosti, šľahače kuchynské s výnimkou elektrických, termosky, termosky na jedlo, kanvice z nerezovej ocele, tlakové hrnce, kávovary neelektrické, kanvice na čaj, kanvice na kávu, schránky na čaj, poháre na pitie, šálky, kuchynské potreby, ako riad, hrnce, kastroly, sklenné pokrievky, pokrievky, kanvičky, panvice, panvice so špeciálnymi povlakmi, formy na pečenie, pekáče, plechy na pečenie, zapiekacie misy, jedálne servisy, servírovacie sú-

pravy, taniere, výrobky na stolovanie z nerezovej ocele, tácky, podtácky, podnosy okrem papierových a určených na prestieranie, podnosy na použitie v domácnosti, podnosy ozdobné na stôl, nosiče jedla, misy, hlboké misy, misky, hlboké misky, misky na umývacie hubky, misky na ovocie, misky na uchovávanie masla, misy na zeleninu, misy polievkové, misy šalátové, podšálky a ich súpravy, riad do mikrovlnných rúr, riad do mraziacich a chladiacich boxov, chladiace návleky na fľaše pre domácnosť, kuchynské náradie a ostatné pomôcky do kuchyne, ako otváračie fliaš, formičky; misky, formičky a vrecúška na ľad; škripce, pierka na potieranie pečiva, šľahačie metly, naberačky, stierky, varešky, paličky, penovačky, cedidlá, košíky na cedenie, vyváračie košíky, sitká, lieviky, náspyky, skladacie rošty, naparovacie vejáre, naparovacie podložky, strúhadlá, valčeky a formičky na cesto, vykrajovače na cesto, zdobičky, servírovacie lopatky, nádoby na prípravu zmrzliny a ľadových nápojov, kuchynské nádoby sklenené, nádoby na cukor, nádoby na smotanu, dózy, dávkovacie dózy ako potreby v domácnosti s výnimkou nádob na odmeriavanie, kuchynské zásobníky, schránky na chlieb a pečivo, soľničky, koreničky, cukorničky, maselníčky, poklopy na maslo (viečka na maselníčky), poklopy na syr, koreničky a ich súpravy, ručné mlynčeky pre domácnosť, ručné mlynčeky na korenie, ručné mlynčeky na kávu, špáradlá, stojančeky na špáradlá, špajle, stojančeky na servítky, bloky na nože, obracačky, pučidlá na zemiaky, šúpače na jablká, lisy na cesnak, lisy na citrón, dávkovače plastové, vešiaky kuchynského náradia, dosky na krájanie plastové, drevené, sklenené, kanvičky s piestom i bez piestu zo skla, kovu, plastu a ich kombinácií, hrnčeky, vylúhovacie sitká, nálevky tekutín, krúžky na hrdlá fliaš, visačky na hrdlá fliaš okrem papierových, vákuové uzávery a vákuové pumpy, kuchynské pumpy na kečup, šejkre, miešadlá, sitká so špirálou, plastové podnosy a podložky pod horúci riad; drobné náradie pre domácnosť, ako klipsy, svorky alebo pútky; prachovky, utierky na čistenie, handry na čistenie, handry na utieranie prachu, huby a hubky na použitie v domácnosti, čistiacie potreby, rukavice pre domácnosť, kefy, kefy na čistenie nádrží a nádob, kefy a kefky na umývanie riadu, kuchynské dosky, podložky na mydlo kovové, podložky okrem papierových určené na prestieranie, podložky na krájanie na použitie v kuchyni, banky, fľaše (sklenené nádoby), čajníky, čajové vajíčka (sitká), čajové súpravy, držiačky na servítky, džbánky, džbány, espressá (kávovary) neelektrické, neelektrické kávové filtre, paličky, tyčinky jedálne (kuchynské nástroje), chladiace, mraziace fľaše, kalíšky na vajíčka, domáce a kuchynské potreby a nádoby z kameniny, stolné karafy na olej, karafy, stolné fľaše, kávové súpravy, kýbliky na ľad, keramika na použitie v domácnosti, koše na odpadky, koše na použitie v domácnosti, koše piknikové (vrátane riadu), košíky na chlieb (na použitie v domácnosti), krúžky na servítky, krištáľové sklo, strojčeky na výrobu rezancov, porcelán, dosky na krájanie chleba, prekvapkače kávy neelektrické, kastroliky na smaženie, sklenené zátky, stojančeky na odkladanie nožov, lieviky, tyčinky na miešanie koktailov.

24 - Stolné servítky látkové, stolné obrusy, obrúsky textilné pod taniere, utierky na sklo.

(540) ŽIVOT S CHUŤOU

(731) TESCOMA, s. r. o., U Tescomy 241, 760 01 Zlín, CZ;

(740) Hojčuš Peter, Ing., Bratislava, SK;

(210) 6436-2007

(220) 18.12.2007

9 (511) 9, 35, 38, 41

(511) 9 - Nahrané a nenahrané zvukové a zvukovo-obrazové nosiče; elektronické publikácie (kopírovateľné).

35 - Reklamná činnosť, rozhlasová reklama, inzertná činnosť, zber a poskytovanie informácií v oblasti reklamy a propagácie, rozširovanie reklamných materiálov, vydávanie reklamných materiálov, uverejňovanie reklamných textov, komerčné a reklamné poradenstvo.

38 - Rozhlasové vysielanie; spravodajské služby, informačné služby týkajúce sa uvedených služieb.

41 - Tvorba a výroba rozhlasových programov, organizovanie vedomostných a zábavných súťaží, informácie o možnostiach rozptýlenia a zábavy, informácie o výchove a vzdelávaní, informácie o možnostiach rekreácie, tvorba vzdelávacích a publicistických programov, rozhlasové dialógy, prenájom a požíčovanie nahrávok a zvukových nosičov, služby nahrávacích štúdií, organizovanie súťaží, športových, kultúrnych, vzdelávacích a spoločenských podujatí, organizovanie živých vystúpení, organizovanie koncertov, reportárske služby, tvorba rozhlasového spravodajstva, publicistiky; zverejňovanie textov (okrem reklamných), elektronické publikovanie (bez možnosti kopírovania) a poskytovanie elektronických publikácií (bez možnosti kopírovania), informačné služby týkajúce sa uvedených služieb.

(540)



(591) modrá, tehlová

(731) Jemné melódie Reklama, a. s., Dr. Vladimíra Clementisa 10, 821 02 Bratislava, SK;

(740) Holoubková Mária, Ing., Bratislava, SK;

(210) 6437-2007

(220) 18.12.2007

9 (511) 9, 35, 38, 41

(511) 9 - Nahrané a nenahrané zvukové a zvukovo-obrazové nosiče; elektronické publikácie (kopírovateľné).

35 - Reklamná činnosť, rozhlasová reklama, inzertná činnosť, zber a poskytovanie informácií v oblasti reklamy a propagácie, rozširovanie reklamných materiálov, vydávanie reklamných materiálov, uverejňovanie reklamných textov, komerčné a reklamné poradenstvo.

38 - Rozhlasové vysielanie; spravodajské služby, informačné služby týkajúce sa uvedených služieb.

41 - Tvorba a výroba rozhlasových programov, organizovanie vedomostných a zábavných súťaží, informácie o možnostiach rozptýlenia a zábavy, informácie o výchove a vzdelávaní, informácie o možnostiach rekreácie, tvorba vzdelávacích a publicistických programov, rozhlasové dialógy, prenájom a požičiavanie nahrávok a zvukových nosičov, služby nahrávacích štúdií, organizovanie súťaží, športových, kultúrnych, vzdelávacích a spoločenských podujatí, organizovanie živých vystúpení, organizovanie koncertov, reportárske služby, tvorba rozhlasového spravodajstva, publicistiky; zverejňovanie textov (okrem reklamných), elektronické publikovanie (bez možnosti kopírovania) a poskytovanie elektronických publikácií (bez možnosti kopírovania), informačné služby týkajúce sa uvedených služieb.

(540)



(591) modrá, tehlová

(731) Jemné melódie Reklama, a. s., Dr. Vladimíra Clementisa 10, 821 02 Bratislava, SK;

(740) Holoubková Mária, Ing., Bratislava, SK;

(210) 6438-2007

(220) 18.12.2007

9 (511) 9, 35, 38, 41

(511) 9 - Nahrané a nenahrané zvukové a zvukovo-obrazové nosiče; elektronické publikácie (kopírovateľné). 35 - Reklamná činnosť, rozhlasová reklama, inzertná činnosť, zber a poskytovanie informácií v oblasti reklamy a propagácie, rozširovanie reklamných materiálov, vydávanie reklamných materiálov, uverejňovanie reklamných textov, komerčné a reklamné poradenstvo.

38 - Rozhlasové vysielanie; spravodajské služby, informačné služby týkajúce sa uvedených služieb.

41 - Tvorba a výroba rozhlasových programov, organizovanie vedomostných a zábavných súťaží, informácie o možnostiach rozptýlenia a zábavy, informácie o výchove a vzdelávaní, informácie o možnostiach rekreácie, tvorba vzdelávacích a publicistických programov, rozhlasové dialógy, prenájom a požičiavanie nahrávok a zvukových nosičov, služby nahrávacích štúdií, organizovanie súťaží, športových, kultúrnych, vzdelávacích a spoločenských podujatí, organizovanie živých vystúpení, organizovanie koncertov, reportárske služby, tvorba rozhlasového spravodajstva, publicistiky; zverejňovanie textov (okrem reklamných), elektronické publikovanie (bez možnosti kopírovania) a poskytovanie elektronických publikácií (bez možnosti kopírovania), informačné služby týkajúce sa uvedených služieb.

(540)



(591) červená, žltá, sivá

(731) Jemné melódie Reklama, a. s., Dr. Vladimíra Clementisa 10, 821 02 Bratislava, SK;

(740) Holoubková Mária, Ing., Bratislava, SK;

(210) 6439-2007

(220) 18.12.2007

9 (511) 9, 35, 38, 41

(511) 9 - Nahrané a nenahrané zvukové a zvukovo-obrazové nosiče; elektronické publikácie (kopírovateľné). 35 - Reklamná činnosť, rozhlasová reklama, inzertná činnosť, zber a poskytovanie informácií v oblasti reklamy a propagácie, rozširovanie reklamných materiálov, vydávanie reklamných materiálov, uverejňovanie reklamných textov, komerčné a reklamné poradenstvo.

38 - Rozhlasové vysielanie; spravodajské služby, informačné služby týkajúce sa uvedených služieb.

41 - Tvorba a výroba rozhlasových programov, organizovanie vedomostných a zábavných súťaží, informácie o možnostiach rozptýlenia a zábavy, informácie o výchove a vzdelávaní, informácie o možnostiach rekreácie, tvorba vzdelávacích a publicistických programov, rozhlasové dialógy, prenájom a požičiavanie nahrávok a zvukových nosičov, služby nahrávacích štúdií, organizovanie súťaží, športových, kultúrnych, vzdelávacích a spoločenských podujatí, organizovanie živých vystúpení, organizovanie koncertov, reportárske služby, tvorba rozhlasového spravodajstva, publicistiky; zverejňovanie textov (okrem reklamných), elektronické publikovanie (bez možnosti kopírovania) a poskytovanie elektronických publikácií (bez možnosti kopírovania), informačné služby týkajúce sa uvedených služieb.

(540)



(591) červená, modrá, čierna

(731) Jemné melódie Reklama, a. s., Dr. Vladimíra Clementisa 10, 821 02 Bratislava, SK;

(740) Holoubková Mária, Ing., Bratislava, SK;

(210) 6440-2007

(220) 18.12.2007

9 (511) 9, 35, 38, 41

(511) 9 - Nahrané a nenahrané zvukové a zvukovo-obrazové nosiče; elektronické publikácie (kopírovateľné). 35 - Reklamná činnosť, rozhlasová reklama, inzertná činnosť, zber a poskytovanie informácií v oblasti reklamy a propagácie, rozširovanie reklamných materiálov, vydávanie reklamných materiálov, uverejňovanie reklamných textov, komerčné a reklamné poradenstvo.

38 - Rozhlasové vysielanie; spravodajské služby, informačné služby týkajúce sa uvedených služieb.

41 - Tvorba a výroba rozhlasových programov, organizovanie vedomostných a zábavných súťaží, informácie o možnostiach rozptýlenia a zábavy, informácie o výchove a vzdelávaní, informácie o možnostiach rekreácie, tvorba vzdelávacích a publicistických programov, rozhlasové dialógy, prenájom a požičiavanie nahrávok a zvukových

nosičov, služby nahrávacích štúdií, organizovanie súťaží, športových, kultúrnych, vzdelávacích a spoločenských podujatí, organizovanie živých vystúpení, organizovanie koncertov, reportárske služby, tvorba rozhlasového spravodajstva, publicistiky; zverejňovanie textov (okrem reklamných), elektronické publikovanie (bez možnosti kopírovania) a poskytovanie elektronických publikácií (bez možnosti kopírovania), informačné služby týkajúce sa uvedených služieb.

(540)



- (591) fialová, čierna, zelená, tehlová
 (731) Jemné melódie Reklama, a. s., Dr. Vladimíra Clementisa 10, 821 02 Bratislava, SK;
 (740) Holoubková Mária, Ing., Bratislava, SK;

(210) 6441-2007

(220) 18.12.2007

9 (511) 9, 35, 38, 41

(511) 9 - Nahrané a nenahrané zvukové a zvukovo-obrazové nosiče; elektronické publikácie (kopírovateľné). 35 - Reklamná činnosť, rozhlasová reklama, inzertná činnosť, zber a poskytovanie informácií v oblasti reklamy a propagácie, rozširovanie reklamných materiálov, vydávanie reklamných materiálov, uverejňovanie reklamných textov, komerčné a reklamné poradenstvo.

38 - Rozhlasové vysielanie; spravodajské služby, informačné služby týkajúce sa uvedených služieb.

41 - Tvorba a výroba rozhlasových programov, organizovanie vedomostných a zábavných súťaží, informácie o možnostiach rozptýlenia a zábavy, informácie o výchove a vzdelávaní, informácie o možnostiach rekreácie, tvorba vzdelávacích a publicistických programov, rozhlasové dialógy, prenájom a požičiavanie nahrávok a zvukových nosičov, služby nahrávacích štúdií, organizovanie súťaží, športových, kultúrnych, vzdelávacích a spoločenských podujatí, organizovanie živých vystúpení, organizovanie koncertov, reportárske služby, tvorba rozhlasového spravodajstva, publicistiky; zverejňovanie textov (okrem reklamných), elektronické publikovanie (bez možnosti kopírovania) a poskytovanie elektronických publikácií (bez možnosti kopírovania), informačné služby týkajúce sa uvedených služieb.

(540)



- (591) fialová, modrá, ružová, biela
 (731) Jemné melódie Reklama, a. s., Dr. Vladimíra Clementisa 10, 821 02 Bratislava, SK;
 (740) Holoubková Mária, Ing., Bratislava, SK;

(210) 6442-2007

(220) 18.12.2007

9 (511) 9, 35, 38, 41

(511) 9 - Nahrané a nenahrané zvukové a zvukovo-obrazové nosiče; elektronické publikácie (kopírovateľné). 35 - Reklamná činnosť, rozhlasová reklama, inzertná činnosť, zber a poskytovanie informácií v oblasti reklamy a propagácie, rozširovanie reklamných materiálov, vydávanie reklamných materiálov, uverejňovanie reklamných textov, komerčné a reklamné poradenstvo.

38 - Rozhlasové vysielanie; spravodajské služby, informačné služby týkajúce sa uvedených služieb.

41 - Tvorba a výroba rozhlasových programov, organizovanie vedomostných a zábavných súťaží, informácie o možnostiach rozptýlenia a zábavy, informácie o výchove a vzdelávaní, informácie o možnostiach rekreácie, tvorba vzdelávacích a publicistických programov, rozhlasové dialógy, prenájom a požičiavanie nahrávok a zvukových nosičov, služby nahrávacích štúdií, organizovanie súťaží, športových, kultúrnych, vzdelávacích a spoločenských podujatí, organizovanie živých vystúpení, organizovanie koncertov, reportárske služby, tvorba rozhlasového spravodajstva, publicistiky; zverejňovanie textov (okrem reklamných), elektronické publikovanie (bez možnosti kopírovania) a poskytovanie elektronických publikácií (bez možnosti kopírovania), informačné služby týkajúce sa uvedených služieb.

(540)



- (591) čierna, žltohnedá
 (731) Jemné melódie Reklama, a. s., Dr. Vladimíra Clementisa 10, 821 02 Bratislava, SK;
 (740) Holoubková Mária, Ing., Bratislava, SK;

(210) 6443-2007

(220) 18.12.2007

9 (511) 9, 35, 38, 41

(511) 9 - Nahrané a nenahrané zvukové a zvukovo-obrazové nosiče; elektronické publikácie (kopírovateľné). 35 - Reklamná činnosť, rozhlasová reklama, inzertná činnosť, zber a poskytovanie informácií v oblasti reklamy a propagácie, rozširovanie reklamných materiálov, vydávanie reklamných materiálov, uverejňovanie reklamných textov, komerčné a reklamné poradenstvo.

38 - Rozhlasové vysielanie; spravodajské služby, informačné služby týkajúce sa uvedených služieb.

41 - Tvorba a výroba rozhlasových programov, organizovanie vedomostných a zábavných súťaží, informácie o možnostiach rozptýlenia a zábavy, informácie o výchove a vzdelávaní, informácie o možnostiach rekreácie, tvorba vzdelávacích a publicistických programov, rozhlasové dialógy, prenájom a požičiavanie nahrávok a zvukových nosičov, služby nahrávacích štúdií, organizovanie súťaží, športových, kultúrnych, vzdelávacích a spoločenských podujatí, organizovanie živých vystúpení, organizovanie koncertov, reportárske

služby, tvorba rozhlasového spravodajstva, publicistiky; zverejňovanie textov (okrem reklamných), elektronické publikovanie (bez možnosti kopírovania) a poskytovanie elektronických publikácií (bez možnosti kopírovania), informačné služby týkajúce sa uvedených služieb.

(540)



- (591) červená, čierna, biela
 (731) Jemné melódie Reklama, a. s., Dr. Vladimíra Clementisa 10, 821 02 Bratislava, SK;
 (740) Holoubková Mária, Ing., Bratislava, SK;

(210) 6445-2007

(220) 18.12.2007

9 (511) 19, 24, 35, 37, 40, 42

- (511) 19 - Nekovové stavebné materiály.
 24 - Priemyselné textilie patriace do tejto triedy.
 35 - Maloobchodné služby s priemyselnými textíliami a stavebnými materiálmi; sprostredkovanie obchodu s priemyselnými textíliami a stavebnými materiálmi; obchodné sprostredkovanie stavebných služieb.
 37 - Stavebníctvo; stavba budov, bytových a občianskych stavieb, vykonávanie inžinierskych stavieb.
 40 - Úprava priemyselných textílií.
 42 - Inžinierske práce; projektovanie stavieb; štúdie technických projektov.

(540)



- (591) modrá, sivá
 (731) ITECO, spol. s r. o., Kamenná 51, 010 01 Žilina, SK;
 (740) Čechvalová Dagmar, Bratislava, SK;

(210) 6460-2007

(220) 20.12.2007

9 (511) 32

- (511) 32 - Nealkoholické nápoje.
(540) TOPOĽČIANSKA KOLA
 (731) STAROTOPOĽČIANSKY PIVOVAR, s. r. o., Kapusnícka 373/17, 955 01 Nemčice, SK;
 (740) Dolanská Elena, RNDr., Bratislava, SK;

(210) 6469-2007

(220) 21.12.2007

9 (511) 35, 36, 38, 41

- (511) 35 - Propagačná činnosť, poskytovanie propagačných služieb, marketingové štúdie, obchodné sprostredkovanie v uvedených službách, obchodné a podnikateľské informácie, komerčné informačné kancelárie, zbieranie údajov do počítačových databáz a zoradovanie údajov v nich, štatistické informácie; obchodné sprostredkovanie služieb prihlasovaných v triede 41.

36 - Zabezpečovanie a zhromažďovanie vecných darov a finančných prostriedkov na ich prerozdelenie; sponzoring; finančná a materiálna podpora sociálne slabších vrstiev obyvateľstva, ústavov pre deti a mládež, nemocničných a lekárskeho ústavov a zariadení, zariadení pre sociálne odkázaných a starších občanov, školských a predškolských zariadení, ako aj zariadení pre rozvoj a vzdelávanie detí a mládeže; finančná a materiálna podpora zdravotnej starostlivosti, najmä finančná podpora osvetovej a edukačnej činnosti v oblasti prevencie a liečby civilizizačných chorôb, výživy a komplexného zdravého štýlu, finančná a materiálna podpora humanitárnej činnosti pre všetky vrstvy obyvateľstva na Slovensku aj v zahraničí; finančná a materiálna podpora rozvoja kultúrnych a duchovných hodnôt; finančná a materiálna podpora v oblasti ochrany a tvorby životného prostredia, zachovania prírodných hodnôt, rozvoja telovýchovy a športu; finančná podpora medzinárodných stykov s organizáciami obchodného zamerania v Európe a vo svete, finančné analýzy, finančné informácie, finančné poradenstvo.

38 - Šírenie správ, informácií prostredníctvom informačných sietí; elektronická pošta, počítačová komunikácia, posielanie správ, tlačové kancelárie, rozhlasové vysielanie, televízne vysielanie, vysielanie káblovej televízie, spravodajské služby.

41 - Texty (zverejňovanie) okrem reklamných, vydávanie textov s výnimkou reklamných alebo náborových, vydávanie tlačovín, periodík a neperiodických publikácií, nakladateľské a vydateľské služby, vydávanie periodickej a neperiodickej tlače, novín, časopisov, kníh a iných polygrafických výrobkov, vydávanie a edícia elektronicky reprodukovateľných textov, grafických, obrazových a zvukových informácií, ktoré môžu byť opätovne spracovávané v sieti; poskytovanie elektronických publikácií online (bez možnosti kopírovania), výroba videofilmov, výroba rozhlasových a televíznych programov, výroba publicistických programov, fotografovanie, fotografická reportáž, činnosť štúdií, filmová tvorba, producentská činnosť v oblasti videotvorby, výroba audiovizuálnych programov; televízna zábava; výroba kultúrnych, športových, vzdelávacích a zábavných programov, típovacích súťaží a hier; odborné poradenstvo v oblasti výroby rozhlasových a televíznych programov; prevádzkovanie rozhlasovej stanice, rozhlasové dialógy.

(540)



- (591) čierna, zelená, žltá, červená, modrá
 (731) Prokopec Peter, Štefánikova 122, 941 11 Palárikovo, SK;
 (740) Holoubková Mária, Ing., Bratislava, SK;

(210) 6470-2007

(220) 21.12.2007

9 (511) 35, 36, 38, 41

(511) 35 - Propagačná činnosť, poskytovanie propagačných služieb, marketingové štúdie, obchodné sprostredkovanie v uvedených službách, obchodné a podnikateľské informácie, komerčné informačné kancelárie, zbieranie údajov do počítačových databáz a zoradovanie údajov v nich, štatistické informácie; obchodné sprostredkovanie služieb prihlasovaných v triede 41.

36 - Zabezpečovanie a zhromažďovanie vecných darov a finančných prostriedkov na ich prerobenie; sponzorovanie; finančná a materiálna podpora sociálne slabších vrstiev obyvateľstva, ústavov pre deti a mládež, nemocničných a lekárske ústavov a zariadení, zariadení pre sociálne odkázaných a starších občanov, školských a predškolských zariadení, ako aj zariadení pre rozvoj a vzdelávanie detí a mládeže; finančná a materiálna podpora zdravotnej starostlivosti, najmä finančná podpora osvetovej a edukačnej činnosti v oblasti prevencie a liečby civilizačných chorôb, výživy a komplexného zdravého štýlu, finančná a materiálna podpora humanitárnej činnosti pre všetky vrstvy obyvateľstva na Slovensku aj v zahraničí; finančná a materiálna podpora rozvoja kultúrnych a duchovných hodnôt; finančná a materiálna podpora v oblasti ochrany a tvorby životného prostredia, zachovania prírodných hodnôt, rozvoja telovýchovy a športu; finančná podpora medzinárodných stykov s organizáciami obchodného zamerania v Európe a vo svete, finančné analýzy, finančné informácie, finančné poradenstvo.

38 - Šírenie správ, informácií prostredníctvom informačných sietí; elektronická pošta, počítačová komunikácia, posielanie správ, tlačové kancelárie, rozhlasové vysielanie, televízne vysielanie, vysielanie káblovej televízie, spravodajské služby.

41 - Texty (zverejňovanie) okrem reklamných, vydávanie textov s výnimkou reklamných alebo náborových, vydávanie tlačovín, periodík a neperiodických publikácií, nakladateľské a vydavateľské služby, vydávanie periodickej a neperiodickej tlače, novín, časopisov, kníh a iných polygrafických výrobkov, vydávanie a edícia elektronicky reprodukovateľných textov, grafických, obrazových a zvukových informácií, ktoré môžu byť opätovne spracovávané v sieti; poskytovanie elektronických publikácií online (bez možnosti kopírovania), výroba videofilmov, výroba rozhlasových a televíznych programov, výroba publicistických programov, fotografovanie, fotografická reportáž, činnosť štúdií, filmová tvorba, producentská činnosť v oblasti videotvorby, výroba audiovizuálnych programov; televízna zábava; výroba kultúrnych, športových, vzdelávacích a zábavných programov, tipovacích súťaží a hier; odborné poradenstvo v oblasti výroby rozhlasových a televíznych programov; prevádzkovanie rozhlasovej stanice, rozhlasové dialógy.

(540)



(731) Prokopec Peter, Štefánikova 122, 941 11 Palárikovo, SK;

(740) Holoubková Mária, Ing., Bratislava, SK;

(210) 6474-2007

(220) 27.12.2007

9 (511) 1, 2, 3, 4, 5, 6, 7, 8, 9, 10, 11, 12, 13, 14, 15, 16, 17, 18, 19, 20, 21, 22, 23, 24, 25, 26, 27, 28, 29, 30, 31, 32, 33, 34, 35, 36, 37, 38, 39, 40, 41, 42, 43, 44, 45

(511) 1 - Chemikálie pre priemysel, vedu, fotografiu, poľnohospodárstvo, lesníctvo; umelé živice v nespracovanom stave, plastické hmoty v nespracovanom stave; pôdne hnojivá; zmesi do hasiacich prístrojov; prípravky na kalenie a zváranie kovov; chemické látky na konzervovanie potravín; triesloviny; lepidlá a spojivá používané v priemysle.

2 - Farby, fermeže, laky; ochranné prostriedky proti hrdzi a poškodeniu dreva; farbivá; moridlá; prírodné živice v surovom stave; kovy vo forme fólií a práškov pre maliarov, dekoratérov, tlačiarov a umelcov.

3 - Bieliace a iné prípravky na pranie a čistenie bielizne; prípravky na čistenie, leštenie, odmasťovanie a brúsenie; mydlá; voňavkárské výrobky, éterické oleje, kozmetické prípravky, vlasové vodičky; prípravky na čistenie zubov.

4 - Priemyselné oleje a tuky; mazacie oleje; prostriedky na pohlcovanie, zvlhčovanie a viazanie prachu: palivá vrátane pohonných hmôt do motorových vozidiel a svietiace materiály; sviečky a knôty na svietenie.

5 - Farmaceutické, zverolekárske výrobky; hygienické výrobky na lekárske použitie; dietetické látky prispôbené na lekárske účely, potrava pre dojčatá; náplasti, obväzový materiál; hmoty na plombovanie zubov a zubné vosky; dezinfekčné prostriedky; prípravky na ničenie hmyzu; fungicídy, herbicídy.

6 - Obyčajné kovy a ich zliatiny; stavebný materiál z kovu; prenosné stavby z kovu; kovový materiál pre železničné trate; káble a drôty z obvyčajných kovov s výnimkou elektrických; železiarsky tovar, drobný železiarsky tovar; kovové potrubia a rúry; bezpečnostné schránky; iné výrobky z kovov, ktoré nie sú zahrnuté v iných triedach; rudy.

7 - Stroje a obrábacie stroje; motory a hnacie stroje okrem motorov do pozemných vozidiel; súkolesia a prevody a ich časti okrem súkolesí a prevodov do pozemných vozidiel; poľnohospodárske náradie okrem náradia na ručný pohon; liahne.

8 - Ručné nástroje a ručné náradia; nožiarsky tovar a príbory; bodné zbrane; britvy, žiletky, holiace čepele, holiace strojčeky.

9 - Prístroje a nástroje vedecké, námorné, geodetické, fotografické, kinematografické, optické, signalizačné, kontrolné (inšpekcia), záchrané, vzdelávacie a prístroje a nástroje na meranie a váženie; prístroje a nástroje na vedenie, distribúciu, transformáciu, akumuláciu, reguláciu alebo kontrolu elektrického prúdu; prístroje na nahrávanie, prenos a reprodukciu zvuku alebo obrazu; magnetické nosiče údajov, záznamové disky; predajné automaty a mechanizmy do prístrojov uvádzaných do činnosti vhođením mince; registračné pokladnice, počítaacie stroje, zariadenia na spracovanie údajov a počítače; hasiace prístroje.

10 - Prístroje a nástroje chirurgické, lekárske, zubárske a zverolekárske, umelé končatiny, umelé oči a zubné protézy; ortopedické pomôcky; šijacie materiály.

11 - Zariadenia na osvetľovanie, vykurovanie, parné kotly, zariadenia na varenie, chladenie a sušenie, vetracie, vodárenské a sanitárne zariadenia.

12 - Vozidlá; zariadenia na pohyb po zemi, vode alebo vzduchu.

13 - Strelné zbrane; strelivo a náboje; výbušniny; pyrotechnika.

14 - Drahé kovy a ich zliatiny, výrobky z drahých kovov alebo výrobky pokovované drahými kovmi, ktoré nie sú zahrnuté v iných triedach; šperky, drahokamy; hodinárske výrobky a iné chronometre.

15 - Hudobné nástroje.

16 - Papier, kartón, lepenka a výrobky vyrobené z týchto materiálov, ktoré nie sú zahrnuté v iných triedach; tlačoviny; knihárske výrobky; fotografie; papiernický tovar a písacie potreby; lepidlá na papier a na použitie v domácnosti; potreby pre umelcov; maliarske štetce; písacie stroje a kancelárske potreby okrem nábytku; vzdelávacie a učebné potreby okrem prístrojov; obalové materiály z plastických hmôt, ktoré nie sú zahrnuté v iných triedach; tlačiarenské písmo; štočky, typografické písmo, tlačiarenské štočky a stereotypy.

17 - Kaučuk, gutaperča, guma, azbest, slúda a výrobky z týchto materiálov, ktoré nie sú zahrnuté v iných triedach; plastové výlisky ako polotovary; baliace, tesniace a izolačné materiály; ohybné rúry a hadice s výnimkou kovových.

18 - Usne, koženky a výrobky z týchto materiálov nezahrnuté v iných triedach; koža, surové kože; kufre a cestovné tašky; dáždnyky, slnečníky a vychádzkové palice; biče, postroje a sedlárske výrobky.

19 - Nekovové stavebné materiály; nekovové rúry pre stavebníctvo; asfalt, smola a bitúmen; nekovové prenosné stavby; pomníky okrem kovových.

20 - Nábytok, zrkadlá, rámy na obrazy; výrobky (nezahrnuté do iných tried) z dreva, korku, trstiny, prútia, rohoviny, kostí, slonovinej kosti, veľrybích kostíc, mušlí, korytnačiny, jantáru, perlete, sépiolitu a náhradiek týchto materiálov a z plastov.

21 - Domáce a kuchynské potreby a nádoby; hrebene a špongie; kefy, štetky a štetce okrem maliarskych; materiál na výrobu kief; prostriedky a pomôcky na čistenie; oceľová vlna a drôtenky; surové sklo a sklo ako polovar okrem skla pre stavebníctvo; výrobky zo skla, porcelánu a kameniny, ktoré nie sú zahrnuté v iných triedach.

22 - Povrazy, motúzy, siete, stany, markízy, baldachýny, nepremokavé plachty, lodné plachty, vrecia a vrecká, ktoré nie sú zahrnuté v iných triedach; materiál na čalúnenie a vypchávanie okrem gúmy a plastov; surové textilné vlákna.

23 - Níte a priadze na textilné účely.

24 - Textilie a textilné výrobky, ktoré nie sú zahrnuté v iných triedach; posteľné prikrývky a pokrývky na stôl.

25 - Odevy, obuv a pokrývky hlavy.

26 - Čipky a výšivky, stužky a šnúrky; gombíky, háčiky a očká, špendlíky a ihly; umelé kvety.

27 - Koberce, predložky, rohožky, linoleum a iné podlahové krytiny; tapety okrem textilných.

28 - Hry a hračky; telocvičné a športové potreby, ktoré nie sú zahrnuté v iných triedach; ozdoby na vianočný stromček.

29 - Mäso, ryby, hydina a zverina; mäsové výrobky; konzervované, mrazené, sušené a tepelne spracované ovocie a zelenina; rósoly, džemy, marmelády, ovocné zaváraniny, ovocné pretlaky; vajcia, mlieko a mliečne výrobky; jedlé oleje a tuky.

30 - Káva, čaj, kakao, cukor, ryža, maniok, ságo, kávové náhradky; múka a výrobky z obilia, chlieb, pekárske a cukrárske výrobky, zmrzliny; med, melasový sirup; kvasnice, prášky do pečiva; soľ, horčica; ocot, omáčky ako chuťové prísady; korenie; ľad.

31 - Poľnohospodárske, záhradkárske a lesné produkty a obilniny, ktoré nie sú zahrnuté v iných triedach; živé zvieratá; čerstvé ovocie a zelenina; semená, rastliny a kvety; potrava pre zvieratá; slad na výrobu piva a liehovín.

32 - Pivo; minerálne a sytené vody a iné nealkoholické nápoje; ovocné nápoje a ovocné šťavy; sirupy a iné prípravky na výrobu nápojov.

33 - Alkoholické nápoje s výnimkou piva.

34 - Tabak; potreby pre fajčiarov; zápalky.

35 - Reklamná činnosť; obchodný manažment, obchodná správa; obchodná administratíva; kancelárske práce.

36 - Poisťovníctvo; služby v oblasti financovania; služby v oblasti peňažníctva; služby v oblasti nehnuteľností.

37 - Stavebníctvo; opravy; montážne a inštalčné služby.

38 - Telekomunikačné služby.

39 - Preprava; balenie a skladovanie tovaru, najmä automobilová preprava, balenie tovaru, preprava cestujúcich, distribúcia tovaru, nákladná doprava, doručovanie tovaru, dovoz, doprava, organizovanie exkurzií, organizovanie výletov, prenájom chladiacich zariadení, prenájom dopravných prostriedkov, prenájom garáží, prenájom chladiacich boxov, prenájom miest na parkovanie, prenájom skladov, prenájom skladovacích kontajnerov, prepravné služby, skladovanie, sprostredkovanie prepravy, uskladnenie tovaru.

40 - Spracovanie a úprava materiálov.

41 - Vzdelávanie; zabezpečovanie výcvikov, kurzov a školení; zábava; športová a kultúrna činnosť.

42 - Služby vedecké a technologické ako aj výskum v oblasti vedy a priemyslu; priemyselné analýzy a priemyselný výskum; návrh a vývoj počítačového hardvéru a softvéru.

43 - Reštauračné služby (strava); prechodné ubytovanie.

44 - Lekárske služby; veterinárne služby; starostlivosť o hygienu a krásu ľudí alebo zvierat; poľnohospodárske, záhradnícke a lesnícke služby.

45 - Právnické služby; bezpečnostné služby na ochranu osôb a majetku.

(540)



(591) biela, modrá, žltá, zelená

(731) Ahold Licensing SA, 2, Rue Jean-Petitot, 1204 Geneva, CH;

(740) Bušová Eva, JUDr., Bratislava, SK;

- (210) 6475-2007
(220) 27.12.2007
- 9 (511) 1, 2, 3, 4, 5, 6, 7, 8, 9, 10, 11, 12, 13, 14, 15, 16, 17, 18, 19, 20, 21, 22, 23, 24, 25, 26, 27, 28, 29, 30, 31, 32, 33, 34, 35, 36, 37, 38, 39, 40, 41, 42, 43, 44, 45
- (511) 1 - Chemikálie pre priemysel, vedu, fotografiu, poľnohospodárstvo, lesníctvo; umelé živice v nespracovanom stave, plastické hmoty v nespracovanom stave; pôdne hnojivá; zmesi do hasiacich prístrojov; prípravky na kalenie a zváranie kovov; chemické látky na konzervovanie potravín; triesloviny; lepidlá a spojivá používané v priemysle.
2 - Farby, fermeže, laky; ochranné prostriedky proti hrdzi a poškodeniu dreva; farbivá; moridlá; prírodné živice v surovom stave; kovy vo forme fólií a práškov pre maliarov, dekoratérov, tlačiarov a umelcov.
3 - Bieliace a iné prípravky na pranie a čistenie bielizne; prípravky na čistenie, leštenie, odmasťovanie a brúsenie; mydlá; voňavkárské výrobky, éterické oleje, kozmetické prípravky, vlasové vodičky; prípravky na čistenie zubov.
4 - Priemyselné oleje a tuky; mazacie oleje; prostriedky na pohlčovanie, zvlhčovanie a viazanie prachu: palivá vrátane pohonných hmôt do motorových vozidiel a svietiace materiály; sviečky a knôty na svietenie.
5 - Farmaceutické, zverolekárske výrobky; hygienické výrobky na lekárske použitie; dietetické látky prispôsobené na lekárske účely, potrava pre dojčatá; náplasti, obvazový materiál; hmoty na plombovanie zubov a zubné vosky; dezinfekčné prostriedky; prípravky na ničenie hmyzu; fungicídy, herbicídy.
6 - Obyčajné kovy a ich zliatiny; stavebný materiál z kovu; prenosné stavby z kovu; kovový materiál pre železničné trate; káble a drôty z obyčajných kovov s výnimkou elektrických; železiarsky tovar, drobný železiarsky tovar; kovové potrubia a rúry; bezpečnostné schránky; iné výrobky z kovov, ktoré nie sú zahrnuté v iných triedach; rudy.
7 - Stroje a obrábacie stroje; motory a hnacie stroje okrem motorov do pozemných vozidiel; súkolesia a prevody a ich časti okrem súkolesí a prevodov do pozemných vozidiel; poľnohospodárske náradie okrem náradia na ručný pohon; liahne.
8 - Ručné nástroje a ručné náradia; nožiarsky tovar a príbory; bodné zbrane; britvy, žiletky, holiace čepele, holiace strojčeky.
9 - Prístroje a nástroje vedecké, námorné, geodetické, fotografické, kinematografické, optické, signalizačné, kontrolné (inšpekcia), záchranné, vzdelávacie a prístroje a nástroje na meranie a váženie; prístroje a nástroje na vedenie, distribúciu, transformáciu, akumuláciu, reguláciu alebo kontrolu elektrického prúdu; prístroje na nahrávanie, prenos a reprodukciu zvuku alebo obrazu; magnetické nosiče údajov, záznamové disky; predajné automaty a mechanizmy do prístrojov uvádzaných do činnosti vhođením mince; registračné pokladnice, počítaacie stroje, zariadenia na spracovanie údajov a počítače; hasiace prístroje.
10 - Prístroje a nástroje chirurgické, lekárske, zubárske a zverolekárske, umelé končatiny, umelé oči a zubné protézy; ortopedické pomôcky; šijacie materiály.
11 - Zariadenia na osvetľovanie, vykurovanie, parné kotly, zariadenia na varenie, chladenie a sušenie, vetracie, vodárenské a sanitárne zariadenia.
12 - Vozidlá; zariadenia na pohyb po zemi, vode alebo vzduchu.
13 - Strelné zbrane; strelivo a náboje; výbušniny; pyrotechnika.
14 - Drahé kovy a ich zliatiny, výrobky z drahých kovov alebo výrobky pokovované drahými kovmi, ktoré nie sú zahrnuté v iných triedach; šperky, drahokamy; hodinárske výrobky a iné chronometre.
15 - Hudobné nástroje.
16 - Papier, kartón, lepenka a výrobky vyrobené z týchto materiálov, ktoré nie sú zahrnuté v iných triedach; tlačoviny; knižárske výrobky; fotografie; papiernický tovar a písacie potreby; lepidlá na papier a na použitie v domácnosti; potreby pre umelcov; maliarske štetce; písacie stroje a kancelárske potreby okrem nábytku; vzdelávacie a učebné potreby okrem prístrojov; obalové materiály z plastických hmôt, ktoré nie sú zahrnuté v iných triedach; tlačiarenské písmo; štočky, typografické písmo, tlačiarenské štočky a stereotypy.
17 - Kaučuk, gutaperča, guma, azbest, slúda a výrobky z týchto materiálov, ktoré nie sú zahrnuté v iných triedach; plastové výlisky ako polotovary; baliace, tesniace a izolačné materiály; ohybné rúry a hadice s výnimkou kovových.
18 - Usne, koženky a výrobky z týchto materiálov nezahrnuté v iných triedach; koža, surové kože; kufre a cestovné tašky; dáždnyky, slnečníky a vychádzkové palice; biče, postroje a sedlárske výrobky.
19 - Nekomové stavebné materiály; nekovové rúry pre stavebníctvo; asfalt, smola a bitúmen; nekovové prenosné stavby; pomníky okrem kovových.
20 - Nábytok, zrkadlá, rámy na obrazy; výrobky (nezahrnuté do iných tried) z dreva, korku, trstiny, prútia, rohoviny, kostí, slonovinovej kosti, veľrybích kostíc, mušlí, korytnačiny, jantáru, perlete, sépiolitu a náhradiek týchto materiálov a z plastov.
21 - Domáce a kuchynské potreby a nádoby; hrebene a špongie; kefy, štetky a štetce okrem maliarskych; materiál na výrobu kief; prostriedky a pomôcky na čistenie; oceľová vlna a drôtenky; surové sklo a sklo ako polotovar okrem skla pre stavebníctvo; výrobky zo skla, porcelánu a kameniny, ktoré nie sú zahrnuté v iných triedach.
22 - Povrazy, motúzy, siete, stany, markízy, baldachýny, nepremokavé plachty, lodné plachty, vrecia a vrecká, ktoré nie sú zahrnuté v iných triedach; materiál na čalúnenie a vypchávanie okrem gumy a plastov; surové textilné vlákna.
23 - Nite a priadze na textilné účely.
24 - Textilie a textilné výrobky, ktoré nie sú zahrnuté v iných triedach; posteľné prikrývky a pokrývky na stôl.
25 - Odevy, obuv a pokrývky hlavy.
26 - Čipky a výšivky, stužky a šnúrky; gombíky, háčiky a očká, špendlíky a ihly; umelé kvety.
27 - Koberce, predložky, rohožky, linoleum a iné podlahové krytiny; tapety okrem textilných.
28 - Hry a hračky; telocvičné a športové potreby, ktoré nie sú zahrnuté v iných triedach; ozdoby na vianočný stromček.

29 - Mäso, ryby, hydina a zverina; mäsové výťažky; konzervované, mrazené, sušené a tepelne spracované ovocie a zelenina; rôsoly, džemy, marmelády, ovocné zaváraniny, ovocné pretlaky; vajcia, mlieko a mliečne výrobky; jedlé oleje a tuky.

30 - Káva, čaj, kakao, cukor, ryža, maniok, ságo, kávové náhradky; múka a výrobky z obilia, chlieb, pekárske a cukrárske výrobky, zmrzliny; med, melasový sirup; kvasnice, prášky do pečiva; soľ, horčica; ocot, omáčky ako chuťové prísady; korenie; ľad.

31 - Poľnohospodárske, záhradkárské a lesné produkty a obilniny, ktoré nie sú zahrnuté v iných triedach; živé zvieratá; čerstvé ovocie a zelenina; semená, rastliny a kvety; potrava pre zvieratá; slad na výrobu piva a liehovín.

32 - Pivo; minerálne a sytené vody a iné nealkoholické nápoje; ovocné nápoje a ovocné šťavy; sirupy a iné prípravky na výrobu nápojov.

33 - Alkoholické nápoje s výnimkou piva.

34 - Tabak; potreby pre fajčiarov; zápalky.

35 - Reklamná činnosť; obchodný manažment, obchodná správa; obchodná administratíva; kancelárske práce.

36 - Poisťovníctvo; služby v oblasti financovania; služby v oblasti peňažníctva; služby v oblasti nehnuteľností.

37 - Stavebníctvo; opravy; montážne a inštalčné služby.

38 - Telekomunikačné služby.

39 - Preprava; balenie a skladovanie tovaru, najmä automobilová preprava, balenie tovaru, preprava cestujúcich, distribúcia tovaru, nákladná doprava, doručovanie tovaru, dovoz, doprava, organizovanie exkurzií, organizovanie výletov, prenájom chladiacich zariadení, prenájom dopravných prostriedkov, prenájom garáží, prenájom chladiacich boxov, prenájom miest na parkovanie, prenájom skladov, prenájom skladovacích kontajnerov, prepravné služby, skladovanie, sprostredkovanie prepravy, uskladnenie tovaru.

40 - Spracovanie a úprava materiálov.

41 - Vzdelávanie; zabezpečovanie výcvikov, kurzov a školení; zábava; športová a kultúrna činnosť.

42 - Služby vedecké a technologické, ako aj výskum v oblasti vedy a priemyslu; priemyselné analýzy a priemyselný výskum; návrh a vývoj počítačového hardvéru a softvéru.

43 - Reštauračné služby (strava); prechodné ubytovanie.

44 - Lekárske služby; veterinárne služby; starostlivosť o hygienu a krásu ľudí alebo zvierat; poľnohospodárske, záhradnícke a lesnícke služby.

45 - Právnické služby; bezpečnostné služby na ochranu osôb a majetku.

(540)



(591) žltá, zelená, modrá

(731) Ahold Licensing SA, 2, Rue Jean-Petitot, 1204 Geneva, CH;

(740) Bušová Eva, JUDr., Bratislava, SK;

(210) 6476-2007

(220) 27.12.2007

9 (511) 1, 2, 3, 4, 5, 6, 7, 8, 9, 10, 11, 12, 13, 14, 15, 16, 17, 18, 19, 20, 21, 22, 23, 24, 25, 26, 27, 28, 29, 30, 31, 32, 33, 34, 35, 36, 37, 38, 39, 40, 41, 42, 43, 44, 45

(511) 1 - Chemikálie pre priemysel, vedu, fotografiu, poľnohospodárstvo, lesníctvo; umelé živice v nespracovanom stave; plastické hmoty v nespracovanom stave; pôdne hnojivá; zmesi do hasiacich prístrojov; prípravky na kalenie a zváranie kovov; chemické látky na konzervovanie potravín; triesloviny; lepidlá a spojivá používané v priemysle.

2 - Farby, fermeže, laky; ochranné prostriedky proti hrdzi a poškodeniu dreva; farbivá; moridlá; prírodné živice v surovom stave; kovy vo forme fólií a práškov pre maliarov, dekorátorov, tlačiarov a umelcov.

3 - Bieliace a iné prípravky na pranie a čistenie bielizne; prípravky na čistenie, leštenie, odmasťovanie a brúsenie; mydlá; voňavkárské výrobky, éterické oleje, kozmetické prípravky, vlasové vodičky; prípravky na čistenie zubov.

4 - Priemyselné oleje a tuky; mazacie oleje; prostriedky na pohlcovanie, zvlhčovanie a viazanie prachu: palivá vrátane pohonných hmôt do motorových vozidiel a svietiace materiály; sviečky a knôty na svietenie.

5 - Farmaceutické, zverolekárské výrobky; hygienické výrobky na lekárske použitie; diietické látky prispôbené na lekárske účely, potrava pre dojčatá; náplasti, obvazový materiál; hmoty na plombovanie zubov a zubné vosky; dezinfekčné prostriedky; prípravky na ničenie hmyzu; fungicídy, herbicídy.

6 - Obyčajné kovy a ich zliatiny; stavebný materiál z kovu; prenosné stavby z kovu; kovový materiál pre železničné trate; káble a drôty z obyčajných kovov s výnimkou elektrických; železiarsky tovar, drobný železiarsky tovar; kovové potrubia a rúry; bezpečnostné schránky; iné výrobky z kovov, ktoré nie sú zahrnuté v iných triedach; rudy.

7 - Stroje a obrábacie stroje; motory a hnacie stroje okrem motorov do pozemných vozidiel; súkolesia a prevody a ich časti okrem súkolesí a prevodov do pozemných vozidiel; poľnohospodárske náradie okrem náradia na ručný pohon; liahne.

8 - Ručné nástroje a ručné náradia; nožiarsky tovar a príbory; bodné zbrane; britvy, žiletky, holiace čepele, holiace strojčeky.

9 - Prístroje a nástroje vedecké, námorné, geodetické, fotografické, kinematografické, optické, signalizačné, kontrolné (inšpekcia), záchranné, vzdelávacie a prístroje a nástroje na meranie a váženie; prístroje a nástroje na vedenie, distribúciu, transformáciu, akumuláciu, reguláciu alebo kontrolu elektrického prúdu; prístroje na nahrávanie, prenos a reprodukciu zvuku alebo obrazu; magnetické nosiče údajov, záznamové disky; predajné automaty a mechanizmy do prístrojov uvádzaných do činnosti vhadením mince; registračné pokladnice, počítaacie stroje, zariadenia na spracovanie údajov a počítače; hasiace prístroje.

10 - Prístroje a nástroje chirurgické, lekárske, zubárske a zverolekárské, umelé končatiny, umelé oči a zubné protézy; ortopedické pomôcky; šijacie materiály.

11 - Zariadenia na osvetľovanie, vykurovanie, parné kotly, zariadenia na varenie, chladenie a sušenie, vetracie, vodárenské a sanitárne zariadenia.
 12 - Vozidlá; zariadenia na pohyb po zemi, vode alebo vzduchu.
 13 - Strelné zbrane; strelivo a náboje; výbušniny; pyrotechnika.
 14 - Drahé kovy a ich zliatiny, výrobky z drahých kovov alebo výrobky pokovované drahými kovmi, ktoré nie sú zahrnuté v iných triedach; šperky, drahokamy; hodinárske výrobky a iné chronometre.
 15 - Hudobné nástroje.
 16 - Papier, kartón, lepenka a výrobky vyrobené z týchto materiálov, ktoré nie sú zahrnuté v iných triedach; tlačoviny; knihárske výrobky; fotografie; papiernický tovar a písacie potreby; lepidlá na papier a na použitie v domácnosti; potreby pre umelcov; maliarske štetce; písacie stroje a kancelárske potreby okrem nábytku; vzdelávacie a učebné potreby okrem prístrojov; obalové materiály z plastických hmôt, ktoré nie sú zahrnuté v iných triedach; tlačiarenské písmo; štočky, typografické písmo, tlačiarenské štočky a stereotypy.
 17 - Kaučuk, gutaperča, guma, azbest, slúda a výrobky z týchto materiálov, ktoré nie sú zahrnuté v iných triedach; plastové výlisky ako polotovary; baliace, tesniace a izolačné materiály; ohybné rúry a hadice s výnimkou kovových.
 18 - Usne, koženky a výrobky z týchto materiálov nezahrnuté v iných triedach; koža, surové kože; kufre a cestovné tašky; dáždnyky, snečníky a vychádzkové palice; biče, postroje a sedlárske výrobky.
 19 - Nekomové stavebné materiály; nekovové rúry pre stavebníctvo; asfalt, smola a bitúmen; nekovové prenosné stavby; pomníky okrem kovových.
 20 - Nábytok, zrkadlá, rámy na obrazy; výrobky (nezahrnuté do iných tried) z dreva, korku, trstiny, prútia, rohoviny, kostí, slonovinovej kosti, veľrybích kostíc, mušlí, korytnačiny, jantáru, perlete, sépiolitu a náhradiek týchto materiálov a z plastov.
 21 - Domáce a kuchynské potreby a nádoby; hrebene a špongie; kefy, štetky a štetce okrem maliarskych; materiál na výrobu kief; prostriedky a pomôcky na čistenie; oceľová vlna a drôtenky; surové sklo a sklo ako polotovar okrem skla pre stavebníctvo; výrobky zo skla, porcelánu a kameniny, ktoré nie sú zahrnuté v iných triedach.
 22 - Povrazy, motúzy, siete, stany, markízy, baldachýny, nepremokavé plachty, lodné plachty, vrecia a vrecká, ktoré nie sú zahrnuté v iných triedach; materiál na čalúnenie a vypchávanie okrem gumy a plastov; surové textilné vlákna.
 23 - Níte a priadze na textilné účely.
 24 - Textilie a textilné výrobky, ktoré nie sú zahrnuté v iných triedach; posteľné prikrývky a pokrývky na stôl.
 25 - Odevy, obuv a pokrývky hlavy.
 26 - Čipky a výšivky, stužky a šnúrkky; gombíky, háčiky a očka, špendlíky a ihly; umelé kvety.
 27 - Koberce, predložky, rohožky, linoleum a iné podlahové krytiny; tapety okrem textilných.
 28 - Hry a hračky; telocvičné a športové potreby, ktoré nie sú zahrnuté v iných triedach; ozdoby na vianočný stromček.

29 - Mäso, ryby, hydina a zverina; mäsové výrobky; konzervované, mrazené, sušené a tepelne spracované ovocie a zelenina; rôsoly, džemy, marmelády, ovocné zaváraniny, ovocné pretlakky; vajcia, mlieko a mliečne výrobky; jedlé oleje a tuky.
 30 - Káva, čaj, kakao, cukor, ryža, maniok, ságo, kávové náhradky; múka a výrobky z obilia, chlieb, pekárske a cukrárske výrobky, zmrzliny; med, melasový sirup; kvasnice, prášky do pečiva; soľ, horčica; ocot, omáčky ako chuťové prísady; korenie; ľad.
 31 - Poľnohospodárske, záhradkárské a lesné produkty a obilniny, ktoré nie sú zahrnuté v iných triedach; živé zvieratá; čerstvé ovocie a zelenina; semená, rastliny a kvety; potrava pre zvieratá; slad na výrobu piva a liehovín.
 32 - Pivo; minerálne a sytené vody a iné nealkoholické nápoje; ovocné nápoje a ovocné šťavy; sirupy a iné prípravky na výrobu nápojov.
 33 - Alkoholické nápoje s výnimkou piva.
 34 - Tabak; potreby pre fajčiarov; zápalky.
 35 - Reklamná činnosť; obchodný manažment, obchodná správa; obchodná administratíva; kancelárske práce.
 36 - Poisťovníctvo; služby v oblasti financovania; služby v oblasti peňažníctva; služby v oblasti nehnuteľností.
 37 - Stavebníctvo; opravy; montážne a inštalačné služby.
 38 - Telekomunikačné služby.
 39 - Preprava; balenie a skladovanie tovaru, najmä automobilová preprava, balenie tovaru, preprava cestujúcich, distribúcia tovaru, nákladná doprava, doručovanie tovaru, dovoz, doprava, organizovanie exkurzií, organizovanie výletov, prenájom chladiacich zariadení, prenájom dopravných prostriedkov, prenájom garáží, prenájom chladiacich boxov, prenájom miest na parkovanie, prenájom skladov, prenájom skladovacích kontajnerov, prepravné služby, skladovanie, sprostredkovanie prepravy, uskladnenie tovaru.
 40 - Spracovanie a úprava materiálov.
 41 - Vzdelávanie; zabezpečovanie výcvikových kurzov a školení; zábava; športová a kultúrna činnosť.
 42 - Služby vedecké a technologické, ako aj výskum v oblasti vedy a priemyslu; priemyselné analýzy a priemyselný výskum; návrh a vývoj počítačového hardvéru a softvéru.
 43 - Reštauračné služby (strava); prechodné ubytovanie.
 44 - Lekárske služby; veterinárne služby; starostlivosť o hygienu a krásu ľudí alebo zvierat; poľnohospodárske, záhradnícke a lesnícke služby.
 45 - Právnické služby; bezpečnostné služby na ochranu osôb a majetku.

(540)



(591) biela, žltá, modrá, zelená

(731) Ahold Licensing SA, 2, Rue Jean-Petitot, 1204 Geneva, CH;

(740) Bušová Eva, JUDr., Bratislava, SK;

- (210) 6477-2007
(220) 27.12.2007
- 9 (511) 1, 2, 3, 4, 5, 6, 7, 8, 9, 10, 11, 12, 13, 14, 15, 16, 17, 18, 19, 20, 21, 22, 23, 24, 25, 26, 27, 28, 29, 30, 31, 32, 33, 34, 35, 36, 37, 38, 39, 40, 41, 42, 43, 44, 45
- (511) 1 - Chemikálie pre priemysel, vedu, fotografiu, poľnohospodárstvo, lesníctvo; umelé živice v nespracovanom stave, plastické hmoty v nespracovanom stave; pôdne hnojivá; zmesi do hasiacich prístrojov; prípravky na kalenie a zváranie kovov; chemické látky na konzervovanie potravín; triesloviny; lepidlá a spojivá používané v priemysle.
- 2 - Farby, fermeže, laky; ochranné prostriedky proti hrdzi a poškodeniu dreva; farbivá; moridlá; prírodné živice v surovom stave; kovy vo forme fólií a práškov pre maliarov, dekoratérov, tlačiarov a umelcov.
- 3 - Bieliace a iné prípravky na pranie a čistenie bielizne; prípravky na čistenie, leštenie, odmasťovanie a brúsenie; mydlá; voňavkárské výrobky, éterické oleje, kozmetické prípravky, vlasové vodičky; prípravky na čistenie zubov.
- 4 - Priemyselné oleje a tuky; mazacie oleje; prostriedky na pohlčovanie, zvlhčovanie a viazanie prachu: palivá vrátane pohonných hmôt do motorových vozidiel a svietiace materiály; sviečky a knôty na svietenie.
- 5 - Farmaceutické, zverolekárské výrobky; hygienické výrobky na lekárske použitie; dietetické látky prispôsobené na lekárske účely, potrava pre dojčatá; náplasti, obvazový materiál; hmoty na plombovanie zubov a zubné vosky; dezinfekčné prostriedky; prípravky na ničenie hmyzu; fungicídy, herbicídy.
- 6 - Obyčajné kovy a ich zliatiny; stavebný materiál z kovu; prenosné stavby z kovu; kovový materiál pre železničné trate; káble a drôty z obyčajných kovov s výnimkou elektrických; železiarsky tovar, drobný železiarsky tovar; kovové potrubia a rúry; bezpečnostné schránky; iné výrobky z kovov, ktoré nie sú zahrnuté v iných triedach; rudy.
- 7 - Stroje a obrábacie stroje; motory a hnacie stroje okrem motorov do pozemných vozidiel; súkolesia a prevody a ich časti okrem súkolesí a prevodov do pozemných vozidiel; poľnohospodárske náradie okrem náradia na ručný pohon; liahne.
- 8 - Ručné nástroje a ručné náradia; nožiarsky tovar a príbory; bodné zbrane; britvy, žiletky, holiace čepele, holiace strojčeky.
- 9 - Prístroje a nástroje vedecké, námorné, geodetické, fotografické, kinematografické, optické, signalizačné, kontrolné (inšpekcia), záchranné, vzdelávacie a prístroje a nástroje na meranie a váženie; prístroje a nástroje na vedenie, distribúciu, transformáciu, akumuláciu, reguláciu alebo kontrolu elektrického prúdu; prístroje na nahrávanie, prenos a reprodukciu zvuku alebo obrazu; magnetické nosiče údajov, záznamové disky; predajné automaty a mechanizmy do prístrojov uvádzaných do činnosti vhođením mince; registračné pokladnice, počítaacie stroje, zariadenia na spracovanie údajov a počítače; hasiace prístroje.

10 - Prístroje a nástroje na chirurgické, lekárske, zubárske a zverolekárské, umelé končatiny, umelé oči a zubné protézy; ortopedické pomôcky; šijacie materiály.

11 - Zariadenia na osvetľovanie, vykurovanie, parné kotly, zariadenia na varenie, chladenie a sušenie, vetracie, vodárenské a sanitárne zariadenia.

12 - Vozidlá; zariadenia na pohyb po zemi, vode alebo vzduchu.

13 - Strelné zbrane; strelivo a náboje; výbušniny; pyrotechnika.

14 - Drahé kovy a ich zliatiny, výrobky z drahých kovov alebo výrobky pokovované drahými kovmi, ktoré nie sú zahrnuté v iných triedach; šperky, drahokamy; hodinárske výrobky a iné chronometre.

15 - Hudobné nástroje.

16 - Papier, kartón, lepenka a výrobky vyrobené z týchto materiálov, ktoré nie sú zahrnuté v iných triedach; tlačoviny; knižárske výrobky; fotografie; piapiernický tovar a písacie potreby; lepidlá na papier a na použitie v domácnosti; potreby pre umelcov; maliarske štetce; písacie stroje a kancelárske potreby okrem nábytku; vzdelávacie a učebné potreby okrem prístrojov; obalové materiály z plastických hmôt, ktoré nie sú zahrnuté v iných triedach; tlačiarenské písmo; štočky, typografické písmo, tlačiarenské štočky a stereotypy.

17 - Kaučuk, gutaperča, guma, azbest, slúda a výrobky z týchto materiálov, ktoré nie sú zahrnuté v iných triedach; plastové výlisky ako polotovary; baliace, tesniace a izolačné materiály; ohybné rúry a hadice s výnimkou kovových.

18 - Usne, koženky a výrobky z týchto materiálov nezahrnuté v iných triedach; koža, surové kože; kufre a cestovné tašky; dáždnyky, slnečníky a vychádzkové palice; biče, postroje a sedlárske výrobky.

19 - Nekomové stavebné materiály; nekovové rúry pre stavebníctvo; asfalt, smola a bitúmen; nekovové prenosné stavby; pomníky okrem kovových.

20 - Nábytok, zrkadlá, rámy na obrazy; výrobky (nezahrnuté do iných tried) z dreva, korku, trstiny, prútia, rohoviny, kostí, slonovinovej kosti, veľrybích kostíc, mušlí, korytnačiny, jantáru, perlete, sépiolitu a náhradiek týchto materiálov a z plastov.

21 - Domáce a kuchynské potreby a nádoby; hrebene a špongie; kefy, štetky a štetce okrem maliarskych; materiál na výrobu kief; prostriedky a pomôcky na čistenie; oceľová vlna a drôtenky; surové sklo a sklo ako polotovar okrem skla pre stavebníctvo; výrobky zo skla, porcelánu a kameniny, ktoré nie sú zahrnuté v iných triedach.

22 - Povrazy, motúzy, siete, stany, markízy, baldachýny, nepremokavé plachty, lodné plachty, vrecia a vrecká, ktoré nie sú zahrnuté v iných triedach; materiál na čalúnenie a vypchávanie okrem gumy a plastov; surové textilné vlákna.

23 - Níte a priadze na textilné účely.

24 - Textilie a textilné výrobky, ktoré nie sú zahrnuté v iných triedach; posteľné prikrývky a pokrývky na stôl.

25 - Odevy, obuv a pokrývky hlavy.

26 - Čipky a výšivky, stužky a šnúrky; gombíky, háčiky a očká, špendlíky a ihly; umelé kvety.

27 - Koberce, predložky, rohožky, linoleum a iné podlahové krytiny; tapety okrem textilných.

28 - Hry a hračky; telocvičné a športové potreby, ktoré nie sú zahrnuté v iných triedach; ozdoby na vianočný stromček.

29 - Mäso, ryby, hydina a zverina; mäsové výťažky; konzervované, mrazené, sušené a tepelne spracované ovocie a zelenina; rösoly, džemy, marmelády, ovocné zaváraniny, ovocné pretlaky; vajcia, mlieko a mliečne výrobky; jedlé oleje a tuky.

30 - Káva, čaj, kakao, cukor, ryža, maniok, ságo, kávové náhradky; múka a výrobky z obilia, chlieb, pekárské a cukrárske výrobky, zmrzliny; med, melasový sirup; kvasnice, prášky do pečiva; soľ, horčica; ocot, omáčky ako chuťové prísady; korenie; ľad.

31 - Poľnohospodárske, záhradkárské a lesné produkty a obilniny, ktoré nie sú zahrnuté v iných triedach; živé zvieratá; čerstvé ovocie a zelenina; semená, rastliny a kvety; potrava pre zvieratá; slad na výrobu piva a liehovín.

32 - Pivo; minerálne a sýtené vody a iné nealkoholické nápoje; ovocné nápoje a ovocné šťavy; sirupy a iné prípravky na výrobu nápojov.

33 - Alkoholické nápoje s výnimkou piva.

34 - Tabak; potreby pre fajčiarov; zápalky.

35 - Reklamná činnosť; obchodný manažment, obchodná správa; obchodná administratíva; kancelárske práce.

36 - Poistovníctvo; služby v oblasti financovania; služby v oblasti peňažníctva; služby v oblasti nehnuteľností.

37 - Stavebníctvo; opravy; montážne a inštaláčne služby.

38 - Telekomunikačné služby.

39 - Preprava; balenie a skladovanie tovaru, najmä automobilová preprava, balenie tovaru, preprava cestujúcich, distribúcia tovaru, nákladná doprava, doručovanie tovaru, dovoz, doprava, organizovanie exkurzií, organizovanie výletov, prenájom chladiacich zariadení, prenájom dopravných prostriedkov, prenájom garáží, prenájom chladiacich boxov, prenájom miest na parkovanie, prenájom skladov, prenájom skladovacích kontajnerov, prepravné služby, skladovanie, sprostredkovanie prepravy, uskladnenie tovaru.

40 - Spracovanie a úprava materiálov.

41 - Vzdelávanie; zabezpečovanie výcvikov, kurzov a školení; zábava; športová a kultúrna činnosť.

42 - Služby vedecké a technologické, ako aj výskum v oblasti vedy a priemyslu; priemyselné analýzy a priemyselný výskum; návrh a vývoj počítačového hardvéru a softvéru.

43 - Reštauračné služby (strava); prechodné ubytovanie.

44 - Lekárske služby; veterinárne služby; starostlivosť o hygienu a krásu ľudí alebo zvierat; poľnohospodárske, záhradnícke a lesnícke služby.

45 - Právnické služby; bezpečnostné služby na ochranu osôb a majetku.

(540)



(731) Ahold Licensing SA, 2, Rue Jean-Petitot, 1204 Geneva, CH;

(740) Bušová Eva, JUDr., Bratislava, SK;

(210) 6478-2007

(220) 27.12.2007

9 (511) 1, 2, 3, 4, 5, 6, 7, 8, 9, 10, 11, 12, 13, 14, 15, 16, 17, 18, 19, 20, 21, 22, 23, 24, 25, 26, 27, 28, 29, 30, 31, 32, 33, 34, 35, 36, 37, 38, 39, 40, 41, 42, 43, 44, 45

(511) 1 - Chemikálie pre priemysel, vedu, fotografiu, poľnohospodárstvo, lesníctvo; umelé živice v nespracovanom stave, plastické hmoty v nespracovanom stave; pôdne hnojivá; zmesi do hasiacich prístrojov; prípravky na kalenie a zváranie kovov; chemické látky na konzervovanie potravín; triesloviny; lepidlá a spojivá používané v priemysle.

2 - Farby, fermeže, laky; ochranné prostriedky proti hrdzi a poškodeniu dreva; farbivá; moridlá; prírodné živice v surovom stave; kovy vo forme fólií a práškov pre maliarov, dekoratérov, tlačiarov a umelcov.

3 - Bieliace a iné prípravky na pranie a čistenie bielizne; prípravky na čistenie, leštenie, odmasťovanie a brúsenie; mydlá; voňavkárské výrobky, éterické oleje, kozmetické prípravky, vlasové vodičky; prípravky na čistenie zubov.

4 - Priemyselné oleje a tuky; mazacie oleje; prostriedky na pohlcovanie, zvlhčovanie a viazanie prachu; palivá vrátane pohonných hmôt do motorových vozidiel a svietiace materiály; sviečky a knôty na svietenie.

5 - Farmaceutické, zverolekárské výrobky; hygienické výrobky na lekárske použitie; diietické látky prispôbené na lekárske účely, potrava pre dojčatá; náplasti, obväzový materiál; hmoty na plombovanie zubov a zubné vosky; dezinfekčné prostriedky; prípravky na ničenie hmyzu; fungicídy, herbicídy.

6 - Obyčajné kovy a ich zliatiny; stavebný materiál z kovu; prenosné stavby z kovu; kovový materiál pre železničné trate; káble a drôty z obyčajných kovov s výnimkou elektrických; železiarsky tovar, drobný železiarsky tovar; kovové potrubia a rúry; bezpečnostné schránky; iné výrobky z kovov, ktoré nie sú zahrnuté v iných triedach; rudy.

7 - Stroje a obrábacie stroje; motory a hnacie stroje okrem motorov do pozemných vozidiel; súkolesia a prevody a ich časti okrem súkolesí a prevodov do pozemných vozidiel; poľnohospodárske náradie okrem náradia na ručný pohon; liahne.

8 - Ručné nástroje a ručné náradie; nožiarsky tovar a príbory; bodné zbrane; britvy, žiletky, holiace čepele, holiace strojčeky.

9 - Prístroje a nástroje vedecké, námorné, geodetické, fotografické, kinematografické, optické, signalizačné, kontrolné (inšpekcia), záchranné, vzdelávacie a prístroje a nástroje na meranie a váženie; prístroje a nástroje na vedenie, distribúciu, transformáciu, akumuláciu, reguláciu alebo kontrolu elektrického prúdu; prístroje na nahrávanie, prenos a reprodukciu zvuku alebo obrazu; magnetické nosiče údajov, záznamové disky; predajné automaty a mechanizmy do prístrojov uvádzaných do činnosti vhođením mince; registračné pokladnice, počítacie stroje, zariadenia na spracovanie údajov a počítače; hasiace prístroje.

10 - Prístroje a nástroje chirurgické, lekárske, zubárske a zverolekárské, umelé končatiny, umelé oči a zubné protézy; ortopedické pomôcky; šijacie materiály.

11 - Zariadenia na osvetľovanie, vykurovanie, parné kotly, zariadenia na varenie, chladenie a sušenie, vetracie, vodárenské a sanitárne zariadenia.
 12 - Vozidlá; zariadenia na pohyb po zemi, vode alebo vzduchu.
 13 - Strelné zbrane; strelivo a náboje; výbušniny; pyrotechnika.
 14 - Drahé kovy a ich zliatiny, výrobky z drahých kovov alebo výrobky pokovované drahými kovmi, ktoré nie sú zahrnuté v iných triedach; šperky, drahokamy; hodinárske výrobky a iné chronometre.
 15 - Hudobné nástroje.
 16 - Papier, kartón, lepenka a výrobky vyrobené z týchto materiálov, ktoré nie sú zahrnuté v iných triedach; tlačoviny; knihárske výrobky; fotografie; piernický tovar a písacie potreby; lepidlá na papier a na použitie v domácnosti; potreby pre umelcov; maliarske štetce; písacie stroje a kancelárske potreby okrem nábytku; vzdelávacie a učebné potreby okrem prístrojov; obalové materiály z plastických hmôt, ktoré nie sú zahrnuté v iných triedach; tlačiarenské písmo; štočky, typografické písmo, tlačiarenské štočky a stereotypy.
 17 - Kaučuk, gutaperča, guma, azbest, slúda a výrobky z týchto materiálov, ktoré nie sú zahrnuté v iných triedach; plastové výlisky ako polotovary; baliace, tesniace a izolačné materiály; ohybné rúry a hadice s výnimkou kovových.
 18 - Usne, koženka a výrobky z týchto materiálov nezahrnuté v iných triedach; koža, surové kože; kufre a cestovné tašky; dáždniky, slnečníky a vychádzkové palice; biče, postroje a sedlárske výrobky.
 19 - Nekomové stavebné materiály; nekovové rúry pre stavebníctvo; asfalt, smola a bitúmen; nekovové prenosné stavby; pomníky okrem kovových.
 20 - Nábytok, zrkadlá, rámy na obrazy; výrobky (nezahrnuté do iných tried) z dreva, korku, trstiny, prútia, rohoviny, kostí, slonovinej kosti, veľrybích kostí, mušlí, korytnačiny, jantáru, perlete, sépiolitu a náhradiek týchto materiálov a z plastov.
 21 - Domáce a kuchynské potreby a nádoby; hrebene a špongie; kefy, štetky a štetce okrem maliarskych; materiál na výrobu kief; prostriedky a pomôcky na čistenie; oceľová vlna a drôtenky; surové sklo a sklo ako polovar okrem skla pre stavebníctvo; výrobky zo skla, porcelánu a kameniny, ktoré nie sú zahrnuté v iných triedach.
 22 - Povrazy, motúzy, siete, stany, markízy, baldachýny, nepremokavé plachty, lodné plachty, vrecia a vrecká, ktoré nie sú zahrnuté v iných triedach; materiál na čalúnenie a vypchávanie okrem gumy a plastov; surové textilné vlákna.
 23 - Níte a priadze na textilné účely.
 24 - Textilie a textilné výrobky, ktoré nie sú zahrnuté v iných triedach; posteľné prikrývky a pokrývky na stôl.
 25 - Odevy, obuv a pokrývky hlavy.
 26 - Čipky a výšivky, stužky a šnúrky; gombíky, háčiky a očka, špendlíky a ihly; umelé kvety.
 27 - Koberce, predložky, rohožky, linoleum a iné podlahové krytiny; tapety okrem textilných.
 28 - Hry a hračky; telocvičné a športové potreby, ktoré nie sú zahrnuté v iných triedach; ozdoby na vianočný stromček.

29 - Mäso, ryby, hydina a zverina; mäsové výrobky; konzervované, mrazené, sušené a tepelne spracované ovocie a zelenina; rôsoly, džemy, marmelády, ovocné zaváraniny, ovocné pretlaky; vajcia, mlieko a mliečne výrobky; jedlé oleje a tuky.
 30 - Káva, čaj, kakao, cukor, ryža, maniok, ságo, kávové náhradky; múka a výrobky z obilia, chlieb, pekárske a cukrárske výrobky, zmrzliny; med, melasový sirup; kvasnice, prášky do pečiva; soľ, horčica; ocot, omáčky ako chuťové prísady; korenie; ľad.
 31 - Poľnohospodárske, záhradkárské a lesné produkty a obilniny, ktoré nie sú zahrnuté v iných triedach; živé zvieratá; čerstvé ovocie a zelenina; semená, rastliny a kvety; potrava pre zvieratá; slad na výrobu piva a liehovín.
 32 - Pivo; minerálne a sýtené vody a iné nealkoholické nápoje; ovocné nápoje a ovocné šťavy; sirupy a iné prípravky na výrobu nápojov.
 33 - Alkoholické nápoje s výnimkou piva.
 34 - Tabak; potreby pre fajčiarov; zápalky.
 35 - Reklamná činnosť; obchodný manažment, obchodná správa; obchodná administratíva; kancelárske práce.
 36 - Poisťovníctvo; služby v oblasti financovania; služby v oblasti peňažníctva; služby v oblasti nehnuteľností.
 37 - Stavebníctvo; opravy; montážne a inštaláčne služby.
 38 - Telekomunikačné služby.
 39 - Preprava; balenie a skladovanie tovaru, najmä automobilová preprava, balenie tovaru, preprava cestujúcich, distribúcia tovaru, nákladná doprava, doručovanie tovaru, dovoz, doprava, organizovanie exkurzií, organizovanie výletov, prenájom chladiacich zariadení, prenájom dopravných prostriedkov, prenájom garáží, prenájom chladiacich boxov, prenájom miest na parkovanie, prenájom skladov, prenájom skladovacích kontajnerov, prepravné služby, skladovanie, sprostredkovanie prepravy, uskladnenie tovaru.
 40 - Spracovanie a úprava materiálov.
 41 - Vzdelávanie; zabezpečovanie výcvikov, kurzov a školení; zábava; športová a kultúrna činnosť.
 42 - Služby vedecké a technologické, ako aj výskum v oblasti vedy a priemyslu; priemyselné analýzy a priemyselný výskum; návrh a vývoj počítačového hardvéru a softvéru.
 43 - Reštauračné služby (strava); prechodné ubytovanie.
 44 - Lekárske služby; veterinárne služby; starostlivosť o hygienu a krásu ľudí alebo zvierat; poľnohospodárske, záhradnícke a lesnícke služby.
 45 - Právnické služby; bezpečnostné služby na ochranu osôb a majetku.

(540)



(591) biela, modrá, žltá, zelená

(731) Ahold Licensing SA, 2, Rue Jean-Petitot, 1204 Geneva, CH;

(740) Bušová Eva, JUDr., Bratislava, SK;

(210) 6479-2007

- (220) 27.12.2007
- 9 (511) 1, 2, 3, 4, 5, 6, 7, 8, 9, 10, 11, 12, 13, 14, 15, 16, 17, 18, 19, 20, 21, 22, 23, 24, 25, 26, 27, 28, 29, 30, 31, 32, 33, 34, 35, 36, 37, 38, 39, 40, 41, 42, 43, 44, 45
- (511) 1 - Chemikálie pre priemysel, vedu, fotografiu, poľnohospodárstvo, lesníctvo; umelé živice v nespracovanom stave, plastické hmoty v nespracovanom stave; pôdne hnojivá; zmesi do hasiacich prístrojov; prípravky na kalenie a zváranie kovov; chemické látky na konzervovanie potravín; triesloviny; lepidlá a spojivá používané v priemysle.
- 2 - Farby, fermeže, laky; ochranné prostriedky proti hrdzi a poškodeniu dreva; farbivá; moridlá; prírodné živice v surovom stave; kovy vo forme fólií a práškov pre maliarov, dekoratérov, tlačiarov a umelcov.
- 3 - Bieliace a iné prípravky na pranie a čistenie bielizne; prípravky na čistenie, leštenie, odmasťovanie a brúsenie; mydlá; voňavkárské výrobky, éterické oleje, kozmetické prípravky, vlasové vodičky; prípravky na čistenie zubov.
- 4 - Priemyselné oleje a tuky; mazacie oleje; prostriedky na pohlcovanie, zvlhčovanie a viazanie prachu; palivá vrátane pohonných hmôt do motorových vozidiel a svietiace materiály; sviečky a knôty na svietenie.
- 5 - Farmaceutické, zverolekárské výrobky; hygienické výrobky na lekárske použitie; dietetické látky prispôsobené na lekárske účely, potrava pre dojčatá; náplasti, obvazový materiál; hmoty na plombovanie zubov a zubné vosky; dezinfekčné prostriedky; prípravky na ničenie hmyzu; fungicídy, herbicídy.
- 6 - Obyčajné kovy a ich zliatiny; stavebný materiál z kovu; prenosné stavby z kovu; kovový materiál pre železničné trate; káble a drôty z obyčajných kovov s výnimkou elektrických; železiarsky tovar, drobný železiarsky tovar; kovové potrubia a rúry; bezpečnostné schránky; iné výrobky z kovu, ktoré nie sú zahrnuté v iných triedach; rudy.
- 7 - Stroje a obrábacie stroje; motory a hnacie stroje okrem motorov do pozemných vozidiel; súkolesia a prevody a ich časti okrem súkolesí a prevodov do pozemných vozidiel; poľnohospodárske náradie okrem náradia na ručný pohon; liahne.
- 8 - Ručné nástroje a ručné náradie; nožiarsky tovar a príbory; bodné zbrane; britvy, žiletky, holiace čepele, holiace strojčeky.
- 9 - Prístroje a nástroje vedecké, námorné, geodetické, fotografické, kinematografické, optické, signalizačné, kontrolné (inšpekcia), záchranné, vzdelávacie a prístroje a nástroje na meranie a váženie; prístroje a nástroje na vedenie, distribúciu, transformáciu, akumuláciu, reguláciu alebo kontrolu elektrického prúdu; prístroje na nahrávanie, prenos a reprodukciu zvuku alebo obrazu; magnetické nosiče údajov, záznamové disky; predajné automaty a mechanizmy do prístrojov uvádzaných do činnosti vhođením mince; registračné pokladnice, počítacie stroje, zariadenia na spracovanie údajov a počítače; hasiace prístroje.
- 10 - Prístroje a nástroje chirurgické, lekárske, zubárske a zverolekárské, umelé končatiny, umelé oči a zubné protézy; ortopedické pomôcky; šijacie materiály.
- 11 - Zariadenia na osvetľovanie, vykurovanie, parné kotly, zariadenia na varenie, chladenie a sušenie, vetracie, vodárenské a sanitárne zariadenia.
- 12 - Vozidlá; zariadenia na pohyb po zemi, vode alebo vzduchu.
- 13 - Strelné zbrane; strelivo a náboje; výbušniny; pyrotechnika.
- 14 - Drahé kovy a ich zliatiny, výrobky z drahých kovov alebo výrobky pokovované drahými kovmi, ktoré nie sú zahrnuté v iných triedach; šperky, drahokamy; hodinárske výrobky a iné chronometre.
- 15 - Hudobné nástroje.
- 16 - Papier, kartón, lepenka a výrobky vyrobené z týchto materiálov, ktoré nie sú zahrnuté v iných triedach; tlačoviny; knižárske výrobky; fotografie; papiernický tovar a písacie potreby; lepidlá na papier a na použitie v domácnosti; potreby pre umelcov; maliarske štetce; písacie stroje a kancelárske potreby okrem nábytku; vzdelávacie a učebné potreby okrem prístrojov; obalové materiály z plastických hmôt, ktoré nie sú zahrnuté v iných triedach; tlačiarenské písmo; štočky, typografické písmo, tlačiarenské štočky a stereotypy.
- 17 - Kaučuk, gutaperča, guma, azbest, slúda a výrobky z týchto materiálov, ktoré nie sú zahrnuté v iných triedach; plastové výlisky ako polotovary; baliace, tesniace a izolačné materiály; ohybné rúry a hadice s výnimkou kovových.
- 18 - Usne, koženky a výrobky z týchto materiálov nezahrnuté v iných triedach; koža, surové kože; kufre a cestovné tašky; dáždnyky, slnečníky a vychádzkové palice; biče, postroje a sedlárske výrobky.
- 19 - Nekomové stavebné materiály; nekovové rúry pre stavebníctvo; asfalt, smola a bitúmen; nekovové prenosné stavby; pomníky okrem kovových.
- 20 - Nábytok, zrkadlá, rámy na obrazy; výrobky (nezahrnuté do iných tried) z dreva, korku, trstiny, prútia, rohoviny, kostí, slonovinej kosti, veľrybích kostíc, mušlí, korytnačiny, jantáru, perlete, sépiolitu a náhradiek týchto materiálov a z plastov.
- 21 - Domáce a kuchynské potreby a nádoby; hrebene a špongie; kefy, štetky a štetce okrem maliarskych; materiál na výrobu kief; prostriedky a pomôcky na čistenie; oceľová vlna a drôtenky; surové sklo a sklo ako polotovar okrem skla pre stavebníctvo; výrobky zo skla, porcelánu a kameniny, ktoré nie sú zahrnuté v iných triedach.
- 22 - Povrazy, motúzy, siete, stany, markízy, baldachýny, nepremokavé plachty, lodné plachty, vrecia a vrecká, ktoré nie sú zahrnuté v iných triedach; materiál na čalúnenie a vypchávanie okrem gumy a plastov; surové textilné vlákna.
- 23 - Nite a priadze na textilné účely.
- 24 - Textilie a textilné výrobky, ktoré nie sú zahrnuté v iných triedach; posteľné prikrývky a pokrývky na stôl.
- 25 - Odevy, obuv a pokrývky hlavy.
- 26 - Čipky a výšivky, stužky a šnúrky; gombíky, háčiky a očka, špendlíky a ihly; umelé kvety.
- 27 - Koberce, predložky, rohožky, linoleum a iné podlahové krytiny; tapety okrem textilných.
- 28 - Hry a hračky; telocvičné a športové potreby, ktoré nie sú zahrnuté v iných triedach; ozdoby na vianočný stromček.

29 - Mäso, ryby, hydina a zverina; mäsové výťažky; konzervované, mrazené, sušené a tepelne spracované ovocie a zelenina; rôsoly, džemy, marmelády, ovocné zaváraniny, ovocné pretlaky; vajcia, mlieko a mliečne výrobky; jedlé oleje a tuky.

30 - Káva, čaj, kakao, cukor, ryža, maniok, ságo, kávové náhradky; múka a výrobky z obilia, chlieb, pekárske a cukrárske výrobky, zmrzliny; med, melasový sirup; kvasnice, prášky do pečiva; soľ, horčica; ocot, omáčky ako chuťové prísady; korenie; ľad.

31 - Poľnohospodárske, záhradkárské a lesné produkty a obilniny, ktoré nie sú zahrnuté v iných triedach; živé zvieratá; čerstvé ovocie a zelenina; semená, rastliny a kvety; potrava pre zvieratá; slad na výrobu piva a liehovín.

32 - Pivo; minerálne a sytené vody a iné nealkoholické nápoje; ovocné nápoje a ovocné šťavy; sirupy a iné prípravky na výrobu nápojov.

33 - Alkoholické nápoje s výnimkou piva.

34 - Tabak; potreby pre fajčiarov; zápalky.

35 - Reklamná činnosť; obchodný manažment, obchodná správa; obchodná administratíva; kancelárske práce.

36 - Poisťovníctvo; služby v oblasti financovania; služby v oblasti peňažníctva; služby v oblasti nehnuteľností.

37 - Stavebníctvo; opravy; montážne a inštalačné služby.

38 - Telekomunikačné služby.

39 - Preprava; balenie a skladovanie tovaru, najmä automobilová preprava, balenie tovaru, preprava cestujúcich, distribúcia tovaru, nákladná doprava, doručovanie tovaru, dovoz, doprava, organizovanie exkurzií, organizovanie výletov, prenájom chladiacich zariadení, prenájom dopravných prostriedkov, prenájom garáží, prenájom chladiacich boxov, prenájom miest na parkovanie, prenájom skladov, prenájom skladovacích kontajnerov, prepravné služby, skladovanie, sprostredkovanie prepravy, uskladnenie tovaru.

40 - Spracovanie a úprava materiálov.

41 - Vzdelávanie; zabezpečovanie výcvikových kurzov a školení; zábava; športová a kultúrna činnosť.

42 - Služby vedecké a technologické, ako aj výskum v oblasti vedy a priemyslu; priemyselné analýzy a priemyselný výskum; návrh a vývoj počítačového hardvéru a softvéru.

43 - Reštauračné služby (strava); prechodné ubytovanie.

44 - Lekárske služby; veterinárne služby; starostlivosť o hygienu a krásu ľudí alebo zvierat; poľnohospodárske, záhradnícke a lesnícke služby.

45 - Právnické služby; bezpečnostné služby na ochranu osôb a majetku.

(540) **HYPERALBERT**

(731) Ahold Licensing SA, 2, Rue Jean-Petitot, 1204 Geneva, CH;

(740) Bušová Eva, JUDr., Bratislava, SK;

(210) **6480-2007**

(220) 27.12.2007

9 (511) 1, 2, 3, 4, 5, 6, 7, 8, 9, 10, 11, 12, 13, 14, 15, 16, 17, 18, 19, 20, 21, 22, 23, 24, 25, 26, 27, 28, 29, 30, 31, 32, 33, 34, 35, 36, 37, 38, 39, 40, 41, 42, 43, 44, 45

(511) 1 - Chemikálie pre priemysel, vedu, fotografiu, poľnohospodárstvo, lesníctvo; umelé živice v nespracovanom stave, plastické hmoty v nespracovanom stave; pôdne hnojivá; zmesi do hasiacich prístrojov; prípravky na kalenie a zváranie kovov; chemické látky na konzervovanie potravín; triesloviny; lepidlá a spojivá používané v priemysle.

2 - Farby, fermeže, laky; ochranné prostriedky proti hrdzi a poškodeniu dreva; farbivá; moridlá; prírodné živice v surovom stave; kovy vo forme fólií a práškov pre maliarov, dekoratérov, tlačiarov a umelcov.

3 - Bieliace a iné prípravky na pranie a čistenie bielizne; prípravky na čistenie, leštenie, odmasťovanie a brúsenie; mydlá; voňavkárské výrobky, éterické oleje, kozmetické prípravky, vlasové vodičky; prípravky na čistenie zubov.

4 - Priemyselné oleje a tuky; mazacie oleje; prostriedky na pohlcovanie, zvlhčovanie a viazanie prachu; palivá vrátane pohonných hmôt do motorových vozidiel a svietiace materiály; sviečky a knôty na svietenie.

5 - Farmaceutické, zverolekárské výrobky; hygienické výrobky na lekárske použitie; diietické látky prispôbené na lekárske účely, potrava pre dojčatá; náplasti, obvazový materiál; hmoty na plombovanie zubov a zubné vosky; dezinfekčné prostriedky; prípravky na ničenie hmyzu; fungicídy, herbicídy.

6 - Obyčajné kovy a ich zliatiny; stavebný materiál z kovu; prenosné stavby z kovu; kovový materiál pre železničné trate; káble a drôty z obyčajných kovov s výnimkou elektrických; železiarsky tovar, drobný železiarsky tovar; kovové potrubia a rúry; bezpečnostné schránky; iné výrobky z kovov, ktoré nie sú zahrnuté v iných triedach; rudy.

7 - Stroje a obrábacie stroje; motory a hnacie stroje okrem motorov do pozemných vozidiel; súkolesia a prevody a ich časti okrem súkolesí a prevodov do pozemných vozidiel; poľnohospodárske náradie okrem náradia na ručný pohon; liahne.

8 - Ručné nástroje a ručné náradie; nožiarsky tovar a príbory; bodné zbrane; britvy, žiletky, holiace čepele, holiace strojčeky.

9 - Prístroje a nástroje vedecké, námorné, geodetické, fotografické, kinematografické, optické, signalizačné, kontrolné (inšpekcia), záchranné, vzdelávacie a prístroje a nástroje na meranie a váženie; prístroje a nástroje na vedenie, distribúciu, transformáciu, akumuláciu, reguláciu alebo kontrolu elektrického prúdu; prístroje na nahrávanie, prenos a reprodukciu zvuku alebo obrazu; magnetické nosiče údajov, záznamové disky; predajné automaty a mechanizmy do prístrojov uvádzaných do činnosti vhođením mince; registračné pokladnice, počítaacie stroje, zariadenia na spracovanie údajov a počítače; hasiace prístroje.

10 - Prístroje a nástroje chirurgické, lekárske, zubárske a zverolekárské, umelé končatiny, umelé oči a zubné protézy; ortopedické pomôcky; šijacie materiály.

11 - Zariadenia na osvetľovanie, vykurovanie, parné kotly, zariadenia na varenie, chladenie a sušenie, vetracie, vodárenské a sanitárne zariadenia.
 12 - Vozidlá; zariadenia na pohyb po zemi, vode alebo vzduchu.
 13 - Strelné zbrane; strelivo a náboje; výbušniny; pyrotechnika.
 14 - Drahé kovy a ich zliatiny, výrobky z drahých kovov alebo výrobky pokovované drahými kovmi, ktoré nie sú zahrnuté v iných triedach; šperky, drahokamy; hodinárske výrobky a iné chronometre.
 15 - Hudobné nástroje.
 16 - Papier, kartón, lepenka a výrobky vyrobené z týchto materiálov, ktoré nie sú zahrnuté v iných triedach; tlačoviny; knihárske výrobky; fotografie; papiernický tovar a písacie potreby; lepidlá na papier a na použitie v domácnosti; potreby pre umelcov; maliarske štetce; písacie stroje a kancelárske potreby okrem nábytku; vzdelávacie a učebné potreby okrem prístrojov; obalové materiály z plastických hmôt, ktoré nie sú zahrnuté v iných triedach; tlačiarenské písmo; štočky, typografické písmo, tlačiarenské štočky a stereotypy.
 17 - Kaučuk, gutaperča, guma, azbest, slúda a výrobky z týchto materiálov, ktoré nie sú zahrnuté v iných triedach; plastové výlisky ako polotovary; baliace, tesniace a izolačné materiály; ohybné rúry a hadice s výnimkou kovových.
 18 - Usne, koženky a výrobky z týchto materiálov nezahrnuté v iných triedach; koža, surové kože; kufre a cestovné tašky; dáždnyky, slnečníky a vychádzkové palice; biče, postroje a sedlárske výrobky.
 19 - Nekomové stavebné materiály; nekovové rúry pre stavebníctvo; asfalt, smola a bitúmen; nekovové prenosné stavby; pomníky okrem kovových.
 20 - Nábytok, zrkadlá, rámy na obrazy; výrobky (nezahrnuté do iných tried) z dreva, korku, trstiny, prútia, rohoviny, kostí, slonovinej kosti, veľrybích kostíc, mušlí, korytnačiny, jantáru, perlete, sépiolitu a náhradiek týchto materiálov a z plastov.
 21 - Domáce a kuchynské potreby a nádoby; hrebene a špongie; kefy, štetky a štetce okrem maliarskych; materiál na výrobu kief; prostriedky a pomôcky na čistenie; oceľová vlna a drôtenky; surové sklo a sklo ako polotovar okrem skla pre stavebníctvo; výrobky zo skla, porcelánu a kameniny, ktoré nie sú zahrnuté v iných triedach.
 22 - Povrazy, motúzy, siete, stany, markízy, baldachýny, nepremokavé plachty, lodné plachty, vrecia a vrecká, ktoré nie sú zahrnuté v iných triedach; materiál na čalúnenie a vypchávanie okrem gumy a plastov; surové textilné vlákna.
 23 - Nite a priadze na textilné účely.
 24 - Textilie a textilné výrobky, ktoré nie sú zahrnuté v iných triedach; posteľné prikrývky a pokrývky na stôl.
 25 - Odevy, obuv a pokrývky hlavy.
 26 - Čipky a výšivky, stužky a šnúrky; gombíky, háčiky a očka, špendlíky a ihly; umelé kvety.
 27 - Koberce, predložky, rohožky, linoleum a iné podlahové krytiny; tapety okrem textilných.

28 - Hry a hračky; telocvičné a športové potreby, ktoré nie sú zahrnuté v iných triedach; ozdoby na vianočný stromček.

29 - Mäso, ryby, hydina a zverina; mäsové výrobky; konzervované, mrazené, sušené a tepelne spracované ovocie a zelenina; rósoly, džemy, marmelády, ovocné zavaraniny, ovocné pretlaky; vajcia, mlieko a mliečne výrobky; jedlé oleje a tuky.

30 - Káva, čaj, kakao, cukor, ryža, maniok, ságo, kávové náhradky; múka a výrobky z obilia, chlieb, pekárské a cukrárske výrobky, zmrzliny; med, melasový sirup; kvasnice, prášky do pečiva; soľ, horčica; ocot, omáčky ako chuťové prísady; korenie; ľad.

31 - Poľnohospodárske, záhradkárske a lesné produkty a obilniny, ktoré nie sú zahrnuté v iných triedach; živé zvieratá; čerstvé ovocie a zelenina; semená, rastliny a kvety; potrava pre zvieratá; slad na výrobu piva a liehovín.

32 - Pivo; minerálne a sytené vody a iné nealkoholické nápoje; ovocné nápoje a ovocné šťavy; sirupy a iné prípravky na výrobu nápojov.

33 - Alkoholické nápoje s výnimkou piva.

34 - Tabak; potreby pre fajčiarov; zápalky.

35 - Reklamná činnosť; obchodný manažment, obchodná správa; obchodná administratíva; kancelárske práce.

36 - Poisťovníctvo; služby v oblasti financovania; služby v oblasti peňažníctva; služby v oblasti nehnuteľností.

37 - Stavebníctvo; opravy; montážne a inštaláčne služby.

38 - Telekomunikačné služby.

39 - Preprava; balenie a skladovanie tovaru, najmä automobilová preprava, balenie tovaru, preprava cestujúcich, distribúcia tovaru, nákladná doprava, doručovanie tovaru, dovoz, doprava, organizovanie exkurzií, organizovanie výletov, prenájom chladiacich zariadení, prenájom dopravných prostriedkov, prenájom garáží, prenájom chladiacich boxov, prenájom miest na parkovanie, prenájom skladov, prenájom skladovacích kontajnerov, prepravné služby, skladovanie, sprostredkovanie prepravy, uskladnenie tovaru.

40 - Spracovanie a úprava materiálov.

41 - Vzdelávanie; zabezpečovanie výcvikov, kurzov a školení; zábava; športová a kultúrna činnosť.

42 - Služby vedecké a technologické, ako aj výskum v oblasti vedy a priemyslu; priemyselné analýzy a priemyselný výskum; návrh a vývoj počítačového hardvéru a softvéru.

43 - Reštauračné služby (strava); prechodné ubytovanie.

44 - Lekárske služby; veterinárne služby; starostlivosť o hygienu a krásu ľudí alebo zvierat; poľnohospodárske, záhradnícke a lesnícke služby.

45 - Právnické služby; bezpečnostné služby na ochranu osôb a majetku.

(540) ALBERTHYPER

(731) Ahold Licensing SA, 2, Rue Jean-Petitot, 1204 Geneva, CH;

(740) Bušová Eva, JUDr., Bratislava, SK;

(210) 6505-2007

(220) 28.12.2007

9 (511) 9

(511) 9 - Ochranné odevy na priemyselné účely, ochranné odevy proti chladu, špine, dažďu, vode, zateplené aj nezateplené, bundy, nohavice, vesty, overaly z kože, imitácie kože, textilné, kombinované, proti úrazu, proti netoxickým chemikáliám, odevy azbestové, odevy protipožiarne, odevy výstražné s retroreflexnými prvkami.

(540) TRITON

(731) ČERVA EXPORT IMPORT, a. s., Na Radosti 419, 155 21 Praha - Zličín, CZ;

(740) Bachratá Magdaléna, Mgr., Bratislava, SK;

(210) 6506-2007

(220) 28.12.2007

9 (511) 9

(511) 9 - Ochranné odevy na priemyselné účely, ochranné odevy proti chladu, špine, dažďu, vode, zateplené aj nezateplené, bundy, nohavice, vesty, overaly z kože, imitácie kože, textilné, kombinované, proti úrazu, proti netoxickým chemikáliám, odevy azbestové, odevy protipožiarne, odevy výstražné s retroreflexnými prvkami.

(540) DAVIDA

(731) ČERVA EXPORT IMPORT, a. s., Na Radosti 419, 155 21 Praha - Zličín, CZ;

(740) Bachratá Magdaléna, Mgr., Bratislava, SK;

(210) 6507-2007

(220) 28.12.2007

9 (511) 9

(511) 9 - Ochranné odevy na priemyselné účely, ochranné odevy proti chladu, špine, dažďu, vode, zateplené aj nezateplené, bundy, nohavice, vesty, overaly z kože, imitácie kože, textilné, kombinované, proti úrazu, proti netoxickým chemikáliám, odevy azbestové, odevy protipožiarne, odevy výstražné s retroreflexnými prvkami.

(540) HYDRA

(731) ČERVA EXPORT IMPORT, a. s., Na Radosti 419, 155 21 Praha - Zličín, CZ;

(740) Bachratá Magdaléna, Mgr., Bratislava, SK;

(210) 6508-2007

(220) 28.12.2007

9 (511) 9

(511) 9 - Ochranné odevy na priemyselné účely, ochranné odevy proti chladu, špine, dažďu, vode, zateplené aj nezateplené, bundy, nohavice, vesty, overaly z kože, imitácie kože, textilné, kombinované, proti úrazu, proti netoxickým chemikáliám, odevy azbestové, odevy protipožiarne, odevy výstražné s retroreflexnými prvkami.

(540) CETUS

(731) ČERVA EXPORT IMPORT, a. s., Na Radosti 419, 155 21 Praha - Zličín, CZ;

(740) Bachratá Magdaléna, Mgr., Bratislava, SK;

(210) 6510-2007

(220) 28.12.2007

9 (511) 9

(511) 9 - Ochranné odevy na priemyselné účely, ochranné odevy proti chladu, špine, dažďu, vode, zateplené aj nezateplené, bundy, nohavice, vesty, overaly z kože, imitácie kože, textilné, kombinované, proti úrazu, proti netoxickým chemikáliám, odevy azbestové, odevy protipožiarne, odevy výstražné s retroreflexnými prvkami.

(540) CARINA

(731) ČERVA EXPORT IMPORT, a. s., Na Radosti 419, 155 21 Praha - Zličín, CZ;

(740) Bachratá Magdaléna, Mgr., Bratislava, SK;

(210) 6511-2007

(220) 28.12.2007

9 (511) 9, 21, 25

(511) 9 - Ochranné rukavice na priemyselné účely, rukavice máčané v PVC proti kyselinám a zásadám, rukavice máčané v PVC s nitrilom, rukavice z prírodného latexu máčané v nitrile, rukavice azbestové.

21 - Rukavice pre domácnosť patriace do tejto triedy najmä na leštenie, na prácu v záhrade, na upratovanie, na čistenie.

25 - Rukavice textilné, kožené, pletené, kombinované.

(540) TWITE

(731) ČERVA EXPORT IMPORT, a. s., Na Radosti 419, 155 21 Praha - Zličín, CZ;

(740) Bachratá Magdaléna, Mgr., Bratislava, SK;

(210) 6512-2007

(220) 28.12.2007

9 (511) 9, 21

(511) 9 - Ochranné rukavice na priemyselné účely, rukavice máčané v PVC proti kyselinám a zásadám, rukavice máčané v PVC s nitrilom, rukavice z prírodného latexu máčané v nitrile, rukavice azbestové.

21 - Rukavice pre domácnosť patriace do tejto triedy najmä na leštenie, na prácu v záhrade, na upratovanie, na čistenie.

(540) FINCH

(731) ČERVA EXPORT IMPORT, a. s., Na Radosti 419, 155 21 Praha - Zličín, CZ;

(740) Bachratá Magdaléna, Mgr., Bratislava, SK;

(210) 6513-2007

(220) 28.12.2007

9 (511) 9, 21

(511) 9 - Ochranné rukavice na priemyselné účely, rukavice máčané v PVC proti kyselinám a zásadám, rukavice máčané v PVC s nitrilom, rukavice z prírodného latexu máčané v nitrile, rukavice azbestové.

21 - Rukavice pre domácnosť patriace do tejto triedy najmä na leštenie, na prácu v záhrade, na upratovanie, na čistenie.

(540) LOON

(731) ČERVA EXPORT IMPORT, a. s., Na Radosti 419, 155 21 Praha - Zličín, CZ;

(740) Bachratá Magdaléna, Mgr., Bratislava, SK;

(210) 6514-2007

(220) 28.12.2007

9 (511) 9, 21, 25

(511) 9 - Ochranné rukavice na priemyselné účely, rukavice máčané v PVC proti kyselinám a zásadám, rukavice máčané v PVC s nitrilom, rukavice z prírodného latexu máčané v nitrile, rukavice azbestové.

21 - Rukavice pre domácnosť patriace do tejto triedy najmä na leštenie, na prácu v záhrade, na upratovanie, na čistenie.

25 - Rukavice textilné, kožené, pletené, kombinované.

(540) TIT

(731) ČERVA EXPORT IMPORT, a. s., Na Radosti 419, 155 21 Praha - Zličín, CZ;

(740) Bachratá Magdaléna, Mgr., Bratislava, SK;

(210) 6515-2007

(220) 28.12.2007

9 (511) 9, 21, 25

(511) 9 - Ochranné rukavice na priemyselné účely, rukavice máčané v PVC proti kyselinám a zásadám, rukavice máčané v PVC s nitrilom, rukavice z prírodného latexu máčané v nitrile, rukavice azbestové.

21 - Rukavice pre domácnosť patriace do tejto triedy najmä na leštenie, na prácu v záhrade, na upratovanie, na čistenie.

25 - Rukavice textilné, kožené, pletené, kombinované.

(540) SERIN

(731) ČERVA EXPORT IMPORT, a. s., Na Radosti 419, 155 21 Praha - Zličín, CZ;

(740) Bachratá Magdaléna, Mgr., Bratislava, SK;

(210) 6516-2007

(220) 28.12.2007

9 (511) 9, 21

(511) 9 - Ochranné rukavice na priemyselné účely, rukavice máčané v PVC proti kyselinám a zásadám, rukavice máčané v PVC s nitrilom, rukavice z prírodného latexu máčané v nitrile, rukavice azbestové.

21 - Rukavice pre domácnosť patriace do tejto triedy najmä na leštenie, na prácu v záhrade, na upratovanie, na čistenie.

(540) ROBIN

(731) ČERVA EXPORT IMPORT, a. s., Na Radosti 419, 155 21 Praha - Zličín, CZ;

(740) Bachratá Magdaléna, Mgr., Bratislava, SK;

(210) 6517-2007

(220) 28.12.2007

9 (511) 9, 21, 25

(511) 9 - Ochranné rukavice na priemyselné účely, rukavice máčané v PVC proti kyselinám a zásadám, rukavice máčané v PVC s nitrilom, rukavice z prírodného latexu máčané v nitrile, rukavice azbestové.

21 - Rukavice pre domácnosť patriace do tejto triedy najmä na leštenie, na prácu v záhrade, na upratovanie, na čistenie.

25 - Rukavice textilné, kožené, pletené, kombinované.

(540) DOWE

(731) ČERVA EXPORT IMPORT, a. s., Na Radosti 419, 155 21 Praha - Zličín, CZ;

(740) Bachratá Magdaléna, Mgr., Bratislava, SK;

(210) 6518-2007

(220) 28.12.2007

9 (511) 9, 21, 25

(511) 9 - Ochranné rukavice na priemyselné účely, rukavice máčané v PVC proti kyselinám a zásadám, rukavice máčané v PVC s nitrilom, rukavice z prírodného latexu máčané v nitrile, rukavice azbestové.

21 - Rukavice pre domácnosť patriace do tejto triedy najmä na leštenie, na prácu v záhrade, na upratovanie, na čistenie.

25 - Rukavice textilné, kožené, pletené, kombinované.

(540) STARLING

(731) ČERVA EXPORT IMPORT, a. s., Na Radosti 419, 155 21 Praha - Zličín, CZ;

(740) Bachratá Magdaléna, Mgr., Bratislava, SK;

(210) 6519-2007

(220) 28.12.2007

9 (511) 9, 21, 25

(511) 9 - Ochranné rukavice na priemyselné účely, rukavice máčané v PVC proti kyselinám a zásadám, rukavice máčané v PVC s nitrilom, rukavice z prírodného latexu máčané v nitrile, rukavice azbestové.

21 - Rukavice pre domácnosť patriace do tejto triedy najmä na leštenie, na prácu v záhrade, na upratovanie, na čistenie.

25 - Rukavice textilné, kožené, pletené, kombinované.

(540) PLOVER

(731) ČERVA EXPORT IMPORT, a. s., Na Radosti 419, 155 21 Praha - Zličín, CZ;

(740) Bachratá Magdaléna, Mgr., Bratislava, SK;

(210) 6520-2007

(220) 28.12.2007

9 (511) 9, 21, 25

(511) 9 - Ochranné rukavice na priemyselné účely, rukavice máčané v PVC proti kyselinám a zásadám, rukavice máčané v PVC s nitrilom, rukavice z prírodného latexu máčané v nitrile, rukavice azbestové.

21 - Rukavice pre domácnosť patriace do tejto triedy najmä na leštenie, na prácu v záhrade, na upratovanie, na čistenie.

25 - Rukavice textilné, kožené, pletené, kombinované.

(540) AVOCET

(731) ČERVA EXPORT IMPORT, a. s., Na Radosti 419, 155 21 Praha - Zličín, CZ;

(740) Bachratá Magdaléna, Mgr., Bratislava, SK;

(210) 6521-2007

(220) 28.12.2007

9 (511) 9, 21, 25

(511) 9 - Ochranné rukavice na priemyselné účely, rukavice máčané v PVC proti kyselinám a zásadám, rukavice máčané v PVC s nitrilom, rukavice z prírodného latexu máčané v nitrile, rukavice azbestové.

21 - Rukavice pre domácnosť patriace do tejto triedy najmä na leštenie, na prácu v záhrade, na upratovanie, na čistenie.

25 - Rukavice textilné, kožené, pletené, kombinované.

(540) PIGEON

(731) ČERVA EXPORT IMPORT, a. s., Na Radosti 419, 155 21 Praha - Zličín, CZ;

(740) Bachratá Magdaléna, Mgr., Bratislava, SK;

(210) 6530-2007

(220) 28.12.2007

9 (511) 1, 6, 7, 9, 35, 36, 37, 39, 40, 43

(511) 1 - Prípravky na kalenie a zváranie kovov, ochranné plyny na zváranie, zváracie pasty, chemické prípravky na zváranie, technické plyny, zmesi do hasiacich prístrojov, lepidlá a spojivá používané v priemysle, chemikálie pre priemysel, vedu, fotografiu, poľnohospodárstvo, záhradníctvo a lesníctvo.

6 - Elektródy na spájkovanie a zváranie, zváracie a spájkovacie elektródy, kovové drôty a tyče na zváranie, kovové konštrukcie na skladovanie technických plynov, bezpečnostné schránky, kovové debnenia, kovové dopravné palety, fľaše na stlačený plyn a skvapalnený vzduch, kovové uzávery na fľaše, ploché spätné ventily, záklopy (ako časti strojov), redukčné ventily (ako časti strojov), ventily (časti strojov, motorov a hnacích strojov), výtlačné ventily (ako časti strojov), obyčajné kovy a ich zliatiny, stavebný materiál z kovu, prenosné stavby z kovu, kovový materiál na železničné trate, káble a drôty z obyčajných kovov s výnimkou elektrických, železiarsky tovar, drobný železiarsky tovar, kovové potrubia a rúry, bezpečnostné schránky, iné výrobky z kovov, ktoré nie sú zahrnuté v iných triedach, rudy.

7 - Kovové tyče na zváranie plynom, zváracie horáky na plyn, elektrické zväračky ako stroje, zväračské prístroje na plyn, stroje a obrábacie stroje, motory a hnacie stroje okrem motorov do pozemných vozidiel, súkolesia, prevody a ich časti okrem súkolesí a prevodov do pozemných vozidiel, poľnohospodárske náradie okrem náradia na ručný pohon.

9 - Zariadenia na elektrické zváranie, zváracie elektródy, elektrické zváracie zariadenia, zväračské prilby, prístroje na zváranie elektrickým oblúkom, meracie pomôcky, pozorovacie prístroje, presné meracie prístroje a váhy, stroje a zariadenia na skúšanie materiálu, zariadenia na meranie tlaku, prístroje a nástroje na vedecký výskum na použitie v laboratóriách, diaľkové ovládače, elektrické zariadenia na diaľkové ovládanie priemyselných procesov, lasery s výnimkou laserov na lekárske účely, zariadenia na spracovanie údajov, počítače, periférne zariadenia počítačov, počítačový softvér, počítačové programy a softvér všetkých

druhov na akomkoľvek type nosičov, t. j. nahrané na magnetických nosičoch alebo stiahnuté z externej počítačovej siete, nahrané operačné programy, elektronické publikácie (stiahnuté z telekomunikačnej siete), čítače čiarových kódov, čipy (mikroprocesorové doštičky), magnetické, kompaktné a optické disky, diagnostické prístroje s výnimkou lekárskeho, prístroje a nástroje vedecké, námorné, geodetické, fotografické, kinematografické, optické, signalizačné, kontrolné (inšpekcia), záchranné, vzdelávacie a prístroje a nástroje na meranie a váženie, magnetické nosiče údajov, záznamové disky.

35 - Maloobchodná a veľkoobchodná činnosť s technickými plynmi, kovovými konštrukciami na skladovanie technických plynov, autogénnou technikou, nástrojmi na brúsenie a rezanie, dielenskými potrebami, doplnkami na zváranie, drôtmí, spájkami a tavivami, elektrickým náradím, elektródami, lepidlami a tmelmi, plazmovými rezačkami a zväracími invertormi a zdrojmi, zhromažďovanie rozličných výrobkov pre tretie osoby (okrem dopravy) s cieľom umožniť zákazníkom, aby si mohli tieto výrobky pohodlne prehliadať a nakupovať, a to prostredníctvom maloobchodných predajní, veľkoobchodných predajní, prostredníctvom katalógového predaja alebo elektronickými prostriedkami, prostredníctvom webových stránok alebo prostredníctvom telenákupu, kancelárie zaoberajúce sa dovozom a vývozom, reklama, rozhlasová a televízna reklama, online reklama na počítačovej komunikačnej sieti, vydávanie a aktualizovanie reklamných alebo náborových materiálov, pomoc pri riadení obchodných aktivít, ako aj služby reklamných a inzertných organizácií poskytované predovšetkým vo forme komunikácie s verejnosťou a inzerciou prostredníctvom všetkých komunikačných prostriedkov a týkajúce sa všetkých druhov výrobkov alebo služieb, obchodný manažment a riadenie, pomoc pri riadení obchodnej činnosti, marketingové služby, marketingové poradenstvo a štúdie, ekonomické a organizačné poradenstvo, prieskum trhu, vedenie kartoték v počítači, vyhľadávanie informácií v počítačových súboroch pre zákazníkov, služby porovnávania cien, organizovanie komerčných alebo reklamných výstav a veľtrhov, podpora predaja pre tretie osoby, predvádzanie tovaru, prezentácia tovarov v komunikačných médiách pre maloobchod, sekretárske služby, administratívne práce, administratívne spracovanie obchodných objednávok, analýzy nákladov, prepisovanie, spracovanie textov, obchodné rady a informácie spotrebiteľom, poskytovanie uvedených služieb prostredníctvom komunikačných médií, elektronickej pošty, SMS správ, počítačových sietí a internetu, obchodné sprostredkovanie služieb v triedach 35, 36, 37, 39, 40, 43.

36 - Realitné kancelárie, sprostredkovanie kúpy, predaja a prenájmu nehnuteľností, prenájom bytov, kancelárskych priestorov a fariem, inkasovanie nájomného, vedenie nájomných domov, prenájom obchodných priestorov, prenájom nehnuteľností, správcovstvo, správa nehnuteľností, obstarávanie služieb spojených so správou nehnuteľností, oceňovanie a odhady nehnuteľností, poisťovníctvo, finančné služby, peňažníctvo, služby v oblasti nehnuteľností, sprostredkovateľská čin-

nosť s nehnuteľnosťami, sprostredkovanie (maklérstvo), finančné služby, bankové služby, oceňovanie pre poistenie, bankovníctvo, nehnuteľnosti, finančné analýzy, finančné informácie, finančný lízing, finančné záruky, finančné konzultačné služby, predaj na splátky, úverové financovanie predaja, služby finančného manažmentu a účtovníckych sústav, poistenie, poradenstvo v oblasti poistenia, poskytovanie uvedených služieb prostredníctvom komunikačných médií, elektronickej pošty, SMS správ, počítačových sietí a internetu.

37 - Montáž a opravy výrobných a opravárenských technológií v strojárskom, poľnohospodárskom a elektrotechnickom priemysle, poradenská činnosť v oblasti servisu v strojárskom, poľnohospodárskom a elektrotechnickom priemysle, servis strojárskeho výrobku, stavebnej a poľnohospodárskej techniky, upratovacie a čistiace práce, autoopravnice (údržba, opravy a tankovanie), autoservisy, umývanie dopravných prostriedkov, opravy, montážne služby, služby klampiarov, nastavovanie dopravných prostriedkov, informácie o opravách, údržba a opravy vozidiel, protikoročné nátery ako ošetrovanie vozidiel, čalúnenie a čalúnické opravy interiérov v dopravných prostriedkoch, oprava opotrebovaných alebo poškodených motorov, inštalácia a opravy zabezpečovacích zariadení proti odcudzeniu vozidiel, protektorovanie pneumatík, vulkanizácia pneumatík (oprava), montáž a demontáž častí a súčastí motorových vozidiel, stavebníctvo (stavebná činnosť), poskytovanie uvedených služieb prostredníctvom komunikačných médií, elektronickej pošty, SMS správ, počítačových sietí a internetu.

39 - Doprava, zasielateľské služby, zasielanie a odovzdávanie tovaru, doručovanie tovaru ponúkaného prostredníctvom katalógov, korešpondenčného (zásielkového) predaja alebo predaja na diaľku a vo svetových telekomunikačných informačných sieťach, doručovanie katalógov korešpondenčného (zásielkového) predaja alebo predaja na diaľku, cestná nákladná doprava, balenie tovaru, distribúcia tovaru na dobierku, doručovanie tovaru (dovoz, doprava), preprava všetkých druhov, preprava a organizácia prepravy tovarov a osôb, prenájom miesta na parkovanie, prenájom automobilov a dopravných prostriedkov, špedičné služby, logistické služby v doprave a skladovaní, služby spojené s informáciami o tarifách a možnostiach prepravy a dopravy, prenájom skladísk a skladovacích kontajnerov, preprava a skladovanie odpadu, skladovanie tovaru, poskytovanie uvedených služieb prostredníctvom komunikačných médií, elektronickej pošty, SMS správ, počítačových sietí a internetu.

40 - Spracovanie a úprava materiálov, zváranie, zváranie (bodové, oblúkové, zváranie v ochrannej atmosfére CO₂), rezanie (pálenie) hutníckeho materiálu plazmou alebo autogénom - plameňom, pokovovanie, trieskové obrábanie, sústruženie, frézovanie, honovanie, kovové a nekovové povrchové úpravy, vŕtanie, morenie, čiernenie, konzervovanie, tvrdé závesové chrómovanie a niklovanie, služby, ktoré nie sú zahrnuté v iných triedach a týkajú sa mechanického alebo chemického spracovania predmetov alebo anorganických a organických látok, poskytovanie uvedených služieb

prostredníctvom komunikačných médií, elektronickej pošty, SMS správ, počítačových sietí a internetu.

43 - Reštauračné a kaviarenské služby, prevádzka reštaurácií a kaviarní, služby ponúkané osobami alebo podnikmi, ktorých cieľom je príprava potravín alebo nápojov na konzumáciu, ako aj služby ponúkajúce ubytovanie, nocľah, prístrešok v hoteli, penzióne alebo iné zariadenia zabezpečujúce dočasné ubytovanie, prechodné ubytovanie, bufety (rýchle občerstvenie), jedálne a závodné jedálne, hotelierske služby, služby barov, poskytovanie hotelového ubytovania, služby motelov, penziónov, prenájom prechodného ubytovania, rezervácia prechodného ubytovania, rezervácia penziónov a hotelov, poskytovanie uvedených služieb prostredníctvom komunikačných médií, elektronickej pošty, SMS správ, počítačových sietí a internetu.

(540) **ABATEK**

(731) ABATEK, s. r. o., Družstevná 7, 922 03 Vrbové, SK;
(740) Blaško Rastislav, Mgr., Senec, SK;

(210) **6531-2007**

(220) 28.12.2007

9 (511) 35, 36, 37, 39, 43

(511) 35 - Maloobchodná a veľkoobchodná činnosť so strojárskymi, poľnohospodárskymi a elektrotechnickými výrobkami, so zväzovou technikou a potrebami na zváranie, maloobchodná a veľkoobchodná činnosť s motormi, motorovými vozidlami, kancelárskou technikou, stavebnou technikou a stavebnými materiálmi, so spotrebným tovarom, starožitnosťami, zdravotníckymi potrebami a chemickými výrobkami, maloobchodná a veľkoobchodná činnosť s rastlinnými a živočíšnymi výrobkami, zhromažďovanie rozličných výrobkov pre tretie osoby (okrem dopravy) s cieľom umožniť zákazníkovi, aby si mohli tieto výrobky pohodlne prehliadať a nakupovať, a to prostredníctvom maloobchodných predajní, veľkoobchodných predajní, prostredníctvom katalógového predaja alebo elektronickejšími prostriedkami, prostredníctvom webových stránok alebo prostredníctvom telenákupu, sprostredkovanie obchodu s novými alebo ojazdenými vozidlami, maloobchodná činnosť v oblasti predaja softvéru, kancelárie zaoberajúce sa dovozom a vývozom, reklama, rozhlasová a televízna reklama, online reklama v počítačovej komunikačnej sieti, vydávanie a aktualizovanie reklamných alebo náborových materiálov, pomoc pri riadení obchodných aktivít, ako aj služby reklamných a inzertných organizácií poskytované predovšetkým vo forme komunikácie s verejnosťou a inzerciou prostredníctvom všetkých komunikačných prostriedkov a týkajúce sa všetkých druhov výrobkov alebo služieb, obchodný manažment a riadenie, pomoc pri riadení obchodnej činnosti, marketingové služby, marketingové poradenstvo a štúdie, ekonomické a organizačné poradenstvo, prieskum trhu, vedenie kartoték v počítači, vyhľadávanie informácií v počítačových súboroch pre zákazníkov, služby porovnávania cien, organizovanie komerčných alebo reklamných výstav a veľtrhov,

podpora predaja pre tretie osoby, predvádzanie tovaru, prezentácia tovarov v komunikačných médiách pre maloobchod, sekretárske služby, administratívne práce, administratívne spracovanie obchodných objednávok, analýzy nákladov, prepisovanie, spracovanie textov, príprava miezd a výplatných listín, príprava a vyhotovenie daňových priznaní, obchodné rady a informácie spotrebiteľom, public relations, obchodné sprostredkovanie lízingových zmlúv, účtovníctvo, vedenie účtovníctva, vedenie účtovných kníh, revízia účtov, fakturácia, poskytovanie uvedených služieb prostredníctvom komunikačných médií, elektronickej pošty, SMS správ, počítačových sietí a internetu, obchodné sprostredkovanie služieb v triedach 35, 36, 37, 39 a 43.

36 - Realitné kancelárie, sprostredkovanie kúpy, predaja a prenájmu nehnuteľností, prenájom bytov, kancelárskych priestorov a fariem, inkasovanie nájomného, vedenie nájomných domov, prenájom obchodných priestorov, prenájom nehnuteľností, správcovstvo, správa nehnuteľností, obstarávanie služieb spojených so správou nehnuteľností, oceňovanie a odhady nehnuteľností, poisťovníctvo, finančné služby, peňažníctvo, služby v oblasti nehnuteľností, sprostredkovateľská činnosť s nehnuteľnosťami, sprostredkovanie (maklérstvo), finančné služby, bankové služby, oceňovanie pre poistenie, bankovníctvo, nehnuteľnosti, finančné analýzy, finančné informácie, finančný lízing, finančné záruky, finančné konzultačné služby, predaj na splátky, úverové financovanie predaja, služby finančného manažmentu a účtovníckych sústav, poistenie, poradenstvo v oblasti poistenia, poskytovanie uvedených služieb prostredníctvom komunikačných médií, elektronickej pošty, SMS správ, počítačových sietí a internetu.

37 - Montáž a opravy výrobných a opravárenských technológií v strojárskom, poľnohospodárskom a elektrotechnickom priemysle, poradenská činnosť v oblasti servisu v strojárskom, poľnohospodárskom a elektrotechnickom priemysle, servis strojárskych výrobkov, stavebnej a poľnohospodárskej techniky, upratovacie a čistiace práce, autoopravovne (údržba, opravy a tankovanie), autoservisy, umývanie dopravných prostriedkov, opravy, montážne služby, služby klampiarov, nastavovanie dopravných prostriedkov, informácie o opravách, údržba a opravy vozidiel, protikorózne nátery ako ošetrovanie vozidiel, čalúnenie a čalúnnické opravy interiérov v dopravných prostriedkoch, oprava opotrebovaných alebo poškodených motorov, inštalácia a opravy zabezpečovacích zariadení proti odcudzeniu vozidiel, protektorovanie pneumatík, vulkanizácia pneumatík (oprava), montáž a demontáž častí a súčastí motorových vozidiel, stavebníctvo (stavebná činnosť), poskytovanie uvedených služieb prostredníctvom komunikačných médií, elektronickej pošty, SMS správ, počítačových sietí a internetu.

39 - Doprava, zasielateľské služby, zasielanie a odovzdávanie tovaru, doručovanie tovaru ponúkaného prostredníctvom katalógov, korešpondenčného (zásielkového) predaja alebo predaja na diaľku a vo svetových telekomunikačných informačných sieťach, doručovanie katalógov korešpondenčného (zásielkového) predaja alebo predaja na diaľku, cestná nákladná doprava, balenie tova-

ru, distribúcia tovaru na dobierku, doručovanie tovaru (dovoz, doprava), preprava všetkých druhov, preprava a organizácia prepravy tovarov a osôb, prenájom miesta na parkovanie, prenájom automobilov a dopravných prostriedkov, špedičné služby, logistické služby v doprave a skladovaní, služby spojené s informáciami o tarifách a možnostiach prepravy a dopravy, prenájom skladísk a skladovacích kontajnerov, preprava a skladovanie odpadu, skladovanie tovaru, poskytovanie uvedených služieb prostredníctvom komunikačných médií, elektronickej pošty, SMS správ, počítačových sietí a internetu.

43 - Reštauračné a kaviarenské služby, prevádzka reštaurácií a kaviarní, služby ponúkané osobami alebo podnikmi, ktorých cieľom je príprava potravín alebo nápojov na konzumáciu, ako aj služby ponúkajúce ubytovanie, nocľah, prístrešok v hoteli, penzióny alebo iné zariadenia zabezpečujúce dočasné ubytovanie, prechodné ubytovanie, bufety (rýchle občerstvenie), jedálne a závodné jedálne, hotelierske služby, služby barov, poskytovanie hotelového ubytovania, služby motelov, penziónov, prenájom prechodného ubytovania, rezervácia prechodného ubytovania, rezervácia penziónov a hotelov, poskytovanie uvedených služieb prostredníctvom komunikačných médií, elektronickej pošty, SMS správ, počítačových sietí a internetu.

(540) **TECHNOTRON**

(731) Technotron s. r. o., Družstevná 7/643, 922 03 Vrbové, SK;

(740) Blaško Rastislav, Mgr., Senec, SK;

(210) **6532-2007**

(220) 28.12.2007

(310) 453759

(320) 15.11.2007

(330) CZ

9 (511) **1, 3, 5, 16, 21, 37**

(511) 1 - Chemické výrobky určené pre priemysel, najmä kyslé, alkalické a neutrálne čistiace prostriedky, dezinfekčné prostriedky.

3 - Prípravky na bielenie a iné pracie prostriedky, prípravky na čistenie, leštenie, odmasťovanie a brúsenie, prípravky na osobnú hygienu - parfuméria, toaletné prípravky.

5 - Dezinfekčné prípravky na hygienické účely.

16 - Papier, papiernické výrobky, toaletné papie-re, papierové uteráky, vrecia, vrecká z obalových hmôt.

21 - Dávkovače tekutých mydiel, zásobníky toaletných papierov, zásobníky (dávkovače) papierových uterákov.

37 - Upratovačské práce, prenájom a montáž hygienických zásobníkov.

(540) **ALFA CLASSIC CLEAN LINE**

(731) ALFA CLASSIC, a. s., Štěřboholská 21, 100 00 Praha, CZ;

(740) Mešková Viera, Ing., Bratislava, SK;

(210) 5-2008

(220) 7.1.2008

9 (511) 6, 8, 11, 17, 19, 37

(511) 6 - Železiarsky tovar, kovové potrubia a rúry, iné výrobky zo železa patriace do tejto triedy.

8 - Ručné nástroje a náradie.

11 - Zariadenia na vykurovanie.

17 - Ohybné rúry s výnimkou kovových, hadice s výnimkou kovových.

19 - Nekomové rúry pre stavebníctvo (neohybné).

37 - Stavebníctvo, opravy, montáže a inštaláčne služby.

(540)**SAT****SATECH**

(731) SATEC SK a. s., Novozámocká 102, 949 05 Nitra, SK;

(210) 8-2008

(220) 7.1.2008

9 (511) 4, 39, 43, 44

(511) 4 - Motorové palivá (pohonné látky), mazacie oleje.

39 - Prenájom automobilov.

43 - Poskytovanie hotelového ubytovania, motelové služby, penzióny, hotelierske služby, bufety (rýchle občerstvenie), reštaurácie (jedálne).

44 - Poľnohospodárske a záhradnícke služby pre tretie osoby.

(540)

(731) ALIMENTA NATUR, a. s., Dolné Dubové 237, 919 52 Dolné Dubové, SK;

(210) 9-2008

(220) 7.1.2008

9 (511) 40

(511) 40 - Recyklácia odpadu, triedenie odpadu a recyklovateľného materiálu.

(540)

(731) GRADUAL SERVICE, s. r. o., Botanická 5643/3, 917 08 Trnava, SK;

(210) 10-2008

(220) 7.1.2008

9 (511) 28

(511) 28 - Hry a hračky, telocvičné a športové potreby, ktoré nie sú v iných triedach, ozdoby na vianočný stromček.

(540) gymmy

(731) CELIMED s. r. o., Hagarova 4, 831 52 Bratislava, SK;

(210) 81-2008

(220) 16.1.2008

9 (511) 9, 16, 35, 36, 38, 41, 42, 45

(511) 9 - Zvukové, obrazové a zvukovo-obrazové nahrávky na všetkých druhoch nosičov, ako aj v digitálnej (elektronickej) podobe, informácie, dáta, databázy, katalógy, programy v elektronickej podobe; elektronické publikácie s možnosťou kopírovania; prístroje na nahrávanie, prenos a reprodukciu zvuku alebo obrazu.

16 - Noviny, časopisy, periodiká, knihy a iné tlačoviny, výrobky z papiera, kartónu a lepenky, ktoré nie sú zahrnuté v iných triedach; papiernický tovar a písacie potreby, vzdelávacie a učebné potreby okrem prístrojov, divadelné dekorácie, papierové propagačné materiály, letáky, prospekty, pohľadnice, obálky, obaly (papiernický tovar), peračníky, puzdrá na perá, štítky (papierové nálepky), vyučovacie pomôcky vo forme hier, kancelárske potreby s výnimkou nábytku, kalendáre, príručky, plagáty, listový papier, stolové prestieranie z papiera, papierové obrusy, záložky do kníh, vrecká z papiera alebo plastických materiálov, školské potreby s výnimkou prístrojov, papierové podložky na stôl, nálepky na kancelárske použitie alebo pre domácnosť, ročenky, stojany na perá a ceruzky, papierové podložky pod poháre, oznámenia (papiernický tovar), papierové vlajky, papierové zástavy, nože na papier, otváratele na listy, papierové obrúsky, puzdrá na písacie potreby, pútače z papiera alebo lepenky, papierové obrúsky, utierky, etikety s výnimkou textilných, lepiace štítky, darčekové a reklamné predmety z papiera.

35 - Reklamná činnosť; prenájom reklamného času vo všetkých komunikačných médiách, ako aj v počítačovej komunikačnej sieti; prenájom reklamných materiálov; prenájom reklamných plôch; televízna a rozhlasová reklama; rozširovanie reklamných alebo inzertných oznamov a materiálov; organizovanie výstav na komerčné alebo reklamné účely; vydávanie, zverejňovanie a rozširovanie reklamných textov a materiálov; obchodný manažment a poradenstvo; prezentácia výrobkov a služieb v komunikačných médiách; organizovanie reklamných hier na propagáciu predaja; vyhľadávanie sponzorov; poradenské a informačné služby v oblasti uvedených služieb v triede 35.

36 - Organizovanie dobročinných zbierok; služby realitných kancelárií, finančné sponzorstvo.

38 - Televízne a rozhlasové vysielanie všetkých druhov programov; komunikačné služby prostredníctvom audiotexu, teletexu, rozhlasu, televízie, počítačovej siete, mobilných telefónov, poskytovanie telekomunikačných služieb; poskytovanie telekomunikačného pripojenia do svetovej počítačovej siete; poskytovanie telekomunikačných kanálov na telenákupy; poskytovanie priestoru na diskusiu na internete; prenos a šírenie správ, informácií, publikácií, audiovizuálnych diel prostredníctvom komunikačných sietí vrátane internetu; informačné kancelárie; tlačové kancelárie; poradenské a informačné služby v oblasti uvedených služieb v triede 38.

41 - Výroba televíznych a rozhlasových programov; výroba publicistických, spravodajských, zábavných, vzdelávacích, kultúrnych a športových programov; výroba hudobných programov; hudobno-skladateľské služby; organizovanie zábavných, kultúrnych, športových a vzdelávacích podujatí; vzdelávacia činnosť; organizovanie vedomostných, športových, zábavných, hudobných a športových súťaží, organizovanie zábav, karnevalov, plesov; plánovanie a organizovanie večierkov; moderovanie relácií, programov a podujatí; zábavné parky; služby a zábava poskytované v prázdninových táboroch; služby klubov zdravia; výchovno-zábavné klubové služby; organizovanie a vedenie seminárov, kongresov, školení, konferencií; organizovanie živých seminárov, kongresov, školení, konferencií; organizovanie súťaží krásy; organizovanie živých vystúpení; živé predstavenia; filmová, divadelná a hudobná tvorba, služby filmových, divadelných a nahrávacích štúdií; dabingové služby; požičovanie filmov; požičovanie filmových premietacích prístrojov a príslušenstva; divadelné predstavenia; výroba divadelných alebo iných predstavení; služby agentúr sprostredkujúcich divadelných, koncertných a varietných umelcov; rezervácia vstupeniek; výroba a prenájom zvukových a zvukovo-obrazových nahrávok; vydateľská a nakladateľská činnosť s výnimkou vydávania reklamných materiálov; zverejňovanie a vydávanie textov okrem reklamných; poskytovanie elektronických publikácií online (bez možnosti kopírovania), vydávanie a zverejňovanie elektronických publikácií; elektronická edičná činnosť (DTP služby), organizovanie kultúrnych alebo vzdelávacích výstav; umelecké módne agentúry; kempingové služby spojené so športovým programom, služby súvisiace s telesnými cvičeniami; zábavné služby nočných klubov; poskytovanie počítačových hier (online); informácie o výchove, vzdelávaní; informácie o možnostiach rozptýlenia; informácie o možnostiach zábavy, rekreácie; prekladateľské služby; prenájom dekorácií; poskytovanie služieb pre oddych a rekreáciu; prenájom audioprístrojov, videoprístrojov, videorekordérov, premietáčiek, televíznych prijímačov, filmov, kultúrnych a vzdelávacích potrieb a prístrojov; prenájom športového výstroja s výnimkou dopravných prostriedkov; reportérske služby; pomoc pri výbere povolania; organizovanie lotérií a stávkových hier; poradenské a informačné služby v oblasti uvedených služieb v triede 41; všetky uvedené služby tiež vrátane služieb poskytovaných prostredníctvom internetu, online a interaktívnych počítačových služieb.

42 - Predpovede počasia; módné dizajnérstvo.

45 - Spravovanie autorských práv, právne služby.

(540)



(591) čierna, odtiene modrej, biela, žltá, hnedá

(731) MARKÍZA - SLOVAKIA, spol. s r. o., Bratislavská 1/a, 843 56 Bratislava - Záhorská Bystrica, SK;

(740) Fajnorová Mária, Ing., Bratislava, SK;

(210) 82-2008

(220) 16.1.2008

9 (511) 9, 16, 35, 36, 38, 41, 42, 45

(511) 9 - Zvukové, obrazové a zvukovo-obrazové nahrávky na všetkých druhoch nosičov, ako aj v digitálnej (elektronickej) podobe, informácie, dáta, databázy, katalógy, programy v elektronickej podobe; elektronické publikácie s možnosťou kopírovania; prístroje na nahrávanie, prenos a reprodukciu zvuku alebo obrazu.

16 - Noviny, časopisy, periodiká, knihy a iné tlačoviny, výrobky z papiera, kartónu a lepenky, ktoré nie sú zahrnuté v iných triedach; papiernický tovar a písacie potreby, vzdelávacie a učebné potreby okrem prístrojov, divadelné dekorácie, papierové propagačné materiály, letáky, prospekty, pohľadnice, obálky, obaly (papiernický tovar), peračníky, puzdrá na perá, štítky (papierové nálepky), vyučovacie pomôcky vo forme hier, kancelárske potreby s výnimkou nábytku, kalendáre, príručky, plagáty, listový papier, stolové prestieranie z papiera, papierové obrusy, záložky do kníh, vrecká z papiera alebo plastických materiálov, školské potreby s výnimkou prístrojov, papierové podložky na stôl, nálepky na kancelárske použitie alebo pre domácnosť, ročenky, stojany na perá a ceruzky, papierové podložky pod poháre, oznámenia (papiernický tovar), papierové vlajky, papierové zástavy, nože na papier, otvárače na listy, papierové obrúsky, puzdrá na písacie potreby, pútače z papiera alebo lepenky, papierové obrúsky, utierky, etikety s výnimkou textilných, lepiace štítky, darčekové a reklamné predmety z papiera.

35 - Reklamná činnosť; prenájom reklamného času vo všetkých komunikačných médiách, ako aj v počítačovej komunikačnej sieti; prenájom reklamných materiálov; prenájom reklamných plôch; televízna a rozhlasová reklama; rozširovanie reklamných alebo inzertných oznamov a materiálov; organizovanie výstav na komerčné alebo reklamné účely; vydávanie, zverejňovanie a rozširovanie reklamných textov a materiálov; obchodný manažment a poradenstvo; prezentácia výrobkov a služieb v komunikačných médiách; organizovanie reklamných hier na propagáciu predaja; vyhľadávanie sponzorov; poradenské a informačné služby v oblasti uvedených služieb v triede 35.

36 - Organizovanie dobročinných zbierok; služby realitných kancelárií, finančné sponzorstvo.

38 - Televízne a rozhlasové vysielanie všetkých druhov programov; komunikačné služby prostredníctvom audiotextu, teletextu, rozhlasu, televízie, počítačovej siete, mobilných telefónov, poskytované telekomunikačných služieb; poskytovanie telekomunikačného pripojenia do svetovej počítačovej siete; poskytovanie telekomunikačných kanálov na telenáku; poskytovanie priestoru na diskusiu na internete; prenos a šírenie správ, informácií, publikácií, audiovizuálnych diel prostredníctvom komunikačných sietí vrátane internetu; informačné kancelárie; tlačové kancelárie; poradenské a informačné služby v oblasti uvedených služieb v triede 38.

41 - Výroba televíznych a rozhlasových programov; výroba publicistických, spravodajských, zábavných, vzdelávacích, kultúrnych a športových programov; výroba hudobných programov; hudobno-skladateľské služby; organizovanie zábavných, kultúrnych, športových a vzdelávacích podujatí; vzdelávacia činnosť; organizovanie vedomostných, športových, zábavných, hudobných a športových súťaží, organizovanie zábav, karnevalov, plesov; plánovanie a organizovanie večierkov; moderovanie relácií, programov a podujatí; zábavné parky; služby a zábava poskytované v prázdninových táboroch; služby klubov zdravia; výchovno-zábavné klubové služby; organizovanie a vedenie seminárov, kongresov, školení, konferencií; organizovanie živých seminárov, kongresov, školení, konferencií; organizovanie súťaží krásy; organizovanie živých vystúpení; živé predstavenia; filmová, divadelná a hudobná tvorba, služby filmových, divadelných a nahrávacích štúdií; dabingové služby; požičovanie filmov; požičovanie filmových premietacích prístrojov a príslušenstva; divadelné predstavenia; výroba divadelných alebo iných predstavení; služby agentúr sprostredkujúcich divadelných, koncertných a varetých umelcov; rezervácia vstupeniek; výroba a prenájom zvukových a zvukovo-obrazových nahrávok; vydateľská a nakladateľská činnosť s výnimkou vydávania reklamných materiálov; zverejňovanie a vydávanie textov okrem reklamných; poskytovanie elektronických publikácií online (bez možnosti kopírovania), vydávanie a zverejňovanie elektronických publikácií; elektronická edičná činnosť (DTP služby), organizovanie kultúrnych alebo vzdelávacích výstav; umelecké módné agentúry; kempingové služby spojené so športovým programom, služby súvisiace s telesnými cvičeniami; zábavné služby nočných klubov; poskytovanie počítačových hier (online); informácie o výchove, vzdelávaní; informácie o možnostiach rozptýlenia; informácie o možnostiach zábavy, rekreácie; prekladateľské služby; prenájom dekorácií; poskytovanie služieb pre oddych a rekreáciu; prenájom audioprístrojov, videoprístrojov, videorekordérov, premietačiek, televíznych prijímačov, filmov, kultúrnych a vzdelávacích potrieb a prístrojov; prenájom športového výstroja s výnimkou dopravných prostriedkov; reportérske služby; pomoc pri výbere povolania; organizovanie lotérií a stávkových hier; poradenské a informačné služby v oblasti uvedených služieb v triede 41; všetky uvedené služby tiež vrátane služieb poskytovaných prostredníctvom internetu, online a interaktívnych počítačových služieb.

42 - Predpovede počasia; módné dizajnérstvo.

45 - Spravovanie autorských práv, právne služby.

(540)



(591) odtiene červenej, žltá, hnedá, biela

(731) MARKÍZA - SLOVAKIA, spol. s r. o., Bratislavská 1/a, 843 56 Bratislava - Záhorská Bystrica, SK;

(740) Fajnorová Mária, Ing., Bratislava, SK;

(210) 83-2008

(220) 16.1.2008

9 (511) 9, 16, 35, 36, 38, 41, 42, 45

(511) 9 - Zvukové, obrazové a zvukovo-obrazové nahrávky na všetkých druhoch nosičov, ako aj v digitálnej (elektronickej) podobe, informácie, dáta, databázy, katalógy, programy v elektronickej podobe; elektronické publikácie s možnosťou kopírovania; prístroje na nahrávanie, prenos a reprodukciu zvuku alebo obrazu.

16 - Noviny, časopisy, periodiká, knihy a iné tlačoviny, výrobky z papiera, kartónu a lepenky, ktoré nie sú zahrnuté v iných triedach; papiernický tovar a písacie potreby, vzdelávacie a učebné potreby okrem prístrojov, divadelné dekorácie, papierové propagačné materiály, letáky, prospekty, pohľadnice, obálky, obaly (papiernický tovar), peračníky, puzdrá na perá, štítky (papierové nálepky), vyučovacie pomôcky vo forme hier, kancelárske potreby s výnimkou nábytku, kalendáre, príručky, plagáty, listový papier, stolové prestieranie z papiera, papierové obrusy, záložky do kníh, vrecká z papiera alebo plastických materiálov, školské potreby s výnimkou prístrojov, papierové podložky na stôl, nálepky na kancelárske použitie alebo pre domácnosť, ročenky, stojany na perá a ceruzky, papierové podložky pod poháre, oznámenia (papiernický tovar), papierové vlajky, papierové zástavy, nože na papier, otváratele na listy, papierové obrúsky, puzdrá na písacie potreby, pútače z papiera alebo lepenky, papierové obrúsky, utierky, etikety s výnimkou textilných, lepiace štítky, darčekové a reklamné predmety z papiera.

35 - Reklamná činnosť; prenájom reklamného času vo všetkých komunikačných médiách, ako aj v počítačovej komunikačnej sieti; prenájom reklamných materiálov; prenájom reklamných plôch; televízna a rozhlasová reklama; rozširovanie reklamných alebo inzertných oznamov a materiálov; organizovanie výstav na komerčné alebo reklamné účely; vydávanie, zverejňovanie a rozširovanie reklamných textov a materiálov; obchodný manažment a poradenstvo; prezentácia výrobkov a služieb v komunikačných médiách; organizovanie reklamných hier na propagáciu predaja; vyhľadávanie sponzorov; poradenské a informačné služby v oblasti uvedených služieb v triede 35.

36 - Organizovanie dobročinných zbierok; služby realitných kancelárií, finančné sponzorstvo.

38 - Televízne a rozhlasové vysielanie všetkých druhov programov; komunikačné služby prostredníctvom audiotextu, teletextu, rozhlasu, televízie, počítačovej siete, mobilných telefónov, poskytovanie telekomunikačných služieb; poskytovanie telekomunikačného pripojenia do svetovej počítačovej siete; poskytovanie telekomunikačných kanálov na telenákupe; poskytovanie priestoru na diskusiu na internete; prenos a šírenie správ, informácií, publikácií, audiovizuálnych diel prostredníctvom komunikačných sietí vrátane internetu; informačné kancelárie; tlačové kancelárie; poradenské a informačné služby v oblasti uvedených služieb v triede 38.

41 - Výroba televíznych a rozhlasových programov; výroba publicistických, spravodajských, zábavných, vzdelávacích, kultúrnych a športových programov; výroba hudobných programov; hudob-

no-skladateľské služby; organizovanie zábavných, kultúrnych, športových a vzdelávacích podujatí; vzdelávacia činnosť; organizovanie vedomostných, športových, zábavných, hudobných a športových súťaží, organizovanie zábav, karnevalov, plesov; plánovanie a organizovanie večierkov; moderovanie relácií, programov a podujatí; zábavné parky; služby a zábava poskytované v prázdninových táboroch; služby klubov zdravia; výchovno-zábavné klubové služby; organizovanie a vedenie seminárov, kongresov, školení, konferencií; organizovanie živých seminárov, kongresov, školení, konferencií; organizovanie súťaží krásy; organizovanie živých vystúpení; živé predstavenia; filmová, divadelná a hudobná tvorba, služby filmových, divadelných a nahrávacích štúdií; dabingové služby; požičiavanie filmov; požičiavanie filmových premietacích prístrojov a príslušenstva; divadelné predstavenia; výroba divadelných alebo iných predstavení; služby agentúr sprostredkujúcich divadelných, koncertných a variatných umelcov; rezervácia vstupeniek; výroba a prenájom zvukových a zvukovo-obrazových nahrávok; vydavateľská a nakladateľská činnosť s výnimkou vydávania reklamných materiálov; zverejňovanie a vydávanie textov okrem reklamných; poskytovanie elektronických publikácií online (bez možnosti kopírovania), vydávanie a zverejňovanie elektronických publikácií; elektronická edičná činnosť (DTP služby), organizovanie kultúrnych alebo vzdelávacích výstav; umelecké módné agentúry; kempingové služby spojené so športovým programom, služby súvisiace s telesnými cvičeniami; zábavné služby nočných klubov; poskytovanie počítačových hier (online); informácie o výchove, vzdelávaní; informácie o možnostiach rozptýlenia; informácie o možnostiach zábavy, rekreácie; prekladateľské služby; prenájom dekorácií; poskytovanie služieb pre oddych a rekreáciu; prenájom audioprístrojov, videoprístrojov, videorekordérov, premietačiek, televíznych prijímačov, filmov, kultúrnych a vzdelávacích potrieb a prístrojov; prenájom športového výstroja s výnimkou dopravných prostriedkov; reportérske služby; pomoc pri výbere povolania; organizovanie lotérií a stávkových hier; poradenské a informačné služby v oblasti uvedených služieb v triede 41; všetky uvedené služby tiež vrátane služieb poskytovaných prostredníctvom internetu, online a interaktívnych počítačových služieb.

42 - Predpovede počasia; módné dizajnérstvo.

45 - Spravovanie autorských práv, právne služby.

(540)



(591) odtiene červenej, žltá, hnedá, biela

(731) MARKÍZA - SLOVAKIA, spol. s r. o., Bratislavská 1/a, 843 56 Bratislava - Záhorská Bystrica, SK;

(740) Fajnorová Mária, Ing., Bratislava, SK;

(210) 84-2008

(220) 16.1.2008

9 (511) 9, 16, 35, 36, 38, 41, 42, 45

(511) 9 - Zvukové, obrazové a zvukovo-obrazové nahrávky na všetkých druhoch nosičov, ako aj v digitálnej (elektronickej) podobe, informácie, dáta, databázy, katalógy, programy v elektronickej podobe; elektronické publikácie s možnosťou kopírovania; prístroje na nahrávanie, prenos a reprodukciu zvuku alebo obrazu.

16 - Noviny, časopisy, periodiká, knihy a iné tlačoviny, výrobky z papiera, kartónu a lepenky, ktoré nie sú zahrnuté v iných triedach; papiernický tovar a písacie potreby, vzdelávacie a učebné potreby okrem prístrojov, divadelné dekorácie, papierové propagačné materiály, letáky, prospekty, pohľadnice, obálky, obaly (papiernický tovar), peračníky, puzdrá na perá, štítky (papierové nálepky), vyučovacie pomôcky vo forme hier, kancelárske potreby s výnimkou nábytku, kalendáre, príručky, plagáty, listový papier, stolové prestieranie z papiera, papierové obrusy, záložky do kníh, vrecká z papiera alebo plastických materiálov, školské potreby s výnimkou prístrojov, papierové podložky na stôl, nálepky na kancelárske použitie alebo pre domácnosť, ročenky, stojany na perá a ceruzky, papierové podložky pod poháre, oznámenia (papiernický tovar), papierové vlajky, papierové zástavy, nože na papier, otvárače na listy, papierové obrúsky, puzdrá na písacie potreby, pútače z papiera alebo lepenky, papierové obrúsky, utierky, etikety s výnimkou textilných, lepiace štítky, darčkové a reklamné predmety z papiera.

35 - Reklamná činnosť; prenájom reklamného času vo všetkých komunikačných médiách, ako aj v počítačovej komunikačnej sieti; prenájom reklamných materiálov; prenájom reklamných plôch; televízna a rozhlasová reklama; rozširovanie reklamných alebo inzertných oznamov a materiálov; organizovanie výstav na komerčné alebo reklamné účely; vydávanie, zverejňovanie a rozširovanie reklamných textov a materiálov; obchodný manažment a poradenstvo; prezentácia výrokov a služieb v komunikačných médiách; organizovanie reklamných hier na propagáciu predaja; vyhľadávanie sponzorov; poradenské a informačné služby v oblasti uvedených služieb v triede 35.

36 - Organizovanie dobročinných zbierok; služby realitných kancelárií, finančné sponzorstvo.

38 - Televízne a rozhlasové vysielanie všetkých druhov programov; komunikačné služby prostredníctvom audiotexu, teletexu, rozhlasu, televízie, počítačovej siete, mobilných telefónov, poskytovanie telekomunikačných služieb; poskytovanie telekomunikačného pripojenia do svetovej počítačovej siete; poskytovanie telekomunikačných kanálov na telenákupy; poskytovanie priestoru na diskusiu na internete; prenos a šírenie správ, informácií, publikácií, audiovizuálnych diel prostredníctvom komunikačných sietí vrátane internetu; informačné kancelárie; tlačové kancelárie; poradenské a informačné služby v oblasti uvedených služieb v triede 38.

41 - Výroba televíznych a rozhlasových programov; výroba publicistických, spravodajských, zábavných, vzdelávacích, kultúrnych a športových programov; výroba hudobných programov; hudob-

no-skladateľské služby; organizovanie zábavných, kultúrnych, športových a vzdelávacích podujatí; vzdelávacia činnosť; organizovanie vedomostných, športových, zábavných, hudobných a športových súťaží, organizovanie zábav, karnevalov, plesov; plánovanie a organizovanie večierkov; moderovanie relácií, programov a podujatí; zábavné parky; služby a zábava poskytované v prázdninových táboroch; služby klubov zdravia; výchovno-zábavné klubové služby; organizovanie a vedenie seminárov, kongresov, školení, konferencií; organizovanie živých seminárov, kongresov, školení, konferencií; organizovanie súťaží krásy; organizovanie živých vystúpení; živé predstavenia; filmová, divadelná a hudobná tvorba, služby filmových, divadelných a nahrávacích štúdií; dabingové služby; požičiavanie filmov; požičiavanie filmových premietacích prístrojov a príslušenstva; divadelné predstavenia; výroba divadelných alebo iných predstavení; služby agentúr sprostredkujúcich divadelných, koncertných a varietných umelcov; rezervácia vstupeniek; výroba a prenájom zvukových a zvukovo-obrazových nahrávok; vydavateľská a nakladateľská činnosť s výnimkou vydávania reklamných materiálov; zverejňovanie a vydávanie textov okrem reklamných; poskytovanie elektronických publikácií online (bez možnosti kopírovania), vydávanie a zverejňovanie elektronických publikácií; elektronická edičná činnosť (DTP služby), organizovanie kultúrnych alebo vzdelávacích výstav; umelecké módné agentúry; kempingové služby spojené so športovým programom, služby súvisiace s telesnými cvičeniami; zábavné služby nočných klubov; poskytovanie počítačových hier (online); informácie o výchove, vzdelávaní; informácie o možnostiach rozptýlenia; informácie o možnostiach zábavy, rekreácie; prekladateľské služby; prenájom dekorácií; poskytovanie služieb pre oddych a rekreáciu; prenájom audioprístrojov, videoprístrojov, videorekordérov, premietacích, televíznych prijímačov, filmov, kultúrnych a vzdelávacích potrieb a prístrojov; prenájom športového výstroja s výnimkou dopravných prostriedkov; reportérske služby; pomoc pri výbere povolania; organizovanie lotérií a stávkových hier; poradenské a informačné služby v oblasti uvedených služieb v triede 41; všetky uvedené služby tiež vrátane služieb poskytovaných prostredníctvom internetu, online a interaktívnych počítačových služieb.

42 - Predpovede počasia; módné dizajnérstvo.

45 - Spravovanie autorských práv, právne služby.

(540)



(591) odtiene červenej, žltá, hnedá, biela

(731) MARKÍZA - SLOVAKIA, spol. s r. o., Bratislavská 1/a, 843 56 Bratislava - Záhorská Bystrica, SK;

(740) Fajnorová Mária, Ing., Bratislava, SK;

(210) 85-2008

(220) 16.1.2008

9 (511) 9, 16, 35, 36, 38, 41, 42, 45

(511) 9 - Zvukové, obrazové a zvukovo-obrazové nahrávky na všetkých druhoch nosičov, ako aj v digitálnej (elektronickej) podobe, informácie, dáta, databázy, katalógy, programy v elektronickej podobe; elektronické publikácie s možnosťou kopírovania; prístroje na nahrávanie, prenos a reprodukciu zvuku alebo obrazu.

16 - Noviny, časopisy, periodiká, knihy a iné tlačoviny, výrobky z papiera, kartónu a lepenky, ktoré nie sú zahrnuté v iných triedach; papiernický tovar a písacie potreby, vzdelávacie a učebné potreby okrem prístrojov, divadelné dekorácie, papierové propagačné materiály, letáky, prospekty, pohľadnice, obálky, obaly (papiernický tovar), peračníky, puzdrá na perá, štítky (papierové nálepky), vyučovacie pomôcky vo forme hier, kancelárske potreby s výnimkou nábytku, kalendáre, príručky, plagáty, listový papier, stolové prestieranie z papiera, papierové obrusy, záložky do kníh, vrecká z papiera alebo plastických materiálov, školské potreby s výnimkou prístrojov, papierové podložky na stôl, nálepky na kancelárske použitie alebo pre domácnosť, ročenky, stojany na perá a ceruzky, papierové podložky pod poháre, oznámenia (papiernický tovar), papierové vľajky, papierové zástavy, nože na papier, otvárače na listy, papierové obrúsky, puzdrá na písacie potreby, pútače z papiera alebo lepenky, papierové obrúsky, utierky, etikety s výnimkou textilných, lepiace štítky, darčekové a reklamné predmety z papiera.

35 - Reklamná činnosť; prenájom reklamného času vo všetkých komunikačných médiách, ako aj v počítačovej komunikačnej sieti; prenájom reklamných materiálov; prenájom reklamných plôch; televízna a rozhlasová reklama; rozširovanie reklamných alebo inzertných oznamov a materiálov; organizovanie výstav na komerčné alebo reklamné účely; vydávanie, zverejňovanie a rozširovanie reklamných textov a materiálov; obchodný manažment a poradenstvo; prezentácia výrobcov a služieb v komunikačných médiách; organizovanie reklamných hier na propagáciu predaja; vyhľadávanie sponzorov; poradenské a informačné služby v oblasti uvedených služieb v triede 35.

36 - Organizovanie dobročinných zbierok; služby realitných kancelárií, finančné sponzorstvo.

38 - Televízne a rozhlasové vysielanie všetkých druhov programov; komunikačné služby prostredníctvom audiotexu, teletexu, rozhlasu, televízie, počítačovej siete, mobilných telefónov, poskytovanie telekomunikačných služieb; poskytovanie telekomunikačného pripojenia do svetovej počítačovej siete; poskytovanie telekomunikačných kanálov na telenákupy; poskytovanie priestoru na diskusiu na internete; prenos a šírenie správ, informácií, publikácií, audiovizuálnych diel prostredníctvom komunikačných sietí vrátane internetu; informačné kancelárie; tlačové kancelárie; poradenské a informačné služby v oblasti uvedených služieb v triede 38.

41 - Výroba televíznych a rozhlasových programov; výroba publicistických, spravodajských, zábavných, vzdelávacích, kultúrnych a športových programov;

výroba hudobných programov; hudobno-skladateľské služby; organizovanie zábavných, kultúrnych, športových a vzdelávacích podujatí; vzdelávacia činnosť; organizovanie vedomostných, športových, zábavných, hudobných a športových súťaží, organizovanie zábav, karnevalov, plesov; plánovanie a organizovanie večierkov; moderovanie relácií, programov a podujatí; zábavné parky; služby a zábava poskytované v prázdninových táboroch; služby klubov zdravia; výchovno-zábavné klubové služby; organizovanie a vedenie seminárov, kongresov, školení, konferencií; organizovanie živých seminárov, kongresov, školení, konferencií; organizovanie súťaží krásy; organizovanie živých vystúpení; živé predstavenia; filmová, divadelná a hudobná tvorba, služby filmových, divadelných a nahrávacích štúdií; dabingové služby; požičiavanie filmov; požičiavanie filmových premietacích prístrojov a príslušenstva; divadelné predstavenia; výroba divadelných alebo iných predstavení; služby agentúr sprostredkujúcich divadelných, koncertných a varietných umelcov; rezervácia vstupeniek; výroba a prenájom zvukových a zvukovo-obrazových nahrávok; vydavateľská a nakladateľská činnosť s výnimkou vydávania reklamných materiálov; zverejňovanie a vydávanie textov okrem reklamných; poskytovanie elektronických publikácií online (bez možnosti kopírovania), vydávanie a zverejňovanie elektronických publikácií; elektronická edičná činnosť (DTP služby), organizovanie kultúrnych alebo vzdelávacích výstav; umelecké módne agentúry; kempingové služby spojené so športovým programom, služby súvisiace s telesnými cvičeniami; zábavné služby nočných klubov; poskytovanie počítačových hier (online); informácie o výchove, vzdelávaní; informácie o možnostiach rozptýlenia; informácie o možnostiach zábavy, rekreácie; prekladateľské služby; prenájom dekorácií; poskytovanie služieb pre oddych a rekreáciu; prenájom audioprístrojov, videoprístrojov, videorekordérov, premietaciek, televíznych prijímačov, filmov, kultúrnych a vzdelávacích potrieb a prístrojov; prenájom športového výstroja s výnimkou dopravných prostriedkov; reportážne služby; pomoc pri výbere povolania; organizovanie lotérií a stávkových hier; poradenské a informačné služby v oblasti uvedených služieb v triede 41; všetky uvedené služby tiež vrátane služieb poskytovaných prostredníctvom internetu, online a interaktívnych počítačových služieb.

42 - Predpovede počasia; móдне dizajnérstvo.

45 - Spravovanie autorských práv, právne služby.

(540)



(591) odtiene červenej, žltá, hnedá, biela

(731) MARKÍZA - SLOVAKIA, spol. s r. o., Bratislavská 1/a, 843 56 Bratislava - Záhorská Bystrica, SK;

(740) Fajnorová Mária, Ing., Bratislava, SK;

(210) 86-2008

(220) 16.1.2008

9 (511) 9, 16, 35, 36, 38, 41, 42, 45

(511) 9 - Zvukové, obrazové a zvukovo-obrazové nahrávky na všetkých druhoch nosičov, ako aj v digitálnej (elektronickej) podobe, informácie, dáta, databázy, katalógy, programy v elektronickej podobe; elektronické publikácie s možnosťou kopírovania; prístroje na nahrávanie, prenos a reprodukciu zvuku alebo obrazu.

16 - Noviny, časopisy, periodiká, knihy a iné tlačoviny, výrobky z papiera, kartónu a lepenky, ktoré nie sú zahrnuté v iných triedach; papiernický tovar a písacie potreby, vzdelávacie a učebné potreby okrem prístrojov, divadelné dekorácie, papierové propagačné materiály, letáky, prospekty, pohľadnice, obálky, obaly (papiernický tovar), peračníky, puzdrá na perá, štítky (papierové nálepky), vyučovacie pomôcky vo forme hier, kancelárske potreby s výnimkou nábytku, kalendáre, príručky, plagáty, listový papier, stolové prestieranie z papiera, papierové obrusy, záložky do kníh, vrecká z papiera alebo plastických materiálov, školské potreby s výnimkou prístrojov, papierové podložky na stôl, nálepky na kancelárske použitie alebo pre domácnosť, ročenky, stojany na perá a ceruzky, papierové podložky pod poháre, oznámenia (papiernický tovar), papierové vľajky, papierové zástavy, nože na papier, otváratele na listy, papierové obrúsky, puzdrá na písacie potreby, pútače z papiera alebo lepenky, papierové obrúsky, utierky, etikety s výnimkou textilných, lepiace štítky, darčekové a reklamné predmety z papiera.

35 - Reklamná činnosť; prenájom reklamného času vo všetkých komunikačných médiách, ako aj v počítačovej komunikačnej sieti; prenájom reklamných materiálov; prenájom reklamných plôch; televízna a rozhlasová reklama; rozširovanie reklamných alebo inzertných oznamov a materiálov; organizovanie výstav na komerčné alebo reklamné účely; vydávanie, zverejňovanie a rozširovanie reklamných textov a materiálov; obchodný manažment a poradenstvo; prezentácia výrobkov a služieb v komunikačných médiách; organizovanie reklamných hier na propagáciu predaja; vyhľadávanie sponzorov; poradenské a informačné služby v oblasti uvedených služieb v triede 35.

36 - Organizovanie dobročinných zbierok; služby realitných kancelárií, finančné sponzorstvo.

38 - Televízne a rozhlasové vysielanie všetkých druhov programov; komunikačné služby prostredníctvom audiotextu, teletextu, rozhlasu, televízie, počítačovej siete, mobilných telefónov, poskytovanie telekomunikačných služieb; poskytovanie telekomunikačného pripojenia do svetovej počítačovej siete; poskytovanie telekomunikačných kanálov na telenáku; poskytovanie priestoru na diskusiu na internete; prenos a šírenie správ, informácií, publikácií, audiovizuálnych diel prostredníctvom komunikačných sietí vrátane internetu; informačné kancelárie; tlačové kancelárie; poradenské a informačné služby v oblasti uvedených služieb v triede 38.

41 - Výroba televíznych a rozhlasových programov; výroba publicistických, spravodajských, zábavných, vzdelávacích, kultúrnych a športových programov; výroba hudobných programov; hudobno-sklada-

teľské služby; organizovanie zábavných, kultúrnych, športových a vzdelávacích podujatí; vzdelávacia činnosť; organizovanie vedomostných, športových, zábavných, hudobných a športových súťaží, organizovanie zábav, karnevalov, plesov; plánovanie a organizovanie večierkov; moderovanie relácií, programov a podujatí; zábavné parky; služby a zábava poskytované v prázdninových táboroch; služby klubov zdravia; výchovno-zábavné klubové služby; organizovanie a vedenie seminárov, kongresov, školení, konferencií; organizovanie živých seminárov, kongresov, školení, konferencií; organizovanie súťaží krásy; organizovanie živých vystúpení; živé predstavenia; filmová, divadelná a hudobná tvorba, služby filmových, divadelných a nahrávacích štúdií; dabingové služby; požičovanie filmov; požičovanie filmových premietacích prístrojov a príslušenstva; divadelné predstavenia; výroba divadelných alebo iných predstavení; služby agentúr sprostredkujúcich divadelných, koncertných a varietných umelcov; rezervácia vstupeniek; výroba a prenájom zvukových a zvukovo-obrazových nahrávok; vydavateľská a nakladateľská činnosť s výnimkou vydávania reklamných materiálov; zverejňovanie a vydávanie textov okrem reklamných; poskytovanie elektronických publikácií online (bez možnosti kopírovania), vydávanie a zverejňovanie elektronických publikácií; elektronická edičná činnosť (DTP služby), organizovanie kultúrnych alebo vzdelávacích výstav; umelecké módné agentúry; kempingové služby spojené so športovým programom, služby súvisiace s telesnými cvičeniami; zábavné služby nočných klubov; poskytovanie počítačových hier (online); informácie o výchove, vzdelávaní; informácie o možnostiach rozptýlenia; informácie o možnostiach zábavy, rekreácie; prekladateľské služby; prenájom dekorácií; poskytovanie služieb pre oddych a rekreáciu; prenájom audioprístrojov, videoprístrojov, videorekordérov, premietacích, televíznych prijímačov, filmov, kultúrnych a vzdelávacích potrieb a prístrojov; prenájom športového výstroja s výnimkou dopravných prostriedkov; reportérské služby; pomoc pri výbere povolania; organizovanie lotérií a stávkových hier; poradenské a informačné služby v oblasti uvedených služieb v triede 41; všetky uvedené služby tiež vrátane služieb poskytovaných prostredníctvom internetu, online a interaktívnych počítačových služieb.

(540)



(591) odtiene červenej, žltá, hnedá, biela

(731) MARKÍZA - SLOVAKIA, spol. s r. o., Bratislavská 1/a, 843 56 Bratislava - Záhorská Bystrica, SK;

(740) Fajnorová Mária, Ing., Bratislava, SK;

(210) 87-2008

(220) 16.1.2008

9 (511) 9, 16, 35, 36, 38, 41, 42, 45

(511) 9 - Zvukové, obrazové a zvukovo-obrazové nahrávky na všetkých druhoch nosičov, ako aj v digitálnej (elektronickej) podobe, informácie, dáta, databázy, katalógy, programy v elektronickej podobe; elektronické publikácie s možnosťou kopírovania; prístroje na nahrávanie, prenos a reprodukciu zvuku alebo obrazu.

16 - Noviny, časopisy, periodiká, knihy a iné tlačoviny, výrobky z papiera, kartónu a lepenky, ktoré nie sú zahrnuté v iných triedach; papiernický tovar a písacie potreby, vzdelávacie a učebné potreby okrem prístrojov, divadelné dekorácie, papierové propagačné materiály, letáky, prospekty, pohľadnice, obálky, obaly (papiernický tovar), peračníky, puzdrá na perá, štítky (papierové nálepky), vyučovacie pomôcky vo forme hier, kancelárske potreby s výnimkou nábytku, kalendáre, príručky, plagáty, listový papier, stolové prestieranie z papiera, papierové obrusy, záložky do kníh, vrecká z papiera alebo plastických materiálov, školské potreby s výnimkou prístrojov, papierové podložky na stôl, nálepky na kancelárske použitie alebo pre domácnosť, ročenky, stojany na perá a ceruzky, papierové podložky pod poháre, oznámenia (papiernický tovar), papierové vľajky, papierové zástavy, nože na papier, otvárače na listy, papierové obrúsky, puzdrá na písacie potreby, pútače z papiera alebo lepenky, papierové obrúsky, utierky, etikety s výnimkou textilných, lepiace štítky, darčekové a reklamné predmety z papiera.

35 - Reklamná činnosť; prenájom reklamného času vo všetkých komunikačných médiách, ako aj v počítačovej komunikačnej sieti; prenájom reklamných materiálov; prenájom reklamných plôch; televízna a rozhlasová reklama; rozširovanie reklamných alebo inzertných oznamov a materiálov; organizovanie výstav na komerčné alebo reklamné účely; vydávanie, zverejňovanie a rozširovanie reklamných textov a materiálov; obchodný manažment a poradenstvo; prezentácia výrobcov a služieb v komunikačných médiách; organizovanie reklamných hier na propagáciu predaja; vyhľadávanie sponzorov; poradenské a informačné služby v oblasti uvedených služieb v triede 35.

36 - Organizovanie dobročinných zbierok; služby realitných kancelárií, finančné sponzorstvo.

38 - Televízne a rozhlasové vysielanie všetkých druhov programov; komunikačné služby prostredníctvom audiotexu, teletexu, rozhlasu, televízie, počítačovej siete, mobilných telefónov, poskytovanie telekomunikačných služieb; poskytovanie telekomunikačného pripojenia do svetovej počítačovej siete; poskytovanie telekomunikačných kanálov na telenákupe; poskytovanie priestoru na diskusiu na internete; prenos a šírenie správ, informácií, publikácií, audiovizuálnych diel prostredníctvom komunikačných sietí vrátane internetu; informačné kancelárie; tlačové kancelárie; poradenské a informačné služby v oblasti uvedených služieb v triede 38.

41 - Výroba televíznych a rozhlasových programov; výroba publicistických, spravodajských, zábavných, vzdelávacích, kultúrnych a športových programov; výroba hudobných programov; hudobno-sklada-

teľské služby; organizovanie zábavných, kultúrnych, športových a vzdelávacích podujatí; vzdelávacia činnosť; organizovanie vedomostných, športových, zábavných, hudobných a športových súťaží, organizovanie zábav, karnevalov, plesov; plánovanie a organizovanie večierkov; moderovanie relácií, programov a podujatí; zábavné parky; služby a zábava poskytované v prázdninových táboroch; služby klubov zdravia; výchovno-zábavné klubové služby; organizovanie a vedenie seminárov, kongresov, školení, konferencií; organizovanie živých seminárov, kongresov, školení, konferencií; organizovanie súťaží krásy; organizovanie živých vystúpení; živé predstavenia; filmová, divadelná a hudobná tvorba, služby filmových, divadelných a nahrávacích štúdií; dabingové služby; požičovanie filmov; požičovanie filmových premietacích prístrojov a príslušenstva; divadelné predstavenia; výroba divadelných alebo iných predstavení; služby agentúr sprostredkujúcich divadelných, koncertných a varietných umelcov; rezervácia vstupeniek; výroba a prenájom zvukových a zvukovo-obrazových nahrávok; vydavateľská a nakladateľská činnosť s výnimkou vydávania reklamných materiálov; zverejňovanie a vydávanie textov okrem reklamných; poskytovanie elektronických publikácií online (bez možnosti kopírovania), vydávanie a zverejňovanie elektronických publikácií; elektronická edičná činnosť (DTP služby), organizovanie kultúrnych alebo vzdelávacích výstav; umelecké módné agentúry; kempingové služby spojené so športovým programom, služby súvisiace s telesnými cvičeniami; zábavné služby nočných klubov; poskytovanie počítačových hier (online); informácie o výchove, vzdelávaní; informácie o možnostiach rozptýlenia; informácie o možnostiach zábavy, rekreácie; prekladateľské služby; prenájom dekorácií; poskytovanie služieb pre oddych a rekreáciu; prenájom audioprístrojov, videoprístrojov, videorekordérov, premietáčiek, televíznych prijímačov, filmov, kultúrnych a vzdelávacích potrieb a prístrojov; prenájom športového výstroja s výnimkou dopravných prostriedkov; reportérske služby; pomoc pri výbere povolania; organizovanie lotérií a stávkových hier; poradenské a informačné služby v oblasti uvedených služieb v triede 41; všetky uvedené služby tiež vrátane služieb poskytovaných prostredníctvom internetu, online a interaktívnych počítačových služieb.
42 - Predpovede počasia; módné dizajnérstvo.
45 - Spravovanie autorských práv, právne služby.

(540)



- (591) odtiene červenej, žltá, hnedá, biela
(731) MARKÍZA - SLOVAKIA, spol. s r. o., Bratislavská 1/a, 843 56 Bratislava - Záhorská Bystrica, SK;
(740) Fajnorová Mária, Ing., Bratislava, SK;

(210) 88-2008
(220) 17.1.2008

9 (511) 5

- (511) 5 - Farmaceutické výrobky, dietetické látky upravené na lekárske účely.

(540)



- (591) modrá, zelená, biela
(731) BERLIN-CHEMIE AG, Glienicke Weg 125, 12489 Berlin, DE;
(740) Hörmannová Zuzana, Ing., Bratislava, SK;

(210) 103-2008
(220) 21.1.2008

9 (511) 29, 30, 32

- (511) 29 - Mäsové, mliečne, rybie, ovocné a zeleninové výrobky patriace do tejto triedy; výrobky obsahujúce vajcia, produkty z vajec patriace do tejto triedy; jedlé oleje a tuky; prípravky a prísady na prípravu majonéz, kečupov, pretlakov, zaváranín a iných konzervovaných potravín.
30 - Potravínárske zmesi, práškové prípravky a prísady na výrobu pekárskeho a cukrárskeho výrobkov, krémov, plniek, pudingov, omáčok, dresingov a zmrzlín; výrobky na báze cukru, múk, výrobkov z obilia a škrobárskeho produktov.
32 - Ovocné nápoje, šťavy a iné nealkoholické nápoje; sirupy a iné prípravky na výrobu nápojov.

(540) MAJAMYL

- (731) HIAMARSO, spol. s r. o., Špačinská cesta 78, 917 01 Trnava, SK;

(210) 104-2008
(220) 21.1.2008

9 (511) 35, 36, 37, 42

- (511) 35 - Obchodné sprostredkovanie služieb uvedených v triede 37 a 42.
36 - Realitné kancelárie.
37 - Stavebné informácie, stavebníctvo (stavebná činnosť), stavebný dozor.
42 - Projektovanie stavieb.

(540)



- (591) zelená, červená
(731) PRODOM - STAV, spol. s r. o., Líščie nivy č. 9, 821 08 Bratislava, SK;

(210) 105-2008

(220) 21.1.2008

9 (511) 16, 35, 40

(511) 16 - Baliaci papier; sponky na bankovky; blahoprajné pohľadnice; brožované knihy; knihy; brožúry; časopisy; celulóza na balenie; dreivý papier; grafické znaky; hárky papiera; kancelárske potreby; predmety z kartónu; kartón; katalógy; lepenka - kartón; listový papier; litografie; obaly; obálky; oznámenia; papier do kopírovacích strojov; piernický tovar; papier; príručky; prospekty; publikácie; tlačoviny; vzory na kopírovanie.

35 - Reklamné agentúry; grafická úprava tlačovín na reklamné účely; kancelárie zaoberajúce sa dovozom a vývozom; kopírovanie; maloobchodné služby s tovarom uvedeným v triede 16; predvádzanie tovaru; reklama; rozširovanie vzoriek tovarov na reklamné účely.

40 - Fototlač; litografická tlač; ofsetová tlač; spracovanie papiera; úprava papiera; tlač, tlačenie.

(540)



(731) BRATIA SABOVCI, s. r. o., Pribinova 8183/170, 960 07 Zvolen, SK;

(210) 142-2008

(220) 25.1.2008

9 (511) 16, 29, 30, 32, 33, 35, 39

(511) 16 - Baliaci papier, blahoprajné pohľadnice, brožované knihy, brožúry, brožúrky, bublinové obaly z plastických materiálov (na balenie), časopisy, etikety s výnimkou textilných, fotografie, galvanotypy (polygrafia), grafické zobrazenia, grafiky, chromolitografie (polygrafia), kalendáre, kartón, lepenka, papierové kávové filtre, knihy, lepenkové alebo papierové škatule, lepenkové alebo papierové obaly na fľaše, lepenkové platne (piernický tovar), lepiace pásky na kancelárske účely a použitie v domácnosti, leporelá, mapy, obálky (piernický tovar), obaly (piernický tovar), obrazy, piernický tovar, periodické a neperiodické publikácie, plagáty, polygrafické písmo, predmety z kartónu, prospekty, pútače z papiera alebo lepenky, reklamné tabule z papiera, kartónu alebo lepenky, reprodukcie grafické, tlačené reklamné materiály, umelohmotné fólie na balenie, vrecia z papiera alebo plastických materiálov.

29 - Mäso, ryby, hydina a zverina, mäsové výťažky, konzervované, sušené a tepelne spracované ovocie a zelenina, džemy, marmelády, ovocné zavaraniny, ovocné pretlaky, bujóny, byliny konzervované, cibula konzervovaná, šošovica konzervovaná, datle, fazuľa konzervovaná, hrach konzervovaný, hrozienka, huspeniny, pečienky, jedlé oleje a tuky, olivové oleje, ochutené oleje, jogurty, kandizované ovocie, klobásy, salámy, párky, konzervy mäsové, konzervy rybacie, konzervovaná zelenina, kôrovce, krevety nie živé, kyslá kapusta, langusty s výnimkou živých, konzervované hľuzovky, losos, spracované mandle, margarín, marmeláda, maslo, mäso, mäsové extrakty,

mäkkýše (neživé), mliečne nápoje s vysokým obsahom mlieka, mliečne výrobky, mlieko, syry, syry údené, tavené syrové výrobky, syrové korbáčiky, mrazené ovocie, nasolené potraviny, olivy konzervované, oriešky spracované, ovocné rösoly, paštety, raky s výnimkou živých, paradajkový pretlak, ryby, ovocné a zeleninové šaláty, sardinky, slede, slanina, smotana, sušené vajcia, šľahačka, šunka, údeniny, vajcia, konzervované a sušené huby, želatína jedlá, mrazená zelenina ako polotovar.

30 - Čokoláda, čokoládové a nečokoládové cukrovinky, cukríky, jemné pečivo, vianočné kolekcie a iné cukrovinky na ozdobovanie vianočných stromčekov, pastilky (cukríky), bonbóny, karamelky (cukríky), fondán, želé, komprimáty, mentolové cukríky, čokoládové a nečokoládové tyčinky a keksy, koláčiky, jemné pečivo, čokoládové nápoje, perníky, medovníky, pralinky, puding, sladké drievka (cukrovinky), sušienky, torty, výrobky z kakaa, zákusky, koláče, zmrzlina, žuvačky, nie na lekárske použitie, pekárske droždie, kvasnice, prášok do pečiva, cestá, cestá na koláče, cestoviny, droždie do cesta, chlieb, nekysnutý chlieb, chlieb všetkých druhov, pečivo (rožky), sucháre, jemné pečivo, sušienky, oblátky, sucháre, keksy, biskvity, zákusky, koláče, sladké a slané zemle, koláče s plnkou, krekerky (slané pečivo), cukrovinky, palacinky, perníky, medovníky, piškóty, pirohy (cestoviny), krupica, kukuričná múka, lepok, lístkové cesto, lupienky, vločky (obilninové), vločky (kukuričné), makaróny, maslové, tukové cesto, potravinárska múka, výrobky z múky, müsli, prípravky z obilnín, ovsená múka, ovsená potrava, potravinárska múka, pšeničná múka (vyrážková), chuťové prísady, príchuti do potravín s výnimkou esencií a éterických olejov, príchuti do koláčov a zákuskov s výnimkou éterických olejov, lúpaný jačmeň, mletý jačmeň, múka z jačmeňa, výrobky z kukuričnej múky, sójová múka, pochutiny na báze obilnín, ryža a výrobky z ryže, výrobky expandované, extrudované, aromatické prípravky do potravín, nálevy (na ochutenie), marináda (chuťové prísady), extrakty, nie na lekárske účely, chuťové prísady, korenie, koreniny, zmes korenín, konzervačná soľ, príchuti do potravín s výnimkou esencií a éterických olejov, príchuti (arómy), príchuti do koláčov a zákuskov s výnimkou éterických olejov, soľ, cukor, ochutená kuchynská soľ, majonéza, horčica, kečup, sójová omáčka, paradajková omáčka, ocot.

32 - Nealkoholické nápoje, ovocné a zeleninové šťavy, výťažky z ovocia, pivo, prášky na prípravu šumivých nápojov, príchuti a prípravky na nápoje, prípravky na výrobu likérov, sódová voda, minerálky, sirupy, sladové nápoje, stolové vody, srvátkové nápoje.

33 - Alkoholické nápoje okrem piva, brandy, alkoholické koktaily, destilované nápoje, alkoholické extrakty, likéry a pálenky, liehoviny, alkoholické extrakty z čaju a z bylín, víno.

35 - Maloobchodné a veľkoobchodné služby s tovarmi uvedenými v triedach 16, 25, 29, 30 a 32, marketing, reklamná a propagačná činnosť, reklamné agentúry, podpora predaja pre tretie osoby, prieskum trhu, prieskum verejnej mienky, vzťahy s verejnosťou (prieskum vzťahov medzi podnikmi, inštitúciami a spoločenským prostredím),

spracovanie textov, sprostredkovateľská činnosť v oblasti predaja reklamných predmetov, vydávanie a aktualizovanie reklamných materiálov, rozširovanie reklamných oznamov, prenájom reklamných materiálov, vydávanie a aktualizovanie reklamných materiálov a zvukovo-obrazových záznamov a periodických a neperiodických publikácií, predvádzanie (služby modeliek) na reklamné účely a podporu predaja, predvádzanie tovaru, obchodné a podnikateľské informácie, komerčné informačné kancelárie, marketingové štúdie, obchodný a podnikateľský prieskum, personálne poradenstvo, pomoc pri riadení obchodnej činnosti, poradenstvo v obchodnej činnosti, obchodný manažment a podnikové poradenstvo, podpora predaja (pre tretie osoby), organizovanie audiovizuálnych predstavení na komerčné a reklamné účely, organizovanie výstav na komerčné alebo reklamné účely, vydávanie a rozširovanie reklamných textov, vydávanie reklamných alebo náborových textov, zásielkové reklamné služby, zbieranie údajov do počítačových databáz, zoraďovanie údajov v počítačových databázach, sprostredkovanie obchodu s tovarom, obchodné sprostredkovanie služieb uvedených v triede 35 a 39.

39 - Distribúcia tovaru na dobierku, balenie tovaru, dovoz, doprava, doručovanie tovaru; sprostredkovanie prepravy, skladovanie, prenájom skladov, preprava nábytku; prepravné služby; balenie a doručovanie darčkových a umeleckých predmetov, doručovacie služby, doručovanie tovaru, informácie o balení a doručovaní darčkov a umeleckých predmetov, kuriérske služby, zabezpečovanie a sprostredkovanie balenia a doručovanie tovaru.

(540) REJA RETAIL

(731) REJA RETAIL, s. r. o., M. R. Štefánika 641, 075 01 Trebišov, SK;

(740) Belička Ivan, Ing., Banská Bystrica, SK;

(210) 143-2008

(220) 25.1.2008

9 (511) 16, 29, 30, 32, 33, 35, 39

(511) 16 - Baliaci papier, blahoprajné pohľadnice, brožované knihy, brožúry, brožúrky, bublinové obaly z plastických materiálov (na balenie), časopisy, etikety s výnimkou textilných, fotografie, galvanotypy (polygrafia), grafické zobrazenia, grafiky, chromolitografie (polygrafia), kalendáre, kartón, lepenka, papierové kávové filtre, knihy, lepenkové alebo papierové škatule, lepenkové alebo papierové obaly na fľaše, lepenkové platne (papiernický tovar), lepiace pásky na kancelárske účely a použitie v domácnosti, leporelá, mapy, obálky (papiernický tovar), obaly (papiernický tovar), obrázky, papiernický tovar, periodické a neperiodické publikácie, plagáty, polygrafické písmo, predmety z kartónu, prospekty, pútače z papiera alebo lepenky, reklamné tabule z papiera, kartónu alebo lepenky, reprodukcie grafické, tlačené reklamné materiály, umelohmotné fólie na balenie, vrecia z papiera alebo plastických materiálov.

29 - Mäso, ryby, hydina a zverina, mäsové výťažky, konzervované, sušené a tepelne spracované ovocie a zelenina, džemy, marmelády, ovocné zaváraniny, ovocné pretlaky, bujóny, byliny konzervované, cibuľa konzervovaná, šošovica kon-

zervovaná, datle, fazuľa konzervovaná, hrach konzervovaný, hrozienka, huspeniny, pečienky, jedlé oleje a tuky, olivové oleje, ochutené oleje, jogurty, kandizované ovocie, klobásky, salámy, párky, konzervy mäsové, konzervy rybacie, konzervovaná zelenina, kôrovce, krevety nie živé, kyslá kapusta, langusty s výnimkou živých, konzervované hľuzovky, losos, spracované mandle, margarín, marmeláda, maslo, mäso, mäsové extrakty, mäkkýše (neživé), mliečne nápoje s vysokým obsahom mlieka, mliečne výrobky, mlieko, syry, syry údené, tavené syrové výrobky, syrové korbáčiky, mrazené ovocie, nasolené potraviny, olivy konzervované, oriešky spracované, ovocné rôsoly, paštéty, raky s výnimkou živých, paradajkový pretlak, ryby, ovocné a zeleninové šaláty, sardinky, slede, slanina, smotana, sušené vajcia, šľahačka, šunka, údeniny, vajcia, konzervované a sušené huby, želatína jedlá, mrazená zelenina ako polotovar.

30 - Čokoláda, čokoládové a nečokoládové cukrovinky, cukríky, jemné pečivo, vianočné kolekcie a iné cukrovinky na ozdobovanie vianočných stromčekov, pastilky (cukríky), bonbóny, karamelky (cukríky), fondán, želé, komprimáty, mentolové cukríky, čokoládové a nečokoládové tyčinky a keksy, koláčiky, jemné pečivo, čokoládové nápoje, perníky, medovníky, pralinky, puding, sladké drierka (cukrovinky), sušienky, torty, výrobky z kakaa, zákusky, koláče, zmrzlina, žuvačky, nie na lekárske použitie, pekárske droždie, kvasnice, prášok do pečiva, cestá, cestá na koláče, cestoviny, droždie do cesta, chlieb, nekysnutý chlieb, chlieb všetkých druhov, pečivo (rožky), sucháre, jemné pečivo, sušienky, oblátky, sucháre, keksy, biskvity, zákusky, koláče, sladké a slané žemle, koláče s plnkou, krekerky (slané pečivo), cukrovinky, palacinky, perníky, medovníky, piškóty, pirohy (cestoviny), krupica, kukuričná múka, lepok, lístkové cesto, lupienky, vločky (obilninové), vločky (kukuričné), makaróny, maslové, tukové cesto, potravinárska múka, výrobky z múky, müsli, prípravky z obilnín, ovsená múka, ovsená potrava, potravinárska múka, pšeničná múka (vyrážková), chuťové prísady, príchuti do potravín s výnimkou esencií a éterických olejov, príchuti do koláčov a zákuskov s výnimkou éterických olejov, lúpaný jačmeň, mletý jačmeň, múka z jačmeňa, výrobky z kukuričnej múky, sójová múka, pochutiny na báze obilnín, ryža a výrobky z ryže, výrobky expandované, extrudované, aromatické prípravky do potravín, nálevy (na ochutenie), marináda (chuťové prísady), extrakty, nie na lekárske účely, chuťové prísady, korenie, koreniny, zmes korenín, konzervačná soľ, príchuti do potravín s výnimkou esencií a éterických olejov, príchuti (arómy), príchuti do koláčov a zákuskov s výnimkou éterických olejov, soľ, cukor, ochutená kuchynská soľ, majonéza, horčica, kečup, sójová omáčka, paradajková omáčka, ocot.

32 - Nealkoholické nápoje, ovocné a zeleninové šťavy, výťažky z ovocia, pivo, prášky na prípravu šumivých nápojov, príchuti a prípravky na nápoje, prípravky na výrobu likérov, sódová voda, minerálky, sirupy, sladové nápoje, stolové vody, srvátkové nápoje.

33 - Alkoholické nápoje okrem piva, brandy, alkoholické koktaily, destilované nápoje, alkoholické extrakty, likéry a pálenky, liehoviny, alkoholické extrakty z čaju a z bylín, víno.

35 - Maloobchodné a veľkoobchodné služby s tovarmi uvedenými v triedach 16, 25, 29, 30 a 32, marketing, reklamná a propagačná činnosť, reklamné agentúry, podpora predaja pre tretie osoby, prieskum trhu, prieskum verejnej mienky, vzťahy s verejnosťou (prieskum vzťahov medzi podnikmi, inštitúciami a spoločenským prostredím), spracovanie textov, sprostredkovateľská činnosť v oblasti predaja reklamných predmetov, vydávanie a aktualizovanie reklamných materiálov, rozširovanie reklamných oznamov, prenájom reklamných materiálov, vydávanie a aktualizovanie reklamných materiálov a zvukovo-obrazových záznamov a periodických a neperiodických publikácií, predvádzanie (služby modeliek) na reklamné účely a podporu predaja, predvádzanie tovaru, obchodné a podnikateľské informácie, komerčné informačné kancelárie, marketingové štúdie, obchodný a podnikateľský prieskum, personálne poradenstvo, pomoc pri riadení obchodnej činnosti, poradenstvo v obchodnej činnosti, obchodný manažment a podnikové poradenstvo, podpora predaja (pre tretie osoby), organizovanie audiovizuálnych predstavení na komerčné a reklamné účely, organizovanie výstav na komerčné alebo reklamné účely, vydávanie a rozširovanie reklamných textov, vydávanie reklamných alebo náborových textov, zasielkové reklamné služby, zbieranie údajov do počítačových databáz, zoraďovanie údajov v počítačových databázach, sprostredkovanie obchodu s tovarom, obchodné sprostredkovanie služieb uvedených v triede 35 a 39.

39 - Distribúcia tovaru na dobierku, balenie tovaru, dovoz, doprava, doručovanie tovaru; sprostredkovanie prepravy, skladovanie, prenájom skladov, preprava nábytku; prepravné služby; balenie a doručovanie darčkových a umeleckých predmetov, doručovacie služby, doručovanie tovaru, informácie o balení a doručovaní darčkov a umeleckých predmetov, kuriérske služby, zabezpečovanie a sprostredkovanie balenia a doručovanie tovaru.

(540)



(591) zelená, biela, sivá

(731) REJA RETAIL, s. r. o., M. R. Štefánika 641, 075 01 Trebišov, SK;

(740) Belička Ivan, Ing., Banská Bystrica, SK;

(210) 155-2008

(220) 25.1.2008

9 (511) 16, 29, 35

(511) 16 - Baliaci papier, blahoprajné pohľadnice, brožované knihy, brožúry, brožúrky, bublinové obaly z plastických materiálov (na balenie), časopisy, etikety s výnimkou textilných, fotografie, grafické zobrazenia, grafiky, kalendáre, kartón, lepenka, katalógy, papierové darčeky, knihy, lepen-

kové alebo papierové škatule, lepenkové alebo papierové obaly na fľaše, lepenkové platne (papiernický tovar), lepiace pásy na kancelárske účely a použitie v domácnosti, leporéla, mapy, obálky (papiernický tovar), obaly (papiernický tovar), obrázky, papiernický tovar, periodické a neperiodické publikácie, plagáty, predmety z kartónu, prospekty, pútače z papiera alebo lepenky, reklamné tabule z papiera, kartónu alebo lepenky, reprodukcie grafické, tlačené reklamné materiály, umelecké litografie, plastové fólie na balenie, vrecia z papiera alebo plastických materiálov.

29 - Výrobky z mäsa, hydiny a zveriny, mäsové výťažky, hotové jedlá z mäsa, mäsové konzervy, mäsové polotovary.

35 - Sprostredkovanie obchodu s tovarom, reklamná činnosť, maloobchodná činnosť s mäsom a mäsovými výrobkami, veľkoobchodná činnosť s mäsom a mäsovými výrobkami, organizovanie audiovizuálnych predstavení na komerčné a reklamné účely, organizovanie výstav na komerčné alebo reklamné účely, personálne poradenstvo, pomoc pri riadení obchodnej činnosti, poradenstvo v obchodnej činnosti, poskytovanie obchodných alebo podnikateľských informácií, predvádzanie (služby modeliek) na reklamné účely a podporu predaja, rozširovanie reklamných oznamov, rozširovanie reklamných materiálov zákazníkom (letáky, prospekty, tlačivá, vzorky), spracovanie textov, vydávanie a aktualizovanie reklamných materiálov a zvukovo-obrazových záznamov a periodických a neperiodických publikácií na reklamné účely, vydávanie a rozširovanie reklamných textov, vydávanie reklamných alebo náborových textov, obchodné alebo podnikateľské informácie, komerčné informačné kancelárie, prenájom kancelárskych strojov a zariadení, marketingové štúdie, nábor zamestnancov, obchodný alebo podnikateľský prieskum, obchodný manažment a podnikové poradenstvo, prenájom predajných automatov, predvádzanie (služby modeliek) na reklamné účely a podporu predaja, predvádzanie tovaru.

(540)



(591) červená, hnedá, žltá, biela, čierna, zelená

(731) TAURIS, a. s., Potravinárska 6, 979 01 Rimavská Sobota, SK;

(740) Belička Ivan, Ing., Banská Bystrica, SK;

(210) 168-2008

(220) 28.1.2008

9 (511) 35, 36, 43

- (511) 35 - Organizovanie komerčných alebo reklamných výstav a veľtrhov; organizovanie výstav na obchodné a reklamné účely; organizovanie výstav na komerčné alebo reklamné účely; rozširovanie reklamných materiálov zákazníkovi (letáky, prospekty, tlačivá, vzorky); vydávanie a aktualizovanie reklamných materiálov; prenájom reklamných plôch.
36 - Prenájom kancelárskych priestorov; prenájom nehnuteľností.
43 - Prevádzkovanie ubytovania (poskytovanie prechodného ubytovania, prevádzkovanie hotelového ubytovania).

(540)

- (591) tmavosivá
(731) INCHEBA, a. s., Viedenská cesta 3-7, 851 01 Bratislava, SK;
(740) Hrková Jolana, JUDr., Bratislava, SK;

(210) 169-2008

(220) 28.1.2008

9 (511) 35, 36

- (511) 35 - Reklamná činnosť; obchodný manažment, obchodná správa; obchodná administratíva; kancelárske práce.
36 - Poisťovníctvo; služby v oblasti financovania; služby v oblasti peňažníctva; služby v oblasti nehnuteľností.

(540)

- (591) modrá, oranžová
(731) BK Team Consulting, a. s., Sartorisova 10, 821 08 Bratislava, SK;

(210) 170-2008

(220) 28.1.2008

9 (511) 35, 36

- (511) 35 - Reklamná činnosť; obchodný manažment, obchodná správa; obchodná administratíva; kancelárske práce.
36 - Poisťovníctvo; služby v oblasti financovania; služby v oblasti peňažníctva; služby v oblasti nehnuteľností.

(540)

- (591) biela, oranžová
(731) BK Team Consulting, a. s., Sartorisova 10, 821 08 Bratislava, SK;

(210) 202-2008

(220) 1.2.2008

9 (511) 35, 36, 37, 39, 42

- (511) 35 - Účetníctvo.
36 - Realitné kancelárie.
37 - Stavebníctvo (stavebná činnosť).
39 - Služby v doprave a preprave.
42 - Inžinierska činnosť.

(540)

- (591) modrá
(731) ARPROG, akciová spoločnosť Poprad, Partizánska 3878/86A, 058 01 Poprad, SK;

(210) 206-2008

(220) 4.2.2008

9 (511) 35, 42, 43

- (511) 35 - Obchodné sprostredkovanie služieb uvedených v triedach 42 a 43.
42 - Projektovanie stavieb, projektová činnosť, projektovanie stavebných činností a technológií, projekčná a inžinierska činnosť a súvisiace technické poradenstvo, expertízy a prieskumy ako inžinierske práce, štúdie technických projektov, vypracovanie stavebných výkresov.
43 - Barové služby, bufety (rýchle občerstvenie), hotelierske služby, jedálne a závodné jedálne, kaviarne, prevádzkovanie kempov, motelové služby, penzióny, poskytovanie prechodného ubytovania, prenájom turistických stanov, reštaurácie (jedálne), rezervácia hotelov, rezervácia penziónov, rezervácia prechodného ubytovania, turistické ubytovne, ubytovacie kancelárie (hotely, penzióny), prenájom prechodného ubytovania.

(540)

- (731) eM.Ve, s.r.o., Dubová 3272/11, 010 01 Žilina, SK;
(740) United BG, a. s., Považská Bystrica, SK;

(210) 219-2008

(220) 6.2.2008

9 (511) 37, 42

- (511) 37 - Informácie o stavebných konštrukciách, autor-
ský dozor, stavebný dozor, stavebná činnosť, konzultačná činnosť v oblasti stavebníctva.
42 - Architektonické návrhy stavieb a interiérov, vypracovanie stavebných projektov, technický prieskum, štúdie technických projektov, priemyselné dizajnérstvo, obalové dizajnérstvo, aktualizovanie počítačových programov, architektonické poradenstvo.

(540)



(731) Ing. arch. Milan Durkaj inarch, Palárikova 1503/3,
040 01 Košice, SK;

(740) Cicholes Štefan, Ing., Košice, SK;

(210) 231-2008

(220) 7.2.2008

9 (511) 35, 36, 37, 41

(511) 35 - Administratívna správa hotelov; administratívne spracovanie obchodných objednávok; analýzy nákladov; príprava a vyhotovenie daňových priznaní; dražby; fakturácia; fotokopírovanie; grafická úprava tlačovín na reklamné účely; komerčné informačné kancelárie; prenájom kancelárskych strojov a zariadení; prezentácia výrobkov v komunikačných médiách pre maloobchod; kopírovanie alebo rozmnožovanie dokumentov; marketingové štúdie; príprava miezd a výplatných listín; nábor zamestnancov; pomoc pri riadení obchodnej činnosti; poradenstvo v obchodnej činnosti; obchodné alebo podnikateľské informácie; poskytovanie obchodných alebo podnikateľských informácií; profesionálne obchodné alebo podnikateľské poradenstvo; obchodné informácie a rady spotrebiteľom; obchodné odhady; obchodný alebo podnikateľský prieskum; obchodný manažment a podnikové poradenstvo; organizovanie komerčných alebo reklamných výstav a veľtrhov; organizovanie výstav na obchodné a reklamné účely; personálne poradenstvo; písanie na stroji; zbieranie údajov do počítačových databáz; zoraďovanie údajov v počítačových databázach; služby poskytované v súvislosti so sťahovaním podnikov; podpora predaja (pre tretie osoby); poradenstvo pri vedení podnikov; služby porovnávania cien; posudzovanie efektívnosti v obchodnej činnosti; zabezpečovanie predplácania novín a časopisov; predplatné telekomunikačných služieb; predvádzanie tovaru; služby týkajúce sa premiestňovania prevádzok a podnikov; prenájom kopírovacích strojov; prenájom predajných automatov; prenájom reklamného času vo všetkých komunikačných médiách; prenájom reklamných materiálov; prenájom reklamných priestorov; prepisovanie; prieskum trhu; prieskum verejnej mienky; príprava inzertných stĺpcov; public relations; reklama; online reklama v počítačovej komunikačnej sieti; reklamné agentúry; rozširovanie reklamných materiálov zákazníkom (letáky, prospekty, tlačoviny, vzorky); vydávanie a aktualizovanie reklamných materiálov; rozširovanie reklamných oznamov; zásielkové reklamné služby; uverejňovanie reklamných textov; poskytovanie pomoci pri riadení obchodných alebo priemyselných podnikov; poradenské služby v oblasti obchodného alebo podnikateľského riadenia; rozhlasová reklama; sekretárske služby; služby outsourcingu; vyhľadávanie sponzorov; spracovanie textov; obchodná správa licencií výrobkov a služieb pre tretie osoby; štatistické kompilácie; televízna reklama; zostavovanie výpisov z účtov; vedenie kartoték v počítači; vedenie účtovných kníh; vydávanie reklamných alebo náborových textov; vyhľadáva-

nie informácií v počítačových súboroch (pre zákazníkov); zabezpečovanie novinového predplatného (pre predplatiteľov); zásobovacie služby pre tretie osoby (nákup tovarov a služieb pre iné podniky); služby zaoberajúce sa zhromažďovaním výstrižkov z časopisov.

36 - Úschova cenností; faktoring; spravovanie financií; finančné informácie; finančné odhady a oceňovanie (poisťovníctvo, bankovníctvo, nehnuteľnosti); finančné poradenstvo; finančné služby; finančné sponzorstvo; finančný lízing; garancie, záruky, kaucie; hypotéky (poskytovanie pôžičiek); informácie o poistení; investovanie kapitálu; konzultačné služby v oblasti poisťovníctva; likvidácia podnikov (finančné služby); vedenie nájomných domov; inkasovanie nájomného; oceňovanie nákladov na opravu; oceňovanie a odhady nehnuteľností; správa nehnuteľností; sprostredkovateľská činnosť s nehnuteľnosťami; poisťky životné; uzatváranie poisťiek; poradenstvo v oblasti poistenia; záručná pôžička; finančné pôžičky; prenájom bytov; prenájom fariem; prenájom kancelárskych priestorov; prenájom nehnuteľností; realitné kancelárie; správcovstvo; sprostredkovanie poistenia; sprostredkovanie záruk; ubytovacie kancelárie (byty); zbieranie peňazí na dobročinné účely; organizovanie zbierok; zmenárenské služby; zriaďovanie fondov.

37 - Údržba a opravy bezpečnostných schránok; čistenie ciest; čistenie exteriérov budov; čistenie interiérov budov; čistenie komínov; čistenie šatstva; chemické čistenie; prenájom čistiacich strojov; demolácia budov; deratizácia; dezinfekcia; dozor nad stavbami; elektrické spotrebiče (inštalovanie a opravy); informácie o opravách; inštalácia okien a dverí; izolovanie proti vlhkosti; izolovanie stavieb; kancelárske stroje a zariadenia (inštalácia, údržba a opravy); klampiárstvo a inštalatérsťvo; klimatizačné zariadenia (inštalácia a opravy); čistenie a opravy kotlov; maľovanie a natieranie (interiérové a exteriérové); murárstvo; murovanie; údržba nábytku; čistenie okien; opravy zámkov; počítače (inštalácia, údržba a opravy); pokrývačské práce na strechách budov; poplašné systémy proti vlámaniu (inštalácia a opravy); pranie; pranie alebo čistenie; pranie bielizne; prenájom bagrov a rýpadiel; prenájom buldozérov; prenájom stavebných strojov a zariadení; prenájom vozidiel na zametanie; prenájom žeriavov (staveniskových); realizácia (kladenie) cestných povrchov; maľovanie a opravy reklamných tabúl; výstavba a opravy skladov; ničenie škodcov s výnimkou poľnohospodárskych; stavebné informácie; stavebníctvo (stavebná činnosť); štukovanie, sadrovanie; tapetovanie; údržba bazénov; služby utesňovania budov; vŕtanie studní; inštalácia a opravy vykurovacích zariadení; výstavba obchodných a veľtrhových stánkov; inštalácia a opravy výťahov; žehlenie bielizne.

41 - Diskotéky (služby); divadelné predstavenia; elektronická edičná činnosť v malom (DTP služby); fotografovanie; poskytovanie služieb golfových ihrísk; informácie o možnostiach rekreácie; informácie o možnostiach zábavy; informácie o výchove a vzdelávaní; služby v kempingoch so športovým programom; výchovno-zábavné klubové služby; kluby zdravia (telesné cvičenia); vydávanie kníh; koncertné siene, sály; korešpondenčné

kurzy; služby nahrávacích štúdií; nahrávanie videopások; nočné kluby; organizovanie a vedenie koncertov; organizovanie a vedenie seminárov; organizovanie a vedenie sympózií; organizovanie kultúrnych alebo vzdelávacích výstav; organizovanie plesov; organizovanie predstavení (manažérske služby); organizovanie športových súťaží; organizovanie súťaží krásy; organizovanie súťaží (vedomostných alebo zábavných); organizovanie živých vystúpení; pedagogické informácie; písanie textov (okrem reklamných); plánovanie a organizovanie večierok; pomoc pri výbere povolania (poradenstvo v oblasti vzdelávania); požičiavanie filmov; požičiavanie filmových premiatáčiek a príslušenstva; požičiavanie športového výstroja s výnimkou dopravných prostriedkov; požičiavanie videopások; praktický výcvik (ukážky); služby poskytované prázdninovými tábormi; výroba divadelných alebo iných predstavení; prekladateľské služby; prenájom audiopriestrojov; prenájom dekorácií; prenájom divadelných dekorácií; prenájom kinematografických filmov; prenájom osvetľovacích prístrojov do divadelných sál a televíznych štúdií; prenájom potápačského výstroja; prenájom rozhlasových a televíznych prijímačov; prenájom štadiónov; prenájom tenisových kurtov; prenájom videokamier; prenájom videorekordérov; prevádzkovanie karaoke; prevádzkovanie kinosál; prevádzkovanie priestorov s hracími automatmi; prevádzkovanie športových zariadení; služby pre oddych a rekreáciu; rozhlasová zábava; školenie; skúšanie, preskúšavanie (pedagogická činnosť); meranie času na športových podujatiach; služby športovísk; telesné cvičenie; televízna zábava; nahrávanie na videopásky; predaj vstupeniek na zábavné predstavenia; rezervácia vstupeniek; vydávanie textov s výnimkou reklamných alebo náborových; vzdelávanie; zábava, pobavenie; zábavné parky; živé predstavenie; prenájom zvukových nahrávacích zariadení.

(540)



(591) biela, modrá, červená

(731) AB Contact, s. r. o., Kukučínova 8, 921 01 Piešťany, SK;

(740) Klimeková Petra, Mgr., Piešťany, SK;

(210) 232-2008

(220) 7.2.2008

9 (511) 35, 36, 37, 41

(511) 35 - Administratívna správa hotelov; administratívne spracovanie obchodných objednávok; analýzy nákladov; príprava a vyhotovenie daňových priznaní; dražby; fakturácia; fotokopírovanie; grafická úprava tlačovín na reklamné účely; komerčné informačné kancelárie; prenájom kancelárskych strojov a zariadení; prezentácia výrobkov v komunikačných médiách pre maloobchod; kopírovanie alebo rozmnožovanie dokumentov; marketingové štúdie; príprava miezd a výplatných listín; nábor zamestnancov; pomoc pri riadení obchodnej činnosti; poradenstvo v obchodnej činnosti; obchodné alebo podnikateľské infor-

mácie; poskytovanie obchodných alebo podnikateľských informácií; profesionálne obchodné alebo podnikateľské poradenstvo; obchodné informácie a rady spotrebiteľom; obchodné odhady; obchodný alebo podnikateľský prieskum; obchodný manažment a podnikové poradenstvo; organizovanie komerčných alebo reklamných výstav a veľtrhov; organizovanie výstav na obchodné a reklamné účely; personálne poradenstvo; písanie na stroji; zbieranie údajov do počítačových databáz; zoraďovanie údajov v počítačových databázach; služby poskytované v súvislosti so sťahovaním podnikov; podpora predaja (pre tretie osoby); poradenstvo pri vedení podnikov; služby porovnávania cien; posudzovanie efektívnosti v obchodnej činnosti; zabezpečovanie predplácania novín a časopisov; predplatné telekomunikačných služieb; predvádzanie tovaru; služby týkajúce sa premiestňovania prevádzok a podnikov; prenájom kopírovacích strojov; prenájom predajných automatov; prenájom reklamného času vo všetkých komunikačných médiách; prenájom reklamných materiálov; prenájom reklamných priestorov; prepisovanie; prieskum trhu; prieskum verejnej mienky; príprava inzertných stĺpcov; public relations; reklama; online reklama v počítačovej komunikačnej sieti; reklamné agentúry; rozširovanie reklamných materiálov zákazníkom (letáky, prospekty, tlačoviny, vzorky); vydávanie a aktualizovanie reklamných materiálov; rozširovanie reklamných oznamov; zásielkové reklamné služby; uverejňovanie reklamných textov; poskytovanie pomoci pri riadení obchodných alebo priemyselných podnikov; poradenské služby v oblasti obchodného alebo podnikateľského riadenia; rozhlasová reklama; sekretárske služby; služby outsourcingu; vyhľadávanie sponzorov; spracovanie textov; obchodná správa licencií výrobcov a služieb pre tretie osoby; štatistické kompilácie; televízna reklama; zostavovanie výpisov z účtov; vedenie kartoték v počítači; vedenie účtovných kníh; vydávanie reklamných alebo náborových textov; vyhľadávanie informácií v počítačových súboroch (pre zákazníkov); zabezpečovanie novínového predplatného (pre predplatiteľov); zásobovacie služby pre tretie osoby (nákup tovarov a služieb pre iné podniky); služby zaoberajúce sa zhromažďovaním výstrižkov z časopisov.

36 - Úschova cenností; faktoring; spravovanie financií; finančné informácie; finančné odhady a oceňovanie (poisťovníctvo, bankovníctvo, nehnuteľnosti); finančné poradenstvo; finančné služby; finančné sponzorstvo; finančný lízing; garancie, záruky, kaucie; hypotéky (poskytovanie pôžičiek); informácie o poistení; investovanie kapitálu; konzultácie služby v oblasti poisťovníctva; likvidácia podnikov (finančné služby); vedenie nájomných domov; inkasovanie nájomného; oceňovanie nákladov na opravu; oceňovanie a odhady nehnuteľností; správa nehnuteľností; sprostredkovateľská činnosť s nehnuteľnosťami; poisťky životné; uzatváranie poisťiek; poradenstvo v oblasti poistenia; záručná pôžička; finančné pôžičky; prenájom bytov; prenájom fariem; prenájom kancelárskych priestorov; prenájom nehnuteľností; realitné kancelárie; správcovstvo; sprostredkovanie poistenia; sprostredkovanie záruk;

ubytovacie kancelárie (byty); zbieranie peňazí na dobročinné účely; organizovanie zbierok; zmenárske služby; zriaďovanie fondov.

37 - Údržba a opravy bezpečnostných schránok; čistenie ciest; čistenie exteriérov budov; čistenie interiérov budov; čistenie komínov; čistenie šatstva; chemické čistenie; prenájom čistiacich strojov; demolácia budov; deratizácia; dezinfekcia; dozor nad stavbami; elektrické spotrebiče (inštalovanie a opravy); informácie o opravách; inštalácia okien a dverí; izolovanie proti vlhkosti; izolovanie stavieb; kancelárske stroje a zariadenia (inštalácia, údržba a opravy); klampiarstvo a inštalatérstvo; klimatizačné zariadenia (inštalácia a opravy); čistenie a opravy kotlov; maľovanie a natieranie (interiérové a exteriérové); murárstvo; murovanie; údržba nábytku; čistenie okien; opravy zámkov; počítače (inštalácia, údržba a opravy); pokrývačské práce na strechách budov; poplašné systémy proti vlámaniu (inštalácia a opravy); pranie; pranie alebo čistenie; pranie bielizne; prenájom bagrov a rýpadiel; prenájom buldozérov; prenájom stavebných strojov a zariadení; prenájom vozidiel na zametanie; prenájom žeriavov (staveniskových); realizácia (kladenie) cestných povrchov; maľovanie a opravy reklamných tabúl; výstavba a opravy skladov; ničenie škodcov s výnimkou poľnohospodárskych; stavebné informácie; stavebníctvo (stavebná činnosť); štukovanie, sadrovanie; tapetovanie; údržba bazénov; služby utesňovania budov; vŕtanie studní; inštalácia a opravy vykurovacích zariadení; výstavba obchodných a veľtrhových stánkov; inštalácia a opravy výťahov; žehlenie bielizne.

41 - Diskotéky (služby); divadelné predstavenia; elektronická edičná činnosť v malom (DTP služby); fotografovanie; poskytovanie služieb golfových ihrísk; informácie o možnostiach rekreácie; informácie o možnostiach zábavy; informácie o výchove a vzdelávaní; služby v kempingoch so športovým programom; výchovno-zábavné klubové služby; kluby zdravia (telesné cvičenia); vydávanie kníh; koncertné siene, sály; korešpondenčné kurzy; služby nahrávacích štúdií; nahrávanie videopások; nočné kluby; organizovanie a vedenie koncertov; organizovanie a vedenie seminárov; organizovanie a vedenie sympózií; organizovanie kultúrnych alebo vzdelávacích výstav; organizovanie plesov; organizovanie predstavení (manažérske služby); organizovanie športových súťaží; organizovanie súťaží krásy; organizovanie súťaží (vedomostných alebo zábavných); organizovanie živých vystúpení; pedagogické informácie; písanie textov (okrem reklamných); plánovanie a organizovanie večierkov; pomoc pri výbere povolania (poradenstvo v oblasti vzdelávania); požičiavanie filmov; požičiavanie filmových premiatáčiek a príslušenstva; požičiavanie športového výstroja s výnimkou dopravných prostriedkov; požičiavanie videopások; praktický výcvik (ukážky); služby poskytované prázdninovými tábormi; výroba divadelných alebo iných predstavení; prekladateľské služby; prenájom audiopriestrojov; prenájom dekorácií; prenájom divadelných dekorácií; prenájom kinematografických filmov; prenájom osvetľovacích prístrojov do divadelných sál a televíznych štúdií; prenájom potápačského výstroja; prenájom rozhlasových a televíznych prijímačov;

prenájom štadiónov; prenájom tenisových kurtov; prenájom videokamier; prenájom videorekordérov; prevádzkovanie karaoke; prevádzkovanie kinosál; prevádzkovanie priestorov s hracími automatmi; prevádzkovanie športových zariadení; služby pre oddych a rekreáciu; rozhlasová zábava; školenie; skúšanie, preskúšavanie (pedagogická činnosť); meranie času na športových podujatiach; služby športovísk; telesné cvičenie; televízna zábava; nahrávanie na videopásky; predaj vstupeniek na zábavné predstavenia; rezervácia vstupeniek; vydávanie textov s výnimkou reklamných alebo náborových; vzdelávanie; zábava, pobavenie; zábavné parky; živé predstavenie; prenájom zvukových nahrávacích zariadení.

(540)



(591) biela, modrá, červená

(731) AB Contact, s. r. o., Kukučínova 8, 921 01 Piešťany, SK;

(740) Klimeková Petra, Mgr., Piešťany, SK;

(210) 237-2008

(220) 8.2.2008

9 (511) 41

(511) 41 - Vzdelávanie; zabezpečovanie výcvikov, kurzov a školení; zábava; športová a kultúrna činnosť; tanečná skupina.

(540) **Al Sahira**

(731) Klačová Tatiana, Bc., Školská 14, 917 01 Trnava, SK;

(210) 241-2008

(220) 11.2.2008

9 (511) 36

(511) 36 - Služby v oblasti nehnuteľností, sprostredkovateľská činnosť s nehnuteľnosťami.

(540) **RAPID REAL**

(731) Vlčko Igor, Ing., Františkánska 22, 917 01 Trnava, SK;

(210) 242-2008

(220) 11.2.2008

9 (511) 35, 36, 39, 40

(511) 35 - Zásobovacie služby pre tretie osoby (nákup tovarov a služieb pre iné podniky).

36 - Realitné kancelárie, sprostredkovanie (maklérstvo).

39 - Kamiónová doprava nákladná, dovoz, doprava, preprava a skladovanie odpadu, skladovanie, služby v doprave a preprave, skladovanie tovaru, taxislužby, uskladnenie tovaru.

40 - Likvidácia odpadu, recyklácia odpadu, spracovanie odpadu, spaľovanie odpadu, triedenie odpadu a recyklovateľného materiálu.

(540) **STAFER**

(731) STAFER, s. r. o., Priemyselňa 7, 071 01 Michalovce, SK;

(210) 243-2008

(220) 11.2.2008

9 (511) 35, 36, 41

(511) 35 - Obchodné alebo podnikateľské informácie, marketingové štúdiá, obchodný alebo podnikateľský prieskum, organizovanie komerčných alebo reklamných výstav a veľtrhov, personálne poradenstvo, poradenstvo v obchodnej činnosti, prieskum trhu, reklama, zoradovanie údajov v počítačových databázach.

36 - Faktoring, finančné informácie, finančné poradenstvo, konzultačné služby v oblasti poisťovníctva, realitné kancelárie, sprostredkovanie poisťovníctva.

41 - Fotografovanie, organizovanie a vedenie konferencií, organizovanie a vedenie seminárov, organizovanie kultúrnych alebo vzdelávacích výstav, pedagogické informácie, školenie, vydávanie textov s výnimkou reklamných alebo náborových, vzdelávanie.

(540) CrocoConsult

(731) Meliška Karol, Mgr., Jesenského 68, 943 01 Štúrovo, SK;

(210) 244-2008

(220) 11.2.2008

9 (511) 11

(511) 11 - Osvetľovacie zariadenia; svietidlá.

(540)

(731) Ligman Lighting Company Limited, 2912 Ladprao Road, Klongjun, Bangkok, Bangkok 10240, TH;

(740) Žovicová Viera, Mgr., Bratislava, SK;

(210) 245-2008

(220) 11.2.2008

9 (511) 5

(511) 5 - Prípravky na ničenie burín a hubenie hmyzu; insekticídy; prípravky proti moliam; repelenty proti hmyzu; fungicídy; rodenticídy.

(540) RAID NIGHT & DAY

(731) S. C. Johnson & Son, Inc., 1525 Howe Street, Racine, Wisconsin 53403-2236, US;

(740) Žovicová Viera, Mgr., Bratislava, SK;

(210) 246-2008

(220) 11.2.2008

9 (511) 45

(511) 45 - Právne služby poskytované jednotlivcom, združeniam, organizáciám a podnikom.

(540)

DT Legal
ADVOKÁTSKA KANCELÁRIA

(591) červená, čierna, biela

(731) DT LEGAL, s. r. o., Kvačalova 28, 821 08 Bratislava, SK;

(740) Tomka Dušan, Mgr. Ing., Bratislava, SK;

(210) 247-2008

(220) 12.2.2008

9 (511) 32, 33, 35, 37

(511) 32 - Nápoje (nealkoholické).

33 - Nápoje obsahujúce ovocie (alkoholické).

35 - Maloobchodné služby s nápojmi.

37 - Čistenie (chemické).

(540)

RÜCON

(731) Rücon s. r. o., Obchodná 13, 921 01 Piešťany, SK;

(210) 248-2008

(220) 12.2.2008

9 (511) 9, 35, 38, 41

(511) 9 - Zvukové, obrazové a zvukovo-obrazové nahrávky na všetkých druhoch nosičov, ako aj v digitálnej (elektronickej) podobe, informácie, dáta, databázy, katalógy, programy v elektronickej podobe; elektronické publikácie s možnosťou kopírovania; prístroje na nahrávanie, prenos a reprodukciu zvuku alebo obrazu.

35 - Reklamná činnosť; prenájom reklamného času vo všetkých komunikačných médiách, ako aj v počítačovej komunikačnej sieti; prenájom reklamných materiálov; prenájom reklamných plôch; televízna a rozhlasová reklama; rozširovanie reklamných alebo inzertných oznamov a materiálov; organizovanie výstav na komerčné alebo reklamné účely; vydávanie, zverejňovanie a rozširovanie reklamných textov a materiálov; obchodný manažment a poradenstvo; prezentácia výrobkov a služieb v komunikačných médiách; organizovanie reklamných hier na propagáciu predaja; vyhľadávanie sponzorov; poradenské a informačné služby v oblasti uvedených služieb v triede 35.

38 - Televízne a rozhlasové vysielanie všetkých druhov programov; komunikačné služby prostredníctvom audiotexu, teletextu, rozhlasu, televízie, počítačovej siete, mobilných telefónov, poskytovanie telekomunikačných služieb; poskytovanie telekomunikačného pripojenia do svetovej počítačovej siete; poskytovanie telekomunikačných kanálov na telenákupy; poskytovanie priestoru na diskusiu na internete; prenos a šírenie správ, informácií, publikácií, audiovizuálnych diel prostredníctvom komunikačných sietí vrátane internetu; informačné kancelárie; tlačové kancelárie; poradenské a informačné služby v oblasti uvedených služieb v triede 38.

41 - Výroba televíznych a rozhlasových programov; výroba publicistických, spravodajských, zábavných, vzdelávacích, kultúrnych a športových programov; výroba hudobných programov; hudobno-skladateľské služby; organizovanie zábavných, kultúrnych, športových a vzdelávacích podujatí; vzdelávacia činnosť; organizovanie vedomostných, športových, zábavných, hudobných a športových súťaží, organizovanie zábav, karnevalov, plesov; plánovanie a organizovanie večierok; moderovanie relácií, programov a podujatí; zábavné parky; služby a zábava poskytované v prázdninových táboroch; služby klubov zdravia; výchovno-zábavné klubové služby; organizovanie

a vedenie seminárov, kongresov, školení, konferencií; organizovanie živých seminárov, kongresov, školení, konferencií; organizovanie súťaží krásy; organizovanie živých vystúpení; živé predstavenia; filmová, divadelná a hudobná tvorba, služby filmových, divadelných a nahrávacích štúdií; dabingové služby; požičiavanie filmov; požičiavanie filmových prístrojov a príslušenstva; divadelné predstavenia; výroba divadelných alebo iných predstavení; služby agentúr sprostredkujúcich divadelných, koncertných a varietných umelcov; rezervácie vstupeniek; výroba a prenájom zvukových a zvukovo-obrazových nahrávok; vydateľská a nakladateľská činnosť s výnimkou vydávania reklamných materiálov; zverejňovanie a vydávanie textov okrem reklamných; poskytovanie elektronických publikácií online (bez možnosti kopírovania), vydávanie a zverejňovanie elektronických publikácií; elektronická edičná činnosť (DTP služby), organizovanie kultúrnych alebo vzdelávacích výstav; umelecké módné agentúry; kempingové služby spojené so športovým programom, služby súvisiace s telesnými cvičeniami; zábavné služby nočných klubov; poskytovanie počítačových hier (online); informácie o výchove, vzdelávaní; informácie o možnostiach rozptýlenia; informácie o možnostiach zábavy, rekreácie; prekladateľské služby; prenájom dekorácií; poskytovanie služieb pre oddych a rekreáciu; prenájom audioprístrojov, videoprístrojov, videorekordérov, premietaciek, televíznych prijímačov, filmov, kultúrnych a vzdelávacích potrieb a prístrojov, prenájom športového výstroja s výnimkou dopravných prostriedkov; reportérske služby; pomoc pri výbere povolania; organizovanie lotérií a stávkových hier; poradenské a informačné služby v oblasti uvedených služieb v triede 41; všetky uvedené služby tiež vrátane služieb poskytovaných prostredníctvom internetu, online a interaktívnych počítačových služieb.

(540) **Priateľky**

(731) MARKÍZA - SLOVAKIA, spol. s r. o., Bratislavská 1/a, 843 56 Bratislava - Záhorská Bystrica, SK;

(740) Fajnorová Mária, Ing., Bratislava, SK;

(210) **249-2008**

(220) 12.2.2008

9 (511) 9, 35, 38, 41

(511) 9 - Zvukové, obrazové a zvukovo-obrazové nahrávky na všetkých druhoch nosičov, ako aj v digitálnej (elektronickej) podobe, informácie, dáta, databázy, katalógy, programy v elektronickej podobe; elektronické publikácie s možnosťou kopírovania; prístroje na nahrávanie, prenos a reprodukciu zvuku alebo obrazu.

35 - Reklamná činnosť; prenájom reklamného času vo všetkých komunikačných médiách, ako aj v počítačovej komunikačnej sieti; prenájom reklamných materiálov; prenájom reklamných plôch; televízna a rozhlasová reklama; rozširovanie reklamných alebo inzertných oznamov a materiálov; organizovanie výstav na komerčné alebo reklamné účely; vydávanie, zverejňovanie a rozširovanie reklamných textov a materiálov; obchodný manažment a poradenstvo; prezentácia výrob-

kov a služieb v komunikačných médiách; organizovanie reklamných hier na propagáciu predaja; vyhľadávanie sponzorov; poradenské a informačné služby v oblasti uvedených služieb v triede 35.

38 - Televízne a rozhlasové vysielanie všetkých druhov programov; komunikačné služby prostredníctvom audiotextu, teletextu, rozhlasu, televízie, počítačovej siete, mobilných telefónov, poskytovanie telekomunikačných služieb; poskytovanie telekomunikačného pripojenia do svetovej počítačovej siete; poskytovanie telekomunikačných kanálov na telenákupe; poskytovanie priestoru na diskusiu na internete; prenos a šírenie správ, informácií, publikácií, audiovizuálnych diel prostredníctvom komunikačných sietí vrátane internetu; informačné kancelárie; tlačové kancelárie; poradenské a informačné služby v oblasti uvedených služieb v triede 38.

41 - Výroba televíznych a rozhlasových programov; výroba publicistických, spravodajských, zábavných, vzdelávacích, kultúrnych a športových programov; výroba hudobných programov; hudobno-skladateľské služby; organizovanie zábavných, kultúrnych, športových a vzdelávacích podujatí; vzdelávacia činnosť; organizovanie vedomostných, športových, zábavných, hudobných a športových súťaží, organizovanie zábav, karnevalov, plesov; plánovanie a organizovanie večierkov; moderovanie relácií, programov a podujatí; zábavné parky; služby a zábava poskytované v prázdninových táboroch; služby klubov zdravia; výchovno-zábavné klubové služby; organizovanie a vedenie seminárov, kongresov, školení, konferencií; organizovanie živých seminárov, kongresov, školení, konferencií; organizovanie súťaží krásy; organizovanie živých vystúpení; živé predstavenia; filmová, divadelná a hudobná tvorba, služby filmových, divadelných a nahrávacích štúdií; dabingové služby; požičiavanie filmov; požičiavanie filmových prístrojov a príslušenstva; divadelné predstavenia; výroba divadelných alebo iných predstavení; služby agentúr sprostredkujúcich divadelných, koncertných a varietných umelcov; rezervácie vstupeniek; výroba a prenájom zvukových a zvukovo-obrazových nahrávok; vydateľská a nakladateľská činnosť s výnimkou vydávania reklamných materiálov; zverejňovanie a vydávanie textov okrem reklamných; poskytovanie elektronických publikácií online (bez možnosti kopírovania), vydávanie a zverejňovanie elektronických publikácií; elektronická edičná činnosť (DTP služby), organizovanie kultúrnych alebo vzdelávacích výstav; umelecké módné agentúry; kempingové služby spojené so športovým programom, služby súvisiace s telesnými cvičeniami; zábavné služby nočných klubov; poskytovanie počítačových hier (online); informácie o výchove, vzdelávaní; informácie o možnostiach rozptýlenia; informácie o možnostiach zábavy, rekreácie; prekladateľské služby; prenájom dekorácií; poskytovanie služieb pre oddych a rekreáciu; prenájom audioprístrojov, videoprístrojov, videorekordérov, premietaciek, televíznych prijímačov, filmov, kultúrnych a vzdelávacích potrieb a prístrojov, prenájom športového výstroja s výnimkou dopravných prostriedkov; reportérske služby; pomoc pri výbere povolania; organizovanie lotérií a stávkových hier; poradenské a informačné

né služby v oblasti uvedených služieb v triede 41; všetky uvedené služby tiež vrátane služieb poskytovaných prostredníctvom internetu, online a interaktívnych počítačových služieb.

(540) Priateľky, rozvedené bez záväzkov

(731) MARKÍZA - SLOVAKIA, spol. s r. o., Bratislavská 334/18, 900 82 Blatné, SK;

(740) Fajnorová Mária, Ing., Bratislava, SK;

(210) 252-2008

(220) 12.2.2008

9 (511) 16, 35, 36, 37, 39

(511) 16 - Firemné listiny, papierové propagačné materiály, letáky, prospekty, tlačivá, kopírovacie zariadenia, kancelárske potreby uvedené v tejto triede, kancelárska technika a príslušenstvo kancelárskej techniky uvedené v tejto triede.

35 - Maloobchodná činnosť v oblasti strojárskoho, stavebného, sklárskeho, chemického, petrochemického a drevospracujúceho priemyslu s kovovými a nekovovými výrobkami, so železiarskym tovarom, s drobným železiarskym tovarom, s oceľovými konštrukciami, s technologickými, dopravnými a manipulačnými zariadeniami, so strojmi a zariadeniami, s autogénnou technikou, so zväračskou technikou a s príslušenstvom, s prídavnými materiálmi pre zváranie, s ochrannými a pracovnými pomôckami, so záhradkáorskými a chovateľskými potrebami, s drogeriovým tovarom, s lakmi a farbami, s nábytkom, s domácimi potrebami, s kuchynskými potrebami, s potravinárskymi výrobkami, s tabakovými výrobkami, s dopravnými prostriedkami a ich príslušenstvom, s obuvou, s textilom, s odevmi, s kancelárskou a výpočtovou technikou, s televíznymi anténami, s rozhlasovými anténami, so satelitnými zariadeniami, s elektronikou, s elektroinštalačným materiálom, s elektrickými prístrojmi a zariadeniami, so zabezpečovacou technikou, s priemyselnou televíziou, s reprodukčnou technikou, s telekomunikačnými zariadeniami, so zdravotníckou technikou; činnosti reklamnej agentúry, rozširovanie, vydávanie a aktualizovanie reklamných materiálov, prenájom reklamných priestorov a plôch, prenájom reklamných materiálov, zásielkové reklamné služby, uverejňovanie reklamných textov, prenájom kancelárskych strojov a zariadení, aranžovanie výkladov, analýzy nákladov, inzertné činnosti, obchodný alebo podnikateľský prieskum, poradenstvo v obchodnej činnosti, prenájom kancelárskych strojov a zariadení, obchodný manažment a podnikové poradenstvo, odborné obchodné poradenstvo, prieskum trhu, sekretárske služby, účtovníctvo, vedenie účtovných kníh.

36 - Finančné informácie, finančné poradenstvo, služby v oblasti finančnictva, faktoring a forfaiting, finančný lízing, platenie na splátky, služby úverových kariet.

37 - Stavebné činnosti, stavebný dozor, prenájom stavebných strojov a zariadení, prenájom stavebného náradia, stavebné informácie.

39 - Balenie tovarov, nákladná a kamiónová doprava, skladovanie, uskladňovanie tovarov, sprostredkovanie prepravy, kuriérske služby, doručovanie tovaru, preprava a skladovanie odpadu, pre-

nájom skladísk, prenájom skladovacích kontajnerov, prepravné služby, prenájom dopravných prostriedkov, vozidiel a automobilov, prenájom vozíkov, informácie o uskladnení, sťahovanie.

(540)

bM BAUMARKET
obchodná aliancia predajcov stavebnín

(731) BAU-MARKET, a. s., Zadunajská cesta 10, 851 01 Bratislava, SK;

(740) Gruber Dalibor, Ing., Košice, SK;

(210) 255-2008

(220) 13.2.2008

9 (511) 37, 42

(511) 37 - Informácie o stavebných konštrukciách, autor-
ský dozor, stavebný dozor, stavebná činnosť, konzultatívna činnosť v oblasti stavebníctva.

42 - Architektonické návrhy stavieb a interiérov, vypracovanie stavebných projektov, technický prieskum, štúdie technických projektov, priemyselné dizajnérstvo, obalové dizajnérstvo, aktualizovanie počítačových programov, architektonické poradenstvo.

(540) inarch.sk

(731) Ing. arch. Milan Durkaj inarch, Palárikova 1503/3, 040 01 Košice, SK;

(740) Cicholes Štefan, Ing., Košice, SK;

(210) 257-2008

(220) 13.2.2008

9 (511) 17, 19, 35, 36, 39

(511) 17 - Izolačné materiály, izolanty (izolačné materiály).

19 - Obkladový materiál na budovy s výnimkou kovového, obklady stien a priečok s výnimkou kovových, nekovové stavebné panely, stropy, stropné dosky s výnimkou kovových.

35 - Zásobovacie služby pre tretie osoby (nákup tovarov a služieb pre iné podniky).

36 - Sprostredkovanie (maklérstvo).

39 - Kamiónová doprava nákladná, dovoz, doprava, služby v doprave a preprave, skladovanie, skladovanie tovaru, doručovacie služby, kuriérske služby, preprava cestujúcich, sprostredkovanie prepravy.

(540) IZO 4

(731) IZO 4, s. r. o., Priemyselná 5, 071 01 Michalovce, SK;

(210) 258-2008

(220) 13.2.2008

9 (511) 42

(511) 42 - Výskum a vývoj technológií na znižovanie emisíí oxidu uhličitého (CO₂).

(540)

CARBOMIN

(731) Považská cementáreň, a. s., J. Kráľa, 018 63 Ladce, SK;

(740) Kubínyi Peter, Bc., Trenčín, SK;

(210) 259-2008

(220) 13.2.2008

9 (511) 25

(511) 25 - Bundy; kabáty; krátke kabátiky; kožušinové kabátiky; kožušinové kabáty; krátke kabáty s kapučňou; pelerína; konfekcia - odevy; podšívky - časti odevov; snímateľné goliere; tričká, tielka, šaty, nohavice; sukne; saká; kostýmy; plášte.

(540)



(731) Veronika Urbánková - VERONIKA ZDRUŽENIE, Skalité, 023 14 Skalité, SK;

(210) 304-2008

(220) 18.2.2008

(310) 455859

(320) 30.1.2008

(330) CZ

9 (511) 30, 32, 33

(511) 30 - Nápoje na báze čaju.

32 - Minerálne vody, šumivé nápoje a iné nealkoholické nápoje, ovocné nápoje a šťavy, sirupy a iné prípravky na prípravu nápojov, pivo všetkých druhov.

33 - Alkoholické nápoje (s výnimkou piva).

(540)



(731) Kofola holding, a. s., Nad Porubkou 2278/31a, 708 00 Ostrava, CZ;

(740) Záhurecký Eugen, JUDr., Banská Bystrica, SK;

(210) 305-2008

(220) 18.2.2008

(310) 455858

(320) 30.1.2008

(330) CZ

9 (511) 30, 32, 33

(511) 30 - Nápoje na báze čaju.

32 - Minerálne vody, šumivé nápoje a iné nealkoholické nápoje, ovocné nápoje a šťavy, sirupy a iné prípravky na prípravu nápojov, pivo všetkých druhov.

33 - Alkoholické nápoje (s výnimkou piva).

(540)



(731) Kofola holding, a. s., Nad Porubkou 2278/31a, 708 00 Ostrava, CZ;

(740) Záhurecký Eugen, JUDr., Banská Bystrica, SK;

(210) 306-2008

(220) 19.2.2008

9 (511) 3, 5, 16

(511) 3 - Kozmetika, kozmetické prípravky, parfumy, mydlá, drogériový tovar; bieliace prípravky, čistiacie prostriedky, pracie prostriedky.

5 - Náplasti, obväzový materiál, dezinfekčné prostriedky, hygienické výrobky.

16 - Papier, papiernický tovar, obaly patriace do tejto triedy, papierové vreckovky, toaletný papier, papierové obrúsky.

(540) JonCare

(731) JohnsonDiversey Česká republika, s. r. o., K Hájsům 1233/2, 155 00 Praha 5, CZ;

(740) Žovicová Viera, Mgr., Bratislava, SK;

(210) 308-2008

(220) 19.2.2008

9 (511) 5

(511) 5 - Antialergické, steroidné a oftalmologické prípravky, hlavne očné kvapky, roztoky, gély a masť používané na liečbu očnej infekcie a zápalu.

(540) ALREX

(731) Bausch & Lomb Incorporated, One Bausch & Lomb Place, Rochester, New York 14604-2701, US;

(740) Fajnorová Mária, Ing., Bratislava, SK;

(210) 309-2008

(220) 19.2.2008

9 (511) 6, 16, 35, 39, 40

(511) 6 - Kovové potrubia, kovové rúry, prírodné kovové potrubia, kovové potrubné naváracie oblúky, kovové potrubné redukcie, kovové dná, oceľové konštrukcie, oceľové stožiare, kovové nádrže, kovové nádoby na skladovanie a prepravu, kovové krúžky, kovové objímky, kovové armatúry, kovové rámy, kovové klapky, kovové laná, kovové veká, kovové poklopy, kovové priečky, kovové kontajnery, kovové dosky, kovové lávky, kovové lešenia, kovové podpery, stavebné kovové materiály, kovové stavebné konštrukcie, kovové priehradové konštrukcie, kovové stĺpy, kovové vane, kovové nosníky, kovové rebričky, kovové rošty, kovové trámy, kovové dopravné palety, kovové manipulačné palety, kovové prepravné palety, kovové nakladacie palety, kovové kolená ako ohyby potrubia, kovové kolená na potrubie, kovové prípojky a kovové odbočky na potrubia, kovové rúrkové spojky, kovové komíny, kovové dymovody, kovové skrutky s maticou; drobné zámočnícke výrobky.

16 - Firemné listiny, papiernický tovar, papierové propagačné materiály, informačné brožúry, fotografie, katalógy, kalendáre, mapy, knihy, noviny, časopisy, tlačivá.

35 - Maloobchodné služby s hutníckymi výrobkami, hutníckymi materiálmi, strojmi, strojovými zariadeniami, drevárskymi výrobkami, nábytkom, bytovými doplnkami, stavebnými materiálmi, elektrospotrebičmi, spotrebnou elektronikou, sklom, porcelánom, keramikou, železiarskymi výrobkami, remeselníckymi potrebami, armatúrami a výrobkami z plastov, elektroinštaláčnym materiálom,

výpočtovou a kancelárskou technikou, zdravotníckymi materiálmi, kožiarskym tovarom, papierom a papiernickými výrobkami, kancelárskymi potrebami, knihami, polygrafickými výrobkami, odevmi, textilom, potravinami, kozmetickými výrobkami, čistiacimi prostriedkami, farbami, lakmi, hračkami, alkoholickými a nealkoholickými nápojmi, dopravnými prostriedkami, autosúčiastkami, autosplyňovačmi, tabakovými výrobkami, ovocím, zeleninou, poľnohospodárskymi produktmi, kvetmi, ropou a ropnými produktmi, palivami, olejmi, pohonnými hmotami, kovmi a kovovými výrobkami, kamenárskymi výrobkami, obrábacími strojmi, stavebnými strojmi, poľnohospodárskymi strojmi a náradím; činnosti reklamnej agentúry, rozširovanie, vydávanie a aktualizovanie reklamných materiálov, prenájom reklamných plôch, zásielkové reklamné služby, uverejňovanie reklamných textov, prenájom kancelárskych strojov a zariadení, aranžovanie výkladov, inzertné činnosti, obchodné prieskumy, obchodný manažment v oblasti umenia.

39 - Preprava a skladovanie odpadu, prenájom skladísk, prenájom skladovacích kontajnerov, skladovanie, skladovanie tovaru, služby v doprave a preprave, uskladnenie tovaru.

40 - Likvidácia odpadu, recyklácia odpadu, dekontaminácia nebezpečných odpadov, spaľovanie odpadu, spracovanie odpadu, triedenie odpadu a recyklovaného materiálu, úprava vody, čistenie vzduchu, rafinácia, magnetizácia, úprava a spracovanie kovov, vulkanizácia ako úprava materiálov, cínovanie, chrómovanie, elektrolytické pokovovanie, frézovanie, hobľovanie, kadmiovanie, kalenie kovov, pokovovanie kovových materiálov, obrábanie kovov, obrusovanie, odlievanie kovov, odstraňovanie povrchov, pílenie, plátovanie, ponikovanie, plátovanie niklom, popúšťanie kovov, spájanie materiálov na objednávku, spájkovanie, zváranie.

(540)



(731) BOHUŠ, s. r. o., Nálepkova 310, 976 45 Hronec, SK;

(740) Gruber Dalibor, Ing., Košice, SK;

(210) 310-2008

(220) 20.2.2008

9 (511) 9, 20, 36

(511) 9 - Kreditné karty s pamäťou, čipové a magnetické karty.

20 - Plastové kreditné karty.

36 - Služby finančné, peňažné a poisťovacie, predovšetkým prijímanie vkladov od verejnosti, poskytovanie úverov, platobný styk a zúčtovanie, vydávanie kreditných a platobných kariet, finančné maklérsstvo.

(540) bene+

(731) GE Money, a. s., Bottova 7, 811 09 Bratislava, SK;

(740) Tomeš Pavol, Ing., Bratislava, SK;

(210) 311-2008

(220) 20.2.2008

9 (511) 9, 20, 36

(511) 9 - Kreditné karty s pamäťou, čipové a magnetické karty.

20 - Plastové kreditné karty.

36 - Služby finančné, peňažné a poisťovacie, predovšetkým prijímanie vkladov od verejnosti, poskytovanie úverov, platobný styk a zúčtovanie, vydávanie kreditných a platobných kariet, finančné maklérsstvo.

(540) beneplus

(731) GE Money, a. s., Bottova 7, 811 09 Bratislava, SK;

(740) Tomeš Pavol, Ing., Bratislava, SK;

(210) 312-2008

(220) 20.2.2008

9 (511) 9, 20, 36

(511) 9 - Kreditné karty s pamäťou, čipové a magnetické karty.

20 - Plastové kreditné karty.

36 - Služby finančné, peňažné a poisťovacie, predovšetkým prijímanie vkladov od verejnosti, poskytovanie úverov, platobný styk a zúčtovanie, vydávanie kreditných a platobných kariet, finančné maklérsstvo.

(540) bene-plus

(731) GE Money, a. s., Bottova 7, 811 09 Bratislava, SK;

(740) Tomeš Pavol, Ing., Bratislava, SK;

(210) 313-2008

(220) 20.2.2008

9 (511) 9, 20, 36

(511) 9 - Kreditné karty s pamäťou, čipové a magnetické karty.

20 - Plastové kreditné karty.

36 - Služby finančné, peňažné a poisťovacie, predovšetkým prijímanie vkladov od verejnosti, poskytovanie úverov, platobný styk a zúčtovanie, vydávanie kreditných a platobných kariet, finančné maklérsstvo.

(540) bene plus

(731) GE Money, a. s., Bottova 7, 811 09 Bratislava, SK;

(740) Tomeš Pavol, Ing., Bratislava, SK;

(210) 314-2008

(220) 20.2.2008

9 (511) 9, 41, 45

(511) 9 - Hasiace prístroje a zariadenie na hasenie požiarov; ochranné oblečenie a obuv proti ohňu; ochranné masky, štíty a prilby proti ohňu; požiarne hlásiče; hubice na požiarne hadice.

41 - Školenie v oblasti bezpečnosti a ochrany zdravia pri práci, požiarnej ochrany a civilnej ochrany.

45 - Vykonávanie dohľadu a kontrolných prehládok v oblasti požiarnej ochrany, bezpečnosti a ochrany zdravia pri práci a civilnej ochrany; posudzovanie stavieb z hľadiska požiarnej bezpečnosti; poradenstvo v oblasti bezpečnosti a ochrany zdravia pri práci, požiarnej ochrany a civilnej ochrany.

(540)



- (591) modrá, červená
 (731) Pyroconsulta, s. r. o., Romanova 42, 851 02 Bratislava, SK;
 (740) Tomeš Pavol, Ing., Bratislava, SK;

(210) 315-2008

(220) 20.2.2008

9 (511) 5

- (511) 5 - Potravinové doplnky na lekárske účely, ako látky nachádzajúce sa vo farmaceutických a vitamínových prípravkoch, dietetické potraviny a nápoje na lekárske účely.

(540) **REVITELLE**

- (731) Berlin-Chemie AG, Glienicker Weg 125, D-12489 Berlin, DE;
 (740) Hörmannová Zuzana, Ing., Bratislava, SK;

(210) 318-2008

(220) 20.2.2008

9 (511) 35, 40, 41, 42

- (511) 35 - Grafická úprava tlačovín na reklamné účely; marketingové štúdie; poradenstvo v obchodnej činnosti; prenájom reklamného času vo všetkých komunikačných médiách; prenájom reklamných materiálov; prenájom reklamných priestorov; prieskum trhu; public relations; reklama; online reklama na počítačovej komunikačnej sieti; reklamné agentúry; rozširovanie reklamných materiálov zákazníkom (letáky, prospekty, tlačoviny, vzorky); reklamné oznamy; reklamné plochy; zásielkové reklamné služby; uverejňovanie reklamných textov; rozhlasová reklama; rozširovanie vzoriek tovarov; televízna reklama; vydávanie a aktualizovanie reklamných materiálov.

40 - Fototlač; laminovanie; ofsetová tlač; rámovanie umeleckých diel; tlač, tlačenie.

41 - Elektronická edičná činnosť v malom (DTP služby); fotografická reportáž; fotografovanie; vydávanie kníh; online vydávanie kníh a časopisov v elektronickej forme.

42 - Architektonické poradenstvo; architektúra; grafické dizajnérstvo; navrhovanie obalov, obalové dizajnérstvo; počítačové programovanie; priemyselné dizajnérstvo; vytváranie a udržiavanie počítačových stránok (webových stránok) pre zákazníkov; výskum a vývoj nových výrobkov (pre zákazníkov).

(540) **red red**

- (731) Masár Peter, Kálnica 172, 916 37 Kálnica, SK;

(210) 319-2008

(220) 20.2.2008

9 (511) 35, 36, 37

- (511) 35 - Pomoc pri riadení obchodnej činnosti; poradenstvo v obchodnej činnosti; pomoc pri riadení obchodných a priemyselných podnikov; obchodné alebo podnikateľské informácie; obchodný manažment a podnikové poradenstvo; poradenstvo pri vedení podnikov; reklama; riadenie obchodných alebo priemyselných podnikov.

36 - Prenájom bytov; finančné informácie; finančné odhady a oceňovanie (poisťovníctvo, bankovníctvo, nehnuteľnosti); finančné poradenstvo; finančné služby; hypotéky (poskytovanie pôžičiek); finančné informácie; informácie o poistení; investovanie kapitálu; finančné konzultačné služby; konzultačné služby v oblasti poisťovníctva; inkasovanie nájomného; vedenie nájomných domov; oceňovanie a odhady nehnuteľností; prenájom nehnuteľností; správa nehnuteľností; sprostredkovateľská činnosť s nehnuteľnosťami; finančné oceňovanie (poistenie, bankovníctvo, nehnuteľnosti); oceňovanie nehnuteľností; informácie o poistení; uzatváranie poisťiek; poradenstvo v oblasti poistenia; prenájom bytov; prenájom kancelárskych priestorov; prenájom nehnuteľností; realitné kancelárie; správa nehnuteľností; správcovstvo; spravovanie financií; sprostredkovanie poistenia; sprostredkovanie (maklérstvo); uzatváranie poisťiek proti požiaru; vyberanie nájomného.
 37 - Stavebné informácie; stavebníctvo (stavebná činnosť); stavebný dozor.

(540)



- (591) modrá, zlatá
 (731) DEVELOP REALITY s. r. o., Drieňová 34, 821 02 Bratislava, SK;

(210) 322-2008

(220) 20.2.2008

9 (511) 17, 19

- (511) 17 - Materiály zabraňujúce vyžarovaniu tepla; izolačné materiály.

19 - Stavebný materiál s výnimkou kovového; stavebné panely s výnimkou kovových; obklady stien a priečok s výnimkou kovových; obkladový materiál na budovy s výnimkou kovového; priečky s výnimkou kovových.

(540) **EkoMol doska**

- (731) OP-TIM, spol. s r. o., Priemyselná 936/3, 963 01 Krupina, SK;

(210) 323-2008

(220) 20.2.2008

9 (511) 12

- (511) 12 - Vozidlá a ich časti a súčasti, zariadenia na pohyb po zemi, vode alebo vzduchu, predovšetkým autá, automobily, automobilové podvozky, karosérie automobilov a ich časti, blatníky, auto-poľahy, autosedadlá, batožinové nosiče na vozidlá, bezpečnostné pásy na sedadlá automobilov, brzdy, brzdové diely do vozidiel, okenné tabule na okná automobilov, čelné ochranné sklá, kolesá automobilov, pneumatiky, duše pneumatík, hnacie motory do pozemných vozidiel, nápravy vozidiel, nárazníky vozidiel, opravárske náradie na opravu pneumatík, prevodovky do vozidiel, protišmykové reťaze, pružiny závesov automobilov, smerovky na vozidlá, tlmiče, stierače, uzávery palivových nádrží, zabezpečovacie zariadenia proti odcudzeniu vozidiel, závažia na vyváženie kolies vozidiel, spätné zrkadlá.

(540) AUTODRIFT

(731) AUTODRIFT spol. s r. o., Jeruzalemská 31A,
917 01 Trnava, SK;

(210) 324-2008

(220) 21.2.2008

9 (511) 35, 36, 39

(511) 35 - Obchodné alebo podnikateľské informácie; pomoc pri riadení obchodnej činnosti; obchodné sprostredkovanie služieb v oblasti dopravy; zásobovacie služby pre tretie osoby.

36 - Colné služby.

39 - Kamiónová nákladná doprava; vnútroštátna a medzinárodná doprava; doručovanie tovaru; dovoz, doprava; prenájom dopravných prostriedkov; prepravné služby; skladovanie tovaru; prekladanie, nakladanie a vykladanie tovaru.

(540)



(731) RUNNEX, s. r. o., J. Matušku 2798/29, 955 01 Topoľčany, SK;

(740) Reháč Marek, Topoľčany, SK;

(210) 325-2008

(220) 21.2.2008

9 (511) 16, 35, 41

(511) 16 - Noviny, časopisy, periodické publikácie, ne-periodické publikácie, tlačoviny.

35 - Reklamná činnosť.

41 - Vydavateľská činnosť s výnimkou vydávania reklamných a náborových textov.

(540)



(591) červená, modrá, biela

(731) AVÍZO s. r. o., Seberíniho 1, 821 03 Bratislava, SK;

(740) Legal Counsels s. r. o., Bratislava, SK;

(210) 326-2008

(220) 21.2.2008

9 (511) 16, 35, 41

(511) 16 - Noviny, časopisy, periodické publikácie, ne-periodické publikácie, tlačoviny.

35 - Reklamná činnosť.

41 - Vydavateľská činnosť s výnimkou vydávania reklamných a náborových textov.

(540)



(591) červená, biela

(731) AVÍZO s. r. o., Seberíniho 1, 821 03 Bratislava, SK;

(740) Legal Counsels s. r. o., Bratislava, SK;

(210) 327-2008

(220) 21.2.2008

9 (511) 16, 35, 41

(511) 16 - Noviny, časopisy, periodické publikácie, ne-periodické publikácie, tlačoviny.

35 - Reklamná činnosť.

41 - Vydavateľská činnosť s výnimkou vydávania reklamných a náborových textov.

(540)



(591) červená, modrá, biela

(731) AVÍZO s. r. o., Seberíniho 1, 821 03 Bratislava, SK;

(740) Legal Counsels s. r. o., Bratislava, SK;

(210) 328-2008

(220) 21.2.2008

9 (511) 16, 35, 41

(511) 16 - Noviny, časopisy, periodické publikácie, ne-periodické publikácie, tlačoviny.

35 - Reklamná činnosť.

41 - Vydavateľská činnosť s výnimkou vydávania reklamných a náborových textov.

(540)



(591) červená, biela

(731) AVÍZO s. r. o., Seberíniho 1, 821 03 Bratislava, SK;

(740) Legal Counsels s. r. o., Bratislava, SK;

(210) 341-2008

(220) 22.2.2008

9 (511) 12

(511) 12 - Hlava kola, čapy náprav, reduktory do pozemných vozidiel, ozubené kolesá a ozubené prevody do pozemných vozidiel, prevodové hriadele do pozemných vozidiel.

(540) AVC - ZTS

(731) AVC - ZTS, a. s., Vysoká nad Kysucou 1287,
023 55 Vysoká nad Kysucou, SK;

(740) Duraj Michal, Mgr., Čadca, SK;

(210) 342-2008

(220) 22.2.2008

9 (511) 12

(511) 12 - Hlava kola, čapy náprav, reduktory do pozemných vozidiel, ozubené kolesá a ozubené prevody do pozemných vozidiel, prevodové hriadele do pozemných vozidiel.

(540)



(591) modrá, biela

(731) AVC - ZTS, a. s., Vysoká nad Kysucou 1287,
023 55 Vysoká nad Kysucou, SK;

(740) Duraj Michal, Mgr., Čadca, SK;

(210) 352-2008

(220) 25.2.2008

9 (511) 16, 35, 41, 42, 45

(511) 16 - Časopisy.

35 - Propagačná činnosť v oblasti reklamy; obchodná administratíva, kancelárske práce, online reklama na počítačovej komunikačnej sieti.

41 - Nakladateľské a vydavateľské služby s výnimkou vydávania reklamných materiálov; vydavateľské služby na slovné a fotografické autorské diela.

42 - Vytváranie a udržiavanie počítačových stránok (webových) pre zákazníkov.

45 - Spravovanie autorských práv.

(540)



(591) modrá, červená

(731) TME - TRISTAN MEDIA EFECTIVE, spol. s r. o., Zadunajská cesta 12, 851 01 Bratislava, SK;

(210) 381-2008

(220) 28.2.2008

9 (511) 9, 11, 12

(511) 9 - Diaľkové ovládače; balasty na osvetľovacie prístroje.

11 - Žiarivky; žiarovky, elektrické žiarovky; svetlá na automobily, svetlá na dopravné prostriedky, svetlomety na vozidlá.

12 - Zabezpečovacie zariadenie proti odcudzeniu vozidiel; zabezpečovacie poplašné zariadenie proti odcudzeniu vozidiel, signalizačné zariadenia pri spätnom chode automobilov.

(540) BERET

(731) AKIM & GLADIS s. r. o., Tajov 158, 976 34 Tajov, SK;

(210) 550-2008

(220) 20.3.2008

9 (511) 1, 19

(511) 1 - Chemické prípravky pre priemysel, najmä na použitie do cementu a pri výrobe betónu; chemické prísady do cementových a maltových zmesí s výnimkou farieb a olejov; spojovacie činidlá na priemyselné účely.

19 - Nekovové stavebné materiály, najmä cement, balený cement, cementové omietky, suché cementové a maltové zmesi.

(540) Multicem

(731) Holcim (Slovensko) a. s., 906 38 Rohožník, SK;

(740) Bachratá Magdaléna, Mgr., Bratislava, SK;

(210) 551-2008

(220) 20.3.2008

9 (511) 1, 19

(511) 1 - Chemické prípravky pre priemysel najmä na použitie do cementu a pri výrobe betónu; chemické prísady do cementových a maltových zmesí s výnimkou farieb a olejov; spojovacie činidlá na priemyselné účely.

19 - Nekovové stavebné materiály, najmä cement, balený cement, cementové omietky, suché cementové a maltové zmesi.

(540) Extracem

(731) Holcim (Slovensko) a. s., 906 38 Rohožník, SK;

(740) Bachratá Magdaléna, Mgr., Bratislava, SK;

(210) 552-2008

(220) 20.3.2008

9 (511) 1, 19

(511) 1 - Chemické prípravky pre priemysel najmä na použitie do cementu a pri výrobe betónu; chemické prísady do cementových a maltových zmesí s výnimkou farieb a olejov; spojovacie činidlá na priemyselné účely.

19 - Nekovové stavebné materiály, najmä cement, balený cement, cementové omietky, suché cementové a maltové zmesi.

(540) Profimalt

(731) Holcim (Slovensko) a. s., 906 38 Rohožník, SK;

(740) Bachratá Magdaléna, Mgr., Bratislava, SK;

(210) 622-2008

(220) 4.4.2008

9 (511) 12, 35

(511) 12 - Autopoľahy.

35 - Maloobchodné a veľkoobchodné služby s potťahmi.

(540)

MAD

(731) MAD SR, s. r. o., Školská 36, 979 01 Rimavská Sobota, SK;

(740) Fajnorová Mária, Ing., Bratislava, SK;

(210) 676-2008

(220) 14.4.2008

9 (511) 18, 25, 35

(511) 18 - Aktovky, kufríky, batohy, cestovné kufre, cestovné tašky, dáždniky, diplomatické kufríky, kabelky, kľúčenky (kožená galantéria), kožené alebo kožou potiahnuté škatule, kufríky na toaletné potreby, nákupné tašky, peňaženky, puzdrá a obaly na doklady, puzdrá na navštívenky, kožené vrecká, kožené puzdrá na drobné predmety.

25 - Obuv všetkého sortimentu - pánska, dámska, detská, športová obuv, topánky, celé topánky, futbalová obuv, papuče, plážová obuv, sandále; odevy, najmä bielizeň, bielizeň pohlcujúca pot, bielizeň zabraňujúca poteniu, body, krátke, jazdecké alebo spodné nohavice, pánske spodky, župany, pyžamá, ponožky, cyklistické oblečenie, kombinézy, plážové oblečenie, športové bundy, plavky, konfekcia, vrchné ošatenie, kabáty, zvrchníky, krátke kabátiky, krátke kabáty s kapučňou, kapucne, bundy, kostýmy, šaty, obleky, saká, vesty, košele, nohavice, sukne, pulóvre, pletené svetre, tielka, tričká, pokrývky hlavy, čelenky, čiapky, priľhavé čiapky, šilty na pokrývky hlavy, baretky, šály, šatky, vlnené šály, opasky, rukavice, palčičky, potníky, vrecká na odevy.

35 - Maloobchodné a veľkoobchodné služby v oblasti obuvi, odevov, textilu, galantérie, textilných doplnkov, koženej galantérie, kožušín; kancelárie zaoberajúce sa dovozom a vývozom, poradenstvo v obchodnej činnosti, obchodné alebo podnikateľské informácie, aranžovanie výkladov, organizovanie komerčných alebo reklamných výstav a veľtrhov, predvádzanie tovaru, reklama, online reklama na internete, sprostredkovanie uvedených služieb, sprostredkovanie obchodu s tovarom, predovšetkým s odevmi, obuvou, textilom a galantériou.

(540)



(731) CHEN HONGMIN, Komárovská 9904/59, 821 06 Bratislava - Podunajské Biskupice, SK;

(210) 889-2008

(220) 6.5.2008

9 (511) 14

(511) 14 - Hodinové ručičky (do hodín a hodinek); hodiny; náramky (šperky); náramkové hodinky; náramky na hodinky; príviesky; hodinové a hodinové ciferníky; hodinové stroje; reťiazky (šperky); hodinové reťiazky; chronometre ako hodinky; elektrické hodiny a hodinky; hodinové skrinky; klenoty; hodinky; ozdoby, šperky; budíky; prstene; náušnice; puzdrá na hodinky; stopky.

(540) Legend

(731) Prešiansky František, Dlhá 135, 949 07 Nitra - Janíkovce, SK;

(210) 5002-2008

(220) 2.1.2008

9 (511) 5

(511) 5 - Farmaceutické výrobky a prípravky, fungicídne a antiinfekčné výrobky a prípravky, výrobky a prípravky na liečbu vaginálnych infekcií.

(540) GYNAZOLE 1

(731) DRUGTECH CORPORATION (a corporation of Delaware), 300 Delaware Avenue, Suite 1270, Wilmington, Delaware 19801, US;

(740) ROTT, RŮŽIČKA & GUTTMANN, v. o. s., Bratislava, SK;

(210) 5003-2008

(220) 3.1.2008

9 (511) 41, 42

(511) 41 - Organizovanie neobchodných odborných gastronomických a carvingových akcií, najmä súťaží, výstav a seminárov, výchovná a vzdelávacia činnosť a s ňou súvisiace poskytovanie informácií, vydávanie kníh, časopisov, periodických i neperiodických publikácií a propagačných materiálov pre výstavy a semináre.

43 - Odborné poradenstvo v odbore carvingu, informačné služby v oblasti carvingu.

(540)

Danubius Gastro Carving Cup



(591) čierna, biela, modrá, červená, zelená

(731) Slovenský zväz kuchárov a cukrárov, Hviezdoslavovo nám. 20, 811 02 Bratislava, SK;

(740) Dúžeková Zuzana, Ing., Bratislava, SK;

(210) 5005-2008

(220) 4.1.2008

9 (511) 16

(511) 16 - Časopisy, noviny.

(540)



(591) červená, čierna, sivá

(731) O. R. C. s. r. o., Vyšehradská 7/A, 851 06 Bratislava, SK;

(210) 5012-2008

(220) 10.1.2008

9 (511) 30

(511) 30 - Káva, čaj, kakao; nápoje na báze kávy, kávové náhradky; kapučíno, cereálne prípravky (vrátane instantných cereálií v práškovej forme), zmrzlina, hotové jedlá, cukrovinky, a to bonbóny, sladkosti, cukríky, lízanky, sladké driebko, dražé, pastilky; koláče, torty, chlieb, keksy, biskvity, želé (cukrovinky) a pudinky; jemné pečivo; výrobky malého občerstvenia (chuťovky, snacky) vyrobené z prípravkov zo spracovanej múky a zemiakovkej múčky; sušienky (cookies); výrobky malého občerstvenia (chuťovky, snacky) vyrobené z obilnín; tyčinky obsahujúce sušené ovocie a orechy (cukrovinky); tyčinky na báze cereálií; ryžové krepery; müsli tyčinky; oblatky (vafle).

(540) MacCoffee

(731) Future Enterprises Pte Ltd, 101 Geyland Lorong 23 #05-03/04 Prosper House, 388399 Singapore, SG;

(740) Fajnorová Mária, Ing., Bratislava, SK;

(210) 5023-2008

(220) 14.1.2008

9 (511) 9, 35, 38, 41

(511) 9 - Nahrané a čisté zvukové a zvukovo-obrazové nosiče; elektronické publikácie (kopírovateľné).
35 - Reklamná činnosť, rozhlasová reklama, inzertná činnosť, zber a poskytovanie informácií v oblasti reklamy a propagácie, rozširovanie reklamných materiálov, vydávanie reklamných materiálov, uverejňovanie reklamných textov, komerčné a reklamné poradenstvo.

38 - Rozhlasové vysielanie; spravodajské služby, informačné služby týkajúce sa uvedených služieb.

41 - Tvorba a výroba rozhlasových programov, organizovanie vedomostných a zábavných súťaží, služby nahrávacieho štúdia, informácie o možnostiach rozptýlenia a zábavy, informácie o výchove a vzdelávaní, informácie o možnostiach rekreácie, tvorba vzdelávacích a publicistických programov, rozhlasové dialógy, prenájom a požičiavanie nahrávok a zvukových nosičov, služby nahrávacích štúdií, organizovanie súťaží, športových, kultúrnych, vzdelávacích a spoločenských podujatí, organizovanie živých vystúpení, organizovanie koncertov, reportérske služby, tvorba rozhlasového spravodajstva, publicistiky; zverejňovanie textov (okrem reklamných), elektronické publikovanie (bez možnosti kopírovania) a poskytovanie elektronických publikácií (bez možnosti kopírovania), informačné služby týkajúce sa uvedených služieb.

(540)



(591) béžová, žltohnedá

(731) Jemné melódie Reklama, a. s., Dr. Vladimíra Clementisa 10, 821 02 Bratislava, SK;

(740) Holoubková Mária, Ing., Bratislava, SK;

(210) 5024-2008

(220) 14.1.2008

9 (511) 9, 35, 38, 41

(511) 9 - Nahrané a čisté zvukové a zvukovo-obrazové nosiče; elektronické publikácie (kopírovateľné). 35 - Reklamná činnosť, rozhlasová reklama, inzertná činnosť, zber a poskytovanie informácií v oblasti reklamy a propagácie, rozširovanie reklamných materiálov, vydávanie reklamných materiálov, uverejňovanie reklamných textov, komerčné a reklamné poradenstvo.

38 - Rozhlasové vysielanie; spravodajské služby, informačné služby týkajúce sa uvedených služieb.

41 - Tvorba a výroba rozhlasových programov, organizovanie vedomostných a zábavných súťaží, služby nahrávacieho štúdia, informácie o možnostiach rozptýlenia a zábavy, informácie o výchove a vzdelávaní, informácie o možnostiach rekreácie, tvorba vzdelávacích a publicistických programov, rozhlasové dialógy, prenájom a požičiavanie nahrávok a zvukových nosičov, služby nahrávacích štúdií, organizovanie súťaží, športových, kultúrnych, vzdelávacích a spoločenských podujatí, organizovanie živých vystúpení, organizovanie koncertov, reportérske služby, tvorba rozhlasového spravodajstva, publicistiky; zverejňovanie textov (okrem reklamných), elektronické publikovanie (bez možnosti kopírovania) a poskytovanie elektronických publikácií (bez možnosti kopírovania), informačné služby týkajúce sa uvedených služieb.

(540)



(591) zelená, čierna

(731) Jemné melódie Reklama, a. s., Dr. Vladimíra Clementisa 10, 821 02 Bratislava, SK;

(740) Holoubková Mária, Ing., Bratislava, SK;

(210) 5025-2008

(220) 14.1.2008

9 (511) 9, 35, 38, 41

(511) 9 - Nahrané a čisté zvukové a zvukovo-obrazové nosiče; elektronické publikácie (kopírovateľné). 35 - Reklamná činnosť, rozhlasová reklama, inzertná činnosť, zber a poskytovanie informácií v oblasti reklamy a propagácie, rozširovanie reklamných materiálov, vydávanie reklamných materiálov, uverejňovanie reklamných textov, komerčné a reklamné poradenstvo.

38 - Rozhlasové vysielanie; spravodajské služby, informačné služby týkajúce sa uvedených služieb.

41 - Tvorba a výroba rozhlasových programov, organizovanie vedomostných a zábavných súťaží, služby nahrávacieho štúdia, informácie o možnostiach rozptýlenia a zábavy, informácie o výchove a vzdelávaní, informácie o možnostiach rekreácie, tvorba vzdelávacích a publicistických programov, rozhlasové dialógy, prenájom a požičiavanie nahrávok a zvukových nosičov, služby nahrávacích štúdií, organizovanie súťaží, športových, kultúrnych, vzdelávacích a spoločenských podujatí, organizovanie živých vystúpení, organizovanie koncertov, reportérske služby, tvorba rozhlasového spravodajstva, publicistika; zverejňovanie textov (okrem reklamných), elektronické publikovanie (bez možnosti kopírovania) a poskytovanie elektronických publikácií (bez možnosti kopírovania), informačné služby týkajúce sa uvedených služieb.

(540)



(731) Jemné melódie Reklama, a. s., Dr. Vladimíra Clementisa 10, 821 02 Bratislava, SK;

(740) Holoubková Mária, Ing., Bratislava, SK;

(210) 5026-2008

(220) 14.1.2008

9 (511) 9, 35, 38, 41

(511) 9 - Nahrané a čisté zvukové a zvukovo-obrazové nosiče; elektronické publikácie (kopírovateľné). 35 - Reklamná činnosť, rozhlasová reklama, inzertná činnosť, zber a poskytovanie informácií v oblasti reklamy a propagácie, rozširovanie reklamných materiálov, vydávanie reklamných materiálov, uverejňovanie reklamných textov, komerčné a reklamné poradenstvo.

38 - Rozhlasové vysielanie; spravodajské služby, informačné služby týkajúce sa uvedených služieb.

41 - Tvorba a výroba rozhlasových programov, organizovanie vedomostných a zábavných súťaží, služby nahrávacieho štúdia, informácie o možnostiach rozptýlenia a zábavy, informácie o výchove a vzdelávaní, informácie o možnostiach rekreácie, tvorba vzdelávacích a publicistických programov, rozhlasové dialógy, prenájom a požičiavanie nahrávok a zvukových nosičov, služby nahrávacích

štúdií, organizovanie súťaží, športových, kultúrnych, vzdelávacích a spoločenských podujatí, organizovanie živých vystúpení, organizovanie koncertov, reportárske služby, tvorba rozhlasového spravodajstva, publicistiky; zverejňovanie textov (okrem reklamných), elektronické publikovanie (bez možnosti kopírovania) a poskytovanie elektronických publikácií (bez možnosti kopírovania), informačné služby týkajúce sa uvedených služieb.

(540)



(591) zelená, biela

(731) Jemné melódie Reklama, a. s., Dr. Vladimíra Clementisa 10, 821 02 Bratislava, SK;

(740) Holoubková Mária, Ing., Bratislava, SK;

(210) 5027-2008

(220) 14.1.2008

9 (511) 9, 35, 38, 41

(511) 9 - Nahrané a čisté zvukové a zvukovo-obrazové nosiče; elektronické publikácie (kopírovateľné).

35 - Reklamná činnosť, rozhlasová reklama, inzertná činnosť, zber a poskytovanie informácií v oblasti reklamy a propagácie, rozširovanie reklamných materiálov, vydávanie reklamných materiálov, uverejňovanie reklamných textov, komerčné a reklamné poradenstvo.

38 - Rozhlasové vysielanie; spravodajské služby, informačné služby týkajúce sa uvedených služieb.

41 - Tvorba a výroba rozhlasových programov, organizovanie vedomostných a zábavných súťaží, služby nahrávacieho štúdia, informácie o možnostiach rozptýlenia a zábavy, informácie o výchove a vzdelávaní, informácie o možnostiach rekreácie, tvorba vzdelávacích a publicistických programov, rozhlasové dialógy, prenájom a požičiavanie nahrávok a zvukových nosičov, služby nahrávacích štúdií, organizovanie súťaží, športových, kultúrnych, vzdelávacích a spoločenských podujatí, organizovanie živých vystúpení, organizovanie koncertov, reportárske služby, tvorba rozhlasového spravodajstva, publicistiky; zverejňovanie textov (okrem reklamných), elektronické publikovanie (bez možnosti kopírovania) a poskytovanie elektronických publikácií (bez možnosti kopírovania), informačné služby týkajúce sa uvedených služieb.

(540)



(591) červená, čierna

(731) Jemné melódie Reklama, a. s., Dr. Vladimíra Clementisa 10, 821 02 Bratislava, SK;

(740) Holoubková Mária, Ing., Bratislava, SK;

(210) 5029-2008

(220) 15.1.2008

9 (511) 4, 39, 40, 42

(511) 4 - Elektrická energia.

39 - Preprava a skladovanie odpadu; distribúcia energie.

40 - Recyklácia odpadu; spracovanie odpadu; výroba energie; likvidácia odpadu; triedenie odpadu a recyklovateľného odpadu a recyklovateľného materiálu.

42 - Poradenstvo v oblasti úspory energie.

(540)



(591) biela, zelená, čierna

(731) OPTIMIZE ROI, s. r. o., Palisády 21, 811 03 Bratislava, SK;

(210) 5030-2008

(220) 15.1.2008

9 (511) 4, 39, 40, 42

(511) 4 - Elektrická energia.

39 - Preprava a skladovanie odpadu; distribúcia energie.

40 - Recyklácia odpadu; spracovanie odpadu; výroba energie; likvidácia odpadu; triedenie odpadu a recyklovateľného odpadu a recyklovateľného materiálu.

42 - Poradenstvo v oblasti úspory energie.

(540) enetra

(731) OPTIMIZE ROI, s. r. o., Palisády 21, 811 03 Bratislava, SK;

(210) 5031-2008

(220) 15.1.2008

9 (511) 35, 36, 41

(511) 35 - Obchodné poradenstvo; podnikové poradenstvo; poskytovanie obchodných informácií; poskytovanie podnikateľských informácií; pomoc pri riadení priemyselných alebo obchodných podnikov; poradenstvo pri vedení podnikov, posudzovanie efektívnosti v obchodnej činnosti; prieskum trhu; prieskum verejnej mienky; obchodný prieskum; podnikateľský prieskum; vyhľadávanie informácií v počítačových súboroch (pre zákazníkov); marketingové štúdie; reklamná a propagačná činnosť; personálne poradenstvo; obchodný manažment; organizovanie výstav na obchodné a komerčné účely; rozširovanie reklamných materiálov zákazníkom (letáky, prospekty, tlačivá, vzorky); zasielanie reklamných materiálov zákazníkom, vydávanie a aktualizovanie reklamných materiálov.

36 - Finančné poradenstvo; finančné analýzy; finančné informácie; finančné konzultačné služby; sprostredkovateľská činnosť v oblasti finančnictva, finančný lízing; finančné odhady a oceňovanie (poisťovníctvo, bankovníctvo, nehnuteľnosti); finančné služby; oceňovanie a odhady nehnuteľností; správa nehnuteľností; poradenská a konzultačná činnosť v oblasti nehnuteľností.

41 - Organizovanie a vedenie seminárov; organizovanie a vedenie konferencií; organizovanie a vedenie kongresov; organizovanie a vedenie sympózií; vydávanie textov s výnimkou reklamných alebo náborových.

(540) OPTIMIZE ROI

(731) OPTIMIZE ROI, s. r. o., Palisády 21, 811 03 Bratislava, SK;

(210) 5032-2008

(220) 15.1.2008

9 (511) 35, 36, 41

(511) 35 - Obchodné poradenstvo; podnikové poradenstvo; poskytovanie obchodných informácií; poskytovanie podnikateľských informácií; pomoc pri riadení priemyselných alebo obchodných podnikov; poradenstvo pri vedení podnikov, posudzovanie efektívnosti v obchodnej činnosti; prieskum trhu; prieskum verejnej mienky; obchodný prieskum; podnikateľský prieskum; vyhľadávanie informácií v počítačových súboroch (pre zákazníkov); marketingové štúdie; reklamná a propagačná činnosť; personálne poradenstvo; obchodný manažment; organizovanie výstav na obchodné a komerčné účely; rozširovanie reklamných materiálov zákazníkom (letáky, prospekty, tlačivá, vzorky); zasielanie reklamných materiálov zákazníkom, vydávanie a aktualizovanie reklamných materiálov.

36 - Finančné poradenstvo; finančné analýzy; finančné informácie; finančné konzultačné služby; sprostredkovateľská činnosť v oblasti finančníctva, finančný lízing; finančné odhady a oceňovanie (poisťovníctvo, bankovníctvo, nehnuteľnosti); finančné služby; oceňovanie a odhady nehnuteľností; správa nehnuteľností; poradenská a konzultačná činnosť v oblasti nehnuteľností.

41 - Organizovanie a vedenie seminárov; organizovanie a vedenie konferencií; organizovanie a vedenie kongresov; organizovanie a vedenie sympózií; vydávanie textov s výnimkou reklamných alebo náborových.

(540)



(591) modrá, bordová, biela

(731) OPTIMIZE ROI, s. r. o., Palisády 21, 811 03 Bratislava, SK;

(210) 5039-2008

(220) 17.1.2008

9 (511) 5

(511) 5 - Farmaceutické produkty.

(540) EMIB

(731) BELUPO-Ljekovi i kozmetika d. d., Danica 5, 48000 Koprivnica, HR;

(740) Holoubková Mária, Ing., Bratislava, SK;

(210) 5042-2008

(220) 18.1.2008

9 (511) 35, 36

(511) 35 - Poradenstvo v obchodnej činnosti, obchodné alebo podnikateľské poradenstvo, obchodný manažment a podnikové poradenstvo, reklama, účtovníctvo, reklamné agentúry, príprava a vyhotovenie daňových priznaní, dražby, hospodárske alebo ekonomické predpovede, obchodné alebo podnikateľské informácie, spravovanie hotelov, kancelárie zaoberajúce sa dovozom a vývozom, komerčné informačné kancelárie, pomoc pri riadení obchodnej činnosti, marketingové štúdie, organizovanie výstav na komerčné alebo reklamné účely, personálne poradenstvo, podpora predaja pre tretie osoby, sekretárske služby, obchodný manažment v oblasti umenia, obchodný prieskum, prieskum trhu a verejnej mienky, administratívne spracovanie obchodných objednávok, fakturácia, fotokopírovanie, grafická úprava tlačovín na reklamné účely, kopírovanie alebo rozmnožovanie dokumentov, príprava miezd a výplatných listín, písanie na stroji, zbieranie údajov do počítačových databáz, zoraďovanie údajov v počítačových databázach, public relations, spracovanie textov.

36 - Finančné analýzy, bankovníctvo, burzové maklérsstvo, daňové odhady (služby), služby na využitie dôchodkových fondov, elektronický prevod kapitálu, finančné informácie, finančné poradenstvo, finančné služby, finančný lízing, hypotéky (poskytovanie pôžičiek), investovanie kapitálu, realitné kancelárie, správcovstvo, správa nehnuteľností, inkasovanie nájomného, vedenie nájomných domov, oceňovanie a odhady nehnuteľností, prenájom nehnuteľností, sprostredkovateľská činnosť s nehnuteľnosťami, prenájom bytov, prenájom fariem, prenájom kancelárskych priestorov, vyberanie nájomného.

(540)



(731) Slovak Trade Company, s. r. o., Ventúrska 1, 811 01 Bratislava, SK;

(210) 5043-2008

(220) 18.1.2008

9 (511) 12, 16, 25, 35, 36, 38, 39, 41, 42

(511) 12 - Autobusy; autokary; nákladné autá; automobilové strechy; automobilové reťaze; automobilové podvozky; automobilové obývacie prívesy; motory motocyklov; elektrické motory do pozemných vozidiel; motory do pozemných vozidiel; motocykle; autosedadlá; autá; automobilové pneumatiky; karosérie automobilov; automobily; autoťahy.

16 - Noviny.

25 - Oblečenie pre motoristov.

35 - Poskytovanie obchodných alebo podnikateľských informácií; rozširovanie reklamných oznámov; predvádzanie tovaru; zasielanie reklamných materiálov zákazníkom; vydávanie a aktualizovanie reklamných materiálov; dražby; marketingo-

vé štúdie; obchodný alebo podnikateľský prieskum; prenájom reklamných materiálov; poradenstvo v obchodnej činnosti; uverejňovanie reklamných textov; reklama; obchodný prieskum; reklamné agentúry; prieskum trhu; vedenie kartoték v počítači; odborné obchodné poradenstvo; hospodárske, ekonomické predpovede; obchodné alebo podnikateľské informácie; prieskum verejnej mienky; prenájom reklamných priestorov; podpora predaja (pre tretie osoby); spracovanie textov; zabezpečovanie predplácania novín a časopisov; zbieranie údajov do počítačových databáz; zoraďovanie údajov v počítačových databázach; online reklama na počítačovej komunikačnej sieti; vyhľadávanie informácií v počítačových súboroch (pre zákazníkov); prenájom reklamného času vo všetkých komunikačných médiách; služby porovnávania cien; prezentácia výrobkov v komunikačných médiách pre maloobchod; obchodné informácie a rady spotrebiteľom; štatistické kompilácie; grafická úprava tlačovín na reklamné účely.

36 - Finančné informácie; informácie poistení.

38 - Posielanie správ; počítačová komunikácia; prenos správ a obrazových informácií pomocou počítača; elektronická pošta; výzvy (rádiom, telefónom alebo inými elektronickými komunikačnými prostriedkami); poskytovanie telekomunikačného pripojenia do svetovej počítačovej siete; poskytovanie užívateľského prístupu do svetovej počítačovej siete; poskytovanie telekomunikačných kanálov na telenákupy; poskytovanie priestoru na diskusiu na internete; poskytovanie prístupu do databáz.

39 - Automobilová preprava; prenájom automobilov; informácie o doprave; rezervácia dopravy; informácie o doprave.

41 - Zverejňovanie textov okrem reklamných; online vydávanie kníh a časopisov v elektronickej forme; elektronická edičná činnosť v malom (DTP služby); poskytovanie elektronických publikácií online (bez možnosti kopírovania).

42 - Počítačové programovanie; tvorba softvéru; aktualizovanie počítačových programov; poradenské služby v oblasti počítačového hardvéru; grafické dizajnérstvo; prenájom počítačového softvéru; obnovovanie počítačových databáz; servis počítačových programov; prieskum v oblasti využitia počítačov; návrh počítačových systémov; zhotovovanie kópií počítačových programov; vytváranie a udržiavanie počítačových stránok (webových stránok) pre zákazníkov; hosťovanie na počítačových stránkach (webových stránkach); inštalácia počítačových programov; prevod a konverzia počítačových programov a údajov (okrem fyzickej konverzie); poskytovanie internetových vyhľadávačov.

(540)

autoviny

(591) červená, čierna, sivá

(731) Zoznam, s. r. o., Viedenská cesta 3-7, 851 01 Bratislava, SK;

(740) Vrábek Peter, JUDr., Bratislava, SK;

(210) 5044-2008

(220) 18.1.2008

9 (511) 12, 16, 25, 35, 36, 38, 39, 41, 42

(511) 12 - Autobusy; autokary; nákladné autá; automobilové strechy; automobilové reťaze; automobilové podvozky; automobilové obývacie prívesy; motory motocyklov; elektrické motory do pozemných vozidiel; motory do pozemných vozidiel; motocykle; autosedačlá; autá; automobilové pneumatiky; karosérie automobilov; automobily; autopožahy.

16 - Noviny.

25 - Oblečenie pre motoristov.

35 - Poskytovanie obchodných alebo podnikateľských informácií; rozširovanie reklamných oznámov; predvádzanie tovaru; zasielanie reklamných materiálov zákazníkom; vydávanie a aktualizovanie reklamných materiálov; dražby; marketingové štúdie; obchodný alebo podnikateľský prieskum; prenájom reklamných materiálov; poradenstvo v obchodnej činnosti; uverejňovanie reklamných textov; reklama; obchodný prieskum; reklamné agentúry; prieskum trhu; vedenie kartoték v počítači; odborné obchodné poradenstvo; hospodárske, ekonomické predpovede; obchodné alebo podnikateľské informácie; prieskum verejnej mienky; prenájom reklamných priestorov; podpora predaja (pre tretie osoby); spracovanie textov; zabezpečovanie predplácania novín a časopisov; zbieranie údajov do počítačových databáz; zoraďovanie údajov v počítačových databázach; online reklama na počítačovej komunikačnej sieti; vyhľadávanie informácií v počítačových súboroch (pre zákazníkov); prenájom reklamného času vo všetkých komunikačných médiách; služby porovnávania cien; prezentácia výrobkov v komunikačných médiách pre maloobchod; obchodné informácie a rady spotrebiteľom; štatistické kompilácie; grafická úprava tlačovín na reklamné účely.

36 - Finančné informácie; informácie poistení.

38 - Posielanie správ; počítačová komunikácia; prenos správ a obrazových informácií pomocou počítača; elektronická pošta; výzvy (rádiom, telefónom alebo inými elektronickými komunikačnými prostriedkami); poskytovanie telekomunikačného pripojenia do svetovej počítačovej siete; poskytovanie užívateľského prístupu do svetovej počítačovej siete; poskytovanie telekomunikačných kanálov na telenákupy; poskytovanie priestoru na diskusiu na internete; poskytovanie prístupu do databáz.

39 - Automobilová preprava; prenájom automobilov; informácie o doprave; rezervácia dopravy; informácie o doprave.

41 - Zverejňovanie textov okrem reklamných; online vydávanie kníh a časopisov v elektronickej forme; elektronická edičná činnosť v malom (DTP služby); poskytovanie elektronických publikácií online (bez možnosti kopírovania).

42 - Počítačové programovanie; tvorba softvéru; aktualizovanie počítačových programov; poradenské služby v oblasti počítačového hardvéru; grafické dizajnérstvo; prenájom počítačového softvéru; obnovovanie počítačových databáz; servis počítačových programov; prieskum v oblasti využitia počítačov; návrh počítačových systémov;

zhotovovanie kópií počítačových programov; vytváranie a udržiavanie počítačových stránok (webových stránok) pre zákazníkov; hostovanie na počítačových stránkach (webových stránkach); inštalácia počítačových programov; prevod a konverzia počítačových programov a údajov (okrem fyzickej konverzie); poskytovanie internetových vyhľadávačov.

(540) autoviny

- (731) Zoznam, s. r. o., Viedenská cesta 3-7, 851 01 Bratislava, SK;
 (740) Vrábek Peter, JUDr., Bratislava, SK;

(210) 5045-2008

(220) 18.1.2008

9 (511) 35, 38, 41

- (511) 35 - Rozhlasová reklama; reklama v počítačovej komunikačnej sieti; reklamné agentúry; rozširovanie reklamných materiálov zákazníkom (letáky, prospekty, tlačoviny); rozširovanie reklamných oznamov; uverejňovanie reklamných oznamov; uverejňovanie reklamných textov; televízna reklama; vydávanie náborových alebo reklamných textov.
 38 - Rozhlasové vysielanie.
 41 - Výroba rozhlasových a televíznych programov; rozhlasová zábava; reportérske služby.

(540) HEMENDEX

- (731) D. EXPRES, a. s., Lamačská cesta 3, 841 04 Bratislava, SK;
 (740) Juran Svetozár, JUDr., Bratislava, SK;

(210) 5055-2008

(220) 23.1.2008

9 (511) 29, 32

- (511) 29 - Výrobky zo srvátky s výnimkou nápojov; mliečne výrobky.
 32 - Srvátkové nápoje.

(540) AMÁLKA LINEA

- (731) Aromatis, s. r. o., V Mokřinách 4/57, 147 00 Praha, CZ;
 (740) ROTT, RŮŽIČKA & GUTTMANN, v. o. s., Bratislava, SK;

(210) 5078-2008

(220) 1.2.2008

9 (511) 8, 21, 25

- (511) 8 - Lisy na plastové fľaše (ručné), ručné nástroje v rámci tejto triedy.
 21 - Ručné nástroje na použitie v kuchyni patriace do tejto triedy, ručné lisy na použitie v domácnosti patriace do tejto triedy.
 25 - Odevy, tričká, zástery, šatky, čelenky, čapice a iné pokrývky hlavy, odevné opasky - remene, rukavice.

(540)



- (731) Sikora Jan, Vendryně č. p. 3, 739 94 Vendryně, CZ;
 (740) Guniš Jaroslav, Mgr., Bratislava, SK;

(210) 5080-2008

(220) 1.2.2008

9 (511) 9, 16, 35, 41, 42, 45

- (511) 9 - Nahrané a čisté nosiče (magnetické a optické) údajov, počítačový softvér.
 16 - Tlačoviny všetkých druhov.
 35 - Reklamná a propagačná činnosť, prieskum trhu a verejnej mienky, sprostredkovateľská činnosť v oblasti obchodu s tovarom, automatizované spracovanie údajov - počítačové databázy, činnosť ekonomických a organizačných poradcov, nákup tovarov pre iné podniky, maloobchodné služby v oblasti tlačovín a nosičov údajov.
 41 - Školiaca činnosť v oblasti ochrany životného prostredia a zdravia pri práci a trvalo udržateľného zdroja, usporadúvanie a organizovanie školiacich kurzov, seminárov a konferencií, prekladateľská činnosť a technické preklady, vydávanie periodických a neperiodických publikácií.
 42 - Poradenská a inžinierska činnosť v oblasti ochrany životného prostredia a zdravia pri práci a trvalo udržateľného zdroja, poradenstvo pri priemyselných haváriách, nakladanie s výsledkami tvorivej činnosti so súhlasom autora, obnovovanie databáz, poradenstvo pri registrácii, hodnotení a autorizácii chemických látok, poradenstvo v oblasti integrovanej prevencie a kontrole znečisťovania životného prostredia, poradenstvo v oblasti ochrany pred požiarmi.
 45 - Bezpečnostnotechnické služby.

(540)



- (591) tmavozelená, tmavomodrá, svetlomodrá
 (731) SCPC, s. r. o., Semianova 2, 831 03 Bratislava, SK;
 (740) ROTT, RŮŽIČKA & GUTTMANN, v. o. s., Bratislava, SK;

(210) 5081-2008

(220) 1.2.2008

9 (511) 34

- (511) 34 - Fajčiarske potreby, hlavne zapalovače, plyn do zapalovačov, zápalky, papieriky a fajky.

(540) DORA

- (731) International Exclusive Tobacco, s. r. o., Dominika Tatarku 2953, 921 01 Piešťany, SK;
 (740) ROTT, RŮŽIČKA & GUTTMANN, v. o. s., Bratislava, SK;

(210) 5155-2008

(220) 20.2.2008

9 (511) 9, 16, 35, 36, 39, 41, 42

(511) 9 - Elektronické publikácie, kompaktné disky, magnetické nosiče údajov, optické nosiče údajov, počítačový softvér, počítače, zvukové nahrávky.

16 - Albumy, atlasy, baliaci papier, brožúry, časopisy, glóbusy, kalendáre, knižársky materiál, knihy, knižné záložky, komiksy, mapy, noviny, obaly, obrazy, oznámenia, papiernický tovar, plagáty, pohľadnice, príručky, prospekty, publikácie, ročenky, tlačoviny.

35 - Aranžovanie výkladov, grafická úprava tlačovín na reklamné účely, informácie v počítačových súboroch, obchodné alebo podnikateľské informácie, prezentácia výrobkov v komerčných médiách pre maloobchod, lepenie plagátov, marketingové štúdie, pomoc pri riadení obchodnej činnosti, poradenstvo v obchodnej činnosti, obchodné informácie a rady spotrebiteľom, administratívne spracovanie obchodných objednávok, obchodný alebo podnikateľský prieskum, obchodný manažment a podnikové poradenstvo, organizovanie komerčných alebo reklamných výstav a veľtrhov, podpora predaja, predplácanie novín a časopisov, prenájom kancelárskych strojov a zariadenia, prenájom reklamných materiálov, prenájom reklamných priestorov, public relations, reklama, rozširovanie reklamných materiálov zákazníkov (letáky, prospekty, tlačoviny, vzorky), vydávanie a aktualizovanie reklamných materiálov, rozhlasová reklama, televízne reklamy, účtovníctvo, vedenie účtovných kníh, podnikové poradenstvo vo vzťahu k zriadeniu a vývoju franchisových obchodov, franchisové služby pre maloobchod.

36 - Podpora začiatkov podnikania samostatného obchodu alebo obchodného reťazca v rámci franchisového systému prostredníctvom poskytovania finančného know-how v oblasti zriadenia a hospodárenia obchodov a obchodných reťazcov, finančné poradenstvo, finančný lízing, kaucie, záruky, ručenie, klíring (bezhotovostné zúčtovanie vzájomných pohľadávok a záväzkov), prenájom nehnuteľností.

39 - Balenie tovaru, distribúcia tovaru na dobierku, nákladná doprava, doručovanie novín a časopisov, doručovanie, prenájom skladísk, prenájom vozidiel, skladovanie tovaru, služby v doprave a preprave, sprostredkovanie prepravy.

41 - Vydávanie kníh, požičiavanie kníh, organizovanie a vedenie koncertov, organizovanie a vedenie konferencií, organizovanie a vedenie kongresov, organizovanie a vedenie sympózií, organizovanie kultúrnych alebo vzdelávacích výstav, organizovanie plesov, organizovanie športových súťaží, poskytovanie elektronických publikácií online (bez možnosti kopírovania), školenie, prenájom dekorácií.

42 - Podpora začiatkov podnikania samostatného obchodu alebo obchodného reťazca v rámci franchisového systému prostredníctvom poskytovania technického know-how v oblasti zriadenia a hospodárenia obchodov a obchodných reťazcov, aktualizovanie počítačových programov, hostovanie na počítačových stránkach (webových stránkach), inštalácia počítačových programov, poradenstvo v oblasti počítačového hardvéru, servis počítačových programov, prenájom počítačového softvéru, prenájom počítačov.

(540)

(591) zelená

(731) BELIMEX, s. r. o., Husova 7, 831 01 Bratislava, SK;

(740) Molnár Emil, JUDr., Bratislava, SK;

(210) 5156-2008

(220) 20.2.2008

9 (511) 44

(511) 44 - Poskytovanie zdravotníckej starostlivosti pre deti, lekárske služby, nemocničné služby, ambulantné služby, liečebno-preventívna zdravotná starostlivosť pre deti.

(540)

(591) červená, biela

(731) Detská fakultná nemocnica s poliklinikou, Limbova 1, 833 40 Bratislava, SK;

(740) Dolanská Elena, RNDr., Bratislava, SK;

(210) 5158-2008

(220) 21.2.2008

9 (511) 6, 7, 11, 12, 20, 24, 35

(511) 6 - Trezory, bezpečnostné schránky, pokladničky, bezpečnostné pokladničky, kovové pokladničky, kovové vešiakové háčiky, kovové stenové kolíky (príchytky), kovové kabíny na prezliekanie, kovové kolieska na nábytok, kovové príslušenstvo postelí, škrabáky na obuv, kľúčenky, kľúče, krúžky z obyčajných kovov na kľúče, písmená a číslovky z obyčajných kovov, kovové menovky, kovové identifikačné štítky a štíty, zvončeky, kovové koše, otváratele dverí s výnimkou elektrických, kovové dávkovače papierových utierok, umelecké diela z bronzu, busty z obyčajných kovov, figuríny (sošky) z obyčajných kovov, obyčajné kovy a ich zliatiny, stavebný materiál z kovu, prenosné stavby z kovu, káble a drôty z obyčajných kovov s výnimkou elektrických, železiarsky tovar, drobný železiarsky tovar, kovové potrubia a rúry, iné výrobky z kovov, ktoré nie sú zahrnuté v iných triedach.

7 - Čističe obuvi ako čistiace stroje, vysávače prachu a podobných nečistôt.

11 - Vzduchové sušiče, sušiče vlasov, sušič rúk, sušičky ako prístroje, elektrické sušiče bielizne, svetlá, svietidlá, nápojové chladničky, chladničky a chladnice, elektrické kanvice, elektrické filtračné alebo extrakčné kávovary, elektrické spotrebiče na varenie, elektrické a neelektrické zariadenia na vyhrievanie postelí, termofory a ohrievacie rošty, elektrické ohrievacie podušky a prikrývky s výnimkou podušiek a prikrývok na lekárske účely, žehličky, automatické žehliče odevov, zariadenia na osvetľovanie, vykurovanie,

parné kotly, zariadenia na varenie, chladenie a sušenie, vetracie, vodárenské a sanitárne zariadenia, klimatizačné zariadenia.

12 - Vozíky, kovové servírovacie vozíky, vozíky na bielizeň, bagážové vozíky (vozíky na kufre), vozíky pre chyžné, vozíky čistiace, vozíky na manipuláciu s tovarom, dvojkolesové ručné vozíky, kolieska do vozíkov, vozidlá, zariadenia na pohyb po zemi, vode alebo vo vzduchu.

20 - Nábytok, hotelový nábytok, konferenčný nábytok, kancelársky nábytok, komody, zásuvkové kontajnery, bielizníky, paravány, zásteny (nábytok), minibary ako nábytok, nábytkové police, kolieska na nábytok s výnimkou kovových, príslušenstvo nábytku s výnimkou kovového, posteľe, detské ohrádky a postieľky, ležadlá (rozkladacie), príslušenstvo posteľí s výnimkou kovového, stoly a podnože, servírovacie stolíky, stolové dosky, toaletné stolíky, stoličky a kreslá, divány, pohovky, lavičky (nábytok), sedadlá, police, stojany, stojany na oblečenie, vešiaky z dreva alebo plastu, vešiakové háčiky na šaty s výnimkou kovových, stenové kolíky s výnimkou kovových, kovový a záhradný nábytok, lôžkoviny s výnimkou posteľnej bielizne, matrace, podušky, vankúše, podhlavníky, obaly na šatstvo (na uskladnenie), rámy na obrazy, sklá na výrobu zrkadiel, zrkadlá, nábytkové a kúpeľňové zrkadlá, príručné toaletné zrkadielka, dávkovače papierových utierok pripevnené s výnimkou kovových, držiaky na záclony a závesy nie z textilných materiálov, háčiky na záclony, nekovové a prútené koše, štítky s výnimkou kovových, vývesné štíty z dreva alebo plastických hmôt, zobrazovacie tabule, výrobky ako dekorácie (nezahrnuté do iných tried) z dreva, korku, trstiny, prútia, rohoviny, kostí, slonovinej kosti, veľrybích kostíc, mušlí, korytnačiny, jantáru, perlete, sépiolitu a náhradiek týchto materiálov a z plastov, figuríny z dreva, vosku, sadry alebo z umelej hmoty, reklamné nafukovacie predmety.

24 - Posteľná bielizeň najmä pre hotely, posteľná bielizeň z papiera, obliečky na matrace, podušky a vankúše, plachty, posteľné pokrývky a prikrývky, kúpeľňové textilie s výnimkou oblečenia, kúpeľňové textilné doplnky, uteráky, odličovacie obrúsky (textilné), prikrývky, cestovné prikrývky, poťahy na nábytok, stolové textilie, obrusy, obrusy s výnimkou papierových, podložky na stôl s výnimkou papierových (anglické prestieranie), podložky pod poháre alebo taniere (prestieranie), utierky na riad, záclony, závesy, textilie a textilné výrobky, ktoré nie sú zahrnuté v iných triedach, posteľné prikrývky a pokrývky na stôl, kusový textil a pokrývky z textilných materiálov na používanie v domácnosti.

35 - Maloobchodná a veľkoobchodná činnosť s uvedenými tovarmi, s tovarmi pre hotelierstvo, zariadeniami pre hotely, spotrebným materiálom pre hotely, zhromažďovanie rozličných výrobkov, predovšetkým tovarov pre hotelierstvo, pre tretie osoby (okrem dopravy) s cieľom umožniť zákazníkom, aby si mohli tieto výrobky pohodlne prehliadať a nakupovať, a to prostredníctvom maloobchodných predajní, veľkoobchodných predajní, prostredníctvom katalógového predaja alebo elektronickými prostriedkami, prostredníctvom

webových stránok alebo prostredníctvom telenákupu, kancelárie zaoberajúce sa dovozom a vývozom, reklama, rozhlasová a televízna reklama, online reklama na počítačovej komunikačnej sieti, vydávanie a aktualizovanie reklamných alebo náborových materiálov, pomoc pri riadení obchodných aktivít, obchodný manažment a riadenie, pomoc pri riadení obchodnej činnosti, marketingové služby, marketingové poradenstvo a štúdie, ekonomické a organizačné poradenstvo, prieskum trhu, vedenie kartoték v počítači, vyhľadávanie informácií v počítačových súboroch pre zákazníkov, služby porovnávania cien, organizovanie komerčných alebo reklamných výstav a veľtrhov, podpora predaja pre tretie osoby, predvádzanie tovaru, prezentácia tovarov v komunikačných médiách pre maloobchod, sekretárske služby, administratívne práce, administratívne spracovanie obchodných objednávok, analýzy nákladov, prepisovanie, spracovanie textov, účtovníctvo, vedenie účtovníctva, vedenie účtovných kníh, revízia účtov, fakturácia, poskytovanie a sprostredkovanie uvedených služieb prostredníctvom komunikačných médií, elektronickej pošty, SMS správ, počítačových sietí a internetu, obchodné sprostredkovanie služieb v triede 35.

(540)



(731) Vector SK, s. r. o., Novomeského 5, 984 03 Lučenec, SK;

(740) Porubčan Róbert, Ing., Ivanka pri Dunaji, SK;

(210) 5159-2008

(220) 21.2.2008

9 (511) 35, 36

(511) 35 - Poradenstvo v obchodnej činnosti, obchodné alebo podnikateľské poradenstvo, obchodný manažment a podnikové poradenstvo, reklama, účtovníctvo, reklamné agentúry, príprava a vyhotovenie daňových priznaní, dražby, hospodárske alebo ekonomické predpovede, obchodné alebo podnikateľské informácie, spravovanie hotelov, kancelárie zaoberajúce sa dovozom a vývozom, komerčné informačné kancelárie, pomoc pri riadení obchodnej činnosti, marketingové štúdie, organizovanie výstav na komerčné alebo reklamné účely, personálne poradenstvo, podpora predaja pre tretie osoby, licencie výrobkov a služieb pre tretie osoby, sekretárske služby, obchodný manažment v oblasti umenia, obchodný prieskum, prieskum trhu a verejnej mienky, administratívne spracovanie obchodných objednávok, fakturácia, fotokopírovanie, grafická úprava tlačovín na reklamné účely, kopírovanie alebo rozmnožovanie dokumentov, príprava miezd a výplatných listín, písanie na stroji, zbieranie údajov do počítačových databáz, zoraďovanie údajov v počítačových databázach, public relations, spracovanie textov, riadenie obchodných alebo priemyselných podnikov.

36 - Finančné analýzy, bankovníctvo, burzové maklérsstvo, daňové odhady a služby, služby na využitie dôchodkových fondov, elektronický prevod kapitálu, finančné informácie, finančné poradenstvo, finančné služby, finančný lízing, hypotéky a poskytovanie pôžičiek, investovanie kapitálu, realitné kancelárie, správcovstvo, správa nehnuteľností, inkasovanie nájomného, vedenie nájomných domov, oceňovanie a odhady nehnuteľností, prenájom nehnuteľností, sprostredkovateľská činnosť s nehnuteľnosťami, prenájom bytov, prenájom fariem, prenájom kancelárskych priestorov, vyberanie nájomného, zriaďovanie fondov, ubytovacie kancelárie.

(540)



- (591) zelená, biela
 (731) Circle Slovakia, s. r. o., Ventúrska 1, 811 01 Bratislava, SK;
 (740) Uhrina Roland, Mgr., Bratislava, SK;

(210) 5160-2008

(220) 21.2.2008

9 (511) 35, 36

(511) 35 - Poradenstvo v obchodnej činnosti, obchodné alebo podnikateľské poradenstvo, obchodný manažment a podnikové poradenstvo, reklama, účtovníctvo, reklamné agentúry, príprava a vyhotovenie daňových priznaní, dražby, hospodárske alebo ekonomické predpovede, obchodné alebo podnikateľské informácie, spravovanie hotelov, kancelárie zaoberajúce sa dovozom a vývozom, komerčné informačné kancelárie, pomoc pri riadení obchodnej činnosti, marketingové štúdiá, organizovanie výstav na komerčné alebo reklamné účely, personálne poradenstvo, podpora predaja pre tretie osoby, licencie výrobkov a služieb pre tretie osoby, sekretárske služby, obchodný manažment v oblasti umenia, obchodný prieskum, prieskum trhu a verejnej mienky, administratívne spracovanie obchodných objednávok, fakturácia, fotokopírovanie, grafická úprava tlačovín na reklamné účely, kopírovanie alebo rozmnožovanie dokumentov, príprava miezd a výplatných listín, písanie na stroji, zbieranie údajov do počítačových databáz, zoraďovanie údajov v počítačových databázach, public relations, spracovanie textov, riadenie obchodných alebo priemyselných podnikov.

36 - Finančné analýzy, bankovníctvo, burzové maklérsstvo, daňové odhady a služby, služby na využitie dôchodkových fondov, elektronický prevod kapitálu, finančné informácie, finančné poradenstvo, finančné služby, finančný lízing, hypotéky a poskytovanie pôžičiek, investovanie kapitálu, realitné kancelárie, správcovstvo, správa nehnuteľností, inkasovanie nájomného, vedenie nájomných domov, oceňovanie a odhady nehnuteľností, prenájom nehnuteľností, sprostredkovateľská činnosť s nehnuteľnosťami, prenájom bytov, prenájom fariem, prenájom kancelárskych priestorov, vyberanie nájomného, zriaďovanie fondov, ubytovacie kancelárie.

(540)



- (591) zelená, biela
 (731) Circle Slovakia, s. r. o., Ventúrska 1, 811 01 Bratislava, SK;
 (740) Uhrina Roland, Mgr., Bratislava, SK;

(210) 5170-2008

(220) 25.2.2008

9 (511) 9

(511) 9 - Počítače; počítačové tlačiarne; disková mechanika; počítačové klávesnice; počítačový softvér; počítačové myši; prídavné karty; moduly dosiek s plošnými spojmi; modemy; počítačové monitory; počítačové skenery; osobný digitálny asistent (PDA); sieťové karty; radiacie jednotky počítačových sietí; telefónne sety; telefónne záznamníky; mobilné telefóny; celulárne (bunkové) telefóny; hand-free sety pre celulárne telefóny používané v aute, držiačky celulárnych telefónov používaných v aute; satelitné navigačné systémy, najmä systémy globálnej navigácie (GPS); automatické elektronické navigačné systémy; prijímače satelitného globálneho určovania polohy objektov; navigačné systémy na vyhľadávanie a sledovanie vozidiel a lodí; polovodiče; karty rozhraní; integrované obvody; moving pictures experts group audio layer 3 players (MP3 prehrávače); prenosné multimediálne prehrávače; televízne displeje z tekutých kryštálov (LCD TV); multimediálne prehrávače; digitálne mediálne adaptéry; elektronické zariadenia na hry používané s televízorom.

(540)



- (731) MITAC INTERNATIONAL CORP., 1, R & D II Road, Hsinchu Science-Based Industrial Park, Hsinchu Hsien, TW;
 (740) ROTT, RŮŽIČKA & GUTTMANN, v. o. s., Bratislava, SK;

(210) 5171-2008

(220) 26.2.2008

(310) MI07C010643

(320) 17.10.2007

(330) IT

9 (511) 35

(511) 35 - Služby poradenstva o stratégií v obchodnom styku; manažment a poradenstvo týkajúce sa obchodných postupov; poradenstvo týkajúce sa fúzií spoločností a akvizícií; analýza trhu; finančná analýza; prieskum podnikovej činnosti a prieskum trhu; hodnotenie porovnávania výkonnosti a súťaží; identifikácia a analýza referenčných trhov; analýza a vývoj procesov internacionalizácie; poradenské služby týkajúce sa výnimočných operácií,

ako sú fúzie firiem či pobočiek, filiálok, akvizícia, nájom a predaj firiem, pobočiek alebo filiálok, joint ventures (spoločné podniky, spravidla so zahraničnou účasťou), spájanie firiem, zakladanie podnikov, verejné obchodné spoločnosti; povinná starostlivosť v podnikaní (due diligence); plány na finančnú, ekonomickú, kapitálovú a podnikovú reštrukturalizáciu a reorganizáciu; priamy manažment pobočiek a zámorských pobočiek; nákup služieb mimo podniku (outsourcing); poradenstvo podnikom pre trvalý rozvoj.

(540)



(591) červená, čierna

(731) GLOBAL STRATEGY S.r.l., via Durini 5, Milano, IT;

(740) Juran Svetozár, JUDr., Bratislava, SK;

(210) 5172-2008

(220) 26.2.2008

9 (511) 1

(511) 1 - Hnojivá na pôdu.

(540) **ZINKOSOL Forte**

(731) Lovochemie, a. s., Terezińska 57, 410 17 Lovosice, CZ;

(740) Holoubková Mária, Ing., Bratislava, SK;

(210) 5173-2008

(220) 26.2.2008

9 (511) 1

(511) 1 - Hnojivá na pôdu.

(540) **MIKROKOMPLEX**

(731) Lovochemie, a. s., Terezińska 57, 410 17 Lovosice, CZ;

(740) Holoubková Mária, Ing., Bratislava, SK;

(210) 5176-2008

(220) 26.2.2008

9 (511) 3, 10, 36, 44

(511) 3 - Kozmetické prípravky, kozmetické krémy, prípravky na líčenie, líčidlá, prípravky na odstraňovanie líčidiel, čistiacie mlieka na kozmetické účely, kozmetické opaľovacie prípravky, kozmetické prípravky určené na starostlivosť o pleť a telo, kozmetické potreby, skrášľovacie masky - kozmetické prípravky, umelé mihalnice, umelé nechty, farby na vlasy, prípravky na kučeravenie vlasov.
10 - Elektrokozmetické prístroje.
36 - Sprostredkovateľská činnosť v oblasti obchodu, prenájom nehnuteľností.
44 - Aromaterapeutické služby, fyzioterapia, predlžovanie vlasov, kadernícke salóny, kozmetické salóny, manikúra, masáže, salóny krásy, služby vyžáňajúce, kozmetické služby, služby salónov pre regeneráciu a rekondíciu, služby súvisiace so skrášľovaním tela.

(540)



face and body cosmetics

(731) CHOIX, s. r. o., Hanácka 9, 821 04 Bratislava, SK;

(740) Kováčik Štefan, Ing., Bratislava, SK;

(210) 5267-2008

(220) 14.3.2008

9 (511) 12, 25, 28, 37

(511) 12 - Bicykle, bicyklové blatníky, bicyklové brzdy, bicyklové hlavy, bicyklové pneumatiky, bicyklové pumpy, bicyklové ráfy, bicyklové rámy, bicyklové reťaze, bicyklové sedlá, bicyklové stojany, bicyklové špice, bicyklové ťahadlá riadenia, bicyklové zvončeky, cengáče na bicykle, blatníky, bicyklové duše, adhézne záplaty na opravy duší, náradie na opravu duší, galusky na bicykle, kľuky na bicykle, ozubené kolesá ako súkolesia na bicykle, kolesá na bicykle, napínače na špice do kolies, koše (nosiče batožiny) na bicykle, ochranné siete na dámske bicykle, pedále na bicykle, bicyklové pneumatiky, poľahy na sedadlá bicyklov, ráfiky na bicykle, rámy na bicykle, smerovky na bicykle, spätné zrkadlá, bicyklové ťahadlá riadenia, trojkoľky, dodávkové trojkoľky, príľnavé gumené záplaty na opravu duší, vozidlá, zariadenia na pohyb po zemi, detské kočíky, dvojkoľosové vozíky, motocykle, sedlovky, časti a súčasti bicyklových sedadiel a sediel, brzdové a radiace lanká, prehadzovače, prešmýkače, radenie prevodov na bicykle, súčasti a doplnky na bicykle patriace do triedy 12.

25 - Cyklistické oblečenie, obuv na cyklistiku, športové oblečenie, potníky, cyklistické nohavice, nohavice s vložkou predovšetkým pre cyklistov, dresy ako oblečenie, osobná bielizeň, bielizeň pohlcujúca pot, bielizeň zabraňujúca poteniu, čelenky, cyklistická obuv, nepremokavý odev, opasky na doklady a peniaze ako súčasť oblečenia, ponožky, tielka, tričká, košeľe, bundy, čiapky, odevy, obuv a pokrývky hlavy najmä pre športovcov.

28 - Stacionárne bicykle na cvičenie, valce na stacionárne bicykle, telocvičné a športové potreby, ktoré nie sú zahrnuté v iných triedach, výbava pre rôzne druhy športov a hier, ktorá nie je zahrnutá v iných triedach, cvičebné náradia a zariadenia, stroje na fyzické cvičenie, hry a hračky, spoločenské hry, stavebnice, stolové hry, zariadenia pre elektronické hry s výnimkou hier využívajúcich televízne prijímače, hracie rukavice, ochranné vypchávkové ako časti športových úborov.

37 - Údržba a opravy bicyklov, montáž bicyklov, čistenie bicyklov, mazanie bicyklov, informácie o opravách a údržbe bicyklov, autoservisy, cykloservisy, montáž, údržba a opravy strojov, poskytovanie uvedených služieb prostredníctvom komunikačných médií, elektronickej pošty, počítačových sietí a internetu.

(540)



(731) INSPo, spol. s r. o., Vieska 71, 020 01 Púchov, SK;

(740) Porubčan Róbert, Ing., Ivanka pri Dunaji, SK;

(210) 5371-2008

(220) 4.4.2008

9 (511) 1, 35, 40, 44

(511) 1 - Organicko-minerálne hnojivá; komposty; organicko-minerálne melioračné zeminy; organicko-biologické hnojivá; prípravky proti erózii pôdy.

35 - Sprostredkovanie obchodu s tovarmi uvedenými v triede 1.

40 - Úprava a spracovanie netradičných surovín a odpadov na výrobu a spracovanie organicko-biologických hnojív; dekontaminácia pôdy, zeminy, kameňov a iných súčastí životného prostredia znečistených ropnými látkami; odstraňovanie následkov ropných havárií a revitalizácia kontaminovaných plôch, poradenská činnosť v uvedených oblastiach.

44 - Ťažba a spracovanie rašelin; rekultivačné práce; hydrooesev a zatráňovanie pôdy; pestovanie lesných a okrasných drevín a liečivých rastlín, poradenská činnosť v uvedených oblastiach.

(540)

(731) EBA, s. r. o., Rusovská cesta 1, 851 01 Bratislava, SK;

(740) Čechvalová Dagmar, Bratislava, SK;

(210) 5375-2008

(220) 4.4.2008

9 (511) 1, 9, 37

(511) 1 - Chemikálie pre priemysel; chemické regeneračné prípravky na regeneráciu akumulátorov.

9 - Elektrické akumulátory.

37 - Regenerácia akumulátorov.

(540)

(731) AKUROS s. r. o., Vajnorská 136/A, 831 04 Bratislava, SK;

(740) Litváková Edita, Ing., Bratislava, SK;

(210) 5511-2008

(220) 28.4.2008

9 (511) 5, 32

(511) 5 - Liečivé nápoje.

32 - Nealkoholické nápoje.

(540)

(731) Ducko Ivan, Ing., Sibírska 7, 831 02 Bratislava, SK;

(740) Litváková Lenka, Ing., Bratislava, SK;

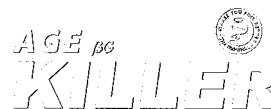
(210) 5512-2008

(220) 28.4.2008

9 (511) 5, 32

(511) 5 - Liečivé nápoje.

32 - Nealkoholické nápoje.

(540)

(731) Ducko Ivan, Ing., Sibírska 7, 831 02 Bratislava, SK;

(740) Litváková Lenka, Ing., Bratislava, SK;

(210) 5513-2008

(220) 28.4.2008

9 (511) 5, 32

(511) 5 - Liečivé nápoje.

32 - Nealkoholické nápoje.

(540)

(731) Ducko Ivan, Ing., Sibírska 7, 831 02 Bratislava, SK;

(740) Litváková Lenka, Ing., Bratislava, SK;

(210) 5514-2008

(220) 28.4.2008

9 (511) 5, 32

(511) 5 - Liečivé nápoje.

32 - Nealkoholické nápoje.

(540)

(731) Ducko Ivan, Ing., Sibírska 7, 831 02 Bratislava, SK;

(740) Litváková Lenka, Ing., Bratislava, SK;

(210) 5515-2008

(220) 28.4.2008

9 (511) 5, 32

(511) 5 - Liečivé nápoje.

32 - Nealkoholické nápoje.

(540)

(731) Ducko Ivan, Ing., Sibírska 7, 831 02 Bratislava, SK;

(740) Litváková Lenka, Ing., Bratislava, SK;

Zverejnené prihlášky ochranných znáмок vzniknuté premenou prihlášok ochranných znáмок spoločenstva

Účinky prihlášok ochranných znáмок a zapísaných ochranných znáмок vzniknutých premenou prihlášok ochranných znáмок spoločenstva a ochranných znáмок spoločenstva s dátumom podania, priority a seniority pred dňom prístupu Slovenskej republiky k EÚ nastávajú na území SR dňom 1. 5. 2004.

(210)

2381-2007

301-2008

(210) 2381-2007

(220) 12.4.2006

9 (511) 25, 35

(511) 25 - Obuv a odevy, menovite pokrývky hlavy, kravaty a šatky, šály, klobúky, rukavice, opasky, ponožky, pletený tovar, pančucháče, podkolenky a pančuškové nohavice.

35 - Služby maloobchodnej predajne s obuvou a módnymi doplnkami; počítačové online maloobchodné služby v oblasti obuvi, odevov, peňaženiek, kabeliek a batohov, prístupné prostredníctvom globálnych počítačových sietí.

(540)



(591) oranžová, modrá

(641) 005017967, 12.4.2006

(731) Payless ShoeSource Worldwide, Inc., Jayhawk Towers, 700 S.W. Jackson Street, Suite 202, Topeka, Kansas 66603, US;

(740) ROTT, RŮŽIČKA & GUTTMANN, v. o. s., Bratislava, SK;

(210) 301-2008

(220) 10.8.2007

9 (511) 3, 44

(511) 3 - Kozmetické produkty.

44 - Hygienické a skrášľovacie služby.

(540)



(591) čierna, svetlo modrá, strieborná, ružová

(641) 006187983, 10.8.2007

(731) SC SENSIBLU SRL, Ciobanului Street no. 133, Mogosoia, Jud. Ilfov, RO;

(740) Čechvalová Dagmar, Bratislava, SK;

Zapísané ochranné známky na základe prihlášok ochranných znáмок vzniknutých premenou ochranných znáмок spoločenstva

Účinky prihlášok ochranných znáмок a zapísaných ochranných znáмок vzniknutých premenou prihlášok ochranných znáмок spoločenstva a ochranných znáмок spoločenstva s dátumom podania, priority a seniority pred dňom prístupu Slovenskej republiky k EÚ nastávajú na území SR dňom 1. 5. 2004.

(210) (111)

742-2007 221495

(111) 221495

(151) 7.5.2008

(180) 1.4.2006

(210) 742-2007

(220) 1.4.1996

9 (511) 10

(511) 10 - Zásobníky obsahujúce predmiešané roztoky alebo liečivá, fiolky, hadičky, zariadenia na rekonštitúciu liečiv, časti a príslušenstvá pre uvedený tovar.

(540) MINI-BAG

(646) 000071282, 1.4.96

(732) Baxter International Inc., One Baxter Parkway Law Dept. Building 2-2E, Deerfield, Illinois 60015-4633, US;

Zapísané ochranné známky bez zmeny

(210)	(111)	(210)	(111)	(210)	(111)	(210)	(111)
2579-2001	221308	1251-2007	221364	1493-2007	221116	1690-2007	221477
468-2004	221299	1253-2007	221365	1501-2007	221427	1691-2007	221136
786-2004	221309	1258-2007	221366	1502-2007	221428	1692-2007	221137
3014-2004	221300	1268-2007	221367	1503-2007	221429	1693-2007	221138
352-2006	221310	1269-2007	221368	1504-2007	221430	1698-2007	221139
549-2006	221311	1270-2007	221369	1505-2007	221431	1699-2007	221140
945-2006	221312	1281-2007	221370	1506-2007	221432	1706-2007	221141
1125-2006	221313	1283-2007	221371	1507-2007	221433	1707-2007	221478
1128-2006	221314	1284-2007	221372	1511-2007	221434	1710-2007	221479
1470-2006	221315	1288-2007	221373	1512-2007	221435	1711-2007	221142
2196-2006	221121	1289-2007	221374	1513-2007	221436	1712-2007	221143
5123-2006	221122	1292-2007	221375	1514-2007	221117	1720-2007	221144
5975-2006	221123	1294-2007	221376	1515-2007	221437	1721-2007	221145
5977-2006	221298	1295-2007	221377	1516-2007	221438	1725-2007	221480
6286-2006	221124	1299-2007	221378	1518-2007	221439	1726-2007	221481
109-2007	221316	1300-2007	221379	1519-2007	221440	1728-2007	221482
224-2007	221317	1312-2007	221380	1526-2007	221441	1732-2007	221483
225-2007	221318	1313-2007	221381	1538-2007	221442	1733-2007	221484
295-2007	221319	1314-2007	221382	1547-2007	221443	1740-2007	221146
351-2007	221320	1315-2007	221383	1548-2007	221444	1741-2007	221147
435-2007	221321	1335-2007	221384	1549-2007	221445	1743-2007	221148
486-2007	221322	1337-2007	221385	1557-2007	221446	1758-2007	221149
487-2007	221323	1381-2007	221386	1563-2007	221125	1759-2007	221150
561-2007	221324	1382-2007	221387	1564-2007	221447	1767-2007	221151
652-2007	221325	1383-2007	221388	1565-2007	221448	1768-2007	221152
686-2007	221326	1384-2007	221389	1566-2007	221449	1769-2007	221485
691-2007	221327	1385-2007	221390	1567-2007	221450	1774-2007	221486
736-2007	221328	1386-2007	221391	1568-2007	221451	1775-2007	221153
740-2007	221329	1387-2007	221392	1569-2007	221452	1784-2007	221154
744-2007	221330	1388-2007	221393	1571-2007	221453	1833-2007	221155
788-2007	221331	1389-2007	221394	1572-2007	221126	1844-2007	221156
856-2007	221332	1390-2007	221395	1574-2007	221454	1845-2007	221157
915-2007	221333	1392-2007	221396	1581-2007	221455	1852-2007	221158
916-2007	221334	1393-2007	221397	1582-2007	221127	1854-2007	221159
934-2007	221335	1394-2007	221398	1583-2007	221128	1922-2007	221487
948-2007	221336	1396-2007	221399	1584-2007	221129	1943-2007	221160
962-2007	221115	1397-2007	221400	1593-2007	221456	1944-2007	221161
982-2007	221337	1398-2007	221401	1609-2007	221457	2049-2007	221118
996-2007	221338	1399-2007	221402	1619-2007	221458	5100-2007	221162
997-2007	221339	1400-2007	221403	1620-2007	221459	5165-2007	221163
1024-2007	221340	1401-2007	221404	1621-2007	221460	5319-2007	221164
1040-2007	221341	1402-2007	221405	1627-2007	221130	5320-2007	221165
1042-2007	221342	1409-2007	221406	1629-2007	221461	5321-2007	221166
1048-2007	221343	1413-2007	221407	1630-2007	221462	5323-2007	221167
1049-2007	221344	1425-2007	221408	1632-2007	221463	5324-2007	221168
1050-2007	221345	1427-2007	221409	1633-2007	221131	5325-2007	221169
1051-2007	221346	1428-2007	221410	1634-2007	221464	5326-2007	221170
1052-2007	221347	1429-2007	221411	1635-2007	221465	5327-2007	221171
1053-2007	221348	1430-2007	221412	1637-2007	221466	5328-2007	221172
1068-2007	221349	1433-2007	221413	1642-2007	221467	5348-2007	221173
1088-2007	221350	1435-2007	221414	1643-2007	221132	5357-2007	221174
1096-2007	221351	1451-2007	221415	1644-2007	221468	5406-2007	221175
1097-2007	221352	1452-2007	221416	1645-2007	221469	5423-2007	221176
1102-2007	221353	1463-2007	221417	1646-2007	221133	5424-2007	221177
1140-2007	221354	1464-2007	221418	1648-2007	221470	5425-2007	221178
1148-2007	221355	1467-2007	221419	1650-2007	221471	5500-2007	221179
1198-2007	221356	1469-2007	221420	1651-2007	221472	5521-2007	221180
1199-2007	221357	1470-2007	221421	1652-2007	221134	5575-2007	221181
1200-2007	221358	1471-2007	221422	1653-2007	221473	5582-2007	221182
1217-2007	221359	1474-2007	221423	1654-2007	221474	5583-2007	221183
1220-2007	221360	1475-2007	221424	1658-2007	221475	5585-2007	221184
1234-2007	221361	1476-2007	221425	1659-2007	221135	5586-2007	221185
1239-2007	221362	1477-2007	221426	1689-2007	221476	5621-2007	221186

(210)	(111)	(210)	(111)	(210)	(111)	(210)	(111)
5622-2007	221187	5823-2007	221216	5881-2007	221245	5977-2007	221273
5631-2007	221188	5824-2007	221217	5914-2007	221246	5978-2007	221274
5632-2007	221189	5825-2007	221218	5916-2007	221247	5991-2007	221275
5635-2007	221190	5830-2007	221219	5917-2007	221248	5992-2007	221276
5641-2007	221191	5831-2007	221220	5924-2007	221249	5993-2007	221277
5648-2007	221192	5838-2007	221221	5925-2007	221250	5995-2007	221278
5706-2007	221193	5841-2007	221222	5928-2007	221251	5996-2007	221279
5707-2007	221194	5847-2007	221223	5929-2007	221252	5997-2007	221280
5726-2007	221195	5856-2007	221224	5940-2007	221253	5998-2007	221281
5735-2007	221196	5858-2007	221225	5945-2007	221488	5999-2007	221282
5749-2007	221197	5859-2007	221226	5951-2007	221254	6000-2007	221283
5759-2007	221198	5860-2007	221227	5952-2007	221255	6002-2007	221284
5765-2007	221199	5862-2007	221228	5958-2007	221256	6014-2007	221285
5797-2007	221200	5864-2007	221229	5960-2007	221257	6015-2007	221286
5803-2007	221201	5866-2007	221230	5961-2007	221258	6018-2007	221287
5804-2007	221202	5867-2007	221231	5962-2007	221259	6019-2007	221288
5805-2007	221203	5868-2007	221232	5963-2007	221260	6047-2007	221289
5806-2007	221204	5869-2007	221233	5964-2007	221261	6048-2007	221290
5807-2007	221205	5870-2007	221234	5965-2007	221262	6049-2007	221291
5808-2007	221206	5871-2007	221235	5966-2007	221263	6050-2007	221292
5809-2007	221207	5872-2007	221236	5967-2007	221264	6051-2007	221293
5814-2007	221208	5873-2007	221237	5968-2007	221265	6052-2007	221294
5815-2007	221209	5874-2007	221238	5969-2007	221266	6085-2007	221295
5816-2007	221210	5875-2007	221239	5970-2007	221267	6104-2007	221296
5817-2007	221211	5876-2007	221240	5971-2007	221268	6119-2007	221119
5818-2007	221212	5877-2007	221241	5972-2007	221269	6232-2007	221297
5819-2007	221213	5878-2007	221242	5973-2007	221270	6251-2007	221120
5820-2007	221214	5879-2007	221243	5974-2007	221271		
5821-2007	221215	5880-2007	221244	5975-2007	221272		

(111) 221115

(151) 14.4.2008
 (180) 30.5.2017
 (210) 962-2007
 (220) 30.5.2007
 (442) 7.1.2008
 (732) RAJO, a. s., Studená 35, 823 55 Bratislava, SK;
 (740) Bachratá Magdaléna, Mgr., Bratislava, SK;

(111) 221116

(151) 14.4.2008
 (180) 13.8.2017
 (210) 1493-2007
 (220) 13.8.2007
 (442) 7.1.2008
 (732) Slovak Telekom, a. s., Karadžičova 10, 825 13 Bratislava, SK;

(111) 221117

(151) 14.4.2008
 (180) 16.8.2017
 (210) 1514-2007
 (220) 16.8.2007
 (442) 7.1.2008
 (732) Tlačiarne BB, s. r. o., Partizánska cesta 59, 975 26 Banská Bystrica, SK;
 (740) Záhurecký Eugen, JUDr., Banská Bystrica, SK;

(111) 221118

(151) 14.4.2008
 (180) 9.11.2017
 (210) 2049-2007
 (220) 9.11.2007
 (442) 7.1.2008
 (732) Slovensko-japonská obchodná komora, Nákovná 9743/5, 821 07 Bratislava, SK;
 (740) InLaw, s. r. o., Bratislava, SK;

(111) 221119

(151) 14.4.2008
 (180) 2.10.2017
 (210) 6119-2007
 (220) 2.10.2007
 (442) 7.1.2008
 (732) UTS - United Technical Services, s. r. o., Senecská 16, 931 01 Šamorín, SK;

(111) 221120

(151) 14.4.2008
 (180) 31.10.2017
 (210) 6251-2007
 (220) 31.10.2007
 (442) 7.1.2008
 (732) Kocaman Atilla, Krížna 1932/33, 931 01 Šamorín, SK;

(111) 221121
 (151) 15.4.2008
 (180) 30.11.2016
 (210) 2196-2006
 (220) 30.11.2006
 (442) 7.1.2008
 (732) ELEKTROSYSTEM, s. r. o., Št. Furdeka 10, 010 01 Žilina, SK;

(111) 221122
 (151) 15.4.2008
 (180) 30.1.2016
 (210) 5123-2006
 (220) 30.1.2006
 (442) 7.1.2008
 (732) DPD Services, a. s., Ľadová 8, 811 05 Bratislava, SK;

(111) 221123
 (151) 15.4.2008
 (180) 23.8.2016
 (210) 5975-2006
 (220) 23.8.2006
 (442) 7.1.2008
 (732) Ignác Bertovič - BERTO, Istrijská 5096/77, 841 07 Bratislava, SK;
 (740) Porubčan Róbert, Ing., Ivanka pri Dunaji, SK;

(111) 221124
 (151) 15.4.2008
 (180) 30.10.2016
 (210) 6286-2006
 (220) 30.10.2006
 (442) 7.1.2008
 (732) YORIT, s. r. o., Na barine 13, 841 03 Bratislava, SK;

(111) 221125
 (151) 15.4.2008
 (180) 22.8.2017
 (210) 1563-2007
 (220) 22.8.2007
 (442) 7.1.2008
 (732) VULKAN Intím Brands, a. s., U Gumovky 379, 463 34 Hrádek nad Nisou, CZ;
 (740) Labudík Miroslav, Ing., Kysucké Nové Mesto, SK;

(111) 221126
 (151) 15.4.2008
 (180) 23.8.2017
 (210) 1572-2007
 (220) 23.8.2007
 (442) 7.1.2008
 (732) SOREMARTEC S. A., Dreve de l'Arc-en-Ciel 102, 6700 Schoppach-Arlon, BE;
 (740) Bachratá Magdaléna, Mgr., Bratislava, SK;

(111) 221127
 (151) 15.4.2008
 (180) 27.8.2017
 (210) 1582-2007
 (220) 27.8.2007

(442) 7.1.2008
 (732) Sdružení rozhodců, s. r. o., Příkop 8, 604 39 Brno, CZ;
 (740) Lustoň Jozef, Mgr., Bratislava, SK;

(111) 221128
 (151) 15.4.2008
 (180) 27.8.2017
 (210) 1583-2007
 (220) 27.8.2007
 (442) 7.1.2008
 (732) Sdružení rozhodců, s. r. o., Příkop 8, 604 39 Brno, CZ;
 (740) Lustoň Jozef, Mgr., Bratislava, SK;

(111) 221129
 (151) 15.4.2008
 (180) 27.8.2017
 (210) 1584-2007
 (220) 27.8.2007
 (442) 7.1.2008
 (732) Sdružení rozhodců, s. r. o., Příkop 8, 604 39 Brno, CZ;
 (740) Lustoň Jozef, Mgr., Bratislava, SK;

(111) 221130
 (151) 15.4.2008
 (180) 3.9.2017
 (210) 1627-2007
 (220) 3.9.2007
 (442) 7.1.2008
 (732) MARKÍZA - SLOVAKIA, spol. s r. o., Bratislavská 1/a, 843 56 Bratislava - Záhorská Bystrica, SK;
 (740) Fajnorová Mária, Ing., Bratislava, SK;

(111) 221131
 (151) 15.4.2008
 (180) 3.9.2017
 (210) 1633-2007
 (220) 3.9.2007
 (442) 7.1.2008
 (732) Včelco s. r. o., Tehelná 1/A, 917 01 Trnava, SK;

(111) 221132
 (151) 15.4.2008
 (180) 5.9.2017
 (210) 1643-2007
 (220) 5.9.2007
 (442) 7.1.2008
 (732) Kudláč Peter Ing. / APIMED, Dolná Krupá 645, 919 65 Dolná Krupá, SK;

(111) 221133
 (151) 15.4.2008
 (180) 6.9.2017
 (210) 1646-2007
 (220) 6.9.2007
 (442) 7.1.2008
 (732) Plevák Miroslav, Ing., Štefániková 828-10, 020 01 Púchov, SK;

(111) 221134

(151) 15.4.2008
(180) 7.9.2017
(210) 1652-2007
(220) 7.9.2007
(442) 7.1.2008
(732) MAGNET, spol. s r. o., Sokolská 85, 960 01 Zvolen, SK;
(740) Suchoňová Katarína, JUDr., Banská Bystrica, SK;

(111) 221135

(151) 15.4.2008
(180) 10.9.2017
(210) 1659-2007
(220) 10.9.2007
(442) 7.1.2008
(732) VITA COM BUSINESS EURÓPA, s.r.o., ul. Československej armády 4, 915 01 Nové Mesto nad Váhom, SK;
(740) United BG, a. s., Považská Bystrica, SK;

(111) 221136

(151) 15.4.2008
(180) 13.9.2017
(210) 1691-2007
(220) 13.9.2007
(442) 7.1.2008
(732) SODEXHO ALLIANCE, 3, avenue Newton, 781 80 MONTIGNY LE BRETONNEUX, FR;
(740) Hörmannová Zuzana, Ing., Bratislava, SK;

(111) 221137

(151) 15.4.2008
(180) 13.9.2017
(210) 1692-2007
(220) 13.9.2007
(442) 7.1.2008
(732) SODEXHO ALLIANCE, 3, avenue Newton, 781 80 MONTIGNY LE BRETONNEUX, FR;
(740) Hörmannová Zuzana, Ing., Bratislava, SK;

(111) 221138

(151) 15.4.2008
(180) 13.9.2017
(210) 1693-2007
(220) 13.9.2007
(442) 7.1.2008
(732) SODEXHO ALLIANCE, 3, avenue Newton, 781 80 MONTIGNY LE BRETONNEUX, FR;
(740) Hörmannová Zuzana, Ing., Bratislava, SK;

(111) 221139

(151) 15.4.2008
(180) 13.9.2017
(210) 1698-2007
(220) 13.9.2007
(442) 7.1.2008
(732) CHEMOXA a. s., Čermany 182, 955 01 Topoľčany, SK;

(111) 221140

(151) 15.4.2008
(180) 13.9.2017
(210) 1699-2007
(220) 13.9.2007
(442) 7.1.2008
(732) CHEMOXA a. s., Čermany 182, 955 01 Topoľčany, SK;

(111) 221141

(151) 15.4.2008
(180) 14.9.2017
(210) 1706-2007
(220) 14.9.2007
(442) 7.1.2008
(732) DIMER SLOVAKIA, s.r.o., Teplárenská 17, 971 01 Prievidza, SK;

(111) 221142

(151) 15.4.2008
(180) 14.9.2017
(210) 1711-2007
(220) 14.9.2007
(442) 7.1.2008
(732) LICITOR group, a. s., Tajovského 5, 010 01 Žilina, SK;
(740) Kubinec Martin, JUDr., PhD., Banská Bystrica, SK;

(111) 221143

(151) 15.4.2008
(180) 14.9.2017
(210) 1712-2007
(220) 14.9.2007
(442) 7.1.2008
(732) Sásik Jozef, Ing., Nešporova 1187/1, 974 01 Banská Bystrica, SK;

(111) 221144

(151) 15.4.2008
(180) 18.9.2017
(210) 1720-2007
(220) 18.9.2007
(442) 7.1.2008
(732) BIOFARM, Sp. z o.o., Ul. Walbrzyska No. 13, 60-198 Poznań, PL;
(740) Belička Ivan, Ing., Banská Bystrica, SK;

(111) 221145

(151) 15.4.2008
(180) 18.9.2017
(210) 1721-2007
(220) 18.9.2007
(442) 7.1.2008
(732) MATINI, spol. s r.o., Ivánska cesta 26, 821 04 Bratislava, SK;

(111) 221146

(151) 15.4.2008
 (180) 21.9.2017
 (210) 1740-2007
 (220) 21.9.2007
 (442) 7.1.2008
 (732) BRE Bank SA, ul. Senatorska 18, 00-950 Warszawa, PL;
 (740) Kajabová Monika, JUDr., Bratislava, SK;

(111) 221152

(151) 15.4.2008
 (180) 25.9.2017
 (210) 1768-2007
 (220) 25.9.2007
 (442) 7.1.2008
 (732) AQUADOL SLOVAKIA, s. r. o., Vajsková 320, 976 98 Dolná Lehota, SK;
 (740) Jančí Peter, JUDr., Liptovský Mikuláš, SK;

(111) 221147

(151) 15.4.2008
 (180) 21.9.2017
 (210) 1741-2007
 (220) 21.9.2007
 (442) 7.1.2008
 (732) BRE Bank SA, ul. Senatorska 18, 00-950 Warszawa, PL;
 (740) Kajabová Monika, JUDr., Bratislava, SK;

(111) 221153

(151) 15.4.2008
 (180) 25.9.2017
 (210) 1775-2007
 (220) 25.9.2007
 (442) 7.1.2008
 (732) Kučák Rudolf, Oščadnica č. 1530, 023 01 Oščadnica, SK;

(111) 221148

(151) 15.4.2008
 (180) 21.9.2017
 (210) 1743-2007
 (220) 21.9.2007
 (442) 7.1.2008
 (732) BRE Bank SA, ul. Senatorska 18, 00-950 Warszawa, PL;
 (740) Kajabová Monika, JUDr., Bratislava, SK;

(111) 221154

(151) 15.4.2008
 (180) 26.9.2017
 (210) 1784-2007
 (220) 26.9.2007
 (442) 7.1.2008
 (732) ZETAX, s. r. o., Kpt. Jaroša 45, 927 01 Šaľa, SK;

(111) 221149

(151) 15.4.2008
 (180) 21.9.2017
 (210) 1758-2007
 (220) 21.9.2007
 (442) 7.1.2008
 (732) BRE Bank SA, ul. Senatorska 18, 00-950 Warszawa, PL;
 (740) Kajabová Monika, JUDr., Bratislava, SK;

(111) 221155

(151) 15.4.2008
 (180) 3.10.2017
 (210) 1833-2007
 (220) 3.10.2007
 (442) 7.1.2008
 (732) Empresa Cubana del Tabaco, trading as CUBA-TABACO, 104 O'Reilly Street, Havana City, CU;
 (740) Šafář Pavel, JUDr., Bratislava, SK;

(111) 221150

(151) 15.4.2008
 (180) 21.9.2017
 (210) 1759-2007
 (220) 21.9.2007
 (442) 7.1.2008
 (732) BRE Bank SA, ul. Senatorska 18, 00-950 Warszawa, PL;
 (740) Kajabová Monika, JUDr., Bratislava, SK;

(111) 221156

(151) 15.4.2008
 (180) 5.10.2017
 (210) 1844-2007
 (220) 5.10.2007
 (442) 7.1.2008
 (732) UNILEVER N. V., Weena 455, 3013 AL Rotterdam, NL;
 (740) Fajnorová Mária, Ing., Bratislava, SK;

(111) 221151

(151) 15.4.2008
 (180) 24.9.2017
 (210) 1767-2007
 (220) 24.9.2007
 (442) 7.1.2008
 (732) Rosík Ján, Medved'ovo 1581, 976 52 Čierny Balog, SK;
 (740) Belička Ivan, Ing., Banská Bystrica, SK;

(111) 221157

(151) 15.4.2008
 (180) 8.10.2017
 (210) 1845-2007
 (220) 8.10.2007
 (442) 7.1.2008
 (732) Ing. Milan Zelinka - RUŽA ZÁHRADNÍCTVO, Bratislavská 4, 949 01 Nitra, SK;
 (740) Belička Ivan, Ing., Banská Bystrica, SK;

(111) 221158

(151) 15.4.2008
(180) 8.10.2017
(210) 1852-2007
(220) 8.10.2007
(442) 7.1.2008
(732) Priatel'ia slaných detí, občianske združenie, Senická 626/7, 031 04 Liptovský Mikuláš, SK;

(111) 221159

(151) 15.4.2008
(180) 8.10.2017
(210) 1854-2007
(220) 8.10.2007
(442) 7.1.2008
(732) Dow AgroSciences LLC, spol. podľa zákonov štátu Delaware, 9330 Zionsville Road, Indianapolis, Indiana 46268, US;
(740) Tomeš Pavol, Ing., Bratislava, SK;

(111) 221160

(151) 15.4.2008
(180) 25.10.2017
(210) 1943-2007
(220) 25.10.2007
(442) 7.1.2008
(732) RENUTO (Overseas) LIMITED, 3, Demetri Liperi Street, Kotsapa Building, 3090 Limassol, CY;
(740) Suchoňová Katarína, JUDr., Banská Bystrica, SK;

(111) 221161

(151) 15.4.2008
(180) 25.10.2017
(210) 1944-2007
(220) 25.10.2007
(442) 7.1.2008
(732) RENUTO (Overseas) LIMITED, 3, Demetri Liperi Street, Kotsapa Building, 3090 Limassol, CY;
(740) Suchoňová Katarína, JUDr., Banská Bystrica, SK;

(111) 221162

(151) 15.4.2008
(180) 5.2.2017
(210) 5100-2007
(220) 5.2.2007
(442) 7.1.2008
(732) DIVIDEND MANUFACTURING, a. s., Tabaková 1, 969 01 Banská Štiavnica, SK;
(740) Juran Svetozár, JUDr., Bratislava, SK;

(111) 221163

(151) 15.4.2008
(180) 19.2.2017
(210) 5165-2007
(220) 19.2.2007
(310) CZ 443895
(320) 18.12.2006
(330) CZ
(442) 7.1.2008
(732) ZETR SK, s. r. o., Areál PDP Drietoma, 913 03 Drietoma, SK;
(740) Dolanská Elena, RNDr., Bratislava, SK;

(111) 221164

(151) 15.4.2008
(180) 23.3.2017
(210) 5319-2007
(220) 23.3.2007
(442) 7.1.2008
(732) HUBERT J. E., s. r. o., Vinárska 137, 926 01 Se-red', SK;
(740) Budaj Miroslav, JUDr., Bratislava, SK;

(111) 221165

(151) 15.4.2008
(180) 23.3.2017
(210) 5320-2007
(220) 23.3.2007
(442) 7.1.2008
(732) HUBERT J. E., s. r. o., Vinárska 137, 926 01 Se-red', SK;
(740) Budaj Miroslav, JUDr., Bratislava, SK;

(111) 221166

(151) 15.4.2008
(180) 23.3.2017
(210) 5321-2007
(220) 23.3.2007
(442) 7.1.2008
(732) HUBERT J. E., s. r. o., Vinárska 137, 926 01 Se-red', SK;
(740) Budaj Miroslav, JUDr., Bratislava, SK;

(111) 221167

(151) 15.4.2008
(180) 26.3.2017
(210) 5323-2007
(220) 26.3.2007
(442) 7.1.2008
(732) HUBERT J. E., s. r. o., Vinárska 137, 926 01 Se-red', SK;
(740) Budaj Miroslav, JUDr., Bratislava, SK;

(111) 221168

(151) 15.4.2008
(180) 26.3.2017
(210) 5324-2007
(220) 26.3.2007
(442) 7.1.2008
(732) HUBERT J. E., s. r. o., Vinárska 137, 926 01 Se-red', SK;
(740) Budaj Miroslav, JUDr., Bratislava, SK;

(111) 221169

(151) 15.4.2008
(180) 26.3.2017
(210) 5325-2007
(220) 26.3.2007
(442) 7.1.2008
(732) HUBERT J. E., s. r. o., Vinárska 137, 926 01 Se-red', SK;
(740) Budaj Miroslav, JUDr., Bratislava, SK;

(111) 221170
 (151) 15.4.2008
 (180) 26.3.2017
 (210) 5326-2007
 (220) 26.3.2007
 (442) 7.1.2008
 (732) HUBERT J. E., s. r. o., Vinárska 137, 926 01 Se-
 red', SK;
 (740) Budaj Miroslav, JUDr., Bratislava, SK;

(111) 221171
 (151) 15.4.2008
 (180) 26.3.2017
 (210) 5327-2007
 (220) 26.3.2007
 (442) 7.1.2008
 (732) HUBERT J. E., s. r. o., Vinárska 137, 926 01 Se-
 red', SK;
 (740) Budaj Miroslav, JUDr., Bratislava, SK;

(111) 221172
 (151) 15.4.2008
 (180) 26.3.2017
 (210) 5328-2007
 (220) 26.3.2007
 (442) 7.1.2008
 (732) HUBERT J. E., s. r. o., Vinárska 137, 926 01 Se-
 red', SK;
 (740) Budaj Miroslav, JUDr., Bratislava, SK;

(111) 221173
 (151) 15.4.2008
 (180) 28.3.2017
 (210) 5348-2007
 (220) 28.3.2007
 (442) 7.1.2008
 (732) MAC TV, s. r. o., Brečtanová 1, 831 01 Bratisla-
 va, SK;
 (740) Ďurček Peter, Mgr., Bratislava, SK;

(111) 221174
 (151) 15.4.2008
 (180) 2.4.2017
 (210) 5357-2007
 (220) 2.4.2007
 (442) 7.1.2008
 (732) Commercium CS, s.r.o. obchodné zastupiteľstvo,
 Bratislavská cesta 87, 902 01 Pezinok, SK;

(111) 221175
 (151) 15.4.2008
 (180) 12.4.2017
 (210) 5406-2007
 (220) 12.4.2007
 (442) 7.1.2008
 (732) AOL LLC, 22000 AOL Way, Dulles, Virginia 20166,
 US;
 (740) ROTT, RŮŽIČKA & GUTTMANN, v. o. s.,
 Bratislava, SK;

(111) 221176
 (151) 15.4.2008
 (180) 16.4.2017
 (210) 5423-2007
 (220) 16.4.2007
 (442) 7.1.2008
 (732) SLOVDAN, spol. s r.o., Švábka 38, 080 01 Pre-
 šov, SK;
 (740) Mešková Viera, Ing., Bratislava, SK;

(111) 221177
 (151) 15.4.2008
 (180) 16.4.2017
 (210) 5424-2007
 (220) 16.4.2007
 (442) 7.1.2008
 (732) SLOVDAN, spol. s r.o., Švábka 38, 080 01 Pre-
 šov, SK;
 (740) Mešková Viera, Ing., Bratislava, SK;

(111) 221178
 (151) 15.4.2008
 (180) 16.4.2017
 (210) 5425-2007
 (220) 16.4.2007
 (442) 7.1.2008
 (732) SLOVDAN, spol. s r.o., Švábka 38, 080 01 Pre-
 šov, SK;
 (740) Mešková Viera, Ing., Bratislava, SK;

(111) 221179
 (151) 15.4.2008
 (180) 7.5.2017
 (210) 5500-2007
 (220) 7.5.2007
 (310) 1337095
 (320) 27.2.2007
 (330) CA
 (442) 7.1.2008
 (732) Matsushita Electric Industrial Co., Ltd., 1006, Oaza
 Kadoma, Kadoma-shi, Osaka 571-8501, JP;
 (740) PATENTSERVIS BRATISLAVA a. s., Bratisla-
 va, SK;

(111) 221180
 (151) 15.4.2008
 (180) 15.5.2017
 (210) 5521-2007
 (220) 15.5.2007
 (442) 7.1.2008
 (732) THE AMROP HEVER GROUP, 15, rue Vignon,
 75008 Paris, FR;
 (740) ROTT, RŮŽIČKA & GUTTMANN, v. o. s.,
 Bratislava, SK;

(111) 221181
 (151) 15.4.2008
 (180) 25.5.2017
 (210) 5575-2007
 (220) 25.5.2007
 (442) 7.1.2008
 (732) BISON & ROSE public relations s. r. o., Bělo-
 horská 33, Praha 6, CZ;
 (740) Čechvalová Dagmar, Bratislava, SK;

(111) 221182

(151) 15.4.2008
(180) 30.5.2017
(210) 5582-2007
(220) 30.5.2007
(442) 7.1.2008
(732) TESCOMA, s. r. o., U Tescomy 241, 760 01 Zlín, CZ;
(740) Hojčuš Peter, Ing., Bratislava, SK;

(111) 221183

(151) 15.4.2008
(180) 30.5.2017
(210) 5583-2007
(220) 30.5.2007
(442) 7.1.2008
(732) TESCOMA, s. r. o., U Tescomy 241, 760 01 Zlín, CZ;
(740) Hojčuš Peter, Ing., Bratislava, SK;

(111) 221184

(151) 15.4.2008
(180) 30.5.2017
(210) 5585-2007
(220) 30.5.2007
(442) 7.1.2008
(732) TESCOMA, s. r. o., U Tescomy 241, 760 01 Zlín, CZ;
(740) Hojčuš Peter, Ing., Bratislava, SK;

(111) 221185

(151) 15.4.2008
(180) 30.5.2017
(210) 5586-2007
(220) 30.5.2007
(442) 7.1.2008
(732) TESCOMA, s. r. o., U Tescomy 241, 760 01 Zlín, CZ;
(740) Hojčuš Peter, Ing., Bratislava, SK;

(111) 221186

(151) 15.4.2008
(180) 8.6.2017
(210) 5621-2007
(220) 8.6.2007
(442) 7.1.2008
(732) Jozef Zemaník - "KOVVOX", Raková 197, 023 51 Raková, SK;
(740) Porubčan Róbert, Ing., Ivanka pri Dunaji, SK;

(111) 221187

(151) 15.4.2008
(180) 8.6.2017
(210) 5622-2007
(220) 8.6.2007
(442) 7.1.2008
(732) ATOZ EVENT s. r. o., Holečkova 657/29, 150 00 Praha, CZ;
(740) Beleščák Ladislav, Ing., Piešťany, SK;

(111) 221188

(151) 15.4.2008
(180) 11.6.2017
(210) 5631-2007
(220) 11.6.2007
(442) 7.1.2008
(732) BONGRAIN S.A., 42 rue Rieussec, 78220 Viroflay, FR;
(740) Stavrovský Peter, JUDr., Bratislava, SK;

(111) 221189

(151) 15.4.2008
(180) 11.6.2017
(210) 5632-2007
(220) 11.6.2007
(442) 7.1.2008
(732) BONGRAIN S.A., 42 rue Rieussec, 78220 Viroflay, FR;
(740) Stavrovský Peter, JUDr., Bratislava, SK;

(111) 221190

(151) 15.4.2008
(180) 12.6.2017
(210) 5635-2007
(220) 12.6.2007
(442) 7.1.2008
(732) Danubia Snack, s. r. o., Zlatovská cesta 35, 911 05 Trenčín, SK;
(740) Hojčuš Peter, Ing., Bratislava, SK;

(111) 221191

(151) 15.4.2008
(180) 14.6.2017
(210) 5641-2007
(220) 14.6.2007
(442) 7.1.2008
(732) Wella Aktiengesellschaft, Berliner Allee 65, D-64274 Darmstadt, DE;
(740) Bušová Eva, JUDr., Bratislava, SK;

(111) 221192

(151) 15.4.2008
(180) 14.6.2017
(210) 5648-2007
(220) 14.6.2007
(442) 7.1.2008
(732) OVA G. BARGELLINI S.P.A., Via Govoni 17, Pieve Di Cento (Bologna), IT;
(740) ROTT, RŮŽIČKA & GUTTMANN, v. o. s., Bratislava, SK;

(111) 221193

(151) 15.4.2008
(180) 22.6.2017
(210) 5706-2007
(220) 22.6.2007
(442) 7.1.2008
(732) BONGRAIN S.A., 42, rue Rieussec, 78220 Viroflay, FR;
(740) Holoubková Mária, Ing., Bratislava, SK;

(111) 221194

(151) 15.4.2008
 (180) 22.6.2017
 (210) 5707-2007
 (220) 22.6.2007
 (442) 7.1.2008
 (732) BONGRAIN S.A., 42, rue Rieussec, 78220 Vi-roflay, FR;
 (740) Holoubková Mária, Ing., Bratislava, SK;

(111) 221195

(151) 15.4.2008
 (180) 27.6.2017
 (210) 5726-2007
 (220) 27.6.2007
 (442) 7.1.2008
 (732) Občianske združenie Pre podporu enviromentálnych aktivít Pro Bratislava, Banskobystrická 12, 811 06 Bratislava, SK;
 (740) Holoubková Mária, Ing., Bratislava, SK;

(111) 221196

(151) 15.4.2008
 (180) 28.6.2017
 (210) 5735-2007
 (220) 28.6.2007
 (442) 7.1.2008
 (732) Antov Alexander, Rojen blvd. 22 A, 1220 Sofia, BG;
 (740) Čechvalová Dagmar, Bratislava, SK;

(111) 221197

(151) 15.4.2008
 (180) 29.6.2017
 (210) 5749-2007
 (220) 29.6.2007
 (442) 7.1.2008
 (732) Sao Paulo Alpargatas S.A., Rua Funchal, 160, Vila Olímpia, Sao Paulo, SP, BR;
 (740) Bušová Eva, JUDr., Bratislava, SK;

(111) 221198

(151) 15.4.2008
 (180) 2.7.2017
 (210) 5759-2007
 (220) 2.7.2007
 (442) 7.1.2008
 (732) BELUPO - Lijekovi i kozmetika d. d., Danica 5, 48000 Koprivnica, HR;
 (740) Holoubková Mária, Ing., Bratislava, SK;

(111) 221199

(151) 15.4.2008
 (180) 4.7.2017
 (210) 5765-2007
 (220) 4.7.2007
 (442) 7.1.2008
 (732) Casio Keisanki Kabushiki Kaisha (Casio Computer Co., Ltd.), 6-2, Hon-machi 1-chome, Shibuya-ku, Tokyo, JP;
 (740) Bušová Eva, JUDr., Bratislava, SK;

(111) 221200

(151) 15.4.2008
 (180) 11.7.2017
 (210) 5797-2007
 (220) 11.7.2007
 (442) 7.1.2008
 (732) Zakrytoe Aktsionernoe Obschestvo "TechnoNICOL", Krymsky Val, d. 8, 119409 Moskva, RU;
 (740) ROTT, RŮŽIČKA & GUTTMANN, v. o. s., Bratislava, SK;

(111) 221201

(151) 15.4.2008
 (180) 13.7.2017
 (210) 5803-2007
 (220) 13.7.2007
 (442) 7.1.2008
 (732) ACCOR, 2 rue de la Mare Neuve, 91000 Evry, FR;
 (740) Fajnorová Mária, Ing., Bratislava, SK;

(111) 221202

(151) 15.4.2008
 (180) 13.7.2017
 (210) 5804-2007
 (220) 13.7.2007
 (442) 7.1.2008
 (732) ACCOR, 2 rue de la Mare Neuve, 91000 Evry, FR;
 (740) Fajnorová Mária, Ing., Bratislava, SK;

(111) 221203

(151) 15.4.2008
 (180) 13.7.2017
 (210) 5805-2007
 (220) 13.7.2007
 (442) 7.1.2008
 (732) ACCOR, 2 rue de la Mare Neuve, 91000 Evry, FR;
 (740) Fajnorová Mária, Ing., Bratislava, SK;

(111) 221204

(151) 15.4.2008
 (180) 13.7.2017
 (210) 5806-2007
 (220) 13.7.2007
 (442) 7.1.2008
 (732) ACCOR, 2 rue de la Mare Neuve, 91000 Evry, FR;
 (740) Fajnorová Mária, Ing., Bratislava, SK;

(111) 221205

(151) 15.4.2008
 (180) 13.7.2017
 (210) 5807-2007
 (220) 13.7.2007
 (442) 7.1.2008
 (732) ACCOR, 2 rue de la Mare Neuve, 91000 Evry, FR;
 (740) Fajnorová Mária, Ing., Bratislava, SK;

(111) 221206

(151) 15.4.2008
(180) 13.7.2017
(210) 5808-2007
(220) 13.7.2007
(442) 7.1.2008
(732) ACCOR, 2 rue de la Mare Neuve, 91000 Evry, FR;
(740) Fajnorová Mária, Ing., Bratislava, SK;

(111) 221207

(151) 15.4.2008
(180) 13.7.2017
(210) 5809-2007
(220) 13.7.2007
(442) 7.1.2008
(732) ACCOR, 2 rue de la Mare Neuve, 91000 Evry, FR;
(740) Fajnorová Mária, Ing., Bratislava, SK;

(111) 221208

(151) 15.4.2008
(180) 16.7.2017
(210) 5814-2007
(220) 16.7.2007
(442) 7.1.2008
(732) AKUSERVIS Žilina, s. r. o., Baničova 15, 010 15 Žilina, SK;
(740) Šujanová Mária, Ing., Bratislava, SK;

(111) 221209

(151) 15.4.2008
(180) 16.7.2017
(210) 5815-2007
(220) 16.7.2007
(310) 449032
(320) 13.6.2007
(330) CZ
(442) 7.1.2008
(732) Opavia - LU, a. s., Vinohradská 2828/151, 130 00 Praha, CZ;
(740) Kováčik Štefan, Ing., Bratislava, SK;

(111) 221210

(151) 15.4.2008
(180) 16.7.2017
(210) 5816-2007
(220) 16.7.2007
(310) 449033
(320) 13.6.2007
(330) CZ
(442) 7.1.2008
(732) Opavia - LU, a. s., Vinohradská 2828/151, 130 00 Praha, CZ;
(740) Kováčik Štefan, Ing., Bratislava, SK;

(111) 221211

(151) 15.4.2008
(180) 16.7.2017
(210) 5817-2007
(220) 16.7.2007
(310) 449027
(320) 13.6.2007
(330) CZ

(442) 7.1.2008

(732) Opavia - LU, a. s., Vinohradská 2828/151, 130 00 Praha, CZ;
(740) Kováčik Štefan, Ing., Bratislava, SK;

(111) 221212

(151) 15.4.2008
(180) 16.7.2017
(210) 5818-2007
(220) 16.7.2007
(310) 449028
(320) 13.6.2007
(330) CZ
(442) 7.1.2008
(732) Opavia - LU, a. s., Vinohradská 2828/151, 130 00 Praha, CZ;
(740) Kováčik Štefan, Ing., Bratislava, SK;

(111) 221213

(151) 15.4.2008
(180) 16.7.2017
(210) 5819-2007
(220) 16.7.2007
(310) 449029
(320) 13.6.2007
(330) CZ
(442) 7.1.2008
(732) Opavia - LU, a. s., Vinohradská 2828/151, 130 00 Praha, CZ;
(740) Kováčik Štefan, Ing., Bratislava, SK;

(111) 221214

(151) 15.4.2008
(180) 16.7.2017
(210) 5820-2007
(220) 16.7.2007
(310) 449030
(320) 13.6.2007
(330) CZ
(442) 7.1.2008
(732) Opavia - LU, a. s., Vinohradská 2828/151, 130 00 Praha, CZ;
(740) Kováčik Štefan, Ing., Bratislava, SK;

(111) 221215

(151) 15.4.2008
(180) 16.7.2017
(210) 5821-2007
(220) 16.7.2007
(310) 449031
(320) 13.6.2007
(330) CZ
(442) 7.1.2008
(732) Opavia - LU, a. s., Vinohradská 2828/151, 130 00 Praha, CZ;
(740) Kováčik Štefan, Ing., Bratislava, SK;

(111) 221216
 (151) 15.4.2008
 (180) 18.7.2017
 (210) 5823-2007
 (220) 18.7.2007
 (442) 7.1.2008
 (732) Berlin - Chemie AG, Glienicke Weg 125, 12489 Berlin, DE;
 (740) Hörmannová Zuzana, Ing., Bratislava, SK;

(111) 221217
 (151) 15.4.2008
 (180) 18.7.2017
 (210) 5824-2007
 (220) 18.7.2007
 (442) 7.1.2008
 (732) Plzeňský Prazdroj, a. s., U Prazdroje 7, 304 97 Plzeň, CZ;
 (740) Tomeš Pavol, Ing., Bratislava, SK;

(111) 221218
 (151) 15.4.2008
 (180) 18.7.2017
 (210) 5825-2007
 (220) 18.7.2007
 (442) 7.1.2008
 (732) Plzeňský Prazdroj, a. s., U Prazdroje 7, 304 97 Plzeň, CZ;
 (740) Tomeš Pavol, Ing., Bratislava, SK;

(111) 221219
 (151) 15.4.2008
 (180) 18.7.2017
 (210) 5830-2007
 (220) 18.7.2007
 (442) 7.1.2008
 (732) Sociéte des Produits Nestlé S.A., 1800 Vevey, CH;
 (740) Csekes Erika, JUDr., Bratislava, SK;

(111) 221220
 (151) 15.4.2008
 (180) 18.7.2017
 (210) 5831-2007
 (220) 18.7.2007
 (442) 7.1.2008
 (732) Sociéte des Produits Nestlé S.A., 1800 Vevey, CH;
 (740) Csekes Erika, JUDr., Bratislava, SK;

(111) 221221
 (151) 15.4.2008
 (180) 23.7.2017
 (210) 5838-2007
 (220) 23.7.2007
 (442) 7.1.2008
 (732) OMV Refining & Marketing GmbH, Lassallestrasse 3, A-1020 Wien, AT;
 (740) Bušová Eva, JUDr., Bratislava, SK;

(111) 221222
 (151) 15.4.2008
 (180) 23.7.2017
 (210) 5841-2007
 (220) 23.7.2007
 (442) 7.1.2008
 (732) HOTEL MOST SLÁVY, s. r. o., ul. 17. novembra 11, 914 51 Trenčianske Teplice, SK;
 (740) Porubčan Róbert, Ing., Ivanka pri Dunaji, SK;

(111) 221223
 (151) 15.4.2008
 (180) 24.7.2017
 (210) 5847-2007
 (220) 24.7.2007
 (442) 7.1.2008
 (732) BIOGENA CB, s. r. o., J. A. Komenského 369, 373 63 Ševětín, CZ;
 (740) Hojčuš Peter, Ing., Bratislava, SK;

(111) 221224
 (151) 15.4.2008
 (180) 24.10.2016
 (210) 5856-2007
 (220) 24.10.2006
 (310) 78/871211
 (320) 27.4.2006
 (330) US
 (442) 7.1.2008
 (732) Mead Johnson & Company, a Delaware Corporation, 2400 West Lloyd Expressway, Evansville, Indiana 47721, US;
 (740) Brichtová Tatiana, JUDr., Bratislava, SK;

(111) 221225
 (151) 15.4.2008
 (180) 27.7.2017
 (210) 5858-2007
 (220) 27.7.2007
 (442) 7.1.2008
 (732) EMERY Development, s.r.o., Vazovova 9, 811 07 Bratislava, SK; DELTA - LINE, s. r. o., Račianska 75, 831 02 Bratislava, SK;
 (740) Litváková Edita, Ing., Bratislava, SK;

(111) 221226
 (151) 15.4.2008
 (180) 27.7.2017
 (210) 5859-2007
 (220) 27.7.2007
 (442) 7.1.2008
 (732) Pes a mačka, s.r.o., Murgašova 5, 811 04 Bratislava, SK;

(111) 221227
 (151) 15.4.2008
 (180) 27.7.2017
 (210) 5860-2007
 (220) 27.7.2007
 (442) 7.1.2008
 (732) Pes a mačka, s.r.o., Murgašova 5, 811 04 Bratislava, SK;

(111) 221228

(151) 15.4.2008
(180) 27.7.2017
(210) 5862-2007
(220) 27.7.2007
(442) 7.1.2008
(732) PODRAVKA Prehrambena industrija d. d., Ante Starčevića 32, HR-48000 Koprivnica, HR;
(740) Čechvalová Dagmar, Bratislava, SK;

(111) 221229

(151) 15.4.2008
(180) 27.7.2017
(210) 5864-2007
(220) 27.7.2007
(442) 7.1.2008
(732) Johnson & Johnson, s.r.o., Karla Engliša 3201/6, 150 00 Praha, CZ;
(740) Pintér Tomáš, JUDr., Bratislava, SK;

(111) 221230

(151) 15.4.2008
(180) 30.7.2017
(210) 5866-2007
(220) 30.7.2007
(442) 7.1.2008
(732) BAUER MEDIA v. o. s., Viktora Huga 6, 150 00 Praha, CZ;
(740) Hojčuš Peter, Ing., Bratislava, SK;

(111) 221231

(151) 15.4.2008
(180) 30.7.2017
(210) 5867-2007
(220) 30.7.2007
(442) 7.1.2008
(732) BAUER MEDIA v. o. s., Viktora Huga 6, 150 00 Praha, CZ;
(740) Hojčuš Peter, Ing., Bratislava, SK;

(111) 221232

(151) 15.4.2008
(180) 30.7.2017
(210) 5868-2007
(220) 30.7.2007
(442) 7.1.2008
(732) BAUER MEDIA v. o. s., Viktora Huga 6, 150 00 Praha, CZ;
(740) Hojčuš Peter, Ing., Bratislava, SK;

(111) 221233

(151) 15.4.2008
(180) 30.7.2017
(210) 5869-2007
(220) 30.7.2007
(442) 7.1.2008
(732) BAUER MEDIA v. o. s., Viktora Huga 6, 150 00 Praha, CZ;
(740) Hojčuš Peter, Ing., Bratislava, SK;

(111) 221234

(151) 15.4.2008
(180) 30.7.2017
(210) 5870-2007
(220) 30.7.2007
(442) 7.1.2008
(732) BAUER MEDIA v. o. s., Viktora Huga 6, 150 00 Praha, CZ;
(740) Hojčuš Peter, Ing., Bratislava, SK;

(111) 221235

(151) 15.4.2008
(180) 30.7.2017
(210) 5871-2007
(220) 30.7.2007
(442) 7.1.2008
(732) BAUER MEDIA v. o. s., Viktora Huga 6, 150 00 Praha, CZ;
(740) Hojčuš Peter, Ing., Bratislava, SK;

(111) 221236

(151) 15.4.2008
(180) 30.7.2017
(210) 5872-2007
(220) 30.7.2007
(442) 7.1.2008
(732) BAUER MEDIA v. o. s., Viktora Huga 6, 150 00 Praha, CZ;
(740) Hojčuš Peter, Ing., Bratislava, SK;

(111) 221237

(151) 15.4.2008
(180) 30.7.2017
(210) 5873-2007
(220) 30.7.2007
(442) 7.1.2008
(732) BAUER MEDIA v. o. s., Viktora Huga 6, 150 00 Praha, CZ;
(740) Hojčuš Peter, Ing., Bratislava, SK;

(111) 221238

(151) 15.4.2008
(180) 30.7.2017
(210) 5874-2007
(220) 30.7.2007
(442) 7.1.2008
(732) BAUER MEDIA v. o. s., Viktora Huga 6, 150 00 Praha, CZ;
(740) Hojčuš Peter, Ing., Bratislava, SK;

(111) 221239

(151) 15.4.2008
(180) 30.7.2017
(210) 5875-2007
(220) 30.7.2007
(442) 7.1.2008
(732) BAUER MEDIA v. o. s., Viktora Huga 6, 150 00 Praha, CZ;
(740) Hojčuš Peter, Ing., Bratislava, SK;

(111) 221240

(151) 15.4.2008
 (180) 30.7.2017
 (210) 5876-2007
 (220) 30.7.2007
 (442) 7.1.2008
 (732) BAUER MEDIA v. o. s., Viktora Huga 6, 150 00 Praha, CZ;
 (740) Hojčuš Peter, Ing., Bratislava, SK;

(111) 221241

(151) 15.4.2008
 (180) 30.7.2017
 (210) 5877-2007
 (220) 30.7.2007
 (442) 7.1.2008
 (732) BAUER MEDIA v. o. s., Viktora Huga 6, 150 00 Praha, CZ;
 (740) Hojčuš Peter, Ing., Bratislava, SK;

(111) 221242

(151) 15.4.2008
 (180) 30.7.2017
 (210) 5878-2007
 (220) 30.7.2007
 (442) 7.1.2008
 (732) BAUER MEDIA v. o. s., Viktora Huga 6, 150 00 Praha, CZ;
 (740) Hojčuš Peter, Ing., Bratislava, SK;

(111) 221243

(151) 15.4.2008
 (180) 30.7.2017
 (210) 5879-2007
 (220) 30.7.2007
 (442) 7.1.2008
 (732) BAUER MEDIA v. o. s., Viktora Huga 6, 150 00 Praha, CZ;
 (740) Hojčuš Peter, Ing., Bratislava, SK;

(111) 221244

(151) 15.4.2008
 (180) 30.7.2017
 (210) 5880-2007
 (220) 30.7.2007
 (442) 7.1.2008
 (732) BAUER MEDIA v. o. s., Viktora Huga 6, 150 00 Praha, CZ;
 (740) Hojčuš Peter, Ing., Bratislava, SK;

(111) 221245

(151) 15.4.2008
 (180) 30.7.2017
 (210) 5881-2007
 (220) 30.7.2007
 (442) 7.1.2008
 (732) HYPO Finance CZ s.r.o., Václavské nám. 56, 110 00 Praha, CZ;
 (740) Hojčuš Peter, Ing., Bratislava, SK;

(111) 221246

(151) 15.4.2008
 (180) 31.7.2017
 (210) 5914-2007
 (220) 31.7.2007
 (442) 7.1.2008
 (732) Comintex, a. s., Ivanská cesta 26, 821 04 Bratislava, SK;

(111) 221247

(151) 15.4.2008
 (180) 31.7.2017
 (210) 5916-2007
 (220) 31.7.2007
 (310) O-448639
 (320) 31.5.2007
 (330) CZ
 (442) 7.1.2008
 (732) Goldschmidt GmbH, Goldschmidtstrasse 100, 451 27 Essen, DE;
 (740) Bušová Eva, JUDr., Bratislava, SK;

(111) 221248

(151) 15.4.2008
 (180) 31.7.2017
 (210) 5917-2007
 (220) 31.7.2007
 (442) 7.1.2008
 (732) Olympus Imaging Europa GmbH, Wendenstraße 14-18, 20097 Hamburg, DE;
 (740) ROTT, RŮŽIČKA & GUTTMANN, v. o. s., Bratislava, SK;

(111) 221249

(151) 15.4.2008
 (180) 1.8.2017
 (210) 5924-2007
 (220) 1.8.2007
 (442) 7.1.2008
 (732) Motyka Karol, Ing., Nádražná 67, 900 81 Šenkvice, SK;
 (740) Guniš Jaroslav, Mgr., Bratislava, SK;

(111) 221250

(151) 15.4.2008
 (180) 2.8.2017
 (210) 5925-2007
 (220) 2.8.2007
 (442) 7.1.2008
 (732) LMC s. r. o., Vysočanská 234, 190 00 Praha, CZ;

(111) 221251

(151) 15.4.2008
 (180) 2.8.2017
 (210) 5928-2007
 (220) 2.8.2007
 (442) 7.1.2008
 (732) LMC s. r. o., Vysočanská 234, 190 00 Praha, CZ;

(111) 221252

(151) 15.4.2008
(180) 2.8.2017
(210) 5929-2007
(220) 2.8.2007
(442) 7.1.2008
(732) Smolec Maroš, Mgr., Sabinovská 11, 821 03 Bratislava, SK;

(111) 221253

(151) 15.4.2008
(180) 7.8.2017
(210) 5940-2007
(220) 7.8.2007
(442) 7.1.2008
(732) PFAHNL BACKMITTEL s.r.o., Rajčianska 20, 821 07 Bratislava, SK;

(111) 221254

(151) 15.4.2008
(180) 14.8.2017
(210) 5951-2007
(220) 14.8.2007
(442) 7.1.2008
(732) SPORT & LIFE, s.r.o., Grösslingová 6-8, 811 09 Bratislava, SK;
(740) Brichtová Tatiana, JUDr., Bratislava, SK;

(111) 221255

(151) 15.4.2008
(180) 14.8.2017
(210) 5952-2007
(220) 14.8.2007
(442) 7.1.2008
(732) SPORT & LIFE, s.r.o., Grösslingová 6-8, 811 09 Bratislava, SK;
(740) Brichtová Tatiana, JUDr., Bratislava, SK;

(111) 221256

(151) 15.4.2008
(180) 15.8.2017
(210) 5958-2007
(220) 15.8.2007
(442) 7.1.2008
(732) MAC TV, s. r. o., Brečtanová 1, 831 01 Bratislava, SK;
(740) Ďurček Peter, Mgr., Bratislava, SK;

(111) 221257

(151) 15.4.2008
(180) 15.8.2017
(210) 5960-2007
(220) 15.8.2007
(442) 7.1.2008
(732) MAC TV, s. r. o., Brečtanová 1, 831 01 Bratislava, SK;
(740) Ďurček Peter, Mgr., Bratislava, SK;

(111) 221258

(151) 15.4.2008
(180) 15.8.2017
(210) 5961-2007
(220) 15.8.2007
(442) 7.1.2008
(732) MAC TV, s. r. o., Brečtanová 1, 831 01 Bratislava, SK;
(740) Ďurček Peter, Mgr., Bratislava, SK;

(111) 221259

(151) 15.4.2008
(180) 15.8.2017
(210) 5962-2007
(220) 15.8.2007
(442) 7.1.2008
(732) MAC TV, s. r. o., Brečtanová 1, 831 01 Bratislava, SK;
(740) Ďurček Peter, Mgr., Bratislava, SK;

(111) 221260

(151) 15.4.2008
(180) 15.8.2017
(210) 5963-2007
(220) 15.8.2007
(310) 450156
(320) 20.7.2007
(330) CZ
(442) 7.1.2008
(732) Opavia - LU, a. s., Vinohradská 2828/151, 130 00 Praha, CZ;
(740) Kováčik Štefan, Ing., Bratislava, SK;

(111) 221261

(151) 15.4.2008
(180) 15.8.2017
(210) 5964-2007
(220) 15.8.2007
(310) 450157
(320) 20.7.2007
(330) CZ
(442) 7.1.2008
(732) Opavia - LU, a. s., Vinohradská 2828/151, 130 00 Praha, CZ;
(740) Kováčik Štefan, Ing., Bratislava, SK;

(111) 221262

(151) 15.4.2008
(180) 15.8.2017
(210) 5965-2007
(220) 15.8.2007
(310) 450158
(320) 20.7.2007
(330) CZ
(442) 7.1.2008
(732) Opavia - LU, a. s., Vinohradská 2828/151, 130 00 Praha, CZ;
(740) Kováčik Štefan, Ing., Bratislava, SK;

(111) 221263

(151) 15.4.2008
 (180) 15.8.2017
 (210) 5966-2007
 (220) 15.8.2007
 (310) 450159
 (320) 20.7.2007
 (330) CZ
 (442) 7.1.2008
 (732) Opavia - LU, a. s., Vinohradská 2828/151, 130 00
 Praha, CZ;
 (740) Kováčik Štefan, Ing., Bratislava, SK;

(111) 221268

(151) 15.4.2008
 (180) 15.8.2017
 (210) 5971-2007
 (220) 15.8.2007
 (310) 450164
 (320) 20.7.2007
 (330) CZ
 (442) 7.1.2008
 (732) Opavia - LU, a. s., Vinohradská 2828/151, 130 00
 Praha, CZ;
 (740) Kováčik Štefan, Ing., Bratislava, SK;

(111) 221264

(151) 15.4.2008
 (180) 15.8.2017
 (210) 5967-2007
 (220) 15.8.2007
 (310) 450160
 (320) 20.7.2007
 (330) CZ
 (442) 7.1.2008
 (732) Opavia - LU, a. s., Vinohradská 2828/151, 130 00
 Praha, CZ;
 (740) Kováčik Štefan, Ing., Bratislava, SK;

(111) 221269

(151) 15.4.2008
 (180) 15.8.2017
 (210) 5972-2007
 (220) 15.8.2007
 (310) 450165
 (320) 20.7.2007
 (330) CZ
 (442) 7.1.2008
 (732) Opavia - LU, a. s., Vinohradská 2828/151, 130 00
 Praha, CZ;
 (740) Kováčik Štefan, Ing., Bratislava, SK;

(111) 221265

(151) 15.4.2008
 (180) 15.8.2017
 (210) 5968-2007
 (220) 15.8.2007
 (310) 450161
 (320) 20.7.2007
 (330) CZ
 (442) 7.1.2008
 (732) Opavia - LU, a. s., Vinohradská 2828/151, 130 00
 Praha, CZ;
 (740) Kováčik Štefan, Ing., Bratislava, SK;

(111) 221270

(151) 15.4.2008
 (180) 15.8.2017
 (210) 5973-2007
 (220) 15.8.2007
 (310) 450166
 (320) 20.7.2007
 (330) CZ
 (442) 7.1.2008
 (732) Opavia - LU, a. s., Vinohradská 2828/151, 130 00
 Praha, CZ;
 (740) Kováčik Štefan, Ing., Bratislava, SK;

(111) 221266

(151) 15.4.2008
 (180) 15.8.2017
 (210) 5969-2007
 (220) 15.8.2007
 (310) 450162
 (320) 20.7.2007
 (330) CZ
 (442) 7.1.2008
 (732) Opavia - LU, a. s., Vinohradská 2828/151, 130 00
 Praha, CZ;
 (740) Kováčik Štefan, Ing., Bratislava, SK;

(111) 221271

(151) 15.4.2008
 (180) 15.8.2017
 (210) 5974-2007
 (220) 15.8.2007
 (310) 450167
 (320) 20.7.2007
 (330) CZ
 (442) 7.1.2008
 (732) Opavia - LU, a. s., Vinohradská 2828/151, 130 00
 Praha, CZ;
 (740) Kováčik Štefan, Ing., Bratislava, SK;

(111) 221267

(151) 15.4.2008
 (180) 15.8.2017
 (210) 5970-2007
 (220) 15.8.2007
 (310) 450163
 (320) 20.7.2007
 (330) CZ
 (442) 7.1.2008
 (732) Opavia - LU, a. s., Vinohradská 2828/151, 130 00
 Praha, CZ;
 (740) Kováčik Štefan, Ing., Bratislava, SK;

(111) 221272

(151) 15.4.2008
 (180) 15.8.2017
 (210) 5975-2007
 (220) 15.8.2007
 (310) 450168
 (320) 20.7.2070
 (330) CZ
 (442) 7.1.2008
 (732) Opavia - LU, a. s., Vinohradská 2828/151, 130 00
 Praha, CZ;
 (740) Kováčik Štefan, Ing., Bratislava, SK;

(111) 221273

(151) 15.4.2008
(180) 17.8.2017
(210) 5977-2007
(220) 17.8.2007
(442) 7.1.2008
(732) Wagner Boris, Páričkova 5, 821 08 Bratislava, SK;
(740) Kováčik Štefan, Ing., Bratislava, SK;

(111) 221274

(151) 15.4.2008
(180) 17.8.2017
(210) 5978-2007
(220) 17.8.2007
(442) 7.1.2008
(732) SEAL IT Services, Topoľová 4, 811 04 Bratislava, SK;
(740) Brichtová Tatiana, JUDr., Bratislava, SK;

(111) 221275

(151) 15.4.2008
(180) 23.8.2017
(210) 5991-2007
(220) 23.8.2007
(442) 7.1.2008
(732) KAMON TS, s.r.o., Bazovského 17, 841 01 Bratislava, SK;

(111) 221276

(151) 15.4.2008
(180) 23.8.2017
(210) 5992-2007
(220) 23.8.2007
(442) 7.1.2008
(732) APOLLO zdravotná poisťovňa, a.s., Martina Čulena 5, 810 11 Bratislava, SK;
(740) CVD s. r. o., Bratislava, SK;

(111) 221277

(151) 15.4.2008
(180) 23.8.2017
(210) 5993-2007
(220) 23.8.2007
(442) 7.1.2008
(732) APOLLO zdravotná poisťovňa, a.s., Martina Čulena 5, 810 11 Bratislava, SK;
(740) CVD s. r. o., Bratislava, SK;

(111) 221278

(151) 15.4.2008
(180) 23.8.2017
(210) 5995-2007
(220) 23.8.2007
(442) 7.1.2008
(732) DŽEVAIR, spol. s r.o., Tichá 2179/4, 811 02 Bratislava, SK;
(740) Hojčuš Peter, Ing., Bratislava, SK;

(111) 221279

(151) 15.4.2008
(180) 24.8.2017
(210) 5996-2007
(220) 24.8.2007
(442) 7.1.2008
(732) Across Finance, a. s., Mlynské nivy 45, 821 09 Bratislava, SK;
(740) Litváková Edita, Ing., Bratislava, SK;

(111) 221280

(151) 15.4.2008
(180) 24.8.2017
(210) 5997-2007
(220) 24.8.2007
(442) 7.1.2008
(732) Orange Personal Communications Services Limited, St. James Court, Great Park Road, Almondsbury Park, Bradley Stoke, Bristol BS32 4QJ, GB;
(740) Bianchi Peter, JUDr., Bratislava, SK;

(111) 221281

(151) 15.4.2008
(180) 24.8.2017
(210) 5998-2007
(220) 24.8.2007
(442) 7.1.2008
(732) Orange Personal Communications Services Limited, St. James Court, Great Park Road, Almondsbury Park, Bradley Stoke, Bristol BS32 4QJ, GB;
(740) Bianchi Peter, JUDr., Bratislava, SK;

(111) 221282

(151) 15.4.2008
(180) 27.8.2017
(210) 5999-2007
(220) 27.8.2007
(442) 7.1.2008
(732) Králiková Beáta, Prievaly č. 180, 906 34 Prievaly, SK;

(111) 221283

(151) 15.4.2008
(180) 28.8.2017
(210) 6000-2007
(220) 28.8.2007
(442) 7.1.2008
(732) 4MA.MEDIA s.r.o., Obchodná 22/a, 811 06 Bratislava, SK;

(111) 221284

(151) 15.4.2008
(180) 28.8.2017
(210) 6002-2007
(220) 28.8.2007
(442) 7.1.2008
(732) PLAMIENOK n.o., Vajanského 3, 900 31 Stupava, SK;
(740) Hojčuš Peter, Ing., Bratislava, SK;

(111) 221285

(151) 15.4.2008
 (180) 30.8.2017
 (210) 6014-2007
 (220) 30.8.2007
 (442) 7.1.2008
 (732) HUBERT J. E., s. r. o., Vinárska 137, 926 01 Se-
 red', SK;
 (740) Budaj Miroslav, JUDr., Bratislava, SK;

(111) 221291

(151) 15.4.2008
 (180) 14.9.2017
 (210) 6049-2007
 (220) 14.9.2007
 (442) 7.1.2008
 (732) HUBERT J. E., s. r. o., Vinárska 137, 926 01 Se-
 red', SK;
 (740) Budaj Miroslav, JUDr., Bratislava, SK;

(111) 221286

(151) 15.4.2008
 (180) 30.8.2017
 (210) 6015-2007
 (220) 30.8.2007
 (442) 7.1.2008
 (732) HUBERT J. E., s. r. o., Vinárska 137, 926 01 Se-
 red', SK;
 (740) Budaj Miroslav, JUDr., Bratislava, SK;

(111) 221292

(151) 15.4.2008
 (180) 14.9.2017
 (210) 6050-2007
 (220) 14.9.2007
 (442) 7.1.2008
 (732) HUBERT J. E., s. r. o., Vinárska 137, 926 01 Se-
 red', SK;
 (740) Budaj Miroslav, JUDr., Bratislava, SK;

(111) 221287

(151) 15.4.2008
 (180) 31.8.2017
 (210) 6018-2007
 (220) 31.8.2007
 (442) 7.1.2008
 (732) Berentzen-Gruppe AG, Ritterstraße 7, Haselünne
 49740, DE;
 (740) Žovicová Viera, Mgr., Bratislava, SK;

(111) 221293

(151) 15.4.2008
 (180) 14.9.2017
 (210) 6051-2007
 (220) 14.9.2007
 (442) 7.1.2008
 (732) Kaiserová Narcisa, RNDr. - MEDCOM, Vanču-
 rova 13, 831 01 Bratislava, SK;
 (740) Kováčik Štefan, Ing., Bratislava, SK;

(111) 221288

(151) 15.4.2008
 (180) 3.9.2017
 (210) 6019-2007
 (220) 3.9.2007
 (442) 7.1.2008
 (732) Malatschek Luboš, Cintorínska 106/20, 900 91
 Limbach, SK;

(111) 221294

(151) 15.4.2008
 (180) 14.9.2017
 (210) 6052-2007
 (220) 14.9.2007
 (442) 7.1.2008
 (732) Kaiserová Narcisa, RNDr. - MEDCOM, Vanču-
 rova 13, 831 01 Bratislava, SK;
 (740) Kováčik Štefan, Ing., Bratislava, SK;

(111) 221289

(151) 15.4.2008
 (180) 14.9.2017
 (210) 6047-2007
 (220) 14.9.2007
 (442) 7.1.2008
 (732) HUBERT J. E., s. r. o., Vinárska 137, 926 01 Se-
 red', SK;
 (740) Budaj Miroslav, JUDr., Bratislava, SK;

(111) 221295

(151) 15.4.2008
 (180) 21.9.2017
 (210) 6085-2007
 (220) 21.9.2007
 (442) 7.1.2008
 (732) Lukáčová Viera, Ing., LV DISTRIBUTION, Škar-
 niclova 2, 811 01 Bratislava, SK;
 (740) Porubčan Róbert, Ing., Ivanka pri Dunaji, SK;

(111) 221290

(151) 15.4.2008
 (180) 14.9.2017
 (210) 6048-2007
 (220) 14.9.2007
 (442) 7.1.2008
 (732) HUBERT J. E., s. r. o., Vinárska 137, 926 01 Se-
 red', SK;
 (740) Budaj Miroslav, JUDr., Bratislava, SK;

(111) 221296

(151) 15.4.2008
 (180) 26.9.2017
 (210) 6104-2007
 (220) 26.9.2007
 (442) 7.1.2008
 (732) Petro Dominik, Lúčna 819/17, 093 01 Vranov nad
 Topľou, SK;

(111) 221297

(151) 15.4.2008
(180) 24.10.2017
(210) 6232-2007
(220) 24.10.2007
(442) 7.1.2008
(732) Števlík Tomáš, Ing., Wolkerova 10, 940 66 Nové Zámky, SK;
(740) Šujanová Mária, Ing., Bratislava, SK;

(111) 221298

(151) 15.4.2008
(180) 24.8.2016
(210) 5977-2006
(220) 24.8.2006
(442) 7.1.2008
(732) Ignác Bertovič - BERTO, Istrijská 5096/77, 841 07 Bratislava, SK;
(740) Porubčan Róbert, Ing., Ivanka pri Dunaji, SK;

(111) 221299

(151) 15.4.2008
(180) 18.2.2014
(210) 468-2004
(220) 18.2.2004
(442) 3.11.2004
(732) Bančák Róbert, Ing., Kalinčiakova 14, 953 01 Zlaté Moravce, SK;

(111) 221300

(151) 15.4.2008
(180) 11.10.2014
(210) 3014-2004
(220) 11.10.2004
(442) 1.7.2005
(732) ISTRO ASSET MANAGEMENT, správ. spol., a. s., Laurinská 1, 811 01 Bratislava, SK;

(111) 221308

(151) 15.4.2008
(180) 28.8.2011
(210) 2579-2001
(220) 28.8.2001
(442) 7.1.2008
(732) Honeywell International Inc., 101 Columbia Road, Morristown, NJ 07962, US;
(740) ROTT, RŮŽIČKA & GUTTMANN, v. o. s., Bratislava, SK;

(111) 221309

(151) 15.4.2008
(180) 11.3.2014
(210) 786-2004
(220) 11.3.2004
(442) 1.4.2005
(732) ORION CORPORATION, 30-10, Munbae-Dong, Yongsan-Ku, Seoul, KR;
(740) ROTT, RŮŽIČKA & GUTTMANN, v. o. s., Bratislava, SK;

(111) 221310

(151) 15.4.2008
(180) 21.2.2016
(210) 352-2006
(220) 21.2.2006
(442) 7.1.2008
(732) DIGI SLOVAKIA, s. r. o., Einsteinova 21/3692, 851 01 Bratislava, SK;
(740) Neuschl Vladimír, Mgr. Ing., Bratislava, SK;

(111) 221311

(151) 15.4.2008
(180) 22.3.2016
(210) 549-2006
(220) 22.3.2006
(442) 7.1.2008
(732) VINKOVA, s. r. o., Tehelná 13, 902 01 Pezinok, SK;
(740) Neuschl Vladimír, Mgr. Ing., Bratislava, SK;

(111) 221312

(151) 15.4.2008
(180) 22.5.2016
(210) 945-2006
(220) 22.5.2006
(442) 7.1.2008
(732) MAGNET PRESS, SLOVAKIA s. r. o., Nám. SNP 12, 811 06 Bratislava, SK;

(111) 221313

(151) 15.4.2008
(180) 14.6.2016
(210) 1125-2006
(220) 14.6.2006
(442) 7.1.2008
(732) VULKAN Intim Brands, a. s., U Gumovky 379, 463 34 Hrádek nad Nisou, CZ;
(740) Labudík Miroslav, Ing., Kysucké Nové Mesto, SK;

(111) 221314

(151) 15.4.2008
(180) 14.6.2016
(210) 1128-2006
(220) 14.6.2006
(442) 7.1.2008
(732) Škúci Radovan, Ing., Podzáhradná 188, 925 01 Matúškovo, SK;

(111) 221315

(151) 15.4.2008
(180) 14.8.2016
(210) 1470-2006
(220) 14.8.2006
(442) 1.2.2007
(732) Mäspoma, spol. s r. o., ul. T. G. Masaryka 8, 960 01 Zvolen, SK;
(740) Belička Ivan, Ing., Banská Bystrica, SK;

(111) 221316

(151) 15.4.2008
 (180) 18.1.2017
 (210) 109-2007
 (220) 18.1.2007
 (442) 7.1.2008
 (732) BEL/NOVAMANN International s. r. o., Továrnská 14, 811 09 Bratislava, SK;
 (740) Kajabová Monika, JUDr., Bratislava, SK;

(111) 221322

(151) 15.4.2008
 (180) 9.3.2017
 (210) 486-2007
 (220) 9.3.2007
 (442) 7.1.2008
 (732) DANONE, a. s., Konopištská 905, 256 37 Benešov, CZ;
 (740) Bak Peter, JUDr., Bratislava, SK;

(111) 221317

(151) 15.4.2008
 (180) 2.2.2017
 (210) 224-2007
 (220) 2.2.2007
 (442) 7.1.2008
 (732) PICCOLO TRADE, s. r. o., Jesenského 2, 929 01 Dunajská Streda, SK;

(111) 221323

(151) 15.4.2008
 (180) 9.3.2017
 (210) 487-2007
 (220) 9.3.2007
 (442) 7.1.2008
 (732) DANONE, a. s., Konopištská 905, 256 37 Benešov, CZ;
 (740) Bak Peter, JUDr., Bratislava, SK;

(111) 221318

(151) 15.4.2008
 (180) 2.2.2017
 (210) 225-2007
 (220) 2.2.2007
 (442) 7.1.2008
 (732) PICCOLO TRADE, s. r. o., Jesenského 2, 929 01 Dunajská Streda, SK;

(111) 221324

(151) 15.4.2008
 (180) 20.3.2017
 (210) 561-2007
 (220) 20.3.2007
 (442) 7.1.2008
 (732) Slovak Telekom, a. s., Karadžičova 10, 825 13 Bratislava, SK;

(111) 221319

(151) 15.4.2008
 (180) 12.2.2017
 (210) 295-2007
 (220) 12.2.2007
 (442) 7.1.2008
 (732) Multi Development Czech Republic a. s., Olivo-va 4/2096, 110 00 Praha 1, CZ;
 (740) Konečná Radka, JUDr., Bratislava, SK;

(111) 221325

(151) 15.4.2008
 (180) 5.4.2017
 (210) 652-2007
 (220) 5.4.2007
 (442) 7.1.2008
 (732) REN - INVEST, s. r. o., Odbojárov 451/14, 955 01 Tovarníky, SK;
 (740) Reháč Marek, Topoľčany, SK;

(111) 221320

(151) 15.4.2008
 (180) 19.2.2017
 (210) 351-2007
 (220) 19.2.2007
 (442) 7.1.2008
 (732) ATRO s. r. o., Rudlovska 64, 974 01 Banská Bystrica, SK;
 (740) Belička Ivan, Ing., Banská Bystrica, SK;

(111) 221326

(151) 15.4.2008
 (180) 12.4.2017
 (210) 686-2007
 (220) 12.4.2007
 (442) 7.1.2008
 (732) MARKEPEE, s. r. o., Švermova 21, 974 04 Banská Bystrica, SK;

(111) 221321

(151) 15.4.2008
 (180) 2.3.2017
 (210) 435-2007
 (220) 2.3.2007
 (442) 7.1.2008
 (732) SALVE GROUP SK, a. s., Plynárenská 7/A, 824 60 Bratislava, SK;
 (740) Harvan Ladislav, Ing. Bc., Bratislava, SK;

(111) 221327

(151) 15.4.2008
 (180) 13.4.2017
 (210) 691-2007
 (220) 13.4.2007
 (442) 7.1.2008
 (732) Střílka Dušan, Hlubočec 178, 747 69 Hlubočec, CZ;
 (740) Máčajová Mária, Ing., Nitra, SK;

(111) 221328

(151) 15.4.2008
(180) 20.4.2017
(210) 736-2007
(220) 20.4.2007
(442) 7.1.2008
(732) Pivovary Topvar, a. s., Krušovská 2092, 955 14 Topoľčany, SK;
(740) Beleščák Ladislav, Ing., Piešťany, SK;

(111) 221329

(151) 15.4.2008
(180) 20.4.2017
(210) 740-2007
(220) 20.4.2007
(442) 7.1.2008
(732) Pivovary Topvar, a. s., Krušovská 2092, 955 14 Topoľčany, SK;
(740) Beleščák Ladislav, Ing., Piešťany, SK;

(111) 221330

(151) 15.4.2008
(180) 23.4.2017
(210) 744-2007
(220) 23.4.2007
(442) 7.1.2008
(732) Colorex s. r. o., Nešporova 26, 040 01 Košice, SK;
(740) Tomko Ľubomír, Ing., Hanušovce, SK;

(111) 221331

(151) 15.4.2008
(180) 27.4.2017
(210) 788-2007
(220) 27.4.2007
(442) 7.1.2008
(732) Detská misia, Legionárska 4, 811 07 Bratislava, SK;

(111) 221332

(151) 15.4.2008
(180) 15.5.2017
(210) 856-2007
(220) 15.5.2007
(442) 7.1.2008
(732) MIP METRO Group Intellectual Property GmbH & Co. KG, Metro-Strasse 1, 40235 Düsseldorf, DE;
(740) Bachratá Magdaléna, Mgr., Bratislava, SK;

(111) 221333

(151) 15.4.2008
(180) 24.5.2017
(210) 915-2007
(220) 24.5.2007
(442) 7.1.2008
(732) EUSK, a. s., Gemerská 3, 040 11 Košice, SK;
(740) Belička Ivan, Ing., Banská Bystrica, SK;

(111) 221334

(151) 15.4.2008
(180) 24.5.2017
(210) 916-2007
(220) 24.5.2007

(442) 7.1.2008

(732) ŠAJGALOIL SLOVAKIA, spol. s r. o., SNP 49, 977 01 Brezno, SK;

(111) 221335

(151) 15.4.2008
(180) 25.5.2017
(210) 934-2007
(220) 25.5.2007
(442) 7.1.2008
(732) PRENOSIL, s. r. o., Jilemnického 11, 020 61 Lednické Rovne, SK;
(740) Urbáni Rastislav, JUDr., Banská Bystrica, SK;

(111) 221336

(151) 15.4.2008
(180) 29.5.2017
(210) 948-2007
(220) 29.5.2007
(442) 7.1.2008
(732) WILLING, a. s., Nám. SNP 8401/41A, 960 01 Zvolen, SK;
(740) Belička Ivan, Ing., Banská Bystrica, SK;

(111) 221337

(151) 15.4.2008
(180) 1.6.2017
(210) 982-2007
(220) 1.6.2007
(442) 7.1.2008
(732) Mrvová Milena, Osvaldova 13, 917 01 Trnava, SK;
(740) Kubányiová Andrea, JUDr., Trnava, SK;

(111) 221338

(151) 15.4.2008
(180) 5.6.2017
(210) 996-2007
(220) 5.6.2007
(442) 7.1.2008
(732) Vexelberg s. r. o., Bratislavská 34/7, 900 21 Svätý Jur, SK;
(740) Herceg Peter, JUDr., Bratislava, SK;

(111) 221339

(151) 15.4.2008
(180) 5.6.2017
(210) 997-2007
(220) 5.6.2007
(442) 7.1.2008
(732) Vexelberg s. r. o., Bratislavská 34/7, 900 21 Svätý Jur, SK;
(740) Herceg Peter, JUDr., Bratislava, SK;

(111) 221340

(151) 15.4.2008
(180) 8.6.2017
(210) 1024-2007
(220) 8.6.2007
(442) 7.1.2008
(732) STROJKOV ENGINEERING, s. r. o., Moldavská 8/A, 040 11 Košice, SK;
(740) Azariová Klaudia, JUDr., Košice, SK;

(111) 221341
 (151) 15.4.2008
 (180) 11.6.2017
 (210) 1040-2007
 (220) 11.6.2007
 (442) 7.1.2008
 (732) PEUGEOT SLOVAKIA, s. r. o., Brnianska 31,
 811 04 Bratislava, SK;

(111) 221342
 (151) 15.4.2008
 (180) 13.6.2017
 (210) 1042-2007
 (220) 13.6.2007
 (442) 7.1.2008
 (732) KARLOFF, s. r. o., M. R. Štefánika 18, 919 43
 Cífer, SK;
 (740) Belička Ivan, Ing., Banská Bystrica, SK;

(111) 221343
 (151) 15.4.2008
 (180) 10.10.2017
 (210) 1048-2007
 (220) 10.10.2007
 (442) 7.1.2008
 (732) R + S Company, s. r. o., Smreková 22, 010 07 Ži-
 lina, SK;

(111) 221344
 (151) 15.4.2008
 (180) 13.6.2017
 (210) 1049-2007
 (220) 13.6.2007
 (442) 7.1.2008
 (732) Panonia Media Production, s. r. o., Benediktiho 5,
 811 05 Bratislava, SK;
 (740) Števec Marek, JUDr., Bratislava, SK;

(111) 221345
 (151) 15.4.2008
 (180) 13.6.2017
 (210) 1050-2007
 (220) 13.6.2007
 (442) 7.1.2008
 (732) Panonia Media Production, s. r. o., Benediktiho 5,
 811 05 Bratislava, SK;
 (740) Števec Marek, JUDr., Bratislava, SK;

(111) 221346
 (151) 15.4.2008
 (180) 13.6.2017
 (210) 1051-2007
 (220) 13.6.2007
 (442) 7.1.2008
 (732) Panonia Media Production, s. r. o., Benediktiho 5,
 811 05 Bratislava, SK;
 (740) Števec Marek, JUDr., Bratislava, SK;

(111) 221347
 (151) 15.4.2008
 (180) 13.6.2017
 (210) 1052-2007
 (220) 13.6.2007

(442) 7.1.2008
 (732) Panonia Media Production, s. r. o., Benediktiho 5,
 811 05 Bratislava, SK;
 (740) Števec Marek, JUDr., Bratislava, SK;

(111) 221348
 (151) 15.4.2008
 (180) 13.6.2017
 (210) 1053-2007
 (220) 13.6.2007
 (442) 7.1.2008
 (732) Kasar Richard, Ing., Botanická 1, 917 08 Trnava, SK;

(111) 221349
 (151) 15.4.2008
 (180) 14.6.2017
 (210) 1068-2007
 (220) 14.6.2007
 (442) 7.1.2008
 (732) M.P.M.C.I., s. r. o., Novohradská 2362/28, 984 01
 Lučenec, SK;
 (740) Porubčan Róbert, Ing., Ivanka pri Dunaji, SK;

(111) 221350
 (151) 15.4.2008
 (180) 18.6.2017
 (210) 1088-2007
 (220) 18.6.2007
 (442) 7.1.2008
 (732) SCHWENK Putztechnik GmbH & Co. KG, Hin-
 denburgring 15, D - 89077 Ulm, DE;
 (740) Regina Ivan, Ing., Košice, SK;

(111) 221351
 (151) 15.4.2008
 (180) 18.6.2017
 (210) 1096-2007
 (220) 18.6.2007
 (442) 7.1.2008
 (732) TRINOM, a. s., Jána Mrvu 4, 949 01 Nitra, SK;
 (740) Máčajová Mária, Ing., Nitra, SK;

(111) 221352
 (151) 15.4.2008
 (180) 18.6.2017
 (210) 1097-2007
 (220) 18.6.2007
 (442) 7.1.2008
 (732) TRINOM, a. s., Jána Mrvu 4, 949 01 Nitra, SK;
 (740) Máčajová Mária, Ing., Nitra, SK;

(111) 221353
 (151) 15.4.2008
 (180) 26.9.2017
 (210) 1102-2007
 (220) 26.9.2007
 (442) 7.1.2008
 (732) BROKERSKÝ DOM, o. c. p. a. s., Kuklovska 74,
 841 05 Bratislava, SK;

(111) 221354

(151) 15.4.2008
(180) 25.6.2017
(210) 1140-2007
(220) 25.6.2007
(442) 7.1.2008
(732) AllDeco, s. r. o., 919 31 Jaslovské Bohunice, SK;
(740) Bachratá Magdaléna, Mgr., Bratislava, SK;

(111) 221355

(151) 15.4.2008
(180) 26.6.2017
(210) 1148-2007
(220) 26.6.2007
(442) 7.1.2008
(732) LAFARGE, 61 rue des Belles Feuilles, 75116 Paris, FR;
(740) Tomeš Pavol, Ing., Bratislava, SK;

(111) 221356

(151) 15.4.2008
(180) 2.7.2017
(210) 1198-2007
(220) 2.7.2007
(442) 7.1.2008
(732) VÍNO MATYŠÁK, s. r. o., Holubyho 85, 902 01 Pezinok, SK;
(740) Jakušík Peter, JUDr., Bratislava, SK;

(111) 221357

(151) 15.4.2008
(180) 2.7.2017
(210) 1199-2007
(220) 2.7.2007
(442) 7.1.2008
(732) VÍNO MATYŠÁK, s. r. o., Holubyho 85, 902 01 Pezinok, SK;
(740) Jakušík Peter, JUDr., Bratislava, SK;

(111) 221358

(151) 15.4.2008
(180) 2.7.2017
(210) 1200-2007
(220) 2.7.2007
(442) 7.1.2008
(732) VÍNO MATYŠÁK, s. r. o., Holubyho 85, 902 01 Pezinok, SK;
(740) Jakušík Peter, JUDr., Bratislava, SK;

(111) 221359

(151) 15.4.2008
(180) 4.7.2017
(210) 1217-2007
(220) 4.7.2007
(442) 7.1.2008
(732) TOPOS TOVARNÍKY, a. s., Odbojárov 294/10, 955 88 Tovarníky, SK;
(740) Belička Ivan, Ing., Banská Bystrica, SK;

(111) 221360

(151) 15.4.2008
(180) 6.7.2017
(210) 1220-2007
(220) 6.7.2007
(442) 7.1.2008
(732) ST. NICOLAUS a. s., Ul. 1. mája 113, 031 28 Liptovský Mikuláš, SK;
(740) Ondruš Ján, JUDr., Bratislava, SK;

(111) 221361

(151) 15.4.2008
(180) 9.7.2017
(210) 1234-2007
(220) 9.7.2007
(442) 7.1.2008
(732) CISS Martin, s. r. o., Jesenského 17/4353, 036 01 Martin, SK;
(740) Vojčík Peter, prof. JUDr., CSc., Košice, SK;

(111) 221362

(151) 15.4.2008
(180) 9.7.2017
(210) 1239-2007
(220) 9.7.2007
(442) 7.1.2008
(732) Valman SK, s. r. o., Nový Svet 27, 974 01 Banská Bystrica, SK;
(740) Belička Ivan, Ing., Banská Bystrica, SK;

(111) 221364

(151) 15.4.2008
(180) 10.7.2017
(210) 1251-2007
(220) 10.7.2007
(442) 7.1.2008
(732) MECOM INVESTMENT s. r. o., Poľná 4, 066 01 Humenné, SK;
(740) Regina Ivan, Ing., Košice, SK;

(111) 221365

(151) 15.4.2008
(180) 11.7.2017
(210) 1253-2007
(220) 11.7.2007
(442) 7.1.2008
(732) Magic Seven, a. s., Dělnická 3, 170 00 Praha, CZ;
(740) Bicko Tibor, JUDr., Považská Bystrica, SK;

(111) 221366

(151) 15.4.2008
(180) 11.7.2017
(210) 1258-2007
(220) 11.7.2007
(442) 7.1.2008
(732) UNIPOL MEDIA s. r. o., Rudohorská 28, 974 01 Banská Bystrica, SK;
(740) Považanec Ján, Hrochof, SK;

(111) 221367

(151) 15.4.2008
 (180) 13.7.2017
 (210) 1268-2007
 (220) 13.7.2007
 (442) 7.1.2008
 (732) KLEMBER a SPOL, s. r. o., Nová osada 798,
 929 01 Dunajská Streda, SK;
 (740) Záthurecký Eugen, JUDr., Banská Bystrica, SK;

(111) 221368

(151) 15.4.2008
 (180) 13.7.2017
 (210) 1269-2007
 (220) 13.7.2007
 (442) 7.1.2008
 (732) KLEMBER a SPOL, s. r. o., Nová osada 798,
 929 01 Dunajská Streda, SK;
 (740) Záthurecký Eugen, JUDr., Banská Bystrica, SK;

(111) 221369

(151) 15.4.2008
 (180) 13.7.2017
 (210) 1270-2007
 (220) 13.7.2007
 (442) 7.1.2008
 (732) KLEMBER a SPOL, s. r. o., Nová osada 798,
 929 01 Dunajská Streda, SK;
 (740) Záthurecký Eugen, JUDr., Banská Bystrica, SK;

(111) 221370

(151) 15.4.2008
 (180) 16.7.2017
 (210) 1281-2007
 (220) 16.7.2007
 (442) 7.1.2008
 (732) ST. NICOLAUS a. s., Ul. 1. mája 113, 031 28 Lip-
 tovský Mikuláš, SK;
 (740) Ondruš Ján, JUDr., Bratislava, SK;

(111) 221371

(151) 15.4.2008
 (180) 16.7.2017
 (210) 1283-2007
 (220) 16.7.2007
 (442) 7.1.2008
 (732) Kukura Juraj, Baštová 1, 811 03 Bratislava, SK;
 (740) Bachratá Magdaléna, Mgr., Bratislava, SK;

(111) 221372

(151) 15.4.2008
 (180) 16.7.2017
 (210) 1284-2007
 (220) 16.7.2007
 (442) 7.1.2008
 (732) Kukura Juraj, Baštová 1, 811 03 Bratislava, SK;
 (740) Bachratá Magdaléna, Mgr., Bratislava, SK;

(111) 221373

(151) 15.4.2008
 (180) 17.7.2017
 (210) 1288-2007
 (220) 17.7.2007
 (442) 7.1.2008
 (732) WALTEC, a. s., Miletičova 23, 821 09 Bratisla-
 va, SK;
 (740) Žovicová Viera, Mgr., Bratislava, SK;

(111) 221374

(151) 15.4.2008
 (180) 17.7.2017
 (210) 1289-2007
 (220) 17.7.2007
 (442) 7.1.2008
 (732) WALTEC, a. s., Miletičova 23, 821 09 Bratisla-
 va, SK;
 (740) Žovicová Viera, Mgr., Bratislava, SK;

(111) 221375

(151) 15.4.2008
 (180) 18.7.2017
 (210) 1292-2007
 (220) 18.7.2007
 (442) 7.1.2008
 (732) Polák Miloš, Ing., Orechová 4, 900 55 Lozorno, SK;

(111) 221376

(151) 15.4.2008
 (180) 18.7.2017
 (210) 1294-2007
 (220) 18.7.2007
 (442) 7.1.2008
 (732) ZVS holding, a. s., E. Štúra 1, 018 41 Dubnica
 nad Váhom, SK;

(111) 221377

(151) 15.4.2008
 (180) 18.7.2017
 (210) 1295-2007
 (220) 18.7.2007
 (442) 7.1.2008
 (732) ZVS holding, a. s., E. Štúra 1, 018 41 Dubnica
 nad Váhom, SK;

(111) 221378

(151) 15.4.2008
 (180) 18.7.2017
 (210) 1299-2007
 (220) 18.7.2007
 (442) 7.1.2008
 (732) DONIVO MKD s. r. o., Zvolenská cesta 165,
 974 05 Banská Bystrica, SK;

(111) 221379

(151) 15.4.2008
(180) 18.7.2017
(210) 1300-2007
(220) 18.7.2007
(442) 7.1.2008
(732) DONIVO MKD s. r. o., Zvolenská cesta 165,
974 05 Banská Bystrica, SK;

(111) 221380

(151) 15.4.2008
(180) 19.7.2017
(210) 1312-2007
(220) 19.7.2007
(442) 7.1.2008
(732) TWIN s. r. o., Zemědělská 571/9, 321 00 Plzeň, CZ;
(740) Čapková Miroslava, JUDr., Trenčín, SK;

(111) 221381

(151) 15.4.2008
(180) 19.7.2017
(210) 1313-2007
(220) 19.7.2007
(442) 7.1.2008
(732) KOPEX, s. r. o., Viničná 11, 040 01 Košice, SK;
(740) Mišľanová Mária, Košice, SK;

(111) 221382

(151) 15.4.2008
(180) 19.7.2017
(210) 1314-2007
(220) 19.7.2007
(442) 7.1.2008
(732) KOPEX, s. r. o., Viničná 11, 040 01 Košice, SK;
(740) Mišľanová Mária, Košice, SK;

(111) 221383

(151) 15.4.2008
(180) 20.7.2017
(210) 1315-2007
(220) 20.7.2007
(442) 7.1.2008
(732) Avelle s. r. o., Kyselovská 361/12, 779 00 Olomouc - Slavonín, CZ;
(740) Tomeš Pavol, Ing., Bratislava, SK;

(111) 221384

(151) 15.4.2008
(180) 23.7.2017
(210) 1335-2007
(220) 23.7.2007
(442) 7.1.2008
(732) MEDMOL, s. r. o., Hviezdoslavova 2110/31, 929 01 Dunajská Streda, SK;

(111) 221385

(151) 15.4.2008
(180) 23.7.2017
(210) 1337-2007
(220) 23.7.2007
(442) 7.1.2008

(732) Pivovary Topvar, a. s., Krušovská 2092, 955 14 Topoľčany, SK;
(740) Beleščák Ladislav, Ing., Piešťany, SK;

(111) 221386

(151) 15.4.2008
(180) 24.7.2017
(210) 1381-2007
(220) 24.7.2007
(442) 7.1.2008
(732) Slovenský rozhlas, Mýtna 1, 817 55 Bratislava, SK;

(111) 221387

(151) 15.4.2008
(180) 24.7.2017
(210) 1382-2007
(220) 24.7.2007
(442) 7.1.2008
(732) Slovenský rozhlas, Mýtna 1, 817 55 Bratislava, SK;

(111) 221388

(151) 15.4.2008
(180) 24.7.2017
(210) 1383-2007
(220) 24.7.2007
(442) 7.1.2008
(732) Slovenský rozhlas, Mýtna 1, 817 55 Bratislava, SK;

(111) 221389

(151) 15.4.2008
(180) 24.7.2017
(210) 1384-2007
(220) 24.7.2007
(442) 7.1.2008
(732) Slovenský rozhlas, Mýtna 1, 817 55 Bratislava, SK;

(111) 221390

(151) 15.4.2008
(180) 24.7.2017
(210) 1385-2007
(220) 24.7.2007
(442) 7.1.2008
(732) Slovenský rozhlas, Mýtna 1, 817 55 Bratislava, SK;

(111) 221391

(151) 15.4.2008
(180) 24.7.2017
(210) 1386-2007
(220) 24.7.2007
(442) 7.1.2008
(732) Slovenský rozhlas, Mýtna 1, 817 55 Bratislava, SK;

(111) 221392

(151) 15.4.2008
(180) 24.7.2017
(210) 1387-2007
(220) 24.7.2007
(442) 7.1.2008
(732) Slovenský rozhlas, Mýtna 1, 817 55 Bratislava, SK;

(111) 221393

(151) 15.4.2008
 (180) 24.7.2017
 (210) 1388-2007
 (220) 24.7.2007
 (442) 7.1.2008
 (732) Slovenský rozhlas, Mýtina 1, 817 55 Bratislava, SK;

(111) 221394

(151) 15.4.2008
 (180) 24.7.2017
 (210) 1389-2007
 (220) 24.7.2007
 (442) 7.1.2008
 (732) MäsoSpiš, spol. s r. o., Podskala 1, 052 01 Spišská Nová Ves, SK;
 (740) Belička Ivan, Ing., Banská Bystrica, SK;

(111) 221395

(151) 15.4.2008
 (180) 24.7.2017
 (210) 1390-2007
 (220) 24.7.2007
 (442) 7.1.2008
 (732) TAURIS, a. s., Potravinárska 6, 979 01 Rimavská Sobota, SK;
 (740) Belička Ivan, Ing., Banská Bystrica, SK;

(111) 221396

(151) 15.4.2008
 (180) 24.7.2017
 (210) 1392-2007
 (220) 24.7.2007
 (442) 7.1.2008
 (732) Zálešák Jaromír, Komenského 57, 909 01 Skalica, SK;
 (740) Belička Ivan, Ing., Banská Bystrica, SK;

(111) 221397

(151) 15.4.2008
 (180) 24.7.2017
 (210) 1393-2007
 (220) 24.7.2007
 (442) 7.1.2008
 (732) TATRAPHIM, s. r. o., 059 72 Vrbov, SK;
 (740) Mišľanová Mária, Košice, SK;

(111) 221398

(151) 15.4.2008
 (180) 24.7.2017
 (210) 1394-2007
 (220) 24.7.2007
 (442) 7.1.2008
 (732) Ľuboš Paxian PREZENT, Šenkvičná cesta 7, 902 01 Pezinok, SK;
 (740) Porubčan Róbert, Ing., Ivanka pri Dunaji, SK;

(111) 221399

(151) 15.4.2008
 (180) 25.7.2017
 (210) 1396-2007
 (220) 25.7.2007

(442) 7.1.2008

(732) Slovenské pramene a žriedla, a. s., Budiš, 038 23 Dubové pri Turčianskych Tepliciach, SK;
 (740) Ondruš Ján, JUDr., Bratislava, SK;

(111) 221400

(151) 15.4.2008
 (180) 25.7.2017
 (210) 1397-2007
 (220) 25.7.2007
 (442) 7.1.2008
 (732) NLK GROUP s. r. o., Rozvadze 560, 913 11 Trenčianske Stankovce, SK;

(111) 221401

(151) 15.4.2008
 (180) 24.7.2017
 (210) 1398-2007
 (220) 24.7.2007
 (310) 77/143445
 (320) 29.3.2007
 (330) US
 (442) 7.1.2008
 (732) E.R. Squibb & Sons, L.L.C., a Delaware Limited Liability Company, Lawrenceville-Princeton Road, Princeton, New Jersey 08540, US;
 (740) Brichtová Tatiana, JUDr., Bratislava, SK;

(111) 221402

(151) 15.4.2008
 (180) 25.7.2017
 (210) 1399-2007
 (220) 25.7.2007
 (442) 7.1.2008
 (732) CESTA DOBRA - VIA BENE N.O., Nábrežie Andreja Hlinku č. 51, 920 01 Hlohovec, SK;

(111) 221403

(151) 15.4.2008
 (180) 25.7.2017
 (210) 1400-2007
 (220) 25.7.2007
 (310) 2007716778
 (320) 6.6.2007
 (330) RU
 (442) 7.1.2008
 (732) COLGATE-PALMOLIVE COMPANY, a Delaware Corporation, 300 Park Avenue, New York, NY 10022, US;
 (740) Čechvalová Dagmar, Bratislava, SK;

(111) 221404

(151) 15.4.2008
 (180) 25.7.2017
 (210) 1401-2007
 (220) 25.7.2007
 (310) 2007716779
 (320) 6.6.2007
 (330) RU
 (442) 7.1.2008
 (732) COLGATE-PALMOLIVE COMPANY, a Delaware Corporation, 300 Park Avenue, New York, NY 10022, US;
 (740) Čechvalová Dagmar, Bratislava, SK;

(111) 221405

(151) 15.4.2008
(180) 26.7.2017
(210) 1402-2007
(220) 26.7.2007
(442) 7.1.2008
(732) Béreš Atila, F. Švantnera 5, 974 01 Banská Bystrica, SK;
(740) Belička Ivan, Ing., Banská Bystrica, SK;

(111) 221406

(151) 15.4.2008
(180) 27.7.2017
(210) 1409-2007
(220) 27.7.2007
(442) 7.1.2008
(732) Modulor Bratislava, s. r. o., Drieňová 1/F, 821 02 Bratislava, SK;

(111) 221407

(151) 15.4.2008
(180) 30.7.2017
(210) 1413-2007
(220) 30.7.2007
(442) 7.1.2008
(732) Jesenský Michal, Galbavého 2, 841 01 Bratislava, SK;

(111) 221408

(151) 15.4.2008
(180) 1.8.2017
(210) 1425-2007
(220) 1.8.2007
(442) 7.1.2008
(732) PARAPETROL a. s., Štefánikova 15, 949 01 Nitra, SK;

(111) 221409

(151) 15.4.2008
(180) 1.8.2017
(210) 1427-2007
(220) 1.8.2007
(442) 7.1.2008
(732) GASTROM s. r. o., Záhradná 1, 902 01 Pezinok, SK;

(111) 221410

(151) 15.4.2008
(180) 1.8.2017
(210) 1428-2007
(220) 1.8.2007
(442) 7.1.2008
(732) GASTROM s. r. o., Záhradná 1, 902 01 Pezinok, SK;

(111) 221411

(151) 15.4.2008
(180) 1.8.2017
(210) 1429-2007
(220) 1.8.2007

(442) 7.1.2008

(732) GASTROM s. r. o., Záhradná 1, 902 01 Pezinok, SK;

(111) 221412

(151) 15.4.2008
(180) 1.8.2017
(210) 1430-2007
(220) 1.8.2007
(442) 7.1.2008
(732) Hudoba Igor, JUDr. Ing., Ružomerská 11, 821 05 Bratislava, SK;

(111) 221413

(151) 15.4.2008
(180) 1.8.2017
(210) 1433-2007
(220) 1.8.2007
(442) 7.1.2008
(732) VÍNO Mikulov, spol. s r. o., Průmyslová oblast 1220, 692 01 Mikulov, CZ;
(740) Kubínyi Peter, Bc., Trenčín, SK;

(111) 221414

(151) 15.4.2008
(180) 1.8.2017
(210) 1435-2007
(220) 1.8.2007
(442) 7.1.2008
(732) VÍNO Mikulov, spol. s r. o., Průmyslová oblast 1220, 692 01 Mikulov, CZ;
(740) Kubínyi Peter, Bc., Trenčín, SK;

(111) 221415

(151) 15.4.2008
(180) 3.8.2017
(210) 1451-2007
(220) 3.8.2007
(442) 7.1.2008
(732) OFFICE HOUSE s. r. o., Zámocká 30, 811 01 Bratislava, SK;
(740) Krechňáková Lucia, Ing., Bratislava, SK;

(111) 221416

(151) 15.4.2008
(180) 3.8.2017
(210) 1452-2007
(220) 3.8.2007
(442) 7.1.2008
(732) Spoločnosti Online s. r. o., Zámocká 30, 811 01 Bratislava, SK;
(740) Krechňáková Lucia, Ing., Bratislava, SK;

(111) 221417

(151) 15.4.2008
(180) 7.8.2017
(210) 1463-2007
(220) 7.8.2007
(442) 7.1.2008
(732) WALTEC, a. s., Miletičova 23, 821 09 Bratislava, SK;
(740) Žovicová Viera, Mgr., Bratislava, SK;

(111) 221418

(151) 15.4.2008
 (180) 7.8.2017
 (210) 1464-2007
 (220) 7.8.2007
 (442) 7.1.2008
 (732) UNILEVER N. V., Weena 455, 3013 AL Rotterdam, NL;
 (740) Fajnorová Mária, Ing., Bratislava, SK;

(111) 221419

(151) 15.4.2008
 (180) 8.8.2017
 (210) 1467-2007
 (220) 8.8.2007
 (442) 7.1.2008
 (732) KRUP s. r. o., Švermova 45, 974 04 Banská Bystrica, SK;

(111) 221420

(151) 15.4.2008
 (180) 8.8.2017
 (210) 1469-2007
 (220) 8.8.2007
 (442) 7.1.2008
 (732) SLOVLEK, a. s., Znievska 13, 851 06 Bratislava, SK;

(111) 221421

(151) 15.4.2008
 (180) 8.8.2017
 (210) 1470-2007
 (220) 8.8.2007
 (442) 7.1.2008
 (732) MEDI RELAX M+M s. r. o., Hollého 14, 903 01 Senec, SK;
 (740) Jančo Ladislav, JUDr., Bratislava, SK;

(111) 221422

(151) 15.4.2008
 (180) 8.8.2017
 (210) 1471-2007
 (220) 8.8.2007
 (442) 7.1.2008
 (732) IPC s. r. o. Košice, Bohdanovce 264, 044 16 Bohdanovce, SK;
 (740) Gruber Dalibor, Ing., Košice, SK;

(111) 221423

(151) 15.4.2008
 (180) 9.8.2017
 (210) 1474-2007
 (220) 9.8.2007
 (442) 7.1.2008
 (732) Ing. Vladimír Urban - Dom ľudového tanca, Starozagorská 43, 040 23 Košice, SK;

(111) 221424

(151) 15.4.2008
 (180) 9.8.2017
 (210) 1475-2007
 (220) 9.8.2007

(442) 7.1.2008

(732) DELCO, s.r.o., Duklianska 60/19, 971 01 Prievidza, SK;

(111) 221425

(151) 15.4.2008
 (180) 9.8.2017
 (210) 1476-2007
 (220) 9.8.2007
 (442) 7.1.2008
 (732) Banskobystrický samosprávny kraj, Nám. SNP 23, 974 01 Banská Bystrica, SK;

(111) 221426

(151) 15.4.2008
 (180) 9.8.2017
 (210) 1477-2007
 (220) 9.8.2007
 (442) 7.1.2008
 (732) Banskobystrický samosprávny kraj, Nám. SNP 23, 974 01 Banská Bystrica, SK;

(111) 221427

(151) 15.4.2008
 (180) 14.8.2017
 (210) 1501-2007
 (220) 14.8.2007
 (310) 450524
 (320) 31.7.2007
 (330) CZ
 (442) 7.1.2008
 (732) Kofola holding, a. s., Nad Porubkou 2278/31a, 708 00 Ostrava, CZ;
 (740) Záhurecký Eugen, JUDr., Banská Bystrica, SK;

(111) 221428

(151) 15.4.2008
 (180) 14.8.2017
 (210) 1502-2007
 (220) 14.8.2007
 (310) 450523
 (320) 31.7.2007
 (330) CZ
 (442) 7.1.2008
 (732) Kofola holding, a. s., Nad Porubkou 2278/31a, 708 00 Ostrava, CZ;
 (740) Záhurecký Eugen, JUDr., Banská Bystrica, SK;

(111) 221429

(151) 15.4.2008
 (180) 15.8.2017
 (210) 1503-2007
 (220) 15.8.2007
 (442) 7.1.2008
 (732) ACCOR, 2 Rue de la mare Neuve, 91000 Evry, FR;
 (740) Tomešová Ingrid, Mgr., Bratislava, SK;

(111) 221430

(151) 15.4.2008
(180) 15.8.2017
(210) 1504-2007
(220) 15.8.2007
(442) 7.1.2008
(732) SANY Group Co., Ltd., Xingsha Development Area, Changsha, 410100 Hunan Province, CN;
(740) Žovicová Viera, Mgr., Bratislava, SK;

(111) 221431

(151) 15.4.2008
(180) 16.8.2017
(210) 1505-2007
(220) 16.8.2007
(442) 7.1.2008
(732) Bartko Ján, Ing., Opavská 619/2, 031 04 Liptovský Mikuláš, SK;

(111) 221432

(151) 15.4.2008
(180) 16.8.2017
(210) 1506-2007
(220) 16.8.2007
(442) 7.1.2008
(732) open systems s. r. o., Kutuzovova 17, 831 03 Bratislava, SK;

(111) 221433

(151) 15.4.2008
(180) 16.8.2017
(210) 1507-2007
(220) 16.8.2007
(442) 7.1.2008
(732) Zámečník Martin, Švantnerova 4, 841 01 Bratislava, SK; Benčík Andrej, Ing., Rázusova 40, 949 01 Nitra, SK; Mitáš Andrej, Ing., Párovská 16, 949 01 Nitra, SK;

(111) 221434

(151) 15.4.2008
(180) 16.8.2017
(210) 1511-2007
(220) 16.8.2007
(442) 7.1.2008
(732) ST. NICOLAUS a. s., Ul. 1. mája 113, 031 28 Liptovský Mikuláš, SK;
(740) Ondruš Ján, JUDr., Bratislava, SK;

(111) 221435

(151) 15.4.2008
(180) 16.8.2017
(210) 1512-2007
(220) 16.8.2007
(442) 7.1.2008
(732) ST. NICOLAUS a. s., Ul. 1. mája 113, 031 28 Liptovský Mikuláš, SK;
(740) Ondruš Ján, JUDr., Bratislava, SK;

(111) 221436

(151) 15.4.2008
(180) 16.8.2017
(210) 1513-2007
(220) 16.8.2007
(442) 7.1.2008
(732) Emermont s. r. o., Hraničná 14, 827 14 Bratislava, SK;
(740) Gruber Dalibor, Ing., Košice, SK;

(111) 221437

(151) 15.4.2008
(180) 17.8.2017
(210) 1515-2007
(220) 17.8.2007
(442) 7.1.2008
(732) Berlin - Chemie AG, Glienicker Weg 125, D-12489 Berlin, DE;
(740) Hörmannová Zuzana, Ing., Bratislava, SK;

(111) 221438

(151) 15.4.2008
(180) 17.8.2017
(210) 1516-2007
(220) 17.8.2007
(442) 7.1.2008
(732) Slovenská asociácia procesného riadenia, o. z., Nábřežie Jána Pavla II. 3, 058 01 Poprad, SK;

(111) 221439

(151) 15.4.2008
(180) 17.8.2017
(210) 1518-2007
(220) 17.8.2007
(442) 7.1.2008
(732) Milan Repa, REBIOP, Obecná 43/109, 953 05 Zlaté Moravce, SK;

(111) 221440

(151) 15.4.2008
(180) 17.8.2017
(210) 1519-2007
(220) 17.8.2007
(442) 7.1.2008
(732) Milan Repa, REBIOP, Obecná 43/109, 953 05 Zlaté Moravce, SK;

(111) 221441

(151) 15.4.2008
(180) 20.8.2017
(210) 1526-2007
(220) 20.8.2007
(442) 7.1.2008
(732) Novartis Slovakia, s. r. o., Trenčianska 47, 821 09 Bratislava, SK;
(740) JandL, marketing a reklama, s. r. o., Bratislava, SK;

(111) 221442

(151) 15.4.2008
 (180) 20.8.2017
 (210) 1538-2007
 (220) 20.8.2007
 (442) 7.1.2008
 (732) TEVA PHARMACEUTICAL INDUSTRIES Ltd.,
 Science Based Industries Campus, Har Hotzvim,
 91010 Jerusalem, IL;
 (740) CVD s. r. o., Bratislava, SK;

(111) 221443

(151) 15.4.2008
 (180) 20.8.2017
 (210) 1547-2007
 (220) 20.8.2007
 (442) 7.1.2008
 (732) Kabel Plus, s. r. o., Rázusova 1, 040 01 Košice,
 SK;
 (740) Gruber Dalibor, Ing., Košice, SK;

(111) 221444

(151) 15.4.2008
 (180) 20.8.2017
 (210) 1548-2007
 (220) 20.8.2007
 (442) 7.1.2008
 (732) Real Investments, s. r. o., Horná 21, 974 01 Ban-
 ská Bystrica, SK;
 (740) Ivanovic Miroslav, Mgr., Zlaté Moravce, SK;

(111) 221445

(151) 15.4.2008
 (180) 20.8.2017
 (210) 1549-2007
 (220) 20.8.2007
 (442) 7.1.2008
 (732) doem, s. r. o., Komenského 31, 010 01 Žilina, SK;
 (740) Zahatňanská Gabriela, Ing., Žilina - Strážov, SK;

(111) 221446

(151) 15.4.2008
 (180) 21.8.2017
 (210) 1557-2007
 (220) 21.8.2007
 (442) 7.1.2008
 (732) INDÚSTRIA DE CALÇADOS FREITAS LTDA.,
 Rodovia Federal BR 116, n° 1288, Bairro Rincao
 dos Ilhéos, Estância Velha, Rio Grande do Sul
 93600-000, BR;
 (740) Žovicová Viera, Mgr., Bratislava, SK;

(111) 221447

(151) 15.4.2008
 (180) 22.8.2017
 (210) 1564-2007
 (220) 22.8.2007
 (442) 7.1.2008
 (732) Nechala Pavel, JUDr., Nitrianska 3, 821 08 Bra-
 tislava, SK;

(111) 221448

(151) 15.4.2008
 (180) 22.8.2017
 (210) 1565-2007
 (220) 22.8.2007
 (442) 7.1.2008
 (732) OFTAL s. r. o., Stavebná 6, 974 01 Banská By-
 strica, SK;
 (740) Záhurecký Eugen, JUDr., Banská Bystrica, SK;

(111) 221449

(151) 15.4.2008
 (180) 23.8.2017
 (210) 1566-2007
 (220) 23.8.2007
 (442) 7.1.2008
 (732) Podvihorlatské pekárne a cukrárne, spol. s r. o.
 Humenné, Mierová 34, 066 01 Humenné, SK;

(111) 221450

(151) 15.4.2008
 (180) 23.8.2017
 (210) 1567-2007
 (220) 23.8.2007
 (442) 7.1.2008
 (732) Dostalík Jaroslav, Ing., Čechova 1604, 765 02 Otro-
 kovice, CZ;
 (740) Labudík Miroslav, Ing., Kysucké Nové Mesto, SK;

(111) 221451

(151) 15.4.2008
 (180) 23.8.2017
 (210) 1568-2007
 (220) 23.8.2007
 (442) 7.1.2008
 (732) Zentiva, a. s., U Kabelovny 130, 102 37 Praha,
 Dolní Měcholupy, CZ;
 (740) Kertész Jozef, Ing., Zentiva, a. s., Hlohovec, SK;

(111) 221452

(151) 15.4.2008
 (180) 23.8.2017
 (210) 1569-2007
 (220) 23.8.2007
 (442) 7.1.2008
 (732) Zentiva, a. s., U Kabelovny 130, 102 37 Praha,
 Dolní Měcholupy, CZ;
 (740) Kertész Jozef, Ing., Zentiva, a. s., Hlohovec, SK;

(111) 221453

(151) 15.4.2008
 (180) 23.8.2017
 (210) 1571-2007
 (220) 23.8.2007
 (442) 7.1.2008
 (732) Vi-Jon, Inc., 8515 Page Avenue, St. Louis, Missou-
 ri 63114, US;
 (740) Ďurica Ján, Ing., Považská Bystrica, SK;

(111) 221454

(151) 15.4.2008
(180) 24.8.2017
(210) 1574-2007
(220) 24.8.2007
(442) 7.1.2008
(732) VÍNO MATYŠÁK, s. r. o., Holubyho 85, 902 01 Pezinok, SK;
(740) Jakušík Peter, JUDr., Bratislava, SK;

(111) 221455

(151) 15.4.2008
(180) 27.8.2017
(210) 1581-2007
(220) 27.8.2007
(442) 7.1.2008
(732) Morova Darina, Bukureštska 18, 040 13 Košice, SK;

(111) 221456

(151) 15.4.2008
(180) 27.8.2017
(210) 1593-2007
(220) 27.8.2007
(442) 7.1.2008
(732) inVisio promotion s. r. o., Tomčany 66, 036 01 Martin, SK;

(111) 221457

(151) 15.4.2008
(180) 30.8.2017
(210) 1609-2007
(220) 30.8.2007
(442) 7.1.2008
(732) UBC, a. s., Ventúrska 4, 811 01 Bratislava, SK;

(111) 221458

(151) 15.4.2008
(180) 31.8.2017
(210) 1619-2007
(220) 31.8.2007
(442) 7.1.2008
(732) Kručay Martin, Mgr., Cabaj č. 5, 951 17 Cabaj - Čápor, SK;

(111) 221459

(151) 15.4.2008
(180) 31.8.2017
(210) 1620-2007
(220) 31.8.2007
(442) 7.1.2008
(732) A3 Soft s. r. o., Požiarna 1048, 020 01 Púchov, SK;

(111) 221460

(151) 15.4.2008
(180) 31.8.2017
(210) 1621-2007
(220) 31.8.2007
(442) 7.1.2008
(732) A3 Soft s. r. o., Požiarna 1048, 020 01 Púchov, SK;

(111) 221461

(151) 15.4.2008
(180) 3.9.2017
(210) 1629-2007
(220) 3.9.2007
(442) 7.1.2008
(732) Bystrický Kamil, M.Turkovej 30, 911 01 Trenčín, SK;

(111) 221462

(151) 15.4.2008
(180) 3.9.2017
(210) 1630-2007
(220) 3.9.2007
(442) 7.1.2008
(732) SOLEA, s. r. o., J. Vuruma 6, 010 01 Žilina, SK;

(111) 221463

(151) 15.4.2008
(180) 3.9.2017
(210) 1632-2007
(220) 3.9.2007
(442) 7.1.2008
(732) ELMAX, spol. s r. o., Jazerná 1, 040 11 Košice, SK;
(740) Cicholes Štefan, Ing., Košice, SK;

(111) 221464

(151) 15.4.2008
(180) 3.9.2017
(210) 1634-2007
(220) 3.9.2007
(442) 7.1.2008
(732) Slovenská agentúra životného prostredia, Tajovského 28, 975 90 Banská Bystrica, SK;

(111) 221465

(151) 15.4.2008
(180) 3.9.2017
(210) 1635-2007
(220) 3.9.2007
(442) 7.1.2008
(732) Slovenská agentúra životného prostredia, Tajovského 28, 975 90 Banská Bystrica, SK;

(111) 221466

(151) 15.4.2008
(180) 3.9.2017
(210) 1637-2007
(220) 3.9.2007
(442) 7.1.2008
(732) Chmelář Leoš, V Aleji 621, 549 01 Nové Město nad Metují, CZ;
(740) Beleščák Ladislav, Ing., Piešťany, SK;

(111) 221467

(151) 15.4.2008
(180) 5.9.2017
(210) 1642-2007
(220) 5.9.2007
(442) 7.1.2008
(732) Kmeť Peter, Jesenského 1124/17, 010 01 Žilina, SK;
(740) Zahatňanská Gabriela, Ing., Žilina, SK;

(111) 221468

(151) 15.4.2008
 (180) 5.9.2017
 (210) 1644-2007
 (220) 5.9.2007
 (442) 7.1.2008
 (732) Alphaduct, a. s., Dusíkova 7 čp. 795, 638 00 Brno, CZ;
 (740) Beleščák Ladislav, Ing., Piešťany, SK;

(111) 221469

(151) 15.4.2008
 (180) 6.9.2017
 (210) 1645-2007
 (220) 6.9.2007
 (442) 7.1.2008
 (732) Chrien Peter, Perecká 10, 934 05 Levice, SK;

(111) 221470

(151) 15.4.2008
 (180) 6.9.2017
 (210) 1648-2007
 (220) 6.9.2007
 (442) 7.1.2008
 (732) 212, s. r. o., Nit'ová 6, 821 08 Bratislava, SK;
 (740) Porubčan Róbert, Ing., Ivanka pri Dunaji, SK;

(111) 221471

(151) 15.4.2008
 (180) 7.9.2017
 (210) 1650-2007
 (220) 7.9.2007
 (442) 7.1.2008
 (732) INCHEBA, a. s., Viedenská cesta 3-7, 851 01 Bratislava, SK;
 (740) Hrčková Jolana, JUDr., Bratislava, SK;

(111) 221472

(151) 15.4.2008
 (180) 7.9.2017
 (210) 1651-2007
 (220) 7.9.2007
 (442) 7.1.2008
 (732) INCHEBA, a. s., Viedenská cesta 3-7, 851 01 Bratislava, SK;
 (740) Hrčková Jolana, JUDr., Bratislava, SK;

(111) 221473

(151) 15.4.2008
 (180) 10.9.2017
 (210) 1653-2007
 (220) 10.9.2007
 (442) 7.1.2008
 (732) ATREA SK s. r. o., Družstevná 2, 945 01 Komárno, SK;

(111) 221474

(151) 15.4.2008
 (180) 10.9.2017
 (210) 1654-2007
 (220) 10.9.2007

(442) 7.1.2008

(732) REPRES s. r. o., Senný trh 2, 040 01 Košice, SK;
 (740) Tomko Ľubomír, Ing., Hanušovce, SK;

(111) 221475

(151) 15.4.2008
 (180) 10.9.2017
 (210) 1658-2007
 (220) 10.9.2007
 (442) 7.1.2008
 (732) MARRIS, s. r. o., Medená 21, 811 02 Bratislava, SK;

(111) 221476

(151) 15.4.2008
 (180) 13.9.2017
 (210) 1689-2007
 (220) 13.9.2007
 (442) 7.1.2008
 (732) SODEXHO ALLIANCE, 3, avenue Newton, 781 80 MONTIGNY LE BRETONNEUX, FR;
 (740) Hörmannová Zuzana, Ing., Bratislava, SK;

(111) 221477

(151) 15.4.2008
 (180) 13.9.2017
 (210) 1690-2007
 (220) 13.9.2007
 (442) 7.1.2008
 (732) SODEXHO ALLIANCE, 3, avenue Newton, 781 80 MONTIGNY LE BRETONNEUX, FR;
 (740) Hörmannová Zuzana, Ing., Bratislava, SK;

(111) 221478

(151) 15.4.2008
 (180) 14.9.2017
 (210) 1707-2007
 (220) 14.9.2007
 (442) 7.1.2008
 (732) Nová Realita, s. r. o., Pádivého 685/3, 911 01 Trenčín, SK;

(111) 221479

(151) 15.4.2008
 (180) 14.9.2017
 (210) 1710-2007
 (220) 14.9.2007
 (442) 7.1.2008
 (732) MARRIS, s. r. o., Medená 21, 811 02 Bratislava, SK;

(111) 221480

(151) 15.4.2008
 (180) 19.9.2017
 (210) 1725-2007
 (220) 19.9.2007
 (442) 7.1.2008
 (732) MARKÍZA - SLOVAKIA, spol. s r. o., Bratislavská 1/a, 843 56 Bratislava - Záhorská Bystrica, SK;
 (740) Fajnorová Mária, Ing., Bratislava, SK;

(111) 221481

(151) 15.4.2008
(180) 19.9.2017
(210) 1726-2007
(220) 19.9.2007
(442) 7.1.2008
(732) MARKÍZA - SLOVAKIA, spol. s r. o., Bratislavská 1/a, 843 56 Bratislava - Záhorská Bystrica, SK;
(740) Fajnorová Mária, Ing., Bratislava, SK;

(111) 221482

(151) 15.4.2008
(180) 19.9.2017
(210) 1728-2007
(220) 19.9.2007
(442) 7.1.2008
(732) le PROVOCATEUR s. r. o., Bučuháza 12, 931 01 Šamorín, SK;

(111) 221483

(151) 15.4.2008
(180) 20.9.2017
(210) 1732-2007
(220) 20.9.2007
(442) 7.1.2008
(732) Bočkay Ján, Ing., Nám. Slobody 2, 974 00 Banská Bystrica, SK;
(740) Lupták Peter, Mgr., Banská Bystrica, SK;

(111) 221484

(151) 15.4.2008
(180) 20.9.2017
(210) 1733-2007
(220) 20.9.2007
(442) 7.1.2008
(732) Bočkay Ján, Ing., Nám. Slobody 2, 974 00 Banská Bystrica, SK;
(740) Lupták Peter, Mgr., Banská Bystrica, SK;

(111) 221485

(151) 15.4.2008
(180) 25.9.2017
(210) 1769-2007
(220) 25.9.2007
(442) 7.1.2008
(732) ERBAU, s. r. o., Blažkov 1361, 023 02 Krásno nad Kysucou, SK;
(740) Gruber Dalibor, Ing., Košice, SK;

(111) 221486

(151) 15.4.2008
(180) 25.9.2017
(210) 1774-2007
(220) 25.9.2007
(442) 7.1.2008
(732) KB SEIREN, LTD., 6-1-1, Shimokoubata-cho, Sabae-city, Fukui, JP;
(740) Fajnorová Mária, Ing., Bratislava, SK;

(111) 221487

(151) 15.4.2008
(180) 22.10.2017
(210) 1922-2007
(220) 22.10.2007
(442) 7.1.2008
(732) ISTRO ASSET MANAGEMENT, správ. spol., a. s., Laurinská 1, 811 01 Bratislava, SK;

(111) 221488

(151) 15.4.2008
(180) 9.8.2017
(210) 5945-2007
(220) 9.8.2007
(442) 7.1.2008
(732) Valeant Czech Pharma, s. r. o., Truhlárská 1104/13, 1103/15, 110 00 Praha, CZ;
(740) Guniš Jaroslav, Mgr., Bratislava, SK;

Zapísané ochranné známky so zmenou

(210)	(111)	(210)	(111)	(210)	(111)	(210)	(111)
1423-2003	221302	1629-2005	221494	1656-2007	221489	5714-2007	221306
1920-2004	221303	1159-2007	221493	5058-2007	221491	5715-2007	221307
76-2005	221490	1243-2007	221363	5396-2007	221492		
419-2005	221301	1550-2007	221304	5713-2007	221305		

(111) 221301

(151) 15.4.2008

(180) 7.3.2015

(210) 419-2005

(220) 7.3.2005

(442) 5.1.2006

8 (511) 16, 24, 25, 35

(511) 16 - Baliaci papier, blahoprajné pohľadnice, brožované knihy, brožúry, brožúrky, bublinové obaly z plastických materiálov (na balenie), časopisy, etikety s výnimkou textilných, fotografie, grafické zobrazenie, grafiky, kalendáre, kartón, lepenka, kávové filtre, papierové, knihy, lepenkové alebo papierové škatule, lepenkové alebo papierové obaly na fľaše, lepenkové platne (papiernický tovar), lepiace pásky na kancelárske účely a použitie v domácnosti, leporelá, mapy, obálky (papiernický tovar), obaly (papiernický tovar), obrázky, papiernický tovar, periodické a neperiodické publikácie, plagáty, predmety z kartónu, prospekty, pútače z papiera alebo lepenky, reklamné tabule z papiera, kartónu alebo lepenky, reprodukcie grafické, tlačené reklamné materiály, umelohmotné fólie na balenie, vrecia z papiera alebo plastických materiálov.

24 - Barchet, bavlnené textílie, látky na bielizeň, plátenná bielizeň, brokáty, bukrám (hrubé voskované plátno, najmä knihárske), cestovné prikrývky, čalúnické látky, damask (tkanina), drožet (vzorovaná pretkávaná látka), držiaky na záclony a závesy z textilných materiálov, dverové závesy, esparto (látka), flanel, flauš, gáza, závoj (textília), látky z hodvábu, hodvábné tkaniny na tlačové vzory, hrubé plátno, jutová látka, konopné tkaniny, krep (textília), krepon (jemná vlnená tkanina), kúpeľňové textílie s výnimkou oblečenia, látky s imitáciou kože, obliečky na matrace, obliečky na podušky, obliečky na vankúše, textilné obrúsky, plachty, pleteniny (látky), posteľná bielizeň, posteľné pokrývky a prikrývky, prikrývky, textílie, vlnené látky.

25 - Bielizeň osobná bielizeň zabraňujúca poteniu, body-bielizeň, bundy, cyklistické oblečenie, čelenky, čiapky, dámske róby a šaty, gymnastické (telocvičné) dresy, gamaše, chrániče uší (proti chladu, ako pokrývka hlavy), kombinézy (oblečenie), kombinézy na vodné lyžovanie, kabáty, košele, krátke nohavice, krátke kabátiky, kravaty, kožušiny (oblečenie), kostýmy, korzety, kovové časti na obuv a opasky, nohavice, nohavičky, oblečenie, oblečenie pre motoristov, oblečenie z kože, obuv, odevy, opasky, peleríny, pančuchy a pančuchové nohavice, plášte, plavky, pleteniny (oblečenie), pletiarsky tovar, podprsenky, podväzky, polokošele, pokrývky hlavy, ponožky, potníky, pulóvre, pyžamá, rukavice, rukávniky, saká, sandá-

le, spodná bielizeň, spodky, sukne, svetre, šatky, šály, šaty, športová obuv, športové tričká a dresy, spodničky, tielka, tričká, topánky, vesty.

35 - Maloobchodné služby s odevmi a obuvou, marketing, profesionálne obchodné alebo podnikateľské poradenstvo, sprostredkovanie obchodu s tovarom, sprostredkovanie uvedených služieb v triede 35, vydávanie a aktualizovanie reklamných materiálov, reklama.

(540) SEVEN HILL

(732) TRUVA s. r. o., Ciglianska cesta 5, 971 01 Prievidza, SK;

(740) Belička Ivan, Ing., Banská Bystrica, SK;

(111) 221302

(151) 15.4.2008

(180) 30.5.2013

(210) 1423-2003

(220) 30.5.2003

(442) 3.8.2004

8 (511) 35

(511) 35 - Reklamné a marketingové služby, vydávanie a aktualizovanie reklamných materiálov, sprostredkovateľská činnosť v oblasti obchodu s tovarom, pomoc pri riadení obchodnej činnosti a obchodný manažment, odborné obchodné poradenstvo a konzultácie, inzertné služby, rozširovanie reklamných materiálov zákazníkom, rozhlasová reklama, služby styku s verejnosťou, prieskum a analýza trhu, prieskumové a informačné služby týkajúce sa obchodu, reklamy a marketingu, služby podpory trhu, štatistické analýzy a kompilácie, vedenie obchodnej administratívy, mediálny prieskum a konzultácie, plánovanie, sprostredkovanie nákupu a vedenie obchodných jednaní o reklamných priestoroch, sprostredkovanie informácií vzťahujúcich sa na uvedené služby

(540) Y&R

(732) WPP Properties, 1001 Front Street, San Francisco, CA 94111, US;

(740) Hörmann Tomáš, Ing., Bratislava, SK;

(111) 221303

(151) 15.4.2008

(180) 9.6.2014

(210) 1920-2004

(220) 9.6.2004

(442) 5.5.2005

8 (511) 16, 17, 22, 35, 40, 42

(511) 16 - Výrobky z plastov, polyetylénu, polypropylénu a mikroténu ako strojové a ručné strečové fólie z uvedených materiálov patriace do tejto triedy, fólie, fólie na obalovanie, priľnavé fólie na

paletizáciu, lepiace a viazacie pásky na používanie v domácnosti a ako kancelárske potreby, bublinové fólie a obaly, vrecia a vrecká z papiera a plastov, vrecká na odpadky z papiera alebo plastických materiálov, nekovový antikoroziálny obalový materiál, blahoprajné pohľadnice, brožované knihy, brožúry, brožúrky, časopisy, etikety s výnimkou textilných, fotografie, grafické zobrazenie, grafiky, kalendáre, kartón, lepenka, knihy, lepenkové alebo papierové škatule, obálky (papiernický tovar), obaly (papiernický tovar), obrazy, papiernický tovar, periodické a neperiodické publikácie, plagáty, prospekty, pútače z papiera alebo lepenky, reprodukcie grafické, tlačené reklamné materiály.

17 - Výrobky z plastov, polyetylenu, polypropylenu a mikroténu ako tesniace a izolačné fólie, fólie nie ako obalový materiál, adhézne a lepiace pásky s výnimkou na kancelárske a lekárske použitie a použitie v domácnosti, viazacie pásky, hadice a polohadice s výnimkou kovových, plastové výlisky ako polotovary, jazierkové fólie.

22 - Autoplachty, stany, party stany a prístrešky patriace do tejto triedy.

35 - Analýzy nákupných cien, veľkoobchodných cien, automatizované spracovanie dát, distribúcia vzoriek, kancelárie zaoberajúce sa dovozom a vývozom, obchodný alebo podnikateľský prieskum, organizovanie výstav na komerčné alebo reklamné účely, pomoc pri riadení obchodnej činnosti, poradenstvo v obchodnej činnosti poskytované obchodných alebo podnikateľských informácií, sprostredkovanie obchodu s tovarom, sprostredkovanie vyššie uvedených služieb.

40 - Lisovanie plastov, tlakové liatie plastov, recyklácia odpadu z plastov, spracovanie odpadu najmä polyetylénových odpadových fólií, úprava odpadu, lemovanie alebo obšívanie látok, impregnácia materiálov, úprava a spracovanie textílií, antikoroziívna a vodovzdorná úprava látok.

42 - Odborné poradenstvo týkajúce sa obalových, tesniacich a ochranných výrobkov a ich spracovania a recyklovania, výskum a vývoj nových výrobkov (pre zákazníkov), navrhovanie (priemyselný dizajn).

(540) PLASTEX

(732) PLASTT, spol. s r. o., Senný trh 2, 040 01 Košice, SK;

(740) Belička Ivan, Ing., Banská Bystrica, SK;

(111) 221304

(151) 15.4.2008

(180) 21.8.2017

(210) 1550-2007

(220) 21.8.2007

(442) 7.1.2008

9 (511) 11, 16, 20, 24, 27, 35, 36, 37, 39, 40, 42

(511) 11 - Svietidlá, lampy na svietenie, lustre, osvetľovacie prístroje a zariadenia.

16 - Baliaci papier, blahoprajné pohľadnice, brožované knihy, brožúry, brožúrky, bublinové obaly z plastických materiálov (na balenie), časopisy, etikety s výnimkou textilných, fotografie, grafické zobrazenie, grafiky, kalendáre všetkých druhov, kartón, lepenka, kávové filtre papierové,

knihy, lepenkové alebo papierové škatule, lepenkové alebo papierové obaly na fľaše, lepenkové platne (papiernický tovar), lepiace pásky na kancelárske účely a použitie v domácnosti, leporelá, mapy, obálky (papiernický tovar), obaly (papiernický tovar), obrazy, papiernický tovar, periodické a neperiodické publikácie, plagáty, predmety z kartónu, prospekty, pútače z papiera alebo lepenky, reklamné tabule z papiera, kartónu alebo lepenky, reprodukcie grafické, tlačené reklamné materiály, umelohmotné fólie na balenie, vrecia z papiera alebo plastických materiálov, vrecká z papiera alebo plastických materiálov, tlačivá a kancelárske potreby s výnimkou nábytku.

20 - Drevené hrany a kostry na nábytok, dvierka na nábytok, háčiky na šaty s výnimkou kovových, háčiky vešiakové s výnimkou kovových, krúžky na záclony, latková debna, lavice, pulty, lavičky (nábytok), lávky s výnimkou kovových, ležadlá (rozkladacie), nábytok, písacie stoly, podnoky s výnimkou kovových, podstavce na kvety, podstavce, kostry, stojany na počítače, posteľové kolieska s výnimkou kovových, posteľové vybavenie s výnimkou kovového, regály, rukoväti nástrojov s výnimkou kovových, stojany na kvety, stoličky, stolíky servírovacie, stoly, umelecké diela z dreva, vosku, sadry alebo plastov, umelecké stolárske výrobky, vysoké stoličky pre deti, posteľ, nočné stolíky, komody a police, skrine šatníkové a policové, botníky, kufrovníky, nábytkové kontajnery, barové skrinky, barové a recepčné pulty, reštauračný nábytok, hotelový nábytok, bytový nábytok, kancelársky nábytok, ležadlá a lavičky, taburetky, toaletné stolíky, mobiliár (dekoratívne prenosné predmety ako doplnok nábytku), dekoratívne nástenné ozdoby s výnimkou textilných, dekoratívne závesy na steny s výnimkou textilných, drevené a plastové nádoby a schránky, vešiaky, pružinové matrace, rámy na obrazy, rebríky (plastové alebo drevené), vankúše, drevené hrany a kostry na nábytok, drevené obaly na fľaše, drevené prepravky na fľaše, drevené sudy na stáčanie vína, drevené trámy.

24 - Stolové textilie, čalúnnické látky, dverové závesy, poťahy na nábytok, obliečky na matrace, obliečky na vankúše, záclonky, závesy, utierky, vlajky, bavlnené textilie, cestovné prikrývky, brokáty, damask, drožet, esparto, flanel, flauš, gáza, látky z hodvábu, hrubé plátno, jutová látka, potlačený kartón, konopné tkaniny, krep, krepon, ľanové tkaniny, marabut, moleskin, mušelín, ramie, zamat, zefír, žerzej.

27 - Koberce, tapety s výnimkou textilných, linoleum, podlahové krytiny, dverové rohožky, kúpeľňové rohožky.

35 - Maloobchodné služby v oblastiach nasledujúcich tovarov: s potravinami, nápojmi, poľnohospodárskymi produktmi, obilím, osivami, mäsom, mäsovými výrobkami, elektronikou, železiarskym tovarom, rudami, kovovými výrobkami, keramikou, konfekciou, obuvou, sklom, porcelánom, športovými potrebami, autami, náhradnými súčiastkami na autá, svietidlami, lampami na svietenie, lustrami, osvetľovacími prístrojmi a zariadeniami, nábytkom, kancelárskym nábytkom, kreslami, posteľami, taburetkami, rozkladacími ležadlami, pohovkami, kolískami, košmi s výnimkou kovových, stolmi, stoličkami, lavicami,

pultmi, stolárskymi výrobkami, stolíkmi, zrkadlami, stolovými textíliami, čalúnnickými látkami, dverovými závesmi, poťahmi na nábytok, obliečkami na matrace, obliečkami na vankúše, záclonkami, závesmi, utierkami, vlajkami, bavlnenými textíliami, cestovnými prikrývkami, kobercami, tapetami, linoleom, podlahovými krytinami, dverovými rohožkami, tapetami, kúpeľňovými rohožkami, aranžovanie výkladov, reklamná činnosť, zasielanie reklamných materiálov zákazníkovi, obchodná administratíva, kancelárske práce, kancelárie zaoberajúce sa dovozom a vývozom, kopírovanie alebo rozmnožovanie dokumentov, dokladov, nábor zamestnancov, organizovanie výstav na obchodné a reklamné účely, zbieranie údajov do počítačovej databázy, hospodárske alebo ekonomické predpovede, prenájom kancelárskych strojov a zariadenia, prenájom reklamných materiálov, prenájom reklamných priestorov, prepisovanie, prieskum trhu, prenájom reklamných plôch, zásielkové reklamné služby, rozširovanie reklamných alebo inzertných oznamov, spracovanie textov, vydávanie reklamných materiálov, vydávanie reklamných alebo náborových textov, vylepovanie plagátov, analýzy nákupných cien, veľkoobchodných cien, automatizované spracovanie dát v administratíve, barterové operácie, komerčné informačné kancelárie, marketing, marketingové štúdie, obchodné administratívne služby, obchodné alebo podnikateľské informácie, obchodný alebo podnikateľský prieskum, obchodný manažment a podnikové poradenstvo, podpora predaja (pre tretie osoby), pomoc pri riadení obchodnej činnosti, poradenské služby v oblasti obchodného alebo podnikateľského riadenia, poradenstvo v obchodnej činnosti, poskytovanie obchodných alebo podnikateľských informácií, poskytovanie pomoci pri riadení obchodných alebo priemyselných podnikov, prieskum trhu, profesionálne obchodné alebo podnikateľské poradenstvo, sekretárske služby, spracovanie textov, sprostredkovanie kompenzačných obchodov s tovarom na vnútroštátnej a medzinárodnej úrovni, sprostredkovanie obchodu s tovarom, účtovníctvo, uverejňovanie reklamných textov, vedenie kartoték v počítači, vydávanie a aktualizovanie reklamných materiálov, vzťahy s verejnosťou (prieskum vzťahov medzi podnikmi, inštitúciami a spoločenským prostredím), zbieranie údajov do počítačových databáz, zoradovanie údajov v počítačových databázach, sprostredkovanie uvedených služieb v tejto triede; obchodné sprostredkovanie služieb uvedených v triedach 40 a 42.

36 - Sprostredkovanie nehnuteľností, realitné kancelárie, prenájom izieb, prenájom bytov, prenájom kancelárskych priestorov, prenájom nehnuteľností.

37 - Čalúnenie, čalúnnické práce, čalúnnické opravy, stavebné informácie, údržba nábytku, reštaurovanie nábytku; montáž nábytku a interiérového zariadenia (pre tretie osoby).

39 - Preprava nábytku, sťahovanie nábytku, informácie o preprave, nákladná doprava, služby v doprave a preprave, sprostredkovanie prepravy nábytku, balenie tovaru, najmä nábytku, úprava tovaru, skladovanie, distribúcia tovaru na dobierku,

doručovacie služby, doručovanie tovaru, zabezpečovanie a sprostredkovanie balenia a doručovanie tovaru.

40 - Spájanie materiálov na objednávku (pre tretie osoby), úprava nábytku podľa želania zákazníkov, informácie o úprave a spracovaní materiálov, spracovanie a úprava kovov, dreva, plastov, textílií a kožušín, sprostredkovanie uvedených služieb, leštenie dreva, farbenie dreva, frézovanie dreva.

42 - Profesionálne odborné poradenstvo týkajúce sa nábytku a interiérov, interiérová výzdoba, grafický dizajn, navrhovanie (priemyselný dizajn), umelecký dizajn, navrhovanie obalov, obalový dizajn, priemyselný dizajn, štúdie technických projektov, projektová činnosť, výskum a vývoj nových výrobkov (pre zákazníkov), architektonické poradenstvo, výroba softvéru, inžinierska činnosť v nábytkárstve.

(540)

IDE TO AJ LACNEJŠIE!

(591) žltá, červená

(732) LUTO SLOVAKIA a. s., Rastislavova 93, 040 01 Košice, SK;

(740) Belička Ivan, Ing., Banská Bystrica, SK;

(111) 221305

(151) 15.4.2008

(180) 26.6.2017

(210) 5713-2007

(220) 26.6.2007

(442) 6.12.2007

9 (511) 9, 16, 35, 38, 39, 40, 41

(511) 9 - Nahraté nosiče dát, zvuku a obrazu, elektronické publikácie najmä s obsahom reportáží, správ, informácií; elektronické zoznamy a adresáre; elektronicky šírené informačné materiály, časopisy, knihy, obchodné a odborné publikácie.

16 - Tlačoviny a polygrafické výrobky; periodická a neperiodická tlač, najmä časopisy, noviny, prílohy novín, knihy, prospekty, letáky, brožúry, katalógy, zoznamy, adresáre, programy, plagáty, fotografie, pohľadnice, kalendáre; knihárske výrobky; propagačné materiály a predmety z papiera, najmä brožúry, letáky, odtlačky; obalový materiál z papiera a plastických hmôt; tlačiarske typy a štočky; ozdobné predmety z papiera; grafické znaky, grafické zobrazenia, grafiky.

35 - Reklamná a inzertná činnosť; vyhľadávanie informácií v počítačových súboroch pre zákazníkov; multimediálna reklama na počítačovej komunikačnej sieti; prenájom reklamného času vo všetkých komunikačných prostriedkoch; prenájom reklamných plôch; reklama; rozširovanie reklamných materiálov zákazníkom; online reklama na počítačovej komunikačnej sieti; organizovanie výstav na obchodné a reklamné účely; príprava inzertných stĺpcov; sprostredkovanie obchodu s tovarmi; pomoc pri riadení obchodu; vydávanie reklamných materiálov; vydávanie reklamných alebo náborových textov; rozširovanie reklamných alebo inzertných oznamov; uverejňovanie reklamných textov; konzultačná a poradenská činnosť v oblasti obchodu; spracovanie textov; prieskum trhu; reprografie dokumentov; kopírovanie alebo rozmnožovanie dokumentov; roz-

hlasová reklama; televízna reklama; zabezpečovanie novinového predplatného pre predplatiteľov; zasielanie reklamných materiálov zákazníkovi; zbieranie údajov do počítačových databáz; administratívne spracovanie obchodných objednávok; nábor zamestnancov, obchodné sprostredkovanie služieb uvedených v triede 41.

38 - Televízne vysielanie; rozhlasové vysielanie; prenos správ a obrazových informácií pomocou počítača; elektronická pošta; hlasová odkazová služba; počítačová komunikácia; komunikácia prostredníctvom mobilných telefónov; posielanie správ; poskytovanie priestoru na diskusiu na internete.

39 - Distribučná činnosť v odbore zábavných a vzdelávacích tlačovín, publikácií, správ a informácií vrátane ich expedície; sprostredkovanie v uvedených činnostiach.

40 - Polygrafické služby, najmä tlačiarenské všetkých druhov.

41 - Vydavateľská činnosť s výnimkou vydávania reklamných a náborových textov; fotografovanie, fotografická reportáž; reportérske služby; organizovanie odborných akcií, školení, kurzov, prednášok, konferencií, súťaží a spoločenských akcií; usporadúvanie kultúrnych výstav; nakladateľská, vydavateľská činnosť v odbore zábavných, odborných, spravodajských a vzdelávacích tlačovín, publikácií, správ a informácií, zvukových a audiovizuálnych nosičov; produkčná a agentúrna činnosť v oblasti zábavy, výchovy a kultúry; usporadúvanie zábavných súťaží, záujmových klubov a spoločenských akcií; tvorba počítačovej grafiky; poskytovanie elektronických publikácií (online) bez možnosti kopírovania; organizovanie lotérií.

(540)



(591) červená, žltá, tyrkysová, čierna

(732) BAUER MEDIA SK v.o.s., Panónska cesta 7, 851 04 Bratislava, SK;

(740) Hojčuš Peter, Ing., Bratislava, SK;

(111) 221306

(151) 15.4.2008

(180) 26.6.2017

(210) 5714-2007

(220) 26.6.2007

(442) 6.12.2007

9 (511) 9, 16, 35, 38, 39, 40, 41

(511) 9 - Nahraté nosiče dát, zvuku a obrazu, elektronické publikácie najmä s obsahom reportáží, správ, informácií; elektronické zoznamy a adresáre; elektronicky šírené informačné materiály, časopisy, knihy, obchodné a odborné publikácie.

16 - Tlačoviny a polygrafické výrobky; periodická a neperiodická tlač, najmä časopisy, noviny, prílohy novín, knihy, prospekty, letáky, brožúry, katalógy, zoznamy, adresáre, programy, plagáty, fotografie, pohľadnice, kalendáre; knihárske výrobky; propagačné materiály a predmety z papiera, najmä brožúry, letáky, odtlačky; obalový ma-

teriál z papiera a plastických hmôt; tlačiarenské typy a štočky; ozdobné predmety z papiera; grafické znaky, grafické zobrazenia, grafiky.

35 - Reklamná a inzertná činnosť; vyhľadávanie informácií v počítačových súboroch pre zákazníkov; multimediálna reklama na počítačovej komunikačnej sieti; prenájom reklamného času vo všetkých komunikačných prostriedkoch; prenájom reklamných plôch; reklama; rozširovanie reklamných materiálov zákazníkovi; online reklama na počítačovej komunikačnej sieti; organizovanie výstav na obchodné a reklamné účely; príprava inzertných stĺpcov; sprostredkovanie obchodu s tovarmi; pomoc pri riadení obchodu; vydávanie reklamných materiálov; vydávanie reklamných alebo náborových textov; rozširovanie reklamných alebo inzertných oznamov; uverejňovanie reklamných textov; konzultačná a poradenská činnosť v oblasti obchodu; spracovanie textov; prieskum trhu; reprografie dokumentov; kopírovanie alebo rozmnožovanie dokumentov; rozhlasová reklama; televízna reklama; zabezpečovanie novinového predplatného pre predplatiteľov; zasielanie reklamných materiálov zákazníkovi; zbieranie údajov do počítačových databáz; administratívne spracovanie obchodných objednávok; nábor zamestnancov, obchodné sprostredkovanie služieb uvedených v triede 41.

38 - Televízne vysielanie; rozhlasové vysielanie; prenos správ a obrazových informácií pomocou počítača; elektronická pošta; hlasová odkazová služba; počítačová komunikácia; komunikácia prostredníctvom mobilných telefónov; posielanie správ; poskytovanie priestoru na diskusiu na internete.

39 - Distribučná činnosť v odbore zábavných a vzdelávacích tlačovín, publikácií, správ a informácií vrátane ich expedície; sprostredkovanie v uvedených činnostiach.

40 - Polygrafické služby, najmä tlačiarenské všetkých druhov.

41 - Vydavateľská činnosť s výnimkou vydávania reklamných a náborových textov; fotografovanie, fotografická reportáž; reportérske služby; organizovanie odborných akcií, školení, kurzov, prednášok, konferencií, súťaží a spoločenských akcií; usporadúvanie kultúrnych výstav; nakladateľská, vydavateľská činnosť v odbore zábavných, odborných, spravodajských a vzdelávacích tlačovín, publikácií, správ a informácií, zvukových a audiovizuálnych nosičov; produkčná a agentúrna činnosť v oblasti zábavy, výchovy a kultúry; usporadúvanie zábavných súťaží, záujmových klubov a spoločenských akcií; tvorba počítačovej grafiky; poskytovanie elektronických publikácií (online) bez možnosti kopírovania; organizovanie lotérií.

(540)



(591) červená, biela

(732) BAUER MEDIA SK v.o.s., Panónska cesta 7, 851 04 Bratislava, SK;

(740) Hojčuš Peter, Ing., Bratislava, SK;

(111) 221307

(151) 15.4.2008
(180) 26.6.2017
(210) 5715-2007
(220) 26.6.2007
(442) 6.12.2007

9 (511) 9, 16, 35, 38, 39, 40, 41

(511) 9 - Nahraté nosiče dát, zvuku a obrazu, elektronické publikácie, najmä s obsahom reportáží, správ, informácií; elektronické zoznamy a adresáre; elektronicky šírené informačné materiály, časopisy, knihy, obchodné a odborné publikácie.

16 - Tlačoviny a polygrafické výrobky; periodická a neperiodická tlač, najmä časopisy, noviny, prílohy novín, knihy, prospekty, letáky, brožúry, katalógy, zoznamy, adresáre, programy, plagáty, fotografie, pohľadnice, kalendáre; knihárske výrobky; propagačné materiály a predmety z papiera, najmä brožúry, letáky, odtlačky; obalový materiál z papiera a plastických hmôt; tlačiarenské typy a štočky; ozdobné predmety z papiera; grafické znaky, grafické zobrazenia, grafiky.

35 - Reklamná a inzertná činnosť; vyhľadávanie informácií v počítačových súboroch - pre zákazníkov; multimediálna reklama na počítačovej komunikačnej sieti; prenájom reklamného času na všetkých komunikačných prostriedkoch; prenájom reklamných plôch; reklama; rozširovanie reklamných materiálov zákazníkom; online reklama na počítačovej komunikačnej sieti; organizovanie výstav na obchodné a reklamné účely; príprava inzertných stĺpcov; sprostredkovanie obchodu s tovarmi; pomoc pri riadení obchodu; vydávanie reklamných materiálov; vydávanie reklamných alebo náborových textov; rozširovanie reklamných alebo inzertných oznamov; uverejňovanie reklamných textov; konzultačná a poradenská činnosť v oblasti obchodu; spracovanie textov; prieskum trhu; reprografie dokumentov; kopírovanie alebo rozmnožovanie dokumentov; rozhlasová reklama; televízna reklama; zabezpečovanie novinového predplatného pre predplatiteľov; zasielanie reklamných materiálov zákazníkom; zbieranie údajov do počítačových databáz; administratívne spracovanie obchodných objednávok; nábor zamestnancov, obchodné sprostredkovanie služieb uvedených v triede 41.

38 - Televízne vysielanie; rozhlasové vysielanie; prenos správ a obrazových informácií pomocou počítača; elektronická pošta; hlasová odkazová služba; počítačová komunikácia; komunikácia prostredníctvom mobilných telefónov; posielanie správ; poskytovanie priestoru na diskusiu na internete.

39 - Distribučná činnosť v odbore zábavných a vzdelávacích tlačovín, publikácií, správ a informácií vrátane ich expedície; sprostredkovanie v uvedených činnostiach.

40 - Polygrafické služby, najmä tlačiarenské všetkých druhov.

41 - Vydavateľská činnosť s výnimkou vydávania reklamných a náborových textov; fotografovanie, fotografická reportáž; reportérske služby; organizovanie odborných akcií, školení, kurzov, prednášok, konferencií, súťaží a spoločenských akcií; usporadúvanie kultúrnych výstav; nakladateľská, vydavateľská činnosť v odbore zábavných, odborných, spravodajských a vzdelávacích tlačo-

vín, publikácií, správ a informácií, zvukových a audiovizuálnych nosičov; produkčná a agentúrna činnosť v oblasti zábavy, výchovy a kultúry; usporadúvanie zábavných súťaží, záujmových klubov a spoločenských akcií; tvorba počítačovej grafiky; poskytovanie elektronických publikácií (online) bez možnosti kopírovania; organizovanie lotérií.

(540)



(591) červená, biela

(732) BAUER MEDIA SK v.o.s., Panónska cesta 7, 851 04 Bratislava, SK;

(740) Hojčuš Peter, Ing., Bratislava, SK;

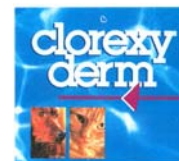
(111) 221363

(151) 15.4.2008
(180) 19.12.2013
(210) 1243-2007
(220) 19.12.2003
(442) 7.1.2008

9 (511) 3, 5

(511) 3 - Dezinfekčné šampóny.
5 - Veterinárne výrobky.

(540)



(591) modrá, biela, čierna, hnedá, žltá, ružová, červená

(732) I.C.F. Industria Chimica Fine S.r.l., Via G.B. Benzoni, 50 - Fraz. Scannabue, I-26020 Palazzo Pignano, IT;

(740) ROTT, RŮŽIČKA & GUTTMANN, v. o. s., Bratislava, SK;

(111) 221489

(151) 16.4.2008
(180) 10.9.2017
(210) 1656-2007
(220) 10.9.2007
(442) 7.1.2008

9 (511) 3, 14, 18, 25, 28, 33, 35, 36, 37, 41, 43, 44

(511) 3 - Mydlá; voňavkárske výrobky, éterické oleje, kozmetické prípravky, vlasové vodičky; prípravky na čistenie zubov.

14 - Drahé kovy a ich zliatiny, výrobky z drahých kovov alebo výrobky pokovované drahými kovmi, ktoré nie sú zahrnuté v iných triedach; šperky, drahokamy; hodinárske výrobky a iné chronometre.

18 - Usne, koženky a výrobky z týchto materiálov nezahrnuté v iných triedach; koža, surové kože; kufre a cestovné tašky; dáždnyky, slnečníky a vychádzkové palice.

25 - Odevy, obuv a pokrývky hlavy.

28 - Hry a hračky; telocvičné a športové potreby, ktoré nie sú zahrnuté v iných triedach; ozdoby na vianočný stromček.

33 - Alkoholické nápoje s výnimkou piva.

35 - Reklamné služby; obchodný manažment, obchodná správa; obchodná administratíva; kancelárske práce.

36 - Poisťovníctvo; finančné služby; peňažníctvo; služby v oblasti nehnuteľností.

37 - Stavebníctvo; opravy; inštalačné služby.

41 - Vzdelávanie; zabezpečovanie výcvikov, kurzov a školení; zábava; športová a kultúrna činnosť.

43 - Reštauračné služby (strava); prechodné ubytovanie.

44 - Lekárske služby; veterinárne služby; starostlivosť o hygienu a krásu ľudí alebo zvierat; poľnohospodárske, záhradnícke a lesnícke služby.

(540)

EXPRESSGROUP

(732) Home Express, s. r. o., Veľká Okružná 54, 010 01 Žilina, SK; Real Express, s. r. o., Veľká Okružná 54, 010 01 Žilina, SK;

(740) Zahatňanská Gabriela, Ing., Žilina, SK;

(111) 221490

(151) 28.4.2008

(180) 18.1.2015

(210) 76-2005

(220) 18.1.2005

(442) 1.12.2005

8 (511) 32, 33, 35

(511) 32 - Nealkoholické nápoje, nealkoholické výťažky z ovocia, príchuti na výrobu nápojov, sirupy na výrobu nápojov, stolové vody, vody ako nápoje, ovocné šťavy.

33 - Víno, alkoholické nápoje okrem piva, likéry, brandy, koktaily alkoholické, destilované nápoje.

35 - Sprostredkovanie obchodu s tovarom, reklamná činnosť, maloobchodná činnosť s alkoholickými nápojmi a nealkoholickými nápojmi.

(540) **Bodega del Monte**

(732) Vitis Pezinok, s. r. o., Za dráhou 21, 902 20 Pezinok, SK;

(740) Belička Ivan, Ing., Banská Bystrica, SK;

(111) 221491

(151) 29.4.2008

(180) 19.1.2017

(210) 5058-2007

(220) 19.1.2007

(442) 7.1.2008

9 (511) 32

(511) 32 - Pivo.

(540) **SWING**

(732) STAROTOPOLEČIANSKY PIVOVAR, s. r. o., Kapusnícka 373/17, 955 01 Nemčice, SK;

(740) Dolanská Elena, RNDr., Bratislava, SK;

(111) 221492

(151) 16.4.2008

(180) 10.4.2017

(210) 5396-2007

(220) 10.4.2007

(442) 7.1.2008

9 (511) 35, 37, 39

(511) 35 - Reklamné služby; služby reklamných agentúr; príprava a umiestnenie reklám; výroba komerčných reklám; rozhlasová a televízna reklama; obchodný manažment a poradenstvo; poskytovanie obchodných alebo podnikateľských informácií; obchodné alebo podnikateľské zisťovania; obchodné alebo podnikateľské informácie; obchodný alebo podnikateľský prieskum; poskytovanie obchodných poradenských služieb, obchodné odhady; poskytovanie obchodných konzultačných služieb; prezentačné služby; služby public relations (vzťahy s verejnosťou); marketingové služby; prieskum trhu; marketingové štúdie; analýzy trhu; priame marketingové služby; služby podpory predaja; propagačné služby; obchodné poradenské služby vo vzťahu k sponzorstvu a franchisingu; nábor zamestnancov.

37 - Inštalácia a údržba stojanov na jednotlivé produkty.

39 - Doprava, balenie a skladovanie tovarov.

(540) **MOMENTUM**

(732) Momentum Activating Demand Limited, Ground Floor, 84 Eccleston Square, London SW1V 1PX, GB;

(740) Čechvalová Dagmar, Bratislava, SK;

(111) 221493

(151) 21.4.2008

(180) 27.6.2017

(210) 1159-2007

(220) 27.6.2007

(442) 7.1.2008

9 (511) 9, 16, 35, 41, 42

(511) 9 - Elektronické publikácie, časopisy, ročenky, prílohy, periodiká a elektronické nosiče informácií všetkých druhov; softvér všetkého druhu.

16 - Tlačoviny, časopisy (periodiká), publikácie, periodiká, brožúry, noviny, knihy, obežníky, ročenky, prílohy a papierové nosiče informácií všetkých druhov v časopisovej a novinovej forme; reklamné a propagačné materiály, letáky, prospekty, polygrafické výrobky všetkých druhov.

35 - Obchodný alebo podnikateľský prieskum; rozhlasová a televízna reklama; obchodné alebo podnikateľské informácie, ich poskytovanie; spracovanie a vydávanie reklamných alebo náborových textov; obchodné poradenstvo; prenájom reklamných priestorov; rozširovanie reklamných materiálov zákazníkom (letáky, prospekty, tlačivá, vzorky); vyhľadávanie informácií v počítačových súboroch (pre zákazníkov); zoraďovanie údajov v počítačových databázach; rozširovanie reklamných alebo inzertných oznamov; hospodárske, ekonomické predpovede; distribúcia vzoriek tovarov; vydávanie a aktualizovanie reklamných materiálov; zasielanie reklamných materiálov zákazníkom; reklama.

41 - Organizovanie a vedenie konferencií; organizovanie a vedenie seminárov; organizovanie a vedenie kongresov; organizovanie a vedenie sympózií; výroba rozhlasových a televíznych programov a relácií; výroba rozhlasových a televíznych reklamných blokov; výroba informačných blokov; vydavateľská činnosť; prenájom a vydávanie kníh, časopisov, ročeniek, príloh, periodík, tlačovín všetkých druhov v papierovej a elektronickej forme; prenájom a publikovanie rubriek, článkov v papierovej a elektronickej forme; zverejňovanie a vydávanie textov; organizovanie kultúrnych a vzdelávacích výstav, podujatí; organizovanie súťaží; poradenstvo v oblasti vydávania časopisov a nosičov informácií všetkých druhov; poskytovanie elektronických publikácií online (bez možnosti kopírovania); poradenstvo v oblasti poskytovania elektronických publikácií online (bez možnosti kopírovania).

42 - Udržiavanie a vytváranie počítačových stránok (webových) pre zákazníkov a tvorba databáz v papierovej a elektronickej forme; poradenstvo v oblasti udržiavania a vytvárania počítačových stránok (webových) pre zákazníkov a poradenstvo v oblasti tvorby databáz v papierovej a elektronickej forme.

(540) EXTRA REALITY

(732) TREND Holding, spol. s r. o., Rezedová 5, 820 07 Bratislava, SK;

(740) Litváková Edita, Ing., Bratislava, SK;

41 - Vzdelávanie, zábava, zábavné parky, informácie o možnosti zábavy, služby športovísk, prevádzkovanie športových zariadení, tvorba a výroba televíznych programov, výroba audiovizuálnych programov, výroba videofilmov, televízna zábava, organizovanie kultúrnych, športových, vzdelávacích a zábavných podujatí; prenájom a požičiavanie nahrávacích a premietacích zariadení, osvetľovacích zariadení, dekorácií, filmov, videopások; filmová tvorba, činnosť filmových štúdií; zhromažďovanie a poskytovanie informácií v oblasti kultúry, športu, zábavy a vzdelávania, poskytovanie klubových služieb (výchovno-zábavných), organizovanie a vedenie koncertov, plesov, súťaží krásy, športových súťaží, vedomostných súťaží, zábavných súťaží, výstav na vzdelávacie a kultúrne účely, konferencií, školení, živých vystúpení, večierkov; služby nahrávacích štúdií, reportárske služby, vydavateľská a nakladateľská činnosť s výnimkou vydávania reklamných a náborových textov, elektronická edičná činnosť (DTP služby).

42 - Zhromažďovanie a poskytovanie informácií o móde, meteorologické informácie a predpovede počasia.

(540) PRE A PROTI

(732) Slovenská televízia, Mlynská dolina, 845 45 Bratislava, SK;

(740) Holakovský Štefan, Ing., Bratislava, SK;

(111) 221494

(151) 28.4.2008

(180) 6.9.2015

(210) 1629-2005

(220) 6.9.2005

(442) 7.1.2008

8 (511) 9, 16, 35, 38, 39, 41, 42

(511) 9 - Magnetické nosiče údajov, nosiče zvukových záznamov, nosiče zvukovo-obrazových záznamov, audiovizuálne záznamové disky, programové vybavenie pre počítače, programy na počítačové hry.

16 - Firemné listiny, papierové propagačné materiály, letáky, prospekty, tlačivá a kancelárske potreby s výnimkou nábytku, kancelárska technika uvedená v tejto triede, náhradné diely a príslušenstvo kancelárskej techniky uvedené v tejto triede.

35 - Maloobchodná činnosť s magnetickými nosičmi údajov, s nosičmi zvukových záznamov, s nosičmi zvukovo-obrazových záznamov, s audiovizuálnymi záznamovými diskami, s programovým vybavením pre počítače, so softvérom, s počítačovými hrami, reklama, reklamné agentúry, rozširovanie reklamných materiálov zákazníkom, vydávanie a aktualizovanie reklamných materiálov, rozširovanie reklamných materiálov, prenájom reklamných plôch, zásielkové reklamné služby, spracovanie textov, uverejňovanie reklamných textov.

38 - Televízne vysielanie, satelitné vysielanie, káblové vysielanie, informačné kancelárie, tlačové kancelárie, spravodajské služby.

39 - Balenie tovarov, uskladňovanie tovarov, sprostredkovanie prepravy.

Obnovené ochranné známky

(210)	(111)	(210)	(111)	(210)	(111)	(210)	(111)
13124	101173	1724-97	187491	659-98	190278	1819-98	203482
13413	101813	1751-97	193284	701-98	196152	1924-98	190899
14110	100699	2340-97	188907	716-98	190313	1935-98	190904
14138	153265	2396-97	189396	720-98	190317	2006-98	194539
14848	153332	2467-97	189730	737-98	190329	2044-98	191185
16042	153514	3496-97	188609	787-98	189599	2050-98	192945
16183	153457	3766-97	189497	788-98	189600	2051-98	194905
16501	153419	3807-97	194250	791-98	189980	2136-98	192948
17724	118609	71-98	189868	810-98	208979	2178-98	191212
41303	158048	74-98	193706	846-98	189636	2253-98	190949
41304	158049	93-98	190587	847-98	189637	2515-98	191287
41322	157972	168-98	182363	875-98	190021	2787-98	191970
41397	157998	175-98	182737	897-98	182359	2789-98	191972
41398	158591	218-98	189630	1008-98	190029	2790-98	191973
41400	159978	220-98	189632	1010-98	182368	2791-98	191974
41401	157996	221-98	189633	1024-98	190033	2792-98	191975
41402	157997	223-98	189635	1046-98	190395	2793-98	191976
41403	158055	290-98	189916	1047-98	190396	2794-98	191977
41706	158232	291-98	189917	1048-98	190397	2795-98	191978
41778	158257	319-98	181269	1049-98	190398	2796-98	191979
42174	158606	386-98	189559	1050-98	190399	2797-98	191980
50319	163741	389-98	193673	1051-98	190400	2853-98	197980
50538	163872	390-98	193674	1057-98	191724	2887-98	186531
50558	163958	391-98	190744	1059-98	185285	2888-98	186532
50637	163961	400-98	190745	1060-98	185286	2949-98	192005
55517	167107	403-98	190746	1061-98	191725	2950-98	192006
55556	167889	404-98	186259	1062-98	190405	3017-98	192287
55586	167258	439-98	185810	1080-98	190413	3159-98	192343
55703	167366	473-98	181918	1101-98	195345	3185-98	192362
55718	167217	474-98	181919	1103-98	195346	3186-98	192363
55751	167388	478-98	191062	1169-98	192542	3187-98	192364
55753	167230	492-98	189949	1197-98	182364	3188-98	192365
55779	167577	506-98	190756	1199-98	190829	3189-98	192366
56037	167351	507-98	190757	1482-98	191507	3190-98	192367
65589	111382A	552-98	192103	1483-98	191508	3191-98	192368
751-96	184976	559-98	189967	1484-98	191509	3192-98	192369
752-96	184977	560-98	194828	1485-98	194834	3193-98	192370
753-96	184978	561-98	189968	1513-98	183077	3195-98	192371
754-96	184979	604-98	190772	1597-98	186910	3196-98	192372
755-96	184980	644-98	190273	1618-98	190544	3330-98	192055
1200-97	186853	645-98	190274	1801-98	191562		

(111) 100699

(151) 29.1.1938

(156) 29.1.2008

(180) 29.1.2018

(210) 14110

(220) 29.1.1938

7 (511) 5

(510) Lékárenské prípravky.

(540) Arvisin

(732) Biopharm, Výzkumný ústav biofarmacie a veterinárných léčiv a. s., Pohoff-Chotouň 55 - 56, 254 49 Jílové u Prahy, CZ;

(740) Guniš Jaroslav, Mgr., Bratislava, SK;

(111) 101173

(151) 23.2.1948

(156) 23.2.2008

(180) 23.2.2018

(210) 13124

(220) 23.2.1948

7 (511) 29

(511) 29 - Pečené bôby a zahustené polievky.

(540)

(591) červená, biela

(732) Campbell Soup Company, spoločnosť zriadená podľa zákonov štátu New Jersey, Camden, US;

(740) ROTT, RŮŽIČKA & GUTTMANN, v. o. s., Bratislava, SK;

(111) 101813
 (151) 22.4.1948
 (156) 22.4.2008
 (180) 22.4.2018
 (210) 13413
 (220) 22.4.1948

7 (511) 9

(510) Elektrické batérie, akumulátory a ich súčasti.
 (540)

CHLORIDE

(732) CHLORIDE GROUP PLC, Ebury Gate, 23 Lower Belgrave Street, London SW1W 0NR, GB;
 (740) ROTT, RŮŽIČKA & GUTTMANN, v. o. s., Bratislava, SK;

(111) 111382A
 (151) 21.1.1992
 (156) 28.11.2007
 (180) 28.11.2017
 (210) 65589
 (220) 28.11.1947

7 (511) 12

(511) 12 - Osobné automobily a z nich odvodené modifikácie, náhradné diely a súčasti k nim, príslušenstvo a výstroj k nim, najmä závesné zariadenia, spojle-ry, liate disky kolies, vyklápacie strechy a strešné nosiče.

(540)



(732) ŠKODA AUTO, a. s., Tř. Václava Klementa 869, 293 60 Mladá Boleslav, CZ;
 (740) ROTT, RŮŽIČKA & GUTTMANN, v. o. s., Bratislava, SK;

(111) 118609
 (151) 19.1.1949
 (156) 19.1.2009
 (180) 19.1.2019
 (210) 17724
 (220) 19.1.1949

7 (511) 6, 7

(510) Ocel'ové konštrukcie a ich súčiastky a odliatky zo sivej liatiny a ocele. Banské, hutnícke stroje, prístroje a zariadenia a ich súčiastky, kamenárske stroje a ich súčiastky, stroje a zariadenia pre chemický priemysel a ich súčiastky.

(540)



(732) OSTROJ a.s., Těšínská 1586/66, 746 41 Opava, CZ;
 (740) PATENTSERVIS BRATISLAVA, a. s., Bratislava, SK;

(111) 153265
 (151) 24.1.1958
 (156) 8.1.2008
 (180) 8.1.2018
 (210) 14138
 (220) 8.1.1958

7 (511) 17

(511) 17 - Syntetická guma.

(540) **Breon**

(732) Zeon Chemicals Europe Limited, 15 Bloomsbury Square, London WC1A 2LS, GB;
 (740) Tomeš Pavol, Ing., Bratislava, SK;

(111) 153332
 (151) 31.3.1958
 (156) 20.2.2008
 (180) 20.2.2018
 (210) 14848
 (220) 20.2.1958

7 (511) 29

(510) Kondenzovaná sladená smotana v tubách.

(540) **Jesenka**

(732) Mlékárna Hlinsko, s. r. o., Kouty 53, 539 01 Hlinsko v Čechách, CZ;
 (740) Kajabová Monika, JUDr., Bratislava, SK;

(111) 153419
 (151) 30.6.1958
 (156) 4.6.2008
 (180) 4.6.2018
 (210) 16501
 (220) 4.6.1958

7 (511) 9

(511) 9 - Gramofónové platne, gramofóny a vôbec prístroje na záznam zvuku i reprodukciu zvuku, magnetofónové pásky.

(540) **SUPRAPHON**

(732) SUPRAPHON MUSIC a. s., Palackého 740/1, 110 00 Praha, CZ;
 (740) Fajnorová Mária, Ing., Bratislava, SK;

(111) 153457
 (151) 15.8.1958
 (156) 23.5.2008
 (180) 23.5.2018
 (210) 16183
 (220) 23.5.1958

7 (511) 7, 16

(510) Surové a čiastočne opracované obyčajné kovy, lejací kov a prísady k lejaciemu kovu do lejacích strojov, nástroje na údržbu typografických strojov, nože, stroje a ich časti, matricové sádzacie stroje a stroje na odlievanie riadkov a ich časti, zásobníky, matrice, patrice, medzerníky, ústrojenstvo na vytváranie medzier a ústrojenstvo lejacie ako časti strojov na odlievanie riadkov a lejacích strojov, hnacie remene, hadice, elektromotory, tlačiarenské stroje. Písacie stroje a ich časti, výrobky fotografické a tlačiarne, typografická sadzba, typy, riadky typov, sadzba pozostávajúca z typov alebo riadkov, články na medzery v tlači a prestrkávacie kusy na typografickú sadzbu, štočky.

(540) LINOTYPE

- (732) Heidelberger Druckmaschinen Aktiengesellschaft,
52-60 Kurfürsten Anlage, D-69115 Heidelberg, DE;
(740) Bušová Eva, JUDr., Bratislava, SK;

(111) 153514

- (151) 26.9.1958
(156) 7.5.2008
(180) 7.5.2018
(210) 16042
(220) 7.5.1958

7 (511) 1, 3, 5, 10, 32

- (510) Liečivá, drogy, farmaceutické prípravky humánne a veterinárne, organopreparáty, očkovacie látky, séra a výrobky z krvi, chemické výrobky pre lekárstvo, hygienu, farmáciu, vedu; prípravky baktericídne, fungicídne, insekticídne; dezinfekčné prípravky, prípravky proti nákaze; prípravky na konzervovanie; prostriedky na ničenie škodcov a ničenie rastlín; čistiace prostriedky, liečebné mydlá; prípravky posilňujúce a dietetické, prípravky na ošetrovanie zubov a dutiny ústnej; zubné výplne a protézy; náplaste, obväzový a šijací materiál pre chirurgiu; diagnostiká; jedy a sýtené vody minerálne.

(540) DITUSTAT

- (732) IVAX Pharmaceuticals, s. r. o., Ostravská 29,
747 70 Opava-Komárov, CZ;
(740) ROTT, RŮŽIČKA & GUTTMANN, v. o. s.,
Bratislava, SK;

(111) 157972

- (151) 2.4.1968
(156) 2.2.2008
(180) 2.2.2018
(210) 41322
(220) 2.2.1968

7 (511) 1, 2, 3

- (510) Syntetické živice, farbivá a prostriedky na farbenie, lak na vlasy.

(540) LYBAR

- (732) Lybar, a. s., Velvěty 33, 417 62 Rtně nad Bílinou, CZ;
(740) Mešková Viera, Ing., Bratislava, SK;

(111) 157996

- (151) 8.4.1968
(156) 22.2.2008
(180) 22.2.2018
(210) 41401
(220) 22.2.1968

7 (511) 5

- (511) 5 - Liečivá, lieky a liečebné pomôcky okrem práškových liečiv, pilulky, tablety a tekuté liečivá na vnútorné použitie, tekuté liečivá na vonkajšie použitie, čistiace prostriedky, sírové bahno, gáfor, syntetický gáfor, borneol a prípravky z nich.

(540)

- (732) SUMITOMO CHEMICAL CO., LTD., 27-1, Shin-kawa 2-chome, Chuo-ku, Tokyo 104-8260, JP;
(740) Bušová Eva, JUDr., Bratislava, SK;

(111) 157997

- (151) 8.4.1968
(156) 22.2.2008
(180) 22.2.2018
(210) 41402
(220) 22.2.1968

7 (511) 1

- (511) 1 - Chemické prípravky.

(540)

- (732) SUMITOMO CHEMICAL CO., LTD., 27-1, Shin-kawa 2-chome, Chuo-ku, Tokyo 104-8260, JP;
(740) Bušová Eva, JUDr., Bratislava, SK;

(111) 157998

- (151) 8.4.1968
(156) 22.2.2008
(180) 22.2.2018
(210) 41397
(220) 22.2.1968

7 (511) 3, 5

- (510) Čistiace prostriedky; práškové liečivá, tablety, pilulky, tekuté liečivá na vnútorné použitie, tekuté liečivá na vonkajšie použitie.

(540)

- (732) SUMITOMO CHEMICAL CO., LTD., 27-1, Shin-kawa 2-chome, Chuo-ku, Tokyo 104-8260, JP;
(740) Bušová Eva, JUDr., Bratislava, SK;

(111) 158048

- (151) 19.4.1968
(156) 30.1.2008
(180) 30.1.2018
(210) 41303
(220) 30.1.1968

7 (511) 29, 30

- (510) Zeleninové zmesi s extraktami na ochucovanie potravín.

(540) VEGETAL

- (732) VITANA, a. s., 277 32 Byšice okr. Mělník, CZ;
(740) Čechvalová Dagmar, Bratislava, SK;

(111) 158049

(151) 19.4.1968
(156) 30.1.2008
(180) 30.1.2018
(210) 41304
(220) 30.1.1968

7 (511) 30

(511) 30 - Koreniace prípravky na ochutenie potravín.

(540) VITASCO

(732) VITANA, a. s., 277 32 Byšice okr. Mělník, CZ;
(740) Čechvalová Dagmar, Bratislava, SK;

(111) 158055

(151) 19.4.1968
(156) 22.2.2008
(180) 22.2.2018
(210) 41403
(220) 22.2.1968

7 (511) 1, 5

(510) Chemické prípravky; liečivá, drogy a liečebné pomôcky.

(540) SUMITOMO

(732) SUMITOMO CHEMICAL CO., LTD., 27-1, Shin-kawa 2-chome, Chuo-ku, Tokyo 104-8260, JP;
(740) Bušová Eva, JUDr., Bratislava, SK;

(111) 158232

(151) 25.6.1968
(156) 4.5.2008
(180) 4.5.2018
(210) 41706
(220) 4.5.1968

7 (511) 5

(510) Antibiotický prípravok.

(540) DALACIN

(732) Pharmacia & Upjohn Company LLC, 100 Route 206 North, Peapack, NJ 07977, US;
(740) Bušová Eva, JUDr., Bratislava, SK;

(111) 158257

(151) 12.7.1968
(156) 4.6.2008
(180) 4.6.2018
(210) 41778
(220) 4.6.1968

7 (511) 5

(510) Farmaceutické prípravky.

(540)

PARKE-DAVIS

(732) PARKE, DAVIS & COMPANY LLC, a Michigan Limited Liability Company, 201 Tabor Road, Morris Plains, New Jersey 07950, US;
(740) Bušová Eva, JUDr., Bratislava, SK;

(111) 158591

(151) 16.1.1969
(156) 22.2.2008
(180) 22.2.2018
(210) 41398
(220) 22.2.1968

7 (511) 2

(511) 2 - Farbivá, pigmenty, moridlá a farby.

(540)



(732) SUMITOMO CHEMICAL CO., LTD., 27-1, Shin-kawa 2-chome, Chuo-ku, Tokyo 104-8260, JP;
(740) Bušová Eva, JUDr., Bratislava, SK;

(111) 158606

(151) 21.1.1969
(156) 19.8.2008
(180) 19.8.2018
(210) 42174
(220) 19.8.1968

7 (511) 29, 30

(510) Zeleninové zmesi; extrakty na ochutenie potravín.

(540) VEGETA

(732) Vitana, a. s., 277 32 Byšice, okr. Mělník, CZ;
(740) Čechvalová Dagmar, Bratislava, SK;

(111) 159978

(151) 21.10.1970
(156) 22.2.2008
(180) 22.2.2018
(210) 41400
(220) 22.2.1968

7 (511) 2

(511) 2 - Farbivá, pigmenty, farby (okrem izolačnej farby), tlačiarenské atramenty (okrem atramentov na maľovanie šablónou), leštidlá na obuv, leštiace prípravky.

(540) SUMITOMO

(732) SUMITOMO CHEMICAL CO., LTD., 27-1, Shin-kawa 2-chome, Chuo-ku, Tokyo 104-8260, JP;
(740) Bušová Eva, JUDr., Bratislava, SK;

(111) 163741

(151) 7.7.1978
(156) 14.11.2007
(180) 14.11.2017
(210) 50319
(220) 14.11.1977

7 (511) 21

(510) Hrebene a kefy (nie maliarske štetce).

(540) ACE

(732) GOODY PRODUCTS, INC., 29 E. Stephenson Street, Freeport, Illinois 61032, US;
(740) Fajnorová Mária, Ing., Bratislava, SK;

(111) 163872

(151) 25.10.1978

(156) 24.3.2008

(180) 24.3.2018

(210) 50538

(220) 24.3.1978

7 (511) 30

(510) Káva, čaj, kakao, cukor, ryža, tapioka, ságo, kávové náhradky, múka a obilné výrobky určené na ľudskú výživu, napr. ovsené vločky a pod.; nápoje z kávy, kakaa alebo čokolády; sucháre a sušienky, koláče, jemné pečivo a cukrovinky; zmrzlina, med, sirup z melasy, kvasnice, prášky do pečiva; soľ, korenie, horčica, ocot, chuťové omáčky; korenie, ľad; chlieb.

(540) HUBBA BUBBA

(732) WM. WRIGLEY JR. COMPANY, spoločnosť zriadená podľa zákonov štátu Delaware, 410 North Michigan Avenue, 60611 Chicago, Illinois, US;

(740) ROTT, RŮŽIČKA & GUTTMANN, v. o. s., Bratislava, SK;

(111) 163958

(151) 31.1.1979

(156) 31.3.2008

(180) 31.3.2018

(210) 50558

(220) 31.3.1978

7 (511) 6, 7, 8, 22

(510) Príslušenstvo nástrojov, napríklad ventily, hadice so spojkami, závesy, zásobníky oväzovacieho materiálu a zdvíhacích zariadení. Stroje a obrábacie stroje s výnimkou tých, ktoré sú zaradené v triedach 9 - 12 a 16, napríklad: stroje na oväzovanie tovarov oceľovými páskami, stroje na výrobu, navíjanie a balenie oceľových pásiok, stroje na upínanie spojok a napínanie viazacích pásovk s rôznymi druhmi pohonu vrátane pneumatického, príslušenstvo strojov na napínanie viazacích pásovk a upínanie spojok vrátane stojanov, závesov a zdvíhacích zariadení na tieto stroje a zásobníky viazacieho materiálu, stroje na oväzovanie plochých, ako aj pozdĺžnych zvitkov materiálov oceľovými páskami, stroje na oväzovanie tyčového a rúrkového tovaru vrátane reziva, baliace lisy na lisovanie oväzovaného materiálu a oväzovacie stroje k týmto lisom, stroje na skladanie, oväzovanie a spevňovanie škatúl a príslušenstvo týchto strojov, stroje na vytváranie zväzku pneumatík, stroje na oväzovanie a upevňovanie nákladov na vozidlá, stroje na lisovanie a súčasné oväzovanie tovaru nekovovým viazacím materiálom, motory, súkolesia a hnacie remene na stroje na oväzovanie tovarov oceľovými páskami a na lisovanie tovarov, poľnohospodárske stroje, liahne a masťnice na tieto stroje. Stroje na spájanie koncov nekovového viazacieho materiálu vrátane zväzovacích strojov a hlavíc, stroje na napínanie nekovového viazacieho materiálu, ručné nástroje s motorovým pohonom, napríklad elektrickým a pneumatickým, ručné nástroje, ako napríklad nástroje na napínanie viazacích pásovk z ocele s rôznymi povrchovými úpravami, ručné nástroje na upínanie rôznych druhov spojok na viazacie pásky, prípadne na strihanie viazacích pásovk.

(540)**SIGNODE**

(732) Illinois Tool Works, Inc., 3600 West Lake Avenue, Glenview, Illinois 60025, US;

(740) Juran Svetozár, JUDr., Bratislava, SK;

(111) 163961

(151) 7.2.1979

(156) 26.5.2008

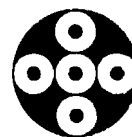
(180) 26.5.2018

(210) 50637

(220) 26.5.1978

7 (511) 1, 5

(510) Chemické prípravky na priemyselné a vedecké účely, chemické prípravky určené pre fotografiu, poľnohospodárstvo, záhradníctvo a lesníctvo, umelé živice, plastické hmoty v surovom stave (v prášku, v pastách alebo v tekutom stave), pôdne hnojivá umelé, prípravky na hasenie, kalenie, zváranie, chemické látky na konzervovanie potravín, triesloviny, priemyselné spojivá. Výrobky lekárnícké, veterinárske a zdravotnícké; výrobky diietické pre deti a chorých; náplasti, materiál na obvazy; hmoty na plombovanie zubov a na odtlačky zubov; dezinfekčné prostriedky; prostriedky na ničenie buriny a škodlivých zvierat; antiparazitné látky.

(540)**TANABE**

(732) Tanabe Seiyaku Co., Ltd., Osaka, JP;

(740) PATENTSERVIS BRATISLAVA, a. s., Bratislava, SK;

(111) 167107

(151) 18.11.1988

(156) 10.2.2008

(180) 10.2.2018

(210) 55517

(220) 10.2.1988

7 (511) 3

(510) Pracie a bieliace prostriedky, čistiace prípravky, mydlo, leštiace prípravky, odmasťovacie prípravky, výrobky voňavkárské, kolínske vody, toaletné vody, kozmetické výrobky, púdre, krémy, pleťové vody, éterické oleje, mydlá, vodičky na vlasy, vody po holení, holiace krémy, zubné pasty a prášky.

(540)

Lauren
Ralph Lauren

(732) The Polo/Lauren Company, L.P., New York, N.Y., US;

(740) Štros David, JUDr., Bratislava, SK;

(111) 167217

(151) 15.3.1989
(156) 14.6.2008
(180) 14.6.2018
(210) 55718
(220) 14.6.1988

7 (511) 10

(510) Stierky na odstraňovanie zvyškov lepidla obväzov a bandáží z kože.

(540) REZI - CLENS

(732) E. R. SQUIBB & SONS, L. L. C., spoločnosť zriadená podľa zákonov štátu Delaware, Lawrenceville - Princeton Road, Princeton, New Jersey 08540, US;

(740) Brichtová Tatiana, JUDr., Bratislava, SK;

(111) 167230

(151) 16.5.1989
(156) 28.6.2008
(180) 28.6.2018
(210) 55753
(220) 28.6.1988

7 (511) 5, 10

(510) Lekárske a chirurgické obvazy a bandáže.

(540) EPIVIEW

(732) E. R. SQUIBB & SONS, L. L. C., spoločnosť zriadená podľa zákonov štátu Delaware, Lawrenceville - Princeton Road, Princeton, New Jersey 08540, US;

(740) Brichtová Tatiana, JUDr., Bratislava, SK;

(111) 167258

(151) 16.5.1989
(156) 14.3.2008
(180) 14.3.2018
(210) 55586
(220) 14.3.1988

7 (511) 12

(510) Osobné automobily, nákladné automobily, autobusy.

(540)

SONATA

(732) HYUNDAI MOTOR COMPANY, 140-2, Ke-dong, Chongro-ku, Seoul, KR;

(740) Bušová Eva, JUDr., Bratislava, SK;

(111) 167351

(151) 16.8.1989
(156) 28.12.2008
(180) 28.12.2018
(210) 56037
(220) 28.12.1988

7 (511) 7, 9, 16

(510) Mäso, ryby, hydina a zverina, mäsové výtlačky, konzervované sušené a varené ovocie a zelenina, rôsoly, zaváraniny, vajcia, mlieko a mliečne výrobky, jedlé oleje a tuky, prísady do šalátov, konzervované potraviny, káva, čaj, kakao, cukor, ryža, tapioka, ságo, kávové náhradky, múka a obilné výrobky určené na ľudskú výživu, chlieb, sladké pečivo a cukrovinky, zmrzlina, med, sirup z melasy, kvasnice, prášky do pečiva, soľ, horčica,

ocot, chuťové omáčky (s výnimkou prísad do šalátov), korenie, ľad, pivo, minerálne vody, šumivé nápoje a iné nealkoholické nápoje, ovocné nápoje a ovocné džúsy, sirupy a iné prípravky na prípravu nápojov.

(540) LIPTON

(732) UNILEVER N. V., Rotterdam, NL;

(740) Fajnorová Mária, Ing., Bratislava, SK;

(111) 167366

(151) 24.8.1989
(156) 30.5.2008
(180) 30.5.2018
(210) 55703
(220) 30.5.1988

7 (511) 5

(510) Výrobky farmaceutické, zverolekárske a zdravotnícke; výrobky diietické pre deti a chorých; náplasti, obväzový materiál, hmoty určené na plombovanie zubov a na odtlačky zubov; dezinfekčné prostriedky; prostriedky na ničenie rastlinných a živočíšnych škodcov, antiparazitné látky.

(540) DIFLUCAN

(732) Pfizer Inc., 11 Bartlett Street, Brooklyn, New York, US;

(740) Bušová Eva, JUDr., Bratislava, SK;

(111) 167388

(151) 22.9.1989
(156) 28.6.2008
(180) 28.6.2018
(210) 55751
(220) 28.6.1988

7 (511) 6, 7, 8, 9, 11

(510) Plynné a skvapalnené priemyselné plyny transportované a skladované vo veľkom, plynné a skvapalnené priemyselné plyny prepravované, skladované a dodávané pri použití priemyselných valcov a dávkovacích zariadení, spotrebné a špeciálne chemické látky vrátane alkylamínov, produktov nitrácie a polymérnych produktov, ako sú emulzie vinylacelátov a polyvinylalkoholu, polyvinylchloridové živice, amoniak a amoniakálne produkty, katalyzátory na výrobu penového uretánu a na krakovanie a rafinovanie uhl'ovodíkov. Zásobníky a záchytky z kovu na výrobu, skladovanie a prepravu stlačených a skvapalnených plynov; čerpadlá na skvapalnený plyn; zváracie zariadenia neelektrickej povahy; regulátory, prietokomery, kontrolné jednotky úrovne hladiny na skladovanie a prívod stlačených a skvapalnených plynov, indikátory tlaku plynu a kontrolné zariadenia, horáky na rezanie elektrickým oblúkom a na zváranie a príslušenstvo; systémy na spracovanie a čistenie kvapalín a plynov vrátane chladiacich zariadení, skladovacích nádrží, kompresorov, čerpadiel, potrubí, vybavenia, izolácie a kryty na tieto zariadenia, kryogénne systémy vrátane Dewarových nádob, výmenníkov tepla, potrubia s vákuovým plášťom, plyny, expanzné motory, kompresory, skladovacie nádrže a valce izolované nepohyblivé i mobilné zásobníky na stlačené a skvapalnené plyny na použitie pri skladovaní a preprave kryogénnych materiálov, kryogénne mraziace stroje, pojazdne kryogénne zmrazovacie prí-

stroje, kryogénne zariadenia proti vznieteniu, generátory dusíka, zariadenia na odlučovanie vzduchu, zariadenia a prevádzky na spracovanie kalov, dezinfekcia ozónom a odstraňovanie biologických materiálov, horáky na zmes kyslíka a horľavého materiálu.

(540)

**AIR
PRODUCTS** 

(732) Air Products and Chemicals, Inc., spoločnosť zriadená podľa zákonov štátu Delaware, 7201 Hamilton Boulevard, Allentown, Pennsylvania 18195-1501, US;

(111) 167577

(151) 22.2.1990

(156) 19.7.2008

(180) 19.7.2018

(210) 55779

(220) 19.7.1988

7 (511) 5, 10

(510) Lekárske a chirurgické obväzové vaky.

(540) **VISIBAND**

(732) E. R. SQUIBB & SONS, L. L. C., spoločnosť zriadená podľa zákonov štátu Delaware, Lawrenceville - Princeton Road, Princeton, New Jersey 08540, US;

(740) Brichtová Tatiana, JUDr., Bratislava, SK;

(111) 167889

(151) 27.8.1990

(156) 3.3.2008

(180) 3.3.2018


(210) 55556

(220) 3.3.1988

7 (511) 32

(510) Nealkoholické nápoje typu kola, sytené kyslíčnikom uhlíčitým, a chuťové sirupy na ich výrobu.

(540)

Double
COLA 

(732) Double Cola Co.-USA spoločnosť zriadená podľa zákonov štátu Georgia, 537 Market Street, Suite 100, Chattanooga, TN 37402, US;

(740) Bušová Eva, JUDr., Bratislava, SK;

(111) 181269

(151) 16.7.1998

(156) 10.2.2008

(180) 10.2.2018

(210) 319-98

(220) 10.2.1998

(442) 8.4.1998

(450) 7.10.1998

7 (511) 6, 35, 37

(511) 6 - Kovové lešenie z ocele a hliníkových zliatin.

35 - Sprostredkovanie obchodu s uvedenými tovarmi.

37 - Prenájom lešenia, náradia a konštrukčného materiálu.

(540) **RUX**

(732) Amos Pavol, Ing., Pribišova 4, 841 05 Bratislava, SK;

(111) 181918

(151) 16.9.1998

(156) 25.2.2008

(180) 25.2.2018

(210) 473-98

(220) 25.2.1998

(442) 3.6.1998

(450) 2.12.1998

7 (511) 2

(511) 2 - Pigmenty do papiera.

(540)

COLORIN

(732) RUDEX, spol. s r.o., Tupolevova 2, 851 01 Bratislava, SK;

(740) Belička Ivan, Ing., Banská Bystrica, SK;

(111) 181919

(151) 16.9.1998

(156) 25.2.2008

(180) 25.2.2018

(210) 474-98

(220) 25.2.1998

(442) 3.6.1998

(450) 2.12.1998

7 (511) 2

(511) 2 - Bieliaca hlinka.

(540)

NOBELIN

(732) RUDEX, spol. s r.o., Tupolevova 2, 851 01 Bratislava, SK;

(740) Belička Ivan, Ing., Banská Bystrica, SK;

(111) 182359

(151) 8.10.1998

(156) 9.4.2008

(180) 9.4.2018

(210) 897-98

(220) 9.4.1998

(442) 8.7.1998

(450) 11.1.1999

7 (511) 16, 35, 39, 41

(511) 16 - Noviny, periodické publikácie, neperiodické publikácie, tlačoviny.

35 - Reklama, reklamné agentúry, reklamná a propagačná činnosť, rozširovanie reklamných materiálov, uverejňovanie reklamných textov, vydávanie a aktualizovanie reklamných materiálov alebo náborových textov, zasielanie reklamných materiálov zákazníkom.

39 - Distribučná činnosť.

41 - Vydavateľská, nakladateľská činnosť.

(540) **PETRŽALSKÉ NOVINY**

(732) Baranovič Michal, Holíčska 6, 851 05 Bratislava, SK;

(740) Kováčik Štefan, Ing., Bratislava, SK;

(111) 182363

(151) 8.10.1998
(156) 23.1.2008
(180) 23.1.2018
(210) 168-98
(220) 23.1.1998
(442) 8.7.1998
(450) 11.1.1999

7 (511) 35, 38, 41, 42

(511) 35 - Zber informácií z oblasti Asynchronous Transfer Mode.
38 - Šírenie informácií z oblasti ATM.
41 - Školiaca a vydavateľská činnosť z oblasti ATM, vydávanie časopisov, ročníkov, kníh.
42 - Vytváranie WEB stránok.

(540)



(732) Fórum pre komunikačné technológie, Tomášikova 10/G, 821 03 Bratislava, SK;

(111) 182364

(151) 8.10.1998
(156) 11.5.2008
(180) 11.5.2018
(210) 1197-98
(220) 11.5.1998
(442) 8.7.1998
(450) 11.1.1999

7 (511) 9, 11, 37

(511) 9 - Rozhlasové a televízne prijímače.
11 - Plynové, kombinované a elektrické sporáky a zariadenia, variče.
37 - Montáž, údržba, revízie a opravy plynových zariadení.

(540)



(732) Nahálka Milan, Devínska 25/77, 036 08 Martin, SK;
(740) Mrenica Jaroslav, Ing., Púchov, SK;

(111) 182368

(151) 8.10.1998
(156) 20.4.2008
(180) 20.4.2018
(210) 1010-98
(220) 20.4.1998
(442) 8.7.1998
(450) 11.1.1999

7 (511) 9, 12, 35, 37, 42

(511) 9 - Elektronické a mechanické zabezpečovacie systémy a zariadenia slúžiace na ochranu majetku a osoby pred neoprávnenými zásahmi, vrátane zabezpečovacích systémov a zariadení umožňujúcich sledovanie pohybu a prejavu osoby v objekte a v jeho okolí, dochádzkové a prístupové elektronické a mechanické systémy a zariadenia.
12 - Zabezpečovacie zariadenia proti odcudzeniu vozidiel, zabezpečovacie poplašné zariadenia proti odcudzeniu vozidiel.

35 - Pomoc pri riadení obchodnej činnosti v elektronike, poradenstvo obchodné v elektronike.

37 - Montáž, údržba a opravy systémov a zariadení uvedených v triedach 9 a 12.

42 - Vývoj, projektovanie a revízie systémov a zariadení uvedených v triedach 9 a 12, poradenstvo odborné v elektronike.

(540)



(732) VARIANT ALFA, spol. s r. o., Topásová 54, 040 11 Košice, SK;

(740) Regina Ivan, Ing., Košice, SK;

(111) 182737

(151) 12.11.1998
(156) 26.1.2008
(180) 26.1.2018
(210) 175-98
(220) 26.1.1998
(442) 5.8.1998
(450) 11.2.1999

7 (511) 5, 16, 28, 29, 30, 32

(511) 5 - Farmaceutické, zverolekárske a zdravotnícke prípravky, dietetické látky na lekárske účely, potrava pre dojčatá.

16 - Tlačoviny, knižárske výrobky, papiernický tovar, vzdelávacie a učebné potreby okrem prístrojov, hracie karty.

28 - Hry a hračky

29 - Mäsové vyťažky, konzervované, sušené a tepelne spracované ovocie a zelenina, rýsoľy, džemy, marmelády, ovocné zaváraniny, ovocné pretlaky, vajcia, mlieko a mliečne výrobky, jedlé oleje a tuky.

30 - Káva, čaj, kakao, cukor, ryža, maniok, ságo, kávové náhradky, múka, med, melasový sirup, ocot, omáčky ako chuťové prísady.

32 - Pivo, minerálne a sýtené vody a iné nealkoholické nápoje, ovocné nápoje a ovocné šťavy, sirupy a iné prípravky na výrobu nápojov.

(540) Lucka

(732) VODAX, a. s., Sasinkova 5, 811 08 Bratislava, SK;

(740) Holoubková Mária, Ing., Bratislava, SK;

(111) 183077

(151) 10.12.1998
(156) 11.6.2008
(180) 11.6.2018
(210) 1513-98
(220) 11.6.1998
(442) 9.9.1998
(450) 12.3.1999

9 (511) 7, 9, 35, 37, 41, 42

(511) 7 - Riadiace systémy na reguláciu asynchrónnych motorov; riadiace systémy v priemyselnej elektronike; regulátory rýchlosti motorov alebo strojov.
9 - Regulátory napätia; frekvenčné meniče.

35 - Zoradovanie a spracovanie údajov do počítačových databáz.

37 - Inštalácia a opravy elektrických strojov a prístrojov; opravy a údržba elektronických prístrojov.
41 - Školenia obsluhujúceho personálu.

42 - Poradenstvo a konzultácie v oblasti priemyselnej elektroniky; projektovanie v oblasti elektrických pohonov a úspor energie; priemyselné výtvarníctvo.

(540)



(732) VONSCH, s.r.o., Budovateľská 13, 977 03 Brezno, SK;

(740) Kováčik Štefan, Ing., Bratislava, SK;

(111) 184976

(151) 19.4.1999

(156) 7.9.2008

(180) 7.9.2018

(210) 751-96

(220) 7.9.1998

(442) 11.1.1999

(450) 12.7.1999

7 (511) 35, 41, 42

(511) 35 - Organizovanie výstav na komerčné alebo reklamné účely, rozširovanie reklamných materiálov zákazníkom (letáky, prospekty, tlačivá, vzorky), vydávanie a aktualizovanie reklamných materiálov, prenájom reklamných priestorov.

41 - Organizovanie kultúrnych a vzdelávacích výstav.

42 - Usporiadúvanie a prevádzkovanie výstav.

(540)



(732) INCHEBA, a. s., Viedenská cesta 3-7, 851 01 Bratislava, SK;

(111) 184977

(151) 19.4.1999

(156) 7.9.2008

(180) 7.9.2018

(210) 752-96

(220) 7.9.1998

(442) 11.1.1999

(450) 12.7.1999

7 (511) 35, 41, 42

(511) 35 - Organizovanie výstav na komerčné alebo reklamné účely, rozširovanie reklamných materiálov zákazníkom (letáky, prospekty, tlačivá, vzorky), vydávanie a aktualizovanie reklamných materiálov, prenájom reklamných priestorov.

41 - Organizovanie kultúrnych a vzdelávacích výstav.

42 - Usporiadúvanie a prevádzkovanie výstav.

(540) KRIMIPOL

(732) INCHEBA, a. s., Viedenská cesta 3-7, 851 01 Bratislava, SK;

(111) 184978

(151) 19.4.1999

(156) 7.9.2008

(180) 7.9.2018

(210) 753-96

(220) 7.9.1998

(442) 11.1.1999

(450) 12.7.1999

7 (511) 35, 41, 42

(511) 35 - Organizovanie výstav na komerčné alebo reklamné účely, rozširovanie reklamných materiálov zákazníkom (letáky, prospekty, tlačivá, vzorky), vydávanie a aktualizovanie reklamných materiálov, prenájom reklamných priestorov.

41 - Organizovanie kultúrnych a vzdelávacích výstav.

42 - Usporiadúvanie a prevádzkovanie výstav.

(540) EXPOKRIMTECH

(732) INCHEBA, a. s., Viedenská cesta 3-7, 851 01 Bratislava, SK;

(111) 184979

(151) 19.4.1999

(156) 7.9.2008

(180) 7.9.2018

(210) 754-96

(220) 7.9.1998

(442) 11.1.1999

(450) 12.7.1999

7 (511) 35, 41, 42

(511) 35 - Organizovanie výstav na komerčné alebo reklamné účely, rozširovanie reklamných materiálov zákazníkom (letáky, prospekty, tlačivá, vzorky), vydávanie a aktualizovanie reklamných materiálov, prenájom reklamných priestorov.

41 - Organizovanie kultúrnych a vzdelávacích výstav.

42 - Usporiadúvanie a prevádzkovanie výstav.

(540) MULTIMEDIA

(732) INCHEBA, a. s., Viedenská cesta 3-7, 851 01 Bratislava, SK;

(111) 184980

(151) 19.4.1999

(156) 7.9.2008

(180) 7.9.2018

(210) 755-96

(220) 7.9.1998

(442) 11.1.1999

(450) 12.7.1999

7 (511) 35, 41, 42

(511) 35 - Organizovanie výstav na komerčné alebo reklamné účely, rozširovanie reklamných materiálov zákazníkom (letáky, prospekty, tlačivá, vzorky), vydávanie a aktualizovanie reklamných materiálov, prenájom reklamných priestorov.

41 - Organizovanie kultúrnych a vzdelávacích výstav.

42 - Usporiadúvanie a prevádzkovanie výstav.

(540)



(732) INCHEBA, a. s., Viedenská cesta 3-7, 851 01 Bratislava, SK;

(111) 185285

(151) 20.4.1999
(156) 24.4.2008
(180) 24.4.2018
(210) 1059-98
(220) 24.4.1998
(442) 11.1.1999
(450) 12.7.1999

7 (511) 35, 36, 42

(511) 35 - Marketingová činnosť.
36 - Sprostredkovanie kúpy, predaja a prenájmu nehnuteľností, obstarávateľské služby spojené so správou nehnuteľností, prenájom nehnuteľností, zmenárenské služby.
42 - Hotelierske a reštauračné služby, strážené parkoviská pre automobily.

(540)



BRATCARL

(732) Bratcarl 1, s. r. o., Hviezdoslavovo nám. 3, 811 02 Bratislava, SK;
(740) Čiková Andrea, JUDr., Bratislava, SK;

(111) 185286

(151) 20.4.1999
(156) 24.4.2008
(180) 24.4.2018
(210) 1060-98
(220) 24.4.1998
(442) 11.1.1999
(450) 12.7.1999

7 (511) 35, 36, 39, 42

(511) 35 - Marketingová činnosť.
36 - Sprostredkovanie kúpy, predaja a prenájmu nehnuteľností, obstarávateľské služby spojené so správou nehnuteľností, prenájom nehnuteľností, zmenárenské služby.
42 - Hotelierske a reštauračné služby, strážené parkoviská pre automobily.

(540)



(732) Bratcarl 1, s. r. o., Hviezdoslavovo nám. 3, 811 02 Bratislava, SK;
(740) Čiková Andrea, JUDr., Bratislava, SK;

(111) 185810

(151) 18.6.1999
(156) 20.2.2008
(180) 20.2.2018
(210) 439-98
(220) 20.2.1998
(442) 12.3.1999
(450) 10.9.1999

7 (511) 7, 9, 35, 39, 41, 42

(511) 7 - Regulátory otáčok pre stroje, motory.

9 - Meracie pomôcky, meracie prístroje, meracie zariadenia, meradlá, regulátory, regulátory svetla, prístroje a nástroje na meranie objemu, prístroje na rozbor vzduchu, tepelné regulátory, prístroje na spustenie diskov.

35 - Spracovanie faktografických informácií.

39 - Prenájom automobilov.

41 - Školiteľská činnosť v oblasti bezpečnosti, spoľahlivosti a efektívnosti prevádzky, v etapách spúšťania vlastnej prevádzky a vyradovania zdrojov energie a tepla.

42 - Poskytovanie informačných služieb v oblasti zdrojov energie a tepla, výskumná a vývojová činnosť v oblasti jadrovej energetiky, projektovanie elektrických zariadení; inžinierska činnosť v oblasti hodnotenia bezpečnosti, spoľahlivosti a efektívnosti prevádzky v etapách spúšťania, vlastnej prevádzky a vyradovania zdrojov energie a tepla; poradenská činnosť v oblasti hodnotenia bezpečnosti, spoľahlivosti a efektívnosti prevádzky v etapách spúšťania vlastnej prevádzky a vyradovania zdrojov energie a tepla, zariadení pre chemický priemysel, zariadení na dopravu škodlivých a nebezpečných látok v oblasti hodnotenia šírenia škodlivých a nebezpečných látok v životnom prostredí v dôsledku normálnej prevádzky a havárií a ich vplyvu na životné prostredie, zdravie a majetok obyvateľstva a organizácií vrátane monitorovania, havarijného plánovania a krízového manažmentu; vývoj sa využitie informačných, riadiacich a podporných systémov na zvyšovanie bezpečnosti a spoľahlivosti prevádzky priemyselných objektov a spoľahlivosti ľudského faktora na veliteľniach a dispečerských centrách riadenia technologických procesov; prevádzkovanie stredísk kalibračnej služby - kalibrácia meradiel tlaku a teploty, nedeštruktívna kontrola, diagnostické testy a štruktúrne analýzy materiálov, kalibrácia vibromerov, stanovenie fyzikálnych vlastností a chemické analýzy vody, pary, ocelí, rádioaktívnych odpadov, bitúmenových produktov a asfaltov, stanovenie aktivity rádionuklidov, meranie dávok a dávkového príkonu gama žiarenia a neutrónov, kalibrácia termoluminiscenčných dozimetrov a polovodičových detektorov; prevádzkovanie kalibračného laboratória tlakomerov - kalibrácia tlakomerov a prevodníkov tlaku, prevádzkovanie kalibračného laboratória teploty - kalibrácia odporových a termoelektrických snímačov teploty a overovanie kombinovaných snímačov teploty; prevádzkovanie skúšobného laboratória diagnostických testov - meranie mechanických vibrácií, skúšky vybračnej odolnosti, vyvažovanie podľa predmetu akreditácie; ubytovacie služby, verejné stravovanie - reštaurácia.

(540)

vúje

(591) modrá

(732) VÚJE, a. s., Okružná 5, 918 64 Trnava, SK;

(111) 186259

(151) 20.7.1999
 (156) 19.2.2008
 (180) 19.2.2018
 (210) 404-98
 (220) 19.2.1998
 (442) 13.4.1999
 (450) 8.10.1999

7 (511) 3, 18, 21, 31

(511) 3 - Kozmetické prípravky pre zvieratá; čistiace prípravky; šampóny pre zvieratá chované v domácnosti.

18 - Náhubky; obojky pre zvieratá; postroje pre zvieratá; vodidlá.

21 - Česadlá na zvieratá; klietky pre vtáky, voliéry; hrebene na zvieratá; klietky pre zvieratá chované v domácnosti.

31 - Jedlé predmety na žuvanie pre zvieratá; nápoje pre zvieratá; živé zvieratá; potrava pre zvieratá; posilňujúce prípravky pre zvieratá; podstielka pre zvieratá; jadrové krmivo pre zvieratá; živá hydina; arašidové výlisky pre zvieratá.

(540) MILÁČIK

(732) ZOOPRODUKT, s. r. o., Športová 382, 922 01 Veľké Orvište, SK;

(740) Beleščák Ladislav, Ing., Piešťany, SK;

(111) 186531

(151) 11.8.1999
 (156) 17.11.2008
 (180) 17.11.2018
 (210) 2887-98
 (220) 17.11.1998
 (442) 7.5.1999
 (450) 8.11.1999

7 (511) 16, 17

(511) 16 - Obaly z penového polyetylénu.

17 - Izolačné materiály, podložky pod parkety.

(540) IZOFLEX

(732) B.F.I. SK s.r.o., Pražská 2, 040 11 Košice, SK;

(111) 186532

(151) 11.8.1999
 (156) 17.11.2008
 (180) 17.11.2018
 (210) 2888-98
 (220) 17.11.1998
 (442) 7.5.1999
 (450) 8.11.1999

7 (511) 16, 17

(511) 16 - Obaly z penového polyetylénu.

17 - Izolačné materiály, izolačné podložky pod parkety.

(540)

(591) žltá, červená, čierna

(732) B.F.I. SK s.r.o., Pražská 2, 040 11 Košice, SK;

(111) 186853

(151) 16.8.1999
 (156) 30.4.2007
 (180) 30.4.2017
 (210) 1200-97
 (220) 30.4.1997
 (442) 7.5.1999
 (450) 8.11.1999

7 (511) 9, 42

(511) 42 - Programové systémy - napríklad na rozpočty, kalkulácie stavebných prác (programový systém Pyramída), ekonomický softvér, informačné systémy aktuálnych informácií o výrobkoch, napríklad stavebných materiáloch.

42 - Programovanie počítačov.

(540)

The logo for Systematic features the brand name in a bold, italicized, sans-serif font. The 'S' is significantly larger and more prominent than the other letters.

(732) Červeňák Daniel, Ing., Volgogradská 1, 080 01 Prešov, SK;

(740) Bayer Milan, dipl. tech., Prešov, SK;

(111) 186910

(151) 20.9.1999
 (156) 16.6.2008
 (180) 16.6.2018
 (210) 1597-98
 (220) 16.6.1998
 (442) 11.6.1999
 (450) 10.12.1999

7 (511) 7, 9, 11, 14, 36, 37, 39

(511) 7- Elektrické otváratele na konzervy; etiketovacie stroje; kávové mlynčeky s výnimkou ručných; kosačky a žacie stroje; nože do kosačky; kosačky na trávniky - stroje; krájače na chlieb - stroje; elektrické kuchynské stroje; mixéry - stroje; elektrické mlynčeky pre domácnosť; mlynčeky na korenie s výnimkou ručných; práčky; práčky na pranie a bielenie; práčky na pranie a farbenie; práčky uvádzané do chodu vhođením mince; elektrické kuchynské roboty; strúhadlá na zeleninu ako stroje; šijacie stroje; elektrické šľahače; elektrické šľahače pre domácnosť; umývačky riadu; elektrické ručné vŕtačky; vysávače prachu a podobných nečistôt; hadice do vysávačov; elektrické leštiace stroje a zariadenia pre domácnosť; vysávače; stroje na leštenie dlážky; elektrické stroje na tepovanie kobercov; elektrické leštičky na obuv; elektrické leštiace zariadenia na parkety; elektrické odprašovacie zariadenia.

9 - Elektrické cievky; elektrické akumulátory do vozidiel; elektrické batérie do automobilov; akumulátorové banky; akumulátorové nádoby; akumulátorové skrine; akumulátory do batérií; platne do akumulátorov; akustické vedenie; akustické rúry; aktinometre; elektromagnetické cievky; alidády (zememeračstvo); elektrické zariadenia na diaľkové zapalovanie; batérie na svietenie; ampérmetre; anemometre; vetromery; anódy; anódové batérie; antény; clony proti oslepeniu; apertometre; audiovizuálna technika na výučbu; demagnetizačné zariadenia na magnetické pásky; barometre; betatrony (urýchľovače elektrónov); kancelárske dierovacie stroje; rámčeky na diapozitívy;

dýchacie prístroje (respirátory) s výnimkou respirátorov na umelé dýchanie; smerovky (smerovkové svetlá); blikavé svetlá; elektrické zariadenia na diaľkové ovládanie priemyselných operácií; cyklotróny; detektory na zisťovanie falošných mincí; detektory kovov na priemyselné alebo vojenské účely; detektory; adjustačné prístroje na diapozitívy; diapozitívy; premietacie prístroje na diapozitívy; diaľkomery; diktovacie stroje; difrakčné zariadenia; diaľkomery, zameriavacie zariadenia; fotografické blesky; cievky (fotografia); meracie zariadenia na benzín; drôty elektrické; ochranné bezpečnostné siete; galvanické články; diaprojektory; batérie do vreckových lúčových lamp; automatické časové spínače; dýchacie prístroje na plávanie pod vodou; elektrické batérie; elektrické akumulátory; bleskozvody; parkovacie brány uvádzané do chodu vhođením mince; prístroje a zariadenia pre astronómiu; acidometre; autorádiá; dýchacie prístroje s výnimkou prístrojov na umelé dýchanie; cukromery; automobilové výstražné trojuholníky; ďalekopisy; diaľkové ovládače; ďalekohľady; prístroje na zaznamenávanie času; laboratórne destilačné prístroje; poistkové drôty zo zliatin kovov; antikatódy; azimut - nástroj na určovanie; bóje, majáky svetelné; bóje signalizačné; bóje značkovacie; elektrické buzíčky; buzoly, kompas; clony proti radiácii na priemyselné účely, denzitometre; magnetické disky; čipy (mikroprocesorové doštičky); fotografické clony; destilačné prístroje na vedecké účely; dávkovače; dozimetre; telefónne drôty; čítače čiarového kódu; chromatografické prístroje na použitie v laboratóriu; chronografy, chronometre ako prístroje; kompaktné disky; akustické spriahadlá; dekompresné komory; číslicové súradnicové zapisovače; požiarnické člny; čítače optické; optické disky; čítacie zariadenia (informatika); bezpečnostné pásy s výnimkou pásov na sedadlá a na športové zariadenia; detektory dymu; elektrodynamické zariadenia na diaľkové riadenie železničných uzlov; zariadenia na rezanie elektrickým oblúkom; elektrické zariadenia na diaľkové ovládanie priemyselných procesov; elektrické káble; elektrické spojky; elektrodynamické zariadenia na diaľkové riadenie signalizácie, materiály na elektrické vedenie; hydrometre, vodomery; gramofónové platne; hovorové rúry; elektromagnetické cievky; elektrické hlásiče; elektrónky so žeravenou katódou; hudobné automaty uvádzané do činnosti vhođením mince; galvanometre; fotokomory; strihacie zariadenia na filmy; elektroinštalčné rúry; hustomery; kreslené filmy; fotoaparáty; gramofóny; hracie automaty uvádzané do činnosti vhođením mince; fluorescenčné štíty; indikátory straty elektrickej energie; galvanické články; galvanizéry; elektrolyzéry; epidiascopy; ergometre; zachytávače iskier, lapače iskier; expozimetre; fakturovacie stroje; rezacie prístroje na film; filtre na dýchacie masky; filtre fotografické; galvanizačné zariadenia; sušičky na fotografické snímky - pozitívy; leštiace zariadenia na fotografické snímky - pozitívy; heliografické prístroje; hologramy; identifikačné puzdrá na elektrické drôty; inklinometre, sklonomery; indikátory množstva; indukory; invertory - elektrotechnika; ionizačné prístroje s výnimkou prístrojov na ionizáciu vzduchu; hĺbkovacie laná;

fotografické hľadáčky; fotometre; zariadenia a prístroje pre fyziku; indukčné cievky; gramofónové ihly; elektrónky; hlasovacie zariadenia ako stroje; zariadenia na výmenu gramofónových ihliel; filmy exponované; elektrické zariadenia na vábenie a ničenie hmyzu; magnetické identifikačné karty; fotoelektrické bunky; integrované obvody; hracie zariadenia fungujúce po pripojení na televízne prijímače; inkubátory na kultúry baktérií; filtre UV lúčov na účely fotografie; elektronické perá na vizuálne zobrazovacie zariadenia; faxy; kalibračné krúžky; komparátory; elektrotechnické koncovky; kamery; kapilárne rúry; prístroje na strihanie kinofilmov; kazety na mikroskopové sklíčka; elektrické kolektory; komutátory; krokomery; elektrické kondenzátory; optické kondenzátory; elektrické kontakty z drahých kovov; elektrické kontakty; kopírovacie zariadenia a stroje fotografické, elektrostátické alebo termické; korekčné šošovky; kozmografické nástroje; elektrické prístroje na komutáciu; kompas; prístroje na fermentáciu; kmitomery; kryštálové detektory; kaleidoskopy; katódové protikorózne prístroje; elektrické zariadenia proti krádeži; katódy; exponované kinofilmy; kontaktné šošovky; puzdrá na kontaktné šošovky; kódované magnetické karty; kódovacie magnetické matice; magnety; liehomery, liehové manometre; mechanizmy na mincové zariadenia; magnetofóny; magnetické pásky; mostové váhy; nabíjacie agregáty pre elektrické batérie; automaty na lístky; námorné kompas; metre; metronómy; elektrické monitorovacie prístroje; elektrické meniče; akustické membrány; mikroskopy; mierky; meracie prístroje; merače elektrických strán; elektrické meracie zariadenia; mechanické značky; meradlá; magnetické cylindrické vrstvy; nabíjacie akumulátory; elektrické mriežky na akumulátory; nosiče tmavých platní pre fotografiu; špeciálny laboratórny nábytok; laktodenzimetre, mliekomery; laktomery; lampy do fotokomôr; optické lampy; návestné lampáže; lasery s výnimkou laserov na lekárske účely; neónové reklamy; manometre (tlakomery); matematické prístroje; mincové mechanizmy na televízne prijímače; megafóny; meracie pomôcky; meteorologické prístroje; mikrofóny; námorné signalizačné zariadenia; navigačné nástroje; nivelačné nástroje; mikrometre; meračský stôl; minciere; svetelné alebo mechanické návesti; magnetoskopy; elektrické vyhrievané natáčky; elektrické prístroje na odstraňovanie líčidiel; meniče diskov do počítačov; magnetické nosiče údajov; magnetické dekodéry; magnetické páskové jednotky do počítača; mikroprocesory; modemy; monitory; myši (lokátory); optické nosiče údajov; odrazové disky na odevy na zabránenie dopravným nehodám; okuliare proti oslneniu; odrušovače (elektrotechnika); objektívy astrofotografické; odbočnice, odbočné skrinky (elektrotechnika); nástroje na meranie obrysov; palivové čerpadlá na čerpacie stanice; okruhpolygrafické slučky; objektívy (optika); obmedzovače (elektrotechnika); pásky na zvukové nahrávanie; olovniče; optické žiarovky; optické šošovky; okuliare; nástroje s okulármi; okuliarové sklá; optické výrobky; rámy na okuliare; ohmmetre; optické prístroje a nástroje; optické sklo; oscilografy; elektrické otvárače dverí; ozonizéry; parkovacie ho-

diny; samoregulačné palivové čerpadlá; elektrické odpory; otáčkomery; elektrické objímky; pás-ky na čistenie nahrávacích hláv; puzdrá na oku-lyare; optické vlákna; ozvučnice ampliónov; na-hrané operačné programy; prístroje na rozbor vzduchu; poplašné zariadenia; zariadenia na roz-bor potravy; stroje na počítanie a triedenie peňa-zí; automatické rozvádzače ako stroje; požiarne hlásiče; prípojky (elektrotechnika); gramofónové prenosky; plášte elektrických káblov; počítaacie disky; počítaacie stroje; posuvné meradlá; plano-grafické prístroje; prístroje a nástroje na meranie objemu; rozvodné skrine, spínacie skrine; počítadlá; rozvodné panely; elektrické regulátory; prí-dové usmerňovače; radič článkov (elektrotechni-ka); elektrické redukcie; reproduktory, amplióny; prerušovače; rozvodné pulty (elektrina); premie-tacie plátna; riadiace panely; elektrické relé; prís-troje na čistenie gramofónových platní; prístroje na čistenie zvukových diskov; refraktometre; po-istky; plynomery; rastre na výrobu štočkov; rá-dioprijímače a videoprijímače; rýchlomery, ta-chometre; dverové priezory; periskopy; počíta-čové pamäte; presné meracie prístroje; prizmy; pozorovacie prístroje; počítače; nahrané počíta-čové programy; automatické riadenie dopravných prostriedkov; planimetre; polarimetre; rádiotele-fónne zariadenia; rádiotelegrafické zariadenia; premietacie prístroje; pyrometre; radary; rádiolo-gické zariadenia na priemyselné účely; refrakto-ry; respirátory na filtráciu vzduchu; reostaty; po-čítacie stroje na poštové známky; regulátory otá-čok gramofónov; presné váhy; regulátory napätia do automobilov; registračné pokladnice; pružné disky; počítačové klávesnice; polovodiče; prís-troje a nástroje na použitie v chémii; laboratórne pece; periférne zariadenia k počítačom; počíta-čový softvér; rozhrania k počítačom; elektrické regulátory svetla; tlačiarne k počítačom; proceso-ry (centrálne procesorové jednotky); solárne člán-ky; sčítacie stroje; skriňové rozvádzače (elektri-na); požiarne signalizačné zariadenie; elektrické signalizačné zvončeky; skrinky, škatule na rep-roduktory; signalizačné návestné zvonce a zvo-ny; spínač; spojovacie skrinky pre elektrotechni-ku; spúšte uzáverok (fotografia); sonary, ultra-zvukové lokátory; telefónne slúchadlá; spojky elektrického vedenia; elektrické spriahadlá; vy-sielače elektronických signálov; stroje a zariade-nia na skúšanie materiálu; skúšobné prístroje s výnimkou prístrojov na lekárske účely; sušičky (zariadenia na použitie v kinematografii); signa-lizačné panely svetelné alebo mechanické; sali-nometre (prístroje na meranie obsahu soli vo vo-de, pôde); statívy na fotoaparáty; spektroskopy; sondy na vedecké účely; satelity na vedecké úče-ly; simulátory vedenia a riadenia dopravných prostriedkov; sirény; sondážne zariadenia a stro-je; sonometre; spektrografy; sférometre; stereo-skopy; stereoskopické zariadenia; sulfimetre; hmlové signály s výnimkou výbušných; zariade-nia na spracovanie textu; elektrické spájkovačky; digitálne súradnicové zapisovače; spojky na elek-trické káble; reklamné svetelné tabule; tachomet-re; tachometre do vozidiel; taxametre; telefónne

prístroje; telefotografické zariadenia; telegrafné drôty; telegrafy, prístroje; telemetre, diaľkomery; teleskopy; teletypy, ďalekopisné zariadenia; tele-vízne zariadenia; snímače teploty; termostaty; tlačidlá zvončekov; zariadenia na meranie tlaku; automatické indikátory nízkeho tlaku v automobi-lových pneumatikách; tlakomery na ventily; elek-trické tlmiče svetla; transformátory, elektrotech-nika; tranzistory; trojnožky alebo statívy na foto-aparáty; účtovacie stroje; ukazovatele hladiny vody; urinometre; váhy; analytické váhy; listové váhy; vákuové manometre; variometre; prístroje a nástroje na váženie; videokazety; viskozimetre; vlhkomery, hygromery; vlnomery; zariadenia na meranie hladiny vody; elektrické vodiče; vodo-váhy, libely; voltmetre; elektrické výbojky s vý-nimkou výbojok na osvetlenie; vypínače; vysie-lacie zariadenia - telekomunikácie; vysieláče elek-tronických signálov; vysokofrekvenčné prístroje; výškomery; vyučovacie zariadenia; vzduchome-ry; zábavné zariadenia prispôsobené na fungova-nie len spolu s televíznymi prijímačmi; zabezpe-čovacie zariadenia proti odcudzeniu; zameriava-cie ďalekohľady na strelné zbrane; elektrické zámky; batérie na zapalovanie; elektrické zaria-denia na zapalovanie; zariadenia na kontrolu frankovania; zariadenia na meranie vzdialeností; zariadenia na spracovanie údajov; elektrické zá-suvky, zástrčky a iné elektrické spojky; elektric-ké zariadenia na zatavovanie plastických materiá-lov; závažia; závitníkové kalibre; zdvíhacie zaria-denia; zosilňovacie elektrónky; zosilňovače; zvon-čeky ako poplašné zariadenia; elektrické signali-začné zvončeky; elektrické dverové zvončeky; zariadenia na prenášanie zvuku; zvukové nahrá-vacie zariadenia; zvukové nahrávky - disky; zvu-kové nahrávky - nosiče; prehrávače; zvukové sig-nálne zariadenia; zvukovody; elektrické žehličky; žiarivky ako svietidlá a elektrónky.

11 - Chladiace spotrebiče a zariadenia; chladiace zariadenia a stroje; chladničky; elektrické fritézy; grily; horúce platne; hriankovače; elektrické kanvice; elektrické filtračné alebo extrakčné ká-vovary; elektrické kávovary; elektrické kávové filtre; klimatizačné zariadenia; elektrické kuchyn-ské potreby na pečenie a varenie; elektrické lam-py; lampy na svietenie; mraziace zariadenia, mra-zničky; prístroje na chladenie vzduchu; sušiče na vlasy; elektrické svetlá na vianočné stromčeky; variče; elektrické vykurovacie telesá.

14 - Elektrické hodiny a hodinky.

36 - Správa nehnuteľností; sprostredkovanie ne-hnuteľností.

37 - Inštalovanie a opravy elektrických spotrebi-čov; oprava fotografických prístrojov; oprava hodín; inštalácia a opravy chladiacich zariadení; inštalácia a opravy klimatizačných zariadení; montáž kuchynských zariadení.

39 - Automobilová preprava; nákladná kamióno-vá doprava; dovoz, doprava.

(540) NAY

(732) NAY a. s., Tuhovská 15, 830 06 Bratislava, SK;

(740) Čechvalová Dagmar, Bratislava, SK;

(111) **187491**
 (151) 19.10.1999
 (156) 20.6.2007
 (180) 20.6.2017
 (210) 1724-97
 (220) 20.6.1997
 (442) 12.7.1999
 (450) 18.1.2000

7 (511) 32

(511) 32 - Pivo.
(540)



(732) Heineken Slovensko, a. s., Novozámocká 2, 947 12 Hurbanovo, SK;
 (740) PATENTSERVIS BRATISLAVA, a. s., Bratislava, SK;

(111) **188609**
 (151) 14.12.1999
 (156) 27.11.2007
 (180) 27.11.2017
 (210) 3496-97
 (220) 27.11.1997
 (442) 10.9.1999
 (450) 13.3.2000

7 (511) 9, 37

(511) 9 - Magnetické nosiče údajov, záznamové disky, zariadenia na spracovanie údajov a počítače.
 37 - Oprava a servis výpočtovej techniky.

(540)



(591) čierna, červená
 (732) AIKA Slovakia, spol. s r. o., Piaristická 1, 949 01 Nitra, SK;

(111) **188907**
 (151) 19.1.2000
 (156) 18.8.2007
 (180) 18.8.2017
 (210) 2340-97
 (220) 18.8.1997
 (442) 8.10.1999
 (450) 10.4.2000

7 (511) 14

(511) 14 - Hodinárske výrobky a iné chronometre.

(540) MPM QUALITY

(732) Jančár Miroslav, Ing. - MIGA, Olbrachtova 28, 911 01 Trenčín, SK;

(111) **189396**
 (151) 16.2.2000
 (156) 25.8.2007
 (180) 25.8.2017
 (210) 2396-97
 (220) 25.8.1997

(442) 8.11.1999
 (450) 16.5.2000

7 (511) 16

(511) 16 - Časopisy (periodiká).
(540)



(591) červená, čierna, biela
 (732) RINGIER SLOVAKIA, a. s., Prievozská 14, 821 09 Bratislava, SK;

(111) **189497**
 (151) 16.2.2000
 (156) 23.12.2007
 (180) 23.12.2017
 (210) 3766-97
 (220) 23.12.1997
 (442) 8.11.1999
 (450) 16.5.2000

7 (511) 32

(511) 32 - Voda plnená do fliaš.

(540) CULLIGAN

(732) Culligan International Company, 9399 West Higgins Road, Suite 1100, Rosemont, Illinois 60018, US;
 (740) Ďurica Ján, Ing., Považská Bystrica, SK;

(111) **189559**
 (151) 16.2.2000
 (156) 19.2.2008
 (180) 19.2.2018
 (210) 386-98
 (220) 19.2.1998
 (442) 8.11.1999
 (450) 16.5.2000

7 (511) 9

(511) 9 - Okuliare, slnečné okuliare, dioptrické okuliare, kontaktné šošovky, šošovky, rámy a puzdrá na okuliare; časti, fitingy a príslušenstvo týchto výrobkov, patriace do triedy 9.

(540) MARCOLIN

(732) MARCOLIN S. p. A., Via Noai 31- Frazione Vallesella, Domegge di Cadore (province of Belluno), IT;
 (740) Fajnorová Mária, Ing., Bratislava, SK;

(111) **189599**
 (151) 16.2.2000
 (156) 27.3.2008
 (180) 27.3.2018
 (210) 787-98
 (220) 27.3.1998
 (442) 8.11.1999
 (450) 16.5.2000

7 (511) 6, 19

(511) 6 - Okná vrátane otočných okien, okien s bočným závesom a okien s horným závesom; konštrukčné časti vo forme fasádových prvkov, okenné systémy; dvere; okenné žalúzie; drobný stavbársky železiarsky tovar, fitingy uvedených výrobkov,

ventilačné klapky, ventily nie ako časti strojov, závesné prvky, kľučky, pružiny, svorníky, zástrčky, závory, západky, skrutky a matice na uvedené výrobky; všetky uvedené výrobky ako kovové alebo prevažne kovové.

19 - Okná vrátane otočných okien, okien s bočným závesom a okien s horným závesom; konštrukčné časti vo forme fasádových prvkov, okené systémy; sklo na stavebné účely; dvere; drobný stavbársky nekovový tovar, fitingy uvedených výrobkov, ventilačné klapky, ventily nie ako časti strojov, závesné prvky, kľučky, pružiny, svorníky, zástrčky, závory, západky, skrutky a matice na uvedené výrobky; všetky uvedené výrobky ako nekovové.

(540) VELFAC

(732) VKR Holding A/S, Breettevej 18, DK-2970 Hors-holm, DK;
(740) Bušová Eva, JUDr., Bratislava, SK;

(111) 189600

(151) 16.2.2000
(156) 27.3.2008
(180) 27.3.2018
(210) 788-98
(220) 27.3.1998
(442) 8.11.1999
(450) 16.5.2000

7 (511) 19

(511) 19 - Okná vrátane otočných okien, okien s bočným závesom a okien s horným závesom; konštrukčné časti vo forme fasádových prvkov, okené systémy; sklo na stavebné účely; dvere; drobný stavbársky nekovový tovar, fitingy uvedených výrobkov, ventilačné klapky, ventily nie ako časti strojov, závesné prvky, kľučky, pružiny, svorníky, zástrčky, závory, západky, skrutky a matice na uvedené výrobky; všetky uvedené výrobky ako nekovové.

(540)



(591) zelená, biela
(732) VKR Holding A/S, Breettevej 18, DK-2970 Hors-holm, DK;
(740) Bušová Eva, JUDr., Bratislava, SK;

(111) 189630

(151) 22.2.2000
(156) 30.1.2008
(180) 30.1.2018
(210) 218-98
(220) 30.1.1998
(442) 8.11.1999
(450) 16.5.2000

7 (511) 16, 35, 41

(511) 16 - Tlačoviny, publikácie periodické a neperiodické, katalógy, knihy, časopisy; formuláre, tlačivá, obálky.
35 - Inzertná a reklamná činnosť.
41 - Vydávanie tlačovín, periodík a neperiodických publikácií.

(540) KORZO

(732) Petit Press, a. s., Lazaretská 12, 811 08 Bratislava, SK;
(740) Hojčuš Peter, Ing., Bratislava, SK;

(111) 189632

(151) 22.2.2000
(156) 30.1.2008
(180) 30.1.2018
(210) 220-98
(220) 30.1.1998
(442) 8.11.1999
(450) 16.5.2000

7 (511) 16, 35, 41

(511) 16 - Tlačoviny, publikácie periodické a neperiodické, katalógy, knihy, časopisy; formuláre, tlačivá, obálky.
35 - Inzertná a reklamná činnosť.
41 - Vydávanie tlačovín, periodík a neperiodických publikácií.

(540) Domino fórum

(732) Prepirová Silvia, Pod Lipami č. 7, 940 01 Nové Zámky, SK;
(740) Čechvalová Dagmar, Bratislava, SK;

(111) 189633

(151) 22.2.2000
(156) 30.1.2008
(180) 30.1.2018
(210) 221-98
(220) 30.1.1998
(442) 8.11.1999
(450) 16.5.2000

7 (511) 16, 35, 41

(511) 16 - Tlačoviny, publikácie periodické a neperiodické, katalógy, knihy, časopisy; formuláre, tlačivá, obálky.
35 - Inzertná a reklamná činnosť.
41 - Vydávanie tlačovín, periodík a neperiodických publikácií.

(540)



(732) Petit Press, a. s., Lazaretská 12, 811 08 Bratislava, SK;
(740) Hojčuš Peter, Ing., Bratislava, SK;

(111) 189635

(151) 22.2.2000
(156) 30.1.2008
(180) 30.1.2018
(210) 223-98
(220) 30.1.1998
(442) 8.11.1999
(450) 16.5.2000

7 (511) 16, 35, 41

(511) 16 - Tlačoviny, publikácie periodické a neperiodické, katalógy, knihy, časopisy; formuláre, tlačivá, obálky.
35 - Inzertná a reklamná činnosť.
41 - Vydávanie tlačovín, periodík a neperiodických publikácií.

(540)

dominofórum

- (732) Prepirová Silvia, Pod Lipami č. 7, 940 01 Nové Zámky, SK;
 (740) Čechvalová Dagmar, Bratislava, SK;

(111) 189636

- (151) 22.2.2000
 (156) 6.4.2008
 (180) 6.4.2018
 (210) 846-98
 (220) 6.4.1998
 (442) 8.11.1999
 (450) 16.5.2000

7 (511) 11, 35, 42

- (511) 11 - Zariadenia a stroje na čistenie a úpravu vody.
 35 - Sprostredkovateľské služby v oblasti obchodu.
 42 - Inžinierske a projektové práce, konzultačné a poradenské služby v oblasti ochrany životného prostredia.

(540) **BIOCOMPACT**

- (732) BIOCOMPACT, s.r.o., Strojnícka 97, 821 05 Bratislava, SK;
 (740) ROTT, RŮŽIČKA & GUTTMANN, v. o. s., Bratislava, SK;

(111) 189637

- (151) 22.2.2000
 (156) 6.4.2008
 (180) 6.4.2018
 (210) 847-98
 (220) 6.4.1998
 (442) 8.11.1999
 (450) 16.5.2000

7 (511) 11, 35, 42

- (511) 11 - Zariadenia a stroje na čistenie a úpravu vody.
 35 - Sprostredkovateľské služby v oblasti obchodu.
 42 - Inžinierske a projektové práce, konzultačné a poradenské služby v oblasti ochrany životného prostredia.

(540)

BIOCOMPACT

- (732) BIOCOMPACT, s.r.o., Strojnícka 97, 821 05 Bratislava, SK;
 (740) ROTT, RŮŽIČKA & GUTTMANN, v. o. s., Bratislava, SK;

(111) 189730

- (151) 20.3.2000
 (156) 28.8.2007
 (180) 28.8.2017
 (210) 2467-97
 (220) 28.8.1997
 (442) 10.12.1999
 (450) 12.6.2000

7 (511) 3, 4, 7, 9, 12, 13, 18, 25, 28, 35, 36, 37, 42

- (511) 3 - Kozmetika, autokozmetika a čistiace prostriedky.
 4 - Pohonné hmoty, mazadlá, vykurovacie oleje, ropa, ropné deriváty a nerastné suroviny - uhlie na vykurovanie, koks, antracit.
 7 - Stavebné a poľnohospodárske stroje, ich časti a súčasti patriace do triedy 7.
 9 - Spotrebná elektronika patriaca do triedy 9, elektronické a elektrotechnické indikátory plynov.
 12 - Osobné, nákladné, špeciálne a účelové vozidlá, vojenské vozidlá, lietadlá, vrtuľníky, lode, tanky a ich náhradné diely patriace do triedy 12, súčiastky a príslušenstvá motorových vozidiel patriace do triedy 12.
 13 - Strelné zbrane a strelivá.
 18 - Koža a kožené výrobky patriace do triedy 18.
 25 - Obuv a odevy patriace do triedy 25.
 28 - Hračky.
 35 - Sprostredkovanie nákupu a predaja osobných, nákladných, účelových, špeciálnych vozidiel, vojenských vozidiel, lietadiel, vrtuľníkov, lodí, tankov a ich náhradných dielov.
 36 - Lízingová činnosť v oblasti osobných, nákladných, účelových a špeciálnych vozidiel.
 37 - Autoopravárstvo, opravy, úpravy zbraní a ich znehodnocovanie, servis elektronických indikátorov plynov, mazací servis, prevádzkovanie čerpacích staníc a automyvárok.
 42 - Vývoj nového streliva.

(540)

Complex
 spol. s r.o. Košice

- (732) Complex, s. r. o., Cintorínska 7, 040 01 Košice, SK;

(111) 189868

- (151) 20.3.2000
 (156) 13.1.2008
 (180) 13.1.2018
 (210) 71-98
 (220) 13.1.1998
 (442) 10.12.1999
 (450) 12.6.2000

7 (511) 35, 41

- (511) 35 - Organizovanie reklamných a komerčných výstav.
 41 - Usporiadanie vzdelávacích veľtrhov a výstav.

(540)

SLOVREHA

SLOVREHA - odb.výstava rehabilitačných a ortopedických pomôcok

- (732) INCHEBA, a. s., Viedenská cesta 7, 852 51 Bratislava, SK;

(111) 189916

(151) 20.3.2000
 (156) 6.2.2008
 (180) 6.2.2018
 (210) 290-98
 (220) 6.2.1998
 (442) 10.12.1999
 (450) 12.6.2000

7 (511) 1, 2, 6, 7, 9, 11, 12, 17, 22

(511) 1 - Brzdové kvapaliny.
 2 - Oleje (antikorozívne).
 6 - Spony kovové.
 7 - Alternátory, štartéry motorov a hnacích strojov, filtre (časti strojov alebo motorov), filtre na čistenie a chladenie vzduchu do motorov, výfuky motorov, zapalovacie sviečky do spaľovacích motorov, žeraviace sviečky do dieselových motorov, remene pre motory a hnacie stroje, chladiče do motorov a hnacích strojov, krúžky (piestne), piesty ako časti strojov, čerpadlá (ako časti strojov, motorov).
 9 - Batérie elektrické do automobilov, termostaty do dopravných prostriedkov.
 11 - Svetlá na autá, svetlá automobilových smeroviek, svetlomety na vozidlá.
 12 - Tlmiče automobilov, reťaze protišmykové, brzdové čeľuste do vozidiel, brzdové diely do vozidiel, brzdové obloženia do vozidiel, spojky do pozemných vozidiel, riadenie do vozidiel (volanty), pružiny závesov do automobilov, stierače, ložiskové čapy náprav, hriadele prevodové do pozemných vozidiel, nosiče lyží na autá.
 17 - Hadice s výnimkou kovových, tesnenia (tesniace krúžky), tesnenia, chladiče automobilov (spojovacie hadice).
 22 - Káble s výnimkou kovových.

(540)

ELIT
 originálne autodiely

(732) ELIT SLOVAKIA, s. r. o., Kolmá 4, 851 01 Bratislava, SK;

(111) 189917

(151) 20.3.2000
 (156) 6.2.2008
 (180) 6.2.2018
 (210) 291-98
 (220) 6.2.1998
 (442) 10.12.1999
 (450) 12.6.2000

7 (511) 1, 2, 6, 7, 9, 11, 12, 17, 22

(511) 1 - Brzdové kvapaliny.
 2 - Oleje (antikorozívne).
 6 - Spony kovové.
 7 - Alternátory, štartéry motorov a hnacích strojov, filtre (časti strojov alebo motorov), filtre na čistenie a chladenie vzduchu do motorov, výfuky motorov, zapalovacie sviečky do spaľovacích motorov, žeraviace sviečky do dieselových motorov, remene pre motory a hnacie stroje, chladiče do motorov a hnacích strojov, krúžky (piestne), piesty ako časti strojov, čerpadlá (ako časti strojov, motorov).

9 - Batérie elektrické do automobilov, termostaty do dopravných prostriedkov.

11 - Svetlá na autá, svetlá automobilových smeroviek, svetlomety na vozidlá.

12 - Tlmiče automobilov, reťaze protišmykové, brzdové čeľuste do vozidiel, brzdové diely do vozidiel, brzdové obloženia do vozidiel, spojky do pozemných vozidiel, riadenie do vozidiel (volanty), pružiny závesov do automobilov, stierače, ložiskové čapy náprav, hriadele prevodové do pozemných vozidiel, nosiče lyží na autá.

17 - Hadice s výnimkou kovových, tesnenia (tesniace krúžky), tesnenia, chladiče automobilov (spojovacie hadice).

22 - Káble s výnimkou kovových.

(540)

PARTNER
ELIT
 originálne autodiely

(732) ELIT SLOVAKIA, s. r. o., Kolmá 4, 851 01 Bratislava, SK;

(111) 189949

(151) 20.3.2000
 (156) 27.2.2008
 (180) 27.2.2018
 (210) 492-98
 (220) 27.2.1998
 (442) 10.12.1999
 (450) 12.6.2000

7 (511) 9, 16

(511) 9 - Prístroje a nástroje vedecké, navigačné, zememeračské, elektrické, fotografické, kinematografické, optické, signalizačné, kontrolné, záchranné, vzdelávacie, prístroje a nástroje na meranie a váženie; prístroje na nahrávanie, prenos a reprodukciu zvuku alebo obrazu; magnetické nosiče údajov, záznamové disky; predajné automaty a mechanizmy prístrojov uvádzaných do činnosti vhođením mince; registračné pokladnice, počítaacie stroje, zariadenia na spracovanie údajov a počítače, periférne zariadenia počítačov, počítačové operačné systémy, tlačiarne k počítačom, počítačové klávesnice, počítačové pamäte, počítačové programy nahrané, počítačový softvér; hasiace prístroje.
 16 - Príručky, návody.

(540) POWERED BY AMIGA

(732) AMIGA, INC., 167 Madison Avenue, Suite 301, New York, Ny 10016, US;

(740) ROTT, RŮŽIČKA & GUTTMANN, v. o. s., Bratislava, SK;

(111) 189967

(151) 20.3.2000
 (156) 5.3.2008
 (180) 5.3.2018
 (210) 559-98
 (220) 5.3.1998
 (442) 10.12.1999
 (450) 12.6.2000

7 (511) 33

(511) 33 - Víno.

(540)



(732) Ostrožovič Jaroslav, Ing., Veľká Tŕňa 233, 076 82 Veľká Tŕňa, SK;

(740) Hojčuš Peter, Ing., Bratislava, SK;

(111) 189968

(151) 20.3.2000

(156) 5.3.2008

(180) 5.3.2018

(210) 561-98

(220) 5.3.1998

(442) 10.12.1999

(450) 12.6.2000

7 (511) 1, 5

(511) 1 - Bakteriostatické prípravky na zamedzovanie rastu mikroorganizmov (s výnimkou lekárskeho a zverolekárskeho použitia).

5 - Bakteriostatické prípravky na zamedzovanie rastu mikroorganizmov na lekárske a zverolekárske použitie.

(540)

BIOSTAT

(591) farebná

(732) VÚTCH - CHEMITEX, spol. s r. o., Rybníky 954, 011 68 Žilina, SK;

(740) Labudík Miroslav, Ing., Kysucké Nové Mesto, SK;

(111) 189980

(151) 20.3.2000

(156) 30.3.2008

(180) 30.3.2018

(210) 791-98

(220) 30.3.1998

(442) 10.12.1999

(450) 12.6.2000

7 (511) 5

(511) 5 - Protibakteriálne činidlá a protirakovinové prípravky.

(540) **ZELON**

(732) DAIICHI SANKYO COMPANY, LIMITED, 3-5-1, Nihonbashi Honcho, Chuo-ku, Tokyo 103-8426, JP;

(740) Fajnorová Mária, Ing., Bratislava, SK;

(111) 190021

(151) 20.3.2000

(156) 7.4.2008

(180) 7.4.2018

(210) 875-98

(220) 7.4.1998

(442) 10.12.1999

(450) 12.6.2000

7 (511) 9, 25, 28

(511) 9 - Počítačové vybavenie bicyklov.

25 - Obuv na cyklistiku, snoubording a lyžovanie; čiapky, rukavice, ponožky a športové oblečenie; najmä košeľe, tričká, pulóvre, kabáty, vesty a nohavice.

28 - Rybárske náradie, najmä cievky, navijaky, prúty, vlasce, vodiace zariadenia na vlasce, háčiky, návnady s výnimkou živých návnad, umelé návnady, kovové návnady, blyskáče, návnady na lovenie rýb vláčením, rybárske kontajnery, puzdrá a obaly na rybárske náradie; snoubordové lyže, snoubordové viazania, puzdrá a obaly na snoubordové lyže, snoubordové remene a remienky, lyže, lyžiarske palice, lyžiarske viazania, puzdrá a obaly na lyže; golfové palice, golfové loptičky, vaky na golfové palice, kryty na golfové palice.

(540)



(732) SHIMANO INC., 77, Oimatsu-Cho, 3-Cho, Sakai, Osaka, JP;

(740) Fajnorová Mária, Ing., Bratislava, SK;

(111) 190029

(151) 20.3.2000

(156) 20.4.2008

(180) 20.4.2018

(210) 1008-98

(220) 20.4.1998

(442) 10.12.1999

(450) 12.6.2000

7 (511) 5

(511) 5 - Farmaceutické, zverolekárske a zdravotnícke prípravky; dietetické látky prispôbené na lekárske účely, potrava pre dojčatá; náplastí, obväzový materiál; hmoty na plombovanie zubov a zubné vosky; dezinfekčné prípravky; prípravky na ničenie hmyzu; fungicídy, herbicídy.

(540) **ACTONEL**

(732) Procter & Gamble Pharmaceuticals, Inc., One Procter & Gamble Plaza, Cincinnati, Ohio, US;

(740) Bušová Eva, JUDr., Bratislava, SK;

(111) 190033

(151) 20.3.2000

(156) 22.4.2008

(180) 22.4.2018

(210) 1024-98

(220) 22.4.1998

(442) 10.12.1999

(450) 12.6.2000

7 (511) 3

(511) 3 - Parfumy, toaletné vody; sprchovacie a kúpeľové gély a soli; toaletné mydlá, telové dezodoranty; kozmetické prípravky, najmä krémy, mlieka, lotiony, gély a púdre na starostlivosť o pleť, telo a ruky; prípravky na opaľovanie; mejkapy; šampóny; gély, spreje, peny a balzamy na starostlivosť a úpravu vlasov; laky na vlasy; farbivá a odfarbovacie vlasové prípravky; prípravky na

trvalé zvlhnenie a skučeravenie vlasov; esenciálne oleje na osobnú potrebu; prípravky na starostlivosť o ústnu dutinu.

(540)



(732) L'ORÉAL S. A., 14, rue Royale, 75008 Paris, FR;

(740) Bušová Eva, JUDr., Bratislava, SK;

(111) 190273

(151) 26.4.2000

(156) 13.3.2008

(180) 13.3.2018

(210) 644-98

(220) 13.3.1998

(442) 18.1.2000

(450) 11.7.2000

7 (511) 3, 4, 16, 19, 20, 21, 22, 25, 31, 40

(511) 3 - Vonné drevo.

4 - Drevené triesky ako palivo, drevené brikety, palivové drevo.

16 - Drevotrieskové dosky, platne a tabule (kancelárske potreby), rysovacie dosky, školské tabule.

19 - Drevené obloženie, surové drevo neočistené od kôry, spilené drevo, drevo ako polotovár, opracované drevo, drevo na výrobu potrieb pre domácnosť, drevené dlážky, drevené dyhy, dyhové drevo, drevo na výrobu sudov, drevené dosky, žiaruvzdorné drevo, lepenkové platne pre stavebníctvo, podlahové dosky, parketové podlahy, parketové výlisky, parketové dlážky, dlážky s výnimkou kovových, laminované podlahy a príslušenstvo k dreveným a laminovaným podlahám, obkladový materiál pre stavebníctvo s výnimkou kovových obkladov, preglejka, zárubne s výnimkou kovových, ozdobné drevené lišty, žalúzie s výnimkou kovových, okenice s výnimkou kovových, okenné rámy s výnimkou kovových, prechodové profily, drevené brány a dvere.

20 - Drevené sudy, kade a stojany na sudy a kade, drevené vínne dekantačné sudy, drevené cievky na nite, hodváby a motúzy, drevené kostry a rámy postelí, rámy na obrazy, rámy na vyšívanie, drevené časti úľov, dúžky, drevené rebríky, pútače, vývesné štíty, značky a tabule z dreva alebo plastu, interiérový a exteriérový nábytok vrátane kancelárskeho a školského nábytku, drevené hrany na nábytok, dvierka na nábytok, sochy, sošky, busty, figuríny, všetko z dreva, umelecké diela z dreva, drevené schránky, nádoby, škatule, debny a škatule, drevené obaly a prepravky na fľaše.

21 - Kuchynské dosky na krájanie z dreva, schránky na chlieb.

22 - Drevené hoblíny.

25 - Dreváky.

31 - Drevené triesky na výrobu drevotriesky, surové drevo.

40 - Spracovanie dreva.

(540) KOSE

(732) KOSE, spol s r. o., Majerníkova 8, 841 05 Bratislava, SK;

(740) Fajnorová Mária, Ing., Bratislava, SK;

(111) 190274

(151) 26.4.2000

(156) 13.3.2008

(180) 13.3.2018

(210) 645-98

(220) 13.3.1998

(442) 18.1.2000

(450) 11.7.2000

7 (511) 3, 4, 16, 19, 20, 21, 22, 25, 31, 40

(511) 3 - Vonné drevo.

4 - Drevené triesky ako palivo, drevené brikety, palivové drevo.

16 - Drevotrieskové dosky, platne a tabule (kancelárske potreby), rysovacie dosky, školské tabule.

19 - Drevené obloženie, surové drevo neočistené od kôry, spilené drevo, drevo ako polotovár, opracované drevo, drevo na výrobu potrieb pre domácnosť, drevené dlážky, drevené dyhy, dyhové drevo, drevo na výrobu sudov, drevené dosky, žiaruvzdorné drevo, lepenkové platne pre stavebníctvo, podlahové dosky, parketové podlahy, parketové výlisky, parketové dlážky, dlážky s výnimkou kovových, laminované podlahy a príslušenstvo k dreveným a laminovaným podlahám, obkladový materiál pre stavebníctvo s výnimkou kovových obkladov, preglejka, zárubne s výnimkou kovových, ozdobné drevené lišty, žalúzie s výnimkou kovových, okenice s výnimkou kovových, okenné rámy s výnimkou kovových, prechodové profily, drevené brány a dvere.

20 - Drevené sudy, kade a stojany na sudy a kade, drevené vínne dekantačné sudy, drevené cievky na nite, hodváby a motúzy, drevené kostry a rámy postelí, rámy na obrazy, rámy na vyšívanie, drevené časti úľov, dúžky, drevené rebríky, pútače, vývesné štíty, značky a tabule z dreva alebo plastu, interiérový a exteriérový nábytok vrátane kancelárskeho a školského nábytku, drevené hrany na nábytok, dvierka na nábytok, sochy, sošky, busty, figuríny, všetko z dreva, umelecké diela z dreva, drevené schránky, nádoby, škatule, debny a škatule, drevené obaly a prepravky na fľaše.

21 - Kuchynské dosky na krájanie z dreva, schránky na chlieb.

22 - Drevené hoblíny.

25 - Dreváky.

31 - Drevené triesky na výrobu drevotriesky, surové drevo.

40 - Spracovanie dreva.

(540)

(591) hnedá, biela, oranžová

(732) KOSE, spol s r. o., Majerníkova 8, 841 05 Bratislava, SK;

(740) Fajnorová Mária, Ing., Bratislava, SK;

(111) 190278

(151) 26.4.2000

(156) 13.3.2008

(180) 13.3.2018

(210) 659-98

(220) 13.3.1998

(442) 18.1.2000

(450) 11.7.2000

7 (511) 5

(511) 5 - Farmaceutické prípravky a substancie, dermatologické prípravky.

(540) VERRUMEL

(732) HERMAL KURT HERMANN GmbH & Co, D-21462 Reinbek, DE;

(740) Čechvalová Dagmar, Bratislava, SK;

(111) 190313

(151) 26.4.2000

(156) 20.3.2008

(180) 20.3.2018

(210) 716-98

(220) 20.3.1998

(442) 18.1.2000

(450) 11.7.2000

7 (511) 1, 4

(511) 1 - Chemikálie pre priemysel (vrátane prísad do benzínov, prísad do olejov, zlučenin na zmäkčovanie vody, testovacích pásov na meranie tvrdosti vody, prípravkov na ochranu povrchov vrátane povrchových náterov na odpudzovanie vody a nečistôt na neporézne povrchy), vedu, fotografiu, poľnohospodárstvo (vrátane odpeňovadiel a pomocných látok používaných ako namáčacie prostriedky pri rozstrekaní herbicídov, insekticídov a fungicídov a používaných pri prenikaní do pôdy a jej zavlažovaní), záhradníctvo a lesníctvo (patriace do tr. 1); umelé živice v nespracovanom stave; plastické hmoty v nespracovanom stave; pôdne hnojivá; zmesi do hasiacich prístrojov; prípravky na kalenie, popúšťanie, zváranie a spájkovanie; chemické látky na konzervovanie potravín; triesloviny; lepidlá a spojivá používané v priemysle.

4 - Priemyselné oleje, tuky a mastivá; mazacie oleje (vrátane motorových olejov a viacúčelových sprejov na mazanie, udržanie vodotesnosti, proti korózii a opotrebovaniu a na zabraňovanie povrchovej kondenzácie); prostriedky na pohlčovanie, zvlhčovanie a viazanie prachu; palivá vrátane pohonných hmôt do motorových vozidiel (vrátane motorového liehu) a zdroje svetla; sviečky, knôty.

(540) AMWAY

(732) ALTICOR INC., spoločnosť zriadená podľa zákonov štátu Michigan, 7575 Fulton Street, East, Ada, Michigan 49355, US;

(740) Bušová Eva, JUDr., Bratislava, SK;

(111) 190317

(151) 26.4.2000

(156) 20.3.2008

(180) 20.3.2018

(210) 720-98

(220) 20.3.1998

(442) 18.1.2000

(450) 11.7.2000

7 (511) 7, 8, 9

(511) 7 - Ručné mechanické nástroje a náradie, nástroje ako časti strojov, stroje a obrábacie stroje zahrnuté do tr. 7, hydraulické stroje a zariadenia, upínacie zariadenia, čerpadlá, čerpadlá ako časti strojov a motorov a hnacích strojov, pumpy (stroje),

kompresory, pneumatické kladivá, pneumatické transportéry, voľnobežky s výnimkou voľnobežiek pre pozemné vozidlá, motory s výnimkou motorov pre pozemné vozidlá, regulátory (ako časti strojov), regulátory otáčok strojov a motorov a hnacích strojov, hydraulický a pneumatický riadiaci mechanizmus pre stroje a motory a hnacie stroje, hydraulické a pneumatické uťahovacie stroje a náradie, hydraulické a pneumatické skrutkovače, časti súčasti a príslušenstvo uvedeného.

8 - Kľúče (ručné nástroje), kľúče (na matice) ako ručné nástroje, skrutkovače, rohatky so západkou (ručné nástroje).

9 - Meradlá, meracie prístroje a pomôcky, elektrické meracie zariadenia, zariadenia na meranie tlaku.

(540) HYTORC

(732) Mereš Branislav, Ing., Lipová 4, 935 21 Tlmače, SK;

(740) Porubčan Róbert, Ing., Ivanka pri Dunaji, SK;

(111) 190329

(151) 26.4.2000

(156) 23.3.2008

(180) 23.3.2018

(210) 737-98

(220) 23.3.1998

(442) 18.1.2000

(450) 11.7.2000

7 (511) 14

(511) 14 - Umelé kamene zo skla pre bižutériu, perly.

(540) OPTIMA

(732) PRECIOSA, a. s., Opletalova 3197, 466 67 Jablonec nad Nisou, CZ;

(740) Čechvalová Dagmar, Bratislava, SK;

(111) 190395

(151) 26.4.2000

(156) 24.4.2008

(180) 24.4.2018

(210) 1046-98

(220) 24.4.1998

(442) 18.1.2000

(450) 11.7.2000

7 (511) 5

(511) 5 - Lekárske a chirurgické bandáže a obvazy.

(540) BIOMESH

(732) E. R. SQUIBB & SONS, L. L. C., spoločnosť zriadená podľa zákonov štátu Delaware, Lawrenceville - Princeton Road, Princeton, New Jersey 08540, US;

(740) Brichtová Tatiana, JUDr., Bratislava, SK;

(111) 190396

(151) 26.4.2000

(156) 24.4.2008

(180) 24.4.2018

(210) 1047-98

(220) 24.4.1998

(442) 18.1.2000

(450) 11.7.2000

7 (511) 5

(511) 5 - Farmaceutické a zdravotnícke prípravky a substancie, náplasti, obväzový materiál, lekárske a chirurgické bandáže a obvazy, biomateriály na liečenie poranenia kože, biomateriály na lekárske a zdravotnícke použitie.

(540) HYALOFILL

(732) E. R. SQUIBB & SONS, L. L. C., spoločnosť zriadená podľa zákonov štátu Delaware, Lawrenceville - Princeton Road, Princeton, New Jersey 08540, US;

(740) Brichtová Tatiana, JUDr., Bratislava, SK;

(111) 190397

(151) 26.4.2000

(156) 24.4.2008

(180) 24.4.2018

(210) 1048-98

(220) 24.4.1998

(442) 18.1.2000

(450) 11.7.2000

7 (511) 5, 10, 42

(511) 5 - Lekárske a chirurgické bandáže a obvazy.
10 - Implantovateľné membrány na použitie in vivo a in vitro na tvorbu kožných buniek.
42 - Poskytovanie všestrannej starostlivosti o kožu (pestovanie kože).

(540) VIVODERM 3D

(732) E. R. SQUIBB & SONS, L. L. C., spoločnosť zriadená podľa zákonov štátu Delaware, Lawrenceville - Princeton Road, Princeton, New Jersey 08540, US;

(740) Brichtová Tatiana, JUDr., Bratislava, SK;

(111) 190398

(151) 26.4.2000

(156) 24.4.2008

(180) 24.4.2018

(210) 1049-98

(220) 24.4.1998

(442) 18.1.2000

(450) 11.7.2000

7 (511) 5

(511) 5 - Lekárske a chirurgické bandáže a obvazy, biomateriály na liečenie poranenej kože.

(540) HYALGIN

(732) E. R. SQUIBB & SONS, L. L. C., spoločnosť zriadená podľa zákonov štátu Delaware, Lawrenceville - Princeton Road, Princeton, New Jersey 08540, US;

(740) Brichtová Tatiana, JUDr., Bratislava, SK;

(111) 190399

(151) 26.4.2000

(156) 24.4.2008

(180) 24.4.2018

(210) 1050-98

(220) 24.4.1998

(442) 18.1.2000

(450) 11.7.2000

7 (511) 5

(511) 5 - Lekárske a chirurgické bandáže a obvazy, biomateriály na liečenie poranenej kože.

(540) JALOSKIN

(732) E. R. SQUIBB & SONS, L. L. C., spoločnosť zriadená podľa zákonov štátu Delaware, Lawrenceville - Princeton Road, Princeton, New Jersey 08540, US;

(740) Brichtová Tatiana, JUDr., Bratislava, SK;

(111) 190400

(151) 26.4.2000

(156) 24.4.2008

(180) 24.4.2018

(210) 1051-98

(220) 24.4.1998

(442) 18.1.2000

(450) 11.7.2000

7 (511) 5

(511) 5 - Farmaceutické a zdravotnícke prípravky a substancie, náplasti, obväzový materiál, lekárske a chirurgické bandáže a obvazy, biomateriály na liečenie poranenia kože, biomateriály na lekárske a zdravotnícke použitie.

(540) HYALOGRAN

(732) E. R. SQUIBB & SONS, L. L. C., spoločnosť zriadená podľa zákonov štátu Delaware, Lawrenceville - Princeton Road, Princeton, New Jersey 08540, US;

(740) Brichtová Tatiana, JUDr., Bratislava, SK;

(111) 190405

(151) 26.4.2000

(156) 24.4.2008

(180) 24.4.2018

(210) 1062-98

(220) 24.4.1998

(442) 18.1.2000

(450) 11.7.2000

7 (511) 32

(511) 32 - Nealkoholické nápoje, ovocné šťavy.

(540)



(732) McCarter a. s., Miletičova 1, 821 08 Bratislava, SK;

(740) Hojčuš Peter, Ing., Bratislava, SK;

(111) 190413

(151) 26.4.2000

(156) 27.4.2008

(180) 27.4.2018

(210) 1080-98

(220) 27.4.1998

(442) 18.1.2000

(450) 11.7.2000

7 (511) 33

(511) 33 - Alkoholické nápoje - víno hroznorodé.

(540) Zámocký muškát de Luxe

(732) Vinárske závody Topoľčianky, s. r. o., Cintorínska 31, 951 93 Topoľčianky, SK;

(740) Budaj Miroslav, JUDr., Bratislava, SK;

(111) 190544

(151) 26.4.2000
(156) 17.6.2008
(180) 17.6.2018
(210) 1618-98
(220) 17.6.1998
(442) 18.1.2000
(450) 11.7.2000

7 (511) 33

(511) 33 - Alkoholické nápoje.

(540) ANCESTOR

(732) Bacardi & Company Limited s reg. sídlom Aeulestrasse 5, Vaduz, FL-9490, Lichtenštajnsko, 1000 Bacardi Road, Nassau, New Providence, BS;
(740) Fajnorová Mária, Ing., Bratislava, SK;

(111) 190587

(151) 3.5.2000
(156) 15.1.2008
(180) 15.1.2018
(210) 93-98
(220) 15.1.1998
(442) 10.12.1999
(450) 11.7.2000

7 (511) 3

(511) 3 - Čistiaci prostriedok na koberce a textilie.

(540) KORALAN

(732) STYL, družstvo pro chemickou výrobu, Ohradní 65, 140 00 Praha, CZ;
(740) Beleščák Ladislav, Ing., Piešťany, SK;

(111) 190744

(151) 22.5.2000
(156) 19.2.2008
(180) 19.2.2018
(210) 391-98
(220) 19.2.1998
(442) 14.2.2000
(450) 14.8.2000

7 (511) 3, 5, 10, 21

(511) 3 - Avivážne prostriedky, čistiace prípravky, dezinfekčné mydlá, dezodoračné mydlá, kozmetické prípravky, krémy (kozmetické), medicínálne mydlá, mydlá, mydlá proti poteniu, mydlá s protipotivými účinkami, kúpeľové soli, leštiace prípravky - zubné protézy, mydlá dezinfekčné, mydlá dezodoračné, vatové tyčinky na kozmetické účely, namáčacie prípravky, prípravky na čistenie umelých chrupov, prípravky na čistenie zubov, šampóny, ústne vody (nie na lekárske účely), pracie prípravky, mlieko čistiace, kozmetické prípravky do kúpeľa, líčidla.
5 - Liečivé prípravky na zuby, dámske vložky.
10 - Cumlíky na detské fľaše, cumlíky pre dojčatá.
21 - Hrebene, kefy, kozmetické pomôcky, zubné kefy, špongie na umývanie, hrebene na rozčesávanie vlasov (riedke).

(540) MATTES

(732) Mattes Slovakia, spol. s r. o., Záhradná 1/5760, 841 07 Bratislava, SK;

(111) 190745

(151) 22.5.2000
(156) 19.2.2008
(180) 19.2.2018
(210) 400-98
(220) 19.2.1998
(442) 14.2.2000
(450) 14.8.2000

7 (511) 16

(511) 16 - Papier, kartón, lepenka a výrobky z týchto materiálov, ktoré nie sú zahrnuté v iných triedach, tlačoviny, knihárske výrobky, fotografie, papiernický tovar, lepidlá na papier a na použitie v domácnosti, maliarske štetce, písacie stroje a kancelárske potreby okrem nábytku, vzdelávacie a učebné potreby okrem prístrojov, obalové materiály z plastických hmôt, ktoré nie sú zahrnuté v iných triedach, hracie karty, štetce, maliarske stojany, kresliace uhle, misky na vodové farby, paleta pre maliarov.

(540)

KORO

(732) Kornalský Miroslav, Ing., Bystrická cesta 53, 034 01 Ružomberok, SK;

(111) 190746

(151) 22.5.2000
(156) 19.2.2008
(180) 19.2.2018
(210) 403-98
(220) 19.2.1998
(442) 14.2.2000
(450) 14.8.2000

7 (511) 3, 18, 21, 31

(511) 3 - Kozmetické prípravky pre zvieratá; čistiace prípravky; šampóny pre zvieratá chované v domácnosti.
18 - Náhubky; obojky pre zvieratá; postroje pre zvieratá; vodidlá.
21 - Česadlá na zvieratá; klietky pre vtáky, voliéry; hrebene na zvieratá; klietky pre zvieratá chované v domácnosti.
31 - Jedlé predmety na žuvanie pre zvieratá; nápoje pre zvieratá; živé zvieratá; potrava pre zvieratá; posilňujúce prípravky pre zvieratá; podstielka pre zvieratá; jadrové krmivo pre zvieratá; hydina živá; arašidové výlisky pre zvieratá.

(540) ZOOPRODUKT

(732) ZOOPRODUKT, s. r. o., Športová 382, 922 01 Veľké Orvište, SK;
(740) Beleščák Ladislav, Ing., Piešťany, SK;

(111) 190756

(151) 22.5.2000
(156) 27.2.2008
(180) 27.2.2018
(210) 506-98
(220) 27.2.1998
(442) 14.2.2000
(450) 14.8.2000

7 (511) 32, 33, 35

- (511) 32 - Nealkoholické nápoje všetkých druhov.
33 - Alkoholické nápoje všetkých druhov s výnimkou pív.
35 - Sprostredkovateľské služby v rámci obchodu.

(540)

(732) VÍNO NITRA, spol. s r. o., Dolnozoborská 14, 949 01 Nitra, SK;

(740) ROTT, RŮŽIČKA & GUTTMANN, v. o. s., Bratislava, SK;

(111) 190757

- (151) 22.5.2000
(156) 27.2.2008
(180) 27.2.2018
(210) 507-98
(220) 27.2.1998
(442) 14.2.2000
(450) 14.8.2000

7 (511) 32, 33, 35

- (511) 32 - Nealkoholické nápoje všetkých druhov.
33 - Alkoholické nápoje všetkých druhov s výnimkou pív.
35 - Sprostredkovateľské služby v rámci obchodu.

(540)

(732) VÍNO NITRA, spol. s r. o., Dolnozoborská 14, 949 01 Nitra, SK;

(740) ROTT, RŮŽIČKA & GUTTMANN, v. o. s., Bratislava, SK;

(111) 190772

- (151) 22.5.2000
(156) 11.3.2008
(180) 11.3.2018
(210) 604-98
(220) 11.3.1998
(442) 14.2.2000
(450) 14.8.2000

7 (511) 9

- (511) 9 - Fotoaparáty.

(540) POLAROID GO

(732) POLAROID CORPORATION, 1265 Main Street, Waltham, Massachusetts 02451, US;

(740) Fajnorová Mária, Ing., Bratislava, SK;

(111) 190829

- (151) 22.5.2000
(156) 11.5.2008
(180) 11.5.2018
(210) 1199-98
(220) 11.5.1998
(442) 14.2.2000
(450) 14.8.2000

7 (511) 11

- (511) 11 - Plynové, kombinované a elektrické sporáky a zariadenia, variče.

(540)

f l a m m e n M A N

(732) Nahálka Milan, Devínska 25/77, 036 08 Martin, SK;

(740) Mrenica Jaroslav, Ing., Púchov, SK;

(111) 190899

- (151) 19.5.2000
(156) 17.7.2008
(180) 17.7.2018
(210) 1924-98
(220) 17.7.1998
(442) 14.2.2000
(450) 14.8.2000

7 (511) 1, 5

- (511) 1 - Bakteriostatické prípravky na zamedzovanie rastu mikroorganizmov (s výnimkou lekárskeho a zverolekárskeho použitia).

5 - Bakteriostatické prípravky na zamedzovanie rastu mikroorganizmov na lekárske a zverolekárske použitie.

(540)

(591) modrá, čierna

(732) VÚTCH - CHEMITEX, spol. s r. o., Rybníky 954, 011 68 Žilina, SK;

(740) Labudík Miroslav, Ing., Kysucké Nové Mesto, SK;

(111) 190904

- (151) 19.5.2000
(156) 20.7.2008
(180) 20.7.2018
(210) 1935-98
(220) 20.7.1998
(442) 14.2.2000
(450) 14.8.2000

7 (511) 35, 41, 42

- (511) 35 - Informačná a inzertná činnosť, rozširovanie propagačných materiálov a vzoriek, propagačné publikácie.

41 - Organizácia vzdelávacích kurzov a výučby, divadelné, hudobné a filmové predstavenia, predškolské vzdelávanie, požičovanie kníh, časopisov, hudobných nosičov a obrazových nosičov, športový výcvik, vydávanie kníh, časopisov, hudobných a videonosičov.

42 - Ubytovacie služby, sprostredkovávanie zoznámenia, prevádzkovanie bazénov, sáun, posilňovní a masáží, usporadúvanie výstav, tvorba a poskytovanie softvéru a počítačových hier.

(540) OSHO

(732) OSHO SUGAMA MEDITATION CENTER, A. Procházky 5, 623 00 Brno, CZ;

(740) Juran Svetozár, JUDr., Bratislava, SK;

(111) 190949

(151) 19.5.2000
(156) 28.8.2008
(180) 28.8.2018
(210) 2253-98
(220) 28.8.1998
(442) 14.2.2000
(450) 14.8.2000

7 (511) 10

(511) 10 - Lekárske a chirurgické nástroje a prístroje.

(540) DRAINAHESIVE

(732) E. R. SQUIBB & SONS, L. L. C., spoločnosť zriadená podľa zákonov štátu Delaware, Lawrenceville - Princeton Road, Princeton, New Jersey 08540, US;

(740) Brichtová Tatiana, JUDr., Bratislava, SK;

(111) 191062

(151) 19.6.2000
(156) 25.2.2008
(180) 25.2.2018
(210) 478-98
(220) 25.2.1998
(442) 13.3.2000
(450) 12.9.2000

7 (511) 6, 11, 19

(511) 6 - Hliníkové stropné panely, kovové kazetové stropy, kovové nosné stavebné konštrukcie z T-profilov, príslušenstvo kovových závesných stropov, kovové profily do interiérov stavieb, kovové vonkajšie fasádové panely.

11 - Svietidlá vrátane zabudovaných svietidiel.

19 - Nekomové nosné stavebné konštrukcie z T-profilov, príslušenstvo nekovových závesných stropov, nekovové profily do interiérov stavieb, nekovové vonkajšie fasádové panely.

(540)



(591) modrá, žltá

(732) Geipel Decken-und Profilsysteme GmbH, Molbitzer Weg 1, D-07806 Neustadt/Orla, DE;

(740) Mešková Viera, Ing., Bratislava, SK;

(111) 191185

(151) 19.6.2000
(156) 31.7.2008
(180) 31.7.2018
(210) 2044-98
(220) 31.7.1998
(442) 13.3.2000
(450) 12.9.2000

7 (511) 42

(511) 42 - Kryogénna konzervácia biologických tkanív určených na následnú implantáciu vrátane krvi, vnútorných orgánov, tkanív a epidermálnych tkanív, výskum v danej oblasti, zdravotnícka starostlivosť.

(540) CRYOLIFE

(732) Cryolife, Inc., 1655 Roberts Boulevard, NW, Kennesaw, Georgia 30144, US;

(740) Fajnorová Mária, Ing., Bratislava, SK;

(111) 191212

(151) 19.6.2000
(156) 18.8.2008
(180) 18.8.2018
(210) 2178-98
(220) 18.8.1998
(442) 13.3.2000
(450) 12.9.2000

7 (511) 24, 25, 35

(511) 24 - Textilie, tkaniny, pružné tkaniny, pogumované tkaniny, textilné utierky.

25 - Oblečenie na gymnastiku a šport, tielka, tričká, body, cyklistické oblečenie, čelenky, kombinézy, pánske kombinézy vzpieracké, na aerobik a zápasnícke, kúpacie plášte, nohavice, nohavičky, oblečenie na fitness a aerobik, pančuchy absorbujúce pot, plavky pánske, plavky dámske, plážové oblečenie, potné vložky, sukne, šilty, vesty, župan, plášte.

35 - Reklamná a propagačná činnosť.

(540)



(732) SEI-GEN, spol. s r. o., Rooseveltova 12, 040 01 Košice, SK;

(740) Cicholes Štefan, Ing., Košice, SK;

(111) 191287

(151) 19.6.2000
(156) 8.10.2008
(180) 8.10.2018
(210) 2515-98
(220) 8.10.1998
(442) 13.3.2000
(450) 12.9.2000

7 (511) 16, 35, 41

(511) 16 - Periodiká, časopisy, tlačoviny.

35 - Vydávanie reklamných textov, reklama, marketing.

41 - Vydávanie časopisov, periodík.

(540) ARCH O ARCHITEKTÚRE

(732) Vydavateľstvo EUROSTAV, s.r.o., Nová 3, 831 03 Bratislava, SK;

(740) Čechvalová Dagmar, Bratislava, SK;

(111) 191507

(151) 17.7.2000
(156) 9.6.2008
(180) 9.6.2018
(210) 1482-98
(220) 9.6.1998
(442) 10.4.2000
(450) 9.10.2000

7 (511) 35, 42

(511) 35 - Licenčné zmluvy, najmä poskytovanie technickej pomoci pri zriaďovaní a/alebo prevádzke hotelov, propagácie, reklamy a rezervačných služieb v zmysle licenčných dohôd.

42 - Hotelové, motelové, reštauračné, barové a hos-
titeľské služby.

(540) DAYS INN

(732) Days Inns Worldwide, Inc., One Sylvan Way,
Parsippany, New Jersey 07054, US;

(740) Bušová Eva, JUDr., Bratislava, SK;

(111) 191508

(151) 17.7.2000

(156) 9.6.2008

(180) 9.6.2018

(210) 1483-98

(220) 9.6.1998

(442) 10.4.2000

(450) 9.10.2000

7 (511) 35, 42

(511) 35 - Licenčné zmluvy, najmä poskytovanie tech-
nickej pomoci pri zriaďovaní a/alebo prevádzke
hotelov, propagácie, reklamy a rezervačných slu-
žieb v zmysle licenčných dohôd.

42 - Hotelové, motelové, reštauračné, barové a hos-
titeľské služby.

(540)



(732) Days Inns Worldwide, Inc., One Sylvan Way,
Parsippany, New Jersey 07054, US;

(740) Bušová Eva, JUDr., Bratislava, SK;

(111) 191509

(151) 17.7.2000

(156) 9.6.2008

(180) 9.6.2018

(210) 1484-98

(220) 9.6.1998

(442) 10.4.2000

(450) 9.10.2000

7 (511) 35, 42

(511) 35 - Licenčné zmluvy, najmä poskytovanie tech-
nickej pomoci pri zriaďovaní a/alebo prevádzke
hotelov, propagácie, reklamy a rezervačných slu-
žieb v zmysle licenčných dohôd.

42 - Hotelové, motelové, reštauračné, barové a hos-
titeľské služby.

(540)



(732) Days Inns Worldwide, Inc., One Sylvan Way,
Parsippany, New Jersey 07054, US;

(740) Bušová Eva, JUDr., Bratislava, SK;

(111) 191562

(151) 17.7.2000

(156) 3.7.2008

(180) 3.7.2018

(210) 1801-98

(220) 3.7.1998

(442) 10.4.2000

(450) 9.10.2000

7 (511) 29

(511) 29 - Syry.

(540) Vrchár

(732) Liptovská mliekareň, a. s., 1. mája 124, 031 80 Lip-
tovský Mikuláš, SK;

(740) Dolanská Elena, RNDr., Bratislava, SK;

(111) 191724

(151) 21.7.2000

(156) 24.4.2008

(180) 24.4.2018

(210) 1057-98

(220) 24.4.1998

(442) 18.1.2000

(450) 9.10.2000

7 (511) 35, 36, 39, 42

(511) 35 - Marketingová činnosť.

36 - Sprostredkovanie kúpy, predaja a prenájmu
nehnuteľností, obstarávateľské služby spojené so
správou nehnuteľností, prenájom nehnuteľností,
zmenárenské služby.

39 - Strážené parkoviská pre automobily.

42 - Hotelierske a reštauračné služby.

(540)



BRATCARL

(732) Bratcarl 1, s. r. o., Hviezdoslavovo nám. 3, 811 02
Bratislava, SK;

(740) Čiková Andrea, JUDr., Bratislava, SK;

(111) 191725

(151) 21.7.2000

(156) 24.4.2008

(180) 24.4.2018

(210) 1061-98

(220) 24.4.1998

(442) 18.1.2000

(450) 9.10.2000

7 (511) 35, 36, 39, 42

(511) 35 - Marketingová činnosť.

36 - Sprostredkovanie kúpy, predaja a prenájmu
nehnuteľností, obstarávateľské služby spojené so
správou nehnuteľností, prenájom nehnuteľností,
zmenárenské služby.

39 - Strážené parkoviská pre automobily.

42 - Hotelierske a reštauračné služby.

(540)



(732) Bratcarl 1, s. r. o., Hviezdoslavovo nám. 3, 811 02
Bratislava, SK;

(740) Čiková Andrea, JUDr., Bratislava, SK;

(111) 191970

(151) 23.8.2000
 (156) 6.11.2008
 (180) 6.11.2018
 (210) 2787-98
 (220) 6.11.1998
 (310) 134694
 (320) 24.7.1998
 (330) CZ
 (442) 16.5.2000
 (450) 7.11.2000

8 (511) 30

(511) 30 - Cukor, kakao, trvanlivé pečivo, sušienky, vafle, koláče, čokoláda a čokoládové cukrovinky, kakaové, kávové, čokoládové a ovocné krémy a polevy.

(540) OPAVIA - HELLO !

(732) Opavia - LU, a. s., Vinohradská 2828/151, 130 00 Praha, CZ;
 (740) Kováčik Štefan, Ing., Bratislava, SK;

(111) 191972

(151) 23.8.2000
 (156) 6.11.2008
 (180) 6.11.2018
 (210) 2789-98
 (220) 6.11.1998
 (310) 132888
 (320) 25.5.1998
 (330) CZ
 (442) 16.5.2000
 (450) 7.11.2000

7 (511) 30

(511) 30 - Cukor, kakao, trvanlivé pečivo, sušienky, vafle, koláče, kakaové, kávové a čokoládové krémy a polevy.

(540) OD MISTRA CUKRÁŘE

(732) Opavia - LU, a. s., Vinohradská 2828/151, 130 00 Praha, CZ;
 (740) Kováčik Štefan, Ing., Bratislava, SK;

(111) 191973

(151) 23.8.2000
 (156) 6.11.2008
 (180) 6.11.2018
 (210) 2790-98
 (220) 6.11.1998
 (310) 132890
 (320) 25.5.1998
 (330) CZ
 (442) 16.5.2000
 (450) 7.11.2000

7 (511) 30

(511) 30 - Cukor, kakao, trvanlivé pečivo, sušienky, vafle, koláče, kakaové, kávové a čokoládové krémy a polevy.

(540) OD MISTRA PEKAŘE

(732) Opavia - LU, a. s., Vinohradská 2828/151, 130 00 Praha, CZ;
 (740) Kováčik Štefan, Ing., Bratislava, SK;

(111) 191974

(151) 23.8.2000
 (156) 6.11.2008
 (180) 6.11.2018
 (210) 2791-98
 (220) 6.11.1998
 (310) 132891
 (320) 25.5.1998
 (330) CZ
 (442) 16.5.2000
 (450) 7.11.2000

7 (511) 30

(511) 30 - Cukor, kakao, trvanlivé pečivo, sušienky, vafle, koláče, kakaové, kávové a čokoládové krémy a polevy.

(540) FIDOR

(732) Opavia - LU, a. s., Vinohradská 2828/151, 130 00 Praha, CZ;
 (740) Kováčik Štefan, Ing., Bratislava, SK;

(111) 191975

(151) 23.8.2000
 (156) 6.11.2008
 (180) 6.11.2018
 (210) 2792-98
 (220) 6.11.1998
 (310) 132889
 (320) 25.5.1998
 (330) CZ
 (442) 16.5.2000
 (450) 7.11.2000

7 (511) 30

(511) 30 - Cukor, kakao, trvanlivé pečivo, sušienky, vafle, koláče, kakaové, kávové a čokoládové krémy a polevy.

(540) OD MISTRA FIDORA

(732) Opavia - LU, a. s., Vinohradská 2828/151, 130 00 Praha, CZ;
 (740) Kováčik Štefan, Ing., Bratislava, SK;

(111) 191976

(151) 23.8.2000
 (156) 6.11.2008
 (180) 6.11.2018
 (210) 2793-98
 (220) 6.11.1998
 (310) 133537
 (320) 12.6.1998
 (330) CZ
 (442) 16.5.2000
 (450) 7.11.2000

7 (511) 30

(511) 30 - Trvanlivé pečivo, oblátky, sušienky, vafle, kakaové, kávové, čokoládové, vanilkové a ovocné krémy a polevy.

(540) FIDOROVA ZLATÁ PEKÁRNA

(732) Opavia - LU, a. s., Vinohradská 2828/151, 130 00 Praha, CZ;
 (740) Kováčik Štefan, Ing., Bratislava, SK;

(111) 191977

(151) 23.8.2000
 (156) 6.11.2008
 (180) 6.11.2018
 (210) 2794-98
 (220) 6.11.1998
 (310) 134765
 (320) 28.7.1998
 (330) CZ
 (442) 16.5.2000
 (450) 7.11.2000

7 (511) 30, 32

(511) 30 - Cukor, kakao, trvanlivé pečivo, sušienky, vafle, koláče, kávové, kakaové a čokoládové krémy a polevy.

32 - Nápojové zmesi a prášky.

(540)

(591) modrá, žltá, biela
 (732) Opavia - LU, a. s., Vinohradská 2828/151, 130 00 Praha, CZ;
 (740) Kováčik Štefan, Ing., Bratislava, SK;

(111) 191978

(151) 23.8.2000
 (156) 6.11.2008
 (180) 6.11.2018
 (210) 2795-98
 (220) 6.11.1998
 (310) 134767
 (320) 28.7.1998
 (330) CZ
 (442) 16.5.2000
 (450) 7.11.2000

7 (511) 30, 32

(511) 30 - Cukor, kakao, trvanlivé pečivo, sušienky, vafle, koláče, kakaové a čokoládové krémy a polevy.

32 - Nápojové zmesi a prášky.

(540)

(591) modrá, žltá, biela
 (732) Opavia - LU, a. s., Vinohradská 2828/151, 130 00 Praha, CZ;
 (740) Kováčik Štefan, Ing., Bratislava, SK;

(111) 191979

(151) 23.8.2000
 (156) 6.11.2008
 (180) 6.11.2018
 (210) 2796-98
 (220) 6.11.1998
 (310) 134763
 (320) 28.7.1998

(330) CZ

(442) 16.5.2000

(450) 7.11.2000

7 (511) 30, 32

(511) 30 - Cukor, kakao, trvanlivé pečivo, sušienky, vafle, koláče, kakaové, kávové a čokoládové krémy a polevy.

32 - Nápojové zmesi a prášky.

(540)

(591) modrá

(732) Opavia - LU, a. s., Vinohradská 2828/151, 130 00 Praha, CZ;

(740) Kováčik Štefan, Ing., Bratislava, SK;

(111) 191980

(151) 23.8.2000
 (156) 6.11.2008
 (180) 6.11.2018
 (210) 2797-98
 (220) 6.11.1998
 (310) 134764
 (320) 28.7.1998
 (330) CZ
 (442) 16.5.2000
 (450) 7.11.2000

7 (511) 30, 32

(511) 30 - Cukor, kakao, trvanlivé pečivo, sušienky, vafle, koláče, kakaové, kávové a čokoládové krémy a polevy.

32 - Nápojové zmesi a prášky.

(540)

(591) žltá

(732) Opavia - LU, a. s., Vinohradská 2828/151, 130 00 Praha, CZ;

(740) Kováčik Štefan, Ing., Bratislava, SK;

(111) 192005

(151) 23.8.2000
 (156) 23.11.2008
 (180) 23.11.2018
 (210) 2949-98
 (220) 23.11.1998
 (442) 16.5.2000
 (450) 7.11.2000

7 (511) 33

(511) 33 - Alkoholické nápoje s výnimkou piva.

(540) SEKT PÁLFFY

(732) VÍNO NITRA, spol. s r. o., Dolnozoborská 14, 949 01 Nitra, SK;

(740) ROTT, RŮŽIČKA & GUTTMANN, v. o. s., Bratislava, SK;

(111) 192006

(151) 23.8.2000
(156) 23.11.2008
(180) 23.11.2018
(210) 2950-98
(220) 23.11.1998
(442) 16.5.2000
(450) 7.11.2000

7 (511) 33

(511) 33 - Alkoholické nápoje s výnimkou piva.

(540) PÁLFFY

(732) VÍNO NITRA, spol. s r. o., Dolnozoborská 14, 949 01 Nitra, SK;
(740) ROTT, RŮŽIČKA & GUTTMANN, v. o. s., Bratislava, SK;

(111) 192055

(151) 23.8.2000
(156) 22.12.2008
(180) 22.12.2018
(210) 3330-98
(220) 22.12.1998
(442) 16.5.2000
(450) 7.11.2000

7 (511) 9, 35, 37, 38, 42

(511) 9 - Telefónne prístroje a príslušenstvá, telefónne automaty, telefónne ústredne, mobilné telefóny, všetky telekomunikačné prístroje a zariadenia zatriedené v triede 9, softvér, hardvér, najmä na počítače, monitory, klávesnice, terminály a všetky ďalšie jednotlivé časti a súčasti a náhradné diely zatriedené v triede 9, všetky siete z oblasti telekomunikácií a výpočtovej techniky a ich jednotlivé časti i náhradné diely zatriedené v triede 9, dátové siete, stroje na záznam, prenos a reprodukciu zvuku alebo obrazu, nosiče magnetických záznamov (nahrané i nenahrané) zvukov, disky, vybavenie na spracovanie informácií a pre počítače, prístroje a nástroje elektrické, optické, prístroje a nástroje na meranie, signalizovanie.

35 - Poradenská a sprostredkovateľská činnosť v oblasti obchodu s telekomunikačnou a výpočtovou technikou.

37 - Montáž a opravy telekomunikačných zariadení.

38 - Telekomunikačné služby, poskytovanie neverejnej telekomunikačnej služby prenosu dát a ďalších informácií, prevádzkovanie verejnej dátovej siete, prevádzkovanie verejnej mobilnej rádiatelefónnej siete.

42 - Odborné poradenstvo v oblasti telekomunikácií a výpočtovej techniky s výnimkou obchodného.

(540) Energotel

(732) Energotel, a. s., Miletičova 7, 821 08 Bratislava, SK;
(740) Szabó Dušan, JUDr., Bratislava, SK;

(111) 192103

(151) 27.9.2000
(156) 5.3.2008
(180) 5.3.2018
(210) 552-98
(220) 5.3.1998
(442) 12.6.2000
(450) 11.12.2000

7 (511) 9, 16, 35, 38, 41, 42

(511) 9 - Počítače a súvisiaca výpočtová technika, zvuková a audiovizuálna technika, kancelárska technika, elektronické súčasti a zariadenia pre výpočtovú, oznamovaciu a prenosovú techniku vrátane audiovizuálnej, počítačový softvér.

16 - Tlačiarenské výrobky.

35 - Inzertná a reklamná činnosť, reklama, propagácia, obchodná administratíva, kancelárske práce, prieskum trhu a reklamy, prieskum verejnej mienky, marketing.

38 - Počítačová komunikácia, komunikácia pomocou počítačových terminálov, uvádzanie jednej osoby s inou osobou do komunikácie pomocou konverzácie alebo odovzdávaním správ a odkazov prostredníctvom elektronických médií.

41 - Vydavateľská a nakladateľská činnosť, výchova, vzdelávanie, zábava, športové a kultúrne podujatia.

42 - Vedecký a priemyselný výskum, počítačové programovanie.

(540)



(732) MEDIAN, s. r. o., Národných hrdinů 73, 190 12 Praha, CZ;

(740) Kubínyi Peter, Bc., Trenčín, SK;

(111) 192287

(151) 26.9.2000
(156) 26.11.2008
(180) 26.11.2018
(210) 3017-98
(220) 26.11.1998
(310) 134766
(320) 28.7.1998
(330) CZ
(442) 12.6.2000
(450) 11.12.2000

7 (511) 30, 32

(511) 30 - Cukor, kakao, trvanlivé pečivo, sušienky, vafle, koláče, kakaové, kávové a čokoládové krémy a polevy.

32 - Nápojové zmesi a prášky.

(540)



(591) tmavomodrá, zlatožltá, biela, bledomodrá

(732) Opavia - LU, a. s., Vinohradská 2828/151, 130 00 Praha, CZ;

(740) Kováčik Štefan, Ing., Bratislava, SK;

(111) 192343

(151) 26.9.2000
 (156) 11.12.2008
 (180) 11.12.2018
 (210) 3159-98
 (220) 11.12.1998
 (442) 12.6.2000
 (450) 11.12.2000

7 (511) 5

(511) 5 - Veterinárske výrobky.

(540) SIMIVET

(732) VETERINA, d.o.o., Svetonedjeljska 2, Kalinovi-
 ca, HR;
 (740) PATENTSERVIS BRATISLAVA, a. s., Brati-
 slava, SK;

(111) 192362

(151) 26.9.2000
 (156) 14.12.2008
 (180) 14.12.2018
 (210) 3185-98
 (220) 14.12.1998
 (442) 12.6.2000
 (450) 11.12.2000

7 (511) 35, 41, 42

(511) 35 - Organizovanie výstav na komerčné alebo re-
 klamnÉ účely, rozširovanie reklamných materiá-
 lov zákazníkovi (letáky, prospekty, tlačivá, vzor-
 ky), vydávanie a aktualizovanie reklamných ma-
 teriálov, prenájom reklamných priestorov.

41 - Organizovanie kultúrnych a vzdelávacích výstav.
 42 - Usporiadávanie a prevádzkovanie výstav.

(540)

(591) fialová, zelená, červená, biela
 (732) INCHEBA, a. s., Viedenská cesta 3 - 7, 852 51
 Bratislava, SK;

(111) 192363

(151) 26.9.2000
 (156) 14.12.2008
 (180) 14.12.2018
 (210) 3186-98
 (220) 14.12.1998
 (442) 12.6.2000
 (450) 11.12.2000

7 (511) 35, 41, 42

(511) 35 - Organizovanie výstav na komerčné alebo re-
 klamnÉ účely, rozširovanie reklamných materiá-
 lov zákazníkovi (letáky, prospekty, tlačivá, vzor-
 ky), vydávanie a aktualizovanie reklamných ma-
 teriálov, prenájom reklamných priestorov.

41 - Organizovanie kultúrnych a vzdelávacích výstav.
 42 - Usporiadávanie a prevádzkovanie výstav.

(540)

(591) žltá, biela, čierna
 (732) INCHEBA, a. s., Viedenská cesta 3 - 7, 852 51
 Bratislava, SK;

(111) 192364

(151) 26.9.2000
 (156) 14.12.2008
 (180) 14.12.2018
 (210) 3187-98
 (220) 14.12.1998
 (442) 12.6.2000
 (450) 11.12.2000

7 (511) 35, 41, 42

(511) 35 - Organizovanie výstav na komerčné alebo re-
 klamnÉ účely, rozširovanie reklamných materiá-
 lov zákazníkovi (letáky, prospekty, tlačivá, vzor-
 ky), vydávanie a aktualizovanie reklamných ma-
 teriálov, prenájom reklamných priestorov.

41 - Organizovanie kultúrnych a vzdelávacích výstav.
 42 - Usporiadávanie a prevádzkovanie výstav.

(540)

(591) červená, zelená, biela
 (732) INCHEBA, a. s., Viedenská cesta 3 - 7, 852 51
 Bratislava, SK;

(111) 192365

(151) 26.9.2000
 (156) 14.12.2008
 (180) 14.12.2018
 (210) 3188-98
 (220) 14.12.1998
 (442) 12.6.2000
 (450) 11.12.2000

7 (511) 35, 41, 42

(511) 35 - Organizovanie výstav na komerčné alebo re-
 klamnÉ účely, rozširovanie reklamných materiá-
 lov zákazníkovi (letáky, prospekty, tlačivá, vzor-
 ky), vydávanie a aktualizovanie reklamných ma-
 teriálov, prenájom reklamných priestorov.

41 - Organizovanie kultúrnych a vzdelávacích výstav.
 42 - Usporiadávanie a prevádzkovanie výstav.

(540)



(591) červená, biela
(732) INCHEBA, a. s., Viedenská cesta 3 - 7, 852 51 Bratislava, SK;

(111) 192366

(151) 26.9.2000
(156) 14.12.2008
(180) 14.12.2018
(210) 3189-98
(220) 14.12.1998
(442) 12.6.2000
(450) 11.12.2000

7 (511) 35, 41, 42

(511) 35 - Organizovanie výstav na komerčné alebo reklamné účely, rozširovanie reklamných materiálov zákazníkom (letáky, prospekty, tlačivá, vzorky), vydávanie a aktualizovanie reklamných materiálov, prenájom reklamných priestorov.
41 - Organizovanie kultúrnych a vzdelávacích výstav.
42 - Usporiadávanie a prevádzkovanie výstav.

(540)



(591) červená, ružová
(732) INCHEBA, a. s., Viedenská cesta 3 - 7, 852 51 Bratislava, SK;

(111) 192367

(151) 26.9.2000
(156) 14.12.2008
(180) 14.12.2018
(210) 3190-98
(220) 14.12.1998
(442) 12.6.2000
(450) 11.12.2000

7 (511) 35, 41, 42

(511) 35 - Organizovanie výstav na komerčné alebo reklamné účely, rozširovanie reklamných materiálov zákazníkom (letáky, prospekty, tlačivá, vzorky), vydávanie a aktualizovanie reklamných materiálov, prenájom reklamných priestorov.
41 - Organizovanie kultúrnych a vzdelávacích výstav.
42 - Usporiadávanie a prevádzkovanie výstav.

(540)



(591) čierna, biela, žltá, červená
(732) INCHEBA, a. s., Viedenská cesta 3 - 7, 852 51 Bratislava, SK;

(111) 192368

(151) 26.9.2000
(156) 14.12.2008
(180) 14.12.2018
(210) 3191-98
(220) 14.12.1998
(442) 12.6.2000
(450) 11.12.2000

7 (511) 35, 41, 42

(511) 35 - Organizovanie výstav na komerčné alebo reklamné účely, rozširovanie reklamných materiálov zákazníkom (letáky, prospekty, tlačivá, vzorky), vydávanie a aktualizovanie reklamných materiálov, prenájom reklamných priestorov.
41 - Organizovanie kultúrnych a vzdelávacích výstav.
42 - Usporiadávanie a prevádzkovanie výstav.

(540)



(591) červená, zelená
(732) INCHEBA, a. s., Viedenská cesta 3 - 7, 852 51 Bratislava, SK;

(111) 192369

(151) 26.9.2000
(156) 14.12.2008
(180) 14.12.2018
(210) 3192-98
(220) 14.12.1998
(442) 12.6.2000
(450) 11.12.2000

7 (511) 35, 41, 42

(511) 35 - Organizovanie výstav na komerčné alebo reklamné účely, rozširovanie reklamných materiálov zákazníkom (letáky, prospekty, tlačivá, vzorky), vydávanie a aktualizovanie reklamných materiálov, prenájom reklamných priestorov.
41 - Organizovanie kultúrnych a vzdelávacích výstav.
42 - Usporiadávanie a prevádzkovanie výstav.

(540)



(591) červená, biela
(732) INCHEBA, a. s., Viedenská cesta 3 - 7, 852 51 Bratislava, SK;

(111) 192370

(151) 26.9.2000
(156) 14.12.2008
(180) 14.12.2018
(210) 3193-98
(220) 14.12.1998
(442) 12.6.2000
(450) 11.12.2000

7 (511) 35, 41, 42

(511) 35 - Organizovanie výstav na komerčné alebo reklamné účely, rozširovanie reklamných materiálov zákazníkom (letáky, prospekty, tlačivá, vzorky), vydávanie a aktualizovanie reklamných materiálov, prenájom reklamných priestorov.

- 41 - Organizovanie kultúrnych a vzdelávacích výstav.
42 - Usporadúvanie a prevádzkovanie výstav.

(540)



- (591) ružová, čierna
(732) INCHEBA, a. s., Viedenská cesta 3 - 7, 852 51 Bratislava, SK;

(111) 192371

- (151) 26.9.2000
(156) 14.12.2008
(180) 14.12.2018
(210) 3195-98
(220) 14.12.1998
(442) 12.6.2000
(450) 11.12.2000

7 (511) 35, 41, 42

- (511) 35 - Organizovanie výstav na komerčné alebo reklamné účely, rozširovanie reklamných materiálov zákazníkom (letáky, prospekty, tlačivá, vzorky), vydávanie a aktualizovanie reklamných materiálov, prenájom reklamných priestorov.
41 - Organizovanie kultúrnych a vzdelávacích výstav.
42 - Usporadúvanie a prevádzkovanie výstav.

(540)



- (591) fialová, biela
(732) INCHEBA, a. s., Viedenská cesta 3 - 7, 852 51 Bratislava, SK;

(111) 192372

- (151) 26.9.2000
(156) 14.12.2008
(180) 14.12.2018
(210) 3196-98
(220) 14.12.1998
(442) 12.6.2000
(450) 11.12.2000

7 (511) 35, 41, 42

- (511) 35 - Organizovanie výstav na komerčné alebo reklamné účely, rozširovanie reklamných materiálov zákazníkom (letáky, prospekty, tlačivá, vzorky), vydávanie a aktualizovanie reklamných materiálov, prenájom reklamných priestorov.
41 - Organizovanie kultúrnych a vzdelávacích výstav.
42 - Usporadúvanie a prevádzkovanie výstav.

(540)



- (591) zelená, červená
(732) INCHEBA, a. s., Viedenská cesta 3 - 7, 852 51 Bratislava, SK;

(111) 192542

- (151) 17.10.2000
(156) 7.5.2008
(180) 7.5.2018
(210) 1169-98
(220) 7.5.1998
(442) 11.7.2000
(450) 18.1.2001

7 (511) 9

- (511) 9 - Prenosné prístroje na záznam a reprodukciu zvuku, dát a obrazu, súčiastky a príslušenstvo uvedeného tovaru.

(540)

MD Walkman

- (732) SONY CORPORATION, 1-7-1 Konan, Minato-ku, Tokyo, JP;
(740) PATENTSERVIS BRATISLAVA, a. s., Bratislava, SK;

(111) 192945

- (151) 16.11.2000
(156) 31.7.2008
(180) 31.7.2018
(210) 2050-98
(220) 31.7.1998
(310) 133538
(320) 12.6.1998
(330) CZ
(442) 14.8.2000
(450) 12.2.2001

7 (511) 30

- (511) 30 - Trvanlivé pečivo, obľátky, sušienky, vafle, kašové, kávové, čokoládové, vanilkové a ovocné krémy a polevy.

(540) MINI HORALKY

- (732) Opavia - LU, a. s., Vinohradská 2828/151, 130 00 Praha, CZ;
(740) Kováčik Štefan, Ing., Bratislava, SK;

(111) 192948

- (151) 16.11.2000
(156) 12.8.2008
(180) 12.8.2018
(210) 2136-98
(220) 12.8.1998
(442) 14.8.2000
(450) 12.2.2001

7 (511) 35, 41

- (511) 35 - Obchodný manažment v oblasti umenia; pomoc pri riadení obchodnej činnosti; obchodný manažment a podnikové poradenstvo; poradenstvo pri vedení podnikov; pomoc pri riadení komerčných a priemyselných podnikov; riadenie priemyselných alebo obchodných podnikov; marketingové štúdie; obchodný alebo podnikateľský prieskum; poradenstvo v obchodnej činnosti; obchodný prieskum; prieskum vzťahov s verejnosťou, prieskum vzťahov medzi podnikmi, inštitúciami a spoločenským prostredím; poradenské služby v oblasti riadenia obchodného alebo podnikateľského; prieskum trhu; profesionálne obchodné alebo podnikateľské poradenstvo; odborné obchodné poradenstvo; obchodné alebo podnikateľské informácie; prieskum verejnej mienky; sprostredkovanie obchodu s tovarom.

41 - Organizovanie plesov; organizovanie predstavení (manažérske služby); cirkusy; organizovanie súťaží (vedomostných alebo zábavných); vzdelávanie; divadelné predstavenia; organizovanie kultúrnych alebo vzdelávacích výstav; organizovanie živých vystúpení.

(540)

FOR BUSINESS EXCELLENCE

(732) Plichta Dušan, Ing., A. Kmeťa 12, 071 01 Michalovce, SK;

(740) Holakovský Štefan, Ing., Bratislava, SK;

(111) 193284

(151) 22.11.2000

(156) 23.6.2007

(180) 23.6.2017

(210) 1751-97

(220) 23.6.1997

(442) 10.9.1999

(450) 12.2.2001

7 (511) 9, 35, 37

(511) 9 - Domové a bytové plynomery, priemyselné plynomery, turbínové a rotačné piestové plynomery.

35 - Obchodné porady.

37 - Servis a opravy plynomerov.

(540)



(732) M. O. C., s. r. o., Nám. Dr. A. Schweitzera 194, 916 01 Stará Turá, SK;

(111) 193673

(151) 28.12.2000

(156) 19.2.2008

(180) 19.2.2018

(210) 389-98

(220) 19.2.1998

(442) 18.1.2000

(450) 12.3.2001

7 (511) 3, 5, 10, 21

(511) 3 - Avivážne prostriedky, čistiace prípravky, dezinfekčné mydlá, dezodoračné mydlá, kozmetické prípravky, krémy (kozmetické), medicínálne mydlá, mydlá, mydlá proti poteniu, mydlá s protipotivými účinkami, kúpeľové soli, leštiace prípravky - zubné protézy, mydlá dezinfekčné, mydlá dezodoračné, vatové tyčinky na kozmetické účely, namáčajacie prípravky, prípravky na čistenie umelých chrupov, prípravky na čistenie zubov, šampóny, ústne vody (nie na lekárske účely), pracie prípravky, mlieko čistiace, kozmetické prípravky do kúpeľa, líčidlá.

5 - Liečivé prípravky na zuby, dámske vložky.

10 - Cumlíky na detské fľaše, cumlíky pre dojča.

21 - Hrebene, kefy, kozmetické pomôcky, zubné kefy, špongie na umývanie, hrebene na rozčesávanie vlasov (riedke).

(540) **Mr. MATTES**

(732) Mattes Slovakia, spol. s r. o., Záhradná 1/5760, 841 07 Bratislava, SK;

(111) 193674

(151) 28.12.2000

(156) 19.2.2008

(180) 19.2.2018

(210) 390-98

(220) 19.2.1998

(442) 18.1.2000

(450) 12.3.2001

7 (511) 3, 5, 10, 21

(511) 3 - Avivážne prostriedky, čistiace prípravky, dezinfekčné mydlá, dezodoračné mydlá, kozmetické prípravky, krémy (kozmetické), medicínálne mydlá, mydlá, mydlá proti poteniu, mydlá s protipotivými účinkami, kúpeľové soli, leštiace prípravky - zubné protézy, mydlá dezinfekčné, mydlá dezodoračné, vatové tyčinky na kozmetické účely, namáčajacie prípravky, prípravky na čistenie umelých chrupov, prípravky na čistenie zubov, šampóny, ústne vody (nie na lekárske účely), pracie prípravky, mlieko čistiace, kozmetické prípravky do kúpeľa, líčidlá.

5 - Liečivé prípravky na zuby, dámske vložky.

10 - Cumlíky na detské fľaše, cumlíky pre dojča.

21 - Hrebene, kefy, kozmetické pomôcky, zubné kefy, špongie na umývanie, hrebene na rozčesávanie vlasov (riedke).

(540) **MATÝSEK**

(732) Mattes Slovakia, spol. s r. o., Záhradná 1/5760, 841 07 Bratislava, SK;

(111) 193706

(151) 16.1.2001

(156) 14.1.2008

(180) 14.1.2018

(210) 74-98

(220) 14.1.1998

(442) 9.10.2000

(450) 9.4.2001

7 (511) 5

(511) 5 - Diétne doplnky, najmä výživné látky na priberanie na váhe, proteíny v prášku, polievky v prášku obsahujúce proteíny, B6 a vláknité tablety, prášky na úbytok na váhe a lecitínové prípravky.

(540)



(732) MLO Products, Inc., 2351 N. Watney Drive, Suite C, Fairfield, California 94533, US;

(740) Bušová Eva, JUDr., Bratislava, SK;

(111) 194250

(151) 12.2.2001
 (156) 29.12.2007
 (180) 29.12.2017
 (210) 3807-97
 (220) 29.12.1997
 (442) 7.11.2000
 (450) 10.5.2001

7 (511) 16

(510) Papier a výrobky z papiera, lepenka a kartonážne výrobky, tlačoviny, knihy, najmä knihy o starostlivosti o vzhľad, knihy o kráse, časopisy, periodiká.

(540) ATHENA

(732) Avon Products, Inc., 1345 Avenue of the Americas, New York, New York 10105-0196, US;
 (740) Bachratá Magdaléna, Mgr., Bratislava, SK;

(111) 194539

(151) 16.3.2001
 (156) 28.7.2008
 (180) 28.7.2018
 (210) 2006-98
 (220) 28.7.1998
 (442) 11.12.2000
 (450) 11.6.2001

7 (511) 19, 24

(511) 19 - Geotextílie.
 24 - Netkané textílie.

(540) TATRATEX

(732) Tatralan, s. r. o., Michalská 18, 060 01 Kežmarok, SK;
 (740) Horská Magdaléna, Ing. Kežmarok, SK;

(111) 194828

(151) 16.3.2001
 (156) 5.3.2008
 (180) 5.3.2018
 (210) 560-98
 (220) 5.3.1998
 (442) 18.1.2000
 (450) 11.6.2001

7 (511) 33

(511) 33 - Víno.

(540) TOCCATA

(732) Ostrožovič Jaroslav, Ing., Veľká Tŕňa 233, 076 82 Veľká Tŕňa, SK;
 (740) Hojčuš Peter, Ing., Bratislava, SK;

(111) 194834

(151) 27.3.2001
 (156) 9.6.2008
 (180) 9.6.2018
 (210) 1485-98
 (220) 9.6.1998
 (442) 11.12.2000
 (450) 11.6.2001

7 (511) 35, 42

(511) 35 - Licenčné zmluvy, najmä poskytovanie technickej pomoci pri zriaďovaní a/alebo prevádzke hotelov, propagácie, reklamy a rezerváčnych služieb v zmysle licenčných dohôd.
 42 - Hotelové, motelové, reštauračné, barové a hosťiteľské služby.

(540) DAYS HOTEL

(732) Days Inns Worldwide, Inc., One Sylvan Way, Parsippany, New Jersey 07054, US;
 (740) Bušová Eva, JUDr., Bratislava, SK;

(111) 194905

(151) 23.4.2001
 (156) 31.7.2008
 (180) 31.7.2018
 (210) 2051-98
 (220) 31.7.1998
 (310) 133535
 (320) 12.6.1998
 (330) CZ
 (442) 7.11.2000
 (450) 10.7.2001

7 (511) 30

(511) 30 - Trvanlivé pečivo, obličky, sušienky, vafle, kakaové, kávové, čokoládové, vanilkové a ovocné krémy a polevy.

(540) MINI TATRANKY

(732) Opavia - LU, a. s., Vinohradská 2828/151, 130 00 Praha, CZ;
 (740) Kováčik Štefan, Ing., Bratislava, SK;

(111) 195345

(151) 17.5.2001
 (156) 29.4.2008
 (180) 29.4.2018
 (210) 1101-98
 (220) 29.4.1998
 (442) 12.2.2001
 (450) 6.8.2001

7 (511) 9, 11, 35, 42

(511) 9 - Zariadenia na spracovanie údajov, počítače, programy.
 11 - Energetické, ekologické a hutnícke stroje a zariadenia obsiahnuté v tr. 11.
 35 - Obchodný manažment v oblasti energetiky, stavebníctva, strojárstva a inžinierskych sietí.
 42 - Projektová činnosť, štúdie, výskum a vývoj výrobkov, inžinierska činnosť.

(540) ISTROENERGO

(732) ISTROENERGO GROUP, a. s., Rozmarínová 4, 934 01 Levice, SK;

(111) 195346

(151) 17.5.2001
 (156) 29.4.2008
 (180) 29.4.2018
 (210) 1103-98
 (220) 29.4.1998
 (442) 12.2.2001
 (450) 6.8.2001

7 (511) 6, 9, 11, 19, 35, 36, 37, 42

(511) 6 - Priemyselné a stavebné kovové konštrukcie.
 9 - Zariadenia na spracovanie údajov, počítače, programy, meracie zariadenia.
 11 - Energetické, ekologické a hutnícke stroje a zariadenia obsiahnuté v tr. 11.
 19 - Stavebné konštrukcie nekovové.
 35 - Obchodný manažment v oblasti energetiky, stavebníctva, strojárstva a inžinierskych sietí.

36 - Finančné služby v oblasti finančného riadenia projektov, finančného poradenstva projektov a finančných informácií v oblasti projektovania.
37 - Výstavba investičných celkov.
42 - Projektová činnosť, štúdie, výskum a vývoj výrobkov, inžinierska činnosť.

(540) ISTROENERGO GROUP

(732) ISTROENERGO GROUP, a. s., Rozmarínová 4, 934 01 Levice, SK;
(740) Holakovský Štefan, Ing., Bratislava, SK;

(111) 196152

(151) 19.7.2001
(156) 19.3.2008
(180) 19.3.2018
(210) 701-98
(220) 19.3.1998
(442) 18.1.2000
(450) 8.10.2001

7 (511) 1, 6, 20, 21, 26, 31, 35, 42

(511) 1 - Prípravky na ochranu rastlín, bentonit, ionexy, biogénne prvky, keramzit, expandovaný íl, prípravky na hnojenie, živné roztoky, rašelinové kvetníky na záhradnícke účely, prípravky na konzervovanie kvetov, komposty, tekuté hnojivá.
6 - Dekoračné kovové hydroponické nádoby a dekoratívne kovové doplnky.
20 - Stojany na kvety, nádoby z dreva alebo plastu na pestovanie hydrokultúr, hladinomery.
21 - Kvetináče, kvetníky a zakoreňovače.
26 - Umelé kvety, vence z umelých kvetov.
31 - Semená, rastliny a kvety, kvetinové cibule, humus, kríky, prírodné kvety, hydroponické rastliny, vodné rastliny, rastliny pestované v zemine, sušené kvety na ozdobu, vence prírodných kvetov, rastlinné semená, rastliny sušené ako dekorácia, palmy, palmové listy, ružové kríky, sadenice, stromčeky, vence zo živých kvetov, vianočné stromčeky, bonsaj, rezané kvety.
35 - Rozširovanie reklamných materiálov zákazníkom, ako sú letáky, prospekty, tlačivá, vzorky, vydávanie a aktualizovanie reklamných materiálov, rozširovanie reklamných oznamov, návrhy interiérov s využitím výpočtovej techniky, zásielkové reklamné služby, organizovanie výstav na obchodné a reklamné účely, aranžovanie výkladov, odborná poradenská činnosť v oblasti kvetinárstva, sadovníctva a parkovníctva.
42 - Aranžovanie kvetov, parkové úpravy, požičovanie zelene, sprostredkovateľská činnosť v oblasti kvetinárstva, sadovníctva a parkovníctva, záhradkárstvo, poskytovanie záhradníckych služieb, služby v oblasti záhradnej architektúry.

(540)

HydroFlóra

(732) HydroFlora, s. r. o., Ružová dolina 19, 821 08 Bratislava, SK;
(740) Guniš Jaroslav, Mgr., Bratislava, SK;

(111) 197980

(151) 17.1.2002
(156) 13.11.2008
(180) 13.11.2018
(210) 2853-98
(220) 13.11.1998
(442) 12.6.2000
(450) 4.4.2002

7 (511) 5, 30, 32

(511) 5 - Dietetické a diabetické obilné výrobky a zmesi.
30 - Cukrovinky, čokoláda, čokoládové nápoje, fondán, jemné pečivo, kakao, kakaové nápoje, karamelky, kávové krémy, keksy, koláče, marcipán, oblátky, pečivo, perníky, príchuti do koláčov a zákuskov, pekárske a cukrárske výrobky, sucháre, sušienky, slané pečivo.
32 - Nápojové zmesi a prášky.

(540) VIA

(732) Opavia - LU, a. s., Vinohradská 2828/151, 130 00 Praha, CZ;
(740) Kováčik Štefan, Ing., Bratislava, SK;

(111) 203482

(151) 10.7.2003
(156) 6.7.2008
(180) 6.7.2018
(210) 1819-98
(220) 6.7.1998
(442) 12.9.2000
(450) 7.10.2003

7 (511) 30, 32

(511) 30 - Cukrovinky, čokoláda, čokoládové nápoje, fondán, jemné pečivo, kakao, kakaové nápoje, karamelky, kávové krémy, keksy, koláče, marcipán, oblátky, pečivo, perníky, príchuti do koláčov a zákuskov.
32 - Nápojové zmesi a prášky.

(540) SENTA

(732) Opavia - LU, a. s., Vinohradská 2828/151, 130 00 Praha, CZ;
(740) Kováčik Štefan, Ing., Bratislava, SK;

(111) 208979

(151) 17.3.2005
(156) 1.4.2008
(180) 1.4.2018
(210) 810-98
(220) 1.4.1998
(442) 1.4.2003
(450) 2.6.2005

7 (511) 4

(511) 4 - Sviečky.
(540)

ESPRIT

(732) ESPRIT INTERNATIONAL, California Partnership, 1370 Broadway, 10018 New York, New York, US;
(740) Žovicová Viera, Mgr., Bratislava, SK;

Prevody a prechody práv

(111) 92958

(210) 7983
 (732) Kraft Foods Holdings, Inc., Three Lakes Drive, Northfield, Illinois 60093, US;
 (770) Kraft Foods UK Ltd, St. George's House, Bayshill Road, Cheltenham, Gloucestershire GL 50 3AE, GB;
 Dátum uzavretia zmluvy: 20.3.2008
 (580) 15.4.2008

(111) 110990

(210) 17427
 (732) Tenebro s.r.o., Palírenská 2, 326 00 Plzeň - Božkov, CZ;
 (770) STOCK Plzeň, a. s., Palírenská 2, 315 51 Plzeň - Božkov, CZ;
 (580) 2.4.2008

(111) 110991

(210) 17428
 (732) Tenebro s.r.o., Palírenská 2, 326 00 Plzeň - Božkov, CZ;
 (770) STOCK Plzeň, a. s., Palírenská 2, 315 51 Plzeň - Božkov, CZ;
 (580) 2.4.2008

(111) 110993

(210) 17430
 (732) Tenebro s.r.o., Palírenská 2, 326 00 Plzeň - Božkov, CZ;
 (770) STOCK Plzeň, a. s., Palírenská 2, 315 51 Plzeň - Božkov, CZ;
 (580) 2.4.2008

(111) 113485

(210) 2989
 (732) PAL International, a.s., Mladoboleslavská 15, 197 05 Praha - Kbely, CZ;
 (770) PAL Praha, a. s., Mladoboleslavská 15, 197 00 Praha - Kbely, CZ;
 (580) 29.4.2008

(111) 114698

(210) 1636
 (732) HTC holding a. s., Dobrovičova 8, 811 09 Bratislava, SK;
 (770) Zetor, a. s., Trnkova 111, 632 00 Brno, CZ;
 Dátum uzavretia zmluvy: 26.11.2007
 (580) 1.4.2008

(111) 153514

(210) 16042
 (732) IVAX Pharmaceuticals, s. r. o., Ostravská 29, 747 70 Opava-Komárov, CZ;
 (770) IVAX - CR, a. s., Ostravská 29, 747 70 Opava - Komárov, CZ;
 (580) 22.4.2008

(111) 156577

(210) 35962
 (732) Dr Pepper/Seven Up, Inc. a Delaware corporation, 5301 Legacy Drive, Plano, Texas 75024, US;
 (770) Cadbury Ireland Limited, Malahide Road, Coolock, Dublin 5, IE;
 Dátum uzavretia zmluvy: 20.3.2008
 (580) 17.4.2008

(111) 157107

(210) 37899
 (732) Aker Material Handling A/S, Fjordalleen 16, 0115 Oslo, NO;
 (770) CORK OAK HOLDING LIMITED, 1 Sell Close, EN7 6XE Cheshunt, Hertfordshire, GB;
 Dátum uzavretia zmluvy: 3.4.2007
 (580) 14.4.2008

(111) 160462

(210) 45151
 (732) Sumitomo Chemical Co., Ltd., 27-1, Shinkawa 2-chome, Chuo-ku, Tokyo 104-8260, JP;
 (770) Sumitomo Chemical Takeda Agro Company, Limited, 16-3, Shinkawa 1-chome, Chuo-ku, Tokyo, JP;
 (580) 17.4.2008

(111) 161521

(210) 46965
 (732) Dr Pepper/Seven Up, Inc. a Delaware corporation, 5301 Legacy Drive, Plano, Texas 75024, US;
 (770) Cadbury Ireland Limited, Malahide Road, Coolock, Dublin 5, IE;
 Dátum uzavretia zmluvy: 20.3.2008
 (580) 17.4.2008

(111) 161651

(210) 47037
 (732) Dr Pepper/Seven Up, Inc. a Delaware corporation, 5301 Legacy Drive, Plano, Texas 75024, US;
 (770) Cadbury Ireland Limited, Malahide Road, Coolock, Dublin 5, IE;
 Dátum uzavretia zmluvy: 20.3.2008
 (580) 17.4.2008

(111) 164237

(210) 51183
 (732) Aker Material Handling A/S, Fjordalleen 16, 0115 Oslo, NO;
 (770) CORK OAK HOLDING LIMITED, 1 Sell Close, EN7 6XE Cheshunt, Hertfordshire, GB;
 Dátum uzavretia zmluvy: 3.4.2007
 (580) 14.4.2008

(111) 165412
 (210) 52982
 (732) Sumitomo Chemical Co., Ltd., 27-1, Shinkawa 2-chome, Chuo-ku, Tokyo 104-8260, JP;
 (770) Sumitomo Chemical Takeda Agro Company, Limited, 16-3, Shinkawa 1-chome, Chuo-ku, Tokyo, JP;
 (580) 17.4.2008

(111) 165413
 (210) 52981
 (732) Sumitomo Chemical Co., Ltd., 27-1, Shinkawa 2-chome, Chuo-ku, Tokyo 104-8260, JP;
 (770) Sumitomo Chemical Takeda Agro Company, Limited, 16-3, Shinkawa 1-chome, Chuo-ku, Tokyo, JP;
 (580) 17.4.2008

(111) 167916
 (210) 56456
 (732) Tenebro s.r.o., Palírenská 2, 326 00 Plzeň - Božkov, CZ;
 (770) STOCK Plzeň, a. s., Palírenská 2, 315 51 Plzeň - Božkov, CZ;
 (580) 2.4.2008

(111) 168805
 (210) 58113
 (732) Tenebro s.r.o., Palírenská 2, 326 00 Plzeň - Božkov, CZ;
 (770) STOCK Plzeň, a. s., Palírenská 2, 315 51 Plzeň - Božkov, CZ;
 (580) 2.4.2008

(111) 175330
 (210) 61873
 (732) CIMEX INVEST a.s., Na Pankráci 1062/58, 140 00 Praha, CZ;
 (770) CIMEX PRAHA a. s., Na Pankráci 1062/58, 140 00 Praha, CZ;
 (580) 4.4.2008

(111) 176104
 (210) 65870
 (732) Tenebro s.r.o., Palírenská 2, 326 00 Plzeň - Božkov, CZ;
 (770) STOCK Plzeň, a. s., Palírenská 2, 315 51 Plzeň - Božkov, CZ;
 (580) 2.4.2008

(111) 176798
 (210) 65796
 (732) Pivovary Topvar, a. s., Krušovská 2092, 955 14 Topolčany, SK;
 (770) TOPVAR, a. s., Krušovská 2092, 955 14 Topolčany, SK;
 (580) 10.4.2008

(111) 176973
 (210) 671-93
 (732) ANGLO-DANISH FIBRE INDUSTRIES LIMITED, 9th Floor, Marble Arch Tower, 55 Bryanston Street, London, W1H 7AA, GB;
 (770) Fibrin (HumberSide) Ltd., 9th Floor, Marble Arch Tower, 55 Bryanston Street, London W1H 7AA, GB;
 Dátum uzavretia zmluvy: 13.2.2008
 (580) 14.4.2008

(111) 179196
 (210) 2309-93
 (732) Mars, Incorporated, 6885 Elm Street, McLean, Virginia 22101-3883, US;
 (770) Mars GmbH, Verden, DE;
 Dátum uzavretia zmluvy: 8.2.2008
 (580) 2.4.2008

(111) 182359
 (210) 897-98
 (732) Baranovič Michal, Holíčska 6, 851 05 Bratislava, SK;
 (770) M.R.K. agency, s.r.o., Špitálska 35, 815 85 Bratislava, SK;
 Dátum uzavretia zmluvy: 21.2.2003
 (580) 17.4.2008

(111) 182655
 (210) 2829-95
 (732) AB Cosmetics, s. r. o., Senecká cesta 23, 931 01 Šamorín, SK;
 (770) FLUVAL, s. r. o., Podhorská 609/49, 987 01 Poltár, SK;
 Dátum uzavretia zmluvy: 27.3.2008
 (580) 28.4.2008

(111) 185274
 (210) 3019-96
 (732) Tenebro s.r.o., Palírenská 2, 326 00 Plzeň - Božkov, CZ;
 (770) STOCK Plzeň, a. s., Palírenská 2, 315 51 Plzeň - Božkov, CZ;
 (580) 2.4.2008

(111) 185733
 (210) 3012-96
 (732) Tenebro s.r.o., Palírenská 2, 326 00 Plzeň - Božkov, CZ;
 (770) STOCK Plzeň, a. s., Palírenská 2, 315 51 Plzeň - Božkov, CZ;
 (580) 2.4.2008

(111) 185734
 (210) 3013-96
 (732) Tenebro s.r.o., Palírenská 2, 326 00 Plzeň - Božkov, CZ;
 (770) STOCK Plzeň, a. s., Palírenská 2, 315 51 Plzeň - Božkov, CZ;
 (580) 2.4.2008

(111) 186034

(210) 3117-96
(732) Tenebro s.r.o., Palírenská 2, 326 00 Plzeň - Božkov, CZ;
(770) STOCK Plzeň, a. s., Palírenská 2, 326 00 Plzeň, CZ;
(580) 2.4.2008

(111) 186172

(210) 13-97
(732) Tenebro s.r.o., Palírenská 2, 326 00 Plzeň - Božkov, CZ;
(770) STOCK Plzeň, a. s., Palírenská 2, 326 00 Plzeň, CZ;
(580) 2.4.2008

(111) 187237

(210) 3239-96
(732) Mars, Incorporated, 6885 Elm Street, McLean, Virginia 22101-3883, US;
(770) Mars GmbH, Verden, DE;
Dátum uzavretia zmluvy: 8.2.2008
(580) 2.4.2008

(111) 187764

(210) 273-97
(732) Tenebro s.r.o., Palírenská 2, 326 00 Plzeň - Božkov, CZ;
(770) STOCK Plzeň, a. s., Palírenská 2, 326 00 Plzeň, CZ;
(580) 2.4.2008

(111) 187823

(210) 967-97
(732) Tenebro s.r.o., Palírenská 2, 326 00 Plzeň - Božkov, CZ;
(770) STOCK Plzeň, a. s., Palírenská 2, 326 00 Plzeň, CZ;
(580) 2.4.2008

(111) 188784

(210) 1297-97
(732) Dr Pepper/Seven Up, Inc. a Delaware corporation, 5301 Legacy Drive, Plano, Texas 75024, US;
(770) Cadbury Ireland Limited, Malahide Road, Coolock, Dublin 5, IE;
Dátum uzavretia zmluvy: 20.3.2008
(580) 17.4.2008

(111) 189980

(210) 791-98
(732) DAIICHI SANKYO COMPANY, LIMITED, 3-5-1, Nihonbashi Honcho, Chuo-ku, Tokyo 103-8426, JP;
(770) DAIICHI SEIYAKU KABUSHIKI KAISHA (also trading as Daiichi Pharmaceutical Co., Ltd.), 14-10, Nihonbashi 3-Chome, Chuo-ku, Tokyo, JP;
(580) 14.4.2008

(111) 190028

(210) 1002-98
(732) Tenebro s.r.o., Palírenská 2, 326 00 Plzeň - Božkov, CZ;
(770) STOCK Plzeň, a. s., Palírenská 2, 315 51 Plzeň - Božkov, CZ;
(580) 2.4.2008

(111) 190479

(210) 1458-98
(732) Tenebro s.r.o., Palírenská 2, 326 00 Plzeň - Božkov, CZ;
(770) STOCK Plzeň, a. s., Palírenská 2, 315 51 Plzeň - Božkov, CZ;
(580) 2.4.2008

(111) 190480

(210) 1459-98
(732) Tenebro s.r.o., Palírenská 2, 326 00 Plzeň - Božkov, CZ;
(770) STOCK Plzeň, a. s., Palírenská 2, 315 51 Plzeň - Božkov, CZ;
(580) 2.4.2008

(111) 191321

(210) 2801-98
(732) DAIICHI SANKYO COMPANY, LIMITED, 3-5-1, Nihonbashi Honcho, Chuo-ku, Tokyo 103-8426, JP;
(770) SANKYO COMPANY LIMITED, 5-1, Nihonbashi Honcho 3-chome, Chuo-ku, Tokyo, JP;
(580) 28.4.2008

(111) 191982

(210) 2800-98
(732) DAIICHI SANKYO COMPANY, LIMITED, 3-5-1, Nihonbashi Honcho, Chuo-ku, Tokyo 103-8426, JP;
(770) SANKYO COMPANY LIMITED, 5-1, Nihonbashi Honcho 3-chome, Chuo-ku, Tokyo, JP;
(580) 28.4.2008

(111) 192125

(210) 1093-98
(732) GRANETTE a. s., Drážďanská 80/82, 400 07 Ústí nad Labem, CZ;
(770) DRINKS UNION, a. s., Drážďanská 80, 400 07 Ústí nad Labem, CZ;
Dátum uzavretia zmluvy: 31.1.2008
(580) 18.4.2008

(111) 192126

(210) 1094-98
(732) GRANETTE a. s., Drážďanská 80/82, 400 07 Ústí nad Labem, CZ;
(770) DRINKS UNION, a. s., Drážďanská 80, 400 07 Ústí nad Labem, CZ;
Dátum uzavretia zmluvy: 31.1.2008
(580) 18.4.2008

(111) 192127

(210) 1095-98
(732) GRANETTE a. s., Drážďanská 80/82, 400 07 Ústí nad Labem, CZ;
(770) DRINKS UNION, a. s., Drážďanská 80, 400 07 Ústí nad Labem, CZ;
Dátum uzavretia zmluvy: 31.1.2008
(580) 18.4.2008

(111) 192128
 (210) 1096-98
 (732) GRANETTE a. s., Drážďanská 80/82, 400 07 Ústí nad Labem, CZ;
 (770) DRINKS UNION, a. s., Drážďanská 80, 400 07 Ústí nad Labem, CZ;
 Dátum uzavretia zmluvy: 31.1.2008
 (580) 18.4.2008

(111) 192410
 (210) 3391-98
 (732) CHUPA CHUPS S.A., WTC Almeda Park 2, Placa de la Pau s/n, 08940 Cornell de Llobregat, Barcelona, ES;
 (770) ENRIQUE BERNAT F., S. A., WTC ALMEDA PARK 2, Placa de la Pau s/n, 08940 CORNELLA DE LLOBREGAT (Barcelona), ES;
 (580) 29.4.2008

(111) 192410
 (210) 3391-98
 (732) Perfetti Van Melle S. p. A., Via XXV Aprile 7, Lainate (province of Milano), IT;
 (770) CHUPA CHUPS S.A., WTC Almeda Park 2, Placa de la Pau s/n, 08940 Cornell de Llobregat, Barcelona, ES;
 Dátum uzavretia zmluvy: 26.3.2008
 (580) 29.4.2008

(111) 192411
 (210) 3392-98
 (732) CHUPA CHUPS S.A., WTC Almeda Park 2, Placa de la Pau s/n, 08940 Cornell de Llobregat, Barcelona, ES;
 (770) ENRIQUE BERNAT F., S. A., WTC ALMEDA PARK 2, Placa de la Pau s/n, 08940 CORNELLA DE LLOBREGAT (Barcelona), ES;
 (580) 29.4.2008

(111) 192411
 (210) 3392-98
 (732) Perfetti Van Melle S. p. A., Via XXV Aprile 7, Lainate (province of Milano), IT;
 (770) CHUPA CHUPS S.A., WTC Almeda Park 2, Placa de la Pau s/n, 08940 Cornell de Llobregat, Barcelona, ES;
 Dátum uzavretia zmluvy: 26.3.2008
 (580) 29.4.2008

(111) 192412
 (210) 3393-98
 (732) CHUPA CHUPS S.A., WTC Almeda Park 2, Placa de la Pau s/n, 08940 Cornell de Llobregat, Barcelona, ES;
 (770) ENRIQUE BERNAT F., S. A., WTC ALMEDA PARK 2, Placa de la Pau s/n, 08940 CORNELLA DE LLOBREGAT (Barcelona), ES;
 (580) 29.4.2008

(111) 192412
 (210) 3393-98
 (732) Perfetti Van Melle S. p. A., Via XXV Aprile 7, Lainate (province of Milano), IT;
 (770) CHUPA CHUPS S.A., WTC Almeda Park 2, Placa de la Pau s/n, 08940 Cornell de Llobregat, Barcelona, ES;
 Dátum uzavretia zmluvy: 26.3.2008
 (580) 29.4.2008

(111) 192492
 (210) 16-99
 (732) Intersnack Knabber-Gebäck GmbH & Co. KG, Aachener Strasse 1042, D-50858 Köln, DE;
 (770) Intersnack Slovensko, a. s., Nozdrkovce 1798, 911 04 Trenčín, SK;
 Dátum uzavretia zmluvy: 17.12.2007
 (580) 28.4.2008

(111) 192563
 (210) 2148-98
 (732) Kofola a. s., Rajecká Lesná 1, 013 15 Rajecká Lesná, SK;
 (770) Vitis Pezinok, s. r. o., Za dráhou 21, 902 20 Pezinok, SK;
 Dátum uzavretia zmluvy: 31.1.2008
 (580) 14.4.2008

(111) 192621
 (210) 221-99
 (732) Tenebro s.r.o., Palírenská 2, 326 00 Plzeň - Božkov, CZ;
 (770) Stock Plzeň, a. s., Palírenská 2, 315 51 Plzeň, CZ;
 (580) 2.4.2008

(111) 192902
 (210) 331-99
 (732) Dr Pepper/Seven Up, Inc. a Delaware corporation, 5301 Legacy Drive, Plano, Texas 75024, US;
 (770) Cadbury Ireland Limited, Malahide Road, Coolock, Dublin 5, IE;
 Dátum uzavretia zmluvy: 20.3.2008
 (580) 17.4.2008

(111) 193263
 (210) 1300-99
 (732) Tenebro s.r.o., Palírenská 2, 326 00 Plzeň - Božkov, CZ;
 (770) Stock Plzeň, a. s., Palírenská 2, 315 51 Plzeň, CZ;
 (580) 2.4.2008

(111) 194269
 (210) 2448-99
 (732) CHUPA CHUPS S.A., WTC Almeda Park 2, Placa de la Pau s/n, 08940 Cornell de Llobregat, Barcelona, ES;
 (770) ENRIQUE BERNAT F., S. A., WTC ALMEDA PARK 2, Placa de la Pau s/n, 08940 CORNELLA DE LLOBREGAT (Barcelona), ES;
 (580) 29.4.2008

(111) 194269

- (210) 2448-99
(732) Perfetti Van Melle S. p. A., Via XXV Aprile 7, Lainate (province of Milano), IT;
(770) CHUPA CHUPS S.A., WTC Almeda Park 2, Placa de la Pau s/n, 08940 Cornella de Llobregat, Barcelona, ES;
Dátum uzavretia zmluvy: 26.3.2008
(580) 29.4.2008
-

(111) 194461

- (210) 2251-99
(732) Kofola a. s., Rajecká Lesná 1, 013 15 Rajecká Lesná, SK;
(770) Vitis Pezinok, s. r. o., Za dráhou 21, 902 20 Pezinok, SK;
Dátum uzavretia zmluvy: 31.1.2008
(580) 10.4.2008
-

(111) 194770

- (210) 2850-99
(732) CHUPA CHUPS S.A., WTC Almeda Park 2, Placa de la Pau s/n, 08940 Cornella de Llobregat, Barcelona, ES;
(770) ENRIQUE BERNAT F., S. A., WTC ALMEDA PARK 2, Placa de la Pau s/n, 08940 CORNELLA DE LLOBREGAT (Barcelona), ES;
(580) 29.4.2008
-

(111) 194770

- (210) 2850-99
(732) Perfetti Van Melle S. p. A., Via XXV Aprile 7, Lainate (province of Milano), IT;
(770) CHUPA CHUPS S.A., WTC Almeda Park 2, Placa de la Pau s/n, 08940 Cornella de Llobregat, Barcelona, ES;
Dátum uzavretia zmluvy: 26.3.2008
(580) 29.4.2008
-

(111) 194975

- (210) 2971-99
(732) CHUPA CHUPS S.A., WTC Almeda Park 2, Placa de la Pau s/n, 08940 Cornella de Llobregat, Barcelona, ES;
(770) ENRIQUE BERNAT F., S. A., WTC ALMEDA PARK 2, Placa de la Pau s/n, 08940 CORNELLA DE LLOBREGAT (Barcelona), ES;
(580) 29.4.2008
-

(111) 194975

- (210) 2971-99
(732) Perfetti Van Melle S. p. A., Via XXV Aprile 7, Lainate (province of Milano), IT;
(770) CHUPA CHUPS S.A., WTC Almeda Park 2, Placa de la Pau s/n, 08940 Cornella de Llobregat, Barcelona, ES;
Dátum uzavretia zmluvy: 26.3.2008
(580) 29.4.2008
-

(111) 195727

- (210) 298-2000
(732) Dr Pepper/Seven Up, Inc. a Delaware corporation, 5301 Legacy Drive, Plano, Texas 75024, US;
(770) Cadbury Ireland Limited, Malahide Road, Coolock, Dublin 5, IE;
Dátum uzavretia zmluvy: 20.3.2008
(580) 17.4.2008
-

(111) 195948

- (210) 44-99
(732) Intersnack Knabber-Gebäck GmbH & Co. KG, Aachener Strasse 1042, D-50858 Köln, DE;
(770) Intersnack Slovensko, a. s., Nozdrkovce 1798, 911 04 Trenčín, SK;
Dátum uzavretia zmluvy: 17.12.2007
(580) 28.4.2008
-

(111) 196017

- (210) 463-2000
(732) Kofola a. s., Rajecká Lesná 1, 013 15 Rajecká Lesná, SK;
(770) Vitis Pezinok, s. r. o., Za dráhou 21, 902 20 Pezinok, SK;
Dátum uzavretia zmluvy: 31.1.2008
(580) 10.4.2008
-

(111) 196018

- (210) 464-2000
(732) Kofola a. s., Rajecká Lesná 1, 013 15 Rajecká Lesná, SK;
(770) Vitis Pezinok, s. r. o., Za dráhou 21, 902 20 Pezinok, SK;
Dátum uzavretia zmluvy: 31.1.2008
(580) 14.4.2008
-

(111) 196019

- (210) 465-2000
(732) Kofola a. s., Rajecká Lesná 1, 013 15 Rajecká Lesná, SK;
(770) Vitis Pezinok, s. r. o., Za dráhou 21, 902 20 Pezinok, SK;
Dátum uzavretia zmluvy: 31.1.2008
(580) 14.4.2008
-

(111) 196188

- (210) 998-99
(732) Intersnack Knabber-Gebäck GmbH & Co. KG, Aachener Strasse 1042, D-50858 Köln, DE;
(770) Intersnack Slovensko, a. s., Nozdrkovce 1798, 911 04 Trenčín, SK;
Dátum uzavretia zmluvy: 17.12.2007
(580) 28.4.2008
-

(111) 196382

- (210) 1020-2000
(732) B C S R, s. r. o., Pod Urpínom 21, 974 01 Banská Bystrica, SK;
(770) Dunajškrob Fatra, a. s., Jegorovova 37, 975 51 Banská Bystrica, SK;
Dátum uzavretia zmluvy: 27.3.2008
(580) 22.4.2008
-

(111) 196384
 (210) 1022-2000
 (732) B C S R, s. r. o., Pod Urpínom 21, 974 01 Banská Bystrica, SK;
 (770) Dunajškrob Fatra, a. s., Jegorovova 37, 975 51 Banská Bystrica, SK;
 Dátum uzavretia zmluvy: 27.3.2008
 (580) 22.4.2008

(111) 196439
 (210) 1868-2000
 (732) Tenebro s.r.o., Palírenská 2, 326 00 Plzeň - Božkov, CZ;
 (770) STOCK Plzeň, a. s., Palírenská 2, 315 51 Plzeň - Božkov, CZ;
 (580) 2.4.2008

(111) 196499
 (210) 1762-99
 (732) Tenebro s.r.o., Palírenská 2, 326 00 Plzeň - Božkov, CZ;
 (770) STOCK Plzeň, a. s., Palírenská 2, 326 00 Plzeň, CZ;
 (580) 2.4.2008

(111) 196608
 (210) 1455-2000
 (732) B C S R, s. r. o., Pod Urpínom 21, 974 01 Banská Bystrica, SK;
 (770) Dunajškrob Fatra, a. s., Jegorovova 37, 975 51 Banská Bystrica, SK;
 Dátum uzavretia zmluvy: 27.3.2008
 (580) 22.4.2008

(111) 196609
 (210) 1457-2000
 (732) B C S R, s. r. o., Pod Urpínom 21, 974 01 Banská Bystrica, SK;
 (770) Dunajškrob Fatra, a. s., Jegorovova 37, 975 51 Banská Bystrica, SK;
 Dátum uzavretia zmluvy: 27.3.2008
 (580) 22.4.2008

(111) 196770
 (210) 1415-2000
 (732) CHUPA CHUPS S.A., WTC Almeda Park 2, Placa de la Pau s/n, 08940 Cornell de Llobregat, Barcelona, ES;
 (770) ENRIQUE BERNAT F., S. A., WTC ALMEDA PARK 2, Placa de la Pau s/n, 08940 CORNELLA DE LLOBREGAT (Barcelona), ES;
 (580) 29.4.2008

(111) 196770
 (210) 1415-2000
 (732) Perfetti Van Melle S. p. A., Via XXV Aprile 7, Lainate (province of Milano), IT;
 (770) CHUPA CHUPS S.A., WTC Almeda Park 2, Placa de la Pau s/n, 08940 Cornell de Llobregat, Barcelona, ES;
 Dátum uzavretia zmluvy: 26.3.2008
 (580) 29.4.2008

(111) 197693
 (210) 2862-2000
 (732) Tenebro s.r.o., Palírenská 2, 326 00 Plzeň - Božkov, CZ;
 (770) STOCK Plzeň, a. s., Palírenská 2, 315 51 Plzeň - Božkov, CZ;
 (580) 2.4.2008

(111) 197867
 (210) 1458-2000
 (732) B C S R, s. r. o., Pod Urpínom 21, 974 01 Banská Bystrica, SK;
 (770) Dunajškrob Fatra, a. s., Jegorovova 37, 975 51 Banská Bystrica, SK;
 Dátum uzavretia zmluvy: 27.3.2008
 (580) 22.4.2008

(111) 198099
 (210) 2632-2000
 (732) Tenebro s.r.o., Palírenská 2, 326 00 Plzeň - Božkov, CZ;
 (770) STOCK Plzeň, a. s., Palírenská 2, 315 51 Plzeň - Božkov, CZ;
 (580) 2.4.2008

(111) 198100
 (210) 2634-2000
 (732) Tenebro s.r.o., Palírenská 2, 326 00 Plzeň - Božkov, CZ;
 (770) STOCK Plzeň, a. s., Palírenská 2, 315 51 Plzeň - Božkov, CZ;
 (580) 2.4.2008

(111) 198101
 (210) 2635-2000
 (732) Tenebro s.r.o., Palírenská 2, 326 00 Plzeň - Božkov, CZ;
 (770) STOCK Plzeň, a. s., Palírenská 2, 315 51 Plzeň - Božkov, CZ;
 (580) 2.4.2008

(111) 198102
 (210) 2636-2000
 (732) Tenebro s.r.o., Palírenská 2, 326 00 Plzeň - Božkov, CZ;
 (770) STOCK Plzeň, a. s., Palírenská 2, 315 51 Plzeň - Božkov, CZ;
 (580) 2.4.2008

(111) 199172
 (210) 86-2001
 (732) Tenebro s.r.o., Palírenská 2, 326 00 Plzeň - Božkov, CZ;
 (770) STOCK PLZEŇ, a. s., Palírenská 2, 326 00 Plzeň - Božkov, CZ;
 (580) 2.4.2008

(111) 199173

- (210) 87-2001
(732) Tenebro s.r.o., Palírenská 2, 326 00 Plzeň - Božkov, CZ;
(770) STOCK PLZEŇ, a. s., Palírenská 2, 326 00 Plzeň - Božkov, CZ;
(580) 2.4.2008
-

(111) 199174

- (210) 88-2001
(732) Tenebro s.r.o., Palírenská 2, 326 00 Plzeň - Božkov, CZ;
(770) STOCK PLZEŇ, a. s., Palírenská 2, 326 00 Plzeň - Božkov, CZ;
(580) 2.4.2008
-

(111) 199648

- (210) 2633-2000
(732) Tenebro s.r.o., Palírenská 2, 326 00 Plzeň - Božkov, CZ;
(770) STOCK Plzeň, a. s., Palírenská 2, 315 51 Plzeň - Božkov, CZ;
(580) 2.4.2008
-

(111) 200272

- (210) 1084-99
(732) Kofola a. s., Rajecká Lesná 1, 013 15 Rajecká Lesná, SK;
(770) Vitis Pezinok, s. r. o., Za dráhou 21, 902 20 Pezinok, SK;
Dátum uzavretia zmluvy: 31.1.2008
(580) 10.4.2008
-

(111) 200309

- (210) 1163-2001
(732) CHUPA CHUPS S.A., WTC Almeda Park 2, Placa de la Pau s/n, 08940 Cornellà de Llobregat, Barcelona, ES;
(770) ENRIQUE BERNAT F., S. A., WTC ALMEDA PARK 2, Placa de la Pau s/n, 08940 CORNELLA DE LLOBREGAT (Barcelona), ES;
(580) 29.4.2008
-

(111) 200309

- (210) 1163-2001
(732) Perfetti Van Melle S. p. A., Via XXV Aprile 7, Lainate (province of Milano), IT;
(770) CHUPA CHUPS S.A., WTC Almeda Park 2, Placa de la Pau s/n, 08940 Cornellà de Llobregat, Barcelona, ES;
Dátum uzavretia zmluvy: 26.3.2008
(580) 29.4.2008
-

(111) 200775

- (210) 2144-2001
(732) Intersnack Knabber-Gebäck GmbH & Co. KG, Aachener Strasse 1042, D-50858 Köln, DE;
(770) Intersnack Slovensko, a. s., Nozdrkovce 1798, 911 04 Trenčín, SK;
Dátum uzavretia zmluvy: 17.12.2007
(580) 28.4.2008
-

(111) 200777

- (210) 2146-2001
(732) Intersnack Knabber-Gebäck GmbH & Co. KG, Aachener Strasse 1042, D-50858 Köln, DE;
(770) Intersnack Slovensko, a. s., Nozdrkovce 1798, 911 04 Trenčín, SK;
Dátum uzavretia zmluvy: 17.12.2007
(580) 28.4.2008
-

(111) 200929

- (210) 2145-98
(732) Kofola a. s., Rajecká Lesná 1, 013 15 Rajecká Lesná, SK;
(770) Vitis Pezinok, s. r. o., Za dráhou 21, 902 20 Pezinok, SK;
Dátum uzavretia zmluvy: 31.1.2008
(580) 14.4.2008
-

(111) 200965

- (210) 1239-2001
(732) CHUPA CHUPS S.A., WTC Almeda Park 2, Placa de la Pau s/n, 08940 Cornellà de Llobregat, Barcelona, ES;
(770) ENRIQUE BERNAT F., S. A., WTC ALMEDA PARK 2, Placa de la Pau s/n, 08940 CORNELLA DE LLOBREGAT (Barcelona), ES;
(580) 29.4.2008
-

(111) 200965

- (210) 1239-2001
(732) Perfetti Van Melle S. p. A., Via XXV Aprile 7, Lainate (province of Milano), IT;
(770) CHUPA CHUPS S.A., WTC Almeda Park 2, Placa de la Pau s/n, 08940 Cornellà de Llobregat, Barcelona, ES;
Dátum uzavretia zmluvy: 26.3.2008
(580) 29.4.2008
-

(111) 201386

- (210) 2608-2001
(732) Intersnack Knabber-Gebäck GmbH & Co. KG, Aachener Strasse 1042, D-50858 Köln, DE;
(770) Intersnack Slovensko, a. s., Nozdrkovce 1798, 911 04 Trenčín, SK;
Dátum uzavretia zmluvy: 17.12.2007
(580) 28.4.2008
-

(111) 203035

- (210) 968-2002
(732) Tenebro s.r.o., Palírenská 2, 326 00 Plzeň - Božkov, CZ;
(770) STOCK PLZEŇ, a. s., Palírenská 2, 326 00 Plzeň - Božkov, CZ;
(580) 2.4.2008
-

(111) 204720

- (210) 2189-2002
(732) O. R. C. s. r. o., Vyšehradská 7/A, 851 06 Bratislava, SK;
(770) OFF ROAD 4x4 KLUB, Balkánska 102, 851 10 Bratislava, SK;
Dátum uzavretia zmluvy: 4.4.2008
(580) 17.4.2008
-

(111) 205375

(210) 2270-2002
(732) GRANETTE a. s., Drážďanská 80/82, 400 07 Ústí nad Labem, CZ;
(770) DRINKS UNION SLOVAKIA, s. r. o., Alej Slobody 15, 026 01 Dolný Kubín, SK;
Dátum uzavretia zmluvy: 29.11.2007
(580) 18.4.2008

(111) 205376

(210) 2271-2002
(732) GRANETTE a. s., Drážďanská 80/82, 400 07 Ústí nad Labem, CZ;
(770) DRINKS UNION SLOVAKIA, s. r. o., Alej Slobody 15, 026 01 Dolný Kubín, SK;
Dátum uzavretia zmluvy: 29.11.2007
(580) 18.4.2008

(111) 205610

(210) 2268-2002
(732) GRANETTE a. s., Drážďanská 80/82, 400 07 Ústí nad Labem, CZ;
(770) DRINKS UNION SLOVAKIA, s. r. o., Alej Slobody 15, 026 01 Dolný Kubín, SK;
Dátum uzavretia zmluvy: 29.11.2007
(580) 18.4.2008

(111) 205611

(210) 2269-2002
(732) GRANETTE a. s., Drážďanská 80/82, 400 07 Ústí nad Labem, CZ;
(770) DRINKS UNION SLOVAKIA, s. r. o., Alej Slobody 15, 026 01 Dolný Kubín, SK;
Dátum uzavretia zmluvy: 29.11.2007
(580) 18.4.2008

(111) 205612

(210) 2272-2002
(732) GRANETTE a. s., Drážďanská 80/82, 400 07 Ústí nad Labem, CZ;
(770) DRINKS UNION SLOVAKIA, s. r. o., Alej Slobody 15, 026 01 Dolný Kubín, SK;
Dátum uzavretia zmluvy: 29.11.2007
(580) 18.4.2008

(111) 205613

(210) 2273-2002
(732) GRANETTE a. s., Drážďanská 80/82, 400 07 Ústí nad Labem, CZ;
(770) DRINKS UNION SLOVAKIA, s. r. o., Alej Slobody 15, 026 01 Dolný Kubín, SK;
Dátum uzavretia zmluvy: 29.11.2007
(580) 18.4.2008

(111) 205614

(210) 2274-2002
(732) GRANETTE a. s., Drážďanská 80/82, 400 07 Ústí nad Labem, CZ;
(770) DRINKS UNION SLOVAKIA, s. r. o., Alej Slobody 15, 026 01 Dolný Kubín, SK;
Dátum uzavretia zmluvy: 29.11.2007
(580) 18.4.2008

(111) 205767

(210) 3729-2002
(732) B C S R, s. r. o., Pod Urpínom 21, 974 01 Banská Bystrica, SK;
(770) Dunajškrob Fatra, a. s., Jegorovova 37, 975 51 Banská Bystrica, SK;
Dátum uzavretia zmluvy: 27.3.2008
(580) 22.4.2008

(111) 206006

(210) 3730-2002
(732) B C S R, s. r. o., Pod Urpínom 21, 974 01 Banská Bystrica, SK;
(770) Dunajškrob Fatra, a. s., Jegorovova 37, 975 51 Banská Bystrica, SK;
Dátum uzavretia zmluvy: 27.3.2008
(580) 22.4.2008

(111) 206895

(210) 503-2003
(732) PEREX, a.s., Trnavská cesta 39/A, 831 04 Bratislava, SK;
(770) Abaffy Tomáš, Dlhá 46/20, 971 01 Prievidza, SK;
Dátum uzavretia zmluvy: 21.2.2008
(580) 30.4.2008

(111) 207768

(210) 2092-2003
(732) BI-ES Polska Spółka z o.o., pl. Marszałka Józefa Piłsudskiego 1, 00-078 Warszawa, PL;
(770) Przedsiębiorstwo Produkcyjne BI-ES COSMETIC, Beata Piotrowska, Sławomir Piotrowski, Spółka jawna, Kamień Duży 4D, 14-200 Iława, PL;
(580) 30.4.2008

(111) 207768

(210) 2092-2003
(732) Przedsiębiorstwo Produkcyjne BI-ES COSMETIC, Beata Piotrowska, Sławomir Piotrowski, Spółka jawna, Kamień Duży 4D, 14-200 Iława, PL;
(770) BI-ES POLSKA Spółka z o.o., pl. Marszałka Józefa Piłsudskiego 1, 00-078 Warszawa, PL;
(580) 30.4.2008

(111) 207822

(210) 2586-2003
(732) GRANETTE a. s., Drážďanská 80/82, 400 07 Ústí nad Labem, CZ;
(770) DRINKS UNION SLOVAKIA, s. r. o., Alej Slobody 15, 026 01 Dolný Kubín, SK;
Dátum uzavretia zmluvy: 29.11.2007
(580) 18.4.2008

(111) 207823

(210) 2587-2003
(732) GRANETTE a. s., Drážďanská 80/82, 400 07 Ústí nad Labem, CZ;
(770) DRINKS UNION SLOVAKIA, s. r. o., Alej Slobody 15, 026 01 Dolný Kubín, SK;
Dátum uzavretia zmluvy: 29.11.2007
(580) 18.4.2008

(111) 207824
(210) 2588-2003
(732) GRANETTE a. s., Drážďanská 80/82, 400 07 Ústí nad Labem, CZ;
(770) DRINKS UNION SLOVAKIA, s. r. o., Alej Slobody 15, 026 01 Dolný Kubín, SK;
Dátum uzavretia zmluvy: 29.11.2007
(580) 18.4.2008

(111) 207825
(210) 2589-2003
(732) GRANETTE a. s., Drážďanská 80/82, 400 07 Ústí nad Labem, CZ;
(770) DRINKS UNION SLOVAKIA, s. r. o., Alej Slobody 15, 026 01 Dolný Kubín, SK;
Dátum uzavretia zmluvy: 29.11.2007
(580) 18.4.2008

(111) 207826
(210) 2590-2003
(732) GRANETTE a. s., Drážďanská 80/82, 400 07 Ústí nad Labem, CZ;
(770) DRINKS UNION SLOVAKIA, s. r. o., Alej Slobody 15, 026 01 Dolný Kubín, SK;
Dátum uzavretia zmluvy: 29.11.2007
(580) 18.4.2008

(111) 207827
(210) 2591-2003
(732) GRANETTE a. s., Drážďanská 80/82, 400 07 Ústí nad Labem, CZ;
(770) DRINKS UNION SLOVAKIA, s. r. o., Alej Slobody 15, 026 01 Dolný Kubín, SK;
Dátum uzavretia zmluvy: 29.11.2007
(580) 18.4.2008

(111) 208367
(210) 2537-2003
(732) B C S R, s. r. o., Pod Urpínom 21, 974 01 Banská Bystrica, SK;
(770) Dunajškrob Fatra, a. s., Jegorovova 37, 975 51 Banská Bystrica, SK;
Dátum uzavretia zmluvy: 27.3.2008
(580) 22.4.2008

(111) 210025
(210) 1144-2004
(732) SALVE GROUP SK, a. s., Plynárenská 7/A, 824 60 Bratislava, SK;
(770) AFS SK, a. s., Plynárenská 7/A, 824 60 Bratislava, SK;
Dátum uzavretia zmluvy: 1.4.2008
(580) 17.4.2008

(111) 210026
(210) 1145-2004
(732) SALVE GROUP SK, a. s., Plynárenská 7/A, 824 60 Bratislava, SK;
(770) AFS SK, a. s., Plynárenská 7/A, 824 60 Bratislava, SK;
Dátum uzavretia zmluvy: 1.4.2008
(580) 17.4.2008

(111) 210027
(210) 1146-2004
(732) SALVE GROUP SK, a. s., Plynárenská 7/A, 824 60 Bratislava, SK;
(770) AFS SK, a. s., Plynárenská 7/A, 824 60 Bratislava, SK;
Dátum uzavretia zmluvy: 1.4.2008
(580) 17.4.2008

(111) 211369
(210) 2620-2004
(732) Prepírová Silvia, Pod Lipami č. 7, 940 01 Nové Zámky, SK;
(770) DOMINO PRESS, spol. s r. o., Panská 13, 811 01 Bratislava, SK;
Dátum uzavretia zmluvy: 3.1.2007
(580) 15.4.2008

(111) 211708
(210) 2070-2004
(732) UNITED BAKERIES a.s., Bohunická 24/519, 619 00 Brno, CZ;
(770) ODKOLEK a. s., Pekařská 1/598, 155 00 Praha, CZ;
Dátum uzavretia zmluvy: 7.12.2006
(580) 18.4.2008

(111) 211736
(210) 2360-2004
(732) Tenebro s.r.o., Palírenská 2, 326 00 Plzeň - Božkov, CZ;
(770) STOCK PLZEŇ, a. s., Palírenská 2, 326 00 Plzeň - Božkov, CZ;
(580) 2.4.2008

(111) 211737
(210) 2361-2004
(732) Tenebro s.r.o., Palírenská 2, 326 00 Plzeň - Božkov, CZ;
(770) STOCK PLZEŇ, a. s., Palírenská 2, 326 00 Plzeň - Božkov, CZ;
(580) 2.4.2008

(111) 211744
(210) 2420-2004
(732) Prepírová Silvia, Pod Lipami č. 7, 940 01 Nové Zámky, SK;
(770) DOMINO PRESS, spol. s r. o., Panská 13, 811 01 Bratislava, SK;
Dátum uzavretia zmluvy: 3.1.2007
(580) 15.4.2008

(111) 212281
(210) 2722-2004
(732) TOYOTA JIDOSHA KABUSHIKI KAISHA (also trading as TOYOTA MOTOR CORPORATION), 1, Toyota-cho, Toyota-shi, Aichi-ken, JP;
(770) TOYOTA Financial Services Czech s. r. o., Sokolovská 192/79, Rubín Office Center, Praha - Karlín, CZ;
Dátum uzavretia zmluvy: 17.3.2008
(580) 22.4.2008

(111) 212282

(210) 2723-2004
 (732) TOYOTA JIDOSHA KABUSHIKI KAISHA (also trading as TOYOTA MOTOR CORPORATION), 1, Toyota-cho, Toyota-shi, Aichi-ken, JP;
 (770) TOYOTA Financial Services Czech s. r. o., Sokolovská 192/79, Rubín Office Center, Praha - Karlín, CZ;
 Dátum uzavretia zmluvy: 17.3.2008
 (580) 22.4.2008

(111) 212283

(210) 2724-2004
 (732) TOYOTA JIDOSHA KABUSHIKI KAISHA (also trading as TOYOTA MOTOR CORPORATION), 1, Toyota-cho, Toyota-shi, Aichi-ken, JP;
 (770) TOYOTA Financial Services Czech s. r. o., Sokolovská 192/79, Rubín Office Center, Praha - Karlín, CZ;
 Dátum uzavretia zmluvy: 17.3.2008
 (580) 22.4.2008

(111) 212284

(210) 2725-2004
 (732) TOYOTA JIDOSHA KABUSHIKI KAISHA (also trading as TOYOTA MOTOR CORPORATION), 1, Toyota-cho, Toyota-shi, Aichi-ken, JP;
 (770) TOYOTA Financial Services Czech s. r. o., Sokolovská 192/79, Rubín Office Center, Praha - Karlín, CZ;
 Dátum uzavretia zmluvy: 17.3.2008
 (580) 22.4.2008

(111) 212533

(210) 2736-2004
 (732) TOYOTA JIDOSHA KABUSHIKI KAISHA (also trading as TOYOTA MOTOR CORPORATION), 1, Toyota-cho, Toyota-shi, Aichi-ken, JP;
 (770) TOYOTA Financial Services Czech s. r. o., Sokolovská 192/79, Rubín Office Center, Praha - Karlín, CZ;
 Dátum uzavretia zmluvy: 17.3.2008
 (580) 22.4.2008

(111) 212606

(210) 5276-2004
 (732) Tenebro s.r.o., Palíreňská 2, 326 00 Plzeň - Božkov, CZ;
 (770) STOCK PLZEŇ, a. s., Palíreňská 2, 326 00 Plzeň - Božkov, CZ;
 (580) 2.4.2008

(111) 212673

(210) 5277-2004
 (732) Tenebro s.r.o., Palíreňská 2, 326 00 Plzeň - Božkov, CZ;
 (770) STOCK PLZEŇ, a. s., Palíreňská 2, 326 00 Plzeň - Božkov, CZ;
 (580) 2.4.2008

(111) 213062

(210) 1806-2005
 (732) Kofola a. s., Rajecká Lesná 1, 013 15 Rajecká Lesná, SK;
 (770) Vitis Pezinok, s. r. o., Za dráhou 21, 902 20 Pezinok, SK;
 Dátum uzavretia zmluvy: 31.1.2008
 (580) 14.4.2008

(111) 213568

(210) 325-2005
 (732) O. R. C. s. r. o., Vyšehradská 7/A, 851 06 Bratislava, SK;
 (770) Daniela Ulrichová - AUTO ULRICH, Medved'ovej 34, 851 04 Bratislava, SK;
 Dátum uzavretia zmluvy: 1.4.2008
 (580) 17.4.2008

(111) 215417

(210) 416-2004
 (732) B C S R, s. r. o., Pod Urpínom 21, 974 01 Banská Bystrica, SK;
 (770) Dunajškrob Fatra, a. s., Jegorovova 37, 975 51 Banská Bystrica, SK;
 Dátum uzavretia zmluvy: 27.3.2008
 (580) 22.4.2008

(111) 215436

(210) 1381-2005
 (732) GRANETTE a. s., Drážďanská 80/82, 400 07 Ústí nad Labem, CZ;
 (770) DRINKS UNION SLOVAKIA, s. r. o., Alej Slobody 15, 026 01 Dolný Kubín, SK;
 Dátum uzavretia zmluvy: 29.11.2007
 (580) 18.4.2008

(111) 215437

(210) 1382-2005
 (732) GRANETTE a. s., Drážďanská 80/82, 400 07 Ústí nad Labem, CZ;
 (770) DRINKS UNION SLOVAKIA, s. r. o., Alej Slobody 15, 026 01 Dolný Kubín, SK;
 Dátum uzavretia zmluvy: 29.11.2007
 (580) 18.4.2008

(111) 215438

(210) 1383-2005
 (732) GRANETTE a. s., Drážďanská 80/82, 400 07 Ústí nad Labem, CZ;
 (770) DRINKS UNION SLOVAKIA, s. r. o., Alej Slobody 15, 026 01 Dolný Kubín, SK;
 Dátum uzavretia zmluvy: 29.11.2007
 (580) 18.4.2008

(111) 215575

(210) 1384-2005
 (732) GRANETTE a. s., Drážďanská 80/82, 400 07 Ústí nad Labem, CZ;
 (770) DRINKS UNION SLOVAKIA, s. r. o., Alej Slobody 15, 026 01 Dolný Kubín, SK;
 Dátum uzavretia zmluvy: 29.11.2007
 (580) 18.4.2008

(111) 215632

(210) 2046-2005
(732) Przedsiębiorstwo Produkcyjne BI-ES COSMETIC, Beata Piotrowska, Sławomir Piotrowski, Spółka jawna, Kamien Duzy 4D, 14-200 Hawa, PL;
(770) BI-ES POLSKA Spółka z o.o., pl. Marszałka Józefa Piłsudskiego 1, 00-078 Warszawa, PL;
(580) 30.4.2008

(111) 215632

(210) 2046-2005
(732) BI-ES Polska Spółka z o.o., pl. Marszałka Józefa Piłsudskiego 1, 00-078 Warszawa, PL;
(770) Przedsiębiorstwo Produkcyjne BI-ES COSMETIC, Beata Piotrowska, Sławomir Piotrowski, Spółka jawna, Kamien Duzy 4D, 14-200 Hawa, PL;
(580) 30.4.2008

(111) 215686

(210) 54-2006
(732) Rusticana ZV, s.r.o., Jegorovova 14072/29A, 974 01 Banská Bystrica, SK;
(770) RUSTICANA, s. r. o., Námestie SNP 37, 960 01 Zvolen, SK;
Dátum uzavretia zmluvy: 18.2.2008
(580) 2.4.2008

(111) 215932

(210) 2458-2005
(732) Przedsiębiorstwo Produkcyjne BI-ES COSMETIC, Beata Piotrowska, Sławomir Piotrowski, Spółka jawna, Kamien Duzy 4D, 14-200 Hawa, PL;
(770) BI-ES POLSKA Spółka z o.o., pl. Marszałka Józefa Piłsudskiego 1, 00-078 Warszawa, PL;
(580) 30.4.2008

(111) 215932

(210) 2458-2005
(732) BI-ES Polska Spółka z o.o., pl. Marszałka Józefa Piłsudskiego 1, 00-078 Warszawa, PL;
(770) Przedsiębiorstwo Produkcyjne BI-ES COSMETIC, Beata Piotrowska, Sławomir Piotrowski, Spółka jawna, Kamien Duzy 4D, 14-200 Hawa, PL;
(580) 30.4.2008

(111) 216721

(210) 386-2006
(732) Przedsiębiorstwo Produkcyjne BI-ES COSMETIC, Beata Piotrowska, Sławomir Piotrowski, Spółka jawna, Kamien Duzy 4D, 14-200 Hawa, PL;
(770) BI-ES POLSKA Spółka z o.o., pl. Marszałka Józefa Piłsudskiego 1, 00-078 Warszawa, PL;
(580) 30.4.2008

(111) 216721

(210) 386-2006
(732) BI-ES Polska Spółka z o.o., pl. Marszałka Józefa Piłsudskiego 1, 00-078 Warszawa, PL;
(770) Przedsiębiorstwo Produkcyjne BI-ES COSMETIC, Beata Piotrowska, Sławomir Piotrowski, Spółka jawna, Kamien Duzy 4D, 14-200 Hawa, PL;
(580) 30.4.2008

(111) 217240

(210) 6126-2005
(732) VULM SK, s. r. o., Horná 36, 900 01 Modra, SK;
(770) VULM, a. s., Horná 36, 900 01 Modra, SK;
Dátum uzavretia zmluvy: 12.2.2008
(580) 3.4.2008

(111) 217241

(210) 6127-2005
(732) VULM SK, s. r. o., Horná 36, 900 01 Modra, SK;
(770) VULM, a. s., Horná 36, 900 01 Modra, SK;
Dátum uzavretia zmluvy: 12.2.2008
(580) 3.4.2008

(111) 217408

(210) 462-2000
(732) Kofola a. s., Rajecká Lesná 1, 013 15 Rajecká Lesná, SK;
(770) Vitis Pezinok, s. r. o., Za dráhou 21, 902 20 Pezinok, SK;
Dátum uzavretia zmluvy: 31.1.2008
(580) 10.4.2008

(111) 218097

(210) 1081-2006
(732) Kofola a. s., Rajecká Lesná 1, 013 15 Rajecká Lesná, SK;
(770) Vitis Pezinok, s. r. o., Za dráhou 21, 902 20 Pezinok, SK;
Dátum uzavretia zmluvy: 31.1.2008
(580) 10.4.2008

(111) 218098

(210) 1082-2006
(732) Kofola a. s., Rajecká Lesná 1, 013 15 Rajecká Lesná, SK;
(770) Vitis Pezinok, s. r. o., Za dráhou 21, 902 20 Pezinok, SK;
Dátum uzavretia zmluvy: 31.1.2008
(580) 10.4.2008

(111) 218099

(210) 1083-2006
(732) Kofola a. s., Rajecká Lesná 1, 013 15 Rajecká Lesná, SK;
(770) Vitis Pezinok, s. r. o., Za dráhou 21, 902 20 Pezinok, SK;
Dátum uzavretia zmluvy: 31.1.2008
(580) 10.4.2008

(111) 218100

(210) 1084-2006
(732) Kofola a. s., Rajecká Lesná 1, 013 15 Rajecká Lesná, SK;
(770) Vitis Pezinok, s. r. o., Za dráhou 21, 902 20 Pezinok, SK;
Dátum uzavretia zmluvy: 31.1.2008
(580) 10.4.2008

(111) 218101

(210) 1085-2006
 (732) Kofola a. s., Rajecká Lesná 1, 013 15 Rajecká Lesná, SK;
 (770) Vitis Pezinok, s. r. o., Za dráhou 21, 902 20 Pezinok, SK;
 Dátum uzavretia zmluvy: 31.1.2008
 (580) 10.4.2008

(111) 219921

(210) 1127-2007
 (732) Kofola a. s., Rajecká Lesná 1, 013 15 Rajecká Lesná, SK;
 (770) Vitis Pezinok, s. r. o., Za dráhou 21, 902 20 Pezinok, SK;
 Dátum uzavretia zmluvy: 31.1.2008
 (580) 14.4.2008

(111) 219996

(210) 759-2007
 (732) Kofola a. s., Rajecká Lesná 1, 013 15 Rajecká Lesná, SK;
 (770) Vitis Pezinok, s. r. o., Za dráhou 21, 902 20 Pezinok, SK;
 Dátum uzavretia zmluvy: 31.1.2008
 (580) 10.4.2008

(111) 220411

(210) 1142-2007
 (732) Kofola a. s., Rajecká Lesná 1, 013 15 Rajecká Lesná, SK;
 (770) Vitis Pezinok, s. r. o., Za dráhou 21, 902 01 Pezinok, SK;
 Dátum uzavretia zmluvy: 31.1.2008
 (580) 10.4.2008

(111) 220608

(210) 5751-2007
 (732) Tenebro s.r.o., Palírenská 2, 326 00 Plzeň - Božkov, CZ;
 (770) STOCK PLZEŇ, a. s., Palírenská 2, 326 00 Plzeň - Božkov, CZ;
 (580) 2.4.2008

(111) 220609

(210) 5752-2007
 (732) Tenebro s.r.o., Palírenská 2, 326 00 Plzeň - Božkov, CZ;
 (770) STOCK PLZEŇ, a. s., Palírenská 2, 326 00 Plzeň - Božkov, CZ;
 (580) 2.4.2008

(111) 220610

(210) 5753-2007
 (732) Tenebro s.r.o., Palírenská 2, 326 00 Plzeň - Božkov, CZ;
 (770) STOCK PLZEŇ, a. s., Palírenská 2, 326 00 Plzeň - Božkov, CZ;
 (580) 2.4.2008

(111) 220611

(210) 5754-2007
 (732) Tenebro s.r.o., Palírenská 2, 326 00 Plzeň - Božkov, CZ;
 (770) STOCK PLZEŇ, a. s., Palírenská 2, 326 00 Plzeň - Božkov, CZ;
 (580) 2.4.2008

Zmeny v údajoch o majiteľoch/prihlasovateľoch**(111) 101813**

(210) 13413

(732) CHLORIDE GROUP PLC, Ebury Gate, 23 Lower Belgrave Street, London SW1W 0NR, GB;

(580) 18.4.2008

(111) 157997

(210) 41402

(732) SUMITOMO CHEMICAL CO., LTD., 27-1, Shinkawa 2-chome, Chuo-ku, Tokyo 104-8260, JP;

(580) 7.4.2008

(111) 110990

(210) 17427

(732) STOCK Plzeň - Božkov s.r.o., Palírenská 2, 326 00 Plzeň - Božkov, CZ;

(580) 2.4.2008

(111) 157998

(210) 41397

(732) SUMITOMO CHEMICAL CO., LTD., 27-1, Shinkawa 2-chome, Chuo-ku, Tokyo 104-8260, JP;

(580) 7.4.2008

(111) 110991

(210) 17428

(732) STOCK Plzeň - Božkov s.r.o., Palírenská 2, 326 00 Plzeň - Božkov, CZ;

(580) 2.4.2008

(111) 158055

(210) 41403

(732) SUMITOMO CHEMICAL CO., LTD., 27-1, Shinkawa 2-chome, Chuo-ku, Tokyo 104-8260, JP;

(580) 7.4.2008

(111) 110993

(210) 17430

(732) STOCK Plzeň - Božkov s.r.o., Palírenská 2, 326 00 Plzeň - Božkov, CZ;

(580) 2.4.2008

(111) 158591

(210) 41398

(732) SUMITOMO CHEMICAL CO., LTD., 27-1, Shinkawa 2-chome, Chuo-ku, Tokyo 104-8260, JP;

(580) 7.4.2008

(111) 153265

(210) 14138

(732) Zeon Chemicals Europe Limited, 15 Bloomsbury Square, London WC1A 2LS, GB;

(580) 7.4.2008

(111) 159978

(210) 41400

(732) SUMITOMO CHEMICAL CO., LTD., 27-1, Shinkawa 2-chome, Chuo-ku, Tokyo 104-8260, JP;

(580) 7.4.2008

(111) 153457

(210) 16183

(732) Heidelberger Druckmaschinen Aktiengesellschaft, 52-60 Kurfürsten Anlage, D-69115 Heidelberg, DE;

(580) 18.4.2008

(111) 163741

(210) 50319

(732) GOODY PRODUCTS, INC., 29 E. Stephenson Street, Freeport, Illinois 61032, US;

(580) 7.4.2008

(111) 157107

(210) 37899

(732) CORK OAK HOLDING LIMITED, 1 Sell Close, EN7 6XE Cheshunt, Hertfordshire, GB;

(580) 14.4.2008

(111) 164237

(210) 51183

(732) CORK OAK HOLDING LIMITED, 1 Sell Close, EN7 6XE Cheshunt, Hertfordshire, GB;

(580) 14.4.2008

(111) 157972

(210) 41322

(732) Lybar, a. s., Velvěty 33, 417 62 Rtyně nad Bílinou, CZ;

(580) 18.4.2008

(111) 167889

(210) 55556

(732) Double Cola Co.-USA spoločnosť zriadená podľa zákonov štátu Georgia, 537 Market Street, Suite 100, Chattanooga, TN 37402, US;

(580) 18.4.2008

(111) 157996

(210) 41401

(732) SUMITOMO CHEMICAL CO., LTD., 27-1, Shinkawa 2-chome, Chuo-ku, Tokyo 104-8260, JP;

(580) 7.4.2008

(111) 167916

(210) 56456

(732) STOCK Plzeň - Božkov s.r.o., Palírenská 2, 326 00 Plzeň - Božkov, CZ;

(580) 2.4.2008

(111) **168805**
(210) 58113
(732) STOCK Plzeň - Božkov s.r.o., Palírenská 2, 326 00
Plzeň - Božkov, CZ;
(580) 2.4.2008

(111) **171412**
(210) 61369
(732) Petit Press, a. s., Lazaretská 12, 811 08 Bratisla-
va, SK;
(580) 14.4.2008

(111) **171604**
(210) 66455
(732) Petit Press, a. s., Lazaretská 12, 811 08 Bratisla-
va, SK;
(580) 14.4.2008

(111) **176104**
(210) 65870
(732) STOCK Plzeň - Božkov s.r.o., Palírenská 2, 326 00
Plzeň - Božkov, CZ;
(580) 2.4.2008

(111) **176973**
(210) 671-93
(732) Fibrin (Humberside) Ltd., 9th Floor, Marble Arch To-
wer, 55 Bryanston Street, London W1H 7AA, GB;
(580) 20.3.2008

(111) **177400**
(210) 1527-93
(732) Petit Press, a. s., Lazaretská 12, 811 08 Bratisla-
va, SK;
(580) 14.4.2008

(111) **179196**
(210) 2309-93
(732) Mars GmbH, Verden, DE;
(580) 2.4.2008

(111) **179597**
(210) 66193
(732) Petit Press, a. s., Lazaretská 12, 811 08 Bratisla-
va, SK;
(580) 14.4.2008

(111) **180525**
(210) 2215-97
(732) Spodniak Peter, Ďumbierska 2, 974 11 Banská
Bystrica, SK;
(580) 22.4.2008

(111) **180839**
(210) 96-93
(732) Petit Press, a. s., Lazaretská 12, 811 08 Bratisla-
va, SK;
(580) 14.4.2008

(111) **181378**
(210) 1706-94
(732) Petit Press, a. s., Lazaretská 12, 811 08 Bratisla-
va, SK;
(580) 14.4.2008

(111) **181478**
(210) 3812-97
(732) Šindelka Miroslav, Partizánska 22, 811 03 Brati-
slava, SK;
(580) 16.4.2008

(111) **181718**
(210) 738-95
(732) Petit Press, a. s., Lazaretská 12, 811 08 Bratisla-
va, SK;
(580) 14.4.2008

(111) **182363**
(210) 168-98
(732) Fórum pre komunikačné technológie, Tomášiko-
va 10/G, 821 03 Bratislava, SK;
(580) 8.4.2008

(111) **182655**
(210) 2829-95
(732) FLUVAL, s. r. o., Podhorská 609/49, 987 01 Pol-
tár, SK;
(580) 28.4.2008

(111) **182996**
(210) 3141-95
(732) Petit Press, a. s., Lazaretská 12, 811 08 Bratisla-
va, SK;
(580) 14.4.2008

(111) **183605**
(210) 233-94
(732) Petit Press, a. s., Lazaretská 12, 811 08 Bratisla-
va, SK;
(580) 14.4.2008

(111) **184976**
(210) 751-96
(732) INCHEBA, a. s., Viedenská cesta 3-7, 851 01
Bratislava, SK;
(580) 24.4.2008

(111) **184977**
(210) 752-96
(732) INCHEBA, a. s., Viedenská cesta 3-7, 851 01
Bratislava, SK;
(580) 24.4.2008

(111) **184978**
(210) 753-96
(732) INCHEBA, a. s., Viedenská cesta 3-7, 851 01
Bratislava, SK;
(580) 24.4.2008

(111) **184979**
(210) 754-96
(732) INCHEBA, a. s., Viedenská cesta 3-7, 851 01 Bratislava, SK;
(580) 23.4.2008

(111) **184980**
(210) 755-96
(732) INCHEBA, a. s., Viedenská cesta 3-7, 851 01 Bratislava, SK;
(580) 23.4.2008

(111) **185274**
(210) 3019-96
(732) STOCK Plzeň - Božkov s.r.o., Palírenská 2, 326 00 Plzeň - Božkov, CZ;
(580) 2.4.2008

(111) **185304**
(210) 2622-94
(732) IES - INTERNATIONAL ELECTRONIC SYSTEMS s. r. o., Vajnorská 136, 831 04 Bratislava, SK;
(580) 18.4.2008

(111) **185733**
(210) 3012-96
(732) STOCK Plzeň - Božkov s.r.o., Palírenská 2, 326 00 Plzeň - Božkov, CZ;
(580) 2.4.2008

(111) **185734**
(210) 3013-96
(732) STOCK Plzeň - Božkov s.r.o., Palírenská 2, 326 00 Plzeň - Božkov, CZ;
(580) 2.4.2008

(111) **186034**
(210) 3117-96
(732) STOCK Plzeň - Božkov s.r.o., Palírenská 2, 326 00 Plzeň - Božkov, CZ;
(580) 2.4.2008

(111) **186172**
(210) 13-97
(732) STOCK Plzeň - Božkov s.r.o., Palírenská 2, 326 00 Plzeň - Božkov, CZ;
(580) 2.4.2008

(111) **186535**
(210) 3121-98
(732) Petit Press, a. s., Lazaretská 12, 811 08 Bratislava, SK;
(580) 15.4.2008

(111) **186536**
(210) 3122-98
(732) Petit Press, a. s., Lazaretská 12, 811 08 Bratislava, SK;
(580) 15.4.2008

(111) **186537**
(210) 3123-98
(732) Petit Press, a. s., Lazaretská 12, 811 08 Bratislava, SK;
(580) 15.4.2008

(111) **187237**
(210) 3239-96
(732) Mars GmbH, Verden, DE;
(580) 2.4.2008

(111) **187317**
(210) 3097-96
(732) Petit Press, a. s., Lazaretská 12, 811 08 Bratislava, SK;
(580) 15.4.2008

(111) **187491**
(210) 1724-97
(732) Heineken Slovensko, a. s., Novozámocká 2, 947 12 Hurbanovo, SK;
(580) 18.4.2008

(111) **187744**
(210) 2711-96
(732) Petit Press, a. s., Lazaretská 12, 811 08 Bratislava, SK;
(580) 15.4.2008

(111) **187764**
(210) 273-97
(732) STOCK Plzeň - Božkov s.r.o., Palírenská 2, 326 00 Plzeň - Božkov, CZ;
(580) 2.4.2008

(111) **187823**
(210) 967-97
(732) STOCK Plzeň - Božkov s.r.o., Palírenská 2, 326 00 Plzeň - Božkov, CZ;
(580) 2.4.2008

(111) **188609**
(210) 3496-97
(732) AIKA Slovakia, spol. s r. o., Piaristická 1, 949 01 Nitra, SK;
(580) 8.4.2008

(111) **189396**
(210) 2396-97
(732) RINGIER SLOVAKIA, a. s., Prievozská 14, 821 09 Bratislava, SK;
(580) 18.4.2008

(111) **189497**
(210) 3766-97
(732) Culligan International Company, 9399 West Higgins Road, Suite 1100, Rosemont, Illinois 60018, US;
(580) 29.4.2008

(111) **189599**
(210) 787-98
(732) VKR Holding A/S, Breelevej 18, DK-2970 Hørsholm, DK;
(580) 18.4.2008

(111) **189600**
(210) 788-98
(732) VKR Holding A/S, Breelevej 18, DK-2970 Hørsholm, DK;
(580) 18.4.2008

(111) **189630**
(210) 218-98
(732) Petit Press, a. s., Lazaretská 12, 811 08 Bratislava, SK;
(580) 18.4.2008

(111) **189631**
(210) 219-98
(732) Petit Press, a. s., Lazaretská 12, 811 08 Bratislava, SK;
(580) 15.4.2008

(111) **189633**
(210) 221-98
(732) Petit Press, a. s., Lazaretská 12, 811 08 Bratislava, SK;
(580) 8.4.2008

(111) **189634**
(210) 222-98
(732) Petit Press, a. s., Lazaretská 12, 811 08 Bratislava, SK;
(580) 15.4.2008

(111) **189636**
(210) 846-98
(732) BIOCMPACT, s.r.o., Strojnícka 97, 821 05 Bratislava, SK;
(580) 18.4.2008

(111) **189637**
(210) 847-98
(732) BIOCMPACT, s.r.o., Strojnícka 97, 821 05 Bratislava, SK;
(580) 18.4.2008

(111) **189730**
(210) 2467-97
(732) Complex, s. r. o., Cintorínska 7, 040 01 Košice, SK;
(580) 7.4.2008

(111) **189793**
(210) 3051-97
(732) SES ENERGOPROJEKT, s. r. o., Tomášikova 32, 821 01 Bratislava, SK;
(580) 15.4.2008

(111) **189916**
(210) 290-98
(732) ELIT SLOVAKIA, s. r. o., Kolmá 4, 851 01 Bratislava, SK;
(580) 18.4.2008

(111) **189917**
(210) 291-98
(732) ELIT SLOVAKIA, s. r. o., Kolmá 4, 851 01 Bratislava, SK;
(580) 18.4.2008

(111) **189968**
(210) 561-98
(732) VÚTCH - CHEMITEX, spol. s r. o., Rybníky 954, 011 68 Žilina, SK;
(580) 18.4.2008

(111) **190028**
(210) 1002-98
(732) STOCK Plzeň - Božkov s.r.o., Palírenská 2, 326 00 Plzeň - Božkov, CZ;
(580) 2.4.2008

(111) **190273**
(210) 644-98
(732) KOSE, spol s r. o., Majerníkova 8, 841 05 Bratislava, SK;
(580) 18.4.2008

(111) **190274**
(210) 645-98
(732) KOSE, spol s r. o., Majerníkova 8, 841 05 Bratislava, SK;
(580) 18.4.2008

(111) **190329**
(210) 737-98
(732) PRECIOSA, a. s., Opletalova 3197, 466 67 Jablonec nad Nisou, CZ;
(580) 8.4.2008

(111) **190413**
(210) 1080-98
(732) Vinárske závody Topoľčianky, s. r. o., Cintorínska 31, 951 93 Topoľčianky, SK;
(580) 30.4.2008

(111) **190479**
(210) 1458-98
(732) STOCK Plzeň - Božkov s.r.o., Palírenská 2, 326 00 Plzeň - Božkov, CZ;
(580) 2.4.2008

(111) **190480**
(210) 1459-98
(732) STOCK Plzeň - Božkov s.r.o., Palírenská 2, 326 00 Plzeň - Božkov, CZ;
(580) 2.4.2008

(111) **190544**
(210) 1618-98
(732) Bacardi & Company Limited s reg. sídlom Aeule-
strasse 5, Vaduz, FL-9490, Lichtenštajnsko, 1000
Bacardi Road, Nassau, New Providence, BS;
(580) 24.4.2008

(111) **190587**
(210) 93-98
(732) STYL, družstvo pro chemickou výrobu, Ohradní 65,
140 00 Praha, CZ;
(580) 8.4.2008

(111) **190595**
(210) 1158-98
(732) Petit Press, a. s., Lazaretská 12, 811 08 Bratisla-
va, SK;
(580) 15.4.2008

(111) **190744**
(210) 391-98
(732) Mattes Slovakia, spol. s r. o., Záhradná 1/5760,
841 07 Bratislava, SK;
(580) 18.4.2008

(111) **190745**
(210) 400-98
(732) Kornalský Miroslav, Ing., Bystrická cesta 53,
034 01 Ružomberok, SK;
(580) 18.4.2008

(111) **190756**
(210) 506-98
(732) VÍNO NITRA, spol. s r. o., Dolnozoborská 14,
949 01 Nitra, SK;
(580) 18.4.2008

(111) **190757**
(210) 507-98
(732) VÍNO NITRA, spol. s r. o., Dolnozoborská 14,
949 01 Nitra, SK;
(580) 18.4.2008

(111) **190772**
(210) 604-98
(732) POLAROID CORPORATION, 1265 Main Street,
Waltham, Massachusetts 02451, US;
(580) 18.4.2008

(111) **190899**
(210) 1924-98
(732) VÚTCH - CHEMITEK, spol. s r. o., Rybníky 954,
011 68 Žilina, SK;
(580) 18.4.2008

(111) **190904**
(210) 1935-98
(732) OSHO SUGAMA MEDITATION CENTER, A.
Procházky 5, 623 00 Brno, CZ;
(580) 24.4.2008

(111) **192005**
(210) 2949-98
(732) VÍNO NITRA, spol. s r. o., Dolnozoborská 14,
949 01 Nitra, SK;
(580) 18.4.2008

(111) **192006**
(210) 2950-98
(732) VÍNO NITRA, spol. s r. o., Dolnozoborská 14,
949 01 Nitra, SK;
(580) 18.4.2008

(111) **192103**
(210) 552-98
(732) MEDIAN, s. r. o., Národních hrdinů 73, 190 12
Praha, CZ;
(580) 24.4.2008

(111) **192503**
(210) 818-2000
(732) CAULDRON, spol. s r. o., Palárikova 27, 811 04
Bratislava, SK;
(580) 16.4.2008

(111) **192542**
(210) 1169-98
(732) SONY CORPORATION, 1-7-1 Konan, Minato-ku,
Tokyo, JP;
(580) 24.4.2008

(111) **192621**
(210) 221-99
(732) STOCK Plzeň - Božkov s.r.o., Palírenská 2, 326 00
Plzeň - Božkov, CZ;
(580) 2.4.2008

(111) **193263**
(210) 1300-99
(732) STOCK Plzeň - Božkov s.r.o., Palírenská 2, 326 00
Plzeň - Božkov, CZ;
(580) 2.4.2008

(111) **193308**
(210) 2935-98
(732) COMPAGNIE GENERALE DES ETABLISSE-
MENTS MICHELIN, 12 cours Sablon, 63000 Cler-
mont-Ferrand, FR;
(580) 10.4.2008

(111) **193673**
(210) 389-98
(732) Mattes Slovakia, spol. s r. o., Záhradná 1/5760,
841 07 Bratislava, SK;
(580) 9.4.2008

(111) **193674**
(210) 390-98
(732) Mattes Slovakia, spol. s r. o., Záhradná 1/5760,
841 07 Bratislava, SK;
(580) 18.4.2008

(111) 194835
(210) 902-99
(732) Petit Press, a. s., Lazaretská 12, 811 08 Bratislava, SK;
(580) 15.4.2008

(111) 195630
(210) 99-2000
(732) Petit Press, a. s., Lazaretská 12, 811 08 Bratislava, SK;
(580) 15.4.2008

(111) 195685
(210) 2958-2000
(732) Petit Press, a. s., Lazaretská 12, 811 08 Bratislava, SK;
(580) 14.4.2008

(111) 195815
(210) 94-2000
(732) Petit Press, a. s., Lazaretská 12, 811 08 Bratislava, SK;
(580) 15.4.2008

(111) 195816
(210) 95-2000
(732) Petit Press, a. s., Lazaretská 12, 811 08 Bratislava, SK;
(580) 15.4.2008

(111) 195817
(210) 96-2000
(732) Petit Press, a. s., Lazaretská 12, 811 08 Bratislava, SK;
(580) 15.4.2008

(111) 195820
(210) 97-2000
(732) Petit Press, a. s., Lazaretská 12, 811 08 Bratislava, SK;
(580) 15.4.2008

(111) 195821
(210) 98-2000
(732) Petit Press, a. s., Lazaretská 12, 811 08 Bratislava, SK;
(580) 15.4.2008

(111) 195822
(210) 823-2000
(732) PHOTODESIGN s. r. o., Súkennícka 24, 821 09 Bratislava, SK;
(580) 15.4.2008

(111) 195915
(210) 819-2000
(732) CAULDRON, spol. s r. o., Palárikova 27, 811 04 Bratislava, SK;
(580) 16.4.2008

(111) 196382
(210) 1020-2000
(732) Dunajškrob Fatra, a. s., Jegorovova 37, 975 51 Banská Bystrica, SK;
(580) 22.4.2008

(111) 196384
(210) 1022-2000
(732) Dunajškrob Fatra, a. s., Jegorovova 37, 975 51 Banská Bystrica, SK;
(580) 22.4.2008

(111) 196439
(210) 1868-2000
(732) STOCK Plzeň - Božkov s.r.o., Palírenská 2, 326 00 Plzeň - Božkov, CZ;
(580) 2.4.2008

(111) 196499
(210) 1762-99
(732) STOCK Plzeň - Božkov s.r.o., Palírenská 2, 326 00 Plzeň - Božkov, CZ;
(580) 2.4.2008

(111) 196608
(210) 1455-2000
(732) Dunajškrob Fatra, a. s., Jegorovova 37, 975 51 Banská Bystrica, SK;
(580) 22.4.2008

(111) 196609
(210) 1457-2000
(732) Dunajškrob Fatra, a. s., Jegorovova 37, 975 51 Banská Bystrica, SK;
(580) 22.4.2008

(111) 196804
(210) 1504-2001
(732) IES - INTERNATIONAL ELECTRONIC SYSTEMS s. r. o., Vajnorská 136, 831 04 Bratislava, SK;
(580) 18.4.2008

(111) 196867
(210) 1724-2000
(732) Petit Press, a. s., Lazaretská 12, 811 08 Bratislava, SK;
(580) 14.4.2008

(111) 197112
(210) 1646-2000
(732) Petit Press, a. s., Lazaretská 12, 811 08 Bratislava, SK;
(580) 14.4.2008

(111) 197113
(210) 1648-2000
(732) Petit Press, a. s., Lazaretská 12, 811 08 Bratislava, SK;
(580) 14.4.2008

(111) 197523

(210) 1723-2000
(732) Petit Press, a. s., Lazaretská 12, 811 08 Bratislava, SK;
(580) 14.4.2008

(111) 197524

(210) 1725-2000
(732) Petit Press, a. s., Lazaretská 12, 811 08 Bratislava, SK;
(580) 14.4.2008

(111) 197525

(210) 1726-2000
(732) Petit Press, a. s., Lazaretská 12, 811 08 Bratislava, SK;
(580) 14.4.2008

(111) 197693

(210) 2862-2000
(732) STOCK Plzeň - Božkov s.r.o., Palírenská 2, 326 00 Plzeň - Božkov, CZ;
(580) 2.4.2008

(111) 197867

(210) 1458-2000
(732) Dunajškrob Fatra, a. s., Jegorovova 37, 975 51 Banská Bystrica, SK;
(580) 22.4.2008

(111) 198099

(210) 2632-2000
(732) STOCK Plzeň - Božkov s.r.o., Palírenská 2, 326 00 Plzeň - Božkov, CZ;
(580) 2.4.2008

(111) 198100

(210) 2634-2000
(732) STOCK Plzeň - Božkov s.r.o., Palírenská 2, 326 00 Plzeň - Božkov, CZ;
(580) 2.4.2008

(111) 198101

(210) 2635-2000
(732) STOCK Plzeň - Božkov s.r.o., Palírenská 2, 326 00 Plzeň - Božkov, CZ;
(580) 2.4.2008

(111) 198102

(210) 2636-2000
(732) STOCK Plzeň - Božkov s.r.o., Palírenská 2, 326 00 Plzeň - Božkov, CZ;
(580) 2.4.2008

(111) 198301

(210) 3356-2000
(732) Azet.sk, a. s., M. R. Štefánika 13, 010 01 Žilina, SK;
(580) 24.4.2008

(111) 198302

(210) 3357-2000
(732) Azet.sk, a. s., M. R. Štefánika 13, 010 01 Žilina, SK;
(580) 24.4.2008

(111) 198417

(210) 2718-2001
(732) CAULDRON, spol. s r. o., Palárikova 27, 811 04 Bratislava, SK;
(580) 16.4.2008

(111) 199013

(210) 1649-2000
(732) Petit Press, a. s., Lazaretská 12, 811 08 Bratislava, SK;
(580) 14.4.2008

(111) 199144

(210) 1644-2000
(732) Petit Press, a. s., Lazaretská 12, 811 08 Bratislava, SK;
(580) 14.4.2008

(111) 199145

(210) 1647-2000
(732) Petit Press, a. s., Lazaretská 12, 811 08 Bratislava, SK;
(580) 14.4.2008

(111) 199172

(210) 86-2001
(732) STOCK Plzeň - Božkov s.r.o., Palírenská 2, 326 00 Plzeň - Božkov, CZ;
(580) 2.4.2008

(111) 199173

(210) 87-2001
(732) STOCK Plzeň - Božkov s.r.o., Palírenská 2, 326 00 Plzeň - Božkov, CZ;
(580) 2.4.2008

(111) 199174

(210) 88-2001
(732) STOCK Plzeň - Božkov s.r.o., Palírenská 2, 326 00 Plzeň - Božkov, CZ;
(580) 2.4.2008

(111) 199387

(210) 1757-2000
(732) Petit Press, a. s., Lazaretská 12, 811 08 Bratislava, SK;
(580) 15.4.2008

(111) 199388

(210) 1758-2000
(732) Petit Press, a. s., Lazaretská 12, 811 08 Bratislava, SK;
(580) 15.4.2008

(111) 199389
(210) 1759-2000
(732) Petit Press, a. s., Lazaretská 12, 811 08 Bratislava, SK;
(580) 15.4.2008

(111) 199390
(210) 1760-2000
(732) Petit Press, a. s., Lazaretská 12, 811 08 Bratislava, SK;
(580) 15.4.2008

(111) 199391
(210) 1761-2000
(732) Petit Press, a. s., Lazaretská 12, 811 08 Bratislava, SK;
(580) 15.4.2008

(111) 199392
(210) 1762-2000
(732) Petit Press, a. s., Lazaretská 12, 811 08 Bratislava, SK;
(580) 14.4.2008

(111) 199648
(210) 2633-2000
(732) STOCK Plzeň - Božkov s.r.o., Palírenská 2, 326 00 Plzeň - Božkov, CZ;
(580) 2.4.2008

(111) 199940
(210) 1643-2000
(732) Petit Press, a. s., Lazaretská 12, 811 08 Bratislava, SK;
(580) 14.4.2008

(111) 199941
(210) 1645-2000
(732) Petit Press, a. s., Lazaretská 12, 811 08 Bratislava, SK;
(580) 14.4.2008

(111) 200367
(210) 1761-2001
(732) Petit Press, a. s., Lazaretská 12, 811 08 Bratislava, SK;
(580) 14.4.2008

(111) 200368
(210) 1762-2001
(732) Petit Press, a. s., Lazaretská 12, 811 08 Bratislava, SK;
(580) 14.4.2008

(111) 201023
(210) 1978-2001
(732) TOPLIMO a. s., Pod kalváriou 2103/60, 955 14 Topoľčany, SK;
(580) 16.4.2008

(111) 202074
(210) 3837-2001
(732) Petit Press, a. s., Lazaretská 12, 811 08 Bratislava, SK;
(580) 14.4.2008

(111) 202075
(210) 3838-2001
(732) Petit Press, a. s., Lazaretská 12, 811 08 Bratislava, SK;
(580) 14.4.2008

(111) 202076
(210) 3839-2001
(732) Petit Press, a. s., Lazaretská 12, 811 08 Bratislava, SK;
(580) 14.4.2008

(111) 202434
(210) 1992-2001
(732) Azet.sk, a. s., M. R. Štefánika 13, 010 01 Žilina, SK;
(580) 24.4.2008

(111) 202435
(210) 1993-2001
(732) Azet.sk, a. s., M. R. Štefánika 13, 010 01 Žilina, SK;
(580) 24.4.2008

(111) 202436
(210) 1994-2001
(732) Azet.sk, a. s., M. R. Štefánika 13, 010 01 Žilina, SK;
(580) 24.4.2008

(111) 203035
(210) 968-2002
(732) STOCK Plzeň - Božkov s.r.o., Palírenská 2, 326 00 Plzeň - Božkov, CZ;
(580) 2.4.2008

(111) 203063
(210) 3297-98
(732) ABEL - Computer, spol. s r. o., Oblouková 1, 746 01 Opava, CZ;
(580) 24.4.2008

(111) 203259
(210) 531-2002
(732) Petit Press, a. s., Lazaretská 12, 811 08 Bratislava, SK;
(580) 14.4.2008

(111) 203413
(210) 886-2002
(732) Petit Press, a. s., Lazaretská 12, 811 08 Bratislava, SK;
(580) 14.4.2008

(111) 203414
(210) 887-2002
(732) Petit Press, a. s., Lazaretská 12, 811 08 Bratislava, SK;
(580) 14.4.2008

(111) 203415
(210) 888-2002
(732) Petit Press, a. s., Lazaretská 12, 811 08 Bratislava, SK;
(580) 14.4.2008

(111) 203416
(210) 889-2002
(732) Petit Press, a. s., Lazaretská 12, 811 08 Bratislava, SK;
(580) 14.4.2008

(111) 203417
(210) 890-2002
(732) Petit Press, a. s., Lazaretská 12, 811 08 Bratislava, SK;
(580) 14.4.2008

(111) 203418
(210) 891-2002
(732) Petit Press, a. s., Lazaretská 12, 811 08 Bratislava, SK;
(580) 14.4.2008

(111) 203844
(210) 1286-2002
(732) Calmit, spol. s r. o., Gaštanová 15, 811 04 Bratislava, SK;
(580) 30.4.2008

(111) 204713
(210) 1926-2002
(732) SON MEDIA, spol. s r. o., Prievozská 14/A, 821 09 Bratislava, SK;
(580) 30.4.2008

(111) 205264
(210) 3234-2002
(732) Zoznam, s. r. o., Viedenská cesta 3-7, 851 01 Bratislava, SK;
(580) 30.4.2008

(111) 205767
(210) 3729-2002
(732) Dunajškrob Fatra, a. s., Jegorovova 37, 975 51 Banská Bystrica, SK;
(580) 22.4.2008

(111) 206006
(210) 3730-2002
(732) Dunajškrob Fatra, a. s., Jegorovova 37, 975 51 Banská Bystrica, SK;
(580) 22.4.2008

(111) 206049
(210) 571-2003
(732) AQUASYSTEM, s. r. o., Hradská 76, 821 07 Bratislava, SK;
(580) 30.4.2008

(111) 206216
(210) 661-2003
(732) Petit Press, a. s., Lazaretská 12, 811 08 Bratislava, SK;
(580) 14.4.2008

(111) 206926
(210) 881-2003
(732) Petit Press, a. s., Lazaretská 12, 811 08 Bratislava, SK;
(580) 14.4.2008

(111) 207768
(210) 2092-2003
(732) BI-ES Polska Spółka z o.o., Kamien Duzy 4D, 14-200 Hawa, PL;
(580) 30.4.2008

(111) 207922
(210) 1775-2003
(732) KOBIT - SK, s. r. o., M. R. Štefánika 2970/48, 026 01 Dolný Kubín, SK;
(580) 30.4.2008

(111) 207923
(210) 1776-2003
(732) KOBIT - SK, s. r. o., M. R. Štefánika 2970/48, 026 01 Dolný Kubín, SK;
(580) 30.4.2008

(111) 208367
(210) 2537-2003
(732) Dunajškrob Fatra, a. s., Jegorovova 37, 975 51 Banská Bystrica, SK;
(580) 22.4.2008

(111) 208979
(210) 810-98
(732) ESPRIT INTERNATIONAL, California Partnership, 1370 Broadway, 10018 New York, New York, US;
(580) 18.4.2008

(111) 209580
(210) 241-2004
(732) Zoznam, s. r. o., Viedenská cesta 3-7, 851 01 Bratislava, SK;
(580) 24.4.2008

(111) 209581
(210) 242-2004
(732) Zoznam, s. r. o., Viedenská cesta 3-7, 851 01 Bratislava, SK;
(580) 24.4.2008

(111) **209655**
(210) 3578-2004
(732) FIM - EX, s. r. o., Palúčanská 32, 031 01 Liptovský Mikuláš, SK;
(580) 8.4.2008

(111) **209739**
(210) 421-2004
(732) Petit Press, a. s., Lazaretská 12, 811 08 Bratislava, SK;
(580) 14.4.2008

(111) **209897**
(210) 171-2004
(732) SLEDGE SLOVAKIA, spol. s r. o., Priemyselny areál 3677, 946 03 Kolárovo, SK;
(580) 30.4.2008

(111) **210025**
(210) 1144-2004
(732) AFS SK, a. s., Plynárenská 7/A, 824 60 Bratislava, SK;
(580) 17.4.2008

(111) **210026**
(210) 1145-2004
(732) AFS SK, a. s., Plynárenská 7/A, 824 60 Bratislava, SK;
(580) 17.4.2008

(111) **210027**
(210) 1146-2004
(732) AFS SK, a. s., Plynárenská 7/A, 824 60 Bratislava, SK;
(580) 17.4.2008

(111) **210967**
(210) 386-2004
(732) Zoznam, s. r. o., Viedenská cesta 3-7, 851 01 Bratislava, SK;
(580) 24.4.2008

(111) **211708**
(210) 2070-2004
(732) ODKOLEK a. s., Pekařská 1/598, 155 00 Praha, CZ;
(580) 18.4.2008

(111) **211736**
(210) 2360-2004
(732) STOCK Plzeň - Božkov s.r.o., Palírenská 2, 326 00 Plzeň - Božkov, CZ;
(580) 2.4.2008

(111) **211737**
(210) 2361-2004
(732) STOCK Plzeň - Božkov s.r.o., Palírenská 2, 326 00 Plzeň - Božkov, CZ;
(580) 2.4.2008

(111) **212606**
(210) 5276-2004
(732) STOCK Plzeň - Božkov s.r.o., Palírenská 2, 326 00 Plzeň - Božkov, CZ;
(580) 2.4.2008

(111) **212673**
(210) 5277-2004
(732) STOCK Plzeň - Božkov s.r.o., Palírenská 2, 326 00 Plzeň - Božkov, CZ;
(580) 2.4.2008

(111) **213375**
(210) 5189-2004
(732) Petit Press, a. s., Lazaretská 12, 811 08 Bratislava, SK;
(580) 14.4.2008

(111) **214335**
(210) 997-2005
(732) Zuzana Faltíčková Švehlíková, Záhradnícka 74, 821 08 Bratislava, SK;
(580) 30.4.2008

(111) **215417**
(210) 416-2004
(732) Dunajskrob Fatra, a. s., Jegorovova 37, 975 51 Banská Bystrica, SK;
(580) 22.4.2008

(111) **215632**
(210) 2046-2005
(732) BI-ES Polska Spółka z o.o., Kamien Duzy 4D, 14-200 Iława, PL;
(580) 30.4.2008

(111) **215744**
(210) 5570-2005
(732) XELLA SLOVENSKO, spol. s r. o., Zápotočná 1004, 908 41 Šaštín - Stráže, SK;
(580) 8.4.2008

(111) **215745**
(210) 5571-2005
(732) XELLA SLOVENSKO, spol. s r. o., Zápotočná 1004, 908 41 Šaštín - Stráže, SK;
(580) 8.4.2008

(111) **215786**
(210) 6285-2005
(732) Petit Press, a. s., Lazaretská 12, 811 08 Bratislava, SK;
(580) 14.4.2008

(111) **215932**
(210) 2458-2005
(732) BI-ES Polska Spółka z o.o., Kamien Duzy 4D, 14-200 Iława, PL;
(580) 30.4.2008

(111) 215939

(210) 6001-2005

(732) PHOTODESIGN s. r. o., Súkennícka 24, 821 09 Bratislava, SK;

(580) 15.4.2008

(111) 220609

(210) 5752-2007

(732) STOCK Plzeň - Božkov s.r.o., Palírenská 2, 326 00 Plzeň - Božkov, CZ;

(580) 2.4.2008

(111) 215940

(210) 6002-2005

(732) PHOTODESIGN s. r. o., Súkennícka 24, 821 09 Bratislava, SK;

(580) 15.4.2008

(111) 220610

(210) 5753-2007

(732) STOCK Plzeň - Božkov s.r.o., Palírenská 2, 326 00 Plzeň - Božkov, CZ;

(580) 2.4.2008

(111) 216721

(210) 386-2006

(732) BI-ES Polska Spółka z o.o., Kamien Duzy 4D, 14-200 Iława, PL;

(580) 30.4.2008

(111) 220611

(210) 5754-2007

(732) STOCK Plzeň - Božkov s.r.o., Palírenská 2, 326 00 Plzeň - Božkov, CZ;

(580) 2.4.2008

(111) 217651

(210) 5623-2006

(732) Petit Press, a. s., Lazaretská 12, 811 08 Bratislava, SK;

(580) 14.4.2008

(111) 219375

(210) 6170-2005

(732) Petit Press, a. s., Lazaretská 12, 811 08 Bratislava, SK;

(580) 14.4.2008

(111) 219866

(210) 5127-2007

(732) Novostavby s. r. o., Závadská 7, 831 06 Bratislava, SK;

(580) 24.4.2008

(111) 220009

(210) 5289-2007

(732) !BOOOM!, s. r. o., Pajorova 12/1161, 040 01 Košice, SK;

(580) 24.4.2008

(111) 220010

(210) 5290-2007

(732) !BOOOM!, s. r. o., Pajorova 12/1161, 040 01 Košice, SK;

(580) 24.4.2008

(111) 220608

(210) 5751-2007

(732) STOCK Plzeň - Božkov s.r.o., Palírenská 2, 326 00 Plzeň - Božkov, CZ;

(580) 2.4.2008

Licenčné zmluvy registrované**(111) 181140**

(210) 2830-97
(732) MARKÍZA - SLOVAKIA, spol. s r. o., Bratislavská 1/a, 843 56 Bratislava - Záhorská Bystrica, SK;
(791) TV TIP a.s., Jašíkova 2, 821 03 Bratislava, SK;
(793) zmluvná nevýlučná
Dátum uzavretia licenčnej zmluvy: 1.1.2007
(580) 3.3.2008

(111) 184391

(210) 613-96
(732) MARKÍZA - SLOVAKIA, spol. s r. o., Bratislavská 1/a, 843 56 Bratislava - Záhorská Bystrica, SK;
(791) TV TIP a.s., Jašíkova 2, 821 03 Bratislava, SK;
(793) zmluvná nevýlučná
Dátum uzavretia licenčnej zmluvy: 1.1.2007
(580) 4.3.2008

Ukončenie platnosti licenčných zmlúv**(111) 91064**

(210) 19627
(732) Zentiva, a. s., Nitrianska 100, 920 27 Hlohovec, SK;
(791) Biotika, a. s., Slovenská Ľupča 566, 976 13 Slovenská Ľupča, SK;
(793) 1.3.2008
(580) 7.4.2008

(111) 181140

(210) 2830-97
(732) MARKÍZA - SLOVAKIA, spol. s r. o., Bratislavská 1/a, 843 56 Bratislava - Záhorská Bystrica, SK;
(791) TV TIP a.s., Jašíkova 2, 821 03 Bratislava, SK;
(793) 31.12.2006
(580) 12.3.2008

(111) 95491

(210) 586
(732) Zentiva, a. s., Nitrianska 100, 920 27 Hlohovec, SK;
(791) Biotika, a. s., Slovenská Ľupča 566, 976 13 Slovenská Ľupča, SK;
(793) 1.3.2008
(580) 7.4.2008

(111) 181140

(210) 2830-97
(732) MARKÍZA - SLOVAKIA, spol. s r. o., Bratislavská 1/a, 843 56 Bratislava - Záhorská Bystrica, SK;
(791) MARKÍZA - SLOVAKIA, spol. s r. o., Bratislavská 334/18, 900 82 Blatné, SK;
(793) 27.11.2006
(580) 17.4.2008

(111) 99942

(210) 13566
(732) Zentiva, a. s., Nitrianska 100, 920 27 Hlohovec, SK;
(791) Biotika, a. s., Slovenská Ľupča 566, 976 13 Slovenská Ľupča, SK;
(793) 1.3.2008
(580) 7.4.2008

(111) 184391

(210) 613-96
(732) MARKÍZA - SLOVAKIA, spol. s r. o., Bratislavská 1/a, 843 56 Bratislava - Záhorská Bystrica, SK;
(791) TV TIP a.s., Jašíkova 2, 821 03 Bratislava, SK;
(793) 31.12.2006
(580) 12.3.2008

(111) 107158

(210) 10312
(732) Zentiva, a. s., Nitrianska 100, 920 27 Hlohovec, SK;
(791) Biotika, a. s., Slovenská Ľupča 566, 976 13 Slovenská Ľupča, SK;
(793) 1.3.2008
(580) 7.4.2008

(111) 184391

(210) 613-96
(732) MARKÍZA - SLOVAKIA, spol. s r. o., Bratislavská 1/a, 843 56 Bratislava - Záhorská Bystrica, SK;
(791) MARKÍZA - SLOVAKIA, spol. s r. o., Bratislavská 334/18, 900 82 Blatné, SK;
(793) 27.11.2006
(580) 17.4.2008

(111) 175330

(210) 61873
(732) CIMEX INVEST a.s., Na Pankráci 1062/58, 140 00 Praha, CZ;
(791) CIMEX INVEST a. s., Na Pankráci 1618/30, 140 00 Praha, CZ;
(793) 1.10.2007
(580) 4.4.2008

(111) 198957

(210) 452-2001

(732) Toporka Marek, Ing., Pokroku 3, 044 42 Rozhanovce, SK;

(791) TOPKO International, a.s., Budimír 7, 044 43 Budimír, SK;

(793) 26.4.2007

(580) 28.4.2008

Medzinárodne zapísané ochranné známky

(111) 186416

(220) 30.1.1997

(800) 955 622

Dátum medzinárodného zápisu: 24.1.2008
Platnosť pre: BX, BG, CY, CZ, DK, EE, FI, FR, GR, IE, LT, LV, HU, DE, PL, PT, AT, RO, SI, ES, CH, SE, IT, GB

(111) 186417

(220) 30.1.1997

(800) 955 623

Dátum medzinárodného zápisu: 24.1.2008
Platnosť pre: BX, BG, CY, CZ, DK, EE, FI, FR, GR, IE, LT, LV, HU, DE, PL, PT, AT, RO, SI, ES, CH, SE, IT, GB

(111) 201105

(220) 13.8.2001

(800) 955 081

Dátum medzinárodného zápisu: 2.8.2007
Platnosť pre: CN, RU, US

(111) 202098

(220) 18.10.2002

(800) 802 400

Dátum medzinárodného zápisu: 18.4.2007
Platnosť pre: BH, IR, KR, SY

(111) 212475

(220) 9.8.2004

(800) 957 543

Dátum medzinárodného zápisu: 31.1.2008
Platnosť pre: CZ, HU, DE, PL, AT, RO, RU, SI

(111) 215555

(220) 13.6.2006

(800) 915 667

Dátum medzinárodného zápisu: 4.2.2008
Platnosť pre: DZ, BX, BY, BA, ME, EG, FR, LI, HU, MA, MC, DE, PL, AT, RO, RS, CH, IT, UA

(111) 219392

(220) 30.3.2007

(800) 955 756

Dátum medzinárodného zápisu: 11.10.2007
Platnosť pre: BG, CZ, ME, EE, FR, LT, LV, HU, DE, PL, RO, RU, RS, SE, TR, UA

(111) 219923

(220) 2.7.2007

(800) 957 312

Dátum medzinárodného zápisu: 11.12.2007
Platnosť pre: BY, CZ, FR, DE, PL, AT, RO, RU, CH, IT, UA

(111) 219925

(220) 16.7.2007

(800) 956 727

Dátum medzinárodného zápisu: 12.2.2008
Platnosť pre: BY, CZ, KZ, RU, UA

(111) 219926

(220) 16.7.2007

(800) 957 488

Dátum medzinárodného zápisu: 12.2.2008
Platnosť pre: BY, CZ, KZ, RU, UA

(111) 219929

(220) 28.5.2007

(800) 957 156

Dátum medzinárodného zápisu: 12.2.2008
Platnosť pre: BX, BG, CZ, DK, FI, FR, HR, HU, DE, NO, PL, AT, RO, SI, RS, ES, CH, SE, IT, UA, GB

(111) 219930

(220) 28.5.2007

(800) 957 155

Dátum medzinárodného zápisu: 12.2.2008
Platnosť pre: BX, BG, CZ, DK, FI, FR, HR, HU, DE, NO, PL, AT, RO, SI, RS, ES, CH, SE, IT, UA, GB

(111) 219931

(220) 28.5.2007

(800) 957 154

Dátum medzinárodného zápisu: 12.2.2008
Platnosť pre: BX, BG, CZ, DK, FI, FR, HR, HU, DE, NO, PL, AT, RO, SI, RS, ES, CH, SE, IT, UA, GB

(111) 220138

(220) 16.7.2007

(800) 956 335

Dátum medzinárodného zápisu: 10.1.2008
Platnosť pre: BY, CZ, KZ, RU, UA

(111) 220144

(220) 23.8.2007

(800) 957 347

Dátum medzinárodného zápisu: 10.1.2008
Platnosť pre: CZ, UA

(111) 220147

(220) 8.8.2007

(800) 957 329

Dátum medzinárodného zápisu: 10.1.2008
Platnosť pre: CZ, HU, PL, AT, RS, UA

(111) 220148

(220) 8.8.2007

(800) 957 328

Dátum medzinárodného zápisu: 10.1.2008
Platnosť pre: CZ, HU, PL, AT, RS, UA

(111) 220494
(220) 22.8.2007
(800) 955 152
Dátum medzinárodného zápisu: 11.2.2008
Platnosť pre: CZ, HU

(111) 220495
(220) 22.8.2007
(800) 957 221
Dátum medzinárodného zápisu: 11.2.2008
Platnosť pre: CZ, HU

(111) 220497
(220) 10.9.2007
(800) 956 700
Dátum medzinárodného zápisu: 11.2.2008
Platnosť pre: CZ, HU, DE, PL

(111) 220498
(220) 10.9.2007
(800) 956 872
Dátum medzinárodného zápisu: 11.2.2008
Platnosť pre: BX, CZ, FI, LI, HU, PL, PT, RO

(111) 220499
(220) 12.9.2007
(800) 956 213
Dátum medzinárodného zápisu: 11.2.2008
Platnosť pre: CZ, HU, DE, PL, AT, UA

(111) 220500
(220) 30.8.2007
(800) 955 997
Dátum medzinárodného zápisu: 11.2.2008
Platnosť pre: CZ, HU

(111) 220501
(220) 30.8.2007
(800) 955 998
Dátum medzinárodného zápisu: 11.2.2008
Platnosť pre: CZ, HU

(111) 220502
(220) 30.8.2007
(800) 955 996
Dátum medzinárodného zápisu: 11.2.2008
Platnosť pre: CZ, HU

Zastavené konania o prihláškach ochranných známok

(210)

1023-2005
1054-2007
5012-2007

Zamietnuté prihlášky ochranných známok

(210)

2344-2001

Zaniknuté ochranné známky

(111)	(141)	(111)	(141)	(111)	(141)	(111)	(141)
91494	18.09.2007	158070	20.09.2007	188932	08.09.2007	189399	02.09.2007
95154	07.09.2007	163818	23.09.2007	188933	08.09.2007	189400	11.09.2007
97487	07.09.2007	163875	07.09.2007	188934	10.09.2007	189401	11.09.2007
97532	02.09.2007	166801	30.09.2007	188935	10.09.2007	189402	12.09.2007
97602	09.09.2007	166872	28.09.2007	188936	10.09.2007	189404	18.09.2007
97604	09.09.2007	166936	30.09.2007	188937	10.09.2007	189406	30.09.2007
97607	09.09.2007	166958	30.09.2007	188938	10.09.2007	89626A	02.09.2007
97608	09.09.2007	167196	17.09.2007	188939	10.09.2007	89627A	02.09.2007
97610	09.09.2007	167199	01.09.2007	188940	12.09.2007	89628A	02.09.2007
97611	09.09.2007	179936	03.09.2007	188941	16.09.2007	189732	05.09.2007
97612	09.09.2007	180390	12.09.2007	188944	17.09.2007	189733	08.09.2007
97613	09.09.2007	187610	30.09.2007	188945	17.09.2007	189734	08.09.2007
97618	09.09.2007	187611	30.09.2007	188949	18.09.2007	189738	16.09.2007
97619	09.09.2007	187612	30.09.2007	188951	18.09.2007	189740	19.09.2007
97621	09.09.2007	187613	30.09.2007	188952	18.09.2007	189741	22.09.2007
97637	11.09.2007	187614	30.09.2007	188953	18.09.2007	189742	23.09.2007
97638	11.09.2007	187615	30.09.2007	188954	18.09.2007	189745	25.09.2007
97639	11.09.2007	188024	02.09.2007	188955	18.09.2007	189747	26.09.2007
97640	11.09.2007	188025	02.09.2007	188956	18.09.2007	189748	26.09.2007
97641	11.09.2007	188027	02.09.2007	188958	18.09.2007	189752	26.09.2007
97642	11.09.2007	188031	03.09.2007	188959	18.09.2007	189753	26.09.2007
97643	11.09.2007	188032	03.09.2007	188961	19.09.2007	189754	26.09.2007
97645	11.09.2007	188033	05.09.2007	188963	19.09.2007	189757	26.09.2007
97646	11.09.2007	188038	08.09.2007	188965	19.09.2007	189758	26.09.2007
97647	11.09.2007	188045	10.09.2007	188966	19.09.2007	190077	19.09.2007
97648	11.09.2007	188046	10.09.2007	188967	19.09.2007	190146	10.09.2007
97649	11.09.2007	188047	10.09.2007	188968	19.09.2007	190148	16.09.2007
97650	11.09.2007	188048	11.09.2007	188969	19.09.2007	190697	26.09.2007
97651	11.09.2007	188049	12.09.2007	188970	19.09.2007	191043	03.09.2007
97652	11.09.2007	188055	12.09.2007	188971	19.09.2007	191400	03.09.2007
97653	11.09.2007	188057	12.09.2007	188974	19.09.2007	191402	18.09.2007
97654	11.09.2007	188062	17.09.2007	188975	19.09.2007	191403	19.09.2007
97745	07.09.2007	188063	29.09.2007	188978	22.09.2007	191404	19.09.2007
97746	21.09.2007	188065	29.09.2007	188979	23.09.2007	191797	26.09.2007
97747	21.09.2007	188069	30.09.2007	188980	23.09.2007	192520	10.09.2007
98010	30.09.2007	188070	30.09.2007	188981	23.09.2007	192521	10.09.2007
100705	02.09.2007	188071	30.09.2007	188985	24.09.2007	192522	10.09.2007
100711	16.09.2007	188452	16.09.2007	188986	24.09.2007	192523	10.09.2007
104173	29.09.2007	188911	03.09.2007	188987	24.09.2007	192524	10.09.2007
109440	09.09.2007	188912	03.09.2007	188988	24.09.2007	192525	10.09.2007
109441	27.09.2007	188913	03.09.2007	188993	25.09.2007	192648	03.09.2007
109495	22.09.2007	188914	04.09.2007	188994	25.09.2007	192649	12.09.2007
109514	26.09.2007	188917	04.09.2007	188995	25.09.2007	192896	26.09.2007
111158	23.09.2007	188919	04.09.2007	188996	25.09.2007	193704	12.09.2007
114184	25.09.2007	188920	05.09.2007	188997	30.09.2007	193705	23.09.2007
117750	12.09.2007	188921	05.09.2007	188998	30.09.2007	194100	18.09.2007
119707	04.09.2007	188923	05.09.2007	188999	30.09.2007	195340	22.09.2007
153095	02.09.2007	188925	05.09.2007	189000	30.09.2007	199263	23.09.2007
153230	12.09.2007	188927	05.09.2007	189001	30.09.2007	203507	21.04.2005
157652	08.09.2007	188928	08.09.2007	189002	30.09.2007	213696	01.06.2006
157696	26.09.2007	188930	08.09.2007	189225	08.09.2007		
158069	20.09.2007	188931	08.09.2007	189398	02.09.2007		

Zmeny v zozname tovarov a služieb

(111) 216211
(210) 5241-2006
9 (511) 16, 35, 38, 39, 41
(511) 16 - Reklamné tabule z papiera, kartónu alebo lepenky.
35 - Rozhlasová reklama; reklama; reklama na počítačovej komunikačnej sieti; reklamné agentúry; reklamné materiály; reklamné oznamy; reklamné texty; televízna reklama; vydávanie reklamných alebo náborových textov.
38 - Rozhlasové vysielanie.
39 - Taxislužba.
41 - Výroba rozhlasových a televíznych programov; rozhlasová zábava; reportérske služby.
(580) 22.4.2008

(111) 216212
(210) 5242-2006
9 (511) 16, 35, 38, 39, 41
(511) 16 - Reklamné tabule z papiera, kartónu alebo lepenky.
35 - Rozhlasová reklama; reklama; reklama na počítačovej komunikačnej sieti; reklamné agentúry; reklamné materiály; reklamné oznamy; reklamné texty; televízna reklama; vydávanie reklamných alebo náborových textov.
38 - Rozhlasové vysielanie.
39 - Taxislužba.
41 - Výroba rozhlasových a televíznych programov; rozhlasová zábava; reportérske služby.
(580) 22.4.2008

(111) 216213
(210) 5243-2006
9 (511) 16, 35, 38, 39, 41
(511) 16 - Reklamné tabule z papiera, kartónu alebo lepenky.
35 - Rozhlasová reklama; reklama; reklama na počítačovej komunikačnej sieti; reklamné agentúry; reklamné materiály; reklamné oznamy; reklamné texty; televízna reklama; vydávanie reklamných alebo náborových textov.
38 - Rozhlasové vysielanie.
39 - Taxislužba.
41 - Výroba rozhlasových a televíznych programov; rozhlasová zábava; reportérske služby.
(580) 22.4.2008

(111) 216215
(210) 5245-2006
9 (511) 16, 35, 38, 39, 41
(511) 16 - Reklamné tabule z papiera, kartónu alebo lepenky.
35 - Rozhlasová reklama; reklama; reklama na počítačovej komunikačnej sieti; reklamné agentúry; reklamné materiály; reklamné oznamy; reklamné texty; televízna reklama; vydávanie reklamných alebo náborových textov.
38 - Rozhlasové vysielanie.
39 - Taxislužba.
41 - Výroba rozhlasových a televíznych programov; rozhlasová zábava; reportérske služby.
(580) 22.4.2008

(111) 216216
(210) 5246-2006
9 (511) 16, 35, 38, 39, 41
(511) 16 - Reklamné tabule z papiera, kartónu alebo lepenky.
35 - Rozhlasová reklama; reklama; reklama na počítačovej komunikačnej sieti; reklamné agentúry; reklamné materiály; reklamné oznamy; reklamné texty; televízna reklama; vydávanie reklamných alebo náborových textov.
38 - Rozhlasové vysielanie.
39 - Taxislužba.
41 - Výroba rozhlasových a televíznych programov; rozhlasová zábava; reportérske služby.
(580) 22.4.2008

ČASŤ

ÚRADNÉ OZNAMY

OZNAM

Svetová organizácia duševného vlastníctva (WIPO) so sídlom v Ženeve oznamuje, že od 3. apríla 2008 je **Svätý Tomáš a Princov ostrov (ST)** 139. zmluvným štátom PCT. Zmluva o prístupe pre uvedenú krajinu nadobudne platnosť **3. júla 2008**.
