

**ČASŤ**

**PATENTY**

## Kódy na označovanie jednotlivých druhov dokumentov (Štandard WIPO ST. 16)

- |   |  |
|---|--|
| <p><b>A3</b> Zverejnené patentové prihlášky podľa zákona č. 435/2001 Z. z. o patentoch, dodatkových ochranných osvedčeniach a o zmene a doplnení niektorých zákonov</p> | <p><b>B6</b> Udelené patenty podľa zákona č. 435/2001 Z. z. o patentoch, dodatkových ochranných osvedčeniach a o zmene a doplnení niektorých zákonov</p> |
|---|--|

## Číselné kódy na označovanie bibliografických údajov (Štandard WIPO ST. 9)

- |  |   |
|--|---|
| <p>(11) Číslo dokumentu<br/>(21) Číslo prihlášky<br/>(22) Dátum podania prihlášky<br/>(24) Dátum nadobudnutia účinkov patentu<br/>(31) Číslo prioritnej prihlášky<br/>(32) Dátum podania prioritnej prihlášky<br/>(33) Krajina alebo regionálna organizácia priority<br/>(40) Dátum zverejnenia prihlášky<br/>(47) Dátum sprístupnenia patentu verejnosti<br/>(51) Medzinárodné patentové triedenie<br/>(54) Názov<br/>(57) Anotácia</p> | <p>(62) Číslo pôvodnej prihlášky v prípade vylúčenej prihlášky<br/>(71) Meno (názov) prihlasovateľa (-ov)<br/>(72) Meno pôvodcu (-ov)<br/>(73) Meno (názov) majiteľa (-ov)<br/>(74) Meno (názov) zástupcu (-ov)<br/>(86) Číslo podania medzinárodnej prihlášky podľa PCT<br/>(87) Číslo zverejnenia medzinárodnej prihlášky podľa PCT</p> |
|--|---|

Poznámka:

Číslo uvádzané pred kódom (51) znamená verziu Medzinárodného patentového triedenia.

## Kódy na označovanie záhlaví oznámení publikovaných vo Vestníku ÚPV SR (Štandard WIPO ST. 17)

- |  |  |
|--|--|
| <p><b>BA9A</b> Zverejnené patentové prihlášky<br/><b>FA9A</b> Zastavené konania o patentových prihláškach na žiadosť prihlasovateľa<br/><b>FB9A</b> Zastavené konania o patentových prihláškach<br/><b>FC9A</b> Zamietnuté patentové prihlášky<br/><b>FD9A</b> Zastavené konania pre nezaplatenie poplatku<br/><b>PC9A</b> Prevody a prechody práv na patentové prihlášky<br/><b>PD9A</b> Zmeny dispozičných práv na patentové prihlášky (zálohy)<br/>Zmeny dispozičných práv na patentové prihlášky (ukončenie zálohov)<br/><b>QA9A</b> Ponuky licencií</p> | <p><b>FG4A</b> Udelené patenty<br/><b>MA4A</b> Zaniknuté patenty vzdaním sa<br/><b>MA4F</b> Zaniknuté autorské osvedčenia vzdaním sa<br/><b>MC4A</b> Zrušené patenty<br/><b>MC4F</b> Zrušené autorské osvedčenia<br/><b>MG4A</b> Čiastočne zrušené patenty<br/><b>MG4F</b> Čiastočne zrušené autorské osvedčenia<br/><b>MK4A</b> Zaniknuté patenty uplynutím doby platnosti<br/><b>MK4F</b> Zaniknuté autorské osvedčenia uplynutím doby platnosti<br/><b>MM4A</b> Zaniknuté patenty pre nezaplatenie udržiavacích poplatkov<br/><b>MM4F</b> Zaniknuté autorské osvedčenia pre nezaplatenie udržiavacích poplatkov<br/><b>PA4A</b> Zmeny autorských osvedčení na patenty<br/><b>PC4A</b> Prevody a prechody práv na patenty<br/><b>PC4F</b> Prevody a prechody práv na autorské osvedčenia<br/><b>PD4A</b> Zmeny dispozičných práv na patenty (zálohy)<br/>Zmeny dispozičných práv na patenty (ukončenie zálohov)<br/><b>PD4F</b> Zmeny dispozičných práv na autorské osvedčenia (zálohy)<br/>Zmeny dispozičných práv na autorské osvedčenia (ukončenie zálohov)<br/><b>QA4A</b> Ponuky licencií<br/><b>QB4A</b> Licenčné zmluvy registrované alebo udelené na patenty<br/><b>QB4F</b> Licenčné zmluvy registrované alebo udelené na autorské osvedčenia<br/><b>QC4A</b> Ukončenie platnosti licenčných zmlúv na patenty<br/><b>QC4F</b> Ukončenie platnosti licenčných zmlúv na autorské osvedčenia<br/><b>SB4A</b> Patenty zapísané do registra po odtajnení<br/><b>SB4F</b> Autorské osvedčenia zapísané do registra po odtajnení</p> |
|--|--|

## Opravy a zmeny

### Opravy v patentových prihláškach

- HA9A** Doplnenie pôvodcu (-ov)
- HB9A** Opravy mien
- HC9A** Zmeny mien
- HD9A** Opravy adries
- HE9A** Zmeny adries
- HF9A** Opravy dátumov
- HG9A** Opravy zatriedenia podľa MPT
- HH9A** Opravy chýb alebo zmeny všeobecne
- HK9A** Opravy tlačových chýb vo Vestníku ÚPV SR

### Opravy v udelených ochranných dokumentoch

- TA4A** Doplnenie pôvodcu (-ov)
- TB4A** Opravy mien
- TC4A** Zmeny mien
- TD4A** Opravy adries
- TE4A** Zmeny adries
- TF4A** Opravy dátumov
- TG4A** Opravy zatriedenia podľa MPT
- TH4A** Opravy chýb alebo zmeny všeobecne
- TK4A** Opravy tlačových chýb vo Vestníku ÚPV SR

- TA4F** Doplnenie pôvodcu (-ov)
- TB4F** Opravy mien
- TC4F** Zmeny mien
- TD4F** Opravy adries
- TE4F** Zmeny adries
- TF4F** Opravy dátumov
- TG4F** Opravy zatriedenia podľa MPT
- TH4F** Opravy chýb alebo zmeny všeobecne
- TK4F** Opravy tlačových chýb vo Vestníku ÚPV SR

**BA9A**

**Zverejnené patentové prihlášky**

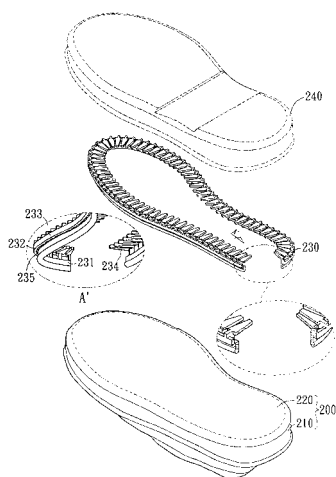
(21)	(51)	(21)	(51)	(21)	(51)	(21)	(51)
23-2005	G06Q 10/00	140-2006	F24J 2/00	5089-2006	B30B 11/00	5115-2007	A43D 86/00
70-2006	A47G 29/00	142-2006	A61G 7/057	5090-2006	B30B 11/00	50040-2007	C07D 307/00
124-2006	B23C 5/00	148-2006	A47G 25/00	5093-2006	G01W 1/14		
134-2006	F02C 1/00	150-2006	A23C 21/00	135-2007	A47L 15/00		
139-2006	C04B 35/565	5088-2006	B62M 9/00	148-2007	E06B 9/17		

**8 (51) A23C 21/00, A23C 9/152**

- (21) **150-2006**  
 (22) 20.10.2006  
 (71) Nika spol. s r. o., Považská Bystrica, SK;  
 (72) Keresteš Ján, Ing., Považská Bystrica, SK; Keresteš Ján, Ing., CSc., Považská Bystrica, SK;  
 (74) Majlingová Marta, Ing., Bratislava, SK;  
**(54) Priemyselne vyrobený mliečny termizovaný nápoj s chuťou žinčice a spôsob jeho výroby**  
 (57) Mliečny termizovaný nápoj pozostáva z 10,5 až 12,5 % hmotn. sušenej srvátky, 2,5 až 3,3 % hmotn. sušeného kravskeho plnotučného mlieka, 5,5 až 6,0 % hmotn. smotany, 2,5 až 3,3 % hmotn. sudovaného ovčieho syra, 0,018 až 0,02 % hmotn. mliečnej zmesnej kultúry a zvyšok do 100 % hmotn. je tvorený pitnou vodou, pričom prevažná časť jeho tuhých častíc je menšia ako 10 µm.

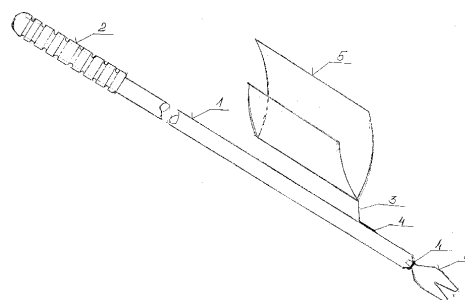
**8 (51) A43D 86/00, A43B 9/00**

- (21) **5115-2007**  
 (22) 26.9.2007  
 (31) 11/554 564  
 (32) 30.10.2006  
 (33) US  
 (71) Chen Ming-Te, Taichung Hsien, Fon-Chou City, TW;  
 (72) Chuang-Chuan Chen, Taipei Contry, WuGu Township, TW;  
 (74) Holoubková Mária, Ing., Bratislava, SK;  
**(54) Spôsob výroby topánky**  
 (57) Zvršok (200) a spájajúca stredná časť (230) sa umiestnia do formy a materiálom vytvárajúcim podošvu (240) sa vyplnia otvory (235) v druhej ploche (232) a medzera medzi štvrtou plochou (234) spájajúcej strednej časti (230) a spodným zvrškom (220).



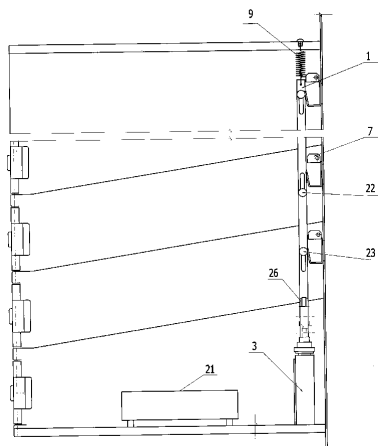
**8 (51) A47G 25/00**

- (21) **148-2006**  
 (22) 16.10.2006  
 (71) Solár Ján, Trnava, SK;  
 (72) Solár Ján, Trnava, SK;  
**(54) Navliekač a zvliekač ponožiek**  
 (57) Navliekač a zvliekač pozostáva z nosnej tyče (1), rukoväti (2), konzoly (3), navliekacieho žľabu (5) a vidlicového obuváka (8). Navliekací žľab (5) a obuvák (8) sú upevnené na spoločnej nosnej tyči (1).



**8 (51) A47G 29/00**

- (21) **70-2006**  
 (22) 5.5.2006  
 (71) Mihok Peter, Ing., Prešov, SK;  
 (72) Mihok Peter, Ing., Prešov, SK;  
**(54) Automatický blokovací systém vstupných klapiek poštových schránok**  
 (57) Blokováním vstupnej klapky (7) poštovej schránky sa vlastník môže rozhodnúť, o aké zásielky má záujem. Všetkými schránkami prechádzajú vodiace lišty (1) zavesené na pružinách (9) a v priestore každej schránky sú presúvateľné blokovacie kolíky (22, 23), ktorých vertikálna poloha určuje, či vstupná klapka (7) bude dovnútra voľne výklopná alebo zablokovaná. Polohu kolíkov (22, 23) si majiteľ prestaví do požadovanej polohy. Všetky zablokované klapky súčasne odblokuje elektropohon (3), ktorý vodiace lišty spojené priečnikom (26) presunie do dolnej polohy na čas nevyhnutný na vloženie zásielky. Tento povel prichádza od riadiacej jednotky (21), využívajúcej dotykové elektronické kľúče. Iba po pripojení oprávneného kľúča k snímaču elektropohon (3) odblokuje všetky zablokované vstupné klapky (7) a poštová doručovateľka môže vsunúť zásielky. Jedným elektropohonom (3) môžu byť individuálne ovládané všetky vstupné klapky.

**8 (51) A47L 15/00****(21) 135-2007**

(22) 24.10.2007

(31) PV 2006-674

(32) 24.10.2006

(33) CZ

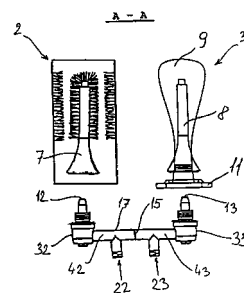
(71) DUNET s. r. o., Tuchoměřice, CZ;

(72) Dubák Vladimír, Tuchoměřice, CZ;

(74) Kubínyi Peter, Bc., Trenčín, SK;

**(54) Umývačka na ručné umývanie a oplachovanie nápojového skla, najmä pívnych pohárov s uchom**

(57) Do umývacej nádoby (2) sa privádza studená alebo teplá umývacia voda a oddelene do oplachovej jednotky (3) sa privádza studená alebo teplá oplachová voda, pritom teplá umývacia voda alebo teplá oplachová voda má teplotu v rozmedzí 25 až 50 °C, prednostne 35 až 40 °C. Umývacia voda sa privádza do vstupu (12) umývacej nádoby (2) regulovane cez umývaciu ventilovú hlavu (32) z prívodu (22) umývacej vody. Oplachová voda sa privádza do vstupu (13) oplachovej jednotky (3) regulovane cez oplachovú ventilovú hlavu (33) z prívodu (23) oplachovej vody. Umývacia nádoba (2) a oplachová jednotka (3) môžu byť upevnené na spoločnom držiaku (17) s dvoma priechodnými otvormi pre regulovateľné ventilové hlavy (32, 33). Držiak (17), na ktorom je upevnená umývacia nádoba (2) a oplachová jednotka (3), môže predstavovať nosný konštrukčný prvok s plným prierezom alebo má dutý prierez, ktorého vnútrošok je opatrený priehradkou (15) oddeľujúcou rozvody (42, 43) umývacej a oplachovej vody, nadväzujúce na príslušné prívody (22, 23) umývacej a oplachovej vody. Všetky diely a/alebo povrchy umývačky, ktoré prichádzajú do styku s teplou umývacou a oplachovou vodou, sú zhotovené z materiálu mechanicke a tepelne odolného proti pôsobeniu dlhotrvajúcej teploty prednostne do 80 až 100 °C.

**8 (51) A61G 7/057****(21) 142-2006**

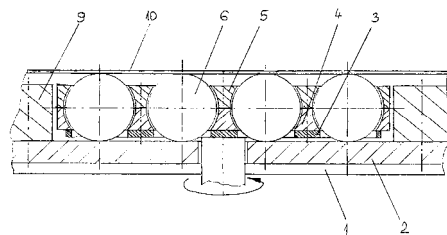
(22) 10.10.2006

(71) Takáč Marián, Nitra, SK;

(72) Takáč Marián, Nitra, SK;

**(54) Posteľ s antidekubitačným zariadením**

(57) Posteľ, najmä posteľ pre imobilných pacientov, je vybavená zariadením zabraňujúcim vzniku dekubitov pôsobením protismerne rotujúcich kotúčov (4), (5) unášajúcich guľôčky (6), ktoré sa odvalujú po spodnej doske (2), a tým aj po tele ležiaceho pacienta, čím vyvolávajú sústavnú masáž a prekrvovanie povrchu tela pacienta.

**8 (51) B23C 5/00, B23D 47/00****(21) 124-2006**

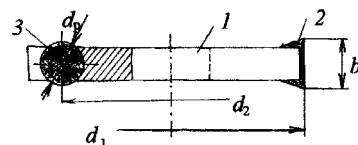
(22) 4.9.2006

(71) Vasilko Karol, prof. Ing., DrSc., Prešov, SK;

(72) Vasilko Karol, prof. Ing., DrSc., Prešov, SK;

**(54) Výkonná kotúčová fréza (píla)**

(57) Kotúčová fréza (píla), v ktorej rotačnom telese je umiestnená minimálne jedna dvojica rezných platničiek, pričom kosouhlá rezná platnička so šírkou  $b_1$  je na priemere  $d_1$  a súčasne kruhová dokončovacia platnička s priemerom  $d_p$ , ktorý je väčší ako  $b_1$ , je na priemere  $d_2$ , kde  $d_2$  je menšie ako  $d_1$ .



**8 (51) B30B 11/00**

(21) 5090-2006

(22) 10.10.2006

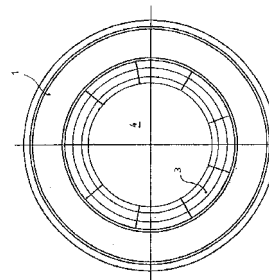
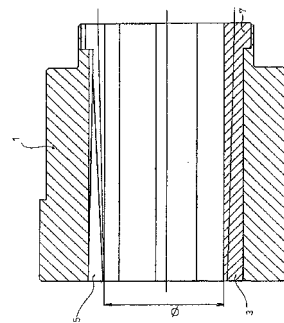
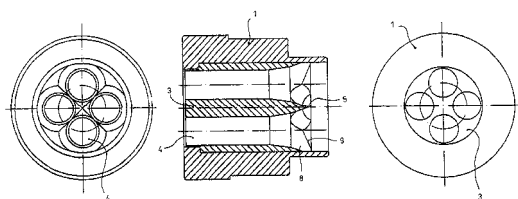
(71) Šooš Ľubomír, doc. Ing., PhD., Bratislava, SK;

(72) Šooš Ľubomír, doc. Ing., PhD., Bratislava, SK;

(74) Kováčik Štefan, Ing., Bratislava, SK;

**(54) Multitechnologická hubica briketovacieho lisu**

(57) Hubica pozostáva z telesa (1), ktoré je vyrobené z húževnatej a pružnej ocele s kruhovým otvorom orientovaným v smere osi lisovania, do ktorej je osadená vymeniteľná lisovacia matica (3) z kalenej a oteruvzdornej ocele. Lisovacia matica (3) má v smere osi lisovania vytvorených viac lisovacích otvorov (4), ktoré na vstupe majú nábehový kužeľový otvor (8). Na vstupe lisovacích otvorov (4) sú vytvorené ostré hrany (9) a hrot (5) z prienikov nábehových kužeľových otvorov (8).



**8 (51) B30B 11/00**

(21) 5089-2006

(22) 10.10.2006

(71) Šooš Ľubomír, doc. Ing., PhD., Bratislava, SK;

(72) Šooš Ľubomír, doc. Ing., PhD., Bratislava, SK;

(74) Kováčik Štefan, Ing., Bratislava, SK;

**(54) Skladaná hubica briketovacieho lisu**

(57) Skladaná hubica briketovacieho lisu pozostáva z telesa (1) z húževnatej a pružnej ocele s kruhovým otvorom orientovaným v smere osi lisovania, v ktorom sú axiálne osadené vymeniteľné segmenty (3) z kalenej a oteruvzdornej ocele, ktoré svojimi vnútornými plochami vytvárajú kužeľový lisovací otvor (4). Každé dva susediace segmenty (3) na časti svojej dĺžky vytvárajú technologickú dutinu (5) vyúsťujúcu na výstupnom čele telesa (1) hubice tak, že medzi technologickou dutinou (5) a kužeľovým alebo valcovým lisovacím otvorom (4) sa nachádza dotykový mostík s rozširujúcou sa dotykovou plochou smerom k nosu (7) segmentu (3).

**8 (51) B62M 9/00**

(21) 5088-2006

(22) 6.10.2006

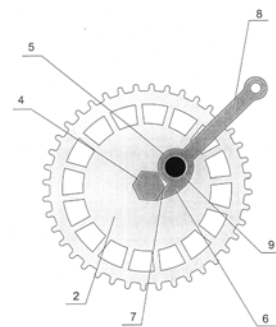
(71) Majerčák Ján, Kežmarok, SK;

(72) Majerčák Ján, Kežmarok, SK;

(74) Litváková Lenka, Ing., Bratislava, SK;

**(54) Pohonový mechanizmus dopravných prostriedkov hnaných ľudskou silou**

(57) Pohonový mechanizmus dopravných prostriedkov hnaných ľudskou silou, obsahujúci zadné ozubené koleso, reťaz, predné ozubené koleso – prevodník s pedálovou kľukou a os, pričom predné ozubené koleso (2) je umiestnené na jednej strane osi (1) a prídavný prvok (3) je umiestnený na druhej strane osi (1), pričom v strede predného ozubeného kolesa (2) a prídavného prvku (3) sú umiestnené matice (4) najmenej s jednou hranou a pedálové kľuky (5) sú v tvare dvojramennej páky, pričom jedno rameno (6) je kratšie a jeho strana smerujúca k matici (4), a druhé rameno (8) dvojramennej páky je dlhšie a je zakončené tak, aby na neho bolo možné umiestniť pedál, pričom pedálové kľuky (5) v tvare dvojramennej páky sú pripevnené na ozubené koleso (2) a na prídavný prvok (3) stredom dvojramennej páky otočným čapom (9).



**8 (51) C04B 35/565, C01B 31/00****(21) 139-2006**

(22) 9.10.2006

(71) Ústav anorganickej chémie, SAV, Bratislava, SK;

(72) Šajgalík Pavol, RNDr. DrSc. Prof., Bratislava, SK; Lenčes Zoltán, Ing. PhD., Horná Kráľová, SK; Sedláček Jaroslav, Ing. PhD., Bratislava, SK;

**(54) Spôsob výroby hutnej keramiky na báze karbidu kremíka**

(57) Keramika z karbidu kremíka, ktorá sa vyznačuje vysokou hutnosťou a dobrými mechanickými vlastnosťami, sa pripraví granuláciou prášku  $\beta$ -karbidu kremíka. Následne sa granulát kalcinuje a tlakovo speká. Postup výroby rieši problémy zhutňovania karbidu kremíka do vysokého stupňa hutnosti bez prítomnosti spekacích prísad pri súčasnom znížení teploty spekania a v prípade tlakového spekania aj pri znížení tlaku. Výsledná hutná keramika s hustotou nad 99,8 % teoretickej hodnoty karbidu kremíka, pripravená takýmto postupom, má vysokú tvrdosť a lomovú húževnatosť.

**8 (51) C07D 307/00, A61K 31/343, A61K 9/20****(21) 50040-2007**

(22) 22.6.2006

(31) PA200500912

(32) 22.6.2005

(33) DK

(71) H. LUNDBECK A/S, Valby-Copenhagen, DK;

(72) Dancer Robert, Hvidovre, DK; Petersen Hans, Vanløse, DK; Nielsen Ole, Valby, DK; Rock Michael Harold, Hvidovre, DK; Eliassen Helle, Køge, DK; Liljegren Ken, Vaerløse, DK;

(74) Majlingová Marta, Ing., Bratislava, SK;

(86) PCT/DK2006/000366

(87) WO2006/136169

**(54) Voľná báza escitalopramu v tuhej forme, farmaceutický prostriedok s jej obsahom a spôsob jej výroby, orodispergovateľná tableta a spôsob jej výroby**

(57) Voľná báza escitalopramu v tuhej forme, ktorá môže obsahovať kryštalický escitalopram a ktorá môže byť kryštalická najmenej z 90 %. Opísaný je aj farmaceutický prostriedok, ktorý obsahuje voľnú bázu escitalopramu, a spôsob výroby voľnej bázy escitalopramu alebo jeho soli, v ktorom sa hydrobromid escitalopramu vyzráža v kryštalickej forme z rozpúšťadla a oddelí sa od rozpúšťadla, prípadne sa rekryštalizuje raz alebo viackrát a potom sa transformuje na voľnú bázu escitalopramu alebo jeho soľ za predpokladu, že vyrobená soľ escitalopramu nie je hydrobromidom. Ďalej je opísaná orodispergovateľná tableta, ktorá má tvrdosť najmenej 22 N a čas rozdrobenia v ústnej dutine kratší ako 120 s a obsahuje aktívnu farmaceutickú zložku adsorbovanú plnivom rozpustným vo vode, jeden alebo viac dezintegrovateľných a prípadne dodatočné plnivo rozpustné vo vode, pričom aktívna farmaceutická zložka má teplotu topenia v rozsahu 40 až 100 °C, a spôsob jej výroby.

**8 (51) E06B 9/17****(21) 148-2007**

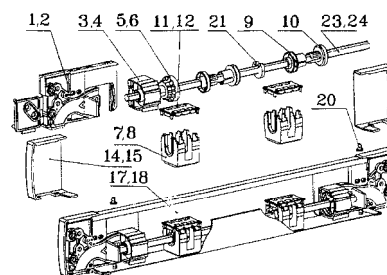
(22) 3.12.2007

(71) Jacko Blažej, Sobrance, SK;

(72) Jacko Blažej, Sobrance, SK;

**(54) Mechanizmus retiazkovej žalúzie**

(57) Mechanizmus retiazkovej žalúzie na spúšťanie a dvíhanie žalúzií založený na jednotlivých komponentoch, ktoré sú súčasťou mechanizmu. Ovládanie retiazkou vedie cez vsuvku (1, 2) koliesko retiazky (5, 6) vsadené do kľetky retiazky (4, 5), cez ktorú vedie drôt (23, 24) otáčajúci kladkou navíjania stužky (11) vsadenej do lietadla (7, 8). Kladka navíja alebo odvíja stužku, čím sa žalúzia dvíha hore alebo spúšťa dole. Jednotlivé súčasti sú vsadené v ráme (17, 18).

**8 (51) F02C 1/00****(21) 134-2006**

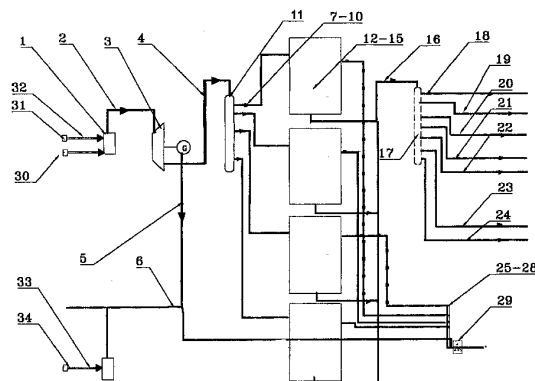
(22) 29.9.2006

(71) Šoltes Peter, Ing., Poprad, SK; Pacák Jozef, Poprad, SK;

(72) Šoltes Peter, Ing., Poprad, SK;

**(54) Zariadenie na výrobu elektrickej energie s využitím technologického odberu pary**

(57) Zariadenie na výrobu elektrickej energie s využitím technologického odberu pary, tvorené rozdeľovačom technologického pary (7), zberačom technologického pary (11), kogeneračnými jednotkami, nízkootáčkovou turbínou (10), generátorom (11), výmenníkom tepla (12), obehovým čerpadlom (14) a prepojovacím potrubím (9).



**8 (51) F24J 2/00, E06B 9/38**

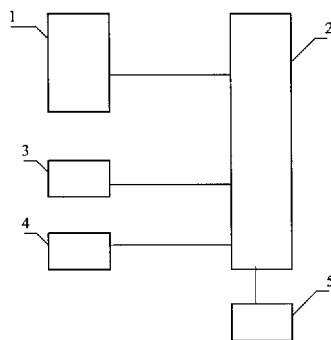
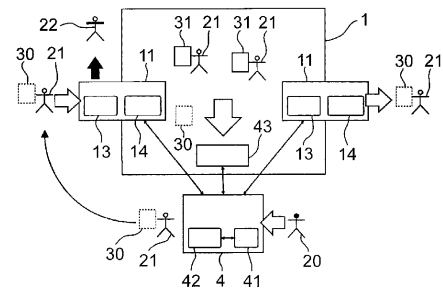
- (21) **140-2006**  
 (22) 9.10.2006  
 (71) Bozó Jozef, Lučenec, SK;  
 (72) Bozó Jozef, Lučenec, SK;  
**(54) Slnecný kolektor**  
 (57) Slnecný kolektor pozostáva z telesa (1), ktoré je zložené z dvoch plochých bodovo zvarovaných častí a ktoré sú osadené v ráme s priehľadným prierezom, pričom na hornej hrane telesa je namontovaná expanzná nádrž s poistným ventilom. Technologicky nenáročný kolektor s minimálnymi energetickými stratami je vytvorený tak, že na ploche plochej časti (2b) telesa (1) je vylišované hranaté zúbkovanie (4) a na ploche plochej časti (2a) je navarením uchytený vlnitý odvádzač (5) tepla, na hornej hrane telesa (1) sú navarené dva závesy (31) a na oboch bočných hranách telesa (1) sú navarené najmenej dva okenné závesy (16), na hornej hrane telesa (1) je namontovaná expanzná nádrž (23) s poistným ventilom (24). Teleso (1) je osadené v ráme s priehľadným prierezom, medzi priehľadným prierezom a telesom (1) je medziokenná žalúzia (10).

**8 (51) G06Q 10/00, G07C 13/00**

- (21) **23-2005**  
 (22) 1.3.2005  
 (71) Herceg Martin, Piešťany, SK; Masár Peter, Kálnica, SK;  
 (72) Herceg Martin, Piešťany, SK; Masár Peter, Kálnica, SK;  
 (74) Beleščák Ladislav, Ing., Piešťany, SK;  
**(54) Systém na identifikáciu prítomných a sčítanie hlasov účastníkov zhromaždenia**  
 (57) Elektronický hlasovací systém pozostáva z centrálnej biometrickej čítačky (42) na získavanie biometrických znakov, ktorá je prepojená na centrálny počítač (41) systému na vyhodnocovanie pohybu a hlasovania osôb minimálne jedného registračného pracovníka (4), v ktorom je umiestnený aj systém na obsluhu biometrických čítačiek (13, 42) a ku ktorému je pripojené sčítacie zariadenie (43), pričom biometrická čítačka (13) osôb spolu so zabraňujúcim prvkom (14) tvorí vstupné a/alebo výstupné zariadenie (11), ktoré je umiestnené pri každom zo vstupov alebo výstupov z/do hlasovacieho priestoru (1) a ktoré je prepojené s registračným pracovníkom (4).

**8 (51) G01W 1/14**

- (21) **5093-2006**  
 (22) 25.10.2006  
 (71) Schwarz Juraj, Ing., Bratislava, SK;  
 (72) Schwarz Juraj, Ing., Bratislava, SK;  
**(54) Automatický korekčný váhový zrážkometer**  
 (57) Automatický korekčný zrážkometer, ktorý meria tekuté a pevné zrážky, pozostáva z modulu elektroniky (2), ktorá spracováva signály z vážiaceho mechanizmu zrážkomera (1), snímača teploty vzduchu (4), detektora zrážok (3) a vyhodnocuje silu vetra pôsobiacu na vážiaci mechanizmus (1), ktorá sa využíva na korekciu nameraných údajov v závislosti od jej veľkosti v module korekcie zrážok (5).



(51)	(21)	(51)	(21)	(51)	(21)	(51)	(21)
A23C 21/00	150-2006	A61G 7/057	142-2006	C04B 35/565	139-2006	G01W 1/14	5093-2006
A43D 86/00	5115-2007	B23C 5/00	124-2006	C07D 307/00	50040-2007	G06Q 10/00	23-2005
A47G 25/00	148-2006	B30B 11/00	5089-2006	E06B 9/17	48-2007		
A47G 29/00	70-2006	B30B 11/00	5090-2006	F02C 1/00	134-2006		
A47L 15/00	135-2007	B62M 9/00	5088-2006	F24J 2/00	140-2006		



## FG4A

## Udelené patenty

(11)	(51)	(11)	(51)	(11)	(51)	(11)	(51)
286182	B65B 1/30	286196	A61K 31/58	286210	B66C 21/00	286224	A61F 5/44
286183	H01L 31/04	286197	C07D 417/00	286211	E04D 13/14	286225	B32B 3/10
286184	E01B 35/00	286198	F16B 13/06	286212	E04D 13/03	286226	F16H 55/02
286185	A61K 31/675	286199	A61K 9/00	286213	A61K 31/17	286227	C07D 207/00
286186	D06M 11/00	286200	B27N 3/08	286214	B01J 29/00	286228	C07C 41/00
286187	F16B 13/00	286201	E03C 1/28	286215	E06B 3/70	286229	H02K 1/27
286188	C07C 241/00	286202	C04B 28/00	286216	E06B 9/11	286230	B07B 1/28
286189	F16B 13/00	286203	A61K 31/4192	286217	A61K 47/34	286231	C12N 15/40
286190	A61F 2/24	286204	F41A 19/00	286218	B22C 1/16	286232	B07B 1/28
286191	A61K 31/21	286205	A61K 35/14	286219	F23Q 7/00	286233	C07D 489/00
286192	A61K 31/403	286206	F16K 5/06	286220	B32B 7/08	286234	E04D 13/14
286193	E05B 17/00	286207	E04H 1/12	286221	B29C 47/20		
286194	A61K 31/58	286208	C08L 3/00	286222	B29C 47/20		
286195	C12P 33/00	286209	A61M 11/00	286223	B22D 41/14		

**8 (51) A61F 2/24****(11) 286190**

(21) 384-2003

(22) 27.3.2003

(24) 6.5.2008

(40) 1.12.2004

(73) THERMO FLUOR - Ing. Peter Červinka, Bratislava, SK;

(72) Červinka Peter, Ing., Bratislava, SK;

(74) Majlingová Marta, Ing., Bratislava, SK;

**(54) Vialistová osovo symetrická mechanická chlopňová náhrada**

(73) FRESENIUS KABI DEUTSCHLAND GmbH, Bad Homburg, DE;

(72) Kessler Barbara, Kronberg, DE; Riedel Angelika, Grävenwiesbach, DE; Suchner Ulrich, Erding, DE;

(74) Hörmannová Zuzana, Ing., Bratislava, SK;

(86) PCT/EP01/13163

(87) WO02/39978

**(54) Enterálne podávaný doplnok k parenterálnej výžive alebo čiastočne enterálno-orálnej výžive vážne chorých, chronicky chorých a podvyživených pacientov****8 (51) A61F 5/44, A61F 13/15, B23P 15/24, B26F 1/00, C08J 5/18****(11) 286224**

(21) 1927-2000

(22) 19.10.1999

(24) 6.5.2008

(31) RM99A000229

(32) 15.4.1999

(33) IT

(40) 10.7.2001

(73) ADMA S.R.L., S. Giovanni Teatino, IT;

(72) Iulianetti Lino, Torre dei Passeri, IT;

(74) PATENTSERVIS BRATISLAVA a. s., Bratislava, SK;

(86) PCT/IT99/00330

(87) WO00/62729

**(54) Fólia z dierovaného trojrozmerné tvarovaného materiálu a matrica na jej výrobu****8 (51) A61K 31/17, A61K 31/34, A61K 31/381, A61K 31/41, A61K 31/415, A61K 31/42, A61K 31/425, A61K 31/44, A61K 31/47, A61K 31/496, A61K 31/506, A61K 31/5375, C07C 275/00, C07D 231/00, C07D 261/00, C07D 257/00, C07D 271/00, C07D 277/00, C07D 285/00, C07D 333/00, C07D 401/00, C07D 409/00, C07D 413/00, C07D 417/00, C07D 521/00, A61P 35/00, A61P 43/00****(11) 286213**

(21) 963-2000

(22) 22.12.1998

(24) 6.5.2008

(31) 08/996 343

(32) 22.12.1997

(33) US

(40) 12.3.2001

(73) Bayer Corporation, Pittsburgh, PA, US;

(72) Dumas Jacques, Orange, CT, US; Khire Uday, Hamden, CT, US; Lowinger Timothy B., Nishinomiya City, Hyogo, JP; Paulsen Holger, Wuppertal, DE; Riedl Bernd, Wuppertal, DE; Scott William J., Guilford, CT, US; Smith Roger A., Madison, CT, US; Wood Jill E., Hamden, CT, US; Hatoum-Mokdad Holia, Hamden, CT, US; Johnson Jeffrey, Branford, CT, US; Lee Wendy, Hamden, CT, US; Redman Aniko, Derby, CT, US; Miller Scott, Exton, PA, US; Sibley Robert, North Haven, CT, US; Renick Joel, San Diego, CA, US;

(74) ROTT, RŮŽIČKA &amp; GUTTMANN, v. o. s., Bratislava, SK;

**8 (51) A61K 9/00, A61K 31/185, A61K 31/21, A61K 33/24, A61K 33/30****(11) 286199**

(21) 561-2003

(22) 14.11.2001

(24) 6.5.2008

(31) 100 57 290.1

(32) 17.11.2000

(33) DE

(40) 7.10.2003

- (86) PCT/US98/26078  
 (87) WO99/32106  
 (54) **Substituované heterocyklické močoviny, farmaceutický prípravok ich obsahujúci a ich použitie**

- 8 (51) A61K 31/21, A61K 31/28, A61K 9/20, A61K 9/52, A61K 9/48, A61P 1/00, A61P 17/00, A61P 37/00, A61J 3/06, A61J 3/07**  
**(11) 286191**  
 (21) 539-2001  
 (22) 8.10.1999  
 (24) 6.5.2008  
 (31) 198 48 260.4  
 (32) 20.10.1998  
 (33) DE  
 (40) 6.8.2001  
 (73) FUMAPHARM AG, Luzern, CH;  
 (72) Joshi Rajendra Kumar, Zürich, CH; Strebel Hans-Peter, Muri, CH;  
 (74) Bezák Marián, Ing., Bratislava, SK;  
 (86) PCT/EP99/07568  
 (87) WO00/23068  
 (54) **Použitie solí monoalkylesterov kyseliny fumarovej**

- 8 (51) A61K 31/403, A61K 31/4427, A61P 11/00, A61P 19/00, A61P 29/00, A61P 43/00, C07D 401/00, C07D 209/00**  
**(11) 286192**  
 (21) 1575-2000  
 (22) 24.4.1999  
 (24) 6.5.2008  
 (31) 198 18 964.8, 199 17 504.7  
 (32) 28.4.1998, 17.4.1999  
 (33) DE, DE  
 (40) 6.8.2001  
 (73) Elbion AG, Radebeul, DE;  
 (72) Höfgen Norbert, Ottendorf-Ockrilla, DE; Egerland Ute, Radebeul, DE; Poppe Hildegard, Dresden, DE; Marx Degenhard, Pirna, DE; Szelenyi Stefan, Schwaig, DE; Kronbach Thomas, Radebeul, DE; Polymeropoulos Emmanuel, Frankfurt, DE; Heer Sabine, Dresden, DE;  
 (74) Bezák Marián, Ing., Bratislava, SK;  
 (86) PCT/EP99/02792  
 (87) WO99/55696  
 (54) **Hydroxyindol, spôsob jeho prípravy a jeho použitie ako inhibítora fosfodiesterázy 4**

- 8 (51) A61K 31/4192, A61P 25/00**  
**(11) 286203**  
 (21) 1225-2001  
 (22) 28.2.2000  
 (24) 6.5.2008  
 (31) 09/259 911, 09/259 910  
 (32) 1.3.1999, 1.3.1999  
 (33) US, US  
 (40) 9.5.2002  
 (73) NOVARTIS AG, Basel, CH;  
 (72) Schmutz Markus, Schönenbuch, CH;  
 (74) Čechvalová Dagmar, Bratislava, SK;

- (86) PCT/EP00/01626  
 (87) WO00/51577  
 (54) **Použitie fluorovaných triazolov na výrobu farmaceutickej kompozície na liečbu neuropatickej bolesti**

- 8 (51) A61K 31/58, A61K 47/38, A61K 9/00**  
**(11) 286194**  
 (21) 693-2002  
 (22) 20.10.2000  
 (24) 6.5.2008  
 (31) 11/298186  
 (32) 20.10.1999  
 (33) JP  
 (40) 10.9.2002  
 (73) Nycomed GmbH, Konstanz, DE;  
 (72) Nagano Atsuhiko, Hino-shi, Tokyo, JP; Nishibe Yoshihisa, Iwakuni-shi, Yamaguchi, JP; Takana-shi Kazuya, Hino-shi, Tokyo, JP;  
 (74) Majlingová Marta, Ing., Bratislava, SK;  
 (86) PCT/JP00/07351  
 (87) WO01/28563  
 (54) **Vodná farmaceutická zmes**

- 8 (51) A61K 31/58, A61K 47/38, A61K 9/00**  
**(11) 286196**  
 (21) 692-2002  
 (22) 20.10.2000  
 (24) 6.5.2008  
 (31) 11/298185  
 (32) 20.10.1999  
 (33) JP  
 (40) 10.9.2002  
 (73) Nycomed GmbH, Konstanz, DE;  
 (72) Nagano Atsuhiko, Hino-shi, Tokyo, JP; Nishibe Yoshihisa, Iwakuni-shi, Yamaguchi, JP; Takana-shi Kazuya, Hino-shi, Tokyo, JP;  
 (74) Majlingová Marta, Ing., Bratislava, SK;  
 (86) PCT/JP00/07350  
 (87) WO01/28562  
 (54) **Vodná farmaceutická zmes na aplikovanie na sliznicu**

- 8 (51) A61K 31/675, A61K 9/28, A61P 35/00**  
**(11) 286185**  
 (21) 1858-2000  
 (22) 8.6.1999  
 (24) 6.5.2008  
 (31) 198 26 517.4  
 (32) 15.6.1998  
 (33) DE  
 (40) 6.8.2001  
 (73) Baxter Healthcare SA, Wallisellen, CH; Baxter International Inc., Deerfield, IL, US;  
 (72) Engel Jürgen, Alzenau, DE; Rawert Jürgen, Alzenau, DE; Sauerbier Dieter, Werther, DE; Wichert Burkhard, Bielefeld, DE;  
 (74) Bušová Eva, JUDr., Bratislava, SK;  
 (86) PCT/EP99/03920  
 (87) WO99/65499  
 (54) **Obalená tableta s cyklofosfamidom a spôsob jej výroby a spôsob výroby jadier tablety**

- 8 (51) A61K 35/14, A61K 38/00, C07K 1/00, C12P 21/00**  
**(11) 286205**  
 (21) 1439-2002  
 (22) 16.2.2001  
 (24) 6.5.2008  
 (31) 09/523 656  
 (32) 10.3.2000  
 (33) US  
 (40) 3.6.2003  
 (73) Emory University, Atlanta, GA, US;  
 (72) Lollar John S., Decatur, GA, US;  
 (74) Čechvalová Dagmar, Bratislava, SK;  
 (86) PCT/US01/05076  
 (87) WO01/68109  
**(54) Modifikovaný faktor VIII a DNA, ktorá ho kóduje**

- 8 (51) A61K 47/34, A61K 38/21, A61K 47/48, A61P 31/00, A61P 35/00, A61P 37/00**  
**(11) 286217**  
 (21) 1622-2000  
 (22) 28.4.1999  
 (24) 6.5.2008  
 (31) 60/083 339  
 (32) 28.4.1998  
 (33) US  
 (40) 9.4.2001  
 (73) Laboratoires Serono SA, Coinsins, Vaud, CH;  
 (72) El Tayar Nabil, Milton, MA, US; Roberts Michael J., Madison, AL, US; Harris J. Milton, Huntsville, AL, US; Sawlivich Wayne, Wilmington, MA, US;  
 (74) Majlingová Marta, Ing., Bratislava, SK;  
 (86) PCT/US99/09161  
 (87) WO99/55377  
**(54) Polyol-interferón-β konjugát, spôsob jeho výroby a farmaceutický prostriedok s jeho obsahom**

- 8 (51) A61M 11/00, A61M 15/00**  
**(11) 286209**  
 (21) 700-2000  
 (22) 11.11.1998  
 (24) 6.5.2008  
 (31) 9704185-9  
 (32) 14.11.1997  
 (33) SE  
 (40) 18.1.2001  
 (73) AstraZeneca UK Limited, London, GB;  
 (72) Hodson Darren, Loughborough, Leicestershire, GB; Rasmussen Jorgen, Struer, DK;  
 (74) Žovicová Viera, Mgr., Bratislava, SK;  
 (86) PCT/SE98/02038  
 (87) WO99/25406  
**(54) Inhalačný prístroj**

- 8 (51) B01J 29/00, B01J 38/00, C07C 2/00, C07C 6/00**  
**(11) 286214**  
 (21) 1032-2000  
 (22) 7.7.2000  
 (24) 6.5.2008  
 (31) MI99A001532  
 (32) 13.7.1999  
 (33) IT

- (40) 10.5.2001  
 (73) ENICHEM S. p. A., San Donato Milanese (Milan), IT; ENITECNOLOGIE S. P. A., San Donato Milanese (Milan), IT;  
 (72) Amarilli Stefano, Maggiore (Novara), IT; Perego Carlo, Carnate (Milan), IT; Cappellazzo Oscar, Alghero (Sassari), IT; Biddau Gianfranco, Porto Torres (Sassari), IT; Bencini Elena, Ceresse Di Virgilio (Mantova), IT; Girotti Gianni, Novara, IT;  
 (74) Bušová Eva, JUDr., Bratislava, SK;  
**(54) Spôsob regenerácie zeolitového katalyzátora a spôsob alkylácie alebo transalkylácie aromatického substrátu**

- 8 (51) B07B 1/28, B07B 1/46**  
**(11) 286232**  
 (21) 157-2002  
 (22) 30.1.2002  
 (24) 6.5.2008  
 (31) PV 2001-1063  
 (32) 23.3.2001  
 (33) CZ  
 (40) 8.10.2002  
 (73) Blažej Jaroslav, Horní Slavkov, CZ;  
 (72) Blažej Jaroslav, Horní Slavkov, CZ; Plachý Jan, Ing., Ostrov nad Ohří, CZ;  
 (74) Kubínyi Peter, Bc., Trenčín, SK;  
**(54) Zariadenie na zdvihanie sitových etáží**

- 8 (51) B07B 1/28, B07B 1/42, B07B 1/46**  
**(11) 286230**  
 (21) 156-2002  
 (22) 30.1.2002  
 (24) 6.5.2008  
 (31) PV 2001-1062  
 (32) 23.3.2001  
 (33) CZ  
 (40) 8.10.2002  
 (73) Blažej Jaroslav, Horní Slavkov, CZ;  
 (72) Blažej Jaroslav, Horní Slavkov, CZ; Plachý Jan, Ing., Ostrov nad Ohří, CZ;  
 (74) Kubínyi Peter, Bc., Trenčín, SK;  
**(54) Zariadenie na nastavovanie chodu**

- 8 (51) B22C 1/16, B22C 13/00, B22C 15/00**  
**(11) 286218**  
 (21) 572-2002  
 (22) 21.10.2000  
 (24) 6.5.2008  
 (31) 199 51 622.7  
 (32) 26.10.1999  
 (33) DE  
 (40) 4.3.2003  
 (73) VAW ALUMINIUM AG, Bonn, DE;  
 (72) Steinhäuser Thomas, Goch-Hommersum, DE;  
 (74) Bušová Eva, JUDr., Bratislava, SK;  
 (86) PCT/EP00/10386  
 (87) WO01/30517  
**(54) Spojivový systém na báze vodného skla, piesková zmes na jadrá a spôsob výroby pieskovej zmesi na jadrá**

**8 (51) B22D 41/14, B22D 41/22, B32B 18/00**  
**(11) 286223**  
 (21) 1444-2000  
 (22) 25.3.1999  
 (24) 6.5.2008  
 (31) 98870063.9  
 (32) 31.3.1998  
 (33) EP  
 (40) 3.12.2001  
 (73) VESUVIUS CRUCIBLE COMPANY, Wilmington, DE, US;  
 (72) Hanse Eric, Feignies, FR;  
 (74) Bušová Eva, JUDr., Bratislava, SK;  
 (86) PCT/BE99/00041  
 (87) WO99/50008  
**(54) Viacvrstvový keramický výrobok a spôsob jeho výroby**

**8 (51) B27N 3/08, B30B 11/22**  
**(11) 286200**  
 (21) 491-2003  
 (22) 8.8.2001  
 (24) 6.5.2008  
 (31) 200 18 347.8  
 (32) 26.10.2000  
 (33) DE  
 (40) 11.9.2003  
 (73) ANTON HEGGENSTALLER AG, Kühbach-Unterbernach, DE;  
 (72) Spies Xaver, Unterbernach, DE; Nagl Wilhelm, Teising, DE;  
 (74) Hörmannová Zuzana, Ing., Bratislava, SK;  
 (86) PCT/EP01/09150  
 (87) WO02/34489  
**(54) Pretláčací lis na rastlinné častice zmiešané so spojivami**

**8 (51) B29C 47/20**  
**(11) 286222**  
 (21) 55-2007  
 (22) 12.1.1999  
 (24) 6.5.2008  
 (31) 2,227,161, 09/034,241  
 (32) 16.1.1998, 4.3.1998  
 (33) CA, US  
 (40) 7.11.2000  
 (73) Lupke Manfred A. A., Thornhill, Ontario, CA; Lupke Stefan A., Thornhill, Ontario, CA;  
 (72) Lupke Manfred A. A., Thornhill, Ontario, CA; Lupke Stefan A., Thornhill, Ontario, CA;  
 (74) Majlingová Marta, Ing., Bratislava, SK;  
 (86) PCT/CA99/00021  
 (87) WO99/36247  
**(54) Torpédo pre pretláčaciu formu**

**8 (51) B29C 47/20**  
**(11) 286221**  
 (21) 1057-2000  
 (22) 12.1.1999  
 (24) 6.5.2008  
 (31) 2,227,161, 09/034,241  
 (32) 16.1.1998, 4.3.1998  
 (33) CA, US  
 (40) 7.11.2000

(73) Lupke Manfred A. A., Thornhill, Ontario, CA; Lupke Stefan A., Thornhill, Ontario, CA;  
 (72) Lupke Manfred A. A., Thornhill, Ontario, CA; Lupke Stefan A., Thornhill, Ontario, CA;  
 (74) Majlingová Marta, Ing., Bratislava, SK;  
 (86) PCT/CA99/00021  
 (87) WO99/36247  
**(54) Torpédo hlavy extrudéra**

**8 (51) B32B 3/10, F41H 5/00**  
**(11) 286225**  
 (21) 1585-2002  
 (22) 5.5.2001  
 (24) 6.5.2008  
 (31) 100 23 181.0  
 (32) 11.5.2000  
 (33) DE  
 (40) 4.3.2003  
 (73) Teijin Aramid GmbH, Wuppertal, DE;  
 (72) Mohr Michael, Wuppertal, DE; Geitz Carsten, Wuppertal, DE; Wintersieg Jörg, Wuppertal, DE;  
 (74) Majlingová Marta, Ing., Bratislava, SK;  
 (86) PCT/EP01/05114  
 (87) WO01/85443  
**(54) Pancierový kompozitný materiál**

**8 (51) B32B 7/08, B32B 15/00, C22C 47/00, B22F 3/11**  
**(11) 286220**  
 (21) 425-2003  
 (22) 4.4.2003  
 (24) 6.5.2008  
 (40) 4.2.2005  
 (73) Ústav materiálov a mechaniky strojov SAV, Bratislava, SK;  
 (72) Simančík František, Dr., Ing., Bratislava, SK; Jerz Jaroslav, Dr., Ing., Bratislava, SK;  
**(54) Spôsob výroby vystuženého konštrukčného prvku, konštrukčný prvok a jeho použitie**

**8 (51) B65B 1/30**  
**(11) 286182**  
 (21) 501-2000  
 (22) 6.10.1998  
 (24) 6.5.2008  
 (31) 08/949 047  
 (32) 10.10.1997  
 (33) US  
 (40) 11.12.2000  
 (73) NEKTAR THERAPEUTICS, San Carlos, CA, US;  
 (72) Stout Gordon, Albany, CA, US; Pham Xuyen, Fremont, CA, US; Rocchio Michael J., Hayward, CA, US; Naydo Kyle A., Sunnyvale, CA, US; Parks Derrick J., San Carlos, CA, US; Reich Patrick, San Mateo, CA, US;  
 (74) Majlingová Marta, Ing., Bratislava, SK;  
 (86) PCT/US98/21059  
 (87) WO99/19215  
**(54) Spôsob dopravy jemného prášku, zariadenie a systém na uskutočňovanie tohto spôsobu**

- 8 (51) B66C 21/00**  
**(11) 286210**  
 (21) 707-2003  
 (22) 6.6.2003  
 (24) 6.5.2008  
 (40) 3.1.2005  
 (73) Keszeli František, Ing., Rimavská Sobota, SK;  
 (72) Keszeli František, Ing., Rimavská Sobota, SK;  
 Kusza Július, Jesenské, SK; Galko Štefan, Ing., Tomalja, SK;  
**(54) Nakladacie zariadenie, najmä drapákový čistiaci stroj hrablíc**
- 
- 8 (51) C04B 28/00**  
**(11) 286202**  
 (21) 1272-2001  
 (22) 7.9.2001  
 (24) 6.5.2008  
 (40) 1.4.2003  
 (73) WOPFINGER Stein - und Kalkwerke Schmid & Co., Waldegg-Wopfing, AT; Novak Denes, Dipl. Ing., Markt Piesting, AT;  
 (72) Novak Denes, Dipl. Ing., Markt Piesting, AT;  
 (74) Bušová Eva, JUDr., Bratislava, SK;  
**(54) Hydraulické spojivo**
- 
- 8 (51) C07C 41/00, C07C 43/00, C07C 213/00, A61K 31/135**  
**(11) 286228**  
 (21) 192-2004  
 (22) 23.4.2004  
 (24) 6.5.2008  
 (40) 3.11.2005  
 (73) Zentiva, a. s., Hlohovec, SK;  
 (72) Škoda Alojz, Ing., PhD., Hlohovec, SK; Zavadil Vladimír, Ing., Hlohovec, SK; Proksa Bohumil, Ing., DrSc., Hlohovec, SK;  
 (74) Zentiva, a. s., Kertész Jozef, Ing., Hlohovec, SK;  
**(54) Spôsob prípravy 4-[2-(cyklopropylmetoxy)etyl]-1-benzyloxybenzénu**
- 
- 8 (51) C07C 241/00, C07C 243/00**  
**(11) 286188**  
 (21) 294-2004  
 (22) 19.7.2004  
 (24) 6.5.2008  
 (40) 2.2.2006  
 (73) VUP, a. s., Prievidza, SK;  
 (72) Komora Ladislav, Ing., CSc., Prievidza, SK; Niederland Kamil, Ing., Prievidza, SK; Kavala Miroslav, Ing., CSc., Prievidza, SK;  
**(54) Spôsob stabilizácie alkylderivátov hydrazínu**
- 
- 8 (51) C07D 207/00, A61K 9/00, A61K 9/08, A61K 31/185, A61K 31/4015, A61K 47/10, A61P 1/00, A61P 19/00, A61P 21/00, A61P 25/00, A61P 29/00, C07D 209/00**  
**(11) 286227**  
 (21) 1411-2003  
 (22) 29.4.2002  
 (24) 6.5.2008  
 (31) 60/293 832, 60/343 733  
 (32) 25.5.2001, 25.10.2001  
 (33) US, US  
 (40) 3.8.2004  
 (73) WARNER-LAMBERT COMPANY LLC, Morris Plains, NJ, US;  
 (72) Kulkarni Neema Mahesh, Morris Plains, NJ, US; Schneider Michael, Freiburg, DE; Silbering Steven Bernard, Morris Plains, NJ, US; Meyer-Wonnay Hans Richard, Freiburg, DE; Sanii-Yahyai Nahid, Ann Arbor, MI, US;  
 (74) Bušová Eva, JUDr., Bratislava, SK;  
 (86) PCT/IB02/01500  
 (87) WO02/094220  
**(54) Kvapalná farmaceutická kompozícia obsahujúca analóg GABA a spôsob jej prípravy a použitie**
- 
- 8 (51) C07D 417/00, A61K 31/425**  
**(11) 286197**  
 (21) 910-2000  
 (22) 14.12.1998  
 (24) 6.5.2008  
 (31) 9726568.0  
 (32) 16.12.1997  
 (33) GB  
 (40) 18.1.2001  
 (73) SMITHKLINE BEECHAM PLC, Brentford, Middlesex, GB;  
 (72) Blackler Paul David James, Tonbridge, Kent, GB; Lee David C., Welwyn, Herts, GB; Sasse Michael John, Tonbridge, Kent, GB;  
 (74) Majlingová Marta, Ing., Bratislava, SK;  
 (86) PCT/EP98/08154  
 (87) WO99/31094  
**(54) Hydrát 5-[4-[2-N-metyl-N-(2-pyridyl)amino]-etoxy]benzyl]-tiazolidín-2,4-dión maleínu, spôsob jeho výroby, farmaceutický prípravok s jeho obsahom a jeho použitie**
- 
- 8 (51) C07D 489/00, C07B 63/00**  
**(11) 286233**  
 (21) 395-2004  
 (22) 15.11.2004  
 (24) 6.5.2008  
 (40) 3.8.2006  
 (73) Zentiva, a. s., Hlohovec, SK;  
 (72) Šnupárek Vladislav, Ing., Rišňovce, SK; Ratkovská Ľubica, Ing., CSc., Hlohovec, SK; Proksa Bohumil, Ing., DrSc., Hlohovec, SK;  
 (74) Zentiva, a. s., Kertész Jozef, Ing., Hlohovec, SK;  
**(54) Spôsob izolácie 14-hydroxykodeínu**
- 
- 8 (51) C08L 3/00, D21H 17/00, D21H 21/10, C08B 31/00, C08L 33/00**  
**(11) 286208**  
 (21) 604-2000  
 (22) 23.10.1998  
 (24) 6.5.2008  
 (31) 08/960 648, 09/059 556  
 (32) 30.10.1997, 14.4.1998  
 (33) US, US  
 (40) 9.4.2001  
 (73) E.I. DU PONT DE NEMOURS AND COMPANY, Wilmington, DE, US;  
 (72) Moffett Robert Harvey, Landenberg, PA, US;  
 (74) Bušová Eva, JUDr., Bratislava, SK;  
 (86) PCT/US98/22488  
 (87) WO99/23155  
**(54) Vodná suspenzia suroviny na výrobu papiera**

**8 (51) C12N 15/40, A61K 39/12, C12N 5/00****(11) 286231**

(21) 547-99

(22) 29.10.1997

(24) 6.5.2008

(31) 96203024.3

(32) 30.10.1996

(33) EP

(40) 16.5.2000

(73) Boehringer Ingelheim Vetmedica GmbH, Ingelheim am Rhein, DE;

(72) Meulenberg Johanna Jacoba Maria, Amsterdam, NL; Pol Johannes Maria Antonius, Lelystad, NL; Bos-de Ruijter Judy Norma Aletta, Almere-Buiten, NL;

(74) PATENTSERVIS BRATISLAVA a. s., Bratislava, SK;

(86) PCT/NL97/00593

(87) WO98/18933

**(54) Spôsob prípravy infekčného klonu založeného na genóme +RNA vírusu, zahrnujúcom rekombinantnú nukleovú kyselinu, modifikovaný RNA vírus obsahujúci túto kyselinu a vakcínu obsahujúcu tento modifikovaný RNA vírus**

(40) 7.11.2000

(73) Franz Plasser Bahnbaumaschinen-Industriegesellschaft m.b.H., Wien, AT;

(72) Theurer Josef, Wien, AT; Lichtberger Bernhard, Dr., Leonding, AT;

(74) Bušová Eva, JUDr., Bratislava, SK;

**(54) Spôsob zameriavania kol'aje****8 (51) E03C 1/28, E03F 5/04****(11) 286201**

(21) 1102-2000

(22) 21.7.2000

(24) 6.5.2008

(31) A 1272/99

(32) 22.7.1999

(33) AT

(40) 18.1.2001

(73) Hutterer &amp; Lechner Kommanditgesellschaft, Humberg bei Wien, AT;

(72) Rittmann Anton, Rauchenwarth, AT;

(74) Hörmannová Zuzana, Ing., Bratislava, SK;

**(54) Stavebnica na vytvorenie vodného pachového uzáveru****8 (51) C12P 33/00, C12P 19/00****(11) 286195**

(21) 1745-2001

(22) 26.5.2000

(24) 6.5.2008

(31) MI99A001223

(32) 1.6.1999

(33) IT

(40) 4.4.2002

(73) INDENA S. P. A., Milano, IT;

(72) Acquati Walter, Milano, IT; Ponzzone Cesare, Milano, IT;

(74) Majlingová Marta, Ing., Bratislava, SK;

(86) PCT/EP00/04794

(87) WO00/73489

**(54) Spôsob prípravy desglukodesramnoscínu****8 (51) E04D 13/03, E04B 1/48****(11) 286212**

(21) 923-2000

(22) 16.12.1998

(24) 6.5.2008

(31) PA 1997 01483

(32) 19.12.1997

(33) DK

(40) 11.12.2000

(73) VKR HOLDING A/S, Soborg, DK;

(72) Edvardsen Allan, Skanderborg, DK; Nielsen Elgard Schandorff, Ostbirk, DK;

(74) Majlingová Marta, Ing., Bratislava, SK;

(86) PCT/DK98/00555

(87) WO99/35355

**(54) Okno na namontovanie do strešnej konštrukcie a montážna konzola použitá pri tejto montáži****8 (51) D06M 11/00****(11) 286186**

(21) 288-2004

(22) 16.7.2004

(24) 6.5.2008

(40) 2.2.2006

(73) Výskumný ústav chemických vlákien, a. s., Svit, SK;

(72) Brejka Ondrej, Ing., Poprad, SK; Krivoš Štefan, Ing., Poprad, SK; Mezovský Milan, Svit, SK;

(74) Rzymanová Kamila, Ing., Poprad, SK;

**(54) Koncentráty antimikrobiálneho aditíva na aditivovanie syntetických vlákien a plastov****8 (51) E04D 13/14****(11) 286211**

(21) 680-2000

(22) 10.11.1998

(24) 6.5.2008

(31) PA 1997 01272

(32) 10.11.1997

(33) DK

(40) 9.10.2000

(73) VKR HOLDING A/S, Soborg, DK;

(72) Picco Vincenzo, Helsingor, DK;

(74) Majlingová Marta, Ing., Bratislava, SK;

(86) PCT/DK98/00484

(87) WO99/27211

**(54) Súprava prvkov z plechového materiálu na lemovanie štvoruholníkového prvku, ktorý preniká strechou, a spôsob lemovania štvoruholníkového prvku****8 (51) E01B 35/00, G01S 5/10****(11) 286184**

(21) 164-2000

(22) 4.2.2000

(24) 6.5.2008

(31) A 204/99

(32) 12.2.1999

(33) AT

**8 (51) E04D 13/14****(11) 286234**

(21) 4-2000

(22) 8.7.1998

(24) 6.5.2008

(31) 0825/97

(32) 8.7.1997

(33) DK

(40) 11.7.2000

(73) VKR HOLDING A/S, Soborg, DK;

(72) Andersen Bjarne Andrés, Hillerod, DK; Larsen Henrik Hauberg, Slagelse, DK;

(74) Majlingová Marta, Ing., Bratislava, SK;

(86) PCT/DK98/00319

(87) WO99/02799

**(54) Pripevňovací veniec na tesniace pripevnenie stavebnej konštrukcie, ktorá prechádza strechou**

(40) 9.4.2001

(73) Jung Horst, Dietzenbach, DE;

(72) Jung Horst, Dietzenbach, DE;

(74) Bezák Marián, Ing., Bratislava, SK;

(86) PCT/EP98/08441

(87) WO99/53166

**(54) Spôsob renovácie dverí****8 (51) E04H 1/12****(11) 286207**

(21) 1354-99

(22) 28.2.1998

(24) 6.5.2008

(31) 197 14 996.0

(32) 10.4.1997

(33) DE

(40) 12.6.2000

(73) Octanorm-Vertriebs-GmbH für Bauelemente, Filderstadt, DE;

(72) Bruder Hans, Aichtal, DE;

(74) Žovicová Viera, Mgr., Bratislava, SK;

(86) PCT/EP98/01143

(87) WO98/45552

**(54) Priechkový nosník na výrobu mobilných stavieb****8 (51) E06B 9/11, E06B 9/56****(11) 286216**

(21) 645-2001

(22) 11.11.1999

(24) 6.5.2008

(31) PA 1998 01476

(32) 12.11.1998

(33) DK

(40) 3.12.2001

(73) VKR HOLDING A/S, Soborg, DK;

(72) Ritz Anders, Hamdrup, DK; Ulriksen Ulrik, Skjern, DK;

(74) Majlingová Marta, Ing., Bratislava, SK;

(86) PCT/DK99/00620

(87) WO00/29706

**(54) Tieniace zariadenie****8 (51) E05B 17/00****(11) 286193**

(21) 1707-2000

(22) 20.5.1999

(24) 6.5.2008

(31) 198 24 398.7, 198 53 543.0

(32) 30.5.1998, 20.11.1998

(33) DE, DE

(40) 8.10.2002

(73) Huf Hülsbeck &amp; Fürst GmbH &amp; Co. KG, Velbert, DE;

(72) Wittwer Reinhard, Heiligenhaus, DE; Löw Matthias, Ratingen, DE;

(74) Tomeš Pavol, Ing., Bratislava, SK;

(86) PCT/EP99/03447

(87) WO99/63187

**(54) Uzatváracie zariadenie najmä na ovládanie a vykonávanie uzatváracích funkcií na vozidlách****8 (51) F16B 13/00, F16B 13/06****(11) 286187**

(21) 979-2002

(22) 4.7.2002

(24) 6.5.2008

(31) 01116963.8

(32) 12.7.2001

(33) EP

(40) 4.2.2003

(73) fischerwerke Artur Fischer GmbH &amp; Co. KG, Waldachtal, DE;

(72) Nehl Wolfgang, Waldachtal, DE;

(74) Hörmannová Zuzana, Ing., Bratislava, SK;

**(54) Kotva na upevnenie v dutých a plných stavebných materiáloch****8 (51) E06B 3/70, E06B 3/58****(11) 286215**

(21) 1495-2000

(22) 24.12.1998

(24) 6.5.2008

(31) 198 16 006.2

(32) 9.4.1998

(33) DE

**8 (51) F16B 13/00, F16B 13/06, E04B 1/41****(11) 286189**

(21) 1280-2002

(22) 19.1.2001

(24) 6.5.2008

(31) 100 11 565.9

(32) 9.3.2000

(33) DE

(40) 11.9.2003

(73) fischerwerke Artur Fischer GmbH &amp; Co. KG, Waldachtal, DE;

(72) Fischer Rainer, Waldachtal, DE; Haug Willi, Freudenstadt-Musbach, DE;

(74) Hörmannová Zuzana, Ing., Bratislava, SK;

(86) PCT/EP01/00597

(87) WO01/66962

**(54) Rozpínacia kotva**

**8 (51) F16B 13/06****(11) 286198**

(21) 1668-2002

(22) 8.5.2001

(24) 6.5.2008

(31) 100 26 886.2

(32) 30.5.2000

(33) DE

(40) 1.4.2003

(73) fischerwerke Artur Fischer GmbH &amp; Co. KG, Waldachtal, DE;

(72) Hoppe Hartmut, Horb, DE;

(74) Hörmannová Zuzana, Ing., Bratislava, SK;

(86) PCT/EP01/05176

(87) WO01/92736

**(54) Rozpínacia kotva****8 (51) F16H 55/02****(11) 286226**

(21) 869-2003

(22) 7.7.2003

(24) 6.5.2008

(40) 4.3.2005

(73) SEGMENT, s. r. o., Bratislava, SK;

(72) Sejna Vladimír, Bratislava, SK;

(74) Kováčik Štefan, Ing., Bratislava, SK;

**(54) „V” ozubenie, „V” ozubené koleso a „V” ozubený prevod****8 (51) F16K 5/06****(11) 286206**

(21) 833-2000

(22) 30.8.1999

(24) 6.5.2008

(31) MI98A002157

(32) 7.10.1998

(33) IT

(40) 10.7.2001

(73) NUOVO PIGNONE HOLDING S. p. A., Florence, IT;

(72) Florio Andrea, Palo del Colle, IT; Bucci Fabio, Foggia, IT;

(74) Bušová Eva, JUDr., Bratislava, SK;

(86) PCT/IB99/01490

(87) WO00/20783

**(54) Guľový ventil****8 (51) F23Q 7/00****(11) 286219**

(21) 353-2002

(22) 12.8.2000

(24) 6.5.2008

(31) 199 44 193.6

(32) 15.9.1999

(33) DE

(40) 3.12.2002

(73) ROBERT BOSCH GMBH, Stuttgart, DE;

(72) Bauer Hans-Peter, Ditzingen, DE; Geissinger Albrecht, Mühlacker, DE; Locher Johannes, Seoul, KR; Teschner Werner, Stuttgart, DE; Neumeister Jochen, Stuttgart, DE;

(74) Bušová Eva, JUDr., Bratislava, SK;

(86) PCT/DE00/02730

(87) WO01/20229

**(54) Žeraviaca sviečka so žeraviacim kolíkom****8 (51) F41A 19/00, F41A 17/00****(11) 286204**

(21) 98-2004

(22) 13.2.2004

(24) 6.5.2008

(31) PV 2003-472

(32) 18.2.2003

(33) CZ

(40) 1.12.2004

(73) Česká zbrojovka a s., Uherský Brod, CZ;

(72) Mucha Jan, Ing., Uherský Brod, CZ;

(74) ROTT, RŮŽIČKA &amp; GUTTMANN, v. o. s., Bratislava, SK;

**(54) Spúšťový mechanizmus samonabíjacej pištole****8 (51) H01L 31/04, B32B 9/00****(11) 286183**

(21) 306-2000

(22) 30.6.1999

(24) 6.5.2008

(31) 98112319.3

(32) 3.7.1998

(33) EP

(40) 14.8.2000

(73) Isovolta Österreichische Isolierstoffwerke Aktiengesellschaft, Wiener Neudorf, AT; Fraunhofer-Gesellschaft zur Förderung der angewandten Forschung e.v., München, DE;

(72) Plessing Albert, Brunn, AT; Langowski Horst-Christian, Zolling, DE; Moosheimer Ulrich, Hohenkammer, DE;

(74) ROTT, RŮŽIČKA &amp; GUTTMANN, v. o. s., Bratislava, SK;

(86) PCT/EP99/04505

(87) WO00/02257

**(54) Spôsob výroby fotovoltaiického modulu****8 (51) H02K 1/27****(11) 286229**

(21) 443-2000

(22) 25.9.1998

(24) 6.5.2008

(31) PI 9705579.4

(32) 26.9.1997

(33) BR

(40) 12.9.2000

(73) EMPRESA BRASILEIRA DE COMPRESSORES S.A. - EMBRACO, Joinville, SC, BR;

(72) Möbius Marcos Romeu, Joinville, SC, BR; Von Dokonal Luiz, Joinville - SC, BR; De Lima Claudio Werner, Joinville - SC, BR;

(74) PATENTSERVIS BRATISLAVA a. s., Bratislava, SK;

(86) PCT/BR98/00086

(87) WO99/17420

**(54) Rotor elektrického motora a spôsob výroby takého rotora elektromotora**



(51)	(11)	(51)	(11)	(51)	(11)	(51)	(11)
A61F 2/24	286190	B07B 1/28	286230	C07D 207/00	286227	E06B 3/70	286215
A61F 5/44	286224	B07B 1/28	286232	C07D 417/00	286197	E06B 9/11	286216
A61K 9/00	286199	B22C 1/16	286218	C07D 489/00	286233	F16B 13/00	286189
A61K 31/17	286213	B22D 41/14	286223	C08L 3/00	286208	F16B 13/00	286187
A61K 31/21	286191	B27N 3/08	286200	C12N 15/40	286231	F16B 13/06	286198
A61K 31/403	286192	B29C 47/20	286221	C12P 33/00	286195	F16H 55/02	286226
A61K 31/4192	286203	B29C 47/20	286222	D06M 11/00	286186	F16K 5/06	286206
A61K 31/58	286196	B32B 3/10	286225	E01B 35/00	286184	F23Q 7/00	286219
A61K 31/58	286194	B32B 7/08	286220	E03C 1/28	286201	F41A 19/00	286204
A61K 31/675	286185	B65B 1/30	286182	E04D 13/03	286212	H01L 31/04	286183
A61K 35/14	286205	B66C 21/00	286210	E04D 13/14	286234	H02K 1/27	286229
A61K 47/34	286217	C04B 28/00	286202	E04D 13/14	286211		
A61M 11/00	286209	C07C 41/00	286228	E04H 1/12	286207		
B01J 29/00	286214	C07C 241/00	286188	E05B 17/00	286193		

**FB9A Zastavené konania o patentových prihláškach**

(21)	(21)	(21)	(21)
1491-98	1335-2000	1779-2000	389-2004
160-2000	1497-2000	407-2003	
943-2000	1699-2000	238-2004	

**FC9A Zamietnuté patentové prihlášky**

(21)	(21)	(21)	(21)
1610-98	625-2000	1753-2000	711-2001
143-2000	1064-2000	1806-2000	218-2004
323-2000	1241-2000	1-2001	

**FD9A Zastavené konania pre nezaplatenie poplatku**

(21)  
599-99

**MK4A Zaniknuté patenty uplynutím doby platnosti**

(11)	Dátum zániku
274669	24.02.2008
274690	24.02.2008
274691	24.02.2008
274692	24.02.2008
274693	24.02.2008
281631	11.02.2008

**MM4A Zaniknuté patenty pre nezaplatenie udržiavacích poplatkov**

(11)	Dátum zániku	(11)	Dátum zániku	(11)	Dátum zániku	(11)	Dátum zániku
279338	31.08.2007	281634	12.08.2007	284478	13.08.2007	285457	26.08.2007
279731	25.08.2007	281705	09.08.2007	284506	31.08.2007	285612	12.08.2007
279746	28.08.2007	281833	05.08.2007	284727	14.08.2007	285694	19.04.2007
280229	20.08.2007	281888	16.08.2007	284867	26.08.2007		
280337	07.08.2007	282331	19.08.2007	285236	11.08.2007		
280712	16.08.2007	282940	02.08.2007	285403	05.08.2007		

**PC9A****Prevody a prechody práv na patentové prihlášky****(21) 346-2000**

(71) Oerlikon Trading AG, Trübbach, Trübbach, CH;  
 Predchádzajúci prihlasovateľ:  
 OC Oerlikon Balzers AG, Balzers Fürstentum Liechtenstein, LI;  
 Dátum uzavretia zmluvy: 11.2.2008  
 Dátum zápisu do registra: 11.3.2008

**(21) 347-2000**

(71) Oerlikon Trading AG, Trübbach, Trübbach, CH;  
 Predchádzajúci prihlasovateľ:  
 OC Oerlikon Balzers AG, Balzers Fürstentum Liechtenstein, LI;  
 Dátum uzavretia zmluvy: 11.2.2008  
 Dátum zápisu do registra: 11.3.2008

**(21) 856-2000**

(71) IPCom GmbH & Co. KG, Pullach, DE;  
 Predchádzajúci prihlasovateľ:  
 Robert Bosch GmbH, Stuttgart, DE;  
 Dátum uzavretia zmluvy: 26.11.2007  
 Dátum zápisu do registra: 3.4.2008

**(21) 1802-2000**

(71) Dr. Reisacher Winzerbedarf GmbH, Neuhausen, DE;  
 Predchádzajúci prihlasovateľ:  
 Reisacher Raimund, Dr. Ing., Limburgerhof, DE;  
 Dátum zápisu do registra: 3.4.2008

**(21) 365-2001**

(71) Dow Wolff Cellulosics GmbH, Walsrode, DE;  
 Predchádzajúci prihlasovateľ:  
 WOLFF WALSRÖDE AG, Walsrode, DE;  
 Dátum zápisu do registra: 25.3.2008

**(21) 113-2002**

(71) NOVEXEL, Romainville, FR;  
 Predchádzajúci prihlasovateľ:  
 AVENTIS PHARMA S. A., Antony, FR;  
 Dátum uzavretia zmluvy: 2.2.2006  
 Dátum zápisu do registra: 25.3.2008

**(21) 1781-2002**

(71) Takeda Pharmaceutical Company Limited, Osaka-shi, Osaka, JP;  
 Predchádzajúci prihlasovateľ:  
 3M Innovative Properties Company, Saint Paul, Minnesota 55144, US;  
 Dátum uzavretia zmluvy: 16.10.2007  
 Dátum zápisu do registra: 20.3.2008

**(21) 370-2003**

(71) Green Farm Energy A/S, Langa, DK;  
 Predchádzajúci prihlasovateľ:  
 GREEN FARM ENERGY A/S, Randers, DK;  
 Dátum zápisu do registra: 25.3.2008

**(21) 582-2003**

(71) NOVEXEL, Romainville, FR;  
 Predchádzajúci prihlasovateľ:  
 AVENTIS PHARMA S. A., Antony, FR;  
 Dátum uzavretia zmluvy: 2.2.2006  
 Dátum zápisu do registra: 25.3.2008

**(21) 1479-99**

(71) Jenapharm GmbH & Co. KG, Jena, DE;  
 Predchádzajúci prihlasovateľ:  
 Bayer Schering Pharma Aktiengesellschaft, Berlin, DE;  
 Dátum uzavretia zmluvy: 19.2.2008  
 Dátum zápisu do registra: 20.3.2008

**PC4A****Prevody a prechody práv na patenty****(11) 277729**

(21) 2644-91  
 (73) Plastika SV s.r.o., Zdounky, CZ;  
 Predchádzajúci majiteľ:  
 Plastika a. s., Kroměříž, CZ;  
 Dátum uzavretia zmluvy: 1.6.2007  
 Dátum zápisu do registra: 3.4.2008

**(11) 279393**

(21) 1585-94  
 (73) BIOVITRUM AB, Stockholm, SE;  
 Predchádzajúci majiteľ:  
 Pharmacia & Upjohn Aktiebolag, Stockholm, SE;  
 Dátum uzavretia zmluvy: 8.2.2008  
 Dátum zápisu do registra: 26.3.2008

**(11) 279940**

(21) 1269-94  
 (73) BIOVITRUM AB, Stockholm, SE;  
 Predchádzajúci majiteľ:  
 Pharmacia Aktiebolag, Stockholm, SE;  
 Dátum uzavretia zmluvy: 8.2.2008  
 Dátum zápisu do registra: 26.3.2008

**(11) 280544**

(21) 939-96  
 (73) AlzChem Trostberg GmbH, Trostberg, DE;  
 Predchádzajúci majiteľ:  
 Degussa AG, Trostberg, DE;  
 Dátum uzavretia zmluvy: 18.12.2006  
 Dátum zápisu do registra: 20.3.2008

(11) **283094**  
(21) 823-97  
(73) Eurokeg B.V., (1780 AC) Den Helder, NL;  
Predchádzajúci majiteľ:  
EURO MAINTENANCE LEASE PRODUKTIE  
B. V., Schipol, NL;  
Dátum zápisu do registra: 3.4.2008

---

(11) **285605**  
(21) 1930-2001  
(73) NOVEXEL, Romainville, FR;  
Predchádzajúci majiteľ:  
AVENTIS PHARMA S. A., Antony, FR;  
Dátum uzavretia zmluvy: 2.2.2006  
Dátum zápisu do registra: 25.3.2008

---

(11) **285608**  
(21) 84-2003  
(73) GS pharma s.r.o., Pardubice, CZ;  
Predchádzajúci majiteľ:  
Sardaryan Eduard, Pardubice, CZ;  
Dátum uzavretia zmluvy: 13.8.2007  
Dátum zápisu do registra: 17.3.2008

---

(11) **285872**  
(21) 835-2000  
(73) Takeda Pharmaceutical Company Limited, Osaka-shi, Osaka, JP;  
Predchádzajúci majiteľ:  
3M Innovative Properties Company, Saint Paul, Minnesota, US;  
Dátum zápisu do registra: 20.3.2008

---

## TC4A

## Zmeny mien

(11) **279438**  
(21) 1293-93  
(73) SHIRE CANADA INC., Ville Saint-Laurent, Quebec, CA;  
Dátum zápisu do registra: 18.3.2008

---

(11) **279438**  
(21) 1293-93  
(73) SHIRE BIOCHEM INC., Laval, Quebec, CA;  
Dátum zápisu do registra: 5.3.2008

---

(11) **280131**  
(21) 104-94  
(73) SHIRE CANADA INC., Ville Saint-Laurent, Quebec, CA;  
Dátum zápisu do registra: 3.3.2008

---

(11) **281954**  
(21) 1294-93  
(73) SHIRE CANADA INC., Ville Saint-Laurent, Quebec, CA;  
Dátum zápisu do registra: 18.3.2008

---

(11) **281954**  
(21) 1294-93  
(73) SHIRE BIOCHEM INC., Laval, Quebec, CA;  
Dátum zápisu do registra: 5.3.2008

---

(11) **283279**  
(21) 86-2001  
(73) Laboratorios Liconsa, S.A., Barcelona, ES;  
Dátum zápisu do registra: 18.3.2008

---

(11) **283430**  
(21) 1251-91  
(73) SHIRE CANADA INC., Ville Saint-Laurent, Quebec, CA;  
Dátum zápisu do registra: 18.3.2008

---

(11) **283430**  
(21) 1251-91  
(73) SHIRE BIOCHEM INC., Laval, Québec, CA;  
Dátum zápisu do registra: 5.3.2008

---

(11) **284892**  
(21) 103-2000  
(73) Laboratorios Liconsa, S.A., Barcelona, ES;  
Dátum zápisu do registra: 18.3.2008

---

(11) **285498**  
(21) 709-2002  
(73) Continental Matador Rubber, s. r. o., Púchov, SK;  
Dátum zápisu do registra: 3.3.2008

---

(11) **285872**  
(21) 835-2000  
(73) 3M Innovative Properties Company, Saint Paul, Minnesota, US;  
Dátum zápisu do registra: 20.3.2008

---

(11) **285925**  
(21) 427-2003  
(73) Continental Matador Rubber, s. r. o., Púchov, SK;  
Dátum zápisu do registra: 3.3.2008

---

**TE4A****Zmeny adres**

(11) **279438**  
(21) 1293-93  
(73) Shire Biochem Inc., Ville Saint-Laurent, Quebec, CA;  
Dátum zápisu do registra: 5.3.2008

---

(11) **283430**  
(21) 1251-91  
(73) Shire Biochem Inc., Ville Saint-Laurent, Quebec, CA;  
Dátum zápisu do registra: 5.3.2008

---

(11) **281954**  
(21) 1294-93  
(73) Shire Biochem Inc., Ville Saint-Laurent, Quebec, CA;  
Dátum zápisu do registra: 5.3.2008

---

**HC9A****Zmeny mien**

(21) **1479-99**  
(71) Bayer Schering Pharma Aktiengesellschaft, Berlin, DE;  
Dátum zápisu do registra: 20.3.2008

---

(21) **866-2002**  
(71) NeuroSearch Sweden AB, Göteborg, SE;  
Dátum zápisu do registra: 18.3.2008

---

(21) **346-2000**  
(71) OC Oerlikon Balzers AG, Balzers Fürstentum Liechtenstein, LI;  
Dátum zápisu do registra: 11.3.2008

---

(21) **867-2002**  
(71) NeuroSearch Sweden AB, Göteborg, SE;  
Dátum zápisu do registra: 18.3.2008

---

(21) **347-2000**  
(71) OC Oerlikon Balzers AG, Balzers Fürstentum Liechtenstein, LI;  
Dátum zápisu do registra: 11.3.2008

---

(21) **1585-2002**  
(71) Teijin Aramid GmbH, Wuppertal, DE;  
Dátum zápisu do registra: 3.3.2008

---

(21) **1382-2001**  
(71) SHIRE CANADA INC., Ville Saint-Laurent, Quebec, CA;  
Dátum zápisu do registra: 1.4.2008

---

(21) **25-2006**  
(71) Continental Matador Rubber, s. r. o., Púchov, SK;  
Dátum zápisu do registra: 3.3.2008

---

(21) **257-2002**  
(71) Bayer Schering Pharma Aktiengesellschaft, Berlin, DE;  
Dátum zápisu do registra: 3.3.2008

---

(21) **28-2006**  
(71) Continental Matador Rubber, s. r. o., Púchov, SK;  
Dátum zápisu do registra: 3.3.2008

---

# ČASŤ

## ÚŽITKOVÉ VZORY

### Kódy na označovanie jednotlivých druhov dokumentov (Štandard WIPO ST. 16)

- |  |   |
|--|---|
| <p><b>U1</b> Zverejnené prihlášky úžitkových vzorov podľa zákona č. 517/2007 Z.z. o úžitkových vzoroch a o zmene a doplnení niektorých zákonov</p> <p><b>U -</b> Zapísané úžitkové vzory podľa zákona č. 478/1992 Zb. o úžitkových vzoroch v znení zákona NR SR č. 90/93 Z. z. o opatreniach v oblasti priemyselného vlastníctva</p> | <p><b>Y1</b> Zapísané úžitkové vzory podľa zákona č. 517/2007 Z.z. o úžitkových vzoroch a o zmene a doplnení niektorých zákonov bez zmeny v porovnaní s príslušnou zverejnenou prihláškou</p> <p><b>Y2</b> Zapísané úžitkové vzory podľa zákona č. 517/2007 Z.z. o úžitkových vzoroch a o zmene a doplnení niektorých zákonov so zmenou v porovnaní s príslušnou zverejnenou prihláškou</p> |
|--|---|

### Číselné kódy na označovanie bibliografických údajov (Štandard WIPO ST. 9)

- |   |  |
|---|--|
| <p><b>(11)</b> Číslo dokumentu</p> <p><b>(21)</b> Číslo prihlášky</p> <p><b>(22)</b> Dátum podania prihlášky</p> <p><b>(24)</b> Dátum nadobudnutia účinkov úžitkového vzoru</p> <p><b>(31)</b> Číslo prioritnej prihlášky</p> <p><b>(32)</b> Dátum podania prioritnej prihlášky</p> <p><b>(33)</b> Krajina alebo regionálna organizácia priority</p> <p><b>(43)</b> Dátum zverejnenia prihlášky</p> <p><b>(45)</b> Dátum oznámenia o zápise úžitkového vzoru</p> <p><b>(47)</b> Dátum zápisu a sprístupnenia úžitkového vzoru verejnosti</p> <p><b>(51)</b> Medzinárodné patentové triedenie</p> <p><b>(54)</b> Názov</p> <p><b>(57)</b> Anotácia</p> | <p><b>(62)</b> Číslo pôvodnej prihlášky v prípade vylúčenej prihlášky</p> <p><b>(67)</b> Číslo pôvodnej patentovej prihlášky v prípade odbočenia</p> <p><b>(71)</b> Meno (názov) prihlasovateľa (-ov)</p> <p><b>(72)</b> Meno pôvodcu (-ov)</p> <p><b>(73)</b> Meno (názov) majiteľa (-ov)</p> <p><b>(74)</b> Meno (názov) zástupcu (-ov)</p> <p><b>(86)</b> Číslo podania medzinárodnej prihlášky podľa PCT</p> <p><b>(87)</b> Číslo zverejnenia medzinárodnej prihlášky podľa PCT</p> <p><b>(96)</b> Číslo podania európskej patentovej prihlášky</p> <p><b>(97)</b> Číslo zverejnenia európskej patentovej prihlášky alebo vydania európskeho patentového spisu</p> |
|---|--|

Poznámka:

Číslo uvádzané pred kódom **(51)** znamená verziu Medzinárodného patentového triedenia.

### Kódy na označovanie záhlaví oznámení publikovaných vo Vestníku ÚPV SR (Štandard WIPO ST. 17)

- |  |   |
|--|---|
| <p><b>BA2K</b> Zverejnené prihlášky úžitkových vzorov</p> <p><b>FA2K</b> Zastavené konania o prihláškach úžitkových vzorov na žiadosť prihlasovateľa</p> <p><b>FB2K</b> Zastavené konania o prihláškach úžitkových vzorov</p> <p><b>FC2K</b> Zamietnuté prihlášky úžitkových vzorov</p> <p><b>GB2K</b> Prevody a prechody práv na prihlášky úžitkových vzorov</p> <p><b>PD2K</b> Zmeny dispozičných práv na prihlášky úžitkových vzorov (zálohy)</p> <p><b>PD2K</b> Zmeny dispozičných práv na prihlášky úžitkových vzorov (ukončenie zálohov)</p> | <p><b>FG2K</b> Zapísané úžitkové vzory</p> <p><b>MA2K</b> Zaniknuté úžitkové vzory vzdáním sa</p> <p><b>MC2K</b> Vymazané úžitkové vzory</p> <p><b>MG2K</b> Čiastočne vymazané úžitkové vzory</p> <p><b>MK2K</b> Zaniknuté úžitkové vzory uplynutím doby platnosti</p> <p><b>ND2K</b> Predĺženie platnosti úžitkových vzorov</p> <p><b>PC2K</b> Prevody a prechody práv na úžitkové vzory</p> <p><b>PD2K</b> Zmeny dispozičných práv na úžitkové vzory (zálohy)</p> <p><b>PD2K</b> Zmeny dispozičných práv na úžitkové vzory (ukončenie zálohov)</p> <p><b>QB2K</b> Licenčné zmluvy</p> <p><b>QC2K</b> Ukončenie platnosti licenčných zmlúv</p> |
|--|---|

## Opravy a zmeny

### Opravy v prihláškach úžitkových vzorov

<b>HA2K</b>	Doplnenie pôvodcu (-ov)
<b>HB2K</b>	Opravy mien
<b>HC2K</b>	Zmeny mien
<b>HD2K</b>	Opravy adries
<b>HE2K</b>	Zmeny adries
<b>HF2K</b>	Opravy dátumov
<b>HG2K</b>	Opravy zatriedenia podľa MPT
<b>HH2K</b>	Opravy chýb alebo zmeny všeobecne
<b>HK2K</b>	Opravy tlačových chýb vo Vestníku ÚPV SR

### Opravy v úžitkových vzoroch

<b>TA2K</b>	Doplnenie pôvodcu (-ov)
<b>TB2K</b>	Opravy mien
<b>TC2K</b>	Zmeny mien
<b>TD2K</b>	Opravy adries
<b>TE2K</b>	Zmeny adries
<b>TF2K</b>	Opravy dátumov
<b>TG2K</b>	Opravy zatriedenia podľa MPT
<b>TH2K</b>	Opravy chýb alebo zmeny všeobecne
<b>TK2K</b>	Opravy tlačových chýb vo Vestníku ÚPV SR



**BA2K**

**Zverejnené prihlášky úžitkových vzorov**

Podľa § 40 ods. 1 zákona č. 517/2007 Z.z. o úžitkových vzoroch a o zmene a doplnení niektorých zákonov, po zverejnení prihlášky úžitkového vzoru môže ktokoľvek podať v lehote troch mesiacov od tohto zverejnenia úradu námietky proti zápisu úžitkového vzoru do registra.

Obsah prihlášok úžitkových vzorov sa zverejňuje v rozsahu opisu technického riešenia, nárokov na ochranu, výkresov s obrázkami a ďalšími podkladmi, spolu s výsledkom rešerše na stav techniky, ktorú vykonal úrad podľa § 38 ods. 4 uvede-ného zákona.

Zverejnené prihlášky sú dostupné prostredníctvom internetovej databázy s vybranými údajmi z registra úžitkových vzorov na stránke www.upv.sk alebo v študovni úradu, alebo môžu byť doručené v papierovej alebo elektronickej forme na základe objednávky, doručenej úradu v písomnej forme.

(21)	(51)	(21)	(51)	(21)	(51)	(21)	(51)
35-2006	E01F 9/00	217-2007	D06M 11/00	5063-2007	B62K 15/00	5091-2007	B60K 15/00
210-2007	C05D 9/00	220-2007	A61G 9/00	5068-2007	H02J 4/00	14-2008	C04B 28/00
213-2007	F23G 7/00	225-2007	B60C 7/00	5090-2007	B60K 15/00		

**8 (51) A61G 9/00**

(21) 220-2007

(22) 19.12.2007

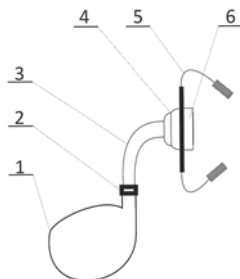
(71) Mižák Jozef, JUDr., Čaňa, SK;

(72) Mižák Jozef, JUDr., Čaňa, SK;

(74) Gruber Dalibor, Ing., Košice, SK;

**(54) Zariadenie na zachytenie moču**

(57) Zariadenie je tvorené najmenej jednou zbernou nádobou (1) najmenej s jedným otvorom (2), na ktorý je pripevnená najmenej jedna strana hrdla (4) s telovým držiakom (5), na ktoré je z druhej strany rozoberateľne pripevnený mechanický vodotesný uzáver (6).



**8 (51) B60C 7/00, B29D 30/00**

(21) 225-2007

(22) 28.12.2007

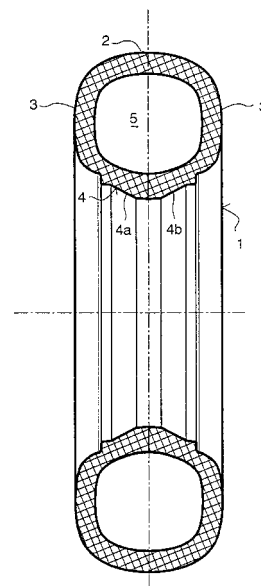
(71) ETOP TRADING, a. s., Púchov, SK;

(72) Lukáč Vladimír, Ing., Púchov, SK;

(74) Kubínyi Peter, Bc., Trenčín, SK;

**(54) Nepneumatická pružná obruč kola a forma na výrobu tejto obruče**

(57) Predmetom technického riešenia je nepneumatická pružná obruč (1) kola obsahujúca behúňovú časť (2), bočnice (3) a pätku (4). Táto obruč (1) kola obsahuje vo svojom vnútri aspoň jednu dutinu (5) a pätku (4) je po obvode rozdelená na korešpondujúce časti (4a, 4b).



**8 (51) B60K 15/00, B60K 15/03**

(21) 5090-2007

(22) 28.12.2007

(31) PUV 2007-18617 U

(32) 12.3.2007

(33) CZ

(71) EKOBUS a. s., Praha, CZ;

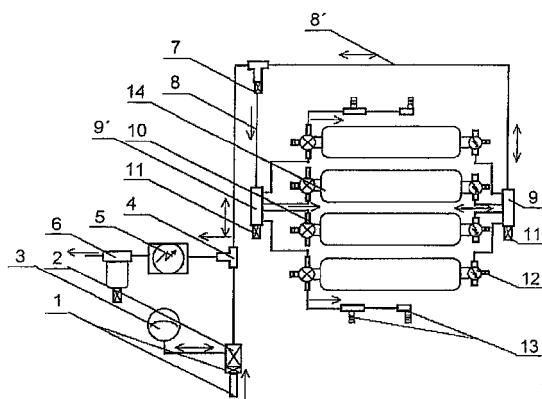
(72) Žižka Vratislav, Ústí nad Labem, CZ;

(74) Mešková Viera, Ing., Bratislava, SK;

**(54) Zariadenie na dodávanie paliva do motorov vozidiel na zemný plyn**

(57) Zariadenie na dodávanie paliva do motorov vozidiel na zemný plyn zahŕňa tlakový zásobník (14) stlačeného zemného plynu, pozostávajúci z radu vedľa seba usporiadaných tlakových nádob, uložených a upevnených v nosnom ráme (16), pričom tlakový zásobník (14) je prepojený s plniacim ventilom (1) s koncovkou a súčasne cez regulátor (5) tlaku zemného plynu so zmiešavačom zemného plynu a vzduchu na vstupe do motora vozidla. Tlakový zásobník (14) s nosným rámom

(16) je upevnený na streche vozidla tak, že jeho tlakové nádoby sú usporiadané súbežne s pozdĺžnou osou vozidla, a každá tlaková nádoba zásobníka (14) je vybavená na jednom konci mechanickým ventilom (10) na jednosmerné napúšťanie zemného plynu a na opačnom konci elektromagnetickým ventilom (12) na obojsmerný prietok plynu na plnenie nádoby zásobníka (14) aj na prívod plynu zo zásobníka (14) do motora vozidla, jednotlivé tlakové nádoby zásobníka (14) sú usporiadané vedľa seba tak, že sú orientované súhlasne tak, že všetky ich mechanické ventily (10) sú na rovnakom konci ich zostavy v zásobníku (14) a ich elektromagnetické ventily (12) sú všetky na opačnom konci tejto zostavy, pričom elektromagnetické ventily (12) sú jednotlivito pripojené cez prvý delič (9) do plniacej a prívodnej vetvy (8') zásobníka (14), zatiaľ čo mechanické ventily (10) sú jednotlivito pripojené cez druhý delič (9') do plniacej vetvy (8) zásobníka (14), ktorá je cez spätný ventil (7) napojená do plniacej a prívodnej vetvy (8') zásobníka (14).



**8 (51) B60K 15/00, B60K 15/03**

(21) 5091-2007

(22) 28.12.2007

(31) PUV 2007-18889 U

(32) 7.6.2007

(33) CZ

(71) EKOBUS a. s., Praha, CZ;

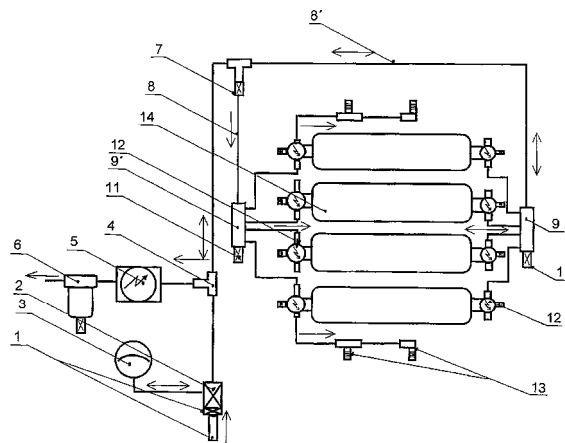
(72) Žižka Vratislav, Ústí nad Labem, CZ;

(74) Mešková Viera, Ing., Bratislava, SK;

**(54) Zariadenie na dodávanie paliva do motorov vozidiel na zemný plyn**

(57) Zariadenie na dodávanie paliva do motorov vozidiel na zemný plyn zahŕňa zásobník (14) stlačeného zemného plynu, pozostávajúci z radu vedľa seba usporiadaných tlakových nádob, uložených a upevnených v nosnom ráme (16), pričom zásobník (14) je prepojený s plniacim ventilom (1) a súčasne cez regulátor (5) tlaku zemného plynu so zmiešavačom zemného plynu a vzduchu na vstupe do motora vozidla. Zásobník (14) s nosným rámom (16) je upevnený na streche vozidla tak, že jeho tlakové nádoby sú usporiadané súbežne s pozdĺžnou osou vozidla, a každá tlaková nádoba zásobníka (14) je vybavená na prvom konci tohto zásobníka (14) elektromagnetickým ventilom (12) na obojsmerný prietok plynu na plnenie nádoby zásobníka (14) aj na prívod plynu zo zásobníka (14) do motora vozidla a na druhom, opačnom konci sú tlakové nádoby zásobní-

ka (14) vybavené mechanickými alebo elektromagnetickými ventilmi (10, 12), ktoré sú na tomto druhom konci vonkajších tlakových nádob zásobníka (14) prepojené so zodpovedajúcim bezpečnostným ventilom (13), pričom elektromagnetické ventily (12) tlakových nádob na prvom konci zásobníka (14) sú jednotlivito pripojené cez prvý delič (9) do plniacej a prívodnej vetvy (8') zásobníka (14).



**8 (51) B62K 15/00**

(21) 5063-2007

(22) 6.9.2007

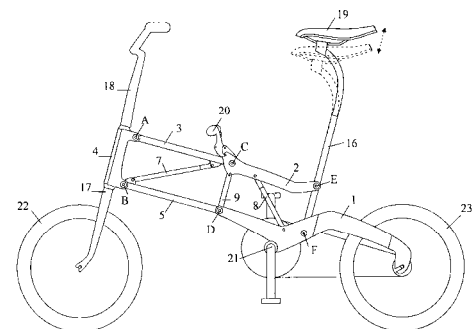
(71) Varga Peter, Ing. Mgr. Art., Gelnica, SK;

(72) Varga Peter, Ing. Mgr. Art., Gelnica, SK;

**(54) Skladací bicykel**

(57) Skladací bicykel podľa vynálezu pozostáva z hlavovej zostavy (4), ku ktorej je otočným kĺbom (A) prichytené horné rameno (3) a otočným kĺbom (B) prichytené dolné rameno (5). K hornému ramenu (3) sa otočným kĺbom (C) pripája horná konzola (2) a k dolnému ramenu (5) sa otočným kĺbom (D) pripája dolná konzola (1). Otočné kĺby (C) a (D) sú spojené spevňujúcou vzperou (9). Zadné rameno (16) je prichytené k hornej konzole (2) otočným kĺbom (E) a k dolnej konzole (1) otočným kĺbom (F). V mieste spojenia horného ramena (3) s hornou konzolou (2) v otočnom kĺbe (C) sa nachádza aretačná rúčka s poistkou (20). K hornému ramenu (3) v mieste otočného kĺbu (C) sa pripája predná teleskopická vzpera (7), ktorej opačný koniec sa pripája na dolné rameno (5) v mieste otočného kĺbu (B). Zadná teleskopická vzpera (8) sa pripája k hornej konzole (2) v mieste otočného kĺbu (C) a k dolnej konzole v mieste otočného kĺbu (F). K dolnej konzole (1) je uchytená stredová zostava s kľukami a pedálmi (21). Na koniec dolnej konzoly (1) sa pripája zadné koleso (23). Sedadlo (19) je uchytené v zadnom ramene (16) a môže sa v ňom vertikálne posúvať. K hlavovej zostave (4) sa v hornej časti pripájajú riadidlá (18) a v dolnej časti predná vidlica (17) s predným kolesom (22). Bicykel sa skladá tak, že po uvoľnení a odistení aretačnej rúčky (20) sa vertikálnym pohybom zdvihne stredová časť kostry bicykla v mieste otočného kĺbu (C). Bicykel sa týmto pohybom zloží do tvaru písmena „A“, t. j. predné koleso (22) a zadné koleso (23) sa priblížia k sebe takmer na doraz. Po zložení bicykla

sa opätovnou aretáciou v rúčke (20) zaistiť a zafixuje zložená konštrukcia bicykla. Rozloženie bicykla sa uskutoční opačným spôsobom.



**8 (51) C04B 28/00**

(21) 14-2008

(22) 4.2.2008

(71) Hečko František, Ing., Bojnice, SK;

(72) Hečko František, Ing., Bojnice, SK;

**(54) Injektážna malta**

(57) Opísaná je injektážna malta pevnosti v tlaku 5 až 50 MPa, ktorá zhodnocuje odpadový elektrárenský popolček a je použiteľná v stavebníctve a v banškom priemysle s cieľom zabezpečiť zvýšenie stability stavebného alebo banšského diela. Injektážna malta pozostáva z 5 až 65 hmotn. dielov elektrárenského úletového popola, 5 až 65 hmotn. dielov cementu, 30 až 80 hmotn. dielov vody a prípadne maximálne 5 hmotn. dielov stekucujúcej prísady a maximálne 5 hmotn. dielov urýchľovacej prísady.

**8 (51) C05D 9/00**

(21) 210-2007

(22) 5.12.2007

(71) Teren Ján, Ing. CSc., Bratislava - Rača, SK;

(72) Teren Ján, Ing. CSc., Bratislava - Rača, SK;

**(54) Kvapalný koncentrát zinku**

(57) Opísaný je kvapalný koncentrát zinku, určený predovšetkým na výživu a liečenie rastlín, ktorý sa aplikuje predovšetkým na nadzemné časti rastlín. Koncentrát obsahuje v 100 hmotnostných dieloch neriedeného prípravku 12 až 30 hmotnostných dielov octanu zinočnatého, 6 až 32 hmotnostných dielov močoviny a 0,5 až 16 hmotnostných dielov sušiny niektorého z alkalických hydrolyzátoz kolagénových materiálov.

**8 (51) D06M 11/00**

(21) 217-2007

(22) 12.12.2007

(71) VÚTCH - CHEMITEX, spol. s r.o., Žilina, SK;

(72) Šesták Jozef, Ing., PhD., Rosina, SK; Balogová Ľudmila, Ing., Rimavská Sobota, SK;

(74) Labudík Miroslav, Ing., Kysucké Nové Mesto, SK;

**(54) Textilná s bariérovými vlastnosťami proti UV žiareniu**

(57) Technické riešenie sa týka textílií s bariérovými vlastnosťami proti UV žiareniu, ktoré zabezpečujú ochranu osôb pred nepriaznivými účinkami slnečného ultrafialového žiarenia, s parametrami pre ochranný ultrafialový faktor  $UPF > 40$  pri priepustnosti (transmitancii)  $\tau(UV-A)$  žiarenia  $\leq 5\%$  v rozsahu vlnových dĺžok 100 – 400 nm počas celej doby ich využívania. V štruktúre polypropylénových vlákien, z ktorých je pripravená textília s bariérovými vlastnosťami proti UV žiareniu, je rovnomerne rozmiestnených 0,1 až 3,0 hmotnostných % anorganických nanočastíc  $TiO_2$ , pričom polypropylénové vlákna s jemnosťou 50 až 660 dtex sú frikčne tvarované a spracované do textilnej vrstvy s plošnou hmotnosťou od 50 do 500 g/m<sup>2</sup>. Je výhodné, ak sú vlákna v textílii frikčne tvarované zákrutom typu „Z“ alebo „S“ a ak je textilná vrstva vo forme tkaniny alebo pleteniny, pričom vlákna v štruktúre textílie môžu byť použité ako v zrebnom, tak vo farebnom vyhotovení.

**8 (51) E01F 9/00, A63C 19/00, E01C 13/00, G08G 1/00**

(21) 35-2006

(22) 3.3.2006

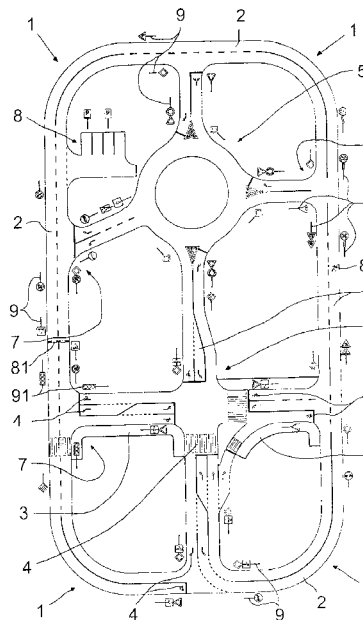
(71) Autoklub Slovenskej republiky, Bratislava, SK;

(72) Horváth Ján, Ing., Nová Ves nad Žitavou, SK; Čitáry Ivan, Ing. arch., Nitra, SK;

(74) Beleščák Ladislav, Ing., Piešťany, SK;

**(54) Detské dopravné ihrisko**

(57) Detské dopravné ihrisko je riešené na pevnej viacúčelovej ploche (1), na ktorej sú vozovky (2), chodníky (3) a vodorovné dopravné značky (4) presne vymedzené vrstvami ľahko odstrániteľného značkovaného média a zvislé dopravné značky (9) sú uložené odnímateľne a premiestniteľne.





**MK2K Zaniknuté úžitkové vzory uplynutím doby platnosti**

(11)	Dátum zániku	(11)	Dátum zániku	(11)	Dátum zániku	(11)	Dátum zániku
2766	09.08.2007	3677	11.08.2007	3708	27.08.2007	3762	11.08.2007
2767	11.08.2007	3680	18.08.2007	3709	27.08.2007	3763	26.08.2007
2786	15.08.2007	3688	21.08.2007	3734	15.08.2007	3798	27.08.2007
3118	07.08.2007	3707	08.08.2007	3759	06.08.2007	3806	13.08.2007

**ND2K Predĺženie platnosti úžitkových vzorov**

(11)	(51)	(11)	(51)	(11)	(51)	(11)	(51)
2948	E04B 1/74	3108	B60G 7/00	3859	C09K 3/00	4064	B65D 19/38
2954	B60P 1/00	3109	B60G 3/00	3867	B66B 11/04	4201	E06B 5/10
2987	F01D 5/00	3204	E02D 29/14	3868	B65D 8/04	5012	F17D 3/00
2988	F02C 7/08	3819	B65D 35/00	3938	E01C 7/00		
2989	F01D 5/12	3857	F24F 13/00	4020	H01Q 25/00		

**8 (51) B60G 3/00**  
**(11) 3109**  
 (21) 223-2001  
 (22) 9.7.2001  
 (73) TATRA, a. s., Kopřivnice, CZ;  
**(54) Nehnaná výkyvná polos s riadeným kolesom**

**8 (51) B60G 7/00**  
**(11) 3108**  
 (21) 222-2001  
 (22) 9.7.2001  
 (73) TATRA, a. s., Kopřivnice, CZ;  
**(54) Nehnaná výkyvná polonáprava s riadeným kolesom**

**8 (51) B60P 1/00**  
**(11) 2954**  
 (21) 46-2001  
 (22) 22.2.2001  
 (73) OKD, DOPRAVA, a. s., Ostrava-Moravská Ostrava, CZ;  
**(54) Nákladný automobil s nadstavbou na manipuláciu a prepravu kontajnerov**

**8 (51) B65D 8/04**  
**(11) 3868**  
 (21) 87-2004  
 (22) 31.3.2004  
 (73) Kašík Vladimír, Starý Poddvorov, CZ;  
**(54) Dekoračný obal nádob**

**8 (51) B65D 19/38**  
**(11) 4064**  
 (21) 278-2004  
 (22) 26.10.2004  
 (73) N. G. W., spol. s r. o., Želiezovce, SK;  
**(54) Usporiadanie hranových ochrán na prepravnej alebo skladovacej palete**

**8 (51) B65D 35/00**  
**(11) 3819**  
 (21) 13-2004  
 (22) 2.2.2004  
 (73) Gažo Alexander, Ing., Levice, SK; Belička Ivan, Ing., Banská Bystrica, SK;  
**(54) Obal na pasty, krémy a látky im podobnej konzistencie**

**8 (51) B66B 11/04, F16H 1/02**  
**(11) 3867**  
 (21) 80-2004  
 (22) 25.3.2004  
 (73) ZTS Sabinov, a. s., Sabinov, SK;  
**(54) Záložné blokovacie zariadenie**

**8 (51) C09K 3/00, B24C 1/00**  
**(11) 3859**  
 (21) 81-2004  
 (22) 25.3.2004  
 (73) MIDAS PRO, s. r. o., Dubnica nad Váhom, SK;  
**(54) Hmota na presné krycie masky**

**8 (51) E01C 7/00, E01C 15/00**  
**(11) 3938**  
 (21) 56-2004  
 (22) 8.3.2004  
 (73) Hajský Milan, d. t., Púchov, SK; Mišún Milan, Mestečko, SK;  
**(54) Plávajúci koberec**

**8 (51) E02D 29/14, E05C 3/00**  
**(11) 3204**  
 (21) 77-2001  
 (22) 23.3.2001  
 (73) Slovak Telekom, a.s., Bratislava, SK;  
**(54) Zariadenie na uzamykanie liatinových a oceľových poklopov**

**8 (51) E04B 1/74, E04B 1/80, E04B 1/84, F16L 59/00, F16L 59/02**  
**(11) 2948**  
 (21) 106-2001  
 (22) 17.4.2001  
 (73) Menhart Libor, Kolinec, CZ; Haasová Marie, Klattovy, CZ;  
**(54) Reflexný izolačný pás**

**8 (51) E06B 5/10, E06B 7/00, E05B 17/00**  
**(11) 4201**  
 (21) 42-2005  
 (22) 24.2.2005  
 (73) EUROPEAN SECURITY COMPANY, s. r. o., Ostrava Přívoz, CZ;  
**(54) Zariadenie na zabezpečenie vstupných dverí proti ich násilnému poškodeniu**

**8 (51) F01D 5/00, F16B 4/00**  
**(11) 2987**  
 (21) 33-2001  
 (22) 14.2.2001  
 (73) EKOL, spol. s r. o., Brno, CZ;  
**(54) Rotor spaľovacej turbíny**

**8 (51) F01D 5/12**  
**(11) 2989**  
 (21) 36-2001  
 (22) 14.2.2001  
 (73) EKOL, spol. s r. o., Brno, CZ;  
**(54) Zariadenie na prerozdeľovanie tepelného spádu**

**8 (51) F02C 7/08**  
**(11) 2988**  
 (21) 35-2001  
 (22) 14.2.2001  
 (73) EKOL, spol. s r. o., Brno, CZ;  
**(54) Zariadenie na regeneráciu tepla pri spaľovacích turbínach**

**8 (51) F17D 3/00**  
**(11) 5012**  
 (21) 310-2002  
 (22) 23.10.2002  
 (73) AJ GAZ, s. r. o., Žilina, SK; PREMATLAK, a. s., Stará Turá, SK;  
**(54) Tester, najmä na plynové zariadenia a inštalácie**

**8 (51) F24F 13/00**  
**(11) 3857**  
 (21) 75-2004  
 (22) 22.3.2004  
 (73) Oplatek Petr, Ing., Brno, CZ;  
**(54) Klimatizačné zariadenie**

**8 (51) H01Q 25/00, H01P 5/00**  
**(11) 4020**  
 (21) 77-2004  
 (22) 23.3.2004  
 (73) Vojenský technický ústav, a. s., Liptovský Mikuláš, SK;  
**(54) Aktívny rozbočovač anténového signálu**

(51)	(11)	(51)	(11)	(51)	(11)	(51)	(11)
B60G 3/00	3109	B65D 35/00	3819	E04B 1/74	2948	F17D 3/00	5012
B60G 7/00	3108	B66B 11/04	3867	E06B 5/10	4201	F24F 13/00	3857
B60P 1/00	2954	C09K 3/00	3859	F01D 5/00	2987	H01Q 25/00	4020
B65D 8/04	3868	E01C 7/00	3938	F01D 5/12	2989		
B65D 19/38	4064	E02D 29/14	3204	F02C 7/08	2988		

**QB2K**

**Licenčné zmluvy registrované alebo udelené**

(11) **4504**  
 (21) 5011-2006  
 (73) Browville International Ltd., Road Town, VG;  
 Nadobúdateľ:  
 4GAME a. s., Bratislava, SK;  
 Druh licencie: zmluvná výlučná  
 Dátum uzavretia licenčnej zmluvy: 21.1.2008  
 Dátum zápisu do registra: 20.3.2008

(11) **4728**  
 (21) 5001-2007  
 (73) Jaroš Vladimír, Mgr., Praha - Kbely, CZ; Kubálek  
 Ladislav, doc. PhDr., CSc., Praha - Stodůlky, CZ;  
 Nadobúdateľ:  
 LEDIC Slovakia a. s., Bratislava, SK;  
 Druh licencie: zmluvná nevýlučná  
 Dátum uzavretia licenčnej zmluvy: 28.1.2008  
 Dátum zápisu do registra: 26.3.2008

(11) **4579**  
 (21) 5039-2006  
 (73) Jaroš Vladimír, Mgr., Praha - Kbely, CZ; Kubálek  
 Ladislav, doc. PhDr., CSc., Praha - Stodůlky, CZ;  
 Cinko Gustav, Praha, CZ;  
 Nadobúdateľ:  
 LEDIC Slovakia a. s., Bratislava, SK;  
 Druh licencie: zmluvná nevýlučná  
 Dátum uzavretia licenčnej zmluvy: 28.1.2008  
 Dátum zápisu do registra: 26.3.2008

(11) **4819**  
 (21) 5026-2007  
 (73) Jaroš Vladimír, Mgr., Praha - Kbely, CZ; Kubálek  
 Ladislav, doc. PhDr., CSc., Praha - Stodůlky, CZ;  
 Nadobúdateľ:  
 LEDIC Slovakia a. s., Bratislava, SK;  
 Druh licencie: zmluvná nevýlučná  
 Dátum uzavretia licenčnej zmluvy: 28.1.2008  
 Dátum zápisu do registra: 17.3.2008

(11) **4580**  
 (21) 5040-2006  
 (73) Jaroš Vladimír, Mgr., Praha - Kbely, CZ; Kubálek  
 Ladislav, doc. PhDr., CSc., Praha - Stodůlky, CZ;  
 Cinko Gustav, Praha, CZ;  
 Nadobúdateľ:  
 LEDIC Slovakia a. s., Bratislava, SK;  
 Druh licencie: zmluvná nevýlučná  
 Dátum uzavretia licenčnej zmluvy: 28.1.2008  
 Dátum zápisu do registra: 26.3.2008

(11) **4857**  
 (21) 66-2007  
 (73) Kollárová Slavomíra, Košice, SK; Kollár Jaroslav,  
 Košice, SK;  
 Nadobúdateľ:  
 Kollárová Slavomíra, Košice, SK;  
 Druh licencie: zmluvná výlučná  
 Dátum uzavretia licenčnej zmluvy: 10.9.2007  
 Dátum zápisu do registra: 11.3.2008

(11) **4581**  
 (21) 5041-2006  
 (73) Jaroš Vladimír, Mgr., Praha - Kbely, CZ; Kubálek  
 Ladislav, doc. PhDr., CSc., Praha - Stodůlky, CZ;  
 Cinko Gustav, Praha, CZ;  
 Nadobúdateľ:  
 LEDIC Slovakia a. s., Bratislava, SK;  
 Druh licencie: zmluvná nevýlučná  
 Dátum uzavretia licenčnej zmluvy: 28.1.2008  
 Dátum zápisu do registra: 26.3.2008

(11) **4926**  
 (21) 5061-2007  
 (73) Jaroš Vladimír, Mgr., Praha - Kbely, CZ; Kubálek  
 Ladislav, doc. PhDr., CSc., Praha - Stodůlky, CZ;  
 Nadobúdateľ:  
 LEDIC Slovakia a. s., Bratislava, SK;  
 Druh licencie: zmluvná nevýlučná  
 Dátum uzavretia licenčnej zmluvy: 28.1.2008  
 Dátum zápisu do registra: 26.3.2008

(11) **4582**  
 (21) 5042-2006  
 (73) Jaroš Vladimír, Mgr., Praha - Kbely, CZ; Kubálek  
 Ladislav, doc. PhDr., CSc., Praha - Stodůlky, CZ;  
 Cinko Gustav, Praha, CZ;  
 Nadobúdateľ:  
 LEDIC Slovakia a. s., Bratislava, SK;  
 Druh licencie: zmluvná nevýlučná  
 Dátum uzavretia licenčnej zmluvy: 28.1.2008  
 Dátum zápisu do registra: 26.3.2008

(11) **4929**  
 (21) 5060-2007  
 (73) Jaroš Vladimír, Mgr., Praha - Kbely, CZ; Kubálek  
 Ladislav, doc. PhDr., CSc., Praha - Stodůlky, CZ;  
 Nadobúdateľ:  
 LEDIC Slovakia a. s., Bratislava, SK;  
 Druh licencie: zmluvná nevýlučná  
 Dátum uzavretia licenčnej zmluvy: 28.1.2008  
 Dátum zápisu do registra: 26.3.2008

**TA2K****Doplnenie pôvodcu (-ov)**

- (11) **4704**  
(21) 104-2006  
(72) Marhevka Karol, Rožkovany, SK; Pomikala Ras-  
tislav, Levoča, SK;  
Vestník č. 3/2007 - FG1K, str. 56
- 

**TC2K****Zmeny mien**

- (11) **3200**  
(21) 360-2000  
(73) Continental Matador Rubber, s. r. o., Púchov, SK;  
Dátum zápisu do registra: 3.3.2008
- 

- (11) **3337**  
(21) 47-2002  
(73) Continental Matador Rubber, s. r. o., Púchov, SK;  
Dátum zápisu do registra: 3.3.2008
- 

- (11) **3407**  
(21) 138-2002  
(73) Continental Matador Rubber, s. r. o., Púchov, SK;  
Dátum zápisu do registra: 3.3.2008
- 

- (11) **4063**  
(21) 262-2004  
(73) Continental Matador Rubber, s. r. o., Púchov, SK;  
Dátum zápisu do registra: 3.3.2008
- 

- (11) **4478**  
(21) 55-2006  
(73) Continental Matador Rubber, s. r. o., Púchov, SK;  
Dátum zápisu do registra: 3.3.2008
- 

- (11) **4589**  
(21) 22-2006  
(73) Continental Matador Rubber, s. r. o., Púchov, SK;  
Dátum zápisu do registra: 3.3.2008
- 

- (11) **4935**  
(21) 142-2007  
(73) Continental Matador Rubber, s. r. o., Púchov, SK;  
Dátum zápisu do registra: 27.3.2008
-



# ČASŤ

**EURÓPSKE PATENTY  
S URČENÍM PRE SLOVENSKÚ REPUBLIKU**

### Kódy na označovanie jednotlivých druhov dokumentov (Štandard WIPO ST. 16)

<b>T1</b>	Preklad patentových nárokov európskej patentovej prihlášky	<b>T3</b>	Preklad európskeho patentového spisu
<b>T2</b>	Opravený preklad patentových nárokov európskej patentovej prihlášky	<b>T4</b>	Opravený preklad európskeho patentového spisu
		<b>T5</b>	Preklad zmeneného európskeho patentového spisu

### Číselné kódy na označovanie bibliografických údajov (Štandard WIPO ST. 9)

<b>(11)</b>	Číslo dokumentu	<b>(62)</b>	Číslo pôvodnej prihlášky v prípade vylúčenej prihlášky
<b>(21)</b>	Číslo prihlášky	<b>(71)</b>	Meno (názov) prihlasovateľa (-ov)
<b>(22)</b>	Dátum podania prihlášky	<b>(72)</b>	Meno pôvodcu (-ov)
<b>(24)</b>	Dátum nadobudnutia účinkov európskeho patentu	<b>(73)</b>	Meno (názov) majiteľa (-ov)
<b>(31)</b>	Číslo prioritnej prihlášky	<b>(74)</b>	Meno (názov) zástupcu (-ov)
<b>(32)</b>	Dátum podania prioritnej prihlášky	<b>(86)</b>	Číslo podania medzinárodnej prihlášky podľa PCT
<b>(33)</b>	Krajina alebo regionálna organizácia priority	<b>(87)</b>	Číslo zverejnenia medzinárodnej prihlášky podľa PCT
<b>(45)</b>	Dátum sprístupnenia prekladu patentového spisu alebo zmeneného patentového spisu	<b>(96)</b>	Číslo a dátum podania európskej patentovej prihlášky
<b>(46)</b>	Dátum sprístupnenia prekladu patentových nárokov	<b>(97)</b>	Číslo a dátum zverejnenia európskej patentovej prihlášky alebo vydania európskeho patentového spisu
<b>(48)</b>	Dátum sprístupnenia opraveného prekladu patentových nárokov alebo patentového spisu		
<b>(51)</b>	Medzinárodné patentové triedenie		
<b>(54)</b>	Názov		

Poznámka:

Číslo uvádzané pred kódom (51) znamená verziu Medzinárodného patentového triedenia.

### Kódy na označovanie záhlaví oznámení publikovaných vo Vestníku ÚPV SR (Štandard WIPO ST. 17)

<b>BA9A</b>	Sprístupnené preklady a opravené preklady patentových nárokov európskych patentových prihlášok
<b>SC4A</b>	Sprístupnené preklady a opravené preklady európskych patentových spisov
<b>SC4A</b>	Sprístupnené preklady zmenených európskych patentových spisov
<b>FA9A</b>	Zastavené konania o európskych patentových prihláškach z dôvodu späťvzatia
<b>GA9A</b>	Zmeny európskych patentových prihlášok na národné prihlášky
<b>MA4A</b>	Zaniknuté európske patenty vzdaním sa patentu
<b>MC4A</b>	Zrušené európske patenty
<b>MG4A</b>	Čiastočne zrušené európske patenty
<b>MK4A</b>	Zaniknuté európske patenty uplynutím doby platnosti
<b>MM4A</b>	Zaniknuté európske patenty pre nezaplatenie udržiavacích poplatkov
<b>PC9A</b>	Prevody a prechody práv na európske patentové prihlášky
<b>PC4A</b>	Prevody a prechody práv na európske patenty
<b>PD9A</b>	Zmeny dispozičných práv na európske patentové prihlášky (zálohy)
<b>PD4A</b>	Zmeny dispozičných práv na európske patenty (zálohy)
<b>PD9A</b>	Zmeny dispozičných práv na európske patentové prihlášky (ukončenie zálohov)
<b>PD4A</b>	Zmeny dispozičných práv na európske patenty (ukončenie zálohov)
<b>QA9A</b>	Ponuky licencií na európske patentové prihlášky
<b>QA4A</b>	Ponuky licencií na európske patenty
<b>QB9A</b>	Licenčné zmluvy registrované alebo udelené na európske patentové prihlášky
<b>QB4A</b>	Licenčné zmluvy registrované alebo udelené na európske patenty
<b>QC9A</b>	Ukončenie platnosti licenčných zmlúv na európske patentové prihlášky
<b>QC4A</b>	Ukončenie platnosti licenčných zmlúv na európske patenty

## Opravy a zmeny

### Opravy v európskych patentových prihláškach

- HA9A** Doplnenie pôvodcu (-ov)
- HB9A** Opravy mien
- HC9A** Zmeny mien
- HD9A** Opravy adries
- HE9A** Zmeny adries
- HF9A** Opravy dátumov
- HG9A** Opravy zatriedenia podľa MPT
- HH9A** Opravy chýb alebo zmeny všeobecne
- HK9A** Opravy tlačových chýb vo Vestníku ÚPV SR

### Opravy v európskych patentoch

- TA4A** Doplnenie pôvodcu (-ov)
- TB4A** Opravy mien
- TC4A** Zmeny mien
- TD4A** Opravy adries
- TE4A** Zmeny adries
- TF4A** Opravy dátumov
- TG4A** Opravy zatriedenia podľa MPT
- TH4A** Opravy chýb alebo zmeny všeobecne
- TK4A** Opravy tlačových chýb vo Vestníku ÚPV SR

**BA9A**

**Sprístupnené preklady patentových nárokov  
európskych patentových prihlášok**

(11) (51)

1661693 B32B 27/32  
1854794 C07D 417/00

**8 (51) B32B 27/32, B65D 65/40**

**(11) 1661693**

(96) 05024887.1, 15.11.2005

(97) 1661693, 31.5.2006

(31) 20012004

(32) 29.11.2004

(33) AT

(71) Eber Folien Ndl. der Händler & Natermann GmbH,  
Wiesbaden, DE;

(72) Lohr Waldemar, Wiesbaden, DE;

(74) Mešková Viera, Ing., Bratislava, SK;

**(54) Zavinovacia fólia a jej použitie ako baliacej  
fólie**

**8 (51) C07D 417/00, A61K 9/20, A61K 31/4427,  
A61P 3/00, A61J 1/00**

**(11) 1854794**

(96) 06252444.2, 9.5.2006

(97) 1854794, 14.11.2007

(71) TEVA PHARMACEUTICAL INDUSTRIES LTD.,  
Petach-Tikva, IL;

(72) Dolitzky Yeudit, Petach Tikva, IL; Avezov Yo-  
seph, Netanya, IL; Spivak Dina, Pardes-Hanna,  
IL; Leibovici Minutza, Netanya, IL; Solomon  
Ben-Zion, Petach Tikva, IL;

(74) Čechvalová Dagmar, Bratislava, SK;

**(54) Kyselina 2-N-{5-[[4-[2-(metyl-2-pyridinylami-  
no) etoxy]fenyl]metyl]-2,4-tiazolidíndión}bután-  
diová, spôsob jej prípravy a kompozícia s ma-  
leínanom rosiglitazónu**

(51) (11)

B32B 27/32 1661693  
C07D 417/00 1854794

## SC4A Sprístupnené preklady európskych patentových spisov

(11)	(51)	(11)	(51)	(11)	(51)	(11)	(51)
3033	B60P 7/06	3071	F16D 41/00	3109	C07D 213/00	3147	C07D 295/00
3034	B60P 1/64	3072	A61B 17/50	3110	A61K 36/185	3148	A61K 31/4164
3035	F16H 53/00	3073	A61K 31/565	3111	B60N 2/16	3149	A61K 31/5415
3036	C07C 5/00	3074	A61K 31/403	3112	E04D 1/02	3150	C07C 215/00
3037	A23K 1/18	3075	C07D 495/00	3113	B60D 1/00	3151	H04Q 7/38
3038	C07D 417/00	3076	H02P 6/14	3114	C08J 5/04	3152	C13K 5/00
3039	B61D 3/00	3077	A61B 17/20	3115	A47B 57/00	3153	B60R 25/02
3040	B23K 9/16	3078	B61F 5/02	3116	B66B 31/00	3154	C07H 19/00
3041	G01R 15/14	3079	E05D 5/00	3117	F42B 12/02	3155	B42D 15/10
3042	B21H 1/00	3080	A01N 47/28	3118	B62K 5/00	3156	A61M 1/36
3043	H04B 7/26	3081	C07D 333/00	3119	C04B 28/00	3157	A61K 8/18
3044	C07D 471/00	3082	C07F 9/00	3120	C07C 29/00	3158	C07D 311/00
3045	G01N 33/564	3083	B29C 69/02	3121	F03D 11/00	3159	A63H 17/00
3046	A61K 31/44	3084	A61B 17/16	3122	B61L 5/00	3160	A61K 31/737
3047	F16B 33/00	3085	A61K 9/127	3123	G10K 11/00	3161	C07D 241/00
3048	A61K 31/155	3086	G07F 19/00	3124	F16H 61/24	3162	F16F 15/121
3049	C07D 487/00	3087	B01F 5/06	3125	A61K 9/16	3163	A61K 31/4164
3050	B60Q 1/04	3088	B32B 17/06	3126	F02N 15/02	3164	H01R 31/06
3051	A61K 31/11	3089	C08K 5/00	3127	A61F 13/15	3165	B22D 41/14
3052	C07C 317/00	3090	E04C 2/04	3128	A47K 10/00	3166	F16L 55/04
3053	H01M 8/06	3091	H01R 39/00	3129	C04B 28/00	3167	B65G 49/00
3054	A61K 9/20	3092	B62D 65/00	3130	B08B 9/02	3168	B08B 7/00
3055	C07D 453/00	3093	E01F 7/00	3131	G06F 11/32	3169	C07D 213/00
3056	H04L 9/32	3094	B23Q 1/25	3132	H04L 12/56	3170	C08J 5/18
3057	F02D 41/02	3095	D21G 3/00	3133	A61L 2/04	3171	A61K 9/50
3058	C07D 213/00	3096	C07D 471/00	3134	E04B 1/78	3172	B60R 21/20
3059	C07D 295/00	3097	C07D 313/00	3135	F16L 37/00	3173	A61K 9/70
3060	E06C 7/00	3098	A61Q 19/04	3136	H04L 12/24	3174	G01R 33/12
3061	B23B 51/04	3099	H01R 4/64	3137	C12N 9/52	3175	F16D 13/64
3062	C07D 409/00	3100	C09J 161/00	3138	C07D 305/00	3176	G10L 11/00
3063	E01C 5/06	3101	B21D 5/00	3139	A61K 31/519	3177	A61K 9/16
3064	D04H 13/00	3102	B26D 1/00	3140	B61L 1/00	3178	A23L 1/302
3065	H02K 5/00	3103	G01C 21/34	3141	C07D 405/00	3179	A61K 9/20
3066	A61K 39/108	3104	B29C 35/04	3142	C07J 43/00	3180	B41J 2/175
3067	B65D 51/24	3105	G01C 15/02	3143	F16L 3/10	3181	C07H 19/00
3068	H01L 31/0224	3106	B22D 11/041	3144	C07K 1/00	3182	G01N 1/24
3069	H04N 5/232	3107	B62M 7/00	3145	C12N 1/00		
3070	B23Q 1/00	3108	B01D 63/10	3146	A61M 25/01		

### 8 (51) A01N 47/28

#### (11) E 3080

(96) 04763233.6, 15.7.2004

(97) 1651047, 19.12.2007

(24) 19.12.2007

(31) 10334304

(32) 28.7.2003

(33) DE

(73) Bayer CropScience AG, Monheim, DE;

(72) HACKER Erwin, Hochheim, DE; HESS Martin, Mainz-Bretzenheim, DE; TOP Frédéric, Albigny, FR; BENZ Wolfgang, Burscheid, DE; DOLLINGER Markus, Leverkusen, DE;

(74) Hörmannová Zuzana, Ing., Bratislava, SK;

(86) PCT/EP2004/007834

(87) WO 2005/009133

(54) **Kombinácie herbicídov s obsahom špeciálnych sulfónamidov**

### 8 (51) A23K 1/18, A23K 1/00

#### (11) E 3037

(96) 03702762.0, 12.2.2003

(97) 1476029, 31.10.2007

(24) 31.10.2007

(31) 0203307

(32) 12.2.2002

(33) GB

(73) StatoilHydro ASA, Stavanger, NO;

(72) MOEN Einar, Stavanger, NO; ERIKSEN Henrik, Nyborg, DK; LARSEN Jan, Tommerup, DK;

(74) Majlingová Marta, Ing., Bratislava, SK;

(86) PCT/GB2003/000640

(87) WO 2003/068003

(54) **Bakteriálny autolyzát**

**8 (51) A23L 1/302, A23C 9/13, F28D 7/00, F04B 7/00**  
**(11) E 3178**  
(96) 05717522.6, 1.2.2005  
(97) 1715762, 19.12.2007  
(24) 19.12.2007  
(31) 0401513  
(32) 16.2.2004  
(33) FR  
(73) Compagnie Gervais Danone, Paris, FR;  
(72) DOAT Stéphane, La Ville du Bois, FR; VELA ROCA Elena, Barcelona, ES; MONTSERRAT CARRERAS Agusti, Llinars Del Valles - Barcelona, ES; WEILL Ricardo, Villa Sarmiento, Buenos Aires, AR; GASPARD Claude Emmanuelle, Paris, FR; ROBINE Bernard, Le Plessis Robinson, FR;  
(74) PATENTSERVIS BRATISLAVA a. s., Bratislava, SK;  
(86) PCT/FR2005/000203  
(87) WO 2005/087021  
**(54) Postup prípravy mliečného výrobku**

---

**8 (51) A47B 57/00, A47B 47/00**  
**(11) E 3115**  
(96) 03077949.0, 18.9.2003  
(97) 1415573, 13.12.2006  
(24) 13.12.2006  
(31) 8202226 U  
(32) 19.9.2002  
(33) BR  
(73) Nilko Metalurgia, Ltda., Piraquara-Parana, BR;  
(72) Huscher Fraimundo, Parana, BR;  
(74) Beleščák Ladislav, Ing., Piešťany, SK;  
**(54) Viacúčelové odkladacie skrinky**

---

**8 (51) A47K 10/00**  
**(11) E 3128**  
(96) 04008120.0, 2.4.2004  
(97) 1495705, 12.12.2007  
(24) 12.12.2007  
(31) 618332  
(32) 11.7.2003  
(33) US  
(73) Nice-Pak Products, Inc., Orangeburg, NY, US;  
(72) Julius Robert, Greenwich CT, US;  
(74) PATENTSERVIS BRATISLAVA a. s., Bratislava, SK;  
**(54) Kombinácia výdajného balíčka a držiaka**

---

**8 (51) A61B 17/16**  
**(11) E 3084**  
(96) 03254481.9, 17.7.2003  
(97) 1382308, 5.12.2007  
(24) 5.12.2007  
(31) 198514  
(32) 18.7.2002  
(33) US  
(73) Biosense Webster, Inc., Diamond Bar, CA, US;  
(72) Govari Assaf, Haifa, IL; Dayan Avinoam, Zichron Yacob, IL; Davison Dale G., Warsaw, IN, US; Ferro Thomas G., Fort Wayne, IN, US;  
(74) Bušová Eva, JUDr., Bratislava, SK;  
**(54) Dištálne zameriavanie zaisťovacích skrutiek v intramedulárnych klincoch**

---

**8 (51) A61B 17/20, A61M 37/00, A61N 1/30**  
**(11) E 3077**  
(96) 02805673.7, 20.12.2002  
(97) 1465535, 28.11.2007  
(24) 28.11.2007  
(31) 342553 P  
(32) 20.12.2001  
(33) US  
(73) ALZA CORPORATION, Mountain View, CA, US;  
(72) TRAUTMAN Joseph C., Sunnyvale, CA, US; CORMIER Michel J. N., Mountain View, CA, US;  
(74) Bušová Eva, JUDr., Bratislava, SK;  
(86) PCT/US2002/041208  
(87) WO 2003/053258  
**(54) Mikroskopické výstupky na prepichovanie kože s reguláciou hĺbky prepichnutia**

---

**8 (51) A61B 17/50, A61B 17/30**  
**(11) E 3072**  
(96) 04797813.5, 9.11.2004  
(97) 1682015, 16.1.2008  
(24) 16.1.2008  
(31) 20317698 U  
(32) 14.11.2003  
(33) DE  
(73) Solutions Branding & Design Companies AG, Hamburg, DE;  
(72) GOLTA Karel, Hamburg, DE; PRÜSSNER Holger, Rosengarten-Klecken, DE; UHLIG Günter, Appel, Eversen-Heide, DE;  
(74) PATENTSERVIS BRATISLAVA a. s., Bratislava, SK;  
(86) PCT/EP2004/012779  
(87) WO 2005/048855  
**(54) Nástroj na vyt'ahovanie kliešťov**

---

**8 (51) A61F 13/15**  
**(11) E 3127**  
(96) 03250525.7, 29.1.2003  
(97) 1332746, 16.1.2008  
(24) 16.1.2008  
(31) 2002025924  
(32) 1.2.2002  
(33) JP  
(73) UNI-CHARM CORPORATION, Shikokuchuo-shi, Ehime-ken, JP;  
(72) Kudo Jun, c/o Technical Center, Mitoyo-gun, Kagawa-ken, JP;  
(74) Holoubková Mária, Ing., Bratislava, SK;  
**(54) Individuálne balená hygienická vložka**

---

**8 (51) A61K 8/18, A61Q 19/00, A61Q 19/02, A61K 36/00**  
**(11) E 3157**  
(96) 04805628.7, 3.12.2004  
(97) 1699423, 7.11.2007  
(24) 7.11.2007  
(31) 0315521  
(32) 29.12.2003  
(33) FR  
(73) BiotechMarine, Pontrieux, FR;  
(72) MEKIDECHE Nicole, Ploubazlanec, FR;  
(74) Bušová Eva, JUDr., Bratislava, SK;

- (86) PCT/FR2004/003109  
 (87) WO 2005/072697  
**(54) Použitie lyofilizátu dediferencovaných rastlinných buniek na depigmentáciu a/alebo zosvetlenie kože**

---

**8 (51) A61K 9/127, A61K 31/185**

- (11) E 3085**  
 (96) 03757944.8, 9.10.2003  
 (97) 1551370, 19.12.2007  
 (24) 19.12.2007  
 (31) 417847 P, 357617, 357618  
 (32) 11.10.2002, 4.2.2003, 4.2.2003  
 (33) US, US, US  
 (73) IDEA AG, Munich, DE;  
 (72) CEVC Gregor, Gauting, DE; VIERL Ulrich, Gröbenzell, DE;  
 (74) Bušová Eva, JUDr., Bratislava, SK;  
 (86) PCT/EP2003/011202  
 (87) WO 2004/032900  
**(54) Agregát so zvýšenou deformovateľnosťou, obsahujúci aspoň tri amfipaty, na zlepšený transport cez semipermeabilné bariéry a na neinvazívnu aplikáciu liečiva in vivo, osobitne cez kožu**

---

**8 (51) A61K 9/16, A61K 47/48**

- (11) E 3177**  
 (96) 02796803.1, 11.10.2002  
 (97) 1434567, 19.12.2007  
 (24) 19.12.2007  
 (31) 0113178  
 (32) 12.10.2001  
 (33) FR  
 (73) PIERRE FABRE MEDICAMENT, Boulogne-Billancourt, FR;  
 (72) FREISS Bernard, Castres, FR; MARCIACQ Florence, Orgon, FR; FAGES Jacques, Albi, FR; SAUCEAU Martial, Albi, FR; LOCHARD Hubert, Albi, FR; LETOURNEAU Jean-Jacques, Gragnague, FR; JOUSSOT-DUBIEN Christophe, Rochefort Du Gard, FR;  
 (74) PATENTSERVIS BRATISLAVA a. s., Bratislava, SK;  
 (86) PCT/FR2002/003474  
 (87) WO 2003/043604  
**(54) Postup prípravy zmesi na interakciu aktívnych látok s poréznym nosičom použitím superkritickej tekutiny**

---

**8 (51) A61K 9/16**

- (11) E 3125**  
 (96) 05814028.6, 25.7.2005  
 (97) 1776091, 19.12.2007  
 (24) 19.12.2007  
 (31) 918597  
 (32) 13.8.2004  
 (33) US  
 (73) ALLERGAN, INC., Irvine, CA, US;  
 (72) SHIAH Jane Guo, Irvine, CA, US; BHAGAT Rahul, Irvine, CA, US; NIVAGGIOLI Thierry, Los Altos Hills, CA, US; PENG Lin, Palo Alto, CA, US; CHOU David, Palo Alto, CA, US; WEBER David A., Danville, CA, US; Blanda Wendy. M., Tustin, CA, US;

- (74) PATENTSERVIS BRATISLAVA a. s., Bratislava, SK;

- (86) PCT/US2005/026500  
 (87) WO 2006/036280

- (54) Spôsob vyhotovenia bioerodovateľného implantátu na liečenie očného ochorenia**

---

**8 (51) A61K 9/20, A61P 1/00, A61K 33/06**

- (11) E 3054**  
 (96) 02745874.4, 8.7.2002  
 (97) 1421944, 12.12.2007  
 (24) 12.12.2007  
 (31) 2001256421  
 (32) 27.8.2001  
 (33) JP  
 (73) KYOWA CHEMICAL INDUSTRY CO., LTD., Takamatsu-shi, Kagawa, JP;  
 (72) SOFUE Mitsuhiro, Kyowa Chemical Industry Co. Ltd, Takamatsu-shi, Kagawa, JP; KAWAMURA Isamu, Kyowa Chemical Industry Co. Ltd, Takamatsu-shi, Kagawa, JP; YAMAOKA Shigeo, Kyowa Chemical Industry Co. Ltd, Takamatsu-shi, Kagawa, JP; BABA Hideaki, Kyowa Chemical Industry Co. Ltd, Takamatsu-shi, Kagawa, JP; HORIE Shiro, Kyowa Chemical Industry Co. Ltd, Takamatsu-shi, Kagawa, JP; ABE Yoko, Kyowa Chemical Industry Co. Ltd, Takamatsu-shi, Kagawa, JP; SOFUE Hisae, Kyowa Chemical Industry Co. Ltd, Takamatsu-shi, Kagawa, JP;  
 (74) Tomeš Pavol, Ing., Bratislava, SK;  
 (86) PCT/JP2002/006909  
 (87) WO 2003/018034  
**(54) Antacidum a laxatívna tableta obsahujúca oxid horečnatý**

---

**8 (51) A61K 9/20, A61K 31/40**

- (11) E 3179**  
 (96) 04738465.6, 5.8.2004  
 (97) 1653930, 19.12.2007  
 (24) 19.12.2007  
 (31) 20032135, 20040857  
 (32) 5.8.2003, 3.8.2004  
 (33) CZ, CZ  
 (73) Zentiva, a.s., Praha, CZ;  
 (72) Sebek Pavel, Praha, CZ; Prokopova Alena, Praha, CZ; Svoboda Eduard, Praha, CZ; Rádl Stanislav, Praha, CZ; Stach Jan, Praha - Újezd nad Lesy, CZ; Svoboda Martin, Lázně Bohdaneč, CZ; Kovacik Andrej, Hlohovec, SK; Danko Adrian, Hlohovec, SK; Petro Roman, Hlohovec, SK; Strizinec Miroslav, Hlohovec, SK;  
 (74) ROTT, RŮŽIČKA & GUTTMANN, v. o. s., Bratislava, SK;  
 (86) PCT/CZ2004/000045  
 (87) WO 2005/011638  
**(54) Spôsob stabilizácie atorvastatínu**

---

**8 (51) A61K 9/50**

- (11) E 3171**  
 (96) 05774320.5, 9.7.2005  
 (97) 1781252, 9.1.2008  
 (24) 9.1.2008  
 (31) 102004035938  
 (32) 23.7.2004  
 (33) DE

- (73) Evonik Röhm GmbH, Darmstadt, DE;  
 (72) PETEREIT Hans-Ulrich, Darmstadt, DE; WEIS-BROD Wolfgang, Darmstadt, DE; BÄR Hans, Brombachtal, DE;  
 (74) Čechvalová Dagmar, Bratislava, SK;  
 (86) PCT/EP2005/007468  
 (87) WO 2006/010457  
**(54) Spôsob výroby potiahnutých liekových foriem so stabilným profilom uvoľňovania**

**8 (51) A61K 9/70, A61P 31/00**

- (11) E 3173**  
 (96) 02797674.5, 4.9.2002  
 (97) 1423102, 21.11.2007  
 (24) 21.11.2007  
 (31) 01121202  
 (32) 4.9.2001  
 (33) EP  
 (73) Trommsdorff GmbH & Co.KG Arzneimittel, Alsdorf, DE;  
 (72) SUSILO Rudy, Köln, DE;  
 (74) PATENTSERVIS BRATISLAVA a. s., Bratislava, SK;  
 (86) PCT/EP2002/009912  
 (87) WO 2003/020250  
**(54) Náplasti na liečbu dysfunkcií a ochorení rastu nechtov**

**8 (51) A61K 31/11, A61P 15/00**

- (11) E 3051**  
 (96) 05025314.5, 2.5.2003  
 (97) 1652520, 5.12.2007  
 (24) 5.12.2007  
 (31) MI20020994  
 (32) 10.5.2002  
 (33) IT  
 (73) INDENA S.p.A., Milano, IT;  
 (72) Bombardelli Ezio, Gropello Cairoli (PV), IT; Morazzoni Paolo, Milano, IT; Riva Antonella, Milano, IT; Seghizzi Roberto, Milano, IT;  
 (74) Majlingová Marta, Ing., Bratislava, SK;  
**(54) Prostriedky užitočné na liečenie mužskej a ženskej impotencie**

**8 (51) A61K 31/155, A61P 35/00**

- (11) E 3048**  
 (96) 04704150.4, 22.1.2004  
 (97) 1597302, 28.11.2007  
 (24) 28.11.2007  
 (31) 1742003  
 (32) 4.2.2003  
 (33) AT  
 (73) Geopharma ProduktionsgmbH, Wien, AT;  
 (72) SCHMIDT Oskar, Wien, AT;  
 (74) PATENTSERVIS BRATISLAVA a. s., Bratislava, SK;  
 (86) PCT/AT2004/000023  
 (87) WO 2004/069898  
**(54) Polymérne deriváty guanidínu ako cytostatické liečivo**

**8 (51) A61K 31/403, A61K 31/381, A61K 31/4402, A61K 31/4353, C07D 209/00, C07D 405/00, C07D 409/00, C07D 401/00, C07D 403/00, C07D 417/00, C07D 413/00, C07D 471/00**

- (11) E 3074**  
 (96) 02750715.1, 18.7.2002  
 (97) 1414441, 2.1.2008  
 (24) 2.1.2008  
 (31) 307674 P, 338061 P  
 (32) 25.7.2001, 7.12.2001  
 (33) US, US  
 (73) BOEHRINGER INGELHEIM (CANADA) LTD., Laval, Québec, CA;  
 (72) BEAULIEU Pierre Louis, Laval, Québec, CA; FAZAL Gulrez, Laval, Québec, CA; KUKOLJ George, Laval, Québec, CA; JOLICOEUR Eric, Laval, Québec, CA; GILLARD James, Laval, Québec, CA; POUPART Marc-André, Laval, Québec, CA; RANCOURT Jean, Laval, Québec, CA;  
 (74) Čechvalová Dagmar, Bratislava, SK;  
 (86) PCT/CA2002/001127  
 (87) WO 2003/010140  
**(54) Inhibitory polymerázy vírusu hepatitídy C s heterobicyklickou štruktúrou**

**8 (51) A61K 31/4164**

- (11) E 3148**  
 (96) 04766269.7, 20.7.2004  
 (97) 1653950, 9.1.2008  
 (24) 9.1.2008  
 (31) 03102379  
 (32) 31.7.2003  
 (33) EP  
 (73) NicOx S.A., Sophia Antipolis - Valbonne, FR;  
 (72) ALMIRANTE Nicoletta, Milano, IT; DEL SOL-DATO Piero, Monza, IT; ONGINI Ennio, Segrate, IT;  
 (74) Žovicová Viera, Mgr., Bratislava, SK;  
 (86) PCT/EP2004/051550  
 (87) WO 2005/011646  
**(54) Nitroderiváty losartanu, valsartanu, candesartanu, telmisartanu, eprosartanu a omelsartanu ako blokátory receptorov angiotenzínu II na liečbu kardiovaskulárnych chorôb**

**8 (51) A61K 31/4164, A61K 47/38, A61K 47/08, A61K 47/02, A61K 47/10, A61P 25/00**

- (11) E 3163**  
 (96) 04805330.0, 28.10.2004  
 (97) 1682124, 19.12.2007  
 (24) 19.12.2007  
 (31) 0312626  
 (32) 28.10.2003  
 (33) FR  
 (73) PIERRE FABRE MEDICAMENT, Boulogne-Billancourt, FR;  
 (72) BOUGARET Joel, Caraman, FR; AVAN Jean-Louis, Villefranche de Lauragais, FR; SEGONDS Roland, Toulouse, FR;  
 (74) PATENTSERVIS BRATISLAVA a. s., Bratislava, SK;  
 (86) PCT/FR2004/002773  
 (87) WO 2005/041956  
**(54) Farmaceutický prostriedok s obsahom soli alebo hydrátu idazoxánu alebo jedného z jeho polymorfov**



**8 (51) A61K 31/44, A61K 31/185, A61P 9/00, A61P 3/00, C07C 323/00, C07D 213/00, C07C 59/00**

**(11) E 3046**

(96) 03738056.5, 18.6.2003

(97) 1513526, 7.11.2007

(24) 7.11.2007

(31) 0214149

(32) 19.6.2002

(33) GB

(73) SMITHKLINE BEECHAM CORPORATION, Philadelphia, PA, US;

(72) BELL Richard, GlaxoSmithKline, Stevenage, Hertfordshire, GB; BESWICK Paul John, GlaxoSmithKline, Stevenage, Hertfordshire, GB; GOSMINI Romain L. M., Lab.GlaxoSmithKline, Les Ulis, FR; HAMLETT Christopher Charles F., GlaxoSmithKline, Stevenage, Hertfordshire, GB; KING Nigel Paul, GlaxoSmithKline, Harlow, Essex, GB; PATEL Vipulkumar Kantibhai, GlaxoSmithKline, Stevenage, Hertfordshire, GB;

(74) Majlingová Marta, Ing., Bratislava, SK;

(86) PCT/EP2003/006415

(87) WO 2004/000315

**(54) Deriváty fenylalkánovej a fenylxyalkánovej kyseliny ako HPPAR aktivátory**

**8 (51) A61K 31/519, A61K 31/5375, A61K 31/541, A61K 45/00, C07D 475/00, A61P 37/00, A61P 9/00, A61P 25/00, A61P 35/00**

**(11) E 3139**

(96) 04761485.4, 27.8.2004

(97) 1658081, 24.10.2007

(24) 24.10.2007

(31) 651604, 0408955

(32) 29.8.2003, 22.4.2004

(33) US, GB

(73) 4 AZA IP NV, Leuven, BE;

(72) WAER Mark Jozef Albert, Heverlee, BE; HERDEWIJN Piet André Maurits Maria, Rotselaar/-Wezemaal, BE; PFLEIDERER Wolfgang Eugen, Konstanz, DE; MARCHAND Arnaud Didier Marie, Heverlee, BE; DE JONGHE Steven Cesar Alfons, Brussel, BE;

(74) Čechvalová Dagmar, Bratislava, SK;

(86) PCT/BE2004/000124

(87) WO 2005/021003

**(54) Imunosupresívne účinky pteridínových derivátov**

**8 (51) A61K 31/5415, C07D 285/00, A61P 25/00**

**(11) E 3149**

(96) 05292310.9, 2.11.2005

(97) 1655030, 19.12.2007

(24) 19.12.2007

(31) 0411690

(32) 3.11.2004

(33) FR

(73) Les Laboratoires Servier, Courbevoie Cedex, FR;

(72) Desos Patrice, Bois-Colombes, FR; Cordi Alexis, Suresnes, FR; Lestage Pierre, La Celle-St-Cloud, FR;

(74) ROTT, RŮŽIČKA & GUTTMANN, v. o. s., Bratislava, SK;

**(54) Benzotiadiazínové deriváty, spôsob ich prípravy a farmaceutické kompozície s ich obsahom**

**8 (51) A61K 31/565, A61K 31/352, A61P 35/00 (11) E 3073**

(96) 03759076.7, 23.10.2003

(97) 1556058, 12.12.2007

(24) 12.12.2007

(31) 02079414

(32) 23.10.2002

(33) EP

(73) Pantarhei Bioscience B.V., Zeist, NL;

(72) COELINGH BENNINK Herman Jan Tijmen, Driebergen, NL; BUNSCHOTEN Evert Johannes, Heesch, NL;

(74) PATENTSERVIS BRATISLAVA a. s., Bratislava, SK;

(86) PCT/NL2003/000718

(87) WO 2004/037269

**(54) Farmaceutické prostriedky obsahujúce estetrolové deriváty na použitie pri liečení rakoviny**

**8 (51) A61K 31/737, A61P 19/00, A61P 17/00, A61P 41/00**

**(11) E 3160**

(96) 02758008.3, 29.8.2002

(97) 1420801, 31.10.2007

(24) 31.10.2007

(31) 315362 P

(32) 29.8.2001

(33) US

(73) THE UNIVERSITY OF BRITISH COLUMBIA, Vancouver, British Columbia, CA;

(72) JACKSON John K., Vancouver, British Columbia, CA; BURT Helen M., Vancouver, British Columbia, CA;

(74) Bušová Eva, JUDr., Bratislava, SK;

(86) PCT/CA2002/001337

(87) WO 2003/018033

**(54) Použitie fukánov pri liečení adhézií, artritídy a psoriázy**

**8 (51) A61K 36/185, A61P 11/00**

**(11) E 3110**

(96) 04765026.2, 10.9.2004

(97) 1663269, 2.1.2008

(24) 2.1.2008

(31) 10345342

(32) 19.9.2003

(33) DE

(73) Engelhard Arzneimittel GmbH & Co. KG, Niederdorfelden, DE;

(72) RUNKEL Frank, Buseck, DE; SCHNEIDER Wolfgang, Butzbach, DE; SCHMIDT Oliver, Buseck, DE; ENGELHARD Georg Maximilian, Kronberg, DE;

(74) PATENTSERVIS BRATISLAVA a. s., Bratislava, SK;

(86) PCT/EP2004/010093

(87) WO 2005/037299

**(54) Postup prípravy extraktov z listov brečtana, stabilných pri skladovaní, a extrakt vyrobený týmto spôsobom**

**8 (51) A61K 39/108****(11) E 3066**

(96) 04751979.8, 12.5.2004

(97) 1622642, 12.12.2007

(24) 12.12.2007

(31) 470471 P

(32) 14.5.2003

(33) US

(73) Wyeth, Madison, New Jersey, US;

(72) FAN Henry H., Hickory, NC, US; KUMAR Mahesh, Fort Dodge, Iowa, US; LA RAGIONE Roberto Marcello, Hertfordshire, GB; WOODWARD Martin John, Hampshire, GB;

(74) Majlingová Marta, Ing., Bratislava, SK;

(86) PCT/US2004/014835

(87) WO 2004/103402

**(54) Vtáčia vakcína proti *E. coli* na ochranu proti kolibacilóze****8 (51) A61L 2/04, A61L 2/00, A61M 5/00****(11) E 3133**

(96) 03010245.3, 7.5.2003

(97) 1386619, 31.10.2007

(24) 31.10.2007

(31) 10235542

(32) 3.8.2002

(33) DE

(73) Arzneimittel GmbH Apotheker Vetter &amp; Co. Ravensburg, Ravensburg, DE;

(72) Vetter Udo J., Ravensburg, DE; Treuer Friedrich, Ravensburg, DE; Steigenberger Klaus, Wangen, DE;

(74) Hörmannová Zuzana, Ing., Bratislava, SK;

**(54) Spôsob a zariadenie na priebežné meranie, zisťovanie a reguláciu náporového tlaku pri sterilizácii parou****8 (51) A61M 1/36, B01D 15/08****(11) E 3156**

(96) 04761033.2, 13.9.2004

(97) 1663347, 2.1.2008

(24) 2.1.2008

(31) 14442003

(32) 12.9.2003

(33) AT

(73) AFFIRIS Forschungs- und Entwicklungs GmbH, Wien, AT;

(72) MATTNER Frank, Wien, AT; SCHMIDT Walter, Wien, AT;

(74) Hörmannová Zuzana, Ing., Bratislava, SK;

(86) PCT/AT2004/000311

(87) WO 2005/025651

**(54) Zariadenie na aferézu****8 (51) A61M 25/01, A61M 29/02****(11) E 3146**

(96) 02258295.1, 2.12.2002

(97) 1321162, 23.1.2008

(24) 23.1.2008

(31) 2001368039

(32) 3.12.2001

(33) JP

(73) ASAHI INTECC CO., LTD., Nagoya-shi, Aichi-ken, JP;

(72) Kato Tomihisa, c/o Asahi Intecc Co., Ltd., Nagoya-shi, Aichi-ken, JP; Uematsu Kenjiro, c/o Asahi Intecc Co., Ltd., Nagoya-shi, Aichi-ken, JP;

(74) Tomeš Pavol, Ing., Bratislava, SK;

**(54) Lekársky vodiaci kábel****8 (51) A61Q 19/04, A61K 8/72****(11) E 3098**

(96) 04706626.1, 30.1.2004

(97) 1603526, 19.12.2007

(24) 19.12.2007

(31) 10311641

(32) 14.3.2003

(33) DE

(73) Evonik Röhm GmbH, Darmstadt, DE;

(72) SCHOCKE Kai-Olivier, Darmstadt, DE; SEELMANN Peter, Wien, AT; HILD Uwe, Gross-Umstadt, DE; HÄFNER Birgit, Münster, DE; MOLNAR Gerald, Gramatneusiedl, AT; AUER Erich, Gramatneusiedl, AT;

(74) Čechvalová Dagmar, Bratislava, SK;

(86) PCT/EP2004/000842

(87) WO 2004/080435

**(54) Opaľovacie prostriedky****8 (51) A63H 17/00****(11) E 3159**

(96) 05007227.1, 2.4.2005

(97) 1707250, 24.10.2007

(24) 24.10.2007

(73) Franz Schneider GmbH &amp; Co. KG, Neustadt b. Coburg, DE;

(72) Ewringmann Ulrich, Taufkirchen, DE;

(74) Bušová Eva, JUDr., Bratislava, SK;

**(54) Detské hracie vozidlo****8 (51) B01D 63/10, B01D 65/00****(11) E 3108**

(96) 05849819.7, 15.12.2005

(97) 1689516, 28.11.2007

(24) 28.11.2007

(31) 200410306

(32) 22.12.2004

(33) ZA

(73) Dressel Pte Ltd., Singapore, SG;

(72) William Graham, Gordon's Bay, ZA;

(74) ROTT, RŮŽIČKA &amp; GUTTMANN, v. o. s., Bratislava, SK;

(86) PCT/ZA2005/000183

(87) WO 2006/069405

**(54) Separácia pevných častíc z kvapaliny, v ktorej sú dispergované****8 (51) B01F 5/06, B01F 13/00, B05C 17/005, B65D 81/32****(11) E 3087**

(96) 03026474.1, 20.11.2003

(97) 1533021, 19.12.2007

(24) 19.12.2007

(73) Eftec Europe Holding AG, Zug, CH;

(72) Hempel Klaus, Friedersdorf, DE; Munkelt Roland Erich, Beiersdorf, DE;

(74) ROTT, RŮŽIČKA &amp; GUTTMANN, v. o. s., Bratislava, SK;

- (54) **Statické zmiešavacie zariadenie, vynášacie zariadenie a zásobná nádrž s takým zmiešavacím zariadením, použitie takého zmiešavacieho zariadenia ako aj spôsob vynášania**
- 
- 8 (51) B08B 7/00**  
**(11) E 3168**  
 (96) 03759873.7, 11.6.2003  
 (97) 1513626, 28.11.2007  
 (24) 28.11.2007  
 (31) 200200920  
 (32) 17.6.2002  
 (33) DK  
 (73) Maskinfabrikken Fornax A/S, Silkeborg, DK;  
 (72) THOUSTRUP Asbjorn, Rosle, DK;  
 (74) Hörmannová Zuzana, Ing., Bratislava, SK;  
 (86) PCT/DK2003/000382  
 (87) WO 2003/106059
- (54) **Stroj a spôsob na tepelné čistenie a oddeľovanie kovových súčiastok**
- 
- 8 (51) B08B 9/02, C23C 2/36, C23C 18/31, C23G 3/00**  
**(11) E 3130**  
 (96) 03775410.8, 7.11.2003  
 (97) 1575715, 12.12.2007  
 (24) 12.12.2007  
 (31) 20022025  
 (32) 14.11.2002  
 (33) FI  
 (73) Outokumpu Oyj, Espoo, FI;  
 (72) SALMINEN Aleksí, Pori, FI;  
 (74) Hörmannová Zuzana, Ing., Bratislava, SK;  
 (86) PCT/FI2003/000844  
 (87) WO 2004/043620
- (54) **Usporiadanie na ošetrovanie vnútorného povrchu kovovej rúrky**
- 
- 8 (51) B21D 5/00, B21D 11/00**  
**(11) E 3101**  
 (96) 02778130.1, 18.9.2002  
 (97) 1439920, 5.9.2007  
 (24) 5.9.2007  
 (31) 0103229  
 (32) 27.9.2001  
 (33) SE  
 (73) Ortic 3D AB, Borlänge, SE;  
 (72) INGVARSSON Lars, Borlänge, SE;  
 (74) PATENTSERVIS BRATISLAVA a. s., Bratislava, SK;  
 (86) PCT/SE2002/001689  
 (87) WO 2003/041886
- (54) **Spôsob ohýbania kovových strešných platní a zariadenie na ohýbanie**
- 
- 8 (51) B21H 1/00, B21H 3/00, B21H 5/00**  
**(11) E 3042**  
 (96) 05025308.7, 19.11.2005  
 (97) 1661638, 21.11.2007  
 (24) 21.11.2007  
 (31) 102004056921  
 (32) 25.11.2004  
 (33) DE
- 
- (73) Kamax-Werke Rudolf Kellermann GmbH & Co. KG, Osterode am Harz, DE;  
 (72) Hartmann Gunther, Dr., Alsfeld, DE; Sommer Wolfgang, Dipl.-Ing., Gemünden (Wohra), DE; Braun Mario, Dipl.-Ing., Mücke, DE; Becker Matthias, Alsfeld-Billertshausen, DE;  
 (74) Bušová Eva, JUDr., Bratislava, SK;  
 (54) **Spôsob a zariadenie na presné valcovanie rotačne symetrických súčastí**
- 
- 8 (51) B22D 11/041, B22D 11/04**  
**(11) E 3106**  
 (96) 03000356.0, 9.1.2003  
 (97) 1332811, 24.10.2007  
 (24) 24.10.2007  
 (31) 10203967  
 (32) 31.1.2002  
 (33) DE  
 (73) KME Germany AG, Osnabrück, DE;  
 (72) Hauri Roland, Wettswil, CH; Eichholz-Boldt Raimund, Osnabrück, DE; Kolbeck Dietmar, Steinfeld, DE; Hugenschütt Gerhard, Belm, DE;  
 (74) Bušová Eva, JUDr., Bratislava, SK;  
 (54) **Kokilová rúrka**
- 
- 8 (51) B22D 41/14**  
**(11) E 3165**  
 (96) 05763960.1, 15.7.2005  
 (97) 1789220, 19.12.2007  
 (24) 19.12.2007  
 (31) 04447179  
 (32) 20.7.2004  
 (33) EP  
 (73) VESUVIUS CRUCIBLE COMPANY, Wilmington, DE 19803, US;  
 (72) GUILLO Philippe, PARIS, FR;  
 (74) Bušová Eva, JUDr., Bratislava, SK;  
 (86) PCT/BE2005/000116  
 (87) WO 2006/007672
- (54) **Zátková tyč na privádzanie plynu do roztaveného kovu**
- 
- 8 (51) B23B 51/04**  
**(11) E 3061**  
 (96) 03799449.8, 18.12.2003  
 (97) 1572404, 28.11.2007  
 (24) 28.11.2007  
 (31) 20219754 U  
 (32) 19.12.2002  
 (33) DE  
 (73) Gühring Jörg, Albstadt, DE;  
 (72) KÜNZEL Lothar, Pliezhausen, DE;  
 (74) ROTT, RŮŽIČKA & GUTTMANN, v. o. s., Bratislava, SK;  
 (86) PCT/DE2003/004274  
 (87) WO 2004/056518
- (54) **Vrták na hlboké diery s náhradnými sadami pre rôzne priemery**
-

**8 (51) B23K 9/16****(11) E 3040**

(96) 05015390.7, 15.7.2005

(97) 1625910, 14.11.2007

(24) 14.11.2007

(31) 102004038714

(32) 10.8.2004

(33) DE

(73) Hammelmann Maschinenfabrik GmbH, Oelde, DE;

(72) Helmig Egbert, Dipl.-Ing., Ennigerloh, DE;

(74) Hörmannová Zuzana, Ing., Bratislava, SK;

**(54) Spôsob odstraňovania vtrúsenín v zvare a zariadenie na vykonávanie spôsobu****8 (51) B23Q 1/00, B23B 39/00, B23Q 39/00****(11) E 3070**

(96) 05003824.9, 23.2.2005

(97) 1695791, 5.12.2007

(24) 5.12.2007

(73) Alfing Kessler Sondermaschinen GmbH, Aalen, DE;

(74) Bušová Eva, JUDr., Bratislava, SK;

**(54) Obrábací stroj s niekoľkými rovnobežnými vretenovými usporiadaniami****8 (51) B23Q 1/25, B23Q 7/02****(11) E 3094**

(96) 05717559.8, 4.2.2005

(97) 1725372, 5.12.2007

(24) 5.12.2007

(31) 0401450

(32) 13.2.2004

(33) FR

(73) Coutier Industrie S.A.R.L., Basse Ham, FR;

(72) COUTIER Charles, Cattenom, FR;

(74) PATENTSERVIS BRATISLAVA a. s., Bratislava, SK;

(86) PCT/FR2005/000256

(87) WO 2005/082571

**(54) Otočná podložka na podávanie súčiastok****8 (51) B26D 1/00****(11) E 3102**

(96) 05715604.4, 28.2.2005

(97) 1725380, 19.9.2007

(24) 19.9.2007

(31) 102004013993

(32) 19.3.2004

(33) DE

(73) Breyer GmbH Maschinenfabrik, Singen, DE;

(72) BREYER Walter, Rielasingen/Worblingen, DE;

(74) Mešková Viera, Ing., Bratislava, SK;

(86) PCT/EP2005/002100

(87) WO 2005/095067

**(54) Rezacie zariadenie pre vytlačovacie zariadenie na výrobu vytlačovaných plastových hadíc alebo laminovaných hadíc na tuby****8 (51) B29C 35/04, F16L 41/02, B29D 30/06****(11) E 3104**

(96) 03741282.2, 8.7.2003

(97) 1541313, 7.11.2007

(24) 7.11.2007

(31) 2002199951

(32) 9.7.2002

(33) JP

(73) Ichimaru Giken Co., Ltd., Chikugo-shi, Fukuoka, JP;

(72) ICHIMARU Hironobu, Chikugo-shi, Fukuoka, JP;

(74) PATENTSERVIS BRATISLAVA a. s., Bratislava, SK;

(86) PCT/JP2003/008678

(87) WO 2004/018175

**(54) Potrubný systém v zariadení na vulkanizáciu pneumatík****8 (51) B29C 69/02, B29C 53/00, B29C 43/36****(11) E 3083**

(96) 03025464.3, 6.11.2003

(97) 1419873, 9.1.2008

(24) 9.1.2008

(31) PD20020290

(32) 14.11.2002

(33) IT

(73) Plastek S.r.l., Villadose (RO), IT;

(72) Chiarion Claudio, Gavello (RO), IT;

(74) ROTT, RŮŽIČKA &amp; GUTTMANN, v. o. s., Bratislava, SK;

**(54) Spôsob výroby rotačne symetrických predmetov z polymérnych materiálov****8 (51) B32B 17/06, C03C 27/12, E06B 3/66****(11) E 3088**

(96) 02758035.6, 19.9.2002

(97) 1432570, 19.12.2007

(24) 19.12.2007

(31) 18312001

(32) 4.10.2001

(33) CH

(73) Vetrotech Saint-Gobain (International) AG, Bern 22, CH;

(72) LINDBERG Anders, Emmaboda, SE; LINDQVIST Jan-Olof, Emmaboda, SE;

(74) Bachratá Magdaléna, Mgr., Bratislava, SK;

(86) PCT/CH2002/000515

(87) WO 2003/031173

**(54) Spôsob a zariadenie na vyplnenie dutého priestoru medzi dvoma sklenenými tabuľami protipožiarneho vrstveného bezpečnostného skla****8 (51) B41J 2/175****(11) E 3180**

(96) 05015450.9, 5.9.2003

(97) 1602491, 26.12.2007

(24) 26.12.2007

(31) 2002341826, 2003076890, 2003076891,

2003128049, 2003204804, 649806

(32) 26.11.2002, 20.3.2003, 20.3.2003, 6.5.2003,

31.7.2003, 26.8.2003

(33) JP, JP, JP, JP, JP, US

(73) Seiko Epson Corporation, Shinjuku-ku, Tokyo, JP;

(72) Hashii Kazuhiro, c/o Seiko Epson Corporation, Suwa-shi, Nagano, JP; Shinada Satoshi, c/o Seiko Epson Corporation, Suwa-shi, Nagano, JP; Sakai Yasuto, c/o Seiko Epson Corporation, Suwa-shi, Nagano, JP; Harada Kazumasa, c/o Seiko Epson Corporation, Suwa-shi, Nagano, JP; Aoki Kazuaki, c/o Seiko Epson Corporation, Suwa-shi, Nagano, JP;

(74) PATENTSERVIS BRATISLAVA a. s., Bratislava, SK;

**(54) Atramentová tlačiarenská kazeta**

**8 (51) B42D 15/10****(11) E 3155**

(96) 04766645.8, 31.8.2004

(97) 1663667, 17.10.2007

(24) 17.10.2007

(31) 10342946

(32) 17.9.2003

(33) DE

(73) Bundesdruckerei GmbH, Berlin, DE;

(72) SENGE Carsten, Kiel, DE;

(74) Hörmannová Zuzana, Ing., Bratislava, SK;

(86) PCT/EP2004/051962

(87) WO 2005/028209

**(54) Vložkový list pre identifikačný dokument v knižnom vyhotovení, identifikačný dokument v knižnom vyhotovení a spôsob vytvorenia identifikačného dokumentu v knižnom vyhotovení****8 (51) B60D 1/00****(11) E 3113**

(96) 04023428.8, 1.10.2004

(97) 1586469, 12.12.2007

(24) 12.12.2007

(31) 202004006228 U

(32) 16.4.2004

(33) DE

(73) Sauermann Hans, Freinhausen, DE;

(72) Sauermann Hans, Freinhausen, DE;

(74) Mešková Viera, Ing., Bratislava, SK;

**(54) Ťažné zariadenie pre vozidlo****8 (51) B60N 2/16, B62D 1/18****(11) E 3111**

(96) 03396039.4, 5.5.2003

(97) 1361104, 14.3.2007

(24) 14.3.2007

(31) 20020861

(32) 7.5.2002

(33) FI

(73) Patria Vehicles Oy, Hämeenlinna, FI;

(72) Taalikka Reijo, Vantaa, FI;

(74) PATENTSERVIS BRATISLAVA a. s., Bratislava, SK;

**(54) Mechanizmus sedadla a volantu s veľkou pri-spôsobivosťou, najmä obrneného vozidla****8 (51) B60P 1/64, B62D 21/14****(11) E 3034**

(96) 04010747.6, 6.5.2004

(97) 1486375, 14.11.2007

(24) 14.11.2007

(31) 10327075

(32) 13.6.2003

(33) DE

(73) Schmitz Gotha Fahrzeugwerke GmbH, Gotha, DE;

(72) Koch Josef, Ulm, DE;

(74) Čechvalová Dagmar, Bratislava, SK;

**(54) Kontajnerový podvozok s nastaviteľnou dĺžkou****8 (51) B60P 7/06****(11) E 3033**

(96) 02021414.4, 25.9.2002

(97) 1300284, 24.10.2007

(24) 24.10.2007

(31) 10148728

(32) 2.10.2001

(33) DE

(73) Schmitz Gotha Fahrzeugwerke GmbH, Gotha, DE;

(72) Schmidt Hartmut, Seebergen, DE; Koch Josef, Ulm, DE;

(74) Čechvalová Dagmar, Bratislava, SK;

**(54) Usporiadanie závorý na držanie kontajnera****8 (51) B60Q 1/04****(11) E 3050**

(96) 04291793.0, 13.7.2004

(97) 1500553, 14.11.2007

(24) 14.11.2007

(31) 0309093

(32) 24.7.2003

(33) FR

(73) VALEO VISION, Bobigny Cédex, FR;

(72) Leleve Joël, Epinay sur Seine, FR;

(74) Hörmannová Zuzana, Ing., Bratislava, SK;

**(54) Pevný svetlomet na svietenie do zákruty pre motorové vozidlo****8 (51) B60R 21/20****(11) E 3172**

(96) 06704574.0, 30.1.2006

(97) 1750978, 23.1.2008

(24) 23.1.2008

(31) 05008603

(32) 20.4.2005

(33) EP

(73) Eissmann Automotive Deutschland GmbH, Bad Urach, DE;

(72) Kaulbersch Nicole, Leinfelden, DE;

(74) Mešková Viera, Ing., Bratislava, SK;

(86) PCT/EP2006/000782

(87) WO 2006/111212

**(54) Poťah ako zakrytie pre airbag a spôsob jeho výroby****8 (51) B60R 25/02****(11) E 3153**

(96) 05726173.7, 14.3.2005

(97) 1740422, 28.11.2007

(24) 28.11.2007

(31) 23004, 90604

(32) 15.3.2004, 13.10.2004

(33) YU, YU

(73) Liebre Enterprises Limited, Limassol, CY;

(72) Rajacic Zdravko, Beograd, YU;

(74) Hörmannová Zuzana, Ing., Bratislava, SK;

(86) PCT/YU2005/000005

(87) WO 2005/087557

**(54) Valcový zámok s kódovým kľúčom na zablokovanie hriadeľa volantu a ochranu motorového vozidla pred odcudzením**

**8 (51) B61D 3/00, B61D 45/00****(11) E 3039**

- (96) 06370012.4, 6.4.2006  
(97) 1712444, 7.11.2007  
(24) 7.11.2007  
(31) 0503743, 0505882  
(32) 14.4.2005, 9.6.2005  
(33) FR, FR  
(73) ARBEL FAUVET RAIL S.A., Douai, FR;  
(72) Ven Jean Michel, Lille, FR;  
(74) Mešková Viera, Ing., Bratislava, SK;

**(54) Snímateľná gondola určená na nakladanie návesu, vagón vybavený gondolou a spôsob nakladania návesu****8 (51) B61F 5/02, B61L 3/00****(11) E 3078**

- (96) 02292465.8, 7.10.2002  
(97) 1306282, 5.12.2007  
(24) 5.12.2007  
(31) 0113661  
(32) 23.10.2001  
(33) FR  
(73) Alstom, Levallois-Perret, FR;  
(72) Auge de Fleury Bernard, Noisy Le Grand, FR;  
Feraud-Beaumont Stéphane, Viry Chatillon, FR;  
(74) Tomeš Pavol, Ing., Bratislava, SK;

**(54) Spôsob bezpečnostnej kontroly naklápania železničného vozidla****8 (51) B61L 1/00****(11) E 3140**

- (96) 05742655.3, 13.5.2005  
(97) 1750987, 26.12.2007  
(24) 26.12.2007  
(31) TO20040325  
(32) 14.5.2004  
(33) IT  
(73) Ansaldo Segnalamento Ferroviario S.p.A., Tito, IT;  
(72) FIZ Maurizio, Genova, IT; CURIOTTO Mauro, Cogorno, IT;  
(74) Guniš Jaroslav, Mgr., Bratislava, SK;  
(86) PCT/EP2005/052206  
(87) WO 2005/113314  
(54) Zariadenie na bezpečný prenos dát do železničných návěstidiel

**8 (51) B61L 5/00****(11) E 3122**

- (96) 05090200.6, 1.7.2005  
(97) 1623903, 12.12.2007  
(24) 12.12.2007  
(31) 102004038304  
(32) 4.8.2004  
(33) DE  
(73) SIEMENS AKTIENGESELLSCHAFT, München, DE;  
(72) Bender Bernd, Berlin, DE; Klett Jan, Berlin, DE; Robbe Rolf, Berlin, DE; Sattler Uwe, Braunschweig, DE;  
(74) Bušová Eva, JUDr., Bratislava, SK;  
(54) Zámkový systém pre výhybky

**8 (51) B62D 65/00****(11) E 3092**

- (96) 05717669.5, 17.1.2005  
(97) 1711394, 16.1.2008  
(24) 16.1.2008  
(31) 0401081  
(32) 5.2.2004  
(33) FR  
(73) Peugeot Citroën Automobiles S.A., Vélizy Villacoublay, FR;  
(72) HERMETZ Fabrice, PARIS, FR; GOURLIN Jean-Marie, HARDRICOURT, FR;  
(74) Čechvalová Dagmar, Bratislava, SK;  
(86) PCT/FR2005/050024  
(87) WO 2005/077739

**(54) Zariadenie na transport a umiestňovanie komplexu karosérie automobilového vozidla****8 (51) B62K 5/00, B62D 9/00****(11) E 3118**

- (96) 04804174.3, 20.12.2004  
(97) 1694555, 12.12.2007  
(24) 12.12.2007  
(31) MI20032532, MI20042341  
(32) 19.12.2003, 6.12.2004  
(33) IT, IT  
(73) PIAGGIO & C. S.p.A., Pontedera (Pisa), IT;  
(72) MARCACCI Maurizio, Livorno, IT;  
(74) Bušová Eva, JUDr., Bratislava, SK;  
(86) PCT/EP2004/014578  
(87) WO 2005/058680

**(54) Štvorkolesové vozidlo****8 (51) B62M 7/00, B62K 11/00****(11) E 3107**

- (96) 04076966.3, 7.7.2004  
(97) 1495957, 28.11.2007  
(24) 28.11.2007  
(31) mi20031400  
(32) 9.7.2003  
(33) IT  
(73) PIAGGIO & C. S.p.A., Pontedera (Pisa), IT;  
(72) Bagnoli Alessandro, Perignano Di Lari (Pisa), IT;  
(74) Bušová Eva, JUDr., Bratislava, SK;  
(54) Spojovací systém medzi rámom a motorovou skupinou pri motorovom vozidle

**8 (51) B65D 51/24, B65D 83/00, A46B 11/00****(11) E 3067**

- (96) 05003295.2, 16.2.2005  
(97) 1571101, 28.11.2007  
(24) 28.11.2007  
(31) 202004002417 U  
(32) 17.2.2004  
(33) DE  
(73) Gustav Pfohl GmbH, Landshut-Altdorf, DE;  
(72) Stelke Klaus Dieter, Landshut-Altdorf, DE;  
(74) PATENTSERVIS BRATISLAVA a. s., Bratislava, SK;  
(54) Zariadenie na vytvorenie zásoby a odber tekutých médií, najmä lepidla

**8 (51) B65G 49/00****(11) E 3167**

(96) 02783053.8, 31.10.2002

(97) 1440024, 19.12.2007

(24) 19.12.2007

(31) 10153992

(32) 2.11.2001

(33) DE

(73) Dürr Systems GmbH, Stuttgart, DE;

(72) Kisi Hidayet, Heilbronn, DE;

(74) Bušová Eva, JUDr., Bratislava, SK;

(86) PCT/EP2002/012156

(87) WO 2003/037762

**(54) Zariadenie a spôsob povrchového spracovania predmetov****8 (51) B66B 31/00****(11) E 3116**

(96) 04024714.0, 16.10.2004

(97) 1528029, 12.12.2007

(24) 12.12.2007

(31) 03405779

(32) 30.10.2003

(33) EP

(73) INVENTIO AG, Hergiswil, CH;

(72) Schulz Robert, Wien, AT;

(74) Bušová Eva, JUDr., Bratislava, SK;

**(54) Čistiaca jednotka na čistenie dopravného zariadenia, dopravné zariadenie s čistiacou jednotkou a spôsob na uskutočňovanie čistiacej sekvencie na čistenie dopravného zariadenia****8 (51) C04B 28/00****(11) E 3129**

(96) 04711661.1, 17.2.2004

(97) 1622847, 14.11.2007

(24) 14.11.2007

(31) 0311071

(32) 14.5.2003

(33) GB

(73) Burnside 117 Limited, Burnside Chambers, Kilmacolm, GB;

(72) CAMPBELL Sean J., Oxshott, GB;

(74) ROTT, RŮŽIČKA &amp; GUTTMANN, v. o. s., Bratislava, SK;

(86) PCT/GB2004/000628

(87) WO 2004/101464

**(54) Poter obsahujúci recyklovaný sklenený odpad****8 (51) C04B 28/00, C04B 7/00****(11) E 3119**

(96) 04075379.0, 5.2.2004

(97) 1561736, 19.12.2007

(24) 19.12.2007

(73) Optos Optimale Oszillationstechnik GmbH, Warburg, DE;

(72) Ahmet Sadikovic, Paderborn, DE;

(74) PATENTSERVIS BRATISLAVA a. s., Bratislava, SK;

**(54) Spôsob prípravy stavebného materiálu****8 (51) C07C 5/00, B01J 23/44****(11) E 3036**

(96) 04723597.3, 26.3.2004

(97) 1611072, 21.11.2007

(24) 21.11.2007

(31) 2003018888, 2003018890, 2003018891, 2003019039

(32) 26.3.2003, 26.3.2003, 26.3.2003, 27.3.2003

(33) KR, KR, KR, KR

(73) BASF SE, Ludwigshafen, DE;

(72) MOON Sang H., Seocho-gu, Seoul, KR; KIM Woo Jae, Gangnam-gu, Seoul, KR; KANG Jung Hwa, Jongno-gu, Seoul, KR; AHN In Young, Jung-gu, Seoul, KR;

(74) Žovicová Viera, Mgr., Bratislava, SK;

(86) PCT/EP2004/003263

(87) WO 2004/085353

**(54) Katalyzátor na báze paládia na selektívnu hydrogenáciu acetylénu****8 (51) C07C 29/00****(11) E 3120**

(96) 04102527.1, 4.6.2004

(97) 1484300, 12.3.2008

(24) 12.3.2008

(31) 476564 P

(32) 6.6.2003

(33) US

(73) SHELL INTERNATIONALE RESEARCH MAAT-SCHAPPIJ B.V., The Hague, NL;

(72) Powell Joseph Broun, Houston, Texas, US; Van Kruchten Eugene Marie Godfried Andre, Amsterdam, NL;

(74) Žovicová Viera, Mgr., Bratislava, SK;

**(54) Spôsob výroby alkylénglykolu za prítomnosti homogénneho katalyzátora****8 (51) C07C 215/00, C07D 295/00, C07D 209/00, C07D 333/00, C07D 307/00, A61K 31/133, A61P 25/00****(11) E 3150**

(96) 02764691.8, 15.7.2002

(97) 1406859, 2.1.2008

(24) 2.1.2008

(31) 10135637, 10135635

(32) 17.7.2001, 17.7.2001

(33) DE, DE

(73) Grüenthal GmbH, Aachen, DE;

(72) SUNDERMANN Bernd, Aachen, DE; HENNIES Hagen-Heinrich, Simmerath, DE; KÖGEL Babette-Yvonne, Langerwehe, DE; WNENDT Stephan, Aachen, DE;

(74) Hörmannová Zuzana, Ing., Bratislava, SK;

(86) PCT/EP2002/007849

(87) WO 2003/008371

**(54) Substituované deriváty 4-aminocyklohexanolu****8 (51) C07C 317/00, C07D 213/00, C07D 233/00, C07D 211/00, C07D 295/00, A61K 31/095, A61P 25/00****(11) E 3052**

(96) 02758542.1, 16.8.2002

(97) 1421062, 21.11.2007

(24) 21.11.2007

(31) 0120347, PCT/GB01/03741

(32) 21.8.2001, 21.8.2001

(33) GB, WO

- (73) Merck Sharp & Dohme Limited, Hoddesdon, Hertfordshire, GB;
- (72) CHURCHER Ian, Harlow, Essex, GB; DINNELL Kevin, Harlow, Essex, GB; HARRISON Timothy, Harlow, Essex, GB; KERRAD Sonia, Harlow, Essex, GB; NADIN Alan John, Harlow, Essex, GB; OAKLEY Paul Joseph, Harlow, Essex, GB; SHAW Duncan Edward, Harlow, Essex, GB; TEALL Martin Richard, Harlow, Essex, GB; WILLIAMS Brian John, Harlow, Essex, GB; WILLIAMS Susannah, Harlow, Essex, GB;
- (74) Majlingová Marta, Ing., Bratislava, SK;
- (86) PCT/GB2002/003806
- (87) WO 2003/018543
- (54) Nové cyklohexylsulfóny**
- 
- 8 (51) C07D 213/00, C07D 405/00, A61K 31/4427, A61K 31/44, A61P 25/00, A61P 29/00**
- (11) E 3058**
- (96) 03815065.2, 19.12.2003
- (97) 1572653, 21.11.2007
- (24) 21.11.2007
- (31) 10261091
- (32) 20.12.2002
- (33) DE
- (73) Grünenthal GmbH, Aachen, DE;
- (72) BLOMS-FUNKE Petra, Würselen, DE; PÜTZ Claudia, Düren, DE; GRAUDUMS Ivars, Stolberg, DE; KLESS Achim, Aachen, DE; GRIEBEL Carsten, Aachen, DE; HENNIES Hagen-Heinrich, Simmerath, DE; KAULARTZ Dagmar, Stolberg, DE; REINARDY Sabine, Würselen, DE; SAUNDERS Derek, Aachen, DE; SCHIENE Klaus, Düsseldorf, DE; ENGLBERGER Werner, Stolberg, DE; ZIMMER Oswald, Würselen, DE;
- (74) Hörmannová Zuzana, Ing., Bratislava, SK;
- (86) PCT/EP2003/014653
- (87) WO 2004/063161
- (54) Nasýtené a nenasýtené heteroarýlcykloalkylmetylamíny ako antidepresíva**
- 
- 8 (51) C07D 213/00, C07D 417/00**
- (11) E 3109**
- (96) 04731028.9, 4.5.2004
- (97) 1623977, 7.11.2007
- (24) 7.11.2007
- (31) 200301075
- (32) 9.5.2003
- (33) ES
- (73) Medichem, S.A., Sant Joan Despi, Barcelona, ES;
- (72) DURAN LOPEZ Ernesto, Sant Joan Despi, Barcelona, ES;
- (74) Čechvalová Dagmar, Bratislava, SK;
- (86) PCT/ES2004/070031
- (87) WO 2004/099147
- (54) Medziprodukt na prípravu pioglitazónu**
- 
- 8 (51) C07D 213/00, A61K 31/44, A61P 35/00**
- (11) E 3169**
- (96) 04786091.1, 22.7.2004
- (97) 1663978, 28.11.2007
- (24) 28.11.2007
- (31) 489102 P, 540326 P
- (32) 23.7.2003, 2.2.2004
- (33) US, US
- (73) Bayer Pharmaceuticals Corporation, West Haven, CT, US;
- (72) Dumas Jacques, Bethany, CT, US; Boyer Stephen, Hilden, DE; RIEDL Bernd, Wuppertal, DE; Wilhelm Scott, Orange, CT, US;
- (74) Hörmannová Zuzana, Ing., Bratislava, SK;
- (86) PCT/US2004/023500
- (87) WO 2005/009961
- (54) Fluórom substituovaná omega-karboxyaryldifenylmočovina na liečenie a prevenciu chorôb a chorobných stavov**
- 
- 8 (51) C07D 241/00, A61K 31/4965, A61P 7/00**
- (11) E 3161**
- (96) 03711105.1, 19.2.2003
- (97) 1485359, 5.12.2007
- (24) 5.12.2007
- (31) 76551
- (32) 19.2.2002
- (33) US
- (73) Parion Sciences, Inc., Durham, NC, US;
- (72) Johnson Michael R., Chapel Hills, NC, US;
- (74) ROTT, RŮŽIČKA & GUTTMANN, v. o. s., Bratislava, SK;
- (86) PCT/US2003/004823
- (87) WO 2003/070184
- (54) Blokátory sodíkového kanála**
- 
- 8 (51) C07D 295/00, C07D 311/00, C07D 317/00, C07D 307/00, C07D 495/00**
- (11) E 3147**
- (96) 04816424.8, 17.12.2004
- (97) 1701946, 19.12.2007
- (24) 19.12.2007
- (31) 0315248
- (32) 23.12.2003
- (33) FR
- (73) Sanofi-Aventis, Paris, FR;
- (72) ABOUABDELLAH Ahmed, Vigneux-Sur-Seine, FR; ALMARIO GARCIA Antonio, Chatenay Malabry, FR; HOORNAERT Christian, Antony, FR; LI Adrien Tak, Fontenay aux Roses, FR;
- (74) Čechvalová Dagmar, Bratislava, SK;
- (86) PCT/FR2004/003289
- (87) WO 2005/070910
- (54) Deriváty 1-piperazín- a 1-homopiperazínkarboxylátov, spôsob ich prípravy a ich použitie ako inhibítory enzýmu FAAH**
- 
- 8 (51) C07D 295/00, A61K 31/496, C07D 261/00, C07D 209/00, A61K 31/495, C07D 231/00, C07D 239/00, A61K 31/506, C07D 277/00, A61P 29/00, A61P 25/00, A61P 35/00, A61P 37/00, A61P 31/00, A61P 33/00**
- (11) E 3059**
- (96) 05732897.3, 25.2.2005
- (97) 1720848, 5.12.2007
- (24) 5.12.2007
- (31) 0401953
- (32) 26.2.2004
- (33) FR
- (73) Sanofi-Aventis, Paris, FR;



- (72) Abouabdellah Ahmed, Thiais, FR; Almaria Garcia Antonio, Chatenay Malabry, FR; Hoornaert Christian, Antony, FR; LI Adrien Tak, Fontenay aux Roses, FR;
- (74) Čechvalová Dagmar, Bratislava, SK;
- (86) PCT/FR2005/000450
- (87) WO 2005/090322
- (54) Deriváty alkylpiperazín- a alkylhomopiperazínkarboxylátov, ich príprava a ich použitie ako inhibítorov enzýmu FAAH**
- 
- 8 (51) C07D 305/00, C07D 405/00, C07D 493/00, A61K 31/335, A61P 35/00**
- (11) E 3138**
- (96) 04789167.6, 27.9.2004
- (97) 1664033, 7.11.2007
- (24) 7.11.2007
- (31) 506680 P
- (32) 25.9.2003
- (33) US
- (73) Tapestry Pharmaceuticals, Inc., Boulder, CO, US;
- (72) MCCHESENEY James D., Boulder, CO, US; FER-RARA James, Boulder, CO, US; ZYGMUT Jan, Longmont, CO, US;
- (74) PATENTSERVIS BRATISLAVA a. s., Bratislava, SK;
- (86) PCT/US2004/031816
- (87) WO 2005/030150
- (54) Analógy 9,10,-alfa, alfa-OH taxanu a spôsob ich prípravy**
- 
- 8 (51) C07D 311/00**
- (11) E 3158**
- (96) 05762093.2, 12.7.2005
- (97) 1771433, 12.3.2008
- (24) 12.3.2008
- (31) 102004034683
- (32) 17.7.2004
- (33) DE
- (73) Boehringer Ingelheim Pharma GmbH & Co. KG, Ingelheim, DE;
- (72) Sobotta Rainer, Ingelheim, DE; Ignatow Hans-Peter, Ingelheim, DE;
- (74) Čechvalová Dagmar, Bratislava, SK;
- (86) PCT/EP2005/007534
- (87) WO 2006/008030
- (54) Spôsob izolácie  $\alpha$ -mangostínu**
- 
- 8 (51) C07D 313/00, C07D 211/00, C07D 215/00, C07D 295/00, C07D 243/00, C07D 311/00, C07D 405/00, C07D 319/00, A61K 31/496, A61K 31/4523, A61K 31/5375, A61K 31/551, A61K 31/4465, A61P 25/00, C07D 213/00, C07D 249/00**
- (11) E 3097**
- (96) 06290575.7, 7.4.2006
- (97) 1710240, 5.12.2007
- (24) 5.12.2007
- (31) 0503512
- (32) 8.4.2005
- (33) FR
- (73) Les Laboratoires Servier, Courbevoie Cedex, FR;
- (72) Peglion Jean-Louis, Le Vesinet, FR; Dessinges Aimée, Rueil-Malmaison, FR; Goument Bertrand, Viroflay, FR; Millan Mark, Le Pecq, FR; Manoury La Cour Clotilde, Paris, FR;
- (74) ROTT, RŮŽIČKA & GUTTMANN, v. o. s., Bratislava, SK;
- (54) Deriváty piperazínu a ich použitie ako inhibítorov resorpcie serotonínu alebo ako antagonistov neurokinínu**
- 
- 8 (51) C07D 333/00, A61K 31/38**
- (11) E 3081**
- (96) 05793945.6, 21.10.2005
- (97) 1758879, 12.12.2007
- (24) 12.12.2007
- (31) 20041072
- (32) 26.10.2004
- (33) CZ
- (73) Zentiva, a.s., Praha, CZ;
- (72) Ridvan Ludek, Praha, CZ; Hruby Petr, Praha, CZ; Placek Lukas, Bruntál, CZ; Kuchar Miroslav, Praha, CZ;
- (74) ROTT, RŮŽIČKA & GUTTMANN, v. o. s., Bratislava, SK;
- (86) PCT/CZ2005/000079
- (87) WO 2006/045255
- (54) Spôsob výroby hydrochloridu (S)-N-metyl-3-(1-naftyloxy)-3-(2-tienyl)propylamínu (duloxetínu)**
- 
- 8 (51) C07D 405/00, A61K 31/44, A61P 7/00, A61P 9/00, A61P 35/00, A61P 43/00**
- (11) E 3141**
- (96) 03718393.6, 14.4.2003
- (97) 1495018, 14.11.2007
- (24) 14.11.2007
- (31) 373072 P
- (32) 16.4.2002
- (33) US
- (73) Schering Corporation, Kenilworth, New Jersey, US;
- (72) CHACKALAMANNIL Samuel, Califon, NJ, US; CLASBY Martin C., Plainsboro, NJ, US; GREENLEE William J., Teaneck, NJ, US; WANG Yuguang, North Brunswick, NJ, US; XIA Yan, Edison, NJ, US; VELTRI Enrico P., Princeton, NJ, US; CHELLIAH Mariappan, Edison, NJ, US; WU Wenxue, Princeton Junction, NJ, US;
- (74) Majlingová Marta, Ing., Bratislava, SK;
- (86) PCT/US2003/011510
- (87) WO 2003/089428
- (54) Tricyklické antagonisty trombínového receptora**
- 
- 8 (51) C07D 409/00**
- (11) E 3062**
- (96) 03789150.4, 4.12.2003
- (97) 1567519, 19.9.2007
- (24) 19.9.2007
- (31) 0228533
- (32) 6.12.2002
- (33) GB
- (73) GLAXO GROUP LIMITED, Greenford, Middlesex, GB;
- (72) DELL'ORCO Philip C, GlaxoSmithKline, King of Prussia, PA, US; KELLY Henry Anderson, GlaxoSmithKline, Stevenage, Hertfordshire, GB; SHAH Gita Punjabha, GlaxoSmithKline, Stevenage, Hertfordshire, GB; WATSON Nigel Stephen, GlaxoSmithKline, Stevenage, Hertfordshire, GB; YOUNG Robert John, GlaxoSmithKline, Stevenage, Hertfordshire, GB;

- (74) Bušová Eva, JUDr., Bratislava, SK;  
 (86) PCT/EP2003/013800  
 (87) WO 2004/052878  
**(54) Kryštalické deriváty 2-(5-chlorthien-2-yl)-N-((3S)-1-((1S)-1-methyl-2-morfolín-4-yl)-2-oxoethyl)-2-oxopyrrolidín-3-yl)ethansulfonamidu**

**8 (51) C07D 417/00, C07K 5/00, A61P 31/00**

- (11) E 3038**  
 (96) 04733750.6, 19.5.2004  
 (97) 1654261, 14.11.2007  
 (24) 14.11.2007  
 (31) 472709 P  
 (32) 21.5.2003  
 (33) US  
 (73) Boehringer Ingelheim International GmbH, Ingelheim, DE;  
 (72) LLINAS-BRUNET Montse, Laval, Quebec CA; BAILEY Murray D., Laval, Quebec, CA; BHARDWAJ Punit, Laval, Quebec, CA; BORDELEAU Josée, Laval, Quebec, CA; FORGIONE Pasquale, Laval, Québec, CA; GHIRO Elise, Laval, Québec, CA; GORYS Vida, Laval, Québec, CA; GOU-DREAU Nathalie, Laval, Québec, CA; GOULET Sylvie, Laval, Québec, CA; HALMOS Teddy, Laval, Québec, CA; RANCOURT Jean, Laval, Québec, CA;  
 (74) Čechvalová Dagmar, Bratislava, SK;  
 (86) PCT/CA2004/000750  
 (87) WO 2004/103996  
**(54) Zlúčeniny ako inhibítory hepatitídy C**

**8 (51) C07D 453/00**

- (11) E 3055**  
 (96) 05702373.1, 26.1.2005  
 (97) 1713801, 12.12.2007  
 (24) 12.12.2007  
 (31) 541323 P  
 (32) 2.2.2004  
 (33) US  
 (73) Pfizer Products Incorporated, Groton, CT, US;  
 (72) BASFORD Patricia Ann, Pfizer Global R&D, Sandwich, Kent, GB; POST Ronald James, Pfizer Global R&D, Groton, CT, US; SMITH Julian Duncan, Pfizer Global R&D, Sandwich, Kent, GB; TABER Geraldine Patricia, Pfizer Global R&D, Groton, CT, US;  
 (74) Tomeš Pavol, Ing., Bratislava, SK;  
 (86) PCT/IB2005/000221  
 (87) WO 2005/075473  
**(54) Spôsob prípravy 1-(2S,3S)-2-benzhydryl-N-(5-*terc.*-butyl-2-metoxybenzyl)chinuklidín-3-amínu**

**8 (51) C07D 471/00, C07D 491/00, A61K 31/4738, A61P 15/00**

- (11) E 3044**  
 (96) 03761110.0, 17.6.2003  
 (97) 1534707, 21.11.2007  
 (24) 21.11.2007  
 (31) 389904 P  
 (32) 19.6.2002  
 (33) US  
 (73) Janssen Pharmaceutica NV, Beerse, BE;

- (72) Jiang Weiqin, Johnson & Johnson Ph. Res. & Dev., Raritan, NJ, US; Sui Zhihua, Johnson & Johnson Ph. Res. & Dev., Raritan, NJ, US;  
 (74) Bušová Eva, JUDr., Bratislava, SK;  
 (86) PCT/US2003/019262  
 (87) WO 2004/000842  
**(54) Substituované deriváty 2,4-dihydropyrol[3,4-b]chinolín-9-ónu užitočné ako inhibítory fosfodiesterázy**

**8 (51) C07D 471/00, C07D 513/00, C07D 498/00, A61K 31/4353, A61P 11/00, A61P 37/00, A61P 19/00**

- (11) E 3096**  
 (96) 04731525.4, 6.5.2004  
 (97) 1625126, 16.1.2008  
 (24) 16.1.2008  
 (31) 0301373  
 (32) 9.5.2003  
 (33) SE  
 (73) AstraZeneca AB, Södertälje, SE;  
 (72) Hemmerling Martin, Lund, SE; Klingstedt Tomas, Lund, SE;  
 (74) Čechvalová Dagmar, Bratislava, SK;  
 (86) PCT/SE2004/000694  
 (87) WO 2004/099204  
**(54) Imidazo a tiazolopyridín ako inhibítory JAK3-kinázy**

**8 (51) C07D 487/00**

- (11) E 3049**  
 (96) 03786158.0, 23.12.2003  
 (97) 1578750, 21.11.2007  
 (24) 21.11.2007  
 (31) 0229742  
 (32) 23.12.2002  
 (33) GB  
 (73) Destiny Pharma Limited, Falmer, Brighton, GB; Solvias AG, Basel, CH;  
 (72) Brundish Derek, West Sussex, GB; Feng Xiangdong, Qingdao, CN; Love William, West Sussex, GB; Rhys-Williams William, West Sussex, GB; Pugin Benoit, Muenchenstein, CH;  
 (74) Hörmannová Zuzana, Ing., Bratislava, SK;  
 (86) PCT/GB2003/005649  
 (87) WO 2004/056828  
**(54) Kationové porfyrínové deriváty používané ako antibakteriálne činidlá**

**8 (51) C07D 495/00, A61K 31/551**

- (11) E 3075**  
 (96) 05759149.7, 7.7.2005  
 (97) 1773841, 5.12.2007  
 (24) 5.12.2007  
 (31) 200401850  
 (32) 27.7.2004  
 (33) ES  
 (73) INKE, S.A., Castellbisbal, ES;  
 (72) DALMASES BARJOAN Pere, SANT FELIU DE LLOBREGAT, ES; BESSA BELLMUNT Jordi, Barcelona, ES;  
 (74) Bušová Eva, JUDr., Bratislava, SK;  
 (86) PCT/IB2005/002209  
 (87) WO 2006/013435  
**(54) Zmesový solvát olanzapínu, postup jeho prípravy a postup prípravy olanzapínu Formy I**

**8 (51) C07F 9/00, A61K 31/662, A61P 19/00**  
**(11) E 3082**  
 (96) 05706666.4, 28.2.2005  
 (97) 1723157, 28.11.2007  
 (24) 28.11.2007  
 (31) 20040292, 20040798, 20040880  
 (32) 26.2.2004, 8.7.2004, 12.8.2004  
 (33) CZ, CZ, CZ  
 (73) Zentiva, a.s., Praha, CZ;  
 (72) Richter Jindřich, Pardubice, CZ; Jirman Josef, Praha, CZ; Petříčková Hana, Praha, CZ;  
 (74) ROTT, RŮŽIČKA & GUTTMANN, v. o. s., Bratislava, SK;  
 (86) PCT/CZ2005/000024  
 (87) WO 2005/082915  
**(54) Amorfne formy risedronátu monosodného**

**8 (51) C07H 19/00**  
**(11) E 3154**  
 (96) 05701948.1, 19.1.2005  
 (97) 1709057, 19.12.2007  
 (24) 19.12.2007  
 (31) 0401292  
 (32) 21.1.2004  
 (33) GB  
 (73) Cambridge Biotechnology Ltd, Cambridge, GB;  
 (72) OUZMAN Jacqueline Valerie Anne, Cambridge, GB;  
 (74) Žovicová Viera, Mgr., Bratislava, SK;  
 (86) PCT/GB2005/000183  
 (87) WO 2005/070947  
**(54) Syntéza spongozínu**

**8 (51) C07H 19/00**  
**(11) E 3181**  
 (96) 04744169.6, 29.7.2004  
 (97) 1654270, 26.12.2007  
 (24) 26.12.2007  
 (31) MI20031610  
 (32) 5.8.2003  
 (33) IT  
 (73) Archimica S.r.l., Milano, IT;  
 (72) BERTOLINI Giorgio, Sesto San Giovanni, IT; DELEO Maurizio, Milano, IT; VELATI Maurizio, Mezzana Rabattone, IT; FRIGERIO Marco, Milan-o, IT; CASTOLDI Patrizia, Lainate, IT;  
 (74) Majlingová Marta, Ing., Bratislava, SK;  
 (86) PCT/IB2004/002520  
 (87) WO 2005/012325  
**(54) Spôsob prípravy 2',3'-didehydro-2',3'-dideoxynukleozidov a 2',3'-dideoxynukleozidov**

**8 (51) C07J 43/00, C07J 53/00, A61K 31/58, A61P 15/00**  
**(11) E 3142**  
 (96) 05733590.3, 18.3.2005  
 (97) 1735330, 28.11.2007  
 (24) 28.11.2007  
 (31) 556210 P, 04101241  
 (32) 25.3.2004, 25.3.2004  
 (33) US, EP  
 (73) N.V. Organon, Oss, NL;  
 (72) HAMERSMA Johannes Antonius Maria, Oss, NL; REWINKEL Johannes Bernardus Maria, Oss, NL;  
 (74) Majlingová Marta, Ing., Bratislava, SK;

(86) PCT/EP2005/051265  
 (87) WO 2005/092912  
**(54) Modulátory progesterónového receptora**

**8 (51) C07K 1/00, C07C 231/00, C07B 43/00**  
**(11) E 3144**  
 (96) 05770278.9, 13.7.2005  
 (97) 1771463, 2.1.2008  
 (24) 2.1.2008  
 (31) 04016776, 04017037, 04017036  
 (32) 16.7.2004, 20.7.2004, 20.7.2004  
 (33) EP, EP, EP  
 (73) Lonza AG, Basel, CH;  
 (72) Giraud Matthieu, Sion, CH; Williner Michaela, Glis, CH; Werbitzky Oleg, Veyras, CH;  
 (74) Čechvalová Dagmar, Bratislava, SK;  
 (86) PCT/EP2005/007625  
 (87) WO 2006/008050  
**(54) Spôsob syntézy peptidov**

**8 (51) C08J 5/04, C08J 5/18, C08K 7/00, G09F 3/03**  
**(11) E 3114**  
 (96) 05716909.6, 4.3.2005  
 (97) 1740647, 16.1.2008  
 (24) 16.1.2008  
 (31) 04101804  
 (32) 29.4.2004  
 (33) EP  
 (73) NV Bekaert SA, Zvevegem, BE;  
 (72) Vromant Carl, De Pinte, BE; Soete Karel, Kal-ken, BE;  
 (74) Čechvalová Dagmar, Bratislava, SK;  
 (86) PCT/EP2005/050967  
 (87) WO 2005/105902  
**(54) Zapracovanie ochranných častíc do cenných dokumentov alebo cenných výrobkov**

**8 (51) C08J 5/18, C08L 33/00, C08L 51/00, C08F 265/00, C08L 101/00**  
**(11) E 3170**  
 (96) 04765213.6, 15.9.2004  
 (97) 1685186, 9.1.2008  
 (24) 9.1.2008  
 (31) 10354379  
 (32) 20.11.2003  
 (33) DE  
 (73) Evonik Röhm GmbH, Darmstadt, DE;  
 (72) GOLDACKER Thorsten, Rossdorf, DE; SPIESS Andreas, Dieburg, DE; MÜLLER Reiner, Biebesheim, DE; SCHULTES Klaus, Wiesbaden, DE; NUMRICH Uwe, Gro -Zimmern, DE;  
 (74) Čechvalová Dagmar, Bratislava, SK;  
 (86) PCT/EP2004/010299  
 (87) WO 2005/052038  
**(54) Formovateľná hmota obsahujúca matovacie činidlo**

**8 (51) C08K 5/00****(11) E 3089**

(96) 04800460.0, 25.11.2004

(97) 1694757, 2.1.2008

(24) 2.1.2008

(31) 4562003

(32) 25.11.2003

(33) SK

(73) Duslo, a.s., Sal'a, SK;

(72) Andruskova Viera, Sala, SK; Uhlar Jan, Sala, SK; Lehocky Peter, Nitra, SK; Horak Jaroslav, Sala, SK;

(74) Bachratá Magdaléna, Mgr., Bratislava, SK;

(86) PCT/SK2004/000013

(87) WO 2005/052050

**(54) Antioxidačná kompozícia oktylovaného difenylamínu a spôsob jej prípravy****8 (51) C09J 161/00****(11) E 3100**

(96) 05770722.6, 30.7.2005

(97) 1778812, 16.1.2008

(24) 16.1.2008

(31) 102004038785

(32) 9.8.2004

(33) DE

(73) BASF SE, Ludwigshafen, DE;

(72) Weinkötz Stephan, Neustadt, DE; Fueger Klaus, Lemberg, DE;

(74) Žovicová Viera, Mgr., Bratislava, SK;

(86) PCT/EP2005/008293

(87) WO 2006/015750

**(54) Systém spojív obsahujúci aminosy, najmenej jeden acetal odvođený z parciálne alebo úplne zmydleného polyvinylesteru a aldehydu a kyselínu****8 (51) C12N 1/00****(11) E 3145**

(96) 05012049.2, 3.6.2005

(97) 1607476, 28.11.2007

(24) 28.11.2007

(31) 2004175969

(32) 14.6.2004

(33) JP

(73) K.K. Yonezawa Biru Shisutemu Sabisu, Haku-san-shi, Ishikawa-ken, JP; Takeda Kazunori, Haku-san-shi, Ishikawa-ken, JP;

(72) Takeda Kazunori, Matsutou-shi, Ishikawa-ken, JP;

(74) Čechvalová Dagmar, Bratislava, SK;

**(54) Mikroorganizmus izolovaný z kefírových zrn, kultúra mikroorganizmu získaná kultiváciou tohto mikroorganizmu alebo mikroorganizmov, ktoré ho obsahujú a produkt používajúci tieto mikroorganizmy alebo kultúry mikroorganizmu****8 (51) C12N 9/52, C12N 15/57, C11D 3/00****(11) E 3137**

(96) 05738142.8, 15.4.2005

(97) 1737952, 21.11.2007

(24) 21.11.2007

(31) 102004019751

(32) 23.4.2004

(33) DE

(73) Henkel Kommanditgesellschaft auf Aktien, Düsseldorf, DE;

(72) Wieland Susanne, Dormagen-Zons, DE; Maurer Karl-Heinz, Erkrath, DE; Kottwitz Beatrix, Erkrath, DE; Niehaus Frank, Heppenheim, DE; Lorenz Patrick, Lorsch, DE;

(74) Majlingová Marta, Ing., Bratislava, SK;

(86) PCT/EP2005/003983

(87) WO 2005/103244

**(54) Nové alkalické proteázy a pracie čističe prostriedky s ich obsahom****8 (51) C13K 5/00, A23C 9/00, C13D 3/00****(11) E 3152**

(96) 03758272.3, 25.8.2003

(97) 1549774, 5.12.2007

(24) 5.12.2007

(31) 0211046

(32) 6.9.2002

(33) FR

(73) APPLEXION, Epone, FR;

(72) THEOLEYRE Marc-André, Paris, FR;

(74) Hörmannová Zuzana, Ing., Bratislava, SK;

(86) PCT/FR2003/002574

(87) WO 2004/022789

**(54) Spôsob výroby laktózy zo srvátky alebo permeátu získaného ultrafiltráciou srvátky****8 (51) D04H 13/00****(11) E 3064**

(96) 04701612.6, 13.1.2004

(97) 1587979, 29.8.2007

(24) 29.8.2007

(31) 0300328

(32) 14.1.2003

(33) FR

(73) Ahlstrom Corporation, Helsinki, FI;

(72) Jeambar Patrick, Barraux, FR;

(74) Bušová Eva, JUDr., Bratislava, SK;

(86) PCT/FI2004/000017

(87) WO 2004/063451

**(54) Spôsob výroby vrstvenej netkanej textilie a zariadenie na uskutočňovanie uvedeného spôsobu****8 (51) D21G 3/00****(11) E 3095**

(96) 06009181.6, 4.5.2006

(97) 1734181, 26.12.2007

(24) 26.12.2007

(31) 102005028795

(32) 16.6.2005

(33) DE

(73) Joh. Clouth GmbH &amp; Co. KG, Hückeswagen, DE;

(72) Knopp Joachim, Hückeswagen, DE; Mau Peter, Remscheid, DE;

(74) ROTT, RŮŽIČKA &amp; GUTTMANN, v. o. s., Bratislava, SK;

**(54) Zariadenie na pridržavanie stierky**

**8 (51) E01C 5/06****(11) E 3063**

(96) 05006715.6, 29.3.2005  
 (97) 1582628, 7.11.2007  
 (24) 7.11.2007  
 (31) 102004016995, 102005004930  
 (32) 2.4.2004, 3.2.2005  
 (33) DE, DE

(73) Recyfoam SA, Herstal, BE;  
 (72) Blocken Wilfried, Schalkhoven (Hoeselt), BE;  
 (74) Majlingová Marta, Ing., Bratislava, SK;

**(54) Spôsob výroby vodopriepustného panelu z ume-  
 ľého kameňa**

**8 (51) E01F 7/00****(11) E 3093**

(96) 03775785.3, 22.10.2003  
 (97) 1680552, 5.12.2007  
 (24) 5.12.2007

(73) OFFICINE MACCAFERRI S.p.A., Bologna, IT;  
 (72) FERRAILOLO Francesco, Ca' de' Fabbri (Bolog-  
 na), IT;  
 (74) PATENTSERVIS BRATISLAVA a. s., Bratisla-  
 va, SK;

(86) PCT/IT2003/000653  
 (87) WO 2005/038143

**(54) Ochranná drôtená sieť, ochranná štruktúra  
 a použitie ochrannej drôtenej siete na kon-  
 štruovanie ochrannej štruktúry**

**8 (51) E04B 1/78, E04B 1/70****(11) E 3134**

(96) 03018375.0, 13.8.2003  
 (97) 1391568, 17.10.2007  
 (24) 17.10.2007  
 (31) 20212910 U  
 (32) 22.8.2002  
 (33) DE

(73) Haug Rainer, Stuttgart, DE;  
 (72) Haug Rainer, Stuttgart, DE;  
 (74) Bušová Eva, JUDr., Bratislava, SK;

**(54) Obkládacia doska pre vnútornú stranu stien  
 budov alebo pre stropy budov**

**8 (51) E04C 2/04****(11) E 3090**

(96) 02793132.8, 20.12.2002  
 (97) 1456482, 28.11.2007  
 (24) 28.11.2007  
 (31) 0130697  
 (32) 21.12.2001  
 (33) GB

(73) PLACOPLATRE, Suresnes Cédex, FR;  
 (72) MOURIER Alexandre, Villeparisis, FR;  
 (74) Majlingová Marta, Ing., Bratislava, SK;  
 (86) PCT/EP2002/014907  
 (87) WO 2003/054320

**(54) Sádzkartónová doska**

**8 (51) E04D 1/02****(11) E 3112**

(96) 02019651.5, 3.9.2002  
 (97) 1291476, 28.11.2007  
 (24) 28.11.2007  
 (31) 10143582  
 (32) 5.9.2001  
 (33) DE

(73) Bracht Manfred, Dipl.-Ing., Lübbecke, DE;  
 (72) Bracht Manfred, Dipl.-Ing., Lübbecke, DE;  
 (74) Hörmannová Zuzana, Ing., Bratislava, SK;

**(54) Strešná škridla, hlavne veľkoplošná dvojko-  
 rýtková posuvná škridla na plošné pokrývanie  
 strechy**

**8 (51) E05D 5/00, E05D 7/00****(11) E 3079**

(96) 05707009.6, 26.1.2005  
 (97) 1711672, 2.1.2008  
 (24) 2.1.2008  
 (31) 202004001161 U, 202004003238 U,  
 202004004593 U  
 (32) 26.1.2004, 27.2.2004, 22.3.2004  
 (33) DE, DE, DE

(73) Ramsauer Dieter, Schwelm, DE;  
 (72) Ramsauer Dieter, Schwelm, DE;  
 (74) Hörmannová Zuzana, Ing., Bratislava, SK;  
 (86) PCT/EP2005/000730  
 (87) WO 2005/071198

**(54) Záves pre montáž do otvoru**

**8 (51) E06C 7/00****(11) E 3060**

(96) 04021747.3, 13.9.2004  
 (97) 1514994, 14.11.2007  
 (24) 14.11.2007  
 (31) 10342627  
 (32) 15.9.2003  
 (33) DE

(73) MKL-Technik GmbH, Dortmund, DE;  
 (72) Beuschlein Rainer, Dipl.-Ing. FH, Riedstadt, DE;  
 Lauterbach Thomas, Dortmund, DE;  
 (74) ROTT, RŮŽIČKA & GUTTMANN, v. o. s.,  
 Bratislava, SK;

**(54) Záchytné zariadenie pre ochranný systém pri  
 stúpaní**

**8 (51) F02D 41/02, F02D 41/30, F02D 41/38, F01N 3/08****(11) E 3057**

(96) 06120210.7, 6.9.2006  
 (97) 1767761, 28.11.2007  
 (24) 28.11.2007  
 (31) 102005045858  
 (32) 26.9.2005  
 (33) DE

(73) VDO Automotive AG, Regensburg, DE;  
 (72) Achleitner Erwin, Obertraubling, DE; Rösel Gerd,  
 Regensburg, DE;  
 (74) Bušová Eva, JUDr., Bratislava, SK;

**(54) Spôsob regenerácie katalyzátora akumulujú-  
 ceho NOx**

**8 (51) F02N 15/02****(11) E 3126**

(96) 04703815.3, 21.1.2004

(97) 1592881, 12.12.2007

(24) 12.12.2007

(31) 0300644

(32) 21.1.2003

(33) FR

(73) VALEO EQUIPEMENTS ELECTRIQUES MO-  
TEUR, Créteil Cedex, FR;(72) Halbin Philippe, Villefontaine, FR; Paltrie Thier-  
ry, Lyon, FR;

(74) Hörmannová Zuzana, Ing., Bratislava, SK;

(86) PCT/FR2004/000130

(87) WO 2004/067950

**(54) Spôsob montáže dorazového krúžku na hria-  
del' elektrického štartéra obsahujúceho hna-  
ciu časť a príslušný štartér****8 (51) F03D 11/00, F03D 1/00, E04H 12/00****(11) E 3121**

(96) 02796580.5, 6.12.2002

(97) 1466095, 2.1.2008

(24) 2.1.2008

(31) 10160306

(32) 7.12.2001

(33) DE

(73) Wobben Aloys, Aurich, DE;

(72) Wobben Aloys, Aurich, DE;

(74) ROTT, RŮŽIČKA & GUTTMANN, v. o. s.,  
Bratislava, SK;

(86) PCT/EP2002/013844

(87) WO 2003/048570

**(54) Veža veternej elektrárne****8 (51) F16B 33/00, F16B 25/00****(11) E 3047**

(96) 03815945.5, 20.2.2003

(97) 1601883, 12.12.2007

(24) 12.12.2007

(73) Conti Fasteners AG, Baar, CH;

(72) SCHWARZ Manfred, Forchtenberg-Ernstbach,  
DE;(74) ROTT, RŮŽIČKA & GUTTMANN, v. o. s.,  
Bratislava, SK;

(86) PCT/EP2003/001758

(87) WO 2004/074698

**(54) Závitoresná skrutka na použitie v materiáloch  
s nízkou ťažnosťou****8 (51) F16D 13/64****(11) E 3175**

(96) 06007654.4, 12.4.2006

(97) 1717471, 13.2.2008

(24) 13.2.2008

(31) 102005019772

(32) 28.4.2005

(33) DE

(73) ZF FRIEDRICHSHAFEN AG, Friedrichshafen, DE;

(72) Bokisch Winfried, Poppenhausen, DE; Buer Ger-  
ald, Mühlhausen, DE;

(74) Čechvalová Dagmar, Bratislava, SK;

**(54) Kotúč spojky pre spojkové zariadenie****8 (51) F16D 41/00****(11) E 3071**

(96) 03771041.5, 25.7.2003

(97) 1534972, 16.1.2008

(24) 16.1.2008

(31) 398979 P

(32) 26.7.2002

(33) US

(73) Litens Automotive, Woodbridge, Ontario, CA;

(72) Jansen Christian, Thornhill, Ontario, CA; Antchak  
John, Innisfil, Ontario, CA;

(74) Čechvalová Dagmar, Bratislava, SK;

(86) PCT/CA2003/001168

(87) WO 2004/011818

**(54) Preháňaná remenica oddeľovača alternátora  
s neobalenou drôtenou pružinou a masťným  
mazivom****8 (51) F16F 15/121, F16F 15/12****(11) E 3162**

(96) 06118830.6, 11.8.2006

(97) 1762749, 2.1.2008

(24) 2.1.2008

(31) 0552749

(32) 13.9.2005

(33) FR

(73) Valeo Embrayages, Amiens Cedex 1, FR;

(72) Minereau Hugues, c/o VALEO EMBRAYAGES,  
Stains, FR; Fafet Olivier, c/o VALEO EMBRA-  
YAGES, Amiens, FR; Graton Michel, c/o VA-  
LEO EMBRAYAGES, Paris, FR;

(74) Hörmannová Zuzana, Ing., Bratislava, SK;

**(54) Trecia spojka, zvlášť pre motorové vozidlo, so  
zdokonalenými tanierovými pružinami****8 (51) F16H 53/00, B21D 26/00, B21D 53/00,  
B23P 11/00, F01L 1/04****(11) E 3035**

(96) 02776775.5, 4.10.2002

(97) 1434955, 19.9.2007

(24) 19.9.2007

(31) 10150093

(32) 11.10.2001

(33) DE

(73) Furchheim Bodo, Chemnitz, DE;

(72) Furchheim Bodo, Chemnitz, DE;

(74) Čechvalová Dagmar, Bratislava, SK;

(86) PCT/DE2002/003745

(87) WO 2003/033948

**(54) Spôsob spájania konštrukčných častí s dutými  
hriadeľmi, predovšetkým na výrobu vačko-  
vých hriadeľov****8 (51) F16H 61/24****(11) E 3124**

(96) 06300745.4, 3.7.2006

(97) 1746310, 16.1.2008

(24) 16.1.2008

(31) 0552238

(32) 19.7.2005

(33) FR

(73) Peugeot Citroen Automobiles SA, Vélizy-Villa-  
coublay Cedex, FR;(72) Graillot Richard, Plaisir, FR; Richard Olivier,  
Pierres, FR;

- (74) Čechvalová Dagmar, Bratislava, SK;  
**(54) Zotrvačnickový systém pre ovládacie zariadenie rýchlostnej skrine**

---

**8 (51) F16L 3/10, H02G 3/22**

- (11) E 3143**  
 (96) 05105569.7, 22.6.2005  
 (97) 1624237, 12.12.2007  
 (24) 12.12.2007  
 (31) 200401900 U  
 (32) 4.8.2004  
 (33) ES  
 (73) Ceravalls Pujol Ramon, Castellar del Valles, ES; Lopez Pucho Nuria, Castellar del Valles, ES;  
 (72) Ceravalls Pujol Ramon, Castellar del Valles, ES; Lopez Pucho Nuria, Castellar del Valles, ES;  
 (74) Bušová Eva, JUDr., Bratislava, SK;  
**(54) Zariadenie na upevňovanie rúrok a podobných predmetov**

---

**8 (51) F16L 37/00, F16L 33/22**

- (11) E 3135**  
 (96) 04740504.8, 1.7.2004  
 (97) 1642058, 14.11.2007  
 (24) 14.11.2007  
 (31) 10330408  
 (32) 4.7.2003  
 (33) DE  
 (73) Friatec Aktiengesellschaft, Mannheim, DE;  
 (72) BAVING Hans-Jürgen, Mannheim, DE; MIL-NAZIK Peer, Ludwigshafen, DE; SICHLER Bernhard, Gorchheimertal, DE; MANNWEILER Gudrun, Mannheim, DE; KROPP Michael, Edingen-Neckarhausen, DE; SCHIEDHERING Lars, Schriesheim, DE;  
 (74) Bušová Eva, JUDr., Bratislava, SK;  
 (86) PCT/EP2004/007132  
 (87) WO 2005/003614  
**(54) Zásuvná spojka**

---

**8 (51) F16L 55/04**

- (11) E 3166**  
 (96) 03735286.1, 7.5.2003  
 (97) 1504213, 26.12.2007  
 (24) 26.12.2007  
 (31) 10221277  
 (32) 14.5.2002  
 (33) DE  
 (73) Eaton Fluid Power GmbH, Baden-Baden, DE;  
 (72) Zimpfer Michael, Ettlingen, DE; Merkel Ralph Peter, Gaggenau, DE; Hilgert Andreas Richard, Sinzheim, DE;  
 (74) Bušová Eva, JUDr., Bratislava, SK;  
 (86) PCT/DE2003/001454  
 (87) WO 2003/095886  
**(54) Tlmič pre hydraulické systémy**

**8 (51) F42B 12/02**

- (11) E 3117**  
 (96) 05739413.2, 11.3.2005  
 (97) 1728042, 26.9.2007  
 (24) 26.9.2007  
 (31) 0450527  
 (32) 16.3.2004  
 (33) FR  
 (73) Catherine Tanguy, Chateau Landon, FR;  
 (72) Catherine Tanguy, Chateau Landon, FR;  
 (74) Bušová Eva, JUDr., Bratislava, SK;  
 (86) PCT/FR2005/050157  
 (87) WO 2005/093364  
**(54) Trieštivý granát**

---

**8 (51) G01C 15/02**

- (11) E 3105**  
 (96) 02025119.5, 8.11.2002  
 (97) 1310765, 3.10.2007  
 (24) 3.10.2007  
 (31) 20118240 U  
 (32) 9.11.2001  
 (33) DE  
 (73) Rothbucher Georg, Bayerisch Gmain, DE;  
 (72) Rothbucher Georg, Bayerisch Gmain, DE;  
 (74) Guniš Jaroslav, Mgr., Bratislava, SK;  
**(54) Značkovací prvok na vymeriavanie stavieb**

---

**8 (51) G01C 21/34**

- (11) E 3103**  
 (96) 04714854.9, 26.2.2004  
 (97) 1608935, 14.11.2007  
 (24) 14.11.2007  
 (31) 0304358, 0305175  
 (32) 26.2.2003, 7.3.2003  
 (33) GB, GB  
 (73) TomTom International B.V., CT Amsterdam, NL;  
 (72) PINKUS Ayal, CT Amsterdam, NL; NEEF Edwin, CT Amsterdam, NL; JURGENS Sven-Erik, CT Amsterdam, NL; GREYTON Mark, London, GB;  
 (74) Bušová Eva, JUDr., Bratislava, SK;  
 (86) PCT/GB2004/000802  
 (87) WO 2004/076978  
**(54) Navigačné zariadenie a spôsob zobrazovania simulovaných navigačných údajov**

---

**8 (51) G01N 1/24, G01N 1/22, G01N 33/00**

- (11) E 3182**  
 (96) 03772641.1, 8.10.2003  
 (97) 1583983, 12.12.2007  
 (24) 12.12.2007  
 (31) TO20020868  
 (32) 8.10.2002  
 (33) IT  
 (73) Sciocchetti Giuliano, Roma, IT;  
 (72) SCIOCCHETTI Giuliano, Roma, IT; SOLDANO Elvio, Roma, IT; PAGLIARI Massimo, Roma, IT;  
 (74) Bušová Eva, JUDr., Bratislava, SK;  
 (86) PCT/IT2003/000608  
 (87) WO 2004/034085  
**(54) Zariadenie na detekciu plynu s uzatváracou armatúrou**
-

- 8 (51) G01N 33/564**  
**(11) E 3045**  
 (96) 03784432.1, 4.8.2003  
 (97) 1529216, 24.10.2007  
 (24) 24.10.2007  
 (31) 400914 P, 447076 P, 462984 P, 473231 P  
 (32) 2.8.2002, 13.2.2003, 15.4.2003, 23.5.2003  
 (33) US, US, US, US  
 (73) Glycominds Ltd., Lod, IL;  
 (72) Dotan Nir, Shoham, IL; Dukler Avinoam, Modeiin, IL; Schwarz Mikael, Kiryat Uno, IL; Gargir Ari, Givatayim, IL;  
 (74) Majlingová Marta, Ing., Bratislava, SK;  
 (86) PCT/IB2003/003878  
 (87) WO 2004/015420  
**(54) Spôsob diagnostiky sklerózy multiplex**
- 
- 8 (51) G01R 15/14, H02H 3/32, H01H 83/00**  
**(11) E 3041**  
 (96) 06354018.1, 2.6.2006  
 (97) 1736784, 14.11.2007  
 (24) 14.11.2007  
 (31) 0506438  
 (32) 24.6.2005  
 (33) FR  
 (73) SCHNEIDER ELECTRIC INDUSTRIES SAS, Rueil-Malmaison, FR;  
 (72) Mas Patrick, Schneider Electric Industries SAS, Grenoble Cedex 09, FR; Buffat S., Schneider Electric Industries SAS, Grenoble Cedex 09, FR;  
 (74) Hörmannová Zuzana, Ing., Bratislava, SK;  
**(54) Zariadenie na meranie rozdielového prúdu, vypínací modul a prerušovacie zariadenie**
- 
- 8 (51) G01R 33/12**  
**(11) E 3174**  
 (96) 03757921.6, 7.10.2003  
 (97) 1671146, 5.12.2007  
 (24) 5.12.2007  
 (73) Institute Jozef Stefan, Ljubljana, SI;  
 (72) MCGUINNESS Paul John, Ljubljana, SI; GERSAK Gregor, Ljubljana, SI; KOBE Spomenka, Ljubljana, SI;  
 (74) PATENTSERVIS BRATISLAVA a. s., Bratislava, SK;  
 (86) PCT/EP2003/011086  
 (87) WO 2005/040842  
**(54) Merací prístroj na meranie magnetických vlastností pri vysokých teplotách**
- 
- 8 (51) G06F 11/32, H04L 12/24**  
**(11) E 3131**  
 (96) 04739264.2, 19.5.2004  
 (97) 1654654, 5.12.2007  
 (24) 5.12.2007  
 (31) 10323040  
 (32) 20.5.2003  
 (33) DE  
 (73) T-Mobile Deutschland GmbH, Bonn, DE;  
 (72) Hachmann Frank, Erpel, DE; Peschel Dietmar, Meckenheim, DE; Sachgau Christian, Vettelschoss, DE;  
 (74) Hörmannová Zuzana, Ing., Bratislava, SK;  
 (86) PCT/EP2004/005414  
 (87) WO 2004/104837
- 
- (54) Spôsob automatizovaného zisťovania rozsahu škôd v objektoch v dôsledku výpadku technických komponentov zapojených do výrobného procesu**
- 
- 8 (51) G07F 19/00, G07F 7/08**  
**(11) E 3086**  
 (96) 04292917.4, 8.12.2004  
 (97) 1657687, 5.9.2007  
 (24) 5.9.2007  
 (31) 522822 P, 6833 P  
 (32) 10.11.2004, 8.12.2004  
 (33) US, US  
 (73) Zormati Alexandre Sam, New Rochelle, N.Y., US;  
 (72) Zormati Alexandre Sam, New Rochelle, N.Y., US;  
 (74) ROTT, RŮŽIČKA & GUTTMANN, v. o. s., Bratislava, SK;  
**(54) Predplatená platobná karta s okamžitým dobíjaním na diaľku pomocou kupónu**
- 
- 8 (51) G10K 11/00**  
**(11) E 3123**  
 (96) 04790706.8, 21.10.2004  
 (97) 1697923, 12.12.2007  
 (24) 12.12.2007  
 (31) 20320100 U  
 (32) 23.12.2003  
 (33) DE  
 (73) Carcoustics TechConsult GmbH, Leverkusen, DE;  
 (72) VÖLKER Christine, Leverkusen, DE;  
 (74) Bušová Eva, JUDr., Bratislava, SK;  
 (86) PCT/EP2004/011899  
 (87) WO 2005/066932  
**(54) Konštrukčný prvok absorbujúci zvuk prenášaný vzduchom**
- 
- 8 (51) G10L 11/00**  
**(11) E 3176**  
 (96) 05745748.3, 9.5.2005  
 (97) 1745464, 10.10.2007  
 (24) 10.10.2007  
 (31) 102004023436  
 (32) 10.5.2004  
 (33) DE  
 (73) m2any GmbH, Garching, DE;  
 (72) HERRE Jürgen, Buckenhof, DE; ALLAMANICHE Eric, Emeryville, CA, US; HELLMUTH Oliver, Erlangen, DE; KASTNER Thorsten, Stockheim, DE;  
 (74) Hojčuš Peter, Ing., Bratislava, SK;  
 (86) PCT/EP2005/005004  
 (87) WO 2005/111998  
**(54) Zariadenie a metóda na analýzu informačného signálu**
- 
- 8 (51) H01L 31/0224**  
**(11) E 3068**  
 (96) 03790589.0, 21.8.2003  
 (97) 1547158, 28.11.2007  
 (24) 28.11.2007  
 (31) 10239845  
 (32) 29.8.2002  
 (33) DE



- (73) Day4 Energy Inc., Burnaby, British Columbia, CA;  
 (72) RUBIN Leonid B., Vancouver, British Columbia, CA; RUBIN George L., Vancouver, British Columbia, CA;  
 (74) PATENTSERVIS BRATISLAVA a. s., Bratislava, SK;  
 (86) PCT/CA2003/001278  
 (87) WO 2004/021455  
**(54) Elektróda pre fotovoltaickú bunku, fotovoltaická bunka a fotovoltaický modul**

- 8 (51) H01M 8/06, H01M 8/04, F23D 14/02, F23D 14/46**  
**(11) E 3053**  
 (96) 06012825.3, 22.6.2006  
 (97) 1739779, 21.11.2007  
 (24) 21.11.2007  
 (31) 102005030908  
 (32) 30.6.2005  
 (33) DE  
 (73) Viessmann Werke GmbH & Co. KG, Allendorf, DE;  
 (72) Lorenz Christian, Allendorf, DE; Hesse Wolfgang, Hallenberg, DE; Heckmann Jens, Berlin, DE;  
 (74) Mešková Viera, Ing., Bratislava, SK;  
**(54) Zariadenie na výrobu tepelnej a elektrickej energie**

- 8 (51) H01R 4/64, H01R 4/66, H01R 4/58**  
**(11) E 3099**  
 (96) 03003914.3, 21.2.2003  
 (97) 1347534, 19.12.2007  
 (24) 19.12.2007  
 (31) 4142002  
 (32) 19.3.2002  
 (33) AT  
 (73) Siemens VAI Metals Technologies GmbH & Co, Linz, AT;  
 (72) Mühlberger Josef, Ernsthofen, AT;  
 (74) Hörmannová Zuzana, Ing., Bratislava, SK;  
**(54) Prepojovacia svorka a uzemňovacie zariadenie**

- 8 (51) H01R 31/06**  
**(11) E 3164**  
 (96) 06017500.7, 23.8.2006  
 (97) 1758214, 19.12.2007  
 (24) 19.12.2007  
 (31) 102005039946  
 (32) 24.8.2005  
 (33) DE  
 (73) SEMIKRON Elektronik GmbH & Co. KG, Nürnberg, DE;  
 (72) Ebersberger Frank, Altdorf, DE; Steger Jürgen, Hiltpoltstein, DE;  
 (74) PATENTSERVIS BRATISLAVA a. s., Bratislava, SK;  
**(54) Usporiadanie s výkonovým polovodičovým modulom a pripojovacou spojkou**

- 8 (51) H01R 39/00**  
**(11) E 3091**  
 (96) 04803858.2, 14.12.2004  
 (97) 1702390, 5.12.2007  
 (24) 5.12.2007  
 (31) 10359896  
 (32) 19.12.2003  
 (33) DE

- (73) HOFFMANN & CO. ELEKTROKOHLE AKTIENGESELLSCHAFT, Steeg, AT;  
 (72) BACHAUER Gerhard, Bad Ischl, AT; BÖTTGER Christian, Grävenwiesbach, DE;  
 (74) PATENTSERVIS BRATISLAVA a. s., Bratislava, SK;  
 (86) PCT/EP2004/014235  
 (87) WO 2005/064756  
**(54) Uhlíková kefa, spôsob a materiál na jej výrobu**

- 8 (51) H02K 5/00**  
**(11) E 3065**  
 (96) 02779601.0, 31.7.2002  
 (97) 1415381, 14.11.2007  
 (24) 14.11.2007  
 (31) 0110271  
 (32) 31.7.2001  
 (33) FR  
 (73) VALEO EQUIPEMENTS ELECTRIQUES MO-TEUR, Créteil, FR;  
 (72) GAUTIER Jean, St Barthelemy D'Anjou, FR;  
 (74) Hörmannová Zuzana, Ing., Bratislava, SK;  
 (86) PCT/FR2002/002767  
 (87) WO 2003/012960  
**(54) Elektrický rotačný stroj typu alternátor, prispôsobiteľný rôznym druhom motorov v motorovom vozidle**

- 8 (51) H02P 6/14**  
**(11) E 3076**  
 (96) 04804733.6, 8.12.2004  
 (97) 1695436, 12.12.2007  
 (24) 12.12.2007  
 (31) 10357503  
 (32) 9.12.2003  
 (33) DE  
 (73) BSH Bosch und Siemens Hausgeräte GmbH, München, DE;  
 (72) DE FILIPPIS Pietro, Milano, IT; HOCHHAUSEN Ralf, Ingolstadt, DE; SEYFARTH Jörg, Regensburg, DE;  
 (74) Bušová Eva, JUDr., Bratislava, SK;  
 (86) PCT/EP2004/053355  
 (87) WO 2005/060086  
**(54) Regulácia rovnomerného elektromotora**

- 8 (51) H04B 7/26, H04B 7/15, H04Q 7/20, H04B 7/005**  
**(11) E 3043**  
 (96) 03722608.1, 11.4.2003  
 (97) 1501216, 21.11.2007  
 (24) 21.11.2007  
 (31) 200200862  
 (32) 12.4.2002  
 (33) ES  
 (73) Telefonica, S.A., Madrid, ES;  
 (72) CUCALA GARCIA Luis, MADRID, ES; WARZANSKYJ GARCIA Wsewolod, MADRID, ES; LLUCH MESQUIDA Cayetano, MADRID, ES;  
 (74) Bušová Eva, JUDr., Bratislava, SK;  
 (86) PCT/ES2003/000170  
 (87) WO 2003/088525  
**(54) Prístupová technológia a medzizosilňovací systém pre UMTS so spektrálnou výmenou medzi UMTS frekvenciami**

**8 (51) H04L 9/32, G06F 1/00****(11) E 3056**

- (96) 04806422.4, 22.12.2004  
(97) 1698100, 21.11.2007  
(24) 21.11.2007  
(31) 531865 P, 5838  
(32) 22.12.2003, 7.12.2004  
(33) US, US  
(73) Guardtime AS, Tallinn, EE;  
(72) SAAREPERA Mart, Tallinn, EE; BULDAS Ahto, Tallinn, EE;  
(74) Belička Ivan, Ing., Banská Bystrica, SK;  
(86) PCT/IB2004/004248  
(87) WO 2005/064846  
(54) **Systém a postup pre vytváranie elektronického potvrdenia**

**8 (51) H04Q 7/38****(11) E 3151**

- (96) 03761434.4, 25.6.2003  
(97) 1516507, 5.12.2007  
(24) 5.12.2007  
(31) 10228885  
(32) 27.6.2002  
(33) DE  
(73) T-Mobile Deutschland GmbH, Bonn, DE;  
(72) Brücken Reinhold, Köln, DE;  
(74) Hörmannová Zuzana, Ing., Bratislava, SK;  
(86) PCT/DE2003/002121  
(87) WO 2004/004393  
(54) **Spôsob vykonávania slepého odovzdania (blind handover) pri medzistémových a medzifrekvenčných odovzdaniach v mobilných komunikačných systémoch**

**8 (51) H04L 12/24****(11) E 3136**

- (96) 05763674.8, 23.7.2005  
(97) 1771969, 21.11.2007  
(24) 21.11.2007  
(31) 102004036337  
(32) 27.7.2004  
(33) DE  
(73) T-Mobile Deutschland GmbH, Bonn, DE;  
(72) BURGGRAF Reiner, Troisdorf, DE; SPICKER Karsten, Troisdorf, DE; PAULI Michael, Köln (Rondorf), DE;  
(74) Hörmannová Zuzana, Ing., Bratislava, SK;  
(86) PCT/EP2005/008050  
(87) WO 2006/010573  
(54) **Systém centrálného plánovania a dokumentácie E1-sietí/sietí s optickými vodičmi**

**8 (51) H04L 12/56****(11) E 3132**

- (96) 05027964.5, 16.11.2002  
(97) 1657862, 15.8.2007  
(24) 15.8.2007  
(73) Siemens S.p.A., Milano, IT;  
(72) Meago Francesco, Sondrio, IT;  
(74) Bušová Eva, JUDr., Bratislava, SK;  
(54) **Centralizovaný dynamický spôsob rezervácie prostriedkov v sieti s viac technológiami prístupu, založený na výmene nastavenia kapacít špecificky priradených službám**

**8 (51) H04N 5/232, G11B 31/00, H04N 1/32****(11) E 3069**

- (96) 04736211.6, 7.6.2004  
(97) 1639811, 28.11.2007  
(24) 28.11.2007  
(31) 20035091  
(32) 11.6.2003  
(33) FI  
(73) Nokia Corporation, Espoo, FI;  
(72) Ruotsalainen Petteri, Toijala, FI; Heinonen Tais-to, Lempäälä, FI;  
(74) PATENTSERVIS BRATISLAVA a. s., Bratislava, SK;  
(86) PCT/FI2004/050081  
(87) WO 2004/110055  
(54) **Spôsob a systém spracovania obrazu, zariadenie a záznam obrazu**

(51)	(11)	(51)	(11)	(51)	(11)	(51)	(11)
A01N 47/28	3080	B21D 5/00	3101	C07D 213/00	3109	F02D 41/02	3057
A23K 1/18	3037	B21H 1/00	3042	C07D 213/00	3058	F02N 15/02	3126
A23L 1/302	3178	B22D 11/041	3106	C07D 241/00	3161	F03D 11/00	3121
A47B 57/00	3115	B22D 41/14	3165	C07D 295/00	3059	F16B 33/00	3047
A47K 10/00	3128	B23B 51/04	3061	C07D 295/00	3147	F16D 13/64	3175
A61B 17/16	3084	B23K 9/16	3040	C07D 305/00	3138	F16D 41/00	3071
A61B 17/20	3077	B23Q 1/00	3070	C07D 311/00	3158	F16F 15/121	3162
A61B 17/50	3072	B23Q 1/25	3094	C07D 313/00	3097	F16H 53/00	3035
A61F 13/15	3127	B26D 1/00	3102	C07D 333/00	3081	F16H 61/24	3124
A61K 8/18	3157	B29C 35/04	3104	C07D 405/00	3141	F16L 3/10	3143
A61K 9/127	3085	B29C 69/02	3083	C07D 409/00	3062	F16L 37/00	3135
A61K 9/16	3177	B32B 17/06	3088	C07D 417/00	3038	F16L 55/04	3166
A61K 9/16	3125	B41J 2/175	3180	C07D 453/00	3055	F42B 12/02	3117
A61K 9/20	3179	B42D 15/10	3155	C07D 471/00	3096	G01C 15/02	3105
A61K 9/20	3054	B60D 1/00	3113	C07D 471/00	3044	G01C 21/34	3103
A61K 9/50	3171	B60N 2/16	3111	C07D 487/00	3049	G01N 1/24	3182
A61K 9/70	3173	B60P 1/64	3034	C07D 495/00	3075	G01N 33/564	3045
A61K 31/11	3051	B60P 7/06	3033	C07F 9/00	3082	G01R 15/14	3041
A61K 31/155	3048	B60Q 1/04	3050	C07H 19/00	3181	G01R 33/12	3174
A61K 31/403	3074	B60R 21/20	3172	C07H 19/00	3154	G06F 11/32	3131
A61K 31/4164	3163	B60R 25/02	3153	C07J 43/00	3142	G07F 19/00	3086
A61K 31/4164	3148	B61D 3/00	3039	C07K 1/00	3144	G10K 11/00	3123
A61K 31/44	3046	B61F 5/02	3078	C08J 5/04	3114	G10L 11/00	3176
A61K 31/519	3139	B61L 1/00	3140	C08J 5/18	3170	H01L 31/0224	3068
A61K 31/5415	3149	B61L 5/00	3122	C08K 5/00	3089	H01M 8/06	3053
A61K 31/565	3073	B62D 65/00	3092	C09J 161/00	3100	H01R 4/64	3099
A61K 31/737	3160	B62K 5/00	3118	C12N 1/00	3145	H01R 31/06	3164
A61K 36/185	3110	B62M 7/00	3107	C12N 9/52	3137	H01R 39/00	3091
A61K 39/108	3066	B65D 51/24	3067	C13K 5/00	3152	H02K 5/00	3065
A61L 2/04	3133	B65G 49/00	3167	D04H 13/00	3064	H02P 6/14	3076
A61M 1/36	3156	B66B 31/00	3116	D21G 3/00	3095	H04B 7/26	3043
A61M 25/01	3146	C04B 28/00	3119	E01C 5/06	3063	H04L 9/32	3056
A61Q 19/04	3098	C04B 28/00	3129	E01F 7/00	3093	H04L 12/24	3136
A63H 17/00	3159	C07C 5/00	3036	E04B 1/78	3134	H04L 12/56	3132
B01D 63/10	3108	C07C 29/00	3120	E04C 2/04	3090	H04N 5/232	3069
B01F 5/06	3087	C07C 215/00	3150	E04D 1/02	3112	H04Q 7/38	3151
B08B 7/00	3168	C07C 317/00	3052	E05D 5/00	3079		
B08B 9/02	3130	C07D 213/00	3169	E06C 7/00	3060		

## SC4A Sprístupnené opravené preklady európskych patentových spisov

### (11) E 2702

(97) 1539874, 27.6.2007

(24) 27.6.2007

(45) 5.2.2008

(54) Zlepšené izolačné zmesi obsahujúce metalocénové polyméry

**MM4A Zaniknuté európske patenty pre nezaplatenie udržiavacích poplatkov**

(11) **E 49**  
(97) 1290977  
Dátum zániku: 28.8.2007

---

(11) **E 129**  
(97) 1419117  
Dátum zániku: 13.8.2007

---

(11) **E 841**  
(97) 1412508  
Dátum zániku: 1.8.2007

---

(11) **E 870**  
(97) 1422995  
Dátum zániku: 30.8.2007

---

(11) **E 1163**  
(97) 1288402  
Dátum zániku: 23.8.2007

---

(11) **E 1200**  
(97) 1529374  
Dátum zániku: 16.8.2007

---

(11) **E 1354**  
(97) 1546051  
Dátum zániku: 27.8.2007

---

(11) **E 1473**  
(97) 1659900  
Dátum zániku: 23.8.2007

---

(11) **E 2111**  
(97) 1423360  
Dátum zániku: 23.8.2007

---

**PC4A Prevody a prechody práv na európske patenty**

(11) **E 468**  
(97) 1478876, 21.9.2005  
(73) American Sterilizer Company, Mentor, Ohio, US;  
Predchádzajúci majiteľ:  
STERIS INC., Temecula, California, US;  
Dátum uzavretia zmluvy: 15.10.2007  
Dátum zápisu do registra: 14.3.2008

---

(11) **E 922**  
(97) 1478877, 19.4.2006  
(73) American Sterilizer Company, Mentor, Ohio, US;  
Predchádzajúci majiteľ:  
STERIS INC., Temecula, California, US;  
Dátum uzavretia zmluvy: 15.10.2007  
Dátum zápisu do registra: 14.3.2008

---

(11) **E 975**  
(97) 1323518, 24.5.2006  
(73) Schrott Wetzel GmbH, Mannheim, DE;  
Predchádzajúci majiteľ:  
Wetzel Gertrud, Hatzenbühl, DE;  
Dátum zápisu do registra: 25.3.2008

---

**TC4A****Zmeny mien**

**(11) E 641**

(97) 1356904, 15.2.2006

(73) Paroc Oy Ab, Vantaa, FI;

Dátum zápisu do registra: 26.3.2008

---

# ČASŤ

**DODATKOVÉ OCHRANNÉ OSVEDČENIA**

## Číselné kódy na označovanie bibliografických údajov (Štandard WIPO ST. 9)

- |  |   |
|--|---|
| <p>(11) Číslo dokumentu</p> <p>(21) Číslo žiadosti</p> <p>(22) Dátum podania žiadosti</p> <p>(24) Predpokladaný dátum nadobudnutia účinkov dodatkového ochranného osvedčenia</p> <p>(54) Názov vynálezu základného patentu</p> <p>(68) Číslo základného patentu</p> <p>(71) Meno (názov) žiadateľa (-ov)</p> <p>(73) Meno (názov) majiteľa (-ov)</p> <p>(74) Meno (názov) zástupcu (-ov)</p> | <p>(92) Číslo a dátum prvého povolenia uviesť liečivo alebo výrobok na ochranu rastlín na trh v Slovenskej republike</p> <p>(93) Číslo, dátum a štát prvého povolenia uviesť liečivo alebo výrobok na ochranu rastlín na trh v Spoločenstve</p> <p>(94) Predpokladaný dátum uplynutia platnosti osvedčenia</p> <p>(95) Názov liečiva/výrobku na ochranu rastlín<br/>typ: (liečivo/výrobok na ochranu rastlín)</p> |
|--|---|

### Udelené dodatkové ochranné osvedčenia

**(11) 59**

- (21) 5004-2006  
 (22) 10.7.2006  
 (24) 12.8.2018  
 (68) 284958  
 (54) Farmaceutická kompozícia, jej použitie a použitie amlodipínu a atorvastatínu  
 (73) PFIZER PRODUCTS INC., Groton, US;  
 (74) Bušová Eva, JUDr., Bratislava, SK;  
 (92) 58/0080/06-S, 58/0081/06-S, 22.2.2006  
 (93) 369 300-9 : 7, 369 301-5 : 10, 369 302-1 : 14, 369 303-8 : 20, 369 304-4 : 28, 369 305-0 : 30, 566 843-5 : 50, 566 844-1 : 56, 566 845-8 : 60, 566 846-4 : 100, 566 847-0 : 200, 369 306-7 : 30, 566 848-7 : 90, 369 293-2 : 7, 369 294-9 : 10, 369 295-5 : 14, 369 296-1 : 20, 369 297-8 : 28, 369 298-4 : 30, 566 837-5 : 50, 566 838-1 : 56, 566 839-8 : 60, 566 840-6 : 100, 566 841-2 : 200, 369 299-0 : 30, 566 842-9 : 90, 7.7.2005; FR  
 (95) **Amlodipín besylát a trihydrát vápenatej soli atorvastatínu**  
 typ: Liečivo  
 (94) 7.7.2020
- 

**(11) 60**

- (21) 5004-2007  
 (22) 4.5.2007  
 (24) 20.10.2015  
 (68) 281908  
 (54) Heteroarylsubstituované deriváty 1,3-dioxolan-4-ylmetoxyfenyl-1-piperazinylnylfenyl-2,4-dihydro-2-alkyl-3H-1,2,4-triazol-3-ónu, spôsob a medzi-produkty na ich výrobu a farmaceutické prostriedky  
 (73) JANSSEN PHARMACEUTICA N. V., Beerse, BE;  
 (74) Bušová Eva, JUDr., Bratislava, SK;  
 (92) EU/2/06/063/001, EU/2/06/063/002, EU/2/06/063/003, 14.11.2006  
 (93) EU/2/06/063/001, EU/2/06/063/002, EU/2/06/063/003, 14.11.2006, EU  
 (95) **Mitratapid**  
 typ: Liečivo  
 (94) 20.10.2020
- 

### Zamietnuté žiadosti o udelenie dodatkového ochranného osvedčenia

(21)

5002-2004

**(21) 5002-2004**

- (22) 6.10.2004  
 (68) 280620  
 (54) N-Fenyl-2-pyrimidínaminový derivát, spôsob jeho prípravy, farmaceutická kompozícia s jeho obsahom a jeho použitie  
 (71) NOVARTIS AG, Basel, CH;  
 (93) 55807 01, 55807 02, 21.6.2001, CH  
 (95) **Imatinib mesilát**  
 typ: Liečivo
-