

ČASŤ

PATENTY

Kódy na označovanie jednotlivých druhov dokumentov (Štandard WIPO ST. 16)

- | | |
|---|--|
| <p>A3 Zverejnené patentové prihlášky podľa zákona č. 435/2001 Z. z. o patentoch, dodatkových ochranných osvedčeniach a o zmene a doplnení niektorých zákonov</p> | <p>B6 Udelené patenty podľa zákona č. 435/2001 Z. z. o patentoch, dodatkových ochranných osvedčeniach a o zmene a doplnení niektorých zákonov</p> |
|---|--|

Číselné kódy na označovanie bibliografických údajov (Štandard WIPO ST. 9)

- | | |
|--|---|
| <p>(11) Číslo dokumentu
(21) Číslo prihlášky
(22) Dátum podania prihlášky
(24) Dátum nadobudnutia účinkov patentu
(31) Číslo prioritnej prihlášky
(32) Dátum podania prioritnej prihlášky
(33) Krajina alebo regionálna organizácia priority
(40) Dátum zverejnenia prihlášky
(47) Dátum sprístupnenia patentu verejnosti
(51) Medzinárodné patentové triedenie
(54) Názov
(57) Anotácia</p> | <p>(62) Číslo pôvodnej prihlášky v prípade vylúčenej prihlášky
(71) Meno (názov) prihlasovateľa (-ov)
(72) Meno pôvodcu (-ov)
(73) Meno (názov) majiteľa (-ov)
(74) Meno (názov) zástupcu (-ov)
(86) Číslo podania medzinárodnej prihlášky podľa PCT
(87) Číslo zverejnenia medzinárodnej prihlášky podľa PCT</p> |
|--|---|

Poznámka:

Číslo uvádzané pred kódom (51) znamená verziu Medzinárodného patentového triedenia.

Kódy na označovanie záhlaví oznámení publikovaných vo Vestníku ÚPV SR (Štandard WIPO ST. 17)

- | | |
|--|--|
| <p>BA9A Zverejnené patentové prihlášky
FA9A Zastavené konania o patentových prihláškach na žiadosť prihlasovateľa
FB9A Zastavené konania o patentových prihláškach
FC9A Zamietnuté patentové prihlášky
FD9A Zastavené konania pre nezaplatenie poplatku
PC9A Prevody a prechody práv na patentové prihlášky
PD9A Zmeny dispozičných práv na patentové prihlášky (zálohy)
Zmeny dispozičných práv na patentové prihlášky (ukončenie zálohov)
QA9A Ponuky licencií</p> | <p>FG4A Udelené patenty
MA4A Zaniknuté patenty vzdaním sa
MA4F Zaniknuté autorské osvedčenia vzdaním sa
MC4A Zrušené patenty
MC4F Zrušené autorské osvedčenia
MG4A Čiastočne zrušené patenty
MG4F Čiastočne zrušené autorské osvedčenia
MK4A Zaniknuté patenty uplynutím doby platnosti
MK4F Zaniknuté autorské osvedčenia uplynutím doby platnosti
MM4A Zaniknuté patenty pre nezaplatenie udržiavacích poplatkov
MM4F Zaniknuté autorské osvedčenia pre nezaplatenie udržiavacích poplatkov
PA4A Zmeny autorských osvedčení na patenty
PC4A Prevody a prechody práv na patenty
PC4F Prevody a prechody práv na autorské osvedčenia
PD4A Zmeny dispozičných práv na patenty (zálohy)
Zmeny dispozičných práv na patenty (ukončenie zálohov)
PD4F Zmeny dispozičných práv na autorské osvedčenia (zálohy)
Zmeny dispozičných práv na autorské osvedčenia (ukončenie zálohov)
QA4A Ponuky licencií
QB4A Licenčné zmluvy registrované alebo udelené na patenty
QB4F Licenčné zmluvy registrované alebo udelené na autorské osvedčenia
QC4A Ukončenie platnosti licenčných zmlúv na patenty
QC4F Ukončenie platnosti licenčných zmlúv na autorské osvedčenia
SB4A Patenty zapísané do registra po odtajnení
SB4F Autorské osvedčenia zapísané do registra po odtajnení</p> |
|--|--|

Opravy a zmeny

Opravy v patentových prihláškach

HA9A Doplnenie pôvodcu (-ov)
HB9A Opravy mien
HC9A Zmeny mien
HD9A Opravy adries
HE9A Zmeny adries
HF9A Opravy dátumov
HG9A Opravy zatriedenia podľa MPT
HH9A Opravy chýb alebo zmeny všeobecne
HK9A Opravy tlačových chýb vo Vestníku ÚPV SR

Opravy v udelených ochranných dokumentoch

TA4A Doplnenie pôvodcu (-ov)
TB4A Opravy mien
TC4A Zmeny mien
TD4A Opravy adries
TE4A Zmeny adries
TF4A Opravy dátumov
TG4A Opravy zatriedenia podľa MPT
TH4A Opravy chýb alebo zmeny všeobecne
TK4A Opravy tlačových chýb vo Vestníku ÚPV SR

TA4F Doplnenie pôvodcu (-ov)
TB4F Opravy mien
TC4F Zmeny mien
TD4F Opravy adries
TE4F Zmeny adries
TF4F Opravy dátumov
TG4F Opravy zatriedenia podľa MPT
TH4F Opravy chýb alebo zmeny všeobecne
TK4F Opravy tlačových chýb vo Vestníku ÚPV SR

BA9A

Zverejnené patentové prihlášky

(21)	(51)	(21)	(51)	(21)	(51)	(21)	(51)
83-2006	C12N 1/00	90-2006	C12N 1/00	106-2006	C05G 1/00	5060-2006	B65G 49/00
84-2006	A63F 13/00	96-2006	C10L 5/40	5040-2006	F16H 29/00	5064-2006	A01M 31/00
85-2006	A61L 2/00	97-2006	C01G 3/00	5051-2006	A63C 9/00	43-2007	C22C 38/18
86-2006	C01B 25/00	100-2006	F16B 7/04	5052-2006	C03C 23/00	113-2007	F04B 43/00

8 (51) A01M 31/00

(21) 5064-2006

(22) 12.7.2006

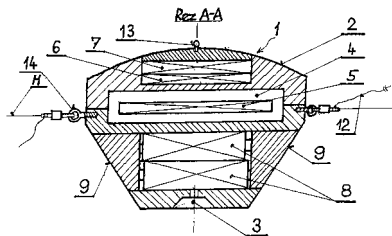
(71) Kamocsai Imrich, Bratislava, SK;

(72) Kamocsai Imrich, Bratislava, SK;

(74) Mešková Viera, Ing., Bratislava, SK;

(54) Programovateľná elektroakustická vábnička na sumca

(57) Programovateľná elektroakustická vábnička na sumca (1) na použitie na lov z brehu alebo z člna pozostávajúca z vodotesného plaváka (2), vo vnútri ktorého je umiestnený prehrávač zvukových efektov (4) so zvukovým nosičom, procesor (6), zdroj (8), zvukový nosič (5), vodotesný volič programov (7), kontrolná žiarovka (13) a vodotesný reproduktor (3), ktorý je umiestnený v osi plaváka kolmo na hladinu vody (H) a orientovaný smerom dole na vytváranie zvukových efektov pod hladinou vody, pričom na zvukovom nosiči (5) prehrávača zvukových efektov (4) sú dopredu zaznamenané zvukové efekty správne použité drevených vábniček na sumca.



8 (51) A61L 2/00, A61L 2/10

(21) 85-2006

(22) 5.6.2006

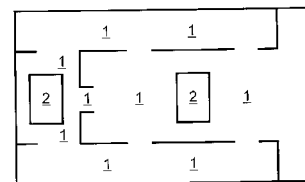
(71) Havaši Peter, Ing., Bratislava, SK;

(72) Havaši Peter, Ing., Bratislava, SK;

(54) Spôsob dezinfekcie interiérov automobilov a zariadenie na vykonávanie tohto spôsobu

(57) Do vnútorných priestorov (1) klimatizačných a vetracích systémov a interiérov automobilov je umiestnené sterilizačné zariadenie (2), pričom zariadenie (2) generuje alebo uvoľňuje účinnú sterilizačnú látku na povrchy tepelných klimatizačných a vetracích výmenníkov, na povrchy a do objemov všetkých vzduchovodov klimatizačných a vetracích systémov a na povrchy a do objemov všetkých častí interiérov automobilov alebo zariadenie (2) je korónový generátor ozónu, alebo zariadenie (2) je výbojový generátor krátkovlnného žiarenia a ozónu generujúci krátkovlnné ultrafialové žiarenie a ozón pomocou elektrického výboja, pričom smer pohybu generovanej alebo uvoľ-

ňovanej sterilizačnej látky vo vnútorných priestoroch (1) klimatizačných a vetracích systémov a interiérov automobilov môže byť v jednom sterilizačnom cykle jednosmerný i striedavo obojsmerný.



8 (51) A63C 9/00

(21) 5051-2006

(22) 2.6.2006

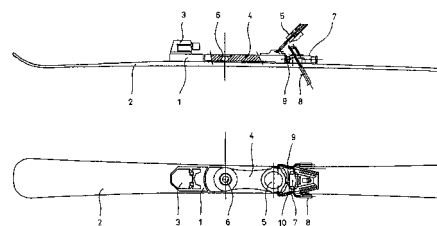
(71) Hrdlička Anton, Ing., Bratislava, SK;

(72) Hrdlička Anton, Ing., Bratislava, SK;

(74) Kováčik Štefan, Ing., Bratislava, SK;

(54) Bezpečnostné usporiadanie viazania na lyže a skibordy

(57) Bezpečnostné usporiadanie viazania pozostáva zo špičky (3), ktorá je upevnená na pevnej podložke (1). Päťka (5) je upevnená na otočnej podložke (4) uloženej na zvislom čape (6). Zvislý čap (6) je umiestnený v prednej časti otočnej podložky (4) za špičkou (3). Za otočnou podložkou (4) je umiestnená prídavná poistka (7), ktorá obsahuje nastaviteľný mechanizmus vypínania, ktorého palec (9) zapadá do vybrania (10) v zadnej časti otočnej podložky (4). Nad prídavnou poistkou (7) je umiestnená brzda (8).



8 (51) A63F 13/00

(21) 84-2006

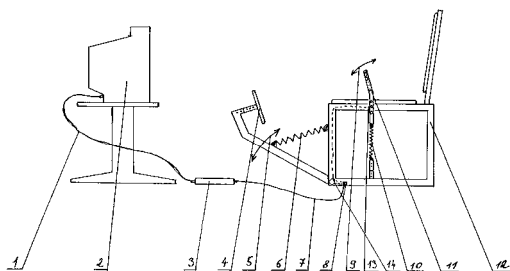
(22) 5.6.2006

(71) Nemeš Pavol, Šurany, SK;

(72) Nemeš Pavol, Šurany, SK;

(54) Posilňovací joystick - power joystick

(57) Zariadenie je tvorené pevnou sedacou časťou (12), pohyblivými ovládacími pákami (4, 11), ktoré sú spojené s pevnou časťou (12) pružinami (10), ktoré zabezpečujú odpor pri pohyboch (5, 9) ručných ovládacích pák (11) a nožného pedála - opierky nôh.

**8 (51) B65G 49/00****(21) 5060-2006**

(22) 26.6.2006

(31) 2005-189077

(32) 29.6.2005

(33) JP

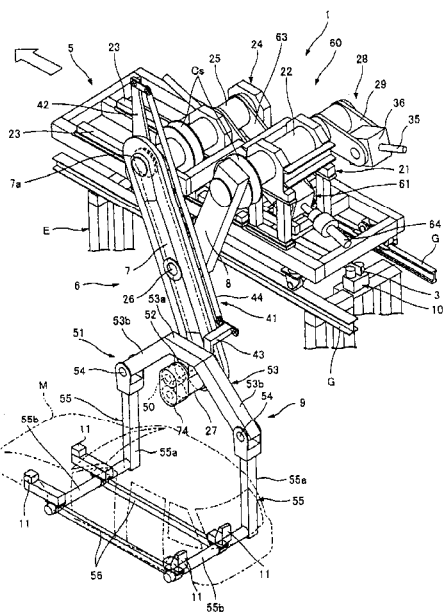
(71) DAIFUKU CO., LTD., Osaka-shi, Osaka, JP;

(72) Matsubara Izuru, Tokyo, JP; Kyotani Hisashi, Shiga, JP;

(74) Čechvalová Dagmar, Bratislava, SK;

(54) Dopravný systém

(57) Dopravný systém zahŕňa rameno (7) kľuky, ktoré má základnú koncovú časť, otočne nesenú druhým nosným hriadeľom (25), a voľnú koncovú časť, otočne nesúcu zavesené nosné zariadenie (9), a kyvné rameno (8), ktoré má základnú koncovú časť, pripevnenú k prvému nosnému hriadeľu (22), a prednú koncovú časť, spojenú s medzilahlou časťou ramena (7) kľuky. Pohyblivý ložiskový stojan (24), nesúci druhý nosný hriadeľ (25), je pohyblivý smerom k pevnému ložiskovému stojanu (21), nesúcemu prvý nosný hriadeľ (22), a od pevného ložiskového stojana (21) ďalej. Zavesený sekčný paralelný spojovací mechanizmus (51) zaveseného nosného zariadenia (9) je konfigurovaný tak, aby voľný koncový nosný hriadeľ (50) sa nachádzal nad líniou, spojujúcou závesné čapy (54) pri oboch koncoch horného rámu (53).

**8 (51) C01B 25/00, B05D 3/00, A61L 27/00, A61F 2/00, A61B 17/56, A61K 9/70****(21) 86-2006**

(22) 12.6.2006

(71) Ústav materiálového výskumu SAV, Košice, SK;

(72) Medvecký Lubomír, Ing., PhD., Košice, SK; Štulajterová Radoslava, Ing., PhD., Košice, SK;

(54) Spôsob prípravy pórovitých kalcium fosfátových materiálov a kompozitov

(57) Spôsob prípravy pórovitých kalcium fosfátových materiálov založený na nanosení zmesi kalcium fosfátov alebo samostatných čistých kalcium fosfátov do vlákna bavylny, pričom po lisovaní a následnom žihaní pri teplotách nad 800 °C sa získa pórovitý kalcium fosfátový materiál. Kompozity sa pripravujú naplnením pórovitých kalcium fosfátových materiálov roztokom polyméru a následným odparením rozpúšťadla.

8 (51) C01G 3/00, B09B 3/00**(21) 97-2006**

(22) 28.6.2006

(71) Luboš Ivan, Ing., Nové Zámky, SK;

(72) Luboš Ivan, Ing., Nové Zámky, SK;

(54) Postup nakladania s nebezpečným odpadom s obsahom medenných zliatin a jeho použitie

(57) Postup nakladania s odpadom so zameraním na využitie medi a medených zlúčenín obsiahnutých v tomto odpade, vznikajúceho pri výrobe spojových a brzdoých obložení, a to ich brúsením, lisovaním, prípadne inou povrchovou úpravou. Odpad sa použije ako vsádzka do pece, prípadne vodnou cestou sa z neho oddelí meď od jej zliatiny.

8 (51) C03C 23/00**(21) 5052-2006**

(22) 8.6.2006

(71) Fakulta matematiky, fyziky a informatiky Univerzity Komenského, Bratislava, SK;

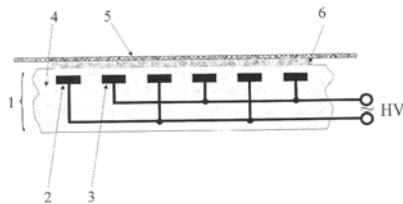
(72) Černák Mirko, Prof. RNDr. CSc., Bratislava, SK;

(74) Žovicová Viera, Mgr., Bratislava, SK;

(54) Zariadenie a spôsob na čistenie, leptanie, aktiváciu a následné úpravy povrchu skla, povrchu skla pokrytého kyslíčkmi kovov a povrchu iných materiálov pokrytých SiO₂

(57) Zariadenie obsahuje aspoň jeden systém elektród (1) pozostávajúci zo sústav elektród (2) a (3), ktoré sa nachádzajú vo vnútri dielektrického telesa (4). Sústavy elektród (2) a (3), nad ktorými sa s výhodou pri atmosférickom tlaku generuje difúzna plazma, sa nachádzajú na tej istej strane povrchu skla, povrchu skla pokrytého kyslíčkmi kovov, povrchu iných materiálov pokrytých SiO₂ a materiálov pokrytých vrstvou SiO₂, na ktorej sa nachádza vrstva organického materiálu (5), a sú napájané periodickým vysokým napätím. Spôsob opracovania povrchu skla, povrchu skla pokrytého kyslíčkmi kovov, povrchu iných materiálov pokrytých SiO₂ a materiálov pokrytých vrstvou SiO₂, na ktorej sa nachádza vrstva organického materiálu, spočíva v tom, že sa na takýto povrch pôsobí difúznou plazmou generovanou v zariadení podľa vynálezu s výhodou pri atmosférickom tlaku. Na takto plazmou upravený

povrch sa s výhodou následne naniesie roztok obsahujúci H₂O alebo sa povrch vystaví pôsobeniu pár monoméru, alebo sa privedie do kontaktu s iným materiálom.



8 (51) C05G 1/00

(21) 106-2006

(22) 26.7.2006

(71) Duslo, a. s., Šaľa, SK;

(72) Lencsés Ladislav, Ing., Horná Kráľová, SK; Králik Milan, doc. Ing., PhD., Bratislava, SK; Lehocký Peter, Ing., Nitra, SK; Štefancová Radka, Ing., Banská Belá, SK; Kerd'ó Pavol, Ing., Veľké Úľany, SK; Ferenci Michal, Ing., Malá Cetín 7, SK; Polák Anton, Ing., Dolná Streda 304, SK;

(54) Granulované NMgS hnojivo s obsahom vodorozpustného dusíka, horčíka a síry

(57) Hnojivo je pripravované z taveniny dusičnanu amónneho, zo síranu amónneho a z rozkladnej zmesi magnetitu a kyseliny dusičnej zneutralizovanej plynným čpavkom tak, aby vznikol produkt obsahujúci dusičnan amónny, boussingaultit a podvojnú soli síranu amónneho a dusičnanu amónneho, čiže zložky, ktoré sa pri skladovaní za prítomnosti vzdušnej vlhkosti nerozkladajú a ani medzi sebou nereagujú. Tým sa dosiahne vysoká stabilita hnojiva, jeho dobrá skladovateľnosť, manipulovateľnosť, pričom po aplikácii sa vodorozpustné živiny dobre uvoľňujú do pôdy.

8 (51) C10L 5/40

(21) 96-2006

(22) 28.6.2006

(71) Molnár František, Ing., Komjatice, SK; Kamas Ján, Ing., Sereď, SK; Bogdán František, Komjatice, SK;

(72) Molnár František, Ing., Komjatice, SK; Kamas Ján, Ing., Sereď, SK; Bogdán František, Komjatice, SK;

(54) Palivová biopelleta

(57) Palivo na báze rastlinných produktov pozostáva zo zlisovaného šrotu semien poľnohospodárskych rastlín a/alebo zlisovaného šrotu z vedľajších produktov zo spracovania v mlynárskom a krmovinnom priemysle s obsahom vlhkosti 10 až 14 % vody, ktoré sú zlisované do tvaru peliet.

8 (51) C12N 1/00, C12N 1/20, A61K 35/66

(21) 90-2006

(22) 15.6.2006

(71) Biotika, a. s., Slovenská Lupča, SK;

(72) Varga Ivan, Ing., Hlohovec, SK; Vrúblová Katarína Ing., Banská Bystrica, SK; Kováčová Ludmila, Ing., Lučatín, SK; Kluková Jana, Ing., Banská Bystrica, SK;

(54) Spôsob fermentácie polymyxínu B pomocou produkčného mikroorganizmu *Bacillus polymyxa*

(57) Opisuje sa spôsob vedenia fermentácie s produkčným kmeňom *Bacillus polymyxa* pri priemyselnej výrobe antibiotika polymyxínu B s výťažnosťou od 1,8 do 2,8 g/l filtrátu fermentačnej pôdy pri teplote 28 °C, pretlaku 40 – 70 kPa, vzdušnení od 0,4 do 1 vvm, koncentracii rozpusteného kyslíka minimálne 60 % udržiavaním pH a optimálnej koncentracie glukózy a amoniakálnych iónov.

8 (51) C12N 1/00, C12N 1/20, A61K 38/02

(21) 83-2006

(22) 2.6.2006

(71) Biotika, a. s., Slovenská Lupča, SK;

(72) Varga Ivan, Ing., Hlohovec, SK; Bobáľová Mária, Ing., Banská Bystrica, SK; Michalková Eva, doc. Ing., PhD., Banská Bystrica, SK; Jakubčová Mária, Ing., Banská Bystrica, SK;

(54) Spôsob izolácie polymyxínu B z vyfermentovanej pôdy

(57) Opisuje sa izolácia polymyxínu B z vyfermentovanej pôdy za účelom získania čistej substancie. Vynález spočíva v tom, že z vyfermentovanej pôdy sa získa filtrát, ktorý sa po úpravách pH a farebnosti purifikuje na neionogénnych syntetických adsorbentoch polystyrénového typu s merným povrchom 500 až 1000 m².g⁻¹ a veľkosťou pórov 3 až 30 nm. Z adsorbentu sa polymyxín B eluuje vodným roztokom organického rozpúšťadla. Z eluátu sa vyzráža polymyxín B báza úpravou hodnoty pH do alkalického oblasti. Polymyxín B báza sa konvertuje minerálnou kyselinou na roztok soli polymyxín B, z ktorého sa vysušením pripraví kryštalická substancia.

8 (51) C22C 38/18, C21D 9/00

(21) 43-2007

(22) 23.3.2007

(31) PV 2006-258

(32) 21.4.2006

(33) CZ

(71) JINPO PLUS, a. s., Ostrava-Prívov, CZ;

(72) Polach Jaromír, Ing., Ostrava, CZ; Pětroš Kamil, Ing., Ostrava, CZ; Foldyna Václav, Ing., Dr.Sc., Ostrava, CZ; Kuboň Zdeněk, Dr., Ing., Bílovec, CZ; Martinák Jan, Ing., Ostrava, CZ;

(74) Bačík Kvetoslav, Ing., Nová Dubnica, SK;

(54) Žiaruvzdorná chrómová oceľ

(57) Žiaruvzdorná chrómová oceľ na výrobu výrobkov, používaných v pracovných teplotách od 470 °C do 650 °C, v hmotnostnom chemickom zložení: uhlík C = 0,08 až 0,12 %, kremík Si = 0,20 až 0,50 %, mangán Mn = 0,30 až 0,60 %, fosfor P = max. 0,02 %, síra S = max. 0,01 %, chróm Cr = 8,0 až 9,5 %, molybdén Mo = 0,8 až 1 %, nikel Ni = max. 0,30 %, niób Nb = 0,06 až 0,10 %, vanád V = 0,18 až 0,25 %, hliník Al celk. = max. 0,020 %, titán Ti = max. 0,005 %, volfrám W = max. 0,005 %, dusík N = 0,03 až 0,1 %, zvyšok tvorí železo Fe a nevyhnutné výrobné nečistoty, pričom celkový obsah dusíka N_C je daný vzťahmi: N_C = N_{Viaz} + N_{VN} ≤ 0,1 %; N_{Viaz} = 0,52 krát % Al + 0,29 krát % Ti + 0,075 krát % Nb; N_{VN} = min. 0,03 %; kde N_C je celkový obsah N; N_{Viaz} je viazaný N; N_{VN} je voľný N.

8 (51) F04B 43/00**(21) 113-2007**

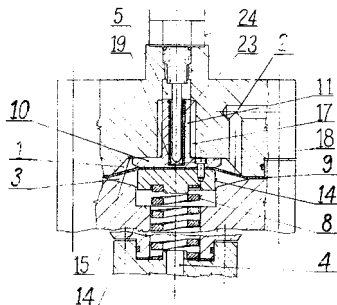
(22) 31.8.2007

(71) Waczlav Karol, Ing., Žilina, SK;

(72) Waczlav Karol, Ing., Žilina, SK;

(54) Membránová komora s vedením a indukčným snímaním pohybu pulzujúcich častí

(57) Vynález rieši v jednokomorových a dvojkomorových čerpadlách s plochou alebo odvaľovacou membránou a v lineárnych akčných členoch vedenie a snímanie pohybu pulzujúcich častí za účelom spínania elektromagneticky pulzujúcich systémov hydraulických a vzduchových ventilov, ochrany membrány pred nárazmi a riadenia výkonu obrátok pohonu tlakového média väzbou na čítanie zdvihov pulzujúcich častí. Variant s plochou membránou, podľa obr. 2, pozostáva z komory tlakového média (1), vstupno-výstupného kanála tlakového média (2), komory dopravovaného média (3), vstupno-výstupného kanála dopravovaného média (4), vodiacej a snímačej komory pulzujúcich častí (5), indukčného snímača lineárneho pohybu s pevnou sondou (24) zavedeného do terčovej rúrky (23), umiestnenej vo valcovom otvore (18) so zahĺbeným dnom (19). Na vodiacej ploche vodiacej a snímačej komory pulzujúcich častí (5) sú najmenej dva vzájomne symetricky orientované drážkové kanály (17), vychádzajúce z čelnej dorazovej plochy (15) a vedené priamočiaro do tesnej vzdialenosti zodpovedajúcej výške vodiaceho čapu (11). Indukčný snímač lineárneho pohybu s pevnou sondou (24) sníma lineárny pohyb terčovej rúrky (23), a tým aj pohyb pulzujúcich častí, pozostávajúcich z pružiny (8) a pevne zovretej zostavy konštrukčných prvkov pozostávajúcej z membrány (9), pridržiavača (12) a telesa vrchnáka membrány (10) s vodiacim čapom (11) a valcovým otvorom (18).

**8 (51) F16B 7/04****(21) 100-2006**

(22) 7.7.2006

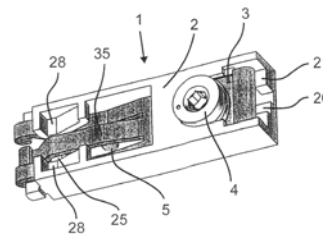
(71) Kysel Bohumil, Žiar nad Hronom, SK; Kysel Juraj, Lovča, SK;

(72) Kysel Juraj, Lovča, SK; Kysel Bohumil, Žiar nad Hronom, SK;

(74) Beleščák Ladislav, Ing., Priešťany, SK;

(54) Spojovací prostriedok

(57) Spojovací prostriedok (1) najmä na mechanické spájanie prvkov rozoberateľných stavebnicových systémov pre výstavníctvo pozostáva z polouzavretého puzdra (2), do ktorého je zasunutý plochý upevňovací prvok (3) s upevňovacím jazykom (35) nastavovaným nastavovacou skrutkou (5), a z ovládacieho prvku (4) na spevnenie spoja.

**8 (51) F16H 29/00****(21) 5040-2006**

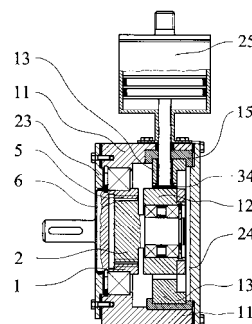
(22) 13.4.2006

(71) Szijjarto Daniel, Bratislava, SK;

(72) Szijjarto Daniel, Bratislava, SK;

(54) Zariadenie na tvorbu rotačnej pohybovej energie

(57) Zariadenie na tvorbu rotačnej pohybovej energie pozostáva z prvého rotačného telesa (1) otočne uloženého v skriní zariadenia (11) s vnútornou dosadacou plochou vybavenou rohatkovitým ozubením (5), na ktorú dosadá vonkajšia dosadacia plocha vybavená rohatkovitým ozubením (8) druhého rotačného telesa (2) otočne uloženého v ložiskovom puzdre (12), ktoré je posuvne uložené v doske (13) a tá je uložená pomocou vodiacich líšt (15) a (32) pripevnených o skriňu zariadenia (11). Doska (13) sa opiera o vymedzovaciu dosku (30) a tá sa opiera o doraz (31) pripevnený o skriňu zariadenia (11). Na ložiskové puzdro (12) dosadá v smere jeho posuvného uloženia pomocou podložky (34) piestnica hydraulického valca (25) pripevneného o skriňu zariadenia (11) a tá je zatvorená vekami (23) a (24).



(51)	(21)	(51)	(21)	(51)	(21)	(51)	(21)
A01M 31/00	5064-2006	B65G 49/00	5060-2006	C05G 1/00	106-2006	C22C 38/18	43-2007
A61L 2/00	85-2006	C01B 25/00	86-2006	C10L 5/40	96-2006	F04B 43/00	113-2007
A63C 9/00	5051-2006	C01G 3/00	97-2006	C12N 1/00	83-2006	F16B 7/04	100-2006
A63F 13/00	84-2006	C03C 23/00	5052-2006	C12N 1/00	90-2006	F16H 29/00	5040-2006

FG4A

Udelené patenty

(11)	(51)	(11)	(51)	(11)	(51)	(11)	(51)
286051	A61K 31/565	286057	A61K 31/325	286063	C07K 14/005	286069	C07D 413/00
286052	C07C 217/00	286058	A61N 1/00	286064	C07D 413/00	286070	C12P 19/00
286053	C07C 211/00	286059	G11B 7/007	286065	F03G 7/06	286071	A61K 31/568
286054	C07D 498/00	286060	D21H 27/00	286066	C07D 403/00	286072	C07D 471/00
286055	C07D 209/00	286061	F41G 1/00	286067	F25C 1/22		
286056	C07D 213/00	286062	C12P 33/00	286068	F01B 7/00		

8 (51) A61K 31/325, A61P 25/00, A61P 29/00
(11) 286057
 (21) 292-2002
 (22) 22.9.2000
 (24) 5.2.2008
 (31) 09/406 135
 (32) 27.9.1999
 (33) US
 (40) 6.8.2002
 (73) Valeant Pharmaceuticals North America, Costa Mesa, CA, US;
 (72) Rundfeldt Chris, Coswig, DE; Bartsch Reni, Ottendorf-Okrilla, DE; Rostock Angelika, Radebeul, DE; Tober Christine, Weinböhla, DE; Dost Rita, Dresden, DE;
 (74) ROTT, RŮŽIČKA & GUTTMANN, v. o. s., Bratislava, SK;
 (86) PCT/EP00/09284
 (87) WO01/22953
(54) Liečivo na profylaxiu a ošetrovanie neuropatických bolestí

8 (51) A61K 31/565, A61K 31/57, A61K 31/58, A61K 9/00, A61K 9/70, C07J 1/00, C07J 43/00, A61P 5/00, A61P 13/00, A61P 15/00, A61P 17/00, A61P 35/00
(11) 286051
 (21) 779-95
 (22) 19.1.1994
 (24) 5.2.2008
 (31) 08/005 619, 08/180 361
 (32) 19.1.1993, 18.1.1994
 (33) US, US
 (40) 9.4.1997
 (73) ENDORECHERCHE INC., Quebec, CA;
 (72) Labrie Fernand, Quebec, CA;
 (74) PATENTSERVIS BRATISLAVA a. s., Bratislava, SK;
 (86) PCT/CA94/00022
 (87) WO94/16709
(54) Použitie prekurzora pohlavného steroidu na prípravu liečiva na prevenciu alebo liečenie znížených alebo nevyrovnaných koncentrácií pohlavných steroidov

8 (51) A61K 31/568, A61K 47/44
(11) 286071
 (21) 1372-2001
 (22) 27.3.2000
 (24) 5.2.2008
 (31) 99302581.6
 (32) 1.4.1999
 (33) EP
 (40) 5.2.2002
 (73) N.V. Organon, Oss, NL;
 (72) Nijs De Henrik, Oss, NL; Chandler Susan, Marlborough, Wiltshire, GB; Perry Elizabeth Anne, Swindon, Highworth, GB; Ferdinando Josephine Joan Christine, Monkton Park, Chippenham, GB;
 (74) Majlingová Marta, Ing., Bratislava, SK;
 (86) PCT/EP00/02677
 (87) WO00/59512
(54) Farmaceutický prostriedok s obsahom undekanoátu testosterónu

8 (51) A61N 1/00, E04F 15/02, E04F 15/18, C04B 33/00
(11) 286058
 (21) 1360-2001
 (22) 24.9.2001
 (24) 5.2.2008
 (31) PV 2001-3139
 (32) 30.8.2001
 (33) CZ
 (40) 4.3.2003
 (73) LASSELSBERGER, a. s., Plzeň, CZ;
 (72) Hamouz Pravoslav, Ing., Rakovník, CZ; Šůna Vítězslav, Ing., Křivoklát, CZ;
 (74) Kubínyi Peter, Bc., Trenčín, SK;
(54) Keramická dlaždica s tvarovanou medzivrstvou a jej použitie

8 (51) C07C 211/00
(11) 286053
 (21) 553-2002
 (22) 22.4.2002
 (24) 5.2.2008
 (31) 347349
 (32) 27.4.2001
 (33) PL
 (40) 6.11.2002
 (73) Zakłady Azotowe "Puławy" S.A., Puławy, PL;
 (72) Cieślak Robert, Puławy, PL; Darczuk Tadeusz, Puławy, PL; Grzegorzewicz Józef, Puławy, PL; Ścierzyński Henryk, Puławy, PL;
 (74) Čechvalová Dagmar, Bratislava, SK;
(54) Spôsob prípravy hydroxylamínsulfátu

8 (51) C07C 217/00, C07C 219/00, C07C 271/00, C07C 307/00
(11) 286052
 (21) 1547-2000
 (22) 11.5.1999
 (24) 5.2.2008
 (31) 98108608.5
 (32) 12.5.1998
 (33) EP
 (40) 11.6.2001
 (73) SCHWARZ PHARMA AG, Monheim, DE;
 (72) Meese Claus, Monheim, DE; Sparf Bengt, Trangsund, SE;
 (74) PATENTSERVIS BRATISLAVA a. s., Bratislava, SK;
 (86) PCT/EP99/03212
 (87) WO99/58478
(54) 3,3-difenypropylamíny, farmaceutické prostriedky, spôsob ich výroby a použitie

8 (51) C07D 209/00, C07D 405/00, C07D 409/00, C07D 401/00, C07D 417/00, C07D 491/00, A61K 31/403, A61K 31/433, A61K 31/4427, A61P 35/00
(11) 286055
 (21) 834-2002
 (22) 11.6.2002
 (24) 5.2.2008
 (31) 01/07718
 (32) 13.6.2001
 (33) FR
 (40) 9.1.2003
 (73) LES LABORATOIRES SERVIER, Neuilly-sur-Seine, FR;
 (72) Wierzbicki Michel, L'Etang La Ville, FR; Bousard Marie-Françoise, Mareil Sur Mauldre, FR; Rousseau Anne, Longjumeau, FR; Atassi Ghannem, Saint Cloud, FR; Hickman John, Paris, FR; Pierre Alain, Les Alluets Le Roi, FR; Leonce Stéphane, Versailles, FR; Guilbaud Nicolas, La Celle Saint Cloud, FR; Kraus-Berthier Laurence, Colombes, FR;
 (74) ROTT, RŮŽIČKA & GUTTMANN, v. o. s., Bratislava, SK;
(54) Indenolindolónové zlúčeniny, spôsob ich prípravy a farmaceutické kompozície s ich obsahom

8 (51) C07D 213/00, C07D 241/00, C07D 401/00, C07D 413/00, C07D 239/00, A61K 31/4418, A61P 9/00, A61K 31/4427, A61K 31/505, A61K 31/506, A61K 45/00
(11) 286056
 (21) 687-2003
 (22) 24.11.2001
 (24) 5.2.2008
 (31) 100 60 807.8
 (32) 7.12.2000
 (33) DE
 (40) 3.2.2004
 (73) Sanofi-Aventis Deutschland GmbH, Frankfurt, DE;
 (72) Peukert Stefan, Frankfurt, DE; Brendel Joachim, Bad Vilbel, DE; Hemmerle Horst, Bad Soden, DE; Kleemann Heinz-Werner, Bischofsheim, DE;
 (74) Čechvalová Dagmar, Bratislava, SK;

(86) PCT/EP01/13680
 (87) WO02/46162
(54) Orto-substituované bisarylové zlúčeniny obsahujúce dusík, ich použitie a farmaceutické prostriedky, ktoré ich obsahujú

8 (51) C07D 403/00, A61K 31/496, A61P 21/00, A61P 25/00
(11) 286066
 (21) 51-2002
 (22) 7.7.2000
 (24) 5.2.2008
 (31) 199 34 433.7
 (32) 22.7.1999
 (33) DE
 (40) 9.5.2002
 (73) Merck Patent GmbH, Darmstadt, DE;
 (72) Böttcher Henning, Darmstadt, DE; Greiner Hartmut, Weiterstadt, DE; Harting Jürgen, Darmstadt, DE; Bartoszyk Gerd, Weiterstadt, DE; Seyfried Christoph, Seeheim-Jugenheim, DE; Van Amsterdam Christoph, Darmstadt, DE;
 (74) Bušová Eva, JUDr., Bratislava, SK;
 (86) PCT/EP00/06464
 (87) WO01/07435
(54) Derivát N-(indolkarbonyl)piperazínu, spôsob jeho prípravy, jeho použitie a farmaceutický prostriedok, ktorý ho obsahuje

8 (51) C07D 413/00
(11) 286064
 (21) 1805-2002
 (22) 19.2.2002
 (24) 5.2.2008
 (31) 01200609.4
 (32) 21.2.2001
 (33) EP
 (40) 2.5.2003
 (73) SOLVAY PHARMACEUTICALS B. V., CP Weesp, NL;
 (72) Feenstra Roelof W., Weesp, NL; Ronken Eric, Weesp, NL; Kruse Cornelis G., Weesp, NL; McCreary Andrew C., Weesp, NL; Van Scharrenburg Gustaaf J. M., Weesp, NL;
 (74) Čechvalová Dagmar, Bratislava, SK;
 (86) PCT/EP02/01793
 (87) WO02/066472
(54) Fenylpiperazínové deriváty, spôsob ich prípravy a farmaceutické kompozície, ktoré ich obsahujú

8 (51) C07D 413/00, A01N 43/72, A01P 13/00
(11) 286069
 (21) 903-99
 (22) 8.1.1998
 (24) 5.2.2008
 (31) 197 01 446.1
 (32) 17.1.1997
 (33) DE
 (40) 10.12.1999
 (73) BASF AKTIENGESELLSCHAFT, Ludwigshafen, DE;

- (72) von Deyn Wolfgang, Neustadt, DE; Hill Regina Luise, Speyer, DE; Kardorff Uwe, Mannheim, DE; Baumann Ernst, Dudenhofen, DE; Engel Stefan, Idstein, DE; Mayer Guido, Neustadt, DE; Witschel Matthias, Ludwigshafen, DE; Rack Michael, Heidelberg, DE; Götz Norbert, Worms, DE; Gebhardt Joachim, Wachenheim, DE; Misslitz Ulf, Neustadt, DE; Walter Helmut, Obrigheim, DE; Westphalen Karl-Otto, Speyer, DE; Otten Martina, Ludwigshafen, DE; Rheinheimer Joachim, Ludwigshafen, DE;
- (74) Žovicová Viera, Mgr., Bratislava, SK;
- (86) PCT/EP98/00069
- (87) WO98/31681
- (54) 3-heterocyklyl-substituované benzoylderiváty, spôsob ich prípravy, kompozície s ich obsahom a ich použitie**
-
- 8 (51) C07D 471/00, C07D 487/00, A61K 31/4353, A61K 31/519, A61P 35/00, C07D 401/00, C07D 403/00**
- (11) 286072**
- (21) 873-2001
- (22) 17.12.1999
- (24) 5.2.2008
- (31) 98204444.8
- (32) 23.12.1998
- (33) EP
- (40) 5.2.2002
- (73) Janssen Pharmaceutica N. V., Beerse, BE;
- (72) Angibaud Patrick René, Issy-les-Moulineaux, Cedex, FR; Venet Marc Gaston, Issy-les-Moulineaux, Cedex, FR; Bourdrez Xavier Marc, Issy-les-Moulineaux Cedex, FR;
- (74) Bušová Eva, JUDr., Bratislava, SK;
- (86) PCT/EP99/10214
- (87) WO00/39082
- (54) 1,2-anelované chinolínové deriváty, spôsob ich prípravy, medziprodukty, farmaceutický prostriedok a ich použitie**
-
- 8 (51) C07D 498/00, A61K 31/435, A61P 11/00, A61P 31/00, A61P 35/00, A61P 37/00, A61P 43/00**
- (11) 286054**
- (21) 49-2006
- (22) 24.9.1993
- (24) 5.2.2008
- (31) 9221220.8
- (32) 9.10.1992
- (33) GB
- (40) 9.8.1995
- (73) NOVARTIS AG, Basel, CH;
- (72) Cottens Sylvain, Witterswil, CH; Sedrani Richard, Basle, CH;
- (74) Čechvalová Dagmar, Bratislava, SK;
- (86) PCT/EP93/02604
- (87) WO94/09010
- (54) 40-O-hydroxy(C₁₋₄)alkyl-, -hydroxy(C₁₋₄)alkoxy-(C₁₋₄)alkyl-, -acyloamino(C₁₋₄)alkyl- a -amino-(C₁₋₄)alkyl-rapamycín deriváty, farmaceutická kompozícia obsahujúca takéto zlúčeniny a použitie takýchto zlúčenín ako farmaceutík**
-
- 8 (51) C07K 14/005, C07K 16/08, A61K 39/12, G01N 33/68**
- (11) 286063**
- (21) 1526-99
- (22) 5.5.1998
- (24) 5.2.2008
- (31) 97201343.7
- (32) 6.5.1997
- (33) EP
- (40) 14.8.2000
- (73) Boehringer Ingelheim Vetmedica GmbH, Ingelheim am Rhein, DE;
- (72) Van Nieuwstadt Antonie Paul, Lelystad, NL; Langeveld Jan, Harderwijk, NL; Meulenberg Janneke, Amsterdam, NL;
- (74) PATENTSERVIS BRATISLAVA a. s., Bratislava, SK;
- (86) PCT/NL98/00251
- (87) WO98/50426
- (54) Peptid vyvolávajúci tvorbu protilátok, protilátka reaktívna s týmto peptidom a diagnostická súprava obsahujúca peptid a protilátku**
-
- 8 (51) C12P 19/00**
- (11) 286070**
- (21) 1045-2002
- (22) 15.7.2002
- (24) 5.2.2008
- (40) 3.2.2004
- (73) Biotika, a. s., Slovenská Ľupča, SK;
- (72) Gondová Blanka, Ing., Banská Bystrica, SK; Kluková Jana, Ing., Banská Bystrica, SK; Dirbáková Beata, Ing., Pliešovce, SK; Čikošová Miroslava, Mgr., Banská Bystrica, SK; Somorová Marta, Ing., Banská Bystrica, SK; Jeziorská Dana, Ing., Banská Bystrica, SK;
- (54) Kmeň *Leuconostoc mesenteroides* CCM 4948**
-
- 8 (51) C12P 33/00**
- (11) 286062**
- (21) 1747-2001
- (22) 29.5.2000
- (24) 5.2.2008
- (31) MI99A001222
- (32) 1.6.1999
- (33) IT
- (40) 4.4.2002
- (73) INDENA S. P. A., Milano, IT;
- (72) Ponzzone Cesare, Milano, IT; De Rosa Mario, Napoli, IT; Morana Alessandra, Napoli, IT; Di Lazaro Antonella, Portici, IT;
- (74) Majlingová Marta, Ing., Bratislava, SK;
- (86) PCT/EP00/04873
- (87) WO00/73483
- (54) Spôsob prípravy desglukodesramnoruscínu**
-
- 8 (51) D21H 27/00, D21H 25/00, B31F 1/00**
- (11) 286060**
- (21) 1015-2002
- (22) 20.12.2000
- (24) 5.2.2008
- (31) 199 62 294.9
- (32) 23.12.1999
- (33) DE
- (40) 3.12.2002

- (73) METSÄ TISSUE OYJ, Espoo, FI;
 (72) Klappert Ralf, Oberhonnefeld, DE;
 (74) Bezák Marián, Ing., Bratislava, SK;
 (86) PCT/EP00/13005
 (87) WO01/48314
(54) Spôsob výroby tissue a/alebo materiálu podobného tissue
-
- 8 (51) F01B 7/00, F01B 9/00**
(11) 286068
 (21) 13-2005
 (22) 7.2.2005
 (24) 5.2.2008
 (40) 7.9.2006
 (73) Lizák Pavol, Ing., PhD., Ružomberok, SK; Uhrík Zoltán, Ružomberok, SK;
 (72) Lizák Pavol, Ing., PhD., Ružomberok, SK; Uhrík Zoltán, Ružomberok, SK;
(54) Štvorvalcový spaľovací štvortaktný plochý motor s dvojčinnými piestami
-
- 8 (51) F03G 7/06**
(11) 286065
 (21) 1225-2000
 (22) 15.8.2000
 (24) 5.2.2008
 (40) 5.3.2002
 (73) Vrlík Jozef, Ing., Košice, SK;
 (72) Vrlík Jozef, Ing., Košice, SK;
(54) Motor poháňaný nízkoteplotným spádom a spôsob jeho činnosti
-
- 8 (51) F25C 1/22, B65D 30/22, B65D 30/24, B65D 85/72**
(11) 286067
 (21) 838-2000
 (22) 9.12.1998
 (24) 5.2.2008
 (31) PA 1997 01443
 (32) 11.12.1997
 (33) DK
 (40) 18.1.2001
 (73) UNIGREEN INTERNATIONAL A/S, Vedbaek, DK;
 (72) Vangedal-Nielsen Erling, Vedbaek, DK;
 (74) ROTT, RŮŽIČKA & GUTTMANN, v. o. s., Bratislava, SK;
 (86) PCT/DK98/00539
 (87) WO99/32840
(54) Vrečko na kocky ľadu a spôsob jeho výroby
-
- 8 (51) F41G 1/00**
(11) 286061
 (21) 243-2000
 (22) 28.9.1998
 (24) 5.2.2008
 (31) 08/986 458
 (32) 8.12.1997
 (33) US
 (40) 12.9.2000
 (73) Horus Vision, LLC, San Bruno, CA, US;
 (72) Sammut Dennis J., Woodside, CA, US;
 (74) Majlingová Marta, Ing., Bratislava, SK;
 (86) PCT/US98/20684
 (87) WO99/30101
(54) Zameriavací kríž, teleskopický cieľník obsahujúci tento zameriavací kríž a spôsob zasiahnutia cieľa
-
- 8 (51) G11B 7/007, G11B 20/10, G11B 27/28**
(11) 286059
 (21) 213-99
 (22) 25.5.1998
 (24) 5.2.2008
 (31) 97201869.1
 (32) 19.6.1997
 (33) EP
 (40) 12.6.2000
 (73) KONINKLIJKE PHILIPS ELECTRONICS N.V., Eindhoven, NL;
 (72) Mimmagh Winslow Michael, Eindhoven, NL; Nijboer Jakob Gerrit, Eindhoven, NL;
 (74) Žovicová Viera, Mgr., Bratislava, SK;
 (86) PCT/IB98/00794
 (87) WO98/58369
(54) Spôsob digitálneho záznamu informácií, nosič záznamov a zapisovacie zariadenie na vykonávanie tohto spôsobu
-

(51)	(11)	(51)	(11)	(51)	(11)	(51)	(11)
A61K 31/325	286057	C07D 209/00	286055	C07D 498/00	286054	F03G 7/06	286065
A61K 31/565	286051	C07D 213/00	286056	C07K 14/005	286063	F25C 1/22	286067
A61K 31/568	286071	C07D 403/00	286066	C12P 19/00	286070	F41G 1/00	286061
A61N 1/00	286058	C07D 413/00	286069	C12P 33/00	286062	G11B 7/007	286059
C07C 211/00	286053	C07D 413/00	286064	D21H 27/00	286060		
C07C 217/00	286052	C07D 471/00	286072	F01B 7/00	286068		

FB9A**Zastavené konania o patentových prihláškach**

(21)

1278-2000
930-2002
1267-2003
5006-2004

FC9A**Zamietnuté patentové prihlášky**

(21)

295-2000
59-2001
61-2001

(21)

308-2002
825-2002

(21)

853-2003
1044-2003

(21)

1539-2003
112-2004

MG4A**Čiastočne zrušené patenty**

(11)

282694

(11) 282694

(21) 1179-98

(22) 7.5.1997

(54) Viečko na téglik

Dátum účinnosti rozhodnutia o čiastočnom zrušení: 5.11.2007

Patentové nároky sa stanovujú v tomto znení:

1. Viečko (1) na téglik, ktoré pozostáva z nosného materiálu (5), ktorý je na svojej od téglika odvrátenej strane (2) vybavený vrstvou (4) s potlačou a na svojej ku tégliku privrátenej strane (3) je vybavený povrstvením (6) s hrubým povrchom s hrúbkou zdrsnenia v rozsahu 1 až 100 µm, prídavne tavitelným za zvýšenej teploty, **v y z n a č u j ú c e s a t ý m**, že povrstvenie (6) na nosnom materiáli (5) je tvorené potlačou s hrubým povrchom, ktorý má podobu geometricky umiestnených dištančných prvkov (8, 10).

2. Viečko podľa nároku 1, **v y z n a č u j ú c e s a t ý m**, že geometricky umiestnené dištančné prvky (8, 10) sú vytvorené tiež na strane (2) odvrátenej od téglika.

3. Viečko podľa nároku 1 alebo 2 **v y z n a č u j ú c e s a t ý m**, že dištančné prvky (8, 10) majú výšku v rozsahu 4 až 15 µm.

4. Viečko podľa niektorého z nárokov 1 až 3, **v y z n a č u j ú c e s a t ý m**, že povrstvenie (6) s hrubým povrchom obsahuje na vytvorenie dištančných prvkov (8, 10) prídavne zrnité plnivo (7).

5. Viečko podľa niektorého z nárokov 1 až 4, **v y z n a č u j ú c e s a t ý m**, že nosný materiál (5) je tvorený hliníkom, papierom alebo plastom.

6. Viečko podľa nároku 5, **v y z n a č u j ú c e s a t ý m**, že plast je zvolený zo skupiny obsahujúcej polypropylén, polyetylén, polyamid alebo polyetyléntereftalát.

7. Viečko podľa niektorého z nárokov 1 až 6, **v y z n a č u j ú c e s a t ý m**, že nosný materiál (5) je tvorený vrstvenými fóliami s nasledujúcou kombináciou materiálov smerom od téglika: hliník/hliník, hliník/plast, plast/hliník, plast/plast, papier/papier.

8. Viečko podľa nároku 1, **v y z n a č u j ú c e s a t ý m**, že medzi nosným materiálom (5) a povrstvením (6) s hrubým, za zvýšenej teploty tavitelným, povrchom je umiestnená prídavná, za zvýšenej teploty tavitelná, pomocná vrstva (9) s nulovou alebo takmer nulovou drsnosťou.

MK4A**Zaniknuté patenty uplynutím doby platnosti**

(11) Dátum zániku

276245 01.12.2007
 277018 27.11.2007
 277830 07.12.2007
 278502 17.12.2007

MM4A**Zaniknuté patenty pre nezaplatenie udržiavacích poplatkov**

(11)	Dátum zániku	(11)	Dátum zániku	(11)	Dátum zániku	(11)	Dátum zániku
274502	17.05.2007	281033	19.05.2007	283594	07.06.2007	284849	31.05.2007
276808	08.05.2007	281081	12.06.2007	283940	24.05.2007	284962	10.05.2007
277709	17.05.2007	281117	23.05.2007	284003	21.05.2007	284967	09.05.2007
277793	17.06.2007	281175	06.06.2007	284003	21.05.2007	284997	15.06.2007
277857	09.06.2007	281272	11.05.2007	284063	03.06.2007	284998	15.06.2007
278205	12.06.2007	281324	13.05.2007	284128	12.05.2007	285030	15.06.2007
278450	09.05.2007	281722	28.05.2007	284209	20.06.2007	285396	28.05.2007
278733	16.06.2007	281853	17.06.2007	284372	20.05.2007	285416	04.05.2007
279324	06.06.2007	282596	19.06.2007	284374	25.05.2007	285483	20.05.2007
279476	11.05.2007	282725	12.05.2007	284400	25.05.2007	285496	28.12.2006
279694	01.06.2007	283111	22.05.2007	284571	19.05.2007	285503	02.01.2007
279993	04.05.2007	283167	04.05.2007	284574	17.06.2007	285516	10.06.2007
280255	08.06.2007	283227	05.06.2007	284610	17.06.2007	285555	19.01.2007
280539	03.06.2007	283325	03.06.2007	284715	16.06.2007	285581	02.02.2007
280653	01.06.2007	283363	20.06.2007	284745	22.05.2007		
280700	16.06.2007	283394	10.06.2007	284770	06.06.2007		

PC4A**Prevody a prechody práv na patenty****(11) 278786**

(21) 169-93

(73) INKE, S.A., Castellbisbal, ES;
 Predchádzajúci majiteľ:
 Vita Científica, Sant Joan Despi (Barcelona), ES;
 Dátum uzavretia zmluvy: 20.9.2007
 Dátum zápisu do registra: 7.12.2007

(11) 278922

(21) 2476-92

(73) Heraklith GmbH, Fürnitz, AT;
 Predchádzajúci majiteľ:
 Heraklith AG, Ferndorf, AT;
 Dátum uzavretia zmluvy: 8.10.2007
 Dátum zápisu do registra: 5.12.2007

(11) 280154

(21) 1243-94

(73) Heraklith GmbH, Fürnitz, AT;
 Predchádzajúci majiteľ:
 Heraklith AG, Ferndorf, AT;
 Dátum uzavretia zmluvy: 8.10.2007
 Dátum zápisu do registra: 5.12.2007

(11) 280411

(21) 557-90

(73) Orion Corporation - BIC 1999212-6, Espoo, FI;
 Predchádzajúci majiteľ:
 Orion Corporation, Espoo, FI;
 Dátum zápisu do registra: 28.12.2007

(11) 281271

(21) 233-95

(73) Heraklith GmbH, Fürnitz, AT;
 Predchádzajúci majiteľ:
 Heraklith AG, Ferndorf, AT;
 Dátum uzavretia zmluvy: 8.10.2007
 Dátum zápisu do registra: 5.12.2007

(11) 281752

(21) 156-95

(73) INKE, S.A., Castellbisbal, ES;
 Predchádzajúci majiteľ:
 Vita Científica, Sant Joan Despi (Barcelona), ES;
 Dátum uzavretia zmluvy: 20.9.2007
 Dátum zápisu do registra: 7.12.2007

(11) **284366**
(21) 386-2001
(73) INKE, S.A., Castellbisbal, ES;
Predchádzajúci majiteľ:
Vita Científica, Sant Joan Despi (Barcelona), ES;
Dátum uzavretia zmluvy: 20.9.2007
Dátum zápisu do registra: 6.12.2007

(11) **284955**
(21) 210-2001
(73) Bayer CropScience Aktiengesellschaft, Monheim, DE;
Predchádzajúci majiteľ:
Bayer CropScience GmbH, Frankfurt, DE;
Dátum zápisu do registra: 27.12.2007

(11) **285452**
(21) 1359-99
(73) OMYA DEVELOPMENT AG, Oftringen, CH;
Predchádzajúci majiteľ:
OMYA AG, Oftringen, CH;
Dátum uzavretia zmluvy: 22.6.2004
Dátum zápisu do registra: 5.12.2007

(11) **285651**
(21) 385-2002
(73) Bayer CropScience Aktiengesellschaft, Monheim, DE;
Predchádzajúci majiteľ:
Bayer CropScience GmbH, Frankfurt am Main, DE;
Dátum zápisu do registra: 27.12.2007

PC9A

Prevody a prechody práv na patentové prihlášky

(21) **1255-97**
(71) Biochem Pharma Inc., Laval, Quebec, CA;
Predchádzajúci prihlasovateľ:
BIOCHEM VACCINES INC., Ste-Foy, Quebec, CA;
Dátum zápisu do registra: 27.12.2007

(21) **1255-97**
(71) ID Biomedical Corporation, Vancouver, British Columbia, CA;
Predchádzajúci prihlasovateľ:
Shire Biochem Inc., Laval, Quebec, CA;
Dátum uzavretia zmluvy: 9.9.2004
Dátum zápisu do registra: 27.12.2007

(21) **790-2001**
(71) Merial Limited, Duluth, GA, US;
Predchádzajúci prihlasovateľ:
Aventis CropScience S. A., Lyon, FR;
Dátum uzavretia zmluvy: 2.6.2005
Dátum zápisu do registra: 7.12.2007

(21) **1742-2002**
(71) OMYA DEVELOPMENT AG, Oftringen, CH;
Predchádzajúci prihlasovateľ:
OMYA AG, Oftringen, CH;
Dátum uzavretia zmluvy: 22.6.2004
Dátum zápisu do registra: 5.12.2007

(21) **1477-2003**
(71) Bayer CropScience Aktiengesellschaft, Monheim, DE;
Predchádzajúci prihlasovateľ:
Bayer CropScience GmbH, Frankfurt, DE;
Dátum zápisu do registra: 27.12.2007

HC9A**Zmeny mien****(21) 1255-97**

(71) Shire Biochem Inc., Laval, Quebec, CA;
Dátum zápisu do registra: 27.12.2007

(21) 640-2002

(71) Continental Matador Rubber, s. r. o., Púchov, SK;
Dátum zápisu do registra: 18.12.2007

(21) 73-2005

(71) Continental Matador Rubber, s. r. o., Púchov, SK;
Dátum zápisu do registra: 19.12.2007

(21) 5013-2005

(71) Continental Matador Rubber, s. r. o., Púchov, SK;
Dátum zápisu do registra: 4.1.2008

(21) 9-2006

(71) Continental Matador Rubber, s. r. o., Púchov, SK;
Dátum zápisu do registra: 4.1.2008

(21) 44-2006

(71) Continental Matador Rubber, s. r. o., Púchov, SK;
Dátum zápisu do registra: 4.1.2008

(21) 47-2006

(71) Continental Matador Rubber, s. r. o., Púchov, SK;
Dátum zápisu do registra: 19.12.2007

(21) 77-2006

(71) Continental Matador Rubber, s. r. o., Púchov, SK;
Dátum zápisu do registra: 4.1.2008

(21) 88-2006

(71) Continental Matador Rubber, s. r. o., Púchov, SK;
Dátum zápisu do registra: 4.1.2008

HE9A**Zmeny adries****(21) 1255-97**

(71) ID Biomedical Corporation, Laval, Quebec, CA;
Dátum zápisu do registra: 27.12.2007

TC4A**Zmeny mien**

(11) **277872**
(21) 459-93
(73) Continental Matador Rubber, s. r. o., Púchov, SK;
Dátum zápisu do registra: 17.12.2007

(11) **278322**
(21) 498-93
(73) Continental Matador Rubber, s. r. o., Púchov, SK;
Dátum zápisu do registra: 17.12.2007

(11) **279683**
(21) 3871-91
(73) Schock GmbH, Schorndorf, DE;
Dátum zápisu do registra: 4.12.2007

(11) **280411**
(21) 557-90
(73) Orion Corporation, Espoo, FI;
Dátum zápisu do registra: 28.12.2007

(11) **281726**
(21) 578-98
(73) Continental Matador Rubber, s. r. o., Púchov, SK;
Dátum zápisu do registra: 17.12.2007

(11) **283557**
(21) 595-98
(73) Continental Matador Rubber, s. r. o., Púchov, SK;
Dátum zápisu do registra: 17.12.2007

(11) **284236**
(21) 1191-2000
(73) Continental Matador Rubber, s. r. o., Púchov, SK;
Dátum zápisu do registra: 17.12.2007

(11) **284630**
(21) 1265-2002
(73) Continental Matador Rubber, s. r. o., Púchov, SK;
Dátum zápisu do registra: 17.12.2007

TE4A**Zmeny adries**

(11) **277881**
(21) 1-90
(73) EBA, s. r. o., Bratislava, SK;
Dátum zápisu do registra: 4.1.2008

(11) **279683**
(21) 3871-91
(73) Schock GmbH, Regen, DE;
Dátum zápisu do registra: 4.12.2007

ČASŤ

ÚŽITKOVÉ VZORY

Kódy na označovanie jednotlivých druhov dokumentov (Štandard WIPO ST. 16)

- U** - **Zapísané** úžitkové vzory podľa zákona č. 478/1992 Zb. o úžitkových vzoroch v znení zákona NR SR č. 90/93 Z. z. o opatreniach v oblasti priemyselného vlastníctva

Číselné kódy na označovanie bibliografických údajov (Štandard WIPO ST. 9)

- | | |
|--|--|
| (11) Číslo dokumentu | (51) Medzinárodné patentové triedenie |
| (21) Číslo prihlášky | (54) Názov |
| (22) Dátum podania prihlášky | (62) Číslo pôvodnej prihlášky v prípade vylúčenej prihlášky |
| (24) Dátum nadobudnutia účinkov úžitkového vzoru | (67) Číslo pôvodnej prihlášky v prípade odbočenia |
| (31) Číslo prioritnej prihlášky | (72) Meno pôvodcu (-ov) |
| (32) Dátum podania prioritnej prihlášky | (73) Meno (názov) majiteľa (-ov) |
| (33) Krajina alebo regionálna organizácia priority | (74) Meno (názov) zástupcu (-ov) |
| (45) Dátum oznámenia o zápise úžitkového vzoru | (86) Číslo podania medzinárodnej prihlášky podľa PCT |
| (47) Dátum zápisu a sprístupnenia úžitkového vzoru verejnosti | (87) Číslo zverejnenia medzinárodnej prihlášky podľa PCT |

Poznámka:

Číslo uvádzané pred kódom **(51)** znamená verziu Medzinárodného patentového triedenia.

Kódy na označovanie záhlaví oznámení publikovaných vo Vestníku ÚPV SR (Štandard WIPO ST. 17)

- FG1K** Zapísané úžitkové vzory
MA1K Zaniknuté úžitkové vzory vzdáním sa
MC1K Vymazané úžitkové vzory
MG1K Čiastočne vymazané úžitkové vzory
MK1K Zaniknuté úžitkové vzory uplynutím doby platnosti
ND1K Predĺženie platnosti úžitkových vzorov
PC1K Prevody a prechody práv
PD1K Zmeny dispozičných práv na úžitkové vzory (zálohy)
 Zmeny dispozičných práv na úžitkové vzory (ukončenie zálohov)
QB1K Licenčné zmluvy registrované alebo udelené
QC1K Ukončenie platnosti licenčných zmlúv
SB1K Zapísané úžitkové vzory do registra po odtajnení
TA1K Doplnenie pôvodcu (-ov)
TB1K Opravy mien
TC1K Zmeny mien
TD1K Opravy adries
TE1K Zmeny adries
TF1K Opravy dátumov
TG1K Opravy zatriedenia podľa MPT
TH1K Opravy chýb alebo zmeny všeobecne
TK1K Opravy tlačových chýb vo Vestníku ÚPV SR

FG1K

Zapísané úžitkové vzory

(11)	(51)	(11)	(51)	(11)	(51)	(11)	(51)
4969	A22C 15/00	4981	C03B 25/00	4992	B60R 13/00	5003	A23L 1/28
4970	E01C 7/00	4982	A61C 8/00	4993	A61L 9/00	5004	B62M 3/00
4971	H01R 27/00	4983	A63C 19/00	4994	A23L 1/076	5005	H01R 39/00
4972	A23L 1/221	4984	C09D 5/18	4995	E06B 9/28	5006	F23B 60/02
4973	C12G 3/00	4985	C02F 3/00	4996	E06B 9/28	5007	A47C 9/00
4974	E01F 9/011	4986	F03B 3/00	4997	G07B 15/02	5008	A47G 1/16
4975	E04D 3/24	4987	G07C 13/00	4998	E04B 1/62	5009	A61L 15/16
4976	H02K 19/16	4988	G02B 17/00	4999	B29B 17/00	5010	G09F 1/00
4977	A23L 1/10	4989	B65F 1/02	5000	A47G 9/00	5011	F21V 33/00
4978	A23L 1/28	4990	A41D 13/00	5001	G06K 19/067	5012	F17D 3/00
4979	A47G 33/00	4991	H01H 43/00	5002	G06K 19/067	5013	B23K 5/00
4980	G21D 1/00						

8 (51) A22C 15/00, A22C 17/00

- (11) **4969**
 (21) 5033-2007
 (22) 7.5.2007
 (24) 3.12.2007
 (31) PUV 2006-17908
 (32) 7.7.2006
 (33) CZ
 (45) 5.2.2008
 (47) 3.12.2007
 (72) Staněk Radek, Lipník nad Bečvou, CZ;
 (73) TRUMF International s.r.o., Přerov, CZ;
 (74) Juran Svetozár, JUDr., Bratislava, SK;
 (54) **Udiarenská palička na uloženie párkov**

8 (51) A23L 1/076

- (11) **4994**
 (21) 144-2007
 (22) 20.8.2007
 (24) 20.12.2007
 (45) 5.2.2008
 (47) 20.12.2007
 (72) Papež Vítězslav, RNDr., CSc., Jílové u Prahy, CZ;
 Kačer Josef, Kamenný Přívoz, CZ;
 (73) Omastová Mária, Ing., PhD., Bratislava, SK;
 (54) **Potravinársky výrobok z včelieho medu ochuteného extraktom z kvetu ibišteka**

8 (51) A23L 1/10, A23L 1/48

- (11) **4977**
 (21) 160-2007
 (22) 24.9.2007
 (24) 4.12.2007
 (45) 5.2.2008
 (47) 4.12.2007
 (72) Krištek Milan, Nitra, SK; Sleziaková Juliana, Šahy, SK;
 (73) Krištek Milan, Nitra, SK; Sleziaková Juliana, Šahy, SK;
 (74) Máčajová Mária, Ing., Nitra, SK;
 (54) **Ochutený polotovár na báze múky**

8 (51) A23L 1/221

- (11) **4972**
 (21) 92-2007
 (22) 6.6.2007
 (24) 3.12.2007
 (45) 5.2.2008
 (47) 3.12.2007
 (72) Švajlen Vladimír, Solčany, SK;
 (73) Švajlen Vladimír, Solčany, SK;
 (54) **Zeleninové ochucovadlo pokrmov so zníženým obsahom sodíka**

8 (51) A23L 1/28, A61K 36/06

- (11) **4978**
 (21) 166-2007
 (22) 27.9.2007
 (24) 4.12.2007
 (31) CZ 2007-18536
 (32) 7.2.2007
 (33) CZ
 (45) 5.2.2008
 (47) 4.12.2007
 (72) Svátová Terézia, Praha, CZ;
 (73) Svátová Terézia, Praha, CZ;
 (74) Kajabová Monika, JUDr., Bratislava, SK;
 (54) **Prírodný hubový potravinový doplnok**

8 (51) A23L 1/28, A61K 36/06

- (11) **5003**
 (21) 5078-2007
 (22) 15.11.2007
 (24) 20.12.2007
 (31) CZ 2007-19184 U
 (32) 6.9.2007
 (33) CZ
 (45) 5.2.2008
 (47) 20.12.2007
 (72) Svátová Terézia, Praha, CZ;
 (73) Svátová Terézia, Praha, CZ;
 (74) Kajabová Monika, JUDr., Bratislava, SK;
 (54) **Detský hubový prírodný potravinový doplnok v podobe sirupu**

8 (51) A41D 13/00, F28D 21/00, B62J 33/00
(11) 4990
(21) 5036-2006
(22) 20.9.2004
(24) 19.12.2007
(31) U0300296
(32) 5.12.2003
(33) HU
(45) 5.2.2008
(47) 19.12.2007
(72) Székely Sándor, Mogyoród, HU; Pusztay Gábor, Budapest, HU;
(73) Székely Sándor, Mogyoród, HU; Pusztay Gábor, Budapest, HU;
(74) PATENTSERVIS BRATISLAVA a. s., Bratislava, SK;
(86) PCT/IB2004/051800
(87) WO2005/055751
(54) Zariadenie na úpravu teploty

8 (51) A47C 9/00, A47C 3/00
(11) 5007
(21) 133-2007
(22) 26.7.2007
(24) 21.12.2007
(45) 5.2.2008
(47) 21.12.2007
(72) Šoka Ondrej, Ing., Nitra, SK;
(73) Šoka Ondrej, Ing., Nitra, SK;
**(54) Detská lavica s pracovným stolom s nastavi-
teľnými parametrami**

8 (51) A47G 1/16, F16B 17/00, F16B 45/00
(11) 5008
(21) 5027-2007
(22) 19.4.2007
(24) 21.12.2007
(45) 5.2.2008
(47) 21.12.2007
(72) Turzo Ján, Bratislava, SK;
(73) Turzo Ján, Bratislava, SK;
(54) Závesný prvok do steny

8 (51) A47G 9/00
(11) 5000
(21) 180-2007
(22) 9.11.2007
(24) 20.12.2007
(45) 5.2.2008
(47) 20.12.2007
(72) Vranský Tomáš, Nitra, SK; Vranský Peter, Nitra, SK;
(73) VABAL Ing. Pavel Vranský, Nitra, SK;
(74) Máčajová Mária, Ing., Nitra, SK;
(54) Prikrývka s tepelnoizolačnými vlastnosťami

8 (51) A47G 33/00
(11) 4979
(21) 168-2007
(22) 10.10.2007
(24) 4.12.2007
(45) 5.2.2008
(47) 4.12.2007
(72) Šálek Tibor, Ing., Banská Bystrica, SK;
(73) Šálek Tibor, Ing., Banská Bystrica, SK;
(54) Ihlanový vianočný stromček

8 (51) A61C 8/00, A61C 13/225
(11) 4982
(21) 5024-2007
(22) 12.4.2007
(24) 4.12.2007
(31) PUV 2006-18326
(32) 1.12.2006
(33) CZ
(45) 5.2.2008
(47) 4.12.2007
(72) Petruželka Jiří, prof. Ing., CSc., Frýdek Místek, CZ; Hrušák Daniel, MUDr., PhD., Plzeň, CZ; So-
chová Jarmila, Studénka, CZ; Dluhoš Luděk, Dr.
Ing., Ostrava, CZ;
(73) Dluhoš Luděk, Dr. Ing., Ostrava, CZ;
(74) Hojčuš Peter, Ing., Bratislava, SK;
(54) Kovový implantát

8 (51) A61L 9/00, A61L 9/18
(11) 4993
(21) 85-2007
(22) 16.5.2007
(24) 20.12.2007
(45) 5.2.2008
(47) 20.12.2007
(72) Kľučár Ján, Ing., Humenné, SK;
(73) NEOMED, s. r. o., Humenné, SK;
**(54) Kombinovaný germicídny žiarič so žiarivkami
umiestnenými v dvoch vrstvách**

8 (51) A61L 15/16
(11) 5009
(21) 5035-2007
(22) 29.5.2007
(24) 21.12.2007
(31) 20 2006 008 983.7
(32) 6.6.2006
(33) DE
(45) 5.2.2008
(47) 21.12.2007
(72) Kibele Ralf, Bruckmühl, DE; Klokkers Karin,
Feldkirchen-Westerham, DE; Schlüter Hans-Jür-
gen, Bad Tölz, DE;
(73) Hexal AG, Holzkirchen, DE;
(74) ROTT, RŮŽIČKA & GUTTMANN, v. o. s.,
Bratislava, SK;
(54) Transdermálny terapeutický systém

8 (51) A63C 19/00, A63B 71/04
(11) 4983
(21) 5028-2007
(22) 19.4.2007
(24) 4.12.2007
(45) 5.2.2008
(47) 4.12.2007
(72) Skrip Juraj, Mgr., Snina, SK;
(73) Skrip Juraj, Mgr., Snina, SK; Balog Miroslav, Ing.,
Snina, SK; Lukša Michal, Snina, SK;
(74) Litváková Lenka, Ing., Bratislava, SK;
(54) Herná miestnosť

8 (51) B23K 5/00**(11) 5013**

(21) 219-2006

(22) 20.10.2006

(24) 28.12.2007

(45) 5.2.2008

(47) 28.12.2007

(72) Popovič Jozef, Spišské Vlachy, SK;

(73) Popovič Jozef, Spišské Vlachy, SK;

(54) Elektrická kyslíkovo-vodíková zväračka**8 (51) B29B 17/00, B32B 27/40****(11) 4999**

(21) 178-2007

(22) 30.10.2007

(24) 20.12.2007

(45) 5.2.2008

(47) 20.12.2007

(72) Višňovský Ivan, Ing., Žilina, SK; Janega Pavel, Ing., Hradište, SK; Fegyves Radoslav, Ing., Krupina, SK; Kružliak Marian, Ing., Zvolen, SK;

(73) KRASPLAST, s. r. o., Terchová, SK;

(74) Bačík Kvetoslav, Ing., Nová Dubnica, SK;

(54) Lahčená izolačná platňa alebo panel**8 (51) B60R 13/00****(11) 4992**

(21) 65-2007

(22) 13.4.2007

(24) 19.12.2007

(45) 5.2.2008

(47) 19.12.2007

(72) Lakatoš Ján, Ing., Trebišov, SK;

(73) Lakatoš Ján, Ing., Trebišov, SK;

(54) Tabuľka s evidenčným číslom motorového a prípojného vozidla**8 (51) B62M 3/00****(11) 5004**

(21) 5079-2007

(22) 19.11.2007

(24) 20.12.2007

(45) 5.2.2008

(47) 20.12.2007

(72) Turanský Jozef, Ing., Bratislava, SK;

(73) Turanský Jozef, Ing., Bratislava, SK;

(54) Pedálová kľuka bicykla s nábojom hnacieho ozubeného kolesa**8 (51) B65F 1/02, E04F 17/00****(11) 4989**

(21) 5034-2006

(22) 12.5.2006

(24) 19.12.2007

(45) 5.2.2008

(47) 19.12.2007

(72) Herman Juraj, Čechynce, SK;

(73) Herman Juraj, Čechynce, SK;

(74) Šujanová Mária, Ing., Bratislava, SK;

(54) Kapsa na zachytávanie odpadu**8 (51) C02F 3/00****(11) 4985**

(21) 199-2007

(22) 19.11.2007

(24) 12.12.2007

(45) 5.2.2008

(47) 12.12.2007

(72) Pijak Pavol, Ing., Praha, CZ;

(73) Pijak Pavol, Ing., Praha, CZ;

(74) Labudík Miroslav, Ing., Kysucké Nové Mesto, SK;

(54) Zariadenie na biologické čistenie odpadových vôd**8 (51) C03B 25/00****(11) 4981**

(21) 175-2007

(22) 25.10.2007

(24) 4.12.2007

(45) 5.2.2008

(47) 4.12.2007

(72) Vavro Roman, Boleráz, SK;

(73) Vavro Roman, Boleráz, SK;

(74) Beleščák Ladislav, Ing., Priešťany, SK;

(54) Chladiaci blok pece, najmä na výrobu sklených vlákien**8 (51) C09D 5/18****(11) 4984**

(21) 181-2007

(22) 12.11.2007

(24) 12.12.2007

(45) 5.2.2008

(47) 12.12.2007

(72) Štepita Rastislav, Ing., Košice, SK;

(73) Štepita Rastislav, Ing., Košice, SK;

(54) Protipožiarny vypeňovací náter**8 (51) C12G 3/00****(11) 4973**

(21) 101-2007

(22) 20.6.2007

(24) 4.12.2007

(45) 5.2.2008

(47) 4.12.2007

(72) Galambiovský Igor, Ing., Nitra, SK;

(73) TRINOM, a. s., Nitra, SK;

(74) Máčajová Mária, Ing., Nitra, SK;

(54) Miešaný alkoholický nápoj**8 (51) E01C 7/00****(11) 4970**

(21) 80-2007

(22) 9.5.2007

(24) 3.12.2007

(31) PUV 2006-17826

(32) 12.5.2006

(33) CZ

(45) 5.2.2008

(47) 3.12.2007

(72) Blažek Ladislav, RNDr., CSc., Praha, CZ; Žalman Lubomír, Ing., Praha, CZ;

(73) Blažek Ladislav, RNDr., CSc., Praha, CZ; Žalman Lubomír, Ing., Praha, CZ;

(74) Kubínyi Peter, Bc., Trenčín, SK;

(54) Stavebná, najmä vozovková zmes

8 (51) E01F 9/011**(11) 4974**

(21) 102-2007

(22) 22.6.2007

(24) 4.12.2007

(45) 5.2.2008

(47) 4.12.2007

(72) Králik Ján, Bystrá, SK; Králik Jozef, Brezno, SK;
Králik Ján, Ing. arch., Brezno, SK;(73) Králik Ján, Bystrá, SK; Králik Jozef, Brezno, SK;
Králik Ján, Ing. arch., Brezno, SK;**(54) Cestný smerový stĺpik****8 (51) E04B 1/62, E04C 1/00****(11) 4998**

(21) 177-2007

(22) 29.10.2007

(24) 20.12.2007

(45) 5.2.2008

(47) 20.12.2007

(72) Dajča Dušan, Prešov, SK;

(73) Dajča Dušan, Prešov, SK;

(54) Vákuovo-izolačný panel**8 (51) E04D 3/24****(11) 4975**

(21) 148-2007

(22) 24.8.2007

(24) 4.12.2007

(45) 5.2.2008

(47) 4.12.2007

(72) Králik Ján, Bystrá, SK; Králik Jozef, Brezno, SK;
Králik Ján, Ing. arch., Brezno, SK;(73) Králik Ján, Bystrá, SK; Králik Jozef, Brezno, SK;
Králik Ján, Ing. arch., Brezno, SK;**(54) Bobrovka z plastu****8 (51) E06B 9/28****(11) 4996**

(21) 162-2007

(22) 24.9.2007

(24) 20.12.2007

(31) PUV 2007-18793

(32) 11.5.2007

(33) CZ

(45) 5.2.2008

(47) 20.12.2007

(72) Chrudina Lubomír, Bohuňovice, CZ;

(73) Chrudina Lubomír, Bohuňovice, CZ;

(74) Labudík Miroslav, Ing., Kysucké Nové Mesto, SK;

**(54) Upevnenie navíjača ovládacích prvkov žalúzií
v hornom nosnom profile****8 (51) E06B 9/28****(11) 4995**

(21) 161-2007

(22) 24.9.2007

(24) 20.12.2007

(31) PUV 2007-18762

(32) 26.4.2007

(33) CZ

(45) 5.2.2008

(47) 20.12.2007

(72) Chrudina Lubomír, Bohuňovice, CZ;

(73) Chrudina Lubomír, Bohuňovice, CZ;

(74) Labudík Miroslav, Ing., Kysucké Nové Mesto, SK;

**(54) Upevnenie navíjača ovládacích prvkov žalúzií
v hornom nosnom profile****8 (51) F03B 3/00****(11) 4986**

(21) 5075-2007

(22) 2.11.2007

(24) 12.12.2007

(31) CZ2007-19269 U

(32) 11.10.2007

(33) CZ

(45) 5.2.2008

(47) 12.12.2007

(72) Sedláček Vlastimil, Louny, CZ;

(73) Sedláček Vlastimil, Louny, CZ;

(74) Dolanská Elena, RNDr., Bratislava, SK;

(54) Medzerníkový kruh**8 (51) F17D 3/00****(11) 5012**

(21) 310-2002

(22) 23.10.2002

(24) 21.12.2007

(45) 5.2.2008

(47) 21.12.2007

(72) Nemeč Milan, Ing., Nové nad Váhom, SK; Ondráš
Milan, Bratislava, SK;(73) AJ GAZ, s. r. o., Bratislava, SK; PREMATLAK,
a. s., Stará Turá, SK;

(74) Beleščák Ladislav, Ing., Priešťany, SK;

**(54) Tester, najmä na plynové zariadenia a inštalá-
cie****8 (51) F21V 33/00****(11) 5011**

(21) 5080-2007

(22) 21.11.2007

(24) 21.12.2007

(45) 5.2.2008

(47) 21.12.2007

(72) Horváth Imrich, Čaňa, SK;

(73) S PoweR export - import, s. r. o., Bratislava, SK;

(74) Kováčik Štefan, Ing., Bratislava, SK;

(54) Svetelný obkladový alebo pokrývací prvok**8 (51) F23B 60/02****(11) 5006**

(21) 70-2007

(22) 20.4.2007

(24) 21.12.2007

(45) 5.2.2008

(47) 21.12.2007

(72) Cankař Jaroslav, Bělá pod Bezdězem, CZ;

(73) Cankař Jaroslav, Bělá pod Bezdězem, CZ;

(74) Beleščák Ladislav, Ing., Priešťany, SK;

**(54) Kúrenisko splynovacieho teplovodného kotla
na kombinované palivá**

8 (51) G02B 17/00**(11) 4988**

(21) 231-2006

(22) 20.11.2006

(24) 19.12.2007

(45) 5.2.2008

(47) 19.12.2007

(72) Turek Ivan, doc. RNDr., CSc., Žilina, SK; Tarján-nyi Norbert, Ing., PhD., Žilina, SK; Dúbravka Miroslav, Ing., Považská Bystrica, SK;

(73) Žilinská univerzita v Žiline, Žilina, SK;

(54) Systavy dioptrických prvkov z fotorefraktívneho materiálu**8 (51) G06K 19/067, G07F 7/08****(11) 5002**

(21) 5074-2007

(22) 31.10.2007

(24) 20.12.2007

(45) 5.2.2008

(47) 20.12.2007

(72) Ohrablo Michal, Láb, SK;

(73) ANASOFT APR, spol. s r. o., Bratislava, SK;

(74) Porubčan Róbert, Ing., Ivanka pri Dunaji, SK;

**(54) Zapojenie na elektronické podpisovanie a no-
sič privátneho kľúča****8 (51) G06K 19/067, G07F 7/08****(11) 5001**

(21) 5073-2007

(22) 31.10.2007

(24) 20.12.2007

(45) 5.2.2008

(47) 20.12.2007

(72) Ohrablo Michal, Láb, SK;

(73) ANASOFT APR, spol. s r. o., Bratislava, SK;

(74) Porubčan Róbert, Ing., Ivanka pri Dunaji, SK;

**(54) Zapojenie na priradenie osoby k certifikátu
elektronického podpisu a certifikát****8 (51) G07B 15/02, H04Q 7/38****(11) 4997**

(21) 174-2007

(22) 24.10.2007

(24) 20.12.2007

(45) 5.2.2008

(47) 20.12.2007

(72) Jankovič Roman, Bratislava, SK;

(73) Jankovič Roman, Bratislava, SK;

(74) Brichtová Tatiana, JUDr., Bratislava, SK;

**(54) Systémové zariadenie online elektronického SMS
parkovania****8 (51) G07C 13/00****(11) 4987**

(21) 48-2005

(22) 1.3.2005

(24) 19.12.2007

(45) 5.2.2008

(47) 19.12.2007

(72) Herceg Martin, Piešťany, SK; Masár Peter, Kálnica, SK;

(73) Herceg Martin, Piešťany, SK; Masár Peter, Kálnica, SK;

(74) Beleščák Ladislav, Ing., Priešťany, SK;

**(54) Systém na identifikáciu prítomných a sčítanie
hlasov účastníkov zhromaždenia****8 (51) G09F 1/00****(11) 5010**

(21) 173-2007

(22) 22.10.2007

(24) 21.12.2007

(45) 5.2.2008

(47) 21.12.2007

(72) Ježík Martin, Mgr., Trenčín, SK;

(73) ProWeb, s. r. o., Trenčín, SK;

(74) Bačík Kvetoslav, Ing., Nová Dubnica, SK;

(54) Leták**8 (51) G21D 1/00, F16K 17/00, E06B 5/10****(11) 4980**

(21) 172-2007

(22) 19.10.2007

(24) 4.12.2007

(45) 5.2.2008

(47) 4.12.2007

(72) Novodomský Milan, Ing., Tlmače, SK; Prandorfy Milan, Ing., Nová Baňa, SK; Kabina Gabriel, Hronský Beňadik, SK;

(73) VÚEZ, a. s., Levice, SK;

(54) Tesniaci vyrovnávací ventil**8 (51) H01H 43/00****(11) 4991**

(21) 53-2007

(22) 19.3.2007

(24) 19.12.2007

(45) 5.2.2008

(47) 19.12.2007

(72) Krajňák Ján, Ing., Jakubany, SK;

(73) Krajňák Ján, Ing., Jakubany, SK;

(54) Časový spínač**8 (51) H01R 27/00****(11) 4971**

(21) 81-2007

(22) 9.5.2007

(24) 3.12.2007

(45) 5.2.2008

(47) 3.12.2007

(72) Keľko Ladislav, Levice, SK;

(73) Keľko Ladislav, Levice, SK;

(54) Prenosný vidlicový istený adaptér**8 (51) H01R 39/00****(11) 5005**

(21) 5081-2007

(22) 21.11.2007

(24) 20.12.2007

(45) 5.2.2008

(47) 20.12.2007

(72) Kain Gottfried, Bad Goisern, AT; Bachauer Gerhard, Bad Ischl, AT;

(73) Hoffmann & Co. Elektrokohle AG, Steeg, AT;

(74) Čechvalová Dagmar, Bratislava, SK;

(54) Uhlíková kefka s napájacím káblom

8 (51) H02K 19/16, H02K 19/00**(11) 4976**

(21) 151-2007

(22) 2.8.2007

(24) 4.12.2007

(45) 5.2.2008

(47) 4.12.2007

(67) 104-2007

(72) Žilinčfk Zdenko, Vrútky, SK;

(73) Žilinčfk Zdenko, Vrútky, SK;

(54) Prenosný synchronný generátor s vlastným pohonom

(51)	(11)	(51)	(11)	(51)	(11)	(51)	(11)
A22C 15/00	4969	A61L 9/00	4993	E01C 7/00	4970	G06K 19/067	5002
A23L 1/076	4994	A61L 15/16	5009	E01F 9/011	4974	G07B 15/02	4997
A23L 1/10	4977	B23K 5/00	5013	E04B 1/62	4998	G07C 13/00	4987
A23L 1/221	4972	A63C 19/00	4983	E04D 3/24	4975	G09F 1/00	5010
A23L 1/28	5003	B29B 17/00	4999	E06B 9/28	4995	G21D 1/00	4980
A23L 1/28	4978	B60R 13/00	4992	E06B 9/28	4996	H01H 43/00	4991
A41D 13/00	4990	B62M 3/00	5004	F03B 3/00	4986	H01R 27/00	4971
A47C 9/00	5007	B65F 1/02	4989	F17D 3/00	5012	H01R 39/00	5005
A47G 1/16	5008	C02F 3/00	4985	F21V 33/00	5011	H02K 19/16	4976
A47G 9/00	5000	C03B 25/00	4981	F23B 60/02	5006		
A47G 33/00	4979	C09D 5/18	4984	G02B 17/00	4988		
A61C 8/00	4982	C12G 3/00	4973	G06K 19/067	5001		

MK1K**Zaniknuté úžitkové vzory uplynutím doby platnosti**

(11)	Dátum zániku	(11)	Dátum zániku	(11)	Dátum zániku	(11)	Dátum zániku
1798	29.12.2007	2879	07.06.2007	3623	21.05.2007	3679	20.06.2007
2001	22.12.2007	2880	07.06.2007	3628	16.06.2007	3684	23.06.2007
2656	12.05.2007	2881	07.06.2007	3629	25.06.2007	3693	27.05.2007
2664	09.05.2007	2882	07.06.2007	3630	09.05.2007	3700	20.06.2007
2670	10.05.2007	3194	19.05.2007	3634	18.06.2007	3729	27.05.2007
2709	10.05.2007	3587	09.05.2007	3635	19.06.2007	3750	02.06.2007
2735	29.06.2007	3611	02.05.2007	3660	21.05.2007	3861	23.05.2007
2743	16.05.2007	3612	23.05.2007	3661	27.05.2007	4000	12.05.2007
2747	19.06.2007	3613	02.06.2007	3668	09.06.2007	4506	16.06.2007
2813	06.06.2007	3614	10.06.2007	3669	19.06.2007	4517	12.06.2007
2842	09.05.2007	3615	10.06.2007	3671	26.06.2007		

ND1K**Predĺženie platnosti úžitkových vzorov**

(11)	(51)	(11)	(51)	(11)	(51)	(11)	(51)
2868	A41D 13/00	3309	E01C 9/00	3792	B21D 19/00	3906	E04C 2/26
2935	G08C 19/00	3702	F25C 3/00	3837	A01P 21/00	3925	A23K 1/00
3079	B42D 15/10	3779	E01F 15/02	3854	C10L 5/00	3926	A23K 1/00
3270	E01F 7/00	3780	E01F 15/02	3881	E05B 63/00	3955	G09F 1/00

8 (51) A01P 21/00**(11) 3837**

(21) 330-2003

(22) 22.12.2003

(73) Teren Ján, Ing., CSc., Bratislava, SK;

(54) Stimulačný a výživový aditív**8 (51) B21D 19/00****(11) 3792**

(21) 308-2003

(22) 3.12.2003

(73) OBAL - SERVIS, a. s., Košice, Košice, SK;

(54) Zariadenie na výrobu vnútorných prírub uholníkoveho prierezu, najmä na balenie zvitkov plechu**8 (51) A23K 1/00, A23K 1/16, A23K 1/18****(11) 3926**

(21) 294-2003

(22) 25.11.2003

(73) Macho Vendelín, prof. Ing., DrSc., Partizánske, SK; Fabíni Miroslav, Ing., CSc., Bojnice, SK; Rusina Miroslav, Ing., Bojnice, SK;

(54) Fortifikované krmivo**8 (51) B42D 15/10****(11) 3079**

(21) 236-2001

(22) 18.7.2001

(73) Veřejná informační služba, spol. s r. o., Plzeň, CZ;

(54) Karta na identifikáciu osôb a predmetov**8 (51) A23K 1/00, A23K 1/16, A23K 1/18****(11) 3925**

(21) 293-2003

(22) 25.11.2003

(73) Macho Vendelín, prof. Ing., DrSc., Partizánske, SK; Fabíni Miroslav, Ing., CSc., Bojnice, SK; Rusina Miroslav, Ing., Bojnice, SK;

(54) Multikomponentný koncentrát krmiva**8 (51) C10L 5/00, C10L 5/40****(11) 3854**

(21) 8-2004

(22) 16.1.2004

(73) QUAIL spol. s r. o., České Budějovice, CZ;

(54) Alternatívne palivo na báze odpadových materiálov**8 (51) A41D 13/00, A41D 29/00****(11) 2868**

(21) 6-2001

(22) 8.1.2001

(73) Zekon, a. s., Michalovce, SK;

(54) Bojový odev**8 (51) E01C 9/00****(11) 3309**

(21) 172-2001

(22) 1.6.2001

(73) Eisenreich Jan, Plzeň, CZ;

(54) Úrovňové zakrytie koľají

8 (51) E01F 7/00
(11) 3270
 (21) 400-2000
 (22) 27.12.2000
 (73) VÚSAPL, a. s., Nitra, SK;
(54) Protisnehová zábrana na báze recyklovaných plastov

8 (51) E01F 15/02, E01F 9/011, E01F 9/04
(11) 3779
 (21) 275-2003
 (22) 3.11.2003
 (73) ETOP TRADING, a. s., Púchov, SK;
(54) Teleso dopravného značenia

8 (51) E01F 15/02
(11) 3780
 (21) 276-2003
 (22) 5.11.2003
 (73) ETOP TRADING, a. s., Púchov, SK;
(54) Vodiaci prah

8 (51) E04C 2/26, E04C 2/32, E04B 1/62
(11) 3906
 (21) 100-2004
 (22) 7.4.2004
 (73) Kimerling Stanislav, Ing., Bratislava, SK;
(54) Stavebné stenové panely

8 (51) E05B 63/00
(11) 3881
 (21) 9-2004
 (22) 23.1.2004
 (73) HOBES, spol. s r. o., Horní Benešov, CZ;
(54) Orech dverového zámku

8 (51) F25C 3/00
(11) 3702
 (21) 389-2000
 (22) 18.12.2000
 (73) MASTRA, spol. s r.o., Matúškovo, SK;
(54) Dvojokruhová zostava na nepriame chladenie ľadovej plochy, najmä zimných štadiónov

8 (51) G08C 19/00, H04B 7/00
(11) 2935
 (21) 366-2000
 (22) 4.12.2000
 (73) Valenta Ivo, Monte Carlo, MC;
(54) Systém zberu a centrálnej evidencie informácií o činnosti hracích automatov

8 (51) G09F 1/00, G09F 3/08, A47F 7/14, A47F 3/00
(11) 3955
 (21) 1-2004
 (22) 2.1.2004
 (73) Neubert Robert, Vráž u Berouna, CZ;
(54) Stojan na tlačové materiály

(51)	(11)	(51)	(11)	(51)	(11)	(51)	(11)
A01P 21/00	3837	B21D 19/00	3792	E01F 7/00	3270	E05B 63/00	3881
A23K 1/00	3925	B42D 15/10	3079	E01F 15/02	3780	F25C 3/00	3702
A23K 1/00	3926	C10L 5/00	3854	E01F 15/02	3779	G08C 19/00	2935
A41D 13/00	2868	E01C 9/00	3309	E04C 2/26	3906	G09F 1/00	3955

PC1K

Prevody a prechody práv

(11) 3123
 (21) 240-2000
 (73) Heraklith GmbH, Fürnitz, AT;
 Predchádzajúci majiteľ:
 Heraklith AG, Ferndorf, AT;
 Dátum uzavretia zmluvy: 8.10.2007
 Dátum zápisu do registra: 5.12.2007

TC1K

Zmeny mien

(11) **3276**
(21) 87-2002
(73) Continental Matador Rubber, s. r. o., Púchov, SK;
Dátum zápisu do registra: 18.12.2007

(11) **4718**
(21) 11-2007
(73) Continental Matador Rubber, s. r. o., Púchov, SK;
Dátum zápisu do registra: 18.12.2007

(11) **3277**
(21) 88-2002
(73) Continental Matador Rubber, s. r. o., Púchov, SK;
Dátum zápisu do registra: 18.12.2007

(11) **4722**
(21) 12-2007
(73) Continental Matador Rubber, s. r. o., Púchov, SK;
Dátum zápisu do registra: 18.12.2007

TH1K

Opravy chýb alebo zmeny všeobecne

8 (51) **B29D 30/38, B29C 47/02**

(11) **4935**
(21) 142-2007
(22) 15.2.2006
(24) 15.11.2007
(31) PP 5013-2005
(32) 18.2.2005
(33) SK
(45) 7.1.2008
(47) 15.11.2007
(72) Mihálik Peter, Považská Bystrica, SK; Šuriová
Viera, Púchov, SK; Ondáš Miroslav, Púchov, SK;
(73) Matador Rubber, s.r.o., Púchov, SK;
(74) Majlingová Marta, Ing., Bratislava, SK;
(86) PCT/SK2006/000004
(87) WO2006/088436
(54) **Zariadenie na prípravu pogumovaného textil-
ného kordu vhodného na použitie ako vinuté-
ho prekryvacieho nárazníka**
Vestník č. 1/2008 - FG1K, str. 57

ČASŤ

**EURÓPSKE PATENTY
S URČENÍM PRE SLOVENSKÚ REPUBLIKU**

Kódy na označovanie jednotlivých druhov dokumentov (Štandard WIPO ST. 16)

T1	Preklad patentových nárokov európskej patentovej prihlášky	T3	Preklad európskeho patentového spisu
T2	Opravený preklad patentových nárokov európskej patentovej prihlášky	T4	Opravený preklad európskeho patentového spisu
		T5	Preklad zmeneného európskeho patentového spisu

Číselné kódy na označovanie bibliografických údajov (Štandard WIPO ST. 9)

(11)	Číslo dokumentu	(62)	Číslo pôvodnej prihlášky v prípade vylúčenej prihlášky
(21)	Číslo prihlášky	(71)	Meno (názov) prihlasovateľa (-ov)
(22)	Dátum podania prihlášky	(72)	Meno pôvodcu (-ov)
(24)	Dátum nadobudnutia účinkov európskeho patentu	(73)	Meno (názov) majiteľa (-ov)
(31)	Číslo prioritnej prihlášky	(74)	Meno (názov) zástupcu (-ov)
(32)	Dátum podania prioritnej prihlášky	(86)	Číslo podania medzinárodnej prihlášky podľa PCT
(33)	Krajina alebo regionálna organizácia priority	(87)	Číslo zverejnenia medzinárodnej prihlášky podľa PCT
(45)	Dátum sprístupnenia prekladu patentového spisu alebo zmeneného patentového spisu	(96)	Číslo a dátum podania európskej patentovej prihlášky
(46)	Dátum sprístupnenia prekladu patentových nárokov	(97)	Číslo a dátum zverejnenia európskej patentovej prihlášky alebo vydania európskeho patentového spisu
(48)	Dátum sprístupnenia opraveného prekladu patentových nárokov alebo patentového spisu		
(51)	Medzinárodné patentové triedenie		
(54)	Názov		

Poznámka:

Číslo uvádzané pred kódom (51) znamená verziu Medzinárodného patentového triedenia.

Kódy na označovanie záhlaví oznámení publikovaných vo Vestníku ÚPV SR (Štandard WIPO ST. 17)

BA9A	Sprístupnené preklady a opravené preklady patentových nárokov európskych patentových prihlášok
SC4A	Sprístupnené preklady a opravené preklady európskych patentových spisov
SC4A	Sprístupnené preklady zmenených európskych patentových spisov
FA9A	Zastavené konania o európskych patentových prihláškach z dôvodu späťvzatia
GA9A	Zmeny európskych patentových prihlášok na národné prihlášky
MA4A	Zaniknuté európske patenty vzdaním sa patentu
MC4A	Zrušené európske patenty
MG4A	Čiastočne zrušené európske patenty
MK4A	Zaniknuté európske patenty uplynutím doby platnosti
MM4A	Zaniknuté európske patenty pre nezaplatenie udržiavacích poplatkov
PC9A	Prevody a prechody práv na európske patentové prihlášky
PC4A	Prevody a prechody práv na európske patenty
PD9A	Zmeny dispozičných práv na európske patentové prihlášky (zálohy)
PD4A	Zmeny dispozičných práv na európske patenty (zálohy)
PD9A	Zmeny dispozičných práv na európske patentové prihlášky (ukončenie zálohov)
PD4A	Zmeny dispozičných práv na európske patenty (ukončenie zálohov)
QA9A	Ponuky licencií na európske patentové prihlášky
QA4A	Ponuky licencií na európske patenty
QB9A	Licenčné zmluvy registrované alebo udelené na európske patentové prihlášky
QB4A	Licenčné zmluvy registrované alebo udelené na európske patenty
QC9A	Ukončenie platnosti licenčných zmlúv na európske patentové prihlášky
QC4A	Ukončenie platnosti licenčných zmlúv na európske patenty

Opravy a zmeny

Opravy v európskych patentových prihláškach

- HA9A** Doplnenie pôvodcu (-ov)
- HB9A** Opravy mien
- HC9A** Zmeny mien
- HD9A** Opravy adries
- HE9A** Zmeny adries
- HF9A** Opravy dátumov
- HG9A** Opravy zatriedenia podľa MPT
- HH9A** Opravy chýb alebo zmeny všeobecne
- HK9A** Opravy tlačových chýb vo Vestníku ÚPV SR

Opravy v európskych patentoch

- TA4A** Doplnenie pôvodcu (-ov)
- TB4A** Opravy mien
- TC4A** Zmeny mien
- TD4A** Opravy adries
- TE4A** Zmeny adries
- TF4A** Opravy dátumov
- TG4A** Opravy zatriedenia podľa MPT
- TH4A** Opravy chýb alebo zmeny všeobecne
- TK4A** Opravy tlačových chýb vo Vestníku ÚPV SR

SC4A Sprístupnené preklady európskych patentových spisov

(11)	(51)	(11)	(51)	(11)	(51)	(11)	(51)
2604	B01J 19/00	2629	C10G 9/00	2654	B22D 11/06	2679	A01D 43/00
2605	B21D 5/06	2630	E05B 17/00	2655	B29C 49/00	2680	D06F 39/12
2606	C07D 401/00	2631	B67D 1/00	2656	B65D 77/10	2681	C01B 17/00
2607	F23G 7/06	2632	B01D 19/02	2657	C07K 1/00	2682	C12N 5/06
2608	H02G 3/12	2633	C09J 175/06	2658	B29C 47/90	2683	E04H 13/00
2609	B01D 47/06	2634	D21F 7/00	2659	H01R 39/00	2684	F02B 67/06
2610	F16D 65/12	2635	G01K 1/08	2660	A47J 31/40	2685	C09D 5/03
2611	C12N 9/10	2636	C07D 205/00	2661	D04B 21/14	2686	A61K 31/495
2612	C07F 9/00	2637	C07K 7/00	2662	C07D 209/00	2687	A01B 15/00
2613	A61K 31/415	2638	G01R 33/60	2663	A61K 31/41	2688	F16B 23/00
2614	A61K 31/7042	2639	B29C 45/00	2664	C07D 401/00	2689	H04L 29/06
2615	C12Q 1/68	2640	C09B 47/04	2665	A61K 39/295	2690	F21S 8/10
2616	E04G 7/00	2641	C07D 277/00	2666	A61M 1/02	2691	B02B 1/00
2617	C21C 5/48	2642	A61B 17/20	2667	A61K 31/4453	2692	A61N 7/00
2618	F16K 1/00	2643	F04C 5/00	2668	A01N 43/90	2693	C22B 7/00
2619	C21D 9/00	2644	B65D 25/10	2669	C08G 69/00	2694	G01N 21/85
2620	A01N 47/10	2645	B29C 47/90	2670	E05F 1/00	2695	B65D 81/00
2621	A01B 33/00	2646	B65B 61/18	2671	F03D 7/00	2696	C07C 213/00
2622	B65D 85/72	2647	B65D 5/02	2672	A61M 5/30	2697	C07H 17/00
2623	B62J 6/00	2648	C02F 9/00	2673	C07H 17/00	2698	A61K 9/127
2624	A61K 39/095	2649	B60N 3/10	2674	A61K 38/19	2699	A61K 31/568
2625	A61C 8/00	2650	A61K 36/06	2675	D04B 1/22	2700	C07C 69/00
2626	C07D 487/00	2651	A61K 31/4425	2676	C07D 403/00	2701	C12C 7/00
2627	E03D 7/00	2652	B65D 1/02	2677	C07D 223/00	2702	C08K 5/00
2628	A61K 31/47	2653	H01R 12/00	2678	C07K 14/435		

8 (51) A01B 15/00, A01B 21/00, A01B 23/00**(11) E 2687**

(96) 03780216.2, 13.10.2003

(97) 1551213, 22.8.2007

(24) 22.8.2007

(31) 0212713

(32) 14.10.2002

(33) FR

(73) Evin Michel, Ligne, FR;

(72) Evin Michel, Ligne, FR;

(74) Majlingová Marta, Ing., Bratislava, SK;

(86) PCT/FR2003/003009

(87) WO 2004/034768

(54) Presný diskový podmietač a jeho bezpečnostné zariadenie**8 (51) A01B 33/00****(11) E 2621**

(96) 05025737.7, 25.11.2005

(97) 1671526, 12.9.2007

(24) 12.9.2007

(31) 102004060558

(32) 16.12.2004

(33) DE

(73) Lemken GmbH & Co. KG, Alpen, DE;

(72) Gebbeken Martin, Alpen, DE; Meurs Wilhelm, Alpen, DE; van Stephaudt Johannes, Alpen, DE;

(74) Litváková Edita, Ing., Bratislava, SK;

(54) Pôdny kultivátor s klinmi pripevnenými tvarovým stykom**8 (51) A01D 43/00****(11) E 2679**

(96) 05360030.0, 31.8.2005

(97) 1649738, 12.9.2007

(24) 12.9.2007

(31) 0411157

(32) 20.10.2004

(33) FR

(73) ETESIA (Société par actions simplifiée), Wissembourg, FR;

(72) Gerhardt Bruno, Niederbronn, FR; Eblin Joseph, Wissembourg, FR; Schmitt Freddy, Lampertsloch, FR;

(74) Bušová Eva, JUDr., Bratislava, SK;

(54) Pohyblivá klapka pre zberač pokosenej trávy vlečeného trávnikového žacieho stroja**8 (51) A01N 43/90, A01N 43/02****(11) E 2668**

(96) 05733632.3, 15.4.2005

(97) 1740049, 26.9.2007

(24) 26.9.2007

(31) 102004019935

(32) 21.4.2004

(33) DE

(73) BASF Aktiengesellschaft, Ludwigshafen, DE;

(72) TORMO I BLASCO Jordi, Laudenbach, DE; GROTE Thomas, Wachenheim, DE; SCHERER Maria, Godramstein, DE; STIERL Reinhard, Freinsheim, DE; STRATHMANN Siegfried, Limburgerhof, DE; SCHÖFL Ulrich, Brühl, DE;

(74) Žovicová Viera, Mgr., Bratislava, SK;

(86) PCT/EP2005/004002

(87) WO 2005/102052

(54) Fungicídne zmesi

8 (51) A01N 47/10**(11) E 2620**

- (96) 05716503.7, 2.4.2005
 (97) 1737299, 24.10.2007
 (24) 24.10.2007
 (31) 102004017981
 (32) 14.4.2004
 (33) DE
 (73) Bayer CropScience Aktiengesellschaft, Monheim, DE;
 (72) SEITZ Thomas, Langenfeld, DE; ECKSTEIN Klaus, Burscheid, DE; LATORSE Marie-Pascale, St. Romain De Popey, FR;
 (74) Hörmannová Zuzana, Ing., Bratislava, SK;
 (86) PCT/EP2005/003462
 (87) WO 2005/099454
(54) Kombinácie fungicídne účinných látok

8 (51) A47J 31/40**(11) E 2660**

- (96) 04740112.0, 21.6.2004
 (97) 1646305, 12.9.2007
 (24) 12.9.2007
 (31) 03015776
 (32) 10.7.2003
 (33) EP
 (73) Nestec S.A., Vevey, CH;
 (72) RYSER Antoine, Lausanne, CH; BOUSSEMART Christophe, Lugrin, FR; DENISART Jean-Luc, Cully, CH; CAHEN Antoine, Lausanne, CH;
 (74) Majlingová Marta, Ing., Bratislava, SK;
 (86) PCT/EP2004/006672
 (87) WO 2005/004683
(54) Zariadenie na extrakciu kapsuly

8 (51) A61B 17/20, A61M 37/00**(11) E 2642**

- (96) 04756456.2, 29.6.2004
 (97) 1638468, 15.8.2007
 (24) 15.8.2007
 (31) 484142 P
 (32) 30.6.2003
 (33) US
 (73) Alza Corporation, Mountain View, CA, US;
 (72) DADDONA Peter, Menlo Park, CA, US; CHAN Keith T., Sunnyvale, CA, US; DONNER John W., Portola Valley, CA, US; AYER Rupal, Cupertino, CA, US;
 (74) Bušová Eva, JUDr., Bratislava, SK;
 (86) PCT/US2004/021076
 (87) WO 2005/004729
(54) Spôsob poťahovania mikrovýčnelkov prepichujúcich kožu

8 (51) A61C 8/00**(11) E 2625**

- (96) 04762678.3, 18.8.2004
 (97) 1706057, 15.8.2007
 (24) 15.8.2007
 (73) Böttcher Robert, Ohrdruf, DE;
 (72) Böttcher Robert, Ohrdruf, DE;
 (74) PATENTSERVIS BRATISLAVA a. s., Bratislava, SK;
 (86) PCT/DE2004/001834
 (87) WO 2006/017995
(54) Dentálny enosálny implantát na zaskrutkovanie

8 (51) A61K 9/127, A61K 31/74, A61K 33/18**(11) E 2698**

- (96) 03011027.4, 19.5.2003
 (97) 1479379, 29.8.2007
 (24) 29.8.2007
 (73) Euro-Celtique S.A., Luxembourg, LU;
 (72) Mühlau Silke, Dr., Hamburg, DE; Fleischer Wolfgang, Dr., Ingelheim, DE;
 (74) Bušová Eva, JUDr., Bratislava, SK;
(54) Suché lipozómové kompozície PVP jódu

8 (51) A61K 31/41, A61K 31/185, A61K 31/21, A61P 9/00, A61P 13/00, A61P 25/00, A61P 3/00**(11) E 2663**

- (96) 03704413.8, 16.1.2003
 (97) 1467728, 22.8.2007
 (24) 22.8.2007
 (31) 349660 P
 (32) 17.1.2002
 (33) US
 (73) Novartis AG, Basel, CH;
 (72) WEBB Randy Lee, Flemington, NJ, US; KSANDER Gary Michael, Amherst, New Hampshire, US;
 (74) Čechvalová Dagmar, Bratislava, SK;
 (86) PCT/EP2003/000415
 (87) WO 2003/059345
(54) Farmaceutická kompozícia obsahujúca valsartan a NEP inhibitory

8 (51) A61K 31/415, A61K 31/4427, A61K 31/4709, A61K 31/472, A61K 31/4523, A61K 31/4155, A61K 31/4965, A61P 5/00, A61P 15/00**(11) E 2613**

- (96) 02766382.2, 27.9.2002
 (97) 1441724, 5.9.2007
 (24) 5.9.2007
 (31) 325470 P
 (32) 27.9.2001
 (33) US
 (73) Laboratoires Serono SA, Coinsins, Vaud, CH;
 (72) BRONDYK William H., Mansfield, MA, US; MCKENNA Sean, Duxbury, MA, US; ARKINSTALL Stephen J., Belmont, MA, US;
 (74) Majlingová Marta, Ing., Bratislava, SK;
 (86) PCT/US2002/030801
 (87) WO 2003/026649
(54) Spôsoby zvýšenia endogénnych testosterónových hladín

8 (51) A61K 31/4425, A61K 31/4523, A61K 31/4353, A61K 45/00, A61P 11/00**(11) E 2651**

- (96) 03708130.4, 25.2.2003
 (97) 1482938, 8.8.2007
 (24) 8.8.2007
 (31) 02004987
 (32) 6.3.2002
 (33) EP
 (73) Nycomed GmbH, Konstanz, DE;
 (72) BEUME Rolf, Konstanz, DE; BUNDSCHUH Daniela, Ermatingen, CH; WEIMAR Christian, Konstanz, DE; WOLLIN Stefan-Lutz, Meersburg, DE;
 (74) Majlingová Marta, Ing., Bratislava, SK;

- (86) PCT/EP2003/001876
 (87) WO 2003/074055
 (54) **Farmaceutický prostriedok PDE4 alebo PDE3/4 inhibítora a antagonistu histamínového receptora**

- 8 (51) A61K 31/4453, A61K 31/485, A61P 25/00, A61P 21/00**
(11) E 2667
 (96) 04726223.3, 7.4.2004
 (97) 1610785, 22.8.2007
 (24) 22.8.2007
 (31) 0300929 P
 (32) 9.4.2003
 (33) HU
 (73) RICHTER GEDEON VEGYÉSZETI GYÁR RT., Budapest X, HU;
 (72) TIHANYI Károly, Budapest, HU; KOCSIS Pál, Budapest, HU; NÉMETH György, Debrecen, HU; TARNAWA István, Budapest, HU; DALMADI Balázs, Budapest, HU;
 (74) ROTT, RŮŽIČKA & GUTTMANN, v. o. s., Bratislava, SK;
 (86) PCT/HU2004/000032
 (87) WO 2004/089352
 (54) **Farmaceutická kombinácia na liečbu spasticity a/alebo bolesti**

- 8 (51) A61K 31/47, A61P 31/00**
(11) E 2628
 (96) 02795444.5, 29.11.2002
 (97) 1458391, 5.9.2007
 (24) 5.9.2007
 (31) 334495 P
 (32) 30.11.2001
 (33) US
 (73) LG Life Sciences Ltd., Seoul, KR;
 (72) NICONOVICH Nancy, Collegeville, PA, US; RIT-TENHOUSE Stephen, Collegeville, PA, US; McCLOSKEY Lynn, Collegeville, PA, US; PAEK Kyong-Sook, LG Life Sciences Ltd., Taejeon, KR; KIM Mu-Yong, LG Life Sciences Ltd., Taejeon, KR; YOUN Ha-Sik, LG Life Sciences Ltd., Taejeon, KR;
 (74) Majlingová Marta, Ing., Bratislava, SK;
 (86) PCT/KR2002/002248
 (87) WO 2003/045390
 (54) **Spôsob liečenia bakteriálnych infekcií použitím gemifloxacinu alebo jeho soli a β -laktámového antibiotika**

- 8 (51) A61K 31/495, A61K 31/496, A61P 25/00, A61P 15/00, A61P 21/00, A61P 27/00, A61P 1/00**
(11) E 2686
 (96) 02796584.7, 9.12.2002
 (97) 1496904, 15.8.2007
 (24) 15.8.2007
 (31) 10161809
 (32) 14.12.2001
 (33) DE
 (73) Grünenthal GmbH, Aachen, DE;
 (72) URAGG Heinz, Stolberg, DE; MAUL Corinna, Aachen, DE; BUSCHMANN Helmut, Esplugues de Llobregat, ES; SUNDERMANN Bernd, Aachen, DE; HAURAND Michael, Aachen, DE; CHIZH Boris, Whittlesford, Cambridge, GB;

- (74) Tomeš Pavol, Ing., Bratislava, SK;
 (86) PCT/EP2002/013911
 (87) WO 2003/051369
 (54) **Použitie liečiva obsahujúceho N, N'-disubstituované piperazínové zlúčeniny**

- 8 (51) A61K 31/568, A61K 31/519, A61K 31/4196, A61K 31/4164, A61K 31/567, A61K 45/00, A61P 15/00**
(11) E 2699
 (96) 04707574.2, 3.2.2004
 (97) 1589976, 3.10.2007
 (24) 3.10.2007
 (31) 0302572
 (32) 5.2.2003
 (33) GB
 (73) AstraZeneca AB, Södertälje, SE;
 (72) RUBIN Stephen, Southampton, NJ, US;
 (74) Čechvalová Dagmar, Bratislava, SK;
 (86) PCT/GB2004/000414
 (87) WO 2004/069260
 (54) **Použitie kombinácie inhibítora aromatázy, prostaglénu a estrogénu na liečenie endometriózy**

- 8 (51) A61K 31/7042, A23L 1/29, A61P 19/00**
(11) E 2614
 (96) 03761660.4, 27.6.2003
 (97) 1536806, 22.8.2007
 (24) 22.8.2007
 (31) 0208171
 (32) 28.6.2002
 (33) FR
 (73) INSTITUT NATIONAL DE LA RECHERCHE AGRONOMIQUE (INRA), Paris Cédex 07, FR;
 (72) HORCAJADA Marie-Noelle, Gerzat, FR; COXAM Véronique, Ceyrat, FR; MORAND Christine, Crevant Laveine, FR; DAVICCO Marie-Jeanne, Chamalières, FR;
 (74) Bušová Eva, JUDr., Bratislava, SK;
 (86) PCT/FR2003/002005
 (87) WO 2004/002496
 (54) **Použitie hesperidínu alebo jeho derivátov na výrobu medikamentu určeného pre stimulovanie tvorby kostného tkaniva**

- 8 (51) A61K 36/06, A61P 31/00**
(11) E 2650
 (96) 02750341.6, 26.7.2002
 (97) 1420804, 1.8.2007
 (24) 1.8.2007
 (31) 308215 P
 (32) 27.7.2001
 (33) US
 (73) Alltech, Inc., Nicholasville, KY, US;
 (72) DAWSON Karl A., Lexington, KY, US; SEFTON Arnold E., Guelph, Ontario, CA;
 (74) Majlingová Marta, Ing., Bratislava, SK;
 (86) PCT/US2002/023939
 (87) WO 2003/011310
 (54) **Spôsoby a prostriedky na kontrolovanie kokcidiózy**

- 8 (51) A61K 38/19, A61P 35/00, A61K 47/48**
(11) E 2674
 (96) 04356079.6, 25.5.2004
 (97) 1481687, 15.8.2007
 (24) 15.8.2007
 (31) 03291247
 (32) 26.5.2003
 (33) EP
 (73) APOXIS SA, Lausanne, CH;
 (72) Rosat Jean-Pierre, Switzerland, CH;
 (74) PATENTSERVIS BRATISLAVA a. s., Bratislava, SK;
(54) Použitie multimerizovanej formy ligandov z rodu TNF na prípravu liečiva na liečbu nádorov

- 8 (51) A61K 39/095, A61P 37/00**
(11) E 2624
 (96) 03791150.0, 1.9.2003
 (97) 1534326, 4.7.2007
 (24) 4.7.2007
 (31) 0220194
 (32) 30.8.2002
 (33) GB
 (73) Novartis Vaccines and Diagnostics S.r.l., Siena SI, IT;
 (72) PIZZA Mariagrazia, Siena, IT; SERRUTO Davide, Siena, IT; RAPPUOLI Rini, Siena, IT;
 (74) Bušová Eva, JUDr., Bratislava, SK;
 (86) PCT/IB2003/004293
 (87) WO2004/019977
(54) Zlepšené vezikuly vonkajšej membrány baktérií

- 8 (51) A61K 39/295, A61K 39/205, A61K 39/12, A61K 39/145, C12N 15/85, C12N 15/62**
(11) E 2665
 (96) 03769280.3, 16.9.2003
 (97) 1553979, 22.8.2007
 (24) 22.8.2007
 (31) 0221552, 0221553
 (32) 17.9.2002, 17.9.2002
 (33) GB, GB
 (73) Novartis AG, Basel, CH;
 (72) Simard Nathalie C., Fredericton, New Brunswick, CA; Bootland Linda M., Crapaud, Prince Edward, CA;
 (74) Čechvalová Dagmar, Bratislava, SK;
 (86) PCT/EP2003/010305
 (87) WO 2004/026338
(54) Fúzny G proteín IHNV na imunitnú stimuláciu

- 8 (51) A61M 1/02**
(11) E 2666
 (96) 04709322.4, 9.2.2004
 (97) 1720583, 15.8.2007
 (24) 15.8.2007
 (73) Angelantoni Industrie SpA, Massa Martana-Peugia, IT;
 (72) ZENOBI Mauro, Bastia Umbra, IT;
 (74) Bušová Eva, JUDr., Bratislava, SK;
 (86) PCT/IT2004/000048
 (87) WO 2005/075006
(54) Zariadenie na príjem, uchovávanie a dodávanie vreciek krvi

- 8 (51) A61M 5/30**
(11) E 2672
 (96) 05028151.8, 25.7.2002
 (97) 1637174, 26.9.2007
 (24) 26.9.2007
 (31) 0118266
 (32) 26.7.2001
 (33) GB
 (73) PowderJect Research Limited, Oxford, GB;
 (72) Kendall Mark Anthony Fernance, Oxford, GB;
 (74) Tomeš Pavol, Ing., Bratislava, SK;
(54) Súprava na uloženie častíc a spôsob fluidácie častíc

- 8 (51) A61N 7/00**
(11) E 2692
 (96) 03257414.7, 25.11.2003
 (97) 1424100, 5.9.2007
 (24) 5.9.2007
 (31) 304500
 (32) 26.11.2002
 (33) US
 (73) Biosense Webster, Inc., Diamond Bar, CA, US;
 (72) Schwartz Yitzhack, Haifa, IL; Govari Assaf, Haifa, IL;
 (74) Bušová Eva, JUDr., Bratislava, SK;
(54) Ultrazvuková izolácia pľúcnych žíl

- 8 (51) B01D 19/02**
(11) E 2632
 (96) 04764313.5, 20.8.2004
 (97) 1660207, 22.8.2007
 (24) 22.8.2007
 (31) 20031379
 (32) 3.9.2003
 (33) AT
 (73) Heinrich Frings GmbH & Co. KG, Bonn, DE;
 (72) EMDE Frank, Bonn, DE;
 (74) Hörmannová Zuzana, Ing., Bratislava, SK;
 (86) PCT/EP2004/009329
 (87) WO 2005/028067
(54) Zariadenie na rozdelenie peny na kvapalnú a plynnú časť

- 8 (51) B01D 47/06**
(11) E 2609
 (96) 04720101.7, 12.3.2004
 (97) 1601441, 15.8.2007
 (24) 15.8.2007
 (31) MI20030476
 (32) 13.3.2003
 (33) IT
 (73) Riccardi Nicola, Burago Molgora (MI), IT;
 (72) Riccardi Nicola, Burago Molgora (MI), IT;
 (74) Hörmannová Zuzana, Ing., Bratislava, SK;
 (86) PCT/IB2004/000705
 (87) WO 2004/080572
(54) Spôsob a zariadenie na mokré čistenie

- 8 (51) B01J 19/00, C08G 63/00**
(11) E 2604
 (96) 04701587.0, 13.1.2004
 (97) 1631795, 25.7.2007
 (24) 25.7.2007
 (31) 10302535
 (32) 23.1.2003
 (33) DE
 (73) Lurgi Zimmer GmbH, Frankfurt am Main, DE;
 (72) DEISS Stefan, Harxheim, DE; KIRSTEN Klaus,
 Mainz, DE; JANKO Lutz, Erzhausen, DE; RAU
 Maik, Köln, DE;
 (74) Guniš Jaroslav, Mgr., Bratislava, SK;
 (86) PCT/EP2004/000159
 (87) WO 2004/065909
**(54) Spôsob pridávania surovín pri výrobe poly-
 esterov alebo kopolyesterov**

- 8 (51) B02B 1/00, B02C 9/00, A23L 1/10, A23L 1/16**
(11) E 2691
 (96) 03772385.5, 26.9.2003
 (97) 1542805, 5.9.2007
 (24) 5.9.2007
 (31) 0211970
 (32) 27.9.2002
 (33) FR
 (73) Green Technologies Sarl, Saint Malo, FR;
 (72) COSTE Christian, Lorient du Contat, FR; BAILLI
 Alain, Menucourt, FR; DUBOIS Michel, Buc, FR;
 (74) Hörmannová Zuzana, Ing., Bratislava, SK;
 (86) PCT/FR2003/002831
 (87) WO 2004/028695
(54) Spôsob ozónovej úpravy rastlinného materiálu

- 8 (51) B21D 5/06**
(11) E 2605
 (96) 05020285.2, 16.9.2005
 (97) 1657005, 11.7.2007
 (24) 11.7.2007
 (31) 102004055003
 (32) 15.11.2004
 (33) DE
 (73) Welsler Profile AG, Ybbsitz, AT;
 (72) Kronsteiner Rainer, Ybbsitz, AT;
 (74) Guniš Jaroslav, Mgr., Bratislava, SK;
(54) Spôsob výroby plechového profilu

- 8 (51) B22D 11/06**
(11) E 2654
 (96) 04701879.1, 14.1.2004
 (97) 1704005, 15.8.2007
 (24) 15.8.2007
 (73) Lamec AG, Rechterswill, CH;
 (72) LAUENER Wilhelm Friedrich, Gerlafingen, CH;
 LAUENER Martin, Winistorf, CH;
 (74) Bušová Eva, JUDr., Bratislava, SK;
 (86) PCT/CH2004/000014
 (87) WO 2005/068108
(54) Lejací stroj

- 8 (51) B29C 45/00, B29C 45/16, F16B 21/00, F16B 19/04**
(11) E 2639
 (96) 04727242.2, 14.4.2004
 (97) 1622753, 15.8.2007
 (24) 15.8.2007
 (31) 10319756
 (32) 30.4.2003
 (33) DE
 (73) A. RAYMOND ET CIE, Grenoble, FR;
 (72) LEGAT Jean-Jacques, Colombe, FR; BLANC Jé-
 rôme, Saint Martin le Vinoux, FR;
 (74) Hörmannová Zuzana, Ing., Bratislava, SK;
 (86) PCT/EP2004/003909
 (87) WO 2004/096518
**(54) Spôsob výroby spojovacích systémov a spojo-
 vacie systémy vyrobené týmto spôsobom**

- 8 (51) B29C 47/90**
(11) E 2658
 (96) 03769020.3, 30.10.2003
 (97) 1558438, 6.6.2007
 (24) 6.6.2007
 (31) 16882002
 (32) 8.11.2002
 (33) AT
 (73) Technoplast Kunststofftechnik Gesellschaft m.b.H.,
 Micheldorf, AT;
 (72) SCHWAIGER Meinhard, Linz, AT;
 (74) Beleščák Ladislav, Ing., Priešťany, SK;
 (86) PCT/AT2003/000323
 (87) WO 2004/041512
**(54) Prístroj na chladenie a kalibráciu plastových
 profilov**

- 8 (51) B29C 47/90, B32B 37/14**
(11) E 2645
 (96) 03735622.7, 13.6.2003
 (97) 1526960, 5.9.2007
 (24) 5.9.2007
 (31) 10236045
 (32) 6.8.2002
 (33) DE
 (73) Evonik Röhm GmbH, Darmstadt, DE;
 (72) NUMRICH Uwe, Gross-Zimmern, DE; LORENZ
 Hans, Darmstadt, DE; GROOTHUES Herbert, Wei-
 terstadt, DE;
 (74) Čechvalová Dagmar, Bratislava, SK;
 (86) PCT/EP2003/006237
 (87) WO 2004/014634
**(54) Spôsob výroby nízkoorientovaných termoplas-
 tických fólií, vyrobená fólia a jej použitie**

- 8 (51) B29C 49/00, B29C 47/12, B29C 49/78, B29C 47/92**
(11) E 2655
 (96) 04015688.7, 3.7.2004
 (97) 1612030, 5.9.2007
 (24) 5.9.2007
 (73) Hegler Ralph-Peter, Dr.-Ing., Bad Kissingen, DE;
 (72) Hegler Ralph-Peter, Dr.-Ing., Bad Kissingen, DE;
 (74) Bušová Eva, JUDr., Bratislava, SK;
**(54) Spôsob kontinuálnej výroby dvojstennej vlni-
 tej rúrky s rúrkovým hrdlom, dvojstenná vlni-
 tá rúrka a zariadenie na uskutočňovanie spô-
 sobu**

- 8 (51) B60N 3/10**
(11) E 2649
 (96) 03772267.5, 28.10.2003
 (97) 1556246, 15.8.2007
 (24) 15.8.2007
 (31) 20216675 U
 (32) 29.10.2002
 (33) DE
 (73) TRW Automotive Electronics & Components GmbH & Co. KG, Enkenbach/Alsenborn, DE;
 (72) WAGNER Jörg, Kaiserslautern, DE; WEBER Andreas, Contwig, DE;
 (74) Majlingová Marta, Ing., Bratislava, SK;
 (86) EP2003/011942
 (87) WO2004/039627
(54) Držiak nápojov
-
- 8 (51) B62J 6/00, B62J 23/00, B62J 27/00**
(11) E 2623
 (96) 03740490.2, 3.7.2003
 (97) 1541456, 1.8.2007
 (24) 1.8.2007
 (31) 200201676
 (32) 9.7.2002
 (33) ES
 (73) Benitez Manzano Diego, Arucas, ES;
 (72) Benitez Manzano Diego, Arucas, ES;
 (74) Majlingová Marta, Ing., Bratislava, SK;
 (86) PCT/ES2003/000332
 (87) WO 2004/005121
(54) Nastaviteľný indikátor bezpečnej vzdialenosti pre bicykle
-
- 8 (51) B65B 61/18, B65B 9/10, B65D 75/52**
(11) E 2646
 (96) 05714375.2, 17.2.2005
 (97) 1742843, 8.8.2007
 (24) 8.8.2007
 (31) 04447113
 (32) 5.5.2004
 (33) EP
 (73) Amcor Flexibles Transpac NV, Zaventem, BE;
 (72) DAELMANS Eddy, Disen-Stokkem, BE; VERBEECK Bart, Herk-de-Stad, BE;
 (74) PATENTSERVIS BRATISLAVA a. s., Bratislava, SK;
 (86) PCT/BE2005/000024
 (87) WO2005/105581
(54) Obaly na vertikálne a horizontálne formovanie
-
- 8 (51) B65D 1/02**
(11) E 2652
 (96) 04801157.1, 2.12.2004
 (97) 1706326, 8.8.2007
 (24) 8.8.2007
 (31) 20033538
 (32) 22.12.2003
 (33) CZ
 (73) Mušálek Oto, Ludgeřovice, CZ; Kováčová Dana, Kralupy nad Vltavou, CZ; Kubík Zdeněk, Praha, CZ;
 (72) Mušálek Oto, Ludgeřovice, CZ;
 (74) Kubínyi Peter, Bc., Trenčín, SK;
-
- (86) PCT/CZ2004/000081
 (87) WO 2005/061336
(54) Plastová skladacia fľaša s harmonikovo usporiadanými rebrami
-
- 8 (51) B65D 5/02**
(11) E 2647
 (96) 05742681.9, 12.5.2005
 (97) 1730041, 5.9.2007
 (24) 5.9.2007
 (31) 202004011165 U
 (32) 15.7.2004
 (33) DE
 (73) HENKEL KOMMANDITGESELLSCHAFT AUF AKTIEN, Düsseldorf, DE;
 (72) GROSSMANN Barbara, Düsseldorf, DE; BARTHTEL Wolfgang, Langenfeld, DE; TÖPLER Rudolf, Köln, DE;
 (74) Majlingová Marta, Ing., Bratislava, SK;
 (86) PCT/EP2005/005141
 (87) WO 2006/007893
(54) Prachotesný obal
-
- 8 (51) B65D 25/10, B60S 1/38**
(11) E 2644
 (96) 04765227.6, 15.9.2004
 (97) 1663798, 8.8.2007
 (24) 8.8.2007
 (31) 0310817
 (32) 15.9.2003
 (33) FR
 (73) VALEO SYSTEMES D'ESSUYAGE, Le Mesnil Saint Denis, FR;
 (72) CLAMAGIRAND Catherine, Charbonnier les Mines, FR; HOUSSAT Stéphane, Cebazat, FR;
 (74) Čechvalová Dagmar, Bratislava, SK;
 (86) PCT/EP2004/010313
 (87) WO 2005/026005
(54) Obalový systém pre stierač čelného skla obsahujúci zakrivený pásik a integrovanú pružnú štruktúru
-
- 8 (51) B65D 77/10**
(11) E 2656
 (96) 02015886.1, 17.7.2002
 (97) 1281631, 5.9.2007
 (24) 5.9.2007
 (31) 20112124 U
 (32) 21.7.2001
 (33) DE
 (73) Hueck Folien GmbH & Co. KG, Pirk, DE;
 (72) Eger Andreas, Vohenstraus, DE;
 (74) Bušová Eva, JUDr., Bratislava, SK;
(54) Nádobka na potravinový produkt
-
- 8 (51) B65D 81/00, B65D 85/804**
(11) E 2695
 (96) 05818917.6, 18.11.2005
 (97) 1706333, 29.8.2007
 (24) 29.8.2007
 (31) 05002923
 (32) 11.2.2005
 (33) EP

- (73) Hälszen & Lyon GmbH, Hamburg, DE;
 (72) BURCHARD Jörn, Seevetal, DE;
 (74) ROTT, RŮŽIČKA & GUTTMANN, v. o. s.,
 Bratislava, SK;
 (86) PCT/EP2005/012376
 (87) WO 2006/084494
(54) Zalievaná jednotka

8 (51) B65D 85/72, B65D 75/52, B65B 3/00, B65B 25/00

- (11) E 2622**
 (96) 04742594.7, 28.4.2004
 (97) 1618051, 15.8.2007
 (24) 15.8.2007
 (31) 0305348
 (32) 30.4.2003
 (33) FR
 (73) BONGRAIN S.A., Viroflay, FR;
 (72) BONNIN Yves, Maule, FR;
 (74) Kajabová Monika, JUDr., Bratislava, SK;
 (86) PCT/FR2004/001028
 (87) WO 2004/099003
(54) Spôsob výroby obalu na pastovitý potravinársky výrobok na báze napríklad topeného syra alebo kakaa

8 (51) B67D 1/00

- (11) E 2631**
 (96) 04774824.9, 15.7.2004
 (97) 1651558, 29.8.2007
 (24) 29.8.2007
 (31) 1023969
 (32) 21.7.2003
 (33) NL
 (73) Heineken Supply Chain B.V., Zoeterwoude, NL;
 (72) PAKKERT Engbert Hermannes, Delft, NL; INNIKEL Quintijn, Hilversum, NL;
 (74) PATENTSERVIS BRATISLAVA a. s., Bratislava, SK;
 (86) PCT/NL2004/000514
 (87) WO 2005/012157
(54) Mechanizmus nápojového automatu a automat

8 (51) C01B 17/00

- (11) E 2681**
 (96) 03725181.6, 9.5.2003
 (97) 1525155, 29.8.2007
 (24) 29.8.2007
 (31) 10233818
 (32) 25.7.2002
 (33) DE
 (73) Uhde GmbH, Dortmund, DE;
 (72) THIELERT Holger, Dortmund, DE; SCHÜPPHAUS Klaus, Herten, DE;
 (74) Bušová Eva, JUDr., Bratislava, SK;
 (86) PCT/EP2003/004868
 (87) WO 2004/014790
(54) Kotel na odpadové teplo pre Clausovo zariadenie

8 (51) C02F 9/00

- (11) E 2648**
 (96) 03720649.7, 26.2.2003
 (97) 1597205, 5.9.2007
 (24) 5.9.2007
 (73) Degremont S.A., Rueil Malmaison, FR;
 (72) CAMPOS Carlos, Le Pecq, FR; BERNAZEAU François, Rueil Malmaison, FR; MOLES Jacques, Rueil Malmaison, FR; LEVASSEUR William, Appeville dit Annebault, FR;
 (74) Majlingová Marta, Ing., Bratislava, SK;
 (86) PCT/FR2003/000627
 (87) WO 2004/083132
(54) Spôsob a systém čistenia odpadových kvapalín obsahujúcich polutanty v suspenzii

8 (51) C07C 69/00, C07D 263/00

- (11) E 2700**
 (96) 04719953.4, 12.3.2004
 (97) 1611083, 3.10.2007
 (24) 3.10.2007
 (31) 10313228
 (32) 25.3.2003
 (33) DE
 (73) Sanofi-Aventis Deutschland GmbH, Frankfurt am Main, DE;
 (72) MAIER Claus-Jürgen, Frankfurt am Main, DE; METZENTHIN Tobias, Hofheim, DE; GRAESER Joachim, Kelsterbach, DE; BICKER Richard, Liederbach, DE; MANERO Javier, Liederbach, DE;
 (74) Čechvalová Dagmar, Bratislava, SK;
 (86) PCT/EP2004/002579
 (87) WO 2004/085377
(54) Syntéza esterov kyseliny 2-chlórmetyl-6-metylbenzoovej

8 (51) C07C 213/00, C07D 307/00, C07D 333/00, C07C 225/00, C07C 221/00

- (11) E 2696**
 (96) 03762669.4, 9.7.2003
 (97) 1539673, 3.10.2007
 (24) 3.10.2007
 (31) 02015229
 (32) 9.7.2002
 (33) EP
 (73) Lonza AG, Basel, CH;
 (72) MICHEL Dominique, Sierre, CH;
 (74) Litváková Edita, Ing., Bratislava, SK;
 (86) PCT/EP2003/007411
 (87) WO 2004/005239
(54) Spôsob výroby N-monosubstituovaných beta-aminoalkoholov

8 (51) C07D 205/00, A61K 31/397, A61P 3/00

- (11) E 2636**
 (96) 04810780.9, 10.11.2004
 (97) 1682499, 8.8.2007
 (24) 8.8.2007
 (31) 518698 P, 549577 P, 592529 P, 614005 P
 (32) 10.11.2003, 3.3.2004, 30.7.2004, 28.9.2004
 (33) US, US, US, US

- (73) Microbia, INC., Cambridge, Massachusetts, US;
 (72) MARTINEZ Eduardo, New York, NY, US; TALLEY John J., Somerville, MA, US; ANTONELLI Stephen, Lynn, MA, US; BARDEN Timothy C., Salem, MA, US; LUNDRIGAN-SOUCY Regina, Charleston, MA, US; SCHAIRER Wayne C., Westboro, MA, US; YANG Jing-Jing, Boxborough, MA, US; ZIMMER Daniel P., Somerville, MA, US; Cali Brian, Arlington, Massachusetts, US; Currie Mark G., Sterling, Massachusetts, US; Yorgey Peter S., Cambridge, Massachusetts, US;
 (74) ROTT, RŮŽIČKA & GUTTMANN, v. o. s., Bratislava, SK;
 (86) PCT/US2004/037715
 (87) WO 2005/047248
(54) 4-Biarylyl-1-fenylazetidín-2-óny
-
- 8 (51) C07D 209/00, C07D 413/00, C07D 205/00, C07D 405/00, C07D 207/00, C07D 403/00, C07D 401/00, C07D 417/00, A61K 31/40, A61K 31/395, A61P 3/00, A61P 25/00, A61P 11/00, A61P 1/00**
(11) E 2662
 (96) 02787747.1, 20.11.2002
 (97) 1448523, 22.8.2007
 (24) 22.8.2007
 (31) 331986 P, 396906 P
 (32) 21.11.2001, 18.7.2002
 (33) US, US
 (73) Novartis AG, Basel, CH;
 (72) BACH Andrew Thomas, Summit NJ, US; KAPA Prasad Koteswara, Parsippany, NJ, US; LEE George Tien-San, Towaco, NJ, US; LOESER Eric M., Lake Hiawatha, NJ, US; SABIO Michael Lloyd, Randolph, NJ, US; STANTON James Lawrence, Lebanon, NJ, US; VEDANANDA Thathathani Ralalage, Shrewsbury, MA, US;
 (74) Čechvalová Dagmar, Bratislava, SK;
 (86) PCT/EP2002/013025
 (87) WO 2003/043985
(54) Heterocyklické zlúčeniny a spôsoby ich použitia
-
- 8 (51) C07D 223/00, C07D 267/00, C07D 281/00, C07D 417/00, A61K 31/55, A61K 31/553, A61K 31/554, A61P 25/00**
(11) E 2677
 (96) 03799234.4, 2.10.2003
 (97) 1554250, 26.9.2007
 (24) 26.9.2007
 (31) 0202929, 0203829
 (32) 3.10.2002, 18.12.2002
 (33) SE, SE
 (73) AstraZeneca AB, Södertälje, SE;
 (72) BECKER Christopher, Wilmington, DE, US; DEMBOFSKY Bruce, Wilmington, DE, US; JACOBS Robert, Wilmington, DE, US; KANG James, Wilmington, DE, US; OHNMACHT Cyrus, Wilmington, DE, US; ROSAMOND James, Wilmington, DE, US; SHENVI Ashokkumar B., Wilmington, DE, US; SIMPSON Thomas, Wilmington, DE, US; WOODS James, Wilmington, DE, US;
 (74) Čechvalová Dagmar, Bratislava, SK;
 (86) PCT/SE2003/001534
 (87) WO 2004/031154
(54) Nové laktámy a ich použitie
-
- 8 (51) C07D 277/00, A61K 31/426, A61P 5/00**
(11) E 2641
 (96) 04755044.7, 12.6.2004
 (97) 1656360, 15.8.2007
 (24) 15.8.2007
 (31) 478712 P
 (32) 13.6.2003
 (33) US
 (73) JANSSEN PHARMACEUTICA N.V., Beerse, BE;
 (72) NG Raymond A., Raritan, NJ, US; SUI Zhihua, Raritan, NJ, US;
 (74) Bušová Eva, JUDr., Bratislava, SK;
 (86) US2004/018665
 (87) WO2004/113309
(54) Tiazolidínové deriváty ako selektívne modulátory receptora pre androgény (SARMS)
-
- 8 (51) C07D 401/00, C07D 307/00, C07D 309/00, C07D 319/00, A01N 43/48**
(11) E 2606
 (96) 03789245.2, 12.12.2003
 (97) 1585742, 8.8.2007
 (24) 8.8.2007
 (31) 10301110
 (32) 9.1.2003
 (33) DE
 (73) Bayer CropScience AG, Monheim, DE;
 (72) VAN ALMSICK Andreas, Karben, DE; WILLMS Lothar, Hofheim, DE; Dr.AULER Thomas, Leichlingen, DE; BIERINGER Hermann, Eppstein, DE; MENNE Hubert, Mainz-Kastel, DE;
 (74) Hörmannová Zuzana, Ing., Bratislava, SK;
 (86) PCT/EP2003/014129
 (87) WO 2004/063187
(54) Substituované benzoylové deriváty ako herbicidy
-
- 8 (51) C07D 401/00, A61K 31/506, A61P 35/00**
(11) E 2664
 (96) 03750639.1, 26.9.2003
 (97) 1546127, 8.8.2007
 (24) 8.8.2007
 (31) 0222514
 (32) 27.9.2002
 (33) GB
 (73) Novartis AG, Basel, CH;
 (72) MANLEY Paul William, Arlesheim, CH; BREITENSTEIN Werner, Basel, CH; JACOB Sandra, Rantzwiller, FR; FURET Pascal, Thann, FR;
 (74) Čechvalová Dagmar, Bratislava, SK;
 (86) PCT/EP2003/010724
 (87) WO 2004/029038
(54) Nové pyrimidínamidové deriváty a ich použitie
-
- 8 (51) C07D 403/00, C07D 495/00, C07D 513/00, A61K 31/55, A61P 25/00**
(11) E 2676
 (96) 03784411.5, 28.7.2003
 (97) 1546134, 2.5.2007
 (24) 2.5.2007
 (31) 401297 P
 (32) 5.8.2002
 (33) US

- (73) ELI LILLY AND COMPANY, Indianapolis, Indiana, US;
 (72) AICHER Thomas Daniel, Superior, CO, US; CHEN Zhaogen, Pudong Shanghai China, CN; LE HUE-ROU Yvan, Boulder, CO, US; MARTIN Fionna Mitchell, Hampshire, GB; PINEIRO-NUNEZ Marta Maria, Brownsburg, IN, US; ROCCO Vincent Patrick, Indianapolis, IN, US; RULEY Kevin Michael, Indianapolis, IN, US; SCHAUS John Mehmet, Zionville, IN, US; SPINAZZE Patrick Gianpietro, Avon, IN, US; TUPPER David Edward, Hampshire, GB;
 (74) Hörmannová Zuzana, Ing., Bratislava, SK;
 (86) PCT/IB2003/003583
 (87) WO 2004/014895
 (54) Piperazínom substituované arylbenzodiazepíny

8 (51) C07D 487/00, A61K 31/4985, A61P 3/00

- (11) E 2626
 (96) 04755691.5, 18.6.2004
 (97) 1654263, 12.9.2007
 (24) 12.9.2007
 (31) 482161 P
 (32) 24.6.2003
 (33) US
 (73) Merck & Co., Inc., Rahway, New Jersey, US;
 (72) CYPES Stephen Howard, Rahway, New Jersey, US; CHEN Alex Minhua, Rahway, New Jersey, US; FERLITA Russell R., Rahway, New Jersey, US; HANSEN Karl, Rahway, New Jersey, US; LEE Ivan, Rahway, New Jersey, US; VYDRA Vicky K., Rahway, New Jersey, US; WENSLOW Robert M. Jr., Rahway, New Jersey, US;
 (74) Majlingová Marta, Ing., Bratislava, SK;
 (86) PCT/US2004/019683
 (87) WO 2005/003135
 (54) Fosforečná soľ inhibítora dipeptidyl peptidázy-IV

8 (51) C07F 9/00

- (11) E 2612
 (96) 03747326.1, 25.4.2003
 (97) 1509537, 18.7.2007
 (24) 18.7.2007
 (31) 375665 P, 375834 P, 375779 P, 375622 P
 (32) 26.4.2002, 26.4.2002, 26.4.2002, 26.4.2002
 (33) US, US, US, US
 (73) GILEAD SCIENCES, INC., Foster City, California, US;
 (72) ARIMILLI Murty N., Greensboro, NC, US; BECKER Mark W., Redwood City, CA, US; BRYANT Clifford, Millbrae, CA, US; CHEN James M., San Ramon, CA, US; CHEN Xiaowu, San Mateo, CA, US; DASTGAH Azar, Sunnyvale, CA, US; FARDIS Maria, San Carlos, CA, US; HE Gong-Xin, Fremont, CA, US; JIN Haolun, Foster City, CA, US; KIM Choung U., San Carlos, CA, US; LEE William A., Los Altos, CA, US; LEE Christopher P., San Francisco, CA, US; LIN Kuei-Ying, Fremont, CA, US; LIU Hongtao, Foster City, CA, US; MACKMAN Richard L., Millbrae, CA, US; MITCHELL Michael L., Foster City, CA, US;

- NELSON Peter H., Los Altos, CA, US; PYUN Hyung-Jung, Fremont, CA, US; ROWE Tanisha D., Modesto, CA, US; SWAMINATHAN Sundaramoorthi, Burlingame, CA, US; TARIO James D., San Mateo, CA, US; ZHANG Lijun, Palo Alto, CA, US; SPARACINO Mark, Morgan Hill, CA, US; WANG Jianying, Foster City, CA, US; WILLIAMS Matthew A., San Mateo, CA, US; XU Lianhong, San Mateo, CA, US; YANG Zheng-Yu, Foster City, CA, US; YU Richard H., San Francisco, CA, US; ZHANG Jiancun, Oakland, CA, US;

- (74) Žovicová Viera, Mgr., Bratislava, SK;
 (86) PCT/US2003/012901
 (87) WO 2003/090690
 (54) Bunková akumulácia fosfonátových analógov zlúčenín inhibítorov proteázy HIV a zlúčeniny ako také

8 (51) C07H 17/00, A61K 31/7042, A61P 43/00

- (11) E 2697
 (96) 02765874.9, 24.7.2002
 (97) 1412368, 29.8.2007
 (24) 29.8.2007
 (31) 307845 P
 (32) 27.7.2001
 (33) US
 (73) Euro-Celtique S.A., Luxembourg, LU;
 (72) GAO Feng, Stamford, CT, US; MIOTTO Jahanara, Carmel, NY, US;
 (74) Bušová Eva, JUDr., Bratislava, SK;
 (86) PCT/US2002/023553
 (87) WO 2003/011881
 (54) Cukorné deriváty hydromorfónu, dihydromorfónu a dihydroizomorfinu, kompozície na ich báze a použitie na liečenie alebo prevenciu bolesti

8 (51) C07H 17/00, A61K 31/70, A61P 33/00

- (11) E 2673
 (96) 04739912.6, 15.6.2004
 (97) 1638984, 15.8.2007
 (24) 15.8.2007
 (31) 0313937
 (32) 16.6.2003
 (33) GB
 (73) Merial Limited, Harlow, Essex, GB;
 (72) PITTERNA Thomas, Basel, CH; JUNG Pierre, Basel, CH; MURPHY KESSABI Fiona, Basel, CH; CASSAYRE Jérôme, Basel, CH; QUARANTA Laura, Basel, CH; HUETER Ottmar Franz, Basel, CH;
 (74) Čechvalová Dagmar, Bratislava, SK;
 (86) PCT/EP2004/006442
 (87) WO 2004/111070
 (54) Monosacharidové deriváty avermektínu B1

8 (51) C07K 1/00, G01N 33/15

- (11) E 2657
 (96) 04783316.5, 7.9.2004
 (97) 1664087, 22.8.2007
 (24) 22.8.2007
 (31) 659789
 (32) 10.9.2003
 (33) US

- (73) Bayer HealthCare, LLC, Tarrytown, NY, US;
 (72) STENLAND Christopher J., Cary, North Carolina, US; TERRY Jarrett C., Raleigh, North Carolina, US; YUZIUK Jeffrey A., Garner, North Carolina, US;
 (74) Hörmannová Zuzana, Ing., Bratislava, SK;
 (86) PCT/US2004/029024
 (87) WO 2005/026197
(54) Odstránenie príónu použitím oxidov kovov vo forme častíc
-
- 8 (51) C07K 7/00, C07K 14/435, C12N 15/12, A61K 48/00, C07K 16/18, G01N 33/566, A61K 38/17, A61P 25/00**
(11) E 2637
 (96) 03760708.2, 20.6.2003
 (97) 1539802, 5.9.2007
 (24) 5.9.2007
 (31) 391359 P
 (32) 25.6.2002
 (33) US
 (73) Serono Genetics Institute S.A., Evry Cedex, FR; CAVAREC Laurent, Vincennes, FR; CHUMAKOV Ilya, Vaux-le-Penil, FR; DESTENAVES Benoît, Brunoy, FR; GONTHIER Catherine, Corbeil-Essonnes, FR; ELIAS Isabelle, Sonchamp, FR;
 (74) Majlingová Marta, Ing., Bratislava, SK;
 (86) PCT/EP2003/050246
 (87) WO 2004/000875
(54) Nové KCNQ polypeptidy a ich použitie na diagnostiku mentálnych porúch
-
- 8 (51) C07K 14/435**
(11) E 2678
 (96) 05731028.6, 23.2.2005
 (97) 1718673, 12.9.2007
 (24) 12.9.2007
 (31) 0402001
 (32) 27.2.2004
 (33) FR
 (73) Laboratoire Français du Fractionnement et des Biotechnologies, Les Ulis, FR;
 (72) BOULANGE Paul, Orsay, FR; CHTOUROU Sami, Elancourt, FR; BOYER Stéphane, Pecqueuse, FR; SCHMITTHAEUSLER Roland, Montigny Le Bretonneux, FR; PADRAZZI Bruno, Paris, FR;
 (74) Bušová Eva, JUDr., Bratislava, SK;
 (86) PCT/FR2005/000416
 (87) WO 2005/090402
(54) Postup čistenia albumínu obsahujúceho etapu nanofiltrácie, roztok a kompozície pre lekárske použitie obsahujúce tento roztok
-
- 8 (51) C08G 69/00**
(11) E 2669
 (96) 03809735.8, 28.10.2003
 (97) 1558668, 12.9.2007
 (24) 12.9.2007
 (31) 10250767
 (32) 30.10.2002
 (33) DE
 (73) BASF Aktiengesellschaft, Ludwigshafen, DE;
 (72) WINTERLING Helmut, Ludwigshafen, DE; DEMETER Jürgen, Ludwigshafen, DE; KREMPEL Kurt, Rödgersheim-Gronau, DE;
-
- (74) Žovicová Viera, Mgr., Bratislava, SK;
 (86) PCT/EP2003/011931
 (87) WO 2004/039861
(54) Polyamidy
-
- 8 (51) C08K 5/00, C08K 13/00, H01B 7/00**
(11) E 2702
 (96) 03765812.7, 22.7.2003
 (97) 1539874, 27.6.2007
 (24) 27.6.2007
 (31) 397026 P, 370488
 (32) 22.7.2002, 24.2.2003
 (33) US, US
 (73) GENERAL CABLE TECHNOLOGIES CORPORATION, Highland Heights, KY, US;
 (72) EASTER Mark, Indianapolis, IN, US;
 (74) ROTT, RŮŽIČKA & GUTTMANN, v. o. s., Bratislava, SK;
 (86) PCT/US2003/022672
 (87) WO 2004/009694
(54) Zlepšené izolačné zmesi obsahujúce metalocénové polyméry
-
- 8 (51) C09B 47/04, C07D 487/00, A61K 31/40, A61K 49/00, A61P 35/00**
(11) E 2640
 (96) 02787517.8, 28.10.2002
 (97) 1444236, 25.7.2007
 (24) 25.7.2007
 (31) 01125770
 (32) 29.10.2001
 (33) EP
 (73) L. MOLteni & C. DEI FRATELLI ALITTI SOCIETA' DI ESERCIZIO SOCIETA' PER AZIONI, Scandicci (Prov. of Florence), IT;
 (72) RONCUCCI Gabrio, Colle Val d'Elsa, IT; GIUNTIINI Francesca, Mercatale Val di Pesa, IT; DEI Donata, San Gimignano, IT; DE FILIPPIS Maria Paola, Firenze, IT; SARRI Paolo, Firenze, IT; POSSENTI Marco, Firenze, IT; PASCETTA Valentina, Ferrone, IT; CHITI Giacomo, Montemurlo, IT;
 (74) Majlingová Marta, Ing., Bratislava, SK;
 (86) PCT/EP2002/012021
 (87) WO 2003/037902
(54) Separácia regioizomérov kovových ftalokyanínov
-
- 8 (51) C09D 5/03, C09D 7/06**
(11) E 2685
 (96) 02026325.7, 21.11.2002
 (97) 1316592, 22.8.2007
 (24) 22.8.2007
 (31) 18742001
 (32) 30.11.2001
 (33) AT
 (73) Cytec Surface Specialties Austria GmbH, Wernsdorf, AT;
 (72) Hobisch Gerald, Dr. Prof., Graz, AT; Morre Peter, Graz, AT; Cavalieri Roberto, Dr., Padova, IT; Gazzea Sergio, Romano d'Ezzelino, IT; Chinellato Robertino, Chirignago, IT;
 (74) Hörmannová Zuzana, Ing., Bratislava, SK;
(54) Aditíva pre práškové laky
-

8 (51) C09J 175/06, C08G 18/00**(11) E 2633**

(96) 05027147.7, 13.12.2005

(97) 1674546, 12.9.2007

(24) 12.9.2007

(31) 102004062653

(32) 24.12.2004

(33) DE

(73) Bayer MaterialScience AG, Leverkusen, DE;

(72) Wintermantel Matthias, Dr., Köln, DE; Meckel Walter, Dr., Düsseldorf, DE; Ludewig Michael, Dr., Köln, DE;

(74) Hörmannová Zuzana, Ing., Bratislava, SK;

(54) Vlhkom vytvrditeľná kompozícia a tavné lepidlo**8 (51) C10G 9/00, C10G 51/00****(11) E 2629**

(96) 02450269.2, 27.11.2002

(97) 1318187, 25.7.2007

(24) 25.7.2007

(31) 19122001

(32) 6.12.2001

(33) AT

(73) OMV Aktiengesellschaft, Wien, AT;

(72) Illyés Peter, Dipl.-Ing., Wien, AT;

(74) Čechvalová Dagmar, Bratislava, SK;

(54) Zariadenie na krakovanie prevažne nasýtených uhľovodíkov**8 (51) C12C 7/00, B01J 2/16, B01J 2/02, A23P 1/02, A23L 1/185****(11) E 2701**

(96) 05010932.1, 20.5.2005

(97) 1609848, 22.8.2007

(24) 22.8.2007

(31) 102004028883

(32) 15.6.2004

(33) DE

(73) Glatt Ingenieurtechnik GmbH, Weimar, DE;

(72) Rümpler Karlheinz, Dr., Weimar, DE; Waskow Mike, Weimar, DE; Wand Bernhard, Apolda, DE;

(74) PATENTSERVIS BRATISLAVA a. s., Bratislava, SK;

(54) Spôsob výroby granulátov zo sladového extraktu**8 (51) C12N 5/06, C12M 3/06, C12M 3/04****(11) E 2682**

(96) 04733792.8, 19.5.2004

(97) 1625212, 22.8.2007

(24) 22.8.2007

(31) 03011338

(32) 19.5.2003

(33) EP

(73) ProBioGen AG, Berlin, DE;

(72) BUSHNAQ-JOSTING Hikmat, Berlin, DE; RIEDEL Marco, Berlin, DE; MARX Uwe, Berlin, DE; GIESE Christoph, Berlin, DE;

(74) Čechvalová Dagmar, Bratislava, SK;

(86) PCT/EP2004/005412

(87) WO 2004/101773

(54) Umelý imunitný orgán**8 (51) C12N 9/10, C12P 19/00, C12N 11/00****(11) E 2611**

(96) 03425018.3, 16.1.2003

(97) 1439220, 22.8.2007

(24) 22.8.2007

(73) Adorkem Technology SpA, Costa Volpino (Bergamo), IT;

(72) Tonon Giancarlo, Milano, IT; Capra Emanuele, Lodi, IT; Orsini Gaetano, Gallarate (Varese), IT; Zuffi Gabriele, Novate Milanese (Milano), IT;

(74) Majlingová Marta, Ing., Bratislava, SK;

(54) Imobilizované katalyzátory využiteľné na výrobu prirodzených nukleozidov a modifikovaných analógov prostredníctvom enzymatických transglykozylačných reakcií**8 (51) C12Q 1/68****(11) E 2615**

(96) 04743565.6, 26.7.2004

(97) 1651774, 19.9.2007

(24) 19.9.2007

(31) 0317592

(32) 26.7.2003

(33) GB

(73) AstraZeneca AB, Södertälje, SE;

(72) AMBROSE Helen Jean, c/o AstraZeneca R & D, Macclesfield, Cheshire, GB; MARCH Ruth, c/o AstraZeneca R & D, Macclesfield, Cheshire, GB;

(74) Čechvalová Dagmar, Bratislava, SK;

(86) PCT/GB2004/003236

(87) WO 2005/012566

(54) Použitie polymorfizmov ľudského OATP-C asociovaného s vplyvom na farmakokinetiku statínov u ľudí pri liečení statínmi**8 (51) C21C 5/48, B22D 1/00****(11) E 2617**

(96) 04803442.5, 2.12.2004

(97) 1673482, 5.9.2007

(24) 5.9.2007

(31) 10360827

(32) 23.12.2003

(33) DE

(73) Refractory Intellectual Property GmbH & Co. KG, Wien, AT;

(72) ZIVANOVIC Bojan, Wien, AT;

(74) Juran Svetozár, JUDr., Bratislava, SK;

(86) PCT/EP2004/013697

(87) WO 2005/066375

(54) Držiak preplachovacieho prvku**8 (51) C21D 9/00, F27D 5/00, B29D 28/00, B29C 70/04****(11) E 2619**

(96) 04739863.1, 14.6.2004

(97) 1636391, 22.8.2007

(24) 22.8.2007

(31) 10327095, 10346765

(32) 13.6.2003, 6.10.2003

(33) DE, DE

(73) Schunk Kohlenstofftechnik GmbH, Heuchelheim, DE;

(72) SCHEIBEL Thorsten, Bad Nauheim, DE; WEISS Roland, Hüttenberg, DE; HENRICH Martin, Wetzlar, DE; EBERT Marco, Wetter, DE; SCHNEWEIS Stefan, Grävenwiesbach, DE;

- (74) Bušová Eva, JUDr., Bratislava, SK;
 (86) PCT/EP2004/006381
 (87) WO 2004/111562
(54) Nosič konštrukčných dielov

8 (51) C22B 7/00, C22B 15/00, C22B 19/00, F27B 7/20

- (11) E 2693**
 (96) 05445046.5, 17.6.2005
 (97) 1609877, 5.9.2007
 (24) 5.9.2007
 (31) 0401618
 (32) 23.6.2004
 (33) SE
 (73) Boliden Mineral AB, Skelleftehamn, SE;
 (72) Sandberg Olof, Skellefteaa, SE;
 (74) Bušová Eva, JUDr., Bratislava, SK;
(54) Spôsob dávkového spracovania recyklovaných materiálov obsahujúcich kovy v otáčavom reaktore

8 (51) D04B 1/22

- (11) E 2675**
 (96) 04739392.1, 27.5.2004
 (97) 1627100, 29.8.2007
 (24) 29.8.2007
 (31) MI20031082
 (32) 29.5.2003
 (33) IT
 (73) Calzificio Pinelli S.r.l., Castel Goffredo (Mantova), IT;
 (72) PINELLI Enzo, Castel Goffredo, IT;
 (74) ROTT, RŮŽIČKA & GUTTMANN, v. o. s., Bratislava, SK;
 (86) PCT/EP2004/005715
 (87) WO 2004/106607
(54) Terapeutický pančuchový výrobok a spôsob jeho výroby na kruhovom pletacom stroji

8 (51) D04B 21/14, D04B 23/00

- (11) E 2661**
 (96) 04718911.3, 10.3.2004
 (97) 1723278, 5.9.2007
 (24) 5.9.2007
 (73) SAERTEX GmbH & Co. KG, Saerbeck, DE;
 (72) WAGENER Gert Herrn, Emsdetten, DE;
 (74) Bušová Eva, JUDr., Bratislava, SK;
 (86) PCT/DE2004/000459
 (87) WO 2005/087996
(54) Multiaxálny komplex

8 (51) D06F 39/12, D06F 37/00

- (11) E 2680**
 (96) 03000923.7, 16.1.2003
 (97) 1418266, 12.9.2007
 (24) 12.9.2007
 (31) MI20022369
 (32) 8.11.2002
 (33) IT
 (73) Elettrotecnica Rold Srl, Nerviano, Milano, IT;
 (72) Rocchitelli Onofrio, Pogliano Milanese (MI), IT;
 (74) Bušová Eva, JUDr., Bratislava, SK;
(54) Zariadenie na zablokovanie uzatváracích dverí práčky

8 (51) D21F 7/00

- (11) E 2634**
 (96) 04012854.8, 1.6.2004
 (97) 1484443, 22.8.2007
 (24) 22.8.2007
 (31) 10326133
 (32) 6.6.2003
 (33) DE
 (73) ERHARDT + LEIMER GmbH, Augsburg, DE;
 (72) Väth Jörg, Mering, DE;
 (74) Mešk
(54) Zariadenie a spôsob na reguláciu napínacej sily bežiacého pásu

8 (51) E03D 7/00, B62D 63/00

- (11) E 2627**
 (96) 04020351.5, 27.8.2004
 (97) 1630307, 25.7.2007
 (24) 25.7.2007
 (73) Werner Wagner GmbH, Oberzenn, DE;
 (72) Wagner Werner, Oberzenn, DE;
 (74) Majlingová Marta, Ing., Bratislava, SK;
(54) Mobilné sanitárne zariadenia

8 (51) E04G 7/00

- (11) E 2616**
 (96) 02292249.6, 13.9.2002
 (97) 1398431, 25.7.2007
 (24) 25.7.2007
 (73) Entrepose Echafaudages, Colombes Cedex, FR;
 (72) Arnault Francis, Venizy, FR; Sarrazy Jean-Pierre, Andresy, FR;
 (74) Juran Svetozár, JUDr., Bratislava, SK;
(54) Spôsob výroby vertikálneho prvku lešenia a vertikálny prvok

8 (51) E04H 13/00

- (11) E 2683**
 (96) 02021595.0, 27.9.2002
 (97) 1408178, 5.9.2007
 (24) 5.9.2007
 (73) Ernst Strassacker GmbH & Co. KG Kunstgieserei, Süssen, DE;
 (72) Ziller Ludwig, Donzdorf, DE; Huff Andrea, Donzdorf, DE; Mücke Torsten, Stuttgart, DE; Ehringer Sandra, Süssen, DE; Pany Andreas, Salach, DE; Gronych Eckhard, Salach, DE; Kruch Nikolaus-Otto, Süssen, DE; Handel Kurtfritz, Nürtingen, DE; Czasny Günter, Donzdorf, DE;
 (74) Tomeš Pavol, Ing., Bratislava, SK;
(54) Krycia doska na pomníky

8 (51) E05B 17/00

- (11) E 2630**
 (96) 04787129.8, 10.9.2004
 (97) 1668211, 1.8.2007
 (24) 1.8.2007
 (31) 0311103
 (32) 22.9.2003
 (33) FR
 (73) VALEO SECURITE HABITACLE, Creteil Cédex, FR;

- (72) DUPONT Patrick, Valeo Securite Habitable, Créteil Cedex, FR; WATTEBLED Christian, Valeo Securite Habitable, Créteil Cedex, FR; DEBROUCK François, Valeo Securite Habitable, Créteil Cedex, FR;
- (74) Hörmannová Zuzana, Ing., Bratislava, SK;
- (86) PCT/EP2004/052138
- (87) WO 2005/028787
- (54) Zariadenie pre vnútorné zaistenie motorového vozidla odpojením kolíka**

8 (51) E05F 1/00

- (11) E 2670**
- (96) 03078592.7, 17.11.2003
- (97) 1431493, 22.8.2007
- (24) 22.8.2007
- (31) MI20022610
- (32) 10.12.2002
- (33) IT
- (73) Faringosi-Hinges S.r.l., Ospitaletto (BS), IT;
- (72) Bettinzoli, Angelo, Bareggio (MI), IT;
- (74) ROTT, RŮŽIČKA & GUTTMANN, v. o. s., Bratislava, SK;
- (54) Vyvažovacie zariadenie s premennou silou hlavne pre závesy s pohyblivou osou domácich elektrických spotrebičov a podobných**

8 (51) F02B 67/06

- (11) E 2684**
- (96) 02077789.2, 10.7.2002
- (97) 1279808, 13.6.2007
- (24) 13.6.2007
- (31) MI20010435 U
- (32) 26.7.2001
- (33) IT
- (73) PIAGGIO & C. S.p.A., Pontedera (Pisa), IT;
- (72) Nesti Paolo, Ghezzano, Pisa, IT;
- (74) Bušová Eva, JUDr., Bratislava, SK;
- (54) Mechanismus na ovládanie pomocných zariadení spaľovacích motorov**

8 (51) F03D 7/00

- (11) E 2671**
- (96) 04739202.2, 14.5.2004
- (97) 1642026, 10.10.2007
- (24) 10.10.2007
- (31) 10323785
- (32) 23.5.2003
- (33) DE
- (73) Wobben Aloys, Aurich, DE;
- (72) Wobben Aloys, Aurich, DE;
- (74) ROTT, RŮŽIČKA & GUTTMANN, v. o. s., Bratislava, SK;
- (86) PCT/EP2004/005164
- (87) WO 2004/104412
- (54) Spôsob identifikácie námrazy pri prevádzke veternej elektrárne a veterná elektráreň s identifikáciou námrazy**

8 (51) F04C 5/00, F04C 2/00

- (11) E 2643**
- (96) 02787368.6, 17.11.2002
- (97) 1448894, 9.5.2007
- (24) 9.5.2007
- (31) 10158146
- (32) 28.11.2001
- (33) DE
- (73) Horn GmbH & Co. KG, Flensburg, DE;
- (72) SALOMON Thomas, Gütersloh, DE;
- (74) Čechvalová Dagmar, Bratislava, SK;
- (86) PCT/DE2002/004241
- (87) WO 2003/048582
- (54) Samonasávacie hybridné čerpadlo**

8 (51) F16B 23/00

- (11) E 2688**
- (96) 03732636.0, 9.5.2003
- (97) 1504199, 15.8.2007
- (24) 15.8.2007
- (31) 0210743
- (32) 10.5.2002
- (33) GB
- (73) Uni-Screw Worldwide, Inc., Knoxville, TN, US;
- (72) BROOKS Lawrence Antony, Sheffield, GB; SIDEWELL Steven, Solihull, GB;
- (74) Žovicová Viera, Mgr., Bratislava, SK;
- (86) PCT/GB2003/001992
- (87) WO 2003/095849
- (54) Integrovaný spojovací systém**

8 (51) F16D 65/12

- (11) E 2610**
- (96) 04798093.3, 26.11.2004
- (97) 1690018, 8.8.2007
- (24) 8.8.2007
- (31) 10355662
- (32) 28.11.2003
- (33) DE
- (73) KNORR-BREMSE Systeme für Schienenfahrzeuge GmbH, München, DE;
- (72) WIRTH Xaver, Ismaning, DE;
- (74) Hörmannová Zuzana, Ing., Bratislava, SK;
- (86) PCT/EP2004/013437
- (87) WO 2005/052403
- (54) Monoblokový brzdový kotúč**

8 (51) F16K 1/00

- (11) E 2618**
- (96) 02767162.7, 2.7.2002
- (97) 1407174, 22.8.2007
- (24) 22.8.2007
- (31) 20111721 U
- (32) 14.7.2001
- (33) DE
- (73) ARI-ARMATUREN ALBERT RICHTER GmbH & Co.KG., Schloss Holte-Stukenbrock, DE;
- (72) Lüke Heinz, Schloss Holte-Stukenbrock, DE; Unruh Roland, Hameln, DE;
- (74) Hörmannová Zuzana, Ing., Bratislava, SK;
- (86) PCT/EP2002/007254
- (87) WO 2003/008846
- (54) Zdvihový ventil**

8 (51) F21S 8/10, F21V 11/00**(11) E 2690**

(96) 05292454.5, 18.11.2005

(97) 1666787, 12.9.2007

(24) 12.9.2007

(31) 0412963

(32) 6.12.2004

(33) FR

(73) VALEO VISION, Bobigny Cédex, FR;

(72) Albou Pierre, Paris, FR;

(74) Hörmannová Zuzana, Ing., Bratislava, SK;

(54) Osvetľovací modul pre svetlomet motorového vozidla**8 (51) F23G 7/06, F28D 17/00****(11) E 2607**

(96) 04001132.2, 21.1.2004

(97) 1447623, 8.8.2007

(24) 8.8.2007

(31) 20302420 U

(32) 14.2.2003

(33) DE

(73) Porzellanfabrik Hermsdorf GmbH, Hermsdorf, DE;

(72) Rauche Ekkehard, Hermsdorf, DE; Kaiser Sybille, Bad Klosterlausnitz, DE;

(74) Bačík Kvetoslav, Ing., Nová Dubnica, SK;

(54) Spôsob výroby telies akumulátorov tepla**8 (51) G01K 1/08****(11) E 2635**

(96) 03703692.8, 6.1.2003

(97) 1581785, 22.8.2007

(24) 22.8.2007

(73) Covidien AG, Neuhausen am Rheinfall, CH;

(72) LANTZ Loren, St. Charles, MO, US; HARR James, Forstell, MO, US; DAVIS Mark, St. Paul, MO, US;

(74) PATENTSERVIS BRATISLAVA a. s., Bratislava, SK;

(86) PCT/US2003/000224

(87) WO 2004/063686

(54) Kryt sondy ušného teplomera**8 (51) G01N 21/85****(11) E 2694**

(96) 04803169.4, 18.11.2004

(97) 1685388, 29.8.2007

(24) 29.8.2007

(31) 523488 P, 102004045816

(32) 19.11.2003, 22.9.2004

(33) US, DE

(73) RAUMEDIC AG, Helmbrechts, DE;

(72) BUSCH Heinz Werner, Königswinter-Thomasberg, DE; GRABOWY Udo Heinrich, Euskirchen-Flammersheim, DE;

(74) Bušová Eva, JUDr., Bratislava, SK;

(86) PCT/EP2004/013084

(87) WO 2005/050183

(54) Zariadenie a spôsob analýzy kvapalnej vzorky**8 (51) G01R 33/60, G01N 24/00****(11) E 2638**

(96) 02783757.4, 3.12.2002

(97) 1452885, 22.8.2007

(24) 22.8.2007

(31) 2001370632

(32) 4.12.2001

(33) JP

(73) SAPPORO BREWERIES LTD., Tokyo, JP;

(72) KANEDA Hirotaka, c/o SAPPORO BREWERIES LTD, Yaizu-shi, Shizuoka, JP; TAKOI Kiyoshi, c/o SAPPORO BREWERIES LTD, Yaizu-shi, Shizuoka, JP; NISHITA Naoko, c/o NIKKISO CO., LTD., Tokyo, JP; YOSHIMURA Jun-ko, c/o NIKKISO CO., LTD., Tokyo, JP;

(74) PATENTSERVIS BRATISLAVA a. s., Bratislava, SK;

(86) PCT/JP2002/012678

(87) WO 2003/048798

(54) Spôsob kvalitatívneho hodnotenia sladú, najmä stavu kľičenia, elektrónovou spinovou rezonanciou**8 (51) H01R 12/00, H01R 9/24****(11) E 2653**

(96) 04764006.5, 12.8.2004

(97) 1658660, 10.10.2007

(24) 10.10.2007

(31) 10339844

(32) 29.8.2003

(33) DE

(73) ADC GMBH, Berlin, DE;

(72) BUSSE Ralf Dieter, Waldesruh, DE; STARK Joachim, Berlin, DE; KLEIN Harald, Berlin, DE; NIJHUIS Antony, Modautal-Brandau, DE;

(74) Čechvalová Dagmar, Bratislava, SK;

(86) PCT/EP2004/009002

(87) WO 2005/029647

(54) Rozdeľovací prípojný modul**8 (51) H01R 39/00, H01R 43/12****(11) E 2659**

(96) 03706598.4, 3.3.2003

(97) 1481449, 15.8.2007

(24) 15.8.2007

(31) 10209199

(32) 4.3.2002

(33) DE

(73) Schunk Kohlenstofftechnik GmbH, Heuchelheim, DE;

(72) SPERLING Rainer, Biebertal, DE; SCHWARZER Martin, Schöffengrund, DE; HEILMANN Rolf, Giessen, DE; RINN Bernd, Biebertal, DE;

(74) Bušová Eva, JUDr., Bratislava, SK;

(86) PCT/EP2003/002137

(87) WO 2003/075417

(54) Spôsob výroby viacvrstvej uhlíkovej kefy**8 (51) H02G 3/12, H02G 3/08****(11) E 2608**

(96) 05025934.0, 29.11.2005

(97) 1672759, 8.8.2007

(24) 8.8.2007

(31) 202004019345 U

(32) 15.12.2004

(33) DE

- (73) Tehalit GmbH, Heltersberg, DE;
 (72) Arnold Hans-Joachim, Krickenbach, DE; Moschenros Michel, Kurtzenhouse, FR; Schwarz Jürgen, Trippstadt, DE;
 (74) Hörmannová Zuzana, Ing., Bratislava, SK;
(54) Rámček pre vstavanie elektroinšalačných zariadení, pre čelné vsadenie so zapadnutím

8 (51) H04L 29/06, H04Q 7/38

(11) E 2689

- (96) 04763655.0, 30.7.2004
 (97) 1649661, 15.8.2007
 (24) 15.8.2007
 (31) 03017348
 (32) 31.7.2003
 (33) EP
 (73) T-Mobile Deutschland GmbH, Bonn, DE;
 (72) BLICKER Stephan, Wachtberg-Villip, DE; BRITSCH Matthias, Königswinter, DE;
 (74) Hörmannová Zuzana, Ing., Bratislava, SK;
 (86) PCT/EP2004/008574
 (87) WO 2005/015875
(54) Transparentné overovanie prístupu v jadrových sieťach GPRS

(51)	(11)	(51)	(11)	(51)	(11)	(51)	(11)
A01B 15/00	2687	B01D 47/06	2609	C07D 223/00	2677	D04B 1/22	2675
A01B 33/00	2621	B01J 19/00	2604	C07D 277/00	2641	D04B 21/14	2661
A01D 43/00	2679	B02B 1/00	2691	C07D 401/00	2664	D06F 39/12	2680
A01N 43/90	2668	B21D 5/06	2605	C07D 401/00	2606	D21F 7/00	2634
A01N 47/10	2620	B22D 11/06	2654	C07D 403/00	2676	E03D 7/00	2627
A47J 31/40	2660	B29C 45/00	2639	C07D 487/00	2626	E04G 7/00	2616
A61B 17/20	2642	B29C 47/90	2645	C07F 9/00	2612	E04H 13/00	2683
A61C 8/00	2625	B29C 47/90	2658	C07H 17/00	2673	E05B 17/00	2630
A61K 9/127	2698	B29C 49/00	2655	C07H 17/00	2697	E05F 1/00	2670
A61K 31/41	2663	B60N 3/10	2649	C07K 1/00	2657	F02B 67/06	2684
A61K 31/415	2613	B62J 6/00	2623	C07K 7/00	2637	F03D 7/00	2671
A61K 31/4425	2651	B65B 61/18	2646	C07K 14/435	2678	F04C 5/00	2643
A61K 31/4453	2667	B65D 1/02	2652	C08G 69/00	2669	F16B 23/00	2688
A61K 31/47	2628	B65D 5/02	2647	C08K 5/00	2702	F16D 65/12	2610
A61K 31/495	2686	B65D 25/10	2644	C09B 47/04	2640	F16K 1/00	2618
A61K 31/568	2699	B65D 77/10	2656	C09D 5/03	2685	F21S 8/10	2690
A61K 31/7042	2614	B65D 81/00	2695	C09J 175/06	2633	F23G 7/06	2607
A61K 36/06	2650	B65D 85/72	2622	C10G 9/00	2629	G01K 1/08	2635
A61K 38/19	2674	B67D 1/00	2631	C12C 7/00	2701	G01N 21/85	2694
A61K 39/095	2624	C01B 17/00	2681	C12N 5/06	2682	G01R 33/60	2638
A61K 39/295	2665	C02F 9/00	2648	C12N 9/10	2611	H01R 12/00	2653
A61M 1/02	2666	C07C 69/00	2700	C12Q 1/68	2615	H01R 39/00	2659
A61M 5/30	2672	C07C 213/00	2696	C21C 5/48	2617	H02G 3/12	2608
A61N 7/00	2692	C07D 205/00	2636	C21D 9/00	2619	H04L 29/06	2689
B01D 19/02	2632	C07D 209/00	2662	C22B 7/00	2693		

SC4A Sprístupnené opravené preklady európskych patentových spisov

- (11) **E 2448**
(97) 1598350, 11.7.2007
(24) 11.7.2007
(45) 6.12.2007
(54) **Deriváty pyrolidínu a tiazolidínu, ich príprava a ich použitie na liečenie hyperglykémie a diabetu typu II**
-

MM4A Zaniknuté európske patenty pre nezaplatenie udržiavacích poplatkov

- (11) **E 104**
(97) 1378321
Dátum zániku: 2.6.2007
-

- (11) **E 133**
(97) 1480173
Dátum zániku: 23.5.2007
-

- (11) **E 337**
(97) 1484523
Dátum zániku: 2.6.2007
-

- (11) **E 351**
(97) 1484453
Dátum zániku: 3.6.2007
-

- (11) **E 671**
(97) 1506073
Dátum zániku: 2.5.2007
-

- (11) **E 1057**
(97) 1507628
Dátum zániku: 23.5.2007
-

- (11) **E 1114**
(97) 1509707
Dátum zániku: 13.5.2007
-

- (11) **E 1396**
(97) 1509241
Dátum zániku: 2.5.2007
-

- (11) **E 1436**
(97) 1721842
Dátum zániku: 10.5.2007
-

- (11) **E 1705**
(97) 1369387
Dátum zániku: 28.5.2007
-

PC4A Prevody a prechody práv na európske patenty

- (11) **E 612**
(97) 1456224, 8.2.2006
(73) Sterix Limited, Slough, Berkshire, GB;
Predchádzajúci majiteľ:
Bayer Schering Pharma Aktiengesellschaft, Berlin, DE;
Dátum uzavretia zmluvy: 10.7.2007
Dátum zápisu do registra: 13.12.2007
-

- (11) **E 1822**
(97) 1508649, 29.11.2006
(73) Heraklith GmbH, Fürnitz, AT;
Predchádzajúci majiteľ:
HERAKLITH AG, Ferndorf, AT;
Dátum uzavretia zmluvy: 8.10.2007
Dátum zápisu do registra: 5.12.2007
-

TC4A

Zmeny mien

(11) **E 612**

(97) 1456224, 8.2.2006

(73) Bayer Schering Pharma Aktiengesellschaft, Berlin, DE;

Dátum zápisu do registra: 13.12.2007
