

**ČASŤ**

**PATENTY**

### Kódy na označovanie jednotlivých druhov dokumentov (Štandard WIPO ST. 16)

- |  |   |
|--|---|
| <b>A3</b> Zverejnené patentové prihlášky podľa zákona č. 435/2001 Z. z. o patentoch, dodatkových ochranných osvedčeniach a o zmene a doplnení niektorých zákonov | <b>B6</b> Udelené patenty podľa zákona č. 435/2001 Z. z. o patentoch, dodatkových ochranných osvedčeniach a o zmene a doplnení niektorých zákonov |
|--|---|

### Číselné kódy na označovanie bibliografických údajov (Štandard WIPO ST. 9)

- |   |  |
|---|--|
| <b>(11)</b> Číslo dokumentu                               | <b>(62)</b> Číslo pôvodnej prihlášky v prípade vylúčenej prihlášky |
| <b>(21)</b> Číslo prihlášky                               | <b>(71)</b> Meno (názov) prihlasovateľa (-ov)                      |
| <b>(22)</b> Dátum podania prihlášky                       | <b>(72)</b> Meno pôvodcu (-ov)                                     |
| <b>(24)</b> Dátum nadobudnutia účinkov patentu            | <b>(73)</b> Meno (názov) majiteľa (-ov)                            |
| <b>(31)</b> Číslo prioritnej prihlášky                    | <b>(74)</b> Meno (názov) zástupcu (-ov)                            |
| <b>(32)</b> Dátum podania prioritnej prihlášky            | <b>(86)</b> Číslo podania medzinárodnej prihlášky podľa PCT        |
| <b>(33)</b> Krajina alebo regionálna organizácia priority | <b>(87)</b> Číslo zverejnenia medzinárodnej prihlášky podľa PCT    |
| <b>(40)</b> Dátum zverejnenia prihlášky                   |  |
| <b>(47)</b> Dátum sprístupnenia patentu verejnosti        |  |
| <b>(51)</b> Medzinárodné patentové triedenie              |  |
| <b>(54)</b> Názov   |  |
| <b>(57)</b> Anotácia                                      |  |

Poznámka:

Číslo uvádzané pred kódom (51) znamená verziu Medzinárodného patentového triedenia.

### Kódy na označovanie záhlaví oznámení publikovaných vo Vestníku ÚPV SR (Štandard WIPO ST. 17)

- |   |   |
|---|---|
| <b>BA9A</b> Zverejnené patentové prihlášky  | <b>FG4A</b> Udelené patenty   |
| <b>FA9A</b> Zastavené konania o patentových prihláškach na žiadosť prihlasovateľa | <b>MA4A</b> Zaniknuté patenty vzdáním sa  |
| <b>FB9A</b> Zastavené konania o patentových prihláškach                           | <b>MA4F</b> Zaniknuté autorské osvedčenia vzdáním sa                              |
| <b>FC9A</b> Zamietnuté patentové prihlášky  | <b>MC4A</b> Zrušené patenty   |
| <b>FD9A</b> Zastavené konania pre nezaplatenie poplatku                           | <b>MC4F</b> Zrušené autorské osvedčenia   |
| <b>PC9A</b> Prevody a prechody práv na patentové prihlášky                        | <b>MG4A</b> Čiastočne zrušené patenty   |
| <b>PD9A</b> Zmeny dispozičných práv na patentové prihlášky (zálohy)               | <b>MG4F</b> Čiastočne zrušené autorské osvedčenia                                 |
| Zmeny dispozičných práv na patentové prihlášky (ukončenie zálohov)                | <b>MK4A</b> Zaniknuté patenty uplynutím doby platnosti                            |
| <b>QA9A</b> Ponuky licencií   | <b>MK4F</b> Zaniknuté autorské osvedčenia uplynutím doby platnosti                |
|   | <b>MM4A</b> Zaniknuté patenty pre nezaplatenie udržiavacích poplatkov             |
|   | <b>MM4F</b> Zaniknuté autorské osvedčenia pre nezaplatenie udržiavacích poplatkov |
|   | <b>PA4A</b> Zmeny autorských osvedčení na patenty                                 |
|   | <b>PC4A</b> Prevody a prechody práv na patenty                                    |
|   | <b>PC4F</b> Prevody a prechody práv na autorské osvedčenia                        |
|   | <b>PD4A</b> Zmeny dispozičných práv na patenty (zálohy)                           |
|   | Zmeny dispozičných práv na patenty (ukončenie zálohov)                            |
|   | <b>PD4F</b> Zmeny dispozičných práv na autorské osvedčenia (zálohy)               |
|   | Zmeny dispozičných práv na autorské osvedčenia (ukončenie zálohov)                |
|   | <b>QA4A</b> Ponuky licencií   |
|   | <b>QB4A</b> Licenčné zmluvy registrované alebo udelené na patenty                 |
|   | <b>QB4F</b> Licenčné zmluvy registrované alebo udelené na autorské osvedčenia     |
|   | <b>QC4A</b> Ukončenie platnosti licenčných zmlúv na patenty                       |
|   | <b>QC4F</b> Ukončenie platnosti licenčných zmlúv na autorské osvedčenia           |
|   | <b>SB4A</b> Patenty zapísané do registra po odtajnení                             |
|   | <b>SB4F</b> Autorské osvedčenia zapísané do registra po odtajnení                 |

## Opravy a zmeny

### Opravy v patentových prihláškach

<b>HA9A</b>	Doplnenie pôvodcu (-ov)
<b>HB9A</b>	Opravy mien
<b>HC9A</b>	Zmeny mien
<b>HD9A</b>	Opravy adries
<b>HE9A</b>	Zmeny adries
<b>HF9A</b>	Opravy dátumov
<b>HG9A</b>	Opravy zatriedenia podľa MPT
<b>HH9A</b>	Opravy chýb alebo zmeny všeobecne
<b>HK9A</b>	Opravy tlačových chýb vo Vestníku ÚPV SR

### Opravy v udelených ochranných dokumentoch

<b>TA4A</b>	Doplnenie pôvodcu (-ov)
<b>TB4A</b>	Opravy mien
<b>TC4A</b>	Zmeny mien
<b>TD4A</b>	Opravy adries
<b>TE4A</b>	Zmeny adries
<b>TF4A</b>	Opravy dátumov
<b>TG4A</b>	Opravy zatriedenia podľa MPT
<b>TH4A</b>	Opravy chýb alebo zmeny všeobecne
<b>TK4A</b>	Opravy tlačových chýb vo Vestníku ÚPV SR

<b>TA4F</b>	Doplnenie pôvodcu (-ov)
<b>TB4F</b>	Opravy mien
<b>TC4F</b>	Zmeny mien
<b>TD4F</b>	Opravy adries
<b>TE4F</b>	Zmeny adries
<b>TF4F</b>	Opravy dátumov
<b>TG4F</b>	Opravy zatriedenia podľa MPT
<b>TH4F</b>	Opravy chýb alebo zmeny všeobecne
<b>TK4F</b>	Opravy tlačových chýb vo Vestníku ÚPV SR

**BA9A**

**Zverejnené patentové prihlášky**

(21) (51)  
 88-2006 B29D 30/06  
 93-2006 C07D 403/00  
 95-2006 F23G 5/00  
 101-2006 A63C 17/00

(21) (51)  
 5061-2006 G01K 17/00  
 5085-2007 C10B 49/00  
 50025-2007 B28B 11/00

**8 (51) A63C 17/00**

(21) 101-2006

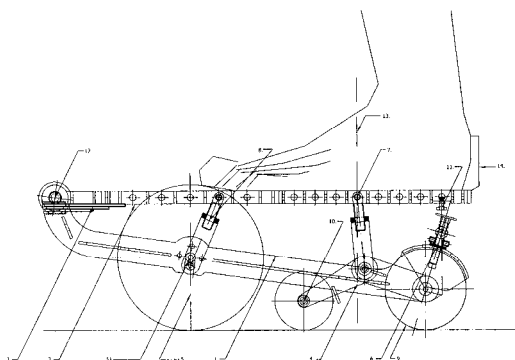
(22) 21.6.2006

(71) Divulit Erik, Mgr., Rudňany, SK;

(72) Divulit Erik, Mgr., Rudňany, SK;

**(54) Kolieskové korčule s pákovým pohonom**

(57) Zariadenie na prepravu osôb s využitím tiaže osoby ako zdroja energie, pričom dicyklista pôsobením gravitačnej sily prekonaním odporu listovej pružiny (3) cez pedál (2) roztočí kľukovú ojniciu (8), ktorá následne transformuje krútiaci moment v zotrvačkovom koliesku s prevodovkou (5). Odľahčením listovej pružiny (3) vráti mechanizmus do východiskovej polohy.



**8 (51) B28B 11/00**

(21) 50025-2007

(22) 4.3.2006

(31) 60/658 660

(32) 4.3.2005

(33) US

(71) AFFIVAL, INC., Williamsville, NY, US;

(72) Schwadron James, Timothy, Valencia, Pennsylvania, US; Niemi Leslie, Wade, Davenport, Iowa, US; Marzec Gregory, East Amherst, New York, US;

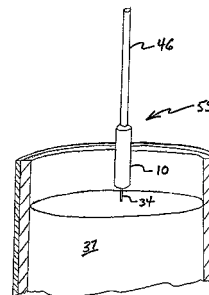
(74) Majlingová Marta, Ing., Bratislava, SK;

(86) PCT/US2006/007718

(87) WO2006/096559

**(54) Koncový kus rozvodnej rúry na prísady, súprava rozvodnej rúry a spôsob dodávania prísady**

(57) Koncový kus (10) rozvodnej rúry (46) na prísadu obsahuje odolný rukáv (13) s prvým koncom a druhým koncom a s vnútorným povrchom vymedzujúcim priechodový otvor tiahnuci sa od prvého konca k druhému koncu; rozpadateľný rukáv (16) s kanálom, cez ktorý môže byť dodávaná prísada (34). Rozpadateľný rukáv (16) je uložený v priechodovom otvore odolného rukáva a je zaistený k odolnému rukávu (13). Ďalej je opísaná súprava (55) rozvodnej rúry (46) a spôsob dodávania prísady (34).



**8 (51) B29D 30/06, B60C 11/12**

(21) 88-2006

(22) 13.6.2006

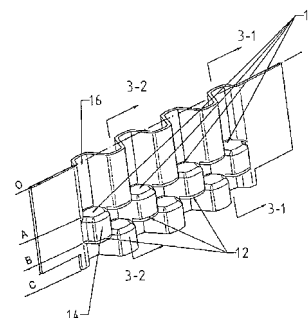
(71) MATADOR RUBBER, s.r.o., Púchov, SK;

(72) Hajdúch Jaroslav, Ing., Bytča, SK; Kotlas Ján, Ing., Púchov, SK;

(74) Majlingová Marta, Ing., Bratislava, SK;

**(54) Pneumatikový behún a lamela vhodná na upevnenie do vulkanizačnej formy na vytvorenie lamelového zárezu v bloku pneumatikového behúňa**

(57) Opísaný je pneumatikový behún obsahujúci minimálne jeden rad blokov usporiadaných v obvode smere pneumatiky, pričom minimálne jeden z týchto blokov je vybavený jedným alebo viacerými tvarovanými 3D lamelovými zárezmi v radiálnom smere a tento tvarovaný 3D lamelový zárez je vymedzený dvoma navzájom pasujúcimi tvarovanými plochami vytvorenými lamelou počas vulkanizácie. Lamelový zárez má tvar periodicky sa opakujúceho prvku vytiahnutého do plochy v smere radiálnej roviny, pričom v radiálnom smere je táto plocha minimálne jedenkrát prerušená na určitom intervale a nahradená plochou vytvorenou z rovnakého periodicky sa opakujúceho prvku posunutého o 1/2-periódou. Uvedený periodicky sa opakujúci prvok pozostáva z ramien spojených oblúčkmi, ktoré po vytiahnutí do plochy vytvoria časti (14, 16) plášťa valca. Plochy vzniknuté v miestach prerušenia zvierajú s radiálnou rovinou lamelového zárezu uhol  $\alpha_1$  a  $\alpha_2$ , ktorý je 75 až 90°.



**8 (51) C07D 403/00****(21) 93-2006**

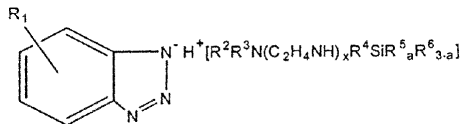
(22) 21.6.2006

(71) CHERAD s. r. o., Trnava, SK;

(72) Florovič Stanislav, Ing., Trnava, SK;

**(54) Kationické organokremičité triazololy a ich použitie**

(57) Opísané sú adičné soli benzotriazolov s hydrolyzovateľnými aminoalkoxysilanmi, vhodné ako inhibítory korózie kovov.

**8 (51) C10B 49/00, C10B 53/00****(21) 5085-2007**

(22) 1.4.2005

(31) 2004135326

(32) 3.12.2004

(33) RU

(71) Zakrytoe akcionerhoe obschestvo "CARBONIKA-F", Moscow, RU;

(72) Islamov Sergey Romanovich, Krasnoyarsk, RU; Stepanov Segey Grigorievich, Krasnoyarsk, RU; Morozov Aleksey Borisovich, Krasnoyarsk, RU;

(74) PATENTSERVIS BRATISLAVA a. s., Bratislava, SK;

(86) PCT/RU2005/000162

(87) WO2006/062432

**(54) Spôsob výroby kusového polokoksu**(57) Pri spôsobe výroby kusového polokoksu sa ako uhoľné lôžko použije uhlie s frakciou 20 až 70 mm a vzduch sa dodáva cez uhoľné lôžko v pomernom dúchanom množstve 70 až 99,5 m<sup>3</sup>/m<sup>2</sup>.h v závislosti od druhu uhlia.**8 (51) F23G 5/00****(21) 95-2006**

(22) 26.6.2006

(71) Štofila Albín, Ing., CSc., Bratislava, SK;

(72) Štofila Albín, Ing., CSc., Bratislava, SK;

**(54) Splynovač uhl'ovodíkových materiálov**

(57) Zariadenie pozostáva z reaktora (1), tvoreného kuželovým plášťom (11), snímačom hladiny plnenia materiálu (12), sušiacim priestorom (13), pyrolýznym priestorom (14), spaľovacím priestorom (15), dávkovačom materiálu (16), odvodom plynov (17), prívodom dechtov a pár (18), z nosnej časti reaktora (2), tvorenej valcovitým plášťom (21), z vrchnej kruhovej dosky (22), spodnej kruhovej dosky (23), sklzu popola (24), otočného kuželového roštu (3) s vyprázdňovacími lopatkami (31), výmenníka tepla (4), tvoreného obvodovým kuželovým plášťom (11), valcovitým plášťom (21) a plášťom vrchnej kruhovej dosky (22), z vrchného snímača teploty (5), stredného snímača teploty (6), spodného snímača teploty (7) a dávkovača vzduchu (8).

(51)

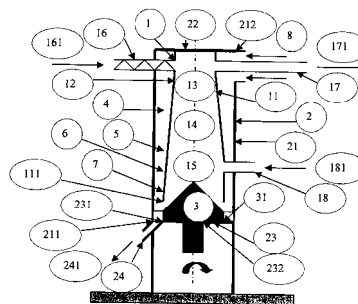
(21)

A63C 17/00 101-2006

B28B 11/00 50025-2007

B29D 30/06 88-2006

C07D 403/00 93-2006

**8 (51) G01K 17/00****(21) 5061-2006**

(22) 27.6.2006

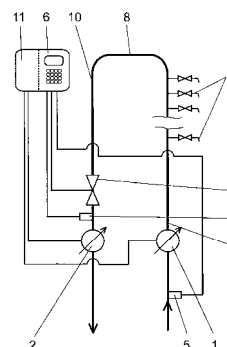
(71) Sensus Metering Systems a. s., Stará Turá, SK;

(72) Hering Jiří, RNDr., Stará Turá, SK; Peter Igor, Ing., Bratislava, SK; Žoldák Ľubomír, Stará Turá, SK;

(74) Porubčan Róbert, Ing., Ivanka pri Dunaji, SK;

**(54) Spôsob a zariadenie na meranie spotreby teplej úžitkovej vody a/alebo tepla**

(57) Spotreba teplej úžitkovej vody a/alebo tepla vo vnútornej slučke napojenej na centrálny rozvod sa zisťuje ako rozdiel hodnôt nameraných dvoma vodomermi, pričom k výstupnej hodnote každého vodomera sa priradí teoretická chyba odčítaná z individuálnej kalibračnej krivky príslušného vodomera podľa prietoku určeného z časového priebehu predchádzajúcich hodnôt výstupu vodomera. Každý z vodomerov sa pred zapojením individuálne kalibruje a priebeh kalibračnej krivky sa uchováva do pamäte merača. K zistenému prírastku pretečenej vody sa priradí príslušná teplota. Meranie sa môže spresniť tým, že cirkulácia vo vnútornej slučke sa zastaví v čase, keď teplota vody na vratnej vetve presiahne nastavenú hodnotu alebo keď rozdiel teplôt na vratnej a vstupnej vetve je menší ako nastavená diferencia. Zariadenie na meranie podľa vynálezu obsahuje merač prepojený s výstupmi oboch vodomerov a merač má v pamäti uložené individuálne kalibračné krivky oboch vodomerov. Zariadenie môže vo výhodnom usporiadaní zahŕňať aj snímače teploty a uzatváracie alebo škrtiace prvky.



(51)

(21)

C10B 49/00 5085-2007

F23G 5/00 95-2006

G01K 17/00 5061-2006

## FG4A

## Udelené patenty

(11)	(51)	(11)	(51)	(11)	(51)	(11)	(51)
285987	C07C 217/00	286003	C07C 29/00	286019	A61K 9/06	286035	A61K 31/445
285988	F16L 57/00	286004	B60R 25/06	286020	A61K 31/55	286036	A44C 5/00
285989	C07D 295/00	286005	C23C 22/86	286021	A01L 5/00	286037	G01N 35/00
285990	A61K 45/00	286006	B01J 29/00	286022	F24F 1/00	286038	C08G 63/00
285991	C07D 487/00	286007	C07D 487/00	286023	B01D 5/00	286039	A01N 43/72
285992	B29D 7/00	286008	A23L 1/307	286024	A61K 31/715	286040	A61K 31/44
285993	C07D 239/00	286009	B23B 45/00	286025	A47C 31/00	286041	B23B 5/00
285994	C07D 249/00	286010	B09B 3/00	286026	C07D 277/00	286042	C04B 7/00
285995	C07H 17/00	286011	C07C 405/00	286027	A61K 9/72	286043	C08L 23/00
285996	A41D 27/00	286012	H02K 15/04	286028	A61K 31/44	286044	G21G 1/00
285997	C12N 15/09	286013	C21C 7/00	286029	A61K 31/44	286045	B26D 1/00
285998	B05C 9/00	286014	C22B 7/04	286030	C12N 5/00	286046	F41A 15/00
285999	A61K 9/70	286015	C22B 7/02	286031	C07C 303/00	286047	C07D 489/00
286000	A01N 25/04	286016	C05C 1/00	286032	F25D 3/00	286048	B01D 46/24
286001	F16C 33/04	286017	C12N 5/00	286033	B23K 1/08	286049	A61K 31/045
286002	E05D 13/00	286018	H01H 9/00	286034	C12N 15/87	286050	B66B 25/00

**8 (51) A01L 5/00****(11) 286021**

(21) 8-2003

(22) 5.7.2001

(24) 7.1.2008

(31) 200 13 626.7, 201 01 172.7, 201 09 470.3

(32) 8.8.2000, 23.1.2001, 7.6.2001

(33) DE, DE, DE

(40) 11.9.2003

(73) CERA Handelsgesellschaft mbH, Kaufbeuren, DE;

(72) Rafeld Karl, Wildpoldsried, DE; Ovnické Gene, Penrose, CO, US;

(74) PATENTSERVIS BRATISLAVA a. s., Bratislava, SK;

(86) PCT/EP01/07725

(87) WO02/11533

**(54) Doskovitá plastová podkova kopyta****8 (51) A01N 25/04, A01N 25/08, A01N 25/30, A01N 43/02, A01N 43/64, A01N 47/10****(11) 286000**

(21) 1421-99

(22) 31.3.1998

(24) 7.1.2008

(31) 197 15 639.8

(32) 15.4.1997

(33) DE

(40) 12.6.2000

(73) STEFES AGRO GMBH, Kerpen, DE;

(72) Müller Jacki, Erfstadt, DE; Zöllkau Achim, Rheinbach, DE; Pohl Vera, Bergheim, DE; Bednarska Ewa, Bergheim, DE; Süßmann Rainer, Wolfenbüttel, DE;

(74) ROTT, RŮŽIČKA &amp; GUTTMANN, v. o. s., Bratislava, SK;

(86) PCT/EP98/01870

(87) WO98/46075

**(54) Prostriedky na ochranu rastlín****8 (51) A01N 43/72, A01N 43/90, C07D 265/00, C07D 498/00, C07D 513/00****(11) 286039**

(21) 1400-2003

(22) 17.5.2002

(24) 7.1.2008

(31) 101 24 798.2

(32) 21.5.2001

(33) DE

(40) 8.6.2004

(73) BASF AKTIENGESELLSCHAFT, Ludwigshafen, DE;

(72) Rheinheimer Joachim, Ludwigshafen, DE; Gypser Andreas, Mannheim, DE; Rose Ingo, Mannheim, DE; Grote Thomas, Wachenheim, DE; Schäfer Peter, Ottersheim, DE; Schieweck Frank, Hessheim, DE; Ammermann Eberhard, Heppenheim, DE; Speakman John-Bryan, Bobenheim, DE; Strathmann Siegfried, Limburgerhof, DE; Lorenz Gisela, Hambach, DE;

(74) Žovicová Viera, Mgr., Bratislava, SK;

(86) PCT/EP02/05499

(87) WO02/094797

**(54) Oxazín(ti)ónové zlúčeniny používané ako fungicídy****8 (51) A23L 1/307, A23C 19/00, A23D 7/005, A23D 7/015, A23D 9/007, A23L 1/30, A23L 1/24****(11) 286008**

(21) 602-99

(22) 3.11.1997

(24) 7.1.2008

(31) 08/740 845

(32) 4.11.1996

(33) US

(40) 13.3.2000

(73) RAISIO BENECOL LTD., Raisio, FI;

(72) Wester Ingmar, Raisio, FI;

(74) ROTT, RŮŽIČKA &amp; GUTTMANN, v. o. s., Bratislava, SK;

(86) PCT/FI97/00669

(87) WO98/19556

**(54) Texturizačná kompozícia, jej použitie, tuková zmes a potravinársky výrobok**

- 8 (51) A41D 27/00**  
**(11) 285996**  
(21) 1525-2002  
(22) 18.1.2002  
(24) 7.1.2008  
(31) PD01A000016  
(32) 24.1.2001  
(33) IT  
(40) 1.4.2003  
(73) GEOX S. p. A., Montebelluna, Località Biadene (Treviso), IT;  
(72) Polegato Moretti Mario, Crocetta del Montello, IT;  
(74) Majlingová Marta, Ing., Bratislava, SK;  
(86) PCT/EP02/00472  
(87) WO02/058494  
**(54) Vetracie zariadenie určené na aplikovanie na časti odevu a spôsob jeho výroby**
- 
- 8 (51) A44C 5/00, A44C 5/18**  
**(11) 286036**  
(21) 1474-2002  
(22) 14.10.2002  
(24) 7.1.2008  
(40) 4.5.2004  
(73) VIS MAIOR CORPORATION a. s., Bojnice, SK;  
(72) Kočner Viktor, Bojnice, SK;  
(74) Rzymanová Kamila, Ing., Poprad, SK;  
**(54) Šperk z drahého kovu a plastu a spôsob jeho výroby**
- 
- 8 (51) A47C 31/00, B60N 2/58**  
**(11) 286025**  
(21) 745-2000  
(22) 19.5.2000  
(24) 7.1.2008  
(31) 199 23 889.8-16  
(32) 25.5.1999  
(33) DE  
(40) 11.12.2000  
(73) Horn & Bauer GmbH & Co.KG, Schwalmstadt, DE;  
(72) Horn Joachim, Schwalmstadt-Treysa, DE;  
(74) Bušová Eva, JUDr., Bratislava, SK;  
**(54) Ochranný poťah na predmety, predovšetkým ochranný poťah na ochranu sedadla vozidla, z dvojvrstvovej plastovej fólie a spôsob jeho výroby**
- 
- 8 (51) A61K 9/06, A61K 9/00, A61K 31/01, A61K 31/164, A61K 31/185, A61K 31/21, A61K 31/4164, A61K 31/74, A61K 45/00, A61P 11/00, A61P 37/00**  
**(11) 286019**  
(21) 1281-2000  
(22) 24.8.2000  
(24) 7.1.2008  
(31) 200 09 841.1  
(32) 31.5.2000  
(33) DE  
(40) 3.12.2001  
(73) Phyt-Immun GmbH, Homburg, DE;  
(72) Theiss Peter, Dr., Homburg/Saar, DE;  
(74) Bušová Eva, JUDr., Bratislava, SK;  
**(54) Nosová masť na profylaxiu inhalačných alergických reakcií**
- 
- 8 (51) A61K 9/70, A61K 8/30, A61K 8/72, A61K 8/92, A61K 9/00, A61Q 11/00**  
**(11) 285999**  
(21) 5041-2005  
(22) 22.10.1997  
(24) 7.1.2008  
(31) 196 46 392.0  
(32) 11.11.1996  
(33) DE  
(40) 13.3.2000  
(73) LTS Lohmann Therapie-Systeme AG, Andernach, DE;  
(72) Zerbe Horst Georg, Green Pond, NJ, US; Serino Anthony J., Boonton, NJ, US; Guo Jian-Hwa, Sparta, NJ, US;  
(74) ROTT, RŮŽIČKA & GUTTMANN, v. o. s., Bratislava, SK;  
(86) PCT/EP97/05820  
(87) WO98/20862  
**(54) Orálne aplikovateľný prípravok vykazujúci okamžitú zmäčateľnosť a spôsob jeho výroby**
- 
- 8 (51) A61K 9/72, A61K 9/00, A61K 31/439, A61K 31/46, A61K 31/4738, A61K 31/5365, A61K 31/537, A61K 31/5375, A61K 47/10, A61K 47/16, A61P 11/00**  
**(11) 286027**  
(21) 527-2003  
(22) 24.10.2001  
(24) 7.1.2008  
(31) 100 54 036.8  
(32) 31.10.2000  
(33) DE  
(40) 7.10.2003  
(73) BOEHRINGER INGELHEIM PHARMA GMBH & Co. KG, Ingelheim am Rhein, DE;  
(72) Niklaus-Humke Barbara, Damscheid, DE; Schmelzer Christel, Ingelheim, DE; Barth Petra, Mainz, DE; Drechsel Karin, Mannheim, DE;  
(74) Majlingová Marta, Ing., Bratislava, SK;  
(86) PCT/EP01/12292  
(87) WO02/36104  
**(54) Farmaceutický prípravok bez hnačieho plynu, spôsob jeho výroby a jeho použitie**
- 
- 8 (51) A61K 31/045, A61K 31/12, A61K 36/185, C07C 49/00, C07C 53/00, C07C 57/00, A61P 43/00, C07C 67/00, C07C 69/00, A61K 36/18, A61K 31/21, A61P 25/00**  
**(11) 286049**  
(21) 1871-2000  
(22) 4.6.1999  
(24) 7.1.2008  
(31) MI98A001312  
(32) 10.6.1998  
(33) IT  
(40) 11.6.2001  
(73) INDENA S.P.A., Milano, IT;  
(72) Bombardelli Ezio, Milano, IT; Morazzoni Paolo, Milano, IT;  
(74) Majlingová Marta, Ing., Bratislava, SK;  
(86) PCT/EP99/03880  
(87) WO99/64388  
**(54) Hyperforínové deriváty, farmaceutický prostriedok s ich obsahom a ich použitie**

**8 (51) A61K 31/44, A61K 31/64, A61P 3/00**  
**(11) 286028**  
 (21) 1791-99  
 (22) 15.6.1998  
 (24) 7.1.2008  
 (31) 9712854.0, 9806710.1  
 (32) 18.6.1997, 27.3.1998  
 (33) GB, GB  
 (40) 7.11.2000  
 (73) SMITHKLINE BEECHAM PLC, Brentford, Middlesex, GB;  
 (72) Smith Stephen Alistair, Harlow, Essex, GB;  
 (74) Majlingová Marta, Ing., Bratislava, SK;  
 (86) PCT/EP98/03688  
 (87) WO98/57649  
**(54) Farmaceutický prostriedok a jeho použitie**

**8 (51) A61K 31/44, A61K 31/155, A61P 3/00**  
**(11) 286029**  
 (21) 1792-99  
 (22) 15.6.1998  
 (24) 7.1.2008  
 (31) 9712857.3, 9806706.9  
 (32) 18.6.1997, 27.3.1998  
 (33) GB, GB  
 (40) 7.11.2000  
 (73) SMITHKLINE BEECHAM PLC, Brentford, Middlesex, GB;  
 (72) Smith Stephen Alistair, Harlow, Essex, GB;  
 (74) Majlingová Marta, Ing., Bratislava, SK;  
 (86) PCT/EP98/03690  
 (87) WO98/57634  
**(54) Farmaceutický prostriedok a jeho použitie**

**8 (51) A61K 31/44, A61K 31/445, A61K 31/473, A61P 25/00**  
**(11) 286040**  
 (21) 711-2000  
 (22) 9.11.1998  
 (24) 7.1.2008  
 (31) 97/14322, 97/14324  
 (32) 14.11.1997, 14.11.1997  
 (33) FR, FR  
 (40) 9.10.2000  
 (73) Sanofi - Aventis, Paris, FR;  
 (72) Maffrand Jean-Pierre, Portet, FR; Soubrie Philippe, Saint Mathieu de Treviers, FR; Terranova Jean-Paul, Saint Gely du Fesc, FR;  
 (74) Čechvalová Dagmar, Bratislava, SK;  
 (86) PCT/FR98/02384  
 (87) WO99/25363  
**(54) Farmaceutická kompozícia obsahujúca 1-(2-naft-2-yletyl)-4-(3-trifluórmetylfenyl)-1,2,3,6-tetrahydropyridín hydrochlorid a donepezil alebo takrín**

**8 (51) A61K 31/445, A61K 31/4523, A61K 9/20, A61K 31/60, C07D 401/00, A61P 11/00, A61P 17/00, A61P 27/00, A61P 29/00, A61P 37/00, A61P 43/00**  
**(11) 286035**  
 (21) 472-99  
 (22) 6.2.1998  
 (24) 7.1.2008

(31) 60/037 325, 60/045 184, 60/053 050  
 (32) 7.2.1997, 30.4.1997, 21.7.1997  
 (33) US, US, US  
 (40) 13.3.2000  
 (73) SEPRACOR, INC., Marlborough, MA, US;  
 (72) Redmon Martin P., Marlborough, MA, US; Butler Hal T., Marlborough, MA, US; Wald Stephen A., Sudbury, MA, US; Rubin Paul D., Sudbury, MA, US;  
 (74) Čechvalová Dagmar, Bratislava, SK;  
 (86) PCT/US98/02328  
 (87) WO98/34614  
**(54) Farmaceutická kompozícia obsahujúca dekarboetoxyloratadín, použitie dekarboetoxyloratadínu a farmaceutickej kompozície**

**8 (51) A61K 31/55, A61K 31/70, A61K 31/136, A61P 43/00**  
**(11) 286020**  
 (21) 14-2002  
 (22) 10.7.2000  
 (24) 7.1.2008  
 (31) 199 32 555.3  
 (32) 13.7.1999  
 (33) DE  
 (40) 4.6.2002  
 (73) Solvay Pharmaceuticals GmbH, Hannover, DE;  
 (72) Rozsa Susanna, Szeged, HU; Papp Julius Gy., Szeged, HU; Thormählen Dirk, Rheden, DE; Waldeck Harald, Isernhagen, DE;  
 (74) PATENTSERVIS BRATISLAVA a. s., Bratislava, SK;  
 (86) PCT/EP00/06525  
 (87) WO01/03699  
**(54) Použitie N-benzazepínových derivátov kyseliny octovej na profylaxiu a/alebo liečenie poškodenia srdca a výrobky s obsahom týchto derivátov**

**8 (51) A61K 31/715, A61K 38/00, A61K 31/445, A61K 39/395, A61K 39/40, A61K 39/42**  
**(11) 286024**  
 (21) 673-99  
 (22) 24.11.1997  
 (24) 7.1.2008  
 (31) 60/031 878  
 (32) 27.11.1996  
 (33) US  
 (40) 11.7.2000  
 (73) AVENTIS PHARMACEUTICALS INC., Collegeville, PA, US;  
 (72) Uzan Andre, Paris, FR; Curaudeau Alain, Devon, PA, US; Leadley Robert J., Collegeville, PA, US; Dunwiddie Christopher T., Carmel, IN, US; Perrone Mark H., Chalfont, PA, US;  
 (74) Tomeš Pavol, Ing., Bratislava, SK;  
 (86) PCT/US97/21440  
 (87) WO98/23279  
**(54) Farmaceutický prostriedok a použitie tohto prostriedku na prípravu liečiva**



**8 (51) A61K 45/00****(11) 285990**

(21) 1175-2002

(22) 5.2.2001

(24) 7.1.2008

(31) 100 07 203.8

(32) 17.2.2000

(33) DE

(40) 6.11.2002

(73) Viatris GmbH &amp; Co. KG, Bad Homburg, DE;

(72) Kuss Hildegard, Dresden, DE; Engel Jürgen,

Alzenau, DE; Szelenyi Istvan, Schwaig, DE;

(74) ROTT, RŮŽIČKA &amp; GUTTMANN, v. o. s.,

Bratislava, SK;

(86) PCT/EP01/01190

(87) WO01/60407

**(54) Kombinácia nesedatívnych antihistaminík so substanciami, ktoré ovplyvňujú pôsobenie leukotriénu, na ošetrovanie rinitídy/konjunktivitídy****8 (51) B01D 5/00, C11C 1/00, F28B 1/00****(11) 286023**

(21) 52-2003

(22) 16.1.2003

(24) 7.1.2008

(40) 5.10.2004

(73) Fakulta chemickej a potravinárskej technológie STU, Bratislava, SK;

(72) Rotheder Heinz, Wien, AT; Cvengroš Ján, doc. Ing., DrSc., Bratislava, SK;

(74) Holoubková Mária, Ing., Bratislava, SK;

**(54) Spôsob kondenzácie pár a zariadenie na vykonávanie tohto spôsobu****8 (51) B01D 46/24****(11) 286048**

(21) 1417-2002

(22) 16.1.2002

(24) 7.1.2008

(31) P-200100028

(32) 5.2.2001

(33) SI

(40) 9.1.2003

(73) TERMO D. D., INDUSTRIJA TERMIČNIH IZOLACIJ ŠKOFJA LOKA, Škofja Loka, SI;

(72) Bradeško Franc, Škofja Loka, SI; Petermelj Andrej, Škofja Loka, SI; Mihovec Bojan, Škofja Loka, SI; Širok Brane, Vrhnika, SI;

(74) Majlingová Marta, Ing., Bratislava, SK;

(86) PCT/SI02/00001

(87) WO02/062451

**(54) Kontinuálny rotačný filter pri výrobe minerálnej vlny****8 (51) B01J 29/00, C10G 47/00****(11) 286006**

(21) 139-2001

(22) 30.7.1999

(24) 7.1.2008

(31) 98306162.3

(32) 3.8.1998

(33) EP

(40) 6.8.2001

(73) SHELL INTERNATIONALE RESEARCH MAAT-SCHAPPIJ B. V., The Hague, NL;

(72) Gosselink Johan Willem, Amsterdam, NL; Van Veen Johannes Anthonius Robert, Amsterdam, NL;

Van Welsenens Arend Jan, Amsterdam, NL;

(74) Žovicová Viera, Mgr., Bratislava, SK;

(86) PCT/EP99/05575

(87) WO00/07724

**(54) Spôsob prípravy katalyzátorových kompozícií****8 (51) B05C 9/00, B05C 5/02, B32B 7/14, C09J 5/04****(11) 285998**

(21) 1947-2000

(22) 16.6.1999

(24) 7.1.2008

(31) 9802222-1, 9802224-7, 9802223-9, 60/091 442, 60/091 438, 60/091 440, 9803549-6, 9803551-2, 9803550-4

(32) 22.6.1998, 22.6.1998, 22.6.1998, 1.7.1998, 1.7.1998, 1.7.1998, 16.10.1998, 16.10.1998, 16.10.1998

(33) SE, SE, SE, US, US, US, SE, SE, SE

(40) 10.7.2001

(73) AKZO NOBEL N. V., Arnhem, NL;

(72) Vesterlund Lennart, Huddinge, SE;

(74) Bušová Eva, JUDr., Bratislava, SK;

(86) PCT/SE99/01083

(87) WO99/67027

**(54) Zariadenie a spôsob nanášania lepidla****8 (51) B09B 3/00, B29B 17/02, B01J 8/00, C08F 8/00, C22B 7/00, B03B 9/00, C10L 5/40, C10L 3/00, B02C 17/00, H05K 3/22****(11) 286010**

(21) 133-2004

(22) 8.3.2004

(24) 7.1.2008

(40) 3.11.2005

(73) Maďar Ivan, Ing., Bratislava, SK;

(72) Maďar Ivan, Ing., Bratislava, SK; Juriga Martin, Ing., Dolný Kubín, SK;

(74) Holoubková Mária, Ing., Bratislava, SK;

**(54) Spôsob spracovania viaczložkových, kompozitných a kombinovaných materiálov tvorených prevažne odpadmi elektronických a elektrických zariadení a použitie takto oddelených zložiek****8 (51) B23B 5/00****(11) 286041**

(21) 1510-2000

(22) 10.10.2000

(24) 7.1.2008

(31) PV 1999-4463

(32) 10.12.1999

(33) CZ

(40) 6.11.2001

(73) UNIT PLUS, s. r. o., Plzeň, CZ;

(72) Brabec Pavel, Ing., Plzeň, CZ; Čubr Jaromír, Ing., Plzeň, CZ; Krejčík Roman, Plzeň, CZ; Zábranský Václav, Plzeň, CZ;

(74) Kubínyi Peter, Bc., Trenčín, SK;

**(54) Zariadenie na opracovanie jazdných profilov kolies dvojkolesia**

**8 (51) B23B 45/00****(11) 286009**

(21) 5013-2004

(22) 19.10.2004

(24) 7.1.2008

(40) 4.5.2006

(73) Záhorec Milan, Bratislava, SK;

(72) Záhorec Milan, Bratislava, SK;

(74) Kováčik Štefan, Ing., Bratislava, SK;

**(54) Prídavný nadstavec na vrátačku****8 (51) B23K 1/08, B23K 35/26, H05K 3/34****(11) 286033**

(21) 1515-2001

(22) 23.2.2001

(24) 7.1.2008

(31) 2000-047437

(32) 24.2.2000

(33) JP

(40) 5.2.2002

(73) NIHON SUPERIOR SHA CO., LTD., Osaka, JP; MATSUSHITA ELECTRIC INDUSTRIAL CO., LTD., Osaka, JP;

(72) Nishimura Tetsuro, Osaka, JP; Koshi Masuo, Osaka, JP; Todoroki Kenichirou, Osaka, JP;

(74) Hörmannová Zuzana, Ing., Bratislava, SK;

(86) PCT/JP01/01359

(87) WO01/62433

**(54) Spôsob regulácie koncentrácie medi v spájko-  
vacom ponornom kúpeli****8 (51) B26D 1/00, B29B 17/00, B29B 17/04****(11) 286045**

(21) 342-2000

(22) 10.9.1998

(24) 7.1.2008

(31) 197 40 413.8

(32) 10.9.1997

(33) DE

(40) 9.10.2000

(73) Schmeling Burkhard, Strausberg, DE;

(72) Schmeling Burkhard, Strausberg, DE;

(74) Juran Svetozár, JUDr., Bratislava, SK;

(86) PCT/DE98/02758

(87) WO99/12717

**(54) Spôsob spracovania pneumatík na výrobu vý-  
robovkov z pneumatík, výrobky vyrobené týmto  
spôsobom a ich použitie****8 (51) B29D 7/00, B29C 47/08, B29C 47/78,  
B29C 47/88, C08J 5/18****(11) 285992**

(21) 874-2001

(22) 3.12.1999

(24) 7.1.2008

(31) 198 59 393.7

(32) 22.12.1998

(33) DE

(40) 3.12.2001

(73) RÖHM GMBH &amp; CO. KG, Darmstadt, DE;

(72) Numrich Uwe, Gross-Zimmern, DE; Schäfer Bern-  
hard, Darmstadt, DE;

(74) Bušová Eva, JUDr., Bratislava, SK;

(86) PCT/EP99/09489

(87) WO00/37237

**(54) Spôsob výroby jednovrstvových fólií****8 (51) B60R 25/06****(11) 286004**

(21) 377-2000

(22) 14.3.2000

(24) 7.1.2008

(31) PV 2000-352

(32) 31.1.2000

(33) CZ

(40) 6.11.2001

(73) ROYAL DEFEND HOLDING, a. s., Praha, CZ;

(72) Vojtek Pavel, Ing., Ostrožská Lhota, CZ; Hořák  
Lubomír, Ing., Zlín, CZ;

(74) Filípek Ján, Ing., Bratislava, SK;

**(54) Zamkňovací systém na súčasné blokovanie aspoň  
dvoch pohyblivých prvkov motorového vozidla****8 (51) B66B 25/00****(11) 286050**

(21) 123-2002

(22) 8.7.2000

(24) 7.1.2008

(31) 199 35 521.5

(32) 28.7.1999

(33) DE

(40) 4.6.2002

(73) KONE CORPORATION, Helsinki, FI;

(72) Balzer-Apke Ludwig, Velbert, DE; Lange Dirk,  
Dortmund, DE; Neumann Sascha, Bochum, DE;  
Pietz Alexander, Hattingen, DE;

(74) Majlingová Marta, Ing., Bratislava, SK;

(86) PCT/EP00/06489

(87) WO01/09027

**(54) Spôsob regulácie brzdy (brzd) pohyblivých scho-  
dov alebo pohyblivého chodníka****8 (51) C04B 7/00, F27B 7/00, B01J 6/00****(11) 286042**

(21) 1419-2001

(22) 14.3.2000

(24) 7.1.2008

(31) PV 964-99

(32) 19.3.1999

(33) CZ

(40) 4.3.2003

(73) PSP ENGINEERING, a. s., Přerov, CZ;

(72) Pospíšil Jaroslav, Přerov, CZ; Žajdlík Josef, Pře-  
rov, CZ; Michálek Zdeněk, Přerov, CZ; Krejčí Petr,  
Přerov, CZ; Pumprla Alois, Přerov, CZ; Sehná-  
lek Alois, Přerov, CZ;

(74) Kubínyi Peter, Bc., Trenčín, SK;

(86) PCT/CZ00/00016

(87) WO00/56678

**(54) Linka na výpal slinku****8 (51) C05C 1/00, C05C 3/00****(11) 286016**

(21) 213-2004

(22) 13.5.2004

(24) 7.1.2008

(40) 1.12.2005

(73) Duslo, a. s., Šaľa, SK;

(72) Bugárová Zuzana, Ing., Trstice, SK; Polák Anton,  
Ing., Dolná Streda, SK; Batyka Dezider, Ing., Trno-  
vec nad/Váhom, SK; Papp Jozef, Ing., CSc., Šaľa,  
SK;

- (74) Bachratá Magdaléna, Mgr., Bratislava, SK;  
**(54) Spôsob prípravy granulovaného amónneho dusičnано-síranového hnojiva**

---

**8 (51) C07C 29/00**

- (11) 286003**  
 (21) 938-98  
 (22) 9.7.1998  
 (24) 7.1.2008  
 (31) 09-208347  
 (32) 18.7.1997  
 (33) JP  
 (40) 11.2.1999  
 (73) Asahi Kasei Kabushiki Kaisha, Osaka-shi, Osaka, JP;  
 (72) Ban Masakazu, Kurashiki-shi, JP; Iwasaki Mineyuki, Kurashiki-shi, JP;  
 (74) Bušová Eva, JUDr., Bratislava, SK;  
**(54) Spôsob prípravy cyklických alkoholov**

---

**8 (51) C07C 217/00, C07C 307/00, C07D 275/00, C07D 291/00, A61K 31/135, A61P 1/00, A61P 9/00, A61P 11/00, A61P 13/00, A61P 25/00, A61P 29/00, A61P 37/00**

- (11) 285987**  
 (21) 235-2002  
 (22) 3.8.2000  
 (24) 7.1.2008  
 (31) 199 40 740.1  
 (32) 31.8.1999  
 (33) DE  
 (40) 2.7.2002  
 (73) GRÜNENTHAL GMBH, Aachen, DE;  
 (72) Kugelman Heinrich, Aachen, DE;  
 (74) Hörmannová Zuzana, Ing., Bratislava, SK;  
 (86) PCT/EP00/07526  
 (87) WO01/15682  
**(54) Farmaceutické soli tramadolu, liečivá obsahujúce tieto látky a ich použitie**

---

**8 (51) C07C 303/00, C07C 309/00**

- (11) 286031**  
 (21) 47-2002  
 (22) 13.7.2000  
 (24) 7.1.2008  
 (31) P 9902375  
 (32) 15.7.1999  
 (33) HU  
 (40) 4.2.2003  
 (73) SANOFI-AVENTIS, Paris, FR;  
 (72) Gönczi Csaba, Budapest, HU; Csikós Éva, Budapest, HU; Hajdú Félix, Budapest, HU; Hermeicz István, Budapest, HU; Héja Gergely, Budapest, HU; Héja Gergelyné, Budapest, HU; Nagy Lajos, Szentendre, HU; Sántáné Csutor Andrea, Budapest, HU; Simon Kálmán, Budapest, HU; Smelkóné Esek Ágota, Budapest, HU; Szomor Tiborné, Budapest, HU; Szvoboda Györgyné, Dunakeszi, HU;  
 (74) Tomeš Pavol, Ing., Bratislava, SK;  
 (86) PCT/HU00/00080  
 (87) WO01/05754  
**(54) Spôsob prípravy 2-metoxi-4-(N-terc-butylaminokarbonyl)benzénsulfonylchloridu**

**8 (51) C07C 405/00, A61K 31/557, A61K 9/16**

- (11) 286011**  
 (21) 1936-2000  
 (22) 22.6.1999  
 (24) 7.1.2008  
 (31) 198 28 881.6  
 (32) 22.6.1998  
 (33) DE  
 (40) 10.5.2001  
 (73) SCHERING AKTIENGESELLSCHAFT, Berlin, DE;  
 (72) Wagner Torsten, Berlin, DE; Wessel Martin, Berlin, DE; Lipp Ralph, Berlin, DE; Iffert Bernd, Berlin, DE; Michel Heinrich, Berlin, DE; Westermann Jürgen, Berlin, DE; Dahl Helmut, Berlin, DE; Skuballa Werner, Berlin, DE;  
 (74) Hörmannová Zuzana, Ing., Bratislava, SK;  
 (86) PCT/EP99/04278  
 (87) WO99/67212  
**(54) Použitie filtra z aktívneho uhlia ako oxidačného inhibítora a spôsob výroby liekov**

---

**8 (51) C07D 239/00, C07C 229/00, C07C 311/00**

- (11) 285993**  
 (21) 22-2002  
 (22) 30.6.2000  
 (24) 7.1.2008  
 (31) 99113711.8, 99120417.3, 60/185 465, 60/185 371, 00106303.1  
 (32) 13.7.1999, 14.10.1999, 28.2.2000, 28.2.2000, 23.3.2000  
 (33) EP, EP, US, US, EP  
 (40) 4.6.2002  
 (73) LONZA AG, Basel, CH;  
 (72) Veith Ulrich, Zürich, CH;  
 (74) Litvákova Edita, Ing., Bratislava, SK;  
 (86) PCT/EP00/06099  
 (87) WO01/04100  
**(54) Spôsob výroby derivátov pyrimidinu substituovaných aminokupinou a ich medziprodukty**

---

**8 (51) C07D 249/00, A61K 31/4196, A61P 1/00, A61P 15/00, A61P 29/00, A61P 35/00, A61P 43/00**

- (11) 285994**  
 (21) 850-2002  
 (22) 14.12.2000  
 (24) 7.1.2008  
 (31) 99/15935  
 (32) 17.12.1999  
 (33) FR  
 (40) 4.2.2003  
 (73) Sanofi - Aventis, Paris, FR;  
 (72) Geslin Michel, Villeneuve Tolosane, FR; Gully Danielle, Muret, FR; Maffrand Jean-Pierre, Portet sur Garonne, FR; Roger Pierre, Montigny le Bretonneux, FR;  
 (74) Čechvalová Dagmar, Bratislava, SK;  
 (86) PCT/FR00/03536  
 (87) WO01/44207  
**(54) Substituované aminoderiváty 3-amino-1-fenyl-1H-1,2,4-triazolu, spôsob ich prípravy a farmaceutické prostriedky, ktoré ich obsahujú**

- 8 (51) C07D 277/00**  
**(11) 286026**  
(21) 1616-2003  
(22) 23.12.2003  
(24) 7.1.2008  
(40) 1.7.2005  
(73) Duslo, a. s., Šaľa, SK;  
(72) Križanovič Karol, Ing., Svätý Jur, SK; Muntágo-vá Lubica, Ing., Bratislava, SK;  
(74) Bachratá Magdaléna, Mgr., Bratislava, SK;  
**(54) Spôsob získavania 2-merkaptobenziazolu**
- 
- 8 (51) C07D 295/00, A61K 31/16, A61K 31/397, A61K 31/40, A61K 31/403, A61K 31/426, A61K 31/4453, A61K 31/5375, A61P 3/00**  
**(11) 285989**  
(21) 877-2002  
(22) 18.6.2002  
(24) 7.1.2008  
(31) 0107934  
(32) 18.6.2001  
(33) FR  
(40) 9.1.2003  
(73) LES LABORATOIRES SERVIER, Neuilly-sur-Seine, FR;  
(72) Wierzbicki Michel, L'Etang La Ville, FR; Fourquez Jean-Marie, Suresnes, FR; Levens Nigel, Vaucresson, FR; Nosjean Olivier, Rueil-Malmaison, FR; Boulanger Michelle, Chatou, FR; Husson-Robert Bernadette, Nanterre, FR;  
(74) ROTT, RŮŽIČKA & GUTTMANN, v. o. s., Bratislava, SK;  
**(54) Cyklické alfa-amino-gama-hydroxyamidy, spôsob ich prípravy a farmaceutické prostriedky, ktoré ich obsahujú**
- 
- 8 (51) C07D 487/00, C07D 231/00, C07D 401/00, A61K 31/519, A61P 15/00, A61P 1/00, A61P 9/00, A61P 11/00, A61P 13/00, A61P 35/00, A61P 37/00, A61P 43/00**  
**(11) 285991**  
(21) 1446-99  
(22) 10.4.1998  
(24) 7.1.2008  
(31) 9708406.5, 9715380.3, 9722954.6  
(32) 25.4.1997, 22.7.1997, 30.10.1997  
(33) GB, GB, GB  
(40) 12.3.2001  
(73) PFIZER INC., New York, NY, US;  
(72) Bunnage Mark Edward, Sandwich, Kent, GB; Mathias John Paul, Sandwich, Kent, GB; Street Stephen Derek Albert, Sandwich, Kent, GB; Wood Anthony, Sandwich, Kent, GB;  
(74) Bušová Eva, JUDr., Bratislava, SK;  
(86) PCT/EP98/02257  
(87) WO98/49166  
**(54) Pyrazolopyrimidinóny, spôsob a medziprodukty na ich výrobu, ich použitie a farmaceutické a veterinárne kompozície na ich báze**
- 
- 8 (51) C07D 487/00, A61K 31/519, A61K 31/4192, A61P 7/00, A61P 9/00, C07D 249/00, C07D 239/00**  
**(11) 286007**  
(21) 749-2001  
(22) 2.12.1999  
(24) 7.1.2008
- (31) 9804211-2, 9901271-8  
(32) 4.12.1998, 9.4.1999  
(33) SE, SE  
(40) 7.1.2002  
(73) AstraZeneca AB, Södertälje, SE;  
(72) Guile Simon, Loughborough, Leics., GB; Hardern David, Loughborough, Leics., GB; Ingall Anthony, Loughborough, Leics., GB; Springthorpe Brian, Loughborough, Leics., GB; Willis Paul, Loughborough, Leics., GB;  
(74) Žovicová Viera, Mgr., Bratislava, SK;  
(86) PCT/SE99/02256  
(87) WO00/34283  
**(54) Triazolo[4,5-d]pyrimidínové zlúčeniny, spôsob ich prípravy, medziprodukty, farmaceutická kompozícia s ich obsahom a ich použitie**
- 
- 8 (51) C07D 489/00**  
**(11) 286047**  
(21) 176-2004  
(22) 13.4.2004  
(24) 7.1.2008  
(40) 3.11.2005  
(73) Zentiva, a. s., Hlohovec, SK;  
(72) Vandák Dušan, Ing., Modra, SK; Berkeš Dušan, doc. Ing., CSc., Trnava, SK; Kolarovič Andrej, Ing., PhD., Trnava, SK; Marko Milan, Ing., Sereď, SK;  
(74) Kertész Jozef, Ing., Zentiva, a. s., Hlohovec, SK;  
**(54) Spôsob prípravy derivátov 4,5alfa-epoxy-6-oxo-morfínu**
- 
- 8 (51) C07H 17/00**  
**(11) 285995**  
(21) 892-2003  
(22) 10.9.1996  
(24) 7.1.2008  
(31) 95/10601  
(32) 11.9.1995  
(33) FR  
(40) 2.12.1998  
(73) AVENTIS PHARMA S. A., Antony, FR;  
(72) Bonnet Alain, Meaux, FR; Delthil Michel, Noisy le Sec, FR; Mazurie Alain, Vaujours, FR;  
(74) Bušová Eva, JUDr., Bratislava, SK;  
(86) PCT/FR96/01384  
(87) WO97/10251  
**(54) Deriváty erytromycínu**
- 
- 8 (51) C08G 63/00, C08L 67/00, C09D 167/06**  
**(11) 286038**  
(21) 923-98  
(22) 30.12.1996  
(24) 7.1.2008  
(31) 196 00 149.8  
(32) 4.1.1996  
(33) DE  
(40) 12.3.1999  
(73) Altana Electrical Insulation GmbH, Wesel, DE;  
(72) Blum Rainer, Ludwigshafen, DE; Loerzer Thomas, Landau, DE; Hegemann Günther, Hamburg, DE; Eichhorst Manfred, Oststeinbek, DE;  
(74) Žovicová Viera, Mgr., Bratislava, SK;  
(86) PCT/EP96/05862  
(87) WO97/25362  
**(54) Impregnačné, odlievacie a náterové kompozície a ich použitie**

- 8 (51) C08L 23/00, C08J 5/18**  
**(11) 286043**  
(21) 357-2003  
(22) 21.3.2003  
(24) 7.1.2008  
(40) 5.10.2004  
(73) Chemosvit, a. s., Svit, SK;  
(72) Trlica Antonín, Ing., Poprad, SK; Štolcová Magdaléna, Ing., Poprad, SK;  
(74) Rzymanová Kamila, Ing., Poprad, SK;  
**(54) Obalová fólia vysokej tuhosti a húževnatosti**
- 
- 8 (51) C12N 5/00, C12N 5/04, C12N 15/00, C12N 15/01, A01H 1/00, A01H 1/04, A01H 1/06, A01H 3/00, A01H 4/00, A01H 5/00**  
**(11) 286017**  
(21) 44-99  
(22) 8.7.1997  
(24) 7.1.2008  
(31) 682 303  
(32) 17.7.1996  
(33) US  
(40) 10.4.2000  
(73) MICHIGAN STATE UNIVERSITY, East Lansing, MI, US;  
(72) Penner Donald, Williamston, MI, US; Wright Terry R., Lansing, MI, US;  
(74) Guniš Jaroslav, Mgr., Bratislava, SK;  
(86) PCT/US97/11831  
(87) WO98/02526  
**(54) Rastlinný materiál cukrovej repy rezistentný voči herbicídom, spôsob jeho produkcie a spôsob kontroly burín v prítomnosti týchto rastlín**
- 
- 8 (51) C12N 5/00, C12N 15/00, C12N 15/01, C12N 15/05, A01H 1/00, A01H 1/04, A01H 1/06, A01H 3/00, A01H 4/00, A01H 5/00**  
**(11) 286030**  
(21) 43-99  
(22) 8.7.1997  
(24) 7.1.2008  
(31) 08/683 533, 08/761 197  
(32) 17.7.1996, 6.12.1996  
(33) US, US  
(40) 10.4.2000  
(73) MICHIGAN STATE UNIVERSITY, East Lansing, MI, US;  
(72) Penner Donald, Williamston, MI, US; Wright Terry R., Lansing, MI, US;  
(74) Guniš Jaroslav, Mgr., Bratislava, SK;  
(86) PCT/US97/11834  
(87) WO98/02527  
**(54) Rastlinný materiál cukrovej repy rezistentnej voči herbicídom, spôsob produkcie herbicídne rezistentnej rastliny cukrovej repy a spôsob kontroly burín v prítomnosti týchto rastlín**
- 
- 8 (51) C12N 15/09, C12N 1/21, C12N 9/00, C12P 13/00**  
**(11) 285997**  
(21) 1511-2000  
(22) 11.10.2000  
(24) 7.1.2008  
(31) 99121636  
(32) 14.10.1999  
(33) RU
- 
- (40) 11.6.2001  
(73) AJINOMOTO CO., INC., Chuo-ku, Tokyo, JP;  
(72) Gusyatiner Mikhail Markovich, Moscow, RU; Kozlov Yuri Ivanovich, Moscow, RU; Pütsyn Leonid Romanovich, Moscow, RU; Altman Irina Borisovna, Moscow, RU; Voroshilova Elvira Borisovna, Moscow, RU; Iomantas Yurgis Antanas Vladovich, Moscow, RU; Yampolskaya Tatyana Abramovna, Moscow, RU;  
(74) Majlingová Marta, Ing., Bratislava, SK;  
**(54) Baktéria patriaca do rodu *Escherichia*, ktorá je transformovaná génom kódujúcim pyruvát karboxylázu a produkuje L-aminokyselínu, a spôsob výroby L-aminokyseliny fermentáciou**
- 
- 8 (51) C12N 15/87, C12N 15/85, C12N 5/10, A61K 48/00, A61K 31/70, A01K 67/027**  
**(11) 286034**  
(21) 304-2002  
(22) 29.8.2000  
(24) 7.1.2008  
(31) 199 41 186.7  
(32) 30.8.1999  
(33) DE  
(40) 2.7.2002  
(73) Dröge Peter, Meadows, SG;  
(72) Dröge Peter, Meadows, SG; Christ Nicole, Köln, DE; Lorbach Elke, Köln, DE;  
(74) ROTT, RŮŽIČKA & GUTTMANN, v. o. s., Bratislava, SK;  
(86) PCT/DE00/02947  
(87) WO01/16345  
**(54) Sekvenčne špecifická rekombinácia DNA v eukaryotických bunkách**
- 
- 8 (51) C21C 7/00, C21B 3/00, C21C 5/28, C22B 7/04, C04B 5/00**  
**(11) 286013**  
(21) 956-2002  
(22) 18.1.2001  
(24) 7.1.2008  
(31) GM 65/2000  
(32) 28.1.2000  
(33) AT  
(40) 1.4.2003  
(73) HOLCIM LTD., Jona, CH;  
(72) Edlinger Alfred, Bartholomäberg, AT;  
(74) Guniš Jaroslav, Mgr., Bratislava, SK;  
(86) PCT/AT01/00010  
(87) WO01/55459  
**(54) Spôsob spracovania trosiek alebo troskových zmesí na železnom kúpeli**
- 
- 8 (51) C22B 7/02, C22B 19/00, C22B 26/00, C21C 5/28**  
**(11) 286015**  
(21) 966-2002  
(22) 18.1.2001  
(24) 7.1.2008  
(31) GM 64/2000  
(32) 28.1.2000  
(33) AT  
(40) 1.4.2003  
(73) HOLCIM LTD., Jona, CH;  
(72) Edlinger Alfred, Bartholomäberg, AT;  
(74) Guniš Jaroslav, Mgr., Bratislava, SK;

- (86) PCT/AT01/00011  
 (87) WO01/55460  
 (54) **Spôsob spracovania prachov a prachových zmesí**
- 
- 8 (51) C22B 7/04, C21C 5/00, C21B 3/00, C22B 5/00, C04B 5/00**  
 (11) **286014**  
 (21) 965-2002  
 (22) 18.1.2001  
 (24) 7.1.2008  
 (31) GM 63/2000  
 (32) 28.1.2000  
 (33) AT  
 (40) 4.3.2003  
 (73) HOLCIM LTD., Jona, CH;  
 (72) Edlinger Alfred, Bartholomäberg, AT;  
 (74) Guniš Jaroslav, Mgr., Bratislava, SK;  
 (86) PCT/AT01/00012  
 (87) WO01/55461  
 (54) **Spôsob odchrómovania a/alebo odniklovania tekutých trosiek**
- 
- 8 (51) C23C 22/86, C23C 22/05, B05D 3/10**  
 (11) **286005**  
 (21) 593-2002  
 (22) 3.11.1999  
 (24) 7.1.2008  
 (40) 3.12.2002  
 (73) ALCOA INC., Pittsburgh, PA, US;  
 (72) Guthrie Joseph D., Alcoa Center, PA, US; Dennis Alfred M., Newburgh, IN, US;  
 (74) Bezák Marián, Ing., Bratislava, SK;  
 (86) PCT/US99/25894  
 (87) WO01/32955  
 (54) **Spôsob predbežnej úpravy listu z hliníkovej zliatiny**
- 
- 8 (51) E05D 13/00, E05F 5/00**  
 (11) **286002**  
 (21) 1690-2000  
 (22) 14.3.2000  
 (24) 7.1.2008  
 (31) 1999 0481/99  
 (32) 16.3.1999  
 (33) CH  
 (40) 10.7.2001  
 (73) Hawa AG, Mettmenstetten, CH;  
 (72) Haab Karl, Weggis, CH; Haab Otto, Mettmenstetten, CH;  
 (74) Bušová Eva, JUDr., Bratislava, SK;  
 (86) PCT/CH00/00145  
 (87) WO00/55460  
 (54) **Nárazníkové ústrojenstvo**
- 
- 8 (51) F16C 33/04, C22C 9/02, C22C 13/00, C23C 28/02, C25D 7/10**  
 (11) **286001**  
 (21) 1959-2000  
 (22) 19.12.2000  
 (24) 7.1.2008  
 (31) 199 63 385.1  
 (32) 28.12.1999  
 (33) DE  
 (40) 10.7.2001
- (73) Federal-Mogul Wiesbaden GmbH, Wiesbaden, DE;  
 (72) Huhn Hans-Ulrich, Schlangenbad, DE; Wiebach Dietmar, Wiesbaden, DE; Niegel Fritz, Oestrich-Winkel, DE; Spahn Peter, Dr., Mühlthal, DE; Adam Achim, Dr., Nauheim, DE;  
 (74) ROTT, RŮŽIČKA & GUTTMANN, v. o. s., Bratislava, SK;  
 (54) **Kompozitný vrstvený materiál na klzné ložiská**
- 
- 8 (51) F16L 57/00, B65D 59/00**  
 (11) **285988**  
 (21) 805-2002  
 (22) 6.6.2002  
 (24) 7.1.2008  
 (31) 201 09 475.4 (U.M.)  
 (32) 7.6.2001  
 (33) DE  
 (40) 9.1.2003  
 (73) VERITAS AG, Gelnhausen, DE;  
 (72) Emmrich Michael, Linsengericht, DE; Reining Michael, Prachtal, DE;  
 (74) Guniš Jaroslav, Mgr., Bratislava, SK;  
 (54) **Ochranná čiapočka**
- 
- 8 (51) F24F 1/00, F24F 3/16, F24F 13/06**  
 (11) **286022**  
 (21) 1168-2003  
 (22) 20.3.2001  
 (24) 7.1.2008  
 (40) 2.3.2004  
 (73) AERMEC S.p.A., Bevilacqua, IT;  
 (72) Riello Valerio Giordano, Bevilacqua, IT;  
 (74) Čechvalová Dagmar, Bratislava, SK;  
 (86) PCT/IT01/00137  
 (87) WO02/077539  
 (54) **Veko na rozvod vzduchu a vykurovacie alebo klimatizačné teleso**
- 
- 8 (51) F25D 3/00**  
 (11) **286032**  
 (21) 1297-2000  
 (22) 19.2.1999  
 (24) 7.1.2008  
 (31) 198 08 267.3  
 (32) 27.2.1998  
 (33) DE  
 (40) 9.4.2001  
 (73) MESSER FRANCE S.A., Saint Denis Cedex, FR;  
 (72) Beauge Claude, Eragny-Sur-Oise, FR; Henry Christophe, Puteaux, FR;  
 (74) Bezák Marián, Ing., Bratislava, SK;  
 (86) PCT/EP99/01072  
 (87) WO99/43996  
 (54) **Zariadenie na chladenie produktov oxidom uhličitým, spôsob plnenia chladiaceho modulu a použitie zariadenia a spôsobu**
- 
- 8 (51) F41A 15/00**  
 (11) **286046**  
 (21) 1271-2003  
 (22) 5.4.2002  
 (24) 7.1.2008  
 (31) 101 18 044.6  
 (32) 11.4.2001  
 (33) DE

- (40) 6.4.2004  
 (73) S.A.T. Swiss Arms Technology AG, Neuhausen, CH;  
 (72) Popikow Sergej, Weitnau, DE;  
 (74) ROTT, RŮŽIČKA & GUTTMANN, v. o. s., Bratislava, SK;  
 (86) PCT/EP02/03787  
 (87) WO02/084198  
**(54) Zariadenie na vyberanie patrón a/alebo nábojníc pri zbrani s lámacou hlavňou**

**8 (51) G01N 35/00, G01N 35/10, G01N 21/03, B01L 3/00, B01L 3/02**

- (11) 286037**  
 (21) 1499-2003  
 (22) 9.5.2002  
 (24) 7.1.2008  
 (31) 0111360.4, 0130359.3  
 (32) 9.5.2001, 19.12.2001  
 (33) GB, GB  
 (40) 8.6.2004  
 (73) AXIS-SHIELD ASA, Oslo, NO;  
 (72) Holtlund Jostein, Oslo, NO; Borch Stig Morten, Oslo, NO; Seim Thorstein, Oslo, NO; Janson Tore, Oslo, NO; Ton Hege, Oslo, NO; Karlson Jan Roger, Oslo, NO; Lauvstad Inger Lise, Oslo, NO;  
 (74) Majlingová Marta, Ing., Bratislava, SK;  
 (86) PCT/GB02/02161  
 (87) WO02/090995  
**(54) Testovací přístroj, testovací náplň, testovací zařízení, jeho použití a způsob testování**

**8 (51) G21G 1/00**

- (11) 286044**  
 (21) 1669-99  
 (22) 19.6.1997  
 (24) 7.1.2008  
 (40) 11.7.2000  
 (73) EUROPEAN ORGANIZATION FOR NUCLEAR RESEARCH, Geneve, CH;  
 (72) Rubbia Carlo, Geneve, CH;  
 (74) Guniš Jaroslav, Mgr., Bratislava, SK;  
 (86) PCT/EP97/03218  
 (87) WO98/59347  
**(54) Spôsob exponovania materiálu, spôsob produkovania užitočného izotopu a spôsob transmutácie zahrnujúci spôsob exponovania**

**8 (51) H01H 9/00, H01H 21/00**

- (11) 286018**  
 (21) 479-2000  
 (22) 30.9.1998  
 (24) 7.1.2008  
 (31) P-9700256  
 (32) 2.10.1997  
 (33) SI  
 (40) 9.10.2000  
 (73) ETI ELEKTROELEMENT d. d., Izlake, SI;  
 (72) Šemrov Anton, Trbovlje, SI;  
 (74) PATENTSERVIS BRATISLAVA a. s., Bratislava, SK;  
 (86) PCT/SI98/00020  
 (87) WO99/18589  
**(54) Elektrický spínač na zariadenia**

**8 (51) H02K 15/04**

- (11) 286012**  
 (21) 309-2000  
 (22) 2.9.1998  
 (24) 7.1.2008  
 (31) 197 39 353.5  
 (32) 8.9.1997  
 (33) DE  
 (40) 14.8.2000  
 (73) ELMOTEC ELECTRO-MOTOREN-TECHNIK GMBH, Karben, DE;  
 (72) Sadiku Sadik, Neuberg, DE;  
 (74) Hörmannová Zuzana, Ing., Bratislava, SK;  
 (86) PCT/DE98/02586  
 (87) WO99/13555  
**(54) Spôsob a zariadenie na výrobu rozloženého vlnového vinutia**

(51)	(11)	(51)	(11)	(51)	(11)	(51)	(11)
A01L 5/00	286021	A61K 31/715	286024	C07C 29/00	286003	C12N 15/09	285997
A01N 25/04	286000	A61K 45/00	285990	C07C 217/00	285987	C12N 15/87	286034
A01N 43/72	286039	B01D 5/00	286023	C07C 303/00	286031	C21C 7/00	286013
A23L 1/307	286008	B01D 46/24	286048	C07C 405/00	286011	C22B 7/02	286015
A41D 27/00	285996	B01J 29/00	286006	C07D 239/00	285993	C22B 7/04	286014
A44C 5/00	286036	B05C 9/00	285998	C07D 249/00	285994	C23C 22/86	286005
A47C 31/00	286025	B09B 3/00	286010	C07D 277/00	286026	E05D 13/00	286002
A61K 9/06	286019	B23B 5/00	286041	C07D 295/00	285989	F16C 33/04	286001
A61K 9/70	285999	B23B 45/00	286009	C07D 487/00	286007	F16L 57/00	285988
A61K 9/72	286027	B23K 1/08	286033	C07D 487/00	285991	F24F 1/00	286022
A61K 31/045	286049	B26D 1/00	286045	C07D 489/00	286047	F25D 3/00	286032
A61K 31/44	286040	B29D 7/00	285992	C07H 17/00	285995	F41A 15/00	286046
A61K 31/44	286028	B60R 25/06	286004	C08G 63/00	286038	G01N 35/00	286037
A61K 31/44	286029	B66B 25/00	286050	C08L 23/00	286043	G21G 1/00	286044
A61K 31/445	286035	C04B 7/00	286042	C12N 5/00	286030	H01H 9/00	286018
A61K 31/55	286020	C05C 1/00	286016	C12N 5/00	286017	H02K 15/04	286012

**FB9A Zastavené konania o patentových prihláškach**

(21)	(21)	(21)	(21)
1228-98	1383-2000	1651-2001	1356-2002
1810-98	1607-2000	1762-2001	643-2003
8-2000	1639-2000	1826-2001	1319-2003
35-2000	1963-2000	279-2002	68-2004
211-2000	182-2001	644-2002	308-2004
955-2000	194-2001	1256-2002	
1369-2000	222-2001	1317-2002	

**FC9A Zamietnuté patentové prihlášky**

(21)	(21)	(21)	(21)
302-98	355-2000	1105-2000	448-2002
196-99	519-2000	1844-2000	293-2003
940-99	717-2000	1911-2000	302-2003
1180-99	954-2000	1964-2000	305-2003
154-2000	956-2000	324-2001	445-2003
214-2000	1084-2000	1012-2001	

**FD9A Zastavené konania pre nezaplatenie poplatku**

(21)
1090-98
57-2000

**MK4A Zaniknuté patenty uplynutím doby platnosti**

(11)	Dátum zániku
278454	05.10.2007
279685	05.10.2007

**MM4A Zaniknuté patenty pre nezaplatenie udržiavacích poplatkov**

(11)	Dátum zániku	(11)	Dátum zániku	(11)	Dátum zániku	(11)	Dátum zániku
278005	02.04.2007	281371	23.04.2007	282927	23.04.2007	285249	28.04.2007
279069	30.04.2007	281970	02.04.2007	283528	08.04.2007	285327	16.04.2007
279949	09.04.2007	282105	19.04.2007	283776	28.04.2007	285380	25.04.2007
280056	11.04.2007	282146	15.04.2007	283795	28.04.2007	285450	27.11.2006
280311	30.04.2007	282425	17.04.2007	283824	10.04.2007	285451	27.11.2006
281039	28.04.2007	282551	22.04.2007	284039	19.04.2007	285466	05.12.2006
281118	02.04.2007	282679	16.04.2007	285062	23.04.2007	285478	12.12.2006
281162	30.04.2007	282906	28.04.2007	285097	29.04.2007		



## PC9A

## Prevody a prechody práv na patentové prihlášky

**(21) 451-2000**

(71) Laboratoires Serono SA, Coinsins, Vaud, CH;  
Predchádzajúci prihlasovateľ:  
Applied Research Systems ARS Holding N. V.,  
Curaçao, AN;  
Dátum uzavretia zmluvy: 17.9.2007  
Dátum zápisu do registra: 9.11.2007

---

**(21) 824-2000**

(71) Laboratoires Serono SA, Coinsins, Vaud, CH;  
Predchádzajúci prihlasovateľ:  
Applied Research Systems ARS Holding N. V.,  
Curaçao, AN;  
Dátum uzavretia zmluvy: 17.9.2007  
Dátum zápisu do registra: 9.11.2007

---

**(21) 922-2000**

(71) Laboratoires Serono SA, Coinsins, Vaud, CH;  
Predchádzajúci prihlasovateľ:  
Applied Research Systems ARS Holding N. V.,  
Curaçao, AN;  
Dátum uzavretia zmluvy: 17.9.2007  
Dátum zápisu do registra: 9.11.2007

---

**(21) 1622-2000**

(71) Laboratoires Serono SA, Coinsins, Vaud, CH;  
Predchádzajúci prihlasovateľ:  
APPLIED RESEARCH SYSTEMS ARS HOLDING N.V.,  
Curaçao, AN;  
Dátum uzavretia zmluvy: 17.9.2007  
Dátum zápisu do registra: 9.11.2007

---

**(21) 1029-2001**

(71) Laboratoires Serono SA, Coinsins, Vaud, CH;  
Predchádzajúci prihlasovateľ:  
Applied Research Systems ARS Holding N. V.,  
Curaçao, AN;  
Dátum uzavretia zmluvy: 17.9.2007  
Dátum zápisu do registra: 9.11.2007

---

**(21) 580-2002**

(71) Laboratoires Serono SA, Coinsins, Vaud, CH;  
Predchádzajúci prihlasovateľ:  
Applied Research Systems ARS Holding N. V.,  
Curaçao, AN;  
Dátum uzavretia zmluvy: 17.9.2007  
Dátum zápisu do registra: 9.11.2007

---

**(21) 640-2002**

(71) MATADOR RUBBER, s.r.o., Púchov, SK;  
Predchádzajúci prihlasovateľ:  
Matador, a. s., Púchov, SK;  
Dátum zápisu do registra: 31.10.2007

---

**(21) 898-2002**

(71) Laboratoires Serono SA, Coinsins, Vaud, CH;  
Predchádzajúci prihlasovateľ:  
Applied Research Systems ARS Holding N. V.,  
Curaçao, AN;  
Dátum uzavretia zmluvy: 17.9.2007  
Dátum zápisu do registra: 9.11.2007

---

**(21) 1096-2002**

(71) Laboratoires Serono SA, Coinsins, Vaud, CH;  
Predchádzajúci prihlasovateľ:  
Applied Research Systems ARS Holding N. V.,  
Curaçao, AN;  
Dátum uzavretia zmluvy: 17.9.2007  
Dátum zápisu do registra: 9.11.2007

---

**(21) 1205-2002**

(71) Laboratoires Serono SA, Coinsins, Vaud, CH;  
Predchádzajúci prihlasovateľ:  
Applied Research Systems ARS Holding N. V.,  
Curaçao, AN;  
Dátum uzavretia zmluvy: 17.9.2007  
Dátum zápisu do registra: 9.11.2007

---

**(21) 1206-2002**

(71) Laboratoires Serono SA, Coinsins, Vaud, CH;  
Predchádzajúci prihlasovateľ:  
Applied Research Systems ARS Holding N. V.,  
Curaçao, AN;  
Dátum uzavretia zmluvy: 17.9.2007  
Dátum zápisu do registra: 9.11.2007

---

**(21) 1312-2002**

(71) Laboratoires Serono SA, Coinsins, Vaud, CH;  
Predchádzajúci prihlasovateľ:  
Applied Research Systems ARS Holding N. V.,  
Curaçao, AN;  
Dátum uzavretia zmluvy: 17.9.2007  
Dátum zápisu do registra: 9.11.2007

---

**(21) 1858-2002**

(71) Laboratoires Serono SA, Coinsins, Vaud, CH;  
Predchádzajúci prihlasovateľ:  
Applied Research Systems ARS Holding N. V.,  
Curaçao, AN;  
Dátum uzavretia zmluvy: 17.9.2007  
Dátum zápisu do registra: 9.11.2007

---

**(21) 366-2003**

(71) Laboratoires Serono SA, Coinsins, Vaud, CH;  
Predchádzajúci prihlasovateľ:  
Applied Research Systems ARS Holding N. V.,  
Curaçao, AN;  
Dátum uzavretia zmluvy: 17.9.2007  
Dátum zápisu do registra: 9.11.2007

---

**(21) 406-2003**

- (71) Laboratoires Serono SA, Coinsins, Vaud, CH;  
Predchádzajúci prihlasovateľ:  
Applied Research Systems ARS Holding N. V.,  
Curaçao, AN;  
Dátum uzavretia zmluvy: 17.9.2007  
Dátum zápisu do registra: 9.11.2007
- 

**(21) 468-2003**

- (71) Laboratoires Serono SA, Coinsins, Vaud, CH;  
Predchádzajúci prihlasovateľ:  
Applied Research Systems ARS Holding N. V.,  
Curaçao, AN;  
Dátum uzavretia zmluvy: 17.9.2007  
Dátum zápisu do registra: 9.11.2007
- 

**(21) 847-2003**

- (71) Laboratoires Serono SA, Coinsins, Vaud, CH;  
Predchádzajúci prihlasovateľ:  
Applied Research Systems ARS Holding N. V.,  
Curaçao, AN;  
Dátum uzavretia zmluvy: 17.9.2007  
Dátum zápisu do registra: 9.11.2007
- 

**(21) 1089-2003**

- (71) Laboratoires Serono SA, Coinsins, Vaud, CH;  
Predchádzajúci prihlasovateľ:  
Applied Research Systems ARS Holding N. V.,  
Curaçao, AN;  
Dátum uzavretia zmluvy: 17.9.2007  
Dátum zápisu do registra: 9.11.2007
- 

**(21) 1423-2003**

- (71) Laboratoires Serono SA, Coinsins, Vaud, CH;  
Predchádzajúci prihlasovateľ:  
Applied Research Systems ARS Holding N. V.,  
Curaçao, AN;  
Dátum uzavretia zmluvy: 17.9.2007  
Dátum zápisu do registra: 9.11.2007
- 

**(21) 73-2005**

- (71) MATADOR RUBBER, s.r.o., Púchov, SK;  
Predchádzajúci prihlasovateľ:  
Matador a.s., Púchov, SK;  
Dátum zápisu do registra: 31.10.2007
- 

**(21) 5013-2005**

- (71) MATADOR RUBBER, s.r.o., Púchov, SK;  
Predchádzajúci prihlasovateľ:  
Matador, a. s., Púchov, SK;  
Dátum zápisu do registra: 31.10.2007
- 

**(21) 9-2006**

- (71) MATADOR RUBBER, s.r.o., Púchov, SK;  
Predchádzajúci prihlasovateľ:  
MATADOR, a.s., Púchov, SK;  
Dátum zápisu do registra: 29.10.2007
- 

**(21) 44-2006**

- (71) MATADOR RUBBER, s.r.o., Púchov, SK;  
Predchádzajúci prihlasovateľ:  
MATADOR, a. s., Púchov, SK;  
Dátum zápisu do registra: 29.10.2007
- 

**(21) 47-2006**

- (71) MATADOR RUBBER, s.r.o., Púchov, SK;  
Predchádzajúci prihlasovateľ:  
MATADOR a. s., Púchov, SK;  
Dátum zápisu do registra: 31.10.2007
- 

**(21) 77-2006**

- (71) MATADOR RUBBER, s.r.o., Púchov, SK;  
Predchádzajúci prihlasovateľ:  
MATADOR a. s., Púchov, SK;  
Dátum zápisu do registra: 29.10.2007
- 

**(21) 88-2006**

- (71) MATADOR RUBBER, s.r.o., Púchov, SK;  
Predchádzajúci prihlasovateľ:  
MATADOR a. s., Púchov, SK;  
Dátum zápisu do registra: 29.10.2007
- 

**(21) 450-2000**

- (71) Laboratoires Serono SA, Coinsins, Vaud, CH;  
Predchádzajúci prihlasovateľ:  
Applied Research Systems ARS Holding N. V.,  
Curaçao, AN;  
Dátum uzavretia zmluvy: 17.9.2007  
Dátum zápisu do registra: 9.11.2007
-

## PC4A

## Prevody a prechody práv na patenty

(11) **277872**  
(21) 459-93  
(73) MATADOR RUBBER, s.r.o., Púchov, SK;  
Predchádzajúci majiteľ:  
MATADOR a. s., Púchov, SK;  
Dátum zápisu do registra: 29.10.2007

---

(11) **278322**  
(21) 498-93  
(73) MATADOR RUBBER, s.r.o., Púchov, SK;  
Predchádzajúci majiteľ:  
Matador a.s., Púchov, SK;  
Dátum zápisu do registra: 31.10.2007

---

(11) **278954**  
(21) 1714-91  
(73) MERIAL LIMITED, Duluth, GA, US;  
Predchádzajúci majiteľ:  
Rhone-Poulenc Agrochimie, Lyon, FR;  
Dátum uzavretia zmluvy: 7.9.2005  
Dátum zápisu do registra: 14.11.2007

---

(11) **280058**  
(21) 323-93  
(73) Zwiesel Kristallglas AG, Zwiesel, DE;  
Predchádzajúci majiteľ:  
SCHOTT AG, Mainz, DE;  
Dátum zápisu do registra: 21.11.2007

---

(11) **281726**  
(21) 578-98  
(73) MATADOR RUBBER, s.r.o., Púchov, SK;  
Predchádzajúci majiteľ:  
Matador, a. s., Púchov, SK;  
Dátum zápisu do registra: 31.10.2007

---

(11) **281829**  
(21) 3795-92  
(73) Lentjes GmbH, Ratingen, DE;  
Predchádzajúci majiteľ:  
GEA Group AG, Bochum, DE;  
Dátum uzavretia zmluvy: 10.9.2007  
Dátum zápisu do registra: 22.11.2007

---

(11) **282007**  
(21) 1002-97  
(73) Schmutz GmbH, Weil am Rhein, DE;  
Predchádzajúci majiteľ:  
Plastocor GmbH & Co. International Coatings KG,  
Bottrop, DE;  
Dátum zápisu do registra: 27.11.2007

---

(11) **282384**  
(21) 360-93  
(73) Lentjes GmbH, Ratingen, DE;  
Predchádzajúci majiteľ:  
GEA Group AG, Bochum, DE;  
Dátum zápisu do registra: 22.11.2007

---

(11) **283557**  
(21) 595-98  
(73) MATADOR RUBBER, s.r.o., Púchov, SK;  
Predchádzajúci majiteľ:  
MATADOR, a. s., Púchov, SK;  
Dátum zápisu do registra: 31.10.2007

---

(11) **284236**  
(21) 1191-2000  
(73) MATADOR RUBBER, s.r.o., Púchov, SK;  
Predchádzajúci majiteľ:  
MATADOR, a. s., Púchov, SK;  
Dátum zápisu do registra: 31.10.2007

---

(11) **284630**  
(21) 1265-2002  
(73) MATADOR RUBBER, s.r.o., Púchov, SK;  
Predchádzajúci majiteľ:  
MATADOR, a. s., Púchov, SK;  
Dátum zápisu do registra: 31.10.2007

---

(11) **284745**  
(21) 1605-97  
(73) Stockhausen Verwaltungsgesellschaft mbH, Krefeld, DE;  
Predchádzajúci majiteľ:  
STOCKHAUSEN GmbH und Co. KG, Krefeld, DE;  
Dátum zápisu do registra: 14.11.2007

---

(11) **284745**  
(21) 1605-97  
(73) ASHLAND LICENSING AND INTELLECTUAL PROPERTY LLC, Dublin, Ohio, US;  
Predchádzajúci majiteľ:  
Stockhausen GmbH, Krefeld, DE;  
Dátum uzavretia zmluvy: 15.5.2007  
Dátum zápisu do registra: 14.11.2007

---

**QB4A Licenčné zmluvy registrované alebo udelené na patenty**

- (11) **285061**  
(21) 1614-2000  
(73) Michút Viktor, Štiavnik, SK;  
Nadobúdateľ:  
Technopol International, a. s., Bratislava, SK;  
Druh licencie: Zmluvná výlučná  
Dátum uzavretia licenčnej zmluvy: 26.3.2007  
Dátum zápisu do registra: 12.11.2007
- 

**TC4A Zmeny mien**

- (11) **281709**  
(21) 1352-96  
(73) Bayer Schering Pharma Aktiengesellschaft, Berlin, DE;  
Dátum zápisu do registra: 21.11.2007
- 

- (11) **281829**  
(21) 3795-92  
(73) GEA Group AG, Bochum, DE;  
Dátum zápisu do registra: 22.11.2007
- 

- (11) **282007**  
(21) 1002-97  
(73) ThyssenKrupp Xervon GmbH, Gelsenkirchen, DE;  
Dátum zápisu do registra: 27.11.2007
- 

- (11) **282384**  
(21) 360-93  
(73) GEA Group AG, Bochum, DE;  
Dátum zápisu do registra: 22.11.2007
- 

- (11) **284745**  
(21) 1605-97  
(73) Stockhausen GmbH, Krefeld, DE;  
Dátum zápisu do registra: 14.11.2007
- 

- (11) **285872**  
(21) 835-2000  
(73) 3M COMPANY, Saint Paul, Minnesota, US;  
Dátum zápisu do registra: 13.11.2007
- 

**HC9A Zmeny mien**

- (21) **5093-2007**  
(71) EGIS GYÓGYSZERGYÁR, Nyilvánosan Működő Részvénytársaság, H-1106 Budapest, HU;  
Dátum zápisu do registra: 27.11.2007
-

# ČASŤ

## ÚŽITKOVÉ VZORY

## Kódy na označovanie jednotlivých druhov dokumentov (Štandard WIPO ST. 16)

- U** - **Zapísané** úžitkové vzory podľa zákona  
č. 478/1992 Zb. o úžitkových vzoroch v znení zá-  
kona NR SR č. 90/93 Z. z. o opatreniach v oblasti  
priemyselného vlastníctva

## Číselné kódy na označovanie bibliografických údajov (Štandard WIPO ST. 9)

- |   |   |
|---|---|
| <b>(11)</b> Číslo dokumentu   | <b>(51)</b> Medzinárodné patentové triedenie                            |
| <b>(21)</b> Číslo prihlášky   | <b>(54)</b> Názov   |
| <b>(22)</b> Dátum podania prihlášky                                     | <b>(62)</b> Číslo pôvodnej prihlášky v prípade vylúčenej pri-<br>hlášky |
| <b>(24)</b> Dátum nadobudnutia účinkov úžitkového vzoru                 | <b>(67)</b> Číslo pôvodnej prihlášky v prípade odbočenia                |
| <b>(31)</b> Číslo prioritnej prihlášky                                  | <b>(72)</b> Meno pôvodcu (-ov)  |
| <b>(32)</b> Dátum podania prioritnej prihlášky                          | <b>(73)</b> Meno (názov) majiteľa (-ov)                                 |
| <b>(33)</b> Krajina alebo regionálna organizácia priority               | <b>(74)</b> Meno (názov) zástupcu (-ov)                                 |
| <b>(45)</b> Dátum oznámenia o zápise úžitkového vzoru                   | <b>(86)</b> Číslo podania medzinárodnej prihlášky<br>podľa PCT          |
| <b>(47)</b> Dátum zápisu a sprístupnenia úžitkového vzoru<br>verejnosti | <b>(87)</b> Číslo zverejnenia medzinárodnej prihlášky<br>podľa PCT      |

Poznámka:

Číslo uvádzané pred kódom **(51)** znamená verziu Medzinárodného patentového triedenia.

## Kódy na označovanie záhlaví oznámení publikovaných vo Vestníku ÚPV SR (Štandard WIPO ST. 17)

- FG1K** Zapísané úžitkové vzory  
**MA1K** Zaniknuté úžitkové vzory vzdáním sa  
**MC1K** Vymazané úžitkové vzory  
**MG1K** Čiastočne vymazané úžitkové vzory  
**MK1K** Zaniknuté úžitkové vzory uplynutím doby platnosti  
**ND1K** Predĺženie platnosti úžitkových vzorov  
**PC1K** Prevody a prechody práv  
**PD1K** Zmeny dispozičných práv na úžitkové vzory (zálohy)  
 Zmeny dispozičných práv na úžitkové vzory (ukončenie zálohov)  
**QB1K** Licenčné zmluvy registrované alebo udelené  
**QC1K** Ukončenie platnosti licenčných zmlúv  
**SB1K** Zapísané úžitkové vzory do registra po odtajnení  
**TA1K** Doplnenie pôvodcu (-ov)  
**TB1K** Opravy mien  
**TC1K** Zmeny mien  
**TD1K** Opravy adries  
**TE1K** Zmeny adries  
**TF1K** Opravy dátumov  
**TG1K** Opravy zatriedenia podľa MPT  
**TH1K** Opravy chýb alebo zmeny všeobecne  
**TK1K** Opravy tlačových chýb vo Vestníku ÚPV SR

## FG1K

## Zapísané úžitkové vzory

(11)	(51)	(11)	(51)	(11)	(51)	(11)	(51)
4931	H02H 9/00	4941	A23L 2/00	4951	G09F 15/00	4961	A41D 13/00
4932	G09F 23/00	4942	B26B 3/00	4952	A63D 13/00	4962	A41D 27/00
4933	C04B 26/00	4943	A01G 13/10	4953	B26B 21/08	4963	H04N 5/00
4934	D03D 15/00	4944	A61J 3/00	4954	B65D 81/32	4964	H04B 7/00
4935	B29D 30/38	4945	F41A 27/00	4955	H01R 4/24	4965	B60C 27/00
4936	A61K 9/10	4946	G01J 1/02	4956	G07F 11/00	4966	H02B 1/00
4937	G08G 9/00	4947	G06Q 30/00	4957	A63H 5/00	4967	G02B 6/46
4938	B65D 30/10	4948	H02K 1/06	4958	A23L 1/28	4968	B01D 21/02
4939	A22C 17/00	4949	A47F 7/16	4959	A23L 1/28		
4940	C10L 5/00	4950	D99Z 99/00	4960	A61B 5/02		

**8 (51) A01G 13/10, B65D 83/00****(11) 4943**

(21) 5078-2006

(22) 24.10.2006

(24) 19.11.2007

(45) 7.1.2008

(47) 19.11.2007

(72) Polívka František, Ing., Třebíč, CZ;

(73) Polívka František, Ing., Třebíč, CZ;

(74) Čechvalová Dagmar, Bratislava, SK;

**(54) Aplikáčna taška na repelenty****8 (51) A22C 17/00****(11) 4939**

(21) 241-2006

(22) 1.12.2006

(24) 19.11.2007

(45) 7.1.2008

(47) 19.11.2007

(72) Kopecký Peter, Topoľčany, SK;

(73) Kopecký Peter, Topoľčany, SK;

(74) Brichtová Tatiana, JUDr., Bratislava, SK;

**(54) Požívateľný reklamný alebo informačný, alebo dekoratívny nosič****8 (51) A23L 1/28, A61K 36/06****(11) 4958**

(21) 164-2007

(22) 27.9.2007

(24) 20.11.2007

(31) CZ 2007-18537 U

(32) 7.2.2007

(33) CZ

(45) 7.1.2008

(47) 20.11.2007

(72) Svátová Terézia, Praha, CZ;

(73) Svátová Terézia, Praha, CZ;

(74) Kajabová Monika, JUDr., Bratislava, SK;

**(54) Prírodný hubový potravinový doplnok****8 (51) A23L 1/28, A61K 36/06****(11) 4959**

(21) 165-2007

(22) 27.9.2007

(24) 20.11.2007

(31) CZ 2007-18537 U

(32) 7.2.2007

(33) CZ

(45) 7.1.2008

(47) 20.11.2007

(72) Svátová Terézia, Praha, CZ;

(73) Svátová Terézia, Praha, CZ;

(74) Kajabová Monika, JUDr., Bratislava, SK;

**(54) Prírodný hubový potravinový doplnok****8 (51) A23L 2/00, A23L 2/02****(11) 4941**

(21) 248-2006

(22) 12.12.2006

(24) 19.11.2007

(45) 7.1.2008

(47) 19.11.2007

(67) 164-2006

(72) Polkoráb Richard, Ing., Pezinok, SK; Guželová Zuzana, Senec, SK;

(73) VITIS PEZINOK, s. r. o., Pezinok, SK;

(74) Belička Ivan, Ing., Banská Bystrica, SK;

**(54) Nápoj, ktorého základ je tvorený hroznovým muštom****8 (51) A41D 13/00, A41D 19/00****(11) 4961**

(21) 5031-2007

(22) 25.4.2007

(24) 21.11.2007

(45) 7.1.2008

(47) 21.11.2007

(72) Kubička Peter, Stupava, SK;

(73) Kubička Peter, Stupava, SK;

(74) Sakál Marek, Mgr., Bratislava, SK;

**(54) Prídavná tepelná ochrana rúk****8 (51) A41D 27/00, A41D 19/00****(11) 4962**

(21) 5032-2007

(22) 25.4.2007

(24) 21.11.2007

(45) 7.1.2008

(47) 21.11.2007

(72) Kubička Peter, Stupava, SK;

(73) Kubička Peter, Stupava, SK;

(74) Sakál Marek, Mgr., Bratislava, SK;

**(54) Tesniace krúžky na suché rukavice pre suchý potápačský oblek**

- 8 (51) A47F 7/16**  
**(11) 4949**  
 (21) 141-2007  
 (22) 13.8.2007  
 (24) 20.11.2007  
 (45) 7.1.2008  
 (47) 20.11.2007  
 (72) Mužík Václav, Rožnov pod Radhoštěm, CZ; Divín Vladislav, Dolní Bečva, CZ;  
 (73) Gumárny Zubří, a. s., Zubří, CZ;  
 (74) Beleščák Ladislav, Ing., Priešťany, SK;  
**(54) Ramienko na závesné prichytenie sady plochých kusových výrobkov, najmä autorohoží**

- 8 (51) A61B 5/02**  
**(11) 4960**  
 (21) 5004-2007  
 (22) 7.2.2007  
 (24) 21.11.2007  
 (45) 7.1.2008  
 (47) 21.11.2007  
 (72) Kováč Anton, MUDr., Košice, SK;  
 (73) Kováč Anton, MUDr., Košice, SK;  
**(54) Kybernetický analyzátor parametrov vnútorného prostredia krvi**

- 8 (51) A61J 3/00, A61J 3/06, A61J 3/10**  
**(11) 4944**  
 (21) 27-2007  
 (22) 5.2.2007  
 (24) 20.11.2007  
 (45) 7.1.2008  
 (47) 20.11.2007  
 (72) Stieranka Pavel, Hnúšť'a, SK;  
 (73) Stieranka Pavel, Hnúšť'a, SK;  
 (74) Beleščák Ladislav, Ing., Priešťany, SK;  
**(54) Dávkovač liekov**

- 8 (51) A61K 9/10, A61K 36/00**  
**(11) 4936**  
 (21) 92-2006  
 (22) 13.4.2006  
 (24) 19.11.2007  
 (45) 7.1.2008  
 (47) 19.11.2007  
 (67) 0064-2006  
 (72) Osztoš Ladislav, Prievidza, SK;  
 (73) Osztoš Ladislav, Prievidza, SK;  
**(54) Liečivá emulzia na kožu a sliznice**

- 8 (51) A63D 13/00**  
**(11) 4952**  
 (21) 152-2007  
 (22) 24.8.2007  
 (24) 20.11.2007  
 (45) 7.1.2008  
 (47) 20.11.2007  
 (67) 110-2007  
 (72) Mano Jozef, Bytča - Veľká Bytča, SK;  
 (73) Mano Jozef, Bytča - Veľká Bytča, SK;  
 (74) Bačík Kvetoslav, Ing., Nová Dubnica, SK;  
**(54) Stolná loptová hra**

- 8 (51) A63H 5/00**  
**(11) 4957**  
 (21) 163-2007  
 (22) 16.5.2007  
 (24) 20.11.2007  
 (45) 7.1.2008  
 (47) 20.11.2007  
 (67) 68-2007  
 (72) Rajčan Dušan, Žiar nad Hronom, SK;  
 (73) Rajčan Dušan, Žiar nad Hronom, SK;  
**(54) Klopačka**

- 8 (51) B01D 21/02, C12G 1/00**  
**(11) 4968**  
 (21) 90-2007  
 (22) 30.5.2007  
 (24) 26.11.2007  
 (45) 7.1.2008  
 (47) 26.11.2007  
 (72) Krcho Imrich, Ing., Nitra, SK; Lievaj Juraj, Ing., Nitra, SK;  
 (73) Krcho Imrich, Ing., Nitra, SK; Lievaj Juraj, Ing., Nitra, SK;  
**(54) Maloobjemové zariadenie na odstraňovanie sedimentovaného kalu**

- 8 (51) B26B 3/00**  
**(11) 4942**  
 (21) 5001-2006  
 (22) 2.1.2006  
 (24) 19.11.2007  
 (45) 7.1.2008  
 (47) 19.11.2007  
 (72) Rohm Ladislav, Bratislava, SK;  
 (73) Rohm Ladislav, Bratislava, SK;  
**(54) Násadec na nôž**

- 8 (51) B26B 21/08**  
**(11) 4953**  
 (21) 153-2007  
 (22) 3.9.2007  
 (24) 20.11.2007  
 (45) 7.1.2008  
 (47) 20.11.2007  
 (72) Sedlák Peter, Mgr., Košice, SK;  
 (73) Sedlák Peter, Mgr., Košice, SK;  
**(54) Konvexná žiletka**

- 8 (51) B29D 30/38, B29C 47/02**  
**(11) 4935**  
 (21) 142-2007  
 (22) 18.2.2005  
 (24) 15.11.2007  
 (45) 7.1.2008  
 (47) 15.11.2007  
 (67) PP 5013-2005  
 (72) Mihálik Peter, Považská Bystrica, SK; Šuriiová Viera, Púchov, SK; Ondáš Miroslav, Púchov, SK;  
 (73) Matador Rubber, s.r.o., Púchov, SK;  
 (74) Majlingová Marta, Ing., Bratislava, SK;  
**(54) Zariadenie na prípravu pogumovaného textilného kordu vhodného na použitie ako vinutého prekryvacieho nárazníka**



**8 (51) B60C 27/00****(11) 4965**

(21) 5046-2007

(22) 4.7.2007

(24) 21.11.2007

(31) GM 528/2006

(32) 5.7.2006

(33) AT

(45) 7.1.2008

(47) 21.11.2007

(72) Pengg Ägyd, Klagenfurt, AT;

(73) Pewag Austria GmbH, Graz, AT;

(74) ROTT, RŮŽIČKA &amp; GUTTMANN, v. o. s., Bratislava, SK;

**(54) Reťazová vetva pre behúňovú sieť protišmykovej reťaze****8 (51) B65D 30/10****(11) 4938**

(21) 234-2006

(22) 22.11.2006

(24) 19.11.2007

(45) 7.1.2008

(47) 19.11.2007

(72) Petrenko Radoslav, Ing., Prešov, SK;

(73) PLASTT, spol. s r. o., Košice, SK;

(74) Belička Ivan, Ing., Banská Bystrica, SK;

**(54) Vreće****8 (51) B65D 81/32****(11) 4954**

(21) 155-2007

(22) 10.9.2007

(24) 20.11.2007

(45) 7.1.2008

(47) 20.11.2007

(72) Baranec Ladislav, Ing., Ochodnica, SK;

(73) Baranec Ladislav, Ing., Ochodnica, SK;

(74) Labudík Miroslav, Ing., Kysucké Nové Mesto, SK;

**(54) Trvanlivý desiatový a/alebo olovrantový balíček na ľudskú spotrebu****8 (51) C04B 26/00****(11) 4933**

(21) 169-2007

(22) 10.10.2007

(24) 15.11.2007

(45) 7.1.2008

(47) 15.11.2007

(72) Štepita Rastislav, Ing., Košice, SK;

(73) Štepita Rastislav, Ing., Košice, SK;

**(54) Náhrada spojivovej bázy tepelnoizolačných dosák****8 (51) C10L 5/00, C10L 5/40****(11) 4940**

(21) 243-2006

(22) 6.12.2006

(24) 19.11.2007

(45) 7.1.2008

(47) 19.11.2007

(72) Molnár František, Ing., Komjatice, SK; Kamas Ján,

Ing., Sereď, SK; Bogdán František, Komjatice, SK;

(73) Molnár František, Ing., Komjatice, SK; Kamas Ján,

Ing., Sereď, SK; Bogdán František, Komjatice, SK;

**(54) Palivové pelety****8 (51) D03D 15/00****(11) 4934**

(21) 120-2007

(22) 13.7.2007

(24) 15.11.2007

(45) 7.1.2008

(47) 15.11.2007

(72) Heřmanský Lukáš, Kežmarok, SK;

(73) Tatraľan, s.r.o., Kežmarok, SK;

(74) Heřmanský Lukáš, Tatraľan, s. r. o., Kežmarok, SK;

**(54) Antistatická tkanina s trvalou nehorľavou úpravou****8 (51) D99Z 99/00, A47G 11/00****(11) 4950**

(21) 146-2007

(22) 23.8.2007

(24) 20.11.2007

(45) 7.1.2008

(47) 20.11.2007

(72) Pážík Robert, Trenčín, SK;

(73) CON-ADCO, s.r.o., Trenčín, SK;

(74) Kubínyi Peter, Bc., Trenčín, SK;

**(54) Jednorazové prestieranie****8 (51) F41A 27/00, F41G 5/00****(11) 4945**

(21) 94-2007

(22) 11.6.2007

(24) 20.11.2007

(45) 7.1.2008

(47) 20.11.2007

(72) Sedláček Peter, Ing., Trenčín, SK; Goga Zdenko,

Ing., Bratislava 4, SK;

(73) KONŠTRUKTA - Defence, a. s., Trenčín, SK;

**(54) Odmerový mechanizmus****8 (51) G01J 1/02****(11) 4946**

(21) 126-2007

(22) 19.7.2007

(24) 20.11.2007

(45) 7.1.2008

(47) 20.11.2007

(72) Dostál Zdeněk, doc. Ing., PhD., Liptovský Mikuláš,

SK; Herec Ivan, doc. Ing., PhD., Liptovský Mikuláš,

SK; Župa Ján, Ing., Liptovský Mikuláš, SK;

(73) Žilinská univerzita v Žiline, Žilina, SK;

**(54) Merač dopadajúceho výkonu globálneho slnečného žiarenia s fotovoltaickým článkom**

**8 (51) G02B 6/46****(11) 4967**

(21) 5069-2007

(22) 12.10.2007

(24) 21.11.2007

(31) PUV 2007-19240

(32) 26.9.2007

(33) CZ

(45) 7.1.2008

(47) 21.11.2007

(72) Švanda Milan, Jesenice, CZ;

(73) Švanda Milan, Jesenice, CZ;

(74) Litváková Edita, Ing., Bratislava, SK;

**(54) Bezvýkopová inštalácia optickej siete****8 (51) G06Q 30/00****(11) 4947**

(21) 132-2007

(22) 26.7.2007

(24) 20.11.2007

(45) 7.1.2008

(47) 20.11.2007

(72) Mráz Róbert, Mgr., Prešov, SK;

(73) DREVÁRI.SK, s. r. o., Prešov, SK;

(74) Gruber Dalibor, Ing., Košice, SK;

**(54) Inzertný registračno-identifikačný systém****8 (51) G07F 11/00****(11) 4956**

(21) 158-2007

(22) 14.9.2007

(24) 20.11.2007

(45) 7.1.2008

(47) 20.11.2007

(67) 50020-2007

(72) Vierik Martin, Banská Bystrica, SK;

(73) Vierik Martin, Banská Bystrica, SK;

(74) Belička Ivan, Ing., Banská Bystrica, SK;

**(54) Automat na predaj pamätných kľúčieniek s imitáciou ich razenia****8 (51) G08G 9/00, G06Q 99/00****(11) 4937**

(21) 187-2006

(22) 25.8.2006

(24) 19.11.2007

(45) 7.1.2008

(47) 19.11.2007

(72) Oršula Tomáš, Žilina, SK; Oršulová Veronika, Žilina, SK;

(73) Oršula Tomáš, Žilina, SK; Oršulová Veronika, Žilina, SK;

**(54) Elektrický systém tvorby, archivácie, spracovania a využitia databáz údajov o voľných prepravných kapacitách osobných automobilov****8 (51) G09F 15/00****(11) 4951**

(21) 150-2007

(22) 28.8.2007

(24) 20.11.2007

(45) 7.1.2008

(47) 20.11.2007

(72) Kisugite George, Ing., Nehizdy, CZ;

(73) BigBoard Praha, s. r. o., Praha, CZ;

(74) Brichtová Tatiana, JUDr., Bratislava, SK;

**(54) Priestorový hyperboard****8 (51) G09F 23/00****(11) 4932**

(21) 5085-2006

(22) 2.5.2005

(24) 12.11.2007

(31) A 785/2004, A 72/2005, GM 236/2005

(32) 6.5.2004, 17.1.2005, 15.4.2005

(33) AT, AT, AT

(45) 7.1.2008

(47) 12.11.2007

(72) Zwanzgleitner Johann, Graz, AT; Zwinz Alexander, Höhenkirchen-Siegersbrunn, DE;

(73) Zwanzgleitner Johann, Graz, AT; Zwinz Alexander, Höhenkirchen-Siegersbrunn, DE;

(74) ROTT, RŮŽIČKA &amp; GUTTMANN, v. o. s., Bratislava, SK;

(86) PCT/AT2005/000151

(87) WO2005/109383

**(54) Čalúenie****8 (51) H01R 4/24****(11) 4955**

(21) 157-2007

(22) 13.9.2007

(24) 20.11.2007

(45) 7.1.2008

(47) 20.11.2007

(72) Fric Róbert, Ing., PhD., Bratislava, SK;

(73) STU Bratislava, FEI, Katedra mechaniky, Bratislava, SK;

**(54) Zarezávacia pripojovacia svorka****8 (51) H02B 1/00****(11) 4966**

(21) 5053-2007

(22) 23.7.2007

(24) 21.11.2007

(31) PUV 2007-18974

(32) 2.7.2007

(33) CZ

(45) 7.1.2008

(47) 21.11.2007

(72) Černý Miroslav, Rokycany, CZ;

(73) DCK Holoubkov Bohemia, a.s., Holoubkov, CZ;

(74) Litváková Edita, Ing., Bratislava, SK;

**(54) Skrinka prispôbená na pripojenie na stúp kruhového prierezu****8 (51) H02H 9/00****(11) 4931**

(21) 242-2006

(22) 4.12.2006

(24) 12.11.2007

(45) 7.1.2008

(47) 12.11.2007

(72) Galbavý Jozef, Ing., Bratislava, SK;

(73) Západoslovenská energetika, a. s., Bratislava, SK;

(74) Kis Jozef, Bratislava, SK;

**(54) Zapojenie na uzemnenie prvku v elektroenergetickej sústave**

**8 (51) H02K 1/06****(11) 4948**

(21) 140-2007

(22) 9.8.2007

(24) 20.11.2007

(31) 2006-18111

(32) 25.9.2006

(33) CZ

(45) 7.1.2008

(47) 20.11.2007

(72) Svoboda Jan, Ing., Zdiby, CZ;

(73) SKD TRADE, a.s., Praha, CZ;

(74) Bačík Kvetoslav, Ing., Nová Dubnica, SK;

**(54) Stator elektrického asynchrónneho motora****8 (51) H04B 7/00, H04Q 7/20****(11) 4964**

(21) 5045-2007

(22) 2.7.2007

(24) 21.11.2007

(45) 7.1.2008

(47) 21.11.2007

(72) Jakubec Pavol, Ing. arch., Bratislava, SK; Záhradník Erich, Bratislava, SK; Záhradník Tibor, Ing., Bratislava, SK; Minárik Igor, Mgr., Bratislava, SK;

(73) Tachyón, s.r.o., Bratislava, SK;

(74) Litváková Edita, Ing., Bratislava, SK;

**(54) Celulárny systém****8 (51) H04N 5/00, G06F 3/00****(11) 4963**

(21) 5044-2007

(22) 2.7.2007

(24) 21.11.2007

(45) 7.1.2008

(47) 21.11.2007

(72) Jakubec Pavol, Ing. arch., Bratislava, SK; Záhradník Erich, Bratislava, SK; Záhradník Tibor, Ing., Bratislava, SK; Minárik Igor, Mgr., Bratislava, SK;

(73) Tachyón, s.r.o., Bratislava, SK;

(74) Litváková Edita, Ing., Bratislava, SK;

**(54) Multimediálne zariadenie**

(51)	(11)	(51)	(11)	(51)	(11)	(51)	(11)
A01G 13/10	4943	A61K 9/10	4936	C04B 26/00	4933	G09F 15/00	4951
A22C 17/00	4939	A63D 13/00	4952	C10L 5/00	4940	G09F 23/00	4932
A23L 1/28	4958	A63H 5/00	4957	D03D 15/00	4934	H01R 4/24	4955
A23L 1/28	4959	B01D 21/02	4968	D99Z 99/00	4950	H02B 1/00	4966
A23L 2/00	4941	B26B 3/00	4942	F41A 27/00	4945	H02H 9/00	4931
A41D 13/00	4961	B26B 21/08	4953	G01J 1/02	4946	H02K 1/06	4948
A41D 27/00	4962	B29D 30/38	4935	G02B 6/46	4967	H04B 7/00	4964
A47F 7/16	4949	B60C 27/00	4965	G06Q 30/00	4947	H04N 5/00	4963
A61B 5/02	4960	B65D 30/10	4938	G07F 11/00	4956		
A61J 3/00	4944	B65D 81/32	4954	G08G 9/00	4937		

**MK1K**

**Zaniknuté úžitkové vzory uplynutím doby platnosti**

(11)	Dátum zániku	(11)	Dátum zániku	(11)	Dátum zániku	(11)	Dátum zániku
1797	07.11.2007	2623	04.04.2007	3569	16.04.2007	3616	04.04.2007
1813	03.11.2007	2644	03.04.2007	3570	16.04.2007	3716	15.04.2007
1826	13.11.2007	2651	20.04.2007	3571	16.04.2007	3745	03.04.2007
1879	24.11.2007	2682	17.04.2007	3572	17.04.2007	3803	22.04.2007
1913	05.11.2007	2708	12.04.2007	3573	23.04.2007	3907	11.04.2007
2050	10.11.2007	2740	25.04.2007	3608	02.04.2007	3979	16.04.2007
2236	13.11.2007	3568	16.04.2007	3610	10.04.2007		

**ND1K**

**Predĺženie platnosti úžitkových vzorov**

(11)	(51)	(11)	(51)	(11)	(51)	(11)	(51)
2819	B29C 35/04	3147	C02F 3/12	3770	H01R 4/48	3836	A61K 9/06
2826	B67D 1/00	3199	E04H 17/00	3776	H02B 1/00	3891	B61D 39/00
2853	B09B 3/00	3697	B65D 39/00	3778	H01Q 17/00	3953	B65D 41/32
2855	E01B 7/00	3715	F24H 1/22	3794	F23H 1/00		
2873	E04B 1/62	3721	A23L 2/00	3831	H05K 9/00		
2913	E04H 12/00	3722	B01F 3/00	3832	B03C 3/34		

**8 (51) A23L 2/00, A23L 2/38, A23L 2/52**

**(11) 3721**

(21) 264-2003

(22) 30.10.2003

(73) Zajcev Sergej, Ing., Borinka, SK;

**(54) Konzumná mineralizovaná voda**

**8 (51) B09B 3/00**

**(11) 2853**

(21) 341-2000

(22) 7.11.2000

(73) Bílý Miroslav, Ing., CSc., Tišnov, CZ; Holubec Jan, Ing., Brno, CZ; Ivan Martin, Ing., Brno, CZ; Rezek Vladimír, Ing., Brno, CZ;

**(54) Zariadenie na spracovanie tuhých zvyškov spaľovania a produktov odsírovania**

**8 (51) A61K 9/06, A61K 8/30, A61K 8/96, A61K 33/18, A61Q 19/00, A61P 17/00**

**(11) 3836**

(21) 316-2003

(22) 8.12.2003

(73) Turianica Ivan, prof., DrSc., Bratislava-Rusovce, SK;

**(54) Kozmetický prostriedok**

**8 (51) B29C 35/04**

**(11) 2819**

(21) 348-2000

(22) 15.11.2000

(73) SCHEITER Gesellschaft mbH WÄRMETECHNISCHE ANLAGEN, Graz, AT;

**(54) Zariadenie na tlakovanie membrán vulkanizačných lisov na výrobu autoplášťov**

**8 (51) B01F 3/00**

**(11) 3722**

(21) 265-2003

(22) 30.10.2003

(73) Zajcev Sergej, Ing., Borinka, SK;

**(54) Kavitačná vírivá miešačka**

**8 (51) B61D 39/00**

**(11) 3891**

(21) 90-2004

(22) 2.4.2004

(73) U. S. Steel Košice, s. r. o., Košice, SK;

**(54) Zariadenie na zastrešenie vysokostenných polovagónov, najmä na širokorozchodných traťach**

**8 (51) B03C 3/34**

**(11) 3832**

(21) 271-2003

(22) 31.10.2003

(73) ZVVZ a. s., Milevsko, CZ;

**(54) Zariadenie na rozdelenie vzdušniny v prechodovej časti s veľkou zmenou prierezu na krátkom úseku potrubnej trasy**

**8 (51) B65D 39/00**

**(11) 3697**

(21) 221-2003

(22) 9.9.2003

(73) Čurma Cyprián, Dúbravka, SK;

**(54) Uzáver fľaše na nesenie**

**8 (51) B65D 41/32, G09F 3/00**  
**(11) 3953**  
 (21) 261-2003  
 (22) 23.10.2003  
 (73) ColorCap Aluminium, z. o., s. r. o., Havířov - Podlesí, CZ;  
**(54) Uzáver obalu**

**8 (51) B67D 1/00**  
**(11) 2826**  
 (21) 294-2000  
 (22) 14.9.2000  
 (73) Krysl Lubomír, Ing., Plzeň, CZ;  
**(54) Zariadenie na čapovanie piva**

**8 (51) C02F 3/12, C02F 3/00**  
**(11) 3147**  
 (21) 296-2001  
 (22) 4.10.2001  
 (73) Metal-Management, spol. s r. o., Petřvald u Karviné, CZ;  
**(54) Zariadenie na biologické čistenie odpadových vôd**

**8 (51) E01B 7/00**  
**(11) 2855**  
 (21) 370-2000  
 (22) 6.12.2000  
 (73) DT výhybkárna a mostárna, spol. s r. o., Prostějov, CZ;  
**(54) Rotačný zámkový mechanizmus**

**8 (51) E04B 1/62, C08L 25/00, C04B 2/00, C08L 95/00**  
**(11) 2873**  
 (21) 333-2000  
 (22) 3.11.2000  
 (73) EKOSTYREN, s. r. o., Ostrava-Hrabová, CZ;  
**(54) Tepelná a zvukovo izolačná výplň do ľahkých stavebných hmôt**

**8 (51) E04H 12/00**  
**(11) 2913**  
 (21) 356-2000  
 (22) 24.11.2000  
 (73) Kovář Jaromír, Ing., Hošťálková, CZ; Kovář Milan, Hošťálková, CZ;  
**(54) Prefabrikovaný komín s ozdobným reliéfom**

**8 (51) E04H 17/00**  
**(11) 3199**  
 (21) 357-2000  
 (22) 24.11.2000

(73) Kovář Jaromír, Ing., Hošťálková, CZ; Kovář Milan, Hošťálková, CZ;  
**(54) Prefabrikovaný plot so soklovou doskou a s ozdobným reliéfom**

**8 (51) F23H 1/00**  
**(11) 3794**  
 (21) 321-2003  
 (22) 11.12.2003  
 (73) Mazan Stanislav, Lovinobaňa, SK;  
**(54) Rošt do drevoplynových teplovodných kotlov**

**8 (51) F24H 1/22, F24H 9/00**  
**(11) 3715**  
 (21) 283-2003  
 (22) 16.10.2003  
 (73) Tomášek Albert, Ing., Brno, CZ;  
**(54) Teplovodný kotol na tuhé palivá**

**8 (51) H01Q 17/00, H05K 9/00, H01F 38/00**  
**(11) 3778**  
 (21) 266-2003  
 (22) 30.10.2003  
 (73) Zajcev Sergej, Ing., Borinka, SK;  
**(54) Zariadenie na aktiváciu monokryštalického generátora torzného fyzikálneho poľa**

**8 (51) H01R 4/48**  
**(11) 3770**  
 (21) 228-2003  
 (22) 16.9.2003  
 (73) SALTEK, s. r. o., Ústí nad Labem, CZ;  
**(54) Konštrukcia na pripojenie prídavného zariadenia k zásuvkám na domáce a podobné použitie**

**8 (51) H02B 1/00**  
**(11) 3776**  
 (21) 258-2003  
 (22) 21.10.2003  
 (73) ELTEC, a. s., Piešťany, SK;  
**(54) Elektrorozvodná skriňa, najmä na umiestnenie elektrických prístrojov, zariadení a rozvodov**

**8 (51) H05K 9/00**  
**(11) 3831**  
 (21) 267-2003  
 (22) 30.10.2003  
 (73) Zajcev Sergej, Ing., Borinka, SK;  
**(54) Monokryštalický generátor torzného fyzikálneho poľa**

(51)	(11)	(51)	(11)
A23L 2/00	3721	B61D 39/00	3891
A61K 9/06	3836	B65D 39/00	3697
B01F 3/00	3722	B65D 41/32	3953
B03C 3/34	3832	B67D 1/00	2826
B09B 3/00	2853	C02F 3/12	3147
B29C 35/04	2819	E01B 7/00	2855

(51)	(11)	(51)	(11)
E04B 1/62	2873	H01R 4/48	3770
E04H 12/00	2913	H02B 1/00	3776
E04H 17/00	3199	H05K 9/00	3831
F23H 1/00	3794		
F24H 1/22	3715		
H01Q 17/00	3778		

**PC1K**

**Prevody a prechody práv**

(11) **3276**  
 (21) 87-2002  
 (73) MATADOR RUBBER, s.r.o., Púchov, SK;  
 Predchádzajúci majiteľ:  
 Matador, a. s., Púchov, SK;  
 Dátum zápisu do registra: 5.11.2007

---

(11) **4718**  
 (21) 11-2007  
 (73) MATADOR RUBBER, s.r.o., Púchov, SK;  
 Predchádzajúci majiteľ:  
 MATADOR a.s., Púchov, SK;  
 Dátum zápisu do registra: 29.10.2007

---

(11) **3277**  
 (21) 88-2002  
 (73) MATADOR RUBBER, s.r.o., Púchov, SK;  
 Predchádzajúci majiteľ:  
 Matador, a. s., Púchov, SK;  
 Dátum zápisu do registra: 5.11.2007

---

(11) **4722**  
 (21) 12-2007  
 (73) MATADOR RUBBER, s.r.o., Púchov, SK;  
 Predchádzajúci majiteľ:  
 MATADOR a.s., Púchov, SK;  
 Dátum zápisu do registra: 29.10.2007

---

(11) **4241**  
 (21) 85-2005  
 (73) Biokamin s.r.o., Bratislava , SK;  
 Predchádzajúci majiteľ:  
 Budz Jaroslav, Poprad, SK;  
 Dátum zápisu do registra: 26.11.2007

---

**TC1K**

**Zmeny mien**

(11) **4500**  
 (21) 52-2006  
 (73) KFŠ - DELTA, s. r. o., Bardejov, SK;  
 Dátum zápisu do registra: 26.11.2007

---

# ČASŤ

**EURÓPSKE PATENTY  
S URČENÍM PRE SLOVENSKÚ REPUBLIKU**

### Kódy na označovanie jednotlivých druhov dokumentov (Štandard WIPO ST. 16)

<b>T1</b>	Preklad patentových nárokov európskej patentevej prihlášky	<b>T3</b>	Preklad európskeho patentového spisu
<b>T2</b>	Opravený preklad patentových nárokov európskej patentevej prihlášky	<b>T4</b>	Opravený preklad európskeho patentového spisu
		<b>T5</b>	Preklad zmeneného európskeho patentového spisu

### Číselné kódy na označovanie bibliografických údajov (Štandard WIPO ST. 9)

<b>(11)</b>	Číslo dokumentu	<b>(62)</b>	Číslo pôvodnej prihlášky v prípade vylúčenej prihlášky
<b>(21)</b>	Číslo prihlášky	<b>(71)</b>	Meno (názov) prihlasovateľa (-ov)
<b>(22)</b>	Dátum podania prihlášky	<b>(72)</b>	Meno pôvodcu (-ov)
<b>(24)</b>	Dátum nadobudnutia účinkov európskeho patentu	<b>(73)</b>	Meno (názov) majiteľa (-ov)
<b>(31)</b>	Číslo prioritnej prihlášky	<b>(74)</b>	Meno (názov) zástupcu (-ov)
<b>(32)</b>	Dátum podania prioritnej prihlášky	<b>(86)</b>	Číslo podania medzinárodnej prihlášky podľa PCT
<b>(33)</b>	Krajina alebo regionálna organizácia priority	<b>(87)</b>	Číslo zverejnenia medzinárodnej prihlášky podľa PCT
<b>(45)</b>	Dátum sprístupnenia prekladu patentového spisu alebo zmeneného patentového spisu	<b>(96)</b>	Číslo a dátum podania európskej patentevej prihlášky
<b>(46)</b>	Dátum sprístupnenia prekladu patentových nárokov	<b>(97)</b>	Číslo a dátum zverejnenia európskej patentevej prihlášky alebo vydania európskeho patentového spisu
<b>(48)</b>	Dátum sprístupnenia opraveného prekladu patentových nárokov alebo patentového spisu		
<b>(51)</b>	Medzinárodné patentové triedenie		
<b>(54)</b>	Názov		

Poznámka:

Číslo uvádzané pred kódom (51) znamená verziu Medzinárodného patentového triedenia.

### Kódy na označovanie záhlaví oznámení publikovaných vo Vestníku ÚPV SR (Štandard WIPO ST. 17)

<b>BA9A</b>	Sprístupnené preklady a opravené preklady patentových nárokov európskych patentových prihlášok
<b>SC4A</b>	Sprístupnené preklady a opravené preklady európskych patentových spisov
<b>SC4A</b>	Sprístupnené preklady zmenených európskych patentových spisov
<b>FA9A</b>	Zastavené konania o európskych patentových prihláškach z dôvodu späťvzatia
<b>GA9A</b>	Zmeny európskych patentových prihlášok na národné prihlášky
<b>MA4A</b>	Zaniknuté európske patenty vzdaním sa patentu
<b>MC4A</b>	Zrušené európske patenty
<b>MG4A</b>	Čiastočne zrušené európske patenty
<b>MK4A</b>	Zaniknuté európske patenty uplynutím doby platnosti
<b>MM4A</b>	Zaniknuté európske patenty pre nezaplatenie udržiavacích poplatkov
<b>PC9A</b>	Prevody a prechody práv na európske patentové prihlášky
<b>PC4A</b>	Prevody a prechody práv na európske patenty
<b>PD9A</b>	Zmeny dispozičných práv na európske patentové prihlášky (zálohy)
<b>PD4A</b>	Zmeny dispozičných práv na európske patenty (zálohy)
<b>PD9A</b>	Zmeny dispozičných práv na európske patentové prihlášky (ukončenie zálohov)
<b>PD4A</b>	Zmeny dispozičných práv na európske patenty (ukončenie zálohov)
<b>QA9A</b>	Ponuky licencií na európske patentové prihlášky
<b>QA4A</b>	Ponuky licencií na európske patenty
<b>QB9A</b>	Licenčné zmluvy registrované alebo udelené na európske patentové prihlášky
<b>QB4A</b>	Licenčné zmluvy registrované alebo udelené na európske patenty
<b>QC9A</b>	Ukončenie platnosti licenčných zmlúv na európske patentové prihlášky
<b>QC4A</b>	Ukončenie platnosti licenčných zmlúv na európske patenty



## Opravy a zmeny

### Opravy v európskych patentových prihláškach

- HA9A** Doplnenie pôvodcu (-ov)
- HB9A** Opravy mien
- HC9A** Zmeny mien
- HD9A** Opravy adries
- HE9A** Zmeny adries
- HF9A** Opravy dátumov
- HG9A** Opravy zatriedenia podľa MPT
- HH9A** Opravy chýb alebo zmeny všeobecne
- HK9A** Opravy tlačových chýb vo Vestníku ÚPV SR

### Opravy v európskych patentoch

- TA4A** Doplnenie pôvodcu (-ov)
- TB4A** Opravy mien
- TC4A** Zmeny mien
- TD4A** Opravy adries
- TE4A** Zmeny adries
- TF4A** Opravy dátumov
- TG4A** Opravy zatriedenia podľa MPT
- TH4A** Opravy chýb alebo zmeny všeobecne
- TK4A** Opravy tlačových chýb vo Vestníku ÚPV SR

**BA9A**

**Sprístupnené preklady patentových nárokov  
európskych patentových prihlášok**

(11) (51)  
1827116 A22B 5/00

**8 (51) A22B 5/00**

**(11) 1827116**

(96) 05792310.4, 17.9.2005

(97) 1827116, 5.9.2007

(31) 10 2004 055 351.3

(32) 17.11.2004

(33) DE

(71) CSB - Systems AG, Geilenkirchen, DE;

(72) SCHIMITZEK Peter, Geilenkirchen, DE;

(74) Hörmannová Zuzana, Ing., Bratislava, SK;

(86) PCT/DE2005/001637

(87) WO 2006/053509

**(54) Získavanie dát na klasifikáciu tel jatočných  
zvierat a na stanovenie ich kvality a kvantít**

(51) (11)  
A22B 5/00 1827116

## SC4A Sprístupnené preklady európskych patentových spisov

(11)	(51)	(11)	(51)	(11)	(51)	(11)	(51)
2478	B68G 11/00	2510	B67D 1/00	2542	C08K 9/00	2574	E04B 9/06
2479	B60K 6/00	2511	B05B 15/00	2543	E21D 21/00	2575	A61F 5/14
2480	C08K 3/00	2512	B66B 11/04	2544	B29D 30/38	2576	A61F 5/44
2481	C07C 215/00	2513	G01R 11/00	2545	C09J 133/00	2577	A61K 31/18
2482	C07D 491/00	2514	C07C 51/347	2546	C08G 18/00	2578	E03D 9/02
2483	B65D 77/10	2515	A01N 43/72	2547	B65G 49/00	2579	D02G 3/44
2484	H02K 15/00	2516	A01N 37/52	2548	C12N 15/11	2580	C07D 413/00
2485	C09J 103/00	2517	H01T 1/00	2549	B41J 2/14	2581	C07D 473/00
2486	B23K 26/00	2518	C12N 15/63	2550	C02F 7/00	2582	C07D 207/00
2487	A61K 31/7024	2519	B41J 2/175	2551	A61K 9/16	2583	C07K 14/435
2488	H01B 3/30	2520	B66B 5/00	2552	C10J 3/46	2584	B65B 39/00
2489	C12P 13/00	2521	A61K 31/662	2553	C07D 231/00	2585	A61K 53/00
2490	B65D 1/02	2522	B65B 9/00	2554	B66B 9/06	2586	B05D 1/28
2491	F21S 8/02	2523	C07D 519/00	2555	C07D 277/00	2587	C07C 253/00
2492	F04D 7/00	2524	C07D 271/00	2556	C02F 11/04	2588	C03B 23/02
2493	B08B 5/02	2525	C07C 381/00	2557	B22D 11/01	2589	G01N 33/68
2494	G06F 17/30	2526	A61K 9/16	2558	C08K 3/00	2590	E21B 7/20
2495	F41A 21/00	2527	F04B 39/00	2559	A61L 24/00	2591	B29C 43/24
2496	H01T 4/00	2528	C22C 21/10	2560	A61K 31/4995	2592	B01D 53/047
2497	A61K 8/30	2529	C08L 33/00	2561	F04D 13/06	2593	H01M 10/54
2498	A61K 36/185	2530	A61K 9/16	2562	F16L 23/00	2594	C10M 173/02
2499	C07K 14/435	2531	C08L 33/00	2563	A61B 5/06	2595	B65B 27/08
2500	D03D 1/02	2532	C08F 230/00	2564	C02F 1/00	2596	A46B 3/00
2501	E04B 1/19	2533	C12N 15/00	2565	G03B 21/62	2597	F16H 55/17
2502	F25D 31/00	2534	C08L 67/00	2566	H02G 3/08	2598	H01T 4/00
2503	E21B 7/18	2535	A61H 1/00	2567	C07H 13/00	2599	C07D 213/00
2504	B01J 31/16	2536	E05B 65/44	2568	G06F 11/00	2600	F24F 5/00
2505	B23K 20/12	2537	C07H 15/00	2569	F04B 49/02	2601	B23K 11/14
2506	B60R 19/02	2538	A61K 31/551	2570	G01N 21/88	2602	A63B 22/00
2507	C07J 7/00	2539	C08K 5/00	2571	C12N 15/11	2603	B65B 3/00
2508	B60C 27/00	2540	C03C 13/00	2572	F02B 33/00		
2509	C07K 1/00	2541	A23L 1/36	2573	C07C 311/00		

### 8 (51) A01N 37/52

#### (11) E 2516

(96) 04819647.1, 2.12.2004

(97) 1694122, 12.9.2007

(24) 12.9.2007

(31) 526609 P

(32) 4.12.2003

(33) US

(73) BASF Aktiengesellschaft, Ludwigshafen, DE;

(72) VON DEYN Wolfgang, Neustadt, DE; OLOU-OMI-SADEGHI Hassan, Raleigh, NC 27614, US; KUHN David G., Apex, NC 27502, US; ARMES Nigel, Raleigh, NC 27613, US; COTTER Henry Van Tuyl, Raleigh, NC 27613, US; HICKS Carol, Raleigh, NC 27612, US;

(74) Žovicová Viera, Mgr., Bratislava, SK;

(86) PCT/EP2004/013686

(87) WO 2005/053401

#### (54) N-arylhrazónové deriváty na ochranu osiva

### 8 (51) A01N 43/72

#### (11) E 2515

(96) 03765090.0, 22.7.2003

(97) 1538909, 19.9.2007

(24) 19.9.2007

(31) 397023 P

(32) 22.7.2002

(33) US

(73) BASF Aktiengesellschaft, Ludwigshafen, DE;

(72) O'NEAL William B., Chapel Hill, NC 27516, US; KIBLER Elmar, Hassloch, DE; WESTBERG Dan E., Cary, NC 27511, US; WITSCHERL Matthias, Bad Dürkheim, DE; VANTIEGHEM Herve R., Stutensee-Staffort, DE;

(74) Žovicová Viera, Mgr., Bratislava, SK;

(86) PCT/EP2003/007992

(87) WO 2004/008849

#### (54) Synergeticky aktívne herbicídne zmesi

### 8 (51) A23L 1/36, A23L 1/00, A23P 1/00, A23P 1/02, A23P 1/04, A23P 1/10

#### (11) E 2541

(96) 03257966.6, 17.12.2003

(97) 1430793, 1.8.2007

(24) 1.8.2007

(31) 322940

(32) 18.12.2002

(33) US

(73) KRAFT FOODS HOLDINGS, INC., Northfield, Illinois 60093-2758, US;

(72) Akashe Ahmad, Mundelein, IL 60060, US; Ahad Asma, Evanston, IL 60201, US; McPherson Andrew, Mount Prospect, IL 60056, US;

(74) PATENTSERVIS BRATISLAVA a. s., Bratislava, SK;

#### (54) Postup prípravy imitácie orechov a výsledný potravinársky výrobok

**8 (51) A46B 3/00, A46B 7/00****(11) E 2596**

(96) 05425186.3, 31.3.2005

(97) 1707074, 18.7.2007

(24) 18.7.2007

(73) Carl Freudenberg KG, Weinheim, DE;

(72) Brugora Alessandro, Cernusco Sul Naviglio (Milano), IT;

(74) Čechvalová Dagmar, Bratislava, SK;

**(54) Zlepšený čistiaci prvok pre zmetáky alebo kefy****8 (51) A61B 5/06, A61B 5/00****(11) E 2563**

(96) 02258820.6, 20.12.2002

(97) 1321097, 15.8.2007

(24) 15.8.2007

(31) 29473

(32) 21.12.2001

(33) US

(73) Biosense Webster, Inc., Diamond Bar, CA, US;

(72) Govari Assaf, Haifa 34400, IL;

(74) Bušová Eva, JUDr., Bratislava, SK;

**(54) Bezdrôtový polohový senzor****8 (51) A61F 5/14, A43B 13/38, A43B 7/14****(11) E 2575**

(96) 02754065.7, 26.8.2002

(97) 1423062, 15.8.2007

(24) 15.8.2007

(31) 942972

(32) 31.8.2001

(33) US

(73) Barefoot Science Technologies Inc., Richmond Hill, Ontario L4C 6Y3, CA;

(72) GARDINER Roy, Richmond Hill, Ontario, CA;

(74) Čechvalová Dagmar, Bratislava, SK;

(86) PCT/CA2002/001301

(87) WO2003/017895

**(54) Vnútrošná vložka do topánok na rehabilitáciu nohy****8 (51) A61F 5/44****(11) E 2576**

(96) 05075477.9, 28.2.2005

(97) 1695678, 8.8.2007

(24) 8.8.2007

(73) Unomedical A/S, Birkerød, DK;

(72) Nordbo Kalle Jon, Copenhagen S, DK; Göransson Magnus, Malmö, SE; Hansen Trygve Kalf, Jyllinge, DK;

(74) PATENTSERVIS BRATISLAVA a. s., Bratislava, SK;

**(54) Jednorázové zberné vrečko na hygienické účely****8 (51) A61H 1/00, A47C 21/00, B60N 2/44****(11) E 2535**

(96) 05002115.3, 2.2.2005

(97) 1688118, 22.8.2007

(24) 22.8.2007

(73) IBFK GmbH International Biotechnological Future Knowledge, Krefeld, DE;

(72) Katsuta Jiro, Krefeld, DE;

(74) Hörmannová Zuzana, Ing., Bratislava, SK;

**(54) Spôsob zabránenia vzniku krvnej stázy****8 (51) A61K 8/30, A61Q 19/02****(11) E 2497**

(96) 03750634.2, 1.9.2003

(97) 1536763, 11.7.2007

(24) 11.7.2007

(31) 0211022, 411350 P

(32) 5.9.2002, 18.9.2002

(33) FR, US

(73) GALDERMA RESEARCH &amp; DEVELOPMENT, Biot, FR;

(72) PELISSON Isabelle, Vallauris, FR; JOMARD André, Saint Vallier de Thiey, FR;

(74) PATENTSERVIS BRATISLAVA a. s., Bratislava, SK;

(86) PCT/EP2003/010692

(87) WO 2004/021967

**(54) Depigmentačný prostriedok kože obsahujúci adapalén a aspoň jedno depigmentačné činidlo****8 (51) A61K 9/16****(11) E 2530**

(96) 03742925.5, 30.1.2003

(97) 1478344, 23.5.2007

(24) 23.5.2007

(31) 10208344

(32) 27.2.2002

(33) DE

(73) Evonik Röhm GmbH, Darmstadt, DE;

(72) PETEREIT Hans-Ulrich, Darmstadt, DE; MEIER Christian, Darmstadt, DE; GRZYCZKE Andreas, Griesheim, DE;

(74) Čechvalová Dagmar, Bratislava, SK;

(86) PCT/EP2003/000935

(87) WO 2003/072083

**(54) Taveninový extrudát zo solí ako účinných látok****8 (51) A61K 9/16, C08G 81/00, A61K 9/00****(11) E 2526**

(96) 03739446.7, 24.1.2003

(97) 1474110, 8.8.2007

(24) 8.8.2007

(31) 10206517

(32) 16.2.2002

(33) DE

(73) GELITA AG, Eberbach, DE;

(72) REICH Gabriele, Heidelberg, DE; KÖHLER Berthold, Neckargemünd, DE;

(74) Bušová Eva, JUDr., Bratislava, SK;

(86) PCT/EP2003/000725

(87) WO 2003/068192

**(54) Depotný liek, nosné materiály na depotný liek a spôsob ich výroby****8 (51) A61K 9/16, A61K 31/513****(11) E 2551**

(96) 03775176.5, 9.10.2003

(97) 1556012, 29.8.2007

(24) 29.8.2007

(31) 10247037

(32) 9.10.2002

(33) DE

(73) Abbott GmbH &amp; Co. KG, Wiesbaden, DE;

(72) ROSENBERG Jörg, Ellerstadt, DE; BERNDL Gunther, Herxheim, DE; MÄGERLEIN Markus, Mannheim, DE;

(74) Žovicová Viera, Mgr., Bratislava, SK;

(86) PCT/EP2003/011205

(87) WO 2004/032903

**(54) Výroba tuhých dávkovacích foriem za použitia zosieťovaného nie termoplastického nosiča**

**8 (51) A61K 31/18, A61K 9/20, A61K 9/28, A61K 9/48, A61P 13/00**

**(11) E 2577**

(96) 02780143.0, 6.11.2002

(97) 1441713, 8.8.2007

(24) 8.8.2007

(31) 331055 P

(32) 7.11.2001

(33) US

(73) Synthon B.V., Nijmegen, NL;

(72) LEMMENS Jacobus Maria, KM Mook, NL; PLATTEEUW Johannes Jan, BL 's-Hertogenbosh, NL; VAN DALEN Frans, CK Nijmegen, NL; ORTEGA Arturo Siles, San Boi de Llobregat, ES; ESCOI Juan Cucala, San Boi de Llobregat, ES;

(74) PATENTSERVIS BRATISLAVA a. s., Bratislava, SK;

(86) PCT/NL2002/000710

(87) WO 2003/039531

**(54) Tamsulozínové tablety s upraveným uvoľňovaním**

**8 (51) A61K 31/4995, A61P 35/00, A61K 47/26**

**(11) E 2560**

(96) 05077333.2, 12.10.2005

(97) 1658848, 1.8.2007

(24) 1.8.2007

(31) 623813 P

(32) 29.10.2004

(33) US

(73) Pharma Mar S.A., Sociedad Unipersonal, Madrid, ES;

(72) Calvo Salve Pilar, Madrid, ES; Tobio Barreira Maria, Madrid, ES; Nuijen Bastiaan, Amsterdam, NL; Beijnen Jacob Hendrik, Amsterdam, NL;

(74) Bušová Eva, JUDr., Bratislava, SK;

**(54) Formulácie**

**8 (51) A61K 31/551, A61K 31/7012, A61K 47/12, A61K 47/26, A61K 9/19, A61P 25/00**

**(11) E 2538**

(96) 02749634.8, 5.7.2002

(97) 1423124, 8.8.2007

(24) 8.8.2007

(31) 306829 P, 386474 P

(32) 20.7.2001, 7.6.2002

(33) US, US

(73) ELI LILLY AND COMPANY, Indianapolis, Indiana 46285, US;

(72) DEKEMPER Kurt Douglas, Franklin, IN, US; FITES Alan Lee, Martinsville, IN, US; NAIL Steven L., West Lafayette, IN, US;

(74) Hörmannová Zuzana, Ing., Bratislava, SK;

(86) PCT/US2002/019799

(87) WO 2003/007912

**(54) Lyofilizovaná formulácia obsahujúca olanzapín**

**8 (51) A61K 31/662, A61K 9/20, A61K 9/28**

**(11) E 2521**

(96) 03813545.5, 7.8.2003

(97) 1596870, 8.8.2007

(24) 8.8.2007

(31) 02028745

(32) 20.12.2002

(33) EP

(73) F. HOFFMANN-LA ROCHE AG, Basel, CH;

(72) KAESTLE Hans-G., Buggingen, DE; MEYER Bernard, Dietwiller, FR;

(74) Bušová Eva, JUDr., Bratislava, SK;

(86) PCT/EP2003/008732

(87) WO 2004/056373

**(54) Formulácia s vysokou dávkou ibandronátu**

**8 (51) A61K 31/7024, A61P 9/00**

**(11) E 2487**

(96) 02787601.0, 7.11.2002

(97) 1446131, 9.5.2007

(24) 9.5.2007

(31) 01204323

(32) 13.11.2001

(33) EP

(73) GLAXO GROUP LIMITED, Greenford, Middlesex UB6 ONN, GB;

(72) LENSING Anthonie Wilhelmus A., c/o N.V. Organon, Oss, NL;

(74) Bušová Eva, JUDr., Bratislava, SK;

(86) PCT/EP2002/012482

(87) WO 2003/041722

**(54) Použitie špecifickej dávky fondaparinuxu sodného na liečenie ACS**

**8 (51) A61K 36/00, A61P 17/00**

**(11) E 2585**

(96) 04740007.2, 15.6.2004

(97) 1635852, 15.8.2007

(24) 15.8.2007

(31) 03076934

(32) 23.6.2003

(33) EP

(73) POLICHEM S.A., Luxembourg, LU;

(72) MAILLAND Federico, Milano, IT;

(74) Bušová Eva, JUDr., Bratislava, SK;

(86) PCT/EP2004/006549

(87) WO 2004/112814

**(54) Použitie kompozíc, ktoré menia štruktúru nechta, pre topickú aplikáciu pri onychoschisis**

**8 (51) A61K 36/185**

**(11) E 2498**

(96) 04820047.1, 15.12.2004

(97) 1706127, 20.6.2007

(24) 20.6.2007

(31) 20033412

(32) 15.12.2003

(33) CZ

(73) Parenteral, A.S., Hradec Králové, CZ;

(72) HORSKA Irena, Liberec, CZ;

(74) Bačík Kvetoslav, Ing., Nová Dubnica, SK;

(86) PCT/CZ2004/000086

(87) WO 2005/056030

**(54) Transportný a absorpčný prostriedok a spôsob jeho výroby z konopných semien**

**8 (51) A61L 24/00, A61K 49/04****(11) E 2559**

(96) 03009377.7, 25.4.2003

(97) 1366774, 4.7.2007

(24) 4.7.2007

(31) 10224346

(32) 29.5.2002

(33) DE

(73) Heraeus Kulzer GmbH, Hanau, DE;

(72) Kühn Klaus-Dieter, Dr., Marburg, DE;

(74) Bušová Eva, JUDr., Bratislava, SK;

**(54) Zmes kostného cementu a röntgenové kontrastné činidlo****8 (51) A63B 22/00****(11) E 2602**

(96) 02760901.5, 16.9.2002

(97) 1427487, 12.9.2007

(24) 12.9.2007

(31) 20014502

(32) 17.9.2001

(33) NO

(73) BackUp AS, Auli, NO;

(72) JOHNSEN Freddy, Rånåsfoss, NO;

(74) Majlingová Marta, Ing., Bratislava, SK;

(86) PCT/NO2002/000325

(87) WO 2003/024538

**(54) Zariadenie/stolička na cvičenie****8 (51) B01D 53/047, B01D 53/04, C01B 3/00****(11) E 2592**

(96) 02292754.5, 5.11.2002

(97) 1312406, 8.8.2007

(24) 8.8.2007

(31) 0114710

(32) 14.11.2001

(33) FR

(73) CECA S.A., La Garenne Colombes, FR;

(72) Bancon Stéphane, Mourenx, FR; Le Bec Remi,

Labastide Cezeracq, FR;

(74) Čechvalová Dagmar, Bratislava, SK;

**(54) Spôsob čistenia syntézneho plynu****8 (51) B01J 31/16****(11) E 2504**

(96) 05708733.0, 9.3.2005

(97) 1727620, 29.8.2007

(24) 29.8.2007

(31) 552586 P, 586512 P

(32) 12.3.2004, 9.7.2004

(33) US, US

(73) Warner-Lambert Company LLC, New York, US;

(72) BAO Jian, Chesterfield, MO, US; BEYLIN Vladimir

Genukh, Plymouth Road, Ann Arbor, MI,

US; GREENE Derek Joseph, Plymouth Road,

Ann Arbor, MI, US; HOGE Garrett, Plymouth

Road, Ann Arbor, MI, US; KISSEL William Scott,

Plymouth Road, Ann Arbor, MI, US; MARLATT

Mark Eugene, Plymouth Road, Ann Arbor, MI,

US; PFLUM Derek Andrew, Plymouth Road,

Ann Arbor, MI, US; WU He-Ping, Edison, NJ, US;

(74) Hörmannová Zuzana, Ing., Bratislava, SK;

(86) PCT/IB2005/000642

(87) WO 2005/087370

**(54) C1-symetrické bisfosfínové ligandy a ich použitie pri asymetrickej syntéze pregabalínu****8 (51) B05B 15/00, B05B 12/00, B05B 1/30****(11) E 2511**

(96) 03738853.5, 8.7.2003

(97) 1521642, 2.5.2007

(24) 2.5.2007

(31) 0202165

(32) 10.7.2002

(33) SE

(73) Eftec Europe Holding AG, Zug, CH;

(72) NYANDER Anders, Kristianstad, SE;

(74) PATENTSERVIS BRATISLAVA a. s., Bratislava, SK;

(86) PCT/SE2003/001194

(87) WO 2004/007089

**(54) Zariadenie na nanášanie tekutín****8 (51) B05D 1/28****(11) E 2586**

(96) 03798948.0, 25.9.2003

(97) 1551567, 3.10.2007

(24) 3.10.2007

(31) 0212379

(32) 4.10.2002

(33) FR

(73) ARCELOR France, La Plaine Saint Denis Cedex, FR;

(72) JACOB Luc, Bertrange, FR; GARRIGUES Laurence,

Lannemezan, FR; ETIENNE Pascal, Bois

et Borsu, BE; GAILLY Eric, Gesves, BE; VO-

LON Erwin, Soy, BE;

(74) Čechvalová Dagmar, Bratislava, SK;

(86) PCT/FR2003/002816

(87) WO 2004/030831

**(54) Spôsob a zariadenie na kontinuálne povlečenie najmenej jedného substrátu s najmenej jedným filmom****8 (51) B08B 5/02****(11) E 2493**

(96) 05450179.6, 3.11.2005

(97) 1655082, 13.6.2007

(24) 13.6.2007

(31) 7952004, 11882005

(32) 4.11.2004, 14.7.2005

(33) AT, AT

(73) Knoth Automation GmbH, Wien, AT;

(72) Knoth Hubert, Ing., Wien, AT; Knoth-Bambule

Rudolf, Wien, AT;

(74) Beleščák Ladislav, Ing., Priešťany, SK;

**(54) Spôsob a prípravok na čistenie obrobkov****8 (51) B22D 11/01, B22D 11/124****(11) E 2557**

(96) 04713860.7, 24.2.2004

(97) 1599300, 18.7.2007

(24) 18.7.2007

(31) 03450060

(32) 28.2.2003

(33) EP

(73) So &amp; So Sommerhofer OEG, Leoben, AT;

- (72) SOMMERHOFER Hubert, Graz, AT; SOMMERHOFER Peter, Graz, AT;
- (74) Majlingová Marta, Ing., Bratislava, SK;
- (86) PCT/EP2004/001794
- (87) WO 2004/076096
- (54) Spôsob plynulého liatia**
- 
- 8 (51) B23K 11/14, B23K 11/00**
- (11) E 2601**
- (96) 03769507.9, 29.10.2003
- (97) 1579943, 15.8.2007
- (24) 15.8.2007
- (31) 200202521
- (32) 4.11.2002
- (33) ES
- (73) Ocon Industrielle Konzepte, S.L., Sant Pere de Ribes, ES;
- (72) MARTIN GONZALEZ Ignacio, Sant Pere de Ribes, ES;
- (74) Majlingová Marta, Ing., Bratislava, SK;
- (86) PCT/ES2003/000555
- (87) WO 2004/041472
- (54) Vylepšené zariadenie na odporové zváranie**
- 
- 8 (51) B23K 20/12, B23K 20/10, E01B 11/00, E01B 29/00**
- (11) E 2505**
- (96) 03797970.5, 24.9.2003
- (97) 1545825, 18.7.2007
- (24) 18.7.2007
- (31) 14762002
- (32) 30.9.2002
- (33) AT
- (73) voestalpine Schienen GmbH, Leoben, AT;
- (72) PFEILER Hans, Leoben, AT;
- (74) Guniš Jaroslav, Mgr., Bratislava, SK;
- (86) PCT/AT2003/000281
- (87) WO 2004/028733
- (54) Spôsob kovového spojenia tyčí oscilujúcim trecím zváraním**
- 
- 8 (51) B23K 26/00, F16H 63/30**
- (11) E 2486**
- (96) 04012401.8, 26.5.2004
- (97) 1486285, 4.7.2007
- (24) 4.7.2007
- (31) 10326870
- (32) 14.6.2003
- (33) DE
- (73) FSG Automotive AG, Oelsnitz, DE;
- (72) Kirschdorf Dieter, Dorsten, DE;
- (74) Hörmannová Zuzana, Ing., Bratislava, SK;
- (54) Laserový spôsob zvárania pre výrobu kovového radiaceho prvku prevodovky**
- 
- 8 (51) B29C 43/24, B29C 47/88**
- (11) E 2591**
- (96) 05715564.0, 25.2.2005
- (97) 1763424, 15.8.2007
- (24) 15.8.2007
- (31) 102004033234
- (32) 8.7.2004
- (33) DE
- (73) Breyer GmbH Maschinenfabrik, Singen, DE;
- (72) LUCAS Bernhard, Singen-Bohlingen, DE; RIEDLE Reiner, Radolfzell, DE; ZIEGLER Uwe, Aach, DE; BRÜTSCH Martin, Gailingen, DE;
- (74) Mešková Viera, Ing., Bratislava, SK;
- (86) PCT/EP2005/002030
- (87) WO 2006/005378
- (54) Spôsob a zariadenie na prevádzkovanie valcového chladiaceho zariadenia na plastové taveniny**
- 
- 8 (51) B29D 30/38**
- (11) E 2544**
- (96) 03789651.1, 23.12.2003
- (97) 1583655, 25.7.2007
- (24) 25.7.2007
- (31) 1022246
- (32) 23.12.2002
- (33) NL
- (73) VMI EPE HOLLAND B.V., Epe, NL;
- (72) GUTKNECHT Heinz, Epe, NL;
- (74) PATENTSERVIS BRATISLAVA a. s., Bratislava, SK;
- (86) PCT/NL2003/000926
- (87) WO 2004/056558
- (54) Prístroj a spôsob výroby zosilnených pásov pre pneumatiky**
- 
- 8 (51) B41J 2/14**
- (11) E 2549**
- (96) 03006728.4, 25.3.2003
- (97) 1348553, 15.8.2007
- (24) 15.8.2007
- (31) 2002084327, 2003044370
- (32) 25.3.2002, 21.2.2003
- (33) JP, JP
- (73) Seiko Epson Corporation, Shinjuku-ku, Tokyo, JP;
- (72) Higuchi Takamitsu, Suwa-shi, Nagano-ken, JP; Iwashita Setsuya, Suwa-shi, Nagano-ken, JP; Miyazawa Hiromu, Suwa-shi, Nagano-ken, JP;
- (74) ROTT, RŮŽIČKA & GUTTMANN, v. o. s., Bratislava, SK;
- (54) Panel pre elektronické zariadenie, elektronické zariadenie, feroelektrická pamäť, elektronický prístroj, tlačová hlava pre atramentovú tlač a atramentová tlačiareň**
- 
- 8 (51) B41J 2/175**
- (11) E 2519**
- (96) 03003485.4, 14.2.2003
- (97) 1398156, 25.7.2007
- (24) 25.7.2007
- (31) 2002266824, 2002292337, 2002355470, 2002357040
- (32) 12.9.2002, 4.10.2002, 6.12.2002, 9.12.2002
- (33) JP, JP, JP, JP
- (73) Seiko Epson Corporation, Shinjuku-ku, Tokyo, JP;
- (72) Miyazawa Hisashi, Seiko Epson Corporation, Suwa-shi, Nagano, JP; Kobayashi Atsushi, Seiko Epson Corporation, Suwa-shi, Nagano, JP; Shinada Satoshi, Seiko Epson Corporation, Suwa-shi, Nagano, JP;
- (74) PATENTSERVIS BRATISLAVA a. s., Bratislava, SK;
- (54) Atramentová náplň s prietokovým regulátorom**

**8 (51) B60C 27/00****(11) E 2508**

(96) 03739848.4, 24.7.2003

(97) 1536955, 19.9.2007

(24) 19.9.2007

(31) 5932002 U

(32) 5.9.2002

(33) AT

(73) PEWAG AUSTRIA GmbH, Graz, AT;

(72) PENGG Ägyd, Velden, AT;

(74) ROTT, RŮŽIČKA &amp; GUTTMANN, v. o. s., Bratislava, SK;

(86) PCT/AT2003/000211

(87) WO 2004/022363

**(54) Napínacie zariadenie pre protišmykovú reťaz****8 (51) B60K 6/00, H02K 7/00****(11) E 2479**

(96) 03773012.4, 17.11.2003

(97) 1565337, 1.8.2007

(24) 1.8.2007

(31) 0203434

(32) 18.11.2002

(33) SE

(73) Uppsala Power Management Consultants AB, Uppsala, SE;

(72) Leijon Mats, Uppsala, SE; Bernhoff Hans, Uppsala, SE; Bolund Björn, Uppsala, SE;

(74) Belička Ivan, Ing., Banská Bystrica, SK;

(86) PCT/SE2003/001780

(87) WO 2004/045884

**(54) Systém na uchovávanie energie****8 (51) B60R 19/02, B60R 21/34, B62D 25/08, B60K 11/00****(11) E 2506**

(96) 06003870.0, 25.2.2006

(97) 1698520, 18.7.2007

(24) 18.7.2007

(31) 102005009768

(32) 3.3.2005

(33) DE

(73) HBPO GmbH, Lippstadt, DE;

(72) Schlüter Sascha, Ostrhauderfehn, DE; Drees Marco, Ahlen, DE;

(74) Mešková Viera, Ing., Bratislava, SK;

**(54) Konštrukcia čelnej strany karosérie so zariadením na ochranu chodcov****8 (51) B65B 3/00****(11) E 2603**

(96) 03807746.7, 10.7.2003

(97) 1554176, 12.9.2007

(24) 12.9.2007

(31) 10245318

(32) 27.9.2002

(33) DE

(73) Hansen Bernd, Sulzbach-Laufen, DE;

(72) Hansen Bernd, Sulzbach-Laufen, DE;

(74) Majlingová Marta, Ing., Bratislava, SK;

(86) PCT/EP2003/007452

(87) WO 2004/033299

**(54) Spôsob formovania, najmä formovanie vyfukovaním a/alebo vákuové formovanie na výrobu dávkovacej nádoby naplnenej médiom na dávkovanie****8 (51) B65B 9/00, B65B 61/00****(11) E 2522**

(96) 04763203.9, 14.7.2004

(97) 1648775, 8.8.2007

(24) 8.8.2007

(31) 490080 P

(32) 25.7.2003

(33) US

(73) LTS LOHMANN Therapie-Systeme AG, Andernach, DE;

(72) SCHÄFER Wolfgang, Madison, NJ, US;

(74) Hörmannová Zuzana, Ing., Bratislava, SK;

(86) PCT/EP2004/007749

(87) WO 2005/012097

**(54) Upevnenie a označenie plátka****8 (51) B65B 27/08, B65H 31/30****(11) E 2595**

(96) 03078185.0, 8.10.2003

(97) 1410992, 8.8.2007

(24) 8.8.2007

(31) MI20022177

(32) 14.10.2002

(33) IT

(73) SITMA S.p.A., Spilamberto (MO), IT;

(72) Ballestrazzi Aris, Savignano Sul Panaro (Modena), IT; Tassi Lamberto, Savignano Sul Panaro (Modena), IT;

(74) Bušová Eva, JUDr., Bratislava, SK;

**(54) Vyrovnávacie zariadenie a spôsob privádzania produktov do automatického baliaceho stroja****8 (51) B65B 39/00****(11) E 2584**

(96) 05101280.5, 21.2.2005

(97) 1582467, 29.8.2007

(24) 29.8.2007

(31) 5662004

(32) 1.4.2004

(33) CH

(73) ROBERT BOSCH GMBH, Stuttgart, DE;

(72) Altermatt Willy, Neuhausen am Rheinflall, CH;

(74) Bušová Eva, JUDr., Bratislava, SK;

**(54) Zariadenie na dávkované plnenie sypkého materiálu****8 (51) B65D 1/02****(11) E 2490**

(96) 03024855.3, 31.10.2003

(97) 1527999, 27.6.2007

(24) 27.6.2007

(73) Nestlé Waters Management &amp; Technology, Issy-les-Moulineaux, FR;

(72) Durand Cyrille, Vittel, FR; Denis Gérard, Reims, FR; Contal Alain, Epinal, FR; Roulin Anna, Vittel, FR;

(74) Majlingová Marta, Ing., Bratislava, SK;

**(54) Nádoba na výrobok so znížením množstvom obalového materiálu**



**8 (51) B65D 77/10, B32B 27/08****(11) E 2483**

(96) 04703172.9, 19.1.2004

(97) 1590260, 18.7.2007

(24) 18.7.2007

(31) 10302320

(32) 20.1.2003

(33) DE

(73) Wipak Walsrode GmbH &amp; Co. KG, Walsrode, DE;

(72) MATHY Stefan, Berlin, DE; KAEDING-KOP-PERS Annett, Bad Fallingbostel, DE;

(74) Hörmannová Zuzana, Ing., Bratislava, SK;

(86) PCT/EP2004/000365

(87) WO 2004/065255

**(54) Opätovne uzatvárateľný obal****8 (51) B65G 49/00****(11) E 2547**

(96) 04030102.0, 18.12.2004

(97) 1547947, 22.8.2007

(24) 22.8.2007

(31) 2003431721, 2004130552, 2004325771

(32) 26.12.2003, 27.4.2004, 10.11.2004

(33) JP, JP, JP

(73) Taikisha, Ltd., Shinjuku-ku, Tokyo, JP; DAIFUKU CO., LTD., Osaka-shi, Osaka, JP;

(72) Matsubara Izuru, Taikisha Ltd., Tokyo, JP; Kyotani Hisashi, Daifuku Co., Ltd., Shiga Plant, Gamo-gun, Shiga, JP;

(74) ROTT, RŮŽIČKA &amp; GUTTMANN, v. o. s., Bratislava, SK;

**(54) Dopravné zariadenie na zvislé ponorenie predmetu do kúpeľa****8 (51) B66B 5/00, B66B 13/22****(11) E 2520**

(96) 04738034.0, 25.6.2004

(97) 1638880, 25.7.2007

(24) 25.7.2007

(31) 03405483

(32) 30.6.2003

(33) EP

(73) INVENTIO AG, Hergiswil, CH;

(72) DEPLAZES Romeo, Kloten, CH; ANGST Philipp, Zug, CH;

(74) Bušová Eva, JUDr., Bratislava, SK;

(86) PCT/CH2004/000393

(87) WO 2005/000727

**(54) Bezpečnostný systém výťahového zariadenia****8 (51) B66B 9/06****(11) E 2554**

(96) 06004461.7, 6.3.2006

(97) 1700812, 4.7.2007

(24) 4.7.2007

(31) 200500203

(32) 7.3.2005

(33) RO

(73) Hawle Engelbert, Wil, CH; Teofil-Nutu Andres, Timisoara, RO;

(72) Hawle Engelbert, Wil, CH; Teofil-Nutu Andres, Timisoara, RO;

(74) Hörmann Tomáš, Ing., Bratislava, SK;

**(54) Schodiskový výťah so stabilizačným zariadením****8 (51) B66B 11/04****(11) E 2512**

(96) 03019434.4, 28.8.2003

(97) 1400479, 18.4.2007

(24) 18.4.2007

(31) 02405768, 03405297

(32) 5.9.2002, 29.4.2003

(33) EP, EP

(73) INVENTIO AG, Hergiswil, CH;

(72) Fischer Daniel, Ollon/VD, CH;

(74) Bušová Eva, JUDr., Bratislava, SK;

**(54) Hnací stroj pre výťahové zariadenie a spôsob montáže hnacieho stroja****8 (51) B67D 1/00, A23L 1/025****(11) E 2510**

(96) 06003892.4, 30.7.2003

(97) 1666405, 2.5.2007

(24) 2.5.2007

(31) 0217768

(32) 31.7.2002

(33) GB

(73) Diageo Ireland, Dublin 8, IE;

(72) Smith Paul, Hertford, Hertfordshire, GB; Walshe Justin, Malmesbury, Wiltshire, GB;

(74) Bušová Eva, JUDr., Bratislava, SK;

**(54) Zariadenie na vytváranie čapice peny na nápoji****8 (51) B68G 11/00, A47C 27/14, B29D 31/00****(11) E 2478**

(96) 04748793.9, 15.7.2004

(97) 1648814, 23.5.2007

(24) 23.5.2007

(31) 20033208

(32) 15.7.2003

(33) NO

(73) Wonderland AS, Andalsnes, NO;

(72) SLETTA OYEN Odd, ANDALSNES, NO;

(74) Bušová Eva, JUDr., Bratislava, SK;

(86) PCT/NO2004/000217

(87) WO 2005/005308

**(54) Spôsob výroby matraca****8 (51) C02F 1/00, C02F 1/44, B01D 61/02****(11) E 2564**

(96) 04738101.7, 21.7.2004

(97) 1651567, 26.9.2007

(24) 26.9.2007

(31) PCT/CH03/00499

(32) 22.7.2003

(33) WO

(73) DCT Double-Cone Technology AG, Thun, CH;

(72) STARK John, Wattenwil, CH;

(74) Žovicová Viera, Mgr., Bratislava, SK;

(86) PCT/CH2004/000461

(87) WO 2005/007579

**(54) Integrovaná zostava zariadenia na dekontamináciu vody a studňového čerpadla**

**8 (51) C02F 7/00, C02F 3/06, C02F 3/26****(11) E 2550**

(96) 04450107.0, 12.5.2004

(97) 1479655, 1.8.2007

(24) 1.8.2007

(31) 7962003

(32) 22.5.2003

(33) AT

(73) Minnova Mineralien-Handelsgesellschaft m.b.H., Lieboch, AT;

(72) Wesner Wolfgang, Dipl.-Ing. Mag., Wien, AT; Klement Arnold, Wien, AT;

(74) Bušová Eva, JUDr., Bratislava, SK;

**(54) Zariadenie na úpravu vody stojatých vôd****8 (51) C02F 11/04, C02F 3/28****(11) E 2556**

(96) 05450052.5, 17.3.2005

(97) 1577269, 11.7.2007

(24) 11.7.2007

(31) 4642004

(32) 17.3.2004

(33) AT

(73) IPUS Industrie-Produktions- und Umwelttechnisches Service GmbH, Rottenmann, AT;

(72) Holper Josef, Graz, AT; Lesjak Meinhard, Aigen im Ennstal, AT; Heinzel Ute, Loffenau, DE; Boos Bernd, Bad-Herrenalb, DE;

(74) Hörmannová Zuzana, Ing., Bratislava, SK;

**(54) Použitie viackrát modifikovaného zeolitu pri získavaní bioplynu****8 (51) C03B 23/02, C03B 29/00****(11) E 2588**

(96) 04731385.3, 6.5.2004

(97) 1626938, 10.10.2007

(24) 10.10.2007

(31) 20035065

(32) 14.5.2003

(33) FI

(73) Tamglass Ltd. Oy, Tampere, FI;

(72) YLI-VAKKURI Erkki, La Chaux-de-Fonds, CH;

(74) ROTT, RŮŽIČKA &amp; GUTTMANN, v. o. s., Bratislava, SK;

(86) PCT/FI2004/050059

(87) WO 2004/101454

**(54) Spôsob a pec na ohýbanie sklenených panelov****8 (51) C03C 13/00****(11) E 2540**

(96) 04805723.6, 4.10.2004

(97) 1667939, 25.7.2007

(24) 25.7.2007

(31) 03292463, 0400084

(32) 6.10.2003, 7.1.2004

(33) EP, FR

(73) SAINT-GOBAIN ISOVER, Courbevoie, FR;

(72) BERNARD Jean-Luc, Clermont, FR; BOCQUET Eric, Creil, FR;

(74) Hörmannová Zuzana, Ing., Bratislava, SK;

(86) PCT/FR2004/050480

(87) WO 2005/033032

**(54) Minerálna vlna****8 (51) C07C 51/347, C07C 53/00, C07C 59/00, C07C 319/00, C07C 323/00, C07C 315/00, C07C 317/00****(11) E 2514**

(96) 05708359.4, 16.2.2005

(97) 1718593, 25.7.2007

(24) 25.7.2007

(31) 546343 P

(32) 20.2.2004

(33) US

(73) MERCK SHARP &amp; DOHME LTD., Hoddesdon, Hertfordshire, GB; Merck and Co., Inc., Rahway, US;

(72) BRANDS Karel Marie Joseph, Rahway, NJ, US; BREWER Sarah Elizabeth, Hoddesdon, Hertfordshire, GB; DAVIES Antony John, Hoddesdon, Hertfordshire, GB; DOLLING Ulf H., Rahway, NJ, US; HAMMOND Deborah Camille, Hoddesdon, Hertfordshire, GB; LIEBERMAN David Ross, Hoddesdon, Hertfordshire, GB; SCOTT Jeremy Peter, Hoddesdon, Hertfordshire, GB;

(74) Majlingová Marta, Ing., Bratislava, SK;

(86) PCT/GB2005/000544

(87) WO 2005/080309

**(54) Stereoselektívna syntéza 4,4-disubstituovanej kyseliny cyklohexánpropánovej****8 (51) C07C 215/00, A61K 31/135, A61P 13/00****(11) E 2481**

(96) 04015091.4, 28.6.2004

(97) 1612203, 1.8.2007

(24) 1.8.2007

(73) Grünenthal GmbH, Aachen, DE;

(72) Fischer Andreas, Dr., Hürtgenwald, DE; Buschmann Helmut, Dr., Sant Just Desvern Barcelona, ES; Gruss Michael, Dr., Aachen, DE; Lischke Dagmar, Inden-Altdorf, DE;

(74) Hörmannová Zuzana, Ing., Bratislava, SK;

**(54) Kryštalické formy hydrochloridu (-)-(1R,2R)-3-(3-dimetylamino-1-etyl-2-metylpropyl)fenolu****8 (51) C07C 253/00, C07C 255/00****(11) E 2587**

(96) 04713588.4, 23.2.2004

(97) 1599442, 8.8.2007

(24) 8.8.2007

(31) 0304132

(32) 24.2.2003

(33) GB

(73) Syngenta Limited, Guildford, Surrey, GB;

(72) BROWN Stephen Martin, Huddersfield, West Yorkshire, GB; GOTT Brian David, Huddersfield West Yorkshire, GB;

(74) Čechvalová Dagmar, Bratislava, SK;

(86) PCT/GB2004/000726

(87) WO 2004/074237

**(54) Spôsob výroby gama-cyhalotrínu****8 (51) C07C 311/00****(11) E 2573**

(96) 05702274.1, 12.1.2005

(97) 1708992, 8.8.2007

(24) 8.8.2007

(31) 04290168, 0406388, 600259 P

(32) 22.1.2004, 22.3.2004, 9.8.2004

- (33) EP, GB, US  
 (73) Pfizer, Inc., New York, NY 10017, US;  
 (72) BROWN Alan D, Sandwich, Kent, GB; JAMES Kim, Sandwich, Kent, GB; LANE Charlotte A. L., Sandwich, Kent, GB; MOSES Ian B., Sandwich, Kent, GB; THOMSON Nicholas M., Sandwich, Kent, GB;  
 (74) Hörmannová Zuzana, Ing., Bratislava, SK;  
 (86) PCT/IB2005/000112  
 (87) WO 2005/080324  
**(54) Sulfónamidové deriváty na liečbu chorôb**
- 
- 8 (51) C07C 381/00, A61K 31/166, A61P 9/00**  
**(11) E 2525**  
 (96) 04797535.4, 3.11.2004  
 (97) 1685096, 25.7.2007  
 (24) 25.7.2007  
 (31) 10353202  
 (32) 13.11.2003  
 (33) DE  
 (73) Sanofi-Aventis Deutschland GmbH, Frankfurt am Main, DE;  
 (72) KLEEMANN Heinz-Werner, Bischofsheim, DE;  
 (74) Čechvalová Dagmar, Bratislava, SK;  
 (86) PCT/EP2004/012393  
 (87) WO 2005/047239  
**(54) Pentafluórsulfanyl-benzoylguanidíny, spôsob ich výroby, ich použitie ako liečiva alebo diagnostika, ako aj liečivo s ich obsahom**
- 
- 8 (51) C07D 207/00**  
**(11) E 2582**  
 (96) 03774478.6, 15.9.2003  
 (97) 1560811, 1.8.2007  
 (24) 1.8.2007  
 (31) 246831, 659860  
 (32) 19.9.2002, 11.9.2003  
 (33) US, US  
 (73) ABBOTT LABORATORIES, Abbott Park, Illinois 60064-6008, US;  
 (72) MADAR David, Gurnee, IL 60031, US; PEI Zhonghua, Libertyville, IL 60048, US; PIREH Daisy, Lake Forest, IL 60045, US; DJURIC Stevan W., Libertyville, IL 60048, US; WIEDEMAN Paul E., Deerfield, IL 60015, US; YONG Hong, Libertyville, IL 60048, US; MICHMERHUIZEN Melissa J., Beach Park, IL 60083, US; KOPECKA Hana, Vernon Hills, IL 60061, US; LI Xiaofeng, Gurnee, IL 60031, US; LONGE-NECKER Kenton, Grayslake, IL 60030, US; SHAM Hing L., Vernon Hills, IL 60061, US; STEWART Kent D., Gurnee, IL 60031, US; SZCZEPANKIEWICZ Bruce G., Lake Villa, IL 60046, US;  
 (74) ROTT, RŮŽIČKA & GUTTMANN, v. o. s., Bratislava, SK;  
 (86) PCT/US2003/029018  
 (87) WO 2004/026822  
**(54) Farmaceutické kompozície ako inhibítory dipeptidylpeptidázy IV (DPP-IV)**
- 
- 8 (51) C07D 213/00, C07C 67/00**  
**(11) E 2599**  
 (96) 02781941.6, 14.10.2002  
 (97) 1436263, 19.9.2007  
 (24) 19.9.2007  
 (31) 2001063349  
 (32) 15.10.2001  
 (33) KR  
 (73) LG Life Sciences Ltd., Seoul, KR;  
 (72) SHIN Hyun-Ik, Daejeon, KR; CHOI Bo-Seung, I.P. Department, R&D Park, Yuseong-gu, Daejeon, KR; CHOI Sang-Chul, Daejeon, KR;  
 (74) Majlingová Marta, Ing., Bratislava, SK;  
 (86) PCT/KR2002/001918  
 (87) WO 2003/033469  
**(54) Spôsob prípravy beta-ketoesterovej zlúčeniny**
- 
- 8 (51) C07D 231/00, C07D 409/00, C07D 405/00, C07D 207/00, C07D 277/00, C07D 417/00, C07D 213/00, C07D 327/00, C07D 411/00, A01N 43/48, A01N 43/34, A01N 43/72, A01N 43/02**  
**(11) E 2553**  
 (96) 03706779.0, 21.2.2003  
 (97) 1480955, 27.6.2007  
 (24) 27.6.2007  
 (31) 0205127, 0300705  
 (32) 5.3.2002, 13.1.2003  
 (33) GB, GB  
 (73) Syngenta Participations AG, Basel, CH;  
 (72) EHRENFREUND Josef, Basel, CH; TOBLER Hans, Basel, CH; WALTER Harald, Basel, CH;  
 (74) Bušová Eva, JUDr., Bratislava, SK;  
 (86) PCT/IB2003/000687  
 (87) WO/2003/074491  
**(54) Deriváty O-cyklopropyl-karboxanilidov a ich použitie ako fungicídy**
- 
- 8 (51) C07D 271/00, C07D 285/00, C07D 413/00, A61K 31/4245, A61K 31/433, A61P 29/00**  
**(11) E 2524**  
 (96) 03702791.9, 20.2.2003  
 (97) 1476438, 18.4.2007  
 (24) 18.4.2007  
 (31) 0204159  
 (32) 22.2.2002  
 (33) GB  
 (73) Vernalis (R&D) Limited, Cambridge, GB; LABORATOIRES SERONO S.A., Aubonne, CH;  
 (72) AYSCOUGH A.P., Cowley, Oxford, GB; DAVIES S.J., Cowley, Oxford, GB; PAIN Gilles, Cowley, Oxford, GB; GILLON Jean-Yves, Colonges sous Saleve, FR;  
 (74) Guniš Jaroslav, Mgr., Bratislava, SK;  
 (86) PCT/GB2003/000741  
 (87) WO 2003/070711  
**(54) Oxa- a tiadiazoly a ich použitie ako metaloproteínázových inhibítorov**
-

**8 (51) C07D 277/00, C07D 417/00, A61K 31/427****(11) E 2555**

(96) 05701490.4, 11.1.2005

(97) 1709019, 8.8.2007

(24) 8.8.2007

(31) 04100083

(32) 12.1.2004

(33) EP

(73) Laboratoires Serono SA, Coinsins, Vaud, CH;

(72) QUATTROPANI Anna, Genève, CH; RUECKLE Thomas, Geneva, CH; SCHWARZ Matthias, Genève, CH; DORBAIS Jérôme, Annecy, FR; SAUER Wolfgang, Plan-les-Ouates, CH; CLEVA Christophe, La Tour, FR; DESFORGES Gwénaëlle, Saint Julien en Genevois, FR;

(74) Majlingová Marta, Ing., Bratislava, SK;

(86) PCT/EP2005/050102

(87) WO 2005/068444

**(54) Tiazolové deriváty a ich použitie****8 (51) C07D 413/00, A61K 31/4245, A61P 9/00****(11) E 2580**

(96) 05719737.8, 23.2.2005

(97) 1718641, 15.8.2007

(24) 15.8.2007

(31) 2004048928, 031057

(32) 25.2.2004, 7.1.2005

(33) JP, US

(73) Takeda Pharmaceutical Company Limited, Osaka-shi, Osaka, JP;

(72) KUROITA Takanobu, Osaka, JP; SAKAMOTO Hiroki, Hyogo, JP; OJIMA Mami, Hyogo, JP;

(74) Litváková Edita, Ing., Bratislava, SK;

(86) PCT/JP2005/003422

(87) WO 2005/080384

**(54) Derivát benzimidazolu a jeho použitie ako antagonistu AII receptora****8 (51) C07D 473/00, C07D 239/00, A61K 31/519, A61P 3/00****(11) E 2581**

(96) 03751149.0, 21.10.2003

(97) 1558615, 29.8.2007

(24) 29.8.2007

(31) 421874 P

(32) 28.10.2002

(33) US

(73) Pfizer Products Inc., Groton, CT, US;

(72) GRIFFITH David A., Groton, CT, US;

(74) Hörmannová Zuzana, Ing., Bratislava, SK;

(86) PCT/IB2003/004619

(87) WO 2004/037823

**(54) Purínové deriváty a ich použitie ako ligandov kanabinoidného receptora****8 (51) C07D 491/00, A61K 31/407, A61P 25/00****(11) E 2482**

(96) 06112332.9, 6.4.2006

(97) 1710245, 22.8.2007

(24) 22.8.2007

(31) 05102742, 05102969

(32) 7.4.2005, 14.4.2005

(33) EP, EP

(73) N.V. Organon, AB Oss, NL;

(72) HEERES Gerhardus Johannes, BH, Oss, NL;

(74) Majlingová Marta, Ing., Bratislava, SK;

**(54) Kryštalická forma azenapín maleátu****8 (51) C07D 519/00, C07D 487/00, C07D 471/00, A61K 31/415, A61K 31/425, A61P 9/00, A61P 37/00****(11) E 2523**

(96) 02803410.6, 22.11.2002

(97) 1451196, 15.8.2007

(24) 15.8.2007

(31) 01204574

(32) 23.11.2001

(33) EP

(73) JANSSEN PHARMACEUTICA N.V., Beerse, BE;

(72) TEGTMEIER Frank, Grevenbroich, DE; JANSSENS Frans Eduard, Beerse, BE; LEENAERTS Joseph Elisabeth, Beerse, BE; VAN ROSSEM Koenraad Arthur, Beerse, BE; ALCAZAR-VACA Manuel Jesus, Madrid, ES; MARTINEZ-JIMENEZ Pedro, Madrid, ES; BARTOLOME-NEB-REDA José Manuel, Madrid, ES; GOMEZ-SANCHEZ Antonio, Madrid, ES; FERNANDEZ-GADEA Francisco Javier, Madrid, ES; VAN REEMPTS Jozef Leo Henri, Geel, BE;

(74) Čechvalová Dagmar, Bratislava, SK;

(86) PCT/EP2002/013180

(87) WO 2003/044023

**(54) Použitie substituovaných tetracyklických imidazolových derivátov ako antihistaminík****8 (51) C07H 13/00, C07H 5/00****(11) E 2567**

(96) 05027718.5, 6.3.2003

(97) 1657246, 10.10.2007

(24) 10.10.2007

(31) 92730

(32) 8.3.2002

(33) US

(73) TATE &amp; LYLE PUBLIC LIMITED COMPANY, London EC3R 6DQ, GB;

(72) Catani Steven J., Athens Georgia, US; Vernon Nicholas M., Daphne Alabama, US; Merkel Carolyn M., North Haledon New Jersey, US; Mincinski Edward, Martinez Georgia, US; Wiley James Edwin, Daphne Alabama, US;

(74) Hörmannová Zuzana, Ing., Bratislava, SK;

**(54) Spôsob získavania sukralózy s vysokou čistotou a vysokým výťažkom****8 (51) C07H 15/00, C07D 498/00, A61F 2/02, A61K 31/4353****(11) E 2537**

(96) 04732898.4, 14.5.2004

(97) 1644392, 18.7.2007

(24) 18.7.2007

(31) 471367 P, 546240 P, 562840 P

(32) 16.5.2003, 20.2.2004, 16.4.2004

(33) US, US, US

(73) ISOTECHNIKA, INC., Edmonton, AB, CA;

- (72) ABEL Mark, Edmonton, Alberta, CA; SZWEDA Roman, Edmonton, Alberta, CA; TREPANIER Daniel, Edmonton, Alberta, CA; YATSCOFF Randall W., Edmonton, Alberta, CA; FOSTER Robert T., Edmonton, Alberta, CA;  
 (74) Hörmannová Zuzana, Ing., Bratislava, SK;  
 (86) PCT/CA2004/000724  
 (87) WO 2004/101583  
**(54) Sacharidové deriváty rapamycínu**

**8 (51) C07J 7/00, A61K 31/56, A61P 5/00**

- (11) E 2507**  
 (96) 02784184.0, 18.10.2002  
 (97) 1444247, 13.6.2007  
 (24) 13.6.2007  
 (31) 0125061, 350121 P  
 (32) 18.10.2001, 2.11.2001  
 (33) GB, US  
 (73) NORTON HEALTHCARE LIMITED, London, GB;  
 (72) BRENNAN Tom, Clonmel, Co. Tipperary, IE; WOOLFE Austin John, Essex, GB;  
 (74) Bušová Eva, JUDr., Bratislava, SK;  
 (86) PCT/US2002/033526  
 (87) WO 2003/032924  
**(54) Nové preparáty tibolóna**

**8 (51) C07K 1/00, C07K 14/435**

- (11) E 2509**  
 (96) 04734508.7, 24.5.2004  
 (97) 1626982, 2.5.2007  
 (24) 2.5.2007  
 (31) 472724 P, 03017839, 04006195  
 (32) 23.5.2003, 5.8.2003, 16.3.2004  
 (33) US, EP, EP  
 (73) Aplagen GmbH, Baesweiler, DE;  
 (72) RYBKA Andreas, Herten, DE; FRANK Hans-Georg, Kerkrade, NL; BRACHT Franz-Peter, Düsseldorf, DE; HABERL Udo, Baesweiler, DE;  
 (74) Bušová Eva, JUDr., Bratislava, SK;  
 (86) PCT/EP2004/005568  
 (87) WO 2004/104023  
**(54) Na pevnej fáze viazané komplexy kovových chelátov pre prípravu peptidov**

**8 (51) C07K 14/435, A61K 47/16**

- (11) E 2583**  
 (96) 05707735.6, 10.3.2005  
 (97) 1723172, 8.8.2007  
 (24) 8.8.2007  
 (31) 102004011663  
 (32) 10.3.2004  
 (33) DE  
 (73) Bioceuticals Arzneimittel AG, Bad Vilbel, DE;  
 (72) SCHUMANN Christof, Breitscheid-Erdbach, DE; HESSE Jan-Ole, Bad Nauheim, DE;  
 (74) Bušová Eva, JUDr., Bratislava, SK;  
 (86) PCT/EP2005/002551  
 (87) WO 2005/087804  
**(54) Kvapalná formulácia erythropoetínu**

**8 (51) C07K 14/435**

- (11) E 2499**  
 (96) 04740298.7, 25.6.2004  
 (97) 1636261, 1.8.2007  
 (24) 1.8.2007  
 (31) 03014331  
 (32) 26.6.2003  
 (33) EP  
 (73) MERCK PATENT GmbH, Darmstadt, DE;  
 (72) BAKER Matthew, Horingsea, Cambridge, GB; WATKINS John, Cambridge, GB;  
 (74) Bušová Eva, JUDr., Bratislava, SK;  
 (86) PCT/EP2004/006887  
 (87) WO 2005/000891  
**(54) Proteín trombopoetínu s vylepšenými vlastnosťami**

**8 (51) C08F 230/00, C08F 246/00, B32B 27/30**

- (11) E 2532**  
 (96) 03704671.1, 21.2.2003  
 (97) 1485416, 20.6.2007  
 (24) 20.6.2007  
 (31) 10212458  
 (32) 20.3.2002  
 (33) DE  
 (73) Evonik Röhm GmbH, Darmstadt, DE;  
 (72) HASSKERL Thomas, Kronberg, DE; NEEB Rolf, Pfungstadt, DE; SEYOUM Ghirmay, Egelsbach, DE; WIEBEL Wolfgang, Haibach, DE;  
 (74) Čechvalová Dagmar, Bratislava, SK;  
 (86) PCT/EP2003/001788  
 (87) WO 2003/078485  
**(54) Združené akrylové sklo odolné proti krupobitiu a spôsob jeho výroby**

**8 (51) C08G 18/00**

- (11) E 2546**  
 (96) 03740403.5, 2.7.2003  
 (97) 1527114, 17.10.2007  
 (24) 17.10.2007  
 (31) 02017372  
 (32) 2.8.2002  
 (33) EP  
 (73) HUNTSMAN INTERNATIONAL LLC, Salt Lake City, Utah, US;  
 (72) CHAN Koon Yeow, Brussel, BE; MOUREAU Herman Eugene Germain, Tienen, BE; VANHALLE Anja, Everberg, BE; YU Jianming, Brussels, BE;  
 (74) Čechvalová Dagmar, Bratislava, SK;  
 (86) PCT/EP2003/007053  
 (87) WO 2004/014976  
**(54) Prepolymér, polyolová kompozícia a spôsob prípravy flexibilnej polyuretánovej peny**

**8 (51) C08K 3/00, C08L 23/00, B65D 1/34**

- (11) E 2480**  
 (96) 04720474.8, 12.3.2004  
 (97) 1601716, 14.2.2007  
 (24) 14.2.2007  
 (31) 387600  
 (32) 13.3.2003  
 (33) US  
 (73) INVISTA Technologies S.a.r.l., Zürich, CH;

- (72) NEAL Michael, Anthony, Middlesbrough, Cleveland, GB; HARRISON David, Anthony, Cleveland, GB; JENKINS Stephen, Derek, Middlesbrough, Cleveland, GB; DAVIS John, Paul, Stockton-on-Tees, GB;
- (74) Hörmannová Zuzana, Ing., Bratislava, SK;
- (86) PCT/US2004/007759
- (87) WO 2004/083294
- (54) Spôsob tvarovania polypropylénu so zlepšenými charakteristikami opätovného ohrevu**

**8 (51) C08K 3/00, C08K 5/00**

- (11) E 2558**
- (96) 04774820.7, 14.7.2004
- (97) 1644433, 15.8.2007
- (24) 15.8.2007
- (31) 03077214
- (32) 14.7.2003
- (33) EP
- (73) Frans Nooren Afdichtingssystemen B.V., Stadskanaal, NL;
- (72) NOOREN Frans, Stadskanaal, NL;
- (74) PATENTSERVIS BRATISLAVA a. s., Bratislava, SK;
- (86) PCT/NL2004/000510
- (87) WO 2005/005528
- (54) Prostriedok na ochranu tvarovaného predmetu proti korózii**

**8 (51) C08K 5/00**

- (11) E 2539**
- (96) 06112704.9, 18.4.2006
- (97) 1731559, 22.8.2007
- (24) 22.8.2007
- (31) 102005026265
- (32) 8.6.2005
- (33) DE
- (73) Evonik Degussa GmbH, Düsseldorf, DE;
- (72) Wursche Roland, Dr., Dülmen, DE; Beuth Reinhard, Marl, DE; Dowe Andreas, Borken, DE;
- (74) Čechvalová Dagmar, Bratislava, SK;
- (54) Nehorľavá polyamidová formovateľná hmota**

**8 (51) C08K 9/00, C08L 83/00, C09D 4/06, G02B 5/32, G03H 1/04**

- (11) E 2542**
- (96) 03704350.2, 3.1.2003
- (97) 1465946, 1.8.2007
- (24) 1.8.2007
- (31) 10200760
- (32) 10.1.2002
- (33) DE
- (73) Tomoegawa Co., Ltd., Chuo-ku, Tokyo, JP;
- (72) HARADA Takamasa, Chiba, JP; KITA Fumio, Wiesbaden, DE; ZIMMERMANN Andreas, Griesheim, DE; DELLWO Ulrike, Gusenburg, DE; MENNIG Martin, Quierschied, DE; OLIVEIRA Peter W., Saarbrücken, DE; SCHMIDT Helmut, Saarbrücken-Güdingen, DE; SCHNEIDER Heike, Saarbrücken, DE;
- (74) PATENTSERVIS BRATISLAVA a. s., Bratislava, SK;
- (86) PCT/EP2003/000020
- (87) WO 2003/057773

**(54) Nanokompozitný materiál na výrobu fólie s gradientom indexu lomu****8 (51) C08L 33/00, B29C 45/00**

- (11) E 2531**
- (96) 04764669.0, 1.9.2004
- (97) 1673409, 23.5.2007
- (24) 23.5.2007
- (31) 10349142
- (32) 17.10.2003
- (33) DE
- (73) Evonik Röhm GmbH, Darmstadt, DE;
- (72) WICKER Michael, Seeheim-Jugenheim, DE; SCHULTES Klaus, Wiesbaden, DE; ALBRECHT Klaus, Mainz, DE; HÖSS Werner, Shanghai, CN; RÜPPEL Mona, Höchst, DE; REINHEIMER Eric, Gross-Zimmern, DE; FUCHS Wolfgang, Alsbach-Hähnlein, DE; HALBLÄNDER Tony, Griesheim, DE;
- (74) Čechvalová Dagmar, Bratislava, SK;
- (86) PCT/EP2004/009704
- (87) WO 2005/047392
- (54) Polymérna zmes, ako aj jej použitie na diely zhotovené vstrekováním**

**8 (51) C08L 33/00, C08L 51/00, C08F 283/00**

- (11) E 2529**
- (96) 03737258.8, 14.1.2003
- (97) 1472314, 30.5.2007
- (24) 30.5.2007
- (31) 10204890
- (32) 6.2.2002
- (33) DE
- (73) Evonik Röhm GmbH, Darmstadt, DE;
- (72) SCHULTES Klaus, Wiesbaden, DE; MÜLLER Reiner, Biebesheim, DE; HÖSS Werner, Griesheim, DE; ALBRECHT Klaus, Mainz, DE;
- (74) Čechvalová Dagmar, Bratislava, SK;
- (86) PCT/EP2003/000266
- (87) WO 2003/066728
- (54) Rázovo húževnaté formovateľné hmoty a tvarované telesá**

**8 (51) C08L 67/00, C08J 5/04, C08K 7/00**

- (11) E 2534**
- (96) 04765728.3, 1.10.2004
- (97) 1664193, 21.2.2007
- (24) 21.2.2007
- (31) 10346120
- (32) 1.10.2003
- (33) DE
- (73) Fritz Egger GmbH & Co., Unterradlberg, AT;
- (72) STEINWENDER Martin, Perchtoldsdorf, AT; SCHUBERT Peter, St. Pölten, AT; MUNDIGLER Norbert, Tulln, AT; FRECH Hannes, Kapelln, AT;
- (74) Bušová Eva, JUDr., Bratislava, SK;
- (86) PCT/EP2004/010952
- (87) WO 2005/033204
- (54) Zmes z dreva a plastu**

**8 (51) C09J 103/00, B31F 5/00, D21H 17/00**

**(11) E 2485**

(96) 06290054.3, 9.1.2006

(97) 1688471, 27.6.2007

(24) 27.6.2007

(31) 0501215

(32) 7.2.2005

(33) FR

(73) ROQUETTE FRERES, Lestrem, FR;

(72) Houze Régis, Tourmignies, FR; Leroy Thierry, Lestrem, FR; Gombert Hervé, Hinges, FR; Corriette Pascal, Robecq, FR;

(74) Guniš Jaroslav, Mgr., Bratislava, SK;

**(54) Vodná adhézna kompozícia obsahujúca zmes produktov zahŕňajúcich škrob zo strukovín**

**8 (51) C09J 133/00**

**(11) E 2545**

(96) 03012629.6, 3.6.2003

(97) 1369463, 12.9.2007

(24) 12.9.2007

(31) 10225237

(32) 6.6.2002

(33) DE

(73) UHU GmbH & Co. KG, Bühl (Baden), DE;

(72) Werhahn Wilhelm, Baden-Baden, DE; Liar Aurelia, Achern, DE; Panter Werner, Achern, DE;

(74) Čechvalová Dagmar, Bratislava, SK;

**(54) Lepidlová kompozícia**

**8 (51) C10J 3/46**

**(11) E 2552**

(96) 02764902.9, 1.10.2002

(97) 1432779, 1.8.2007

(24) 1.8.2007

(31) 20011925

(32) 2.10.2001

(33) FI

(73) VALTION TEKNILLINEN TUTKIMUSKESKUS, Espoo, FI;

(72) KURKELA Esa, Espoo, FI; NIEMINEN Matti, Espoo, FI;

(74) ROTT, RŮŽIČKA & GUTTMANN, v. o. s., Bratislava, SK;

(86) PCT/FI2002/000775

(87) WO 2003/029389

**(54) Spôsob a zariadenie na splyňovanie paliva v reaktore s fluidným lôžkom**

**8 (51) C10M 173/02, C10M 103/00, C10M 125/00**

**(11) E 2594**

(96) 02782698.1, 4.10.2002

(97) 1444314, 18.7.2007

(24) 18.7.2007

(31) 10154062

(32) 2.11.2001

(33) DE

(73) Chemische Fabrik Budenheim KG, Budenheim, DE;

(72) AURIN Norbert, Ockenheim, DE; GÖTZMANN Karl, Budenheim, DE;

(74) Bušová Eva, JUDr., Bratislava, SK;

(86) PCT/DE2002/003772

(87) WO 2003/040274

**(54) Použitie fosforečnanu alkalického kovu v mazacom prostriedku odolnom voči vysokej teplote**

**8 (51) C12N 15/00, C12N 15/11, C07K 14/435**

**(11) E 2533**

(96) 02777356.3, 21.11.2002

(97) 1448772, 18.7.2007

(24) 18.7.2007

(31) 340648 P

(32) 30.11.2001

(33) US

(73) Laboratoires Serono SA, Coinsins, Vaud, CH;

(72) BRONDYK William, Mansfield, MA, US; JIANG Xuliang, Braintree, MA, US; SCHWEICKHARDT Rene Lynn, Quincy, MA, US;

(74) Majlingová Marta, Ing., Bratislava, SK;

(86) PCT/EP2002/013059

(87) WO 2003/046160

**(54) Spôsoby zvyšovania úrovni expresie ľudského TNF receptora**

**8 (51) C12N 15/11, C07K 14/435, C12N 15/67, A61K 38/16, A61K 47/48, C12N 5/10, A01K 67/027, C12N 15/82**

**(11) E 2571**

(96) 02801387.8, 11.10.2002

(97) 1470226, 1.8.2007

(24) 1.8.2007

(31) 0124391

(32) 11.10.2001

(33) GB

(73) Imperial Innovations Limited, London, GB;

(72) HART Stephen, Div. of Medicine, Cancer Cell Bio. Sect., London, GB; ALI Simak, Div. of Medicine, Cancer Cell Bio. Sect., London, GB; PU-FONG Boris Tumi, Cyprotex Discovery Ltd, Macclesfield, GB; PORTER Andrew Christopher George, MRC Clinical Sciences Ctr., London, GB; BULUWELA Laki, Div. of Medicine, Cancer Cell Bio., London, GB; VAINIKKA Satu, London, GB; JENKINSON John David, Cancer Research Technology Ltd, London, GB; KANDA Patrick, Activotec-SSP, Ltd., Biomedical Sc, Southampton, GB;

(74) Hörmannová Zuzana, Ing., Bratislava, SK;

(86) PCT/GB2002/004633

(87) WO 2003/033701

**(54) Regulácia génovej expresie používajúca komplex oligonukleotidu a regulačný peptid**

**8 (51) C12N 15/11**

**(11) E 2548**

(96) 02758317.8, 5.7.2002

(97) 1414961, 29.8.2007

(24) 29.8.2007

(31) 10133915

(32) 12.7.2001

(33) DE

- (73) Sanofi-Aventis Deutschland GmbH, Frankfurt am Main, DE;  
 (72) UHLMANN Eugen, Glashütten, DE; HUBER Jochen, Maxdorf, DE; GUNKEL Niki, Heidelberg, DE; NEUMANN Sandra, Offenbach, DE;  
 (74) Čechvalová Dagmar, Bratislava, SK;  
 (86) PCT/EP2002/007483  
 (87) WO 2003/008595  
**(54) Nové oligoribonukleotidové deriváty na cieľnú inhibíciu gémovej expresie**

**8 (51) C12N 15/63**

- (11) E 2518**  
 (96) 03780076.0, 27.11.2003  
 (97) 1570060, 1.8.2007  
 (24) 1.8.2007  
 (31) 10256381  
 (32) 2.12.2002  
 (33) DE  
 (73) BASF Aktiengesellschaft, Ludwigshafen, DE;  
 (72) KESSELER Maria, Mannheim, DE; ZELINSKI Thomas, Neuleiningen, DE; HAUER Bernhard, Fussgönheim, DE;  
 (74) Žovicová Viera, Mgr., Bratislava, SK;  
 (86) PCT/EP2003/013367  
 (87) WO 2004/050877  
**(54) Expressné systémy indukateľné L-ramnózou**

**8 (51) C12P 13/00, C12N 9/10, C12N 15/09**

- (11) E 2489**  
 (96) 03767502.2, 2.10.2003  
 (97) 1549754, 29.8.2007  
 (24) 29.8.2007  
 (31) 10247437  
 (32) 11.10.2002  
 (33) DE  
 (73) Wacker Chemie AG, München, DE;  
 (72) LEONHARTSBERGER Susanne, München, DE; PFEIFFER-SCHWIESOW Kerstin, München, DE; WINTERHALTER Christoph, Pöcking, DE; BAUER Brigitte, München, DE;  
 (74) Čechvalová Dagmar, Bratislava, SK;  
 (86) PCT/EP2003/010978  
 (87) WO 2004/035617  
**(54) Homoserín-transsukcinylázy odolné voči spätnej väzbe**

**8 (51) C22C 21/10**

- (11) E 2528**  
 (96) 03789376.5, 20.12.2003  
 (97) 1587965, 18.7.2007  
 (24) 18.7.2007  
 (31) 03405013  
 (32) 16.1.2003  
 (33) EP  
 (73) Alcan Technology & Management Ltd., Neuhausen am Rheinfall, CH;  
 (72) HÖLLRIGL Günther, Stein am Rhein, CH; JAQUEROD Christophe, Noës, CH;  
 (74) Bušová Eva, JUDr., Bratislava, SK;  
 (86) PCT/EP2003/014696  
 (87) WO 2004/063407  
**(54) Zliatina hliníka s vysokou pevnosťou a nízkou citlivosťou na prudké ochladenie**

**8 (51) D02G 3/44**

- (11) E 2579**  
 (96) 02799125.6, 27.12.2002  
 (97) 1458910, 8.8.2007  
 (24) 8.8.2007  
 (31) 0117047  
 (32) 28.12.2001  
 (33) FR  
 (73) Chavanoz Industrie, Chavanoz, FR;  
 (72) CONESA Isabelle, Saint Romain de Jalionas, FR; BERGE Philippe, Jonage, FR; POLLET Laurence, Lyon, FR;  
 (74) Bušová Eva, JUDr., Bratislava, SK;  
 (86) PCT/FR2002/004577  
 (87) WO 2003/056082  
**(54) Kompozitné vlákno, postup jeho výroby a výsledná textilná štruktúra**

**8 (51) D03D 1/02**

- (11) E 2500**  
 (96) 05011877.7, 2.6.2005  
 (97) 1728904, 8.8.2007  
 (24) 8.8.2007  
 (73) Polyamide High Performance GmbH, Wuppertal, DE;  
 (72) Köhnen Ralf, Wuppertal, DE;  
 (74) Majlingová Marta, Ing., Bratislava, SK;  
**(54) Tkanina na airbagy**

**8 (51) E03D 9/02**

- (11) E 2578**  
 (96) 02804171.3, 21.10.2002  
 (97) 1451416, 29.8.2007  
 (24) 29.8.2007  
 (31) RE20010116  
 (32) 5.12.2001  
 (33) IT  
 (73) RE.LE.VI. S.p.a., Rodigo (Mantova), IT;  
 (72) PAGANI Fabio, Gazoldo degli Ippoliti, IT;  
 (74) Bušová Eva, JUDr., Bratislava, SK;  
 (86) PCT/EP2002/011765  
 (87) WO 2003/048466  
**(54) Zariadenie na privádzanie tekutej aktívnej látky pre záchodovú misu**

**8 (51) E04B 1/19**

- (11) E 2501**  
 (96) 02078705.7, 5.9.2002  
 (97) 1291470, 29.8.2007  
 (24) 29.8.2007  
 (31) 1018901  
 (32) 6.9.2001  
 (33) NL  
 (73) PROLYTE BEHEER B.V., PA Leek, NL;  
 (72) Hendriks Marc, JP Groningen, NL; Stuuat Johann Otto Rudolf, RX Delfzijl, NL; Mulder Ivo Ate, NM Heerenveen, NL;  
 (74) Holoubková Mária, Ing., Bratislava, SK;  
**(54) Nosná konštrukcia a spojovací diel, základný prvok a spojovací prvok na použitie v nej**



**8 (51) E04B 9/06****(11) E 2574**

(96) 03009311.6, 24.4.2003

(97) 1411182, 13.6.2007

(24) 13.6.2007

(31) 20215863 U

(32) 15.10.2002

(33) DE

(73) Knauf Gips KG, Iphofen, DE;

(72) Hünting Harald, Volkach, DE; Huwer Thomas, Oberreidenbach, DE;

(74) Bušová Eva, JUDr., Bratislava, SK;

**(54) Zariadenie na spájanie dvoch líšt****8 (51) E05B 65/44****(11) E 2536**

(96) 02406051.9, 3.12.2002

(97) 1325995, 9.5.2007

(24) 9.5.2007

(31) 234101

(32) 21.12.2001

(33) CH

(73) LISTA B+L HOLDING AG, Erlen, CH;

(72) Müller Thomas, Romanshorn, CH;

(74) PATENTSERVIS BRATISLAVA a. s., Bratislava, SK;

**(54) Vytáhovacia poistka najmä pre zásuvkovú skriňu****8 (51) E21B 7/18****(11) E 2503**

(96) 02776601.3, 14.11.2002

(97) 1454029, 18.7.2007

(24) 18.7.2007

(31) PR886401

(32) 14.11.2001

(33) AU

(73) CMTE Development Limited, Pinjarra Hills, AU;

(72) MEYER Timothy Gregory Hamilton, Highgate Hill, AU;

(74) Čechvalová Dagmar, Bratislava, SK;

(86) PCT/AU2002/001550

(87) WO 2003/042491

**(54) Hlavica na vrtanie kvapalinou****8 (51) E21B 7/20****(11) E 2590**

(96) 04761062.1, 5.10.2004

(97) 1682745, 5.9.2007

(24) 5.9.2007

(31) 15932003

(32) 8.10.2003

(33) AT

(73) "ALWAG" Tunnelausbau Gesellschaft m.b.H., Pasching, AT;

(72) MOCIVNIK Josef, Fohnsdorf, AT; EGGER-MOCIVNIK Renè, Judenburg, AT;

(74) ROTT, RŮŽIČKA &amp; GUTTMANN, v. o. s., Bratislava, SK;

(86) PCT/AT2004/000340

(87) WO 2005/033467

**(54) Spôsob a zariadenie na vrtanie otvorov v pôdnom alebo skalnom materiáli****8 (51) E21D 21/00, E02D 5/74****(11) E 2543**

(96) 05714183.0, 22.3.2005

(97) 1727967, 22.8.2007

(24) 22.8.2007

(31) 5092004

(32) 23.3.2004

(33) AT

(73) Alwag Tunnelausbau Gesellschaft mbH, Pasching, AT;

(72) MOCIVNIK Josef, Fohnsdorf, AT; EGGER-MOCIVNIK Rene, Judenburg, AT; WAGNER Alfred, Linz, AT; BÖHM Karl, Holzhausen, AT;

(74) ROTT, RŮŽIČKA &amp; GUTTMANN, v. o. s., Bratislava, SK;

(86) PCT/AT2005/000101

(87) WO 2005/090753

**(54) Spôsob a zariadenie na zhotovenie predpätého ukotvenia****8 (51) F02B 33/00, F04F 11/00****(11) E 2572**

(96) 03405381.9, 27.5.2003

(97) 1375859, 18.7.2007

(24) 18.7.2007

(31) 02405544

(32) 28.6.2002

(33) EP

(73) Swisssauto Engineering S.A., Etagnières sur Lausanne, CH;

(72) Wenger Urs, Langenthal, CH; Martin Roger, Othmarsingen, CH;

(74) Bušová Eva, JUDr., Bratislava, SK;

**(54) Spôsob regulácie spaľovacieho motora s plynodynamickým strojom s tlakovými vlnami****8 (51) F04B 39/00, F04B 39/12****(11) E 2527**

(96) 05718563.9, 25.3.2005

(97) 1740832, 6.6.2007

(24) 6.6.2007

(31) 200400607

(32) 26.3.2004

(33) TR

(73) Arçelik Anonim Sirketi, Istanbul, TR;

(72) KASAPOGLU Erhan, Tuzla Istanbul, TR; KARA Serkan, Tuzla Istanbul, TR; KAYA Atila, Tuzla Istanbul, TR; OGUZ Emre, Tuzla Istanbul, TR; KERPICCI Husnu, Tuzla Istanbul, TR; JANSSEN Martien, Helmond, NL;

(74) PATENTSERVIS BRATISLAVA a. s., Bratislava, SK;

(86) PCT/IB2005/051032

(87) WO 2005/093255

**(54) Kompresor s nasávacím tlmičom****8 (51) F04B 49/02, F04B 27/00****(11) E 2569**

(96) 06005929.2, 23.3.2006

(97) 1710435, 22.8.2007

(24) 22.8.2007

(31) 102005016433

(32) 5.4.2005

(33) DE

- (73) Bitzer Kühlmaschinenbau GmbH, Sindelfingen, DE;  
(72) Sandkötter Wolfgang, Herrenberg, DE;  
(74) Bušová Eva, JUDr., Bratislava, SK;  
(54) **Chladivový kompresor**

---

**8 (51) F04D 7/00, F04D 29/44**

- (11) E 2492**  
(96) 04793806.3, 20.10.2004  
(97) 1692397, 2.5.2007  
(24) 2.5.2007  
(31) 0302752  
(32) 20.10.2003  
(33) SE  
(73) ITT MANUFACTURING ENTERPRISES, INC.,  
Wilmington, Delaware, US;  
(72) LINDSKOG Martin, NACKA, SE;  
(74) Bušová Eva, JUDr., Bratislava, SK;  
(86) PCT/SE2004/001503  
(87) WO 2005/038260  
(54) **Odstredivé čerpadlo**

---

**8 (51) F04D 13/06**

- (11) E 2561**  
(96) 04740758.0, 7.7.2004  
(97) 1649169, 5.9.2007  
(24) 5.9.2007  
(31) 10333308, 10352487  
(32) 22.7.2003, 7.11.2003  
(33) DE, DE  
(73) BSH Bosch und Siemens Hausgeräte GmbH,  
München, DE;  
(72) KALAVSKY Michal, Kosice, SK; DE FILIPPIS  
Pietro, I-Milano, IT;  
(74) Bušová Eva, JUDr., Bratislava, SK;  
(86) PCT/EP2004/007446  
(87) WO 2005/015023  
(54) **Čerpadlo s integrovaným motorom**

---

**8 (51) F16H 55/17, F16D 1/00, F04D 29/08**

- (11) E 2597**  
(96) 04819580.4, 9.11.2004  
(97) 1687553, 15.8.2007  
(24) 15.8.2007  
(31) 10355113  
(32) 24.11.2003  
(33) DE  
(73) Schaeffler KG, Herzogenaurach, DE;  
(72) MAUSE Elmar, Emskirchen, DE; TRAUDT Thomas,  
Pegnitz, DE;  
(74) Čechvalová Dagmar, Bratislava, SK;  
(86) PCT/EP2004/012638  
(87) WO 2005/054714  
(54) **Hnacie zariadenie**

---

**8 (51) F16L 23/00**

- (11) E 2562**  
(96) 03790763.1, 28.8.2003  
(97) 1540230, 1.8.2007  
(24) 1.8.2007  
(31) 200201262  
(32) 28.8.2002  
(33) DK

- (73) Dinex A/S, Middelfart, DK;  
(72) LARSEN Lars Christian, Middelfart, DK; Lambe  
Peter John, Cheshrie WA 59 UR, GB;  
(74) PATENTSERVIS BRATISLAVA a. s., Bratislava,  
SK;  
(86) PCT/DK2003/000565  
(87) WO 2004/020891  
(54) **Sťahovacia spojka, spoj konca rúrky a výfukový  
systém**

---

**8 (51) F21S 8/02, F21V 13/00**

- (11) E 2491**  
(96) 05010931.3, 20.5.2005  
(97) 1628070, 18.7.2007  
(24) 18.7.2007  
(31) 102004040130  
(32) 18.8.2004  
(33) DE  
(73) Aldi Einkauf GmbH & Co. oHG, Mülheim/Ruhr,  
DE;  
(72) Ernst Peter, Mülheim / Ruhr, DE; Ochsenschlä-  
ger Robert, Mülheim / Ruhr, DE;  
(74) Bušová Eva, JUDr., Bratislava, SK;  
(54) **Osvetľovacie zariadenie**

---

**8 (51) F24F 5/00, F24F 1/02, F24F 13/00**

- (11) E 2600**  
(96) 04765950.3, 13.10.2004  
(97) 1690044, 22.8.2007  
(24) 22.8.2007  
(31) 10353046  
(32) 13.11.2003  
(33) DE  
(73) Lessing Jürgen, Nürnberg, DE;  
(72) Lessing Jürgen, Nürnberg, DE;  
(74) Majlingová Marta, Ing., Bratislava, SK;  
(86) PCT/EP2004/011484  
(87) WO 2005/047778  
(54) **Chladiace zariadenie**

---

**8 (51) F25D 31/00, F25D 3/00**

- (11) E 2502**  
(96) 02807503.4, 26.8.2002  
(97) 1509735, 13.6.2007  
(24) 13.6.2007  
(31) 0206200  
(32) 22.5.2002  
(33) FR  
(73) Becker Ganser Edmund, Mougins, FR;  
(72) Becker Ganser Edmund, Mougins, FR;  
(74) Holoubková Mária, Ing., Bratislava, SK;  
(86) PCT/FR2002/002934  
(87) WO 2003/104732  
(54) **Zariadenie na reguláciu teploty tekutiny, pre-  
dovšetkým vína**

---

**8 (51) F41A 21/00, F41B 11/00**

- (11) E 2495**  
(96) 04300598.2, 14.9.2004  
(97) 1522815, 7.3.2007  
(24) 7.3.2007  
(31) 0350564  
(32) 18.9.2003  
(33) FR

- (73) CYBERGUN S.A., Bondoufle Cedex, FR;  
 (72) Marsac Bertrand, Villeneuve, FR;  
 (74) Kubínyi Peter, Bc., Trenčín, SK;  
**(54) Zariadenie na korekciu dráhy guľových projektilov repliky zbrane**

**8 (51) G01N 21/88****(11) E 2570**

(96) 04715597.3, 27.2.2004

(97) 1597564, 15.8.2007

(24) 15.8.2007

(31) 1022810

(32) 28.2.2003

(33) NL

(73) Heineken Supply Chain B.V., Zoeterwoude, NL;

(72) LANDMAN Bernardus Cornelis Johannes, Boskoop, NL; AKKERMAN Jensen Peter, Huizen, NL;

(74) PATENTSERVIS BRATISLAVA a. s., Bratislava, SK;

(86) PCT/NL2004/000150

(87) WO 2004/088295

**(54) Spôsob kontroly balenia kvapalných výrobkov a systém na vykonávanie tohto spôsobu****8 (51) G01N 33/68****(11) E 2589**

(96) 04716242.5, 2.3.2004

(97) 1601355, 1.8.2007

(24) 1.8.2007

(31) FI20030058

(32) 6.3.2003

(33) IT

(73) Università Degli Studi di Firenze, Firenze, IT;

(72) GALLI Andrea, Firenze, IT; ROMAGNANI Paola, Firenze, IT; SERIO Mario, Bagno a Ripoli, IT; SURRENTI Calogero, Bagno a Ripoli, IT;

(74) Majlingová Marta, Ing., Bratislava, SK;

(86) PCT/EP2004/002069

(87) WO 2004078175

**(54) Diagnostická metóda na predvídanie odmietnutia transplantovanej obličky****8 (51) G01R 11/00****(11) E 2513**

(96) 05023935.9, 3.11.2005

(97) 1657555, 20.6.2007

(24) 20.6.2007

(31) 102004054175

(32) 10.11.2004

(33) DE

(73) ABB PATENT GmbH, Ladenburg, DE;

(72) Epe Klaus-Peter, Dipl.-Ing., Waldbrunn, DE; Wieland Ralf, Dipl.-Ing (FH), Waldbrunn, DE;

(74) Bušová Eva, JUDr., Bratislava, SK;

**(54) Základňa na nasadenie elektromera****8 (51) G03B 21/62, B32B 27/20****(11) E 2565**

(96) 03755565.3, 27.9.2003

(97) 1468330, 8.8.2007

(24) 8.8.2007

(31) 10251778

(32) 5.11.2002

(33) DE

(73) Evonik Röhm GmbH, Darmstadt, DE;

(72) SCHMIDT Jann, Morristown, NJ, US; GROOTHUES Herbert, Weiterstadt, DE; SCHARNKE Wolfgang, Darmstadt, DE; LORENZ Hans, Darmstadt, DE; HÄRING Helmut, Reinheim, DE; DICKHAUT-BAYER Günther, Riedstadt, DE; PARUSEL Markus, Messel, DE;

(74) Čechvalová Dagmar, Bratislava, SK;

(86) PCT/EP2003/010762

(87) WO 2004/042471

**(54) Projekčná plocha na zadnú projekciu, ako aj spôsob jej výroby****8 (51) G06F 11/00****(11) E 2568**

(96) 04078334.2, 7.12.2004

(97) 1553493, 5.9.2007

(24) 5.9.2007

(31) 102004001819

(32) 7.1.2004

(33) DE

(73) SIEMENS AKTIENGESELLSCHAFT, München, DE;

(72) Wenger Michael, Braunschweig, DE;

(74) Bušová Eva, JUDr., Bratislava, SK;

**(54) Reštartovanie počítača v redundantnej konfigurácii počítačov****8 (51) G06F 17/30****(11) E 2494**

(96) 04078007.4, 16.7.2003

(97) 1515247, 27.6.2007

(24) 27.6.2007

(31) 2002043097, 2002062913

(32) 23.7.2002, 15.10.2002

(33) KR, KR

(73) SAMSUNG ELECTRONICS CO., LTD., Suwon-si, Gyeonggi-do, KR;

(72) Shin Hyoseop, Kangseo-gu, Seoul, KR;

(74) PATENTSERVIS BRATISLAVA a. s., Bratislava, SK;

**(54) Spôsob vyhľadávania metadát týkajúcich sa obsahu vysielania a zariadenie na vyhľadávanie metadát****8 (51) H01B 3/30, F16L 11/04, H01B 7/02****(11) E 2488**

(96) 04011060.3, 10.5.2004

(97) 1494248, 11.7.2007

(24) 11.7.2007

(31) 20307300 U

(32) 9.5.2003

(33) DE

(73) Uniwell Wellrohr GmbH, Ebern, DE;

(72) Fischer Helmuth, Ebern, DE; Loch Roland, Ebern, DE;

(74) PATENTSERVIS BRATISLAVA a. s., Bratislava, SK;

**(54) Izolačná hadička so štrbinou**

- 8 (51) H01M 10/54, H01M 6/00**  
**(11) E 2593**  
(96) 05751604.9, 4.4.2005  
(97) 1733451, 8.8.2007  
(24) 8.8.2007  
(31) 0403597  
(32) 6.4.2004  
(33) FR  
(73) Recupyl S.A., Domène, FR;  
(72) TEDJAR Farouk, Grenoble, FR; FOU DRAZ Jean-Claude, Fontaine, FR;  
(74) Hörmannová Zuzana, Ing., Bratislava, SK;  
(86) PCT/FR2005/000814  
(87) WO 2005/101564  
**(54) Spôsob recyklovania zmesi článkov a batérií obsahujúcich anódu na báze lítia**

- 8 (51) H01T 1/00, H01C 7/12**  
**(11) E 2517**  
(96) 06009455.4, 8.5.2006  
(97) 1737091, 25.7.2007  
(24) 25.7.2007  
(31) 202005007771 U, 202005009123 U  
(32) 18.5.2005, 10.6.2005  
(33) DE, DE  
(73) DEHN + SÖHNE GMBH + CO KG, Neumarkt/Opf, DE;  
(72) Zahlmann Peter, Dr.Ing., Neumarkt, DE;  
(74) Mešková Viera, Ing., Bratislava, SK;  
**(54) Zvodič prepätia, pozostávajúci z na lište namontovaného základného telesa s elektrickými pripájacími svorkami a z výmenného zástrčného dielu**

- 8 (51) H01T 4/00, H01T 2/00**  
**(11) E 2598**  
(96) 06752571.7, 21.4.2006  
(97) 1747608, 15.8.2007  
(24) 15.8.2007  
(31) 102005024658  
(32) 30.5.2005  
(33) DE  
(73) DEHN + SÖHNE GMBH + CO KG, Neumarkt, DE;  
(72) EHRHARDT Arnd, Neumarkt, DE; HIERL Stephan, Neumarkt, DE;  
(74) Mešková Viera, Ing., Bratislava, SK;  
(86) PCT/EP2006/061731  
(87) WO 2006/128761  
**(54) Zapuzdrené, tlakotesne uskutočnené, ale nie hermeticky tesné, rotačne symetrické vysoko výkonné iskrisko**

- 8 (51) H01T 4/00**  
**(11) E 2496**  
(96) 04723541.1, 26.3.2004  
(97) 1614200, 12.9.2007  
(24) 12.9.2007  
(31) 10317621  
(32) 16.4.2003  
(33) DE  
(73) ADC GMBH, Berlin, DE;  
(72) NEUMETZLER Heiko, Berlin, DE; OLTMANNS Johann, Berlin, DE; KLEIN Harald, Berlin, DE;  
(74) Čechvalová Dagmar, Bratislava, SK;  
(86) PCT/EP2004/003231  
(87) WO 2004/093275  
**(54) Zvodič prepätia pre zariadenie telekomunikačnej techniky**

- 8 (51) H02G 3/08**  
**(11) E 2566**  
(96) 02018699.5, 21.8.2002  
(97) 1289087, 29.8.2007  
(24) 29.8.2007  
(31) 10142628  
(32) 31.8.2001  
(33) DE  
(73) gabo Systemtechnik GmbH, Niederwinkling, DE;  
(72) Bauer Peter, Konzell, DE; Karl Markus, Bogen, DE; Haimerl Josef, Bogen, DE; Lederer Roland, Regensburg, DE;  
(74) Hörmannová Zuzana, Ing., Bratislava, SK;  
**(54) Uzavierací a tesniaci prvok**

- 8 (51) H02K 15/00, H02K 3/12, H02K 15/04**  
**(11) E 2484**  
(96) 05731011.2, 24.2.2005  
(97) 1726079, 25.7.2007  
(24) 25.7.2007  
(31) 0401824  
(32) 24.2.2004  
(33) FR  
(73) VALEO EQUIPEMENTS ELECTRIQUES MOTEUR, Creteil Cedex, FR;  
(72) CHOCHOY Jean-Pierre, Cremarest, FR;  
(74) Hörmann Tomáš, Ing., Bratislava, SK;  
(86) PCT/FR2005/000433  
(87) WO 2005/091474  
**(54) Spôsob vkladania vlnového cievkového vinutia do statora viacfázového rotačného elektrického stroja a príslušný stator**

(51)	(11)	(51)	(11)	(51)	(11)	(51)	(11)
A01N 37/52	2516	B41J 2/14	2549	C07D 413/00	2580	E04B 1/19	2501
A01N 43/72	2515	B41J 2/175	2519	C07D 473/00	2581	E04B 9/06	2574
A23L 1/36	2541	B60C 27/00	2508	C07D 491/00	2482	E05B 65/44	2536
A46B 3/00	2596	B60K 6/00	2479	C07D 519/00	2523	E21B 7/18	2503
A61B 5/06	2563	B60R 19/02	2506	C07H 13/00	2567	E21B 7/20	2590
A61F 5/14	2575	B65B 3/00	2603	C07H 15/00	2537	E21D 21/00	2543
A61F 5/44	2576	B65B 9/00	2522	C07J 7/00	2507	F02B 33/00	2572
A61H 1/00	2535	B65B 27/08	2595	C07K 1/00	2509	F04B 39/00	2527
A61K 8/30	2497	B65B 39/00	2584	C07K 14/435	2499	F04B 49/02	2569
A61K 9/16	2551	B65D 1/02	2490	C07K 14/435	2583	F04D 7/00	2492
A61K 9/16	2526	B65D 77/10	2483	C08F 230/00	2532	F04D 13/06	2561
A61K 9/16	2530	B65G 49/00	2547	C08G 18/00	2546	F16H 55/17	2597
A61K 31/18	2577	B66B 5/00	2520	C08K 3/00	2558	F16L 23/00	2562
A61K 31/4995	2560	B66B 9/06	2554	C08K 3/00	2480	F21S 8/02	2491
A61K 31/551	2538	B66B 11/04	2512	C08K 5/00	2539	F24F 5/00	2600
A61K 31/662	2521	B67D 1/00	2510	C08K 9/00	2542	F25D 31/00	2502
A61K 31/7024	2487	B68G 11/00	2478	C08L 33/00	2529	F41A 21/00	2495
A61K 36/00	2585	C02F 1/00	2564	C08L 33/00	2531	G01N 21/88	2570
A61K 36/185	2498	C02F 7/00	2550	C08L 67/00	2534	G01N 33/68	2589
A61L 24/00	2559	C02F 11/04	2556	C09J 103/00	2485	G01R 11/00	2513
A63B 22/00	2602	C03B 23/02	2588	C09J 133/00	2545	G03B 21/62	2565
B01D 53/047	2592	C03C 13/00	2540	C10J 3/46	2552	G06F 11/00	2568
B01J 31/16	2504	C07C 51/347	2514	C10M 173/02	2594	G06F 17/30	2494
B05B 15/00	2511	C07C 215/00	2481	C12N 15/00	2533	H01B 3/30	2488
B05D 1/28	2586	C07C 253/00	2587	C12N 15/11	2548	H01M 10/54	2593
B08B 5/02	2493	C07C 311/00	2573	C12N 15/11	2571	H01T 1/00	2517
B22D 11/01	2557	C07C 381/00	2525	C12N 15/63	2518	H01T 4/00	2496
B23K 11/14	2601	C07D 207/00	2582	C12P 13/00	2489	H01T 4/00	2598
B23K 20/12	2505	C07D 213/00	2599	C22C 21/10	2528	H02G 3/08	2566
B23K 26/00	2486	C07D 231/00	2553	D02G 3/44	2579	H02K 15/00	2484
B29C 43/24	2591	C07D 271/00	2524	D03D 1/02	2500		
B29D 30/38	2544	C07D 277/00	2555	E03D 9/02	2578		

**MA4A Zaniknuté európske patenty vzdáním sa patentu**

(11) **E 1677**  
(97) 1565485  
Dátum zániku: 22.10.2007

---

**MM4A Zaniknuté európske patenty pre nezaplatenie udržiavacích poplatkov**

(11) **E 366**  
(97) 1501525  
Dátum zániku: 30.4.2007

---

(11) **E 1088**  
(97) 1615790  
Dátum zániku: 20.4.2007

---

(11) **E 791**  
(97) 1497175  
Dátum zániku: 1.4.2007

---

(11) **E 1121**  
(97) 1501765  
Dátum zániku: 30.4.2007

---

(11) **E 1034**  
(97) 1359261  
Dátum zániku: 22.4.2007

---

(11) **E 1438**  
(97) 1497518  
Dátum zániku: 17.4.2007

---

**PC4A Prevody a prechody práv**

(11) **E 251**  
(97) 1497106, 28.9.2005  
(73) MATADOR RUBBER, s.r.o., Púchov, SK;  
Predchádzajúci majiteľ:  
Matador A.S., Púchov, SK;  
Dátum zápisu do registra: 2.11.2007

---

(11) **E 849**  
(97) 1509388, 21.6.2006  
(73) MATADOR RUBBER, s.r.o., Púchov, SK;  
Predchádzajúci majiteľ:  
Matador A.S., Púchov, SK;  
Dátum zápisu do registra: 2.11.2007

---

(11) **E 396**  
(97) 1509823, 26.10.2005  
(73) NICE S.p.A., Treviso, IT;  
Predchádzajúci majiteľ:  
Mhouse Srl, Rustigne' di Oderzo, Treviso, IT;  
Dátum zápisu do registra: 2.11.2007

---

(11) **E 990**  
(97) 1448219, 22.3.2006  
(73) Exalation LTD, Elstree, Herts, GB;  
Predchádzajúci majiteľ:  
Kosmas KG, Norderstedt, DE;  
Dátum uzavretia zmluvy: 21.12.2006  
Dátum zápisu do registra: 2.11.2007

---

(11) **E 458**  
(97) 1509387, 16.11.2005  
(73) MATADOR RUBBER, s.r.o., Púchov, SK;  
Predchádzajúci majiteľ:  
Matador A.S., Púchov, SK;  
Dátum zápisu do registra: 2.11.2007

---

## HC9A

## Zmeny mien

- (11) **1302769**  
(97) 1302769, 16.4.2003  
(71) Sakthi Germany GmbH, Neunkirchen, DE;  
Dátum zápisu do registra: 6.11.2007
- 

## HE9A

## Zmeny adries

- (11) **1472154**  
(97) 1472154, 3.11.2004  
(71) MeadWestvaco Packaging Systems LLC, Glen  
Allen, VA, US;  
Dátum zápisu do registra: 6.11.2007
- 

## TC4A

## Zmeny mien

- (11) **E 69**  
(97) 1411794, 9.2.2005  
(73) RIRI GROUP SA, Mendrisio, CH;  
Dátum zápisu do registra: 13.11.2007
- 

- (11) **E 1509**  
(97) 1522231, 6.12.2006  
(73) RIRI GROUP SA, Mendrisio, CH;  
Dátum zápisu do registra: 13.11.2007
-