

VESTNÍK

**ÚRADU PRIEMYSELNÉHO VLASTNÍCTVA
SLOVENSKEJ REPUBLIKY**

Banská Bystrica 6. júl 2007

7

OBSAH

Zverejnené patentové prihlášky	9
Udelené patenty.....	14
Európske patenty.....	31
Dodatkové ochranné osvedčenia	62
Zapísané úžitkové vzory	66
Zapísané dizajny	78
Zverejnené prihlášky ochranných známk.....	91
Zapísané ochranné známky bez zmeny.....	188
Zapísané ochranné známky so zmenou.....	215
Obnovené ochranné známky	223
Prevody ochranných známk	260
Zmeny v údajoch o majiteľoch ochranných známk	271
Licenčné zmluvy (ochranné známky)	276

INHALT

Veröffentlichung der Patentanmeldungen.....	9
Erteilte Patente	14
Europäische Patente	31
Ergänzende Schutzzertifikate	62
Eingetragene Gebrauchsmuster.....	66
Eingetragene Designs.....	78
Veröffentlichte Markenmeldung	91
Registrierte Warenzeichen ohne Änderung.....	188
Registrierte Warenzeichen mit Änderung	215
Erneuerte Warenzeichen	223
Warenzeichenübertragungen.....	260
Änderungen im Angaben von den Warenzeicheninhabers.....	271
Kontraktlizenz (Warenzeichen).....	276

CONTENTS

Publication of Patent Applications.....	9
Granted Patents	14
European Patents.....	31
Supplementary Protection Certificates	62
Registered Utility Models	66
Registered Designs.....	78
Published Trademark Applications.....	91
Registered Trademarks without Modification.....	188
Registered Trademarks with Modification.....	215
Renewal Trademarks.....	223
Transfers of Trademarks	260
Modification of data of Trademark holders	271
Licence contracts (Trademarks).....	276

**Dvojpísmenové kódové označenia krajín a medzinárodných organizácií
(Štandard WIPO ST. 3)**

AD Andorra	DK Dánsko	IL Izrael
AE Spojené arabské emiráty	DM Dominika	IM Ostrov Man
AF Afganistan	DO Dominikánska republika	IN India
AG Antigua a Barbuda	DZ Alžírsko	IQ Irak
AI Anguilla		IR Irán
AL Albánsko	EA Eurázijská patentová organizácia (EAPO)	IS Island
AM Arménsko	EC Ekvádor	IT Taliansko
AN Holandské Antily	EE Estónsko	JE Jersey
AO Angola	EG Egypt	JM Jamajka
AP Africká regionálna organizácia priemyselného vlastníctva (ARIPO)	EH Západná Sahara	JO Jordánsko
AR Argentína	EM Úrad pre harmonizáciu na vnútornom trhu (OHIM)	JP Japonsko
AT Rakúsko	EP Európsky patentový úrad	KE Keňa
AU Austrália	ER Eritrea	KG Kirgizsko
AW Aruba	ES Španielsko	KH Kambodža
AZ Azerbajdžan	ET Etiópia	KI Kiribati
		KM Komory
BA Bosna a Hercegovina	FI Fínsko	KN Svätý Krištof a Nevis
BB Barbados	FJ Fidži	KP Kórejská ľudovodemokratická republika
BD Bangladéš	FK Falklandy	KR Kórejská republika
BE Belgicko	FO Faerské ostrovy	KW Kuvajt
BF Burkina Faso	FR Francúzsko	KY Kajmanie ostrovy
BG Bulharsko		KZ Kazachstan
BH Bahrain	GA Gabun	
BI Burundi	GB Veľká Británia	LA Laos
BJ Benin	GC Patentový úrad Rady pre spoluprácu arabských štátov v Golfskom zálive (GCC)	LB Libanon
BM Bermudy		LC Svätá Lucia
BN Brunej	GD Grenada	LI Lichtenštajnsko
BO Bolívia	GE Gruzínsko	LK Srí Lanka
BR Brazília	GG Guernsey	LR Libéria
BS Bahamy	GH Ghana	LS Lesotho
BT Bhutan	GI Gibraltár	LT Litva
BV Buvetov ostrov	GL Grónsko	LU Luxembursko
BW Botswana	GM Gambia	LV Lotyšsko
BX Benelux	GN Guinea	LY Líbya
BY Bielorusko	GQ Rovníková Guinea	MA Maroko
BZ Belize	GR Grécko	MC Monako
CA Kanada	GS Južná Georgia a Južné Sandvičové ostrovy	MD Moldavsko
CD Konžská demokratická republika	GT Guatemala	ME Čierna Hora
CF Stredoafriická republika	GW Guinea-Bissau	MG Madagaskar
CG Kongo	GY Guyana	MK Macedónsko
CH Švajčiarsko		ML Mali
CI Pobrežie Slonoviny		MM Myanmar
CK Cookove ostrovy	HK Hongkong	MN Mongolsko
CL Chile	HN Honduras	MO Macao
CM Kamerun	HR Chorvátsko	MP Severné Mariány
CN Čína	HT Haiti	MR Mauritánia
CO Kolumbia	HU Maďarsko	MS Montserrat
CR Kostarika		MT Malta
CU Kuba	IB Medzinárodný úrad Svetovej organizácie duševného vlastníctva (WIPO)	MU Maurícius
CV Kapverdy		MV Maledivy
CY Cyprus		MW Malawi
CZ Česká republika		MX Mexiko
		MY Malajzia
DE Nemecko	ID Indonézia	MZ Mozambik
DJ Džibutsko	IE Írsko	

NA	Namíbia	TT	Trinidad a Tobago
NE	Niger	TV	Tuvalu
NG	Nigéria	TW	Taiwan
NI	Nikaragua	TZ	Tanzánia
NL	Holandsko		
NO	Nórsko	UA	Ukrajina
NP	Nepál	UG	Uganda
NR	Nauru	US	Spojené štáty americké
NZ	Nový Zéland	UY	Uruguaj
		UZ	Uzbekistan
OA	Africká organizácia du- ševného vlastníctva (OAPI)	VA	Vatikán
OM	Omán	VC	Svätý Vincent a Grenadiny
		VE	Venezuela
PA	Panama	VG	Britské Panenské ostrovy
PE	Peru	VN	Vietnam
PG	Papua-Nová Guinea	VU	Vanuatu
PH	Filipíny		
PK	Pakistan	WO	Svetová organizácia duševného vlastníctva (WIPO)
PL	Poľsko	WS	Samoa
PT	Portugalsko		
PW	Palau		
PY	Paraguaj	YE	Jemen
QA	Katar	ZA	Juhoafrická republika
		ZM	Zambia
RO	Rumunsko	ZW	Zimbabwe
RS	Srbsko		
RU	Rusko		
RW	Rwanda		
SA	Saudská Arábia		
SB	Šalamúnové ostrovy		
SC	Seychely		
SD	Sudán		
SE	Švédsko		
SG	Singapur		
SH	Svätá Helena		
SI	Slovinsko		
SK	Slovensko		
SL	Sierra Leone		
SM	San Maríno		
SN	Senegal		
SO	Somálsko		
SR	Surinam		
ST	Svätý Tomáš a Princov ostrov		
SV	Salvádor		
SY	Sýria		
SZ	Svazijsko		
TC	Turks a Caicos		
TD	Čad		
TG	Togo		
TH	Thajsko		
TJ	Tadžikistan		
TL	Timor-Leste		
TM	Turkménsko		
TN	Tunisko		
TO	Tonga		
TR	Turecko		

ČASŤ

PATENTY

Kódy na označovanie jednotlivých druhov dokumentov (Štandard WIPO ST. 16)

- | | |
|--|---|
| A3 Zverejnené patentové prihlášky podľa zákona č. 435/2001 Z. z. o patentoch, dodatkových ochranných osvedčeniach a o zmene a doplnení niektorých zákonov | B6 Udelené patenty podľa zákona č. 435/2001 Z. z. o patentoch, dodatkových ochranných osvedčeniach a o zmene a doplnení niektorých zákonov |
|--|---|

Číselné kódy na označovanie bibliografických údajov (Štandard WIPO ST. 9)

- | | |
|---|--|
| (11) Číslo dokumentu | (62) Číslo pôvodnej prihlášky v prípade vylúčenej prihlášky |
| (21) Číslo prihlášky | (71) Meno (názov) prihlasovateľa (-ov) |
| (22) Dátum podania prihlášky | (72) Meno pôvodcu (-ov) |
| (24) Dátum nadobudnutia účinkov patentu | (73) Meno (názov) majiteľa (-ov) |
| (31) Číslo prioritnej prihlášky | (74) Meno (názov) zástupcu (-ov) |
| (32) Dátum podania prioritnej prihlášky | (86) Číslo podania medzinárodnej prihlášky podľa PCT |
| (33) Krajina alebo regionálna organizácia priority | (87) Číslo zverejnenia medzinárodnej prihlášky podľa PCT |
| (40) Dátum zverejnenia prihlášky | |
| (47) Dátum sprístupnenia patentu verejnosti | |
| (51) Medzinárodné patentové triedenie | |
| (54) Názov | |
| (57) Anotácia | |

Poznámka:

Číslo uvádzané pred kódom (51) znamená verziu Medzinárodného patentového triedenia.

Kódy na označovanie záhlaví oznámení publikovaných vo Vestníku ÚPV SR (Štandard WIPO ST. 17)

- | | |
|---|---|
| BA9A Zverejnené patentové prihlášky | FG4A Udelené patenty |
| FA9A Zastavené konania o patentových prihláškach na žiadosť prihlasovateľa | MA4A Zaniknuté patenty vzdáním sa |
| FB9A Zastavené konania o patentových prihláškach | MA4F Zaniknuté autorské osvedčenia vzdáním sa |
| FC9A Zamietnuté patentové prihlášky | MC4A Zrušené patenty |
| FD9A Zastavené konania pre nezaplatenie poplatku | MC4F Zrušené autorské osvedčenia |
| PC9A Prevody a prechody práv na patentové prihlášky | MG4A Čiastočne zrušené patenty |
| PD9A Zmeny dispozičných práv na patentové prihlášky (zálohy) | MG4F Čiastočne zrušené autorské osvedčenia |
| Zmeny dispozičných práv na patentové prihlášky (ukončenie zálohov) | MK4A Zaniknuté patenty uplynutím doby platnosti |
| QA9A Ponuky licencií | MK4F Zaniknuté autorské osvedčenia uplynutím doby platnosti |
| | MM4A Zaniknuté patenty pre nezaplatenie udržiavacích poplatkov |
| | MM4F Zaniknuté autorské osvedčenia pre nezaplatenie udržiavacích poplatkov |
| | PA4A Zmeny autorských osvedčení na patenty |
| | PC4A Prevody a prechody práv na patenty |
| | PC4F Prevody a prechody práv na autorské osvedčenia |
| | PD4A Zmeny dispozičných práv na patenty (zálohy) |
| | Zmeny dispozičných práv na patenty (ukončenie zálohov) |
| | PD4F Zmeny dispozičných práv na autorské osvedčenia (zálohy) |
| | Zmeny dispozičných práv na autorské osvedčenia (ukončenie zálohov) |
| | QA4A Ponuky licencií |
| | QB4A Licenčné zmluvy registrované alebo udelené na patenty |
| | QB4F Licenčné zmluvy registrované alebo udelené na autorské osvedčenia |
| | QC4A Ukončenie platnosti licenčných zmlúv na patenty |
| | QC4F Ukončenie platnosti licenčných zmlúv na autorské osvedčenia |
| | SB4A Patenty zapísané do registra po odtajnení |
| | SB4F Autorské osvedčenia zapísané do registra po odtajnení |

Opravy a zmeny

Opravy v patentových prihláškach

HA9A	Doplnenie pôvodcu (-ov)
HB9A	Opravy mien
HC9A	Zmeny mien
HD9A	Opravy adries
HE9A	Zmeny adries
HF9A	Opravy dátumov
HG9A	Opravy zatriedenia podľa MPT
HH9A	Opravy chýb alebo zmeny všeobecne
HK9A	Opravy tlačových chýb vo Vestníku ÚPV SR

Opravy v udelených ochranných dokumentoch

TA4A	Doplnenie pôvodcu (-ov)
TB4A	Opravy mien
TC4A	Zmeny mien
TD4A	Opravy adries
TE4A	Zmeny adries
TF4A	Opravy dátumov
TG4A	Opravy zatriedenia podľa MPT
TH4A	Opravy chýb alebo zmeny všeobecne
TK4A	Opravy tlačových chýb vo Vestníku ÚPV SR

TA4F	Doplnenie pôvodcu (-ov)
TB4F	Opravy mien
TC4F	Zmeny mien
TD4F	Opravy adries
TE4F	Zmeny adries
TF4F	Opravy dátumov
TG4F	Opravy zatriedenia podľa MPT
TH4F	Opravy chýb alebo zmeny všeobecne
TK4F	Opravy tlačových chýb vo Vestníku ÚPV SR

BA9A

Zverejnené patentové prihlášky

(21)	(51)	(21)	(51)	(21)	(51)	(21)	(51)
120-2005	H04N 5/445	132-2005	H01H 71/12	5102-2005	C07D 211/00	5011-2007	C07D 401/00
122-2005	G09F 23/00	135-2005	A63H 33/04	5105-2005	C12H 1/00	5034-2007	C07D 211/00
124-2005	G07F 17/00	136-2005	A63B 21/002	5106-2005	C07D 209/00		
129-2005	D01F 1/00	137-2005	A01C 7/00	3-2006	B65D 85/00		
130-2005	A01N 25/32	138-2005	B65G 47/00	5071-2006	C07D 311/00		

8 (51) A01C 7/00

(21) 137-2005

(22) 29.12.2005

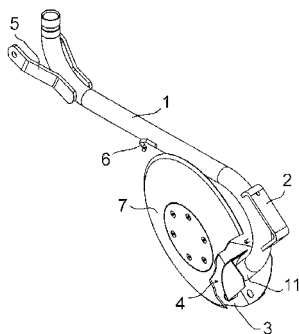
(71) Agrofinal, spol. s r. o., Hlohovec, SK;

(72) Adamček Lubomír, Ing., Nitra, SK; Černý Erik, Bučany, SK; Hfka Ján, Ing., Siladice, SK; Hudoba Miroslav, Ing., Sliach, SK;

(74) Beleščák Ladislav, Ing., Piešťany, SK;

(54) Disková výsevná jednotka

(57) Disková výsevná jednotka pozostáva zo semenovodu (1), ktorého ústie (11) zasahuje do usmerňovacieho prvku (4), upevneného na kryt (3) napevno alebo odnímateľne s nastaviteľným uhlom sklonu, pričom medzi týmto ústím (11) a stenami usmerňovacieho prvku (4) a krytu (3) sú vytvorené bočné štrbiny na odvod prebytočného vzduchu.



8 (51) A01N 25/32, A01P 1/00, D01F 6/04

(21) 130-2005

(22) 15.12.2005

(71) Výskumný ústav chemických vlákien, a. s., Svit, SK;

(72) Michlík Peter, Ing., CSc., Poprad, SK; Brejka Ondrej, Ing., Poprad, SK;

(74) Rzymanová Kamila, Ing., Poprad, SK;

(54) Antimikrobiálne polypropylénové vlákno

(57) Antimikrobiálne polypropylénové vlákno pozostáva z izotaktického polypropylénu v podiele od 97,0 do 99,8 % hmotn., anorganického antimikrobiálneho aditíva v podiele od 0,2 do 1,5 % a z pigmentov na farbenie polypropylénového vlákna vo forme v podiele do 1,5 % hmotn. Anorganické antimikrobiálne aditívum obsahuje aktívnu zložku na báze Ag ukotvenú na inertnom anorganickom nosiči, ktorým je TiO_2 , $BaSO_4$ a ZnO alebo SiO_2 .

8 (51) A63B 21/002, A63B 23/00

(21) 136-2005

(22) 22.12.2005

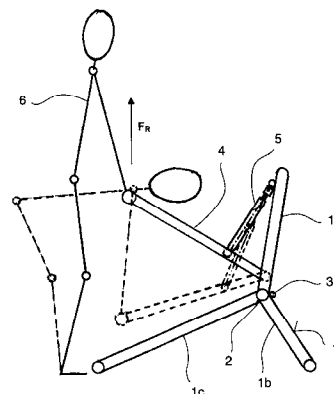
(71) Gejdoš Marián, Ing., Trenčín, SK;

(72) Gejdoš Marián, Ing., Trenčín, SK;

(74) Kubínyi Peter, Bc., Trenčín, SK;

(54) Zariadenie na posilňovanie brušných svalov

(57) Zariadenie na posilňovanie brušných svalov pozostáva z nosného rámu (1) s otočne v zvislom smere pripevneným ramenom (4), ku ktorému je pripojený odporový mechanizmus (5), ktorý vyvoláva odporovú silu (F_R) pôsobiacu len v smere proti pohybu ramena (4) nadol, pričom voľný koniec ramena (4) je pohyblivý vo výškovom rozsahu od bedrovej oblasti po členkovú oblasť cvičenia (6).



8 (51) A63H 33/04

(21) 135-2005

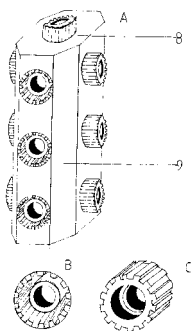
(22) 21.12.2005

(71) Straňava Miroslav ml., Čadca, SK;

(72) Straňava Miroslav ml., Čadca, SK;

(54) Stavebnica

(57) Stavebnica obsahuje prvé moduly (1, 2, 3) alebo druhé moduly (12, 13, 14) v tvare kvádra so skosenou hranou a podstavou štvorca so skosenou hranou. Každý modul je vybavený minimálne jedným vstupom a minimálne jedným výstupom, a to v prípade prvých modulov vstupom (4) a výstupom (5) s ozubením a v prípade druhých modulov vstupmi (15) a výstupmi (16) bez ozubenia. Pritom vzdialenosť medzi vstupmi a výstupmi je rovnomerne rozdelená a logicky určená tak, aby do seba moduly rovnomerne zapadali. Súčasťou modulov je aj dutina - prevítané potrubie (7), ktoré vyúsťuje do každého vstupu a výstupu modulu.

**8 (51) B65D 85/00, B65D 21/00****(21) 3-2006**

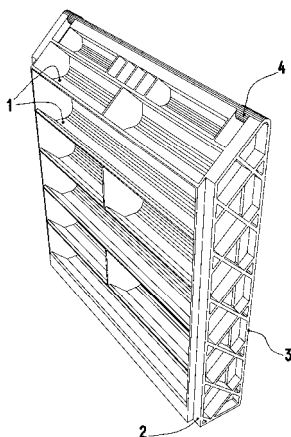
(22) 3.1.2006

(71) Klč Martin, Ing., Rajecké Teplice, SK;

(72) Klč Martin, Ing., Rajecké Teplice, SK;

(54) Usporadovač s naklonenými korýtkami

(57) Usporadovač s naklonenými korýtkami je skladovací prostriedok určený pre malé predmety a podlhovasté predmety, vytvorený ako jednoliaty plastový celok a usporadovaný jednak na stohovanie a jednak na vešanie na stenu. Naklonenie korýtok (1) zabraňuje vysýpaniu predmetov pri nakláňaní usporadovača. Pri stohovaní dosadne usporadovač lyžinami (3) na osadenie (2) zospodu susediaceho kusa. Pri vešaní sa usporadovač zachytí závesmi (4) o dva háčky.

**8 (51) B65G 47/00****(21) 138-2005**

(22) 30.12.2005

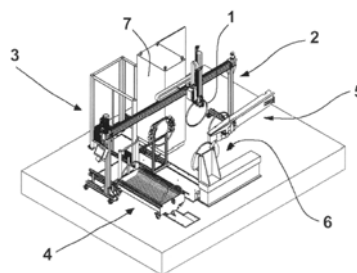
(71) VIPO, a.s., Partizánske, SK;

(72) Chudý Jozef, Ing., Partizánske, SK; Hradiský Branislav, Ing., Partizánske, SK;

(74) Beleščák Ladislav, Ing., Piešťany, SK;

(54) Manipulátor

(57) Manipulátor na manipuláciu s päťkovým lanom v technologickej sústave na výrobu pneumatík pozostáva z pozdĺžneho mechanizmu (2), priečného mechanizmu (3), zásobníka (4) a elektroovládacej skrine (7), pričom päťkové lano (1) je odoberané zo žľabu (5) odovzdávacieho zariadenia a prijímané v držiaku (6) prijímacieho zariadenia.

**8 (51) C07D 209/00****(21) 5106-2005**

(22) 21.12.2005

(71) Zentiva, a. s., Praha - Dolní Měcholupy, CZ;

(72) Pilarčík Tomáš, Ing., Orlová - Lutyně, CZ; Hájíček Josef, doc. Ing., CSc., Praha, CZ;

(74) ROTT, RŮŽIČKA & GUTTMANN, v. o. s., Bratislava, SK;

(54) Spôsob prípravy farmaceuticky akceptovateľných solí 2-[(5-metoxi-1H-indol-3-yl)metylénu]-N-pentylkarbazimidamidu (tegaserodu)

(57) Spôsob prípravy farmaceuticky akceptovateľných solí tegaserodu zo skupiny tegaserod maleát, fumarát, tartrát, citrát, mesylát, laktát, sukcinát, oxalát, hydrochlorid, salicylát, glutarát, adipát, hydrobromid, sulfát a hydrogensulfát vychádza z hydrofluoridovej, hydrochloridovej, hydrobromidovej alebo hydrojodidovej soli tegaserodu a umožňuje vyrobiť čistú soľ tegaserodu bez izolácie tegaserodovej bázy. Opisuje sa tiež teplotne stabilný kryštalický tegaserod fumarát, tegaserod hydrobromid a tegaserod oxalát.

8 (51) C07D 211/00, A61K 31/445, A61P 25/00**(21) 5034-2007**

(22) 12.9.2005

(31) P 0401850

(32) 15.9.2004

(33) HU

(71) EGIS GYÓGYSZERGYÁR NYRT., Budapest, HU;

(72) Mezei Tibor, Budapest, HU; Simig Gyula, Budapest, HU; Lukács Gyula, Budapest, HU; Porcs-Makkay Marta, Pomáz, HU; Volk Balázs, Budapest, HU; Molnár Enikő, Érd, HU; Hofmanné Fekete Valéria, Budapest, HU;

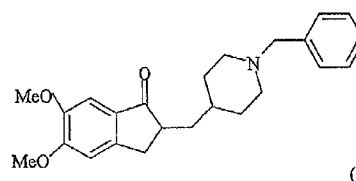
(74) ROTT, RŮŽIČKA & GUTTMANN, v. o. s., Bratislava, SK;

(86) PCT/HU2005/000102

(87) WO2006/030249

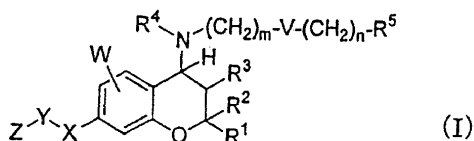
(54) Donepezilové soli vhodné na prípravu farmaceutických kompozícií

(57) Opisujú sa adičné soli donepezilu vzorca (I) s organickými kyselinami, spôsob ich prípravy, farmaceutické kompozície s ich obsahom a ich použitie na prípravu liečiva na profilaxiu alebo liečenie ochorení súvisiacich s cerebrálnou deficienciou acetylcholínu, Alzheimerovou chorobou alebo senilnou demenciou.

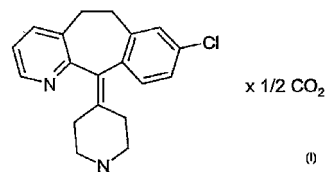


- 8 (51) C07D 211/00, C07D 213/00**
(21) 5102-2005
 (22) 15.12.2005
 (71) VÚLM, a.s., Modra, SK;
 (72) Kakalík Ivan, Ing., PhD., Šenkvice, SK; Valachovič Pavol, RNDr., Pezinok, SK;
 (74) Guniš Jaroslav, Mgr., Bratislava, SK;
(54) Spôsob prípravy 5,6-dimetoxy-2-(4-pyridyl)-metyl-1-indanónu a 5,6-dimetoxy-2-piperidín-4-ylmetyl-1-1-ónu, medziproduktov použitých pri príprave farmaceutickej substancie donepezil
 (57) Opisuje sa spôsob prípravy 5,6-dimetoxy-2-(4-pyridyl)metyl-1-indanónu a 5,6-dimetoxy-2-piperidín-4-ylmetyl-1-ónu, ktoré slúžia ako medziprodukty pri príprave substancie donepezil.

- 8 (51) C07D 311/00, A61K 31/35, A61P 9/00**
(21) 5071-2006
 (22) 25.2.2005
 (31) 2004-048842
 (32) 25.2.2004
 (33) JP
 (71) NISSAN CHEMICAL INDUSTRIES, LTD., Chiyoda-ku, Tokyo, JP;
 (72) Tsukagoshi Toru, Chiba, JP; Nagatsuka Takayuki, Chiba, JP; Matsuda Tomoyuki, Saitama, JP; Hashimoto Norio, Saitama, JP;
 (74) Bušová Eva, JUDr., Bratislava, SK;
 (86) PCT/JP2005/003690
 (87) WO2005/080368
(54) Benzopyránová zlúčenina
 (57) Opísané sú benzopyránové zlúčeniny všeobecného vzorca (I), kde X znamená NR⁶, Y znamená väzbu, SO alebo SO₂, Z znamená alkylovú skupinu s 1 až 4 atómami uhlíka alebo fenylovú skupinu, W znamená atóm vodíka, hydroxyskupinu, alkoxy skupinu s 1 až 6 atómami uhlíka, atóm halogénu, alkylovú skupinu s 1 až 4 atómami uhlíka alebo alkylsulfonylaminoskupinu s 1 až 6 atómami uhlíka v alkylovom zvyšku. R¹ a R² znamenajú každý nezávisle alkylovú skupinu s 1 až 3 atómami uhlíka, R³ znamená atóm vodíka, hydroxyskupinu alebo metoxyskupinu, m znamená celé číslo od 0 do 4, n znamená celé číslo od 0 do 4, V znamená jednoduchú väzbu, CR⁷R⁸, NR⁹, O, S, SO alebo SO₂, R⁴ znamená atóm vodíka alebo alkylovú skupinu s 1 až 6 atómami uhlíka, cykloalkylovú skupinu s 1 až 6 atómami uhlíka, R⁵ znamená atóm vodíka, alkylovú skupinu s 1 až 6 atómami uhlíka, cykloalkylovú skupinu s 3 až 8 atómami uhlíka, cykloalkenylovú skupinu s 3 až 8 atómami uhlíka, arylovú skupinu s 6 až 14 atómami uhlíka alebo heteroarylovú skupinu s 2 až 9 atómami uhlíka. Tieto zlúčeniny sú použiteľné ako antiarytmické činidlá.



- 8 (51) C07D 401/00, A61K 31/4523, A61P 37/00**
(21) 5011-2007
 (22) 7.7.2005
 (31) P0401373, P0500664
 (32) 7.7.2004, 6.7.2005
 (33) HU, HU
 (71) EGIS GYÓGYSZERGYÁR NYRT., Budapest, HU;
 (72) Mezei Tibor, Budapest, HU; Simig Gyula, Budapest, HU; Lukács Gyula, Budapest, HU; Porcs-Makkay Marta, Pomáz, HU; Volk Balázs, Budapest, HU; Molnár Enikő, Érd, HU; Hofmanné Fekete Valéria, Budapest, HU; Szent-Királyi Zsuzsanna, Budapest, HU;
 (74) ROTT, RŮŽIČKA & GUTTMANN, v. o. s., Bratislava, SK;
 (86) PCT/HU2005/000073
 (87) WO2006/003479
(54) Nový pseudopolymorf desloratadínu vytvorený s oxidom uhličitým
 (57) Opisuje sa je pseudopolymorf desloratadínu vytvorený s oxidom uhličitým vzorca (I), spôsob jeho prípravy, jeho použitie ako antialergicky účinnej zložky liekov a farmaceutická kompozícia zahŕňajúca tento pseudopolymorf ako aktívnu zložku. Tiež je opísaný spôsob prípravy solí desloratadínu reakciou roztoku pseudopolymorfu vzorca (I) v organickom rozpúšťadle s roztokom zodpovedajúcej kyseliny.



- 8 (51) C12H 1/00, B01D 15/08, C12C 11/00, C12N 1/14**
(21) 5105-2005
 (22) 20.12.2005
 (71) Výskumný ústav potravinársky, Bratislava, SK;
 (72) Belajová Elena, Ing., Pezinok, SK; Daško Ľubomír, Ing., Bratislava, SK; Rauová Drahomíra, Ing., Bratislava, SK;
 (74) Litváková Edita, Ing., Bratislava, SK;
(54) Spôsob eliminácie ochratoxínu A a fumonizínu B1 a B2 z piva
 (57) Opisuje sa spôsob eliminácie mykotoxínov ochratoxínu A a fumonizínu B1 a B2 v pive, ktoré sa povrchovo adsorbujú na sorbente s povrchovo-aktívnymi skupinami. Pivo sa uvedie do kontaktu so sorbentom tak, že v prietokovom systéme, do ktorého je vložený sorbent s povrchovo-aktívnymi skupinami, sa pivo uvedie do núteného pohybu. Povrchovo-aktívnymi skupinami môžu byť kyanoetylové skupiny alebo chloropropylové skupiny. V prípade použitia kyanoetylových skupín je vhodné proces adsorpcie stimulovať časovo premenným magnetickým poľom.

8 (51) D01F 1/00

(21) 129-2005

(22) 15.12.2005

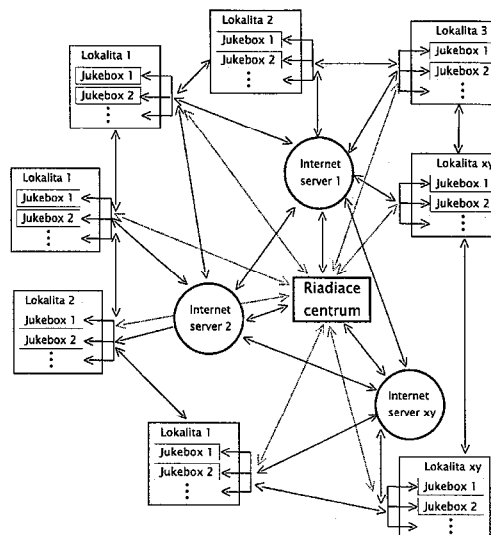
(71) Výskumný ústav chemických vlákien, a. s., Svit, SK;

(72) Michlík Peter, Ing., CSc., Poprad, SK; Brejka Ondrej, Ing., Poprad, SK;

(74) Rzymanová Kamila, Ing., Poprad, SK;

(54) **Polypropylénové vlákno so zníženou horľavosťou a s vysokou svetelnou stabilitou**

(57) Polypropylénové vlákno so zníženou horľavosťou a s vysokou svetelnou stabilitou pozostáva z izotaktického polypropylénu v podiele od 96,8 do 99,5 % hmotn., bezhalogénového retardéru horenia v podiele od 0,5 do 1,7 % hmotn. a z pigmentov na farbenie polypropylénového vlákna v hmote v podiele do 1,5 % hmotn., pričom bezhalogénovým retardérom horenia je derivát triazínu s N-alkoxy tieneným amínom.



8 (51) G07F 17/00, G06Q 99/00

(21) 124-2005

(22) 23.11.2005

(71) Badonič Igor, Ing., Košice, SK; Kačur Michal, Košice, SK;

(72) Badonič Igor, Ing., Košice, SK; Kačur Michal, Košice, SK;

(74) Vojčík Peter, prof. JUDr., CSc., Košice, SK;

(54) **Spôsob sprostredkovania, šírenia a reprodukcie hudobných a obrazových záznamov**

(57) Spôsob sprostredkovania a šírenia hudobných záznamov s audio- a/alebo videozáznamom spočíva v tom, že riadiace centrum (1) komunikuje s poslucháčmi alebo divákmi prostredníctvom akéhokoľvek vstupného a výstupného zariadenia (2) umožňujúceho prenos informácií alebo šifrovaných informácií prostredníctvom počítačového systému, komunikujúceho so vstupnými zariadeniami klientov, majiteľov zariadení na reprodukciu obrazu a zvuku rozmiestnených v konkrétnych lokalitách pripojených na internetovú sieť. Systém riadiaceho centra (1) zaznamenáva, vyhodnocuje a zberá informácie o prevádzke jednotlivých zariadení na reprodukciu obrazu a zvuku, tieto informácie spracúva, ponecháva alebo mení formát, triedi ich podľa zvoleného členenia do báz dát nastavených napríklad na zhromažďovanie, vyhľadávanie zvukových a obrazových informácií vzťahujúcich sa napríklad na hudobný žáner, na rebríčky najpopulárnejších piesní, videozáznamov a pod. Tieto informácie ďalej distribuuje a umožní prehliadať a zobrazovať v akomkoľvek formáte. Počítačový systém požiadavky hudobných producentov, klientov, poslucháčov alebo divákov, ako aj majiteľov zariadení na reprodukciu obrazu a zvuku spracuje, ponecháva alebo zmení formát, zatriedi ich podľa zvoleného členenia do báz dát (31) nastavených na zhromažďovanie hudobných a obrazových informácií vzťahujúcich sa na hudobnú a obrazovú produkciu a v zvolenom formáte vyhotoví podklad na ich reprodukciu v jednotlivých zariadeniach na vyhotovenie ponuky reprodukcie obrazu a zvuku.

8 (51) G09F 23/00

(21) 122-2005

(22) 2.11.2005

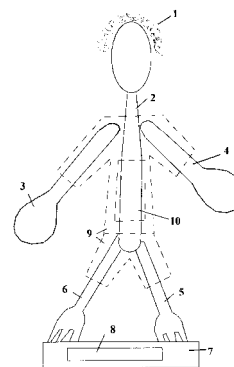
(71) Berndorf Sandrik, s. r. o., Hodruša-Hámre, SK;

(72) Janček Štefan, Ing., Nová Baňa, SK;

(74) Belička Ivan, Ing., Banská Bystrica, SK;

(54) **Reklamný predmet**

(57) Reklamný predmet pozostáva z navzájom pospájaných jedálenských príborov a/alebo kuchynských náradí tak, že vytvárajú predmet v tvare postavy. Ruky (3) a (4), nohy (5) a (6) a trup (2) tvoria jedálenské príbory a/alebo kuchynské náradia.



8 (51) H01H 71/12, H01H 69/00

(21) 132-2005

(22) 15.12.2005

(31) PV 2005-516

(32) 15.8.2005

(33) CZ

(71) OEZ, s. r. o., Letohrad, CZ;

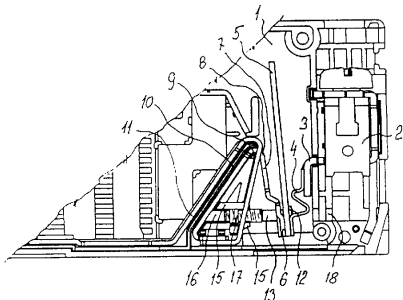
(72) Hruza Radek, Ing., Žamberk, CZ;

(74) Beleščák Ladislav, Ing., Piešťany, SK;

(54) **Zriaďovacie ústrojenstvo najmä pre tepelnú spúšť elektrického spínacieho prístroja**

(57) Zriaďovacie ústrojenstvo zvlášť pre tepelnú spúšť elektrického spínacieho prístroja, vybavené bimetalom (5) uchyteným na páskovom držiaku (6) tvorí zriaďovacie závitové element (13) s hlavou

(12), ktorý je svojou spodnou časťou v tlačnom zábere s páskovým držiakom (6) alebo s jeho pomocným ramenom, pričom závitový driek (14) zriaďovacieho závitového elementu (13) je závitovo vedený aspoň v spodnej dutine (1) plášťa elektrického prístroja pomocou dvoch protiahlych stien (15) vystupujúcich z dna spodnej dutiny (1) plášťa elektrického prístroja alebo pomocou výstupkov tvoriacich pre závitový driek (14) tesnú drážku (16). Závitový driek (14) je vtlačný do tesnej drážky (16) čím vzniká odtlačok na jeho vedenie, prípadne je tesná drážka (16) vybavená maticou (17), uloženou v nej naprieč a osovo nehybne.



8 (51) H04N 5/445, G06F 13/00

(21) 120-2005

(22) 31.10.2005

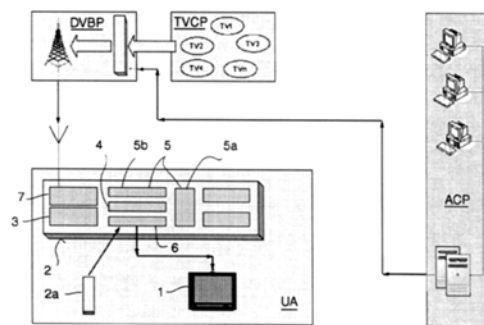
(71) fayn, s. r. o., Trenčín, SK;

(72) Zaťko Slavomír, Trenčín, SK;

(74) Kubínyi Peter, Bc., Trenčín, SK;

(54) Zapojenie na poskytovanie reklamy v prijímači digitálnej televízie

(57) Zapojenie slúži na poskytovanie reklamy prostredníctvom digitálnej televízie v televíznom prijímači. Prijímač digitálnej televízie obsahuje pamäťovú jednotku tvorenú operačnou pamäťou a permanentnou pamäťou, ktorá obsahuje riadiaci program, a prijímač signálu digitálneho pozemného alebo satelitného televízneho vysielania, ktoré sú pripojené k procesoru. Cez vstupno-výstupné obvody je procesor pripojený k vstupu audio/video signálu televízneho prijímača/displeja. Riadiaci program umožňuje príjem reklamného obsahu od poskytovateľa reklamného obsahu nezávisle od bežného vysielania televíznych spoločností, jeho uloženie do operačnej pamäti a prenos na televízny prijímač/displej použitím vstupu užívateľa cez diaľkové ovládanie alebo nezávisle od vstupu užívateľa.



(51)	(21)	(51)	(21)	(51)	(21)	(51)	(21)
A01C 7/00	137-2005	B65G 47/00	138-2005	C07D 401/00	5011-2007	H01H 71/12	132-2005
A01N 25/32	130-2005	C07D 209/00	5106-2005	C12H 1/00	5105-2005	H04N 5/445	120-2005
A63B 21/002	136-2005	C07D 211/00	5102-2005	D01F 1/00	129-2005		
A63H 33/04	135-2005	C07D 211/00	5034-2007	G07F 17/00	124-2005		
B65D 85/00	3-2006	C07D 311/00	5071-2006	G09F 23/00	122-2005		

FG4A

Udelené patenty

(11)	(51)	(11)	(51)	(11)	(51)	(11)	(51)
285717	B61G 11/00	285730	C07D 473/00	285743	C07C 229/00	285756	A23B 4/00
285718	A21B 3/00	285731	E21D 23/00	285744	A61K 31/185	285757	C07D 401/00
285719	C07D 307/00	285732	H01H 9/20	285745	A61N 1/368	285758	B65C 9/08
285720	B29D 30/06	285733	B66B 11/04	285746	C21D 8/12	285759	C03C 1/00
285721	B01F 13/00	285734	B66B 11/04	285747	C11B 7/00	285760	F16L 33/02
285722	H04M 1/02	285735	B66B 11/04	285748	C07J 17/00	285761	C12P 3/00
285723	H01H 47/00	285736	B66B 11/04	285749	A61K 9/48	285762	B60R 25/06
285724	C12N 15/34	285737	B66B 11/00	285750	B64C 27/00	285763	A61K 31/495
285725	A61K 45/00	285738	B29C 65/06	285751	E04F 13/08	285764	C07D 401/00
285726	C12P 17/02	285739	E01B 27/00	285752	C10L 1/10	285765	B60R 13/02
285727	B01J 23/89	285740	B61G 11/00	285753	C07D 401/00	285766	C07H 19/00
285728	C07D 239/00	285741	A61B 6/08	285754	B61D 15/00	285767	C07D 513/00
285729	C07D 211/00	285742	C03C 8/00	285755	F03B 17/00	285768	A61K 31/4353

8 (51) A21B 3/00**(11) 285718**

(21) 904-2000

(22) 12.6.2000

(24) 6.7.2007

(31) 199 27 935.7

(32) 18.6.1999

(33) DE

(40) 18.1.2001

(73) Firma Dr. August Oetker Nahrungsmittel KG, Bielefeld, DE;

(72) Dehn Stefan, Bielefeld, DE; Spiegel Udo, Dr., Bielefeld, DE; Knoll Eckhard, Brauneberg, DE;

(74) Bušová Eva, JUDr., Bratislava, SK;

(54) Podložka na prepravu a pečenie surového cesta**8 (51) A23B 4/00, A23B 4/14, A23L 1/31, A23L 1/314, A23L 1/315, A23L 1/325****(11) 285756**

(21) 359-2002

(22) 9.9.2000

(24) 6.7.2007

(31) 199 44 171.5, 100 35 790.3

(32) 15.9.1999, 22.7.2000

(33) DE, DE

(40) 10.9.2002

(73) Deutsche Gelatine-Fabriken Stoess AG, Eberbach, DE;

(72) Marggrandner Kurt, Buchen-Bödighheim, DE;

(74) Kastler Anton, Bratislava, SK;

(86) PCT/EP00/08829

(87) WO01/19198

(54) Postup na uskladnenie čerstvého mäsa**8 (51) A61B 6/08, A61B 19/00****(11) 285741**

(21) 421-2000

(22) 25.9.1998

(24) 6.7.2007

(31) 60/060 051

(32) 25.9.1997

(33) US

(40) 12.9.2000

(73) MINRAD, INC., Orchard Park, NY, US;

(72) McNeirney John C., Fairburn, GA, US; Burns William H. Jr., Orchard Park, NY, US;

(74) Majlingová Marta, Ing., Bratislava, SK;

(86) PCT/US98/20185

(87) WO99/15098

(54) Systém na nedeformovaný prenos lúča viditeľného svetla a spôsob prenosu lúča viditeľného svetla**8 (51) A61K 9/48, A61K 9/68, A61K 31/21, A61K 47/10, A61K 47/34, A61K 47/44, A61P 29/00****(11) 285749**

(21) 1258-2002

(22) 6.3.2001

(24) 6.7.2007

(31) 0000774-0

(32) 8.3.2000

(33) SE

(40) 1.4.2003

(73) NicOx S. A., Sophia Antipolis, FR;

(72) Holmberg Christina, Södertälje, SE; Siekmann Britta, Lomma, SE;

(74) Žovicová Viera, Mgr., Bratislava, SK;

(86) PCT/SE01/00466

(87) WO01/66087

(54) Farmaceutická kompozícia vo forme emulzného predkoncentrátu, jednotková dávková forma s jej obsahom a jej použitie**8 (51) A61K 31/185, A61K 31/381, A61K 31/662, A61P 1/00, A61P 21/00****(11) 285744**

(21) 305-99

(22) 15.9.1997

(24) 6.7.2007

(31) 9603408-7

(32) 18.9.1996

(33) SE

(40) 18.1.2000

(73) ASTRA AKTIEBOLAG, Södertälje, SE;

(72) Andrews Paul L. R., London, GB; Lehmann Anders, Västra Frölunda, SE;

(74) Žovicová Viera, Mgr., Bratislava, SK;

- (86) PCT/SE97/01555
 (87) WO98/11885
 (54) **Použitie agonistov receptora GABAB ako inhibítorov refluxu**
-
- 8 (51) A61K 31/4353, A61K 31/496, A61K 31/5355, C07D 471/00, A61P 1/00**
(11) 285768
 (21) 1492-2000
 (22) 23.4.1999
 (24) 6.7.2007
 (31) 9801526-6
 (32) 29.4.1998
 (33) SE
 (40) 11.6.2001
 (73) AstraZeneca AB, Södertälje, SE;
 (72) Amin Kosrat, Mölndal, SE; Dahlström Mikael, Mölndal, SE; Nordberg Peter, Mölndal, SE; Starke Ingemar, Mölndal, SE;
 (74) Žovicová Viera, Mgr., Bratislava, SK;
 (86) PCT/SE99/00663
 (87) WO99/55706
 (54) **Imidazopyridínové deriváty inhibujúce vylučovanie žalúdočnej kyseliny, spôsob ich prípravy, farmaceutický prostriedok a ich použitie**
-
- 8 (51) A61K 31/495, A61P 31/00, C07D 249/00, C07D 521/00**
(11) 285763
 (21) 1682-2000
 (22) 6.5.1999
 (24) 6.7.2007
 (31) 98201588.5
 (32) 14.5.1998
 (33) EP
 (40) 10.7.2001
 (73) JANSSEN PHARMACEUTICA N. V., Beerse, BE;
 (72) Meerpoel Lieven, Beerse, BE; Backx Leo Jacobus Jozef, Beerse, BE; Van Der Veken Louis Jozef Elisabeth, Beerse, BE; Odds Frank Christopher, Drumoak, Scotland, GB; Heeres Jan, Beerse, BE;
 (74) Bušová Eva, JUDr., Bratislava, SK;
 (86) PCT/EP99/03243
 (87) WO99/58530
 (54) **Azol, spôsob jeho prípravy a medziprodukt na jeho prípravu, jeho použitie a farmaceutický prostriedok s jeho obsahom**
-
- 8 (51) A61K 45/00, A61K 35/12, A61K 38/00, A61K 39/395, A61P 35/00, C07K 14/435, C07K 16/18**
(11) 285725
 (21) 1130-2000
 (22) 29.1.1999
 (24) 6.7.2007
 (31) 60/073 112, 60/073 410
 (32) 30.1.1998, 2.2.1998
 (33) US, US
 (40) 18.1.2001
 (73) Biogen Idec MA Inc., Cambridge, MA, US; NEW YORK UNIVERSITY, New York, NY, US;
 (72) Browning Jeffrey, Brookline, MA, US; Thorbecke Jeanette, Douglaston, NY, US; Tsiagbe Vincent, Mt. Vernon, NY, US;
-
- (74) Čechvalová Dagmar, Bratislava, SK;
 (86) PCT/US99/01928
 (87) WO99/38525
 (54) **Použitie zlúčeniny, ktorá inhibuje interakciu medzi LT-β a jeho receptorom na výrobu farmaceutického prostriedku**
-
- 8 (51) A61N 1/368, A61N 1/362**
(11) 285745
 (21) 1321-2000
 (22) 4.3.1999
 (24) 6.7.2007
 (31) 09/035 455
 (32) 5.3.1998
 (33) US
 (40) 12.2.2001
 (73) Mower Morton M., Baltimore, MD, US;
 (72) Mower Morton M., Baltimore, MD, US;
 (74) ROTT, RŮŽIČKA & GUTTMANN, v. o. s., Bratislava, SK;
 (86) PCT/US99/04695
 (87) WO99/44682
 (54) **Prístroj na dvojfázovú myokardiálnu stimuláciu na prekonanie komorových arytmií**
-
- 8 (51) B01F 13/00, B01F 5/06**
(11) 285721
 (21) 1363-2003
 (22) 3.11.2003
 (24) 6.7.2007
 (40) 5.5.2005
 (73) Fakulta chemickej a potravinárskej technológie STU, Bratislava, SK;
 (72) Rotheneder Heinz, Wien, AT; Cvengroš Ján, doc. Ing., DrSc., Bratislava, SK;
 (74) Holoubková Mária, Ing., Bratislava, SK;
 (54) **Statický zmiešavač**
-
- 8 (51) B01J 23/89, C07C 67/00**
(11) 285727
 (21) 1826-2000
 (22) 24.5.1999
 (24) 6.7.2007
 (31) 09/088 980
 (32) 2.6.1998
 (33) US
 (40) 10.7.2001
 (73) CELANESE INTERNATIONAL CORPORATION, Dallas, TX, US;
 (72) Wang Tao, Corpus Christi, TX, US;
 (74) Majlingová Marta, Ing., Bratislava, SK;
 (86) PCT/US99/11395
 (87) WO99/62634
 (54) **Spôsob prípravy katalyzátora na výrobu vinylacetátu**
-
- 8 (51) B29C 65/06, B29D 28/00, E02D 17/20**
(11) 285738
 (21) 351-2000
 (22) 9.3.2000
 (24) 6.7.2007
 (31) 199 13 479.0
 (32) 25.3.1999
 (33) DE

- (40) 9.10.2000
 (73) Naue GmbH & Co. KG, Espelkamp-Fiestel, DE;
 (72) Heerten Georg, Dr.-Ing., Lübbecke, DE; Müller Volkhard, Petershagen, DE; Priewich Stephan, Lübbecke, DE; Uehlemann Werner, Espelkamp, DE;
 (74) Holoubková Mária, Ing., Bratislava, SK;
(54) Veľkoplošné geomriežky s vysokou pevnosťou v ťahu, spôsob ich výroby, zariadenie na ich výrobu a ich použitie

8 (51) B29D 30/06, B29C 33/42

- (11) 285720**
 (21) 236-2003
 (22) 26.6.2002
 (24) 6.7.2007
 (31) 101 31 130.3
 (32) 28.6.2001
 (33) DE
 (40) 1.7.2003
 (73) DAHMEN GMBH, Alsdorf, DE;
 (72) Pinkawa Hartmunt, Neustadt, DE; Wildhagen Dirk, Hannover, DE; Pokoj Marian, Garbsen, DE; Wist Stefan, Seelze, DE; Dahmen Bernd, Herzogenrath, DE;
 (74) Juran Svetozár, JUDr., Bratislava, SK;
 (86) PCT/EP02/07032
 (87) WO03/002334
(54) Tvarový segment vulkanizačnej formy na výrobu pneumatík

8 (51) B60R 13/02, F16B 37/04, F16B 37/08

- (11) 285765**
 (21) 791-2002
 (22) 4.6.2002
 (24) 6.7.2007
 (31) 101 38 354.1-12
 (32) 4.8.2001
 (33) DE
 (40) 4.3.2003
 (73) Lydall Gerhardt GmbH & Co. KG., Meinerzhagen, DE;
 (72) Koslowski Horst Dieter, Meinerzhagen, DE; Klautke Martin, Meinerzhagen, DE;
 (74) ROTT, RŮŽIČKA & GUTTMANN, v. o. s., Bratislava, SK;
(54) Pripevňovací prvok na obklad

8 (51) B60R 25/06

- (11) 285762**
 (21) 1572-99
 (22) 17.11.1999
 (24) 6.7.2007
 (31) PV 3774-99
 (32) 22.10.1999
 (33) CZ
 (40) 8.10.2001
 (73) ROYAL DEFEND HOLDING, a. s., Praha, CZ;
 (72) Vojtek Pavel, Ing., Ostrožská Lhota, CZ; Hořák Lubomír, Ing., Zlín, CZ;
 (74) Filípek Ján, Ing., Bratislava, SK;
(54) Zabezpečovacie zariadenie proti odcudzeniu motorových vozidiel

8 (51) B61D 15/00, B61D 17/00, B61C 17/00

- (11) 285754**
 (21) 525-99
 (22) 22.4.1999
 (24) 6.7.2007
 (31) 198 17 860.3
 (32) 22.4.1998
 (33) DE
 (40) 18.1.2000
 (73) DWA Deutsche Waggonbau GmbH, Berlin, DE;
 (72) Scharf Steffen, Dipl.-Ing., Potsdam, DE; Heidgen Karsten, Dipl.-Ing., Berlin, DE; Israel Frank, Halle, DE; Wolter Wilfried, Dr.-Ing., Berlin, DE;
 (74) Bachratá Magdaléna, Mgr., Bratislava, SK;
(54) Bezpečnostné zariadenie pre vodičov koľajových vozidiel

8 (51) B61G 11/00

- (11) 285717**
 (21) 409-99
 (22) 6.3.1998
 (24) 6.7.2007
 (31) P.318822
 (32) 6.3.1997
 (33) PL
 (40) 14.2.2000
 (73) FABRYKA URZĄDZEŃ MECHANICZNYCH KAMAX S.A., Kańczuga, PL;
 (72) Chmielewski Andrzej, Przeworsk, PL; Kędzior Józef, Warszawa, PL; Kubicki Antoni, Przeworsk, PL; Milczarski Kazimierz, Warszawa, PL; Mroczka Krzysztof, Manasterz, PL; Polak Adolf, Mielec, PL; Popławski Wojciech, Warszawa, PL; Strzyż Eugeniusz, Ropczyce, PL; Wojciechowski Zbigniew, Warszawa, PL; Żołnierzak Radosław, Warszawa, PL;
 (74) Čechvalová Dagmar, Bratislava, SK;
 (86) PCT/PL98/00009
 (87) WO98/39194
(54) Nárazník na železničné vozne

8 (51) B61G 11/00

- (11) 285740**
 (21) 526-99
 (22) 22.4.1999
 (24) 6.7.2007
 (31) 198 17 861.1
 (32) 22.4.1998
 (33) DE
 (40) 18.1.2000
 (73) DWA Deutsche Waggonbau GmbH, Berlin, DE;
 (72) Scharf Steffen, Dipl.-Ing., Potsdam, DE; Heidgen Karsten, Dipl.-Ing., Berlin, DE; Friedrich Mario, Dipl.-Ing., Berlin, DE; Wolter Wilfried, Dr.-Ing., Berlin, DE;
 (74) Bachratá Magdaléna, Mgr., Bratislava, SK;
(54) Bezpečnostné zariadenie proti kolízii pre koľajové vozidlá

8 (51) B64C 27/00

- (11) 285750**
 (21) 1380-2002
 (22) 26.9.2002
 (24) 6.7.2007
 (40) 4.5.2004

- (73) Kaliský Alexander, Ing., Liptovský Mikuláš, SK;
 (72) Kaliský Alexander, Ing., Liptovský Mikuláš, SK;
 (54) **Osciloptéra**

8 (51) B65C 9/08

- (11) **285758**
 (21) 1996-2000
 (22) 24.6.1999
 (24) 6.7.2007
 (31) 1009473
 (32) 24.6.1998
 (33) NL
 (40) 3.12.2001
 (73) HEINEKEN TECHNICAL SERVICES B.V., Zoeterwoude, NL;
 (72) Van Geijlswijk Petrus Johannus, Voorschoten, NL;
 (74) PATENTSERVIS BRATISLAVA, a. s., Bratislava, SK;
 (86) PCT/NL99/00391
 (87) WO99/67139
 (54) **Zariadenie na nanášanie dekorácií na debny**

8 (51) B66B 11/00

- (11) **285737**
 (21) 1133-2002
 (22) 25.6.1999
 (24) 6.7.2007
 (31) 98810662, 00111360.4
 (32) 13.7.1998, 26.5.2000
 (33) EP, EP
 (40) 16.5.2000
 (73) INVENTIO AG, Hergiswil, CH;
 (72) Latorre Marcuz Carlos, Zaragoza, ES;
 (74) Beleščák Ladislav, Ing., Piešťany, SK;
 (54) **Lanový výťah**

8 (51) B66B 11/04

- (11) **285736**
 (21) 1132-2002
 (22) 25.6.1999
 (24) 6.7.2007
 (31) 98810662, 00111326.5
 (32) 13.7.1998, 26.5.2000
 (33) EP, EP
 (40) 16.5.2000
 (73) INVENTIO AG, Hergiswil, CH;
 (72) Latorre Marcuz Carlos, Zaragoza, ES;
 (74) Beleščák Ladislav, Ing., Piešťany, SK;
 (54) **Lanový výťah**

8 (51) B66B 11/04

- (11) **285735**
 (21) 1131-2002
 (22) 25.6.1999
 (24) 6.7.2007
 (31) 98810662, 02005493.8
 (32) 13.7.1998, 11.3.2002
 (33) EP, EP
 (40) 16.5.2000
 (73) INVENTIO AG, Hergiswil, CH;
 (72) Latorre Marcuz Carlos, Zaragoza, ES;
 (74) Beleščák Ladislav, Ing., Piešťany, SK;
 (54) **Prevodová skriňa a spôsob jej montáže**

8 (51) B66B 11/04

- (11) **285734**
 (21) 1130-2002
 (22) 25.6.1999
 (24) 6.7.2007
 (31) 98810662, 02005494.6
 (32) 13.7.1998, 11.3.2002
 (33) EP, EP
 (40) 16.5.2000
 (73) INVENTIO AG, Hergiswil, CH;
 (72) Latorre Marcuz Carlos, Zaragoza, ES;
 (74) Beleščák Ladislav, Ing., Piešťany, SK;
 (54) **Lanový výťah**

8 (51) B66B 11/04, B66B 11/00

- (11) **285733**
 (21) 880-99
 (22) 25.6.1999
 (24) 6.7.2007
 (31) 98 810662.1
 (32) 13.7.1998
 (33) EP
 (40) 16.5.2000
 (73) INVENTIO AG, Hergiswil, CH;
 (72) Latorre Marcuz Carlos, Zaragoza, ES;
 (74) Beleščák Ladislav, Ing., Piešťany, SK;
 (54) **Výťahová pohonná jednotka**

8 (51) C03C 1/00, C03B 1/00

- (11) **285759**
 (21) 792-2002
 (22) 6.12.2000
 (24) 6.7.2007
 (31) PA 1999 01742
 (32) 6.12.1999
 (33) DK
 (40) 6.11.2002
 (73) RGS90, Copenhagen, DK;
 (72) Juul Martin, Herfølge, DK; Fundal Erling, Borup, DK;
 (74) PATENTSERVIS BRATISLAVA, a. s., Bratislava, SK;
 (86) PCT/DK00/00672
 (87) WO01/42154
 (54) **Spôsob výroby skla a sklo takto vyrobené**

8 (51) C03C 8/00

- (11) **285742**
 (21) 1484-2003
 (22) 3.12.2003
 (24) 6.7.2007
 (40) 1.7.2005
 (73) Moravčík Alfonz, Ing., PhD., Bratislava, SK; Moravčík Martin, Mag. art., Bratislava, SK;
 (72) Moravčík Alfonz, Ing., PhD., Bratislava, SK; Moravčík Martin, Mag. art., Bratislava, SK;
 (54) **Frita na prípravu základného smaltu na nanášanie za sucha v elektrickom poli na oceľové výrobky**

8 (51) C07C 229/00, A23K 1/16

- (11) **285743**
 (21) 320-2000
 (22) 7.3.2000
 (24) 6.7.2007
 (31) 064 625/99
 (32) 11.3.1999
 (33) JP
 (40) 9.10.2000
 (73) AJINOMOTO CO., INC., Chuo-ku, Tokyo, JP;
 (72) Hasegawa Kazuhiro, Kawasaki-shi, Kanagawa-ken, JP; Tanabe Toshiya, Kawasaki-shi, Kanagawa-ken, JP; Minami Keita, Kawasaki-shi, Kanagawa-ken, JP;
 (74) Majlingová Marta, Ing., Bratislava, SK;

- (54) **Použitie chloridových iónov a/alebo síranových iónov na zvýšenie rozpustnosti lyzínu vo vodnom roztoku lyzínovej bázy, vodný lyzínový roztok, spôsob jeho výroby a spôsob výroby krmiva obohateného lyzínom**

8 (51) C07D 211/00, A61K 31/435, A61K 31/41, C07D 207/00, C07D 401/00, C07D 405/00, C07D 409/00, C07D 209/00, C07D 213/00, C07D 231/00, C07D 235/00, C07D 239/00, C07D 249/00, C07D 261/00, C07D 263/00, C07D 271/00, C07D 285/00, C07D 307/00, C07D 317/00, C07D 319/00, C07D 333/00, C07D 403/00, C07D 407/00, C07D 413/00, C07D 417/00, C07D 487/00, C07D 495/00, C07D 513/00, A61P 9/00, A61P 11/00, A61P 13/00, A61P 17/00, A61P 19/00, A61P 25/00, A61P 29/00, A61P 43/00

- (11) **285729**
 (21) 553-2000
 (22) 17.11.1998
 (24) 6.7.2007
 (31) 08/972 484, 09/055 285, 09/133 434
 (32) 18.11.1997, 6.4.1998, 13.8.1998
 (33) US, US, US
 (40) 12.2.2001
 (73) TEIJIN PHARMA LIMITED, Chiyoda-ku, Tokyo, JP;
 (72) Shiota Tatsuki, Hino-shi, Tokyo, JP; Kataoka Ken-ichiro, Hino-shi, Tokyo, JP; Imai Minoru, Hino-shi, Tokyo, JP; Tsutsumi Takaharu, Hino-shi, Tokyo, JP; Sudoh Masaki, Handa-shi, Aichi, JP; Sogawa Ryo, Hino-shi, Tokyo, JP; Morita Takuya, Hino-shi, Tokyo, JP; Hada Takahiko, Okayama, JP; Muroga Yumiko, Hino-shi, Tokyo, JP; Takenouchi Osami, Hino-shi, Tokyo, JP; Furuya Monoru, Hino-shi, Tokyo, JP; Endo Noriaki, Hino-shi, Tokyo, JP; Tarby Christine M., Wilmington, DE, US; Moree Wilna, San Diego, CA, US; Teig Steven, Sunnyvale, CA, US;
 (74) PATENTSERVIS BRATISLAVA, a. s., Bratislava, SK;
 (86) PCT/US98/23254
 (87) WO99/25686
 (54) **Zlúčenina derivátov cyklických amínov a jej použitie**

8 (51) C07D 239/00, C07D 403/00, C07D 409/00

- (11) **285728**
 (21) 1475-2001
 (22) 10.4.2000
 (24) 6.7.2007

- (31) 09/292 442, 09/333 528
 (32) 15.4.1999, 15.6.1999
 (33) US, US
 (40) 9.5.2002
 (73) BASF AKTIENGESELLSCHAFT, Ludwigshafen, DE;
 (72) Meyer Oliver, Dorsheim, DE; Gutheil Dieter, Bad Kreuznach, DE;
 (74) Žovicová Viera, Mgr., Bratislava, SK;
 (86) PCT/US00/09522
 (87) WO00/63183
 (54) **Spôsob prípravy substituovaných pyrimidínov**

8 (51) C07D 307/00, C07D 413/00, C07D 417/00, C07D 263/00, C07D 277/00

- (11) **285719**
 (21) 535-2001
 (22) 19.10.1999
 (24) 6.7.2007
 (31) MI 98 A 002242, MI 99 A 001152, MI 99 A 001724
 (32) 20.10.1998, 25.5.1999, 2.8.1999
 (33) IT, IT, IT
 (40) 5.2.2002
 (73) H. LUNDBECK A/S, Valby-Copenhagen, DK;
 (72) Dall'Asta Leone, Pavia, IT; Casazza Umberto, Turate, IT; Petersen Hans, Vanløse, DK;
 (74) Majlingová Marta, Ing., Bratislava, SK;
 (86) PCT/DK99/00576
 (87) WO00/23431
 (54) **Spôsob prípravy citalopramu a medziprodukty**

8 (51) C07D 401/00, A61K 31/435

- (11) **285764**
 (21) 512-2001
 (22) 15.10.1999
 (24) 6.7.2007
 (31) 98203499.3
 (32) 16.10.1998
 (33) EP
 (40) 8.10.2001
 (73) DUPHAR INTERNATIONAL RESEARCH B. V., Weesp, NL;
 (72) Tulp Martinus T. M., Weesp, NL; Van Der Heijden Johannes A. M., Weesp, NL; Van Vliet Bernard, Weesp, NL; Tipker Jacobus, Weesp, NL; Van Hes Roelof, Weesp, NL; Kruse Cornelis G., Weesp, NL; Visser Gerben M., Weesp, NL;
 (74) Čechvalová Dagmar, Bratislava, SK;
 (86) PCT/EP99/07912
 (87) WO00/23441
 (54) **3-tetrahydropyridin-4-yl indoly, spôsob ich prípravy, farmaceutická kompozícia, spôsob jej prípravy a použitie zlúčenín na prípravu kompozície na liečenie porúch centrálného nervového systému**

8 (51) C07D 401/00, C07D 403/00, C07D 405/00, C07D 413/00, C07D 471/00, A61K 31/502, A61P 35/00, A61P 43/00

- (11) **285757**
 (21) 1096-99
 (22) 11.2.1998
 (24) 6.7.2007
 (31) 315/97
 (32) 13.2.1997

- (33) CH
 (40) 13.3.2000
 (73) NOVARTIS AG, Basel, CH;
 (72) Bold Guido, Gipf-Oberfrick, CH; Frei Jörg, Hölstein, CH; Traxler Peter, Schönenbuch, CH; Altmann Karl-Heinz, Reinach, CH; Mett Helmut, Neuenburg, DE; Stover David Raymond, Wilmington, MA, US; Wood Jeanette, Biel-Benken, CH;
 (74) Čechvalová Dagmar, Bratislava, SK;
 (86) PCT/EP98/00764
 (87) WO98/35958
(54) Ftalazíny s aktivitou inhibujúcou angiogénu, spôsob ich prípravy, ich použitie a prostriedky, ktoré ich obsahujú

- 8 (51) C07D 401/00, C07D 405/00, C07D 409/00, A61K 31/496, A61P 25/00**
(11) 285753
 (21) 885-2002
 (22) 15.12.2000
 (24) 6.7.2007
 (31) 9904673-2
 (32) 20.12.1999
 (33) SE
 (40) 2.5.2003
 (73) AstraZeneca AB, Södertälje, SE;
 (72) Brown William, St. Laurent, Quebec, CA; Walpole Christopher, St. Laurent, Quebec, CA; Plobeck Niklas, St. Laurent, Quebec, CA;
 (74) Žovicová Viera, Mgr., Bratislava, SK;
 (86) PCT/SE00/02559
 (87) WO01/45637
(54) Deriváty benzamidu, farmaceutické kompozície s ich obsahom a ich použitie

- 8 (51) C07D 473/00, A61K 31/519**
(11) 285730
 (21) 126-2002
 (22) 28.7.2000
 (24) 6.7.2007
 (31) 9918035.8
 (32) 30.7.1999
 (33) GB
 (40) 2.7.2002
 (73) NOVARTIS AG, Basel, CH;
 (72) Collingwood Stephen Paul, Horsham, West Sussex, GB; Hayler Judy, Horsham, West Sussex, GB; Le Grand Darren Mark, Horsham, West Sussex, GB; Mattes Henri, Brunstatt, FR; Menear Keith Allan, Horsham, West Sussex, GB; Walker Clive Victor, Horsham, West Sussex, GB; Cockcroft Xiao-Ling, Horsham, West Sussex, GB;
 (74) Čechvalová Dagmar, Bratislava, SK;
 (86) PCT/EP00/07311
 (87) WO01/09134
(54) Deriváty purínu, spôsob ich prípravy, farmaceutická kompozícia, ktorá ich obsahuje, a ich použitie

- 8 (51) C07D 513/00, C07D 517/00, C07D 223/00, C07D 281/00, C07D 243/00, A61K 31/55, C07D 277/00**
(11) 285767
 (21) 114-2000
 (22) 24.7.1998
 (24) 6.7.2007

- (31) 97/09556
 (32) 28.7.1997
 (33) FR
 (40) 14.8.2000
 (73) AVENTIS PHARMA S. A., Antony, FR;
 (72) Hardy Jean-Claude, Cergy Saint Christophe, FR; Bouquerel Jean, Drancy, FR; Nemecek Patrick, Thiais, FR; Peyronel Jean-François, Palaiseau, FR;
 (74) Čechvalová Dagmar, Bratislava, SK;
 (86) PCT/FR98/01638
 (87) WO99/05147
(54) Tiazolobenzoheterocykly, spôsob ich prípravy a liečivo, ktoré ich obsahujú

- 8 (51) C07H 19/00**
(11) 285766
 (21) 1836-99
 (22) 29.6.1998
 (24) 6.7.2007
 (31) 9702680-1
 (32) 11.7.1997
 (33) SE
 (40) 11.7.2000
 (73) AstraZeneca UK Ltd, London, GB;
 (72) Broadhead Joanne, Loughborough, Leics., GB;
 (74) Čechvalová Dagmar, Bratislava, SK;
 (86) PCT/SE98/01287
 (87) WO99/02542
(54) Farmaceutická kompozícia obsahujúca nukleotidový analóg a spôsob jej prípravy

- 8 (51) C07J 17/00, C07J 21/00, C07J 41/00, C07J 43/00, A61K 31/56, A61K 31/58, A61K 31/695**
(11) 285748
 (21) 1809-2000
 (22) 28.5.1999
 (24) 6.7.2007
 (31) 09/086 560
 (32) 29.5.1998
 (33) US
 (40) 9.4.2001
 (73) RESEARCH TRIANGLE INSTITUTE, Research Triangle Park, NC, US;
 (72) Cook C. Edgar, Staunton, VA, US; Kepler John A., Raleigh, NC, US; Bartley Gary S., Durham, NC, US; Shetty Rupa S., Durham, NC, US;
 (74) ROTT, RŮŽIČKA & GUTTMANN, v. o. s., Bratislava, SK;
 (86) PCT/US99/10480
 (87) WO99/62928
(54) 17 β -amino a hydroxylamino-11 β -arylsteroidy a ich deriváty majúce agonistické alebo antagonistické hormonálne vlastnosti, spôsob ich prípravy a ich použitie

- 8 (51) C10L 1/10**
(11) 285752
 (21) 1513-2001
 (22) 21.4.2000
 (24) 6.7.2007
 (31) 99/05235
 (32) 26.4.1999
 (33) FR
 (40) 9.5.2002

- (73) ELF ANTAR FRANCE, Puteaux, FR;
 (72) Eydoux Franck, Saint Laurent d'Agry, FR; Leger Robert, Taluyers, FR;
 (74) Hörmannová Zuzana, Ing., Bratislava, SK;
 (86) PCT/FR00/01052
 (87) WO00/65000
(54) Kompozícia viacúčelovej prísady do stredného destilátu použiteľného v chlade

8 (51) C11B 7/00, C07J 75/00

- (11) 285747**
 (21) 614-2003
 (22) 21.5.2003
 (24) 6.7.2007
 (40) 1.12.2004
 (73) Fakulta chemickej a potravinárskej technológie STU, Bratislava, SK;
 (72) Cvangroš Ján, doc. Ing., DrSc., Bratislava, SK; Kocsisová Teodora, Ing., Selice, SK; Cvangrošová Zuzana, Ing., CSc., Bratislava, SK;
 (74) Holoubková Mária, Ing., Bratislava, SK;
(54) Spôsob prípravy koncentrátov fytoosterolov

8 (51) C12N 15/34, C07K 14/005, C12N 15/86, C12N 5/10, A61K 48/00, C12Q 1/68

- (11) 285724**
 (21) 1428-99
 (22) 15.4.1998
 (24) 6.7.2007
 (31) 97201121.7, 97203595.0
 (32) 15.4.1997, 18.11.1997
 (33) EP, EP
 (40) 12.6.2000
 (73) LEADD B. V., Leiden, NL;
 (72) Noteborn Matheus Hubertus Maria, Leiden, NL; Pietersen Alexandra Maria, Leiden, NL;
 (74) PATENTSERVIS BRATISLAVA, a. s., Bratislava, SK;
 (86) PCT/NL98/00213
 (87) WO98/46760
(54) Použitie adenovírusového génového nosiča schopného indukovať apoptózu v bunke na prípravu liečiva na liečenie transformovaných buniek a na prípravu diagnostického prostriedku na diagnostikovanie transformovaných buniek

8 (51) C12P 3/00, C12S 3/00, C02F 11/04, C12M 1/00

- (11) 285761**
 (21) 888-99
 (22) 28.6.1999
 (24) 6.7.2007
 (40) 12.2.2001
 (73) Hutňan Miroslav, Ing., CSc., Bratislava, SK; Drtíl Miloslav, Ing., CSc., Bratislava, SK; Mičo Štefan, Trenčín, SK; Valach Jozef, Trenčín, SK;
 (72) Hutňan Miroslav, Ing., CSc., Bratislava, SK; Drtíl Miloslav, Ing., CSc., Bratislava, SK; Mičo Štefan, Trenčín, SK; Valach Jozef, Trenčín, SK;
 (74) Kubínyi Peter, Bc., Trenčín, SK;
(54) Spôsob výroby bioplynu z repných rezkov, najmä z výroby repného cukru

8 (51) C12P 17/02, C12P 7/40

- (11) 285726**
 (21) 49-2002
 (22) 29.6.2000
 (24) 6.7.2007
 (31) P 9902352
 (32) 12.7.1999
 (33) HU
 (40) 4.3.2005
 (73) IVAX Drug Research Institute Ltd., Budapešť, HU;
 (72) Jekkel Antónia, Budapešť, HU; Ambrus Gábor, Budapešť, HU; Ilkóy Éva, Budapešť, HU; Horváth Ildikó, Budapešť, HU; Kónya Attila, Szolnok, HU; Szabó István Mihály, Budapešť, HU; Nagy Zsuzsanna, Budapešť, HU; Horváth Gyula, Budapešť, HU; Mózes Júlia, Budapešť, HU; Barta István, Budapešť, HU; Somogyi György, Budapešť, HU; Salát János, Budapešť, HU; Boros Sándor, Szód, HU;
 (74) Žovicová Viera, Mgr., Bratislava, SK;
 (86) PCT/HU00/00066
 (87) WO01/04340
(54) Hydroxylácia compactínu na pravastatín s použitím mikromonospór

8 (51) C21D 8/12

- (11) 285746**
 (21) 1688-2001
 (22) 19.5.2000
 (24) 6.7.2007
 (31) RM99A000334
 (32) 26.5.1999
 (33) IT
 (40) 9.5.2002
 (73) ACCIAI SPECIALI TERNI S.P.A., Terni, IT;
 (72) Ban Gabor, Roma, IT;
 (74) ROTT, RŮŽIČKA & GUTTMANN, v. o. s., Bratislava, SK;
 (86) PCT/EP00/04577
 (87) WO00/73517
(54) Spôsob zlepšenia magnetických charakteristík kremíkových oceľových plechov s orientovanými zrnami na elektrotechnické účely pôsobením lasera

8 (51) E01B 27/00

- (11) 285739**
 (21) 281-99
 (22) 1.3.1999
 (24) 6.7.2007
 (31) 198 08 956.2
 (32) 3.3.1998
 (33) DE
 (40) 12.6.2000
 (73) Wiebe Holding GmbH & Co. KG, Dörverden, DE;
 (72) Konecny Dietrich, Dörverden, DE;
 (74) Kováčik Štefan, Ing., Bratislava, SK;
(54) Pojazdový stroj na kladenie koľajníc a čistenie štrku štrkového lôžka

8 (51) E04F 13/08, E04F 13/14, E04B 2/88

- (11) 285751**
 (21) 621-2000
 (22) 28.10.1998
 (24) 6.7.2007
 (31) 9703954-9
 (32) 29.10.1997
 (33) SE
 (40) 18.1.2001
 (73) Sjölander Oliver, Köping, SE;
 (72) Sjölander Oliver, Köping, SE;
 (74) Bezák Marián, Ing., Bratislava, SK;
 (86) PCT/SE98/01954
 (87) WO99/22087
(54) Stenový obklad

8 (51) E21D 23/00

- (11) 285731**
 (21) 1587-2003
 (22) 19.12.2003
 (24) 6.7.2007
 (40) 6.10.2005
 (73) Hornonitrianske bane Prievidza, a. s., Prievidza, SK;
 (72) Vavřík Ján, Ing., Prievidza, SK; Čmiko Anton, Ing., Nováky, SK; Boháč Marián, Ing., Prievidza, SK;
(54) Sekcia banskej posuvnej výstuže

8 (51) F03B 17/00

- (11) 285755**
 (21) 1377-2002
 (22) 25.9.2002
 (24) 6.7.2007
 (40) 1.6.2006
 (73) Kováčik Štefan, Ing., Bratislava, SK;
 (72) Kováčik Štefan, Ing., Bratislava, SK;
(54) Spôsob pohonu a pohonná jednotka, najmä pre elektrický generátor

8 (51) F16L 33/02

- (11) 285760**
 (21) 931-2002
 (22) 13.9.2001
 (24) 6.7.2007
 (31) 00 120 930.3
 (32) 26.9.2000
 (33) EP

- (40) 6.11.2002
 (73) HANS OETIKER AG MASCHINEN- UND APPARATEFABRIK, Horgen, CH;
 (72) Oetiker Hans, Horgen, CH; Meier Ulrich, Wädenswill, CH;
 (74) ROTT, RŮŽIČKA & GUTTMANN, v. o. s., Bratislava, SK;
 (86) PCT/EP01/10598
 (87) WO02/27231
(54) Hadicová svorka

8 (51) H01H 9/20

- (11) 285732**
 (21) 1053-99
 (22) 3.8.1999
 (24) 6.7.2007
 (31) PV 2920-98
 (32) 14.9.1998
 (33) CZ
 (40) 11.12.2000
 (73) O EZ s. r. o., Letohrad, CZ;
 (72) Krejčí Miroslav, Letohrad, CZ;
 (74) Beleščák Ladislav, Ing., Piešťany, SK;
(54) Poistkový lištový odpínač

8 (51) H01H 47/00, H05B 39/00

- (11) 285723**
 (21) 563-2002
 (22) 24.4.2002
 (24) 6.7.2007
 (40) 4.11.2003
 (73) Červenka Vladimír, Sereď, SK;
 (72) Červenka Vladimír, Sereď, SK;
(54) Reverzibilné časové relé

8 (51) H04M 1/02

- (11) 285722**
 (21) 562-2002
 (22) 24.4.2002
 (24) 6.7.2007
 (40) 4.11.2003
 (73) Červenka Vladimír, Sereď, SK;
 (72) Červenka Vladimír, Sereď, SK;
(54) Modul pre domáci telefón

(51)	(11)	(51)	(11)	(51)	(11)	(51)	(11)
A21B 3/00	285718	B60R 13/02	285765	C03C 8/00	285742	C11B 7/00	285747
A23B 4/00	285756	B60R 25/06	285762	C07C 229/00	285743	C12N 15/34	285724
A61B 6/08	285741	B61D 15/00	285754	C07D 211/00	285729	C12P 3/00	285761
A61K 9/48	285749	B61G 11/00	285740	C07D 239/00	285728	C12P 17/02	285726
A61K 31/185	285744	B61G 11/00	285717	C07D 307/00	285719	C21D 8/12	285746
A61K 31/4353	285768	B64C 27/00	285750	C07D 401/00	285753	E01B 27/00	285739
A61K 31/495	285763	B65C 9/08	285758	C07D 401/00	285757	E04F 13/08	285751
A61K 45/00	285725	B66B 11/00	285737	C07D 401/00	285764	E21D 23/00	285731
A61N 1/368	285745	B66B 11/04	285733	C07D 473/00	285730	F03B 17/00	285755
B01F 13/00	285721	B66B 11/04	285734	C07D 513/00	285767	F16L 33/02	285760
B01J 23/89	285727	B66B 11/04	285735	C07H 19/00	285766	H01H 9/20	285732
B29C 65/06	285738	B66B 11/04	285736	C07J 17/00	285748	H01H 47/00	285723
B29D 30/06	285720	C03C 1/00	285759	C10L 1/10	285752	H04M 1/02	285722

FA9A Zastavené konania o patentových prihláškach na žiadosť prihlasovateľa

(21)

758-2000

FB9A Zastavené konania o patentových prihláškach

(21)

1076-98
14-99
348-99
394-99
489-99
801-99
837-99
932-99
1507-99
1515-99
1677-99
1804-99
1810-99
13-2000
14-2000
50-2000
56-2000
65-2000
105-2000
195-2000
207-2000
213-2000

(21)

216-2000
217-2000
291-2000
297-2000
310-2000
361-2000
419-2000
420-2000
469-2000
470-2000
514-2000
547-2000
567-2000
655-2000
670-2000
681-2000
730-2000
753-2000
755-2000
777-2000
846-2000
891-2000

(21)

976-2000
1025-2000
1093-2000
1137-2000
1147-2000
1206-2000
1371-2000
1450-2000
1517-2000
1534-2000
1564-2000
1638-2000
1657-2000
1740-2000
1859-2000
1863-2000
1868-2000
1877-2000
1878-2000
2021-2000
6-2001
106-2001

(21)

166-2001
434-2001
1359-2001
1719-2001
1844-2001
85-2002
114-2002
165-2002
199-2002
683-2002
905-2002
1309-2002
1349-2002
1648-2002
744-2003
1377-2003
1388-2003
1613-2003
103-2004
132-2004

FC9A**Zamietnuté patentové prihlášky**

(21)

52-98
1600-98
424-99
455-99
818-99
1100-99
1315-99
1549-99
1850-99
66-2000
79-2000
401-2000
405-2000

(21)

431-2000
490-2000
647-2000
706-2000
794-2000
828-2000
978-2000
1123-2000
1153-2000
1294-2000
1403-2000
1441-2000
1599-2000

(21)

1658-2000
1702-2000
1716-2000
1792-2000
483-2001
718-2001
925-2001
1900-2001
355-2002
365-2002
525-2002
526-2002
610-2002

(21)

704-2002
742-2002
828-2002
1333-2002
1390-2002
1454-2002
1497-2002
1571-2002
1809-2002
1854-2002

MK4A Zaniknuté patenty uplynutím doby platnosti

(11)	Dátum zániku
270560	10.04.2007
278199	16.04.2007
279058	24.04.2007
279947	15.04.2007
279976	07.04.2007

MM4A Zaniknuté patenty pre nezaplatenie udržiavacích poplatkov

(11)	Dátum zániku	(11)	Dátum zániku	(11)	Dátum zániku	(11)	Dátum zániku
277878	30.10.2006	282505	23.10.2006	283807	08.10.2006	284471	24.10.2006
279807	30.10.2006	282548	22.10.2006	284045	31.10.2006	284660	10.10.2006
280419	26.10.2006	282876	01.10.2006	284097	24.10.2006	284746	20.10.2006
280527	26.10.2006	282912	24.10.2006	284142	02.10.2006	284854	02.10.2006
280660	02.10.2006	283383	10.10.2006	284183	20.10.2006	284859	30.10.2006
282123	31.10.2006	283440	09.10.2006	284228	08.10.2006	284979	08.10.2006
282246	17.10.2006	283518	15.10.2006	284286	29.10.2006		
282408	27.10.2006	283760	15.10.2006	284298	02.10.2006		

PC9A Prevody a prechody práv na patentové prihlášky**(21) 1357-96**

(71) Nabriva Therapeutics Forschungs GmbH, Wien, AT;
Predchádzajúci prihlasovateľ:
Sandoz AG, Basel, CH;
Dátum uzavretia zmluvy: 17.7.2006
Dátum zápisu do registra: 25.5.2007

(21) 1724-2000

(71) AiCuris GmbH & Co. KG, Wuppertal, DE;
Predchádzajúci prihlasovateľ:
Bayer Corporation, Pittsburgh, PA, US;
Dátum uzavretia zmluvy: 20.3.2007
Dátum zápisu do registra: 30.5.2007

(21) 1156-2001

(71) Wacker Chemie AG, München, DE;
Predchádzajúci prihlasovateľ:
CONSORTIUM FÜR ELEKTROCHEMISCHE
INDUSTRIE GMBH, München, DE;
Dátum uzavretia zmluvy: 18.4.2007
Dátum zápisu do registra: 31.5.2007

(21) 1157-2001

(71) Wacker Chemie AG, München, DE;
Predchádzajúci prihlasovateľ:
CONSORTIUM FÜR ELEKTROCHEMISCHE
INDUSTRIE GMBH, München, DE;
Dátum uzavretia zmluvy: 18.4.2007
Dátum zápisu do registra: 30.5.2007

(21) 1348-2001

(71) Wacker Chemie AG, München, DE;
Predchádzajúci prihlasovateľ:
CONSORTIUM FÜR ELEKTROCHEMISCHE
INDUSTRIE, München, DE;
Dátum uzavretia zmluvy: 18.4.2007
Dátum zápisu do registra: 31.5.2007

(21) 1592-2001

(71) Wyeth, Madison, NJ, US;
Predchádzajúci prihlasovateľ:
Wyeth, Madison, NJ, US; LIGAND PHARMA-
CEUTICALS, INC., San Diego, CA, US;
Dátum uzavretia zmluvy: 24.5.2006
Dátum zápisu do registra: 21.5.2007

(21) 204-2002

(71) Wacker Chemie AG, München, DE;
Predchádzajúci prihlasovateľ:
CONSORTIUM FÜR ELEKTROCHEMISCHE
INDUSTRIE GMBH, München, DE;
Dátum uzavretia zmluvy: 18.4.2007
Dátum zápisu do registra: 31.5.2007

(21) 433-2002

(71) Wacker Chemie AG, München, DE;
Predchádzajúci prihlasovateľ:
CONSORTIUM FÜR ELEKTROCHEMISCHE
INDUSTRIE GMBH, München, DE;
Dátum uzavretia zmluvy: 18.4.2007
Dátum zápisu do registra: 31.5.2007

(21) 497-2002

(71) Wacker Chemie AG, München, DE;
Predchádzajúci prihlasovateľ:
CONSORTIUM FÜR ELEKTROCHEMISCHE
INDUSTRIE GMBH, München, DE;
Dátum uzavretia zmluvy: 18.4.2007
Dátum zápisu do registra: 31.5.2007

(21) 648-2002

(71) Minova International Limited, Witney, Oxfordshire, GB;
Predchádzajúci prihlasovateľ:
ANKRA, spol. s r. o., Petřvald, CZ;
Dátum uzavretia zmluvy: 9.3.2007
Dátum zápisu do registra: 30.5.2007

(21) 230-2004

(71) PLENKALL a.s., Bratislava, SK;
Predchádzajúci prihlasovateľ:
Bezděk Miroslav, Bratislava, SK;
Dátum uzavretia zmluvy: 23.4.2007
Dátum zápisu do registra: 3.5.2007

(21) 1046-94

(71) EASTERN VIRGINIA MEDICAL SCHOOL, Norfolk, Virginia, US;
Predchádzajúci prihlasovateľ:
Schering Aktiengesellschaft, Berlin, DE;
Dátum zápisu do registra: 10.5.2007

PC4A**Prevody a prechody práv na patenty****(11) 277872**

(21) 459-93
(73) MATADOR a. s., Púchov, SK;
Predchádzajúci majiteľ:
MATADOR HOLDING, a. s., Púchov, SK;
Dátum zápisu do registra: 10.5.2007

(11) 279854

(21) 341-95
(73) Wacker Chemie AG, München, DE;
Predchádzajúci majiteľ:
Consortium für elektrochemische Industrie GmbH,
München, DE;
Dátum uzavretia zmluvy: 18.4.2007
Dátum zápisu do registra: 31.5.2007

(11) 281241

(21) 1113-93
(73) Franzi Jean-Pierre, Paris, FR; Mouchet Claude,
Bourron-Marlotte, FR; Reulet Jacques, Mitry-Mo-
ry, FR;
Predchádzajúci majiteľ:
Laboratoire Central Des Ponts et Chaussees, Pa-
ris, FR;
Dátum zápisu do registra: 17.5.2007

(11) 285257

(21) 899-98
(73) Madaus GmbH, Cologne, DE;
Predchádzajúci majiteľ:
MADAUS AG KÖLN, Köln, DE;
Dátum uzavretia zmluvy: 23.3.2007
Dátum zápisu do registra: 17.5.2007

QA9A**Ponuky licencií****(21) 1377-2002**

(54) **Spôsob pohonu a pohonná jednotka, najmä pre elektrický generátor**
(71) Kováčik Štefan, Ing., Bratislava, SK;
Dátum zápisu do registra: 10.5.2007

QB4A Licenčné zmluvy registrované alebo udelené na patenty

- (11) **281241**
(21) 1113-93
(73) Franzi Jean-Pierre, Paris, FR; Mouchet Claude, Bourron-Marlotte, FR; Reulet Jacques, Mitry-Mory, FR;
Nadobúdateľ:
MATIERE Travaux Publics, S.A., Paris, FR;
Druh licencie: Zmluvná výlučná
Dátum uzavretia licenčnej zmluvy: 18.7.2006
Dátum zápisu do registra: 17.5.2007
-

TC4A Zmeny mien

- (11) **277872**
(21) 459-93
(73) MATADOR HOLDING, a. s., Púchov, SK;
Dátum zápisu do registra: 10.5.2007
-

- (11) **279953**
(21) 3858-92
(73) MEDA Pharma GmbH & Co. KG, Bad Homburg, DE;
Dátum zápisu do registra: 11.5.2007
-

- (11) **282508**
(21) 1758-97
(73) MEDA Pharma GmbH & Co. KG, Bad Homburg, DE;
Dátum zápisu do registra: 11.5.2007
-

- (11) **282764**
(21) 56-97
(73) MEDA Pharma GmbH & Co. KG, Bad Homburg, DE;
Dátum zápisu do registra: 11.5.2007
-

- (11) **284164**
(21) 798-96
(73) Mondi Packaging Frantschach GmbH, St. Gertraud, AT;
Dátum zápisu do registra: 17.5.2007
-

HC9A Zmeny mien

- (21) **351-2000**
(71) Naue GmbH & Co. KG, Espelkamp-Fiestel, DE;
Dátum zápisu do registra: 10.5.2007
-

- (21) **836-2002**
(71) MEDA Pharma GmbH & Co. KG, Bad Homburg, DE;
Dátum zápisu do registra: 11.5.2007
-

ČASŤ

ÚŽITKOVÉ VZORY

Kódy na označovanie jednotlivých druhov dokumentov (Štandard WIPO ST. 16)

- U** - **Zapísané** úžitkové vzory podľa zákona č. 478/1992 Zb. o úžitkových vzoroch v znení zákona NR SR č. 90/93 Z. z. o opatreniach v oblasti priemyselného vlastníctva

Číselné kódy na označovanie bibliografických údajov (Štandard WIPO ST. 9)

- | | |
|--|--|
| (11) Číslo dokumentu | (51) Medzinárodné patentové triedenie |
| (21) Číslo prihlášky | (54) Názov |
| (22) Dátum podania prihlášky | (62) Číslo pôvodnej prihlášky v prípade vylúčenej prihlášky |
| (24) Dátum nadobudnutia účinkov úžitkového vzoru | (67) Číslo pôvodnej prihlášky v prípade odbočenia |
| (31) Číslo prioritnej prihlášky | (72) Meno pôvodcu (-ov) |
| (32) Dátum podania prioritnej prihlášky | (73) Meno (názov) majiteľa (-ov) |
| (33) Krajina alebo regionálna organizácia priority | (74) Meno (názov) zástupcu (-ov) |
| (45) Dátum oznámenia o zápise úžitkového vzoru | (86) Číslo podania medzinárodnej prihlášky podľa PCT |
| (47) Dátum zápisu a sprístupnenia úžitkového vzoru verejnosti | (87) Číslo zverejnenia medzinárodnej prihlášky podľa PCT |

Poznámka:

Číslo uvádzané pred kódom **(51)** znamená verziu Medzinárodného patentového triedenia.

Kódy na označovanie záhlaví oznámení publikovaných vo Vestníku ÚPV SR (Štandard WIPO ST. 17)

- FG1K** Zapísané úžitkové vzory
MA1K Zaniknuté úžitkové vzory vzdáním sa
MC1K Vymazané úžitkové vzory
MG1K Čiastočne vymazané úžitkové vzory
MK1K Zaniknuté úžitkové vzory uplynutím doby platnosti
ND1K Predĺženie platnosti úžitkových vzorov
PC1K Prevody a prechody práv
PD1K Zmeny dispozičných práv na úžitkové vzory (zálohy)
 Zmeny dispozičných práv na úžitkové vzory (ukončenie zálohov)
QB1K Licenčné zmluvy registrované alebo udelené
QC1K Ukončenie platnosti licenčných zmlúv
SB1K Zapísané úžitkové vzory do registra po odtajnení
TA1K Doplnenie pôvodcu (-ov)
TB1K Opravy mien
TC1K Zmeny mien
TD1K Opravy adries
TE1K Zmeny adries
TF1K Opravy dátumov
TG1K Opravy zatriedenia podľa MPT
TH1K Opravy chýb alebo zmeny všeobecne
TK1K Opravy tlačových chýb vo Vestníku ÚPV SR

FG1K

Zapísané úžitkové vzory

(11)	(51)	(11)	(51)	(11)	(51)	(11)	(51)
4778	G07F 5/00	4785	G01H 9/00	4792	E04C 1/00	4799	E04D 1/30
4779	E04G 9/10	4786	E04B 2/42	4793	E01H 5/04	4800	F16L 55/18
4780	F17D 5/00	4787	E01C 13/00	4794	G01F 1/05	4801	F23G 7/00
4781	G06Q 10/00	4788	G11B 31/00	4795	E01F 9/011	4802	A47K 3/00
4782	G07F 7/00	4789	F16L 7/00	4796	E01F 15/02	4803	A47G 29/00
4783	B01D 53/14	4790	E01C 13/00	4797	E01F 15/02	4804	C05F 17/02
4784	E05B 47/06	4791	E04D 1/02	4798	E01F 15/02		

8 (51) A47G 29/00**(11) 4803**

- (21) 71-2007
 (22) 23.4.2007
 (24) 17.5.2007
 (45) 6.7.2007
 (47) 17.5.2007
 (72) Šálek Tibor, Ing., Banská Bystrica, SK;
 (73) Šálek Tibor, Ing., Banská Bystrica, SK;
(54) Nadpájaný závesný stojan

8 (51) A47K 3/00**(11) 4802**

- (21) 50-2007
 (22) 12.3.2007
 (24) 17.5.2007
 (45) 6.7.2007
 (47) 17.5.2007
 (72) Lengyel Jozef, Ing., Kordíky, SK;
 (73) Lengyel Jozef, Ing., Kordíky, SK;
(54) Mobilný bidet

8 (51) B01D 53/14, B01J 19/00**(11) 4783**

- (21) 228-2006
 (22) 16.11.2006
 (24) 15.5.2007
 (45) 6.7.2007
 (47) 15.5.2007
 (72) Čamaj Vladimír, Ing., CSc., Lehota pod Vtáčnikom, SK; Weissensteiner Viliam, Ing., Prievidza, SK; Stanček František, Ing., Prievidza, SK; Siman Ján, Ing., Prievidza, SK; Kolísek Mikuláš, Ing., Nováky, SK; Šimo František, Ing., Nedožery - Brezany, SK; Mních Jaroslav, Ing., Prievidza, SK;
 (73) Novácke chemické závody, a. s., Nováky, SK;
(54) Zariadenie na environmentálne spracovanie pár alkylénoxidov v zmesi s inertným plynom

8 (51) C05F 17/02**(11) 4804**

- (21) 9-2007
 (22) 19.1.2007
 (24) 17.5.2007
 (45) 6.7.2007
 (47) 17.5.2007
 (72) Podžuban Milan, Ing., Michalovce, SK;
 (73) Podžuban Milan, Ing., Michalovce, SK;
(54) Kompostovacie zariadenie s kontinuálnym plnením a vyprázdňovaním

8 (51) E01C 13/00, E01C 13/08**(11) 4790**

- (21) 5073-2006
 (22) 11.10.2006
 (24) 15.5.2007
 (45) 6.7.2007
 (47) 15.5.2007
 (72) Viktorín Jiří, Ing., Zlín - Malenovice, CZ;
 (73) TENNIS Zlín, a. s., Zlín, CZ;
 (74) Juran Svetozár, JUDr., Bratislava, SK;
(54) Stavebná konštrukcia vykurovaného futbalového ihriska s umelým trávnikom

8 (51) E01C 13/00, A63C 19/00**(11) 4787**

- (21) 252-2006
 (22) 21.12.2006
 (24) 15.5.2007
 (31) 2006-17359
 (32) 11.1.2006
 (33) CZ
 (45) 6.7.2007
 (47) 15.5.2007
 (72) Linhart Jiří, Mělník, CZ;
 (73) Linhart Jiří, Mělník, CZ;
 (74) Kajabová Monika, JUDr., Bratislava, SK;
(54) Plastové syntetické klzisko na klasické korčuľovanie

8 (51) E01F 9/011, E01F 13/00**(11) 4795**

- (21) 5007-2007
 (22) 16.2.2007
 (24) 16.5.2007
 (45) 6.7.2007
 (47) 16.5.2007
 (72) Zaťka Gabriel, Ing., Bratislava, SK;
 (73) JELKO, s.r.o., Piešťany, SK;
 (74) Holoubková Mária, Ing., Bratislava, SK;
(54) Nosné prvky stĺpika

8 (51) E01F 15/02**(11) 4798**

- (21) 5014-2007
 (22) 9.3.2007
 (24) 16.5.2007
 (45) 6.7.2007
 (47) 16.5.2007
 (72) Noháč Robert, Bílovec, CZ; Oblouk Vladimír, Ing., Ostrava-Stará Bělá, CZ; Židek Radim, Bc., Bílovec, CZ; Mikoláš Jan, Bc., Dobruška, CZ;

- (73) Mittal Steel Ostrava a. s., Ostrava - Kunčice, CZ;
 (74) Hörmannová Zuzana, Ing., Bratislava, SK;
(54) Dištančný diel pre zvodidlá

8 (51) E01F 15/02

- (11) 4797**
 (21) 5013-2007
 (22) 9.3.2007
 (24) 16.5.2007
 (45) 6.7.2007
 (47) 16.5.2007
 (72) Noháč Robert, Bílovec, CZ; Oblouk Vladimír, Ing., Ostrava-Stará Bělá, CZ; Židek Radim, Bc., Bílovec, CZ; Mikoláš Jan, Bc., Dobruška, CZ;
 (73) Mittal Steel Ostrava a. s., Ostrava - Kunčice, CZ;
 (74) Hörmannová Zuzana, Ing., Bratislava, SK;
(54) Stúpič pre zvodidlá

8 (51) E01F 15/02

- (11) 4796**
 (21) 5012-2007
 (22) 9.3.2007
 (24) 16.5.2007
 (45) 6.7.2007
 (47) 16.5.2007
 (72) Noháč Robert, Bílovec, CZ; Oblouk Vladimír, Ing., Ostrava-Stará Bělá, CZ; Židek Radim, Bc., Bílovec, CZ; Mikoláš Jan, Bc., Dobruška, CZ;
 (73) Mittal Steel Ostrava a. s., Ostrava - Kunčice, CZ;
 (74) Hörmannová Zuzana, Ing., Bratislava, SK;
(54) Zvodidlo najmä pre mostové objekty rýchlostných komunikácií

8 (51) E01H 5/04

- (11) 4793**
 (21) 2-2007
 (22) 5.1.2007
 (24) 16.5.2007
 (45) 6.7.2007
 (47) 16.5.2007
 (72) Kopecký Miloš, Banská Bystrica, SK;
 (73) Kopecký Miloš, Banská Bystrica, SK;
 (74) Bačík Kvetoslav, Ing., Nová Dubnica, SK;
(54) Snehový pluh

8 (51) E04B 2/42

- (11) 4786**
 (21) 247-2006
 (22) 11.12.2006
 (24) 15.5.2007
 (45) 6.7.2007
 (47) 15.5.2007
 (72) Löwy Štefan, Ing., Žilina, SK;
 (73) Ing. Štefan LÖWY - GLOBAL INVEST, Žilina, SK;
 (74) Gruber Dalibor, Ing., Košice, SK;
(54) Obvodová montovaná nosná drevená stena s obmurovkou

8 (51) E04C 1/00, E04B 1/02

- (11) 4792**
 (21) 1-2007
 (22) 4.1.2007
 (24) 16.5.2007
 (45) 6.7.2007

- (47) 16.5.2007
 (72) Hrčka Ivan, Ing., Zvolen, SK;
 (73) Hrčka Ivan, Ing., Zvolen, SK;
 (74) Beleščák Ladislav, Ing., Piešťany, SK;
(54) Sústava stavebných dielcov

8 (51) E04D 1/02

- (11) 4791**
 (21) 5081-2006
 (22) 8.11.2006
 (24) 16.5.2007
 (31) TV2006A000073
 (32) 5.5.2006
 (33) IT
 (45) 6.7.2007
 (47) 16.5.2007
 (72) Cunial Mario, Possagno, IT; Rosa Bruno, Montebelluna, IT;
 (73) INDUSTRIE COTTO POSSAGNO SPA, Possagno (TV), IT;
 (74) PATENTSERVIS BRATISLAVA, a. s., Bratislava, SK;
(54) Stredná škridla

8 (51) E04D 1/30

- (11) 4799**
 (21) 19-2007
 (22) 29.1.2007
 (24) 16.5.2007
 (45) 6.7.2007
 (47) 16.5.2007
 (72) Pelka Ludvík, Ing., Kyjov, CZ;
 (73) KM Beta a.s., Hodonín, CZ;
 (74) Ďurica Ján, Ing., Považská Bystrica, SK;
(54) Anténová strešná škridla

8 (51) E04G 9/10

- (11) 4779**
 (21) 116-2006
 (22) 10.5.2006
 (24) 14.5.2007
 (45) 6.7.2007
 (47) 14.5.2007
 (72) Balát Roman, Ružomberok, SK;
 (73) Balát Roman, Ružomberok, SK;
(54) Doska z polystyrénového materiálu s otvormi na použitie ako debniaci dielec

8 (51) E05B 47/06

- (11) 4784**
 (21) 233-2006
 (22) 21.11.2006
 (24) 15.5.2007
 (45) 6.7.2007
 (47) 15.5.2007
 (72) Gaži Jozef, Ing., Banská Bystrica, SK; Snapko Peter, Ing., Banská Bystrica, SK;
 (73) JOZEF MURGAŠ ELEKTRONICS a.s., Banská Bystrica, SK;
 (74) Belička Ivan, Ing., Banská Bystrica, SK;
(54) Elektromechanický zámok najmä pre trezory a skrine s elektromechanickým ovládaním

8 (51) F16L 7/00**(11) 4789**

(21) 5064-2006

(22) 22.8.2006

(24) 15.5.2007

(45) 6.7.2007

(47) 15.5.2007

(72) Kliment Marcel, Rožňava, SK;

(73) Kliment Marcel, Rožňava, SK;

(74) Šujanová Mária, Ing., Bratislava, SK;

(54) Usporiadanie na upevnenie potrubia**8 (51) F16L 55/18****(11) 4800**

(21) 33-2007

(22) 12.2.2007

(24) 17.5.2007

(45) 6.7.2007

(47) 17.5.2007

(72) Zvada Jano, Jesenice - Osnice, CZ;

(73) SEPS spol. s r. o., Bratislava, SK;

(74) Belička Ivan, Ing., Banská Bystrica, SK;

(54) Pomôcka na opravu potrubia**8 (51) F17D 5/00, G05D 23/00****(11) 4780**

(21) 177-2006

(22) 14.8.2006

(24) 15.5.2007

(45) 6.7.2007

(47) 15.5.2007

(72) Mosej Roman, Sečovce, SK;

(73) Mosej Roman, Sečovce, SK;

(54) Elektrický ohrev riadiaceho regulátora - pilota**8 (51) F23G 7/00****(11) 4801**

(21) 41-2007

(22) 27.2.2007

(24) 17.5.2007

(31) PUV 2006-18121

(32) 27.9.2006

(33) CZ

(45) 6.7.2007

(47) 17.5.2007

(72) Suchý Peter, Ing., Želetava, CZ;

(73) TTS eko s. r. o., Třebíč, CZ;

(74) Žovicová Viera, Mgr., Bratislava, SK;

(54) Teplovodný kotol na spaľovanie biomasy**8 (51) G01F 1/05****(11) 4794**

(21) 55-2007

(22) 23.3.2007

(24) 16.5.2007

(45) 6.7.2007

(47) 16.5.2007

(72) Haranta Ľubomír, Plavecký Štvrtok, SK;

(73) Haranta Ľubomír, Plavecký Štvrtok, SK;

(54) Vodomerňa zostava**8 (51) G01H 9/00****(11) 4785**

(21) 239-2006

(22) 27.11.2006

(24) 15.5.2007

(45) 6.7.2007

(47) 15.5.2007

(72) Turek Ivan, doc. RNDr., CSc., Žilina, SK; Palček

Peter, prof. Ing., PhD., Žilina, SK;

(73) Žilinská univerzita v Žiline, Žilina, SK;

(54) Zariadenie na bezkontaktné meranie amplitúdy oscilácií objektov**8 (51) G06Q 10/00****(11) 4781**

(21) 188-2006

(22) 25.8.2006

(24) 15.5.2007

(45) 6.7.2007

(47) 15.5.2007

(72) Čarnogurský Peter, Mgr., Košice, SK;

(73) Čarnogurský Peter, Mgr., Košice, SK;

(54) Zapojenie systému na automatizovaný prenos údajov dát medzi zdravotníckymi zariadeniami**8 (51) G07F 5/00****(11) 4778**

(21) 95-2006

(22) 24.4.2006

(24) 14.5.2007

(45) 6.7.2007

(47) 14.5.2007

(72) Balát Roman, Ružomberok, SK;

(73) Balát Roman, Ružomberok, SK;

(54) Zariadenie na časové pripojenie USB prístrojov k počítaču spúšťané mincou**8 (51) G07F 7/00, G07D 1/00****(11) 4782**

(21) 222-2006

(22) 30.10.2006

(24) 15.5.2007

(45) 6.7.2007

(47) 15.5.2007

(72) Vierik Martin, Banská Bystrica, SK;

(73) Vierik Martin, Banská Bystrica, SK;

(74) Belička Ivan, Ing., Banská Bystrica, SK;

(54) Raziaci mechanizmus na razenie mincí**8 (51) G11B 31/00, G06Q 50/00****(11) 4788**

(21) 5058-2006

(22) 27.7.2006

(24) 15.5.2007

(45) 6.7.2007

(47) 15.5.2007

(72) Fabiánová Jana, Ing., Bratislava, SK;

(73) Fabiánová Jana, Ing., Bratislava, SK;

(74) Litváková Edita, Ing., Bratislava, SK;

(54) Informačný a navigačný systém na sprevádzanie turistov

(51)	(11)	(51)	(11)	(51)	(11)	(51)	(11)
A47G 29/00	4803	E01F 15/02	4796	E04D 1/30	4799	G01F 1/05	4794
A47K 3/00	4802	E01F 15/02	4797	E04G 9/10	4779	G01H 9/00	4785
B01D 53/14	4783	E01F 15/02	4798	E05B 47/06	4784	G06Q 10/00	4781
C05F 17/02	4804	E01H 5/04	4793	F16L 7/00	4789	G07F 5/00	4778
E01C 13/00	4787	E04B 2/42	4786	F16L 55/18	4800	G07F 7/00	4782
E01C 13/00	4790	E04C 1/00	4792	F17D 5/00	4780	G11B 31/00	4788
E01F 9/011	4795	E04D 1/02	4791	F23G 7/00	4801		

MG1K**Čiastočne vymazané úžitkové vzory****(11) 2370**

(21) 214-99

(22) 21.7.1999

(54) Prestaviteľná násada na nôž

Dátum účinnosti rozhodnutia o čiastočnom výmaze: 24.4.2007

Nároky na ochranu sa stanovujú v tomto znení:

1. Prestaviteľná násada na nôž pozostávajúca zo základného telesa z drôtu so stredovou časťou priamou alebo v tvare „U“ s koncovými časťami základného telesa vytvorenými aspoň z dvoch závitov uchytávacích špirál s rovnobežnými stredovými osami, pričom jedna špirála je ľavotočivá a druhá pravotočivá, alebo sú obidve špirály ľavotočivé alebo pravotočivé, **v y z n a ě u j ú c a s a t ý m**, že v stredovej časti (3) základného telesa (1) je voľne osadená doplnková špirála (2), alebo valček (11). Prestaviteľná násada na nôž podľa nároku 1, **v y z n a ě u j ú c a s a t ý m**, že vnútorný priemer (d1) doplnkovej špirály (2) je zrovnateľný s priemerom (d2) drôtu (10) a je podstatne menší ako priemer (d3) uchytávacích špirál (6, 7).

MK1K**Zaniknuté úžitkové vzory uplynutím doby platnosti**

(11)	Dátum zániku	(11)	Dátum zániku	(11)	Dátum zániku	(11)	Dátum zániku
1651	27.05.2007	2452	28.10.2006	3445	16.10.2006	3488	24.10.2006
1654	30.05.2007	2517	06.10.2006	3447	10.10.2006	3535	15.10.2006
1672	05.05.2007	3431	09.10.2006	3448	10.10.2006	3574	24.10.2006
1673	05.05.2007	3441	07.10.2006	3449	10.10.2006	3585	21.10.2006
1727	13.05.2007	3443	10.10.2006	3450	10.10.2006	3952	07.10.2006
2412	05.10.2006	3444	14.10.2006	3456	04.10.2006		

ND1K**Predĺženie platnosti úžitkových vzorov**

(11)	(51)	(11)	(51)	(11)	(51)	(11)	(51)
2714	C02F 11/02	3567	A23N 3/00	3670	C08F 12/00	3755	E01C 11/00
2731	B60R 25/06	3604	B01D 24/00	3691	F23C 10/00	3915	G06F 17/00
2774	B60R 25/00	3617	F03B 1/00	3727	E04B 1/00	4718	B29D 30/08
2843	B01D 47/00	3643	F24H 1/12	3751	E04C 3/20	4722	B29D 30/00

8 (51) A23N 3/00, A23N 4/00**(11) 3567**

(21) 83-2003

(22) 10.4.2003

(73) Toporka Marek, Ing., Rozhanovce, SK;

(54) Zariadenie na triedenie pochutín**8 (51) B01D 24/00****(11) 3604**

(21) 51-2003

(22) 14.3.2003

(73) Medek Jaromír, Ing., Brno, CZ;

(54) Filtračné zariadenie, najmä pre vrty a studne

8 (51) B01D 47/00
(11) 2843
 (21) 205-2000
 (22) 16.6.2000
 (73) VOEST-ALPINE Industrieanlagenbau GmbH, Linz, AT;
(54) Zariadenie na čistenie a/alebo odprašovanie prúdov odpadových plynov, obsahujúcich prach

8 (51) B29D 30/00, B29D 30/08
(11) 4722
 (21) 12-2007
 (22) 7.5.2002
 (73) MATADOR a.s., Púchov, SK;
(54) Zariadenie na výrobu ojadrovaných pätkových lán

8 (51) B29D 30/08, B29D 30/20
(11) 4718
 (21) 11-2007
 (22) 9.4.2002
 (73) MATADOR a.s., Púchov, SK;
(54) Zariadenie na výrobu predtvarovaného obalu

8 (51) B60R 25/00
(11) 2774
 (21) 100-2000
 (22) 28.3.2000
 (73) ROYAL DEFEND HOLDING, a. s., Praha, CZ;
(54) Zariadenie na zabezpečenie motorových vozidiel

8 (51) B60R 25/06
(11) 2731
 (21) 135-2000
 (22) 20.4.2000
 (73) ROYAL DEFEND HOLDING, a. s., Praha, CZ;
(54) Zariadenie na zabezpečenie motorových vozidiel

8 (51) C02F 11/02
(11) 2714
 (21) 184-2000
 (22) 31.5.2000
 (73) INTERTRADE SLOVAKIA, s. r. o., Bratislava, SK; Sály Lajos, Tapolca, HU; Küsz László, Ing., Aszófő, HU; Fulmer Zsuzsanna, Tapolca, HU; Hegedüs Ladislav, Ing., Bratislava, SK; Červenák Ján, Ing., Bratislava, SK; Poór Jozef, RNDr., Bratislava, SK;
(54) Prípravok na biologickú úpravu a spracovanie odpadov

8 (51) C08F 12/00
(11) 3670
 (21) 160-2003
 (22) 3.7.2003
 (73) Eva Filsáková - VINAMET, Havířov - Město, CZ;
(54) Zmes na výrobu kvapkadla

8 (51) E01C 11/00, E01C 19/00
(11) 3755
 (21) 175-2003
 (22) 10.7.2003
 (73) Kudlička Anton, Žilina, SK;
(54) Plastová L lišta

8 (51) E04B 1/00
(11) 3727
 (21) 361-2002
 (22) 17.12.2002
 (73) Sulovec Anton, Ing., Podhorie, SK;
(54) Zostavná konštrukcia rodinného domu

8 (51) E04C 3/20, E06B 9/24, E06B 9/17
(11) 3751
 (21) 135-2003
 (22) 17.6.2003
 (73) TEMA KLÁŠTEREC NAD OHŘÍ, s. r. o., Klášterec nad Ohří, CZ;
(54) Skladaný nosný preklad s priestorom na roletovú schránku

8 (51) F03B 1/00, F03B 7/00
(11) 3617
 (21) 103-2003
 (22) 30.4.2003
 (73) Krížik Vladislav, Ing., Martin, SK; Macek Ján, Ing., Martin, SK;
(54) Vodný kolesový motor

8 (51) F23C 10/00
(11) 3691
 (21) 79-2003
 (22) 7.4.2003
 (73) Ptáček Milan, Ing., Hranice, CZ;
(54) Kotel s fluidným spaľovaním

8 (51) F24H 1/12
(11) 3643
 (21) 173-2003
 (22) 16.7.2003
 (73) Zámočníctvo a kurenárstvo, Čadca, SK;
(54) Teplovodný kotel na vykurovanie

8 (51) G06F 17/00
(11) 3915
 (21) 132-2003
 (22) 12.6.2003
 (73) ANECT a. s., Brno, CZ;
(54) Komunikačná infraštruktúra spolupracujúcej korporácie

(51)	(11)	(51)	(11)	(51)	(11)	(51)	(11)
A23N 3/00	3567	B29D 30/08	4718	C08F 12/00	3670	F03B 1/00	3617
B01D 24/00	3604	B60R 25/00	2774	E01C 11/00	3755	F23C 10/00	3691
B01D 47/00	2843	B60R 25/06	2731	E04B 1/00	3727	F24H 1/12	3643
B29D 30/00	4722	C02F 11/02	2714	E04C 3/20	3751	G06F 17/00	3915

PC1K**Prevody a prechody práv**

- (11) **4104**
 (21) 263-2004
 (73) PLENKALL a.s., Bratislava, SK;
 Predchádzajúci majiteľ:
 Bezděk Miroslav, Bratislava, SK;
 Dátum uzavretia zmluvy: 23.4.2007
 Dátum zápisu do registra: 3.5.2007
-

QB1K**Licenčné zmluvy registrované alebo udelené**

- (11) **3538**
 (21) 8-2003
 (73) Teren Ján, Ing., CSc., Bratislava, SK;
 Nadobúdateľ:
 AGROVITA, spol. s r. o., Ivanka pri Dunaji, SK;
 Druh licencie: zmluvná nevýlučná
 Dátum uzavretia licenčnej zmluvy: 21.2.2007
 Dátum zápisu do registra: 17.5.2007
-

- (11) **4579**
 (21) 5039-2006
 (73) Jaroš Vladimír, Mgr., Praha - Kbely, CZ; Kubálek Ladislav, doc. PhDr., CSc., Praha - Stodůlky, CZ; Cinko Gustav, Praha, CZ;
 Nadobúdateľ: LEDIC s. r. o., Praha, CZ;
 Druh licencie: zmluvná nevýlučná
 Dátum uzavretia licenčnej zmluvy: 5.3.2007
 Dátum zápisu do registra: 16.5.2007
-

- (11) **3538**
 (21) 8-2003
 (73) Teren Ján, Ing., CSc., Bratislava, SK;
 Nadobúdateľ:
 ASRA spol. s r. o., Ivanka pri Dunaji, SK;
 Druh licencie: zmluvná nevýlučná
 Dátum uzavretia licenčnej zmluvy: 21.2.2007
 Dátum zápisu do registra: 17.5.2007
-

- (11) **4580**
 (21) 5040-2006
 (73) Jaroš Vladimír, Mgr., Praha - Kbely, CZ; Kubálek Ladislav, doc. PhDr., CSc., Praha - Stodůlky, CZ; Cinko Gustav, Praha, CZ;
 Nadobúdateľ: LEDIC s. r. o., Praha, CZ;
 Druh licencie: zmluvná nevýlučná
 Dátum zápisu do registra: 16.5.2007
-

- (11) **4104**
 (21) 263-2004
 (73) Bezděk Miroslav, Bratislava, SK;
 Nadobúdateľ: PLENKALL a.s., Bratislava, SK;
 Druh licencie: zmluvná výlučná
 Dátum uzavretia licenčnej zmluvy: 1.3.2007
 Dátum zápisu do registra: 3.5.2007
-

- (11) **4581**
 (21) 5041-2006
 (73) Jaroš Vladimír, Mgr., Praha - Kbely, CZ; Kubálek Ladislav, doc. PhDr., CSc., Praha - Stodůlky, CZ; Cinko Gustav, Praha, CZ;
 Nadobúdateľ: LEDIC s. r. o., Praha, CZ;
 Druh licencie: zmluvná nevýlučná
 Dátum uzavretia licenčnej zmluvy: 5.3.2007
 Dátum zápisu do registra: 16.5.2007
-

- (11) **4518**
 (21) 78-2006
 (73) Daniš Miroslav, Ing., Košice, SK;
 Nadobúdateľ: SevenEleven s.r.o., Košice, SK;
 Druh licencie: zmluvná nevýlučná
 Dátum uzavretia licenčnej zmluvy: 26.5.2006
 Dátum zápisu do registra: 15.5.2007
-

(11) **4582**
 (21) 5042-2006
 (73) Jaroš Vladimír, Mgr., Praha - Kbely, CZ; Kubálek Ladislav, doc. PhDr., CSc., Praha - Stodůlky, CZ; Cínko Gustav, Praha, CZ;
 Nadobúdateľ: LEDIC s. r. o., Praha, CZ;
 Druh licencie: zmluvná nevýlučná
 Dátum uzavretia licenčnej zmluvy: 5.3.2007
 Dátum zápisu do registra: 16.5.2007

(11) **4646**
 (21) 123-2006
 (73) Vojček Lorant, Ing., Banská Bystrica, SK; Béreš Marek, Banská Bystrica, SK; Fučík Vladimír, Ing., Bratislava, SK;
 Nadobúdateľ:
 TECHNOLAB, s.r.o., Banská Bystrica, SK;
 Druh licencie: zmluvná nevýlučná
 Dátum zápisu do registra: 17.5.2007

(11) **4586**
 (21) 191-2005
 (73) Connecta, s. r. o., Trenčín, SK;
 Nadobúdateľ: CON-ADCO, Trenčín, SK;
 Druh licencie: zmluvná nevýlučná
 Dátum uzavretia licenčnej zmluvy: 6.3.2007
 Dátum zápisu do registra: 15.5.2007

(11) **4728**
 (21) 5001-2007
 (73) Jaroš Vladimír, Mgr., Praha - Kbely, CZ; Kubálek Ladislav, doc. PhDr., CSc., Praha - Stodůlky, CZ;
 Nadobúdateľ: LEDIC a.s., Praha - Stodůlky, CZ;
 Druh licencie: zmluvná nevýlučná
 Dátum uzavretia licenčnej zmluvy: 5.3.2007
 Dátum zápisu do registra: 25.5.2007

TC1K

Zmeny mien

(11) **3098**
 (21) 408-2000
 (73) ŽPSV, a. s., Uherský Ostroh, CZ;
 Dátum zápisu do registra: 25.5.2007

(11) **4294**
 (21) 57-2005
 (73) Makrowin, s. r. o., Detva, SK;
 Dátum zápisu do registra: 15.5.2007

ČASŤ

**EURÓPSKE PATENTY
S URČENÍM PRE SLOVENSKÚ REPUBLIKU**

Kódy na označovanie jednotlivých druhov dokumentov (Štandard WIPO ST. 16)

T1	Preklad patentových nárokov európskej patentevej prihlášky	T3	Preklad európskeho patentového spisu
T2	Opravený preklad patentových nárokov európskej patentevej prihlášky	T4	Opravený preklad európskeho patentového spisu
		T5	Preklad zmeneného európskeho patentového spisu

Číselné kódy na označovanie bibliografických údajov (Štandard WIPO ST. 9)

(11)	Číslo dokumentu	(62)	Číslo pôvodnej prihlášky v prípade vylúčenej prihlášky
(21)	Číslo prihlášky	(71)	Meno (názov) prihlasovateľa (-ov)
(22)	Dátum podania prihlášky	(72)	Meno pôvodcu (-ov)
(24)	Dátum nadobudnutia účinkov európskeho patentu	(73)	Meno (názov) majiteľa (-ov)
(31)	Číslo prioritnej prihlášky	(74)	Meno (názov) zástupcu (-ov)
(32)	Dátum podania prioritnej prihlášky	(86)	Číslo podania medzinárodnej prihlášky podľa PCT
(33)	Krajina alebo regionálna organizácia priority	(87)	Číslo zverejnenia medzinárodnej prihlášky podľa PCT
(45)	Dátum sprístupnenia prekladu patentového spisu alebo zmeneného patentového spisu	(96)	Číslo a dátum podania európskej patentevej prihlášky
(46)	Dátum sprístupnenia prekladu patentových nárokov	(97)	Číslo a dátum zverejnenia európskej patentevej prihlášky alebo vydania európskeho patentového spisu
(48)	Dátum sprístupnenia opraveného prekladu patentových nárokov alebo patentového spisu		
(51)	Medzinárodné patentové triedenie		
(54)	Názov		

Poznámka:

Číslo uvádzané pred kódom (51) znamená verziu Medzinárodného patentového triedenia.

Kódy na označovanie záhlaví oznámení publikovaných vo Vestníku ÚPV SR (Štandard WIPO ST. 17)

BA9A	Sprístupnené preklady a opravené preklady patentových nárokov európskych patentevojch prihlášok
SC4A	Sprístupnené preklady a opravené preklady európskych patentevojch spisov
SC4A	Sprístupnené preklady zmenených európskych patentevojch spisov
FA9A	Zastavené konania o európskych patentevojch prihláškach z dôvodu späťvzatia
GA9A	Zmeny európskych patentevojch prihlášok na národné prihlášky
MA4A	Zaniknuté patenty vzdaním sa patentu
MC4A	Zrušené patenty
MG4A	Čiastočne zrušené patenty
MK4A	Zaniknuté patenty uplynutím doby platnosti
MM4A	Zaniknuté patenty pre nezaplatenie udržiavacích poplatkov
PC4A	Prevody a prechody práv
PD4A	Zmeny dispozičných práv (zálohy)
	Zmeny dispozičných práv (ukončenie zálohov)
QA4A	Ponuky licencií
QB4A	Licenčné zmluvy registrované alebo udelené
QC4A	Ukončenie platnosti licenčných zmlúv

Opravy a zmeny

Opravy v európskych patentových prihláškach

- HA9A** Doplnenie pôvodcu (-ov)
- HB9A** Opravy mien
- HC9A** Zmeny mien
- HD9A** Opravy adries
- HE9A** Zmeny adries
- HF9A** Opravy dátumov
- HG9A** Opravy zatriedenia podľa MPT
- HH9A** Opravy chýb alebo zmeny všeobecne
- HK9A** Opravy tlačových chýb vo Vestníku ÚPV SR

Opravy v európskych patentoch

- TA4A** Doplnenie pôvodcu (-ov)
- TB4A** Opravy mien
- TC4A** Zmeny mien
- TD4A** Opravy adries
- TE4A** Zmeny adries
- TF4A** Opravy dátumov
- TG4A** Opravy zatriedenia podľa MPT
- TH4A** Opravy chýb alebo zmeny všeobecne
- TK4A** Opravy tlačových chýb vo Vestníku ÚPV SR

BA9A

**Sprístupnené preklady patentových nárokov
európskych patentových prihlášok**

(11) (51)

1658613 G11B 27/10

8 (51) G11B 27/10

(11) 1658613

(96) 04747473.9, 7.7.2004

(97) 1658613, 24.5.2006

(31) 2003-272084

(32) 8.7.2003

(33) JP

(71) MATSUSHITA ELECTRIC INDUSTRIAL CO., LTD., Kadoma-shi, Osaka, JP;

(72) ITO Motoshi, Osaka-shi, Osaka, JP; UEDA Hiroshi, Kashiba-shi, Nara, JP;

(74) PATENTSERVIS BRATISLAVA, a. s., Bratislava, SK;

(86) PCT/JP2004/010007

(87) WO 2005/004154

(54) Záznamové médium s jednorázovým zápisom, spôsob záznamu, zariadenie na záznam, reprodukčná metóda a zariadenie

(51) (11)

G11B 27/10 1658613

SC4A Sprístupnené preklady európskych patentových spisov

(11)	(51)	(11)	(51)	(11)	(51)	(11)	(51)
1694	A01N 43/02	1737	B61G 7/00	1780	C22F 1/04	1823	C07D 487/00
1695	A01N 43/90	1738	H04L 12/24	1781	A61K 31/402	1824	E01B 1/00
1696	G01C 15/00	1739	C07D 487/00	1782	H04B 17/00	1825	E04F 13/08
1697	E04H 6/00	1740	A01N 43/64	1783	C22B 15/00	1826	A61C 13/225
1698	B65D 81/00	1741	G11B 33/04	1784	E05B 73/00	1827	C07C 227/00
1699	A23C 9/12	1742	A47J 31/44	1785	C11D 3/39	1828	C07H 17/00
1700	C04B 22/00	1743	E21B 7/18	1786	C04B 35/18	1829	A61K 31/35
1701	C09J 7/02	1744	G01N 33/569	1787	C07D 471/00	1830	H01R 39/00
1702	A61K 47/48	1745	A61K 31/496	1788	C07D 493/00	1831	A61K 47/44
1703	B65D 21/02	1746	F23G 5/08	1789	B44C 5/00	1832	H02K 21/12
1704	B22D 41/50	1747	B65D 85/08	1790	B60C 27/00	1833	F04B 1/12
1705	C03B 7/00	1748	B66B 13/24	1791	A61K 9/52	1834	B65G 45/00
1706	B61F 5/00	1749	B24B 31/00	1792	F16K 24/00	1835	E01C 9/00
1707	A61K 31/428	1750	B60Q 1/30	1793	H04B 15/02	1836	C09D 5/03
1708	A01N 33/00	1751	B60R 13/08	1794	C22C 23/00	1837	C09D 11/00
1709	H02P 1/26	1752	F28D 9/00	1795	F41A 19/00	1838	C08J 9/00
1710	C07J 1/00	1753	B60D 1/00	1796	A61K 47/00	1839	B01F 3/08
1711	H04N 7/46	1754	H01L 25/07	1797	F15B 15/00	1840	A61K 31/56
1712	F21V 13/00	1755	A61K 31/403	1798	A61B 17/00	1841	G02C 1/00
1713	F16M 7/00	1756	H01R 33/05	1799	A61K 8/02	1842	C07D 401/00
1714	F24F 13/08	1757	C12P 1/00	1800	B29C 65/14	1843	A61K 31/496
1715	A61K 31/506	1758	B41M 5/025	1801	B65D 75/28	1844	G01M 15/00
1716	F03D 11/00	1759	C07D 307/00	1802	C07K 7/00	1845	C07K 14/435
1717	D05B 3/00	1760	F04D 23/00	1803	B60Q 1/32	1846	B29D 30/30
1718	A61K 9/08	1761	C12Q 1/68	1804	C08G 59/00	1847	B23K 35/22
1719	A61K 45/00	1762	C07D 401/00	1805	A01N 47/02	1848	C07K 5/00
1720	C07K 16/18	1763	H04L 5/00	1806	G02B 6/38	1849	B01J 19/18
1721	B01D 33/15	1764	A01K 11/00	1807	B32B 15/08	1850	F16B 37/04
1722	F16B 43/00	1765	A61L 2/02	1808	A61K 31/44	1851	A21B 1/00
1723	A61K 45/00	1766	A61K 31/045	1809	C08L 23/00	1852	C07K 5/00
1724	B60T 7/04	1767	B29C 45/44	1810	C07K 1/00	1853	H01B 7/08
1725	B60R 13/08	1768	A61K 31/365	1811	C08J 9/00	1854	A61K 31/426
1726	A21D 13/00	1769	B65D 1/22	1812	C07D 417/00	1855	C07K 5/00
1727	F16B 21/00	1770	C07H 17/00	1813	B05B 1/18	1856	C07B 45/00
1728	G03B 15/08	1771	B21H 7/00	1814	B05B 5/00	1857	F16H 61/00
1729	C11D 1/835	1772	A61K 31/4353	1815	D06F 59/00	1858	G09F 15/00
1730	A63B 9/00	1773	A63H 33/04	1816	H01Q 1/12	1859	B22D 11/06
1731	C07D 489/00	1774	A47L 1/00	1817	A22C 9/00	1860	C02F 1/52
1732	C07K 14/37	1775	F16L 5/02	1818	A46B 5/00	1861	A61K 31/496
1733	C07C 231/00	1776	F16L 9/00	1819	E05C 9/00	1862	A61K 31/40
1734	A23B 7/00	1777	E05B 47/06	1820	B65D 5/50	1863	A01N 25/04
1735	B01D 9/00	1778	C12N 15/11	1821	G01M 3/28	1864	E04D 13/14
1736	C07D 487/00	1779	B01D 21/00	1822	E04B 1/78		

8 (51) A01K 11/00

(11) E 1764

(96) 03779957.4, 17.11.2003

(97) 1587362, 17.1.2007

(24) 17.1.2007

(31) 200202695

(32) 25.11.2002

(33) ES

(73) Rumitag, S.L., Esplugues de Llobregat, ES;

(72) CAJA LOPEZ Gerardo, Sant Cugat del Valles, ES; GARIN DE NARDO Daniel, Montevideo, UY; HERNANDEZ-JOVER Marta, Garcia, ES; VILASECA VINTRO Joan Francesc, Barcelona, ES;

(74) Bachratá Magdaléna, Mgr., Bratislava, SK;

(86) PCT/EP2003/012840

(87) WO 2004/047525

(54) Spôsob identifikácie a monitorovania zvierat použitím elektronických identifikačných zariadení (transpondérov)

8 (51) A01N 25/04, A01N 25/10

(11) E 1863

(96) 03767960.2, 5.12.2003

(97) 1569512, 28.2.2007

(24) 28.2.2007

(31) 0228537

(32) 6.12.2002

(33) GB

(73) Syngenta Limited, Guildford, Surrey, GB;

(72) HEMING Alexander Mark, Bracknell, Berks, GB; SHIRLEY Ian Malcolm, Bracknell, Berks, GB; WINN Peter David, Bracknell, Berks, GB;

(74) Čechvalová Dagmar, Bratislava, SK;

(86) PCT/GB2003/005291

(87) WO 2004/052099

(54) Partikulárne suspenzie

- 8 (51) A01N 33/00, A01N 25/12, A01N 25/26**
(11) E 1708
(96) 03740429.0, 7.7.2003
(97) 1524902, 6.12.2006
(24) 6.12.2006
(31) 397742 P
(32) 22.7.2002
(33) US
(73) BASF Aktiengesellschaft, Ludwigshafen, DE; BASF CORPORATION, Mount Olive, New Jersey, US;
(72) SWEAT Jonathan, Apex, NC, US; DEXTER Robin, Yardley, PA, US;
(74) Žovicová Viera, Mgr., Bratislava, SK;
(86) PCT/EP2003/007254
(87) WO 2004/008852
(54) Spôsob použitia dinitroanilínových zlúčenín formulované ako mikrokapsuly

- 8 (51) A01N 43/02, A01N 43/48**
(11) E 1694
(96) 03762545.6, 30.6.2003
(97) 1521526, 24.1.2007
(24) 24.1.2007
(31) 10230802
(32) 8.7.2002
(33) DE
(73) BASF Aktiengesellschaft, Ludwigshafen, DE;
(72) AMMERMANN Eberhard, Heppenheim, DE; STIERL Reinhard, Freinsheim, DE; SCHÖFL Ulrich, Brühl, DE; SCHELBERGER Klaus, Gönheim, DE; SCHERER Maria, Godramstein, DE; HENNINGSEN Michael, Frankenthal, DE; GOLD Randall Even, Obrigheim, DE;
(74) Žovicová Viera, Mgr., Bratislava, SK;
(86) PCTEP2003/006887
(87) WO 2004/004461
(54) Fungicídne zmesi na báze ditianónu

- 8 (51) A01N 43/64**
(11) E 1740
(96) 03704526.7, 3.2.2003
(97) 1473996, 26.4.2006
(24) 26.4.2006
(31) 02075466, 02080349
(32) 5.2.2002, 18.12.2002
(33) EP, EP
(73) JANSSEN PHARMACEUTICA N.V., Beerse, BE;
(72) PARIS Emmanuel P. T., Beerse, BE; VAN DER FLAAS Mark Arthur Josepha, Beerse, BE; TIEDINK Johannes Gerardus, Amersfoort, NL;
(74) PATENTSERVIS BRATISLAVA, a. s., Bratislava, SK;
(86) PCT/EP2003/001075
(87) WO 2003/065807
(54) Prostriedky obsahujúce triazoly a alkoxylované amíny

- 8 (51) A01N 43/90, C07D 487/00**
(11) E 1695
(96) 04787060.5, 30.9.2004
(97) 1670313, 14.2.2007
(24) 14.2.2007
(31) 10346136
(32) 1.10.2003
(33) DE

- (73) BASF Aktiengesellschaft, Ludwigshafen, DE;
(72) TORMO I BLASCO Jordi, Laudenbach, DE; GROTE Thomas, Wachenheim, DE; SCHERER Maria, Godramstein, DE; STIERL Reinhard, Freinsheim, DE; STRATHMANN Siegfried, Limburgerhof, DE; SCHÖFL Ulrich, Brühl, DE;
(74) Žovicová Viera, Mgr., Bratislava, SK;
(86) PCT/EP2004/010918
(87) WO 2005/032256
(54) Fungicídne zmesi

- 8 (51) A01N 47/02**
(11) E 1805
(96) 04765157.5, 14.9.2004
(97) 1667526, 14.2.2007
(24) 14.2.2007
(31) 10344147, 10422684
(32) 22.9.2003, 5.5.2004
(33) DE, DE
(73) BASF Aktiengesellschaft, Ludwigshafen, DE;
(72) TORMO I BLASCO Jordi, Laudenbach, DE; GROTE Thomas, Wachenheim, DE; SCHERER Maria, Godramstein, DE; STIERL Reinhard, Freinsheim, DE; STRATHMANN Siegfried, Limburgerhof, DE; SCHÖFL Ulrich, Brühl, DE;
(74) Žovicová Viera, Mgr., Bratislava, SK;
(86) PCT/EP2004/010241
(87) WO 2005/032257
(54) Fungicídne zmesi na ničenie patogénnych organizmov na ryži

- 8 (51) A21B 1/00, F24C 7/00, A47J 37/06, A47J 36/02**
(11) E 1851
(96) 04007096.3, 24.3.2004
(97) 1579764, 31.1.2007
(24) 31.1.2007
(73) Abdulsamad M. H. Nooh, Jeddah , SA;
(72) Abdulsamad M. H. Nooh, Jeddah , SA;
(74) PATENTSERVIS BRATISLAVA, a. s., Bratislava, SK;
(54) Elektrická pec z pálenej hlíny

- 8 (51) A21D 13/00, A21D 8/00, A23P 1/08**
(11) E 1726
(96) 02425523.4, 9.8.2002
(97) 1388287, 29.11.2006
(24) 29.11.2006
(73) Barilla G. e R. Fratelli S.p.A., Parma, IT;
(72) Buriani Ernesto, Reggio Emilia, IT; Calo' Guido, Carignano, Parma, IT; Torricelli Roberto, Parma, IT; Vitali Francesca, Milano, IT;
(74) Holoubková Mária, Ing., Bratislava, SK;
(54) Plnený pekárenský výrobok a spôsob jeho výroby

- 8 (51) A22C 9/00**
(11) E 1817
(96) 02798346.9, 18.12.2002
(97) 1578201, 21.2.2007
(24) 21.2.2007
(73) Kindermann Franz, Wurmannsquick, DE;
(72) Kindermann Franz, Wurmannsquick, DE;
(74) ROTT, RŮŽIČKA & GUTTMANN, v. o. s., Bratislava, SK;

- (86) PCT/EP2002/014494
 (87) WO 2004/054374
(54) Usporiadanie valcov na mäso a spôsob spracovania mäsa

- 8 (51) A23B 7/00**
(11) E 1734
 (96) 04763209.6, 14.7.2004
 (97) 1653809, 10.1.2007
 (24) 10.1.2007
 (31) 633207
 (32) 1.8.2003
 (33) US
 (73) BASF CORPORATION, Florham Park, NJ, US;
 BASF Aktiengesellschaft, Ludwigshafen, DE;
 (72) PETCAVICH Robert, J., San Diego, CA, US;
 (74) Žovicová Viera, Mgr., Bratislava, SK;
 (86) PCT/EP2004/007769
 (87) WO 2005/013704
(54) Spôsob a povlaková kompozícia na predĺženie skladovateľnosti zozbieraných plodín

- 8 (51) A23C 9/12, A23C 9/13**
(11) E 1699
 (96) 04742686.1, 7.5.2004
 (97) 1624761, 13.12.2006
 (24) 13.12.2006
 (31) 0305956
 (32) 19.5.2003
 (33) FR
 (73) COMPAGNIE GERVAIS DANONE, Paris, FR;
 (72) MARCHAL Laurent, Villemoisson sur Orge, FR;
 (74) Guniš Jaroslav, Mgr., Bratislava, SK;
 (86) PCT/FR2004/001129
 (87) WO 2004/103082
(54) Spôsob fermentácie zakvaseného mliečného výrobku a očkovací látka

- 8 (51) A46B 5/00, A46B 9/00**
(11) E 1818
 (96) 03810450.1, 5.11.2003
 (97) 1571942, 24.1.2007
 (24) 24.1.2007
 (31) 0226031, 0303468
 (32) 7.11.2002, 14.2.2003
 (33) GB, GB
 (73) GlaxoSmithKline Consumer Healthcare GmbH & Co.KG., Buehl (Baden), DE;
 (72) GEIBERGER Christoph, Designbureau Geiberger, Königswinter, DE;
 (74) Majlingová Marta, Ing., Bratislava, SK;
 (86) PCT/EP2003/012434
 (87) WO 2004/041023
(54) Zubná kefka

- 8 (51) A47J 31/44**
(11) E 1742
 (96) 02793317.5, 15.11.2002
 (97) 1567037, 10.1.2007
 (24) 10.1.2007
 (73) Rhea Vendors S.p.A., Como, IT;
 (72) DOGLIONI MAJER Andrea, Milano, IT;
 (74) PATENTSERVIS BRATISLAVA, a. s., Bratislava, SK;

- (86) PCT/IT2002/000725
 (87) WO 2004/045351
(54) Zariadenie na vydávanie kvapalín v predajných automatoch na nápoje

- 8 (51) A47L 1/00, A47L 13/10**
(11) E 1774
 (96) 04735005.3, 27.5.2004
 (97) 1646308, 29.11.2006
 (24) 29.11.2006
 (31) 10331223
 (32) 10.7.2003
 (33) DE
 (73) KOHLRUSS Gregor, Rhede, DE; WIESNER Hubert, Südlohn, DE; GRIEBE Oliver, Rhede, DE;
 (72) KOHLRUSS Gregor, Rhede, DE; WIESNER Hubert, Südlohn, DE; GRIEBE Oliver, Rhede, DE;
 (74) Čechvalová Dagmar, Bratislava, SK;
 (86) PCT/EP2004/005691
 (87) WO 2005/004693
(54) Čistiaci systém

- 8 (51) A61B 17/00**
(11) E 1798
 (96) 04801927.7, 18.8.2004
 (97) 1651117, 24.1.2007
 (24) 24.1.2007
 (31) 10338702
 (32) 22.8.2003
 (33) DE
 (73) Occlutech GmbH, Jena, DE;
 (72) MOSZNER Robert, Bad Klosterlausnitz, DE; FIGULLA Hans Rainer, Jena, DE; MOSZNER Friedrich, Hohlstedt, DE; OTTMA Rüdiger, Grossschwabhausen, DE;
 (74) PATENTSERVIS BRATISLAVA, a. s., Bratislava, SK;
 (86) PCT/EP2004/009279
 (87) WO 2005/020822
(54) Okluzívna pomôcka a spôsob jej výroby

- 8 (51) A61C 13/225**
(11) E 1826
 (96) 03474001.9, 1.10.2003
 (97) 1520550, 10.1.2007
 (24) 10.1.2007
 (73) Zoltán-Kulisadent Tücsök, Moča, SK;
 (72) Zoltán-Kulisadent Tücsök, Moča, SK;
(54) Zásuvná kotva na upevnenie snímateľných zubných náhrad

- 8 (51) A61K 8/02, A61K 8/19, A61K 8/30, A61Q 9/04**
(11) E 1799
 (96) 03256102.9, 29.9.2003
 (97) 1402879, 31.1.2007
 (24) 31.1.2007
 (31) 261321
 (32) 30.9.2002
 (33) US
 (73) JOHNSON & JOHNSON CONSUMER COMPANIES, INC., Skillman, NJ, US;
 (72) Sun Ying, Belle Meade, NJ, US; Friscia Diana, Fairless Hills, PA, US; Dave Vipul, Hillsborough, NJ, US; Lukenbach Elvin R., Flemington, NJ, US;
 (74) Bušová Eva, JUDr., Bratislava, SK;
(54) Depilačné kompozície a ich použitie

- 8 (51) A61K 9/08**
(11) E 1718
 (96) 04754623.9, 8.6.2004
 (97) 1633324, 20.12.2006
 (24) 20.12.2006
 (31) 478713 P
 (32) 13.6.2003
 (33) US
 (73) Alcon, Inc., Hünenberg, CH;
 (72) CHOWHAN Masood A., Arlington, TX, US; CHEN Huagang, Irving, TX, US;
 (74) Bušová Eva, JUDr., Bratislava, SK;
 (86) PCT/US2004/018067
 (87) WO 2004/112750
(54) Oftalmické kompozície obsahujúce synergickú kombináciu troch polymérov
-
- 8 (51) A61K 9/52, A61K 31/4164, A61P 31/00, A61L 15/16**
(11) E 1791
 (96) 02797673.7, 4.9.2002
 (97) 1423100, 24.1.2007
 (24) 24.1.2007
 (31) 01121200, 318317 P
 (32) 4.9.2001, 12.9.2001
 (33) EP, US
 (73) Trommsdorff GmbH & Co.KG Arzneimittel, Alsdorf, DE;
 (72) SUSILO Rudy, Köln, DE;
 (74) Holoubková Mária, Ing., Bratislava, SK;
 (86) PCT/EP2002/009910
 (87) WO 2003/020248
(54) Náplast', obsahujúca sertakonazol na liečenie dysfunkcií a ochorení nechtov
-
- 8 (51) A61K 31/045, A61K 31/185, A61P 17/00, A61Q 19/00, A61Q 5/00**
(11) E 1766
 (96) 02799797.2, 9.12.2002
 (97) 1458369, 6.12.2006
 (24) 6.12.2006
 (31) 0116747
 (32) 21.12.2001
 (33) FR
 (73) GALDERMA RESEARCH & DEVELOPMENT, Biot, FR;
 (72) ORSONI Sandrine, Mandelieu, FR; WILLCOX Nathalie, Saint Vallier de Thiey, FR;
 (74) PATENTSERVIS BRATISLAVA, a. s., Bratislava, SK;
 (86) PCT/FR2002/004233
 (87) WO 2003/055472
(54) Gél obsahujúci najmenej jeden retinoid a benzoyl peroxid
-
- 8 (51) A61K 31/35, A61P 17/00**
(11) E 1829
 (96) 02766531.4, 3.10.2002
 (97) 1450785, 24.1.2007
 (24) 24.1.2007
 (31) 976915
 (32) 12.10.2001
 (33) US
 (73) Parks L. Dean, Ocala, FL, US;
 (72) Parks L. Dean, Ocala, FL, US;
-
- (74) ROTT, RŮŽIČKA & GUTTMANN, v. o. s., Bratislava, SK;
 (86) PCT/US2002/032001
 (87) WO 2003/032976
(54) Spôsob liečenia dermatóz pomocou avermek-tínovej zlúčeniny
-
- 8 (51) A61K 31/365, A61K 31/535, C07D 265/00, C07D 307/00**
(11) E 1768
 (96) 03743862.9, 10.3.2003
 (97) 1482925, 17.1.2007
 (24) 17.1.2007
 (31) 02005530, 363044 P
 (32) 11.3.2002, 11.3.2002
 (33) EP, US
 (73) Bayer Schering Pharma Aktiengesellschaft, Berlin, DE;
 (72) SCHMEES Norbert, Berlin, DE; LEHMANN Manfred, Berlin, DE; FUHRMANN Ulrike, Berlin, DE; MUHN Hans-Peter, Berlin, DE; HEGELE-HARTUNG Christa, Mühlheim/Ruhr, DE; KLOTZ-BÜCHER Michael, Berlin, DE;
 (74) PATENTSERVIS BRATISLAVA, a. s., Bratislava, SK;
 (86) PCT/EP2003/002441
 (87) WO 2003/075915
(54) 5-{2-Hydroxy-3-[1-(3-trifluórmetylfenyl)-cyklopropyl]-propionylamino}-ftalid a odvodené zlúčeniny upravujúce aktivitu progesterónového receptora na použitie na kontrolu plodnosti a v náhradnej hormonálnej terapii
-
- 8 (51) A61K 31/40**
(11) E 1862
 (96) 03770970.6, 10.10.2003
 (97) 1608362, 21.2.2007
 (24) 21.2.2007
 (31) 200200244
 (32) 11.10.2002
 (33) SI
 (73) LEK Pharmaceuticals d.d., Ljubljana, SI;
 (72) BASTARDA Andrej, Vrhnika, SI; SALOBIR Mateja, Ljubljana, SI; GRAHEK Rok, Kranj, SI;
 (74) Čechvalová Dagmar, Bratislava, SK;
 (86) PCT/EP2003/011265
 (87) WO 2004/032920
(54) Stabilizovaný farmaceutický prípravok obsahujúci amorfnú účinnú látku
-
- 8 (51) A61K 31/402, A61P 3/00, C07D 207/00**
(11) E 1781
 (96) 02753136.7, 6.8.2002
 (97) 1414440, 10.1.2007
 (24) 10.1.2007
 (31) 0119172
 (32) 6.8.2001
 (33) GB
 (73) Action Pharma A/S, Arhus N, DK;
 (72) LUNDSTEDT Torbjörn, Uppsala, SE; SKOTTNER Anna, Ekero, SE; BOMAN Arne, Uppsala, SE; ANDERSSON Per, Sollentuna, SE; SEIFERT Elisabeth, Uppsala, SE; ANDRIANOV Victor, Riga, LV;
 (74) Bachratá Magdaléna, Mgr., Bratislava, SK;

- (86) PCT/GB2002/003620
 (87) WO 2003/013509
(54) N-fenylpyrologuanidínové deriváty ako ligandy melanokortínového receptora
-
- 8 (51) A61K 31/403, A61K 31/40, C07D 209/00, C07D 207/00, A61P 3/00**
(11) E 1755
 (96) 04741636.7, 24.5.2004
 (97) 1626716, 7.2.2007
 (24) 7.2.2007
 (31) 03101530
 (32) 27.5.2003
 (33) EP
 (73) NicOx S.A., Sophia Antipolis - Valbonne, FR;
 (72) BENEDINI Francesca, Milano, IT; ONGINI Ennio, Segrate, IT; DEL SOLDATO Piero, Monza, IT;
 (74) Žovicová Viera, Mgr., Bratislava, SK;
 (86) PCT/EP2004/050897
 (87) WO 2004/105754
(54) Deriváty statín
-
- 8 (51) A61K 31/426, C07D 277/00**
(11) E 1854
 (96) 04762951.4, 25.10.2004
 (97) 1682129, 21.2.2007
 (24) 21.2.2007
 (31) 200301579, 200400229
 (32) 27.10.2003, 13.2.2004
 (33) DK, DK
 (73) H. LUNDBECK A/S, Copenhagen, DK;
 (72) SAMS Anette Graven, Vaerlose, DK; LARSEN Mogens, Smørum, DK; MIKKELSEN Gitte, Ballerup, DK;
 (74) Majlingová Marta, Ing., Bratislava, SK;
 (86) PCT/DK2004/000733
 (87) WO 2005/039572
(54) N-Tiazol-2-yl-benzamidové deriváty
-
- 8 (51) A61K 31/428, C07D 277/00, A61P 3/00**
(11) E 1707
 (96) 04291901.9, 27.7.2004
 (97) 1502590, 20.12.2006
 (24) 20.12.2006
 (31) 0309214
 (32) 28.7.2003
 (33) FR
 (73) Les Laboratoires Servier, Courbevoie Cedex, FR;
 (72) Leclerc Véronique, Lille, FR; Pailloux Sylvie, Poitiers, FR; Carato Pascal, Lille, FR; Introvigne Carine, Chaptelat, FR; Lebegue Nicolas, Wignehies, FR; Berthelot Pascal, Haubourdin, FR; Dacquet Catherine, Paris, FR; Boutin Jean Albert, Suresnes, FR; Caignard Daniel Henri, Le Pecq, FR; Renard Pierre, Le Chesnay, FR;
 (74) ROTT, RŮŽIČKA & GUTTMANN, v. o. s., Bratislava, SK;
(54) Deriváty heterocyklických oxímov, spôsob ich prípravy a ich použitie pri liečení diabetu typu II
-
- 8 (51) A61K 31/4353, A61K 38/21, A61P 35/00**
(11) E 1772
 (96) 04750108.5, 14.4.2004
 (97) 1615640, 24.1.2007
 (24) 24.1.2007
 (31) 464498 P
 (32) 22.4.2003
 (33) US
 (73) Wyeth, Madison, New Jersey, US;
 (72) GIBBONS James J. Jr., Westwood, NJ, US; DUKART Gary, Ambler, PA, US; SHERMAN Matthew L., Newton, MA, US;
 (74) Majlingová Marta, Ing., Bratislava, SK;
 (86) PCT/US2004/011458
 (87) WO 2004/093854
(54) Protinádorové kombinácie
-
- 8 (51) A61K 31/44, A61K 31/495, A61K 31/505, A61P 17/00, A61P 19/00, A61P 29/00, A61P 35/00, C07D 239/00, C07D 241/00, C07D 277/00, C07D 401/00**
(11) E 1808
 (96) 03747499.6, 17.4.2003
 (97) 1501508, 21.2.2007
 (24) 21.2.2007
 (31) 0209715
 (32) 27.4.2002
 (33) GB
 (73) AstraZeneca AB, Södertälje, SE;
 (72) STOKES Elaine Sophie Elizabeth, Macclesfield, Cheshire, GB; WARING Michael James, Macclesfield, Cheshire, GB; GIBSON Keith Hopkinson, Macclesfield, Cheshire, GB;
 (74) PATENTSERVIS BRATISLAVA, a. s., Bratislava, SK;
 (86) PCT/GB2003/001703
 (87) WO 2003/092686
(54) Inhibitory histon deacetylázy
-
- 8 (51) A61K 31/496, A61K 9/16, A61K 9/20**
(11) E 1745
 (96) 03290092.0, 14.1.2003
 (97) 1438961, 21.3.2007
 (24) 21.3.2007
 (73) Cimex Pharma AG, Benningen/Basel, CH;
 (72) Seth Pawan, Irvine, CA, US;
 (74) Hörmannová Zuzana, Ing., Bratislava, SK;
(54) Bioekvivalentná kompozícia obsahujúca itra-konazol dispergovaný v hydrofilnom polyméri
-
- 8 (51) A61K 31/496, A61P 25/00, C07D 333/00, C07D 307/00, C07D 345/00, C07D 209/00, C07F 17/00**
(11) E 1861
 (96) 03762588.6, 2.7.2003
 (97) 1519726, 21.2.2007
 (24) 21.2.2007
 (31) 10230062, 10232020
 (32) 4.7.2002, 10.7.2002
 (33) DE, DE
 (73) SCHWARZ PHARMA AG, Monheim, DE;
 (72) GMEINER Peter, Erlangen-Buckenhof, DE; HÜBNER Harald, Heroldsbach, DE; SCHLOTTER Karin, Oettingen, DE;

- (74) PATENTSERVIS BRATISLAVA, a. s., Bratislava, SK;
- (86) PCT/EP2003/007060
- (87) WO 2004/004729
- (54) Použitie heteroarénkarboxamidov ako ligandov dopamínu D3 na liečenie ochorení centrálnej nervovej sústavy**
-
- 8 (51) A61K 31/496, A61K 9/16, A61K 9/20**
(11) E 1843
 (96) 03290091.2, 14.1.2003
 (97) 1438960, 21.3.2007
 (24) 21.3.2007
 (73) Cimex Pharma AG, Benningen/Basel, CH;
 (72) Seth Pawan, Irvine, CA, US;
 (74) Hörmannová Zuzana, Ing., Bratislava, SK;
(54) Kompozícia obsahujúca itrakonazol dispergovaný v hydrofilnom polyméri so zlepšenou biologickou využiteľnosťou
-
- 8 (51) A61K 31/506, A61K 47/40, A61K 9/14, A61K 9/08**
(11) E 1715
 (96) 04767691.1, 16.7.2004
 (97) 1653963, 27.12.2006
 (24) 27.12.2006
 (31) 0308712
 (32) 17.7.2003
 (33) FR
 (73) Les Laboratoires Servier, Courbevoie Cedex, FR;
 (72) ROLLAND Hervé, Olivet, FR; WUTHRICH Patrick, Orléans, FR;
 (74) ROTT, RŮŽIČKA & GUTTMANN, v. o. s., Bratislava, SK;
 (86) PCT/FR2004/001867
 (87) WO 2005/009442
(54) Farmaceutická kompozícia na nosnú aplikáciu piribedilu
-
- 8 (51) A61K 31/56, A61K 31/18, A61P 13/00**
(11) E 1840
 (96) 03725053.7, 17.4.2003
 (97) 1501517, 2.5.2007
 (24) 2.5.2007
 (31) 10218392, 10218611
 (32) 24.4.2002, 25.4.2002
 (33) DE, DE
 (73) Boehringer Ingelheim Pharma GmbH & Co. KG, Ingelheim am Rhein, DE;
 (72) BAIKER Wolfgang, Volxheim, DE; MEHLBURGER Ludwig, Bingen/Rhein, DE;
 (74) Čechvalová Dagmar, Bratislava, SK;
 (86) PCT/EP2003/004034
 (87) WO 2003/090753
(54) Farmaceutická kombinácia na liečenie benígnej hyperplázie prostaty na dlhodobú prevenciu akútnej retencie moču
-
- 8 (51) A61K 45/00, A61P 35/00**
(11) E 1723
 (96) 02787572.3, 5.11.2002
 (97) 1443967, 24.1.2007
 (24) 24.1.2007
 (31) 333016 P, 419314 P
- (32) 6.11.2001, 17.10.2002
 (33) US, US
 (73) Novartis AG, Basel, CH;
 (72) CHEN Ying-Nan Pan, Parsippany, NJ, US; LAS-SOTA Peter, Succasunna, NJ, US; WOOD Alexander Wallace, Ho Ho Kus, NJ, US;
 (74) Čechvalová Dagmar, Bratislava, SK;
 (86) PCT/EP2002/012343
 (87) WO 2003/039599
(54) Kombinácia inhibítora cyklooxygenázy-2/inhibítora histondeacetylázy
-
- 8 (51) A61K 45/00, A61K 31/46, A61P 11/00**
(11) E 1719
 (96) 04741130.1, 17.7.2004
 (97) 1651270, 21.3.2007
 (24) 21.3.2007
 (31) 03017163
 (32) 29.7.2003
 (33) EP
 (73) Boehringer Ingelheim International GmbH, Ingelheim am Rhein, DE;
 (72) MEADE Christopher John Montague, MASELHEIM, DE; PAIRET Michel, BIBERACH, DE; PIEPER Michael P., BIBERACH, DE;
 (74) Čechvalová Dagmar, Bratislava, SK;
 (86) PCT/EP2004/008030
 (87) WO 2005/014044
(54) Liečivá na inhaláciu s betamimetikami a anticholinergikom
-
- 8 (51) A61K 47/00**
(11) E 1796
 (96) 04803390.6, 1.12.2004
 (97) 1689437, 28.2.2007
 (24) 28.2.2007
 (31) 03027460
 (32) 1.12.2003
 (33) EP
 (73) BioGeneriX AG, Mannheim, DE;
 (72) ARNOLD Stefan, Schwetzingen, DE; FRANSSEN Okke, Utrecht, NL; MEKKING Albert, Woerden, NL;
 (74) Bušová Eva, JUDr., Bratislava, SK;
 (86) PCT/EP2004/013619
 (87) WO 2005/053745
(54) Formulácia roztoku erythropoetínu
-
- 8 (51) A61K 47/44, A61K 47/14, A61K 47/10, A61K 47/06, A61K 31/185**
(11) E 1831
 (96) 04764259.0, 18.8.2004
 (97) 1675621, 28.2.2007
 (24) 28.2.2007
 (31) 0319497
 (32) 19.8.2003
 (33) GB
 (73) Novartis AG, Basel, CH;
 (72) KRIWET Katrin, Grenzach-Wyhlen, DE;
 (74) Čechvalová Dagmar, Bratislava, SK;
 (86) PCT/EP2004/009273
 (87) WO 2005/016322
(54) Farmaceutické kompozície lavendustínu

8 (51) A61K 47/48**(11) E 1702**

(96) 02783465.4, 15.11.2002

(97) 1448236, 24.1.2007

(24) 24.1.2007

(31) 0127677

(32) 19.11.2001

(33) GB

(73) Vianex S.A., N. Erithrea, GR;

(72) KAGKADIS Konstantinos Anastasios, Argiroupolis, Athens, GR;

(74) Čechvalová Dagmar, Bratislava, SK;

(86) PCT/IB2002/005058

(87) WO 2003/043662

(54) Inklúzný komplex taxolu s 2-hydroxypropyl-beta-cyklodextrínom**8 (51) A61L 2/02, A61K 41/00****(11) E 1765**

(96) 03768598.9, 4.11.2003

(97) 1562642, 10.1.2007

(24) 10.1.2007

(31) 423368 P, 358445

(32) 4.11.2002, 4.2.2003

(33) US, US

(73) Ashland Licensing and Intellectual Property LLC, Dublin, OH, US;

(72) CORDEMAN DE MEULENAER Eric D., Wezembeek, BE; HANNECART Baudouin, Bruxelles, BE; CANIVET Yves, Ciney, BE;

(74) Majlingová Marta, Ing., Bratislava, SK;

(86) PCT/US2003/035029

(87) WO 2004/041314

(54) Zariadenie a spôsob ošetrovania tekutého média s použitím ultrazvuku na zabránenie rastu hyperproliferatívnych alebo infikovaných buniek**8 (51) A63B 9/00, A63B 17/00****(11) E 1730**

(96) 02077616.7, 1.7.2002

(97) 1275418, 3.1.2007

(24) 3.1.2007

(31) 0102538

(32) 12.7.2001

(33) SE

(73) HAGS Aneby AB, Aneby, SE;

(72) Sven Ake Sjöström, Aneby, SE;

(74) Majlingová Marta, Ing., Bratislava, SK;

(54) Vybavenie na hru a cvičenie**8 (51) A63H 33/04****(11) E 1773**

(96) 03425308.8, 14.5.2003

(97) 1348473, 17.1.2007

(24) 17.1.2007

(31) RM20020133 U

(32) 15.7.2002

(33) IT

(73) Plast Wood s.r.l., Calangianus (SS), IT;

(72) Tusacciu Edoardo Pio, Calangianus (SS), IT;

(74) Bačík Kvetoslav, Ing., Nová Dubnica, SK;

(54) Súbor prvkov na zostavovanie štruktúr**8 (51) B01D 9/00, C01D 3/00****(11) E 1735**

(96) 03792202.8, 16.7.2003

(97) 1545733, 3.1.2007

(24) 3.1.2007

(31) 402020 P

(32) 8.8.2002

(33) US

(73) Akzo Nobel N.V., Arnhem, NL;

(72) MAYER Mateo Jozef Jacques, BJ Amersfoort, NL; GEERTMAN Robert Michael, PL Arnhem, NL; DEMMER René Lodewijk Maria, GG Enter, NL;

(74) Majlingová Marta, Ing., Bratislava, SK;

(86) PCT/EP2003/007692

(87) WO 2004/018068

(54) Spôsob výroby vysoko čistej soli a jej použitie v elektrolytických procesoch**8 (51) B01D 21/00****(11) E 1779**

(96) 02791897.8, 25.10.2002

(97) 1446212, 28.3.2007

(24) 28.3.2007

(31) 0113889

(32) 26.10.2001

(33) FR

(73) Innova Environnement, Ancenis, FR;

(72) BOULANT Alain, Pornichet, FR;

(74) Čechvalová Dagmar, Bratislava, SK;

(86) PCT/FR2002/003679

(87) WO 2003/035211

(54) Lamelový odľučovač**8 (51) B01D 33/15****(11) E 1721**

(96) 04714060.3, 24.2.2004

(97) 1596958, 6.12.2006

(24) 6.12.2006

(31) 0300532

(32) 27.2.2003

(33) SE

(73) Hydrotech Veolia Water Systems Aktiebolag, Vellinge, SE;

(72) DANIELSSON Ake, Skanör, SE; RALVERT Ake, Hässleholm, SE; SVENSSON Emil, Trelleborg, SE; LARSSON Per, Trelleborg, SE;

(74) PATENTSERVIS BRATISLAVA, a. s., Bratislava, SK;

(86) PCT/SE2004/000240

(87) WO 2004/076026

(54) Otočný kotúčový filter a moduly na jeho výrobu**8 (51) B01F 3/08****(11) E 1839**

(96) 04791465.0, 5.10.2004

(97) 1680213, 7.3.2007

(24) 7.3.2007

(31) 0311910

(32) 10.10.2003

(33) FR

(46) 3.11.2006

(73) DEGREMONT, Rueil-Malmaison, FR;

(72) VION Patrick, Houilles, FR;

(74) Majlingová Marta, Ing., Bratislava, SK;

- (86) PCT/FR2004/002510
 (87) WO 2005/035105
(54) Dýza tlakovej vody na generovanie mikrobubliniek vo flotačnej komore
-
- 8 (51) B01J 19/18, C08G 63/00**
(11) E 1849
 (96) 04738510.9, 6.5.2004
 (97) 1624961, 3.1.2007
 (24) 3.1.2007
 (31) 10322106
 (32) 9.5.2003
 (33) DE
 (73) Aquafil Engineering GmbH, Berlin, DE;
 (72) KARASIAK Wolf, Berlin, DE;
 (74) Beleščák Ladislav, Ing., Piešťany, SK;
 (86) PCT/DE2004/000995
 (87) WO 2004/101140
(54) Metóda a reaktor pre kontinuálnu výrobu polymérov
-
- 8 (51) B05B 1/18, A61H 33/02**
(11) E 1813
 (96) 03789235.3, 12.12.2003
 (97) 1569756, 7.2.2007
 (24) 7.2.2007
 (31) 10259255, 10313822, 10313823
 (32) 12.12.2002, 24.3.2003, 24.3.2003
 (33) DE, DE, DE
 (73) Hansgrohe AG, Schiltach, DE;
 (72) SCHORN Franz, Schiltach, DE;
 (74) Bušová Eva, JUDr., Bratislava, SK;
 (86) PCT/EP2003/014101
 (87) WO 2004/052550
(54) Sprcha s prívodom vzduchu
-
- 8 (51) B05B 5/00**
(11) E 1814
 (96) 04771836.6, 12.8.2004
 (97) 1660237, 24.1.2007
 (24) 24.1.2007
 (31) 2003292489
 (32) 12.8.2003
 (33) JP
 (73) Ransburg Industrial Finishing KK, Yokohama-shi, Kanagawa-ken, JP;
 (72) YOSHIDA Yasushi, Kanagawa, JP; OHNO Masahito, Shinagawa-ku, Tokyo, JP; KAMARU Hidetoshi, Yokohama-shi, Kanagawa, JP;
 (74) PATENTSERVIS BRATISLAVA, a. s., Bratislava, SK;
 (86) PCT/JP2004/011875
 (87) WO 2005/014178
(54) Zariadenie izolujúce napätie a elektrostatický systém náteru obsahujúci takéto zariadenie
-
- 8 (51) B21H 7/00, B21B 1/22, B21B 13/00, B29C 59/04, B21C 37/00**
(11) E 1771
 (96) 03026564.9, 18.11.2003
 (97) 1430973, 17.1.2007
 (24) 17.1.2007
 (31) 10259308
 (32) 18.12.2002
 (33) DE
- (73) Protektorwerk Florenz Maisch GmbH & Co. KG, Gaggenau, DE;
 (72) Krettenauer Kilian, Dr., Gaggenau, DE; Willerscheid Heiner, Dr., Lauf, DE;
 (74) Majlingová Marta, Ing., Bratislava, SK;
(54) Spôsob razenia, raziace zariadenie a profilový prvok
-
- 8 (51) B22D 11/06, B21B 1/46**
(11) E 1859
 (96) 04767286.0, 8.6.2004
 (97) 1631405, 14.2.2007
 (24) 14.2.2007
 (31) 0306943
 (32) 10.6.2003
 (33) FR
 (73) ARCELOR France, Saint Denis, FR; Thyssen-Krupp Nirosta GmbH, Krefeld, DE; Voest Alpine Industrieanlagenbau GmbH, Linz, AT;
 (72) DEZ Anne, Plappeville, FR; MASSON Pascal, Metz, FR; FARAL Michel, Metz, FR; REYTER Jean-Michel, Aumetz, FR; PORCU Giorgio, Rome, IT; DAMASSE Jean-Michel, Bethune, FR;
 (74) Tomeš Pavol, Ing., Bratislava, SK;
 (86) PCT/FR2004/001420
 (87) WO 2004/110678
(54) Spôsob a zariadenie na priame kontinuálne odlievanie kovového pásu
-
- 8 (51) B22D 41/50**
(11) E 1704
 (96) 04767284.5, 8.6.2004
 (97) 1633512, 10.1.2007
 (24) 10.1.2007
 (31) 0307307
 (32) 17.6.2003
 (33) FR
 (73) ARCELOR France, Saint Denis, FR;
 (72) GALPIN Jean-Marie, Metz, FR; PERRIN Gérard, Kuntzing, FR; ANDERHUBER Marc, Saulny, FR; BOLCATO Robert, Saint-Nazaire-Les-Eymes, FR;
 (74) Čechvalová Dagmar, Bratislava, SK;
 (86) PCT/FR2004/001418
 (87) WO 2005/002763
(54) Zariadenie na kontinuálne liatie umožňujúce uvedenie tekutého kovu prechádzajúceho lejacou výlevkou do elektromagnetickej rotácie
-
- 8 (51) B23K 35/22**
(11) E 1847
 (96) 02027084.9, 3.12.2002
 (97) 1321218, 7.2.2007
 (24) 7.2.2007
 (31) 10162937
 (32) 20.12.2001
 (33) DE
 (73) Linde Aktiengesellschaft, Wiesbaden, DE;
 (72) Miklos Ernst, Tutzing, DE; Tischler Friedrich, Lambach, AT;
 (74) PATENTSERVIS BRATISLAVA, a. s., Bratislava, SK;
(54) Spôsob spájania odlišných materiálov v ochranej plynovej atmosfére

8 (51) B24B 31/00**(11) E 1749**

- (96) 02405561.8, 4.7.2002
 (97) 1378322, 6.9.2006
 (24) 6.9.2006
 (73) BESTinCLASS SA, Genolier (VD), CH;
 (72) Von Gunten Marco, Lonay, CH; Bordonado Francis, La Boisse, CH;
 (74) PATENTSERVIS BRATISLAVA, a. s., Bratislava, SK;

(54) Spôsob a leštiaci stroj s dvomi kmitavými pohybmi**8 (51) B29C 45/44, B65D 1/22****(11) E 1767**

- (96) 03723510.8, 15.4.2003
 (97) 1497098, 17.1.2007
 (24) 17.1.2007
 (31) 1020391
 (32) 15.4.2002
 (33) NL
 (73) I-Pac Patents B.V., LC Capelle a/d IJssel, NL;
 (72) HOOGLAND Hendricus, Antonius, ZM Krommenie, NL;
 (74) PATENTSERVIS BRATISLAVA, a. s., Bratislava, SK;

(86) PCT/NL2003/000285

(87) WO 2003/086735

(54) Skladací obal z plastu, spôsob a forma na jeho výrobu**8 (51) B29C 65/14, B29C 65/10, A61J 3/07****(11) E 1800**

- (96) 02754835.3, 5.7.2002
 (97) 1414639, 18.4.2007
 (24) 18.4.2007
 (31) 10137054
 (32) 28.7.2001
 (33) DE
 (73) Boehringer Ingelheim Pharma GmbH & Co. KG, Ingelheim am Rhein, DE;
 (72) HOCHRAINER Dieter, Oberkirchen, DE; WACHTEL Herbert, Bingen, DE;
 (74) Čechvalová Dagmar, Bratislava, SK;

(86) PCT/EP2002/007481

(87) WO 2003/011574

(54) Spôsob pevného zvarovania medicínskych kapsúl na inhaláciu a zariadenie na zvarovanie**8 (51) B29D 30/30, B29D 30/20, B60C 9/22****(11) E 1846**

- (96) 04766225.9, 15.7.2004
 (97) 1675717, 28.2.2007
 (24) 28.2.2007
 (31) 10347327
 (32) 11.10.2003
 (33) DE
 (73) Continental Aktiengesellschaft, Hannover, DE;
 (72) BRANDT Holger, Pattensen, DE; LUBITZ Frank, Lauenau, DE;
 (74) PATENTSERVIS BRATISLAVA, a. s., Bratislava, SK;

(86) PCT/EP2004/051495

(87) WO 2005/037531

(54) Spôsob výroby pásovej obrúče pneumatiky vozidla**8 (51) B32B 15/08, B32B 27/30, B65D 75/28, B32B 27/32, B32B 27/36****(11) E 1807**

- (96) 04725680.5, 5.4.2004
 (97) 1617995, 31.1.2007
 (24) 31.1.2007
 (31) 03405269
 (32) 16.4.2003
 (33) EP
 (73) Alcan Technology & Management Ltd., Neuhausen am Rheinfall, CH;
 (72) PASBRIG Erwin, Singen, DE;
 (74) Bušová Eva, JUDr., Bratislava, SK;
 (86) PCT/EP2004/003583
 (87) WO 2004/091905

(54) Krycia fólia na blistrové balenia**8 (51) B41M 5/025, B41F 17/00, B41M 1/40, B44C 1/17****(11) E 1758**

- (96) 03724683.2, 23.5.2003
 (97) 1509401, 17.1.2007
 (24) 17.1.2007
 (31) 200200358
 (32) 31.5.2002
 (33) BE
 (73) Akzo Nobel Coatings International B.V., Arnhem, NL;
 (72) LAFAILLE Marc Maria Leo Jan, Kapellen, BE;
 (74) Majlingová Marta, Ing., Bratislava, SK;
 (86) PCT/BE2003/000093
 (87) WO 2003/101749

(54) Spôsob a zariadenie na potlač predmetov**8 (51) B44C 5/00, E04F 13/08, E04F 15/02****(11) E 1789**

- (96) 04450117.9, 26.5.2004
 (97) 1484195, 17.1.2007
 (24) 17.1.2007
 (31) 8882003
 (32) 5.6.2003
 (33) AT
 (73) KAINDL FLOORING GmbH, Wals, AT;
 (72) Dürnberger Gerhard, Strasswalchen, AT;
 (74) Guniš Jaroslav, Mgr., Bratislava, SK;

(54) Obkladačka s farebným pásikom**8 (51) B60C 27/00****(11) E 1790**

- (96) 03702192.0, 27.1.2003
 (97) 1480843, 24.1.2007
 (24) 24.1.2007
 (31) 3342002
 (32) 4.3.2002
 (33) AT
 (73) PEWAG AUSTRIA GmbH, Graz, AT;
 (72) PENGG Ägyd, Velden, AT;
 (74) ROTT, RŮŽIČKA & GUTTMANN, v. o. s., Bratislava, SK;
 (86) PCT/AT2003/000026
 (87) WO 2003/074301

(54) Protišmyková reťaz

8 (51) B60D 1/00**(11) E 1753**

(96) 04018752.8, 6.8.2004

(97) 1506885, 3.1.2007

(24) 3.1.2007

(31) 20312617 U

(32) 14.8.2003

(33) DE

(73) GEBHARDT Transport- und Lagersysteme GmbH, Cham, DE;

(72) Gissibl Hermann, Moosbach, DE;

(74) PATENTSERVIS BRATISLAVA, a. s., Bratislava, SK;

(54) Ťažný systém**8 (51) B60Q 1/30, B60Q 1/26****(11) E 1750**

(96) 03291805.4, 21.7.2003

(97) 1384624, 17.1.2007

(24) 17.1.2007

(31) 0209466

(32) 25.7.2002

(33) FR

(73) VALEO VISION, Bobigny Cédex, FR;

(72) Simon Laurent, Montigny le Bretonneux, FR; Trebouet Marcel, Saint Nom Breteche, FR;

(74) Hörmannová Zuzana, Ing., Bratislava, SK;

(54) Signalizačné svetlo a zariadenie na indikáciu usporiadané v puzdre tvorenom časťou karosérie vozidla**8 (51) B60Q 1/32, F21S 8/10, F21V 8/00****(11) E 1803**

(96) 04292894.5, 6.12.2004

(97) 1547865, 24.1.2007

(24) 24.1.2007

(31) 0315115

(32) 19.12.2003

(33) FR

(73) VALEO VISION, Bobigny Cédex, FR;

(72) Gasquet Jean-Claude, Saint Clement, FR;

(74) Hörmannová Zuzana, Ing., Bratislava, SK;

(54) Signalizačné alebo osvetľovacie zariadenie, najmä pre motorové vozidlo**8 (51) B60R 13/08****(11) E 1751**

(96) 04026845.0, 11.11.2004

(97) 1531091, 10.1.2007

(24) 10.1.2007

(31) 10352783

(32) 12.11.2003

(33) DE

(73) Stankiewicz GmbH, Celle, DE;

(72) Valentin Erhard, Adelheidsdorf, DE;

(74) Majlingová Marta, Ing., Bratislava, SK;

(54) Absorbér zvuku zabudovateľný zo šácht, potrubných vedení, prístrojových dosiek v automobiloch alebo podobne ako aj spôsob jeho výroby a zabudovania**8 (51) B60R 13/08, B60N 3/04****(11) E 1725**

(96) 04734471.8, 22.5.2004

(97) 1648742, 29.11.2006

(24) 29.11.2006

(31) 10334273

(32) 25.7.2003

(33) DE

(73) Carcoustics Tech Center GmbH, Leverkusen, DE;

(72) BLÖMELING Heinz, Leichlingen, DE;

(74) Bušová Eva, JUDr., Bratislava, SK;

(86) PCT/EP2004/005531

(87) WO 2005/018999

(54) Zvukoizolačný kompozitný dielec**8 (51) B60T 7/04, B60R 21/04****(11) E 1724**

(96) 04291196.6, 10.5.2004

(97) 1479578, 13.12.2006

(24) 13.12.2006

(31) 0305964

(32) 19.5.2003

(33) FR

(73) Peugeot Citroën Automobiles S.A., Vélizy Villacoublay, FR;

(72) Da Silva Victor, Suresnes, FR; Endrizzi Silvio, Den Haag, NL; Chan-Ng-Yok Laurent, Puteaux, FR; Humbert Jean-Michel, Neuilly Sur Marne, FR; Piranda Bruno, Bouville, FR; Jagger Chris, Wakefield, West Yorkshire WF2 6NY, GB;

(74) Hörmannová Zuzana, Ing., Bratislava, SK;

(54) Zariadenie pedálového ústrojenstva, ktoré je zasúvateľné v prípade čelného nárazu vozidla**8 (51) B61F 5/00****(11) E 1706**

(96) 02790543.9, 25.10.2002

(97) 1444121, 13.12.2006

(24) 13.12.2006

(31) 0113887

(32) 26.10.2001

(33) FR

(73) C.G.L. S.A.R.L., Bonchamp Les Laval, FR;

(72) LELASSEUX Gérard, Bonchamps-les-Laval, FR;

(74) Bušová Eva, JUDr., Bratislava, SK;

(86) PCT/FR2002/003674

(87) WO 2003/035446

(54) Strmeň podvozku**8 (51) B61G 7/00****(11) E 1737**

(96) 04017095.3, 20.7.2004

(97) 1619101, 3.1.2007

(24) 3.1.2007

(73) Voith Turbo Scharfenberg GmbH & Co. KG, Salzgitter-Watenstedt, DE;

(72) Kemper Andreas, Dipl.-Ing., Lengede, DE;

(74) PATENTSERVIS BRATISLAVA, a. s., Bratislava, SK;

(54) Prevádzková a ťažná spojka pre koľajové vozidlá

8 (51) B65D 1/22, B44D 3/12**(11) E 1769**

(96) 03767412.4, 8.11.2003

(97) 1581434, 29.11.2006

(24) 29.11.2006

(31) 10253562, 10304452

(32) 15.11.2002, 4.2.2003

(33) DE, DE

(73) Deutsche Amphibolin-Werke von Robert Murjahn Stiftung & Co KG, Ober-Ramstadt, DE;

(72) MURJAHN Klaus, Darmstadt, DE;

(74) Mešková Viera, Ing., Bratislava, SK;

(86) PCT/DE2003/003709

(87) WO 2004/045969

(54) Nádoba**8 (51) B65D 5/50, B65D 5/48, B65D 77/04****(11) E 1820**

(96) 04291216.2, 12.5.2004

(97) 1477413, 11.10.2006

(24) 11.10.2006

(31) 0305685

(32) 12.5.2003

(33) FR

(73) KAYSERSBERG PACKAGING, Kunheim, FR;

(72) Leuillier Paul, Le Plessier Rozainvillers, FR;

(74) Čechvalová Dagmar, Bratislava, SK;

(54) Obal na fľašu**8 (51) B65D 21/02, B65D 43/02****(11) E 1703**

(96) 02027414.8, 9.12.2002

(97) 1319603, 10.1.2007

(24) 10.1.2007

(31) 10160969

(32) 11.12.2001

(33) DE

(73) Tecno-Plast Kunststoffwerk Ges.m.b.H, Höchst, AT;

(72) Leitner Michael, Lauterrach, AT; Böhler Frank, Lochau, AT;

(74) Majlingová Marta, Ing., Bratislava, SK;

(54) Nádoba typu škatule**8 (51) B65D 75/28, A61J 1/00****(11) E 1801**

(96) 04725674.8, 5.4.2004

(97) 1618046, 24.1.2007

(24) 24.1.2007

(31) 03405270

(32) 16.4.2003

(33) EP

(73) Alcan Technology & Management Ltd., Neuhausen am Rheinflall, CH;

(72) PASBRIG Erwin, Singen, DE;

(74) Bušová Eva, JUDr., Bratislava, SK;

(86) PCT/EP2004/003577

(87) WO 2004/092035

(54) Blistrové balenie**8 (51) B65D 81/00****(11) E 1698**

(96) 03789007.6, 5.11.2003

(97) 1608569, 3.1.2007

(24) 3.1.2007

(31) TV20030058

(32) 2.4.2003

(33) IT

(73) Hausbrandt Trieste 1892 SPA, Nervesa della Battaglia (treviso), IT;

(72) ZANETTI Martino, Villorba (Treviso), IT;

(74) Bušová Eva, JUDr., Bratislava, SK;

(86) PCT/EP2003/012338

(87) WO 2004/087529

(54) Plastová kapsľa na jednu dávku práškovej kávy a podobne**8 (51) B65D 85/08****(11) E 1747**

(96) 04727577.1, 15.4.2004

(97) 1613540, 3.1.2007

(24) 3.1.2007

(31) 20030581

(32) 16.4.2003

(33) FI

(73) M-real Oyj, Espoo, FI;

(72) WENTAO Lu, Aänekoski, FI; KATAJAMÄKI Seppo, Tampere, FI;

(74) PATENTSERVIS BRATISLAVA, a. s., Bratislava, SK;

(86) PCT/FI2004/000233

(87) WO 2004/092038

(54) Spôsob výroby škatuľky s odklopným viečkom**8 (51) B65G 45/00****(11) E 1834**

(96) 02767252.6, 22.7.2002

(97) 1409380, 20.12.2006

(24) 20.12.2006

(31) MI20010158

(32) 24.7.2001

(33) IT

(73) Magaldi Industrie S.R.L., Salerno, IT;

(72) MAGALDI Mario, Salerno, IT;

(74) Bušová Eva, JUDr., Bratislava, SK;

(86) PCT/EP2002/008196

(87) WO 2003/013991

(54) Samočistiaci uzavretý pásový dopravník pre sypké materiály**8 (51) B66B 13/24, E05B 17/00****(11) E 1748**

(96) 04004001.6, 23.2.2004

(97) 1471028, 7.2.2007

(24) 7.2.2007

(31) 03405151

(32) 5.3.2003

(33) EP

(73) INVENTIO AG, Hergiswil, CH;

(72) Kocher Johannes, Udligenswil, CH;

(74) Bušová Eva, JUDr., Bratislava, SK;

(54) Manuálne odomykacie zariadenie

8 (51) C02F 1/52, C02F 1/68, B01F 1/00, B01F 5/04, B01F 5/06
(11) E 1860
 (96) 03752697.7, 9.5.2003
 (97) 1506137, 24.1.2007
 (24) 24.1.2007
 (31) 10223037
 (32) 22.5.2002
 (33) DE
 (73) Söll GmbH, Hof, DE;
 (72) PILZ Harald, Chemnitz, DE;
 (74) Guniš Jaroslav, Mgr., Bratislava, SK;
 (86) PCT/DE2003/001494
 (87) WO 2003/097537
(54) Spôsob a zariadenie na kontinuálnu úpravu vody

8 (51) C03B 7/00
(11) E 1705
 (96) 03012028.1, 28.5.2003
 (97) 1369387, 13.12.2006
 (24) 13.12.2006
 (31) 161231
 (32) 31.5.2002
 (33) US
 (73) OWENS-BROCKWAY GLASS CONTAINER INC., Perrysburg, OH, US;
 (72) Gerber Stephen M., Traverse City, MI, US;
 (74) Čechvalová Dagmar, Bratislava, SK;
(54) Spôsob a zariadenie na indikáciu sústrednosti otočnej riadiacej rúrky vzhľadom k jej osi otáčania v hlave dávkovača

8 (51) C04B 22/00, C04B 28/00, C01G 49/14, C01B 17/00, C01G 23/00
(11) E 1700
 (96) 04741082.4, 16.7.2004
 (97) 1648840, 17.1.2007
 (24) 17.1.2007
 (31) 10332530
 (32) 17.7.2003
 (33) DE
 (73) Tronox Pigments International GmbH, Zürich, CH;
 VÖSSING Michael, Bochum, DE; AUER Gerhard, Krefeld, DE; LAUBACH Benno, Krefeld, DE; KLEIN Detlef, Krefeld, DE; SCHUY Werner, Tönisvorst, DE; KÖLLISCH Klaus, Krefeld, DE; WEISS Erwin, Kriftel, DE; BAHL Werner, Recklinghausen, DE; REESE Philip, Nelson, NZ;
 (74) PATENTSERVIS BRATISLAVA, a. s., Bratislava, SK;
 (86) PCT/EP2004/007940
 (87) WO 2005/009917
(54) Redukčné činidlo pre rozpustný chrómanový obsah v cemente a spôsob jeho výroby

8 (51) C04B 35/18, C04B 35/63, C04B 35/00, C04B 35/66, C04B 35/622
(11) E 1786
 (96) 03257762.9, 10.12.2003
 (97) 1428807, 24.1.2007
 (24) 24.1.2007
 (31) 432503 P
 (32) 10.12.2002
 (33) US

(73) MAGNECO/METREL, INC., Addison, Illinois, US;
 (72) Anderson Michael W., West Chicago, IL, US;
 (74) Čechvalová Dagmar, Bratislava, SK;
(54) Žiaruvzdorný systém pre sklárske taviace pece

8 (51) C07B 45/00, C07C 319/00, C07C 321/00
(11) E 1856
 (96) 03773806.9, 23.9.2003
 (97) 1542944, 14.2.2007
 (24) 14.2.2007
 (31) 0211923
 (32) 25.9.2002
 (33) FR
 (73) Arkema France, Puteaux, FR;
 (72) FREMY Georges, Sauveterre de Bearn, FR; ESSA-YEM Nadine, SAINT JUST CHALEYSSIN, FR; LACROIX Michel, Lyon, FR; ZAUSA Elodie, Targon, FR;
 (74) PATENTSERVIS BRATISLAVA, a. s., Bratislava, SK;
 (86) PCT/FR2003/002789
 (87) WO 2004/029005
(54) Katalytický spôsob výroby merkaptánov

8 (51) C07C 227/00, C07C 229/00, C07C 231/00, C07C 233/00
(11) E 1827
 (96) 02767834.1, 17.7.2002
 (97) 1409448, 29.11.2006
 (24) 29.11.2006
 (31) RM20010456
 (32) 26.7.2001
 (33) IT
 (73) SIGMA-TAU Industrie Farmaceutiche Riunite S.p.A., Roma, IT;
 (72) PICCOLO O., Pomezia, IT; CASTAGNANI R., Pomezia, IT; DE WITT SCALFARO P., Pomezia, IT;
 (74) Čechvalová Dagmar, Bratislava, SK;
 (86) PCT/IT2002/000468
 (87) WO 2003/010129
(54) Spôsob výroby vnútornej soli (R)- a (S)-aminokarnitínu, jej soli a deriváty

8 (51) C07C 231/00
(11) E 1733
 (96) 04031013.8, 15.11.2002
 (97) 1526128, 3.1.2007
 (24) 3.1.2007
 (31) 0127559
 (32) 16.11.2001
 (33) GB
 (73) Syngenta Participations AG, Basel, CH;
 (72) Zeller Martin, Muenchenwilen, CH; Faber Dominik, Muenchenwilen, CH; Vettiger Thomas, Muenchenwilen, CH; Lamberth Clemens, Muenchenwilen, CH;
 (74) Čechvalová Dagmar, Bratislava, SK;
(54) Spôsob prípravy amidov alfa-hydroxykarboxylových kyselín

8 (51) C07D 307/00, A61K 9/14, A61K 31/343**(11) E 1759**

(96) 04029282.3, 25.7.2002

(97) 1522539, 24.1.2007

(24) 24.1.2007

(31) 200101164

(32) 31.7.2001

(33) DK

(73) H. LUNDBECK A/S, Valby-Copenhagen, DK;

(72) Christensen Troels Volsgaard, Holbaek, DK; Liljegren Ken, Vaerloese, DK; Elema Michiel Onne, Kobenhavn O, DK; Andresen Lene, Malov, DK; Mahashabde Shashank, Kendall Park, NJ, US; Assenza Sebastian P., Fort Salonga, NY, US;

(74) Majlingová Marta, Ing., Bratislava, SK;

(54) Kryštalický prostriedok obsahujúci escitalopram**8 (51) C07D 401/00, A61K 31/517, A61P 29/00****(11) E 1842**

(96) 02799058.9, 18.12.2002

(97) 1456197, 28.2.2007

(24) 28.2.2007

(31) 10163595

(32) 21.12.2001

(33) DE

(73) Grünenthal GmbH, Aachen, DE;

(72) BUSCHMANN Helmut Heinrich, Esplugues de Llobregat, ES; FROSCH Stefanie, Aachen, DE; GERMANN Tieno, Aachen, DE; ZIMMER Oswald Karl, Würselen, DE; THEIL Fritz, Berlin, DE;

(74) Hörmannová Zuzana, Ing., Bratislava, SK;

(86) PCT/EP2002/014447

(87) WO 2003/053956

(54) Piperidín-2,6-diódy heterocyklicky substituované v polohe 3**8 (51) C07D 401/00, C07D 513/00, A61K 31/473, A61P 27/00****(11) E 1762**

(96) 03714784.0, 6.3.2003

(97) 1480970, 17.1.2007

(24) 17.1.2007

(31) 02005117, 02005115

(32) 7.3.2002, 7.3.2002

(33) EP, EP

(73) Novartis AG, Basel, CH;

(72) GULL Peter, Pefffingen, CH; POMBO VILLAR Esteban, Basel, CH;

(74) Čechvalová Dagmar, Bratislava, SK;

(86) PCT/EP2003/002321

(87) WO 2003/074511

(54) Chinolínové deriváty**8 (51) C07D 417/00, A61K 31/4427, A61P 5/00****(11) E 1812**

(96) 02779711.7, 21.11.2002

(97) 1448559, 27.12.2006

(24) 27.12.2006

(31) 0127934, 0127935, 0127936, 0127937

(32) 21.11.2001, 21.11.2001, 21.11.2001, 21.11.2001

(33) GB, GB, GB, GB

(73) SMITHKLINE BEECHAM PLC, Brentford, Middlesex, GB;

(72) Craig Andrew Simon, Tonbridge, Kent, GB; Millan Michael John, Tonbridge, Kent, GB;

(74) Bušová Eva, JUDr., Bratislava, SK;

(86) PCT/GB2002/005232

(87) WO 2003/045946

(54) Benzénsulfonát 5-[4-[2-(N-metyl-N-(2-pyridyl)-amino)etoxy]benzyl]thiazolidín-2,4-diónu; jeho polymorfy I, II a III; a použitie ako farmaceuticky účinnej zložky**8 (51) C07D 471/00, A61K 31/439, A61P 25/00****(11) E 1787**

(96) 03712202.5, 3.1.2003

(97) 1465893, 28.2.2007

(24) 28.2.2007

(31) 0200109

(32) 7.1.2002

(33) FR

(73) Sanofi-Aventis, Paris, FR;

(72) GALLI Frédéric, Vaucresson, FR; LECLERC Odile, Massy, FR; LOCHEAD Alistair, Charenton le Pont, FR; NEDELEC Alain, Paris, FR;

(74) Čechvalová Dagmar, Bratislava, SK;

(86) PCT/FR2003/000004

(87) WO 2003/057697

(54) 5-(Pyridín-3-yl)-1-azabicyklo(3.2.1)oktánové deriváty, ich príprava ich použitie v terapii**8 (51) C07D 487/00****(11) E 1739**

(96) 04779031.6, 23.7.2004

(97) 1648899, 3.1.2007

(24) 3.1.2007

(31) 490006 P, 543083 P

(32) 25.7.2003, 9.2.2004

(33) US, US

(73) NEUROGEN CORPORATION, Branford, CT, US;

(72) XIE Linghong, Guilford, CT, US; HAN Bingsong, North Haven, CT, US; XU Yuelian, East Haven, CT, US; MAYNARD George, Clinton, CT, US; CHENARD Bertrand L., Waterford, CT, US; SHAW Kenneth, Weston, CT, US; GAO Yang, Madison, Connecticut, US;

(74) Bušová Eva, JUDr., Bratislava, SK;

(86) PCT/US2004/023794

(87) WO 2005/012306

(54) Imidazopyrimidíny a triazolopyrimidíny; ligandy benzodiazepínového receptora**8 (51) C07D 487/00, A61P 35/00, A61K 31/519****(11) E 1736**

(96) 04788820.1, 17.9.2004

(97) 1680425, 10.1.2007

(24) 10.1.2007

(31) 505544 P

(32) 24.9.2003

(33) US

(73) Wyeth Holdings Corporation, Madison, NJ, US;

(72) ZHANG Nan, Bayside, NY, US; AYRAL-KALOUSTIAN Semiramis, Tarrytown, NY, US; NGUYEN Thai Hiep, Fair Lawn, NJ, US; WU Yanzhong, Bronx, NY, US; TONG Wei, Suffern, NY, US;

(74) Majlingová Marta, Ing., Bratislava, SK;

- (86) PCT/US2004/030515
 (87) WO 2005/030775
(54) 6-[(Substituovaný)fenyl]triazolopyrimidíny ako protirakovinové látky

- 8 (51) C07D 487/00**
(11) E 1823
 (96) 04796445.7, 26.10.2004
 (97) 1678182, 7.2.2007
 (24) 7.2.2007
 (31) 515051 P
 (32) 28.10.2003
 (33) US
 (73) SCHERING CORPORATION, Kenilworth, NJ, US;
 (72) KUO Shen-Chun, Union, New Jersey, US; TSAI David Jieh-Shyh, Warren, New Jersey, US; TRAN Loc Thanh, Piscataway, New Jersey, US; ZHANG Pengyi, Durham, North Carolina, US; JONES Andrew D., Lexington, Massachusetts, US;
 (74) Majlingová Marta, Ing., Bratislava, SK;
 (86) PCT/US2004/035472
 (87) WO 2005/044819
(54) Spôsob prípravy substituovaných 5-amino-pyrazolo[4,3-e]-1,2,4-triazolo[1,5-c]pyrimidínov

- 8 (51) C07D 489/00, A61K 31/485**
(11) E 1731
 (96) 02804904.7, 16.12.2002
 (97) 1456212, 6.12.2006
 (24) 6.12.2006
 (31) 10161963
 (32) 17.12.2001
 (33) DE
 (73) ALCASYNN PHARMACEUTICALS GMBH, Innsbruck, AT;
 (72) SCHÜTZ Johannes, Innsbruck, AT; SCHMID-HAMMER Helmut, Innsbruck, AT;
 (74) Guniš Jaroslav, Mgr., Bratislava, SK;
 (86) PCT/EP2002/014343
 (87) WO 2003/051888
(54) 6-aminomorfinanové deriváty, spôsob ich prípravy a použitia

- 8 (51) C07D 493/00**
(11) E 1788
 (96) 03793304.1, 22.8.2003
 (97) 1506203, 3.1.2007
 (24) 3.1.2007
 (31) 405823 P, 408589 P, 423129 P, 456159 P, 402004, 435408, 496741 P
 (32) 23.8.2002, 6.9.2002, 1.11.2002, 20.3.2003, 28.3.2003, 9.5.2003, 21.8.2003
 (33) US, US, US, US, US, US, US
 (73) Sloan-Kettering Institute For Cancer Research, New York, New York, US;
 (72) DANISHEFSKY Samuel J., Englewood, NJ, US; RIVKIN Alexey, Hoboken, NJ, US; YOSHIMURA Fumihiko, Kita-ku, Sapporo, JP; GABARDA ORTEGA Ana Esther, Boston, MA, US; CHO Young Shin, New York, NY, US; CHOU Ting-Chao, Paramus, NJ, US; DONG Huajin, Beijing, CN;
 (74) Majlingová Marta, Ing., Bratislava, SK;

- (86) PCT/US2003/026367
 (87) WO 2004/018478
(54) Syntéza epotilónov, medziprodukty pri ich výrobe, analógy a ich použitie

- 8 (51) C07H 17/00, A61K 31/70, A61P 33/00**
(11) E 1770
 (96) 04706638.6, 30.1.2004
 (97) 1592699, 27.12.2006
 (24) 27.12.2006
 (31) 0302308
 (32) 31.1.2003
 (33) GB
 (73) Merial Limited, Harlow, Essex, GB;
 (72) PITTERNA Thomas, Basel, CH; MURPHY KE-SSABI Fiona, Basel, CH; MAIENFISCH Peter, Basel, CH; CASSAYRE Jérôme, Basel, CH; QUARANTA Laura, Basel, CH; JUNG Pierre, Basel, CH;
 (74) Čechvalová Dagmar, Bratislava, SK;
 (86) PCT/EP2004/000890
 (87) WO 2004/067543
(54) Deriváty avermectínu a avermectín-monosacharidu substituované v polohe 4'' alebo 4', vykazujúce pesticídne vlastnosti

- 8 (51) C07H 17/00, A61K 31/7042**
(11) E 1828
 (96) 04732108.8, 11.5.2004
 (97) 1628989, 20.12.2006
 (24) 20.12.2006
 (31) 0310962, 0407391
 (32) 13.5.2003, 31.3.2004
 (33) GB, GB
 (73) GLAXO GROUP LIMITED, Greenford, Middlesex, GB; GlaxoSmithKline istrazivacki centar Zagreb d.o.o., Zagreb, HR;
 (72) ALIHODZIC Sulejman, Zagreb, HR; BERGE John Michael, Harlow, Essex, GB; JARVEST Richard Lewis, Stevenage, Hertfordshire, GB;
 (74) Bušová Eva, JUDr., Bratislava, SK;
 (86) PCT/EP2004/005083
 (87) WO 2004/101587
(54) Nové zlúčeniny s 14- a 15člennými kruhmi

- 8 (51) C07J 1/00, A61K 31/565, A61P 5/00, A61P 15/00**
(11) E 1710
 (96) 03735713.4, 22.5.2003
 (97) 1513861, 27.12.2006
 (24) 27.12.2006
 (31) 02077119
 (32) 30.5.2002
 (33) EP
 (73) N.V. Organon, AB Oss, NL;
 (72) DE NIJS Henrik, BH Oss, NL; VAN DER VOORT Hendrikus Adrianus Antonius, BH Oss, NL; LEYSEN Dirk, BH Oss, NL; GROOTENHUIS Arij Jan, BH Oss, NL;
 (74) Majlingová Marta, Ing., Bratislava, SK;
 (86) PCT/EP2003/050187
 (87) WO 2003/102012
(54) Nové estery etonogestrelu

8 (51) C07K 1/00**(11) E 1810**

(96) 03743130.1, 13.2.2003

(97) 1480998, 22.11.2006

(24) 22.11.2006

(31) 360345 P

(32) 27.2.2002

(33) US

(73) Ferring BV, Hoofddorp, NL;

(72) WISNIEWSKI Kazimerz, San Diego, CA, US;

STALEWSKI Jacek, Encinitas, CA, US; JIANG

Guancheng, San Diego, CA, US;

(74) Holoubková Mária, Ing., Bratislava, SK;

(86) PCT/US2003/004301

(87) WO 2003/072597

(54) Medziprodukty a spôsoby výroby heptapeptidových analógov oxytocínu**8 (51) C07K 5/00****(11) E 1855**

(96) 03292865.7, 19.11.2003

(97) 1422236, 14.2.2007

(24) 14.2.2007

(73) Les Laboratoires Servier, Courbevoie Cedex, FR;

(72) Dubuffet Thierry, Autretot, FR; Langlois Pascal, Saint Jean de la Neuville, FR;

(74) ROTT, RŮŽIČKA & GUTTMANN, v. o. s., Bratislava, SK;

(54) Spôsob syntézy perindoprilu a jeho farmaceuticky prijateľných solí**8 (51) C07K 5/00, C07C 309/00, C07C 229/00****(11) E 1852**

(96) 03292864.0, 19.11.2003

(97) 1420028, 21.2.2007

(24) 21.2.2007

(73) Les Laboratoires Servier, Courbevoie Cédex, FR;

(72) Dubuffet Thierry, Autretot, FR; Langlois Pascal, Saint Jean de la Neuville, FR;

(74) ROTT, RŮŽIČKA & GUTTMANN, v. o. s., Bratislava, SK;

(54) Spôsob syntézy perindoprilu a jeho farmaceuticky prijateľných solí**8 (51) C07K 5/00, A61K 38/55, A61P 9/00, A61P 43/00****(11) E 1848**

(96) 02803562.4, 21.11.2002

(97) 1457498, 7.2.2007

(24) 7.2.2007

(31) 2001355923

(32) 21.11.2001

(33) JP

(73) MORINAGA MILK INDUSTRY CO., LTD., Minato-ku, Tokyo, JP;

(72) Tamura Yoshitaka, Morinaga Milk Industry Co., Ltd, Zama-shi, Kanagawa, JP; Miyakawa Hiroshi, Morinaga Milk Industry Co., Ltd., Zama-shi, Kanagawa, JP; Yamada Akio, Morinaga Milk Industry Co., Ltd., Zama-shi, Kanagawa, JP; Saito Hitoshi, Morinaga Milk Industry Co., Ltd., Zama-shi, Kanagawa, JP; Kawaguchi Yasushi, Morinaga Milk Industry Co., Ltd, Zama-shi, Kanagawa, JP; Ochi Hiroshi, Morinaga Milk Industry Co., Ltd., Zama-shi, Kanagawa, JP; Ide Tomoko,

Morinaga Milk Industry Co., Ltd., Zama-shi, Kanagawa, JP; Inoue Eri, Morinaga Milk Industry Co., Ltd., Zama-shi, Kanagawa, JP;

(74) Žovicová Viera, Mgr., Bratislava, SK;

(86) PCT/JP2002/012197

(87) WO 2003/044044

(54) Nový peptid s inhibítorom enzýmu konvertujúceho angiotenzín**8 (51) C07K 7/00, C07K 9/00****(11) E 1802**

(96) 02759433.2, 23.8.2002

(97) 1419174, 18.4.2007

(24) 18.4.2007

(31) 314711 P

(32) 24.8.2001

(33) US

(73) Theravance, Inc., South San Francisco, CA, US;

(72) LEE Junning, El Granada, CA, US; LIU Jyanwei, Sunnyvale, CA, US;

(74) Hörmannová Zuzana, Ing., Bratislava, SK;

(86) PCT/US2002/026831

(87) WO 2003/018607

(54) Spôsob prípravy glykopeptidových derivátov**8 (51) C07K 14/37****(11) E 1732**

(96) 02781165.2, 20.11.2002

(97) 1448595, 18.10.2006

(24) 18.10.2006

(31) 200101732, 200201243

(32) 20.11.2001, 23.8.2002

(33) DK, DK

(73) Novozymes A/S, Bagsvaerd, DK;

(72) SCHNORR Kirk Matthew, Holte, DK; HANSEN Mogens Trier, Søborg, DK; MYGIND Per Holse, Søborg, DK; SEGURA Dorotea Raventos, Humlebaek, DK; KRISTENSEN HOGENHAUG Hans-Henrik, Holte, DK;

(74) PATENTSERVIS BRATISLAVA, a. s., Bratislava, SK;

(86) PCT/DK2002/000781

(87) WO 2003/044049

(54) Antimikrobiálne polypeptidy z Pseudoplectanina nigrella**8 (51) C07K 14/435, A61K 38/17****(11) E 1845**

(96) 02748517.6, 19.7.2002

(97) 1417228, 14.2.2007

(24) 14.2.2007

(31) 306150 P, 306161 P, 331477 P

(32) 19.7.2001, 19.7.2001, 16.11.2001

(33) US, US, US

(73) NYMOX CORPORATION, Saint-Laurent, Quebec, CA;

(72) AVERBACK Paul A., Beaconsfield, Quebec, CA; GEMMELL Jack, Mississauga, Ontario, CA;

(74) Bachratá Magdaléna, Mgr., Bratislava, SK;

(86) PCT/CA2002/001106

(87) WO 2003/008444

(54) Peptidy účinné na liečenie nádorov a iných stavov vyžadujúcich odstránenie alebo deštrukciu buniek

8 (51) C07K 16/18, G01N 33/574, A61P 35/00
(11) E 1720
(96) 04724505.5, 31.3.2004
(97) 1613656, 13.12.2006
(24) 13.12.2006
(31) 413755
(32) 14.4.2003
(33) US
(73) Arius Research, Inc., Toronto, Ontario, CA;
(72) YOUNG David S. F., Toronto, Ontario, CA; HAHN Susan E., Toronto, Ontario, CA;
(74) Žovicová Viera, Mgr., Bratislava, SK;
(86) PCT/CA2004/000481
(87) WO 2004/089989
(54) Protilátky ovplyvňujúce rakovinové choroby

8 (51) C08G 59/00, C09J 163/00, C08L 63/00
(11) E 1804
(96) 04005984.2, 12.3.2004
(97) 1574537, 24.1.2007
(24) 24.1.2007
(73) DOW GLOBAL TECHNOLOGIES INC., Midland, Michigan, US;
(72) Lutz Andreas, Dr., Altendorf, CH; Grossnickel Cathy, Schübelbach, CH; Frick Karsten, Dr., Birmensdorf, CH;
(74) PATENTSERVIS BRATISLAVA, a. s., Bratislava, SK;
(54) Kompozícia epoxidového lepidla

8 (51) C08J 9/00, C08J 3/20
(11) E 1811
(96) 03756475.4, 2.10.2003
(97) 1587860, 20.12.2006
(24) 20.12.2006
(31) 200300056, 20307608 U
(32) 20.1.2003, 15.5.2003
(33) TR, DE
(73) Deutsche Amphibolin-Werke von Robert Murjahn Stiftung & Co KG, Ober-Ramstadt, DE;
(72) JAGER Jürgen, Walluf, DE; WAGNER Frank, Wald-Michelbach, DE; SCHMITT Günter, Laudendach, DE; TREIBER Christian, Mörlenbach, DE;
(74) Bušová Eva, JUDr., Bratislava, SK;
(86) PCT/EP2003/010966
(87) WO 2004/065468
(54) Izolačný penový materiál

8 (51) C08J 9/00
(11) E 1838
(96) 04733354.7, 17.5.2004
(97) 1625174, 7.2.2007
(24) 7.2.2007
(31) 03101486
(32) 22.5.2003
(33) EP
(73) NMC S.A., Raeren/Eynatten, BE;
(72) JOB Denis, Angleur, BE;
(74) PATENTSERVIS BRATISLAVA, a. s., Bratislava, SK;
(86) PCT/EP2004/050828
(87) WO 2004/104075
(54) Polypropylénové peny s vysokou tepelnou odolnosťou a pružnosťou a s nízkou hustotou

8 (51) C08L 23/00
(11) E 1809
(96) 03778107.7, 31.10.2003
(97) 1563007, 28.3.2007
(24) 28.3.2007
(31) 422815 P
(32) 31.10.2002
(33) US
(73) E.I. DU PONT DE NEMOURS AND COMPANY, Wilmington, DE, US;
(72) MESTEMACHER Steven A., Parkersburg, WV, US;
(74) Hörmannová Zuzana, Ing., Bratislava, SK;
(86) PCT/US2003/035173
(87) WO 2004/039882
(54) Polymérne rúry a vyloženia vyrobené zo zmesí polyalkénov a polyamidov

8 (51) C09D 5/03, C09D 177/00, C08J 3/12
(11) E 1836
(96) 03012961.3, 7.6.2003
(97) 1384759, 28.2.2007
(24) 28.2.2007
(31) 10233334
(32) 23.7.2002
(33) DE
(73) Degussa GmbH, Düsseldorf, DE;
(72) Heinrich Dirk, Herten, DE; Scholten Heinz, Dr., Haltern am See, DE;
(74) PATENTSERVIS BRATISLAVA, a. s., Bratislava, SK;
(54) Polyamidový prášok na vytváranie tenkých povlakov vírivým spekaním

8 (51) C09D 11/00, C09D 17/00
(11) E 1837
(96) 05000297.1, 8.1.2005
(97) 1566415, 28.2.2007
(24) 28.2.2007
(31) 102004007780
(32) 18.2.2004
(33) DE
(73) Degussa GmbH, Düsseldorf, DE;
(72) Kalbitz Werner, Rodenbach, DE; Tauber Gerd, Seligenstadt, DE; Zoch Heinz, Dr., Maintal, DE; Lüdtke Stephan, Maintal, DE; Lüthge Thomas, Dr., Hanau, DE; McIntosh Ralph, Hanau, DE;
(74) PATENTSERVIS BRATISLAVA, a. s., Bratislava, SK;
(54) Vodná koloidná suspenzia plynových sadzí

8 (51) C09J 7/02
(11) E 1701
(96) 03808680.7, 2.7.2003
(97) 1572825, 11.4.2007
(24) 11.4.2007
(31) 10247046
(32) 9.10.2002
(33) DE
(73) Uzin Tyro AG, Buochs, CH;
(72) SIEBER Reto, Sigigen, CH; SIEBER Marco, Horw, CH;
(74) Čechvalová Dagmar, Bratislava, SK;
(86) PCT/EP2003/007072
(87) WO 2004/035704
(54) Samolepiaca fólia s protišmykovou povrchovou vrstvou

- 8 (51) C11D 1/835, C11D 3/39, C11D 3/48**
(11) E 1729
 (96) 03780040.6, 25.11.2003
 (97) 1567626, 3.1.2007
 (24) 3.1.2007
 (31) 10257389
 (32) 6.12.2002
 (33) DE
 (73) Henkel Kommanditgesellschaft auf Aktien, Düsseldorf, DE;
 (72) WEBER Rudolf, Düsseldorf, DE;
 (74) Majlingová Marta, Ing., Bratislava, SK;
 (86) PCT/EP2003/013196
 (87) WO 2004/053038
(54) Tekutý kyslý prací prostriedok
-
- 8 (51) C11D 3/39, C11D 3/37, C08F 8/00, A61K 8/19, A61K 8/30, A61Q 5/00**
(11) E 1785
 (96) 02795195.3, 16.12.2002
 (97) 1456337, 24.1.2007
 (24) 24.1.2007
 (31) 10163331
 (32) 21.12.2001
 (33) DE
 (73) Henkel Kommanditgesellschaft auf Aktien, Düsseldorf, DE;
 (72) GENTSCHEV Pavel, Düsseldorf, DE; DÖRING Steve, Düsseldorf, DE; BREYER Jacques, Heusden-Destelbergen, BE; MACHIN Antonio, Barcelona, ES;
 (74) Majlingová Marta, Ing., Bratislava, SK;
 (86) PCT/EP2002/014290
 (87) WO 2003/054128
(54) Použitie na nosič fixovaných komplexných zlúčenín bieliacich katalyzátorov, ako katalyzátorov pre peroxidové zlúčeniny
-
- 8 (51) C12N 15/11, C07H 21/00, A61K 31/713, C12Q 1/68, A01K 67/027, C12N 5/10**
(11) E 1778
 (96) 03784183.0, 5.8.2003
 (97) 1527176, 3.1.2007
 (24) 3.1.2007
 (31) 02017601, 402541 P, 03008383
 (32) 5.8.2002, 12.8.2002, 10.4.2003
 (33) EP, US, EP
 (73) atugen AG, Berlin, DE;
 (72) GIESE Klaus, Berlin, DE; KAUFMANN Jörg, Berlin, DE; KLIPPEL-GIESE Anke, Berlin, DE;
 (74) Čechvalová Dagmar, Bratislava, SK;
 (86) PCT/EP2003/008666
 (87) WO 2004/015107
(54) Ďalšie nové formy interferujúcich molekúl RNA
-
- 8 (51) C12P 1/00**
(11) E 1757
 (96) 02779822.2, 14.10.2002
 (97) 1444354, 31.1.2007
 (24) 31.1.2007
 (31) 332580 P
 (32) 13.11.2001
 (33) US
 (73) Serono Genetics Institute S.A., Evry Cedex, FR;
 (72) SUDOR Jan, Grenoble, FR;
 (74) Majlingová Marta, Ing., Bratislava, SK;
-
- 8 (51) C12Q 1/68, B01L 7/00**
(11) E 1761
 (96) 02765654.5, 14.9.2002
 (97) 1434880, 3.1.2007
 (24) 3.1.2007
 (31) 2001057040, 2001066943
 (32) 15.9.2001, 30.10.2001
 (33) KR, KR
 (73) Ahram Biosystems Inc., Seoul, KR;
 (72) HWANG Hyun Jin, Gangnam-gu, Seoul, KR; KIM Jeong Hee, Gangnam-gu, Seoul, KR; JEONG Kyung-hoon, Gwangju, KR;
 (74) PATENTSERVIS BRATISLAVA, a. s., Bratislava, SK;
 (86) PCT/KR2002/001728
 (87) WO 2003/025226
(54) Spôsob a zariadenie na amplifikáciu sekvencií nukleových kyselín
-
- 8 (51) C22B 15/00, C22B 9/00**
(11) E 1783
 (96) 03818380.2, 23.8.2003
 (97) 1656464, 3.1.2007
 (24) 3.1.2007
 (73) Refractory Intellectual Property GmbH & Co. KG, Wien, AT;
 (72) FILZWIESER Andreas, Wien, AT; WALLNER Stefan, Bad Vöslau, AT;
 (74) Guniš Jaroslav, Mgr., Bratislava, SK;
 (86) PCT/EP2003/009367
 (87) WO 2005/021808
(54) Spôsob pyrometalurgickej výroby medi v konvertore
-
- 8 (51) C22C 23/00**
(11) E 1794
 (96) 04768816.3, 8.10.2004
 (97) 1641954, 24.1.2007
 (24) 24.1.2007
 (31) 0323855
 (32) 10.10.2003
 (33) GB
 (73) Magnesium Elektron Ltd., Manchester, GB;
 (72) LYON Paul, Bolton, GB; KING John, Bury, GB; KARIMZADEH Hossein, Cheshire, GB; SYED Ismet, Cheshire, GB;
 (74) ROTT, RŮŽIČKA & GUTTMANN, v. o. s., Bratislava, SK;
 (86) PCT/GB2004/004285
 (87) WO 2005/035811
(54) Zlievateľné zliatiny horčíka
-
- 8 (51) C22F 1/04, C22F 1/043, C22C 21/02**
(11) E 1780
 (96) 02774155.2, 5.11.2002
 (97) 1442150, 3.1.2007
 (24) 3.1.2007
 (31) 17332001
 (32) 5.11.2001
 (33) AT

- (73) SALZBURGER ALUMINIUM AKTIENGESELLSCHAFT, Lend, AT;
 (72) OGRIS Erhard, Wien, CH; UGGOWITZER Peter, Ottenbach, CH; WÖHRER Josef, Schwarzach/Pg., AT;
 (74) Guniš Jaroslav, Mgr., Bratislava, SK;
 (86) PCT/AT2002/000309
 (87) WO 2003/040423
(54) Zliatina hliníka a kremíka majúca zlepšené mechanické vlastnosti
-
- 8 (51) D05B 3/00, D05B 21/00, D05B 69/00**
(11) E 1717
 (96) 03017909.7, 6.8.2003
 (97) 1391547, 3.1.2007
 (24) 3.1.2007
 (31) 10238708
 (32) 23.8.2002
 (33) DE
 (73) DÜRKOPP ADLER AKTIENGESELLSCHAFT, Bielefeld, DE;
 (72) Pannwitz Frank, Hövelhof, DE; Mörbt Rüdiger, Bielefeld, DE; Maasjost Werner, Verl, DE; Nöltge Thomas, Bielefeld, DE;
 (74) Bušová Eva, JUDr., Bratislava, SK;
(54) Stroj na obšívanie gombíkových dierok
-
- 8 (51) D06F 59/00, D06F 58/00**
(11) E 1815
 (96) 04703134.9, 19.1.2004
 (97) 1694902, 28.3.2007
 (24) 28.3.2007
 (31) 217903
 (32) 18.12.2003
 (33) CH
 (73) Hatt Rolf, Habsburg, CH;
 (72) Hatt Rolf, Habsburg, CH;
 (74) Bušová Eva, JUDr., Bratislava, SK;
 (86) PCT/CH2004/000026
 (87) WO 2005/059231
(54) Zariadenie na uloženie a sušenie športového výstroja
-
- 8 (51) E01B 1/00, E01B 3/00**
(11) E 1824
 (96) 02015816.8, 16.7.2002
 (97) 1288371, 21.2.2007
 (24) 21.2.2007
 (31) 10143298
 (32) 4.9.2001
 (33) DE
 (73) RAIL.ONE GmbH, Neumarkt, DE;
 (72) Mohr Winfried, Dipl.-Ing., Neumarkt, DE; Spitzner Gundolf, Allersberg, DE; Berns Gerhard, Weisenburg, DE;
 (74) Majlingová Marta, Ing., Bratislava, SK;
(54) Koľaj typu pevnej jazdnej dráhy s minimálne jedným monoblokovým podvalom
-
- 8 (51) E01C 9/00**
(11) E 1835
 (96) 02800646.8, 10.10.2002
 (97) 1470295, 27.12.2006
 (24) 27.12.2006
 (31) 0113188
-
- (32) 12.10.2001
 (33) FR
 (73) Ets A. Deschamps et Fils, La Couronne, FR;
 (72) DESCHAMPS Georges-Paul, Angoulême, FR;
 (74) Kubínyi Peter, Bc., Trenčín, SK;
 (86) PCT/FR2002/003452
 (87) WO 2003/031724
(54) Dočasná dvojvrstvá rýchlo rozložiteľná podlahová konštrukcia
-
- 8 (51) E04B 1/78, B26B 29/00, D04H 13/00**
(11) E 1822
 (96) 04016894.0, 17.7.2004
 (97) 1508649, 29.11.2006
 (24) 29.11.2006
 (31) 10338001
 (32) 19.8.2003
 (33) DE
 (73) HERAKLITH AG, Ferndorf, AT;
 (72) Lerchbaumer Dieter, Dr., Spittal/Drau, AT;
 (74) Juran Svetozár, JUDr., Bratislava, SK;
(54) Izolačný prvok a spôsob jeho výroby
-
- 8 (51) E04D 13/14**
(11) E 1864
 (96) 03779723.0, 12.12.2003
 (97) 1579093, 28.2.2007
 (24) 28.2.2007
 (31) 200201918
 (32) 16.12.2002
 (33) DK
 (73) VKR Holding A/S, Søborg, DK;
 (72) FAURHOLDT Jesper Henrik, Lyngby, DK; HENRIKSEN Jens-Ulrik Holst, Århus V, DK;
 (74) Čechvalová Dagmar, Bratislava, SK;
 (86) PCT/DK2003/000865
 (87) WO 2004/055293
(54) Lemovací člen s prispôsobiteľnými rohovými segmentmi
-
- 8 (51) E04F 13/08, E04F 13/12**
(11) E 1825
 (96) 03715826.8, 11.4.2003
 (97) 1497509, 3.1.2007
 (24) 3.1.2007
 (31) 2002020265, 2002039334
 (32) 13.4.2002, 31.12.2002
 (33) KR, KR
 (73) Kim Young Mi, Gyeonggi-do, Seongnam-si, KR;
 (72) Kim Young Mi, Gyeonggi-do, Seongnam-si, KR;
 (74) Tomeš Pavol, Ing., Bratislava, SK;
 (86) PCT/KR2003/000725
 (87) WO 2003/089734
(54) Stavebnica a zostava prefabrikovaných panelov
-
- 8 (51) E04H 6/00**
(11) E 1697
 (96) 04030003.0, 17.12.2004
 (97) 1672145, 3.1.2007
 (24) 3.1.2007
 (73) Morasch Ludwig, Monte Carlo, MC;
 (72) Morasch Ludwig, Monte Carlo, MC;
 (74) Bušová Eva, JUDr., Bratislava, SK;
(54) Parkovacia garáž

8 (51) E05B 47/06, E05B 55/00**(11) E 1777**

(96) 02025294.6, 13.11.2002

(97) 1321609, 10.1.2007

(24) 10.1.2007

(31) 10162694

(32) 19.12.2001

(33) DE

(73) GEZE GmbH, Leonberg, DE;

(72) Fischbach Stefan, Leonberg, DE; Peper Hendrik, Rutesheim, DE; Hausladen Volker, Walldorfhäslach, DE;

(74) PATENTSERVIS BRATISLAVA, a. s., Bratislava, SK;

(54) Otvárač dverí na princípe kľudového prúdu**8 (51) E05B 73/00****(11) E 1784**

(96) 03016528.6, 23.7.2003

(97) 1391574, 24.1.2007

(24) 24.1.2007

(31) 207354

(32) 29.7.2002

(33) US

(73) Skjellerup Johan, Florida, US;

(72) Skjellerup Johan, Florida, US;

(74) ROTT, RŮŽIČKA & GUTTMANN, v. o. s., Bratislava, SK;

(54) Zostava zabezpečovacieho štítku**8 (51) E05C 9/00, E05B 63/00, E05B 15/00****(11) E 1819**

(96) 03017088.0, 28.7.2003

(97) 1396598, 21.2.2007

(24) 21.2.2007

(31) 20213561 U

(32) 3.9.2002

(33) DE

(73) MAYER & CO., Salzburg, AT;

(72) Greisberger Klaus, Salzburg, AT;

(74) Majlingová Marta, Ing., Bratislava, SK;

(54) Uzatvárací diel - adaptér**8 (51) E21B 7/18, B24C 9/00****(11) E 1743**

(96) 04766170.7, 9.7.2004

(97) 1649132, 10.1.2007

(24) 10.1.2007

(31) 03077159, 04101506

(32) 9.7.2003, 14.4.2004

(33) EP, EP

(73) SHELL INTERNATIONALE RESEARCH MAAT-SCHAPPIJ B.V., Den Haag, NL;

(72) BLANGÉ Jan-Jette, Rijswijk, NL;

(74) Žovicová Viera, Mgr., Bratislava, SK;

(86) PCT/EP2004/051428

(87) WO 2005/005768

(54) Nástroj na hĺbenie objektu**8 (51) F03D 11/00****(11) E 1716**

(96) 02801864.6, 31.8.2002

(97) 1444436, 20.12.2006

(24) 20.12.2006

(31) 10152557

(32) 24.10.2001

(33) DE

(73) Wobben Aloys, Aurich, DE;

(72) Wobben Aloys, Aurich, DE;

(74) ROTT, RŮŽIČKA & GUTTMANN, v. o. s., Bratislava, SK;

(86) PCT/EP2002/009747

(87) WO 2003/036084

(54) Veterná elektráreň s prostriedkom na vedenie prúdu predmontovaným vo veži**8 (51) F04B 1/12, F04B 1/20****(11) E 1833**

(96) 04723575.9, 26.3.2004

(97) 1631744, 28.2.2007

(24) 28.2.2007

(31) 10326059, 10347086

(32) 11.6.2003, 10.10.2003

(33) DE, DE

(73) Brueninghaus Hydromatik GmbH, Elchingen, DE;

(72) KURZ Herbert, Ulm, DE; JAUERNIG Walter, Günzburg, DE;

(74) Majlingová Marta, Ing., Bratislava, SK;

(86) PCT/EP2004/003250

(87) WO 2004/109107

(54) Stroj s axiálnymi piestami s odsadeným nastavovacím prvkom a kotúčová vačka pre takýto stroj s axiálnymi piestami**8 (51) F04D 23/00****(11) E 1760**

(96) 03027515.0, 28.11.2003

(97) 1503084, 17.1.2007

(24) 17.1.2007

(31) 10334812

(32) 30.7.2003

(33) DE

(73) J. Eberspächer GmbH & Co. KG, Esslingen, DE;

(72) Fischer Arne, Esslingen, DE; Eberspach Günter, Wolfschlügen, DE;

(74) Majlingová Marta, Ing., Bratislava, SK;

(54) Dúchadlo**8 (51) F15B 15/00, F15B 11/00****(11) E 1797**

(96) 04025024.3, 21.10.2004

(97) 1538344, 24.1.2007

(24) 24.1.2007

(31) 10356598

(32) 4.12.2003

(33) DE

(73) Neumeister Hydraulik GmbH, Neuenstadt, DE;

(72) Tretsch Adolf, Stockach, DE; Weis Michael, Heilbronn, DE;

(74) Tomeš Pavol, Ing., Bratislava, SK;

(54) Blokovací valec**8 (51) F16B 21/00, F16B 5/06, F16B 2/20****(11) E 1727**

(96) 03717270.7, 4.4.2003

(97) 1504198, 29.11.2006

(24) 29.11.2006

(31) 10218952

(32) 27.4.2002

(33) DE

- (73) A. Raymond & Cie, Grenoble, FR;
 (72) SASEK Václav, Liberec, CZ; MENZEL Thomas, Ebersbach, DE;
 (74) Bušová Eva, JUDr., Bratislava, SK;
 (86) PCT/EP2003/003515
 (87) WO 2003/093690
(54) Upevňovací prvok

8 (51) F16B 37/04

- (11) E 1850**
 (96) 05009364.0, 28.4.2005
 (97) 1591676, 7.2.2007
 (24) 7.2.2007
 (31) 102004020698
 (32) 28.4.2004
 (33) DE
 (73) NEDSCHROEF PLETTENBERG GmbH, Plettenberg, DE;
 (72) Kob Peter-Wilm, Herscheid, DE; Kirschniok Joachim, Dortmund, DE; Hirschfeld Henning, Plettenberg, DE; Ferreau Oliver, Altena, DE;
 (74) Čechvalová Dagmar, Bratislava, SK;
(54) Vtláčacie matice

8 (51) F16B 43/00, F16B 5/02, B25B 23/02, F16B 31/00

- (11) E 1722**
 (96) 04256518.4, 22.10.2004
 (97) 1526294, 13.12.2006
 (24) 13.12.2006
 (31) 691831
 (32) 23.10.2003
 (33) US
 (73) Junkers John K., Saddle River, New Jersey, US;
 (72) Junkers John K., Saddle River, New Jersey, US;
 (74) Žovicová Viera, Mgr., Bratislava, SK;
(54) Tesniaci krúžok, spojovací prvok vybavený tesniacim krúžkom, spôsob a mechanický nástroj na spojovanie predmetov

8 (51) F16H 61/00, B60K 25/00

- (11) E 1857**
 (96) 04730931.5, 3.5.2004
 (97) 1618321, 21.2.2007
 (24) 21.2.2007
 (31) 1023319
 (32) 1.5.2003
 (33) NL
 (73) Govers Henricus Johannes Antonius Alphonsus, PR Chaam, NL;
 (72) DE CLOE Daniel Jehudi, JZ Eindhoven, NL; LIEBRAND Norbertus Johannes Josephus, EN Leende, NL; GOMMANS Franciscus Johannes Josephus, TK Geldrop, NL;
 (74) PATENTSERVIS BRATISLAVA, a. s., Bratislava, SK;
 (86) PCT/NL2004/000295
 (87) WO 2004/097264
(54) Cestné vozidlo s pomocným zariadením

8 (51) F16K 24/00

- (11) E 1792**
 (96) 04076217.1, 22.4.2004
 (97) 1473495, 7.2.2007
 (24) 7.2.2007

- (31) MI20030847
 (32) 28.4.2003
 (33) IT
 (73) WATTS INDUSTRIES ITALIA S.r.l., Bolzano, IT;
 (72) Molinari Roberto, Trento, IT;
 (74) Bušová Eva, JUDr., Bratislava, SK;
(54) Plavák na automatický odvzdušňovací ventil a ventil s týmto plavákom

8 (51) F16L 5/02, H02G 3/22

- (11) E 1775**
 (96) 05015838.5, 21.7.2005
 (97) 1628058, 24.1.2007
 (24) 24.1.2007
 (31) 102004040661
 (32) 20.8.2004
 (33) DE
 (73) Roxtec AB, Karlskrona, SE;
 (72) Potthast Ralf, Grosshansdorf, DE;
 (74) PATENTSERVIS BRATISLAVA, a. s., Bratislava, SK;
(54) Zariadenie na utesnenie priechodov v prerazených otvoroch

8 (51) F16L 9/00, F16L 11/12

- (11) E 1776**
 (96) 03290644.8, 14.3.2003
 (97) 1355098, 24.1.2007
 (24) 24.1.2007
 (31) 0204672
 (32) 15.4.2002
 (33) FR
 (73) NOBEL PLASTIQUES, Poissy, FR;
 (72) Milhas Pierre, Vitry-Le-Francois, FR;
 (74) PATENTSERVIS BRATISLAVA, a. s., Bratislava, SK;
(54) Rúrka na rozvod tekutín v motorových vozidlách

8 (51) F16M 7/00

- (11) E 1713**
 (96) 03730145.4, 31.5.2003
 (97) 1592913, 10.1.2007
 (24) 10.1.2007
 (31) 20302388 U
 (32) 14.2.2003
 (33) DE
 (73) Az Ausrüstung und Zubehör GmbH & Co. Kg, Hattingen, DE;
 (72) LOTZ Joachim, Gevelsberg, DE;
 (74) Hörmannová Zuzana, Ing., Bratislava, SK;
 (86) PCT/EP2003/005732
 (87) WO 2004/072540
(54) Nivelačný systém pre domáce spotrebiče

8 (51) F21V 13/00, B60Q 1/26

- (11) E 1712**
 (96) 03290918.6, 11.4.2003
 (97) 1355108, 20.12.2006
 (24) 20.12.2006
 (31) 10219246
 (32) 19.4.2002
 (33) DE

- (73) VALEO Beleuchtung Deutschland GmbH, Bietigheim-Bissingen, DE;
 (72) Wirth Hans Joachim, Oberstenfeld, DE; Purz Matthias, Freiberg, DE; Burgemeister Katrin, Ostfildern, DE;
 (74) Hörmannová Zuzana, Ing., Bratislava, SK;
(54) Osvetľovacie zariadenie pre motorové vozidlo

8 (51) F23G 5/08, F23G 5/20, F23J 1/02

- (11) E 1746**
 (96) 03405819.8, 18.11.2003
 (97) 1533568, 10.1.2007
 (24) 10.1.2007
 (73) Zwilag Zwischenlager Würenlingen AG, Würenlingen, CH;
 (72) Ineichen Robert, Würenlingen, CH;
 (74) ROTT, RŮŽIČKA & GUTTMANN, v. o. s., Bratislava, SK;
(54) Vysokoteplotná pec

8 (51) F24F 13/08, E06B 7/02

- (11) E 1714**
 (96) 04003569.3, 18.2.2004
 (97) 1455144, 27.12.2006
 (24) 27.12.2006
 (31) 20303783 U
 (32) 7.3.2003
 (33) DE
 (73) Uebigauer Elektro- und Schaltanlagen UESA GmbH, Uebigau, DE;
 (72) Hermann Matthias, Raguhn, DE;
 (74) Hörmannová Zuzana, Ing., Bratislava, SK;
(54) Vetracia mriežka

8 (51) F28D 9/00, F28F 3/00

- (11) E 1752**
 (96) 04020494.3, 28.8.2004
 (97) 1630510, 3.1.2007
 (24) 3.1.2007
 (73) SWEP International AB, Landskrona, SE;
 (72) Nilsson Peter, Landskrona, SE;
 (74) PATENTSERVIS BRATISLAVA, a. s., Bratislava, SK;
(54) Doskový výmenník tepla

8 (51) F41A 19/00

- (11) E 1795**
 (96) 04734328.0, 21.5.2004
 (97) 1634032, 17.1.2007
 (24) 17.1.2007
 (31) 0301903, 0303645
 (32) 22.5.2003, 24.9.2003
 (33) MY, MY
 (73) Abdullaev Tabarruk, Kuala Lumpur, MY; Prykhodzka Viktor, Kuala Lumpur, MY; Prykhodzka Liubou, Kuala Lumpur, MY;
 (72) Abdullaev Tabarruk, Kuala Lumpur, MY; Prykhodzka Viktor, Kuala Lumpur, MY; Prykhodzka Liubou, Kuala Lumpur, MY;
 (74) Majlingová Marta, Ing., Bratislava, SK;
 (86) PCT/IB2004/001838
 (87) WO 2004/104507
(54) Zlepšená strelná zbraň

8 (51) G01C 15/00, E01B 26/00, E01D 19/00

- (11) E 1696**
 (96) 03757900.0, 1.10.2003
 (97) 1546652, 10.1.2007
 (24) 10.1.2007
 (31) 10246312
 (32) 4.10.2002
 (33) DE
 (73) RAIL.ONE GmbH, Neumarkt, DE;
 (72) KLEEBERG Jens, Nürnberg, DE;
 (74) Majlingová Marta, Ing., Bratislava, SK;
 (86) PCT/EP2003/010886
 (87) WO 2004/033992
(54) Zariadenie a spôsob na kontrolu stavu podkladu pevných koľají

8 (51) G01M 3/28

- (11) E 1821**
 (96) 03015071.8, 3.7.2003
 (97) 1384985, 14.2.2007
 (24) 14.2.2007
 (31) 11182002
 (32) 24.7.2002
 (33) AT
 (73) DÄTWYLER AG SCHWEIZERISCHE KABEL-, GUMMI- UND KUNSTSTOFFWERKE, Schattdorf, CH;
 (72) Lenzner Horst, Dipl.-Ing., Schattdorf, CH; Stiefel Dieter, Dipl.-Ing., Altdorf, CH; Weiler Rolf, Dipl.-Ing., Eppstein Tns., DE; Heiderich Stephan, Dipl.-Ing., Büttelborn, DE;
 (74) Majlingová Marta, Ing., Bratislava, SK;
(54) Kontrolné zariadenie na automatizovanú kontrolu ochranných krytov brzdových valcov kotúčových brzd

8 (51) G01M 15/00

- (11) E 1844**
 (96) 03814477.0, 16.12.2003
 (97) 1579185, 16.8.2006
 (24) 16.8.2006
 (31) 0215906
 (32) 16.12.2002
 (33) FR
 (73) TotalFinaElf France, Puteaux, FR;
 (72) DELVIGNE Thierry, Froyennes, BE; OBIOLS Jérôme, Lyon, FR;
 (74) Bachratá Magdaléna, Mgr., Bratislava, SK;
 (86) PCT/FR2003/003738
 (87) WO 2004/061406
(54) Spôsob a zariadenie na prietokovú analýzu degradácie systémov na dodatočnú úpravu výfukových plynov spaľujúcich motorov

8 (51) G01N 33/569

- (11) E 1744**
 (96) 03000366.9, 10.1.2003
 (97) 1329718, 21.3.2007
 (24) 21.3.2007
 (31) 41667
 (32) 10.1.2002
 (33) US
 (73) Becton, Dickinson and Company, Franklin Lakes, New Jersey, US;
 (72) Siddiqi Salman H., Sparks, Maryland, US;

- (74) Bušová Eva, JUDr., Bratislava, SK;
(54) Spôsoby a zariadenia na odber a prípravu vzoriek na detekciu mykobaktérií a ich anti-génov

8 (51) G02B 6/38**(11) E 1806**

- (96) 02755362.7, 11.9.2002
 (97) 1433007, 28.3.2007
 (24) 28.3.2007
 (31) 0123830
 (32) 4.10.2001
 (33) GB
 (73) Tyco Electronics Raychem NV, Kessel-Lo, BE;
 WATTE Jan, Grimbergen, BE; DAEMS Daniel, 's-Gravenwezel, BE; ELENBAAS Jacco, Heyninggen, NL; HULTERMANS Twan, Tilburg, NL; BOL-HAAR Ton, Wadenoyen, NL;
 (74) Hörmannová Zuzana, Ing., Bratislava, SK;
 (86) PCT/GB2002/004163
 (87) WO 2003/029866
(54) Spôsob a zariadenie na spojovanie optických vlákien

8 (51) G02C 1/00**(11) E 1841**

- (96) 02798311.3, 14.11.2002
 (97) 1512040, 7.2.2007
 (24) 7.2.2007
 (31) 20209155 U
 (32) 13.6.2002
 (33) DE
 (73) Dr. Eugen Beck GmbH & Co., Oelde, DE;
 (72) HAVERKAMP Helmut, Hünxe, DE;
 (74) Mešková Viera, Ing., Bratislava, SK;
 (86) PCT/EP2002/012748
 (87) WO 2003/107074
(54) Okuliare, najmä vrtné okuliare bez obruby

8 (51) G03B 15/08, D04H 13/00, B32B 5/22**(11) E 1728**

- (96) 02779106.0, 10.10.2002
 (97) 1449028, 22.11.2006
 (24) 22.11.2006
 (31) 200112436 U
 (32) 11.10.2001
 (33) CZ
 (73) Svoboda Martin, Praha, CZ; Borovička Jiří, Praha, CZ; Weiser Antonín, Praha, CZ;
 (72) Svoboda Martin, Praha, CZ; Borovička Jiří, Praha, CZ; Weiser Antonín, Praha, CZ;
 (74) Hörmannová Zuzana, Ing., Bratislava, SK;
 (86) PCT/CZ2002/000054
 (87) WO 2003/032076
(54) Maskovacia textília pre trikové zábery

8 (51) G09F 15/00, G09F 7/02**(11) E 1858**

- (96) 04011000.9, 8.5.2004
 (97) 1484736, 21.2.2007
 (24) 21.2.2007
 (31) 10325278
 (32) 3.6.2003
 (33) DE

- (73) Ellerhold AG, Radebeul, DE;
 (72) Ellerhold Frank, Radebeul, DE;
 (74) PATENTSERVIS BRATISLAVA, a. s., Bratislava, SK;
(54) Spojovacie a/alebo upevňovacie usporiadanie listových reklamných materiálov

8 (51) G11B 33/04**(11) E 1741**

- (96) 04729929.2, 28.4.2004
 (97) 1618568, 13.12.2006
 (24) 13.12.2006
 (31) 20030344
 (32) 30.4.2003
 (33) HR
 (73) AC LINK d.o.o., Zagreb, HR;
 (72) ZAJEC Zeljko, Sesvete, HR; KEFELJA Zoran, Zagreb, HR; SERCER Mladen, Zagreb, HR;
 (74) Holoubková Mária, Ing., Bratislava, SK;
 (86) PCT/HR2004/000012
 (87) WO 2004/097833
(54) Jednodielny obal pre nosiče digitálnych záznamov s možnosťou spojenia s obalmi rovnakého typu

8 (51) H01B 7/08**(11) E 1853**

- (96) 03706514.1, 15.2.2003
 (97) 1506553, 28.3.2007
 (24) 28.3.2007
 (31) 10222832
 (32) 21.5.2002
 (33) DE
 (73) Carl Freudenberg KG, Weinheim, DE;
 (72) REIBEL Denis, Herrlisheim, FR; KOBER Horst, Weinheim, DE;
 (74) PATENTSERVIS BRATISLAVA, a. s., Bratislava, SK;
 (86) PCT/EP2003/001536
 (87) WO 2003/098642
(54) Flexibilný páskový alebo plochý kábel

8 (51) H01L 25/07**(11) E 1754**

- (96) 04006021.2, 13.3.2004
 (97) 1467406, 3.1.2007
 (24) 3.1.2007
 (31) 10316356
 (32) 10.4.2003
 (33) DE
 (73) SEMIKRON Elektronik GmbH & Co. KG, Nürnberg, DE;
 (72) Manz Yvonne, Weisenberg, DE; Wahi Aseem, Nürnberg, DE; Gruber Markus, Berg, DE;
 (74) PATENTSERVIS BRATISLAVA, a. s., Bratislava, SK;
(54) Stavebnicový výkonový polovodičový modul

8 (51) H01Q 1/12, H01Q 19/10, H01Q 1/32, H01Q 1/44**(11) E 1816**

- (96) 04020217.8, 26.8.2004
 (97) 1519439, 14.2.2007
 (24) 14.2.2007
 (31) 20314930 U
 (32) 26.9.2003

- (33) DE
 (73) ten Haaft GmbH, Neulingen-Göbrichen, DE;
 (72) ten Haaft Andreas, Königsbach-Stein, DE; ten Haaft Michael, Neulingen-Bauschlott, DE;
 (74) Bušová Eva, JUDr., Bratislava, SK;
(54) Satelitná anténa s fotovoltackými prvkami na napájanie prúdom

8 (51) H01R 33/05, H01R 13/502

- (11) E 1756**
 (96) 04025478.1, 27.10.2004
 (97) 1528640, 3.1.2007
 (24) 3.1.2007
 (31) 20316669 U
 (32) 30.10.2003
 (33) DE
 (73) Bernhard Jürgenhake Gesellschaft für Kabelkonfektion und Metallverarbeitung mbH, Lippstadt, DE;
 (72) Wallmeier Wilhelm Friedrich, Lippstadt, DE;
 (74) Kubínyi Peter, Bc., Trenčín, SK;
(54) Objímka pre žiarovku automobilových svietidiel

8 (51) H01R 39/00

- (11) E 1830**
 (96) 04790810.8, 24.10.2004
 (97) 1568110, 28.2.2007
 (24) 28.2.2007
 (31) 10359473
 (32) 17.12.2003
 (33) DE
 (73) Kolektor Group D.O.O., Idrija, SI;
 (72) POTOČNIK Joze, Idrija, SI;
 (74) ROTT, RŮŽIČKA & GUTTMANN, v. o. s., Bratislava, SK;
 (86) PCT/EP2004/012020
 (87) WO 2005/062431
(54) Čelný komutátor

8 (51) H02K 21/12, H02K 1/14, H02K 29/06, H02K 3/46, H02K 11/04

- (11) E 1832**
 (96) 04790349.7, 13.10.2004
 (97) 1680857, 28.2.2007
 (24) 28.2.2007
 (31) TO20030800
 (32) 14.10.2003
 (33) IT
 (73) Emerson Appliance Motors Europe S.r.l., Moncalieri (Torino), IT;
 (72) ACQUAVIVA Sebastiano, Pino Torinese (Torino), IT; CAPPELLETTI Pierluigi, Cislago (Varese), IT; MORRA Giorgio, Asti, IT;
 (74) Majlingová Marta, Ing., Bratislava, SK;
 (86) PCT/EP2004/011476
 (87) WO 2005/041392
(54) Rotačný elektrický stroj s rotorom s permanentným magnetom

8 (51) H02P 1/26

- (11) E 1709**
 (96) 04015952.7, 7.7.2004
 (97) 1496606, 13.12.2006
 (24) 13.12.2006

- (31) TO20030529
 (32) 9.7.2003
 (33) IT
 (73) Emerson Appliance Motors Europe S.r.l., Moncalieri TO, IT;
 (72) Taglioni Riccardo, Asti, IT;
 (74) Majlingová Marta, Ing., Bratislava, SK;
(54) Elektrický indukčný motor

8 (51) H04B 15/02

- (11) E 1793**
 (96) 04735004.6, 27.5.2004
 (97) 1632042, 21.2.2007
 (24) 21.2.2007
 (31) 10326685
 (32) 3.6.2003
 (33) DE
 (73) Würth Elektronik Eisos GmbH & CO. KG, Waldenburg, DE;
 (72) KONZ Oliver, Ilshofen, DE;
 (74) Bušová Eva, JUDr., Bratislava, SK;
 (86) PCT/EP2004/005696
 (87) WO 2004/107613
(54) Zariadenie na absorbovanie šumu

8 (51) H04B 17/00

- (11) E 1782**
 (96) 03732948.9, 12.6.2003
 (97) 1520360, 24.1.2007
 (24) 24.1.2007
 (31) 0214879, 0219137
 (32) 27.6.2002, 16.8.2002
 (33) GB, GB
 (73) Koninklijke Philips Electronics N.V., Eindhoven, NL;
 (72) BAKER Matthew P. J., Redhill, Surrey, GB; MOULSLEY Timothy J., Redhill, Surrey, GB;
 (74) Žovicová Viera, Mgr., Bratislava, SK;
 (86) PCT/IB2003/002673
 (87) WO 2004/004173
(54) Meranie kanálových charakteristík v komunikačnom systéme

8 (51) H04L 5/00

- (11) E 1763**
 (96) 03706631.3, 14.1.2003
 (97) 1467511, 10.1.2007
 (24) 10.1.2007
 (31) 200200101
 (32) 18.1.2002
 (33) ES
 (73) Diseno de Sistemas en Silicio S.A., Paterna (Valencia), ES;
 (72) BLASCO CLARET Jorge Vicente, Valencia, ES; RIVEIRO INSUA Juan Carlos, Valencia, ES; CARRERAS ARENY Judit, Valencia, ES; RUIZ LOPEZ David, Valencia, ES;
 (74) Majlingová Marta, Ing., Bratislava, SK;
 (86) PCT/ES2003/000012
 (87) WO 2003/061185
(54) Spôsob prenosu dát pre multiužívateľa, bod-multipoint systém na digitálny prenos dát

8 (51) H04L 12/24

(11) E 1738

- (96) 04766850.4, 24.9.2004
- (97) 1668822, 24.1.2007
- (24) 24.1.2007
- (31) 10345881
- (32) 30.9.2003
- (33) DE
- (73) SIEMENS AKTIENGESELLSCHAFT, München, DE;
- (72) HIRSCH Lucian, München, DE;
- (74) Bušová Eva, JUDr., Bratislava, SK;
- (86) PCT/EP2004/052297
- (87) WO 2005/034428
- (54) Spôsob synchronizovania alarmov v riadiacom systéme komunikačnej siete**

8 (51) H04N 7/46

(11) E 1711

- (96) 03000209.1, 7.1.2003
- (97) 1406453, 14.2.2007
- (24) 14.2.2007
- (31) 2002060742, 2002061243, 2002071226
- (32) 4.10.2002, 8.10.2002, 15.11.2002
- (33) KR, KR, KR
- (73) LG ELECTRONICS INC., Seoul, KR;
- (72) Jeon Byeong Moon, Gwangjin-ku, Seoul, KR;
- (74) ROTT, RŮŽIČKA & GUTTMANN, v. o. s., Bratislava, SK;
- (54) Spôsob odvodenia vektora pohybu priameho módu B obrázku**

(51)	(11)	(51)	(11)	(51)	(11)	(51)	(11)
A01K 11/00	1764	B01D 9/00	1735	C07D 401/00	1762	E05B 47/06	1777
A01N 25/04	1863	B01D 21/00	1779	C07D 401/00	1842	E05B 73/00	1784
A01N 33/00	1708	B01D 33/15	1721	C07D 417/00	1812	E05C 9/00	1819
A01N 43/02	1694	B01F 3/08	1839	C07D 471/00	1787	E21B 7/18	1743
A01N 43/64	1740	B01J 19/18	1849	C07D 487/00	1823	F03D 11/00	1716
A01N 43/90	1695	B05B 1/18	1813	C07D 487/00	1736	F04B 1/12	1833
A01N 47/02	1805	B05B 5/00	1814	C07D 487/00	1739	F04D 23/00	1760
A21B 1/00	1851	B21H 7/00	1771	C07D 489/00	1731	F15B 15/00	1797
A21D 13/00	1726	B22D 11/06	1859	C07D 493/00	1788	F16B 21/00	1727
A22C 9/00	1817	B22D 41/50	1704	C07H 17/00	1828	F16B 37/04	1850
A23B 7/00	1734	B23K 35/22	1847	C07H 17/00	1770	F16B 43/00	1722
A23C 9/12	1699	B24B 31/00	1749	C07J 1/00	1710	F16H 61/00	1857
A46B 5/00	1818	B29C 45/44	1767	C07K 1/00	1810	F16K 24/00	1792
A47J 31/44	1742	B29C 65/14	1800	C07K 5/00	1848	F16L 5/02	1775
A47L 1/00	1774	B29D 30/30	1846	C07K 5/00	1852	F16L 9/00	1776
A61B 17/00	1798	B32B 15/08	1807	C07K 5/00	1855	F16M 7/00	1713
A61C 13/225	1826	B41M 5/025	1758	C07K 7/00	1802	F21V 13/00	1712
A61K 8/02	1799	B44C 5/00	1789	C07K 14/37	1732	F23G 5/08	1746
A61K 9/08	1718	B60C 27/00	1790	C07K 14/435	1845	F24F 13/08	1714
A61K 9/52	1791	B60D 1/00	1753	C07K 16/18	1720	F28D 9/00	1752
A61K 31/045	1766	B60Q 1/30	1750	C08G 59/00	1804	F41A 19/00	1795
A61K 31/35	1829	B60Q 1/32	1803	C08J 9/00	1838	G01C 15/00	1696
A61K 31/365	1768	B60R 13/08	1725	C08J 9/00	1811	G01M 3/28	1821
A61K 31/40	1862	B60R 13/08	1751	C08L 23/00	1809	G01M 15/00	1844
A61K 31/402	1781	B60T 7/04	1724	C09D 5/03	1836	G01N 33/569	1744
A61K 31/403	1755	B61F 5/00	1706	C09D 11/00	1837	G02B 6/38	1806
A61K 31/426	1854	B61G 7/00	1737	C09J 7/02	1701	G02C 1/00	1841
A61K 31/428	1707	B65D 1/22	1769	C11D 1/835	1729	G03B 15/08	1728
A61K 31/4353	1772	B65D 5/50	1820	C11D 3/39	1785	G09F 15/00	1858
A61K 31/44	1808	B65D 21/02	1703	C12N 15/11	1778	G11B 33/04	1741
A61K 31/496	1745	B65D 75/28	1801	C12P 1/00	1757	H01B 7/08	1853
A61K 31/496	1843	B65D 81/00	1698	C12Q 1/68	1761	H01L 25/07	1754
A61K 31/496	1861	B65D 85/08	1747	C22B 15/00	1783	H01Q 1/12	1816
A61K 31/506	1715	B65G 45/00	1834	C22C 23/00	1794	H01R 33/05	1756
A61K 31/56	1840	B66B 13/24	1748	C22F 1/04	1780	H01R 39/00	1830
A61K 45/00	1719	C02F 1/52	1860	D05B 3/00	1717	H02K 21/12	1832
A61K 45/00	1723	C03B 7/00	1705	D06F 59/00	1815	H02P 1/26	1709
A61K 47/00	1796	C04B 22/00	1700	E01B 1/00	1824	H04B 15/02	1793
A61K 47/44	1831	C04B 35/18	1786	E01C 9/00	1835	H04B 17/00	1782
A61K 47/48	1702	C07B 45/00	1856	E04B 1/78	1822	H04L 5/00	1763
A61L 2/02	1765	C07C 227/00	1827	E04D 13/14	1864	H04L 12/24	1738
A63B 9/00	1730	C07C 231/00	1733	E04F 13/08	1825	H04N 7/46	1711
A63H 33/04	1773	C07D 307/00	1759	E04H 6/00	1697		

MM4A Zaniknuté patenty pre nezaplatenie udržiavacích poplatkov

Oznámenie o zániku Európskeho patentu s určením pre Slovenskú republiku č. E 42 pre nezaplatenie udržiavacích poplatkov zverejnené vo Vestníku ÚPV SR č. 1/2006 pod kódom MM4A (str. 37) **je neplatné.**

(11) E 59

(97) 1308446

Dátum zániku: 22.10.2006

(11) E 194

(97) 1415800

Dátum zániku: 22.10.2006

(11) E 80

(97) 1436472

Dátum zániku: 16.10.2006

(11) E 255

(97) 1459720

Dátum zániku: 7.10.2006

(11) E 141

(97) 1313339

Dátum zániku: 23.10.2006

(11) E 615

(97) 1435397

Dátum zániku: 7.10.2006

(11) E 150

(97) 1435862

Dátum zániku: 16.10.2006

(11) E 689

(97) 1444866

Dátum zániku: 9.10.2006

PC4A**Prevody a prechody práv na patenty****(11) E 928**

(97) 1585862, 31.5.2006

(73) RAIL.ONE GmbH, Neumarkt, DE;

Predchádzajúci majiteľ:

Pfleiderer Infrastrukturtechnik GmbH & Co. KG,

Neumarkt, DE;

Dátum uzavretia zmluvy: 14.3.2007

Dátum zápisu do registra: 23.5.2007

TC4A**Zmeny mien****(11) E 166**

(97) 1411764, 29.12.2004

(73) Vestergaard SA, Lausanne, CH;

Dátum zápisu do registra: 24.5.2007

(11) E 1508

(97) 1626829, 15.11.2006

(73) Siemens VAI Metals Technologies GmbH & Co,
Linz, AT;

Dátum zápisu do registra: 10.5.2007

TE4A**Zmeny adres**

- (11) **E 1206**
(97) 1509300, 11.10.2006
(73) Accentus plc, London, GB;
Dátum zápisu do registra: 16.5.2007
-

TH4A**Opravy chýb alebo zmeny všeobecne**

- (11) **E 1479**
(54) **Heterobicyklické antagonisy CRF**
Vestník č. 5/2007 - SC4A, str. 46
-

ČASŤ

DODATKOVÉ OCHRANNÉ OSVEDČENIA

Číselné kódy na označovanie bibliografických údajov (Štandard WIPO ST. 9)

- | | |
|--|---|
| <p>(11) Číslo dokumentu</p> <p>(21) Číslo žiadosti</p> <p>(22) Dátum podania žiadosti</p> <p>(24) Predpokladaný dátum nadobudnutia účinkov dodatkového ochranného osvedčenia</p> <p>(54) Názov vynálezu základného patentu</p> <p>(68) Číslo základného patentu</p> <p>(71) Meno (názov) žiadateľa (-ov)</p> <p>(73) Meno (názov) majiteľa (-ov)</p> <p>(74) Meno (názov) zástupcu (-ov)</p> | <p>(92) Číslo a dátum prvého povolenia uviesť liečivo alebo výrobok na ochranu rastlín na trh v Slovenskej republike</p> <p>(93) Číslo, dátum a štát prvého povolenia uviesť liečivo alebo výrobok na ochranu rastlín na trh v Spoločenstve</p> <p>(94) Predpokladaný dátum uplynutia platnosti osvedčenia</p> <p>(95) Názov liečiva/výrobku na ochranu rastlín
typ: (liečivo/výrobok na ochranu rastlín)</p> |
|--|---|

Zverejnené žiadosti o udelenie dodatkového ochranného osvedčenia

- (21) **5003-2007**
(22) 7.3.2007
(68) 281067
(54) Hydroxysubstituované azetidínové zlúčeniny, spôsob ich prípravy, farmaceutický prostriedok s ich obsahom a ich použitie
(71) SCHERING CORPORATION, Kenilworth, NJ, US;
(74) Majlingová Marta, Ing., Bratislava, SK;
(92) 31/0328/06-S; 31/0327/06-S; 31/0326/06-S; 31/0325/06-S, 7.9.2006
(93) 58878.00.00; 58878.01.00; 58878.02.00; 58878.03.00, 2.4.2004, DE
(95) **Ezetimib / Simvastatin**
typ: Liečivo
-

PC4A Prevody a prechody práv na dodatkové ochranné osvedčenia

- (21) **6-2006**
(73) ANORMED CORPORATION, Langley, British Columbia, CA;
Predchádzajúci majiteľ:
ANORMED, INC., Langley, British Columbia, CA;
Dátum zápisu do registra: 17.5.2007
-

- (11) **19**
(21) 1-2005
(73) Merck Frosst Canada Ltd., Kirkland, Quebec, CA;
Predchádzajúci majiteľ:
Merck Frosst Canada & Co./Merck Frosst Canada & Cie., Halifax, Nova Scotia, CA;
Dátum uzavretia zmluvy: 9.11.2006
Dátum zápisu do registra: 30.5.2007
-