

VESTNÍK

**ÚRADU PRIEMYSELNÉHO VLASTNÍCTVA
SLOVENSKEJ REPUBLIKY**

Banská Bystrica 3. november 2006

11

OBSAH

Zverejnené patentové prihlášky	9
Udelené patenty	15
Európske patenty	33
Dodatkové ochranné osvedčenia	52
Zapísané úžitkové vzory	56
Zapísané dizajny	66
Zverejnené prihlášky ochranných známk	88
Zapísané ochranné známky bez zmeny	236
Zapísané ochranné známky so zmenou	256
Obnovené ochranné známky	274
Prevody ochranných známk	297
Zmeny v údajoch o majiteľoch ochranných známk	304
Licenčné zmluvy (ochranné známky)	311

INHALT

Veröffentlichung der Patentanmeldungen	9
Erteilte Patente	15
Europäische Patente	33
Ergänzende Schutzsertifikate	52
Eingetragene Gebrauchsmuster	56
Eingetragene Designs	66
Veröffentlichte Markenmeldung	88
Registrierte Warenzeichen ohne Änderung	236
Registrierte Warenzeichen mit Änderung	256
Erneuerte Warenzeichen	274
Warenzeichenübertragungen	297
Änderungen im Angaben von den Warenzeicheninhabers	304
Kontraktlizenz (Warenzeichen)	311

CONTENTS

Publication of Patent Applications	9
Granted Patents	15
European Patents	33
Supplementary Protection Certificates	52
Registered Utility Models	56
Registered Designs	66
Published Trademark Applications	88
Registered Trademarks without Modification	236
Registered Trademarks with Modification	256
Renewal Trademarks	274
Transfers of Trademarks	297
Modification of data of Trademark holders	304
Licence contracts (Trademarks)	311

**Dvojpísmenové kódové označenia krajín a medzinárodných organizácií
(Štandard WIPO ST. 3)**

AD Andorra	DE Nemecko	ID Indonézia
AE Spojené arabské emiráty	DJ Džibutsko	IE Írsko
AF Afganistan	DK Dánsko	IL Izrael
AG Antigua a Barbuda	DM Dominika	IN India
AI Anguilla	DO Dominikánska republika	IQ Irak
AL Albánsko	DZ Alžírsko	IR Irán
AM Arménsko		IS Island
AN Holandské Antily	EA Eurázijská patentová organizácia (EAPO)	IT Taliansko
AO Angola	EC Ekvádor	JM Jamajka
AP Africká regionálna organizácia priemyselného vlastníctva (ARIPO)	EE Estónsko	JO Jordánsko
AR Argentína	EG Egypt	JP Japonsko
AT Rakúsko	EH Západná Sahara	
AU Austrália	EM Úrad pre harmonizáciu na vnútornom trhu (OHIM)	KE Keňa
AW Aruba	EP Európsky patentový úrad	KG Kirgizsko
AZ Azerbajdžan	ER Eritrea	KH Kambodža
	ES Španielsko	KI Kiribati
	ET Etiópia	KM Komory
BA Bosna a Hercegovina		KN Svätý Krištof a Nevis
BB Barbados	FI Fínsko	KP Kórejská ľudovodemokratická republika
BD Bangladéš	FJ Fidži	KR Kórejská republika
BE Belgicko	FK Falklandy	KW Kuvajt
BF Burkina Faso	FO Faerské ostrovy	KY Kajmanie ostrovy
BG Bulharsko	FR Francúzsko	KZ Kazachstan
BH Bahrain		
BI Burundi	GA Gabun	LA Laos
BJ Benin	GB Veľká Británia	LB Libanon
BM Bermudy	GC Patentový úrad Rady pre spoluprácu arabských štátov v Golfskom zálive (GCC)	LC Svätá Lucia
BN Brunej	GD Grenada	LI Lichtenštajnsko
BO Bolívia	GE Gruzínsko	LK Srí Lanka
BR Brazília	GH Ghana	LR Libéria
BS Bahamy	GI Gibraltár	LS Lesotho
BT Bhutan	GL Grónsko	LT Litva
BV Buvetov ostrov	GM Gambia	LU Luxembursko
BW Botswana	GN Guinea	LV Lotyšsko
BX Benelux	GQ Rovníková Guinea	LY Líbya
BY Bielorusko	GR Grécko	
BZ Belize	GS Južná Georgia a Južné Sendvičové ostrovy	MA Maroko
	GT Guatemala	MC Monako
CA Kanada	GW Guinea-Bissau	MD Moldavsko
CD Konžská demokratická republika	GY Guyana	MG Madagaskar
CF Stredoafriická republika		MK Macedónsko
CG Kongo	HK Hongkong	ML Mali
CH Švajčiarsko	HN Honduras	MM Myanmar
CI Pobrežie Slonoviny	HR Chorvátsko	MN Mongolsko
CK Cookove ostrovy	HT Haiti	MO Macao
CL Chile	HU Maďarsko	MP Severné Mariány
CM Kamerun		MR Mauritánia
CN Čína	IB Medzinárodný úrad Svetovej organizácie duševného vlastníctva (WIPO)	MS Montserrat
CO Kolumbia		MT Malta
CR Kostarika		MU Maurícius
CU Kuba		MV Maledivy
CV Kapverdy		MW Malawi
CY Cyprus		MX Mexiko
CZ Česká republika		MY Malajzia
		MZ Mozambik

NA	Namíbia	TV	Tuvalu
NE	Niger	TW	Taiwan
NG	Nigéria	TZ	Tanzánia
NI	Nikaragua		
NL	Holandsko	UA	Ukrajina
NO	Nórsko	UG	Uganda
NP	Nepál	US	Spojené štáty americké
NR	Nauru	UY	Uruguaj
NZ	Nový Zéland	UZ	Uzbekistan
OA	Africká organizácia duševného vlastníctva (OAPI)	VA	Vatikán
OM	Omán	VC	Svätý Vincent a Grenadiny
		VE	Venezuela
PA	Panama	VG	Britské Panenské ostrovy
PE	Peru	VN	Vietnam
PG	Papua-Nová Guinea	VU	Vanuatu
PH	Filipíny		
PK	Pakistan	WO	Svetová organizácia duševného vlastníctva (WIPO)
PL	Poľsko	WS	Samoa
PT	Portugalsko		
PW	Palau	YE	Jemen
PY	Paraguaj	YU	Srbsko a Čierna Hora
QA	Katar	ZA	Juhoafrická republika
		ZM	Zambia
RO	Rumunsko	ZW	Zimbabwe
RU	Rusko		
RW	Rwanda		
SA	Saudská Arábia		
SB	Šalamúnové ostrovy		
SC	Seychely		
SD	Sudán		
SE	Švédsko		
SG	Singapur		
SH	Svätá Helena		
SI	Slovinsko		
SK	Slovensko		
SL	Sierra Leone		
SM	San Maríno		
SN	Senegal		
SO	Somálsko		
SR	Surinam		
ST	Svätý Tomáš a Princov ostrov		
SV	Salvádor		
SY	Sýria		
SZ	Svazijsko		
TC	Turks a Caicos		
TD	Čad		
TG	Togo		
TH	Thajsko		
TJ	Tadžikistan		
TL	Timor-Leste		
TM	Turkménsko		
TN	Tunisko		
TO	Tonga		
TR	Turecko		
TT	Trinidad a Tobago		

ČASŤ

PATENTY

Kódy na označovanie jednotlivých druhov dokumentov (Štandard WIPO ST. 16)

- | | |
|--|---|
| A3 Zverejnené patentové prihlášky podľa zákona č. 435/2001 Z. z. o patentoch, dodatkových ochranných osvedčeniach a o zmene a doplnení niektorých zákonov | B6 Udelené patenty podľa zákona č. 435/2001 Z. z. o patentoch, dodatkových ochranných osvedčeniach a o zmene a doplnení niektorých zákonov |
|--|---|

Číselné kódy na označovanie bibliografických údajov (Štandard WIPO ST. 9)

- | | |
|---|--|
| (11) Číslo dokumentu | (62) Číslo pôvodnej prihlášky v prípade vylúčenej prihlášky |
| (21) Číslo prihlášky | (71) Meno (názov) prihlasovateľa (-ov) |
| (22) Dátum podania prihlášky | (72) Meno pôvodcu (-ov) |
| (24) Dátum nadobudnutia účinkov patentu | (73) Meno (názov) majiteľa (-ov) |
| (31) Číslo prioritnej prihlášky | (74) Meno (názov) zástupcu (-ov) |
| (32) Dátum podania prioritnej prihlášky | (86) Číslo podania medzinárodnej prihlášky podľa PCT |
| (33) Krajina alebo regionálna organizácia priority | (87) Číslo zverejnenia medzinárodnej prihlášky podľa PCT |
| (40) Dátum zverejnenia prihlášky | |
| (47) Dátum sprístupnenia patentu verejnosti | |
| (51) Medzinárodné patentové triedenie | |
| (54) Názov | |
| (57) Anotácia | |

Poznámka:

Číslo uvádzané pred kódom (51) znamená verziu Medzinárodného patentového triedenia.

Kódy na označovanie záhlaví oznámení publikovaných vo Vestníku ÚPV SR (Štandard WIPO ST. 17)

- | | |
|---|---|
| BA9A Zverejnené patentové prihlášky | FG4A Udelené patenty |
| FA9A Zastavené konania o patentových prihláškach na žiadosť prihlasovateľa | MA4A Zaniknuté patenty vzdáním sa |
| FB9A Zastavené konania o patentových prihláškach | MA4F Zaniknuté autorské osvedčenia vzdáním sa |
| FC9A Zamietnuté patentové prihlášky | MC4A Zrušené patenty |
| FD9A Zastavené konania pre nezaplatenie poplatku | MC4F Zrušené autorské osvedčenia |
| PC9A Prevody a prechody práv na patentové prihlášky | MG4A Čiastočne zrušené patenty |
| PD9A Zmeny dispozičných práv na patentové prihlášky (zálohy) | MG4F Čiastočne zrušené autorské osvedčenia |
| Zmeny dispozičných práv na patentové prihlášky (ukončenie záloh) | MK4A Zaniknuté patenty uplynutím doby platnosti |
| QA9A Ponuky licencií | MK4F Zaniknuté autorské osvedčenia uplynutím doby platnosti |
| | MM4A Zaniknuté patenty pre nezaplatenie udržiavacích poplatkov |
| | MM4F Zaniknuté autorské osvedčenia pre nezaplatenie udržiavacích poplatkov |
| | PA4A Zmeny autorských osvedčení na patenty |
| | PC4A Prevody a prechody práv na patenty |
| | PC4F Prevody a prechody práv na autorské osvedčenia |
| | PD4A Zmeny dispozičných práv na patenty (zálohy) |
| | Zmeny dispozičných práv na patenty (ukončenie záloh) |
| | PD4F Zmeny dispozičných práv na autorské osvedčenia (zálohy) |
| | Zmeny dispozičných práv na autorské osvedčenia (ukončenie záloh) |
| | QA4A Ponuky licencií |
| | QB4A Licenčné zmluvy registrované alebo udelené na patenty |
| | QB4F Licenčné zmluvy registrované alebo udelené na autorské osvedčenia |
| | QC4A Ukončenie platnosti licenčných zmlúv na patenty |
| | QC4F Ukončenie platnosti licenčných zmlúv na autorské osvedčenia |
| | SB4A Zapísané patenty do registra po odtajnení |
| | SB4F Zapísané autorské osvedčenia do registra po odtajnení |

Opravy a zmeny

Opravy v patentových prihláškach

HA9A	Doplnenie pôvodcu (-ov)
HB9A	Opravy mien
HC9A	Zmeny mien
HD9A	Opravy adries
HE9A	Zmeny adries
HF9A	Opravy dátumov
HG9A	Opravy zatriedenia podľa MPT
HH9A	Opravy chýb alebo zmeny všeobecne
HK9A	Opravy tlačových chýb vo Vestníku ÚPV SR

Opravy v udelených ochranných dokumentoch

TA4A	Doplnenie pôvodcu (-ov)
TB4A	Opravy mien
TC4A	Zmeny mien
TD4A	Opravy adries
TE4A	Zmeny adries
TF4A	Opravy dátumov
TG4A	Opravy zatriedenia podľa MPT
TH4A	Opravy chýb alebo zmeny všeobecne
TK4A	Opravy tlačových chýb vo Vestníku ÚPV SR

TA4F	Doplnenie pôvodcu (-ov)
TB4F	Opravy mien
TC4F	Zmeny mien
TD4F	Opravy adries
TE4F	Zmeny adries
TF4F	Opravy dátumov
TG4F	Opravy zatriedenia podľa MPT
TH4F	Opravy chýb alebo zmeny všeobecne
TK4F	Opravy tlačových chýb vo Vestníku ÚPV SR

BA9A

Zverejnené patentové prihlášky

(21)	(51)	(21)	(51)	(21)	(51)	(21)	(51)
20-2005	F24C 15/00	41-2005	E04F 15/04	51-2005	B65D 85/72	5032-2006	G01N 31/20
36-2005	B62K 17/00	42-2005	B23D 67/00	52-2005	H02K 1/00	5033-2006	C07D 257/00
37-2005	C02F 1/72	43-2005	F03G 7/00	55-2005	G08B 29/00	5038-2006	B29C 47/12
38-2005	F01C 1/00	45-2005	C09J 161/00	5031-2005	E04C 2/26	5043-2006	C07C 27/00
39-2005	B60S 13/00	47-2005	B61F 5/00	5031-2006	C07C 209/00		

8 (51) B23D 67/00

(21) **42-2005**

(22) 8.4.2005

(71) Hadač Pavol, Banská Bystrica, SK;

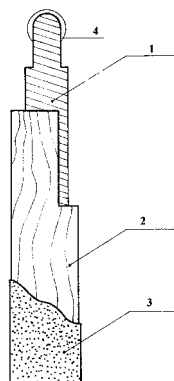
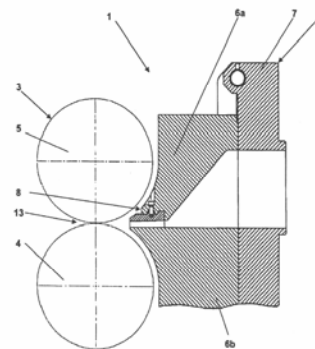
(72) Hadač Pavol, Banská Bystrica, SK;

(74) Belička Ivan, Ing., Banská Bystrica, SK;

(54) Obrábací nástroj

(57) Obrábací nástroj pozostáva z kovového trňa s plochým voľným koncom, kde jeho opačný koniec je upevnený v základnom telese, pričom základné teleso je vybavené brúsnym povrchom. Základné teleso môže byť s výhodou vyrobené z dreva alebo plastu, pričom jeho prierez môže byť okrúhlyho tvaru, oválneho tvaru, trojuholníkového tvaru, štvoruholníkového tvaru alebo iného tvaru mnohouholníka. Brúsný povrch na základné teleso môže byť nanesený nastriekaním, namočením, prilepením alebo pripevnený pomocou suchého zipsu alebo inými mechanickými prostriedkami.

vybavené vstrekovacou lištou vybavenou vstrekovacím profilom a na valci (5) je nastaviteľná pracovná poloha na výrobu profilu medzi oboma valcami (4, 5). Na zariadení (1) je navyše nastaviteľná druhá pracovná poloha na výrobu profilu medzi valcom (4) a vstrekovacou lištou (10).



8 (51) B60S 13/00

(21) **39-2005**

(22) 7.4.2005

(71) Regina Ivan, Ing., Košice, SK;

(72) Regina Ivan, Ing., Košice, SK;

(54) Zariadenie na prepravu automobilu v zasneženom nedostupnom teréne

(57) Zariadenie na prepravu automobilu v zasneženom nedostupnom teréne slúži na prepravu špeciálnych automobilov strednej hmotnosti v uvedenom teréne, v ktorom je automobil vlastným pohonom nepojazdný. Zariadenie je riešené tak, že prepravovaný automobil (7) je počas prepravy ťahaný ťažným prostriedkom - najlepšie snežným pásovým traktorom (8) a vzadu zabezpečený druhým snežným pásovým traktorom (9). Zariadenie pozostáva z najmenej jednej klznej podpory zadnej nápravy (1), ktorá je upevnená namiesto kolies zadnej nápravy k automobilu (7) a ku ktorej je upevnené tiahlo (2). Na tiahle (2) je upevnená ako poistenie upnutia automobilu (7) tiež dvojité reťaz (5). Na predných kolesách prepravovaného automobilu (7) je upevnená najmenej jedna klzná podpera prednej nápravy (3), ku ktorej je upevnený nárazník prednej nápravy (4).

8 (51) B29C 47/12

(21) **5038-2006**

(22) 12.4.2006

(31) 10 2005 020 432.5

(32) 29.4.2005

(33) DE

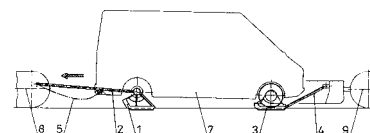
(71) TROESTER GmbH & Co. KG, Hannover, DE;

(72) Fromm Gerald, Dipl.-Ing., Wedemark, DE; Meiner Martin, Dipl.-Ing., Bodenwerder, DE;

(74) Čechvalová Dagmar, Bratislava, SK;

(54) Zariadenie na výrobu profilov

(57) Zariadenie (1) na výrobu profilu z plastifikovateľného materiálu s kalandrom (3) s dvoma valcami (4, 5), ako aj so vstrekovacou hlavou (2) na privádzanie plastifikovateľného materiálu do medzery (13) medzi valcami (4, 5). Zariadenie (1) je



8 (51) B61F 5/00**(21) 47-2005**

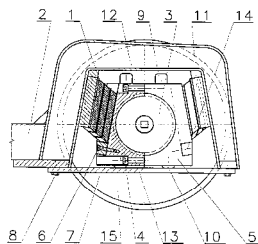
(22) 19.4.2005

(71) ŽOS Vrútky, a. s., Vrútky, SK;

(72) Bašteck Marian, doc., Ing., Vrútky, SK;

(54) Primárne vypruženie a vedenie dvojkolesia pre dvojnápravový trakčný podvozok električky MHD typu T3

(57) Dvojkolesie (15) je v podvozkovom ráme (2) vedené vo zvislom smere pohyblivo, vo vodorovnom smere pevne, bez vôle a bez opotrebenia. Medzi podvozkovým rámom (2) a ložiskovou skriňou (3) sú umiestnené po oboch stranách zvislej osi dvojkolesia (15) gumoocelové bloky (1), ktoré plnia súčasne funkciu pružiny, ako aj funkciu vedenia.

**8 (51) B62K 17/00****(21) 36-2005**

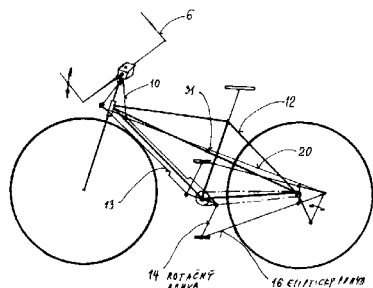
(22) 7.4.2005

(71) Štefaňák Peter, Prešov, SK; Štefaňák Róbert, Prešov, SK;

(72) Štefaňák Peter, Prešov, SK; Štefaňák Róbert, Prešov, SK;

(54) Bicykel s ručno-nožným pohonom

(57) Vynález sa týka bicyklov s ručno-nožným pohonom, kinematicky navzájom odpojiteľne spojený, posúva hranice k dokonalosti bicykla, ktorý rozširuje a prehĺbuje účinnosť zaťažovania svalov cyklistu nielen od pásu dole, ale aj do pásu hore. Na obrázku je znázornený princíp prevedenia bicykla s ručno-nožným pohonom, zabudovaný v ráme (12), ručné ramená (6) vybavené prevodovým systémom s kyvnými pákami (10) a tiahkami (13) spojené s uhlovo - uspořobenými kľukami (14), pričom pohon s eliptickým pohybom nôh uložený v ráme (31) vybavený nožnými ramenami (16) s tiahkami (20), ktoré sú spojené s kyvnými pákami (10) ručného pohonu a tak spolu s nožným pohonom, pracujú v rytme prirodzeného pohybu rúk a nôh človeka, ako pri schôdzi, behu a pod.

**8 (51) B65D 85/72****(21) 51-2005**

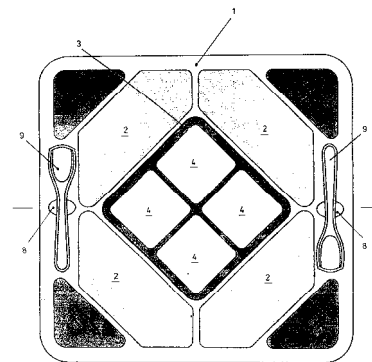
(22) 29.4.2005

(71) Kúdelová Miriam, Bratislava, SK;

(72) Kúdelová Miriam, Bratislava, SK;

(54) Spôsob úpravy zmrazenej zmrzlinovej kompozície na konzumáciu a kompaktný obal na zmrzlinový výrobok

(57) Zmrazená zmrzlinová kompozícia sa pred konzumáciou upravuje tak, že po vyňatí teplovzdornej nádoby (3) z vybrania (5) základného telesa (1) kompaktného obalu sa jej zmrazený krémový obsah vystaví mikrovlnnému ohrevu. Následne sa teplovzdorná nádoba (3) už s horúcim krémovým obsahom vloží späť do vybrania (5) základného telesa (1) kompaktného obalu. Prestupom tepla z horúceho krémového obsahu teplovzdornej nádoby (3) čiastočne zmäknú zmrazené zmrzlinové obsahy v príľahlých hlavných komôrkach (2) základného telesa (1) kompaktného obalu, čím sa vytvorí možnosť vytvorenia až N! kombinácií, kde N je počet všetkých komôrok s obsahom zmrzliny, krémov a pochutinových drvín. Kompaktný obal na zmrzlinový výrobok pozostáva zo základného telesa (1) s najmenej jednou hlavnou komôrkou (2) pre rôzne druhy zmrzlín a vyberateľnej teplovzdornej (3) s najmenej jednou doplnkovou komôrkou (4) pre rôzne druhy krémov. Vyberateľná teplovzdorná nádoba (3) zapadá do vybrania (5) základného telesa (1). Základné teleso (1) aj s teplovzdornou nádobou (3) je vybavené prekrytím (6) a môže obsahovať ešte najmenej jednu vedľajšiu komôrku (7) pre pochutinové drviny. Základné teleso (1) je s výhodou plastovým výliskom.

**8 (51) C02F 1/72, C02F 1/70****(21) 37-2005**

(22) 7.4.2005

(71) Billik Peter, Mgr., Nitra, SK; Turányi Tibor, Ing., Nitra, SK;

(72) Billik Peter, Mgr., Nitra, SK; Turányi Tibor, Ing., Nitra, SK;

(74) Máčajová Mária, Ing., Nitra, SK;

(54) Spôsob úpravy vôd

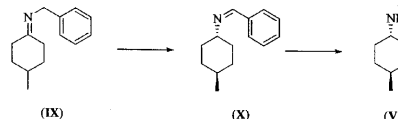
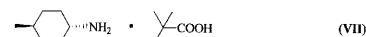
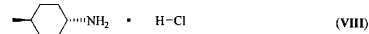
(57) Spôsob úpravy vôd, najmä povrchových, podzemných a odpadových sa uskutočňuje pôsobením mangananu disodného v množstvách minimálne od 0,1 g na 1 m³, prípadne v závislosti od obsahu redukadiel v upravovanej vode v množstve vypočítanom podľa stechiometrie, pričom

prebieha najskôr oxidačné pôsobenie manganového aniónu a rozklad manganu disodného na manganistan sodný a oxid manganičitý, potom nasleduje zdržanie počas ktorého pokračuje redukcia manganistanového aniónu, ďalej prebieha pôsobenie sorbčného a koagulačného procesu vzniknutého oxidu manganičitého na povrchoch prítomných suspenzií, koloidov, mikroorganizmov, rias, siníc, améb a destabilizácia prítomných zložiek vo vode.

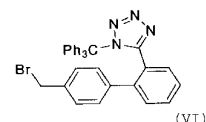
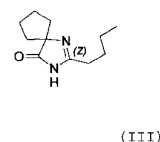
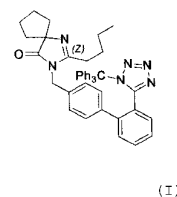
- 8 (51) C07C 27/00, C07C 29/00, C07C 45/00, C07C 407/00, C07C 409/00**
(21) 5043-2006
 (22) 3.11.2004
 (31) 10/702 255
 (32) 5.11.2003
 (33) US
 (71) INVISTA TECHNOLOGIES S. A. R. L., Zürich, CH;
 (72) Fodor Ludovic, Beaumont, TX, US; Landray David Paul, Reeth, Richmond, North Yorkshire, GB; Murphree Bruce Edwin, Beaumont, TX, US; Rung James Marvin, Victoria, TX, US;
 (74) Bušová Eva, JUDr., Bratislava, SK;
 (86) PCT/US2004/036480
 (87) WO2005/047243
(54) Zlepšený spôsob oxidácie cyklohexánu
 (57) Spôsob oxidácie cyklohexánu, pri ktorom sa kyslík uvádza do kontaktu s cyklohexánom v prvej reakčnej zóne, pričom cyklohexán sa do prvej reakčnej zóny zavádza vopred zvolenou rýchlosťou, a nespotrebovaný kyslík sa uvádza do kontaktu s cyklohexánom v druhej reakčnej zóne, do ktorej je cyklohexán zavádzaný rýchlosťou nižšou, ako je vopred zvolená rýchlosť zavádzania.

- 8 (51) C07C 209/00, C07C 211/00**
(21) 5031-2006
 (22) 22.3.2006
 (31) PV 2005-230
 (32) 12.4.2005
 (33) CZ
 (71) Zentiva, a. s., Praha - Dolní Měcholupy, CZ;
 (72) Rádl Stanislav, Praha, CZ; Jarrah Kamal, Praha, CZ;
 (74) ROTT, RŮŽIČKA & GUTTMANN, v. o. s., Bratislava, SK;
(54) Nový spôsob syntézy bázy *trans*-4-metylcyklohexylamínu a odvodených solí hydrochloridu alebo pivalátu *trans*-4-metylcyklohexylamínu použiteľných ako medziprodukty na výrobu antidiabetika glimepiridu
 (57) Spôsob výroby *trans*-4-metylcyklohexylamínu vzorca (V), prípadne zodpovedajúceho hydrochloridu vzorca (VIII) alebo pivalátu *trans*-4-metylcyklohexylamínu vzorca (VII) s vysokým obsahom *trans*-izoméru, pri ktorom a) Schiffova zásada vzorca (IX) sa izomerizuje pôsobením silnej zásady v rozpúšťadle zo skupiny alifatických éterov, cyklických éterov, dialkylsulfoxidov alebo dialkylsulfónov na izoméru zlúčeninu vzorca (X); b) izoméru zlúčenina vzorca (X) sa podrobí kyslej hydrolyze pôsobením minerálnej kyseliny, ktorá poskytne príslušnú soľ *trans*-4-metylcyklohexylamínu; c) získaná soľ *trans*-4-metylcyklohexylamínu sa prípadne prevedie na

zásadu vzorca (V) alebo hydrochlorid vzorca (VIII), alebo pivalát vzorca (VII). Použitie zlúčenín vzorcov (V), (VII) alebo (VIII) na výrobu glimepiridu.



- 8 (51) C07D 257/00, C07D 235/00, C07D 403/00**
(21) 5033-2006
 (22) 24.3.2006
 (31) PV 2005-221
 (32) 7.4.2005
 (33) CZ
 (71) Zentiva, a. s., Praha - Dolní Měcholupy, CZ;
 (72) Rádl Stanislav, Ing., CSc., Praha, CZ; Stach Jan, Ing., Praha - Újezd nad Lesy, CZ;
 (74) ROTT, RŮŽIČKA & GUTTMANN, v. o. s., Bratislava, SK;
(54) Spôsob výroby tritylirbesartanu a jeho použitie pri syntéze irbesartanu
 (57) Spôsob výroby 2-butyl-4-spirocyclopentán-1-[(2'-(1-trifenylnmetyl-tetrazol-5-yl)bifenyl-4-yl)methyl-2-imidazolín-5-ónu (tritylirbesartanu), pri ktorom sa 2-butyl-4-spirocyclopentán-2-imidazolín-5-ón vzorca (III) nechá reagovať s 4-brómmetyl-2'-(trifenylnmetyltetrazol-5-yl)bifenylom vzorca (VI) v aprotickom rozpúšťadle v prítomnosti uhličitanu alkalického kovu za katalýzy crown éterom za vzniku tritylirbesartanu vzorca (I), ktorý sa získa po filtrácii solí z materského lúhu zahustením a ochladením. Tritylirbesartan je možné previesť na irbesartan.



8 (51) C09J 161/00**(21) 45-2005**

(22) 15.4.2005

(71) CHEMZA, a. s. Strážske, Strážske, SK; CHEM-KO, a. s. Strážske, Strážske, SK;

(72) Barňák Štefan, Ing., Humenné, SK; Hordoš Dušan ml., Ing., Strážske, SK;

(54) Spôsob prípravy kompozície na lepenie dreva

(57) Postupom prípravy podľa tohto vynálezu je možné pri výrobe preglejok likvidovať odpadové vody vznikajúce najmä z umývania valcov nanášačiek a vo fenolformaldehydovej živici dosahuje obsah voľných zložiek fenol a formaldehyd na veľmi nízkej úrovni, k hodnote 0,01 % hmotn. a pri formaldehide až nemerateľný obsah, pričom použitie tejto živice pri lepení za tepla je na drevotriekové dosky, drevovláknité dosky a preglejky.

8 (51) E04C 2/26**(21) 5031-2005**

(22) 11.4.2005

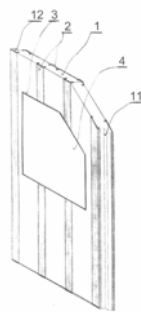
(71) Kimerling Stanislav, Ing., Bratislava, SK;

(72) Kimerling Stanislav, Ing., Bratislava, SK;

(74) Šujanová Mária, Ing., Bratislava, SK;

(54) Spôsob výroby kombinovaného stavebného dielca, zariadenie na jeho výrobu, kombinovaný stavebný dielec a jeho použitie

(57) Vynález opisuje spôsob výroby a zariadenia na výrobu kombinovaného stavebného dielca, kombinovaný stavebný dielec a použitie tohto stavebného dielca na stavbu budov. S výhodou sa dá kombinovaný stavebný dielec použiť na stavbu rodinných domov, stavieb občianskej vybavenosti, na priemyselné stavby a na sklady. Kombinovaný stavebný dielec je vytvorený nainštalovaním kovových výstuh do antideformačného bloku, pozostávajúceho z expandovaných celulárnych jadier. Pri použití kombinovaného stavebného dielca nedochádza k vytváraniu tepelných mostov.

**8 (51) E04F 15/04, F16B 5/00****(21) 41-2005**

(22) 8.4.2005

(71) SOYAKIA, s. r. o., Martin, SK;

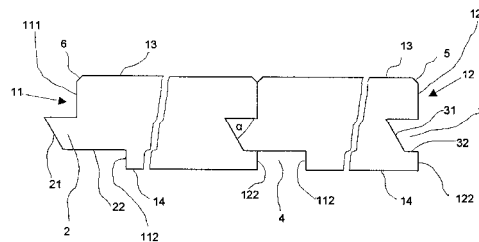
(72) Meško Ivan, Ing., Martin, SK;

(74) United BG, a. s., Považská Bystrica, SK;

(54) Spojovací prvok plošných podlahových dielcov

(57) Spojovací prvok plošných podlahových dielcov (1) pozostáva z pera (2) vytvoreného na jednej

zvislej stene (11) dielca (1) a drážky (3) vytvorenej na protiľahlej zvislej stene (12) dielca (1), medzi nášľapnou plochou (13) a úložnou plochou (14). Čelná stena (21) pera (2) a dno (31) drážky (3) sú zošíkmené pod uhlom α v rozsahu 35 až 80 uhlových stupňov, s výhodou 45 uhlových stupňov. Dĺžka spodnej steny (22) pera (2) je väčšia ako dĺžka spodnej steny (32) drážky (3). Nášľapná plocha (13) je s hornou časťou (121) zvislej drážkovej steny (12) prepojená prvou šikmou plochou (5) a s hornou časťou (111) zvislej perovej steny (11) druhou šikmou plochou (6).

**8 (51) F01C 1/00****(21) 38-2005**

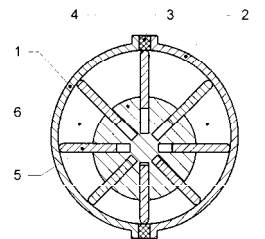
(22) 7.4.2005

(71) Žilinská univerzita, Žilina, SK;

(72) Isteník Rastislav, doc. Ing., PhD., Žilina, SK; Kukuča Pavol, prof. Ing., PhD., Žilina, SK; Fitz Pavel, Ing., PhD., Žilina, SK;

(54) Rotačný teplovzdušný motor

(57) Rotačný teplovzdušný motor, pri ktorom nie je potrebné periodicky vymieňať pracovnú plynnú náplň a ktorý nepotrebuje spúšťacie zariadenie, pozostáva z ohrievacej časti (1), chladiacej časti (2), tepelno-izolačnej vrstvy (3), hriadeľa (4) a lamiel (5). Hriadeľ (4) obsahujúci radiálne posuvne uložené lamely (5) je excentricky rotačne uložený vo vonkajšom telese, ktoré je zložené z ohrievacej časti (1) nepohyblivo spojenej s chladiacou časťou (2) prostredníctvom tepelnoizolačnej vrstvy (3). Rotačný teplovzdušný motor podľa vynálezu je použiteľný ako tepelný stroj využívajúci teplotný spád z ľubovoľného zdroja tepla alebo v obrátenej funkcii je použiteľný ako tepelné čerpadlo.

**8 (51) F03G 7/00****(21) 43-2005**

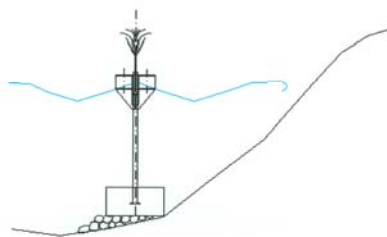
(22) 13.4.2005

(71) Duda Jaroslav, Ing., Piešťany, SK;

(72) Duda Jaroslav, Ing., Piešťany, SK;

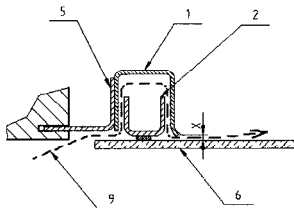
(54) Zariadenie využívajúce pohyb morských vln na pohon čerpadiel alebo iných energiú produkujúcich strojov

- (57) Zariadenie využívajúce morské vlny na pohon čerpadiel alebo iných energií produkujúcich strojov je založené na princípe využitia rozdielu hydrostatických tlakov, resp. vztlakov na teleso počas morského vlnobitia. Tieto vztlaky v súčinnosti s vlastnou tiažou zariadenia vyvolávajú opakovaný vertikálny pohyb časti sústavy, ktorý môže byť využitý na čerpanie morskej vody, resp. na iný druh využitia tohto pohybu. Vhodnou voľbou veľkostí, rozmerov a konštrukcie zariadenia môžu byť vhodne ovplyvnené veľkosti síl pôsobiacich na sústavu a v sústave.



8 (51) F24C 15/00, F24C 15/02

- (21) 20-2005
 (22) 22.2.2005
 (71) HT - design, s. r. o., Podhorie, SK;
 (72) Sulovec Anton, Ing., Podhorie, SK; Goovaerts Bart, Zedelgem, BE;
- (54) **Zostavná konštrukcia dverí so žiaruvzdorným sklom pri krbových vložkách a krbových kachliach**
- (57) Zostavná konštrukcia dverí so žiaruvzdorným sklom pri krbových vložkách a krbových kachliach, pri ktorých prívod a regulácia oplachového vzduchu na sklo je cez labyrintovú štrbinu, ktorej šírka (X) predstavujúca na výtokovej hrane vzdialenosť medzi sklom a výtokovou hranou pevného rámu je regulovaná pohybom rámika so sklom (6) voči základnému rámu (1).



8 (51) G01N 31/20

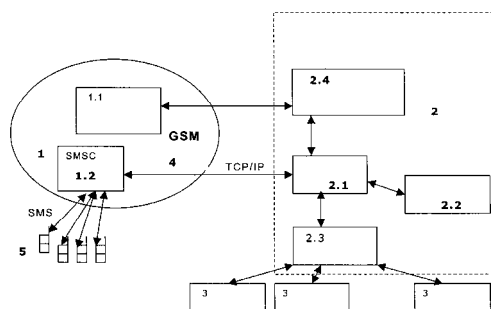
- (21) 5032-2006
 (22) 23.3.2006
 (31) PV 2005-251
 (32) 20.4.2005
 (33) CZ
 (71) Zentiva, a. s., Praha - Dolní Měcholupy, CZ;
 (72) Mally Michael, Ing., Praha, CZ; Kekulová Hana, Mgr., Praha, CZ; Svoboda Michal, RNDr. CSc., Praha, CZ;
- (74) ROTT, RŮŽIČKA & GUTTMANN, v. o. s., Bratislava, SK;

(54) Spôsob vykonania analýzy účinnej látky v orálnej liekovej forme s riadeným uvoľňovaním obsahujúcej polymér alebo kopolymér derivátov kyseliny akrylovej alebo metakrylovej

- (57) Analýza účinnej látky v orálnej liekovej forme s riadeným uvoľňovaním obsahujúcej polymér alebo kopolymér derivátov kyseliny akrylovej alebo metakrylovej a farmaceuticky účinnú polárnu látku vybranú zo skupiny sulfidov, derivátov kyselín sulfónových, sulfénových alebo sulfinových, amínov alebo amidov, pri ktorej sa účinná látka prevedie do roztoku pomocou dimetylsulfoxidu, prípadne rozpúšťadlovou zmesou, ktorá dimetylsulfoxid obsahuje.

8 (51) G08B 29/00, G08B 25/00

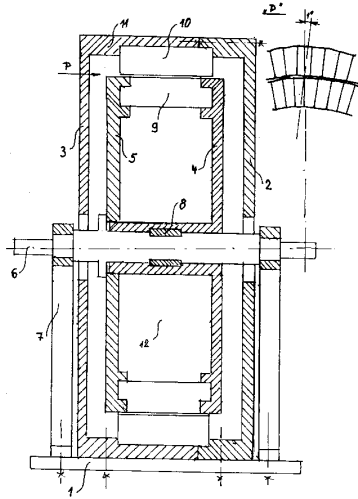
- (21) 55-2005
 (22) 2.5.2005
 (71) Jankovič Roman, Bratislava, SK;
 (72) Novák Radek, Bratislava, SK;
 (74) Brichtová Tatiana, JUDr., Bratislava, SK;
- (54) **Elektronické systémové zapojenie informačnej služby včasného varovania**
- (57) Interaktívny monitorovací a spracovateľský blok (2.1) centra včasného varovania (2) je komunikačnými prostriedkami (4) prepojený s SMS centrom (1.2) operátora (1) mobilnej siete GSN, ktoré je bezdrôtovým spojením prepojené s mobilnými zariadeniami (5) s podporou SMS. Interaktívny monitorovací a spracovateľský blok (2.1) centra včasného varovania (2) je prepojený aj s databázou (2.2) telefónnych čísiel a s regionálnymi operátormi (3.1 až 3.N) včasného varovania cez volacie centrum (2.3). Interaktívny monitorovací a spracovateľský blok (2.1) centra včasného varovania (2) je prepojený s komunikačným blokom (2.4) centra včasného varovania (2), ktorý je komunikačnými prostriedkami (4) prepojený s identifikačným centrom (1.1) operátora (1) mobilnej siete GSM.



8 (51) H02K 1/00

- (21) 52-2005
 (22) 29.4.2005
 (71) Kokoš František, Snina, SK;
 (72) Kokoš František, Snina, SK;
- (54) **Zariadenie na vyvedenie točivého pohybu pomocou permanentných magnetov**

- (57) Zariadenie na vyvodenie točivého pohybu využíva permanentné magnety, a to súhlasné póly statora (11) a rotora (12), ktoré sa navzájom odtláčajú, pričom uvedú teleso rotora (12) do točivého pohybu, a to z nepárnym počtom permanentných magnetov statora (11) a rotora (12).



(51)	(21)	(51)	(21)	(51)	(21)	(51)	(21)
B23D 67/00	42-2005	B65D 85/72	51-2005	C09J 161/00	45-2005	F24C 15/00	20-2005
B29C 47/12	5038-2006	C02F 1/72	37-2005	E04C 2/26	5031-2005	G01N 31/20	5032-2006
B60S 13/00	39-2005	C07C 27/00	5043-2006	E04F 15/04	41-2005	G08B 29/00	55-2005
B61F 5/00	47-2005	C07C 209/00	5031-2006	F01C 1/00	38-2005	H02K 1/00	52-2005
B62K 17/00	36-2005	C07D 257/00	5033-2006	F03G 7/00	43-2005		

FG4A

Udelené patenty

(11)	(51)	(11)	(51)	(11)	(51)	(11)	(51)
285319	B01D 15/08	285332	A61K 38/12	285345	B01F 3/04	285358	A61K 47/48
285320	C07C 213/00	285333	A61K 9/127	285346	A61K 36/06	285359	A61K 9/50
285321	C07D 405/00	285334	C11B 7/00	285347	A61K 9/50	285360	A47K 3/28
285322	C07D 209/00	285335	A23B 9/00	285348	B65D 43/08	285361	A01N 33/00
285323	A61K 35/20	285336	B65B 9/00	285349	A61K 31/565	285362	C07D 237/00
285324	E04D 1/02	285337	C03C 13/00	285350	A61K 31/44	285363	C07D 237/00
285325	C08L 83/00	285338	A61K 31/185	285351	E06B 1/52	285364	C07D 237/00
285326	A61K 9/30	285339	F16G 11/00	285352	A61K 31/495	285365	E02D 29/14
285327	A01H 4/00	285340	C08G 18/00	285353	C07D 261/00	285366	A61K 9/48
285328	B01D 53/04	285341	A23L 1/201	285354	B65D 47/08	285367	A61K 9/50
285329	C07D 473/00	285342	C07D 249/00	285355	C22B 7/04	285368	A61K 31/55
285330	A61K 31/57	285343	C01B 33/00	285356	C10L 1/10	285369	E06B 11/00
285331	C07D 473/00	285344	A61K 31/135	285357	A61K 31/435		

8 (51) A01H 4/00**(11) 285327**

(21) 180-2004

(22) 16.4.2004

(24) 3.11.2006

(40) 3.1.2005

(73) Technická univerzita vo Zvolene, Zvolen, SK;

(54) Metóda rozmnožovania starých stromov moruše čiernej (*Morus nigra* L.) explantátovými kultúrami

(72) Márkusné Bednarik Zsuzsanna, Budapest, HU; Czukor Bálint, Dr., Budapest, HU; Biacs Péter, Dr., Budapest, HU; Jenei István, Százhalombatta, HU; Tóth Béla, Budapest, HU; Édes István, Törökzentmiklós, HU; Kovács János, Törökzentmiklós, HU;

(74) ROTT, RŮŽIČKA & GUTTMANN, v. o. s., Bratislava, SK;

(54) Zariadenie na tepelné spracovanie sypkých materiálov, predovšetkým zrnovín**8 (51) A01N 33/00, A01N 65/00, A61K 31/13, A61K 35/00, A61K 39/385****(11) 285361**

(21) 1533-98

(22) 12.3.1997

(24) 3.11.2006

(31) 08/646 988

(32) 8.5.1996

(33) US

(40) 8.10.1999

(73) Squires Meryl, Barrington, IL, US;

(72) Squires Meryl, Barrington, IL, US;

(74) ROTT, RŮŽIČKA & GUTTMANN, v. o. s., Bratislava, SK;

(86) PCT/US97/02468

(87) WO98/11778

(54) Antimikrobiálna kompozícia a jej použitie na liečbu ochorení vyvolaných vírusom herpes simplex a iných infekčných ochorení**8 (51) A23L 1/201, A23L 1/182, A23L 1/025****(11) 285341**

(21) 303-2002

(22) 11.9.2000

(24) 3.11.2006

(31) PV 3323-99

(32) 17.9.1999

(33) CZ

(40) 4.6.2002

(73) Kepka Roman, Třemošná, CZ;

(72) Kepka Roman, Třemošná, CZ;

(74) Litváková Edita, Ing., Bratislava, SK;

(86) PCT/CZ00/00065

(87) WO01/21013

(54) Spôsob konečnej úpravy predvarených strukovín a obilnín**8 (51) A23B 9/00****(11) 285335**

(21) 519-99

(22) 20.4.1999

(24) 3.11.2006

(31) P 98 00910

(32) 20.4.1998

(33) HU

(40) 13.3.2000

(73) MONORTRADE Agricultural, Producing, Trading and Servicing Company of Limited Liability, Budapest, HU;

8 (51) A47K 3/28**(11) 285360**

(21) 923-99

(22) 14.5.1997

(24) 3.11.2006

(31) 197 01 777.0, 197 03 010.6

(32) 20.1.1997, 28.1.1997

(33) DE, DE

(40) 13.3.2000

(73) Oschmann Eberhard, Altenbergen, DE;

(72) Oschmann Eberhard, Altenbergen, DE;

(74) ROTT, RŮŽIČKA & GUTTMANN, v. o. s., Bratislava, SK;

(86) PCT/EP97/02469

(87) WO98/31268

(54) Oddelovací záves na sprchu, predovšetkým zvinovací záves na sprchu

8 (51) A61K 9/127, A61K 49/00**(11) 285333**

(21) 1031-2000

(22) 14.1.1999

(24) 3.11.2006

(31) 60/071 332

(32) 14.1.1998

(33) US

(40) 7.11.2000

(73) DU PONT PHARMACEUTICALS COMPANY, Wilmington, DE, US;

(72) Hui Poh K., Wellesley, MA, US; Bishop John E., Groton, MA, US; Madrigal Eleodoro S. Jr., Acton, MA, US;

(74) Bušová Eva, JUDr., Bratislava, SK;

(86) PCT/US99/00747

(87) WO99/36104

(54) Spôsob prípravy fosfolipidovej suspenzie**8 (51) A61K 9/30, A61P 1/00****(11) 285326**

(21) 1825-2001

(22) 20.6.2000

(24) 3.11.2006

(31) 9902386-3

(32) 22.6.1999

(33) SE

(40) 10.9.2002

(73) AstraZeneca AB, Södertälje, SE;

(72) Lundberg Per Johan, Mölndal, SE; Sjöblom Brieta, Mölndal, SE;

(74) Žovicová Viera, Mgr., Bratislava, SK;

(86) PCT/SE00/01310

(87) WO00/78293

(54) Orálna dávková forma obsahujúca omeprazol a S-omeprazol, spôsob jej prípravy a jej použitie**8 (51) A61K 9/48, A61K 9/20****(11) 285366**

(21) 939-2001

(22) 29.11.2000

(24) 3.11.2006

(31) 199 58 007.3

(32) 2.12.1999

(33) DE

(40) 5.2.2002

(73) RÖHM GMBH & CO. KG, Darmstadt, DE;

(72) Petereit Hans-Ulrich, Darmstadt, DE; Beckert Thomas, Darmstadt, DE; Assmus Manfred, Bickenbach, DE; Höss Werner, Heusenstamm, DE; Fuchs Wolfgang, Alsbach, DE; Schikowsky Hartmut, Darmstadt, DE;

(74) Bušová Eva, JUDr., Bratislava, SK;

(86) PCT/EP00/11922

(87) WO01/39751

(54) Spôsob vstrekovania (met)akrylátových kopolymérov s terciálnymi amóniovými skupinami**8 (51) A61K 9/50****(11) 285359**

(21) 1910-2001

(22) 27.6.2000

(24) 3.11.2006

(31) 99401606.1

(32) 28.6.1999

(33) EP

(40) 9.5.2002

(73) Sanofi - Aventis, Paris, FR;

(72) Andre Frédéric, Antony, FR; Lewis Gareth, Dourdan, FR; Mignonneau Jérôme, Saint-Clément-des-Levéés, FR; Ribardiere Agnés, Courbevoie, FR;

(74) Čechvalová Dagmar, Bratislava, SK;

(86) PCT/EP00/06795

(87) WO01/00182

(54) Potiahnuté jadrá s oneskoreným uvoľňovaním účinnej látky a farmaceutické dávkovacie formy, ktoré ich obsahujú**8 (51) A61K 9/50****(11) 285367**

(21) 1627-2001

(22) 9.3.2001

(24) 3.11.2006

(31) 100 13 029.1

(32) 17.3.2000

(33) DE

(40) 6.8.2002

(73) RÖHM GMBH & CO. KG, Darmstadt, DE;

(72) Beckert Thomas, Darmstadt, DE; Petereit Hans-Ulrich, Darmstadt, DE; Gupta Vishal K., Evanston, IL, US;

(74) Bušová Eva, JUDr., Bratislava, SK;

(86) PCT/EP01/02678

(87) WO01/68058

(54) Použitie viacvrstvovej liekovej formy na výrobu liekovej formy na uvoľňovanie v hrubom čreve**8 (51) A61K 9/50, A61K 9/00****(11) 285347**

(21) 1911-2001

(22) 27.6.2000

(24) 3.11.2006

(31) 99401605.3

(32) 28.6.1999

(33) EP

(40) 9.5.2002

(73) Sanofi - Aventis, Paris, FR;

(72) Alaux Gérard, Beynes, FR; Andre Frédéric, Antony, FR; Ducassou Jean, Anglet, FR; Lewis Gareth, Dourdan, FR;

(74) Čechvalová Dagmar, Bratislava, SK;

(86) PCT/EP00/06792

(87) WO01/00181

(54) Farmaceutická kompozícia krátko pôsobiaceho hypnotika alebo jeho soli v dávkovacej forme umožňujúcej uvoľňovanie účinnej látky v dvoch pulzoch

8 (51) A61K 31/135, A61P 35/00

- (11) 285344**
 (21) 79-99
 (22) 28.7.1997
 (24) 3.11.2006
 (31) 96/09531
 (32) 29.7.1996
 (33) FR
 (40) 18.1.2000
 (73) Sanofi - Aventis, Paris, FR;
 (72) Breliere Jean-Claude, Montpellier, FR; Ferrara Pascual, Avignolet-Lauragais, FR; Leboutteiller Christine, Pechabou, FR; Paul Raymond, Saint-Gély du Fesc, FR; Rosenfeld Jorge, Montgisard, FR; Van Broeck Didier, Murviel-lés-Montpellier, FR;
 (74) Tomeš Pavol, Ing., Bratislava, SK;
 (86) PCT/FR97/01409
 (87) WO98/04251
(54) Použitie cis-N-cyklohexyl-N-etyl-[3-(3-chlór-4-cyklohexylfenyl)alyl]amínu na prípravu farmaceutických kompozícií na liečbu proliferatívnych chorôb

8 (51) A61K 31/185, A61K 47/40, A61K 47/48, A61K 47/20, A61K 47/16, A61K 47/12, A61K 9/14

- (11) 285338**
 (21) 293-2001
 (22) 1.3.2001
 (24) 3.11.2006
 (31) 200000522
 (32) 3.3.2000
 (33) ES
 (40) 3.12.2001
 (73) LABORATORIO DE APLICACIONES FARMACODINAMICAS, S. A., Barcelona, ES;
 (72) Tarré Pérez María Teresa, Barcelona, ES; Trullols Casas Montserrat, Lliçá d'Amunt (Barcelona), ES; Font Faus Xavier, Barcelona, ES;
 (74) Majlingová Marta, Ing., Bratislava, SK;
(54) Farmaceutický prípravok na báze ibuprofenu a spôsob jeho prípravy

8 (51) A61K 31/435, A61P 35/00

- (11) 285357**
 (21) 415-2000
 (22) 23.9.1998
 (24) 3.11.2006
 (31) 60/060 145
 (32) 26.9.1997
 (33) US
 (40) 5.2.2002
 (73) Zentaris GmbH, Frankfurt, DE;
 (72) McMahon Gerald, San Francisco, CA, US; Weinberger Heinz, Sulzbach, DE; Kutscher Bernhard, Maintal, DE; App Harald, San Francisco, CA, US;
 (74) Bušová Eva, JUDr., Bratislava, SK;
 (86) PCT/US98/19973
 (87) WO99/16438
(54) Zlúčeniny na báze azabenzimidazolu modulujuce funkciu serínovej/treonínovej proteínkinázy

8 (51) A61K 31/44, A61K 47/36, A61K 47/26, A61P 7/00, A61P 17/00

- (11) 285350**
 (21) 1089-2000
 (22) 11.1.1999
 (24) 3.11.2006
 (31) 198 02 708.7
 (32) 24.1.1998
 (33) DE
 (40) 11.12.2000
 (73) Sanofi-Aventis Deutschland GmbH, Frankfurt am Main, DE;
 (72) Bohn Manfred, Hofheim, DE; Kraemer Karl Theodor, Langen, DE;
 (74) Čechvalová Dagmar, Bratislava, SK;
 (86) PCT/EP99/00105
 (87) WO99/37300
(54) Použitie prášku a najmenej jedného 1-hydroxy-2-pyridónu

8 (51) A61K 31/495, A61K 31/535, A61K 31/42, A61K 31/44

- (11) 285352**
 (21) 1626-2000
 (22) 26.5.1999
 (24) 3.11.2006
 (31) 60/088 283
 (32) 5.6.1998
 (33) US
 (40) 11.6.2001
 (73) PHARMACIA & UPJOHN COMPANY, Kalamazoo, MI, US;
 (72) Ford Charles W., Portage, MI, US; Watts Jeffrey L., Portage, MI, US;
 (74) Guniš Jaroslav, Mgr., Bratislava, SK;
 (86) PCT/US99/10463
 (87) WO99/62504
(54) Topická aplikácia oxazolidinónov na transdermálne podanie

8 (51) A61K 31/55, C07D 498/00

- (11) 285368**
 (21) 1799-2000
 (22) 4.6.1999
 (24) 3.11.2006
 (31) 60/088 114, 09/325 140
 (32) 5.6.1998, 3.6.1999
 (33) US, US
 (40) 10.5.2001
 (73) CEPHALON, INC., West Chester, PA, US;
 (72) Singh Jasbir, Gilbertsville, PA, US; Hudkins Robert L., Chester Springs, PA, US; Mallamo John P., Glenmoore, PA, US; Underiner Theodore L., Malvern, PA, US; Tripathy Rabindranath, Landenberg, PA, US;
 (74) Žovicová Viera, Mgr., Bratislava, SK;
 (86) PCT/US99/12531
 (87) WO99/62523
(54) Premostené indenopyrolokarbazoly, farmaceutické kompozície s ich obsahom a ich použitie

8 (51) A61K 31/565, A61P 35/00**(11) 285349**

(21) 1342-2000

(22) 3.3.1999

(24) 3.11.2006

(31) 98 104 949.7

(32) 18.3.1998

(33) EP

(40) 10.5.2001

(73) Medical Discoveries, Inc., Salt Lake City, UT, US;

(72) Schmidt Alfred, Hamburg, DE; Wieland Heinrich, St. Peter, DE;

(74) Majlingová Marta, Ing., Bratislava, SK;

(86) PCT/EP99/01374

(87) WO99/47143

(54) Liečivo na prevenciu a/alebo liečenie karcinómu prs, ktoré obsahuje inhibítor steroidnej aromatázy**8 (51) A61K 31/57, A61K 31/165, A61P 11/00****(11) 285330**

(21) 389-2000

(22) 9.9.1998

(24) 3.11.2006

(31) 9703407.8

(32) 19.9.1997

(33) SE

(40) 11.12.2000

(73) AstraZeneca AB, Södertälje, SE;

(72) Bauer Carl-Axel, Lund, SE; Trofast Jan, Lund, SE;

(74) Čechvalová Dagmar, Bratislava, SK;

(86) PCT/SE98/01599

(87) WO99/15182

(54) Použitie formoterolu a budesonidu na výrobu farmaceutického prostriedku na liečbu chronickej obštrukčnej pľúcnej choroby**8 (51) A61K 35/20, A23L 1/30****(11) 285323**

(21) 145-99

(22) 6.8.1997

(24) 3.11.2006

(31) 8-208504

(32) 7.8.1996

(33) JP

(40) 13.3.2000

(73) CALPIS CO., LTD., Tokyo, JP; GROUPE DANONE, Paris, FR;

(72) Masuyama Akihiro, Kanagawa, JP; Yasui Masaaki, Kanagawa, JP;

(74) Bezák Marián, Ing., Bratislava, SK;

(86) PCT/JP97/02728

(87) WO98/05343

(54) Protistresové látky a funkčné potraviny s protistresovými účinkami**8 (51) A61K 36/06, C08J 3/02, C08B 37/00****(11) 285346**

(21) 34-2004

(22) 14.1.2004

(24) 3.11.2006

(40) 8.9.2005

(73) PLEURAN, s. r. o., Bratislava, SK;

(72) Gabrižová Leona, Ing., Bratislava, SK;

(74) Holoubková Mária, Ing., Bratislava, SK;

(54) Spôsob prípravy fungálneho glukánového hydrogélu s antibakteriálnymi a imunostimulačnými účinkami**8 (51) A61K 38/12, A61K 31/715, A61K 31/435, A61P 13/00****(11) 285332**

(21) 467-2000

(22) 9.10.1998

(24) 3.11.2006

(31) 60/062 947

(32) 9.10.1997

(33) US

(40) 11.9.2001

(73) BAKER NORTON PHARMACEUTICALS, INC., Miami, FL, US; THE UNITED STATES OF AMERICA, represented by THE SECRETARY DEPARTMENT OF HEALTH & HUMAN SERVICES, Washington, DC, US;

(72) Striker Gary E., Miami, FL, US; Striker Lilliane, Miami, FL, US; Kortright Kenneth H., Pembroke Pines, FL, US;

(74) Tomeš Pavol, Ing., Bratislava, SK;

(86) PCT/US98/21313

(87) WO99/18961

(54) Použitie pentózan polysulfátu na prípravu farmaceutického prostriedku na prevenciu alebo zníženie rozvoja nefrotoxicity alebo renálnej dysfunkcie a farmaceutický prostriedok**8 (51) A61K 47/48, A61K 38/08, A61K 9/10, A61K 9/14, A61K 9/19****(11) 285358**

(21) 1131-2001

(22) 29.1.2000

(24) 3.11.2006

(31) 60/119 076

(32) 8.2.1999

(33) US

(40) 4.4.2002

(73) Zentaris GmbH, Frankfurt am Main, DE;

(72) Bauer Horst, Hersbruck, DE; Deger Wolfgang, Alzenau, DE; Sarlikiotis Werner, Peania, GR; Damm Michael, Rödermark, DE;

(74) Bušová Eva, JUDr., Bratislava, SK;

(86) PCT/EP00/00697

(87) WO00/47234

(54) Spôsob prípravy farmaceutickej formulácie obsahujúcej peptidovú zlúčeninu a nosnú makromolekulu a farmaceutická kompozícia obsahujúca ich soľ**8 (51) B01D 15/08, G01N 30/00****(11) 285319**

(21) 10-2005

(22) 3.2.2005

(24) 3.11.2006

(40) 7.9.2006

(73) Foltin Jozef, Ing., Vranov nad Topľou, SK;

(72) Foltin Jozef, Ing., Vranov nad Topľou, SK;

(54) Stacionárna fáza na chromatografické delenie

8 (51) B01D 53/04, B01J 20/10, C01B 39/00**(11) 285328**

(21) 1327-2000

(22) 4.3.1999

(24) 3.11.2006

(31) 98/02819

(32) 9.3.1998

(33) FR

(40) 9.4.2001

(73) CECA S. A., Puteaux, FR;

(72) Plee Dominique, Lons, FR;

(74) Majlingová Marta, Ing., Bratislava, SK;

(86) PCT/FR99/00497

(87) WO99/46031

(54) Spôsob dekarbonatizácie toku plynu**8 (51) B01F 3/04, C02F 3/20****(11) 285345**

(21) 911-99

(22) 30.12.1997

(24) 3.11.2006

(31) 97/00116

(32) 8.1.1997

(33) FR

(40) 10.12.1999

(73) CARBOFIL INTERNATIONAL, Saint Mars La Jaille, FR;

(72) Boulant Alain, Joue Sur Erdre, FR;

(74) Bezák Marián, Ing., Bratislava, SK;

(86) PCT/FR97/02463

(87) WO98/30319

(54) Zariadenie na miešanie a prevzdušňovanie kvapaliny a na odstraňovanie peny v nádrži pri spracovaní kvapaliny**8 (51) B65B 9/00****(11) 285336**

(21) 224-2000

(22) 18.2.2000

(24) 3.11.2006

(31) 299 02 910.7

(32) 19.2.1999

(33) DE

(40) 12.9.2000

(73) MSK-Verpackungs-Systeme Gesellschaft mit beschränkter Haftung, Kleve, DE;

(72) Hannen Reiner, Kalkar, DE; Vermeulen Norbert, Kleve, DE;

(74) Bezák Marián, Ing., Bratislava, SK;

(54) Zariadenie na obalovanie tovarovej jednotky zmršťovacou fóliou**8 (51) B65D 43/08, B65D 21/02****(11) 285348**

(21) 865-2000

(22) 3.12.1998

(24) 3.11.2006

(31) 297 22 020.9

(32) 12.12.1997

(33) DE

(40) 12.3.2001

(73) WERNER & MERTZ GmbH, Mainz, DE;

(72) Koeck Rainer, Mainz-Kostheim, DE; Hay-Hüter Brigitta, Wiesbaden, DE;

(74) Bušová Eva, JUDr., Bratislava, SK;

(86) PCT/EP98/07877

(87) WO99/30978

(54) Nádobka najmä na krém na topánky**8 (51) B65D 47/08, B65D 43/02****(11) 285354**

(21) 727-2000

(22) 11.11.1998

(24) 3.11.2006

(31) 197 51 321.2, 297 20 431.9

(32) 19.11.1997, 19.11.1997

(33) DE, DE

(40) 7.11.2000

(73) UNILEVER NV, AL Rotterdam, NL;

(72) Ketting Willem-Hendrik, Rotterdam, NL; Richardson Sean Anthony, Rome, IT;

(74) Majlingová Marta, Ing., Bratislava, SK;

(86) PCT/EP98/07325

(87) WO99/25622

(54) Nádobka na potraviny**8 (51) C01B 33/00****(11) 285343**

(21) 768-2002

(22) 6.12.2000

(24) 3.11.2006

(31) 09/456 367

(32) 8.12.1999

(33) US

(40) 4.2.2003

(73) INTERLATES LIMITED, Bradford, GB; EKA CHEMICALS (AC) LIMITED, Avon, GB;

(72) Moffett Robert Harvey, Landenberg, PA, US; Simmons Walter John, Martinsburg, WV, US;

(74) Hörmannová Zuzana, Ing., Bratislava, SK;

(86) PCT/US00/32999

(87) WO01/42137

(54) Spôsob kontinuálnej výroby mikrogélov na báze oxidu kremičitého**8 (51) C03C 13/00****(11) 285337**

(21) 191-2000

(22) 17.8.1998

(24) 3.11.2006

(31) 973355

(32) 15.8.1997

(33) FI

(40) 12.9.2000

(73) PAROC GROUP OY AB, Vantaa, FI;

(72) Perander Michael, Pargas, FI; Hakala Jan, Turku, FI;

(74) PATENTSERVIS BRATISLAVA, a. s., Bratislava, SK;

(86) PCT/FI98/00632

(87) WO99/08970

(54) Minerálne vlákno

8 (51) C07C 213/00**(11) 285320**

(21) 1597-2002

(22) 8.11.2002

(24) 3.11.2006

(40) 8.6.2004

(73) Zentiva, a. s., Hlohovec, SK;

(72) Gažovič Anton, Ing., Hlohovec, SK; Škoda Alojz, Ing., PhD., Hlohovec, SK;

(54) Spôsob prípravy a čistenia tramadolu a tramadol hydrogéchloridu

(40) 10.4.2000

(73) ORION CORPORATION, Espoo, FI;

(72) Timmerbacka Mika, Veikkola, FI; Lehtonen Jorma, Kuohu, FI; Tanninen Veli Pekka, Espoo, FI; Muttonen Esa, Espoo, FI; Kaukonen Jukka, Espoo, FI; Hyppölä Riikka, Espoo, FI; Bäckström Reijo, Espoo, FI;

(74) Bušová Eva, JUDr., Bratislava, SK;

(86) PCT/FI97/00196

(87) WO97/35841

(54) Kryštalická polymorfná forma I (-)-[[4-(1,4,5,6-tetrahydro-4-metyl-6-oxo-3-pyridazinyl)fenyl]hydrazono]propándinitrilu a spôsoby jej prípravy**8 (51) C07D 209/00****(11) 285322**

(21) 45-2002

(22) 13.7.2000

(24) 3.11.2006

(31) P 9902377

(32) 15.7.1999

(33) HU

(40) 7.10.2003

(73) SANOFI-AVENTIS, Paris, FR;

(72) Héja Gergely, Budapest, HU; Csikós Éva, Budapest, HU; Gönczi Csaba, Budapest, HU; Halász Judit, Budapest, HU; Hajdú Félix, Budapest, HU; Hermecz István, Budapest, HU; Kis László, Budapest, HU; Nagy Lajos, Szentendre, HU; Sántáné Csutor Andrea, Budapest, HU; Simon Kálmán, Budapest, HU; Szomor Tiborné, Budapest, HU; Szvoboda Györgyné, Dunakeszi, HU;

(74) Tomeš Pavol, Ing., Bratislava, SK;

(86) PCT/HU00/00079

(87) WO01/05759

(54) Spôsob prípravy derivátov spiro-[cis-4-(β-hydroxyetoxy)cyklohexán-[3H]indol]-2-[1'H]-ónu**8 (51) C07D 237/00****(11) 285363**

(21) 5035-2005

(22) 27.3.1997

(24) 3.11.2006

(31) 9606474.6

(32) 27.3.1996

(33) GB

(40) 10.4.2000

(73) ORION CORPORATION, Espoo, FI;

(72) Timmerbacka Mika, Veikkola, FI; Lehtonen Jorma, Kuohu, FI; Tanninen Veli Pekka, Espoo, FI; Muttonen Esa, Espoo, FI; Kaukonen Jukka, Espoo, FI; Hyppölä Riikka, Espoo, FI; Bäckström Reijo, Espoo, FI;

(74) Bušová Eva, JUDr., Bratislava, SK;

(86) PCT/FI97/00196

(87) WO97/35841

(54) Spôsob optického štiepenia racemického 6-(4-aminofenyl)-4,5-dihydro-5-metyl-3(2H)-pyridazinónu na enantioméry**8 (51) C07D 237/00****(11) 285364**

(21) 5004-2006

(22) 27.3.1997

(24) 3.11.2006

(31) 9606474.6

(32) 27.3.1996

(33) GB

(40) 10.4.2000

(73) Orion Corporation, Espoo, FI;

(72) Timmerbacka Mika, Veikkola, FI; Lehtonen Jorma, Kuohu, FI; Tanninen Veli Pekka, Espoo, FI; Muttonen Esa, Espoo, FI; Kaukonen Jukka, Espoo, FI; Hyppölä Riikka, Espoo, FI; Bäckström Reijo, Espoo, FI;

(74) Bušová Eva, JUDr., Bratislava, SK;

(86) PCT/FI97/00196

(87) WO97/35841

(54) Spôsob výroby čistých enantiomérov derivátu pyridazinónu**8 (51) C07D 249/00, C07D 401/00, C07D 403/00, C07D 405/00, C07D 409/00, C07D 413/00, C07D 417/00, A61K 31/33, A61K 31/41****(11) 285342**

(21) 1737-99

(22) 3.7.1998

(24) 3.11.2006

(31) 197 28 996.7

(32) 7.7.1997

(33) DE

(40) 12.6.2000

(73) Abbott GmbH & Co. KG, Wiesbaden, DE;

(72) Starck Dorothea, Ludwigshafen, DE; Blank Stefan, Ludwigshafen, DE; Treiber Hans-Jörg, Brühl, DE; Unger Liliane, Ludwigshafen, DE; Neumann-Schultz Barbara, Ladenburg, DE; Le Bris Theophile-Marie, Bobenheim am Berg, DE; Teschen-dorf Hans-Jürgen, Dudenhofen, DE; Wicke Karsten, Altrip, DE;

(74) Žovicová Viera, Mgr., Bratislava, SK;

(86) PCT/EP98/04138

(87) WO99/02503

(54) Triazolové zlúčeniny a ich použitie ako dopaminové D3 ligandy**8 (51) C07D 237/00****(11) 285362**

(21) 1316-98

(22) 27.3.1997

(24) 3.11.2006

(31) 9606474.6

(32) 27.3.1996

(33) GB

- 8 (51) C07D 261/00, C07D 233/00, C07D 401/00, A61K 31/42, A61K 31/415, C07D 231/00, C07D 495/00, C07D 263/00, C07C 311/00**
(11) 285353
 (21) 1242-98
 (22) 11.4.1997
 (24) 3.11.2006
 (31) 08/631 514
 (32) 12.4.1996
 (33) US
 (40) 13.4.1999
 (73) G. D. SEARLE & CO., Chicago, IL, US;
 (72) Talley John J., Brentwood, MO, US; Malecha James W., Libertyville, IL, US; Bertenshaw Stephen, Brentwood, MO, US; Graneto Matthew J., St. Louis, MO, US; Carter Jeffery S., Chesterfield, MO, US; Li Jinglin, Chesterfield, MO, US; Nagarajan Srinivasan, Chesterfield, MO, US; Brown David L., Chesterfield, MO, US; Rogier Donald J. Jr., Chesterfield, MO, US; Penning Thomas D., Elmhurst, IL, US; Khanna Ish K., Vernon Hills, IL, US; Xu Xiangdong, Evanston, IL, US; Weier Richard M., Lake Bluff, IL, US;
 (74) Guniš Jaroslav, Mgr., Bratislava, SK;
 (86) PCT/US97/05497
 (87) WO97/38986
(54) Substituované benzénsulfónamidy ako proliečivá COX-2 inhibítorov, farmaceutická kompozícia a spôsob ich prípravy a použitia

- 8 (51) C07D 405/00, A61K 31/41, A61K 31/44**
(11) 285321
 (21) 1841-99
 (22) 7.7.1998
 (24) 3.11.2006
 (31) 97202181
 (32) 11.7.1997
 (33) EP
 (40) 11.7.2000
 (73) Janssen Pharmaceutica N. V., Beerse, BE;
 (72) Meerpoel Lieven, Beerse, BE; Heeres Jan, Beerse, BE; Odds Frank Christopher, Aberdeen, Scotland, GB; Vanden Bossche Hugo Florent Adolf, Beerse, BE; Van Der Veken Louis Jozef Elisabeth, Beerse, BE;
 (74) Bušová Eva, JUDr., Bratislava, SK;
 (86) PCT/EP98/04194
 (87) WO99/02523
(54) 2,4,4-Trisubstituované 1,3-dioxolanové fungicidy

- 8 (51) C07D 473/00**
(11) 285331
 (21) 536-2000
 (22) 14.10.1998
 (24) 3.11.2006
 (31) 9721780.6
 (32) 14.10.1997
 (33) GB
 (40) 12.3.2001
 (73) GLAXO GROUP LIMITED, Greenford, Middlesex, GB;
 (72) Jones Martin Francis, Stevenage, Hertfordshire, GB; Wallis Christopher John, Stevenage, Hertfordshire, GB;
 (74) Majlingová Marta, Ing., Bratislava, SK;

- (86) PCT/GB98/03080
 (87) WO99/19327
(54) Spôsob výroby chlórpurínových derivátov

- 8 (51) C07D 473/00, A61K 31/519**
(11) 285329
 (21) 965-97
 (22) 19.1.1996
 (24) 3.11.2006
 (31) 9501178.9
 (32) 20.1.1995
 (33) GB
 (40) 4.2.1998
 (73) THE WELLCOME FOUNDATION LIMITED, Greenford, Middlesex, GB;
 (72) Carter Barry Howard, Research Triangle Park, NC, US; Partin Jane Muse, Research Triangle Park, NC, US; Varlashkin Peter Gregory, Research Triangle Park, NC, US; Winnike Richard Augustus, Research Triangle Park, NC, US; Lake Philip George, Dartford, Kent, GB; Skinner David Michael, Dartford, Kent, GB; Whatrup David James, Dartford, Kent, GB; Conway Gregory Alan, South Plainfield, NJ, US; Grubb William Bayne III, Athens, GA, US;
 (74) Majlingová Marta, Ing., Bratislava, SK;
 (86) PCT/GB96/00117
 (87) WO96/22291
(54) Kryštalický hydrochlorid valacyklovíru, spôsob jeho výroby a jeho použitie

- 8 (51) C08G 18/00**
(11) 285340
 (21) 400-99
 (22) 1.10.1997
 (24) 3.11.2006
 (31) 96202738.9
 (32) 1.10.1996
 (33) EP
 (40) 11.7.2000
 (73) RECTICEL, Brussels, BE;
 (72) Du Prez Eddie, Brakel, BE; Coppens Pierre, Heusden, BE;
 (74) PATENTSERVIS BRATISLAVA, a. s., Bratislava, SK;
 (86) PCT/BE97/00112
 (87) WO98/14492
(54) Svetlostále elastoméne polyuretánové výlisky, spôsob ich výroby a ich použitie

- 8 (51) C08L 83/00, C08G 77/00, A61K 9/52**
(11) 285325
 (21) 1894-2000
 (22) 11.6.1999
 (24) 3.11.2006
 (31) 981506
 (32) 30.6.1998
 (33) FI
 (40) 10.7.2001
 (73) Schering Oy, Turku, FI;
 (72) Jukarainen Harri, Turku, FI; Makkula Tommi, Liverpool, Merseyside, GB; Ala-Sorvari Juha, Turku, FI; Lehtinen Matti, Piispanristi, FI; Ruohonen Jarkko, Vanhalinna, FI;
 (74) Guniš Jaroslav, Mgr., Bratislava, SK;

(86) PCT/FI99/00511

(87) WO00/00550

(54) Membrána alebo matrica na riadenie rýchlosti permeácie liekov, ktorá obsahuje elastoméru kompozíciu na báze siloxánu, obsahujúca aspoň jeden elastomér a prípadne nezosieťovaný polymér a spôsob prípravy elastoméru

8 (51) C10L 1/10, C10L 10/00**(11) 285356**

(21) 2017-2000

(22) 8.7.1999

(24) 3.11.2006

(31) 198 30 818.3

(32) 9.7.1998

(33) DE

(40) 10.7.2001

(73) BASF AKTIENGESELLSCHAFT, Ludwigshafen, DE;

(72) Günther Wolfgang, Mettenheim, DE; Oppenländer Knut, Ludwigshafen, DE; Schwahn Harald, Wiesloch, DE; Trötsch-Schaller Irene, Bissersheim, DE;

(74) Žovicová Viera, Mgr., Bratislava, SK;

(86) PCT/EP99/04818

(87) WO00/02978

(54) Palivové kompozície obsahujúce propoxylát, palivové aditívne zmesi a ich použitie

8 (51) C11B 7/00, A23D 7/00, A23D 9/00**(11) 285334**

(21) 1758-2002

(22) 22.5.2001

(24) 3.11.2006

(31) 00202068.3

(32) 15.6.2000

(33) EP

(40) 2.5.2003

(73) UNILEVER NV, AL Rotterdam, NL;

(72) Bons Johannes Robert, Vlaardingen, NL; Flöter Eckhard, Vlaardingen, NL; Stellema Cornelis Sjouke, Vlaardingen, NL;

(74) Majlingová Marta, Ing., Bratislava, SK;

(86) PCT/EP01/05867

(87) WO01/96507

(54) Spôsob prípravy triglyceridového tuku, spôsob prípravy tukovej fázy, potravinový výrobok s obsahom tukovej zmesi a použitie tukovej zmesi

8 (51) C22B 7/04, C22B 7/02, C22B 34/00**(11) 285355**

(21) 1917-2000

(22) 14.4.2000

(24) 3.11.2006

(31) A 719

(32) 22.4.1999

(33) AT

(40) 6.8.2001

(73) HOLCIM LTD., Jona, CH;

(72) Edlinger Alfred, Baden, CH;

(74) Guniš Jaroslav, Mgr., Bratislava, SK;

(86) PCT/AT00/00088

(87) WO00/65108

(54) Spôsob spracovania oceľarských trosiek

8 (51) E02D 29/14**(11) 285365**

(21) 683-2000

(22) 5.11.1998

(24) 3.11.2006

(31) 97/14402

(32) 13.11.1997

(33) FR

(40) 10.7.2001

(73) PONT-A-MOUSSON S. A., Nancy, FR;

(72) Hauer Jean-Claude, Saulxures lés Nancy, FR; Vauthier Patrice, Dieulouard, FR;

(74) Majlingová Marta, Ing., Bratislava, SK;

(86) PCT/FR98/02361

(87) WO99/25931

(54) Kryt na šachty na uliciach a chodníkoch

8 (51) E04D 1/02**(11) 285324**

(21) 1342-99

(22) 31.3.1998

(24) 3.11.2006

(31) 197 13 718.0

(32) 3.4.1997

(33) DE

(40) 12.6.2000

(73) RuppKeramik GmbH, Buchen Hainstadt, DE;

(72) Diefenbach Uwe, Kelsterbach, DE; Schriever Martin, Wickede, DE; Teufel Hans, Litzendorf, DE;

(74) Čechvalová Dagmar, Bratislava, SK;

(86) PCT/DE98/00920

(87) WO98/45550

(54) Strešná škridla

8 (51) E06B 1/52, E06B 5/10**(11) 285351**

(21) 48-98

(22) 13.1.1998

(24) 3.11.2006

(31) 197 00 973.5-25

(32) 14.1.1997

(33) DE

(40) 7.10.1998

(73) NOVOFERM GMBH, Rees, DE;

(72) Sandow Manfred, Waltrop, DE;

(74) Majlingová Marta, Ing., Bratislava, SK;

(54) Protipožiarna dvere

8 (51) E06B 11/00, E05D 15/06**(11) 285369**

(21) 1015-96

(22) 17.1.1995

(24) 3.11.2006

(31) A 230/94

(32) 7.2.1994

(33) AT

(40) 5.3.1997

(73) Erdetschnig Alfred, Klagenfurt, AT;

(72) Erdetschnig Alfred, Klagenfurt, AT;

(74) Bezák Marián, Ing., Bratislava, SK;

(86) PCT/AT95/00007

(87) WO95/21315

(54) Samonosné posuvné vráta

8 (51) F16G 11/00

(11) 285339

(21) 121-2001

(22) 26.7.1999

(24) 3.11.2006

(31) 98/09664

(32) 28.7.1998

(33) FR

(40) 6.8.2001

(73) FREYSSINET INTERNATIONAL (STUP), Vélizy Cedex, FR;

(72) Percheron Jean-Claude, Vienne-en-Arthies, FR; Pel-tier Manuel, Paris, FR;

(74) Juran Svetozár, JUDr., Bratislava, SK;

(86) PCT/FR99/01830

(87) WO00/06925

(54) Jednodielny polotovar na výrobu kotvovej čeluste lana a spôsob výroby tejto kotvovej čeluste

(51)	(11)	(51)	(11)	(51)	(11)	(51)	(11)
A01H 4/00	285327	A61K 31/435	285357	B65B 9/00	285336	C07D 473/00	285329
A01N 33/00	285361	A61K 31/44	285350	B65D 43/08	285348	C07D 473/00	285331
A23B 9/00	285335	A61K 31/495	285352	B65D 47/08	285354	C08G 18/00	285340
A23L 1/201	285341	A61K 31/55	285368	C01B 33/00	285343	C08L 83/00	285325
A47K 3/28	285360	A61K 31/565	285349	C03C 13/00	285337	C10L 1/10	285356
A61K 9/127	285333	A61K 31/57	285330	C07C 213/00	285320	C11B 7/00	285334
A61K 9/30	285326	A61K 35/20	285323	C07D 209/00	285322	C22B 7/04	285355
A61K 9/48	285366	A61K 36/06	285346	C07D 237/00	285363	E02D 29/14	285365
A61K 9/50	285347	A61K 38/12	285332	C07D 237/00	285362	E04D 1/02	285324
A61K 9/50	285367	A61K 47/48	285358	C07D 237/00	285364	E06B 1/52	285351
A61K 9/50	285359	B01D 15/08	285319	C07D 249/00	285342	E06B 11/00	285369
A61K 31/135	285344	B01D 53/04	285328	C07D 261/00	285353	F16G 11/00	285339
A61K 31/185	285338	B01F 3/04	285345	C07D 405/00	285321		

FA9A Zastavené konania o patentových prihláškach na žiadosť prihlasovateľa

(21)

246-2004

FB9A Zastavené konania o patentových prihláškach

(21)

1426-97
134-98
683-98
1254-98
1255-98
1497-98
1582-98
1593-98
1782-98
201-99
538-99
555-99
714-99
778-99
812-99
869-99
967-99
1239-99
1313-99
1470-99
1518-99
1519-99
1667-99
1679-99
1757-99

(21)

1780-99
1781-99
1782-99
1785-99
1789-99
1820-99
1839-99
101-2000
132-2000
315-2000
439-2000
500-2000
769-2000
941-2000
979-2000
1283-2000
1521-2000
1593-2000
1849-2000
1945-2000
33-2001
134-2001
465-2001
474-2001
600-2001

(21)

710-2001
864-2001
1115-2001
1274-2001
1437-2001
1758-2001
1857-2001
1865-2001
24-2002
116-2002
207-2002
386-2002
441-2002
551-2002
626-2002
675-2002
700-2002
891-2002
1084-2002
1214-2002
1215-2002
1408-2002
1431-2002
1561-2002
1656-2002

(21)

1737-2002
1789-2002
1804-2002
1820-2002
1838-2002
4-2003
53-2003
107-2003
112-2003
158-2003
211-2003
212-2003
316-2003
444-2003
604-2003
610-2003
647-2003
686-2003
878-2003
913-2003
1068-2003
1644-2003
5019-2004

FC9A**Zamietnuté patentové prihlášky**

(21)

43-98
182-98
196-98
432-98
575-98
666-98
1211-98
1247-98
1250-98
1330-98
1390-98
1591-98
1773-98
269-99
338-99
876-99
1194-99

(21)

1314-99
1330-99
1445-99
1535-99
1666-99
1688-99
1695-99
1722-99
1798-99
1834-99
23-2000
61-2000
263-2000
695-2000
1048-2000
1329-2000
1473-2000

(21)

1750-2000
1941-2000
2003-2000
50-2001
438-2001
463-2001
507-2001
651-2001
740-2001
868-2001
899-2001
1017-2001
1049-2001
1098-2001
1145-2001
1310-2001
1328-2001

(21)

1329-2001
1362-2001
1403-2001
1415-2001
1594-2001
363-2002
558-2002
814-2002
1192-2002
1262-2002
122-2003
128-2003
633-2003
682-2003

FD9A Zastavené konania pre nezaplatenie poplatku

(21)

1727-2000
634-2001
1746-2001
1072-2003**MK4A Zaniknuté patenty uplynutím doby platnosti**

(11) Dátum zániku

275613 29.08.2006
277759 01.08.2006**MM4A Zaniknuté patenty pre nezaplatenie udržiavacích poplatkov**

(11)	Dátum zániku	(11)	Dátum zániku	(11)	Dátum zániku	(11)	Dátum zániku
277775	21.02.2006	280437	22.02.2006	282892	12.02.2006	284294	12.02.2006
278047	05.02.2006	280822	07.02.2006	283043	07.02.2006	284373	25.02.2006
278437	07.02.2006	281015	14.02.2006	283180	12.02.2006	284585	17.02.2006
279047	09.02.2006	281026	01.02.2006	283286	07.02.2006	284643	23.02.2006
279737	13.02.2006	281347	10.02.2006	283495	03.02.2006	284689	12.02.2006
279751	19.02.2006	281771	21.02.2006	283843	04.02.2006	284829	17.10.2005
279780	23.02.2006	281962	25.02.2006	283854	09.02.2006	284842	20.10.2005
280266	25.02.2006	282095	22.02.2006	283903	17.02.2006		
280385	06.02.2006	282859	28.02.2006	283934	28.02.2006		
280403	02.02.2006	282891	20.02.2006	284002	04.02.2006		

PC9A

Prevody a prechody práv na patentové prihlášky

(21) 794-99

- (71) Siemens Transportation Systems GmbH & Co KG, Wien, AT;
Predchádzajúci prihlasovateľ:
Siemens SGP Verkehrstechnik GmbH, Vienna, AT;
Dátum zápisu do registra: 26.9.2006
-

(21) 1013-2000

- (71) O & D Trading Limited, Sunbury on Thames, Middlesex, GB;
Predchádzajúci prihlasovateľ:
BP CHEMICALS LIMITED, Sunbury on Thames, Middlesex, GB;
Dátum uzavretia zmluvy: 1.4.2005
Dátum zápisu do registra: 22.9.2006
-

(21) 608-2001

- (71) Lanxess Deutschland GmbH, Leverkusen, DE;
Predchádzajúci prihlasovateľ:
BAYER AKTIENGESELLSCHAFT, Leverkusen, DE;
Dátum uzavretia zmluvy: 31.7.2006
Dátum zápisu do registra: 6.9.2006
-

(21) 1606-2001

- (71) Lanxess Deutschland GmbH, Leverkusen, DE;
Predchádzajúci prihlasovateľ:
BAYER AKTIENGESELLSCHAFT, Leverkusen, DE;
Dátum uzavretia zmluvy: 31.7.2006
Dátum zápisu do registra: 6.9.2006
-

(21) 1607-2001

- (71) Lanxess Deutschland GmbH, Leverkusen, DE;
Predchádzajúci prihlasovateľ:
BAYER AKTIENGESELLSCHAFT, Leverkusen, DE;
Dátum uzavretia zmluvy: 31.7.2006
Dátum zápisu do registra: 6.9.2006
-

(21) 1809-2001

- (71) Lanxess Deutschland GmbH, Leverkusen, DE;
Predchádzajúci prihlasovateľ:
BAYER AKTIENGESELLSCHAFT, Leverkusen, DE;
Dátum zápisu do registra: 6.9.2006
-

(21) 1810-2001

- (71) Lanxess Deutschland GmbH, Leverkusen, DE;
Predchádzajúci prihlasovateľ:
BAYER AKTIENGESELLSCHAFT, Leverkusen, DE;
Dátum uzavretia zmluvy: 31.7.2006
Dátum zápisu do registra: 6.9.2006
-

(21) 1812-2001

- (71) Lanxess Deutschland GmbH, Leverkusen, DE;
Predchádzajúci prihlasovateľ:
BAYER AKTIENGESELLSCHAFT, Leverkusen, DE;
Dátum zápisu do registra: 6.9.2006
-

(21) 897-2002

- (71) Merck Frosst Canada Ltd., Kirkland, Quebec, CA;
Predchádzajúci prihlasovateľ:
MERCK FROSST CANADA & CO., Kirkland, Quebec, CA;
Dátum zápisu do registra: 28.9.2006
-

(21) 1753-2002

- (71) VUCHT, a. s., Bratislava, SK; Vysoká škola chemicko-technologická, Praha, CZ; AVION Invest, a.s., Šaľa, SK;
Predchádzajúci prihlasovateľ:
DUSLO, a. s., Šaľa, SK; VUCHT, a. s., Bratislava, SK; Vysoká škola chemicko-technologická, Praha, CZ;
Dátum zápisu do registra: 20.9.2006
-

(21) 17-2003

- (71) O & D Trading Limited, Sunbury on Thames, Middlesex, GB;
Predchádzajúci prihlasovateľ:
BP CHEMICALS LIMITED, Sunbury on Thames, Middlesex, GB;
Dátum uzavretia zmluvy: 1.4.2005
Dátum zápisu do registra: 22.9.2006
-

(21) 93-2003

- (71) Merck Frosst Canada Ltd., Kirkland, Quebec, CA;
Predchádzajúci prihlasovateľ:
MERCK FROSST CANADA & CO., Kirkland, Quebec, CA;
Dátum zápisu do registra: 28.9.2006
-

(21) 1189-2003

- (71) Dompé pha.r.ma S.p.A., L'Aquila, IT;
Predchádzajúci prihlasovateľ:
DOMPÉ S. p. A., L'Aquila, IT;
Dátum uzavretia zmluvy: 12.6.2006
Dátum zápisu do registra: 4.9.2006
-

(21) 85-98

- (71) O & D Trading Limited, Sunbury on Thames, Middlesex, GB;
Predchádzajúci prihlasovateľ:
BP CHEMICALS LIMITED, Sunbury on Thames, Middlesex, GB;
Dátum uzavretia zmluvy: 1.4.2005
Dátum zápisu do registra: 22.9.2006
-

PC4A

Prevody a prechody práv na patenty

(11) 279818

(21) 339-94

(73) ORTHOFIX S.R.L., Bussolengo (VR), IT;
Predchádzajúci majiteľ:
Orthofix International B. V., Amsterdam, NL;
Dátum uzavretia zmluvy: 1.8.2006
Dátum zápisu do registra: 28.9.2006

(11) 281677

(21) 1336-95

(73) O & D Trading Limited, Sunbury on Thames,
Middlesex, TW 167BP, GB;
Predchádzajúci majiteľ:
BP CHEMICALS LIMITED, Sunbury on Thames,
Middlesex, GB;
Dátum uzavretia zmluvy: 1.4.2005
Dátum zápisu do registra: 22.9.2006

(11) 282474

(21) 362-97

(73) Lanxess Deutschland GmbH, Leverkusen, DE;
Predchádzajúci majiteľ:
BAYER AKTIENGESELLSCHAFT, Leverkusen,
DE;
Dátum uzavretia zmluvy: 31.7.2006
Dátum zápisu do registra: 4.9.2006

(11) 282631

(21) 114-97

(73) ORTHOFIX S.R.L., Bussolengo (VR), IT;
Predchádzajúci majiteľ:
Orthofix International B. V., Amsterdam, NL;
Dátum uzavretia zmluvy: 1.8.2006
Dátum zápisu do registra: 28.9.2006

(11) 282639

(21) 450-98

(73) Merck Frosst Canada Ltd., Kirkland, Quebec, CA;
Predchádzajúci majiteľ:
Merck Frosst Canada & Co./Merck Frosst Canada
& Cie, Halifax, Nova Scotia, CA;
Dátum zápisu do registra: 27.9.2006

(11) 283261

(21) 36-99

(73) Merck Frosst Canada Ltd., Kirkland, Quebec, CA;
Predchádzajúci majiteľ:
Merck Frosst Canada & Co./Merck Frosst Canada
& Cie, Halifax, Nova Scotia, CA;
Dátum zápisu do registra: 28.9.2006

(11) 283792

(21) 755-96

(73) ORTHOFIX S.R.L., Bussolengo (VR), IT;
Predchádzajúci majiteľ:
Orthofix International B. V., Amsterdam, NL;
Dátum uzavretia zmluvy: 1.8.2006
Dátum zápisu do registra: 28.9.2006

(11) 284114

(21) 1502-95

(73) Merck Frosst Company, Kirkland, Quebec, CA;
Predchádzajúci majiteľ:
Merck Frosst Canada & Co./Merck Frosst Canada
& Cie, Halifax, Nova Scotia, CA;
Dátum zápisu do registra: 28.9.2006

(11) 284338

(21) 708-2000

(73) Intendis GmbH, Berlin, DE;
Predchádzajúci majiteľ:
SCHERING AKTIENGESELLSCHAFT, Berlin, DE;
Dátum uzavretia zmluvy: 10.7.2006
Dátum zápisu do registra: 5.9.2006

(11) 284949

(21) 570-2001

(73) Dompé pha.r.ma S.p.A., L'Aquila, IT;
Predchádzajúci majiteľ:
DOMPE' S. p. A., L'Aquila, IT;
Dátum uzavretia zmluvy: 26.5.2006
Dátum zápisu do registra: 4.9.2006

(11) 285005

(21) 199-2001

(73) Lanxess Deutschland GmbH, Leverkusen, DE;
Predchádzajúci majiteľ:
BAYER AKTIENGESELLSCHAFT, Leverkusen,
DE;
Dátum uzavretia zmluvy: 31.7.2006
Dátum zápisu do registra: 4.9.2006

QA9A**Ponuky licencií**

- (21) **117-2006**
(54) Štvortaktný spaľovací motor s rotačným kužeľovým segmentom v rozvodovom mechanizme
(71) Čekan Jozef, Ing., Považská Bystrica, SK;
Dátum zápisu do registra: 2.10.2006
-

HC9A**Zmeny mien**

- (21) **85-98**
(71) INEOS EUROPE LIMITED, Staines, Middlesex, GB;
Dátum zápisu do registra: 22.9.2006
-

- (21) **1753-2002**
(71) Duslo, a.s., Šaľa, SK;
Dátum zápisu do registra: 20.9.2006
-

- (21) **1013-2000**
(71) INEOS EUROPE LIMITED, Staines, Middlesex, GB;
Dátum zápisu do registra: 22.9.2006
-

- (21) **17-2003**
(71) INEOS EUROPE LIMITED, Staines, Middlesex, GB;
Dátum zápisu do registra: 22.9.2006
-

TC4A**Zmeny mien**

- (11) **281677**
(21) 1336-95
(73) INEOS EUROPE LIMITED, Staines, Middlesex, GB;
Dátum zápisu do registra: 22.9.2006
-

HE9A**Zmeny adries**

- (21) **85-98**
(71) Innovene Europe Limited, Staines, Middlesex, GB;
Dátum zápisu do registra: 22.9.2006
-

- (21) **17-2003**
(71) Innovene Europe Limited, Staines, Middlesex, GB;
Dátum zápisu do registra: 22.9.2006
-

- (21) **1013-2000**
(71) Innovene Europe Limited, Staines, Middlesex, GB;
Dátum zápisu do registra: 22.9.2006
-

TE4A**Zmeny adries**

- (11) **281677**
(21) 1336-95
(73) Innovene Europe Limited, Staines, Middlesex, GB;
Dátum zápisu do registra: 22.9.2006
-

ČASŤ

ÚŽITKOVÉ VZORY

Kódy na označovanie jednotlivých druhov dokumentov (Štandard WIPO ST. 16)

- U** - **Zapísané** úžitkové vzory podľa zákona
č. 478/1992 Zb. o úžitkových vzoroch v znení zá-
kona NR SR č. 90/93 Z. z. o opatreniach v oblasti
priemyselného vlastníctva

Číselné kódy na označovanie bibliografických údajov (Štandard WIPO ST. 9)

- | | |
|---|---|
| (11) Číslo dokumentu | (51) Medzinárodné patentové triedenie |
| (21) Číslo prihlášky | (54) Názov |
| (22) Dátum podania prihlášky | (62) Číslo pôvodnej prihlášky v prípade vylúčenej pri-
hlášky |
| (24) Dátum nadobudnutia účinkov úžitkového vzoru | (67) Číslo pôvodnej prihlášky v prípade odbočenia |
| (31) Číslo prioritnej prihlášky | (72) Meno pôvodcu (-ov) |
| (32) Dátum podania prioritnej prihlášky | (73) Meno (názov) majiteľa (-ov) |
| (33) Krajina alebo regionálna organizácia priority | (74) Meno (názov) zástupcu (-ov) |
| (45) Dátum oznámenia o zápise úžitkového vzoru | (86) Číslo podania medzinárodnej prihlášky
podľa PCT |
| (47) Dátum zápisu a sprístupnenia úžitkového vzoru
verejnosti | (87) Číslo zverejnenia medzinárodnej prihlášky
podľa PCT |

Poznámka:

Číslo uvádzané pred kódom **(51)** znamená verziu Medzinárodného patentového triedenia.

Kódy na označovanie záhlaví oznámení publikovaných vo Vestníku ÚPV SR (Štandard WIPO ST. 17)

- FG1K** Zapísané úžitkové vzory
MA1K Zaniknuté úžitkové vzory vzdáním sa
MC1K Vymazané úžitkové vzory
MG1K Čiastočne vymazané úžitkové vzory
MK1K Zaniknuté úžitkové vzory uplynutím doby platnosti
MM1K Zaniknuté úžitkové vzory pre nezaplatenie poplatkov za predĺženie platnosti
ND1K Predĺženie platnosti úžitkových vzorov
PC1K Prevody a prechody práv
PD1K Zmeny dispozičných práv na úžitkové vzory (zálohy)
 Zmeny dispozičných práv na úžitkové vzory (ukončenie záloh)
QB1K Licenčné zmluvy registrované alebo udelené
QC1K Ukončenie platnosti licenčných zmlúv
SB1K Zapísané úžitkové vzory do registra po odtajnení
TA1K Doplnenie pôvodcu (-ov)
TB1K Opravy mien
TC1K Zmeny mien
TD1K Opravy adries
TE1K Zmeny adries
TF1K Opravy dátumov
TG1K Opravy zatriedenia podľa MPT
TH1K Opravy chýb alebo zmeny všeobecne
TK1K Opravy tlačových chýb vo Vestníku ÚPV SR

FG1K

Zapísané úžitkové vzory

(11)	(51)	(11)	(51)	(11)	(51)	(11)	(51)
4596	E04C 3/12	4604	C09K 8/00	4612	B23Q 35/00	4620	G06F 19/00
4597	E04B 2/28	4605	F16B 7/04	4613	E04F 19/08	4621	G06Q 30/00
4598	E04G 11/00	4606	E04C 5/01	4614	H04M 3/42	4622	G06Q 40/00
4599	E05B 13/00	4607	G01F 1/00	4615	G08G 9/00	4623	B01D 53/50
4600	E06B 7/22	4608	A63H 33/04	4616	C02F 5/00	4624	B42D 15/10
4601	E03D 1/02	4609	H02B 1/00	4617	B62K 21/00		
4602	B30B 15/06	4610	B26D 3/08	4618	G06Q 40/00		
4603	E04F 19/08	4611	A01N 25/18	4619	G06Q 50/00		

8 (51) A01N 25/18**(11) 4611**

(21) 121-2006

(22) 18.5.2006

(24) 26.9.2006

(45) 3.11.2006

(47) 26.9.2006

(72) Chodelková Danka, Havířov - Prostřední Suchá, CZ;

(73) ZIMEX - Ing. Hrušovská Zuzana, Zákopčie, SK;

(74) Máčajová Mária, Ing., Nitra, SK;

(54) Fumigantný prípravok**8 (51) A63H 33/04****(11) 4608**

(21) 255-2005

(22) 21.12.2005

(24) 26.9.2006

(45) 3.11.2006

(47) 26.9.2006

(72) Stráňava Miroslav ml., Čadca, SK;

(73) Stráňava Miroslav ml., Čadca, SK;

(54) Stavebnica**8 (51) B01D 53/50, B01D 53/60****(11) 4623**

(21) 5051-2006

(22) 27.6.2006

(24) 29.9.2006

(45) 3.11.2006

(47) 29.9.2006

(72) Sedláček Pavel, Ing., PhD., Most, CZ; Ďurík Ja-

roslov, Ing., Zvolen, SK; Kusý Jaroslav, Litvínov,

CZ; Šafářová Marcela, Ing., Meziboří u Litvíno-

va, CZ; Valeš Josef, RNDr., Ing., Černčice, CZ;

Maček Stanislav, Ing., Most, CZ; Barboráš Vladi-

mír, Zvolen, SK; Barboráš Anton, Ing., Zvolen, SK;

(73) Výskumní ústav pro hnědé uhlí a. s., Most, CZ;

Investex Group, s. r. o., Zvolen, SK;

(74) Kastler Anton, Bratislava, SK;

(54) Aditívne činidlo na odsírovanie spalín**8 (51) B23Q 35/00****(11) 4612**

(21) 162-2006

(22) 20.7.2006

(24) 26.9.2006

(45) 3.11.2006

(47) 26.9.2006

(72) Frniak Jaroslav, Ing., Banská Bystrica, SK; Šipoš

Jozef, Ing., Sereď, SK;

(73) Frniak Jaroslav, Ing., Banská Bystrica, SK; Šipoš

Jozef, Ing., Sereď, SK;

(54) Univerzálne hydraulické kopírovacie zariadenie**8 (51) B26D 3/08, B26D 5/02, D21F 3/00****(11) 4610**

(21) 111-2006

(22) 9.5.2006

(24) 26.9.2006

(45) 3.11.2006

(47) 26.9.2006

(72) Vavrúš Augustín, Nemšová, SK; Filípek Michal,

Dubnica nad Váhom, SK;

(73) MIF, reklamná agentúra s. r. o., Nemšová, SK;

(74) Majlingová Marta, Ing., Bratislava, SK;

(54) Perforovaný papier a zariadenie na jeho výrobu**8 (51) B30B 15/06****(11) 4602**

(21) 128-2006

(22) 24.5.2006

(24) 11.9.2006

(45) 3.11.2006

(47) 11.9.2006

(72) Foltán Pavol, Horné Vestenice, SK; Malec Jozef,

Partizánske, SK;

(73) Foltán Pavol, Horné Vestenice, SK; Malec Jozef,

Partizánske, SK;

(54) Hydraulický lis s pohyblivou hlavou**8 (51) B42D 15/10, B41M 3/14, B44F 1/00, G03H 1/02, G06K 9/18****(11) 4624**

(21) 5056-2006

(22) 13.7.2006

(24) 29.9.2006

(45) 3.11.2006

(47) 29.9.2006

(72) Fekete Stanislav, Ing., Senec, SK; Ferenčík Vik-

tor, Ing., Bratislava, SK;

(73) KASICO, a. s., Bratislava, SK;

(74) Hojčuš Peter, Ing., Bratislava, SK;

(54) Tlačoviny s ochrannými prvkami ceninového charakteru s/alebo bez kópie

8 (51) B62K 21/00, F16C 17/00

- (11) **4617**
(21) 5045-2006
(22) 10.12.2002
(24) 27.9.2006
(45) 3.11.2006
(47) 27.9.2006
(67) 1741-2002
(72) Mereš Branislav, Ing., Tlmače, SK;
(73) Mereš Branislav, Ing., Tlmače, SK;
(54) **Hlavové zloženie, najmä pre bicykle**

8 (51) C02F 5/00, C02F 1/48

- (11) **4616**
(21) 5031-2006
(22) 5.5.2006
(24) 27.9.2006
(45) 3.11.2006
(47) 27.9.2006
(72) Vozár Ľubomír, Bratislava, SK; Dronzek Ján, Ing., Spišská Nová Ves, SK;
(73) Vozár Ľubomír, Bratislava, SK; Dronzek Ján, Ing., Spišská Nová Ves, SK;
(74) Dolanská Elena, RNDr., Bratislava, SK;
(54) **Zariadenia na úpravu kvapalín pomocou magnetického poľa**

8 (51) C09K 8/00

- (11) **4604**
(21) 151-2006
(22) 7.7.2006
(24) 11.9.2006
(45) 3.11.2006
(47) 11.9.2006
(72) Hečko František, Ing., Bojnice, SK;
(73) Hečko František, Ing., Bojnice, SK;
(54) **Výplňová a/alebo tesniaca hmota**

8 (51) E03D 1/02

- (11) **4601**
(21) 127-2006
(22) 23.5.2006
(24) 8.9.2006
(31) PUV 2005-17329
(32) 22.12.2005
(33) CZ
(45) 3.11.2006
(47) 8.9.2006
(72) Potůček Mečislav, Ing., Brno, CZ;
(73) FALCON SANITARY, s. r. o., Žiar nad Hronom, SK;
(54) **Splachovacie zariadenie WC**

8 (51) E04B 2/28

- (11) **4597**
(21) 14-2006
(22) 27.1.2006
(24) 7.9.2006
(45) 3.11.2006
(47) 7.9.2006
(72) Pacalaj Róbert, Banská Bystrica, SK;
(73) PR Querkus, s. r. o., Banská Bystrica, SK;
(54) **Stenová zostava**

8 (51) E04C 3/12, E04B 1/02

- (11) **4596**
(21) 226-2005
(22) 9.11.2005
(24) 6.9.2006
(45) 3.11.2006
(47) 6.9.2006
(72) Gurský Karol, Mgr., Banská Bystrica, SK;
(73) Gurský Karol, Mgr., Banská Bystrica, SK;
(54) **Drevený sendvič**

8 (51) E04C 5/01, E04B 1/80, E04B 1/78

- (11) **4606**
(21) 5023-2006
(22) 3.4.2006
(24) 11.9.2006
(31) PUV 2005-16522
(32) 19.4.2005
(33) CZ
(45) 3.11.2006
(47) 11.9.2006
(72) Odehnal Arnošt, Ing., Lipůvka, CZ; Jeniš Leo, Ing., Brno, CZ;
(73) Odehnal Arnošt, Ing., Lipůvka, CZ; Jeniš Leo, Ing., Brno, CZ;
(74) Kováčik Štefan, Ing., Bratislava, SK;
(54) **Armovací prvok**

8 (51) E04F 19/08, F24D 3/12, F16B 7/04

- (11) **4613**
(21) 179-2006
(22) 14.8.2006
(24) 26.9.2006
(45) 3.11.2006
(47) 26.9.2006
(72) Vozár Attila, Ing., Drienovec, SK; Peško Marek, Košice, SK;
(73) U. S. Steel Košice, s. r. o., Košice, SK;
(54) **Príchytka na upevnenie bočných krycích plechov vyhrievacích oceľových doskových telies**

8 (51) E04F 19/08, F24D 3/12

- (11) **4603**
(21) 142-2006
(22) 19.6.2006
(24) 11.9.2006
(45) 3.11.2006
(47) 11.9.2006
(72) Vozár Attila, Ing., Drienovec, SK; Majerník Maroš, Ing., Nižný Kručov, SK; Dvoržák Ondrej, Košice, SK;
(73) U. S. Steel Košice, s. r. o., Košice, SK;
(54) **Zátka na farbenie vyhrievacích oceľových doskových telies**

8 (51) E04G 11/00

- (11) **4598**
(21) 16-2006
(22) 6.2.2006
(24) 7.9.2006
(45) 3.11.2006
(47) 7.9.2006

- (72) Cséfalvay Mikuláš, Bratislava, SK;
 (73) Cséfalvay Mikuláš, Bratislava, SK;
(54) Debníaci dielec vhodný najmä na debnenie pri stavbe železobetónových monolitických konštrukcií

8 (51) E05B 13/00

- (11) 4599**
 (21) 87-2006
 (22) 3.3.2006
 (24) 8.9.2006
 (45) 3.11.2006
 (47) 8.9.2006
 (67) 41-2006
 (72) Osztoš Ladislav, Prievidza, SK;
 (73) Osztoš Ladislav, Prievidza, SK;
(54) Bezpečnostná poistka pre vchodové dvere

8 (51) E06B 7/22, E06B 5/10

- (11) 4600**
 (21) 99-2006
 (22) 26.4.2006
 (24) 8.9.2006
 (45) 3.11.2006
 (47) 8.9.2006
 (72) Varga Ján, Dolná Seč, SK; Bóna Róbert, Ing., Levice, SK;
 (73) ENIPRO, s. r. o., Bratislava, SK;
(54) Utesňovacia súprava hermetických dvier

8 (51) F16B 7/04

- (11) 4605**
 (21) 152-2006
 (22) 7.7.2006
 (24) 11.9.2006
 (45) 3.11.2006
 (47) 11.9.2006
 (72) Kysel Bohumil, Žiar nad Hronom, SK; Kysel Juraj, Lovča, SK;
 (73) Kysel Bohumil, Žiar nad Hronom, SK; Kysel Juraj, Lovča, SK;
 (74) Beleščák Ladislav, Ing., Piešťany, SK;
(54) Spojovací prostriedok

8 (51) G01F 1/00, F24D 17/00, G01K 17/00

- (11) 4607**
 (21) 5052-2006
 (22) 27.6.2006
 (24) 12.9.2006
 (45) 3.11.2006
 (47) 12.9.2006
 (72) Hering Jiří, RNDr., Stará Turá, SK; Peter Igor, Ing., Bratislava, SK; Žoldák Lubomír, Ing., Stará Turá, SK;
 (73) Sensus Metering Systems a. s., Stará Turá, SK;
 (74) Porubčan Róbert, Ing., Ivanka pri Dunaji, SK;
(54) Systém na meranie spotreby teplej úžitkovej vody

8 (51) G06F 19/00, H04L 12/00, H04M 1/00, H04N 1/00, H04Q 7/20

- (11) 4620**
 (21) 5048-2006
 (22) 21.6.2006
 (24) 29.9.2006
 (45) 3.11.2006
 (47) 29.9.2006
 (72) Šeršeň Michal, Mgr., Bratislava, SK;
 (73) Tom Horn Enterprise, a. s., Bratislava, SK;
 (74) Kováčik Štefan, Ing., Bratislava, SK;
(54) Modulárne systémové zapojenie pre mobilných užívateľov audio- a/alebo videosignálu a multi-médií

8 (51) G06Q 30/00, H04L 12/00

- (11) 4621**
 (21) 5049-2006
 (22) 21.6.2006
 (24) 29.9.2006
 (45) 3.11.2006
 (47) 29.9.2006
 (72) Šeršeň Michal, Mgr., Bratislava, SK;
 (73) Tom Horn Enterprise, a. s., Bratislava, SK;
 (74) Kováčik Štefan, Ing., Bratislava, SK;
(54) Modulárne systémové zapojenie pre užívateľov mobilných aplikácií marketingu, reklamy a/alebo prieskumu verejnej mienky

8 (51) G06Q 40/00, H04L 12/00

- (11) 4622**
 (21) 5050-2006
 (22) 21.6.2006
 (24) 29.9.2006
 (45) 3.11.2006
 (47) 29.9.2006
 (72) Šeršeň Michal, Mgr., Bratislava, SK;
 (73) Tom Horn Enterprise, a. s., Bratislava, SK;
 (74) Kováčik Štefan, Ing., Bratislava, SK;
(54) Modulárne systémové zapojenie pre mobilných užívateľov finančných a bankovníckych služieb

8 (51) G06Q 40/00, H04L 12/00

- (11) 4618**
 (21) 5046-2006
 (22) 21.6.2006
 (24) 27.9.2006
 (45) 3.11.2006
 (47) 27.9.2006
 (72) Šeršeň Michal, Mgr., Bratislava, SK;
 (73) Tom Horn Enterprise, a. s., Bratislava, SK;
 (74) Kováčik Štefan, Ing., Bratislava, SK;
(54) Modulárne systémové zapojenie pre mobilných užívateľov služieb poisťovní.

8 (51) G06Q 50/00, H04L 12/00
(11) 4619
 (21) 5047-2006
 (22) 21.6.2006
 (24) 28.9.2006
 (45) 3.11.2006
 (47) 28.9.2006
 (72) Šeršeň Michal, Mgr., Bratislava, SK;
 (73) Tom Horn Enterprise, a. s., Bratislava, SK;
 (74) Kováčik Štefan, Ing., Bratislava, SK;
(54) Modulárne systémové zapojenie pre užívateľov mobilného tipovania, lotérií a hazardných hier

8 (51) G08G 9/00
(11) 4615
 (21) 5018-2006
 (22) 24.6.1999
 (24) 27.9.2006
 (45) 3.11.2006
 (47) 27.9.2006
 (67) 870-99
 (72) Motyčka Jozef, Ing., Bratislava, SK; Kukuča Roman, Ing., CSc., Bratislava, SK;
 (73) Motyčka Jozef, Ing., Bratislava, SK; Kukuča Roman, Ing., CSc., Bratislava, SK;
 (74) Litváková Edita, Ing., Bratislava, SK;
(54) Systém na sledovanie technicko-prevádzkových parametrov dopravy

8 (51) H02B 1/00, H05K 5/00
(11) 4609
 (21) 62-2006
 (22) 27.3.2006
 (24) 26.9.2006
 (45) 3.11.2006
 (47) 26.9.2006
 (72) Hamrák Stanislav, Krompachy, SK;
 (73) Hamrák Stanislav, Krompachy, SK;
 (74) Beleščák Ladislav, Ing., Piešťany, SK;
(54) Skriňa, najmä plastová na elektrické alebo plynové prípojky stavebných objektov

8 (51) H04M 3/42, H04M 1/02, H04M 1/22
(11) 4614
 (21) 5012-2006
 (22) 15.2.2006
 (24) 27.9.2006
 (31) 2005-16941
 (32) 25.8.2005
 (33) CZ
 (45) 3.11.2006
 (47) 27.9.2006
 (72) Novák Martin, Svitavy, CZ;
 (73) ZOOM mobile, a. s., Brno, CZ;
 (74) Juran Svetozár, JUDr., Bratislava, SK;
(54) Príručný elektronický prístroj s displejom

(51)	(11)	(51)	(11)	(51)	(11)	(51)	(11)
A01N 25/18	4611	C02F 5/00	4616	E04G 11/00	4598	G06Q 40/00	4622
A63H 33/04	4608	C09K 8/00	4604	E05B 13/00	4599	G06Q 50/00	4619
B01D 53/50	4623	E03D 1/02	4601	E06B 7/22	4600	G08G 9/00	4615
B23Q 35/00	4612	E04B 2/28	4597	F16B 7/04	4605	H02B 1/00	4609
B26D 3/08	4610	E04C 3/12	4596	G01F 1/00	4607	H04M 3/42	4614
B30B 15/06	4602	E04C 5/01	4606	G06F 19/00	4620		
B42D 15/10	4624	E04F 19/08	4613	G06Q 30/00	4621		
B62K 21/00	4617	E04F 19/08	4603	G06Q 40/00	4618		

MC1K**Vymazané úžitkové vzory**

(11) **2598**
 (21) 284-99
 (22) 29.10.1999
 (54) **Nakladač uhoriek a zeleniny**
 Dátum výmazu: 6.9.2006

(11) **4200**
 (21) 34-2005
 (22) 15.2.2005
 (54) **Prefabrikovaný betónový prvok staníc katódovej ochrany**
 Dátum výmazu: 24.8.2006

MK1K**Zaniknuté úžitkové vzory uplynutím doby platnosti**

(11)	Dátum zániku	(11)	Dátum zániku	(11)	Dátum zániku	(11)	Dátum zániku
1365	03.09.2006	2251	08.02.2006	3223	04.02.2006	3306	06.02.2006
1390	12.09.2006	2252	09.02.2006	3226	15.02.2006	3333	08.02.2006
1415	20.09.2006	2270	10.02.2006	3245	13.02.2006	3399	04.02.2006
1416	23.09.2006	2279	10.02.2006	3247	14.02.2006	3400	25.02.2006
1427	03.09.2006	2371	04.02.2006	3273	28.02.2006	3405	05.02.2006

ND1K**Predĺženie platnosti úžitkových vzorov**

(11)	(51)	(11)	(51)	(11)	(51)	(11)	(51)
2380	B65D 27/00	2926	A23L 1/31	3397	F41A 21/00	3470	E06B 9/26
2480	B65D 90/22	3276	B65G 47/80	3421	B60K 17/00	3504	C02F 1/38
2481	B65D 90/00	3277	B65G 25/00	3422	F02B 77/00	3508	C02F 1/38
2515	E05B 17/00	3368	C02F 3/30	3455	A01N 47/00	3581	G01G 19/02
2594	E05B 31/00	3392	A61G 5/00	3459	B01D 21/24	3591	F24H 1/48
2808	A23L 1/314	3396	F41C 23/00	3462	G01L 3/02	3592	A47L 17/00

8 (51) A01N 47/00, A01N 47/02
 (11) **3455**
 (21) 278-2002
 (22) 25.9.2002
 (73) Teren Ján, Ing., CSc., Bratislava, SK;
 (54) **Kvapalný koncentrát určený na dezinfekciu v rastlinnej poľnohospodárskej, hlavne v záhradníckej výrobe**

8 (51) A23L 1/31
 (11) **2926**
 (21) 266-2000
 (22) 11.8.2000
 (73) Bernard Matthews Plc, Norwich, Norfolk., GB;
 (54) **Mäsový výrobok**

8 (51) A23L 1/314
 (11) **2808**
 (21) 267-2000
 (22) 11.8.2000
 (73) Bernard Matthews Plc, Norwich, Norfolk., GB;
 (54) **Varená údenina obsahujúca zmes mäsovej emulzie a fermentovaného mliečného výrobku**

8 (51) A47L 17/00, A61L 2/16
 (11) **3592**
 (21) 233-2002
 (22) 16.8.2002
 (73) BENTHOR-DREZY, spol. s r. o., Žilina, SK;
 (54) **Kuchynské drezy z kompozitného materiálu s antibakteriálnym účinkom**

8 (51) A61G 5/00
(11) 3392
 (21) 208-2002
 (22) 17.7.2002
 (73) Stodůlka Václav, Ing., Běloutín, CZ; Stodůlka Jan, Milotice nad Bečvou, CZ;
(54) Motorový vozík pre invalidov

8 (51) B01D 21/24, B01D 21/02, C02F 1/38
(11) 3459
 (21) 329-2002
 (22) 11.11.2002
 (73) KUNST, spol. s r. o., Hranice, CZ;
(54) Zariadenie na odber kalu z dna nádrží

8 (51) B60K 17/00
(11) 3421
 (21) 307-2002
 (22) 21.10.2002
 (73) Vojenský opravárenský podnik Trenčín, a.s., Trenčín, SK;
(54) Skúšobné zariadenie synchronizovaných prevodoviek vozidla BVP

8 (51) B65D 27/00
(11) 2380
 (21) 106-99
 (22) 23.4.1999
 (73) Melich Robert, Příkazy, CZ; Křístek Emil, Aš, CZ; Beneš Milan, Cheb, CZ;
(54) Poštová obálka so skrytým okienkom

8 (51) B65D 90/00
(11) 2481
 (21) 265-99
 (22) 4.10.1999
 (73) Kalvoda Vladimír, Ing., Bratislava, SK;
(54) Prielez s bajonetovým uzáverom

8 (51) B65D 90/22, B61D 5/00
(11) 2480
 (21) 261-99
 (22) 28.9.1999
 (73) Kalvoda Vladimír, Ing., Bratislava, SK;
(54) Signalizačné zariadenie na zavzdušňovací ventil

8 (51) B65G 25/00
(11) 3277
 (21) 88-2002
 (22) 8.4.2002
 (73) Matador, a. s., Púchov, SK;
(54) Prenášacie zariadenie obalu

8 (51) B65G 47/80
(11) 3276
 (21) 87-2002
 (22) 8.4.2002
 (73) Matador, a. s., Púchov, SK;
(54) Revolverové prenášacie zariadenie obalu

8 (51) C02F 1/38
(11) 3504
 (21) 333-2002
 (22) 15.11.2002
 (73) KUNST, spol. s r. o., Hranice, CZ;
(54) Zariadenie na odber vody z nádrží

8 (51) C02F 1/38, C02F 1/40
(11) 3508
 (21) 339-2002
 (22) 20.11.2002
 (73) KUNST, spol. s r. o., Hranice, CZ;
(54) Prídavné zariadenie nádrží, najmä do usadzovacích nádrží čistiarní odpadových vôd

8 (51) C02F 3/30
(11) 3368
 (21) 224-2002
 (22) 1.8.2002
 (73) VH TECH, družstvo, Košeca, SK;
(54) Zariadenie na biologické čistenie odpadových vôd

8 (51) E05B 17/00
(11) 2515
 (21) 217-99
 (22) 21.7.1999
 (73) Vítek Jiří, Vsetín, CZ;
(54) Integrovaný ochranný kryt dverových zámkov

8 (51) E05B 31/00, E05B 19/00
(11) 2594
 (21) 251-99
 (22) 9.9.1999
 (73) FAB, s. r. o., Rychnov nad Kněžnou, CZ;
(54) Bezpečnostná valcová vložka zámkov

8 (51) E06B 9/26, E06B 9/28
(11) 3470
 (21) 294-2002
 (22) 10.10.2002
 (73) Karel Peltsarszký - Fa STÍN, Vsetín, CZ;
(54) Pohonný mechanizmus na ovládanie žalúzie s rozmerovo nastaviteľnými nosnými prvkami

8 (51) F02B 77/00
(11) 3422
 (21) 308-2002
 (22) 21.10.2002
 (73) Vojenský opravárenský podnik Trenčín, a.s., Trenčín, SK;
(54) Skúšobné zariadenie na brzdenie motorov

8 (51) F24H 1/48, F24H 1/22, F24B 9/00, F22D 1/00, F23B 10/00, F24D 9/00, F24C 13/00
(11) 3591
 (21) 221-2002
 (22) 29.7.2002
 (73) Balejčík Henrich, Ing., Modra, SK;
(54) Teplovodný kotol na spaľovanie pevných palív

8 (51) F41A 21/00
(11) 3397
 (21) 202-2002
 (22) 15.7.2002
 (73) MAGIC TRADING CORPORATION, a.s., Liptovský Mikuláš, SK;
(54) Kompenzátor povýstrelového zdvihu hlavne samopalu

8 (51) F41C 23/00
(11) 3396
 (21) 201-2002
 (22) 15.7.2002
 (73) MAGIC TRADING CORPORATION, a.s., Liptovský Mikuláš, SK;
(54) Predpažbie samopalu

8 (51) G01G 19/02
(11) 3581
 (21) 12-2003
 (22) 24.1.2003
 (73) Rengevič Vladimír, Ing., Nitra, SK;
(54) Dynamická nápravová váha

8 (51) G01L 3/02, G01D 5/02, F16H 48/00
(11) 3462
 (21) 309-2002
 (22) 21.10.2002
 (73) Vojenský opravárenský podnik Trenčín, a.s., Trenčín, SK;
(54) Skúšobné zariadenie planétových prevodoviek tanku

(51)	(11)	(51)	(11)	(51)	(11)	(51)	(11)
A01N 47/00	3455	B60K 17/00	3421	C02F 1/38	3508	F02B 77/00	3422
A23L 1/31	2926	B65D 27/00	2380	C02F 1/38	3504	F24H 1/48	3591
A23L 1/314	2808	B65D 90/00	2481	C02F 3/30	3368	F41A 21/00	3397
A47L 17/00	3592	B65D 90/22	2480	E05B 17/00	2515	F41C 23/00	3396
A61G 5/00	3392	B65G 25/00	3277	E05B 31/00	2594	G01G 19/02	3581
B01D 21/24	3459	B65G 47/80	3276	E06B 9/26	3470	G01L 3/02	3462

PC1K**Prevody a prechody práv**

(11) 2427
 (21) 250-99
 (73) TECHIMPEX, spol. s r. o., Komárno, SK;
 Predchádzajúci majiteľ:
 Németh Róbert, Ing., Štúrovo, SK; TECHIMPEX,
 spol. s r. o., Komárno, SK;
 Dátum zápisu do registra: 26.9.2006

TC1K**Zmeny mien**

(11) 2594
 (21) 251-99
 (73) FAB, s. r. o., Rychnov nad Kněžnou, CZ;
 Dátum zápisu do registra: 12.9.2006

ČASŤ

**EURÓPSKE PATENTY
S URČENÍM PRE SLOVENSKÚ REPUBLIKU**

Kódy na označovanie jednotlivých druhov dokumentov (Štandard WIPO ST. 16)

T1	Preklad patentových nárokov európskej patentevej prihlášky	T3	Preklad európskeho patentového spisu
T2	Opravený preklad patentových nárokov európskej patentevej prihlášky	T4	Opravený preklad európskeho patentového spisu
		T5	Preklad zmeneného európskeho patentového spisu

Číselné kódy na označovanie bibliografických údajov (Štandard WIPO ST. 9)

(11)	E Číslo dokumentu	(62)	Číslo pôvodnej prihlášky v prípade vylúčenej prihlášky
(21)	Číslo prihlášky	(71)	Meno (názov) prihlasovateľa (-ov)
(22)	Dátum podania prihlášky	(72)	Meno pôvodcu (-ov)
(24)	Dátum nadobudnutia účinkov európskeho patentu	(73)	Meno (názov) majiteľa (-ov)
(31)	Číslo prioritnej prihlášky	(74)	Meno (názov) zástupcu (-ov)
(32)	Dátum podania prioritnej prihlášky	(86)	Číslo podania medzinárodnej prihlášky podľa PCT
(33)	Krajina alebo regionálna organizácia priority	(87)	Číslo zverejnenia medzinárodnej prihlášky podľa PCT
(45)	Dátum sprístupnenia prekladu patentového spisu alebo zmeneného patentového spisu	(96)	Číslo a dátum podania európskej patentevej prihlášky
(46)	Dátum sprístupnenia prekladu patentových nárokov	(97)	Číslo a dátum zverejnenia európskej patentevej prihlášky alebo vydania európskeho patentového spisu
(48)	Dátum sprístupnenia opraveného prekladu patentových nárokov alebo patentového spisu		
(51)	Medzinárodné patentové triedenie		
(54)	Názov		

Poznámka:

Číslo uvádzané pred kódom (51) znamená verziu Medzinárodného patentového triedenia.

Kódy na označovanie záhlaví oznámení publikovaných vo Vestníku ÚPV SR (Štandard WIPO ST. 17)

BA9A	Sprístupnené preklady a opravené preklady patentových nárokov európskych patentevej prihlášok
SC4A	Sprístupnené preklady a opravené preklady európskych patentevej spisov
SC4A	Sprístupnené preklady zmenených európskych patentevej spisov
FA9A	Zastavené konania o európskych patentevej prihláškach z dôvodu späťvzatia
GA9A	Zmeny európskych patentevej prihlášok na národné prihlášky
MA4A	Zaniknuté patenty vzdaním sa patentu
MC4A	Zrušené patenty
MG4A	Čiastočne zrušené patenty
MK4A	Zaniknuté patenty uplynutím doby platnosti
MM4A	Zaniknuté patenty pre nezaplatenie udržiavacích poplatkov
PC4A	Prevody a prechody práv
PD4A	Zmeny dispozičných práv (zálohy)
	Zmeny dispozičných práv (ukončenie záloh)
QA4A	Ponuky licencií
QB4A	Licenčné zmluvy registrované alebo udelené
QC4A	Ukončenie platnosti licenčných zmlúv

Opravy a zmeny

Opravy v európskych patentových prihláškach

- HA9A** Doplnenie pôvodcu (-ov)
- HB9A** Opravy mien
- HC9A** Zmeny mien
- HD9A** Opravy adries
- HE9A** Zmeny adries
- HF9A** Opravy dátumov
- HG9A** Opravy zatriedenia podľa MPT
- HH9A** Opravy chýb alebo zmeny všeobecne
- HK9A** Opravy tlačových chýb vo Vestníku ÚPV SR

Opravy v európskych patentoch

- TA4A** Doplnenie pôvodcu (-ov)
- TB4A** Opravy mien
- TC4A** Zmeny mien
- TD4A** Opravy adries
- TE4A** Zmeny adries
- TF4A** Opravy dátumov
- TG4A** Opravy zatriedenia podľa MPT
- TH4A** Opravy chýb alebo zmeny všeobecne
- TK4A** Opravy tlačových chýb vo Vestníku ÚPV SR

BA9A

**Sprístupnené preklady patentových nárokov
európskych patentových prihlášok**

(11) (51)

1680213 B01F 3/08

8 (51) B01F 3/08

(11) 1680213

(96) 04791465.0, 5.10.2004

(97) 1680213, 19.7.2006

(31) 0311910

(32) 10.10.2003

(33) FR

(71) Degremont, Rueil Malmaison, FR;

(72) Voin Patrick, Houilles, FR;

(74) Majlingová Marta, Ing., Bratislava, SK;

(86) PCT/FR2004/002510

(87) WO2005/035105

**(54) Expanzná dýza tlakovej vody na generovanie
mikrobubliniek vo flotačnom zariadení**

(51) (11)

B01F 3/08 1680213

SC4A Sprístupnené preklady európskych patentových spisov

(11)	(51)	(11)	(51)	(11)	(51)	(11)	(51)
810	C07D 491/00	834	A61K 31/185	858	A61K 31/7042	882	E01B 3/00
811	A47G 27/00	835	B26D 3/08	859	A61K 31/185	883	A61H 1/00
812	C01B 21/00	836	G01N 33/68	860	C07H 19/00	884	G09F 7/02
813	B61L 5/00	837	C07D 211/00	861	C07D 223/00	885	A61L 27/00
814	D05B 17/00	838	F16K 3/02	862	B29C 44/34	886	H05B 6/02
815	A61K 31/4468	839	C08L 95/00	863	B60K 26/00	887	A23L 1/212
816	C07D 211/00	840	B22C 1/16	864	A61K 31/381	888	B29C 49/22
817	B25B 27/14	841	C12N 15/85	865	F16C 1/00	889	B65G 47/26
818	C07D 471/00	842	B65B 7/28	866	A61K 31/4709	890	A61M 16/01
819	C07D 207/00	843	G11B 33/04	867	C07C 303/00	891	C08K 9/00
820	H04N 7/167	844	A23C 9/00	868	A23J 3/00	892	B22C 19/00
821	C07D 339/00	845	F04B 39/02	869	E06B 7/02	893	C07D 471/00
822	A47C 1/031	846	A61K 31/381	870	A01G 23/00	894	A45B 17/00
823	A47B 96/00	847	B23Q 1/00	871	F24H 3/02	895	H01R 35/00
824	A61M 5/168	848	A63C 11/00	872	B21B 19/00	896	C10B 43/00
825	B42D 15/10	849	B29D 30/20	873	A61K 31/50	897	A61K 31/185
826	C01B 33/00	850	A61M 25/01	874	B32B 27/32	898	A61M 15/00
827	C08J 7/00	851	C07D 307/00	875	F21S 8/10	899	A61K 31/165
828	A47B 1/00	852	F16K 5/06	876	B23K 9/23	900	F16D 65/092
829	B29D 30/06	853	C07K 14/435	877	B65G 21/20	901	B60H 1/00
830	C07D 295/00	854	A61K 31/56	878	G02B 6/38	902	C07D 487/00
831	B29C 33/00	855	C07D 307/00	879	C07D 473/00		
832	A41C 3/00	856	A61K 31/21	880	C07D 471/00		
833	A61K 38/38	857	A47C 17/00	881	C08G 65/00		

8 (51) A01G 23/00

(11) E 870

(96) 02798680.1, 30.8.2002

(97) 1422995, 24.5.2006

(24) 24.5.2006

(31) 10143225

(32) 4.9.2001

(33) DE

(73) Jordan Petra, Neustadt, DE;

(72) Jordan Ernst, Neustadt, DE;

(74) ROTT, RŮŽIČKA & GUTTMANN, v. o. s., Bratislava, SK;

(86) PCT/DE2002/003187

(87) WO 2003/024197

(54) **Pojazdné, najmä na vozidle upevniteľné zariadenie na úplné odstránenie a rozdrvenie drevín rastúcich v radoch**

8 (51) A23J 3/00

(11) E 868

(96) 02767291.4, 30.7.2002

(97) 1414310, 5.7.2006

(24) 5.7.2006

(31) 200100541

(32) 10.8.2001

(33) BE

(73) Tate & Lyle Europe NV, Aalst, BE;

(72) Roels Stefaan, Beringen, BE;

(74) PATENTSERVIS BRATISLAVA, a. s., Bratislava, SK;

(86) PCT/EP2002/008542

(87) WO 2003/013266

(54) **Spôsob prípravy frakcií bohatých na gliadín a glutenín z lepku vo vodnom médiu a v prítomnosti kyseliny**

8 (51) A23C 9/00

(11) E 844

(96) 03758271.5, 25.8.2003

(97) 1538920, 31.5.2006

(24) 31.5.2006

(31) 0211039

(32) 6.9.2002

(33) FR

(73) APPELXION, Epone, FR;

(72) Theoleyre Marc-André, Paris, FR;

(74) Holoubková Mária, Ing., Bratislava, SK;

(86) PCT/FR2003/002573

(87) WO 2004/021795

(54) **Proces odvápnenia vodného roztoku, zvlášť srvátky alebo filtrátu z ultrafiltrácie srvátky**

8 (51) A23L 1/212, A23L 1/27, C09B 61/00, C09B 67/00

(11) E 887

(96) 03712033.4, 17.3.2003

(97) 1487282, 24.5.2006

(24) 24.5.2006

(31) MI20020632

(32) 27.3.2002

(33) IT

(73) INDENA S.p.A., Milano, IT;

(72) Giori Andrea, Milano, IT;

(74) Majlingová Marta, Ing., Bratislava, SK;

(86) PCT/EP2003/002749

(87) WO 2003/079816

(54) **Spôsob prípravy rajčiakových extraktov s vysokým obsahom lykopénu**

- 8 (51) A41C 3/00**
(11) E 832
 (96) 02020342.8, 12.9.2002
 (97) 1302118, 22.3.2006
 (24) 22.3.2006
 (31) 10151643
 (32) 11.10.2001
 (33) DE
 (73) NATURANA Dölker GmbH & Co.KG, Gomarinen, DE;
 (74) Bušo Roman, JUDr., Bratislava, SK;
(54) Podprsienka
-
- 8 (51) A45B 17/00, A45B 25/00**
(11) E 894
 (96) 03743437.0, 6.3.2003
 (97) 1484995, 31.5.2006
 (24) 31.5.2006
 (31) 0205424
 (32) 7.3.2002
 (33) GB
 (73) Hoyland Fox Limited, Penistone, Sheffield, GB;
 (72) Vardy Daniel, Mexborough, Rotherham, GB; Bly Michael Harold, New Mill, Huddersfield, GB;
 (74) PATENTSERVIS BRATISLAVA, a. s., Bratislava, SK;
 (86) PCT/GB2003/000940
 (87) WO 2003/073884
(54) Sklápací snečník
-
- 8 (51) A47B 1/00**
(11) E 828
 (96) 03012847.4, 6.6.2003
 (97) 1371305, 5.4.2006
 (24) 5.4.2006
 (31) 10225961
 (32) 11.6.2002
 (33) DE
 (73) MWH METALLWERK HELMSTADT GMBH, Helmstadt, DE;
 (72) Heitlinger Karl-Leo, Schwäb. Gmünd, DE;
 (74) Guniš Jaroslav, Mgr., Bratislava, SK;
(54) Vytáhovací stôl
-
- 8 (51) A47B 96/00, E04C 2/40**
(11) E 823
 (96) 04017853.5, 28.7.2004
 (97) 1508286, 23.11.2005
 (24) 23.11.2005
 (31) 20313131 U, 202004006811 U
 (32) 22.8.2003, 28.4.2004
 (33) DE, DE
 (73) Egger Beschichtungswerk Marienmünster GmbH & Co. KG, Marienmünster, DE;
 (72) Buch Martin, Bevern, DE;
 (74) Bušo Roman, JUDr., Bratislava, SK;
(54) Skladací konštrukčný element, predovšetkým diel nábytku
-
- 8 (51) A47C 1/031, A47C 3/02, A47C 9/00**
(11) E 822
 (96) 03700203.7, 6.1.2003
 (97) 1467642, 29.3.2006
 (24) 29.3.2006
- (31) 20020045
 (32) 4.1.2002
 (33) NO
 (73) Stokke AS, Skodje, NO;
 (72) Wullum Ole Petter, Trondheim, NO;
 (74) Bušová Eva, JUDr., Bratislava, SK;
 (86) PCT/NO2003/000001
 (87) WO 2003/055357
(54) Mobilný spoj s niekoľkými stabilnými polohami, vhodný pre nábytok
-
- 8 (51) A47C 17/00**
(11) E 857
 (96) 02024867.0, 8.11.2002
 (97) 1317895, 14.6.2006
 (24) 14.6.2006
 (31) 20119684 U
 (32) 5.12.2001
 (33) DE
 (73) Rolf Benz AG & Co. KG, Nagold, DE;
 (72) Wetzel Petra, Hirrlingen, DE;
 (74) ROTT, RŮŽIČKA & GUTTMANN, v. o. s., Bratislava, SK;
(54) Natáčacia mechanika pre pohovku
-
- 8 (51) A47G 27/00, E04F 19/02**
(11) E 811
 (96) 04000844.3, 16.1.2004
 (97) 1442687, 5.10.2005
 (24) 5.10.2005
 (31) 20300716 U
 (32) 17.1.2003
 (33) DE
 (73) CARL PRINZ GMBH & CO., Goch, DE;
 (72) Rogmann Theodor-Franz, Goch, DE;
 (74) Hörmannová Zuzana, Ing., Bratislava, SK;
(54) Profilový systém pre podlahy
-
- 8 (51) A61H 1/00, A61F 13/15**
(11) E 883
 (96) 03405697.8, 25.9.2003
 (97) 1479363, 17.5.2006
 (24) 17.5.2006
 (73) Power-Wrap International Trading GmbH, Vienna, AT;
 (72) Millet Oswald, Wien, AT;
 (74) PATENTSERVIS BRATISLAVA, a. s., Bratislava, SK;
(54) Spôsob aktívnej aplikácie zvlhčujúcich a/alebo kozmetických účinných látok do kože
-
- 8 (51) A61K 31/165, A61K 47/32, A61K 47/38**
(11) E 899
 (96) 03017323.1, 31.7.2003
 (97) 1502589, 31.5.2006
 (24) 31.5.2006
 (73) Emdoka bvba, Drug registration and Marketing, Hoogstraten, BE;
 (72) Embrechts Erwin, Hoogstraten, BE; Embrechts Jan, Hoogstraten, BE;
 (74) Čechvalová Dagmar, Bratislava, SK;
(54) Veterinárne vodné injektovateľné suspenzie obsahujúce florfenicol
-

8 (51) A61K 31/185, A61K 31/60, A61P 7/00**(11) E 897**

(96) 03745819.7, 4.4.2003

(97) 1496884, 14.6.2006

(24) 14.6.2006

(31) 0204222

(32) 5.4.2002

(33) FR

(73) Les Laboratoires Servier, Courbevoie Cedex, FR;

(72) Verbeuren Tony, Vernouillet, FR; Lavielle Gilbert, La Celle Saint Cloud, FR; Cimetiere Bernard, Paris, FR; Vallez Marie-Odile, Montreuil, FR;

(74) ROTT, RŮŽIČKA & GUTTMANN, v. o. s., Bratislava, SK;

(86) PCT/FR2003/001054

(87) WO 2003/084525

(54) Kombinácia antitrombotika s aspirínom a jej použitie na liečbu aterosklerotických ochorení**8 (51) A61K 31/185, A61K 31/557, A61P 3/00****(11) E 859**

(96) 03812244.6, 1.12.2003

(97) 1585513, 24.5.2006

(24) 24.5.2006

(31) 200202963

(32) 5.12.2002

(33) ES

(73) Proyecto Empresarial Brudy, S.L., Barcelona, ES;

(72) Domingo Pedrol Juan Carlos, Barcelona, ES; Domingo Pedrol Pere, Barcelona, ES;

(74) Bušová Eva, JUDr., Bratislava, SK;

(86) PCT/IB2003/005673

(87) WO 2004/050077

(54) Použitie dokosahexaenovej kyseliny ako účinnej látky pri liečení lipodystrofiie**8 (51) A61K 31/185, C12P 13/00, A61K 31/11, A61K 31/34, A61P 25/00****(11) E 834**

(96) 03450035.5, 5.2.2003

(97) 1362586, 7.9.2005

(24) 7.9.2005

(31) 7642002

(32) 17.5.2002

(33) AT

(73) Groke Karl, Eggersdorf, AT; Kager Ernst, Unterpemstätten, AT; Bücherl Christian, Ing., Lieboch, AT;

(72) Groke Karl, Eggersdorf, AT; Kager Ernst, Unterpemstätten, AT; Bücherl Christian, Ing., Lieboch, AT;

(74) Bušová Eva, JUDr., Bratislava, SK;

(54) Prostriedok na zbavenie ľudí návyku na fajčenie a alkohol**8 (51) A61K 31/21, A61K 31/185, A61P 9/00****(11) E 856**

(96) 02023126.2, 15.10.2002

(97) 1310249, 28.6.2006

(24) 28.6.2006

(31) MI20012384

(32) 12.11.2001

(33) IT

(73) PRO APARTS - INVESTIMENTOS E CONSULTORIA LDA, Funchal, Madeira, PT;

(72) Shibuya Hajime, Komae-City, Tokyo, JP;

(74) PATENTSERVIS BRATISLAVA, a. s., Bratislava, SK;

(54) Použitie polynenasýtených mastných kyselín na primárnu prevenciu hlavných kardiovaskulárnych príhod**8 (51) A61K 31/381, A61P 25/00****(11) E 846**

(96) 04804221.2, 22.12.2004

(97) 1605932, 24.5.2006

(24) 24.5.2006

(31) 03029680

(32) 23.12.2003

(33) EP

(73) SCHWARZ PHARMA AG, Monheim/Rhld., DE;

(72) Krämer Robert, Köln, DE;

(74) PATENTSERVIS BRATISLAVA, a. s., Bratislava, SK;

(86) PCT/EP2004/014626

(87) WO 2005/063236

(54) Intranazálny prípravok rotigotinu**8 (51) A61K 31/381, A61P 1/00****(11) E 864**

(96) 03767891.9, 4.11.2003

(97) 1560578, 7.6.2006

(24) 7.6.2006

(31) 0213805

(32) 5.11.2002

(33) FR

(73) Les Laboratoires Servier, Courbevoie Cédex, FR;

(72) Tsouderos Yannis, Paris, FR;

(74) ROTT, RŮŽIČKA & GUTTMANN, v. o. s., Bratislava, SK;

(86) PCT/FR2003/003279

(87) WO 2004/043455

(54) Použitie distronatej soli kyseliny 2-[N,N-di(karboxymetyl)amino]-3-kyano-4-karboxymetyltiofén-5-karboxylovej na výrobu liečiva na ošetrovanie gastro-duodenálnych bolestí**8 (51) A61K 31/4468****(11) E 815**

(96) 04702472.4, 15.1.2004

(97) 1587514, 14.6.2006

(24) 14.6.2006

(31) 443857 P

(32) 31.1.2003

(33) US

(73) Orexo AB, Uppsala, SE;

(72) Nyström Christer, Uppsala, SE; Bredenberg Susanne, Stockholm, SE;

(74) Hörmannová Zuzana, Ing., Bratislava, SK;

(86) PCT/SE2004/000037

(87) WO 2004/067004

(54) Rýchlo účinkujúca farmaceutická kompozícia

- 8 (51) A61K 31/4709, A61K 31/403, A61P 25/00, C07D 209/00, C07D 405/00, C07C 271/00, C07C 233/00, C07D 215/00**
(11) E 866
 (96) 02792867.0, 3.12.2002
 (97) 1453512, 31.5.2006
 (24) 31.5.2006
 (31) 0128996
 (32) 4.12.2001
 (33) GB
 (73) Novartis AG, Basel, CH;
 (72) Gasparini Fabrizio, Lausen, CH; Auberson Yves, Allschwil, CH; Ofner Silvio, Münchenstein, CH; Hart Terance W., Cambridge, GB; Zimmermann Kaspar, Oberwil BL, CH;
 (74) Čechvalová Dagmar, Bratislava, SK;
 (86) PCT/EP2002/013670
 (87) WO 2003/047581
(54) Acetylénové deriváty s mGluR5 antagonistickou aktivitou

- 8 (51) A61K 31/50, A61P 35/00**
(11) E 873
 (96) 02779338.9, 11.9.2002
 (97) 1427420, 14.6.2006
 (24) 14.6.2006
 (31) 331025 P, 318694 P, 322044 P, 388163 P
 (32) 12.9.2001, 12.9.2001, 14.9.2001, 12.6.2002
 (33) US, US, US, US
 (73) Novartis AG, Basel, CH;
 (72) Dugan Margaret Han, Woodside, US; Wood Jeanette Marjorie, Biel-Benken, CH;
 (74) Čechvalová Dagmar, Bratislava, SK;
 (86) PCT/EP2002/010194
 (87) WO 2003/022282
(54) Použitie kombinácie s obsahom 4-pyridylmetylfthalazínov na liečenie rakoviny

- 8 (51) A61K 31/56, A61K 31/375, A61K 47/22, A61K 47/10, A61K 47/32**
(11) E 854
 (96) 02021058.9, 20.9.2002
 (97) 1295600, 5.4.2006
 (24) 5.4.2006
 (31) 10146541
 (32) 21.9.2001
 (33) DE
 (73) Dr. Kade Pharmazeutische Fabrik GmbH, Berlin, DE;
 (72) Franke Christian, Allensbach, DE; Beckmann Karsten, Stockach, DE;
 (74) Žovicová Viera, Mgr., Bratislava, SK;
(54) Liečivo na báze gestagénov pre dermálnu aplikáciu obsahujúce kyselinu askorbovú a/alebo jej sol'

- 8 (51) A61K 31/7042, A61P 35/00**
(11) E 858
 (96) 03709839.9, 20.3.2003
 (97) 1508333, 24.5.2006
 (24) 24.5.2006
 (31) 200200760
 (32) 21.3.2002
 (33) ES

- (73) Advanced in Vitro Cell Technologies, S.L., Barcelona, ES;
 (72) L Pez Blanco José M., Barcelona, ES; Camp S Moya Clara, Barcelona, ES; Gil Santano Juan, Barcelona, ES;
 (74) ROTT, RŮŽIČKA & GUTTMANN, v. o. s., Bratislava, SK;
 (86) PCT/ES2003/000130
 (87) WO 2003/080076
(54) Nové terapeutické použitie 5-aminoimidazol-4-karboxamid ribozidu (akadezínu)

- 8 (51) A61K 38/38**
(11) E 833
 (96) 03767649.1, 25.11.2003
 (97) 1565207, 12.4.2006
 (24) 12.4.2006
 (31) 02026165
 (32) 25.11.2002
 (33) EP
 (73) Octapharma AG, Lachen, CH;
 (72) Gehringer Werner, Wien, AT; Pock Katharina, Streifing, AT;
 (74) Bušová Eva, JUDr., Bratislava, SK;
 (86) PCT/EP2003/013239
 (87) WO 2004/047859
(54) Frakcia plazmatického albumínu so zníženým obsahom prekalikreínu

- 8 (51) A61L 27/00, G02B 1/04, B29D 11/00, A61F 2/16, C08K 5/00**
(11) E 885
 (96) 03815211.2, 15.12.2003
 (97) 1581272, 14.6.2006
 (24) 14.6.2006
 (31) 438978 P
 (32) 9.1.2003
 (33) US
 (73) Alcon, Inc., Hünenberg, CH;
 (72) Schlueter Douglas C., Azle, US;
 (74) Bušová Eva, JUDr., Bratislava, SK;
 (86) PCT/US2003/039846
 (87) WO 2004/062371
(54) UV absorbéry s duálnou funkciou pre materiály očných šošoviek

- 8 (51) A61M 5/168, A61M 5/142**
(11) E 824
 (96) 04253356.2, 4.6.2004
 (97) 1486221, 12.4.2006
 (24) 12.4.2006
 (31) 459959
 (32) 12.6.2003
 (33) US
 (73) Cordis Corporation, Miami Lakes, Florida, US;
 (72) Russell Scott M., San Jose, US;
 (74) Bušo Roman, JUDr., Bratislava, SK;
(54) Lekárske zariadenie na dopravovanie tekutín pri nízkom prietoku

8 (51) A61M 15/00**(11) E 898**

(96) 02016908.2, 31.7.2002

(97) 1386630, 17.5.2006

(24) 17.5.2006

(73) CHIESI FARMACEUTICI S.p.A., Parma, IT;

(72) Pinon John, Tonnoy, FR; Shirgaonkar Sameer, London, GB; Smith Christopher James, Cambridge, GB; Burge Simon, Suffolk, GB; Middleton Max William, Cambridge, GB; Ahern David, Cambridge, GB; Sarkar Matthew Neil, Cambridge, GB; Arlett Ben, Cambridge, GB; Lye Emma Lesley, Cambridge, GB; Smith Simon, Hertford, GB;

(74) PATENTSERVIS BRATISLAVA, a. s., Bratislava, SK;

(54) Práškový inhalátor**8 (51) A61M 16/01, A61M 5/00****(11) E 890**

(96) 02786923.9, 6.12.2002

(97) 1455878, 8.3.2006

(24) 8.3.2006

(31) 337220 P

(32) 6.12.2001

(33) US

(73) Cardinal Health 303, Inc., San Diego, US;

(72) Vanderveen Timothy W., Poway, CA, US;

(74) Bušová Eva, JUDr., Bratislava, SK;

(86) PCT/US2002/039062

(87) WO 2003/053503

(54) Systém na infúziu lieku s monitorovaním CO₂**8 (51) A61M 25/01****(11) E 850**

(96) 04254941.0, 17.8.2004

(97) 1576980, 9.8.2006

(24) 9.8.2006

(31) 2004071846

(32) 15.3.2004

(33) JP

(73) ASahi INTECC CO., LTD., Nagoya-shi, Aichi-ken, JP;

(72) Kato Tomihisa, Nagoya-shi, Aichi-ken, JP;

(74) Tomeš Pavol, Ing., Bratislava, SK;

(54) Lekársky vodiaci drôt**8 (51) A63C 11/00****(11) E 848**

(96) 02450248.6, 30.10.2002

(97) 1312398, 17.5.2006

(24) 17.5.2006

(31) 17652001

(32) 8.11.2001

(33) AT

(73) CSA Michael Furtner, Schruns, AT;

(72) Gladek Janez, Hergiswil, CH;

(74) Guniš Jaroslav, Mgr., Bratislava, SK;

(54) Pridržiavacie zariadenie**8 (51) B21B 19/00, B21B 1/46****(11) E 872**

(96) 03016131.9, 16.7.2003

(97) 1388378, 7.6.2006

(24) 7.6.2006

(31) 10236757

(32) 10.8.2002

(33) DE

(73) SMS Meer GmbH, Mönchengladbach, DE;

(72) Pietsch Jürgen, Mönchengladbach, DE; Leisten Thomas, Hückelhoven, DE; Salomon Frank, Willich, DE;

(74) Hörmannová Zuzana, Ing., Bratislava, SK;

(54) Spôsob výroby dutého predvalku z kovového materiálu**8 (51) B22C 1/16, B22C 1/00****(11) E 840**

(96) 04731830.8, 8.5.2004

(97) 1620216, 21.6.2006

(24) 21.6.2006

(31) 10321106

(32) 9.5.2003

(33) DE

(73) Hydro Aluminium Deutschland GmbH, Köln, DE;

(72) Steinhäuser Thomas, Goch-Hommersum, DE;

(74) Majlingová Marta, Ing., Bratislava, SK;

(86) PCT/EP2004/004936

(87) WO 2004/098811

(54) Formovacia hmota, diel odlievacej formy a spôsob výroby jadier odlievacej formy**8 (51) B22C 19/00, G01N 15/08****(11) E 892**

(96) 02020226.3, 10.9.2002

(97) 1291097, 7.6.2006

(24) 7.6.2006

(31) 10144392

(32) 10.9.2001

(33) DE

(73) Hydro Aluminium Deutschland GmbH, Köln, DE;

(72) Bender Wilfried, Dr., Köln, DE;

(74) Majlingová Marta, Ing., Bratislava, SK;

(54) Spôsob a zariadenie na určovanie schopnosti prepúšťať plyny, najmä pri jadrách zhotovených z piesku**8 (51) B23K 9/23, B23K 1/19****(11) E 876**

(96) 03750140.0, 6.10.2003

(97) 1585612, 17.5.2006

(24) 17.5.2006

(31) 15142002, 7732003

(32) 7.10.2002, 19.5.2003

(33) AT, AT

(73) Voestalpine Stahl GmbH, Linz, AT;

(72) Schmaranzer Christian, Alkoven, AT; Stellnberger Karl-Heinz, Niederneukirchen, AT; Leitner Alois, Weyregg am Attersee, AT;

(74) Hörmannová Zuzana, Ing., Bratislava, SK;

(86) PCT/AT2003/000298

(87) WO 2004/030856

(54) Spôsob spájania dvoch plechov na jednej strane z alumíniového materiálu a na druhej strane zo železného alebo titánového materiálu pomocou spájania spájkovaním natvrdo

8 (51) B23Q 1/00, B23Q 7/02, B23Q 39/00, B23Q 7/14
(11) E 847
 (96) 03782306.9, 4.12.2003
 (97) 1575737, 31.5.2006
 (24) 31.5.2006
 (31) 10258734
 (32) 16.12.2002
 (33) DE
 (73) Alfing Kessler Sondermaschinen GmbH, Aalen, DE;
 (72) Hansch Stefan, Chemnitz, DE; Bielitz Peter, Aalen, DE;
 (74) PATENTSERVIS BRATISLAVA, a. s., Bratislava, SK;
 (86) PCT/EP2003/013717
 (87) WO 2004/054753
(54) Obrábací stroj, najmä na trieskové obrábanie obrodku

8 (51) B25B 27/14
(11) E 817
 (96) 02745648.2, 17.7.2002
 (97) 1409205, 7.6.2006
 (24) 7.6.2006
 (31) 0117966
 (32) 24.7.2001
 (33) GB
 (73) J. & H. Rosenheim Limited, Crewe, Cheshire, GB;
 (72) Pickup Raymond Allan, Nantwich, Cheshire, GB;
 King Andrew, Shavington, GB;
 (74) Hörmannová Zuzana, Ing., Bratislava, SK;
 (86) PCT/GB2002/003290
 (87) WO 2003/009973
(54) Nástroj na aplikáciu svoriek

8 (51) B26D 3/08, B26D 7/08, B26D 7/00, B26D 3/00, B26D 1/01
(11) E 835
 (96) 02795251.4, 20.12.2002
 (97) 1467844, 1.3.2006
 (24) 1.3.2006
 (31) 20201196 U, 20201757 U, 20202524 U, 02007481, 20215642 U
 (32) 25.1.2002, 5.2.2002, 18.2.2002, 2.4.2002, 11.10.2002
 (33) DE, DE, DE, EP, DE
 (73) FRIMO Group GmbH, Lotte, DE;
 (72) Hohnen Horst, Schwalmthal, DE; Dietz Holger, Krefeld, DE;
 (74) ROTT, RŮŽIČKA & GUTTMANN, v. o. s., Bratislava, SK;
 (86) PCT/EP2002/014623
 (87) WO 2003/061918
(54) Rezací nástroj zahrňajúci rezáciu hlavu s pohonným zariadením

8 (51) B29C 33/00, B29C 44/00
(11) E 831
 (96) 02025766.3, 16.11.2002
 (97) 1361033, 19.4.2006
 (24) 19.4.2006
 (31) MI20020972
 (32) 9.5.2002
 (33) IT

(73) SAPSA BEDDING S.R.L., Assago (MI), IT;
 (72) Levera Guido, Cantù (CO), IT; De Michele Pasquale, Novi Ligure (AL), IT;
 (74) Hörmannová Zuzana, Ing., Bratislava, SK;
(54) Spôsob a zariadenie na výrobu súvislej vrstvy z penovej hmoty

8 (51) B29C 44/34
(11) E 862
 (96) 03795868.3, 2.12.2003
 (97) 1569780, 31.5.2006
 (24) 31.5.2006
 (31) 10258546
 (32) 14.12.2002
 (33) DE
 (73) Stankiewicz GmbH, Adelheidsdorf, DE;
 (72) Freser-Wolzenburg Thomas, Garbsen, DE; Prahst Georg-Wilhelm, Lauenau, DE;
 (74) ROTT, RŮŽIČKA & GUTTMANN, v. o. s., Bratislava, SK;
 (86) PCT/EP2003/013578
 (87) WO 2004/054777
(54) Spôsob a zariadenie na výrobu tvarovaných telies z expandovaného polyuretánu

8 (51) B29C 49/22
(11) E 888
 (96) 03782106.3, 25.11.2003
 (97) 1567320, 19.4.2006
 (24) 19.4.2006
 (31) 10256015
 (32) 30.11.2002
 (33) DE
 (73) GAPLAST GmbH, Altenau, DE;
 (72) Kneer Roland, Farchant, DE;
 (74) Bušo Roman, JUDr., Bratislava, SK;
 (86) PCT/DE2003/003909
 (87) WO 2004/050328
(54) Spôsob výroby nádrže s najmenej jedným otvorom na vyrovnanie tlaku

8 (51) B29D 30/06, B29C 33/20
(11) E 829
 (96) 03788351.9, 7.8.2003
 (97) 1539469, 8.3.2006
 (24) 8.3.2006
 (31) 222742
 (32) 16.8.2002
 (33) US
 (73) Cole John R., Akron, US;
 (72) Cole John R., Akron, US;
 (74) Guniš Jaroslav, Mgr., Bratislava, SK;
 (86) PCT/US2003/024770
 (87) WO 2004/016414
(54) Zariadenie na uzatváranie vulkanizačného lisu na pneumatiky

8 (51) B29D 30/20
(11) E 849
 (96) 03752679.5, 21.5.2003
 (97) 1509388, 21.6.2006
 (24) 21.6.2006
 (31) 7102002
 (32) 21.5.2002
 (33) SK

- (73) Matador A.S., Púchov, SK;
 (72) Mihálik Peter, Považská Bystrica, SK;
 (74) Majlingová Marta, Ing., Bratislava, SK;
 (86) PCT/SK2003/000011
 (87) WO 2003/097337
(54) Spôsob tlakového spájania nárazníkovo-behúňového obalu a kostrového obalu zavaľovaním pri výrobe surových autoplášťov a zariadenie na uskutočnenie tohto spôsobu
-
- 8 (51) B32B 27/32, B60N 3/04**
(11) E 874
 (96) 03775405.8, 1.10.2003
 (97) 1567336, 14.6.2006
 (24) 14.6.2006
 (31) 02292967
 (32) 2.12.2002
 (33) EP
 (73) Tarkett SAS, Nanterre Cédex, FR;
 (72) Forget Luc, Lentzweiler, LU; Siche Alexandre, Wiltz, LU;
 (74) Čechvalová Dagmar, Bratislava, SK;
 (86) PCT/EP2003/050676
 (87) WO 2004/050360
(54) Viacvrstvové produkty, ich výroba a ich použitie
-
- 8 (51) B42D 15/10**
(11) E 825
 (96) 03775319.1, 7.11.2003
 (97) 1562758, 12.4.2006
 (24) 12.4.2006
 (31) 10254500
 (32) 22.11.2002
 (33) DE
 (73) OVD Kinegram AG, Zug, CH;
 (72) Tompkin Wayne Robert, Baden, CH; Schilling Andreas, Hagendorn (ZG), CH;
 (74) Bušová Eva, JUDr., Bratislava, SK;
 (86) PCT/EP2003/012452
 (87) WO 2004/048119
(54) Optický variabilný prvok a jeho použitie
-
- 8 (51) B60H 1/00**
(11) E 901
 (96) 02025954.5, 21.11.2002
 (97) 1319538, 26.4.2006
 (24) 26.4.2006
 (31) 10161753
 (32) 15.12.2001
 (33) DE
 (73) Behr GmbH & Co. KG, Stuttgart, DE;
 (72) Bendell Ian, Mönshheim, DE; Bernlöhr Peter, Stuttgart, DE; Dieksander Wolfgang, Filderstadt, DE;
 (74) Bušová Eva, JUDr., Bratislava, SK;
(54) Vykurovacie alebo klimatizačné zariadenie pre motorové vozidlo
-
- 8 (51) B60K 26/00**
(11) E 863
 (96) 03772652.8, 13.10.2003
 (97) 1567386, 7.6.2006
 (24) 7.6.2006
 (31) RM20020193 U
 (32) 2.12.2002
 (33) IT
 (73) GUIDOSIMPLEX s.n.c. di Giancarlo Venturini e C., Roma, IT;
 (72) Venturini Sandro, Roma, IT;
 (74) Bačík Kvetoslav, Ing., Nová Dubnica, SK;
 (86) PCT/IT2003/000619
 (87) WO 2004/050412
(54) Zariadenie na ručnú akceleráciu inštalované nad volantom
-
- 8 (51) B61L 5/00**
(11) E 813
 (96) 02759860.6, 31.7.2002
 (97) 1414690, 26.4.2006
 (24) 26.4.2006
 (31) 120801
 (32) 2.8.2001
 (33) AT
 (73) VAE EISENBAHNSYSTEME GMBH, Zeltweg, AT; VAE GmbH, Wien, AT;
 (72) Schnedl Karl, Knittelfeld, AT; Achleitner Herbert, Graz, AT; Hörstler Joseph, Knittelfeld, AT;
 (74) Bachratá Magdaléna, Mgr., Bratislava, SK;
 (86) PCT/AT2002/000226
 (87) WO 2003/011672
(54) Zariadenie na zablokovanie koncových polôh pohyblivých dielov výhybiek
-
- 8 (51) B65B 7/28**
(11) E 842
 (96) 02793324.1, 19.11.2002
 (97) 1507706, 31.5.2006
 (24) 31.5.2006
 (31) BO20020325
 (32) 28.5.2002
 (33) IT
 (73) ECOCAP'S S.r.l., Casalecchio di Reno (Bologna), IT;
 (72) Caffeo Dangher, Casalecchio Di Reno, IT;
 (74) Majlingová Marta, Ing., Bratislava, SK;
 (86) PCT/IT2002/000732
 (87) WO 2003/099657
(54) Zariadenie na okapsulovanie nádob na potraviny alebo nápoje
-
- 8 (51) B65G 21/20, B65G 15/60, B65G 21/00**
(11) E 877
 (96) 04350002.4, 10.2.2004
 (97) 1564164, 24.5.2006
 (24) 24.5.2006
 (73) SOCIETE FINANCIERE DE GESTION, Roubaix, FR;
 (72) Simons Herve, Marcq en Baroeul, FR; Lacroix Olivier, Lempville, FR;
 (74) ROTT, RŮŽIČKA & GUTTMANN, v. o. s., Bratislava, SK;
(54) Korýtkový pásový dopravník
-

8 (51) B65G 47/26, B65G 13/02**(11) E 889**

(96) 03018828.8, 19.8.2003

(97) 1394083, 24.5.2006

(24) 24.5.2006

(31) 10240794

(32) 30.8.2002

(33) DE

(73) Grob-Werke GmbH & Co. KG, Mindelheim, DE;

(72) Groitl Werner, Stetten, DE;

(74) Hörmannová Zuzana, Ing., Bratislava, SK;

(54) Dopravné zariadenie na dopravu obrobkov**8 (51) C01B 21/00****(11) E 812**

(96) 04710790.9, 13.2.2004

(97) 1534630, 26.4.2006

(24) 26.4.2006

(31) 10314492

(32) 27.3.2003

(33) DE

(73) Domo Caproleuna GmbH, Leuna, DE;

(72) Leetsch Norbert, Leuna, DE; Strecker Thomas,

Tahlheim, DE; Kretschmar Manfred, Halle, DE;

Seidler Joachim, Halle, DE;

(74) Bachratá Magdaléna, Mgr., Bratislava, SK;

(86) PCT/DE2004/000301

(87) WO 2004/085308

(54) Spôsob výroby vodného roztoku hydroxylamínu**8 (51) C01B 33/00, B01J 19/00, B01J 19/02, C23C 16/22****(11) E 826**

(96) 03016937.9, 25.7.2003

(97) 1400490, 5.4.2006

(24) 5.4.2006

(31) 10243022

(32) 17.9.2002

(33) DE

(73) Degussa AG, Düsseldorf, DE;

(72) Sonnenschein Raymund, Dr., Frankfurt, DE;

(74) Bušová Eva, JUDr., Bratislava, SK;

(54) Vylučovanie tuhej látky termickým rozkladom plynnej látky v pohárovom reaktore**8 (51) C07C 303/00, C07C 309/00****(11) E 867**

(96) 03745340.4, 28.3.2003

(97) 1492764, 28.6.2006

(24) 28.6.2006

(31) 0201005

(32) 2.4.2002

(33) SE

(73) AstraZeneca AB, Södertälje, SE;

(72) Larsson Maria, Södertälje, SE;

(74) PATENTSERVIS BRATISLAVA, a. s., Bratislava, SK;

(86) PCT/GB2003/001395

(87) WO 2003/082812

(54) Spôsob**8 (51) C07D 207/00, C07D 213/00, C07D 401/00, C07D 403/00, A61K 31/40, A61P 7/00****(11) E 819**

(96) 02803885.9, 14.11.2002

(97) 1465864, 15.3.2006

(24) 15.3.2006

(31) 334168 P, 384895 P

(32) 29.11.2001, 31.5.2002

(33) US, US

(73) Warner-Lambert Company LLC, Morris Plains, New Jersey 07950, US;

(72) Bigge Ch. F., Ann Arbor, MI, US; Dudley Danette A., Ann Arbor, MI, US; Edmunds Jeremy J., Ann Arbor, MI, US; Van Huis Chad Alan, Ann Arbor, MI, US; Casimiro-Garcia A., Ann Arbor, MI, US; Filipski Kevin J., Ann Arbor, MI, US; Kohrt Jeffrey Th., Ann Arbor, MI, US;

(74) Bušová Eva, JUDr., Bratislava, SK;

(86) PCT/IB2002/004757

(87) WO 2003/045912

(54) Inhibítory faktoru Xa a iných serínových proteínáz, ktoré sa podieľajú na koagulačnej kaskáde**8 (51) C07D 211/00, C07D 239/00, A61K 31/4412, A61K 31/505, A61P 29/00****(11) E 816**

(96) 03811170.4, 11.11.2003

(97) 1562902, 3.5.2006

(24) 3.5.2006

(31) 0203348, 0300388, 0302120

(32) 12.11.2002, 12.2.2003, 22.7.2003

(33) SE, SE, SE

(73) AstraZeneca AB, Södertälje, SE;

(72) Bladh Hakan, Lund, SE; Klingstedt Tomas, Lund, SE; Larsson Joakim, Lund, SE; Lawitz Karolina, Lund, SE; Lepistö Matti, Lund, SE; Lönn Hans, Lund, SE; Nikitidis Grigorios, Lund, SE;

(74) PATENTSERVIS BRATISLAVA, a. s., Bratislava, SK;

(86) PCT/SE2003/001739

(87) WO 2004/043924

(54) 2-pyridónové deriváty ako inhibítory neutrofilnej elastázy**8 (51) C07D 211/00, A61K 31/4468****(11) E 837**

(96) 02793633.5, 11.12.2002

(97) 1499590, 3.5.2006

(24) 3.5.2006

(31) 0104251

(32) 14.12.2001

(33) SE

(73) AstraZeneca AB, Södertälje, SE;

(72) Eriksson Tomas, Lund, SE; Noori Ghazi, Lund, SE;

(74) PATENTSERVIS BRATISLAVA, a. s., Bratislava, SK;

(86) PCT/SE2002/002304

(87) WO 2003/051839

(54) Piperidínové deriváty ako blokátory draslíkových kanálikov

- 8 (51) C07D 223/00, A61K 31/55, A61P 29/00**
(11) E 861
 (96) 02781280.9, 23.10.2002
 (97) 1444206, 15.3.2006
 (24) 15.3.2006
 (31) 10153348
 (32) 29.10.2001
 (33) DE
 (73) Grünenthal GmbH, Aachen, DE;
 (72) Sattlegger Michael, Bonn, DE; Buschmann Helmut, Esplugues de Llobregat, ES; Przewosny Michael, Aachen, DE; Engleberger Werner, Stolberg, DE; Koegel Babette-Yvonne, Langerwehe-Hamich, DE; Schick Hans, Berlin, DE;
 (74) Tomeš Pavol, Ing., Bratislava, SK;
 (86) PCT/EP2002/011830
 (87) WO 2003/037873
(54) Substituované benzo[b]azepín-2-ónové zlúčeniny ako analgetiká

- 8 (51) C07D 295/00, A61K 31/495**
(11) E 830
 (96) 02796585.4, 9.12.2002
 (97) 1492781, 8.3.2006
 (24) 8.3.2006
 (31) 10161644
 (32) 14.12.2001
 (33) DE
 (73) Grünenthal GmbH, Aachen, DE;
 (72) Uragg Heinz, Stolberg, DE; Maul Corinna, Aachen, DE; Buschmann Helmut, Esplugues de Llobregat, ES; Sundermann Bernd, Aachen, DE; Hennies Hagen-Heinrich, Simmerath, DE;
 (74) Tomeš Pavol, Ing., Bratislava, SK;
 (86) EP2002013913
 (87) WO2003051855
(54) N,N'-disubstituované piperazínové zlúčeniny a ich použitie ako analgetiká

- 8 (51) C07D 307/00, C07D 405/00, A61K 31/341, A61P 23/00**
(11) E 851
 (96) 02743260.8, 3.7.2002
 (97) 1406888, 24.5.2006
 (24) 24.5.2006
 (31) 10132725
 (32) 5.7.2001
 (33) DE
 (73) Grünenthal GmbH, Aachen, DE;
 (72) Maul Corinna, Aachen, DE; Przewosny Michael, Aachen, DE; Engleberger Werner, Stolberg, DE;
 (74) Tomeš Pavol, Ing., Bratislava, SK;
 (86) PCT/EP2002/007380
 (87) WO 2003/004483
(54) Substituované gama-laktónové zlúčeniny ako antagonisty NMDA

- 8 (51) C07D 307/00, C07D 405/00, C07D 213/00, C07C 47/52, A61K 31/343, A61P 25/00**
(11) E 855
 (96) 03808761.5, 16.10.2003
 (97) 1551821, 17.5.2006
 (24) 17.5.2006
 (31) 0212854
 (32) 16.10.2002
 (33) FR

- (73) PIERRE FABRE MEDICAMENT, Boulogne-Billancourt, FR;
 (72) Vacher Bernard, Castres, FR; Cuisiat Stéphane, Castres, FR; Koek Wouter, San Antonio, TX, US; Colpaert Francis, Puylaurens, FR;
 (74) PATENTSERVIS BRATISLAVA, a. s., Bratislava, SK;
 (86) PCT/FR2003/003053
 (87) WO 2004/035561
(54) Deriváty 3-(cyklopenten-1-yl)-benzyl alebo 3-(cyklopenten-1-yl) heteroarylmetyl-amínu a ich použitie ako liečiva na liečenie schizofrénie

- 8 (51) C07D 339/00**
(11) E 821
 (96) 03729427.9, 7.1.2003
 (97) 1467983, 5.4.2006
 (24) 5.4.2006
 (31) 10201464
 (32) 16.1.2002
 (33) DE
 (73) MEDA Pharma GmbH & Co. KG, Bad Homburg, DE;
 (72) Laban Gunter, Dresden-Langebrück, DE; Meisel Peter, Dresden, DE; Müller Gilbert, Frankfurt am Main, DE;
 (74) ROTT, RŮŽIČKA & GUTTMANN, v. o. s., Bratislava, SK;
 (86) PCT/EP2003/000064
 (87) WO 2003/059902
(54) Spôsob prípravy čistej kyseliny tioktovej

- 8 (51) C07D 471/00, A61K 31/506, A61P 9/00**
(11) E 893
 (96) 03727359.6, 25.4.2003
 (97) 1506193, 21.6.2006
 (24) 21.6.2006
 (31) 10220570
 (32) 8.5.2002
 (33) DE
 (73) Bayer HealthCare AG, Leverkusen, DE;
 (72) Alonso-Alija Cristina, Haan, DE; Bischoff Erwin, Wuppertal, DE; Münter Klaus, Wülfrath, DE; Stasch Johannes-Peter, Solingen, DE; Stahl Elke, Bergisch Gladbach, DE; Weigand Stefan, Wuppertal, DE; Feurer Achim, Wilhelmsfeld, DE;
 (74) Hörmannová Zuzana, Ing., Bratislava, SK;
 (86) PCT/EP2003/004304
 (87) WO 2003/095451
(54) Pyrazolpyridíny substituované karbamátom

- 8 (51) C07D 471/00, A61K 31/505**
(11) E 818
 (96) 03767886.9, 4.11.2003
 (97) 1560826, 12.4.2006
 (24) 12.4.2006
 (31) 0213804
 (32) 5.11.2002
 (33) FR
 (73) Les Laboratoires Servier, Courbevoie Cedex, FR;
 (72) Rault Sylvain, Moul, FR; Lancelot Jean-Charles, Le Bourg, FR; Kopp Marina, Caen, FR; Caignard Daniel-Henri, Le Pecq, FR; Pfeiffer Bruno, Saint Leu la Foret, FR; Renard Pierre, Le Chesnay, FR;
 (74) ROTT, RŮŽIČKA & GUTTMANN, v. o. s., Bratislava, SK;

- (86) PCT/FR2003/003274
 (87) WO 2004/043956
(54) Pyridopyrimidinónové zlúčeniny, spôsob ich prípravy a farmaceutické kompozície s ich obsahom
-
- 8 (51) C07D 471/00, C07D 487/00, A61K 31/4353, A61K 31/498, A61K 31/5025, A61K 31/519, A61K 31/53, A61P 11/00, A61P 37/00, A61P 17/00, C07D 221/00, C07D 209/00**
(11) E 880
 (96) 03745302.4, 1.4.2003
 (97) 1497292, 14.6.2006
 (24) 14.6.2006
 (31) 200200753
 (32) 1.4.2002
 (33) ES
 (73) Almirall Prodesfarma, S.A., Barcelona, ES;
 (72) Fonquerna Pou Silvia, Barcelona, ES; Pages Santacana Luis Miguel, Barcelona, ES; Puig Duran Carlos, Barcelona, ES; Cardus Figueras Aranzazu, Pallejá, ES; Prieto Soto José Manuel, Barcelona, ES;
 (74) ROTT, RŮŽIČKA & GUTTMANN, v. o. s., Bratislava, SK;
 (86) PCT/EP2003/003377
 (87) WO 2003/082867
(54) Azaindolympiperidínové deriváty ako antihistaminiká a antialergiká
-
- 8 (51) C07D 473/00, C07D 471/00, A61K 31/435, A61K 31/519, A61P 25/00**
(11) E 879
 (96) 02760555.9, 25.7.2002
 (97) 1412354, 10.5.2006
 (24) 10.5.2006
 (31) RM20010465
 (32) 31.7.2001
 (33) IT
 (73) SIGMA-TAU Industrie Farmaceutiche Riunite S.p.A., Roma, IT;
 (72) Tarzia Giorgio, Pomezia, IT; Piersanti Giovanni, Pomezia, IT; Minetti Patrizia, Pomezia, IT; Di Cesare Maria A., Pomezia, IT; Gallo Grazia, Pomezia, IT; Giorgi Fabrizio, Pomezia, IT; Giorgi Luca, Pomezia, IT;
 (74) PATENTSERVIS BRATISLAVA, a. s., Bratislava, SK;
 (86) PCT/IT2002/000489
 (87) WO 2003/011864
(54) Deriváty triazolylimidazopyridínu a triazolpurínov ako ligandy adenosínových A_{2a} receptorov a ich použitie ako liečiv
-
- 8 (51) C07D 487/00, A61K 31/505, A61P 35/00, A61P 31/00**
(11) E 902
 (96) 02772249.5, 30.8.2002
 (97) 1427730, 12.7.2006
 (24) 12.7.2006
 (31) 10143272
 (32) 4.9.2001
 (33) DE
- (73) Boehringer Ingelheim Pharma GmbH & Co.KG, Ingelheim am Rhein, DE;
 (72) Hoffmann Matthias, Mittelbiberach, DE; Grauert Matthias, Biberach, DE; Breitfelder Steffen, Assmannshardt, DE; Eickmeier Christian, Mittelbiberach, DE; Pohl Gerald, Biberach, DE; Lehmann-Lintz Thorsten, Ochsenhausen, DE; Redemann Norbert, Biberach, DE; Schnapp Gisela, Biberach-Rindenmoos, DE; Steegmaier Martin, Wien, AT; Bauer Eckhart, Biberach, DE; Quant Jens Jürgen, Guntramsdorf, AT;
 (74) Čechvalová Dagmar, Bratislava, SK;
 (86) PCT/EP2002/009728
 (87) WO 2003/020722
(54) Nové dihydropteridinóny, spôsob ich prípravy a ich použitie ako liečivá
-
- 8 (51) C07D 491/00, C07D 471/00, C07D 519/00, C07D 513/00, A61K 31/4353, A61K 31/55, A61P 29/00, A61P 1/00, A61P 3/00, C07D 313/00, C07D 221/00, C07D 223/00**
(11) E 810
 (96) 02789725.5, 13.11.2002
 (97) 1448566, 15.3.2006
 (24) 15.3.2006
 (31) 989086
 (32) 21.11.2001
 (33) US
 (73) MILLENNIUM PHARMACEUTICALS, INC., Cambridge, MA, US; KYOWA HAKKO KOGYO CO., LTD., Chiyoda-ku, Tokyo, JP;
 (72) Luly Jay, R., Wellesley, MA, US; Nakasato Yoshisuke, Susono-shi, Shizuoka, JP; Ohshima Etsuo, Nagareyama-shi Chiba, JP; Harriman Geraldine, C., B., Charlestown, RI, US; Carson Kenneth, G., Needham, MA, US; Ghosh Shomir, Brookline, MA, US; Elder Amy, M., Arlington, MA, US; Mattia Karen, M., Marlborough, MA, US;
 (74) Tomeš Pavol, Ing., Bratislava, SK;
 (86) US2002036953
 (87) WO2003045942
(54) Antagonisty receptora chemokínu a spôsoby ich použitia
-
- 8 (51) C07H 19/00, A61K 31/70**
(11) E 860
 (96) 04721537.1, 18.3.2004
 (97) 1606233, 31.5.2006
 (24) 31.5.2006
 (31) 03006059, 456003 P
 (32) 19.3.2003, 19.3.2003
 (33) EP, US
 (73) Heidelberg Pharma GmbH, Heidelberg, DE;
 (72) Herrmann Dieter, Heidelberg, DE; Heckl-Östreicher Birgit, Heidelberg, DE; Lutz Christian, Weinheim-Ritschweiler, DE; Voigt Robert, Heidelberg, DE; Bauta William E., San Antonio, TX, US; Müller Christoph, Birkenau, DE;
 (74) PATENTSERVIS BRATISLAVA, a. s., Bratislava, SK;
 (86) PCT/EP2004/002810
 (87) WO 2004/083155
(54) Fosfolipidestery Clofarabinu

8 (51) C07K 14/435, A61K 38/31**(11) E 853**

(96) 02794598.9, 7.8.2002

(97) 1419178, 31.5.2006

(24) 31.5.2006

(31) 01203033

(32) 10.8.2001

(33) EP

(73) University of Bern, Bern, CH; University Hospital Basel, Basel, CH;

(72) Maecke Helmut Robert, Loerrach, DE; Reubi Jean Claude, Wabern, CH; Rink Hans, Bubendorf, CH; Eisenwiener Klaus-Peter, Bern, DE;

(74) PATENTSERVIS BRATISLAVA, a. s., Bratislava, SK;

(86) PCT/EP2002/009004

(87) WO 2003/014158

(54) Analógy somatostatínu, analógy viažuce sa ku všetkým receptorom somatostatínu a ich použitie**8 (51) C08G 65/00, C10L 1/10****(11) E 881**

(96) 03743859.5, 10.3.2003

(97) 1485424, 16.8.2006

(24) 16.8.2006

(31) 10210596

(32) 11.3.2002

(33) DE

(73) BASF Aktiengesellschaft, Ludwigshafen, DE;

(72) Stösser Michael, Neuhofen, DE; Bohres Edward, Mannheim, DE; GroschH Georg Heinrich, Bad Dürkheim, DE; Sager Wilfried, Mutterstadt, DE; Walter Marc, Frankenthal, DE;

(74) Žovicová Viera, Mgr., Bratislava, SK;

(86) PCT/EP2003/002411

(87) WO 2003/076492

(54) Polyétery a ich použitie ako nosného oleja**8 (51) C08J 7/00****(11) E 827**

(96) 03765064.5, 21.7.2003

(97) 1523516, 7.6.2006

(24) 7.6.2006

(31) 20211075 U

(32) 22.7.2002

(33) DE

(73) RPC Bramlage GmbH, Lohne, DE;

(72) Böckmann Alfons, Dinklage, DE; Seyda Daniel, Lohne, DE;

(74) Hörmannová Zuzana, Ing., Bratislava, SK;

(86) PCT/EP2003/007921

(87) WO 2004/009685

(54) Obal v tvare nádoby**8 (51) C08K 9/00, C08K 3/00****(11) E 891**

(96) 04739875.5, 14.6.2004

(97) 1560879, 7.6.2006

(24) 7.6.2006

(31) 10326977

(32) 12.6.2003

(33) DE

(73) SÜD-CHEMIE AG, München, DE;

(72) Seeling Rainer, Elsdorf-Grouven, DE; Metzmacher Heinz-Dieter, Köln, DE; Schall Norbert, Forstern, DE; Lübbe Günther, Karlsruhe, DE;

(74) Bachratá Magdaléna, Mgr., Bratislava, SK;

(86) PCT/EP2004/006397

(87) WO 2004/111122

(54) Spôsob výroby nanokompozitných aditív so zlepšenou delamináciou v polyméroch**8 (51) C08L 95/00, C04B 28/00, C04B 40/00, C09D 195/00, C04B 24/00****(11) E 839**

(96) 03004183.4, 27.2.2003

(97) 1361255, 12.4.2006

(24) 12.4.2006

(31) 7032002

(32) 6.5.2002

(33) AT

(73) ÖSTERREICHISCHE VIALIT GESELLSCHAFT mbH, Braunau/Inn, AT;

(72) Bruckbauer Alexander, St. Peter am Hart, AT;

(74) Guniš Jaroslav, Mgr., Bratislava, SK;

(54) Nanášací materiál, jeho použitie a spôsob nanášania**8 (51) C10B 43/00, C10K 1/00, F28G 9/00, F23J 15/06****(11) E 896**

(96) 03812575.3, 2.8.2003

(97) 1570026, 24.5.2006

(24) 24.5.2006

(31) 10258066

(32) 11.12.2002

(33) DE

(73) Uhde GmbH, Dortmund, DE;

(72) Thielert Holger, Dortmund, DE;

(74) Bušová Eva, JUDr., Bratislava, SK;

(86) PCT/EP2003/008580

(87) WO 2004/053023

(54) Chladič plynu na koksárenský plyn**8 (51) C12N 15/85, C07K 14/005, C12Q 1/68****(11) E 841**

(96) 02765335.1, 1.8.2002

(97) 1412508, 26.4.2006

(24) 26.4.2006

(31) RM20010468

(32) 1.8.2001

(33) IT

(73) CONSIGLIO NAZIONALE DELLE RICERCHE, Roma, IT;

(72) Clementi Massimo, Trieste, IT; Bagnarelli Patrizia, Ancona, IT; Menzo Stefano, Ancona, IT;

(74) Bačík Kvetoslav, Ing., Nová Dubnica, SK;

(86) PCT/IT2002/000513

(87) WO 2003/012148

(54) Molekulárny vektor na genofenotypickú charakterizáciu sekvencií V3 HIV-1 gp120 a spôsob ich prípravy

8 (51) D05B 17/00**(11) E 814**

- (96) 03756000.0, 20.5.2003
 (97) 1507910, 19.4.2006
 (24) 19.4.2006
 (31) 0206558, 407953 P
 (32) 29.5.2002, 5.9.2002
 (33) FR, US
 (73) C Gex Systems C Gex, S.à.R.L., Albias, FR;
 (72) Guilhem Christian, Albias, FR; Guilhem Jacques, Albias, FR; Guilhem Marc, Albias, FR;
 (74) Hörmannová Zuzana, Ing., Bratislava, SK;
 (86) PCT/FR2003/001523
 (87) WO 2003/102287
(54) Spôsob a stroj na uskutočnenie nerozpárateľného švu

8 (51) E01B 3/00, E01B 19/00**(11) E 882**

- (96) 02022017.4, 1.10.2002
 (97) 1298252, 7.6.2006
 (24) 7.6.2006
 (31) 10149308, 10156411
 (32) 1.10.2001, 16.11.2001
 (33) DE, DE
 (73) RST-Rail Systems and Technologies GmbH, Magdeburg-Barleben, DE;
 (72) Gärlich Hermann, Gerwisch, DE; Achler Rainer Ernst-Günter, Melsungen-Kirchhof, DE;
 (74) Bušo Roman, JUDr., Bratislava, SK;
(54) Železničný podval s nanesenou vrstvou na spodnej strane

8 (51) E06B 7/02**(11) E 869**

- (96) 02016171.7, 20.7.2002
 (97) 1288427, 17.5.2006
 (24) 17.5.2006
 (31) 10141165
 (32) 22.8.2001
 (33) DE
 (73) Geiger Robert, Ichenhausen, DE;
 (72) Geiger Robert, Ichenhausen, DE;
 (74) Bušo Roman, JUDr., Bratislava, SK;
(54) Protidažďová žalúzia

8 (51) F04B 39/02**(11) E 845**

- (96) 04016512.8, 14.7.2004
 (97) 1498608, 7.6.2006
 (24) 7.6.2006
 (31) 10333402
 (32) 16.7.2003
 (33) DE
 (73) Bitzer Kühlmaschinenbau GmbH, Sindelfingen, DE;
 (72) Barowsky Helmut, Bergfelde, DE; Ullrich Wolfgang, Halle, DE;
 (74) Bušo Roman, JUDr., Bratislava, SK;
(54) Kompresor

8 (51) F16C 1/00, B60K 20/02**(11) E 865**

- (96) 03356190.3, 1.12.2003
 (97) 1426638, 8.2.2006
 (24) 8.2.2006
 (31) 0215396
 (32) 3.12.2002
 (33) FR
 (73) Dura Automotive Systems, Bondoufle, FR;
 (72) Pradier Philippe, Sorbiers, FR;
 (74) PATENTSERVIS BRATISLAVA, a. s., Bratislava, SK;
(54) Zariadenie na fixáciu káblov medzi skriňou radiacej páky a držiakom prevodovky automobilu

8 (51) F16D 65/092, F16D 55/00**(11) E 900**

- (96) 04719984.9, 12.3.2004
 (97) 1604127, 21.6.2006
 (24) 21.6.2006
 (31) 10312480
 (32) 20.3.2003
 (33) DE
 (73) Lucas Automotive GmbH, Koblenz, DE;
 (72) Schog Michael, Mertloch, DE; Wollenweber Karl-Heinz, Ochtendung, DE; Schroeter Christian, Sinzig, DE; Hees Dirk, Mayen, DE; Zenzen Guido, Macken, DE;
 (74) ROTT, RŮŽIČKA & GUTTMANN, v. o. s., Bratislava, SK;
 (86) PCT/EP2004/002606
 (87) WO 2004/083669
(54) Kotúčová brzda s brzdovým obložením vedeným na čapoch

8 (51) F16K 3/02**(11) E 838**

- (96) 02027451.0, 10.12.2002
 (97) 1333205, 15.3.2006
 (24) 15.3.2006
 (31) 10204030
 (32) 31.1.2002
 (33) DE
 (73) Georg Fischer Wavin AG, Subingen, CH;
 (72) Schuster Bernd, Schaffhausen, CH; Schwarz Bernd, Singen, DE; Nikles Rudolf, Oberentfelden, CH;
 (74) PATENTSERVIS BRATISLAVA, a. s., Bratislava, SK;
(54) Rotačný uzáver

8 (51) F16K 5/06, F16K 41/00**(11) E 852**

- (96) 02020302.2, 11.9.2002
 (97) 1398550, 24.5.2006
 (24) 24.5.2006
 (73) Voest-Alpine Industrieanlagenbau GmbH & Co, Linz, AT;
 (72) Dreier Rainer, Weyer, AT; Silbernagl Herbert, Amstetten, AT;
 (74) Hörmannová Zuzana, Ing., Bratislava, SK;
(54) Uzatváracie zariadenie na uzatváranie a/alebo utesňovanie potrubia

8 (51) F21S 8/10, B60Q 1/00**(11) E 875**

(96) 03290917.8, 11.4.2003

(97) 1359369, 10.5.2006

(24) 10.5.2006

(31) 10219738

(32) 2.5.2002

(33) DE

(73) VALEO Beleuchtung Deutschland GmbH, Bietigheim-Bissingen, DE;

(72) Purz Matthias, Bietigheim-Bissingen, DE;

(74) Hörmannová Zuzana, Ing., Bratislava, SK;

(54) Osvetľovacie a/alebo signalizačné zariadenie pre motorové vozidlá**8 (51) F24H 3/02****(11) E 871**

(96) 03005182.5, 7.3.2003

(97) 1429085, 17.5.2006

(24) 17.5.2006

(31) MI20020573 U

(32) 10.12.2002

(33) IT

(73) Apen Group S.p.A., Pessano con Bornago (Milano), IT;

(72) Rigamonti Angelo, Pessano con Bornago (Milano), IT;

(74) Hörmannová Zuzana, Ing., Bratislava, SK;

(54) Zostava výmenníka tepla a spaľovacej komory s vysokou účinnosťou, pre kotol alebo ohrievač vzduchu**8 (51) G01N 33/68, G01N 33/50, G01N 33/94****(11) E 836**

(96) 02767548.7, 4.7.2002

(97) 1402270, 29.3.2006

(24) 29.3.2006

(31) 0108937

(32) 5.7.2001

(33) FR

(73) UNIVERSITE LOUIS PASTEUR, Strasbourg, FR;

(72) Gobaille Serge, Vendenheim, FR; Maitre Michel, Strasbourg, FR;

(74) PATENTSERVIS BRATISLAVA, a. s., Bratislava, SK;

(86) PCT/FR2002/002337

(87) WO 2003/005038

(54) Identifikácia modulátorov neuroprenášačovej aktivity kyseliny xanturénovej**8 (51) G02B 6/38****(11) E 878**

(96) 03727357.0, 25.4.2003

(97) 1502142, 28.6.2006

(24) 28.6.2006

(31) 10219935

(32) 3.5.2002

(33) DE

(73) ADC GMBH, Berlin, DE;

(72) Kahle Eberhard, Berlin, DE; Kramer Anne, Berlin, DE; Adomeit Jörg, Berlin, DE;

(74) PATENTSERVIS BRATISLAVA, a. s., Bratislava, SK;

(86) PCT/EP2003/004292

(87) WO 2003/093883

(54) Zariadenie na spojenie optických vlákien**8 (51) G09F 7/02, G09F 3/08****(11) E 884**

(96) 02450228.8, 9.10.2002

(97) 1304675, 7.6.2006

(24) 7.6.2006

(31) 8192001

(32) 22.10.2001

(33) AT

(73) Hroch Franz, Wien, AT;

(72) Hroch Franz, Wien, AT;

(74) Čechvalová Dagmar, Bratislava, SK;

(54) Zariadenie na upevnenie plochých predmetov na hladkých plochách**8 (51) G11B 33/04****(11) E 843**

(96) 02804795.9, 10.12.2002

(97) 1454320, 31.5.2006

(24) 31.5.2006

(31) 339510 P, 259341

(32) 11.12.2001, 27.9.2002

(33) US, US

(73) MeadWestvaco Corporation, Stamford, CT, US;

(72) Gelardi John A, Kennebunkport, ME, US; Thibault Richard C, Bromall, PA, US; Gidion Peter L, New York, NY, US; Sin Kaman, Brooklyn, NY, US;

(74) Bušo Roman, JUDr., Bratislava, SK;

(86) PCT/US2002/041448

(87) WO 2003/050812

(54) Obal na uloženie kotúčových nosičov a spôsob jeho výroby**8 (51) H01R 35/00****(11) E 895**

(96) 02292898.0, 21.11.2002

(97) 1324435, 12.4.2006

(24) 12.4.2006

(31) 10162127

(32) 18.12.2001

(33) DE

(73) Nexans, Paris, FR;

(72) Huscher Rainer, Waldershof, DE; Rebhan Helmut, Dipl.-Ing, Weiden, DE;

(74) Bušová Eva, JUDr., Bratislava, SK;

(54) Elektrický konektor medzi dvoma koncovými miestami**8 (51) H04N 7/167, H04N 7/16****(11) E 820**

(96) 02801901.6, 18.10.2002

(97) 1440578, 19.4.2006

(24) 19.4.2006

(31) 20117169 U

(32) 19.10.2001

(33) DE

- (73) Dongle TV S.A., Cheseaux-sur-Lausanne, CH;
 (72) Genevois Christophe, La Cadière d'Azur, FR;
 (74) ROTT, RŮŽIČKA & GUTTMANN, v. o. s.,
 Bratislava, SK;
 (86) PCT/EP2002/011699
 (87) WO 2003/036975
**(54) Systém podmieneného prístupu a ochrana
 proti kopírovaniu**

8 (51) H05B 6/02, H05B 6/06

- (11) E 886**
 (96) 03008680.5, 16.4.2003
 (97) 1363474, 31.5.2006
 (24) 31.5.2006
 (31) 10223152
 (32) 16.5.2002
 (33) DE
 (73) ELDEC Schwenk Induction GmbH, Dornstetten,
 DE;
 (72) Schwenk Wolfgang, Freudenstadt, DE; Häussler
 Andreas, Freudenstadt-Frutenhof, DE; Heiliger
 Andreas, Kaltenleutgeben, AT;
 (74) Bušo Roman, JUDr., Bratislava, SK;
(54) Zariadenie na indukčné ohrievanie obrobkov

(51)	(11)	(51)	(11)	(51)	(11)	(51)	(11)
A01G 23/00	870	A61K 38/38	833	B65B 7/28	842	C08K 9/00	891
A23C 9/00	844	A61L 27/00	885	B65G 21/20	877	C08L 95/00	839
A23J 3/00	868	A61M 5/168	824	B65G 47/26	889	C10B 43/00	896
A23L 1/212	887	A61M 15/00	898	C01B 21/00	812	C12N 15/85	841
A41C 3/00	832	A61M 16/01	890	C01B 33/00	826	D05B 17/00	814
A45B 17/00	894	A61M 25/01	850	C07C 303/00	867	E01B 3/00	882
A47B 1/00	828	A63C 11/00	848	C07D 207/00	819	E06B 7/02	869
A47B 96/00	823	B21B 19/00	872	C07D 211/00	837	F04B 39/02	845
A47C 1/031	822	B22C 1/16	840	C07D 211/00	816	F16C 1/00	865
A47C 17/00	857	B22C 19/00	892	C07D 223/00	861	F16D 65/092	900
A47G 27/00	811	B23K 9/23	876	C07D 295/00	830	F16K 3/02	838
A61H 1/00	883	B23Q 1/00	847	C07D 307/00	855	F16K 5/06	852
A61K 31/165	899	B25B 27/14	817	C07D 307/00	851	F21S 8/10	875
A61K 31/185	859	B26D 3/08	835	C07D 339/00	821	F24H 3/02	871
A61K 31/185	897	B29C 33/00	831	C07D 471/00	893	G01N 33/68	836
A61K 31/185	834	B29C 44/34	862	C07D 471/00	880	G02B 6/38	878
A61K 31/21	856	B29C 49/22	888	C07D 471/00	818	G09F 7/02	884
A61K 31/381	864	B29D 30/06	829	C07D 473/00	879	G11B 33/04	843
A61K 31/381	846	B29D 30/20	849	C07D 487/00	902	H01R 35/00	895
A61K 31/4468	815	B32B 27/32	874	C07D 491/00	810	H04N 7/167	820
A61K 31/4709	866	B42D 15/10	825	C07H 19/00	860	H05B 6/02	886
A61K 31/50	873	B60H 1/00	901	C07K 14/435	853		
A61K 31/56	854	B60K 26/00	863	C08G 65/00	881		
A61K 31/7042	858	B61L 5/00	813	C08J 7/00	827		

SC4A

Sprístupnené opravené preklady EPS

- (11) **E 566**
(97) 1485057, 28.12.2005
(24) 28.12.2005
(45) 7.7.2006
(54) **Deriváty azaspirozlúčenín na liečbu bolestí**
-

PC4A

Prevody a prechody práv na patenty

- (11) **E 166**
(97) 1411764, 29.12.2004
(73) Mikkel SA, Lausanne, CH;
Predchádzajúci majiteľ:
Disease Control Textiles APS, Kolding, DK;
Dátum zápisu do registra: 2.10.2006
-

TC4A

Zmeny mien

- (11) **E 670**
(97) 1459426, 15.2.2006
(73) Iskra Wind Turbines Limited, Nottingham, Nottinghamshire, GB;
Dátum zápisu do registra: 29.9.2006
-

TD4A

Opravy adries

- (11) **E 763**
(73) Kalogeo Anlagenbau GmbH, Leobersdorf, AT;
Vestník č. 10/2006 - SC4A, str. 42
-

TE4A

Zmeny adries

- (11) **E 670**
(97) 1459426, 15.2.2006
(73) Iskra Wind Turbines Limited, Loughborough, Leicestershire, GB;
Dátum zápisu do registra: 29.9.2006
-

ČASŤ

DODATKOVÉ OCHRANNÉ OSVEDČENIA

Číselné kódy na označovanie bibliografických údajov (Štandard WIPO ST. 9)

- | | |
|--|---|
| <p>(11) Číslo dokumentu</p> <p>(21) Číslo žiadosti</p> <p>(22) Dátum podania žiadosti</p> <p>(24) Predpokladaný dátum nadobudnutia účinkov dodatkového ochranného osvedčenia</p> <p>(54) Názov vynálezu základného patentu</p> <p>(68) Číslo základného patentu</p> <p>(71) Meno (názov) žiadateľa (-ov)</p> <p>(73) Meno (názov) majiteľa (-ov)</p> <p>(74) Meno (názov) zástupcu</p> | <p>(92) Číslo a dátum prvého povolenia uviesť liečivo alebo výrobok na ochranu rastlín na trh v Slovenskej republike</p> <p>(93) Číslo, dátum a štát prvého povolenia uviesť liečivo alebo výrobok na ochranu rastlín na trh v Spoločenstve</p> <p>(94) Predpokladaný dátum uplynutia platnosti osvedčenia</p> <p>(95) Názov liečiva/výrobku na ochranu rastlín
typ: (liečivo/výrobok na ochranu rastlín)</p> |
|--|---|

Udelené dodatkové ochranné osvedčenia

- (11) 38
 - (21) 4-2005
 - (22) 24.5.2005
 - (24) 18.6.2012
 - (68) 280905
 - (54) 3-Metylamino-6-karboxamido-1,2,3,4-tetrahydrokarbazol, spôsob jeho prípravy, farmaceutický prípravok s jeho obsahom a jeho použitie
 - (73) VERNALIS LIMITED, Wokingham, Berkshire, GB;
 - (74) Majlingová Marta, Ing., Bratislava, SK;
 - (92) 07/0034/05-S, 18.2.2005
 - (93) NL24548, 12.12.2000, FR
 - (95) **Frovatriptan a jeho fyziologicky prijateľné soli**
typ: liečivo
 - (94) 12.12.2015
-

Prevody a prechody práv na dodatkové ochranné osvedčenia

- (11) 10
 - (21) 8-2003
 - (73) Merck Frosst Canada Ltd., Kirkland, Quebec, CA;
Predchádzajúci majiteľ:
MERCK FROSST CANADA & CO., Halifax,
Nova Scotia, CA;
Dátum zápisu do registra: 29.9.2006
-

Opravy chýb alebo zmeny všeobecne

- (11) 22
 - (21) 5005-2004
 - (93) 56221, 16.4.2003, CH
Vestník č. 12/2005 - str. 45
-