

VESTNÍK

**ÚRADU PRIEMYSELNÉHO VLASTNÍCTVA
SLOVENSKEJ REPUBLIKY**

Banská Bystrica 6. apríl 2006

4

OBSAH

Zverejnené patentové prihlášky	9
Udelené patenty	18
Európske patenty	35
Dodatkové ochranné osvedčenia	48
Zapísané úžitkové vzory	54
Zapísané dizajny	66
Zverejnené prihlášky ochranných známk	92
Zapísané ochranné známky bez zmeny	193
Zapísané ochranné známky so zmenou	217
Obnovené ochranné známky	225
Prevody ochranných známk	277
Zmeny v údajoch o majiteľoch ochranných známk	287
Licenčné zmluvy (ochranné známky).....	299
Označenia pôvodu výrobkov a zemepisné označenia výrobkov.....	307
Úradné oznamy	315

INHALT

Veröffentlichung der Patentanmeldungen	9
Erteilte Patente	18
Europäische Patente	35
Ergänzende Schutzzertifikate	48
Eingetragene Gebrauchsmuster	54
Eingetragene Designs	66
Veröffentlichte Markenmeldung.....	92
Registrierte Warenzeichen ohne Änderung	193
Registrierte Warenzeichen mit Änderung	217
Erneuerte Warenzeichen.....	225
Warenzeichenübertragungen	277
Änderungen im Angaben von den Warenzeicheninhabers	287
Kontraktlizenz (Warenzeichen).....	299
Geschützte Ursprungsbezeichnung und Geschützte Geographische Angabe	307
Amtliche Mitteilungen	315

CONTENTS

Publication of Patent Applications	9
Granted Patents	18
European Patents	35
Supplementary Protection Certificates	48
Registered Utility Models	54
Registered Designs	66
Published Trademark Applications	92
Registered Trademarks without Modification	193
Registered Trademarks with Modification	217
Renewal Trademarks	225
Transfers of Trademarks	277
Modification of data of Trademark holders	287
Licence contracts (Trademarks)	299
Designations of origin for products and Geographical indications for products.....	307
Official Announcements.....	315

**Dvojpísmenové kódové označenia krajín a medzinárodných organizácií
(Štandard WIPO ST. 3)**

AD Andorra	DE Nemecko	ID Indonézia
AE Spojené arabské emiráty	DJ Džibutsko	IE Írsko
AF Afganistan	DK Dánsko	IL Izrael
AG Antigua a Barbuda	DM Dominika	IN India
AI Anguilla	DO Dominikánska republika	IQ Irak
AL Albánsko	DZ Alžírsko	IR Irán
AM Arménsko		IS Island
AN Holandské Antily	EA Eurázijská patentová organizácia (EAPO)	IT Taliansko
AO Angola	EC Ekvádor	JM Jamajka
AP Africká regionálna organizácia priemyselného vlastníctva (ARIPO)	EE Estónsko	JO Jordánsko
AR Argentína	EG Egypt	JP Japonsko
AT Rakúsko	EH Západná Sahara	
AU Austrália	EM Úrad pre harmonizáciu na vnútornom trhu (OHIM)	KE Keňa
AW Aruba	EP Európsky patentový úrad	KG Kirgizsko
AZ Azerbajdžan	ER Eritrea	KH Kambodža
	ES Španielsko	KI Kiribati
	ET Etiópia	KM Komory
BA Bosna a Hercegovina		KN Svätý Krištof a Nevis
BB Barbados	FI Fínsko	KP Kórejská ľudovodemokratická republika
BD Bangladéš	FJ Fidži	KR Kórejská republika
BE Belgicko	FK Falklandy	KW Kuvajt
BF Burkina Faso	FO Faerské ostrovy	KY Kajmanie ostrovy
BG Bulharsko	FR Francúzsko	KZ Kazachstan
BH Bahrain		
BI Burundi	GA Gabun	LA Laos
BJ Benin	GB Veľká Británia	LB Libanon
BM Bermudy	GC Patentový úrad Rady pre spoluprácu arabských štátov v Golfskom zálive (GCC)	LC Svätá Lucia
BN Brunej	GD Grenada	LI Lichtenštajnsko
BO Bolívia	GE Gruzínsko	LK Srí Lanka
BR Brazília	GH Ghana	LR Libéria
BS Bahamy	GI Gibraltár	LS Lesotho
BT Bhutan	GL Grónsko	LT Litva
BV Buvetov ostrov	GM Gambia	LU Luxembursko
BW Botswana	GN Guinea	LV Lotyšsko
BX Benelux	GQ Rovníková Guinea	LY Líbya
BY Bielorusko	GR Grécko	
BZ Belize	GS Južná Georgia a Južné Sendvičové ostrovy	MA Maroko
	GT Guatemala	MC Monako
CA Kanada	GW Guinea-Bissau	MD Moldavsko
CD Konžská demokratická republika	GY Guyana	MG Madagaskar
CF Stredoafriická republika		MK Macedónsko
CG Kongo	HK Hongkong	ML Mali
CH Švajčiarsko	HN Honduras	MM Myanmar
CI Pobrežie Slonoviny	HR Chorvátsko	MN Mongolsko
CK Cookove ostrovy	HT Haiti	MO Macao
CL Chile	HU Maďarsko	MP Severné Mariány
CM Kamerun		MR Mauritánia
CN Čína	IB Medzinárodný úrad Svetovej organizácie duševného vlastníctva (WIPO)	MS Montserrat
CO Kolumbia		MT Malta
CR Kostarika		MU Maurícius
CU Kuba		MV Maledivy
CV Kapverdy		MW Malawi
CY Cyprus		MX Mexiko
CZ Česká republika		MY Malajzia
		MZ Mozambik

NA	Namíbia	TV	Tuvalu
NE	Niger	TW	Taiwan
NG	Nigéria	TZ	Tanzánia
NI	Nikaragua		
NL	Holandsko	UA	Ukrajina
NO	Nórsko	UG	Uganda
NP	Nepál	US	Spojené štáty americké
NR	Nauru	UY	Uruguaj
NZ	Nový Zéland	UZ	Uzbekistan
OA	Africká organizácia duševného vlastníctva (OAPI)	VA	Vatikán
OM	Omán	VC	Svätý Vincent a Grenadiny
		VE	Venezuela
PA	Panama	VG	Britské Panenské ostrovy
PE	Peru	VN	Vietnam
PG	Papua-Nová Guinea	VU	Vanuatu
PH	Filipíny		
PK	Pakistan	WO	Svetová organizácia duševného vlastníctva (WIPO)
PL	Poľsko	WS	Samoa
PT	Portugalsko		
PW	Palau	YE	Jemen
PY	Paraguaj	YU	Srbsko a Čierna Hora
QA	Katar	ZA	Juhoafrická republika
		ZM	Zambia
RO	Rumunsko	ZW	Zimbabwe
RU	Rusko		
RW	Rwanda		
SA	Saudská Arábia		
SB	Šalamúnové ostrovy		
SC	Seychely		
SD	Sudán		
SE	Švédsko		
SG	Singapur		
SH	Svätá Helena		
SI	Slovinsko		
SK	Slovensko		
SL	Sierra Leone		
SM	San Maríno		
SN	Senegal		
SO	Somálsko		
SR	Surinam		
ST	Svätý Tomáš a Princov ostrov		
SV	Salvádor		
SY	Sýria		
SZ	Svazijsko		
TC	Turks a Caicos		
TD	Čad		
TG	Togo		
TH	Thajsko		
TJ	Tadžikistan		
TL	Timor-Leste		
TM	Turkménsko		
TN	Tunisko		
TO	Tonga		
TR	Turecko		
TT	Trinidad a Tobago		

ČASŤ

PATENTY

Kódy na označovanie jednotlivých druhov dokumentov (Štandard WIPO ST. 16)

A3	Zverejnené patentové prihlášky podľa zákona č. 435/2001 Z. z. o patentoch, dodatkových ochranných osvedčeniach a o zmene a doplnení niektorých zákonov	B6	Udelené patenty podľa zákona č. 435/2001 Z. z. o patentoch, dodatkových ochranných osvedčeniach a o zmene a doplnení niektorých zákonov
-----------	---	-----------	--

Číselné kódy na označovanie bibliografických údajov (Štandard WIPO ST. 9)

(11)	Číslo dokumentu	(62)	Číslo pôvodnej prihlášky v prípade vylúčenej prihlášky
(21)	Číslo prihlášky	(71)	Meno (názov) prihlasovateľa (-ov)
(22)	Dátum podania prihlášky	(72)	Meno pôvodcu (-ov)
(24)	Dátum nadobudnutia účinkov patentu	(73)	Meno (názov) majiteľa (-ov)
(31)	Číslo prioritnej prihlášky	(74)	Meno (názov) zástupcu (-ov)
(32)	Dátum podania prioritnej prihlášky	(86)	Číslo podania medzinárodnej prihlášky podľa PCT
(33)	Krajina alebo regionálna organizácia priority	(87)	Číslo zverejnenia medzinárodnej prihlášky podľa PCT
(40)	Dátum zverejnenia prihlášky		
(47)	Dátum sprístupnenia patentu verejnosti		
(51)	Medzinárodné patentové triedenie		
(54)	Názov		
(57)	Anotácia		

Poznámka:

Číslo uvádzané pred kódom (51) znamená verziu Medzinárodného patentového triedenia.

Kódy na označovanie záhlaví oznámení publikovaných vo Vestníku ÚPV SR (Štandard WIPO ST. 17)

BA9A	Zverejnené patentové prihlášky	FG4A	Udelené patenty
FA9A	Zastavené konania o patentových prihláškach na žiadosť prihlasovateľa	MA4A	Zaniknuté patenty vzdáním sa
FB9A	Zastavené konania o patentových prihláškach	MA4F	Zaniknuté autorské osvedčenia vzdáním sa
FC9A	Zamietnuté patentové prihlášky	MC4A	Zrušené patenty
FD9A	Zastavené konania pre nezaplatenie poplatku	MC4F	Zrušené autorské osvedčenia
PC9A	Prevody a prechody práv na patentové prihlášky	MG4A	Čiastočne zrušené patenty
PD9A	Zmeny dispozičných práv na patentové prihlášky (zálohy)	MG4F	Čiastočne zrušené autorské osvedčenia
	Zmeny dispozičných práv na patentové prihlášky (ukončenie záloh)	MK4A	Zaniknuté patenty uplynutím doby platnosti
QA9A	Ponuky licencií	MK4F	Zaniknuté autorské osvedčenia uplynutím doby platnosti
		MM4A	Zaniknuté patenty pre nezaplatenie udržiavacích poplatkov
		MM4F	Zaniknuté autorské osvedčenia pre nezaplatenie udržiavacích poplatkov
		PA4A	Zmeny autorských osvedčení na patenty
		PC4A	Prevody a prechody práv na patenty
		PC4F	Prevody a prechody práv na autorské osvedčenia
		PD4A	Zmeny dispozičných práv na patenty (zálohy)
			Zmeny dispozičných práv na patenty (ukončenie záloh)
		PD4F	Zmeny dispozičných práv na autorské osvedčenia (zálohy)
			Zmeny dispozičných práv na autorské osvedčenia (ukončenie záloh)
		QA4A	Ponuky licencií
		QB4A	Licenčné zmluvy registrované alebo udelené na patenty
		QB4F	Licenčné zmluvy registrované alebo udelené na autorské osvedčenia
		QC4A	Ukončenie platnosti licenčných zmlúv na patenty
		QC4F	Ukončenie platnosti licenčných zmlúv na autorské osvedčenia
		SB4A	Zapísané patenty do registra po odtajnení
		SB4F	Zapísané autorské osvedčenia do registra po odtajnení

Opravy a zmeny

Opravy v patentových prihláškach

HA9A	Doplnenie pôvodcu (-ov)
HB9A	Opravy mien
HC9A	Zmeny mien
HD9A	Opravy adries
HE9A	Zmeny adries
HF9A	Opravy dátumov
HG9A	Opravy zatriedenia podľa MPT
HH9A	Opravy chýb alebo zmeny všeobecne
HK9A	Opravy tlačových chýb vo Vestníku ÚPV SR

Opravy v udelených ochranných dokumentoch

TA4A	Doplnenie pôvodcu (-ov)
TB4A	Opravy mien
TC4A	Zmeny mien
TD4A	Opravy adries
TE4A	Zmeny adries
TF4A	Opravy dátumov
TG4A	Opravy zatriedenia podľa MPT
TH4A	Opravy chýb alebo zmeny všeobecne
TK4A	Opravy tlačových chýb vo Vestníku ÚPV SR

TA4F	Doplnenie pôvodcu (-ov)
TB4F	Opravy mien
TC4F	Zmeny mien
TD4F	Opravy adries
TE4F	Zmeny adries
TF4F	Opravy dátumov
TG4F	Opravy zatriedenia podľa MPT
TH4F	Opravy chýb alebo zmeny všeobecne
TK4F	Opravy tlačových chýb vo Vestníku ÚPV SR

BA9A

Zverejnené patentové prihlášky

(21)	(51)	(21)	(51)	(21)	(51)	(21)	(51)
1474-2003	B65D 5/48	348-2004	B60R 19/24	357-2004	B60C 7/00	5006-2004	F16L 19/02
217-2004	F16B 2/00	349-2004	E03D 11/02	358-2004	F25B 30/00	5034-2004	G09F 9/30
259-2004	E04D 3/24	350-2004	B61F 5/00	359-2004	E04C 1/00	94-2005	B05B 1/00
297-2004	E04B 1/02	351-2004	B61F 5/00	361-2004	C03B 9/00	105-2005	F23C 5/00
316-2004	E03D 13/00	352-2004	F03G 7/00	363-2004	E04B 1/02	5006-2005	G01R 35/00
324-2004	G06F 12/16	355-2004	B62D 55/08	365-2004	A23L 3/40	5060-2005	B61L 23/00
344-2004	F02B 53/00	356-2004	E04F 11/18	372-2004	B27B 7/00	5063-2005	E02F 9/28

Trieda A

8 (51) A23L 3/40

(21) **365-2004**

(22) 22.9.2004

(71) Vančo Ladislav, Šaľa, SK;

(72) Vančo Ladislav, Šaľa, SK;

(54) Spôsob výroby sušenej bryndze

(57) Spôsob výroby sušenej bryndze spočíva v tom, že sa pôvodné natívne zložky prírodnej bryndze ovčí sudový syr, pomletý ovčí čerstvý hrudkový syr, pri ktorom prebehlo primárne zrenie a bola ukončená synerézia, a pomletý čerstvý kravský hrudkový syr, pri ktorom prebehlo primárne zrenie a bola ukončená synerézia, a ovčia srvátka alebo trzné druhy prírodnej bryndze Liptovská bryndza alebo letná bryndza, alebo plnotučná bryndza, alebo zimná bryndza pred sušením stekucujú v dezintegrátore alebo pomocou taviacich solí, ďalej sa pomocou soli a vody upraví textúra a sušina na najviac 45 % hmotn. Takto stekutené a upravené zložky sa sušia samostatne a po pridaní látky upravujúcej sypnosť vzájomne v mixéry zmiešajú podľa predloženého chuťového etalónu.

Trieda B

7 (51) B05B 1/00

(21) **94-2005**

(22) 12.9.2005

(31) 10/943 252

(32) 17.9.2004

(33) US

(71) SAINT-GOBAIN CALMAR INC., City of Industry, CA, US;

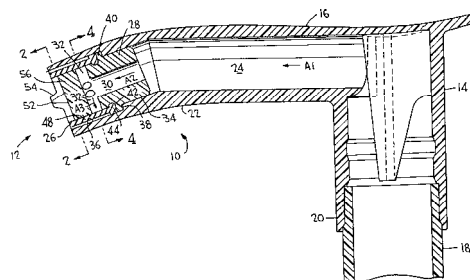
(72) Dobbs Douglas B., Yorba Linda, CA, US; O' Neill Kevin, Wrightwood, CA, US; Phan Steven G., Garden Grove, CA, US;

(74) Majlingová Marta, Ing., Bratislava, SK;

(54) Vypúšťacia hubica, piestová hlava a ručný pumpičkový dávkovač, ktorý ich obsahuje

(57) Ručný pumpičkový dávkovač zahrnuje piestovú hlavu, ktorá môže vykonávať kompresné a spätočné zdvihy, a teleso pumpičky so vstupným ventilom na vpustenie tekutého produktu počas každého spätočného zdvihy. Zostava vypúšťacieho ventilu je pripojená k hubici, aby sa

umožnilo selektívne vypúšťanie tekutého produktu cez túto hubicu počas každého kompresného zdvihy. Hubica má otvor s vopred určeným priemerom, pričom unitárny ventil je umiestnený v podstate v uvedenom otvore. Unitárny ventil je vyrobený z materiálu, ktorý umožňuje jeho vopred určené axiálne alebo axiálne a radiálne rozťahnutie pod tlakom tekutého produktu počas každého kompresného zdvihy, aby sa tým umožnilo vypúšťanie tekutého produktu cez štrbinový otvor v unitárnom ventile a umožnilo jeho rýchle stiahnutie k ventilovému sedlu na zabránenie vypúšťania tekutého produktu cez štrbinový otvor.



8 (51) B27B 7/00, B27B 9/00

(21) **372-2004**

(22) 5.10.2004

(71) Hrubý Martin, Brusno, SK;

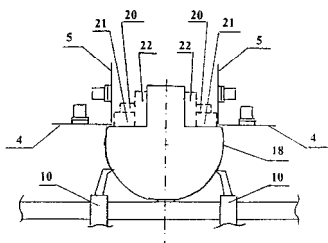
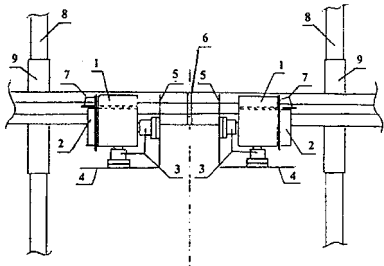
(72) Hrubý Martin, Brusno, SK; Kanda Ján, RNDr., Banská Bystrica, SK;

(74) Belička Ivan, Ing., Banská Bystrica, SK;

(54) Spôsob spracovania drevenej guľatiny pozdĺžnym rezom a zariadenie na jeho vykonávanie

(57) Spôsob spracovania drevenej guľatiny pozdĺžnym rezom spočíva v spracovaní kmeňov symetricky k horizontálnej aj vertikálnej rovine z vonkajšej strany kmeňa smerom k jeho stredu – v systéme helvétskeho kríža, pričom sú oddeľované vždy dva rovnaké odrezky (20, 21, 22) symetricky z oboch strán kmeňa (18). Zariadenie tvorí rezná sústava umiestnená v ráme (6) pohybujúcim sa vertikálne medzi štyrmi opornými stĺpmi (8) na puzdách s klznými ložiskami (9). V ráme (6) sú symetricky rozmiestnené synchronne sa pohybujúce pohonné jednotky (1, 2) so štyrmi pilovými kotúčmi (4, 5) rovnakých priemerov, ktoré vytvárajú v základnej pracovnej polohe

dva, chrbtami k sebe, v zrkadlovom obraze otočené pravé uhly, kde horizontálne pílové kotúče (4) sú umiestnené v prednej časti reznej sústavy a vertikálne pílové kotúče (5) v zadnej časti, pričom ich pohyb je zosynchronizovaný. Uhlové usporiadanie pílových kotúčov je možné pokynom za niekoľko sekúnd zmeniť na T usporiadanie počas chodu zariadenia.



8 (51) B60C 7/00, B60B 21/00, B29D 30/00

(21) 357-2004

(22) 16.9.2004

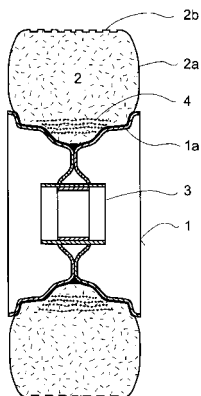
(71) ETOP TRADING, a. s., Púchov, SK;

(72) Lukáč Vladimír, Ing., Púchov, SK;

(74) Kubínyi Peter, Bc., Trenčín, SK;

(54) Koleso s plným profilom a spôsob výroby tohto kolesa

(57) Opísané je koleso, najmä na zvýšenú mernú záťaž. Koleso obsahuje disk (1) a gumovú obruč (2). Disk (1) má korunu (1a) v podstate tvaru U alebo V a gumová obruč (2) má bočnice (2a) a behúň (2b). Gumová obruč (2) je navulkanizovaná do koruny (1a) disku (1). Koleso je vyrábané spôsobom, pri ktorom sa na disk navinie pás gumovej zmesi. Disk s navinutým pásom gumovej zmesi sa vloží do vulkanizačného lisu a navinutý pás gumovej zmesi je vulkanizovaný spolu s diskom. Gumová zmes vyplní korunu disku a zosieťovaním gumovej hmoty pri vulkanizácii a jej následným chladením sa vyrobená gumová obruč stiahne okolo disku.



8 (51) B60R 19/24

(21) 348-2004

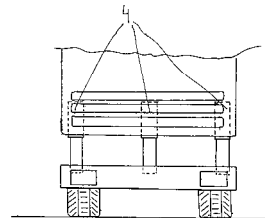
(22) 10.9.2004

(71) Bánovec Gustáv, Námestovo, SK;

(72) Bánovec Gustáv, Námestovo, SK;

(54) Posun nárazníka na nákladnom aute

(57) Nákladné auto má predný nárazník upevnený k trom hydraulickým ramenám, ktoré sú zase upevnené na konštrukciu nákladného auta. Pomocou hydrauliky sa predný nárazník posúva smerom hore alebo dole.



8 (51) B61F 5/00

(21) 350-2004

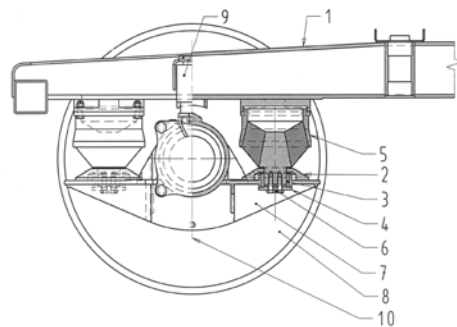
(22) 10.9.2004

(71) ŽOS Vrútky, a. s., Vrútky, SK;

(72) Kašovský Vladimír, Ing., Vrútky, SK; Baštek Marián, doc. Ing., CSc., Vrútky, SK;

(54) Primárne vypruženie a vedenie dvojkolesia pre typy podvozkov GV, GVa a GVk

(57) Dvojkolesie (8) je v podvozkovom ráme (1) vedené vo zvislom smere pohyblivo, vo vodorovnom smere pevne, bez vôle a bez opotrebenia. Medzi podvozkovým rámom (1) a ložiskovou skriňou (7) sú umiestnené po oboch stranách zvislej osi dvojkolesia (10) gumovoocelové bloky (5), ktoré plnia súčasne funkciu pružiny i vodiaceho čapu. Medzi podvozkový rám (1) a ložiskovú skriňu (7) môže byť, v závislosti od typu podvozka, umiestnený tlmič (9) na tlmenie zvislých posuvných kmitov. Význam jednotlivých vzťahových značiek pozri obr. 1.



8 (51) B61F 5/00

(21) 351-2004

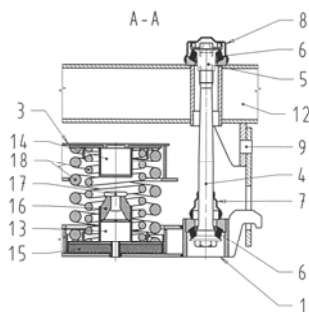
(22) 10.9.2004

(71) ŽOS Vrútky, a. s., Vrútky, SK;

(72) Kašovský Vladimír, Ing., Vrútky, SK; Baštek Marián, doc. Ing., CSc., Vrútky, SK;

(54) Sekundárne vypruženie a zavesenie nosičov pružín pre typy podvozkov GV, GVa a GVk

(57) Matica hlavného závesu (5) je v ráme podvozka (12) uložená prostredníctvom gumovoocelového prvku (6). Hlavný záves (4) je v nosiči pružín (1) tiež uložený cez gumovoocelový prvok (6), čím je v zavesení nosiča pružín (1) vylúčený priamy styk kov-kov, čo má za následok zníženie tvrdosti a hlučnosti celého zavesenia. Konštrukčné riešenie dorazu (17) s gumovou narážkou (16) znižuje zasa tvrdosť a hlučnosť dosadania sekundárneho vypruženia pri dynamických rázoch vozidla. Význam jednotlivých vzťahových značiek pozri obr. 1.

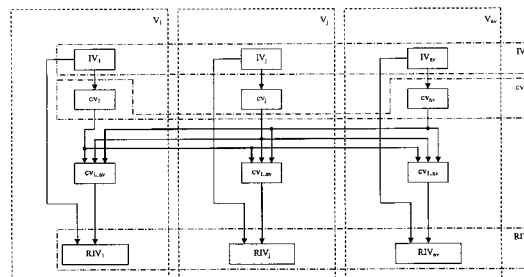


8 (51) B61L 23/00, B61L 1/00, B61L 3/00

(21) 5060-2005
 (22) 21.7.2005
 (31) PV 2004-826
 (32) 21.7.2004
 (33) CZ
 (71) AŽD PRAHA s. r. o., Praha, CZ;
 (72) Novák Vladimír, Ing., Mníšek pod Brdy, CZ; Doubek Pavel, Ing., Praha, CZ; Faran Antonín, PhD, Praha, CZ; Klapka Štěpán, RNDr., PhD, Praha, CZ; Srb Stanislav, Ing., PhD, Praha, CZ; Houser Jiří, Ing., Praha, CZ; Pšenička Pavel, Ing., Praha, CZ; Švejda Jaromír, Ing., Lysá nad Labem, CZ;

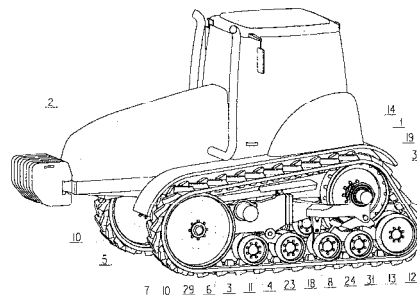
(74) Šujanová Mária, Ing., Bratislava, SK;
(54) Spôsob bezpečného prenosu informácií

(57) Spôsob bezpečného prenosu informácií sa robí jednak vo vysielajúci (V), konfigurovanom systéme minimálneho počtu (mv) vetví z počtu (nv) všetkých možných vetví vysielajúca (V), kde je rozložený postup vytvorenia a kontroly rozšírenej informačnej správy (RIV) tak, že s využitím systému generujúcich polynómov ($gv_{1..nv}$) všetkých možných vetví sú z informačnej správy (IV) vytvorené príslušné kontrolné časti ($cv_{1..nv}$) všetkých možných vetví a následne k nej pripojené. Po prenose rozšírenej informačnej správy (RIV) prostredníctvom prenosového média (MP) sa v prijímači (P), konfigurovanom systéme minimálneho počtu (mp) vetví z počtu (np) všetkých možných vetví, pomocou systému overovacích generujúcich polynómov ($gpt_{1..mp, 1..nv, 1..fp}$) a odpovedajúceho systému overovacích konštantných zvyškov po delení ($kpt_{1..mp, 1..nv, 1..fp}$) príslušnými generujúcimi polynómami kontroluje, či príslušné kontrolné časti ($cv_{1..nv}$) všetkých možných vetví vysielajúca (V) pridané do rozšírenej informačnej správy (RIV) odpovedajú informačnej správe (IV) vysielajúca (V). V prípade pozitívneho výsledku tejto kontroly je umožnené menej reštriktívne využitie informačnej správy (IV) v prijímači (P).



8 (51) B62D 55/08

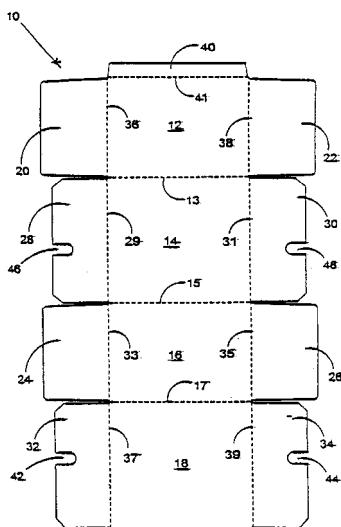
(21) 355-2004
 (22) 14.9.2004
 (71) Vrabc Ján, Martin, SK;
 (72) Vrabc Ján, Martin, SK;
(54) Pásový podvozok vozidla
 (57) Pásový podvozok vozidla má hnaciu nápravu (1) upevnenú o vozidlo (2), aspoň jeden priečny nosník (3) pevne alebo pružne spojený s vozidlom (2), dva podporné podvozky (4, 5), každý zložený z prednej časti podvozka (6) majúcej predný koniec podvozka (7) a zo zadnej časti podvozka (8) majúcej zadný koniec podvozka (9), predná časť podvozka (6) je upevnená o priečny nosník (3) a zadná časť podvozka (8) je pevne alebo výkyvne upevnená o hnaciu nápravu (1) alebo o vozidlo (2), predné napínacie koleso (10) rotačne upevnené na napínací mechanizmus (11) upevnený o predný koniec podvozka (7), zadné koleso (12) rotačne upevnené priamo alebo prostredníctvom ramena zadného kolesa (13) o zadný koniec podvozku (9). Hnacie koleso (14) je spojené s hnacou nápravou (1). Aspoň jedno stredné koleso (18) upevnené o prednú časť podvozka (6) a nekonečný elastický pás (19) s hnacími prvkami (20) pre nútený pohon pásu obopínajúci hnacie koleso (14), predné napínacie koleso (10), stredné koleso (18) a zadné koleso (12).



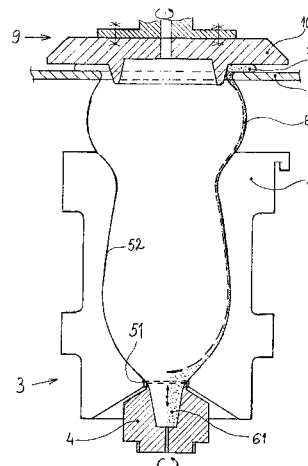
7 (51) B65D 5/48

(21) 1474-2003
 (22) 7.8.2001
 (31) 0019755.8
 (32) 10.8.2000
 (33) GB
 (71) MeadWestvaco Packing Systems, LLC, Stamford, CT, US;
 (72) Auclair Jean-Michel, Chateauroux, FR; Daniel Jean-Yves, Chateauroux, FR;
 (74) PATENTSERVIS BRATISLAVA, a. s., Bratislava, SK;

- (86) PCT/US01/24698
 (87) WO02/14166
 (54) **Škatuľa, vložka, výsek na vytvorenie tejto škatule a výsek na vytvorenie tejto vložky**
 (57) Opisuje sa obal a dvojdielny výsek na vytvorenie obalu na nesenie jedného alebo viacerých výrobkov (A) zahŕňajúci škatuľu, ktorá má množinu stenových dosiek (12, 14, 16, 18) na vytvorenie rúrkovitej štruktúry, pričom každý koniec škatule je uzatvorený prvou koncovou doskou (24) otočne spojenou so stenou doskou (16) a medziľahlou doskou (28) otočne spojenou so stenovou doskou (14) škatule a prispôbena na uvedenie do plošného kontaktu s vnútornou stranou prvej koncovej dosky (24). Obal ďalej zahŕňa vložku (1) na nesenie jedného alebo viacerých výrobkov (A) zahŕňajúcu druhú koncovú dosku (54). V medziľahlej doske (28) je vytvorený otvor alebo výrez (46) tak, že pás (G1) lepidla nanesený na vonkajšiu stenu druhej dosky (54) a medziľahlú dosku (28) pripevní prvú koncovú dosku (24), druhú koncovú dosku (54) a medziľahlú dosku (28) dokopy, keď sú uvedené do vzájomného plošného kontaktu na uzatvorenie konca škatule.



prítlačí pridržiavačom (10) fúkacieho zariadenia (9) k rotujúcemu krúžku (8). Pôsobením vlastnej tiaže koláč (7) voľne odteká cez otvor krúžku (8) a mení svoj tvar do tvaru banky (6). Prelisok (71) predtvaru (61) stopky dosadne do dutiny (41) dolnej formy (4) rotujúcej súhlasne s krúžkom (8), ktorá sa vysunula do priestoru otvorenej fúkacej formy (5) tesne pod rotujúci krúžok (8). V dutine (41) dolnej formy (4) sa predlisok (71) predtvaru (61) stopky upevní podtlakom a fúkačím zariadením (9) sa do banky (6) vháňa vzduch a zároveň sa dolná forma (4) presúva smerom dole dovtedy, pokiaľ sa nedostane ústie (42) dutiny (41) dolnej formy (4) do úrovne vnútornej rotačnej plochy (51) dnového otvoru fúkacej formy (5). Následne sa uzavrie fúkacia forma (5) a do banky (6) sa vháňa vzduch dovtedy, pokiaľ banka (6) nedosiahne tvar vnútornej steny (52) fúkacej formy (5), v ktorej sa následne ochladí do tuhého stavu a zároveň sa v dutine (41) dolnej formy (4) pôsobením gravitácie a podtlaku vzduchu dohotoví konečný tvar predtvaru (61) stopky, ktorý sa následne ochladí od tuhého stavu, potom sa v dutine (41) dolnej formy (4) uvoľní podtlak a dolná forma (4) sa presunie smerom dole, fúkacia forma (5) sa otvorí, čím sa dohotovená banka (6) s integrovaným predtvarom (61) stopky uvoľní.



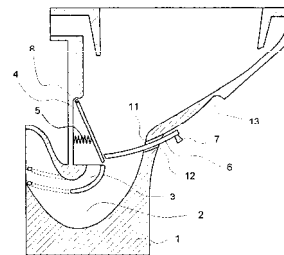
Trieda C

- 8 (51) **C03B 9/00**
 (21) **361-2004**
 (22) 21.9.2004
 (71) Granzer Ján, Ing., Streženice, SK;
 (72) Granzer Ján, Ing., Streženice, SK;
 (74) Ďurica Ján, Ing., Považská Bystrica, SK;
 (54) **Spôsob výroby banky stopkových sklenených nádob a zariadenie na vykonávanie tohto spôsobu**
 (57) Dávka roztavenej skloviny sa zavedie do predtvaru (1), kde sa vylisuje koláč (7), vybavený na spodnej strane predliskom (71) predtvaru (61) stopky. Potom sa koláč (7) uloží na rotujúci krúžok (8), upravený nad fúkačou formou (5), ktorého os rotácie leží v jednej priamke s pozdĺžnou osou fúkacej formy (5) a následne sa koláč (7)

Trieda E

- 8 (51) **E02F 9/28**
 (21) **5063-2005**
 (22) 19.12.2003
 (31) 0203856-0
 (32) 23.12.2002
 (33) SE
 (71) COMBI WEAR PARTS AB, Kristinehamn, SE;
 (72) Karlsson Magnus, Kristinehamn, SE; Molin Nicolas, Kristinehamn, SE;
 (74) Neuschl Jozef, Ing., Bratislava, SK;
 (86) PCT/SE2003/002021
 (87) WO2004/057117
 (54) **Systém opotrebovávajúcich sa súčastí pre rozoberateľnú inštaláciu opotrebovávajúcich sa súčastí pre pracovný nástroj zariadenia na obrábanie pôdy**

(57) Predložené riešenie sa týka systému (1) opotrebovávajúcich sa súčastí určeného pre pracovný nástroj zariadenia na obrábanie pôdy typu, ktorý zahŕňa držiak (3), ktorý má prednú koncovú časť (8), a opotrebovávajúcu sa a/alebo výmennú súčasť (2), usporiadanú na tejto koncovej časti a zahrnujúcu dutinu (7) v tvare poklopu (6), ktorá je po uložení opotrebovávajúcej sa súčasti (2) do príslušného umiestnenia na uvedenej koncovej časti k tejto časti uchytaná a napevno zafixovaná prostredníctvom aspoň jedného zaisťovacieho prostriedku (27), umiestneného cez navzájom spolupôsobiace otvory (28), pričom sú koncová časť a dutina vybavená prednými, zadnými a bočnými styčnými zónami (9, 22, 23), z ktorých každá zahŕňa styčné plochy (10, 25, 26), umiestnené jedna na držiaku a jedna na opotrebovávajúcej sa súčasti, na zachytávanie pôsobiacich vertikálnych, horizontálnych a laterálnych síl (F_x , F_y a F_z). Uvedené styčné plochy (25, 26) sú určené na vzájomné spolupôsobenie tak, aby, na jednej strane, obmedzovali presúvanie opotrebovávajúcej sa a/alebo výmennej súčasti (2) po držiaku (3) a, na strane druhej, zaisťovali, že ku styku medzi styčnými plochami (25, 26) bude dochádzať primárne, v spoločnom strede (M_0) uvedených čelných plôch (25, 26) a sekundárne, ako sa s postupujúcim opotrebovaním stále zväčšuje styčná zóna (22', 23') symetricky okolo tohto stredového styčného bodu (M_0).



8 (51) E03D 13/00

(21) 316-2004

(22) 13.8.2004

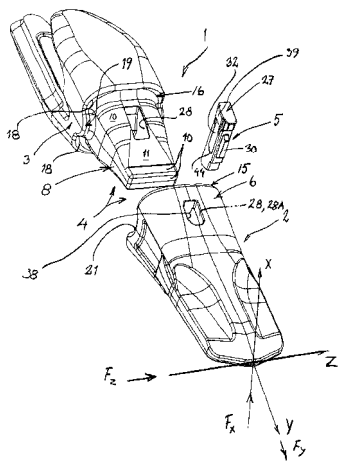
(71) Nakládal Miroslav, Ing., Ph. D., Kroměříž, CZ;

(72) Nakládal Miroslav, Ing., Ph. D., Kroměříž, CZ;

(74) Belička Ivan, Ing., Banská Bystrica, SK;

(54) Pisoár s hygienickou sprchou

(57) Na tele (3) pisoára sú vyhotovené upevňovacie prvky (4) na upevnenie pisoára na stenu prípadne na iný nosný znak. V spodnej časti pisoára sa nachádzajú odtokové prvky (6) na odvádzanie kvapalín z pisoára, v hornej časti pisoára sa nachádzajú prírodné prvky (5) na prívod vody na splachovanie a čistenie pisoára. V hornej časti je situovaná hygienická sprcha (1) s nastaviteľným klbovým úchytom (2) so súčasným prívodom teplej, studenej alebo vlažnej vody a zmiešovačom vody. Klbový úchyt (2) je nastaviteľný, pričom jedna krajná poloha hygienickej sprchy (1) je taká, že prúd vody vytekajúci z nej nepresiahne vnútorný okraj tela (3) pisoára. Splachovacia a čistiaca voda sa do pisoára púšťa splachovacím a čistiacim ovládačom (7), výhodne optoelektronickým senzorom. Hygienická sprcha (1) sa do činnosti uvádza sprchovým ovládačom (8), výhodne optoelektronickým senzorom reagujúcim na pohyb ruky pred ním v rozsahu 5 až 40 cm tak, že v prípade osoby pred pisoárom sa do činnosti neuvedie hygienická sprcha (1).



8 (51) E03D 11/02

(21) 349-2004

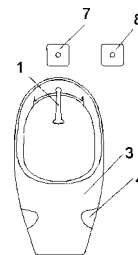
(22) 10.9.2004

(71) Hošťák Pavol, Ing., Martin, SK;

(72) Hošťák Pavol, Ing., Martin, SK;

(54) Kombinovateľná toaleta

(57) Kombinovateľná toaleta obsahujúca toaletnú misu (1), v ktorej zadnej časti, na úrovni hladiny čistiacej vody v priestore (2) na kompletne zachytenie stolice a moču, je vytvorený priestor (3) na zachytenie iba moču, pričom v prednej časti telesa toaletnej misy (1) je vytvorená štrbina (11), v ktorej je posuvne upravená záklôpka (6), a na zadnej časti telesa toaletnej misy (1) je výkyvne upravený odpružený kryt (4) priestoru (3) na zachytenie moču.



8 (51) E04B 1/02, E04C 1/00, E04B 1/38

(21) 363-2004

(22) 21.9.2004

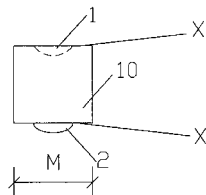
(71) Niko Igor, Ing., Kanianka, SK;

(72) Niko Igor, Ing., Kanianka, SK;

(54) Systém pre murované viacvrstvé konštrukcie

(57) Systém pre murované viacvrstvé konštrukcie zložený z murovacích tvaroviek, prefabrikovaných základných roštov, prekladov, prievlakov, schodiskových stupňov, dosák, stropných nosníkov, stropných dosák, stužujúcich vencov a doplnujúcich prvkov, ktorých spájanie je riešené jednotným typom vytvarovaní (1, 2) – zámkov

nachádzajúcim sa na každom prvku tak, aby mohol byť každý prvok prostredníctvom vytvarovaní (1, 2) nosným stykom spojený s ostatnými prvkami murovanej konštrukcie a ktoré po vyplnení spojovacou hmotou vytvoria v styku tvaroviek a prvkov uložených v murovanej konštrukcii jednu alebo systém zápusťiek.



8 (51) E04B 1/02, E04C 1/00, E04B 1/48

(21) 297-2004

(22) 22.7.2004

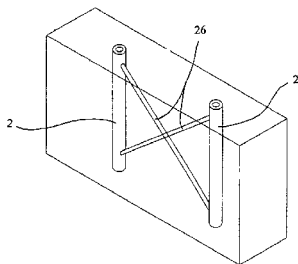
(71) POWER & TIME BRICK, INC., Bellevue, WA, US;

(72) Ondrejka Milan, Rišňovce, SK;

(74) Beleščák Ladislav, Ing., Piešťany, SK;

(54) Stavebná zostava

(57) Stavebná zostava pozostáva zo stavebných dielcov (1) s umiestnenými montážnymi puzdrami (2) a zo spojovacích tyčí (3). Stykové steny stavebných dielcov (1) sú vytvarované tak, aby nebolo nutné na ich spojenie používať mokré stavebné procesy, pričom zostavu je možné demonstovať bez poškodenia jej prvkov.



8 (51) E04C 1/00

(21) 359-2004

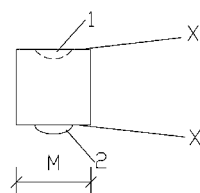
(22) 20.9.2004

(71) Niko Igor, Ing., Kanianka, SK;

(72) Niko Igor, Ing., Kanianka, SK;

(54) Murovacie tvarovky pre viacvrstvové konštrukcie

(57) Murovacie tvarovky určené hlavne pre viacvrstvové murované konštrukcie tvorené jedným alebo viac základnými modulmi – M (M*M*M majúce v základnom module – M (M*M*M), jednu alebo viac dvojíc protiahlých stien, na ktorých sú vytvarovania (1,2), ktoré po vyplnení spojovacou hmotou vytvoria v styku tvaroviek uložených v murovanej konštrukcii jednu alebo systém zápusťiek.



8 (51) E04D 3/24

(21) 259-2004

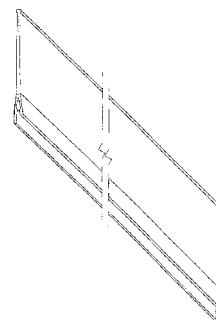
(22) 16.6.2004

(71) KRASPLAST, spol. s r. o., Terchová, SK;

(72) Višňovský Ivan, Ing., Žilina, SK; Rechterík Albín, Krasňany, SK; Černák Vladimír, Ing., Ružomberok, SK; Comorek Jozef, Ing., Žilina, SK; Janiček Ladislav, Ing., Gbeľany, SK;

(54) Tradičný plastový šindľ

(57) Plastový šindľ tvorí vytláčaná a vyrezaná doska tvaru obdĺžnika s priečnym prierezom. Spôsob výroby tradičného plastového šindľa je charakterizovaný tým, že zmes recyklovaných odpadov sa spracuje technológiou vytlačenia cez kovovú hubicu tvaru priečneho prierezu šindľa.



8 (51) E04F 11/18, E04H 12/22

(21) 356-2004

(22) 16.9.2004

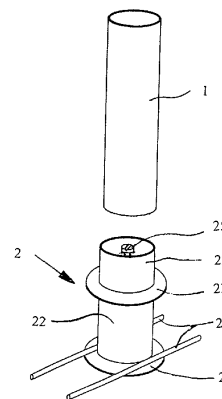
(71) Domen Ján, Ing., Myjava, SK; Hraško Pavol, Ing., Bratislava, SK; Mička Jozef, Ing., Rudník, SK; Plesník Juraj, Ing., Myjava, SK;

(72) Domen Ján, Ing., Myjava, SK; Hraško Pavol, Ing., Bratislava, SK; Mička Jozef, Ing., Rudník, SK; Plesník Juraj, Ing., Myjava, SK;

(74) Beleščák Ladislav, Ing., Piešťany, SK;

(54) Stĺpik, najmä zábradlia

(57) Predmetom vynálezu je konštrukcia kovového stĺpika, najmä pre zábradlia interiérov alebo exteriérov stavieb, ktorá pozostáva zo stĺpikového prvku (1) a kotviaceho prvku (2) spojených vzájomne zvarovým spojmom, pričom kotviaci prvok (2) je zhotovený zo základnej dosky (21), rúry (22), stabilizačného krúžku (23), prípadne tyčiek (24) a je upevňovaný do podláh pred mokrým procesom ich vytvárania.



Trieda F

8 (51) F02B 53/00

(21) 344-2004

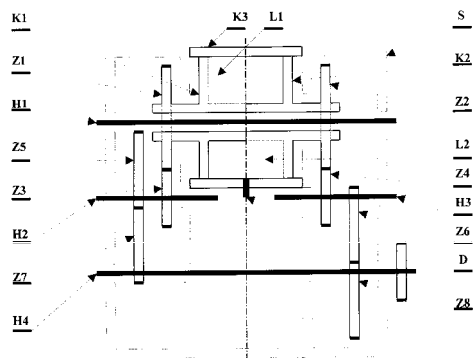
(22) 8.9.2004

(71) Očvár Jozef, Ing., Košice, SK;

(72) Očvár Jozef, Ing., Košice, SK;

(54) Energetické zariadenie najmä na pohon dopravných prostriedkov

(57) Energetické zariadenie najmä na pohon dopravných prostriedkov, zmontované v skrini (S), s pohybom spaľovacieho priestoru v komore (K3) medzi lopatkami (L1) a (L2) upevnenými na kotúčoch (K1) a (K2), na ktorých sú tiež upevnené ozubené kolesá (K1) a (K2) zaberajúce do kolies (K3) a (K4) upevnených na hriadeľoch (H2) a (H3), pričom kotúče (K1) a (K2) rotujú v rovnakom smere o nerovnakých uhlových rýchlostiach a vytvárajú meniaci sa objem spaľovacieho priestoru pre nasávanie, kompresiu, expanziu a výfuk, čo spôsobujú dva páry excentrických ozubených kolies (Z5), (Z7) a (Z6), (Z8) upevnené na hriadeľoch (H2), (H3) a (H4), prenášajúce krútiaci moment spôsobený iniciáciou pohonnej zmesi iniciátorom (D) a expanziou spaľín medzi lopatkami (L1) a (L2) na hriadeľ (H4), pričom smer otáčania hriadeľa (H4) je daný smerom prevažujúceho momentu od kolies (Z7) a (Z8), pričom v každom čase dynamického stavu je možné dosiahnuť vždy len jeden smer otáčania hriadeľa (H4).



8 (51) F03G 7/00

(21) 352-2004

(22) 10.9.2004

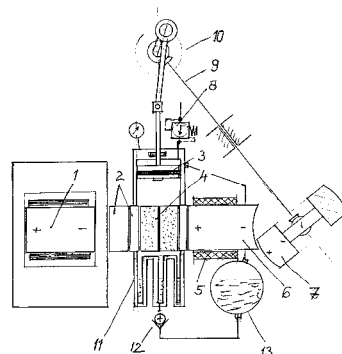
(71) Liptovská Energetická Spoločnosť, s. r. o., Liptovský Mikuláš, SK;

(72) Kaliský Alexander, Ing., Liptovský Mikuláš, SK;

(54) Termomagnetický motor

(57) Vynález sa týka premeny tepelnej energie na iné formy energie. Zariadenie zhotovené podľa vynálezu môže slúžiť ako motor pre ťažké mechanizmy, ako autonómny zdroj energie, chladiace alebo klimatizačné zariadenie, skvapalňovač plynov, pričom energia zdroja je vo forme tepla vody alebo plynov. K odberu energie dochádza podchladzovaním magnetických elementov (4) pri periodickej kondenzácii a vypracovaní a asy-

metrickom mernom teple magnetických elementov (4) pri vzdialenom a priblíženom magnetickom rotore (7) a indukcii napätia v cievke (5).



8 (51) F16B 2/00, F16B 12/00, A47F 3/00, A47F 5/10, A47B 96/00

(21) 217-2004

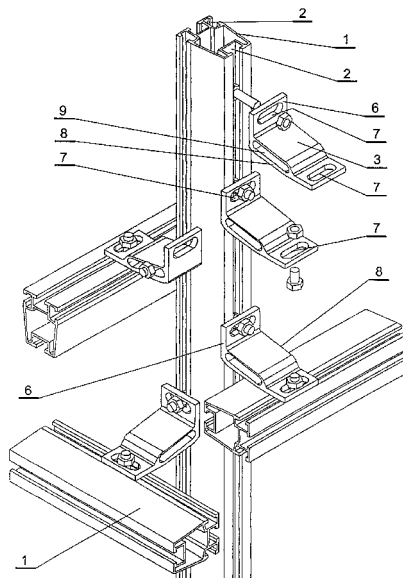
(22) 17.5.2004

(71) Čupka Peter, Ing., Krásno nad Kysucou, SK;

(72) Čupka Peter, Ing., Krásno nad Kysucou, SK;

(54) Priestorový konštrukčný systém zložený z modulových spojovacích prvkov

(57) Priestorový konštrukčný systém je zložený najmenej z jedného nosného profilu (1)-stĺpika, do ktorého sú upevnené výhodne bezprostredne modulové spojovacie prvky (3) a/alebo (1), alebo (12), alebo (19), alebo (24), alebo (34), alebo (39), pričom na vonkajšej strane nosného profilu (1)-stĺpika sa nachádza najmenej jedno kotviace hniezdo vo forme drážky (2) ohraničenej výstupmi (4) majúce v reze tvar známych geometrických tvarov, výhodný tvar „C“ a modulové prvky sú upevnené do nosného profilu (1) cez kotviace hniezdo vo vnútri drážky (2) alebo na jeho vonkajších hranách.



8 (51) F16L 19/02**(21) 5006-2004**

(22) 5.10.2004

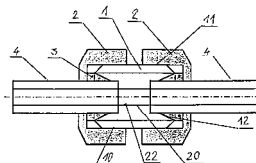
(71) Matador Automotive, a. s., Dubnica nad Váhom, SK;

(72) Krupička Vladimír, Ing., Dubnica, SK; Šušňal Rudolf, Dubnica, SK; Krupička Vladimír, Ing., Dubnica, SK;

(74) Majlingová Marta, Ing., Bratislava, SK;

(54) Hrdlo potrubnej spojky a potrubná spojka

(57) Hrdlo potrubnej spojky, najmä na spájanie dvoch rúrok rovnakého priemeru alebo rôzneho priemeru, na pripojenie rúrky k telesu alebo na spojenie dvoch telies, tvorené valcovým telesom, ktoré je aspoň na jednom konci ukončené tesniacou plochou na uloženie tesnenia a je vybavené spojovacími prostriedkami na vonkajšom povrchu a tvarovou plochou na prenášanie krútiaceho momentu pri doťahovaní alebo uvoľňovaní spoja pomocou kľúča, kde tvarová plocha (22) je vytvorená aspoň na časti vnútorného povrchu (20) na zasunutie príslušného kľúča a spojovacie prostriedky na vonkajšom povrchu (10) sú tvorené priebežným závitom, závitmi dvoch rôznych priemerov alebo závitom a zarážkou. Opísaná je aj potrubná spojka, ktorá obsahuje hrdlo (1), aspoň jednu maticu (2) a príslušné tesnenie (3).

**8 (51) F23C 5/00****(21) 105-2005**

(22) 26.9.2005

(31) PV 2004-995

(32) 27.9.2004

(33) CZ

(71) ALSTOM Power, s. r. o., ALSTOM Group, Brno, CZ;

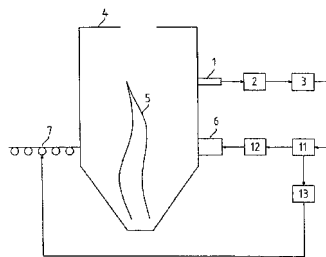
(72) Talanda Michal, Ing., CZ; Raichl Vladimír, Ing., CZ; Sýkora Jozef, Ing., CZ;

(74) Kubínyi Peter, Bc., Trenčín, SK;

(54) Spôsob zabezpečenia stabilného spaľovania pevných palív, najmä práškových, v ohniskách energetických a priemyselných spaľovacích zariadení, zabezpečovania týchto zariadení proti výbuchu a zariadenie na vykonávanie tohto spôsobu

(57) Spôsob zabezpečenia stabilného spaľovania pevných palív a zabezpečenia spaľovacích zariadení proti výbuchu sa týka najmä práškových palív spaľovaných v energetických a priemyselných spaľovacích zariadeniach. Spôsob spočíva v kontinuálnom zisťovaní veľkosti miery nestability spaľovania. Na základe veľkosti miery nestability spaľovania je ovládaná prevádzka zariadenia na podporu horenia a zariadenia na prísun paliva. Zariadenie na zabezpečenie stabilného spaľovania pevných palív a na zabezpečenie spaľovacích zariadení (4) proti výbuchu pozostáva zo zariadenia na zisťovanie miery nestability spaľovania a systému na ovládanie zariadenia na podporu horenia (6) a zariadenia na prísun paliva (7) na základe zistenej miery nestability spaľovania. Zariadenie na zisťovanie miery nestability spa-

ľovania pozostáva zo snímača (1) niektorého z charakteristických parametrov plameňa, frekvenčného filtra (2) a zariadenia (3) na vyhodnotenie relatívnej miery kolísania charakteristických parametrov plameňa.

**8 (51) F25B 30/00****(21) 358-2004**

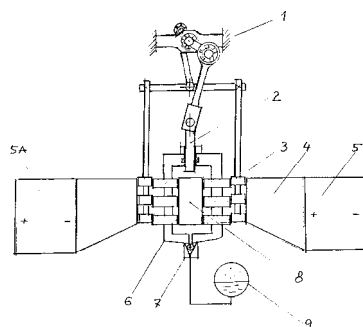
(22) 16.9.2004

(71) Liptovská Energetická Spoločnosť, s. r. o., Liptovský Mikuláš, SK;

(72) Kaliský Alexander, Ing., Liptovský Mikuláš, SK;

(54) Magnetokalorický chladiaci systém

(57) Magnetokalorický chladiaci systém sa týka chladenia všeobecne, zvlášť hlbokého chladenia na kryogénne teploty. Jeho podstatou je umiestnenie magnetokalorických elementov (8) v tlakovej nádobe (6) s termomagnetickým tekutinovým médium. Objemová práca tekutinového média vzniká s vyššou účinnosťou premeny magnetokalorického ohrevu a chladenia, než je obrátená účinnosť magnetokalorického ľavotočivého cyklu, takže zariadenie trvale absorbuje teplo s jediným druhom magnetokalorického materiálu aj pri hlbokých teplotách. Schopnosť produkcie kvapalných plynov s vysokou energetickou efektívnosťou umožňuje použitie kvapalných plynov aj v klimatizácii, kompresii vzduchu skvapalňovaním, preplňovaní motorov, v akumuláčnych motoroch, recyklačných linkách a pod.

**Trieda G****8 (51) G01R 35/00****(21) 5006-2005**

(22) 25.6.2002

(71) Grňo Ladislav, Ing., CSc., Bratislava, SK;

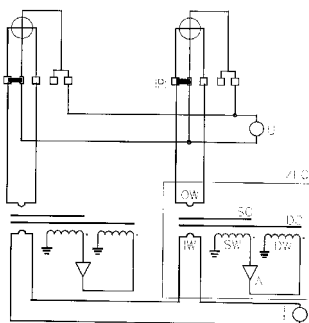
(72) Grňo Ladislav, Ing., CSc., Bratislava, SK;

(74) Čechvalová Dagmar, Bratislava, SK;

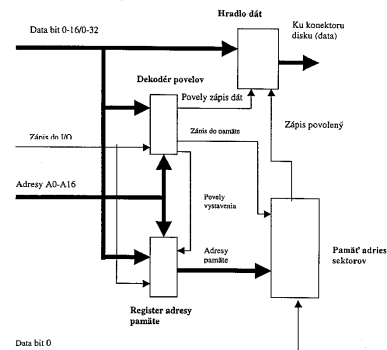
(86) PCT/SK2002/000014

(87) WO2004/001437

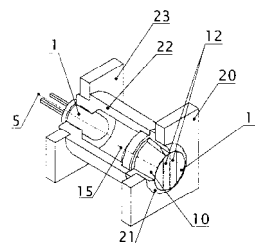
- (54) Elektrický obvod na simultánne skúšanie elektromerov so spojeným napäťovým a prúdovým obvodom
- (57) Elektrický obvod na simultánne skúšanie elektromerov so spojeným napäťovým a prúdovým obvodom pozostáva z množstva uvedených elektromerov majúcich napäťové svorky priradené k rovnakej fáze pripojené paralelne k príslušnému napäťovému zdroju. Každý pár prúdových svoriek je pripojený k výstupu individuálneho prúdového prevodníka s nulovým tokom (ZFCT), pričom vstupy prúdových prevodníkov s nulovým tokom (ZFCT) sú spojené v sérii s príslušným prúdovým zdrojom. Výstupy prúdových prevodníkov s nulovým tokom, ktorých výstupy sú priradené k rovnakej fáze jednotlivých elektromerov, sú spojené v sérii s príslušným prúdovým zdrojom. Prúdový prevodník s nulovým tokom pozostáva zo vstupného vinutia, výstupného vinutia, snímacieho vinutia, budiaceho vinutia, snímacieho jadra, budiaceho jadra a zosilňovača. Budiace vinutie zahrnuje len budiace jadro. Vstupné vinutie, výstupné vinutie a snímacie vinutie zahŕňujú snímacie jadro a budiace jadro. Snímacie vinutie je pripojené k vysokoimpedačnému vstupu zosilňovača. Budiace vinutie je pripojené k nízkoimpedačnému výstupu zosilňovača. Zisk zosilňovača je rovný pomeru závitov budiaceho a snímacieho vinutia.



- 8 (51) G06F 12/16
 (21) 324-2004
 (22) 19.8.2004
 (71) Krč Lubomír, Ing., Bratislava, SK;
 (72) Krč Lubomír, Ing., Bratislava, SK;
 (54) Ochrana údajov na pevnom disku počítača
 (57) Pre každú adresu sektora na disku (najmenšia jednotka pre zápis – čítanie informácií) je v pamäti adres sektorov zaznamenané povolenie na zápis alebo čítanie. Zariadenie je realizované ako samostatná jednotka a je použiteľné pre rôzne druhy PC.



- 8 (51) G09F 9/30, G02B 6/42, H01L 33/00
 (21) 5034-2004
 (22) 22.12.2004
 (31) PV 2004-734
 (32) 16.6.2004
 (33) CZ
 (71) ZNAČKY PRAHA s. r. o., Statenice, CZ;
 (72) Purma Jaroslav, Ing., Karviná, CZ; Hajoš Michal, Ing., Statenice, CZ;
 (74) Šujanová Mária, Ing., Bratislava, SK;
 (54) Jednodiódový dioptrický element
 (57) Optika svetelného bodu pozostáva z jednej polovodičovej luminiscenčnej LED diódy (1) a jednej fazetovej šošovky (10) s najmenej dvomi rozptyľovacími fazetami (12) na vonkajšej ploche (11), prednostne sú rozptyľové fazety (12) valcovité plochy so zvislou osou a/alebo osou mierne naklonenou do 14 stupňov k vertikálnej osi (Z). Vnútna plocha (14) fazetovej šošovky (10) je guľová, eliptická či bikonická a má optickú os (15) vertikálne posunutú pod optickú os (5) LED diódy (1). Optická os (5) LED diódy (1) pretína fazetovú vonkajšiu plochu (11) fazetovej šošovky (10). Fzetová šošovka (10) a/alebo LED dióda (1) sú uložené v samostatnom tesnení (21), prípadne v tesnení z jedného kusa.



(51)	(21)	(51)	(21)	(51)	(21)	(51)	(21)
A23L 3/40	365-2004	B61L 23/00	5060-2005	E04B 1/02	363-2004	F16B 2/00	217-2004
B05B 1/00	94-2005	B62D 55/08	355-2004	E04B 1/02	297-2004	F16L 19/02	5006-2004
B27B 7/00	372-2004	B65D 5/48	1474-2003	E04C 1/00	359-2004	F23C 5/00	105-2005
B60C 7/00	357-2004	C03B 9/00	361-2004	E04D 3/24	259-2004	F25B 30/00	358-2004
B60R 19/24	348-2004	E02F 9/28	5063-2005	E04F 11/18	356-2004	G01R 35/00	5006-2005
B61F 5/00	351-2004	E03D 11/02	349-2004	F02B 53/00	344-2004	G06F 12/16	324-2004
B61F 5/00	350-2004	E03D 13/00	316-2004	F03G 7/00	352-2004	G09F 9/30	5034-2004

FG4A

Udelené patenty

(11)	(51)	(11)	(51)	(11)	(51)	(11)	(51)
284987	C07D 403/00	284999	C12N 9/10	285011	B24D 5/00	285023	A61K 31/519
284988	A61K 9/20	285000	F01C 1/00	285012	F28F 1/02	285024	B62L 3/00
284989	A61K 47/16	285001	C07D 309/00	285013	C12N 15/52	285025	B62M 11/00
284990	C07D 417/00	285002	B29C 59/00	285014	A61K 36/00	285026	B60L 1/00
284991	C07D 417/00	285003	F02B 75/32	285015	C05F 17/02	285027	C07C 211/00
284992	C07C 253/00	285004	A61K 31/50	285016	C01D 17/00	285028	A01K 11/00
284993	A01N 43/34	285005	C07C 209/00	285017	C02F 3/12	285029	C07D 401/00
284994	C07D 451/00	285006	A01N 47/28	285018	B62K 23/00	285030	A23C 21/00
284995	E04D 13/00	285007	C08J 11/00	285019	A61K 38/12	285031	B60N 2/42
284996	E05B 19/00	285008	C08G 69/00	285020	B62M 11/00		
284997	F04D 1/00	285009	C01F 11/00	285021	B61F 5/00		
284998	F04D 9/00	285010	B21D 53/00	285022	A61K 31/425		

Trieda A

8 (51) A01K 11/00**(11) 285028**

- (21) 646-99
 (22) 13.11.1997
 (24) 6.4.2006
 (31) 299763, 328643
 (32) 15.11.1996, 29.8.1997
 (33) NZ, NZ
 (40) 16.5.2000

- (73) Gardner Michael Stuart, Auckland, NZ;
 (72) Gardner Michael Stuart, Remuera, Auckland, NZ;
 Bladen Roy Victor, Albany, NZ;
 (74) PATENTSERVIS BRATISLAVA, a. s., Bratislava, SK;
 (86) PCT/NZ97/00155
 (87) WO98/22028
(54) Zariadenie na aplikáciu príviesného štítka do ucha zvierat'a

8 (51) A01N 43/34, A01N 43/48, A01P 13/00**(11) 284993**

- (21) 109-96
 (22) 25.1.1996
 (24) 6.4.2006
 (31) 95101057.8
 (32) 26.1.1995
 (33) EP
 (40) 10.9.1997

- (73) American Cyanamid Company, Wayne, NJ, US;
 (72) Kleemann Axel, Gau-Algesheim, DE; Baltruschat Helmut Siegfried, Schweppenhausen, DE; Huelsen Thekla, Amoenbrug, DE; Maier Thomas, Stockach, DE; Scheiblich Stefan, Mainz, DE;
 (74) Bušová Eva, JUDr., Bratislava, SK;
(54) 2,6-Disubstituovaný pyridinový a 2,4-disubstituovaný pyrimidinový derivát, spôsob a medziprodukt na jeho prípravu, jeho použitie, herbicídny prostriedok na jeho báze a spôsob potlačania rastu nežiaducich rastlín

8 (51) A01N 47/28, A01P 13/00**(11) 285006**

- (21) 1100-2000
 (22) 12.1.1999
 (24) 6.4.2006
 (31) 198 02 697.8
 (32) 24.1.1998
 (33) DE
 (40) 12.3.2001

- (73) BAYER AKTIENGESELLSCHAFT, Leverkusen, DE;
 (72) Dollinger Markus, Overland Park, KS, US; Drees Mark Wilhelm, Langenfeld, DE; Haas Wilhelm, Pulheim, DE; Müller Klaus-Helmut, Düsseldorf, DE;
 (74) Hörmannová Zuzana, Ing., Bratislava, SK;
 (86) PCT/EP99/00130
 (87) WO99/37153
(54) Herbicídny prostriedok na báze N-aryl-triazolín(tio)ónov a N-arylsulfonylamino(tio)karbonyl-triazolín(tio)ónov, spôsob jeho výroby a použitie

8 (51) A23C 21/00, A23C 9/00**(11) 285030**

- (21) 920-2000
 (22) 15.6.2000
 (24) 6.4.2006
 (40) 7.1.2002

- (73) Šubák Ján, Ing., Michalovce, SK; Petranin Gabriel, Michalovce, SK;
 (72) Šubák Ján, Ing., Michalovce, SK; Petranin Gabriel, Michalovce, SK;
 (74) Knopp Juraj, Ing., CSc., Bratislava, SK;
(54) Spôsob získavania bielkovín zo srvátky

8 (51) A61K 9/20, A61K 9/22, A61K 9/52, A61K 31/44, A61K 31/41**(11) 284988**

- (21) 807-2000
 (22) 17.12.1998
 (24) 6.4.2006
 (31) 9704869-8
 (32) 22.12.1997
 (33) SE
 (40) 18.1.2001

- (73) AstraZeneca AB, Södertälje, SE;
 (72) Karehill Per-Gunnar, Mölndal, SE; Lundberg Per Johan, Mölndal, SE;
 (74) Žovicová Viera, Mgr., Bratislava, SK;
 (86) PCT/SE98/02368
 (87) WO99/32091
(54) Orálna farmaceutická dávková forma s predĺženým uvoľňovaním
-
- 8 (51) A61K 31/425, A61K 31/535, A61K 31/55, A61K 47/10, A61K 47/12, A61K 9/48**
(11) 285022
 (21) 655-99
 (22) 12.11.1997
 (24) 6.4.2006
 (31) 08/754 390
 (32) 21.11.1996
 (33) US
 (40) 10.12.1999
 (73) ABBOTT LABORATORIES, Abbott Park, IL, US;
 (72) Lipari John, Racine, WI, US; Al-Razzak Laman A., Highland Park, IL, US; Ghosh Soumojeet, Lindenhurst, IL, US; Gao Rong, Park City, IL, US; Kaul Dilip, Gurnee, IL, US;
 (74) ROTT, RŮŽICKA & GUTTMANN, v. o. s., Bratislava, SK;
 (86) PCT/US97/20794
 (87) WO98/22106
(54) Farmaceutická kompozícia obsahujúca inhibítor HIV proteázy a masťnú kyselinu s C₁₂-C₁₈ reťazcom
-
- 8 (51) A61K 31/50, A61P 9/00**
(11) 285004
 (21) 1873-2000
 (22) 26.5.1999
 (24) 6.4.2006
 (31) 09/099 945
 (32) 19.6.1998
 (33) US
 (40) 3.12.2001
 (73) ORION CORPORATION, Espoo, FI;
 (72) Haikala Heimo, Espoo, FI; Pollesello Picro, Grankulla, FI; Kaivola Juha, Helsinki, FI; Levi-joki Jouko, Helsinki, FI;
 (74) Bušová Eva, JUDr., Bratislava, SK;
 (86) PCT/FI99/00449
 (87) WO99/66932
(54) Použitie (R)-N-[4-(1,4,5,6-tetrahydro-4-metyl-6-oxo-3-pyridaziny)fenyl]acetamidu na výrobu liečiva
-
- 8 (51) A61K 31/519, A61P 11/00**
(11) 285023
 (21) 1273-99
 (22) 20.3.1998
 (24) 6.4.2006
 (31) P 97 00654
 (32) 26.3.1997
 (33) HU
 (40) 12.9.2000
 (73) Korbonits Dezső, Budapest, HU; Arányi Péter, Budapest, HU; Jelinek István, Budapest, HU; Mikus Endre, Budapest, HU;
- (72) Korbonits Dezső, Budapest, HU; Arányi Péter, Budapest, HU; Jelinek István, Budapest, HU; Mikus Endre, Budapest, HU;
 (74) Tomeš Pavol, Ing., Bratislava, SK;
 (86) PCT/HU98/00027
 (87) WO98/42322
(54) Antitusické kompozície
-
- 8 (51) A61K 36/00**
(11) 285014
 (21) 1748-2001
 (22) 31.5.2000
 (24) 6.4.2006
 (31) MI99A001244
 (32) 3.6.1999
 (33) IT
 (40) 4.4.2002
 (73) INDENA S. P. A., Milano, IT;
 (72) Bombardelli Ezio, Milano, IT; Morazzoni Paolo, Milano, IT;
 (74) Majlingová Marta, Ing., Bratislava, SK;
 (86) PCT/EP00/04976
 (87) WO00/74695
(54) Extrakt z *Tanacetum parthenium*, farmaceutický a perorálny kozmetický prostriedok s jeho obsahom
-
- 8 (51) A61K 38/12, A61K 9/48, A61K 9/107**
(11) 285019
 (21) 1020-99
 (22) 28.1.1998
 (24) 6.4.2006
 (31) 9701881.6, 9702594.4
 (32) 30.1.1997, 7.2.1997
 (33) GB, GB
 (40) 18.1.2000
 (73) NOVARTIS AG, Basel, CH;
 (72) Meinzer Armin, Buggingen, DE; Haerberlin Barbara, Riehen, CH;
 (74) Čechvalová Dagmar, Bratislava, SK;
 (86) PCT/EP98/00453
 (87) WO98/33512
(54) Tvrdá želatínová tobolka
-
- 8 (51) A61K 47/16, A61K 38/21, A61K 9/08**
(11) 284989
 (21) 858-99
 (22) 23.12.1997
 (24) 6.4.2006
 (31) 60/034 353
 (32) 24.12.1996
 (33) US
 (40) 18.1.2000
 (73) BIOGEN, INC., Cambridge, MA, US;
 (72) Dibiasi Mary D., Wellesley, MA, US; Staples Mark, Cambridge, MA, US; Chung Wen-Li, Arlington, MA, US; Scharin Eric, Cambridge, MA, US;
 (74) Čechvalová Dagmar, Bratislava, SK;
 (86) PCT/US97/23817
 (87) WO98/28007
(54) Kvapalná kompozícia obsahujúca interferón a spôsob stabilizácie interferónu

Trieda B**8 (51) B21D 53/00, B21D 26/00****(11) 285010**

(21) 1650-98

(22) 3.6.1997

(24) 6.4.2006

(31) 196 22 372.5

(32) 4.6.1996

(33) DE

(40) 11.6.1999

(73) HTM Härtetechnik & Metallbearbeitung GmbH, Chemnitz, DE;

(72) Seifert Michael, Obercrinitz, DE; Werle Thomas, Hochdorf, DE;

(74) Juran Svetozár, JUDr., Bratislava, SK;

(86) PCT/EP97/02877

(87) WO97/46341

(54) Spôsob výroby podlhovastého hriadeľa s väčším počtom vačiek, najmä vačkového hriadeľa a zariadenie na vykonávanie tohto spôsobu**8 (51) B24D 5/00, B24D 18/00, D04H 3/02, B29C 70/10, B29C 70/00****(11) 285011**

(21) 222-99

(22) 22.8.1997

(24) 6.4.2006

(31) 08/706 085

(32) 30.8.1996

(33) US

(40) 13.3.2000

(73) NORTON COMPANY, Worcester, MA, US;

(72) Avril Nicholas, Mérignac, FR; Cercena Jane L., Ashford, CT, US; Keil Elinor B., Worcester, MA, US; Lund David G., West Brookfield, MA, US; Conley Karen M., Athol, MA, US; Salek Bethany L., Worcester, MA, US;

(74) Obertáš Július, Ing., Bratislava, SK;

(86) PCT/US97/14790

(87) WO98/08655

(54) Spôsob a zariadenie na zhotovovanie brúsnych nástrojov**8 (51) B29C 59/00****(11) 285002**

(21) 236-2000

(22) 19.8.1998

(24) 6.4.2006

(31) 08/916 876

(32) 22.8.1997

(33) US

(40) 14.8.2000

(73) BOSLER DESIGNS, INC., Warminster, PA, US;

(72) Bosler Kenneth, Holland, PA, US; Bosler Robert, Langhorne, PA, US; Bosler Ralph, Holland, PA, US;

(74) Majlingová Marta, Ing., Bratislava, SK;

(86) PCT/US98/17144

(87) WO99/10162

(54) Zariadenie na kontinuálne vákuové tvarovanie materiálu**8 (51) B60L 1/00, B62L 1/00, B62L 3/00****(11) 285026**

(21) 345-98

(22) 13.3.1998

(24) 6.4.2006

(31) 08/834 460

(32) 15.4.1997

(33) US

(40) 11.1.1999

(73) Shimano Inc., Sakai-shi, Osaka, JP;

(72) Sugimoto Masanori, Osakasayama-shi, Osaka, JP;

(74) PATENTSERVIS BRATISLAVA, a. s., Bratislava, SK;

(54) Bicyklová brzďová súprava**8 (51) B60N 2/42****(11) 285031**

(21) 1116-98

(22) 28.2.1997

(24) 6.4.2006

(31) 9600817-2, 9602029-2

(32) 29.2.1996, 24.5.1996

(33) SE, SE

(40) 14.2.2000

(73) Blomdell Peter, Göteborg, SE; Agerberth Rolf, Göteborg, SE;

(72) Blomdell Peter, Göteborg, SE; Agerberth Rolf, Göteborg, SE;

(74) PATENTSERVIS BRATISLAVA, a. s., Bratislava, SK;

(86) PCT/SE97/00354

(87) WO97/31800

(54) Spôsob bezpečného pripútania cestujúcich pri havárii vozidla a zariadenie na jeho vykonanie**8 (51) B61F 5/00, B61F 7/00, B61F 3/00, B61D 3/00****(11) 285021**

(21) 1156-98

(22) 28.11.1997

(24) 6.4.2006

(31) P 9602736

(32) 24.12.1996

(33) ES

(40) 13.4.1999

(73) PATENTES TALGO, S.A., Madrid, ES;

(72) Archilla Aldeanueva Luis, Madrid, ES; Frutos Aguado Julio, Collado Villalba, Madrid, ES;

(74) PATENTSERVIS BRATISLAVA, a. s., Bratislava, SK;

(86) PCT/ES97/00295

(87) WO98/28176

(54) Jednonápravové jazdné zariadenie s pohyblivými nezávisle zavesenými kolesami pre kĺbové prepravné železničné vagóny**8 (51) B62K 23/00, B62M 25/00, B62L 3/00****(11) 285018**

(21) 1410-98

(22) 9.10.1998

(24) 6.4.2006

(31) 08/969 606

(32) 13.11.1997

(33) US

(40) 11.6.1999

- (73) Shimano Inc., Sakai, Osaka, JP;
 (72) Yamashita Kazuhisa, Sakai-shi, Osaka, JP;
 (74) PATENTSERVIS BRATISLAVA, a. s., Bratislava, SK;
(54) Zariadenie na nastavenie kábla a zariadenie na ovládanie bicykla

8 (51) B62L 3/00, B62M 25/00, F16C 1/10

- (11) 285024**
 (21) 637-98
 (22) 13.5.1998
 (24) 6.4.2006
 (31) 08/856 719
 (32) 14.5.1997
 (33) US
 (40) 11.1.1999
 (73) Shimano Inc., Sakai-shi, Osaka, JP;
 (72) Sugimoto Masanori, Sayama, Osaka, JP;
 (74) PATENTSERVIS BRATISLAVA, a. s., Bratislava, SK;
(54) Zariadenie na vedenie ovládacieho kábla

8 (51) B62M 11/00

- (11) 285025**
 (21) 604-98
 (22) 7.5.1998
 (24) 6.4.2006
 (31) H9-117996
 (32) 8.5.1997
 (33) JP
 (40) 11.1.1999
 (73) Shimano Inc., Sakai-shi, Osaka, JP;
 (72) Yuzuru Uchiyama, Shimonoseki-shi, Yamaguchi, JP;
 (74) PATENTSERVIS BRATISLAVA, a. s., Bratislava, SK;
(54) Vnútorňý menič prevodov bicyklov

8 (51) B62M 11/00, F16H 3/02

- (11) 285020**
 (21) 603-98
 (22) 7.5.1998
 (24) 6.4.2006
 (31) H9-117995
 (32) 8.5.1997
 (33) JP
 (40) 11.1.1999
 (73) Shimano Inc., Sakai-shi, Osaka, JP;
 (72) Akihiko Syoge, Shimonoseki-shi, Yamaguchi, JP;
 (74) PATENTSERVIS BRATISLAVA, a. s., Bratislava, SK;
(54) Vnútorňý menič prevodov bicyklov

Trieda C

8 (51) C01D 17/00, C09K 8/02, C07C 51/41

- (11) 285016**
 (21) 1356-97
 (22) 5.4.1996
 (24) 6.4.2006
 (31) 08/417 562, 08/417 563
 (32) 6.4.1995, 6.4.1995
 (33) US, US
 (40) 8.4.1998

- (73) CABOT CORPORATION, Boston, MA, US;
 (72) Bakke Bart F., Sallersville, PA, US; Brown Patrick M., Exton, PA, US; Northrup Michael C., Boyertown, PA, US;
 (74) Bušová Eva, JUDr., Bratislava, SK;
 (86) PCT/US96/04687
 (87) WO96/31435
(54) Spôsob výroby céznej soli

8 (51) C01F 11/00

- (11) 285009**
 (21) 795-2001
 (22) 7.12.1999
 (24) 6.4.2006
 (31) 9827033.3
 (32) 10.12.1998
 (33) GB
 (40) 5.2.2002
 (73) CalciTech Ltd., Hamilton, BM;
 (72) De Pauw Gerlings Johannes Hendrikus Martinus, St. Genis-Pouilly, FR;
 (74) PATENTSERVIS BRATISLAVA, a. s., Bratislava, SK;
 (86) PCT/EP99/09659
 (87) WO00/34182
(54) Spôsob prípravy roztoku iónov vápnika z vápna a spôsob výroby produktu s obsahom vápnika

8 (51) C02F 3/12, C02F 3/20, C02F 3/30

- (11) 285017**
 (21) 1756-97
 (22) 21.6.1996
 (24) 6.4.2006
 (31) PN 3711, PN 6207
 (32) 22.6.1995, 26.10.1995
 (33) AU, AU
 (40) 8.7.1998
 (73) BISASCO PTY.LIMITED, Hamilton South, AU;
 (72) Goronszy Mervyn Charles, Lake Forest, CA, US;
 (74) Bušová Eva, JUDr., Bratislava, SK;
 (86) PCT/AU96/00379
 (87) WO97/00832
(54) Spôsob spracovania odpadového materiálu

8 (51) C05F 17/02, B01F 13/00

- (11) 285015**
 (21) 612-2001
 (22) 4.11.1999
 (24) 6.4.2006
 (31) 198 51 306.2, 199 09 353.9
 (32) 6.11.1998, 3.3.1999
 (33) DE, DE
 (40) 3.12.2001
 (73) Müller Patrick, Birsfelden, CH;
 (72) Müller Patrick, Birsfelden, CH; Widmer Christian, Binningen, CH;
 (74) PATENTSERVIS BRATISLAVA, a. s., Bratislava, SK;
 (86) PCT/IB99/01950
 (87) WO00/27777
(54) Spôsob a zariadenie na úpravu zmesí látok obsahujúcich organické látky

8 (51) C07C 209/00, C07C 211/00**(11) 285005**

(21) 199-2001

(22) 7.2.2001

(24) 6.4.2006

(31) 100 05 601.6

(32) 9.2.2000

(33) DE

(40) 3.12.2001

(73) BAYER AKTIENGESELLSCHAFT, Leverkusen, DE;

(72) Giera Henry, Dr., Grosskitzighofen, DE; Pohl Torsten, Dr., Cambridge, MA, US; Hugger Uwe, Dr., Rellingen, DE; Sicheneder Adolf, Dr., Hohenlockstedt, DE; Schuhmacher Fred, Schenefeld, DE; Brill Adolf, Brunsbüttel, DE;

(74) Hörmannová Zuzana, Ing., Bratislava, SK;

(54) Spôsob výroby aminodifenylamínov

(72) Thaisrivongs Suvit, Portage, MI, US; Yang Chih-Ping, Taipei, TW; Strohbach Joseph Walter, Mendon, MI, US; Turner Steven Ronald, Kalamazoo, MI, US; Romero Donna Lee, Kalamazoo, MI, US; Skaletzki Louis L., Kalamazoo, MI, US; Aristoff Paul Adrian, Kalamazoo, MI, US; Gammill Ronald B., Kalamazoo, MI, US; Johnson Paul D., Portage, MI, US; Skulnick Harvey Irving, Kalamazoo, MI, US; Piper Richard C., Kalamazoo, MI, US; Tommasi Ruben A., Kalamazoo, MI, US; Zhang Qingwei, Kalamazoo, MI, US;

(74) Bachratá Magdaléna, Mgr., Bratislava, SK;

(86) PCT/US93/10645

(87) WO94/11361

(54) Použitie pyran-2-ónov a 5,6-dihydropyran-2-ónou na liečenie HIV a iných retrovírusov, pyran-2-óny a 5,6-dihydropyran-2-óny, farmaceutický prostriedok s ich obsahom a spôsob ich výroby**8 (51) C07C 211/00, C07C 209/00****(11) 285027**

(21) 743-98

(22) 4.6.1998

(24) 6.4.2006

(31) 1377/97

(32) 6.6.1997

(33) CH

(40) 13.4.1999

(73) Ciba Specialty Chemicals Holding Inc., Basel, CH;

(72) Aebli Beat Michael, Basel, CH; Evans Samuel, Dr., Marly, CH; Gati Sandor, Dr., Allschwil, CH;

(74) Čechvalová Dagmar, Bratislava, SK;

(54) Zmes nonylovaných difenylamínov určená na stabilizáciu organických produktov vystavených oxidačnej, tepelnej alebo/a svetlom indukovanej degradácii a spôsob jej prípravy**8 (51) C07D 401/00, C07D 403/00, C07D 417/00, C07D 471/00, A61K 31/44, A61K 31/47, A61K 31/519, A61K 31/55, A61K 31/415, A61K 31/445, A61K 31/495, C07D 223/00, C07D 233/00, C07D 235/00, C07D 243/00****(11) 285029**

(21) 425-99

(22) 1.10.1997

(24) 6.4.2006

(31) 60/027 320, 60/043 776

(32) 2.10.1996, 11.4.1997

(33) US, US

(40) 10.12.1999

(73) SmithKline Beecham Corporation, Philadelphia, PA, US;

(72) Callahan James Francis, Philadelphia, PA, US; Cousins Russell Donovan, Oxford, PA, US; Kenan Richard McCulloch, Malvern, PA, US; Kwon Chet, King of Prussia, PA, US; Miller William Henry, Schwenksville, PA, US; Uzinkas Irene Nijole, Villanova, PA, US;

(74) Majlingová Marta, Ing., Bratislava, SK;

(86) PCT/US97/18001

(87) WO98/14192

(54) Antagonisty receptorov vitronektínu, spôsob ich výroby, farmaceutický prostriedok s ich obsahom a ich použitie**8 (51) C07C 253/00, C07C 255/00****(11) 284992**

(21) 161-2000

(22) 3.2.2000

(24) 6.4.2006

(31) 99102286.4

(32) 9.2.1999

(33) EP

(40) 14.8.2000

(73) LONZA AG, Basel, CH;

(72) Hildbrand Stefan, Dr., Visp, CH; Hanselmann Paul, Dr., Brig-Glis, CH;

(74) Obertáš Július, Ing., Bratislava, SK;

(54) Spôsob výroby esterov kyseliny kyanoctovej**8 (51) C07D 403/00, C07D 243/00, C07D 409/00, C07D 213/00, C07D 401/00, A61K 31/505****(11) 284987**

(21) 941-98

(22) 10.1.1997

(24) 6.4.2006

(31) 196 00 934.0

(32) 12.1.1996

(33) DE

(40) 12.3.1999

(73) Abbott GmbH & Co. KG, Wiesbaden, DE;

(72) Treiber Hans-Jörg, Brühl, DE; Blank Stefan, Ludwigshafen, DE; Starck Dorothea, Ludwigshafen, DE; Unger Liliane, Ludwigshafen, DE; Teschendorf Hans-Jürgen, Dudenhofen, DE; Wicke Karsten, Altrip, DE;

(74) Žovicová Viera, Mgr., Bratislava, SK;

8 (51) C07D 309/00, A61K 31/365**(11) 285001**

(21) 616-95

(22) 9.11.1993

(24) 6.4.2006

(31) 07/975 343, 08/090 876, 08/130 641

(32) 13.11.1992, 13.7.1993, 1.10.1993

(33) US, US, US

(40) 11.10.1995

(73) PHARMACIA+UPJOHN COMPANY, Kalamazoo, MI, US;

- (86) PCT/EP97/00106
 (87) WO97/25324
(54) Substituované aza- a diazabicykloheptánové a -cyklooktánové zlúčeniny, farmaceutická kompozícia s ich obsahom a ich použitie

-
- 8 (51) C07D 417/00, A61K 31/427, A61P 3/00**
(11) 284991
 (21) 1490-2001
 (22) 19.4.2000
 (24) 6.4.2006
 (31) 9909041.7
 (32) 20.4.1999
 (33) GB
 (40) 5.2.2002
 (73) SMITHKLINE BEECHAM PLC, Brentford, Middlesex, GB;
 (72) Blackler Paul David James, Tonbridge, Kent, GB; Giles Robert Gordon, Tonbridge, Kent, GB; Sasse Michael John, Tonbridge, Kent, GB;
 (74) Majlingová Marta, Ing., Bratislava, SK;
 (86) PCT/GB00/01521
 (87) WO00/63205
(54) Dihydrát hydrochloridu 5-[4-[2-(N-metyl-N-(2-pyridyl)amino)etoxy]benzyl]tiazolidín-2,4-diónu, spôsob jeho prípravy, farmaceutický prostriedok s jeho obsahom a jeho použitie

-
- 8 (51) C07D 417/00, A61K 31/427, A61P 3/00**
(11) 284990
 (21) 1489-2001
 (22) 19.4.2000
 (24) 6.4.2006
 (31) 9909075.5
 (32) 20.4.1999
 (33) GB
 (40) 5.2.2002
 (73) SMITHKLINE BEECHAM PLC, Brentford, Middlesex, GB;
 (72) Blackler Paul David James, Tonbridge, Kent, GB; Craig Andrew Simon, Tonbridge, Kent, GB; Giles Robert Gordon, Tonbridge, Kent, GB; Sasse Michael John, Tonbridge, Kent, GB;
 (74) Majlingová Marta, Ing., Bratislava, SK;
 (86) PCT/GB00/01527
 (87) WO00/63206
(54) Monohydrát hydrochloridu 5-[4-[2-(N-metyl-N-(2-pyridyl)amino)etoxy]benzyl]tiazolidín-2,4-diónu, spôsob jeho prípravy, farmaceutický prostriedok s jeho obsahom a jeho použitie

-
- 8 (51) C07D 451/00, A61K 31/46**
(11) 284994
 (21) 1626-99
 (22) 29.5.1998
 (24) 6.4.2006
 (31) 0627/97, 1502/97, 0408/98, 0534/98
 (32) 30.5.1997, 19.12.1997, 24.3.1998, 16.4.1998
 (33) DK, DK, DK, DK
 (40) 11.7.2000

- (73) NeuroSearch A/S, Ballerup, DK;
 (72) Peters Dan, Ärlöv, SE; Olsen Gunnar M., Glostrup, DK; Nielsen Simon Feldbaek, Glostrup, DK; Nielsen Elsebet Østergaard, Glostrup, DK;
 (74) ROTT, RŮŽIČKA & GUTTMANN, v. o. s., Bratislava, SK;
 (86) PCT/DK98/00225
 (87) WO98/54181
(54) Deriváty 8-azabicyklo[3.2.1]okt-2-énu, spôsob ich prípravy a ich použitie

-
- 8 (51) C08G 69/00**
(11) 285008
 (21) 1161-2000
 (22) 22.2.1999
 (24) 6.4.2006
 (31) 198 08 190.1
 (32) 26.2.1998
 (33) DE
 (40) 9.4.2001
 (73) BASF AKTIENGESELLSCHAFT, Ludwigshafen, DE;
 (72) Mohrschladt Ralf, Schwetzingen, DE; Hildebrandt Volker, Mannheim, DE; Pipper Gunter, Bad Dürkheim, DE; Fuchs Eberhard, Frankenthal, DE;
 (74) Žovicová Viera, Mgr., Bratislava, SK;
 (86) PCT/EP99/01135
 (87) WO99/43735
(54) Spôsob výroby polyamidov

-
- 8 (51) C08J 11/00, B01D 17/00, C08L 27/00**
(11) 285007
 (21) 398-99
 (22) 25.3.1999
 (24) 6.4.2006
 (31) 98 03884, 98 13626
 (32) 26.3.1998, 29.10.1998
 (33) FR, FR
 (40) 9.10.2000
 (73) TISSAGE ET ENDUCTION SERGE FERRARI SA, Saint Jean de Soudain, FR;
 (72) Vandenhende Bernard, Leest, BE; Yernaux Jean-Marie, Rixensart, BE; Scheffer Jacques, Charly, FR;
 (74) Bušová Eva, JUDr., Bratislava, SK;
(54) Spôsob recyklovania výrobkov na báze aspoň jedného vinylchloridového polyméru

-
- 8 (51) C12N 9/10, C12N 15/82, A01H 5/06**
(11) 284999
 (21) 726-98
 (22) 28.11.1996
 (24) 6.4.2006
 (31) 9504272-7, 9601506-0
 (32) 29.11.1995, 19.4.1996
 (33) SE, SE
 (40) 11.6.1999
 (73) AMYLOGENE HB, Svalöv, SE;
 (72) Ek Bo, Björklinge, SE; Khosnoodi Jamshid, Uppsala, SE; Larsson Clas-Tomas, Uppsala, SE; Larsson Håkan, Uppsala, SE; Rask Lars, Uppsala, SE;
 (74) Bušová Eva, JUDr., Bratislava, SK;

- (86) PCT/SE96/01558
 (87) WO97/20040
 (54) **Aminokyselínová sekvencia, sekvencia DNA, ich fragmenty, vektory, spôsob produkcie transgénnych zemiakov s modifikovaným stupňom vetvenia amylopektínového škrobu a ich použitie na výrobu škrobu**

8 (51) C12N 15/52, C12N 1/21, C12P 13/00

- (11) **285013**
 (21) 1640-97
 (22) 5.6.1996
 (24) 6.4.2006
 (31) 7-140614
 (32) 7.6.1995
 (33) JP
 (40) 8.7.1998
 (73) AJINOMOTO CO., INC., Chuo-ku, Tokyo, JP;
 (72) Otsuna Seiko, Kawasaki-shi, Kanagawa, JP; Sugimoto Masakazu, Kawasaki-shi, Kanagawa, JP; Izui Masako, Kawasaki-shi, Kanagawa, JP; Hayakawa Atsushi, Kawasaki-shi, Kanagawa, JP; Nakano Eiichi, Kawasaki-shi, Kanagawa, JP; Kobayashi Masaki, Kawasaki-shi, Kanagawa, JP; Yoshihara Yasuhiko, Kawasaki-shi, Kanagawa, JP; Nakamatsu Tsuyoshi, Kawasaki-shi, Kanagawa, JP;
 (74) Majlingová Marta, Ing., Bratislava, SK;
 (86) PCT/JP96/01511
 (87) WO96/40934
 (54) **Rekombinantná DNA, autonómne replikovateľná v bunkách koryneformných baktérií, koryneformná baktéria a spôsob výroby L-lyzínu**

Trieda E

8 (51) E04D 13/00

- (11) **284995**
 (21) 170-2000
 (22) 6.8.1998
 (24) 6.4.2006
 (31) 197 34 379.1
 (32) 8.8.1997
 (33) DE
 (40) 12.9.2000
 (73) HAUSprofi Bausysteme GmbH, Freudenstadt, DE;
 (72) Schürmann Wolfram, Freudenstadt, DE;
 (74) Hörmannová Zuzana, Ing., Bratislava, SK;
 (86) PCT/DE98/02256
 (87) WO99/07963
 (54) **Hrebeňový a/alebo nárožný vetrací prvok**

8 (51) E05B 19/00, E05B 27/00

- (11) **284996**
 (21) 1885-99
 (22) 30.12.1999
 (24) 6.4.2006
 (31) A 938/99
 (32) 26.5.1999
 (33) AT
 (40) 12.2.2001

- (73) EVVA-WERK Spezialerzeugung von Zylinder- und Sicherheitsschlössern GmbH und Co. Kommanditgesellschaft, Wien, AT;
 (72) Prunbauer Kurt, Herzogenburg, AT;
 (74) Juran Svetozár, JUDr., Bratislava, SK;
 (54) **Plochý kľúč a valcová zámka**

Trieda F

8 (51) F01C 1/00

- (11) **285000**
 (21) 2016-2000
 (22) 22.12.2000
 (24) 6.4.2006
 (40) 6.11.2002
 (73) Hruškovič Svetozár, Ing., Bratislava, SK; Gašparec Peter, Ing., Ružomberok, SK;
 (72) Hruškovič Svetozár, Ing., Bratislava, SK; Gašparec Peter, Ing., Ružomberok, SK;
 (74) Kováčik Štefan, Ing., Bratislava, SK;
 (54) **Spôsob energetickej premeny v točivom piesťovom motore alebo stroji a točivý piestový motor alebo stroj**

8 (51) F02B 75/32, F02B 75/00

- (11) **285003**
 (21) 238-2000
 (22) 22.2.2000
 (24) 6.4.2006
 (40) 11.9.2001
 (73) Žilinská univerzita, Žilina, SK;
 (72) Isteník Rastislav, Ing., PhD., Žilina, SK;
 (54) **Kulisový motor**

8 (51) F04D 1/00, F04D 29/60

- (11) **284997**
 (21) 927-2000
 (22) 15.6.2000
 (24) 6.4.2006
 (40) 7.1.2002
 (73) Varchola Michal, doc. Ing., CSc., Dunajská Lužná, SK; Knížat Branislav, Ing., CSc., Bratislava, SK;
 (72) Varchola Michal, doc. Ing., CSc., Dunajská Lužná, SK; Knížat Branislav, Ing., CSc., Bratislava, SK;
 (54) **Článkové „in-line“ čerpadlo**

8 (51) F04D 9/00

- (11) **284998**
 (21) 928-2000
 (22) 15.6.2000
 (24) 6.4.2006
 (40) 7.1.2002
 (73) Varchola Michal, doc. Ing., CSc., Dunajská Lužná, SK; Knížat Branislav, Ing., CSc., Bratislava, SK;
 (72) Varchola Michal, doc. Ing., CSc., Dunajská Lužná, SK; Knížat Branislav, Ing., CSc., Bratislava, SK;
 (54) **Viacstupňové samonasávacie čerpadlo**
-

8 (51) F28F 1/02, F28F 1/12, F24H 9/00

(11) 285012

(21) 1179-99

(22) 27.8.1999

(24) 6.4.2006

(31) 981927

(32) 9.9.1998

(33) FI

(40) 12.6.2000

(73) Outokumpu Oyj, a public limited company of Espoo, Espoo, FI;

(72) Falkenö Anders, Västerås, SE; Sandberg Per, Västerås, SE;

(74) PATENTSERVIS BRATISLAVA, a. s., Bratislava, SK;

(54) Jednotka výmenníka tepla

(51)	(11)	(51)	(11)	(51)	(11)	(51)	(11)
A01K 11/00	285028	B24D 5/00	285011	C05F 17/02	285015	C12N 9/10	284999
A01N 43/34	284993	B29C 59/00	285002	C07C 209/00	285005	C12N 15/52	285013
A01N 47/28	285006	B60L 1/00	285026	C07C 211/00	285027	E04D 13/00	284995
A23C 21/00	285030	B60N 2/42	285031	C07C 253/00	284992	E05B 19/00	284996
A61K 9/20	284988	B61F 5/00	285021	C07D 309/00	285001	F01C 1/00	285000
A61K 31/425	285022	B62K 23/00	285018	C07D 401/00	285029	F02B 75/32	285003
A61K 31/50	285004	B62L 3/00	285024	C07D 403/00	284987	F04D 1/00	284997
A61K 31/519	285023	B62M 11/00	285020	C07D 417/00	284990	F04D 9/00	284998
A61K 36/00	285014	B62M 11/00	285025	C07D 417/00	284991	F28F 1/02	285012
A61K 38/12	285019	C01D 17/00	285016	C07D 451/00	284994		
A61K 47/16	284989	C01F 11/00	285009	C08G 69/00	285008		
B21D 53/00	285010	C02F 3/12	285017	C08J 11/00	285007		

FB9A Zastavené konania o patentových prihláškach

(21)	(21)	(21)	(21)
750-97	1053-2001	130-2002	1578-2002
82-98	1067-2001	285-2002	1579-2002
124-98	1084-2001	590-2002	1735-2002
892-98	1696-2001	1117-2002	1771-2002
1289-98	1697-2001	1118-2002	453-2003
1723-98	69-2002	1140-2002	1531-2003
1553-99			

FC9A Zamietnuté patentové prihlášky

(21)	(21)	(21)	(21)
1094-97	1484-98	1105-99	1793-99
1101-97	1526-98	1431-99	1794-99
1297-98	469-99	1481-99	1410-2003
1441-98	841-99	1691-99	

FD9A Zastavené konania pre nezaplatenie poplatku

(21)
1743-98
1827-2000

MM4A Zaniknuté patenty pre nezaplatenie udržiavacích poplatkov

(11)	Dátum zániku	(11)	Dátum zániku	(11)	Dátum zániku	(11)	Dátum zániku
272791	15.07.2005	279560	04.07.2005	282292	18.07.2005	283713	23.07.2005
275648	05.07.2005	279843	17.07.2005	282617	29.07.2005	283801	09.07.2005
277742	20.07.2005	279873	19.07.2005	282624	29.07.2005	283875	10.07.2005
278000	04.07.2005	279991	14.07.2005	282726	28.07.2005	283918	15.07.2005
278201	16.07.2005	280600	04.07.2005	282762	21.07.2005	284089	24.07.2005
278407	22.07.2005	280661	06.07.2005	282823	30.07.2005	284290	07.07.2005
278615	01.07.2005	280682	06.07.2005	282941	17.07.2005	284326	02.07.2005
278752	21.07.2005	280897	12.07.2005	282960	07.07.2005	284509	11.03.2005
278918	21.07.2005	281138	23.07.2005	283481	01.07.2005	284516	17.03.2005
279382	10.07.2005	281283	02.07.2005	283655	09.07.2005		
279442	02.07.2005	281625	09.07.2005	283698	13.07.2005		

PC9A **Prevody a prechody práv na patentové prihlášky****(21) 891-99**

(71) AKADÉMIA OZBROJENÝCH SÍL generála Milana Rastislava Štefánika, Liptovský Mikuláš, SK;
Predchádzajúci prihlasovateľ:
Vojenská akadémia, Liptovský Mikuláš, SK;
Dátum zápisu do registra: 2.2.2006

(21) 977-2002

(71) Construction Research & Technology GmbH, Trostberg, DE;
Predchádzajúci prihlasovateľ:
MBT HOLDING AG, Zürich, CH;
Dátum zápisu do registra: 17.2.2006

(21) 15-2000

(71) AKADÉMIA OZBROJENÝCH SÍL generála Milana Rastislava Štefánika, Liptovský Mikuláš, SK;
Predchádzajúci prihlasovateľ:
Vojenská akadémia, Liptovský Mikuláš, SK;
Dátum zápisu do registra: 2.2.2006

(21) 1355-2002

(71) O & D Belgium NV, Antwerp-Berchem, BE;
Predchádzajúci prihlasovateľ:
BP High Density Polyethylene Belgium NV, Brussels, BE;
Dátum zápisu do registra: 17.2.2006

(21) 1693-2000

(71) AKADÉMIA OZBROJENÝCH SÍL generála Milana Rastislava Štefánika, Liptovský Mikuláš, SK;
Predchádzajúci prihlasovateľ:
Vojenská akadémia, Liptovský Mikuláš, SK;
Dátum zápisu do registra: 2.2.2006

(21) 1597-2003

(71) Astellas Pharma Europe B.V., Leiderdorp, NL;
Predchádzajúci prihlasovateľ:
Yamanouchi Europe B.V., Leiderdorp, NL;
Dátum zápisu do registra: 22.2.2006

(21) 1694-2000

(71) AKADÉMIA OZBROJENÝCH SÍL generála Milana Rastislava Štefánika, Liptovský Mikuláš, SK;
Predchádzajúci prihlasovateľ:
Vojenská akadémia, Liptovský Mikuláš, SK;
Dátum zápisu do registra: 2.2.2006

(21) 1598-2003

(71) Astellas Pharma Europe B.V., Leiderdorp, NL;
Predchádzajúci prihlasovateľ:
Yamanouchi Europe B.V., Leiderdorp, NL;
Dátum zápisu do registra: 22.2.2006

(21) 658-2002

(71) Glaxo Group Limited, Greenford, Middlesex, GB;
Predchádzajúci prihlasovateľ:
ADVANCED PHYTONICS LIMITED, Ossett, GB;
Dátum uzavretia zmluvy: 17.6.2005
Dátum zápisu do registra: 21.2.2006

(21) 889-99

(71) AKADÉMIA OZBROJENÝCH SÍL generála Milana Rastislava Štefánika, Liptovský Mikuláš, SK;
Predchádzajúci prihlasovateľ:
Vojenská akadémia, Liptovský Mikuláš, SK;
Dátum zápisu do registra: 2.2.2006

PC4A **Prevody a prechody práv na patenty****(11) 278976**

(21) 3259-89
(73) Gebrüder Klöcker GmbH, Borken-Weseke, DE;
Predchádzajúci majiteľ:
Klöcker-Entwicklungs-GmbH, Borken/Westf., DE;
Dátum uzavretia zmluvy: 16.12.2005
Dátum zápisu do registra: 10.2.2006

(11) 280988

(21) 970-94
(73) OMV Refining & Marketing GmbH, Wien, AT;
Predchádzajúci majiteľ:
ÖMV Aktiengesellschaft, Wien, AT;
Dátum zápisu do registra: 17.2.2006

(11) 279919

(21) 1597-95
(73) Astellas Pharma Europe B.V., Leiderdorp, NL;
Predchádzajúci majiteľ:
Yamanouchi Europe B.V., Leiderdorp, NL;
Dátum zápisu do registra: 22.2.2006

(11) 281932

(21) 438-97
(73) Amarin Neuroscience Limited, Stirling, GB;
Predchádzajúci majiteľ:
Loder Cari, London, GB;
Dátum uzavretia zmluvy: 22.12.2005
Dátum zápisu do registra: 24.2.2006

(11) **282503**
 (21) 441-98
 (73) LM Development a.s., Praha, CZ;
 Predchádzajúci majiteľ:
 PCP, s. r. o., Bratislava, SK;
 Dátum uzavretia zmluvy: 20.9.2005
 Dátum zápisu do registra: 24.2.2006

(11) **283320**
 (21) 1198-2000
 (73) LM Development a.s., Praha, CZ;
 Predchádzajúci majiteľ:
 PCP, s. r. o., Bratislava, SK;
 Dátum uzavretia zmluvy: 20.9.2005
 Dátum zápisu do registra: 24.2.2006

(11) **283405**
 (21) 1513-98
 (73) Astellas Pharma Europe B.V., Leiderdorp, NL;
 Predchádzajúci majiteľ:
 Yamanouchi Europe B.V., Leiderdorp, NL;
 Dátum zápisu do registra: 22.2.2006

(11) **284175**
 (21) 1767-98
 (73) Astellas Pharma Europe B.V., Leiderdorp, NL;
 Predchádzajúci majiteľ:
 Yamanouchi Europe B.V., Leiderdorp, NL;
 Dátum zápisu do registra: 22.2.2006

(11) **284505**
 (21) 743-2000
 (73) Astellas Pharma Europe B.V., Leiderdorp, NL;
 Predchádzajúci majiteľ:
 Yamanouchi Europe B.V., Leiderdorp, NL;
 Dátum zápisu do registra: 22.2.2006

(11) **284727**
 (21) 167-99
 (73) Astellas Pharma Europe B.V., Leiderdorp, NL;
 Predchádzajúci majiteľ:
 Yamanouchi Europe B.V., Leiderdorp, NL;
 Dátum zápisu do registra: 22.2.2006

HC9A

Zmeny mien

(21) **1525-98**
 (71) NEKTAR THERAPEUTICS, Palo Alto, CA, US;
 Dátum zápisu do registra: 17.2.2006

(21) **765-99**
 (71) AstraZeneca AB, Södertälje, SE;
 Dátum zápisu do registra: 17.2.2006

(21) **566-2000**
 (71) Lamela Electric, a. s., Sušice, CZ;
 Dátum zápisu do registra: 15.2.2006

(21) **152-2001**
 (71) Lamela Electric, a. s., Sušice, CZ;
 Dátum zápisu do registra: 15.2.2006

(21) **1209-2001**
 (71) Lamela Electric, a. s., Sušice, CZ;
 Dátum zápisu do registra: 15.2.2006

(21) **467-2002**
 (71) Amarin Nueroscience Ltd., Stirling, GB;
 Dátum zápisu do registra: 17.2.2006

(21) **1355-2002**
 (71) Innovene Manufacturing Belgium NV, Antwerp
 (Lillo), BE;
 Dátum zápisu do registra: 17.2.2006

TC4A

Zmeny mien

(11) **280188**
 (21) 107-93
 (73) Daiichi Asubio Pharma Co., Ltd., Tokyo, JP;
 Dátum zápisu do registra: 17.2.2006

(11) **281042**
 (21) 338-95
 (73) Astellas Pharma Inc., Chuo-ku, Tokyo, JP;
 Dátum zápisu do registra: 30.1.2006

(11) **281162**
 (21) 561-96
 (73) ZSNP, a. s., Žiar nad Hronom, SK;
 Dátum zápisu do registra: 24.2.2006

HB9A**Opravy mien****(21) 152-2001**

(71) Lamela, a. s., Sušice, CZ;
Vestník č. 10/2002, BA9A - str. 54

(21) 566-2000

(71) Lamela, a. s., Sušice, CZ;
Vestník č. 12/2001, BA9A - str. 102

(21) 1209-2001

(71) Lamela, a. s., Sušice, CZ;
Vestník č. 7/2003, BA9A - str. 37

HA9A**Doplnenie pôvodcu (-ov)****(21) 1766-2002**

(72) Magermans Marcel Peter, Den Hoorn, NL; **Timp Piet Hein Willem, Heemstede, NL;**
Vestník č. 4/2003, BA9A - str. 26

HE9A**Zmeny adries****(21) 1355-2002**

(71) Innovene Manufacturing Belgium NV, Antwerp (Lillo), BE;
Dátum zápisu do registra: 17.2.2006

TE4A**Zmeny adries****(11) 280547**

(21) 167-97
(73) CAE MACHINERY LTD., St. Laurent, Quebec, CA;
Dátum zápisu do registra: 2.2.2006

ČASŤ

ÚŽITKOVÉ VZORY

Kódy na označovanie jednotlivých druhov dokumentov (Štandard WIPO ST. 16)

U - **Zapísané** úžitkové vzory podľa zákona č. 478/1992
Zb. o úžitkových vzoroch v znení zákona NR SR
č. 90/93 Z. z. o opatreniach v oblasti priemyselného
vlastníctva

Číselné kódy na označovanie bibliografických údajov (Štandard WIPO ST. 9)

(11)	Číslo dokumentu	(51)	Medzinárodné patentové triedenie
(21)	Číslo prihlášky	(54)	Názov
(22)	Dátum podania prihlášky	(62)	Číslo pôvodnej prihlášky v prípade vylúčenej prihlášky
(24)	Dátum nadobudnutia účinkov úžitkového vzoru	(67)	Číslo pôvodnej prihlášky v prípade odbočenia
(31)	Číslo prioritnej prihlášky	(72)	Meno pôvodcu (-ov)
(32)	Dátum podania prioritnej prihlášky	(73)	Meno (názov) majiteľa (-ov)
(33)	Krajina alebo regionálna organizácia priority	(74)	Meno (názov) zástupcu (-ov)
(45)	Dátum oznámenia o zápise úžitkového vzoru	(86)	Číslo podania medzinárodnej prihlášky podľa PCT
(47)	Dátum zápisu a sprístupnenia úžitkového vzoru verejnosti	(87)	Číslo zverejnenia medzinárodnej prihlášky podľa PCT

Poznámka:

Číslo uvádzané pred kódom (51) znamená verziu Medzinárodného patentového triedenia.

Kódy na označovanie záhlaví oznámení publikovaných vo Vestníku ÚPV SR (Štandard WIPO ST. 17)

FG1K	Zapísané úžitkové vzory
MA1K	Zaniknuté úžitkové vzory vzdáním sa
MC1K	Vymazané úžitkové vzory
MG1K	Čiastočne vymazané úžitkové vzory
MK1K	Zaniknuté úžitkové vzory uplynutím doby platnosti
MM1K	Zaniknuté úžitkové vzory pre nezaplatenie poplatkov za predĺženie platnosti
ND1K	Predĺženie platnosti úžitkových vzorov
PC1K	Prevody a prechody práv
PD1K	Zmeny dispozičných práv na úžitkové vzory (zálohy) Zmeny dispozičných práv na úžitkové vzory (ukončenie záloh)
QB1K	Licenčné zmluvy registrované alebo udelené
QC1K	Ukončenie platnosti licenčných zmlúv
SB1K	Zapísané úžitkové vzory do registra po odtajnení
TA1K	Doplnenie pôvodcu (-ov)
TB1K	Opravy mien
TC1K	Zmeny mien
TD1K	Opravy adries
TE1K	Zmeny adries
TF1K	Opravy dátumov
TG1K	Opravy zatriedenia podľa MPT
TH1K	Opravy chýb alebo zmeny všeobecne
TK1K	Opravy tlačových chýb vo Vestníku ÚPV SR

FG1K

Zapísané úžitkové vzory

(11)	(51)	(11)	(51)	(11)	(51)	(11)	(51)
4408	E04B 1/68	4415	H05B 37/00	4422	A01C 7/00	4429	B44F 7/00
4409	E03F 5/06	4416	A23L 1/29	4423	H02J 7/10	4430	B27G 11/00
4410	G09F 13/04	4417	B65D 19/38	4424	G07F 17/32	4431	G06F 17/00
4411	B28C 3/00	4418	H02G 3/04	4425	G09F 15/00	4432	G09F 13/00
4412	H04H 1/00	4419	G01N 1/22	4426	G06F 17/30	4433	F24D 13/02
4413	H01R 24/00	4420	A63B 22/00	4427	B65D 1/02		
4414	H02B 1/015	4421	B44C 1/00	4428	B65D 6/16		

Trieda A

8 (51) A01C 7/00

(11) 4422

(21) 258-2005

(22) 29.12.2005

(24) 23.2.2006

(45) 6.4.2006

(47) 23.2.2006

(72) Adamček Lubomír, Ing., Nitra, SK; Černý Erik, Bučany, SK; Hílka Ján, Ing., Siladice, SK; Hudoba Miroslav, Ing., Sliač, SK;

(73) AGROFINAL, spol. s r. o., Hlohovec, SK;

(74) Beleščák Ladislav, Ing., Piešťany, SK;

(54) Disková výsevná jednotka

8 (51) A23L 1/29, A23L 1/308

(11) 4416

(21) 224-2005

(22) 8.11.2005

(24) 20.2.2006

(31) PUV 2004-15973

(32) 11.11.2004

(33) CZ

(45) 6.4.2006

(47) 20.2.2006

(72) Prokeš Josef, Ing., Brno, CZ;

(73) Výskumný ústav pivovarský a sladařský, a.s., Praha, CZ;

(74) Gruber Dalibor, Ing., Košice, SK;

(54) Potravinový doplnok s vysokým obsahom rastlinnej vlákniny

8 (51) A63B 22/00, A63B 71/06

(11) 4420

(21) 253-2005

(22) 21.12.2005

(24) 20.2.2006

(45) 6.4.2006

(47) 20.2.2006

(72) Kostura Norbert, Košice, SK;

(73) Kostura Norbert, Košice, SK;

(74) Mišľanová Mária, Košice, SK;

(54) Hracia stena

Trieda B

8 (51) B27G 11/00

(11) 4430

(21) 5006-2006

(22) 17.1.2006

(24) 23.2.2006

(31) PUV 2005-16208

(32) 18.1.2005

(33) CZ

(45) 6.4.2006

(47) 23.2.2006

(72) Mynář Jiří, Ostrava - Muglinov, CZ;

(73) Mynář Jiří, Ostrava - Muglinov, CZ;

(74) Guniš Jaroslav, Mgr., Bratislava, SK;

(54) Ručné olepovacie zariadenie

8 (51) B28C 3/00

(11) 4411

(21) 192-2005

(22) 14.9.2005

(24) 17.2.2006

(31) PUV 2005-16870

(32) 4.8.2005

(33) CZ

(45) 6.4.2006

(47) 17.2.2006

(72) Opl Petr, Litvínov - Hamr, CZ;

(73) KERAMOST, a. s., Most, CZ;

(74) Kajabová Monika, JUDr., Bratislava, SK;

(54) Linka na výrobu granulovaných bentonitových sorbentov a zariadenie na kompaktné podsitových prachových podielov pre ňu

8 (51) B44C 1/00

(11) 4421

(21) 254-2005

(22) 21.12.2005

(24) 23.2.2006

(45) 6.4.2006

(47) 23.2.2006

(72) Bednár Peter, Haniska pri Prešove, SK;

(73) Bednár Peter, Haniska pri Prešove, SK;

(74) Mišľanová Mária, Košice, SK;

(54) Tvarovaná samolepiaca dekorácia

8 (51) B44F 7/00**(11) 4429**

- (21) 5002-2006
 (22) 10.1.2006
 (24) 23.2.2006
 (45) 6.4.2006
 (47) 23.2.2006
 (72) Zárubová Emília, Bratislava, SK;
 (73) Zárubová Emília, Bratislava, SK;
 (74) Litvákova Lenka, Ing., Bratislava, SK;
(54) Zdobené vtačie vajcia

8 (51) B65D 1/02**(11) 4427**

- (21) 5097-2005
 (22) 31.10.2005
 (24) 23.2.2006
 (31) W 115168
 (32) 2.11.2004
 (33) PL
 (45) 6.4.2006
 (47) 23.2.2006
 (72) Paž Michal, Poznań, PL;
 (73) GTX HANEX Plastic sp. z o.o., Poznań, PL;
 (74) Čechvalová Dagmar, Bratislava, SK;
(54) Fľaša

8 (51) B65D 6/16**(11) 4428**

- (21) 5104-2005
 (22) 30.11.2005
 (24) 23.2.2006
 (31) 20 2004 018 927.5
 (32) 7.12.2004
 (33) DE
 (45) 6.4.2006
 (47) 23.2.2006
 (72) Ringler Werner, Weisendorf, DE;
 (73) IFCO Systems GmbH, Pullach, DE;
 (74) Bušová Eva, JUDr., Bratislava, SK;
(54) Prepravná debna so sklopiteľnými bočnými dielmi z plastu

8 (51) B65D 19/38**(11) 4417**

- (21) 235-2005
 (22) 25.11.2005
 (24) 20.2.2006
 (45) 6.4.2006
 (47) 20.2.2006
 (72) Červeň Tibor, Oravský Podzámok, SK; Laco Patrik, Ing., Valaská Dubová, SK; Janiga Radomír, Liptovská Štiavnica, SK;
 (73) ITOSS, s. r. o., Dolný Kubín, SK;
 (74) Belička Ivan, Ing., Banská Bystrica, SK;
(54) Vymedzovacia súprava na správne ustavenie plochých výrobkov pri preprave a skladovaní

Trieda E**8 (51) E03F 5/06****(11) 4409**

- (21) 298-2004
 (22) 11.11.2004
 (24) 17.2.2006
 (45) 6.4.2006
 (47) 17.2.2006
 (72) Môcik Juraj, Ing., Košice, SK;
 (73) Môcik Juraj, Ing., Košice, SK;
 (74) Mišľanová Mária, Košice, SK;
(54) Kanalizačná mreža

8 (51) E04B 1/68**(11) 4408**

- (21) 216-2004
 (22) 3.8.2004
 (24) 17.2.2006
 (45) 6.4.2006
 (47) 17.2.2006
 (72) Žember Ján, Ing., Prievidza, SK;
 (73) Žember Ján, Ing., Prievidza, SK;
 (74) Holakovský Štefan, Ing., Bratislava, SK;
(54) Izolačná spárová vložka

Trieda F**8 (51) F24D 13/02****(11) 4433**

- (21) 238-2005
 (22) 11.5.2004
 (24) 23.2.2006
 (31) 2003-14240
 (32) 14.5.2003
 (33) CZ
 (45) 6.4.2006
 (47) 23.2.2006
 (72) Hrdlička Tomáš, Česká Třebová, CZ;
 (73) KORADO a. s., Česká Třebová, CZ;
 (74) Beleščák Ladislav, Ing., Piešťany, SK;
 (86) PCT/CZ2004/000027
 (87) WO 2004/102077
(54) Vykurovacie doskové teleso na kombinované vykurovanie

Trieda G**8 (51) G01N 1/22****(11) 4419**

- (21) 250-2005
 (22) 16.12.2005
 (24) 20.2.2006
 (45) 6.4.2006
 (47) 20.2.2006
 (72) Bernát Radoslav, Ing., Trenčianska Turná, SK;
 (73) ENVItch, s. r. o., Trenčín, SK;
(54) Vstupná časť plynovej sondy

8 (51) G06F 17/00, H04B 1/00

- (11) 4431**
 (21) 5048-2005
 (22) 25.5.2005
 (24) 23.2.2006
 (45) 6.4.2006
 (47) 23.2.2006
 (72) Haško Peter, Pezinok, SK;
 (73) Digital Systems, s. r. o., Pezinok, SK;
 (74) Baran Tomáš, Bratislava, SK;
(54) Sieť elektronických zobrazovacích zariadení s on-line prepojením

8 (51) G06F 17/30, G06F 19/00, G01S 5/00, G01C 21/26

- (11) 4426**
 (21) 5091-2005
 (22) 5.10.2005
 (24) 23.2.2006
 (31) PUV 2005-16551
 (32) 25.4.2005
 (33) CZ
 (45) 6.4.2006
 (47) 23.2.2006
 (72) Pohan Jaroslav, Ing., Praha, CZ;
 (73) CCE Praha, spol. s r. o., Praha, CZ;
 (74) Mešková Viera, Ing., Bratislava, SK;
(54) Mobilný digitálny topografický informačný systém

8 (51) G07F 17/32

- (11) 4424**
 (21) 5046-2005
 (22) 30.9.2004
 (24) 23.2.2006
 (31) 2003100844
 (32) 8.10.2003
 (33) AU
 (45) 6.4.2006
 (47) 23.2.2006
 (72) Gawel Marek, Traiskirchen, AT; Graf Johann F., Gumpoldskirchen, AT;
 (73) NOVOMATIC AG, Gumpoldskirchen, AT;
 (74) PATENTSERVIS BRATISLAVA, a. s., Bratislava, SK;
 (86) PCT/EP2004/010929
 (87) WO2005/041139
(54) Hrací stroj

8 (51) G09F 13/00

- (11) 4432**
 (21) 35-2005
 (22) 16.2.2005
 (24) 23.2.2006
 (45) 6.4.2006
 (47) 23.2.2006
 (72) Zincken René, Dežerice/Vlčkov, okr. Topoľčany, SK;
 (73) Zincken René, Dežerice/Vlčkov, okr. Topoľčany, SK;
(54) Reklamný nosič

8 (51) G09F 13/04

- (11) 4410**
 (21) 189-2005
 (22) 31.8.2005
 (24) 17.2.2006
 (45) 6.4.2006
 (47) 17.2.2006
 (72) Balák Ján, Piešťany, SK;
 (73) Balák Ján, Piešťany, SK;
 (74) Beleščák Ladislav, Ing., Piešťany, SK;
(54) Svetelný informačný panel

8 (51) G09F 15/00

- (11) 4425**
 (21) 5073-2005
 (22) 31.8.2005
 (24) 23.2.2006
 (45) 6.4.2006
 (47) 23.2.2006
 (72) Sudík Jiří, Ing., Praha, CZ;
 (73) PYRAMIDA Průhonice, s. r. o., Praha - Lhotka, CZ;
 (74) Hojčuš Peter, Ing., Bratislava, SK;
(54) Závesná reklamná doska

Trieda H**8 (51) H01R 24/00**

- (11) 4413**
 (21) 204-2005
 (22) 7.10.2005
 (24) 17.2.2006
 (45) 6.4.2006
 (47) 17.2.2006
 (72) Krajger František, Hniezdne, SK; Wystron Alexander, Luzern, CH;
 (73) MKEM, spol. s r. o., Stará Ľubovňa, SK;
 (74) Rzymanová Kamila, Ing., Poprad, SK;
(54) Kontaktná násada so zaisťovacím hrebeňom a zásuvka

8 (51) H02B 1/015

- (11) 4414**
 (21) 206-2005
 (22) 7.10.2005
 (24) 20.2.2006
 (45) 6.4.2006
 (47) 20.2.2006
 (72) Ondrejovič Jaromír, Ing., Podolie, SK; Spál Marián, Hlohovec, SK;
 (73) ELTEC, a. s., Piešťany, SK;
 (74) Beleščák Ladislav, Ing., Piešťany, SK;
(54) Rozvodná skrinka

8 (51) H02G 3/04, H02G 9/00

- (11) 4418**
 (21) 245-2005
 (22) 6.12.2005
 (24) 20.2.2006
 (31) GM 198-2005
 (32) 1.4.2005
 (33) AT
 (45) 6.4.2006
 (47) 20.2.2006
 (72) Fuchs Johann, Ing., St. Georgen im Attergau, AT;
 (73) Graspoinner Holding GmbH, Oberwand, AT;
 (74) Majlingová Marta, Ing., Bratislava, SK;
(54) Betónový žľab

8 (51) H02J 7/10

- (11) 4423**
 (21) 5024-2005
 (22) 23.3.2005
 (24) 23.2.2006
 (45) 6.4.2006
 (47) 23.2.2006
 (72) Sklenár Jozef, Piešťany, SK;
 (73) Sklenár Jozef, Piešťany, SK;
(54) Zapojenie na ochranu jednotlivých lítiových článkov pri nabíjaní v sérii

8 (51) H04H 1/00

- (11) 4412**
 (21) 202-2005
 (22) 3.10.2005
 (24) 17.2.2006
 (45) 6.4.2006
 (47) 17.2.2006
 (72) Sedlák Jozef, Ing., Prešov, SK; Sedláková Alena, Prešov, SK;
 (73) Sedlák Jozef, Ing., Prešov, SK; Sedláková Alena, Prešov, SK;
(54) Zapojenie bezdrôtového rozhlasu cez verejné osvetlenie

8 (51) H05B 37/00, F21V 23/00

- (11) 4415**
 (21) 208-2005
 (22) 12.10.2005
 (24) 20.2.2006
 (45) 6.4.2006
 (47) 20.2.2006
 (72) Sedlák Jozef, Ing., Prešov, SK;
 (73) Sedlák Jozef, Ing., Prešov, SK;
(54) Zapojenie svietidla verejného osvetlenia

(51)	(11)	(51)	(11)	(51)	(11)	(51)	(11)
A01C 7/00	4422	B65D 1/02	4427	G06F 17/00	4431	H02B 1/015	4414
A23L 1/29	4416	B65D 6/16	4428	G06F 17/30	4426	H02G 3/04	4418
A63B 22/00	4420	B65D 19/38	4417	G07F 17/32	4424	H02J 7/10	4423
B27G 11/00	4430	E03F 5/06	4409	G09F 13/00	4432	H04H 1/00	4412
B28C 3/00	4411	E04B 1/68	4408	G09F 13/04	4410	H05B 37/00	4415
B44C 1/00	4421	F24D 13/02	4433	G09F 15/00	4425		
B44F 7/00	4429	G01N 1/22	4419	H01R 24/00	4413		

ND1K

Predĺženie platnosti úžitkových vzorov

(11)	(51)	(11)	(51)	(11)	(51)	(11)	(51)
2120	E05C 9/00	2466	B60R 25/02	3195	B65D 5/02	3250	B65B 13/00
2224	B65D 50/00	2467	B60R 25/00	3220	F17C 13/00	3293	B60R 25/00
2312	E06B 9/17	2468	B60R 25/02	3221	F17C 13/00	3311	E04B 1/62
2334	F24F 11/02	2471	C05B 7/00	3230	E01H 1/00	3313	A61K 9/08
2456	B60R 25/00	2497	E01C 9/00	3231	E01C 19/00	3469	B32B 25/00
2465	B60R 25/02	2498	E01D 19/00	3232	B01F 3/12	3562	E06B 3/00

Trieda A**8 (51) A61K 9/08, A61K 33/18****(11) 3313**

(21) 25-2002

(22) 11.2.2002

(73) UNIMED PHARMA, spol. s r. o., Bratislava, SK;

(54) Očná instilácia na báze jódového aniónu**Trieda B****8 (51) B01F 3/12, B01F 5/00****(11) 3232**

(21) 21-2002

(22) 7.2.2002

(73) KOBIT, s. r. o., Praha, CZ;

(54) Zariadenie na výrobu soľanky**8 (51) B32B 25/00, B60N 3/04****(11) 3469**

(21) 229-2002

(22) 6.8.2002

(73) Gumárny Zubří, a. s., Zubří, CZ;

(54) Multikomponentná gumovo-textilná autorožka**8 (51) B60R 25/00****(11) 2456**

(21) 305-99

(22) 22.11.1999

(73) CONSTRUCT A & D PLUS, s. r. o., Brno, CZ;

(54) Zariadenie na zamykanie ovládacieho ústrojenstva motorových vozidiel**8 (51) B60R 25/00****(11) 2467**

(21) 345-99

(22) 23.12.1999

(73) Ambrož Petr, Velké Meziříčí, CZ;

(54) Zariadenie na zaistenie uzáveru kapoty vozidla**8 (51) B60R 25/00****(11) 3293**

(21) 62-2002

(22) 20.3.2002

(73) Ambrož Petr, Velké Meziříčí, CZ;

(54) Zariadenie na uzamknutie riadiacej páky**8 (51) B60R 25/02****(11) 2466**

(21) 340-99

(22) 20.12.1999

(73) Ambrož Petr, Velké Meziříčí, CZ;

(54) Zariadenie na aretáciu, najmä radiacej páky motorových vozidiel**8 (51) B60R 25/02****(11) 2465**

(21) 339-99

(22) 20.12.1999

(73) Ambrož Petr, Velké Meziříčí, CZ;

(54) Zariadenie na zamknutie radiacej páky motorových vozidiel**8 (51) B60R 25/02****(11) 2468**

(21) 346-99

(22) 23.12.1999

(73) Ambrož Petr, Velké Meziříčí, CZ;

(54) Zabezpečovacie zariadenie vozidiel**8 (51) B65B 13/00, B65B 13/18****(11) 3250**

(21) 66-2002

(22) 21.3.2002

(73) Trenčiansky Jozef, Ing., JOTY SLOVAKIA, Nitra, SK;

(54) Viazací systém na prepravu kusových tovarov**8 (51) B65D 5/02****(11) 3195**

(21) 24-2002

(22) 8.2.2002

(73) INVAR, s. r. o., Lanškroun, CZ;

(54) Lepenkový kontajner s poistným uzáverom na výdaj a zber injekčných striekačiek a iného zdravotníckeho materiálu**8 (51) B65D 50/00****(11) 2224**

(21) 392-98

(22) 11.12.1998

(73) HP, spol. s r. o., Nové Mesto nad Váhom, SK;

(54) Plastová nádoba s vekom

Trieda C

8 (51) C05B 7/00, C05B 3/00, C05B 9/00, C05D 11/00
(11) 2471
 (21) 20-2000
 (22) 21.1.2000
 (73) Novácke chemické závody, a. s., Nováky, SK;
(54) Fytobiologicky účinná kompozícia

Trieda E

8 (51) E01C 9/00
(11) 2497
 (21) 49-99
 (22) 25.2.1999
 (73) Eisenreich Jan, Plzeň, CZ;
(54) Kĺbový nosník železničných priecestných dielcov

8 (51) E01C 19/00
(11) 3231
 (21) 20-2002
 (22) 7.2.2002
 (73) KOBIT, s. r. o., Praha, CZ;
(54) Zariadenie na reguláciu otáčok podávacích závitoviek posypových vozidiel

8 (51) E01D 19/00
(11) 2498
 (21) 129-99
 (22) 14.5.1999
 (73) AQUA-VITA, spol. s r. o., Bratislava, SK;
(54) Dilatačné zariadenie mostov

8 (51) E01H 1/00, E01H 3/00
(11) 3230
 (21) 19-2002
 (22) 7.2.2002
 (73) KOBIT, s. r. o., Praha, CZ;
(54) Zametač chodníkov

8 (51) E04B 1/62, E04B 1/64, E04B 1/70, E04B 1/76
(11) 3311
 (21) 355-2001
 (22) 14.12.2001
 (73) Palacký Alois, Zašová, CZ;
(54) Izolačná zostava na stavebné konštrukcie

8 (51) E05C 9/00
(11) 2120
 (21) 249-98
 (22) 10.8.1998
 (73) Guzma Peter, Košice, SK;
(54) Bezpečnostný zamykací systém, najmä dverí

8 (51) E06B 3/00
(11) 3562
 (21) 268-2002
 (22) 16.9.2002
 (73) Novácke chemické závody, a. s., Nováky, SK;
(54) Viackomorový systém plastových profilov

8 (51) E06B 9/17, E06B 9/28, E06B 9/24
(11) 2312
 (21) 136-99
 (22) 19.5.1999
 (73) ISOTRA s.r.o., Opava, CZ;
(54) Nosný profil na osadenie pohonného mechanizmu na ovládanie žalúzií

Trieda F

8 (51) F17C 13/00
(11) 3221
 (21) 4-2002
 (22) 14.1.2002
 (73) Shell Gas ČR, s. r. o., Praha, CZ;
(54) Poistný prostriedok na zabránenie neoprávnenej manipulácii s obsahom tlakových nádob vybavených guľôčkovým ventilom

8 (51) F17C 13/00
(11) 3220
 (21) 3-2002
 (22) 14.1.2002
 (73) Shell Gas ČR, s. r. o., Praha, CZ;
(54) Poistný prostriedok na zabránenie neoprávnenej manipulácii s obsahom tlakových nádob vybavených ventilom s ružicou

8 (51) F24F 11/02
(11) 2334
 (21) 67-99
 (22) 15.3.1999
 (73) IMOS - ASEK, spol. s r. o., Hamuliakovo, SK;
(54) Požiarna klapka

(51)	(11)	(51)	(11)	(51)	(11)	(51)	(11)
A61K 9/08	3313	B60R 25/02	2468	E01C 19/00	3231	F17C 13/00	3220
B01F 3/12	3232	B60R 25/02	2465	E01D 19/00	2498	F17C 13/00	3221
B32B 25/00	3469	B65B 13/00	3250	E01H 1/00	3230	F24F 11/02	2334
B60R 25/00	3293	B65D 5/02	3195	E04B 1/62	3311		
B60R 25/00	2467	B65D 50/00	2224	E05C 9/00	2120		
B60R 25/00	2456	C05B 7/00	2471	E06B 3/00	3562		
B60R 25/02	2466	E01C 9/00	2497	E06B 9/17	2312		

MC1K**Vymazané úžitkové vzory****(11) 3720**

(21) 263-2003

(22) 29.10.2003

(54) Ochranný podkladový krúžok z PVC

Dátum výmazu: 15.12.2005

(11) 3777

(21) 262-2003

(22) 29.10.2003

(54) Ochranný uholník z PVC s vodiacim navýšením

Dátum výmazu: 15.12.2005

MK1K**Zaniknuté úžitkové vzory uplynutím doby platnosti**

(11)	Dátum zániku	(11)	Dátum zániku	(11)	Dátum zániku	(11)	Dátum zániku
1210	09.01.2006	2216	09.07.2005	3088	13.07.2005	3173	03.07.2005
1223	30.01.2006	3022	12.07.2005	3110	12.07.2005	3237	12.07.2005
1357	26.01.2006	3023	13.07.2005	3126	18.07.2005	3238	13.07.2005
1565	08.01.2006	3049	25.07.2005	3127	23.07.2005	3644	19.07.2005
1580	26.01.2006	3076	09.07.2005	3128	26.07.2005		
2044	20.07.2005	3080	18.07.2005	3144	18.07.2005		
2066	23.07.2005	3081	26.07.2005	3153	23.07.2005		

PC1K**Prevod a prechod práv****(11) 2766**

(21) 260-2000

(73) LM Development a. s., Praha, CZ;

Predchádzajúci majiteľ:

PCP, s. r. o., Bratislava, SK;

Dátum uzavretia zmluvy: 20.9.2005

Dátum zápisu do registra: 22.2.2006

(11) 3591

(21) 221-2002

(73) Balejík Henrich, Ing., Modra, SK;

Predchádzajúci majiteľ:

MODRATHERM SLOVAKIA, s. r. o., Modra,

SK; EVS Consulting, obchodnoekonomický ser-

vis, s. r. o., Modra, SK;

Dátum uzavretia zmluvy: 5.12.2005

Dátum zápisu do registra: 22.2.2006

TC1K**Zmeny mien****(11) 4070**

(21) 45-2004

(73) Astellas Pharma Inc., Tokyo, JP;

Dátum zápisu do registra: 30.1.2006

(11) 3380

(21) 152-2002

(73) K-system, spol. s r. o., Kosorín, SK;

Dátum zápisu do registra: 28.2.2006

TE1K

Zmeny adries

- (11) **3016**
(21) 200-2001
(73) PARTNERS, s. r. o., Častkovce, SK;
Dátum zápisu do registra: 30.1.2006
-

TK1K

Opravy tlačových chýb vo Vestníku ÚPV SR

- (11) **3079**
(21) 236-2001
(73) Veřejná informační služba, spol. s r. o., Plzeň, CZ;
Vestník č. 3/2006 - TB1K, str. 53
-

ČASŤ

**EURÓPSKE PATENTY
S URČENÍM PRE SLOVENSKÚ REPUBLIKU**

Kódy na označovanie jednotlivých druhov dokumentov (Štandard WIPO ST. 16)

T1 Preklad patentových nárokov európskej patentovej prihlášky	T3 Preklad európskeho patentového spisu
T2 Opravený preklad patentových nárokov európskej patentovej prihlášky	T4 Opravený preklad európskeho patentového spisu
	T5 Preklad zmeneného európskeho patentového spisu

Číselné kódy na označovanie bibliografických údajov (Štandard WIPO ST. 9)

(11) Číslo dokumentu	(62) Číslo pôvodnej prihlášky v prípade vylúčenej prihlášky
(21) Číslo prihlášky	(71) Meno (názov) prihlasovateľa (-ov)
(22) Dátum podania prihlášky	(72) Meno pôvodcu (-ov)
(24) Dátum nadobudnutia účinkov európskeho patentu	(73) Meno (názov) majiteľa (-ov)
(31) Číslo prioritnej prihlášky	(74) Meno (názov) zástupcu (-ov)
(32) Dátum podania prioritnej prihlášky	(86) Číslo podania medzinárodnej prihlášky podľa PCT
(33) Krajina alebo regionálna organizácia priority	(87) Číslo zverejnenia medzinárodnej prihlášky podľa PCT
(45) Dátum sprístupnenia prekladu patentového spisu alebo zmeneného patentového spisu	(96) Číslo a dátum podania európskej patentovej prihlášky
(46) Dátum sprístupnenia prekladu patentových nárokov	(97) Číslo a dátum zverejnenia európskej patentovej prihlášky alebo vydania európskeho patentového spisu
(48) Dátum sprístupnenia opraveného prekladu patentových nárokov alebo patentového spisu	
(51) Medzinárodné patentové triedenie	
(54) Názov	

Poznámka:

Číslo uvádzané pred kódom (51) znamená verziu Medzinárodného patentového triedenia.

Kódy na označovanie záhlaví oznámení publikovaných vo Vestníku ÚPV SR (Štandard WIPO ST. 17)

BA9A	Sprístupnené preklady a opravené preklady patentových nárokov európskych patentových prihlášok
SC4A	Sprístupnené preklady a opravené preklady európskych patentových spisov
SC4A	Sprístupnené preklady zmenených európskych patentových spisov
FA9A	Zastavené konania o európskych patentových prihláškach z dôvodu späťvzatia
GA9A	Zmeny európskych patentových prihlášok na národné prihlášky
MA4A	Zaniknuté patenty vzdaním sa patentu
MC4A	Zrušené patenty
MG4A	Čiastočne zrušené patenty
MK4A	Zaniknuté patenty uplynutím doby platnosti
MM4A	Zaniknuté patenty pre nezaplatenie udržiavacích poplatkov
PC4A	Prevody a prechody práv
PD4A	Zmeny dispozičných práv (zálohy)
	Zmeny dispozičných práv (ukončenie záloh)
QA4A	Ponuky licencií
QB4A	Licenčné zmluvy registrované alebo udelené
QC4A	Ukončenie platnosti licenčných zmlúv

Opravy a zmeny

Opravy v európskych patentových prihláškach

HA9A	Doplnenie pôvodcu (-ov)
HB9A	Opravy mien
HC9A	Zmeny mien
HD9A	Opravy adries
HE9A	Zmeny adries
HF9A	Opravy dátumov
HG9A	Opravy zatriedenia podľa MPT
HH9A	Opravy chýb alebo zmeny všeobecne
HK9A	Opravy tlačových chýb vo Vestníku ÚPV SR

Opravy v európskych patentoch

TA4A	Doplnenie pôvodcu (-ov)
TB4A	Opravy mien
TC4A	Zmeny mien
TD4A	Opravy adries
TE4A	Zmeny adries
TF4A	Opravy dátumov
TG4A	Opravy zatriedenia podľa MPT
TH4A	Opravy chýb alebo zmeny všeobecne
TK4A	Opravy tlačových chýb vo Vestníku ÚPV SR

SC4A Sprístupnené preklady európskych patentových spisov

(11)	(51)	(11)	(51)	(11)	(51)	(11)	(51)
383	A47K 10/00	398	C22C 38/18	413	C07K 5/00	428	H02K 11/02
384	A47B 46/00	399	G06K 9/20	414	B26D 7/00	429	A01N 43/02
385	B60H 1/22	400	B23Q 1/25	415	A01N 25/02	430	C07D 213/00
386	B65D 5/20	401	B07C 3/10	416	B21D 51/26	431	A23K 1/16
387	A47K 3/28	402	B60B 35/00	417	C07K 14/005	432	F27D 1/16
388	F16B 39/00	403	C21D 8/12	418	B05B 7/02	433	A61K 31/395
389	C04B 35/44	404	C07D 495/00	419	B66B 13/30	434	B65D 75/28
390	C08J 11/00	405	B01J 2/16	420	F02M 55/02	435	A61K 31/4196
391	B63H 25/06	406	B21D 5/02	421	A23C 21/00	436	B65D 65/02
392	B27F 7/00	407	C07K 14/435	422	C07D 231/00	437	A61K 47/48
393	B65D 5/74	408	B66B 7/06	423	A61L 2/00	438	B60D 1/00
394	D21H 21/40	409	F16L 41/00	424	C07J 1/00	439	C02F 1/52
395	B26F 1/38	410	F16K 31/52	425	F16L 25/00	440	C12P 13/00
396	G05B 19/04	411	C12N 5/08	426	E05D 5/00	441	A61K 31/325
397	A61K 31/57	412	A61K 9/20	427	B22C 9/00	442	B65B 11/50

Trieda A

8 (51) A01N 25/02, A01N 25/30, A01N 43/64, A01N 43/48, A01N 43/34

(11) E 415

(96) 02767720.2, 15.10.2002

(97) 1441587, 1.2.2006

(24) 1.2.2006

(31) 0126144

(32) 31.10.2001

(33) GB

(73) Syngenta Limited, Guildford, Surrey, GB;

(72) Warrington Roger Paul, Bracknell, Berkshire, GB;

(74) Čechvalová Dagmar, Bratislava, SK;

(86) PCT/GB2002/004656

(87) WO 2003/037084

(54) Pesticídne prípravky

8 (51) A01N 43/02

(11) E 429

(96) 03762544.9, 30.6.2003

(97) 1521525, 4.1.2006

(24) 4.1.2006

(31) 10230803

(32) 8.7.2002

(33) DE

(73) BASF Aktiengesellschaft, Ludwigshafen, DE;

(72) Ammermann Eberhard, Heppenheim, DE; Stierl Reinhard, Freinsheim, DE; Schöfl Ulrich, Brühl, DE; Schelberger Klaus, Gönnsheim, DE; Scherer Maria, Godramstein, DE; Henningsen Michael, Frankenthal, DE; Gold Randall Even, Obrigheim, DE;

(74) Žovicová Viera, Mgr., Bratislava, SK;

(86) PCT/EP2003/006886

(87) WO 2004/004460

(54) Fungicídne zmesi

8 (51) A23C 21/00, A23J 3/00, A23L 1/24

(11) E 421

(96) 02749446.7, 31.7.2002

(97) 1411779, 26.10.2005

(24) 26.10.2005

(31) 01202909

(32) 31.7.2001

(33) EP

(73) Friesland Brands B.V., PE Meppel, NL;

(72) Alting Aart Cornelis, HW Ede, NL; Vischers Ronald Willem, DH Ede, NL; Hugenholtz Jeroen, MR Bennekom, NL;

(74) PATENTSERVIS BRATISLAVA, a. s., Bratislava, SK;

(86) PCT/NL2002/000518

(87) WO 2003/011040

(54) Spôsob prípravy gélovej vodnej zmesi prostredníctvom mikrobiálnej acidifikácie

8 (51) A23K 1/16, A23K 1/18

(11) E 431

(96) 03811343.7, 17.9.2003

(97) 1542545, 7.12.2005

(24) 7.12.2005

(31) 10243410

(32) 18.9.2002

(33) DE

(73) J. Rettenmaier & Söhne GmbH + Co. KG, Rosenberg, DE;

(72) Schüle Steffen, Bühlerzell, DE; Backers Thomas, Rosenberg, DE;

(74) Bušová Eva, JUDr., Bratislava, SK;

(86) PCT/EP2003/010320

(87) WO 2004/045304

(54) Prísada do krmiva a krmivo obsahujúce túto prísadu

8 (51) A47B 46/00, A47B 88/04, A47F 5/00, B65G 1/02
(11) E 384
 (96) 02755109.2, 29.7.2002
 (97) 1416826, 28.9.2005
 (24) 28.9.2005
 (31) 0118435
 (32) 28.7.2001
 (33) GB
 (73) Grainger Allan, Merthyr Tydfil, GB;
 (72) Grainger Allan, Merthyr Tydfil, GB;
 (74) PATENTSERVIS BRATISLAVA, a. s., Bratislava, SK;
 (86) PCT/GB2002/003484
 (87) WO 2003/011074
(54) Nosný systém pre výsuvné police

8 (51) A47K 3/28, A47K 3/16
(11) E 387
 (96) 03003721.2, 19.2.2003
 (97) 1378197, 2.11.2005
 (24) 2.11.2005
 (31) 10230557
 (32) 5.7.2002
 (33) DE
 (73) Wedi Stephan, Emsdetten, DE;
 (72) Wedi Stephan, Emsdetten, DE;
 (74) ROTT, RŮŽIČKA & GUTTMANN, v. o. s., Bratislava, SK;
(54) Podklad pre sprchovú vaničku

8 (51) A47K 10/00
(11) E 383
 (96) 03362011.3, 23.7.2003
 (97) 1386571, 15.6.2005
 (24) 15.6.2005
 (31) 0209609
 (32) 29.7.2002
 (33) FR
 (73) Müller & Compagnie, Paris, FR; Arribas Cécilio, (zomrel), FR;
 (72) Arribas Cécilio, (zomrel), FR;
 (74) Kubínyi Peter, Bc., Trenčín, SK;
(54) Radiátor na sušenie uterákov so sušiacou konzolou s vyfukovaním vzduchu

8 (51) A61K 9/20
(11) E 412
 (96) 03405225.8, 3.4.2003
 (97) 1410793, 16.11.2005
 (24) 16.11.2005
 (31) 17032002
 (32) 14.10.2002
 (33) CH
 (73) Bayer Consumer Care AG, Basel, CH;
 (72) Gruber Peter, Dr., Merzhausen, DE; Reher Markus, Dr., Badenweiler, DE;
 (74) Bušová Eva, JUDr., Bratislava, SK;
(54) Aplikáčna forma sodnej soli ibuprofenu

8 (51) A61K 31/325, A61K 31/40, A61P 31/00
(11) E 441
 (96) 02759851.5, 15.7.2002
 (97) 1406607, 30.11.2005
 (24) 30.11.2005
 (31) 11032001, 11022001, 19732001, 19722001
 (32) 16.7.2001, 16.7.2001, 17.12.2001, 17.12.2001
 (33) AT, AT, AT, AT
 (73) Greenhills Biotechnology Research Development Trade GmbH, Wien, AT;
 (72) Gaudernak Elisabeth, Wien, AT; Grassauer Andreas, Wien, AT; Küchler Ernst, Wien, AT; Muster Thomas, Wien, AT; Seipelt Joachim, Wien, AT;
 (74) Bušo Roman, JUDr., Bratislava, SK;
 (86) PCT/AT2002/000206
 (87) WO 2003/007935
(54) Použitie antivírusovej skupiny zlúčenín (ditio-karbamátových zlúčenín) na výrobu prostriedku na liečbu, respektíve prevenciu vírusovej infekcie v respiračnom trakte

8 (51) A61K 31/395, A61P 35/00, A61K 31/4706
(11) E 433
 (96) 02768432.3, 6.8.2002
 (97) 1414438, 28.12.2005
 (24) 28.12.2005
 (31) 310646 P
 (32) 7.8.2001
 (33) US
 (73) Wyeth, Madison, New Jersey, US;
 (72) Rabindran Sridhar Krishna, Chestnut Ridge, US; Gibbons James J. Jr., Westwood, US;
 (74) Majlingová Marta, Ing., Bratislava, SK;
 (86) PCT/US200202/4841
 (87) WO 2003/020266
(54) Antineoplastické kombinácie

8 (51) A61K 31/4196, A61P 9/00, C07D 249/00, C07D 407/00, C07D 403/00, A61P 15/00
(11) E 435
 (96) 02799064.7, 19.12.2002
 (97) 1458381, 30.11.2005
 (24) 30.11.2005
 (31) 01000778
 (32) 20.12.2001
 (33) EP
 (73) Applied Research Systems ARS Holding N.V., Curacao, AN;
 (72) Quattropani Anna, Genève, CH; Schwarz Matthias, Geneva, CH; Thomas Russell J., Oxford, Oxfordshire, GB; Coulter Thomas, Wantage, Oxfordshire, GB;
 (74) Majlingová Marta, Ing., Bratislava, SK;
 (86) PCT/EP2002/014594
 (87) WO 2003/053437
(54) Triazolý ako oxytocínové antagonisty

8 (51) A61K 31/57, A61K 31/496
(11) E 397
 (96) 02799587.7, 13.9.2002
 (97) 1429780, 21.12.2005
 (24) 21.12.2005
 (31) 323951 P
 (32) 21.9.2001
 (33) US

- (73) Alcon, Inc., 6331 Hünenberg, CH;
 (72) Wall Michael G., Fort Worth, TX, US; Conroy Peter J., Fort Worth, TX, US;
 (74) Bušová Eva, JUDr., Bratislava, SK;
 (86) PCT/US2002/029373
 (87) WO 2003/026671
(54) Spôsob liečby infekcií stredného ucha

-
- 8 (51) A61K 47/48, A61K 31/7088, C07H 21/00, A61P 35/00, A61P 19/00**
(11) E 437
 (96) 02775055.3, 3.10.2002
 (97) 1432450, 28.12.2005
 (24) 28.12.2005
 (31) 326884 P
 (32) 3.10.2001
 (33) US
 (73) Bioniche Life Sciences Inc., Belleville, Ontario, CA;
 (72) Phillips Nigel C., Pointe-Claire, Québec, CA; Filion Mario C., Laval, Quebec, CA; Herrera-Gayol Andrea Cristina, Westmount, Quebec, CA;
 (74) Majlingová Marta, Ing., Bratislava, SK;
 (86) PCT/IB2002/004065
 (87) WO 2003/028764
(54) Terapeuticky užitočné trietylénglykolcholesterolové oligonukleotidy

-
- 8 (51) A61L 2/00, A61L 2/08, A61L 2/16, A61L 2/26**
(11) E 423
 (96) 02795020.3, 18.12.2002
 (97) 1458417, 2.11.2005
 (24) 2.11.2005
 (31) 10162712
 (32) 19.12.2001
 (33) DE
 (73) BLUTSPENDEDIENST DER LANDESVERBÄNDE DES DRK NIEDERSACHSEN, SACHSEN-ANHALT, THÜRINGEN, OLDENBURG UND BREMEN GMBH, Springe, DE;
 (72) Mohr Harald, Hannover, DE;
 (74) Hörmannová Zuzana, Ing., Bratislava, SK;
 (86) PCT/DE2002/004645
 (87) WO 2003/051404
(54) Spôsob inaktivácie baktérií a leukocytov v suspenziách trombocytov

Trieda B

- 8 (51) B01J 2/16, B01J 8/24**
(11) E 405
 (96) 03021518.0, 24.9.2003
 (97) 1407815, 23.11.2005
 (24) 23.11.2005
 (31) 10248116
 (32) 7.10.2002
 (33) DE
 (73) Hüttlin Herbert, Dr. h.c., Lörrach, DE;
 (72) Hüttlin Herbert, Dr. h.c., Lörrach, DE;
 (74) Bušová Eva, JUDr., Bratislava, SK;
(54) Zariadenie na spracovanie materiálu vo forme častíc s výškovo nastavovacím zariadením

- 8 (51) B05B 7/02**
(11) E 418
 (96) 03763874.9, 16.7.2003
 (97) 1521639, 30.11.2005
 (24) 30.11.2005
 (31) 10232863
 (32) 16.7.2002
 (33) DE
 (73) Hüttlin Herbert, Lörrach, DE;
 (72) Hüttlin Herbert, Lörrach, DE;
 (74) Bušová Eva, JUDr., Bratislava, SK;
 (86) PCT/EP2003/007715
 (87) WO 2004/007085
(54) Rozprašovacia dýza s rotačnou prstencovou medzerou

-
- 8 (51) B07C 3/10**
(11) E 401
 (96) 02776818.3, 14.10.2002
 (97) 1455959, 5.10.2005
 (24) 5.10.2005
 (31) 10150560
 (32) 15.10.2001
 (33) DE
 (73) Deutsche Post AG, Bonn, DE;
 (72) Teichgräber Volker, Fürth, DE; Israel Gerhard, Habichtswald, DE; Hemmerling Jörg, St. Ingbert, DE; Grupe Bernd, Gross-Zimmern, DE;
 (74) Holoubková Mária, Ing., Bratislava, SK;
 (86) PCT/DE2002/003856
 (87) WO 2003/035282
(54) Spôsob a zariadenie na spracovanie poštových zásielok

-
- 8 (51) B21D 5/02**
(11) E 406
 (96) 03020854.0, 15.9.2003
 (97) 1410854, 16.11.2005
 (24) 16.11.2005
 (31) TO20020904
 (32) 17.10.2002
 (33) IT
 (73) Arduino Alberto, Imperia, IT;
 (72) Arduino Alberto, Imperia, IT;
 (74) Majlingová Marta, Ing., Bratislava, SK;
(54) Ohýbací lis s v podstate nedeformovateľným držiakom nástroja

-
- 8 (51) B21D 51/26**
(11) E 416
 (96) 03714646.1, 20.2.2003
 (97) 1480768, 18.1.2006
 (24) 18.1.2006
 (31) 10209154
 (32) 1.3.2002
 (33) DE
 (73) SIG Cantec GmbH & Co. KG, Essen, DE;
 (72) Lentz Norbert, Essen, DE; Rötz Steffen, Essen, DE;
 (74) ROTT, RŮŽIČKA & GUTTMANN, v. o. s., Bratislava, SK;
 (86) PCT/DE2003/000528
 (87) WO 2003/074208
(54) Zariadenie na tvárnenie a/alebo zalemovanie telies plechoviek
-

8 (51) B22C 9/00, B01D 29/01, B01D 29/50
(11) E 427
 (96) 02774727.8, 17.10.2002
 (97) 1511589, 30.11.2005
 (24) 30.11.2005
 (31) 02012189
 (32) 3.6.2002
 (33) EP
 (73) VESUVIUS CRUCIBLE COMPANY, Wilmin-
 gton, DE, US;
 (72) Juma Kassim, Church Lange, Staffordshire, GB;
 (74) Bušová Eva, JUDr., Bratislava, SK;
 (86) PCT/EP2002/011626
 (87) WO 2003/101644
(54) Filtračné zariadenie na filtráciu roztavenej
ocele

8 (51) B23Q 1/25
(11) E 400
 (96) 03015295.3, 7.7.2003
 (97) 1380382, 19.10.2005
 (24) 19.10.2005
 (31) 10231043, 10232777, 10238386, 20217937,
 20218805, 20304653
 (32) 9.7.2002, 18.7.2002, 16.8.2002, 19.11.2002,
 5.12.2002, 21.3.2003
 (33) DE, DE, DE, DE, DE, DE
 (73) Grob-Werke Burkhart Grob e.K., Mindelheim, DE;
 (72) Grob Burkhart, Dr. h.c.mult. Dipl.-Ing., Bad Wö-
 rishofen, DE;
 (74) Hörmannová Zuzana, Ing., Bratislava, SK;
(54) Obrábacia stanica s obrobkovými saňami

8 (51) B26D 7/00, H01H 3/02
(11) E 414
 (96) 03742949.5, 20.2.2003
 (97) 1480793, 26.10.2005
 (24) 26.10.2005
 (31) 10208491
 (32) 27.2.2002
 (33) DE
 (73) BSH Bosch und Siemens Hausgeräte GmbH, Mün-
 chen, DE;
 (72) Kovacic Peter, Gomilka, SI; Sedovsek Aleksan-
 der, Mozirje, SI;
 (74) Bušová Eva, JUDr., Bratislava, SK;
 (86) PCT/EP2003/001755
 (87) WO 2003/072322
(54) Univerzálny krájač

8 (51) B26F 1/38, B21D 28/36, B26D 7/26, B26D 5/02
(11) E 395
 (96) 03025561.6, 8.11.2003
 (97) 1419861, 28.9.2005
 (24) 28.9.2005
 (31) 20022017870U, 20032006090U
 (32) 18.11.2002, 15.4.2003
 (33) DE, DE
 (73) Märdian Werkzeug- und Maschinenbau GmbH,
 Hinterweidenthal, DE;
 (72) Märdian Franz-Josef, Hinterweidenthal, DE;
 (74) Bezák Marián, Ing., Bratislava, SK;
(54) Zariadenie na rotačné dierovanie, vysekáva-
nie, strihanie alebo lisovanie, predovšetkým
vytláčaných a pretláčaných nekonečných pro-
filov

8 (51) B27F 7/00, B65H 75/50, B27M 3/00
(11) E 392
 (96) 02796681.1, 18.12.2002
 (97) 1461189, 9.11.2005
 (24) 9.11.2005
 (31) MI20020004
 (32) 4.1.2002
 (33) IT
 (73) GRUPPO IANNUCCI s.n.c. di Marco e Nicola
 Maurizio Iannucci, Ortona, IT;
 (72) Iannucci Marco, Ortona, IT;
 (74) Bušová Eva, JUDr., Bratislava, SK;
 (86) PCT/EP2002/014513
 (87) WO 2003/055655
(54) Zariadenie na súčasné nitovanie rovinných
plôch pre nitovačky

8 (51) B60B 35/00
(11) E 402
 (96) 02804203.4, 29.11.2002
 (97) 1451025, 10.8.2005
 (24) 10.8.2005
 (31) 20119641 U
 (32) 4.12.2001
 (33) DE
 (73) Otto Sauer Achsenfabrik GmbH, Bessenbach-
 -Keilberg, DE;
 (72) Dantele Johann, Schwebheim, DE;
 (74) Hörmannová Zuzana, Ing., Bratislava, SK;
 (86) PCT/EP2002/013469
 (87) WO 2003/047884
(54) Uloženie kolesa na telese osi vozidiel

8 (51) B60D 1/00
(11) E 438
 (96) 03028408.7, 11.12.2003
 (97) 1442901, 4.1.2006
 (24) 4.1.2006
 (31) 10303338
 (32) 29.1.2003
 (33) DE
 (73) Schmitz Gotha Fahrzeugwerke GmbH, Gotha, DE;
 (72) Gortan Björn, Hornsömmern, DE; Koch Josef,
 Ulm, DE;
 (74) PATENTSERVIS BRATISLAVA, a. s., Brati-
 slava, SK;
(54) Usporiadanie ťažného oja pre prívies

8 (51) B60H 1/22, H05B 3/22
(11) E 385
 (96) 02291813.0, 18.7.2002
 (97) 1382470, 17.8.2005
 (24) 17.8.2005
 (73) Behr France Rouffach SAS, Rouffach, FR;
 (72) Brun Michel, Rustenhardt, FR; Schmittheisler
 Christophe, Epfig, FR; Miss Pascal, Selestat, FR;
 Lucas Gregory, Rouffach, FR; Laumonnerie
 Yannick, Rouffach, FR; Mougey Mathieu, Ensis-
 heim, FR;
 (74) Bušová Eva, JUDr., Bratislava, SK;
(54) Zariadenie na výmenu tepla

-
- 8 (51) B63H 25/06**
(11) E 391
 (96) 02787511.1, 25.10.2002
 (97) 1446322, 28.12.2005
 (24) 28.12.2005
 (31) 20118779 U
 (32) 20.11.2001
 (33) DE
 (73) Becker Marine Systems GmbH & Co. KG, Hamburg, DE;
 (72) Lehmann Dirk, Winsen, DE;
 (74) Žovicová Viera, Mgr., Bratislava, SK;
 (86) PCT/EP2002/011933
 (87) WO 2003/043882
**(54) Kormidlo s klzno-výkyvným kĺbovým spoje-
 ním**
-
- 8 (51) B65B 11/50, B65D 75/28**
(11) E 442
 (96) 03737267.9, 23.1.2003
 (97) 1472141, 4.1.2006
 (24) 4.1.2006
 (31) 10204675
 (32) 6.2.2002
 (33) DE
 (73) LTS Lohmann Therapie-Systeme AG, Andernach, DE;
 (72) Thöing Heinrich, Bad Neuenahr-Ahrweiler, DE;
 (74) Hörmannová Zuzana, Ing., Bratislava, SK;
 (86) PCT/EP2003/000657
 (87) WO 2003/066439
**(54) Vzduchotesný obal priamo na výrobok ("skin
 pack") s vysokou nepriepustnosťou pre vodnú
 paru a ochranou pred stratou arómy**
-
- 8 (51) B65D 5/20, B65D 5/72**
(11) E 386
 (96) 03749486.1, 5.9.2003
 (97) 1436206, 10.8.2005
 (24) 10.8.2005
 (31) 417109 P
 (32) 8.10.2002
 (33) US
 (73) Boise White Paper, LLC, Boise Idaho, US;
 (72) Forthaus Christopher G., Naperville, IL, US; Nukuto George I., Des Plaines, IL, US; Belliveau Scott, Plainfield, IL, US; Waite Dale J., Nampa, ID, US; Pfaffendorf James L., Salem, OR, US;
 (74) Bušová Eva, JUDr., Bratislava, SK;
 (86) PCT/US2003/027977
 (87) WO 2004/033326
**(54) Kontajner na prepravu a uskladnenie papiera,
 prírez na jeho vytvorenie a spôsob jeho vytvo-
 renia**
-
- 8 (51) B65D 5/74, B31B 1/74**
(11) E 393
 (96) 02793123.7, 31.12.2002
 (97) 1487704, 26.10.2005
 (24) 26.10.2005
 (31) 10213030
 (32) 22.3.2002
 (33) DE
-
- (73) SIG Combibloc Systems GmbH, Linnich, DE;
 (72) Berger Jörg, Jülich, DE; Dammers Matthias, Alsdorf, DE; Jansen Heinz, Hellenthal, DE; Spelten Franz-Willi, Wegberg, DE;
 (74) Bušová Eva, JUDr., Bratislava, SK;
 (86) PCT/EP2002/014810
 (87) WO 2003/080454
(54) Opätovne uzavierateľný vylievací element
-
- 8 (51) B65D 65/02, B65H 18/00**
(11) E 436
 (96) 03768044.4, 22.12.2003
 (97) 1467927, 7.12.2005
 (24) 7.12.2005
 (31) 326418
 (32) 23.12.2002
 (33) US
 (73) Tama Plastic Industry, Mishmar Ha'Emek, IL;
 (72) Mass Nissim, Mishmar Ha'Emek, IL; Lior Tsafir, Mishmar Ha'Emek, IL; Efrati Yair, Mishmar Ha'Emek, IL; Asis Ilan, Mishmar Ha'Emek, IL; Paz Hagai, Mishmar Ha'Emek, IL;
 (74) ROTT, RŮŽIČKA & GUTTMANN, v. o. s., Bratislava, SK;
 (86) PCT/IB2003/006150
 (87) WO 2004/056671
**(54) Obalový materiál so Z-systémom blokácie,
 spôsoby jeho výroby a jeho použitia**
-
- 8 (51) B65D 75/28, B65D 33/25, B65D 85/67, B65D 17/28**
(11) E 434
 (96) 02794536.9, 1.8.2002
 (97) 1417139, 2.11.2005
 (24) 2.11.2005
 (31) 10137659
 (32) 3.8.2001
 (33) DE
 (73) CFS Kempten GmbH, Kempten, DE;
 (72) Fux Rudolf, Eschenburg, DE;
 (74) Hörmannová Zuzana, Ing., Bratislava, SK;
 (86) PCT/EP2002/008594
 (87) WO 2003/013974
(54) Plastový obal
-
- 8 (51) B66B 7/06**
(11) E 408
 (96) 02774244.4, 20.11.2002
 (97) 1446348, 19.10.2005
 (24) 19.10.2005
 (31) 01811132
 (32) 23.11.2001
 (33) EP
 (73) INVENTIO AG, Hergiswil, CH;
 (72) Ach Ernst Friedrich, Ebikon, CH;
 (74) Beleščák Ladislav, Ing., Piešťany, SK;
 (86) PCT/CH2002/000624
 (87) WO 2003/043922
(54) Výt'ah s remeňovým prevodom, najmä s rebrovaným klinovým remeňom, ako nosný prostriedok a/alebo pohonný prostriedok
-

- 8 (51) B66B 13/30**
(11) E 419
 (96) 03010766.8, 14.5.2003
 (97) 1380531, 23.11.2005
 (24) 23.11.2005
 (31) 10230799
 (32) 8.7.2002
 (33) DE
 (73) Novoferm GmbH, Rees, DE;
 (72) Borneck Rolf, Wesel, DE;
 (74) Bušo Roman, JUDr., Bratislava, SK;
(54) Šachtové dvere výťahu

Trieda C

- 8 (51) C02F 1/52**
(11) E 439
 (96) 02805402.1, 19.12.2002
 (97) 1456133, 19.10.2005
 (24) 19.10.2005
 (31) 0116777
 (32) 21.12.2001
 (33) FR
 (73) OTV S.A., Saint-Maurice Cédex, FR;
 (72) Binot Patrick, Rentilly par Bussy St Georges, FR; Dahl Claus Poulsen, Hedehusene, DK; Zuback Joe, Camarillo, CA, US;
 (74) Belička Ivan, Ing., Banská Bystrica, SK;
 (86) PCT/FR2002/004471
 (87) WO 2003/053862
(54) Proces čistenia odtokových vôd záťažovou flokuláciou a dekantáciou

- 8 (51) C04B 35/44, C04B 35/111**
(11) E 389
 (96) 02781312.0, 8.11.2002
 (97) 1451127, 19.10.2005
 (24) 19.10.2005
 (31) 10160366
 (32) 8.12.2001
 (33) DE
 (73) Refractory Intellectual Property GmbH & Co. KG, Wien, AT;
 (72) Buchberger Bernd, Trofaiach, AT; Horn Markus, Lich, DE; Nilica Roland, Leoben, AT;
 (74) Juran Svetozár, JUDr., Bratislava, SK;
 (86) PCT/EP2002/012489
 (87) WO 2003/053879
(54) Pálená žiaruvzdorná keramická tvarovka, jej použitie a vytvárajúca zmes na výrobu tvarovky

- 8 (51) C07D 213/00**
(11) E 430
 (96) 02783066.0, 31.10.2002
 (97) 1444205, 1.2.2006
 (24) 1.2.2006
 (31) 01126113
 (32) 2.11.2001
 (33) EP

- (73) BASF Aktiengesellschaft, Ludwigshafen, DE;
 (72) Mayer Horst, Ludwigshafen, DE; Golsch Dieter, Mannheim, DE; Isak Heinz, Böhl-Iggelheim, DE; Schröder Jochen, Lambsheim, DE;
 (74) Žovicová Viera, Mgr., Bratislava, SK;
 (86) PCT/EP2002/012214
 (87) WO 2003/037868
(54) Spôsob prípravy amidov 2-halogénpyridín-karboxylových kyselín

- 8 (51) C07D 231/00, C07D 409/00, C07D 401/00, A01N 43/48**
(11) E 422
 (96) 03709725.0, 27.2.2003
 (97) 1483246, 30.11.2005
 (24) 30.11.2005
 (31) 361328 P, 02027033
 (32) 5.3.2002, 3.12.2002
 (33) US, EP
 (73) Bayer CropScience S.A., Lyon, FR;
 (72) CHou David Teh-Wei, Bad Soden, DE; Bastiaans Henricus Maria Martinus, Usingen, DE; Kuhlmann Anke, Leverkusen, DE; Thönessen Maria-Theresia, Heidesheim, DE; Schnatterer Stefan, Hattersheim, DE; Döller Uwe, Rodgau, DE; Huang Jamin, Chapel Hill, NC, US; Seeger Karl, Hofheim, DE; Scribner Andrew, Durham, NC, US; Perez De Leon Adalberto A., Wake Forest, NC, US;
 (74) Hörmannová Zuzana, Ing., Bratislava, SK;
 (86) PCT/EP2003/002010
 (87) WO 2003/074493
(54) 5-Substituované alkylaminopyrazolové deriváty ako pesticídne prostriedky

- 8 (51) C07D 495/00, A61K 31/505, A61P 15/00**
(11) E 404
 (96) 02797646.3, 29.8.2002
 (97) 1427734, 9.11.2005
 (24) 9.11.2005
 (31) 01203328.8
 (32) 4.9.2001
 (33) EP
 (73) Akzo Nobel N.V., Arnhem, NL;
 (72) Hanssen Robert Gerard Jules Marie, BH Oss, NL; Timmers Cornelis Marius, BH Oss, NL; Kelder Jan, BH, Oss, NL;
 (74) Majlingová Marta, Ing., Bratislava, SK;
 (86) PCT/EP2002/009648
 (87) WO 2003/020727
(54) Glycínom substituované tieno[2,3-d]pyrimidíny s kombinovanou LH a FSH agonistickou aktivitou

- 8 (51) C07J 1/00**
(11) E 424
 (96) 03757065.2, 11.6.2003
 (97) 1517914, 31.8.2005
 (24) 31.8.2005
 (31) 10226326
 (32) 11.6.2002
 (33) DE

- (73) Schering Aktiengesellschaft, Berlin, DE;
 (72) Kosemund Dirk, Erfurt, DE; Müller Gerd, Jena, DE; Hillisch Alexander, Jena, DE; Fritzscheier Karl-Heinrich, Berlin, DE; Muhn Peter, Berlin, DE;
 (74) PATENTSERVIS BRATISLAVA, a. s., Bratislava, SK;
 (86) PCT/EP2003/006172
 (87) WO 2003/104253
(54) 9-alfa-substituované estratriény ako selektívne účinný estrogén
-
- 8 (51) C07K 5/00, C07D 209/00**
(11) E 413
 (96) 03291601.7, 30.6.2003
 (97) 1367061, 4.1.2006
 (24) 4.1.2006
 (73) Les Laboratoires Servier, Courbevoie Cedex, FR;
 (72) Dubuffet Thierry, Bolbec, FR; Lecouve Jean-Pierre, Le Havre, FR;
 (74) ROTT, RŮŽIČKA & GUTTMANN, v. o. s., Bratislava, SK;
(54) Spôsob syntézy perindoprilu a jeho farmaceuticky prijateľných solí
-
- 8 (51) C07K 14/005, C12N 15/62**
(11) E 417
 (96) 03730029.0, 14.5.2003
 (97) 1506223, 16.11.2005
 (24) 16.11.2005
 (31) 200200754
 (32) 16.5.2002
 (33) DK
 (73) Bavarian Nordic A/S, Kvistgaard, DK;
 (72) Howley Paul, Glen Waverly, AU; Leyrer Sonja, München, DE; Felder Eva, München, DE;
 (74) PATENTSERVIS BRATISLAVA, a. s., Bratislava, SK;
 (86) PCT/EP2003/005039
 (87) WO 2003/097675
(54) Fúzny proteín regulačných/prídavných proteínov z HIV
-
- 8 (51) C07K 14/435**
(11) E 407
 (96) 02787687.9, 14.11.2002
 (97) 1444261, 2.11.2005
 (24) 2.11.2005
 (31) 10/008 377
 (32) 15.11.2001
 (33) US
 (73) ISTITUTO NAZIONALE PER LO STUDIO E LA CURA DEI TUMORI, Milano, IT;
 (72) Gambacorti-Passerini Carlo, Milano, IT; Passoni Lorena, Milano, IT;
 (74) Majlingová Marta, Ing., Bratislava, SK;
 (86) PCT/EP2002/012764
 (87) WO 2003/042243
(54) Imunogénne ALK (anaplastické lymfómové kinázové) peptidy
-
- 8 (51) C08J 11/00**
(11) E 390
 (96) 02807499.5, 16.10.2002
 (97) 1506254, 21.12.2005
 (24) 21.12.2005
 (31) 20021799
 (32) 23.5.2002
 (33) CZ
 (73) PTP Plastic Technologies and Products B.V., DV Amsterdam, NL;
 (72) Bulgakov Viktor, Puschino, RU; Dadiani Levan, Praha, CZ; Javakhishvili George, Tbilisi, GE;
 (74) Čechvalová Dagmar, Bratislava, SK;
 (86) PCT/CZ2002/000055
 (87) WO 2003/104314
(54) Spôsob spracovania polyesterových odpadov
-
- 8 (51) C12N 5/08, A61K 35/14, C07K 16/18, A61P 37/00**
(11) E 411
 (96) 03763823.6, 11.7.2003
 (97) 1492869, 9.11.2005
 (24) 9.11.2005
 (31) 10231655
 (32) 12.7.2002
 (33) DE
 (73) Blasticon Biotechnologische Forschung GmbH, Kiel, DE;
 (72) Kremer Bernd Karl Friedrich, Kiel, DE; Fändrich Fred, Kiel, DE; Ruhnke Maren, Kiel, DE;
 (74) ROTT, RŮŽIČKA & GUTTMANN, v. o. s., Bratislava, SK;
 (86) PCT/EP2003/007551
 (87) WO 2004/007701
(54) Bunky monocytového pôvodu indukujúce prijatie transplantátu a ich príprava a použitie
-
- 8 (51) C12P 13/00**
(11) E 440
 (96) 03015546.9, 10.7.2003
 (97) 1382684, 7.12.2005
 (24) 7.12.2005
 (31) 10232930
 (32) 19.7.2002
 (33) DE
 (73) Consortium für elektrochemische Industrie GmbH, München, DE;
 (72) Maier Thomas, Dr., Dachau, DE;
 (74) PATENTSERVIS BRATISLAVA, a. s., Bratislava, SK;
(54) Spôsob fermentačnej výroby aminokyselín a derivátov aminokyselín fosfoglyceránovej skupiny
-
- 8 (51) C21D 8/12**
(11) E 403
 (96) 02763631.5, 13.9.2002
 (97) 1436433, 17.8.2005
 (24) 17.8.2005
 (31) 318970 P
 (32) 13.9.2001
 (33) US

- (73) AK Steel Properties, Inc., Middletown, OH, US;
 (72) Schoen Jerry W., Middletown, OH, US; Huppi Glenn S., Monroe, OH, US;
 (74) Hörmannová Zuzana, Ing., Bratislava, SK;
 (86) PCT/US2002/029115
 (87) WO 2003/023075
(54) Spôsob výroby elektrotechnickej ocele s orientovaným zrnom (110) [001] s použitím odlievania pásu

8 (51) C22C 38/18, C22C 38/22, C22C 38/24

- (11) E 398**
 (96) 02450181.9, 27.8.2002
 (97) 1300482, 21.12.2005
 (24) 21.12.2005
 (31) 15652001
 (32) 3.10.2001
 (33) AT
 (73) BÖHLER Edelstahl GmbH, Kapfenberg, AT;
 (72) Fisher Kay, Leoben, AT; Schweiger Herbert, Wartberg, AT;
 (74) Guniš Jaroslav, Mgr., Bratislava, SK;
(54) Predmet z ocele na prácu za tepla

Trieda D

8 (51) D21H 21/40, D21H 27/30, B31F 1/20

- (11) E 394**
 (96) 02017572.5, 7.8.2002
 (97) 1284320, 2.11.2005
 (24) 2.11.2005
 (31) 10140286
 (32) 16.8.2001
 (33) DE
 (73) Panther Packaging GmbH & Co. KG, Tornesch, DE;
 (72) Hibinger Frank, Dr., Gross Nordende, DE;
 (74) Majlingová Marta, Ing., Bratislava, SK;
(54) Spôsob výroby vlnitej lepenky opatrenej transpondérmi a vlnitá lepenka opatrená transpondérmi

Trieda E

8 (51) E05D 5/00, F16B 13/06, E06B 3/54

- (11) E 426**
 (96) 03720528.3, 25.4.2003
 (97) 1501993, 16.11.2005
 (24) 16.11.2005
 (31) 10219232
 (32) 30.4.2002
 (33) DE
 (73) NAOMI Rechte GmbH, Osnabrück, DE;
 (72) Kiefer Zoltan Anton, Mainz, DE;
 (74) Majlingová Marta, Ing., Bratislava, SK;
 (86) PCT/EP2003/004317
 (87) WO 2003/093617
(54) Usporiadanie s dverovkou a závesmi, ako aj sprchovací kabína

Trieda F

8 (51) F02M 55/02, B23P 15/00, B23P 9/00

- (11) E 420**
 (96) 03790726.8, 15.8.2003
 (97) 1532364, 23.11.2005
 (24) 23.11.2005
 (31) 10239379
 (32) 25.8.2002
 (33) DE
 (73) UMFÖRMTECHNIK BÄUERLE GMBH, Böbingen/Rems, DE;
 (72) Bergmann Joachim W., Weimar, DE; Vieweg Niels, Stadtbergen, DE;
 (74) Bušo Roman, JUDr., Bratislava, SK;
 (86) PCT/DE2003/002760
 (87) WO 2004/020815
(54) Spôsob spracovania súčasti pre vysokotlakovú palivovú nádrž a súčasť na použitie spôsobu

8 (51) F16B 39/00

- (11) E 388**
 (96) 03256695.2, 23.10.2003
 (97) 1420176, 17.8.2005
 (24) 17.8.2005
 (31) 0226535
 (32) 14.11.2002
 (33) GB
 (73) Business Lines Limited, Kirkby Lonsdale, Cumbria, GB;
 (72) Marczyński Michael, Kirkby Lonsdale Cumbria, GB; Marriot John, Axbridge Somerset, GB;
 (74) Bezák Marián, Ing., Bratislava, SK;
(54) Zariadenie na zabráňovanie otáčania pre vedľa seba ležiace matice alebo skrutky

8 (51) F16K 31/52, F16K 31/04, F16K 11/065

- (11) E 410**
 (96) 02759527.1, 30.8.2002
 (97) 1421312, 26.10.2005
 (24) 26.10.2005
 (31) 945066
 (32) 31.8.2001
 (33) US
 (73) CULLIGAN INTERNATIONAL COMPANY, Northbrook, IL, US;
 (72) Martin Bradley S., Gurnee, IL, US; Scanlan John DI (zomrel), US;
 (74) ROTT, RŮŽIČKA & GUTTMANN, v. o. s., Bratislava, SK;
 (86) PCT/US2002/027942
 (87) WO 2003/019059
(54) Ventil úpravníka vody usporiadaný v nádrži

8 (51) F16L 25/00

- (11) E 425**
 (96) 02016463.8, 23.7.2002
 (97) 1286097, 14.9.2005
 (24) 14.9.2005
 (31) 20113861 U
 (32) 22.8.2001
 (33) DE

- (73) BRUGG Rohr AG, Holding, Brugg, CH;
 (72) Homann Jörn, Dipl.-Ing., Hannover, DE;
 (74) Bušová Eva, JUDr., Bratislava, SK;
(54) Spojenie medzi koncom špirálovito vlnitej kovovej rúrky a prípojkou

- (86) PCT/EP2003/005900
 (87) WO 2003/104907
(54) Elektrický systém na ovládanie aspoň jedného krídla vrat alebo dverí alebo podobného prvku, ktorého pohyb je zaisťovaný elektricky

8 (51) F16L 41/00, F16L 47/00

- (11) E 409**
 (96) 04001238.7, 21.1.2004
 (97) 1441168, 26.10.2005
 (24) 26.10.2005
 (31) 10302917
 (32) 24.1.2003
 (33) DE
 (73) Friatec Aktiengesellschaft, Mannheim, DE;
 (72) Fastanz Mathias, Mannheim, DE; Kehl Torsten, Einhausen, DE; Schmitt Harald, Mannheim, DE; Ehrhardt Peter, Ilvesheim, DE;
 (74) ROTT, RŮŽIČKA & GUTTMANN, v. o. s., Bratislava, SK;
(54) Ventilová a navrtavacia armatúra

8 (51) G06K 9/20, G06K 7/10

- (11) E 399**
 (96) 03010072.1, 3.5.2003
 (97) 1455298, 26.10.2005
 (24) 26.10.2005
 (31) 382405
 (32) 6.3.2003
 (33) US
 (73) SICK, Inc., Minneapolis, MN, US;
 (72) Bian Long Xiang, Sharon, MA, US; Sweeney Walter P. Jr., Stoughton, MA, US;
 (74) Majlingová Marta, Ing., Bratislava, SK;
(54) Spôsob a systém na zlepšenie merania čiarového kódu

8 (51) F27D 1/16, C04B 28/00

- (11) E 432**
 (96) 02791191.6, 25.10.2002
 (97) 1440284, 28.12.2005
 (24) 28.12.2005
 (31) 7851
 (32) 31.10.2001
 (33) US
 (73) Specialty Minerals (Michigan) Inc., Bingham Farms, Michigan, US;
 (72) Colavito Dominick Michael, Bangor, PA, US; Schmidt Joseph Michael, Saylorsburg, PA, US; Buscarini Michael Joseph, Waterdown, Ontario, CA; Rosso James Charles Peter, Waterdown, Ontario, CA; Schmidt Ronald Warren, Macungie, PA, US; Griffin Richard Charles, Mount Bethel, PA, US;
 (74) Bezák Marián, Ing., Bratislava, SK;
 (86) PCT/US2002/034300
 (87) WO 2003/038360
(54) Spôsob riadeného zavádzania betónu a betónové kompozície

Trieda H**8 (51) H02K 11/02**

- (11) E 428**
 (96) 03717190.7, 19.2.2003
 (97) 1481462, 14.12.2005
 (24) 14.12.2005
 (31) 10208367
 (32) 27.2.2002
 (33) DE
 (73) BSH Bosch und Siemens Hausgeräte GmbH, München, DE;
 (72) Bogdan Kreca, Zalec, SI; Matjaz Purnat, Mozirje, SI; Radovan Seifried, Maribor, SI;
 (74) Bušová Eva, JUDr., Bratislava, SK;
 (86) PCT/EP2003/001674
 (87) WO 2003/073588
(54) Elektromotor

Trieda G**8 (51) G05B 19/04, E05F 15/00**

- (11) E 396**
 (96) 03757026.4, 2.6.2003
 (97) 1509823, 26.10.2005
 (24) 26.10.2005
 (31) MI20021234
 (32) 6.6.2002
 (33) IT
 (73) Mhouse Srl, Rustigne' di Oderzo, Treviso, IT;
 (72) Marchetto Oscar, Oderzo, Treviso, IT; Tomasella Sergio, San Polo di Piave, Treviso, IT; Sandrin Luigi, Gaiarine, Treviso, IT; Cuzziol Fulvio, San Biagio di Callalta, Treviso, IT;
 (74) Bušová Eva, JUDr., Bratislava, SK;

(51)	(11)	(51)	(11)	(51)	(11)	(51)	(11)
A01N 25/02	415	B05B 7/02	418	B65D 5/74	393	C12N 5/08	411
A01N 43/02	429	B07C 3/10	401	B65D 65/02	436	C12P 13/00	440
A23C 21/00	421	B21D 5/02	406	B65D 75/28	434	C21D 8/12	403
A23K 1/16	431	B21D 51/26	416	B66B 7/06	408	C22C 38/18	398
A47B 46/00	384	B22C 9/00	427	B66B 13/30	419	D21H 21/40	394
A47K 3/28	387	B23Q 1/25	400	C02F 1/52	439	E05D 5/00	426
A47K 10/00	383	B26D 7/00	414	C04B 35/44	389	F02M 55/02	420
A61K 9/20	412	B26F 1/38	395	C07D 213/00	430	F16B 39/00	388
A61K 31/325	441	B27F 7/00	392	C07D 231/00	422	F16K 31/52	410
A61K 31/395	433	B60B 35/00	402	C07D 495/00	404	F16L 25/00	425
A61K 31/4196	435	B60D 1/00	438	C07J 1/00	424	F16L 41/00	409
A61K 31/57	397	B60H 1/22	385	C07K 5/00	413	F27D 1/16	432
A61K 47/48	437	B63H 25/06	391	C07K 14/005	417	G05B 19/04	396
A61L 2/00	423	B65B 11/50	442	C07K 14/435	407	G06K 9/20	399
B01J 2/16	405	B65D 5/20	386	C08J 11/00	390	H02K 11/02	428

TC4A**Zmeny mien****(11) E 68**

(73) Schaeffler KG, Herzogenaurach, DE;
Dátum zápisu do registra: 1.3.2006

ČASŤ

DODATKOVÉ OCHRANNÉ OSVEDČENIA

Číselné kódy na označovanie bibliografických údajov (Štandard WIPO ST. 9)

- | | |
|---|---|
| <p>(11) Číslo dokumentu</p> <p>(21) Číslo žiadosti</p> <p>(22) Dátum podania žiadosti</p> <p>(54) Názov vynálezu základného patentu</p> <p>(68) Číslo základného patentu</p> <p>(71) Meno (názov) žiadateľa (-ov)</p> <p>(73) Meno (názov) majiteľa (-ov)</p> <p>(74) Meno (názov) zástupcu</p> | <p>(92) Číslo a dátum prvého povolenia uviesť liečivo alebo výrobok na ochranu rastlín na trh v Slovenskej republike</p> <p>(93) Číslo, dátum a štát prvého povolenia uviesť liečivo alebo výrobok na ochranu rastlín na trh v Spoločenstve</p> <p>(94) Predpokladaný dátum uplynutia platnosti osvedčenia</p> <p>(95) Názov liečiva/výrobku na ochranu rastlín
typ: (liečivo/výrobok na ochranu rastlín)</p> |
|---|---|

Udelené dodatkové ochranné osvedčenia

(11) 31

- (21) 1-2004
 (22) 27.2.2004
 (68) 283558
 (54) Kryštalická forma 4-[5-metyl-3-fenylizoxazol-4-yl]benzénsulfónamidu, spôsob jej prípravy, farmaceutický prostriedok s jej obsahom a použitie
 (73) G. D. SEARLE & CO., St. Louis, MO, US;
 (74) Guniš Jaroslav, Mgr., Bratislava, SK;
 (92) 29/0269/03-S, 29/0270/03-S, 29/0271/03-S, 16.9.2003
 (93) EU/1/02/239/001, EU/1/02/239/002, EU/1/02/239/003, EU/1/02/239/004, EU/1/02/239/005, EU/1/02/239/006, EU/1/02/239/007, EU/1/02/239/008, EU/1/02/239/009, EU/1/02/239/010, EU/1/02/239/011, EU/1/02/239/012, EU/1/02/239/013, EU/1/02/239/014, EU/1/02/239/015, EU/1/02/239/016, EU/1/02/239/017, EU/1/02/239/018, EU/1/02/239/019, EU/1/02/239/020, EU/1/02/239/021, EU/1/02/239/022, EU/1/02/239/023, EU/1/02/239/024, 27.3.2003, EU

(95) valdekokoxib

- typ: Liečivo
 (94) 27.3.2018

(11) 33

- (21) 5006-2004
 (22) 29.10.2004
 (68) 279897
 (54) Spôsob izolácie ľudského nekrotizujúceho faktora (TNF), ľudský TNF, zmes s obsahom TNF, variant TNF, DNA kódujúca TNF, bunka transformovaná s DNA a farmaceutický prostriedok
 (73) Genentech, Inc., South San Francisco, CA, US;
 (74) Bušová Eva, JUDr., Bratislava, SK;
 (92) EU/1/99/097/001, 1.5.2004
 (93) EU/1/99/097/001, 13.4.1999, EU
(95) Tasonermín
 typ: Liečivo
 (94) 6.7.2010

(11) 32

- (21) 5004-2005
 (22) 19.8.2005
 (68) 280742
 (54) R(+)-N-Propargyl-1-aminoindán, spôsob jeho prípravy a použitia a farmaceutické prípravky na jeho báze
 (73) Teva Pharmaceutical Industries Ltd., Jerusalem, IL; Technion Research and Development Foundation Ltd., Haifa, IL;
 (74) Čechvalová Dagmar, Bratislava, SK;
 (92) EU/1/04/304/001, EU/1/04/304/002, EU/1/04/304/003, EU/1/04/304/004, EU/1/04/304/005, EU/1/04/304/006, EU/1/04/304/007, 21.2.2005
 (93) EU/1/04/304/001, EU/1/04/304/002, EU/1/04/304/003, EU/1/04/304/004, EU/1/04/304/005, EU/1/04/304/006, EU/1/04/304/007, 21.2.2005, EU

(95) rasagilín mesilát

- typ: Liečivo
 (94) 4.1.2016

Opravy dátumov

(11) 1

(94) 2.2.2016
Vestník č. 2/2004, str. 52

(11) 2

(94) 20.3.2015
Vestník č. 2/2004, str. 52

(11) 3

(94) 18.9.2015
Vestník č. 2/2004, str. 52

(11) 4

(94) 8.11.2016
Vestník č. 2/2004, str. 52

(11) 5

(94) 18.12.2017
Vestník č. 2/2004, str. 52

(11) 6

(94) 13.8.2013
Vestník č. 2/2004, str. 52

(11) 7

(94) 20.4.2015
Vestník č. 2/2004, str. 52

(11) 16

(94) 11.4.2018
Vestník č. 6/2004, str. 64

(11) 17

(94) 7.3.2012
Vestník č. 11/2005, str. 42

(11) 18

(94) 27.6.2015
Vestník č. 11/2005, str. 42

(11) 19

(94) 13.9.2019
Vestník č. 11/2005, str. 42

(11) 20

(94) 11.11.2018
Vestník č. 11/2005, str. 43

(11) 21

(94) 10.11.2018
Vestník č. 11/2005, str. 43

(11) 22

(94) 1.9.2018
Vestník č. 12/2005, str. 45

(11) 23

(94) 18.4.2017
Vestník č. 12/2005, str. 45

(11) 24

(94) 17.12.2019
Vestník č. 12/2005, str. 45

(11) 25

(94) 25.8.2015
Vestník č. 1/2006, str. 42

(11) 26

(94) 17.3.2015
Vestník č. 1/2006, str. 43

(11) 27

(94) 15.5.2017
Vestník č. 1/2006, str. 42

(11) 28

(94) 9.2.2014
Vestník č. 1/2006, str. 42

(11) 29

(94) 11.11.2018
Vestník č. 1/2006, str. 42

Opravy chýb alebo zmeny všeobecne

- (21) **4-2005**
 - (92) **07/0034/05, 8.3.2005**
 - (93) NL24548, **12.12.2005**
Vestník č. 11/2005, str. 42
-