

VESTNÍK

**ÚRADU PRIEMYSELNÉHO VLASTNÍCTVA
SLOVENSKEJ REPUBLIKY**

Banská Bystrica 5. január 2006

1

OBSAH

Zverejnené patentové prihlášky	9
Udelené patenty	16
Európske patenty	29
Dodatkové ochranné osvedčenia	42
Zapísané úžitkové vzory	48
Zapísané dizajny	58
Zverejnené prihlášky ochranných známk	68
Zapísané ochranné známky bez zmeny	188
Zapísané ochranné známky so zmenou	223
Obnovené ochranné známky	227
Prevody ochranných známk	261
Zmeny v údajoch o majiteľoch ochranných známk	269
Licenčné zmluvy (ochranné známky)	281
Označenia pôvodu výrobkov a zemepisné označenia výrobkov	291

INHALT

Veröffentlichung der Patentanmeldungen	9
Erteilte Patente	16
Europäische Patente	29
Ergänzende Schutzsertifikate	42
Eingetragene Gebrauchsmuster	48
Eingetragene Designs	58
Veröffentlichte Markenmeldung	68
Registrierte Warenzeichen ohne Änderung	188
Registrierte Warenzeichen mit Änderung	223
Erneuerte Warenzeichen	227
Warenzeichenübertragungen	261
Änderungen im Angaben von den Warenzeicheninhabers	269
Kontraktlizenz (Warenzeichen)	281
Geschützte Ursprungsbezeichnung und Geschützte Geographische Angabe	291

CONTENTS

Publication of Patent Applications	9
Granted Patents	16
European Patents	29
Supplementary Protection Certificates	42
Registered Utility Models	48
Registered Designs	58
Published Trademark Applications	68
Registered Trademarks without Modification	188
Registered Trademarks with Modification	223
Renewal Trademarks	227
Transfers of Trademarks	261
Modification of data of Trademark holders	269
Licence contracts (Trademarks)	281
Designations of origin for products and Geographical indications for products	291

**Dvojpísmenové kódové označenia krajín a medzinárodných organizácií
(Štandard WIPO ST. 3)**

AD Andorra	DE Nemecko	ID Indonézia
AE Spojené arabské emiráty	DJ Džibutsko	IE Írsko
AF Afganistan	DK Dánsko	IL Izrael
AG Antigua a Barbuda	DM Dominika	IN India
AI Anguilla	DO Dominikánska republika	IQ Irak
AL Albánsko	DZ Alžírsko	IR Irán
AM Arménsko		IS Island
AN Holandské Antily	EA Eurázijská patentová organizácia (EAPO)	IT Taliansko
AO Angola	EC Ekvádor	JM Jamajka
AP Africká regionálna organizácia priemyselného vlastníctva (ARIPO)	EE Estónsko	JO Jordánsko
AR Argentína	EG Egypt	JP Japonsko
AT Rakúsko	EH Západná Sahara	
AU Austrália	EM Úrad pre harmonizáciu na vnútornom trhu (OHIM)	KE Keňa
AW Aruba	EP Európsky patentový úrad	KG Kirgizsko
AZ Azerbajdžan	ER Eritrea	KH Kambodža
	ES Španielsko	KI Kiribati
	ET Etiópia	KM Komory
BA Bosna a Hercegovina		KN Svätý Krištof a Nevis
BB Barbados	FI Fínsko	KP Kórejská ľudovodemokratická republika
BD Bangladéš	FJ Fidži	KR Kórejská republika
BE Belgicko	FK Falklandy	KW Kuvajt
BF Burkina Faso	FO Faerské ostrovy	KY Kajmanie ostrovy
BG Bulharsko	FR Francúzsko	KZ Kazachstan
BH Bahrain		
BI Burundi	GA Gabun	LA Laos
BJ Benin	GB Veľká Británia	LB Libanon
BM Bermudy	GC Patentový úrad Rady pre spoluprácu arabských štátov v Golskom zálive (GCC)	LC Svätá Lucia
BN Brunej	GD Grenada	LI Lichtenštajnsko
BO Bolívia	GE Gruzínsko	LK Srí Lanka
BR Brazília	GH Ghana	LR Libéria
BS Bahamy	GI Gibraltár	LS Lesotho
BT Bhutan	GL Grónsko	LT Litva
BV Buvetov ostrov	GM Gambia	LU Luxembursko
BW Botswana	GN Guinea	LV Lotyšsko
BX Benelux	GQ Rovníková Guinea	LY Líbya
BY Bielorusko	GR Grécko	
BZ Belize	GS Južná Georgia a Južné Sendvičové ostrovy	MA Maroko
	GT Guatemala	MC Monako
CA Kanada	GW Guinea-Bissau	MD Moldavsko
CD Konžská demokratická republika	GY Guyana	MG Madagaskar
CF Stredoafriická republika		MK Macedónsko
CG Kongo	HK Hongkong	ML Mali
CH Švajčiarsko	HN Honduras	MM Myanmar
CI Pobrežie Slonoviny	HR Chorvátsko	MN Mongolsko
CK Cookove ostrovy	HT Haiti	MO Macao
CL Chile	HU Maďarsko	MP Severné Mariány
CM Kamerun		MR Mauritánia
CN Čína	IB Medzinárodný úrad Svetovej organizácie duševného vlastníctva (WIPO)	MS Montserrat
CO Kolumbia		MT Malta
CR Kostarika		MU Maurícius
CU Kuba		MV Maledivy
CV Kapverdy		MW Malawi
CY Cyprus		MX Mexiko
CZ Česká republika		MY Malajzia
		MZ Mozambik

NA	Namíbia	TV	Tuvalu
NE	Niger	TW	Taiwan
NG	Nigéria	TZ	Tanzánia
NI	Nikaragua		
NL	Holandsko	UA	Ukrajina
NO	Nórsko	UG	Uganda
NP	Nepál	US	Spojené štáty americké
NR	Nauru	UY	Uruguaj
NZ	Nový Zéland	UZ	Uzbekistan
OA	Africká organizácia duševného vlastníctva (OAPI)	VA	Vatikán
OM	Omán	VC	Svätý Vincent a Grenadiny
		VE	Venezuela
PA	Panama	VG	Britské Panenské ostrovy
PE	Peru	VN	Vietnam
PG	Papua-Nová Guinea	VU	Vanuatu
PH	Filipíny		
PK	Pakistan	WO	Svetová organizácia duševného vlastníctva (WIPO)
PL	Poľsko	WS	Samoa
PT	Portugalsko		
PW	Palau		
PY	Paraguaj	YE	Jemen
		YU	Srbsko a Čierna Hora
QA	Katar		
		ZA	Juhoafrická republika
RO	Rumunsko	ZM	Zambia
RU	Rusko	ZW	Zimbabwe
RW	Rwanda		
SA	Saudská Arábia		
SB	Šalamúnové ostrovy		
SC	Seychely		
SD	Sudán		
SE	Švédsko		
SG	Singapur		
SH	Svätá Helena		
SI	Slovinsko		
SK	Slovensko		
SL	Sierra Leone		
SM	San Maríno		
SN	Senegal		
SO	Somálsko		
SR	Surinam		
ST	Svätý Tomáš a Princov ostrov		
SV	Salvádor		
SY	Sýria		
SZ	Svazijsko		
TC	Turks a Caicos		
TD	Čad		
TG	Togo		
TH	Thajsko		
TJ	Tadžikistan		
TL	Timor-Leste		
TM	Turkménsko		
TN	Tunisko		
TO	Tonga		
TR	Turecko		
TT	Trinidad a Tobago		

ČASŤ

PATENTY

Kódy na označovanie jednotlivých druhov dokumentov (Štandard WIPO ST. 16)

A3	Zverejnené patentové prihlášky podľa zákona č. 435/2001 Z. z. o patentoch, dodatkových ochranných osvedčeniach a o zmene a doplnení niektorých zákonov	B6	Udelené patenty podľa zákona č. 435/2001 Z. z. o patentoch, dodatkových ochranných osvedčeniach a o zmene a doplnení niektorých zákonov
-----------	---	-----------	--

Číselné kódy na označovanie bibliografických údajov (Štandard WIPO ST. 9)

(11)	Číslo dokumentu	(62)	Číslo pôvodnej prihlášky v prípade vylúčenej prihlášky
(21)	Číslo prihlášky	(71)	Meno (názov) prihlasovateľa (-ov)
(22)	Dátum podania prihlášky	(72)	Meno pôvodcu (-ov)
(24)	Dátum nadobudnutia účinkov patentu	(73)	Meno (názov) majiteľa (-ov)
(31)	Číslo prioritnej prihlášky	(74)	Meno (názov) zástupcu (-ov)
(32)	Dátum podania prioritnej prihlášky	(86)	Číslo podania medzinárodnej prihlášky podľa PCT
(33)	Krajina alebo regionálna organizácia priority	(87)	Číslo zverejnenia medzinárodnej prihlášky podľa PCT
(40)	Dátum zverejnenia prihlášky		
(47)	Dátum sprístupnenia patentu verejnosti		
(51)	Medzinárodné patentové triedenie		
(54)	Názov		
(57)	Anotácia		

Poznámka:

Číslo uvádzané pred kódom (51) znamená verziu Medzinárodného patentového triedenia.

Kódy na označovanie záhlaví oznámení publikovaných vo Vestníku ÚPV SR (Štandard WIPO ST. 17)

BA9A	Zverejnené patentové prihlášky	FG4A	Udelené patenty
FA9A	Zastavené konania o patentových prihláškach na žiadosť prihlasovateľa	MA4A	Zaniknuté patenty vzdáním sa
FB9A	Zastavené konania o patentových prihláškach	MA4F	Zaniknuté autorské osvedčenia vzdáním sa
FC9A	Zamietnuté patentové prihlášky	MC4A	Zrušené patenty
FD9A	Zastavené konania pre nezaplatenie poplatku	MC4F	Zrušené autorské osvedčenia
PC9A	Prevody a prechody práv na patentové prihlášky	MG4A	Čiastočne zrušené patenty
PD9A	Zmeny dispozičných práv na patentové prihlášky (zálohy)	MG4F	Čiastočne zrušené autorské osvedčenia
	Zmeny dispozičných práv na patentové prihlášky (ukončenie záloh)	MK4A	Zaniknuté patenty uplynutím doby platnosti
QA9A	Ponuky licencií	MK4F	Zaniknuté autorské osvedčenia uplynutím doby platnosti
		MM4A	Zaniknuté patenty pre nezaplatenie udržiavacích poplatkov
		MM4F	Zaniknuté autorské osvedčenia pre nezaplatenie udržiavacích poplatkov
		PA4A	Zmeny autorských osvedčení na patenty
		PC4A	Prevody a prechody práv na patenty
		PC4F	Prevody a prechody práv na autorské osvedčenia
		PD4A	Zmeny dispozičných práv na patenty (zálohy)
			Zmeny dispozičných práv na patenty (ukončenie záloh)
		PD4F	Zmeny dispozičných práv na autorské osvedčenia (zálohy)
			Zmeny dispozičných práv na autorské osvedčenia (ukončenie záloh)
		QA4A	Ponuky licencií
		QB4A	Licenčné zmluvy registrované alebo udelené na patenty
		QB4F	Licenčné zmluvy registrované alebo udelené na autorské osvedčenia
		QC4A	Ukončenie platnosti licenčných zmlúv na patenty
		QC4F	Ukončenie platnosti licenčných zmlúv na autorské osvedčenia
		SB4A	Zapísané patenty do registra po odtajnení
		SB4F	Zapísané autorské osvedčenia do registra po odtajnení

Opravy a zmeny

Opravy v patentových prihláškach

HA9A	Doplnenie pôvodcu (-ov)
HB9A	Opravy mien
HC9A	Zmeny mien
HD9A	Opravy adries
HE9A	Zmeny adries
HF9A	Opravy dátumov
HG9A	Opravy zatriedenia podľa MPT
HH9A	Opravy chýb alebo zmeny všeobecne
HK9A	Opravy tlačových chýb vo Vestníku ÚPV SR

Opravy v udelených ochranných dokumentoch

TA4A	Doplnenie pôvodcu (-ov)
TB4A	Opravy mien
TC4A	Zmeny mien
TD4A	Opravy adries
TE4A	Zmeny adries
TF4A	Opravy dátumov
TG4A	Opravy zatriedenia podľa MPT
TH4A	Opravy chýb alebo zmeny všeobecne
TK4A	Opravy tlačových chýb vo Vestníku ÚPV SR

TA4F	Doplnenie pôvodcu (-ov)
TB4F	Opravy mien
TC4F	Zmeny mien
TD4F	Opravy adries
TE4F	Zmeny adries
TF4F	Opravy dátumov
TG4F	Opravy zatriedenia podľa MPT
TH4F	Opravy chýb alebo zmeny všeobecne
TK4F	Opravy tlačových chýb vo Vestníku ÚPV SR

BA9A

Zverejnené patentové prihlášky

(21)	(51)	(21)	(51)	(21)	(51)	(21)	(51)
1591-2002	G11B 27/00	245-2004	A61K 36/00	264-2004	F24D 3/00	5043-2005	C07D 405/00
121-2004	C07D 211/00	247-2004	A23N 12/00	270-2004	F16C 7/00	5084-2005	C07D 263/00
203-2004	C08L 75/00	249-2004	C07C 7/00	281-2004	B61L 1/00	5093-2005	C07D 257/00
219-2004	B63H 21/00	260-2004	B23K 9/00	103-2005	E21B 43/16		
235-2004	F04C 23/00	262-2004	B64C 39/00	5023-2005	E21B 43/16		
237-2004	B65D 1/02	263-2004	F28F 3/00	5029-2005	G06K 19/077		

Trieda A

8 (51) A23N 12/00

(21) **247-2004**

(22) 9.6.2004

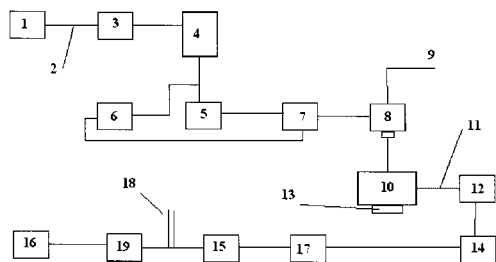
(71) ALFA BIO, s. r. o., Banská Bystrica, SK;

(72) Lunter Ján, Ing., Banská Bystrica, SK;

(74) Belička Ivan, Ing., Banská Bystrica, SK;

(54) Zapojenie linky na spracovanie sóje a podobných produktov

(57) Zásobník (1) je cez potrubie (2) a prepravné zariadenie (3) spojený s prípravným zásobníkom (4), za ktorým je potrubím (2) zaradený vodoprúdový ejektor (5) ďalej spojený potrubím (2) s prvým odlučovačom (7) vody, pričom pred vývevou (5) je potrubím zaradená nádrž (6), pričom z prvého odlučovača (7) je potrubie (P) na odvedenie vody späť do nádrže (6), ďalej prvý odlučovač (7) vody je potrubím (2) prepojený s napučiacimi nádržami (8) s prívodom (9) vody, napučiacie nádrže (8) ústia do kalovej nádrže (10), ktorá obsahuje kalový odlučovač (13) kamienkov a kalové potrubie (11) napojené na kalové čerpadlo (12), ktoré je potrubím (2) spojené so samostatným odlučovačom (14) kamienkov a ďalej spojené s druhým odlučovačom (17) vody, ktorý je potrubím (2) prepojený s mlecím násypníkom (15), ktorý ústí prostredníctvom turniketu (19) s prívodom (18) vody do mlecieho zariadenia (16).



8 (51) A61K 36/00, A61P 1/00

(21) **245-2004**

(22) 7.6.2004

(71) Hornáček Anton, Stará Turá, SK;

(72) Hornáček Anton, Stará Turá, SK;

(74) Litvákova Edita, Ing., Bratislava, SK;

(54) Spôsob prípravy rastlinného extraktu

(57) Spôsob prípravy rastlinného extraktu na humánne účely na prevenciu a liečenie vnútorných orgánov, najmä pečene je založený na tom, že zmes sušených liečivých rastlín pozostávajúcu z 5 až 20 g ľubovníka bodkovaného, 5 až 40 g príhlavy dvojdomej, 5 až 20 g lipkavca obyčajného, 5 až 20 g púpavy lekárskej a 5 až 20 g rebríčka obyčajného vložíme do nádoby a rastliny zalejeme 5 až 6 Dcl 100 %-ného olivového oleja, rastliny necháme vylúhovať 1-3 týždne pri teplote 20 až 35 °C a po uplynutí doby lúhovania rastliny vyberieme z oleja a vyžmýkame. Zmes rastlín môže byť doplnená 5 až 20 g orecha kráľovského, 5 až 20 g puškovorca obyčajného a 5 až 20 g slezu nebadaného.

Trieda B

8 (51) B23K 9/00

(21) **260-2004**

(22) 17.6.2004

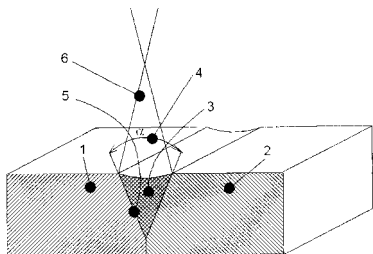
(71) Koseček Albert, Ing., CSc., Bratislava, SK; Kolenič František, Ing., Bratislava, SK;

(72) Koseček Albert, Ing., CSc., Bratislava, SK; Kolenič František, Ing., Bratislava, SK;

(54) Zváracie spájkovanie ocelí, liatín, neželezných kovov a dvojfázových duplexných ocelí

(57) Spôsob spojovania nazvaný zváracie spájkovanie ocele, liatiny, neželezných kovov a dvojfázových duplexných ocelí je taký, pri ktorom dochádza k nerozoberateľnému metalurgickému spojeniu dvoch základných (kovových) materiálov (1 a 2) na základe využitia procesov spájkovania a zvarovania súčasne. Prídavný materiál (3) sa pridáva do vytvorenej medzery medzi spojovanými materiálmi tvaru V (4), pričom prídavný materiál sa roztaví, spojované materiály v mieste stykovej plochy s prídavným materiálom (5) sa nahrejú na takú teplotu, že sú zmáčané prídavným materiálom (môže prebehnúť proces spájkovania), pričom zároveň nastáva aj lokálne natavenie spojovaných materiálov, ktoré sa v úzkej oblasti natavených stykových plôch premiešajú s prídavným materiálom (proces zvarovania). Ako tepelný zdroj sa použije rozostrený alebo inak rozšírený laserový alebo elektrónový lúč (6) alebo zvlášť usmernený elektrický alebo plazmový oblúk. Prídavný materiál sa môže pridávať v priebehu

procesu zvaracieho spájkovania alebo pred tým vo forme drôtu, pásky, pasty, prášku alebo sintrovaného tvarovaného dielca. Prídavný materiál môže predstavovať všetky známe druhy tvrdých alebo vysokoteplotných spájkok. Môžu sa spájať všetky kovové materiály a ich zliatiny navzájom a v kombinácii najmä ocele, duplexné ocele, liatiny a neželezné kovy.



8 (51) B61L 1/00

(21) 281-2004

(22) 13.7.2004

(31) PV 2003-1945

(32) 16.7.2003

(33) CZ

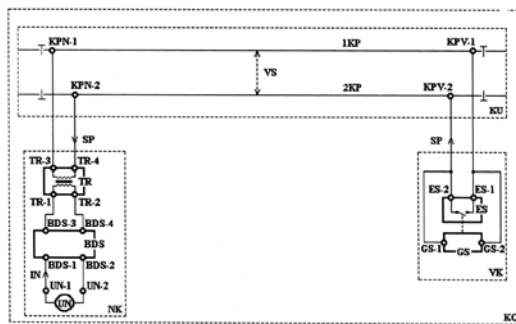
(71) AŽD PRAHA s. r. o., Praha, CZ;

(72) Faran Antonín, Ing., PhDr., Praha, CZ; Mlnářik Karel, Ing., CSc., Kolín, CZ; Srb Stanislav, Ing., PhDr., Praha, CZ; Bukač Pavel, Ing., Kolín, CZ;

(74) Kubínyi Peter, Bc., Trenčín, SK;

(54) **Spôsob bezpečného vyhodnotenia voľnosti koľajového obvodu a zapojenia koľajového obvodu na vykonávanie tohto spôsobu**

(57) Spôsob bezpečného vyhodnotenia voľnosti koľajového obvodu (KO) spočíva v bezpečnom vyhodnotení signálneho prúdu (SP) závisiaceho na prítomnosti vlakového šuntu (VS) na napájacom konci (NK) koľajového obvodu (KO) bezpečným detektorom signálu (BDS), pričom signálny prúd (SP) je generovaný na vzdialenom konci (VK) koľajového obvodu (KO) tak, že elektronicky spínač (ES) riadený generátorom signálu (GS) v intenciiach tohto signálu krátkodobo rytmicky uskutočňuje a následne ruší skrat medzi prvou vzdialenou svorkou (KPV-1) prvého koľajnícového pásu (1KP) koľajového úseku (KU) a medzi druhou vzdialenou svorkou (KPV-2) druhého koľajnícového pásu (2KP) koľajového úseku (KU). Zapojenie koľajového obvodu (KO) na uskutočňovanie tohto spôsobu spočíva v pripojení napájacieho zdroja (UN) na napájacom konci (NK) koľajového obvodu (KO) kaskádovo alebo sériovo s bezpečným detektorom signálu (BDS) a oddeľovacím transformátorom (TR), zatiaľ čo na vzdialenom konci (VK) koľajového obvodu (KO) je paralelne ku koľajovým pásmo (1KP), (2KP) pripojený elektronický spínač (ES) riadený generátorom signálu (GS), ktorý je prostredníctvom koľajových pásov (1KP), (2KP) koľajového úseku (KU) napájaný z napájacieho zdroja (UN), takže nie je potrebné realizovať žiadne ďalšie elektrické vedenie ku vzdialenému koncu (VK) koľajového obvodu (KO).



8 (51) B63H 21/00

(21) 219-2004

(22) 18.5.2004

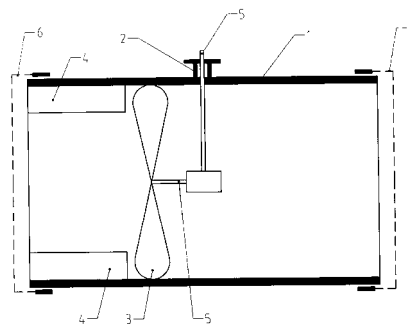
(71) Valíček Štefan, Ing., Višňové, SK; Labudíková Darina, Kysucké Nové Mesto, SK;

(72) Valíček Štefan, Ing., Višňové, SK; Labudíková Darina, Kysucké Nové Mesto, SK;

(74) Labudík Miroslav, Ing., Kysucké Nové Mesto, SK;

(54) **Zariadenie na pohon plavidla z hnacieho motora**

(57) Vynález patrí do odboru lodiarstva a týka sa konštrukcie zariadenia na pohon plavidla z hnacieho motora, ktorého hnané vodné priamoprúdové čerpadlové koleso (3) sa umiestňuje vo vode ponorenej časti plavidla. V prednej časti priebežného otvoru pozdĺžneho telesa (1) zariadenia s vonkajším upevňovacím členom (2) je upevnené hnané vodné priamoprúdové čerpadlové obežné koleso (3), v tvare lodnej skrutky alebo kola rotora axiálnej vodnej čerpadlovej turbíny, ktorého hriadeľ je otočne osadený v stene pozdĺžneho telesa (1). Výhodne môže mať priebežný otvor pozdĺžneho telesa (1) zariadenia v mieste umiestnenia hnaného vodného priamoprúdového čerpadlového obežného kola (3) kruhový prierez, ďalej v priebežnom otvore pozdĺžneho telesa (1) môže byť pred hnaným vodným priamoprúdovým čerpadlovým obežným kolesom (3) umiestnená aspoň jedna rozvádzacia lopatka (4) vody a priebežný otvor pozdĺžneho telesa (1) môže byť vybavený aspoň z jednej strany priepustným ochranným zariadením (6, 7). Za hnaným vodným priamoprúdovým čerpadlovým obežným kolesom (3) sa tiež môže priebežný otvor pozdĺžneho telesa (1) zužovať, výhodne s pomerom plochy prierezu výstupného otvoru k ploche prierezu otvoru v mieste umiestnenia hnaného priamoprúdového čerpadlového obežného kola (3) v rozsahu od 0,1 do 0,99.



8 (51) B64C 39/00

(21) 262-2004

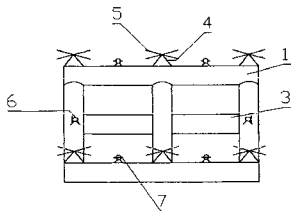
(22) 23.6.2004

(71) Trebula Juraj, Žilina, SK;

(72) Trebula Juraj, Žilina, SK;

(54) Lietajúce laboratórium

(57) Lietajúce laboratórium sa skladá z rovných kovových častí, ktoré sú v priereze kruhového alebo elipsovitého tvaru. Sú dve rovné kovové časti, na ktorých sú veľké vrtule, ktoré slúžia na let hore. Môžu byť spojené dvoma spôsobmi takými istými kovovými časťami, ale kratšími, tam kde sú veľké vrtule (1) alebo v medzerách medzi veľkými vrtuľami. Ak sa budú robiť spoje medzi veľkými vrtuľami, tak môžu byť na koncoch stroja spoje do oblúka alebo do špica. Mala by sa spraviť tá varianta, ktorá bude lepšie fungovať. V strede môže byť ďalšia rovná kovová časť (3), ktorá začína od prvého spoja a končí pri poslednom spoji, ak by s ňou stroj dobre letel. Veľké vrtule v jednom aj druhom rade sú tri. Pod veľkými vrtuľami sú kovové časti, ktoré sú vedené dohora a sú zašpicatené (4), aby bolo miesto pre ďalšie vrtule, ktoré sú v medzerách medzi veľkými vrtuľami (7). Sú zbokov, vpredu a vzadu. Slúžia na let dopredu, do strán a dozadu. Vrtule sú otočené smerom dopredu z každej strany, aby mohli byť účinné. Za vrtule sa môžu pridať aj smerovky, ak by dobre fungovali a boli potrebné na odbočenie. Stroj sa môže riadiť zo štyroch miest, a to v strede každej vonkajšej časti, aby bol rovnomerný prehľad do strán.



8 (51) B65D 1/02

(21) 237-2004

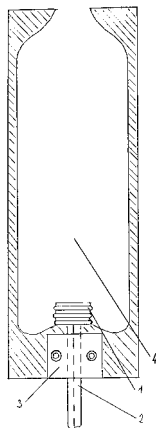
(22) 31.5.2004

(71) Bernadič Benedikt, Nové Zámky, SK;

(72) Bernadič Benedikt, Nové Zámky, SK;

(54) Forma na výrobu PET fliaš s fúkaným slepým závitom

(57) Forma na výrobu PET fliaš doplnená o kopyto závitú (1), ktoré je spojené s hriadeľom (2) a hriadeľ je upevnený držiakom (3).



Trieda C

8 (51) C07C 7/00

(21) 249-2004

(22) 10.6.2004

(71) VUP, a. s., Prievidza, SK;

(72) Komora Ladislav, Ing., CSc., Prievidza, SK; Kavala Miroslav, Ing., CSc., Prievidza, SK; Šuráb Jozef, Ing., Brezno, SK;

(54) Spôsob odstránenia zápachu z alkoholovej frakcie získanej z reakčnej zmesi z výroby cyklohexanónu

(57) Je opísaný spôsob odstránenia zápachu z alkoholovej frakcie získanej z reakčnej zmesi z výroby cyklohexanónu a/alebo cyklohexanolu oxidáčnym postupom z cyklohexánu tak, že k alkoholovej frakcii sa pridajú hydroxidy alkalických kovov a/alebo oxidy alebo hydroxidy alkalických zemín v takom množstve, aby pH roztoku bolo vyššie ako 11 a roztok, prípadne suspenzia sa spracuje pri zvýšenej teplote a reakčná zmes sa prípadne po upravení pH roztoku okyslením na pH 6 až 8 rozdestiluje na vodu a vyššie prchavé podiely.

8 (51) C07D 211/00

(21) 121-2004

(22) 27.2.2004

(71) CHEMZA, a. s. Strážske, Strážske, SK; CHEM-KO, a.s. Strážske, Strážske, SK;

(72) Sás Ivan, Ing., Michalovce, SK; Kotus Ján, Ing., Humenné, SK; Cukrovaný Dušan, Ing., Humenné, SK; Kohút Peter, Ing., Michalovce, SK;

(54) Spôsob výroby 4-hydroxy-1,2,2,6,6-pentametyl-piperidínu a usporiadanie zariadenia na jeho výrobu

(57) Opísaný je spôsob výroby 4-hydroxy-1,2,2,6,6-pentametyl-piperidínu (PMP) zo 4-hydroxy-2,2,6,6-tetrametyl-piperidínu (TMP) a formaldehydu (Fd) v metanole a usporiadanie zariadení na jeho výrobu.

8 (51) C07D 257/00

(21) 5093-2005

(22) 14.5.2004

(31) PV 2003-1360

(32) 15.5.2003

(33) CZ

(71) Zentiva, a. s., Praha-Dolní Měcholupy, CZ;

(72) Rádl Stanislav, Praha, CZ; Stach Jan, Praha-Újezd nad Lesy, CZ; Dědinová Eva, Praha-Horní Měcholupy, CZ;

(74) ROTT, RŮŽIČKA & GUTTMANN, v. o. s., Bratislava, SK;

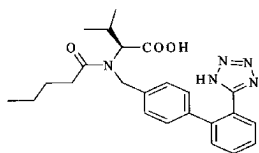
(86) PCT/CZ2004/000029

(87) WO2004/101534

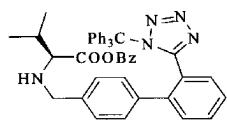
(54) Spôsob prípravy N-(1-oxopentyl)-N-[[2'-(1H-tetrazol-5-yl)[1,1'-bifenyl]-4-yl]metyl]-L-valínu (valsartanu)

(57) Z východiskového 4-brómmetyl-2'-(1-trifenylylmetyltetrazol-5-yl) bifenylu sa reakciou s benzylesterom L-valínu získa N-[(2'-(1-trifenylylmetyltetrazol-5-yl)bifenyl-4-yl)metyl]-L-valín benzylester vzorca (7), ktorý sa reakciou s valerylchloridom a odstránením ochranných skupín

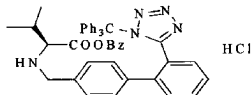
prevedie na valsartan vzorca (I). Postup spočíva v tom, že sa *N*-[(2'--(1-trifenylnmetyl-tetrazol-5-yl)metyl]-(*L*)-valín benzylester vzorca (7), získaný v prvom stupni, prevedie kyselinou chlorovodíkovou na *N*-[(2'--(1-trifenylnmetyl-tetrazol-5-yl)bifenyl-4-y)metyl]-(*L*)-valín benzylester hydrochlorid vzorca (III), ktorý sa prípadne prekryštalizuje.



(I)



(7)



(III)

8 (51) C07D 263/00**(21) 5084-2005**

(22) 21.9.2005

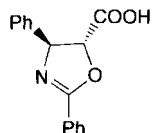
(71) Zentiva, a. s., Hlohovec, SK;

(72) Oremus Vladimír, Ing., Olomouc, CZ;

(74) ROTT, RŮŽIČKA & GUTTMANN, v. o. s., Bratislava, SK;

(54) Spôsob prípravy kyseliny (4*S*,5*R*)-2,4-difenyl-oxazolín-4,5-dihydro-5-karboxylovej

(57) Spôsob prípravy kyseliny (4*S*,5*R*)-2,4-difenyl-oxazolín-4,5-dihydro-5-karboxylovej vzorca (I) ozonáciou (4*S*,5*S*)-2,4-difenyl-5-vinyl-4,5-dihydrooxazolín za vzniku ozonidu in situ a následné pôsobenie ďalším oxidačným činidlom za vzniku kyseliny. Enantioselektívna príprava kyseliny (4*S*,5*R*)-2,4-difenyl-oxazolín-4,5-dihydro-5-karboxylovej vzorca (I) z (*S*)-(+)-fenylglycínu sa uskutočňuje tak, že (*S*)-(+)-fenylglycín sa najprv esterifikuje metanolom, zavedie sa benzoylová alebo *tert*-butoxykarboxylová skupina, následne sa redukuje za vzniku aldehydu, ktorý in situ reaguje s vinylmagnéziom bromidom, odstráni sa *tert*-butoxykarboxylová skupina a účinkom trietyltortobenzoátu sa pripraví 5-vinyl-2,4-difenyl-4,5-dihydro-oxazolínový derivát (alebo sa tento derivát pripraví dehydratáciou benzoyl ochráneného produktu). Pôsobením ozónu a následnou oxidáciou in situ vzniknutého aldehydu sa získa konečný produkt kyselina (4*S*,5*R*)-2,4-difenyl-4,5-dihydro-oxazolín-5-karboxylová.



(I)

8 (51) C07D 405/00, B01D 15/08**(21) 5043-2005**

(22) 24.5.2005

(31) PV 2004-738

(32) 17.6.2004

(33) CZ

(71) Zentiva, a. s., Praha-Dolní Měcholupy, CZ;

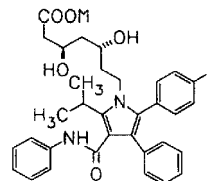
(72) Veverka Miroslav, Ing., CSc., Bratislava, SK;

(74) Lehota Jozef, prof., DrSc., Bratislava, SK; Bednáriková Alena, Ing., PhD., Trnava, SK; Klvanová Jana, Ing., PhD., Bratislava, SK; Rojkovičová Tatiana, Ing., Selec 144, SK; Dohnal Jiří, Ing. CSc., Praha, CZ; Grafnetterová Tatjana RNDr., Praha, CZ;

(74) ROTT, RŮŽIČKA & GUTTMANN, v. o. s., Bratislava, SK;

(54) Spôsob stanovenia enantiomérskej čistoty 2-(4-fluórfenyl)-β,δ-dihydroxy-5-(1-metyletyl)-3-fenyl-4-[(fenylamino)karboxyl]-1*H*-pyrol-1-heptánovej kyseliny a jej soli

(57) Vynález sa týka spôsobu stanovenia enantiomérskej čistoty 2-(4-fluórfenyl)-β,δ-dihydroxy-5-(1-metyletyl)-3-fenyl-4-[(fenylamino)karboxyl]-1*H*-pyrol-1-heptánovej kyseliny a jej solí vzorca (I) metódou chirálnej chromatografie. Stanovenie je možné použiť pri kontrole substancie liečiva alebo v kvapalných a pevných liekových formách.



M = H, Li, Na, K, Ca, Mg.

8 (51) C08L 75/00**(21) 203-2004**

(22) 5.5.2004

(71) Šiška Jozef, RNDr., Bratislava, SK;

(72) Šiška Jozef, RNDr., Bratislava, SK;

(74) Ďurica Ján, Ing., Považská Bystrica, SK;

(54) Spôsob regenerácie strešnej krytiny

(57) Opisuje sa spôsob regenerácie škriadiel strešnej krytiny prvotným mechanickým očistením škriadiel a následnou aplikáciou penetračného prostriedku na báze epoxidov, akrylátov, polyuretánov alebo polykarbonátov.

Trieda E**8 (51) E21B 43/16****(21) 5023-2005**

(22) 9.3.2005

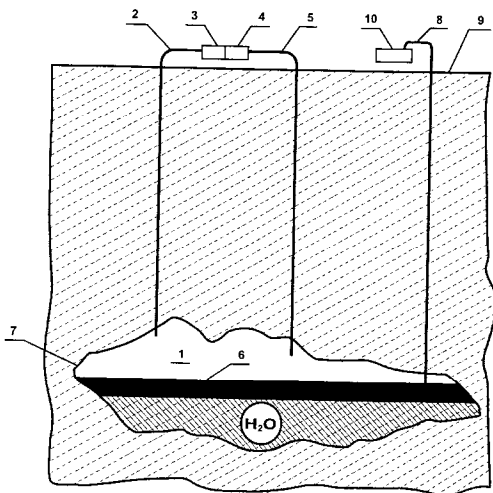
(71) Hauser Tomáš, Bratislava, SK;

(72) Slovák Jozef, Plavecký Štvrtok, SK; Hauser Viliam, Bratislava, SK;

(54) Spôsob a zariadenie na ťažbu zvyškovej ropy

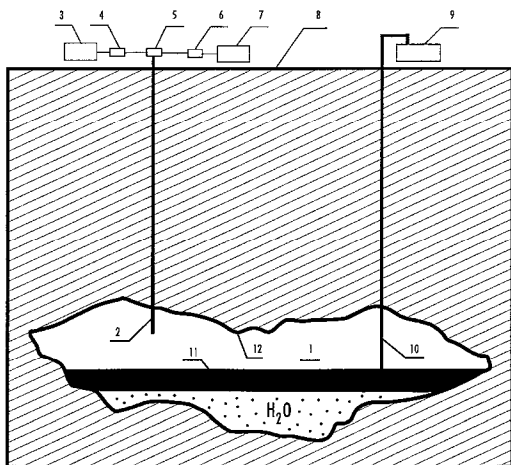
(57) Spôsob a zariadenie na ťažbu zvyškovej ropy, charakteristické tým, že tlak plynu v ložisku sa zvyšuje radiačno-chemickým rozkladom plynu (metánu CH₄), v ropnom ložisku sa nachádzajúceho, pôsobením častíc žiarenia emitovaných rá-

dioizotopmi, využívanom v zariadení, pozostávajúcom zo vstupného potrubia (2) zasahujúceho do plynného nadložia (1) ropného ložiska (7), na zemskom povrchu (9) spojeného s radiačným reaktorom (3), spojeným s elektretovým čerpadlom (4), ktoré je spojené s výstupným potrubím (5) zasahujúcim do plynného nadložia (1) a z ťažobného potrubia (8), zasahujúceho do ropy (6) v ropnom ložisku (7), spojeného na zemskom povrchu (9) so zbernou nádržou (10) na ropu.



8 (51) E21B 43/16, C 09K 8/58

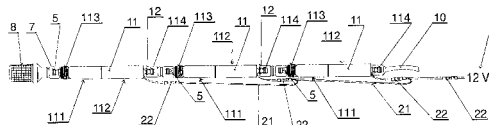
- (21) 103-2005
- (22) 26.9.2005
- (71) Hauser Tomáš, Bratislava, SK;
- (72) Slovák Jozef, Malacky, SK; Hauser Viliam, Bratislava, SK;
- (54) **Vysokotlakové zariadenie na ťažbu zvyškovej ropy**
- (57) Vysokotlakové zariadenie na ťažbu zvyškovej ropy pozostávajúce z potrubia (2) zasahujúceho do plynného nadložia (1) ropného ložiska (12) spojeného s reaktorom (5), ktorý je spojený s čerpadlami (4, 6) spojenými (3, 7) s hydrazínom a tetraoxidom dusičitým, kde potrubie (10) zasahujúce do ropy (11) je na zemskom povrchu (8) spojené so zbernou nádržou (9) na ropu.



Trieda F

8 (51) F04C 23/00

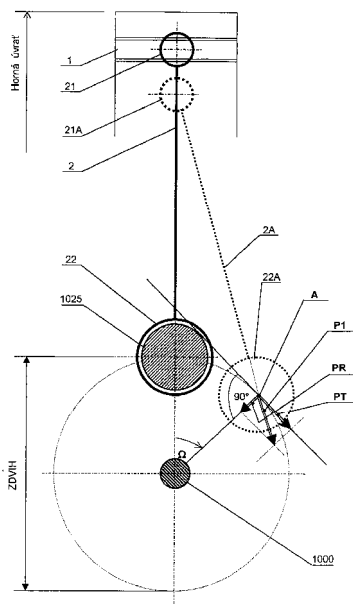
- (21) 235-2004
- (22) 30.5.2004
- (71) Stenger Jozef, Bratislava, SK;
- (72) Stenger Jozef, Bratislava, SK;
- (74) Filípek Ján, Ing., Bratislava, SK;
- (54) **Čerpačací systém**
- (57) Čerpačací systém, ktorý je predmetom ochrany, predstavuje konštrukciu umožňujúcu prietok vody a tvorí ho zdroj (1) nízkeho elektrického napätia a na tento je elektrickým vodičom (2) s príslušenstvom buď pripojené nízkonapäťové axiálne čerpadlo (3), tak s nasávacou časťou (31) vybavenou upevňovacím prvkom (32) s využitím, ktorého je do nasávacieho systému zaradený filtračný diel (4) alebo prípojka (5) spojená s nasávacou rúrkou (6) alebo spojená so spojkou (7) s filtračným prostriedkom (8), ako aj s výtlačnou časťou (33) vybavenou výtokovou prípojkou (34) spojenou s výtokovou rúrkou (10), výhodne s hadicou. Na zdroj (1) nízkeho elektrického napätia môže byť pripojená zostava nízkonapäťových axiálnych čerpadiel (11) s nasávacou časťou (111) vybavenou upevňovacím prvkom (113) a s výtlačnou časťou (112) vybavenou prípojkou (114), zapojených z hľadiska konštrukcie zariadenie a jeho funkcie do série s využitím spájajúcich medzikusov (12) na prepojenie výtlačku a nasávania susedných nízkonapäťových axiálnych čerpadiel (11), kde jedno koncové nízkonapäťové axiálne čerpadlo (11) má do nasávacieho systému zaradený filtračný diel (4) alebo prípojku (5) spojenú s nasávacou rúrkou (6) alebo spojenú so spojkou (7) s filtračným prostriedkom (8) a druhé koncové nízkonapäťové axiálne čerpadlo (11) má k výtokovej prípojke pripevnenú výtokovú rúrkou (10), výhodne hadicu.



8 (51) F16C 7/00

- (21) 270-2004
- (22) 2.7.2004
- (71) Biacovský Oto, Ing., Bratislava, SK;
- (54) **Spaľovací motor s prenosovým mechanizmom Omega-Delta**
- (57) Vynález sa týka nového konštrukčného riešenia prenosu mechanickej energie, vznikajúcej v procese spaľovania pohonných látok vo valcoch spaľovacích motorov, do hnacieho mechanizmu motora. Riešením podľa vynálezu sa dosiahne zvýšená účinnosť využitia energie vznikajúcej v procese spaľovania pohonných látok v dvojtaktných aj v štvortaktných motoroch, v zážihových aj vznietových. Riešenie podľa vynálezu vylúči pôsobenie sily piesta na kľukový hriadeľ prostredníctvom ojnice v určitom úseku (úsekoch), tam kde je pomer medzi otáčavou zložkou

sily a radiálnou zložkou sily nepriaznivý, a nahradí ho pôsobením sily na kľukový hriadeľ v intervale, v ktorom je pomer medzi otáčavou zložkou sily a radiálnou zložkou sily, ktorou ojnica pôsobí, na priaznivý. Výhodné riešenie podľa vynálezu sa dosiahne tým, že sa do konštrukcie pohonného mechanizmu, medzi piest a kľukový hriadeľ, okrem základnej ojnice vloží ďalšia ojnica alebo ďalšie ojnice, ktoré sú vzhľadom na základnú ojnicu pootočené o určitý uhol Delta.



8 (51) F24D 3/00

(21) 264-2004

(22) 25.6.2004

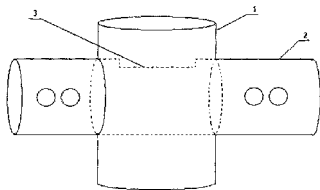
(71) Babej Ladislav, Ing., Bratislava, SK;

(72) Babej Ladislav, Ing., Bratislava, SK;

(74) Litváková Lenka, Ing., Bratislava, SK;

(54) Distribučný modul

(57) Distribučný modul na distribúciu ohriatej kvapaliny, najmä vody do zásobníka teplej kvapaliny vo vertikálnom i v horizontálnom smere pozostávajúci z minimálne jednej vertikálnej rúry a minimálne z jednej horizontálnej rúry a/alebo časti horizontálnej rúry, ktoré sú spojené tak, že vzájomný prienik vertikálnej rúry a horizontálnej rúry a/alebo časti horizontálnej rúry je aspoň čiastočný, pričom výška vertikálnej rúry je rovná alebo menšia ako výška zásobníka ohriatej kvapaliny a horizontálna rúra a/alebo časť horizontálnej rúry je vybavená na svojom obvode najmenej jedným otvorom a to v mieste prieniku vertikálnej a horizontálnej rúry.



8 (51) F28F 3/00, F28F 9/02, F24J 2/00

(21) 263-2004

(22) 25.6.2004

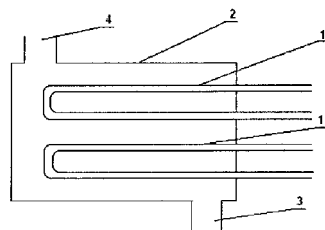
(71) Babej Ladislav, Ing., Bratislava, SK;

(72) Babej Ladislav, Ing., Bratislava, SK;

(74) Litváková Lenka, Ing., Bratislava, SK;

(54) Modulový tepelný výmenník

(57) Modulový výmenník tepla na ohrev kvapaliny, pozostávajúci z nezávislých výmenníkov tepla (1), ktoré sú umiestnené v spoločnej komore (2) a/alebo z nezávislých výmenníkov tepla (1), ktoré sú umiestnené v samostatných komorách (2). Nezávislé výmenníky tepla (1) sú zapojené prietokovým spôsobom tak, že otvor (3) na prívod chladnej vody je umiestnený v najnižšej časti spoločnej komory (2) alebo samostatnej komory (2) najnižšie položeného výmenníka tepla (1) a otvor (4) na odvod ohriatej vody je umiestnený v hornej časti spoločnej komory (2) alebo samostatnej komory (2) najvyššie položeného výmenníka tepla (1).



Trieda G

8 (51) G06K 19/077, G07C 9/00

(21) 5029-2005

(22) 10.9.2003

(31) 60/409 716, 60/409 715, 60/429 919,

60/433 254, 60/484 692

(32) 10.9.2002, 10.9.2002, 27.11.2002,

13.12.2002, 3.7.2003

(33) US, US, US, US, US

(71) IVI SMART TECHNOLOGIES, INC., San Jose, US;

(72) Saito Tamio, San Francisco, CA, US; Aida Takashi, San Jose, US; Drizin Wayne, San Jose, US;

(74) ROTT, RŮŽIČKA & GUTTMANN, v. o. s., Bratislava, SK;

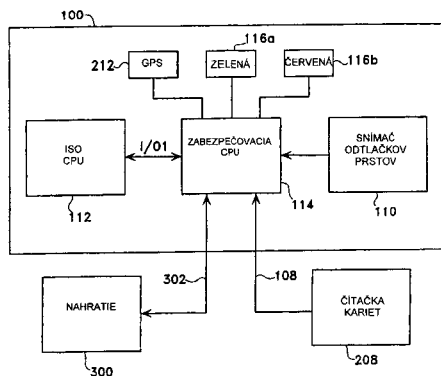
(86) PCT/US2003/028602

(87) WO2004/025545

(54) Bezpečné biometrické overenie identity

(57) Identifikačná karta s vysokým zabezpečením zahŕňa miestnu pamäť na uloženie biometrických dát a miestny snímač na nasnímanie aktuálnych biometrických dát. Miestny mikroprocesor vykoná porovnávaciu operáciu na overenie, či sa nasnímané biometrické dáta zhodujú s miestne uloženými biometrickými dátami. Iba v prípade pozitívnej zhody sa dáta z karty odošlú na dodatočné overenie a/alebo ďalšie spracovanie. Karta je výhodne kompatibilná s ISO SmartCard. V jednom uskutočnení je ISO SmartCard činná ako firewall na ochranu zabezpečovacieho procesora, ktorý sa použije na uloženie a spracovanie chránených biometrických dát, pred kriminálnym vonkajším útokom cez ISO SmartCard rozhranie.

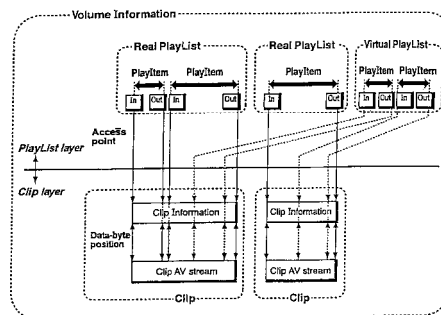
V inom uskutočnení sa zabezpečovací procesor vloží medzi ISO SmartCard rozhranie a neupravený ISO SmartCard procesor a blokuje vonkajšiu komunikáciu, kým sa odtlačok prsta užívateľa nezhoduje s vopred registrovaným odtlačkom prsta. Keď užívateľ prikladá prst na snímač odtlačkov prstov, má k dispozícii spätnú väzbu v reálnom čase, čím sa uľahčí optimálne umiestnenie prsta na snímač. Karta umožňuje komunikáciu s transakčnou sieťou alebo sa použije na získanie fyzického prístupu do zabezpečenej oblasti.



- 8 (51) G11B 27/00
- (21) 1591-2002
- (22) 20.11.2001
- (31) P2001-065074
- (32) 8.3.2001
- (33) JP
- (71) SONY CORPORATION, Tokyo, JP;
- (72) Kato Motoki, Kanagawa, JP; Hamada Toshiya, Saitama, JP;
- (74) Bezák Marián, Ing., Bratislava, SK;
- (86) PCT/JP01/10146
- (87) WO02/075739

(54) Prístroj na záznam údajov

(57) Zariadenie na záznam údajov, ktoré je schopné spoľahlivo manipulovať s obsahom údajov a reprodukovanej informácie aj v prípade, ak sa časť údajov vymaže. Ak sa časť Clip-u vymaže, takže ATC sekvencia sa stane diskontinuálnou, hodnota offset_STC_id pre STC sekvenciu na začiatku ATC sekvencie sa nastaví tak, že hodnota stc_id každej STC sekvencie, ktorá nasleduje po ATC diskontinuite, sa nezmení. Stc_id STC sekvencie je ID na identifikáciu STC sekvencie. Vynález je možné aplikovať pri zázname AV toku na optický disk.



(51)	(21)	(51)	(21)	(51)	(21)	(51)	(21)
A23N 12/00	247-2004	B65D 1/02	237-2004	C08L 75/00	203-2004	F28F 3/00	263-2004
A61K 36/00	245-2004	C07C 7/00	249-2004	E21B 43/16	103-2005	G06K 19/077	5029-2005
B23K 9/00	260-2004	C07D 211/00	121-2004	E21B 43/16	5023-2005	G11B 27/00	1591-2002
B61L 1/00	281-2004	C07D 257/00	5093-2005	F04C 23/00	235-2004		
B63H 21/00	219-2004	C07D 263/00	5084-2005	F16C 7/00	270-2004		
B64C 39/00	262-2004	C07D 405/00	5043-2005	F24D 3/00	264-2004		

FG4A

Udelené patenty

(11)	(51)	(11)	(51)	(11)	(51)	(11)	(51)
284847	A61K 47/12	284856	C07K 16/00	284865	A61K 36/00	284874	C12N 9/64
284848	A61K 38/33	284857	A23L 1/10	284866	C07D 405/00	284875	C08F 20/00
284849	C07C 309/00	284858	A61K 31/445	284867	E05G 1/00	284876	B65B 13/00
284850	A01N 43/34	284859	C07D 311/00	284868	C07D 233/00	284877	C07H 19/00
284851	C07K 5/00	284860	A61K 31/167	284869	E04G 7/00	284878	C10G 47/00
284852	C07D 213/00	284861	A01N 47/10	284870	B60N 2/44	284879	C12N 15/13
284853	C07C 249/00	284862	C07D 307/00	284871	E04B 2/14	284880	C08F 210/00
284854	C03C 3/076	284863	G07F 19/00	284872	A23G 1/30		
284855	A61F 13/15	284864	A61K 31/715	284873	A61K 31/59		

Trieda A

8 (51) A01N 43/34, A01P 3/00**(11) 284850**

(21) 810-2000

(22) 15.12.1998

(24) 5.1.2006

(31) 197 56 384.8

(32) 18.12.1997

(33) DE

(40) 7.11.2000

(73) BASF AKTIENGESELLSCHAFT, Ludwigshafen, DE;

(72) Schelberger Klaus, Gönheim, DE; Scherer Maria, Landau, DE; Eicken Karl, Wachenheim, DE; Hampel Manfred, Neustadt, DE; Ammermann Eberhard, Heppenheim, DE; Lorenz Gisela, Neustadt, DE; Strathmann Siegfried, Limburgerhof, DE;

(74) Žovicová Viera, Mgr., Bratislava, SK;

(86) PCT/EP98/08227

(87) WO99/31984

(54) Fungicídne zmesi na báze pyridínkarboxamidov a benzimidazolov alebo ich prekurzorov a spôsob ničenia škodlivých húb**8 (51) A01N 47/10, A 01P 3/00****(11) 284861**

(21) 883-2001

(22) 11.12.1999

(24) 5.1.2006

(31) 198 59 250.7

(32) 22.12.1998

(33) DE

(40) 7.1.2002

(73) BASF AKTIENGESELLSCHAFT, Ludwigshafen, DE;

(72) Schelberger Klaus, Gönheim, DE; Scherer Maria, Landau, DE; Saur Reinhold, Böhl-Iggelheim, DE; Appel Josef, Mutterstadt, DE; Leyendecker Joachim, Ladenburg, DE; Ammermann Eberhard, Heppenheim, DE; Grote Thomas, Schifferstadt, DE; Lorenz Gisela, Neustadt, DE; Strathmann Siegfried, Limburgerhof, DE;

(74) Žovicová Viera, Mgr., Bratislava, SK;

(86) PCT/EP99/09812

(87) WO00/36921

(54) Fungicídna zmes, jej použitie a spôsob ničenia škodlivých húb**8 (51) A23G 1/30, A23G 1/04, A23G 3/34, A23G 7/00****(11) 284872**

(21) 1505-99

(22) 2.11.1999

(24) 5.1.2006

(31) 198 51 063.2

(32) 5.11.1998

(33) DE

(40) 14.8.2000

(73) Ferrero oHG mbH, Frankfurt/Main, DE;

(72) Ferrero Pietro, Senningerberg, LU;

(74) ROTT, RŮŽIČKA & GUTTMANN, v. o. s., Bratislava, SK;

(54) Zabalené cukrovinkové duté teleso a spôsob výroby zabaleného cukrovinkového dutého telesa**8 (51) A23L 1/10, A23L 1/172****(11) 284857**

(21) 1282-2000

(22) 24.8.2000

(24) 5.1.2006

(40) 5.3.2002

(73) Papp Juraj, Radvaň nad Dunajom, SK;

(72) Papp Juraj, Radvaň nad Dunajom, SK;

(74) Holoubková Mária, Ing., Bratislava, SK;

(54) Potravinová výživa na báze obilnín a spôsob jej prípravy**8 (51) A61F 13/15, B32B 3/00, B29C 59/02****(11) 284855**

(21) 267-98

(22) 27.8.1996

(24) 5.1.2006

(31) 08/523 112

(32) 1.9.1995

(33) US

(40) 11.1.1999

(73) McNeil-PPC, INC., Skillman, NJ, US;

(72) James William A., Pennington, NJ, US; Kelly William G. F., Middlesex, NJ, US; Shimalla Charles James, Plainsboro, NJ, US;

(74) Bušová Eva, JUDr., Bratislava, SK;

(86) PCT/US96/13796

(87) WO97/09018

(54) Perforovaná fólia, spôsob jej výroby a absorpčný výrobok

8 (51) A61K 31/167, A61P 25/00**(11) 284860**

(21) 1598-98

(22) 15.5.1997

(24) 5.1.2006

(31) MI96A001013

(32) 21.5.1996

(33) IT

(40) 10.4.2000

(73) Angelini Ricerche S. p. A. Societa' Consortile, S. Palomba-Pomezia, IT;

(72) Pinza Mario, Corsico, IT; Brufani Mario, Castel Gandolfo, IT; Milanese Claudio, Roma, IT;

(74) Bezák Marián, Ing., Bratislava, SK;

(86) PCT/EP97/02708

(87) WO97/44020

(54) Použitie p-aminofenolového derivátu na výrobu liečiva na liečenie neurodegeneratívnych chorôb**8 (51) A61K 31/445, A61P 11/00, 21/00****(11) 284858**

(21) 269-2001

(22) 29.7.1999

(24) 5.1.2006

(31) 09/143 135

(32) 28.8.1998

(33) US

(40) 10.7.2001

(73) AVENTIS PHARMACEUTICALS INC., Bridgewater, NJ, US;

(72) Mondadori Cesare, Basking Ridge, NJ, US; Sorensen Stephen M., Chester, NJ, US; Hitchcock Janice M., Neshanic Station, NJ, US;

(74) Čechvalová Dagmar, Bratislava, SK;

(86) PCT/US99/17331

(87) WO00/12090

(54) Použitie R-(+)- α -(2,3-dimetoxyfenyl)-1-[2-(4-fluórfenyl)etyl]-4-piperidínmetanolu na prípravu liečiva na liečenie obštrukčného spánkového apnoe**8 (51) A61K 31/59, A61K 33/06, A61K 9/20, A61K 47/10, A61P 3/00, 19/00****(11) 284873**

(21) 80-2000

(22) 21.7.1998

(24) 5.1.2006

(31) FI97A000184

(32) 30.7.1997

(33) IT

(40) 11.7.2000

(73) MENARINI INTERNATIONAL OPERATIONS LUXEMBOURG S.A., Luxembourg, LU;

(72) Valleri Maurizio, Firenze, IT; Tosetti Alessandro, Bagno a Ripoli, IT;

(74) ROTT, RŮŽIČKA & GUTTMANN, v. o. s., Bratislava, SK;

(86) PCT/EP98/04567

(87) WO99/06051

(54) Farmaceutické kompozície obsahujúce vitamín D a vápnik, ich príprava a terapeutické použitie**8 (51) A61K 31/715, A61P 1/00****(11) 284864**

(21) 1468-99

(22) 28.4.1998

(24) 5.1.2006

(31) P 97 00826

(32) 29.4.1997

(33) HU

(40) 12.6.2000

(73) RICHTER GEDEON VEGYÉSZETI GYÁR RT., Budapest, HU;

(72) Illés János, Budapest, HU; Matúz Judit, Budapest, HU; Neszmélyi Erzsébet, Budapest, HU; Forrai Gáborné, Budapest, HU; Stefkó Béla, Budapest, HU; Sággy Katalin, Budapest, HU;

(74) ROTT, RŮŽIČKA & GUTTMANN, v. o. s., Bratislava, SK;

(86) PCT/HU98/00044

(87) WO98/48815

(54) Použitie komplexu hyaluronátu zinku na prípravu farmaceutickej kompozície proti peptickým vredom**8 (51) A61K 36/00, 31/35****(11) 284865**

(21) 827-2000

(22) 30.11.1998

(24) 5.1.2006

(31) MI97A002690

(32) 4.12.1997

(33) IT

(40) 7.11.2000

(73) INDENA S. P. A., Milano, IT;

(72) Morazzoni Paolo, Milano, IT; Bombardelli Ezio, Milano, IT;

(74) Majlingová Marta, Ing., Bratislava, SK;

(86) PCT/EP98/07662

(87) WO99/29331

(54) Použitie fosfolipidových komplexov oligomérnych proantokyanidov extrahovaných z *Vitis vinifera* na prevenciu a liečenie aterosklerotických patologických ťažkostí**8 (51) A61K 38/33****(11) 284848**

(21) 1471-99

(22) 26.4.1998

(24) 5.1.2006

(31) 120733

(32) 29.4.1997

(33) IL

(40) 12.6.2000

(73) YEDA RESEARCH AND DEVELOPMENT COMPANY LIMITED, Rehovot, IL;

(72) Barkan Dalit, Rehovot, IL; Cohen Batya, Tel Aviv, IL; Rubinstein Menachem, Givat Shmuel, IL;

(74) Majlingová Marta, Ing., Bratislava, SK;

(86) PCT/IL98/00196

(87) WO98/48831

(54) Použitie leptínu na výrobu liečiva na liečbu rakoviny

- 8 (51) A61K 47/12, A61K 31/445, A61P 1/00**
(11) 284847
 (21) 1519-2001
 (22) 20.4.2000
 (24) 5.1.2006
 (31) 99201335.9
 (32) 29.4.1999
 (33) EP
 (40) 5.3.2002
 (73) JANSSEN PHARMACEUTICA N. V., Beerse, BE;
 (72) De Proost Eddy André Josée, Beerse, BE;
 (74) Bušová Eva, JUDr., Bratislava, SK;
 (86) PCT/EP00/03739
 (87) WO00/66170
(54) Perorálny vodný roztok obsahujúci ako aktívnu zložku 4-amino-5-chlór-2,3-dihydro-N-[1-(3-metoxypropyl)-4-piperidyl]-7-benzofuránkarboxamid a spôsob jeho prípravy

Trieda B

- 8 (51) B60N 2/44**
(11) 284870
 (21) 850-98
 (22) 18.6.1998
 (24) 5.1.2006
 (31) 297 12 869.8, 297 13 195.8, 297 13 196.6
 (32) 21.7.1997, 24.7.1997, 24.7.1997
 (33) DE, DE, DE
 (40) 11.2.1999
 (73) DIANA KFZ-Textil GmbH, Neustadt, DE;
 (72) Unger Angelika, Neustadt, DE;
 (74) Guniš Jaroslav, Mgr., Bratislava, SK;
(54) Poťahy sedadiel auta

- 8 (51) B65B 13/00**
(11) 284876
 (21) 840-2001
 (22) 8.12.1999
 (24) 5.1.2006
 (31) 198 59 672.3
 (32) 23.12.1998
 (33) DE
 (40) 6.11.2001
 (73) A. RAYMOND & CIE, Grenoble, FR;
 (72) Lesser Hans-Jürgen, Rheinfelden, DE; Büsch Martin, Efringen-Kirchen, DE;
 (74) Hörmann Tomáš, Ing., Bratislava, SK;
 (86) PCT/EP99/09642
 (87) WO00/38991
(54) Spôsob automatizovaného zväzovania káblových vodičov

Trieda C

- 8 (51) C03C 3/076, 4/00**
(11) 284854
 (21) 1601-98
 (22) 2.10.1992
 (24) 5.1.2006
 (31) 91/12164
 (32) 3.10.1991
 (33) FR
 (40) 6.10.1993

- (73) SAINT-GOBAIN VITRAGE INTERNATIONAL, Courbevoie, FR;
 (72) Alvarez-Casariago Pedro, Salinas, ES; Massol Jean-Jacques, Asnières, FR;
 (74) Bezák Marián, Ing., Bratislava, SK;
 (86) PCT/FR92/00913
 (87) WO93/07095
(54) Kompozícia farebného skla, okenné sklo a použitie okenného skla

-
- 8 (51) C07C 249/00**
(11) 284853
 (21) 609-2000
 (22) 27.10.1998
 (24) 5.1.2006
 (31) 60/063 764, 09/089 551
 (32) 29.10.1997, 3.6.1998
 (33) US, US
 (40) 9.10.2000
 (73) Flexsys America L. P., Akron, OH, US;
 (72) Lodaya Jayant S., Akron, OH, US; Lohr Raymond A., Avon, OH, US; Fields Donald L. Jr., Copley, OH, US;
 (74) Majlingová Marta, Ing., Bratislava, SK;
 (86) PCT/US98/22803
 (87) WO99/21826
(54) Spôsob prípravy chinónidimínov

-
- 8 (51) C07C 309/00, C07C 323/00, C07C 311/00, C07C 53/00, C07C 69/00, C07C 271/00, A61K 31/00**
(11) 284849
 (21) 1769-2000
 (22) 31.5.1999
 (24) 5.1.2006
 (31) 9801990-4, 9801991-2, 9801992-0
 (32) 4.6.1998, 4.6.1998, 4.6.1998
 (33) SE, SE, SE
 (40) 10.5.2001
 (73) ASTRAZENECA AB, Södertälje, SE;
 (72) Andersson Kjell, Mölndal, SE; Boije Maria, Mölndal, SE; Gottfries Johan, Mölndal, SE; Inghardt Tord, Mölndal, SE; Li Lanna, Mölndal, SE; Lindstedt Alstermark Eva-Lotte, Mölndal, SE;
 (74) Žovicová Viera, Mgr., Bratislava, SK;
 (86) PCT/SE99/00942
 (87) WO99/62871
(54) Deriváty a analógy kyseliny 3-arylpropiónovej, spôsob ich prípravy, farmaceutické formulácie s ich obsahom a ich použitie

-
- 8 (51) C07D 213/00, C07C 229/00, C07D 401/00**
(11) 284852
 (21) 781-99
 (22) 11.6.1999
 (24) 5.1.2006
 (31) 09/097 871
 (32) 15.6.1998
 (33) US
 (40) 12.6.2000
 (73) AMERICAN CYANAMID COMPANY, Madison, NJ, US;
 (72) Wu Wen-Xue, Lawrenceville, NJ, US;
 (74) Bušová Eva, JUDr., Bratislava, SK;
(54) Spôsob výroby pyridín-2,3-dikarboxylátových zlúčenín a ich medzi produkty
-

8 (51) C07D 233/00, A61K 31/415**(11) 284868**

(21) 216-98

(22) 26.7.1996

(24) 5.1.2006

(31) 195 32 668.7

(32) 5.9.1995

(33) DE

(40) 7.10.1998

(73) elbion AG, Radebeul, DE;

(72) Lankau Hans-Joachim, Dresden, DE; Menzer Manfred, Dresden, DE; Unverferth Klaus, Dresden, DE; Gewalt Karl, Dresden, DE; Schäfer Harry, Dresden, DE;

(74) Hörmannová Zuzana, Ing., Bratislava, SK;

(86) PCT/EP96/03295

(87) WO97/09314

(54) 1-Ar(alk)ylimidazolín-2-óny, spôsob ich prípravy, ich použitie a farmaceutický prostriedok s ich obsahom**8 (51) C07D 405/00, C07D 409/00, A61K 31/445, A61K 31/495****(11) 284866**

(21) 95-2000

(22) 20.7.1998

(24) 5.1.2006

(31) 0892/97

(32) 25.7.1997

(33) DK

(40) 12.3.2001

(73) H. LUNDBECK A/S, Valby-Copenhagen, DK;

(72) Moltzen Ejner Knud, Gentofte, DK; Perregaard Jens Kristian, Jaegerspris, DK; Mikkelsen Ivan, Koge, DK; Smith Garrick Paul, Valby, DK;

(74) Majlingová Marta, Ing., Bratislava, SK;

(86) PCT/DK98/00336

(87) WO99/05140

(54) Indolové alebo 2,3-dihydroindolové deriváty, farmaceutický prostriedok s ich obsahom a ich použitie**8 (51) C07D 307/00, 405/00, A61K 31/34****(11) 284862**

(21) 486-96

(22) 17.4.1996

(24) 5.1.2006

(31) 19514567.4

(32) 20.4.1995

(33) DE

(40) 6.11.1996

(73) MERCK PATENT GESELLSCHAFT MIT BESCHRÄNKTER HAFTUNG, Darmstadt, DE;

(72) Bathe Andreas, Dr., Darmstadt, DE; Helfert Bernd, Darmstadt, DE; Böttcher Henning, Dr., Darmstadt, DE; Schuster Kurt, Darmstadt, DE;

(74) Bušová Eva, JUDr., Bratislava, SK;

(54) Derivát benzofuránu a spôsob jeho prípravy**8 (51) C07H 19/00, A61K 31/70, A61P 29/00****(11) 284877**

(21) 1097-2001

(22) 31.1.2000

(24) 5.1.2006

(31) 60/118 029, 60/124 316, 60/133 374, 60/135 573, 09/333 387, 60/151 412

(32) 1.2.1999, 12.3.1999, 10.5.1999, 24.5.1999, 15.6.1999, 30.8.1999

(33) US, US, US, US, US, US

(40) 7.1.2002

(73) UNIVERSITY OF VIRGINIA PATENT FOUNDATION, Charlottesville, VA, US;

(72) Linden Joel M., Charlottesville, VA, US; Sullivan Gail W., Charlottesville, VA, US; Sarembok Ian J., Charlottesville, VA, US; MacDonald Timothy, Charlottesville, VA, US; Okusa Mark, Charlottesville, VA, US; Kron Irving L., Charlottesville, VA, US; Scheld W. Michael, Earlysville, VA, US;

(74) Majlingová Marta, Ing., Bratislava, SK;

(86) PCT/US00/02324

(87) WO00/44763

(54) Zlúčeniny a ich použitie na liečbu zápalovej odpovede**8 (51) C07D 311/00, A61K 31/35****(11) 284859**

(21) 1494-98

(22) 30.10.1998

(24) 5.1.2006

(31) 19748469.7

(32) 3.11.1997

(33) DE

(40) 7.5.1999

(73) Sanofi-Aventis Deutschland GmbH, Frankfurt am Main, DE;

(72) Brendel Joachim, Dr., Bad Vilbel, DE; Gerlach Uwe, Dr., Hattersheim, DE; Lang Hans Jochen, Dr., Hofheim, DE; Weidmann Klaus, Dr., Kronberg, DE;

(74) Čechvalová Dagmar, Bratislava, SK;

(54) Benzopyránové deriváty substituované sulfónamidovou skupinou, spôsob ich prípravy, ich použitie ako liečiv a farmaceutické prostriedky, ktoré ich obsahujú**8 (51) C07K 5/00, C07D 233/00, A61K 38/05, A61K 38/06, A61K 38/07****(11) 284851**

(21) 1580-98

(22) 17.11.1998

(24) 5.1.2006

(31) 197 51 251.8

(32) 19.11.1997

(33) DE

(40) 11.6.1999

(73) Sanofi-Aventis Deutschland GmbH, Frankfurt am Main, DE;

(72) Wehner Volkmar, Dr., Sandberg, DE; Stilz Hans Ulrich, Dr., Frankfurt, DE; Schmidt Wolfgang, Dr., Frankfurt, DE; Seiffge Dirk, Dr., Mainz-Kostheim, DE;

(74) Čechvalová Dagmar, Bratislava, SK;

(54) Substituované imidazolidínové deriváty, spôsob ich prípravy, ich použitie a farmaceutické prostriedky, ktoré ich obsahujú

8 (51) C07K 16/00, A61K 39/395**(11) 284856**

(21) 1181-98

(22) 28.2.1997

(24) 5.1.2006

(31) 9604412.8, 9617702.7

(32) 1.3.1996, 22.8.1996

(33) GB, GB

(40) 12.3.1999

(73) NOVARTIS AG, Basel, CH;

(72) Kricek Franz, Biedermannsdorf, AT; Stadler Beda, Bern, CH;

(74) Čechvalová Dagmar, Bratislava, SK;

(86) PCT/EP97/01013

(87) WO97/31948

(54) Imunogénna molekula, farmaceutická kompozícia, ligand, spôsob prípravy imunogénnej molekuly a jej použitie**8 (51) C08F 20/00, C08F 220/00, C08G 73/00, A61K 31/00****(11) 284875**

(21) 823-2000

(22) 2.12.1998

(24) 5.1.2006

(31) PV 3867-97

(32) 3.12.1997

(33) CZ

(40) 12.2.2001

(73) ÚSTAV MAKROMOLEKULÁRNÍ CHEMIE AKADEMIE VĚD ČESKÉ REPUBLIKY, Praha, CZ;

(72) Labský Jiří, Praha, CZ; Vacík Jiří, Praha, CZ; Hošek Pavel, Karlovy Vary, CZ;

(74) Bachratá Magdaléna, Mgr., Bratislava, SK;

(86) PCT/CZ98/00046

(87) WO99/28359

(54) Prípravok na prevenciu a hojenie zápalových ochorení**8 (51) C08F 210/00, C08F 2/34, C08F 4/00****(11) 284880**

(21) 1575-98

(22) 16.5.1997

(24) 5.1.2006

(31) 60/017 147

(32) 17.5.1996

(33) US

(40) 11.6.1999

(73) BP CHEMICALS LIMITED, London, GB;

(72) Cady Larry D., Houston, TX, US; Frye Christopher J., Bouc Bel Air, FR; Howard Philip, Teddington, Middlesex, GB; Karjala Teresa P., Lake Jackson, TX, US; Maddox Peter James, Martigues, FR; Munro Ian M., Lake Jackson, TX, US; Parikh Deepak R., Lake Jackson, TX, US; Partington S. Roy, Walton-on-Thames, Surrey, GB; Peil Kevin P., Auburn, MI, US; Spencer Lee, Pearlman, TX, US; Van Volkenburgh William R., Lake Jackson, TX, US; Williams Peter S., Aix-en-Provence, FR; Wilson David R., Midland, MI, US; Winter J. Mark, Lake Jackson, TX, US;

(74) PATENTSERVIS BRATISLAVA, a. s., Bratislava, SK;

(86) PCT/US97/08206

(87) WO97/44371

(54) Polyolefinový kopolymérny prostriedok, fólia alebo iný priemyselný výrobok a zmes s jeho obsahom**8 (51) C10G 47/00, B01J 29/00****(11) 284878**

(21) 701-98

(22) 26.11.1996

(24) 5.1.2006

(31) 95203269.6

(32) 28.11.1995

(33) EP

(40) 2.12.1998

(73) SHELL INTERNATIONALE RESEARCH MAATSCHAPPIJ B. V., The Hague, NL;

(72) Kraushaar-Czarnetzki Bettina, Amsterdam, NL; Wijnbelt Johannes, Amsterdam, NL;

(74) Žovicová Viera, Mgr., Bratislava, SK;

(86) PCT/EP96/05352

(87) WO97/20016

(54) Kompozícia katalyzátorov a spôsob konverzie uhľovodíkovej suroviny**8 (51) C12N 9/64, A61K 38/00****(11) 284874**

(21) 1132-98

(22) 18.2.1997

(24) 5.1.2006

(31) 196 07 210.7

(32) 26.2.1996

(33) DE

(40) 11.1.1999

(73) Abbott GmbH & Co. KG, Wiesbaden, DE;

(72) Schwarz Margarete, Deidesheim, DE; Zahn Wolfgang, Altrip, DE;

(74) Žovicová Viera, Mgr., Bratislava, SK;

(86) PCT/EP97/00755

(87) WO97/32015

(54) Spôsob čistenia trombínu podobných proteáz z hadích jedov**8 (51) C12N 15/13, C12N 15/62, C07K 16/18, A61K 39/395, G01N 33/80****(11) 284879**

(21) 1761-98

(22) 20.6.1997

(24) 5.1.2006

(31) 96810421.6

(32) 24.6.1996

(33) EP

(40) 12.7.1999

(73) ZLB Behring AG, Bern, CH;

(72) Miescher Sylvia, Bern, CH; Vogel Monique, Lausanne, CH; Stadler Beda, Bern, CH; Morell Andreas, Bolligen, CH; Imboden Martin, Toffen, CH; Amstutz Hanspeter, Bolligen, CH;

(74) PATENTSERVIS BRATISLAVA, a. s., Bratislava, SK;

(86) PCT/EP97/03253

(87) WO97/49809

(54) Polypeptidy so schopnosťou tvorby väzbových štruktúr na antigén so špecifitou pre Rhesus D antigény, DNA kódujúce také polypeptidy, spôsob ich prípravy a použitie

Trieda E

8 (51) E04B 2/14, E04C 1/00

- (11) 284871**
 (21) 304-99
 (22) 5.3.1999
 (24) 5.1.2006
 (31) A 390/98
 (32) 6.3.1998
 (33) AT
 (40) 14.2.2000
 (73) Vogel Werner, Ing., Lauterach, AT;
 (72) Vogel Werner, Ing., Lauterach, AT;
 (74) Majlingová Marta, Ing., Bratislava, SK;
(54) Tvarovka na vybudovanie suchého muriva a suché murivo

8 (51) E04G 7/00

- (11) 284869**
 (21) 237-2000
 (22) 18.8.1998
 (24) 5.1.2006
 (31) 297 15 170.3
 (32) 23.8.1997
 (33) DE
 (40) 11.12.2000
 (73) Merkel Gerald, Nassau, BS;
 (72) Merkel Gerald, Nassau, BS;
 (74) ROTT, RŮŽIČKA & GUTTMANN, v. o. s., Bratislava, SK;
 (86) PCT/DE98/02397
 (87) WO99/10612
(54) Priehradový modulový lešenársky systém

8 (51) E05G 1/00

- (11) 284867**
 (21) 236-99
 (22) 26.8.1997
 (24) 5.1.2006
 (31) 9600737
 (32) 2.9.1996
 (33) BE
 (40) 10.4.2000
 (73) FN HERSTAL, S.A., Herstal, BE;
 (72) Appeltans Guy, Houthalen, BE; Mellebeek Luc, Opglabbeek, BE;
 (74) Kubínyi Peter, Bc., Trenčín, SK;
 (86) PCT/BE97/00095
 (87) WO98/10163
(54) Zariadenie na ochranu cenných dokumentov

Trieda G

8 (51) G07F 19/00

- (11) 284863**
 (21) 1112-97
 (22) 12.2.1996
 (24) 5.1.2006
 (31) 08/392 423
 (32) 22.2.1995
 (33) US
 (40) 14.1.1998
 (73) ELECTRONIC DATA SYSTEMS CORPORATION, Plano, TX, US;
 (72) Marcus Neil P., Mountain Lakes, NJ, US; Brant Michael J., Mountain Lakes, NJ, US; Rosenzweig Michael J., Morris Plains, NJ, US;
 (74) ROTT, RŮŽIČKA & GUTTMANN, v. o. s., Bratislava, SK;
 (86) PCT/US96/01979
 (87) WO96/26508
(54) Spôsob plne automatizovaného elektronického prevodu finančných prostriedkov v hotovosti alebo hotovostnom ekvivalente a systém na vykonávanie tohto spôsobu

(51)	(11)	(51)	(11)	(51)	(11)	(51)	(11)
A01N 43/34	284850	A61K 36/00	284865	C07D 233/00	284868	C10G 47/00	284878
A01N 47/10	284861	A61K 38/33	284848	C07D 307/00	284862	C12N 9/64	284874
A23G 1/30	284872	A61K 47/12	284847	C07D 311/00	284859	C12N 15/13	284879
A23L 1/10	284857	B60N 2/44	284870	C07D 405/00	284866	E04B 2/14	284871
A61F 13/15	284855	B65B 13/00	284876	C07H 19/00	284877	E04G 7/00	284869
A61K 31/167	284860	C03C 3/076	284854	C07K 5/00	284851	E05G 1/00	284867
A61K 31/445	284858	C07C 249/00	284853	C07K 16/00	284856	G07F 19/00	284863
A61K 31/59	284873	C07C 309/00	284849	C08F 20/00	284875		
A61K 31/715	284864	C07D 213/00	284852	C08F 210/00	284880		

FB9A**Zastavené konania o patentových prihláškach**

(21)	(21)	(21)	(21)
633-96	1195-98	704-2000	871-2002
1275-97	1236-98	1085-2000	872-2002
126-98	1240-98	1117-2000	922-2002
165-98	1326-98	1341-2000	938-2002
186-98	1458-98	1748-2000	996-2002
205-98	1517-98	1791-2000	1009-2002
317-98	1709-98	175-2001	1232-2002
319-98	191-99	1092-2001	1269-2002
359-98	799-99	1094-2001	601-2003
375-98	1186-99	1587-2001	1393-2003
499-98	1488-99	1850-2001	1437-2003
857-98	1585-99	425-2002	110-2004
983-98	495-2000	609-2002	252-2004

FC9A**Zamietnuté patentové prihlášky**

(21)	(21)	(21)	(21)
221-98	1200-98	678-99	531-2000
409-98	1227-98	950-99	1484-2000
528-98	1320-98	1058-99	1879-2000
670-98	1483-98	1269-99	1923-2000
852-98	1631-98	1622-99	1961-2000
858-98	1672-98	256-2000	798-2001
986-98	1710-98	367-2000	
1079-98	1753-98	520-2000	

MG4F**Čiastočne zrušené autorské osvedčenia**

(11)

252958

(11) 252958

(21) 8063-85

(22) 8.11.1985

(54) Spôsob výroby kondenzátov a/alebo polykondenzátov formaldehydu s močovinou a amoniakom

Dátum čiastočného zrušenia: 27.9.2005

Patentové nároky sa stanovujú v tomto znení:

1. Spôsob výroby kondenzátov a/alebo polykondenzátov formaldehydu s močovinou a amoniakom kontinuálnym a/alebo diskontinuálnym postupom v troch stupňoch, kde vzniknutý kondenzačný produkt sa v treťom stupni modifikuje pevnou močovinou alebo jej vodným roztokom na výsledný mólový pomer formaldehydu k močovine 1 až 1,4 : 1 za súčasného alebo následného odparovania na obsah sušiny 50 až 80 % hmotn., s výhodou na 65 % hmotn. **v y z n a č u j ú c i s a t ý m**, že v prvom stupni sa separátne pripravujú adičné a/alebo adičnokondenzačné produkty

z formaldehydu a amoniaku, alebo jeho vodného roztoku, v mólovom pomere formaldehydu k amónnému iónu 1,6 : 1 až 10 : 1 s výhodou 1,9 až 2,5 : 1, pri teplote 10 až 60 °C a pH 7 až 13 a z formaldehydu a močoviny pri vstupnom mólovom pomere 1,3 až 5 : 1, s výhodou 1,6 až 2,1 : 1, pri teplote 10 až 50 °C, s výhodou 20 až 21 °C a pH 5,5 až 9, s výhodou pri pH 6, v druhom stupni separátne pripravené produkty sa spolu kontaktujú pri teplote 60 až 130 °C, s výhodou pri teplote 75 až 100 °C pri pH 4 až 13 vo vzájomnom hmotnostnom pomere 4 až 99 dielov močovinoformaldehydového produktu na 1 diel produktu reakcie formaldehydu a amoniaku alebo jeho vodného roztoku na kondenzačný stupeň 20 až 300 mPas, s výhodou 40 až 60 mPas.

2. Spôsob podľa nároku 1, **v y z n a č u j ú c i s a t ý m**, že sa uskutočňuje v troch stupňoch bez separácie jednotlivých stupňov v jednom zariadení.

MK4A**Zaniknuté patenty uplynutím doby platnosti**

(11) Dátum zániku

277920 11.10.2005

278295 18.10.2005

MM4A**Zaniknuté patenty pre nezaplatenie udržiavacích poplatkov**

(11)	Dátum zániku	(11)	Dátum zániku	(11)	Dátum zániku	(11)	Dátum zániku
277752	18.04.2005	280146	16.04.2005	282064	18.04.2005	283718	02.04.2005
278049	24.04.2005	280852	14.04.2005	282479	16.04.2005	283733	08.04.2005
278107	08.04.2005	281120	28.04.2005	282666	26.04.2005	283735	01.04.2005
279264	25.04.2005	281166	07.04.2005	282791	07.04.2005	283754	22.04.2005
279303	19.04.2005	281375	07.04.2005	282851	28.04.2005	284184	06.04.2005
279481	21.04.2005	281469	26.04.2005	282863	24.04.2005	284347	29.11.2004
279968	29.04.2005	281668	15.04.2005	282884	21.04.2005		
280063	15.04.2005	281973	04.04.2005	283419	02.04.2005		

PC9A**Prevody a prechody práv na patentové prihlášky**(21) **402-99**

(71) MAGOTTEAUX INTERNATIONAL S. A., VAUX-

-SOUS-CHEVREMONT, BE;

Predchádzajúci prihlasovateľ:

Francois Hubert, Ans, BE;

Dátum uzavretia zmluvy: 10.10.2005

Dátum zápisu do registra: 10.11.2005

HC9A**Zmeny mien**(21) **1096-2000**

(71) Teijin Twaron GmbH, Wuppertal, DE;

Dátum zápisu do registra: 7.11.2005

HE9A**Zmeny adries**(21) **873-97**

(71) WYNID Technologies, Saint Clément de Rivière,

FR;

Dátum zápisu do registra: 7.11.2005

(21) **523-2002**

(72) Blakemore David Clive, Sandwich, Kent, GB;

Receveur Jean-Marie, Horsholm, DK;

Dátum zápisu do registra: 7.11.2005

HH9A**Opravy chýb alebo zmeny všeobecne****(21) 523-2002**

(72) Blakemore David Clive, Cambridge, GB; Receveur Jean-Marie, Montpellier, FR;

Dátum zápisu do registra: 7.11.2005

TC4A**Zmeny mien****(11) 278422**

(21) 435-94

(73) Zentiva, a. s., Hlohovec, SK;

Dátum zápisu do registra: 7.11.2005

(11) 278450

(21) 537-94

(73) Zentiva, a. s., Hlohovec, SK;

Dátum zápisu do registra: 7.11.2005

(11) 278560

(21) 1115-95

(73) Zentiva, a. s., Hlohovec, SK;

Dátum zápisu do registra: 7.11.2005

(11) 281261

(21) 1515-95

(73) Zentiva, a. s., Hlohovec, SK;

Dátum zápisu do registra: 7.11.2005

(11) 282702

(21) 748-96

(73) Zentiva, a. s., Hlohovec, SK;

Dátum zápisu do registra: 7.11.2005

(11) 282713

(21) 879-99

(73) Zentiva, a. s., Hlohovec, SK;

Dátum zápisu do registra: 7.11.2005

(11) 282727

(21) 1751-97

(73) Zentiva, a. s., Hlohovec, SK;

Dátum zápisu do registra: 7.11.2005

(11) 283689

(21) 1919-2001

(73) Zentiva, a. s., Hlohovec, SK;

Dátum zápisu do registra: 7.11.2005

(11) 283697

(21) 288-99

(73) Zentiva, a. s., Hlohovec, SK;

Dátum zápisu do registra: 7.11.2005

(11) 283805

(21) 1155-96

(73) Zentiva, a. s., Hlohovec, SK;

Dátum zápisu do registra: 7.11.2005

(11) 284793

(21) 240-2000

(73) RUAG Ammotec, Thun, CH;

Dátum zápisu do registra: 10.11.2005

TE4A**Zmeny adries****(11) 279304**

(21) 2628-88

(73) Bellér Imrich, Ing., CSc., Topoľčany, SK;

Dátum zápisu do registra: 10.11.2005

ČASŤ

ÚŽITKOVÉ VZORY

Kódy na označovanie jednotlivých druhov dokumentov (Štandard WIPO ST. 16)

U - Zapísané úžitkové vzory podľa zákona č. 478/1992
Zb. o úžitkových vzoroch v znení zákona NR SR
č. 90/93 Z. z. o opatreniach v oblasti priemyselného
vlastníctva

Číselné kódy na označovanie bibliografických údajov (Štandard WIPO ST. 9)

(11) Číslo dokumentu	(51) Medzinárodné patentové triedenie
(21) Číslo prihlášky	(54) Názov
(22) Dátum podania prihlášky	(62) Číslo pôvodnej prihlášky v prípade vylúčenej prihlášky
(24) Dátum nadobudnutia účinkov úžitkového vzoru	(67) Číslo pôvodnej prihlášky v prípade odbočenia
(31) Číslo prioritnej prihlášky	(72) Meno pôvodcu (-ov)
(32) Dátum podania prioritnej prihlášky	(73) Meno (názov) majiteľa (-ov)
(33) Krajina alebo regionálna organizácia priority	(74) Meno (názov) zástupcu (-ov)
(45) Dátum oznámenia o zápise úžitkového vzoru	(86) Číslo podania medzinárodnej prihlášky podľa PCT
(47) Dátum zápisu a sprístupnenia úžitkového vzoru verejnosti	(87) Číslo zverejnenia medzinárodnej prihlášky podľa PCT

Poznámka:

Číslo uvádzané pred kódom **(51)** znamená verziu Medzinárodného patentového triedenia.

Kódy na označovanie záhlaví oznámení publikovaných vo Vestníku ÚPV SR (Štandard WIPO ST. 17)

FG1K	Zapísané úžitkové vzory
MA1K	Zaniknuté úžitkové vzory vzdaním sa
MC1K	Vymazané úžitkové vzory
MG1K	Čiastočne vymazané úžitkové vzory
MK1K	Zaniknuté úžitkové vzory uplynutím doby platnosti
MM1K	Zaniknuté úžitkové vzory pre nezaplatenie poplatkov za predĺženie platnosti
ND1K	Predĺženie platnosti úžitkových vzorov
PC1K	Prevody a prechody práv
PD1K	Zmeny dispozičných práv na úžitkové vzory (zálohy) Zmeny dispozičných práv na úžitkové vzory (ukončenie záloh)
QB1K	Licenčné zmluvy registrované alebo udelené
QC1K	Ukončenie platnosti licenčných zmlúv
SB1K	Zapísané úžitkové vzory do registra po odtajnení
TA1K	Doplnenie pôvodcu (-ov)
TB1K	Opravy mien
TC1K	Zmeny mien
TD1K	Opravy adries
TE1K	Zmeny adries
TF1K	Opravy dátumov
TG1K	Opravy zatriedenia podľa MPT
TH1K	Opravy chýb alebo zmeny všeobecne
TK1K	Opravy tlačových chýb vo Vestníku ÚPV SR

FG1K

Zapísané úžitkové vzory

(11)	(51)	(11)	(51)	(11)	(51)	(11)	(51)
4337	A61H 39/04	4345	B28C 3/00	4353	A01N 25/30	4361	A41D 13/01
4338	A23L 1/29	4346	G01F 3/00	4354	A44C 3/00	4362	E03D 9/00
4339	A61C 8/00	4347	G08B 25/00	4355	B27B 29/00	4363	C10L 5/00
4340	A47B 41/00	4348	B61L 5/00	4356	A47G 9/00	4364	C10L 5/00
4341	A61F 5/01	4349	F24D 17/00	4357	B23H 1/00	4365	E04D 13/00
4342	A23L 1/10	4350	G09F 19/12	4358	G07C 15/00	4366	C10L 5/40
4343	B65D 81/00	4351	G06K 19/06	4359	G06F 12/14	4367	A01N 25/00
4344	A61C 8/00	4352	E01F 9/011	4360	F16K 31/06		

Trieda A**8 (51) A01N 25/00, C05G 3/00****(11) 4367**

(21) 218-2005

(22) 26.10.2005

(24) 24.11.2005

(47) 24.11.2005

(72) Teren Ján, Ing., CSc., Bratislava, SK;

(73) Teren Ján, Ing., CSc., Bratislava, SK;

(54) Prípravky podporujúce a zvyšujúce účinnosť foliárne aplikovaných agrochemikálií**8 (51) A01N 25/30****(11) 4353**

(21) 108-2005

(22) 4.5.2005

(24) 15.11.2005

(47) 15.11.2005

(72) Teren Ján, Ing., CSc., Bratislava, SK;

(73) Teren Ján, Ing., CSc., Bratislava, SK;

(54) Prípravky určené na zvýšenie efektívnosti agrochemikálií aplikovaných na nadzemné časti rastlín**8 (51) A23L 1/10, A23L 1/20, A23L 1/29****(11) 4342**

(21) 173-2005

(22) 3.8.2005

(24) 8.11.2005

(47) 8.11.2005

(72) Baranec Ladislav, Ing., Ochodnica, SK;

(73) Baranec Ladislav, Ing., Ochodnica, SK;

(54) Obilná potravina**8 (51) A23L 1/29, A61K 35/16****(11) 4338**

(21) 52-2005

(22) 7.3.2005

(24) 7.11.2005

(47) 7.11.2005

(72) Nagyová Danica, MUDr., Uherský Ostroh, CZ;

(73) Nagyová Danica, MUDr. - LUCIDUM - Centrum celostnej medicíny, Košice, SK;

(74) Gruber Dalibor, Ing., Košice, SK;

(54) Rastlinná potravinová esencia zo živých rastlín**8 (51) A41D 13/01****(11) 4361**

(21) 111-2005

(22) 5.5.2005

(24) 24.11.2005

(47) 24.11.2005

(72) Šimko Ján, Palárikovo, SK;

(73) Šimko Ján, Palárikovo, SK;

(54) Bezpečnostná páska**8 (51) A44C 3/00****(11) 4354**

(21) 115-2005

(22) 16.5.2005

(24) 15.11.2005

(47) 15.11.2005

(72) Pšenko Ivan, Ing., Skačany, SK; Stotka Pavel, Ing., Kľačno, SK;

(73) Pšenko Ivan, Ing., Skačany, SK; Stotka Pavel, Ing., Kľačno, SK;

(54) Medaila ako suvenír zo skla alebo priehľadného materiálu**8 (51) A47B 41/00, A47B 25/00, A47B 13/00****(11) 4340**

(21) 157-2005

(22) 11.7.2005

(24) 7.11.2005

(47) 7.11.2005

(72) Klein Jaroslav, Nitra, SK;

(73) OPTIMA a. s., Nitra, SK;

(74) Máčajová Mária, Ing., Nitra, SK;

(54) Hrací stolík**8 (51) A47G 9/00****(11) 4356**

(21) 190-2005

(22) 2.9.2005

(24) 15.11.2005

(47) 15.11.2005

(72) Vranský Tomáš, Nitra, SK; Vranský Peter, Nitra, SK;

(73) VABAL Ing. Pavel Vranský, Nitra, SK;

(74) Máčajová Mária, Ing., Nitra, SK;

(54) Prikryvka s dobrými tepelnoizolačnými vlastnosťami

- 8 (51) A61C 8/00**
(11) 4339
 (21) 150-2005
 (22) 30.6.2005
 (24) 7.11.2005
 (47) 7.11.2005
 (72) Osztoš Ladislav, Prievidza, SK;
 (73) Osztoš Ladislav, Prievidza, SK;
(54) Mechanický inštrument na manipuláciu so zubnými implantátmi

- 8 (51) A61C 8/00**
(11) 4344
 (21) 182-2005
 (22) 18.8.2005
 (24) 8.11.2005
 (47) 8.11.2005
 (72) Osztoš Ladislav, Prievidza, SK;
 (73) Osztoš Ladislav, Prievidza, SK;
(54) Mechanický inštrument na operáciu v ústnej dutine

- 8 (51) A61F 5/01**
(11) 4341
 (21) 161-2005
 (22) 13.7.2005
 (24) 8.11.2005
 (47) 8.11.2005
 (72) Gajdoš Stanislav, MUDr., Prešov, SK; Gajdošová Jarmila, Ing., Prešov, SK;
 (73) G-SERVIS, s. r. o., Prešov, SK;
 (74) Mišľanová Mária, Košice, SK;
(54) Bandáž bedrových kĺbov

- 8 (51) A61H 39/04, E04F 15/02**
(11) 4337
 (21) 36-2005
 (22) 17.2.2005
 (24) 7.11.2005
 (47) 7.11.2005
 (72) Švancár Pavol, Tvrdošovce, SK;
 (73) Švancár Pavol, Tvrdošovce, SK;
 (74) Ďurica Ján, Ing., Považská Bystrica, SK;
(54) Masážne dlaždice

Trieda B

- 8 (51) B23H 1/00**
(11) 4357
 (21) 216-2005
 (22) 20.10.2005
 (24) 15.11.2005
 (47) 15.11.2005
 (72) Oros Ladislav, Ing., Čečejevce, SK; Hořák Peter, Košice, SK;
 (73) GALVANIC SERVICE, s. r. o., Čečejevce, SK;
 (74) Gruber Dalibor, Ing., Košice, SK;
(54) Zariadenie na elektroiskrové textúrovanie

- 8 (51) B27B 29/00, B27B 31/00**
(11) 4355
 (21) 178-2005
 (22) 9.8.2005
 (24) 15.11.2005
 (47) 15.11.2005
 (72) Hrubý Martin, Brusno, SK;
 (73) Hrubý Martin, Brusno, SK; Končíř Marek, Ing., Medzibrod, SK;
 (74) Belička Ivan, Ing., Banská Bystrica, SK;
(54) Zariadenie na upínanie a polohovanie drevenej guľatiny pri pozdĺžnom reze

- 8 (51) B28C 3/00**
(11) 4345
 (21) 193-2005
 (22) 14.9.2005
 (24) 8.11.2005
 (31) PUV 2005-16869
 (32) 4.8.2005
 (33) CZ
 (47) 8.11.2005
 (72) Opl Petr, Litvínov - Hamr, CZ;
 (73) KERAMOST, a. s., Most, CZ;
 (74) Kajabová Monika, JUDr. Bratislava, SK;
(54) Linka na výrobu bentonitových zmesí

- 8 (51) B61L 5/00**
(11) 4348
 (21) 5084-2005
 (22) 16.9.2005
 (24) 8.11.2005
 (31) PUV 2005-16972
 (32) 6.9.2005
 (33) CZ
 (47) 8.11.2005
 (72) Navrátil Dušan, Ing., Prostějov, CZ; Puda Bohuslav, Ing., Prostějov, CZ;
 (73) DT výhybkárna a mostárna, a. s., Prostějov, CZ;
 (74) Hojčuš Peter, Ing., Bratislava, SK;
(54) Akčný člen hydraulického záveru s mechanickým uzamykaním a závorovaním

- 8 (51) B65D 81/00**
(11) 4343
 (21) 181-2005
 (22) 16.8.2005
 (24) 8.11.2005
 (47) 8.11.2005
 (72) Gurský Karol, Mgr., Banská Bystrica, SK;
 (73) Gurský Karol, Mgr., Banská Bystrica, SK;
(54) Zariadenie na zmenšenie objemu prázdnych plastových nádob

Trieda C

- 8 (51) C10L 5/00, C10L 5/40**
(11) 4364
 (21) 148-2005
 (22) 20.6.2005
 (24) 24.11.2005
 (47) 24.11.2005
 (72) Kohút Ján, Mgr., Ružomberok, SK;
 (73) Kohút Ján, Mgr., Ružomberok, SK;
(54) Pevné palivo s kontrolovanou výhrevnosťou podľa typu spaľovacieho zariadenia

- 8 (51) C10L 5/00, C10L 5/40**
(11) 4363
 (21) 132-2005
 (22) 14.6.2005
 (24) 24.11.2005
 (47) 24.11.2005
 (72) Kohút Ján, Mgr., Ružomberok, SK; Zigo Jaroslav, Ing., Martin, SK;
 (73) Zigo Jaroslav, Ing., Martin, SK; Kohút Ján, Mgr., Ružomberok, SK;
(54) Pevné palivo s kontrolovanou výhrevnosťou podľa typu spaľovacieho zariadenia

- 8 (51) C10L 5/40**
(11) 4366
 (21) 203-2005
 (22) 6.10.2005
 (24) 24.11.2005
 (47) 24.11.2005
 (72) Šiška Jozef, RNDr., Bratislava, SK;
 (73) Šiška Jozef, RNDr., Bratislava, SK;
(54) Biopalivo z biokopalov

Trieda E

- 8 (51) E01F 9/011, G09F 7/02**
(11) 4352
 (21) 99-2005
 (22) 22.4.2005
 (24) 15.11.2005
 (47) 15.11.2005
 (72) Czető Vojtech, Ing., Košice, SK;
 (73) Czető Vojtech, Ing., Košice, SK;
(54) Nosič zvislých dopravných značiek

- 8 (51) E03D 9/00, E03D 13/00**
(11) 4362
 (21) 112-2005
 (22) 11.5.2005
 (24) 24.11.2005
 (47) 24.11.2005
 (72) Orián Ivo, Košice, SK; Brutovský Ján, Ing., Košice, SK;
 (73) Orián Ivo, Košice, SK; Brutovský Ján, Ing., AHA, Košice, SK;
 (74) Gruber Dalibor, Ing., Košice, SK;
(54) Čistiace zariadenie, najmä na hygienickú očistu toaletnej misy

- 8 (51) E04D 13/00, E04B 1/62**
(11) 4365
 (21) 200-2005
 (22) 22.9.2005
 (24) 24.11.2005
 (47) 24.11.2005
 (72) Baláž Pavol, Ing., Košice, SK;
 (73) AKVAPLAST - PLUS, s. r. o., Košice, SK;
 (74) Gruber Dalibor, Ing., Košice, SK;
(54) Izolačný strešný systém

Trieda F

- 8 (51) F16K 31/06, F24D 19/00, G05D 23/00**
(11) 4360
 (21) 100-2005
 (22) 9.7.2003
 (24) 24.11.2005
 (47) 24.11.2005
 (67) 878-2003
 (72) Považan Marián, Ing., Zlaté Moravce, SK;
 (73) Považan Marián, Ing., Zlaté Moravce, SK;
(54) Zapojenie na ovládanie dvojcestného solenoidového hermetizovaného posúvača

- 8 (51) F24D 17/00, 19/00, F24H 1/48**
(11) 4349
 (21) 5090-2005
 (22) 4.10.2005
 (24) 8.11.2005
 (31) PUV 2004-15934
 (32) 1.11.2004
 (33) CZ
 (47) 8.11.2005
 (72) Přech Václav, Ing., Žlutice, CZ;
 (73) techtrans pt s. r. o., Karlovy Vary, CZ;
 (74) Kováčik Štefan, Ing., Bratislava, SK;
(54) Odovzdávajúca akumulčná stanica tepla

Trieda G

- 8 (51) G01F 3/00**
(11) 4346
 (21) 196-2005
 (22) 19.9.2005
 (24) 8.11.2005
 (47) 8.11.2005
 (72) Bublavý Jozef, Ing., Stará Turá, SK; Lacika Ernest, Ing., Vrbové, SK;
 (73) JUSTUR, spol. s r. o., Stará Turá, SK;
 (74) Bačík Kvetoslav, Ing., Nová Dubnica, SK;
(54) Zariadenie na meranie spotreby teplej úžitkovej vody

8 (51) G06F 12/14, H04L 9/00
(11) 4359
 (21) 5060-2005
 (22) 13.7.2005
 (24) 15.11.2005
 (47) 15.11.2005
 (72) Števíca Marek, Bratislava, SK;
 (73) Števíca Marek, Bratislava, SK;
(54) Elektronické systémy s ochranou osobných údajov

8 (51) G06K 19/06, B42D 15/10
(11) 4351
 (21) 16-2005
 (22) 24.1.2005
 (24) 9.11.2005
 (47) 9.11.2005
 (72) Sedlák Peter, Mgr., Košice, SK;
 (73) Sedlák Peter, Mgr., Košice, SK;
(54) Dobíjacia výherná stieracia karta

8 (51) G07C 15/00, A63F 3/08, G06F 17/00
(11) 4358
 (21) 5020-2005
 (22) 15.3.2005
 (24) 15.11.2005
 (47) 15.11.2005
 (72) Prelec Miloš, RNDr., Bratislava, SK;
 (73) TIPOS, a. s., Bratislava, SK;
 (74) Majlingová Marta, Ing., Bratislava, SK;
(54) Elektronický systém na uzatváranie stávk v reálnom čase

8 (51) G08B 25/00, B60R 25/00
(11) 4347
 (21) 5021-2005
 (22) 16.3.2005
 (24) 8.11.2005
 (47) 8.11.2005
 (72) Zsille Kristián, Kajal, SK; Zsalkovics Gellért, Matúškovo, SK; Gocze Kristián, Kajal, SK;
 (73) Zsille Kristián, Kajal, SK;
 (74) Litváková Edita, Ing., Bratislava, SK;
(54) Kamerový sledovací a poplachový systém

8 (51) G09F 19/12, G06Q 10/00
(11) 4350
 (21) 111-2004
 (22) 22.4.2004
 (24) 9.11.2005
 (31) PUV 2003-14182
 (32) 23.4.2003
 (33) CZ
 (47) 9.11.2005
 (72) Vašíček Radek, Ing., Frýdek - Místek, CZ;
 (73) Vašíček Radek, Ing., Frýdek - Místek, CZ;
 (74) Gažík Igor, JUDr., Prievidza, SK;
(54) Digitálny oznamovací systém, najmä na predstavovanie obchodných informácií klientom

(51)	(11)	(51)	(11)	(51)	(11)	(51)	(11)
A01N 25/00	4367	A61C 8/00	4344	B65D 81/00	4343	F24D 17/00	4349
A01N 25/30	4353	A61C 8/00	4339	C10L 5/00	4363	G01F 3/00	4346
A23L 1/10	4342	A61F 5/01	4341	C10L 5/00	4364	G06F 12/14	4359
A23L 1/29	4338	A61H 39/04	4337	C10L 5/40	4366	G06K 19/06	4351
A41D 13/01	4361	B23H 1/00	4357	E01F 9/011	4352	G07C 15/00	4358
A44C 3/00	4354	B27B 29/00	4355	E03D 9/00	4362	G08B 25/00	4347
A47B 41/00	4340	B28C 3/00	4345	E04D 13/00	4365	G09F 19/12	4350
A47G 9/00	4356	B61L 5/00	4348	F16K 31/06	4360		

MC1K**Vymazané úžitkové vzory**

- (11) **1728**
 (21) 183-97
 (22) 19.5.1997
 (54) **Domáci digitálny dorozumievací systém**
 Dátum výmazu: 14.11.2005
-

MK1K**Zaniknuté úžitkové vzory uplynutím doby platnosti**

(11)	Dátum zániku	(11)	Dátum zániku	(11)	Dátum zániku	(11)	Dátum zániku
1093	06.10.2005	2008	08.04.2005	3001	24.04.2005	3100	30.04.2005
1096	05.10.2005	2040	03.04.2005	3003	27.04.2005	3138	17.04.2005
1147	09.10.2005	2147	24.04.2005	3018	24.04.2005	3139	23.04.2005
1184	09.10.2005	2928	12.04.2005	3033	02.04.2005	3151	10.04.2005
1186	09.10.2005	2944	26.04.2005	3034	05.04.2005	3152	30.04.2005
1187	13.10.2005	2958	04.04.2005	3035	05.04.2005	3172	02.04.2005
1188	13.10.2005	2963	26.04.2005	3036	09.04.2005	3179	05.04.2005
1267	24.10.2005	2973	20.04.2005	3055	02.04.2005	3205	02.04.2005
1983	27.04.2005	2995	04.04.2005	3058	20.04.2005	3303	09.04.2005

ND1K**Predĺženie platnosti úžitkových vzorov**

(11)	(51)	(11)	(51)	(11)	(51)	(11)	(51)
2005	A23L 1/314	2192	A47C 27/00	2213	H02M 1/00	3184	E04C 1/00
2006	A23L 1/314	2211	E01B 7/00	2220	E04G 23/00	3189	G08C 19/00
2156	F24C 3/00	2212	H02M 1/00	2362	B65D 27/00	3190	B61L 5/00

- 8 (51) A23L 1/314, A23L 1/05**
(11) 2006
 (21) 85-98
 (22) 20.3.1998
 (73) ADIVIT, spol. s r.o., Nitra, SK;
(54) Kutrovacie prípravky
-

- 8 (51) B61L 5/00, B60Q 1/50, B60Q 9/00**
(11) 3190
 (21) 345-2001
 (22) 30.11.2001
 (73) AŽD Praha, s. r. o., Praha, CZ;
(54) Svetelný ukazovateľ
-

- 8 (51) A23L 1/314, A23L 1/05**
(11) 2005
 (21) 84-98
 (22) 20.3.1998
 (73) ADIVIT, spol. s r.o., Nitra, SK;
(54) Nástrekové, masírovacie laky
-

- 8 (51) B65D 27/00, B65D 85/57**
(11) 2362
 (21) 141-99
 (22) 20.5.1999
 (73) Fermata, a. s., Čelákovice, CZ;
(54) Nosič kompaktného disku
-

- 8 (51) A47C 27/00, A47C 27/08, A47C 27/10**
(11) 2192
 (21) 274-98
 (22) 11.9.1998
 (73) Hornáček Karol, MUDr., Bratislava, SK; Čepíková Miriam, MUDr., Bratislava, SK;
(54) Dynamická sedacia podložka
-

- 8 (51) E01B 7/00**
(11) 2211
 (21) 313-98
 (22) 15.10.1998
 (73) AŽD Praha, s. r. o., Praha, CZ;
(54) Dotlačacia valčeková stolička
-

8 (51) E04C 1/00, E04B 1/84, E 04B 2/14
(11) 3184
 (21) 343-2001
 (22) 29.11.2001
 (73) BETONOVÉ STAVBY-GROUP, s. r. o., Klato-
 vy, CZ;
(54) Akustická tvárnica

8 (51) G08C 19/00, G01F 3/00
(11) 3189
 (21) 335-2001
 (22) 16.11.2001
 (73) Valenta Ivo, Monte Carlo, MC;
**(54) Systém prenosu a/alebo evidencie spotreby
 médií**

8 (51) E04G 23/00
(11) 2220
 (21) 353-98
 (22) 17.11.1998
 (73) komínSOS s.r.o., Jilemnice, CZ;
**(54) Zariadenie na rozširovanie komínového prie-
 duchu**

8 (51) H02M 1/00
(11) 2213
 (21) 384-98
 (22) 4.12.1998
 (73) AŽD Praha, s. r. o., Praha, CZ;
**(54) Univerzálny zdroj na napájanie infrastruktu-
 rálného železničného zariadenia z trolejového
 vedenia**

8 (51) F24C 3/00
(11) 2156
 (21) 256-98
 (22) 20.8.1998
 (73) MODRATHERM SLOVAKIA, s. r. o., Modra, SK;
(54) Plynový radiátor

8 (51) H02M 1/00, B60M 3/00
(11) 2212
 (21) 333-98
 (22) 2.11.1998
 (73) AŽD Praha, s. r. o., Praha 10, CZ;
**(54) Napájací zdroj železničných zabezpečovacích
 zariadení pripojený na trakčné trolejové ve-
 denie**

(51)	(11)	(51)	(11)	(51)	(11)	(51)	(11)
A23L 1/314	2005	B61L 5/00	3190	E04C 1/00	3184	G08C 19/00	3189
A23L 1/314	2006	B65D 27/00	2362	E04G 23/00	2220	H02M 1/00	2212
A47C 27/00	2192	E01B 7/00	2211	F24C 3/00	2156	H02M 1/00	2213

QB1K

Licenčné zmluvy registrované

(11) 4045
 (21) 5010-2004
 (73) Kalvoda Vladimír, Ing., Bratislava, SK;
 Nadobúdateľ: KOMMERZ, s. r. o., Bratislava, SK;
 Druh licencie: zmluvná výlučná
 Dátum uzavretia licenčnej zmluvy: 19.9.2005
 Dátum zápisu do registra: 10.11.2005

(11) 4274
 (21) 103-2005
 (73) Teren Ján, Ing., CSc., Bratislava, SK;
 Nadobúdateľ: AGRICHEM spol. s r. o., Bratislava, SK;
 Druh licencie: zmluvná výlučná
 Dátum uzavretia licenčnej zmluvy: 16.5.2005
 Dátum zápisu do registra: 10.11.2005

ČASŤ

**EURÓPSKE PATENTY
S URČENÍM PRE SLOVENSKÚ REPUBLIKU**

Kódy na označovanie jednotlivých druhov dokumentov (Štandard WIPO ST. 16)

T1 Preklad patentových nárokov európskej patentovej prihlášky	T3 Preklad európskeho patentového spisu
T2 Opravený preklad patentových nárokov európskej patentovej prihlášky	T4 Opravený preklad európskeho patentového spisu
	T5 Preklad zmeneného európskeho patentového spisu

Číselné kódy na označovanie bibliografických údajov (Štandard WIPO ST. 9)

(11) Číslo dokumentu	(62) Číslo pôvodnej prihlášky v prípade vylúčenej prihlášky
(21) Číslo prihlášky	(71) Meno (názov) prihlasovateľa (-ov)
(22) Dátum podania prihlášky	(72) Meno pôvodcu (-ov)
(24) Dátum nadobudnutia účinkov európskeho patentu	(73) Meno (názov) majiteľa (-ov)
(31) Číslo prioritnej prihlášky	(74) Meno (názov) zástupcu (-ov)
(32) Dátum podania prioritnej prihlášky	(86) Číslo podania medzinárodnej prihlášky podľa PCT
(33) Krajina alebo regionálna organizácia priority	(87) Číslo zverejnenia medzinárodnej prihlášky podľa PCT
(45) Dátum sprístupnenia prekladu patentového spisu alebo zmeneného patentového spisu	(96) Číslo a dátum podania európskej patentovej prihlášky
(46) Dátum sprístupnenia prekladu patentových nárokov	(97) Číslo a dátum zverejnenia európskej patentovej prihlášky alebo vydania európskeho patentového spisu
(48) Dátum sprístupnenia opraveného prekladu patentových nárokov alebo patentového spisu	
(51) Medzinárodné patentové triedenie	
(54) Názov	

Poznámka:

Číslo uvádzané pred kódom (51) znamená verziu Medzinárodného patentového triedenia.

Kódy na označovanie záhlaví oznámení publikovaných vo Vestníku ÚPV SR (Štandard WIPO ST. 17)

BA9A	Sprístupnené preklady a opravené preklady patentových nárokov európskych patentových prihlášok
SC4A	Sprístupnené preklady a opravené preklady európskych patentových spisov
SC4A	Sprístupnené preklady zmenených európskych patentových spisov
FA9A	Zastavené konania o európskych patentových prihláškach z dôvodu späťvzatia
GA9A	Zmeny európskych patentových prihlášok na národné prihlášky
MA4A	Zaniknuté patenty vzdaním sa patentu
MC4A	Zrušené patenty alebo čiastočne zrušené patenty
MK4A	Zaniknuté patenty uplynutím doby platnosti
MM4A	Zaniknuté patenty pre nezaplatenie udržiavacích poplatkov
PC4A	Prevody a prechody práv
PD4A	Zmeny dispozičných práv (zálohy) Zmeny dispozičných práv (ukončenie záloh)
QA4A	Ponuky licencií
QB4A	Licenčné zmluvy registrované alebo udelené
QC4A	Ukončenie platnosti licenčných zmlúv

Opravy a zmeny

Opravy v európskych patentových prihláškach

- HA9A** Doplnenie pôvodcu (-ov)
- HB9A** Opravy mien
- HC9A** Zmeny mien
- HD9A** Opravy adries
- HE9A** Zmeny adries
- HF9A** Opravy dátumov
- HG9A** Opravy zatriedenia podľa MPT
- HH9A** Opravy chýb alebo zmeny všeobecne
- HK9A** Opravy tlačových chýb vo Vestníku ÚPV SR

Opravy v európskych patentoch

- TA4A** Doplnenie pôvodcu (-ov)
- TB4A** Opravy mien
- TC4A** Zmeny mien
- TD4A** Opravy adries
- TE4A** Zmeny adries
- TF4A** Opravy dátumov
- TG4A** Opravy zatriedenia podľa MPT
- TH4A** Opravy chýb alebo zmeny všeobecne
- TK4A** Opravy tlačových chýb vo Vestníku ÚPV SR

BA9A

**Sprístupnené preklady patentových nárokov
európskych patentových prihlášok**

(11) (51)

1377091 H04Q 7/32
1550630 B66B 11/04

Trieda B

8 (51) B66B 11/04
(11) 1550630
(96) 04027095.1, 15.11.2004
(97) 1550630, 6.7.2005
(31) 03029777
(32) 23.12.2003
(33) EP
(71) ThyssenKrupp Aufzugswerke GmbH, Neuhausen, DE;
(72) Frhr. von Scholley Hans-Ferdinand, Wolfschlugen, DE; Müller Jochen, Filderstadt, DE; Resag Uwe, Aichtal, DE;
(74) PATENTSERVIS BRATISLAVA, a. s., Bratislava, SK;
(54) Výťahový elektromotor

Trieda H

8 (51) H04Q 7/32
(11) 1377091
(96) 03013699.8, 17.6.2003
(97) 1377091, 2.1.2004
(31) 10227091
(32) 18.6.2002
(33) DE
(71) E-Plus Mobilfunk GmbH & Co. KG, Düsseldorf, DE;
(72) Witt Christof, Weilerswist, DE; Renner Christoph, Düsseldorf, DE;
(74) Hojčuš Peter, Ing., Bratislava, SK;
(54) Riadenie prístupu aplikácií v mikroprocesorovej karte v telekomunikačnej sieti

(51) (11)

B66B 11/04 1550630
H04Q 7/32 1377091

SC4A Sprístupnené preklady európskych patentových spisov

(11)	(51)	(11)	(51)	(11)	(51)	(11)	(51)
269	B01F 7/00	280	F24J 3/00	291	A61J 7/00	302	C07F 3/00
270	A61M 39/00	281	B65D 85/08	292	B05B 11/00	303	B65D 83/08
271	F16B 21/00	282	C07K 5/00	293	B07B 1/12	304	F01L 1/04
272	B01J 2/02	283	B01D 1/16	294	A61K 39/275	305	A61M 5/28
273	A47G 9/02	284	E04H 15/20	295	H05B 6/00	306	C07D 279/00
274	H04Q 7/38	285	C08F 283/00	296	C07D 471/00	307	D01D 5/08
275	A01N 3/00	286	C07C 209/00	297	C07D 451/00	308	E01C 9/00
276	C12P 13/00	287	C08B 37/00	298	B65D 71/50		
277	B61L 23/00	288	B65G 49/00	299	B26D 7/00		
278	H04B 10/10	289	G08G 1/095	300	B65D 75/28		
279	H01H 50/54	290	G01B 11/04	301	B01F 13/00		

Trieda A

8 (51) A01N 3/00

(11) E 275

- (96) 03250905.1, 14.2.2003
 (97) 1340425, 4.5.2005
 (97) 3.9.2003
 (24) 4.5.2005
 (31) 359934 P
 (32) 27.2.2002
 (33) US
 (73) Rohm and Haas Company, Philadelphia, Pennsylvania, US;
 (72) Lamola Angelo Anthony, Worchester, Pennsylvania, US; Norris Philip Roy, North Reading, Massachusetts, US; Jacobson Richard Martin, Chalfont, Pennsylvania, US;
 (74) ROTT, RŮŽIČKA & GUTTMANN, v. o. s., Bratislava, SK;
 (54) **Dávkovací systém pre cyklopropénové zlúčeniny**

8 (51) A47G 9/02

(11) E 273

- (96) 02792881.1, 4.12.2002
 (97) 1499221, 27.7.2005
 (97) 26.1.2005
 (24) 27.7.2005
 (31) 10219702
 (32) 2.5.2002
 (33) DE
 (73) Sanders GmbH, Osnabrück, DE;
 (72) Sanders Hans-Christian, Osnabrück, DE;
 (74) PATENTSERVIS BRATISLAVA, a. s., Bratislava, SK;
 (86) PCT/EP2002/013701
 (87) WO 2003/092451
 (54) **Prikrývka**

8 (51) A61J 7/00, A61G 12/00

(11) E 291

- (96) 02794966.8, 30.11.2002
 (97) 1453466, 17.8.2005
 (97) 8.9.2004
 (24) 17.8.2005
 (31) 10159810
 (32) 3.12.2001
 (33) DE
 (73) Büchner Karl-Heinz, Annaberg-Buchholz, DE; Fritsch Bertram, Annaberg-Buchholz, DE;
 (72) Büchner Karl-Heinz, Annaberg-Buchholz, DE; Fritsch Bertram, Annaberg-Buchholz, DE; Berghäuser Karin, Annaberg-Buchholz, DE; Schuster Andreas, Annaberg-Buchholz, DE; Schuster Tobias, Dresden, DE;
 (74) PATENTSERVIS BRATISLAVA, a. s., Bratislava, SK;
 (86) PCT/DE2002/004415
 (87) WO 2003/047496
 (54) **Zásobníkové zariadenie na spotrebne závislé užívanie liekov**

8 (51) A61K 39/275, A61K 47/26, A61K 47/32, A61K 47/16

(11) E 294

- (96) 02796552.4, 28.11.2002
 (97) 1418942, 3.8.2005
 (97) 19.5.2004
 (24) 3.8.2005
 (31) 200101831
 (32) 10.12.2001
 (33) DK
 (73) Bavarian Nordic A/S, Kvistgaard, DK;
 (72) Howley Paul, Glen Waverly, AU; Heller Karl, Unterföhring, DE; Rätke Ingmar, Olching, DE;
 (74) PATENTSERVIS BRATISLAVA, a. s., Bratislava, SK;
 (86) PCT/EP2002/013434
 (87) WO 2003/053463
 (54) **Prípravky obsahujúce poxvírus a spôsob ich prípravy**

8 (51) A61M 5/28, A61M 5/32**(11) E 305**

(96) 02758345.9, 15.7.2002

(97) 1406686, 2.11.2005

(97) 14.4.2004

(24) 2.11.2005

(31) 10134609

(32) 17.7.2001

(33) DE

(73) Hansen Bernd, Dipl.-Ing., Sulzbach-Laufen, DE;

(72) Hansen Bernd, Dipl.-Ing., Sulzbach-Laufen, DE;

(74) Majlingová Marta, Ing., Bratislava, SK;

(86) PCT/EP2002/007850

(87) WO 2003/008021

(54) Zariadenie na odovzdávanie médií**8 (51) A61M 39/00****(11) E 270**

(96) 04000219.8, 8.1.2004

(97) 1452202, 3.8.2005

(97) 1.9.2004

(24) 3.8.2005

(31) 10308118

(32) 26.2.2003

(33) DE

(73) Forberg Hans-Jürgen, Oldenburg, DE;

(72) Forberg Hans-Jürgen, Oldenburg, DE;

(74) Bachratá Magdaléna, Mgr., Bratislava, SK;

(54) Valčeková svorka na regulovanie prietokového množstva cez hadicu**Trieda B****8 (51) B01D 1/16, F26B 3/02, B01J 2/02****(11) E 283**

(96) 03723515.7, 24.4.2003

(97) 1497008, 27.7.2005

(97) 19.1.2005

(24) 27.7.2005

(31) 1020469

(32) 25.4.2002

(33) NL

(73) Carlisle Process Systems B.V, Gorredijk, NL;

(72) BOERSEN Antonius Cornelis, Noordwolde, NL;

(74) PATENTSERVIS BRATISLAVA, a. s., Bratislava, SK;

(86) PCT/NL2003/000306

(87) WO 2003/090893

(54) Prístroj na sprejové vysušovanie a prostriedky na dávkovanie pre tieto prístroje**8 (51) B01F 7/00, B03D 3/00****(11) E 269**

(96) 02779131.8, 26.9.2002

(97) 1432502, 13.7.2005

(97) 30.6.2004

(24) 13.7.2005

(31) 10148760

(32) 2.10.2001

(33) DE

(73) Clausthaler Umwelttechnikinstitut GmbH (CUTEC - Institut), Clausthal-Zellerfeld, DE;

(72) Schröder Christian, Clausthal-Zellerfeld, DE; Sievers Michael, Clausthal-Zellerfeld, DE;

(74) Bachratá Magdaléna, Mgr., Bratislava, SK;

(86) PCT/DE2002/003654

(87) WO 2003/031040

(54) Vločkovacie zariadenie a spôsob kondicionovania koloidných suspenzií**8 (51) B01F 13/00, C12G 1/00****(11) E 301**

(96) 02450266.8, 22.11.2002

(97) 1329254, 13.4.2005

(97) 23.7.2003

(24) 13.4.2005

(31) 9112001 U

(32) 23.11.2001

(33) AT

(73) Böck Hermann, Burgschleinitz, AT;

(72) Böck Hermann, Burgschleinitz, AT;

(74) Beleščák Ladislav, Ing., Piešťany, SK;

(54) Zariadenie a spôsob na miešanie kvapalných, viskózných a/alebo sypkých médií**8 (51) B01J 2/02, B22F 9/08, C21B 3/00****(11) E 272**

(96) 03704613.3, 13.2.2003

(97) 1474224, 29.6.2005

(97) 10.11.2004

(24) 29.6.2005

(31) 10205897

(32) 13.2.2002

(33) DE

(73) Mepura Metallpulvergesellschaft MBH Ranshofen, Braunau am Inn, AT;

(72) Rajner Walter, Waging am See, DE; Walcher Martin, Oberndorf, AT;

(74) Šujanová Mária, Ing., Bratislava, SK;

(86) PCT/EP2003/001449

(87) WO 2003/068378

(54) Spôsob výroby zrnitého materiálu**8 (51) B05B 11/00****(11) E 292**

(96) 02770124.2, 25.10.2002

(97) 1438142, 10.8.2005

(97) 21.7.2004

(24) 10.8.2005

(31) 0125702

(32) 26.10.2001

(33) GB

(73) Scopenext Ltd., Coventry, GB;

(72) Smith Richard, Stoney Stanton, Leicestershire, GB;

(74) PATENTSERVIS BRATISLAVA, a. s., Bratislava, SK;

(86) PCT/GB2002/004878

(87) WO 2003/035274

(54) Dávkovacia pumpička s uzáverom zabraňujúcim priesaku

8 (51) B07B 1/12**(11) E 293**

(96) 02019690.3, 4.9.2002

(97) 1300198, 5.10.2005

(97) 9.4.2003

(24) 5.10.2005

(31) 20116220 U

(32) 2.10.2001

(33) DE

(73) Hammel Recyclingtechnik GmbH, Bad Salzunggen, DE;

(72) Hammel Norbert, Bad Salzunggen, DE;

(74) PATENTSERVIS BRATISLAVA, a. s., Bratislava, SK;

(54) Triediace sito**8 (51) B26D 7/00****(11) E 299**

(96) 02025362.1, 14.11.2002

(97) 1327507, 9.11.2005

(97) 16.7.2003

(24) 9.11.2005

(31) 10201157

(32) 15.1.2002

(33) DE

(73) Karl Eugen Fischer GmbH Maschinenfabrik, Burgkunstadt, DE;

(72) Hoffmann Bernd, Burgkunstadt, DE; Bär Manfred, Mainleus, DE;

(74) Majlingová Marta, Ing., Bratislava, SK;

(54) Zariadenie na orezávanie okrajov pásových materiálov, obsahujúcich vložky**8 (51) B61L 23/00****(11) E 277**

(96) 02753958.4, 19.7.2002

(97) 1409324, 19.10.2005

(97) 21.4.2004

(24) 19.10.2005

(31) 01870163

(32) 20.7.2001

(33) EP

(73) ALSTOM BELGIUM S.A., Charleroi, BE;

(72) Rousseau Michel, Verviers, BE; Lechevin Eric, Leuze-En-Hainaut, BE; Franckart Jean-Pierre, Montignies-Sur-Sambre, BE;

(74) Tomeš Pavol, Ing., Bratislava, SK;

(86) PCT/BE2002/000126

(87) WO 2003/008254

(54) Spôsob detekcie prítomnosti vozidla pohybujúceho sa na trati železničného typu a súvisiace zariadenie**8 (51) B65D 71/50****(11) E 298**

(96) 02765332.8, 29.7.2002

(97) 1419095, 6.4.2005

(97) 19.5.2004

(24) 6.4.2005

(31) FI20010015

(32) 2.8.2001

(33) IT

(73) Sicoplast-Sistemi Plastici Computerizzati, s. r. l., Pettoranello di Molise (IS), IT;

(72) Rogai Marcello, Lastra a Signa, Firenze, IT; Rogai Federigo, Lastra a Signa, Firenze, IT;

(74) Bačík Kvetoslav, Ing., Nová Dubnica, SK;

(86) PCT/IT2002/000500

(87) WO 2003/011706

(54) Blok plastových fliaš jednotného objemu**8 (51) B65D 75/28, A61M 15/00****(11) E 300**

(96) 02767838.2, 24.7.2002

(97) 1409365, 19.10.2005

(97) 21.4.2004

(24) 19.10.2005

(31) PG20010036

(32) 24.7.2001

(33) IT

(73) Cecchini Marco, Perugia, IT; Devegilia Roberta, Perugia, IT;

(72) Cecchini Marco, Perugia, IT; Devegilia Roberta, Perugia, IT;

(74) Hörmannová Zuzana, Ing., Bratislava, SK;

(86) PCT/IT2002/000486

(87) WO 2003/011708

(54) Autoperforačný patrón na inhaláciu suchých práškov**8 (51) B65D 83/08, A61F 15/00****(11) E 303**

(96) 02804177.0, 16.11.2002

(97) 1451083, 19.10.2005

(97) 1.9.2004

(24) 19.10.2005

(31) 10159746

(32) 5.12.2001

(33) DE

(73) LTS Lohmann Therapie-Systeme AG, Andernach, DE;

(72) Von Falkenhausen Christian, Meckenheim, DE; Krumme Markus, Neuwied, DE; Gutsche Christian, Meckenheim, DE;

(74) Hörmannová Zuzana, Ing., Bratislava, SK;

(86) PCT/EP2002/012874

(87) WO 2003/048003

(54) Zariadenie na vydávanie plochých dávkovacích foriem**8 (51) B65D 85/08****(11) E 281**

(96) 02771973.1, 8.11.2002

(97) 1446337, 13.7.2005

(97) 18.8.2004

(24) 13.7.2005

(31) 01811115

(32) 20.11.2001

(33) EP

(73) Philip Morris Products S.A., Neuchâtel, CH;

(72) Tallier Bernard, Cortaillod, CH; Fiems Jean-Pierre, Neuchâtel, CH; Budin Marc, Marin-Epagnier, CH;

(74) PATENTSERVIS BRATISLAVA, a. s., Bratislava, SK;

(86) PCT/CH2002/000604

(87) WO 2003/043910

(54) Obal vybavený vnútorným kupónom

8 (51) B65G 49/00**(11) E 288**

- (96) 03702466.8, 18.1.2003
 (97) 1467935, 10.8.2005
 (97) 20.10.2004
 (24) 10.8.2005
 (31) 10202625, 10239484
 (32) 21.1.2002, 21.8.2002
 (33) DE, DE
 (73) EPV-TEC GmbH, Pforzheim, DE;
 (72) Saupé Detlev, Königsbach-Stein, DE; Wurster Gerd, Stuttgart, DE;
 (74) PATENTSERVIS BRATISLAVA, a. s., Bratislava, SK;
 (86) PCT/EP2003/000473
 (87) WO 2003/059793
(54) Zariadenie a spôsob na úpravu povrchu dielcov

Trieda C**8 (51) C07C 209/00****(11) E 286**

- (96) 02802245.7, 28.10.2002
 (97) 1442006, 24.8.2005
 (97) 4.8.2004
 (24) 24.8.2005
 (31) 20488
 (32) 29.10.2001
 (33) US
 (73) Boehringer Ingelheim Chemicals, Inc., Peterburg, US;
 (72) Boswell Robert F., Petersburg, US; Lo Young S., Petersburg, US;
 (74) Čechvalová Dagmar, Bratislava, SK;
 (86) PCT/US2002/034400
 (87) WO 2003/037843
(54) Spôsob prípravy amfetamínov z fenypropamolamínov

8 (51) C07D 279/00, A61K 31/095**(11) E 306**

- (96) 02783438.1, 25.11.2002
 (97) 1451166, 10.8.2005
 (97) 1.9.2004
 (24) 10.8.2005
 (31) 338343 P
 (32) 7.12.2001
 (33) US
 (73) Pfizer Products Inc., Groton, CT, US;
 (72) Quallich George J., Groton, US; Wint Lewin Theophilus, Wilmette, US;
 (74) Bezák Marián, Ing., Bratislava, SK;
 (86) PCT/IB2002/004972
 (87) WO 2003/048141
(54) Citrátová soľ terapeutickej zlúčeniny a farmaceutický prostriedok obsahujúci túto zlúčeninu

8 (51) C07D 451/00**(11) E 297**

- (96) 03706845.9, 21.3.2003
 (97) 1487833, 6.7.2005
 (97) 22.12.2004
 (24) 6.7.2005
 (31) 200200713
 (32) 26.3.2002
 (33) ES
 (73) INKE, S.A., Castellbisbal, ES;
 (72) Dalmases Barjoan Pere, Sant Feliu De Llobregat, ES; Puig Torres Salvador, Barcelona, ES;
 (74) Bušová Eva, JUDr., Bratislava, SK;
 (86) PCT/IB2003/001058
 (87) WO 2003/080606
(54) Spôsob výroby farmaceuticky aktívnej zlúčeniny (granisetrónu)

8 (51) C07D 471/00, A61K 31/435, A61P 35/00, A61P 9/00, A61P 29/00**(11) E 296**

- (96) 03730302.1, 2.4.2003
 (97) 1495023, 7.9.2005
 (97) 12.1.2005
 (24) 7.9.2005
 (31) 0204220
 (32) 4.4.2002
 (33) FR
 (73) Sanofi-Aventis, Paris, FR;
 (72) Badorc Alain, Roquettes, FR; Bono Françoise, Toulouse, FR; Bordes Marie-Françoise, Labarthe sur Leze, FR; Guillo Nathalie, Toulouse, FR; Herbert Jean-Marc, Tournefeuille, FR;
 (74) Čechvalová Dagmar, Bratislava, SK;
 (86) PCT/FR2003/001030
 (87) WO 2003/084956
(54) Nové 1,2,3-substituované indolizínové deriváty, inhibitory faktorov FGF, spôsob ich prípravy a farmaceutické kompozície obsahujúce tieto deriváty

8 (51) C07F 3/00**(11) E 302**

- (96) 02805776.8, 28.12.2002
 (97) 1463737, 10.8.2005
 (97) 6.10.2004
 (24) 10.8.2005
 (31) 10200149
 (32) 4.1.2002
 (33) DE
 (73) Grünenthal GmbH, Aachen, DE;
 (72) Thaden Bettina, Eschweiler, DE; Stollenwerk Heike, Nideggen, DE; Krebber Uwe, Eupen, BE;
 (74) Tomeš Pavol, Ing., Bratislava, SK;
 (86) PCT/EP2002/014790
 (87) WO 2003/055894
(54) Spôsob prípravy Grignardových zlúčenín

8 (51) C07K 5/00, C07D 209/00**(11) E 282**

(96) 03292133.0, 29.8.2003

(97) 1371659, 12.10.2005

(97) 17.12.2003

(24) 12.10.2005

(73) Les Laboratoires Servier, Courbevoie Cedex, FR;

(72) Dubuffet Thierry, Autretot, FR; Lecouve Jean-Pierre, Le Havre, FR;

(74) ROTT, RŮŽIČKA & GUTTMANN, v. o. s., Bratislava, SK;

(54) Spôsob syntézy perindoprilu a jeho farmaceuticky prijateľných solí**8 (51) C08B 37/00****(11) E 287**

(96) 03711967.4, 11.3.2003

(97) 1404720, 22.6.2005

(97) 7.4.2004

(24) 22.6.2005

(31) 02425142

(32) 12.3.2002

(33) EP

(73) LABORATORI DERIVATI ORGANICI S.P.A., Milano, IT;

(72) Gonella Sergio, Santhia/Vc, IT; DE Ambrosi Luigi, Santhia/Vc, IT; Vismara Elena, Milano, IT;

(74) Belička Ivan, Ing., Banská Bystrica, SK;

(86) PCT/EP2003/002462

(87) WO 2003/076474

(54) Proces fyzikálnej depolymerizácie glykozamínoglykánov a produktov z nich získaných**8 (51) C08F 283/00, C08G 81/00, C08G 63/00****(11) E 285**

(96) 02026978.3, 4.12.2002

(97) 1319675, 27.7.2005

(97) 18.6.2003

(24) 27.7.2005

(31) 19562001

(32) 13.12.2001

(33) AT

(73) Cytec Surface Specialties Austria GmbH, Wernsdorf, AT;

(72) Epple Ulrich, Dr., Altenburg, DE; Geisberger Martin, Dr., Graz, AT; Gartler Fritz, Wundschuh, AT;

(74) Hörmannová Zuzana, Ing., Bratislava, SK;

(54) Polyméry obsahujúce hydroxylové skupiny, ich výroba a použitie**8 (51) C12P 13/00****(11) E 276**

(96) 03006936.3, 26.3.2003

(97) 1352966, 20.7.2005

(97) 15.10.2003

(24) 20.7.2005

(31) 2002088668

(32) 27.3.2002

(33) JP

(73) Ajinomoto Co., Inc., Tokyo, JP;

(72) Hara Yoshihiko, Kanagawa, JP; Izui Hiroshi, Kanagawa, JP; Asano Takahiro, Kanagawa, JP; Watanabe Yasuyuki, Kanagawa, JP; Nakamatsu Tsuyoshi, Tokyo, JP;

(74) PATENTSERVIS BRATISLAVA, a. s., Bratislava, SK;

(54) Spôsob výroby L-aminokyseliny**Trieda D****8 (51) D01D 5/08, D04H 3/00****(11) E 307**

(96) 02026432.1, 27.11.2002

(97) 1424411, 12.10.2005

(97) 2.6.2004

(24) 12.10.2005

(73) Polyfelt Gesellschaft m.b.H., Linz, AT;

(72) Bornmann Uwe, Leonding, AT; Mittermayr Albert, Adlwang, AT; Punkenhofer Alois, St. Oswald b. Fr., AT;

(74) Majlingová Marta, Ing., Bratislava, SK;

(54) Zariadenie na zlepšenie stability zvlákňovania**Trieda E****8 (51) E01C 9/00****(11) E 308**

(96) 03763500.0, 9.7.2003

(97) 1521884, 19.10.2005

(97) 13.4.2005

(24) 19.10.2005

(31) 4782002 U

(32) 17.7.2002

(33) AT

(73) Gmundner Fertigteile Gesellschaft m.b.H. & Co. KG, Gmunden, AT;

(72) Neumann Bernhard, Gmunden, AT;

(74) Hörmannová Zuzana, Ing., Bratislava, SK;

(86) PCT/AT2003/000193

(87) WO 2004/007842

(54) Krytina koľají**8 (51) E04H 15/20****(11) E 284**

(96) 03252062.9, 1.4.2003

(97) 1353025, 10.8.2005

(97) 15.10.2003

(24) 10.8.2005

(31) 0208480

(32) 12.4.2002

(33) GB

(73) Morris Benedict George, London, GB;

(72) Morris Benedict George, London, GB;

(74) Majlingová Marta, Ing., Bratislava, SK;

(54) Stavebné prvky

Trieda F

- 8 (51) F01L 1/04, F16H 53/00, B21D 53/00**
(11) E 304
 (96) 03714896.2, 28.3.2003
 (97) 1502011, 9.11.2005
 (97) 2.2.2005
 (24) 9.11.2005
 (31) 10219195
 (32) 29.4.2002
 (33) DE
 (73) ThyssenKrupp Automotive AG, Bochum, DE;
 (72) Wiesner Peter, Ludesch, AT; Meusbürger Peter, Dr., Feldkirch, AT; Müller Oskar, Thüringerberg, AT;
 (74) Majlingová Marta, Ing., Bratislava, SK;
 (86) PCT/EP2003/003232
 (87) WO 2003/093654
(54) Jednodielne vytvorená vačka, spôsob výroby vačky a montáž rozvodového hriadeľa alebo vačkového hriadeľa

- 8 (51) F16B 21/00**
(11) E 271
 (96) 02796634.0, 14.12.2002
 (97) 1461536, 14.9.2005
 (97) 29.9.2004
 (24) 14.9.2005
 (31) 10164441
 (32) 29.12.2001
 (33) DE
 (73) A. Raymond & Cie, Grenoble, FR;
 (72) Gombert Stéphane, Claix, FR;
 (74) Hörmannová Zuzana, Ing., Bratislava, SK;
 (86) PCT/EP2002/014271
 (87) WO 2003/060336
(54) Upevňovací prvok pre nasadenie do pozdĺžneho otvoru nosnej dosky

- 8 (51) F24J 3/00**
(11) E 280
 (96) 03729483.2, 18.1.2003
 (97) 1468226, 20.7.2005
 (97) 20.10.2004
 (24) 20.7.2005
 (31) 10202261
 (32) 21.1.2002
 (33) DE
 (73) Waterkotte Wärmepumpen GmbH, Herne, DE;
 (72) Waterkotte Klemens, Herne, DE;
 (74) Hörmannová Zuzana, Ing., Bratislava, SK;
 (86) PCT/EP2003/000470
 (87) WO 2003/060389
(54) Zariadenie na odoberanie alebo odvádzanie tepla s tepelným prepojením so zemou

Trieda G

- 8 (51) G01B 11/04, G01S 17/00**
(11) E 290
 (96) 03011367.4, 19.5.2003
 (97) 1371940, 26.10.2005
 (97) 17.12.2003
 (24) 26.10.2005
 (31) 10226663
 (32) 14.6.2002
 (33) DE
 (73) SICK AG, Waldkirch, DE;
 (72) Nübling Achim, Emmendingen, DE; Kaltenbach Thomas, Gutach-Siegelau, DE;
 (74) Majlingová Marta, Ing., Bratislava, SK;
(54) Spôsob vyhľadávania predmetov na nosnej ploche

- 8 (51) G08G 1/095, G08G 1/017**
(11) 289
 (96) 03721156.2, 15.4.2003
 (97) 1497807, 5.10.2005
 (97) 19.1.2005
 (24) 5.10.2005
 (31) 1020385
 (32) 15.4.2002
 (33) NL
 (73) GATSOMETER B.V., CW Haarlem, NL;
 (72) JANSSEN Theodorus Maria, XK Spaarndam, NL;
 (74) PATENTSERVIS BRATISLAVA, a. s., Bratislava, SK;
 (86) PCT/NL2003/000289
 (87) WO 2003/091965
(54) Spôsob a zariadenia na riadenie kamery s červeným svetlom

Trieda H

- 8 (51) H01H 50/54**
(11) E 279
 (96) 04003663.4, 18.2.2004
 (97) 1455373, 19.10.2005
 (97) 8.9.2004
 (24) 19.10.2005
 (31) 10309596
 (32) 5.3.2003
 (33) DE
 (73) Panasonic Electric Works Europe AG, Holzkirchen, DE;
 (72) Elsinger Herbert, Unterhaching, DE;
 (74) ROTT, RŮŽIČKA & GUTTMANN, v. o. s., Bratislava, SK;
(54) Reléová kontaktná zostava

8 (51) H04B 10/10, G07B 15/00**(11) E 278**

(96) 02791583.4, 19.11.2002

(97) 1446900, 5.10.2005

(97) 18.8.2004

(24) 5.10.2005

(31) 18262001

(32) 20.11.2001

(33) AT

(73) Efkon AG, Graz, AT;

(72) Schalk Andreas, Graz, AT; Pammer Raimund, St. Josef, AT; Rieder Helmut, Graz, AT;

(74) Majlingová Marta, Ing., Bratislava, SK;

(86) PCT/AT2002/000322

(87) WO 2003/044993

(54) Infračervené prenosové zariadenie**8 (51) H04Q 7/38, G01S 5/02, H04Q 7/34****(11) E 274**

(96) 02757952.3, 26.7.2002

(97) 1474944, 11.5.2005

(97) 10.11.2004

(24) 11.5.2005

(31) 11742001

(32) 26.7.2001

(33) AT

(73) Siemens AG Österreich, Wien, AT;

(72) Renner Alexander, Wien, AT; Schild Raoul, Wien, AT;

(74) Bušová Eva, JUDr., Bratislava, SK;

(86) PCT/AT2002/000224

(87) WO 2003/010988

(54) Spôsob a systém na zisťovanie polohy**8 (51) H05B 6/00****(11) E 295**

(96) 03013574.3, 13.6.2003

(97) 1487240, 31.8.2005

(97) 15.12.2004

(24) 31.8.2005

(73) RUDOLF WILD GmbH & CO. KG, Eppelheim, DE;

(72) Wild Hans-Peter, Dr., Eppelheim, DE; Gunn Bradley, Eppelheim, DE; Lochbühler Klaus, Mannheim, DE;

(74) Guniš Jaroslav, Mgr., Bratislava, SK;

(54) Ohrievač prúdu produktu

(51)	(11)	(51)	(11)	(51)	(11)	(51)	(11)
A01N 3/00	275	B07B 1/12	293	C07D 471/00	296	F24J 3/00	280
A47G 9/02	273	B26D 7/00	299	C07F 3/00	302	G01B 11/04	290
A61J 7/00	291	B61L 23/00	277	C07K 5/00	282	G08G 1/095	289
A61K 39/275	294	B65D 71/50	298	C08B 37/00	287	H01H 50/54	279
A61M 5/28	305	B65D 75/28	300	C08F 283/00	285	H04B 10/10	278
A61M 39/00	270	B65D 83/08	303	C12P 13/00	276	H04Q 7/38	274
B01D 1/16	283	B65D 85/08	281	D01D 5/08	307	H05B 6/00	295
B01F 7/00	269	B65G 49/00	288	E01C 9/00	308		
B01F 13/00	301	C07C 209/00	286	E04H 15/20	284		
B01J 2/02	272	C07D 279/00	306	F01L 1/04	304		
B05B 11/00	292	C07D 451/00	297	F16B 21/00	271		

MM4A Zaniknuté patenty pre nezaplatenie udržiavacích poplatkov

(11) Dátum zániku

42 15.4.2005

89 30.4.2005

TA4A**Opravy mien**

(97) **1557421**

(72) Rosini Goffredo, Bologna, IT;
 Vestník č. 11/2005 - BA9A, str. 33

ČASŤ

DODATKOVÉ OCHRANNÉ OSVEDČENIA

Číselné kódy na označovanie bibliografických údajov (Štandard WIPO ST. 9)

- | | |
|---|---|
| <p>(11) Číslo dokumentu</p> <p>(21) Číslo žiadosti</p> <p>(22) Dátum podania žiadosti</p> <p>(54) Názov vynálezu základného patentu</p> <p>(68) Číslo základného patentu</p> <p>(71) Meno (názov) žiadateľa (-ov)</p> <p>(73) Meno (názov) majiteľa (-ov)</p> <p>(74) Meno (názov) zástupcu</p> | <p>(92) Číslo a dátum prvého povolenia uviesť liečivo alebo výrobok na ochranu rastlín na trh v Slovenskej republike</p> <p>(93) Číslo, dátum a štát prvého povolenia uviesť liečivo alebo výrobok na ochranu rastlín na trh v Spoločenstve</p> <p>(94) Predpokladaný dátum uplynutia platnosti osvedčenia</p> <p>(95) Názov liečiva/výrobku na ochranu rastlín
typ: (liečivo/výrobok na ochranu rastlín)</p> |
|---|---|

Zverejnené žiadosti o udelenie dodatkového ochranného osvedčenia

- | | |
|--|--|
| <p>(21) 6-2005
 (22) 14.9.2005
 (68) 282426
 (54) 2-[(Dihydro)pyrazol-3'-yloxymetylén]anilidy, spôsob ich prípravy, medziprodukty na ich prípravu, prostriedok s ich obsahom a ich použitie
 (71) BASF Aktiengesellschaft, Ludwigshafen, DE;
 (74) Žovicová Viera, Mgr., Bratislava, SK;
 (92) 05-02-0678, 4.4.2005
 (93) 2000336, 25.2.2004, FR
 (95) Pyraclostrobín a metiram
 Typ: Výrobok na ochranu rastlín</p> | <p>(21) 5006-2005
 (22) 16.9.2005
 (68) 280984
 (54) Fungicídny prostriedok a jeho použitie
 (71) SYNGENTA LIMITED, Guildford, Surrey, GB;
 (74) Čechvalová Dagmar, Bratislava, SK;
 (92) 05-02-0692, 4.4.2005
 (93) 0369 of 2003, 10.2.2003, GB
 (95) Azoxystrobín a cyproconazole
 Typ: Výrobok na ochranu rastlín</p> |
|--|--|

Udelené dodatkové ochranné osvedčenia

- | | |
|--|--|
| <p>(11) 25
 (21) 15-2002
 (22) 30.12.2002
 (68) 282826
 (54) Farmaceutická kompozícia na podávanie inhaláciou s obsahom formoterolu a budesonidu a jej použitie
 (73) Aktiebolaget Astra, Södertälje, SE;
 (74) Čechvalová Dagmar, Bratislava, SK;
 (92) 14/0025/01-S, 9.2.2001
 (93) 16047, 16048, 25.8.2000, SE
 (95) (11β, 16α)-16,17-[Butylidénbis(oxy)]-11,21-dihydroxypregna-1,4-dién-3,20-dión a dihydrát fumarátu 3-formylamino-4-hydroxy-α-[N-[1-metyl-2-(p-metoxifenyl)etyl]aminometyl]benzylalkoholu (budesonid a dihydrát fumarátu formoterolu)
 Typ: Liečivo
 (94) 8.12.2012</p> | <p>(11) 29
 (21) 3-2004
 (22) 6.5.2004
 (68) 282800
 (54) Zlúčeniny antagonistujúce tachykinínové receptory pre morfolín a tiomorfolín, farmaceutické prostriedky s ich obsahom, spôsob ich výroby a ich použitie
 (73) MERCK & CO., INC., Rahway, NJ, US;
 (74) Majlingová Marta, Ing., Bratislava, SK;
 (92) EU/1/03/262/001, EU/1/03/262/002, EU/1/03/262/003, EU/1/03/262/004, EU/1/03/262/005, EU/1/03/262/006, 1.5.2004
 (93) EU/1/03/262/001, EU/1/03/262/002, EU/1/03/262/003, EU/1/03/262/004, EU/1/03/262/005, EU/1/03/262/006, 11.11.2003, EU
 (95) 5-[[[(2R,3S)-2-[(1R)-1-[3,5-bis(trifluórmetyl)fenyl]etoxy]-3-(4-fluórphenyl)-4-morfolinyl]metyl]-1,2-dihydro-3H-1,2,4-triazol-3-ón
 Typ: Liečivo
 (94) 14.12.2014</p> |
| <p>(11) 27
 (21) 5004-2004
 (22) 22.10.2004
 (68) 279006
 (54) Substituované fenylsulfonamidopyrimidíny, spôsob a medziprodukty na ich výrobu, ich použitie a farmaceutické prípravky na ich báze
 (73) F. HOFFMANN - LA ROCHE AG, Basle, CH;
 (74) Bušová Eva, JUDr., Bratislava, SK;
 (92) EU/1/02/220/001, EU/1/02/220/002, EU/1/02/220/003, EU/1/02/220/004, EU/1/02/220/005, 1.5.2004
 (93) EU/1/02/220/001, EU/1/02/220/002, EU/1/02/220/003, EU/1/02/220/004, EU/1/02/220/005, 15.5.2002, EU
 (95) P-terc-butyl-N-[6-(2-hydroxyetoxy)-5-(o-metoxifyenoxy)-2-(2-pyrimidinyl)-4-pyrimidinyl]-benzensulfonamid
 Typ: Liečivo
 (94) 13.6.2012</p> | <p>(11) 28
 (21) 4-2003
 (22) 22.4.2003
 (68) 282950
 (54) Deriváty α-D-neuramínovej kyseliny, spôsob ich prípravy, ich použitie a farmaceutické prípravky na ich báze
 (73) Biota Scientific Management PTY LTD, Victoria, AU;
 (74) Bušová Eva, JUDr., Bratislava, SK;
 (92) 42/0045/00-S, 27.1.2000
 (93) 14997, 9.2.1999, SE
 (95) 5-Acetamido-4-guanidín-2,3,4,5-tetradeoxy-D-glycero-D-galakto-nón-2-enopyranozónová kyselina (zanamivir)
 Typ: Liečivo
 (94) 24.4.2011</p> |

- (11) **26**
 (21) 5002-2005
 (22) 1.4.2005
 (68) 278434
 (54) 3-Substituovaný pyrolidínový derivát, spôsob jeho prípravy, medziprodukty tohto spôsobu, farmaceutický prostriedok obsahujúci tento derivát
 (73) Novartis International Pharmaceutical Ltd., Hamilton, BM;
 (74) Čechvalová Dagmar, Bratislava, SK;
 (92) EU/1/04/294/001, EU/1/04/294/002, EU/1/04/294/003, EU/1/04/294/004, EU/1/04/294/005, EU/1/04/294/006, EU/1/04/294/007, EU/1/294/008, EU1/04/294/009, EU/1/04/294/010, EU/1/04/294/011, EU/1/294/012, 22.10.2004
 (93) EU/1/04/294/001, EU/1/04/294/002, EU/1/04/294/003, EU/1/04/294/004, EU/1/04/294/005, EU/1/04/294/006, EU/1/04/294/007, EU/1/04/294/008, EU/1/04/294/009, EU/1/04/294/010, EU/1/04/294/011, EU/1/04/294/012, 22.10.2004, EU
 (95) **Hydrobromid (S)-2-{1-[2-(2,3-dihydrobenzofuran-5-yl)etyl]-3-pyrolidínyl}-2,2-difenylacetamidu**
 Typ: Liečivo
 (94) 17.3.2010
-