

VESTNÍK

**ÚRADU PRIEMYSELNÉHO VLASTNÍCTVA
SLOVENSKEJ REPUBLIKY**

Banská Bystrica 3. november 2005

11

OBSAH

Zverejnené patentové prihlášky	9
Udelené patenty	15
Európske patenty	33
Dodatkové ochranné osvedčenia	42
Zapísané úžitkové vzory	48
Zapísané dizajny	60
Zverejnené prihlášky ochranných známk	76
Zapísané ochranné známky bez zmeny	161
Zapísané ochranné známky so zmenou	200
Obnovené ochranné známky	204
Prevody ochranných známk	245
Zmeny v údajoch o majiteľoch ochranných známk	254
Licenčné zmluvy (ochranné známky).....	259

INHALT

Veröffentlichung der Patentanmeldungen	9
Erteilte Patente	15
Europäische Patente	33
Ergänzende Schutzzertifikate	42
Eingetragene Gebrauchsmuster	48
Eingetragene Designs	60
Veröffentlichte Markenmeldung	76
Registrierte Warenzeichen ohne Änderung	161
Registrierte Warenzeichen mit Änderung	200
Erneuerte Warenzeichen	204
Warenzeichenübertragungen	245
Änderungen im Angaben von den Warenzeicheninhabers	254
Kontraktlizenz (Warenzeichen).....	259

CONTENTS

Publication of Patent Applications	9
Granted Patents	15
European Patents	33
Supplementary Protection Certificates	42
Registered Utility Models	48
Registered Designs	60
Published Trademark Applications	76
Registered Trademarks without Modification	161
Registered Trademarks with Modification	200
Renewal Trademarks	204
Transfers of Trademarks	245
Modification of data of Trademark holders	254
Licence contracts (Trademarks)	259

**Dvojpísmenové kódové označenia krajín a medzinárodných organizácií
(Štandard WIPO ST. 3)**

AD Andorra	DE Nemecko	ID Indonézia
AE Spojené arabské emiráty	DJ Džibutsko	IE Írsko
AF Afganistan	DK Dánsko	IL Izrael
AG Antigua a Barbuda	DM Dominika	IN India
AI Anguilla	DO Dominikánska republika	IQ Irak
AL Albánsko	DZ Alžírsko	IR Irán
AM Arménsko		IS Island
AN Holandské Antily	EA Eurázijská patentová organizácia (EAPO)	IT Taliansko
AO Angola	EC Ekvádor	JM Jamajka
AP Africká regionálna organizácia priemyselného vlastníctva (ARIPO)	EE Estónsko	JO Jordánsko
AR Argentína	EG Egypt	JP Japonsko
AT Rakúsko	EH Západná Sahara	
AU Austrália	EM Úrad pre harmonizáciu na vnútornom trhu (OHIM)	KE Keňa
AW Aruba	EP Európsky patentový úrad	KG Kirgizsko
AZ Azerbajdžan	ER Eritrea	KH Kambodža
	ES Španielsko	KI Kiribati
	ET Etiópia	KM Komory
BA Bosna a Hercegovina		KN Svätý Krištof a Nevis
BB Barbados	FI Fínsko	KP Kórejská ľudovodemokratická republika
BD Bangladéš	FJ Fidži	KR Kórejská republika
BE Belgicko	FK Falklandy	KW Kuvajt
BF Burkina Faso	FO Faerské ostrovy	KY Kajmanie ostrovy
BG Bulharsko	FR Francúzsko	KZ Kazachstan
BH Bahrain		
BI Burundi	GA Gabun	LA Laos
BJ Benin	GB Veľká Británia	LB Libanon
BM Bermudy	GC Patentový úrad Rady pre spoluprácu arabských štátov v Golskom zálive (GCC)	LC Svätá Lucia
BN Brunej	GD Grenada	LI Lichtenštajnsko
BO Bolívia	GE Gruzínsko	LK Srí Lanka
BR Brazília	GH Ghana	LR Libéria
BS Bahamy	GI Gibraltár	LS Lesotho
BT Bhutan	GL Grónsko	LT Litva
BV Buvetov ostrov	GM Gambia	LU Luxembursko
BW Botswana	GN Guinea	LV Lotyšsko
BX Benelux	GQ Rovníková Guinea	LY Líbya
BY Bielorusko	GR Grécko	
BZ Belize	GS Južná Georgia a Južné Sendvičové ostrovy	MA Maroko
	GT Guatemala	MC Monako
CA Kanada	GW Guinea-Bissau	MD Moldavsko
CD Konžská demokratická republika	GY Guyana	MG Madagaskar
CF Stredoafriická republika		MK Macedónsko
CG Kongo	HK Hongkong	ML Mali
CH Švajčiarsko	HN Honduras	MM Myanmar
CI Pobrežie Slonoviny	HR Chorvátsko	MN Mongolsko
CK Cookove ostrovy	HT Haiti	MO Macao
CL Chile	HU Maďarsko	MP Severné Mariány
CM Kamerun		MR Mauritánia
CN Čína	IB Medzinárodný úrad Svetovej organizácie duševného vlastníctva (WIPO)	MS Montserrat
CO Kolumbia		MT Malta
CR Kostarika		MU Maurícius
CU Kuba		MV Maledivy
CV Kapverdy		MW Malawi
CY Cyprus		MX Mexiko
CZ Česká republika		MY Malajzia
		MZ Mozambik

NA	Namíbia	TV	Tuvalu
NE	Niger	TW	Taiwan
NG	Nigéria	TZ	Tanzánia
NI	Nikaragua		
NL	Holandsko	UA	Ukrajina
NO	Nórsko	UG	Uganda
NP	Nepál	US	Spojené štáty americké
NR	Nauru	UY	Uruguaj
NZ	Nový Zéland	UZ	Uzbekistan
OA	Africká organizácia duševného vlastníctva (OAPI)	VA	Vatikán
OM	Omán	VC	Svätý Vincent a Grenadiny
		VE	Venezuela
PA	Panama	VG	Britské Panenské ostrovy
PE	Peru	VN	Vietnam
PG	Papua-Nová Guinea	VU	Vanuatu
PH	Filipíny		
PK	Pakistan	WO	Svetová organizácia duševného vlastníctva (WIPO)
PL	Poľsko	WS	Samoa
PT	Portugalsko		
PW	Palau	YE	Jemen
PY	Paraguaj	YU	Srbsko a Čierna Hora
QA	Katar	ZA	Juhoafrická republika
		ZM	Zambia
RO	Rumunsko	ZW	Zimbabwe
RU	Rusko		
RW	Rwanda		
SA	Saudská Arábia		
SB	Šalamúnové ostrovy		
SC	Seychely		
SD	Sudán		
SE	Švédsko		
SG	Singapur		
SH	Svätá Helena		
SI	Slovinsko		
SK	Slovensko		
SL	Sierra Leone		
SM	San Maríno		
SN	Senegal		
SO	Somálsko		
SR	Surinam		
ST	Svätý Tomáš a Princov ostrov		
SV	Salvádor		
SY	Sýria		
SZ	Svazijsko		
TC	Turks a Caicos		
TD	Čad		
TG	Togo		
TH	Thajsko		
TJ	Tadžikistan		
TL	Timor-Leste		
TM	Turkménsko		
TN	Tunisko		
TO	Tonga		
TR	Turecko		
TT	Trinidad a Tobago		

ČASŤ

PATENTY

Kódy na označovanie jednotlivých druhov dokumentov (Štandard WIPO ST. 16)

A3	Zverejnené patentové prihlášky podľa zákona č. 435/2001 Z. z. o patentoch, dodatkových ochranných osvedčeniach a o zmene a doplnení niektorých zákonov	B6	Udelené patenty podľa zákona č. 435/2001 Z. z. o patentoch, dodatkových ochranných osvedčeniach a o zmene a doplnení niektorých zákonov
-----------	---	-----------	--

Číselné kódy na označovanie bibliografických údajov (Štandard WIPO ST. 9)

(11)	Číslo dokumentu	(62)	Číslo pôvodnej prihlášky v prípade vylúčenej prihlášky
(21)	Číslo prihlášky	(71)	Meno (názov) prihlasovateľa (-ov)
(22)	Dátum podania prihlášky	(72)	Meno pôvodcu (-ov)
(24)	Dátum nadobudnutia účinkov patentu	(73)	Meno (názov) majiteľa (-ov)
(31)	Číslo prioritnej prihlášky	(74)	Meno (názov) zástupcu (-ov)
(32)	Dátum podania prioritnej prihlášky	(86)	Číslo podania medzinárodnej prihlášky podľa PCT
(33)	Krajina alebo regionálna organizácia priority	(87)	Číslo zverejnenia medzinárodnej prihlášky podľa PCT
(40)	Dátum zverejnenia prihlášky		
(47)	Dátum sprístupnenia patentu verejnosti		
(51)	Medzinárodné patentové triedenie		
(54)	Názov		
(57)	Anotácia		

Poznámka:

Číslo uvádzané pred kódom (51) znamená verziu Medzinárodného patentového triedenia.

Kódy na označovanie záhlaví oznámení publikovaných vo Vestníku ÚPV SR (Štandard WIPO ST. 17)

BA9A	Zverejnené patentové prihlášky	FG4A	Udelené patenty
FA9A	Zastavené konania o patentových prihláškach na žiadosť prihlasovateľa	MA4A	Zaniknuté patenty vzdaním sa
FB9A	Zastavené konania o patentových prihláškach	MA4F	Zaniknuté autorské osvedčenia vzdaním sa
FC9A	Zamietnuté patentové prihlášky	MC4A	Zrušené patenty
FD9A	Zastavené konania pre nezaplatenie poplatku	MC4F	Zrušené autorské osvedčenia
PC9A	Prevody a prechody práv na patentové prihlášky	MG4A	Čiastočne zrušené patenty
PD9A	Zmeny dispozičných práv na patentové prihlášky (zálohy)	MG4F	Čiastočne zrušené autorské osvedčenia
	Zmeny dispozičných práv na patentové prihlášky (ukončenie záloh)	MK4A	Zaniknuté patenty uplynutím doby platnosti
QA9A	Ponuky licencií	MK4F	Zaniknuté autorské osvedčenia uplynutím doby platnosti
		MM4A	Zaniknuté patenty pre nezaplatenie udržiavacích poplatkov
		MM4F	Zaniknuté autorské osvedčenia pre nezaplatenie udržiavacích poplatkov
		PA4A	Zmeny autorských osvedčení na patenty
		PC4A	Prevody a prechody práv na patenty
		PC4F	Prevody a prechody práv na autorské osvedčenia
		PD4A	Zmeny dispozičných práv na patenty (zálohy)
			Zmeny dispozičných práv na patenty (ukončenie záloh)
		PD4F	Zmeny dispozičných práv na autorské osvedčenia (zálohy)
			Zmeny dispozičných práv na autorské osvedčenia (ukončenie záloh)
		QA4A	Ponuky licencií
		QB4A	Licenčné zmluvy registrované alebo udelené na patenty
		QB4F	Licenčné zmluvy registrované alebo udelené na autorské osvedčenia
		QC4A	Ukončenie platnosti licenčných zmlúv na patenty
		QC4F	Ukončenie platnosti licenčných zmlúv na autorské osvedčenia
		SB4A	Zapísané patenty do registra po odtajnení
		SB4F	Zapísané autorské osvedčenia do registra po odtajnení

Opravy a zmeny

Opravy v patentových prihláškach

HA9A	Doplnenie pôvodcu (-ov)
HB9A	Opravy mien
HC9A	Zmeny mien
HD9A	Opravy adries
HE9A	Zmeny adries
HF9A	Opravy dátumov
HG9A	Opravy zatriedenia podľa MPT
HH9A	Opravy chýb alebo zmeny všeobecne
HK9A	Opravy tlačových chýb vo Vestníku ÚPV SR

Opravy v udelených ochranných dokumentoch

TA4A	Doplnenie pôvodcu (-ov)
TB4A	Opravy mien
TC4A	Zmeny mien
TD4A	Opravy adries
TE4A	Zmeny adries
TF4A	Opravy dátumov
TG4A	Opravy zatriedenia podľa MPT
TH4A	Opravy chýb alebo zmeny všeobecne
TK4A	Opravy tlačových chýb vo Vestníku ÚPV SR

TA4F	Doplnenie pôvodcu (-ov)
TB4F	Opravy mien
TC4F	Zmeny mien
TD4F	Opravy adries
TE4F	Zmeny adries
TF4F	Opravy dátumov
TG4F	Opravy zatriedenia podľa MPT
TH4F	Opravy chýb alebo zmeny všeobecne
TK4F	Opravy tlačových chýb vo Vestníku ÚPV SR

BA9A

Zverejnené patentové prihlášky

(21)	(51)	(21)	(51)	(21)	(51)	(21)	(51)
1614-2003	H02K 1/00	144-2004	F23D 14/00	174-2004	F03D 1/06	201-2004	C07C 279/00
93-2004	F01B 1/00	151-2004	F03G 7/00	176-2004	C07D 221/28	69-2005	A61K 31/501
131-2004	F24J 3/00	153-2004	C02F 7/00	192-2004	C07C 41/24	5036-2005	C01B 21/48
133-2004	C10B 49/00	154-2004	B60T 11/00	194-2004	F03G 3/00	5069-2005	C07D 207/38
134-2004	B01D 11/04	168-2004	F03G 6/00	197-2004	B25B 13/12		

Trieda A

7 (51) A61K 31/501, A61P 25/28

(21) **69-2005**

(22) 13.11.2003

(31) P0203929

(32) 13.11.2002

(33) HU

(71) EGIS GYÓGYSZERGYÁR RT., Budapest, HU;

(72) Lévy György, Budakeszi, HU; Gacsályi István, Budapest, HU; Markó Bernadett, Budapest, HU; Schmidt Éva, Budapest, HU; Egyed András, Budapest, HU; Kompagne Hajnalka, Budapest, HU; Leveleki Csilla, Budapest, HU; Miklósné Kovács Anikó, Budapest, HU; Szénási Gábor, Budapest, HU; Wellmann János, Budapest, HU; Hársing László Gábor, Budapest, HU; Barkóczy József, Budapest, HU; Simig Gyula, Budapest, HU; Kótyay Nagy Péter, Vác, HU;

(74) ROTT, RŮŽIČKA & GUTTMANN, v. o. s., Bratislava, SK;

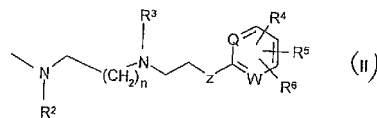
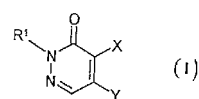
(86) PCT/HU2003/000096

(87) WO2004/043465

(54) Substituované alkyl-pyridazinóny na liečenie zlyhávania pamäti a učenia

(57) Použitie zlúčenín všeobecného vzorca (I), kde substituent R^1 znamená atóm vodíka alebo nižší alkyl; jeden zo symbolov X a Y znamená atóm vodíka alebo halogén a druhý reprezentuje skupinu všeobecného vzorca (II); substituent R^2 je atóm vodíka alebo nižší alkyl; n je 1, 2 alebo 3; substituent R^3 je atóm vodíka, nižší alkyl alebo aryl-nižší alkyl; Z je -O-; alebo substituent R^3 a Z spoločne s atómami, ktoré sú medzi nimi, vytvárajú piperazínový kruh; Q a W nezávisle jeden od druhého znamená -CH= alebo -N=; a substituenty R^4 , R^5 a R^6 môžu byť rovnaké alebo rozdielne a znamenajú atóm vodíka, halogén, trifluórmetyl alebo nižšiu alkoxykupinu; alebo substituenty R^4 a R^5 spoločne vytvárajú etyléndioxykupinu; a ich farmaceuticky prijateľných solí na prípravu farmaceutických kompozícií na liečenie alebo profylaxiu zlyhávania pamäti a/alebo straty kognitívnych funkcií, alebo prevenciu úbytku schopnosti učenia sa. Opisuje sa aj farmaceutická kompozícia, ktorá zahŕňa zlúčeninu všeobecného vzorca (I) alebo jej farmaceuticky prijateľnú adičnú soľ s kyselinou v zmesi

s vhodnými inertnými pevnými alebo tekutými farmaceutickými nosičmi a/alebo pomocnými látkami.



Trieda B

7 (51) B01D 11/04

(21) **134-2004**

(22) 8.3.2004

(71) Šiška Jozef, RNDr., Bratislava, SK;

(72) Šiška Jozef, RNDr., Bratislava, SK;

(74) Ďurica Ján, Ing., Považská Bystrica, SK;

(54) Spôsob oddeľovania a nakoncentrovania vzájomne sa vytesňujúcich zložiek

(57) Oddeľovanie a nakoncentrovania vzájomne sa vytesňujúcich zložiek z obmedzene miešateľných fáz sa uskutočňuje postupným kontaktovaním prenosovej fázy s koncentračnými fázami obsahujúcimi najľahšie vytesniteľnú zložku. Po vyčerpaní oddeľovaných zložiek a po predúprave spojenjej s viazaním zložiek zo zdroja sa prenosová fáza opäť použije ako nová vstupná prenosová fáza. Prenosová fáza obsahujúca soli nenasýtenej mastnej kyseliny a kovov, prechodných prvkov, amónia a amínov ako oddeľovaných zložiek sa postupne kontaktuje s oksylenými vodnými koncentračnými roztokmi s cieľom oddeľovania skupín zložiek alebo jednotlivých zložiek. Ako prenosová fáza taktiež môže byť použitý vodný roztok vodou rozpustných solí kovov, prechodných prvkov, amónia a amínov, pričom koncentračné fázy sú tvorené nenasýtenou mastnou kyselinou. Kovy a prechodné prvky sú oddeľované v koncentračných fázach podľa elektronegativity.

7 (51) B25B 13/12, 13/46

(21) 197-2004

(22) 30.4.2004

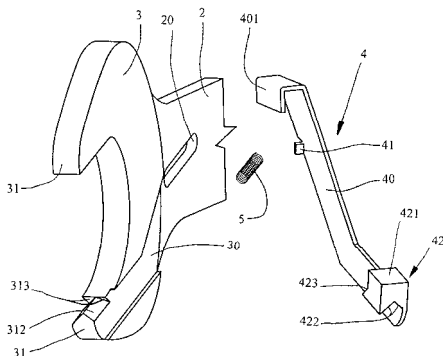
(71) Duffek Ladislav, Šamorín, SK;

(72) Duffek Ladislav, Šamorín, SK;

(74) Beleščák Ladislav, Ing., Piešťany, SK;

(54) Vidlicový kľúč s voľným spätným chodom

(57) Vidlicový kľúč je zhotovený jednoduchou konštrukciou uvoľňovacieho prvku (4) s posuvným elementom (42), klzne uloženým na vidlici (31), a s vodiacou lištou (40), umiestnenou na jednej z bočných strán hlavy (3), zakončenou na rukoväti (2), v ktorej drážke je umiestnená pružina (5).



7 (51) B60T 11/00

(21) 154-2004

(22) 24.3.2004

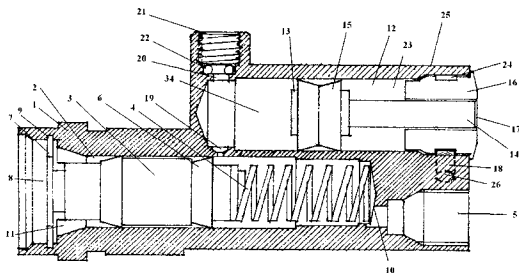
(71) Boháčik Roman, Slovenské Pravno, SK;

(72) Boháčik Roman, Slovenské Pravno, SK;

(74) Belička Ivan, Ing., Banská Bystrica, SK;

(54) Spôsob vyrovnávania tlaku v brzdových hydraulických systémoch a zariadenie na vykonanie tohto spôsobu

(57) Spôsob vyrovnávania tlaku v brzdových hydraulických systémoch a zariadenie na vykonanie tohto spôsobu, ktoré má telovú časť s pracovným valcom a s pracovným piestom, a s paralelne umiestneným druhým valcom s otvorom na odvdzušňovanie a voľne sa pohybujúcim piestom, pričom medzi pracovným valcom a druhým valcom existuje prostredníctvom prietokového otvoru medzi valcami „kvapalinová komunikácia“ podľa vynálezu, ktorého podstatou je, že druhý valec je súčasne rezervoárom hydraulikkej kvapaliny a plávajúci piest v druhom valci je voľne pohyblivý v závislosti od zmeny tlaku, resp. podtlaku v hydraulickom systéme, pričom môže byť vybavený vodiacou tyčou prechádzajúcou uzáverom druhého valca, pričom druhý valec je vybavený odvdzušňovacím otvorom s uzáverom umiestneným v osi prietokového otvoru medzi pracovným a druhým valcom.



Trieda C

7 (51) C01B 21/48, C01F 11/44, C05C 5/04, 5/02, 1/02

(21) 5036-2005

(22) 1.11.2002

(71) Yara International ASA, Oslo, NO;

(72) Isaksen Jan Birger, Porsgrunn, NO; Moland Lars, Radal, NO; Obrestad Torstein, Ulefoss, NO;

(74) Majlingová Marta, Ing., Bratislava, SK;

(86) PCT/NO2002/000400

(87) WO2004/039722

(54) Spôsob výroby produktov obsahujúcich dusičnany z podchladených tavenín

(57) Spôsob výroby produktov obsahujúcich dusičnany (priemyselných hnojív, technických produktov) z podchladených tavenín, v ktorom XN-vodný roztok sa odparí na obsah XN do 50 až 99,8 % hmotn., pričom X znamená jeden alebo viaceré, vybrané z Ca, Mg, NH₄, Na a K, N znamená dusičnan, tavenina sa schladí a udržiava sa teplota, ktorá sa rovná teplote kryštalizácie alebo je nižšia ako teplota kryštalizácie, do taveniny sa pridá jemne rozdrvený tuhý XN prášok pozostávajúci z rovnovážnych fáz, kde sa potom vytvorí kvapky taveniny a nechajú sa ochladiť a stuhnúť v priebehu maximálne 70 sekúnd.

7 (51) C02F 7/00, 3/14

(21) 153-2004

(22) 23.3.2004

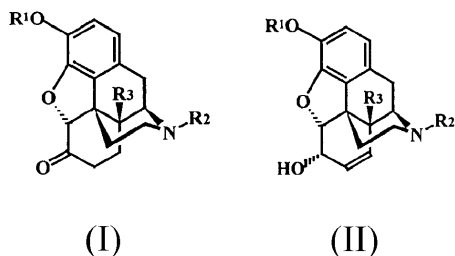
(71) Pijak Pavol, Ing., Praha, CZ;

(72) Pijak Pavol, Ing., Praha, CZ;

(54) Dvojkomorový prevzdušňovač

(57) Dvojkomorový prevzdušňovač je možné využiť pri aeróbnom čistení, úprave povrchových, podzemných a odpadových vôd a podobne, najmä v poľnohospodárstve, potravinárskom, chemickom a ostatnom priemysle. Prevzdušňovač má motor (3) elektromotora (4) spojený spojku (2) s hriadeľom (1) vybaveným dvoma obvodovými bočnicami (5), ktorý je čiastočne vertikálne ponorený v nádrži (8) pod hladinou (9) kvapaliny. Dve obvodové bočnice (5) prevzdušňovača sú upevnené iba na časti hriadeľa (1) nad aspoň jednou lopatkou (6) upevnenou v hriadeľi (1) a umiestnenou v nádrži (8) pod hladinou (9) kvapaliny. Konce obvodových bočníc (5) môžu byť upevnené na hriadeľi (1) aspoň jednou radiálnou podperou (7) a na vonkajšom povrchu obvodových bočníc (5) môže byť aspoň jedna rezná hrana. Čerpacia lopatka (6) prevzdušňovača pritom môže byť umiestnená šikmo na os hriadeľa (1) alebo môže mať tvar axiálnej lopatky čerpadla alebo tvar závitovky, ktorá taktiež môže byť i axiálne prerušovaná. Aspoň jeden vonkajší povrch čerpacej lopatky (6) prevzdušňovača môže mať pritom ostrú reznú hranu a časť dĺžky obvodových bočníc (5) prevzdušňovača a čerpacia lopatka (6) môže byť umiestnená v nádrži (8) pod hladinou (9) kvapaliny vo filtračnom site alebo pod obvodovými bočnicami (5) prevzdušňovača môže byť umiestnená čerpacia lopatka (6) na hriadeľi (1) pod hladinou (9) kvapaliny vo filtračnom site.

- (57) Spôsob prípravy derivátov 4,5 α -epoxy-6-oxo-morfínu vzorca (I), kde R¹ je vodík, metyl, alebo hydroxyl chrániaca skupina, R² je vodík, metyl, cyklobutylmetyl, benzyl, alebo alyl a R³ je vodík alebo hydroxyl charakteristický tým, že sa zlúčeniny vzorca (II), kde R¹, R², R³ má rovnaký význam ako pri zlúčeninách I, pôsobením zmesného katalyzátora obsahujúceho najmenej dva prvky zo skupiny platinových kovov izomerizujú na látky vzorca (I).



7 (51) C10B 49/00

(21) 133-2004

(22) 8.3.2004

(71) Maďar Ivan, Ing., Bratislava, SK;

(72) Maďar Ivan, Ing., Bratislava, SK; Juriga Martin, Ing., Dolný Kubín, SK;

(74) Holoubková Mária, Ing., Bratislava, SK;

(54) **Spôsob spracovania viaczložkových, kompozitných a kombinovaných materiálov tvorených prevažne odpadmi elektronických a elektrických zariadení a použitie takto oddelených zložiek**

- (57) Spôsob spracovania spočíva v tom, že sa spracovávané materiály upravujú odstránením kontaminujúcich komponentov obsahujúcich toxické ťažké kovy a polychlórované bifenyly pomletím odpadu na častice s veľkosťou najviac 5 až 25 mm a v inertnom alebo redukčnom prostredí podrobujú pri teplote 350 °C až 600 °C a pri tlaku 100 kPa až 10 MPa pôsobeniu lopatiek rotačného mechanizmu počas 10 sekúnd až 10 minút a pôsobeniu pohyblivého lôžka pevných častíc látky vykonávajúceho vírivý pohyb. Oddelené zložky sa použijú na výrobu alternatívneho paliva alebo ako kovového koncentráta na metalurgické spracovanie.

Trieda F

7 (51) F01B 1/00, 9/00, F02B 75/18, F02F 3/00

(21) 93-2004

(22) 10.2.2004

(71) Kanozsay Štefan, JUDr., Komárno, SK;

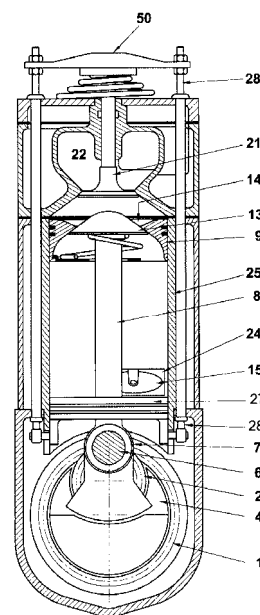
(72) Kanozsay Štefan, JUDr., Komárno, SK;

(74) Belička Ivan, Ing., Banská Bystrica, SK;

(54) **Dvojtaktný piestový spaľovací motor s vysokou účinnosťou pracujúci bez vibrácií**

- (57) Dvojtaktný piestový spaľovací motor s vysokou účinnosťou pracujúci bez vibrácií je viacvalcový motor na naftu, benzín alebo plyn, ktorý má dokonale vyvážené všetky zotrvačné sily a momenty zvláštnym usporiadaním valcov (25)

a piestov (9), a odvalovacím kľukovým mechanizmom na prevod priamočiareho vratného pohybu piesta na rotačný, ktorý tvorí nepohyblivo upevnený veniec (1) s vnútorným ozubením, satelit (2), unášač (4), zalomený hriadeľ (6), hlavný hriadeľ, ktorý je pevne spojený s unášačom (4), a piestna tyč (8) s okom (7), ktoré je otočne uložené na čape zalomeného hriadeľa (6), pričom má riadené prúdenie plynov vo vnútri valca (25), čo uskutočňuje tangenciálne umiestnená nasávací komora (24) s chlopňou (15), plávajúci piest (9) s dierou (14) v jeho dne, prepúšťací ventil (13) pevne uchytенý na konci piestnej tyče (8), centrálne umiestnený výfukový ventil (21) a výfuková komora (22), pričom sú všetky ventily samočinné, nasávací a prepúšťací ventil je ovládaný rozdielom tlakov a výfukový ventil (21) je ovládaný riadiacim piestom (27), s ktorým je pevne spojený cez tiahla (28) a mostík (50).



7 (51) F03D 1/06, 11/04, 9/00

(21) 174-2004

(22) 13.4.2004

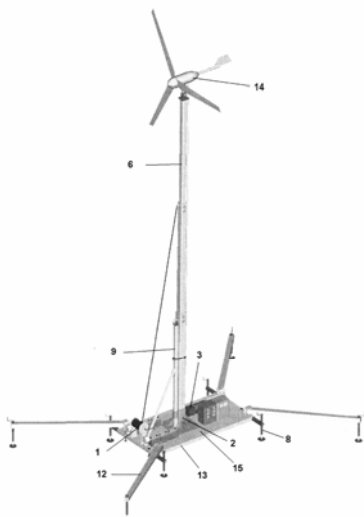
(71) Donoval Ján, Brezno, SK;

(72) Cienciala Jiří, Banská Bystrica, SK;

(74) Belička Ivan, Ing., Banská Bystrica, SK;

(54) **Prepravná energetická veterná jednotka**

- (57) Prepravná energetická veterná jednotka je zariadenie, ktoré je prepravované na štandardnom viacúčelovom štvorkolesom prívese (5) za osobným automobilom. Jednotka pozostáva z nosnej plošiny (15), ktorá má nosný rám (13) so stabilizačnými pátkami (8). Výsuvné stabilizačné ramena (12) sú na nosnej plošine (15). Výsuvné rameno (6) s generátorom (14) je upevnené v otočnom uložení (2), do ktorého sa vztyčuje pomocou lana cez kladku pomocného ramena (9) a navijaka (1). Súčasťou jednotky sú elektrické zariadenia a prístroje, čerpadlo (3) s hadicami, ktoré sú umiestnené na nosnej plošine (15).



7 (51) F03G 3/00

(21) 194-2004

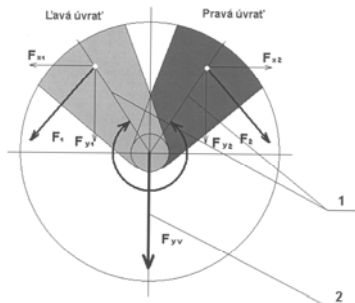
(22) 26.4.2004

(71) Bednár Vladimír, Ing., Poprad, SK;

(72) Bednár Vladimír, Ing., Poprad, SK;

(54) Kyvadlový reaktívny pohonný systém

(57) Kyvadlový reaktívny pohonný systém je zariadenie, ktoré pravidelným kývavým pohybom kyvadla (1) vytvára ťah sily (2) na princípe zákona akcie a reakcie, pričom zdrojom energie kyvadlového pohybu je akýkoľvek motor.



7 (51) F03G 6/00

(21) 168-2004

(22) 7.4.2004

(71) Bezdek Miroslav, Bratislava, SK;

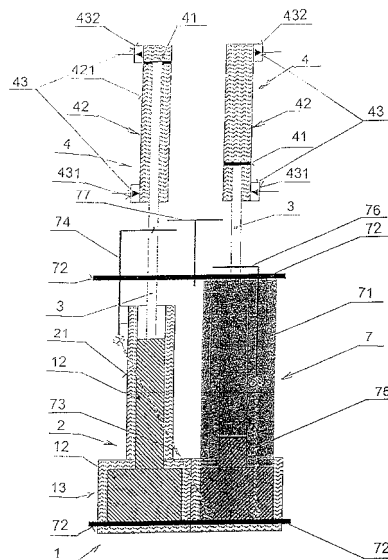
(72) Bezdek Miroslav, Bratislava, SK;

(74) Dolanská Elena, RNDr., Bratislava, SK;

(54) Zariadenie zabezpečujúce tok tekutého média

(57) Zariadenie zabezpečujúce tok tekutého média je charakteristické tým, že ho tvorí sústava pozostávajúca zo zásobníka (1), zhotoveného z tepelne vodivého materiálu, obsahujúceho funkčné kvapalné médium (12), jeho vnútorný objem nadväzuje na vnútorný priestor prvého valca (2), jeho plášť (13) je nepriepustne spojený s plášťom prvého valca (23), vo vnútornom priestore ktorého je natesno uložený prvý piest (22) spojený spojovacím dielom (3) s druhým piestom (41) vybave-

ným spätným ventilom (41) priepustným pri spätnom pohybe piestu (41) a natesno uloženým v druhom valci (42), ktorý je súčasťou dielu (4) zabezpečujúceho prietok média a vybaveného ventilovým systémom (43), pričom sústava obsahuje manipulovateľné tienidlo (8) zásobníka (1), výhodne z tepelnoizolačného materiálu, prípadne absorpčný systém (9) slnečného žiarenia na ohrev funkčného kvapalného média.



7 (51) F03G 7/00

(21) 151-2004

(22) 22.3.2004

(71) Kaliský Alexander, Ing., Liptovský Mikuláš, SK;

(72) Kaliský Alexander, Ing., Liptovský Mikuláš, SK;

(54) Motor so sorbčne aktívnym regenerátorom

(57) Motor so sorbčne aktívnym regenerátorom je určený ako autonómny zdroj energie rôznych foriem: elektrickej energie, tepelnej energie, chladu, vody zo vzdušnej vlhkosti. Zdrojom energie motora je vonkajšie teplo rôznych teplotných hladín hlavne prírodného a obnoviteľného charakteru. Motor dosahuje vysokú účinnosť premeny vstupnej energie na mechanickú prácu, teplo a chlad principiálne novým druhom tepelného cyklu - sorbčne kvapalinového cyklu (S-L cyklu), zásluhou ktorého podstatná časť inak strátového kompresorového tepla nie je odvádzaná do chladiča, ale akumuluje sa v sorbčnom regenerátore a uvoľňuje sa v ohrievači motora.

7 (51) F23D 14/00

(21) 144-2004

(22) 15.3.2004

(71) AVAN, spol. s r. o., Poprad, SK;

(72) Barakhtenko Gennadiy, Zaporozie, UA; Jurínyi Ľudovít, Ing., Šuňava, SK; Martakov Vadym, Zaporozie, UA;

(74) Rzymanová Kamila, Ing., Poprad, SK;

(54) Spôsob regulácie hydraulického odporu horákov a zariadenie na jeho vykonanie

- (57) Spôsob spočíva v takej úprave konštrukčných prvkov, ktoré udržia alebo minimalizujú stratu energie na prekonanie miestneho odporu, spojeného s procesom horenia a zmenou fyzikálneho stavu produktov horenia v porovnaní s izotermickými podmienkami, t. j. vylúčia rast dynamického tlaku prúdu horenia na ich výstupe z plynového horáka. Zariadenie disponuje pohyblivým vonkajším alebo vnútorným plynovým kolektorom s rúrkovými prvkami radiálneho alebo radiálno-kruhového tvaru, vybavenými otvormi na výstup plynu. Radiálny tvar rúrkových prvkov presúvajúceho sa plynového kolektora je umiestnený v rovine spojenia vzduchovej komory a prechodu do priestoru kotla, s uhlom roztvorenia zabezpečujúcim udržanie stálosti dynamického tlaku prúdiacich produktov horenia na úkor nárastu priečneho prierezu difúzora. Pokiaľ je riešený prechod do priestoru kotla difúzorom alebo prechod je bez difúzora, otvory na výtok plynu v rúrkových prvkoch sú orientované v smere prúdenia vzduchu.

7 (51) F24J 3/00**(21) 131-2004**

(22) 5.3.2004

(71) Kaliský Alexander, Ing., Liptovský Mikuláš, SK;

(72) Kaliský Alexander, Ing., Liptovský Mikuláš, SK;

(54) Motor s magnetokaloricky aktívnym regenerátorom

- (57) Motor s magnetokaloricky aktívnym regenerátorom je určený na autonómnú výrobu energie, chladu, tepla, vody zo vzdušnej vlhkosti, sušenie, klimatizáciu. Podstatou riešenia je nový termodynamický cyklus - magnetokalorický-kvapalinový (M-L) cyklus. Je zložený z ľavotočivého magnetokalorického cyklu a pravotočivého kvapalinového cyklu. Každý z týchto cyklov prekračuje účinnostné limity platné pre plynové a parné cykly. Z tohto dôvodu motor generuje viac chladu, než tepla, pričom množstvo chladu je súčtom výstupnej tepelnej a mechanickej energie. Pri výrobe vody zo vzdušnej vlhkosti kondenzáciou vzdušnej vlhkosti na studených plochách je jediným zdrojom energie kondenzačné teplo vzdušnej vlhkosti a vnútorná energia vzduchu. Použitie zariadenia v oblasti bez dostatku energie a vody tam umožní trvale udržateľný život.

Trieda H**7 (51) H02K 1/00****(21) 1614-2003**

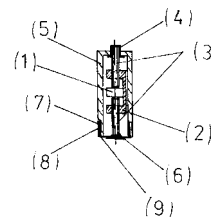
(22) 23.12.2003

(71) Pojezdala Jozef, Ing., Svinná, SK;

(72) Pojezdala Jozef, Ing., Svinná, SK;

(54) Batérie s permanentným magnetom

- (57) Elektrická batéria s permanentným magnetom slúžiaca na výrobu elektrickej energie pozostávajúca z kruhového permanentného magnetu, okolo ktorého je umiestnená plastová kolíska, v ktorej sú k magnetu priskrutkované z oboch strán dva medené vodiče. Na jednom z vodičov je nasunutý kontakt, ktorý je umiestnený v plastovom puzdre. Druhý vodič je prispájkovaný mäkkou spájkou ku kruhovému kontaktu upevnenému v plastovom puzdre pomocou lepidla a drážky. Elektrická batéria s permanentným magnetom s jedným vodičom slúžiaca na výrobu elektrickej energie pozostávajúca z permanentného magnetu je charakteristická tým, že pôsobí na medený vodič umiestnený v strede permanentného magnetu a plastového puzdra, ktorý je jednou stranou, na ktorej je nasunutý kontakt, zasunutý do otvoru plastového puzdra. Na druhej strane vodiča je prispájkovaný mäkkou spájkou kruhový kontakt, pripevnený k platovému puzdru pomocou lepidla v drážke. Permanentný magnet má v strede otvor.



(51)	(21)	(51)	(21)	(51)	(21)	(51)	(21)
A61K 31/501	69-2005	C02F 7/00	153-2004	C10B 49/00	133-2004	F03G 7/00	151-2004
B01D 11/04	134-2004	C07C 41/24	192-2004	F01B 1/00	93-2004	F23D 14/00	144-2004
B25B 13/12	197-2004	C07C 279/00	201-2004	F03D 1/06	174-2004	F24J 3/00	131-2004
B60T 11/00	154-2004	C07D 207/38	5069-2005	F03G 3/00	194-2004	H02K 1/00	1614-2003
C01B 21/48	5036-2005	C07D 221/28	176-2004	F03G 6/00	168-2004		

FG4A

Udelené patenty

(11)	(51)	(11)	(51)	(11)	(51)	(11)	(51)
284745	D21F 1/30	284762	D06B 5/12	284779	C07D 409/04	284796	B29C 47/38
284746	A47L 11/38	284763	E01D 19/08	284780	C07D 401/12	284797	A23L 1/317
284747	A01N 47/24	284764	G01K 7/18	284781	G21C 3/326	284798	E01B 9/30
284748	C12N 15/11	284765	C12N 1/20	284782	A61M 15/00	284799	E01B 9/30
284749	D01D 5/08	284766	A61K 9/20	284783	D07B 1/06	284800	C07D 231/10
284750	G07F 17/32	284767	C07D 471/04	284784	H02H 9/04	284801	F25D 17/02
284751	F24D 11/00	284768	H01R 39/20	284785	A61K 31/34	284802	C07D 403/14
284752	C07K 14/75	284769	A61K 31/21	284786	F04D 29/24	284803	C07C 69/00
284753	B65H 51/00	284770	A43B 13/20	284787	F04D 29/24	284804	A61K 35/78
284754	A61F 2/32	284771	A46D 1/00	284788	A61K 31/415	284805	C07C 251/30
284755	C12N 1/20	284772	A46B 7/06	284789	B29C 45/80	284806	A61K 31/00
284756	A61K 9/12	284773	F04D 7/04	284790	B23K 9/32	284807	A47K 5/12
284757	C07C 311/21	284774	C09B 67/22	284791	A61K 31/70	284808	A23C 19/09
284758	A61K 9/16	284775	A61K 9/00	284792	F15B 1/24	284809	A61K 31/18
284759	A01N 43/78	284776	F23D 14/10	284793	F42B 12/78		
284760	D01D 1/06	284777	C07D 207/323	284794	A41D 27/06		
284761	E04G 1/15	284778	B22D 41/00	284795	C22C 33/02		

Trieda A

7 (51) A01N 43/78, 43/82, 33/18, 25/22 // (A01N 33/18, 43:82, 43:78)

(11) 284759

(21) 1823-2001

(22) 20.6.2000

(24) 3.11.2005

(31) 09/337 911

(32) 22.6.1999

(33) US

(40) 8.10.2002

(73) BASF AKTIENGESELLSCHAFT, Ludwigshafen, DE;

(72) Baker Ivor Philip, Southampton, Hampshire, GB;

(74) Žovicová Viera, Mgr., Bratislava, SK;

(86) PCT/US00/16947

(87) WO00/78148

(54) Kompozície herbicídnych emulgovateľných koncentrátov dinitroanilínových a oxyacetamidových herbicídov

7 (51) A01N 47/24 // (A01N 47/24, 59:20)

(11) 284747

(21) 678-2001

(22) 6.11.1999

(24) 3.11.2005

(31) 198 53 503.1

(32) 19.11.1998

(33) DE

(40) 6.11.2001

(73) BASF AKTIENGESELLSCHAFT, Ludwigshafen, DE;

(72) Schelberger Klaus, Gönnsheim, DE; Scherer Maria, Landau, DE; Saur Reinhold, Böhl-Iggelheim, DE; Sauter Hubert, Mannheim, DE; Müller Bernd, Frankenthal, DE; Birner Erich, Altleiningen, DE; Leyendecker Joachim, Ladenburg, DE; Ammermann Eberhard, Heppenheim, DE; Lorenz Gisela, Neustadt, DE; Strathmann Siegfried, Limburgerhof, DE;

(74) Žovicová Viera, Mgr., Bratislava, SK;

(86) PCT/EP99/08512

(87) WO00/30450

(54) Fungicídna zmes, jej použitie a kompozícia s jej obsahom

7 (51) A23C 19/09

(11) 284808

(21) 1746-2000

(22) 11.5.1999

(24) 3.11.2005

(31) 98/06256

(32) 18.5.1998

(33) FR

(40) 11.6.2001

(73) FROMAGERIES BEL, Paris, FR;

(72) Fontenille Héléne, Macornay France, FR;

(74) Tomeš Pavol, Ing., Bratislava, SK;

(86) PCT/FR99/01122

(87) WO99/59420

(54) Postup výroby syrového produktu a syrový kompozitný produkt

7 (51) A23L 1/317, 1/314

(11) 284797

(21) 1583-2001

(22) 28.4.2000

(24) 3.11.2005

(31) 9910139.6

(32) 30.4.1999

(33) GB

(40) 4.6.2002

(73) BERNARD MATTHEWS PLC, Norwich, Norfolk, GB;

(72) Matthews Bernard Trevor, Norwich, Norfolk, GB; Koppers Werner, Warendorf, DE; Büse Friedrich, Oldenburg, DE; Richelmann Hans-Jorg, Oldenburg, DE; Joll David John, Norwich, Norfolk, GB;

(74) Bezák Marián, Ing., Bratislava, SK;

(86) PCT/GB00/01656

(87) WO00/65936

(54) Kyslý mäsový produkt s nízkym obsahom tuku a spôsob jeho prípravy

7 (51) A41D 27/06, D06M 10/00**(11) 284794**

(21) 70-98

(22) 19.1.1998

(24) 3.11.2005

(31) 97 00704

(32) 20.1.1997

(33) FR

(40) 13.4.1999

(73) LAINIERE DE PICARDIE BC, Peronne, FR;

(72) Groshens Pierrot, Peronne, FR; Noireaux Patrick, Le Mans, FR;

(74) Bezák Marián, Ing., Bratislava, SK;

(54) Spôsob výroby teplom spájanej vložky**7 (51) A43B 13/20, B29C 63/00, B29D 22/00, 23/00, B32B 27/04, 27/42, C08F 8/30****(11) 284770**

(21) 1641-97

(22) 6.6.1996

(24) 3.11.2005

(31) 08/475 275, 08/571 160

(32) 7.6.1995, 12.12.1995

(33) US, US

(40) 2.12.1998

(73) NIKE INTERNATIONAL, LTD., Beaverton, OR, US; TETRA PLASTICS, INC., St. Charles, MO, US;

(72) Bonk Henry W., Wallingford, CT, US; Goldwasser David, Chesterfield, MO, US;

(74) ROTT, RŮŽIČKA & GUTTMANN, v. o. s., Bratislava, SK;

(86) PCT/US96/09188

(87) WO96/39885

(54) Membrána tvoriaca stenu dutého predmetu a spôsob jej výroby**7 (51) A46B 7/06****(11) 284772**

(21) 926-98

(22) 24.12.1996

(24) 3.11.2005

(31) 9600414.8

(32) 10.1.1996

(33) GB

(40) 13.4.1999

(73) SMITHKLINE BEECHAM CONSUMER HEALTH-CARE GMBH, Bühl, DE;

(72) Halm Hans, Camp de Mar, Beleaes, ES;

(74) Majlingová Marta, Ing., Bratislava, SK;

(86) PCT/EP96/05890

(87) WO97/24949

(54) Zubná kefka**7 (51) A46D 1/00, D01D 5/253****(11) 284771**

(21) 276-98

(22) 4.9.1996

(24) 3.11.2005

(31) 195 33 815.4

(32) 13.9.1995

(33) DE

(40) 4.11.1998

(73) CORONET-WERKE GMBH, Wald-Michelbach, DE;

(72) Weihrauch Georg, Wald-Michelbach, DE;

(74) ROTT, RŮŽIČKA & GUTTMANN, v. o. s., Bratislava, SK;

(86) PCT/EP96/03873

(87) WO97/09907

(54) Zubná kefka, spôsob jej výroby a spôsob výroby štetiny pre túto zubnú kefku**7 (51) A47K 5/12, A45D 27/10****(11) 284807**

(21) 64-97

(22) 17.7.1995

(24) 3.11.2005

(31) 2276/94-9

(32) 18.7.1994

(33) CH

(40) 9.7.1997

(73) CWS INTERNATIONAL AG, Baar, CH;

(72) Ehrensperger Markus, Hettlingen, CH; Pachler Rupert, Meiningen, AT;

(74) Bezák Marián, Ing., Bratislava, SK;

(86) PCT/CH95/00165

(87) WO96/02178

(54) Zariadenie na výrobu mydlovej peny a jeho použitie**7 (51) A47L 11/38, 1/08, 9/02, 9/16****(11) 284746**

(21) 1432-97

(22) 20.10.1997

(24) 3.11.2005

(31) 196 43 358.4, 196 52 011.8, 197 19 932.1

(32) 21.10.1996, 13.12.1996, 13.5.1997

(33) DE, DE, DE

(40) 7.10.1998

(73) VORWERK & CO. INTERHOLDING GmbH, Wuppertal, DE;

(72) Graute Ludger, Essen, DE; Sinstedten Johannes, Korschenbroich, DE; Thode Jürgen, Wülfrath, DE; Schröder Christian, Dorsten, DE; Kaspereit Knut, Köln, DE;

(74) ROTT, RŮŽIČKA & GUTTMANN, v. o. s., Bratislava, SK;

(54) Vysávací nadstavec na čistenie plôch za mokra**7 (51) A61F 2/32****(11) 284754**

(21) 635-99

(22) 13.5.1999

(24) 3.11.2005

(40) 11.12.2000

(73) Žitňanský Marcel, prof. Dr. Ing., DrSc., Bratislava, SK; Rehák Ľuboš, MUDr., CSc., Bratislava, SK; Makai František, prof. MUDr., DrSc., Bratislava, SK;

(72) Žitňanský Marcel, prof. Dr. Ing., DrSc., Bratislava, SK; Rehák Ľuboš, MUDr., CSc., Bratislava, SK; Makai František, prof. MUDr., DrSc., Bratislava, SK;

(74) ROTT, RŮŽIČKA & GUTTMANN, v. o. s., Bratislava, SK;

(54) Necementovaná totálna náhrada ľudského bedrového zhybu

7 (51) A61K 9/00, 9/14, 9/72

- (11) **284775**
(21) 777-2001
(22) 9.12.1999
(24) 3.11.2005
(31) 9827145.5
(32) 9.12.1998
(33) GB
(40) 3.12.2001
(73) VECTURA LIMITED, London, GB;
(72) Ganderton David, Exeter, GB; Morton David Alexander Vodden, Bath, GB; Lucas Paul, Worth, Deal, GB;
(74) Majlingová Marta, Ing., Bratislava, SK;
(86) PCT/GB99/04156
(87) WO00/33811
(54) **Častice aminokyseliny, spôsob ich prípravy, prášok s ich obsahom, spôsob jeho prípravy, inhalátor s jeho obsahom a ich použitie**

7 (51) A61K 9/12, 31/135, 31/46

- (11) **284756**
(21) 1939-2000
(22) 8.6.1999
(24) 3.11.2005
(31) 198 27 178.6, 198 42 963.0
(32) 18.6.1998, 19.9.1998
(33) DE, DE
(40) 10.7.2001
(73) BOEHRINGER INGELHEIM PHARMACEUTICALS, INC., Ridgefield, CT, US;
(72) McNamara Daniel Patrick, Waterbury, CT, US; DeStefano George A., Brookfield, CT, US;
(74) Majlingová Marta, Ing., Bratislava, SK;
(86) PCT/US99/12785
(87) WO99/65464
(54) **Farmaceutický prípravok pre inhalátory meranej dávky s hnacím plynom, kde hnacím plynom je fluóruhlíkovodík, ktorý obsahuje kombináciu dvoch alebo viacerých aktívnych látok**

7 (51) A61K 9/16, 9/26, 9/58, 31/135, A61P 13/10, 1/00

- (11) **284758**
(21) 625-2001
(22) 11.11.1999
(24) 3.11.2005
(31) 9803871-4, PCT/SE99/01463
(32) 11.11.1998, 26.8.1999
(33) SE, SE
(40) 7.1.2002
(73) PHARMACIA AB, Stockholm, SE;
(72) Gren Torkel, Uppsala, SE; Ringberg Anders, Stockholm, SE; Wikberg Martin, Kullavik, SE; Wald Randy J., Portage, MI, US;
(74) Žovicová Viera, Mgr., Bratislava, SK;
(86) PCT/SE99/02052
(87) WO00/27364
(54) **Perlička s regulovaným uvoľňovaním, spôsob jej výroby, viacjednotkový prípravok s jej obsahom a jej použitie**

7 (51) A61K 9/20, 31/165

- (11) **284766**
(21) 965-99
(22) 16.7.1999
(24) 3.11.2005
(31) 09/120 914, 98402192.3
(32) 22.7.1998, 4.9.1998
(33) US, EP
(40) 14.2.2000
(73) PHARMA PASS LLC, Irvine, CA, US;
(72) Seth Pawan, Irvine, CA, US;
(74) ROTT, RŮŽIČKA & GUTTMANN, v. o. s., Bratislava, SK;
(54) **Spôsob prípravy pevnej kompozície na báze metoprololu**

7 (51) A61K 31/00, 31/135, 31/13, A61P 37/00, 43/00

- (11) **284806**
(21) 659-99
(22) 17.11.1997
(24) 3.11.2005
(31) 9624038.7
(32) 19.11.1996
(33) GB
(40) 10.12.1999
(73) NOVARTIS AG, Basel, CH;
(72) Cottens Sylvain, Witterswil, CH; Hof Robert Paul, Gelterkinden, CH; Wenger Roland, Riehen, CH;
(74) Čechvalová Dagmar, Bratislava, SK;
(86) PCT/EP97/06408
(87) WO98/22100
(54) **Použitie derivátu 2-amino-1,3-propándiolu**

7 (51) A61K 31/18, 31/63, 47/06, 47/10, 47/32, 9/06, 47/00

- (11) **284809**
(21) 1141-99
(22) 20.2.1998
(24) 3.11.2005
(31) MI97A000408
(32) 25.2.1997
(33) IT
(40) 7.11.2000
(73) HELSINN HEALTHCARE S.A., Pazzallo-Lugano, CH;
(72) Bader Stefano, Milano, IT; Häusermann Enrique, Milano, IT; Monti Tiziana, Pazzallo-Lugano, CH;
(74) Majlingová Marta, Ing., Bratislava, SK;
(86) PCT/EP98/00990
(87) WO98/37879
(54) **Nimesulidové farmaceutické prostriedky vo forme gélových systémov na miestne použitie a spôsob ich prípravy**

7 (51) A61K 31/21

- (11) **284769**
(21) 538-2000
(22) 16.10.1998
(24) 3.11.2005
(31) 197 45 618.9
(32) 16.10.1997
(33) DE
(40) 7.11.2000

- (73) ISIS PHARMA GMBH, Zwickau, DE;
 (72) Günther Ulrich, Mülsen St. Niclas, DE; Freitag Sabine, Zwickau, DE; Kuntze Ulrike, Heinsdorfergrund, DE; Lehr Wilhelm Thomas, Steinpleis, DE;
 (74) Bušová Eva, JUDr., Bratislava, SK;
 (86) PCT/DE98/03030
 (87) WO99/18930
(54) Farmaceutické formulácie obsahujúce pentaerytrityltetranitrát alebo jeho metabolity a spôsob jeho prípravy

7 (51) A61K 31/34, 31/16, A61P 31/18

- (11) 284785**
 (21) 1431-97
 (22) 18.4.1996
 (24) 3.11.2005
 (31) 08/424 819
 (32) 19.4.1995
 (33) US
 (40) 8.4.1998
 (73) VERTEX PHARMACEUTICALS INCORPORATED, Cambridge, MA, US;
 (72) Tung Roger D., Arlington, MA, US;
 (74) Čechvalová Dagmar, Bratislava, SK;
 (86) PCT/US96/05475
 (87) WO96/33184
(54) Farmaceutická kompozícia obsahujúca inhibítor aspartylproteázy, ktorým je sulfónamid s tetrahydrofuránovým kruhom a jeho použitie

7 (51) A61K 31/415, 31/10, 31/18, A61P 35/00

- (11) 284788**
 (21) 462-99
 (22) 14.10.1997
 (24) 3.11.2005
 (31) 60/028 494
 (32) 15.10.1996
 (33) US
 (40) 13.3.2000
 (73) G. D. SEARLE & CO., Chicago, IL, US;
 (72) Seibert Karen, St. Louis, MO, US; Masferrer Jaime, Ballwin, MO, US; Gordon Gary B., Highland Park, IL, US;
 (74) Guniš Jaroslav, Mgr., Bratislava, SK;
 (86) PCT/US97/18670
 (87) WO98/16227
(54) Použitie inhibítorov cyklooxygenázy-2 pri liečení a prevencii neoplázie

7 (51) A61K 31/70, A61P 31/04

- (11) 284791**
 (21) 322-2000
 (22) 4.9.1998
 (24) 3.11.2005
 (31) 60/058 329, 9806029.6
 (32) 10.9.1997, 20.3.1998
 (33) US, GB
 (40) 18.1.2001
 (73) MERCK & CO., INC., Rahway, NJ, US;
 (72) Kropp Helmut, Rahway, NJ, US; Farrington Daniel O., Rahway, NJ, US; Clark Jeffrey N., Rahway, NJ, US; Ratcliffe Ronald W., Rahway, NJ, US; Wilkening Robert D., Rahway, NJ, US;
 (74) Majlingová Marta, Ing., Bratislava, SK;

- (86) PCT/US98/18573
 (87) WO99/12542

(54) Použitie 8a-azalidu na liečenie alebo prevenciu bakteriálnych respiračných a enterálnych infekcií poľnohospodárskych zvierat

7 (51) A61K 35/78

- (11) 284804**
 (21) 7-2001
 (22) 7.4.1999
 (24) 3.11.2005
 (31) MI98A001542
 (32) 7.7.1998
 (33) IT
 (40) 11.9.2001
 (73) INDENA S.P.A., Milano, IT;
 (72) Bombardelli Ezio, Milano, IT; Gabetta Bruno, Milano, IT;
 (74) Majlingová Marta, Ing., Bratislava, SK;
 (86) PCT/EP99/02358
 (87) WO00/02570
(54) Výt'ažky zo Zanthoxylum bungeanum, farmaceutické a kozmetické prípravky s ich obsahom

7 (51) A61M 15/00, B05B 11/00

- (11) 284782**
 (21) 735-98
 (22) 5.12.1996
 (24) 3.11.2005
 (31) 195 45 226.7
 (32) 5.12.1995
 (33) DE
 (40) 4.11.1998
 (73) BOEHRINGER INGELHEIM INTERNATIONAL GMBH, Ingelheim am Rhein, DE;
 (72) Eicher Joachim, Dortmund, DE; Schyra Michael, Wülfrath, DE; Forster Richard, Fensterbach, DE;
 (74) Majlingová Marta, Ing., Bratislava, SK;
 (86) PCT/EP96/05607
 (87) WO97/20590
(54) Blokovací stláčací mechanizmus a zariadenie na stláčanie a rozprašovanie tekutiny

Trieda B

7 (51) B22D 41/00, 11/00

- (11) 284778**
 (21) 479-99
 (22) 12.4.1999
 (24) 3.11.2005
 (31) 98 04706
 (32) 16.4.1998
 (33) FR
 (40) 16.5.2000
 (73) USINOR, Puteaux, FR; VESUVIUS FRANCE, Feignies, FR;
 (72) Orihel Fabienne, Clouange, FR; Goncalvez Bernard, Saulnes, FR; Gacher Laurent, Sarreguemines, FR; Descaves Frédéric, Isbergues, FR; Richaud Johan, Saint Martin de Castillon, FR;
 (74) ROTT, RŮŽIČKA & GUTTMANN, v. o. s., Bratislava, SK;
(54) Dýza na privádzanie roztaveného kovu do kokily na kontinuálne liatie kovov
-

- 7 (51) B23K 9/32**
(11) 284790
 (21) 1852-2001
 (22) 14.6.2000
 (24) 3.11.2005
 (31) P 99 01959, P 00 02269
 (32) 14.6.1999, 14.6.2000
 (33) HU, HU
 (40) 9.5.2002
 (73) Kerekes Lajos, Budapest, HU; Mészáros László, Érd, HU; Natta Antal, Diósd, HU; Natta Antalné, Diósd, HU; Natta Ferenc, Diósd, HU;
 (72) Kerekes Lajos, Budapest, HU; Mészáros László, Érd, HU; Natta Antal, Diósd, HU; Natta Antalné, Diósd, HU; Natta Ferenc, Diósd, HU;
 (74) Holoubková Mária, Ing., Bratislava, SK;
 (86) PCT/HU00/00056
 (87) WO01/00364
(54) Spojka na pripojenie zväracieho horáka

- 7 (51) B29C 45/80, 47/92, 70/28, 44/02**
(11) 284789
 (21) 486-99
 (22) 14.10.1997
 (24) 3.11.2005
 (31) 1004268
 (32) 14.10.1996
 (33) NL
 (40) 8.10.1999
 (73) DSM N. V., Heerlen, NL;
 (72) Bulters Markus Johannes Henricus, Sittard, NL; Stokman Petrus Henricus Maria, Heerlen, NL; Geesink Johannes Hendrik, Schinnen, NL;
 (74) Hörmannová Zuzana, Ing., Bratislava, SK;
 (86) PCT/NL97/00576
 (87) WO98/16366
(54) Spôsob výroby tvarovaného dielu z termoplastu a tvarovaný diel

- 7 (51) B29C 47/38, C08L 23/06, B29C 47/06, C08L 23/26, B29D 9/00**
(11) 284796
 (21) 1370-98
 (22) 19.3.1997
 (24) 3.11.2005
 (31) 961540, 961822, PCT/FI96/00261, PCT/FI96/00502, 964988, 964991, 965182
 (32) 4.4.1996, 29.4.1996, 8.5.1996, 20.9.1996, 12.12.1996, 12.12.1996, 20.12.1996
 (33) FI, FI, WO, WO, FI, FI, FI
 (40) 13.4.1999
 (73) UPONOR INNOVATION AB, Fristad, SE;
 (72) Järvenkylä Jyri, Hollola, FI; Kirjavainen Kari, Espoo, FI; Sjöberg Michael, Västerås, SE;
 (74) Bušová Eva, JUDr., Bratislava, SK;
 (86) PCT/FI97/00180
 (87) WO97/37830
(54) Spôsob výroby plastových výrobkov pretlačaním a zariadenie na vykonávanie tohto spôsobu

- 7 (51) B65H 51/00, 57/04**
(11) 284753
 (21) 1185-98
 (22) 28.8.1998
 (24) 3.11.2005
 (31) 97115542.9
 (32) 8.9.1997
 (33) EP
 (40) 11.6.1999
 (73) SONOCO IPD GmbH, Merzenich-Girbelsrath, DE;
 (72) Reicherz Christoph, Steiningen, DE;
 (74) ROTT, RŮŽIČKA & GUTTMANN, v. o. s., Bratislava, SK;
(54) Nosič priadze a spôsob výroby nosiča priadze

Trieda C

- 7 (51) C07C 69/00, 43/00, 233/00, 327/20, 321/00, 323/00**
(11) 284803
 (21) 1003-99
 (22) 23.1.1998
 (24) 3.11.2005
 (31) 9701441.9
 (32) 24.1.1997
 (33) GB
 (40) 18.1.2000
 (73) ConPharma AS, Oslo, NO;
 (72) Myhren Finn, Porsgrunn, NO; Borretzen Bernt, Heistad, NO; Dalen Are, Trondheim, NO; Sandvold Marit Liland, Porsgrunn, NO;
 (74) Majlingová Marta, Ing., Bratislava, SK;
 (86) PCT/NO98/00021
 (87) WO98/32718
(54) Deriváty mastných kyselín

- 7 (51) C07C 251/30, C07D 213/24, 213/61, 213/70, 213/74**
(11) 284805
 (21) 1589-2000
 (22) 20.4.1999
 (24) 3.11.2005
 (31) 60/082 888, 60/085 668
 (32) 24.4.1998, 15.5.1998
 (33) US, US
 (40) 10.7.2001
 (73) MERCK & CO., INC., Rahway, NJ, US;
 (72) Corley Edward G., Rahway, NJ, US; Davies Ian W., Rahway, NJ, US; Larsen Robert D., Rahway, NJ, US; Pye Philip J., Rahway, NJ, US; Rossen Kai, Rahway, NJ, US;
 (74) Majlingová Marta, Ing., Bratislava, SK;
 (86) PCT/US99/08645
 (87) WO99/55830
(54) Spôsob syntézy 3,5-disubstituovaných-2-(fenyl alebo pyridyl)-pyridínov

7 (51) C07C 311/21, C07D 307/52, 249/14, 257/06, 231/38, 295/20, 277/48, 285/12, A61K 31/18, 31/33

(11) 284757

(21) 400-2001

(22) 21.9.1999

(24) 3.11.2005

(31) 60/100 888

(32) 23.9.1998

(33) US

(40) 11.9.2001

(73) TULARIK INC., South San Francisco, CA, US;

(72) Houze Jonathan B., San Mateo, CA, US;

(74) Majlingová Marta, Ing., Bratislava, SK;

(86) PCT/US99/22013

(87) WO00/17159

(54) Arylsulfónanilidmočoviny, farmaceutický prostriedok s ich obsahom a ich použitie

7 (51) C07D 207/323, A61K 31/40

(11) 284777

(21) 895-2000

(22) 16.12.1998

(24) 3.11.2005

(31) RM97A000811

(32) 24.12.1997

(33) IT

(40) 11.12.2000

(73) SIGMA-TAU INDUSTRIE FARMACEUTICHE RIUNITE S.P.A., Rome, IT; MEDOSAN INDUSTRIE BIOCHIMICHE RIUNITE S.R.L., Cecchina di Albano, IT;

(72) Anzalone Sergio, Rome, IT;

(74) PATENTSERVIS BRATISLAVA, a. s., Bratislava, SK;

(86) PCT/IT98/00363

(87) WO99/33797

(54) Kryštalická polymorfná forma guajacyl esteru kyseliny 1-metyl-5-p-toluoylpyrol-2-acetaminooctovej a spôsob jej prípravy

7 (51) C07D 231/10, 231/44, 231/38, C07C 317/48, 317/44, 255/65

(11) 284800

(21) 1231-99

(22) 5.3.1998

(24) 3.11.2005

(31) 815 848

(32) 12.3.1997

(33) US

(40) 16.5.2000

(73) RHONE-POULENC AGRO, Lyon, FR;

(72) Newsome Peter Wyatt, Chapel Hill, NC, US;

(74) Čechvalová Dagmar, Bratislava, SK;

(86) PCT/EP98/01226

(87) WO98/40358

(54) Spôsob prípravy pyrazolových derivátov

7 (51) C07D 401/12

(11) 284780

(21) 1793-97

(22) 26.6.1996

(24) 3.11.2005

(31) PCT/SE95/00817

(32) 3.7.1995

(33) WO

(40) 9.9.1998

(73) ASTRA AKTIEBOLAG, Södertälje, SE;

(72) Von Unge Sverker, Fjäras, SE;

(74) Žovicová Viera, Mgr., Bratislava, SK;

(86) PCT/SE96/00841

(87) WO97/02261

(54) Spôsob optického čistenia enantioméne obohatených derivátov benzimidazolu

7 (51) C07D 403/14, 403/06, A61K 31/496, A61P 1/00, 25/00

(11) 284802

(21) 757-2001

(22) 1.6.2001

(24) 3.11.2005

(31) 100 36 818.2

(32) 28.7.2000

(33) DE

(40) 5.2.2002

(73) Solvay Pharmaceuticals GmbH, Hannover, DE;

(72) Jasserand Daniel, Hannover, DE; Schön Uwe, Burgdorf, DE; Sann Holger, Hannover, DE; Brückner Reinhard, Hannover, DE; Eeckhout Christian, Lindwedel, DE;

(74) PATENTSERVIS BRATISLAVA, a. s., Bratislava, SK;

(54) Deriváty N-triazolylmetylpiperazínu s antagonistickou aktivitou k neurokinínovým receptorom, spôsob ich výroby, medziprodukt a liečivá s ich obsahom

7 (51) C07D 409/04, A61K 31/47, 31/505, C07D 405/04, 401/04, 471/04, 401/14, 413/04

(11) 284779

(21) 907-99

(22) 6.1.1998

(24) 3.11.2005

(31) 9700504.5

(32) 11.1.1997

(33) GB

(40) 12.3.2001

(73) PFIZER INC., New York, NY, US;

(72) Fox David Nathan Abraham, Sandwich, Kent, GB;

(74) Bušová Eva, JUDr., Bratislava, SK;

(86) PCT/EP98/00143

(87) WO98/30560

(54) Chinolíny a chinazolíny, spôsob ich výroby, medziprodukty na ich výrobu, ich použitie a farmaceutické prostriedky na ich báze

7 (51) C07D 471/04, 405/12

(11) 284767

(21) 907-2001

(22) 14.12.1999

(24) 3.11.2005

(31) 60/113 077

(32) 21.12.1998

(33) US

(40) 3.12.2001

(73) AVENTIS PHARMACEUTICALS INC., Bridgewater, NJ, US;

- (72) Salazar Diane C. (zomrela); Rodriguez Walter, Douglasville, PA, US; Sherbine James P., Voorhees, NJ, US; Woodward Rick G., Harleysville, PA, US; Sledeski Adam W., Collegeville, PA, US; Powers Matthew R., Barto, PA, US; O'Brien Michael K., Berwyn, PA, US;
- (74) Čechvalová Dagmar, Bratislava, SK;
- (86) PCT/US99/29643
- (87) WO00/37469
- (54) Spôsob prípravy derivátov deazaadenozínov substituovaných v polohe N⁶**
-
- 7 (51) C07K 14/75, 7/64, A61K 38/12, G01N 33/68**
(11) 284752
 (21) 473-98
 (22) 14.10.1996
 (24) 3.11.2005
 (31) 195 38 741.4
 (32) 18.10.1995
 (33) DE
 (40) 4.11.1998
 (73) Biomet Deutschland GmbH, Berlin, DE;
 (72) Jonczyk Alfred, Dr., Darmstadt, DE; Goodman Simon Lawrence, Dr., Darmstadt, DE; Diefenbach Beate, Darmstadt, DE; Sutter Arne, Darmstadt, DE; Kessler Horst, Garching, DE;
 (74) Bušová Eva, JUDr., Bratislava, SK;
 (86) PCT/EP96/04462
 (87) WO97/14716
(54) Deriváty cyklopeptidu, spôsob ich prípravy, farmaceutický prostriedok s ich obsahom a ich použitie
-
- 7 (51) C09B 67/22, C09C 3/10**
(11) 284774
 (21) 524-2000
 (22) 10.4.2000
 (24) 3.11.2005
 (40) 2.12.2003
 (73) Výskumný ústav chemických vlákien, a. s., Svit, SK;
 (72) Staruch Radoslav, Ing., Svit, SK; Brejka Ondrej, Ing., Poprad, SK; Mezovský Milan, Svit, SK;
 (74) Rzymanová Kamila, Ing., Poprad, SK;
(54) Koncentráty farbiacich prostriedkov na farbenie polyesterových textilných vlákien
-
- 7 (51) C12N 1/20, A23C 9/123 // (C12N 1/20, C12R 1:225)**
(11) 284755
 (21) 435-2000
 (22) 5.2.1998
 (24) 3.11.2005
 (31) 9-277949
 (32) 26.9.1997
 (33) JP
 (40) 10.5.2001
 (73) CALPIS Co., Ltd., Shibuya-ku, Tokyo, JP;
 (72) Yamamoto Naoyuki, Sagamihara-shi, Kanagawa, JP; Kawakami Natsue, Yokohama-shi, Kanagawa, JP; Ishida Yuu, Sumida-ku, Tokyo, JP; Yada Hirokazu, Kawasaki-shi, Kanagawa, JP;
 (74) Bezák Marián, Ing., Bratislava, SK;
 (86) PCT/JP98/00481
 (87) WO99/16862
(54) Baktérie *Lactobacillus helveticus* produkujúce kyselinu mliečnu s vysokou produktivitou tripeptidu, fermentovaný mliečny výrobok a spôsob jeho výroby
-
- 7 (51) C12N 1/20, C12P 13/06**
(11) 284765
 (21) 1479-98
 (22) 29.10.1998
 (24) 3.11.2005
 (31) N97117875
 (32) 29.10.1997
 (33) RU
 (40) 7.5.1999
 (73) AJINOMOTO CO., INC., Chuo-ku, Tokyo, JP;
 (72) Gusyatiner Mikhail Markovich, Moscow, RU; Lunts Maria Grigorievna, Moscow, RU; Ivanovskaya Lirina Valerievna, Moscow, RU; Rostova Yulia Georgievna, Moscow, RU; Bachina Tatiana Aleksandrovna, Moscow, RU; Akhverdyan Valery Zavenovich, Moscow, RU; Khurges Evgeny Moiseevich, Moscow, RU; Livshits Vitaly Arkadievich, Moscow, RU; Kozlov Yuly Ivanovich, Moscow, RU; Debabov Vladimir Georgievich, Moscow, RU;
 (74) Majlingová Marta, Ing., Bratislava, SK;
(54) Baktéria patriaca do rodu *Escherichia* a spôsob výroby L-leucínu
-
- 7 (51) C12N 15/11, A01H 5/00, C12N 15/05, C12Q 1/68**
(11) 284748
 (21) 222-93
 (22) 20.9.1991
 (24) 3.11.2005
 (31) 90/11670
 (32) 21.9.1990
 (33) FR
 (40) 6.10.1993
 (73) INSTITUT NATIONAL DE LA RECHERCHE AGRONOMIQUE, Paris Cedex, FR;
 (72) Bonhomme Sandrine, Paris, FR; Budar Françoise, Limours, FR; Lancelin Dominique, Buc, FR; Pelletier Georges, Bures/Yvette, FR;
 (74) PATENTSERVIS BRATISLAVA, a. s., Bratislava, SK;
 (86) PCT/FR91/00741
 (87) WO92/05251
(54) DNA sekvencia udeľujúca cytoplazmovú samičiu sterilitu, rekombinantný rastlinný mitochondriálny a jadrový genóm, mitochondria a cytoplazma obsahujúca mitochondriálny genóm
-
- 7 (51) C22C 33/02, 38/24**
(11) 284795
 (21) 456-98
 (22) 9.4.1998
 (24) 3.11.2005
 (31) 08/826 393
 (32) 9.4.1997
 (33) US
 (40) 2.12.1998
 (73) Crucible Materials Corporation, Syracuse, NY, US;
 (72) Pinnow Kenneth E., Pittsburgh, PA, US; Stasko William, West Homestead, PA, US;
 (74) Bezák Marián, Ing., Bratislava, SK;
(54) Oceľový výrobok kaliteľný a popustiteľný na tvrdosť aspoň 58 HR_c

Trieda D

7 (51) D01D 1/06, F04C 15/00, F16K 51/00, B29C 47/68, D01F 2/00

(11) 284760

(21) 658-97

(22) 24.9.1996

(24) 3.11.2005

(31) A 1596/95

(32) 26.9.1995

(33) AT

(40) 8.10.1997

(73) LENZING AKTIENGESELLSCHAFT, Lenzing, AT;

(72) Kalt Wolfram, Lenzing, AT; Männer Johann, Weyregg, AT; Firgo Heinrich, Vöcklabruck, AT; Schwenninger Franz, Königsdorf, AT;

(74) PATENTSERVIS BRATISLAVA, a. s., Bratislava, SK;

(86) PCT/AT96/00171

(87) WO97/12083

(54) Spôsob dopravy roztoku celulózy vo vodnom terciárnom aminosíde a zariadenie na vykonávanie tohto spôsobu

7 (51) D01D 5/08, D01F 6/62

(11) 284749

(21) 799-97

(22) 20.12.1995

(24) 3.11.2005

(31) 9402205

(32) 23.12.1994

(33) NL

(40) 5.11.1997

(73) Diolen Industrial Fibers B.V., Arnhem, NL;

(72) Hofs Hendrikus Wilhelmus Jacobus, Bommel, NL; Kiefer Heinrich Johannes Gustav, Wuppertal, DE; Feijen Henricus Hubertus Wilhelmus, Velp, NL; Van Duren Lambert, Zwolle, NL; Van Den Heuvel Christiaan Jurriaan Maria, Ellecom, NL; Van Den Tweel Michael Henricus Jacobus, Woudenberg, NL;

(74) Majlingová Marta, Ing., Bratislava, SK;

(86) PCT/EP95/05155

(87) WO96/20299

(54) Spôsob výroby priadzí z nekonečných vlákien, použitie polyesterovej priadze získanej týmto spôsobom, výrobky obsahujúce túto priadzu

7 (51) D06B 5/12, D06M 23/10, D06P 1/00

(11) 284762

(21) 444-98

(22) 11.7.1996

(24) 3.11.2005

(31) 195 38 479.2

(32) 16.10.1995

(33) DE

(40) 4.11.1998

(73) KRUPP UHDE GMBH, Dortmund, DE;

(72) Schollmeyer Eckhard, Kempen, DE; Bach Elke, Duisburg, DE; Cleve Ernst, Geldern, DE; Bork Michael, Dortmund, DE; Steinhauer Martin, Herscheid, DE; Körner Jörg-Peter, Hagen, DE;

(74) ROTT, RŮŽIČKA & GUTTMANN, v. o. s., Bratislava, SK;

(86) PCT/EP96/03031

(87) WO97/14838

(54) Spôsob a zariadenie na farbenie textilných substrátov nadkritickou tekutinou

7 (51) D07B 1/06, 3/00

(11) 284783

(21) 369-98

(22) 4.9.1996

(24) 3.11.2005

(31) 195 35 598.9

(32) 25.9.1995

(33) DE

(40) 14.2.2000

(73) Drahtcord Saar GmbH & Co.KG, Merzig, DE;

(72) Doujak Siegfried, Merzig, DE;

(74) Bušová Eva, JUDr., Bratislava, SK;

(86) PCT/EP96/03884

(87) WO97/12091

(54) Spôsob výroby oceľového kordu a oceľový kord

7 (51) D21F 1/30, 1/32

(11) 284745

(21) 1605-97

(22) 22.5.1996

(24) 3.11.2005

(31) 195 19 268.0

(32) 31.5.1995

(33) DE

(40) 9.9.1998

(73) STOCKHAUSEN GmbH und Co. KG, Krefeld, DE;

(72) Siebott Frank, Korschenbroich, DE; Werres Joachim, Drebber, DE;

(74) Hörmannová Zuzana, Ing., Bratislava, SK;

(86) PCT/EP96/02191

(87) WO96/38628

(54) Použitie emulzií olej vo vode na čistenie papiernických strojov

Trieda E

7 (51) E01B 9/30, 9/34

(11) 284799

(21) 49-2005

(22) 18.12.1992

(24) 3.11.2005

(31) 9126886.2, 9205791.8

(32) 18.12.1991, 17.3.1992

(33) GB, GB

(40) 12.1.1995

(73) PANDROL LIMITED, Addlestone, Surrey, GB;

(72) Brown Trevor Paul, Orpington, Kent, GB; Conroy Brian George, Worksop, Nottinghamshire, GB; Cox Stephen John, Richmond, Surrey, GB; Gardner Christopher, Sheffield, GB; Larke Roger David, Retford, Nottinghamshire, GB; Marshall Barry, Sheffield, GB; Svendsen Jan, Tranby, NO;

(74) Bezák Marián, Ing., Bratislava, SK;

(86) PCT/GB92/02357

(87) WO93/12294

(54) Kotevný mechanizmus na pridržovanie upevňovacej zvierky železničnej koľajnice

7 (51) E01B 9/30, 9/34**(11) 284798**

(21) 729-94

(22) 18.12.1992

(24) 3.11.2005

(31) 9126886.2, 9205791.8

(32) 18.12.1991, 17.3.1992

(33) GB, GB

(40) 12.1.1995

(73) PANDROL LIMITED, Addlestone, Surrey, GB;

(72) Brown Trevor Paul, Orpington, Kent, GB; Conroy Brian George, Worksop, Nottinghamshire, GB; Cox Stephen John, Richmond, Surrey, GB; Gardner Christopher, Sheffield, GB; Larke Roger David, Retford, Nottinghamshire, GB; Marshall Barry, Sheffield, GB; Svendsen Jan, Tranby, NO;

(74) Bezák Marián, Ing., Bratislava, SK;

(86) PCT/GB92/02357

(87) WO93/12294

(54) Zvierka na upevňovanie železničnej koľajnice, zostava zvierky a kotevného mechanizmu a spôsob ich použitia

(73) ITT Manufacturing Enterprises Inc., Wilmington, DE, US;

(72) Arbéus Ulf, Lidingö, SE;

(74) Bušová Eva, JUDr., Bratislava, SK;

(54) Čerpadlo odstredivého alebo poloaxiálneho typu**7 (51) F04D 29/24, 29/18****(11) 284787**

(21) 1589-98

(22) 18.11.1998

(24) 3.11.2005

(31) 9704223-8

(32) 18.11.1997

(33) SE

(40) 8.10.1999

(73) ITT Manufacturing Enterprises Inc., Wilmington, DE, US;

(72) Arbéus Ulf, Lidingö, SE;

(74) Bušová Eva, JUDr., Bratislava, SK;

(54) Obežné koleso čerpadla**7 (51) E01D 19/08, E04D 13/04, E03F 5/04****(11) 284763**

(21) 1551-98

(22) 11.11.1998

(24) 3.11.2005

(31) PV 2330-98

(32) 24.7.1998

(33) CZ

(40) 12.6.2000

(73) Vlček Petr, Ing., Plzeň, CZ; Vlček Radek, Plzeň, CZ;

(72) Vlček Petr, Ing., Plzeň, CZ; Vlček Radek, Plzeň, CZ;

(74) Litváková Edita, Ing., Bratislava, SK;

(54) Odvodňovacia odtoková časť mostného vpustu**7 (51) F04D 29/24, 29/18****(11) 284786**

(21) 1588-98

(22) 18.11.1998

(24) 3.11.2005

(31) 9704222-0

(32) 18.11.1997

(33) SE

(40) 8.11.1999

(73) ITT Manufacturing Enterprises Inc., Wilmington, DE, US;

(72) Arbéus Ulf, Lidingö, SE;

(74) Bušová Eva, JUDr., Bratislava, SK;

(54) Obežné koleso čerpadla**7 (51) E04G 1/15, 5/00, 7/28, 7/30****(11) 284761**

(21) 1305-97

(22) 25.9.1997

(24) 3.11.2005

(31) 9710042.4

(32) 16.5.1997

(33) GB

(40) 12.3.1999

(73) SGB Services Plc., Horsham, West Sussex, GB;

(72) Gregory Ian Kevin, Bishop Sutton, Bristol, GB;

(74) Čechvalová Dagmar, Bratislava, SK;

(54) Lešenársky prvok**7 (51) F15B 1/24****(11) 284792**

(21) 1481-98

(22) 29.3.1997

(24) 3.11.2005

(31) 196 17 950.5

(32) 4.5.1996

(33) DE

(40) 12.3.1999

(73) HYDAC TECHNOLOGY GMBH, Sulzbach, DE;

(72) Markwart Jürgen, Spiesen-Elversberg, DE;

(74) Majlingová Marta, Ing., Bratislava, SK;

(86) PCT/EP97/01613

(87) WO97/42417

(54) Zariadenie na úsporu energie**Trieda F****7 (51) F04D 7/04, 29/18****(11) 284773**

(21) 1744-98

(22) 17.12.1998

(24) 3.11.2005

(31) 9704729-4

(32) 18.12.1997

(33) SE

(40) 13.3.2000

7 (51) F23D 14/10, 14/16**(11) 284776**

(21) 1483-99

(22) 21.4.1998

(24) 3.11.2005

(31) M097A000077

(32) 28.4.1997

(33) IT

(40) 11.7.2000

- (73) WORGAS BRUCIATORI S.R.L., Pormigine, IT;
 (72) Lasagni Feliciano, Vignola, IT; Buccilli Giorgio, Roma, IT;
 (74) PATENTSERVIS BRATISLAVA, a. s., Bratislava, SK;
 (86) PCT/EP98/02367
 (87) WO98/49495
(54) Horák s hyperstechiometrickou zmesou vzduchu a plynného paliva

7 (51) F24D 11/00, F28D 20/00

- (11) 284751**
 (21) 290-98
 (22) 12.9.1996
 (24) 3.11.2005
 (31) 195 33 475.2
 (32) 12.9.1995
 (33) DE
 (40) 7.10.1998
 (73) Krecké Edmond D., Beaufort, LU;
 (72) Krecké Edmond D., Beaufort, LU;
 (74) ROTT, RŮŽIČKA & GUTTMANN, v. o. s., Bratislava, SK;
 (86) PCT/EP96/04009
 (87) WO97/10474
(54) Energetické zariadenie budov

7 (51) F25D 17/02, A01N 1/02

- (11) 284801**
 (21) 1033-97
 (22) 30.1.1996
 (24) 3.11.2005
 (31) 08/380 099
 (32) 30.1.1995
 (33) US
 (40) 3.6.1998
 (73) ORGANOGENESIS, INC., Canton, MA, US;
 (72) Watson Stephen R., Canton, MA, US; Toner Mehmet, Canton, MA, US; Tschumakow Alexander G., Canton, MA, US;
 (74) Čechvalová Dagmar, Bratislava, SK;
 (86) PCT/US96/01217
 (87) WO96/24018
(54) Spôsob kryokonzervácie tkanív cicavcov

7 (51) F42B 12/78, 30/02

- (11) 284793**
 (21) 240-2000
 (22) 24.8.1998
 (24) 3.11.2005
 (31) 60/057 566
 (32) 26.8.1997
 (33) US
 (40) 11.7.2000
 (73) RUAG Munition, Thun, CH;
 (72) Hug Carl, Oberdiesbach, CH; Messerli Beat, Uetendorf, CH;
 (74) Čechvalová Dagmar, Bratislava, SK;
 (86) PCT/IB98/01314
 (87) WO99/10703
(54) Strela s plášt'om s tvrdým jadrom

Trieda G

7 (51) G01K 7/18

- (11) 284764**
 (21) 68-99
 (22) 18.1.1999
 (24) 3.11.2005
 (40) 10.5.2001
 (73) Slovenská technická univerzita, Materiálovo-technologická fakulta, Trnava, SK;
 (72) Borovička Milan, doc. Ing., CSc., Bratislava, SK; Lapin Juraj, Ing., CSc., Bratislava, SK;
 (74) Michalková Marta, JUDr., Bratislava, SK;
(54) Spôsob tepelného spracovania platinových drôtov na zabezpečenie stabilizácie elektrického odporu

7 (51) G07F 17/32

- (11) 284750**
 (21) 1013-97
 (22) 25.1.1996
 (24) 3.11.2005
 (31) 195 02 613.6
 (32) 27.1.1995
 (33) DE
 (40) 4.2.1998
 (73) Eiba Peter, Königsbrunn, DE;
 (72) Eiba Peter, Königsbrunn, DE;
 (74) Bušová Eva, JUDr., Bratislava, SK;
 (86) PCT/EP96/00306
 (87) WO96/23289
(54) Systém hracích strojov

7 (51) G21C 3/326

- (11) 284781**
 (21) 111-98
 (22) 27.1.1998
 (24) 3.11.2005
 (31) P 97 00282
 (32) 30.1.1997
 (33) HU
 (40) 11.1.1999
 (73) Paksi Atomerözü Részvénytársaság, Paks, HU;
 (72) Korpás Lajos, Dr., Paks, HU; Nemes Imre, Dr., Paks, HU; Pataki Szabó Sándor, Paks, HU; Pós István, Dr., Paks, HU; Szécsényi Zsolt, Paks, HU;
 (74) Majlingová Marta, Ing., Bratislava, SK;
(54) Usporiadanie tyčí v palivových zväzkoch jadrových reaktorov

Trieda H

7 (51) H01R 39/20, 39/26, 43/12

- (11) 284768**
 (21) 2502-92
 (22) 14.8.1992
 (24) 3.11.2005
 (40) 2.6.2005
 (73) Elektrotechnická fakulta STU, Bratislava, SK;
 (72) Bielek Jozef, Ing., CSc., Dunajská Lužná, SK; Emmer Štefan, Ing., CSc., Bratislava, SK; Kováčik Jaroslav, Ing., Dunajská Lužná, SK;
(54) Zmesi Cu-C, Ag-C a Au-C na aplikáciu na klzné elektrické kontakty s najvyššou prúdovou hustotou

7 (51) H02H 9/04**(11) 284784**

(21) 581-97

(22) 7.5.1997

(24) 3.11.2005

(31) A 812/96

(32) 7.5.1996

(33) AT

(40) 8.7.1998

(73) Felten & Guillaume Austria AG, Schrems, AT;

(72) Suchentrunk Karl, Ing., Wienerherberg, AT;

(74) Bušová Eva, JUDr., Bratislava, SK;

(54) Oddel'ovací člen na ochranné zapojenia proti prepätiu a usporiadanie súčiastok ochranného zapojenia proti prepätiu v skriňovom rozvádzači

(51)	(11)	(51)	(11)	(51)	(11)	(51)	(11)
A01N 43/78	284759	A61K 31/21	284769	C07D 403/14	284802	E04G 1/15	284761
A01N 47/24	284747	A61K 31/34	284785	C07D 409/04	284779	F04D 7/04	284773
A23C 19/09	284808	A61K 31/415	284788	C07D 471/04	284767	F04D 29/24	284786
A23L 1/317	284797	A61K 31/70	284791	C07K 14/75	284752	F04D 29/24	284787
A41D 27/06	284794	A61K 35/78	284804	C09B 67/22	284774	F15B 1/24	284792
A43B 13/20	284770	A61M 15/00	284782	C12N 1/20	284765	F23D 14/10	284776
A46B 7/06	284772	B22D 41/00	284778	C12N 1/20	284755	F24D 11/00	284751
A46D 1/00	284771	B23K 9/32	284790	C12N 15/11	284748	F25D 17/02	284801
A47K 5/12	284807	B29C 45/80	284789	C22C 33/02	284795	F42B 12/78	284793
A47L 11/38	284746	B29C 47/38	284796	D01D 1/06	284760	G01K 7/18	284764
A61F 2/32	284754	B65H 51/00	284753	D01D 5/08	284749	G07F 17/32	284750
A61K 9/00	284775	C07C 69/00	284803	D06B 5/12	284762	G21C 3/326	284781
A61K 9/12	284756	C07C 251/30	284805	D07B 1/06	284783	H01R 39/20	284768
A61K 9/16	284758	C07C 311/21	284757	D21F 1/30	284745	H02H 9/04	284784
A61K 9/20	284766	C07D 207/323	284777	E01B 9/30	284798		
A61K 31/00	284806	C07D 231/10	284800	E01B 9/30	284799		
A61K 31/18	284809	C07D 401/12	284780	E01D 19/08	284763		

FB9A**Zastavené konania o patentových prihláškach**

(21)	(21)	(21)	(21)
1555-96	860-98	71-2003	1543-2003
562-97	326-99	735-2003	1556-2003
1031-97	677-99	851-2003	1563-2003
1219-97	659-2000	1119-2003	1573-2003
135-98	2004-2000	1375-2003	1602-2003
288-98	409-2001	1413-2003	24-2004
484-98	381-2002	1476-2003	49-2004
715-98	669-2002	1532-2003	

FC9A**Zamietnuté patentové prihlášky**

(21)
1046-97
162-98
1110-98
429-99
1732-99
1830-99

FD9A**Zastavené konania pre nezaplatenie poplatku**

(21)
424-98
1357-99

MK4A**Zaniknuté patenty uplynutím doby platnosti**

(11)	Dátum zániku
276343	29.08.2005
279175	08.02.2005

MM4A Zaniknuté patenty pre nezaplatenie udržiavacích poplatkov

(11)	Dátum zániku	(11)	Dátum zániku	(11)	Dátum zániku	(11)	Dátum zániku
277165	20.02.2005	281592	24.02.2005	283000	04.02.2005	283620	27.02.2005
277694	22.02.2005	281749	24.02.2005	283012	20.02.2005	283726	11.02.2005
279401	26.02.2005	282598	06.02.2005	283306	07.02.2005	283821	09.02.2005
279569	17.02.2005	282610	12.02.2005	283461	04.02.2005	283828	15.02.2005
280175	22.02.2005	282682	15.02.2005	283467	27.02.2005	284057	14.02.2005
280394	13.02.2005	282685	06.02.2005	283526	04.02.2005	284108	17.02.2005
281220	26.02.2005	282897	05.02.2005	283578	03.02.2005	284257	05.10.2004
281409	19.02.2005	282898	21.02.2005	283587	07.02.2005	284273	18.10.2004
281543	15.02.2005	282997	20.02.2005	283595	25.02.2005		

PC4A Prevody a prechody práv na patenty**(11) 279338**

(21) 2719-92

(73) Esso Austria GmbH, Wien, AT;
 Predchádzajúci majiteľ: Mobil Schmierstoffe GmbH,
 Wien, AT;
 Dátum účinnosti voči tretím osobám: 21.9.2005

(11) 284355

(21) 1713-98

(73) E. Hawle Armaturenwerke GmbH, Vöcklabruck, AT;
 Predchádzajúci majiteľ: E. Hawle und Co. Flanschen- und Armaturenwerk, Vöcklabruck, AT;
 Dátum účinnosti voči tretím osobám: 14.9.2005

PC9A Prevody a prechody práv na patentové prihlášky**(21) 22-2001**

(71) Ciba Specialty Chemicals Holding Inc., Basel, CH;
 Predchádzajúci prihlasovateľ: Ciba Specialty Chemicals Oy, Raisio, FI;
 Dátum uzavretia zmluvy: 9.5.2005
 Dátum účinnosti voči tretím osobám: 20.9.2005

(21) 23-2001

(71) Ciba Specialty Chemicals Holding Inc., Basel, CH;
 Predchádzajúci prihlasovateľ: Ciba Specialty Chemicals Oy, Raisio, FI;
 Dátum uzavretia zmluvy: 9.5.2005
 Dátum účinnosti voči tretím osobám: 20.9.2005

(21) 1193-2001

(71) VALLOUREC MANNESMANN OIL & GAS FRANCE, Aulnoye-Aymeries, FR; SUMITOMO METAL INDUSTRIES, Ltd., Osaka, JP;
 Predchádzajúci prihlasovateľ: VALLOUREC MANNESMANN OIL & GAS FRANCE, Aulnoye-Aymeries, FR;
 Dátum uzavretia zmluvy: 29.8.2005
 Dátum účinnosti voči tretím osobám: 22.9.2005

(21) 1763-2001

(71) YAMANOUCHI PHARMACEUTICAL COMPANY, LTD., Itabashi-ku, Tokyo, JP; WARNER-LAMBERT COMPANY LLC, Morris Plains, NJ, US;
 Predchádzajúci prihlasovateľ: WARNER-LAMBERT COMPANY, Morris Plains, NJ, US; YAMANOUCHI PHARMACEUTICAL COMPANY, LTD., Itabashi-ku, Tokyo, JP;
 Dátum účinnosti voči tretím osobám: 22.9.2005

(21) 1763-2001

(71) WARNER-LAMBERT COMPANY LLC, Morris Plains, NJ, US;
 Predchádzajúci prihlasovateľ: YAMANOUCHI PHARMACEUTICAL COMPANY, LTD., Itabashi-ku, Tokyo, JP; WARNER-LAMBERT COMPANY LLC, Morris Plains, NJ, US;
 Dátum uzavretia zmluvy: 25.6.2003
 Dátum účinnosti voči tretím osobám: 22.9.2005

(21) 1247-99

(71) Ciba Specialty Chemicals Holding Inc., Basel, CH;
 Predchádzajúci prihlasovateľ: Ciba Specialty Chemicals Oy, Raisio, FI;
 Dátum uzavretia zmluvy: 9.5.2005
 Dátum účinnosti voči tretím osobám: 19.9.2005

QA4A**Ponuky licencií**

- (11) **284530**
(21) 1082-98
(54) **Spôsob prípravy cyklických karbonátov**
(73) Fakulta chemickej a potravinárskej technológie STU, Bratislava, SK; Fakulta priemyselných technológií Trenčianskej univerzity A. Dubčeka, Púchov, SK; Petrochémia, a.s., Prievidza, SK;
Dátum zápisu do registra: 14.9.2005
-

HC9A**Zmeny mien**

- (21) **1247-99**
(71) Ciba Specialty Chemicals Oy, Raisio, FI;
Dátum zápisu do registra: 19.9.2005
-

- (21) **22-2001**
(71) Ciba Specialty Chemicals Oy, Raisio, FI;
Dátum zápisu do registra: 21.9.2005
-

- (21) **449-2000**
(71) NEKTAR THERAPEUTICS, San Carlos, CA, US;
Dátum zápisu do registra: 22.9.2005
-

- (21) **23-2001**
(71) Ciba Specialty Chemicals Oy, Raisio, FI;
Dátum zápisu do registra: 21.9.2005
-

- (21) **567-2003**
(71) Biogen Idec MA Inc., Cambridge, MA, US;
Dátum zápisu do registra: 20.9.2005
-

HE9A**Zmeny adries**

- (21) **1677-99**
(71) KYPHON INC., Sunnysvale, US;
Dátum zápisu do registra: 21.9.2005
-

- (21) **589-98**
(71) LONZA AG, Basel, CH;
Dátum zápisu do registra: 19.9.2005
-

TC4A**Zmeny mien**

- (11) **283724**
(21) 987-97
(73) Biogen Idec MA Inc., Cambridge, MA, US;
Dátum zápisu do registra: 30.8.2005
-

- (11) **284715**
(21) 1938-2000
(73) Zentiva, a. s., Praha - Dolní Měcholupy, CZ;
Dátum zápisu do registra: 5.9.2005
-

- (11) **284530**
(21) 1082-98
(73) Fakulta priemyselných technológií Trenčianskej univerzity A. Dubčeka, Púchov, SK; Fakulta chemickej a potravinárskej technológie STU, Bratislava, SK;
Dátum zápisu do registra: 14.9.2005
-

ČASŤ

**EURÓPSKE PATENTY
S URČENÍM PRE SLOVENSKÚ REPUBLIKU**

Kódy na označovanie jednotlivých druhov dokumentov (Štandard WIPO ST. 16)

T1 Preklad patentových nárokov európskej patentovej prihlášky	T3 Preklad európskeho patentového spisu
T2 Opravený preklad patentových nárokov európskej patentovej prihlášky	T4 Opravený preklad európskeho patentového spisu
	T5 Preklad zmeneného európskeho patentového spisu

Číselné kódy na označovanie bibliografických údajov (Štandard WIPO ST. 9)

(11) Číslo dokumentu	(62) Číslo pôvodnej prihlášky v prípade vylúčenej prihlášky
(21) Číslo prihlášky	(71) Meno (názov) prihlasovateľa (-ov)
(22) Dátum podania prihlášky	(72) Meno pôvodcu (-ov)
(24) Dátum nadobudnutia účinkov európskeho patentu	(73) Meno (názov) majiteľa (-ov)
(31) Číslo prioritnej prihlášky	(74) Meno (názov) zástupcu (-ov)
(32) Dátum podania prioritnej prihlášky	(86) Číslo podania medzinárodnej prihlášky podľa PCT
(33) Krajina alebo regionálna organizácia priority	(87) Číslo zverejnenia medzinárodnej prihlášky podľa PCT
(45) Dátum sprístupnenia prekladu patentového spisu alebo zmeneného patentového spisu	(96) Číslo a dátum podania európskej patentovej prihlášky
(46) Dátum sprístupnenia prekladu patentových nárokov	(97) Číslo a dátum zverejnenia európskej patentovej prihlášky alebo vydania európskeho patentového spisu
(48) Dátum sprístupnenia opraveného prekladu patentových nárokov alebo patentového spisu	
(51) Medzinárodné patentové triedenie	
(54) Názov	

Poznámka:

Číslo uvádzané pred kódom (51) znamená verziu Medzinárodného patentového triedenia.

Kódy na označovanie záhlaví oznámení publikovaných vo Vestníku ÚPV SR (Štandard WIPO ST. 17)

BA9A	Sprístupnené preklady a opravené preklady patentových nárokov európskych patentových prihlášok
SC4A	Sprístupnené preklady a opravené preklady európskych patentových spisov
SC4A	Sprístupnené preklady zmenených európskych patentových spisov
FA9A	Zastavené konania o európskych patentových prihláškach z dôvodu späťvzatia
GA9A	Zmeny európskych patentových prihlášok na národné prihlášky
MA4A	Zaniknuté patenty vzdaním sa patentu
MC4A	Zrušené patenty alebo čiastočne zrušené patenty
MK4A	Zaniknuté patenty uplynutím doby platnosti
MM4A	Zaniknuté patenty pre nezaplatenie udržiavacích poplatkov
PC4A	Prevody a prechody práv
PD4A	Zmeny dispozičných práv (zálohy) Zmeny dispozičných práv (ukončenie záloh)
QA4A	Ponuky licencií
QB4A	Licenčné zmluvy registrované alebo udelené
QC4A	Ukončenie platnosti licenčných zmlúv

Opravy a zmeny

Opravy v európskych patentových prihláškach

- HA9A** Doplnenie pôvodcu (-ov)
- HB9A** Opravy mien
- HC9A** Zmeny mien
- HD9A** Opravy adries
- HE9A** Zmeny adries
- HF9A** Opravy dátumov
- HG9A** Opravy zatriedenia podľa MPT
- HH9A** Opravy chýb alebo zmeny všeobecne
- HK9A** Opravy tlačových chýb vo Vestníku ÚPV SR

Opravy v európskych patentoch

- TA4A** Doplnenie pôvodcu (-ov)
- TB4A** Opravy mien
- TC4A** Zmeny mien
- TD4A** Opravy adries
- TE4A** Zmeny adries
- TF4A** Opravy dátumov
- TG4A** Opravy zatriedenia podľa MPT
- TH4A** Opravy chýb alebo zmeny všeobecne
- TK4A** Opravy tlačových chýb vo Vestníku ÚPV SR

BA9A

**Sprístupnené preklady patentových nárokov
európskych patentových prihlášok**

(11) (51)

1557421 C07D 498/22

7 (51) C07D 498/22, A61K 31/437, A61P 31/04

(11) 1557421

(96) 04005541.0, 9.3.2004

(97) 1557421, 27.7.2005

(31) MI20032144

(32) 7.11.2003

(33) IT

(71) ALFA WASSERMANN S. p. A., Alanno (PE), IT;

(72) Viscomi Guisepe C., Bologna, IT; Campana
Manuela, Bologna, IT; Braga Dario, Bologna, IT;
Confortini Donatella, Bologna, IT; Cannata Vin-
cenzo, Bologna, IT; Severini Denis, Bologna, IT;
Righi Paolo, Bologna, IT; Rosini Gofffedo, Bo-
logna, IT;

(74) Majlingová Marta, Ing., Bratislava, SK;

(54) Polymorfne formy rifaximínu ako antibiotika

(51) (11)

C07D 498/22 1557421

SC4A Sprístupnené preklady európskych patentových spisov

(11)	(51)	(11)	(51)	(11)	(51)	(11)	(51)
206	C23F 15/00	212	B26B 5/00	218	B22D 17/30	224	H04N 5/92
207	B05B 1/34	213	B21K 1/30	219	B22D 11/055	225	B32B 3/28
208	B23P 19/06	214	G06F 17/60	220	C07D 409/04	226	C07D 209/54
209	B23D 33/02	215	C22C 9/00	221	A61K 31/728	227	C07D 491/04
210	E06B 9/17	216	H02K 1/18	222	B31B 1/14	228	C10J 3/84
211	A63B 63/00	217	B22D 41/54	223	B05D 1/24	229	C07D 451/10

Trieda A

- 7 (51) A61K 31/728, 31/16, A61P 27/02, 27/16**
(11) E 221
 (96) 02794984.1, 11.12.2002
 (97) 1455803, 27.7.2005
 (24) 27.7.2005
 (31) 10161110
 (32) 12.12.2001
 (33) DE
 (73) URSAPHARM Arzneimittel GmbH & Co. KG, Saarbrücken, DE;
 (72) GROSS Dorothea, St. Ingbert, DE; HOLZER Frank, St. Ingbert, DE;
 (74) Bušová Eva, JUDr., Bratislava, SK;
 (86) PCT/DE2002/004527
 (87) WO 2003/049747
(54) Použitie pantenolu a/alebo kyseliny pantoténovej a kyseliny hyalurónovej a/alebo hyaluronátu na výrobu farmaceutického prípravku

- 7 (51) A63B 63/00, 69/00**
(11) E 211
 (96) 02800045.3, 1.10.2002
 (97) 1432478, 23.3.2005
 (24) 23.3.2005
 (31) 200101429
 (32) 1.10.2001
 (33) DK
 (73) Global Goal ApS, Copenhagen S, DK;
 (72) LANGHORN Jesper, Copenhagen S, DK;
 (74) ROTT, RŮŽIČKA & GUTTMANN, v. o. s., Bratislava, SK;
 (86) PCT/DK2002/000649
 (87) WO 2003/028812
(54) Tréningové zariadenie pre loptové hry

Trieda B

- 7 (51) B05B 1/34**
(11) E 207
 (96) 03014004.0, 21.6.2003
 (97) 1491260, 10.8.2005
 (24) 10.8.2005
 (73) Lechler GmbH, Metzingen, DE;
 (72) Schröder Thomas, Bad Urach, DE; Speier Jürgen, Reutlingen, DE;
 (74) Tomeš Pavol, Ing., Bratislava, SK;
(54) Vírivá rozprašovací dýza s dvoma vírivými komorami

7 (51) B05D 1/24, B05C 19/02

- (11) E 223**
 (96) 03012962.1, 7.6.2003
 (97) 1384523, 17.8.2005
 (24) 17.8.2005
 (31) 10233345
 (32) 23.7.2002
 (33) DE
 (73) Degussa AG, Düsseldorf, DE;
 (72) Heinrich Dirk, Herten, DE; Scholten Heinz, Dr., Haltern am See, DE;
 (74) Bušová Eva, JUDr., Bratislava, SK;
(54) Kontinuálne poťahovanie rúrok vírivým sliovaním bez použitia chrómu

7 (51) B21K 1/30, B21J 5/12, F16H 55/17, B62D 3/12

- (11) E 213**
 (96) 03767794.5, 12.12.2003
 (97) 1560671, 17.8.2005
 (24) 17.8.2005
 (31) 10260426
 (32) 21.12.2002
 (33) DE
 (73) THYSSENKRUPP PRÄZISIONSSCHMIEDE GMBH, München, DE;
 (72) GRÖBEL Christoph, Remscheid, DE;
 (74) ROTT, RŮŽIČKA & GUTTMANN, v. o. s., Bratislava, SK;
 (86) PCT/EP2003/014131
 (87) WO 2004/056504
(54) Pastorok riadenia

7 (51) B22D 11/055

- (11) E 219**
 (96) 03016467.7, 22.7.2003
 (97) 1398099, 15.6.2005
 (24) 15.6.2005
 (31) 10237472
 (32) 16.8.2002
 (33) DE
 (73) KM Europa Metal Aktiengesellschaft, Osnabrück, DE;
 (72) Hugenschütt Gerhard, Belm, DE; Rolf Thomas, Dipl.-Ing., Osnabrück, DE; Kolbeck Dietmar, Steinfeld, DE; Rode Dirk, Dr., Osnabrück, DE; Hauri Roland, Wettswil, CH; Piwowar Hans-Dirk, Osnabrück, CH; Hemschemeier Hans-Jürgen, Ennigerloh, DE; Wobker Hans-Günter, Dr., Bramsche, DE;
 (74) Bušová Eva, JUDr., Bratislava, SK;
(54) Kokila chladená kvapalinou na plynulé liatie kovu

- 7 (51) B22D 17/30, 17/20, 18/04, 39/02, F04B 15/04, 53/14**
(11) E 218
 (96) 02793070.0, 18.12.2002
 (97) 1458508, 31.8.2005
 (24) 31.8.2005
 (31) PD20010302
 (32) 28.12.2001
 (33) IT
 (73) BBS Riva S.p.A., RO - Franzione Ruina, IT;
 (72) BAUMGARTNER Heinrich Georg, Schiltach, DE;
 (74) ROTT, RŮŽIČKA & GUTTMANN, v. o. s., Bratislava, SK;
 (86) PCT/EP2002/014495
 (87) WO 2003/055626
(54) Hydraulické zariadenie na čerpanie roztaveného kovu a/alebo riadenie prietoku roztaveného kovu

- 7 (51) B22D 41/54**
(11) E 217
 (96) 03711721.5, 28.3.2003
 (97) 1492639, 29.6.2005
 (24) 29.6.2005
 (31) 02447051
 (32) 29.3.2002
 (33) EP
 (73) Vesuvius Crucible Company, Wilmington, US;
 (72) HANSE Eric, Feignies, FR; DELVOYE François, Maubeuge, FR; LAVAL Philippe, Bossière, FR;
 (74) Bušová Eva, JUDr., Bratislava, SK;
 (86) PCT/BE2003/000056
 (87) WO 2003/082500
(54) Lejací prvok, odolný voči tepelným nárazom, a spôsob jeho výroby

- 7 (51) B23D 33/02**
(11) E 209
 (96) 02027160.7, 5.12.2002
 (97) 1332821, 6.7.2005
 (24) 6.7.2005
 (31) 10203447
 (32) 30.1.2002
 (33) DE
 (73) Karl Eugen Fischer GmbH Maschinenfabrik, Burgkumstadt, DE;
 (72) Hoffmann Bernd, Burgkumstadt, DE;
 (74) Majlingová Marta, Ing., Bratislava, SK;
(54) Nožnice na oddeľovanie úsekov z materiálového pásu, pretáhaného pomocou podávacieho zariadenia, najmä z pásu oceľového kordu

- 7 (51) B23P 19/06**
(11) E 208
 (96) 02797954.1, 5.9.2002
 (97) 1423231, 11.5.2005
 (24) 11.5.2005
 (31) 20114662 U
 (32) 5.9.2001
 (33) DE
 (73) Cooper Power Tools GmbH & Co., Westhausen, DE;
 (72) LUTZ Werner Andreas, Kirchheim/Ries, DE; MÜLLER Herbert, Heubach, DE;
 (74) Guniš Jaroslav, Mgr., Bratislava, SK;
 (86) PCT/EP2002/009950
 (87) WO 2003/022513
(54) Skrutkovacia stanica

- 7 (51) B26B 5/00**
(11) E 212
 (96) 03000751.2, 13.1.2003
 (97) 1437201, 10.8.2005
 (24) 10.8.2005
 (73) VERMOP SALMON GMBH, Wertheim, DE;
 (72) Salmon Dirk, Wertheim, DE;
 (74) ROTT, RŮŽIČKA & GUTTMANN, v. o. s., Bratislava, SK;
(54) Držiak čepielky

- 7 (51) B31B 1/14, 1/25, 45/00**
(11) E 222
 (96) 03702860.2, 12.2.2003
 (97) 1483108, 29.6.2005
 (24) 29.6.2005
 (31) 200200215
 (32) 13.2.2002
 (33) DK
 (73) Inter Ikea Systems B.V., Delft, NL;
 (72) RYDBERG Tommy, Habo, SE; JÖRNBORN Stefan, Jönköping, SE;
 (74) PATENTSERVIS BRATISLAVA, a. s., Bratislava, SK;
 (86) PCT/IB2003/000486
 (87) WO 2003/068491
(54) Stroj na prerážanie prírezov z pásov vlnitej lepenky

- 7 (51) B32B 3/28, D06J 1/00**
(11) E 225
 (96) 03762451.7, 4.7.2003
 (97) 1474288, 13.4.2005
 (24) 13.4.2005
 (31) 10230552
 (32) 5.7.2002
 (33) DE
 (73) Brinkmann Peter, Limburg a.d. Lahn, DE;
 (72) Brinkmann Peter, Limburg a.d. Lahn, DE;
 (74) Juran Svetozár, JUDr., Bratislava, SK;
 (86) DE2003002237
 (87) WO2004005016
(54) Rozťahný pásový materiál

Trieda C

- 7 (51) C07D 209/54, A61K 31/40**
(11) E 226
 (96) 03743342.2, 27.2.2003
 (97) 1485352, 29.6.2005
 (24) 29.6.2005
 (31) 10210190
 (32) 7.3.2002
 (33) DE
 (73) SCHWARZ PHARMA AG, Monheim/Rhld., DE;
 (72) MEESE Claus, Monheim, DE; SELVE Norma, Troisdorf, DE; SCHMIDT Dirk, Düsseldorf, DE;
 (74) Bušová Eva, JUDr., Bratislava, SK;
 (86) PCT/EP/2003/001986
 (87) WO 2003/074486
(54) Azaspirozlúčeniny na liečbu bolesti

- 7 (51) C07D 409/04, A61K 31/4535, A61P 25/00, C07D 401/04, 421/04**
(11) E 220
 (96) 02785280.5, 23.10.2002
 (97) 1438307, 3.8.2005
 (24) 3.8.2005
 (31) 01125527
 (32) 25.10.2001
 (33) EP
 (73) Biofrontera Pharmaceuticals GmbH, Leverkusen, DE;
 (72) LÜBBERT Hermann, Leverkusen, DE; ULLMER Christoph, Fischingen, DE; BELLOTT Emile, Beverly, US; FROMOWITZ Mark, Newton Centre, US; GORDON Dou-glas, Burlington, US;
 (74) Žovicová Viera, Mgr., Bratislava, SK;
 (86) PCT/EP2002/011817
 (87) WO 2003/035646
(54) Deriváty 4-(tio-alebo selenoxantén-9-ylidén)-piperidínu alebo akridínu a ich použitie ako selektívnych antagonistov receptora 5-HT_{2B}

- 7 (51) C07D 451/10, A61K 31/46, A61P 11/06**
(11) E 229
 (96) 03746158.9, 9.4.2003
 (97) 1497289, 24.8.2005
 (24) 24.8.2005
 (31) 102 16 428.2, 102 56 317.9
 (32) 12.4.2002, 3.12.2002
 (33) DE, DE
 (73) Boehringer Ingelheim Pharma GmbH & Co. KG, Ingelheim am Rhein, DE;
 (72) BANHOLZER Rolf, Stuttgart, DE; MEADE Christopher John Montague, Maselheim, DE; MEISSNER Helmut, Ingelheim, DE; MORSCHHÄUSER Gerd, Biberach, DE; PAIRET Michel, Biberach, DE; PIEPER Michael P., Biberach, DE; POHL Gerald, Biberach, DE; REICHL Richard, Gau-Algesheim, DE; SPECK Georg, Ingelheim am Rhein, DE; KONETZKI Ingo, Warthausen, DE;
 (74) Čechvalová Dagmar, Bratislava, SK;
 (86) PCT/EP2003/003669
 (87) WO 2003/087097
(54) Liečivo obsahujúce betamimetikum a nové anticholinergikum

- 7 (51) C07D 491/04, A61K 31/45 // (A61P 1/04, C07D 491:14) (C07D 311/00, 235:00 // C07D 221:00**
(11) E 227
 (96) 02794528.6, 31.7.2002
 (97) 1419163, 15.6.2005
 (24) 15.6.2005
 (31) 01119321
 (32) 10.8.2001
 (33) EP
 (73) ALTANA Pharma AG, Konstanz, DE;
 (72) BUHR Wilm, Konstanz, DE; SENN-BILFINGER Jörg, Konstanz, DE; ZIMMERMANN Peter Jan, Radolfzell, DE; SIMON Wolfgang-Alexander, Konstanz, DE; POSTIUS Stefan, Konstanz, DE; KROMER Wolfgang, Konstanz, DE;
 (74) Majlingová Marta, Ing., Bratislava, SK;
 (86) PCT/EP2002/008505
 (87) WO 2003/014123
(54) Tricyklické imidazopyridíny

- 7 (51) C10J 3/84, 3/54, 3/00**
(11) E 228
 (96) 02788014.5, 20.12.2002
 (97) 1456329, 25.5.2005
 (24) 25.5.2005
 (31) 20012567
 (32) 21.12.2001
 (33) FI
 (73) Foster Wheeler Energia Oy, Helsinki, FI;
 (72) HILTUNEN Matti, Karhula, FI; NIEMINEN Jorma DI (zomrel), FI;
 (74) Bušová Eva, JUDr., Bratislava, SK;
 (86) PCT/FI2002/001052
 (87) WO 2003/055962
(54) Spôsob a zariadenie na splynovanie uhoľného materiálu

- 7 (51) C22C 9/00, H01R 13/03**
(11) E 215
 (96) 02017970.1, 10.8.2002
 (97) 1288321, 8.6.2005
 (24) 8.6.2005
 (31) 10139953
 (32) 21.8.2001
 (33) DE
 (73) KM Europa Metal Aktiengesellschaft, Osnabrück, DE;
 (72) Adler Udo, Eschweiler, DE; Gebhard Jürgen, Dr., Osnabrück, DE; Klenen Heinrich, Bissendorf, DE; Helmenkamp Thomas, Osnabrück, DE; Leffers Robert, Mönchengladbach, DE;
 (74) Bušová Eva, JUDr., Bratislava, SK;
(54) Materiál pre kovový pás

- 7 (51) C23F 15/00, C07D 301/36**
(11) E 206
 (96) 03075646.4, 5.3.2003
 (97) 1342814, 17.8.2005
 (24) 17.8.2005
 (31) 91890
 (32) 6.3.2002
 (33) US
 (73) SHELL INTERNATIONALE RESEARCH MAATSCHAPPIJ B.V., HR Den Haag, NL;
 (72) Johnson Thomas Howard, Houston, Texas, US;
 (74) Žovicová Viera, Mgr., Bratislava, SK;
(54) Spôsob inhibície autopolymerizácie etylénoxidu spôsobovanej hrdzou pomocou redox chémie

Trieda E

- 7 (51) E06B 9/17, E04C 1/39**
(11) E 210
 (96) 03450012.4, 14.1.2003
 (97) 1329585, 25.5.2005
 (24) 25.5.2005
 (31) 1802 U
 (32) 15.1.2002
 (33) AT
 (73) Pölzleitner Anton, Golling, AT;
 (72) Pölzleitner Anton, Golling, AT;
 (74) Beleščák Ladislav, Ing., Piešťany, SK;
(54) Spôsob výroby skrine pre žalúziu

Trieda G

- 7 (51) G06F 17/60**
(11) E 214
 (96) 02779140.9, 7.10.2002
 (97) 1421537, 9.2.2005
 (24) 9.2.2005
 (31) 10149621
 (32) 9.10.2001
 (33) DE
 (73) Deutsche Post AG, Bonn, DE;
 (72) MAYER Boris, Bonn, DE; FRANKENBERG Steffen, Köln, DE;
 (74) Holoubková Mária, Ing., Bratislava, SK;
 (86) PCT/DE2002/003759
 (87) WO 2003/034293
(54) Spôsob prepravy poštových zásielok

Trieda H

- 7 (51) H02K 1/18, 11/00**
(11) E 216
 (96) 02792192.3, 15.10.2002
 (97) 1446858, 15.6.2005
 (24) 15.6.2005
 (31) 993596
 (32) 27.11.2001
 (33) US
 (73) Wavecrest Laboratories, LLC, Dulles, US;
 (72) PYNTIKOV Alexander V., Ashburn, US; MASLOV Boris A., Reston, US; BENSON Mark A., Leesburg, US; GLADKOV Alexander A., Fairfax, US; SOGHOMONIAN Zareh, Sterling, US;
 (74) ROTT, RŮŽIČKA & GUTTMANN, v. o. s., Bratislava, SK;
 (86) PCT/US2002/032666
 (87) WO 2003/047071
(54) Rotačný elektrický motor so separátnymi riadiacimi modulmi pre príslušné statorové elektromagnety

- 7 (51) H04N 5/92, G11B 20/10, H04N 5/85, 9/80**
(11) E 224
 (96) 02785954.5, 28.11.2002
 (97) 1364531, 6.4.2005
 (24) 6.4.2005
 (31) 2001367787
 (32) 30.11.2001
 (33) JP
 (73) MATSUSHITA ELECTRIC INDUSTRIAL CO., LTD., Kadoma-shi, Osaka, JP; Sony Corporation, Tokyo, JP; Koninklijke Philips Electronics N.V., BA Eindhoven, NL;
 (72) YAGI Tomotaka, Nishinomiya-shi, Hyogo, JP; YAHATA Hiroshi, Kadoma-shi, Osaka, JP; KAWASAKI Kojiro, Katano-shi, Osaka, JP; KATO Motoki, Shinagawa-ku, Tokyo, JP; NAKAMURA Masanobu, Shinagawa-ku, Tokyo, JP; VAN GESTEL Wilhelmus Jacobus, Eindhoven, NL; KELLY Declan Patrick, Eindhoven, NL;
 (74) PATENTSERVIS BRATISLAVA, a. s., Bratislava, SK;
 (86) JP2002012413
 (87) WO2003047250
(54) Spôsob a zariadenie na konverziu prúdu, spôsob a zariadenie na záznam dát a záznamové médium

(51)	(11)	(51)	(11)	(51)	(11)	(51)	(11)
A61K 31/728	221	B22D 17/30	218	B32B 3/28	225	C22C 9/00	215
A63B 63/00	211	B22D 41/54	217	C07D 209/54	226	C23F 15/00	206
B05B 1/34	207	B23D 33/02	209	C07D 409/04	220	E06B 9/17	210
B05D 1/24	223	B23P 19/06	208	C07D 451/10	229	G06F 17/60	214
B21K 1/30	213	B26B 5/00	212	C07D 491/04	227	H02K 1/18	216
B22D 11/055	219	B31B 1/14	222	C10J 3/84	228	H04N 5/92	224

TH4A

Opravy chýb alebo zmeny všeobecne

(11) E 195

(54) Prívesová spojka pre vozidlo

Vestník č. 10/2005, SC4A - str. 26

ČASŤ

DODATKOVÉ OCHRANNÉ OSVEDČENIA

Číselné kódy na označovanie bibliografických údajov (Štandard WIPO ST. 9)

- | | | | |
|------|-----------------------------------|------|--|
| (11) | Číslo dokumentu | (92) | Číslo a dátum prvého povolenia uviesť liečivo alebo výrobok na ochranu rastlín na trh v Slovenskej republike |
| (21) | Číslo žiadosti | (93) | Číslo, dátum a štát prvého povolenia uviesť liečivo alebo výrobok na ochranu rastlín na trh v Spoločenstve |
| (22) | Dátum podania žiadosti | (94) | Predpokladaný dátum uplynutia platnosti osvedčenia |
| (54) | Názov vynálezu základného patentu | (95) | Názov liečiva/výrobku na ochranu rastlín
typ: (liečivo/výrobok na ochranu rastlín) |
| (68) | Číslo základného patentu | | |
| (71) | Meno (názov) žiadateľa (-ov) | | |
| (73) | Meno (názov) majiteľa (-ov) | | |
| (74) | Meno (názov) zástupcu | | |

Zverejnené žiadosti o udelenie dodatkového ochranného osvedčenia

- | | |
|--|--|
| (21) 4-2005 | (21) 5-2005 |
| (22) 24.5.2005 | (22) 8.7.2005 |
| (68) 280905 | (68) 283930 |
| (54) 3-Metylamino-6-karboxamido-1,2,3,4-tetrahydrokarbazol, spôsob jeho prípravy, farmaceutický prípravok s jeho obsahom a jeho použitie | (54) Farmaceutický aerosólový prostriedok a farmaceutický výrobok s jeho obsahom |
| (71) VERNALIS LIMITED, Berkshire, GB; | (71) ALTANA Pharma AG, Konstanz, DE; |
| (74) Majlingová Marta, Ing., Bratislava, SK; | (74) Majlingová Marta, Ing., Bratislava, SK; |
| (92) NL24548, 18.2.2005 | (92) 14/0001/05-S, 14/0002/05-S, 14/0003/05-S, 25.1.2005 |
| (93) NL24548, 18.2.2005, FR | (93) PL 20141/0004, 16.4.2004, GB |
| (95) (R)-(+)-3-metylamino-1,2,3,4-tetrahydro-9H-karbazol-6-karboxamid | (95) (11β,16α)-16,17-[[(R)-cyklohexylmetylén]bis-(oxy)]-11-hydroxy-21-(2-metyl-1-oxoproxy)-pregna-1,4-dién-3,20-dión (Ciclesonid) |
| Typ: Liečivo | Typ: Liečivo |

Udelené dodatkové ochranné osvedčenia

- | | |
|--|---|
| (11) (51) | (11) (51) |
| 17 C07D 413/06 | 20 C07H 17/08 |
| 18 A61K 49/04 | 21 C07K 14/62 |
| 19 C07D 307/58 | |
| (11) 18 | (92) EU/2/04/045/001, EU/2/04/045/002, EU/2/04/045/003, EU/2/04/045/004, 13.9.2004 |
| (21) 2-2005 | (93) EU/2/04/045/001, EU/2/04/045/002, EU/2/04/045/003, EU/2/04/045/004, 13.9.2004, EU |
| (22) 11.3.2005 | (95) 3-Cyklopropylmetoxy-5,5-dimetyl-4-[4-(metylsulfonyl)fenyl]-(5H)-furan-2-ón |
| (68) 277828 | Typ: Liečivo |
| (54) Deriváty komplexov DTPA, farmaceutické prostriedky obsahujúce tieto zlúčeniny, ich použitie a spôsob ich výroby | (94) 10.10.2016 |
| (73) SCHERING AKTIENGESELLSCHAFT, Berlin, DE; | |
| (74) Hörmannová Zuzana, Ing., Bratislava, SK; | (11) 17 |
| (92) 48/0264/04-S, 48/0265/04-S, 24.11.2004 | (21) 12-2002 |
| (93) 18929, 18930, 26.3.2004, SE | (22) 23.12.2002 |
| (95) Komplex gadolína s 3,6,9-triaza-3,6,9-tris(karboxymetyl)-(4S)-4-(4-etoxybenzyl)undekándikyselinou, jej disodnou soľou (disodná soľ kyseliny gadoxetovej) | (68) 281621 |
| Typ: Liečivo | (54) Indolové deriváty, spôsob ich prípravy, farmaceutické kompozície s ich obsahom a ich použitie |
| (94) 27.6.2010 | (73) AstraZeneca AB, Södertälje, SE; |
| | (74) Žovicová Viera, Mgr., Bratislava, SK; |
| (11) 19 | (92) 33/0013/00-S, 33/0014/00-S, 27.1.2000 |
| (21) 1-2005 | (93) PL 12619/0116, PL 12619/0117, 7.3.1997, GB |
| (22) 8.2.2005 | (95) (S)-N,N-Dimetyl-2-[5-(2-oxo-1,3-oxazolidín-4-ylmetyl)-1H-indol-3-yl]etylamin (zolmitriptán) |
| (68) 282639 | Typ: Liečivo |
| (54) (Metylsulfonyl)fenyl-2-(5H)-furanónové deriváty, farmaceutický prostriedok s ich obsahom a ich použitie | (94) 7.6.2011 |
| (73) Merck Frosst Canada & Co./Merck Frosst Canada & Cie., Halifax, Nova Scotia, CA; | |
| (74) Majlingová Marta, Ing., Bratislava, SK; | |

- | | |
|--|---|
| <p>(11) 20
 (21) 5001-2005
 (22) 24.1.2005
 (68) 284171
 (54) Derivát 4"-substituovaného-9-deoxo-9a-aza-9a-ho-
 moerytromycínu A, spôsob a medziprodukty na
 jeho prípravu, jeho použitie a farmaceutická
 kompozícia s jeho obsahom
 (73) PFIZER PRODUCTS INC., Groton, CT, US;
 (74) Bušová Eva, JUDr., Bratislava, SK;
 (92) EU/2/03/041/001, EU/2/03/041/002, EU/2/03/041/003,
 EU/2/03/041/004, EU/2/03/041/005, 1.5.2004
 (93) EU/2/03/041/001, EU/2/03/041/002, EU/2/03/041/003,
 EU/2/03/041/004, EU/2/03/041/005, 11.11.2003,
 EU
 (95) (2R,3S,4R,5R,8R,10R,11R,12S,13S,14R)-13-
 [(2,6-dideoxy-3-C-metyl-3-O-metyl-4-C-(pro-
 pylamino)metyl]-alfa-L-ribo-hexapyranozyl)-
 oxy]-2-etyl-3,4,10-trihydroxy-3,5,8,10,12,14-
 hexametyl-11-[[3,4,6-trideoxy-3-(dimetylami-
 no)-beta-D-xylohexapyranozyl]oxy]-1-oxa-6-
 -azacyklopentadekán-15-ón (tulatromycín)
 Typ: Liečivo
 (94) 30.5.2018</p> | <p>(11) 21
 (21) 5001-2004
 (22) 20.9.2004
 (68) 282495
 (54) Acylovaný inzulínový derivát a farmaceutický
 prostriedok, ktorý ho obsahuje
 (73) NOVO NORDISK A/S, Bagsvaerd, DK;
 (74) PATENTSERVIS BRATISLAVA, a. s., Brati-
 slava, SK;
 (92) EU/1/04/278/001, EU/1/04/278/002, EU/1/04/278/003,
 EU/1/04/278/004, EU/1/04/278/005, EU/1/04/278/006,
 EU/1/04/278/007, EU/1/04/278/008, EU/1/04/278/009,
 1.6.2004
 (93) 56370, 56371, 56372, 10.11.2003, CH
 (95) N^{6B29}-tetradekanoyl-des(B30) humánny inzulín
 Typ: Liečivo
 (94) 17.9.2014</p> |
|--|---|

(51)	(11)
A61K 49/04	18
C07D 307/58	19
C07D 413/06	17

(51)	(11)
C07H 17/08	20
C07K 14/62	21

ČASŤ

ÚŽITKOVÉ VZORY

Kódy na označovanie jednotlivých druhov dokumentov (Štandard WIPO ST. 16)

U - **Zapísané** úžitkové vzory podľa zákona č. 478/1992
Zb. o úžitkových vzoroch v znení zákona NR SR
č. 90/93 Z. z. o opatreniach v oblasti priemyselného
vlastníctva

Číselné kódy na označovanie bibliografických údajov (Štandard WIPO ST. 9)

(11)	Číslo dokumentu	(51)	Medzinárodné patentové triedenie
(21)	Číslo prihlášky	(54)	Názov
(22)	Dátum podania prihlášky	(62)	Číslo pôvodnej prihlášky v prípade vylúčenej prihlášky
(24)	Dátum nadobudnutia účinkov úžitkového vzoru	(67)	Číslo pôvodnej prihlášky v prípade odbočenia
(31)	Číslo prioritnej prihlášky	(72)	Meno pôvodcu (-ov)
(32)	Dátum podania prioritnej prihlášky	(73)	Meno (názov) majiteľa (-ov)
(33)	Krajina alebo regionálna organizácia priority	(74)	Meno (názov) zástupcu (-ov)
(45)	Dátum oznámenia o zápise úžitkového vzoru	(86)	Číslo podania medzinárodnej prihlášky podľa PCT
(47)	Dátum zápisu a sprístupnenia úžitkového vzoru verejnosti	(87)	Číslo zverejnenia medzinárodnej prihlášky podľa PCT

Poznámka:

Číslo uvádzané pred kódom (51) znamená verziu Medzinárodného patentového triedenia.

Kódy na označovanie záhlaví oznámení publikovaných vo Vestníku ÚPV SR (Štandard WIPO ST. 17)

FG1K	Zapísané úžitkové vzory
MA1K	Zaniknuté úžitkové vzory vzdáním sa
MC1K	Vymazané úžitkové vzory
MG1K	Čiastočne vymazané úžitkové vzory
MK1K	Zaniknuté úžitkové vzory uplynutím doby platnosti
MM1K	Zaniknuté úžitkové vzory pre nezaplatenie poplatkov za predĺženie platnosti
ND1K	Predĺženie platnosti úžitkových vzorov
PC1K	Prevody a prechody práv
PD1K	Zmeny dispozičných práv na úžitkové vzory (zálohy) Zmeny dispozičných práv na úžitkové vzory (ukončenie záloh)
QB1K	Licenčné zmluvy registrované alebo udelené
QC1K	Ukončenie platnosti licenčných zmlúv
SB1K	Zapísané úžitkové vzory do registra po odtajnení
TA1K	Doplnenie pôvodcu (-ov)
TB1K	Opravy mien
TC1K	Zmeny mien
TD1K	Opravy adries
TE1K	Zmeny adries
TF1K	Opravy dátumov
TG1K	Opravy zatriedenia podľa MPT
TH1K	Opravy chýb alebo zmeny všeobecne
TK1K	Opravy tlačových chýb vo Vestníku ÚPV SR

FG1K

Zapísané úžitkové vzory

(11)	(51)	(11)	(51)	(11)	(51)	(11)	(51)
4285	C22C 38/40	4295	E06B 9/32	4305	B02C 18/06	4315	E06B 3/08
4286	B44C 1/00	4296	B65D 27/08	4306	B41F 17/00	4316	C11D 3/48
4287	B65D 27/00	4297	B65D 27/08	4307	B65F 5/00	4317	F24F 12/00
4288	B65D 27/14	4298	B65D 27/14	4308	B65D 27/38	4318	E01D 19/06
4289	B65D 27/14	4299	B65D 27/00	4309	E04C 2/284	4319	E01D 19/06
4290	B65D 27/14	4300	B65D 27/08	4310	B21C 3/00	4320	C02F 3/00
4291	B65D 27/08	4301	G21C 9/00	4311	E03F 5/06	4321	F24H 1/18
4292	B65D 27/08	4302	C05F 11/00	4312	E04D 13/02		
4293	B65D 27/34	4303	C05B 11/00	4313	C04B 18/18		
4294	E06B 1/08	4304	G01F 1/72	4314	E06B 3/66		

Trieda B**7 (51) B02C 18/06****(11) 4305**

(21) 165-2005

(22) 15.7.2005

(24) 16.9.2005

(47) 16.9.2005

(72) Dočár Milan, Ing., Žilina, SK; Račkovič Peter, Bolešov, SK;

(73) Dočár Milan, Ing., Žilina, SK; Račkovič Peter, Bolešov, SK;

(74) Labudík Miroslav, Ing., Kysucké Nové Mesto, SK;

(54) Nožový mlyn**7 (51) B21C 3/00, 3/12****(11) 4310**

(21) 51-2005

(22) 4.3.2005

(24) 20.9.2005

(31) 2004-15154

(32) 4.3.2004

(33) CZ

(47) 20.9.2005

(72) Svitek Milan, Ostrava - Zábřeh, CZ;

(73) Milan Svitek - TRADING CONSULTING, Ostrava - Zábřeh, CZ;

(74) Gažík Igor, JUDr., Prievidza, SK;

(54) Preťahovací prípravok, najmä na tvarovanie dutých kovových prefabrikátov**7 (51) B41F 17/00****(11) 4306**

(21) 169-2005

(22) 22.7.2005

(24) 16.9.2005

(47) 16.9.2005

(72) Zucker Jaroslav, Košice, SK;

(73) Zucker Jaroslav, Košice, SK;

(74) Gruber Dalibor, Ing., Košice, SK;

(54) Prílačná tlačiareň**7 (51) B44C 1/00, 1/18****(11) 4286**

(21) 312-2004

(22) 15.12.2004

(24) 14.9.2005

(47) 14.9.2005

(72) Bednár Peter, Haniska pri Prešove, SK;

(73) Bednár Peter, Haniska pri Prešove, SK;

(74) Mišľanová Mária, Košice, SK;

(54) DEKOR**7 (51) B65D 27/00****(11) 4299**

(21) 138-2005

(22) 15.6.2005

(24) 16.9.2005

(31) PUV 2005-16414

(32) 21.3.2005

(33) CZ

(47) 16.9.2005

(72) Křístek Emil, Aš, CZ;

(73) Křístek Emil, Aš, CZ;

(74) Belička Ivan, Ing., Banská Bystrica, SK;

(54) Obálka s doručenkou**7 (51) B65D 27/00****(11) 4287**

(21) 4-2005

(22) 17.1.2005

(24) 14.9.2005

(31) PUV 2005-16201

(32) 14.1.2005

(33) CZ

(47) 14.9.2005

(72) Křístek Emil, Aš, CZ;

(73) Křístek Emil, Aš, CZ;

(74) Belička Ivan, Ing., Banská Bystrica, SK;

(54) Doručenková obálka s dvomi doručovacími kupónmi na prednej strane obálky

7 (51) B65D 27/08
(11) 4291
(21) 8-2005
(22) 17.1.2005
(24) 16.9.2005
(31) PUV 2005-16202
(32) 14.1.2005
(33) CZ
(47) 16.9.2005
(72) Křístek Emil, Aš, CZ;
(73) Křístek Emil, Aš, CZ;
(74) Belička Ivan, Ing., Banská Bystrica, SK;
(54) Doručenkova obálka až s tromi doručovacími kupónmi na zadnej strane obálky

7 (51) B65D 27/08
(11) 4297
(21) 136-2005
(22) 15.6.2005
(24) 16.9.2005
(31) PUV 2005-16412
(32) 21.3.2005
(33) CZ
(47) 16.9.2005
(72) Křístek Emil, Aš, CZ;
(73) Křístek Emil, Aš, CZ;
(74) Belička Ivan, Ing., Banská Bystrica, SK;
(54) Doručenka

7 (51) B65D 27/08
(11) 4292
(21) 9-2005
(22) 17.1.2005
(24) 16.9.2005
(31) PUV 2005-16204
(32) 14.1.2005
(33) CZ
(47) 16.9.2005
(72) Křístek Emil, Aš, CZ;
(73) Křístek Emil, Aš, CZ;
(74) Belička Ivan, Ing., Banská Bystrica, SK;
(54) Doručenkova obálka až so štyrmi doručovacími kupónmi na zadnej strane obálky

7 (51) B65D 27/08
(11) 4300
(21) 139-2005
(22) 15.6.2005
(24) 16.9.2005
(31) PUV 2005-16415
(32) 21.3.2005
(33) CZ
(47) 16.9.2005
(72) Křístek Emil, Aš, CZ;
(73) Křístek Emil, Aš, CZ;
(74) Belička Ivan, Ing., Banská Bystrica, SK;
(54) Obálka s doručenkou

7 (51) B65D 27/08
(11) 4296
(21) 135-2005
(22) 15.6.2005
(24) 16.9.2005
(31) PUV 2005-16379
(32) 10.3.2005

(33) CZ
(47) 16.9.2005
(72) Křístek Emil, Aš, CZ;
(73) Křístek Emil, Aš, CZ;
(74) Belička Ivan, Ing., Banská Bystrica, SK;
(54) Obálka s doručenkou

7 (51) B65D 27/14
(11) 4288
(21) 5-2005
(22) 17.1.2005
(24) 16.9.2005
(31) PUV 2005-16157
(32) 3.1.2005
(33) CZ
(47) 16.9.2005
(72) Křístek Emil, Aš, CZ;
(73) Křístek Emil, Aš, CZ;
(74) Belička Ivan, Ing., Banská Bystrica, SK;
(54) Doručenkova obálka s dvomi oddeliteľnými chlopňami

7 (51) B65D 27/14
(11) 4298
(21) 137-2005
(22) 15.6.2005
(24) 16.9.2005
(31) PUV 2005-16413
(32) 21.3.2005
(33) CZ
(47) 16.9.2005
(72) Křístek Emil, Aš, CZ;
(73) Křístek Emil, Aš, CZ;
(74) Belička Ivan, Ing., Banská Bystrica, SK;
(54) Doručenka

7 (51) B65D 27/14
(11) 4290
(21) 7-2005
(22) 17.1.2005
(24) 16.9.2005
(31) PUV 2005-16156
(32) 3.1.2005
(33) CZ
(47) 16.9.2005
(72) Křístek Emil, Aš, CZ;
(73) Křístek Emil, Aš, CZ;
(74) Belička Ivan, Ing., Banská Bystrica, SK;
(54) Doručenkova obálka so štyrmi oddeliteľnými chlopňami

7 (51) B65D 27/14
(11) 4289
(21) 6-2005
(22) 17.1.2005
(24) 16.9.2005
(31) PUV 2005-16158
(32) 3.1.2005
(33) CZ
(47) 16.9.2005
(72) Křístek Emil, Aš, CZ;
(73) Křístek Emil, Aš, CZ;
(74) Belička Ivan, Ing., Banská Bystrica, SK;
(54) Doručenkova obálka s tromi oddeliteľnými chlopňami

- 7 (51) B65D 27/34**
(11) 4293
 (21) 10-2005
 (22) 17.1.2005
 (24) 16.9.2005
 (31) PUV 2005-16203
 (32) 14.1.2005
 (33) CZ
 (47) 16.9.2005
 (72) Křístek Emil, Aš, CZ;
 (73) Křístek Emil, Aš, CZ;
 (74) Belička Ivan, Ing., Banská Bystrica, SK;
(54) Doručenková obálka s jedným doručovacím kupónom na prednej strane obálky

- 7 (51) B65D 27/38**
(11) 4308
 (21) 5064-2005
 (22) 10.8.2005
 (24) 16.9.2005
 (47) 16.9.2005
 (72) Števíca Marek, Bratislava, SK;
 (73) Števíca Marek, Bratislava, SK;
(54) Poštová obálka

- 7 (51) B65F 5/00**
(11) 4307
 (21) 170-2005
 (22) 25.7.2005
 (24) 16.9.2005
 (47) 16.9.2005
 (72) Rudinský Ján, Ing., Nová Dubnica, SK;
 (73) Rudinský Ján, Ing., Nová Dubnica, SK;
 (74) Kubínyi Peter, Bc., Trenčín, SK;
(54) Plávajúci kryt na zakrytie tekutého, polotekutého alebo tuhého odpadu

Trieda C

- 7 (51) C02F 3/00**
(11) 4320
 (21) 179-2005
 (22) 12.8.2005
 (24) 21.9.2005
 (47) 21.9.2005
 (72) Cyprian Michal, Dubnica nad Váhom, SK;
 (73) Aquatec, s. r. o., Dubnica nad Váhom, SK;
 (74) Bačík Kvetoslav, Ing., Nová Dubnica, SK;
(54) Čistiareň odpadových vôd s možnosťou nárazovej akumulácie vody

- 7 (51) C04B 18/18**
(11) 4313
 (21) 114-2005
 (22) 12.5.2005
 (24) 20.9.2005
 (47) 20.9.2005
 (72) Bolek Peter, Námestovo, SK;
 (73) Bolek Peter, Námestovo, SK;
 (74) Ďurica Ján, Ing., Považská Bystrica, SK;
(54) Cementový kompozit

- 7 (51) C05B 11/00**
(11) 4303
 (21) 158-2005
 (22) 11.7.2005
 (24) 16.9.2005
 (47) 16.9.2005
 (72) Teren Ján, Ing., CSc., Bratislava, SK;
 (73) Teren Ján, Ing., CSc., Bratislava, SK;
(54) Kvapalnú koncentráty obsahujúce fosfor

- 7 (51) C05F 11/00**
(11) 4302
 (21) 155-2005
 (22) 7.7.2005
 (24) 16.9.2005
 (47) 16.9.2005
 (72) Teren Ján, Ing., CSc., Bratislava, SK;
 (73) Teren Ján, Ing., CSc., Bratislava, SK;
(54) Kvapalnú prípravok obsahujúci železo

- 7 (51) C11D 3/48, 3/50**
(11) 4316
 (21) 134-2005
 (22) 15.6.2005
 (24) 20.9.2005
 (47) 20.9.2005
 (72) Teren Ján, Ing., CSc., Bratislava, SK;
 (73) Teren Ján, Ing., CSc., Bratislava, SK;
(54) Prípravok na ošetrovanie nádob a priestorov určených na zhromažďovanie domáceho odpadu

- 7 (51) C22C 38/40**
(11) 4285
 (21) 5052-2005
 (22) 8.6.2005
 (24) 13.9.2005
 (31) 2004-15579
 (32) 22.6.2004
 (33) CZ
 (47) 13.9.2005
 (72) Zbořil Josef, Ing., Kostelec na Hané, CZ; Schmidová Eva, Ing. PhD., Česká Třebová, CZ;
 (73) DT výhybkárna a mostárna, a. s., Prostějov, CZ;
 (74) Hojčuš Peter, Ing., Bratislava, SK;
(54) Oceľ na odliatky srdcoviek železničných a električkových výhybiel

Trieda E

- 7 (51) E01D 19/06**
(11) 4319
 (21) 164-2005
 (22) 15.7.2005
 (24) 21.9.2005
 (47) 21.9.2005
 (72) Vozár Rudolf, Šenkvice, SK; Špaček Róbert, Bratislava, SK; Ivan Pavol, Bratislava, SK;
 (73) AQUA-VITA spol. s r. o., Bratislava, SK;
 (74) Tomeš Pavol, Ing., Bratislava, SK;
(54) Spoj pomocou chemicky lepenej kotvy

7 (51) E01D 19/06**(11) 4318**

(21) 163-2005

(22) 15.7.2005

(24) 21.9.2005

(47) 21.9.2005

(72) Vozár Rudolf, Šenkvice, SK; Špaček Róbert, Bratislava, SK; Ivan Pavol, Bratislava, SK;

(73) AQUA-VITA spol. s r. o., Bratislava, SK;

(74) Tomeš Pavol, Ing., Bratislava, SK;

(54) Dilatačný modul**7 (51) E03F 5/06****(11) 4311**

(21) 97-2005

(22) 20.4.2005

(24) 20.9.2005

(47) 20.9.2005

(72) Kubínková Marta, Košice, SK;

(73) Kubínková Marta, Košice, SK;

(54) Kanalizačné vtokové mreže z ocele'obetónu**7 (51) E04C 2/284****(11) 4309**

(21) 5056-2005

(22) 24.6.2005

(24) 20.9.2005

(47) 20.9.2005

(72) Gandi Peter, Námestovo, SK;

(73) Gandi Peter, Námestovo, SK;

(74) Juran Svetozár, JUDr., Bratislava, SK;

(54) Samonosný stenový panel**7 (51) E04D 13/02****(11) 4312**

(21) 110-2005

(22) 5.5.2005

(24) 20.9.2005

(47) 20.9.2005

(72) Krivda Jozef, Košice, SK;

(73) Krivda Jozef, Košice, SK;

(54) Strešný výlez do profilovanej strešnej krytiny**7 (51) E06B 1/08, 3/263, 7/14****(11) 4294**

(21) 57-2005

(22) 9.3.2005

(24) 16.9.2005

(47) 16.9.2005

(72) Kroupa Jaroslav, Kriváň, SK;

(73) INVESTEX - drevovýroba, s. r. o., Vígľaš, SK;

(74) Belička Ivan, Ing., Banská Bystrica, SK;

(54) Okno**7 (51) E06B 3/08****(11) 4315**

(21) 133-2005

(22) 15.6.2005

(24) 20.9.2005

(47) 20.9.2005

(72) Herda Ivan, Mgr. Ing., Topoľčany, SK; Herda

Dušan, Partizánske, SK;

(73) Herda Ivan, Mgr. Ing., Topoľčany, SK;

(74) Ďurica Ján, Ing., Považská Bystrica, SK;

(54) Drevoplastové okno**7 (51) E06B 3/66, 3/64, 7/14****(11) 4314**

(21) 124-2005

(22) 27.5.2005

(24) 20.9.2005

(47) 20.9.2005

(72) Michalčík Václav, Napajedla, CZ;

(73) TOSPUR, s. r. o., Napajedla, CZ;

(74) Labudík Miroslav, Ing., Kysucké Nové Mesto, SK;

(54) Profil na izoláciu okenných a dverových rámov**7 (51) E06B 9/32****(11) 4295**

(21) 63-2005

(22) 15.3.2005

(24) 16.9.2005

(47) 16.9.2005

(72) Čmelík Peter, Ing., Prešov, SK; Marinič Michal, Ing., Prešov, SK;

(73) Čmelík Peter, Ing., Prešov, SK; Marinič Michal, Ing., Prešov, SK;

(74) Vojčík Peter, prof. JUDr., CSc., Košice, SK;

(54) Krycie zariadenie tieniaceho prvku, najmä žalúzie**Trieda F****7 (51) F24F 12/00, 13/04****(11) 4317**

(21) 159-2005

(22) 11.7.2005

(24) 21.9.2005

(31) 2005-16387

(32) 15.3.2005

(33) CZ

(47) 21.9.2005

(72) Morávek Petr, Ing., CSc., Jablonec nad Nisou, CZ;

(73) Morávek Petr, Ing., CSc., Jablonec nad Nisou, CZ;

(74) Kubínyi Peter, Bc., Trenčín, SK;

(54) Univerzálna vzduchotechnická jednotka so skratovým obvodom**7 (51) F24H 1/18, 1/50****(11) 4321**

(21) 180-2005

(22) 12.8.2005

(24) 21.9.2005

(47) 21.9.2005

(72) Macura Ján, Biely Kostol, SK;

(73) Macura Ján, Biely Kostol, SK;

(74) Beleščák Ladislav, Ing., Piešťany, SK;

(54) Ohrievač vody

Trieda G**7 (51) G01F 1/72****(11) 4304**

(21) 162-2005

(22) 2.9.2004

(24) 16.9.2005

(47) 16.9.2005

(67) 0340-2004

(72) Matejka Milan, Ing., Trenčín, SK;

(73) Matejka Milan, Ing., Trenčín, SK;

(54) Presné automatické objemové odmeriavacie zariadenie kvapalín**7 (51) G21C 9/00****(11) 4301**

(21) 152-2005

(22) 1.7.2005

(24) 16.9.2005

(47) 16.9.2005

(72) Bachratý Milan, Ing., Trnava, SK; Barnák Miroslav, Ing., CSc., Trnava, SK; Matejovič Peter, Ing., CSc., Piešťany, SK; Vranka Ľubomír, Ing., Trenčín, SK;

(73) Inžinierska výpočtová spoločnosť Trnava, s. r. o., Trnava, SK;

(74) Kubínyi Peter, Bc., Trenčín, SK;

(54) Systém na zadržanie roztavenej aktívnej zóny v tlakovej nádobe jadrového reaktora typu VVER-440/V213.

(51)	(11)	(51)	(11)	(51)	(11)	(51)	(11)
B02C 18/06	4305	B65D 27/08	4297	C05B 11/00	4303	E06B 3/08	4315
B21C 3/00	4310	B65D 27/14	4290	C05F 11/00	4302	E06B 3/66	4314
B41F 17/00	4306	B65D 27/14	4298	C11D 3/48	4316	E06B 9/32	4295
B44C 1/00	4286	B65D 27/14	4289	C22C 38/40	4285	F24F 12/00	4317
B65D 27/00	4287	B65D 27/14	4288	E01D 19/06	4318	F24H 1/18	4321
B65D 27/00	4299	B65D 27/34	4293	E01D 19/06	4319	G01F 1/72	4304
B65D 27/08	4291	B65D 27/38	4308	E03F 5/06	4311	G21C 9/00	4301
B65D 27/08	4300	B65F 5/00	4307	E04C 2/284	4309		
B65D 27/08	4296	C02F 3/00	4320	E04D 13/02	4312		
B65D 27/08	4292	C04B 18/18	4313	E06B 1/08	4294		

MK1K Zaniknuté úžitkové vzory uplynutím doby platnosti

(11)	Dátum zániku	(11)	Dátum zániku	(11)	Dátum zániku	(11)	Dátum zániku
1873	02.02.2005	2704	24.08.2005	2955	26.02.2005	3053	27.02.2005
1944	20.02.2005	2901	06.02.2005	2986	14.02.2005	3084	02.02.2005
1967	25.02.2005	2902	07.02.2005	2990	14.02.2005	3202	07.02.2005
2038	17.02.2005	2915	22.02.2005	2991	19.02.2005	3203	23.02.2005
2144	23.02.2005	2946	01.02.2005	3025	09.02.2005	3381	08.02.2005
2326	25.02.2005	2952	15.02.2005	3026	14.02.2005		

ND1K Predĺženie platnosti úžitkových vzorov

(11)	(51)	(11)	(51)	(11)	(51)	(11)	(51)
2063	E04B 7/02	2122	F41A 25/00	3040	A23L 1/29	3170	A23B 4/023
2078	F16L 21/02	2174	C04B 22/14	3063	B60P 3/22	3192	A61N 1/16
2084	F41J 9/18	2197	A47J 43/04	3094	F41A 9/61		
2098	F16K 21/12	2198	A01G 9/02	3114	B62D 59/02		
2121	F41A 25/00	2249	A61K 7/13	3164	A61N 1/16		

6 (51) A01G 9/02

(11) **2198**

(21) 330-98

(22) 29.10.1998

(73) Frajman Oleg, Lanškroun, CZ;

(54) **Samozavlažovacia debnička na kvety**

7 (51) A61N 1/16, E04F 15/18

(11) **3164**

(21) 291-2001

(22) 24.9.2001

(73) LASSELSBERGER, a. s., Plzeň, CZ;

(54) **Keramická dlaždica s tvarovanou medzivrstvou**

7 (51) A23B 4/023, A23L 3/3418, B65B 55/00

(11) **3170**

(21) 342-2001

(22) 29.11.2001

(73) SLOV-ITAL, spol. s r. o., Cabaj-Čápor, SK;

(54) **Trvanlivý polotovár najmä na výrobu klobás**

7 (51) A61N 1/16

(11) **3192**

(21) 287-2001

(22) 20.9.2001

(73) Bátory Miloš, Závažná Poruba, SK;

(54) **Energetická zdravotná karta**

7 (51) A23L 1/29, 1/304

(11) **3040**

(21) 248-2001

(22) 3.8.2001

(73) Turianica Ivan, prof., DrSc., Bratislava-Rusovce, SK;

(54) **Potravinový doplnok**

7 (51) B60P 3/22, B62D 53/06

(11) **3063**

(21) 180-2001

(22) 6.6.2001

(73) KOBIT, s. r. o., Praha, CZ;

(54) **Cisternový náves**

6 (51) A47J 43/04

(11) **2197**

(21) 329-98

(22) 29.10.1998

(73) Frajman Oleg, Lanškroun, CZ;

(54) **Kuchynská doštička na naklepávanie**

7 (51) B62D 59/02

(11) **3114**

(21) 278-2001

(22) 12.9.2001

(73) OKD, DOPRAVA, A. S., člen koncernu KAR-BON INVEST, A. S., Ostrava - Moravská Ostrava, CZ;

(54) **Príves na prepravu kontajnerov**

6 (51) A61K 7/13

(11) **2249**

(21) 366-98

(22) 26.11.1998

(73) Sova Oto, MUDr., CSc., Košice, SK; Bodišová Olga, MVDr., Košice, SK;

(54) **Prostriedok na dočasnú obnovu pôvodnej farby šedivých vlasov**

6 (51) C04B 22/14
(11) 2174
 (21) 341-98
 (22) 6.11.1998
 (73) STACHEMA Bratislava, s. r. o., Bratislava, SK;
(54) Bezalkalický urýchľovač tuhnutia a tvrdnutia zmesí na báze cementu, najmä do striekaných betónov

6 (51) E04B 7/02, 7/22
(11) 2063
 (21) 239-98
 (22) 22.7.1998
 (73) Palacký Alois, Zašová, CZ;
(54) Strešná konštrukcia

6 (51) F16K 21/12, 24/00, B65D 47/04
(11) 2098
 (21) 289-98
 (22) 30.9.1998
 (73) Kalvoda Vladimír, Ing., Bratislava, SK;
(54) Ovládacia hydraulická jednotka zavzdušňovacieho ventilu

6 (51) F16L 21/02
(11) 2078
 (21) 255-98
 (22) 19.8.1998
 (73) MASTRA, spol. s r. o., Matúškovo, SK;
(54) Rúrová spojka

6 (51) F41A 25/00, 25/20
(11) 2122
 (21) 306-98
 (22) 9.10.1998
 (73) KONŠTRUKTA - Defence, a. s., Trenčín, SK;
(54) Zadok hlavne s integrálne zabudovanými vratníkmi

6 (51) F41A 25/00
(11) 2121
 (21) 305-98
 (22) 9.10.1998
 (73) KONŠTRUKTA - Defence, a. s., Trenčín, SK;
(54) Tankový kanón s vysokou presnosťou streľby

7 (51) F41A 9/61
(11) 3094
 (21) 281-2001
 (22) 14.9.2001
 (73) Michút Viktor, Štiavnik, SK;
(54) Zásobník nábojov streľnej zbrane

6 (51) F41J 9/18
(11) 2084
 (21) 298-98
 (22) 6.10.1998
 (73) Rozehnal Vratislav, Mysločovice, CZ;
(54) Vrhacie zariadenie terčov na športovú streľbu

(51)	(11)	(51)	(11)
A01G 9/02	2198	A61N 1/16	3192
A23B 4/023	3170	A61N 1/16	3164
A23L 1/29	3040	B60P 3/22	3063
A47J 43/04	2197	B62D 59/02	3114
A61K 7/13	2249	C04B 22/14	2174

(51)	(11)	(51)	(11)
E04B 7/02	2063	F41A 9/61	3094
F16K 21/12	2098	F41J 9/18	2084
F16L 21/02	2078		
F41A 25/00	2121		
F41A 25/00	2122		

PC1K

Prevody a prechody práv

(11) 3081
 (21) 245-2001
 (73) Malík Miroslav, Bratislava, SK; Petrášová Amália, Ing., Bratislava, SK;
 Predchádzajúci majiteľ: Malík Miroslav, Bratislava, SK; Petrášová Amália, Ing., Bratislava, SK; Kováčik Štefan, Ing., Bratislava, SK;
 Dátum účinnosti voči tretím osobám: 24.8.2005

(11) 3128
 (21) 244-2001
 (73) Malík Miroslav, Bratislava, SK; Petrášová Amália, Ing., Bratislava, SK;
 Predchádzajúci majiteľ: Malík Miroslav, Bratislava, SK; Petrášová Amália, Ing., Bratislava, SK; Kováčik Štefan, Ing., Bratislava, SK;
 Dátum účinnosti voči tretím osobám: 24.8.2005

(11) 4014
 (21) 257-2004
 (73) Prieceľ Miroslav, Ing., Komárno, SK; Dick Robert, Komárno, SK; Schuchman Robert, JUDr., Komárno, SK; Voskanjan Vratko, Komárno, SK;
 Predchádzajúci majiteľ: Prieceľ Miroslav, Ing., Komárno, SK; Dick Robert, Komárno, SK;
 Dátum uzavretia zmluvy: 24.8.2005
 Dátum účinnosti voči tretím osobám: 20.9.2005

PD1K Zmeny dispozičných práv na úžitkové vzory (ukončenie záloh)

(11) **2378**
 (21) 70-99
 (73) TRADICIO Számítástechnikai és Logisztikai Szolgáltató Részvénytársaság, Budapest, HU;
 Záložný veriteľ:
 Slovenská sporiteľňa, a. s., Bratislava, SK;
 Dátum ukončenia platnosti zmluvy: 15.7.2005
 Dátum zápisu do registra: 13.9.2005

(11) **2378**
 (21) 70-99
 (73) TRADICIO Számítástechnikai és Logisztikai Szolgáltató Részvénytársaság, Budapest, HU;
 Záložný veriteľ:
 Slovenská sporiteľňa, a. s., Bratislava, SK;
 Dátum ukončenia platnosti zmluvy: 8.8.2004
 Dátum zápisu do registra: 13.9.2005

QB1K Licenčné zmluvy registrované

(11) **4181**
 (21) 3-2005
 (73) TATRABENT, spol. s r. o., Sereď, SK;
 Nadobúdateľ:
 GB-TEX, spol. s r. o., Liptovský Mikuláš, SK;
 Druh licencie: zmluvná výlučná
 Dátum uzavretia licenčnej zmluvy: 22.8.2005
 Dátum účinnosti voči tretím osobám: 2.9.2005

(11) **4231**
 (21) 243-2004
 (73) Metke Marian, Ing., Bratislava, SK; Metkeová Galina, Bratislava, SK; Ostromecký Peter, Bratislava, SK;
 Nadobúdateľ: H2Energy, s. r. o., Bratislava, SK;
 Druh licencie: zmluvná výlučná
 Dátum uzavretia licenčnej zmluvy: 4.4.2005
 Dátum účinnosti voči tretím osobám: 21.9.2005

TC1K Zmeny mien

(11) **3040**
 (21) 248-2001
 (73) Turianica Ivan, prof., DrSc., Bratislava-Rusovce, SK;
 Dátum zápisu do registra: 21.9.2005

(11) **3836**
 (21) 316-2003
 (73) Turianica Ivan, prof., DrSc., Bratislava-Rusovce, SK;
 Dátum zápisu do registra: 6.9.2005

(11) **3626**
 (21) 100-2003
 (73) Turianica Ivan, prof., DrSc., Bratislava-Rusovce, SK;
 Dátum zápisu do registra: 6.9.2005

(11) **3913**
 (21) 165-2004
 (73) Turianica Ivan, prof., DrSc., Bratislava-Rusovce, SK;
 Dátum zápisu do registra: 6.9.2005

(11) **3633**
 (21) 98-2003
 (73) Turianica Ivan, prof., DrSc., Bratislava-Rusovce, SK;
 Dátum zápisu do registra: 6.9.2005

Obnovené ochranné známky

(210)	(111)	(210)	(111)	(210)	(111)	(210)	(111)
712	115969	1067-95	183680	2483-95	182227	2891-95	184638
1669	88134	1218-95	184139	2484-95	182228	2893-95	182975
5219	89050	1578-95	183707	2486-95	182230	2898-95	182976
5791	152375	1717-95	182868	2487-95	182231	2909-95	187680
5806	88520	1718-95	182869	2488-95	182232	2924-95	184245
5808	88523	1719-95	182870	2489-95	182233	2928-95	184247
5820	150753	1746-95	204558	2502-95	181882	2962-95	182665
34471	156476	1747-95	182484	2520-95	181894	2963-95	182666
34683	156362	1748-95	182485	2532-95	182933	2967-95	183276
35187	156510	1754-95	182129	2539-95	182246	2973-95	184924
35193	156546	1755-95	182130	2542-95	182247	2985-95	183284
35373	156688	1916-95	182146	2574-95	182936	2987-95	183285
35626	156467	1917-95	182147	2575-95	182937	2988-95	183286
35680	156580	1985-95	182161	2576-95	182938	2989-95	183287
35683	156491	1986-95	185834	2577-95	182939	2991-95	184639
48560	162617	1987-95	182162	2578-95	182940	2992-95	184640
48780	162681	1988-95	182163	2586-95	184218	3005-95	188159
48786	162682	1989-95	185835	2599-95	184219	3006-95	183295
48802	162913	2004-95	184177	2607-95	182590	3007-95	183296
48833	162582	2028-95	183213	2619-95	176323	3017-95	185404
48889	162999	2050-95	182175	2620-95	176324	3018-95	185405
48892	162810	2084-95	181869	2644-95	182607	3022-95	182725
48933	163006	2088-95	182500	2648-95	191754	3024-95	184928
48938	163377	2089-95	182501	2649-95	182610	3044-95	183297
48947	163010	2160-95	182525	2650-95	182611	3045-95	183298
48963	162801	2161-95	182526	2699-95	182613	3046-95	183299
48984	162948	2173-95	183228	2700-95	182614	3049-95	183302
49004	163027	2177-95	178436	2724-95	186916	3052-95	182979
49016	162812	2236-95	186580	2729-95	182635	3069-95	184253
49031	162842	2356-95	182577	2759-95	182277	3070-95	182981
49054	163237	2380-95	182916	2760-95	182278	3072-95	182982
53938	166097	2388-95	182919	2785-95	182291	3073-95	182983
54121	166302	2396-95	182925	2803-95	182650	3076-95	183750
54236	166284	2407-95	181878	2836-95	183266	3091-95	183317
54237	166285	2418-95	181881	2839-95	183267	3105-95	184929
54291	166289	2425-95	182196	2840-95	182660	3110-95	182676
54321	166777	2426-95	182197	2860-95	183268	3112-95	184079
54371	166778	2444-95	182203	2863-95	184923	3113-95	184081
54376	166363	2445-95	182204	2880-95	182965	3126-95	182679
54386	166401	2446-95	182205	2881-95	182966	3147-95	191354
54410	166450	2467-95	182216	2882-95	182967	3272-95	185866
54411	166348	2473-95	182217	2883-95	182968	3273-95	185867
54412	166470	2474-95	182218	2884-95	182969	3274-95	185868
54427	166403	2475-95	182219	2885-95	183733	3275-95	185869
54430	166525	2476-95	182220	2886-95	183734	3298-95	190979
64531	172772	2477-95	182221	2887-95	182970	3384-95	184272
1808-94	198992	2479-95	182223	2888-95	182971		
712-95	181409	2480-95	182224	2890-95	182973		

(111) 88134

(151) 11.9.1935
(156) 11.9.2005
(180) 11.9.2015
(210) 1669
(220) 11.9.1935

7 (511) 1, 3, 5

(510) Všetky výrobky voňavkárské, kozmetické, chemické a všetky druhy mydiel.

(540) Astrid

(732) ASTRID T. M., a. s., U průhonu 10/700, 170 04 Praha, CZ;
(740) ROTT, RŮŽIČKA & GUTTMANN, v. o. s., Bratislava, SK;

(111) 88520

(151) 6.11.1935
(156) 6.11.2005
(180) 6.11.2015
(210) 5806
(220) 6.11.1935

7 (511) 9

(510) Elektrické akumulátory a galvanické články.

(540) VATRA

(732) Varta Aktiengesellschaft, Am Leineufer 51, D-30419 Hannover, DE;
(740) PATENTSERVIS BRATISLAVA, a. s., Bratislava, SK;

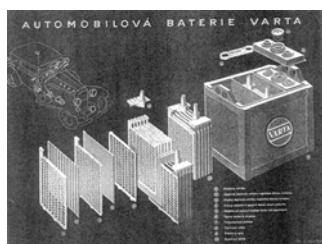
(111) 88523

(151) 8.11.1935
(156) 8.11.2005
(180) 8.11.2015
(210) 5808
(220) 8.11.1935

7 (511) 9

(510) Akumulátory všetkých druhov a rôzne elektrotechnické prístroje súvisiace s používaním akumulátorov, rôzne prístroje na nabíjanie akumulátorov, regulátory pracujúce s akumulátormi.

(540)



(732) Varta Aktiengesellschaft, Am Leineufer 51, D-30419 Hannover, DE;
(740) PATENTSERVIS BRATISLAVA, a. s., Bratislava, SK;

(111) 89050

(151) 29.11.1945
(156) 29.11.2005
(180) 29.11.2015
(210) 5219
(220) 29.11.1945

7 (511) 3

(511) 3 - Kozmetický prípravok charakteru spevneného krému používaného ako podklad líčidla.

(540)

PAN-CAKE

(732) The Procter & Gamble Company, spoločnosť zriadená podľa zákonov štátu Ohio, Cincinnati, Ohio, US;
(740) Bušová Eva, JUDr., Bratislava, SK;

(111) 115969

(151) 13.9.1945
(156) 13.9.2005
(180) 13.9.2015
(210) 712
(220) 13.9.1945

7 (511) 13

(511) 13 - Traskavá zlož.

(540) Neroxin

(732) Sellier & Bellot, a. s., Lidická 667, 258 13 Vlašim, CZ;
(740) ROTT, RŮŽIČKA & GUTTMANN, v. o. s., Bratislava, SK;

(111) 150753

(151) 15.10.1915
(156) 15.10.2005
(180) 15.10.2015
(210) 5820
(220) 15.10.1915

7 (511) 5

(511) 5 - Chemicko-lekárenské prípravky.

(540)



(732) Dr. A. & L. Schmidgall, Wolfganggasse 45-47, Viedeň, AT;
(740) Tomeš Pavol, Ing., Bratislava, SK;

(111) 152375

(151) 1.11.1955
(156) 4.10.2005
(180) 4.10.2015
(210) 5791
(220) 4.10.1955

7 (511) 9, 11, 12

(510) Protipožiarné zariadenia všetkých druhov a špeciálne komunálne vozidlá všetkých druhov.

(540)



(732) Potůček spol. s r. o., Tovární 123, 538 21 Slatiňany, CZ;
(740) PATENTSERVIS BRATISLAVA, a. s., Bratislava, SK;

(111) 156362

(151) 27.8.1965

(156) 25.6.2005

(180) 25.6.2015

(210) 34683

(220) 25.6.1965

7 (511) 32

(511) 32 - Nealkoholické nápoje neobsahujúce slad a prípravky na ich výrobu, najmä nápoje s ovocnou chuťou, pivo podobné nápoje a zázvorové pivo.

(540)

(732) THE COCA-COLA COMPANY, One Coca-Cola Plaza, Atlanta, Georgia 30313, US;

(740) Guniš Jaroslav, Mgr., Bratislava, SK;

(111) 156467

(151) 13.1.1966

(156) 4.11.2005

(180) 4.11.2015

(210) 35626

(220) 4.11.1965

7 (511) 34

(511) 34 - Cigarety, cigary a fajčiarsky tabak.

(540)

(732) Gallaher Limited, Members Hill, Brooklands Road, Weybridge, Surrey KT13 0QU, GB;

(740) Fajnorová Mária, Ing., Bratislava, SK;

(111) 156476

(151) 18.1.1966

(156) 10.6.2005

(180) 10.6.2015

(210) 34471

(220) 10.6.1965

7 (511) 32

(511) 32 - Nealkoholické nápoje sytené oxidom uhličí-
tým.

(540)

(732) THE COCA-COLA COMPANY, One Coca-Cola Plaza, Atlanta, Georgia 30313, US;

(111) 156491

(151) 28.1.1966

(156) 26.11.2005

(180) 26.11.2015

(210) 35683

(220) 26.11.1965

7 (511) 6, 7, 8, 9, 11

(510) Stroje a zariadenia pre chemický priemysel, najmä teplovýmenné aparáty, nádobovité aparáty pre všetky tlaky a teploty, stojaté aparáty poschodové, najmä kolóny, ďalej filtre beztlakové, tlakové aj vákuové, extrakčné aparáty, odstredivé oddeľovacie aparáty, rôzne špeciálne aparáty napríklad vákuové sublimátory a pod., zariadenia výrobní kyseliny sírovej, kyseliny dusičnej, čpavku a umelých hnojív, zariadenia na výrobu syntézneho plynu a technických plynov, kyslíkárne, petrochemické zariadenia, najmä na výrobu plastov, syntetických vlákien, organických kyselín, priemyselných sadzí, zariadenia na výrobu organických a anorganických farbív, kotly, napríklad na odpadové teplo, vrátane zariadení na úpravu napájacej vody, rúrkové pece, zariadení na výrobu diaľkového plynu, zvlášť vyvýjača plynu, zariadenia chemickej časti koksovni, elektrochemické zariadenia, najmä elektrolízery, stroje a zariadenia na výrobu celulózy a papiera, stroje a zariadenia pre farmaceutický priemysel, stroje a zariadenia na spracovanie gumových zmesí a plastických hmôt, ako aj predmety z nich, zariadenia na úpravu vôd a čistenia vôd a pre kalové hospodárstvo, kafilérie, stroje a zariadenia pre potravinársky priemysel, najmä cukrovary repné, trstinové a zmiešané, ako aj rafinérie cukru, mechanizované skládky repy, skladovne, pivovary, liehovary priemyslové, hospodárske, ovocné a sulfitové, stroje a zariadenia na výrobu kvasníc a plesní, torulárne, škrobárne a sušiarne zemiakov, závitkové lisy na olejnaté semená a iné stroje a zariadenia pre tukový priemysel, stroje a zariadenia pre mlyny, obilné silá, krmivárenský priemysel, mliekárne, pekárne a pečivárne, najmä samočinné linky na výrobu pečiva, stroje a zariadenia na spracovanie múky a mäsa, na konzervovanie potravín, pre nápojový priemysel a distribúciu nápojov, na umývanie, plnenie, zátkovanie a etiketovanie fliaš, na prípravu potravín, pokrmov a nápojov, stroje a zariadenia pre kuchyne, chladiace a mraziace zariadenia, akumuláčnne zberne mlieka, nádrže všetkých veľkostí na kvapaliny a plyny, stroje a zariadenia pre drevopriemysel, najmä roztrieskovače, píly, krájačky, lúpačky, deličky, ohýbačky, lisy, dýhárne, preglejkárne, zariadenia na linky na drevovláknité a drevotrieskové dosky, stroje a zariadenia pre zväraciu techniku, piestne krúžky, tvarovacie stroje na kovy ako buchary, ďalej prevodky, potrubia a kovové konštrukcie, zvlášť haly a mosty, žeriavy a žeriavové dráhy, dopravníky, zdvíhacie mechanizmy ako vrátky a navijaky, výklopky nákladných áut, vrtné súpravy.

(540)

(732) CHEPOS, a. s., tľ. kpt. Jaroše 31, č. p. 1944, 602 00 Brno, CZ;

(740) Litváková Edita, Ing., Bratislava, SK;

(111) 156510

(151) 16.2.1966
(156) 1.9.2005
(180) 1.9.2015
(210) 35187
(220) 1.9.1965

7 (511) 16

(510) Papierové, lepenkové a kartonážne výrobky rôzneho druhu, najmä zarádovače, kontajnery a prírezy.

(540) KORONA

(732) KORONA Lochovice, spol. s r. o., Lochovice 20, 267 23 Lochovice, CZ;
(740) Mešková Viera, Ing., Bratislava, SK;

(111) 156546

(151) 14.3.1966
(156) 10.9.2005
(180) 10.9.2015
(210) 35193
(220) 10.9.1965

7 (511) 30

(511) 30 - Žuvacia guma.

(540)

ORBIT

(732) WM. WRIGLEY JR. COMPANY, spoločnosť zriadená podľa zákonov štátu Delaware, 410 North Michigan Avenue, 60611 Chicago, Illinois, US;
(740) ROTT, RŮŽIČKA & GUTTMANN, v. o. s., Bratislava, SK;

(111) 156580

(151) 26.3.1966
(156) 23.11.2005
(180) 23.11.2015
(210) 35680
(220) 23.11.1965

7 (511) 30

(510) Kávové náhradky a obilné kávy.

(540)

žitovka

(732) Kávoviny Pardubice, akciová spoločnosť, J. Palacha 515, Pardubice, CZ;
(740) PATENTSERVIS BRATISLAVA, a. s., Bratislava, SK;

(111) 156688

(151) 16.5.1966
(156) 13.10.2005
(180) 13.10.2015
(210) 35373
(220) 13.10.1965

7 (511) 3

(511) 3 - Mydlá, prípravky voňavkárske a kozmetické.

(540) PRESTIGE

(732) PRESTIGE ASSOCIATES S. R. L., Via Audiot, 34, 40134 Bologna, IT;
(740) Fajnorová Mária, Ing., Bratislava, SK;

(111) 162582

(151) 10.11.1975
(156) 22.8.2005
(180) 22.8.2015
(210) 48833
(220) 22.8.1975

7 (511) 1, 3, 5

(510) Chemické výrobky pre zdravotnícky priemysel, umelé a syntetické živice, chemikálie na konzervovanie potravín, výrobky lekárnické, veterinárne a zdravotnícke, liečivá pre ľudí a zvieratá, výrobky diietické pre deti a chorých, náplasti, materiál na obvazy, hmoty na plombovanie zubov a na odtlačky zubov, liečivá pre zubárov, dezinfekčné prostriedky s výnimkou dezinfekčných prostriedkov na viazanie prachu, prostriedky na ničenie buriny a škodlivých zvierat, medicínálne vína, chemické krmivá pre zvieratá s eventúalnym prídavkom antibiotík.

(540) MYCODEKAN

(732) IVAX Pharmaceuticals, s. r. o., Ostravská 29, 747 70 Opava-Komárov, CZ;
(740) ROTT, RŮŽIČKA & GUTTMANN, v. o. s., Bratislava, SK;

(111) 162617

(151) 25.11.1975
(156) 28.3.2005
(180) 28.3.2015
(210) 48560
(220) 28.3.1975

7 (511) 1

(510) Polypropylén.

(540) PRO-FAX

(732) Montell Technology Company B.V., Hoeksteen 66, 2132 MS Hoofddorp, NL;
(740) Fajnorová Mária, Ing., Bratislava, SK;

(111) 162681

(151) 9.1.1976
(156) 15.7.2005
(180) 15.7.2015
(210) 48780
(220) 15.7.1975

7 (511) 1, 2, 3

(510) Chemické výrobky na priemyselné a vedecké účely, chemické výrobky pre fotografiu, poľnohospodárstvo, záhradníctvo a lesníctvo; živice umelé a syntetické, plasty v surovom stave (v prášku, v tekutom stave alebo v pastách); pôdne hnojivá umelé; hasiace prostriedky; prostriedky na kalenie a zváranie; chemické prostriedky na konzervovanie potravín; triesloviny; priemyselné spojivá; farby, fermeže, laky; prostriedky proti hrdzi a proti poškodeniu dreva; fariacie prostriedky; moridlá; kovy vo fólii alebo v prášku na účely maliarske a dekoratívne; pracie a bieliace prípravky, čistiace prípravky, leštiace prípravky, odmasťovacie prípravky, prostriedky na brúsenie, mydlá;

(540) REOSTIN

(732) Spolek pro chemickou a hutní výrobu, akciová spoločnosť, Revoluční 86, 400 32 Ústí nad Labem, CZ;
(740) Mešková Viera, Ing., Bratislava, SK;

(111) 162682

(151) 9.1.1976
 (156) 15.7.2005
 (180) 15.7.2015
 (210) 48786
 (220) 15.7.1975

7 (511) 1, 2, 3

(510) Chemické výrobky na priemyselné a vedecké účely, chemické výrobky pre fotografiu, poľnohospodárstvo, záhradníctvo a lesníctvo; živice umelé a syntetické, plasty v surovom stave (v prášku, v tekutom stave alebo v pastách): pôdne hnojivá umelé; hasiace prostriedky; prostriedky na kalenie a zváranie; chemické prostriedky na konzervovanie potravín; triesloviny; priemyselné spojivá; farby, fermeže, laky; prostriedky proti hrdzi a proti poškodeniu dreva; farbacie prostriedky; moridlá; kovy vo fólii alebo v prášku na účely maliarske a dekoratívne; pracie a bieliace prípravky, čistiace prípravky, leštiace prípravky, odmasťovacie prípravky, prostriedky na brúsenie, mydlá;

(540) OSTAMIN

(732) Spolek pro chemickou a hutní výrobu, akciová společnost, Revoluční 86, 400 32 Ústí nad Labem, CZ;
 (740) Mešková Viera, Ing., Bratislava, SK;

(111) 162801

(151) 5.4.1976
 (156) 24.10.2005
 (180) 24.10.2015
 (210) 48963
 (220) 24.10.1975

7 (511) 3

(510) Avivážny prostriedok.

(540) AVIGOLD

(732) ZENIT, spol. s r. o., Pražská 162, 286 01 Čáslav, CZ;
 (740) Kajabová Monika, JUDr., Bratislava, SK;

(111) 162810

(151) 9.4.1976
 (156) 29.9.2005
 (180) 29.9.2015
 (210) 48892
 (220) 29.9.1975

7 (511) 1, 6, 9

(510) Zdroje elektrickej energie na oblúkové zváranie, nabíjanie akumulátorov, osvetľovanie a rezervné energetické zdroje vrátane generátorov poháňaných elektrickým motorom, generátorov poháňaných spaľovacím motorom, generátorov s remeňovým pohonom, podvozky a riadiace prístroje elektrických generátorov, generátory poháňané spaľovacím motorom a generátory s remeňovým pohonom, zväračky s transformátorom a s transformátorom, a usmerňovačom a príslušné riadiace prístroje; vysokofrekvenčné zdroje energie na zapáľovanie elektrického oblúka a príslušné riadiace prístroje; elektrické motory, napájacie prípojky zväracích elektród, ich príslušenstvo a riadiace ústrojenstvo a držiaky zväracích a spojovacích elektród, tak taviteľné, ako i netaviteľné.

Elektródy na zváranie elektrickým oblúkom, a to holé i povlakové, rúrkové i s dušou, vo forme tyčí alebo cievok, príslušenstvá na oblúkové zváranie, predovšetkým uzemňovacie svorky, zväracie káble. Tavivá na oblúkové zváranie a výstroj na vytvorenie ochranných atmosfér pri oblúkovom zváraní.

(540) LINCOLN

(732) The Lincoln Electric Company, spoločnosť existujúca podľa zákonov štátu Ohio, Cleveland, Ohio, US;
 (740) Tomeš Pavol, Ing., Bratislava, SK;

(111) 162812

(151) 9.4.1976
 (156) 18.11.2005
 (180) 18.11.2015
 (210) 49016
 (220) 18.11.1975

7 (511) 5

(510) Herbicídne prostriedky, chemické prípravky na vysušovanie rastlín a odstraňovanie listov z rastlín.

(540) REGLONE

(732) Syngenta Limited, Syngenta European Regional Centre, Priestley Road, Surrey Research Park, Guildford, Surrey GU2 7YH, GB;
 (740) Čechvalová Dagmar, Bratislava, SK;

(111) 162842

(151) 28.4.1976
 (156) 21.11.2005
 (180) 21.11.2015
 (210) 49031
 (220) 21.11.1975
 (310) 1027031
 (320) 26.5.1975
 (330) AR

7 (511) 34

(510) Tabak surový a spracovaný, cigarety, potreby pre fajčiarov.

(540) MORE

(732) Philip Morris Products S. A., Quai Jeanrenaud 3, Neuchâtel, CH;
 (740) Bušová Eva, JUDr., Bratislava, SK;

(111) 162913

(151) 14.6.1976
 (156) 24.7.2005
 (180) 24.7.2015
 (210) 48802
 (220) 24.7.1975

7 (511) 5

(510) Koncentrovaný roztok síranu železnateho používaný pri ošetrovaní stavov nedostatku železa.

(540) FER-IN-SOL

(732) Mead Johnson & Company, spoločnosť zriadená podľa zákonov štátu Delaware, Evansville, Indiana, US;
 (740) Brichtová Tatiana, JUDr., Bratislava, SK;

(111) 162948

(151) 16.7.1976
(156) 4.11.2005
(180) 4.11.2015
(210) 48984
(220) 4.11.1975

7 (511) 1

(510) Plastifikačné prípravky ako chemické výrobky na priemyselné účely.

(540) BISOFLEX

(732) BP p. l. c., 1 St. James's Square, London SW1Y 4PD, GB;
(740) Fajnorová Mária, Ing., Bratislava, SK;

(111) 162999

(151) 7.9.1976
(156) 26.9.2005
(180) 26.9.2015
(210) 48889
(220) 26.9.1975

7 (511) 23, 24, 25, 26

(510) Nite. Tkaniny (s výnimkou tých, ktoré sú zaradené v triede 22 a 26); prikrývky vrátane cestovných prikrývok, textilný tovar (ak nie je zaradený do iných tried). Odevy, prádlo, topánky, dreváky, šľapky. Krajky, výšivky, stuhy, šňurovadlá, gombíky, patentné gombíky, háčiky, zdrhovadlá, umelé kvety, tovar leonský.

(540) PRIMARK

(732) PRIMARK HOLDINGS, Dublin, IE;
(740) Čechvalová Dagmar, Bratislava, SK;

(111) 163006

(151) 10.9.1976
(156) 14.10.2005
(180) 14.10.2015
(210) 48933
(220) 14.10.1975

7 (511) 12

(510) Pneumatiky a duše.

(540)

BRIDGESTONE

(732) BRIDGESTONE CORPORATION, 10-1 Kyobashi, 1-chome, Chuo-ku, Tokyo, JP;
(740) ROTT, RŮŽIČKA & GUTTMANN, v. o. s., Bratislava, SK;

(111) 163010

(151) 17.9.1976
(156) 24.10.2005
(180) 24.10.2015
(210) 48947
(220) 24.10.1975

7 (511) 4

(510) Priemyselné oleje a tuky, mazadlá, prostriedky a zmesi na odprašovanie, pohlcovanie a viazanie prachu, pohonné látky vrátane motorových benzínov, vykurovacie oleje, osvetľovacie prostriedky.

(540) URSA

(732) ChevronTexaco Global Energy Inc., spoločnosť zriadená podľa zákonov štátu Delaware, 6001 Bollinger Canyon Road, San Ramon, California 94583, US;

(740) Tomeš Pavol, Ing., Bratislava, SK;

(111) 163027

(151) 14.10.1976
(156) 12.11.2005
(180) 12.11.2015
(210) 49004
(220) 12.11.1975

7 (511) 25

(510) Obuv.

(540) WRANGLER

(732) WRANGLER APPAREL CORP., spoločnosť zriadená podľa zákonov štátu Delaware, Concord Plaza, 3411 Silverside Road, Wilmington, Delaware 19810, US;

(740) Tomeš Pavol, Ing., Bratislava, SK;

(111) 163237

(151) 12.4.1977
(156) 26.11.2005
(180) 26.11.2015
(210) 49054
(220) 26.11.1975

7 (511) 34

(510) Tabak spracovaný alebo nespracovaný, samostatne predávané fajčiarske zmesi alebo fajčiarske zmesi miešané s tabakom, ktoré neslúžia na lekárske a liečivé účely, fajčiarske potreby, zápalky.

(540) SILK

(732) GALLAHER LIMITED, Members Hill, Brooklands Road, Weybridge, Surrey KT13 0QU, GB;
(740) Fajnorová Mária, Ing., Bratislava, SK;

(111) 163377

(151) 17.10.1977
(156) 21.10.2005
(180) 21.10.2015
(210) 48938
(220) 21.10.1975

7 (511) 9

(510) Tlačiarne samočinných počítačov, displeje na báze tekutých kryštálov, magnetické bubny, snímače diernych štítkov, dierovače, dierne pásy, snímače a dierne pásy, elektrické kontrolné pokladnice a prístroje s číslícovými displejmi, a ich časti, záznamové zariadenia na automatické pokladnice, meracie prístroje.

(540) EPSON

(732) Seiko Epson Kabushiki Kaisha, Tokyo, JP;
(740) Tomeš Pavol, Ing., Bratislava, SK;

(111) 166097

(151) 8.11.1985
 (156) 16.11.2004
 (180) 16.11.2014
 (210) 53938
 (220) 16.11.1984

7 (511) 1, 17

(510) Chemické výrobky na priemyselné a vedecké účely, chemické výrobky pre fotografiu, poľnohospodárstvo a lesníctvo; živice umelé, plastické hmoty v surovom stave (v prášku, v pastách alebo v tekutom stave); pôdne hnojivá prírodné a umelé; hasiace prostriedky; prostriedky na kalenie a zváranie; chemické prostriedky na konzervovanie potravín, triesloviny, priemyselné spojivá. Plastické blany používané ako medzivrstvy v bezpečnostných sklách. Gutaperča, guma, baláta a náhradky týchto hmôt, pokiaľ nie sú obsiahnuté v iných triedach; polotovary z plastických hmôt (fólie, dosky, tyče); tesniace hmoty, upchávky a izolácie (tepelné, elektrické alebo zvukové); azbest, sľuda a výrobky z azbestu a sľudy; hadice s výnimkou kovových.

(540)**S-lec**

(732) Sekisui Kagaku Kogyo Kabushiki Kaisha, Osaka, JP;

(740) Bušová Eva, JUDr., Bratislava, SK;

(111) 166284

(151) 15.7.1986
 (156) 25.6.2005
 (180) 25.6.2015
 (210) 54236
 (220) 25.6.1985

7 (511) 32

(510) Nealkoholické nápoje a prípravky na ich výrobu.

(540) COCA-COLA LIGHT

(732) The Coca-Cola Company, One Coca-Cola Plaza, Atlanta, Georgia 30313, US;

(111) 166285

(151) 15.7.1986
 (156) 25.6.2005
 (180) 25.6.2015
 (210) 54237
 (220) 25.6.1985

7 (511) 32

(510) Nealkoholické nápoje a prípravky na ich výrobu.

(540) COKE LIGHT

(732) The Coca-Cola Company, One Coca-Cola Plaza, Atlanta, Georgia 30313, US;

(111) 166289

(151) 16.7.1986
 (156) 31.7.2005
 (180) 31.7.2015
 (210) 54291
 (220) 31.7.1985

7 (511) 5, 10

(510) Obväzový materiál, bandáže, nepriedušné krycie materiály a náplasti, lemované nepriedušné krycie materiály, chirurgické, hygienické a lekárske nástroje, prístroje, príslušenstvo a zariadenie, časti a príslušenstvo všetkých týchto výrobkov.

(540)**Combihesive Flexibel**

(732) E. R. SQUIBB & SONS, L. L. C., Lawrenceville-Princeton Road, Princeton, New Jersey 08540, US;

(740) Brichtová Tatiana, JUDr., Bratislava, SK;

(111) 166302

(151) 21.7.1986
 (156) 25.3.2005
 (180) 25.3.2015
 (210) 54121
 (220) 25.3.1985
 (310) 668849
 (320) 25.9.1984
 (330) US

7 (511) 31

(510) Zvieracie krmivá, najmä pre dobytok a hydinu.

(540) PROTEK

(732) Provimi Holding B.V., Veerlaan 17 - 23, 3072 AN Rotterdam, NL;

(740) Fajnorová Mária, Ing., Bratislava, SK;

(111) 166348

(151) 10.10.1986
 (156) 20.11.2005
 (180) 20.11.2015
 (210) 54411
 (220) 20.11.1985

7 (511) 33

(510) Likéry.

(540) TRIPLE LARIOS

(732) LARIOS PERNOD RICARD, S. A., Polígono Industrial Guadalhorce, César Vallejo 24, Málaga, ES;

(740) PATENTSERVIS BRATISLAVA, a. s., Bratislava, SK;

(111) 166363

(151) 17.10.1986
 (156) 18.10.2005
 (180) 18.10.2015
 (210) 54376
 (220) 18.10.1985

7 (511) 1, 3, 5, 31

(510) Chemické výrobky pre zdravotnícky priemysel; umelé a syntetické živice, chemikálie na konzervovanie potravín. Výrobky kozmetické, éterické oleje; zdravotnícke mydlá, prostriedky na čistenie zubov. Výrobky farmaceutické, veterinárne a zdravotnícke; liečivá pre ľudí a zvieratá; medikované krmné prípravky; výrobky diietické pre deti a chorých; náplasti, materiál na obvazy,

hmoty na plombovanie zubov a na odtlačky zubov, dentálne prípravky, dezinfekčné prostriedky; prostriedky na ničenie buriny a škodlivých zvierat; medicínálne nápoje; sirupy na farmaceutické účely. Chemické prísady do krmív.

(540) NEO - MESOCAIN

(732) Zentiva, a. s., U kabelovny 130, 102 37 Dolní Měcholupy, Praha, CZ;

(111) 166401

(151) 19.11.1986
(156) 29.10.2005
(180) 29.10.2015
(210) 54386
(220) 29.10.1985

7 (511) 1

(510) Chemické výrobky na priemyselné a vedecké účely, chemické výrobky určené na fotografiu, živice umelé, plastické hmoty v surovom stave (v prášku, v pastách alebo v tekutom stave), hasiace prostriedky, prostriedky na kalenie a zváranie, chemické prostriedky na konzervovanie potravín, triesloviny, priemyselné spojivá, chemické výrobky pre poľnohospodárstvo, záhradníctvo, lesníctvo, pôdne hnojivá prírodné a umelé, najmä chemické výrobky na použitie pri výrobe regulátora rastu rastlín, regulátory rastu rastlín, hormóny pre rastliny, činidlá na pestovanie rastlín.

(540)

SUMAGIC

(732) Sumitomo Chemical Co., Ltd., 27-1, Shinkawa 2-chome, Chuo-ku, 104-8260 Tokyo, JP;
(740) Bušová Eva, JUDr., Bratislava, SK;

(111) 166403

(151) 19.11.1986
(156) 26.11.2005
(180) 26.11.2015
(210) 54427
(220) 26.11.1985

7 (511) 5

(510) Farmaceutické prípravky a látky.

(540) HUMATROPE

(732) Eli Lilly and Company, spoločnosť zriadená podľa zákona štátu Indiana, Indianapolis, Indiana, US;
(740) Tomeš Pavol, Ing., Bratislava, SK;

(111) 166450

(151) 3.1.1987
(156) 19.11.2005
(180) 19.11.2015
(210) 54410
(220) 19.11.1985

7 (511) 34

(510) Cigarety.

(540)



(732) BULGARTABAC HOLDING, 62 Graf Ignatiev Str., Sofia, BG;

(740) PATENTSERVIS BRATISLAVA, a. s., Bratislava, SK;

(111) 166470

(151) 16.1.1987
(156) 20.11.2005
(180) 20.11.2015
(210) 54412
(220) 20.11.1985

7 (511) 1

(510) Surové syntetické živice na použitie v ďalšej výrobe; plastické hmoty vo forme prášku, peliet a kvapaliny; lepidlá.

(540) TYRIN

(732) DuPONT DOW ELASTOMERS L.L.C., spoločnosť zriadená podľa zákonov štátu Delaware, 300 Bellevue Parkway, Wilmington, Delaware, US;
(740) Bušová Eva, JUDr., Bratislava, SK;

(111) 166525

(151) 17.3.1987
(156) 28.11.2005
(180) 28.11.2015
(210) 54430
(220) 28.11.1985

7 (511) 12

(510) Pozemné dopravné prostriedky, hlavne osobné a nákladné automobily, autobusy a trolejbusy, traktory, ich súčasti a príslušenstvá.

(540) AUTOŠKODA

(732) ŠKODA, a. s., Plzeň, CZ;
(740) Bušová Eva, JUDr., Bratislava, SK;

(111) 166777

(151) 16.12.1987
(156) 22.8.2005
(180) 22.8.2015
(210) 54321
(220) 22.8.1985

7 (511) 7

(510) Stroje na vypúšťanie prúdov brúsnych častíc na čistenie odliatok a plechov, vymeniteľné čepele a iné súčasti týchto strojov.

(540) WHEELABRATOR

(732) The Wheelabrator Corporation, spoločnosť zriadená podľa zákonov štátu Delaware, 55 Shuman Boulevard, Naperville, Illinois 60563, US;
(740) Bušová Eva, JUDr., Bratislava, SK;

(111) 166778

- (151) 16.12.1987
 (156) 16.10.2005
 (180) 16.10.2015
 (210) 54371
 (220) 16.10.1985

7 (511) 2

- (510) Povlakové zmesi s vlastnosťami spomaľujúcimi horenie na použitie na konštrukčné stavebné materiály.

(540) PITT-CHAR

- (732) PPG Architectural Finishes, Inc., One PPG Place, Pittsburgh, Pennsylvania 15272, US;
 (740) Bezák Marián, Ing., Bratislava, SK;

(111) 172772

- (151) 4.10.1994
 (156) 5.11.2001
 (180) 5.11.2011
 (210) 64531
 (220) 5.11.1991
 (450) 7.12.1994

7 (511) 1

- (510) Chemicky spracované granulované kompozície získané z vysokopecnej strusky a používané pri výrobe skla a keramiky.

(540) CALUMITE

- (732) CALUMITE INTERNATIONAL LTD., 2300 Corporate Boulevard, N.W., Suite 244, Boca Raton, Florida 33481, US;
 (740) PATENTSERVIS BRATISLAVA, a. s., Bratislava, SK;

(111) 176323

- (151) 6.12.1995
 (156) 19.9.2005
 (180) 19.9.2015
 (210) 2619-95
 (220) 19.9.1995
 (450) 6.3.1996

7 (511) 1, 2, 3, 6, 7, 8, 9, 11, 13, 17, 19, 21, 37, 40, 42

- (510) Lepidlá a látky na spájanie pre priemysel, najmä na použitie v stavebníctve, kvapaliny na obrábanie alebo na operácie pri tvarovaní kovov a plastov, na rezanie a brúsenie, plastické hmoty na obklady, mrazuvzdorné výrobky a zlúčeniny, mraziace prostriedky - látky a hmoty, tiež kvapalnú, najmä na použitie v stavebníctve, minerálne látky surové alebo upravené, najmä na účely použitia v stavebníctve, materiály rezné na opracovanie kovov, látky na zvarovanie kovov, látky na konzervovanie betónu, tehál, výmuroviek, škridiel, cementu, keramika na použitie v stavebníctve, protipožiarna impregnácia, impregnačné látky ohňovzdorné, impregnačné prostriedky na cement, chemikálie na čistenie komínov, chemikálie pohlcujúce vlhkosť, chemikálie na priemyselné účely, chemické výrobky pre prevzdušňovače betónu, chemické zlúčeniny odolné voči kyselínám alebo nepriaznivým vplyvom najmä na konštrukcie cementové, betónové, murované, hmoty na cementovanie rozbitých predmetov, výrobky proti statickej elektrine pre domácnosť, cementy na stavebné účely, buničina a výrobky

z nej najmä na stavebné účely, pomocné kvapaliny pre brusivá, bauxit, antimón, akustické dosky, spájky, pasty na zváranie, plastické hmoty v prášku, pastách, v tekutom stave, v emulziách, disperziách a granulách najmä pre stavebný priemysel, plastické hmoty v tekutom stave na ochranné obklady, lepidlá na obkladacie dlaždice, lepidlá do betónu, prostriedky na zabezpečenie odolnosti povrchov najmä murovaných a betónových stien, predmetov a telies z cementu, predovšetkým proti nepriazni a poveternostným vplyvom, prostriedky konzervačné na betón, tehly, murivo, okrem náterov, napr. proti účinkom kyselín, prípravky na natieranie - omietanie muriva okrem farieb a výrobky na ochranu proti vlhkosti, prípravky na impregnáciu a vodotesnú impregnáciu cementu, prípravky - látky vytvárajúce nerozpustnosť cementu, zväracie prášky. Farby v prášku, pastách, v tekutom stave, v emulziách, disperziách a granulách, laky, nátery, nástreky a ochranné výrobky proti korózii všetkých druhov, najmä hliníkové, ozinkové, lesklé, vodové, v prášku, náterové na steny, na cement, na podlahy, pod vodou, základné, emailové, kaučukové, beloby, používané najmä v stavebníctve, apretúry, asfaltové nátery a laky, farbivce chemické zlúčeniny a farbivá na použitie v stavebníctve, farby a nátery na podlahy, inhibítory korózie. Prípravky na čistenie, leštenie a brúsenie, najmä na použitie v stavebníctve a pri úprave kovov. Kovy všeobecne a ich zliatiny, kovové stavebné materiály, výroba kovových predvalkov, plechu, drôtu, profilov, spracovanie surového železa, surové železo najmä oceliarské, zlievarenské a špeciálne, oceľ, kince všeobecne, skrutky, šraubice do dreva, pásy, profily, najmä otvorené, uzavreté, rúry, zvárané rúry izolované a neizolované, iné kovové výrobky, najmä oceľové palety, oceľové konštrukcie, predovšetkým stavebné, mostové, špeciálne, železničné, odliatky, výrobky z kovov vyrábané mechanickým opracovaním a tvárnením, kovové stavebné prefabrikáty, výkovky, kovové nádrže, zásobníky, kontajnery, výrobky zo železa, stavebné hmoty a dielce tavené, stavebné materiály liate alebo valcované kovové, stavebné kovanie, hmoždinky na upevňovanie klinecovej a skrutkovej do stien z kovu. Stroje, obrábacie stroje, vŕtacie stroje elektrické, strojárské výrobky a technologické celky, najmä kotviaca technika, stroje na spracovanie kovov, rezné a vŕtacie nástroje vrátane náhradných dielov, prostriedkov na ich vykonanie a technológií ich použitia, náradie a prístroje poháňané motorom, najmä na použitie v stavebníctve, stroje stavebné, najmä malá mechanizácia, strojné rezné nástroje vrátane prostriedkov na ich použitie, rezacie a zväracie prístroje a prostriedky na ich použitie, rezné nástroje pre stroje, ich prenájom a požičovanie. Náradie a prístroje s ručným pohonom, ich prenájom a požičovanie, rezacie zariadenia, rezačky, rezačky kotúčové, krúžkové, na potrubia, rúrky, lepenku, náradie automatické kruhové, bubnové a ich zariadenia a súčasti, nožnice, rezné a vŕtacie nástroje a náradie. Aparáty a prístroje, najmä náradie a aparáty elektrotermické, spájadlá plastové, elektrické prístroje pre domácnosť používané na čistenie, stroje na skúšanie materiálov, stroje

počítacie, stroje pre stavbu stavebných objektov, poplašné prístroje proti krádežiam, telekomunikačné prístroje. Osvetľovacie prístroje, zariadenia pre klimatizáciu, ohrievadlá elektrické alebo neelektrické, varné náradie elektrické. Pyrotechnické výrobky, prípravky a prostriedky najmä pre prípravné, demolačné a zemné práce pre stavby. Puzdrá najmä z plastických a plstených hmôt na upevňovanie skrutiek, háčikov a iných spojovacích súčastí, najmä do kovu a iných materiálov, hmoždinky, objímky z vlákнитých a plastických hmôt na upevňovanie klincov a skrutiek do stien, kovu a iných materiálov, materiály na tesnenie a izoláciu používané najmä v stavebníctve. Stavebné materiály nekovové, najmä obloženie stien, obruby nekovové, stavebný kameň, lepenka, stavebný materiál nekovový surový alebo spracovaný, prenosné konštrukcie nekovové, sklá pre dlažbu svetelnú, osvetlenú alebo priesvitnú, svetelné dlaždice, sklá pre lampy, sklenené tehly na murovanie, sklenené dosky a dlaždice na dláždenie alebo na osvetlenie do železobetónu, tabuľové sklo pre stavebné účely, sklenené matované dosky farebné pre stavebné účely, sklenené obkladacie dosky a dlaždice, izolačné sklo pre stavebné účely, liate sklo, sklo s drôtenou vložkou, stavebné sklo. Sklo farebné na použitie pre stavebné účely. Stavebné práce, prípravné, demolačné, zemné a prieskumné práce, montáž a opravy meracej a regulačnej techniky, kancelárskej a reprodukčnej techniky, služby prenájmu a údržby náradia, strojov, prístrojov, konštrukčných materiálov vyššie uvedených druhov, vrátane požičievania, tiež aj pre potreby domácich majstrov. Mechanické spracovanie materiálov, tiež na účet inej osoby, mechanické úpravy na objednávku alebo na inom zmluvnom základe. Obchodná činnosť, nákup vyššie uvedených strojov, prístrojov, prípravkov, zariadení, výrobkov, látok a hmôt za účelom ich ďalšieho predaja a predaj.

(540)



(732) HERMAN Slovakia, s. r. o., Mokrú Lúka 226, 050 01 Revúca, SK;

(740) Dolanská Elena, RNDr., Bratislava, SK;

(111) 176324

(151) 6.12.1995

(156) 19.9.2005

(180) 19.9.2015

(210) 2620-95

(220) 19.9.1995

(450) 6.3.1996

7 (511) 1, 2, 3, 6, 7, 8, 9, 11, 13, 17, 19, 21, 37, 40, 42

(510) Lepidlá a látky na spájanie pre priemysel, najmä na použitie v stavebníctve, kvapaliny na obrábanie alebo na operácie pri tvarovaní kovov a plastov, na rezanie a brúsenie, plastické hmoty na obklady, mrazuvzdorné výrobky a zlúčeniny, mraziace prostriedky - látky a hmoty, tiež kvapalnú, najmä na použitie v stavebníctve, minerálne látky surové alebo upravené, najmä na účely

použitia v stavebníctve, materiály rezné na opracovanie kovov, látky na zvarovanie kovov, látky na konzervovanie betónu, tehál, výmuroviek, škridiel, cementu, keramika na použitie v stavebníctve, protipožiarna impregnácia, impregnačné látky ohňovzdorné, impregnačné prostriedky na cement, chemikálie na čistenie komínov, chemikálie pohlcujúce vlhkosť, chemikálie na priemyselné účely, chemické výrobky pre prevzdušňovače betónu, chemické zlúčeniny odolné voči kyselinám alebo nepriaznivým vplyvom najmä na konštrukcie cementové, betónové, murované, hmoty na cementovanie rozbitých predmetov, výrobky proti statickej elektrine pre domácnosť, cementy na stavebné účely, buničina a výrobky z nej najmä na stavebné účely, pomocné kvapaliny pre brusivá, bauxit, antimón, akustické dosky, spájky, pasty na zváranie, plastické hmoty v prášku, pastách, v tekutom stave, v emulziách, disperziách a granuliaciach najmä pre stavebný priemysel, plastické hmoty v tekutom stave na ochranné obklady, lepidlá na obkladacie dlaždice, lepidlá do betónu, prostriedky na zabezpečenie odolnosti povrchov najmä murovaných a betónových stien, predmetov a telies z cementu, predovšetkým proti nepriazni a poveternostným vplyvom, prostriedky konzervačné na betón, tehly, murivo, okrem náterov, napr. proti účinkom kyselín, prípravky na natieranie - omietanie muriva okrem farieb a výrobky na ochranu proti vlhkosti, prípravky na impregnáciu a vodotesnú impregnáciu cementu, prípravky - látky vytvárajúce nerozpustnosť cementu, zväracie prášky. Farby v prášku, pastách, v tekutom stave, v emulziách, disperziách a granuliaciach, laky, nátery, nástreky a ochranné výrobky proti korózii všetkých druhov, najmä hliníkové, ozinkové, lesklé, vodové, v prášku, náterové na steny, na cement, na podlahy, pod vodou, základné, emailové, kaučukové, beloby, používané najmä v stavebníctve, apretúry, asphaltové nátery a laky, farbivá chemické zlúčeniny a farbivá na použitie v stavebníctve, farby a nátery na podlahy, inhibítory korózie. Prípravky na čistenie, leštenie a brúsenie, najmä na použitie v stavebníctve a pri úprave kovov. Kovy všeobecne a ich zliatiny, kovové stavebné materiály, výroba kovových predvalkov, plechu, drôtu, profilov, spracovanie surového železa, surové železo najmä oceliarské, zlievarenské a špeciálne, oceľ, klince všeobecne, skrutky, šrauby do dreva, pásy, profily, najmä otvorené, uzavreté, rúry, zvárané rúry izolované a neizolované, iné kovové výrobky, najmä oceľové palety, oceľové konštrukcie, predovšetkým stavebné, mostové, špeciálne, železničné, odliatky, výrobky z kovov vyrábané mechanickým opracovaním a tvárnením, kovové stavebné prefabrikáty, výkovky, kovové nádrže, zásobníky, kontajnery, výrobky zo železa, stavebné hmoty a dielce tavené, stavebné materiály liate alebo valcované kovové, stavebné kovanie, hmoždinky na upevňovanie klincov a skrutiek do stien z kovu. Stroje, obrábacie stroje, vŕtacie stroje elektrické, strojárské výrobky a technologické celky, najmä kotviaca technika, stroje na spracovanie kovov, rezné a vŕtacie nástroje vrátane náhradných dielov, prostriedkov na ich vykonanie a technológií ich použitia, náradie a prístroje poháňané motorom, najmä na použitie v stavebníctve.

tve, stroje stavebné, najmä malá mechanizácia, strojné rezné nástroje vrátane prostriedkov na ich použitie, rezacie a zváracie prístroje a prostriedky na ich použitie, rezné nástroje pre stroje, ich prenájom a požíčovanie. Nástroje a prístroje s ručným pohonom, ich prenájom a požíčovanie, rezacie zariadenia, rezačky, rezačky kotúčov, krúžkov, na potrubia, rúrky, lepenku, nástroje automatické kruhové, bubnové a ich zariadenia a súčasti, nožnice, rezné a vŕtacie nástroje a nástroje. Aparáty a prístroje, najmä nástroje a aparáty elektrotermické, spájadlá plastové, elektrické prístroje pre domácnosť používané na čistenie, stroje na skúšanie materiálov, stroje počítať, stroje pre stavbu stavebných objektov, poplašné prístroje proti krádežiam, telekomunikačné prístroje. Osvetľovacie prístroje, zariadenia pre klimatizáciu, ohrievadlá elektrické alebo neelektrické, varné nástroje elektrické. Pyrotechnické výrobky, prípravky a prostriedky najmä pre prípravňé, demolačné a zemné práce pre stavby. Puzdrá najmä z plastických a plstených hmôt na upevňovanie skrutiek, háčikov a iných spojovacích súčastí, najmä do kovu a iných materiálov, príchytka, objímky z vlákňitých a plastických hmôt na upevňovanie klincov a skrutiek do stien, kovu a iných materiálov, materiály na tesnenie a izoláciu používané najmä v stavebníctve. Stavebné materiály nekovové, najmä obloženie stien, obruby nekovové, stavebný kameň, lepenka, stavebný materiál nekovový surový alebo spracovaný, prenosné konštrukcie nekovové, sklá pre dlažbu svetelnú, osvetlenú alebo priesvitnú, svetelné dlaždice, sklá pre lampy, sklenené tehly na murovanie, sklenené dosky a dlaždice na dlaždenie alebo na osvetlenie do železobetónu, tabuľové sklo pre stavebné účely, sklenené matované dosky farebné pre stavebné účely, sklenené obkladacie dosky a dlaždice, izolačné sklo pre stavebné účely, liate sklo, sklo s drôtenou vložkou, stavebné sklo. Sklo farebné na použitie pre stavebné účely. Stavebné práce, prípravňé, demolačné, zemné a prieskumné práce, montáž a opravy meracej a regulačnej techniky, kancelárskej a reprodukčnej techniky, služby prenájmu a údržby náradia, strojov, prístrojov, konštrukčných materiálov vyššie uvedených druhov, vrátane požíčovania, tiež aj pre potreby domácich majstrov. Mechanické spracovanie materiálov, tiež na účet inej osoby, mechanické úpravy na objednávku alebo na inom zmluvnom základe. Obchodná činnosť, nákup vyššie uvedených strojov, prístrojov, prípravkov, zariadení, výrobkov, látok a hmôt za účelom ich ďalšieho predaja a predaj.

(540)



(732) HERMAN Slovakia, s. r. o., Mokrá Lúka 226, 050 01 Revúca, SK;

(740) Dolanská Elena, RNDr., Bratislava, SK;

(111) 178436

(151) 19.11.1997

(156) 1.8.2005

(180) 1.8.2015

(210) 2177-95

(220) 1.8.1995

(442) 6.8.1997

(450) 4.2.1998

7 (511) 9, 37, 38, 42

(511) 9 - Zosilňovače, elektrické káble, karty čipové, plošné spoje, optické vlákna, telegrafné vodiče, telefónne vodiče, telefónne rozvádzače - skrine, meracie prístroje, modemy, sirény, zvuk (prístroje na prenos zvuku), faxy, telegrafy (prístroje), diaľkové ovládanie, bezdrôtová telefónia (stožiare), telefónny prístroj.

37 - Automobily (údržba a opravy), riadenie prác vo výstavbe - dohľad, telefóny (inštalácia a opravy).

38 - Rádioelektronické volanie (služby), komunikácie pomocou terminálov počítačov, radiofonické komunikácie, telegrafické komunikácie, telefonické komunikácie, šírenie televíznych programov, vysielanie radiofonické, vysielanie televízne, informácie šírené pomocou telekomunikácií, prenájom zariadení na prenos správ, prenos správ, počítač (prenos správ a obrazov pomocou počítača), rádiové vysielanie, mobilná rádiotelefónia, telefaxy - prenos telefaxových správ, prenos telegramov, káblová televízia, telexové služby.

42 - Ubytovacie služby, jedálne, tlačiareň, inžinierske práce (expertízy), výskum a vývoj nových výrobkov.

(540)



(732) Slovak Telecom, a. s., Námestie slobody 6, 817 62 Bratislava, SK;

(111) 181409

(151) 21.7.1998

(156) 8.3.2005

(180) 8.3.2015

(210) 712-95

(220) 8.3.1995

(442) 8.4.1998

(450) 7.10.1998

7 (511) 32

(511) 32 - Pivá všetkých druhov, minerálne a šumivé vody a ďalšie nealkoholické nápoje, ovocné nápoje a ovocné šťavy, sirupy a ďalšie prípravky na prípravu nápojov, sladké šumivé nápoje.

(540)



(591) modrá, ružová

(732) Schweppes International Limited, 25 Berkeley Square, London W1X 6HT, GB;

(740) ROTT, RŮŽIČKA & GUTTMANN, v. o. s., Bratislava, SK;

(111) 181869

(151) 17.8.1998

(156) 21.7.2005

(180) 21.7.2015

(210) 2084-95

(220) 21.7.1995

(442) 6.5.1998

(450) 4.11.1998

7 (511) 33

(511) 33 - Vína, liehoviny a likéry.

(540) MACNAIR'S

(732) Allied Domecq Spirits & Wine Limited, The Pavilions, Bridgwater Road, Bedminster Down, Bristol BS13 8AR, GB;

(740) Čechvalová Dagmar, Bratislava, SK;

(111) 181878

(151) 17.8.1998

(156) 28.8.2005

(180) 28.8.2015

(210) 2407-95

(220) 28.8.1995

(442) 6.5.1998

(450) 4.11.1998

7 (511) 1,3

(511) 1 - Chemikálie a chemické výrobky pre elektronický priemysel, koloidné prípravky na priemyselné účely, leptacie prípravky na spracovateľské účely a na výrobu a spracovanie výrobkov alebo ich komponentov pre elektronický priemysel, čistiace prípravky na použitie vo výrobnej fáze, čididlá zabraňujúce strate lesku, vodné roztoky anorganických kyselín.

3 - Čistiace prípravky a substancie, čistiace prípravky na elektrické/elektronické súčiastky a prístroje.

(540) SHADOW

(732) ELECTROCHEMICALS INC., spoločnosť zriadená podľa zákonov štátu Delaware, 5630 Pioneer Creek Drive, Maple Plain, Minnesota 55359, US;

(740) ROTT, RŮŽIČKA & GUTTMANN, v. o. s., Bratislava, SK;

(111) 181881

(151) 17.8.1998

(156) 30.8.2005

(180) 30.8.2015

(210) 2418-95

(220) 30.8.1995

(442) 6.5.1998

(450) 4.11.1998

7 (511) 9

(511) 9 - Snímače na meranie prietoku fluida vrátane prietoku tekutého prostredia.

(540) ANNUBAR

(732) DIETERICH STANDARD, INC., a Delaware corporation, 5601 North 71st Street, Boulder, Colorado 80301, US;

(740) Bachratá Magdaléna, Mgr., Bratislava, SK;

(111) 181882

(151) 17.8.1998

(156) 6.9.2005

(180) 6.9.2015

(210) 2502-95

(220) 6.9.1995

(442) 6.5.1998

(450) 4.11.1998

7 (511) 10

(511) 10 - Prístroje, nástroje a zariadenia: chirurgické, lekárske, zubolekárske, zverolekárske vrátane špeciálneho nábytku pre tieto odbory a vrátane prístrojov a zdravotníckych pomôcok, ako ortopedické bandáže, zdravotnícke výrobky z gumy, protézy; prikrývky vykurované elektricky; chirurgické a zubolekárske nástroje nožiarskeho charakteru.

(540) MEDICON

(732) Medicon eG. Chirurgiemechaniker - Genossenschaft, Gänsäcker 15, 78509 Tuttlingen, DE;

(740) Mešková Viera, Ing., Bratislava, SK;

(111) 181894

(151) 17.8.1998

(156) 7.9.2005

(180) 7.9.2015

(210) 2520-95

(220) 7.9.1995

(442) 6.5.1998

(450) 4.11.1998

7 (511) 1, 2, 19

(511) 1 - Chemické prípravky používané na riedenie a rozpúšťanie farieb.

2 - Farby, farbivá, laky a fermeže určené pre priemysel a pre umelcov.

19 - Nástrekové hmoty na interiéry a exteriéry.

(540)

GOTA

(732) TECNOLOGIA DE LES PINTURES, S.L., C/Trilla, 4, 08812 Barcelona, ES;

(740) Fajnorová Mária, Ing., Bratislava, SK;

(111) 182129

(151) 17.9.1998

(156) 22.6.2005

(180) 22.6.2015

(210) 1754-95

(220) 22.6.1995

(442) 3.6.1998

(450) 2.12.1998

7 (511) 3, 16, 30, 31, 32, 33, 34, 42

(511) 3 - Bieliace, pracie a čistiace prípravky, mydlá, šampóny, zubné pasty.

16 - Papier baliaci všetkých druhov, papier toaletný.

30 - Cukor kryštálový, kockový a práškový.

31 - Hrozno.

32 - Vody minerálne a šumivé, nealkoholické nápoje.

33 - Víno, alkoholické nápoje s výnimkou piva.

34 - Cigarety.

42 - Pohostinské služby a služby verejného stravovania.

(540)

V A L E N T A
V L A D I M Í R

(732) Ing. Vladimír Valenta - GARDEN SERVICE,
Belinského 12, 851 01 Bratislava, SK;

(740) Brichtová Tatiana, JUDr., Bratislava, SK;

(111) 182130

(151) 17.9.1998

(156) 22.6.2005

(180) 22.6.2015

(210) 1755-95

(220) 22.6.1995

(442) 3.6.1998

(450) 2.12.1998

7 (511) 3, 16, 30, 31, 32, 33, 34, 42(511) 3 - Bieliace, pracie a čistiace prípravky, mydlá,
šampóny, zubné pasty.16 - Papier baliaci všetkých druhov, papier toa-
letný.

30 - Cukor kryštálový, kockový a práškový.

31 - Hrozno.

32 - Vody minerálne a šumivé, nealkoholické nápoje.

33 - Víno, alkoholické nápoje s výnimkou piva.

34 - Cigarety.

42 - Pohostinské služby a služby verejného stra-
vovania.

(540)

V A L E N T A

(732) Ing. Vladimír Valenta - GARDEN SERVICE,
Belinského 12, 851 01 Bratislava, SK;

(740) Brichtová Tatiana, JUDr., Bratislava, SK;

(111) 182146

(151) 17.9.1998

(156) 10.7.2005

(180) 10.7.2015

(210) 1916-95

(220) 10.7.1995

(442) 3.6.1998

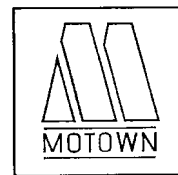
(450) 2.12.1998

8 (511) 9, 25, 41(511) 9 - Gramofónové platne, hudobné kazety, hudob-
né magnetofónové pásky, kompaktné disky, digi-
tálne kompaktné kazety, minidisky, videozázna-
my, videopásky a kazety a ostatné nosiče prázdne
alebo predohrané na záznam obrazu, zvuku a iné
informácie.

25 - Odevy, obuv, pokrývky hlavy.

41 - Hudobné predstavenia vokálne i orchestrál-
ne, produkcia zvukového a optického záznamu,
požičiavanie filmov, zvukových a optických zá-
znamov, služby spojené s diskotékami, produkcia
filmov, organizovanie hudobných relácií, služby
hudobných štúdií, prevádzkovanie orchestrov,
služby zábavných parkov, produkcia rozhlaso-
vých a televíznych programov, prevádzkovanie
divadiel, vydávanie hudobnín.

(540)

(732) UMG Recordings, Inc., A Delaware corporation,
2220 Colorado Avenue, Santa Monica, Califor-
nia 904 04, US;

(740) Žovicová Viera, Mgr., Bratislava, SK;

(111) 182147

(151) 17.9.1998

(156) 10.7.2005

(180) 10.7.2015

(210) 1917-95

(220) 10.7.1995

(442) 3.6.1998

(450) 2.12.1998

8 (511) 9, 25, 41(511) 9 - Gramofónové platne, hudobné kazety, hudob-
né magnetofónové pásky, kompaktné disky, digi-
tálne kompaktné kazety, minidisky, videozázna-
my, videopásky a kazety a ostatné nosiče prázdne
alebo predohrané na záznam obrazu, zvuku a iné
informácie.

25 - Odevy, obuv, pokrývky hlavy.

41 - Hudobné predstavenia vokálne i orchestrál-
ne, produkcia zvukového a optického záznamu,
požičiavanie filmov, zvukových a optických zá-
znamov, služby spojené s diskotékami, produkcia
filmov, organizovanie hudobných relácií, služby
hudobných štúdií, prevádzkovanie orchestrov,
služby zábavných parkov, produkcia rozhlaso-
vých a televíznych programov, prevádzkovanie
divadiel, vydávanie hudobnín.**(540) MOTOWN**(732) UMG Recordings, Inc., A Delaware corporation,
2220 Colorado Avenue, Santa Monica, Califor-
nia 904 04, US;

(740) Žovicová Viera, Mgr., Bratislava, SK;

(111) 182161

(151) 17.9.1998

(156) 13.7.2005

(180) 13.7.2015

(210) 1985-95

(220) 13.7.1995

(442) 3.6.1998

(450) 2.12.1998

7 (511) 36(511) 36 - Poistky (uzatváranie), uzatváranie poistiek
proti požiaru, uzatváranie životných poistiek, poi-
stno-technické služby, poradenstvo v oblasti poi-
stenia, sprostredkovanie poistenia, konzultačné
služby, sprostredkovanie záruk, dôchodkové fon-
dy, elektronický prevod kapitálu, finančné
informácie, finančné odhady a oceňovania (poi-
šťovníctvo, bankovníctvo, nehnuteľnosti), finanč-
né poradenstvo, finančné riadenie, finančné ana-
lýzy, finančníctvo, klíring (zúčtovanie vzájom-
ných pohľadávok a záväzkov - bezhotovostné

platenie), informácie o poistení, kapitálové investície, nákup na splátky, prenájom nehnuteľností, správa nehnuteľností, sprostredkovanie nehnuteľností, nehody (poistenie), platenie na splátky, burzové maklérsstvo, kaucie, záruky, garancie, ručenie, pripoistenie.

(540)



(732) AMERICAN LIFE INSURANCE COMPANY,
600 King Street, Wilmington, Delaware 19899, US;

(740) Csekesová Erika, JUDr., Bratislava, SK;

(111) 182162

(151) 17.9.1998

(156) 13.7.2005

(180) 13.7.2015

(210) 1987-95

(220) 13.7.1995

(442) 3.6.1998

(450) 2.12.1998

7 (511) 36

(511) 36 - Poistky (uzatváranie), uzatváranie poistiek proti požiaru, uzatváranie životných poistiek, poistno-technické služby, poradenstvo v oblasti poistenia, sprostredkovanie poistenia, konzultačné služby, sprostredkovanie záruk, dôchodkové fondy, elektronický prevod kapitálu, finančné informácie, finančné odhady a oceňovania (poisťovníctvo, bankovníctvo, nehnuteľnosti), finančné poradenstvo, finančné riadenie, finančné analýzy, finančníctvo, klíring (zúčtovanie vzájomných pohľadávok a záväzkov - bezhotovostné platenie), informácie o poistení, kapitálové investície, nákup na splátky, prenájom nehnuteľností, správa nehnuteľností, sprostredkovanie nehnuteľností, nehody (poistenie), platenie na splátky, burzové maklérsstvo, kaucie, záruky, garancie, ručenie, pripoistenie.

(540) AMSLICO

(732) AMERICAN LIFE INSURANCE COMPANY,
600 King Street, Wilmington, Delaware 19899, US;

(740) Csekesová Erika, JUDr., Bratislava, SK;

(111) 182163

(151) 17.9.1998

(156) 13.7.2005

(180) 13.7.2015

(210) 1988-95

(220) 13.7.1995

(442) 3.6.1998

(450) 2.12.1998

7 (511) 36

(511) 36 - Poistky (uzatváranie), uzatváranie poistiek proti požiaru, uzatváranie životných poistiek, poistno-technické služby, poradenstvo v oblasti poistenia, sprostredkovanie poistenia, konzultačné služby, sprostredkovanie záruk, dôchodkové fondy, elektronický prevod kapitálu, finančné

informácie, finančné odhady a oceňovania (poisťovníctvo, bankovníctvo, nehnuteľnosti), finančné poradenstvo, finančné riadenie, finančné analýzy, finančníctvo, klíring (zúčtovanie vzájomných pohľadávok a záväzkov - bezhotovostné platenie), informácie o poistení, kapitálové investície, nákup na splátky, prenájom nehnuteľností, správa nehnuteľností, sprostredkovanie nehnuteľností, nehody (poistenie), platenie na splátky, burzové maklérsstvo, kaucie, záruky, garancie, ručenie, pripoistenie.

(540) ALICO

(732) AMERICAN LIFE INSURANCE COMPANY,
600 King Street, Wilmington, Delaware 19899, US;

(740) Csekesová Erika, JUDr., Bratislava, SK;

(111) 182175

(151) 17.9.1998

(156) 19.7.2005

(180) 19.7.2015

(210) 2050-95

(220) 19.7.1995

(442) 3.6.1998

(450) 2.12.1998

7 (511) 3, 35, 42

(511) 3 - Kozmetické prípravky, mydlá a prípravky na čistenie.

35 - Sprostredkovanie obchodu s uvedenými tovarmi.

42 - Kaderníctvo.

(540) VITALI

(732) STYL, družstvo pro chemickou výrobu, Ohradní 65, 145 09 Praha, CZ;

(740) Beleščák Ladislav, Ing., Piešťany, SK;

(111) 182196

(151) 17.9.1998

(156) 31.8.2005

(180) 31.8.2015

(210) 2425-95

(220) 31.8.1995

(442) 3.6.1998

(450) 2.12.1998

7 (511) 9, 16

(511) 9 - Počítačový softvér, počítačové operačné programy a počítačové operačné systémy, predznačené počítačové programy umožňujúce vstup do počítačových báz dát, počítačových sietí a bulletinov.

16 - Publikácie, hlavne knihy a brožúry v odbore počítačovej techniky, počítačových sietí, počítačových báz dát, počítačových služieb a komunikácií medzi počítačovými sieťami.

(540) AOL

(732) America Online, Inc., spoločnosť zriadená podľa zákonov štátu Delaware, 22000 AOL Way, Dulles, Virginia 20166-9323, US;

(740) ROTT, RŮŽIČKA & GUTTMANN, v. o. s., Bratislava, SK;

(111) 182197

(151) 17.9.1998
 (156) 31.8.2005
 (180) 31.8.2015
 (210) 2426-95
 (220) 31.8.1995
 (442) 3.6.1998
 (450) 2.12.1998

7 (511) 3

(511) 3 - Kozmetické výrobky.

(540) GLYDONA

(732) ASTRID T. M., a. s., U průhonu 10/700, 170 04 Praha, CZ;
 (740) ROTT, RŮŽIČKA & GUTTMANN, v. o. s., Bratislava, SK;

(111) 182203

(151) 17.9.1998
 (156) 4.9.2005
 (180) 4.9.2015
 (210) 2444-95
 (220) 4.9.1995
 (442) 3.6.1998
 (450) 2.12.1998

7 (511) 9

(511) 9 - Elektrické přístroje na řízení světelných efektů, zařízení na přeměňování světelných efektů, zvukem aktivované přístroje na řízení světelných efektů, programové přístroje na řízení světelných efektů, přístroje na řízení osvětlení na diskotékách, v restauracích a na pódiích.

(540)


(732) Martin Professional A/S, Olof Palmes Allé 18, 8200 Århus N, DK;
 (740) ROTT, RŮŽIČKA & GUTTMANN, v. o. s., Bratislava, SK;

(111) 182204

(151) 17.9.1998
 (156) 4.9.2005
 (180) 4.9.2015
 (210) 2445-95
 (220) 4.9.1995
 (442) 3.6.1998
 (450) 2.12.1998

7 (511) 33

(511) 33 - Vína všech druhů a ostatné alkoholické nápoje.

(540) SUTTER HOME

(732) SUTTER HOME WINERY, INC., spoločnosť zriadená podľa zákonov štátu California, P. O. BOX 248, 100 St. Helena Highway, South, St. Helena, California 94574, US;
 (740) ROTT, RŮŽIČKA & GUTTMANN, v. o. s., Bratislava, SK;

(111) 182205

(151) 17.9.1998
 (156) 4.9.2005
 (180) 4.9.2015
 (210) 2446-95
 (220) 4.9.1995
 (442) 3.6.1998
 (450) 2.12.1998

7 (511) 3

(511) 3 - Bieliace prípravky a iné práce prostriedky, prípravky na čistenie, leštenie, odmasťovanie a brúsenie, výrobky voňavkárske a kozmetické, éterické oleje, vodičky na vlasy, zubné pasty.

(540) KRTEK

(732) Przedsiębiorstwo Produkcyjno-Usługowo-Handlowe SAS S.C., Walenty Oksiejczuk, Leszek Perkowski, Ul. Wojskiego 1, 15-521 Białystok-Zaścianki, PL;
 (740) ROTT, RŮŽIČKA & GUTTMANN, v. o. s., Bratislava, SK;

(111) 182216

(151) 17.9.1998
 (156) 5.9.2005
 (180) 5.9.2015
 (210) 2467-95
 (220) 5.9.1995
 (442) 3.6.1998
 (450) 2.12.1998

7 (511) 8

(511) 8 - Holiace systémy, najmä britvy, holiace žiletky a holiace přístroje.

(540) FX PERFORMER

(732) EVEREADY BATTERY COMPANY, INC., 533 Maryville University Drive, St. Louis, Missouri 63141, US;
 (740) ROTT, RŮŽIČKA & GUTTMANN, v. o. s., Bratislava, SK;

(111) 182217

(151) 17.9.1998
 (156) 5.9.2005
 (180) 5.9.2015
 (210) 2473-95
 (220) 5.9.1995
 (442) 3.6.1998
 (450) 2.12.1998

7 (511) 1

(511) 1 - Chemické výrobky na použitie v priemysle, hydraulické kvapaliny.

(540) NATURELLE

(732) SHELL BRANDS INTERNATIONAL AG, Baarermatte, 6340 Baar, CH;
 (740) Žovicová Viera, Mgr., Bratislava, SK;

(111) 182218

(151) 17.9.1998
(156) 5.9.2005
(180) 5.9.2015
(210) 2474-95
(220) 5.9.1995
(442) 3.6.1998
(450) 2.12.1998

7 (511) 4

(511) 4 - Oleje, mazadlá, mazivá, pohonné látky.

(540) NATURELLE

(732) SHELL BRANDS INTERNATIONAL AG, Baarermatte, 6340 Baar, CH;
(740) Žovicová Viera, Mgr., Bratislava, SK;

(111) 182219

(151) 17.9.1998
(156) 5.9.2005
(180) 5.9.2015
(210) 2475-95
(220) 5.9.1995
(442) 3.6.1998
(450) 2.12.1998

7 (511) 1

(511) 1 - Chemické výrobky na použitie v priemysle, chemické výrobky na použitie v chladiacich systémoch, protimrznuce a odmrazovacie zmesi.

(540) GLYCOSHELL

(732) SHELL BRANDS INTERNATIONAL AG, Baarermatte, 6340 Baar, CH;
(740) Žovicová Viera, Mgr., Bratislava, SK;

(111) 182220

(151) 17.9.1998
(156) 5.9.2005
(180) 5.9.2015
(210) 2476-95
(220) 5.9.1995
(442) 3.6.1998
(450) 2.12.1998

7 (511) 2

(511) 2 - Antikorózne prípravky.

(540) GLYCOSHELL

(732) SHELL BRANDS INTERNATIONAL AG, Baarermatte, 6340 Baar, CH;
(740) Žovicová Viera, Mgr., Bratislava, SK;

(111) 182221

(151) 17.9.1998
(156) 5.9.2005
(180) 5.9.2015
(210) 2477-95
(220) 5.9.1995
(442) 3.6.1998
(450) 2.12.1998

7 (511) 4

(511) 4 - Oleje, mazadlá, mazivá, pohonné látky.

(540) DIALA

(732) SHELL BRANDS INTERNATIONAL AG, Baarermatte, 6340 Baar, CH;
(740) Žovicová Viera, Mgr., Bratislava, SK;

(111) 182223

(151) 17.9.1998
(156) 5.9.2005
(180) 5.9.2015
(210) 2479-95
(220) 5.9.1995
(442) 3.6.1998
(450) 2.12.1998

7 (511) 4

(511) 4 - Oleje, mazadlá, mazivá, pohonné látky.

(540) HYDROL

(732) SHELL BRANDS INTERNATIONAL AG, Baarermatte, 6340 Baar, CH;
(740) Žovicová Viera, Mgr., Bratislava, SK;

(111) 182224

(151) 17.9.1998
(156) 5.9.2005
(180) 5.9.2015
(210) 2480-95
(220) 5.9.1995
(442) 3.6.1998
(450) 2.12.1998

7 (511) 4

(511) 4 - Oleje, mazadlá, mazivá, pohonné látky.

(540) METALINA

(732) SHELL BRANDS INTERNATIONAL AG, Baarermatte, 6340 Baar, CH;
(740) Žovicová Viera, Mgr., Bratislava, SK;

(111) 182227

(151) 17.9.1998
(156) 5.9.2005
(180) 5.9.2015
(210) 2483-95
(220) 5.9.1995
(442) 3.6.1998
(450) 2.12.1998

7 (511) 4

(511) 4 - Oleje, mazadlá, mazivá, pohonné látky.

(540) AGROMA

(732) SHELL BRANDS INTERNATIONAL AG, Baarermatte, 6340 Baar, CH;
(740) Žovicová Viera, Mgr., Bratislava, SK;

(111) 182228

(151) 17.9.1998
(156) 5.9.2005
(180) 5.9.2015
(210) 2484-95
(220) 5.9.1995
(442) 3.6.1998
(450) 2.12.1998

7 (511) 4

(511) 4 - Oleje, mazadlá, mazivá, pohonné látky.

(540) TIVELA

(732) SHELL BRANDS INTERNATIONAL AG, Baarermatte, 6340 Baar, CH;
(740) Žovicová Viera, Mgr., Bratislava, SK;

(111) 182230

(151) 17.9.1998
 (156) 5.9.2005
 (180) 5.9.2015
 (210) 2486-95
 (220) 5.9.1995
 (442) 3.6.1998
 (450) 2.12.1998

7 (511) 4

(511) 4 - Oleje, mazadlá, mazivá, pohonné látky.

(540) DARINA

(732) SHELL BRANDS INTERNATIONAL AG, Baarermatte, 6340 Baar, CH;
 (740) Žovicová Viera, Mgr., Bratislava, SK;

(111) 182231

(151) 17.9.1998
 (156) 5.9.2005
 (180) 5.9.2015
 (210) 2487-95
 (220) 5.9.1995
 (442) 3.6.1998
 (450) 2.12.1998

7 (511) 4

(511) 4 - Oleje, mazadlá, mazivá, pohonné látky.

(540) CATENEX

(732) SHELL BRANDS INTERNATIONAL AG, Baarermatte, 6340 Baar, CH;
 (740) Žovicová Viera, Mgr., Bratislava, SK;

(111) 182232

(151) 17.9.1998
 (156) 5.9.2005
 (180) 5.9.2015
 (210) 2488-95
 (220) 5.9.1995
 (442) 3.6.1998
 (450) 2.12.1998

7 (511) 4

(511) 4 - Oleje, mazadlá, mazivá, pohonné látky.

(540) STAMINA

(732) SHELL BRANDS INTERNATIONAL AG, Baarermatte, 6340 Baar, CH;
 (740) Žovicová Viera, Mgr., Bratislava, SK;

(111) 182233

(151) 17.9.1998
 (156) 5.9.2005
 (180) 5.9.2015
 (210) 2489-95
 (220) 5.9.1995
 (442) 3.6.1998
 (450) 2.12.1998

7 (511) 4

(511) 4 - Oleje, mazadlá, mazivá, pohonné látky.

(540) OSSAGOL

(732) SHELL BRANDS INTERNATIONAL AG, Baarermatte, 6340 Baar, CH;
 (740) Žovicová Viera, Mgr., Bratislava, SK;

(111) 182246

(151) 17.9.1998
 (156) 11.9.2005
 (180) 11.9.2015
 (210) 2539-95
 (220) 11.9.1995
 (442) 3.6.1998
 (450) 2.12.1998

7 (511) 1, 2, 19

(511) 1 - Chemické prípravky používané na riedenie a rozpúšťanie farieb.
 2 - Farby, farbivá, laky a fermeže určené pre priemysel a pre umelcov.
 19 - Nástrekové hmoty na interiéry a exteriéry.

(540) GOTELE

(732) TECNOLOGIA DE LES PINTURES, S.L., C/Trilla, 4, 08812 Barcelona, ES;
 (740) Fajnorová Mária, Ing., Bratislava, SK;

(111) 182247

(151) 17.9.1998
 (156) 11.9.2005
 (180) 11.9.2015
 (210) 2542-95
 (220) 11.9.1995
 (442) 3.6.1998
 (450) 2.12.1998

7 (511) 16, 38, 41

(511) 16 - Papier, lepenka, výrobky z papiera a lepenky, tlačoviny, časopisy, periodiká, tlačené publikácie, noviny, prospekty, albumy, almanachy, knihy, knižné zarážky, katalógy, kresliaci materiál, nástroje na kreslenie, kníhviazačský materiál, fotografie, papiernický tovar, lepidlá pre papiernictvo a domáce účely, potreby pre umelcov, maliarske štetce, písacie stroje, kancelárske potreby (s výnimkou nábytku), inštruktážne a umelecké materiály (s výnimkou prístrojov), obalové materiály z plastov (zahrnuté do triedy 16), hracie karty, písmeňá, štočky.
 38 - Telekomunikácie, televízne vysielanie, káblové televízne vysielanie, rozhlasové vysielanie, multimediálne vysielanie, informácia o telekomunikáciách, komunikácia cez telefón, telefónne služby, spravodajské agentúry, elektronická pošta, služby elektronických bulletinov, odosielanie odkazov, prenájom prístrojov na odosielanie odkazov, diaľkový prenos dát a zvuku, prenos odkazov a obrazov pomocou počítača, počítačové televízne prijímače, rádiová, telefónna a telematická komunikácia diaľkovým ovládaním, komunikácia počítačovými terminálmi, distribúcia multimediálnych programov, prenos informácií a báz dát, elektronické uchovávanie dát, elektronické uchovávanie a odosielanie odkazov, telematické služby, odovzdávanie odkazov elektronickým prenosom.
 41 - Výchova, vzdelávanie, organizovanie školení, zábavná činnosť, športová a kultúrna činnosť, prevádzkovanie zábavných parkov, organizovanie a riadenie kolokvií, kongresov, seminárov a konferencií, vydávanie kníh, vydávanie textov (iných ako propagačných), vydávanie časopisov a periodík, poskytovanie vybavení a zariadení

kín, korešpondenčné kurzy, vzdelávacie informácie, vzdelávacie služby, zábavné informácie, prezentácia živých predstavení, modelové služby pre umelcov, organizovanie výstav na kultúrne a vzdelávacie účely, výroba filmov, výroba videofilmov, výroba rozhlasových a televíznych programov, produkcia show, služby vzdelávacieho štúdia, služby filmových štúdií, televízna zábava, požičiavanie hraných filmov, požičiavanie filmových projektorov a príslušenstva, požičiavanie rozhlasových a televíznych prijímačov, požičiavanie videorekordérov, požičiavanie videopások, požičiavanie divadelných kulís s dekoráciou, výroba, publikovanie a požičiavanie multimedialných programov, vzdelávacie školenia prostredníctvom počítačov, vzdelávanie, školenie, zábava a rekreácia pomocou všetkých digitálnych alebo analógových elektronických médií, vydávanie podkladových materiálov.

(540)

CAR AND DRIVER

(732) HACHETTE FILIPACCHI MEDDIA U. S., Inc., 1633 Broadway - 43rd Floor, New York, New York 10019, US;

(740) ROTT, RŮŽIČKA & GUTTMANN, v. o. s., Bratislava, SK;

(111) 182277

(151) 17.9.1998

(156) 28.9.2005

(180) 28.9.2015

(210) 2759-95

(220) 28.9.1995

(442) 3.6.1998

(450) 2.12.1998

7 (511) 10

(511) 10 - Lekárske a chirurgické prístroje, nástroje, pomôcky a zariadenia, ortopedické protetické implantáty a nástroje.

(540) LINVATEC

(732) LINVATEC CORPORATION, spoločnosť zriadená podľa zákonov štátu Florida, 11311 Concept Boulevard, Largo, Florida 34643, US;

(740) Tomeš Pavol, Ing., Bratislava, SK;

(111) 182278

(151) 17.9.1998

(156) 28.9.2005

(180) 28.9.2015

(210) 2760-95

(220) 28.9.1995

(442) 3.6.1998

(450) 2.12.1998

7 (511) 10

(511) 10 - Lekárske a chirurgické prístroje, nástroje, pomôcky a zariadenia, ortopedické protetické implantáty a nástroje.

(540) HALL

(732) LINVATEC CORPORATION, spoločnosť zriadená podľa zákonov štátu Florida, 11311 Concept Boulevard, Largo, Florida 34643, US;

(740) Tomeš Pavol, Ing., Bratislava, SK;

(111) 182291

(151) 17.9.1998

(156) 2.10.2005

(180) 2.10.2015

(210) 2785-95

(220) 2.10.1995

(442) 3.6.1998

(450) 2.12.1998

7 (511) 16, 42

(511) 16 - Plány, projekty, výkresy na stavebné, priemyselné, obchodné alebo podobné účely.

42 - Architektonické služby, jednotné inžinierske služby na dodanie stavby na kľúč.

(540)



(591) Šedá, modrá, žltá

(732) EUROLINE SLOVAKIA, s. r. o., Vajnorská 134/A, 832 07 Bratislava, SK;

(111) 182484

(151) 15.10.1998

(156) 22.6.2005

(180) 22.6.2015

(210) 1747-95

(220) 22.6.1995

(442) 8.7.1998

(450) 11.1.1999

7 (511) 31, 33

(511) 31 - Hrozno.

33 - Víno všetkých druhov.

(540)



(591) žltá, zelená, modrá, červená, čierna

(732) Ing. Vladimír Valenta - GARDEN SERVICE, Belinského 12, 851 01 Bratislava, SK;

(740) Brichtová Tatiana, JUDr., Bratislava, SK;

(111) 182485

(151) 15.10.1998

(156) 22.6.2005

(180) 22.6.2015

(210) 1748-95

(220) 22.6.1995

(442) 8.7.1998

(450) 11.1.1999

7 (511) 31, 33

(511) 31 - Hrozno, ríbezle.

33 - Víno všetkých druhov.

(540)



- (591) žltá, zelená, modrá, červená, čierna
 (732) Ing. Vladimír Valenta - GARDEN SERVICE,
 Belinského 12, 851 01 Bratislava, SK;
 (740) Brichtová Tatiana, JUDr., Bratislava, SK;

(111) 182500

- (151) 15.10.1998
 (156) 24.7.2005
 (180) 24.7.2015
 (210) 2088-95
 (220) 24.7.1995
 (442) 8.7.1998
 (450) 11.1.1999

7 (511) 1

- (511) 1 - Aminokyseliny, chemické výrobky určené pre poľnohospodárstvo.

(540)

- (732) FERMAS, s. r. o., Slovenská Lupča 938, 976 13
 Slovenská Lupča, SK;

(111) 182501

- (151) 15.10.1998
 (156) 24.7.2005
 (180) 24.7.2015
 (210) 2089-95
 (220) 24.7.1995
 (442) 8.7.1998
 (450) 11.1.1999

7 (511) 1

- (511) 1 - Aminokyseliny, chemické výrobky určené pre poľnohospodárstvo.

(540)

a joint venture of Degussa AG and Biotika a. s.

- (732) FERMAS, s. r. o., Slovenská Lupča 938, 976 13
 Slovenská Lupča, SK;

(111) 182525

- (151) 15.10.1998
 (156) 31.7.2005
 (180) 31.7.2015
 (210) 2160-95
 (220) 31.7.1995
 (442) 8.7.1998
 (450) 11.1.1999

7 (511) 2, 27, 37

- (511) 2 - Farby a nátery.
 27 - Podlahy, podlahové krytiny.
 37 - Stavby a opravy.

(540) PPP PRŮMYSLOVÉ
PODLAHY PLAČEK

- (732) Průmyslové podlahy Plaček, a. s., Pod lesem 2650,
 756 61 Rožnov pod Radhoštěm, CZ;
 (740) Mešková Viera, Ing., Bratislava, SK;

(111) 182526

- (151) 15.10.1998
 (156) 31.7.2005
 (180) 31.7.2015
 (210) 2161-95
 (220) 31.7.1995
 (442) 8.7.1998
 (450) 11.1.1999

7 (511) 2, 27, 37

- (511) 2 - Farby a nátery.
 27 - Podlahy, podlahové krytiny.
 37 - Stavby a opravy.

(540)

- (732) Průmyslové podlahy Plaček, a. s., Pod lesem 2650,
 756 61 Rožnov pod Radhoštěm, CZ;
 (740) Mešková Viera, Ing., Bratislava, SK;

(111) 182577

- (151) 15.10.1998
 (156) 21.8.2005
 (180) 21.8.2015
 (210) 2356-95
 (220) 21.8.1995
 (442) 8.7.1998
 (450) 11.1.1999

7 (511) 3

- (511) 3 - Mydlá, voňavkárske výrobky, éterické oleje,
 kozmetické prípravky, krémy a vodičky na kožu,
 vlasové vodičky, prostriedky na čistenie zubov.

(540)

- (732) UNILEVER N. V., Weena 455, 3013 AL Rotterdam,
 NL;
 (740) Fajnorová Mária, Ing., Bratislava, SK;

(111) 182590

(151) 15.10.1998
 (156) 18.9.2005
 (180) 18.9.2015
 (210) 2607-95
 (220) 18.9.1995
 (442) 8.7.1998
 (450) 11.1.1999

7 (511) 28

(511) 28 - Hračky a hry.

(540) TOMY

(732) TOMY COMPANY LTD., 9-10, Tateishi 7-chome, Katsushika-ku, Tokyo, JP;
 (740) ROTT, RŮŽIČKA & GUTTMANN, v. o. s., Bratislava, SK;

(111) 182607

(151) 15.10.1998
 (156) 20.9.2005
 (180) 20.9.2015
 (210) 2644-95
 (220) 20.9.1995
 (442) 8.7.1998
 (450) 11.1.1999

7 (511) 9

(511) 9 - Počítačový softvér.

(540) HYPERION

(732) Hyperion Solutions Corporation, a Delaware corporation, 5450 Great America Parkway, Santa Clara, California 95054, US;
 (740) PATENTSERVIS BRATISLAVA, a. s., Bratislava, SK;

(111) 182610

(151) 15.10.1998
 (156) 20.9.2005
 (180) 20.9.2015
 (210) 2649-95
 (220) 20.9.1995
 (310) 102 334
 (320) 26.7.1995
 (330) CZ
 (442) 8.7.1998
 (450) 11.1.1999

7 (511) 25, 40

(511) 25 - Obuv, odevy vrátane odevov so saunovým efektom a športových odevov, kostýmy na tanec a umeleckú gymnastiku, divadelné kostýmy, pokrývky hlavy.
 40 - Krajčírstvo.

(540)

**BALLET SHOES
 AND DANCEWEAR**



(732) NIKOLAJ J. GRISHKO, Alleja Žemčugovoj, dom 3, Korpus I, Kv. 10, 111 402 Moskva, RU;
 (740) ROTT, RŮŽIČKA & GUTTMANN, v. o. s., Bratislava, SK;

(111) 182611

(151) 15.10.1998
 (156) 20.9.2005
 (180) 20.9.2015
 (210) 2650-95
 (220) 20.9.1995
 (310) 102 335
 (320) 26.7.1995
 (330) CZ
 (442) 8.7.1998
 (450) 11.1.1999

7 (511) 25, 40

(511) 25 - Obuv, odevy vrátane odevov so saunovým efektom a športových odevov, kostýmy na tanec a umeleckú gymnastiku, divadelné kostýmy, pokrývky hlavy.
 40 - Krajčírstvo.

(540)



(732) NIKOLAJ J. GRISHKO, Alleja Žemčugovoj, dom 3, Korpus I, Kv. 10, 111 402 Moskva, RU;
 (740) ROTT, RŮŽIČKA & GUTTMANN, v. o. s., Bratislava, SK;

(111) 182613

(151) 15.10.1998
 (156) 22.9.2005
 (180) 22.9.2015
 (210) 2699-95
 (220) 22.9.1995
 (442) 8.7.1998
 (450) 11.1.1999

7 (511) 1, 2, 19

(511) 1 - Chemické prípravky používané na riedenie a rozpúšťanie farieb.
 2 - Farby, farbivá, laky a fermeže určené pre priemysel a pre umelcov.
 19 - Nástrekové hmoty na interiéry a exteriéry.

(540) PINTEC

(732) TECNOLOGIA DE LES PINTURES, S.L., C/Trilla, 4, 08812 Barcelona, ES;
 (740) Fajnorová Mária, Ing., Bratislava, SK;

(111) 182614

(151) 15.10.1998
 (156) 22.9.2005
 (180) 22.9.2015
 (210) 2700-95
 (220) 22.9.1995
 (442) 8.7.1998
 (450) 11.1.1999

7 (511) 1, 2, 19

(511) 1 - Chemické prípravky používané na riedenie a rozpúšťanie farieb.
 2 - Farby, farbivá, laky a fermeže určené pre priemysel a pre umelcov.
 19 - Nástrekové hmoty na interiéry a exteriéry.

(540)



(732) TECNOLOGIA DE LES PINTURES, S.L.,
C/Trilla, 4, 08812 Barcelona, ES;

(740) Fajnorová Mária, Ing., Bratislava, SK;

(111) 182635

(151) 15.10.1998

(156) 26.9.2005

(180) 26.9.2015

(210) 2729-95

(220) 26.9.1995

(442) 8.7.1998

(450) 11.1.1999

7 (511) 35

(511) 35 - Organizovanie výstav a veľtrhov na reklamné a obchodné účely.

(540)



(732) Veletrhy Brno, a. s., Výstaviště 1, 647 00 Brno, CZ;

(740) Litváková Edita, Ing., Bratislava, SK;

(111) 182650

(151) 15.10.1998

(156) 4.10.2005

(180) 4.10.2015

(210) 2803-95

(220) 4.10.1995

(442) 8.7.1998

(450) 11.1.1999

7 (511) 33

(511) 33 - Alkoholické nápoje.

(540)



(732) JACK DANIEL'S PROPERTIES, INC., spoločnosť zriadená podľa zákonov štátu Delaware, 4040 Civic Center Drive, Suite 528, San Rafael, California 94903, US;

(740) Bezák Marián, Ing., Bratislava, SK;

(111) 182660

(151) 15.10.1998

(156) 6.10.2005

(180) 6.10.2015

(210) 2840-95

(220) 6.10.1995

(442) 8.7.1998

(450) 11.1.1999

7 (511) 14, 16, 25

(511) 14 - Šperky, náušnice, prívesky, ihlice, náramky a hodinky.

16 - Tlačoviny, umelecké tlačoviny, pohľadnice, poznámkové lístky, plagáty, knihy, kalendáre, katalógy, poznámkové zápisníky, hracie karty a plagáty, nálepky.

25 - Odevy, tričká s krátkymi rukávami, dámske rovné vestičky, tenké bundy, tričká, tenké tepláky, krátke nohavice, klobúky, čapice, saká, kravaty, šatky na krk, nepremokavé odevy, ponožky, obuv, detské podbradníky, detské kombinézy a zavinovačky.

(540)



(732) Gruen Julia and Slabbert Margaret, 676 Broadway, New York, N.Y. 10012, US;

(740) PATENTSERVIS BRATISLAVA, a. s., Bratislava, SK;

(111) 182665

(151) 15.10.1998

(156) 20.10.2005

(180) 20.10.2015

(210) 2962-95

(220) 20.10.1995

(442) 8.7.1998

(450) 11.1.1999

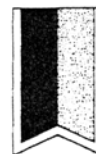
7 (511) 34

(511) 34 - Cigarety, tabak, tabakové výrobky, potreby pre fajčiarov, zapaľovače, zápalky.

(540)



Embassy



(732) BRITISH AMERICAN TOBACCO (BRANDS) LIMITED, Globe House, 4 Temple Place, London WC2R 2PG, GB;

(740) Žovicová Viera, Mgr., Bratislava, SK;

(111) 182666

(151) 15.10.1998
(156) 20.10.2005
(180) 20.10.2015
(210) 2963-95
(220) 20.10.1995
(442) 8.7.1998
(450) 11.1.1999

7 (511) 34

(511) 34 - Cigarety, tabak, tabakové výrobky, potreby pre fajčiarov, zapalovače, zápalky.

(540) EMBASSY

(732) BRITISH AMERICAN TOBACCO (BRANDS) LIMITED, Globe House, 4 Temple Place, London WC2R 2PG, GB;
(740) Žovicová Viera, Mgr., Bratislava, SK;

(111) 182676

(151) 15.10.1998
(156) 6.11.2005
(180) 6.11.2015
(210) 3110-95
(220) 6.11.1995
(442) 8.7.1998
(450) 11.1.1999

7 (511) 29

(511) 29 - Kokosové, rastlinné a jedlé tuky.

(540) CERES

(732) SETUZA, a. s., Žukovova 100, 401 29 Ústí nad Labem, CZ;
(740) Fajnorová Mária, Ing., Bratislava, SK;

(111) 182679

(151) 15.10.1998
(156) 7.11.2005
(180) 7.11.2015
(210) 3126-95
(220) 7.11.1995
(442) 8.7.1998
(450) 11.1.1999

7 (511) 3

(511) 3 - Pracie a bieliace prostriedky, čistiace prostriedky, mydlá, saponáty, prostriedky na odstraňovanie masnôt, kozmetické prípravky, voňavky vrátane éterických olejov, vlasové toniká, zubné pasty a prášky, sprchové gély, prípravky na ochranu pier, toaletné mydlá, kolínske vody, vody po holení, holiace krémy, osobné dezodoranty, prípravky na starostlivosť o vlasy, spreje, rozprašovače a peny na úpravu a tvarovanie vlasov, vlasové šampóny a kondicionéry.

(540) HYMM

(732) ALTICOR INC., spoločnosť zriadená podľa zákonov štátu Michigan, 7575 Fulton Street, East, Ada, Michigan 49355, US;
(740) Tomeš Pavol, Ing., Bratislava, SK;

(111) 182725

(151) 20.10.1998
(156) 27.10.2005
(180) 27.10.2015
(210) 3022-95
(220) 27.10.1995
(442) 8.7.1998
(450) 11.1.1999

7 (511) 16

(511) 16 - Papier, lepenka a papierenský tovar.

(540) COUNTRYSIDE

(732) ARJO WIGGINS FINE PAPERS LIMITED, Gateway House, Basing View, Basingstoke, Hampshire RG21 4EE, GB;
(740) Čechvalová Dagmar, Bratislava, SK;

(111) 182868

(151) 12.11.1998
(156) 20.6.2005
(180) 20.6.2015
(210) 1717-95
(220) 20.6.1995
(442) 5.8.1998
(450) 11.2.1999

7 (511) 9, 16

(511) 9 - Prístroje, zariadenia a nástroje; všetky na zaznamenávanie a reprodukovanie zvuku alebo obrazu; nenahrané a nahrané zvukové alebo obrazové záznamové materiály; počítačové programy, CD-ROMy, audio- a videokazety, elektronické bázy dát; časti a fitingy všetkých uvedených výrobkov; všetky obsiahnuté v triede 9.

16 - Papier, výrobky z papiera, lepenka a kartonážne výrobky, všetko zahrnuté v triede 16; noviny, periodiká, časopisy a žurnály, publikácie; knihy, plagáty, mapy, tabuľky, schémy, diagramy; tlačivá; inštruktážne a učebné materiály (iné než zariadenia a prístroje); fotografie.

(540)



OXFORD

(732) The Chancellor Masters and Scholars of the University of Oxford (podnikajúca pod menom Oxford University Press), Great Clarendon Street, Oxford OX2 6DP, GB;

(740) Fajnorová Mária, Ing., Bratislava, SK;

(111) 182869

(151) 12.11.1998
(156) 20.6.2005
(180) 20.6.2015
(210) 1718-95
(220) 20.6.1995
(442) 5.8.1998
(450) 11.2.1999

7 (511) 9, 16

(511) 9 - Prístroje, zariadenia a nástroje; všetky na zaznamenávanie a reprodukovanie zvuku alebo obrazu; nenahrané a nahrané zvukové alebo obrazové záznamové materiály; počítačové programy, CD-ROMy, audio- a videokazety, elektronické bázy dát; časti a fitingy všetkých uvedených výrobkov; všetky obsiahnuté v triede 9.

16 - Papier, výrobky z papiera, lepenka a kartonážne výrobky, všetko zahrnuté v triede 16; noviny, periodiká, časopisy a žurnály, publikácie; knihy, plagáty, mapy, tabuľky, schémy, diagramy; tlačivá; inštruktážne a učebné materiály (iné než zariadenia a prístroje); fotografie.

(540) OXFORD UNIVERSITY PRESS

(732) The Chancellor Masters and Scholars of the University of Oxford (podnikajúca pod menom Oxford University Press), Great Clarendon Street, Oxford OX2 6DP, GB;

(740) Fajnorová Mária, Ing., Bratislava, SK;

(111) 182870

(151) 12.11.1998

(156) 20.6.2005

(180) 20.6.2015

(210) 1719-95

(220) 20.6.1995

(442) 5.8.1998

(450) 11.2.1999

7 (511) 9, 16

(511) 9 - Prístroje, zariadenia a nástroje; všetky na zaznamenávanie a reprodukciiu zvuku alebo obrazu; nenahrané a nahrané zvukové alebo obrazové záznamové materiály; počítačové programy, CD-ROMy, audio- a videokazety, elektronické bázy dát; časti a fitingy všetkých uvedených výrobkov; všetky obsiahnuté v triede 09.

16 - Papier, výrobky z papiera, lepenka a kartonážne výrobky, všetko zahrnuté v triede 16; noviny, periodiká, časopisy a žurnály, publikácie; knihy, plagáty, mapy, tabuľky, schémy, diagramy; tlačivá; inštruktážne a učebné materiály (iné než zariadenia a prístroje); fotografie.

(540)



(732) The Chancellor Masters and Scholars of the University of Oxford (podnikajúca pod menom Oxford University Press), Great Clarendon Street, Oxford OX2 6DP, GB;

(740) Fajnorová Mária, Ing., Bratislava, SK;

(111) 182916

(151) 12.11.1998

(156) 23.8.2005

(180) 23.8.2015

(210) 2380-95

(220) 23.8.1995

(442) 5.8.1998

(450) 11.2.1999

7 (511) 25

(511) 25 - Odevy, klobučnícky tovar, obuv, časti a súčasti obuvi.

(540) AirWair

(732) R. GRIGGS & COMPANY LIMITED, Cobbs Lane, Wollaston, Wellingborough, Northamptonshire NN29 7SW, GB;

(740) Fajnorová Mária, Ing., Bratislava, SK;

(111) 182919

(151) 12.11.1998

(156) 25.8.2005

(180) 25.8.2015

(210) 2388-95

(220) 25.8.1995

(442) 5.8.1998

(450) 11.2.1999

7 (511) 14

(511) 14 - Hodiny a hodinky.

(540) McGREGOR

(732) McGregor Corporation, 600 Madison Avenue, New York, New York 10022, US;

(740) Bušová Eva, JUDr., Bratislava, SK;

(111) 182925

(151) 12.11.1998

(156) 25.8.2005

(180) 25.8.2015

(210) 2396-95

(220) 25.8.1995

(442) 5.8.1998

(450) 11.2.1999

7 (511) 35

(511) 35 - Organizovanie výstav a veľtrhov na reklamné a obchodné účely.

(540)



(591) biela, modrá, čierna

(732) Veletrhy Brno, a. s., Výstaviště 1, 647 00 Brno, CZ;

(740) Litvákova Edita, Ing., Bratislava, SK;

(111) 182933

(151) 12.11.1998

(156) 11.9.2005

(180) 11.9.2015

(210) 2532-95

(220) 11.9.1995

(442) 5.8.1998

(450) 11.2.1999

7 (511) 1, 2

(511) 1 - Agrochemikálie, záhradnícke chemikálie a chemikálie pre lesníctvo okrem fungicídov, herbicídov, insekticídov a prípravkov na ničenie burín, glejové prípravky na ošetrovanie stromov, chemické prípravky na úpravu zliatin kovov, korozívne prípravky.

2 - Antikorózne mazivá, prípravky proti hrdzi, farebné nátery, ochranné nátery na podvozky automobilov, ochranné pásy proti korózii, ochranné prípravky na kovy, konzervačné prípravky na drevo.

(540) ANTIREZIN

(732) CHYTRÁ BARVA, s. r. o., Lípa 289, 763 11 Zlín, CZ;
(740) Beleščák Ladislav, Ing., Piešťany, SK;

(111) 182936

(151) 12.11.1998
(156) 14.9.2005
(180) 14.9.2015
(210) 2574-95
(220) 14.9.1995
(442) 5.8.1998
(450) 11.2.1999

7 (511) 29, 30

(511) 29 - Mäso, ryby, hydina a zverina; mäsové výťažky, konzervované, sušené a tepelne spracované ovocie a zelenina; rôsoly, džemy, marmelády, ovocné zaváraniny, ovocné pretlaky; vajcia, mlieko a mliečne výrobky; jedlé oleje a tuky.
30 - Káva, čaj, kakao, cukor, ryža, maniok, ságo, kávové náhradky; múka a výrobky z obilí, chlieb, pekárske a cukrárske výrobky, zmrzlina; med, sirupy; kvasnice, prášky do pečiva; soľ, horčica; ocot, omáčky ako chuťové prísady; korenie; ľad na chladenie.

(540) DANETTE DUO

(732) COMPAGNIE GERVAIS DANONE, 126-130, rue Jules Guesde, 92300 Levallois-Perret, FR;
(740) Fajnorová Mária, Ing., Bratislava, SK;

(111) 182937

(151) 12.11.1998
(156) 14.9.2005
(180) 14.9.2015
(210) 2575-95
(220) 14.9.1995
(442) 5.8.1998
(450) 11.2.1999

7 (511) 34

(511) 34 - Cigarety.

(540) CORNER

(732) HOUSE OF PRINCE A/S, Tobaksvejen 4, 2860 Søborg, DK;
(740) Fajnorová Mária, Ing., Bratislava, SK;

(111) 182938

(151) 12.11.1998
(156) 14.9.2005
(180) 14.9.2015
(210) 2576-95
(220) 14.9.1995
(442) 5.8.1998
(450) 11.2.1999

7 (511) 34

(511) 34 - Cigarety.

(540) PLENTY

(732) HOUSE OF PRINCE A/S, Tobaksvejen 4, 2860 Søborg, DK;
(740) Fajnorová Mária, Ing., Bratislava, SK;

(111) 182939

(151) 12.11.1998
(156) 14.9.2005
(180) 14.9.2015
(210) 2577-95
(220) 14.9.1995
(442) 5.8.1998
(450) 11.2.1999

7 (511) 34

(511) 34 - Cigarety.

(540) RICHIE

(732) HOUSE OF PRINCE A/S, Tobaksvejen 4, 2860 Søborg, DK;
(740) Fajnorová Mária, Ing., Bratislava, SK;

(111) 182940

(151) 12.11.1998
(156) 14.9.2005
(180) 14.9.2015
(210) 2578-95
(220) 14.9.1995
(442) 5.8.1998
(450) 11.2.1999

7 (511) 34

(511) 34 - Cigarety.

(540) PLANTERS

(732) HOUSE OF PRINCE A/S, Tobaksvejen 4, 2860 Søborg, DK;
(740) Fajnorová Mária, Ing., Bratislava, SK;

(111) 182965

(151) 12.11.1998
(156) 13.10.2005
(180) 13.10.2015
(210) 2880-95
(220) 13.10.1995
(442) 5.8.1998
(450) 11.2.1999

7 (511) 30

(511) 30 - Trvanlivé pečivo, čokoládové a nečokoládové cukrovinky.

(540) BUDULÍNEK

(732) Opavia - LU, a. s., Vinohradská 2828/151, 130 00 Praha, CZ;
(740) Kováčik Štefan, Ing., Bratislava, SK;

(111) 182966

(151) 12.11.1998
(156) 13.10.2005
(180) 13.10.2015
(210) 2881-95
(220) 13.10.1995
(442) 5.8.1998
(450) 11.2.1999

7 (511) 35

(511) 35 - Organizovanie výstav a veľtrhov na reklamné a obchodné účely.

(540)



(732) Veletřhy Brno, a. s., Výstaviště 1, 647 00 Brno, CZ;
(740) Litvákova Edita, Ing., Bratislava, SK;

(111) 182967

(151) 12.11.1998
(156) 13.10.2005
(180) 13.10.2015
(210) 2882-95
(220) 13.10.1995
(442) 5.8.1998
(450) 11.2.1999

7 (511) 30

(511) 30 - Trvanlivé pečivo, čokoládové a nečokoládové cukrovinky.

(540) PACHOLÍČEK

(732) Opavia - LU, a. s., Vinohradská 2828/151, 130 00 Praha, CZ;
(740) Kováčik Štefan, Ing., Bratislava, SK;

(111) 182968

(151) 12.11.1998
(156) 13.10.2005
(180) 13.10.2015
(210) 2883-95
(220) 13.10.1995
(442) 5.8.1998
(450) 11.2.1999

7 (511) 9, 14, 16, 25

(511) 9 - Magnety, zváčšovací sklá (lupy), kryty alebo schránky na uvedený tovar, okuliare, okuliare proti slnku, pozorovacie sklá (monokle), rámčeky a schránky na tento tovar, jeho časti a príslušenstvo, audio- a videokazety, videohry, elektronické hry, filmy, kompaktné platne, laserové kotúče, programové prostriedky počítača, CD permanentné pamäte.

14 - Šperky, náušnice, prívesky, ihlice, náramky a hodinky.

16 - Tlačoviny, umelecké tlačoviny, pohľadnice, poznámkové lístky, plagáty, knihy, kalendáre, katalógy, poznámkové zápisníky, hracie karty a plagáty, nálepky.

25 - Odevy, trička s krátkymi rukávami, dámske rovné vestičky, tenké bundy, trička, tenké tepláky, krátke nohavice, klobúky, čapice, saká, kravaty, šatky na krk, nepremokavé odevy, ponožky, obuv, detské podbradníky, detské kombinézy a zavinovačky.

(540)

K. Haring

(732) Gruen Julia and Slabbert Margaret, 676 Broadway, New York, N.Y. 10012, US;
(740) PATENTSERVIS BRATISLAVA, a. s., Bratislava, SK;

(111) 182969

(151) 12.11.1998
(156) 13.10.2005
(180) 13.10.2015
(210) 2884-95
(220) 13.10.1995
(442) 5.8.1998
(450) 11.2.1999

7 (511) 9, 14, 16, 25

(511) 9 - Magnety, zváčšovací sklá (lupy), kryty alebo schránky na uvedený tovar, okuliare, okuliare proti slnku, pozorovacie sklá (monokle), rámčeky a schránky na tento tovar, jeho časti a príslušenstvo, audio- a videokazety, videohry, elektronické hry, filmy, kompaktné platne, laserové kotúče, programové prostriedky počítača, CD permanentné pamäte.

14 - Šperky, náušnice, prívesky, ihlice, náramky a hodinky.

16 - Tlačoviny, umelecké tlačoviny, pohľadnice, poznámkové lístky, plagáty, knihy, kalendáre, katalógy, poznámkové zápisníky, hracie karty a plagáty, nálepky.

25 - Odevy, trička s krátkymi rukávami, dámske rovné vestičky, tenké bundy, trička, tenké tepláky, krátke nohavice, klobúky, čapice, saká, kravaty, šatky na krk, nepremokavé odevy, ponožky, obuv, detské podbradníky, detské kombinézy a zavinovačky.

(540) KEITH HARING

(732) Gruen Julia and Slabbert Margaret, 676 Broadway, New York, N.Y. 10012, US;
(740) PATENTSERVIS BRATISLAVA, a. s., Bratislava, SK;

(111) 182970

(151) 12.11.1998
(156) 13.10.2005
(180) 13.10.2015
(210) 2887-95
(220) 13.10.1995
(442) 5.8.1998
(450) 11.2.1999

7 (511) 14, 25

(511) 14 - Šperky, náušnice, prívesky, ihlice, náramky a hodinky.

25 - Odevy, trička s krátkymi rukávami, dámske rovné vestičky, tenké bundy, trička, tenké tepláky, krátke nohavice, klobúky, čapice, saká, kravaty, šatky na krk, nepremokavé odevy, ponožky, obuv, detské podbradníky, detské kombinézy a zavinovačky.

(540)



(732) Gruen Julia and Slabbert Margaret, 676 Broadway, New York, N.Y. 10012, US;

(740) PATENTSERVIS BRATISLAVA, a. s., Bratislava, SK;

(111) 182971

(151) 12.11.1998
(156) 13.10.2005
(180) 13.10.2015
(210) 2888-95
(220) 13.10.1995
(442) 5.8.1998
(450) 11.2.1999

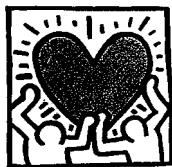
7 (511) 14, 16, 25

(511) 14 - Šperky, náušnice, prívesky, ihlice, náramky a hodinky.

16 - Tlačoviny, umelecké tlačoviny, pohľadnice, poznámkové lístky, plagáty, knihy, kalendáre, katalógy, poznámkové zápisníky, hracie karty a plagáty, nálepky.

25 - Odevy, tričká s krátkymi rukávami, dámske rovné vestičky, tenké bundy, tričká, tenké tepláky, krátke nohavice, klobúky, čapice, saká, kravaty, šatky na krk, nepremokavé odevy, ponožky, obuv, detské podbradníky, detské kombinézy a zavinovačky.

(540)



(732) Gruen Julia and Slabbert Margaret, 676 Broadway, New York, N.Y. 10012, US;

(740) PATENTSERVIS BRATISLAVA, a. s., Bratislava, SK;

(111) 182973

(151) 12.11.1998
(156) 13.10.2005
(180) 13.10.2015
(210) 2890-95
(220) 13.10.1995
(442) 5.8.1998
(450) 11.2.1999

7 (511) 1, 9

(511) 1 - Vývojky vo forme prášku, vyvolávacie farbivá, fotovodivé materiály, fotovodivé bubienky/valce, fotovodivé pásy a platne, všetko obsahujúce chemické látky alebo chemické prípravky a na použitie do kopírovacích strojov, elektrofoto grafických tlačiarňí, elektrofoto grafických súradnicových zapisovačov, elektrorádiografických zariadení, dýzových tlačiarňí.

9 - Elektrofoto grafické prístroje a ich časti; tlačiarne na reprodukciu mikrofilmov; elektrostatické kopírovacie stroje; elektrorádiografické zariadenia; súradnicové zapisovače; faxové prístroje; tlačiarne vrátane laserových, LED a dýzových; skladače, zakladače, triediče listov-papierov, všetko ako prístroje; snímače ako zariadenia na spracovanie údajov a obrazov.

(540)

KIP

(732) KATSURAGAWA DENKI KABUSHIKI KAISHA (Katsuraga Electric Co. Ltd.), 5-1, Yaguchi 1-Chome, Ota-Ku, Tokyo, JP;

(740) Fajnorová Mária, Ing., Bratislava, SK;

(111) 182975

(151) 12.11.1998
(156) 16.10.2005
(180) 16.10.2015
(210) 2893-95
(220) 16.10.1995
(442) 5.8.1998
(450) 11.2.1999

7 (511) 1

(511) 1 - Suspenzný a emulzný polyvinylchlorid a jeho kopolyméry.

(540) SLOVINYL

(732) Novácke chemické závody, a. s., M. R. Štefánika 1, 972 71 Nováky, SK;

(111) 182976

(151) 12.11.1998
(156) 17.10.2005
(180) 17.10.2015
(210) 2898-95
(220) 17.10.1995
(442) 5.8.1998
(450) 11.2.1999

7 (511) 3

(511) 3 - Výrobky určené na starostlivosť o pokožku, najmä čistiace prípravky, zvlhčovacie prípravky, krémy na tvár, telové púdre, telové oleje, pleťové vody a emulzie, telové emulzie, telové krémy, mydlá, dezodoranty, olejové kúpele, oleje na prípravu kúpeľov, kúpeľové gély.

(540) NATURE'S MIRROR

(732) HERBALIFE INTERNATIONAL, INC., Spoločnosť organizovaná a existujúca podľa zákonov štátu Nevada, 9800 La Cienega Boulevard, Inglewood, 90080-0210 California, US;

(740) Guniš Jaroslav, Mgr., Bratislava, SK;

(111) 182979

(151) 12.11.1998
(156) 31.10.2005
(180) 31.10.2015
(210) 3052-95
(220) 31.10.1995
(442) 5.8.1998
(450) 11.2.1999

7 (511) 28

(511) 28 - Hry, hracie potreby; gymnastické a športové potreby (okrem odevov); ozdoby a dekorácie na vianočné stromčeky.

(540) PENN

(732) Penn Racquet Sports, Inc., an Ohio Corporation, 306 South 45th Avenue, Phoenix, Arizona 85043, US;

(740) Bušová Eva, JUDr., Bratislava, SK;

(111) 182981

(151) 12.11.1998
(156) 31.10.2005
(180) 31.10.2015
(210) 3070-95
(220) 31.10.1995
(442) 5.8.1998
(450) 11.2.1999

7 (511) 9

(511) 9 - Počítačové zariadenie, programy a softvér na identifikáciu a získanie zloženia náteru, na prispôbovanie, meranie, dávkovanie a miešanie náterov a náterových farieb.

(540)

PROPHET

(732) PPG Industries Ohio, Inc., spoločnosť zriadená podľa zákonov štátu Delaware, 3800 West 143rd Street, Cleveland, Ohio 44111, US;

(740) Bezák Marián, Ing., Bratislava, SK;

(111) 182982

(151) 12.11.1998

(156) 31.10.2005

(180) 31.10.2015

(210) 3072-95

(220) 31.10.1995

(442) 5.8.1998

(450) 11.2.1999

7 (511) 2

(511) 2 - Farby, náterové zmesi v prírodných farbách, prostriedky proti korózii a na ochranu dreva.

(540)

KONDAR

(732) PPG Industries Ohio, Inc., spoločnosť zriadená podľa zákonov štátu Delaware, 3800 West 143rd Street, Cleveland, Ohio 44111, US;

(740) Bezák Marián, Ing., Bratislava, SK;

(111) 182983

(151) 12.11.1998

(156) 31.10.2005

(180) 31.10.2015

(210) 3073-95

(220) 31.10.1995

(442) 5.8.1998

(450) 11.2.1999

7 (511) 2

(511) 2 - Farby, náterové zmesi v prírodných farbách, prostriedky proti korózii a na ochranu dreva.

(540)

ENVIROBASE

(732) PPG Industries Ohio, Inc., spoločnosť zriadená podľa zákonov štátu Delaware, 3800 West 143rd Street, Cleveland, Ohio 44111, US;

(740) Bezák Marián, Ing., Bratislava, SK;

(111) 183213

(151) 10.12.1998

(156) 17.7.2005

(180) 17.7.2015

(210) 2028-95

(220) 17.7.1995

(442) 9.9.1998

(450) 12.3.1999

7 (511) 1, 2, 3, 4, 5, 16, 29, 31

(511) 1 - Chemické prípravky pre priemysel, vedu, fotografiu, poľnohospodárstvo, záhradníctvo, lesníctvo s výnimkou fungicídov, herbicídov, insekticídov a prípravkov na ničenie buriny a parazitov; chemikálie pre textilný priemysel, chemicko-technické výrobky pre priemysel, apretúry, masné kyseliny, glycerín a glycerínové prípravky na priemyselné účely, lepidlá, lúhové prípravky na priemyselné účely, chemické látky na konzervovanie potravín, vodné sklo, garbiarske prípravky používané pri výrobe koží, chemické prípravky na impregnáciu kože, oleje na vyčišťovanie a spracovanie kože.

2 - Fermeže, laky, konzervačné prípravky na drevo, konzervačné oleje na drevo.

3 - Apretačné prípravky, kozmetické krémy, vlasové vodičky, ústne a zubné vody, éterické oleje, kozmetické prípravky, kozmetické glycerínové výrobky, voňavky, laky na vlasy, pracie lúhy, pracie a bieliace prípravky, zmäkčovacie prípravky, prípravky na čistenie, leštenie, odmasťovanie a brúsenie, toaletné prípravky, pracie prášky, mydlá všetkých druhov v pevnej, tekutej, pastovitej, práškovej a inej forme, mydlárske výrobky, zubné pasty a prášky.

4 - Priemyselné oleje a tuky, oleje na svietenie, mazadlá, konzervačné oleje na technické účely, stearín a stearínové výrobky.

5 - Dietetické látky prispôbené na lekárske účely, dezinfekčné prípravky, glycerín a glycerínové prípravky na lekárske účely, medicínálne oleje a tuky, medicínálne mydlá.

16 - Lepidlá na kancelárske použitie a pre domácnosť.

29 - Jedlé tuky a oleje.

31 - Krmivá.

(540) KALOSTOMA

(732) SETUZA, a. s., Žukovova 100, 401 29 Ústí nad Labem, CZ;

(740) Fajnorová Mária, Ing., Bratislava, SK;

(111) 183228

(151) 10.12.1998

(156) 31.7.2005

(180) 31.7.2015

(210) 2173-95

(220) 31.7.1995

(442) 9.9.1998

(450) 12.3.1999

7 (511) 36

(511) 36 - Poistky (uzatváranie), uzatváranie poistiek proti požiaru, uzatváranie životných poistiek, poisťno-technické služby, poradenstvo v oblasti poistenia, sprostredkovanie poistenia, konzultačné služby, sprostredkovanie záruk, dôchodkové fondy, elektronický prevod kapitálu, finančné informácie, finančné odhady a oceňovania (poisťovníctvo, bankovníctvo, nehnuteľnosti), finančné poradenstvo, finančné riadenie, finančné analýzy, finančníctvo, klíring (zúčtovanie vzájomných pohľadávok a záväzkov - bezhotovostné platenie), informácie o poistení, kapitálové investície, nákup na splátky, prenájom nehnuteľností,

správa nehnuteľností, sprostredkovatelia nehnuteľností, nehody (poistenie), platenie na splátky, burzové maklérsstvo, kaucie, záruky, garancie, ručenie, pripoistenie.

(540)

amslico

(732) AMERICAN LIFE INSURANCE COMPANY,
600 King Street, Wilmington, Delaware 19899, US;

(740) Csekesová Erika, JUDr., Bratislava, SK;

(111) 183266

(151) 10.12.1998

(156) 6.10.2005

(180) 6.10.2015

(210) 2836-95

(220) 6.10.1995

(310) 104024

(320) 20.9.1995

(330) CZ

(442) 9.9.1998

(450) 12.3.1999

7 (511) 9, 35, 37, 42

(511) 9 - Kancelárska technika, najmä počítače, periférne zariadenia k počítačom, kopírovacie stroje, zariadenia na spracovanie údajov, telekomunikačné prístroje a reprodukčná technika, najmä rádiové a televízne prijímače, magnetoskopy, CD prehrávače, magnetofóny vrátane súčastí a príslušenstva, počítačové programy.

35 - Sprostredkovanie obchodu a služieb, organizačné a ekonomické poradenstvo.

37 - Montáž, údržba a opravy kancelárskej a reprodukčnej techniky.

42 - Tvorba softvéru.

(540)

monsoon

(732) LIBRA Electronics a. s., Chelčického 149/13/a,
370 01 České Budějovice, CZ;

(740) Hojčuš Peter, Ing., Bratislava, SK;

(111) 183267

(151) 10.12.1998

(156) 6.10.2005

(180) 6.10.2015

(210) 2839-95

(220) 6.10.1995

(442) 9.9.1998

(450) 12.3.1999

7 (511) 9, 37, 41, 42

(511) 9 - Elektrické a elektronické, taktiež programovateľné spínacie a riadiace prístroje, elektronické stavebné prvky a prístroje, priemyselná a výkonná elektronika, automatizačné prístroje, prístroje na prenos informácií pri automatizácii procesov, elektronické obvody, elektrické a elektronické spínacie a regulačné prístroje, ochranné vypínače výkonu, motorov a zariadení, nadprúdové ochranné vypínače, rozvádzače, rozvodné prístroje,

skrine rozvodných prístrojov, prípojnicové rozvody, teplotné, časové a ochranné relé, súčiastky uvedeného tovaru, počítačové programy.

37 - Inštalácia elektrických a elektronických zariadení.

41 - Školenie a výučba v oblasti automatizačnej techniky a rozdeľovania energií.

42 - Plánovanie a projekcia elektrických a elektronických zariadení.

(540)

Moeller *Klöckner* 

(732) Klöckner - Moeller GmbH, Hein - Moeller - Str. 7-11,
D-53115 Bonn, DE;

(740) PATENTSERVIS BRATISLAVA, a. s., Bratislava, SK;

(111) 183268

(151) 10.12.1998

(156) 9.10.2005

(180) 9.10.2015

(210) 2860-95

(220) 9.10.1995

(442) 9.9.1998

(450) 12.3.1999

7 (511) 34

(511) 34 - Tabak, tabakové výrobky, najmä cigarety; potreby pre fajčiarov, zápalky.

(540)



(732) Reemtsma Cigarettenfabriken Gesellschaft mit beschränkter Haftung, Parkstrasse 51, 22605 Hamburg, DE;

(740) Bušová Eva, JUDr., Bratislava, SK;

(111) 183276

(151) 10.12.1998

(156) 23.10.2005

(180) 23.10.2015

(210) 2967-95

(220) 23.10.1995

(442) 9.9.1998

(450) 12.3.1999

7 (511) 1

(511) 1 - Chemikálie na použitie v priemysle, najmä s priečnymi väzbami pre reaktívne polyméry, najmä karboxylové skupiny obsahujúce polyestery alebo polyakryláty vo forme práškov, granúl alebo disperzií na použitie v systémoch ochrany povrchov.

(540) PRIMID

(732) EMS - CHEMIE AG, Reichenauerstrasse, CH-7013 Domat/Ems, CH;

(740) Žovicová Viera, Mgr., Bratislava, SK;

(111) 183284

(151) 10.12.1998
 (156) 24.10.2005
 (180) 24.10.2015
 (210) 2985-95
 (220) 24.10.1995
 (442) 9.9.1998
 (450) 12.3.1999

7 (511) 16, 39

(511) 16 - Predajné, reklamné a inzertné katalógy, výrobky z papiera na použitie v domácnosti.
 39 - Služby spojené s vybavovaním objednávok z predajných katalógov rozmanitých položiek tovaru.

(540) PERSONAL SHOPPERS

(732) ALTICOR INC., spoločnosť zriadená podľa zákonov štátu Michigan, 7575 Fulton Street, East, Ada, Michigan 49355, US;
 (740) Tomeš Pavol, Ing., Bratislava, SK;

(111) 183285

(151) 10.12.1998
 (156) 24.10.2005
 (180) 24.10.2015
 (210) 2987-95
 (220) 24.10.1995
 (442) 9.9.1998
 (450) 12.3.1999

7 (511) 5

(511) 5 - Insekticídy na použitie v poľnohospodárstve, záhradníctve, lesníctve a na domáce aplikácie.

(540) CONFIRM

(732) Dow AgroSciences LLC, 9330 Zionsville Road, Indianapolis, Indiana 46268, US;
 (740) ROTT, RŮŽIČKA & GUTTMANN, v. o. s., Bratislava, SK;

(111) 183286

(151) 10.12.1998
 (156) 24.10.2005
 (180) 24.10.2015
 (210) 2988-95
 (220) 24.10.1995
 (442) 9.9.1998
 (450) 12.3.1999

7 (511) 5

(511) 5 - Insekticídy na použitie v poľnohospodárstve, záhradníctve, lesníctve a na domáce aplikácie.

(540) MIMIC

(732) Dow AgroSciences LLC, 9330 Zionsville Road, Indianapolis, Indiana 46268, US;
 (740) ROTT, RŮŽIČKA & GUTTMANN, v. o. s., Bratislava, SK;

(111) 183287

(151) 10.12.1998
 (156) 25.10.2005
 (180) 25.10.2015
 (210) 2989-95
 (220) 25.10.1995
 (442) 9.9.1998
 (450) 12.3.1999

7 (511) 6, 7, 9, 29

(511) 6 - Nádrže, sudy, kotly, valce, kontajnery na skladovanie a skladovacie veže; valce, ventily, rúry, potrubia a iný konštrukčný materiál z kovu.
 7 - Stroje na výrobu a balenie syrov; lisovacie stroje na syry; formovače syrov; mlecie stroje, mliečne separátory (na oddeľovanie tvarohu od srvátky); miešacie stroje; dopravníky, stroje na rezanie a porciovanie syrov; syrové formy (ako stroje), miešacie stroje a vibrátory; baliace stroje na balenie syra; posuvné skladovacie regály ako strojové zariadenia.
 9 - Vážiace stroje, prístroje na riadenie teploty; zariadenia na riadenie výrobných procesov; počítačom riadené výrobné systémy.
 29 - Syry všetkých druhov.

(540) TETRA TEBEL

(732) Tetra Laval Holdings & Finance S. A., Avenue Général-Guisan 70, CH-1009 Pully, CH;
 (740) Fajnorová Mária, Ing., Bratislava, SK;

(111) 183295

(151) 10.12.1998
 (156) 25.10.2005
 (180) 25.10.2015
 (210) 3006-95
 (220) 25.10.1995
 (442) 9.9.1998
 (450) 12.3.1999

7 (511) 4

(511) 4 - Osvetľovacie prostriedky, sviečky, sviece, nočné lampičky (sviečky) a knóty.

(540) DUNI

(732) Duni AB, S-101 21 Stockholm, SE;
 (740) Bušová Eva, JUDr., Bratislava, SK;

(111) 183296

(151) 10.12.1998
 (156) 25.10.2005
 (180) 25.10.2015
 (210) 3007-95
 (220) 25.10.1995
 (442) 9.9.1998
 (450) 12.3.1999

7 (511) 4

(511) 4 - Osvetľovacie prostriedky, sviečky, sviece, nočné lampičky (sviečky) a knóty.

(540)

(732) Duni AB, S-101 21 Stockholm, SE;
 (740) Bušová Eva, JUDr., Bratislava, SK;

(111) 183297

(151) 10.12.1998
 (156) 27.10.2005
 (180) 27.10.2015
 (210) 3044-95
 (220) 27.10.1995
 (442) 9.9.1998
 (450) 12.3.1999

7 (511) 5

(511) 5 - Farmaceutické, zverolekárske a zdravotnícke prípravky; veterinárne antibiotické prípravky; dezinfekčné prípravky; náplasti a obväzový materiál.

(540) NUFLOR

(732) SCHERING CORPORATION, 2000 Galloping Hill Road, Kenilworth, New Jersey 07033-0530, US;
(740) Fajnorová Mária, Ing., Bratislava, SK;

(111) 183298

(151) 10.12.1998
(156) 27.10.2005
(180) 27.10.2015
(210) 3045-95
(220) 27.10.1995
(442) 9.9.1998
(450) 12.3.1999

7 (511) 39

(511) 39 - Požičiavanie a lízing motorových vozidiel.

(540)



(732) BUDGET RENT A CAR SYSTEM, INC., spoločnosť zriadená podľa zákonov štátu Delaware, 6 Sylvan Way, Parsippany, New Jersey 07054, US;
(740) Tomeš Pavol, Ing., Bratislava, SK;

(111) 183299

(151) 10.12.1998
(156) 27.10.2005
(180) 27.10.2015
(210) 3046-95
(220) 27.10.1995
(442) 9.9.1998
(450) 12.3.1999

7 (511) 39

(511) 39 - Požičiavanie a lízing motorových vozidiel.

(540) BUDGET

(732) BUDGET RENT A CAR SYSTEM, INC., spoločnosť zriadená podľa zákonov štátu Delaware, 6 Sylvan Way, Parsippany, New Jersey 07054, US;
(740) Tomeš Pavol, Ing., Bratislava, SK;

(111) 183302

(151) 10.12.1998
(156) 30.10.2005
(180) 30.10.2015
(210) 3049-95
(220) 30.10.1995
(442) 9.9.1998
(450) 12.3.1999

7 (511) 34

(511) 34 - Tabak v surovom a spracovanom stave; tabakové výrobky; tabakové náhradky; potreby pre fajčiarov a zápalky.

(540) HALLMARK

(732) John Player & Sons Limited, South Circular Road, Dublin, IE;
(740) Fajnorová Mária, Ing., Bratislava, SK;

(111) 183317

(151) 10.12.1998
(156) 2.11.2005
(180) 2.11.2015
(210) 3091-95
(220) 2.11.1995
(442) 9.9.1998
(450) 12.3.1999

7 (511) 29

(511) 29 - Jedlé rastlinné oleje a tuky.

(540) LÉCIA

(732) Palma - Tumys, a. s., Račianska 76, 836 04 Bratislava, SK;

(111) 183680

(151) 21.1.1999
(156) 20.4.2005
(180) 20.4.2015
(210) 1067-95
(220) 20.4.1995
(442) 7.10.1998
(450) 13.4.1999

7 (511) 9, 16, 36, 37, 42

(511) 9 - Prístroje na spracovanie a oznamovanie dát a ich inštalácia, počítače, periférne počítačové zariadenie, nahraný počítačový softvér, časti a armatúry (nezaradené do iných tried) k uvedeným tovarom.
16 - Tlačoviny a tlačené publikácie, všetko na použitie v spojení s výrobkami a službami prináležiacimi k technológii informácií.
36 - Lízing počítačového softvéru.

37 - Inštalovanie, údržba a opravy prístrojov na spracovanie dát, počítačov a počítačových periférnych zariadení, údržba a opravy počítačového softvéru.

42 - Odborné a technologické poradenstvo, všetko prislúchajúce k technológii informácií, prenájom počítačového softvéru, počítačové programovanie, modernizácia počítačového softvéru.

(540) ICL

(732) Fujitsu Services Ltd., 26 Finsbury Square, London EC2A 1SL, GB;
(740) PATENTSERVIS BRATISLAVA, a. s., Bratislava, SK;

(111) 183707

(151) 21.1.1999
(156) 6.6.2005
(180) 6.6.2015
(210) 1578-95
(220) 6.6.1995
(442) 7.10.1998
(450) 13.4.1999

7 (511) 10

(511) 10 - Prístroje a nástroje chirurgické, lekárske a zubolekárske; meracie a monitorovacie zdravotnícke nástroje, lekárske diagnostické prístroje a elektronické nástroje na meranie intervalu a priebehu tepu, saturácia a perfúzia krvi kyslíkom, ako aj lekárske nástroje na kalibráciu vrátane súčastí a príslušenstva uvedených výrobkov.

(540) NELLCOR

(732) Nellcor Puritan Bennet Incorporated, 4280 Hacienda Drive, Pleasanton, California 94588, US;
(740) Bušová Eva, JUDr., Bratislava, SK;

(111) 183733

(151) 21.1.1999
 (156) 13.10.2005
 (180) 13.10.2015
 (210) 2885-95
 (220) 13.10.1995
 (442) 7.10.1998
 (450) 13.4.1999

7 (511) 9, 14, 16, 25, 26, 28

(511) 9 - Magnety, zväčšovacie sklá (lupy), kryty alebo schránky na uvedený tovar, okuliare, okuliare proti slnku, pozorovacie sklá (monokle), rámčeky a schránky na tento tovar, jeho časti a príslušenstvo, audio- a videokazety, videohry, elektronické hry, filmy, kompaktné platne, laserové kotúče, programové prostriedky počítača, CD permanentné pamäte.

14 - Šperky, náušnice, prívesky, ihlice, náramky a hodinky.

16 - Tlačoviny, umelecké tlačoviny, pohľadnice, poznámkové lístky, plagáty, knihy, kalendáre, katalógy, poznámkové zápisníky, hracie karty a plagáty, nálepky.

25 - Odevy, tričká s krátkymi rukávami, dámske rovné vestičky, tenké bundy, tričká, tenké tepláky, krátke nohavice, klobúky, čapice, saká, kravaty, šatky na krk, nepremokavé odevy, ponožky, obuv, detské podbradníky, detské kombinézy a zavinovačky.

26 - Ozdoby do vlasov, brošne a doplnky šiat, ozdobné novinky - ihlice a gombíky, odznaky, spony a pracky, šperky zahrnuté v tejto triede, galantérny tovar.

28 - Hračky, hry a hračky, hádanky, jojo, bábiky, plyšové hračky, obliekacie hračky, vlk, detský vlčík, dominá a hracie dosky.

(540)

(732) Gruen Julia and Slabbert Margaret, 676 Broadway, New York, N.Y. 10012, US;

(740) PATENTSERVIS BRATISLAVA, a. s., Bratislava, SK;

(111) 183734

(151) 21.1.1999
 (156) 13.10.2005
 (180) 13.10.2015
 (210) 2886-95
 (220) 13.10.1995
 (442) 7.10.1998
 (450) 13.4.1999

7 (511) 9, 14, 16, 25, 26, 28

(511) 9 - Magnety, zväčšovacie sklá (lupy), kryty alebo schránky na uvedený tovar, okuliare, okuliare proti slnku, pozorovacie sklá (monokle), rámčeky a schránky na tento tovar, jeho časti a príslušenstvo, audio- a videokazety, videohry, elektronické hry, filmy, kompaktné platne, laserové kotúče, programové prostriedky počítača, CD permanentné pamäte.

14 - Šperky, náušnice, prívesky, ihlice, náramky a hodinky.

16 - Tlačoviny, umelecké tlačoviny, pohľadnice, poznámkové lístky, plagáty, knihy, kalendáre, katalógy, poznámkové zápisníky, hracie karty a plagáty, nálepky.

25 - Odevy, tričká s krátkymi rukávami, dámske rovné vestičky, tenké bundy, tričká, tenké tepláky, krátke nohavice, klobúky, čapice, saká, kravaty, šatky na krk, nepremokavé odevy, ponožky, obuv, detské podbradníky, detské kombinézy a zavinovačky.

26 - Ozdoby do vlasov, brošne a doplnky šiat, ozdobné novinky - ihlice a gombíky, odznaky, spony a pracky, šperky zahrnuté v tejto triede, galantérny tovar.

28 - Hračky, hry a hračky, hádanky, jojo, bábiky, plyšové hračky, obliekacie hračky, vlk, detský vlčík, dominá a hracie dosky.

(540)

(732) Gruen Julia and Slabbert Margaret, 676 Broadway, New York, N.Y. 10012, US;

(740) PATENTSERVIS BRATISLAVA, a. s., Bratislava, SK;

(111) 183750

(151) 21.1.1999
 (156) 31.10.2005
 (180) 31.10.2015
 (210) 3076-95
 (220) 31.10.1995
 (442) 7.10.1998
 (450) 13.4.1999

7 (511) 9, 16, 35, 41, 42

(511) 9 - Nosiče informácií všetkých druhov, auditívneho, vizuálneho a audiovizuálneho charakteru; softvér.

16 - Tlačoviny a polygrafické výrobky všetkých druhov, najmä periodické tlačoviny.

35 - Reklamné, propagačné a inzertné služby, marketing.

41 - Výchovná a zábavná činnosť.

42 - Poradenské a sprostredkovateľské služby súvisiace najmä s tlačou a tlačovinami.

(540) ZDRAVOTNÍCKE NOVINY

(732) Sanoma Magazines Slovakia, s. r. o., Kopčianska 6, 851 01 Bratislava, SK;

(740) Litvákova Edita, Ing., Bratislava, SK;

(111) 184079

(151) 28.1.1999
 (156) 6.11.2005
 (180) 6.11.2015
 (210) 3112-95
 (220) 6.11.1995
 (442) 7.10.1998
 (450) 13.4.1999

7 (511) 33

(511) 33 - Vína, liehoviny a likéry.

(540)

СМИРНОВА

(732) Diageo North America, Inc., 801 Main Avenue,
Norwalk, Connecticut 06851 - 1127, US;

(740) Fajnorová Mária, Ing., Bratislava, SK;

(111) 184081

(151) 28.1.1999

(156) 6.11.2005

(180) 6.11.2015

(210) 3113-95

(220) 6.11.1995

(442) 7.10.1998

(450) 13.4.1999

7 (511) 33

(511) 33 - Liehoviny.

(540)

Смирновская Водка No. 21

(732) Diageo North America, Inc., 801 Main Avenue,
Norwalk, Connecticut 06851 - 1127, US;

(740) Fajnorová Mária, Ing., Bratislava, SK;

(111) 184139

(151) 10.2.1999

(156) 5.5.2005

(180) 5.5.2015

(210) 1218-95

(220) 5.5.1995

(442) 4.11.1998

(450) 7.5.1999

7 (511) 6, 7, 8, 9, 11, 16, 20, 21, 25, 35, 37

(511) 6 - Kovové koše, turnikety s výnimkou automatických, kovové fólie na balenie; kovové nádoby na potraviny s výnimkou nádob z drahých kovov.

7 - Mäsiarske stroje a zariadenia, ako sú stroje na napĺňanie čriev surovinou, stroje na rezanie mäsa, stroje na miešanie, stroje a zariadenia na údenie mäsa, stroje na jemné rozsekanie mäsa (kutre, mikrokutre), automatické nárezové stroje, elektrické zatvárače a otvárače na konzervy, stroje na nastrekovanie prípravkov do mäsa, stroje na masírovanie mäsa, stroje na sťahovanie kože zo slaniny, nástrojové brúsky a ostričky, elektrické nože, píly a krájačky, stroje na výrobu salám, párkov a klobás, sekáče na mäso ako stroje, vákuové baličky; čistiace stroje vysokotlakové; závesné háky a konzoly vyrobené z nehrdzavejúcej ocele.

8 - Brúsne nástroje, brúsne kamene, ocielky, nožiarisky tovar, sekáčiky na mäso, kuchárske náradie.

9 - Váhy, vážiace prístroje, registračné pokladnice.

11 - Chladiarne, mraziace zariadenia, mrazičky, varné prístroje a zariadenia, chladiace zariadenia a stroje, stroje a zariadenia na výrobu ľadu, chladničky, chladiace spotrebiče a zariadenia, elektrické tlakové varáky.

16 - Fólie z regenerovanej celulózy na balenie.

20 - Pracovné stoly a kláty z dreva, regály z dreva a plastov a interiérové doplnky, výrobky z plastov, ako sú košíky a nákupné vozíky, podnosy, dekoračné ovocie a zelenina, prepravky, boxy, dosky, nádoby na potraviny.

21 - Výlevky, podnosy s výnimkou podnosov z drahých kovov, tlakové hrnce s výnimkou elektrických, kotlíky, tlakové varáky s výnimkou elektrických, nástroje na čistenie, antikorové nádoby na umývanie riadu.

25 - Pracovné plášte, pracovné odevy a pracovná obuv.

35 - Sprostredkovanie obchodných operácií týkajúcich sa nákupu a predaja.

37 - Montáž, údržba, opravy a servis potravinárskych a mäsiarskych strojov.

(540)



(732) G. P. R. spol. s r. o., Púchovská 2, 831 06 Bratislava, SK;

(111) 184177

(151) 11.2.1999

(156) 17.7.2005

(180) 17.7.2015

(210) 2004-95

(220) 17.7.1995

(442) 4.11.1998

(450) 7.5.1999

7 (511) 29,40

(511) 29 - Tepelne spracované, konzervované mäso vrátane hydinového; mäsové konzervy, nátierky v konzervách, paštéty v konzervách, cestovné občerstvenie v konzervách.

40 - Tepelné spracovanie mäsa.

(540) **TRECO NÁTIERKA**

(732) HAMÉ SLOVAKIA, spol. s r. o., Hviezdoslavova 1, 900 31 Stupava, SK;

(740) Kajabová Monika, JUDr., Bratislava, SK;

(111) 184218

(151) 11.2.1999

(156) 14.9.2005

(180) 14.9.2015

(210) 2586-95

(220) 14.9.1995

(442) 4.11.1998

(450) 7.5.1999

7 (511) 1, 2, 11, 17, 19, 21, 22, 23

(511) 1 - Chemikálie a chemické prípravky pre priemysel, vedu, fotografiu, poľnohospodárstvo, záhradníctvo a lesníctvo s výnimkou prípravkov na ničenie hmyzu, fungicídov a herbicídov; umelé živice v nespracovanom stave, plastické hmoty v nespracovanom stave; pôdne hnojivá umelé a kompost; zmesi do hasiacich prístrojov; prípravky na kalenie a zvráňanie kovov; chemické látky na konzervovanie potravín; triesloviny; lepidlá a spojivá používané v priemysle.

2 - Farby, fermeže a laky na priemyselné a umelecké použitie, textilné farby, prípravky na farbenie potravín a nápojov; ochranné prostriedky proti hrdzi a poškodeniu dreva; farbivá a farbárske prípravky; moridlá; prírodné živice v surovom stave; kovy vo forme fólií a práškov pre maliarov, dekoratérov, tlačiarov a umelcov.

11 - Kozuby.

17 - Kaučuk, gutaperča, guma, azbest, sľuda a výrobky z týchto materiálov, ktoré nie sú zahrnuté v iných triedach, ako aj náhradky týchto materiálov; plastové výlisky ako polotovary; baliace, tesniace a izolačné materiály; ohybné rúry a hadice s výnimkou kovových.

19 - Nekomové stavebné materiály, ako sú prírodný kameň, umelý kameň, cement, vápno, malta, sadra, štrk a stavebný materiál na stavbu ciest; nekovové rúry pre stavebníctvo, ako sú kameninové a cementové rúry; asfalt, smola a bitúmen; nekovové prenosné stavby; pomníky okrem kovových.

21 - Okenné sklá na automobily a lietadlá.

22 - Laná, povrazy, motúzy a struny na technické účely z prírodných alebo umelých materiálov, siete, stany, lodné plachty a vrecia; materiál na čalúnenie a vypchávanie s výnimkou čalúnnických látok, okrem gumených a plastových; surové textilné vlákna.

23 - Nite a priadze na textilné účely.

(540)



(732) PPG Industries Ohio, Inc., spoločnosť zriadená podľa zákonov štátu Delaware, 3800 West 143rd Street, Cleveland, Ohio 44111, US;

(740) Bezák Marián, Ing., Bratislava, SK;

(111) 184219

(151) 11.2.1999

(156) 18.9.2005

(180) 18.9.2015

(210) 2599-95

(220) 18.9.1995

(442) 4.11.1998

(450) 7.5.1999

7 (511) 5

(511) 5 - Prípravky farmaceutické, zverolekárske a zdravotnícke, výrobky diietické na lekárske účely, potraviny pre deti, náplasti, obvazový materiál, hmoty na plombovanie zubov a na zubné odtlačky, dezinfekčné prípravky, prípravky na ničenie burín a na hubenie živočíšnych škodcov.

(540) ENSURE

(732) ABBOTT LABORATORIES, 100 Abbott Park, Illinois, IL 60064-3500, US;

(740) ROTT, RŮŽIČKA & GUTTMANN, v. o. s., Bratislava, SK;

(111) 184245

(151) 11.2.1999

(156) 19.10.2005

(180) 19.10.2015

(210) 2924-95

(220) 19.10.1995

(442) 4.11.1998

(450) 7.5.1999

7 (511) 30

(511) 30 - Múka, obilniny, obilné výrobky určené na ľudskú spotrebu; ryža, ryža v balíčkoch na varenie, predvarená alebo dehydratovaná ryža; cestoviny; nátierky na chlieb, hotové jedlá, polotovary a pochúťky obsahujúce najmä produkty obsiahnuté v triede 30, ale tiež prísady zemiakov, mäsa, rýb, hydiny, zeleniny a korenín; čaj, káva, kávové náhradky, kakao, čokoládové nápoje, uvedené výrobky tiež v extrahovanej forme (tekutej alebo sušenej) ako hotové nápoje a nápoje vo vrecúškach, uvedené výrobky tiež vhodné na predaj v automatoch alebo vo forme nátierok alebo plniek do pekárskejších alebo cukrárskejších výrobkov a plniek do pečív, všetko obsahujúce uvedené produkty; melasový sirup, cukor, med, omáčky vrátane šalátových dressingov; cukrovinky nie na lekárske účely; ovocné zmrzliny, smotanové zmrzliny, zmrzlinové výrobky, mrazené cukrovinky; chlieb; pekárske a cukrárske výrobky, koláče, torty, zákusky, keksy, sušienky, cukríky, bonbóny, dezerty, biskvity, čokoláda, čokoládové výrobky, ako aj plnky do pekárskejších a cukrárskejších výrobkov a plnky do pečív a pochúťok obsahujúce prevažne uvedené produkty obsiahnuté v triede 30.

(540) CELEBRATIONS

(732) MARS INCORPORATED, spoločnosť zriadená podľa zákonov štátu Delaware, McLean, Virginia 22101-3883, US;

(740) Fajnorová Mária, Ing., Bratislava, SK;

(111) 184247

(151) 11.2.1999

(156) 19.10.2005

(180) 19.10.2015

(210) 2928-95

(220) 19.10.1995

(442) 4.11.1998

(450) 7.5.1999

7 (511) 25, 35, 40, 42

(511) 25 - Odevy, obuv a klobučnícky tovar, nánožníky; svadobné a spoločenské šaty; odevné a klobučnícke doplnky ku svadobným a spoločenským šatám.

35 - Obstaranie, sprostredkovanie kúpy a predaja tovarov.

40 - Zákazkové šitie odevov, svadobných a spoločenských šiat; úprava a prešívanie odevov, svadobných a spoločenských šiat.

42 - Požičiavanie, prenájom: svadobných a spoločenských šiat, odevov a klobučníckeho tovaru, svadobných ozdôb, umelých kvetov.

(540)



(732) Aberlová Katarína ELEGANT STITCH, J.M. Hurbana 30, 010 01 Žilina, SK;

(740) Zahatňanská Gabriela, Ing., Žilina, SK;

(111) 184253

(151) 11.2.1999
(156) 31.10.2005
(180) 31.10.2015
(210) 3069-95
(220) 31.10.1995
(442) 4.11.1998
(450) 7.5.1999

7 (511) 9

(511) 9 - Programy a softvér na identifikáciu a získanie zloženia náteru, na prispôsobovanie, meranie, dávkovanie a miešanie náterov a náterových farieb, na udržiavanie záznamu, pracovné plánovanie, účtovanie, skladovú a akciovú kontrolu, analyzovanie obchodných činností, na odhadovanie a skladové objednávky na opravy áut, na vedenie automobilových opravovní a predajní náhradných dielov.

(540)

PPG ACCESS

(732) PPG Industries Ohio, Inc., spoločnosť zriadená podľa zákonov štátu Delaware, 3800 West 143rd Street, Cleveland, Ohio 44111, US;

(740) Bezák Marián, Ing., Bratislava, SK;

(111) 184272

(151) 11.2.1999
(156) 27.11.2005
(180) 27.11.2015
(210) 3384-95
(220) 27.11.1995
(442) 4.11.1998
(450) 7.5.1999

7 (511) 2, 4

(511) 2 - Prípravky na ochranu kovových povrchov proti strate lesku a hrdzaveniu.

4 - Mastiace a vnikajúce oleje.

(554)



(591) červená, žltá, modrá, biela

(732) WD-40 Manufacturing Company, 1061 Cudahy Place, San Diego, CA 92110, US;

(740) Guniš Jaroslav, Mgr., Bratislava, SK;

(111) 184638

(151) 12.3.1999
(156) 13.10.2005
(180) 13.10.2015
(210) 2891-95
(220) 13.10.1995
(442) 2.12.1998
(450) 11.6.1999

7 (511) 5

(511) 5 - Farmaceutické a lekárske prípravky a substancie, najmä na použitie pre ľudí.

(540)



(732) SmithKline Beecham p. l. c., 980 Great West Road, Brentford, Middlesex TW8 9GS, GB;

(740) Fajnorová Mária, Ing., Bratislava, SK;

(111) 184639

(151) 12.3.1999
(156) 25.10.2005
(180) 25.10.2015
(210) 2991-95
(220) 25.10.1995
(442) 2.12.1998
(450) 11.6.1999

7 (511) 31

(511) 31 - Poľnohospodárske, záhradnícke a lesné produkty a výrobky, najmä semená a osivá, obilniny v prírodnom stave; živé zvieratá; krmivá pre zvieratá, vtákov a ryby vrátane sušenok a pochúťok; sépiové kosti (pre vtákov chovaných v klietkach), jedlé kosti a tyčinky pre domáce zvieratá; stelivo a hniezda pre zvieratá; čerstvé ovocie a zelenina, zemiaky a výrobky z nich na použitie ako prídavky do krmív.

(540)



(732) MARS INCORPORATED, spoločnosť zriadená podľa zákonov štátu Delaware, McLean, Virginia 22101-3883, US;

(740) Fajnorová Mária, Ing., Bratislava, SK;

(111) 184640

(151) 12.3.1999
(156) 25.10.2005
(180) 25.10.2015
(210) 2992-95
(220) 25.10.1995
(442) 2.12.1998
(450) 11.6.1999

7 (511) 31

(511) 31 - Poľnohospodárske, záhradnícke a lesné produkty a výrobky, najmä semená a osivá, obilniny v prírodnom stave; živé zvieratá; krmivá pre zvieratá, vtákov a ryby vrátane sušenok a pochúťok; sépiové kosti (pre vtákov chovaných v klietkach), jedlé kosti a tyčinky pre domáce zvieratá; stelivo a hniezda pre zvieratá; čerstvé ovocie a zelenina, zemiaky a výrobky z nich na použitie ako prídavky do krmív.

(540)



- (591) modrá, zlatá, čierna
 (732) MARS INCORPORATED, spoločnosť zriadená podľa zákonov štátu Delaware, McLean, Virginia 22101-3883, US;
 (740) Fajnorová Mária, Ing., Bratislava, SK;

(111) 184923

- (151) 19.4.1999
 (156) 11.10.2005
 (180) 11.10.2015
 (210) 2863-95
 (220) 11.10.1995
 (442) 11.1.1999
 (450) 12.7.1999

7 (511) 9

- (511) 9 - Poistky nízkeho napätia a príslušenstvo k nim, poistkové lišty a odpojovače, prípojkové a rozpojovacie poistkové skrine, elektroinštalačný materiál.

(540)



- (732) HASMA, spol. s r.o., Hornádska 1, 053 42 Krompachy, SK;
 (740) Beleščák Ladislav, Ing., Piešťany, SK;

(111) 184924

- (151) 19.4.1999
 (156) 23.10.2005
 (180) 23.10.2015
 (210) 2973-95
 (220) 23.10.1995
 (442) 11.1.1999
 (450) 12.7.1999

7 (511) 9, 11, 12, 18, 25, 28

- (511) 9 - Cyklokomputery, počítače kilometrov na bicykle.
 11 - Svetelné a odrazové lampy na bicykle.
 12 - Bicykle a ich súčasti: rámy, vidlice, kolesá, ráfiky, duše, plášte, hlavové zloženia, kormidlá a ich súčasti, predložky a podložky kormidiel, držadlá kormidiel, brzdy a brzdové páky, náboje kolies, prehadzovačky a prešmykovače, prevodníky, pedále, sedadlá, sedadlové rúry, blatníky, nosiče batožiny, spätné zrkadlá, zvončeky, pumpy.
 18 - Tašky, plecniaky, vaky.
 25 - Športové odevy.
 28 - Športové trenažéry, posilňovacie prístroje a náradia.

(540)

LEADER FOX

- (732) MÜLLER SPORT BOHEMIA s. r. o., Okružní 110, 373 71 Hlincová Hora, CZ;
 (740) Fajnorová Mária, Ing., Bratislava, SK;

(111) 184928

- (151) 19.4.1999
 (156) 27.10.2005
 (180) 27.10.2015
 (210) 3024-95
 (220) 27.10.1995
 (442) 11.1.1999
 (450) 12.7.1999

7 (511) 35, 36, 41, 42

- (511) 35 - Sprostredkovanie obchodných operácií so športovými potrebami a športovým tovarom, doplnkami výživy a športovými zariadeniami.
 36 - Sprostredkovanie, nákup a predaj nehnuteľností.
 41 - Prevádzkovanie športových zariadení; požíčanie športového náradia; inštruktor karate, sebaobrany a bojových umení; praktické cvičenie; gymnastický výcvik; výcvik; praktický výcvik v športovej oblasti; organizovanie športových súťaží; organizovanie a vedenie športových seminárov; organizovanie a vedenie športových kongresov; organizovanie živých vystúpení; informácie o možnostiach zábavy; informácie o výchove a vzdelávaní; pedagogické informácie; výchovno-zábavné klubové služby; sprostredkovateľská činnosť v oblasti športu a kultúry; poradenstvo a konzultácie v oblasti športu.
 42 - Pohostinská činnosť; poskytovanie stravovacích a občerstvovacích služieb; geodetická a kartografická činnosť.

(540)



- (732) Mlsna Boris, Ventúrska 5, 811 01 Bratislava, SK;
 (740) Bušová Eva, JUDr., Bratislava, SK;

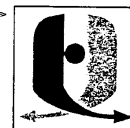
(111) 184929

- (151) 19.4.1999
 (156) 3.11.2005
 (180) 3.11.2015
 (210) 3105-95
 (220) 3.11.1995
 (442) 11.1.1999
 (450) 12.7.1999

7 (511) 35

- (511) 35 - Organizovanie výstav a veľtrhov na reklamné a obchodné účely.

(540)



MSV

MEZINÁRODNÍ
 STROJÍRENSKÝ VELETRH
 INTERNATIONALE
 MASCHINENBAUMESSE
 INTERNATIONAL
 ENGINEERING FAIR

- (732) Veletrhy Brno, a. s., Výstaviště 1, 647 00 Brno, CZ;
 (740) Litváková Edita, Ing., Bratislava, SK;

(111) 185404

- (151) 24.5.1999
- (156) 26.10.2005
- (180) 26.10.2015
- (210) 3017-95
- (220) 26.10.1995
- (442) 11.2.1999
- (450) 6.8.1999

7 (511) 7, 12

(511) 7 - Stroje, nástroje a prístroje ako časti strojov zahrnuté v triede 7 na použitie v poľnohospodárstve, pri zbere, v záhradníctve, pri sekaní, v lesníctve, pri doprave zeminy alebo materiálov a ich premiestňovaní, pri obrábaní pôdy, doprave a prekladaní stavebného dreva, stavebno-inžinierskych konštrukcií, pri premiestňovaní snehu, čistení pláží, čističky stodôl (stroje); stroje na odvoz a rozmetanie hnojiva, stroje na brúsenie, stroje na sušenie, rýpadlá a výťahy, všetko ako stroje; samoviazače, fúkacie stroje na vozenie obilia, stroje na lúpanie kukurice, kultivátory, brány, žacie trávne stroje, pluhy, hrabacie stroje, mláťačky, poľnohospodárske postrekovacie stroje, plejacie stroje, kopáče, nakladače, valce, lyžicové škrabače (skrejpery), sejacie stroje, oddeľovače stoniek, fúkare obilia, rezné hrany (ostria) traktorového zhrňovača, reťaze, lopaty rýpadiel, drapáky, rozrývače, rozrušovacie zuby a čepele, vzduchové filtre, olejové filtre, všetko ako stroje alebo časti strojov; čerpadlá ako časti strojov zahrnuté do triedy 7; hydraulické motory, hydraulické baranidlá, vzduchové kompresory, zariadenia ovládané stlačeným vzduchom, všetko ako stroje; zdvíhadlá, vrtáky (nie ručné nástroje), ozubené kolesá a prístroje na prenos energie, všetko ako časti strojov; hnacie kladky, rezacie prístroje, potrubia a káble, ukladacie prístroje ako časti strojov zahrnuté v triede 7; kladkostroje a žeriavy, mechanicky a elektricky ovládané nástroje, nápravy, ložiská, elevátory, dopravníky, remene, ložiskové podpery, spojky, spojkové lamely, ojnice, ovládacie káble, ovládacie mechanizmy, pneumatiké a hydraulické ovládania, zalomené hriadele, kľukové skrine, kľuky, valce, výfuky, remene ventilátorov, ventilátory, napájacie potrubia, ozubené kolesá, obilné odstredivky, vedenia, manipulačné prístroje na nakladanie a vykladanie, naťahovače obručí, hydraulické motory a kľby ako časti motorov; nápravové ložiská, otočné čapy, elektrické motory, piesty, radlice, redukčné ventily, regulátory tlaku, výtláčne ventily, kladky, hrable, hriadeľové spojky, tlmiče výfuku, regulátory rýchlosti hnacích strojov a motorov, štartéry, rezačky na slamu, prevodové súkolesia, prevodové ventily, všetko ako časti súčastí strojov pre celý uvedený tovar.

12 - Traktory a vlečné vozy (vozidlá), pozemné vozidlá na použitie v poľnohospodárstve, pri zbere, v záhradníctve, lesníctve, doprave zeminy alebo materiálov a ich premiestňovaní, obrábaní pôdy, doprave a prekladaní stavebného dreva, premiestňovaní snehu a stavebno-inžinierskych konštrukcií; vysokozdvížne vozíky, pásové vozidlá, trakčné pomocné zariadenia, kabíny vodičov, bezpečnostné rámy, sedadlá, podložky sedadiel a operadlá, ochranné poklopy, všetko prispôbené na použitie v pozemných vozidlách; závesy, závesové stabilizátory, reťaze a spojky, tyče spriahadla, všetko na použitie s motorovými

pozemnými vozidlami; čerpadlá pre motorové vozidlá zahrnuté do triedy 12; ozubené kolesá, zariadenia na prenos energie, hydraulické spojky a elektrické štartéry, všetko na použitie s motorovými pozemnými vozidlami; olejové filtre, vzduchové filtre, nápravy, otočné čapy, brzdy, brzdové obloženia, brzdové čeľuste, brzdiace botky, podvozky, spojky, lamely spojky, menič krútiaceho momentu, smerové návesti, hnacie reťaze, dvere, motory, ozubené kolesá, hydraulické súčasti, pneumatiky, kolesá, ráfiky kolies, bezpečnostné pásy, tlmiče nárazov, závesné pružiny, volanty, transmisné hriadele, ventily duší, palivové nádržky a ich uzávery, ochranné kryty proti vetru, stierače a ich ramená, všetko na použitie v motorových pozemných vozidlách ako časti a súčasti pre uvedený tovar; hydraulické zdvíhacie a vyklápacie mechanizmy na zabudovanie do motorových vozidiel a vlečniaky, bezpečnostné kabíny vodičov a ochranné poveternostné kabíny, podložky sedadiel a operadlá, ochranné poklopy, všetko na použitie s uvedenými vozidlami.

(540) AGCO

- (732) AGCO Corporation, 4205 River Green Parkway, Duluth, Georgia 30096-2568, US;
- (740) PATENTSERVIS BRATISLAVA, a. s., Bratislava, SK;

(111) 185405

- (151) 24.5.1999
- (156) 26.10.2005
- (180) 26.10.2015
- (210) 3018-95
- (220) 26.10.1995
- (442) 11.2.1999
- (450) 6.8.1999

7 (511) 7, 12

(511) 7 - Stroje, nástroje a prístroje ako časti strojov zahrnuté v triede 7 na použitie v poľnohospodárstve, pri zbere, v záhradníctve, pri sekaní, v lesníctve, pri doprave zeminy alebo materiálov a ich premiestňovaní, pri obrábaní pôdy, doprave a prekladaní stavebného dreva, stavebno-inžinierskych konštrukcií, pri premiestňovaní snehu, čistení pláží, čističky stodôl (stroje); stroje na odvoz a rozmetanie hnojiva, stroje na brúsenie, stroje na sušenie, rýpadlá a výťahy, všetko ako stroje; samoviazače, fúkacie stroje na vozenie obilia, stroje na lúpanie kukurice, kultivátory, brány, žacie trávne stroje, pluhy, hrabacie stroje, mláťačky, poľnohospodárske postrekovacie stroje, plejacie stroje, kopáče, nakladače, valce, lyžicové škrabače (scrapery), sejacie stroje, oddeľovače stoniek, fúkare obilia, rezné hrany (ostria) traktorového zhrňovača, reťaze, lopaty rýpadiel, drapáky, rozrývače, rozrušovacie zuby a čepele, vzduchové filtre, olejové filtre, všetko ako stroje alebo časti strojov; čerpadlá ako časti strojov zahrnuté do triedy 7; hydraulické motory, hydraulické baranidlá, vzduchové kompresory, zariadenia ovládané stlačeným vzduchom, všetko ako stroje; zdvíhadlá, vrtáky (nie ručné nástroje), ozubené kolesá a prístroje na prenos energie, všetko ako časti strojov; hnacie kladky, rezacie prístroje, potrubia a káble, ukladacie prístroje ako časti strojov zahrnuté v triede 7; kladkostroje

a žeriavy, mechanicky a elektricky ovládané nástroje, nápravy, ložiská, elevátory, dopravníky, remene, ložiskové podpery, spojky, spojkové lamely, ojnice, ovládacie káble, ovládacie mechanizmy, pneumatikové a hydraulické ovládania, zalomené hriadele, kľukové skrine, kľuky, valce, výfuky, remene ventilátorov, ventilátory, napájacie potrubia, ozubené kolesá, obilné odstredivky, vedenia, manipulačné prístroje na nakladanie a vykladanie, naťahovače obručí, hydraulické motory a kľby ako časti motorov; nápravové ložiská, otočné čapy, elektrické motory, piesty, radlice, redukčné ventily, regulátory tlaku, výtláčne ventily, kladky, hrable, hriadeľové spojky, tlmiče výfuku, regulátory rýchlosti hnacích strojov a motorov, štartéry, rezačky na slamu, prevodové súkolesia, prevodové ventily, všetko ako časti a súčasti strojov pre celý uvedený tovar.

12 - Traktory a vlečné vozy (vozidlá), pozemné vozidlá na použitie v poľnohospodárstve, pri zbere, v záhradníctve, lesníctve, doprave zemin alebo materiálov a ich premiestňovaní, obrábaní pôdy, doprave a prekladaní stavebného dreva, premiestňovaní snehu a stavebno-inžinierskych konštrukcií; vysokozdvížne vozíky, pásové vozidlá, trakčné pomocné zariadenia, kabíny vodičov, bezpečnostné rámy, sedadlá, podložky sedadiel a operadlá, ochranné poklopy, všetko prispôbené na použitie v pozemných vozidlách; závesy, závesové stabilizátory, reťaze a spojky, tyče spriahadla, všetko na použitie s motorovými pozemnými vozidlami; čerpadlá pre motorové vozidlá zahrnuté do triedy 12; ozubené kolesá, zariadenia na prenos energie, hydraulické spojky a elektrické štartéry, všetko na použitie s motorovými pozemnými vozidlami; olejové filtre, vzduchové filtre, nápravy, otočné čapy, brzdy, brzdové obloženia, brzdové čeluste, brzdiace botky, podvozky, spojky, lamely spojky, menič krútiaceho momentu, smerové návesti, hnacie reťaze, dvere, motory, ozubené kolesá, hydraulické súčasti, pneumatiky, kolesá, ráfiky kolies, bezpečnostné pásy, tlmiče nárazov, závesné pružiny, volanty, transmissné hriadele, ventily duší, palivové nádržky a ich uzávery, ochranné kryty proti vetru, stierače a ich ramená, všetko na použitie v motorových pozemných vozidlách ako časti a súčasti pre uvedený tovar; hydraulické zdvíhacie a vyklápacie mechanizmy na zabudovanie do motorových vozidiel a vlečniaky, bezpečnostné kabíny vodičov a ochranné poveternostné kabíny, podložky sedadiel a operadlá, ochranné poklopy, všetko na použitie s uvedenými vozidlami.

(540)



(732) AGCO Corporation, 4205 River Green Parkway, Duluth, Georgia 30096-2568, US;

(740) PATENTSERVIS BRATISLAVA, a. s., Bratislava, SK;

(111) 185834

(151) 21.6.1999

(156) 13.7.2005

(180) 13.7.2015

(210) 1986-95

(220) 13.7.1995

(442) 12.3.1999

(450) 10.9.1999

7 (511) 36

(511) 36 - Poistky (uzatváranie), uzatváranie poistiek proti požiaru, uzatváranie životných poistiek, poistno-technické služby, poradenstvo v oblasti poistenia, sprostredkovanie poistenia, konzultačné služby, sprostredkovanie záruk, dôchodkové fondy, elektronický prevod kapitálu, finančné informácie, finančné odhady a oceňovania (poisťovníctvo, bankovníctvo, nehnuteľnosti), finančné poradenstvo, finančné riadenie, finančné analýzy, finančníctvo, klíring (zúčtovanie vzájomných pohľadávok a záväzkov - bezhotovostné platenie), informácie o poistení, kapitálové investície, nákup na splátky, prenájom nehnuteľností, správa nehnuteľností, sprostredkovatelia nehnuteľností, nehody (poistenie), platenie na splátky, burzové makléřstvo, kaucie, záruky, garancie, ručenie, pripoistenie.

(540) **PRVÁ AMERICKO-SLOVENSKÁ POISŤOVŇA, A.S.**

(732) AMERICAN LIFE INSURANCE COMPANY, 600 King Street, Wilmington, Delaware 19899, US;

(740) Csekesová Erika, JUDr., Bratislava, SK;

(111) 185835

(151) 21.6.1999

(156) 13.7.2005

(180) 13.7.2015

(210) 1989-95

(220) 13.7.1995

(442) 12.3.1999

(450) 10.9.1999

7 (511) 36

(511) 36 - Poistky (uzatváranie), uzatváranie poistiek proti požiaru, uzatváranie životných poistiek, poistno-technické služby, poradenstvo v oblasti poistenia, sprostredkovanie poistenia, konzultačné služby, sprostredkovanie záruk, dôchodkové fondy, elektronický prevod kapitálu, finančné informácie, finančné odhady a oceňovania (poisťovníctvo, bankovníctvo, nehnuteľnosti), finančné poradenstvo, finančné riadenie, finančné analýzy, finančníctvo, klíring (zúčtovanie vzájomných pohľadávok a záväzkov - bezhotovostné platenie), informácie o poistení, kapitálové investície, nákup na splátky, prenájom nehnuteľností, správa nehnuteľností, sprostredkovanie nehnuteľností, nehody (poistenie), platenie na splátky, burzové makléřstvo, kaucie, záruky, garancie, ručenie, pripoistenie.

(540) **FIRST AMERICAN SLOVAK INSURANCE COMPANY, A.S.**

(732) AMERICAN LIFE INSURANCE COMPANY, 600 King Street, Wilmington, Delaware 19899, US;

(740) Csekesová Erika, JUDr., Bratislava, SK;

(111) 185866

- (151) 21.6.1999
- (156) 21.11.2005
- (180) 21.11.2015
- (210) 3272-95
- (220) 21.11.1995
- (442) 12.3.1999
- (450) 10.9.1999

7 (511) 18

(511) 18 - Tovary z kože a z imitácie kože nezahrnuté do iných tried; cestovné tašky, kufre a súpravy, cestovné tašky na odev, cestovné kufre, príručné kufričky, toaletné taštičky a kufričky, kožené škатуle a obaly, plecniaky, príručné tašky, plážové tašky, nákupné tašky, tašky na nosenie na pleci, aktovky a kufričky, taštičky na opasok, obaly z kože alebo imitácie kože, drobné kožené predmety, najmä pánske a dámske peňaženky, puzdrá na kľúče, puzdrá vizitiek, puzdrá na šekové knižky, dáždňiky a snečníky, palice, vychádzkové skladacie stoličky.

(540)



(591) modrá

(732) LOUIS VUITTON MALLETIER, 2, rue du Pont-Neuf, 75001 Paris, FR;

(740) Bušová Eva, JUDr., Bratislava, SK;

(111) 185867

- (151) 21.6.1999
- (156) 21.11.2005
- (180) 21.11.2015
- (210) 3273-95
- (220) 21.11.1995
- (442) 12.3.1999
- (450) 10.9.1999

7 (511) 14, 16, 18, 25

(511) 14 - Tovary zo vzácnych kovov alebo s pláštjom zo vzácnych kovov, ako napríklad pudrenky z drahých kovov, popolníky pre fajčiarov, cigarové a cigaretové škатуle, cigaretová a cigarová špička, šperky, ako náhrdelníky, náramky, náušnice, prstene, krúžky na kľúče, sponky, manžetové gombíky, prívesky na retiazky, kravatové držiaky, brošne, špendlíky; hodinárske a chronometrické prístroje, najmä hodinky, náramkové hodinky, remienky náramkových hodínok, puzdrá na hodinky, cestovné hodiny, hodiny, chronografy, chronometre.

16 - Papierové alebo kartónové tovary, najmä vrecká a papier na balenie, papierové a kartónové škатуle, kartónové škатуle na klobúky, akvarely, grafiky, divadelné súpravy, architektonické modely, tlačivá ako plagáty, albumy, atlasy, brožúry, mapy, pohľadnice, katalógy, nálepky (nie textilné), knihy, časopisy, publikácie, periodiká; materiál na viazanie kníh, fotografie, piernické výroky, najmä tabuľky na písanie, notesy, blok na kreslenie, pijaky, bloky, kalendáre, poznámkové zošity, škатуle na pečiatky, maľovanky, obálky, papier na písanie, adresáre; lepidlá na papier alebo pre domácnosť; umelecké materiály,

šetce; písacie stroje a kancelárske potreby (s výnimkou nábytku) ako podstavce na listy, nože na papier, ceruzky, kalamáre, podstavce na atrament, ťažidlá, držadlá ceruziek, držadlá pier, poznámkové notesy, perá; inštruktážny a výučbový materiál (s výnimkou aparátúr); plastické materiály na balenie (nezahrnuté v iných triedach); hracie karty; tlačiarenské typy.

18 - Tovary z kože a z imitácie kože nezahrnuté do iných tried; cestovné tašky, kufre a súpravy, cestovné tašky na odev, cestovné kufre, príručné kufričky, toaletné taštičky a kufričky, kožené škатуle a obaly, plecniaky, príručné tašky, plážové tašky, nákupné tašky, tašky na nosenie na pleci, aktovky a kufričky, taštičky na opasok, obaly z kože alebo imitácie kože, drobné kožené predmety, najmä pánske a dámske peňaženky, puzdrá na kľúče, puzdrá vizitiek, puzdrá na šekové knižky, dáždňiky a snečníky, palice, vychádzkové skladacie stoličky.

25 - Oblečenie pre mužov a ženy, ako svetre, košele, vesty, vodovzdorné oblečenie, pulóvre, bundy, opasky, šatky, šály, vreckovky; obuv, pokrývky hlavy.

(540)



(732) LOUIS VUITTON MALLETIER, 2, rue du Pont-Neuf, 75001 Paris, FR;

(740) Bušová Eva, JUDr., Bratislava, SK;

(111) 185868

- (151) 21.6.1999
- (156) 21.11.2005
- (180) 21.11.2015
- (210) 3274-95
- (220) 21.11.1995
- (442) 12.3.1999
- (450) 10.9.1999

7 (511) 18

(511) 18 - Tovary z kože a z imitácie kože nezahrnuté do iných tried; cestovné tašky, kufre a súpravy, cestovné tašky na odev, cestovné kufre, príručné kufričky, toaletné taštičky a kufričky, kožené škатуle a obaly, plecniaky, príručné tašky, plážové tašky, nákupné tašky, tašky na nosenie na pleci, aktovky a kufričky, taštičky na opasok, obaly z kože alebo imitácie kože, drobné kožené predmety, najmä pánske a dámske peňaženky, puzdrá na kľúče, puzdrá vizitiek, puzdrá na šekové knižky, dáždňiky a snečníky, palice, vychádzkové skladacie stoličky.

(540)



(591) zelená

(732) LOUIS VUITTON MALLETIER, 2, rue du Pont-Neuf, 75001 Paris, FR;

(740) Bušová Eva, JUDr., Bratislava, SK;

(111) 185869

(151) 21.6.1999
 (156) 21.11.2005
 (180) 21.11.2015
 (210) 3275-95
 (220) 21.11.1995
 (442) 12.3.1999
 (450) 10.9.1999

7 (511) 18

(511) 18 - Tovary z kože a z imitácie kože nezahrnuté do iných tried; cestovné tašky, kufre a súpravy, cestovné tašky na odev, cestovné kufre, príručné kufriky, toaletné taštičky a kufriky, kožené škafule a obaly, plecniaky, príručné tašky, plážové tašky, nákupné tašky, tašky na nosenie na pleci, aktovky a kufriky, taštičky na opasok, obaly z kože alebo imitácie kože, drobné kožené predmety, najmä pánske a dámske peňaženky, puzdrá na kľúče, puzdrá vizitiek, puzdrá na šekové knižky, dáždňiky a slnečníky, palice, vychádzkové skladacie stoličky.

(540)

(591) červená

(732) LOUIS VUITTON MALLETIER, 2, rue du Pont-Neuf, 75001 Paris, FR;

(740) Bušová Eva, JUDr., Bratislava, SK;

(111) 186580

(151) 13.8.1999
 (156) 7.8.2005
 (180) 7.8.2015
 (210) 2236-95
 (220) 7.8.1995
 (310) 102430
 (320) 28.7.1995
 (330) CZ
 (442) 7.5.1999
 (450) 8.11.1999

7 (511) 1, 3, 9, 14, 16, 18, 21, 25, 28, 35, 41

(511) 1 - Filmy neexponované.

3 - Parfumériové výrobky.

9 - Elektronické prístroje na príjem, prenos a záznam zvuku a obrazu, hlavne rozhlasové a televízne prijímače, videokamery, fotokamery, osobné kazetové prehrávače, fotografické prístroje všetkých druhov, filmy exponované.

14 - Hodinky a hodinársky tovar, módne doplnky z drahých a plátovaných kovov, bižutéria z drahých a plátovaných kovov.

16 - Periodické a neperiodické tlačoviny všetkých druhov, kancelárske potreby z papiera, hlavne bloky, kalendáre, fotoalbumy, listové papiere, zakladacie obaly a podobne, drobné kancelárske potreby z plastov a kovu s výnimkou nábytku, písacie potreby.

18 - Kožený tovar s výnimkou obuvi a oblečenia, hlavne kabelky, kufre a cestovné tašky, slnečníky a dáždňiky, módne doplnky z kože, bižutéria z kože.

21 - Módne doplnky z dreva a obyčajných kovov, bižutéria z dreva a obyčajných kovov.

25 - Odevy a pokrývky hlavy, obuv, opasky.

28 - Športové potreby s výnimkou oblečenia, obuvi, cvičebných kobercov (gymnastických žieniek) a meracích prístrojov.

35 - Propagácia.

41 - Vydavateľstvo a nakladateľstvo.

(540)

(732) Sanoma Magazines Praha s. r. o., Malá Štěpánská 17, 120 79 Praha, CZ;

(740) Brichtová Tatiana, JUDr., Bratislava, SK;

(111) 186916

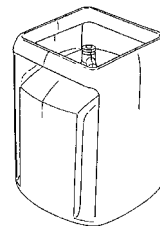
(151) 20.9.1999
 (156) 25.9.2005
 (180) 25.9.2015
 (210) 2724-95
 (220) 25.9.1995
 (310) 95/564942
 (320) 28.3.1995
 (330) GB
 (442) 11.6.1999
 (450) 10.12.1999

7 (511) 4, 6, 37

(511) 4 - Plyn na osvetľovanie, vykurovanie, varenie, chladenie, sušenie, ventiláciu, plynne pohonné hmoty v tekutom stave alebo nie.

6 - Kovové zásobníky a nádoby na uloženie a dopravu tekutých palív pod tlakom, kovové fľaše na plynne palivo v tekutom stave alebo nie.

37 - Montáž, oprava a údržba osvetľovacích zariadení, vykurovacích, chladiacich, sušiacich, varných a ventilačných systémov.

(554)

(732) SHELL BRANDS INTERNATIONAL AG, Baarermatte, 6340 Baar, CH;

(740) Žovicová Viera, Mgr., Bratislava, SK;

(111) 187680

(151) 17.11.1999
 (156) 17.10.2005
 (180) 17.10.2015
 (210) 2909-95
 (220) 17.10.1995
 (310) 95-4682
 (320) 18.4.1995
 (330) SE
 (442) 6.8.1999
 (450) 14.2.2000

7 (511) 5, 10, 40, 41, 42

(511) 5 - Porcelán na zubné plomby, porcelán a iné materiály na vyhotovenie zubných koruniek a zubných plomb.

10 - Zubolekárske, ortopedické a iné chirurgické implantáty, chirurgické, zdravotnícke a zubolekárske nástroje a prístroje, umelé údy, oči a zuby.
40 - Spracovanie a úprava materiálov na zubolekárske a chirurgické účely.

41 - Výučbové a školiace služby, príprava a vedenie seminárov o implantačnej chirurgii a implantačných technikách.

42 - Technicko-poradenské služby, konzultačné služby v oblasti zaistovania chirurgických činností expertov pre oblasť chirurgie, výskumné a vývojové služby v odbore chirurgie vrátane vedeckého poradenstva, prenájmanie zubného a chirurgického vybavenia a zariadenia.

(540) NOBEL BIOCARE

(732) NOBEL BIOCARE AB, 40226 Göteborg, SE;

(740) Čechvalová Dagmar, Bratislava, SK;

(111) 188159

(151) 14.12.1999

(156) 25.10.2005

(180) 25.10.2015

(210) 3005-95

(220) 25.10.1995

(442) 10.9.1999

(450) 13.3.2000

7 (511) 9

(511) 9 - Videokamery, video- a audiopásky na prehrávanie a nahrávače, čisté a nahraté pásky.

(540)



(732) Matsushita Electric Industrial Co., Ltd., 1006 Oaza Kadoma, Kadoma-shi, Osaka 571, JP;

(740) Bušová Eva, JUDr., Bratislava, SK;

(111) 190979

(151) 19.5.2000

(156) 21.11.2005

(180) 21.11.2015

(210) 3298-95

(220) 21.11.1995

(442) 5.8.1998

(450) 14.8.2000

7 (511) 11, 14, 16, 20, 21, 32, 33

(511) 11 - Prístroje na prípravu, ohrev, chladenie a dávkovanie nápojov.

14 - Šperky, drahokamy, drahé kamene, hodinárske výrobky.

16 - Výrobky z papiera.

20 - Výrobky z dreva, korku a iných prírodných materiálov a plastov.

21 - Sklenené, porcelánové a kameninové výrobky, napr. vázy, čaše, lustre, misy.

32 - Nealkoholické nápoje, minerálne a šumivé vody, pivo.

33 - Alkoholické nápoje.

(540) CRYSTALIS

(732) Crystalis, s. r. o., Zelený pruh 95/97, 140 00 Praha, CZ;

(740) Fajnorová Mária, Ing., Bratislava, SK;

(111) 191354

(151) 19.6.2000

(156) 8.11.2005

(180) 8.11.2015

(210) 3147-95

(220) 8.11.1995

(442) 10.9.1999

(450) 12.9.2000

7 (511) 3

(511) 3 - Toaletné prípravky, prípravky na čistenie zubov, ústne vody.

(554)



(732) Beecham Group plc, 980 Great West Road, Brentford, Middlesex TW8 9GS, GB;

(740) Fajnorová Mária, Ing., Bratislava, SK;

(111) 191754

(151) 23.8.2000

(156) 20.9.2005

(180) 20.9.2015

(210) 2648-95

(220) 20.9.1995

(310) O-102333

(320) 26.7.1995

(330) CZ

(442) 16.5.2000

(450) 7.11.2000

7 (511) 25, 40

(511) 25 - Obuv, odevy vrátane odevov so saunovým efektom a športových odevov, kostýmy na tanec a umeleckú gymnastiku, divadelné kostýmy, pokrývky hlavy.

40 - Krajčírstvo.

(540)



(591) červená, čierna

(732) NIKOLAJ J. GRISHKO, Alleja Žemčugovoj, dom 3, Korpus I, Kv. 10, 111 402 Moskva, RU;

(740) ROTT, RŮŽIČKA & GUTTMANN, v. o. s., Bratislava, SK;

(111) 198992

- (151) 29.4.2002
- (156) 10.8.2004
- (180) 10.8.2014
- (210) 1808-94
- (220) 10.8.1994
- (310) 175774
- (320) 24.2.1994
- (330) CZ
- (442) 14.1.1998
- (450) 2.7.2002

8 (511) 1, 17

- (511) 1 - Polyuretánové deriváty.
17 - Polyuretánové chemické prípravky na opravu dier, polyuretánové tesniace škárovacie a vypchávkové materiály.

(540)

MAKROFLEX

(732) INVA export-import, spol. s r. o., Ondříčkova 32,
130 00 Praha, CZ;

(740) Beleščák Ladislav, Ing., Piešťany, SK;

(111) 204558

- (151) 5.12.2003
- (156) 22.6.2005
- (180) 22.6.2015
- (210) 1746-95
- (220) 22.6.1995
- (442) 7.10.1998
- (450) 3.2.2004

8 (511) 16, 31, 33, 34, 42

- (511) 16 - Baliaci papier všetkých druhov, toaletný papier.
31 - Hrozno.
33 - Víno.
34 - Cigarety.
42 - Pohostinské služby a služby verejného stravovania.

(540)



(732) Ing. Vladimír Valenta - GARDEN SERVICE,
Belinského 12, 851 01 Bratislava, SK;

(740) Brichtová Tatiana, JUDr., Bratislava, SK;

Prevody a prechody práv**(111) 107035**

(210) 18466
(732) Thermphos International B.V., Harbour 9890, 4389 PD Vlissingen-Oost, NL;
(770) RHODIA CONSUMER SPECIALTIES LIMITED, Oak House, Reeds Crescent, Watford, Herts WD24 4QP, GB;
Dátum uzavretia zmluvy: 29.9.2004
(580) 13.9.2005

(111) 111251

(210) 2330
(732) OSICO ENTERPRISES LTD., 4th Floor, Lawford House, Albert Place, London N3 1RL, GB;
(770) WERLOCK ENTERPRISES LIMITED, Suites 41/42, Victoria House, 26 Main Street, Gibraltar, GI;
Dátum uzavretia zmluvy: 18.4.2005
(580) 8.9.2005

(111) 111259

(210) 25828
(732) OSICO ENTERPRISES LTD., 4th Floor, Lawford House, Albert Place, London N3 1RL, GB;
(770) WERLOCK ENTERPRISES LIMITED, Suites 41/42, Victoria House, 26 Main Street, Gibraltar, GI;
Dátum uzavretia zmluvy: 18.4.2005
(580) 8.9.2005

(111) 111298

(210) 2337
(732) OSICO ENTERPRISES LTD., 4th Floor, Lawford House, Albert Place, London N3 1RL, GB;
(770) WERLOCK ENTERPRISES LIMITED, Suites 41/42, Victoria House, 26 Main Street, Gibraltar, GI;
Dátum uzavretia zmluvy: 18.4.2005
(580) 8.9.2005

(111) 111319

(210) 4946
(732) OSICO ENTERPRISES LTD., 4th Floor, Lawford House, Albert Place, London N3 1RL, GB;
(770) WERLOCK ENTERPRISES LIMITED, Suites 41/42, Victoria House, 26 Main Street, Gibraltar, GI;
Dátum uzavretia zmluvy: 18.4.2005
(580) 8.9.2005

(111) 111367

(210) 2295
(732) OSICO ENTERPRISES LTD., 4th Floor, Lawford House, Albert Place, London N3 1RL, GB;
(770) WERLOCK ENTERPRISES LIMITED, Suites 41/42, Victoria House, 26 Main Street, Gibraltar, GI;
Dátum uzavretia zmluvy: 18.4.2005
(580) 8.9.2005

(111) 111535

(210) 16934
(732) OSICO ENTERPRISES LTD., 4th Floor, Lawford House, Albert Place, London N3 1RL, GB;
(770) WERLOCK ENTERPRISES LIMITED, Suites 41/42, Victoria House, 26 Main Street, Gibraltar, GI;
Dátum uzavretia zmluvy: 18.4.2005
(580) 8.9.2005

(111) 152309

(210) 3089
(732) SCHOTT AG, Hattenbergstrasse 10, 55122 Mainz, DE;
(770) Schott Glas, Mainz, DE;
Dátum uzavretia zmluvy: 1.7.2004
(580) 26.8.2005

(111) 152310

(210) 3092
(732) SCHOTT AG, Hattenbergstrasse 10, 55122 Mainz, DE;
(770) Schott Glas, Mainz, DE;
Dátum uzavretia zmluvy: 1.7.2004
(580) 26.8.2005

(111) 152313

(210) 3095
(732) SCHOTT AG, Hattenbergstrasse 10, 55122 Mainz, DE;
(770) Schott Glas, Mainz, DE;
Dátum uzavretia zmluvy: 1.7.2004
(580) 26.8.2005

(111) 152332

(210) 3099
(732) SCHOTT AG, Hattenbergstrasse 10, 55122 Mainz, DE;
(770) Schott Glas, Mainz, DE;
Dátum uzavretia zmluvy: 1.7.2004
(580) 26.8.2005

(111) 152336

(210) 3104
(732) SCHOTT AG, Hattenbergstrasse 10, 55122 Mainz, DE;
(770) Schott Glas, Mainz, DE;
Dátum uzavretia zmluvy: 1.7.2004
(580) 26.8.2005

(111) 152338

(210) 3107
(732) SCHOTT AG, Hattenbergstrasse 10, 55122 Mainz, DE;
(770) Schott Glas, Mainz, DE;
Dátum uzavretia zmluvy: 1.7.2005
(580) 26.8.2005

(111) 152678

(210) 3078
(732) SCHOTT AG, Hattenbergstrasse 10, 55122 Mainz, DE;
(770) Schott Glas, Mainz, DE;
Dátum uzavretia zmluvy: 1.7.2004
(580) 26.8.2005

(111) 152680

(210) 3090
(732) SCHOTT AG, Hattenbergstrasse 10, 55122 Mainz, DE;
(770) Schott Glas, Mainz, DE;
Dátum uzavretia zmluvy: 1.7.2004
(580) 26.8.2005

(111) 152681

(210) 3091
(732) SCHOTT AG, Hattenbergstrasse 10, 55122 Mainz, DE;
(770) Schott Glas, Mainz, DE;
Dátum uzavretia zmluvy: 1.7.2004
(580) 26.8.2005

(111) 153334

(210) 11530
(732) Acorus Therapeutics Limited, High Crane Lodge, Crane Row Lane, Hamsterley, Bishop Auckland, County Durham, DL13 3QS, GB;
(770) AstraZeneca UK Limited, 15 Stanhope Gate, London W1Y 6LN, GB;
Dátum uzavretia zmluvy: 26.4.2005
(580) 14.9.2005

(111) 155245

(210) 26972
(732) OSICO ENTERPRISES LTD., 4th Floor, Lawford House, Albert Place, London N3 1RL, GB;
(770) WERLOCK ENTERPRISES LIMITED, Suites 41/42, Victoria House, 26 Main Street, Gibraltar, GI;
Dátum uzavretia zmluvy: 18.4.2005
(580) 8.9.2005

(111) 162582

(210) 48833
(732) IVAX Pharmaceuticals, s. r. o., Ostravská 29, 747 70 Opava-Komárov, CZ;
(770) IVAX - CR, a. s., Ostravská 29, 747 70 Opava-Komárov, CZ;
(580) 8.9.2005

(111) 162765

(210) 48753
(732) Illinois Tool Works Inc., 3600 West Lake Avenue, Glenview, IL 60026, US;
(770) Wynn Oil Company, spoločnosť zriadená podľa zákonov štátu California, 1050 West Fifth Street, Azusa, California, US;
Dátum uzavretia zmluvy: 31.12.2004
(580) 21.9.2005

(111) 166193

(210) 54128
(732) SHELL BRANDS INTERNATIONAL AG, Baarermatte, 6340 Baar, CH;
(770) Shell International Petroleum Company Limited, Shell Centre, London SE1 7NA, GB;
Dátum uzavretia zmluvy: 1.1.2005
(580) 8.9.2005

(111) 166302

(210) 54121
(732) Provimi Holding B.V., Veerlaan 17 - 23, 3072 AN Rotterdam, NL;
(770) Central Soya Company Inc., spoločnosť zriadená podľa zákonov štátu Indiana, Fort Wayne, US;
Dátum uzavretia zmluvy: 30.6.2001
(580) 8.9.2005

(111) 166778

(210) 54371
(732) PPG Architectural Finishes, Inc., One PPG Place, Pittsburgh, Pennsylvania 15272, US;
(770) PPG INDUSTRIES, INC., spoločnosť podľa zákonov štátu Pennsylvania, One PPG Place, Pittsburgh, Pennsylvania 15272, US;
Dátum uzavretia zmluvy: 19.8.2005
(580) 27.9.2005

(111) 169661

(210) 59676
(732) UNITED BISCUITS (UK) LIMITED, Hayes Park, Hayes End Road, Hayes, Middlesex UB4 8EE, GB;
(770) The Jacob's Bakery Limited, Long Lane, Aintree, Liverpool L9 7LD, GB;
Dátum uzavretia zmluvy: 31.8.2005
(580) 27.9.2005

(111) 170222

(210) 59412
(732) Arch UK Biocides Limited, Wheldon Road, Castleford, West Yorkshire WF10 2JT, GB;
(770) Avecia Limited, Hexagon House, Blackley, Manchester M9 8ZS, GB;
Dátum uzavretia zmluvy: 18.7.2005
(580) 8.9.2005

(111) 172772

(210) 64531
(732) CALUMITE INTERNATIONAL LTD., 2300 Corporate Boulevard, N.W., Suite 244, Boca Raton, Florida 33481, US;
(770) THE CALUMITE COMPANY, a Corporation of the state of Florida, 2300 Corporate Boulevard N.W., Suite 244, Boca Raton 33481 Florida, US;
(580) 8.9.2005

(111) 173287

(210) 610-93
(732) Wienerberger - Slovenské Tehelne spol. s r. o., Tehelná 5, 953 01 Zlaté Moravce, SK;
(770) SETA Tehelne, a. s., Bytčická 89, 010 99 Žilina, SK;
Dátum uzavretia zmluvy: 3.5.2005
(580) 8.9.2005

(111) 174953

(210) 65108
(732) Gallus Herrenschuh GmbH, Lagerstrasse 4, A-9400 Wolfsberg, AT;
(770) GS Properties (III) GesmbH & Co. KG, Lagerstrasse 4, 9400 Wolfsberg, AT;
Dátum uzavretia zmluvy: 27.6.2005
(580) 27.9.2005

(111) 174953

(210) 65108
(732) Gallus Marketing & Sales GmbH, Lagerstrasse 4, A-9400 Wolfsberg, AT;
(770) Gallus Herrenschuh GmbH, Lagerstrasse 4, A-9400 Wolfsberg, AT;
Dátum uzavretia zmluvy: 27.6.2005
(580) 27.9.2005

(111) 174953

(210) 65108
(732) GS Investments B.V., Bergstraat 4, NL-5157 Loon op Zand, NL;
(770) Gallus Marketing & Sales GmbH, Lagerstrasse 4, A-9400 Wolfsberg, AT;
Dátum uzavretia zmluvy: 29.6.2005
(580) 27.9.2005

(111) 174953

(210) 65108
(732) Dosenbach-Ochsner AG, Allmendstrasse 25, CH-8953 Dietikon, CH;
(770) GS Investments B.V., Bergstraat 4, NL-5157 Loon op Zand, NL;
Dátum uzavretia zmluvy: 19.8.2005
(580) 27.9.2005

(111) 175890

(210) 1765-93
(732) Pfizer Products Inc., Eastern Point Road, Groton, Connecticut 06340, US;
(770) Pfizer Inc., 235 East 42nd Street, New York, New York 10017, US;
Dátum uzavretia zmluvy: 26.6.2005
(580) 27.9.2005

(111) 175985

(210) 1574-93
(732) HUGO BOSS Trade Mark Management GmbH & Co. KG, Dieselstrasse 12, D-72555 Metzingen, DE;
(770) Eurocos Cosmetic GmbH, Zeppelinallee 47, D-60487 Frankfurt am Main, DE;
Dátum uzavretia zmluvy: 31.5.2005
(580) 27.9.2005

(111) 176865

(210) 2059-93
(732) 2 LUMU, s. r. o., Hurbanova 10, 921 01 Piešťany, SK;
(770) PMAc, a. s., Hlavatého 5, 811 03 Bratislava, SK;
Dátum uzavretia zmluvy: 7.6.2005
(580) 16.9.2005

(111) 176866

(210) 2061-93
(732) 2 LUMU, s. r. o., Hurbanova 10, 921 01 Piešťany, SK;
(770) PMAc, a. s., Hlavatého 5, 811 03 Bratislava, SK;
Dátum uzavretia zmluvy: 7.6.2005
(580) 16.9.2005

(111) 176867

(210) 2064-93
(732) 2 LUMU, s. r. o., Hurbanova 10, 921 01 Piešťany, SK;
(770) PMAc, a. s., Hlavatého 5, 811 03 Bratislava, SK;
Dátum uzavretia zmluvy: 7.6.2005
(580) 16.9.2005

(111) 176906

(210) 2100-93
(732) 2 LUMU, s. r. o., Hurbanova 10, 921 01 Piešťany, SK;
(770) PMAc, a. s., Hlavatého 5, 811 03 Bratislava, SK;
Dátum uzavretia zmluvy: 7.6.2005
(580) 16.9.2005

(111) 178833

(210) 73917
(732) HUGO BOSS Trade Mark Management GmbH & Co. KG, Dieselstrasse 12, D-72555 Metzingen, DE;
(770) Eurocos Cosmetic GmbH, Zeppelinallee 47, D-60487 Frankfurt am Main, DE;
Dátum uzavretia zmluvy: 31.5.2005
(580) 27.9.2005

(111) 180706

(210) 3168-97
(732) Aventis Pharma Deutschland GmbH, Brueningstrasse 50, 65926 Frankfurt am Main, DE;
(770) Hoechst-Biotika, spol. s r. o., Sklabinská 28, 036 80 Martin, SK;
Dátum uzavretia zmluvy: 18.7.2005
(580) 21.9.2005

(111) 180908

(210) 800-95
(732) SYNTHESIA a. s., 532 17 Pardubice - Semtín, CZ;
(770) Technoplast, akciová spoločnosť, Komenského 75, 768 11 Chropyně, CZ;
(580) 12.9.2005

(111) 182146

(210) 1916-95
(732) UMG Recordings, Inc., A Delaware corporation, 2220 Colorado Avenue, Santa Monica, California 904 04, US;
(770) Motown Record Company, L. P., 2220 Colorado Avenue, Santa Monica, California, US;
Dátum uzavretia zmluvy: 7.8.2005
(580) 12.9.2005

(111) 182147

(210) 1917-95
(732) UMG Recordings, Inc., A Delaware corporation,
2220 Colorado Avenue, Santa Monica, California
904 04, US;
(770) Motown Record Company, L. P., 2220 Colorado
Avenue, Santa Monica, California, US;
Dátum uzavretia zmluvy: 7.8.2005
(580) 12.9.2005

(111) 182342

(210) 1364-95
(732) AKVAREA, spol. s r. o., Lípa 289, 763 11 Zlín, CZ;
(770) CHYTRÁ BARVA s. r. o., Lípa 289, 763 11
Zlín, CZ;
Dátum uzavretia zmluvy: 24.8.2005
(580) 26.9.2005

(111) 182525

(210) 2160-95
(732) Průmyslové podlahy Plaček, a. s., Pod lesem 2650,
756 61 Rožnov pod Radhoštěm, CZ;
(770) Plaček Alois - průmyslové podlahy, 1. máje 1000,
756 61 Rožnov pod Radhoštěm, CZ;
Dátum uzavretia zmluvy: 14.7.2005
(580) 27.9.2005

(111) 182526

(210) 2161-95
(732) Průmyslové podlahy Plaček, a. s., Pod lesem 2650,
756 61 Rožnov pod Radhoštěm, CZ;
(770) Plaček Alois - průmyslové podlahy, 1. máje 1000,
756 61 Rožnov pod Radhoštěm, CZ;
Dátum uzavretia zmluvy: 14.7.2005
(580) 27.9.2005

(111) 184272

(210) 3384-95
(732) WD-40 Manufacturing Company, 1061 Cudahy
Place, San Diego, CA 92110, US;
(770) WD-40 COMPANY a California Corporation,
1061 Cudahy Place, San Diego, California 92110, US;
Dátum uzavretia zmluvy: 11.6.2005
(580) 12.9.2005

(111) 184336

(210) 210-96
(732) Marker Völkl (International) GmbH, Ruessen-
strasse 6, CH-6340 Baar, CH;
(770) MARKER Deutschland GmbH, Olympiastrasse 2,
D-82438 Eschenlohe, DE;
Dátum uzavretia zmluvy: 19.6.2005
(580) 27.9.2005

(111) 184645

(210) 3265-95
(732) ART FILM, n. o., Skuteckého 23, 974 01 Banská
Bystrica, SK;
(770) A FILM n.f., Šrobárova 9, 914 51 Trenčianske
Teplice, SK;
Dátum uzavretia zmluvy: 20.1.2005
(580) 21.9.2005

(111) 185916

(210) 1036-96
(732) 2 LUMU, s. r. o., Hurbanova 10, 921 01 Piešťá-
ny, SK;
(770) PMAc, a. s., Hlavatého 5, 811 03 Bratislava, SK;
Dátum uzavretia zmluvy: 7.6.2005
(580) 2.9.2005

(111) 187583

(210) 2301-97
(732) Aventis Pharma Deutschland GmbH, Bruening-
strasse 50, 65926 Frankfurt am Main, DE;
(770) Hoechst-Biotika, spol. s r. o., Sklabinská 28, 036 80
Martin, SK;
Dátum uzavretia zmluvy: 18.7.2005
(580) 21.9.2005

(111) 187981

(210) 2407-97
(732) 2 LUMU, s. r. o., Hurbanova 10, 921 01 Piešťá-
ny, SK;
(770) PMAc, a. s., Hlavatého 5, 811 03 Bratislava, SK;
Dátum uzavretia zmluvy: 7.6.2005
(580) 2.9.2005

(111) 187982

(210) 2408-97
(732) 2 LUMU, s. r. o., Hurbanova 10, 921 01 Piešťá-
ny, SK;
(770) PMAc, a. s., Hlavatého 5, 811 03 Bratislava, SK;
Dátum uzavretia zmluvy: 7.6.2005
(580) 2.9.2005

(111) 190748

(210) 412-98
(732) AKVAREA, spol. s r. o., Lípa 289, 763 11 Zlín, CZ;
(770) CHYTRÁ BARVA s. r. o., Lípa 289, 763 11
Zlín, CZ;
Dátum uzavretia zmluvy: 24.8.2005
(580) 26.9.2005

(111) 191338

(210) 2830-98
(732) Enyce, L. L. C., a Delaware limited liability com-
pany, 40 East 34th Street, New York, NY 10016, US;
(770) ENYCE INC. A Company organized under the
Laws of the State of New York, 8 West 40th
Street, New York, New York 10018, US;
(580) 27.9.2005

(111) 191338

(210) 2830-98
(732) L.C. Licensing, Inc, a Delaware corporation,
1441 Broadway, New York, New York 10018, US;
(770) Enyce, L. L. C., a Delaware limited liability com-
pany, 40 East 34th Street, New York, NY 10016, US;
Dátum uzavretia zmluvy: 25.7.2005
(580) 27.9.2005

(111) 191363

(210) 2727-98
(732) 2 LUMU, s. r. o., Hurbanova 10, 921 01 Piešťany, SK;
(770) PMaC, a. s., Hlavatého 5, 811 03 Bratislava, SK;
Dátum uzavretia zmluvy: 7.6.2005
(580) 2.9.2005

(111) 193239

(210) 1262-99
(732) AKVAREA, spol. s r. o., Lípa 289, 763 11 Zlín, CZ;
(770) CHYTRÁ BARVA s. r. o., Lípa 289, 763 11 Zlín, CZ;
Dátum uzavretia zmluvy: 24.8.2005
(580) 26.9.2005

(111) 193240

(210) 1263-99
(732) AKVAREA, spol. s r. o., Lípa 289, 763 11 Zlín, CZ;
(770) CHYTRÁ BARVA s. r. o., Lípa 289, 763 11 Zlín, CZ;
Dátum uzavretia zmluvy: 24.8.2005
(580) 26.9.2005

(111) 193241

(210) 1264-99
(732) AKVAREA, spol. s r. o., Lípa 289, 763 11 Zlín, CZ;
(770) CHYTRÁ BARVA s. r. o., Lípa 289, 763 11 Zlín, CZ;
Dátum uzavretia zmluvy: 24.8.2005
(580) 26.9.2005

(111) 193242

(210) 1265-99
(732) AKVAREA, spol. s r. o., Lípa 289, 763 11 Zlín, CZ;
(770) CHYTRÁ BARVA s. r. o., Lípa 289, 763 11 Zlín, CZ;
Dátum uzavretia zmluvy: 24.8.2005
(580) 26.9.2005

(111) 193243

(210) 1266-99
(732) AKVAREA, spol. s r. o., Lípa 289, 763 11 Zlín, CZ;
(770) CHYTRÁ BARVA s. r. o., Lípa 289, 763 11 Zlín, CZ;
Dátum uzavretia zmluvy: 24.8.2005
(580) 26.9.2005

(111) 194037

(210) 2097-99
(732) Slovenská pošta, a. s., Partizánska cesta 9, 975 99 Banská Bystrica, SK;
(770) Slovenská pošta, š. p., Partizánska cesta 9, 975 99 Banská Bystrica, SK;
(580) 9.9.2005

(111) 194038

(210) 2098-99
(732) Slovenská pošta, a. s., Partizánska cesta 9, 975 99 Banská Bystrica, SK;
(770) Slovenská pošta, š. p., Partizánska cesta 9, 975 99 Banská Bystrica, SK;
(580) 9.9.2005

(111) 194039

(210) 2099-99
(732) Slovenská pošta, a. s., Partizánska cesta 9, 975 99 Banská Bystrica, SK;
(770) Slovenská pošta, š. p., Partizánska cesta 9, 975 99 Banská Bystrica, SK;
(580) 9.9.2005

(111) 195951

(210) 462-99
(732) AKVAREA, spol. s r. o., Lípa 289, 763 11 Zlín, CZ;
(770) CHYTRÁ BARVA s. r. o., Lípa 289, 763 11 Zlín, CZ;
Dátum uzavretia zmluvy: 24.8.2005
(580) 26.9.2005

(111) 195952

(210) 463-99
(732) AKVAREA, spol. s r. o., Lípa 289, 763 11 Zlín, CZ;
(770) CHYTRÁ BARVA s. r. o., Lípa 289, 763 11 Zlín, CZ;
Dátum uzavretia zmluvy: 24.8.2005
(580) 26.9.2005

(111) 195953

(210) 464-99
(732) AKVAREA, spol. s r. o., Lípa 289, 763 11 Zlín, CZ;
(770) CHYTRÁ BARVA s. r. o., Lípa 289, 763 11 Zlín, CZ;
Dátum uzavretia zmluvy: 24.8.2005
(580) 26.9.2005

(111) 195954

(210) 465-99
(732) AKVAREA, spol. s r. o., Lípa 289, 763 11 Zlín, CZ;
(770) CHYTRÁ BARVA s. r. o., Lípa 289, 763 11 Zlín, CZ;
Dátum uzavretia zmluvy: 24.8.2005
(580) 26.9.2005

(111) 196032

(210) 492-2000
(732) AKVAREA, spol. s r. o., Lípa 289, 763 11 Zlín, CZ;
(770) CHYTRÁ BARVA s. r. o., Lípa 289, 763 11 Zlín, CZ;
Dátum uzavretia zmluvy: 24.8.2005
(580) 26.9.2005

(111) 198530

(210) 27-2001
(732) ARETA PRO, spol. s r.o., Pri Dynamitke 10, 831 03 Bratislava, SK;
(770) ARETA, spol. s r. o., Tupolevova 15, 851 01 Bratislava, SK;
Dátum uzavretia zmluvy: 11.8.2005
(580) 13.9.2005

(111) 199304

(210) 3796-2000
(732) AKVAREA, spol. s r. o., Lípa 289, 763 11 Zlín, CZ;
(770) CHYTRÁ BARVA s. r. o., Lípa 289, 763 11 Zlín, CZ;
Dátum uzavretia zmluvy: 24.8.2005
(580) 26.9.2005

(111) 199421

(210) 3797-2000
(732) AKVAREA, spol. s r. o., Lípa 289, 763 11 Zlín, CZ;
(770) CHYTRÁ BARVA s. r. o., Lípa 289, 763 11 Zlín, CZ;
Dátum uzavretia zmluvy: 24.8.2005
(580) 26.9.2005

(111) 199989

(210) 887-2001
(732) Arch UK Biocides Limited, Wheldon Road, Castleford, West Yorkshire WF10 2JT, GB;
(770) Avecia Limited, Hexagon House, Blackley, Manchester M9 8ZS, GB;
Dátum uzavretia zmluvy: 18.7.2005
(580) 8.9.2005

(111) 200627

(210) 1789-2001
(732) AKVAREA, spol. s r. o., Lípa 289, 763 11 Zlín, CZ;
(770) CHYTRÁ BARVA s. r. o., Lípa 289, 763 11 Zlín, CZ;
Dátum uzavretia zmluvy: 24.8.2005
(580) 26.9.2005

(111) 200628

(210) 1790-2001
(732) AKVAREA, spol. s r. o., Lípa 289, 763 11 Zlín, CZ;
(770) CHYTRÁ BARVA s. r. o., Lípa 289, 763 11 Zlín, CZ;
Dátum uzavretia zmluvy: 24.8.2005
(580) 26.9.2005

(111) 200629

(210) 1791-2001
(732) AKVAREA, spol. s r. o., Lípa 289, 763 11 Zlín, CZ;
(770) CHYTRÁ BARVA s. r. o., Lípa 289, 763 11 Zlín, CZ;
Dátum uzavretia zmluvy: 24.8.2005
(580) 26.9.2005

(111) 201643

(210) 2799-2001
(732) ACTIAL Farmaceutica Lda, Rua dos Ferreiros, 260, Funchal (Madeira), 9000-082, PT;
(770) VSL Pharmaceuticals, Inc. a U. S. corporation, 800 South Frederick Avenue, Gaithersburg, MD 20877, US;
Dátum uzavretia zmluvy: 12.7.2005
(580) 13.9.2005

(111) 201675

(210) 3203-2001
(732) PRAGOLAKTOS, a. s., Českobrodská 1174, 190 00 Praha, CZ;
(770) ALIMPEX, spol. s r. o., Zemské právo 1199/5, 102 00 Praha, CZ;
(580) 9.9.2005

(111) 201716

(210) 3390-2001
(732) DIMENZIE, s. r. o., Laborecká 8, 040 11 Košice, SK;
(770) Matejovič Róbert, Mgr., Laborecká 8, 040 11 Košice, SK;
Dátum uzavretia zmluvy: 9.8.2005
(580) 30.8.2005

(111) 201910

(210) 3523-2001
(732) Kjellberg Finsterwalde Elektroden und Maschinen GmbH, Leipziger Strasse 82, 03238 Finsterwalde, DE;
(770) KJELLBERG SLOVENSKO, s. r. o., Ul. ČSA 20, 036 01 Martin, SK;
Dátum uzavretia zmluvy: 14.6.2005
(580) 6.9.2005

(111) 203409

(210) 863-2002
(732) Rohm and Haas Chemicals LLC, 100 Independence Mall West, Philadelphia, Pennsylvania 19106-2399, US;
(770) Morton International, Inc., 123 North Wacker Drive, Chicago, Illinois 60606-1743, US;
Dátum uzavretia zmluvy: 11.7.2005
(580) 27.9.2005

(111) 203678

(210) 1159-2002
(732) MARILA INVEST a.s., Strakonická 4, 150 00 Praha, CZ;
(770) Likérka Dolany a. s., Pražská 15, 301 00 Plzeň, CZ;
Dátum uzavretia zmluvy: 12.2.2004
(580) 28.9.2005

(111) 203679

(210) 1160-2002
(732) MARILA INVEST a.s., Strakonická 4, 150 00 Praha, CZ;
(770) Likérka Dolany a. s., Pražská 15, 301 00 Plzeň, CZ;
Dátum uzavretia zmluvy: 12.2.2004
(580) 28.9.2005

(111) 203680

(210) 1161-2002
(732) MARILA INVEST a.s., Strakonická 4, 150 00 Praha, CZ;
(770) Likérka Dolany a. s., Pražská 15, 301 00 Plzeň, CZ;
Dátum uzavretia zmluvy: 12.2.2004
(580) 28.9.2005

(111) 203681

(210) 1162-2002
(732) MARILA INVEST a.s., Strakonická 4, 150 00 Praha, CZ;
(770) Likérka Dolany a. s., Pražská 15, 301 00 Plzeň, CZ;
Dátum uzavretia zmluvy: 12.2.2004
(580) 28.9.2005

(111) 203682

(210) 1163-2002
(732) MARILA INVEST a.s., Strakonická 4, 150 00 Praha, CZ;
(770) Likérka Dolany a. s., Pražská 15, 301 00 Plzeň, CZ;
Dátum uzavretia zmluvy: 12.2.2004
(580) 28.9.2005

(111) 203683

(210) 1164-2002
(732) MARILA INVEST a.s., Strakonická 4, 150 00 Praha, CZ;
(770) Likérka Dolany a. s., Pražská 15, 301 00 Plzeň, CZ;
Dátum uzavretia zmluvy: 12.2.2004
(580) 28.9.2005

(111) 203684

(210) 1165-2002
(732) MARILA INVEST a.s., Strakonická 4, 150 00 Praha, CZ;
(770) Likérka Dolany a. s., Pražská 15, 301 00 Plzeň, CZ;
Dátum uzavretia zmluvy: 12.2.2004
(580) 29.9.2005

(111) 203685

(210) 1166-2002
(732) MARILA INVEST a.s., Strakonická 4, 150 00 Praha, CZ;
(770) Likérka Dolany a. s., Pražská 15, 301 00 Plzeň, CZ;
Dátum uzavretia zmluvy: 12.2.2004
(580) 29.9.2005

(111) 203686

(210) 1167-2002
(732) MARILA INVEST a.s., Strakonická 4, 150 00 Praha, CZ;
(770) Likérka Dolany a. s., Pražská 15, 301 00 Plzeň, CZ;
Dátum uzavretia zmluvy: 12.2.2004
(580) 29.9.2005

(111) 203687

(210) 1168-2002
(732) MARILA INVEST a.s., Strakonická 4, 150 00 Praha, CZ;
(770) Likérka Dolany a. s., Pražská 15, 301 00 Plzeň, CZ;
Dátum uzavretia zmluvy: 12.2.2004
(580) 29.9.2005

(111) 203770

(210) 1515-2002
(732) Kjellberg Finsterwalde Elektroden und Maschinen GmbH, Leipziger Strasse 82, 03238 Finsterwalde, DE;
(770) KJELLBERG SLOVENSKO, s. r. o., Ul. ČSA 20, 036 01 Martin, SK;
Dátum uzavretia zmluvy: 14.6.2005
(580) 6.9.2005

(111) 203771

(210) 1516-2002
(732) Kjellberg Finsterwalde Elektroden und Maschinen GmbH, Leipziger Strasse 82, 03238 Finsterwalde, DE;
(770) KJELLBERG SLOVENSKO, s. r. o., Ul. ČSA 20, 036 01 Martin, SK;
Dátum uzavretia zmluvy: 14.6.2005
(580) 6.9.2005

(111) 204052

(210) 1039-2003
(732) Kjellberg Finsterwalde Elektroden und Maschinen GmbH, Leipziger Strasse 82, 03238 Finsterwalde, DE;
(770) KJELLBERG SLOVENSKO, s. r. o., Ul. ČSA 20, 036 01 Martin, SK;
Dátum uzavretia zmluvy: 14.6.2005
(580) 6.9.2005

(111) 204053

(210) 1040-2003
(732) Kjellberg Finsterwalde Elektroden und Maschinen GmbH, Leipziger Strasse 82, 03238 Finsterwalde, DE;
(770) KJELLBERG SLOVENSKO, s. r. o., Ul. ČSA 20, 036 01 Martin, SK;
Dátum uzavretia zmluvy: 14.6.2005
(580) 6.9.2005

(111) 204054

(210) 1041-2003
(732) Kjellberg Finsterwalde Elektroden und Maschinen GmbH, Leipziger Strasse 82, 03238 Finsterwalde, DE;
(770) KJELLBERG SLOVENSKO, s. r. o., Ul. ČSA 20, 036 01 Martin, SK;
Dátum uzavretia zmluvy: 14.6.2005
(580) 6.9.2005

(111) 204055

(210) 1042-2003
(732) Kjellberg Finsterwalde Elektroden und Maschinen GmbH, Leipziger Strasse 82, 03238 Finsterwalde, DE;
(770) KJELLBERG SLOVENSKO, s. r. o., Ul. ČSA 20, 036 01 Martin, SK;
Dátum uzavretia zmluvy: 14.6.2005
(580) 6.9.2005

(111) 204930

(210) 2472-2002
(732) PRAGOLAKTOS, a. s., Českobrodská 1174, 190 00 Praha, CZ;
(770) ALIMPEX, spol. s r. o., Zemské právo 1199/5, 102 00 Praha, CZ;
(580) 9.9.2005

(111) 204930

(210) 2472-2002
(732) BEL Sýry Česko a.s., Pražská 218, 675 26 Želetava, CZ;
(770) ALIMPEX FOOD a. s., Českobrodská 1174, 190 00 Praha, CZ;
Dátum uzavretia zmluvy: 24.6.2005
(580) 9.9.2005

(111) 206624

(210) 14-2003
(732) AKVAREA, spol. s r. o., Lípa 289, 763 11 Zlín, CZ;
(770) CHYTRÁ BARVA s. r. o., Lípa 289, 763 11 Zlín, CZ;
Dátum uzavretia zmluvy: 24.8.2005
(580) 26.9.2005

(111) 206625

(210) 15-2003
(732) AKVAREA, spol. s r. o., Lípa 289, 763 11 Zlín, CZ;
(770) CHYTRÁ BARVA s. r. o., Lípa 289, 763 11 Zlín, CZ;
Dátum uzavretia zmluvy: 24.8.2005
(580) 26.9.2005

(111) 206646

(210) 206-2003
(732) PRAGOLAKTOS, a. s., Českobrodská 1174, 190 00 Praha, CZ;
(770) ALIMPEX, spol. s r. o., Zemské právo 1199/5, 102 00 Praha, CZ;
(580) 9.9.2005

(111) 206764

(210) 3699-2002
(732) AKVAREA, spol. s r. o., Lípa 289, 763 11 Zlín, CZ;
(770) CHYTRÁ BARVA s. r. o., Lípa 289, 763 11 Zlín, CZ;
Dátum uzavretia zmluvy: 24.8.2005
(580) 26.9.2005

(111) 206765

(210) 3702-2002
(732) AKVAREA, spol. s r. o., Lípa 289, 763 11 Zlín, CZ;
(770) CHYTRÁ BARVA s. r. o., Lípa 289, 763 11 Zlín, CZ;
Dátum uzavretia zmluvy: 24.8.2005
(580) 26.9.2005

(111) 206789

(210) 847-2003
(732) AKVAREA, spol. s r. o., Lípa 289, 763 11 Zlín, CZ;
(770) CHYTRÁ BARVA s. r. o., Lípa 289, 763 11 Zlín, CZ;
Dátum uzavretia zmluvy: 24.8.2005
(580) 26.9.2005

(111) 206878

(210) 3700-2002
(732) AKVAREA, spol. s r. o., Lípa 289, 763 11 Zlín, CZ;
(770) CHYTRÁ BARVA s. r. o., Lípa 289, 763 11 Zlín, CZ;
Dátum uzavretia zmluvy: 24.8.2005
(580) 26.9.2005

(111) 206879

(210) 3701-2002
(732) AKVAREA, spol. s r. o., Lípa 289, 763 11 Zlín, CZ;
(770) CHYTRÁ BARVA s. r. o., Lípa 289, 763 11 Zlín, CZ;
Dátum uzavretia zmluvy: 24.8.2005
(580) 26.9.2005

(111) 207017

(210) 1246-2004
(732) Krajčiová Martina, Ing., Podtatranského 1811/33, 031 01 Liptovský Mikuláš, SK;
(770) Prvá liptovská, a. s., Bellova 696/2, 031 01 Liptovský Mikuláš, SK;
Dátum uzavretia zmluvy: 2.5.2005
(580) 14.9.2005

(111) 207666

(210) 2150-2003
(732) ALUFINAL, a.s., Priemyselná 12, 965 63 Žiar nad Hronom, SK;
(770) ZSNP, a. s., Priemyselná 12, 965 63 Žiar nad Hronom, SK;
Dátum uzavretia zmluvy: 8.8.2005
(580) 13.9.2005

(111) 209791

(210) 995-2004
(732) OSICO ENTERPRISES LTD., 4th Floor, Lawford House, Albert Place, London N3 1RL, GB;
(770) WERLOCK ENTERPRISES LIMITED, Suites 41/42, Victoria House, 26 Main Street, Gibraltar, GI;
Dátum uzavretia zmluvy: 18.4.2005
(580) 8.9.2005

Čiastočné prevody ochranných známok**(111) 208391**

(210) 2974-2003

(732) Staško Michal, Mgr., UFÓN DIZAJN, Vážska 24,
921 01 Piešťany, SK;**8 (511) 20, 32, 33, 35, 42**(511) 20 - Nábytok, divány, pohovky, posteľe, police,
stojany, príslušenstvo s výnimkou kovového.32 - Pivo, minerálne a sytené vody, nealkoholic-
ké nápoje, ovocné šťavy.33 - Alkoholické nápoje s výnimkou piva, kok-
taily, medovina.35 - Organizovanie výstav na komerčné alebo
reklamné účely, reklama, reklamné agentúry.42 - Navrhovanie obalov a etikiet, priemyselný
dizajn, umelecký dizajn, grafický dizajn, výzdo-
ba interiérov, architektonické poradenstvo.

Dátum uzavretia zmluvy: 23.8.2005

(580) 29.9.2005

(111) 208391A

(210) 2974-2003A

(732) ERIDANUS, s. r. o., Viktorínova 2, 821 08 Bra-
tislava, SK;(770) Staško Michal, Mgr., UFÓN DIZAJN, Vážska 24,
921 01 Piešťany, SK;**8 (511) 34**

(511) 34 - Tabak, potreby pre fajčiarov, zápalky, cigarety.

Dátum uzavretia zmluvy: 23.8.2005

(580) 29.9.2005

Zmeny v údajoch o majiteľoch/prihlasovateľoch**(111) 91600**

(210) 21932

(732) PLEAS a. s., Havířská 144, 581 27 Havlíčkův
Brod, CZ;

(580) 13.9.2005

(111) 156362

(210) 34683

(732) THE COCA-COLA COMPANY, One Coca-Co-
la Plaza, Atlanta, Georgia 30313, US;

(580) 30.9.2005

(111) 156476

(210) 34471

(732) THE COCA-COLA COMPANY, One Coca-Co-
la Plaza, Atlanta, Georgia 30313, US;

(580) 30.9.2005

(111) 160608

(210) 45513

(732) Verdugt B. V., Papesteeg 91, 4006 WC Tiel, NL;

(580) 13.9.2005

(111) 166284

(210) 54236

(732) THE COCA-COLA COMPANY, One Coca-Co-
la Plaza, Atlanta, Georgia 30313, US;

(580) 12.9.2005

(111) 166285

(210) 54237

(732) THE COCA-COLA COMPANY, One Coca-Co-
la Plaza, Atlanta, Georgia 30313, US;

(580) 12.9.2005

(111) 166289

(210) 54291

(732) E. R. SQUIBB & SONS, L. L. C., Lawrenceville-
-Princeton Road, Princeton, New Jersey 08540, US;

(580) 26.9.2005

(111) 166401

(210) 54386

(732) Sumitomo Chemical Co., Ltd., 27-1, Shinkawa
2-chome, Chuo-ku, 104-8260 Tokyo, JP;

(580) 26.9.2005

(111) 169329

(210) 62537

(732) EBA, s. r. o., Senecá 10, 900 27 Bernolákovo, SK;

(580) 23.9.2005

(111) 170381

(210) 60862

(732) Honeywell Bremsbelag GmbH, 2056 Glinde, DE;

(580) 13.9.2005

(111) 172772

(210) 64531

(732) THE CALUMITE COMPANY, a Corporation of
the state of Florida, 2300 Corporate Boulevard
N.W., Suite 244, Boca Raton 33481 Florida, US;

(580) 8.9.2005

(111) 173287

(210) 610-93

(732) SETA Tehelne, a. s., Bytčická 89, 010 99 Žilina, SK;

(580) 8.9.2005

(111) 173752

(210) 62321

(732) CHIVAS BROTHERS PERNOD RICARD LI-
MITED, 111/113 Renfrew Road, Paisley, GB;

(580) 13.9.2005

(111) 174485

(210) 73301

(732) CHIVAS BROTHERS PERNOD RICARD LI-
MITED, 111/113 Renfrew Road, Paisley, GB;

(580) 13.9.2005

(111) 174945

(210) 74169

(732) AGE, spol. s r. o., A. Hlinku 60, 921 01 Piešť-
ny, SK;

(580) 23.9.2005

(111) 174953

(210) 65108

(732) GS Properties (III) GesmbH & Co. KG, Lager-
strasse 4, 9400 Wolfsberg, AT;

(580) 27.9.2005

(111) 176042

(210) 70629

(732) The Hershey Company, Hershey, Pennsylvania, US;

(580) 13.9.2005

(111) 177557

(210) 2552-94

(732) Seikagaku Kogyo Kabushiki Kaisha (Seikagaku
Corporation), 6-1, Marunouchi 1-chome, Chioda-
-ku, Tokyo, JP;

(580) 23.9.2005

(111) **177558**
(210) 2551-94
(732) Seikagaku Kogyo Kabushiki Kaisha (Seikagaku Corporation), 6-1, Marunouchi 1-chome, Chioda-ku, Tokyo, JP;
(580) 23.9.2005

(111) **180908**
(210) 800-95
(732) ALIACHEM a. s., Pardubice č. p. 103, 532 17 Pardubice, Semtín, CZ;
(580) 12.9.2005

(111) **182129**
(210) 1754-95
(732) Ing. Vladimír Valenta - GARDEN SERVICE, Belinského 12, 851 01 Bratislava, SK;
(580) 19.9.2005

(111) **182130**
(210) 1755-95
(732) Ing. Vladimír Valenta - GARDEN SERVICE, Belinského 12, 851 01 Bratislava, SK;
(580) 19.9.2005

(111) **182146**
(210) 1916-95
(732) Motown Record Company, L. P., 2220 Colorado Avenue, Santa Monica, California, US;
(580) 12.9.2005

(111) **182147**
(210) 1917-95
(732) Motown Record Company, L. P., 2220 Colorado Avenue, Santa Monica, California, US;
(580) 12.9.2005

(111) **182175**
(210) 2050-95
(732) STYL, družstvo pro chemickou výrobu, Ohradní 65, 145 09 Praha, CZ;
(580) 30.9.2005

(111) **182203**
(210) 2444-95
(732) Martin Professional A/S, Olof Palmes Allé 18, 8200 Arhus N, DK;
(580) 19.9.2005

(111) **182204**
(210) 2445-95
(732) SUTTER HOME WINERY, INC., spoločnosť zriadená podľa zákonov štátu California, P. O. BOX 248, 100 St. Helena Highway, South, St. Helena, California 94574, US;
(580) 12.9.2005

(111) **182247**
(210) 2542-95
(732) HACHETTE FILIPACCHI MEDDIA U. S., Inc., 1633 Brodway - 43rd Floor, New York, New York 10019, US;
(580) 19.9.2005

(111) **182484**
(210) 1747-95
(732) Ing. Vladimír Valenta - GARDEN SERVICE, Belinského 12, 851 01 Bratislava, SK;
(580) 19.9.2005

(111) **182485**
(210) 1748-95
(732) Ing. Vladimír Valenta - GARDEN SERVICE, Belinského 12, 851 01 Bratislava, SK;
(580) 19.9.2005

(111) **182500**
(210) 2088-95
(732) FERMAS, s. r. o., Slovenská Lupča 938, 976 13 Slovenská Lupča, SK;
(580) 12.9.2005

(111) **182501**
(210) 2089-95
(732) FERMAS, s. r. o., Slovenská Lupča 938, 976 13 Slovenská Lupča, SK;
(580) 12.9.2005

(111) **182607**
(210) 2644-95
(732) Hyperion Solutions Corporation, a Delaware corporation, 5450 Great America Parkway, Santa Clara, California 95054, US;
(580) 26.9.2005

(111) **182868**
(210) 1717-95
(732) The Chancellor Masters and Scholars of the University of Oxford (podnikajúca pod menom Oxford University Press), Great Clarendon Street, Oxford OX2 6DP, GB;
(580) 30.9.2005

(111) **182869**
(210) 1718-95
(732) The Chancellor Masters and Scholars of the University of Oxford (podnikajúca pod menom Oxford University Press), Great Clarendon Street, Oxford OX2 6DP, GB;
(580) 30.9.2005

(111) **182870**
(210) 1719-95
(732) The Chancellor Masters and Scholars of the University of Oxford (podnikajúca pod menom Oxford University Press), Great Clarendon Street, Oxford OX2 6DP, GB;
(580) 30.9.2005

(111) 183680

(210) 1067-95
(732) Fujitsu Services Ltd., 26 Finsbury Square, London EC2A 1SL, GB;
(580) 12.9.2005

(111) 183707

(210) 1578-95
(732) Nellcor Puritan Bennet Incorporated, 4280 Hacienda Drive, Pleasanton, California 94588, US;
(580) 12.9.2005

(111) 183750

(210) 3076-95
(732) Sanoma Magazines Slovakia, s. r. o., Kopčianska 6, 851 01 Bratislava, SK;
(580) 12.9.2005

(111) 184638

(210) 2891-95
(732) SmithKline Beecham p. l. c., 980 Great West Road, Brentford, Middlesex TW8 9GS, GB;
(580) 12.9.2005

(111) 184645

(210) 3265-95
(732) A FILM n.f., Šrobárova 9, 914 51 Trenčianske Teplice, SK;
(580) 21.9.2005

(111) 185404

(210) 3017-95
(732) AGCO Corporation, 4205 River Green Parkway, Duluth, Georgia 30096-2568, US;
(580) 12.9.2005

(111) 185405

(210) 3018-95
(732) AGCO Corporation, 4205 River Green Parkway, Duluth, Georgia 30096-2568, US;
(580) 12.9.2005

(111) 185866

(210) 3272-95
(732) LOUIS VUITTON MALLETIER, 2, rue du Pont-Neuf, 75001 Paris, FR;
(580) 30.9.2005

(111) 185867

(210) 3273-95
(732) LOUIS VUITTON MALLETIER, 2, rue du Pont-Neuf, 75001 Paris, FR;
(580) 30.9.2005

(111) 185868

(210) 3274-95
(732) LOUIS VUITTON MALLETIER, 2, rue du Pont-Neuf, 75001 Paris, FR;
(580) 30.9.2005

(111) 185869

(210) 3275-95
(732) LOUIS VUITTON MALLETIER, 2, rue du Pont-Neuf, 75001 Paris, FR;
(580) 30.9.2005

(111) 185916

(210) 1036-96
(732) PMAc, a. s., Hlavatého 5, 811 03 Bratislava, SK;
(580) 2.9.2005

(111) 187981

(210) 2407-97
(732) PMAc, a. s., Hlavatého 5, 811 03 Bratislava, SK;
(580) 2.9.2005

(111) 187982

(210) 2408-97
(732) PMAc, a. s., Hlavatého 5, 811 03 Bratislava, SK;
(580) 2.9.2005

(111) 191354

(210) 3147-95
(732) Beecham Group plc, 980 Great West Road, Brentford, Middlesex TW8 9GS, GB;
(580) 30.9.2005

(111) 191363

(210) 2727-98
(732) PMAc, a. s., Hlavatého 5, 811 03 Bratislava, SK;
(580) 2.9.2005

(111) 198779

(210) 71-2001
(732) ADC Digital Communications, Inc., One Greenwood Road, Sidney, Nebraska 69162, US;
(580) 13.9.2005

(111) 198780

(210) 72-2001
(732) ADC Digital Communications, Inc., One Greenwood Road, Sidney, Nebraska 69162, US;
(580) 13.9.2005

(111) 198927

(210) 47-2001
(732) ADC Digital Communications, Inc., One Greenwood Road, Sidney, Nebraska 69162, US;
(580) 13.9.2005

(111) 198928

(210) 48-2001
(732) ADC Digital Communications, Inc., One Greenwood Road, Sidney, Nebraska 69162, US;
(580) 13.9.2005

(111) 199671
(210) 70-2001
(732) ADC Digital Communications, Inc., One Greenwood Road, Sidney, Nebraska 69162, US;
(580) 13.9.2005

(111) 201675
(210) 3203-2001
(732) ALIMPEX FOOD a. s., Českobrodská 1174, 190 00 Praha, CZ;
(580) 9.9.2005

(111) 203678
(210) 1159-2002
(732) Likérka Dolany a. s., Pražská 15, 301 00 Plzeň, CZ;
(580) 28.9.2005

(111) 203679
(210) 1160-2002
(732) Likérka Dolany a. s., Pražská 15, 301 00 Plzeň, CZ;
(580) 28.9.2005

(111) 203680
(210) 1161-2002
(732) Likérka Dolany a. s., Pražská 15, 301 00 Plzeň, CZ;
(580) 28.9.2005

(111) 203681
(210) 1162-2002
(732) Likérka Dolany a. s., Pražská 15, 301 00 Plzeň, CZ;
(580) 28.9.2005

(111) 203682
(210) 1163-2002
(732) Likérka Dolany a. s., Pražská 15, 301 00 Plzeň, CZ;
(580) 28.9.2005

(111) 203683
(210) 1164-2002
(732) Likérka Dolany a. s., Pražská 15, 301 00 Plzeň, CZ;
(580) 28.9.2005

(111) 203684
(210) 1165-2002
(732) Likérka Dolany a. s., Pražská 15, 301 00 Plzeň, CZ;
(580) 29.9.2005

(111) 203685
(210) 1166-2002
(732) Likérka Dolany a. s., Pražská 15, 301 00 Plzeň, CZ;
(580) 29.9.2005

(111) 203686
(210) 1167-2002
(732) Likérka Dolany a. s., Pražská 15, 301 00 Plzeň, CZ;
(580) 29.9.2005

(111) 203687
(210) 1168-2002
(732) Likérka Dolany a. s., Pražská 15, 301 00 Plzeň, CZ;
(580) 29.9.2005

(111) 204371
(210) 2153-2002
(732) Corcept Therapeutics, Inc., a Delaware corporation, 149 Commonwealth Drive, Menlo Park, California 94025, US;
(580) 23.9.2005

(111) 204379
(210) 2167-2002
(732) Corcept Therapeutics, Inc., a Delaware corporation, 149 Commonwealth Drive, Menlo Park, California 94025, US;
(580) 23.9.2005

(111) 204558
(210) 1746-95
(732) Ing. Vladimír Valenta - GARDEN SERVICE, Belinského 12, 851 01 Bratislava, SK;
(580) 19.9.2005

(111) 204857
(210) 936-2002
(732) EBA, s. r. o., Senecká 10, 900 27 Bernolákovo, SK;
(580) 23.9.2005

(111) 204930
(210) 2472-2002
(732) ALIMPEX FOOD a. s., Českobrodská 1174, 190 00 Praha, CZ;
(580) 9.9.2005

(111) 205300
(210) 3541-2002
(732) EXIsport, s. r. o., Pri prachárni 18/A, 040 11 Košice, SK;
(580) 13.9.2005

(111) 205301
(210) 3542-2002
(732) EXIsport, s. r. o., Pri prachárni 18/A, 040 11 Košice, SK;
(580) 13.9.2005

(111) 205470
(210) 2643-2003
(732) ATRIUM.SK, s. r. o., Stará Vajnorská 19, 832 45 Bratislava, SK;
(580) 23.9.2005

(111) 206646
(210) 206-2003
(732) ALIMPEX FOOD a. s., Českobrodská 1174, 190 00 Praha, CZ;
(580) 9.9.2005

(111) 206665

(210) 490-2003

(732) OBALOTAVA, a. s., Slovenská Lupča 995, 976 13
Slovenská Lupča, SK;(580) 31.8.2005

(111) 207129

(210) 1141-2003

(732) Tata Motors Limited, An Indian Company Manufacturers & Merchants, Bombay House, 24 Homi Mody Street, Hutatma Chowk, Mumbai 400001, Maharashtra, IN;

(580) 13.9.2005

(111) 207520

(210) 621-2002

(732) EXIsport, s. r. o., Pri prachárni 18/A, 040 11 Košice, SK;

(580) 13.9.2005

(111) 208575

(210) 121-2003

(732) EXIsport, s. r. o., Pri prachárni 18/A, 040 11 Košice, SK;

(580) 13.9.2005

(111) 209210

(210) 3642-2003

(732) Springer Media CZ, s. r. o., Nádražní 32, 150 00 Praha, CZ;

(580) 13.9.2005

Licenčné zmluvy registrované**(111) 175285**

(210) 1381-94
(732) Société des Produits Nestlé S. A., 1800 Vevey, CH;
(791) Nestlé Slovensko s. r. o., Košovská cesta 11, 971 27
Prievidza, SK;
(793) Druh licencie: zmluvná nevýlučná
Dátum uzavretia licenčnej zmluvy: 18.11.2004
(580) 29.9.2005

(111) 175869

(210) 2104-94
(732) Société des Produits Nestlé S. A., 1800 Vevey, CH;
(791) Nestlé Slovensko s. r. o., Košovská cesta 11, 971 27
Prievidza, SK;
(793) Druh licencie: zmluvná nevýlučná
Dátum uzavretia licenčnej zmluvy: 18.11.2004
(580) 29.9.2005

(111) 176654

(210) 59229
(732) V. K. Konzulex, s. r. o., Miletičova 7, 821 08
Bratislava, SK;
(791) TREND Holding, spol. s r. o., Rezedova 5, 820 07
Bratislava, SK;
(793) Druh licencie: zmluvná výlučná
Dátum uzavretia licenčnej zmluvy: 14.9.2005
(580) 28.9.2005

(111) 210595

(210) 1612-2004
(732) DUSLO, akciová spoločnosť, 927 03 Šaľa, SK;
(791) Agropodnik Sládkovičovo, a. s., Sládkovičovo
č. d. 1356, 925 21 Sládkovičovo, SK;
(793) Druh licencie: zmluvná nevýlučná
Dátum uzavretia licenčnej zmluvy: 23.5.2005
(580) 14.9.2005

(111) 210596

(210) 1613-2004
(732) DUSLO, akciová spoločnosť, 927 03 Šaľa, SK;
(791) Agropodnik Sládkovičovo, a. s., Sládkovičovo
č. d. 1356, 925 21 Sládkovičovo, SK;
(793) Druh licencie: zmluvná nevýlučná
Dátum uzavretia licenčnej zmluvy: 23.5.2005
(580) 14.9.2005

(111) 210597

(210) 1614-2004
(732) DUSLO, akciová spoločnosť, 927 03 Šaľa, SK;
(791) Agropodnik Sládkovičovo, a. s., Sládkovičovo
č. d. 1356, 925 21 Sládkovičovo, SK;
(793) Druh licencie: zmluvná nevýlučná
Dátum uzavretia licenčnej zmluvy: 23.5.2005
(580) 14.9.2005

(111) MOZ 687520

(732) Orange Brand Services Limited, St. James Court,
Great Park Road, Almondsbury Park, Bradley
Stoke, BS32 4QJ Bristol, GB;
(791) Orange Slovensko, a.s., Prievozská 6/A, 821 09
Bratislava, SK;
(793) Druh licencie: zmluvná výlučná pre triedu 38,
zmluvná nevýlučná pre ostatné triedy
Dátum uzavretia licenčnej zmluvy: 8.3.2005
(580) 27.9.2005

(111) MOZ 715855

(732) Orange Brand Services Limited, St. James Court,
Great Park Road, Almondsbury Park, Bradley
Stoke, BS32 4QJ Bristol, GB;
(791) Orange Slovensko, a.s., Prievozská 6/A, 821 09
Bratislava, SK;
(793) Druh licencie: zmluvná výlučná pre triedu 38,
zmluvná nevýlučná pre ostatné triedy
Dátum uzavretia licenčnej zmluvy: 8.3.2005
(580) 27.9.2005

Ukončenie platnosti licenčných zmlúv**(111) 152673**

(210) 7487
(732) ŠKODA, a. s., Tylova 57, 316 00 Plzeň, CZ;
(791) ŠKODA SLOVAKIA, s. r. o., Okružná 5, 918 64
Trnava, SK;
(793) Dátum ukončenia platnosti licenčnej zmluvy:
31.7.2005
(580) 31.8.2005

(111) 177671

(210) 73117
(732) ŠKODA, a. s., Tylova 57, 316 00 Plzeň, CZ;
(791) ŠKODA SLOVAKIA, s. r. o., Okružná 5, 918 64
Trnava, SK;
(793) Dátum ukončenia platnosti licenčnej zmluvy:
31.7.2005
(580) 31.8.2005

(111) 152674

(210) 7489
(732) ŠKODA, a. s., Tylova 57, 316 00 Plzeň, CZ;
(791) ŠKODA SLOVAKIA, s. r. o., Okružná 5, 918 64
Trnava, SK;
(793) Dátum ukončenia platnosti licenčnej zmluvy:
31.7.2005
(580) 31.8.2005

(111) 152715

(210) 7488
(732) ŠKODA, a. s., Tylova 57, 316 00 Plzeň, CZ;
(791) ŠKODA SLOVAKIA, s. r. o., Okružná 5, 918 64
Trnava, SK;
(793) Dátum ukončenia platnosti licenčnej zmluvy:
31.7.2005
(580) 31.8.2005

(111) 176639

(210) 73116
(732) ŠKODA, a. s., Tylova 57, 316 00 Plzeň, CZ;
(791) ŠKODA SLOVAKIA, s. r. o., Okružná 5, 918 64
Trnava, SK;
(793) Dátum ukončenia platnosti licenčnej zmluvy:
31.7.2005
(580) 31.8.2005

(111) 176654

(210) 59229
(732) V. K. Konzulex, s. r. o., Miletičova 7, 821 08
Bratislava, SK;
(791) TV-PRESS s. r. o., Dunajská 4, 814 81 Bratislava,
SK;
(580) 28.9.2005

(111) 177597

(210) 73115
(732) ŠKODA, a. s., Tylova 57, 316 00 Plzeň, CZ;
(791) ŠKODA SLOVAKIA, s. r. o., Okružná 5, 918 64
Trnava, SK;
(793) Dátum ukončenia platnosti licenčnej zmluvy:
31.7.2005
(580) 31.8.2005

Medzinárodne zapísané ochranné známky

(111) 190173

(220) 27.11.1997

(800) 857 640

Dátum medzinárodného zápisu: 5.11.2005

Platnosť pre: BX, BG, CZ, EE, FI, FR, GR, HR, LT, DE, PL, AT, RO, RU, SI, YU, ES, SE, IT, TR, UA

(111) 208450

(220) 10.10.2003

(800) 858 882

Dátum medzinárodného zápisu: 7.2.2005

Platnosť pre: AU, CZ, CN, FR, JP, HU, DE, PL, AT, RU, US, ES, CH, IT

(111) 193588

(220) 10.3.1999

(800) 857 220

Dátum medzinárodného zápisu: 15.3.2005

Platnosť pre: CZ, HU, AT

(111) 208458

(220) 25.8.2004

(800) 850 829

Dátum medzinárodného zápisu: 7.2.2005

Platnosť pre: HU, AT

(111) 199046

(220) 28.12.2000

(800) 859 311

Dátum medzinárodného zápisu: 21.3.2005

Platnosť pre: CZ, HU, DE, PL, AT, UA

(111) 208710

(220) 28.6.2004

(800) 859 092

Dátum medzinárodného zápisu: 4.3.2005

Platnosť pre: CZ, HU, PL, RO, UA

(111) 202843

(220) 8.2.2002

(800) 822 506

Dátum medzinárodného zápisu: 31.3.2005

Platnosť pre: CY, FR, GR, IE, PT, SI, ES, IT, GB

(111) 208987

(220) 8.7.2004

(800) 856 256

Dátum medzinárodného zápisu: 5.4.2005

Platnosť pre: BY, BA, BG, CZ, CN, EE, GR, HR, LT, LV, MK, HU, MD, DE, PL, AT, RO, RU, SI, YU, IT, UA

(111) 204566

(220) 17.7.2003

(800) 817 927

Dátum medzinárodného zápisu: 21.3.2005

Platnosť pre: DZ, BY, BA, BG, CY, CN, EG, GR, AN, HR, IS, LR, HU, MA, MD, RO, SI, YU, SZ, SY, TR, VN

(111) 208990

(220) 20.9.2004

(800) 857 984

Dátum medzinárodného zápisu: 5.4.2005

Platnosť pre: BX, CZ, HU, DE, PL, AT, RO, RU, SI, US, CH, UA

(111) 207019

(220) 21.4.2004

(800) 846 021

Dátum medzinárodného zápisu: 2.5.2005

Platnosť pre: BX, CY, FR, GR, IE, KZ, DE, PT, SI, ES, IT, GB

(111) 208994

(220) 5.11.2004

(800) 855 047

Dátum medzinárodného zápisu: 5.4.2005

Platnosť pre: CZ, HU, PL, AT, TR

(111) 207696

(220) 28.5.2004

(800) 841 369

Dátum medzinárodného zápisu: 2.5.2005

Platnosť pre: CY, FR, GR, IE, PT, SI, ES, IT, GB

(111) 209300

(220) 27.12.2004

(800) 856 219

Dátum medzinárodného zápisu: 6.5.2005

Platnosť pre: AM, AZ, BX, BY, BG, DK, EE, FI, GE, KZ, LT, LV, HU, MD, DE, NO, PL, AT, RO, RU, SE, UA

(111) 208186

(220) 13.8.2004

(800) 858 741

Dátum medzinárodného zápisu: 11.1.2005

Platnosť pre: AM, AZ, BX, BY, BG, CZ, DK, EE, FI, GE, KZ, LT, LV, HU, MD, DE, NO, PL, AT, RO, RU, SE, UA

(111) 209654

(220) 13.12.2004

(800) 855 801

Dátum medzinárodného zápisu: 7.6.2005

Platnosť pre: BX, CN, FR, LT, LV, HU, DE, PL, PT, AT, RU, SI, ES, IT, TR, UA, VN

(111) 210051

(220) 21.1.2005

(800) 855782

Dátum medzinárodného zápisu: 7.7.2005

Platnosť pre: CZ, HU, PL, YU

Čiastočne vymazané ochranné známky

(111) 203135

(210) 678-2002

(220) 8.3.2002

Dátum čiastočného výmazu: 29.7.2003

8 (511) 35, 42, 43, 44

- (511) 35 - Propagačná činnosť, reklama, kancelárske práce, pomoc pri riadení obchodnej činnosti.
 42 - Vedecký a priemyselný výskum.
 43 - Zabezpečovanie stravovania a nápojov.
 44 - Lekárska, hygienická a kozmetická starostlivosť.

Zastavené konania o prihláškach ochranných známok

(210)	(210)	(210)	(210)
2468-99	2836-2001	130-2004	134-2004
2469-99	3203-2003	131-2004	2675-2004
2470-99	129-2004	133-2004	2676-2004
2021-2001			

Zaniknuté ochranné známky

(111)	(141)	(111)	(141)	(111)	(141)	(111)	(141)
93862	10.01.2005	180960	03.01.2005	182010	04.01.2005	183627	11.01.2005
95606	23.01.2005	180961	03.01.2005	182011	04.01.2005	183629	12.01.2005
156110	07.01.2005	180962	03.01.2005	182012	04.01.2005	183630	13.01.2005
156118	28.01.2005	180966	26.01.2005	182014	09.01.2005	183634	20.01.2005
156123	29.01.2005	180968	30.01.2005	182015	20.01.2005	183635	20.01.2005
156150	19.01.2005	180970	30.01.2005	182018	26.01.2005	183636	23.01.2005
156425	08.01.2005	180971	30.01.2005	182396	09.01.2005	183637	24.01.2005
157547	03.01.2005	180972	30.01.2005	182397	16.01.2005	183639	24.01.2005
162521	23.01.2005	180973	30.01.2005	182400	18.01.2005	183640	24.01.2005
162548	02.01.2005	181021	26.01.2005	182403	23.01.2005	183641	25.01.2005
162565	06.01.2005	181209	10.01.2005	182723	05.01.2005	183642	25.01.2005
162566	06.01.2005	181210	11.01.2005	182800	04.01.2005	183643	25.01.2005
162968	03.01.2005	181300	11.01.2005	182801	10.01.2005	183644	25.01.2005
166111	24.01.2005	181301	12.01.2005	182802	11.01.2005	183647	26.01.2005
166134	25.01.2005	181397	31.01.2005	182803	11.01.2005	184117	19.01.2005
166136	25.01.2005	181398	31.01.2005	182809	13.01.2005	184118	23.01.2005
166155	29.01.2005	181624	03.01.2005	182810	13.01.2005	184119	23.01.2005
166206	17.01.2005	181626	05.01.2005	182811	24.01.2005	184121	24.01.2005
166263	03.01.2005	181627	05.01.2005	182812	24.01.2005	184604	17.01.2005
166807	16.01.2005	181628	09.01.2005	182819	26.01.2005	184858	17.01.2005
166860	28.01.2005	181631	17.01.2005	183055	17.01.2005	184883	20.01.2005
166861	28.01.2005	181632	17.01.2005	183056	17.01.2005	184884	20.01.2005
167393	28.01.2005	181633	17.01.2005	183117	04.01.2005	184885	20.01.2005
174284	18.01.2005	181634	17.01.2005	183118	05.01.2005	184886	20.01.2005
174456	18.01.2005	181637	19.01.2005	183119	13.01.2005	184887	20.01.2005
174457	25.01.2005	181642	20.01.2005	183122	18.01.2005	185355	16.01.2005
174994	18.01.2005	181643	23.01.2005	183123	19.01.2005	186240	16.01.2005
178435	09.01.2005	181646	31.01.2005	183124	20.01.2005	186899	16.01.2005
180955	02.01.2005	181647	31.01.2005	183125	23.01.2005	188683	19.01.2005
180956	03.01.2005	181648	31.01.2005	183625	11.01.2005	188684	25.01.2005
180959	03.01.2005	182009	04.01.2005	183626	11.01.2005	189209	17.01.2005

Zamietnuté prihlášky ochranných známok

(210)

1246-2000
95-2001

Zmeny v zozname tovarov a služieb

(111) 182146

(210) 1916-95

8 (511) 9, 25, 41

(511) 9 - Gramofónové platne, hudobné kazety, hudobné magnetofónové pásy, kompaktné disky, digitálne kompaktné kazety, minidisky, videozáznamy, videopásky a kazety a ostatné nosiče prázdne alebo predohrané na záznam obrazu, zvuku a iné informácie.

25 - Odevy, obuv, pokrývky hlavy.

41 - Hudobné predstavenia vokálne i orchestrálne, produkcia zvukového a optického záznamu, požičiavanie filmov, zvukových a optických záznamov, služby spojené s diskotékami, produkcia filmov, organizovanie hudobných relácií, služby hudobných štúdií, prevádzkovanie orchestrov, služby zábavných parkov, produkcia rozhlasových a televíznych programov, prevádzkovanie divadiel, vydávanie hudobnín.

(580) 12.9.2005

(111) 182147

(210) 1917-95

8 (511) 9, 25, 41

(511) 9 - Gramofónové platne, hudobné kazety, hudobné magnetofónové pásy, kompaktné disky, digitálne kompaktné kazety, minidisky, videozáznamy, videopásky a kazety a ostatné nosiče prázdne alebo predohrané na záznam obrazu, zvuku a iné informácie.

25 - Odevy, obuv, pokrývky hlavy.

41 - Hudobné predstavenia vokálne i orchestrálne, produkcia zvukového a optického záznamu, požičiavanie filmov, zvukových a optických záznamov, služby spojené s diskotékami, produkcia filmov, organizovanie hudobných relácií, služby hudobných štúdií, prevádzkovanie orchestrov, služby zábavných parkov, produkcia rozhlasových a televíznych programov, prevádzkovanie divadiel, vydávanie hudobnín.

(580) 12.9.2005

(111) 198992

(210) 1808-94

8 (511) 1, 17

(511) 1 - Polyuretánové deriváty.

17 - Polyuretánové chemické prípravky na opravu dier, polyuretánové tesniace škárovacie a vypchávkové materiály.

(580) 12.8.2005