

# **VESTNÍK**

**ÚRADU PRIEMYSELNÉHO VLASTNÍCTVA  
SLOVENSKEJ REPUBLIKY**

**Banská Bystrica 8. september 2005**

**9**

## OBSAH

Zverejnené patentové prihlášky .....	9
Udelené patenty.....	15
Európske patenty.....	31
Zapísané úžitkové vzory .....	42
Zapísané dizajny .....	52
Zverejnené prihlášky ochranných známk.....	68
Zapísané ochranné známky bez zmeny.....	156
Zapísané ochranné známky so zmenou.....	190
Obnovené ochranné známky .....	194
Prevody ochranných známk .....	211
Zmeny v údajoch o majiteľoch ochranných známk .....	217
Licenčné zmluvy (ochranné známky) .....	221
Označenia pôvodu výrobkov a zemepisné označenia výrobkov .....	229

## INHALT

Veröffentlichung der Patentanmeldungen.....	9
Erteilte Patente .....	15
Europäische Patente .....	31
Eingetragene Gebrauchsmuster.....	42
Eingetragene Designs.....	52
Veröffentlichte Markenmeldung .....	68
Registrierte Warenzeichen ohne Änderung.....	156
Registrierte Warenzeichen mit Änderung .....	190
Erneuerte Warenzeichen .....	194
Warenzeichenübertragungen.....	211
Änderungen im Angaben von den Warenzeicheninhabers.....	217
Kontraktlizenz (Warenzeichen).....	221
Geschützte Ursprungsbezeichnung und Geschützte Geographische Angabe .....	229

## CONTENTS

Publication of Patent Applications.....	9
Granted Patents .....	15
European Patents.....	31
Registered Utility Models .....	42
Registered Designs.....	52
Published Trademark Applications .....	68
Registered Trademarks without Modification.....	156
Registered Trademarks with Modification.....	190
Renewal Trademarks.....	194
Transfers of Trademarks .....	211
Modification of data of Trademark holders .....	217
Licence contracts (Trademarks).....	221
Designations of origin for products and Geographical indications for products .....	229

**Dvojpísmenové kódové označenia krajín a medzinárodných organizácií  
(Štandard WIPO ST. 3)**

AD Andorra	DE Nemecko	ID Indonézia
AE Spojené arabské emiráty	DJ Džibutsko	IE Írsko
AF Afganistan	DK Dánsko	IL Izrael
AG Antigua a Barbuda	DM Dominika	IN India
AI Anguilla	DO Dominikánska republika	IQ Irak
AL Albánsko	DZ Alžírsko	IR Irán
AM Arménsko		IS Island
AN Holandské Antily	EA Eurázijská patentová organizácia (EAPO)	IT Taliansko
AO Angola	EC Ekvádor	JM Jamajka
AP Africká regionálna organizácia priemyselného vlastníctva (ARIPO)	EE Estónsko	JO Jordánsko
AR Argentína	EG Egypt	JP Japonsko
AT Rakúsko	EH Západná Sahara	
AU Austrália	EM Úrad pre harmonizáciu na vnútornom trhu (OHIM)	KE Keňa
AW Aruba	EP Európsky patentový úrad	KG Kirgizsko
AZ Azerbajdžan	ER Eritrea	KH Kambodža
	ES Španielsko	KI Kiribati
	ET Etiópia	KM Komory
BA Bosna a Hercegovina		KN Svätý Krištof a Nevis
BB Barbados	FI Fínsko	KP Kórejská ľudovodemokratická republika
BD Bangladéš	FJ Fidži	KR Kórejská republika
BE Belgicko	FK Falklandy	KW Kuvajt
BF Burkina Faso	FO Faerské ostrovy	KY Kajmanie ostrovy
BG Bulharsko	FR Francúzsko	KZ Kazachstan
BH Bahrain		
BI Burundi	GA Gabun	LA Laos
BJ Benin	GB Veľká Británia	LB Libanon
BM Bermudy	GC Patentový úrad Rady pre spoluprácu arabských štátov v Golfskom zálive (GCC)	LC Svätá Lucia
BN Brunej	GD Grenada	LI Lichtenštajnsko
BO Bolívia	GE Gruzínsko	LK Srí Lanka
BR Brazília	GH Ghana	LR Libéria
BS Bahamy	GI Gibraltár	LS Lesotho
BT Bhutan	GL Grónsko	LT Litva
BV Buvetov ostrov	GM Gambia	LU Luxembursko
BW Botswana	GN Guinea	LV Lotyšsko
BX Benelux	GQ Rovníková Guinea	LY Líbya
BY Bielorusko	GR Grécko	
BZ Belize	GS Južná Georgia a Južné Sendvičové ostrovy	MA Maroko
	GT Guatemala	MC Monako
CA Kanada	GW Guinea-Bissau	MD Moldavsko
CD Konžská demokratická republika	GY Guyana	MG Madagaskar
CF Stredoafriická republika		MK Macedónsko
CG Kongo	HK Hongkong	ML Mali
CH Švajčiarsko	HN Honduras	MM Myanmar
CI Pobrežie Slonoviny	HR Chorvátsko	MN Mongolsko
CK Cookove ostrovy	HT Haiti	MO Macao
CL Chile	HU Maďarsko	MP Severné Mariány
CM Kamerun		MR Mauritánia
CN Čína	IB Medzinárodný úrad Svetovej organizácie duševného vlastníctva (WIPO)	MS Montserrat
CO Kolumbia		MT Malta
CR Kostarika		MU Maurícius
CU Kuba		MV Maledivy
CV Kapverdy		MW Malawi
CY Cyprus		MX Mexiko
CZ Česká republika		MY Malajzia
		MZ Mozambik

NA	Namíbia	TV	Tuvalu
NE	Niger	TW	Taiwan
NG	Nigéria	TZ	Tanzánia
NI	Nikaragua		
NL	Holandsko	UA	Ukrajina
NO	Nórsko	UG	Uganda
NP	Nepál	US	Spojené štáty americké
NR	Nauru	UY	Uruguaj
NZ	Nový Zéland	UZ	Uzbekistan
OA	Africká organizácia duševného vlastníctva (OAPI)	VA	Vatikán
OM	Omán	VC	Svätý Vincent a Grenadiny
		VE	Venezuela
PA	Panama	VG	Britské Panenské ostrovy
PE	Peru	VN	Vietnam
PG	Papua-Nová Guinea	VU	Vanuatu
PH	Filipíny		
PK	Pakistan	WO	Svetová organizácia duševného vlastníctva (WIPO)
PL	Poľsko	WS	Samoa
PT	Portugalsko		
PW	Palau	YE	Jemen
PY	Paraguaj	YU	Srbsko a Čierna Hora
QA	Katar	ZA	Juhoafrická republika
		ZM	Zambia
RO	Rumunsko	ZW	Zimbabwe
RU	Rusko		
RW	Rwanda		
SA	Saudská Arábia		
SB	Šalamúnové ostrovy		
SC	Seychely		
SD	Sudán		
SE	Švédsko		
SG	Singapur		
SH	Svätá Helena		
SI	Slovinsko		
<b>SK</b>	<b>Slovensko</b>		
SL	Sierra Leone		
SM	San Maríno		
SN	Senegal		
SO	Somálsko		
SR	Surinam		
ST	Svätý Tomáš a Princov ostrov		
SV	Salvádor		
SY	Sýria		
SZ	Svazijsko		
TC	Turks a Caicos		
TD	Čad		
TG	Togo		
TH	Thajsko		
TJ	Tadžikistan		
TL	Timor-Leste		
TM	Turkménsko		
TN	Tunisko		
TO	Tonga		
TR	Turecko		
TT	Trinidad a Tobago		

**ČASŤ**

**PATENTY**

### Kódy na označovanie jednotlivých druhov dokumentov (Štandard WIPO ST. 16)

<b>A3</b>	<b>Zverejnené</b> patentové prihlášky podľa zákona č. 435/2001 Z. z. o patentoch, dodatkových ochranných osvedčeniach a o zmene a doplnení niektorých zákonov	<b>B6</b>	<b>Udelené</b> patenty podľa zákona č. 435/2001 Z. z. o patentoch, dodatkových ochranných osvedčeniach a o zmene a doplnení niektorých zákonov
-----------	---	-----------	--

### Číselné kódy na označovanie bibliografických údajov (Štandard WIPO ST. 9)

<b>(11)</b>	Číslo dokumentu	<b>(62)</b>	Číslo pôvodnej prihlášky v prípade vylúčenej prihlášky
<b>(21)</b>	Číslo prihlášky	<b>(71)</b>	Meno (názov) prihlasovateľa (-ov)
<b>(22)</b>	Dátum podania prihlášky	<b>(72)</b>	Meno pôvodcu (-ov)
<b>(24)</b>	Dátum nadobudnutia účinkov patentu	<b>(73)</b>	Meno (názov) majiteľa (-ov)
<b>(31)</b>	Číslo prioritnej prihlášky	<b>(74)</b>	Meno (názov) zástupcu (-ov)
<b>(32)</b>	Dátum podania prioritnej prihlášky	<b>(86)</b>	Číslo podania medzinárodnej prihlášky podľa PCT
<b>(33)</b>	Krajina alebo regionálna organizácia priority	<b>(87)</b>	Číslo zverejnenia medzinárodnej prihlášky podľa PCT
<b>(40)</b>	Dátum zverejnenia prihlášky		
<b>(47)</b>	Dátum sprístupnenia patentu verejnosti		
<b>(51)</b>	Medzinárodné patentové triedenie		
<b>(54)</b>	Názov		
<b>(57)</b>	Anotácia		

Poznámka:

Číslo uvádzané pred kódom (51) znamená verziu Medzinárodného patentového triedenia.

### Kódy na označovanie záhlaví oznámení publikovaných vo Vestníku ÚPV SR (Štandard WIPO ST. 17)

<b>BA9A</b>	Zverejnené patentové prihlášky	<b>FG4A</b>	Udelené patenty
<b>FA9A</b>	Zastavené konania o patentových prihláškach na žiadosť prihlasovateľa	<b>MA4A</b>	Zaniknuté patenty vzdaním sa
<b>FB9A</b>	Zastavené konania o patentových prihláškach	<b>MA4F</b>	Zaniknuté autorské osvedčenia vzdaním sa
<b>FC9A</b>	Zamietnuté patentové prihlášky	<b>MC4A</b>	Zrušené patenty
<b>FD9A</b>	Zastavené konania pre nezaplatenie poplatku	<b>MC4F</b>	Zrušené autorské osvedčenia
<b>PC9A</b>	Prevody a prechody práv na patentové prihlášky	<b>MG4A</b>	Čiastočne zrušené patenty
<b>PD9A</b>	Zmeny dispozičných práv na patentové prihlášky (zálohy)	<b>MG4F</b>	Čiastočne zrušené autorské osvedčenia
	Zmeny dispozičných práv na patentové prihlášky (ukončenie záloh)	<b>MK4A</b>	Zaniknuté patenty uplynutím doby platnosti
<b>QA9A</b>	Ponuky licencií	<b>MK4F</b>	Zaniknuté autorské osvedčenia uplynutím doby platnosti
		<b>MM4A</b>	Zaniknuté patenty pre nezaplatenie udržiavacích poplatkov
		<b>MM4F</b>	Zaniknuté autorské osvedčenia pre nezaplatenie udržiavacích poplatkov
		<b>PA4A</b>	Zmeny autorských osvedčení na patenty
		<b>PC4A</b>	Prevody a prechody práv na patenty
		<b>PC4F</b>	Prevody a prechody práv na autorské osvedčenia
		<b>PD4A</b>	Zmeny dispozičných práv na patenty (zálohy)
			Zmeny dispozičných práv na patenty (ukončenie záloh)
		<b>PD4F</b>	Zmeny dispozičných práv na autorské osvedčenia (zálohy)
			Zmeny dispozičných práv na autorské osvedčenia (ukončenie záloh)
		<b>QA4A</b>	Ponuky licencií
		<b>QB4A</b>	Licenčné zmluvy registrované alebo udelené na patenty
		<b>QB4F</b>	Licenčné zmluvy registrované alebo udelené na autorské osvedčenia
		<b>QC4A</b>	Ukončenie platnosti licenčných zmlúv na patenty
		<b>QC4F</b>	Ukončenie platnosti licenčných zmlúv na autorské osvedčenia
		<b>SB4A</b>	Zapísané patenty do registra po odtajnení
		<b>SB4F</b>	Zapísané autorské osvedčenia do registra po odtajnení

## Opravy a zmeny

### Opravy v patentových prihláškach

<b>HA9A</b>	Doplnenie pôvodcu (-ov)
<b>HB9A</b>	Opravy mien
<b>HC9A</b>	Zmeny mien
<b>HD9A</b>	Opravy adries
<b>HE9A</b>	Zmeny adries
<b>HF9A</b>	Opravy dátumov
<b>HG9A</b>	Opravy zatriedenia podľa MPT
<b>HH9A</b>	Opravy chýb alebo zmeny všeobecne
<b>HK9A</b>	Opravy tlačových chýb vo Vestníku ÚPV SR

### Opravy v udelených ochranných dokumentoch

<b>TA4A</b>	Doplnenie pôvodcu (-ov)
<b>TB4A</b>	Opravy mien
<b>TC4A</b>	Zmeny mien
<b>TD4A</b>	Opravy adries
<b>TE4A</b>	Zmeny adries
<b>TF4A</b>	Opravy dátumov
<b>TG4A</b>	Opravy zatriedenia podľa MPT
<b>TH4A</b>	Opravy chýb alebo zmeny všeobecne
<b>TK4A</b>	Opravy tlačových chýb vo Vestníku ÚPV SR

<b>TA4F</b>	Doplnenie pôvodcu (-ov)
<b>TB4F</b>	Opravy mien
<b>TC4F</b>	Zmeny mien
<b>TD4F</b>	Opravy adries
<b>TE4F</b>	Zmeny adries
<b>TF4F</b>	Opravy dátumov
<b>TG4F</b>	Opravy zatriedenia podľa MPT
<b>TH4F</b>	Opravy chýb alebo zmeny všeobecne
<b>TK4F</b>	Opravy tlačových chýb vo Vestníku ÚPV SR

**BA9A**

**Zverejnené patentové prihlášky**

(21)	(51)	(21)	(51)	(21)	(51)	(21)	(51)
190-2003	H01M 8/10	103-2004	A63B 21/06	315-2004	B05B 1/00	5046-2005	A61K 9/20
1579-2003	A61K 39/02	107-2004	H05B 33/00	9-2005	C10L 10/02	5047-2005	A61K 9/36
34-2004	A61K 35/84	112-2004	F24D 17/00	70-2005	C07C 45/45		
77-2004	B23K 1/00	120-2004	C12M 1/08	5004-2005	C07C 37/00		
85-2004	C07B 63/00	179-2004	B65D 77/00	5027-2005	F16B 21/08		

**Trieda A**

**7 (51) A61K 9/20, 31/40**

(21) **5046-2005**

(22) 5.8.2004

(31) PV 2003-2135, PV 2004-857

(32) 5.8.2003, 3.8.2004

(33) CZ, CZ

(71) Zentiva, a. s., Praha - Dolní Měcholupy, CZ;

(72) Šebek Pavel, Praha, CZ; Prokopová Alena, Praha, CZ; Svoboda Eduard, Praha, CZ; Rádl Stanislav, Praha, CZ; Stach Jan, Praha - Újezdy nad Lesy, CZ; Svoboda Martin, Lázně Bohdaneč, CZ; Kováčik Andrej, Hlohovec, SK; Danko Adrián, Hlohovec, SK; Petro Roman, Hlohovec, SK; Stržinec Miroslav, Hlohovec, SK;

(74) ROTT, RŮŽIČKA & GUTTMANN, v. o. s., Bratislava, SK;

(86) PCT/CZ2004/000045

(87) WO2005/011638

**(54) Spôsoby stabilizácie atorvastatínu**

(57) Stabilizácia farmaceuticky účinnej tuhej látky atorvastatínu samotnej alebo v zmesi s ďalšími tuhými látkami v plynenej zmesi sa uskutočňujú tak, že sa v okolitej plynenej zmesi udržuje parciálny tlak kyslíka nanajvýš 2 kPa, výhodne menej než 1 kPa, predovšetkým menej než 0,4 kPa. Príslušný parciálny tlak sa dosahuje buď použitím absorbérov kyslíka, balením za tlaku 0,3 až 10 kPa alebo balením za mierneho pretlaku inertného plynu, prednostne dusíka, pričom plyn sa privádza pomocou dýz do kavit, prípadne tiež do priestoru prítlačného valca a zažehľovacej stanice.

**7 (51) A61K 9/36**

(21) **5047-2005**

(22) 2.11.2004

(31) PV 2003-2984, PV 2004-1020

(32) 3.11.2003, 7.10.2004

(33) CZ, CZ

(71) Zentiva, a. s., Praha - Dolní Měcholupy, CZ;

(72) Vladovičová Beáta, Hlohovec, SK; Lehocký Mikuláš, Hlohovec, SK; Kormanová Viera, Hlohovec, SK; Hubinová Viera, Hlohovec, SK;

(74) ROTT, RŮŽIČKA & GUTTMANN, v. o. s., Bratislava, SK;

(86) PCT/CZ2004/000073

(87) WO2005/041941

**(54) Tableta s obsahom valsartanu vyrobená priamym tabletovaním**

(57) Liečivý prípravok obsahujúci valsartan, prípadne kombináciu valsartan a hydrochlorotiazid, vyrobený priamym tabletovaním, obsahuje plnivo s veľkosťou častíc 10 až 1 000 μm, výhodne 50 až 400 μm, v množstve 20 až 60, výhodne 40 až 60 % hmotnostných vzťahnuté na celkovú hmotnosť prípravku.

**7 (51) A61K 35/84, C08J 3/02, C08B 37/00**

(21) **34-2004**

(22) 14.1.2004

(71) PLEURAN, s. r. o., Bratislava, SK;

(72) Gabrižová Leona, Ing., Bratislava, SK;

(74) Holoubková Mária, Ing., Bratislava, SK;

**(54) Spôsob prípravy fungálneho glukánového hydrogél s antibakteriálnymi a imunostimulačnými účinkami a jeho použitie**

(57) Spôsob prípravy fungálneho glukánového hydrogél s antibakteriálnymi a imunostimulačnými účinkami alkalickou deproteínáciou a následným odstránením vodorozpustných zložiek spočíva v tom, že sa získaný nerozpustný glukán následne hydratuje pri obrátkach 3000 až 9000 to/min. mokrym mletím počas 10 až 20 min. na napúčací objem vo vode 50 až 500ml/g. Potom sa adjustuje tepelnou sterilizáciou pri teplote 90 až 110 °C počas 20 až 30 min. za vzniku gélu, ktorý je tvorený fungálnym polysacharidom s väzbou β-(1,3) - D v hlavnom reťazci s koncentráciou 0,5 % až 3 % hmotn. Fungálny glukánový hydrogél pripravený uvedeným spôsobom sa môže využívať na prípravu kozmetických, farmaceutických a potravinárskych prípravkov.

**7 (51) A61K 39/02, A61P 31/00**

(21) **1579-2003**

(22) 7.6.2002

(31) 60/302 636

(32) 2.7.2001

(33) US

(71) Pfizer Products Inc., Groton, CT, US;

(72) Keich Robin Lee, Groton, CT, US; Sabbadini Lisa Grace, Groton, CT, US;

(74) Bušová Eva, JUDr., Bratislava, SK;

(86) PCT/IB02/02121

(87) WO03/003941

**(54) Použitie Mycoplasma hyopneumoniae na výrobu liečiva**



- (57) Použitie *Mycoplasma hyopneumoniae* na výrobu vakcíny na liečenie alebo prevenciu choroby alebo poruchy zvierat'a, ktorá je vyvolaná infekciou *Mycoplasma hyopneumoniae*, ktorá je vhodná na jednorazové podanie zvierat'u starému 3 až asi 10 dní. Vakcínou *M. hyopneumoniae* môže byť inaktivovaná alebo modifikovaná živá vakcína obsahujúca celé bunky alebo ich časti, podjednotková vakcína NA alebo DNA vakcína. Vakcína *M. hyopneumoniae* môže byť pripravená synteticky alebo rekombinantne.

**7 (51) A63B 21/06, 21/08**

(21) 103-2004

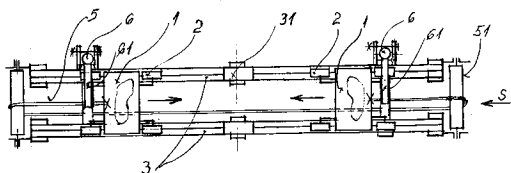
(22) 16.2.2004

(71) Mathia Štefan, Ing., Bratislava, SK;

(72) Mathia Štefan, Ing., Bratislava, SK;

**(54) Pružinové posilňovacie zariadenie na zaťažované roznožovanie alebo prinožovanie**

- (57) Pružinové posilňovacie zariadenie na zaťažované roznožovanie alebo prinožovanie, určené na posilňovanie svalstva nôh, najmä stehien a bokov, sa skladá z dvoch vozíkov (1) pre nohy, každý s kolesami (2) pohybujúcimi sa v rovnobežných vedeniach, ako sú koľajnice alebo drážky (3), pričom vozíky (1) sú spojené snímateľnými ťažnými pružinami (4) upnutými na protiahlych vnútorných stranách vozíkov (1) alebo sú spojené snímateľnými gumenými lanami (5), z ktorých každé je vedené pozdĺž dráhy a na jej koncoch je z obidvoch strán usmernené otáčavými valcami (51), smerom do stredu k upínacím miestam na vonkajších stranách vozíkov. (1).



**Trieda B**

**7 (51) B05B 1/00**

(21) 315-2004

(22) 12.8.2004

(31) 10/777 076

(32) 13.2.2004

(33) US

(71) SAINT-GOBAIN CALMAR INC., City of Industry, CA, US;

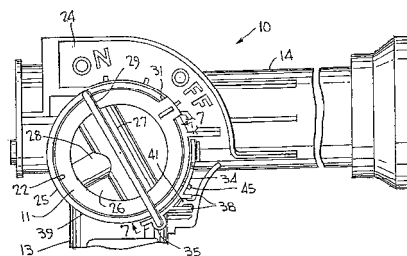
(72) Dodd Joseph K., Lee's Summit, MO, US;

(74) Majlingová Marta, Ing., Bratislava, SK;

**(54) Zostava rozprašovača s hadicovým zakončením**

- (57) Zostava rozprašovača (10) na pripojenie na nádobu s kvapalnou chemikáliou, ktorá sa má rozprašovať, má manuálne obsluhovateľný rotačný ventil (11) namontovaný vo vnútri krytu (13) zostavy (10) a má kanál (27) pre nosičovú kvapalinu a otvor produktového kanála (28) do kvapalinového kanála, pričom ventil (11) je selektívne otáčateľný do zapnutej polohy, v ktorej je prírodný priechod pre nosičovú kvapalinu spojený s prírodným otvorom pre kvapalinový pro-

dukt, a ventil (11) je selektívne otáčateľný do vypnutej polohy, v ktorej nie je priechod pre nosičovú kvapalinu spojený s prírodným otvorom (22) pre kvapalinový produkt, kryt (13) má ventilačný port a externý ventilačný kontrolný prvok namontovaný na kryte na pohyb ventilom na uzavretie ventilačného portu vo vypnutej polohe a na otvorenie ventilačného portu v zapnutej polohe.



**7 (51) B23K 1/00, 11/00, 15/00, 26/00**

(21) 77-2004

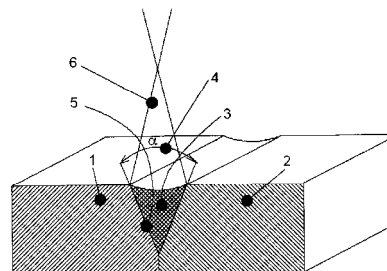
(22) 30.1.2004

(71) Koseček Albert, Ing., CSc., Bratislava, SK; Kolenič František, Ing., Bratislava, SK; Blažiček Peter, Ing., Bratislava, SK; Stanko Jozef, Bernolákovo, SK;

(72) Koseček Albert, Ing., CSc., Bratislava, SK; Kolenič František, Ing., Bratislava, SK; Blažiček Peter, Ing., Bratislava, SK; Stanko Jozef, Bernolákovo, SK;

**(54) Zváracie spájkovanie s vysokokoncentrovanými zdrojmi energie**

- (57) Spôsob spojovania nazvaný zváracie spájkovanie je taký, pri ktorom dochádza k nerozoberateľnému metalurgickému spojeniu dvoch kovových materiálov (1 a 2) na základe využitia procesov spájkovania a zvárania súčasne. Spájkovací zvárací materiál (3) sa pridáva do vytvorenej medzery medzi spojovanými materiálmi tvaru V (4), pričom spájkovací zvárací materiál sa roztaví, spojované materiály v mieste spoja (5) sa nahrejú na takú teplotu, že sú zmáčané spájkovacím zváracím materiálom (môže prebehnúť proces spájkovania), pričom zároveň nastáva aj lokálne natavenie spojovaných materiálov (proces zvárania). Ako tepelný zdroj sa použije rozostrený alebo inak rozšírený laserový alebo elektrónový lúč (6) alebo zvlášť usmernený elektrický alebo plazmový oblúk. Spájkovací, zvárací materiál sa môže pridávať v priebehu procesu zváracieho spájkovania alebo pred tým vo forme drôtu, pásy, pasty, prášku alebo sintrovaného tvarovaného dielca. Spájkovací zvárací materiál môže predstavovať všetky známe druhy tvrdých alebo vysokoteplotných spájk.



**7 (51) B65D 77/00**
**(21) 179-2004**

(22) 13.4.2004

(31) PV 2004-183

(32) 4.2.2004

(33) CZ

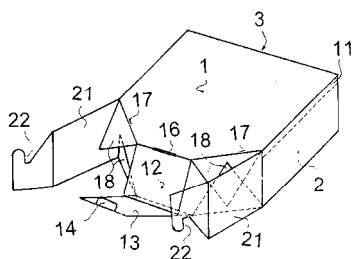
(71) AHOLD Czech Republic, a. s., Brno, CZ;

(72) Jedličková Světlana, Kaplice, CZ;

(74) Kubňny Peter, Bc., Trenčín, SK;

**(54) Kartónová škatuľa**

(57) Vynálezom je kartónová škatuľa určená na balenie najmä kusového tovaru. Plášť je tvorený pravouhlou dnovou plochou (3), ktorej chlopne (31, 32, 33, 34) sú prispôsobené na trvalé uzatvorenie a vystupujú zo stien (1, 2), ktorých sú súčasťou. Steny (1, 2) sú spolu spojené zlepuvacou chlopňou (11). Na strane protiľahlej ku dnovej ploche (3) sú vzájomne protiľahlé čelné steny (1) čiastočne skosené. Čelné steny (1) sú zakončené obdĺžnikovými chlopňami (12, 13). Vonkajšia obdĺžniková chlopňa (13) je zakončená jazykom (15). Vnútorňa obdĺžniková chlopňa jazyka (14) zodpovedajúcim prestrihom (16). Bočné steny (2) priliehajú voľnými koncami (21) ku skoseniam (17) čelných stien (1). Bočné steny (2) sú zakončené do seba zakliesniteľnými výrezmi (22).


**Trieda C**
**7 (51) C07B 63/00**
**(21) 85-2004**

(22) 5.2.2004

(71) DUSLO, a. s., Šaľa, SK;

(72) Uhlár Ján, Ing., CSc., Šaľa, SK; Králik Milan, doc. Ing. PhD, Bratislava, SK; Peterka Miroslav, Ing., CSc., Prievidza, SK; Horák Jaroslav, Ing., Šaľa, SK; Mrllák Jozef, Ing., Šaľa, SK; Vrbovský Peter, Ing., Nitra, SK; Mačák Ivan, Ing., Šaľa, SK;

**(54) Spôsob recyklácie fluoroboritého katalyzátora z výroby difenylamínu**

(57) Opisuje sa spôsob recyklácie fluoroboritého katalyzátora z výroby difenylamínu, pri ktorom sa reakčná zmes extrahuje alkalickou vodou obsahujúcou amoniak, anilín, hydroxid sodný, draselný, vápenatý alebo chlorid vápenatý. Vhodným výberom alkalickéj zložky vody sa získa katalyzátor, ktorý je použiteľný znova na výrobu DFA. Odpadové vody po hydrolýze katalyzátora obsahujú minimálne množstvo nehydrolyzovaných fluoroboritanov a v prípade použitia vápenatých iónov aj nízku koncentráciu vodorozpustných fluoridov v odpadovej vode.

**7 (51) C07C 37/00**
**(21) 5004-2005**

(22) 20.1.2005

(31) 2004-198

(32) 5.2.2004

(33) CZ

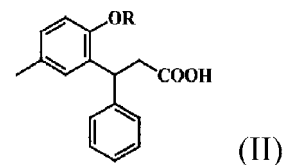
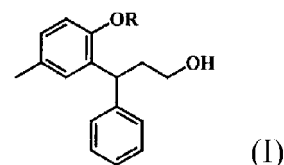
(71) Zentiva, a. s., Praha - Dolní Měcholupy, CZ;

(72) Lustig Petr, Ing., Pardubice, CZ; Hejtmánková Ludmila, MVDr. Ing., Pflouč, CZ;

(74) ROTT, RŮŽIČKA & GUTTMANN, v. o. s., Bratislava, SK;

**(54) Spôsob prípravy 3-(2-aryl/alkyloxy-5-metylfenyl)-3-fenylpropanolu**

(57) Opisuje sa spôsob prípravy 3-(2-aryl/alkyloxy-5-metylfenyl)-3-fenylpropanolu vzorca (I), kde R je ochranná skupina vo forme alifatického alebo arylalkylového zvyšku, pri ktorom sa 3-(2-aryl/alkyloxy-5-metylfenyl)-3-fenylpropánová kyselina vzorca (II), kde R má vyššie uvedený význam, rozpustená v toluéne, nechá reagovať s toluénovým roztokom dihydrido bis(2-metoxyetoxo)hlinitanu sodného pri teplote 0 až 70 °C, po skončení reakcie sa prípadne zmes ochladí na teplotu 0 až 20 °C, vymieša sa s vodným roztokom hydroxidu, potom vodou, organická vrstva sa oddelí, vysuší a zahustí.


**7 (51) C07C 45/45, 49/84**
**(21) 70-2005**

(22) 31.12.2002

(31) P0204342

(32) 16.12.2002

(33) HU

(71) EGIS GYÓGYSZERGYÁR RT., Budapest, HU;

(72) Molnárné Samu Erika, Budapest, HU; Simig Gyula, Budapest, HU;

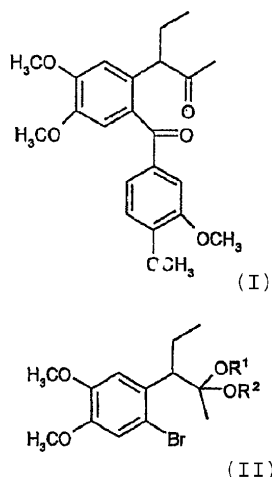
(74) ROTT, RŮŽIČKA & GUTTMANN, v. o. s., Bratislava, SK;

(86) PCT/HU2002/000178

(87) WO2004/054951

**(54) Spôsob prípravy 3-[2-(3,4-dimetoxybenzoyl)-4,5-dimetoxyfenyl]-pentán-2-ónu**

(57) Opisuje sa spôsob prípravy 3-[2-(3,4-dimetoxybenzoyl)-4,5-dimetoxyfenyl]-pentán-2-ónu vzorca (I), pričom sa vychádza zo zlúčeniny všeobecnejšieho vzorca (II), kde každý z substituentov R<sup>1</sup> a R<sup>2</sup> znamená C<sub>1-4</sub>-alkyl alebo spoločne vytvárajú C<sub>2-6</sub>-alkylén.

**7 (51) C10L 10/02, 9/10****(21) 9-2005**

(22) 2.2.2005

(31) PV 2004-217

(32) 10.2.2004

(33) CZ

(71) Kortán Zdeněk, JUDr., Plzeň, CZ; Pinc František, Ing., Miřetice u Klášterce nad Ohří, CZ;

(72) Kortán Zdeněk, JUDr., Plzeň, CZ; Pinc František, Ing., Miřetice u Klášterce nad Ohří, CZ;

(74) Kubíny Peter, Bc., Trenčín, SK;

**(54) Aditívum procesu horenia pevných fosílnych palív a spôsob stabilizácie procesu horenia týmto aditívom**

(57) Aditívum pozostáva z mäsokostnej múčky s výhrevnosťou vyššou ako 18 MJ/kg s obsahom prchavej horľaviny vyšším ako 60 % hmotn., obsahu uhlíka vyšším ako 30 % hmotn. a obsahu vody do 3,5 % hmotn. Aditívum sa pridá do pevného fosílného paliva pred jeho spaľovaním v množstve až 11 % hmotn. fosílného paliva, pričom sa následne spoločne spália v kúrenisku.

**7 (51) C12M 1/08, C12G 1/022****(21) 120-2004**

(22) 26.2.2004

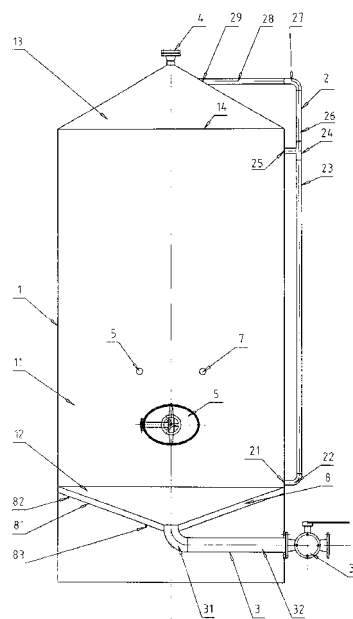
(71) Štofila Albín, Ing., CSc., Bratislava, SK;

(72) Štofila Albín, Ing., CSc., Bratislava, SK;

**(54) Vertikálna fermentačná nádoba**

(57) Zariadenie pozostáva z nádoby (1), tvorenej obvodovým plášťom (11), spodným plášťom (12) a vrchným plášťom (13), ktorého prienik s obvodovým plášťom tvorí hranu (14), z prepadovej rúrky (2), tvorenej perforovaným otvorom (21), kolenom (22), rúrkou (23), T-kusom (24), perforovaným otvorom (25), rúrkou (26), kolenom (27), rúrkou (28) a otvorom (29), z vypúšťacej rúry (3) tvorenej kolenom (31) a ventilom (33), z vetracieho otvoru (4), z prielezu (5), z teplomeru (6), z tlakomeru (7) a výmenníka tepla (8) tvoreného spodným plášťom (12), časťou kolena prepadovej rúry (31) a kužeľovým dnom výmenníka (81), v ktorom sa nachádzajú otvory (82) a (83). V opísanej nádobe prebieha fermentácia v uzavretom priestore a k vylúhovaniu farbiva z biomasy plávajúcej na hladine intenzívne prispieva samovoľne prúdenie tekutiny nad vznášajúcu sa vrstvu pod vplyvom narastajúceho tla-

ku plynov vznikajúcich pri kvasnom procese pod stláčanou vznášajúcou sa vrstvou.

**Trieda F****7 (51) F16B 21/08, 19/00, 2/22****(21) 5027-2005**

(22) 18.9.2003

(31) 102 45 276.8

(32) 27.9.2002

(33) DE

(71) A. RAYMOND &amp; CIE, Grenoble, FR;

(72) Zoubek Viktor, Jablonec nad Nisou, CZ; Sasek Václav, Liberec, CZ;

(74) Bušová Eva, JUDr., Bratislava, SK;

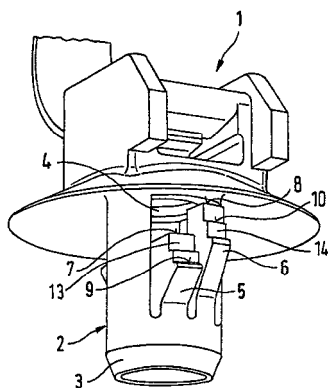
(86) PCT/EP2003/010364

(87) WO2004/031598

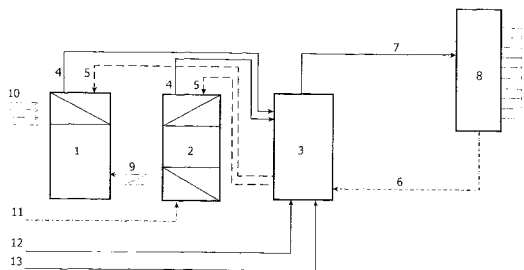
**(54) Upevňovací element**

(57) Upevňovací element na pripevnenie konštrukčnej súčasti na nosnom diele je uskutočnený s pridržovacou časťou (1) pre konštrukčnú súčasnú určenú na upevnenie, s dutou kotviacou pátkou (2), ktorou je upevňovací element zakotvitelný v priechodnom otvore nosného dielu, a s pružným dorazom (15) umiestneným medzi pridržovacou časťou (1) a kotviacou pátkou (2). Stena kotviacej pátky (2) obsahuje dva navzájom protifaľlé otvory (4), z ktorých spodného okraja vystupujú vždy dve pružné ramená (5, 6) rozovierajúce sa smerom k pridržovacej časti (1), ktoré majú na svojom konci čelné plochy (7, 8), ktoré po vložení upevňovacieho elementu do otvoru nosného dielu dosadnú na jeho spodnú stranu. Čelné plochy (7, 8) dvoch diagonálne proti sebe ležiacich párov pružných ramien (5, 6) ležia vo dvoch rôznych vodorovných rovinách. Ako krátke pružné ramená (5), tak aj dlhé pružné ramená (6) sa rozširujú od dolného okraja príslušného otvoru (4) v smere k pridržovacej časti (1) radiálne až k vonkajšej hrane (11) kratších pružných ramien (5) a až k vonkajšej hrane (12) dlhých pružných ramien (6) a potom viacerými stupňami

radiálne ubúdajú až ku svojej príslušnej čelnej ploche (7, 8). Tým je na každom pružnom ramene (5, 6) vytvorených viacej vodorovných stupňových plôch (9, 10) v rôznych rovinách a viacej zvislých dosadacích plôch (13, 14) v rôznom radiálnom odstupe od strednej osi (M) upevňovacieho elementu. Čelné plochy (7, 8) a jednotlivé vodorovné stupňové plochy (9, 10) príslušného páru pružných ramien (5, 6) ležia vždy v rovnakých rôznych rovinách a ich jednotlivé zvislé dosadacie plochy (13, 14) vždy v rovnakom radiálnom odstupe od strednej osi (M), ale v porovnaní s ďalším párom pružných ramien (6, 5) v rôznych rovinách, prípadne v rôznom radiálnom odstupe od strednej osi (M).

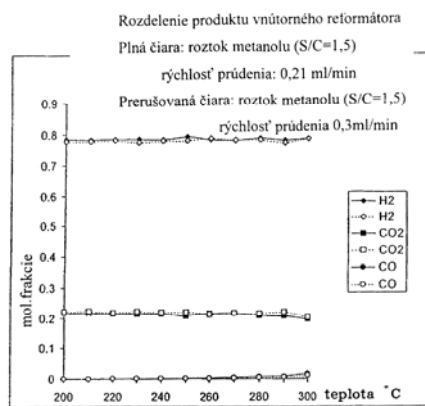


- 7 (51) **F24D 17/00**  
 (21) **112-2004**  
 (22) 20.2.2004  
 (71) Černák Vojtech, Bratislava, SK; Silný Ján, Ing., Martin, SK;  
 (72) Černák Vojtech, Bratislava, SK; Silný Ján, Ing., Martin, SK;  
 (54) **Zariadenie na prípravu teplej úžitkovej vody v objektoch občianskej vybavenosti a hromadnej bytovej výstavby, pozostávajúce z kogeneračnej jednotky, tepelného čerpadla a nepriamo vyhrievaného zásobníka TUV**  
 (57) Zariadenie zabezpečuje prípravu teplej úžitkovej vody v objektoch občianskej vybavenosti, hromadnej bytovej výstavby a v iných objektoch pomocou tepelného čerpadla (1) v súčinnosti s kogeneračnou jednotkou (2) (poháňanou plynom, event. iným palivom) a nepriamo vyhrievaným zásobníkom na TUV (3).

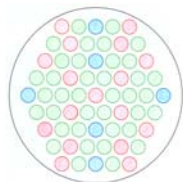


**Trieda H**

- 7 (51) **H01M 8/10**  
 (21) **190-2003**  
 (22) 22.6.2001  
 (31) 60/222 128, 60/144 208  
 (32) 31.7.2000, 31.10.2000  
 (33) US, US  
 (71) NUVANT SYSTEMS, INC., Chicago, IL, US;  
 (72) Smotkin Eugene, Chicago, IL, US;  
 (74) PATENTSERVIS BRATISLAVA, a. s., Bratislava, SK;  
 (86) PCT/US01/20032  
 (87) WO02/11226  
 (54) **Membrána priepustná pre vodík na použitie v palivových článkoch a sústava palivového článku s čiastočným reformátom, majúca reformujúce katalyzátory v anódovom priestore palivového článku**  
 (57) Elektronovo izolačný protónový vodič (C) je prilepený alebo nanesený ako film na protóny prepúšťajúci materiál (D) s hustou fázou, v takej hrúbke, aby kombinácia C/D mala protónovú vodivosť vo výhodnom strednom rozsahu teplôt 175 až 550 °C. Kombinácia C/D je začlenená do sústavy membránovej elektródy (MEA) s vysokoteplotným elektrolytom, ktorá je začlenená do palivového článku, ktorý môže pracovať v tomto stredne teplotnom rozsahu. Palivový článok je na druhej strane začlenený do sústavy palivového článku, ktorá má reformátor paliva v prietochnom poli zmesi paliva, vstupujúci do palivového článku alebo do sústavy, v ktorej sa palivo privádza do palivového článku z externého reformátora.



- 7 (51) **H05B 33/00**  
 (21) **107-2004**  
 (22) 17.2.2004  
 (71) Bakajová Blanka, Zvolen, SK;  
 (72) Bakajová Blanka, Zvolen, SK;  
 (54) **Usporiadanie LED diód v difúzore pri systéme RGB**  
 (57) Difúzor pozostáva z LED diód farieb modrej, zelenej a červenej (RGB). LED diódy sú v difúzore rozmiestnené tak, aby vedľa seba nikdy nebola modrá a červená LED dióda. V opačnom prípade nedochádza k dokonalému zmiešaniu farieb a vytvárajú sa fialové stopy.



---

(51)	(21)	(51)	(21)	(51)	(21)	(51)	(21)
A61K 9/20	5046-2005	B05B 1/00	315-2004	C07C 45/45	70-2005	H01M 8/10	190-2003
A61K 9/36	5047-2005	B23K 1/00	77-2004	C10L 10/02	9-2005	H05B 33/00	107-2004
A61K 35/84	34-2004	B65D 77/00	179-2004	C12M 1/08	120-2004		
A61K 39/02	1579-2003	C07B 63/00	85-2004	F16B 21/08	5027-2005		
A63B 21/06	103-2004	C07C 37/00	5004-2005	F24D 17/00	112-2004		

**FG4A**

**Udelené patenty**

(11)	(51)	(11)	(51)	(11)	(51)	(11)	(51)
284674	B44C 1/22	284685	E04D 1/36	284696	B21C 1/22	284707	B02C 4/02
284675	C07D 239/42	284686	D01F 2/00	284697	C02F 11/14	284708	A61K 31/435
284676	C12P 17/02	284687	A61F 13/58	284698	A47L 9/28	284709	D04B 1/24
284677	A61K 38/46	284688	A01N 1/02	284699	C08K 5/5333	284710	A61K 7/48
284678	B65D 85/32	284689	C07D 491/04	284700	C02F 1/52	284711	A61K 31/28
284679	G21C 17/035	284690	A61K 9/28	284701	C03C 25/10	284712	A61K 38/21
284680	F41H 5/04	284691	C07D 211/58	284702	G01B 5/25	284713	C10L 1/22
284681	C21B 13/14	284692	A01G 9/02	284703	C07D 263/24	284714	C07K 5/027
284682	C21B 13/00	284693	A61L 15/32	284704	C07D 233/96	284715	C07C 323/62
284683	A61K 47/42	284694	A62C 4/02	284705	C25D 3/12	284716	B41M 1/18
284684	B22D 19/14	284695	C07K 5/06	284706	B02C 4/02	284717	E03D 9/02

**Trieda A**

**7 (51) A01G 9/02, 9/10**

**(11) 284692**

(21) 1492-97

(22) 3.5.1996

(24) 8.9.2005

(31) 195 16 572.1

(32) 5.5.1995

(33) DE

(40) 8.7.1998

(73) Böhringer Eberhard, Bassum, DE;

(72) Böhringer Eberhard, Bassum, DE;

(74) Bezák Marián, Ing., Bratislava, SK;

(86) PCT/EP96/01847

(87) WO96/34520

**(54) Sadbová a kultivačná nádoba a spôsob jej výroby**

**7 (51) A01N 1/02, A61L 2/00**

**(11) 284688**

(21) 1427-99

(22) 15.4.1998

(24) 8.9.2005

(31) 08/840 765

(32) 16.4.1997

(33) US

(40) 16.5.2000

(73) SIGMA-TAU INDUSTRIE FARMACEUTICHE RIUNITE S.P.A., Rome, IT;

(72) Dottori Secondo, Marino, IT;

(74) PATENTSERVIS BRATISLAVA, a. s., Bratislava, SK;

(86) PCT/IT98/00086

(87) WO98/46073

**(54) Spôsob zlepšenia ochrany membrány a potlačenia hemolýzy počas skladovania trombocytov a ich dôslednej sterilizácie a uzavretý kontajner s ich obsahom**

**7 (51) A47L 9/28, 9/32**

**(11) 284698**

(21) 1475-97

(22) 3.3.1997

(24) 8.9.2005

(31) 196 08 247.1

(32) 4.3.1996

(33) DE

(40) 9.9.1998

(73) VORWERK & CO. INTERHOLDING GmbH, Wuppertal, DE;

(72) Jacobs Carsten, Sprockhövel, DE; Arnold Hans-Peter, Wülfrath, DE; Heider Uwe, Hürth, DE; Schönhoff Helmut, Remscheid, DE;

(74) ROTT, RŮŽIČKA & GUTTMANN, v. o. s., Bratislava, SK;

(86) PCT/EP97/01054

(87) WO97/32511

**(54) Vysávač prachu s krytom motora**

**7 (51) A61F 13/58**

**(11) 284687**

(21) 761-99

(22) 4.12.1997

(24) 8.9.2005

(31) 196 54 052.6

(32) 23.12.1996

(33) DE

(40) 18.1.2000

(73) Paul Hartmann AG, Heidenheim, DE;

(72) Malowaniec Krzysztof, Heidenheim, DE;

(74) ROTT, RŮŽIČKA & GUTTMANN, v. o. s., Bratislava, SK;

(86) PCT/EP97/06773

(87) WO98/27922

**(54) Hygienická pomôcka na jednorazové použitie s kombinovaným mechanickým a lepiacim uzatváracím systémom**

**7 (51) A61K 7/48****(11) 284710**

(21) 270-2000

(22) 28.8.1998

(24) 8.9.2005

(31) 97/10866

(32) 1.9.1997

(33) FR

(40) 14.8.2000

(73) THE BOOTS COMPANY PLC, Nottingham, GB;

(72) Fructus Alain E., Courbevoie, FR; Bobier-Rival Carine, Cergy, FR;

(74) Čechvalová Dagmar, Bratislava, SK;

(86) PCT/EP98/05704

(87) WO99/11237

**(54) Dermatologická a/alebo kozmetická kompozícia a jej použitie****7 (51) A61K 9/28****(11) 284690**

(21) 1718-99

(22) 8.6.1998

(24) 8.9.2005

(31) 60/049 306

(32) 11.6.1997

(33) US

(40) 11.7.2000

(73) THE PROCTER and GAMBLE COMPANY, Cincinnati, OH, US;

(72) Dansereau Richard John, Cincinnati, OH, US; Bekker Petrus Jakobus, Agoura Hills, CA, US;

(74) PATENTSERVIS BRATISLAVA, a. s., Bratislava, SK;

(86) PCT/IB98/00883

(87) WO98/56360

**(54) Ústna dávkovacia forma na zvýšenie ochrany horného tráviaceho traktu****7 (51) A61K 31/28****(11) 284711**

(21) 209-2001

(22) 10.8.1999

(24) 8.9.2005

(31) PV 2588-98

(32) 14.8.1998

(33) CZ

(40) 10.7.2001

(73) PLIVA-LACHEMA A. S., Brno, CZ;

(72) Kysilka Vladimír, Brno, CZ; Zatloukalová Libuše, Brno, CZ; Maleček Miroslav, Brno, CZ; Gust Ronald, Schierling, DE;

(74) Chmelíková Jana, RNDr., Bratislava, SK;

(86) PCT/CZ99/00028

(87) WO00/09097

**(54) Farmaceutická kompozícia s protinádorovým účinkom na báze karboplatiny****7 (51) A61K 31/435, A61P 25/28****(11) 284708**

(21) 206-2000

(22) 17.7.1998

(24) 8.9.2005

(31) 970100330, 970100507

(32) 21.8.1997, 31.12.1997

(33) GR, GR

(40) 14.8.2000

(73) P.N. GEROLYMATOS S.A., Kryoneri Attika, GR;

(72) Xilinas Michel, Memeou, CY; Gerolymatos Panayotis Nikolas, Kryoneri Attika, GR;

(74) Majlingová Marta, Ing., Bratislava, SK;

(86) PCT/IB98/01095

(87) WO99/09981

**(54) Použitie fanchinónu na výrobu farmaceutického prípravku na liečenie alebo prevenciu Alzheimerovej choroby, farmaceutický prípravok a kit obsahujúce fanchinón****7 (51) A61K 38/21, 38/19, A61P 31/12****(11) 284712**

(21) 1247-94

(22) 14.4.1993

(24) 8.9.2005

(31) 868 916

(32) 15.4.1992

(33) US

(40) 12.4.1995

(73) AMGEN Inc., Thousand Oaks, CA, US;

(72) Blatt Lawrence M., Ventura, CA, US; Taylor Milton W., Bloomington, IN, US;

(74) Bušová Eva, JUDr., Bratislava, SK;

(86) PCT/US93/04471

(87) WO93/21229

**(54) Použitie terapeuticky účinného množstva konvenčného humánneho leukocytového interferónu na výrobu lieku****7 (51) A61K 38/46, A61P 3/10****(11) 284677**

(21) 1285-2001

(22) 15.3.2000

(24) 8.9.2005

(31) 199 11 778.0

(32) 17.3.1999

(33) DE

(40) 5.2.2002

(73) SOLVAY PHARMACEUTICALS GMBH, Hannover, DE;

(72) Sander Suntje, Hannover, DE; Steinborn Claus, Seelze, DE; Rudmann Martin, Wathlingen, DE; Schwanitz Dieter, Eime, DE; Henniges Friederike, Braunschweig, DE;

(74) PATENTSERVIS BRATISLAVA, a. s., Bratislava, SK;

(86) PCT/EP00/02261

(87) WO00/54799

**(54) Farmaceutický prípravok na liečbu diabetu a spôsob jeho prípravy****7 (51) A61K 47/42, 9/08****(11) 284683**

(21) 329-2000

(22) 17.9.1998

(24) 8.9.2005

(31) P 97 01554

(32) 18.9.1997

(33) HU

(40) 14.8.2000

(73) HUMAN Rt., Gödöllő, HU;

(72) Hegedüs Lajos, Budapest, HU; Krempels Krisztina, Budapest, HU; Paál Krisztina, Budapest, HU; Pethő Gábor, Budapest, HU;

- (74) Guniš Jaroslav, Mgr., Bratislava, SK;  
 (86) PCT/HU98/00086  
 (87) WO99/13914  
**(54) Vodorozpuštný produkt alebo farmaceutická formulácia v tuhej alebo tekutej forme a spôsob ich prípravy**

---

**7 (51) A61L 15/32, 15/42, 15/22**

- (11) 284693**  
 (21) 1373-98  
 (22) 2.4.1997  
 (24) 8.9.2005  
 (31) A 611/96  
 (32) 4.4.1996  
 (33) AT  
 (40) 12.3.1999  
 (73) BAXTER AKTIENGESELLSCHAFT, Wien, AT;  
 (72) Biering Wolfgang, Bergen, DE; Mansour Hamza, Paris, FR; Schlag Günther (zomrel), AT; Schlag Irmgard (dedič), Wien, AT; Seelich Thomas, Wien, AT; Scheel Edgar, Hagen, DE; Habison Georg, Wien, AT;  
 (74) Hörmannová Zuzana, Ing., Bratislava, SK;  
 (86) PCT/EP97/01662  
 (87) WO97/37694  
**(54) Hemostatická huba, pokrytie rany, kit na prípravu pokrytia rany a spôsob prípravy huby**

---

**7 (51) A62C 4/02, F17C 13/12**

- (11) 284694**  
 (21) 414-99  
 (22) 26.3.1999  
 (24) 8.9.2005  
 (31) 198 18 572.3  
 (32) 25.4.1998  
 (33) DE  
 (40) 14.2.2000  
 (73) Leinemann GmbH & Co., Braunschweig, DE;  
 (72) Leinemann Christoph, Dipl.-Ing., Braunschweig, DE;  
 (74) Bezák Marián, Ing., Bratislava, SK;  
**(54) Spôsob zneškodňovania detonačného frontu a detonačná poistka**

---

**Trieda B**

**7 (51) B02C 4/02**

- (11) 284707**  
 (21) 1418-2001  
 (22) 14.3.2000  
 (24) 8.9.2005  
 (31) PV 999-99  
 (32) 19.3.1999  
 (33) CZ  
 (40) 7.1.2002  
 (73) PSP ENGINEERING, a. s., Přerov, CZ;  
 (72) Zegzulka Jiří, Ludgeřovice, CZ; Voit Karel, Přerov, CZ; Paramonov Peter, Uherské Hradiště, CZ; Skařupa Jiří, Ostrava, CZ; Podzimný Stanislav, Přerov, CZ; Konečný Zdeněk, Brušperk, CZ;  
 (74) Kubínyi Peter, Bc., Trenčín, SK;  
 (86) PCT/CZ00/00015  
 (87) WO00/56458  
**(54) Stredotlakový viacvalcový lis na mletie zrnitých materiálov**

**7 (51) B02C 4/02, 21/00**

- (11) 284706**  
 (21) 1417-2001  
 (22) 14.3.2000  
 (24) 8.9.2005  
 (31) PV 949-99  
 (32) 18.3.1999  
 (33) CZ  
 (40) 7.1.2002  
 (73) PSP ENGINEERING, a. s., Přerov, CZ;  
 (72) Zegzulka Jiří, Ludgeřovice, CZ; Voit Karel, Přerov, CZ;  
 (74) Kubínyi Peter, Bc., Trenčín, SK;  
 (86) PCT/CZ00/00014  
 (87) WO00/56457  
**(54) Spôsob mletia materiálu s veľkým rozsahom meliteľnosti**

---

**7 (51) B21C 1/22, 1/30**

- (11) 284696**  
 (21) 1276-97  
 (22) 21.3.1996  
 (24) 8.9.2005  
 (31) 95/03742  
 (32) 24.3.1995  
 (33) FR  
 (40) 14.1.1998  
 (73) TREFIMETAUX, Courbevoie, FR;  
 (72) Sauvonnnet Jean-Louis, Crémieu, FR; Lemire Jean, Fromelennes, FR; Robbe Lionel, Sézanne, FR; Chouvel Jean, Courbevoie, FR; Ceccacci Pierbruno, Chiavari, IT;  
 (74) Bezák Marián, Ing., Bratislava, SK;  
 (86) PCT/FR96/00430  
 (87) WO96/30136  
**(54) Preťahovacie zariadenie a linka vytvorená z takýchto zariadení a spôsob ťahania**

---

**7 (51) B22D 19/14, C04B 41/81, B60L 5/20**

- (11) 284684**  
 (21) 613-2001  
 (22) 7.12.1999  
 (24) 8.9.2005  
 (31) 198 56 809.6  
 (32) 9.12.1998  
 (33) DE  
 (40) 3.12.2001  
 (73) HOFFMANN & Co. ELEKTROKOHLE AKTIENGESELLSCHAFT, Steeg, AT;  
 (72) Reiser Klaus, Bad Ischl, AT;  
 (74) PATENTSERVIS BRATISLAVA, a. s., Bratislava, SK;  
 (86) PCT/EP99/09584  
 (87) WO00/33993  
**(54) Spôsob impregnácie pórovitých obrobkov**

---

**7 (51) B41M 1/18**

- (11) 284716**  
 (21) 1429-96  
 (22) 5.11.1996  
 (24) 8.9.2005  
 (40) 8.7.1998  
 (73) Minjarík Ján, Ing. arch., CSc., Bratislava, SK;  
 (72) Minjarík Ján, Ing. arch., CSc., Bratislava, SK;  
 (74) Majlingová Marta, Ing., Bratislava, SK;  
**(54) Spôsob vytvárania farebných obrazov sútláčou jednotlivých rastrovaných výtlačkov**



- 7 (51) B44C 1/22, B41M 5/24, 5/36, 5/26, B65D 17/34**  
**(11) 284674**  
 (21) 315-99  
 (22) 9.9.1997  
 (24) 8.9.2005  
 (31) 196 36 763.8, 197 01 547.6  
 (32) 10.9.1996, 17.1.1997  
 (33) DE, DE  
 (40) 8.10.1999  
 (73) SCHMALBACH-LUBECA AG, Ratingen, DE;  
 (72) Edwards Dylan, Gwynedd, GB;  
 (74) Hörmannová Zuzana, Ing., Bratislava, SK;  
 (86) PCT/EP97/04937  
 (87) WO98/10945  
**(54) Spôsob výroby vizuálne kontrastných štruktúr na kovovom substráte a kovový substrát vybavený kontrastnými štruktúrami**

- 7 (51) B65D 85/32**  
**(11) 284678**  
 (21) 302-99  
 (22) 5.3.1999  
 (24) 8.9.2005  
 (31) 98 03270  
 (32) 12.3.1998  
 (33) FR  
 (40) 10.4.2000  
 (73) GRAHAM PACKAGING FRANCE, Blyes, FR;  
 (72) Lucano Rosaria, Paris, FR;  
 (74) Bušová Eva, JUDr., Bratislava, SK;  
**(54) Puzdro na vajcia z plastu**

### Trieda C

- 7 (51) C02F 1/52, 1/70, 1/66**  
**(11) 284700**  
 (21) 586-2001  
 (22) 30.4.2001  
 (24) 8.9.2005  
 (40) 6.11.2002  
 (73) Technická univerzita v Košiciach, Košice, SK;  
 (72) Frohlich Ladislav, Ing., CSc., Košice, SK; Mikloš Vojtech, Ing., CSc., Košice, SK; Buchovecká Danka, Ing., Šabron, SK;  
**(54) Spôsob čistenia alkalických vôd a ich odsolovanie**

- 7 (51) C02F 11/14, 1/54, 1/52**  
**(11) 284697**  
 (21) 1081-2001  
 (22) 3.2.2000  
 (24) 8.9.2005  
 (31) 9900084  
 (32) 8.2.1999  
 (33) BE  
 (40) 5.3.2002  
 (73) S. A. LHOIST RECHERCHE ET DEVELOPEMENT, Ottignies-Louvain-la-Neuve, BE;  
 (72) Remy Marc Joseph Henri, Mont-Saint-Guibert, BE; Poisson Régis, Neuilly-sur-Seine, FR; Langelin Henri René, Caffiers, FR; Judenne Eric, Paris, FR;  
 (74) PATENTSERVIS BRATISLAVA, a. s., Bratislava, SK;

- (86) PCT/BE00/00014  
 (87) WO00/47527  
**(54) Spôsob kondicionovania kalu**

- 7 (51) C03C 25/10, C08K 9/04, 9/06, C08J 5/08**  
**(11) 284701**  
 (21) 1463-2001  
 (22) 13.4.2000  
 (24) 8.9.2005  
 (31) MI99A000768  
 (32) 14.4.1999  
 (33) IT  
 (40) 4.6.2002  
 (73) SAINT-GOBAIN VETROTEX FRANCE S.A., Chambéry, FR;  
 (72) Rossi Francesco, Spotorno, IT; Ferrante Antonio, Milano, IT;  
 (74) Hörmann Tomáš, Ing., Bratislava, SK;  
 (86) PCT/FR00/00961  
 (87) WO00/61513  
**(54) Sklený plniaci materiál pre plasty a polyméry a spôsob prípravy skleného plniaceho materiálu pre plasty a polyméry**

- 7 (51) C07C 323/62, C07D 295/08, 215/14, 215/18, A61K 31/19, 31/495, 31/47**  
**(11) 284715**  
 (21) 1938-2000  
 (22) 16.6.1999  
 (24) 8.9.2005  
 (31) PV 1941-98  
 (32) 19.6.1998  
 (33) CZ  
 (40) 9.5.2002  
 (73) LÉČIVA, a. s., Praha, CZ;  
 (72) Kuchař Miroslav, Praha, CZ; Kmoníček Vojtěch, Praha, CZ; Panajotová Vladimíra, Praha, CZ; Brůnová Bohumila, Praha, CZ; Jandera Antonín, Praha, CZ; Jiříčková Hana, Praha, CZ; Bucharová Věra, Praha, CZ;  
 (74) ROTT, RŮŽIČKA & GUTTMANN, v. o. s., Bratislava, SK;  
 (86) PCT/CZ99/00019  
 (87) WO99/67208  
**(54) Deriváty hydroxyfenylsulfanylbenzoových a hydroxyfenylsulfanylaryloctových kyselín**

- 7 (51) C07D 211/58, 211/12**  
**(11) 284691**  
 (21) 310-98  
 (22) 6.3.1998  
 (24) 8.9.2005  
 (31) 197 09 260.8  
 (32) 6.3.1997  
 (33) DE  
 (40) 7.10.1998  
 (73) BASF AKTIENGESELLSCHAFT, Ludwigshafen, DE;  
 (72) Voit Guido, Dr., Schriesheim, DE; Witzel Tom, Dr., Ludwigshafen, DE; Julius Manfred, Dr., Limburgerhof, DE;  
 (74) Žovicová Viera, Mgr., Bratislava, SK;  
**(54) Spôsob prípravy 4-amino-2,2,6,6-tetrametylpi-peridínu**

7 (51) C07D 233/96, 233/76, 233/78, 277/20, 277/34, 279/12, 265/32, A61K 31/415, 31/425, 31/54, 31/535

(11) 284704

(21) 410-99

(22) 8.9.1997

(24) 8.9.2005

(31) 60/027 111

(32) 30.9.1996

(33) US

(40) 12.9.2000

(73) PFIZER INC., New York, NY, US;

(72) Howard Harry Ralph, Bristol, CT, US;

(74) Bušová Eva, JUDr., Bratislava, SK;

(86) PCT/IB97/01062

(87) WO98/14433

(54) Aralkyl- a aralkylidénsubstituované heterocyklické laktámy, imidy, ich použitie, medzi produkty na ich výrobu a farmaceutické kompozície na ich báze

7 (51) C07D 239/42, 239/46, 403/12, A61K 31/505

(11) 284675

(21) 72-2000

(22) 21.7.1998

(24) 8.9.2005

(31) P 9701627

(32) 21.7.1997

(33) ES

(40) 14.8.2000

(73) LABORATORIOS DEL DR. ESTEVE, S. A., Barcelona, ES;

(72) Corbera Arjona Jordi, Barcelona, ES; Vaño Domenech David, Barcelona, ES; Frigola Constans Jordi, Barcelona, ES;

(74) Bušová Eva, JUDr., Bratislava, SK;

(86) PCT/ES98/00212

(87) WO99/05121

(54) Derivát acylpiperazinympyrimidínu, spôsob jeho prípravy a farmaceutická kompozícia na jeho báze

7 (51) C07D 263/24, 263/20, 413/10, 487/04, 413/04

(11) 284703

(21) 1336-98

(22) 28.3.1997

(24) 8.9.2005

(31) 60/015 499

(32) 11.4.1996

(33) US

(40) 11.6.1999

(73) PHARMACIA & UPJOHN COMPANY, Kalamazoo, MI, US;

(72) Pearlman Bruce A., Kalamazoo, MI, US; Perrault William R., Kalamazoo, MI, US; Barbachyn Michael R., Kalamazoo, MI, US; Manninen Peter R., Portage, MI, US; Toops Dana S., Kalamazoo, MI, US; Houser David J., Portage, MI, US; Fleck Thomas J., Scotts, MI, US;

(74) Guniš Jaroslav, Mgr., Bratislava, SK;

(86) PCT/US97/03458

(87) WO97/37980

(54) Spôsob prípravy substituovaných oxazolidín alkoholov

7 (51) C07D 491/04, A61K 31/44, 31/505 // (C07D 491/04, 311:00, 221:00) (C07D 491/04, 311:00, 239:00)

(11) 284689

(21) 1197-2000

(22) 12.2.1999

(24) 8.9.2005

(31) 09/023 947, 09/247 831

(32) 13.2.1998, 10.2.1999

(33) US, US

(40) 6.8.2001

(73) ABBOTT LABORATORIES, Abbott Park, IL, US; LIGAND PHARMACEUTICALS, INC., San Diego, CA, US;

(72) Coughlan Michael J., Grayslake, IL, US; Elmore Steven W., Gurnee, IL, US; Kort Michael E., Lake Bluff, IL, US; Kym Philip R., Grayslake, IL, US; Moore Jimmie L., Gurnee, IL, US; Pratt John K., Kenosha, WI, US; Wang Alan X., Graysland, IL, US; Edwards James P., San Diego, CA, US; Jones Todd K., Solana Beach, CA, US;

(74) ROTT, RŮŽIČKA & GUTTMANN, v. o. s., Bratislava, SK;

(86) PCT/US99/03127

(87) WO99/41256

(54) Benzopyrano[3,4-f]chinolínová zlúčenina a liečivo s jej obsahom

7 (51) C07K 5/027, C07D 413/12, 261/18, 207/27, A61K 38/05, 31/40, 31/42

(11) 284714

(21) 1604-2000

(22) 5.1.1999

(24) 8.9.2005

(31) 60/083 828, 60/098 358

(32) 30.4.1998, 28.8.1998

(33) US, US

(40) 10.5.2001

(73) AGOURON PHARMACEUTICALS, INC., La Jolla, CA, US;

(72) Dragovich Peter Scott, Encinitas, CA, US; Marakovits Joseph Timothy, Encinitas, CA, US; Prins Thomas Jay, Cardiff, CA, US; Tikhe Jayashree Girish, San Diego, CA, US; Webber Stephen Evan, San Diego, CA, US; Zhou Ru, Carlsbad, CA, US; Johnson Theodore O., San Diego, CA, US;

(74) Obertáš Július, Ing., Bratislava, SK;

(86) PCT/US99/00260

(87) WO99/57135

(54) Antipikornavírusové zlúčeniny, ich použitie a farmaceutický prípravok

7 (51) C07K 5/06, A61K 38/55

(11) 284695

(21) 1804-97

(22) 2.7.1996

(24) 8.9.2005

(31) 9502487-3, 9502505-2, 9502504-5,

9503923-6, 9504349-3, 9526411-5

(32) 6.7.1995, 7.7.1995, 7.7.1995,

7.11.1995, 5.12.1995, 22.12.1995

(33) SE, SE, SE, SE, SE, GB

(40) 4.11.1998

(73) ASTRA AKTIEBOLAG, Södertälje, SE;

(72) Gustafsson David, Kullavik, SE; Nyström Jan-Erik, Lindome, SE;

- (74) Žovicová Viera, Mgr., Bratislava, SK;  
 (86) PCT/SE96/00878  
 (87) WO97/02284  
**(54) Peptidové deriváty, farmaceutický prípravok s ich obsahom, spôsob ich prípravy a ich použitie**
- 
- 7 (51) C08K 5/5333, C08L 67/02, C08J 11/04**  
**(11) 284699**  
 (21) 466-97  
 (22) 5.10.1995  
 (24) 8.9.2005  
 (31) 3090/94-0  
 (32) 14.10.1994  
 (33) CH  
 (40) 8.10.1997  
 (73) Ciba Specialty Chemicals Holding Inc., Basel, CH;  
 (72) Pfaendner Rudolf, Rimbach, DE; Hoffmann Kurt, Wachenheim, DE; Herbst Heinz, Lautertal, DE;  
 (74) Čechvalová Dagmar, Bratislava, SK;  
 (86) PCT/EP95/03937  
 (87) WO96/11978  
**(54) Spôsob zvyšovania molekulovej hmotnosti polykondenzátov**
- 
- 7 (51) C10L 1/22, 1/14, 10/00**  
**(11) 284713**  
 (21) 940-97  
 (22) 9.7.1997  
 (24) 8.9.2005  
 (31) 08/678 165  
 (32) 11.7.1996  
 (33) US  
 (40) 14.1.1998  
 (73) Ciba Specialty Chemicals Holding Inc., Basel, CH;  
 (72) Gande Matthew Edward, Danbury, CT, US; Odo-risio Paul Angelo, Leonia, NJ, US; Venkatadri Ramraj, Ardsley, NY, US; Broadhurst Geoffrey William, Irvington, NY, US;  
 (74) Čechvalová Dagmar, Bratislava, SK;  
**(54) Spôsob prevencie oxidačného odbúravania benzínu, kompozícia stabilizovaná proti oxidačnému odbúraniu a proti tvorbe živice alebo nežiaducich usadenín a použitie syner-gickej zmesi**
- 
- 7 (51) C12P 17/02, C12N 9/10, C07D 305/14**  
**(11) 284676**  
 (21) 1124-2000  
 (22) 29.1.1999  
 (24) 8.9.2005  
 (31) 198 04 815.7  
 (32) 6.2.1998  
 (33) DE  
 (40) 11.9.2001  
 (73) INDENA S.P.A., Milan, IT;  
 (72) Bombardelli Ezio, Milano, IT; Menhard Birgitta, Monheim, DE; Zenk Meinhard Hans, Munich, DE;  
 (74) Bušová Eva, JUDr., Bratislava, SK;  
 (86) PCT/EP99/00599  
 (87) WO99/40216  
**(54) Spôsob výroby baccaťínu, enzým, spôsob prípravy enzýmu a jeho použitie**
- 
- 7 (51) C21B 13/00**  
**(11) 284682**  
 (21) 411-99  
 (22) 6.10.1997  
 (24) 8.9.2005  
 (31) A 1780/96  
 (32) 8.10.1996  
 (33) AT  
 (40) 14.2.2000  
 (73) VOEST-ALPINE Industrieanlagenbau GmbH, Linz, AT; Pohang Iron & Steel Co., Ltd., Pohang City, Kyong Sang Book-Do, KR; Research Institute of Industrial Science & Technology, Incorporated Foundation, Hyoja-Dong, Pohang City, KR;  
 (72) Kepplinger Leopold Werner, Dipl.-Ing. Dr., Leonding, AT; Nagl Michael, Dipl.-Ing., Reichenau, AT; Hauzenberger Franz, Dipl.-Ing., Linz, AT; Reiner Bernhard, Ing. (zomrel); Embst Meinhilde (dedič), Trattenbach, AT; Wallner Felix, Dipl.-Ing. Dr., Linz, AT; Brandl Peter, Dipl.-Ing., Linz, AT; Gennari Udo, Dr., Linz, AT; Schenk Johannes, Dipl.-Ing. Dr., Linz, AT;  
 (74) Tomeš Pavol, Ing., Bratislava, SK;  
 (86) PCT/EP97/05468  
 (87) WO98/15660  
**(54) Spôsob fúkania jemných častíc obsahujúcich kovové oxidy do prúdu redukčného plynu a zariadenie na vykonávanie tohto spôsobu**
- 
- 7 (51) C21B 13/14, 13/00**  
**(11) 284681**  
 (21) 367-99  
 (22) 6.10.1997  
 (24) 8.9.2005  
 (31) A 1778/96  
 (32) 8.10.1996  
 (33) AT  
 (40) 8.11.1999  
 (73) VOEST-ALPINE Industrieanlagenbau GmbH, Linz, AT; Pohang Iron & Steel Co., Ltd., Pohang City, Kyong Sang Book-Do, KR; Research Institute of Industrial Science & Technology, Incorporated Foundation, Hyoja-Dong, Pohang City, KR;  
 (72) Gennari Udo, Linz, AT; Kepplinger Leopold Werner, Leonding, AT; Wallner Felix, Linz, AT;  
 (74) Tomeš Pavol, Ing., Bratislava, SK;  
 (86) PCT/EP97/05467  
 (87) WO98/15663  
**(54) Zariadenie na dávkované privádzanie, zariadenie na výrobu kovových tavenín a spôsob prevádzkovania zariadenia na dávkované privádzanie**
- 
- 7 (51) C25D 3/12, 17/00**  
**(11) 284705**  
 (21) 1643-2000  
 (22) 30.10.2000  
 (24) 8.9.2005  
 (40) 9.5.2002  
 (73) GALVANIC - SERVICE, s. r. o., Čečeňovce, SK;  
 (72) Oros Ladislav, Ing., Čečeňovce, SK; Hořak Peter, Košice, SK;  
 (74) Gruber Dalibor, Ing., Košice, SK;  
**(54) Spôsob pokovovania medených kryštálových dosák v horizontálnej polohe a zariadenie na vykonávanie tohto spôsobu**

**Trieda D**

- 7 (51) D01F 2/00, D01D 5/06**  
**(11) 284686**  
 (21) 1044-96  
 (22) 27.11.1995  
 (24) 8.9.2005  
 (31) A 2391/94  
 (32) 22.12.1994  
 (33) AT  
 (40) 8.1.1997  
 (73) Lenzing Aktiengesellschaft, Lenzing, AT;  
 (72) Schwenninger Franz, Lenzing, AT; Ecker Friedrich, Timelkam, AT; Feilmair Wilhelm, Lenzing, AT; Schrempf Christoph, Bad Schallerbach, AT; Firgo Heinrich, Vöcklabruck, AT;  
 (74) PATENTSERVIS BRATISLAVA, a. s., Bratislava, SK;  
 (86) PCT/AT95/00229  
 (87) WO96/20300  
**(54) Zvlákňovacie zariadenie**

- 7 (51) D04B 1/24, A41C 3/00**  
**(11) 284709**  
 (21) 856-98  
 (22) 19.6.1998  
 (24) 8.9.2005  
 (31) MI97A001503  
 (32) 25.6.1997  
 (33) IT  
 (40) 13.4.1999  
 (73) SANTONI S.p.A., Brescia, IT;  
 (72) Lonati Francesco, Brescia, IT; Lonati Ettore, Brescia, IT; Lonati Fausto, Brescia, IT; Lonati Tiberio, Brescia, IT;  
 (74) Bezák Marián, Ing., Bratislava, SK;  
**(54) Spôsob výroby pletených kusov s priechodom na vloženie podporného prvku a kus vyrobený týmto spôsobom**

**Trieda E**

- 7 (51) E03D 9/02, B65D 51/28**  
**(11) 284717**  
 (21) 771-98  
 (22) 5.12.1996  
 (24) 8.9.2005  
 (31) 195 46 734.5  
 (32) 14.12.1995  
 (33) DE  
 (40) 4.11.1998  
 (73) HENKEL KOMMANDITGESELLSCHAFT AUF AKTIEN, Düsseldorf, DE;  
 (72) Türk Erich, Langenfeld, DE; Mühlhausen Georg, Düsseldorf, DE;  
 (74) Majlingová Marta, Ing., Bratislava, SK;  
 (86) PCT/EP96/05445  
 (87) WO97/21882  
**(54) Predajná jednotka pozostávajúca z WC-košíka a doplnovacej fľaše**

- 7 (51) E04D 1/36, 13/16, B21D 31/04**  
**(11) 284685**  
 (21) 902-98  
 (22) 29.6.1998  
 (24) 8.9.2005  
 (31) 197 29 504.5  
 (32) 10.7.1997  
 (33) DE  
 (40) 11.2.1999  
 (73) Gehring Manfred, Dr., Freudenstadt, DE;  
 (72) Gehring Manfred, Dr., Freudenstadt, DE;  
 (74) ROTT, RŮŽIČKA & GUTTMANN, v. o. s., Bratislava, SK;  
**(54) Spôsob výroby nekonečných zvlínených kovových hrebeňových a nárožných tesniacich pásov a zariadenie na vykonávanie tohto spôsobu**

**Trieda F**

- 7 (51) F41H 5/04, A41D 31/00**  
**(11) 284680**  
 (21) 1336-99  
 (22) 3.4.1998  
 (24) 8.9.2005  
 (31) 1005731  
 (32) 4.4.1997  
 (33) NL  
 (40) 12.6.2000  
 (73) TEIJIN TWARON GmbH, Wuppertal, DE;  
 (72) Breukers Joseph Judith, Limbricht, NL;  
 (74) Majlingová Marta, Ing., Bratislava, SK;  
 (86) PCT/NL98/00188  
 (87) WO98/45662  
**(54) Materiál odolný proti vpichu, potiahnutý nosičový materiál, odevná vložka a ochranný odev obsahujúci tento materiál**

**Trieda G**

- 7 (51) G01B 5/25, G01M 17/013**  
**(11) 284702**  
 (21) 144-98  
 (22) 2.2.1998  
 (24) 8.9.2005  
 (31) 197 04 163.9  
 (32) 5.2.1997  
 (33) DE  
 (40) 11.1.1999  
 (73) Warkotsch Horst, Burgwedel, DE;  
 (72) Ohnesorge Axel, Burgwedel, DE;  
 (74) Bušová Eva, JUDr., Bratislava, SK;  
**(54) Držadlo na upevnenie meracej hlavy na ráfe kola vozidla**

**7 (51) G21C 17/035, G01F 23/22****(11) 284679**

(21) 733-2001

(22) 30.6.2000

(24) 8.9.2005

(31) 99123447

(32) 12.11.1999

(33) RU

(40) 7.1.2002

(73) Mitelman Mikhail Grigorievich, Moscow, RU;

(72) Mitelman Mikhail Grigorievich, Moscow, RU;

Aleshin Valentin Nikitovich, Moskovskaya obl.,

RU; Kopylov Oleg Grigorievich, Moskovskaya

obl., RU; Durnev Vladimir Nikolaevich, Mos-

cow, RU; Trotsenko Valery Mikhailovich, Mos-

cow, RU; Trenin Gagik Dmitrievich, Moscow,

RU; Zagadkin Vladimir Andreevich, Moscow,

RU; Kononovich Alina Alexandrovna, Moscow,

RU; Osipov Jury Olegovich, Moscow, RU; Vil-

fred Kharst, Mains, DE;

(74) Juran Svetozár, JUDr., Bratislava, SK;

(86) PCT/RU00/00265

(87) WO01/35421

**(54) Zariadenie na určovanie hladiny chladiaceho prostriedku v reaktore**

(51)	(11)	(51)	(11)	(51)	(11)	(51)	(11)
A01G 9/02	284692	A61L 15/32	284693	C03C 25/10	284701	C12P 17/02	284676
A01N 1/02	284688	A62C 4/02	284694	C07C 323/62	284715	C21B 13/00	284682
A47L 9/28	284698	B02C 4/02	284706	C07D 211/58	284691	C21B 13/14	284681
A61F 13/58	284687	B02C 4/02	284707	C07D 233/96	284704	C25D 3/12	284705
A61K 7/48	284710	B21C 1/22	284696	C07D 239/42	284675	D01F 2/00	284686
A61K 9/28	284690	B22D 19/14	284684	C07D 263/24	284703	D04B 1/24	284709
A61K 31/28	284711	B41M 1/18	284716	C07D 491/04	284689	E03D 9/02	284717
A61K 31/435	284708	B44C 1/22	284674	C07K 5/027	284714	E04D 1/36	284685
A61K 38/21	284712	B65D 85/32	284678	C07K 5/06	284695	F41H 5/04	284680
A61K 38/46	284677	C02F 1/52	284700	C08K 5/5333	284699	G01B 5/25	284702
A61K 47/42	284683	C02F 11/14	284697	C10L 1/22	284713	G21C 17/035	284679

**FB9A Zastavené konania o patentových prihláškach**

(21)	(21)	(21)	(21)
612-95	638-98	638-2000	695-2003
475-96	791-98	639-2000	703-2003
607-96	1309-98	893-2000	759-2003
953-96	1393-98	1236-2000	845-2003
1113-96	1569-98	1677-2000	909-2003
1504-96	1606-98	1743-2000	972-2003
1515-96	1638-98	2030-2000	1076-2003
330-97	427-99	408-2001	1128-2003
463-97	484-99	286-2002	1174-2003
892-97	708-99	352-2002	1194-2003
941-97	726-99	556-2002	1212-2003
961-97	1202-99	1086-2002	1241-2003
1051-97	1381-99	1337-2002	1250-2003
1195-97	1400-99	1512-2002	1268-2003
1459-97	1886-99	151-2003	1447-2003
1502-97	409-2000	197-2003	1581-2003
1741-97	456-2000	472-2003	

**FD9A Zastavené konania pre nezaplatenie poplatku**

(21)	(21)	(21)	(21)
1062-96	193-99	463-2000	872-2001
117-99	111-2000	613-2000	

**FC9A Zamietnuté patentové prihlášky**

(21)	(21)	(21)	(21)
4186-91	557-97	945-98	1648-99
559-94	942-97	1223-98	249-2000
1584-95	947-97	1304-98	352-2000
272-96	998-97	1492-98	1230-2000
400-96	1304-97	1574-98	1326-2000
779-96	1531-97	218-99	1615-2000
1608-96	1540-97	332-99	1892-2000
1672-96	1542-97	654-99	458-2002
71-97	1557-97	683-99	680-2002
73-97	1566-97	1322-99	
204-97	1794-97	1517-99	
358-97	238-98	1611-99	

**MK4A Zaniknuté patenty uplynutím doby platnosti**

(11)	Dátum zániku
279959	18.06.2005

**MM4A Zaniknuté patenty pre nezaplatenie udržiavacích poplatkov**

(11)	Dátum zániku	(11)	Dátum zániku	(11)	Dátum zániku	(11)	Dátum zániku
275773	12.12.2004	279601	18.12.2004	281788	18.12.2004	283529	19.12.2004
277930	31.12.2004	279695	02.12.2004	282035	16.12.2004	283605	19.12.2004
277969	31.12.2004	279977	06.12.2004	282045	20.12.2004	283694	06.12.2004
278112	03.12.2004	279988	06.12.2004	282191	05.12.2004	283715	10.12.2004
278477	13.09.2004	280392	14.12.2004	282540	27.12.2004	283764	05.12.2004
278617	20.12.2004	280475	03.06.2004	282566	15.12.2004	284162	31.12.2004
278707	20.12.2004	280497	31.12.2004	282767	05.12.2004	284172	03.08.2004
278937	29.12.2004	280779	08.12.2004	282820	12.12.2004	284194	16.08.2004
278951	27.12.2004	280844	29.12.2004	283359	30.12.2004	284196	17.08.2004
278993	13.12.2004	280858	29.12.2004	283385	22.12.2004	284200	18.08.2004
279229	10.12.2004	281361	04.12.2004	283414	24.12.2004		
279515	10.12.2004	281587	06.12.2004	283451	15.12.2004		

**PC9A Prevody a prechody práv na patentové prihlášky**

(11) <b>279638</b> (21) 926-94 (73) Alvern Media GmbH, Hamburg, DE; Predchádzajúci prihlasovateľ: ALVERN NORWAY A/S, Oslo, NO; Dátum uzavretia zmluvy: 13.6.2005 Dátum účinnosti voči tretím osobám: 28.7.2005	(11) <b>281709</b> (21) 1352-96 (73) Schering AG, Berlin, DE; Predchádzajúci prihlasovateľ: Jenapharm GmbH & Co. KG, Jena, DE; Dátum uzavretia zmluvy: 9.6.2005 Dátum účinnosti voči tretím osobám: 11.7.2005
(11) <b>279751</b> (21) 489-92 (73) KataLeuna GmbH Catalysts, Leuna, DE; Predchádzajúci prihlasovateľ: KataLeuna GmbH Catalysts, Leuna, DE; Ecolith-Zeolith GmbH, Schwandorf, DE; Dátum uzavretia zmluvy: 16.3.2005 Dátum účinnosti voči tretím osobám: 28.7.2005	(11) <b>282678</b> (21) 467-99 (73) ILLINOIS TOOL WORKS INC., Glenview, Cook County, IL, US; Predchádzajúci prihlasovateľ: Korsnäs Bates A/S, Norresundby, DK; Dátum uzavretia zmluvy: 5.2.2004 Dátum účinnosti voči tretím osobám: 29.7.2005
(11) <b>280440</b> (21) 328-95 (73) ILLINOIS TOOL WORKS INC., Glenview, Cook County, IL, US; Predchádzajúci prihlasovateľ: Korsnäs Bates A/S, Norresundby, DK; Dátum uzavretia zmluvy: 5.2.2004 Dátum účinnosti voči tretím osobám: 29.7.2005	(11) <b>282912</b> (21) 540-97 (73) W-Ladme s. r. o., Brno, CZ; Predchádzajúci prihlasovateľ: Marguš Ludvík, Brno, CZ; Dátum uzavretia zmluvy: 20.6.2005 Dátum účinnosti voči tretím osobám: 28.7.2005
(11) <b>280582</b> (21) 877-94 (73) SAMSUNG Atofina Co., Ltd., Chungnam, KR; Open Joint-Stock Company "Research & Design Institute of Monomers with Pilot Plant" (OAO NIPIM), Tula, RU; Predchádzajúci prihlasovateľ: Samsung General Chemicals Co., Ltd., Chungcheongnam-do, KR; Open Joint-Stock Company "Research & Design Institute of Monomers with Pilot Plant" (OAO NIPIM), Tula, RU; Dátum uzavretia zmluvy: 22.4.2005 Dátum účinnosti voči tretím osobám: 27.6.2005	(11) <b>283030</b> (21) 1382-94 (73) Sara Lee Branded Apparel Italia S.r.l., Pomezia, Roma, IT; Predchádzajúci prihlasovateľ: SARA LEE BRANDED APPAREL ITA-LIA S. P. A., Pomezia, Rím, IT; Dátum účinnosti voči tretím osobám: 6.7.2005

- (11) **283640**  
(21) 1751-99  
(73) GNB Gesellschaft für Nuklear-Service mbh,  
Essen, DE;  
Predchádzajúci prihlasovateľ: GNB Gesellschaft  
für Nuklearbehälter mbH, Essen, DE;  
Dátum účinnosti voči tretím osobám: 26.7.2005
- 

- (11) **284611**  
(21) 1874-2000  
(73) GNS Gesellschaft für Nuklear-Service mbH,  
Essen, DE;  
Predchádzajúci prihlasovateľ: GNB Gesellschaft  
für Nuklear-Behälter mbH, Essen, DE;  
Dátum účinnosti voči tretím osobám: 28.7.2005
- 

**TE4A****Zmeny adries**

- (11) **284485**  
(21) 1647-97  
(73) AMBI INC., Purchase, NY, US;  
Dátum zápisu do registra: 28.7.2005
- 

**TC4A****Zmeny mien**

- (11) **280440**  
(21) 328-95  
(73) Korsnäs Bates A/S, Norresundby, DK;  
Dátum zápisu do registra: 29.7.2005
- 

- (11) **280582**  
(21) 877-94  
(73) Samsung General Chemicals Co., Ltd., Chung-  
cheongnam-do, KR; Open Joint-Stock Company  
"Research & Design Institute of Monomers with  
Pilot Plant" (OAO NIPIM), Tula, RU;  
Dátum zápisu do registra: 27.6.2005
- 

- (11) **282678**  
(21) 467-99  
(73) Korsnäs Bates A/S, Norresundby, DK;  
Dátum zápisu do registra: 29.7.2005
- 

- (11) **282721**  
(21) 1514-96  
(73) GlaxoSmithkline S.p.A., Verona, IT;  
Dátum zápisu do registra: 27.6.2005
- 

- (11) **282722**  
(21) 47-99  
(73) GlaxoSmithkline S.p.A., Verona, IT;  
Dátum zápisu do registra: 27.6.2005
- 

- (11) **284358**  
(21) 49-98  
(73) Boehringer Ingelheim Pharma GmbH & Co. KG,  
Ingelheim am Rhein, DE;  
Dátum zápisu do registra: 8.7.2005
-



# ČASŤ

**EURÓPSKE PATENTY  
S URČENÍM PRE SLOVENSKÚ REPUBLIKU**

### Kódy na označovanie jednotlivých druhov dokumentov (Štandard WIPO ST. 16)

<b>T1</b> Preklad patentových nárokov európskej patentovej prihlášky	<b>T3</b> Preklad európskeho patentového spisu
<b>T2</b> Opravený preklad patentových nárokov európskej patentovej prihlášky	<b>T4</b> Opravený preklad európskeho patentového spisu
	<b>T5</b> Preklad zmeneného európskeho patentového spisu

### Číselné kódy na označovanie bibliografických údajov (Štandard WIPO ST. 9)

<b>(11)</b> Číslo dokumentu	<b>(71)</b> Meno (názov) prihlasovateľa (-ov)
<b>(21)</b> Číslo prihlášky	<b>(72)</b> Meno pôvodcu (-ov)
<b>(22)</b> Dátum podania prihlášky	<b>(73)</b> Meno (názov) majiteľa (-ov)
<b>(24)</b> Dátum nadobudnutia účinkov európskeho patentu	<b>(74)</b> Meno (názov) zástupcu (-ov)
<b>(31)</b> Číslo prioritnej prihlášky	<b>(86)</b> Číslo podania medzinárodnej prihlášky podľa PCT
<b>(32)</b> Dátum podania prioritnej prihlášky	<b>(87)</b> Číslo zverejnenia medzinárodnej prihlášky podľa PCT
<b>(33)</b> Krajina alebo regionálna organizácia priority	<b>(96)</b> Číslo a dátum podania európskej patentovej prihlášky
<b>(45)</b> Dátum sprístupnenia prekladu patentového spisu alebo zmeneného patentového spisu	<b>(97)</b> Číslo a dátum zverejnenia európskej patentovej prihlášky alebo vydania európskeho patentového spisu
<b>(46)</b> Dátum sprístupnenia prekladu patentových nárokov	
<b>(48)</b> Dátum sprístupnenia opraveného prekladu patentových nárokov alebo patentového spisu	
<b>(51)</b> Medzinárodné patentové triedenie	
<b>(54)</b> Názov	
<b>(62)</b> Číslo pôvodnej prihlášky v prípade vylúčenej prihlášky	

Poznámka:

Číslo uvádzané pred kódom (51) znamená verziu Medzinárodného patentového triedenia.

### Kódy na označovanie záhlaví oznámení publikovaných vo Vestníku ÚPV SR (Štandard WIPO ST. 17)

<b>BA9A</b> Sprístupnené preklady a opravené preklady patentových nárokov európskych patentových prihlášok
<b>SC4A</b> Sprístupnené preklady a opravené preklady európskych patentových spisov
<b>SC4A</b> Sprístupnené preklady zmenených európskych patentových spisov
<b>FA9A</b> Zastavené konania o európskych patentových prihláškach z dôvodu späťvzatia
<b>MA4A</b> Zaniknuté patenty vzdaním sa patentu
<b>MC4A</b> Zrušené patenty alebo čiastočne zrušené patenty
<b>MK4A</b> Zaniknuté patenty uplynutím doby platnosti
<b>MM4A</b> Zaniknuté patenty pre nezaplatenie udržiavacích poplatkov
<b>PC4A</b> Prevody a prechody práv
<b>PD4A</b> Zmeny dispozičných práv (zálohy) Zmeny dispozičných práv (ukončenie záloh)
<b>QA4A</b> Ponuky licencií
<b>QB4A</b> Licenčné zmluvy registrované alebo udelené
<b>QC4A</b> Ukončenie platnosti licenčných zmlúv

## Opravy a zmeny

### Opravy v európskych patentových prihláškach

- HA9A** Doplnenie pôvodcu (-ov)
- HB9A** Opravy mien
- HC9A** Zmeny mien
- HD9A** Opravy adries
- HE9A** Zmeny adries
- HF9A** Opravy dátumov
- HG9A** Opravy zatriedenia podľa MPT
- HH9A** Opravy chýb alebo zmeny všeobecne
- HK9A** Opravy tlačových chýb vo Vestníku ÚPV SR

### Opravy v európskych patentoch

- TA4A** Doplnenie pôvodcu (-ov)
- TB4A** Opravy mien
- TC4A** Zmeny mien
- TD4A** Opravy adries
- TE4A** Zmeny adries
- TF4A** Opravy dátumov
- TG4A** Opravy zatriedenia podľa MPT
- TH4A** Opravy chýb alebo zmeny všeobecne
- TK4A** Opravy tlačových chýb vo Vestníku ÚPV SR

**BA9A**

**Sprístupnené preklady patentových nárokov  
európskych patentových prihlášok**

(11)	(51)	(11)	(51)	(11)	(51)	(11)	(51)
1481084	C12Q 1/68	1505992	A61K 35/76	1542931	C02F 3/06	1542934	C02F 11/14

**Trieda A**

**7 (51) A61K 35/76, A61P 25/04, 29/00, 35/00**  
// **A61K 35:76, 31:00**  
**(11) 1505992**  
(96) 03722131.4, 7.5.2003  
(97) 1505992, 16.2.2005  
(31) 60/378 675, 60/443 177  
(32) 9.5.2002, 29.1.2003  
(33) US, US  
(71) Oncolytics Biotech Inc., Calgary, Alberta, CA;  
(72) MORRIS Donald, Calgary, Alberta, CA; COFFEY Matthew C., Calgary, Alberta, CA; THOMPSON Bradley G., Calgary, Alberta, CA;  
(74) Hörmannová Zuzana, Ing., Bratislava, SK;  
(86) PCT/CA03/00674  
(87) WO 03/094938  
**(54) Spôsob zníženia bolesti pomocou onkolytických vírusov**

**Trieda C**

**7 (51) C02F 3/06**  
**(11) 1542931**  
(96) 03772377.2, 24.9.2003  
(97) 1542931, 22.6.2005  
(31) 02/11860, 02/15384  
(32) 25.9.2002, 5.12.2002  
(33) FR, FR  
(71) Degremont, Rueil Malmaison, FR;  
(72) Deleris Stéphane, Chatou, FR; Lebrun Thierry, Villecresne, FR;  
(74) Majlingová Marta, Ing., Bratislava, SK;  
(86) PCT/FR2003/002806  
(87) WO 2004/028979  
**(54) Spôsob znižovania tvorby usadenín s fixovanými biologickými kultúrami v mestskej alebo priemyselnej čistiacej stanici odpadových vôd a zariadenie na uskutočňovanie tohto spôsobu**

**7 (51) C02F 11/14**  
**(11) 1542934**  
(96) 03798216.2, 23.9.2003  
(97) 1542934, 22.6.2005  
(31) 02/11788  
(32) 24.9.2002  
(33) FR  
(71) Degremont, Rueil Malmaison, FR;  
(72) Langlais Chrystelle, Le Pecq, FR; Cordier Michel, Nanterre, FR;  
(74) Majlingová Marta, Ing., Bratislava, SK;  
(86) PCT/FR2003/002796  
(87) WO 2004/028986  
**(54) Spôsob čistenia odpadovej vody membránovým bioreaktorom**

**7 (51) C12Q 1/68, C12N 5/10, C12Q 1/70, C12N 7/02**  
**(11) 1481084**  
(96) 03704136.5, 26.2.2003  
(97) 1481084, 1.12.2004  
(31) 0360730P  
(32) 28.2.2002  
(33) US  
(71) Oncolytics Biotech Inc., Calgary, Alberta, CA;  
(72) COFFEY Matthew C., Calgary, Alberta, CA;  
(74) Bezák Marián, Ing., Bratislava, SK;  
(86) PCT/CA2003/000264  
(87) WO 2003/072811  
**(54) Použitie ribozýmov pri detekcii cudzích agens**

(51)	(11)	(51)	(11)	(51)	(11)	(51)	(11)
A61K 35/76	1505992	C02F 3/06	1542931	C02F 11/14	1542934	C12Q 1/68	1481084

## SC4A Sprístupnené preklady európskych patentových spisov

(11)	(51)	(11)	(51)	(11)	(51)	(11)	(51)
139	C07D417/12	148	B67C 7/00	157	C07C 29/17	166	A01M 1/20
140	E06B 11/08	149	A61K 9/00	158	H01R 4/36	167	C07D209/42
141	H04Q 7/36	150	A61B 17/74	159	F03D 1/06	168	A61K 31/501
142	B27N 7/00	151	A61L 26/00	160	A23L 1/30	169	A61B 10/00
143	B63B 3/02	152	H05K 3/40	161	F16D 69/02	170	A61K 31/381
144	A61K 9/22	153	A47C 17/62	162	B01J 2/00	171	C07D209/96
145	A01N 43/56	154	B29C 65/74	163	A61K 31/565	172	B41J 2/175
146	B60R 13/08	155	C21D 8/12	164	C22C 38/44		
147	A01N 43/32	156	C07D311/02	165	A61K 6/00		

### Trieda A

#### 7 (51) A01M 1/20, 1/24

##### (11) E 166

(96) 02758173, 5.7.2002

(97) 1411764, 29.12.2004

(24) 29.12.2004

(31) 200101060

(32) 5.7.2001

(33) DK

(73) Disease Control Textiles APS, Kolding, DK;

(72) BAUER Burkhard, Uchte, DE; SKOVMAND Ole, Montpellier, FR;

(74) PATENTSERVIS BRATISLAVA, a. s., Bratislava, SK;

(86) PCT/DK2002/000466

(87) WO 2003/003827

##### (54) Oplotenie

#### 7 (51) A01N 43/32 // (A01N 43/32, 47:24, 43:88, 43:54 // A01N 37:50

##### (11) E 147

(96) 02776967.8, 3.9.2002

(97) 1427284, 8.6.2005

(24) 8.6.2005

(31) 10144991

(32) 12.9.2001

(33) DE

(73) BASF AKTIENGESELLSCHAFT, Ludwigshafen, DE;

(72) AMMERMANN Eberhard, Heppenheim, DE; STIERL Reinhard, Freinsheim, DE; LORENZ Gisela, Neustadt, DE; STRATHMANN Siegfried, Limburgerhof, DE; STAMMLER Gerd, Dossenheim, DE; SCHELBERGER Klaus, Gönheim, DE; BIRNER Erich, Altleiningen, DE; APPEL Josef, Mutterstadt, DE;

(74) Žovicová Viera, Mgr., Bratislava, SK;

(86) PCT/EP2002/009835

(87) WO 2003/022053

##### (54) Fungicídne zmesi

#### 7 (51) A01N 43/56 // A01N 43:56, 61:00

##### (11) E 145

(96) 02803365.2, 13.11.2002

(97) 1453379, 30.3.2005

(24) 30.3.2005

(31) 10157339

(32) 22.11.2001

(33) DE

(73) Bayer CropScience GmbH, Frankfurt, DE;

(72) HUFF Hans Philipp, Eppstein, DE; SCHMITT Monika, Frankfurt am Main, DE; WILLMS Lot-har, Hofheim, DE; VAN ALMSICK Andreas, Karben, DE; HACKER Erwin, Hochheim, DE; BIERINGER Hermann, Eppstein, DE;

(74) Hörmannová Zuzana, Ing., Bratislava, SK;

(86) PCT/EP2002/012672

(87) WO 2003/043422

##### (54) Synergický herbicídny prostriedok obsahujúci herbicídy zo skupiny benzoylpyrazolov

#### 7 (51) A23L 1/30, 2/38, 2/52, 1/304, 1/302

##### (11) E 160

(96) 02799375.7, 25.9.2002

(97) 1429628, 27.4.2005

(24) 27.4.2005

(31) 15342001

(32) 27.9.2001

(33) AT

(73) NUTROPIA Ernährungsmedizinische Forschungs GmbH, Unternberg, AT;

(72) FUCHS Norbert, Mariapfarr, AT; KÖSSLER Peter, Mariapfarr, AT;

(74) Hörmannová Zuzana, Ing., Bratislava, SK;

(86) PCT/AT2002/000279

(87) WO 2003/026444

##### (54) Zmes mikroživín obsahujúca bázu

#### 7 (51) A47C 17/62, 17/52, 19/20

##### (11) E 153

(96) 02801326.6, 10.10.2002

(97) 1434508, 29.12.2004

(24) 29.12.2004

(31) 10150162

(32) 11.10.2001

(33) DE

(73) Müller Bernhard C., München, DE;

(72) Müller Bernhard C., München, DE;

(74) ROTT, RŮŽIČKA & GUTTMANN, v. o. s., Bratislava, SK;

(86) PCT/EP2002/011381

(87) WO 2003/032781

##### (54) Multifunkčný nábytok

**7 (51) A61B 10/00**  
**(11) E 169**  
(96) 03011430.0, 20.5.2003  
(97) 1413253, 27.4.2005  
(24) 27.4.2005  
(31) 10250071  
(32) 25.10.2002  
(33) DE  
(73) SOMATEX Medical Technologies GmbH, Teltow, DE;  
(72) Dunker Thomas, Teltow, DE; Kniep Frank, Grossbeeren/OT Kleinbeeren, DE; Hornscheidt Dirk, Berlin, DE; Rishmawi Suhail, Berlin, DE;  
(74) Guniš Jaroslav, Mgr., Bratislava, SK;  
**(54) Záchytné zariadenie bioptickej vzorky pre bioptickú kanylu**

**7 (51) A61B 17/74, 17/86**  
**(11) E 150**  
(96) 02778566.6, 16.10.2002  
(97) 1435862, 4.5.2005  
(24) 4.5.2005  
(31) 978002  
(32) 17.10.2001  
(33) US  
(73) SYNTHES AG Chur, Chur, CH;  
(72) ROTH Christoph Andreas, West Chester, US; HALL Harry T. IV, Downington, US;  
(74) Bušová Eva, JUDr., Bratislava, SK;  
(86) PCT/US2002/032923  
(87) WO 2003/032853  
**(54) Zariadenie na fixovanie kosti**

**7 (51) A61K 6/00, 9/20, 31/567**  
**(11) E 165**  
(96) 04737220.6, 19.5.2004  
(97) 1499278, 1.6.2005  
(24) 1.6.2005  
(31) 03101500  
(32) 23.5.2003  
(33) EP  
(73) Akzo Nobel N.V., Arnhem, NL;  
(72) DE HAAN Pieter, Oss, NL;  
(74) Majlingová Marta, Ing., Bratislava, SK;  
(86) PCT/EP2004/050852  
(87) WO 2004/103378  
**(54) Farmaceutická dávková forma s okamžitým uvoľňovaním obsahujúca polymorfný tibolón**

**7 (51) A61K 9/00, 9/58, 9/60, A61L 2/08, B65B 55/00**  
**(11) E 149**  
(96) 02754897.3, 17.7.2002  
(97) 1406590, 27.4.2005  
(24) 27.4.2005  
(31) 10135144  
(32) 19.7.2001  
(33) DE  
(73) Veritas AG, Gelnhausen, DE;  
(72) LUDWIG Hans-Josef, Gelnhausen-Meerholz, DE; HEMMER Bernd, Vallendar, DE; MERTENS Wilfried, Gleichamberg, DE;  
(74) Bušová Eva, JUDr., Bratislava, SK;  
(86) PCT/EP2002/007938  
(87) WO 2003/007911  
**(54) Spôsob výroby výrobkov z polymérnych látok s medikamentóznym depotným účinkom**

**7 (51) A61K 9/22, 9/46, 31/00**  
**(11) E 144**  
(96) 02792887.8, 4.12.2002  
(97) 1450770, 30.3.2005  
(24) 30.3.2005  
(31) 0129117  
(32) 5.12.2001  
(33) GB  
(73) GLAXO GROUP LIMITED, Greenford, Middlesex, GB;  
(72) Baker Robert William, Ware, Hertfordshire, GB; Dow Alan David, Ware, Hertfordshire, GB; Summers Simon John, Ware, Hertfordshire, GB; Westrup Julian, Harlow, Essex, GB;  
(74) Bušová Eva, JUDr., Bratislava, SK;  
(86) PCT/EP2002/013715  
(87) WO 2003/047552  
**(54) Farmaceutická kompozícia obsahujúca agonistu receptora 5HT1**

**7 (51) A61K 31/381, 47/00, A61P 25/16**  
**(11) E 170**  
(96) 02026871.0, 2.12.2002  
(97) 1426049, 18.5.2005  
(24) 18.5.2005  
(73) SCHWARZ PHARMA AG, Monheim, DE;  
(72) Wolff Hans-Michael, Dr., Monheim, DE; Bouwstra Johanna Aaltje, Barendrecht, NL; Li Gai Ling, Leiden, GB; Nugroho Akhmad Kharis, Leiden, NL;  
(74) Bušová Eva, JUDr., Bratislava, SK;  
**(54) Ióntoforézny prenos rotigotínu pre liečbu Parkinsonovej choroby**

**7 (51) A61K 31/501, 45/00, 31/403, 31/138, A61P 9/04**  
**(11) E 168**  
(96) 02743321.8, 4.7.2002  
(97) 1408977, 15.6.2005  
(24) 15.6.2005  
(31) 20011464  
(32) 4.7.2001  
(33) FI  
(73) ORION CORPORATION, Espoo, FI;  
(72) PÖDER Pentti, Espoo, FI; HAIKALA Heimo, Espoo, FI;  
(74) Tomeš Pavol, Ing., Bratislava, SK;  
(86) PCT/FI2002/000606  
(87) WO 2003/007962  
**(54) Kombinačná terapia na liečenie srdcového zlyhania**

**7 (51) A61K 31/565**  
**(11) E 163**  
(96) 02783334.2, 26.11.2002  
(97) 1448207, 27.4.2005  
(24) 27.4.2005  
(31) 0105173  
(32) 27.11.2001  
(33) HU  
(73) RICHTER GEDEON VEGYÉSZETI GYÁR RT., Budapest, HU;  
(72) VAN LOOK Paul F. A., Geneva, CH; BALOGH Illésné, Budapest, HU; KOMANDI Katalin, Budapest, HU; NEMES László, Budapest, HU; SZABO Zsolt, Csömör, HU;  
(74) ROTT, RŮŽIČKA & GUTTMANN, v. o. s., Bratislava, SK;

- (86) PCT/HU2002/000129  
 (87) WO 2003/045397  
**(54) Režim dávkovania a farmaceutická kompozícia na pohotovostnú kontracepciu**

---

**7 (51) A61L 26/00**

- (11) E 151**  
 (96) 03755884.8, 16.7.2003  
 (97) 1439866, 16.3.2005  
 (24) 16.3.2005  
 (31) 0216427  
 (32) 16.7.2002  
 (33) GB  
 (73) Advanced Biotechnologies Inc., Silverdale, US;  
 (72) BERLAT Alvin, Silverdale, US;  
 (74) PATENTSERVIS BRATISLAVA, a. s., Bratislava, SK;  
 (86) PCT/GB2003/003085  
 (87) WO 2004/006972  
**(54) Povlak na rany**

---

**Trieda B**

---

**7 (51) B01J 2/00, 2/16**

- (11) E 162**  
 (96) 02774690.8, 8.10.2002  
 (97) 1436074, 4.5.2005  
 (24) 4.5.2005  
 (31) 10150325  
 (32) 15.10.2001  
 (33) DE  
 (73) Degussa AG, Düsseldorf, DE;  
 (72) ALT Hans Christian, Gelnhausen, DE; HARTHUN Andreas, Mömbris, DE; LÜTHI Joachim, Königswinter, DE; GÖLZ Andreas, Rodenbach, DE; SCHULZE Stefan, Essen, DE; WILLE Martin, Frankfurt, DE;  
 (74) Bušová Eva, JUDr., Bratislava, SK;  
 (86) PCT/EP2002/011252  
 (87) WO 2003/033125  
**(54) Spôsob výroby alebo obalovania granúl**

---

**7 (51) B27N 7/00**

- (11) E 142**  
 (96) 02016411.7, 22.7.2002  
 (97) 1384559, 16.3.2005  
 (24) 16.3.2005  
 (73) Fritz Egger GmbH & Co, Unterradlberg, AT;  
 (72) Reiter Bruno, St. Johann i.Tirol, AT;  
 (74) Bušová Eva, JUDr., Bratislava, SK;  
**(54) Drevotrieková doska so zhutnenou okrajovou hranou**

---

**7 (51) B29C 65/74, 65/08, B26D 1/14, 7/08**

- (11) E 154**  
 (96) 02792997.5, 13.12.2002  
 (97) 1453657, 30.3.2005  
 (24) 30.3.2005  
 (31) 10161723  
 (32) 15.12.2001  
 (33) DE

- (73) Rinco Ultrasonics AG, Romanshorn, CH;  
 (72) SZUCHER Attila, Hauptwil, CH;  
 (74) Hörmann Tomáš, Ing., Bratislava, SK;  
 (86) PCT/EP2002/014195  
 (87) WO 2003/051612  
**(54) Sonotróda na opracovanie obrobkov rezaním a zváraním**

---

**7 (51) B41J 2/175**

- (11) E 172**  
 (96) 02763551.5, 27.8.2002  
 (97) 1429926, 9.3.2005  
 (24) 9.3.2005  
 (31) 966593  
 (32) 28.9.2001  
 (33) US  
 (73) Hewlett-Packard Company, Palo Alto, California, US;  
 (72) BROWNING Robert N. K., Corvallis, US; DRIGGERS Matt G., Vancouver, US; STATHEM Ralph L., Lebanon, US; TUCKER Mark Daniel, Corvallis, US; MAHONEY Patrick G., Philomath, US;  
 (74) Hörmann Tomáš, Ing., Bratislava, SK;  
 (86) PCT/US2002/027350  
 (87) WO 2003/029010  
**(54) Spojovací obvod**

---

**7 (51) B60R 13/08, B29C 70/74, F02B 77/13, B29C 49/20**

- (11) E 146**  
 (96) 03016132.7, 16.7.2003  
 (97) 1393982, 13.4.2005  
 (24) 13.4.2005  
 (31) 20213410 U  
 (32) 28.8.2002  
 (33) DE  
 (73) Carcoustics Tech Center GmbH, Leverkusen, DE;  
 (72) Brück Eduard, Leverkusen, DE; Loof Rolf, Bonn, DE; Klein Heiko, Solingen-Merscheid, DE;  
 (74) Bušová Eva, JUDr., Bratislava, SK;  
**(54) Konštrukčný prvok do motorových vozidiel tlmiaci zvuk**

---

**7 (51) B63B 3/02, F16B 5/08, B23K 33/00**

- (11) E 143**  
 (96) 02767684.0, 3.10.2002  
 (97) 1436190, 8.6.2005  
 (24) 8.6.2005  
 (31) 0124734  
 (32) 15.10.2001  
 (33) GB  
 (73) Intelligent Engineering (Bahamas) Limited, Nassau, BS;  
 (72) WILSON Howard Mackenzie, Lymington, GB; KENNEDY Stephen J., Ottawa, Ontario, CA;  
 (74) Tomeš Pavol, Ing., Bratislava, SK;  
 (86) PCT/GB2002/004470  
 (87) WO 2003/033337  
**(54) Spojka pre stavebné vrstvené doskové členy**

**7 (51) B67C 7/00****(11) E 148**

(96) 04012550.2, 14.9.2002

(97) 1449809, 11.5.2005

(24) 11.5.2005

(31) 10145455

(32) 14.9.2001

(33) DE

(73) Kronos AG, Neutraubling, DE;

(72) Eder Erich, Donaustauf, DE;

(74) Guniš Jaroslav, Mgr., Bratislava, SK;

**(54) Stroj na dekorovanie výrobkov**

(72) CSIKOS Eva, Budapest, HU; GÖNCZI Csaba, Budapest, HU; HAJDU Felix, Budapest, HU; HERMECZ István, Budapest, HU; HEJA Gergely, Szentendre, HU; HEJA Gergelyné, Szentendre, HU; MAJLATH Csilla, Budapest, HU; NAGY Lajos, Szentendre, HU; SANTANE CSUTOR Andrea, Budapest, HU; SZOMOR Tiborné, Budapest, HU; SZVOBODA Györgyné, Dunakeszi, HU;

(74) Čechvalová Dagmar, Bratislava, SK;

(86) PCT/HU2002/000075

(87) WO 2003/011827

**(54) Spôsob prípravy derivátov 3-spiro'cyklohexán-1,3'-3H!indolin-2'-onu!****Trieda C****7 (51) C07C 29/17, 31/125****(11) E 157**

(96) 02027070.8, 3.12.2002

(97) 1318131, 6.7.2005

(24) 6.7.2005

(31) 10160142

(32) 7.12.2001

(33) DE

(73) BASF AKTIENGESELLSCHAFT, Ludwigshafen, DE;

(72) Funke Frank, Dr., Mannheim, DE; Gerlach Till, Dr., Ludwigshafen, DE; Ebel Klaus, Dr., Lampertheim, DE; Unverricht Signe, Dr., Mannheim, DE; Haese Frank, Dr., Lamsheim, DE; Burkart Kirsten, Ludwigshafen, DE; Göbbel Hans-Georg, Dr., Kallstadt, DE;

(74) Žovicová Viera, Mgr., Bratislava, SK;

**(54) Spôsob prípravy tetrahydrogeraniolu****7 (51) C07D 311/02, 409/04, A61K 31/352, 31/381, A61P 5/30****(11) E 156**

(96) 02805117.5, 12.12.2002

(97) 1453820, 1.6.2005

(24) 1.6.2005

(31) 341441 P

(32) 13.12.2001

(33) US

(73) Wyeth, Madison, New Jersey, US;

(72) MEWSHAW Richard Eric, King of Prussia, US; EDSALL Richard James, Quakertown, US; COHN Stephen Todd, Reading, US; HARRIS Heather Anne, Phoenixville, US; KEITH James Carl Jr., Andover, US; ALBERT Leo Massillamoney, Burlington, US;

(74) Majlingová Marta, Ing., Bratislava, SK;

(86) PCT/US2002/039802

(87) WO 2003/051863

**(54) Substituované 6H-dibezo[ch]chromény ako estrogénové látky****7 (51) C07D 209/42, C07K 5/02, 5/06****(11) E 167**

(96) 03291420.2, 13.6.2003

(97) 1354876, 27.4.2005

(24) 27.4.2005

(73) Les Laboratoires Servier, Courbevoie Cedex, FR;

(72) Dubuffet Thierry, Bolbec, FR; Langlois Pascal, Saint Jean de la Neuville, FR;

(74) ROTT, RŮŽIČKA &amp; GUTTMANN, v. o. s., Bratislava, SK;

**(54) Spôsob syntézy kyseliny (2S, 3aS, 7aS)-perhydroindol-2-karboxylovej a jej esterov a ich použitie pri syntéze perindoprilu****7 (51) C07D 417/12, 263/56, 277/64, 413/12, 413/04, 271/06, 417/14, 413/14, A61K 31/496, A61P 9/00, 3/10****(11) E 139**

(96) 02756522.5, 18.7.2002

(97) 1406898, 6.4.2005

(24) 6.4.2005

(31) 306621 P

(32) 19.7.2001

(33) US

(73) CV THERAPEUTICS, INC., Palo Alto, US;

(72) IBRAHIM Prabha, Mountain View, US; SHENK Kevin, Palo Alto, US; ELZEIN Elfatih, Fremont, US; PALLE Venkata, DLF-Phase II Gurgaon, IN; ZABLOCKI Jeff, Mountain View, US; REHDER Kenneth, Durham, US;

(74) Bušová Eva, JUDr., Bratislava, SK;

(86) PCT/US2002/022897

(87) WO 2003/008411

**(54) Substituované zlúčeniny piperazínu a ich použitie ako inhibítory oxidácie mastných kyselín****7 (51) C07D 209/96, A61K 31/40, A61P 7/10, 9/00****(11) E 171**

(96) 02755383.3, 25.7.2002

(97) 1421064, 11.5.2005

(24) 11.5.2005

(31) 0103122, 0202193

(32) 31.7.2001, 4.7.2002

(33) HU, HU

(73) Sanofi-Aventis, Paris, FR;



**7 (51) C21D 8/12****(11) E 155**

(96) 02779558.2, 14.11.2002

(97) 1444372, 23.2.2005

(24) 23.2.2005

(31) 10156059

(32) 16.11.2001

(33) DE

(73) ThyssenKrupp Stahl AG, Duisburg, DE;

(72) FISCHER Olaf, Bochum, DE; FRIEDRICH Karl Ernst, Moers, DE; RASIM Wolfgang A., Gerdern, DE; SCHNEIDER Jürgen, Bochum, DE; WUPPERMANN Carl-Dieter, Krefeld, DE;

(74) Bušová Eva, JUDr., Bratislava, SK;

(86) PCT/EP2002/012754

(87) WO 2003/042416

**(54) Spôsob výroby elektroplechu s neorientovaným zrnom****7 (51) C22C 38/44, 38/46, 38/58, 38/60, 38/42****(11) E 164**

(96) 03740548.7, 1.4.2003

(97) 1490526, 15.6.2005

(24) 15.6.2005

(31) 0204115

(32) 3.4.2002

(33) FR

(73) INDUSTRIEL FRANCE, Puteaux, FR;

(72) BEGUINOT Jean, Le Creusot, FR;

(74) Tomeš Pavol, Ing., Bratislava, SK;

(86) PCT/FR2003/001013

(87) WO 2003/083153

**(54) Blok ocele na výrobu foriem na vstrekovanie plastov alebo na výrobu dielov na tvarovanie kovov****Trieda E****7 (51) E06B 11/08****(11) E 140**

(96) 03103712.0, 7.10.2003

(97) 1416116, 20.4.2005

(24) 20.4.2005

(31) 67102 U

(32) 9.10.2002

(33) AT

(73) Karl Gotschlich Maschinenbau Ges.m.b.H, Wien, AT;

(72) Wotke Andreas, Wien, AT;

(74) Hörmann Tomáš, Ing., Bratislava, SK;

**(54) Otočná závora****Trieda F****7 (51) F03D 1/06, 7/02, 11/00, F16C 33/66****(11) E 159**

(96) 02796262.0, 22.8.2002

(97) 1423606, 20.4.2005

(24) 20.4.2005

(31) 10141667

(32) 25.8.2001

(33) DE

(73) Wobben Aloys, Aurich, DE;

(72) Wobben Aloys, Aurich, DE;

(74) ROTT, RŮŽIČKA &amp; GUTTMANN, v. o. s., Bratislava, SK;

(86) PCT/EP2002/009367

(87) WO 2003/019004

**(54) Mazanie zariadenia na nastavenie uhla sklonu listu rotora veternej turbíny****7 (51) F16D 69/02, B29C 59/10, C04B 41/00****(11) E 161**

(96) 02798717.1, 12.9.2002

(97) 1432928, 13.4.2005

(24) 13.4.2005

(31) 10145442, 10200240

(32) 14.9.2001, 5.1.2002

(33) DE, DE

(73) TMD Friction GmbH, Leverkusen, DE;

(72) HOGENKAMP Wolfgang, Remscheid, DE;

(74) ROTT, RŮŽIČKA &amp; GUTTMANN, v. o. s., Bratislava, SK;

(86) PCT/EP2002/010259

(87) WO 2003/025416

**(54) Spôsob a zariadenie na tepelné spracovanie polotovaru****Trieda H****7 (51) H01R 4/36, 31/08****(11) E 158**

(96) 03000305.7, 9.1.2003

(97) 1331693, 8.6.2005

(24) 8.6.2005

(31) 20200973 U

(32) 24.1.2002

(33) DE

(73) Weidmüller Interface GmbH &amp; Co., Detmold, DE;

(72) Ude Jürgen, Breuberg, DE; Steinmetz Klaus, Flörsheim, DE;

(74) Bezák Marián, Ing., Bratislava, SK;

**(54) Pripojovacia svorková lišta****7 (51) H04Q 7/36****(11) E 141**

(96) 02380217.6, 23.10.2002

(97) 1313339, 18.5.2005

(24) 18.5.2005

(31) 200102344

(32) 23.10.2001

(33) ES

(73) Telefonica, S.A., Madrid, ES;

(72) Marino Aunon Jesus, Madrid, ES; Ruiz Aragon Pilar, Madrid, ES; Fillmore David, Madrid, ES;

(74) Bušová Eva, JUDr., Bratislava, SK;

**(54) Rádiové signálne zariadenie UMTS****7 (51) H05K 3/40, G06K 19/077, B26D 7/27****(11) E 152**

(96) 02791679.0, 14.11.2002

(97) 1449415, 16.3.2005

(24) 16.3.2005

(31) 10156395

(32) 16.11.2001

(33) DE

- (73) Giesecke & Devrient GmbH, München, DE;  
 (72) USNER Jürgen, München, DE; WELLING Ando, Isen, DE;  
 (74) Bušová Eva, JUDr., Bratislava, SK;  
 (86) PCT/EP2002/012774  
 (87) WO 2003/043394  
 (54) **Spôsob a zariadenie na prekontaktovanie substrátov a dosiek s plošnými spojmi**

(51)	(11)	(51)	(11)	(51)	(11)	(51)	(11)
A01M 1/20	166	A61K 9/22	144	B60R 13/08	146	C22C 38/44	164
A01N 43/32	147	A61K 31/381	170	B63B 3/02	143	E06B 11/08	140
A01N 43/56	145	A61K 31/501	168	B67C 7/00	148	F03D 1/06	159
A23L 1/30	160	A61K 31/565	163	C07C 29/17	157	F16D 69/02	161
A47C 17/62	153	A61L 26/00	151	C07D 209/42	167	H01R 4/36	158
A61B 10/00	169	B01J 2/00	162	C07D 209/96	171	H04Q 7/36	141
A61B 17/74	150	B27N 7/00	142	C07D 311/02	156	H05K 3/40	152
A61K 6/00	165	B29C 65/74	154	C07D 417/12	139		
A61K 9/00	149	B41J 2/175	172	C21D 8/12	155		

**HF9A****Opravy dátumov**

- (11) **E 136**  
 (32) **27.9.2001, 31.10.2001**  
 Vestník č. 8/2005 - SC4A, str. 37

# ČASŤ

## ÚŽITKOVÉ VZORY

## Kódy na označovanie jednotlivých druhov dokumentov (Štandard WIPO ST. 16)

**U -** Zapísané úžitkové vzory podľa zákona č. 478/1992  
Zb. o úžitkových vzoroch v znení zákona NR SR  
č. 90/93 Z. z. o opatreniach v oblasti priemyselného  
vlastníctva

## Číselné kódy na označovanie bibliografických údajov (Štandard WIPO ST. 9)

(11)	Číslo dokumentu	(51)	Medzinárodné patentové triedenie
(21)	Číslo prihlášky	(54)	Názov
(22)	Dátum podania prihlášky	(62)	Číslo pôvodnej prihlášky v prípade vylúčenej prihlášky
(24)	Dátum nadobudnutia účinkov úžitkového vzoru	(67)	Číslo pôvodnej prihlášky v prípade odbočenia
(31)	Číslo prioritnej prihlášky	(72)	Meno pôvodcu (-ov)
(32)	Dátum podania prioritnej prihlášky	(73)	Meno (názov) majiteľa (-ov)
(33)	Krajina alebo regionálna organizácia priority	(74)	Meno (názov) zástupcu (-ov)
(45)	Dátum oznámenia o zápise úžitkového vzoru	(86)	Číslo podania medzinárodnej prihlášky podľa PCT
(47)	Dátum zápisu a sprístupnenia úžitkového vzoru verejnosti	(87)	Číslo zverejnenia medzinárodnej prihlášky podľa PCT

Poznámka:

Číslo uvádzané pred kódom (51) znamená verziu Medzinárodného patentového triedenia.

## Kódy na označovanie záhlaví oznámení publikovaných vo Vestníku ÚPV SR (Štandard WIPO ST. 17)

<b>FG1K</b>	Zapísané úžitkové vzory
<b>MA1K</b>	Zaniknuté úžitkové vzory vzdáním sa
<b>MC1K</b>	Vymazané úžitkové vzory
<b>MG1K</b>	Čiastočne vymazané úžitkové vzory
<b>MK1K</b>	Zaniknuté úžitkové vzory uplynutím doby platnosti
<b>MM1K</b>	Zaniknuté úžitkové vzory pre nezaplatenie poplatkov za predĺženie platnosti
<b>ND1K</b>	Predĺženie platnosti úžitkových vzorov
<b>PC1K</b>	Prevody a prechody práv
<b>PD1K</b>	Zmeny dispozičných práv na úžitkové vzory (zálohy) Zmeny dispozičných práv na úžitkové vzory (ukončenie záloh)
<b>QB1K</b>	Licenčné zmluvy registrované alebo udelené
<b>QC1K</b>	Ukončenie platnosti licenčných zmlúv
<b>SB1K</b>	Zapísané úžitkové vzory do registra po odtajnení
<b>TA1K</b>	Doplnenie pôvodcu (-ov)
<b>TB1K</b>	Opravy mien
<b>TC1K</b>	Zmeny mien
<b>TD1K</b>	Opravy adries
<b>TE1K</b>	Zmeny adries
<b>TF1K</b>	Opravy dátumov
<b>TG1K</b>	Opravy zatriedenia podľa MPT
<b>TH1K</b>	Opravy chýb alebo zmeny všeobecne
<b>TK1K</b>	Opravy tlačových chýb vo Vestníku ÚPV SR

## FG1K

## Zapísané úžitkové vzory

(11)	(51)	(11)	(51)	(11)	(51)	(11)	(51)
4233	G09F 23/00	4241	F24C 15/00	4249	F16M 13/00	4257	B66F 7/02
4234	B65D 27/00	4242	G01R 19/00	4250	F24F 7/10	4258	D01D 4/00
4235	B65D 27/34	4243	H01H 43/00	4251	G09F 23/00	4259	B65D 19/20
4236	B65D 27/00	4244	B65D 81/38	4252	E04G 13/02	4260	B27C 1/00
4237	B65D 27/34	4245	F41J 7/04	4253	A01K 47/06	4261	B62K 15/00
4238	G08G 1/00	4246	F41J 5/056	4254	F02B 45/00	4262	E06B 5/10
4239	C04B 18/24	4247	G09F 15/00	4255	C02F 11/00	4263	A63K 3/00
4240	F42C 9/16	4248	B42C 11/06	4256	C10B 31/02		

**Trieda A****7 (51) A01K 47/06****(11) 4253**

(21) 93-2005

(22) 18.4.2005

(24) 21.7.2005

(47) 21.7.2005

(72) Staroň Igor, Ing., Liptovský Mikuláš, SK;

(73) Staroň Igor, Ing., Liptovský Mikuláš, SK;

**(54) Včelársky výklz****7 (51) A63K 3/00****(11) 4263**

(21) 5044-2005

(22) 16.5.2005

(24) 22.7.2005

(47) 22.7.2005

(72) Kováč Július, Bratislava, SK;

(73) Kováč Július, Bratislava, SK;

(74) Kováčik Štefan, Ing., Bratislava, SK;

**(54) Bezpečnostný hák k parkúrovým prekážkam****Trieda B****7 (51) B27C 1/00****(11) 4260**

(21) 142-2005

(22) 17.6.2005

(24) 22.7.2005

(47) 22.7.2005

(72) Dragančík Jindřich, Ing., Krnov, CZ;

(73) Dragančík Jindřich, Ing., Krnov, CZ;

(74) Gažík Igor, JUDr., Prievidza, SK;

**(54) Združená frézovacia stolica****7 (51) B42C 11/06****(11) 4248**

(21) 5042-2005

(22) 4.5.2005

(24) 21.7.2005

(47) 21.7.2005

(72) Zedek Ladislav, Ing., Bratislava, SK;

(73) WIT, s. r. o., Pezinok, SK;

(74) Litváková Edita, Ing., Bratislava, SK;

**(54) Prednkladač knižných blokov****7 (51) B62K 15/00****(11) 4261**

(21) 147-2005

(22) 20.6.2005

(24) 22.7.2005

(47) 22.7.2005

(72) Šálek Tibor, Ing., Banská Bystrica, SK;

(73) Šálek Tibor, Ing., Banská Bystrica, SK;

**(54) Trojuholníkový skladač bicykel****7 (51) B65D 19/20****(11) 4259**

(21) 140-2005

(22) 16.6.2005

(24) 22.7.2005

(31) PUV 2005-16641

(32) 23.5.2005

(33) CZ

(47) 22.7.2005

(72) Melecký Robert, Bělkovice-Lašťany, CZ;

(73) MELECKY a. s., OPAVA - Předměstí, CZ;

(74) Labudík Miroslav, Ing., Kysucké Nové Město, SK;

**(54) Prepravný kontajner, najmä stavebnicovej konštrukcie****7 (51) B65D 27/00****(11) 4234**

(21) 20-2005

(22) 31.1.2005

(24) 13.7.2005

(31) PUV 2005-16245

(32) 31.1.2005

(33) CZ

(47) 13.7.2005

(72) Křístek Emil, Aš, CZ;

(73) Křístek Emil, Aš, CZ;

(74) Belička Ivan, Ing., Banská Bystrica, SK;

**(54) Doručenkova obálka s doručenkou a jedným kupónom**

- 7 (51) B65D 27/00**  
**(11) 4236**  
(21) 22-2005  
(22) 31.1.2005  
(24) 19.7.2005  
(31) PUV 2005-16243  
(32) 31.1.2005  
(33) CZ  
(47) 19.7.2005  
(72) Křístek Emil, Aš, CZ;  
(73) Křístek Emil, Aš, CZ;  
(74) Belička Ivan, Ing., Banská Bystrica, SK;  
**(54) Doručenkova obálka s doručenkou a tromi kupónmi**

- 7 (51) B65D 27/34**  
**(11) 4237**  
(21) 23-2005  
(22) 31.1.2005  
(24) 20.7.2005  
(31) PUV 2005-16244  
(32) 31.1.2005  
(33) CZ  
(47) 20.7.2005  
(72) Křístek Emil, Aš, CZ;  
(73) Křístek Emil, Aš, CZ;  
(74) Belička Ivan, Ing., Banská Bystrica, SK;  
**(54) Doručenkova obálka s doručenkou a dvomi kupónmi**

- 7 (51) B65D 27/34**  
**(11) 4235**  
(21) 21-2005  
(22) 31.1.2005  
(24) 13.7.2005  
(31) PUV 2005-16242  
(32) 31.1.2005  
(33) CZ  
(47) 13.7.2005  
(72) Křístek Emil, Aš, CZ;  
(73) Křístek Emil, Aš, CZ;  
(74) Belička Ivan, Ing., Banská Bystrica, SK;  
**(54) Doručenkova obálka s dvoma kupónmi zakrytými oddeliteľnou chlopňou**

- 7 (51) B65D 81/38**  
**(11) 4244**  
(21) 130-2005  
(22) 13.6.2005  
(24) 20.7.2005  
(47) 20.7.2005  
(72) Máčik Peter, Ing., Nitra - Kynek, SK;  
(73) Máčik Peter, Ing., Nitra - Kynek, SK;  
(74) Máčajová Mária, Ing., Nitra, SK;  
**(54) Tepelnoizolačný obal na kozmetické výrobky**

- 7 (51) B66F 7/02**  
**(11) 4257**  
(21) 129-2005  
(22) 13.6.2005  
(24) 21.7.2005  
(47) 21.7.2005  
(72) Hlad Miroslav, Ing., Kysucké Nové Mesto, SK;  
Michal Radovan, Ing., Martin, SK;  
(73) ROFIS - Ing. Hlad Miroslav, Kysucké Nové Mesto, SK;  
(74) Labudík Miroslav, Ing., Kysucké Nové Mesto, SK;  
**(54) Zdvíhacia plošina valníka**

#### Trieda C

- 7 (51) C02F 11/00**  
**(11) 4255**  
(21) 119-2005  
(22) 18.5.2005  
(24) 21.7.2005  
(31) PUV 2005-16252  
(32) 2.2.2005  
(33) CZ  
(47) 21.7.2005  
(72) Gabriel Petr, Ing., Hranice, CZ; Kopecký Petr, Hranice, CZ; Ház Stanislav, Ing., Osek nad Bečvou, CZ;  
(73) KUNST, spol. s r. o., Hranice, CZ;  
(74) Labudík Miroslav, Ing., Kysucké Nové Mesto, SK;  
**(54) Jednotka na riadenie pohybu a reguláciu činnosti zariadenia na odber kalu, najmä z nádrží úpravní a čistiarní odpadových vôd**

- 7 (51) C04B 18/24**  
**(11) 4239**  
(21) 58-2005  
(22) 11.3.2005  
(24) 20.7.2005  
(47) 20.7.2005  
(72) Plačko Jaromír, Púchov, SK; Supuka Pavel, Žiar nad Hronom, SK;  
(73) Plačko Jaromír, Púchov, SK; Supuka Pavel, Žiar nad Hronom, SK;  
(74) Kubínyi Peter, Bc., Trenčín, SK;  
**(54) Stavebná zmes s obsahom papierovej hmoty**

- 7 (51) C10B 31/02, B65G 69/18**  
**(11) 4256**  
(21) 121-2005  
(22) 20.5.2005  
(24) 21.7.2005  
(31) 2005-16305  
(32) 16.2.2005  
(33) CZ  
(47) 21.7.2005  
(72) Havrland Miroslav, Ing., Ostrava - Výškovice, CZ; Fojtík Jan, Ing., Tísek, CZ;  
(73) Vítkovice Strojrenství, a. s., Ostrava - Vítkovice, CZ;  
(74) Bachratá Magdaléna, Mgr., Bratislava, SK;  
**(54) Zariadenie na plnenie komôr koksárenskej batérie**

**Trieda D**

- 7 (51) D01D 4/00**  
**(11) 4258**  
 (21) 131-2005  
 (22) 13.6.2005  
 (24) 21.7.2005  
 (47) 21.7.2005  
 (72) Lučivjanský Jaroslav, Ing., Stará Lesná, SK; Zimány Vladimír, Ing., Poprad, SK;  
 (73) CHEMOSVIT FIBROCHEM, a. s., Svit, SK;  
 (74) Rzymanová Kamila, Ing., Poprad, SK;  
**(54) Zvlákňovacia hubica na výrobu polypropylénových vlákien**

**Trieda E**

- 7 (51) E04G 13/02, E04H 17/22**  
**(11) 4252**  
 (21) 123-2004  
 (22) 4.5.2004  
 (24) 21.7.2005  
 (47) 21.7.2005  
 (72) Baráni Pavel, Závažná Poruba, SK;  
 (73) VIPEX s. r. o., Liptovský Mikuláš, SK;  
 (74) Žuffa Ladislav, Ing., Poprad, SK;  
**(54) Univerzálne oceľové debnenie na monolitické základové konštrukcie oplatenia**

- 7 (51) E06B 5/10, 9/00**  
**(11) 4262**  
 (21) 5036-2005  
 (22) 8.4.2005  
 (24) 22.7.2005  
 (47) 22.7.2005  
 (72) Kúdola Vladimír, Ing., Bratislava, SK;  
 (73) Kúdola Vladimír, Ing., Bratislava, SK;  
**(54) Prachotesná ochranná zábrana**

**Trieda F**

- 7 (51) F02B 45/00**  
**(11) 4254**  
 (21) 107-2005  
 (22) 4.5.2005  
 (24) 21.7.2005  
 (47) 21.7.2005  
 (72) Mišún Marián, Púchov, SK;  
 (73) Mišún Marián, Púchov, SK;  
**(54) Násypníkový spaľovací motor**

- 7 (51) F16M 13/00, 13/04**  
**(11) 4249**  
 (21) 5050-2005  
 (22) 3.6.2005  
 (24) 21.7.2005  
 (47) 21.7.2005  
 (72) Adamkovič Vladimír, RNDr., Levoča, SK;  
 (73) Adamkovič Vladimír, RNDr., Levoča, SK;  
 (74) Holoubková Mária, Ing., Bratislava, SK;  
**(54) Náplecný držiak videokamery**

- 7 (51) F24C 15/00**  
**(11) 4241**  
 (21) 85-2005  
 (22) 4.4.2005  
 (24) 20.7.2005  
 (47) 20.7.2005  
 (72) Budz Jaroslav, Poprad, SK;  
 (73) Budz Jaroslav, Poprad, SK;  
**(54) Krb bez funkčného komína**

- 7 (51) F24F 7/10, 13/06**  
**(11) 4250**  
 (21) 5054-2005  
 (22) 14.6.2005  
 (24) 21.7.2005  
 (47) 21.7.2005  
 (72) Hazuka Pavel, Ing., Lázně Bohdaneč, CZ;  
 (73) 2VV s. r. o., Pardubice, CZ;  
 (74) Čechvalová Dagmar, Bratislava, SK;  
**(54) Výfuk vzduchovej dverovej clony**

- 7 (51) F41J 5/056**  
**(11) 4246**  
 (21) 5026-2005  
 (22) 29.3.2005  
 (24) 20.7.2005  
 (47) 20.7.2005  
 (72) Tomlain Juraj ml., Myjava, SK; Tomlain Juraj, Ing., Senica, SK;  
 (73) Tomlain Juraj ml., Myjava, SK; Tomlain Juraj, Ing., Senica, SK;  
 (74) Porubčan Róbert, Ing., Ivanka pri Dunaji, SK;  
**(54) Riadiaci a monitorovací systém strelnice**

- 7 (51) F41J 7/04**  
**(11) 4245**  
 (21) 5025-2005  
 (22) 24.3.2005  
 (24) 20.7.2005  
 (47) 20.7.2005  
 (72) Tomlain Juraj ml., Myjava, SK; Tomlain Juraj, Ing., Senica, SK;  
 (73) Tomlain Juraj ml., Myjava, SK; Tomlain Juraj, Ing., Senica, SK;  
 (74) Porubčan Róbert, Ing., Ivanka pri Dunaji, SK;  
**(54) Zdvihák cvičného terča**

- 7 (51) F42C 9/16**  
**(11) 4240**  
 (21) 84-2005  
 (22) 4.4.2005  
 (24) 20.7.2005  
 (47) 20.7.2005  
 (72) Chromý Emil, Ing., Trenčín, SK; Turoň Miroslav, Ing., Trenčín, SK;  
 (73) KONŠTRUKTA - Defence, a. s., Trenčín, SK;  
**(54) Autodeštrukčný dnový zapaľovač bojových elementov kontajnerových striel stabilizovaných rotáciou**

**Trieda G**

- 7 (51) G01R 19/00, 19/155, 19/165**  
**(11) 4242**  
 (21) 101-2005  
 (22) 28.4.2005  
 (24) 20.7.2005  
 (31) PUV 2004-15369  
 (32) 29.4.2004  
 (33) CZ  
 (47) 20.7.2005  
 (72) Minařík Karel, Ing., CSc., Kolín, CZ; Faraň Antonín, Ing., PhD., Praha, CZ; Srb Stanislav, Ing., PhD., Praha, CZ; Bukač Pavel, Ing., Kolín, CZ;  
 (73) AŽD Praha, s. r. o., Praha, CZ;  
 (74) Kubíny Peter, Bc., Trenčín, SK;  
**(54) Zapojenie na bezpečné vyhodnotenie striedavého napätia**

- 7 (51) G08G 1/00**  
**(11) 4238**  
 (21) 24-2005  
 (22) 1.2.2005  
 (24) 20.7.2005  
 (47) 20.7.2005  
 (72) Nedeliak Miloš, Ing., Piešťany, SK;  
 (73) Nedeliak Miloš, Ing., Piešťany, SK;  
 (74) Belesčák Ladislav, Ing., Piešťany, SK;  
**(54) Elektronický systém na vyťažovanie dopravy**

- 7 (51) G09F 15/00**  
**(11) 4247**  
 (21) 5040-2005  
 (22) 4.5.2005  
 (24) 20.7.2005  
 (47) 20.7.2005  
 (72) Števíca Marek, Bratislava, SK;  
 (73) Števíca Marek, Bratislava, SK;  
**(54) Multifunkčný bilbórd alebo bigbórd**

- 7 (51) G09F 23/00**  
**(11) 4251**  
 (21) 5035-2005  
 (22) 8.4.2005  
 (24) 21.7.2005  
 (31) PUV 2004-15424  
 (32) 12.5.2004  
 (33) CZ  
 (47) 21.7.2005  
 (72) Hebík Jiří, Včelná, CZ;  
 (73) HEBA Agency s. r. o., Včelná, CZ;  
 (74) Hojčuš Peter, Ing., Bratislava, SK;  
**(54) Lavička s reklamnou plochou**

- 7 (51) G09F 23/00, B42D 5/04**  
**(11) 4233**  
 (21) 281-2004  
 (22) 28.10.2004  
 (24) 13.7.2005  
 (47) 13.7.2005  
 (72) Valocka Milan, Ing., Zvolen, SK;  
 (73) Valocka Milan, Ing., Zvolen, SK;  
**(54) Visací reklamný kalendár**

**Trieda H**

- 7 (51) H01H 43/00, H05B 39/00**  
**(11) 4243**  
 (21) 104-2005  
 (22) 2.5.2005  
 (24) 20.7.2005  
 (47) 20.7.2005  
 (72) Sihelský Peter, Kokava nad Rimavicou, SK;  
 (73) Sihelský Peter, Kokava nad Rimavicou, SK;  
**(54) Ovládač chodbového svetla**

(51)	(11)	(51)	(11)	(51)	(11)	(51)	(11)
A01K 47/06	4253	B65D 27/34	4235	E04G 13/02	4252	F42C 9/16	4240
A63K 3/00	4263	B65D 27/34	4237	E06B 5/10	4262	G01R 19/00	4242
B27C 1/00	4260	B65D 81/38	4244	F02B 45/00	4254	G08G 1/00	4238
B42C 11/06	4248	B66F 7/02	4257	F16M 13/00	4249	G09F 15/00	4247
B62K 15/00	4261	C02F 11/00	4255	F24C 15/00	4241	G09F 23/00	4233
B65D 19/20	4259	C04B 18/24	4239	F24F 7/10	4250	G09F 23/00	4251
B65D 27/00	4234	C10B 31/02	4256	F41J 5/056	4246	H01H 43/00	4243
B65D 27/00	4236	D01D 4/00	4258	F41J 7/04	4245		



**MK1K****Zaniknuté úžitkové vzory uplynutím doby platnosti**

(11)	Dátum zániku	(11)	Dátum zániku	(11)	Dátum zániku	(11)	Dátum zániku
1008	16.06.2005	1963	23.12.2004	2875	27.12.2004	2980	15.12.2004
1834	15.12.2004	2833	14.12.2004	2876	27.12.2004	2981	20.12.2004
1842	01.12.2004	2837	22.12.2004	2894	11.12.2004	3115	15.12.2004
1847	04.12.2004	2854	04.12.2004	2897	18.12.2004	3201	04.12.2004
1868	02.12.2004	2856	18.12.2004	2936	21.12.2004	3235	20.12.2004
1897	02.12.2004	2867	27.12.2004	2951	11.12.2004	3269	07.12.2004
1929	22.12.2004	2874	18.12.2004	2979	08.12.2004	3561	27.12.2004

**ND1K****Predĺženie platnosti úžitkových vzorov**

(11)	(51)	(11)	(51)	(11)	(51)	(11)	(51)
1988	E04H 17/00	3065	B60T 17/00	3072	B60T 17/00	3180	B62D 33/077
2042	E04G 3/08	3066	B60K 17/00	3073	B60T 17/00	3181	B62D 23/00
2117	E04H 17/14	3067	B60K 17/00	3077	B61L 29/00	3206	E04H 9/16
2176	A47B 7/02	3068	B60T 17/00	3079	B42D 15/10	3282	C10L 5/40
2239	H01T 4/08	3070	B60T 17/00	3104	H04B 1/38	3309	E01C 9/04
2502	B65D 27/00	3071	B60T 17/00	3174	F24F 13/08		

**6 (51) A47B 7/02****(11) 2176**

(21) 283-98

(22) 24.9.1998

(73) Jurkovič Vladimír, Ing., Malacky, SK; Trnka Ľubomír, Ing., Malacky, SK;

**(54) Zariadenie na uloženie audiovizuálnej techniky****7 (51) B42D 15/10****(11) 3079**

(21) 236-2001

(22) 18.7.2001

(73) Veřejná informační služba, s. r. o., Plzeň, CZ;

**(54) Karta na identifikáciu osôb a predmetov****7 (51) B60K 17/00****(11) 3066**

(21) 185-2001

(22) 12.6.2001

(73) FRAGOKOV Prešov, výrobné družstvo, Prešov, SK;

**(54) Hlavný spojkový valec****7 (51) B60K 17/00****(11) 3067**

(21) 186-2001

(22) 12.6.2001

(73) FRAGOKOV Prešov, výrobné družstvo, Prešov, SK;

**(54) Hlavný valec ventilčekový bez zvyškového tlaku****7 (51) B60T 17/00****(11) 3065**

(21) 184-2001

(22) 12.6.2001

(73) FRAGOKOV Prešov, výrobné družstvo, Prešov, SK;

**(54) Hlavný valec ventilčekový****7 (51) B60T 17/00****(11) 3072**

(21) 191-2001

(22) 12.6.2001

(73) FRAGOKOV Prešov, výrobné družstvo, Prešov, SK;

**(54) Brzdový valec****7 (51) B60T 17/00****(11) 3071**

(21) 190-2001

(22) 12.6.2001

(73) FRAGOKOV Prešov, výrobné družstvo, Prešov, SK;

**(54) Brzdový valec****7 (51) B60T 17/00****(11) 3068**

(21) 187-2001

(22) 12.6.2001

(73) FRAGOKOV Prešov, výrobné družstvo, Prešov, SK;

**(54) Ovládací valec brzd****7 (51) B60T 17/00****(11) 3070**

(21) 189-2001

(22) 12.6.2001

(73) FRAGOKOV Prešov, výrobné družstvo, Prešov, SK;

**(54) Hlavný valec ovládania brzd****7 (51) B60T 17/00****(11) 3073**

(21) 192-2001

(22) 12.6.2001

(73) FRAGOKOV Prešov, výrobné družstvo, Prešov, SK;

**(54) Hlavný valec**

**7 (51) B61L 29/00, H03H 1/02**  
**(11) 3077**  
 (21) 227-2001  
 (22) 11.7.2001  
 (73) AŽD Praha, s. r. o., Praha, CZ;  
**(54) Bezpečný vstupný obvod zabezpečovacieho za-  
 riadenia**

**7 (51) B62D 23/00, 25/16**  
**(11) 3181**  
 (21) 217-2001  
 (22) 29.6.2001  
 (73) WAY INDUSTRY, a. s., Krupina, SK;  
**(54) Konštrukcia rámu, nádrží a blatníkov staveb-  
 ného stroja**

**7 (51) B62D 33/077**  
**(11) 3180**  
 (21) 216-2001  
 (22) 29.6.2001  
 (73) WAY INDUSTRY, a. s., Krupina, SK;  
**(54) Kabína stavebného stroja**

**7 (51) B65D 27/00**  
**(11) 2502**  
 (21) 221-98  
 (22) 2.7.1998  
 (73) Roupec František, Ing., Znojmo, CZ;  
**(54) Obálka s doručenkou**

**7 (51) C10L 5/40, 1/02**  
**(11) 3282**  
 (21) 240-2001  
 (22) 19.7.2001  
 (73) Dekýš Peter, Ing., Lovča, SK; Radzo Bohumil, Ing.,  
 Žiar nad Hronom, SK;  
**(54) Tvarovaná uhlíková zmes**

**7 (51) E01C 9/04**  
**(11) 3309**  
 (21) 172-2001  
 (22) 1.6.2001  
 (73) Eisenreich Jan, Plzeň, CZ;  
**(54) Úrovňové zakrytie koľají**

**6 (51) E04G 3/08, E04C 2/30**  
**(11) 2042**  
 (21) 223-98  
 (22) 6.7.1998  
 (73) VENTURE Brno, s.r.o., Brno, CZ;  
**(54) Balkón**

**6 (51) E04H 17/00, G08B 13/02**  
**(11) 1988**  
 (21) 128-98  
 (22) 27.4.1998  
 (73) ANTES & B+M, spol. s r. o., Trenčín, SK;  
**(54) Perimetrálna signalizačná bariéra**

**6 (51) E04H 17/14**  
**(11) 2117**  
 (21) 240-98  
 (22) 22.7.1998  
 (73) ANTES & B+M, spol. s r. o., Trenčín, SK;  
**(54) Prenosná mechanická zábrana**

**7 (51) E04H 9/16, 1/12**  
**(11) 3206**  
 (21) 225-2001  
 (22) 11.7.2001  
 (73) Ales, a. s., Trenčín, SK;  
**(54) Kontajnerové pracovisko**

**7 (51) F24F 13/08, 11/04**  
**(11) 3174**  
 (21) 231-2001  
 (22) 13.7.2001  
 (73) IMOS - ASEK, spol. s r. o., Hamuliakovo, SK;  
**(54) Regulátor prietoku vzduchu**

**6 (51) H01T 4/08, H01B 7/16**  
**(11) 2239**  
 (21) 379-98  
 (22) 30.11.1998  
 (73) IVEP, a.s., Brno, CZ;  
**(54) Spínací prístroj**

**7 (51) H04B 1/38, H04Q 7/32**  
**(11) 3104**  
 (21) 193-2001  
 (22) 12.6.2001  
 (73) Gajdušek Lubomír, Banská Bystrica, SK; Med-  
 ved' Marián, Banská Bystrica, SK; Lovrant Ri-  
 chard, Ing., Banská Bystrica, SK;  
**(54) Hybridný telefónny prístroj**

(51)	(11)	(51)	(11)
A47B 7/02	2176	B60T 17/00	3073
B42D 15/10	3079	B60T 17/00	3070
B60K 17/00	3066	B60T 17/00	3068
B60K 17/00	3067	B60T 17/00	3065
B60T 17/00	3072	B61L 29/00	3077
B60T 17/00	3071	B62D 23/00	3181

(51)	(11)	(51)	(11)
B62D 33/077	3180	E04H 17/14	2117
B65D 27/00	2502	E04H 9/16	3206
C10L 5/40	3282	F24F 13/08	3174
E01C 9/04	3309	H01T 4/08	2239
E04G 3/08	2042	H04B 1/38	3104
E04H 17/00	1988		

## QB1K

## Licenčné zmluvy registrované

- (11) **3999**  
(21) 168-2004  
(73) Granzer Ján, Ing., Púchov, SK;  
Nadobúdateľ: RONA, a. s., Lednické Rovne, SK;  
Druh licencie: zmluvná nevýlučná  
Dátum uzavretia licenčnej zmluvy: 20.5.2005  
Dátum účinnosti voči tretím osobám: 15.7.2005
- 

## TC1K

## Zmeny mien

- (11) **2804**  
(21) 248-2000  
(73) Icopal a. s., Štúrovo, SK;  
Dátum zápisu do registra: 12.7.2005
-