

# **VESTNÍK**

**ÚRADU PRIEMYSELNÉHO VLASTNÍCTVA  
SLOVENSKEJ REPUBLIKY**

**Banská Bystrica 4. august 2005**

**8**

## OBSAH

Zverejnené patentové prihlášky .....	9
Udelené patenty .....	19
Európske patenty .....	35
Dodatkové ochranné osvedčenia .....	42
Zapísané úžitkové vzory .....	46
Zapísané dizajny .....	54
Zverejnené prihlášky ochranných známk .....	72
Zapísané ochranné známky bez zmeny .....	203
Zapísané ochranné známky so zmenou .....	233
Obnovené ochranné známky .....	242
Prevody ochranných známk .....	283
Zmeny v údajoch o majiteľoch ochranných známk .....	289
Licenčné zmluvy (ochranné známky).....	294
Označenia pôvodu výrobkov a zemepisné označenia výrobkov.....	303
Úradné oznamy .....	307

## INHALT

Veröffentlichung der Patentanmeldungen .....	9
Erteilte Patente .....	19
Europäische Patente .....	35
Ergänzende Schutzzertifikate .....	42
Eingetragene Gebrauchsmuster .....	46
Eingetragene Designs .....	54
Veröffentlichte Markenmeldung.....	72
Registrierte Warenzeichen ohne Änderung .....	203
Registrierte Warenzeichen mit Änderung .....	233
Erneuerte Warenzeichen.....	242
Warenzeichenübertragungen .....	283
Änderungen im Angaben von den Warenzeicheninhabers .....	289
Kontraktlizenz (Warenzeichen).....	294
Geschützte Ursprungsbezeichnung und Geschützte Geographische Angabe .....	303
Amtliche Mitteilungen .....	307

## CONTENTS

Publication of Patent Applications .....	9
Granted Patents .....	19
European Patents .....	35
Supplementary Protection Certificates .....	42
Registered Utility Models .....	46
Registered Designs .....	54
Published Trademark Applications .....	72
Registered Trademarks without Modification .....	203
Registered Trademarks with Modification .....	233
Renewal Trademarks .....	242
Transfers of Trademarks .....	283
Modification of data of Trademark holders .....	289
Licence contracts (Trademarks) .....	294
Designations of origin for products and Geographical indications for products.....	303
Official Announcements.....	307

**Dvojpísmenové kódové označenia krajín a medzinárodných organizácií  
(Štandard WIPO ST. 3)**

AD Andorra	DE Nemecko	ID Indonézia
AE Spojené arabské emiráty	DJ Džibutsko	IE Írsko
AF Afganistan	DK Dánsko	IL Izrael
AG Antigua a Barbuda	DM Dominika	IN India
AI Anguilla	DO Dominikánska republika	IQ Irak
AL Albánsko	DZ Alžírsko	IR Irán
AM Arménsko		IS Island
AN Holandské Antily	EA Eurázijská patentová organizácia (EAPO)	IT Taliansko
AO Angola	EC Ekvádor	JM Jamajka
AP Africká regionálna organizácia priemyselného vlastníctva (ARIPO)	EE Estónsko	JO Jordánsko
AR Argentína	EG Egypt	JP Japonsko
AT Rakúsko	EH Západná Sahara	
AU Austrália	EM Úrad pre harmonizáciu na vnútornom trhu (OHIM)	KE Keňa
AW Aruba	EP Európsky patentový úrad	KG Kirgizsko
AZ Azerbajdžan	ER Eritrea	KH Kambodža
	ES Španielsko	KI Kiribati
	ET Etiópia	KM Komory
BA Bosna a Hercegovina		KN Svätý Krištof a Nevis
BB Barbados	FI Fínsko	KP Kórejská ľudovodemokratická republika
BD Bangladéš	FJ Fidži	KR Kórejská republika
BE Belgicko	FK Falklandy	KW Kuvajt
BF Burkina Faso	FO Faerské ostrovy	KY Kajmanie ostrovy
BG Bulharsko	FR Francúzsko	KZ Kazachstan
BH Bahrain		
BI Burundi	GA Gabun	LA Laos
BJ Benin	GB Veľká Británia	LB Libanon
BM Bermudy	GC Patentový úrad Rady pre spoluprácu arabských štátov v Golfskom zálive (GCC)	LC Svätá Lucia
BN Brunej	GD Grenada	LI Lichtenštajnsko
BO Bolívia	GE Gruzínsko	LK Srí Lanka
BR Brazília	GH Ghana	LR Libéria
BS Bahamy	GI Gibraltár	LS Lesotho
BT Bhutan	GL Grónsko	LT Litva
BV Buvetov ostrov	GM Gambia	LU Luxembursko
BW Botswana	GN Guinea	LV Lotyšsko
BX Benelux	GQ Rovníková Guinea	LY Líbya
BY Bielorusko	GR Grécko	
BZ Belize	GS Južná Georgia a Južné Sendvičové ostrovy	MA Maroko
	GT Guatemala	MC Monako
CA Kanada	GW Guinea-Bissau	MD Moldavsko
CD Konžská demokratická republika	GY Guyana	MG Madagaskar
CF Stredoafriická republika		MK Macedónsko
CG Kongo	HK Hongkong	ML Mali
CH Švajčiarsko	HN Honduras	MM Myanmar
CI Pobrežie Slonoviny	HR Chorvátsko	MN Mongolsko
CK Cookove ostrovy	HT Haiti	MO Macao
CL Chile	HU Maďarsko	MP Severné Mariány
CM Kamerun		MR Mauritánia
CN Čína	IB Medzinárodný úrad Svetovej organizácie duševného vlastníctva (WIPO)	MS Montserrat
CO Kolumbia		MT Malta
CR Kostarika		MU Maurícius
CU Kuba		MV Maledivy
CV Kapverdy		MW Malawi
CY Cyprus		MX Mexiko
CZ Česká republika		MY Malajzia
		MZ Mozambik

NA	Namíbia	TV	Tuvalu
NE	Niger	TW	Taiwan
NG	Nigéria	TZ	Tanzánia
NI	Nikaragua		
NL	Holandsko	UA	Ukrajina
NO	Nórsko	UG	Uganda
NP	Nepál	US	Spojené štáty americké
NR	Nauru	UY	Uruguaj
NZ	Nový Zéland	UZ	Uzbekistan
OA	Africká organizácia du- ševného vlastníctva (OAPI)	VA	Vatikán
OM	Omán	VC	Svätý Vincent a Grenadiny
		VE	Venezuela
PA	Panama	VG	Britské Panenské ostrovy
PE	Peru	VN	Vietnam
PG	Papua-Nová Guinea	VU	Vanuatu
PH	Filipíny		
PK	Pakistan	WO	Svetová organizácia duševného vlastníctva (WIPO)
PL	Poľsko	WS	Samoa
PT	Portugalsko		
PW	Palau	YE	Jemen
PY	Paraguaj	YU	Srbsko a Čierna Hora
QA	Katar		
		ZA	Juhoafrická republika
RO	Rumunsko	ZM	Zambia
RU	Rusko	ZW	Zimbabwe
RW	Rwanda		
SA	Saudská Arábia		
SB	Šalamúnové ostrovy		
SC	Seychely		
SD	Sudán		
SE	Švédsko		
SG	Singapur		
SH	Svätá Helena		
SI	Slovinsko		
<b>SK</b>	<b>Slovensko</b>		
SL	Sierra Leone		
SM	San Maríno		
SN	Senegal		
SO	Somálsko		
SR	Surinam		
ST	Svätý Tomáš a Princov ostrov		
SV	Salvádor		
SY	Sýria		
SZ	Svazijsko		
TC	Turks a Caicos		
TD	Čad		
TG	Togo		
TH	Thajsko		
TJ	Tadžikistan		
TL	Timor-Leste		
TM	Turkménsko		
TN	Tunisko		
TO	Tonga		
TR	Turecko		
TT	Trinidad a Tobago		

**ČASŤ**

**PATENTY**

### Kódy na označovanie jednotlivých druhov dokumentov (Štandard WIPO ST. 16)

<b>A3</b>	<b>Zverejnené</b> patentové prihlášky podľa zákona č. 435/2001 Z. z. o patentoch, dodatkových ochranných osvedčeniach a o zmene a doplnení niektorých zákonov	<b>B6</b>	<b>Udelené</b> patenty podľa zákona č. 435/2001 Z. z. o patentoch, dodatkových ochranných osvedčeniach a o zmene a doplnení niektorých zákonov
-----------	---	-----------	--

### Číselné kódy na označovanie bibliografických údajov (Štandard WIPO ST. 9)

<b>(11)</b>	Číslo dokumentu	<b>(62)</b>	Číslo pôvodnej prihlášky v prípade vylúčenej prihlášky
<b>(21)</b>	Číslo prihlášky	<b>(71)</b>	Meno (názov) prihlasovateľa (-ov)
<b>(22)</b>	Dátum podania prihlášky	<b>(72)</b>	Meno pôvodcu (-ov)
<b>(24)</b>	Dátum nadobudnutia účinkov patentu	<b>(73)</b>	Meno (názov) majiteľa (-ov)
<b>(31)</b>	Číslo prioritnej prihlášky	<b>(74)</b>	Meno (názov) zástupcu (-ov)
<b>(32)</b>	Dátum podania prioritnej prihlášky	<b>(86)</b>	Číslo podania medzinárodnej prihlášky podľa PCT
<b>(33)</b>	Krajina alebo regionálna organizácia priority	<b>(87)</b>	Číslo zverejnenia medzinárodnej prihlášky podľa PCT
<b>(40)</b>	Dátum zverejnenia prihlášky		
<b>(47)</b>	Dátum sprístupnenia patentu verejnosti		
<b>(51)</b>	Medzinárodné patentové triedenie		
<b>(54)</b>	Názov		
<b>(57)</b>	Anotácia		

Poznámka:

Číslo uvádzané pred kódom (51) znamená verziu Medzinárodného patentového triedenia.

### Kódy na označovanie záhlaví oznámení publikovaných vo Vestníku ÚPV SR (Štandard WIPO ST. 17)

<b>BA9A</b>	Zverejnené patentové prihlášky	<b>FG4A</b>	Udelené patenty
<b>FA9A</b>	Zastavené konania o patentových prihláškach na žiadosť prihlasovateľa	<b>MA4A</b>	Zaniknuté patenty vzdaním sa
<b>FB9A</b>	Zastavené konania o patentových prihláškach	<b>MA4F</b>	Zaniknuté autorské osvedčenia vzdaním sa
<b>FC9A</b>	Zamietnuté patentové prihlášky	<b>MC4A</b>	Zrušené patenty
<b>FD9A</b>	Zastavené konania pre nezaplatenie poplatku	<b>MC4F</b>	Zrušené autorské osvedčenia
<b>PC9A</b>	Prevody a prechody práv na patentové prihlášky	<b>MG4A</b>	Čiastočne zrušené patenty
<b>PD9A</b>	Zmeny dispozičných práv na patentové prihlášky (zálohy)	<b>MG4F</b>	Čiastočne zrušené autorské osvedčenia
	Zmeny dispozičných práv na patentové prihlášky (ukončenie záloh)	<b>MK4A</b>	Zaniknuté patenty uplynutím doby platnosti
<b>QA9A</b>	Ponuky licencií	<b>MK4F</b>	Zaniknuté autorské osvedčenia uplynutím doby platnosti
		<b>MM4A</b>	Zaniknuté patenty pre nezaplatenie udržiavacích poplatkov
		<b>MM4F</b>	Zaniknuté autorské osvedčenia pre nezaplatenie udržiavacích poplatkov
		<b>PA4A</b>	Zmeny autorských osvedčení na patenty
		<b>PC4A</b>	Prevody a prechody práv na patenty
		<b>PC4F</b>	Prevody a prechody práv na autorské osvedčenia
		<b>PD4A</b>	Zmeny dispozičných práv na patenty (zálohy)
			Zmeny dispozičných práv na patenty (ukončenie záloh)
		<b>PD4F</b>	Zmeny dispozičných práv na autorské osvedčenia (zálohy)
			Zmeny dispozičných práv na autorské osvedčenia (ukončenie záloh)
		<b>QA4A</b>	Ponuky licencií
		<b>QB4A</b>	Licenčné zmluvy registrované alebo udelené na patenty
		<b>QB4F</b>	Licenčné zmluvy registrované alebo udelené na autorské osvedčenia
		<b>QC4A</b>	Ukončenie platnosti licenčných zmlúv na patenty
		<b>QC4F</b>	Ukončenie platnosti licenčných zmlúv na autorské osvedčenia
		<b>SB4A</b>	Zapísané patenty do registra po odtajnení
		<b>SB4F</b>	Zapísané autorské osvedčenia do registra po odtajnení

## Opravy a zmeny

### Opravy v patentových prihláškach

<b>HA9A</b>	Doplnenie pôvodcu (-ov)
<b>HB9A</b>	Opravy mien
<b>HC9A</b>	Zmeny mien
<b>HD9A</b>	Opravy adries
<b>HE9A</b>	Zmeny adries
<b>HF9A</b>	Opravy dátumov
<b>HG9A</b>	Opravy zatriedenia podľa MPT
<b>HH9A</b>	Opravy chýb alebo zmeny všeobecne
<b>HK9A</b>	Opravy tlačových chýb vo Vestníku ÚPV SR

### Opravy v udelených ochranných dokumentoch

<b>TA4A</b>	Doplnenie pôvodcu (-ov)
<b>TB4A</b>	Opravy mien
<b>TC4A</b>	Zmeny mien
<b>TD4A</b>	Opravy adries
<b>TE4A</b>	Zmeny adries
<b>TF4A</b>	Opravy dátumov
<b>TG4A</b>	Opravy zatriedenia podľa MPT
<b>TH4A</b>	Opravy chýb alebo zmeny všeobecne
<b>TK4A</b>	Opravy tlačových chýb vo Vestníku ÚPV SR

<b>TA4F</b>	Doplnenie pôvodcu (-ov)
<b>TB4F</b>	Opravy mien
<b>TC4F</b>	Zmeny mien
<b>TD4F</b>	Opravy adries
<b>TE4F</b>	Zmeny adries
<b>TF4F</b>	Opravy dátumov
<b>TG4F</b>	Opravy zatriedenia podľa MPT
<b>TH4F</b>	Opravy chýb alebo zmeny všeobecne
<b>TK4F</b>	Opravy tlačových chýb vo Vestníku ÚPV SR

**BA9A**

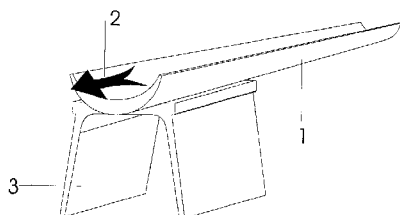
**Zverejnené patentové prihlášky**

(21)	(51)	(21)	(51)	(21)	(51)	(21)	(51)
924-2003	E04F 15/04	15-2004	A63H 18/06	71-2004	C10G 7/06	5001-2004	E04F 15/20
1140-2003	F04B 39/00	23-2004	B65D 81/00	75-2004	C08F 26/00	5002-2004	E04C 2/292
1291-2003	E05F 15/12	26-2004	F41A 19/00	76-2004	B60R 25/10	5004-2004	E04B 2/06
1535-2003	E04B 1/32	35-2004	E21D 21/00	78-2004	B65B 7/00	3-2005	B61L 29/24
1562-2003	B60Q 1/42	61-2004	B64G 1/00	82-2004	C07C 243/00	5024-2005	E04B 9/06
1613-2003	B23Q 3/00	67-2004	B62J 1/00	214-2004	E02B 3/12	5030-2005	B65D 1/02
1625-2003	F16H 33/00	68-2004	C02F 1/52	223-2004	E05B 27/00	5040-2005	C07D 487/04
3-2004	C04B 40/00	70-2004	F01B 5/00	323-2004	E05B 27/00	5042-2005	A61K 31/4406

**Trieda A**

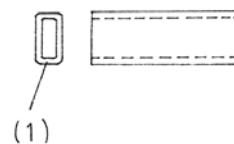
- 7 (51) A61K 31/4406, 31/663, C07F 9/38, 9/58**  
**(21) 5042-2005**  
 (22) 21.10.2003  
 (31) PV 2002-3574  
 (32) 25.10.2002  
 (33) CZ  
 (71) Zentiva, a. s., Praha - Dolní Měcholupy, CZ;  
 (72) Richter Jindřich, Pardubice, CZ; Jirman Josef, Praha, CZ;  
 (74) ROTT, RŮŽIČKA & GUTTMANN, v. o. s., Bratislava, SK;  
 (86) PCT/CZ2003/000056  
 (87) WO2004/037252  
**(54) Kryštalická forma sodnej soli kyseliny 3-pyridyl-1-hydroxyetylidén-1,1-bisfosfónovej**  
 (57) Kryštalická, hydratovaná forma sodnej kyseliny 3-pyridyl-1-hydroxyetylidén-1,1-bisfosfónovej obsahuje 6,4 až 22 % hmotnostných sodíka a 15 až 23 % kryštalickej vody, ak je obsah sodíka menší než 7,5 %, vzťahnuté na celú molekulu, alebo 4,5 až 18 % kryštalickej vody, ak je obsah sodíka rovný alebo väčší než 13 %, vzťahnuté na bezvodú substanciu.

- 7 (51) A63H 18/06**  
**(21) 15-2004**  
 (22) 8.1.2004  
 (71) Čambál Silvester, Hrnčiarovce, SK;  
 (72) Čambál Silvester, Hrnčiarovce, SK;  
**(54) Detská dráha pre modely automobilov**  
 (57) Detská dráha pre modely automobilov je vyhotovená v tvare žľabu (1) a je v miernom sklone (2), čo umožňuje využiť gravitáciu zeme na pohyb modelov automobilov v tejto dráhe.



**Trieda B**

- 7 (51) B23Q 3/00**  
**(21) 1613-2003**  
 (22) 23.12.2003  
 (71) Pojezdala Jozef, Ing., Svinná, SK;  
 (72) Pojezdala Jozef, Ing., Svinná, SK;  
**(54) Joklové podložky**  
 (57) Joklové podložky na podkladanie súčtiastok pri frézovaní, vyvrtávaní, obrážaní, vŕtaní a brúsení sú z uzavretého joklového profilu obdĺžnikového alebo štvorcového prierezu, ktoré majú obe čelá zarovnané frézovaním a na štyroch stranách sú zarovnané a obrúsené. Po opracovaní sú odihlené a počierené.



- 7 (51) B60Q 1/42**  
**(21) 1562-2003**  
 (22) 18.12.2003  
 (71) Szitas Anton, Bratislava, SK; Kuš Ľubomír, Ing., Nová Dedinka, SK;  
 (72) Szitas Anton, Bratislava, SK; Kuš Ľubomír, Ing., Nová Dedinka, SK;  
 (74) Kajabová Monika, JUDr., Bratislava, SK;  
**(54) Spôsob automatickej indikácie zmeny smeru jazdy pred rozjazdom motorového vozidla**  
 (57) Spôsob automatickej indikácie zmeny smeru jazdy pred rozjazdom motorového vozidla, ktorý spočíva v tom, že indikátor zmeny smeru jazdy sa automaticky zopne pri naštartovanom motore, zaradenom rýchlostnom stupni umožňujúcom uvedenie vozidla do pohybu a po vytočení volantu do určeného uhla najmenej 10°, výhodne 15°, od priameho smeru osi vozidla. Indikátor zmeny smeru sa automaticky vypne po prekročení rýchlosti vozidla nad 30 km/hod a/alebo vyradení rýchlostného stupňa umožňujúceho uvedenie vozidla do pohybu, a/alebo vytlačení brzdovým pedálom, a/alebo vytlačení spojkovým pedálom, a/alebo pri aktivovanej ručnej brzde, pričom indikácia zmeny smeru jazdy sa vykoná minimálne tromi bliknutiami indikátora zmeny



smeru jazdy. Zaradený rýchlostný stupeň sa sníma prostredníctvom snímača polohy rýchlostnej páky a/alebo prevodového zariadenia, a/alebo elektronickej kontrolnej jednotky prevodovky, ako aj v tom, že vytočenie volantu sa sníma prostredníctvom snímača polohy riadiacej nápravy a/alebo kolies, a/alebo volantovej tyče. Indikácia zmeny smeru jazdy sa vykonáva aj doplnkovými indikátormi zmeny smeru jazdy umiestnenými na predných a/alebo zadných stĺpkoch motorového vozidla.

**7 (51) B60R 25/10, G08G 1/017**

(21) 76-2004

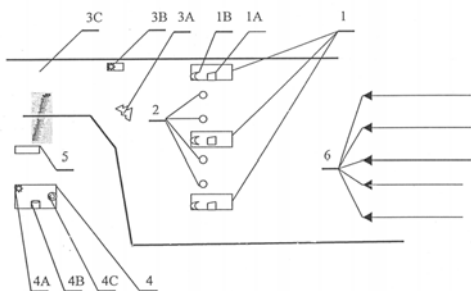
(22) 30.1.2004

(71) Ďurík Róbert, Ing., Martin, SK;

(72) Ďurík Róbert, Ing., Martin, SK;

**(54) Signalizácia na zabránenie odjazdu vozidla z ČS PHM bez zaplatenia**

(57) Signalizácia na zabránenie odjazdu vozidla z ČS PHM bez zaplatenia upozorní vodiča na nepovolené opustenie stanoviska pri stojane na ČS PHM, z ktorého čerpal pohonné hmoty, zabráni vodičovi opustiť priestor ČS PHM bez zaplatenia. Včas upozorní obsluhu ČS na vozidlo, ktoré chce uniknúť z príslušného stojana a následne zastaví vozidlo za pomoci závor, tým umožní obsluhu ČS PHM prijať technické a zákonné opatrenia na zaplatenie natankovaných PHM.



**7 (51) B61L 29/24, 29/28, 29/30**

(21) 3-2005

(22) 17.1.2005

(31) PV 2004-103

(32) 20.1.2004

(33) CZ

(71) AŽD PRAHA s. r. o., Praha, CZ;

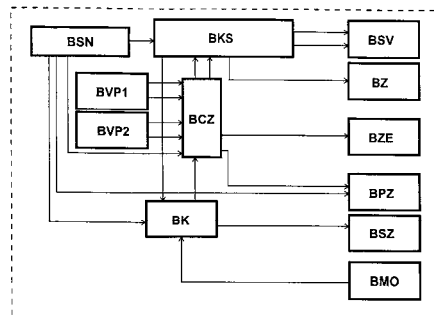
(72) Štangler Lubomír, Ing., Český Brod, CZ; Višnovský Karel, Ing., Šternberk, CZ; Klega Marcel, Ing., Olomouc, CZ; Bačík Michal, Ing., Veselí nad Moravou, CZ;

(74) Kubíny Peter, Bc., Trenčín, SK;

**(54) Prejazdové zabezpečovacie zariadenie so vzdialenými vonkajšími prvkami napájanými striedavým nízkym napätím**

(57) V objekte železničnej stanice, vzdialenej až 5 km od miesta vlastného križovania pozemnej komunikácie so železničnou traťou, sú umiestnené a vzájomne prepojené ovládacie a kontrolné prvky prejazdového zabezpečovacieho zariadenia. Prejazdové zabezpečovacie zariadenie so vzdialenými vonkajšími prvkami napájanými 230 V,

AC sa vyznačuje spoluprácou centrálného bloku (1) s blokom (9) vstupných prvkov, s blokom (10) výstupných prvkov, s blokom (3) napájania vrátane kmitača a prepínania, s kontrolným blokom (2), s blokom (4) kontroly svietenia svetiel spolupracujúcim s blokom (5) ovládania svetiel výstražníka, ktorý ďalej spolupracuje s blokom (6) svetiel výstražníka, s blokom (7) spínania zvoncov, ktorý ďalej spolupracuje s blokom (8) zvoncov, s blokom (11) vyhodnotenia miestneho ovládania, ktorý ďalej spolupracuje s blokom (12) miestneho ovládania, ak sú použité závor, tiež spoluprácou bloku (1) s blokom (13) spínania zádržných elektromagnetov, ktorý ďalej spolupracuje s blokom (14) zádržných elektromagnetov, s blokom (15) spínania závor, ktorý ďalej spolupracuje s blokom (16) pohonu závor a s blokom (17) vyhodnotenia polohy závor, ktorý ďalej spolupracuje s blokom (18) polohy závor, spoluprácou kontrolného bloku (2) s blokom (4) kontroly svietenia svetiel, s blokom (11) vyhodnotenia miestneho ovládania, ak sú použité závor, tiež spoluprácou bloku (2) s blokom (17) vyhodnotenia polohy závor, spoluprácou bloku (3) napájania vrátane kmitača a prepínania s kontrolným blokom (2), s blokom (4) kontroly svietenia svetiel, s blokom (7) spínania zvoncov a s blokom (11) vyhodnotenia miestneho ovládania, ak sú použité závor, tiež spoluprácou bloku (3) s blokom (13) spínania zádržných elektromagnetov, s blokom (15) spínania závor a s blokom (17) vyhodnotenia polohy závor. Prejazdové zabezpečovacie zariadenie so vzdialenými vonkajšími prvkami napájanými napätím 230 V, AC efektívne rieši možnosť vzdialenia napájacích, ovládacích a kontrolných častí od miesta vlastného prejazdu a to do priestorov, v ktorých je umiestnené iné, napr. staničné zabezpečovacie zariadenie. Prejazdové zabezpečovacie zariadenie je napájané z bloku (3) vrátane kmitača a prepínania jednak zálohovaným trvalým napätím 230 V ± 20 % AC a jednak zálohovaným kmitavým napätím 230 V ± 20 % AC s bezpečnou kontrolou ako jeho úrovne, tak správnosti kmitania, pričom centrálny blok (1), kontrolný blok (2), blok (3) napájania vrátane kmitača a prepínania a blok (4) kontroly svietenia svetiel sú napájané napätím 24 V ± 20 % DC.



7 (51) **B62J 1/00**

(21) **67-2004**

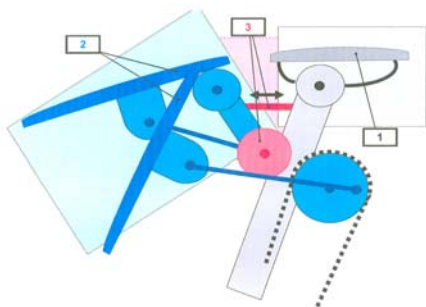
(22) 27.1.2004

(71) Sedlák Peter, Mgr., Košice, SK;

(72) Sedlák Peter, Mgr., Košice, SK;

(54) **Kombinované bicyklové sedadlo**

(57) Kombinované bicyklové sedadlo, ktoré je súčasťou bicykla, stacionárneho bicykla, rotopédu, zdravotného bicyklického zariadenia, regeneračného bicyklického zariadenia alebo posilňovacieho bicyklického zariadenia, je tvorené stacionárnou sedadlovou časťou (1) nestacionárnou sedadlovou časťou (2) a regulačnou polohovou časťou (3). Stacionárna sedadlová časť (1) je prepojená s nestacionárnou sedadlovou časťou (2). Stacionárna sedadlová časť (1) je prepojená s regulačnou polohovou časťou (3). Nestacionárna sedadlová časť (2) je prepojená s regulačnou polohovou časťou (3).



7 (51) **B64G 1/00**

(21) **61-2004**

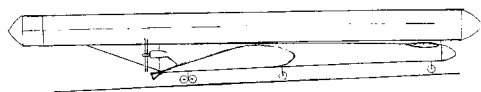
(22) 23.1.2004

(71) Kurila Ján, Ing., Bratislava, SK;

(72) Kurila Ján, Ing., Bratislava, SK;

(54) **Kombinovaný raketoplán**

(57) Raketoplán je novým typom zariadenia na dopravu užitočného zariadenia na orbit Zeme, ktorého hlavným účelom je zníženie nákladov na dopravu zariadení a zvýšenie bezpečnosti pri štarte. Prvý stupeň kombinovaného raketoplánu tvorí nosné lietadlo so špeciálnymi motormi pre činnosť vo výškach 18 000 až 32 000 metrov, schopnými vyviešť plný náklad až do výšky 18 000 metrov. Na stúpanie do výšok nad 18 000 metrov je lietadlo vybavené pomocným raketovým motorom alebo môže využiť jeden z motorov druhého raketového stupňa. Vo výške 45 kilometrov sa vrtuľové nosné lietadlo oddelí a pristane na letisku, kým druhý stupeň (možno aj tretí stupeň) dopraví náklad na orbit. Návrat vesmírnej posádky sa uskutočňuje návratovým modulom, prípadne malým raketoplánom, ktorý je na tento cieľ treba vyvinúť.



7 (51) **B65B 7/00**

(21) **78-2004**

(22) 2.2.2004

(71) Gažo Alexander, Ing., Levice, SK; Belička Ivan, Ing., Banská Bystrica, SK;

(72) Gažo Alexander, Ing., Levice, SK; Belička Ivan, Ing., Banská Bystrica, SK;

(74) Belička Ivan, Ing., Banská Bystrica, SK;

(54) **Obal na pasty, krémy a látky im podobnej konzistencie**

(57) Vynález sa týka obalu na pasty, krémy a látky im podobnej konzistencie tvoreného telom vnútri rozdeleným na dve alebo viacero komôr, ktoré majú vlastné dávkovacie otvory so samostatnými uzávermi, ktorého podstata spočíva v tom, že jeden obal obsahuje dve alebo viac druhov pást, krémov a látok im podobnej konzistencie so samostatnými výpustkami, (výtláčnymi) otvormi s uzávermi známej konštrukcie, ktoré sú uložené na jednom konci obalu tela alebo sú umiestnené na oboch stranách tela.



7 (51) **B65D 1/02, 1/40**

(21) **5030-2005**

(22) 30.9.2003

(31) 521694

(32) 30.9.2002

(33) NZ

(71) CO2 PAC LIMITED, Mt Eden, Auckland, NZ;

(72) Melrose David Murray, Mt Eden, Auckland, NZ;

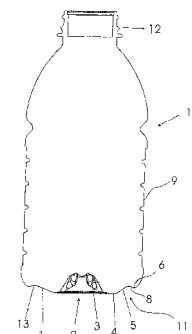
(74) PATENTSERVIS BRATISLAVA, a. s., Bratislava, SK;

(86) PCT/NZ2003/000220

(87) WO2004/028910

(54) **Usporiadanie nádoby odstránením podtlaku**

(57) Vynález sa týka nádoby (10) alebo fľaše na plnenie tekutinou zahorúca alebo pri zvýšenej teplote tekutiny. Nádoba (10) má bočnú stenu (9) rozprestierajúcu sa k spodnej časti obsahujúcej tlakovú dosku (11) a dno (2) vo svojej nesklopenej polohe, resp. v polohe pred naplnením fľaše. Doska (11) je orientovaná priečne a má závesnú alebo tlmiacu štruktúru (13), iniciačnú časť (1) a riadiacu časť (5) alebo strmo sklonenú vyklápaciu kónickú sekciu usporiadanú v uhle medzi 30° a 45°. Riadiaca časť (5) umožňuje obrátenie dosky (11) do nádoby (10) na kompenzáciu podtlaku alebo zníženého tlaku vzniknutého v nádobe (10) pri ochladzovaní tekutiny. Dno (2) môže mať vystužené rebrá (3).



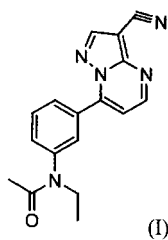
- 7 (51) **B65D 81/00**  
 (21) **23-2004**  
 (22) 9.1.2004  
 (71) N. G. W., spol. s r. o., Želiezovce, SK;  
 (72) Tokarčík Július, Štúrovo, SK; Pažitka Michal, Ružomberok, SK;  
 (74) Belička Ivan, Ing., Banská Bystrica, SK;  
 (54) **Teleskopické hranové ochrany**  
 (57) Teleskopické hranové ochrany podľa nasledovnej prihlášky vynálezu z materiálov z viacvrstvovej vlnitej lepenky alebo z hladkej lepenky, alebo z tvarovateľných plastov, alebo z tvarovateľných kovových materiálov, alebo z iných tvarovateľných materiálov pozostávajú zo základného dielu a teleskopického doplnku, ktoré vo vzájomnom súčasnom použití umožňujú zabezpečiť chránenie hrán tovarov rozličných dĺžok, širok a výšok.

### Trieda C

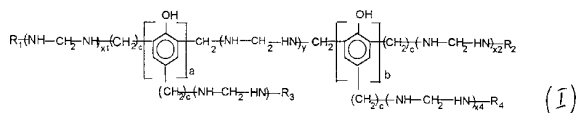
- 7 (51) **C02F 1/52 // (C02F 1/52, 101:20)**  
 (21) **68-2004**  
 (22) 27.1.2004  
 (71) Šiška Jozef, RNDr., Bratislava, SK;  
 (72) Šiška Jozef, RNDr., Bratislava, SK;  
 (54) **Spôsob odstraňovania ťažkých kovov z vôd merkaptobenzimidazolom**  
 (57) K zdrojovej vode obsahujúcej kationy ťažkých kovov sa pridáva ako zrážacie činidlo roztok sodnej alebo draselnej soli 2-merkaptobenzimidazolu. Oddelená zrazenina sa zmieša s roztokom kyseliny, oddelí sa koncentrát kovov a tuhá fáza. Tuhá fáza sa rozpustí v roztoku hydroxidu sodného alebo draselného a roztok sa použije opäť na spracovanie zdrojovej vody.
- 7 (51) **C04B 40/00, 40/02, 28/00, B28C 5/00, B28B 11/00**  
 (21) **3-2004**  
 (22) 2.1.2004  
 (31) 2003010563  
 (32) 22.1.2003  
 (33) UA  
 (71) Alexandrov Fedorovič Georgij, Kijev, UA; Alexandrov Georgijevič Alexandr, Kijev, UA;  
 (72) Alexandrov Fedorovič Georgij, Kijev, UA; Alexandrov Georgijevič Alexandr, Kijev, UA;  
 (74) Kubínyi Peter, Bc., Trenčín, SK;  
 (54) **Spôsob výroby betónových a železobetónových výrobkov**  
 (57) Spôsob výroby betónových a železobetónových výrobkov sa týka oblasti stavebníctva a môže byť využitý pri výrobe konštrukcií, dielcov a blokov na rôzne použitie. V uvedenom spôsobe, ktorý počíta so zmiešaním zložiek betónovej zmesi, jej formovaním, vibračným zhutnením, vytvrdnutím vyformovaného výrobku vo forme s jeho následným oddebnením, podľa vynálezu, zhutnenie betónovej zmesi vibráciou sa predlžuje za začiatok jej rozvrstvenia a ukončuje v štádiu presného rozvrstvenia zmesi na dve vrstvy – ľahkú a ťažkú frakciu, po čom sa ľahká frakcia odoberie a po druhýkrát použije na prípravu betónovej zmesi.

Pritom ľahká frakcia alebo vrchná vrstva v základe pozostáva z cementu a kvapalného plniva (vody, alkálie), t. j. gélu podobnej cementovej hmoty, a spodná ťažšia frakcia, alebo spodná vrstva obsahuje okrem cementu ťažšie zložky, napríklad také ako štrk, drobný štrk (hrubé plnivo) a piesok (jemné plnivo), čoho výsledkom je zvýšenie hutnosti materiálu výrobku. Takto technický výsledok spočíva v dosiahnutí úspory nákladných materiálov, najmä cementu – najdrahšej zložky betónu, vďaka jeho druhému využitiu, a taktiež v zlepšení fyzikálno-mechanických vlastností betónových a železobetónových výrobkov.

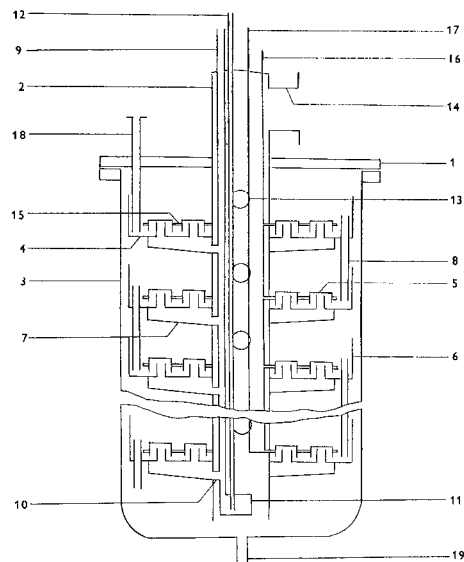
- 7 (51) **C07C 243/00**  
 (21) **82-2004**  
 (22) 2.2.2004  
 (71) Výskumný ústav pre petrochémiu, a. s., Prievidza, SK;  
 (72) Komora Ladislav, Ing., CSc., Prievidza, SK; Niederland Kamil, Ing., Prievidza, SK; Jureček Ľudovít, Ing., CSc., Prievidza, SK;  
 (54) **Spôsob výroby 2-hydroxyetylhydrazínu**  
 (57) Opisuje sa spôsob výroby 2-hydroxyetylhydrazínu reakciou etylénoxidu s prebytkom hydrazínhydrátu väčším ako 4 móly hydrazínhydrátu na 1 mól etylénoxidu. Etylénoxid sa dávkuje do hydrazínhydrátu alebo vodného roztoku hydrazínhydrátu s rýchlosťou 0,01 až 1,00 hmotn. dielov/h etylénoxidu na 1 hmotn. diel hydrazínhydrátu, s výhodou bez nárokov na odvod tepla. Pri stúpnutí teploty reakčnej zmesi na 80 °C sa rýchlosť dávkovania etylénoxidu zníži a pri poklese teploty pod 40 °C sa zvýši. Po nadávkovaní celého množstva etylénoxidu sa reakčná zmes nechá doreagovať a následne sa po oddelení prchavých podielov vody a hydrazínhydrátu vákuovou destiláciou sa 2-hydroxyetylhydrazín izoluje s výhodou na vákuovej rotačnej odparke.
- 7 (51) **C07D 487/04 // (487/04, 239:00, 231:00)**  
 (21) **5040-2005**  
 (22) 21.10.2003  
 (31) PV 2002-3575  
 (32) 25.10.2002  
 (33) CZ  
 (71) Zentiva, a. s., Praha 10 - Dolní Měcholupy, CZ;  
 (72) Rádl Stanislav, Ing., CSc., Praha, CZ;  
 (74) ROTT, RŮŽIČKA & GUTTMANN, v. o. s., Bratislava, SK;  
 (86) PCT/CZ2003/000057  
 (87) WO2004/037824  
 (54) **Spôsob prípravy zaleplonu**  
 (57) *N*-[3-(3-demetylamino-akryloyl)-fenyl]-*N*-etylacetamid sa nechá reagovať s 5-amino-1*H*-pyrazol-4-karbonitrilom v prostredí obsahujúcom roztok kyseliny chlorovodíkovej alebo bromovodíkovej v C<sub>1</sub>-C<sub>5</sub> alkohole alebo v C<sub>4</sub>-C<sub>6</sub> alifatickom alebo cyklickom éteri, alebo v C<sub>2</sub>-C<sub>5</sub> alkoxyalkohole, alebo v 5- až 6-člennom aromatickom heterocyklickom rozpúšťadle, obsahujúcom 1 až 2 kyslíkové atómy, alebo v ich zmesiach s vodou, za vzniku *N*-[3-(3-kyanopyrazolo[1,5-*a*]pyrimidin-7-yl)-fenyl]-*N*-etylacetamidu (zaleplonu) vzorca (I).


**7 (51) C08F 26/00, C10G 9/00**
**(21) 75-2004**
**(22) 30.1.2004**
**(71) Slovnaft VÚRUP, a.s., Bratislava, SK;**
**(72) Kučera Milan, Ing., PhD., Bratislava, SK; Harušťáková Magdaléna, Ing., Bratislava, SK; Masarovič František, Ing., Bratislava, SK;**
**(74) Kubíny Peter, Bc., Trenčín, SK;**
**(54) Substituované polyetylénpolyamíny, spôsob ich prípravy a použitie**

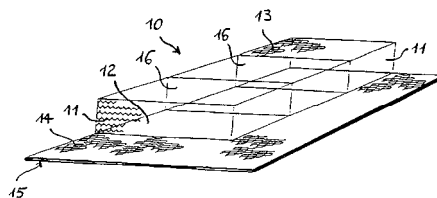
(57) Opísané sú substituované polyetylénpolyamíny všeobecného vzorca (I). Spôsob ich prípravy spočíva v tom, že sa nechá reagovať jeden mol najmenej jedného lineárneho polyetylénpolyamínu všeobecného vzorca  $(\text{CH}_2\text{-CH}_2)_n(\text{NH})_{n+1}$ , kde  $n = 1$  až 50 s jedným móлом najmenej jedného alkylamínu všeobecného vzorca  $\text{R-NH}_2$ , kde R je alkyl s 1 až 50 atómami uhlíka a dvoma mólmí formaldehydu v prostredí rozpúšťadla, počas najmenej 120 minút a pri teplote 30 až 50 °C. Používajú sa ako aditíva inhibujúce alebo obmedzujúce tvorbu úsad v procese štiepenia uhľovodíkových zvyškov, ktoré súčasne zabraňujú vzniku prekursorov koksu.


**7 (51) C10G 7/06, 45/26, B01D 3/10, B01B 1/00**
**(21) 71-2004**
**(22) 29.1.2004**
**(71) STU Fakulta chemickej a potravinárskej technológie, Bratislava, SK;**
**(72) Cvengroš Ján, doc. Ing., DrSc., Bratislava, SK; Vígh Ladislav, Ing., Neded, SK;**
**(74) Holoubková Mária, Ing., Bratislava, SK;**
**(54) Zariadenie na kontinuálnu dezodorizáciu olejov a tukov**

(57) Zariadenie na kontinuálnu dezodorizáciu rastlinných olejov a živočíšnych tukov destiláciou vodnou parou za zníženého tlaku, pozostávajúce z horizontálnych etáží s prvkami na distribúciu pary a s prepadovými rúrkami, kde súbor etáží (4), uložených na nosnej rúre (2) v prírube (1), je voľne zasunutý do plášťa (3).


**Trieda E**
**7 (51) E02B 3/12, E02D 29/02**
**(21) 214-2004**
**(22) 31.10.2002**
**(31) 01830682.9**
**(32) 2.11.2001**
**(33) EP**
**(71) OFFICINE MACCAFERRI S.P.A., Bologna, IT;**
**(72) Piolanti Marco, Cannes, FR;**
**(74) PATENTSERVIS BRATISLAVA, a. s., Bratislava, SK;**
**(86) PCT/IB02/04549**
**(87) WO03/038196**
**(54) Konštrukcia nádoby z pletiva alebo mrežoviny na ochranu proti erózií**

(57) Konštrukcia nádoby z pletiva alebo mrežoviny, určená na použitie na stavenisku, na ochranu proti erózií, kde táto konštrukcia (10) bude naplnená štrkom alebo iným stavebným materiálom, neobsahujúca bočné steny (11), hornú časť alebo kryt (13). Základňa (12) tejto konštrukcie obsahuje aspoň na jednej strane presah (14) alebo obrubu. Aspoň dve konštrukcie (10) sa umiestnia vedľa seba na miesto ich uvedenia do prevádzky tak, že sa presah (14) jednej z týchto dvoch konštrukcií prekryje aspoň čiastočne časťou susednej konštrukcie (10).



## 7 (51) E04B 1/32

(21) 1535-2003

(22) 18.6.2002

(31) 09/896 365

(32) 29.6.2001

(33) US

(71) M. I. C. INDUSTRIES, INC., Reston, VA, US;

(72) Morello Frederick, Johnstown, PA, US; Yagodich Matthew J., Johnstown, PA, US;

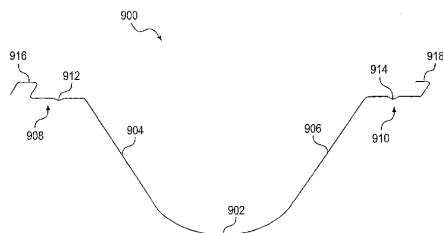
(74) Bezák Marián, Ing., Bratislava, SK;

(86) PCT/US02/19259

(87) WO03/002826

(54) **Stavebný panel a zvlňovací stroj na zvlňovanie takýchto panelov**

(57) Stavebný panel namiesto priamej strednej časti zahrnuje novú zakrivenú strednú časť, na ktorú nadväzujú dve von sa rozbiehajúce šikmé bočné časti. Nahradenie priamej strednej časti zakrivenou strednou časťou poskytuje stavebnému panelu zvýšenú pevnosť a tuhosť, čím tomuto panelu poskytuje schopnosť odolávať pôsobeniu zvýšených kladných a záporných ohybových momentov. Pri budove postavenej zo stavebných panelov s takouto zakrivenou strednou časťou potom v dôsledku uvedeného zvýšenia pevnosti a tuhosti sa budú redukovať existujúce obmedzenia jej konštrukčného vyhotovenia, pričom sa súčasne zväčší rozmerová veľkosť a zlepši tvarová konfigurácia budov postavených z takýchto panelov.



## 7 (51) E04B 2/06, 2/08, E04C 1/39, B28B 17/00

(21) 5004-2004

(22) 25.3.2002

(71) Geiger Peter, Neumarkt/Opf., DE;

(72) Geiger Peter, Neumarkt/Opf., DE;

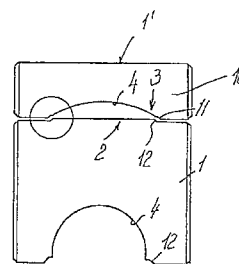
(74) Holoubková Mária, Ing., Bratislava, SK;

(86) PCT/EP02/03330

(87) WO03/080953

(54) **Súprava murovacích prvkov**

(57) Súprava murovacích prvkov s určitým počtom v podstate prizmatických tvaroviek z betónového materiálu a spôsob výroby týchto tvaroviek na samočinné zarovnanie a fixovanie tvaroviek v múroch obsahuje tvarovky (1, 10, 18, 19, 19', 20), ktoré sú vybavené symetricky v strede na hornej strane výstupkom (2) a na spodnej strane prehĺbenie (3), tieto výstupky a prehĺbenia sú vytvorené s približne rovnakými tvarmi a rozmermi tak, že na seba postavené tvarovky sa dajú navzájom nastaviť a/alebo navzájom fixovať tak, že výstupky (2) a prehĺbenia (3) do seba zasahujú.



## 7 (51) E04B 9/06

(21) 5024-2005

(22) 14.3.2005

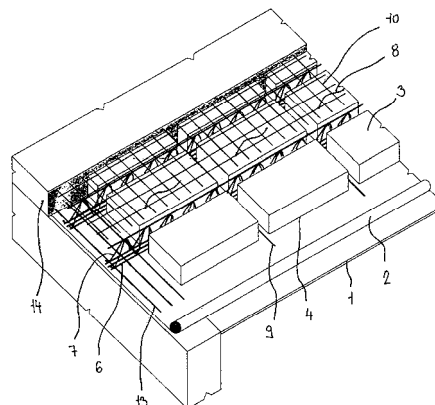
(71) Jasaň Petr, Ing., Brno, CZ;

(72) Jasaň Petr, Ing., Brno, CZ;

(74) Juran Svetozár, JUDr., Bratislava, SK;

(54) **Stropná konštrukcia a spôsob jej výroby**

(57) Stropná konštrukcia zhotovená monolitickou technológiou z armovania, betónovej hmoty a ďalšieho odľahčovaného materiálu, keď na spodnej ploche stropnej konštrukcie je sieťovina (2) alebo iná membrána, na ktorej sú cez vrstvu lepidla usporiadané odľahčované telesá (3), okolo odľahčovaných telies (3) je usporiadané armovanie tak, že vytvára rebrá pre armatúru v jednom alebo vo viac na sebe rôznobežných smeroch, a tieto armovacie prvky pritom neprestupujú celou hrúbkou stropnej konštrukcie, pričom v priestore medzi a nad odľahčovanými telesami (3) je betónová hmota (4), tiež prestupujúca celou hrúbkou stropnej konštrukcie, pričom v priestore medzi a nad odľahčovanými telesami (3) je betónová hmota (4) taktiež prestupujúca sieťovinou (2) na jej voľných úsekoch. Spôsob výroby sa uskutočňuje tak, že na stropné debnenie sa nanesie separátor, potom sa na debnenie rozloží sieťovina alebo iná membrána, spodné plochy odľahčovaných telies, ktoré sú v kontakte so sieťovinou alebo inou membránou, sa spoja so sieťovinou pretlačením lepiacej hmoty cez sieťovinu alebo sa proste prilepí na inú membránu a medzi odľahčované telesá sa uložia armovacie prvky, na čo po pevnom spojení odľahčovaných telies a sieťoviny alebo inej membrány sa okolo odľahčených telies a nad ne nanesie betónová hmota.



7 (51) E04C 2/292, 2/32

(21) 5002-2004

(22) 18.3.2002

(71) METECNO SPA, Tribiano, IT;

(72) Morandi Maurizio, Torino, IT;

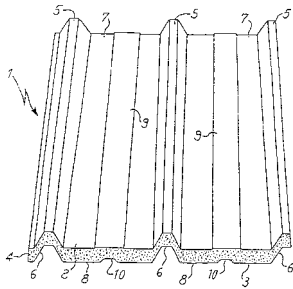
(74) Bušová Eva, JUDr., Bratislava, SK;

(86) PCT/IT02/00162

(87) WO03/078752

(54) **Izolačná doska s hlboko profilovanými čelnými plochami, spôsob jej výroby a zariadenie na jeho vykonávanie**

(57) Izolačná doska skladanej konštrukcie, ktorá je vyrábaná kontinuálne a ktorá má svoje obidve vonkajšie plochy (2, 3) hlboko profilované. Táto doska je oveľa pevnejšia pri rovnakých podmienkach ako bežne známe dosky, pri ktorých je iba jedna z vonkajších plôch hlboko profilovaná. Vynález sa tiež týka spôsobu kontinuálnej výroby dosky a zariadenia na jeho uskutočnenie.



7 (51) E04F 15/04

(21) 924-2003

(22) 14.1.2002

(31) 0100100-7, 0100101-5

(32) 12.1.2001, 12.1.2001

(33) SE, SE

(71) VÄLINGE ALUMINIUM AB, Viken, SE;

(72) Pervan Darko, Viken, SE;

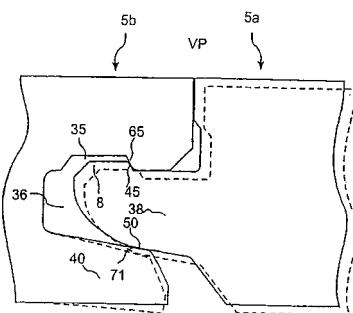
(74) PATENTSERVIS BRATISLAVA, a. s., Bratislava, SK;

(86) PCT/SE02/00042

(87) WO02/055809

(54) **Podlahová doska a zámkový systém**

(57) Podlahová doska a oddeliteľný zámkový systém pre túto dosku obsahuje podrezanú drážku na jednej dlhej strane podlahovej dosky a vyčnievajúce pero na protiahlej dlhej strane podlahovej dosky. Podrezaná drážka má zodpovedajúcu nahor smerujúcu vnútornú zámkovú plochu, ležiacu v určitej vzdialenosti od jej konca. Pero a podrezaná drážka sú vytvorené tak, aby mohli byť susedné dosky spojené pritlačením k sebe a vzájomným zakliesnením.



7 (51) E04F 15/20, 15/02

(21) 5001-2004

(22) 7.3.2002

(71) FRITZ EGGER GMBH & CO., Unterradlberg, AT;

(72) Steinwender Martin, Perchtoldsdorf, AT;

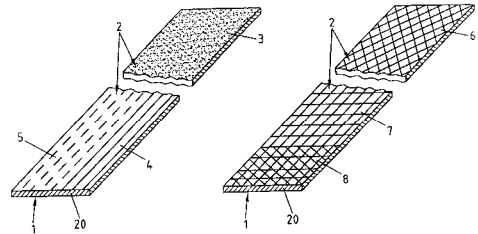
(74) PATENTSERVIS BRATISLAVA, a. s., Bratislava, SK;

(86) PCT/EP02/02514

(87) WO03/074817

(54) **Panel, najmä podlahový panel so zvukovou izoláciou**

(57) Spôsob na výrobu panelu so zvukovou izoláciou, najmä laminátového podlahového panelu, pri ktorom sa v prvej operácii vyrobí panel a v druhej operácii sa vyhotoví zvuková izolácia nanesením aspoň jedného kvapalného materiálu na spodnú stranu panelu, pričom sa spojí materiál zvukovej izolácie so spodnou stranou panelu pomocou aspoň čiastočného vytvrdenia. Tento spôsob rieši technický problém, že uľahčuje výrobu panelu s vrstvou zvukovej izolácie. Taktiež je problém vyriešený panelom, ktorý sa vyrába spôsobom podľa vynálezu.



7 (51) E05B 27/00

(21) 223-2004

(22) 19.12.2002

(31) PV 2001-4729

(32) 31.12.2001

(33) CZ

(71) FAB, a. s., Rychnov nad Kněžnou, CZ;

(72) Dvořák Tomáš, Rychnov nad Kněžnou, CZ; Hostinský Ladislav, Častolovice, CZ; Brandejs Josef, Rychnov nad Kněžnou, CZ;

(74) ROTT, RŮŽIČKA & GUTTMANN, v. o. s., Bratislava, SK;

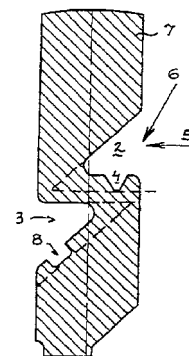
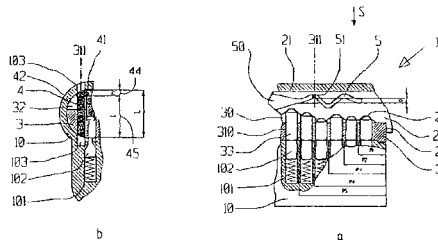
(86) PCT/CZ02/00068

(87) WO03/060261

(54) **Kombinácia valcového zámku a plochého kľúča**

(57) Kombinácia valcového zámku a plochého kľúča, ktorý je vybavený aspoň na svojej jednej širšej ploche variačnou drážkou, ktorej predná časť je v oblasti špičky kľúča vybavená nábehovým rozšírením na navedenie bočného výstupku bočného nastavovača, pričom do variačnej drážky zasahuje bočný výstupok bočného nastavovača, ktorý je vedený vo vertikálnej šachte. Pri zasunutí patričného kľúča do kľúčového kanála je bočný nastavovač prostredníctvom svojho bočného výstupku ustanovený do polohy, v ktorej neprečnieva cez vonkajšiu valcovú plochu otočného jadra. Pri zasunutí nepatričného kľúča prečnieva bočný nastavovač cez vonkajšiu valcovú plochu otočného jadra a zaberá do protiahlého blokačného vybratia v skrini valcového zámku. Variačná drážka (5) nadriadeného kľúča má aspoň na

jednej pozícii (P1 až P5) v jednom svojom funkčnom mieste (51), ovládajúcim ustanovenie bočného nastavovača (4), vertikálnu polohu, ktorá sa líši od vertikálnej polohy funkčného miesta (51) variačnej drážky (5) podriadeného kľúča (2) na tej istej pozícii (P1 až P5) aspoň o jeden rozmerový odskok (a).



#### 7 (51) E05B 27/00, 19/00

(21) 323-2004

(22) 24.4.2002

(31) GM 533/2001

(32) 4.7.2001

(33) AT

(71) Kaba Gege GmbH, Herzogenburg, AT;

(72) Luef Heinz, Traismauer, AT; Kornhofer Markus, Atzelsdorf, AT;

(74) Bušová Eva, JUDr., Bratislava, SK;

(86) PCT/AT02/00124

(87) WO03/004806

#### (54) Profilový systém na vytváranie prierezov plochých kľúčov pre valcové vložky zámkov a plochý kľúč

- (57) Profilový systém na vytváranie prierezov plochých kľúčov (7) pre valcové vložky zámkov, najmä uzatváracích systémov, je uskutočnený v podstate s rovnými a približne paralelnými plochými stranami kľúča, s chrbtom kľúča a k nemu s protíľahlým a na čelnej strane ozubeným zubom kľúča, na polohovanie pridržiavacích kolíkov rozdelených na jadrové kolíky a telesové kolíky, ktoré sú v zodpovedajúcich kanáloch pre kľúč valcových jadier pružne zaťažené v smere k chrbtu kľúča. Drážky (2, 3) vyrezané v plochých stranách plochých kľúčov (7), prípadne rebrá vyrezané v kanáli pre kľúč, sú upravené ako elementy variačného profilu a elementy vodiaceho profilu a z aspoň jednej drážky (2, 3) v plochom kľúči (7) alebo rebra v kanáli pre kľúč vystupuje odbočná drážka (4, 8) alebo odbočné rebro, ktorého smer zapichnutia je odlišný od smeru zapichnutia drážky (2, 3) alebo rebra. Odbočná drážka (4, 8) je upravená v odstupe odo dna vodiacej drážky (2, 3) v plochom kľúči (7), prípadne odbočné rebro je upravené v odstupe od základne vodiaceho rebra. V plochom kľúči (7) vystupuje z aspoň jednej drážky (2, 3) z navzájom proti sebe nasmerovaných prekrývajúcich sa drážok (2, 3) v strednej oblasti prierezu zuba kľúča (7) ďalšia drážka ako odbočná drážka (4, 8) v odstupe odo dna drážky (2, 3). Smery zapichnutia drážky (2, 3) a odbočnej drážky (4, 8) sú odlišné a odchyľujú sa od seba napríklad o 60°.

#### 7 (51) E05F 15/12, E05D 15/58

(21) 1291-2003

(22) 21.3.2002

(31) 101 13 784.2

(32) 21.3.2001

(33) DE

(71) VEKA AG, Sendenhorst, DE;

(72) Hempelmann Willi, Olpe, DE;

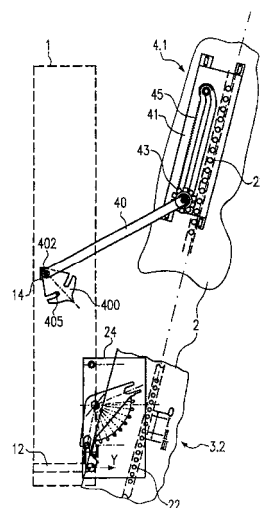
(74) Bušová Eva, JUDr., Bratislava, SK;

(86) PCT/EP02/03188

(87) WO02/086271

#### (54) Okenná alebo dverová konštrukcia

- (57) Okenná alebo dverová konštrukcia obsahuje rám, krídlo, pripojené pohyblivo k rámu, a montážne moduly medzi rámom a krídlom, pričom na ovládanie krídla je usporiadaný obklopujúci riadiaci ovládací prvok, ktorý môže byť poháňaný elektromotorom a rukoväťovým modulom, a je v zábere v rôznych polohách krídla vzhľadom na rám s aspoň jedným montážnym modulom a ovláda sled pohybov montážnych modulov takým spôsobom, že je zaistený jasný sled pohybov krídla prostredníctvom postupného sledu ovládacích pohybov riadiaceho ovládacieho prvku a kľzného vedenia, ktoré je poháňané elektromotorom a môže byť pripojené k riadiacemu ovládaciemu prvku.



**7 (51) E21D 21/00, E21B 17/042**

**(21) 35-2004**

(22) 19.7.2001

(71) Atlas Copco MAI GmbH, Feistritz an der Drau, AT;

(72) Papousek Hannes, Brückl, AT; Papousek Herbert jun., St. Magdalen bei Villach, AT;

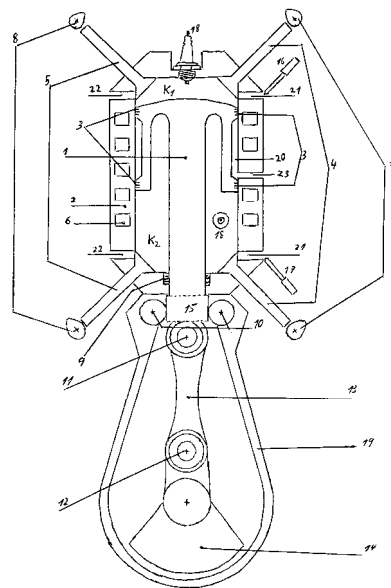
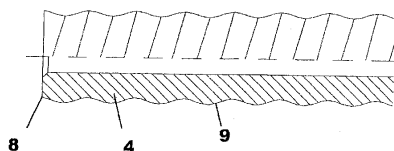
(74) Bušová Eva, JUDr., Bratislava, SK;

(86) PCT/AT01/00247

(87) WO03/008763

**(54) Spoj kotevnej tyče s vrtným strojom a kotevná tyč**

(57) Spoj kotevnej tyče (6) s vrtným strojom (1) pri použití prechodovej spojky (5) spojenjej so zástrčným koncom (4) vrtného stroja (1), do ktorej je zaskrutkovaný koniec kotevnej tyče (6), je vyrobený tak, že aspoň koniec kotevnej tyče (6) zaskrutkovaný do prechodovej spojky (5) má časť (12) s priemerom ( $R_a$ ) zúženým oproti vonkajšiemu priemeru ( $R_d$ ) kotevnej tyče (6) tak, že medzi vnútornou plochou (22) prechodovej spojky (5) a časťou (12) kotevnej tyče (6) je vytvorený voľný priestor (23). Časť (12) kotevnej tyče (6) so zúženým koncom ( $R_a$ ) je na svojom voľnom konci vybavená skosením (11) alebo zaoblením.



**7 (51) F04B 39/00**

**(21) 1140-2003**

(22) 11.9.2003

(71) Jozef Výboch - JV technology, Bratislava, SK;

(72) Výboch Jozef, Bratislava, SK;

**(54) Mechanické upchávky Cu-Sn6 (bronzové)**

(57) Vynález sa týka mechanickej upchávky odstredivých čerpadiel a samotnou podstatou vynálezu je výmena jestvujúceho krehkého uhlíkového materiálu za cínový bronz 423016 Cu-Sn6, ktorý sa použije na výrobu predmetnej mechanickej upchávky.

**Trieda F**

**7 (51) F01B 5/00**

**(21) 70-2004**

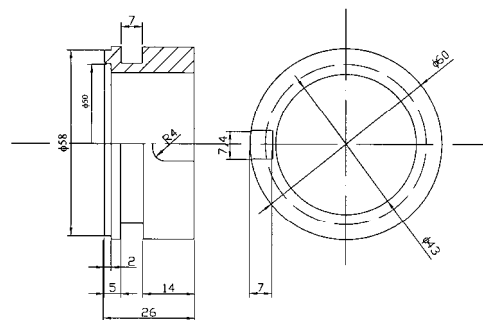
(22) 28.1.2004

(71) Klučár František, Čifáre, SK;

(72) Klučár František, Čifáre, SK;

**(54) Dvojkomorový motor**

(57) Motor je zariadenie na pohon motorových vozidiel, ktoré spotrebúvajú fosilné palivá. Skladá sa z piesta (1), dvoch komôr (K1) a (K2), valca (2), nasávacích (4) a výfukových (5) ventilov, vačiek nasávacích (7) a výfukových (8) ventilov, sviečok (18), dýz na vstrekovanie paliva (16) a (17), nasávacích (21) a výfukových (22) otvorov, tesniacich krúžkov (3) a (9), ložiskových valcov (10), čapov (11) a (12), kľuky (13), kľukového hriadeľa s protizávažím (14) a olejovej vane (19).



**7 (51) F16H 33/00**

**(21) 1625-2003**

(22) 29.12.2003

(71) Nedeliak Daniel, Ing., Bratislava, SK;

(72) Nedeliak Daniel, Ing., Bratislava, SK;

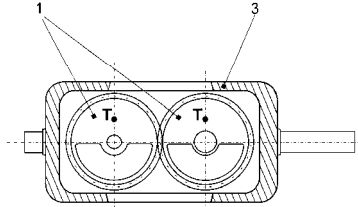
(74) Porubčan Róbert, Ing., Ivanka pri Dunaji, SK;

**(54) Zariadenie s výstupnou pulzujúcou silou**

(57) Zariadenie s výstupnou pulzujúcou silou obsahuje nevyvážené rotačné telesá, prevody, rám, v ktorom sú otočne uložené dva unášače s rovnobežnými osami. V každom unášači je otočne uložený aspoň jeden pár v podstate zhodných nevyvážených rotujúcich telies, ktoré sú prevodom vzájomne spriahnuté tak, aby sa otáčali protichodne a pritom s rovnakou uhlovou rýchlosťou  $\omega$  a so vzájomne opačnými fázami. Výstupná sila je výsledkom spriahnutého pohybu pohybujúcich sa telies. V priebehu otáčania je poloha všetkých



nevyvážených rotujúcich telies rovnaká, resp. zrkadlovo rovnaká. Výška polohy ťažiska všetkých nevyvážených rotujúcich telies nad osou otáčania unášača je vo všetkých uhloch natočenia nevyvážených rotujúcich telies rovnaká. Zároveň uhol natočenia unášača je zhodný s uhlom natočenia nevyvážených rotujúcich telies.



7 (51) F41A 19/00

(21) 26-2004

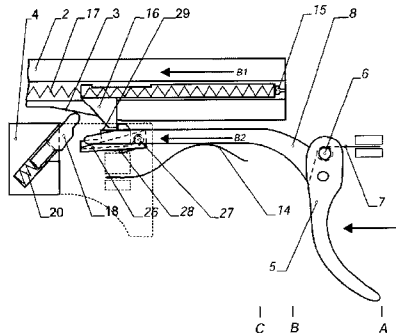
(22) 13.1.2004

(71) Prindeš Miroslav, Bc., Vrútky, SK;

(72) Prindeš Miroslav, Bc., Vrútky, SK;

(54) **Spúšťový mechanizmus automatickej ručnej strelnej zbrane a spôsob bezpečného uvoľnenia napnutého a zaaretovaného bicieho mechanizmu**

(57) Spúšťový mechanizmus automatickej ručnej strelnej zbrane obsahuje puzdro (4), odpruženú spúšť (5), odpružené tiahlo (8), výkyvný vypínač (18) tiahla (8) a výkyvný záchyt (26), kde záchyt (26) je vybavený vychyľovacím ramenom zasahujúcim do oblasti posuvu tiahla (8) a vypínač (18) je posuvný v šachte vytvorenej v puzdre (4), je smerovaný šikmo proti zadnému čelu tiahla (8) a spolupracuje s funkčným výstupkom (3) v závere (2). Opísaný je aj spôsob bezpečného uvoľnenia napnutého a záchytným (26) zaaretovaného bicieho mechanizmu uvoľnením spúšte (5).



(51)	(21)	(51)	(21)	(51)	(21)	(51)	(21)
A61K 31/4406	5042-2005	B65B 7/00	78-2004	C10G 7/06	71-2004	E05B 27/00	223-2004
A63H 18/06	15-2004	B65D 1/02	5030-2005	E02B 3/12	214-2004	E05B 27/00	323-2004
B23Q 3/00	1613-2003	B65D 81/00	23-2004	E04B 1/32	1535-2003	E05F 15/12	1291-2003
B60Q 1/42	1562-2003	C02F 1/52	68-2004	E04B 2/06	5004-2004	E21D 21/00	35-2004
B60R 25/10	76-2004	C04B 40/00	3-2004	E04B 9/06	5024-2005	F01B 5/00	70-2004
B61L 29/24	3-2005	C07C 243/00	82-2004	E04C 2/292	5002-2004	F04B 39/00	1140-2003
B62J 1/00	67-2004	C07D 487/04	5040-2005	E04F 15/04	924-2003	F16H 33/00	1625-2003
B64G 1/00	61-2004	C08F 26/00	75-2004	E04F 15/20	5001-2004	F41A 19/00	26-2004

**FG4A**

**Udelené patenty**

(11)	(51)	(11)	(51)	(11)	(51)	(11)	(51)
284622	A61K 9/70	284635	F03G 6/06	284648	F41A 3/00	284661	C01B 33/143
284623	A61K 31/485	284636	G01F 11/20	284649	C07D 217/04	284662	F16G 13/16
284624	C23C 2/06	284637	C07C 51/487	284650	F28B 9/00	284663	C07C 25/24
284625	B01J 29/40	284638	A47C 17/13	284651	F28B 1/00	284664	C09B 61/00
284626	C07C 259/18	284639	A61K 47/24	284652	F28B 1/00	284665	C07D 239/26
284627	D06M 13/224	284640	A61K 38/09	284653	F28B 9/00	284666	A61K 31/404
284628	D06F 59/02	284641	A61K 47/48	284654	C08B 9/00	284667	C08F 2/14
284629	C01B 33/142	284642	C07C 309/66	284655	A61K 31/535	284668	A61K 9/70
284630	G01N 29/16	284643	A47J 41/00	284656	B65F 3/04	284669	F16L 23/024
284631	A01N 43/50	284644	B02C 13/28	284657	H02P 1/46	284670	C07D 221/26
284632	C07D 211/42	284645	A61K 9/00	284658	H02P 8/22	284671	C07C 45/51
284633	B65D 77/20	284646	C07D 265/36	284659	F42B 14/00	284672	C07D 207/00
284634	A01N 47/24	284647	A01G 1/00	284660	E03C 1/042	284673	B01F 3/04

**Trieda A**

**7 (51) A01G 1/00, 31/00**

- (11) **284647**
- (21) 1327-99
- (22) 28.9.1999
- (24) 4.8.2005
- (31) A 1627/98
- (32) 30.9.1998
- (33) AT
- (40) 12.6.2000
- (73) Walter AUGSBERGER Gesellschaft m. b.H., Fischamend, AT;
- (72) Augsberger Walter, Fischamend, AT;
- (74) Bušová Eva, JUDr., Bratislava, SK;
- (54) **Rolovaný trávnik bez zeminy a spôsob jeho výroby**

**7 (51) A01N 43/50 // (A01N 43/50, 61:00, 59:26)**

- (11) **284631**
- (21) 1444-99
- (22) 23.4.1998
- (24) 4.8.2005
- (31) 9-123382, 9-190494, 9-202575, 9-227113, 9-238973
- (32) 25.4.1997, 30.6.1997, 11.7.1997, 8.8.1997, 19.8.1997
- (33) JP, JP, JP, JP, JP
- (40) 11.7.2000
- (73) ISHIHARA SANGYO KAISHA LTD., Osaka-shi, Osaka, JP;
- (72) Matsuo Norifusa, Kusatsu-shi, Shiga, JP; Mitani Shigeru, Kusatsu-shi, Shiga, JP; Araki Satoshi, Kusatsu-shi, Shiga, JP; Takii Yasuko, Kusatsu-shi, Shiga, JP; Yamaguchi Tomona, Kusatsu-shi, Shiga, JP;
- (74) Bušová Eva, JUDr., Bratislava, SK;
- (86) PCT/JP98/01889
- (87) WO98/48628
- (54) **Prostriedok a spôsob na kontrolu škodlivých bioorganizmov, a spôsob zvýšenia účinku čí- nidla na takú kontrolu**

**7 (51) A01N 47/24, 37/50, 47/12, 47/18 // (A01N 47/24, 47:18, 47:12) (A01N 37/50, 47:18, 47:12)**

- (11) **284634**
- (21) 1642-2000
- (22) 23.4.1999
- (24) 4.8.2005
- (31) 198 19 628.8
- (32) 4.5.1998
- (33) DE
- (40) 10.5.2001
- (73) BASF AKTIENGESELLSCHAFT, Ludwigshafen, DE;
- (72) Schelberger Klaus, Gönheim, DE; Scherer Maria, Landau, DE; Saur Reinhold, Böhl-Iggelheim, DE; Eicken Karl, Wachenheim, DE; Sauter Hubert, Mannheim, DE; Ammermann Eberhard, Heppenheim, DE; Grote Thomas, Schifferstadt, DE; Lorenz Gisela, Neustadt, DE; Strathmann Siegfried, Limburgerhof, DE;
- (74) Žovicová Viera, Mgr., Bratislava, SK;
- (86) PCT/EP99/02729
- (87) WO99/56551
- (54) **Fungicídne zmesi a spôsob ničenia škodlivých húb**

**7 (51) A47C 17/13, 17/22**

- (11) **284638**
- (21) 923-97
- (22) 4.7.1997
- (24) 4.8.2005
- (31) A 1385/96
- (32) 1.8.1996
- (33) AT
- (40) 6.5.1998
- (73) HASAG Beteiligungen GmbH, Attnang-Puchheim, AT;
- (72) Pletzing Karl Heinz, Dipl. Kfm., Pinsdorf, AT;
- (74) Bezák Marián, Ing., Bratislava, SK;
- (54) **Sedací nábytok**

**7 (51) A47J 41/00****(11) 284643**

(21) 245-96

(22) 23.2.1996

(24) 4.8.2005

(40) 8.10.1997

(73) NIPRO CORPORATION, Osaka, JP;

(72) Sano Minoru, Kyoto, JP; Kuwabara Hideo, Shiga, JP; Tomita Hideyuki, Shiga, JP; Nakagawa Hiroyuki, Shiga, JP;

(74) PATENTSERVIS BRATISLAVA, a. s., Bratislava, SK;

**(54) Tepelnoizolačná nádoba s elektrickým ohrevom****7 (51) A61K 9/00, 9/20****(11) 284645**

(21) 567-2001

(22) 3.11.1999

(24) 4.8.2005

(31) 98/14034

(32) 6.11.1998

(33) FR

(40) 6.11.2001

(73) ETHYPHARM S. A., Houdan, FR;

(72) Chauveau Charles, Valbonne, FR; Zuccarelli Jean-Marc, Antibes, FR; Nouri Nourredine, Cannes, FR; Barbero Maryvonne, Antibes, FR;

(74) Guniš Jaroslav, Mgr., Bratislava, SK;

(86) PCT/FR99/02681

(87) WO00/27357

**(54) Mnohočasticová tableta na báze častíc s potiahnutým aktívnym základom a zmesi nosičov****7 (51) A61K 9/70, A61P 17/00, 17/06, A61K 31/57****(11) 284668**

(21) 40-2000

(22) 13.1.2000

(24) 4.8.2005

(31) MI99A000449

(32) 5.3.1999

(33) IT

(40) 12.9.2000

(73) ALTERGON S.A., Lugano, CH;

(72) Donati Elisabetta, Cavallasca, IT; Rapaport Irina, Rovio, CH;

(74) ROTT, RŮŽIČKA &amp; GUTTMANN, v. o. s., Bratislava, SK;

**(54) Tenká adhezívna náplast' zahrnujúca betamezón a kyselinu hyalurónovú na liečbu psoriázy, dermatitídy a dermatózy****7 (51) A61K 9/70, 31/325****(11) 284622**

(21) 1053-2000

(22) 8.1.1999

(24) 4.8.2005

(31) 9800526.7

(32) 12.1.1998

(33) GB

(40) 7.11.2000

(73) NOVARTIS AG, Basel, CH; LTS LOHMANN THERAPIE-SYSTEME AG, Neuwied, DE;

(72) Asmussen Bodo, Bendorf-Sayn, DE; Horstmann Michael, Neuwied, DE; Köpke Kai, Triengen, CH; Tiemessen Harry, Weil-Haltingen, DE;

(74) Čechvalová Dagmar, Bratislava, SK;

(86) PCT/EP99/00078

(87) WO99/34782

**(54) Farmaceutická kompozícia s obsahom anti-oxidantu a použitie antioxidantu na stabilizáciu tejto kompozície****7 (51) A61K 31/404, 31/565, A61P 9/00, 5/00****(11) 284666**

(21) 1720-2000

(22) 11.5.1999

(24) 4.8.2005

(31) 09/079 561

(32) 15.5.1998

(33) US

(40) 10.7.2001

(73) Wyeth, Madison, NJ, US;

(72) Pickard James Harrison, Springfield, PA, US; Komm Barry Samuel, Havertown, PA, US;

(74) Majlingová Marta, Ing., Bratislava, SK;

(86) PCT/US99/10217

(87) WO99/59581

**(54) Farmaceutický prostriedok obsahujúci indolové zlúčeniny a estrogény a jeho použitie****7 (51) A61K 31/485 // (A61K 31/485, 31:185, A61P 25/32)****(11) 284623**

(21) 1428-2000

(22) 26.3.1999

(24) 4.8.2005

(31) 98400723.7

(32) 26.3.1998

(33) EP

(40) 10.5.2001

(73) LIPHA, Lyon, FR;

(72) Daoust Martine, Nôtre Dame de Bondeville, FR; Bonhomme Yves, Charbonnières les Bains, FR; Durbin Philippe, Villeurbanne, FR;

(74) Tomeš Pavol, Ing., Bratislava, SK;

(86) PCT/EP99/02337

(87) WO99/48500

**(54) Použitie farmaceutickej kombinácie na liečenie závislosti od alkoholu****7 (51) A61K 31/535, 9/20, 9/48, 47/36****(11) 284655**

(21) 1461-2000

(22) 1.4.1999

(24) 4.8.2005

(31) 60/080 925

(32) 7.4.1998

(33) US

(40) 10.7.2001

(73) DUPONT PHARMACEUTICALS COMPANY, Wilmington, DE, US;

(72) Makooi-Morehead William T., Wallingford, PA, US; Buehler John D., Ambler, PA, US; Landmann Brian R., Hoboken, NJ, US;

(74) Bušová Eva, JUDr., Bratislava, SK;

(86) PCT/US99/07228

(87) WO99/51239

**(54) Farmaceutický prostriedok vo forme kapsuly alebo lisovanej tablety obsahujúci efavirenz a spôsob jeho výroby**

- 7 (51) A61K 38/09, 38/25, 47/22**  
**(11) 284640**  
 (21) 1597-99  
 (22) 26.5.1998  
 (24) 4.8.2005  
 (31) 97108593.1, 97121246.9  
 (32) 28.5.1997, 3.12.1997  
 (33) EP, EP  
 (40) 11.7.2000  
 (73) Applied Research Systems ARS Holding N. V., Curaçao, AN;  
 (72) Richardson Peter, Epsom, Surrey, GB;  
 (74) Majlingová Marta, Ing., Bratislava, SK;  
 (86) PCT/EP98/03079  
 (87) WO98/53844  
**(54) Farmaceutický prostriedok zahŕňajúci LHRH agonistu, antagonistu alebo GRF**

- 7 (51) A61K 47/24, 38/46**  
**(11) 284639**  
 (21) 1159-97  
 (22) 22.8.1997  
 (24) 4.8.2005  
 (31) 196 34 752.1, 197 24 845.4  
 (32) 28.8.1996, 12.6.1997  
 (33) DE, DE  
 (40) 8.7.1998  
 (73) Solvay Pharmaceuticals GmbH, Hannover, DE;  
 (72) Galle Manfred, Isernhagen, DE;  
 (74) PATENTSERVIS BRATISLAVA, a. s., Bratislava, SK;  
**(54) Použitie komplexných lipidov ako stabilizujúcich prísad do farmaceutických prípravkov zmesí zažívacích enzýmov**

- 7 (51) A61K 47/48**  
**(11) 284641**  
 (21) 107-2000  
 (22) 22.7.1998  
 (24) 4.8.2005  
 (31) P 97 01293  
 (32) 25.7.1997  
 (33) HU  
 (40) 7.11.2000  
 (73) CHINOIN GYÓGYSZER ÉS VEGYÉSZETI TERMÉKEK GYÁRA RT., Budapest, HU;  
 (72) Ledniczky László, Budapest, HU; Seres István, Budapest, HU;  
 (74) Tomeš Pavol, Ing., Bratislava, SK;  
 (86) PCT/HU98/00066  
 (87) WO99/04822  
**(54) Soľ s priaznivými organoleptickými vlastnosťami, spôsob jej prípravy a farmaceutický prostriedok, ktorý ju obsahuje**

---

**Trieda B**


---

- 7 (51) B01F 3/04**  
**(11) 284673**  
 (21) 546-2001  
 (22) 20.4.2001  
 (24) 4.8.2005  
 (40) 6.11.2002  
 (73) Piják Michal, Ing., Trenčín, SK; Piják Pavol, Praha, CZ;  
 (72) Piják Michal, Ing., Trenčín, SK; Piják Pavol, Praha (Háje, Chodov, Opatov), CZ;  
 (74) Labudík Miroslav, Ing., Kysucké Nové Mesto, SK;  
**(54) Zariadenie na vertikálne prevzdušňovanie a/alebo miešanie kvapalín**

- 7 (51) B01J 29/40, C10G 47/20**  
**(11) 284625**  
 (21) 280-99  
 (22) 16.12.1996  
 (24) 4.8.2005  
 (31) P 96 03093  
 (32) 8.11.1996  
 (33) HU  
 (40) 12.7.1999  
 (73) MOL MAGYAR OLAJ-ÉS GÁZIPARI RÉSZVÉNYTÁRSASÁG, Budapest, HU;  
 (72) Balai Mária, Százhalombatta, HU; Beyer Hermann, Budapest, HU; Borbély Gabriella, Budapest, HU; Czágler István, Százhalombatta, HU; Fehér Pál, Százhalombatta, HU; Forstner János, Százhalombatta, HU; Georgiádes Gábor, Százhalombatta, HU; Gergely János, Százhalombatta, HU; Horváth József, Budapest, HU; Jóvér Béla, Budapest, HU; Kántor László, Százhalombatta, HU; Kovács Imre, Martonvásár, HU; Lencse István, Százhalombatta, HU; Perger József, Budapest, HU; Petró József, Százhalombatta, HU; Rátosi Ernő, Budapest, HU; Szalmásné Pécsvári Gabriella, Százhalombatta, HU; Szirmai László, Érd, HU; Szöllösi József, Budapest, HU; Zsida László, Százhalombatta, HU;  
 (74) ROTT, RŮŽIČKA & GUTTMANN, v. o. s., Bratislava, SK;  
 (86) PCT/HU96/00077  
 (87) WO98/20970  
**(54) Katalyzátor na hydrokrakovanie a spôsob výroby plynového oleja s nízkou teplotou tuhnutia**

- 7 (51) B02C 13/28**  
**(11) 284644**  
 (21) 532-2001  
 (22) 21.10.1999  
 (24) 4.8.2005  
 (31) 198 48 866.1  
 (32) 23.10.1998  
 (33) DE  
 (40) 11.9.2001  
 (73) Krupp Fördertechnik GmbH, Essen, DE;  
 (72) Mecklenfeld Hermann, Ennigerloh, DE;  
 (74) Bačík Kvetoslav, Ing., Nová Dubnica, SK;  
 (86) PCT/EP99/07988  
 (87) WO00/24515  
**(54) Kladivový drvič**
-

**7 (51) B65D 77/20****(11) 284633**

(21) 1850-2000

(22) 2.6.1999

(24) 4.8.2005

(31) 198 25 777.5

(32) 10.6.1998

(33) DE

(40) 7.1.2002

(73) Schröpfer Rainer, Aichstetten, DE;

(72) Schröpfer Rainer, Aichstetten, DE;

(74) Bušová Eva, JUDr., Bratislava, SK;

(86) PCT/DE99/01626

(87) WO99/64316

**(54) Spôsob výroby uzatváracej fólie****7 (51) B65F 3/04****(11) 284656**

(21) 1520-2000

(22) 11.10.2000

(24) 4.8.2005

(31) 199 52 483.1-22

(32) 29.10.1999

(33) DE

(40) 10.5.2001

(73) Zöller-Kipper GmbH, Mainz, DE;

(72) Šilhavý František, Praha 10 - Kolovraty, CZ;

(74) Juran Svetozár, JUDr., Bratislava, SK;

**(54) Blokovacie zariadenie na zdvíhacie mechanizmy usporiadané vedľa seba****Trieda C****7 (51) C01B 33/142, 33/143, 33/113****(11) 284629**

(21) 284-2002

(22) 25.2.2002

(24) 4.8.2005

(40) 11.9.2003

(73) MATADOR HOLDING, a. s., Púchov, SK;  
OFZ, a. s., Istebné, SK;

(72) Rosina Štefan, Ing., Púchov, SK; Michálek Jaroslav, Ing., Púchov, SK; Klempai Milan, Ing., Dolný Kubín, SK; Jóna Eugen, prof. Ing., DrSc., Bratislava, SK; Plško Alfonz, Ing., CSc., Trenčín, SK; Machač Jozef, Ing., Lednické Rovné, SK; Vajdová Jana, Ing., Púchov, SK; Staňová Iveta, Ing., Lednica, SK; Pagáčová Jana, Ing., Dúľov, SK;

(74) Mrenica Jaroslav, Ing., Púchov, SK;

**(54) Spôsob úpravy vedľajšieho kremičitého produktu z výroby ferosilícia****7 (51) C01B 33/143****(11) 284661**

(21) 658-2001

(22) 13.9.1999

(24) 4.8.2005

(40) 7.1.2002

(73) E.I. DU PONT DE NEMOURS AND COMPANY, Wilmington, DE, US;

(72) Moffett Robert Harvey, Landenberg, PA, US; Simmons Walter John, Martinsburg, WV, US; Jones Roy Carlton, Hagerstown, MD, US;

(74) Bušová Eva, JUDr., Bratislava, SK;

(86) PCT/US99/21060

(87) WO01/19730

**(54) Kontinuálny spôsob prípravy polysilikátového mikrogélu****7 (51) C07C 25/24, 255/34, 255/38, A01N 31/14****(11) 284663**

(21) 698-97

(22) 3.6.1997

(24) 4.8.2005

(31) 08/660 221, 08/819 623

(32) 3.6.1996, 17.3.1997

(33) US, US

(40) 4.3.1998

(73) AMERICAN CYANAMID COMPANY, Madison, NJ, US;

(72) Barnes Keith Douglas, Newtown, PA, US; Hu Yulin, Plainsboro, NJ, US;

(74) Bušová Eva, JUDr., Bratislava, SK;

**(54) 1,4-Diaryl-2-fluór-2-buténové insekticídne a akaricídne činidlo, spôsob kontroly škodlivého hmyzu a škodlivých roztočov, spôsob ochrany rastúcich rastlín a kompozície na kontrolu škodlivého hmyzu a škodlivých roztočov obsahujúce uvedené činidlo****7 (51) C07C 45/51, 49/697, 45/81****(11) 284671**

(21) 341-99

(22) 8.10.1997

(24) 4.8.2005

(31) P 96 02762, P 97 01137

(32) 9.10.1996, 2.7.1997

(33) HU, HU

(40) 13.3.2000

(73) EGIS GYÓGYSZERGYÁR RT., Budapest, HU;

(72) Kótay Nagy Peter, Vác, HU; Barkóczy József, Budapest, HU; Simig Gyula, Budapest, HU; Sztuhár Ilona, Budapest, HU; Balázs László, Budapest, HU; Domán Imre, Budapest, HU; Greff Zoltán, Budapest, HU; Rátkai Zoltán, Budapest, HU; Seres Péter, Budapest, HU; Clementis György, Budapest, HU;

(74) PATENTSERVIS BRATISLAVA, a. s., Bratislava, SK;

(86) PCT/HU97/00058

(87) WO98/15516

**(54) Spôsob prípravy vysoko čistého 4-(3,4-dichlórfenyl)-3,4-dihydro-1(2H)-naftalén-1-ónu****7 (51) C07C 51/487, C07B 57/00, C07C 59/48, 59/64****(11) 284637**

(21) 529-2001

(22) 16.10.1999

(24) 4.8.2005

(31) 198 50 301.6

(32) 30.10.1998

(33) DE

(40) 8.10.2001

(73) Abbott GmbH &amp; Co. KG, Wiesbaden, DE;

(72) Bernard Harald, Wachenheim, DE; Riechers Hartmut, Neustadt, DE;

(74) Žovicová Viera, Mgr., Bratislava, SK;

(86) PCT/EP99/07858

(87) WO00/26170

**(54) Spôsob delenia racemátu 2-hydroxypropiónových kyselín**

- 7 (51) C07C 259/18, C07D 333/24, 231/12, C07C 255/54, 255/53, A01N 37/52, 43/10, 43/56**  
**(11) 284626**  
 (21) 288-2000  
 (22) 5.9.1998  
 (24) 4.8.2005  
 (31) 197 41 099.5, 197 53 519.4, 198 02 459.2  
 (32) 18.9.1997, 3.12.1997, 23.1.1998  
 (33) DE, DE, DE  
 (40) 7.11.2000  
 (73) BASF AKTIENGESELLSCHAFT, Ludwigshafen, DE;  
 (72) Eicken Karl, Wachenheim, DE; Rheinheimer Joachim, Ludwigshafen, DE; Wetterich Frank, Mutterstadt, DE; Ammermann Eberhard, Heppenheim, DE; Lorenz Gisela, Neustadt, DE; Strathmann Siegfried, Limburgerhof, DE;  
 (74) Žovicová Viera, Mgr., Bratislava, SK;  
 (86) PCT/EP98/05617  
 (87) WO99/14187  
**(54) Benzamidoximové deriváty, medziprodukty na ich prípravu, fungicídne kompozície s ich obsahom a ich použitie ako fungicídov**

- 7 (51) C07C 309/66, A61K 31/19**  
**(11) 284642**  
 (21) 1768-2000  
 (22) 31.5.1999  
 (24) 4.8.2005  
 (31) 9801992-0  
 (32) 4.6.1998  
 (33) SE  
 (40) 6.8.2001  
 (73) ASTRAZENECA AB, Södertälje, SE;  
 (72) Andersson Kjell, Mölndal, SE;  
 (74) Žovicová Viera, Mgr., Bratislava, SK;  
 (86) PCT/SE99/00941  
 (87) WO99/62872  
**(54) Deriváty kyseliny 3-aryl-2-hydroxypropiónovej, farmaceutický prípravok s ich obsahom a ich použitie**

- 7 (51) C07D 207/00, 207/18, 211/68, 265/00**  
**(11) 284672**  
 (21) 341-2004  
 (22) 14.11.1996  
 (24) 4.8.2005  
 (31) 08/562 652  
 (32) 27.11.1995  
 (33) US  
 (40) 11.6.1999  
 (73) Administrators of the Tulane Educational Fund, New Orleans, LA, US;  
 (72) Schally Andrew V., New Orleans, LA, US; Nagy Attila, New Orleans, LA, US; Cai Ren - Zhi, New Orleans, LA, US;  
 (74) Bušová Eva, JUDr., Bratislava, SK;  
 (86) PCT/EP96/05029  
 (87) WO97/19954  
**(54) Spôsob konverzie dusíka**

- 7 (51) C07D 211/42, 211/44, A61K 31/445, C07D 405/06, 401/06**  
**(11) 284632**  
 (21) 1734-99  
 (22) 7.7.1998  
 (24) 4.8.2005  
 (31) 97202180.2, 98200624.9  
 (32) 11.7.1997, 27.2.1998  
 (33) EP, EP  
 (40) 12.6.2000  
 (73) JANSSEN PHARMACEUTICA N. V., Beerse, BE;  
 (72) Bosmans Jean-Paul René Marie André, Beerse, BE; De Cleyn Michel Anna Jozef, Beerse, BE; Surkyn Michel, Beerse, BE;  
 (74) Bušová Eva, JUDr., Bratislava, SK;  
 (86) PCT/EP98/04189  
 (87) WO99/02494  
**(54) Monocyklický benzamid 3- alebo 4-substitovaného 4-(aminometyl)piperidínového derivátu, spôsob jeho prípravy, farmaceutický prostriedok a spôsob jeho prípravy**

- 7 (51) C07D 217/04, A61K 31/47**  
**(11) 284649**  
 (21) 509-99  
 (22) 17.10.1997  
 (24) 4.8.2005  
 (31) PCT/GB96/02552, 9717576.4  
 (32) 18.10.1996, 19.8.1997  
 (33) WO, GB  
 (40) 14.8.2000  
 (73) XENOVA LIMITED, Slough, Berkshire, GB;  
 (72) Ryder Hamish, Slough, Berkshire, GB; Ashworth Philip Anthony, Slough, Berkshire, GB; Roe Michael Bryan, Slough, Berkshire, GB; Brumwell Julie Elizabeth, Slough, Berkshire, GB; Hunjan Sukhjit, Slough, Berkshire, GB; Folkes Adrian John, Slough, Berkshire, GB; Sanderson Jason Terry, Slough, Berkshire, GB; Williams Susannah, Slough, Berkshire, GB; Maximen Levi Michael, Slough, Berkshire, GB;  
 (74) PATENTSERVIS BRATISLAVA, a. s., Bratislava, SK;  
 (86) PCT/GB97/02885  
 (87) WO98/17648  
**(54) Deriváty kyseliny antranilovej ako modulátory rezistencie proti mnohým liekom, spôsob ich prípravy, ich použitie a farmaceutický alebo veterinárny prípravok s ich obsahom**

- 7 (51) C07D 221/26, A61K 31/435, 31/485**  
**(11) 284670**  
 (21) 334-2000  
 (22) 9.9.1998  
 (24) 4.8.2005  
 (31) 197 40 110.4  
 (32) 12.9.1997  
 (33) DE  
 (40) 12.9.2000  
 (73) Boehringer Ingelheim Pharma GmbH & Co. KG, Ingelheim am Rhein, DE;  
 (72) Grauert Matthias, Ingelheim am Rhein, DE; Carter Adrian, Bingen am Rhein, DE; Bechtel Wolf-Dietrich, Appenheim, DE; Weiser Thomas, Nieder-Olm, DE; Palluk Rainer, Bingen am Rhein, DE; Pschorn Uwe, Mainz, DE;

- (74) Majlingová Marta, Ing., Bratislava, SK;  
 (86) PCT/EP98/05734  
 (87) WO99/14199  
**(54) Substituované 1,2,3,4,5,6-hexahydro-2,6-metano-3-benzazocín-10-oly, spôsob ich prípravy, farmaceutický prípravok s ich obsahom a ich použitie**

- 
- 7 (51) C07D 239/26, A61K 31/505, C07D 213/56, 213/61, 213/84, 213/89, 213/73, A61K 31/44**  
**(11) 284665**  
 (21) 613-99  
 (22) 4.11.1997  
 (24) 4.8.2005  
 (31) 9623283.0, 9715893.5  
 (32) 8.11.1996, 29.7.1997  
 (33) GB, GB  
 (40) 14.2.2000  
 (73) AstraZeneca UK Limited, London, GB;  
 (72) Preston John, Macclesfield, Cheshire, GB; Stocker Andrew, Macclesfield, Cheshire, GB; Turner Paul, Macclesfield, Cheshire, GB; Smithers Michael James, Macclesfield, Cheshire, GB; Rayner John Wall, Macclesfield, Cheshire, GB;  
 (74) Čechvalová Dagmar, Bratislava, SK;  
 (86) PCT/GB97/03033  
 (87) WO98/21188  
**(54) Heterocyklické deriváty inhibujúce faktor Xa, farmaceutický prostriedok s ich obsahom, spôsob ich prípravy a ich použitie**

- 
- 7 (51) C07D 265/36, 319/20, 413/12, 405/12, A61K 31/535, 31/335**  
**(11) 284646**  
 (21) 1071-99  
 (22) 6.2.1998  
 (24) 4.8.2005  
 (31) 197 05 450.1  
 (32) 13.2.1997  
 (33) DE  
 (40) 16.5.2000  
 (73) MERCK PATENT GmbH, Darmstadt, DE;  
 (72) Diefenbach Beate, Darmstadt, DE; Goodman Simon, Darmstadt, DE; März Joachim, Gross-Gerau, DE; Raddatz Peter, Seeheim, DE; Rippmann Friedrich, Heidelberg, DE; Wiesner Matthias, Mainz, DE;  
 (74) Bušová Eva, JUDr., Bratislava, SK;  
 (86) PCT/EP98/00636  
 (87) WO98/35949  
**(54) Bicyklická aromatická aminokyselina, spôsob jej prípravy, jej použitie a farmaceutický prostriedok, ktorý ju obsahuje**

- 
- 7 (51) C08B 9/00**  
**(11) 284654**  
 (21) 1186-98  
 (22) 10.3.1997  
 (24) 4.8.2005  
 (31) 9605073.7  
 (32) 11.3.1996  
 (33) GB  
 (40) 12.3.1999

- (73) Faserwerk Kelheim GmbH, Kelheim/Donau, DE;  
 (72) Hidasi Geza, Kelheim, DE; Poggi Tatjana, Saal, DE;  
 (74) Žovicová Viera, Mgr., Bratislava, SK;  
 (86) PCT/GB97/00646  
 (87) WO97/33918  
**(54) Spôsob výroby viskózy a výrobkov z nej pripravených**

- 
- 7 (51) C08F 2/14, 16/02**  
**(11) 284667**  
 (21) 1265-99  
 (22) 16.9.1999  
 (24) 4.8.2005  
 (40) 10.5.2001  
 (73) VUP, a. s., Prievidza, SK;  
 (72) Macho Vendelín, prof. Ing., DrSc., Partizánske, SK; Komora Ladislav, Ing., CSc., Prievidza, SK; Králik Milan, doc. Ing., CSc., Bratislava, SK; Okresová Soňa, Ing., Prievidza, SK; Dérer Tibor, Ing., CSc., Prievidza, SK; Beňo Ľuboš, RNDr., Prievidza, SK; Peterka Miroslav, Ing., CSc., Prievidza, SK;  
**(54) Spôsob výroby najmenej jedného alkylnyléteru a/alebo alkenylvinyléteru**

- 
- 7 (51) C09B 61/00, 67/54, A61K 35/78**  
**(11) 284664**  
 (21) 1098-98  
 (22) 13.8.1998  
 (24) 4.8.2005  
 (40) 11.12.2000  
 (73) Keresteš Ján, Ing., CSc., Považská Bystrica, SK; Keresteš Ján, Ing., Považská Bystrica, SK;  
 (72) Keresteš Ján, Ing., CSc., Považská Bystrica, SK; Keresteš Ján, Ing., Považská Bystrica, SK;  
 (74) Majlingová Marta, Ing., Bratislava, SK;  
**(54) Biologicky účinná frakcia rastlinného melanínu, spôsob jej výroby, farmaceutický prostriedok s jej obsahom a jej použitie**

- 
- 7 (51) C23C 2/06**  
**(11) 284624**  
 (21) 1521-99  
 (22) 25.5.1998  
 (24) 4.8.2005  
 (31) 97201536.6  
 (32) 23.5.1997  
 (33) EP  
 (40) 11.7.2000  
 (73) Umicore, Brussels, BE;  
 (72) Gilles Michael, Geel, BE;  
 (74) PATENTSERVIS BRATISLAVA, a. s., Bratislava, SK;  
 (86) PCT/BE98/00075  
 (87) WO98/53109  
**(54) Kúpeľ na galvanizáciu ponorom a spôsob galvanizácie**

**Trieda D**

- 7 (51) D06F 59/02**  
**(11) 284628**  
 (21) 1184-97  
 (22) 1.3.1996  
 (24) 4.8.2005  
 (31) GM 111/95  
 (32) 2.3.1995  
 (33) AT  
 (40) 14.1.1998  
 (73) Jannach Helmut, Graz, AT;  
 (72) Jannach Helmut, Graz, AT;  
 (74) Bezák Marián, Ing., Bratislava, SK;  
 (86) PCT/AT96/00037  
 (87) WO96/27043  
**(54) Zariadenie na sušenie ochranných oblekov, plášťov a podobne**

- 7 (51) D06M 13/224**  
**(11) 284627**  
 (21) 174-97  
 (22) 6.6.1996  
 (24) 4.8.2005  
 (31) 95/06829  
 (32) 9.6.1995  
 (33) FR  
 (40) 9.7.1997  
 (73) VETROTEX FRANCE, Chambéry, FR;  
 (72) Boissonnat Philippe, Challes-les-Eaux, FR; Loubinoux Dominique, La Terrasse, FR;  
 (74) Bezák Marián, Ing., Bratislava, SK;  
 (86) PCT/FR96/00851  
 (87) WO96/41912  
**(54) Kompozitná niť, preparovacia kompozícia pre kompozitnú niť a kompozit na báze takýchto nití**

**Trieda E**

- 7 (51) E03C 1/042, 1/186, F16L 43/02**  
**(11) 284660**  
 (21) 1239-94  
 (22) 10.10.1994  
 (24) 4.8.2005  
 (31) A 2041/93  
 (32) 11.10.1993  
 (33) AT  
 (40) 3.4.1996  
 (73) Hutterer & Lechner Kommanditgesellschaft, Himberg bei Wien, AT;  
 (72) Rittmann Anton, Rauchenwarth, AT;  
 (74) Bezák Marián, Ing., Bratislava, SK;  
**(54) Zariadenie na ochranu podomietkových zariadení, stavebná jednotka obsahujúca toto podomietkové zariadenie a spôsob zabudovania takejto jednotky**

**Trieda F**

- 7 (51) F03G 6/06, F01K 21/02**  
**(11) 284635**  
 (21) 573-2003  
 (22) 12.5.2003  
 (24) 4.8.2005  
 (40) 3.1.2005  
 (73) Župa Ján, Ing., Liptovský Mikuláš, SK; Župa Peter, Bc., Liptovský Mikuláš, SK;  
 (72) Župa Ján, Ing., Liptovský Mikuláš, SK; Župa Peter, Bc., Liptovský Mikuláš, SK;  
**(54) Tepelný regenerátor fototerického piestového motora s impulzným generovaním pary**

- 7 (51) F16G 13/16**  
**(11) 284662**  
 (21) 996-97  
 (22) 28.10.1996  
 (24) 4.8.2005  
 (31) 195 41 928.6  
 (32) 10.11.1995  
 (33) DE  
 (40) 5.11.1997  
 (73) Igus Spritzgussteile für die Industrie, GmbH, Köln, DE;  
 (72) Blase Günter, Bergisch Gladbach, DE;  
 (74) Beleščák Ladislav, Ing., Piešťany, SK;  
 (86) PCT/DE96/02067  
 (87) WO97/17557  
**(54) Káblová reťaz**

- 7 (51) F16L 23/024, 23/028**  
**(11) 284669**  
 (21) 1001-98  
 (22) 23.7.1998  
 (24) 4.8.2005  
 (31) 97 09518  
 (32) 25.7.1997  
 (33) FR  
 (40) 11.2.1999  
 (73) PONT-A-MOUSSON S. A., Nancy, FR;  
 (72) Vitel Jean-Pierre, Thiaucourt-Regnieville, FR; Favier Noël, Dieulouard, FR; Schneider André, Pont-A-Mousson, FR; Lescot Didier, Toul, FR; Bourgin René, Montauville, FR;  
 (74) Majlingová Marta, Ing., Bratislava, SK;  
**(54) Zariadenie na spojenie rovného konca a príruby dvoch členov potrubia a tesné a zablokované zostavenie členov potrubia**

- 7 (51) F28B 1/00, 9/00**  
**(11) 284652**  
 (21) 1262-2000  
 (22) 21.8.2000  
 (24) 4.8.2005  
 (40) 5.3.2002  
 (73) Slovenské energetické strojárne, a. s., Tlmače, SK;  
 (72) Liko Ľudovít, Ing., PhD., Tlmače, SK;  
**(54) Integrovaný odplynovač so zmiešavacím výmenníkom**



**7 (51) F28B 1/00, 9/00**  
**(11) 284651**  
 (21) 1261-2000  
 (22) 21.8.2000  
 (24) 4.8.2005  
 (40) 5.3.2002  
 (73) Slovenské energetické strojárne, a. s., Tlmače, SK;  
 (72) Liko Ľudovít, Ing., PhD., Tlmače, SK;  
**(54) Integrovaný odplynovač s rekuperatívnym výmenníkom**

**7 (51) F28B 9/00, F24D 3/04, 19/08**  
**(11) 284650**  
 (21) 1260-2000  
 (22) 21.8.2000  
 (24) 4.8.2005  
 (40) 5.3.2002  
 (73) Slovenské energetické strojárne, a. s., Tlmače, SK;  
 (72) Liko Ľudovít, Ing., PhD., Tlmače, SK;  
**(54) Integrovaný expandér so zmiešavacím výmenníkom**

**7 (51) F28B 9/00, F24D 3/04, 19/08**  
**(11) 284653**  
 (21) 1263-2000  
 (22) 21.8.2000  
 (24) 4.8.2005  
 (40) 5.3.2002  
 (73) Slovenské energetické strojárne, a. s., Tlmače, SK;  
 (72) Liko Ľudovít, Ing., PhD., Tlmače, SK;  
**(54) Integrovaný expandér s rekuperatívnym výmenníkom**

**7 (51) F41A 3/00, F41C 7/00**  
**(11) 284648**  
 (21) 1379-97  
 (22) 10.2.1997  
 (24) 4.8.2005  
 (31) 08/599 659  
 (32) 12.2.1996  
 (33) US  
 (40) 4.3.1998  
 (73) STURM, RUGER & COMPANY, INC., Southport, CT, US;  
 (72) Ruger William B., Croydon, NH, US; McGarry James, Prescott, AZ, US;  
 (74) Majlingová Marta, Ing., Bratislava, SK;  
 (86) PCT/US97/02002  
 (87) WO97/29337  
**(54) Strelná zbraň**

**7 (51) F42B 14/00, 30/10**  
**(11) 284659**  
 (21) 990-99  
 (22) 23.1.1998  
 (24) 4.8.2005  
 (31) 970313  
 (32) 24.1.1997  
 (33) FI  
 (40) 16.5.2000  
 (73) PATRIA VAMMAS OY, Vammala, FI;  
 (72) Toivonen Vesa, Kokemäki, FI; Reunamäki Kari, Tampere, FI; Lehtimäki Martti, Sarkola, FI;  
 (74) PATENTSERVIS BRATISLAVA, a. s., Bratislava, SK;

(86) PCT/FI98/00064  
 (87) WO98/33018  
**(54) Usporiadanie pre nosnú mínometnú nábojnicu**

### Trieda G

**7 (51) G01F 11/20, A61M 15/00**  
**(11) 284636**  
 (21) 890-98  
 (22) 19.12.1996  
 (24) 4.8.2005  
 (31) 195 49 033.9  
 (32) 28.12.1995  
 (33) DE  
 (40) 4.11.1998  
 (73) BOEHRINGER INGELHEIM INTERNATIONAL GMBH, Ingelheim am Rhein, DE;  
 (72) Cirillo Pasquale, Dortmund, DE; Eicher Joachim, Dortmund, DE; Fiol Andreas, Wuppertal, DE;  
 (74) Majlingová Marta, Ing., Bratislava, SK;  
 (86) PCT/EP96/05758  
 (87) WO97/24586  
**(54) Mechanické počítadlo dávkovacieho zariadenia a dávkovacie zariadenie obsahujúce toto počítadlo**

**7 (51) G01N 29/16, G01H 11/06**  
**(11) 284630**  
 (21) 1265-2002  
 (22) 4.9.2002  
 (24) 4.8.2005  
 (40) 6.4.2004  
 (73) MATADOR, a. s., Púchov, SK;  
 (72) Palček Peter, prof. Ing., PhD., Žilina, SK; Janypka Peter, Ing., Púchov, SK; Nový František, Ing., Žilina, SK; Kapušník Peter, Ing., Komárno, SK;  
 (74) Mrenica Jaroslav, Ing., Púchov, SK;  
**(54) Spôsob skúšania výstužných materiálov pre gumárenský priemysel a zariadenie na jeho vykonanie**

### Trieda H

**7 (51) H02P 1/46**  
**(11) 284657**  
 (21) 1410-94  
 (22) 22.11.1994  
 (24) 4.8.2005  
 (31) 93118773.6, G 94 07 983.8, G 94 15 761.8  
 (32) 22.11.1993, 13.5.1994, 29.9.1994  
 (33) EP, DE, DE  
 (40) 9.8.1995  
 (73) BSH Bosch und Siemens Hausgeräte GmbH, München, DE;  
 (72) Klein Hans-Wilhelm, Dipl. Ing., Wuerzburg, DE; Altenbernd Gerald, Dr. Ing., Hannover, DE; Waehner Ludwig, Dipl. Ing., Reichenberg, DE; Bass Martin, Dipl. Ing., Wuerzburg, DE;  
 (74) Bušová Eva, JUDr., Bratislava, SK;  
**(54) Spôsob prevádzky jednofázového synchronného motora a zariadenie na uskutočňovanie tohto spôsobu**

**7 (51) H02P 8/22****(11) 284658**

(21) 1691-97

(22) 13.6.1996

(24) 4.8.2005

(31) 195 21 445.5

(32) 16.6.1995

(33) DE

(40) 8.7.1998

(73) Robert Bosch GmbH, Stuttgart-Feuerbach, DE;

(72) Kizler Alfred, Korntal-Münchingen, DE; Steger Roland, Weil im Schönbuch, DE; Herzog Bernhard, Stuttgart, DE;

(74) Bušová Eva, JUDr., Bratislava, SK;

(86) PCT/DE96/01025

(87) WO97/00554

**(54) Spôsob ovládania krokového motora**

(51)	(11)	(51)	(11)	(51)	(11)	(51)	(11)
A01G 1/00	284647	A61K 47/48	284641	C07D 207/00	284672	F03G 6/06	284635
A01N 43/50	284631	B01F 3/04	284673	C07D 211/42	284632	F16G 13/16	284662
A01N 47/24	284634	B01J 29/40	284625	C07D 217/04	284649	F16L 23/024	284669
A47C 17/13	284638	B02C 13/28	284644	C07D 221/26	284670	F28B 1/00	284651
A47J 41/00	284643	B65D 77/20	284633	C07D 239/26	284665	F28B 1/00	284652
A61K 9/00	284645	B65F 3/04	284656	C07D 265/36	284646	F28B 9/00	284653
A61K 9/70	284668	C01B 33/142	284629	C08B 9/00	284654	F28B 9/00	284650
A61K 9/70	284622	C01B 33/143	284661	C08F 2/14	284667	F41A 3/00	284648
A61K 31/404	284666	C07C 25/24	284663	C09B 61/00	284664	F42B 14/00	284659
A61K 31/485	284623	C07C 45/51	284671	C23C 2/06	284624	G01F 11/20	284636
A61K 31/535	284655	C07C 51/487	284637	D06F 59/02	284628	G01N 29/16	284630
A61K 38/09	284640	C07C 259/18	284626	D06M 13/224	284627	H02P 1/46	284657
A61K 47/24	284639	C07C 309/66	284642	E03C 1/042	284660	H02P 8/22	284658

**FA9A Zastavené konania o patentových prihláškach na žiadosť prihlasovateľa**

(21)

1701-2001

**FB9A Zastavené konania o patentových prihláškach**

(21)

1405-94  
1050-95  
1640-96  
47-97  
547-97  
519-98  
1425-98  
93-99  
632-99  
1011-99

(21)

1389-99  
1629-99  
285-2000  
1413-2001  
374-2002  
406-2002  
509-2002  
1200-2002  
1403-2002

(21)

1411-2002  
1552-2002  
1631-2002  
1727-2002  
118-2003  
205-2003  
965-2003  
1085-2003  
1112-2003

(21)

1114-2003  
1165-2003  
1177-2003  
1180-2003  
1195-2003  
1273-2003  
1287-2003  
1372-2003  
1448-2003**FC9A****Zamietnuté patentové prihlášky**

(21)

50-96  
292-96  
375-96

(21)

1093-96  
608-97  
1135-97

(21)

65-98  
1205-98  
1208-98

(21)

1355-98  
361-99  
1746-99**MM4A Zaniknuté patenty pre nezaplatenie udržiavacích poplatkov**

Oznámenie o zániku patentu pre nezaplatenie udržiavacích poplatkov č. **282912** zverejnené vo Vestníku ÚPV SR č. 7/2005 pod kódom MM4A je **neplatné**.

(11)	Dátum zániku	(11)	Dátum zániku	(11)	Dátum zániku	(11)	Dátum zániku
275042	20.11.2004	279800	13.11.2004	281898	09.11.2004	283534	17.11.2004
275364	12.11.2004	279955	06.11.2004	281900	29.11.2004	283646	29.11.2004
276263	27.11.2004	280545	17.11.2004	281997	12.11.2004	284005	07.11.2004
277919	11.11.2004	280552	11.11.2004	282124	05.11.2004	284008	28.11.2004
278527	18.11.2004	280619	02.11.2004	282173	08.11.2004	284060	23.06.2004
278585	18.11.2004	280995	21.11.2004	282272	16.11.2004	284070	28.06.2004
278862	25.11.2004	281385	11.11.2004	282378	15.11.2004	284078	29.06.2004
278930	08.11.2004	281507	30.11.2004	282693	27.11.2004	284093	02.07.2004
278950	28.11.2004	281531	23.11.2004	282712	18.11.2004	284154	20.07.2004
279226	18.11.2004	281550	20.11.2004	282959	13.11.2004	284163	26.07.2004
279499	19.11.2004	281815	02.11.2004	283102	09.11.2004		
279630	06.11.2004	281883	21.11.2004	283203	09.11.2004		
279682	13.11.2004	281893	04.11.2004	283246	02.11.2004		

**MK4A Zaniknuté patenty uplynutím doby platnosti**

(11) Dátum zániku

278333 31.05.2005

**MC4A Zrušené patenty**

(11) **278665**

(21) 4750-90

(22) 1.10.1990

(54) **Vysokootáčkové ložisko, najmä dopriadacieho stroja**

Dátum zrušenia: 19.8.2004

---

**PC4A Prevody a prechody práv na patenty**

(11) **279285**

(21) 1306-92

(73) Hamilton Pharmaceuticals, Inc., Palo Alto CA 94301, US;

Názov/meno a adresa predchádzajúceho majiteľa(-ov): DAIICHI PHARMACEUTICAL CO., LTD, Chuo-ku, Tokyo, JP;

Dátum uzavretia zmluvy: 12.4.2005

Dátum účinnosti voči tretím osobám: 10.6.2005

---

(11) **283762**

(21) 387-96

(73) Pfizer Products INC., Groton, CT, US;

Názov/meno a adresa predchádzajúceho majiteľa(-ov): Pfizer INC., New York, NY, US;

Dátum uzavretia zmluvy: 30.4.2004

Dátum účinnosti voči tretím osobám: 10.6.2005

---

(11) **283762**

(21) 387-96

(73) Pfizer Products INC., Groton, CT, US; OSI PHARMACEUTICALS, INC., Melville, New York 11747, US;

Názov/meno a adresa predchádzajúceho majiteľa(-ov): Pfizer Products Inc., Groton, CT, US;

Dátum uzavretia zmluvy: 3.5.2004

Dátum účinnosti voči tretím osobám: 10.6.2005

---

(11) **283763**

(21) 56-2003

(73) Pfizer Products INC., Groton, CT, US;

Názov/meno a adresa predchádzajúceho majiteľa(-ov): Pfizer INC., New York, NY, US;

Dátum uzavretia zmluvy: 30.4.2004

Dátum účinnosti voči tretím osobám: 10.6.2005

---

(11) **283763**

(21) 56-2003

(73) Pfizer Products INC., Groton, CT, US; OSI PHARMACEUTICALS, INC., Melville, New York 11747, US;

Názov/meno a adresa predchádzajúceho majiteľa(-ov): Pfizer Products INC., Groton, CT, US;

Dátum uzavretia zmluvy: 3.5.2004

Dátum účinnosti voči tretím osobám: 10.6.2005

---

**QA4A****Ponuky licencií****(11) 283273**

(21) 1755-99

**(54) Protišmykové zariadenie v nehumstiteľnej pneu-  
matike**(73) Vika Konštantin, Ing., CSc., Bratislava, SK;  
Dátum zápisu do registra: 6.6.2005**(11) 283274**

(21) 202-2000

**(54) Nehumstiteľná pneumatika so samonosnou pruž-  
nou konštrukciou**(73) Vika Konštantin, Ing., CSc., Bratislava, SK;  
Dátum zápisu do registra: 6.6.2005**TE4A****Zmeny adries****(11) 282950**

(21) 1145-91

(73) Biota Scientific Management PTY LTD, Notting  
Hill, Victoria 3168, AU;

Dátum zápisu do registra: 8.6.2005

**TC4A****Zmeny mien****(11) 279389**

(21) 2189-91

(73) ANOXKALDNES AS, N-3103 Tonsberg, NO;  
Dátum zápisu do registra: 9.6.2005**(11) 280011**

(21) 1128-95

(73) Mittal Steel Ostrava a. s., Ostrava - Kunčice, CZ;  
Dátum zápisu do registra: 9.6.2005

# ČASŤ

**EURÓPSKE PATENTY  
S URČENÍM PRE SLOVENSKÚ REPUBLIKU**

### Kódy na označovanie jednotlivých druhov dokumentov (Štandard WIPO ST. 16)

<b>T1</b> Preklad patentových nárokov európskej patentovej prihlášky	<b>T3</b> Preklad európskeho patentového spisu
<b>T2</b> Opravený preklad patentových nárokov európskej patentovej prihlášky	<b>T4</b> Opravený preklad európskeho patentového spisu
	<b>T5</b> Preklad zmeneného európskeho patentového spisu

### Číselné kódy na označovanie bibliografických údajov (Štandard WIPO ST. 9)

<b>(11)</b> Číslo dokumentu	<b>(71)</b> Meno (názov) prihlasovateľa (-ov)
<b>(21)</b> Číslo prihlášky	<b>(72)</b> Meno pôvodcu (-ov)
<b>(22)</b> Dátum podania prihlášky	<b>(73)</b> Meno (názov) majiteľa (-ov)
<b>(24)</b> Dátum nadobudnutia účinkov európskeho patentu	<b>(74)</b> Meno (názov) zástupcu (-ov)
<b>(31)</b> Číslo prioritnej prihlášky	<b>(86)</b> Číslo podania medzinárodnej prihlášky podľa PCT
<b>(32)</b> Dátum podania prioritnej prihlášky	<b>(87)</b> Číslo zverejnenia medzinárodnej prihlášky podľa PCT
<b>(33)</b> Krajina alebo regionálna organizácia priority	<b>(96)</b> Číslo a dátum podania európskej patentovej prihlášky
<b>(45)</b> Dátum sprístupnenia prekladu patentového spisu alebo zmeneného patentového spisu	<b>(97)</b> Číslo a dátum zverejnenia európskej patentovej prihlášky alebo vydania európskeho patentového spisu
<b>(46)</b> Dátum sprístupnenia prekladu patentových nárokov	
<b>(48)</b> Dátum sprístupnenia opraveného prekladu patentových nárokov alebo patentového spisu	
<b>(51)</b> Medzinárodné patentové triedenie	
<b>(54)</b> Názov	
<b>(62)</b> Číslo pôvodnej prihlášky v prípade vylúčenej prihlášky	

Poznámka:

Číslo uvádzané pred kódom (51) znamená verziu Medzinárodného patentového triedenia.

### Kódy na označovanie záhlaví oznámení publikovaných vo Vestníku ÚPV SR (Štandard WIPO ST. 17)

<b>BA9A</b> Sprístupnené preklady a opravené preklady patentových nárokov európskych patentových prihlášok
<b>FA9A</b> Zastavené konania o európskych patentových prihláškach z dôvodu späťvzatia
<b>SC4A</b> Sprístupnené preklady a opravené preklady európskych patentových spisov
<b>SC4A</b> Sprístupnené preklady zmenených európskych patentových spisov
<b>MA4A</b> Zaniknuté patenty vzdaním sa patentu
<b>MC4A</b> Zrušené patenty alebo čiastočne zrušené patenty
<b>MK4A</b> Zaniknuté patenty uplynutím doby platnosti
<b>MM4A</b> Zaniknuté patenty pre nezaplatenie udržiavacích poplatkov
<b>PC4A</b> Prevody a prechody práv
<b>PD4A</b> Zmeny dispozičných práv (zálohy)
Zmeny dispozičných práv (ukončenie záloh)
<b>QA4A</b> Ponuky licencií
<b>QB4A</b> Licenčné zmluvy registrované alebo udelené
<b>QC4A</b> Ukončenie platnosti licenčných zmlúv

## Opravy a zmeny

### Opravy v európskych patentových prihláškach

- HA9A** Doplnenie pôvodcu (-ov)
- HB9A** Opravy mien
- HC9A** Zmeny mien
- HD9A** Opravy adries
- HE9A** Zmeny adries
- HF9A** Opravy dátumov
- HG9A** Opravy zatriedenia podľa MPT
- HH9A** Opravy chýb alebo zmeny všeobecne
- HK9A** Opravy tlačových chýb vo Vestníku ÚPV SR

### Opravy v európskych patentoch

- TA4A** Doplnenie pôvodcu (-ov)
- TB4A** Opravy mien
- TC4A** Zmeny mien
- TD4A** Opravy adries
- TE4A** Zmeny adries
- TF4A** Opravy dátumov
- TG4A** Opravy zatriedenia podľa MPT
- TH4A** Opravy chýb alebo zmeny všeobecne
- TK4A** Opravy tlačových chýb vo Vestníku ÚPV SR



**BA9A**

**Sprístupnené preklady patentových nárokov  
európskych patentových prihlášok**

(11) (51)

1511860 C12Q 1/68

**7 (51) C12Q 1/68, C12N 15/11, 15/31**

(11) 1511860

(96) 03733662.5, 10.6.2003

(97) 1511860, 9.3.2005

(31) 519469

(32) 10.6.2002

(33) NZ

(71) Agresearch Limited, Hamilton, NZ;

(72) COLLINS Desmond Michael, Upper Hutt, NZ;

(74) Bušová Eva, JUDr., Bratislava, SK;

(86) PCT/NZ03/00119

(87) WO 03/104493

**(54) Spôsob DNA testovania kmeňov *Micobacterium paratuberculosis***

---

(51) (11)

C12Q 1/68 1511860

## SC4A Sprístupnené preklady európskych patentových spisov

(11)	(51)	(11)	(51)	(11)	(51)	(11)	(51)
121	F16K 17/34	126	A61K 31/04	131	A47J 31/24	136	A61K 45/06
122	B65D 81/32	127	B61H 3/00	132	F41H 5/04	137	A61K 7/40
123	A47B 57/40	128	G10D 9/04	133	G07D 9/00	138	A61K 35/74
124	C07F 9/655	129	C03B 23/13	134	A61K 31/70		
125	B65H 21/00	130	B61L 1/20	135	C08F 2/22		

### Trieda A

#### 7 (51) A47B 57/40, 96/14

##### (11) E 123

(96) 02772310.5, 17.9.2002

(97) 1429642, 2.3.2005

(24) 2.3.2005

(31) 10148174, 10160364

(32) 28.9.2001, 8.12.2001

(33) DE, DE

(73) Irega AG, Pfäffikon, CH;

(72) SCHOLZ Gottfried, Hofheim-Langenhain, DE;

(74) PATENTSERVIS BRATISLAVA, a. s., Bratislava, SK;

(86) PCT/EP2002/010401

(87) WO 2003/028506

(54) Regálový systém na uskladnenie a archiváciu predmetov

#### 7 (51) A47J 31/24

##### (11) E 131

(96) 02774238.6, 18.11.2002

(97) 1450655, 9.3.2005

(24) 9.3.2005

(31) 01811116

(32) 20.11.2001

(33) EP

(73) M. Schaerer AG, Moosseedorf, CH;

(72) LÜSSI André, Jegenstorf, CH;

(74) PATENTSERVIS BRATISLAVA, a. s., Bratislava, SK;

(86) PCT/CH2002/000618

(87) WO 2003/043470

(54) Kávovar

#### 7 (51) A61K 7/40, 31/19, C08L 23/06

##### (11) E 137

(96) 02023866.3, 24.10.2002

(97) 1325734, 29.12.2004

(24) 29.12.2004

(31) 10157260

(32) 22.11.2001

(33) DE

(73) Pharmoxid Arznei GmbH & Co. KG, Iffezheim, DE;

(72) Bauer Kurt, Dr. Prof., Freiburg, DE; Regenold Jürgen, Dr., Badenweiler, DE; Viebahn-Hänsler Renate, Dr., Iffezheim, DE;

(74) Bušová Eva, JUDr., Bratislava, SK;

(54) Spôsob výroby ozonidov a peroxidov mastných kyselín alebo ich esterov vo forme roztrieťnej masti

#### 7 (51) A61K 31/04, 33/00, A61P 31/10

##### (11) E 126

(96) 02747613.4, 2.8.2002

(97) 1411908, 25.5.2005

(24) 25.5.2005

(31) 0119011

(32) 3.8.2001

(33) GB

(73) ABERDEEN UNIVERSITY, Aberdeen, GB;

(72) BENJAMIN Nigel, London, GB;

(74) Bezák Marián, Ing., Bratislava, SK;

(86) PCT/GB2002/003575

(87) WO 2003/013489

(54) Kompozície generujúce oxid dusnatý používané pri liečení subungválnych infekcií

#### 7 (51) A61K 31/70, C07H 19/16

##### (11) E 134

(96) 02785778.8, 28.11.2002

(97) 1455799, 27.4.2005

(24) 27.4.2005

(31) 0129270

(32) 6.12.2001

(33) GB

(73) PFIZER INC., New York, US;

(72) YEADON Michael, Pfizer Global Res. and Development, Sandwich, Kent, GB;

(74) Bušová Eva, JUDr., Bratislava, SK;

(86) PCT/IB2002/005057

(87) WO 2003/047598

(54) Farmaceutické kombinácie agonistov receptora adenosínu A<sub>2a</sub> a adrenergného receptora β2

#### 7 (51) A61K 35/74, 35/72, 7/36

##### (11) E 138

(96) 03025152.4, 3.11.2003

(97) 1506781, 23.2.2005

(24) 23.2.2005

(73) Volkmann Peter-Hansen, Lübeck, DE;

(72) Volkmann Peter-Hansen, Lübeck, DE;

(74) Bušová Eva, JUDr., Bratislava, SK;

(54) Prípravok na vaginálnu starostlivosť

- 7 (51) A61K 45/06, 31/165, C12Q 1/68, A61K 31/336, 31/435, A61P 9/04**  
**(11) E 136**  
 (96) 02021676.8, 27.9.2002  
 (97) 1297851, 26.1.2005  
 (24) 26.1.2005  
 (31) P325311, P334041  
 (32) 24.9.2001, 31.10.2001  
 (33) US, US  
 (73) Board of Regents, The University of Texas System, Austin, Texas, US; The Regents of the University of Colorado, A Body Corporate, Boulder, US;  
 (72) Bristow Michael R., Cherry Hills Village, US; Long Carlin, Denver, US; McKinsey Timothy A., Broomfield, US; Olson Eric N., Dallas, US;  
 (74) Čechvalová Dagmar, Bratislava, SK;  
**(54) Inhibícia histón-deacetylázy ako liečenie srdcovej hypertrofiie**

---

**Trieda B**


---

- 7 (51) B61H 3/00**  
**(11) E 127**  
 (96) 02772143.0, 12.8.2002  
 (97) 1420992, 16.3.2005  
 (24) 16.3.2005  
 (31) 10141253  
 (32) 23.8.2001  
 (33) DE  
 (73) KNORR-BREMSE Systeme für Schienenfahrzeuge GmbH, München, DE;  
 (72) WIRTH Xaver, Ismaning, DE;  
 (74) Hörmann Tomáš, Ing., Bratislava, SK;  
 (86) PCT/EP2002/009032  
 (87) WO 2003/018381  
**(54) Jednotka klátikovej brzdy**

- 7 (51) B61L 1/20**  
**(11) E 130**  
 (96) 03003552.1, 17.2.2003  
 (97) 1447298, 20.4.2005  
 (24) 20.4.2005  
 (73) Siemens Schweiz AG, Zürich, CH;  
 (72) Windisch Arthur, Bachenbühlach, CH;  
 (74) Bušová Eva, JUDr., Bratislava, SK;  
**(54) Spôsob ochrany objektov pred emisiami vychádzajúcimi z koľajového vozidla**

- 7 (51) B65D 81/32**  
**(11) E 122**  
 (96) 02751617.8, 10.7.2002  
 (97) 1421014, 9.2.2005  
 (24) 9.2.2005  
 (31) RM20010132 U, RM20020056 U  
 (32) 13.7.2001, 27.3.2002  
 (33) IT, IT  
 (73) PALAMARA Antonio, Catona, IT; Cotronei Mariantonia, Catona, IT;  
 (72) PALAMARA Antonio, Catona, IT; Cotronei Mariantonia, Catona, IT;  
 (74) PATENTSERVIS BRATISLAVA, a. s., Bratislava, SK;

- (86) PCT/IT2002/000454  
 (87) WO 2003/006323  
**(54) Jednorazové balenie hotového jedla s niekoľkými priehradkami**

- 7 (51) B65H 21/00, 69/00, 19/18, 23/10**  
**(11) E 125**  
 (96) 02025213.6, 12.11.2002  
 (97) 1329403, 6.4.2005  
 (24) 6.4.2005  
 (31) 10201369  
 (32) 16.1.2002  
 (33) DE  
 (73) Karl Eugen Fischer GmbH Maschinenfabrik, Burgkunstadt, DE;  
 (72) Hoffmann Bernd, Burgkunstadt, DE; Klenner Ralf, Hochstadt, DE;  
 (74) Majlingová Marta, Ing., Bratislava, SK;  
**(54) Zariadenie na automatické vyrovnávanie nabíhajúceho začiatočného úseku kordového pásu**

---

**Trieda C**


---

- 7 (51) C03B 23/13, 23/043, 23/045, 23/09, H01J 9/24, 9/40, 61/82**  
**(11) E 129**  
 (96) 02767095.9, 13.8.2002  
 (97) 1419117, 5.1.2005  
 (24) 5.1.2005  
 (31) 10138628  
 (32) 13.8.2001  
 (33) DE  
 (73) ROBERT BOSCH GMBH, Stuttgart, DE;  
 (72) KRAMP Ralf, Reutlingen, DE; GORILLE Ingo, Oberriexingen, DE;  
 (74) PATENTSERVIS BRATISLAVA, a. s., Bratislava, SK;  
 (86) PCT/DE2002/002979  
 (87) WO 2003/016231  
**(54) Spôsob výroby uzáveru dutého priestoru sklenenéj trubice**

- 7 (51) C07F 9/655, 15/00, B01J 31/24, C07B 53/00**  
**(11) E 124**  
 (96) 02800152.7, 16.9.2002  
 (97) 1436304, 9.3.2005  
 (24) 9.3.2005  
 (31) 0112499  
 (32) 28.9.2001  
 (33) FR  
 (73) Synkem, Chenove, FR;  
 (72) DUPRAT DE PAULE Sébastien, Paris FR; CHAMPION Nicolas, Dijon, FR; VIDAL Virginie, Paris, FR; GENET Jean-Pierre, Verrieres-Le-Buisson, FR; DELLIS Philippe, Dijon, FR;  
 (74) Hörmann Tomáš, Ing., Bratislava, SK;  
 (86) PCT/FR2002/003146  
 (87) WO 2003/029259  
**(54) Nové difosfíny, ich komplexy s prechodnými kovmi a ich použitie pri asymetrických syntézach**

**7 (51) C08F 2/22****(11) E 135**

- (96) 02758438.2, 1.8.2002  
 (97) 1414868, 22.12.2004  
 (24) 22.12.2004  
 (31) MI20011683  
 (32) 2.8.2001  
 (33) IT  
 (73) ARKEMA, Puteaux, FR;  
 (72) BECCHI Daniele, Reggio Emilia, IT; FINOC-  
 CHIARO Stefano, Viadana, IT; LUGLI Mario, Fab-  
 brico, IT; SAIJA Leo, Bagnolo In Piano, IT;  
 (74) ROTT, RŮŽIČKA & GUTTMANN, v. o. s.,  
 Bratislava, SK;  
 (86) PCT/EP2002/008793  
 (87) WO 2003/011914  
**(54) Spôsob prípravy vodnej polymérnej disperzie**

**Trieda F****7 (51) F16K 17/34, F16L 55/132****(11) E 121**

- (96) 03291834.4, 24.7.2003  
 (97) 1388697, 16.2.2005  
 (24) 16.2.2005  
 (31) 0210172  
 (32) 9.8.2002  
 (33) FR  
 (73) Gaz De France, Saint-Denis La Plaine Cédex, FR;  
 (72) Delprat Cyrille, Paris, FR; Bouajaj Lahouari, Châ-  
 tillon, FR; Leme David, Alfortville, FR; Pineau  
 Sylvain, Montgeron, FR;  
 (74) PATENTSERVIS BRATISLAVA, a. s., Brati-  
 slava, SK;  
**(54) Bezpečnostné zariadenie so samočinným spúš-  
 ťaním**

**7 (51) F41H 5/04, C04B 35/80, 35/573, F16D 69/02****(11) E 132**

- (96) 02799724.6, 22.11.2002  
 (97) 1451518, 6.4.2005  
 (24) 6.4.2005  
 (31) 10157487  
 (32) 23.11.2001  
 (33) DE  
 (73) SGL CARBON AG, Wiesbaden, DE;  
 (72) BENITSCH Bodo, Bittenwiesen, DE; HEINE Mi-  
 chael, Allmannshofen, DE; SCHWEIZER Sven,  
 Augsburg, DE; ZIMMERMANN-CHOPIN Rai-  
 ner, Nellingen, DE;  
 (74) Bezák Marián, Ing., Bratislava, SK;  
 (86) PCT/EP2002/013122  
 (87) WO 2003/043951  
**(54) Vláknom stužené sendvičové teleso na ochran-  
 né pancierovanie, jeho výroba a použitie**

**Trieda G****7 (51) G07D 9/00****(11) E 133**

- (96) 03101492.1, 23.5.2003  
 (97) 1480173, 23.2.2005  
 (24) 23.2.2005  
 (73) NHE sprl, Bruxelles, BE;  
 (72) Errera M. David, Bruxelles, BE;  
 (74) ROTT, RŮŽIČKA & GUTTMANN, v. o. s.,  
 Bratislava, SK;  
**(54) Opakovane použiteľné obaly na žetóny alebo  
 mince**

**7 (51) G10D 9/04****(11) E 128**

- (96) 03022122.0, 30.9.2003  
 (97) 1424681, 6.4.2005  
 (24) 6.4.2005  
 (31) 20218484 U  
 (32) 28.11.2002  
 (33) DE  
 (73) J. Meinschmidt GmbH, Geretsried, DE;  
 (72) Patermann Josef, Wolfrathshausen, DE;  
 (74) Bušová Eva, JUDr., Bratislava, SK;  
**(54) Dychový nástroj a jeho otočný ventil**

(51)	(11)	(51)	(11)	(51)	(11)	(51)	(11)
A47B 57/40	123	A61K 35/74	138	B65H 21/00	125	F41H 5/04	132
A47J 31/24	131	A61K 45/06	136	C03B 23/13	129	G07D 9/00	133
A61K 7/40	137	B61H 3/00	127	C07F 9/655	124	G10D 9/04	128
A61K 31/04	126	B61L 1/20	130	C08F 2/22	135		
A61K 31/70	134	B65D 81/32	122	F16K 17/34	121		

# ČASŤ

**DODATKOVÉ OCHRANNÉ OSVEDČENIA**

## Číselné kódy na označovanie bibliografických údajov (Štandard WIPO ST. 9)

- |   |   |
|---|---|
| <p>(11) Číslo dokumentu</p> <p>(21) Číslo žiadosti</p> <p>(22) Dátum podania žiadosti</p> <p>(54) Názov vynálezu základného patentu</p> <p>(68) Číslo základného patentu</p> <p>(71) Meno (názov) žiadateľa (-ov)</p> <p>(73) Meno (názov) majiteľa (-ov)</p> <p>(74) Meno (názov) zástupcu</p> | <p>(92) Číslo a dátum prvého povolenia uviesť liečivo alebo výrobok na ochranu rastlín na trh v Slovenskej republike</p> <p>(93) Číslo, dátum a štát prvého povolenia uviesť liečivo alebo výrobok na ochranu rastlín na trh v Spoločenstve</p> <p>(94) Predpokladaný dátum uplynutia platnosti osvedčenia</p> <p>(95) Názov liečiva/výrobku na ochranu rastlín<br/>typ: (liečivo/výrobok na ochranu rastlín)</p> |
|---|---|

### Zverejnené žiadosti o udelenie dodatkového ochranného osvedčenia

- (21) **3-2005**  
(22) 3.5.2005  
(68) 283825  
(54) **Kombinovaný prípravok, farmaceutický prostriedok obsahujúci tento prípravok a jeho použitie**  
(71) THE WELLCOME FOUNDATION LIMITED, Middlesex, GB;  
(74) Majlingová Marta, Ing., Bratislava, SK;  
(92) EU/1/04/298/001, EU/1/04/298/002; 17.12.2004  
(93) EU/1/04/298/001, EU/1/04/298/002; 17.12.2004, EU;  
(95) **Kombinácia obsahujúca abacavir, voliteľne vo forme fyziologicky funkčného derivátu, a lamivudín, voliteľne vo forme fyziologicky funkčného derivátu: (1*S*,4*R*)-cis-4[2-amino-6-(cyklopropylamino)-9*H*-purín-9-yl]-2-cyklopentén-1-metanol sulfát (abacavir sulfát), (2*R*, cis)-4-amino-1-(2-hydroxymetyl-1,3-oxatiolan-5-yl)-(1*H*)-pyrimidín-2-ón (lamivudín)**  
Typ: Liečivo
-

# ČASŤ

## ÚŽITKOVÉ VZORY



## Kódy na označovanie jednotlivých druhov dokumentov (Štandard WIPO ST. 16)

U - **Zapísané** úžitkové vzory podľa zákona č. 478/1992  
Zb. o úžitkových vzoroch v znení zákona NR SR  
č. 90/93 Z. z. o opatreniach v oblasti priemyselného  
vlastníctva

## Číselné kódy na označovanie bibliografických údajov (Štandard WIPO ST. 9)

(11)	Číslo dokumentu	(62)	Číslo pôvodnej prihlášky v prípade vylúčenej prihlášky
(21)	Číslo prihlášky	(67)	Číslo pôvodnej prihlášky v prípade odbočenia
(22)	Dátum podania prihlášky	(71)	Meno (názov) prihlasovateľa (-ov)
(24)	Dátum nadobudnutia účinkov úžitkového vzoru	(72)	Meno pôvodcu (-ov)
(31)	Číslo prioritnej prihlášky	(73)	Meno (názov) majiteľa (-ov)
(32)	Dátum podania prioritnej prihlášky	(74)	Meno (názov) zástupcu (-ov)
(33)	Krajina alebo regionálna organizácia priority	(86)	Číslo podania medzinárodnej prihlášky podľa PCT
(45)	Dátum oznámenia o zápise úžitkového vzoru	(87)	Číslo zverejnenia medzinárodnej prihlášky podľa PCT
(47)	Dátum zápisu a sprístupnenia úžitkového vzoru verejnosti		
(51)	Medzinárodné patentové triedenie		
(54)	Názov		

Poznámka:

Číslo uvádzané pred kódom (51) znamená verziu Medzinárodného patentového triedenia.

## Kódy na označovanie záhlaví oznámení publikovaných vo Vestníku ÚPV SR (Štandard WIPO ST. 17)

<b>FG1K</b>	Zapísané úžitkové vzory
<b>MA1K</b>	Zaniknuté úžitkové vzory vzdaním sa
<b>MC1K</b>	Vymazané úžitkové vzory
<b>MG1K</b>	Čiastočne vymazané úžitkové vzory
<b>MK1K</b>	Zaniknuté úžitkové vzory uplynutím doby platnosti
<b>MM1K</b>	Zaniknuté úžitkové vzory pre nezaplatenie poplatkov za predĺženie platnosti
<b>ND1K</b>	Predĺženie platnosti úžitkových vzorov
<b>PC1K</b>	Prevody a prechody práv
<b>PD1K</b>	Zmeny dispozičných práv na úžitkové vzory (zálohy) Zmeny dispozičných práv na úžitkové vzory (ukončenie záloh)
<b>QB1K</b>	Licenčné zmluvy registrované alebo udelené
<b>QC1K</b>	Ukončenie platnosti licenčných zmlúv
<b>SB1K</b>	Zapísané úžitkové vzory do registra po odtajnení
<b>TA1K</b>	Doplnenie pôvodcu (-ov)
<b>TB1K</b>	Opravy mien
<b>TC1K</b>	Zmeny mien
<b>TD1K</b>	Opravy adries
<b>TE1K</b>	Zmeny adries
<b>TF1K</b>	Opravy dátumov
<b>TG1K</b>	Opravy zatriedenia podľa MPT
<b>TH1K</b>	Opravy chýb alebo zmeny všeobecne
<b>TK1K</b>	Opravy tlačových chýb vo Vestníku ÚPV SR

## FG1K

## Zapísané úžitkové vzory

(11)	(51)	(11)	(51)	(11)	(51)	(11)	(51)
4217	F16B 39/22	4221	A23L 2/02	4225	A23D 7/005	4229	A23K 1/18
4218	F03B 7/00	4222	A23K 1/00	4226	A61K 7/00	4230	A63H 27/10
4219	B62J 1/04	4223	F16B 39/02	4227	B65D 85/78	4231	C01B 31/04
4220	B26B 19/00	4224	C22B 1/14	4228	A61C 8/00	4232	B60T 11/00
<b>7 (51) A23D 7/005</b>				(47)	16.6.2005		
(11)	<b>4225</b>	(67)	1016-2003				
(21)	78-2005	(72)	Farkašová Anna, Modra, SK;				
(22)	31.3.2005	(73)	Farkašová Anna, Modra, SK;				
(24)	16.6.2005	(54)	<b>Nealkoholický nápoj na báze hroznového muštu</b>				
(47)	16.6.2005						
(72)	Lunter Ján, Ing., Banská Bystrica, SK; Dittrichová Helena, MVDr., Zvolen, SK;						
(73)	ALFA BIO, s. r. o., Banská Bystrica, SK;						
(74)	Belička Ivan, Ing., Banská Bystrica, SK;						
(54)	<b>Nátierka, ktorej základ tvorí sója</b>						
<hr/>				<b>7 (51) A61C 8/00</b>			
(11)	<b>4222</b>	(11)	<b>4228</b>				
(21)	40-2005	(21)	117-2005				
(22)	23.2.2005	(22)	17.5.2005				
(24)	16.6.2005	(24)	17.6.2005				
(31)	PUV 2004-15115	(47)	17.6.2005				
(32)	24.2.2004	(72)	Osztoš Ladislav, Prievidza, SK;				
(33)	CZ	(73)	Osztoš Ladislav, Prievidza, SK;				
(47)	16.6.2005	(54)	<b>Mechanický pracovný inštrument</b>				
(72)	Galčan Vilém, Ing., Ostrava, CZ; Tulej Pavel, Ostrava, CZ; Volný Tomáš, Mgr., Hradec nad Moravicí, CZ;						
(73)	ARIELFIN, a. s., OSTRAVA, Ostrava, CZ;						
(74)	Gažík Igor, JUDr., Prievidza, SK;						
(54)	<b>Ochutený a o vitamíny a minerály obohatený nápoj</b>						
<hr/>				<b>7 (51) A61K 7/00, 7/48</b>			
(11)	<b>4229</b>	(11)	<b>4226</b>				
(21)	5016-2005	(21)	86-2005				
(22)	5.8.2003	(22)	5.4.2005				
(24)	17.6.2005	(24)	16.6.2005				
(31)	20021444	(47)	16.6.2005				
(32)	5.8.2002	(72)	Surová Silvia, Ing., Prievidza, SK; Kavala Miroslav, Ing., CSc., Prievidza, SK; Juríčeková Denisa, Ing., Handlová, SK; Končková Katarína, Ing., Prievidza, SK; Zeleňáková Blažena, Prievidza, SK; Babiaková Viera, Ing., Prievidza, SK;				
(33)	FI	(73)	VUP, a. s., Prievidza, SK;				
(47)	17.6.2005	(54)	<b>Masážny gél</b>				
(72)	Viholainen Esko, FIN-14200 Turenki, FI; Lehtimäki Timo, FIN-23800 Laitila, FI;						
(73)	SUOMEN REHU OY, FIN-00501 Helsinki, FI;						
(74)	ROTT, RŮŽIČKA & GUTTMANN, v. o. s., Bratislava, SK;						
(86)	PCT/FI2003/000591						
(87)	WO2004/012523						
(54)	<b>Krmivová zmes na kŕmenie prasníc</b>						
<hr/>				<b>7 (51) A63H 27/10</b>			
(11)	<b>4221</b>	(11)	<b>4230</b>				
(21)	275-2004	(21)	5043-2005				
(22)	11.8.2003	(22)	13.5.2005				
(24)	16.6.2005	(24)	17.6.2005				
				(47)	17.6.2005		
				(72)	Malcho Zdenko, Šaľa, SK;		
				(73)	Malcho Zdenko, Šaľa, SK;		
				(74)	Porubčan Róbert, Ing., Ivanka pri Dunaji, SK;		
				(54)	<b>Držiak balóna</b>		
<hr/>				<b>7 (51) B26B 19/00</b>			
(11)	<b>4220</b>	(11)	<b>4220</b>				
(21)	272-2004	(21)	272-2004				
(22)	18.10.2004	(22)	18.10.2004				
(24)	16.6.2005	(24)	16.6.2005				
(47)	16.6.2005	(47)	16.6.2005				
(72)	Barbacetto Antonio, prof., Košice, SK;	(72)	Barbacetto Antonio, prof., Košice, SK;				
(73)	Barbacetto Antonio, prof., Košice, SK;	(54)	<b>Mechanický holiaci strojček</b>				

**7 (51) B60T 11/00**  
**(11) 4232**  
 (21) 79-2004  
 (22) 24.3.2004  
 (24) 28.6.2005  
 (47) 28.6.2005  
 (72) Boháčik Roman, Slovenské Pravno, SK;  
 (73) Boháčik Roman, Slovenské Pravno, SK;  
 (74) Belička Ivan, Ing., Banská Bystrica, SK;  
**(54) Zariadenie na vyrovnávanie tlaku v brzdo-**  
**vých hydraulických systémoch**

**7 (51) B62J 1/04**  
**(11) 4219**  
 (21) 5051-2005  
 (22) 6.8.2004  
 (24) 9.6.2005  
 (47) 9.6.2005  
 (67) 307-2004  
 (72) Michálek Juraj, Ing. arch., Bratislava, SK;  
 (73) Michálek Juraj, Ing. arch., Bratislava, SK;  
 (74) Bachratá Magdaléna, Mgr., Bratislava, SK;  
**(54) Ergonomické sedadlo na bicykel**

**7 (51) B65D 85/78**  
**(11) 4227**  
 (21) 102-2005  
 (22) 29.4.2005  
 (24) 16.6.2005  
 (47) 16.6.2005  
 (72) Kúdelová Mária, Bratislava, SK;  
 (73) Kúdelová Mária, Bratislava, SK;  
**(54) Kompaktný obal na zmrzlinový výrobok**

**7 (51) C01B 31/04**  
**(11) 4231**  
 (21) 243-2004  
 (22) 31.8.2004  
 (24) 20.6.2005  
 (47) 20.6.2005  
 (72) Metke Marian, Ing., Bratislava, SK; Metkeová Galina, Bratislava, SK; Ostromecký Peter, Bratislava, SK;  
 (73) Metke Marian, Ing., Bratislava, SK; Metkeová Galina, Bratislava, SK; Ostromecký Peter, Bratislava, SK;  
 (74) Porubčan Róbert, Ing., Ivanka pri Dunaji, SK;  
**(54) Zariadenie na výrobu exfoliovaného grafitu a exfoliovaný grafit**

**7 (51) C22B 1/14, 1/24, 1/248**  
**(11) 4224**  
 (21) 77-2005  
 (22) 30.3.2005  
 (24) 16.6.2005  
 (47) 16.6.2005  
 (72) Hánečka Ladislav, Hulín, CZ;  
 (73) BXB Group s. r. o., Hulín, CZ;  
 (74) Labudík Miroslav, Ing., Kysucké Nové Mesto, SK;  
**(54) Výrobná linka na spracovanie hliníkového šrotu do formy granúl**

**7 (51) F03B 7/00, 13/00**  
**(11) 4218**  
 (21) 320-2004  
 (22) 31.12.2004  
 (24) 9.6.2005  
 (47) 9.6.2005  
 (72) Mikuláš Anton, Ing., Majcichov, SK;  
 (73) Mikuláš Anton, Ing., Majcichov, SK;  
**(54) Plávajúci pásový pohon**

**7 (51) F16B 39/02, 39/14**  
**(11) 4223**  
 (21) 70-2005  
 (22) 22.3.2005  
 (24) 16.6.2005  
 (47) 16.6.2005  
 (72) Dominik Jozef, Ing., CSc., Žilina, SK; Dominik Jozef, ml., Žilina, SK;  
 (73) Dominik Jozef, Ing., CSc., Žilina, SK;  
**(54) Poistná matica**

**7 (51) F16B 39/22, 39/24**  
**(11) 4217**  
 (21) 161-2004  
 (22) 9.6.2004  
 (24) 9.6.2005  
 (47) 9.6.2005  
 (72) Staňa Štefan, Ing., Jamník, SK;  
 (73) Staňa Štefan, Ing., Jamník, SK;  
**(54) Skrutkový spoj odolný proti uvoľneniu**

(51)	(11)	(51)	(11)	(51)	(11)	(51)	(11)
A23D 7/005	4225	A61C 8/00	4228	B60T 11/00	4232	C22B 1/14	4224
A23K 1/00	4222	A61K 7/00	4226	B62J 1/04	4219	F03B 7/00	4218
A23K 1/18	4229	A63H 27/10	4230	B65D 85/78	4227	F16B 39/02	4223
A23L 2/02	4221	B26B 19/00	4220	C01B 31/04	4231	F16B 39/22	4217

**MA1K****Zaniknuté úžitkové vzory vzdáním sa**

(11) Dátum zániku

4021 01.06.2005

**MC1K****Vymazané úžitkové vzory****(11) 128**

(21) 206-92

(22) 28.12.1992

**(54) Bezpečnostný zamykací systém**

Dátum výmazu: 9.10.2003

**(11) 2323**

(21) 121-99

(22) 7.5.1999

**(54) Umelá čečina a výrobky z nej**

Dátum výmazu: 30.8.2002

**(11) 1549**

(21) 56-97

(22) 7.2.1997

**(54) Zariadenie na molekulovú destiláciu**

Dátum výmazu: 26.1.2004

**MG1K****Čiastočne vymazané úžitkové vzory****(11) 2127**

(21) 243-98

(22) 30.7.1998

**(54) Zapojenie riadiacej jednotky servopohonu**

Dátum čiastočného výmazu: 7.10.2004

Nároky na ochranu sa stanovujú v tomto znení:

1. Zapojenie riadiacej jednotky servopohonu, pozostávajúce zo snímacieho bloku a riadiaceho bloku, snímací blok (6) má momentový uzol (1) spojený s polohovým uzlom (2), ktorý je prepojený s procesorovým blokom (3) a tento je spojený s výstupným blokom (4), ako aj so zdrojom (5) riadiaceho bloku (7), momentový uzol (1) pozostáva z prvého momentového snímača (1.1) spojeného s druhým momentovým snímačom (1.2), polohový uzol (2) pozostáva z prvého polohového snímača (2.1) spojeného s druhým polohovým snímačom (2.2), ktorý je spojený s tretím polohovým snímačom (2.3), prípadne na polohové snímače (2.1, 2.2 a 2.3) je napojený variabilný polohový snímač (2.4), vyznačujúce sa tým, že procesorový blok (3) pozostáva zo stykového tvarovacieho obvodu (3.1) spojeného s mikroprocesorom (3.2), na ktorý je napojený indikačný blok (3.3) a ovládací blok (3.4), pričom stykový tvarovací obvod (3.1) s mikroprocesorom (3.2) je spojený so zdrojom (5) a výstupným blokom (4).

2. Zapojenie riadiacej jednotky servopohonu podľa nároku I vyznačujúce sa tým, že výstupný blok (4) pozostáva z prvého spínacieho prvku (4.1), druhého spínacieho prvku (4.2), tretieho spínacieho prvku (4.3), štvrtého spínacieho prvku (4.4), piateho spínacieho prvku (4.5) a šiesteho spínacieho prvku (4.6) ako aj z digitálno-analógového prevodníka (4.7), prepojených navzájom, ako aj na zdroj (5), procesorový blok (3)

a na svorkovnicu (4.8).

3. Zapojenie riadiacej jednotky servopohonu podľa nároku I alebo 2, **v y z n a č u j ú c e s a t ý m**, že zdroj (5) pozostáva z ochranného prvku (5.1), na ktorý je napojený transformátor (5.2) a tento je spojený s usmerňovačom (5.3), ktorý je spojený so stabilizátorom (5.4), na ktorý je napojený záložný zdroj (5.5).

**(11) 3170**

(21) 342-2001

(22) 29.11.2001

**(54) Trvanlivý polotovár najmä na výrobu klobás**

Dátum čiastočného výmazu: 27.5.2005

Nároky na ochranu sa stanovujú v tomto znení:

Trvanlivý polotovár najmä na výrobu klobás, pozostávajúci z obalu z polymérnej fólie alebo zmršťovacej polymérnej fólie, ktorý je naplnený 1 až 1000 ml inertného plynu a prírodnými črevami, ktoré sú v ňom uložené voľne, vákuovo alebo zmrštením, **v y z n a č u j ú c i s a t ý m**, že prírodné črevá obsahujú 1 až 99 % hmotn. dusitanovej nakladacej zmesi ako kalium nitratum E 252 vzhľadom na celkovú hmotnosť výrobku.

**MK1K Zaniknuté úžitkové vzory uplynutím doby platnosti**

(11)	Dátum zániku	(11)	Dátum zániku	(11)	Dátum zániku	(11)	Dátum zániku
962	18.05.2005	2349	27.08.2004	2890	06.11.2004	2966	03.11.2004
1059	10.05.2005	2801	08.11.2004	2891	06.11.2004	3050	20.11.2004
1060	17.05.2005	2802	08.11.2004	2907	08.11.2004	3119	30.11.2004
1077	31.05.2005	2828	13.11.2004	2910	16.11.2004	3260	20.11.2004
1166	05.05.2005	2839	02.11.2004	2934	08.11.2004		
1828	20.11.2004	2851	03.11.2004	2945	16.11.2004		
1896	18.11.2004	2852	06.11.2004	2950	13.11.2004		

**ND1K Predĺženie platnosti úžitkových vzorov**

(11)	(51)	(11)	(51)	(11)	(51)	(11)	(51)
1971	A61K 7/40	2086	E01H 4/00	3014	A61M 37/00	3383	E04H 17/14
2004	A23K 1/18	2101	A61K 31/535	3039	B25J 1/00		
2021	A61K 31/135	2123	H01H 25/00	3143	H01R 4/64		
2022	A61K 31/34	2998	G09F 13/16	3370	B60M 5/00		

**6 (51) A23K 1/18, 1/08**  
**(11) 2004**  
 (21) 70-98  
 (22) 9.3.1998  
 (73) STING - ITEC Slovakia, s.r.o., Nitra, SK;  
**(54) Kŕmna zmes ako náhradka mlieka na chov teliat**

**7 (51) A61M 37/00**  
**(11) 3014**  
 (21) 181-2001  
 (22) 8.6.2001  
 (73) OTO a SPOL. - KONŠTRUKCIE, s. r. o., Zvolen, SK;  
**(54) Prenosné zariadenie na aplikáciu plynného média**

**6 (51) A61K 7/40, 7/48**  
**(11) 1971**  
 (21) 170-98  
 (22) 27.5.1998  
 (73) DIMENZIA, spol. s r. o., Kežmarok, SK;  
**(54) Dezinfekčno-regeneračný gél**

**7 (51) B25J 1/00, G21F 7/06**  
**(11) 3039**  
 (21) 208-2001  
 (22) 20.6.2001  
 (73) Hudák Rastislav, Ing., Košice, SK;  
**(54) Zariadenie určené na pohyb vo vertikálnom smere**

**6 (51) A61K 31/135, 31/03, 31/20, 31/205, 9/08**  
**(11) 2021**  
 (21) 203-98  
 (22) 22.6.1998  
 (73) UNIMED PHARMA, spol. s r. o., Bratislava, SK;  
**(54) Očné kvapky s protizápalovým účinkom na báze 2-[(2,6-dichlórfenyl)amino] fenylacetátu sodného**

**7 (51) B60M 5/00, H01R 4/64**  
**(11) 3370**  
 (21) 161-2001  
 (22) 28.5.2001  
 (73) Betamont, spol. s r. o., Zvolen, SK;  
**(54) Lisovacie oko, najmä na kol'ajnicové elektro-vodivé prepojenia**

**6 (51) A61K 31/34, 31/415, 31/205, 9/08**  
**(11) 2022**  
 (21) 204-98  
 (22) 22.6.1998  
 (73) UNIMED PHARMA, spol. s r. o., Bratislava, SK;  
**(54) Očné kvapky s antiglaukomatickým účinkom**

**6 (51) E01H 4/00, 4/02**  
**(11) 2086**  
 (21) 197-98  
 (22) 17.6.1998  
 (73) AGROMECHANIKA NOVA, a.s., Nitra, SK;  
**(54) Zariadenie na úpravu ľadovej plochy a zapojenie jeho hydraulických obvodov**

**6 (51) A61K 31/535, C07D 498/06, A61K 9/08**  
**(11) 2101**  
 (21) 259-98  
 (22) 25.8.1998  
 (73) UNIMED PHARMA, spol. s r. o., Bratislava, SK;  
**(54) Oftalmologické kvapky s antimikrobiálnym účinkom**

**7 (51) E04H 17/14, B28B 7/20**  
**(11) 3383**  
 (21) 215-2001  
 (22) 28.6.2001  
 (73) Lukáč Ladislav, Výroba výrobkov z betónu, Vinohrady nad Váhom, SK;  
**(54) Prvky bariérového oplotenia a zariadenie na ich výrobu**

**6 (51) H01H 25/00, 3/46**  
**(11) 2123**  
 (21) 311-98  
 (22) 15.10.1998  
 (73) ENERGETIKA SERVIS, s.r.o., České Budějovice, CZ; DRIBO, s.r.o., Brno, CZ;  
**(54) Spínací prvok na zvisle usporiadané vonkajšie elektrické vedenie na podpernom stožiar**

**7 (51) G09F 13/16**  
**(11) 2998**  
 (21) 109-2001  
 (22) 19.4.2001  
 (73) Logman-Považan, a. s., Púchov, SK;  
**(54) Výstražný trojuholník**

**7 (51) H01R 4/64, B60M 5/00**  
**(11) 3143**  
 (21) 160-2001  
 (22) 28.5.2001  
 (73) Betamont, spol. s r. o., Zvolen, SK;  
**(54) Koľajnicový kontakt**

(51)	(11)	(51)	(11)	(51)	(11)	(51)	(11)
A23K 1/18	2004	A61K 31/535	2101	E01H 4/00	2086	H01R 4/64	3143
A61K 7/40	1971	A61M 37/00	3014	E04H 17/14	3383		
A61K 31/135	2021	B25J 1/00	3039	G09F 13/16	2998		
A61K 31/34	2022	B60M 5/00	3370	H01H 25/00	2123		

**QB1K****Licenčné zmluvy registrované**

**(11) 2929**  
 (21) 59-2001  
 (73) Teren Ján, Ing., CSc., Bratislava, SK;  
 Názov/meno a adresa nadobúdateľa licencie:  
 FLORASERVIS, spol. s r. o., Bratislava - Vajnory, SK;  
 Druh licencie: zmluvná nevýlučná  
 Dátum uzavretia licenčnej zmluvy: 9.3.2005  
 Dátum účinnosti voči tretím osobám: 6.6.2005

**(11) 3837**  
 (21) 330-2003  
 (73) Teren Ján, Ing., CSc., Bratislava, SK;  
 Názov/meno a adresa nadobúdateľa licencie:  
 FLORASERVIS, spol. s r. o., Bratislava - Vajnory, SK;  
 Druh licencie: zmluvná nevýlučná  
 Dátum uzavretia licenčnej zmluvy: 9.3.2005  
 Dátum účinnosti voči tretím osobám: 6.6.2005

**(11) 3356**  
 (21) 195-2002  
 (73) Teren Ján, Ing., CSc., Bratislava, SK;  
 Názov/meno a adresa nadobúdateľa licencie:  
 AGROMONT BRATISLAVA a. s., Bratislava, SK;  
 Druh licencie: zmluvná nevýlučná  
 Dátum uzavretia licenčnej zmluvy: 18.4.2005  
 Dátum účinnosti voči tretím osobám: 6.6.2005

**(11) 4084**  
 (21) 256-2004  
 (73) Domen Ján, Ing., Myjava, SK; Hraško Pavol, Ing., Bratislava, SK; Mička Jozef, Ing., Rudník, SK; Plesník Juraj, Ing., Myjava, SK;  
 Názov/meno a adresa nadobúdateľa licencie:  
 MK KODRETA, s. r. o., Myjava, SK;  
 Druh licencie: zmluvná nevýlučná  
 Dátum uzavretia licenčnej zmluvy: 2.5.2005  
 Dátum účinnosti voči tretím osobám: 6.6.2005

**TC1K****Zmeny mien**

**(11) 2587**  
 (21) 333-99  
 (73) Mittal Steel Ostrava a. s., Ostrava - Kunčice, CZ;  
 Dátum zápisu do registra: 6.6.2005

**(11) 2588**  
 (21) 334-99  
 (73) Mittal Steel Ostrava a. s., Ostrava - Kunčice, CZ;  
 Dátum zápisu do registra: 6.6.2005