

# **VESTNÍK**

**ÚRADU PRIEMYSELNÉHO VLASTNÍCTVA  
SLOVENSKEJ REPUBLIKY**

**Banská Bystrica 1. júl 2005**

**7**

## OBSAH

Zverejnené patentové prihlášky .....	9
Udelené patenty .....	14
Európske patenty .....	28
Dodatkové ochranné osvedčenia .....	40
Zapísané úžitkové vzory .....	44
Zapísané dizajny .....	56
Zverejnené prihlášky ochranných známk .....	106
Zapísané ochranné známky bez zmeny .....	263
Zapísané ochranné známky so zmenou .....	287
Obnovené ochranné známky .....	295
Prevody ochranných známk .....	322
Zmeny v údajoch o majiteľoch ochranných známk .....	327
Licenčné zmluvy (ochranné známky) .....	336
Úradné oznamy .....	345

## INHALT

Veröffentlichung der Patentanmeldungen .....	9
Erteilte Patente .....	14
Europäische Patente .....	28
Ergänzende Schutzsertifikate .....	40
Eingetragene Gebrauchsmuster .....	44
Eingetragene Designs .....	56
Veröffentlichte Markenmeldung .....	106
Registrierte Warenzeichen ohne Änderung .....	263
Registrierte Warenzeichen mit Änderung .....	287
Erneuerte Warenzeichen .....	295
Warenzeichenübertragungen .....	322
Änderungen im Angaben von den Warenzeicheninhabers .....	327
Kontraktlizenz (Warenzeichen) .....	336
Amtliche Mitteilungen .....	345

## CONTENTS

Publication of Patent Applications .....	9
Granted Patents .....	14
European Patents .....	28
Supplementary Protection Certificates .....	40
Registered Utility Models .....	44
Registered Designs .....	56
Published Trademark Applications .....	106
Registered Trademarks without Modification .....	263
Registered Trademarks with Modification .....	287
Renewal Trademarks .....	295
Transfers of Trademarks .....	322
Modification of data of Trademark holders .....	327
Licence contracts (Trademarks) .....	336
Official Announcements .....	345

**Dvojpísmenové kódové označenia krajín a medzinárodných organizácií  
(Štandard WIPO ST. 3)**

AD Andorra	DE Nemecko	ID Indonézia
AE Spojené arabské emiráty	DJ Džibutsko	IE Írsko
AF Afganistan	DK Dánsko	IL Izrael
AG Antigua a Barbuda	DM Dominika	IN India
AI Anguilla	DO Dominikánska republika	IQ Irak
AL Albánsko	DZ Alžírsko	IR Irán
AM Arménsko	EA Euroázijská patentová organizácia (EAPO)	IS Island
AN Holandské Antily	EC Ekvádor	IT Taliansko
AO Angola	EE Estónsko	JM Jamajka
AP Africká regionálna organizácia priemyselného vlastníctva (ARIPO)	EG Egypt	JO Jordánsko
AR Argentína	EH Západná Sahara	JP Japonsko
AT Rakúsko	EM Úrad pre harmonizáciu na vnútornom trhu (OHIM)	KE Keňa
AU Austrália	EP Európsky patentový úrad	KG Kirgizsko
AW Aruba	ER Eritrea	KH Kambodža
AZ Azerbajdžan	ES Španielsko	KI Kiribati
BA Bosna a Hercegovina	ET Etiópia	KM Komory
BB Barbados	FI Fínsko	KN Svätý Krištof a Nevis
BD Bangladéš	FJ Fidži	KP Kórejská ľudovodemokratická republika
BE Belgicko	FK Falklandy	KR Kórejská republika
BF Burkina Faso	FO Faerské ostrovy	KW Kuvajt
BG Bulharsko	FR Francúzsko	KY Kajmanie ostrovy
BH Bahrain	GA Gabun	KZ Kazachstan
BI Burundi	GB Veľká Británia	LA Laos
BJ Benin	GC Patentový úrad Rady pre spoluprácu arabských štátov v Golskom zálive (GCC)	LB Libanon
BM Bermudy	GD Grenada	LC Svätá Lucia
BN Brunej	GE Gruzínsko	LI Lichtenštajnsko
BO Bolívia	GH Ghana	LK Srí Lanka
BR Brazília	GI Gibraltár	LR Libéria
BS Bahamy	GL Grónsko	LS Lesotho
BT Bhutan	GM Gambia	LT Litva
BV Buvetov ostrov	GN Guinea	LU Luxembursko
BW Botswana	GQ Rovníková Guinea	LV Lotyšsko
BX Benelux	GR Grécko	LY Líbya
BY Bielorusko	GS Južná Georgia a Južné Sendvičové ostrovy	MA Maroko
BZ Belize	GT Guatemala	MC Monako
CA Kanada	GW Guinea-Bissau	MD Moldavsko
CD Konžská demokratická republika	GY Guyana	MG Madagaskar
CF Stredoafriická republika	HK Hongkong	MK Macedónsko
CG Kongo	HN Honduras	ML Mali
CH Švajčiarsko	HR Chorvátsko	MM Myanmar
CI Pobrežie Slonoviny	HT Haiti	MN Mongolsko
CK Cookove ostrovy	HU Maďarsko	MO Macao
CL Chile	IB Medzinárodný úrad Svetovej organizácie duševného vlastníctva (WIPO)	MP Severné Mariány
CM Kamerun		MR Mauritánia
CN Čína		MS Montserrat
CO Kolumbia		MT Malta
CR Kostarika		MU Maurícius
CU Kuba		MV Maledivy
CV Kapverdy		MW Malawi
CY Cyprus		MX Mexiko
CZ Česká republika		MY Malajzia
		MZ Mozambik

NA	Namíbia	TV	Tuvalu
NE	Niger	TW	Taiwan
NG	Nigéria	TZ	Tanzánia
NI	Nikaragua		
NL	Holandsko	UA	Ukrajina
NO	Nórsko	UG	Uganda
NP	Nepál	US	Spojené štáty americké
NR	Nauru	UY	Uruguaj
NZ	Nový Zéland	UZ	Uzbekistan
OA	Africká organizácia duševného vlastníctva (OAPI)	VA	Vatikán
OM	Omán	VC	Svätý Vincent a Grenadiny
		VE	Venezuela
PA	Panama	VG	Britské Panenské ostrovy
PE	Peru	VN	Vietnam
PG	Papua-Nová Guinea	VU	Vanuatu
PH	Filipíny		
PK	Pakistan	WO	Svetová organizácia duševného vlastníctva (WIPO)
PL	Poľsko	WS	Samoa
PT	Portugalsko		
PW	Palau	YE	Jemen
PY	Paraguaj	YU	Juhoslávia
QA	Katar	ZA	Juhoafrická republika
		ZM	Zambia
RO	Rumunsko	ZW	Zimbabwe
RU	Rusko		
RW	Rwanda		
SA	Saudská Arábia		
SB	Šalamúnové ostrovy		
SC	Seychely		
SD	Sudán		
SE	Švédsko		
SG	Singapur		
SH	Svätá Helena		
SI	Slovinsko		
<b>SK</b>	<b>Slovensko</b>		
SL	Sierra Leone		
SM	San Marino		
SN	Senegal		
SO	Somálsko		
SR	Surinam		
ST	Svätý Tomáš a Princov ostrov		
SV	Salvádor		
SY	Sýria		
SZ	Svazijsko		
TC	Turks a Caicos		
TD	Čad		
TG	Togo		
TH	Thajsko		
TJ	Tadžikistan		
TM	Turkménsko		
TN	Tunisko		
TO	Tonga		
TP	Východný Timor		
TR	Turecko		
TT	Trinidad a Tobago		

**ČASŤ**

**PATENTY**

### Kódy na označovanie jednotlivých druhov dokumentov (Štandard WIPO ST. 16)

<b>A3</b>	<b>Zverejnené</b> patentové prihlášky podľa zákona č. 435/2001 Z. z. o patentoch, dodatkových ochranných osvedčeniach a o zmene a doplnení niektorých zákonov	<b>B6</b>	<b>Udelené</b> patenty podľa zákona č. 435/2001 Z. z. o patentoch, dodatkových ochranných osvedčeniach a o zmene a doplnení niektorých zákonov
-----------	---	-----------	--

### Číselné kódy na označovanie bibliografických údajov (Štandard WIPO ST. 9)

<b>(11)</b>	Číslo dokumentu	<b>(62)</b>	Číslo pôvodnej prihlášky v prípade vylúčenej prihlášky
<b>(21)</b>	Číslo prihlášky	<b>(71)</b>	Meno (názov) prihlasovateľa (-ov)
<b>(22)</b>	Dátum podania prihlášky	<b>(72)</b>	Meno pôvodcu (-ov)
<b>(24)</b>	Dátum nadobudnutia účinkov patentu	<b>(73)</b>	Meno (názov) majiteľa (-ov)
<b>(31)</b>	Číslo prioritnej prihlášky	<b>(74)</b>	Meno (názov) zástupcu (-ov)
<b>(32)</b>	Dátum podania prioritnej prihlášky	<b>(86)</b>	Číslo podania medzinárodnej prihlášky podľa PCT
<b>(33)</b>	Krajina alebo regionálna organizácia priority	<b>(87)</b>	Číslo zverejnenia medzinárodnej prihlášky podľa PCT
<b>(40)</b>	Dátum zverejnenia prihlášky		
<b>(47)</b>	Dátum sprístupnenia patentu verejnosti		
<b>(51)</b>	Medzinárodné patentové triedenie		
<b>(54)</b>	Názov		
<b>(57)</b>	Anotácia		

Poznámka:

Číslo uvádzané pred kódom (51) znamená verziu Medzinárodného patentového triedenia.

### Kódy na označovanie záhlaví oznámení publikovaných vo Vestníku ÚPV SR (Štandard WIPO ST. 17)

<b>BA9A</b>	Zverejnené patentové prihlášky	<b>FG4A</b>	Udelené patenty
<b>FA9A</b>	Zastavené konania o patentových prihláškach na žiadosť prihlasovateľa	<b>MA4A</b>	Zaniknuté patenty vzdáním sa
<b>FB9A</b>	Zastavené konania o patentových prihláškach	<b>MA4F</b>	Zaniknuté autorské osvedčenia vzdáním sa
<b>FC9A</b>	Zamietnuté patentové prihlášky	<b>MC4A</b>	Zrušené patenty
<b>FD9A</b>	Zastavené konania pre nezaplatenie poplatku	<b>MC4F</b>	Zrušené autorské osvedčenia
<b>PC9A</b>	Prevody a prechody práv na patentové prihlášky	<b>MG4A</b>	Čiastočne zrušené patenty
<b>PD9A</b>	Zmeny dispozičných práv na patentové prihlášky (zálohy)	<b>MG4F</b>	Čiastočne zrušené autorské osvedčenia
	Zmeny dispozičných práv na patentové prihlášky (ukončenie záloh)	<b>MK4A</b>	Zaniknuté patenty uplynutím doby platnosti
<b>QA9A</b>	Ponuky licencií	<b>MK4F</b>	Zaniknuté autorské osvedčenia uplynutím doby platnosti
		<b>MM4A</b>	Zaniknuté patenty pre nezaplatenie udržiavacích poplatkov
		<b>MM4F</b>	Zaniknuté autorské osvedčenia pre nezaplatenie udržiavacích poplatkov
		<b>PA4A</b>	Zmeny autorských osvedčení na patenty
		<b>PC4A</b>	Prevody a prechody práv na patenty
		<b>PC4F</b>	Prevody a prechody práv na autorské osvedčenia
		<b>PD4A</b>	Zmeny dispozičných práv na patenty (zálohy)
			Zmeny dispozičných práv na patenty (ukončenie záloh)
		<b>PD4F</b>	Zmeny dispozičných práv na autorské osvedčenia (zálohy)
			Zmeny dispozičných práv na autorské osvedčenia (ukončenie záloh)
		<b>QA4A</b>	Ponuky licencií
		<b>QB4A</b>	Licenčné zmluvy registrované alebo udelené na patenty
		<b>QB4F</b>	Licenčné zmluvy registrované alebo udelené na autorské osvedčenia
		<b>QC4A</b>	Ukončenie platnosti licenčných zmlúv na patenty
		<b>QC4F</b>	Ukončenie platnosti licenčných zmlúv na autorské osvedčenia
		<b>SB4A</b>	Zapísané patenty do registra po odtajnení
		<b>SB4F</b>	Zapísané autorské osvedčenia do registra po odtajnení

## Opravy a zmeny

### Opravy v patentových prihláškach

<b>HA9A</b>	Opravy mien pôvodcov
<b>HB9A</b>	Opravy mien
<b>HC9A</b>	Zmeny mien
<b>HD9A</b>	Opravy adries
<b>HE9A</b>	Zmeny adries
<b>HF9A</b>	Opravy dátumov
<b>HG9A</b>	Opravy zatriedenia podľa MPT
<b>HH9A</b>	Opravy chýb alebo zmeny všeobecne
<b>HK9A</b>	Opravy tlačových chýb vo Vestníku ÚPV SR

### Opravy v udelených ochranných dokumentoch

<b>TA4A</b>	Opravy mien pôvodcov
<b>TB4A</b>	Opravy mien
<b>TC4A</b>	Zmeny mien
<b>TD4A</b>	Opravy adries
<b>TE4A</b>	Zmeny adries
<b>TF4A</b>	Opravy dátumov
<b>TG4A</b>	Opravy zatriedenia podľa MPT
<b>TH4A</b>	Opravy chýb alebo zmeny všeobecne
<b>TK4A</b>	Opravy tlačových chýb vo Vestníku ÚPV SR

<b>TA4F</b>	Opravy mien pôvodcov
<b>TB4F</b>	Opravy mien
<b>TC4F</b>	Zmeny mien
<b>TD4F</b>	Opravy adries
<b>TE4F</b>	Zmeny adries
<b>TF4F</b>	Opravy dátumov
<b>TG4F</b>	Opravy zatriedenia podľa MPT
<b>TH4F</b>	Opravy chýb alebo zmeny všeobecne
<b>TK4F</b>	Opravy tlačových chýb vo Vestníku ÚPV SR

**BA9A**

**Zverejnené patentové prihlášky**

(21)	(51)	(21)	(51)	(21)	(51)	(21)	(51)
1483-2003	C07B 63/00	1531-2003	E06B 3/54	1612-2003	F41B 7/00	1632-2003	A47B 83/02
1484-2003	C03C 8/02	1539-2003	C05F 1/00	1615-2003	B27D 3/00	1647-2003	B66B 11/00
1486-2003	F28G 9/00	1551-2003	C07C 319/00	1616-2003	C07B 37/00	30-2004	A61K 31/519
1487-2003	F28G 9/00	1566-2003	H05B 33/00	1631-2003	C08L 61/04	166-2004	A61K 9/20
1505-2003	C10L 7/00						

**Trieda A**

**7 (51) A47B 83/02**

(21) **1632-2003**

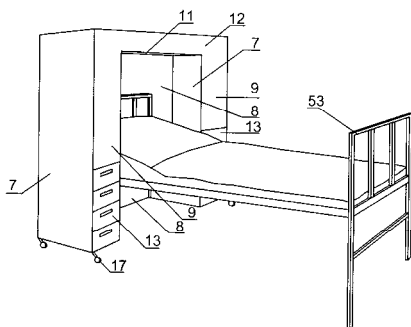
(22) 29.12.2003

(71) Marko Ladislav, doc. Ing., PhD, Bratislava, SK;

(72) Marko Ladislav, doc. Ing., PhD, Bratislava, SK;

**(54) Zdravnotechnické polyfunkčné zariadenie**

(57) Je opísané zdravotnícke polyfunkčné zariadenia pre imobilných pacientov, vytvorené ako priestorová bunka s nosnou kovovou kostrou z kovových tyčových profilov. Kostra je opláštená tenkými doskovými materiálmi. Bunka sa na čelo postele obkročmo nasunie a mechanicky sa k nej upne. Konštrukcia a tvar bunky má viaceré varianty : šírku postele obojstranne presahuje, jednostranne presahuje, nepresahuje alebo je bunka k posteli osadená jednostranne. V spodnej časti bunky sú vytvorené úložné zásuvky (13). Na kostre, vnútorných i vonkajších plochách opláštenia, sú v dosahu rúk pacienta umiestnené poháre, fľaše a inštalované úchytky, vrecká, škatule a pomocné regály na uloženie každodenných osobných, hygienických, zdravotníckych a technických potrieb pacienta a obslužného personálu. V hornej časti bunky je vytvorená nádržka s úžitkovou vodou (12) a v spodnej časti nádoba na zber použitej vody a moču (20). Na bunku sú osadené alebo dočasne upnuté rehabilitačno-cvičebné predmety a pomôcky.



**7 (51) A61K 9/20, 47/26, 31/42, A61P 29/00**

(21) **166-2004**

(22) 10.10.2002

(31) 60/328 088

(32) 10.10.2001

(33) US

(71) Pharmacia Corporation, Chesterfield, MO, US;

(72) Reo Joseph P., Kalamazoo, MI, US; Shah Uday J., Hoffman Estates, IL, US; Yamamoto Ken, Portage, MI, US;

(74) Bušová Eva, JUDr., Bratislava, SK;

(86) PCT/US02/32333

(87) WO03/030876

**(54) Intraorálne dezintegrujúce prípravky valdecoxidu pripravené rozprašovacím sušením**

(57) Orálne dezintegrujúce rýchlo tavné tablety valdecoxibu obsahujú časticový valdecoxib v terapeuticky účinnom množstve a aspoň jeden farmaceuticky prijateľný excipient, ktorý vykazuje rýchle orálne rozpúšťanie v množstve 50 až 99 % hmotnosti. Prípravky sú použiteľné pri liečbe a prevencii cyklooxygenázou-2 mediovaných stavov a porúch. Je opísaný aj spôsob ich prípravy.

**7 (51) A61K 31/519, 31/517, A61P 31/04**

(21) **30-2004**

(22) 28.6.2002

(31) 60/301,685

(32) 28.6.2001

(33) DE

(71) PLIVA, D.D., Zagreb, HR;

(72) Moe Scott T., Marlborough, MA, US; Ala Paul J., Boston, MA, US; Perola Emanuele, Cambridge, MA, US; Faerman Carlos H., Acton, MA, US; Clement Jacob J., Bolton, MA, US; Ali Janid A., Waltham, MA, US; Will Paul M., Lunenburg, MA, US; Marchese Salvatore A., Malden, MA, US; Magee Andrew S., Maynard, MA, US; Gazzaniga John V., Worcester, MA, US; Farady Christopher, Ipswich, MA, US; Navia Manuel A., Lexington, MA, US; Connelly Patrick R., Harvard, MA, US;

(74) Bezák Marián, Ing., Bratislava, SK;

(86) PCT/US02/20567

(87) WO03/001887

**(54) Heterocyklické zlúčeniny a ich použitie ako inhibítory D-Ala-D-Ala ligázy**

(57) Heterocyklické zlúčeniny, ktoré majú antibakteriálne vlastnosti. D-Ala-D-Ala ligáza je enzým ovplyvňujúci syntézu bakteriálnej steny. Heterocyklické zlúčeniny sa môžu viazať na D-Ala-D-Ala ligázu a inhibovať tak tento enzým. Účinok heterocyklických zlúčenín v kombinácii s ich schopnosťou prechádzať bakteriálnymi bunkovými membránami ovplyvňuje použitie týchto zlúčenín ako antibakteriálnych liečiv alebo na antibakteriálne aplikácie.



**Trieda B****7 (51) B27D 3/00, 3/02****(21) 1615-2003**

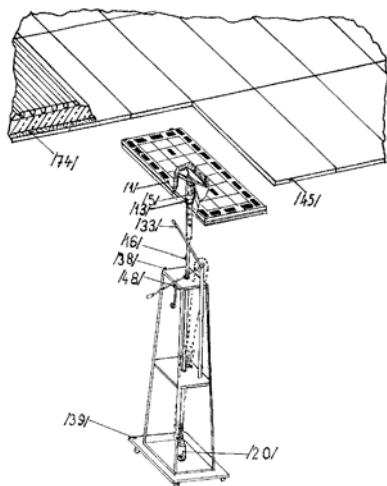
(22) 23.12.2003

(71) Petráš Anton, Vrútky, SK;

(72) Petráš Anton, Vrútky, SK;

**(54) Vertikálny lis na lepenie tenkých polystyrénových dosiek na stropy v interiéroch**

(57) Vertikálny lis pozostáva z vozíka (39), z kostry (38), telesa (20) hrebeňového lisu, páky (33) zdvihu, tlačnej tyče (16), ohybného kĺbu (13), zo stopky (5) a hlavy (1), ktorou je prítlačaná a pridržiavaná nalepená PS doska (45) na podhľad stropu (74), a z blokovacieho zariadenia (48).

**7 (51) B66B 11/00****(21) 1647-2003**

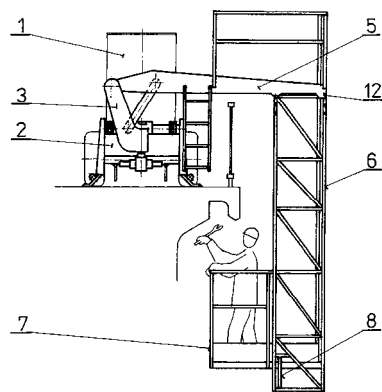
(22) 31.12.2003

(71) Regina Ivan, Ing., Košice, SK;

(72) Regina Ivan, Ing., Košice, SK;

**(54) Prídavná plošina najmä na prístup do spodného priestoru mostných ríms**

(57) Prídavná plošina najmä na prístup z úrovne mosta do spodného priestoru mostných ríms je riešená ako prídavné zariadenie k mobilnému stroju, napríklad k univerzálnemu nakladaču čelnému. Pracovná plošina (7) s možnosťou jej výškového prestavenia pomocou mechanizmu zdvihu plošiny (8) je upevnená na prístupovom stĺpe s rebríkom (6), ktorý je prestaviteľne upevnený pomocou svorníkov (12) na ramene (5), upevnenom otočne okolo horizontálnej osi na závесе (3). Závеса (3) je uložený otočne okolo vertikálnej osi na pevnom ráme (2), ktorý je rozoberateľne upevnený k základnému stroju (1). Prídavná plošina upevnená na základnom stroji umožňuje jej presun z jedného pracoviska na druhé, ustavenie plošiny z prepravnej polohy do pracovnej a naopak a prístup obsluhy, kontroly a údržby do priestoru pod rovinou, po ktorej sa so základným strojom pohybuje.

**Trieda C****7 (51) C03C 8/02****(21) 1484-2003**

(22) 3.12.2003

(71) Moravčík Alfonz, Ing. PhD., Bratislava, SK; Moravčík Martin, Mag. art., Bratislava, SK;

(72) Moravčík Alfonz, Ing. PhD., Bratislava, SK; Moravčík Martin, Mag. art., Bratislava, SK;

**(54) Frita na prípravu základného smaltu na nanášanie za sucha v elektrickom poli na oceľové výrobky**

(57) Frita na prípravu základného smaltu na nanášanie za sucha v elektrostatickom poli na oceľové výrobky aj s obsahom titánu obsahuje nasledujúce zložky uvedené v hmotnostných percentách: 32 až 38 % oxidu kremičitého, 16 až 25 % oxidu boritého, 10 až 14 % oxidu sodného, 0,5 až 3 % oxidu draselného, 1 až 3 % oxidu hlinitého, 4 až 8 % oxidu vápenatého, 1 až 3 % oxidu fosforečného, 1 až 3 % oxidu titaničitého, 2 až 4 % oxidu nikelnatého, 0,5 až 3 % oxidu lítneho, 1 až 3 % oxidu manganičitého, 1 až 5 % oxidu bárnateho, 1 až 4 % oxidu antimonitého, 0,5 až 2 % oxidu zinočnatého, 2 až 5 % oxidu železitého, 3 až 5 % fluoridu vápenatého.

**7 (51) C05F 1/00, C05G 1/00****(21) 1539-2003**

(22) 12.12.2003

(71) Szóke Štefan, PhDr., Košice, SK; Vysoký Róbert, Ing., Trebišov, SK; Kocák Jaroslav, Trebišov, SK;

(72) Szóke Štefan, PhDr., Košice, SK; Vysoký Róbert, Ing., Trebišov, SK; Kocák Jaroslav, Trebišov, SK;

**(54) Prísada do hnojiva s obsahom organického dusíka**

(57) Prísada do hnojiva s obsahom organicky viazaného dusíka na výrobu granulovaného alebo tekutého hnojiva je tvorená zmesou neupravených alebo do granúl upravených rohov a kopyt hovädzieho dobytku s obsahom vlhkosti do 12 percent hmotn., s obsahom do 18 % organicky viazaného dusíka bielkovinového charakteru, pričom veľkosť granúl upravených rohov a kopyt hovädzieho dobytku je od 0 do 12 mm. Podstatou vynále-

zu je súčasne spôsob výroby prísady do hnojiva s obsahom organického dusíka, na výrobu granulovaného alebo tekutého hnojiva, podľa ktorého sa zmes nasype do technologickej nádoby, napríklad do reaktora. Do zmesi je pridaný 100 %-ný hydroxid draselný (KOH) v hmotnostnom pomere min. 1 : 2 ku spracovávanému množstvu zmesi a obsah technologickej nádoby sa zaleje 200 l vody. Zmes sa v lúhovitom kúpeli môže miešať alebo zohriať. Po jej rozpustení sa neutralizuje pridaním 50-tich litrov 85 %-nej kyseliny fosforečnej. Po skončení neutralizácie sa môže obohatiť o ďalšie živiny ako napríklad NO<sub>3</sub>, Mg, Fe, Co, B, Mn, Zn, Cu a pod. Nakoniec sa roztok zaleje do 1 000 litrov vodou (H<sub>2</sub>O).

**7 (51) C07B 37/00**

(21) 1616-2003

(22) 23.12.2003

(71) DUSLO, a. s., Šaľa, SK;

(72) Križanovič Karol, Ing., Svätý Jur, SK; Muntágová Ľubica, Ing., Bratislava, SK;

**(54) Spôsob výroby a čistenia 2-merkaptobenzotiazolu**

(57) Opisuje sa spôsob výroby 2-merkaptobenzotiazolu zo síry, sírouhlíka a anilínovej fázy z rafinácie 2-MBT a čistenia takto získaného surového produktu pomocou anilínu. Čistenie prebieha proti-prúdne; surový produkt sa kryštalizuje z anilínovej fázy z rozplavovania a prekryštalizovaný produkt sa rozplavuje v čistom anilíne, pričom filtráty z kryštalizácie sa v ďalšom kroku rozdeľia medzi reaktor a nasledujúcu kryštalizáciu takým spôsobom, že nie je potrebné ich zahusťovať.

**7 (51) C07B 63/00**

(21) 1483-2003

(22) 3.12.2003

(71) Zentiva, a. s., Hlohovec, SK;

(72) Lopuch Jozef, Ing., Horné Zelenice, SK; Proksa Bohumil, Ing., DrSc., Hlohovec, SK; Vandák Dušan, Ing., Modra, SK;

**(54) Spôsob čistenia Lorazepamu**

(57) Opísaný je spôsob čistenia Lorazepamu, ktorý spočíva v odstránení produktov syntézy, rozkladných látok, vody alebo iného rozpúšťadla tvoriaceho s Lorazepamom solvát, jeho kryštalizáciou alebo miešaním v organickom rozpúšťadle typu éterov, esterov alebo ketónov. Takto pripravený Lorazepam sa použije vo farmaceutickom priemysle na výrobu liekov.

**7 (51) C07C 319/00**

(21) 1551-2003

(22) 17.12.2003

(71) Šiška Jozef, RNDr., Bratislava, SK;

(72) Šiška Jozef, RNDr., Bratislava, SK;

**(54) Spôsob výroby dibenzotiazyl disulfidu**

(57) Opisuje sa spôsob výroby dibenzotiazyl sulfidu, pri ktorom meďnatá soľ 2-merkaptobenzotiazolu pripravená zrážaním roztoku sodnej soli 2-merkaptobenzotiazolu a meďnatej soli sa v prítomnosti minerálnej kyseliny oxiduje vzduchom. Oddelený roztok meďnatej soli sa znovu použije

na zrážanie. Produkt sa premyje vodou. Vody z premyvania produktu sa recyklujú do procesu. Vody z premyvania meďnatej soli sa zahusťujú na získanie kryštalickej sodnej soli a recykláciu vody do procesu. Kryštalická sodná soľ sa ďalej využije.

**7 (51) C08L 61/04, 61/10**

(21) 1631-2003

(22) 29.12.2003

(71) CHEMZA, a. s. Strážske, Strážske, SK;

(72) Barňák Štefan, Ing., Humenné, SK; Hordoš Dušan, Ing., Strážske, SK; Kohút Peter, Ing., Michalovce, SK;

**(54) Spôsob prípravy fenolformaldehvej živice**

(57) Spôsob prípravy fenolformaldehvej živice na báze sklenených a minerálnych vlákien, pri ktorom sa vodný roztok formaldehydu pri teplote 55 až 100 °C udržiava 10 až 120 minút a potom sa upraví koncentrácia formaldehydu na 32 až 37 % hmotn. demineralizovanou vodou. Potom sa pridá roztavený fenol, zhomogenizuje sa, pridá sa alkalický polykondenzačný katalyzátor tak, aby zhomogenizovaná zmes mala na začiatku kondenzácie pH 7,5 až 9,4, teplota reakcie je 60 až 85 °C a čas reakcie 180 až 250 minút a po skončení reakcie sa reakčná zmes schladí na 15 až 20 °C.

**7 (51) C10L 7/00, 5/48**

(21) 1505-2003

(22) 5.12.2003

(71) QUAIL, spol. s r. o., České Budějovice, CZ;

(72) Czinege Pavel, Ing., Tábor, CZ; Drvota Vladimír, Ing., Krakovany, CZ;

(74) Holoubková Mária, Ing., Bratislava, SK;

**(54) Spôsob výroby alternatívneho paliva**

(57) Spôsob výroby alternatívneho paliva zmiešaním odpadových spáľiteľných ropných, olejových a dechtových kalov s tekutou, polotekutou a pasovitou konzistenciou, pri ktorom sa k týmto odpadom pridáva uhoľný prach v množstve potrebnom na vznik výrobku suchej, sykej a nelepivej konzistencie, pričom hmotnostný pomer odpadu k uhoľnému prachu sa pohybuje v rozmedzí 1 : 0,1 až 4,0.

**Trieda E**

**7 (51) E06B 3/54, E04B 2/88**

(21) 1531-2003

(22) 14.5.2002

(31) 201 10 192.0

(32) 20.6.2001

(33) DE

(71) fischerwerke Artur Fischer GmbH & Co. KG, Waldachtal, DE;

(72) Lind Stefan, Birkenhördt, DE;

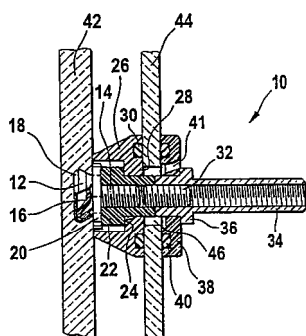
(74) Hörmann Tomáš, Ing., Bratislava, SK;

(86) PCT/EP02/05267

(87) WO03/006774

**(54) Upevňovací prvok pre dvojvrstvé izolačné sklo**

- (57) Upevňovací prvok (10) pre dvojvrstvové izolačné sklo (42, 44) je rozoprením rozpínacieho krúžku (16) vo vývrte, majúcom kónické podrezanie, ukotvený vo vonkajšej sklenenej tabuli (42) izolačného skla (42, 44). Vynález navrhuje utesniť upevňovací prvok (10) dvoma tesniacimi krúžkami (30, 40) na oboch stranách vnútornej sklenenej tabule (44) izolačného skla (42, 44) a doplnkovo upraviť injekčný otvor (41), ktorým sa môže privádzať tesniaca hmota, napr. silikón, do vnútorného priestoru na priechodnom mieste upevňovacieho prvku (10) vnútornou sklenenou tabuľou (44), aby sa priechodzie miesto doplnkovo utesnilo. Upevňovací prvok (10) zaručuje trvalé utesnenie priechodného miesta.



### Trieda F

#### 7 (51) F28G 9/00

(21) 1486-2003

(22) 4.12.2003

(71) Koščík Dušan, RNDr., CSc., Košice, SK; Zoltán Bartoš, Ing., Košice, SK; Gonda Jozef, prof., DrSc., Košice, SK;

(72) Koščík Dušan, RNDr., CSc., Košice, SK; Zoltán Bartoš, Ing., Košice, SK; Gonda Jozef, prof., DrSc., Košice, SK;

#### (54) Spôsob inhibície uhličitanovej inkrustácie v sekundárnych rozvodoch tepla vykurovacích systémov pomocou sodnej soli kyseliny gama-aminokaprónovej

- (57) Do sekundárneho rozvodu tepla sa nadávkuje také množstvo 5 - 20 % vodného roztoku sodnej soli kyseliny  $\gamma$ -aminokaprónovej, ktorej pH je upravené hydroxidom sodným na hodnotu 9 - 12, aby celková koncentrácia za daných fyzikálno-chemických podmienok dosiahla v užívateľskom systéme koncentráciu v rozmedzí 0,01 - 0,5 hmotnostných %, výhodne 0,1 hmotnostných %.

#### 7 (51) F28G 9/00

(21) 1487-2003

(22) 4.12.2003

(71) Koščík Dušan, RNDr., CSc., Košice, SK; Zoltán Bartoš, Ing., Košice, SK; Gonda Jozef, prof., DrSc., Košice, SK;

(72) Koščík Dušan, RNDr., CSc., Košice, SK; Zoltán Bartoš, Ing., Košice, SK; Gonda Jozef, prof., DrSc., Košice, SK;

#### (54) Spôsob inhibície uhličitanovej inkrustácie v sekundárnych rozvodoch tepla vykurovacích systémov pomocou oligomérov epsilon-kaprolaktámu

- (57) Do sekundárneho rozvodu tepla sa nadávkuje také množstvo 5 - 20 % vodného roztoku zmesi oligomérov  $\epsilon$ -kaprolaktámu, ktorého pH je upravené hydroxidom sodným na hodnotu 9 - 12, aby celková koncentrácia za daných fyzikálno-chemických podmienok dosiahla v užívateľskom systéme koncentráciu v rozmedzí 0,01 - 0,5 hmotnostných %, výhodne 0,1 hmotnostných %.

#### 7 (51) F41B 7/00

(21) 1612-2003

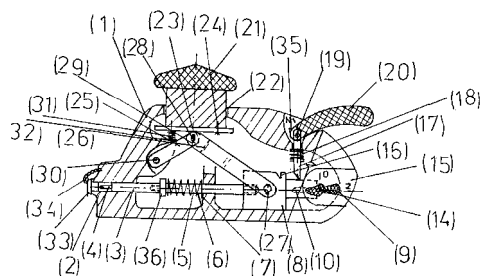
(22) 23.12.2003

(71) Pojezdala Jozef, Ing., Svinná, SK;

(72) Pojezdala Jozef, Ing., Svinná, SK;

#### (54) Kľukový samostrel

- (57) Zariadenie slúžiace na usmrcovanie rýb. Zariadenie pozostáva z telesa (1) uzatvoreného krytom (36) pomocou skrutiek (37). V telese (1) je otvor (2), v ktorom sa pohybuje nábojnica (3) s hrotom (4) naskrutkovaná na stredovej oske (5) s osadením (36), o ktoré sa opiera tlačná pružina (6), ktorá sa druhým koncom opiera o bočnú stenu osadenia (7) telesa (1). Stredová oska (5) je zaskrutkovaná do samomastiaceho a vodiaceho zariadenia (8) s poistkou (9). Poistka (9) sa skladá z drážky (10) na samomastiacom a vodiacom zariadení (8), do ktorej zapadá západka (11) ovládaná tlačnou pružinkou (12), ktorá je ovládaná šikmou plochou (13) na poistke (9) zaistenej a otáčajúcej sa okolo čapu (14) so závitom, kde čap (14) je umiestnený vo vybraní (15) pre poistku (9). Poistka (9) má dve základné polohy: O - odistené, Z - zaistené. Samomastiace a vodiace zariadenie (8) má z vrchnej strany výber (16) pre teleso (17) spúšte (20) ovládané tlačnou pružinkou (18), pričom teleso (17) spúšte (20) je pomocou čapu (19) spojené so spúšťou (20). Spúšť (20) má pomocou šípky (35) vyznačenú základnú polohu: N - nabité. Teleso (21) nabíjania je uložené v otvore (22) telesa (1), pričom na telese (21) nabíjania je zo spodnej strany priskrutkovaná skrutkami (24) doska (23). Doska (23) tlačí pri nabíjaní kľuku (25) a zároveň aj druhú kľuku (26), čím sa naťahuje samomastiace a vodiace zariadenie (8). Kľuky (25, 26) sú spojené čapom (28) a závlačkami (29). Kľuka (25) je v základnej polohe zaistená kolíkom (30). Kľuka (26) je spojená so samomastiacim a vodiacim zariadením (8) pomocou čapu (27). Teleso (21) nabíjania sa vracia do základnej polohy pomocou tlačných pružín (31) umiestnených v otvoroch (32). Otvor (2) je v prednej časti telesa (1) uzavretý zátkou (33) pripevnenej k telesu (1) retiazkou (34).



**Trieda H**

**7 (51) H05B 33/00**

(21) 1566-2003

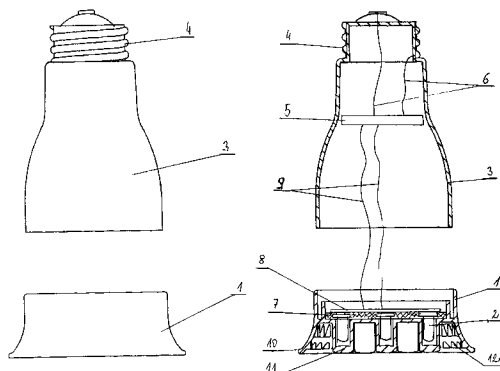
(22) 18.12.2003

(71) Bakajová Blanka, Zvolen, SK; Mojžišová Lenka, Banská Bystrica, SK;

(72) Horváth Imrich, Zvolen, SK;

**(54) Žiarovka s LED diódami**

(57) Žiarovka s LED diódami je tvorená difúzorom (1), tvoreným dutým telesom z plastu, kruhového alebo iného tvaru s dutými výstupkami (11), po obvode ktorého je lemovanie (10) vybavené výbežkami (12) slzičkového tvaru, LED diódy (2) sú osadené v dutých výstupkoch (11), pričom difúzor (1) je upevnený na telese žiarovky (3) s päticou (4), v ktorom je osadený napájací zdroj (5).



(51)	(21)	(51)	(21)	(51)	(21)	(51)	(21)
A47B 83/02	1632-2003	C03C 8/02	1484-2003	C07C 319/00	1551-2003	F28G 9/00	1487-2003
A61K 9/20	166-2004	C05F 1/00	1539-2003	C08L 61/04	1631-2003	F28G 9/00	1486-2003
A61K 31/519	30-2004	C07B 37/00	1616-2003	C10L 7/00	1505-2003	F41B 7/00	1612-2003
B27D 3/00	1615-2003	C07B 63/00	1483-2003	E06B 3/54	1531-2003	H05B 33/00	1566-2003
B66B 11/00	1647-2003						

## FG4A

## Udelené patenty

(11)	(51)	(11)	(51)	(11)	(51)	(11)	(51)
284575	G01D 18/00	284587	E05B 19/02	284599	C12N 15/57	284611	G21F 5/005
284576	A47K 3/162	284588	C05G 1/00	284600	A61K 31/50	284612	H02G 3/04
284577	C07D 413/10	284589	C07C 45/53	284601	A61K 31/44	284613	C07D 473/18
284578	C07D 487/04	284590	A61K 31/496	284602	G01R 17/02	284614	C07D 213/803
284579	A61K 31/44	284591	A61K 9/107	284603	H02H 3/06	284615	B01D 61/02
284580	A23C 19/08	284592	B42D 1/00	284604	B60P 3/367	284616	A61K 31/44
284581	A61K 31/50	284593	G01N 3/18	284605	F23H 11/00	284617	B01J 21/16
284582	A61K 38/02	284594	C07C 213/00	284606	H01J 61/24	284618	A61K 9/70
284583	B30B 15/06	284595	C07C 213/00	284607	C07H 17/08	284619	C04B 7/153
284584	A61K 9/26	284596	C07C 213/00	284608	A61K 31/40	284620	A61K 31/55
284585	F24D 3/02	284597	A01G 9/10	284609	C11D 3/386	284621	A61K 9/46
284586	A61K 39/395	284598	A61K 41/00	284610	A61K 39/02		

## Trieda A

**7 (51) A01G 9/10, 9/02****(11) 284597**

(21) 1641-2001

(22) 1.3.2001

(24) 1.7.2005

(31) 200 07 748.1

(32) 28.4.2000

(33) DE

(40) 5.3.2002

(73) WIBMER GmbH u. Co. Kommanditgesellschaft  
Papier-Formtechnik, Pliezhausen/Württ., DE;(72) Wibmer Albert, Reutlingen/Württ., DE; Walz  
Reinhold, Holzgerlingen/Württ., DE;

(74) Guniš Jaroslav, Mgr., Bratislava, SK;

(86) PCT/EP01/02289

(87) WO01/82680

**(54) Kvetináč z kokosových vlákn****7 (51) A23C 19/08, 19/06, 19/09****(11) 284580**

(21) 1747-2000

(22) 10.5.1999

(24) 1.7.2005

(31) 98/06319

(32) 19.5.1998

(33) FR

(40) 11.6.2001

(73) FROMAGERIES BEL, Paris, FR;

(72) Gaulier Jean-Paul, Soule sur Ovette, FR;

(74) Tomeš Pavol, Ing., Bratislava, SK;

(86) PCT/FR99/01107

(87) WO99/59419

**(54) Postup výroby syrových produktov metódou  
úpravy východiskových materiálov****7 (51) A47K 3/162, 3/16****(11) 284576**

(21) 23-97

(22) 9.1.1997

(24) 1.7.2005

(31) 196 00 839.5-16

(32) 12.1.1996

(33) DE

(40) 8.10.1997

(73) Kunststofftechnik Schedel GmbH, Falkenstein, DE;

(72) Schedel Wolfgang, Sebenza, Edenvale, ZA;

(74) Bušová Eva, JUDr., Bratislava, SK;

**(54) Nosič na kúpacie alebo sprchovacie vane****7 (51) A61K 9/107, 47/10, 31/55****(11) 284591**

(21) 520-97

(22) 26.10.1995

(24) 1.7.2005

(31) 9421612.4, 9422306.2, 9503553.1

(32) 26.10.1994, 4.11.1994, 22.2.1995

(33) GB, GB, GB

(40) 10.9.1997

(73) NOVARTIS AG, Basel, CH;

(72) Jackman Martin, Dr., Basel, CH; Popp Xue-Ping,

Dr., Basel, CH; Richter Friedrich, Dr., Grenzach-

-Wyllen, DE; Schmook Fritz, Dr., Wien, AT;

(74) Čechvalová Dagmar, Bratislava, SK;

(86) PCT/EP95/04208

(87) WO96/13249

**(54) Farmaceutická kompozícia na miestnu aplikáciu****7 (51) A61K 9/26, 31/4402, A61P 1/08****(11) 284584**

(21) 1249-2001

(22) 28.2.2000

(24) 1.7.2005

(31) MI99A000454

(32) 5.3.1999

(33) IT

(40) 3.12.2001

(73) FARMACEUTICI FORMENTI S. P. A., Milano, IT;

(72) Fabiani Flavio, Origgio, IT; Frimonti Enrico,

Origgio, IT; Valenti Mauro, Origgio, IT;

(74) Majlingová Marta, Ing., Bratislava, SK;

(86) PCT/EP00/01642

(87) WO00/53162

**(54) Tableta s riadeným uvoľňovaním**

- 
- 7 (51) A61K 9/46**  
**(11) 284621**  
(21) 1706-2000  
(22) 3.5.1999  
(24) 1.7.2005  
(31) 198 22 036.7  
(32) 15.5.1998  
(33) DE  
(40) 9.4.2001  
(73) Bayer HealthCare AG, Leverkusen, DE;  
(72) Walter Reinhard, Granger, IN, US; Ohage-Spitzlei Petra, Leverkusen, DE;  
(74) Hörmannová Zuzana, Ing., Bratislava, SK;  
(86) PCT/EP99/02969  
(87) WO99/59553  
**(54) Spôsob výroby šumivých prípravkov obsahujúcich liečivá a šumivé prípravky**
- 
- 7 (51) A61K 9/70**  
**(11) 284618**  
(21) 1446-2000  
(22) 18.3.1999  
(24) 1.7.2005  
(31) 198 14 084.3  
(32) 30.3.1998  
(33) DE  
(40) 9.4.2001  
(73) LTS Lohmann Therapie-Systeme AG, Andernach, DE; Aderis Pharmaceuticals, Inc., Richmond, VA, US;  
(72) Müller Walter, Neuwied, DE; Peck James V., Richmond, VA, US;  
(74) ROTT, RŮŽIČKA & GUTTMANN, v. o. s., Bratislava, SK;  
(86) PCT/EP99/01795  
(87) WO99/49852  
**(54) Transdermálny terapeutický systém na ošetrovanie Parkinsonovho syndrómu obsahujúci D2-agonistu a spôsob jeho výroby**
- 
- 7 (51) A61K 31/40, 31/44, A61P 25/28**  
**(11) 284608**  
(21) 1570-2000  
(22) 28.4.1999  
(24) 1.7.2005  
(31) 09/071 826  
(32) 4.5.1998  
(33) US  
(40) 6.8.2001  
(73) ASTRAZENECA AB, Södertälje, SE;  
(72) Gurley David, Worcester, MA, US; Lanthorn Thomas, Worcester, MA, US;  
(74) Žovicová Viera, Mgr., Bratislava, SK;  
(86) PCT/SE99/00700  
(87) WO99/56745  
**(54) Kompozície obsahujúce 5-hydroxyindol ako modulátor nikotínového receptora a ich použitie**
- 
- 7 (51) A61K 31/44, 31/365, 9/107, 9/48, 47/14**  
**(11) 284579**  
(21) 18-2000  
(22) 27.7.1998  
(24) 1.7.2005  
(31) 60/054 078  
(32) 29.7.1997  
(33) US
- 
- (40) 11.12.2000  
(73) PHARMACIA & UPJOHN COMPANY, Kalamazoo, MI, US;  
(72) Morozowich Walter, Kalamazoo, MI, US; Gao Ping, Portage, MI, US;  
(74) Guniš Jaroslav, Mgr., Bratislava, SK;  
(86) PCT/US98/14816  
(87) WO99/06043  
**(54) Farmaceutická kompozícia pre lipofilné zlúčeniny**
- 
- 7 (51) A61K 31/44**  
**(11) 284601**  
(21) 586-98  
(22) 23.10.1996  
(24) 1.7.2005  
(31) 195 41 405.5  
(32) 7.11.1995  
(33) DE  
(40) 9.9.1998  
(73) VIATRIS GmbH & Co. KG, Bad Homburg, DE;  
(72) Pergande Gabriela, Offenbach, DE; Müller Werner E. G., Wiesbaden, DE;  
(74) Bušová Eva, JUDr., Bratislava, SK;  
(86) PCT/DE96/02009  
(87) WO97/17072  
**(54) Použitie flurpirtinu na prípravu liečiva na liečenie HIV alebo AIDS**
- 
- 7 (51) A61K 31/44, 31/365, 9/107, 9/48, 47/18**  
**(11) 284616**  
(21) 16-2000  
(22) 27.7.1998  
(24) 1.7.2005  
(31) 60/054 012  
(32) 29.7.1997  
(33) US  
(40) 11.12.2000  
(73) PHARMACIA & UPJOHN COMPANY, Kalamazoo, MI, US;  
(72) Morozowich Walter, Kalamazoo, MI, US; Gao Ping, Portage, MI, US;  
(74) Guniš Jaroslav, Mgr., Bratislava, SK;  
(86) PCT/US98/14817  
(87) WO99/06044  
**(54) Farmaceutická kompozícia pre kyslé lipofilné zlúčeniny vo forme samoemulgujúcej formulácie**
- 
- 7 (51) A61K 31/496, 9/10**  
**(11) 284590**  
(21) 1678-2001  
(22) 8.5.2000  
(24) 1.7.2005  
(31) 60/136 268  
(32) 27.5.1999  
(33) US  
(40) 10.9.2002  
(73) PFIZER PRODUCTS INC., Groton, CT, US;  
(72) Arenson Daniel Ray, East Lyme, CT, US; Qi Hong, Northbrook, IL, US;  
(74) Bušová Eva, JUDr., Bratislava, SK;  
(86) PCT/IB00/00593  
(87) WO00/72847  
**(54) Suspenzia ziprasidonu**
-

- 7 (51) A61K 31/50, A61P 9/00**  
**(11) 284581**  
 (21) 1925-2000  
 (22) 18.6.1999  
 (24) 1.7.2005  
 (31) 981473  
 (32) 25.6.1998  
 (33) FI  
 (40) 4.4.2002  
 (73) ORION CORPORATION, Espoo, FI;  
 (72) Lehtonen Lasse, Espoo, FI;  
 (74) Bušová Eva, JUDr., Bratislava, SK;  
 (86) PCT/FI99/00540  
 (87) WO99/66912  
**(54) Použitie levosimendanu alebo jeho farmaceuticky prijateľnej soli na výrobu liečiva na liečenie pľúcnej hypertenzie**
- 
- 7 (51) A61K 31/50, 47/36, 9/16, 9/20, 9/28, 9/48**  
**(11) 284600**  
 (21) 1555-2000  
 (22) 23.4.1999  
 (24) 1.7.2005  
 (31) 980902  
 (32) 23.4.1998  
 (33) FI  
 (40) 10.5.2001  
 (73) ORION CORPORATION, Espoo, FI;  
 (72) Larma Ilkka, Springfield, NJ, US; Bäckman Maarit, Helsinki, FI;  
 (74) Bušová Eva, JUDr., Bratislava, SK;  
 (86) PCT/FI99/00331  
 (87) WO99/55337  
**(54) Farmaceutický prostriedok obsahujúci levosimendan**
- 
- 7 (51) A61K 31/55, 9/20**  
**(11) 284620**  
 (21) 1696-98  
 (22) 6.6.1997  
 (24) 1.7.2005  
 (31) 96201676.2  
 (32) 14.6.1996  
 (33) EP  
 (40) 8.10.1999  
 (73) Janssen Pharmaceutica N. V., Beerse, BE;  
 (72) Gilis Paul Marie Victor, Beerse, BE; De Condé Valentin Florent Victor, Beerse, BE;  
 (74) Bušová Eva, JUDr., Bratislava, SK;  
 (86) PCT/EP97/02986  
 (87) WO97/47304  
**(54) Tableta obsahujúca ako účinnú zložku terapeuticky účinné množstvo hydrobromidu galantamínu a spôsob jej prípravy**
- 
- 7 (51) A61K 38/02, 38/19, 39/39, 47/00**  
**(11) 284582**  
 (21) 1145-98  
 (22) 21.2.1997  
 (24) 1.7.2005  
 (31) 196 07 044.9, 196 38 313.7, 196 48 687.4  
 (32) 24.2.1996, 19.9.1996, 25.11.1996  
 (33) DE, DE, DE  
 (40) 11.6.1999
- 
- (73) BOEHRINGER INGELHEIM INTERNATIONAL GMBH, Ingelheim am Rhein, DE;  
 (72) Schmidt Walter, Wien, AT; Birnstiel Max, Wien, AT; Steinlein Peter, Wien, AT; Buschle Michael, Brunn/Gebirge, AT; Schweighoffer Tamás, Wien, AT;  
 (74) Majlingová Marta, Ing., Bratislava, SK;  
 (86) PCT/EP97/00828  
 (87) WO97/30721  
**(54) Farmaceutický prostriedok obsahujúci aspoň jeden imunomodulačne pôsobiaci peptid, proteín alebo proteínový fragment**
- 
- 7 (51) A61K 39/02, 39/102, C12N 15/00, 15/03, 15/11, 1/20, 1/21**  
**(11) 284610**  
 (21) 1771-98  
 (22) 17.6.1997  
 (24) 1.7.2005  
 (31) 08/673 814  
 (32) 27.6.1996  
 (33) US  
 (40) 13.3.2000  
 (73) VIRGINIA TECH INTELLECTUAL PROPERTIES, INC, Blacksburg, VA, US;  
 (72) Inzana Thomas J., Blacksburg, VA, US; Ward Christine, Irving, TX, US;  
 (74) Bachratá Magdaléna, Mgr., Bratislava, SK;  
 (86) PCT/US97/10236  
 (87) WO97/49416  
**(54) Vakcína obsahujúca nevirulentný, neopuzdreň geneticky modifikovaný *Actinobacillus pleuropneumoniae* a spôsob jej výroby**
- 
- 7 (51) A61K 39/395, C07K 16/00, 16/18, 16/28, 16/30**  
**(11) 284586**  
 (21) 1190-96  
 (22) 9.3.1995  
 (24) 1.7.2005  
 (31) 08/210 715, 08/366 665  
 (32) 18.3.1994, 30.12.1994  
 (33) US, US  
 (40) 9.7.1997  
 (73) THE SCRIPPS RESEARCH INSTITUTE, La Jolla, CA, US;  
 (72) Brooks Peter, San Diego, CA, US; Cheresh David A., Cardiff, CA, US;  
 (74) Hörmannová Zuzana, Ing., Bratislava, SK;  
 (86) PCT/US95/03035  
 (87) WO95/25543  
**(54) Použitie  $\alpha$ ,  $\beta$ , antagonistu na prípravu liečiva**
- 
- 7 (51) A61K 41/00, 51/04**  
**(11) 284598**  
 (21) 28-97  
 (22) 30.6.1995  
 (24) 1.7.2005  
 (31) P 44 24 922.5, P 44 45 078.8  
 (32) 14.7.1994, 5.12.1994  
 (33) DE, DE  
 (40) 10.9.1997

- (73) Schering AG, Berlin, DE; NEXSTAR PHARMACEUTICALS, INC., Boulder, CO, US;  
 (72) Dinkelborg Ludger, Berlin, DE; Hilger Christoph-Stephan, Berlin, DE; Niedballa Ulrich, Berlin, DE; Platzeck Johannes, Berlin, DE; Radüchel Bernd, Berlin, DE; Speck Ulrich, Berlin, DE; Gold Larry, Boulder, CO, US; Pieken Wolfgang, Longmont, CO, US;  
 (74) Hörmannová Zuzana, Ing., Bratislava, SK;  
 (86) PCT/EP95/02539  
 (87) WO96/02274  
**(54) Oligonukleotidové konjugáty, spôsob detekcie cieľovej štruktúry, použitie týchto zlúčenín a diagnostický kit**

---

**Trieda B**


---

- 7 (51) B01D 61/02, 61/10, 65/08, C02F 1/44, H01F 41/04**  
**(11) 284615**  
 (21) 924-99  
 (22) 9.1.1998  
 (24) 1.7.2005  
 (31) 97/0187  
 (32) 9.1.1997  
 (33) ZA  
 (40) 18.1.2000  
 (73) GARFIELD INTERNATIONAL INVESTMENTS LIMITED, Road Town, Tortola, VG;  
 (72) Graham William, Stellenbosch, Western Cape, ZA;  
 (74) ROTT, RŮŽIČKA & GUTTMANN, v. o. s., Bratislava, SK;  
 (86) PCT/GB98/00054  
 (87) WO98/30501  
**(54) Spôsob odstraňovania rozpustených pevných látok z vody a zariadenie na vykonávanie tohto spôsobu**
- 
- 7 (51) B01J 21/16, 37/10, C07C 29/04, B01J 37/06**  
**(11) 284617**  
 (21) 2009-2000  
 (22) 1.7.1999  
 (24) 1.7.2005  
 (31) 198 29 747.5  
 (32) 3.7.1998  
 (33) DE  
 (40) 10.5.2001  
 (73) SASOL Germany GmbH, Hamburg, DE;  
 (72) Sakuth Michael, Marl, DE; Lohrengel Gregor, Dorsten, DE; Maschmeyer Dietrich, Recklinghausen, DE; Stochniol Guido, Marl, DE;  
 (74) Hörmannová Zuzana, Ing., Bratislava, SK;  
 (86) PCT/DE99/01898  
 (87) WO00/01480  
**(54) Dealuminizovaný katalyzátorový nosič, spôsob jeho výroby, spôsob hydratácie olefinov s dvoma alebo tromi atómami uhlíka vodou v prítomnosti katalyzátora, ktorý pozostáva z nosiča nasýteného kyselinou**

- 7 (51) B30B 15/06**  
**(11) 284583**  
 (21) 1668-98  
 (22) 4.12.1998  
 (24) 1.7.2005  
 (31) 297 21 495.0  
 (32) 5.12.1997  
 (33) DE  
 (40) 12.7.1999  
 (73) Thomas Josef Heimbach Gesellschaft mit beschränkter Haftung & Co., Düren, DE;  
 (72) Halterbeck Walter, Düren, DE;  
 (74) Bezák Marián, Ing., Bratislava, SK;  
**(54) Lisovací vankúš**

- 
- 7 (51) B42D 1/00, B65B 11/00**  
**(11) 284592**  
 (21) 1524-2002  
 (22) 24.10.2002  
 (24) 1.7.2005  
 (40) 4.5.2004  
 (73) Pardubský Boris, Ing., Bratislava, SK; Kopačka Milan, Ing., Marianka, SK; Šiška Jozef, RNDr., Bratislava, SK; Uhrin Branislav, Ing., Bratislava, SK;  
 (72) Pardubský Boris, Ing., Bratislava, SK; Kopačka Milan, Ing., Marianka, SK; Šiška Jozef, RNDr., Bratislava, SK; Uhrin Branislav, Ing., Bratislava, SK;  
**(54) Dokument chránený pred potopením**

- 
- 7 (51) B60P 3/367, B65D 85/00**  
**(11) 284604**  
 (21) 1167-99  
 (22) 25.8.1999  
 (24) 1.7.2005  
 (31) PV 1968-99  
 (32) 2.6.1999  
 (33) CZ  
 (40) 11.12.2000  
 (73) OMNIPOL, a. s., Praha, CZ;  
 (72) Faltus Milan, Ing., Kralupy nad Vltavou, CZ; Fajc Jan, Ing., Praha-Bohnice, CZ; Málek Oldřich, Ing., CSc., Vyškov, CZ; Kočár Radoslav, Ing., Vyškov, CZ; Sodoma Bohumil, Ing., Vyškov, CZ; Čepica Jaroslav, Ing., Vyškov, CZ;  
 (74) Juran Svetozár, JUDr., Bratislava, SK;  
**(54) Prívesná súprava na prepravu remorkérového motorového člna MO 2000 alebo pontónového dielu súpravy PMS**

---

**Trieda C**


---

- 7 (51) C04B 7/153, 28/08**  
**(11) 284619**  
 (21) 1578-2000  
 (22) 20.10.2000  
 (24) 1.7.2005  
 (31) 99/13126  
 (32) 21.10.1999  
 (33) FR  
 (40) 11.6.2001



- (73) COMPAGNIE du SOL, Nanterre, FR;  
 (72) Vattement Hubert, Montereau, FR;  
 (74) Hörmannová Zuzana, Ing., Bratislava, SK;  
 (54) **Samotvrdnúca suspenzia pre tesniace steny, spôsob vytvárania tesniacej steny a použitie vysokopecnej trosky na suspenziu**

---

**7 (51) C05G 1/00**

- (11) **284588**  
 (21) 2022-2000  
 (22) 27.12.2000  
 (24) 1.7.2005  
 (40) 2.7.2002  
 (73) Teren Ján, Ing., CSc., Bratislava, SK;  
 (72) Teren Ján, Ing., CSc., Bratislava, SK;  
 (54) **Suspenzné alebo pastovité koncentráty biologicky účinných látok**

---

**7 (51) C07C 45/53, 37/08, 49/08, 39/04**

- (11) **284589**  
 (21) 1726-99  
 (22) 10.12.1999  
 (24) 1.7.2005  
 (31) 198 58 770.8  
 (32) 18.12.1998  
 (33) DE  
 (40) 11.7.2000  
 (73) PHENOLCHEMIE GMBH & CO. KG, Gladbeck, DE;  
 (72) Weber Manfred, Dr., Haltern, DE; Gerlich Otto, Dr., Gladbeck, DE; Kleine-Boymann Michael, Dr., Bottrop, DE; Pompetzki Werner, Dr., Dorsten, DE; Sigg Reinhard, Dr., Marl, DE; Michalik Christian, Essen, DE; Volke Jürgen, Gladbeck, DE;  
 (74) Bušová Eva, JUDr., Bratislava, SK;  
 (54) **Spôsob výroby fenolu a acetónu**

---

**7 (51) C07C 213/00, 215/42, 213/02, 213/10, C07D 473/32**

- (11) **284596**  
 (21) 403-2004  
 (22) 23.11.1998  
 (24) 1.7.2005  
 (31) 2739/97, 2781/97, 0133/98, 0723/98, 98118895.6  
 (32) 27.11.1997, 3.12.1997, 21.1.1998, 27.3.1998, 7.10.1998  
 (33) CH, CH, CH, CH, EP  
 (40) 13.3.2000  
 (73) LONZA AG, Visp, CH;  
 (72) Brieden Walter, Dr., Brig, CH; Schröer Josef, Dr., Susten, CH; Bernegger-Egli Christine, Dr., Münster, CH; Urban Eva Maria, Dipl. Biologin, Visp, CH; Petersen Michael, Dr., Visp, CH; Roduit Jean-Paul, Dr., Grône, CH; Berchtold Katja, Baltschieder, CH; Breitbach Holger, Dr., Baltschieder, CH;  
 (74) Obertáš Július, Ing., Bratislava, SK;  
 (54) **Spôsob výroby (1S,4R)- alebo (1R,4S)-4-(2-amino-6-chlór-9-H-purín-9-yl)-2-cyklopentén-1-metanolu alebo jeho solí**

**7 (51) C07C 213/00, 215/42, 213/02, 213/10, C07D 473/32**

- (11) **284595**  
 (21) 402-2004  
 (22) 23.11.1998  
 (24) 1.7.2005  
 (31) 2739/97, 2781/97, 0133/98, 0723/98, 98118895.6  
 (32) 27.11.1997, 3.12.1997, 21.1.1998, 27.3.1998, 7.10.1998  
 (33) CH, CH, CH, CH, EP  
 (40) 13.3.2000  
 (73) LONZA AG, Visp, CH;  
 (72) Brieden Walter, Dr., Brig, CH; Schröer Josef, Dr., Susten, CH; Bernegger-Egli Christine, Dr., Münster, CH; Urban Eva Maria, Dipl. Biologin, Visp, CH; Petersen Michael, Dr., Visp, CH; Roduit Jean-Paul, Dr., Grône, CH; Berchtold Katja, Baltschieder, CH; Breitbach Holger, Dr., Baltschieder, CH;  
 (74) Obertáš Július, Ing., Bratislava, SK;  
 (54) **Spôsob výroby (1S, 4R)-4-(2-amino-6-chlór-9H-purín-9-yl)-2-cyklopentén-1-metanolu alebo jeho solí**

---

**7 (51) C07C 213/00, 215/42, 213/02, 213/10, C07D 473/32**

- (11) **284594**  
 (21) 401-2004  
 (22) 23.11.1998  
 (24) 1.7.2005  
 (31) 2739/97, 2781/97, 0133/98, 0723/98, 98118895.6  
 (32) 27.11.1997, 3.12.1997, 21.1.1998, 27.3.1998, 7.10.1998  
 (33) CH, CH, CH, CH, EP  
 (40) 13.3.2000  
 (73) LONZA AG, Visp, CH;  
 (72) Brieden Walter, Dr., Brig, CH; Schröer Josef, Dr., Susten, CH; Bernegger-Egli Christine, Dr., Münster, CH; Urban Eva Maria, Dipl. Biologin, Visp, CH; Petersen Michael, Dr., Visp, CH; Roduit Jean-Paul, Dr., Grône, CH; Berchtold Katja, Baltschieder, CH; Breitbach Holger, Dr., Baltschieder, CH;  
 (74) Obertáš Július, Ing., Bratislava, SK;  
 (54) **Spôsob výroby derivátov aminoalkoholov a ich soli**

---

**7 (51) C07D 213/803, 213/04, 213/81, 213/79**

- (11) **284614**  
 (21) 1135-98  
 (22) 18.8.1998  
 (24) 1.7.2005  
 (31) 97114250.0  
 (32) 19.8.1997  
 (33) EP  
 (40) 6.8.1999  
 (73) American Cyanamid Company, Madison, NJ, US;  
 (72) Knell Marcus, Ingelheim, DE; Brink Monika, Ingelheim, DE; Wevers Jan Hendrik, Mainz-Kastel, DE; Heinz Willi, Mainz, DE;  
 (74) Bušová Eva, JUDr., Bratislava, SK;  
 (54) **Spôsob prípravy amidov a esterov heteroarylkarboxylových kyselín**
-

- 7 (51) C07D 413/10, A61K 31/42, C07D 413/14**  
**(11) 284577**  
 (21) 618-2000  
 (22) 30.10.1998  
 (24) 1.7.2005  
 (31) 60/065 376  
 (32) 12.11.1997  
 (33) US  
 (40) 11.12.2000  
 (73) PHARMACIA & UPJOHN COMPANY, Kalamazoo, MI, US;  
 (72) Hester Jackson B., Jr., Galesburg, MI, US;  
 (74) Guniš Jaroslav, Mgr., Bratislava, SK;  
 (86) PCT/US98/22639  
 (87) WO99/24428  
**(54) Deriváty oxazolidinónu, ich použitie a farmaceutické kompozície**

- 7 (51) C07D 473/18, 473/32, 473/00, A61K 31/52**  
**(11) 284613**  
 (21) 985-98  
 (22) 14.2.1997  
 (24) 1.7.2005  
 (31) 9600613-5, 9600614-3  
 (32) 16.2.1996, 16.2.1996  
 (33) SE, SE  
 (40) 2.12.1998  
 (73) MEDIVIR AB, Huddinge, SE;  
 (72) Engelhardt Per, Stockholm, SE; Högberg Marita, Tullinge, SE; Zhou Xiao-Xiong, Huddinge, SE; Lindborg Björn, Björnlunda, SE; Johansson Nils Gunnar, Enhörna, SE;  
 (74) Hörmannová Zuzana, Ing., Bratislava, SK;  
 (86) PCT/SE97/00241  
 (87) WO97/30051  
**(54) Acyklické nukleozidové deriváty a farmaceutické kompozície s ich obsahom**

- 7 (51) C07D 487/04, 471/04, 213/56, 213/70, 237/18, 409/04, 405/04, 401/04, 241/12, 213/75, A61K 31/495**  
**(11) 284578**  
 (21) 805-99  
 (22) 17.12.1997  
 (24) 1.7.2005  
 (31) 60/034 288, 08/822 373, 08/862 925  
 (32) 18.12.1996, 20.3.1997, 10.6.1997  
 (33) US, US, US  
 (40) 18.1.2000  
 (73) VERTEX PHARMACEUTICALS INCORPORATED, Cambridge, MA, US;  
 (72) Bemis Guy W., Arlington, MA, US; Salituro Francesco Gerald, Marlborough, MA, US; Duffy John Patrick, Westborough, MA, US; Cochran John E., Lowell, MA, US; Harrington Edmund Martin, Cambridge, MA, US; Murcko Mark A., Holliston, MA, US; Wilson Keith P., Hopkinton, MA, US; Su Michael, Newton, MA, US; Galullo Vincent P., Harvard, MA, US;  
 (74) Čechvalová Dagmar, Bratislava, SK;  
 (86) PCT/US97/23392  
 (87) WO98/27098  
**(54) Heterocyklické zlúčeniny obsahujúce dusík, farmaceutický prostriedok obsahujúci tieto zlúčeniny a ich použitie**

- 7 (51) C07H 17/08, A61K 31/70**  
**(11) 284607**  
 (21) 663-2001  
 (22) 9.11.1999  
 (24) 1.7.2005  
 (31) 60/109 399  
 (32) 20.11.1998  
 (33) US  
 (40) 2.7.2002  
 (73) PFIZER PRODUCTS INC., Groton, CT, US;  
 (72) Rafka Robert John, Stonington, CT, US; Morton Barry James, Gales Ferry, CT, US; Ragan Colman Brendan, Mystic, CT, US; Bertinato Peter, Old Lyme, CT, US; Dirlam John Philip, Gales Ferry, CT, US; Blize Alan Elwood, New London, CT, US; Ziegler Carl Bernard, East Lyme, CT, US;  
 (74) Bušová Eva, JUDr., Bratislava, SK;  
 (86) PCT/IB99/01803  
 (87) WO00/31097  
**(54) Trinásťčlenné azalidy, spôsob ich výroby, farmaceutická kompozícia obsahujúca tieto azalidy a ich použitie ako antibiotiká**

- 7 (51) C11D 3/386 // C12N 9/54**  
**(11) 284609**  
 (21) 1467-97  
 (22) 12.4.1996  
 (24) 1.7.2005  
 (31) 95201161.7  
 (32) 5.5.1995  
 (33) EP  
 (40) 4.3.1998  
 (73) Unilever NV, AL Rotterdam, NL;  
 (72) Klugkist Jan, Vlaardingen, NL; Markvardsen Peter, Bagsvaerd, DK; Von Der Osten Claus, Lyngby, DK; Sierkstra Laurens Nicolaas, Delft, NL; Bauditz Peter, Koebenhavn, DK;  
 (74) Majlingová Marta, Ing., Bratislava, SK;  
 (86) PCT/EP96/01610  
 (87) WO96/34935  
**(54) Detergentná zmes obsahujúca subtilázový BLS309 variant**

- 7 (51) C12N 15/57, 9/64, C12P 21/08, C07K 14/00, A61K 38/48, C12Q 1/37, C12N 15/00, A61K 7/48, C12N 15/62**  
**(11) 284599**  
 (21) 1586-95  
 (22) 20.6.1994  
 (24) 1.7.2005  
 (31) 0725/93  
 (32) 18.6.1993  
 (33) DK  
 (40) 5.2.1997  
 (73) Egelrud Torbjörn, Umea, SE; Hansson Lennart, Umea, SE;  
 (72) Egelrud Torbjörn, Umeå, SE; Hansson Lennart, Umeå, SE;  
 (74) Žovicová Viera, Mgr., Bratislava, SK;  
 (86) PCT/IB94/00166  
 (87) WO95/00651  
**(54) Rekombinantný stratum corneum chymotrypsinový enzým (SCCE) a nukleotidová sekvencia kódujúca enzým, spôsob jeho prípravy, farmaceutický prípravok s jeho obsahom a jeho použitie**

**Trieda E**

- 7 (51) E05B 19/02, 19/00**  
**(11) 284587**  
 (21) 1447-2000  
 (22) 1.4.1999  
 (24) 1.7.2005  
 (31) 198 15 212.4, 298 06 241.0,  
 A 838/98, 198 31 198.2  
 (32) 4.4.1998, 4.4.1998, 14.5.1998, 11.7.1998  
 (33) DE, DE, AT, DE  
 (40) 11.9.2001  
 (73) EVVA-WERK Spezialerzeugung von Zylinder-  
 -und Sicherheitsschlössern Gesellschaft m. b. H  
 & Co. Kommanditgesellschaft, Wien, AT;  
 (72) Prunbauer Kurt, Herzogenburg, AT;  
 (74) Juran Svetozár, JUDr., Bratislava, SK;  
 (86) PCT/AT99/00088  
 (87) WO99/51837  
**(54) Ploché kľúč a valcová zámka**

**Trieda F**

- 7 (51) F23H 11/00**  
**(11) 284605**  
 (21) 1693-99  
 (22) 8.12.1999  
 (24) 1.7.2005  
 (31) PV 4032-98  
 (32) 8.12.1998  
 (33) CZ  
 (40) 7.11.2000  
 (73) PSP Engineering, a. s., Přerov, CZ;  
 (72) Pospíšil Jaroslav, Ing., Přerov, CZ; Michálek Zde-  
 -něk, Ing., Přerov, CZ; Žajdlík Josef, Ing., Přerov,  
 CZ; Krejčí Petr, Ing., Přerov, CZ; Pumprla Alois,  
 Ing., Přerov, CZ; Macůrek Ivan, Holešov, CZ;  
 (74) Bušová Eva, JUDr., Bratislava, SK;  
**(54) Protiprúdový teplovýmenný stupeň roštového**  
**chladiča**
- 7 (51) F24D 3/02, 3/12**  
**(11) 284585**  
 (21) 212-99  
 (22) 17.2.1999  
 (24) 1.7.2005  
 (40) 10.5.2001  
 (73) INTERENERGORESURS, spol s r. o., Rimav-  
 -ská Sobota, SK;  
 (72) Ivanenko Genadij Genadievič, Kramatorsk, Do-  
 -necká oblasť, UA;  
 (74) Gruber Dalibor, Ing., Košice, SK;  
**(54) Autonómna vykurovacia sústava**

**Trieda G**

- 6 (51) G01D 18/00**  
**(11) 284575**  
 (21) 1137-98  
 (22) 15.11.1996  
 (24) 1.7.2005  
 (31) 955489  
 (32) 15.11.1995  
 (33) FI  
 (40) 10.9.1999  
 (73) Lange Antti Aarne Ilmari, Helsinki, FI;  
 (72) Lange Antti Aarne Ilmari, Helsinki, FI;  
 (74) Čechvalová Dagmar, Bratislava, SK;  
 (86) PCT/FI96/00621  
 (87) WO97/18442  
**(54) Spôsob adaptívnej Kalmanovej filtrácie v dy-**  
**namických systémoch**
- 7 (51) G01N 3/18, 33/38**  
**(11) 284593**  
 (21) 518-2001  
 (22) 17.4.2001  
 (24) 1.7.2005  
 (40) 6.11.2002  
 (73) Strojnícka fakulta STU, Bratislava, SK;  
 (72) Gondár Ernest, Bratislava, SK; Pulc Vojtech,  
 Bratislava, SK; Švec Pavol, Bratislava, SK;  
**(54) Spôsob skúšania keramiky na odolnosť proti**  
**tepelnej únavy**
- 7 (51) G01R 17/02, H02H 3/28**  
**(11) 284602**  
 (21) 712-2000  
 (22) 12.5.2000  
 (24) 1.7.2005  
 (40) 9.5.2002  
 (73) Žilinská univerzita, Žilina, SK;  
 (72) Končelík Václav, doc. Ing., PhD., Žilina, SK;  
 Šoltýs Vojtech, doc. Ing., PhD., Žilina, SK; Kon-  
 -čelík Marián, Ing., Žilina, SK;  
**(54) Zapojenie na bezpečnú identifikáciu elektric-**  
**kého signálu**
- 7 (51) G21F 5/005**  
**(11) 284611**  
 (21) 1874-2000  
 (22) 8.12.2000  
 (24) 1.7.2005  
 (31) 99125003.6  
 (32) 15.12.1999  
 (33) EP  
 (40) 8.10.2001  
 (73) GNB Gesellschaft für Nuklear-Behälter mbH,  
 Essen, DE;  
 (72) Glusche Konrad, Dipl.-Ing., Wickede, DE; Diersch  
 Rudolf, Dr.-Ing., Essen, DE; Methling Dieter,  
 Dipl.-Ing., Hattingen, DE;  
 (74) Bušová Eva, JUDr., Bratislava, SK;  
**(54) Spôsob výroby prepravnej a/alebo skladovacej**  
**nádoby na rádioaktívne predmety**

**Trieda H**

**7 (51) H01J 61/24**

**(11) 284606**

(21) 181-98

(22) 27.6.1997

(24) 1.7.2005

(31) 296 16 879.3

(32) 30.9.1996

(33) DE

(40) 7.10.1998

(73) Patent-Treuhand-Gesellschaft für elektrische Glühlampen mbH, München, DE;

(72) Weinhardt Erolf, Diedorf, DE;

(74) Bušová Eva, JUDr., Bratislava, SK;

(86) PCT/DE97/01355

(87) WO98/14983

**(54) Nízkotlaková výbojka**

**7 (51) H02G 3/04, 9/06, F16L 3/26, 7/00, 9/12**

**(11) 284612**

(21) 415-98

(22) 30.3.1998

(24) 1.7.2005

(31) 297 06 513.0

(32) 11.4.1997

(33) DE

(40) 4.11.1998

(73) REHAU AG + CO, Rehau, DE;

(72) Elter Max, Rehau, DE;

(74) Bušová Eva, JUDr., Bratislava, SK;

**(54) Rúra z polyméru**

**7 (51) H02H 3/06**

**(11) 284603**

(21) 713-2000

(22) 12.5.2000

(24) 1.7.2005

(40) 9.5.2002

(73) Žilinská univerzita, Žilina, SK;

(72) Končelík Václav, doc. Ing., PhD., Žilina, SK;

Šoltýs Vojtech, doc. Ing., PhD., Žilina, SK; Kon-

čelík Marián, Ing., Žilina, SK;

**(54) Zapojenie na bezpečné odpojenie výkonovej zátiaže**

(51)	(11)	(51)	(11)	(51)	(11)	(51)	(11)
A01G 9/10	284597	A61K 31/50	284600	C04B 7/153	284619	C12N 15/57	284599
A23C 19/08	284580	A61K 31/50	284581	C05G 1/00	284588	E05B 19/02	284587
A47K 3/162	284576	A61K 31/55	284620	C07C 45/53	284589	F23H 11/00	284605
A61K 9/107	284591	A61K 38/02	284582	C07C 213/00	284594	F24D 3/02	284585
A61K 9/26	284584	A61K 39/02	284610	C07C 213/00	284595	G01D 18/00	284575
A61K 9/46	284621	A61K 39/395	284586	C07C 213/00	284596	G01N 3/18	284593
A61K 9/70	284618	A61K 41/00	284598	C07D 213/803	284614	G01R 17/02	284602
A61K 31/40	284608	B01D 61/02	284615	C07D 413/10	284577	G21F 5/005	284611
A61K 31/44	284616	B01J 21/16	284617	C07D 473/18	284613	H01J 61/24	284606
A61K 31/44	284601	B30B 15/06	284583	C07D 487/04	284578	H02G 3/04	284612
A61K 31/44	284579	B42D 1/00	284592	C07H 17/08	284607	H02H 3/06	284603
A61K 31/496	284590	B60P 3/367	284604	C11D 3/386	284609		

**FB9A Zastavené konania o patentových prihláškach**

(21)	(21)	(21)	(21)
1118-96	1492-99	866-2003	1158-2003
650-98	250-2002	977-2003	1188-2003
748-99	1515-2002	1013-2003	1201-2003
994-99			

**FC9A Zamietnuté patentové prihlášky**

(21)	(21)	(21)	(21)
895-96	710-98	252-99	1770-99
1089-97	993-98	350-99	487-2000
667-98	1314-98	1074-99	

**MM4A Zaniknuté patenty pre nezaplatenie udržiavacích poplatkov**

(11)	Dátum zániku	(11)	Dátum zániku	(11)	Dátum zániku	(11)	Dátum zániku
278210	29.10.2004	280538	29.10.2004	282201	25.10.2004	283466	07.10.2004
278623	03.10.2004	280741	25.10.2004	282453	14.10.2004	283489	25.10.2004
278921	30.10.2004	280744	13.10.2004	282541	26.10.2004	283618	19.10.2004
279041	27.10.2004	280749	13.10.2004	282542	25.10.2004	283816	15.10.2004
279059	08.10.2004	280962	21.10.2004	282580	03.10.2004	283882	11.10.2004
279198	29.10.2004	281082	04.10.2004	282794	10.10.2004	284016	02.06.2004
279369	16.10.2004	281363	18.10.2004	282833	18.10.2004	284026	10.10.2004
279446	07.10.2004	281563	10.10.2004	282912	24.10.2004	284037	16.06.2004
279834	17.10.2004	281743	24.10.2004	282924	26.10.2004	284054	22.06.2004
280292	26.10.2004	281915	27.10.2004	283024	03.10.2004	284068	25.06.2004
280442	19.10.2004	281926	30.10.2004	283046	14.10.2004		
280479	23.10.2004	281930	04.10.2004	283448	31.10.2004		

**PC4A Prevody a prechody práv na patenty****(11) 278606**

(21) 2388-90

(73) Acordis Industrial Fibers B.V., Arnhem, NL;  
 Názov/meno a adresa predchádzajúceho majiteľa(-ov): AKZO NOBEL NV, Arnhem, NL;  
 Dátum uzavretia zmluvy: 30.5.2001  
 Dátum účinnosti voči tretím osobám: 25.5.2005

**(11) 283175**

(21) 389-99

(73) AstraZeneca UK Limited, London, GB;  
 Názov/meno a adresa predchádzajúceho majiteľa(-ov): Syngenta Limited, Guildford, Surrey GB;  
 AstraZeneca SAS, Paris, FR;  
 Dátum uzavretia zmluvy: 1.12.2004  
 Dátum účinnosti voči tretím osobám: 9.5.2005

**(11) 282443**

(21) 828-98

(73) AstraZeneca UK Limited, London, GB;  
 Názov/meno a adresa predchádzajúceho majiteľa(-ov): Syngenta Limited, Guildford, Surrey GB;  
 AstraZeneca SAS, Paris, FR;  
 Dátum uzavretia zmluvy: 1.12.2004  
 Dátum účinnosti voči tretím osobám: 28.4.2005

## TC4A

## Zmeny mien

(11) **278606**  
(21) 2388-90  
(73) Diolen Industrial Fibers B.V., Arnhem, NL;  
Dátum zápisu do registra: 25.5.2005

---

(11) **280329**  
(21) 929-94  
(73) AVENTIS PHARMA S. A., Antony, FR;  
Dátum zápisu do registra: 28.4.2005

---

(11) **280335**  
(21) 431-95  
(73) AVENTIS PHARMA S. A., Antony, FR;  
Dátum zápisu do registra: 28.4.2005

---

(11) **280448**  
(21) 1265-96  
(73) AVENTIS PHARMA S. A., Antony, FR;  
Dátum zápisu do registra: 28.4.2005

---

(11) **280949**  
(21) 433-95  
(73) AVENTIS PHARMA S. A., Antony, FR;  
Dátum zápisu do registra: 28.4.2005

---

(11) **281123**  
(21) 345-96  
(73) AVENTIS PHARMA S. A., Antony, FR;  
Dátum zápisu do registra: 28.4.2005

---

(11) **281543**  
(21) 1118-97  
(73) AVENTIS PHARMA S. A., Antony, FR;  
Dátum zápisu do registra: 28.4.2005

---

(11) **281958**  
(21) 1008-97  
(73) AVENTIS PHARMA S. A., Antony, FR;  
Dátum zápisu do registra: 28.4.2005

---

(11) **282063**  
(21) 1611-97  
(73) AVENTIS PHARMA S. A., Antony, FR;  
Dátum zápisu do registra: 28.4.2005

---

(11) **282443**  
(21) 828-98  
(73) Syngenta Limited, Guildford, Surrey GB; AstraZeneca SAS, Paris, FR;  
Dátum zápisu do registra: 28.4.2005

---

(11) **282601**  
(21) 701-97  
(73) AVENTIS PHARMA S. A., Antony, FR;  
Dátum zápisu do registra: 28.4.2005

---

(11) **282685**  
(21) 1082-99  
(73) AVENTIS PHARMA S. A., Antony, FR;  
Dátum zápisu do registra: 28.4.2005

---

(11) **282835**  
(21) 853-98  
(73) AVENTIS PHARMA S. A., Antony, FR;  
Dátum zápisu do registra: 28.4.2005

---

(11) **283175**  
(21) 389-99  
(73) Syngenta Limited, Guildford, Surrey, GB; AstraZeneca SAS, Paris, FR;  
Dátum zápisu do registra: 9.5.2005

---

**TE4A****Zmeny adres****(11) 282508**

(21) 1758-97

(73) Sofotec GmbH & Co. KG, Bad Homburg, DE;  
Dátum zápisu do registra: 25.5.2005**(11) 283330**

(21) 214-96

(73) VIATRIS GmbH & Co. KG, Bad Homburg, DE;  
Dátum zápisu do registra: 29.4.2005**(11) 282764**

(21) 56-97

(73) Sofotec GmbH & Co. KG, Bad Homburg, DE;  
Dátum zápisu do registra: 25.5.2005**(11) 279953**

(21) 3858-92

(73) Sofotec GmbH & Co. KG, Bad Homburg 1, DE;  
Dátum zápisu do registra: 25.5.2005**(11) 284303**

(21) 1725-97

(73) Sofotec GmbH & Co. KG, Bad Homburg, DE;  
Dátum zápisu do registra: 25.5.2005**(11) 284476**

(21) 1431-2000

(73) VIATRIS GmbH & Co. KG, Bad Homburg, DE;  
Dátum zápisu do registra: 29.4.2005**(11) 283205**

(21) 199-97

(73) Viatris GmbH & Co. KG, Bad Homburg, DE;  
Dátum zápisu do registra: 5.5.2005**(11) 284477**

(21) 1432-2000

(73) VIATRIS GmbH & Co. KG, Bad Homburg, DE;  
Dátum zápisu do registra: 29.4.2005

# ČASŤ

**EURÓPSKE PATENTY  
S URČENÍM PRE SLOVENSKÚ REPUBLIKU**



### Kódy na označovanie jednotlivých druhov dokumentov (Štandard WIPO ST. 16)

<b>T1</b> Preklad patentových nárokov európskej patentovej prihlášky	<b>T3</b> Preklad európskeho patentového spisu
<b>T2</b> Opravený preklad patentových nárokov európskej patentovej prihlášky	<b>T4</b> Opravený preklad európskeho patentového spisu
	<b>T5</b> Preklad zmeneného európskeho patentového spisu

### Číselné kódy na označovanie bibliografických údajov (Štandard WIPO ST. 9)

<b>(11)</b> Číslo dokumentu	<b>(62)</b> Číslo pôvodnej prihlášky v prípade vylúčenej prihlášky
<b>(21)</b> Číslo prihlášky	<b>(71)</b> Meno (názov) prihlasovateľa (-ov)
<b>(22)</b> Dátum podania prihlášky	<b>(72)</b> Meno pôvodcu (-ov)
<b>(24)</b> Dátum nadobudnutia účinkov európskeho patentu	<b>(73)</b> Meno (názov) majiteľa (-ov)
<b>(31)</b> Číslo prioritnej prihlášky	<b>(74)</b> Meno (názov) zástupcu (-ov)
<b>(32)</b> Dátum podania prioritnej prihlášky	<b>(86)</b> Číslo podania medzinárodnej prihlášky podľa PCT
<b>(33)</b> Krajina alebo regionálna organizácia priority	<b>(87)</b> Číslo zverejnenia medzinárodnej prihlášky podľa PCT
<b>(45)</b> Dátum sprístupnenia prekladu patentového spisu alebo zmeneného patentového spisu	<b>(96)</b> Číslo a dátum podania európskej patentovej prihlášky
<b>(46)</b> Dátum sprístupnenia prekladu patentových nárokov	<b>(97)</b> Číslo a dátum zverejnenia európskej patentovej prihlášky alebo vydania európskeho patentového spisu
<b>(48)</b> Dátum sprístupnenia opraveného prekladu patentových nárokov alebo patentového spisu	
<b>(51)</b> Medzinárodné patentové triedenie	
<b>(54)</b> Názov	

Poznámka:

Číslo uvádzané pred kódom (51) znamená verziu Medzinárodného patentového triedenia.

### Kódy na označovanie záhlaví oznámení publikovaných vo Vestníku ÚPV SR (Štandard WIPO ST. 17)

<b>BA9A</b> Sprístupnené preklady a opravené preklady patentových nárokov európskych patentových prihlášok
<b>SC4A</b> Sprístupnené preklady a opravené preklady európskych patentových spisov
<b>SC4A</b> Sprístupnené preklady zmenených európskych patentových spisov
<b>FA9A</b> Zastavené konania o európskych patentových prihláškach z dôvodu späťvzatia
<b>MA4A</b> Zaniknuté patenty vzdaním sa patentu
<b>MC4A</b> Zrušené patenty alebo čiastočne zrušené patenty
<b>MK4A</b> Zaniknuté patenty uplynutím doby platnosti
<b>MM4A</b> Zaniknuté patenty pre nezaplatenie udržiavacích poplatkov
<b>PC4A</b> Prevody a prechody práv
<b>PD4A</b> Zmeny dispozičných práv (zálohy)
Zmeny dispozičných práv (ukončenie záloh)
<b>QA4A</b> Ponuky licencií
<b>QB4A</b> Licenčné zmluvy registrované alebo udelené
<b>QC4A</b> Ukončenie platnosti licenčných zmlúv

**BA9A**

**Sprístupnené preklady patentových nárokov  
európskych patentových prihlášok**

(11) (51)  
1458514 B23K 13/02

**7 (51) B23K 13/02**

(11) **1458514**

(96) 02782610.6, 16.12.2002

(97) 1458514, 3.7.2003

(31) 2355/01

(32) 20.12.2001

(33) CH

(71) AISAPACK HOLDING SA, Vouvry, CH;

(72) THOMASSET Jacques, Neuvecelle, FR;

(74) PATENTSERVIS BRATISLAVA, a. s., Bratislava, SK;

(86) PCT/CH2002/000699

(87) WO 2003/053626

**(54) Zariadenie na zváranie pohybujúceho sa obalového materiálu**

---

(51) (11)  
B23K 13/02 1458514

**SC4A Sprístupnené preklady európskych patentových spisov**

(11)	(51)	(11)	(51)	(11)	(51)	(11)	(51)
83	G01S 17/00	93	G05G 1/10	103	B05D 3/12	113	C07D237/22
84	D03D 47/30	94	B41J 2/175	104	B23Q 11/08	114	C07D487/04
85	A01N 43/54	95	A47J 43/20	105	B29C 53/54	115	C12Q 1/68
86	C07K 16/18	96	A61K 31/365	106	C07D215/22	116	C22C 38/18
87	A47J 27/08	97	H04L 12/56	107	F16D 65/095	117	C07D209/10
88	B29C 35/00	98	A61K 31/34	108	C25D 21/12	118	A61K 9/28
89	A61K 9/20	99	B61B 7/04	109	C07D401/12	119	A61K 9/20
90	C23C 22/53	100	B41J 2/175	110	C07D409/06	120	A61K 35/78
91	B26F 1/00	101	C07J 5/00	111	A63F 9/12		
92	G01B 21/04	102	C25B 1/12	112	A61K 9/14		

**Trieda A****7 (51) A01N 43/54****(11) E 85**

(96) 02758477.0, 24.7.2002

(97) 1411766, 16.3.2005

(24) 16.3.2005

(31) 0110301

(32) 1.8.2001

(33) FR

(73) Bayer CropScience S.A., 69009 Lyon, FR;

(72) GARNIER Alain Joseph Jean Florimond, 2300 Turnhout, BE; VERBRUGGEN Luc Rosalia Michael, 2460 Kasterlee, BE; MILLING Richard, 69110 Sainte Foy les Lyon, FR; DUVERT Patrice, 69004 LYON, FR;

(74) Čechvalová Dagmar, Bratislava, SK;

(86) PCT/EP2002/009425

(87) WO/2003/011030

**(54) Fungicídna kompozícia a použitie tejto kompozície na potlačanie chorôb rastlín****7 (51) A47J 27/08****(11) E 87**

(96) 02356266.3, 18.12.2002

(97) 1321080, 3.11.2004

(24) 3.11.2004

(31) 0116902

(32) 19.12.2001

(33) FR

(73) Seb S.A., 69132 Ecully Cedex, FR;

(72) Cartigny Michel Pierre, 21310 Mirebeau sur Beze, FR; Piguet Yvan Marcel Georges, 52190 Cusey, FR; Rhetat Eric Christian Jacques, 21000 Dijon, FR;

(74) Holoubková Mária, Ing., Bratislava, SK;

**(54) Vrchnák pre tlakový varný prístroj s odľahčenými uzávermi a varný prístroj, ktorého súčasťou je takýto vrchnák****7 (51) A47J 43/20****(11) E 95**

(96) 02770027.7, 15.7.2002

(97) 1406529, 16.3.2005

(24) 16.3.2005

(31) 0109544

(32) 17.7.2001

(33) FR

(73) SEB SA, Ecully, FR;

(72) BRASSET Jean-François, Annecy, FR;

(74) PATENTSERVIS BRATISLAVA, a. s., Bratislava, SK;

(86) PCT/FR2002/002511

(87) WO 2003/007769

**(54) Forma na prípravu kuchárskych výrobkov****7 (51) A61K 9/14, 31/46, A61P 11/06, A61K 9/72****(11) E 112**

(96) 02796206.7, 3.8.2002

(97) 1424996, 27.4.2005

(24) 27.4.2005

(31) 10141376

(32) 23.8.2001

(33) DE

(73) Boehringer Ingelheim Pharma GmbH &amp; Co. KG, 55216 Ingelheim am Rhein, DE;

(72) BOECK Georg, 55122 MAINZ, DE; WALZ Michael, 55411 BINGEN AM RHEIN, DE;

(74) Majlingová Marta, Ing., Bratislava, SK;

(86) PCT/EP2002/008692

(87) WO 2003/017979

**(54) Spôsob výroby inhalačných práškov****7 (51) A61K 9/20, 38/55, 47/02****(11) E 119**

(96) 02758654.4, 20.9.2002

(97) 1432407, 9.3.2005

(24) 9.3.2005

(31) 962429

(32) 24.9.2001

(33) US

(73) AstraZeneca UK Limited, London W1Y 6LN, GB;

(72) ROBERTS Ronald John, Macclesfield, Cheshire SK10 2NA, GB; BOWEN David Brandon, Macclesfield, Cheshire SK10 2NA, GB;

(74) PATENTSERVIS BRATISLAVA, a. s., Bratislava, SK;

(86) PCT/GB2002/004292

(87) WO 2003/026622

**(54) Pevná farmaceutická kompozícia obsahujúca lizinopril a excipient**

**7 (51) A61K 9/20, 38/11****(11) E 89**

(96) 03009659.8, 30.4.2003

(97) 1473029, 23.3.2005

(24) 23.3.2005

(73) Ferring B.V., 2132 JX Hoofddorp, NL;

(72) Lomryd Hakan, 215 62 Malmö, SE; Nicklasson Helena, 217 59 Malmö, SE; Olsson Lars-Erik, 215 67 Malmö, SE;

(74) Čechvalová Dagmar, Bratislava, SK;

**(54) Pevná dávková forma obsahujúca desmopressin****7 (51) A61K 9/28, 9/50****(11) E 118**

(96) 02796920.3, 18.12.2002

(97) 1355633, 19.1.2005

(24) 19.1.2005

(31) 0104327, 0104328

(32) 19.12.2001, 19.12.2001

(33) SE, SE

(73) AstraZeneca AB, 151 85 Södertälje, SE;

(72) HJARTSTAM Lars Johan Pontus de Verdier, 431 83, SE; LOFROTH Jan-Erik, 431 83, SE; SCHANTZ Staffan, 431 83, SE; WELIN Anders, 431 83, SE;

(74) PATENTSERVIS BRATISLAVA, a. s., Bratislava, SK;

(86) PCT/GB2002/005739

(87) WO 2003/051340

**(54) Prostriedok na poťahovanie filmom****7 (51) A61K 31/34, 9/14****(11) E 98**

(96) 02750846.4, 25.7.2002

(97) 1414435, 12.1.2005

(24) 12.1.2005

(31) PA 2001 01164

(32) 31.7.2001

(33) DK

(73) H. Lundbeck A/S, Valby-Copenhagen, DK;

(72) CHRISTENSEN Troels Volsgaard, Holbæk, DK; LILJEGREN Ken, Værløse, DK; ELEMA Michiel Onne, København Ø, DK; ANDRESEN Lene, Rødovre, DK; MAHASHABDE Shashank, Kendall Park, NJ 08825, US; ASSENZA Sebastian P., Fort Salonga, NY 11768, US;

(74) Majlingová Marta, Ing., Bratislava, SK;

(86) PCT/DK2002/000513

(87) WO 2003/011278

**(54) Kryštalický prostriedok obsahujúci escitalopram****7 (51) A61K 31/365, 31/416, 31/4155, 31/443, 31/4709, 31/473, 31/497, 31/498, 31/506, 31/517, A61P 3/10, 25/16, 25/28, 31/10, 35/00, 29/00****(11) E 96**

(96) 02754819.7, 3.7.2002

(97) 1406610, 26.1.2005

(24) 26.1.2005

(31) 10132726

(32) 5.7.2001

(33) DE

(73) Grünenthal GmbH, Aachen, DE;

(72) SUNDERMANN Corinna, Aachen, DE; SUNDERMANN Bernd, Aachen, DE; PRZEWOSNY Michael, Aachen, DE; HENNIES Hagen-Heinrich, Simmerath, DE;

(74) Tomeš Pavol, Ing., Bratislava, SK;

(86) PCT/EP2002/007382

(87) WO 2003/004016

**(54) Použitie substituovaných gama-laktónových zlúčenín ako farmaceutických prípravkov****7 (51) A61K 35/78, A61P 13/00, 15/00****(11) E 120**

(96) 02798728.8, 16.9.2002

(97) 1427430, 27.4.2005

(24) 27.4.2005

(31) 10146159

(32) 19.9.2001

(33) DE

(73) Bionorica AG, 92318 Neumarkt, DE;

(72) WUTTKE Wolfgang, 37120 Bovenden, DE; JARRY Hubertus, 37249 Neu-Eichenberg, DE; CHRISTOFFEL Volker, 92369 Buchberg, DE; SPENGLER Barbara, 92318 Neumarkt, DE;

(74) ROTT, RŮŽIČKA &amp; GUTTMANN, v. o. s., Bratislava, SK;

(86) PCT/EP2002/010383

(87) WO 2003/024465

**(54) Použitie extraktov z druhov Cimicifuga ako organoselektívnych liečiv na liečbu ochorení urogenitálneho traktu vyvolaných sexuálnymi hormónmi****7 (51) A63F 9/12****(11) E 111**

(96) 03023411.6, 17.10.2003

(97) 1524014, 11.5.2005

(24) 11.5.2005

(73) Chuang, Shih-Hung, Yungho City, Taipei Hsien, TW;

(72) Chuang, Shih-Hung, Yungho City, Taipei Hsien, TW;

(74) Žovicová Viera, Mgr., Bratislava, SK;

**(54) Gul'ová skladačka bez nosného jadra****Trieda B****7 (51) B05D 3/12, 3/04, C09D 4/06****(11) E 103**

(96) 02791694.9, 21.11.2002

(97) 1455951, 23.3.2005

(24) 23.3.2005

(31) 10163681

(32) 21.12.2001

(33) DE

(73) Röhm GmbH &amp; Co. KG, 64293 Darmstadt, DE;

(72) BELIK Pavel, 63517 Rodenbach, DE; AUER Heinz-Jochen, 64521 Gross-Gerau, DE; DESCH Wolfram, 64287 Darmstadt, DE; RAAB Dieter, 63517 Rodenbach, DE; KRALL Stefan, 64747 Breuberg/Neustadt, DE; STREIT Jürgen, 63755 Alzenau, DE; SCHOLL Sybille, 63517 Rodenbach, DE;

(74) Bušová Eva, JUDr., Bratislava, SK;

(86) PCT/EP2002/013056

(87) WO 2003/053596

**(54) Spôsob výroby povlakov**

**7 (51) B23Q 11/08**  
**(11) E 104**  
 (96) 03012537.1, 2.6.2003  
 (97) 1378321, 9.2.2005  
 (24) 9.2.2005  
 (31) 20209776 U  
 (32) 24.6.2002  
 (33) DE  
 (73) Hennig Holding GmbH, Kirchheim, DE;  
 (72) Schönerwald Kurt, Vilsheim, DE;  
 (74) PATENTSERVIS BRATISLAVA, a. s., Bratislava, SK;  
**(54) Teleskopický element**

**7 (51) B26F 1/00, B31B 1/14**  
**(11) E 91**  
 (96) 02804535.9, 16.8.2002  
 (97) 1432558, 12.1.2005  
 (24) 12.1.2005  
 (31) 0104345  
 (32) 20.12.2001  
 (33) SE  
 (73) Sobi HB, 183 63 Täby, SE;  
 (72) CAVLIN Sören, S-183 63 Täby, SE;  
 (74) Žovicová Viera, Mgr., Bratislava, SK;  
 (86) PCT/SE2002/001466  
 (87) WO 2003/066291  
**(54) Vysekávací forma a spôsob vysekávania pomocou nej**

**7 (51) B29C 35/00, F16J 15/46**  
**(11) E 88**  
 (96) 02022957.1, 12.10.2002  
 (97) 1302292, 25.8.2004  
 (24) 25.8.2004  
 (31) 10150827  
 (32) 15.10.2001  
 (33) DE  
 (73) Gummi-Welz GmbH & Co. KG, 89077 Ulm, DE;  
 (72) Schiffers Herbert, 89275 Elchingen, DE;  
 (74) Majlingová Marta, Ing., Bratislava, SK;  
**(54) Spôsob výroby nafukovacieho vulkanizovaného tesnenia**

**7 (51) B29C 53/54, 53/52, 65/78 // B29L 23:00**  
**(11) E 105**  
 (96) 02798711.4, 9.9.2002  
 (97) 1425155, 2.2.2005  
 (24) 2.2.2005  
 (31) 10144898  
 (32) 12.9.2001  
 (33) DE  
 (73) Aisapack Holding S.A., Vouvry, CH;  
 (72) KELLER Gerhard, Jongny, CH;  
 (74) ROTT, RŮŽIČKA & GUTTMANN, v. o. s., Bratislava, SK;  
 (86) PCT/EP2002/010089  
 (87) WO 2003/024694  
**(54) Spôsob riadenia polohy okrajov fóliového pásu**

**7 (51) B41J 2/175, B65D 81/26, C08L 75/08, C08G 18/00, 18/40**  
**(11) E 94**  
 (96) 02445091.8, 1.7.2002  
 (97) 1277586, 9.2.2005  
 (24) 9.2.2005  
 (31) 907297  
 (32) 17.7.2001  
 (33) US  
 (73) FOAMEX L.P., Linwood, Pennsylvania 19061, US;  
 (72) Free Sharon A., Wallingford, PA 19086, US;  
 (74) Majlingová Marta, Ing., Bratislava, SK;  
**(54) Atramentové zásobníky z penového materiálu**

**7 (51) B41J 2/175, B65D 81/26, C08L 75/08, C08G 18/00, 18/40**  
**(11) E 100**  
 (96) 02445092.6, 1.7.2002  
 (97) 1277587, 2.3.2005  
 (24) 2.3.2005  
 (31) 906981  
 (32) 17.7.2001  
 (33) US  
 (73) FOAMEX L.P., Linwood, Pennsylvania 19061, US;  
 (72) Free Sharon A., Wallingford PA 19086, US;  
 (74) Majlingová Marta, Ing., Bratislava, SK;  
**(54) Atramentové zásobníky z penového materiálu**

**7 (51) B61B 7/04, 12/02**  
**(11) E 99**  
 (96) 03450055.3, 27.2.2003  
 (97) 1424257, 13.4.2005  
 (24) 13.4.2005  
 (31) 10632002  
 (32) 16.7.2002  
 (33) AT  
 (73) Innova Patent GmbH, Wolfurt, AT;  
 (72) Gabriel Gerhard, Ing., Schwarzach, AT; Dür Herbert, Ing., Schwarzach, AT; Dür Gerd, Ing., Bildstein, AT;  
 (74) Hörmann Tomáš, Ing., Bratislava, SK;  
**(54) Lanová dráha s nosným a ťažným lanom a s pripojiteľnými prepravnými jednotkami tvorenými kabínami a sedačkami**

#### Trieda C

**7 (51) C07D 209/10, 209/30, 209/36, A61K 31/404, A61P 29/00**  
**(11) E 117**  
 (96) 02779382.7, 20.9.2002  
 (97) 1438289, 30.3.2005  
 (24) 30.3.2005  
 (31) 325389 P  
 (32) 27.9.2001  
 (33) US  
 (73) F. Hoffmann-La Roche AG, 4070 Basel, CH;  
 (72) BROKA Chris Allen, Foster City, CA 94404, US;  
 CAMPBELL Jeffrey Allen, Cheshire, CT 06410, US;  
 (74) Bušová Eva, JUDr., Bratislava, SK;  
 (86) PCT/EP2002/010557  
 (87) WO 2003/029212  
**(54) Indolové deriváty**

**7 (51) C07D 215/22, A61K 31/47, A61P 35/00****(11) E 106**

(96) 02752656.5, 31.7.2002

(97) 1412332, 19.1.2005

(24) 19.1.2005

(31) 309144 P

(32) 31.7.2001

(33) US

(73) WAYNE STATE UNIVERSITY, Detroit, MI 48202, US; Horwitz Jerome P., Farmington Hills, MI 48334-1158, US; Hazeldine Stewart T., Taylor, MI 48180-4632, US; Corbett Thomas H., Grosse Pointe Park, MI 48230, US; Polin Lisa, Oak Park, MI 48237, US;

(72) HORWITZ Jerome P., Farmington Hills, MI 48334-1158, US; HAZELDINE Stewart T., Taylor, MI 48180-4632, US; CORBETT Thomas H., Grosse Pointe Park, MI 48230, US; POLIN Lisa, Oak Park, MI 48237, US;

(74) Bezák Marián, Ing., Bratislava, SK;

(86) PCT/US2002/024442

(87) WO 2003/011832

**(54) Chinolínové deriváty a ich použitie ako protinádorové činidlá****7 (51) C07D 237/22, 401/12, 403/12, A61K 31/50, A61P 25/22, 25/28****(11) E 113**

(96) 02767729.3, 26.9.2002

(97) 1430034, 9.2.2005

(24) 9.2.2005

(31) 0103912

(32) 27.9.2001

(33) HU

(73) Egis Gyógyszergyár Rt., Budapest, HU;

(72) BARKÓCZY József, Budapest, HU; SIMIG Gyula, Budapest, HU; KÓTAY NAGY Péter, Vác, HU; LÉVAY György, Budakeszi, HU; GACSÁLYI István, Budapest, HU; MARTONNÉ MARKÓ Bernadett, Budapest, HU; SCHMIDT Éva, Budapest, HU; EGYED András, Budapest, HU; KOMPAGNE Hajnalka, Budapest, HU; LEVELEKI Csilla, Budapest, HU; MIKLÓSNÉ KOVÁCS Anikó, Budapest, HU; SZÉNÁSI Gábor, Budapest, HU; WELLMANN János, Budapest, HU; HÁRSING László Gábor, Budapest, HU;

(74) ROTT, RŮŽIČKA &amp; GUTTMANN, v. o. s., Bratislava, SK;

(86) PCT/HU2002/000097

(87) WO 2003/027078

**(54) Substituované alkylaminopyridazinónové deriváty, spôsoby ich prípravy a farmaceutická kompozícia s ich obsahom****7 (51) C07D 401/12, A61K 31/50, A61P 25/22, 25/28****(11) E 109**

(96) 02762620.9, 26.9.2002

(97) 1430047, 9.2.2005

(24) 9.2.2005

(31) 0103912

(32) 27.9.2001

(33) HU

(73) Egis Gyógyszergyár Rt., Budapest, HU;

(72) BARKÓCZY József, Budapest, HU; SIMIG Gyula, Budapest, HU; KÓTAY NAGY Péter, Vác, HU; LÉVAY György, Budakeszi, HU; GACSÁLYI István, Budapest, HU; MARTONNÉ MARKÓ Bernadett, Budapest, HU; SCHMIDT Éva, Budapest, HU; EGYED András, Budapest, HU; KOMPAGNE Hajnalka, Budapest, HU; LEVELEKI Csilla, Budapest, HU; MIKLÓSNÉ KOVÁCS Anikó, Budapest, HU; SZÉNÁSI Gábor, Budapest, HU; WELLMANN János, Budapest, HU; HÁRSING László Gábor, Budapest, HU;

(74) ROTT, RŮŽIČKA &amp; GUTTMANN, v. o. s., Bratislava, SK;

(86) PCT/HU2002/000096

(87) WO 2003/027097

**(54) Substituované alkylaminopyridazinónové deriváty, spôsob ich prípravy a farmaceutická kompozícia s ich obsahom****7 (51) C07D 409/06, 403/06, 401/06, A61K 31/417, 31/381, 31/402, 31/44, A61P 3/00, 9/10****(11) E 110**

(96) 03292634.7, 22.10.2003

(97) 1413579, 2.2.2005

(24) 2.2.2005

(31) 0213194

(32) 23.10.2002

(33) FR

(73) LES LABORATOIRES SERVIER, Courbevoie Cédex, FR;

(72) Rault Sylvain, Moul, FR; Kopp Marina, Caen, FR; Lancelot Jean-Charles, Le Bourg, FR; Lemaître Stéphane, Bois le Roi, FR; Caignard Daniel-Henri, le Pecq, FR; Bizot-Espiard Jean-Guy, Paris, FR; Renard Pierre, Le Chesnay, FR;

(74) ROTT, RŮŽIČKA &amp; GUTTMANN, v. o. s., Bratislava, SK;

**(54) Deriváty imidazolínu, spôsob ich prípravy a farmaceutické kompozície s ich obsahom****7 (51) C07D 487/04, A61P 29/00****(11) E 114**

(96) 02763692.7, 20.9.2002

(97) 1427727, 26.1.2005

(24) 26.1.2005

(31) 323625 P

(32) 20.9.2001

(33) US

(73) THE PROCTER &amp; GAMBLE COMPANY, Cincinnati, Ohio 45202, US;

(72) CLARK Michael Phillip, Loveland, OH 45140, US; LAUFERSWEILER Matthew John, Cincinnati, OH 45249, US; DJUNG Jane Far-Jine, Mason, OH 45040, US; DE Biswanath, Cincinnati, OH 45241, US;

(74) PATENTSERVIS BRATISLAVA, a. s., Bratislava, SK;

(86) PCT/US2002/030134

(87) WO 2003/024970

**(54) Zlúčeniny inhibujúce uvoľňovanie protizápalových cytokínov**

- 7 (51) C07J 5/00, A61K 31/573, A61P 15/16**  
**(11) E 101**  
 (96) 02764767.6, 24.7.2002  
 (97) 1421099, 16.2.2005  
 (24) 16.2.2005  
 (31) MI20011762  
 (32) 10.8.2001  
 (33) IT  
 (73) Cosmo S.p.A., 20020 Lainate (MI), IT;  
 (72) AJANI Mauro, I-20020 Lainate, IT; MORO Luigi, I-20020 Lainate, IT;  
 (74) Bušová Eva, JUDr., Bratislava, SK;  
 (86) PCT/EP2002/008226  
 (87) WO 2003/014141  
**(54) 17 $\alpha$  21-dihydroxypregnenestery ako antiandrogénne činidlá**

- 7 (51) C07K 16/18, A61K 39/395, C12N 15/13**  
**(11) E 86**  
 (96) 02782453.1, 3.7.2002  
 (97) 1401871, 23.3.2005  
 (24) 23.3.2005  
 (31) 01116199  
 (32) 4.7.2001  
 (33) EP  
 (73) Aplagen GmbH, 52499 Baesweiler, DE;  
 (72) FRANK Hans-Georg, NL-6462 EL Kerkrade, NL; KAUFMANN, Peter, NL-6291 CX Vaals, NL; SCHMITZ Ulrike, 52070 Aachen, DE;  
 (74) Bušová Eva, JUDr., Bratislava, SK;  
 (86) PCT/EP2002/007359  
 (87) WO 2003/004533  
**(54) Imunologicky väzbové molekuly ktoré inhibujú syncytiálnu fúziu trofoblastov**

- 7 (51) C12Q 1/68**  
**(11) E 115**  
 (96) 02788114.3, 16.12.2002  
 (97) 1415002, 2.2.2005  
 (24) 2.2.2005  
 (31) 0130267  
 (32) 19.12.2001  
 (33) GB  
 (73) Neutec Pharma PLC, Manchester, Lancashire M13 9WL, GB;  
 (72) BURNIE James Peter, Alderley Edge, Cheshire SK9 7PY, GB; MATTHEWS Ruth Christine, Alderley Edge, Cheshire SK9 7PY, GB; RIGG Gordon Patrick, Glossop, Derbyshire SK13 1DP, GB; WILLIAMSON Peter, Manchester, Lancashire M21 7LT, GB;  
 (74) Makeľová Katarína, Mgr., Bratislava, SK;  
 (86) PCT/GB2002/005690  
 (87) WO 2003/052416  
**(54) Technológia cielených profilátok**

- 7 (51) C22C 38/18, 38/12, C21D 8/02, 1/18**  
**(11) E 116**  
 (96) 03396059.2, 18.6.2003  
 (97) 1375694, 27.4.2005  
 (24) 27.4.2005  
 (31) 20021188  
 (32) 19.6.2002  
 (33) FI

- (73) Rautaruukki OYJ, 00101 Helsinki, FI;  
 (72) Hemmilä Mikko Petteri, 86400 Vihanti, FI; Liimatainen Reijo Arvi, 86110 Parhalahti, FI; Liimatainen Tommi Petteri, 92120 Raahe, FI;  
 (74) ROTT, RŮŽIČKA & GUTTMANN, v. o. s., Bratislava, SK;  
**(54) Oceľový pás valcovaný za tepla a spôsob výroby takéhoto pásu**

- 7 (51) C23C 22/53, B05D 7/00**  
**(11) E 90**  
 (96) 02787688.7, 15.11.2002  
 (97) 1444381, 12.1.2005  
 (24) 12.1.2005  
 (31) 10156475  
 (32) 16.11.2001  
 (33) DE  
 (73) Rheinzink GmbH & Co. KG, 45711 Datteln, DE;  
 (72) SCHÖNNENBECK Marianne, 44795 Bochum, DE; STRADMANN Adolf, 45711 Datteln, DE;  
 (74) ROTT, RŮŽIČKA & GUTTMANN, v. o. s., Bratislava, SK;  
 (86) PCT/EP2002/012800  
 (87) WO 2003/048417  
**(54) Spôsob vytvárania tmavých ochranných vrstiev na plochých výrobkoch zo zliatiny titán-zinok**

- 7 (51) C25B 1/12, 9/00, 15/00**  
**(11) E 102**  
 (96) 02782894.6, 12.10.2002  
 (97) 1436447, 5.1.2005  
 (24) 5.1.2005  
 (31) 10150557  
 (32) 15.10.2001  
 (33) DE  
 (73) Gesellschaft für Hochleistungselektrolyseure zur Wasserstoffherzeugung MBH, Ottobrunn, DE;  
 (72) BRAND Rolf August, Bruckmühl, DE; D'ERASMO Pietro, Notodden, NO; HOFMANN Hans, Mühlheim, DE; RÄMISCH Marko, Ottobrunn, DE;  
 (74) PATENTSERVIS BRATISLAVA, a. s., Bratislava, SK;  
 (86) PCT/EP2002/011436  
 (87) WO 2003/033768  
**(54) Tlakový elektrolyzér a spôsob jeho prevádzky**

- 7 (51) C25D 21/12**  
**(11) E 108**  
 (96) 02769978.4, 21.8.2002  
 (97) 1419290, 23.2.2005  
 (24) 23.2.2005  
 (31) 10141056  
 (32) 22.8.2001  
 (33) DE  
 (73) ATOTECH Deutschland GmbH, Berlin, DE;  
 (72) HÜBEL Egon, Feucht, DE;  
 (74) PATENTSERVIS BRATISLAVA, a. s., Bratislava, SK;  
 (86) PCT/EP2002/009343  
 (87) WO 2003/018878  
**(54) Zariadenie a spôsob elektrolytickej úpravy spracovávaných výrobkov**

**Trieda D**

- 7 (51) D03D 47/30**  
**(11) E 84**  
 (96) 03003373, 14.2.2003  
 (97) 1340846, 22.12.2004  
 (24) 22.12.2004  
 (31) 10209278  
 (32) 1.3.2002  
 (33) DE  
 (73) LINDAUER DORNIER GESELLSCHAFT M.B.H, 88129 Lindau, DE;  
 (72) Wahhoud Adnan, Dr., 88131 Lindau, DE; Armbrust Matthias, 88239 Wangen, DE;  
 (74) Bezák Marián, Ing., Bratislava, SK;  
**(54) Spôsob pretkávania nepretkaných alebo čiastočne pretkaných útkových priadzí, predovšetkým útkových priadzí zo syntetických filamentov, a tkací stroj na uskutočňovanie tohto spôsobu**

**Trieda F**

- 7 (51) F16D 65/095, 55/00**  
**(11) E 107**  
 (96) 02016228.5, 19.7.2002  
 (97) 1279853, 6.4.2005  
 (24) 6.4.2005  
 (31) 10135796  
 (32) 23.7.2001  
 (33) DE  
 (73) KNORR-BREMSE Systeme für Schienenfahrzeuge GmbH, München, DE;  
 (72) Wirth Xaver, Ismaning, DE;  
 (74) Hörmann Tomáš, Ing., Bratislava, SK;  
**(54) Oporné zariadenie pre brzdové čeluste**

**Trieda G**

- 7 (51) G01B 21/04, 7/008, 5/008, 11/00**  
**(11) E 92**  
 (96) 03712319.7, 6.3.2003  
 (97) 1446636, 16.2.2005  
 (24) 16.2.2005  
 (31) 0205332  
 (32) 6.3.2002  
 (33) GB  
 (73) RENISHAW plc, Wotton-Under-Edge Gloucestershire GL12 8JR, GB;  
 (72) TAYLOR Benjamin Roller, Berkeley, Gloucestershire GL13 9LR, GB; McFARLAND Geoffrey, Dursley, Gloucestershire GL11 5PG, GB;  
 (74) Majlingová Marta, Ing., Bratislava, SK;  
 (86) PCT/GB2003/000961  
 (87) WO 2003/074968  
**(54) Spôsob kontroly série obrobkov s použitím súradnicového meracieho zariadenia**

- 7 (51) G01S 17/00, G08G 1/015, 1/052**  
**(11) E 83**  
 (96) 02794944.5, 5.12.2002  
 (97) 1454164, 16.3.2005  
 (24) 16.3.2005  
 (31) A 19632001  
 (32) 14.12.2001  
 (33) AT  
 (73) Kapsch Trafficcom AG, 1121 Wien, AT;  
 (72) SCHMIDRADLER Dieter, A-1121 Wien, AT;  
 (74) Hörmann Tomáš, Ing., Bratislava, SK;  
 (86) PCT/AT2002/000341  
 (87) WO 2003/052457  
**(54) Spôsob a zariadenie na geometrické zameriavanie a stanovenie rýchlosti vozidiel**

- 7 (51) G05G 1/10**  
**(11) E 93**  
 (96) 02776852.2, 18.10.2002  
 (97) 1438643, 16.3.2005  
 (24) 16.3.2005  
 (31) 10153532  
 (32) 23.10.2001  
 (33) DE  
 (73) "Durable" Hunke & Jochheim GmbH & Co. KG, 58636 Iserlohn, DE;  
 (72) MAIER-HUNKE Horst-Werner, 58640 Iserlohn, DE;  
 (74) Čechvalová Dagmar, Bratislava, SK;  
 (86) PCT/DE2002/004006  
 (87) WO 2003/038540  
**(54) Ručné koliesko, najmä na vyvodenie rotačného pohybu na držiak rotačnej kartotéky**

**Trieda H**

- 7 (51) H04L 12/56**  
**(11) E 97**  
 (96) 02758475.4, 19.8.2002  
 (97) 1419623, 16.3.2005  
 (24) 16.3.2005  
 (31) 10141091  
 (32) 22.8.2001  
 (33) DE  
 (73) Siemens Aktiengesellschaft, München, DE;  
 (72) RAJI Fariba, Wien, AT; SCHNIEDENHARN Jörg, Berlin, DE; MEILING Axel, Berlin, DE;  
 (74) Bušová Eva, JUDr., Bratislava, SK;  
 (86) PCT/EP2002/009263  
 (87) WO 2003/019875  
**(54) Prenos dátových paketov v rádiovom komunikačnom systéme pri využití spoločného procesu HARQ (Hybrid Automatic Repeat Request)**



---

(51)	(11)	(51)	(11)	(51)	(11)	(51)	(11)
A01N 43/54	85	A63F 9/12	111	C07D215/22	106	C25B 1/12	102
A47J 27/08	87	B05D 3/12	103	C07D237/22	113	C25D 21/12	108
A47J 43/20	95	B23Q 11/08	104	C07D401/12	109	D03D 47/30	84
A61K 9/14	112	B26F 1/00	91	C07D409/06	110	F16D 65/095	107
A61K 9/20	89	B29C 35/00	88	C07D487/04	114	G01B 21/04	92
A61K 9/20	119	B29C 53/54	105	C07J 5/00	101	G01S 17/00	83
A61K 9/28	118	B41J 2/175	100	C07K 16/18	86	G05G 1/10	93
A61K 31/34	98	B41J 2/175	94	C12Q 1/68	115	H04L 12/56	97
A61K 31/365	96	B61B 7/04	99	C22C 38/18	116		
A61K 35/78	120	C07D209/10	117	C23C 22/53	90		

**QB4A**

**Licenčné zmluvy registrované alebo udelené**

(11) 27

(97) 1323729

(73) LES LABORATOIRES SERVIER, Courbevoie  
Cédex, FR;

Názov/meno a adresa nadobúdateľa licencie:

DELTA, Praha, CZ;

Druh licencie: Zmluvná nevýlučná

Dátum uzavretia licenčnej zmluvy: 1.2.2005

Dátum účinnosti voči tretím osobám: 17.2.2005

---

# ČASŤ

**DODATKOVÉ OCHRANNÉ OSVEDČENIA**

## Číselné kódy na označovanie bibliografických údajov (Štandard WIPO ST. 9)

- |   |  |
|---|--|
| <p>(11) Číslo dokumentu<br/>                     (21) Číslo žiadosti<br/>                     (22) Dátum podania žiadosti<br/>                     (54) Názov vynálezu základného patentu<br/>                     (68) Číslo základného patentu<br/>                     (71) Meno (názov) žiadateľa (-ov)<br/>                     (73) Meno (názov) majiteľa (-ov)<br/>                     (74) Meno (názov) zástupcu</p> | <p>(92) Číslo a dátum prvého povolenia uviesť liečivo alebo výrobok na ochranu rastlín na trh v Slovenskej republike<br/>                     (93) Číslo, dátum a štát prvého povolenia uviesť liečivo alebo výrobok na ochranu rastlín na trh v Spoločenstve<br/>                     (94) Predpokladaný dátum uplynutia platnosti osvedčenia<br/>                     (95) Názov liečiva/výrobku na ochranu rastlín<br/>                     typ: (liečivo/výrobok na ochranu rastlín)</p> |
|---|--|

## Zverejnené žiadosti o udelenie dodatkového ochranného osvedčenia

- |   |   |
|---|---|
| <p>(21) <b>2-2004</b><br/>         (22) 31.3.2004<br/>         (68) 283699<br/> <b>(54) Frakcia kopolyméru-1, kompozícia obsahujúca túto frakciu, spôsob jej výroby a použitie na výrobu liečiva na liečbu roztrúsenej sklerózy</b><br/>         (71) YEDA RESEARCH AND DEVELOPMENT CO., LTD., Rehovot, IL;<br/>         (74) Bušová Eva, JUDr., Bratislava, SK;<br/>         (92) 59/0223/99-S; 9.12.1999<br/>         (93) 10921/0019, 9.8.2000, GB;<br/> <b>(95) Kopolymér-1 (frakcia kopolyméru-1)</b><br/>         Typ: Liečivo</p> <hr/> <p>(21) <b>1-2005</b><br/>         (22) 8.2.2005<br/>         (68) 282639<br/> <b>(54) (Metylsulfonyl)fenyl-2-(5H)-furanónové deriváty, farmaceutický prostriedok s ich obsahom a ich použitie</b><br/>         (71) Merck Frosst Canada &amp; Co./Merck Frosst Canada &amp; Cie., Halifax, Nova Scotia, CA;<br/>         (74) Majlingová Marta, Ing., Bratislava, SK;<br/>         (92) EU/2/04/045/001, EU/2/04/045/002, EU/2/04/045/003, EU/2/04/045/004; 13.9.2004<br/>         (93) EU/2/04/045/001, EU/2/04/045/002, EU/2/04/045/003, EU/2/04/045/004; 13.9.2004; EU;<br/> <b>(95) 3-cyklopropylmetoxy-5,5-dimetyl-4-[4-(metylsulfonyl)fenyl]-(5H)-furan-2-ón</b><br/>         Typ: Liečivo</p> <hr/> <p>(21) <b>2-2005</b><br/>         (22) 11.3.2005<br/>         (68) 277828<br/> <b>(54) Deriváty komplexov DTPA, farmaceutické prostriedky obsahujúce tieto zlúčeniny, ich použitie a spôsob ich výroby</b><br/>         (71) SCHERING AKTIENGESELLSCHAFT, Berlin, DE;<br/>         (74) Hörmannová Zuzana, Ing., Bratislava, SK;<br/>         (92) 48/0265/04-S, 48/0264/04-S; 8.11.2004<br/>         (93) 18929, 18930; 26.3.2004; SE;<br/> <b>(95) Komplex gadolína s 3,6,9-triaza-3,6,9-tris-(karboxymetyl)-(4S)-4-(4-etoxybenzyl)undekándikyselinou, jej disodnou soľou</b><br/>         Typ: Liečivo</p> | <p>(21) <b>5002-2005</b><br/>         (22) 1.4.2005<br/>         (68) 278434<br/> <b>(54) 3-Substituovaný pyrrolidínový derivát, spôsob jeho prípravy, medziprodukty tohto spôsobu, farmaceutický prostriedok obsahujúci tento derivát</b><br/>         (71) Novartis International Pharmaceutical Ltd., Hamilton, BM;<br/>         (74) Čechvalová Dagmar, Bratislava, SK;<br/>         (92) EU/1/04/294/001, EU/1/04/294/002, EU/1/04/294/003, EU/1/04/294/004, EU/1/04/294/005, EU/1/04/294/006; EU/1/04/294/007, EU/1/04/294/008; EU/1/04/294/009, EU/1/04/294/010; EU/1/04/294/011, EU/1/04/294/012; 22.10.2004<br/>         (93) EU/1/04/294/001, EU/1/04/294/002, EU/1/04/294/003, EU/1/04/294/004, EU/1/04/294/005, EU/1/04/294/006, EU/1/04/294/007, EU/1/04/294/008, EU/1/04/294/009, EU/1/04/294/010, EU/1/04/294/011, EU/1/04/294/012; 22.10.2004; EU;<br/> <b>(95) Hydrobromid (S)-2-[1-[2-(2,3-dihydrobenzofuran-5-yl)etyl]-3-pyrrolidiny]-2,2-difenylacetamidu</b><br/>         Typ: Liečivo</p> |
|---|---|

# ČASŤ

## ÚŽITKOVÉ VZORY

## Kódy na označovanie jednotlivých druhov dokumentov (Štandard WIPO ST. 16)

U - **Zapísané** úžitkové vzory podľa zákona č. 478/1992  
Zb. o úžitkových vzoroch v znení zákona NR SR  
č. 90/93 Z. z. o opatreniach v oblasti priemyselného  
vlastníctva

## Číselné kódy na označovanie bibliografických údajov (Štandard WIPO ST. 9)

(11)	Číslo dokumentu	(62)	Číslo pôvodnej prihlášky v prípade vylúčenej prihlášky
(21)	Číslo prihlášky	(67)	Číslo pôvodnej prihlášky v prípade odbočenia
(22)	Dátum podania prihlášky	(71)	Meno (názov) prihlasovateľa (-ov)
(24)	Dátum nadobudnutia účinkov úžitkového vzoru	(72)	Meno pôvodcu (-ov)
(31)	Číslo prioritnej prihlášky	(73)	Meno (názov) majiteľa (-ov)
(32)	Dátum podania prioritnej prihlášky	(74)	Meno (názov) zástupcu (-ov)
(33)	Krajina alebo regionálna organizácia priority	(86)	Číslo podania medzinárodnej prihlášky podľa PCT
(45)	Dátum oznámenia o zápise úžitkového vzoru	(87)	Číslo zverejnenia medzinárodnej prihlášky podľa PCT
(47)	Dátum zápisu a sprístupnenia úžitkového vzoru verejnosti		
(51)	Medzinárodné patentové triedenie		
(54)	Názov		

Poznámka:

Číslo uvádzané pred kódom (51) znamená verziu Medzinárodného patentového triedenia.

## Kódy na označovanie záhlaví oznámení publikovaných vo Vestníku ÚPV SR (Štandard WIPO ST. 17)

<b>FG1K</b>	Zapísané úžitkové vzory
<b>MA1K</b>	Zaniknuté úžitkové vzory vzdaním sa
<b>MC1K</b>	Vymazané úžitkové vzory
<b>MG1K</b>	Čiastočne vymazané úžitkové vzory
<b>MK1K</b>	Zaniknuté úžitkové vzory uplynutím doby platnosti
<b>MM1K</b>	Zaniknuté úžitkové vzory pre nezaplatenie poplatkov za predĺženie platnosti
<b>ND1K</b>	Predĺženie platnosti úžitkových vzorov
<b>PC1K</b>	Prevody a prechody práv
<b>PD1K</b>	Zmeny dispozičných práv na úžitkové vzory (zálohy) Zmeny dispozičných práv na úžitkové vzory (ukončenie záloh)
<b>QB1K</b>	Licenčné zmluvy registrované alebo udelené
<b>QC1K</b>	Ukončenie platnosti licenčných zmlúv
<b>SB1K</b>	Zapísané úžitkové vzory do registra po odtajnení
<b>TA1K</b>	Opravy mien pôvodcov
<b>TB1K</b>	Opravy mien
<b>TC1K</b>	Zmeny mien
<b>TD1K</b>	Opravy adries
<b>TE1K</b>	Zmeny adries
<b>TF1K</b>	Opravy dátumov
<b>TG1K</b>	Opravy zatriedenia podľa MPT
<b>TH1K</b>	Opravy chýb alebo zmeny všeobecne
<b>TK1K</b>	Opravy tlačových chýb vo Vestníku ÚPV SR

## FG1K

## Zapísané úžitkové vzory

(11)	(51)	(11)	(51)	(11)	(51)	(11)	(51)
4177	G09F 9/30	4187	A01K 47/06	4197	E04G 13/06	4207	F16L 57/00
4178	B61D 13/00	4188	D06L 3/10	4198	E04B 1/74	4208	G01F 23/62
4179	E01B 9/68	4189	A01N 25/00	4199	E04H 1/12	4209	C06B 25/04
4180	A61G 15/10	4190	F02B 53/00	4200	E04H 12/12	4210	B01D 24/06
4181	B32B 13/14	4191	B21D 7/04	4201	E06B 5/11	4211	A41D 27/00
4182	A01K 27/00	4192	B21D 7/04	4202	E06B 7/10	4212	F04C 5/00
4183	E04B 1/88	4193	B21D 7/04	4203	A47F 5/00	4213	F04C 5/00
4184	B25J 7/00	4194	F24H 1/44	4204	E04B 1/78	4214	E04C 3/08
4185	F16B 7/00	4195	A01K 47/06	4205	E04C 2/284	4215	B64D 23/00
4186	A01K 47/06	4196	B61F 5/00	4206	B01D 39/14	4216	F01B 1/00
<hr/>				<hr/>			
<b>7 (51)</b>	<b>A01K 27/00</b>	<b>7 (51)</b>	<b>A01N 25/00</b>				
<b>(11)</b>	<b>4182</b>	<b>(11)</b>	<b>4189</b>				
(21)	26-2005	(21)	69-2005				
(22)	7.2.2005	(22)	21.3.2005				
(24)	18.5.2005	(24)	19.5.2005				
(47)	18.5.2005	(47)	19.5.2005				
(72)	Bezděk Miroslav, Bratislava, SK;	(72)	Hájnik Ján, Brezolupy, SK; Hájniková Tatiana, Ing., Brezolupy, SK;				
(73)	Bezděk Miroslav, Bratislava, SK;	(73)	Hájnik Ján, Brezolupy, SK; Hájniková Tatiana, Ing., Brezolupy, SK;				
<b>(54)</b>	<b>Bezpečnostný obojek s možnou lokalizáciou</b>	<b>(54)</b>	<b>Insekticídna zmes na ochranu drevnej hmoty</b>				
<hr/>				<hr/>			
<b>7 (51)</b>	<b>A01K 47/06</b>	<b>7 (51)</b>	<b>A41D 27/00</b>				
<b>(11)</b>	<b>4195</b>	<b>(11)</b>	<b>4211</b>				
(21)	92-2005	(21)	5029-2005				
(22)	18.4.2005	(22)	1.4.2005				
(24)	19.5.2005	(24)	23.5.2005				
(47)	19.5.2005	(47)	23.5.2005				
(72)	Staroň Igor, Ing., Liptovský Mikuláš, SK;	(72)	Pusztay Dezider, Ing., Bratislava, SK;				
(73)	Staroň Igor, Ing., Liptovský Mikuláš, SK;	(73)	Pusztay Dezider, Ing., Bratislava, SK;				
<b>(54)</b>	<b>Včelárska materská mriežka</b>	(74)	Porubčan Róbert, Ing., Ivanka pri Dunaji, SK;				
<hr/>				<b>(54)</b>	<b>Horný odev s predprípravou na audiotechniku</b>		
<b>7 (51)</b>	<b>A01K 47/06</b>	<b>7 (51)</b>	<b>A47F 5/00, 7/00</b>				
<b>(11)</b>	<b>4186</b>	<b>(11)</b>	<b>4203</b>				
(21)	60-2005	(21)	71-2005				
(22)	14.3.2005	(22)	23.3.2005				
(24)	18.5.2005	(24)	20.5.2005				
(47)	18.5.2005	(47)	20.5.2005				
(72)	Staroň Igor, Ing., Liptovský Mikuláš, SK;	(72)	Čerey Miroslav, Ing., Prievidza, SK; Kalvaster Peter, Ing., Bojnice, SK;				
(73)	Staroň Igor, Ing., Liptovský Mikuláš, SK;	(73)	Čerey Miroslav, Ing., Prievidza, SK; Kalvaster Peter, Ing., Bojnice, SK;				
<b>(54)</b>	<b>Rámik s voskovou medzistienkou</b>	(74)	Bačík Kvetoslav, Ing., Nová Dubnica, SK;				
<hr/>				<b>(54)</b>	<b>Košík</b>		
<b>7 (51)</b>	<b>A01K 47/06</b>	<b>7 (51)</b>	<b>A61G 15/10</b>				
<b>(11)</b>	<b>4187</b>	<b>(11)</b>	<b>4180</b>				
(21)	61-2005	(21)	297-2004				
(22)	14.3.2005	(22)	15.11.2004				
(24)	19.5.2005	(24)	18.5.2005				
(47)	19.5.2005	(47)	18.5.2005				
(72)	Staroň Igor, Ing., Liptovský Mikuláš, SK;	(72)	Kľučár Ján, Ing., Humenné, SK;				
(73)	Staroň Igor, Ing., Liptovský Mikuláš, SK;	(73)	NEOMED, s. r. o., Humenné, SK;				
<b>(54)</b>	<b>Včelárska materská mriežka</b>	<b>(54)</b>	<b>Stacionárna stomatologická súprava s pľuvadlovým blokom pohybujúcim sa s kreslom</b>				



- 7 (51) B01D 24/06, 25/00, 29/11 // B01D 101:02**  
**(11) 4210**  
 (21) 5028-2005  
 (22) 1.4.2005  
 (24) 23.5.2005  
 (47) 23.5.2005  
 (72) Podhorský Dušan, RNDr. DrSc., Bratislava, SK;  
 Ružička Ján, prof. RNDr. DrSc., Bratislava, SK;  
 Petrik Ivanovič Viktor, Sankt Peterburg, RU;  
 Kundos Nikolajevič Alexander, Kaluga, RU;  
 (73) Úrad pre normalizáciu, metrológiu a skúšobníctvo Slovenskej republiky, Bratislava, SK;  
 (74) Kováčik Štefan, Ing., Bratislava, SK;  
**(54) Hybridný nanofilter**

- 7 (51) B01D 39/14, 29/11, C02F 1/38**  
**(11) 4206**  
 (21) 5017-2005  
 (22) 1.3.2005  
 (24) 20.5.2005  
 (47) 20.5.2005  
 (72) Podhorský Dušan, RNDr. DrSc., Bratislava, SK;  
 Ružička Ján, prof. RNDr. DrSc., Bratislava, SK;  
 (73) Úrad pre normalizáciu, metrológiu a skúšobníctvo Slovenskej republiky, Bratislava, SK;  
 (74) Kováčik Štefan, Ing., Bratislava, SK;  
**(54) Filter na vodu na báze nukleoporéznych membrán**

- 7 (51) B21D 7/04**  
**(11) 4192**  
 (21) 75-2005  
 (22) 24.3.2005  
 (24) 19.5.2005  
 (31) PUV 2004-15229  
 (32) 26.3.2004  
 (33) CZ  
 (47) 19.5.2005  
 (72) Krejčík Miroslav, Liberec, CZ; Vondráček Karel, Ing., Liberec, CZ;  
 (73) MSV SYSTEMS CZ, s. r. o., Liberec, CZ;  
 (74) Kubínyi Peter, Bc., Trenčín, SK;  
**(54) Ohýbacia hlava**

- 7 (51) B21D 7/04**  
**(11) 4191**  
 (21) 74-2005  
 (22) 24.3.2005  
 (24) 19.5.2005  
 (31) PUV 2004-15234  
 (32) 26.3.2004  
 (33) CZ  
 (47) 19.5.2005  
 (72) Krejčík Miroslav, Liberec, CZ; Vondráček Karel, Ing., Liberec, CZ;  
 (73) MSV SYSTEMS CZ, s. r. o., Liberec, CZ;  
 (74) Kubínyi Peter, Bc., Trenčín, SK;  
**(54) Ohýbacie zariadenie**

- 7 (51) B21D 7/04**  
**(11) 4193**  
 (21) 76-2005  
 (22) 24.3.2005  
 (24) 19.5.2005  
 (31) PUV 2004-15231  
 (32) 26.3.2004  
 (33) CZ  
 (47) 19.5.2005  
 (72) Krejčík Miroslav, Liberec, CZ; Vondráček Karel, Ing., Liberec, CZ;  
 (73) MSV SYSTEMS CZ, s. r. o., Liberec, CZ;  
 (74) Kubínyi Peter, Bc., Trenčín, SK;  
**(54) Ohýbacia hlava**

- 7 (51) B25J 7/00, F42D 5/04**  
**(11) 4184**  
 (21) 44-2005  
 (22) 24.2.2005  
 (24) 18.5.2005  
 (47) 18.5.2005  
 (72) Ležák Peter, Ing., Košice, SK; Výboh Rudolf, Ing., Košice, SK;  
 (73) ZTS VVÚ KOŠICE, a. s., Košice, SK;  
 (74) Cicholes Štefan, Ing., Košice, SK;  
**(54) Diaľkovo ovládaný nízky mobilný manipulátor**

- 7 (51) B32B 13/14, E02D 31/00**  
**(11) 4181**  
 (21) 3-2005  
 (22) 7.1.2005  
 (24) 18.5.2005  
 (47) 18.5.2005  
 (72) Janotka Ivan, Ing., CSc., Bratislava, SK; Papajová Vladimíra, Ing., Žilina, SK; Černá Želmíra, Ing., Žilina, SK; Baslík Radovan, Ing., CSc., Bratislava, SK; Kišš Štefan, Ing., Kežmarok, SK;  
 (73) TATRABENT, spol. s r. o., Sereď, SK;  
**(54) Geosyntetická rohož s vysokým tesniacim účinkom proti kvapalným a plyným škodlivinám**

- 7 (51) B61D 13/00, 17/00**  
**(11) 4178**  
 (21) 5005-2005  
 (22) 18.1.2005  
 (24) 6.5.2005  
 (47) 6.5.2005  
 (72) Karel Michal, Ing., Praha, CZ; Klomínek Vladimír, Ing., Praha, CZ;  
 (73) Pars nova, a. s., Šumperk, CZ;  
 (74) Mešková Viera, Ing., Bratislava, SK;  
**(54) Dvojčlánkové električkové vozidlo**

- 7 (51) B61F 5/00**  
**(11) 4196**  
 (21) 95-2005  
 (22) 19.4.2005  
 (24) 19.5.2005  
 (47) 19.5.2005  
 (72) Bašteck Marian, doc. Ing., CSc., Vrútky, SK;  
 (73) ŽOS Vrútky, a. s., Vrútky, SK;  
**(54) Primárne vypruženie a vedenie dvojkolesia pre dvojnápravový trakčný podvozok električky MHD typu T3**

**7 (51) B64D 23/00, A63B 17/00, 17/02**

- (11) **4215**  
 (21) 5039-2005  
 (22) 18.4.2005  
 (24) 25.5.2005  
 (47) 25.5.2005  
 (72) Jaroš Vladimír, Mgr., Praha-Kbely, CZ; Kubálek Ladislav, doc. PhDr., CSc., Praha - Stodůlky, CZ;  
 (73) Jaroš Vladimír, Mgr., Praha-Kbely, CZ; Kubálek Ladislav, doc. PhDr., CSc., Praha - Stodůlky, CZ;  
 (74) ROTT, RŮŽIČKA & GUTTMANN, v. o. s., Bratislava, SK;  
 (54) **Výsadkový trenážer**

**7 (51) C06B 25/04**

- (11) **4209**  
 (21) 5027-2005  
 (22) 30.3.2005  
 (24) 23.5.2005  
 (47) 23.5.2005  
 (72) Šutaj Štefan, Ing., Budkovce, SK;  
 (73) ISTROCHEM, a. s., Bratislava, SK;  
 (74) Harvan Ladislav, Ing., Bratislava, SK;  
 (54) **Sypká priemyselná trhavina**

**7 (51) D06L 3/10 // (C01B 17/66)**

- (11) **4188**  
 (21) 68-2005  
 (22) 21.3.2005  
 (24) 19.5.2005  
 (31) PUV 2004-16116  
 (32) 22.12.2004  
 (33) CZ  
 (47) 19.5.2005  
 (72) Kožušníků Vlastimil, Ing., Ostrava - Poruba, CZ; Dinkov Tomáš, Ing., Ostrava - Svinov, CZ;  
 (73) HCHZ-Chemie Hrušov, a. s., Ostrava - Zábřeh, CZ;  
 (74) Guniš Jaroslav, Mgr., Bratislava, SK;  
 (54) **Prípravok na bielenie a odfarbovanie bielych a stálofarebných textílií**

**7 (51) E01B 9/68**

- (11) **4179**  
 (21) 230-2004  
 (22) 16.8.2004  
 (24) 18.5.2005  
 (47) 18.5.2005  
 (72) Chupáč Ladislav, Ing., Púchov, SK; Kalús Ján, Púchov, SK; Vojtek Pavel, Ing., Púchov, Streženie, SK;  
 (73) Poľnohospodárske družstvo, Mestečko, SK; Chupáč Ladislav, Ing., Púchov, SK; Kalús Ján, Púchov, SK; Vojtek Pavel, Ing., Púchov, Streženie, SK;  
 (74) Ďurica Ján, Ing., Považská Bystrica, SK;  
 (54) **Podložka pod pätu koľajnice**

**7 (51) E04B 1/74**

- (11) **4198**  
 (21) 1-2005  
 (22) 4.1.2005  
 (24) 20.5.2005  
 (47) 20.5.2005  
 (72) Kollár Marián, Košice, SK;  
 (73) Kollár Marián, Košice, SK;  
 (54) **Tepelne a zvukovoizolačný prvok**

**7 (51) E04B 1/78**

- (11) **4204**  
 (21) 82-2005  
 (22) 4.4.2005  
 (24) 20.5.2005  
 (47) 20.5.2005  
 (72) Huraj Jozef, Veľké Bielice, SK;  
 (73) Huraj Jozef, Veľké Bielice, SK;  
 (74) Máčajová Mária, Ing., Nitra, SK;  
 (54) **Zatepl'ovacie tvarovateľné prvky**

**7 (51) E04B 1/88, F16L 59/02, B32B 5/08**

- (11) **4183**  
 (21) 41-2005  
 (22) 24.2.2005  
 (24) 18.5.2005  
 (47) 18.5.2005  
 (72) Kollár Marián, Košice, SK;  
 (73) Kollár Marián, Košice, SK;  
 (54) **Izolačný prvok na tepelne-zvukovú izoláciu klimatizačných, vetracích potrubí a potrubí na rozvod médií**

**7 (51) E04C 2/284, 2/38**

- (11) **4205**  
 (21) 5012-2005  
 (22) 16.2.2005  
 (24) 20.5.2005  
 (31) PUV 2004-15263  
 (32) 5.4.2004  
 (33) CZ  
 (47) 20.5.2005  
 (72) Fadrný Petr, Ing., Praha, CZ; Žákovský Karel, Ing., Vrbno pod Pradědem, CZ;  
 (73) FISCHER & PARTNER a. s., Praha, CZ;  
 (74) Kajabová Monika, JUDr., Bratislava, SK;  
 (54) **Ľahká medziokenná vložka**

**7 (51) E04C 3/08**

- (11) **4214**  
 (21) 5037-2005  
 (22) 11.4.2005  
 (24) 23.5.2005  
 (47) 23.5.2005  
 (72) Hynšt Petr, Ing., Praha, CZ;  
 (73) Lindab, s. r. o., Praha - Ruzyně, CZ;  
 (74) Kováčik Štefan, Ing., Bratislava, SK;  
 (54) **Kovová strešná konštrukcia**

**7 (51) E04G 13/06, E04F 11/18**

- (11) **4197**  
 (21) 246-2004  
 (22) 6.9.2004  
 (24) 20.5.2005  
 (47) 20.5.2005  
 (72) Beer Milan, Vranov nad Topľou, SK;  
 (73) Beer Milan, Vranov nad Topľou, SK;  
 (54) **Dodatočný balkón s balkónovým košom z ľahkých oceľových profilov**

**7 (51) E04H 1/12, A61M 15/00, A61H 33/00**  
**(11) 4199**  
(21) 28-2005  
(22) 10.2.2005  
(24) 20.5.2005  
(47) 20.5.2005  
(72) Kupčo Jaroslav, Banská Bystrica, SK;  
(73) Kupčo Jaroslav, Banská Bystrica, SK;  
(74) Belička Ivan, Ing., Banská Bystrica, SK;  
**(54) Soľná baňa**

**7 (51) E04H 12/12, C23F 13/00**  
**(11) 4200**  
(21) 34-2005  
(22) 15.2.2005  
(24) 20.5.2005  
(47) 20.5.2005  
(67) 16-2005  
(72) Kalis Pavel, Nitra, SK;  
(73) Kalis Pavel, Nitra, SK;  
**(54) Prefabrikovaný betónový prvok staníc katódovej ochrany**

**7 (51) E06B 5/11, 7/28, E05B 17/20**  
**(11) 4201**  
(21) 42-2005  
(22) 24.2.2005  
(24) 20.5.2005  
(31) 2004-15498  
(32) 2.6.2004  
(33) CZ  
(47) 20.5.2005  
(72) Demčík Martin, Moravská Ostrava, CZ;  
(73) EUROPEAN SECURITY COMPANY, s. r. o., Ostrava Přívoz, CZ;  
(74) Zahatňanská Gabriela, Ing., Žilina, SK;  
**(54) Zariadenie na zabezpečenie vstupných dverí proti ich násilnému poškodeniu**

**7 (51) E06B 7/10, 7/16**  
**(11) 4202**  
(21) 64-2005  
(22) 15.3.2005  
(24) 20.5.2005  
(47) 20.5.2005  
(72) Čmelík Peter, Ing., Prešov, SK; Marinič Michal, Ing., Prešov, SK;  
(73) Čmelík Peter, Ing., Prešov, SK; Marinič Michal, Ing., Prešov, SK;  
(74) Vojčík Peter, prof. JUDr., CSc., Košice, SK;  
**(54) Okno alebo dvere**

**7 (51) F01B 1/00, 9/00, F02B 75/18, F02F 3/00**  
**(11) 4216**  
(21) 64-2004  
(22) 10.2.2004  
(24) 25.5.2005  
(47) 25.5.2005  
(67) 93-2004  
(72) Kanozsay Štefan, JUDr., Komárno, SK;  
(73) Kanozsay Štefan, JUDr., Komárno, SK;  
(74) Belička Ivan, Ing., Banská Bystrica, SK;  
**(54) Dvojtaktný piestový spaľovací motor s vysokou účinnosťou pracujúci bez vibrácií**

**7 (51) F02B 53/00**  
**(11) 4190**  
(21) 73-2005  
(22) 8.9.2004  
(24) 19.5.2005  
(47) 19.5.2005  
(67) 344-2004  
(72) Očvár Jozef, Ing., Košice, SK;  
(73) Očvár Jozef, Ing., Košice, SK;  
**(54) Energetické zariadenie, najmä na pohon dopravných prostriedkov**

**7 (51) F04C 5/00**  
**(11) 4213**  
(21) 5033-2005  
(22) 8.4.2005  
(24) 23.5.2005  
(47) 23.5.2005  
(72) Dobrodenka Pavel, Dulov, SK; Dobrodenka Peter, Ing., Ladce, SK;  
(73) Dobrodenka Pavel, Dulov, SK; Dobrodenka Peter, Ing., Ladce, SK;  
(74) Kováčik Štefan, Ing., Bratislava, SK;  
**(54) Konštrukčné usporiadanie čerpadla alebo kompresora**

**7 (51) F04C 5/00**  
**(11) 4212**  
(21) 5032-2005  
(22) 8.4.2005  
(24) 23.5.2005  
(47) 23.5.2005  
(72) Dobrodenka Pavel, Dulov, SK; Dobrodenka Peter, Ing., Ladce, SK;  
(73) Dobrodenka Pavel, Dulov, SK; Dobrodenka Peter, Ing., Ladce, SK;  
(74) Kováčik Štefan, Ing., Bratislava, SK;  
**(54) Konštrukčné usporiadanie čerpadla alebo kompresora**

**7 (51) F16B 7/00**  
**(11) 4185**  
(21) 50-2005  
(22) 4.3.2005  
(24) 18.5.2005  
(47) 18.5.2005  
(72) Hromádka Igor, Ing., Žiar nad Hronom, SK; Gajdošík Edmund, Žiar nad Hronom, SK;  
(73) OK-modul, s. r. o., Žiar nad Hronom, SK;  
(74) Kajabová Monika, JUDr., Bratislava, SK;  
**(54) Spojovací prostriedok**

**7 (51) F16L 57/00, 58/00, E02D 37/00**  
**(11) 4207**  
(21) 5022-2005  
(22) 1.6.2004  
(24) 20.5.2005  
(47) 20.5.2005  
(67) 240-2004  
(72) Krajec Pavol, Ing., Rožňava, SK;  
(73) Krajec Pavol, Ing., Rožňava, SK;  
(74) Šujanová Mária, Ing., Bratislava, SK;  
**(54) Plavená základka**

**7 (51) F24H 1/44, F23B 1/00****(11) 4194**

(21) 87-2005

(22) 7.4.2005

(24) 19.5.2005

(47) 19.5.2005

(72) Hudák Michal, Ing., Žalobín, SK;

(73) Hudák Michal, Ing., Žalobín, SK;

**(54) Automatický peletový teplovodný kotol****7 (51) G01F 23/62****(11) 4208**

(21) 5023-2005

(22) 22.3.2005

(24) 20.5.2005

(47) 20.5.2005

(72) Noskovič Kamil, Bratislava, SK; Suchal Jozef, Ing., Bratislava, SK;

(73) Noskovič Kamil, Bratislava, SK; Suchal Jozef, Ing., Bratislava, SK;

(74) Porubčan Róbert, Ing., Ivanka pri Dunaji, SK;

**(54) Hladinomer s meniteľnou konštrukčnou výškou****7 (51) G09F 9/30, G02B 6/42, H01L 33/00****(11) 4177**

(21) 5026-2004

(22) 22.12.2004

(24) 6.5.2005

(31) PUV 2004-15553

(32) 16.6.2004

(33) CZ

(47) 6.5.2005

(72) Purma Jaroslav, Ing., Karviná, CZ; Hajoš Michal, Ing., Statenice, CZ;

(73) Značky Praha s. r. o., Statenice, CZ;

(74) Šujanová Mária, Ing., Bratislava, SK;

**(54) Jednodiódový dioptrický element**

(51)	(11)	(51)	(11)	(51)	(11)	(51)	(11)
A01K 27/00	4182	B21D 7/04	4193	E01B 9/68	4179	E06B 7/10	4202
A01K 47/06	4186	B21D 7/04	4191	E04B 1/74	4198	F01B 1/00	4216
A01K 47/06	4195	B21D 7/04	4192	E04B 1/78	4204	F02B 53/00	4190
A01K 47/06	4187	B25J 7/00	4184	E04B 1/88	4183	F04C 5/00	4212
A01N 25/00	4189	B32B 13/14	4181	E04C 2/284	4205	F04C 5/00	4213
A41D 27/00	4211	B61D 13/00	4178	E04C 3/08	4214	F16B 7/00	4185
A47F 5/00	4203	B61F 5/00	4196	E04G 13/06	4197	F16L 57/00	4207
A61G 15/10	4180	B64D 23/00	4215	E04H 1/12	4199	F24H 1/44	4194
B01D 24/06	4210	C06B 25/04	4209	E04H 12/12	4200	G01F 23/62	4208
B01D 39/14	4206	D06L 3/10	4188	E06B 5/11	4201	G09F 9/30	4177

**MC1K****Vymazané úžitkové vzory**

- (11) **3430**  
 (21) 249-2002  
 (22) 5.9.2002  
 (54) **Zariadenie na spracovanie odpadových sklenených črepov**  
 Dátum výmazu: 1.3.2005
- 

**MK1K****Zaniknuté úžitkové vzory uplynutím doby platnosti**

(11)	Dátum zániku	(11)	Dátum zániku	(11)	Dátum zániku	(11)	Dátum zániku
971	27.04.2005	1824	23.10.2004	2818	27.10.2004	2865	19.10.2004
985	21.04.2005	1893	19.10.2004	2827	27.10.2004	2870	16.10.2004
1099	18.04.2005	1908	13.04.2005	2836	23.10.2004	2906	11.10.2004
1143	27.04.2005	2009	06.04.2005	2848	05.10.2004	2923	13.10.2004
1299	25.04.2005	2788	24.10.2004	2850	20.10.2004	2949	25.10.2004
1776	02.10.2004	2798	20.10.2004	2863	05.10.2004		
1821	08.10.2004	2809	27.10.2004	2864	12.10.2004		

**ND1K****Predĺženie platnosti úžitkových vzorov**

(11)	(51)	(11)	(51)	(11)	(51)	(11)	(51)
1942	E06B 3/42	2974	A47F 7/02	3046	E04B 2/14	3155	B23G 9/00
1968	B65D 85/57	2997	B61L 5/12	3064	E04F 19/06	3286	F23G 7/00
2081	E06B 9/323	3002	B60R 25/06	3111	B24B 15/04	3988	C09K 5/10
2148	E04B 1/40	3009	F17C 13/04	3141	B61L 5/10		
2909	F17D 3/01	3021	A23L 1/31	3142	B61L 5/10		

- 7 (51) A23L 1/31, 1/314**  
**(11) 3021**  
 (21) 207-2001  
 (22) 20.6.2001  
 (73) KOMES PLUS, s. r. o., Rozhanovce, SK;  
**(54) Mäsový polotovár zabalený vo fólii na pečenie**
- 

- 7 (51) A47F 7/02**  
**(11) 2974**  
 (21) 76-2001  
 (22) 22.3.2001  
 (73) AMERICAN WAY, s. r. o., Plzeň, CZ;  
**(54) Závesný držiak na okuliare**
- 

- 7 (51) B23G 9/00**  
**(11) 3155**  
 (21) 258-2001  
 (22) 13.8.2001  
 (73) TECHNIA, spol. s r. o., Nové Zámky, SK;  
**(54) Nástroj na čistenie závitov**
- 

- 7 (51) B24B 15/04**  
**(11) 3111**  
 (21) 257-2001  
 (22) 13.8.2001  
 (73) TECHNIA, spol. s r. o., Nové Zámky, SK;  
**(54) Brusivo na zabrusovanie sediel ventilov**
- 

- 7 (51) B60R 25/06**  
**(11) 3002**  
 (21) 122-2001  
 (22) 26.4.2001  
 (73) ROYAL DEFEND HOLDING, a. s., Praha, CZ;  
**(54) Zariadenie na zabezpečenie motorových vozidiel**
- 

- 7 (51) B61L 5/10, 5/04, 5/00**  
**(11) 3141**  
 (21) 154-2001  
 (22) 24.5.2001  
 (73) DT výhybkárna a mostárna, a. s., Prostějov, CZ;  
**(54) Posuvný mechanický zámok so závorovaním**
-

**7 (51) B61L 5/10**  
**(11) 3142**  
 (21) 157-2001  
 (22) 28.5.2001  
 (73) DT výhybkárna a mostárna, a. s., Prostějov, CZ;  
**(54) Posuvný mechanický zámok so závorovaním**

**7 (51) E04F 19/06, E06B 1/70, F16B 5/00**  
**(11) 3064**  
 (21) 183-2001  
 (22) 12.6.2001  
 (73) Matuš Pavol, Ing., Bratislava, SK;  
**(54) Lištový systém na spájanie podláh**

**7 (51) B61L 5/12, 5/14, 5/18, 5/00, 9/00**  
**(11) 2997**  
 (21) 108-2001  
 (22) 19.4.2001  
 (73) AŽD Praha, s. r. o., Praha, CZ;  
**(54) Optický indikátor**

**6 (51) E06B 3/42, 5/00**  
**(11) 1942**  
 (21) 140-98  
 (22) 4.5.1998  
 (73) Hrdý Jiří, Praha - Černý most, CZ;  
**(54) Zasklenie lodžie**

**6 (51) B65D 85/57**  
**(11) 1968**  
 (21) 104-98  
 (22) 7.4.1998  
 (73) Locker Vladimír, Lelekovice, CZ;  
**(54) Predajný stojan, najmä na nosiče audio- a videozáznamov**

**6 (51) E06B 9/323, 9/56**  
**(11) 2081**  
 (21) 267-98  
 (22) 4.9.1998  
 (73) ISOTRA s.r.o., Opava, CZ;  
**(54) Osadenie pohonného mechanizmu na ovládanie žalúzií**

**7 (51) C09K 5/10, C07C 31/20**  
**(11) 3988**  
 (21) 141-2004  
 (22) 30.4.2001  
 (73) SLOVNAFT, a. s., Bratislava, SK;  
**(54) Koncentrát a náplň do teplovýmenných systémov**

**7 (51) F17C 13/04**  
**(11) 3009**  
 (21) 156-2001  
 (22) 28.5.2001  
 (73) Kalvoda Vladimír, Ing., Bratislava, SK;  
**(54) Poistný bezpečnostný ventil**

**6 (51) E04B 1/40**  
**(11) 2148**  
 (21) 147-98  
 (22) 11.5.1998  
 (73) Dlouhý Ján, Ing., Bratislava, SK; Ponec Pavol, Ing., Bratislava, SK;  
**(54) Stavebný prvok**

**7 (51) F17D 3/01**  
**(11) 2909**  
 (21) 28-2001  
 (22) 7.2.2001  
 (73) AJ - GAZ, s. r. o., Žilina, SK;  
**(54) Zostava na umiestnenie domovej regulačnej a meracej techniky na plyn**

**7 (51) E04B 2/14, 1/74, 1/76**  
**(11) 3046**  
 (21) 158-2001  
 (22) 28.5.2001  
 (73) Dugovič Radoslav, Bratislava, SK;  
**(54) Vyplnená konštrukčná dutina alebo vyplnený dutý stavebný prvok**

**7 (51) F23G 7/00, F23K 1/00**  
**(11) 3286**  
 (21) 35-2002  
 (22) 28.2.2002  
 (73) ENZO - VERONIKA - VES, a. s., Dežerice, SK;  
**(54) Palivová zmes**

(51)	(11)	(51)	(11)	(51)	(11)	(51)	(11)
A23L 1/31	3021	B61L 5/10	3142	E04B 1/40	2148	F17C 13/04	3009
A47F 7/02	2974	B61L 5/10	3141	E04B 2/14	3046	F17D 3/01	2909
B23G 9/00	3155	B61L 5/12	2997	E04F 19/06	3064	F23G 7/00	3286
B24B 15/04	3111	B65D 85/57	1968	E06B 3/42	1942		
B60R 25/06	3002	C09K 5/10	3988	E06B 9/323	2081		

## QB1K

## Licenčné zmluvy registrované

- (11) **1853**  
 (21) 349-97  
 (73) Jaroš Vladimír, Mgr., Praha, CZ; Kubálek Ladislav, doc. PhDr., CSc., Praha - Stodůlky, CZ;  
 Názov/meno a adresa nadobúdateľa licencie:  
 LEDIC s. r. o., Praha, CZ;  
 Druh licencie: zmluvná nevýlučná  
 Dátum uzavretia licenčnej zmluvy: 1.2.2005  
 Dátum účinnosti voči tretím osobám: 3.5.2005
- 

## TE1K

## Zmeny adries

- (11) **2909**  
 (21) 28-2001  
 (73) AJ - GAZ, s. r. o., **Žilina**, SK;  
 Dátum zápisu do registra: 24.5.2005
- 

- (11) **3039**  
 (21) 208-2001  
 (73) Hudák Rastislav, Ing., **Košice**, SK;  
 Dátum zápisu do registra: 24.5.2005
-