

VESTNÍK

**ÚRADU PRIEMYSELNÉHO VLASTNÍCTVA
SLOVENSKEJ REPUBLIKY**

Banská Bystrica 2. jún 2005

6

OBSAH

Zverejnené patentové prihlášky	9
Udelené patenty.....	25
Európske patenty.....	40
Zapísané úžitkové vzory	48
Zapísané dizajny	60
Zverejnené prihlášky ochranných znáмок.....	80
Zapísané ochranné známky bez zmeny	252
Zapísané ochranné známky so zmenou.....	274
Obnovené ochranné známky	281
Prevody ochranných znáмок	336
Zmeny v údajoch o majiteľoch ochranných znáмок	340
Licenčné zmluvy (ochranné známky)	346

INHALT

Veröffentlichung der Patentanmeldungen.....	9
Erteilte Patente	25
Europäische Patente	40
Eingetragene Gebrauchsmuster.....	48
Eingetragene Designs.....	60
Veröffentliche Markenmeldung	80
Registrierte Warenzeichen ohne Änderung.....	252
Registrierte Warenzeichen mit Änderung	274
Erneuerte Warenzeichen	281
Warenzeichenübertragungen.....	336
Änderungen im Angaben von den Warenzeicheninhabers.....	340
Kontraktlizenz (Warenzeichen).....	346

CONTENTS

Publication of Patent Applications.....	9
Granted Patents	25
European Patents.....	40
Registered Utility Models	48
Registered Designs.....	60
Published Trademark Applications	80
Registered Trademarks without Modification.....	252
Registered Trademarks with Modification.....	274
Renewal Trademarks.....	281
Transfers of Trademarks	336
Modification of data of Trademark holders	340
Licence contracts (Trademarks).....	346

**Dvojpísmenové kódové označenia krajín a medzinárodných organizácií
(Štandard WIPO ST. 3)**

AD Andorra	DE Nemecko	ID Indonézia
AE Spojené arabské emiráty	DJ Džibutsko	IE Írsko
AF Afganistan	DK Dánsko	IL Izrael
AG Antigua a Barbuda	DM Dominika	IN India
AI Anguilla	DO Dominikánska republika	IQ Irak
AL Albánsko		IR Irán
AM Arménsko	DZ Alžírsko	IS Island
AN Holandské Antily		IT Taliansko
AO Angola	EA Euroázijská patentová organizácia (EAPO)	JM Jamajka
AP Africká regionálna organizácia priemyselného vlastníctva (ARIPO)	EC Ekvádor	JO Jordánsko
AR Argentína	EE Estónsko	JP Japonsko
AT Rakúsko	EG Egypt	
AU Austrália	EH Západná Sahara	KE Keňa
AW Aruba	EM Úrad pre harmonizáciu na vnútornom trhu (OHIM)	KG Kirgizsko
AZ Azerbajdžan	EP Európsky patentový úrad	KH Kambodža
	ER Eritrea	KI Kiribati
BA Bosna a Hercegovina	ES Španielsko	KM Komory
BB Barbados	ET Etiópia	KN Svätý Krištof a Nevis
BD Bangladéš		KP Kórejská ľudovodemokratická republika
BE Belgicko	FI Fínsko	KR Kórejská republika
BF Burkina Faso	FJ Fidži	KW Kuvajt
BG Bulharsko	FK Falklandy	KY Kajmanie ostrovy
BH Bahrain	FO Faerské ostrovy	KZ Kazachstan
BI Burundi	FR Francúzsko	
BJ Benin		LA Laos
BM Bermudy	GA Gabun	LB Libanon
BN Brunej	GB Veľká Británia	LC Svätá Lucia
BO Bolívia	GC Patentový úrad Rady pre spoluprácu arabských štátov v Golskom zálive (GCC)	LI Lichtenštajnsko
BR Brazília		LK Srí Lanka
BS Bahamy	GD Grenada	LR Libéria
BT Bhutan	GE Gruzínsko	LS Lesotho
BV Buvetov ostrov	GH Ghana	LT Litva
BW Botswana	GI Gibraltár	LU Luxembursko
BX Benelux	GL Grónsko	LV Lotyšsko
BY Bielorusko	GM Gambia	LY Líbya
BZ Belize	GN Guinea	
	GQ Rovníková Guinea	MA Maroko
CA Kanada	GR Grécko	MC Monako
CD Konžská demokratická republika	GS Južná Georgia a Južné Sendvičové ostrovy	MD Moldavsko
CF Stredoafriická republika		MG Madagaskar
CG Kongo	GT Guatemala	MK Macedónsko
CH Švajčiarsko	GW Guinea-Bissau	ML Mali
CI Pobrežie Slonoviny	GY Guyana	MM Myanmar
CL Chile		MN Mongolsko
CM Kamerun	HK Hongkong	MO Macao
CN Čína	HN Honduras	MP Severné Mariány
CO Kolumbia	HR Chorvátsko	MR Mauritánia
CR Kostarika	HT Haiti	MS Montserrat
CU Kuba	HU Maďarsko	MT Malta
CV Kapverdy	IB Medzinárodný úrad Svetovej organizácie duševného vlastníctva (WIPO)	MU Maurícius
CY Cyprus		MV Maledivy
CZ Česká republika		MW Malawi
		MX Mexiko
		MY Malajzia
		MZ Mozambik

NA	Namíbia	TV	Tuvalu
NE	Niger	TW	Taiwan
NG	Nigéria	TZ	Tanzánia
NI	Nikaragua		
NL	Holandsko	UA	Ukrajina
NO	Nórsko	UG	Uganda
NP	Nepál	US	Spojené štáty americké
NR	Nauru	UY	Uruguaj
NZ	Nový Zéland	UZ	Uzbekistan
OA	Africká organizácia duševného vlastníctva (OAPI)	VA	Vatikán
OM	Omán	VC	Svätý Vincent a Grenadiny
		VE	Venezuela
PA	Panama	VG	Britské Panenské ostrovy
PE	Peru	VN	Vietnam
PG	Papua-Nová Guinea	VU	Vanuatu
PH	Filipíny		
PK	Pakistan	WO	Svetová organizácia duševného vlastníctva (WIPO)
PL	Poľsko	WS	Samoa
PT	Portugalsko		
PW	Palau	YE	Jemen
PY	Paraguaj	YU	Juhoslávia
QA	Katar	ZA	Juhoafrická republika
		ZM	Zambia
RO	Rumunsko	ZW	Zimbabwe
RU	Rusko		
RW	Rwanda		
SA	Saudská Arábia		
SB	Šalamúnové ostrovy		
SC	Seychely		
SD	Sudán		
SE	Švédsko		
SG	Singapur		
SH	Svätá Helena		
SI	Slovinsko		
SK	Slovensko		
SL	Sierra Leone		
SM	San Marino		
SN	Senegal		
SO	Somálsko		
SR	Surinam		
ST	Svätý Tomáš a Princov ostrov		
SV	Salvádor		
SY	Sýria		
SZ	Svazijsko		
TC	Turks a Caicos		
TD	Čad		
TG	Togo		
TH	Thajsko		
TJ	Tadžikistan		
TM	Turkménsko		
TN	Tunisko		
TO	Tonga		
TP	Východný Timor		
TR	Turecko		
TT	Trinidad a Tobago		

ČASŤ

PATENTY

Kódy na označovanie jednotlivých druhov dokumentov (Štandard WIPO ST. 16)

A3	Zverejnené patentové prihlášky podľa zákona č. 435/2001 Z. z. o patentoch, dodatkových ochranných osvedčeniach a o zmene a doplnení niektorých zákonov	B6	Udelené patenty podľa zákona č. 435/2001 Z. z. o patentoch, dodatkových ochranných osvedčeniach a o zmene a doplnení niektorých zákonov
-----------	---	-----------	--

Číselné kódy na označovanie bibliografických údajov (Štandard WIPO ST. 9)

(11)	Číslo dokumentu	(62)	Číslo pôvodnej prihlášky v prípade vylúčenej prihlášky
(21)	Číslo prihlášky	(71)	Meno (názov) prihlasovateľa (-ov)
(22)	Dátum podania prihlášky	(72)	Meno pôvodcu (-ov)
(24)	Dátum nadobudnutia účinkov patentu	(73)	Meno (názov) majiteľa (-ov)
(31)	Číslo prioritnej prihlášky	(74)	Meno (názov) zástupcu (-ov)
(32)	Dátum podania prioritnej prihlášky	(86)	Číslo podania medzinárodnej prihlášky podľa PCT
(33)	Krajina alebo regionálna organizácia priority	(87)	Číslo zverejnenia medzinárodnej prihlášky podľa PCT
(40)	Dátum zverejnenia prihlášky		
(47)	Dátum sprístupnenia patentu verejnosti		
(51)	Medzinárodné patentové triedenie		
(54)	Názov		
(57)	Anotácia		

Poznámka:

Číslo uvádzané pred kódom (51) znamená verziu Medzinárodného patentového triedenia.

Kódy na označovanie záhlaví oznámení publikovaných vo Vestníku ÚPV SR (Štandard WIPO ST. 17)

BA9A	Zverejnené patentové prihlášky	FG4A	Udelené patenty
FA9A	Zastavené konania o patentových prihláškach na žiadosť prihlasovateľa	MA4A	Zaniknuté patenty vzdaním sa
FB9A	Zastavené konania o patentových prihláškach	MA4F	Zaniknuté autorské osvedčenia vzdaním sa
FC9A	Zamietnuté patentové prihlášky	MC4A	Zrušené patenty
FD9A	Zastavené konania pre nezaplatenie poplatku	MC4F	Zrušené autorské osvedčenia
PC9A	Prevody a prechody práv na patentové prihlášky	MG4A	Čiastočne zrušené patenty
PD9A	Zmeny dispozičných práv na patentové prihlášky (zálohy)	MG4F	Čiastočne zrušené autorské osvedčenia
	Zmeny dispozičných práv na patentové prihlášky (ukončenie záloh)	MK4A	Zaniknuté patenty uplynutím doby platnosti
QA9A	Ponuky licencií	MK4F	Zaniknuté autorské osvedčenia uplynutím doby platnosti
		MM4A	Zaniknuté patenty pre nezaplatenie udržiavacích poplatkov
		MM4F	Zaniknuté autorské osvedčenia pre nezaplatenie udržiavacích poplatkov
		PA4A	Zmeny autorských osvedčení na patenty
		PC4A	Prevody a prechody práv na patenty
		PC4F	Prevody a prechody práv na autorské osvedčenia
		PD4A	Zmeny dispozičných práv na patenty (zálohy)
			Zmeny dispozičných práv na patenty (ukončenie záloh)
		PD4F	Zmeny dispozičných práv na autorské osvedčenia (zálohy)
			Zmeny dispozičných práv na autorské osvedčenia (ukončenie záloh)
		QA4A	Ponuky licencií
		QB4A	Licenčné zmluvy registrované alebo udelené na patenty
		QB4F	Licenčné zmluvy registrované alebo udelené na autorské osvedčenia
		QC4A	Ukončenie platnosti licenčných zmlúv na patenty
		QC4F	Ukončenie platnosti licenčných zmlúv na autorské osvedčenia
		SB4A	Zapísané patenty do registra po odtajnení
		SB4F	Zapísané autorské osvedčenia do registra po odtajnení

Opravy a zmeny

Opravy v patentových prihláškach

HA9A	Opravy mien pôvodcov
HB9A	Opravy mien
HC9A	Zmeny mien
HD9A	Opravy adries
HE9A	Zmeny adries
HF9A	Opravy dátumov
HG9A	Opravy zatriedenia podľa MPT
HH9A	Opravy chýb alebo zmeny všeobecne
HK9A	Opravy tlačových chýb vo Vestníku ÚPV SR

Opravy v udelených ochranných dokumentoch

TA4A	Opravy mien pôvodcov
TB4A	Opravy mien
TC4A	Zmeny mien
TD4A	Opravy adries
TE4A	Zmeny adries
TF4A	Opravy dátumov
TG4A	Opravy zatriedenia podľa MPT
TH4A	Opravy chýb alebo zmeny všeobecne
TK4A	Opravy tlačových chýb vo Vestníku ÚPV SR

TA4F	Opravy mien pôvodcov
TB4F	Opravy mien
TC4F	Zmeny mien
TD4F	Opravy adries
TE4F	Zmeny adries
TF4F	Opravy dátumov
TG4F	Opravy zatriedenia podľa MPT
TH4F	Opravy chýb alebo zmeny všeobecne
TK4F	Opravy tlačových chýb vo Vestníku ÚPV SR

BA9A

Zverejnené patentové prihlášky

(21)	(51)	(21)	(51)	(21)	(51)	(21)	(51)
2502-92	H01R 39/20	1682-2002	G02B 17/00	997-2003	G09B 23/04	1456-2003	C08K 5/16
904-98	B32B 31/26	1686-2002	E04B 1/64	1037-2003	E05B 27/00	1480-2003	B08B 9/04
1297-98	B32B 3/00	1789-2002	E04B 1/24	1123-2003	E21D 23/03	2-2004	A61K 31/4178
869-99	A01C 5/06	1804-2002	E04C 1/00	1278-2003	C02F 3/32	28-2004	C12Q 1/37
1009-2002	F16D 65/00	1838-2002	G02B 17/00	1321-2003	C07D 471/04	32-2004	A61K 35/78
1066-2002	A61K 35/74	107-2003	H02G 9/06	1360-2003	B03C 3/00	173-2004	A61K 9/48
1072-2002	E04B 1/58	261-2003	E01C 11/24	1361-2003	B63G 8/00	181-2004	G01B 21/00
1140-2002	E04B 1/58	636-2003	E04F 13/02	1377-2003	B60S 1/46	266-2004	C07D 215/56
1291-2002	F23G 5/027	716-2003	E06B 7/16	1380-2003	B28B 11/14	367-2004	C02F 3/32
1388-2002	E21D 9/06	839-2003	E05F 3/10	1388-2003	F16H 55/30	369-2004	B65D 83/00
1473-2002	E04C 2/288	844-2003	E05F 15/12	1446-2003	G09F 13/02	5016-2004	C07D 401/12
1545-2002	E04G 11/00	884-2003	E01C 11/22	1452-2003	B60R 25/00	5027-2004	A24F 47/00
1578-2002	E04B 1/78	925-2003	E04F 15/04	1454-2003	C08K 5/16	5037-2004	F16H 57/12
1579-2002	E04C 1/00						

Trieda A

7 (51) A01C 5/06

(21) **869-99**

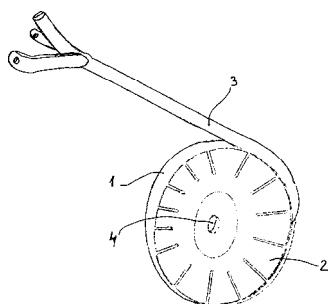
(22) 24.6.1999

(71) Tkáč Jozef, Ing., Trnava, SK; Mašek Jozef, Ing., Piešťany, SK; Poľnohospodárske družstvo Hlohovec, Hlohovec, SK;

(72) Tkáč Jozef, Ing., Trnava, SK; Mašek Jozef, Ing., Piešťany, SK;

(54) Dvojkotúčová zostava so vzájomne natočenými a posunutými kotúčmi

(57) Opísaná je dvojkotúčová zostava výsevných jednotiek, kde hlavný kotúč (1) je šikmo natočený proti smeru jazdy, v ktorom sa nachádza prírodná trubica (3) osiva. Pružný pomocný kotúč (2) je umiestnený v smere jazdy, pričom sa dotýka vnútornej plochy hlavného kotúča (1) a je rozdelený na segmenty. Pružný pomocný kotúč (2) je umiestnený s určitým predpružením voči hlavnému kotúču (1). Hlavný a pomocný kotúč (1, 2) sú vytvarované ako tanierové tvaru zrezaného kužeľa a ich osi (4) otáčania sú vzájomne posunuté.



7 (51) A24F 47/00, A61M 15/06

(21) **5027-2004**

(22) 13.5.2002

(71) THINK Global B. V., Haarlem, NL; Esser Ralf, Hennef, DE;

(72) Esser Ralf, Hennef, DE;

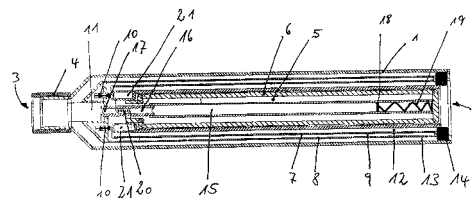
(74) Bušová Eva, JUDr., Bratislava, SK;

(86) PCT/DE02/01712

(87) WO03/094640

(54) Inhalátor

(57) Je opísaný inhalátor obsahujúci katalytický horák a palivový zásobník (6) obsahujúci vodík, ktorý je spojený s uvedeným horákom, zásobník (15) na inhaláciu aditív, akými sú napríklad aromatické látky a/alebo účinné zložky, aspoň jeden vstup (2) na plynnú zmes obsahujúcu kyslík, najmä pre vzduch, a výstup (3) na inhaláciu zmesi obsahujúcej aromatické látky a/alebo účinné zložky.



7 (51) A61K 9/48

(21) **173-2004**

(22) 15.10.2001

(71) Röhm GmbH & Co. KG, Darmstadt, DE;

(72) Petereit Hans-Ulrich, Darmstadt, DE; Beckert Thomas, Warthausen, DE;

(74) Bušová Eva, JUDr., Bratislava, SK;

(86) PCT/EP01/11899

(87) WO03/032958

(54) Použitie kopolyméru na prípravu liekovej formy, ktorá ako účinnú látku obsahuje peptid alebo proteín

(57) Je opísané použitie kopolyméru alebo zmesi kopolymérov obsahujúcej C₁-C₄-alkylestery kyseliny akrylovej samotnej alebo kyseliny metakrylovej obsiahnutej v množstve 5 až 25 % hmotn., vzťahnuté na zmes, ako povlaku pre liekovú formu, ktorá sa skladá z jadra, obsahujúcu farmaceuticky účinnú látku, ktorou je peptid alebo proteín.

- 7 (51) **A61K 31/4178, 31/435, A61P 1/04, 3/04, 9/12**
 (21) **2-2004**
 (22) 21.5.2002
 (31) 60/303 957
 (32) 9.7.2001
 (33) US
 (71) Pfizer Products Inc., Groton, CT, US;
 (72) Coe Jotham Wadsworth, Groton, CT, US; Sands Steven Bradley, Groton, CT, US;
 (74) Bušová Eva, JUDr., Bratislava, SK;
 (86) PCT/IB02/01767
 (87) WO03/005998
- (54) **Farmaceutická kompozícia na moduláciu cholínergnej funkcie a použitie kombinácie NRPA zlúčeniny a antiemetického/antinauzeózneho činidla na výrobu liečiva**
- (57) Opisuje sa farmaceutická kompozícia na moduláciu cholínergnej funkcie a liečenie choroby alebo stavu zvoleného zo zápalovej choroby čriev, syndrómu dráždivého čreva; spastickej dystonie; chronickej bolesti; akútnej bolesti; celiakálnej sprue; pouchitídy; vazokonštrikcie; úzkosti; panickej poruchy; depresie; bipolárnej poruchy; autizmu; porúch spánku; syndrómu „jet-lag“; amyotrofickej laterálnej sklerózy, ALS a iných, ktorá obsahuje (a) NRPA zlúčeninu alebo jej farmaceuticky vhodnú soľ; (b) antiemetické/antinauzeózne činidlo alebo jeho farmaceuticky vhodnú soľ; a (c) farmaceuticky vhodný nosič. Opisuje sa aj použitie kombinácie obsahujúcej účinné zložky (a) a (b) na výrobu liečiva.

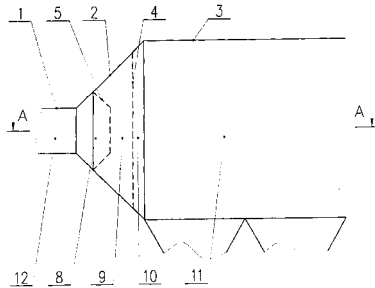
- 7 (51) **A61K 35/74, A61P 25/20, A23C 9/123**
 (21) **1066-2002**
 (22) 20.12.2000
 (31) 09/466 768
 (32) 20.12.1999
 (33) US
 (71) Compagnie Gervais Danone, Levallois-Perret, FR;
 (72) Krueger James M., Pullman, WA, US; Pabst Michael J., Germatown, TN, US; Cayuela Chantal, Paris, FR; Degivri Marie-Christine, Le Plessis-Robinson, FR; Hartley Donna, Arlington, TX, US;
 (74) PATENTSERVIS BRATISLAVA, a. s., Bratislava, SK;
 (86) PCT/EP00/13020
 (87) WO01/45722
- (54) **Semnogenická aktivita nepatogénnych mliečnych baktérií**
- (57) Nepatogénne mliečne baktérie majú bunkovú stenu, ktorá je citlivá voči štiepeniu enzýmami muramidázového typu, ktoré produkujú fragmenty označované ako muramylpeptidy. Použitie muramylpeptidov, buď priamo, alebo štiepením nepatogénnych mliečnych baktérií, podporuje spánok a zlepšuje jeho kvalitu. Predlžuje najmä fázu spánku nazývanú NREM. Produkty štiepenia muramylpeptidov nepatogénnych mliečnych baktérií podporujú produkciu peroxidového aniónu a cytokínov IL-1 a TNF α z monocytov.

- 7 (51) **A61K 35/78, A61P 1/16, 3/06, 3/10, 9/12**
 (21) **32-2004**
 (22) 13.1.2004
 (31) PV 2003-3042
 (32) 10.11.2003
 (33) CZ
 (71) NATURPRODUKT CZ spol. s r. o., PRAHA - VÝCHOD, Šestajovice, CZ;
 (72) Škotová Nina, doc. RNDr., CSc., Bedihošť, CZ; Ulrichová Jitka, prof. RNDr., CSc., Olomouc, CZ; Šimánek Vilím, prof. MUDr., DrSc., Olomouc, CZ; Krajíček Milan, PharmDr., Opava, CZ; Adamec Karel, Ing., Horní Bludovice, CZ;
 (74) Labudík Miroslav, Ing., Kysucké Nové Mesto, SK;
- (54) **Potravinový doplnok na báze silymarína**
- (57) Potravinový doplnok na báze silymarína, prispievajúci ku skvalitneniu diéty s pozitívnym účinkom na zníženie rizika vzniku civilizačných ochorení, ktorého podstata spočíva v tom, že ako účinnú zložku obsahuje zmes 10 až 90 hmotnostných % štandardizovanej frakcie flavonolignanov z extraktu pestreca mariánskeho (*Cardui mariae fructus extractum siccum*) a 90 až 10 hmotnostných % galenicky upravenej sušenej hlúzy jakona (*Smallanthus sonchifolius*), pritom môže byť jeho účinná zložka prípadne zmiešaná až s 20-násobným hmotnostným množstvom fyziologicky neškodného vehikula.

Trieda B

- 7 (51) **B03C 3/00**
 (21) **1360-2003**
 (22) 31.10.2003
 (31) PV 2003-1190
 (32) 29.4.2003
 (33) CZ
 (71) ZVVZ a. s., Milevsko, CZ;
 (72) Wegschmidt František, Ing., Milevsko, CZ; Szigert Jan, Milevsko, CZ;
 (74) Mišľanová Mária, Košice, SK;
- (54) **Zariadenie na rozdelenie vzdušiny v prechodovej časti s veľkou zmenou prierezu na krátkom úseku potrubnej trasy**
- (57) Zariadenie na rozdelenie vzdušiny v prechodovej časti s veľkou zmenou prierezu na krátkom úseku potrubnej trasy pozostáva z prechodovej časti (2) s tvarovanou rozdeľovacou stenou (5) z dierovaného plechu v tvare plášt'a zrezaného kužľa alebo štvorbokého zrezaného ihlanu s menšou základňou, umiestnenou na vstupe do prechodovej časti (2) svojou väčšou základňou k prívodnému potrubiu (1), pričom jej bočné plochy (6) zvierajú so strednou časťou (7) uhol $\alpha < 180^\circ$. Na konci prechodovej časti (2) je umiestnená rovná rozdeľovacia stena (4) taktiež z dierovaného plechu. Pred tvarovanou rozdeľovacou stenou (5) môže byť priamo vo vstupe prechodovej časti (2) umiestnený usmerňovací element (13) v tvare kruhového alebo štvorbokého goliera alebo v tvare usmerňovacích lopatiek.

Do vnútorného priestoru (8) pred tvarovanou rozdeľovacou stenou (5) môže byť vstavaná rozvážacia mreža (14), tvorená sústavou zvislých plechov. Do priestoru (9) medzi rozdeľovacími stenami (5) a (4) môže byť vstavaná ďalšia tvarovaná rozdeľovacia stena, rovná stena alebo iné usmerňovacie elementy.



7 (51) B08B 9/04, F28G 1/12

(21) 1480-2003

(22) 1.12.2003

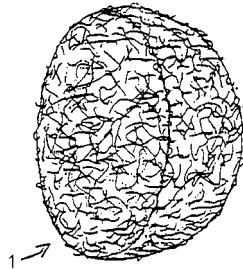
(71) Tomík Ľuboš, Ing., Bohdanovce nad Trnavou, SK;

(72) Tomík Ľuboš, Ing., Bohdanovce nad Trnavou, SK;

(74) Čechvalová Dagmar, Bratislava, SK;

(54) Čistiaci element

(57) Čistiaci element vnútorných povrchov potrubí vo všeobecnosti sférického tvaru pozostáva z netkaného vlákniťého materiálu s matrixovou štruktúrou nerovnomerne rozložených vlákien, ktoré sú v miestach styku alebo vzájomného kontaktu v bodoch spojené spojivom, pričom vlákna a spojivo sú zastúpené vo vzájomnom pomere 1 : 1 až 1 : 2. V štruktúre čistiaceho elementu môžu tiež byť zabudované abrazívne a zušľachtovacie materiály, prípadne magnetický materiál.



7 (51) B28B 11/14

(21) 1380-2003

(22) 7.11.2003

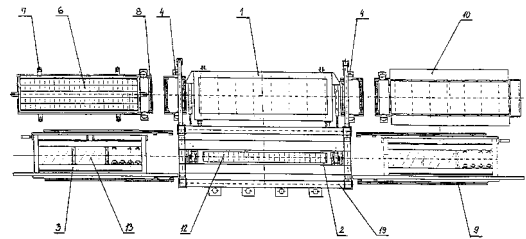
(71) PORFIX - pórobetón, a. s., Zemianske Kostolany, SK;

(72) Peteja Miroslav, Ing., Prievidza, SK; Havala Jozef, Bánovce nad Bebravou, SK;

(54) Sústava zariadení na rezanie stavebných hmôt

(57) Vynález rieši sústavu zariadení na rezanie stavebných hmôt, najmä blokov z pórobetónu alebo z plynového betónu, pozostávajúcu z preklápača, pozdĺžnej osi priečnej a pozdĺžnej krájačky, pričom preklápač a priečna krájačka majú spoločnú priečnu os, zatiaľ čo preklápač a podporný stôl majú spoločnú os otáčania. Na preklápači je umiestnený valčekový dopravník, stabilizátor, hydraulické zdvíhače, umožňujúce zdvihnutie

formy, a hydraulické zaistovače, zabezpečujúce presnú pozíciu otvorenej formy. Hydraulické otvárate a zatvárate zabezpečujú otvorenie a ztvorenie formy.



7 (51) B32B 3/00, E04B 1/78, F16L 59/06

(21) 1297-98

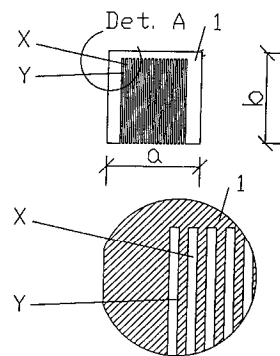
(22) 21.9.1998

(71) Niko Igor, Ing., Kanianka, SK;

(72) Niko Igor, Ing., Kanianka, SK;

(54) Mnohovrstvové izolačné systémy

(57) Mnohovrstvové izolačné systémy zložené z veľkého počtu vrstiev plynu (X) a vrstiev základnej hmoty (Y), vrstvy s plynom (X) majú také rozmery, aby pri danom rozdielne teplôt, bol prestup tepla prúdením zanedbateľný, jednotlivé plyné vrstvy (X) sú vytvorené medzi dvomi vrstvami základnej hmoty (Y), ktoré sú v určených vzdialenostiach navzájom, a aj s ostatnými vrstvami (Y), spojené.



7 (51) B32B 31/26, 17/02, 17/04

(21) 904-98

(22) 30.6.1998

(71) VETROTEX FRANCE, Chambéry, FR;

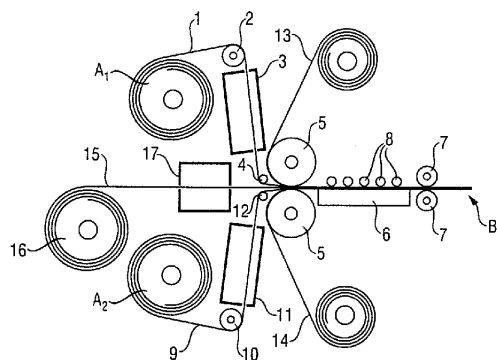
(72) Loubinoux Dominique, La Terrasse, FR; Voiron Jacques, Saint-Jean de Couz, FR; Debalme Jean-Paul, Chambéry, FR; Saint-John Charles, La Motte Servolex, FR;

(74) Bezák Marián, Ing., Bratislava, SK;

(54) Spôsob a zariadenie na výrobu kompozitných dosiek a kompozitná doska

(57) Pri spôsobe sa kontinuálne zavádza najmenej jeden pásový plošný útvar (1, 9) z nití, ktorý obsahuje najmenej dve hmoty s rôznymi teplotami tavenia, do oblasti, v ktorej je zahrievaný na teplotu ležiacu medzi uvedenými teplotami tavenia a nižšiu, ako je teplota degradácie hmoty majúcej najnižšiu teplotu tavenia, pričom sa pásový plošný útvar nechá prechádzať cez najmenej jednu otáčajúcu sa tyč (4, 12), vyhrievanú na teplotu

ležiacu medzi uvedenými teplotami tavenia a nižšiu, ako je teplota degradácie hmoty majúcej nižšiu teplotu tavenia, pásový plošný útvar sa na výstupe zo styku s tyčou alebo tyčami stláča a chladí sa na vytvorenie kompozitného pásu, a pás (B) sa odoberá vo forme jednej alebo viac kompozitných dosiek. Zariadenie obsahuje jeden alebo viac prívodných mechanizmov (A_1 , A_2) najmenej jedného pásového plošného útvaru (1, 9) z nití, najmenej jedného mechanizmu (3, 11) na ohrev pásového plošného útvaru, najmenej jednu otáčavú vyhrievanú tyč (4, 12) pri prechode pásového plošného útvaru a najmenej jeden mechanizmus (5) na stláčanie a eventuálne na chladenie pásového plošného útvaru. Kompozitná doska obsahuje najmenej jeden súbor výstužných nekonečných vlákien, uložených približne rovnobežne v prvom smere, pričom vlákna sú vnorené do organickej hmoty a amplitúda zvlneenia každého nekonečného vlákna vzhľadom na svoj smer je nižšia ako 0,5 mm.



7 (51) B60R 25/00

(21) 1452-2003

(22) 25.11.2003

(71) ROYAL DEFEND HOLDING, a. s., Praha 5, CZ;

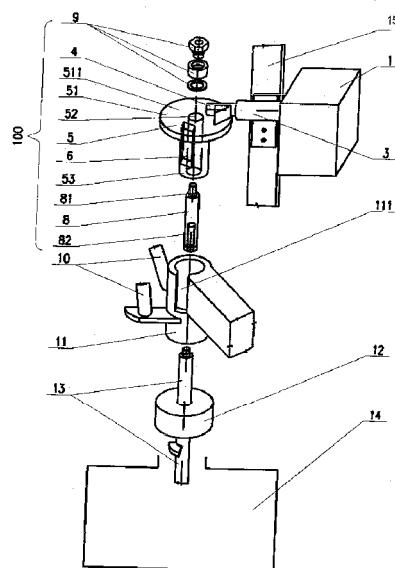
(72) Vojtek Pavel, Ing., Zlín, CZ; Hořák Lubomír, Ing., Zlín, CZ;

(74) Filípek Ján, Ing., Bratislava, SK;

(54) **Zamkňajúci systém zabezpečenia motorového vozidla proti krádeži**

(57) Zamkňajúci systém pozostáva z elektromechanického blokujúceho zariadenia (1) ovládaného elektronickým členom a/alebo z mechanického blokujúceho zariadenia (20), k elektromechanickému blokujúcemu zariadeniu (1) a/alebo mechanickému blokujúcemu zariadeniu (20) je priradený zamykajúci kolík (4) uložený v motorovej časti vozidla, zamykajúcim kolíkom (4) je v uzamknutej polohe elektromechanického blokujúceho zariadenia (1) a/alebo mechanického blokujúceho zariadenia (20) blokovaná otočná a axiálne pohyblivá blokujúca sústava (10), ktorá je cez odliatok vahadla (11) spojená so zasúvacou tyčou (13) na ovládanie prestavujúceho mechanizmu radenia prevodovky (14). Otočná a axiálne pohyblivá blokujúca sústava (100) pozostáva z otočného blokujúceho člena (5), na jeho valcovom tanieri (51) je vytvorený blokujúci prvok (7), za ktorý je v uzamknutej polohe elektromechanického blokujúceho zariadenia (1) a/alebo mechanického blokujúceho zariadenia

(20) zasunutý zamykajúci kolík (4). Vnútrným priemerom (52) otočného blokujúceho člena (5) je vedená spojovacia tyč (8), na jej prvom konci vyvedenom nad čelnú plochu (511) valcového taniera (51) otočného blokujúceho člena (5) je vytvorený vonkajší závit (81) a na druhom konci spojovacej tyče (8) je vytvorený vnútorný priemer (52), ktorým je spojovacia tyč (8) naskrutkovaná na zasúvaciu tyč (13) puzdra radenia (12) prevodovky (14). Na blokujúcom člene (5) je vytvorený aretačný prvok (6), ktorý je uložený v drážke (111) odliatku vahadla (11). Blokujúci člen (5) je proti axiálnemu vysunutiu zo spojovacej tyče (8) zaistený spojovacími prvkami (9) naskrutkovanými na vonkajší závit (81) spojovacej tyče (8).



7 (51) B60S 1/46

(21) 1377-2003

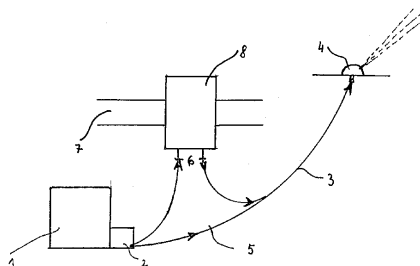
(22) 7.11.2003

(71) Švárna Alexandra, Senica, SK;

(72) Švárna Alexandra, Senica, SK;

(54) **Spôsob ohrevu vody ostrekovača autoskiel odpadovým teplom motora**

(57) Spôsob ohrevu vody ostrekovača autoskiel, prostredníctvom pružnej komory ohrievača umiestnenej priamo na hadicu prevádzajúcu teplú vodu z mora do chladiča a odoberajúcej toto teplo vodou ostrekovača, umožňujúc tým ostrekovanie autoskiel teplou vodou, ktorá podstatne zvyšuje účinok stieračov autoskiel.



7 (51) B63G 8/00

(21) 1361-2003

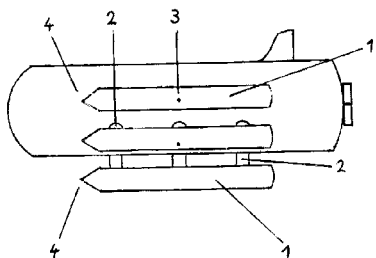
(22) 3.11.2003

(71) Trebula Juraj, Žilina, SK;

(72) Trebula Juraj, Žilina, SK;

(54) Ponorka s hlbokým ponorom

(57) Ponorka má pridaných päť nádrží na vodu (1), ktoré sú približne v polkruhu v spodnej časti ponorky. Ponorka sa preto môže ponoriť hlbšie. Nádrže na vodu sú spojené s potrubiami (2). Potrubia sú na niekoľkých miestach. Vrchné dve nádrže sú v takej výške, aby robili dobrú stabilitu ponorky na vode, keď bude vynorená. Z vonkajších strán nádrží v strede sú kamery (3), aby mala posádka prehľad, čo sa deje z boku a zospodu. Kamery môžu byť aj na špicoch nádrží (4), ak ich bude treba. Obrazovky sú v riadiacej časti. Za nádrže sa môžu dať, ak by bolo treba na ovládanie ponorky, smerovky a hlbkovky. Ponorka má dve vrtule kvôli rovnováhe nádrží na vodu.



7 (51) B65D 83/00

(21) 369-2004

(22) 30.9.2004

(31) 10/685 382

(32) 16.10.2003

(33) US

(71) SAINT-GOBAIN CALMAR INC., City of Industry, CA, US;

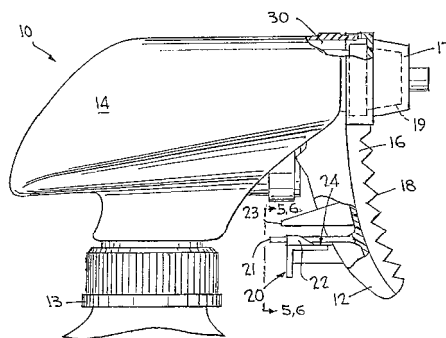
(72) Good Robert J., Lee's Summit, MO, US; Sweeton Steve L., Lake Winnebago, MO, US;

(74) Majlingová Marta, Ing., Bratislava, SK;

(54) Rozprašovač na kvapaliny poháňaný spúšťáčom a spôsob manipulácie s týmto rozprašovačom

(57) Rozprašovač (10) na kvapaliny poháňaný spúšťáčom, ktorý zahŕňa teleso pumpy, vypúšťaciu dýzu namontovanú na prednom konci tohto telesa na manuálne otáčanie okolo jej stredovej osi medzi vypúšťacou otvorenou polohou a uzavretou polohou, páku (12) spúšťáča pohyblivo namontovanú na uvedenom telese na manipuláciu s pumpovacím mechanizmom pri jeho uvedení do činnosti, kryt (16) spúšťáča namontovaný na rozprašovači (10) a pokrývajúci prednú stranu páky (12) spúšťáča v prvej polohe na imobilizáciu uvedenia páky (12) spúšťáča do pohybu, pričom kryt (16) spúšťáča je otáčateľný do druhej polohy z prvej polohy na odkrytie prednej strany na uľahčenie uchytenia páky (12) spúšťáča na jeho manuálne uvedenie do pohybu na manipuláciu s pumpovacím mechanizmom, a uvedený kryt (16) spúšťáča je zaistený pákou (12) spúšťáča v prvej polohe na zabránenie otáčaniu krytu (16) spúšťáča z prvej polohy, čím robí rozprašovač

(10) odolným voči manipulácii deťmi. Ďalej vynález poskytuje aj spôsob manipulácie s takýmto rozprašovačom na kvapaliny.



Trieda C

7 (51) C02F 3/32, 1/32, 1/78

(21) 1278-2003

(22) 19.4.2002

(31) 60/285 001, 09/940 977

(32) 19.4.2001, 28.8.2001

(33) US, US

(71) AQUQFIBER PACKAGING CORPORATION, Winter Park, US;

(72) Jensen Kyle R., Apopka, US;

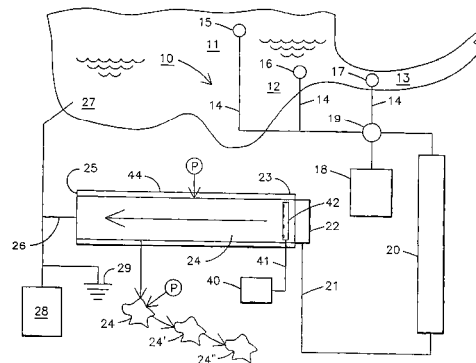
(74) Voleková Eva, Dipl. Ing. Bratislava, SK;

(86) PCT/US02/12808

(87) WO02/085801

(54) Postup a systém predbežnej a dodatočnej úpravy perifytónovou filtráciou

(57) Perifytónová filtrácia je metóda uskutočňujúca bioremediaciu znečistenej vody. Uvedený systém (10) upravuje postup pripojením silného oxidátora, takého ako je ozón z generátora ozónu (18) k prívodu a v niektorých prípadoch k odpadovej vode na vytvorenie organickej väzby so živinami, čím sa získava cieľová kultúra na perifytónovom lôžku (24) alebo na vodných rastlinách, ktoré znižujú prítomnosť mikrobezstavovcov a poskytujú organicky viazané živiny na perifytónne. Pesticíd (P) sa môže pridať na kontrolu populácie hmyzu.



7 (51) C02F 3/32, 1/78

(21) 367-2004

(22) 28.2.2003

(31) 60/361 632

(32) 28.2.2002

(33) US

(71) AQUAFIBER TECHNOLOGIES CORPORATION, Winter Park, FL, US;

(72) Jensen Kyle R., Apopka, FL, US;

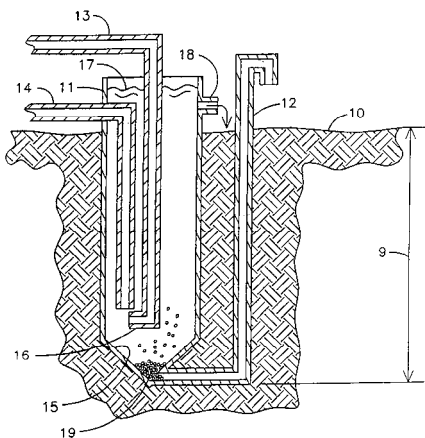
(74) Voleková Eva, Dipl. Ing., Bratislava, SK;

(86) PCT/US03/06028

(87) WO03/074428

(54) Systém a postup predbežnej a dodatočnej úpravy vody perifytónovou filtráciou použitím ozónu

(57) Spôsob spracovania vody na zníženie koncentrácie živín a znečisťujúcich látok použitím ozónu pred alebo po uskutočnenej prírodnej filtrácii s perifytónom alebo inými vodnými rastlinami. Spôsob používa hlbinnú vodnú nádrž obsahujúcu vodu, ktorá sa upravuje vstrekaním ozónom koncentrovanej vody pri základni. Upravená voda vystupuje k hornému koncu nádrže cez systém vodných rastlín, čím sa odstráni znečisťujúce látky, také ako pesticídy. Spôsob sa môže následne opakovať ďalším spracovaním vody, ak je to potrebné.



7 (51) C07D 215/56, 401/06, 409/06, 417/06, 471/04, A61K 31/47, 31/4709, 31/5377, 31/4375, A61P 31/12, 31/18, 43/00

(21) 266-2004

(22) 20.11.2003

(31) 2002-336843, 2003-065807, 2003-139616

(32) 20.11.2002, 11.3.2003, 16.5.2003

(33) JP, JP, JP

(71) JAPAN TOBACCO, INC., Minato-ku, Tokyo, JP;

(72) Satoh Motohide, Takatsuki-shi, Osaka, JP; Kawakami Hiroshi, Takatsuki-shi, Osaka, JP; Itoh Yoshiharu, Takatsuki-shi, Osaka, JP; Shinkai Hisashi, Takatsuki-shi, Osaka, JP; Motomura Takahisa, Takatsuki-shi, Osaka, JP; Aramaki Hisateru, Takatsuki-shi, Osaka, JP; Matsuzaki Yuji, Takatsuki-shi, Osaka, JP; Watanabe Wataru, Takatsuki-shi, Osaka, JP; Wamaki Shiuchi, Takatsuki-shi, Osaka, JP;

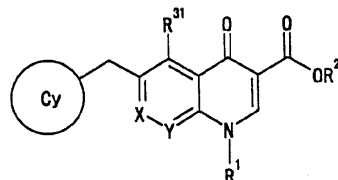
(74) PATENTSERVIS BRATISLAVA, a. s., Bratislava, SK;

(86) PCT/JP03/014773

(87) WO2004/046115

(54) Zlúčenina s obsahom 4-oxochinolínu a jej použitie ako inhibítora integráz

(57) Činidlo proti HIV, obsahujúce ako účinnú látku 4-oxochinolínovú zlúčeninu (I), predstavovanú nasledujúcim vzorcom (I), kde každý symbol je tak, ako je definovaný v popise, alebo jej farmaceuticky akceptovateľná soľ. Zlúčenina má účinok inhibítora HIV integrázy a je užitočná ako činidlo proti HIV na prevenciu alebo liečenie AIDS. Zlúčenina je činidlom proti HIV s kombinovaným použitím s inými činidlami proti HIV, ako sú inhibítory proteázy a inhibítory reverznej transkriptázy.



[1]

7 (51) C07D 401/12, A61K 31/50, A61P 25/22

(21) 5016-2004

(22) 28.12.2002

(31) P 02 01374

(32) 26.4.2002

(33) HU

(71) EGIS GYÓGYSZERGYÁR RT., Budapest, HU;

(72) Barkóczy József, Budapest, HU; Gacsályi István, Budapest, HU; Hársing László Gábor, Budapest, HU; Kótay Nagy Péter, Vác, HU; Lévy György, Budakeszi, HU; Schmidt Éva, Budapest, HU; Simig Gyula, Budapest, HU;

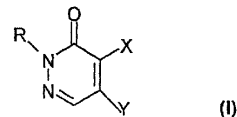
(74) ROTT, RŮŽIČKA & GUTTMANN, v. o. s., Bratislava, SK;

(86) PCT/HU02/00171

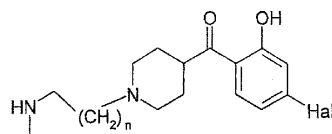
(87) WO03/091244

(54) Nové piperidinyl-alkylamino-pyridazinónové deriváty, spôsob ich prípravy a farmaceutické kompozície s ich obsahom

(57) Opísané sú piperidinyl-alkylamino-pyridazinónové deriváty všeobecného vzorca (I), kde R je atóm vodíka alebo C₁₋₄alkyl; jedno z X a Y znamená atóm vodíka a druhé reprezentuje skupinu všeobecného vzorca (II), Hal znamená halogén; a n je 1 alebo 2 a ich farmaceuticky prijateľné adičné soli s kyselinou, spôsob ich prípravy a farmaceutických kompozícií obsahujúcich uvedené zlúčeniny. Zlúčeniny všeobecného vzorca (I) majú anxiolytický účinok a sú použiteľné pri liečení úzkosti.

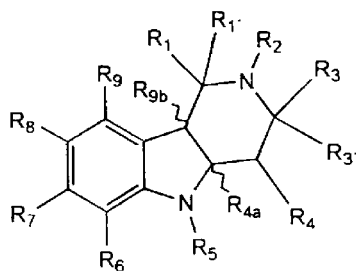


(I)



(II)

- 7 (51) **C07D 471/04, 209/04, A61K 31/407, A61P 39/06**
 (21) **1321-2003**
 (22) 23.10.2003
 (71) Ústav experimentálnej farmakológie SAV, Bratislava, SK;
 (72) Štolc Svorad, MUDr. DrSc., Bratislava, SK; Považanec František, Ing., CSc., Bratislava, SK; Bauer Viktor, prof. MUDr., DrSc., Šamorín, SK; Májevková Magdaléna, RNDr., CSc., Bratislava, SK; Wilcox Allan L., PhD., Mountain View, CA, US; Šnirc Vladimír, Mgr., Bratislava, SK; Račková Lucia, Ing., Bratislava, SK; Sotníková Ružena, RNDr., CSc., Bratislava, SK; Štefek Milan, Ing., CSc., Plavecký Štvrtok, SK; Gáspárová Zdenka, RNDr., Bratislava, SK; Gajdošíková Alena, RNDr., Dobrá voda pri Trnave, SK; Mihalová Danica, Ing., Bratislava, SK; Alföldi Juraj, Ing., Bratislava, SK;
- (54) **Pyridoindolové deriváty s antioxidantnými vlastnosťami, spôsob ich prípravy a použitie v liečebnej praxi**
- (57) Pyridoindolové zlúčeniny so všeobecným vzorcom (I), ktoré majú antioxidantné vlastnosti a sú vhodné na prevenciu a liečbu ochorení spojených s oxidačným stresom v organizme, akými sú napríklad náhle mozgové príhody, neurotrauma, infarkt myokardu, zápalové a degeneratívne procesy, diabetes mellitus alebo transplantačné procedúry. Opísaný je spôsob prípravy týchto zlúčenín, ako aj spôsob prípravy východiskových medziproduktov.



- 7 (51) **C08K 5/16, 5/17**
 (21) **1454-2003**
 (22) 25.11.2003
 (71) DUSLO, a. s., Šaľa, SK;
 (72) Mačák Ivan, Ing., Šaľa, SK; Uhlár Ján, Ing., CSc., Šaľa, SK; Lehocký Peter, Ing., Nitra, SK; Vágnerová Hiyam, Šaľa, SK; Bíro Pavel, Ing., Šaľa, SK;
- (54) **Spôsob výroby vysokočistého N-(1-fenyletyl)-N'-fenyl-1,4-fenyléndiamínu a jeho použitie**
- (57) N-(1-fenyletyl)-N'-fenyl-1,4-fenyléndiamín sa vyrába dvojstupňovou syntézou, kde v prvom stupni reaguje 4-aminodifenylamín s acetofenónom v prítomnosti kyslého katalyzátora. Reakcia prebieha do neúplnej konverzie 4-aminodifenylamínu, čím sa získa medziprodukt s vysokou čístoťou, ktorý je v druhom stupni hydrogenovaný na heterogénnom katalyzátore. N-(1-fenyletyl)-N'-fenyl-1,4-fenyléndiamín môže byť využitý ako súčasť antidegradačných systémov.

- 7 (51) **C08K 5/16, 5/17**
 (21) **1456-2003**
 (22) 25.11.2003
 (71) Duslo, a. s., Šaľa, SK;
 (72) Andrušková Viera, RNDr., Šaľa, SK; Uhlár Ján, Ing., CSc., Šaľa, SK; Lehocký Peter, Ing., Nitra, SK; Horák Jaroslav, Ing., Šaľa, SK;
- (54) **Antioxidačné kompozície oktylovaných difenylamínov a spôsob ich výroby**
- (57) Vynález sa týka antioxidantných kompozícií oktylovaných difenylamínov pozostávajúcich z minimálne 65 % dioktyldifenylamínu, maximálne 30 % mono-oktyldifenylamínu, maximálne 5 % oktylbutyldifenylamínu, maximálne 1 % trioktyldifenylamínu, maximálne 1 % difenylamínu. Spôsobu ich výroby sa uskutočňuje alkyláciou difenylamínu diizobutylénom v prítomnosti kyslého katalyzátora.

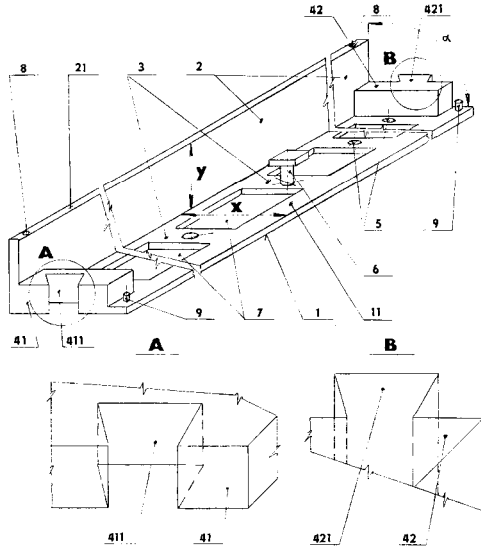
- 7 (51) **C12Q 1/37**
 (21) **28-2004**
 (22) 28.6.2002
 (31) 60/301 676
 (32) 28.6.2001
 (33) US
 (71) PLIVA, D.D., Zagreb, HR;
 (72) Navia Manuel A., Lexington, MA, US; Ala Paul J., Boston, MA, US; Griffith James P., Weston, MA, US; Ali Janid A., Waltham, MA, US; Faerman Carlos H., Acton, MA, US; Moe Scott T., Marlborough, MA, US; Magee Andrew S., Maynard, MA, US; Connelly Patrick R., Harvard, MA, US; Perola Emanuele, Cambridge, MA, US;
- (74) Bezák Marián, Ing., Bratislava, SK;
 (86) PCT/US02/20465
 (87) WO03/002063
- (54) **Spôsob navrhovania štruktúry liečiv na identifikáciu inhibítorov D-Ala-D-Ala ligázy ako antibakteriálnych liečiv**
- (57) Opísaný spôsob je založený na zistení, že niektoré malé zlúčeniny sa môžu viazať na miesto D-Ala-D-Ala ligázy, v ktorom dochádza ku viazaniu ATP, a to dokonca i v neprítomnosti uvedeného enzýmového substrátu, a môžu tak spôsobiť konformačnú zmenu v štruktúre enzýmu, ktorá je podobná konformačnej zmene, ku ktorej dochádza po naviazaní ATP a substrátu na enzým. Bez nadväznosti na akúkoľvek teóriu sa predpokladá, že uvedená konformačná zmena je vyžadovaná buď na aktiváciu, alebo inhibíciu uvedeného enzýmu. Informácia získaná z tohto poznatku umožnila identifikáciu kľúčových interakcií v aktívnom mieste uvedeného enzýmu a navrhovanie a optimalizáciu štruktúry inhibítorov.

Trieda E

- 7 (51) **E01C 11/22, E04F 19/02**
 (21) **884-2003**
 (22) 10.7.2003
 (71) Kudlička Anton, Žilina, SK;
 (72) Kudlička Anton, Žilina, SK;
 (74) Zahatňanská Gabriela, Ing., Žilina, SK;

(54) Plastová L lišta

- (57) Plastová L lištu podľa vynálezu tvorí základová doska (1), oporná stena (2) a priečky (3), pričom oporná stena (2) zvierá so základovou doskou (1) uhol α 70° až 120°. V základovej doske (1) sú priečky (3). Plastová L lišta je pozdĺžne ohraničená koncovými plochami (41 a 42).

**7 (51) E01C 11/24, 7/18****(21) 261-2003**

(22) 4.3.2003

(31) PV 2003-259

(32) 27.1.2003

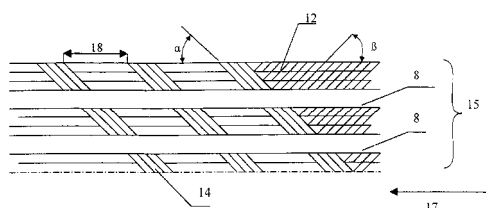
(33) CZ

(71) BLASTRAK MORAVA, spol. s r. o., Brno, CZ;

(72) Růžička Mojmir, Ing., Brno, CZ;

(54) Spôsob opravy porúch obrusovanej vrstvy krytu vozovky, najmä trvalých deformácií krytu a straty drsnosti

- (57) Spôsob opravy porúch obrusovanej vrstvy krytu vozovky, najmä trvalých deformácií a straty drsnosti, spočívajúci v tom, že najskôr sa frézou najmenej cez polovicu jazdného pruhu vozovky vyfrézuje hlučný profil s drážkovaním tvoreným paralelnými pozdĺžnymi drážkami pri súčasnom odstránení zmesi krytu vytlačenej nad úroveň povrchu obrusovanej vrstvy, potom sa rovnakou frézou odfrézuje aj časť neporušenej a najmenej ojazdenej obrusovanej vrstvy, a to najviac do 1/2 jej hrúbky h, potom sa v odstupe 0,5 až 50 m frézuje odvodňovací profil s drážkovaním tvoreným paralelnými drážkami v priečnom reze v tvare štvoruholníka, kde sú drážky vedené pod uhlom α 1 až 89° voči pozdĺžnej osi vozovky, a nato sa vykoná ochranný nástrek penetračnými materiálmi frézovaním upravenej obrusovanej vrstvy.

**7 (51) E04B 1/24****(21) 1789-2002**

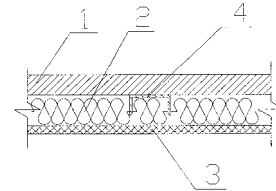
(22) 17.12.2002

(71) Sulovec Anton, Ing., Podhorie, SK;

(72) Sulovec Anton, Ing., Podhorie, SK;

(54) Zostavná konštrukcia rodinného domu

- (57) Zostavná konštrukcia rodinného domu, ktorej nosná kovová konštrukcia (4) je opláštená sendvičovým obvodovým plášťom a vnútorný plášť (1) obvodovej sendvičovej konštrukcie steny je samonosný, vytvorený z tuhých hutných tvárnic.

**7 (51) E04B 1/58****(21) 1072-2002**

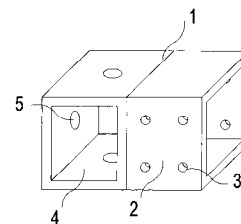
(22) 22.7.2002

(71) Bereš Milan, Ing., Partizánske, SK;

(72) Bereš Milan, Ing., Partizánske, SK;

(54) Koncovka drevených prvkov

- (57) Koncovka drevených prvkov, pre univerzálny spôsob stavania budov, pozostáva z telesa koncovky (1), ktoré tvorí násuvná časť (2) s vrtaním bez závitú (3) a montážna časť (4) s vrtaním bez závitú (5).

**7 (51) E04B 1/58****(21) 1140-2002**

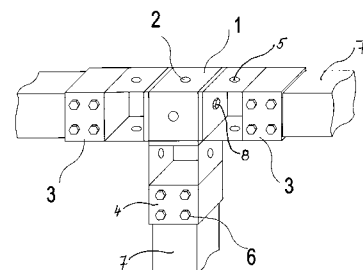
(22) 7.8.2002

(71) Bereš Milan, Ing., Partizánske, SK;

(72) Bereš Milan, Ing., Partizánske, SK;

(54) Priestorový spojovací uzol

- (57) Priestorový spojovací uzol, pre univerzálny spôsob stavania drevených budov, tvorený jadrom uzla (1) na všetkých stranách s vrtaním so závitom (2), pričom k jadru uzla (1) sú pripojené skrutkami (8) koncovky podlažného prvku (3) a koncovky stĺpového prvku (4), upevnené na drevenom prvku (7).



7 (51) E04B 1/64, 1/62

(21) 1686-2002

(22) 28.11.2002

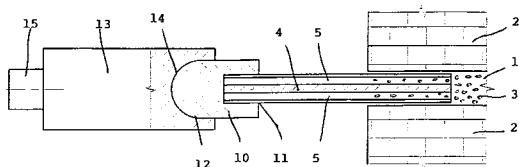
(71) Havránek Ladislav, České Budějovice, CZ;

(72) Havránek Ladislav, České Budějovice, CZ;

(74) Hojčuš Peter, Ing., Bratislava, SK;

(54) Spôsob izolácie vlhkého muriva a zariadenie na vykonávanie tohto spôsobu

(57) Spôsob izolácie vlhkého muriva (2) spočíva v tom, že prerezaná škára (1) sa najprv vyplní maltou (3), do ktorej sa následne vsunú izolačné dosky (4) opatrené obojstrannými distančnými rebriami (5). Dosky (4) sú na bokoch navzájom spojené či uložené s presahom. Poloha izolačných dosiek (4) sa aretuje vymedzovacími a fixačnými podložkami (7). Zariadenie na vykonávanie tohto spôsobu pozostáva z izolačnej dosky (4) so sústavou rovnobežných distančných rebier (5) a s polouzatvorenými bočnými zámkami (6), z tlačného či zarážacieho prostriedku a z vymedzovacej a fixačnej podložky (7) s vodiacim výstupkom (8) zapadajúcim do drážky (9) medzi distančnými rebriami (5).



7 (51) E04B 1/78, E06B 3/66, 9/24

(21) 1578-2002

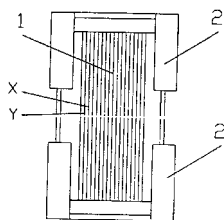
(22) 6.11.2002

(71) Niko Igor, Ing., Kanianka, SK;

(72) Niko Igor, Ing., Kanianka, SK;

(54) Aktívny tepelnoizolačný systém

(57) Okenné, izolačné a obalové konštrukcie s premennými vlastnosťami zložené z rámu, zasklenia alebo stien (2) a izolačného systému (1) vytvoreného z fólií alebo tenkých plátov (Y) z látok pevného skupenstva tak, aby fólie alebo tenké pláty (Y) boli uložené pred, za alebo medzi zasklením alebo stenou konštrukcie (2), aby fólie alebo tenké pláty (Y) vyplňali priestor medzi zasklením alebo stenami konštrukcie (2) a neboli s rámom (2) konštrukcie pevne spojené.



7 (51) E04C 1/00

(21) 1579-2002

(22) 6.11.2002

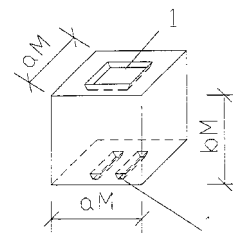
(71) Niko Igor, Ing., Kanianka, SK;

(72) Niko Igor, Ing., Kanianka, SK;

(54) Tvarovky s rozpernými kolíkmi

(57) Murovacia tvarovka tvorená jedným alebo viac základnými modulmi - M ($aM \cdot aM \cdot bM$) má v základnom module - M ($aM \cdot aM \cdot bM$) jednu,

dve alebo viac dvojíc protiľahlých stien (X, X'), na ktorých sú vytvarovania (1, 1'), ktoré po vyplnení spojovacou hmotou (2) vytvoria v styku tvaroviek uložených v murovanej konštrukcii jeden rozperný kolík alebo systém rozperných kolíkov.



7 (51) E04C 1/00

(21) 1804-2002

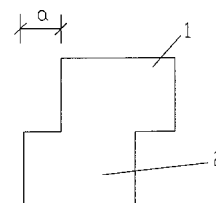
(22) 19.12.2002

(71) Niko Igor, Ing., Kanianka, SK;

(72) Niko Igor, Ing., Kanianka, SK;

(54) Murovacia tvarovka

(57) Murovacia tvarovka na murovanie nosných a iných stien má vo zvislom reze tvar dvoch zhodných alebo podobných štvorcov alebo obdĺžnikov (1, 2), navzájom spojených a voči sebe posunutých o dĺžku (a).



7 (51) E04C 2/288, E04B 1/80

(21) 1473-2002

(22) 14.10.2002

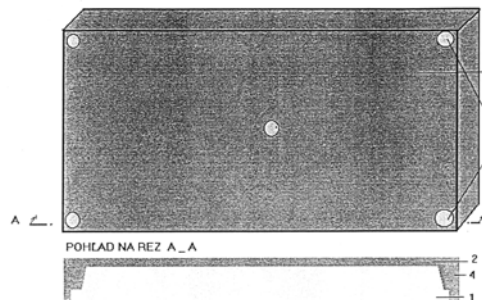
(71) Polomský Vladimír - Varb, Prešov, SK;

(72) Polomský Vladimír, Prešov, SK;

(74) Rzymanová Kamila Ing., Poprad, SK;

(54) Tepelnoizolačná doska

(57) Tepelnoizolačná doska pozostáva z jadra (1) z nízkoobjemového tepelnoizolačného materiálu a nerozoberateľne uloženého kazetového obalu (2), ktorý má v strede a v rohoch lícnej plochy kotviace zosilnenie (4). Jadro (1) pozostáva z minerálnej vlny, s výhodou o objemovej hmotnosti 28 až 50 kg/m³ a nerozoberateľne uložený kazetový obal (2) s kotviacim zosilnením (4) pozostávajú z vystuženého peno-polystyrén betónu.



7 (51) E04F 13/02, B44D 5/00

(21) 636-2003

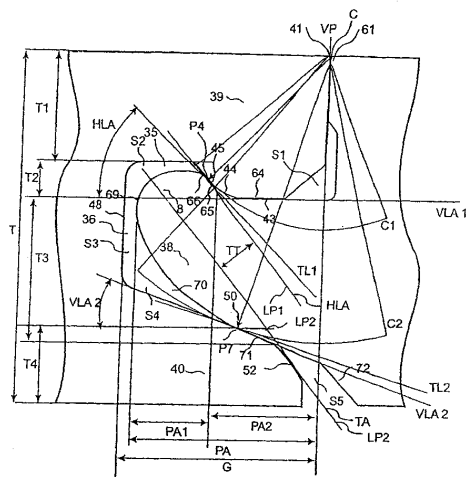
(22) 23.5.2003

(71) Flaugnatti Mário, Akad. mal., Bratislava, SK;

(72) Flaugnatti Mário, Akad. mal., Bratislava, SK;

(54) **Dekoratívna farebná štruktúralna omietka**

(57) Dekoratívna farebná štruktúralna omietka je charakteristická svojím povrchom, štruktúrou omietkovej zmesi a charakteristickým spôsobom farebného výrazu na povrchu vytvoreným z niekoľkých farebných tónov jednej základnej farby, čo dosiahneme nanosením omietkovej zmesi na podklad a viacnásobným nanášaním a vytieraním farebných vrstiev.



7 (51) E04F 15/04, B27M 3/04, B27F 1/02

(21) 925-2003

(22) 14.1.2002

(31) 0100100-7, 0100101-5

(32) 12.1.2001, 12.1.2001

(33) SE, SE

(71) VÄLINGE ALUMINIUM AB, Viken, SE;

(72) Pervan Darko, Viken, SE;

(74) PATENTSERVIS BRATISLAVA, a. s., Bratislava, SK;

(86) PCT/SE02/00043

(87) WO02/055810

(54) **Podlahové dosky a spôsoby ich výroby a inštalácie**

(57) Podlahová doska a otvárateľný zámkový systém zahŕňa podrezanú drážku na jednej dlhej strane podlahovej dosky a vyčnievajúce pero na protiahlej dlhej strane podlahovej dosky. Podrezaná drážka má zodpovedajúci dohora smerujúci vnútorný zámkový povrch vo vzdialenosti od svojho vrcholu. Pero a podrezaná drážka sú vytvarované tak, aby sa približovali a odťahovali sa od seba pri otáčavom pohybe okolo stredy (C) blízko priesečnice povrchovej roviny (HP) a spoločnej roviny spoja (VP) dvoch susedných podlahových dosiek. Podrezanie v drážke tohto zámkového systému je vyrobené pomocou najmenej dvoch diskových rezných nástrojov, ktorých rotačné hriadele sú voči sebe sklonené, aby vytvorili prvú vnútornú časť podrezanej časti drážky a aby bol zámkový povrch umiestnený bližšie k otvoru drážky. Spôsob inštalácie podlahy z takýchto dosiek zahŕňa kroky: položenie novej dosky priložením ku skôr položennej doske, vsunutie pera novej dosky do otvoru podrezanej drážky položennej dosky, otočenie novej dosky dohora pri pokračujúcom vkladaní pera do podrezanej drážky a súčasne otáčanie novej dosky nadol do konečnej polohy. Výrobný spôsob podrezanej drážky zahŕňa opracovanie pomocou najmenej dvoch rôznych rotačných rezných nástrojov, ktorých sú hriadele nastavené pod rôznymi uhlami. Klinové nástroje na pokladanie podlahových dosiek majú dohora smerujúci záchytný povrch na svojom hrubšom konci.

7 (51) E04G 11/00, E04C 1/00

(21) 1545-2002

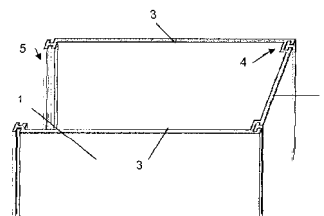
(22) 29.10.2002

(71) Vido Pavel, Ing., Bratislava, SK;

(72) Vido Pavel, Ing., Bratislava, SK;

(54) **Stavebný prvok s otvoreným profilom, s väzbou pomocou dlhej alebo krátkej zámky a autoniveláciou**

(57) Dlhý stavebný prvok z plastu, kovu, keramiky, skla, kompozitných materiálov alebo ich vzájomnej kombinácie, v priereze podobajúci sa štvorcu alebo obdĺžniku, pričom najmenej jedna strana chýba (1), takže v priereze môže pripomínať tvar písmen U, L alebo I, alebo môžu mať aj tvar oblúka alebo byť lomené do uhla. Najmenej na dvoch protiahlých stenách sa nachádzajú zámky typu drážka (4) a na protiahlej strane kľúč (5) v tvare „T“, „O“, „V“, „L“ a pod. (20), (21), (22), (23), pričom môžu byť tieto na jednej stene zhodné alebo sa striedavo mení s tým, že protiahlé budú opačného typu. Tieto zámky môžu byť buď spojité po celej dĺžke, dlhá zámka, použiteľné pre krátke prvky, alebo delené na krátke úseky, krátka zámka pre dlhé prvky. Na dvoch protiahlých stenách sa nachádzajú háčiky (24) a (25) slúžiace na uchytenie teploizolačných panelov a sadrokartónových dosiek. Háčiky na uchytenie teploizolačných panelov možno predĺžiť použitím spojovacieho dielu (26). Steny stavebného prvku sú buď plné, alebo podľa potreby perforované minimálne jedným otvorom. Pri použití priehľadného materiálu môže byť najmenej jedna vnútorná stena pokrytá reflexnou vrstvou.



20



21



22



23



7 (51) E05B 27/00

(21) 1037-2003

(22) 15.8.2003

(31) PV 2003-457

(32) 17.2.2003

(33) CZ

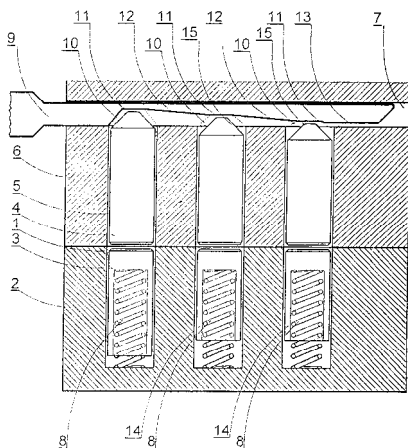
(71) ROYAL DEFEND HOLDING, a. s., Praha, CZ;

(72) Vojtek Pavel, Ing., Zlín, CZ; Hořák Lubomír, Ing., Zlín, CZ;

(74) Filípek Ján, Ing., Bratislava, SK;

(54) **Cylindrická vložka do zámky, ovládaná kľúčom s lineárne vytvorenými kódmi**

(57) Cylindrická vložka ovládaná kľúčom s lineárne vytvorenými kódmi pozostávajúca z telesa vložky, z cylindra otáčaného kľúčom, zo stavidiel, z blokujúcich kolíkov a pružín, v prípade ktorej najmenej v jednom, s výhodou v prvom otvore (1) vytvorenom v telese (2) vložky, je umiestnený blokujúci kolík (3) nadväzujúci na stavidlo (4) umiestnené v otvore (5) cylindra (6), pričom súčet dĺžky blokujúceho kolíka (3) a dĺžky stavidla (4) je taký, že pri prekonaní odporu pružiny (8) a pri dotyku blokujúceho kolíka (3) s dnom otvoru (1) zasahuje čelný kužeľ stavidla (4) do kľúčového otvoru (7) v cylindri (6) tak, že priečny rozmer kľúčového otvoru (7) je v mieste čelného kužeľa stavidla (4) týmto obmedzený najmenej o 0,1 mm a najviac o jednu polovicu vlastného rozmeru, a kľúč (9) je vytvorený tak, že jednotlivé jeho kódy (10) sú na úrovni svojich dosadacích plôch (11) medzi sebou vzájomne prepojené dráhou (12) a nábehová plocha (13) kľúča (9) má rozmer umožňujúci vsuvný prechod kľúča (9) do kľúčového otvoru (7) pozdĺž čelného kužeľa stavidla (4), a dráha (12) v žiadnom zo svojich bodov nepresahuje rovinu nábehovej plochy (13).



7 (51) E05F 3/10

(21) 839-2003

(22) 11.2.2002

(31) 101 07 046.2

(32) 13.2.2001

(33) DE

(71) DORMA GmbH + Co. KG, Ennepetal, DE;

(72) Homberg Jürgen, Hagen, DE;

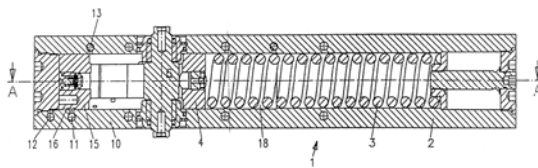
(74) Bušová Eva, JUDr., Bratislava, SK;

(86) PCT/EP02/01404

(87) WO02/064926

(54) **Samouzatvárací mechanizmus dverí vedených na klzných koľajniciach**

(57) Samouzatvárací mechanizmus dverí vedených na klzných koľajniciach, s excentricky uloženým pastorkom (6) s kruhovou valivou krivkou, ktorý je v zábere s ozubeným hrebeňom (5) usporiadaným na pieste (4), je orientovaný na zvláštne uskutočnenie valivej krivky a zubov (9) ozubeného hrebeňa (5) v prispôbení na ozubenie pastorka (6) na dosiahnutie optimálneho odvažovacieho pohybu piesta (4) v puzdre (2) samouzatváracieho mechanizmu (1) dverí vedených na klzných koľajniciach.



7 (51) E05F 15/12, 3/10

(21) 844-2003

(22) 11.2.2002

(31) 101 07 051.9

(32) 13.2.2001

(33) DE

(71) DORMA GmbH + Co. KG, Ennepetal, DE;

(72) Homberg Jürgen, Hagen, DE;

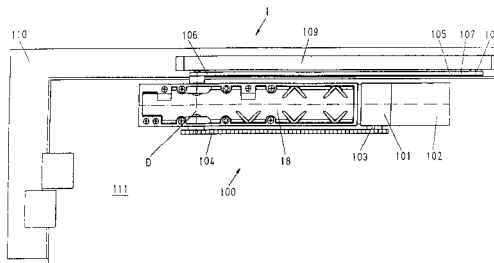
(74) Bušová Eva, JUDr., Bratislava, SK;

(86) PCT/EP02/01389

(87) WO02/064932

(54) **Elektromechanický pohon otváracieho krídla**

(57) Elektromechanický pohon otváracieho krídla so samouzatváracím mechanizmom (1) dverí, s excentricky uloženým pastorkom (6) s kruhovou valivou krivkou, ktorý je v zábere s ozubeným hrebeňom (5), usporiadaným na pieste (4), pričom zvláštne uskutočnenie valivej krivky a zubov (9) ozubeného hrebeňa (5) vzniká vďaka prispôbeniu ozubenia pastorka (6). Na dosiahnutie optimálneho priebehu pohybu piesta (4) v puzdre (2) samouzatváracieho mechanizmu (1) dverí je upravené, zlepšené vytvorenie spomaľovania zatvárania.



7 (51) E06B 7/16

(21) 716-2003

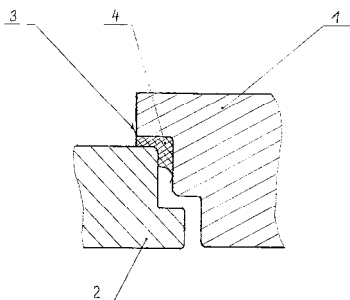
(22) 6.6.2003

(71) Chvostál Karol, Ing., Pezinok, SK;

(72) Chvostál Karol, Ing., Pezinok, SK;

(54) Spôsob utesňovania okien, dverí a iných otvorov budov pomocou tmelu a oddeľovacej fólie

(57) Spôsob utesňovania okien, dverí a iných otvorov budov pomocou tmelov a oddeľovacej fólie je technológia na odstránenie netesnosti medzi dotykovými plochami okna (2) a okenného rámu (1). Umožňuje vytvárať presné a odolné tesnenie bez nutnosti presne opracovať dotykové plochy utesňovaného profilu, čo je dôležité pri ťažko demontovateľných alebo rozmerovo veľkých otvoroch, ako sú okná, dvere a iné otvory budov.



7 (51) E21D 9/06

(21) 1388-2002

(22) 26.9.2002

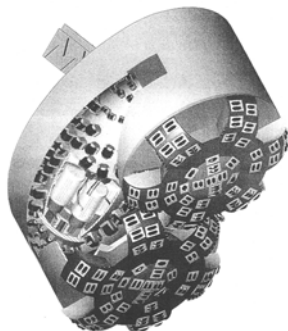
(71) Krčík Marián, Ing., Bojnice, SK;

(72) Krčík Marián, Ing., Bojnice, SK;

(74) Filípek Ján, Ing., Bratislava, SK;

(54) Spôsob razenia tunelov s nekruhovým priečnym profilom a raziaci štít na jeho vykonávanie

(57) Metódu a raziaci štít na razenie tunelov s nekruhovým priečnym profilom tvoria okrem iného čelné rezné hlavy štítu (2a až 2j) upevnené k nosnému telesu (1), ktoré otáčaním a posúvaním v smere razenia raziaceho štítu najprv zhotovujú otvor s obrysom v tvare zodpovedajúcom tvaru obrysu kruhových plôch prieniku a hneď nato priečny profil razenia tunela sa vyhotovuje do konečného tvaru odstraňovaním zvyšku čelby a vytváraním konkávných alebo konkávných a rovinných dotyčnicových plôch k plochám otvoru zhotoveného rotáciou dokončujúcich rezných hláv (8a až 8k) raziaceho štítu, z ktorých každá má os otáčania usporiadanú mimobežne voči osi otáčania čelných rezných hláv (2a až 2j) raziaceho štítu.



7 (51) E21D 23/03, 23/04, 23/00

(21) 1123-2003

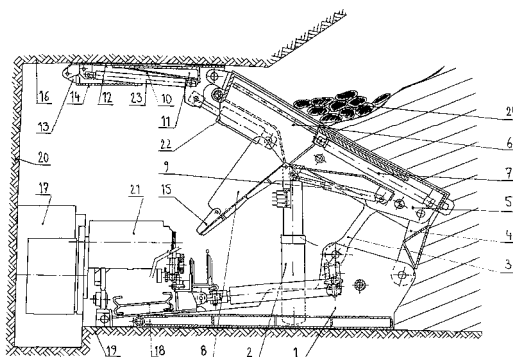
(22) 5.9.2003

(71) Homonitrianske bane Prievidza, a. s., Prievidza, SK;

(72) Vavřík Ján, Ing., Prievidza, SK; Čmiko Anton, Ing., Nováky, SK; Slezák Jaroslav, Ing., CSc., Prievidza, SK;

(54) Sekcia banskej mechanizovanej výstuže na dobývanie uhlia z nadstropu

(57) Závalový štít s pripojenou stropnicou vybavený vypúšťacím uzatvárateľným otvorom a pohyblivým sklzom je medzi základovým rámom podporený dvomi hydraulickými stojkami, umiestnenými medzi uzatvárateľným vypúšťacím otvorom a okraj závalového štítu, pričom k základovému rámu je pripojený dopravník. Dve hydraulické stojky sú uložené v základovom ráme a závalovom štíte medzi vypúšťacím otvorom a bočnou stenou závalového štítu. Pohyblivý sklz je jedným koncom pohyblivo pripojený k závalovému štítu a tvorí uzáver vypúšťacieho otvoru.



Trieda F

7 (51) F16D 65/00

(21) 1009-2002

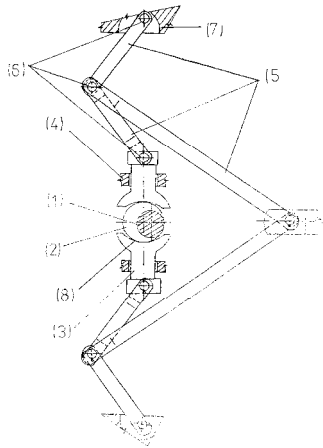
(22) 11.7.2002

(71) Pojezdala Jozef, Ing., Svinná, SK;

(72) Pojezdala Jozef, Ing., Svinná, SK;

(54) Kľukové brzdy

(57) Kľuková brzda slúžiaca na zastavenie hnaného hriadeľa pozostáva z kľuky, ktorá je napojená na exenter na hlavnom hriadeľi pomocou druhej časti skrutkami, maticami a podložkami, a dvojdielného samomastiaceho puzdra. Vo vrchnej časti je pomocou čapu umiestnená v drážke a vedená kameňom v tejto drážke. Čap je zaistený podložkou s maticou. Vodiaci kameň je dvojdielny. Teleso kľukovej brzdy je vo vrchnej časti upevnené v klbe. Spodná časť je ovládaná pomocou kužeľa čapu a ramena. Klb je napojený na hydr. posilňovač. Kľuková brzda s dvomi kľukami slúžiaca na zastavenie hnaného hriadeľa pozostáva z exentra, ktorý sa tým, že je na hlavnom hriadeľi, na ktorý sa pôsobí vybraním kruhového priemeru na kľuke vedenej vo vedení a ovládanej pomocou ramien spojených klbmi. Dva z klbov sú pevne uchytené v uchytení.



7 (51) F16H 55/30

(21) 1388-2003

(22) 11.11.2003

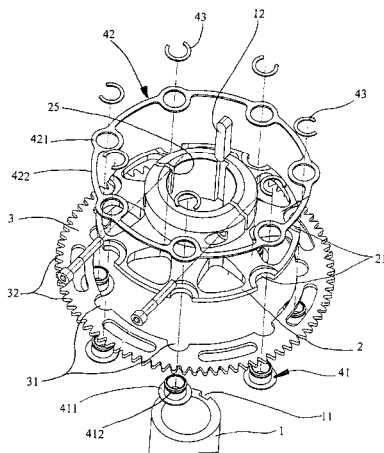
(71) K-KART, spol. s r. o., Lučenec, SK;

(72) Konopka František, Ing., Lučenec, SK; Konopka Jozef, Ing., Lučenec, SK;

(74) Beleščák Ladislav, Ing., Piešťany, SK;

(54) Zostava ozubeného kolesa, najmä pre motokáry

(57) Riešenie sa týka konštrukcie ozubeného kolesa, ktoré pozostáva z vnútorného náboja (2) a vonkajšieho kotúča (3), ktoré sú cez polohovaciu podložku (42) voľne upevnené rozoberateľnými spojmi (4).



7 (51) F16H 57/12

(21) 5037-2004

(22) 31.12.2004

(71) SKD TRADE, a. s., Praha, CZ;

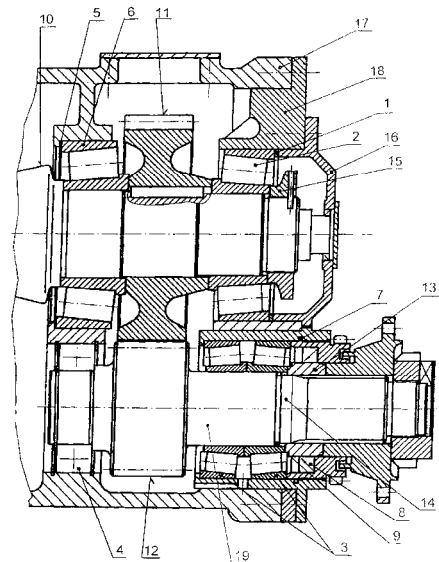
(72) Šlitr Milan, Ing., Praha, CZ;

(74) Mešková Viera, Ing., Bratislava, SK;

(54) Spôsob vymedzenia axiálnej vôle sústavy kuželíkových ložísk a medzi nimi umiestneného ozubeného kolesa výstupnej časti prevodovky, najmä trakčného vozidla

(57) Spôsob vymedzenia axiálnej vôle sústavy dvoch kuželíkových ložísk (2,6), vnútorného kuželíkového ložiska (6) a vonkajšieho kuželíkového ložiska (2), a medzi nimi umiestneného ozubeného kolesa (11), vo funkčnom stave nasadené na kuželovom hnacom pastorku (10) výstupnej časti

prevodovky, najmä trakčného vozidla, spolu s dištančnými krúžkami (1, 5) na vymedzenie ich axiálnej vôle, a dotlačované prítlačným prvkom v smere ku kuželovému ozubeniu hnacieho pastorka (10), kde uvedená sústava je v axiálnom smere zaistená vo svojej polohe zaistovacím členom. Táto sústava sa najprv bez dištančných krúžkov (1, 5) voľne nasadí na hriadeľ kuželového hnacieho pastorka (10) a dotlačí sa smerom k jeho kuželovému ozubeniu až do krajnej polohy, v ktorej sa vnútorné kuželíkové ložisko (6) opiera o stenu telesa (17) prevodovky, pričom sa zmeria vzdialenosť medzi vonkajším krúžkom vonkajšieho kuželíkového ložiska (2) a opornou plochou zaistovacieho člena, napríklad ložiskového veka (16) v jeho funkčnej polohe, a na túto veľkosť sa presne zhotovia dištančné krúžky (1, 5) tak, že súčet ich hrúbok zodpovedá tejto zmenej vzdialenosti, uvedená sústava sa potom demontuje a znovu nasadí spoločne so zhotovenými dištančnými krúžkami (1, 5), pričom sa vymedzí ich axiálna vôľa.



7 (51) F23G 5/027, 5/24, C10J 3/26

(21) 1291-2002

(22) 13.2.2001

(31) 100 07 115.5

(32) 17.2.2000

(33) DE

(71) Maschinen- und Stahlbau GmbH, Unterkatz, DE;

(72) Tischer Eckhardt, Zella/Rhön, DE; Wuchert Frank, Kaltenwestheim, DE;

(74) Juran Svetozár, JUDr., Bratislava, SK;

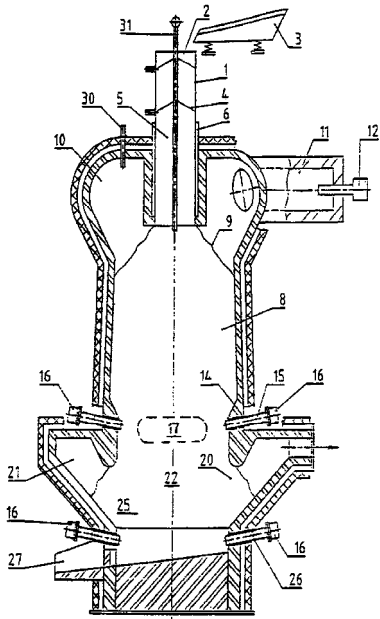
(86) PCT/EP01/01581

(87) WO01/61246

(54) Reaktor a spôsob splynovania a/alebo tavenia látok

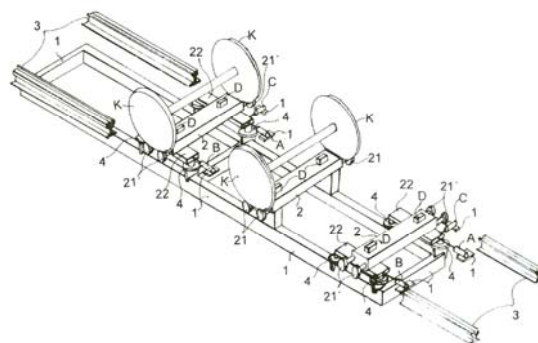
(57) Vynález sa týka reaktora na splynovanie a/alebo tavenie vsádzkových materiálov a obsahuje: prírodný úsek (1), ktorým sa privádzajú vsádzkové materiály; úsek (8) pyrolýzy, ktorý je pripojený pri rozšírení prierezu k predchádzajúcemu úseku; prostriedky prívodu plynu (10), ktoré ústia približne v rovine rozšírenia prierezu do úseku pyrolýzy a pomocou ktorých sa privádzajú horúce plyny na násypný kužel (9); taviaci a prehrievací úsek (14), ktorý je pripojený k úseku (8) pyrolý-

zy; horné vstrekovacie prostriedky (15), pomocou ktorých sa privádza energeticky bohaté médium do taviaceho a prehrievacieho úseku (14); redukčný úsek (20) obsahujúci prostriedky (21) na odsávanie plynu, pomocou ktorých sa odsávajú prebytočné plyny; kúrenisko (25), ktoré je umiestnené pod redukčným úsekom (20) na zhromažďovanie a odvádzanie kovových tavenín a roztavenej trosky, a dolné vstrekovacie prostriedky (26), pomocou ktorých sa priamo nad taveninou a pod prostriedkami na odsávanie plynu (21) privádza energeticky bohaté médium, aby sa zabránilo stuhnutiu taveniny. Vynález sa tiež týka spôsobu na splynovanie a/alebo tavenie vsádz-kových materiálov.



Trieda G

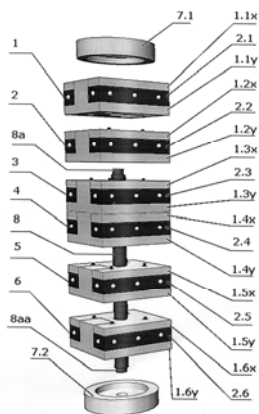
- 7 (51) G01B 21/00**
(21) 181-2004
 (22) 16.4.2004
 (31) PV 2003-3069
 (32) 12.11.2003
 (33) CZ
 (71) UNIT PLUS, s. r. o., Plzeň, CZ;
 (72) Kubiš Stanislav, Nepomuk, CZ; Krejčík Roman, Plzeň, CZ;
- (54) Zariadenie na meranie a následné vyhodnocovanie vzájomnej geometrie jednotlivých dvojkolesí**
 (57) Vynálezom je zariadenie na meranie a následné vyhodnocovanie vzájomnej geometrie jednotlivých dvojkolesí usadených na viacnápravových podvozkoch. Pre každé dvojkolesie sú určené dve dvojice podperných kladiek (21, 21'), ktoré smerujú proti jazdnému profilu kolies (K) dvojkolesí. Vzájomná poloha dvojíc podperných kladiek (21, 21') priradená jednému z dvojkolesí je snímaná snímačmi (A, B, C). Veľkosť rozkolesia je snímaná dvojicami snímačov (D).



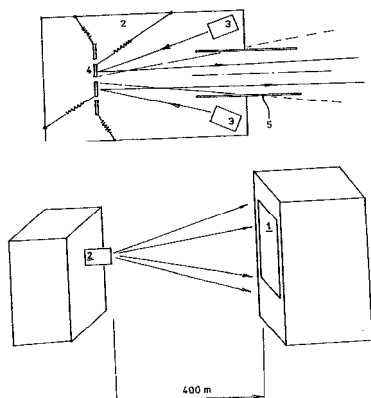
- 7 (51) G02B 17/00, 27/00**
(21) 1682-2002
 (22) 27.11.2002
 (71) Holý Karol, Mgr., Vranov nad Topľou, SK;
 (72) Holý Karol, Mgr., Vranov nad Topľou, SK;
- (54) Spôsob rovnobežne sústredeného žiarenia a fokusácia žiarenia**
 (57) Spôsob rovnobežne sústredeného žiarenia a fokusácia žiarenia je charakteristický magnetogravitáčnymi zrkadlami, ktoré spĺňajú tvary a polohy podľa zákonov optiky, pri ktorých nastáva superpozícia alebo fokusácia.

- 7 (51) G02B 17/00, 27/00**
(21) 1838-2002
 (22) 23.12.2002
 (71) Holý Karol, Mgr., Vranov nad Topľou, SK;
 (72) Holý Karol, Mgr., Vranov nad Topľou, SK;
- (54) Spôsob odrazu a lomu žiarenia**
 (57) Spôsob odrazu a lomu žiarenia je charakterizovaný tým, že sa uskutočňuje jedným alebo viacerými magnetogravitáčnymi zrkadlami.

- 7 (51) G09B 23/04**
(21) 997-2003
 (22) 7.8.2003
 (71) Červenko Jozef, Ing. arch., Bratislava, SK;
 (72) Červenko Jozef, Ing. arch., Bratislava, SK;
 (74) Kastler Anton, Bratislava, SK;
- (54) Pomôcka na zobrazovanie hexagramových obrazcov**
 (57) Pomôcka na zobrazovanie hexagramových obrazcov pozostáva zo šiestich zobrazovacích hranolov (1 až 6), ktoré sú otočne uložené na valcovej osi (8), ktorá má vytvorené horné osadenie (8a) a dolné osadenie (8aa), pričom do horného osadenia (8a) valcovej osi je umiestnený horný okrajový element (7.1) a v dolnom osadení (8aa) valcovej osi je umiestnený dolný okrajový element (7.2), pričom okrajové elementy (7.1) a (7.2) fixujú zobrazovacie hranoly (1 až 6) na valcovej osi (8) s voľnou mierou uloženia zobrazovacích hranolov (1 až 6), umožňujúcou ich ľubovoľnú rotáciu okolo valcovej osi (8), pričom na každom zobrazovacom hranole (1 až 6) sú striedavo párove vytvorené dve plné čiary s plochami (2.1v a 2.1vv) a dve prerušované čiary s plochami (2.1b, 2.1c a 2.1bb, 2.1cc) tak, že vždy podľa plnej čiary je čiara prerušovaná.

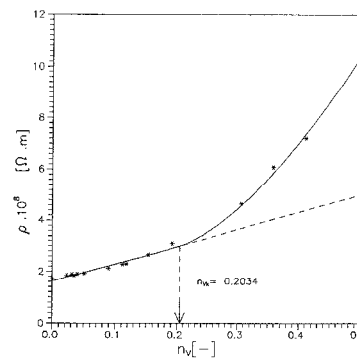


- 7 (51) **G09F 13/02**
 (21) **1446-2003**
 (22) 24.11.2003
 (71) Števíca Marek, Bratislava, SK;
 (72) Števíca Marek, Bratislava, SK;
 (54) **Spôsob nasvetľovania reklamnej alebo pútačovej plochy, nasvetľovacie zariadenie a reklamná alebo pútačová plocha**
 (57) Spôsob je založený na tom, že obraz obsiahnutý na reflexnej ploche sa zviditeľňuje alebo zvýrazňuje po nasvetlení laserom. Je výhodné, ak laserové nasvetľovanie reflexnej reklamnej alebo pútačovej plochy sa uskutočňuje najmä v noci. Laserové nasvetľovanie obrazu obsiahnutého na reflexnej reklamnej ploche sa uskutočňuje zo vzdialenosti 10 až 1000 m. Nasvetľovacie zariadenie a reklamná alebo pútačová nasvetľovaná plocha pozostáva z reklamnej alebo pútačovej nasvetľovanej plochy (1) s obrazovým motívom a/alebo textom. Prítom reklamná alebo pútačová nasvetľovaná plocha (1) a/alebo obrazový motív a/alebo text je reflexný. Na druhej strane nasvetľovania pozostáva z laserového nasvetľovača (2). Laserový nasvetľovač (2) pozostáva aspoň z jedného zdroja (3) laserového svetla a minimálne jedného optického a/alebo mechanického, a/alebo vibračného, a/alebo elektronického rozmietača (4) laserového lúča. Je výhodné, ak laserový nasvetľovač (2) navyše obsahuje kvazikolimátor (5). Reflexná plocha (1) a/alebo obrazový motív je vyhotovený z reflexných fólií alebo je z reflexnej farby, alebo je z reflexného plastu, alebo je posypaná reflexnými zrnami.

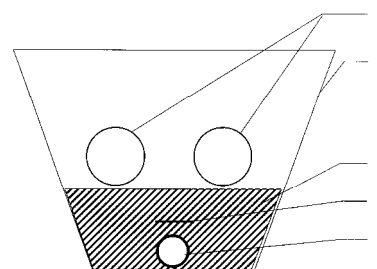


Trieda H

- 7 (51) **H01R 39/20, 39/26, 43/12**
 (21) **2502-92**
 (22) 14.8.1992
 (71) Elektrotechnická fakulta STU, Bratislava, SK;
 (72) Bielek Jozef, Ing., CSc., Dunajská Lužná, SK;
 Emmer Štefan, Ing., CSc., Bratislava, SK; Kováčik Jaroslav, Ing., Dunajská Lužná, SK;
 (54) **Zmesi Cu-C, Ag-C a Au-C na aplikáciu na klznú elektrické kontakty s najvyššou prúdovou hustotou**
 (57) Zmesi Cu-C, Ag-C a Au-C na aplikáciu na klznú elektrické kontakty s najvyššou prúdovou hustotou v rozsahu od 0,5 do 45 obj. % C, resp. 0,1 až 17,3 hmotn. % C charakteristické tým, že sú pripravené z dvoch homogénne zmiešaných práškových zložiek. Rozmery zrn uvedených zložiek nepresahujú 20 μm , práškové zložky sú zhutnené metódou izostatického lisovania na zabezpečenie výslednej pórovitosti blížiacaj sa k nule.



- 7 (51) **H02G 9/06, F16L 1/028, 3/00**
 (21) **107-2003**
 (22) 28.1.2003
 (71) Zverko Igor, Ing., Podbrezová, SK; Ježek Ján, Ing., Brezno, SK; Procházka Jaroslav, Ing., Brezno, SK; Farárik Jozef, Ing., Brezno, SK;
 (72) Zverko Igor, Ing., Podbrezová, SK; Ježek Ján, Ing., Brezno, SK; Procházka Jaroslav, Ing., Brezno, SK; Farárik Jozef, Ing., Brezno, SK;
 (54) **Spôsob uloženia plastového chrániča dátových sietí spoločne s tepelnou sieťou**
 (57) Spôsob uloženia plastového chrániča dátových sietí spoločne s tepelnou sieťou charakteristický tým, že na dno výkopu (2) je uložený plastový chránič (5), na ňom je pieskový zásyp (3), na ktorom sú uložené potrubia (1) tepelnej siete.



(51)	(21)	(51)	(21)	(51)	(21)	(51)	(21)
A01C 5/06	869-99	B65D 83/00	369-2004	E04B 1/64	1686-2002	F16D 65/00	1009-2002
A24F 47/00	5027-2004	C02F 3/32	367-2004	E04B 1/78	1578-2002	F16H 55/30	1388-2003
A61K 9/48	173-2004	C02F 3/32	1278-2003	E04C 1/00	1579-2002	F16H 57/12	5037-2004
A61K 31/4178	2-2004	C07D 215/56	266-2004	E04C 1/00	1804-2002	F23G 5/027	1291-2002
A61K 35/74	1066-2002	C07D 401/12	5016-2004	E04C 2/288	1473-2002	G01B 21/00	181-2004
A61K 35/78	32-2004	C07D 471/04	1321-2003	E04F 13/02	636-2003	G02B 17/00	1838-2002
B03C 3/00	1360-2003	C08K 5/16	1454-2003	E04F 15/04	925-2003	G02B 17/00	1682-2002
B08B 9/04	1480-2003	C08K 5/16	1456-2003	E04G 11/00	1545-2002	G09B 23/04	997-2003
B28B 11/14	1380-2003	C12Q 1/37	28-2004	E05B 27/00	1037-2003	G09F 13/02	1446-2003
B32B 3/00	1297-98	E01C 11/22	884-2003	E05F 3/10	839-2003	H01R 39/20	2502-92
B32B 31/26	904-98	E01C 11/24	261-2003	E05F 15/12	844-2003	H02G 9/06	107-2003
B60R 25/00	1452-2003	E04B 1/24	1789-2002	E06B 7/16	716-2003		
B60S 1/46	1377-2003	E04B 1/58	1140-2002	E21D 9/06	1388-2002		
B63G 8/00	1361-2003	E04B 1/58	1072-2002	E21D 23/03	1123-2003		

FG4A

Udelené patenty

(11)	(51)	(11)	(51)	(11)	(51)	(11)	(51)
284530	C07D 317/10	284542	C07D 471/04	284553	C05G 3/08	284564	A61K 31/7068
284531	G01F 23/00	284543	C11C 3/04	284554	C03C 3/076	284565	C07D 211/56
284532	E04D 13/02	284544	A01N 43/80	284555	C10L 1/00	284566	C07C 45/30
284533	E05D 15/52	284545	A61K 9/26	284556	G01N 33/576	284567	B26F 3/00
284534	C07K 14/50	284546	C07D 209/96	284557	E04H 12/22	284568	C07H 9/04
284535	A61K 38/18	284547	G01F 1/66	284558	C09D 5/08	284569	C07J 1/00
284536	A47J 43/18	284548	C03C 17/10	284559	E04G 17/04	284570	H01B 7/40
284537	F16L 59/14	284549	A01N 37/46	284560	E04B 1/38	284571	B03D 1/00
284538	A61K 31/565	284550	C07K 14/60	284561	E04D 1/04	284572	A61K 39/39
284539	A61K 31/465	284551	A61K 9/46	284562	A62C 3/16	284573	C04B 28/14
284540	C08L 101/00	284552	A61K 9/20	284563	E05B 27/00	284574	C07D 487/04
284541	A61K 9/10						

7 (51) A01N 37/46 // (A01N 37/46, 59:20, 47:34, 47:14, 47:04, 43:40, 37:34)

(11) 284549

(21) 25-97

(22) 30.6.1995

(24) 2.6.2005

(31) 2208/94-3

(32) 11.7.1994

(33) CH

(40) 10.9.1997

(73) Syngenta Participations AG, Basel, CH;

(72) Nuninger Cosima, Morschwiller-le-Bas, FR; Goggin John Edward Nicholas, Binningen, CH; Sozzi Dino, Sissach, CH;

(74) Čechvalová Dagmar, Bratislava, SK;

(86) PCT/EP95/02545

(87) WO96/01560

(54) Fungicídny dvoj- alebo trojzložkový prostriedok na báze metalaxylu, spôsob kontroly a prevencie napadnutia hubami triedy Oomycetes

7 (51) A01N 43/80, 43/78, C05G 3/02, 3/06 // (A01N 43/80, 59:00, 25:30) (A01N 43/78, 59:00, 25:30)

(11) 284544

(21) 1797-2000

(22) 27.5.1999

(24) 2.6.2005

(31) 198 25 588.8

(32) 9.6.1998

(33) DE

(40) 11.6.2001

(73) BASF AKTIENGESELLSCHAFT, Ludwigshafen, DE;

(72) Bratz Matthias, Limburgerhof, DE; Berghaus Rainer, Speyer, DE; Otten Martina, Ludwigshafen, DE; Sievernich Bernd, Böhl-Iggelheim, DE; Kibler Elmar, Hassloch, DE;

(74) Žovicová Viera, Mgr., Bratislava, SK;

(86) PCT/EP99/03676

(87) WO99/63823

(54) Herbicídna zmes obsahujúca 3-heterocyklyl-substituované benzoylové deriváty, dusíkaté hnojivo a pomocnú látku

7 (51) A47J 43/18, 43/28

(11) 284536

(21) 522-2000

(22) 10.4.2000

(24) 2.6.2005

(40) 3.12.2001

(73) Hučala Ľudovít, Ing., Senec, SK;

(72) Hučala Ľudovít, Ing., Senec, SK;

(74) Kováčik Štefan, Ing., Bratislava, SK;

(54) Bodec na pridžiavanie horúcich pokrmov, najmä zemiakov

7 (51) A61K 9/10, 9/14

(11) 284541

(21) 584-97

(22) 9.11.1995

(24) 2.6.2005

(31) P 44 40 337.2

(32) 11.11.1994

(33) DE

(40) 5.11.1997

(73) Jagotec AG, Muttentz, CH;

(72) Müller Rainer H., Berlin, DE; Becker Robert, Biberach, DE; Kruss Bernd, Hochdorf, DE; Peters Katrin, Berlin, DE;

(74) Hörmannová Zuzana, Ing., Bratislava, SK;

(86) PCT/EP95/04401

(87) WO96/14830

(54) Spôsob výroby nosiča liečiva, ktorý obsahuje častice čistej účinnej látky, nerozpustné alebo málo rozpustné vo vode, a nosič liečiva

7 (51) A61K 9/20

(11) 284552

(21) 482-2000

(22) 1.10.1998

(24) 2.6.2005

(31) MI97A002254

(32) 3.10.1997

(33) IT

(40) 12.9.2000

(73) CHIESI FARMACEUTICI S.P.A., Parma, IT;

(72) Chiesi Paolo, Parma, IT; Ventura Paolo, Parma, IT; Acerbi Daniela, Parma, IT; Musa Rossella, Parma, IT; Bettini Ruggero, Parma, IT; Caponetti Giovanni, Parma, IT; Catellani Pier Luigi, Parma, IT;

- (74) Majlingová Marta, Ing., Bratislava, SK;
 (86) PCT/EP98/06228
 (87) WO99/17745
(54) Trojvrstvá tableta s riadeným uvoľňovaním účinnej zložky na orálne podávanie

-
- 7 (51) A61K 9/26, 9/54, 31/44, 31/41, A61P 1/04**
(11) 284545
 (21) 808-2000
 (22) 17.12.1998
 (24) 2.6.2005
 (31) 9704870-6
 (32) 22.12.1997
 (33) SE
 (40) 12.2.2001
 (73) AstraZeneca AB, Södertälje, SE;
 (72) Lundberg Per Johan, Mölndal, SE; Sjöblom Brita, Mölndal, SE;
 (74) Žovicová Viera, Mgr., Bratislava, SK;
 (86) PCT/SE98/02369
 (87) WO99/32093
(54) Orálna farmaceutická dávková forma s pulzačným uvoľňovaním

-
- 7 (51) A61K 9/46**
(11) 284551
 (21) 92-2000
 (22) 23.7.1998
 (24) 2.6.2005
 (31) MI97A001746
 (32) 23.7.1997
 (33) IT
 (40) 11.7.2000
 (73) CHIESI FARMACEUTICI S.P.A., Parma, IT;
 (72) Chiesi Paolo, Parma, IT; Ventura Paolo, Parma, IT; Mezzadri Rosa, Parma, IT; Brambilla Gaetano, Parma, IT; Acerbi Daniela, Parma, IT;
 (74) Majlingová Marta, Ing., Bratislava, SK;
 (86) PCT/EP98/04517
 (87) WO99/04765
(54) Farmaceutický prípravok vo forme šumivej tablety

-
- 7 (51) A61K 31/465, A61P 1/00**
(11) 284539
 (21) 1068-98
 (22) 7.2.1997
 (24) 2.6.2005
 (31) 08/605 319
 (32) 9.2.1996
 (33) US
 (40) 11.12.2000
 (73) Mayo Foundation For Medical Education and Research, Rochester, MN, US;
 (72) Sandborn William Jeffery, Rochester, MN, US; Rhodes John, Cyncoed, Cardiff, GB; Rhodes Peter, Nomansland, Wiltshire, GB; Evans Brian Kenneth, Dinas Powis, Vale of Glamorgan, GB;
 (74) Bušová Eva, JUDr., Bratislava, SK;
 (86) PCT/GB97/00369
 (87) WO97/28801
(54) Použitie nikotínu, farmaceutické kompozície a farmaceutický kombinačný produkt

- 7 (51) A61K 31/565, A61P 15/18 // (A61K 31/565, 31:135)**
(11) 284538
 (21) 789-97
 (22) 23.12.1995
 (24) 2.6.2005
 (31) P 44 47 402.4
 (32) 23.12.1994
 (33) DE
 (40) 14.1.1998
 (73) Schering Aktiengesellschaft, Berlin, DE;
 (72) Chwalisz Kristof, Berlin, DE; Stöckemann Klaus, Berlin, DE;
 (74) Hörmannová Zuzana, Ing., Bratislava, SK;
 (86) PCT/EP95/05106
 (87) WO96/19997
(54) Progesterónantagonisticky a antiestrogénne účinné zlúčeniny na spoločné použitie na výrobu ženskej antikoncepcie

-
- 7 (51) A61K 31/7068, A61P 35/00**
(11) 284564
 (21) 281-97
 (22) 5.9.1995
 (24) 2.6.2005
 (31) 08/301 298, 08/390 633
 (32) 6.9.1994, 17.2.1995
 (33) US, US
 (40) 10.9.1997
 (73) University of Georgia Research Foundation, INC., Athens, GA, US; YALE UNIVERSITY, New Haven, CT, US;
 (72) Chu Chung K., Athens, GA, US; Cheng Yung-Chi, Woodbridge, CT, US;
 (74) ROTT, RŮŽIČKA & GUTTMANN, v. o. s., Bratislava, SK;
 (86) PCT/US95/11464
 (87) WO96/07413
(54) Použitie beta-L-nukleozidovej zlúčeniny na výrobu liečivého prípravku na liečenie nádoru

-
- 7 (51) A61K 38/18, 45/06, A61P 25/00**
(11) 284535
 (21) 628-99
 (22) 13.11.1997
 (24) 2.6.2005
 (31) 08/748 447
 (32) 13.11.1996
 (33) US
 (40) 10.4.2000
 (73) VERTEX PHARMACEUTICALS INCORPORATED, Cambridge, MA, US;
 (72) Zelle Robert E., Stow, MA, US; Su Michael, Newton, MA, US;
 (74) Čechvalová Dagmar, Bratislava, SK;
 (86) PCT/US97/20866
 (87) WO98/20891
(54) Farmaceuticky prijateľná kompozícia na stimuláciu rastu neuritov a použitie zlúčeniny obsiahnutej v tejto kompozícii

- 7 (51) A61K 39/39, 39/145**
(11) 284572
 (21) 776-2000
 (22) 24.11.1998
 (24) 2.6.2005
 (31) 97203671.9
 (32) 25.11.1997
 (33) EP
 (40) 7.11.2000
 (73) Duphar International Research B. V., Weesp, NL; UNIVERSITEIT VAN GRONINGEN, Groningen, NL;
 (72) Agsteribbe Etienne, Weesp, NL; Brands Rudi, Weesp, NL; De Haan Lolke, Weesp, NL; Van Scharrenburg Gustaaf Johan Marie, Weesp, NL; Verweij Willem Ronald, Weesp, NL; Wilschut Jan Christiaan, Weesp, NL;
 (74) Čechvalová Dagmar, Bratislava, SK;
 (86) PCT/EP98/07553
 (87) WO99/26654
(54) Vakcíny obsahujúce adjuvans LTB a použitie podjednotky B tepelne-labilného enterotoxínu
-
- 7 (51) A62C 3/16, H02G 3/03**
(11) 284562
 (21) 643-98
 (22) 14.5.1998
 (24) 2.6.2005
 (31) 197 21 533.5
 (32) 22.5.1997
 (33) DE
 (40) 12.7.1999
 (73) G + H Montage GmbH, Ludwigshafen, DE; BC-Brandchemie GmbH, Egelsbach, DE;
 (72) Vollmer Harry, Ludwigshafen, DE; Acker Klaus, Woelfersheim, DE; Adam Wolfram, Bergheim, DE;
 (74) Juran Svetozár, JUDr., Bratislava, SK;
(54) Zariadenie na zabezpečenie káblových ciest proti požiaru
-
- 7 (51) B03D 1/00, B03B 9/02 9/06**
(11) 284571
 (21) 602-2003
 (22) 19.5.2003
 (24) 2.6.2005
 (40) 4.5.2004
 (73) Karoli Anton, Ing., CSc., Spišská Nová Ves, SK; Kručko Ladislav, Ing., Spišská Nová Ves, SK; Kováč Luboš, Ing., Švedlár, SK;
 (72) Karoli Anton, Ing., CSc., Spišská Nová Ves, SK; Kručko Ladislav, Ing., Spišská Nová Ves, SK; Kováč Luboš, Ing., Švedlár, SK;
 (74) Rzymanová Kamila Ing., Poprad, SK;
(54) Získavanie barytového koncentráту spracovaním z flotačných pieskov
-
- 7 (51) B26F 3/00, B23K 26/00, H05B 41/34**
(11) 284567
 (21) 203-2001
 (22) 1.7.1999
 (24) 2.6.2005
 (31) 9817441.0
 (32) 11.8.1998
 (33) GB
 (40) 8.10.2001
 (73) Carglass Luxembourg Sarl-Zug Branch, Zug, CH;
 (72) Kiernan Michael Noel, Seven Sisters, GB; Davies Christopher, Llanelli, Carmarthenshire, GB; Clement Robert Marc, Pontardawe, GB;
 (74) ROTT, RŮŽIČKA & GUTTMANN, v. o. s., Bratislava, SK;
 (86) PCT/GB99/02086
 (87) WO00/09302
(54) Spôsob uvoľňovania zasklievacej tabule z rámu a zariadenie na vykonávanie tohto spôsobu
-
- 7 (51) C03C 3/076, 3/083**
(11) 284554
 (21) 1712-97
 (22) 12.12.1997
 (24) 2.6.2005
 (31) P 9603481
 (32) 17.12.1996
 (33) HU
 (40) 7.5.1999
 (73) GENERAL ELECTRIC COMPANY, Schenectady, NY, US;
 (72) Suha Zoltán, Budapest, HU; Varga Zsuzsanna, Dunakeszi, HU; Bakó Zoltán, Dunakeszi, HU;
 (74) PATENTSERVIS BRATISLAVA, a. s., Bratislava, SK;
(54) Sklený materiál, trubica a banka pre elektrické svetelné zdroje
-
- 7 (51) C03C 17/10, 17/34**
(11) 284548
 (21) 618-95
 (22) 11.5.1995
 (24) 2.6.2005
 (31) 94 09 538.7
 (32) 12.5.1994
 (33) GB
 (40) 6.12.1995
 (73) GLAVERBEL, Brussels, BE;
 (72) Laroche Pierre, Nalines, BE; Boulanger Pierre, Couthuin, BE; Dauby Christian, Gerpennes, BE;
 (74) Hörmannová Zuzana, Ing., Bratislava, SK;
(54) Spôsob výroby zrkadla neobsahujúceho vrstvu medi a zrkadlo
-
- 7 (51) C04B 28/14, 11/024**
(11) 284573
 (21) 1104-98
 (22) 9.12.1997
 (24) 2.6.2005
 (31) 08/771 741
 (32) 20.12.1996
 (33) US
 (40) 12.7.1999
 (73) UNITED STATES GYPSUM COMPANY, Chicago, IL, US;
 (72) Englert Mark H., Libertyville, IL, US;
 (74) Hörmannová Zuzana, Ing., Bratislava, SK;
 (86) PCT/US97/23399
 (87) WO98/28240
(54) Spôsob výroby sadrového kompozitného materiálu so zlepšenou odolnosťou proti vode
-

- 7 (51) C05G 3/08, 3/00, C05F 3/00, C07D 231/16, 321/12**
(11) 284553
 (21) 983-2003
 (22) 6.8.1997
 (24) 2.6.2005
 (31) 196 31 764.9
 (32) 6.8.1996
 (33) DE
 (40) 6.8.1999
 (73) BASF AKTIENGESELLSCHAFT, Ludwigshafen, DE;
 (72) Barth Thomas, Ludwigshafen, DE; Rieber Norbert, Mannheim, DE; Gold Randall Evan, Apex, NC, US; Dressel Jürgen, Neuhofen, DE; Erhardt Klaus, Leimen, DE; Horchler von Locquengh Klaus, Limburgerhof, DE; Leibold Edgar, Frankenthal, DE; Rittinger Stefan, Mannheim, DE;
 (74) Žovicová Viera, Mgr., Bratislava, SK;
 (86) PCT/EP97/04278
 (87) WO98/05607
(54) Pyrazolové deriváty a ich použitie

- 7 (51) C07C 45/30, C07F 9/6581, 9/59, C08G 79/00**
(11) 284566
 (21) 1758-2000
 (22) 17.11.2000
 (24) 2.6.2005
 (31) 2113/99
 (32) 19.11.1999
 (33) CH
 (40) 11.6.2001
 (73) CIBA SPECIALTY CHEMICALS HOLDING INC., Basel, CH;
 (72) Sommerlade Reinhard, Freiburg, DE; Grützmacher Hansjörg, Wettswil, CH; Boulmaâz Souâd, Birsfelden, CH;
 (74) Čechvalová Dagmar, Bratislava, SK;
(54) Spôsob selektívnej oxidácie alkoholov použitím ľahko odstrániteľných nitroxylových radikálov

- 7 (51) C07D 209/96, A61K 31/40**
(11) 284546
 (21) 490-98
 (22) 24.10.1996
 (24) 2.6.2005
 (31) 95/12533
 (32) 24.10.1995
 (33) FR
 (40) 9.9.1998
 (73) Sanofi - Aventis, Paris, FR;
 (72) Foulon Loic, Pinsaguel, FR; Garcia Georges, Frontignan, FR; Serradeil-le Gal Claudine, Escalquens, FR; Valette Gérard, Lacroix-Falgarde, FR;
 (74) Hörmannová Zuzana, Ing., Bratislava, SK;
 (86) PCT/FR96/01666
 (87) WO97/15556
(54) Indolín-2-ónové deriváty, spôsob ich výroby, medziprodukt, farmaceutický prostriedok obsahujúci tieto deriváty a použitie týchto derivátov ako liečiv

- 7 (51) C07D 211/56, 401/12, 409/12**
(11) 284565
 (21) 996-99
 (22) 14.1.1992
 (24) 2.6.2005
 (31) 675 244
 (32) 26.3.1991
 (33) US
 (40) 11.12.2000
 (73) PFIZER INC., New York, NY, US;
 (72) Rosen Terry J., East Lyme, CT, US;
 (74) Hörmannová Zuzana, Ing., Bratislava, SK;
 (86) PCT/US92/00065
 (87) WO92/17449
(54) Spôsob prípravy substituovaných piperidínov

- 7 (51) C07D 317/10, C07C 27/18, 68/04**
(11) 284530
 (21) 1082-98
 (22) 10.8.1998
 (24) 2.6.2005
 (40) 14.2.2000
 (73) Chemickotechnologická fakulta STU, Bratislava, SK; Fakulta priemyselných technológií Trenčianskej univerzity, Púchov, SK; Petrochémiá, a.s., Prievidza, SK;
 (72) Macho Vendelín, prof. Ing., DrSc., Partizánske, SK; Králik Milan, doc. Ing., CSc., Bratislava, SK; Horniaková Jana, Ing., Detva, SK; Mravec Dušan, doc. Ing., CSc., Bratislava, SK; Balážová Jarmila, Mgr. PhD., Trenčín, SK; Beňo Ľuboš, RNDr., Prievidza, SK; Seidl Anton, Ing., Veľké Uherce, SK;
(54) Spôsob prípravy cyklických karbonátov

- 7 (51) C07D 471/04, A61K 31/44 // (C07D 471/04, 221:00, 209:00)**
(11) 284542
 (21) 1146-98
 (22) 12.2.1997
 (24) 2.6.2005
 (31) 196 06 762.6, 196 33 805.0
 (32) 23.2.1996, 22.8.1996
 (33) DE, DE
 (40) 11.1.1999
 (73) Bayer HealthCare AG, Leverkusen, DE;
 (72) Bartel Stefan, Bergisch Gladbach, DE; Jaetsch Thomas, Köln, DE; Himmler Thomas, Odenthal, DE; Rast Hans-Georg, Bergisch Gladbach, DE; Hallenbach Werner, Monheim, DE; Heinen Ernst, Köln, DE; Pirro Franz, Langenfeld, DE; Scheer Martin, Wuppertal, DE; Stegemann Michael, Kansas City, MO, US; Stupp Hans-Peter, Leverkusen, DE; Wetzstein Heinz-Georg, Leverkusen, DE;
 (74) Hörmannová Zuzana, Ing., Bratislava, SK;
 (86) PCT/EP97/00637
 (87) WO97/31001
(54) Prípadne substituované 8-kyán-1-cyklopropyl-7-(2,8-diazabicyklo-[4,3,0]-nonán-8-yl)-6-fluór-1,4-dihydro-4-oxo-3-chinolílnkarboxylové kyseliny a ich deriváty, spôsob ich výroby a ich použitie ako liečivá

7 (51) C07D 487/04, A61K 31/505**(11) 284574**

(21) 819-99

(22) 17.6.1999

(24) 2.6.2005

(31) 9813452.1, 9820837.4, 9903177.5

(32) 22.6.1998, 24.9.1998, 13.2.1999

(33) GB, GB, GB

(40) 18.1.2001

(73) Pfizer Ireland Pharmaceuticals, County Dublin, IE;

(72) Billotte Anne, Sandwich, Kent, GB; Dunn Peter James, Sandwich, Kent, GB; Henry Brian Thomas, Sandwich, Kent, GB; Marshall Peter Vallance, Sandwich, Kent, GB; Woods Joanna Jayne, Sandwich, Kent, GB;

(74) Bušová Eva, JUDr., Bratislava, SK;

(54) Intranazálny farmaceutický prostriedok na liečenie erektilnej dysfunkcie, metánsulfonát sildenafilu a jeho použitie**7 (51) C07H 9/04, A61K 31/70****(11) 284568**

(21) 996-2001

(22) 10.1.2000

(24) 2.6.2005

(31) 09/229 155, 09/411 357

(32) 12.1.1999, 1.10.1999

(33) US, US

(40) 5.2.2002

(73) RANBAXY LABORATORIES LIMITED, New Delhi, IN;

(72) Arora Sudershan K., Gurgaon, Haryana, IN; Tanwar Madan P., Kurukshetra, Haryana, IN; Gupta Jang Bahadur, Gurgaon, Haryana, IN; Sharma Geets, New Delhi, IN;

(74) Guniš Jaroslav, Mgr., Bratislava, SK;

(86) PCT/IB00/00021

(87) WO00/42053

(54) Deriváty monosacharidov ako inhibítory bunkovej adhézie, farmaceutická kompozícia, spôsoby ich prípravy a ich použitie**7 (51) C07J 1/00, A61K 31/565****(11) 284569**

(21) 493-2001

(22) 11.10.1999

(24) 2.6.2005

(31) 98203460.5

(32) 16.10.1998

(33) EP

(40) 3.12.2001

(73) Akzo Nobel N.V., Arnhem, NL;

(72) Kirchholtes Peter Huub Gerard Maria, Oss, NL; Sas Gerard Arnoud Jozef Maria Theresia, Veghel, NL;

(74) Majlingová Marta, Ing., Bratislava, SK;

(86) PCT/EP99/07768

(87) WO00/23460

(54) Vysoko čistá zlúčenina (7alfa, 17alfa)-17-hydroxy-7-metyl-19-nor-17-pregn-5(10)-én-20-ín-3-ón, spôsob jej prípravy a farmaceutická dávková jednotka s jej obsahom**7 (51) C07K 14/50, C12N 15/12, A61K 38/18****(11) 284534**

(21) 455-97

(22) 12.10.1995

(24) 2.6.2005

(31) 08/323 340, 08/323 475, 08/487 825

(32) 13.10.1994, 13.10.1994, 7.6.1995

(33) US, US, US

(40) 11.2.1999

(73) Amgen Inc., Thousand Oaks, CA, US;

(72) Morris Charles F., Newbury Park, CA, US; Kenney William C., Thousand Oaks, CA, US; Chen Bao-Lu, San Ramon, CA, US; Hsu Eric W., Thousand Oaks, CA, US;

(74) Bušová Eva, JUDr., Bratislava, SK;

(86) PCT/IB95/00971

(87) WO96/11949

(54) Polypeptidový analóg natívneho keratinocytového rastového faktora, spôsob jeho výroby a použitie, farmaceutický prostriedok a kit, nukleová kyselina, vektor a hostiteľská bunka**7 (51) C07K 14/60, 5/027, 5/117, 5/103, A61K 38/25, 38/07, 38/06****(11) 284550**

(21) 399-97

(22) 13.9.1995

(24) 2.6.2005

(31) MI94A001954, MI95A001293

(32) 27.9.1994, 16.6.1995

(33) IT, IT

(40) 10.9.1997

(73) Deghenghi Romano, St. Cergue, CH;

(72) Deghenghi Romano, St. Cergue, CH;

(74) Majlingová Marta, Ing., Bratislava, SK;

(86) PCT/EP95/03601

(87) WO96/10040

(54) Peptidy, farmaceutický prostriedok s ich obsahom a ich použitie**7 (51) C08L 101/00****(11) 284540**

(21) 1246-97

(22) 12.9.1997

(24) 2.6.2005

(31) 2258/96

(32) 16.9.1996

(33) CH

(40) 8.4.1998

(73) Ciba Specialty Chemicals Holding Inc., Basel, CH;

(72) Hilti Bruno, Dr., Basel, CH; Minder Ernst, Sis-sach, CH; Pfeiffer Jürgen, Reinach, CH; Grob Markus Dr., Allschwil, CH;

(74) Čechvalová Dagmar, Bratislava, SK;

(54) Kompozícia obsahujúca antistaticky upravený polymérny substrát, spôsob jeho prípravy, antistatická zmes a jej použitie

- 7 (51) C09D 5/08, C23F 11/04, C07F 9/38, C08K 5/524, 5/5317**
(11) 284558
 (21) 190-97
 (22) 10.2.1997
 (24) 2.6.2005
 (31) 360/96, 930/96
 (32) 12.2.1996, 12.4.1996
 (33) CH, CH
 (40) 7.10.1998
 (73) Ciba Specialty Chemicals Holding Inc., Basel, CH;
 (72) Braig Adalbert, Dr., Binzen, DE; Kramer Andreas, Dr., Düringen, CH; Wolf Jean-Pierre, Dr., Courtaman, CH; Frey Markus, Dr., Marly, CH;
 (74) Čechvalová Dagmar, Bratislava, SK;
(54) Povlaková kompozícia na kovy inhibujúca koróziu

- 7 (51) C10L 1/00, 1/32**
(11) 284555
 (21) 1262-96
 (22) 29.3.1995
 (24) 2.6.2005
 (31) 08/222 477
 (32) 4.4.1994
 (33) US
 (40) 9.7.1997
 (73) Gunnerman Rudolf W., Reno, NV, US;
 (72) Gunnerman Rudolf W., Reno, NV, US;
 (74) Žovicová Viera, Mgr., Bratislava, SK;
 (86) PCT/US95/03912
 (87) WO95/27021
(54) Vodné palivo do spaľovacích motorov a spôsob jeho výroby

- 7 (51) C11C 3/04, 3/10, C11B 3/00, C07C 67/00, 67/03**
(11) 284543
 (21) 1676-2001
 (22) 19.11.2001
 (24) 2.6.2005
 (40) 3.6.2003
 (73) Fakulta chemickej a potravinárskej technológie STU, Bratislava, SK;
 (72) Cvengroš Ján, doc. Ing., DrSc., Bratislava, SK; Pollák Štefan, Ing., CSc., Bratislava, SK; Bírová Andrea, Ing., Bratislava, SK; Hóka Csaba, Ing., Bratislava, SK;
 (74) Holoubková Mária, Ing., Bratislava, SK;
(54) Spôsob rafinácie glycerolu

- 7 (51) E04B 1/38, 1/58, 1/32, 7/10, E04D 3/08**
(11) 284560
 (21) 1060-97
 (22) 13.2.1996
 (24) 2.6.2005
 (31) 295 02 486.0
 (32) 15.2.1995
 (33) DE
 (40) 4.2.1998
 (73) HELMUT FISCHER GMBH, Talheim, DE;
 (72) Fischer Klaus, Talheim, DE;
 (74) ROTT, RŮŽIČKA & GUTTMANN, v. o. s., Bratislava, SK;

- (86) PCT/DE96/00225
 (87) WO96/25568
(54) Nosná konštrukcia presklenej steny alebo presklenej strechy zo sklenených panelov

- 7 (51) E04D 1/04, 1/02**
(11) 284561
 (21) 38-97
 (22) 11.7.1995
 (24) 2.6.2005
 (31) A 1366/94
 (32) 11.7.1994
 (33) AT
 (40) 6.8.1997
 (73) BRAMAC DACHSTEINWERK GESELLSCHAFT MBH, Pöchlarn, AT;
 (72) Obermüller Gerhard, Pöchlarn, AT; Peham Johann, Krummnussbaum, AT;
 (74) Bušová Eva, JUDr., Bratislava, SK;
 (86) PCT/AT95/00146
 (87) WO96/01932
(54) Strešná škridla

- 7 (51) E04D 13/02, 13/14**
(11) 284532
 (21) 1301-96
 (22) 7.4.1995
 (24) 2.6.2005
 (31) 0441/94
 (32) 15.4.1994
 (33) DK
 (40) 7.5.1997
 (73) VKR HOLDING A/S, Soborg, DK;
 (72) Andersen Susanne Bjerregaard, Klintehamn, SE; Jacobsen Per, Horsens, DK;
 (74) Majlingová Marta, Ing., Bratislava, SK;
 (86) PCT/DK95/00150
 (87) WO95/28536
(54) Deformovateľný strešný lemovací prvok a spôsob jeho výroby

- 7 (51) E04G 17/04, 17/12**
(11) 284559
 (21) 66-95
 (22) 18.1.1995
 (24) 2.6.2005
 (31) P 44 01 794.4
 (32) 22.1.1994
 (33) DE
 (40) 9.8.1995
 (73) PASCHAL-Werk G. Maier GmbH, Steinach, DE;
 (72) Merkel Josef, Welschensteinach, DE;
 (74) PATENTSERVIS BRATISLAVA, a. s., Bratislava, SK;
(54) Spona na spojovanie v jednej rovine vedľa seba usporiadaných debniacich dosiek

7 (51) E04H 12/22**(11) 284557**

(21) 1376-94

(22) 28.5.1993

(24) 2.6.2005

(31) 9211510.4

(32) 1.6.1992

(33) GB

(40) 7.6.1995

(73) METPOST LIMITED, Cardiff, GB;

(72) Watts Andrew Douglas, Cardiff, GB;

(74) PATENTSERVIS BRATISLAVA, a. s., Bratislava, SK;

(86) PCT/GB93/01123

(87) WO93/24722

(54) Držiak na stĺp**7 (51) E05B 27/00****(11) 284563**

(21) 796-99

(22) 19.8.1998

(24) 2.6.2005

(31) A 1847/97, A 1064/98

(32) 31.10.1997, 19.6.1998

(33) AT, AT

(40) 18.1.2000

(73) EVVA-WERK SPEZIALERZEUGUNG VON ZYLINDER-UND SICHERHEITSSCHLÖSSERN GESELLSCHAFT MBH & CO. KOMMANDIT-GESELLSCHAFT, Wien, AT;

(72) Prunbauer Kurt, Herzogenburg, AT;

(74) Juran Svetozár, JUDr., Bratislava, SK;

(86) PCT/AT98/00197

(87) WO99/23333

(54) Valcová zámka a plochý kľúč**7 (51) E05D 15/52****(11) 284533**

(21) 1598-96

(22) 12.6.1995

(24) 2.6.2005

(31) G 94 09 603.1 U, G 94 09 843.3 U, G 94 20 513.2 U

(32) 16.6.1994, 21.6.1994, 22.12.1994

(33) DE, DE, DE

(40) 9.7.1997

(73) SIEGENIA-AUBI KG, Wilnsdorf, DE;

(72) Loos Horst, Freudenberg, DE; Schöler Roland, Siegen, DE; Sauer Lothar, Siegen, DE; Sting Ralf, Nepthen, DE;

(74) Bezák Marián, Ing., Bratislava, SK;

(86) PCT/EP95/02257

(87) WO95/34735

(54) Okno alebo dvere s kovaniami závesu**7 (51) F16L 59/14****(11) 284537**

(21) 890-97

(22) 30.6.1997

(24) 2.6.2005

(31) 08/674 109

(32) 1.7.1996

(33) US

(40) 14.1.1998

(73) Thermal Science Technologies, LLC, Hanover, MD, US;

(72) Mentzer Timothy H., Mount Laurel, NJ, US; Berquist Leif, Englishtown, NJ, US; Schmidt Alex F., Severna Park, MD, US;

(74) Majlingová Marta, Ing., Bratislava, SK;

(54) Spôsob izolácie podzemného parného potrubia v kanáli na vedenie potrubia vykonávaný na mieste**7 (51) G01F 1/66****(11) 284547**

(21) 1820-98

(22) 30.6.1997

(24) 2.6.2005

(31) 96/08183

(32) 1.7.1996

(33) FR

(40) 8.10.1999

(73) Schlumberger Industries S.A., Montrouge, FR;

(72) Bazin Alain, Villejuif, FR;

(74) Bezák Marián, Ing., Bratislava, SK;

(86) PCT/FR97/01166

(87) WO98/00686

(54) Spôsob a zariadenie na meranie prietoku prúdiacej tekutiny**7 (51) G01F 23/00****(11) 284531**

(21) 296-93

(22) 2.4.1993

(24) 2.6.2005

(40) 9.11.1994

(73) Reiter Róbert, Lučenec, SK; Havran Július, Lučenec, SK;

(72) Reiter Róbert, Lučenec, SK; Havran Július, Lučenec, SK;

(74) Filípek Ján, Ing., Bratislava, SK;

(54) Zariadenie určené na sledovanie hladiny a regulácie, najmä pre odorizátory**7 (51) G01N 33/576****(11) 284556**

(21) 4-95

(22) 2.7.1993

(24) 2.6.2005

(31) 910 759

(32) 7.7.1992

(33) US

(40) 11.7.1995

(73) Chiron Corporation, Emeryville, CA, US;

(72) Chien David Y., Alamo, CA, US;

(74) Hörmannová Zuzana, Ing., Bratislava, SK;

(86) PCT/US93/06309

(87) WO94/01778

(54) Spôsob detekcie včasnej sérokonverzie s vírusom hepatitídy C a kit na použitie pri tomto spôsobe

7 (51) H01B 7/40, H01R 13/73**(11) 284570**

(21) 1127-2002

(22) 5.8.2002

(24) 2.6.2005

(40) 6.4.2004

(73) Dajča Dušan, Prešov, SK;

(72) Dajča Dušan, Prešov, SK;

(54) Elektrický kábel na bezpríchytkové upevnenie

(51)	(11)	(51)	(11)	(51)	(11)	(51)	(11)
A01N 37/46	284549	A62C 3/16	284562	C07D 471/04	284542	E04D 1/04	284561
A01N 43/80	284544	B03D 1/00	284571	C07D 487/04	284574	E04D 13/02	284532
A47J 43/18	284536	B26F 3/00	284567	C07H 9/04	284568	E04G 17/04	284559
A61K 9/10	284541	C03C 3/076	284554	C07J 1/00	284569	E04H 12/22	284557
A61K 9/20	284552	C03C 17/10	284548	C07K 14/50	284534	E05B 27/00	284563
A61K 9/26	284545	C04B 28/14	284573	C07K 14/60	284550	E05D 15/52	284533
A61K 9/46	284551	C05G 3/08	284553	C08L 101/00	284540	F16L 59/14	284537
A61K 31/465	284539	C07C 45/30	284566	C09D 5/08	284558	G01F 1/66	284547
A61K 31/565	284538	C07D 209/96	284546	C10L 1/00	284555	G01F 23/00	284531
A61K 31/7068	284564	C07D 211/56	284565	C11C 3/04	284543	G01N 33/576	284556
A61K 38/18	284535	C07D 317/10	284530	E04B 1/38	284560	H01B 7/40	284570
A61K 39/39	284572						

FB9A

Zastavené konania o patentových prihláškach

(21)	(21)	(21)	(21)
235-94	1185-99	1221-2001	511-2003
679-96	1215-99	1256-2001	603-2003
754-96	1238-99	1456-2001	646-2003
1040-96	1301-99	1530-2001	680-2003
1334-96	45-2000	1578-2001	704-2003
106-97	48-2000	1613-2001	736-2003
499-97	113-2000	1633-2001	747-2003
991-97	171-2000	1665-2001	748-2003
1039-97	177-2000	1667-2001	749-2003
1643-97	649-2000	1689-2001	760-2003
1782-97	760-2000	1782-2001	779-2003
16-98	782-2000	1791-2001	803-2003
51-98	882-2000	1794-2001	824-2003
122-98	908-2000	1795-2001	830-2003
386-98	1183-2000	1803-2001	835-2003
718-98	1215-2000	1820-2001	855-2003
915-98	1380-2000	1836-2001	912-2003
1139-98	1433-2000	1880-2001	944-2003
1477-98	1434-2000	1897-2001	961-2003
1624-98	1435-2000	74-2002	969-2003
1626-98	1531-2000	118-2002	1057-2003
1815-98	378-2001	1119-2002	1078-2003
685-99	908-2001	72-2003	

FC9A

Zamietnuté patentové prihlášky

(21)	(21)	(21)	(21)
3973-91	1347-97	446-98	1652-99
1248-96	1377-97	950-98	1094-2000
583-97	1552-97	951-98	1190-2000
745-97	1559-97	1260-98	1285-2000
780-97	1622-97	1482-98	1544-2000
944-97	1731-97	1792-98	1944-2000
945-97	1775-97	327-99	1302-2001
1117-97	320-98	971-99	1622-2001
1330-97	403-98	1229-99	
1331-97	436-98	1466-99	

MM4A

Zaniknuté patenty pre nezaplatenie udržiavacích poplatkov

(11)	Dátum zániku	(11)	Dátum zániku	(11)	Dátum zániku	(11)	Dátum zániku
278287	04.09.2004	279905	30.09.2004	282074	28.09.2004	282956	19.09.2004
278296	04.09.2004	279908	23.09.2004	282134	19.09.2004	283028	08.09.2004
278552	06.09.2004	280112	27.09.2004	282164	09.09.2004	283667	17.09.2003
278602	24.09.2004	280342	01.09.2004	282263	13.09.2004		
279085	28.09.2004	280478	27.09.2004	282319	30.09.2004		
279122	09.09.2004	281209	19.09.2004	282400	16.09.2004		
279436	10.09.2004	281407	27.09.2004	282708	03.09.2004		
279523	22.09.2004	281421	29.09.2004	282750	11.09.2004		
279770	25.09.2004	281497	20.09.2004	282866	16.09.2004		

PC4A

Prevody a prechody práv na patenty

(11) 278785

(21) 591-91

(73) MeadWestvaco Packing Systems, LLC, Stamford, Connecticut, US;

Názov/meno a adresa predchádzajúceho majiteľa(-ov): The Mead Corporation, Dayton, OH, US;

Dátum uzavretia zmluvy: 2.5.2004

Dátum účinnosti voči tretím osobám: 7.4.2005

(11) 279373

(21) 81-94

(73) OMV Refining & Marketing AG, A-1020 Wien, AT;

Názov/meno a adresa predchádzajúceho majiteľa(-ov): OMV Aktiengesellschaft, Wien, AT;

Dátum účinnosti voči tretím osobám: 13.4.2005

(11) 279562

(21) 89-93

(73) Vita Cientifica, Sant Joan Despi (Barcelona), ES; Quimica Sintetica, S.A., Alcala de Henares, Madrid, ES;

Názov/meno a adresa predchádzajúceho majiteľa(-ov): Laboratorios Vita, S. A., Sant Joan Despi, Barcelona, ES; Quimica Sintetica, S.A., Alcala de Henares, Madrid, ES;

Dátum uzavretia zmluvy: 1.7.2004

Dátum účinnosti voči tretím osobám: 20.4.2005

(11) 280586

(21) 88-93

(73) Quimica Sintetica, S.A., Alcala de Henares, Madrid, ES; Vita Cientifica, Sant Joan Despi (Barcelona), ES;

Názov/meno a adresa predchádzajúceho majiteľa(-ov): Quimica Sintetica, S.A., Alcala de Henares, Madrid, ES; Laboratorios Vita, S. A., Sant Joan Despi, Barcelona, ES;

Dátum uzavretia zmluvy: 1.7.2004

Dátum účinnosti voči tretím osobám: 20.4.2005

(11) 281590

(21) 1321-94

(73) MeadWestvaco Packing Systems, LLC, Stamford, Connecticut, US;

Názov/meno a adresa predchádzajúceho majiteľa(-ov): The Mead Corporation, Dayton, OH, US;

Dátum uzavretia zmluvy: 2.5.2004

Dátum účinnosti voči tretím osobám: 7.4.2005

(11) 282034

(21) 680-95

(73) MeadWestvaco Packing Systems, LLC, Stamford, Connecticut, US;

Názov/meno a adresa predchádzajúceho majiteľa(-ov): The Mead Corporation, Dayton, OH, US;

Dátum uzavretia zmluvy: 2.5.2004

Dátum účinnosti voči tretím osobám: 7.4.2005

(11) 282558

(21) 216-96

(73) MeadWestvaco Packing Systems, LLC, Stamford, Connecticut, US;

Názov/meno a adresa predchádzajúceho majiteľa(-ov): The Mead Corporation, Dayton, OH, US;

Dátum uzavretia zmluvy: 2.5.2004

Dátum účinnosti voči tretím osobám: 6.4.2005

(11) 282958

(21) 290-96

(73) MeadWestvaco Packing Systems, LLC, Stamford, Connecticut, US;

Názov/meno a adresa predchádzajúceho majiteľa(-ov): The Mead Corporation, Dayton, OH, US;

Dátum uzavretia zmluvy: 2.5.2004

Dátum účinnosti voči tretím osobám: 7.4.2005

(11) 282960

(21) 321-96

(73) MeadWestvaco Packing Systems, LLC, Stamford, Connecticut, US;

Názov/meno a adresa predchádzajúceho majiteľa(-ov): The Mead Corporation, Dayton, OH, US;

Dátum uzavretia zmluvy: 2.5.2004

Dátum účinnosti voči tretím osobám: 7.4.2005

(11) 282963

(21) 981-97

(73) MeadWestvaco Packing Systems, LLC, Stamford, Connecticut, US;

Názov/meno a adresa predchádzajúceho majiteľa(-ov): THE MEAD CORPORATION, Dayton, OH, US;

Dátum uzavretia zmluvy: 2.5.2004

Dátum účinnosti voči tretím osobám: 6.4.2005

(11) 283034

(21) 380-96

(73) MeadWestvaco Packing Systems, LLC, Stamford, Connecticut, US;

Názov/meno a adresa predchádzajúceho majiteľa(-ov): The Mead Corporation, Dayton, OH, US;

Dátum uzavretia zmluvy: 2.5.2004

Dátum účinnosti voči tretím osobám: 7.4.2005

(11) 283109

(21) 1112-98

(73) MeadWestvaco Packing Systems, LLC, Stamford, Connecticut, US;

Názov/meno a adresa predchádzajúceho majiteľa(-ov): THE MEAD CORPORATION, Dayton, OH, US;

Dátum uzavretia zmluvy: 2.5.2004

Dátum účinnosti voči tretím osobám: 6.4.2005

(11) 283152

(21) 381-96

(73) MeadWestvaco Packing Systems, LLC, Stamford, Connecticut, US;

Názov/meno a adresa predchádzajúceho majiteľa(-ov): The Mead Corporation, Dayton, OH, US;

Dátum uzavretia zmluvy: 2.5.2004

Dátum účinnosti voči tretím osobám: 7.4.2005

(11) 283153

(21) 11-97

(73) MeadWestvaco Packing Systems, LLC, Stamford, Connecticut, US;

-
- Názov/meno a adresa predchádzajúceho majiteľa(-ov): The Mead Corporation, Dayton, OH, US;
Dátum uzavretia zmluvy: 2.5.2004
Dátum účinnosti voči tretím osobám: 6.4.2005
-
- (11) **283317**
(21) 1357-95
(73) MeadWestvaco Packing Systems, LLC, Stamford, Connecticut, US;
Názov/meno a adresa predchádzajúceho majiteľa(-ov): The Mead Corporation, Dayton, OH, US;
Dátum uzavretia zmluvy: 2.5.2004
Dátum účinnosti voči tretím osobám: 6.4.2005
-
- (11) **283339**
(21) 1046-96
(73) MeadWestvaco Packing Systems, LLC, Stamford, Connecticut, US;
Názov/meno a adresa predchádzajúceho majiteľa(-ov): THE MEAD CORPORATION, Dayton, OH, US;
Dátum uzavretia zmluvy: 2.5.2004
Dátum účinnosti voči tretím osobám: 6.4.2005
-
- (11) **283349**
(21) 774-96
(73) MeadWestvaco Packing Systems, LLC, Stamford, Connecticut, US;
Názov/meno a adresa predchádzajúceho majiteľa(-ov): The Mead Corporation, Dayton, OH, US;
Dátum uzavretia zmluvy: 2.5.2004
Dátum účinnosti voči tretím osobám: 6.4.2005
-
- (11) **283356**
(21) 490-97
(73) MeadWestvaco Packing Systems, LLC, Stamford, Connecticut, US;
Názov/meno a adresa predchádzajúceho majiteľa(-ov): THE MEAD CORPORATION, Dayton, OH, US;
Dátum uzavretia zmluvy: 2.5.2004
Dátum účinnosti voči tretím osobám: 6.4.2005
-
- (11) **283465**
(21) 973-98
(73) OMV Refining & Marketing AG, A-1020 Wien, AT;
Názov/meno a adresa predchádzajúceho majiteľa(-ov): OMV Aktiengesellschaft, Wien, AT;
Dátum účinnosti voči tretím osobám: 13.4.2005
-
- (11) **283490**
(21) 343-2002
(73) MeadWestvaco Packing Systems, LLC, Stamford, Connecticut, US;
Názov/meno a adresa predchádzajúceho majiteľa(-ov): THE MEAD CORPORATION, Dayton, OH, US;
Dátum uzavretia zmluvy: 2.5.2004
Dátum účinnosti voči tretím osobám: 6.4.2005
-
- (11) **283511**
(21) 898-97
(73) MeadWestvaco Packing Systems, LLC, Stamford, Connecticut, US;
Názov/meno a adresa predchádzajúceho majiteľa(-ov): The Mead Corporation, Dayton, OH, US;
Dátum uzavretia zmluvy: 2.5.2004
Dátum účinnosti voči tretím osobám: 6.4.2005
-
- (11) **283547**
(21) 897-97
(73) MeadWestvaco Packing Systems, LLC, Stamford, Connecticut, US;
Názov/meno a adresa predchádzajúceho majiteľa(-ov): The Mead Corporation, Dayton, OH, US;
Dátum uzavretia zmluvy: 2.5.2004
Dátum účinnosti voči tretím osobám: 6.4.2005
-
- (11) **283605**
(21) 819-97
(73) MeadWestvaco Packing Systems, LLC, Stamford, Connecticut, US;
Názov/meno a adresa predchádzajúceho majiteľa(-ov): The Mead Corporation, Dayton, OH, US;
Dátum uzavretia zmluvy: 2.5.2004
Dátum účinnosti voči tretím osobám: 6.4.2005
-
- (11) **283629**
(21) 1038-98
(73) MeadWestvaco Packing Systems, LLC, Stamford, Connecticut, US;
Názov/meno a adresa predchádzajúceho majiteľa(-ov): THE MEAD CORPORATION, Dayton, OH, US;
Dátum uzavretia zmluvy: 2.5.2004
Dátum účinnosti voči tretím osobám: 6.4.2005
-
- (11) **283766**
(21) 1523-98
(73) OMV Refining & Marketing AG, A-1020 Wien, AT;
Názov/meno a adresa predchádzajúceho majiteľa(-ov): OMV Aktiengesellschaft, Wien, AT;
Dátum účinnosti voči tretím osobám: 13.4.2005
-
- (11) **283770**
(21) 1176-99
(73) MeadWestvaco Packing Systems, LLC, Stamford, Connecticut, US;
Názov/meno a adresa predchádzajúceho majiteľa(-ov): THE MEAD CORPORATION, Dayton, OH, US;
Dátum uzavretia zmluvy: 2.5.2004
Dátum účinnosti voči tretím osobám: 6.4.2005
-
- (11) **283923**
(21) 282-96
(73) MeadWestvaco Packing Systems, LLC, Stamford, Connecticut, US;
Názov/meno a adresa predchádzajúceho majiteľa(-ov): THE MEAD CORPORATION, Dayton, OH, US;
Dátum uzavretia zmluvy: 2.5.2004
Dátum účinnosti voči tretím osobám: 7.4.2005
-
- (11) **284121**
(21) 970-99
(73) MeadWestvaco Packing Systems, LLC, Stamford, Connecticut, US;
Názov/meno a adresa predchádzajúceho majiteľa(-ov): THE MEAD CORPORATION, Dayton, OH, US;
Dátum uzavretia zmluvy: 2.5.2004
Dátum účinnosti voči tretím osobám: 6.4.2005
-

SB4A**Patenty zapísané do registra po odtajnení****7 (51) F41A 1/00, 3/00****(11) 2770**

(21) 544-98

(22) 27.4.1998

(73) Konštrukta-Defence, a. s., Trenčín, SK;

(72) Šulc Juraj, Ing., Trenčín, SK; Mikloška Ján, Trenčín, SK;

(54) Odpaľovacie zariadenie zbrane na beznábojnicové strelivo**7 (51) F41A 3/74, F16J 15/16****(11) 2774**

(21) 547-98

(22) 27.4.1998

(73) Konštrukta-Defence, a. s., Trenčín, SK;

(72) Šulc Juraj, Ing., Trenčín, SK; Kollár Svetoslav, Ing., Trenčín, SK;

(54) Valcové tesnenie záverového mechanizmu zbrane na beznábojnicové strelivo**7 (51) F41A 3/00, 3/30****(11) 2771**

(21) 546-98

(22) 27.4.1998

(73) Konštrukta-Defence, a. s., Trenčín, SK;

(72) Šulc Juraj, Ing., Trenčín, SK;

(54) Záverový mechanizmus zbrane na beznábojnicové strelivo**7 (51) F41A 27/30****(11) 2767**

(21) 545-98

(22) 27.4.1998

(73) Konštrukta-Defence, a. s., Trenčín, SK;

(72) Šulc Juraj, Ing., Trenčín, SK;

(54) Vyvažovač delostreleckej zbrane**TC4A****Zmeny mien****(11) 279373**

(21) 81-94

(73) OMV Refining & Marketing GmbH, A-1020 Wien, AT;
Dátum zápisu do registra: 13.4.2005**(11) 283672**

(21) 1618-98

(73) TEVA Gyógyszergyár Részvénytársaság, Debrecen, HU;

Dátum zápisu do registra: 15.4.2005

(11) 282310

(21) 1180-95

(73) WYETH HOLDINGS CORPORATION, Madison, NJ, US;

Dátum zápisu do registra: 29.3.2005

(11) 283766

(21) 1523-98

(73) OMV Refining & Marketing GmbH, A-1020 Wien, AT;
Dátum zápisu do registra: 13.4.2005**(11) 282354**

(21) 1447-95

(73) CENTELION, Vitry sur Seine, FR;

Dátum zápisu do registra: 25.4.2005

(11) 284304

(21) 1589-99

(73) Zwiesel Kristallglas Aktiengesellschaft, Zwiesel, DE;
Dátum zápisu do registra: 22.4.2005**(11) 283465**

(21) 973-98

(73) OMV Refining & Marketing GmbH, A-1020 Wien, AT;
Dátum zápisu do registra: 13.4.2005**TE4A****Zmeny adries****(11) 278312**

(21) 103-94

(73) TALCO SLOVAKIA s.r.o., Banská Bystrica, SK;
Dátum zápisu do registra: 11.4.2005

ČASŤ

**EURÓPSKE PATENTY
S URČENÍM PRE SLOVENSKÚ REPUBLIKU**

Kódy na označovanie jednotlivých druhov dokumentov (Štandard WIPO ST. 16)

T1	Preklad patentových nárokov európskej patentovej prihlášky	T3	Preklad európskeho patentového spisu
T2	Opravený preklad patentových nárokov európskej patentovej prihlášky	T4	Opravený preklad európskeho patentového spisu
		T5	Preklad zmeneného európskeho patentového spisu

Číselné kódy na označovanie bibliografických údajov (Štandard WIPO ST. 9)

(11)	Číslo dokumentu	(62)	Číslo pôvodnej prihlášky v prípade vylúčenej prihlášky
(21)	Číslo prihlášky	(71)	Meno (názov) prihlasovateľa (-ov)
(22)	Dátum podania prihlášky	(72)	Meno pôvodcu (-ov)
(24)	Dátum nadobudnutia účinkov európskeho patentu	(73)	Meno (názov) majiteľa (-ov)
(31)	Číslo prioritnej prihlášky	(74)	Meno (názov) zástupcu (-ov)
(32)	Dátum podania prioritnej prihlášky	(86)	Číslo podania medzinárodnej prihlášky podľa PCT
(33)	Krajina alebo regionálna organizácia priority	(87)	Číslo zverejnenia medzinárodnej prihlášky podľa PCT
(45)	Dátum sprístupnenia prekladu patentového spisu alebo zmeneného patentového spisu	(96)	Číslo a dátum podania európskej patentovej prihlášky
(46)	Dátum sprístupnenia prekladu patentových nárokov	(97)	Číslo a dátum zverejnenia európskej patentovej prihlášky alebo vydania európskeho patentového spisu
(48)	Dátum sprístupnenia opraveného prekladu patentových nárokov alebo patentového spisu		
(51)	Medzinárodné patentové triedenie		
(54)	Názov		

Poznámka:

Číslo uvádzané pred kódom (51) znamená verziu Medzinárodného patentového triedenia.

Kódy na označovanie záhlaví oznámení publikovaných vo Vestníku ÚPV SR (Štandard WIPO ST. 17)

BA9A	Sprístupnené preklady a opravené preklady patentových nárokov európskych patentových prihlášok
SC4A	Sprístupnené preklady a opravené preklady európskych patentových spisov
SC4A	Sprístupnené preklady zmenených európskych patentových spisov
FA9A	Zastavené konania o európskych patentových prihláškach z dôvodu späťvzatia
MA4A	Zaniknuté patenty vzdaním sa patentu
MC4A	Zrušené patenty alebo čiastočne zrušené patenty
MK4A	Zaniknuté patenty uplynutím doby platnosti
MM4A	Zaniknuté patenty pre nezaplatenie udržiavacích poplatkov
PC4A	Prevody a prechody práv
PD4A	Zmeny dispozičných práv (zálohy)
	Zmeny dispozičných práv (ukončenie záloh)
QA4A	Ponuky licencií
QB4A	Licenčné zmluvy registrované alebo udelené
QC4A	Ukončenie platnosti licenčných zmlúv

BA9A**Sprístupnené preklady patentových nárokov
európskych patentových prihlášok**

(51) (11)
B65B 35/52 1509452
B65D 71/72 1509462

7 (51) B65B 35/52**(11) 1509452**

(96) 03721239.6, 24.4.2003

(97) 1509452, 4.12.2003

(31) 20020001593

(32) 28.5.2002

(33) SE

(71) Inter Ikea Systems B. V., LN Delft, NL;

(72) DICKNER Allan, Almhult, SE;

(74) PATENTSERVIS BRATISLAVA, a. s., Bratislava, SK;

(86) PCT/SE03/00660

(87) WO 03/099660

(54) Spôsob vytvárania kusu tovaru**7 (51) B65D 71/72, B65B 59/00, 27/00****(11) 1509462**

(96) 03721221.4, 22.4.2003

(97) 1509462, 4.12.2003

(31) 20020001590

(32) 28.5.2002

(33) SE

(71) Inter Ikea Systems B. V., LN Delft, NL;

(72) DICKNER Allan, Almhult, SE;

(74) PATENTSERVIS BRATISLAVA, a. s., Bratislava, SK;

(86) PCT/SE03/00635

(87) WO 03/099676

(54) Systém na použitie ložných políc

(11) (51)
1509452 B65B 35/52
1509462 B65D 71/72

SC4A Sprístupnené preklady európskych patentových spisov

(11)	(51)	(11)	(51)	(11)	(51)	(11)	(51)
65	B07C 5/14	70	A61F 2/50	75	B63G 8/32	80	E04G 25/06
66	B65D 81/20	71	B22C 1/00	76	C07D491/10	81	C07C311/19
67	F41A 23/42	72	B60M 1/26	77	C11D 11/00	82	B29C 57/02
68	F16D 23/06	73	B01J 8/20	78	B42D 15/00		
69	A44B 19/32	74	C07D213/82	79	C07D495/04		

7 (51) A44B 19/32, A41H 37/00**(11) E 69**

(96) 03710157.3, 9.4.2003

(97) 1411794, 9.2.2005

(24) 9.2.2005

(31) 108902

(32) 25.6.2002

(33) CH

(73) Riri S.A., Mendrisio, CH;

(72) BUTZ Marc, Caslano, CH;

(74) Bušová Eva, JUDr., Bratislava, SK;

(86) PCT/IB2003/001419

(87) WO 2004/000060

(54) Spôsob utesňovania spoja medzi zipsom a oblekom s vložkou**7 (51) A61F 2/50, 2/80, 2/60****(11) E 70**

(96) 02764810.4, 30.7.2002

(97) 1411872, 8.12.2004

(24) 8.12.2004

(31) 20112884 U, 20118926 U, 20207046 U

(32) 2.8.2001, 20.11.2001, 3.5.2002

(33) DE, DE, DE

(73) Luisa Cerano GmbH, Nürtingen, DE;

(72) CARSTENS Johannes, Esslingen, DE;

(74) ROTT, RŮŽIČKA & GUTTMANN, v. o. s., Bratislava, SK;

(86) PCT/EP2002/008457

(87) WO 2003/013400

(54) Protéza**7 (51) B01J 8/20, 8/00, 8/06, 19/00, C07F 9/40****(11) E 73**

(96) 02767452.2, 29.8.2002

(97) 1423187, 2.3.2005

(24) 2.3.2005

(31) 101 42 284.9

(32) 29.8.2001

(33) DE

(73) BASF AKTIENGESELLSCHAFT, Ludwigshafen, DE;

(72) KLOPP Ingo, Weisenheim, DE; BOGENSTÄTTER Thomas, Bad Dürkheim, DE; FRANKE Dirk, Ludwigshafen, DE; MUNZINGER Manfred, Dirmstein, DE;

(74) Žovicová Viera, Mgr., Bratislava, SK;

(86) PCT/EP2002/009659

(87) WO 2003/020411

(54) Pevná - kvapalná reakcia**7 (51) B07C 5/14, 5/342****(11) E 65**

(96) 02396131.1, 29.8.2002

(97) 1287912, 20.10.2004

(97) 2.6.2005

(24) 20.10.2004

(31) 20011755

(32) 4.9.2001

(33) FI

(73) FINNFOREST OYJ, 08101 Lohja, FI;

(72) Kairi Matti, 08100 Lohja, FI;

(74) ROTT, RŮŽIČKA & GUTTMANN, v. o. s., Bratislava, SK;

(54) Analýza a triedenie drevených dých**7 (51) B22C 1/00, B22D 45/00, B22C 9/12, 1/02, 9/02****(11) E 71**

(96) 02767378.9, 13.8.2002

(97) 1417059, 15.12.2004

(24) 15.12.2004

(31) 10139801

(32) 14.8.2001

(33) DE

(73) Climarotec Gesellschaft für raumklimatische Spezialanlagen mbH, Bad Homburg, DE;

(72) DIERSEN Gustav, Bad Homburg, DE;

(74) Guniš Jaroslav, Mgr., Bratislava, SK;

(86) PCT/EP2002/009078

(87) WO 2003/015956

(54) Spôsob a rám na odlievanie kovov na zníženie emisií škodlivín v zlievárenských prevádzkach**7 (51) B29C 57/02, 57/10, F16L 47/06****(11) E 82**

(96) 02791427.4, 1.8.2002

(97) 1417088, 22.12.2004

(24) 22.12.2004

(31) A 12022001

(32) 2.8.2001

(33) AT

(73) Schnellinger Helmuth Michael, 4382 Sarmingstein 46, AT;

(72) Schnellinger Helmuth Michael, 4382 Sarmingstein 46, AT;

(74) Hörmann Tomáš, Ing., Bratislava, SK;

(86) AT2002000230

(87) WO2003011571

(54) Spôsob výroby koncového hrdla rúrky z termoplastu

7 (51) B42D 15/00, 15/10**(11) E 78**

(96) 02776977.7, 4.9.2002

(97) 1434695, 2.2.2005

(24) 2.2.2005

(31) 10150293

(32) 12.10.2001

(33) DE

(73) OVD Kinegram AG, Zug, CH;

(72) STAUB René, Hagendorn, CH; TOMPKIN Wayne Robert, Baden, CH; SCHILLING Andreas, Hagendorn, CH;

(74) Bušová Eva, JUDr., Bratislava, SK;

(86) PCT/EP2002/009861

(87) WO 2003/033274

(54) Bezpečnostný prvok**7 (51) B60M 1/26, H02G 7/02****(11) E 72**

(96) 02024119.6, 29.10.2002

(97) 1418084, 29.12.2004

(24) 29.12.2004

(73) Richard Bergner Elektroarmaturen GmbH & Co. KG, Schwabach, DE;

(72) Liegel Hans, Abenberg, DE;

(74) Bušová Eva, JUDr., Bratislava, SK;

(54) Kladkový napínač**7 (51) B63G 8/32, F41F 3/10****(11) E 75**

(96) 02798009.3, 10.9.2002

(97) 1425214, 5.1.2005

(24) 5.1.2005

(31) 0121839.5

(32) 10.9.2001

(33) GB

(73) STRACHAN & HENSHAW LIMITED, Bristol Somerset BS99 7TJ, GB;

(72) OWEN Bryan Jeffrey, Wrexall Somerset BS49 1ND, GB;

(74) Majlingová Marta, Ing., Bratislava, SK;

(86) PCT/GB2002/004108

(87) WO 2003/022675

(54) Systém na odpaľovanie torpéda**7 (51) B65D 81/20, 79/00, 79/02****(11) E 66**

(96) 02027950.1, 13.12.2002

(97) 1323643, 30.3.2005

(24) 30.3.2005

(31) 2001040766, 2002004815

(32) 28.12.2001, 18.2.2002

(33) KR, KR

(73) Korea Alphaline Co. Ltd., Kangdong-ku, Seoul 134-060, KR;

(72) Soo chang Wang, Kangdong-ku, Seoul 134-824, KR;

(74) Majlingová Marta, Ing., Bratislava, SK;

(54) Kombinovaný vákuový ventil a vákuový indikátor**7 (51) C07C 311/19, C07D 295/08, 413/04, 417/04, A61K 31/18, 31/40, 31/445, 31/495, 31/535****(11) E 81**

(96) 02291747.0, 1.7.2002

(97) 1275641, 12.1.2005

(24) 12.1.2005

(31) 0109339

(32) 13.7.2001

(33) FR

(73) Les Laboratoires Servier, Courbevoie Cedex, FR;

(72) Lavielle Gilbert, La Celle Saint Cloud, FR; Dubuffet Thierry, Bolbec, FR; Cimetiere Bernard, Paris, FR; Verbeuren Tony, Vernouillet, FR; Simonet Serge, Conflans Sainte Honorine, FR; Vayssettes-Courchay Christine, Igny, FR;

(74) ROTT, RŮŽIČKA & GUTTMANN, v. o. s., Bratislava, SK;

(54) Deriváty benzénsulfónamidu, spôsob ich prípravy a farmaceutické kompozície s ich obsahom**7 (51) C07D 213/82, C07C 233/64, A01N 43/40****(11) E 74**

(96) 02777103.9, 14.9.2002

(97) 1432685, 9.3.2005

(24) 9.3.2005

(31) 101 47 034.7

(32) 25.9.2001

(33) DE

(73) BASF AKTIENGESELLSCHAFT, Ludwigshafen, DE;

(72) BRATZ Matthias, Raleigh, NC 27613, US; WIGGER August, Kemnath-Stadt, DE; ERK Peter, Frankenthal, DE; ZIEGLER Hans, Mutterstadt, DE; KRÖHL Thomas, Mainz, DE; JÄGER Karl-Friedrich, Limburgerhof, DE; MAYER Horst, CEP-12513-300 Guaratingueta, BR;

(74) Žovicová Viera, Mgr., Bratislava, SK;

(86) PCT/EP2002/010320

(87) WO 2003/029219

(54) Kryštalické hydráty derivátov anilidu ako fungicídy a insekticídy**7 (51) C07D 491/10 // (C07D 491/10, 317:00, 221:00) (C07D 491/10, 319:00, 221:00)****(11) E 76**

(96) 03104546.1, 4.12.2003

(97) 1443049, 30.3.2005

(24) 30.3.2005

(31) 10304055

(32) 1.2.2003

(33) DE

(73) Degussa AG, Düsseldorf, DE;

(72) Meyer Oliver, Dr., Münster, DE; Uhlenberg Renate, Recklinghausen, DE; Korell Michael, Dr., Denville, 07834, US;

(74) Bušová Eva, JUDr., Bratislava, SK;

(54) Spôsob výroby ketálov

7 (51) C07D 495/04, A61K 31/435**(11) E 79**

(96) 04700011.2, 13.2.2004

(97) 1480985, 9.3.2005

(24) 9.3.2005

(31) 10305984

(32) 13.2.2003

(33) DE

(73) Helm AG, Hamburg, DE;

(72) DOSER Karlheinz, Hamburg, DE; GLÄNZER Klaus, Hamburg, DE;

(74) Bušová Eva, JUDr., Bratislava, SK;

(86) PCT/EP2004/001369

(87) WO 2004/072084

(54) Soľ kyseliny benzénsulfónovej s klopidogrelom a jej použitie na výrobu farmaceutických formulácií**7 (51) F41A 23/42****(11) E 67**

(96) 03020826.8, 13.9.2003

(97) 1400773, 5.1.2005

(24) 5.1.2005

(31) 20214679 U

(32) 23.9.2002

(33) DE

(73) Krauss-Maffei Wegmann GmbH & Co. KG, Kassel, DE;

(72) Baus Rüdiger, Dipl.-Ing., Neufarn, DE; Dieling Frank, Dipl.-Ing., Ahnatal, DE;

(74) Kastler Anton, Bratislava, SK;

(54) Zariadenie na prilícovanie kontajnera s viacerými delostreleckými raketami na odpaľovacie zariadenie delostreleckých rakiet**7 (51) C11D 11/00, B01D 9/02, C07C 305/06****(11) E 77**

(96) 03019852.7, 1.9.2003

(97) 1491619, 5.1.2005

(24) 5.1.2005

(73) J.P. Laboratories PVT.Ltd., Pune 413801, IN;

(72) Pawar Jagdish, Pune 411 004, IN;

(74) Bušová Eva, JUDr., Bratislava, SK;

(54) Spôsob výroby detergentu**7 (51) E04G 25/06****(11) E 80**

(96) 02788518.5, 16.10.2002

(97) 1436472, 26.1.2005

(24) 26.1.2005

(31) PD20010098 U

(32) 17.10.2001

(33) IT

(73) Faresin S.p.A., 36042 Breganze, IT;

(72) FARESIN Guido, I-36061 Bassano del Grappa, IT;

(74) Majlingová Marta, Ing., Bratislava, SK;

(86) PCT/IT2002/000663

(87) WO 2003/033839

(54) Teleskopická podpera**7 (51) F16D 23/06****(11) E 68**

(96) 03022410.9, 7.10.2003

(97) 1411260, 19.1.2005

(24) 19.1.2005

(31) 10247953

(32) 15.10.2002

(33) DE

(73) INA-Schaeffler KG, Herzogenaurach, DE;

(72) Jansen Manfred, Weisendorf, DE; Sassrath Hans-Gerhardt, Erlangen, DE; Bössner Ralf, Hersbruck, DE; Kalthoff Ralph, Erlangen, DE; May Kristina, Sulzbach-Rosenberg, DE; Spalthoff Eberhard, Bielefeld, DE; Röckelein Ernst, Burgebrach, DE; Badum Thomas, Höchstadt, DE;

(74) Hörmann Tomáš, Ing., Bratislava, SK;

(54) Posuvná objímka

MM4A Zaniknuté patenty pre nezaplatenie udržiavacích poplatkov**(11) 5**

(97) 1308163

Dátum zániku: 22.8.2004

(11) 32

(97) 1293154

Dátum zániku: 11.9.2004

TH9A**Opravy chýb alebo zmeny všeobecne****(11) 1470085**

(97) 1470085, 27.10.2004

(31) 02/01045**(32) 29.1.2002****(33) FR**Vestník 3/2005 - BA9A, str. 36

ČASŤ

ÚŽITKOVÉ VZORY

Kódy na označovanie jednotlivých druhov dokumentov (Štandard WIPO ST. 16)

U - **Zapísané** úžitkové vzory podľa zákona č. 478/1992
Zb. o úžitkových vzoroch v znení zákona NR SR
č. 90/93 Z. z. o opatreniach v oblasti priemyselného
vlastníctva

Číselné kódy na označovanie bibliografických údajov (Štandard WIPO ST. 9)

(11)	Číslo dokumentu	(62)	Číslo pôvodnej prihlášky v prípade vylúčenej prihlášky
(21)	Číslo prihlášky	(67)	Číslo pôvodnej prihlášky v prípade odbočenia
(22)	Dátum podania prihlášky	(71)	Meno (názov) prihlasovateľa (-ov)
(24)	Dátum nadobudnutia účinkov úžitkového vzoru	(72)	Meno pôvodcu (-ov)
(31)	Číslo prioritnej prihlášky	(73)	Meno (názov) majiteľa (-ov)
(32)	Dátum podania prioritnej prihlášky	(74)	Meno (názov) zástupcu (-ov)
(33)	Krajina alebo regionálna organizácia priority	(86)	Číslo podania medzinárodnej prihlášky podľa PCT
(45)	Dátum oznámenia o zápise úžitkového vzoru	(87)	Číslo zverejnenia medzinárodnej prihlášky podľa PCT
(47)	Dátum zápisu a sprístupnenia úžitkového vzoru verejnosti		
(51)	Medzinárodné patentové triedenie		
(54)	Názov		

Poznámka:

Číslo uvádzané pred kódom (51) znamená verziu Medzinárodného patentového triedenia.

Kódy na označovanie záhlaví oznámení publikovaných vo Vestníku ÚPV SR (Štandard WIPO ST. 17)

FG1K	Zapísané úžitkové vzory
MA1K	Zaniknuté úžitkové vzory vzdaním sa
MC1K	Vymazané úžitkové vzory
MG1K	Čiastočne vymazané úžitkové vzory
MK1K	Zaniknuté úžitkové vzory uplynutím doby platnosti
MM1K	Zaniknuté úžitkové vzory pre nezaplatenie poplatkov za predĺženie platnosti
ND1K	Prvé predĺženie platnosti úžitkových vzorov
ND1K	Druhé predĺženie platnosti úžitkových vzorov
PC1K	Prevody a prechody práv
PD1K	Zmeny dispozičných práv na úžitkové vzory (zálohy) Zmeny dispozičných práv na úžitkové vzory (ukončenie záloh)
QB1K	Licenčné zmluvy registrované alebo udelené
QC1K	Ukončenie platnosti licenčných zmlúv
SB1K	Zapísané úžitkové vzory do registra po odtajnení
TA1K	Opravy mien pôvodcov
TB1K	Opravy mien
TC1K	Zmeny mien
TD1K	Opravy adries
TE1K	Zmeny adries
TF1K	Opravy dátumov
TG1K	Opravy zatriedenia podľa MPT
TH1K	Opravy chýb alebo zmeny všeobecne
TK1K	Opravy tlačových chýb vo Vestníku ÚPV SR

FG1K

Zapísané úžitkové vzory

(11)	(51)	(11)	(51)	(11)	(51)	(11)	(51)
4136	C05D 9/02	4147	A47B 77/00	4158	G21F 9/34	4169	A63F 9/10
4137	A23L 1/10	4148	F24D 17/02	4159	G09F 23/00	4170	F16D 25/00
4138	C02F 1/48	4149	H02B 7/00	4160	H01H 33/00	4171	A63B 59/12
4139	A61K 35/78	4150	H02H 3/00	4161	A47L 9/02	4172	C04B 22/14
4140	C05D 9/00	4151	G06F 17/00	4162	A21D 10/00	4173	B65D 27/00
4141	A44B 11/00	4152	H05K 5/00	4163	F17C 1/04	4174	B62H 3/12
4142	A23L 2/00	4153	G06F 19/00	4164	B60R 25/00	4175	F16D 19/00
4143	A23L 2/00	4154	G06C 1/00	4165	B24B 3/58	4176	A21C 13/00
4144	A23L 2/00	4155	G09B 3/00	4166	B60B 39/00		
4145	G09B 29/00	4156	B65B 23/00	4167	A01M 1/00		
4146	E02D 29/14	4157	G10D 3/10	4168	B61H 1/00		

7 (51) A01M 1/00, 1/06**(11) 4167**

(21) 65-2005

(22) 16.3.2005

(24) 14.4.2005

(47) 14.4.2005

(72) Gernic Karol, Čel'adice, SK;

(73) Gernic Karol, Čel'adice, SK;

(54) Lapač hmyzu(73) Maďarič Alexander, Ing., CSc., Bratislava, SK;
Kadrová Jana, RNDr., CSc., Bratislava, SK;
Maďarič Juraj, MUDr., Bratislava, SK;

(74) Holoubková Mária, Ing., Bratislava, SK;

(54) Cereálne potraviny vysoko obohatené o cibuľové a iné rastlinné polyfenoly a vlákniny**7 (51) A21C 13/00, 13/02****(11) 4176**

(21) 5009-2005

(22) 2.2.2005

(24) 22.4.2005

(31) 2004-15190

(32) 16.3.2004

(33) CZ

(47) 22.4.2005

(72) Syrovátko Bedřich, Ing., Jaroměř, CZ;

(73) BEAS, a. s., Hradec Králové, CZ;

(74) Harvan Ladislav, Ing., Bratislava, SK;

(54) Prepravný prostriedok**7 (51) A23L 2/00, 2/60****(11) 4142**

(21) 17-2005

(22) 31.1.2005

(24) 5.4.2005

(31) 2004-15773

(32) 1.9.2004

(33) CZ

(47) 5.4.2005

(72) Kulhavý Vlastimil, Ing., Pardubice, CZ;

(73) URSETA, spol. s r. o., Doksy u Kladna, CZ;

(74) Kubínyi Peter, Bc., Trenčín, SK;

(54) Zmesové sladidlo nealkoholických nápojov**7 (51) A21D 10/00****(11) 4162**

(21) 306-2004

(22) 29.11.2004

(24) 13.4.2005

(47) 13.4.2005

(72) Androvič Stanislav, Varín, SK;

(73) Androvič Stanislav, Varín, SK;

(74) Belička Ivan, Ing., Banská Bystrica, SK;

(54) Cesto, najmä na prípravu pizze**7 (51) A23L 2/00, 2/385, 1/302****(11) 4144**

(21) 19-2005

(22) 31.1.2005

(24) 5.4.2005

(31) 2004-15775

(32) 1.9.2004

(33) CZ

(47) 5.4.2005

(72) Kulhavý Vlastimil, Ing., Pardubice, CZ;

(73) URSETA, spol. s r. o., Doksy u Kladna, CZ;

(74) Kubínyi Peter, Bc., Trenčín, SK;

(54) Multivitamínová zmes na výrobu nealkoholických nápojov**7 (51) A23L 1/10, 1/30****(11) 4137**

(21) 5017-2004

(22) 8.11.2004

(24) 4.4.2005

(47) 4.4.2005

(72) Maďarič Alexander, Ing., CSc., Bratislava, SK;

Kadrová Jana, RNDr., CSc., Bratislava, SK;

Maďarič Juraj, MUDr., Bratislava, SK;

7 (51) A23L 2/00, 2/52, 1/302**(11) 4143**

(21) 18-2005

(22) 31.1.2005

(24) 5.4.2005

(31) 2004-15774

(32) 1.9.2004

(33) CZ

(47) 5.4.2005

- (72) Kulhavý Vlastimil, Ing., Pardubice, CZ;
 (73) URSETA, spol. s r. o., Doksy u Kladna, CZ;
 (74) Kubínyi Peter, Bc., Trenčín, SK;
 (54) **Vitamínová zmes na výrobu nealkoholických nápojov**

- (72) Lipovský Jozef, Ing., Dubovica, SK; Zaťko Pavol, Mgr., Spišské Podhradie, SK;
 (73) Lipovský Jozef, Ing., Dubovica, SK; KOLPING, s. r. o. (Zaťko, Pavol), Spišské Podhradie, SK;
 (54) **Drevená hokejka najmä na hurling**

7 (51) A44B 11/00, F41C 33/02

- (11) **4141**
 (21) 15-2005
 (22) 21.1.2005
 (24) 5.4.2005
 (47) 5.4.2005
 (72) Lanko Ivan, Martin, SK;
 (73) Lanko Ivan, Martin, SK;
 (74) Máčajová Mária, Ing., Nitra, SK;
 (54) **Opasok na nosenie výzbroje**

7 (51) A63F 9/10

- (11) **4169**
 (21) 5013-2005
 (22) 17.2.2005
 (24) 14.4.2005
 (47) 14.4.2005
 (72) Stojanovič Tane, Martin, SK;
 (73) Stojanovič Tane, Martin, SK;
 (74) Litváková Lenka, Ing., Bratislava, SK;
 (54) **Logická hra**

7 (51) A47B 77/00, 53/02

- (11) **4147**
 (21) 175-2004
 (22) 24.6.2004
 (24) 8.4.2005
 (47) 8.4.2005
 (72) Wagner Roman, Bratislava, SK;
 (73) Wagner Roman - Komandor, Bratislava, SK;
 (54) **Kuchynská linka s posuvnými dverami a dvierkami**

7 (51) B24B 3/58

- (11) **4165**
 (21) 49-2005
 (22) 3.3.2005
 (24) 13.4.2005
 (47) 13.4.2005
 (72) Škoda Pavel, Nová Baňa, SK;
 (73) Škoda Pavel, Nová Baňa, SK;
 (54) **Brúska pílových pásov s napäťovým urýchľovačom**

7 (51) A47L 9/02, A01K 13/00

- (11) **4161**
 (21) 5015-2005
 (22) 28.2.2005
 (24) 13.4.2005
 (31) PUV 2004-15239
 (32) 29.3.2004
 (33) CZ
 (47) 13.4.2005
 (72) Lacina Lubomír, Ing., Hlinsko, CZ; Kozák Marián, doc., MVDr., PhD., Košice, SK;
 (73) ETA, a. s., Hlinsko, CZ;
 (74) Kastler Anton, Bratislava, SK;
 (54) **Hubica s kefovou úpravou, predovšetkým na starostlivosť o zvieraciu srst'**

7 (51) B60B 39/00

- (11) **4166**
 (21) 55-2005
 (22) 9.3.2005
 (24) 13.4.2005
 (47) 13.4.2005
 (72) Bóry Miroslav, Ing., Košice, SK;
 (73) Bóry Miroslav, Ing., Košice, SK;
 (74) Labudík Miroslav, Ing., Kysucké Nové Mesto, SK;
 (54) **Zariadenie AGS na dočasné zvýšenie adhézie aspoň jedného kolesa vozidla s vozovkou**

7 (51) A61K 35/78, A61P 25/06

- (11) **4139**
 (21) 5023-2004
 (22) 10.12.2004
 (24) 5.4.2005
 (47) 5.4.2005
 (72) Hornáček Anton, Stará Turá, SK;
 (73) Hornáček Anton, Stará Turá, SK;
 (74) Litváková Lenka, Ing., Bratislava, SK;
 (54) **Rastlinný prípravok**

7 (51) B60R 25/00

- (11) **4164**
 (21) 32-2005
 (22) 11.2.2005
 (24) 13.4.2005
 (47) 13.4.2005
 (72) Lalík Radomír, Ostrava, CZ;
 (73) I. KASPO-ORCAR a. s., Ostrava, CZ;
 (74) Kajabová Monika, JUDr., Bratislava, SK;
 (54) **Uzamykacie zariadenie riadiacej páky motorového vozidla**

7 (51) A63B 59/12

- (11) **4171**
 (21) 284-2004
 (22) 2.11.2004
 (24) 19.4.2005
 (47) 19.4.2005

7 (51) B61H 1/00

- (11) **4168**
 (21) 66-2005
 (22) 17.3.2005
 (24) 14.4.2005
 (47) 14.4.2005
 (72) Leffler Stanislav, Ing., Trnava, SK; Medový Branislav, Cífer, SK;
 (73) ZLIEVÁREŇ Trnava, s. r. o., Trnava, SK;
 (54) **Brzdový klátik 012 P 10**
-

7 (51) B62H 3/12, B66D 5/00

- (11) **4174**
 (21) 5014-2005
 (22) 21.2.2005
 (24) 19.4.2005
 (47) 19.4.2005
 (72) Rada Zdenek, Ing., Bratislava, SK; Kovačič Kamil, Bratislava, SK;
 (73) Rada Zdenek, Ing., Bratislava, SK; Kovačič Kamil, Bratislava, SK;
 (54) **Manipulačné zariadenie na uskladnenie najmä bicyklov**

7 (51) B65B 23/00

- (11) **4156**
 (21) 5025-2004
 (22) 16.12.2004
 (24) 11.4.2005
 (47) 11.4.2005
 (72) Šepelák Daniel, Bratislava, SK;
 (73) Šepelák Daniel, Bratislava, SK;
 (54) **Obálky na CD/DVD médiá a urna na zabalenie týchto obálok**

7 (51) B65D 27/00, 27/02

- (11) **4173**
 (21) 5011-2005
 (22) 16.2.2005
 (24) 19.4.2005
 (31) PUV 2005-16214
 (32) 19.1.2005
 (33) CZ
 (47) 19.4.2005
 (72) Choleva Zdeněk, Ing., Senohraby, CZ; Skála Jiří, Ing., Říčany, CZ;
 (73) Choleva Zdeněk, Ing., Senohraby, CZ; Skála Jiří, Ing., Říčany, CZ;
 (74) Kajabová Monika, JUDr., Bratislava, SK;
 (54) **Obálka s oddeliteľnými dokladmi**

7 (51) C02F 1/48

- (11) **4138**
 (21) 5019-2004
 (22) 22.11.2004
 (24) 5.4.2005
 (47) 5.4.2005
 (72) Tekeli Jiří, Ostrava - Radvanice, CZ;
 (73) TEKON CZ, s. r. o., Petřvald, CZ;
 (74) Litváková Edita, Ing., Bratislava, SK;
 (54) **Zariadenie na úpravu vody**

7 (51) C04B 22/14, 22/00

- (11) **4172**
 (21) 5027-2004
 (22) 23.12.2004
 (24) 19.4.2005
 (47) 19.4.2005
 (72) Smrčková Eva, Ing., Bratislava, SK; Jaklovský Štefan, Ing., Poproč, SK; Kepes Róbert, Ing., Moldava nad Bodvou, SK;
 (73) ZEOCEM, a. s., Bystré, SK;
 (54) **Prísada na zníženie obsahu vodorozpustného chrómu Cr(VI) v cemente a cement alebo suchá omietková zmes s obsahom uvedenej prísady**

7 (51) C05D 9/00

- (11) **4140**
 (21) 12-2005
 (22) 17.1.2005
 (24) 5.4.2005
 (47) 5.4.2005
 (72) Teren Ján, Ing., CSc., Bratislava, SK;
 (73) Teren Ján, Ing., CSc., Bratislava, SK;
 (54) **Kvapalnú hnojivo obsahujúce síru**

7 (51) C05D 9/02

- (11) **4136**
 (21) 307-2004
 (22) 1.12.2004
 (24) 4.4.2005
 (47) 4.4.2005
 (72) Teren Ján, Ing., CSc., Bratislava, SK;
 (73) Teren Ján, Ing., CSc., Bratislava, SK;
 (54) **Suspenzné koncentráty horčička, vápnika, mangánu, zinku a medi**

7 (51) E02D 29/14

- (11) **4146**
 (21) 140-2004
 (22) 20.5.2004
 (24) 8.4.2005
 (47) 8.4.2005
 (72) Valacsay Jozef, Senec, SK; Bezák Marián, Ing., Ivánka pri Dunaji, SK; Fusek Peter, Ing., Bratislava, SK;
 (73) Wellimex, s. r. o., Bratislava, SK;
 (74) Kajabová Monika, JUDr., Bratislava, SK;
 (54) **Veko poklopu šachty**

7 (51) F16D 19/00

- (11) **4175**
 (21) 5019-2005
 (22) 7.3.2005
 (24) 19.4.2005
 (47) 19.4.2005
 (72) Dobrodenka Pavel, Dulov, SK; Dobrodenka Peter, Ing., Ladce, SK;
 (73) Dobrodenka Pavel, Dulov, SK; Dobrodenka Peter, Ing., Ladce, SK;
 (74) Kováčik Štefan, Ing., Bratislava, SK;
 (54) **Mechanicko-dynamická spojka**

7 (51) F16D 25/00

- (11) **4170**
 (21) 5018-2005
 (22) 7.3.2005
 (24) 14.4.2005
 (47) 14.4.2005
 (72) Dobrodenka Pavel, Dulov, SK; Dobrodenka Peter, Ing., Ladce, SK;
 (73) Dobrodenka Pavel, Dulov, SK; Dobrodenka Peter, Ing., Ladce, SK;
 (74) Kováčik Štefan, Ing., Bratislava, SK;
 (54) **Hydrodynamická spojka**

- 7 (51) F17C 1/04**
(11) 4163
 (21) 25-2005
 (22) 7.2.2005
 (24) 13.4.2005
 (47) 13.4.2005
 (72) Paulech Rudolf, Ing., Piešťany, SK; Hrušovský Jozef, Ing., Piešťany, SK; Gúčík Ján, Ing., Piešťany, SK;
 (73) ENERGOCLIMA, spol. s r. o., Piešťany, SK;
(54) Prepravná nádoba na prevoz nebezpečných látok
-
- 7 (51) F24D 17/02**
(11) 4148
 (21) 227-2004
 (22) 20.2.2004
 (24) 11.4.2005
 (47) 11.4.2005
 (67) 0112-2004
 (72) Silný Ján, Ing., Martin, SK; Černák Vojtech, Bratislava, SK;
 (73) Silný Ján, Ing., Martin, SK; Černák Vojtech, Bratislava, SK;
(54) Zariadenie na prípravu teplej úžitkovej vody v objektoch občianskej vybavenosti a bytovej výstavby s využitím kogenerácie a tepelného čerpadla
-
- 7 (51) G06C 1/00**
(11) 4154
 (21) 5014-2004
 (22) 3.11.2004
 (24) 11.4.2005
 (47) 11.4.2005
 (72) Gazarek Jozef, Ing., Bratislava, SK;
 (73) Gazarek Jozef, Ing., Bratislava, SK;
 (74) Juran Svetozár, JUDr., Bratislava, SK;
(54) Pomôcka na výpočet a zobrazenie vývoja percent
-
- 7 (51) G06F 17/00, 17/60, H04M 1/00, H04N 1/04, H04Q 7/32**
(11) 4151
 (21) 318-2004
 (22) 28.12.2004
 (24) 11.4.2005
 (31) 2003-14931
 (32) 29.12.2003
 (33) CZ
 (47) 11.4.2005
 (72) Bednařík Daniel, Samotišky, CZ; Pros Miloslav, Ing., Mladá Boleslav, CZ; Tůma Eduard, Praha, Holešovice, CZ; Bednařík Jan, Olomouc, CZ; Városi Alexander, Ing., Olomouc, Lazce, CZ; Tůma Miloslav, Praha, Holešovice, CZ; Dyrtr Pavel, Ing., Čepí, okr. Pardubice, CZ; Musil Jaromír, Velká Bystřice, CZ;
 (73) Bednařík Daniel, Samotišky, CZ; Pros Miloslav, Ing., Mladá Boleslav, CZ; Tůma Eduard, Praha, Holešovice, CZ; Bednařík Jan, Olomouc, CZ; Városi Alexander, Ing., Olomouc, Lazce, CZ; Tůma Miloslav, Praha, Holešovice, CZ; Dyrtr Pavel, Ing., Čepí, okr. Pardubice, CZ; Musil Jaromír, Velká Bystřice, CZ;
-
- (74) Labudík Miroslav, Ing., Kysucké Nové Mesto, SK;
(54) Systém na čítanie a vyhodnocovanie identifikačných prvkov
-
- 7 (51) G06F 19/00, 3/153**
(11) 4153
 (21) 5013-2004
 (22) 27.10.2004
 (24) 11.4.2005
 (47) 11.4.2005
 (72) Rafflesberg Milan, Banka, SK;
 (73) MUSIC BOX, s. r. o., Piešťany, SK;
 (74) Litváková Edita, Ing., Bratislava, SK;
(54) Interaktívny informačný systém
-
- 7 (51) G09B 3/00**
(11) 4155
 (21) 5021-2004
 (22) 7.12.2004
 (24) 11.4.2005
 (47) 11.4.2005
 (72) Smrek Martin, MUDr., Bratislava, SK;
 (73) MedSafe s. r. o., Bratislava, SK;
 (74) ROTT, RŮŽIČKA & GUTTMANN, v. o. s., Bratislava, SK;
(54) Pomôcka pre rýchlu informáciu
-
- 7 (51) G09B 29/00, G09F 23/00**
(11) 4145
 (21) 89-2004
 (22) 1.4.2004
 (24) 8.4.2005
 (47) 8.4.2005
 (72) Kanala Ivan, Rožňava, SK;
 (73) Kanala Ivan, Rožňava, SK;
 (74) Gažík Igor, JUDr., Prievidza, SK;
(54) Turisticko-informačná mapa s reklamnými vyobrazeniami
-
- 7 (51) G09F 23/00, 23/10, 23/06, 23/12**
(11) 4159
 (21) 43-2005
 (22) 22.12.2003
 (24) 13.4.2005
 (31) PUV 2003-14156
 (32) 14.4.2003
 (33) CZ
 (47) 13.4.2005
 (72) Němcová Dana, Písek, CZ;
 (73) Němcová Dana, Písek, CZ;
 (74) Žovicová Viera, Mgr., Bratislava, SK;
 (86) PCT/CZ2003/000076
 (87) WO 2004/090850
(54) Reklamný prostriedok
-
- 7 (51) G10D 3/10**
(11) 4157
 (21) 33-2005
 (22) 15.2.2005
 (24) 11.4.2005
 (47) 11.4.2005
 (72) Warchal Bohdan, Mgr. art., Borínka, SK;
 (73) Warchal Bohdan, Mgr. art., Borínka, SK;
 (74) Čechvalová Dagmar, Bratislava, SK;
(54) Sendvičové vinutie ukončenia strún

7 (51) G21F 9/34**(11) 4158**

(21) 38-2005

(22) 21.2.2005

(24) 13.4.2005

(47) 13.4.2005

(72) Plško Július, Ing., Piešťany, SK; Matušek Ivan, RNDr., Trnava, SK; Senko Dušan, Ing., Holíč, SK; Emrich Jozef, Ing., Bratislava, SK;

(73) Ing. Július Plško - EKOSUR, Piešťany, SK;

(74) Belesčák Ladislav, Ing., Piešťany, SK;

(54) Skládka rádioaktívne kontaminovaných materiálov**7 (51) H01H 33/00, 33/02****(11) 4160**

(21) 5008-2005

(22) 26.1.2005

(24) 13.4.2005

(31) PUV 2004-15049

(32) 9.2.2004

(33) CZ

(47) 13.4.2005

(72) Bartoš Stanislav, Ing., Troubsko, CZ; Marek Josef, Ing., Brno, CZ; Vostrejž Petr, Ing., Troubsko, CZ;

(73) DRIBO, spol. s r. o., Brno, CZ;

(74) Hojčuš Peter, Ing., Bratislava, SK;

(54) Spínací prvok**7 (51) H02B 7/00, H01H 31/00****(11) 4149**

(21) 304-2004

(22) 25.11.2004

(24) 11.4.2005

(47) 11.4.2005

(72) Čupka Dušan, Ing., Nová Dubnica, SK;

(73) ECS ENGINEERING, s. r. o., Nová Dubnica, SK;

(74) Kubínyi Peter, Bc., Trenčín, SK;

(54) Elektromechanický pohon spínacích prístrojov**7 (51) H02H 3/00, H01H 83/00****(11) 4150**

(21) 310-2004

(22) 10.12.2004

(24) 11.4.2005

(47) 11.4.2005

(72) Jenčík Imrich, Ing., Gelnica, SK; Karol Ján, Ing., Krompachy, SK; Humeňanský Jozef, Ing., Kojšov, SK;

(73) SEZ Krompachy, a. s., Krompachy, SK;

(54) Kontaktný a ovládací mechanizmus ističov**7 (51) H05K 5/00, 9/00****(11) 4152**

(21) 5004-2004

(22) 6.10.2004

(24) 11.4.2005

(47) 11.4.2005

(72) Kremský Bohuslav, Bratislava, SK;

(73) KETOS s. r. o., Bratislava, SK;

(74) Brichtová Tatiana, JUDr., Bratislava, SK;

(54) Puzdro na ochranu bezdrôtových zariadení pred elektromagnetickým vyžarovaním

(51)	(11)	(51)	(11)	(51)	(11)	(51)	(11)
A01M 1/00	4167	A63B 59/12	4171	C05D 9/00	4140	G09B 29/00	4145
A21C 13/00	4176	A63F 9/10	4169	C05D 9/02	4136	G09F 23/00	4159
A21D 10/00	4162	B24B 3/58	4165	E02D 29/14	4146	G10D 3/10	4157
A23L 1/10	4137	B60B 39/00	4166	F16D 19/00	4175	G21F 9/34	4158
A23L 2/00	4143	B60R 25/00	4164	F16D 25/00	4170	H01H 33/00	4160
A23L 2/00	4142	B61H 1/00	4168	F17C 1/04	4163	H02B 7/00	4149
A23L 2/00	4144	B62H 3/12	4174	F24D 17/02	4148	H02H 3/00	4150
A44B 11/00	4141	B65B 23/00	4156	G06C 1/00	4154	H05K 5/00	4152
A47B 77/00	4147	B65D 27/00	4173	G06F 17/00	4151		
A47L 9/02	4161	C02F 1/48	4138	G06F 19/00	4153		
A61K 35/78	4139	C04B 22/14	4172	G09B 3/00	4155		

MK1K Zaniknuté úžitkové vzory uplynutím doby platnosti

(11)	Dátum zániku	(11)	Dátum zániku	(11)	Dátum zániku	(11)	Dátum zániku
881	09.03.2005	1751	10.09.2004	2795	14.09.2004	2847	07.09.2004
966	02.03.2005	1775	29.09.2004	2797	28.09.2004	3030	04.09.2004
967	06.03.2005	1793	25.09.2004	2816	18.09.2004		
968	15.03.2005	1820	25.09.2004	2824	06.09.2004		
1321	17.03.2005	1864	12.09.2004	2825	08.09.2004		

ND1K Predĺženie platnosti úžitkových vzorov

(11)	(51)	(11)	(51)	(11)	(51)	(11)	(51)
1941	E03F 5/02	2953	F03B 3/12	2994	B60C 13/02	3308	E01B 35/00
1953	E03F 5/10	2957	G01V 15/00	2999	A47F 5/01	3627	B60J 10/02
2011	A23K 1/18	2960	E04H 17/10	3057	A47F 5/01	4014	F28F 9/20
2029	B60R 25/00	2961	A47F 5/01	3061	H01R 9/05		
2911	G07C 3/02	2962	F24F 13/08	3204	E02D 29/14		
2947	E04F 13/18	2964	A23L 2/00	3252	C06B 43/00		

6 (51) A23K 1/18, 1/08

- (11) **2011**
- (21) 119-98
- (22) 21.4.1998
- (73) STING - ITEC Slovakia, s.r.o., Nitra, SK;
- (54) **Náhradka mlieka na chov hospodárskych zvierat**

7 (51) A47F 5/01

- (11) **2961**
- (21) 111-2001
- (22) 19.4.2001
- (73) Čerey Miroslav, Ing., Prievidza, SK; Kalvaster Peter, Ing., Bojnice, SK;
- (54) **Stojan**

7 (51) A23L 2/00, 2/385, 2/58, 2/60

- (11) **2964**
- (21) 141-2001
- (22) 9.5.2001
- (73) Kántor Mikuláš, Nitra, SK;
- (54) **Nealkoholické kolové nápoje vo farebných vyhotoveniach**

7 (51) B60C 13/02

- (11) **2994**
- (21) 82-2001
- (22) 29.3.2001
- (73) ETOP TRADING, a. s., Púchov, SK;
- (54) **Plášť kolesa**

7 (51) A47F 5/01, A47B 7/02

- (11) **2999**
- (21) 112-2001
- (22) 19.4.2001
- (73) Čerey Miroslav, Ing., Prievidza, SK; Kalvaster Peter, Ing., Bojnice, SK;
- (54) **Stolík**

7 (51) B60J 10/02

- (11) **3627**
- (21) 131-2003
- (22) 9.5.2001
- (73) ELKAMET KUNSTSTOFFTECHNIK GMBH, Biedenkopf, DE;
- (54) **Tesnenie na sklá vozidiel**

7 (51) A47F 5/01

- (11) **3057**
- (21) 110-2001
- (22) 19.4.2001
- (73) Čerey Miroslav, Ing., Prievidza, SK; Kalvaster Peter, Ing., Bojnice, SK;
- (54) **Viacradový vertikálny zásobník**

6 (51) B60R 25/00

- (11) **2029**
- (21) 113-98
- (22) 16.4.1998
- (73) KONSTRUKT A & D, s.r.o., Velké Meziříčí, CZ;
- (54) **Zariadenie na uzamknutie pohyblivých častí vozidiel**

7 (51) C06B 43/00, 29/00

- (11) **3252**
 (21) 96-2001
 (22) 5.4.2001
 (73) ISTROCHEM, a. s., Bratislava, SK;
 (54) **Modifikátor emulznej trhaviny**

7 (51) E01B 35/00

- (11) **3308**
 (21) 147-2001
 (22) 14.5.2001
 (73) Štěpán Zdeněk, Brno, CZ;
 (54) **Konzolová zabezpečovacia značka**

7 (51) E02D 29/14, E05C 3/04

- (11) **3204**
 (21) 77-2001
 (22) 23.3.2001
 (73) Slovak Telecom, a.s., Bratislava, SK;
 (54) **Zariadenie na uzamykanie liatinových a oceľových poklopov**

6 (51) E03F 5/02, E02D 29/12

- (11) **1941**
 (21) 109-98
 (22) 9.4.1998
 (73) AQUAMONT, spol. s r. o., Horné Saliby, SK;
 (54) **Vodomerná šachta**

6 (51) E03F 5/10, 11/00

- (11) **1953**
 (21) 108-98
 (22) 9.4.1998
 (73) AQUAMONT, spol. s r. o., Horné Saliby, SK;
 (54) **Zberná šachta tlakovej stokovej siete**

7 (51) E04F 13/18, B44D 5/10

- (11) **2947**
 (21) 90-2001
 (22) 4.4.2001
 (73) Patócs Ladislav, Dolné Saliby, SK;
 (54) **Podhl'adový prvok**

7 (51) E04H 17/10, 17/06

- (11) **2960**
 (21) 105-2001
 (22) 17.4.2001
 (73) Šimčík Jozef, RNDr., Košice, SK;
 (54) **Stĺpik na prichytenie pletiva**

7 (51) F03B 3/12, E03B 9/20

- (11) **2953**
 (21) 42-2001
 (22) 16.2.2001
 (73) Fraňo Pavel, Ing., Pezinok, SK;
 (54) **Dekoračná fontána s vlastným obehom vody**

7 (51) F24F 13/08, A62C 4/00

- (11) **2962**
 (21) 116-2001
 (22) 20.4.2001
 (73) Mandík Vlastimil, MANDÍK, Hostomice pod Brdy, CZ;
 (54) **Požiarňa klapka s delenou skriňou**

7 (51) F28F 9/20, F24C 15/22, F24D 19/02, F28F 3/14

- (11) **4014**
 (21) 257-2004
 (22) 30.4.2001
 (73) Prieceľ Miroslav, Ing., Komárno, SK; Dick Robert, Komárno, SK;
 (54) **Tepelný reflektor z papierov a hliníkovej fólie zrkadlového lesku**

7 (51) G01V 15/00, B60R 13/10

- (11) **2957**
 (21) 83-2001
 (22) 30.3.2001
 (73) ECR - CZ, s. r. o., Blansko, CZ;
 (54) **Zariadenie na bezpečnostné označenie vozidiel a ich identifikáciu**

7 (51) G07C 3/02

- (11) **2911**
 (21) 44-2001
 (22) 19.2.2001
 (73) HERMAN Slovakia, s. r. o., Revúca, SK;
 (54) **Elektrické zariadenie, ako je najmä menší prístroj, náradie, spotrebič a systém na zisťovanie údajov o čase jeho prevádzky a na spracovanie týchto údajov**

7 (51) H01R 9/05, 4/02

- (11) **3061**
 (21) 159-2001
 (22) 28.5.2001
 (73) SECTRON, s. r. o., Ostrava 9, CZ;
 (54) **Spoj koaxiálneho kábla s konektorom**

(51)	(11)	(51)	(11)	(51)	(11)	(51)	(11)
A23K 1/18	2011	B60J 10/02	3627	E03F 5/10	1953	G01V 15/00	2957
A23L 2/00	2964	B60R 25/00	2029	E04F 13/18	2947	G07C 3/02	2911
A47F 5/01	2999	C06B 43/00	3252	E04H 17/10	2960	H01R 9/05	3061
A47F 5/01	2961	E01B 35/00	3308	F03B 3/12	2953		
A47F 5/01	3057	E02D 29/14	3204	F24F 13/08	2962		
B60C 13/02	2994	E03F 5/02	1941	F28F 9/20	4014		

QB1K

Licenčné zmluvy registrované

(11) **4140**
 (21) 12-2005
 (73) Teren Ján, Ing., CSc., Bratislava, SK;
 Názov/meno a adresa nadobúdateľa licencie:
 FORCHEM, spol. s r. o., Bratislava, SK;
 Druh licencie: zmluvná nevýlučná
 Dátum uzavretia licenčnej zmluvy: 7.2.2005
 Dátum účinnosti voči tretím osobám: 19.4.2005

(11) **4140**
 (21) 12-2005
 (73) Teren Ján, Ing., CSc., Bratislava, SK;
 Názov/meno a adresa nadobúdateľa licencie:
 Černý Peter, Ing. - AGROCHEMIX, Bratislava, SK;
 Druh licencie: zmluvná nevýlučná
 Dátum uzavretia licenčnej zmluvy: 7.2.2005
 Dátum účinnosti voči tretím osobám: 19.4.2005

TC1K

Zmeny mien

(11) **3141**
 (21) 154-2001
 (73) DT výhybkárna a mostárna, a. s., Prostějov, CZ;
 Dátum zápisu do registra: 26.4.2005

(11) **3204**
 (21) 77-2001
 (73) Slovak Telecom, a. s., Bratislava, SK;
 Dátum zápisu do registra: 12.4.2005

(11) **3142**
 (21) 157-2001
 (73) DT výhybkárna a mostárna, a. s., Prostějov, CZ;
 Dátum zápisu do registra: 26.4.2005

(11) **3286**
 (21) 35-2002
 (73) ENZO - VERONIKA - VES, a. s., Dežerice, SK;
 Dátum zápisu do registra: 25.4.2005

ČASŤ

DIZAJNY

Číselné INID - kódy na označovanie bibliografických údajov (Štandard WIPO ST. 80)

(11)	Číslo zapísaného dizajnu	(51)	Medzinárodné triedenie dizajnov
(15)	Dátum zápisu/predĺženia platnosti	(54)	Názov dizajnu
(18)	Predpokladaný dátum uplynutia platnosti zápisu/predĺženia platnosti	(55)	Vyobrazenie dizajnu/vyobrazenie dizajnu po čiastočnom výmaze
(21)	Číslo prihlášky	(58)	Dátum záznamu v registri, napr. zmeny mena, zániku, výmazu a pod.
(22)	Dátum podania prihlášky	(62)	Číslo pôvodnej prihlášky v prípade vylúčenej prihlášky
(24)	Dátum nadobudnutia účinkov zapísaného dizajnu	(71)	Meno (názov) a adresa prihlasovateľa (-ov)
(31)	Číslo prioritnej prihlášky	(72)	Meno pôvodcu (-ov)
(32)	Dátum podania prioritnej prihlášky	(73)	Meno (názov) a adresa majiteľa (-ov)
(33)	Krajina alebo regionálna organizácia priority	(74)	Meno (názov) a adresa zástupcu (-ov)
(45)	Dátum sprístupnenia zapísaného dizajnu	(78)	Meno (názov) a adresa nového majiteľa (-ov) po prevode alebo prechode
(46)	Dátum uplynutia odkladu zverejnenia		

Poznámka:

Číslo uvádzané pred kódom (51) znamená verziu Medzinárodného triedenia dizajnov.

Kódy na označovanie záhlaví oznámení publikovaných vo Vestníku ÚPV SR (Štandard WIPO ST. 17)

FG4Q	Zapísané dizajny Zapísané dizajny s odloženým zverejnením Zverejnené zapísané dizajny po uplynutí doby odkladu zverejnenia
MA4Q	Zaniknuté zapísané dizajny vzdáním sa
MC4Q	Vymazané zapísané dizajny
MG4Q	Čiastočne vymazané zapísané dizajny
MK4Q	Zaniknuté zapísané dizajny uplynutím doby platnosti
MM4Q	Zaniknuté zapísané dizajny pre nezaplatenie poplatkov za predĺženie platnosti
ND4Q	Predĺženie platnosti zapísaných dizajnov
PC4Q	Prevody a prechody práv
PD4Q	Zmeny dispozičných práv na zapísané dizajny (zálohy)
PD4Q	Zmeny dispozičných práv na zapísané dizajny (ukončenie záloh)
QB4Q	Licenčné zmluvy registrované
QC4Q	Ukončenie platnosti licenčných zmlúv
TA4Q	Doplnenie meno pôvodcu (-ov)
TB4Q	Opravy mien
TC4Q	Zmeny mien
TD4Q	Opravy adries
TE4Q	Zmeny adries
TF4Q	Opravy dátumov
TG4Q	Opravy medzinárodného triedenia
TH4Q	Opravy chýb alebo zmeny všeobecne
TK4Q	Opravy tlačových chýb vo Vestníku ÚPV SR

FG4Q

Zapísané dizajny

(11)	(51)	(11)	(51)	(11)	(51)	(11)	(51)
27079	26/04.03	27083	08/05.09	27087	19/08.05	27091	24/04.07
27080	19/08.03	27084	06/99.00	27088	03/01.12		
27081	01/02.00	27085	19/08.05	27089	19/08.05		
27082	06/03.02	27086	20/02.02	27090	24/04.07		

8 (51) 01/02.00**(11) 27081**

(15) 8.4.2005

(18) 21.6.2009

(21) 126-2004

(22) 21.6.2004

(24) 8.4.2005

(72) Fogta Miroslav, Ing., Most pri Bratislave, SK;

(73) Fogta Miroslav, Ing., Most pri Bratislave, SK;

(74) Belička Ivan, Ing., Banská Bystrica, SK;

(54) Tvarovaný zemiakový výrobok

Určenie výrobku: Výrobok, v ktorom je dizajn stelesnený, predstavuje tvarovaný zemiakový výrobok určený po tepelnom spracovaní na priamu konzumáciu.

(28) 8

(55)



1.1



2.1



3.1



4.1



5.1



6.1



7.1



8.1

8 (51) 03/01.12

(11) 27088

(15) 15.4.2005

(18) 8.10.2009

(21) 5003-2004

(22) 8.10.2004

(24) 15.4.2005

(31) 29/203,021

(32) 8.4.2004

(33) US

(72) Burnett D. Hunter, Jr., Briarcliff Manor, NY 10510, US; Cheri Lynne Dorr, New York, NY 10011, US; Mihai Badulescu, New York, NY 10038, US;

(73) MASTERCARD INTERNATIONAL INCORPORATED, Purchase, NY 105 77, US;

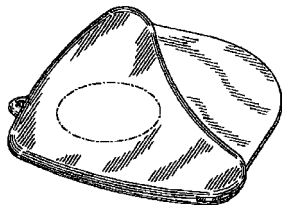
(74) Bušová Eva, JUDr., Bratislava, SK;

(54) **Držiak na kartu s kartou**

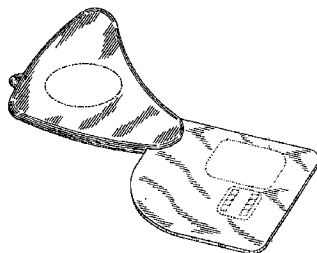
Určenie výrobku: Predmetný výrobok prihlásený na ochranu ako dizajn "Držiak na kartu s kartou" je určený ako držiak karty.

(28) 1

(55)



1.1



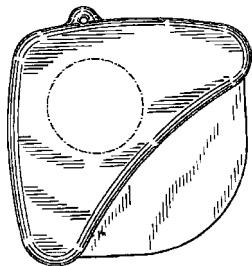
1.2



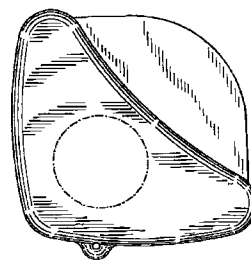
1.3



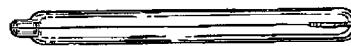
1.4



1.5



1.6



1.7



1.8

8 (51) 06/03.02

(11) 27082

(15) 8.4.2005

(18) 27.8.2009

(21) 161-2004

(22) 27.8.2004

(24) 8.4.2005

(72) Koval František, Beluša, SK;

(73) KOVAL s. r. o., Beluša, SK;

(74) Mrenica Jaroslav, Ing., Púchov, SK;

(54) **Eurostoly**

Určenie výrobku: Dizajn stelesňuje súbor eurostolov ako interiérových nábytkových prvkov, určených pre fyzické i právnické subjekty.

(28) 38

(55)



1.1



2.1



3.1



8.1



4.1



9.1



5.1



10.1



6.1



11.1



7.1



12.1



13.1



18.1



14.1



19.1



15.1



20.1



16.1



21.1



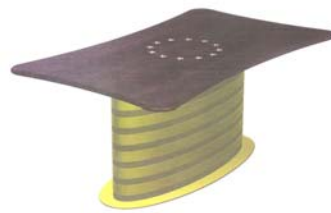
17.1



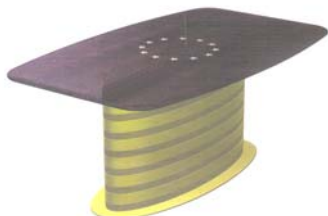
22.1



23.1



29.1



24.1



30.1



25.1



31.1



26.1



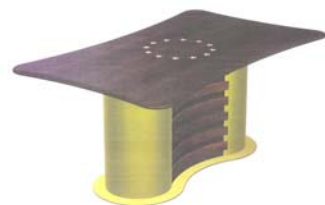
32.1



27.1



33.1



28.1



34.1



35.1



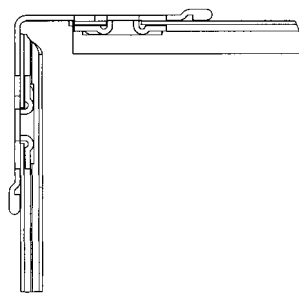
36.1



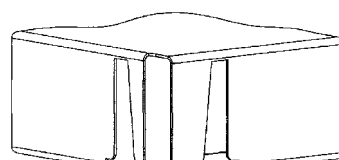
37.1



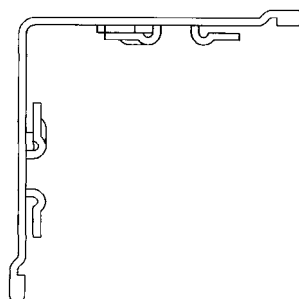
38.1



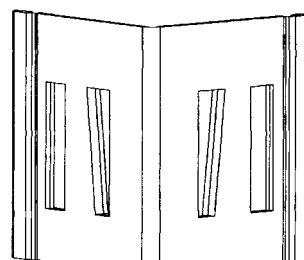
1.2



1.3



1.4



1.5

8 (51) 06/99.00

(11) 27084

(15) 14.4.2005

(18) 25.6.2009

(21) 127-2004

(22) 25.6.2004

(24) 14.4.2005

(72) Minárik Jozef, Hvozdnica, SK;

(73) Technometal, spol. s r. o., Bytča, SK;

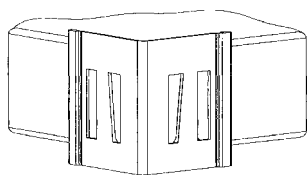
(74) Zahatňanská Gabriela, Ing., Žilina, SK;

(54) Spoj regálových systémov

Určenie výrobku: Výrobok je určený na bez-skrutkové spojenie stojiny a police regálov.

(28) 1

(55)



1.1

8 (51) 08/05.09

(11) 27083

(15) 8.4.2005

(18) 27.9.2009

(21) 167-2004

(22) 27.9.2004

(24) 8.4.2005

(31) PVz 2004-35459

(32) 13.8.2004

(33) CZ

(72) Kabát Antonín, Plzeň, CZ; Honz Josef, Plzeň, CZ;

(73) ELIS - PLAST, spol. s r. o., Chrást u Plzně, CZ;

(74) Kubíny Peter, Bc., Trenčín, SK;

(54) Hrable

Určenie výrobku: Výrobok, v ktorom je dizajn stelesnený, je po nasadení na rúčku určený na použitie ako hrable.

(28) 1

(55)



1.1



1.2

8 (51) 19/08.03**(11) 27080**

(15) 8.4.2005

(18) 24.5.2009

(21) 107-2004

(22) 24.5.2004

(24) 8.4.2005

(72) nezverejniť pôvodcu, SK;

(73) Monarch, akciová spoločnosť, Bratislava, SK;

(74) Šujanová Mária, Ing., Bratislava, SK;

(54) Logotyp "Bank"

Určenie výrobku: Dizajn bude zobrazený ako logotyp "BANK" na reklamných a informačných tlačovinách, na pohľadniciach, na žreboch a na kartách.

(28) 6

(55)



1.1



2.1



3.1



4.1



5.1



6.1

8 (51) 19/08.05**(11) 27085**

(15) 15.4.2005

(18) 5.10.2009

(21) 173-2004

(22) 5.10.2004

(24) 15.4.2005

(72) Valentová Noémi, Dolný Kubín, SK; Pyszko Marián, Dolný Kubín, SK;

(73) Valentová Noémi, Dolný Kubín, SK; Pyszko Marián, Dolný Kubín, SK;

(74) Ďurica Ján, Ing., Považská Bystrica, SK;

(54) Príbalový leták návodu na čistenie zubov uložený do škatule tuby zubnej pasty

Určenie výrobku: Výrobok, v ktorom je dizajn stelesnený, je určený ako príbalový leták návodu na čistenie zubov uložený do škatule tuby zubnej pasty.

(28) 1

(55)

Vážený spotrebiteľ zubnej pasty!

Tento výrobok výrazne zlepši ochranu Vašho chrupu pri správnom čistení zubov podľa tohto návodu. Preštudujte si pozorne obrázky znázorňujúce polohu zubov v ústnej dutine a správny smer pohybu zubnej kefy.

Bočné plochy zubov nikdy nečistíte vodovným alebo krúživým pohybom kefy, ale vždy smerom od ďasna. Stykové plochy zadných zubov čistíte vodovným pohybom v smere šípky. V prípade nejasnosti sa obráťte na svojho zubného lekára.

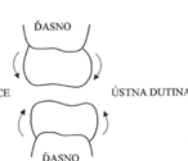
Nezabúdajte! Tento výrobok, správne čistenie zubov, preventívne prehládky, rady a ošetrenie zubným lekárom ochráni Vaš chrup a vo veľkej miere celkovo Vašu zdravie. Ušetrite si výdavky na zubné náhrady, stratu času, bolesti a nedostatky vo Vašom vzhľade.

ČISTENIE BOČNÝCH PLOCH ZUBOV

PREDNÉ ZUBY



ZADNÉ ZUBY



ČISTENIE STYKOVÝCH PLOCH ZADNÝCH ZUBOV



1.1

8 (51) 19/08.05

(11) 27089

(15) 15.4.2005

(18) 8.10.2009

(21) 5004-2004

(22) 8.10.2004

(24) 15.4.2005

(31) 29/203,020

(32) 8.4.2004

(33) US

(72) Burnett D. Hunter, Jr., Briarcliff Manor, NY 10510, US; Cheri Lynne Dorr, New York, NY 10011, US; Mihai Badulescu, New York, NY 10038, US;

(73) MASTERCARD INTERNATIONAL INCORPORATED, Purchase, NY 105 77, US;

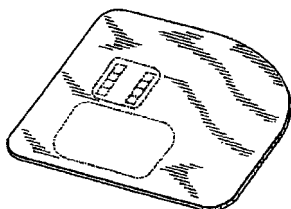
(74) Bušová Eva, JUDr., Bratislava, SK;

(54) Karta

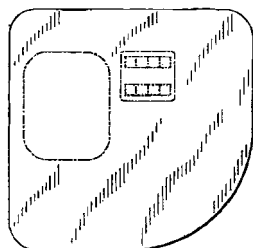
Určenie výrobku: Predmetný výrobok prihlásený na ochranu ako dizajn je určený ako platobná karta.

(28) 1

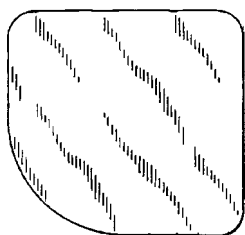
(55)



1.1



1.2



1.3



1.4



1.5



1.6



1.7

8 (51) 19/08.05

(11) 27087

(15) 15.4.2005

(18) 8.10.2009

(21) 5002-2004

(22) 8.10.2004

(24) 15.4.2005

(31) 29/203,022

(32) 8.4.2004

(33) US

(72) Burnett D. Hunter, Jr., Briarcliff Manor, NY 10510, US; Cheri Lynne Dorr, New York, NY 10011, US; Mihai Badulescu, New York, NY 10038, US;

(73) MASTERCARD INTERNATIONAL INCORPORATED, Purchase, NY 105 77, US;

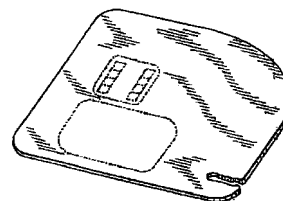
(74) Bušová Eva, JUDr., Bratislava, SK;

(54) Karta s drážkou

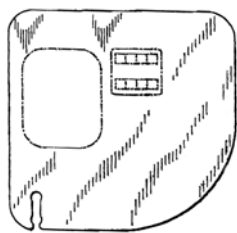
Určenie výrobku: Predmetný výrobok prihlásený na ochranu ako dizajn "Karta s drážkou" je určený ako platobná karta.

(28) 1

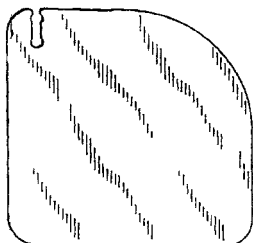
(55)



1.1



1.2



1.3



1.4



1.5



1.6



1.7

8 (51) 20/02.02**(11) 27086**

(15) 15.4.2005

(18) 30.9.2009

(21) 5001-2004

(22) 30.9.2004

(24) 15.4.2005

(72) Ruttkay Michal, Mgr., Bratislava, SK;

(73) Creo/Young & Rubicam, spol. s r. o., Bratislava, SK;

(74) Holakovský Štefan, Ing., Bratislava, SK;

(54) Stojan na reklamné nosiče

Určenie výrobku: Výrobok, v ktorom bude dizajn stelesnený alebo na ktorom bude aplikovaný, je stojan na reklamné nosiče.

(28) 1

(55)



1.1

8 (51) 24/04.07**(11) 27091**

(15) 20.4.2005

(18) 8.10.2009

(21) 5007-2004

(22) 8.10.2004

(24) 20.4.2005

(31) PVZ 2004-35335

(32) 24.5.2004

(33) CZ

(72) Donocik Radek, Ing., Brno, CZ;

(73) ZES Brno, a. s., Brno, CZ;

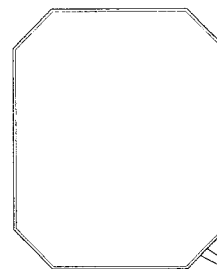
(74) Hojčuš Peter, Ing., Bratislava, SK;

(54) Aplikátor pre magnetoterapiu

Určenie výrobku: Výrobok, v ktorom bude dizajn stelesnený alebo na ňom aplikovaný, sa týka aplikátora pre magnetoterapiu.

(28) 1

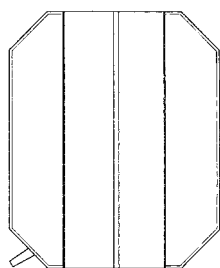
(55)



1.1



1.2



1.3



1.4

8 (51) 24/04.07

(11) 27090

(15) 20.4.2005

(18) 8.10.2009

(21) 5005-2004

(22) 8.10.2004

(24) 20.4.2005

(31) PVZ 2004-35333

(32) 24.5.2004

(33) CZ

(72) Donocik Radek, Ing., Brno, CZ;

(73) ZES Brno, a. s., Brno, CZ;

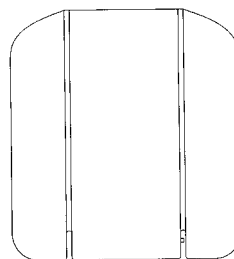
(74) Hojčuš Peter, Ing., Bratislava, SK;

(54) Aplikátor pre magnetoterapiu

Určenie výrobku: Výrobok, v ktorom bude dizajn stelesnený alebo na ňom aplikovaný, sa týka aplikátora pre magnetoterapiu.

(28) 1

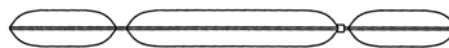
(55)



1.1



1.2



1.3

8 (51) 26/04.03

(11) 27079

(15) 8.4.2005

(18) 21.5.2009

(21) 106-2004

(22) 21.5.2004

(24) 8.4.2005

(72) Bolcek Marián, Piešťany, SK;

(73) PROFIN NITRA TRADE, spol. s r. o., Nitra, SK;

(74) Beleščák Ladislav, Ing., Piešťany, SK;

(54) Elektrické ozdobné žiarovky

Určenie výrobku: Výrobky, na ktorých je dizajn stelesnený a použitý sú určené k osvetleniu, najmä na vianočných stromčekov a iných ozdobných predmetoch.

(28) 11

(55)



1.1



2.1



6.1



3.1



7.1



4.1



8.1



5.1



9.1



10.1



11.1

(51)	(11)	(51)	(11)	(51)	(11)	(51)	(11)
01/02.00	27081	08/05.09	27083	19/08.05	27089	26/04.03	27079
03/01.12	27088	19/08.03	27080	20/02.02	27086		
06/03.02	27082	19/08.05	27085	24/04.07	27090		
06/99.00	27084	19/08.05	27087	24/04.07	27091		

MK4Q**Zaniknuté zapísané dizajny uplynutím doby platnosti**

(11)	Dátum zániku	(11)	Dátum zániku	(11)	Dátum zániku	(11)	Dátum zániku
24614	22.09.2004	25948	17.09.2004	25964	20.09.2004	25967	23.09.2004
25945	06.09.2004	25956	13.09.2004	25965	20.09.2004	25971	29.09.2004
25947	13.09.2004	25963	17.09.2004	25966	20.09.2004		

ND4Q**Predĺženie platnosti zapísaných dizajnov**

(11)	(51)	(11)	(51)	(11)	(51)	(11)	(51)
24914	25/03.10	26117	25/03.10	26186	31/00.00	26287	02/02.04
24915	25/03.10	26118	25/03.10	26187	31/00.00	26298	09/01.01
24916	25/03.10	26140	26/04.04	26193	15/05.03	26313	25/03.10
24936	25/01.08	26141	12/15.01	26218	28/01.00	26315	25/03.10
24937	25/01.08	26158	25/03.06	26219	28/01.00		
26115	09/01.01	26159	25/03.09	26264	25/02.02		

7 (51) 02/02.04**(11) 26287**

(15) 14.6.2001

(18) 22.6.2010

(21) 132-2000

(22) 22.6.2000

(73) Andreas Stihl AG&Co., Waiblingen, DE;

(54) Pracovný odev**7 (51) 15/05.03****(11) 26193**

(15) 24.1.2001

(18) 7.7.2010

(21) 145-2000

(22) 7.7.2000

(73) Fuchs Gastronomiebedarf GmbH, Offenbach/Main, DE;

(54) Umývací prístroj na poháre a jeho nádoba**7 (51) 09/01.01****(11) 26298**

(15) 11.7.2001

(18) 23.10.2010

(21) 215-2000

(22) 23.10.2000

(73) ST. NICOLAUS, a. s., Liptovský Mikuláš, SK;

(54) Fľaša jasná**7 (51) 25/01.08****(11) 24937**

(15) 29.10.1996

(18) 21.6.2010

(21) 196-95

(22) 21.6.1995

(73) Sjölander Oliver, Köping, SE;

(54) Konzola**7 (51) 09/01.01****(11) 26115**

(15) 13.10.2000

(18) 7.4.2010

(21) 69-2000

(22) 7.4.2000

(73) ST. NICOLAUS, a. s., Liptovský Mikuláš, SK;

(54) Fľaša Demänovka**7 (51) 25/01.08****(11) 24936**

(15) 29.10.1996

(18) 21.6.2010

(21) 195-95

(22) 21.6.1995

(73) Sjölander Oliver, Köping, SE;

(54) Dištančný prvok**7 (51) 12/15.01****(11) 26141**

(15) 24.11.2000

(18) 25.4.2010

(21) 81-2000

(22) 25.4.2000

(73) Matador, a. s., Púchov, SK;

(54) Dezén bežnej plochy plášt'a MP 41**7 (51) 25/02.02****(11) 26264**

(15) 15.5.2001

(18) 31.3.2010

(21) 61-2000

(22) 31.3.2000

(73) DIRICKX GROUPE SA, 53800 Congrier, FR;

(54) Brána a prvky na túto bránu

7 (51) 25/03.06
(11) 26158
(15) 20.12.2000
(18) 11.4.2010
(21) 74-2000
(22) 11.4.2000
(73) Slovak Telecom, a. s., Bratislava, SK;
(54) **Predajný stánek PS 03**

7 (51) 25/03.09
(11) 26159
(15) 20.12.2000
(18) 11.4.2010
(21) 75-2000
(22) 11.4.2000
(73) Slovak Telecom, a. s., Bratislava, SK;
(54) **Polyfunkčná čakáreň**

7 (51) 25/03.10
(11) 24914
(15) 1.10.1996
(18) 12.6.2010
(21) 171-95
(22) 12.6.1995
(73) Slovak Telecom, a. s., Bratislava, SK;
(54) **Telefónna kabína**

7 (51) 25/03.10
(11) 24916
(15) 1.10.1996
(18) 12.6.2010
(21) 173-95
(22) 12.6.1995
(73) Slovak Telecom, a. s., Bratislava, SK;
(54) **Telefónna kabína**

7 (51) 25/03.10
(11) 26117
(15) 16.10.2000
(18) 11.4.2010
(21) 72-2000
(22) 11.4.2000
(73) Slovak Telecom, a. s., Bratislava, SK;
(54) **Telefónny box „C“**

7 (51) 25/03.10
(11) 26315
(15) 6.8.2001
(18) 28.12.2010
(21) 259-2000
(22) 28.12.2000
(73) Slovak Telecom, a. s., Bratislava, SK;
(54) **Verejná telefónna kabína bez dverí typ 2000 (VTK typ 2000)**

7 (51) 25/03.10
(11) 26313
(15) 6.8.2001
(18) 28.12.2010
(21) 260-2000
(22) 28.12.2000
(73) Slovak Telecom, a. s., Bratislava, SK;
(54) **Telefónny prístrešok typ 2000**

7 (51) 25/03.10
(11) 26118
(15) 16.10.2000
(18) 11.4.2010
(21) 73-2000
(22) 11.4.2000
(73) Slovak Telecom, a. s., Bratislava, SK;
(54) **Telefónny box „T“**

7 (51) 25/03.10
(11) 24915
(15) 1.10.1996
(18) 12.6.2010
(21) 172-95
(22) 12.6.1995
(73) Slovak Telecom, a. s., Bratislava, SK;
(54) **Telefónna kabína**

7 (51) 26/04.04
(11) 26140
(15) 24.11.2000
(18) 13.4.2010
(21) 76-2000
(22) 13.4.2000
(73) Free Danube, s. r. o., Komárno, SK;
(54) **Tortové sviečky v tvare číslic**

7 (51) 28/01.00
(11) 26219
(15) 26.3.2001
(18) 5.4.2010
(21) 66-2000
(22) 5.4.2000
(73) SMITHKLINE BEECHAM CORPORATION, Philadelphia, PA, US;
(54) **Šesťuholníková farmaceutická tableta**

7 (51) 28/01.00
(11) 26218
(15) 26.3.2001
(18) 5.4.2010
(21) 65-2000
(22) 5.4.2000
(73) SMITHKLINE BEECHAM CORPORATION, Philadelphia, PA, US;
(54) **Šesťuholníková farmaceutická tableta**

7 (51) 31/00.00
(11) 26187
(15) 19.1.2001
(18) 31.7.2010
(21) 162-2000
(22) 31.7.2000
(73) ZELMER, Rzeszów, PL;
(54) **Stojan na mixér**

7 (51) 31/00.00
(11) 26186
(15) 19.1.2001
(18) 31.7.2010
(21) 161-2000
(22) 31.7.2000
(73) ZELMER, Rzeszów, PL;
(54) **Mixér**

(51)	(11)	(51)	(11)	(51)	(11)	(51)	(11)
02/02.04	26287	25/01.08	24937	25/03.10	24916	28/01.00	26218
09/01.01	26115	25/02.02	26264	25/03.10	26313	28/01.00	26219
09/01.01	26298	25/03.06	26158	25/03.10	24914	31/00.00	26186
12/15.01	26141	25/03.09	26159	25/03.10	24915	31/00.00	26187
15/05.03	26193	25/03.10	26315	25/03.10	26118		
25/01.08	24936	25/03.10	26117	26/04.04	26140		

PC4Q**Prevody a prechody práv**

(11) **25038**
 (21) 23-96
 (58) 30.3.2005
 (78) Shell Brands International AG, Baar, CH;
 Názov/meno a adresa predchádzajúceho majiteľa(-ov): Shell International Petroleum Company Limited, Londýn, GB;
 Dátum uzavretia zmluvy: 28.2.2005
 Dátum účinnosti voči tretím osobám: 30.3.2005

(11) **25363**
 (21) 110-97
 (58) 8.4.2005
 (78) MeadWestvaco Packaging Systems, LLC, Stamford, Connecticut, US;
 Názov/meno a adresa predchádzajúceho majiteľa(-ov): The Mead Corporation, Dayton, Ohio 45463, US;
 Dátum uzavretia zmluvy: 2.5.2004
 Dátum účinnosti voči tretím osobám: 8.4.2005

(11) **25280**
 (21) 254-95
 (58) 30.3.2005
 (78) Shell Brands International AG, Baar, CH;
 Názov/meno a adresa predchádzajúceho majiteľa(-ov): Shell International Petroleum Company Limited, Londýn, GB;
 Dátum uzavretia zmluvy: 28.2.2005
 Dátum účinnosti voči tretím osobám: 30.3.2005

(11) **26648**
 (21) 187-2002
 (58) 8.4.2005
 (78) Ebenseer Betonwerke GmbH & CoKG, St. Leonhard, AT;
 Názov/meno a adresa predchádzajúceho majiteľa(-ov): Ebenseer Betonwerke GmbH, Gartenau, AT;
 Dátum účinnosti voči tretím osobám: 8.4.2005

TC4Q**Zmeny mien**

(11) **24914**
 (21) 171-95
 (58) 3.5.2005
 (73) Slovak Telecom, a. s., Bratislava, SK;

(11) **26117**
 (21) 72-2000
 (58) 3.5.2005
 (73) Slovak Telecom, a. s., Bratislava, SK;

(11) **24915**
 (21) 172-95
 (58) 3.5.2005
 (73) Slovak Telecom, a. s., Bratislava, SK;

(11) **26118**
 (21) 73-2000
 (58) 3.5.2005
 (73) Slovak Telecom, a. s., Bratislava, SK;

(11) **24916**
 (21) 173-95
 (58) 3.5.2005
 (73) Slovak Telecom, a. s., Bratislava, SK;

(11) **26158**
 (21) 74-2000
 (58) 3.5.2005
 (73) Slovak Telecom, a. s., Bratislava, SK;

(11) **26099**
 (21) 55-2000
 (58) 3.5.2005
 (73) ISH&MSA Čerpadla, a. s., Olomouc, Hodolany, CZ;

(11) **26159**
 (21) 75-2000
 (58) 3.5.2005
 (73) Slovak Telecom, a. s., Bratislava, SK;

(11) **26315**
(21) 259-2000
(58) 3.5.2005
(73) Slovak Telecom, a. s., Bratislava, SK;

(11) **26313**
(21) 260-2000
(58) 3.5.2005
(73) Slovak Telecom, a. s., Bratislava, SK;

TE4Q

Zmeny adries

(11) **26932**
(21) 14-2004
(58) 3.5.2005
(73) JPM International Limited, Cardiff, GB;

(11) **26933**
(21) 15-2004
(58) 3.5.2005
(73) JPM International Limited, Cardiff, GB;

(11) **26973**
(21) 56-2004
(58) 3.5.2005
(73) JPM International Limited, Cardiff, GB;

ČASŤ

OCHRANNÉ ZNÁMKY

Číselné kódy na označovanie bibliografických údajov (Štandard WIPO ST. 60)

- | | |
|---|--|
| (111) Číslo zápisu | (554) Trojrozmerná známka |
| (141) Dátum zániku | (580) Dátum zápisu akejkoľvek transakcie v súvislosti s prihláškou alebo zápisom ochrannej známky do registra, napr. zmena majiteľa, zmena mena alebo adresy, zrieknutie sa známky atď. (účinnosť) |
| (151) Dátum zápisu | (591) Údaje o uplatňovaných farbách |
| (156) Dátum obnovy | (731) Meno a adresa prihlasovateľa (-ov) |
| (180) Predpokladaný dátum uplynutia platnosti zápisu/obnovy | (732) Meno a adresa majiteľa (-ov) |
| (210) Číslo prihlášky | (740) Meno a adresa zástupcu (-ov) |
| (220) Dátum podania prihlášky | (770) Meno a adresa predchádzajúceho prihlasovateľa (-ov) alebo majiteľa (-ov) (v prípade zmeny vlastníctva) |
| (310) Číslo prioritnej prihlášky | (771) Predchádzajúce meno alebo adresa prihlasovateľa (-ov) alebo majiteľa (-ov) (v prípade zmeny údajov) |
| (320) Dátum podania prioritnej prihlášky | (791) Meno a adresa držiteľa (-ov) licencie |
| (330) Krajina alebo regionálna organizácia priority | (793) Podmienky a obmedzenia licencie |
| (442) Dátum zverejnenia prihlášky po prieskume | (800) Údaje o medzinárodnom zápise |
| (450) Dátum oznámenia o zápise ochrannej známky | (881) Číslo a dátum zápisu ochrannej známky nahradenej medzinárodným zápisom |
| (510) Zoznam tovarov a/alebo služieb, ak neboli zatriedené/bez použitia triedenia | |
| (511) Medzinárodné triedenie tovarov a/alebo služieb, a/alebo zoznam zatriedených tovarov a/alebo služieb | |
| (540) Reprodukcia známky | |
| (551) Údaje o kolektívnej známke | |

Poznámka:

Číslo uvádzané pred kódom (511) znamená verziu Medzinárodného triedenia tovarov a služieb.

Zverejnené prihlášky ochranných známok

(210)	(210)	(210)	(210)
2049-2001	687-2004	1493-2004	2002-2004
1119-2002	696-2004	1494-2004	2003-2004
354-2003	699-2004	1535-2004	2005-2004
355-2003	741-2004	1541-2004	2017-2004
1214-2003	743-2004	1567-2004	2022-2004
1853-2003	750-2004	1601-2004	2024-2004
2378-2003	792-2004	1603-2004	2026-2004
2470-2003	892-2004	1604-2004	2029-2004
2471-2003	893-2004	1623-2004	2030-2004
2472-2003	899-2004	1637-2004	2032-2004
2557-2003	970-2004	1638-2004	2040-2004
2751-2003	971-2004	1639-2004	2044-2004
2752-2003	972-2004	1640-2004	2045-2004
2755-2003	1005-2004	1648-2004	2046-2004
2756-2003	1042-2004	1655-2004	2052-2004
2757-2003	1043-2004	1666-2004	2056-2004
2758-2003	1065-2004	1667-2004	2064-2004
2759-2003	1066-2004	1668-2004	2066-2004
2806-2003	1067-2004	1686-2004	2067-2004
3277-2003	1081-2004	1739-2004	2069-2004
3306-2003	1087-2004	1741-2004	2071-2004
3366-2003	1142-2004	1742-2004	2072-2004
3367-2003	1151-2004	1743-2004	2073-2004
3446-2003	1208-2004	1749-2004	2076-2004
3447-2003	1209-2004	1762-2004	2078-2004
3448-2003	1256-2004	1766-2004	2080-2004
3495-2003	1258-2004	1769-2004	2085-2004
3496-2003	1260-2004	1790-2004	2128-2004
3518-2003	1261-2004	1792-2004	2129-2004
3541-2003	1264-2004	1829-2004	2130-2004
3653-2003	1265-2004	1851-2004	2136-2004
3654-2003	1267-2004	1862-2004	2137-2004
3655-2003	1268-2004	1866-2004	2138-2004
3656-2003	1271-2004	1870-2004	2139-2004
3679-2003	1283-2004	1871-2004	2140-2004
3716-2003	1288-2004	1872-2004	2141-2004
3754-2003	1293-2004	1873-2004	2142-2004
51-2004	1294-2004	1874-2004	2146-2004
96-2004	1295-2004	1875-2004	2147-2004
111-2004	1323-2004	1876-2004	2148-2004
172-2004	1324-2004	1880-2004	2149-2004
196-2004	1325-2004	1882-2004	2150-2004
197-2004	1330-2004	1888-2004	2151-2004
198-2004	1348-2004	1896-2004	2152-2004
199-2004	1350-2004	1897-2004	2153-2004
200-2004	1351-2004	1898-2004	2154-2004
201-2004	1352-2004	1899-2004	2155-2004
202-2004	1353-2004	1900-2004	2156-2004
203-2004	1354-2004	1904-2004	2157-2004
351-2004	1355-2004	1935-2004	2158-2004
352-2004	1356-2004	1941-2004	2159-2004
363-2004	1357-2004	1942-2004	2160-2004
364-2004	1391-2004	1944-2004	2161-2004
377-2004	1404-2004	1945-2004	2162-2004
386-2004	1432-2004	1947-2004	2163-2004
390-2004	1433-2004	1948-2004	2164-2004
391-2004	1435-2004	1949-2004	2165-2004
435-2004	1436-2004	1951-2004	2169-2004
482-2004	1460-2004	1952-2004	2176-2004
577-2004	1461-2004	1974-2004	2183-2004
581-2004	1465-2004	1994-2004	2184-2004
591-2004	1466-2004	1996-2004	2185-2004
592-2004	1476-2004	1999-2004	2193-2004

(210)	(210)	(210)	(210)
2194-2004	2342-2004	2479-2004	2600-2004
2195-2004	2343-2004	2480-2004	2601-2004
2199-2004	2359-2004	2481-2004	2602-2004
2204-2004	2362-2004	2482-2004	2603-2004
2205-2004	2363-2004	2483-2004	2604-2004
2206-2004	2364-2004	2484-2004	2608-2004
2208-2004	2365-2004	2485-2004	2609-2004
2209-2004	2366-2004	2487-2004	2610-2004
2210-2004	2367-2004	2488-2004	2611-2004
2211-2004	2368-2004	2489-2004	2619-2004
2212-2004	2369-2004	2490-2004	2620-2004
2214-2004	2371-2004	2503-2004	2622-2004
2215-2004	2372-2004	2504-2004	2630-2004
2216-2004	2373-2004	2505-2004	2631-2004
2218-2004	2374-2004	2506-2004	2632-2004
2220-2004	2377-2004	2507-2004	2633-2004
2221-2004	2378-2004	2508-2004	2635-2004
2222-2004	2379-2004	2509-2004	2636-2004
2223-2004	2380-2004	2510-2004	2639-2004
2224-2004	2383-2004	2511-2004	2641-2004
2225-2004	2384-2004	2512-2004	2642-2004
2226-2004	2385-2004	2513-2004	2643-2004
2227-2004	2386-2004	2514-2004	2649-2004
2228-2004	2387-2004	2515-2004	2650-2004
2229-2004	2388-2004	2516-2004	2752-2004
2231-2004	2390-2004	2518-2004	2753-2004
2232-2004	2391-2004	2519-2004	2754-2004
2234-2004	2393-2004	2520-2004	2755-2004
2235-2004	2394-2004	2524-2004	2756-2004
2236-2004	2398-2004	2525-2004	2757-2004
2237-2004	2399-2004	2528-2004	2758-2004
2238-2004	2400-2004	2530-2004	2759-2004
2239-2004	2401-2004	2532-2004	2760-2004
2240-2004	2402-2004	2533-2004	2761-2004
2241-2004	2403-2004	2534-2004	2762-2004
2243-2004	2404-2004	2537-2004	2763-2004
2244-2004	2405-2004	2538-2004	2766-2004
2248-2004	2406-2004	2540-2004	2767-2004
2254-2004	2407-2004	2551-2004	2814-2004
2263-2004	2408-2004	2552-2004	2825-2004
2264-2004	2409-2004	2553-2004	2826-2004
2270-2004	2411-2004	2554-2004	2833-2004
2272-2004	2412-2004	2556-2004	2834-2004
2273-2004	2413-2004	2557-2004	2837-2004
2276-2004	2414-2004	2561-2004	3138-2004
2277-2004	2451-2004	2562-2004	3262-2004
2280-2004	2452-2004	2563-2004	3266-2004
2290-2004	2453-2004	2564-2004	3653-2004
2291-2004	2454-2004	2565-2004	5009-2004
2303-2004	2456-2004	2566-2004	5048-2004
2304-2004	2457-2004	2568-2004	5049-2004
2307-2004	2458-2004	2569-2004	5051-2004
2308-2004	2459-2004	2570-2004	5052-2004
2310-2004	2460-2004	2572-2004	5053-2004
2311-2004	2461-2004	2574-2004	5054-2004
2312-2004	2463-2004	2576-2004	5056-2004
2313-2004	2464-2004	2578-2004	5057-2004
2315-2004	2466-2004	2579-2004	5058-2004
2316-2004	2467-2004	2582-2004	5059-2004
2320-2004	2468-2004	2586-2004	5060-2004
2331-2004	2469-2004	2594-2004	5061-2004
2333-2004	2470-2004	2595-2004	5062-2004
2336-2004	2474-2004	2596-2004	5063-2004
2337-2004	2476-2004	2597-2004	5064-2004
2339-2004	2477-2004	2598-2004	5065-2004
2341-2004	2478-2004	2599-2004	5066-2004

(210)	(210)	(210)	(210)
5067-2004	5198-2004	264-2005	719-2005
5073-2004	5206-2004	560-2005	767-2005
5083-2004	5207-2004	561-2005	5240-2005
5087-2004	178-2005	604-2005	5312-2005
5197-2004	179-2005	633-2005	5498-2005

(210) 2049-2001

(220) 4.7.2001

8 (511) 6, 7, 8, 11, 17, 20, 21, 35, 37

(511) 6 - Kovové armatúry pre výčapnú technológiu.

7 - Kuchynské a veľkokuchynské elektrické roboty a kutre, elektrické spotrebiče a zariadenia na prípravu nápojov, umývačky riadu.

8 - Nože, škrabky na zemiaky.

11 - Kuchynské a veľkokuchynské odsávače, mikrovlnné rúry, teplovzdušné rúry, chladiace stroje, prístroje a zariadenia na chladenie, chladničky, chladiarenské boxy, stroje na výrobu ľadu, prístroje a zariadenia na výrobu ľadu, mraziarenské stroje, mraziarenské prístroje a zariadenia, mrazičky, mraziace boxy, prístroje na chladenie vzduchu, elektrické kuchynské a veľkokuchynské spotrebiče a zariadenia na prípravu, varenie, pečenie, ohrievanie a výdaj jedál, ako sú sporáky, varné kotly, grily na mäso, rúry na pečenie, smažiacie panvice, smažiacie platne, ohrievače tanierov, teplé výdajné pulty (bain-marie), plynové a parné kuchynské a veľkokuchynské spotrebiče a zariadenia na varenie, pečenie, ohrievanie a výdaj jedál, ako sú sporáky, varné kotly, grily na mäso, rúry na pečenie, smažiacie panvice, smažiacie platne, sterilizátory, elektrické a plynové fritézy; elektrické kávovary, kávomlynčeky; elektrické kávové filtre, náhradné diely, časti a súčasti na tovary uvedené v tejto triede tohto zoznamu; obaly, puzdrá a stojany patriace k tovarom v tejto triede tohto zoznamu.

17 - Nekomové armatúry pre výčapnú techniku.

20 - Nerezové a kovové pracovné stoly, stojany, regály a drezy.

21 - Nerezový kuchynský riad a náradie, plastový kuchynský riad a náradie, hotelový porcelán a sklo zahrnuté v tejto triede, formy a náradie pre cukrárenskú výrobu zahrnuté v tejto triede.

35 - Sprostredkovanie obchodnej činnosti s tovarmi v triede 6, 7, 8, 11, 17, 20, 21.

37 - Servis k tovarom v triede 6, 7, 8, 11, 17, 20, 21, servisné služby pre veľkokuchynské elektrické a plynové zariadenia.

(540)

(731) POINT EXTRA, s. r. o., M. R. Štefánika 42, 010 01 Žilina, SK;

(740) Kováčik Štefan, Ing., Bratislava, SK;

(210) 1119-2002

(220) 17.4.2002

8 (511) 32

(511) 32 - Sóda, stolová voda, sýtená voda, perlivá voda, nealkoholické nápoje, ovocné šťavy, sirupy na výrobu nápojov.

(540) ZLATÝ KLAS

(731) Aura plus, s. r. o., Orechová 1, 929 01 Dunajská Streda, SK;

(740) Holakovský Štefan, Ing., Bratislava, SK;

(210) 354-2003

(220) 14.2.2003

8 (511) 1, 3, 4, 35, 36, 37, 39, 40, 42

(511) 1 - Priemyselné chemikálie; predovšetkým prísady na zlepšenie toku a/alebo prepravu uhlíkovdých kvapalín potrubím; alkohol, amoniak; prípravky na úsporu paliva; chemikálie na bielenie oleja; prípravky na čistenie oleja, ropy a benzínu; dispergačné činidlá pre oleje, ropu a benzín; prípravky na oddeľovanie oleja, ropy a benzínu; absorpčné oleje a syntetické materiály na absorbovanie oleja; detergentné prísady do benzínu, ropy a palív; chemické prísady do benzínu, ropy a palív; nemrznúce látky; brzdoval kvapalina; prevodová kvapalina; kvapalina pre asistované riadenie; chemické prípravky proti strate lesku skla; tmel na pneumatiky a zmesi na opravu pneumatík; chemické prípravky na výrobu zliatin kovov; destilovaná voda; chemické prípravky na čistenie vody; chemikálie na zmäkčovanie vody; okyslená voda na dopĺňanie batérií; roztoky na odstraňovanie síranov z batérií; antidetonačné látky pre spaľovacie motory; chemické prípravky na dekarbonizáciu motorov, toluén.

3 - Čistiace, leštiace a brúsne prípravky; predovšetkým detergenty na použitie v dopravných prostriedkoch alebo v súvislosti s dopravnými prostriedkami; odmasťovadlá na použitie v dopravných prostriedkoch alebo v súvislosti s dopravnými prostriedkami; leštiace vosky; kvapaliny do ostrekovačov vozidiel; všetok tento tovar na použitie vo vozidlách alebo v súvislosti s nimi.

4 - Palivá, oleje a tuky, konkrétne benzín, éterická ropa, mazadlá a osvetľovacie látky, motorové palivá, letecké palivá, palivá na báze alkoholu, palivové prchavé zmesi, nechemické prísady do motorových palív a leteckých palív, olej ako palivo, motorová nafta, prevodový olej, železničný olej, syntetický priemyselný olej, motorový olej, nekvapkajúci penetračný olej, ropa a oleje vyrobené z ropy, alkohol ako palivo, parafín, rafinovaný petrolej, skvapalnený ropný olej, xylén, benzén.

35 - Sprostredkovateľská činnosť v oblasti obchodu s tovarom, maloobchodné služby poskytované na benzínových čerpadlách predovšetkým v oblasti potravín, pochutín, nápojov alkoholických aj nealkoholických, drogérie, tabakových výrobkov, periodík, autodoplnkov, dielov a súčastí automobilov a potrieb pre motoristov, zhromažďovanie rôzneho tovaru s cieľom komfortného a výhodného nákupu, predovšetkým v oblasti potravín, pochutín, nápojov alkoholických aj nealkoholických, drogérie, tabakových výrobkov, periodík, autodoplnkov, dielov a súčastí automobilov a potrieb pre motoristov; podpora predaja prostredníctvom programov vernosti zákazníkov; služby vernosti zákazníkov, predovšetkým poskytovanie diskontných programov pre zákazníkov na získanie zliav na tovary a služby prostredníctvom kariet, poskytovanie bonusových motivačných programov pre zákazníkov na získanie bonusov, zliav a bezplatných tovarov a služieb použitím kreditných kariet, debetných kariet alebo platobných kariet; organizácia, prevádzka a dohľad nad motivačnými programami na podporu predaja, založenými na kartách; marketing neupraveného oleja, zemného plynu, ropy, ropných kondenzátov, síry, skvapalneného zemného plynu a uhlíkovodíkových palív v tuhej, kvapalnej alebo plynnej forme.

36 - Finančné služby; bankové služby; úverové, debetné a hotovostné služby; služby kreditných, debetných a pokladničných kariet; vydávanie kreditných, debetných a pokladničných kariet; poistenie týkajúce sa zodpovednosti za kreditné, debetné a pokladničné karty; prevádzkovanie bankomatov; služby zľavových kariet; vydávanie cenných žetónov; vydávanie cenných žetónov v súvislosti s motivačnými programami; vydávanie cestovných šekov; maklérsstvo a maklérske služby pre naftové a plynové motory.

37 - Služby údržby, umývanie vozidiel, lietadiel, člnov a iných motorových prostriedkov, poskytované v prístavoch, čerpacích staniciach a letiskových termináloch.

39 - Preprava, skladovanie, balenie a dodávanie olejov, tukov, benzínov, ropy, palív, mazadiel, parafínu, rafinovaného petroleja a kvapalného ropného plynu; služby čerpania paliva; služby plnenia na udržiavanie hladiny paliva a mazadiel v lietadlách, lodiach a pozemných vozidlách; čerpanie paliva do lietadiel, vznášadiel, lodí a pozemných vozidiel; čerpanie a dopĺňanie paliva v lietadlách; čerpanie a dopĺňanie paliva vo vozidlách; služby distribúcie palív; služby zásobníkov na palivá; informačné a poradenské služby týkajúce sa všetkých uvedených služieb.

40 - Spracovanie neupraveného oleja, zemného plynu, ropy, ropných kondenzátov, síry, skvapalneného zemného plynu a uhlíkovodíkových palív v tuhej, kvapalnej alebo plynnej forme, spracovanie uhlíkovodíkov.

42 - Prieskum neupraveného oleja, zemného plynu, ropy, ropných kondenzátov, síry, skvapalneného zemného plynu a uhlíkovodíkových palív v tuhej, kvapalnej alebo plynnej forme, služby pre ropný a plynárenský priemysel, ako napr. výskum a vývoj v tejto oblasti, výskum a vývoj v oblasti produkcie, spracovania a marketingu

uhlíkovodíkov, služby v oblasti priemyslu olejárskeho, ropného a plynového, týkajúce sa geologického prieskumu a vyhľadávania, vykonávanie vrto v prieskumné účely.

(540)



(591) červená

(731) ConocoPhillips Company, 600 North Dairy Ashford, Houston, Texas 77079, US;

(740) Bezák Marián, Ing., Bratislava, SK;

(210) 355-2003

(220) 14.2.2003

8 (511) 1, 3, 35, 36, 39, 40, 42

(511) 1 - Priemyselné chemikálie; predovšetkým prísady na zlepšenie toku a/alebo prepravu uhlíkovodíkových kvapalín potrubím; alkohol, amoniak; prípravky na úsporu paliva; chemikálie na bielenie oleja; prípravky na čistenie oleja, ropy a benzínu; dispergačné činidlá pre oleje, ropu a benzín; prípravky na oddeľovanie oleja, ropy a benzínu; absorpčné oleje a syntetické materiály na absorbovanie oleja; detergentné prísady do benzínu, ropy a palív; chemické prísady do benzínu, ropy a palív; nemrznúce látky; brzďová kvapalina; prevodová kvapalina; kvapalina pre asistované riadenie; chemické prípravky proti strate lesku skla; tmel na pneumatiky a zmes na opravu pneumatík; chemické prípravky na výrobu zliatin kovov; destilovaná voda; chemické prípravky na čistenie vody; chemikálie na zmäkčovanie vody; okyslená voda na dopĺňanie batérií; roztoky na odstraňovanie síranov z batérií; antidetonačné látky pre spaľovacie motory; chemické prípravky na dekarbonizáciu motorov.

3 - Čistiace, leštiace a brúsne prípravky; predovšetkým detergenty na použitie v dopravných prostriedkoch alebo v súvislosti s dopravnými prostriedkami; odmasťovadlá na použitie v dopravných prostriedkoch alebo v súvislosti s dopravnými prostriedkami; leštiace vosky; kvapaliny do ostrekovačov vozidiel; všetok tento tovar na použitie vo vozidlách alebo v súvislosti s nimi.

35 - Sprostredkovateľská činnosť v oblasti obchodu s tovarom, maloobchodné služby poskytované na benzínových čerpadlách predovšetkým v oblasti potravín, pochutín, nápojov alkoholických aj nealkoholických, drogérie, tabakových výrobkov, periodík, autodoplnkov, dielov a súčastí automobilov a potrieb pre motoristov, zhromažďovanie rôzneho tovaru s cieľom komfortného a výhodného nákupu, predovšetkým v oblasti potravín, pochutín, nápojov alkoholických aj nealkoholických, drogérie, tabakových výrobkov, periodík, autodoplnkov, dielov a súčastí automobilov a potrieb pre motoristov; podpora predaja prostredníctvom programov vernosti zákazníkov; služby vernosti zákazníkov, predovšetkým poskytovanie diskontných programov pre zákazníkov na získanie zliav na tovary a služby prostredníctvom kariet, poskytovanie bonusových motivačných pro-

gramov pre zákazníkov na získanie bonusov, zliav a bezplatných tovarov a služieb použitím kreditných kariet, debetných kariet, alebo platobných kariet; organizácia, prevádzka a dohľad nad motivačnými programami na podporu predaja, založenými na kartách; marketing neupraveného oleja, zemného plynu, ropy, ropných kondenzátov, síry, skvapalneného zemného plynu a uhlíkovodíkových palív v tuhej, kvapalnej alebo plynnej forme.

36 - Finančné služby; bankové služby; úverové, debetné a hotovostné služby; služby kreditných, debetných a pokladničných kariet; vydávanie kreditných, debetných a pokladničných kariet; poistenie týkajúce sa zodpovednosti za kreditné, debetné a pokladničné karty; prevádzkovanie bankomatov; služby zľavových kariet; vydávanie cenných žetónov; vydávanie cenných žetónov v súvislosti s motivačnými programami; vydávanie cestovných šekov; maklérsstvo a maklérske služby pre naftové a plynové motory.

39 - Preprava, skladovanie, balenie a dodávanie olejov, tukov, benzínov, ropy, palív, mazadiel, parafínu, rafinovaného petroleja a kvapalného ropného plynu; služby čerpania paliva; služby plnenia na udržiavanie hladiny paliva a mazadiel v lietadlách, lodiach a pozemných vozidlách; čerpanie paliva do lietadiel, vznášadiel, lodí a pozemných vozidiel; čerpanie a dopĺňanie paliva v lietadlách; čerpanie a dopĺňanie paliva vo vozidlách; služby distribúcie palív; služby zásobníkov na palivá; informačné a poradenské služby týkajúce sa všetkých uvedených služieb.

40 - Spracovanie neupraveného oleja, zemného plynu, ropy, ropných kondenzátov, síry, skvapalneného zemného plynu a uhlíkovodíkových palív v tuhej, kvapalnej alebo plynnej forme, spracovanie uhlíkovodíkov.

42 - Prieskum neupraveného oleja, zemného plynu, ropy, ropných kondenzátov, síry, skvapalneného zemného plynu a uhlíkovodíkových palív v tuhej, kvapalnej alebo plynnej forme, služby pre ropný a plynárenský priemysel, ako napr. výskum a vývoj v tejto oblasti, výskum a vývoj v oblasti produkcie, spracovania a marketingu uhlíkovodíkov, služby v oblasti priemyslu olejárskeho, ropného a plynového, týkajúce sa geologického prieskumu a vyhľadávania, vykonávanie vrtov na prieskumné účely.

(540)



(731) ConocoPhillips Company, 600 North Dairy Ashford, Houston, Texas 77079, US;

(740) Bezák Marián, Ing., Bratislava, SK;

(210) 1214-2003

(220) 11.5.2003

8 (511) 41

(511) 41 - Hudobné skladateľské služby, organizovanie živých vystúpení, poskytovanie živých vystúpení, koncertov, predstavenia, živé predstavenia, pedagogické informácie, výroba rozhlasových a televíznych programov, nahrávanie hudobných diel, vydávanie hudobných diel.

(540) FRAGMENT

(731) Novák Henrich, Štefana Kráľika 20, 841 08 Bratislava, SK; Doláková Jana, Súťažná 4, 821 08 Bratislava, SK;

(210) 1853-2003

(220) 7.7.2003

8 (511) 20, 35

(511) 20 - Sektorový interiérový nábytok; obývacie nábytkové zostavy; skrine; kartotékové a nábytkové skrinky; stolárske výrobky; stoly; stoličky a kreslá; sedacie súpravy; komory; zásuvkové kontajnery, bielizníky; šatníky; písacie, počítačové konferenčné, televízne a HiFi stolíky; postele; váľandy; regály; nábytkové police a ich nadstavce; zrkadlá; vitríny; taburetky.

35 - Sprostredkovanie obchodu s nábytkom, maloobchodné služby v oblasti nábytku a nábytkových dielcov.

(540) ARAMIS

(731) FABRYKI MEBLI "FORTE" S. A., Biala 1, 07 - 300 Ostrów Mazowiecka, PL;

(740) Labudík Miroslav, Ing., Kysucké Nové Mesto, SK;

(210) 2378-2003

(220) 21.8.2003

8 (511) 7, 8, 35, 36, 37, 39, 40, 42

(511) 7 - Rezacie stroje, frézy (stroje), skrine alebo stojany ako časti strojov, drevoobrábacie stroje, formátovacie stroje, píly, stolové kotúče, hobľovačka, brúsky (stroje), dlabačky (stroje), lisovacie stroje, kompresory, odsávače, rôzne iné stroje a nástroje patriace do tejto triedy.

8 - Dláta a vrtáky (ručné náradie a nástroje), rôzne iné náradia a nástroje patriace do tejto triedy.

35 - Sprostredkovanie predaja tovarov, sprostredkovanie predaja použitého tovaru - komisionálny predaj drevoobrábacích strojov a ich častí a súčastí, pomoc pri riadení obchodnej činnosti, prevádzanie tovaru, poradenstvo odborné obchodné.

36 - Prenájom kancelárskych priestorov.

37 - Montáž, údržba a opravy strojov, odborné poradenstvo ohľadom údržby strojov.

39 - Doprava nákladná.

40 - Spracovanie dreva.

42 - Odborné technické vypracovanie ponuky na stroje podľa želania zákazníka, odborné poradenstvo ohľadom používania strojov, projektová činnosť, štúdie technických projektov.

(540)



(591) zelená

(731) ACER G, s. r. o., Novozámocká 310, 949 05 Nitra, SK;

(210) 2470-2003

(220) 2.9.2003

8 (511) 1, 4, 6, 7, 8, 9, 11, 17, 21, 35, 37, 39, 42

(511) 1 - Chemické výrobky určené pre priemysel, plastické hmoty v surovom stave, ochranný plyn na zváranie, technické plyny, najmä kyslík, kvapalný kyslík, dusík, kvapalný dusík, argón, kvapalný argón.

4 - Plyn horľavý, plyn stlačený, plyn na svietenie, plyn olejový, plyn výhrevný stlačený, plynový olej, oleje výhrevné, vysokopecný plyn, kokšárenský plyn.

6 - Obecné kovy a ich zliatiny, zámočnicke kovové potreby, káble a kovové drôty neelektrické, kovové výrobky patriace do tejto triedy.

7 - Plynové motory, armatúry parných kotlov (strojov), kompresory na stláčanie, nasávanie, odsávanie a dopravu plynov a pár, elektrické generátory, elektrické generátory na striedavý prúd, obrábacie stroje, obrázačky, sústruhy a súčasti týchto strojov, stroje elektrické (generátory), zváracie prístroje na autogénne spracovanie kovov, elektrické zváracie stroje, stroje a obrábacie stroje, stroje rôzne a ich súčasti, obrábacie stroje, deliace prístroje.

8 - Plynové kliešte, plynové kliešte na plynovody, zvaračské kliešte, zvaracie horáky na rezanie alebo zváranie, páky, pákové nožnice, píly a ich časti ako ručné náradie, píly na rúrky, preštipovacie kliešte, náradie na čistenie potrubia, náradie všetkých druhov včítane ručných nástrojov.

9 - Aparáty a prístroje vedecké, elektrické, prístroje na váženie, meranie, kontrolu (inšpekciu), záchranu, plynomery, plynomery všetkých druhov, rozvádzače elektrického prúdu, rozvodné elektrické škatule, elektrické rozvodné dosky, pulty, panely, rozvodné skrine, pulty, dosky elektrické, rozvodné systémy (káble na rozvodné systémy), merače elektriny a elektrické meracie prístroje, meracie nástroje, merače kmitočtov, merače rýchlostí, merače tlakov na ventily, meracie prístroje so záznamovými prvkami, meracie a skúšobné nástroje, meradlá, diaľkomery, meradlá tlaku, ťahu (kúrenia), trakcie (ťahu), rýchlosti, elektrické články, elektrické kontaktné zariadenia, elektrické kolektory, elektrické poistky, elektrické prípojky, elektrické spínacie dosky, elektrické ukazovacie prístroje (elektromery), elektrické vedenia (prístroje na zisťovanie chýb), elektrické vedenia, včítane káblov, elektrických vodičov, elektrických výbojok včítane plnených plynom, elektrónky plnené plynom, izolované elektrické drôty.

11 - Prístroje na osvetlenie, kúrenie, výrobu pary, na varenie; plynové kachle do kúpeľní, plynové kachle s reflektorom, plynové armatúry, regulačné a bezpečnostné príslušenstvo plynových prístrojov a vedení, plynové zapalovače automatické alebo diaľkové, plynové horáky kovové alebo iné, plynové kotly, plynové lampy, plynové pece, plynové sporáky včítane kuchynských, armatúry pecí na pečenie, armatúry plynové, regulačné zabezpečovacie armatúry na prístroje a plynové potrubie, armatúry na plynovodné inštalácie, armatúry na reguláciu a istenie plynových prístrojov, na plynové potrubie, bezpečnostné zariadenia na vykurovanie, čističky olejov alebo plynov, články termoelektrické na kúrenie, varenie

a chladenie, články rebrového ústredného kúrenia, elektrické zapalovače, elektrické podpalovače ohňa, elektrické radiátory, elektrické vykurovacie prístroje.

17 - Tesniace a izolačné materiály, izolácie tepelné, izolácie tepelné na bojler, izolačné elektrické materiály a izolačné súčiastky, izolačný tepelný materiál.

21 - Nádoby na použitie v domácnosti alebo kuchyni s výnimkou nádob z drahých kovov, tlakové hrnce s výnimkou elektrických.

35 - Obchodné poradenstvo, vedenie obchodného plánovania, vedenie obchodných alebo priemyselných podnikov, vedenie obchodov, štúdiá a prieskum trhu, organizačné porady, organizačné porady a vedenie záležitostí, dozor obchodný, propagačná činnosť, kancelárske práce spojené s obchodnou administratívou, predpovede hospodárske alebo ekonomické.

37 - Údržbárske práce, údržba výrobkov všetkých druhov, údržba olejových a naftových potrubí, údržba strojov, ústredného vykurovanie - inštalácie a opravy, vykurovanie - inštalácie a opravy, sporáky - inštalácie a opravy, precinovanie kotlárskych výrobkov, kotlárske práce, potrubie - inštalácie a oprava, opravy pecí a sporákov, opravy elektrických prístrojov, opravy bojlerov a parných kotlov, kontrola olejových horákov, opravy horákov na olej, kladenie a údržba olejových a naftových potrubí, kotlárstvo, čistenie a opravy kotlov, inšpekcie olejových (mazutových) horákov, inštalácie a opravy elektrických spotrebičov, potrubí, pecí, kachiel, kúrení, vykurovaní, skladíštných zariadení, elektrické inštalácie, čistenie bojlerov a parných kotlov, výkopové práce a zemné práce, demolačné práce, revízie plynových a elektrických zariadení, opravy bezpečnostných zámkov.

39 - Skladištia, ukladanie v skladištiach, rozvod elektrickej energie.

42 - Skúšanie materiálov, dozor a technická inšpekcia, softvér, technické poradenstvo.

(540) ENERGETIKA TRINEC, a.s.

(731) ENERGETIKA TRINEC, a. s., Průmyslová 1024, 739 65 Trinec - Staré Město, CZ;

(740) Holoubková Mária, Ing., Bratislava, SK;

(210) 2471-2003

(220) 2.9.2003

8 (511) 1, 4, 6, 7, 8, 9, 11, 17, 21, 35, 37, 39, 42

(511) 1 - Chemické výrobky určené pre priemysel, plastické hmoty v surovom stave, ochranný plyn na zváranie, technické plyny, najmä kyslík, kvapalný kyslík, dusík, kvapalný dusík, argón, kvapalný argón.

4 - Plyn horľavý, plyn stlačený, plyn na svietenie, plyn olejový, plyn výhrevný stlačený, plynový olej, oleje výhrevné, vysokopecný plyn, kokšárenský plyn.

6 - Obecné kovy a ich zliatiny, zámočnicke kovové potreby, káble a kovové drôty neelektrické, kovové výrobky patriace do tejto triedy.

7 - Plynové motory, armatúry parných kotlov (strojov), kompresory na stláčanie, nasávanie, odsávanie a dopravu plynov a pár, elektrické generátory, elektrické generátory na striedavý prúd,

obrábacie stroje, obrázačky, sústruhy a súčasti týchto strojov, stroje elektrické (generátory), zväracie prístroje na autogénne spracovanie kovov, elektrické zväracie stroje, stroje a obrábacie stroje, stroje rôzne a ich súčasti, obrábacie stroje, deliace prístroje.

8 - Plynové kliešte, plynové kliešte na plynovody, zväračské kliešte, zväracie horáky na rezanie alebo zváranie, páky, pákové nožnice, píly a ich časti ako ručné náradie, píly na rúrky, preštipovacie kliešte, náradie na čistenie potrubia, náradie všetkých druhov včítane ručných nástrojov.

9 - Aparáty a prístroje vedecké, elektrické, prístroje na váženie, meranie, kontrolu (inšpekciu), záchranu, plynomery, plynomery všetkých druhov, rozvádzače elektrického prúdu, rozvodné elektrické škatule, elektrické rozvodné dosky, pulty, panely, rozvodné skrine, pulty, dosky elektrické, rozvodné systémy (káble na rozvodné systémy), merače elektriny a elektrické meracie prístroje, meracie nástroje, merače kmitočtov, merače rýchlostí, merače tlakov na ventily, meracie prístroje so záznamovými prvkami, meracie a skúšobné nástroje, meradlá, diaľkomery, meradlá tlaku, ťahu (kúrenia), trakcie (ťahu), rýchlosti, elektrické články, elektrické kontaktné zariadenia, elektrické kolektory, elektrické poistky, elektrické prípojky, elektrické spínacie dosky, elektrické ukazovacie prístroje (elektromery), elektrické vedenia (prístroje na zisťovanie chýb), elektrické vedenia včítane káblov, elektrických vodičov, elektrických výbojok včítane plnených plynom, elektrónky plnené plynom, izolované elektrické drôty.

11 - Prístroje na osvetlenie, kúrenie, výrobu pary, na varenie; plynové kachle do kúpeľní, plynové kachle s reflektorom, plynové armatúry, regulačné a bezpečnostné príslušenstvo plynových prístrojov a vedení, plynové zapalovače automatické alebo diaľkové, plynové horáky kovové alebo iné, plynové kotly, plynové lampy, plynové pece, plynové sporáky včítane kuchynských, armatúry pecí na pečenie, armatúry plynové, regulačné zabezpečovacie armatúry na prístroje a plynové potrubie, armatúry na plynovodné inštalácie, armatúry na reguláciu a istenie plynových prístrojov, na plynové potrubie, bezpečnostné zariadenia na vykurovanie, čističky olejov alebo plynov, články termoelektrické na kúrenie, varenie a chladenie, články rebrového ústredného kúrenia, elektrické zapalovače, elektrické podpaľovače ohňa, elektrické radiátory, elektrické vykurovacie prístroje.

17 - Tesniace a izolačné materiály, izolácie tepelné, izolácie tepelné na bojlerov, izolačné elektrické materiály a izolačné súčiastky, izolačný tepelný materiál.

21 - Nádoby na použitie v domácnosti alebo kuchyni s výnimkou nádob z drahých kovov, tlakové hrnce s výnimkou elektrických.

35 - Obchodné poradenstvo, vedenie obchodného plánovania, vedenie obchodných alebo priemyselných podnikov, vedenie obchodov, štúdiám a prieskum trhu, organizačné porady, organizačné porady a vedenie záležitostí, dozor obchodný, propagačná činnosť, kancelárske práce spojené s obchodnou administratívou, predpovede hospodárske alebo ekonomické.

37 - Údržbárske práce, údržba výrobkov všetkých druhov, údržba olejových a naftových potrubí, údržba strojov, ústredné vykurovanie - inštalácie a opravy, vykurovanie - inštalácie a opravy, sporáky - inštalácie a opravy, precinovanie kotlárskych výrobkov, kotlárske práce, potrubie - inštalácie a oprava, opravy pecí a sporákov, opravy elektrických prístrojov, opravy bojlerov a parných kotlov, kontrola olejových horákov, opravy horákov na olej, kladenie a údržba olejových a naftových potrubí, kotlárstvo, čistenie a opravy kotlov, inšpekcie olejových (mazutových) horákov, inštalácie a opravy elektrických spotrebičov, potrubí, pecí, kachiel, kúrení, vykurovaní, skladistných zariadení, elektrické inštalácie, čistenie bojlerov a parných kotlov, výkopové práce a zemné práce, demolačné práce, revízie plynových a elektrických zariadení, opravy bezpečnostných zámkov.

39 - Skladištia, ukladanie v skladištiach, rozvod elektrickej energie.

42 - Skúšanie materiálov, dozor a technická inšpekcia, softvér, technické poradenstvo.

(540)



(591) zelená, čierna

(731) ENERGETIKA TŘINEC, a. s., Průmyslová 1024, 739 65 Třinec - Staré Město, CZ;

(740) Holoubková Mária, Ing., Bratislava, SK;

(210) 2472-2003

(220) 2.9.2003

8 (511) 1, 4, 6, 7, 8, 9, 11, 17, 21, 35, 37, 39, 42

(511) 1 - Chemické výrobky určené pre priemysel, plastické hmoty v surovom stave, ochranný plyn na zváranie, technické plyny, najmä kyslík, kvapalný kyslík, dusík, kvapalný dusík, argón, kvapalný argón.

4 - Plyn horľavý, plyn stlačený, plyn na svietenie, plyn olejový, plyn výhrevný stlačený, plynový olej, oleje výhrevné, vysokopecný plyn, kokšárenský plyn.

6 - Obecné kovy a ich zliatiny, zámočnícke kovové potreby, káble a kovové drôty neelektrické, kovové výrobky patriace do tejto triedy.

7 - Plynové motory, armatúry parných kotlov (strojov), kompresory na stláčanie, nasávanie, odsávanie a dopravu plynov a pár, elektrické generátory, elektrické generátory na striedavý prúd, obrábacie stroje, obrázačky, sústruhy a súčasti týchto strojov, stroje elektrické (generátory), zväracie prístroje na autogénne spracovanie kovov, elektrické zväracie stroje, stroje a obrábacie stroje, stroje rôzne a ich súčasti, obrábacie stroje, deliace prístroje.

8 - Plynové kliešte, plynové kliešte na plynovody, zväračské kliešte, zväracie horáky na rezanie alebo zváranie, páky, pákové nožnice, píly a ich časti ako ručné náradie, píly na rúrky, preštipovacie kliešte, náradie na čistenie potrubia, náradie všetkých druhov včítane ručných nástrojov.

9 - Aparáty a prístroje vedecké, elektrické, prístroje na váženie, meranie, kontrolu (inšpekciu), záchranu, plynomery, plynomery všetkých druhov, rozvádzače elektrického prúdu, rozvodné

elektrické škatule, elektrické rozvodné dosky, pulty, panely, rozvodné skrine, pulty, dosky elektrické, rozvodné systémy (káble na rozvodné systémy), merače elektriny a elektrické meracie prístroje, meracie nástroje, merače kmitočtov, merače rýchlostí, merače tlakov na ventily, meracie prístroje so záznamovými prvkami, meracie a skúšobné nástroje, meradlá, diaľkomery, meradlá tlaku, ťahu (kúrenia), trakcie (ťahu), rýchlosti, elektrické články, elektrické kontaktné zariadenia, elektrické kolektory, elektrické poistky, elektrické prípojky, elektrické spínacie dosky, elektrické ukazovacie prístroje (elektromery), elektrické vedenia (prístroje na zisťovanie chýb), elektrické vedenia včítane káblov, elektrických vodičov, elektrických výbojok včítane plnených plynom, elektrónky plnené plynom, izolované elektrické drôty.

11 - Prístroje na osvetlenie, kúrenie, výrobu pary, na varenie; plynové kachle do kúpeľní, plynové kachle s reflektorom, plynové armatúry, regulačné a bezpečnostné príslušenstvo plynových prístrojov a vedení, plynové zapaľovače automatické alebo diaľkové, plynové horáky kovové alebo iné, plynové kotly, plynové lampy, plynové pece, plynové sporáky včítane kuchynských, armatúry pecí na pečenie, armatúry plynové, regulačné zabezpečovacie armatúry na prístroje a plynové potrubie, armatúry na plynovodné inštalácie, armatúry na reguláciu a istenie plynových prístrojov, na plynové potrubie, bezpečnostné zariadenia na vykurovanie, čističky olejov alebo plynov, články termoelektrické na kúrenie, varenie a chladenie, články rebrového ústredného kúrenia, elektrické zapaľovače, elektrické podpaľovače ohňa, elektrické radiátory, elektrické vykurovacie prístroje.

17 - Tesniace a izolačné materiály, izolácie tepelné, izolácie tepelné na bojler, izolačné elektrické materiály a izolačné súčiastky, izolačný tepelný materiál.

21 - Nádoby na použitie v domácnosti alebo kuchyni s výnimkou nádob z drahých kovov, tlakové hrnce s výnimkou elektrických.

35 - Obchodné poradenstvo, vedenie obchodného plánovania, vedenie obchodných alebo priemyselných podnikov, vedenie obchodov, štúdiu a prieskum trhu, organizačné porady, organizačné porady a vedenie záležitostí, dozor obchodný, propagačná činnosť, kancelárske práce spojené s obchodnou administratívou, predpovede hospodárske alebo ekonomické.

37 - Údržbárske práce, údržba výrobkov všetkých druhov, údržba olejových a naftových potrubí, údržba strojov, ústredné vykurovanie - inštalácie a opravy, vykurovanie - inštalácie a opravy, sporáky - inštalácie a opravy, precínovanie kotlárskych výrobkov, kotlárske práce, potrubie - inštalácie a opravy, opravy pecí a sporákov, opravy elektrických prístrojov, opravy bojlerov a parných kotlov, kontrola olejových horákov, opravy horákov na olej, kladenie a údržba olejových a naftových potrubí, kotlárstvo, čistenie a opravy kotlov, inšpekcie olejových (mazutových) horákov, inštalácie a opravy elektrických spotrebičov, potrubí, pecí, kachiel, kúrení, vykurovaní, skladištných zariadení, elektrické inštalácie, čistenie bojlerov a parných kotlov, výkopové práce a zemné práce, demolačné

né práce, revízie plynových a elektrických zariadení, opravy bezpečnostných zámkov.

39 - Skladištia, ukladanie v skladištiach, rozvod elektrickej energie.

42 - Skúšanie materiálov, dozor a technická inšpekcia, softvér, technické poradenstvo.

(540)



(731) ENERGETIKA TŘINEC, a. s., Průmyslová 1024, 739 65 Třinec - Staré Město, CZ;

(740) Holoubková Mária, Ing., Bratislava, SK;

(210) 2557-2003

(220) 11.9.2003

8 (511) 9, 16, 20, 25, 26

(511) 9 - Kinofilmy uvádzajúce komédie, drámy, akčné filmy, dobrodružné a/alebo animované filmy, filmy určené na televízne vysielanie uvádzajúce komédie, drámy, akčné filmy, dobrodružné a/alebo animované filmy; nahrané vinylové platne, audiopásky, audiovideopásky, audiovideokazety, audiovideopásky a digitálne univerzálne disky obsahujúce hudbu, komédie, drámy, akčné filmy, dobrodružné a/alebo animované filmy, hry na CD-ROM; počítačové programy, najmä digitalizované video- a audiomediami softvérovo prepojené s globálnou počítačovou informačnou sieťou; videoprogramy a počítačové herné programy.

16 - Tlačoviny a papierový tovar, najmä knihy s postavami z animovaných, akčných, dobrodružných, komediálnych a/alebo dramatických filmov, komiksy, detské knihy, časopisy s postavami z animovaných, akčných, dobrodružných, komediálnych a/alebo dramatických filmov, maľovanky, knihy rozvíjajúce detskú tvorivosť; nálepky, odtlačky.

20 - Dekoratívne nástenné ozdoby s výnimkou textilných, dekoratívne predmety vydávajúce zvuk.

25 - Mužské, ženské a detské oblečenie, najmä košeľa, trička s krátkym rukávom, bavlnené trička, džogingové súpravy, nohavice, džínsy.

26 - Nažehľovacie ozdoby textilných výrobkov, nažehľovacie záplaty ako textilné ozdoby (galantéria).

(540) CENGI & CINGI

(731) Voda Richard, Ing., Keltská 18, 900 31 Stupava, SK;

(210) 2751-2003

(220) 30.9.2003

8 (511) 9, 16, 35, 37, 38, 41

(511) 9 - Elektrické, elektronické, optické, meracie, signalizačné a kontrolné prístroje a zariadenia; prístroje na záznam, prenos, spracovanie a reprodukciu zvuku, obrazu alebo dát; koncové a ostatné telekomunikačné zariadenia; vysielacie zariadenia; prepájacie alebo smerovacie zariadenia, zabezpečovacie zariadenia, zariadenia na sprostredkovanie prenosu dát; magnetické nosiče údajov; počítače; periférne zariadenia k počítačom; elektronické obvody na prenos programovaných dát; počítačové programy; počítačový softvér;

kopírovateľné elektronické publikácie poskytované on-line z počítačových báz dát alebo z internetu; kopírovateľná digitálna hudba poskytovaná z počítačových báz dát, internetu alebo z internetových webových stránok; MP3 prehrávače; videofilmy; mikroprocesory; klávesnice; modemy; elektrické a elektronické príslušenstvo a periférne zariadenia určené a prispôsobené na použitie s počítačmi, audiovizuálne prístroje a zariadenia a prístroje na elektronické hry, prídavné zariadenia a príslušenstvo k uvedeným tovarom.

16 - Inštruktážny materiál s výnimkou prístrojov a zariadení.

35 - Poradenstvo v obchodnej činnosti súvisiacej s telekomunikáciami.

37 - Inštalácia, údržba a servis telekomunikačného, rádiokomunikačného a komunikačného vybavenia; zriaďovanie, výstavba a údržba telekomunikačných a rádiokomunikačných zariadení, výstavba a údržba telekomunikačných a komunikačných sietí; poradenské a konzultačné služby týkajúce sa uvedených služieb.

38 - Telekomunikačné a rádiokomunikačné služby - najmä hlasové, grafické, obrazové, dátové, informačné a multimediálne služby a všetky ich kombinácie; prevádzkovanie telekomunikačných zariadení, sietí a informačných technológií; prevádzkovanie a poskytovanie telekomunikačného pripojenia pre užívateľov sietí, poskytovanie telekomunikačného pripojenia na internet alebo bázy dát; prenos všetkých druhov signálov a informácií po VTS, vrátane zabezpečenia nadväznosti vymedzenej časti VTS na medzinárodnú telekomunikačnú sieť; prenos, vysielanie a príjem rozhlasových, televíznych a ostatných komunikačných signálov; prenájom telekomunikačných okruhov; telekonferenčné služby; poskytovanie prístupu k elektronickej on-line sieti na účely vyhľadávania a obnovovania informácií; prenájom telekomunikačných zariadení; komunikácia pomocou počítačových terminálov, prenosy správ alebo obrázkov pomocou počítačov; informačné kancelárie na poskytovanie informácií o uvedených službách; poskytovanie poradenstva o uvedených službách.

41 - Poskytovanie on-line elektronických publikácií, publikácia elektronických kníh, novín a časopisov on-line; publikácia textov.

(540) DIAL Basic

(731) Slovak Telecom, a. s., Námestie slobody 6, 817 62 Bratislava, SK;

(210) 2752-2003

(220) 30.9.2003

8 (511) 9, 16, 35, 37, 38, 41

(511) 9 - Elektrické, elektronické, optické, meracie, signalizačné a kontrolné prístroje a zariadenia; prístroje na záznam, prenos, spracovanie a reprodukciu zvuku, obrazu alebo dát; koncové a ostatné telekomunikačné zariadenia; vysielacie zariadenia; prepájacie alebo smerovacie zariadenia, zabezpečovacie zariadenia, zariadenia na sprostredkovanie prenosu dát; magnetické nosiče údajov; počítače; periférne zariadenia k počítačom; elektronické obvody na prenos programovaných dát; počítačové programy; počítačový softvér;

kopírovateľné elektronické publikácie poskytované on-line z počítačových báz dát alebo z internetu; kopírovateľná digitálna hudba poskytovaná z počítačových báz dát, internetu alebo z internetových webových stránok; MP3 prehrávače; videofilmy; mikroprocesory; klávesnice; modemy; elektrické a elektronické príslušenstvo a periférne zariadenia určené a prispôsobené na použitie s počítačmi, audiovizuálne prístroje a zariadenia a prístroje na elektronické hry, prídavné zariadenia a príslušenstvo k uvedeným tovarom.

16 - Inštruktážny materiál s výnimkou prístrojov a zariadení.

35 - Poradenstvo v obchodnej činnosti súvisiacej s telekomunikáciami.

37 - Inštalácia, údržba a servis telekomunikačného, rádiokomunikačného a komunikačného vybavenia; zriaďovanie, výstavba a údržba telekomunikačných a rádiokomunikačných zariadení, výstavba a údržba telekomunikačných a komunikačných sietí; poradenské a konzultačné služby týkajúce sa uvedených služieb.

38 - Telekomunikačné a rádiokomunikačné služby - najmä hlasové, grafické, obrazové, dátové, informačné a multimediálne služby a všetky ich kombinácie; prevádzkovanie telekomunikačných zariadení, sietí a informačných technológií; prevádzkovanie a poskytovanie telekomunikačného pripojenia pre užívateľov sietí, poskytovanie telekomunikačného pripojenia na internet alebo bázy dát; prenos všetkých druhov signálov a informácií po VTS, vrátane zabezpečenia nadväznosti vymedzenej časti VTS na medzinárodnú telekomunikačnú sieť; prenos, vysielanie a príjem rozhlasových, televíznych a ostatných komunikačných signálov; prenájom telekomunikačných okruhov; telekonferenčné služby; poskytovanie prístupu k elektronickej on-line sieti na účely vyhľadávania a obnovovania informácií; prenájom telekomunikačných zariadení; komunikácia pomocou počítačových terminálov, prenosy správ alebo obrázkov pomocou počítačov; informačné kancelárie na poskytovanie informácií o uvedených službách; poskytovanie poradenstva o uvedených službách.

41 - Poskytovanie on-line elektronických publikácií, publikácia elektronických kníh, novín a časopisov on-line; publikácia textov.

(540) DIAL Standard

(731) Slovak Telecom, a. s., Námestie slobody 6, 817 62 Bratislava, SK;

(210) 2755-2003

(220) 30.9.2003

8 (511) 9, 16, 35, 37, 38, 41

(511) 9 - Elektrické, elektronické, optické, meracie, signalizačné a kontrolné prístroje a zariadenia; prístroje na záznam, prenos, spracovanie a reprodukciu zvuku, obrazu alebo dát; koncové a ostatné telekomunikačné zariadenia; vysielacie zariadenia; prepájacie alebo smerovacie zariadenia, zabezpečovacie zariadenia, zariadenia na sprostredkovanie prenosu dát; magnetické nosiče údajov; počítače; periférne zariadenia k počítačom; elektronické obvody na prenos programovaných

dát; počítačové programy; počítačový softvér; kopírovateľné elektronické publikácie poskytované on-line z počítačových báz dát alebo z internetu; kopírovateľná digitálna hudba poskytovaná z počítačových báz dát, internetu alebo z internetových webových stránok; MP3 prehrávače; videofilmy; mikroprocesory; klávesnice; modemy; elektrické a elektronické príslušenstvo a periférne zariadenia určené a prispôbené na použitie s počítačmi, audiovizuálne prístroje a zariadenia a prístroje na elektronické hry, prídavné zariadenia a príslušenstvo k uvedeným tovarom.

16 - Inštruktážny materiál s výnimkou prístrojov a zariadení.

35 - Poradenstvo v obchodnej činnosti súvisiacej s telekomunikáciami.

37 - Inštalácia, údržba a servis telekomunikačného, rádiokomunikačného a komunikačného vybavenia; zriaďovanie, výstavba a údržba telekomunikačných a rádiokomunikačných zariadení, výstavba a údržba telekomunikačných a komunikačných sietí; poradenské a konzultačné služby týkajúce sa uvedených služieb.

38 - Telekomunikačné a rádiokomunikačné služby - najmä hlasové, grafické, obrazové, dátové, informačné a multimediálne služby a všetky ich kombinácie; prevádzkovanie telekomunikačných zariadení, sietí a informačných technológií; prevádzkovanie a poskytovanie telekomunikačného pripojenia pre užívateľov sietí, poskytovanie telekomunikačného pripojenia na internet alebo bázy dát; prenos všetkých druhov signálov a informácií po VTS, vrátane zabezpečenia nadväznosti vymedzenej časti VTS na medzinárodnú telekomunikačnú sieť; prenos, vysielanie a príjem rozhlasových, televíznych a ostatných komunikačných signálov; prenájom telekomunikačných okruhov; telekonferenčné služby; poskytovanie prístupu k elektronickej on-line sieti na účely vyhľadávania a obnovovania informácií; prenájom telekomunikačných zariadení; komunikácia pomocou počítačových terminálov, prenosy správ alebo obrázkov pomocou počítačov; informačné kancelárie na poskytovanie informácií o uvedených službách; poskytovanie poradenstva o uvedených službách.

41 - Poskytovanie on-line elektronických publikácií, publikácia elektronických kníh, novín a časopisov on-line; publikácia textov.

(540) MAIL Advance

(731) Slovak Telecom, a. s., Námestie slobody 6, 817 62 Bratislava, SK;

kopírovateľné elektronické publikácie poskytované on-line z počítačových báz dát alebo z internetu; kopírovateľná digitálna hudba poskytovaná z počítačových báz dát, internetu alebo z internetových webových stránok; MP3 prehrávače; videofilmy; mikroprocesory; klávesnice; modemy; elektrické a elektronické príslušenstvo a periférne zariadenia určené a prispôbené na použitie s počítačmi, audiovizuálne prístroje a zariadenia a prístroje na elektronické hry, prídavné zariadenia a príslušenstvo k uvedeným tovarom.

16 - Inštruktážny materiál s výnimkou prístrojov a zariadení.

35 - Poradenstvo v obchodnej činnosti súvisiacej s telekomunikáciami.

37 - Inštalácia, údržba a servis telekomunikačného, rádiokomunikačného a komunikačného vybavenia; zriaďovanie, výstavba a údržba telekomunikačných a rádiokomunikačných zariadení, výstavba a údržba telekomunikačných a komunikačných sietí; poradenské a konzultačné služby týkajúce sa uvedených služieb.

38 - Telekomunikačné a rádiokomunikačné služby - najmä hlasové, grafické, obrazové, dátové, informačné a multimediálne služby a všetky ich kombinácie; prevádzkovanie telekomunikačných zariadení, sietí a informačných technológií; prevádzkovanie a poskytovanie telekomunikačného pripojenia pre užívateľov sietí, poskytovanie telekomunikačného pripojenia na internet alebo bázy dát; prenos všetkých druhov signálov a informácií po VTS, vrátane zabezpečenia nadväznosti vymedzenej časti VTS na medzinárodnú telekomunikačnú sieť; prenos, vysielanie a príjem rozhlasových, televíznych a ostatných komunikačných signálov; prenájom telekomunikačných okruhov; telekonferenčné služby; poskytovanie prístupu k elektronickej on-line sieti na účely vyhľadávania a obnovovania informácií; prenájom telekomunikačných zariadení; komunikácia pomocou počítačových terminálov, prenosy správ alebo obrázkov pomocou počítačov; informačné kancelárie na poskytovanie informácií o uvedených službách; poskytovanie poradenstva o uvedených službách.

41 - Poskytovanie on-line elektronických publikácií, publikácia elektronických kníh, novín a časopisov on-line, publikácia textov.

(540) MAIL Standard

(731) Slovak Telecom, a. s., Námestie slobody 6, 817 62 Bratislava, SK;

(210) 2756-2003

(220) 30.9.2003

8 (511) 9, 16, 35, 37, 38, 41

(511) 9 - Elektrické, elektronické, optické, meracie, signalizačné a kontrolné prístroje a zariadenia; prístroje na záznam, prenos, spracovanie a reprodukciu zvuku, obrazu alebo dát; koncové a ostatné telekomunikačné zariadenia; vysielacie zariadenia; prepájacie alebo smerovacie zariadenia, zabezpečovacie zariadenia, zariadenia na sprostredkovanie prenosu dát; magnetické nosiče údajov; počítače; periférne zariadenia k počítačom; elektronické obvody na prenos programovaných dát; počítačové programy; počítačový softvér;

(210) 2757-2003

(220) 30.9.2003

8 (511) 9, 16, 35, 37, 38, 41

(511) 9 - Elektrické, elektronické, optické, meracie, signalizačné a kontrolné prístroje a zariadenia; prístroje na záznam, prenos, spracovanie a reprodukciu zvuku, obrazu alebo dát; koncové a ostatné telekomunikačné zariadenia; vysielacie zariadenia; prepájacie alebo smerovacie zariadenia, zabezpečovacie zariadenia, zariadenia na sprostredkovanie prenosu dát; magnetické nosiče údajov; počítače; periférne zariadenia k počítačom; elektronické obvody na prenos programovaných dát; počítačové programy; počítačový softvér;

kopírovateľné elektronické publikácie poskytované on-line z počítačových báz dát alebo z internetu; kopírovateľná digitálna hudba poskytovaná z počítačových báz dát, internetu alebo z internetových webových stránok; MP3 prehrávače; videofilmy; mikroprocesory; klávesnice; modemy; elektrické a elektronické príslušenstvo a periférne zariadenia určené a prispôsobené na použitie s počítačmi, audiovizuálne prístroje a zariadenia a prístroje na elektronické hry, prídavné zariadenia a príslušenstvo k uvedeným tovarom.

16 - Inštruktážny materiál s výnimkou prístrojov a zariadení.

35 - Poradenstvo v obchodnej činnosti súvisiacej s telekomunikáciami.

37 - Inštalácia, údržba a servis telekomunikačného, rádiokomunikačného a komunikačného vybavenia; zriaďovanie, výstavba a údržba telekomunikačných a rádiokomunikačných zariadení, výstavba a údržba telekomunikačných a komunikačných sietí; poradenské a konzultačné služby týkajúce sa uvedených služieb.

38 - Telekomunikačné a rádiokomunikačné služby - najmä hlasové, grafické, obrazové, dátové, informačné a multimediálne služby a všetky ich kombinácie; prevádzkovanie telekomunikačných zariadení, sietí a informačných technológií; prevádzkovanie a poskytovanie telekomunikačného pripojenia pre užívateľov sietí, poskytovanie telekomunikačného pripojenia na internet alebo bázy dát; prenos všetkých druhov signálov a informácií po VTS, vrátane zabezpečenia nadväznosti vymedzenej časti VTS na medzinárodnú telekomunikačnú sieť; prenos, vysielanie a príjem rozhlasových, televíznych a ostatných komunikačných signálov; prenájom telekomunikačných okruhov; telekonferenčné služby; poskytovanie prístupu k elektronickej on-line sieti na účely vyhľadávania a obnovovania informácií; prenájom telekomunikačných zariadení; komunikácia pomocou počítačových terminálov, prenosy správ alebo obrázkov pomocou počítačov; informačné kancelárie na poskytovanie informácií o uvedených službách; poskytovanie poradenstva o uvedených službách.

41 - Poskytovanie on-line elektronických publikácií, publikácia elektronických kníh, novín a časopisov on-line, publikácia textov.

(540) **DSL DATA**

(731) Slovak Telecom, a. s., Námestie slobody 6, 817 62 Bratislava, SK;

(210) **2758-2003**

(220) 30.9.2003

8 (511) **9, 16, 35, 37, 38, 41**

(511) 9 - Elektrické, elektronické, optické, meracie, signalizačné a kontrolné prístroje a zariadenia; prístroje na záznam, prenos, spracovanie a reprodukciu zvuku, obrazu alebo dát; koncové a ostatné telekomunikačné zariadenia; vysielacie zariadenia; prepájacie alebo smerovacie zariadenia, zabezpečovacie zariadenia, zariadenia na sprostredkovanie prenosu dát; magnetické nosiče údajov; počítače; periférne zariadenia k počítačom; elektronické obvody na prenos programovaných dát; počítačové programy; počítačový softvér;

kopírovateľné elektronické publikácie poskytované on-line z počítačových báz dát alebo z internetu; kopírovateľná digitálna hudba poskytovaná z počítačových báz dát, internetu alebo z internetových webových stránok; MP3 prehrávače; videofilmy; mikroprocesory; klávesnice; modemy; elektrické a elektronické príslušenstvo a periférne zariadenia určené a prispôsobené na použitie s počítačmi, audiovizuálne prístroje a zariadenia a prístroje na elektronické hry, prídavné zariadenia a príslušenstvo k uvedeným tovarom.

16 - Inštruktážny materiál s výnimkou prístrojov a zariadení.

35 - Poradenstvo v obchodnej činnosti súvisiacej s telekomunikáciami.

37 - Inštalácia, údržba a servis telekomunikačného, rádiokomunikačného a komunikačného vybavenia; zriaďovanie, výstavba a údržba telekomunikačných a rádiokomunikačných zariadení, výstavba a údržba telekomunikačných a komunikačných sietí; poradenské a konzultačné služby týkajúce sa uvedených služieb.

38 - Telekomunikačné a rádiokomunikačné služby - najmä hlasové, grafické, obrazové, dátové, informačné a multimediálne služby a všetky ich kombinácie; prevádzkovanie telekomunikačných zariadení, sietí a informačných technológií; prevádzkovanie a poskytovanie telekomunikačného pripojenia pre užívateľov sietí, poskytovanie telekomunikačného pripojenia na internet alebo bázy dát; prenos všetkých druhov signálov a informácií po VTS, vrátane zabezpečenia nadväznosti vymedzenej časti VTS na medzinárodnú telekomunikačnú sieť; prenos, vysielanie a príjem rozhlasových, televíznych a ostatných komunikačných signálov; prenájom telekomunikačných okruhov; telekonferenčné služby; poskytovanie prístupu k elektronickej on-line sieti na účely vyhľadávania a obnovovania informácií; prenájom telekomunikačných zariadení; komunikácia pomocou počítačových terminálov, prenosy správ alebo obrázkov pomocou počítačov; informačné kancelárie na poskytovanie informácií o uvedených službách; poskytovanie poradenstva o uvedených službách.

41 - Poskytovanie on-line elektronických publikácií, publikácia elektronických kníh, novín a časopisov on-line, publikácia textov.

(540) **WEB Advance**

(731) Slovak Telecom, a. s., Námestie slobody 6, 817 62 Bratislava, SK;

(210) **2759-2003**

(220) 30.9.2003

8 (511) **9, 16, 35, 37, 38, 41**

(511) 9 - Elektrické, elektronické, optické, meracie, signalizačné a kontrolné prístroje a zariadenia; prístroje na záznam, prenos, spracovanie a reprodukciu zvuku, obrazu alebo dát; koncové a ostatné telekomunikačné zariadenia; vysielacie zariadenia; prepájacie alebo smerovacie zariadenia, zabezpečovacie zariadenia, zariadenia na sprostredkovanie prenosu dát; magnetické nosiče údajov; počítače; periférne zariadenia k počítačom; elektronické obvody na prenos programovaných dát; počítačové programy; počítačový softvér;

kopírovateľné elektronické publikácie poskytované on-line z počítačových báz dát alebo z internetu; kopírovateľná digitálna hudba poskytovaná z počítačových báz dát, internetu alebo z internetových webových stránok; MP3 prehrávače; videofilmy; mikroprocesory; klávesnice; modemy; elektrické a elektronické príslušenstvo a periférne zariadenia určené a prispôsobené na použitie s počítačmi, audiovizuálne prístroje a zariadenia a prístroje na elektronické hry, prídavné zariadenia a príslušenstvo k uvedeným tovarom.

16 - Inštruktážny materiál s výnimkou prístrojov a zariadení.

35 - Poradenstvo v obchodnej činnosti súvisiacej s telekomunikáciami.

37 - Inštalácia, údržba a servis telekomunikačného, rádiokomunikačného a komunikačného vybavenia; zriaďovanie, výstavba a údržba telekomunikačných a rádiokomunikačných zariadení, výstavba a údržba telekomunikačných a komunikačných sietí; poradenské a konzultačné služby týkajúce sa uvedených služieb.

38 - Telekomunikačné a rádiokomunikačné služby - najmä hlasové, grafické, obrazové, dátové, informačné a multimedialne služby a všetky ich kombinácie; prevádzkovanie telekomunikačných zariadení, sietí a informačných technológií; prevádzkovanie a poskytovanie telekomunikačného pripojenia pre užívateľov sietí, poskytovanie telekomunikačného pripojenia na internet alebo bázy dát; prenos všetkých druhov signálov a informácií po VTS, vrátane zabezpečenia nadväznosti vymedzenej časti VTS na medzinárodnú telekomunikačnú sieť; prenos, vysielanie a príjem rozhlasových, televíznych a ostatných komunikačných signálov; prenájom telekomunikačných okruhov; telekonferenčné služby; poskytovanie prístupu k elektronickej on-line sieti na účely vyhľadávania a obnovovania informácií; prenájom telekomunikačných zariadení; komunikácia pomocou počítačových terminálov, prenosy správ alebo obrázkov pomocou počítačov; informačné kancelárie na poskytovanie informácií o uvedených službách; poskytovanie poradenstva o uvedených službách.

41 - Poskytovanie on-line elektronických publikácií, publikácia elektronických kníh, novín a časopisov on-line, publikácia textov.

(540) **WEB Basic**

(731) Slovak Telecom, a. s., Námestie slobody 6, 817 62 Bratislava, SK;

(210) **2806-2003**

(220) 3.10.2003

8 (511) 30

(511) 30 - Pekárenské suroviny, a to zmesi a masy na výrobu chleba a pečiva obsahujúce pšeničnú múku, sójový šrot, sójovú múku, pšeničné otruby, sladový šrot, ražný šrot, ľanové semená, pražený ražný slad, pšeničný šrot, kyselinu citrónovú, soľ, kyselinu askorbovú ako látku upravujúcu múku; pekárenské prísady, a to chuťové prísady a prípravky z obilnín; pekárenské prostriedky, a to zmesi (masy) na výrobu cesta, na výrobu cereálneho chleba a pečiva; pekárenské pomocné prostriedky, a to zmesi uľahčujúce výrobu cesta,

pričom sa pridá už len pšeničná múka, voda a droždie; aromatické látky a esencie, a to aromatické prípravky do potravín vo forme zmesi, ktorá dodáva výrobkom špecifickú chuť a arómu.

(540) **TOP KORN**

(731) BACKALDRIN Slovakia, spol. s r. o., Polianky 5, 841 01 Bratislava, SK;

(740) Tomeš Pavol, Ing., Bratislava, SK;

(210) **3277-2003**

(220) 7.11.2003

8 (511) 29

(511) 29 - Zemiakové lupienky.

(540)



(731) AMADEUS CS, s. r. o., 913 05 Melčice - Lieskové 484, SK;

(740) Kubínyi Peter, Bc., Trenčín, SK;

(210) **3306-2003**

(220) 11.11.2003

8 (511) 3, 5, 6, 10, 16, 18, 20, 21, 25, 36, 37, 39, 40, 41, 42, 43, 44

(511) 3 - Kozmetické prípravky, esenciálne a éterické oleje, éterické esencie, kozmetické prípravky do kúpeľa, kúpeľové soli s výnimkou soli na liečebné účely, toaletné prípravky, vlasové vody, dezodoranty na osobnú potrebu, kolínske a toaletné vody, šampóny, mydlá.

5 - Liečivé prípravky do kúpeľa, liečivé kúpeľové soli, bahno na kúpele, medicínske bahno, prípravky do perličkových kúpeľov, masti na farmaceutické a lekárske účely, minerálne vody na liečenie, oleje na lekárske použitie, minerálne soli, vitamínové prípravky, prípravky na osvieženie vzduchu, ovínadlá.

6 - Drobné upomienkové predmety z obyčajných kovov a ich zliatin.

10 - Bandáže, zariadenia na cvičenie na lekárske účely, fyzioterapeutické zariadenia, masážne prístroje.

16 - Drobné spomienkové predmety (diáre, bloky, ceruzky, perá, pohľadnice, kalendáre, prospekty, tlačoviny, publikácie).

18 - Drobné spomienkové predmety z kože a imitácie kože (prívesky, náramky, kľúčanky, puzdrá, obaly, peňaženky, kabelky, kufríky, tašky).

20 - Drobné spomienkové predmety z dreva, vosku, sadry alebo plastu (dekoratívne predmety a ozdoby, nástenné ozdoby, figuríny a sošky, umelecké diela).

21 - Drobné spomienkové predmety s výnimkou predmetov z drahých kovov (vážičky, cukorničky, koreničky, dózy, nádoby na pitie, misky, porcelánové a sklenené ozdoby, labutienky, dekorácie).

25 - Drobné spomienkové predmety (čiapky, šály, šiltovky, trička).

36 - Finančný lízing, faktoring a forfajting.

37 - Pranie alebo čistenie bielizne, oprava a údržba vodoinštalácie, vodoinštalátorske práce, oprava

va a údržba, čistenie zariadení na čerpanie prírodných liečivých zdrojov, bazénov.

39 - Nepravidelná autobusová doprava, sprostredkovanie prepravy, zabezpečenie dopravy, sprevádzanie turistov.

40 - Výroba tepelnej energie a teplej vody.

41 - Informácie o možnostiach rekreácie, rozptýlenia, zábavy, výchovy a vzdelávania; sprostredkovanie kultúrnych a športových podujatí.

42 - Poradenská a konzultačná činnosť v oblasti hardvéru a softvéru, chemické analýzy, kontrola kvality prírodných liečivých zdrojov.

43 - Hotelierske služby, poskytovanie prechodného ubytovania, rezervácia prechodného ubytovania, rezervácia hotelov a penziónov, prevádzkovanie hotelového ubytovania, turistické ubytovne, sprostredkovanie prechodného ubytovania a stravovania, poskytovanie stravy a nápojov, reštaurácie, bufety, jedálne a kaviarne, prenájom prednáškových miestností.

44 - Verejné kúpele, sanatóriá a zotavovne, zdravotnícka starostlivosť, komplexná kúpeľná starostlivosť, poskytovanie ambulancných služieb, doplnkové zdravotnícke služby ako zubolekárske, kozmetické, osobitné vyšetrenia a kondičné cvičenia, fyzioterpia, balneoterapia a rehabilitácia, aromaterapeutické služby, ošetrovateľské služby, parné kúpele, masáže, prevádzkovanie termálneho kúpaliska a plaveckého bazénu na liečebné účely, záhradnícke a záhradkárске služby.

(540) LIEČEBNÉ TERMÁLNE KÚPELE a. s. SKLENÉ TEPLICE

(731) Liečebné termálne kúpele, a. s., Sklené Teplice 100, 966 03 Sklené Teplice, SK;

(210) 3366-2003

(220) 18.11.2003

8 (511) 35, 41

(511) 35 - Reklamná, inzertná a propagačná činnosť, poskytovanie informácií obchodného charakteru, spracúvanie analytických prehľadov a odvetvových analýz, informačné a databázové služby, čitateľská anketa.

41 - Organizácia spoločenských akcií, organizácia súťaží a vyhlasovanie ich výsledkov, propagácia výhercov súťaže alebo ankety.

(540) Firma roka

(731) TREND Holding, spol. s r. o., Rezedova 5, 820 07 Bratislava, SK;

(210) 3367-2003

(220) 18.11.2003

8 (511) 35, 41

(511) 35 - Reklamná, inzertná a propagačná činnosť, poskytovanie informácií obchodného charakteru, spracúvanie analytických prehľadov a odvetvových analýz, informačné a databázové služby, čitateľská anketa.

41 - Organizácia spoločenských akcií, organizácia súťaží a vyhlasovanie ich výsledkov, propagácia výhercov súťaže alebo ankety.

(540) Poist'ovňa roka

(731) TREND Holding, spol. s r. o., Rezedova 5, 820 07 Bratislava, SK;

(210) 3446-2003

(220) 25.11.2003

8 (511) 9, 35, 36, 37, 38, 41, 42

(511) 9 - Telekomunikačné zariadenia, zariadenia na automatické spracovanie dát, modemové a fax-modemové zariadenia, telefónne prístroje, kancelárska reprodukčná elektrotechnika, elektronické zariadenia na prenos dát a informácií, magnetické zariadenia a médiá pre počítače, dátové komunikačné systémy, rozvodové vedenia.

35 - Poradenstvo v obchodnej činnosti, poradenstvo v odbornej obchodnej činnosti, spracovanie textov.

36 - Kúpa na splátky, lízing.

37 - Údržba, opravy telekomunikačných zariadení na prenos dát, kancelárskej a reprodukčnej techniky, nepretržitý pozáručný servis, montáž, inštalácia informačnej techniky, komunikačných zariadení, sietí a pod., ich komponentov vrátane súvisiacich nutných rozvodových vedení a pod. na objednávku.

38 - Telekomunikačné informácie, odborná konzultačná činnosť a poradenstvo v oblasti telekomunikačných zariadení a elektronických zariadení na prenos dát.

41 - Usporiadúvanie a organizačné zabezpečenie školení, konferencií a seminárov, organizovanie výstav, najmä zahraničných, mimo výstav umeleckých diel.

42 - Projektová činnosť v oblasti dátových sietí, realizácia a servis počítačových sietí a dátových komunikačných systémov, štúdie systémových riešení dátových sietí, meranie a testovanie dátových sietí, vzdialený dohľad nad sieťami - monitoring, tvorba programu pre automatizáciu spracovania dát, budovanie dátových sietí.

(540) Voľba profesionálov

(731) CORE COMPUTER, spol. s r. o., Olbrachtova 3, 140 00 Praha 4, CZ;

(740) Obertáš Július, Ing., Bratislava, SK;

(210) 3447-2003

(220) 25.11.2003

8 (511) 9, 35, 36, 37, 38, 41, 42

(511) 9 - Telekomunikačné zariadenia, zariadenia na automatické spracovanie dát, modemové a fax-modemové zariadenia, telefónne prístroje, kancelárska reprodukčná elektrotechnika, elektronické zariadenia na prenos dát a informácií, magnetické zariadenia a médiá pre počítače, dátové komunikačné systémy, rozvodové vedenia.

35 - Poradenstvo v obchodnej činnosti, poradenstvo v odbornej obchodnej činnosti, spracovanie textov.

36 - Kúpa na splátky, lízing.

37 - Údržba, opravy telekomunikačných zariadení na prenos dát, kancelárskej a reprodukčnej techniky, nepretržitý pozáručný servis, montáž, inštalácia informačnej techniky, komunikačných zariadení, sietí, a pod. ich komponentov vrátane súvisiacich nutných rozvodových vedení a pod. na objednávku.

38 - Telekomunikačné informácie, odborná konzultačná činnosť a poradenstvo v oblasti telekomunikačných zariadení a elektronických zariadení na prenos dát.

41 - Usporadúvanie a organizačné zabezpečenie školení, konferencií a seminárov, organizovanie výstav, najmä zahraničných mimo výstav umeleckých diel.

42 - Projektová činnosť v oblasti dátových sietí, realizácia a servis počítačových sietí a dátových komunikačných systémov, štúdie systémových riešení dátových sietí, meranie a testovanie dátových sietí, vzdialený dohľad nad sieťami - monitoring, tvorba programu pre automatizáciu spracovania dát, budovanie dátových sietí.

(540)



(591) modrá

(731) CORE COMPUTER, spol. s r. o., Olbrachtova 3, 140 00 Praha 4, CZ;

(740) Obertáš Július, Ing., Bratislava, SK;

(210) 3448-2003

(220) 25.11.2003

8 (511) 9, 35, 36, 37, 38, 41, 42

(511) 9 - Telekomunikačné zariadenia, zariadenia na automatické spracovanie dát, modemové a fax-modemové zariadenia, telefónne prístroje, kancelárska reprodukčná elektrotechnika, elektronické zariadenia na prenos dát a informácií, magnetické zariadenia a médiá pre počítače, dátové komunikačné systémy, rozvodné vedenia.

35 - Poradenstvo v obchodnej činnosti, poradenstvo v odbornej obchodnej činnosti, spracovanie textov.

36 - Kúpa na splátky, lízing.

37 - Údržba, opravy telekomunikačných zariadení na prenos dát, kancelárskej a reprodukčnej techniky, nepretržitý pozáručný servis, montáž, inštalácia informačnej techniky, komunikačných zariadení, sietí a pod., ich komponentov vrátane súvisiacich nutných rozvodných vedení a pod. na objednávku.

38 - Telekomunikačné informácie, odborná konzultačná činnosť a poradenstvo v oblasti telekomunikačných zariadení a elektronických zariadení na prenos dát.

41 - Usporadúvanie a organizačné zabezpečenie školení, konferencií a seminárov, organizovanie výstav, najmä zahraničných okrem výstav umeleckých diel.

42 - Projektová činnosť v oblasti dátových sietí, realizácia a servis počítačových sietí a dátových komunikačných systémov, štúdie systémových riešení dátových sietí, meranie a testovanie dátových sietí, vzdialený dohľad nad sieťami - monitoring, tvorba programu pre automatizáciu spracovania dát, budovanie dátových sietí.

(540)



(731) CORE COMPUTER, spol. s r. o., Olbrachtova 3, 140 00 Praha 4, CZ;

(740) Obertáš Július, Ing., Bratislava, SK;

(210) 3495-2003

(220) 28.11.2003

8 (511) 2, 17, 19, 35

(511) 2 - Farby, laky, náterové hmoty (farby), nátery na drevo a kov, renovačné produkty.

17 - Izolačné materiály a izolačné náterové farby.

19 - Náterové hmoty - omietky pre stavebníctvo.

35 - Obchodné alebo podnikateľské poradenstvo, odborné obchodné poradenstvo, personálne po-

radenstvo, poradenské služby v oblasti obchodného alebo podnikateľského riadenia, pomoc pri riadení obchodnej činnosti, sprostredkovanie nákupu a predaja tovarov.

(540) FARBY, KTORÉ LETIA SVETOM

(731) DŮFA SLOVAKIA, s. r. o., Jarmočná 78, 992 01 Modrý Kameň, SK;

(740) ROTT, RŮŽIČKA & GUTTMANN, v. o. s., Bratislava, SK;

(210) 3496-2003

(220) 28.11.2003

8 (511) 2, 17, 19, 35

(511) 2 - Farby, laky, náterové hmoty (farby), nátery na drevo a kov, renovačné produkty.

17 - Izolačné materiály a izolačné náterové farby.

19 - Náterové hmoty - omietky pre stavebníctvo.

35 - Obchodné alebo podnikateľské poradenstvo, odborné obchodné poradenstvo, personálne poradenstvo, poradenské služby v oblasti obchodného alebo podnikateľského riadenia, pomoc pri riadení obchodnej činnosti, sprostredkovanie nákupu a predaja tovarov.

(540)



(731) DŮFA SLOVAKIA, s. r. o., Jarmočná 78, 992 01 Modrý Kameň, SK;

(740) ROTT, RŮŽIČKA & GUTTMANN, v. o. s., Bratislava, SK;

(210) 3518-2003

(220) 1.12.2003

8 (511) 3

(511) 3 - Kozmetické prípravky.

(540) LADY CREAM

(731) Alphaduct, a. s., Na Příkopě 12, 110 00 Praha, CZ;

(740) Beleščák Ladislav, Ing., Piešťany, SK;

(210) 3541-2003

(220) 2.12.2003

8 (511) 3, 5

(511) 3 - Parfuméria, vonné oleje, kozmetické prípravky. 5 - Farmaceutické prípravky a substancie, liečivé prípravky vyrábané z bylín, kvetov a rastlín.

(540) TUÍ

(731) ARARETAMA ESSENCIAS NATURAIS LTDA-ME, Tauá Curi, sún-Per. 82, Bairro da Barra - Cuncha, BR;

(740) Suchoňová Katarína, JUDr., Banská Bystrica, SK;

(210) 3653-2003

(220) 15.12.2003

8 (511) 3, 7, 9, 12, 16, 18, 25, 35, 37, 38, 41, 43

(511) 3 - Prípravky čistiace, leštiace, odmasťovacie, autokozmetika, prípravky na čistenie pneumatík, brúsivá, čistiace oleje a roztoky, kvapaliny na umývanie skiel do ostrekovačov vozidiel, prípravky na odstraňovanie laku a farby, prostriedky na odstraňovanie hrdze, vosk na leštenie.

7 - Náhradné diely na motocykle v tejto triede definované, osobitne potom alternátory, čistiace filtre ochladzovacieho vzduchu pre motory, dynamá a remene na dynamá, filtre a vložky do filtrov pre motory, kľukové hriadele, zapalovacie magnetá, nožné štartéry na motocykle, ovládacie káble na stroje a motory, piestne krúžky a segmenty, príjavy do karburátorov.

9 - Akumulátory elektrické pre vozidlá, osobitne pre motocykle, ďalej potom autorádiá, okuliare, najmä motocyklistické a puzdrá a retiazky na ne, ale aj okuliare slnečné a okuliarkové sklá, ochranné prilby, najmä motocyklistické, rýchlomery a tachometre.

12 - Pneumatiky a duše motocyklové, blatníky, brzdové obloženia na motocykle a vozidlá, špeciálne tašky na motocykle, čelné ochranné sklá na motocykle, náradie na opravy duší, diely motocyklových karosérií, prípravkov na napínanie výstuží v kolesách, kolesá dopravných prostriedkov na motocykle, mopedy a motocykle všetkých druhov, motorové trojkolky, motory pre motocykle, batožinové nosiče, ochranné kryty na motocykle, pedále na motocykle, pneumatiky, najmä na motocykle, poplašné a ochranné zariadenia, najmä na motocykle, tlmiče a pružiny, pumpy pre motocykle, ráfiky kolies, reťaze na motocykle, riadidlá, poťahy motocyklových sedačiek a sedačky a sedlá, spätné zrkadlá a zvončeky, najmä na motocykle.

16 - Periodické a neperiodické tlačoviny, ako napríklad noviny, časopisy, mapy, katalógy, prospekty, plagáty, letáky a iné propagačné, reklamné a informačné materiály patriace do tejto triedy, tlačoviny, vstupenky, šatňové lístky, jedálne a nápojové lístky vrátane obalov, mapy, pohľadnice, fotografie, grafické diela, grafické reprodukcie a iné vyobrazenia, figúrky a iné dekoratívne predmety z papierovej hmoty, papierové úložné škatule, iné výrobky z papiera, ako napr. utierky, servítky, obrusy, uteráky, vreckovky, záclony, záclonky, banketové sukne, toaletný papier, desiatové a olovrantové vrecká, papierové obaly všetkých druhov, písacie a kancelárske potreby, puzdrá na písacie potreby, držiačky a stojany na písacie potreby, stojany na fotografie, rôzne stojany na kancelárske potreby, knihy, zošity, diáre, poznámkové bloky, zápisníky, kalendáre, listový papier, listové obálky, kancelárske papiere všetkých druhov, obaly na knihy, zošity a iné papiernické a polygrafické výrobky, zakladače, spomienkové predmety z papiera, vrecká všetkých druhov ako obaly z papiera a plastov v inej triede neobsiahnuté.

18 - Koža, kožená lepenka a imitácie kože, výrobky z kože a z jej imitácie, kufre, batohy, kapsy, plecniaky, schránky kožené alebo z koženej lepenky, kožené šnúry, tašky cestovné, torby, ta-nistre, kožené vrecia ako obaly, kožené náprsné

tašky, kožené remene, poťahy na sedlá, sedlárske výrobky, cestovné tašky.

25 - Odevy, svetre, traky, veľké šatky, bundy, kabáty, vesty, rukavice, džínsy, kovbojské nohavice, košele, šortky, čapice, klobúky, prikrývky hlavy, pletené klobúky, klobúky do dažďa, opasky, zápästky, kombinézy, pančuchový tovar, topy bez rukávov so zavázaním na chrbte, kravaty, nočné košele, pyžamá, nohavice, odevy do dažďa, plášte do dažďa, mikiny, tepláky, krátke tričká, tričká, spodná bielizeň, obleky a kostýmy, čelenky, návleky na lýtka, zástery, palčáky, dámska spodná bielizeň, kožené odevy, plavky, sukne, obuv, najmä topánky a vysoké topánky a časti obuvi, najmä špice topánok, chrániče podošiev, chrániče opätkov, rukavice, všetko najmä pre motocyklové použitie.

35 - Prevádzka dovoznej a vývoznej kancelárie, prevádzka komerčnej informačnej kancelárie, pomoc pri riadení obchodnej činnosti, poskytovanie obchodných a podnikateľských informácií, organizovanie komerčných a propagačných výstav, reklama, prenájom reklamných materiálov a plôch, predvádzanie tovaru, predvádzanie modeliek pre reklamné služby a podporu predaja, reklama on-line v počítačovej databáze, rozširovanie reklamných materiálov zákazníkom vylepovanie plagátov, poskytovanie obchodného prieskumu.

37 - Činnosť autoopravovne a servisu patriaceho do tejto triedy, najmä opravy, montáž, demontáž, servis dopravných zariadení, osobitne potom pozemných motorových vozidiel, motocyklov, mopedov, skútrov, trojkoliek a štvorkoliek, vodných skútrov, montáž a demontáž ich doplnkov, montáž a demontáž a vyvažovanie kolies dopravných zariadení, opravy a servis k uvedeným činnostiam, pneuservis - odborné opravy všetkých druhov pneu a duší pneumatík, údržba a servis elektrických akumulátorov, ošetrovanie vozidiel antikoroziom náterom, čistením, umývaním leštením a mazaním vozidiel, vykonávanie autodiagnostiky, informácie o opravách, najmä motorových vozidiel.

38 - Telematika, výmena šírenia a/alebo získavania správ a informácií vrátane sprievodného zvuku, šírenie elektronických časopisov, informácií, elektronických periodík, kníh v elektronickej podobe, audio- alebo audiovizuálnych diel prostredníctvom informačnej alebo dátovej, alebo elektronickej, alebo komunikačnej, alebo telekomunikačnej, alebo počítačovej siete, najmä internetu, pomocou satelitov, komunikačné služby s počítačovými terminálmi.

41 - Poskytovanie informácií o možnostiach rekreácie, rozptýlenia, výchovy a vzdelávania, organizovania športových súťaží, poskytovanie výcviku a vyučovania, najmä v oblasti motocyklovej jazdy, prevádzkovania športových zariadení, organizovania živých vystúpení.

43 - Poskytovanie služieb v oblasti pohostinstva a ubytovania, najmä potom služby automatov (rýchle občerstvenie), bary bufety, reštaurácie, rezervácie ubytovania v hoteloch a penziónoch, ubytovacie služby.

(540) BIKERS CROWN

(731) BIKERS CROWN, s. r. o., Pražská 481/IV, 503 51 Chlumeck nad Cidlinou, CZ;

(740) Kastler Anton, Bratislava, SK;

(210) 3654-2003

(220) 15.12.2003

(310) 196389

(320) 29.9.2003

(330) CZ

8 (511) 18, 25, 35

(511) 18 - Koža, kožená lepenka a imitácie kože, výrobky z kože a z jej imitácie, kufre, batohy, kapsy, plecniaky, schránky kožené alebo z koženej lepenky, kožené šnúry, tašky cestovné, torby, tanistre, kožené vrecia ako obaly, kožené náprsné tašky, kožené remene, poťahy na sedlá, sedlárske výrobky, cestovné tašky.

25 - Odevy, svetre, traky, veľké šatky, bundy, kabáty, vesty, rukavice, džínsy, kovbojské nohavice, košele, šortky, čapice, klobúky, prikrývky hlavy, pletené klobúky, klobúky do dažďa, opasky, zápästky, kombinézy, pančuchový tovar, topy bez rukávov so zaväzovaním na chrbte, kravaty, nočné košele, pyžamá, nohavice, odevy do dažďa, plášte do dažďa, mikiny, tepláky, krátke tričká, tričká, spodná bielizeň, obleky a kostýmy, členky, návleky na lýtka, zástery, palčáky, dámska spodná bielizeň, kožené odevy, plavky, sukne, obuv, najmä topánky a vysoké topánky a časti obuvi, najmä špice topánok, chrániče podošiev, chrániče opätokov, rukavice, všetko najmä pre motocyklové použitie.

35 - Prevádzka dovoznej a vývoznjej kancelárie, prevádzka komerčnej informačnej kancelárie, pomoc pri riadení obchodnej činnosti, poskytovanie obchodných a podnikateľských informácií, organizovanie komerčných a propagačných výstav, reklama, prenájom reklamných materiálov a plôch, predvádzanie tovaru, predvádzanie modeliek pre reklamné služby a podporu predaja, reklama on-line v počítačovej databáze, rozširovanie reklamných materiálov zákazníkom vylepovanie plagátov, poskytovanie obchodného prieskumu.

(540)

(591) modrá, biela

(731) BIKERS CROWN, s. r. o., Pražská 481/IV, 503 51 Chlumec nad Cidlinou, CZ;

(740) Kastler Anton, Bratislava, SK;

(210) 3655-2003

(220) 15.12.2003

(310) 196391

(320) 29.9.2003

(330) CZ

8 (511) 3, 7, 9, 12, 16, 18, 25, 35, 37, 38, 41, 43

(511) 3 - Prípravky čistiace, leštiace, odmasťovacie, autokozmetika, prípravky na čistenie pneumatík, brúsivá, čistiace oleje a roztoky, kvapaliny na umývanie skiel do ostrekovačov vozidiel, prípravky na odstraňovanie laku a farby, prostriedky na odstraňovanie hrdze, vosk na leštenie.

7 - Náhradné diely na motocykle v tejto triede definované, osobitne potom alternátory, čistiace filtre ochladzovacieho vzduchu pre motory, dynamá a remene na dynamá, filtre a vložky do filtrov pre motory, kľukové hriadele, zapalovacie magnetá, nožné štartéry na motocykle, ovládacie káble na stroje a motory, piestne krúžky a segmenty, príводы do karburátorov.

9 - Akumulátory elektrické pre vozidlá, osobitne pre motocykle, ďalej potom autorádiá, okuliare, najmä motocyklistické a puzdrá a retiazky na ne, ale aj okuliare slnečné a okuliarové sklá, ochranné prilby, najmä motocyklistické, rýchlomery a tachometre.

12 - Pneumatiky a duše motocyklové, blatníky, brzdové obloženia na motocykle a vozidlá, špeciálne tašky na motocykle, čelné ochranné sklá na motocykle, náradie na opravy duší, diely motocyklových karosérií, prípravkov na napínanie výstuží v kolesách, kolesá dopravných prostriedkov na motocykle, mopedy a motocykle všetkých druhov, motorové trojkolky, motory pre motocykle, batožinové nosiče, ochranné kryty na motocykle, pedále na motocykle, pneumatiky, najmä na motocykle, poplašné a ochranné zariadenia, najmä na motocykle, tlmiče a pružiny, pumpy pre motocykle, ráfiky kolies, reťaze na motocykle, riadidlá, poťahy motocyklových sedačiek a sedačky a sedlá, spätné zrkadlá a zvončeky, najmä na motocykle.

16 - Periodické a neperiodické tlačoviny, ako napríklad noviny, časopisy, mapy, katalógy, prospekty, plagáty, letáky a iné propagačné, reklamné a informačné materiály patriace do tejto triedy, tlačoviny, vstupenky, šatňové lístky, jedálne a nápojové lístky vrátane obalov, mapy, pohľadnice, fotografie, grafické diela, grafické reprodukcie a iné vyobrazenia, figúrky a iné dekoratívne predmety z papierovej hmoty, papierové úložné škatule, iné výrobky z papiera, ako napr. utierky, servítky, obrusy, uteráky, vreckovky, záclony, záclonky, banketové sukne, toaletný papier, desiatové a olovrantové vrecká, papierové obaly všetkých druhov, písacie a kancelárske potreby, puzdrá na písacie potreby, držiačky a stojany na písacie potreby, stojany na fotografie, rôzne stojany na kancelárske potreby, knihy, zošity, diáre, poznámkové bloky, zápisníky, kalendáre, listový papier, listové obálky, kancelárske papiere všetkých druhov, obaly na knihy, zošity a iné papiernické a polygrafické výrobky, zakladače, spomienkové predmety z papiera, vrecká všetkých druhov ako obaly z papiera a plastov v inej triede neobsiahnuté.

18 - Koža, kožená lepenka a imitácie kože, výrobky z kože a z jej imitácie, kufre, batohy, kapsy, plecniaky, schránky kožené alebo z koženej lepenky, kožené šnúry, tašky cestovné, torby, tanistre, kožené vrecia ako obaly, kožené náprsné tašky, kožené remene, poťahy na sedlá, sedlárske výrobky, cestovné tašky.

25 - Odevy, svetre, traky, veľké šatky, bundy, kabáty, vesty, rukavice, džínsy, kovbojské nohavice, košele, šortky, čapice, klobúky, prikrývky hlavy, pletené klobúky, klobúky do dažďa, opasky, zápästky, kombinézy, pančuchový tovar, topy bez rukávov so zaväzovaním na chrbte, kravaty, nočné košele, pyžamá, nohavice, odevy do

dažďa, plášte do dažďa, mikiny, tepláky, krátke tričká, tričká, spodná bielizeň, obleky a kostýmy, čelenky, návleky na lýtka, zástery, palčáky, dámska spodná bielizeň, kožené odevy, plavky, sukne, obuv, najmä topánky a vysoké topánky a časti obuvi, najmä špice topánok, chrániče podošiev, chrániče opätokov, rukavice, všetko najmä pre motocyklové použitie.

35 - Prevádzka dovoznej a vývozej kancelárie, prevádzka komerčnej informačnej kancelárie, pomoc pri riadení obchodnej činnosti, poskytovanie obchodných a podnikateľských informácií, organizovanie komerčných a propagačných výstav, reklama, prenájom reklamných materiálov a plôch, predvádzanie tovaru, predvádzanie modeliek pre reklamné služby a podporu predaja, reklama on-line v počítačovej databáze, rozširovanie reklamných materiálov zákazníkom vylepovanie plagátov, poskytovanie obchodného prieskumu.

37 - Činnosť autoopravovne a servisu patriaceho do tejto triedy, najmä opravy, montáž, demontáž, servis dopravných zariadení, osobitne potom pozemných motorových vozidiel, motocyklov, mopedov, skútrov, trojkoliek a štvorkoliek, vodných skútrov, montáž a demontáž ich doplnkov, montáž a demontáž a vyvažovanie kolies dopravných zariadení, opravy a servis k uvedeným činnostiam, pneuservis - odborné opravy všetkých druhov pneu a duší pneumatík, údržba a servis elektrických akumulátorov, ošetrovanie vozidiel antikoroziom náterom, čistením, umývaním leštením a mazaním vozidiel, vykonávanie auto-diagnostiky, informácie o opravách, najmä motorových vozidiel.

38 - Telematika, výmena šírenia a/alebo získavania správ a informácií vrátane sprievodného zvuku, šírenie elektronických časopisov, informácií, elektronických periodík, kníh v elektronickej podobe, audio- alebo audiovizuálnych diel prostredníctvom informačnej alebo dátovej, alebo elektronickej, alebo komunikačnej, alebo telekomunikačnej, alebo počítačovej siete, najmä internetu, pomocou satelitov, komunikačné služby s počítačovými terminálmi.

41 - Poskytovanie informácií o možnostiach rekreácie, rozptýlenia, výchovy a vzdelávania, organizovania športových súťaží, poskytovanie výcviku a vyučovania, najmä v oblasti motocyklovej jazdy, prevádzkovania športových zariadení, organizovania živých vystúpení.

43 - Poskytovanie služieb v oblasti pohostinstva a ubytovania, najmä potom služby automatov (rýchle občerstvenie), bary bufety, reštaurácie, rezervácie ubytovania v hoteloch a penziónoch, ubytovacie služby.

(540)



(591) modrá

(731) BIKERS CROWN, s. r. o., Pražská 481/IV, 503 51 Chlumeck nad Cidlinou, CZ;

(740) Kastler Anton, Bratislava, SK;

(210) 3656-2003

(220) 15.12.2003

(310) 196390

(320) 29.9.2003

(330) CZ

8 (511) 18, 25, 35

(511) 18 - Koža, kožená lepenka a imitácie kože, výrobky z kože a z jej imitácie, kufre, batohy, kapsy, plecniaky, schránky kožené alebo z koženej lepenky, kožené šnúry, tašky cestovné, torby, tanistre, kožené vrecia ako obaly, kožené náprsné tašky, kožené remene, poťahy na sedlá, sedlárske výrobky, cestovné tašky.

25 - Odevy, svetre, traky, veľké šatky, bundy, kabáty, vesty, rukavice, džínsy, kovbojské nohavice, košeľe, šortky, čapice, klobúky, prikrývky hlavy, pletené klobúky, klobúky do dažďa, opasky, zápästky, kombinézy, pančuchový tovar, topy bez rukávov so zaväzovaním na chrbte, kravaty, nočné košeľe, pyžamá, nohavice, odevy do dažďa, plášte do dažďa, mikiny, tepláky, krátke tričká, tričká, spodná bielizeň, obleky a kostýmy, čelenky, návleky na lýtka, zástery, palčáky, dámska spodná bielizeň, kožené odevy, plavky, sukne, obuv, najmä topánky a vysoké topánky a časti obuvi, najmä špice topánok, chrániče podošiev, chrániče opätokov, rukavice, všetko najmä pre motocyklové použitie.

35 - Prevádzka dovoznej a vývozej kancelárie, prevádzka komerčnej informačnej kancelárie, pomoc pri riadení obchodnej činnosti, poskytovanie obchodných a podnikateľských informácií, organizovanie komerčných a propagačných výstav, reklama, prenájom reklamných materiálov a plôch, predvádzanie tovaru, predvádzanie modeliek pre reklamné služby a podporu predaja, reklama on-line v počítačovej databáze, rozširovanie reklamných materiálov zákazníkom vylepovanie plagátov, poskytovanie obchodného prieskumu.

(540)



(591) modrá, červená, biela, čierna

(731) BIKERS CROWN, s. r. o., Pražská 481/IV, 503 51 Chlumeck nad Cidlinou, CZ;

(740) Kastler Anton, Bratislava, SK;

(210) 3679-2003

(220) 16.12.2003

8 (511) 3

(511) 3 - Bieliace prípravky; prípravky na čistenie, leštenie, odmasťovanie a brúsenie patriace do tejto triedy; detergenty s výnimkou detergentov na použitie vo výrobnom procese a na lekárske účely; mydlá; prípravky na odvápnenie a odstraňovanie vodného kameňa pre domácnosť; prípravky na odstraňovanie vápnika, prípravky na odstraňovanie hrdze, prípravky na odstraňovanie škvrn, prípravky na odstraňovanie mastnoty pre domácnosť; prípravky na čistenie odpadových

rúr, umývadiel a výleviek; prípravky na prevenciu proti vodnému kameňu, hrdzi a mastnote patriace do tejto triedy; zmäkčovadlá na bielizeň; prísady na pranie; všetky uvedené tovary s alebo bez dezinfekčných komponentov.

(540)



(591) ružová, modrá, biela

(731) Reckitt Benckiser N. V., De Fruittuinen 2-12, 2132 NZ Hoofddorp, NL;

(740) Žovicová Viera, Mgr., Bratislava, SK;

(210) 3716-2003

(220) 22.12.2003

8 (511) 16, 35, 41, 45

(511) 16 - Periodiká, časopisy, zoznamovacie časopisy, noviny, knihy, brožúry, tlačivá, plagáty, katalógy, kalendáre, príručky, prospekty, publikácie, papierové vľajky, papierové zástavky, pútače z papiera alebo lepenky, lepenkové alebo papierové škatule, pečiatky, písacie potreby, papiernický tovar, obálky, nálepky, netextilné etikety, kancelárske potreby s výnimkou nábytku, kancelársky papier, papier do tlačiarň, baliaci papier, albumy, atlasy, umelohmotné fólie na balenie, formuláre, predmety z kartónu, lepidlá a lepiace pásy na kancelárske účely a použitie v domácnosti, spisové obaly, vrecia a vrecká z papiera alebo plastických materiálov, litografické dosky.

35 - Reklama, reklamné činnosti, prenájom reklamných plôch, on-line reklama na počítačovej komunikačnej sieti, vydávanie a aktualizovanie reklamných alebo náborových materiálov, rozširovanie reklamných materiálov zákazníkom, organizovanie výstav na obchodné a reklamné účely, vzťahy s verejnosťou, komerčné informačné kancelárie, podpora predaja pre tretie osoby, obchodné alebo podnikateľské informácie, maloobchodné služby v oblasti predaja časopisov, novín a kníh, sprostredkovanie uvedených služieb, sprostredkovanie obchodu s tovarom.

41 - Vydávanie periodickej a neperiodickej tlače, časopisov, novín, kníh, vydávanie on-line kníh a časopisov v elektronickej podobe, vydávanie a zverejňovanie textov s výnimkou reklamných alebo náborových, organizovanie zoznamovacích spoločenských podujatí a stretnutí, digitálna tvorba obrazov na výstupných zariadeniach, fotografovanie, organizovanie a vedenie konferencií, kongresov, seminárov, kultúrnych alebo vzdelávacích výstav, organizovanie plesov, športových súťaží, súťaží krásy, živých vystúpení, služby v oblasti estrád, zábavy a kultúrnych podujatí, služby verejnej prezentácie umeleckých a literárnych diel za účelom spoločenským, kultúrnym alebo vzdelávacím, informácie o výchove, vzdelávaní a možnostiach zábavy, zábava, pobavenie, obveselenie, zábavné parky, nočné kluby, umelecké módné agentúry, sprostredkovanie uvedených služieb.

45 - Zoznamovacie služby, služby zoznamovacích agentúr vrátane zoznamovacích služieb prostredníctvom internetu, telefónu, audiotextu a iných elektronických alebo tlačových médií, manželské agentúry (svadobky), požičiavanie odevov, oblekov a večerných šiat, sprevádzanie do spoločnosti, agentúry poskytujúce služby hostesiek, agentúry poskytujúce služby sprievodcov a sprievodkyň nie turistických, zostavovanie horoskopov, sprostredkovanie uvedených služieb.

(540) **ZOZNÁMENIE**

(731) Hudáková Mária, Komenského 1214/5, 929 01 Dunajská Streda, SK;

(740) Porubčan Róbert, Ing., Ivanka pri Dunaji, SK;

(210) 3754-2003

(220) 23.12.2003

8 (511) 9, 16, 35, 36, 37, 38, 41, 42

(511) 9 - Elektrické, elektronické, optické, meracie, signalizačné a kontrolné prístroje a zariadenia; prístroje na záznam, prenos, spracovanie a reprodukciu zvuku, obrazu alebo dát; telekomunikačné prístroje a zariadenia; vysielacie zariadenia; prepájacie alebo smerovacie zariadenia, zabezpečovacie zariadenia proti odcudzeniu, zariadenia na sprostredkovanie prenosu dát; magnetické nosiče údajov; počítače; periférne zariadenia k počítačom; elektronické obvody na prenos programovaných dát; počítačové programy; počítačový softvér; počítačový softvér poskytovaný z internetu; kopírovateľné elektronické publikácie poskytované on-line z počítačových báz dát alebo z internetu; počítačový softvér na umožnenie pripojenia k bázam dát a k internetu, počítačový softvér na umožnenie vyhľadávania dát; kopírovateľná digitálna hudba poskytovaná z počítačových báz dát, internetu alebo z internetových webových stránok; MP3 prehrávače; videofilmy; mikroprocesory; klávesnice; modemy; audiovizuálne prístroje a zariadenia a prístroje na elektronické hry; čipové telefónne karty.

16 - Telefónne zoznamy, tlačoviny; knihy; časopisy; adresáre, diáre, kalendáre, tlačené publikácie; inštruktážny materiál s výnimkou prístrojov a zariadení.

35 - Zbieranie a zoraďovanie údajov do počítačových databáz, spracovanie dát; služby obchodnej správy na spracovanie predaja prostredníctvom internetu; vyhľadávanie informácií v počítačových súboroch pre zákazníkov; obchodné informačné služby; poradenstvo v obchodnej činnosti súvisiacej s telekomunikáciami; reklama, predvádzanie služieb a výrobkov na reklamné účely a podporu predaja, prieskum trhu, zostavovanie výpisov z účtu, zasielanie reklamných materiálov zákazníkom; vzťahy s verejnosťou, reklama (on-line) na počítačovej sieti, inzercia výrobkov a služieb, sprostredkovanie obchodných služieb.

36 - Služby v oblasti realít; manažment nehnuteľností a s tým súvisiace poskytovanie informácií a poradenstvo; poskytovanie informačných služieb z oblasti poisťovníctva, finančníctva, peňažníctva, internetového bankovníctva poskytované on-line z počítačových báz dát alebo z internetu; vydávanie a predaj telekomunikačných ce-

nín; finančný a operatívny lízing; sprostredkovanie obchodných a bankových operácií.

37 - Inštalácia, údržba a servis telekomunikačného, rádiokomunikačného a komunikačného vybavenia; zriaďovanie, výstavba a údržba telekomunikačných a rádiokomunikačných zariadení, výstavba a údržba telekomunikačných a komunikačných sietí; poradenské a konzultačné služby týkajúce sa uvedených služieb.

38 - Telekomunikačné a komunikačné služby - najmä služby zabezpečujúce vstup do telekomunikačných sietí, poskytovanie telekomunikačných pripojení a prepojenie pre užívateľov sietí, poskytovanie telekomunikačného pripojenia a užívateľského prístupu na internet alebo bázy dát; prenos všetkých druhov signálov a informácií po verejnej telefónnej sieti (vrátane zabezpečenia nadväznosti vymedzenej časti verejnej telefónnej siete na medzinárodnú telekomunikačnú sieť); príjem, vysielanie a prenos rozhlasových, televíznych a ostatných komunikačných a telekomunikačných signálov a správ; komunikácia telefónna, a telegrafická, komunikácia prostredníctvom optických káblov, počítačová komunikácia, prenájom telekomunikačných okruhov; prenájom telekomunikačných zariadení; informačné kancelárie pre poskytovanie informácií o uvedených službách; poskytovanie poradenstva o uvedených službách, poskytovanie prístupu on-line na účely vyhľadávania a obnovovania informácií, poradenské služby on-line alebo prostredníctvom internetu týkajúce sa služieb v triede 38.

41 - Poskytovanie on-line elektronických publikácií, publikácia elektronických kníh, novín a časopisov on-line; poskytovanie (on-line) počítačových hier z počítačových báz dát alebo prostredníctvom internetu; služby video- a audioprenájmu; organizovanie a vedenie konferencií, seminárov a workshopov poskytované on-line prostredníctvom telekomunikačného spojenia alebo počítačovej siete; publikácia textov s výnimkou reklamných a náborových; poskytovanie nekopírovateľnej digitálnej hudby z internetu a z internetových webových stránok; informácie o možnostiach rekreácie, zábavy, výchove a vzdelávaní poskytované on-line z počítačových báz dát alebo internetu.

42 - Plánovanie a projektovanie telekomunikačných zariadení, návrh telekomunikačných, dátových a multimediálnych sietí; poskytovanie informácií týkajúcich sa počítačov a vybavenia počítačových sietí on-line; prenájom počítačov a počítačových softvérov; návrh, inštalácia a údržba a aktualizácia počítačového softvéru (vrátane softvérových systémov) a počítačových programov; služby počítačového programovania poskytované on-line; zhotovovanie kópií počítačových programov; prevod a konverzia údajov a dokumentov z fyzických médií na elektronické médiá; vytváranie a údržba webových stránok; vytváranie a údržba registra doménových mien; poradenstvo o uvedených službách poskytované on-line z počítačových báz dát alebo prostredníctvom internetu; prenájom počítačov a softvérov, hostovanie na počítačových stránkach (WEB); tvorba špeciálnych softvérov pre služby

zaist'ovania bezpečnosti a ochrany informácií pred zneužitím, poradenské služby on-line alebo prostredníctvom internetu týkajúce sa služieb v triede 42.

(540) DSL FLAT STANDARD

(731) Slovak Telecom, a. s., Námestie slobody 6, 817 62 Bratislava, SK;

(210) 51-2004

(220) 7.1.2004

8 (511) 1, 6, 7, 17, 19, 37

(511) 1 - Chemikálie na stavebné účely obsiahnuté v tejto triede; plastifikátory; urýchľovače tuhnutia mált; nemrznúce prísady do mált a betónu; prísady do mált a betónu ako chemické látky obsiahnuté v tejto triede; lepidlá na stavebné účely; prísady proti tlakovej vode ako chemické látky obsiahnuté v tejto triede.

6 - Svetlovody na stavebné účely (systém hliníkových tubusov s reflexnou zrkadlovou vrstvou na prenos denného svetla do vnútorných priestorov budov).

7 - Stroje a náradie na použitie v stavebníctve obsiahnuté v tejto triede; odvetrávacie turbíny na stavebné účely.

17 - Izolačné materiály pre stavebníctvo; hydroizolácie; izolačné pásy proti tlakovej vode.

19 - Nekovové stavebné materiály obsiahnuté v tejto triede; asfalt; asfaltové výrobky pre stavebníctvo; asfaltové potery, povlaky a pokrytia na strechy; omietky ako stavebný materiál; stavebná malta; priehľadná strešná kopula svetlovdov zhotovená z plastov.

37 - Činnosť v stavebníctve; vykonávanie pozemných a inžinierskych stavieb; vykonávanie priemyselných stavieb; uskutočňovanie stavebných úprav a udržiavacích prác.

(540)



(591) čierna, červená

(731) TITAN - RAŠ, s. r. o., Rovinka 141, 900 41 Rovinka, SK;

(740) Litváková Edita, Ing., Bratislava, SK;

(210) 96-2004

(220) 13.1.2004

8 (511) 2, 11, 12, 27, 28, 37, 39

(511) 2 - Základný ochranný náter na podvozky automobilov, ochranné nátery na podvozky automobilov. 11 - Svetlá pre automobily, automobilové reflektory, klimatizačné zariadenia pre automobily, vykurovacie telesá do automobilov, odmrazovače automobilov.

12 - Kolesá automobilov, nárazníky automobilov, tienidlá proti slnku do automobilov, signalizačné zariadenia pri spätnom chode automobilov, opierky na sedadlá automobilov, automobilové reťaze, autobusy, sedadlové poťahy pre automobily, automobily, rámy, podvozky automobilov,

autopoľahy, okenné tabule pre okná automobilov, kapoty pre automobilové motory, pružiny závesov pre automobily, automobilové strechy, ráfy kolies automobilov, náboje kolies automobilov, klaksóny automobilov, protišmykové zariadenia na automobilové pneumatiky, automobilové podvozky, bezpečnostné viazania na autosedadlá, čalúnenie automobilov, tlmiče automobilov, zájazdové autobusy, duše na kolesá automobilov, autopoľahy, bezpečnostné sedačky pre deti do automobilov, mikrolitrazne automobily, palivové nádrže automobilov, sedadlá automobilov, automobilové obývacie príviesy, ventily pre automobilové pneumatiky, automobilové karosérie, plátenné strechy pre automobily, automobilové pneumatiky, autokary, lúče automobilových kolies.

27 - Koberce, predložky do automobilov.

28 - Modely automobilov.

37 - Mazanie, opravy, údržba automobilov, čistenie automobilov, autoopravovne, umývanie automobilov, autoservisy, leštenie automobilov.

39 - Prenájom automobilov, automobilová preprava, parkovanie automobilov, autobusová doprava.

(540) AUTOTREND

(731) AUTOTREND, s. r. o., Rožňavská cesta 24, 821 04 Bratislava, SK;

(740) Suchoňová Katarína, JUDr., Banská Bystrica, SK;

(210) 111-2004

(220) 16.1.2004

8 (511) 29, 30, 32

(511) 29 - Mäso, ryby, hydina a zverina, mäsové výrobky, naložené a zavárané ovocie a zelenina, rôsoly, džemy, marmelády, vajcia, mlieko a mliečne výrobky, jedlé oleje a tuky.

30 - Káva, čaj, kakao, cukor, ryža, maniok, ságo, rozpustná káva, múka, cereálne výrobky, chlieb, pečivo, cukrovinky, zmrzlina, med, melasové sirupy, kvasnice, prášky do pečiva, soľ, horčica, ocot, omáčky ako chuťové prísady, korenie.

32 - Ovocné šťavy.

(540) WEIGHT WATCHERS

(731) WW Foods LLC, 877 West Main Street, Suite 603, Boise, Idaho 83702, US;

(740) Tomeš Pavol, Ing., Bratislava, SK;

(210) 172-2004

(220) 23.1.2004

8 (511) 33

(511) 33 - Alkoholické nápoje s výnimkou piva; víno.

(540) VINTAGE CLUB

(731) METRO Cash & Carry Slovakia, s. r. o., Senecká cesta 1881, 900 28 Ivanka pri Dunaji, SK;

(740) Bezák Marián, Ing., Bratislava, SK;

(210) 196-2004

(220) 27.1.2004

8 (511) 6, 7, 11, 17, 35, 36, 37, 40

(511) 6 - Kovové priemyselné armatúry vyskytujúce sa vo vodárenskom, chemickom, petrochemickom, naftovom, plynárenskom, energetickom, strojárskom a potravinárskom priemysle, priemysel-

né armatúry zo sivej liatiny, z oceloliatiny, zo zliatinových ocelí a z nerezových ocelí, tlakové nádoby z kovu, kovové zvarové aj bezšvové rúrky, liatinové rúrky, kovové fittingy a príruby aj z liatiny, kovové potrubné diely, iné výrobky z kovu patriace do tejto triedy.

7 - Stroje, motory a hnacie stroje okrem hnacích strojov pre pozemné vozidlá, spojovacie články spojov, prevodovky a prevodové komponenty okrem komponentov pre pozemné vozidlá, kompresory (stroje), riadiace mechanizmy pre stroje, pumpy (stroje), pumpy ako časti strojov a motorov, ventily ako časti strojov, štartéry pre motory a hnacie stroje, ovládacie mechanizmy k priemyselným armatúram, ktoré patria do tejto triedy, pohony priemyselných armatúr, výmenníky ako časti strojov, filtre ako časti strojov, mechanické variátory.

11 - Regulátory diferenčného tlaku, regulátory prietoku pre rozvody tepla, chladu a teplej úžitkovej vody s výnimkou výrobkov použitých v dopravných prostriedkoch, klimatizačné zariadenia, teplovzdušné a vodovodné zariadenia, vykurovacie zariadenia, sanitárne prístroje a zariadenia na dopravu a rozvod vody vrátane ich príslušenstva, napr. sprchy, sprchové hlavice, regulátory a prvky obmedzujúce prietok vody, všetky umývadlové a vaňové vodovodné batérie, sanitárne výrobky z umelého kameňa, najmä umývadlá pre kúpeľňový nábytok, atypické doskové umývadlá, vane, bidety, pisoáre, záchody, sprchové vane, sprchové kúty, dosky, kúpeľňové armatúry, kúpeľňové súpravy, regulačné zariadenia pre vodovodné zariadenia, kohúty, spätné a škrtiace klapky, nákrutky, vsuvky, vykurovacie zariadenia, prístroje na osvetlenie, prístroje na výrobu pary, prístroje na varenie, chladiace prístroje, prístroje na sušenie, prístroje na ventiláciu, doskové radiátory, rebrové radiátory, sporáky, odsávače kuchynských pár, rúry na pečenie s výnimkou rúr na experimentálne účely, chladničky, mraziace boxy, domáce vodárne, regulačné prvky pre vykurovacie a vodoinštalčné systémy, prístroje na vykurovanie, výrobky kúrenárskej techniky, najmä horáky, priemyselné horáky, armatúrové a regulačné rady k plynovým horákam, expanzné nádrže k vykurovacím zariadeniam, ohrievacie telesá a kotly, regulátory pre ohrievacie sústavy a zdroje, regulátory pre vodné alebo plynové zariadenia a potrubia, regulačné pulty pre kotly a horáky a regulačné systémy horenia.

17 - Plastové a pogumované priemyselné armatúry, polotovary z plastických hmôt, fólie, nekovové zvárané i bezšvové a ohybné rúrky, nekovové objímky na potrubie, nekovové spojky na potrubie vrátane napenených hmôt aj z napeneného polystyrénu, tesniace a lepiace izolačné fólie, materiály na izolácie, izolačný papier a izolačné pásy pre potrubia, izolačná plst', nekovové fittingy a príruby, nekovové potrubné diely, iné výrobky z plastov patriace do tejto triedy, tesniace prvky pre vykurovacie a vodoinštalčné systémy.

35 - Sprostredkovateľské služby v oblasti nákupu a predaja tovaru, odborné obchodné poradenstvo, poradenstvo v obchodnej činnosti, činnosť organizačných a ekonomických poradcov.

36 - Finančné poradenstvo.

37 - Servis, montáže a opravy výrobkov uvedených v triedach 6, 7, 11 a 17, inštalácia a opravy elektrických strojov a prístrojov, zámočníctvo okrem zhotovovania kópií kľúčov.

40 - Obrábanie kovov.

(540)



(731) Moravia Systems, a. s., Brněnská 3497, 695 03 Hodonín, CZ;

(740) Filípek Ján, Ing., Bratislava, SK;

(210) 197-2004

(220) 27.1.2004

8 (511) 6, 7, 11, 17, 35, 36, 37, 40

(511) 6 - Kovové priemyselné armatúry vyskytujúce sa vo vodárenskom, chemickom, petrochemickom, naftovom, plynárenskom, energetickom, strojárskom a potravinárskom priemysle, priemyselné armatúry zo sivej liatiny, z oceľoliatiny, zo zliatinových ocelí a z nerezových ocelí, tlakové nádoby z kovu, kovové zvarové aj bezšvové rúrky, liatinové rúrky, kovové fittingy a príruby aj z liatiny, kovové potrubné diely, iné výrobky z kovu patriace do tejto triedy.

7 - Stroje, motory a hnacie stroje okrem hnacích strojov pre pozemné vozidlá, spojovacie články spojov, prevodovky a prevodové komponenty okrem komponentov pre pozemné vozidlá, kompresory (stroje), riadiace mechanizmy pre stroje, pumpy (stroje), pumpy ako časti strojov a motorov, ventily ako časti strojov, štartéry pre motory a hnacie stroje, ovládacie mechanizmy k priemyselným armatúram, ktoré patria do tejto triedy, pohony priemyselných armatúr, výmenníky ako časti strojov, filtre ako časti strojov, mechanické variátory.

11 - Regulátory diferenčného tlaku, regulátory prietoku pre rozvody tepla, chladu a teplej úžitkovej vody s výnimkou výrobkov použitých v dopravných prostriedkoch, klimatizačné zariadenia, teplovzdušné a vodovodné zariadenia, vykurovacie zariadenia, sanitárne prístroje a zariadenia na dopravu a rozvod vody vrátane ich príslušenstva, napr. sprchy, sprchové hlavice, regulátory a prvky obmedzujúce prietok vody, všetky umývadlové a vaňové vodovodné batérie, sanitárne výrobky z umelého kameňa, najmä umývadlá pre kúpeľňový nábytok, atypické doskové umývadlá, vane, bidety, pisoáre, záchody, sprchové vane, sprchové kúty, dosky, kúpeľňové armatúry, kúpeľňové súpravy, regulačné zariadenia pre vodovodné zariadenia, kohúty, spätné a škrtiace klapky, nákrutky, vsuvky, vykurovacie zariadenia, prístroje na osvetlenie, prístroje na výrobu pary, prístroje na varenie, chladiace prístroje, prístroje na sušenie, prístroje na ventiláciu, doskové radiátory, rebrové radiátory, sporáky, odsávače kuchynských pár, rúry na pečenie s výnimkou rúr na experimentálne účely, chladničky, mraziace boxy, domáce vodárne, regulačné prvky pre vykurovacie a vodoinštalčné sys-

témy, prístroje na vykurovanie, výrobky kúrenárskej techniky, najmä horáky, priemyselné horáky, armatúrové a regulačné rady k plynovým horákam, expanzné nádrže k vykurovacím zariadeniam, ohrievacie telesá a kotly, regulátory pre ohrievacie sústavy a zdroje, regulátory pre vodné alebo plynové zariadenia a potrubia, regulačné pulty pre kotly a horáky a regulačné systémy horenia.

17 - Plastové a pogumované priemyselné armatúry, polotovary z plastických hmôt, fólie, nekovové zvarané i bezšvové a ohybné rúrky, nekovové objímky na potrubie, nekovové spojky na potrubie vrátane napenených hmôt aj z napeneného polystyrénu, tesniace a lepiace izolačné fólie, materiály na izolácie, izolačný papier a izolačné pásy pre potrubia, izolačná plst', nekovové fittingy a príruby, nekovové potrubné diely, iné výrobky z plastov patriace do tejto triedy, tesniace prvky pre vykurovacie a vodoinštalčné systémy.

35 - Sprostredkovateľské služby v oblasti nákupu a predaja tovaru, odborné obchodné poradenstvo, poradenstvo v obchodnej činnosti, činnosť organizačných a ekonomických poradcov.

36 - Finančné poradenstvo.

37 - Servis, montáže a opravy výrobkov uvedených v triedach 6, 7, 11 a 17, inštalácia a opravy elektrických strojov a prístrojov, zámočníctvo okrem zhotovovania kópií kľúčov.

40 - Obrábanie kovov.

(540) **Moravia Systems a.s.**

(731) Moravia Systems, a. s., Brněnská 3497, 695 03 Hodonín, CZ;

(740) Filípek Ján, Ing., Bratislava, SK;

(210) 198-2004

(220) 27.1.2004

8 (511) 6, 7, 11, 17, 35, 36, 37, 40

(511) 6 - Kovové priemyselné armatúry vyskytujúce sa vo vodárenskom, chemickom, petrochemickom, naftovom, plynárenskom, energetickom, strojárskom a potravinárskom priemysle, priemyselné armatúry zo sivej liatiny, z oceľoliatiny, zo zliatinových ocelí a z nerezových ocelí, tlakové nádoby z kovu, kovové zvarové aj bezšvové rúrky, liatinové rúrky, kovové fittingy a príruby aj z liatiny, kovové potrubné diely, iné výrobky z kovu patriace do tejto triedy.

7 - Stroje, motory a hnacie stroje okrem hnacích strojov pre pozemné vozidlá, spojovacie články spojov, prevodovky a prevodové komponenty okrem komponentov pre pozemné vozidlá, kompresory (stroje), riadiace mechanizmy pre stroje, pumpy (stroje), pumpy ako časti strojov a motorov, ventily ako časti strojov, štartéry pre motory a hnacie stroje, ovládacie mechanizmy k priemyselným armatúram, ktoré patria do tejto triedy, pohony priemyselných armatúr, výmenníky ako časti strojov, filtre ako časti strojov, mechanické variátory.

11 - Regulátory diferenčného tlaku, regulátory prietoku pre rozvody tepla, chladu a teplej úžitkovej vody s výnimkou výrobkov použitých v dopravných prostriedkoch, klimatizačné zariadenia, teplovzdušné a vodovodné zariadenia, vykurovacie zariadenia, sanitárne prístroje a zariadenia na dopravu a rozvod vody vrátane ich prí-

služenia, napr. sprchy, sprchové hlavice, regulátory a prvky obmedzujúce prietok vody, všetky umývadlové a vaňové vodovodné batérie, sanitárne výrobky z umelého kameňa, najmä umývadlá pre kúpeľňový nábytok, atypické doskové umývadlá, vane, bidety, pisoáre, záchody, sprchové vane, sprchové kúty, dosky, kúpeľňové armatúry, kúpeľňové súpravy, regulačné zariadenia pre vodovodné zariadenia, kohúty, spätné a škrtiace klapky, nákrutky, vsuvky, vykurovacie zariadenia, prístroje na osvetlenie, prístroje na výrobu pary, prístroje na varenie, chladiace prístroje, prístroje na sušenie, prístroje na ventiláciu, doskové radiátory, rebrové radiátory, sporáky, odsávače kuchynských pár, rúry na pečenie s výnimkou rúr na experimentálne účely, chladičky, mraziace boxy, domáce vodárne, regulačné prvky pre vykurovacie a vodoinštalčné systémy, prístroje na vykurovanie, výrobky kúrenárskej techniky, najmä horáky, priemyselné horáky, armatúrové a regulačné rady k plynovým horákam, expanzné nádrže k vykurovacím zariadeniam, ohrievacie telesá a kotly, regulátory pre ohrievacie sústavy a zdroje, regulátory pre vodné alebo plynové zariadenia a potrubia, regulačné pulty pre kotly a horáky a regulačné systémy horenia.

17 - Plastové a pogumované priemyselné armatúry, polotovary z plastických hmôt, fólie, nekovové zvárané i bezšvové a ohybné rúrky, nekovové objímky na potrubie, nekovové spojky na potrubie vrátane napenených hmôt aj z napeneného polystyrénu, tesniace a lepiace izolačné fólie, materiály na izolácie, izolačný papier a izolačné pásky pre potrubia, izolačná plsť, nekovové fittingy a príruby, nekovové potrubné diely, iné výrobky z plastov patriace do tejto triedy, tesniace prvky pre vykurovacie a vodoinštalčné systémy.

35 - Sprostredkovateľské služby v oblasti nákupu a predaja tovaru, odborné obchodné poradenstvo, poradenstvo v obchodnej činnosti, činnosť organizačných a ekonomických poradcov.

36 - Finančné poradenstvo.

37 - Servis, montáže a opravy výrobkov uvedených v triedach 6, 7, 11 a 17, inštalácia a opravy elektrických strojov a prístrojov, zámočníctvo okrem zhotovovania kópií kľúčov.

40 - Obrábanie kovov.

(540)



(591) modrá, fialová

(731) Moravia Systems, a. s., Brněnská 3497, 695 03 Hodonín, CZ;

(740) Filípek Ján, Ing., Bratislava, SK;

(210) 199-2004

(220) 27.1.2004

8 (511) 6, 7, 11, 17, 35, 36, 37, 40

(511) 6 - Kovové priemyselné armatúry vyskytujúce sa vo vodárenskom, chemickom, petrochemickom, naftovom, plynárenskom, energetickom, strojárskom a potravinárskom priemysle, priemyselné armatúry zo sivej liatiny, z oceľoliatiny, zo zliatinových ocelí a z nerezových ocelí, tlakové nádoby z kovu, kovové zvarové aj bezšvové rúrky, liatinové rúrky, kovové fittingy a príruby aj z liatiny, kovové potrubné diely, iné výrobky z kovu patriace do tejto triedy.

7 - Stroje, motory a hnacie stroje okrem hnacích strojov pre pozemné vozidlá, spojovacie články spojov, prevodovky a prevodové komponenty okrem komponentov pre pozemné vozidlá, kompresory (stroje), riadiace mechanizmy pre stroje, pumpy (stroje), pumpy ako časti strojov a motorov, ventily ako časti strojov, štartéry pre motory a hnacie stroje, ovládacie mechanizmy k priemyselným armatúram, ktoré patria do tejto triedy, pohony priemyselných armatúr, výmenníky ako časti strojov, filtre ako časti strojov, mechanické variátory.

11 - Regulátory diferenčného tlaku, regulátory prietoku pre rozvody tepla, chladu a teplej úžitkovej vody s výnimkou výrobkov použitých v dopravných prostriedkoch, klimatizačné zariadenia, teplovzdušné a vodovodné zariadenia, vykurovacie zariadenia, sanitárne prístroje a zariadenia na dopravu a rozvod vody vrátane ich príslušenstva, napr. sprchy, sprchové hlavice, regulátory a prvky obmedzujúce prietok vody, všetky umývadlové a vaňové vodovodné batérie, sanitárne výrobky z umelého kameňa, najmä umývadlá pre kúpeľňový nábytok, atypické doskové umývadlá, vane, bidety, pisoáre, záchody, sprchové vane, sprchové kúty, dosky, kúpeľňové armatúry, kúpeľňové súpravy, regulačné zariadenia pre vodovodné zariadenia, kohúty, spätné a škrtiace klapky, nákrutky, vsuvky, vykurovacie zariadenia, prístroje na osvetlenie, prístroje na výrobu pary, prístroje na varenie, chladiace prístroje, prístroje na sušenie, prístroje na ventiláciu, doskové radiátory, rebrové radiátory, sporáky, odsávače kuchynských pár, rúry na pečenie s výnimkou rúr na experimentálne účely, chladičky, mraziace boxy, domáce vodárne, regulačné prvky pre vykurovacie a vodoinštalčné systémy, prístroje na vykurovanie, výrobky kúrenárskej techniky, najmä horáky, priemyselné horáky, armatúrové a regulačné rady k plynovým horákam, expanzné nádrže k vykurovacím zariadeniam, ohrievacie telesá a kotly, regulátory pre ohrievacie sústavy a zdroje, regulátory pre vodné alebo plynové zariadenia a potrubia, regulačné pulty pre kotly a horáky a regulačné systémy horenia.

17 - Plastové a pogumované priemyselné armatúry, polotovary z plastických hmôt, fólie, nekovové zvárané i bezšvové a ohybné rúrky, nekovové objímky na potrubie, nekovové spojky na potrubie vrátane napenených hmôt aj z napeneného polystyrénu, tesniace a lepiace izolačné fólie, materiály na izolácie, izolačný papier a izolačné

pásky pre potrubia, izolačná plst', nekovové fittingy a príruby, nekovové potrubné diely, iné výrobky z plastov patriace do tejto triedy, tesniace prvky pre vykurovacie a vodoinštalčné systémy.

35 - Sprostredkovateľské služby v oblasti nákupu a predaja tovaru, odborné obchodné poradenstvo, poradenstvo v obchodnej činnosti, činnosť organizačných a ekonomických poradcov.

36 - Finančné poradenstvo.

37 - Servis, montáže a opravy výrobkov uvedených v triedach 6, 7, 11 a 17, inštalácia a opravy elektrických strojov a prístrojov, zámočníctvo okrem zhotovovania kópií kľúčov.

40 - Obrábanie kovov.

(540)



(731) Moravia Systems, a. s., Brněnská 3497, 695 03 Hodonín, CZ;

(740) Filípek Ján, Ing., Bratislava, SK;

(210) 200-2004

(220) 27.1.2004

8 (511) 6, 7, 11, 17, 35, 36, 37, 40

(511) 6 - Kovové priemyselné armatúry vyskytujúce sa vo vodárenskom, chemickom, petrochemickom, naftovom, plynárenskom, energetickom, strojárskom a potravinárskom priemysle, priemyselné armatúry zo sivej liatiny, z oceloliatiny, zo zliatinových ocelí a z nerezových ocelí, tlakové nádoby z kovu, kovové zvarové aj bezšvové rúrky, liatinové rúrky, kovové fittingy a príruby aj z liatiny, kovové potrubné diely, iné výrobky z kovu patriace do tejto triedy.

7 - Stroje, motory a hnacie stroje okrem hnacích strojov pre pozemné vozidlá, spojovacie články spojov, prevodovky a prevodové komponenty okrem komponentov pre pozemné vozidlá, kompresory (stroje), riadiace mechanizmy pre stroje, pumpy (stroje), pumpy ako časti strojov a motorov, ventily ako časti strojov, štartéry pre motory a hnacie stroje, ovládacie mechanizmy k priemyselným armatúram, ktoré patria do tejto triedy, pohony priemyselných armatúr, výmenníky ako časti strojov, filtre ako časti strojov, mechanické variátory.

11 - Regulátory diferenčného tlaku, regulátory prietoku pre rozvody tepla, chladu a teplej úžitkovej vody s výnimkou výrobkov použitých v dopravných prostriedkoch, klimatizačné zariadenia, teplovzdušné a vodovodné zariadenia, vykurovacie zariadenia, sanitárne prístroje a zariadenia na dopravu a rozvod vody vrátane ich príslušenstva, napr. sprchy, sprchové hlavice, regulátory a prvky obmedzujúce prietok vody, všetky umývadlové a vaňové vodovodné batérie, sanitárne výrobky z umelého kameňa, najmä umývadlá pre kúpeľňový nábytok, atypické doskové umývadlá, vane, bidety, pisoáre, záchody, sprchové vane, sprchové kúty, dosky, kúpeľňové armatúry, kúpeľňové súpravy, regulačné zariadenia pre vodovodné zariadenia, kohúty, spätné

a škrtiace klapky, nákrutky, vsuvky, vykurovacie zariadenia, prístroje na osvetlenie, prístroje na výrobu pary, prístroje na varenie, chladiace prístroje, prístroje na sušenie, prístroje na ventiláciu, doskové radiátory, rebrové radiátory, sporáky, odsávače kuchynských pár, rúry na pečenie s výnimkou rúr na experimentálne účely, chladničky, mraziace boxy, domáce vodárne, regulačné prvky pre vykurovacie a vodoinštalčné systémy, prístroje na vykurovanie, výrobky kúrenárskej techniky, najmä horáky, priemyselné horáky, armatúrové a regulačné rady k plynovým horákam, expanzné nádrže k vykurovacím zariadeniam, ohrievacie telesá a kotly, regulátory pre ohrievacie sústavy a zdroje, regulátory pre vodné alebo plynové zariadenia a potrubia, regulačné pulty pre kotly a horáky a regulačné systémy horenia.

17 - Plastové a pogumované priemyselné armatúry, polotovary z plastických hmôt, fólie, nekovové zvarané i bezšvové a ohybné rúrky, nekovové objímky na potrubie, nekovové spojky na potrubie vrátane napenených hmôt aj z napeneného polystyrénu, tesniace a lepiace izolačné fólie, materiály na izolácie, izolačný papier a izolačné pásky pre potrubia, izolačná plst', nekovové fittingy a príruby, nekovové potrubné diely, iné výrobky z plastov patriace do tejto triedy, tesniace prvky pre vykurovacie a vodoinštalčné systémy.

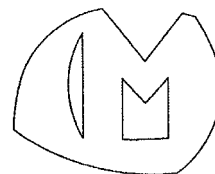
35 - Sprostredkovateľské služby v oblasti nákupu a predaja tovaru, odborné obchodné poradenstvo, poradenstvo v obchodnej činnosti, činnosť organizačných a ekonomických poradcov.

36 - Finančné poradenstvo.

37 - Servis, montáže a opravy výrobkov uvedených v triedach 6, 7, 11 a 17, inštalácia a opravy elektrických strojov a prístrojov, zámočníctvo okrem zhotovovania kópií kľúčov.

40 - Obrábanie kovov.

(540)



(731) Moravia Systems, a. s., Brněnská 3497, 695 03 Hodonín, CZ;

(740) Filípek Ján, Ing., Bratislava, SK;

(210) 201-2004

(220) 27.1.2004

8 (511) 6, 7, 11, 17, 35, 36, 37, 40

(511) 6 - Kovové priemyselné armatúry vyskytujúce sa vo vodárenskom, chemickom, petrochemickom, naftovom, plynárenskom, energetickom, strojárskom a potravinárskom priemysle, priemyselné armatúry zo sivej liatiny, z oceloliatiny, zo zliatinových ocelí a z nerezových ocelí, tlakové nádoby z kovu, kovové zvarové aj bezšvové rúrky, liatinové rúrky, kovové fittingy a príruby aj z liatiny, kovové potrubné diely, iné výrobky z kovu patriace do tejto triedy.

7 - Stroje, motory a hnacie stroje okrem hnacích strojov pre pozemné vozidlá, spojovacie články spojov, prevodovky a prevodové komponenty okrem komponentov pre pozemné vozidlá, kompresory (stroje), riadiace mechanizmy pre stroje, pumpy (stroje), pumpy ako časti strojov a motorov, ventily ako časti strojov, štartéry pre motory a hnacie stroje, ovládacie mechanizmy k priemyselným armatúram, ktoré patria do tejto triedy, pohony priemyselných armatúr, výmenníky ako časti strojov, filtre ako časti strojov, mechanické variátory.

11 - Regulátory diferenčného tlaku, regulátory prietoku pre rozvody tepla, chladu a teplej úžitkovej vody s výnimkou výrobkov použitých v dopravných prostriedkoch, klimatizačné zariadenia, teplovzdušné a vodovodné zariadenia, vykurovacie zariadenia, sanitárne prístroje a zariadenia na dopravu a rozvod vody vrátane ich príslušenstva, napr. sprchy, sprchové hlavice, regulátory a prvky obmedzujúce prietok vody, všetky umývadlové a vaňové vodovodné batérie, sanitárne výrobky z umelého kameňa, najmä umývadlá pre kúpeľňový nábytok, atypické doskové umývadlá, vane, bidety, pisoáre, záchody, sprchové vane, sprchové kúty, dosky, kúpeľňové armatúry, kúpeľňové súpravy, regulačné zariadenia pre vodovodné zariadenia, kohúty, spätné a škrtiace klapky, nákrutky, vsuvky, vykurovacie zariadenia, prístroje na osvetlenie, prístroje na výrobu pary, prístroje na varenie, chladiace prístroje, prístroje na sušenie, prístroje na ventiláciu, doskové radiátory, rebrové radiátory, sporáky, odsávače kuchynských pár, rúry na pečenie s výnimkou rúr na experimentálne účely, chladničky, mraziace boxy, domáce vodárne, regulačné prvky pre vykurovacie a vodoinštalčné systémy, prístroje na vykurovanie, výrobky kúrenárskej techniky, najmä horáky, priemyselné horáky, armatúrové a regulačné rady k plynovým horákam, expanzné nádrže k vykurovacím zariadeniam, ohrievacie telesá a kotly, regulátory pre ohrievacie systémy a zdroje, regulátory pre vodné alebo plynové zariadenia a potrubia, regulačné pulty pre kotly a horáky a regulačné systémy pre horenie.

17 - Plastové a pogumované priemyselné armatúry, polotovary z plastických hmôt, fólie, nekovové zvárané i bezšvové a ohybné rúrky, nekovové objímky na potrubie, nekovové spojky na potrubie vrátane napenených hmôt aj z napeneného polystyrénu, tesniace a lepiace izolačné fólie, materiály na izolácie, izolačný papier a izolačné pásy pre potrubia, izolačná plst', nekovové fittingy a príruby, nekovové potrubné diely, iné výrobky z plastov patriace do tejto triedy, tesniace prvky pre vykurovacie a vodoinštalčné systémy.

35 - Sprostredkovateľské služby v oblasti nákupu a predaja tovaru, odborné obchodné poradenstvo, poradenstvo v obchodnej činnosti, činnosť organizačných a ekonomických poradcov.

36 - Finančné poradenstvo.

37 - Servis, montáže a opravy výrobkov uvedených v triedach 6, 7, 11 a 17, inštalácia a opravy elektrických strojov a prístrojov, zámočníctvo okrem zhotovovania kópíí klúčov.

40 - Obrábanie kovov.

(540)



(731) Moravia Systems, a. s., Brněnská 3497, 695 03 Hodonín, CZ;

(740) Filípek Ján, Ing., Bratislava, SK;

(210) 202-2004

(220) 27.1.2004

8 (511) 6, 7, 11, 17, 35, 36, 37, 40

(511) 6 - Kovové priemyselné armatúry vyskytujúce sa vo vodárenskom, chemickom, petrochemickom, naftovom, plynárenskom, energetickom, strojárskom a potravinárskom priemysle, priemyselné armatúry zo sivej liatiny, z ocel'oliatiny, zo zliatinových ocelí a z nerezových ocelí, tlakové nádoby z kovu, kovové zvarové aj bezšvové rúrky, liatinové rúrky, kovové fittingy a príruby aj z liatiny, kovové potrubné diely, iné výrobky z kovu patriace do tejto triedy.

7 - Stroje, motory a hnacie stroje okrem hnacích strojov pre pozemné vozidlá, spojovacie články spojov, prevodovky a prevodové komponenty okrem komponentov pre pozemné vozidlá, kompresory (stroje), riadiace mechanizmy pre stroje, pumpy (stroje), pumpy ako časti strojov a motorov, ventily ako časti strojov, štartéry pre motory a hnacie stroje, ovládacie mechanizmy k priemyselným armatúram, ktoré patria do tejto triedy, pohony priemyselných armatúr, výmenníky ako časti strojov, filtre ako časti strojov, mechanické variátory.

11 - Regulátory diferenčného tlaku, regulátory prietoku pre rozvody tepla, chladu a teplej úžitkovej vody s výnimkou výrobkov použitých v dopravných prostriedkoch, klimatizačné zariadenia, teplovzdušné a vodovodné zariadenia, vykurovacie zariadenia, sanitárne prístroje a zariadenia na dopravu a rozvod vody vrátane ich príslušenstva, napr. sprchy, sprchové hlavice, regulátory a prvky obmedzujúce prietok vody, všetky umývadlové a vaňové vodovodné batérie, sanitárne výrobky z umelého kameňa, najmä umývadlá pre kúpeľňový nábytok, atypické doskové umývadlá, vane, bidety, pisoáre, záchody, sprchové vane, sprchové kúty, dosky, kúpeľňové armatúry, kúpeľňové súpravy, regulačné zariadenia pre vodovodné zariadenia, kohúty, spätné a škrtiace klapky, nákrutky, vsuvky, vykurovacie zariadenia, prístroje na osvetlenie, prístroje na výrobu pary, prístroje na varenie, chladiace prístroje, prístroje na sušenie, prístroje na ventiláciu, doskové radiátory, rebrové radiátory, sporáky, odsávače kuchynských pár, rúry na pečenie s výnimkou rúr na experimentálne účely, chladničky, mraziace boxy, domáce vodárne, regulačné prvky pre vykurovacie a vodoinštalčné systémy, prístroje na vykurovanie, výrobky kúrenárskej techniky, najmä horáky, priemyselné horáky, armatúrové a regulačné rady k plynovým horákam, expanzné nádrže k vykurovacím zariadeniam, ohrievacie telesá a kotly, regulátory pre

ohrievacie sústavy a zdroje, regulátory pre vodné alebo plynové zariadenia a potrubia, regulačné pulty pre kotly a horáky a regulačné systémy horenia.

17 - Plastové a pogumované priemyselné armatúry, polotovary z plastických hmôt, fólie, nekovové zvárané i bezšvové a ohybné rúrky, nekovové objímky na potrubie, nekovové spojky na potrubie vrátane napenených hmôt aj z napeneného polystyrénu, tesniace a lepiace izolačné fólie, materiály na izolácie, izolačný papier a izolačné pásy pre potrubia, izolačná plsť, nekovové fittingy a príruby, nekovové potrubné diely, iné výrobky z plastov patriace do tejto triedy, tesniace prvky pre vykurovacie a vodoinštalčné systémy.

35 - Sprostredkovateľské služby v oblasti nákupu a predaja tovaru, odborné obchodné poradenstvo, poradenstvo v obchodnej činnosti, činnosť organizačných a ekonomických poradcov.

36 - Finančné poradenstvo.

37 - Servis, montáže a opravy výrobkov uvedených v triedach 6, 7, 11 a 17, inštalácia a opravy elektrických strojov a prístrojov, zámočníctvo okrem zhotovovania kópií kľúčov.

40 - Obrábanie kovov.

(540)



(591) modrá, fialová

(731) Moravia Systems, a. s., Brněnská 3497, 695 03 Hodonín, CZ;

(740) Filípek Ján, Ing., Bratislava, SK;

(210) 203-2004

(220) 27.1.2004

8 (511) 6, 7, 11, 17, 35, 36, 37, 40

(511) 6 - Kovové priemyselné armatúry vyskytujúce sa vo vodárenskom, chemickom, petrochemickom, naftovom, plynárenskom, energetickom, strojárskom a potravinárskom priemysle, priemyselné armatúry zo sivej liatiny, z ocel'oliatiny, zo zliatinových ocelí a z nerezových ocelí, tlakové nádoby z kovu, kovové zvarové aj bezšvové rúrky, liatinové rúrky, kovové fittingy a príruby aj z liatiny, kovové potrubné diely, iné výrobky z kovu patriace do tejto triedy.

7 - Stroje, motory a hnacie stroje okrem hnacích strojov pre pozemné vozidlá, spojovacie články spojov, prevodovky a prevodové komponenty okrem komponentov pre pozemné vozidlá, kompresory (stroje), riadiace mechanizmy pre stroje, pumpy (stroje), pumpy ako časti strojov a motorov, ventily ako časti strojov, štartéry pre motory a hnacie stroje, ovládacie mechanizmy k priemyselným armatúram, ktoré patria do tejto triedy, pohony priemyselných armatúr, výmenníky ako časti strojov, filtre ako časti strojov, mechanické variátory.

11 - Regulátory diferenčného tlaku, regulátory prietoku pre rozvody tepla, chladu a teplej úžitkovej vody s výnimkou výrobkov použitých v dopravných prostriedkoch, klimatizačné zariadenia, teplovzdušné a vodovodné zariadenia, vykurovacie zariadenia, sanitárne prístroje a zariadenia na dopravu a rozvod vody vrátane ich príslušenstva, napr. sprchy, sprchové hlavice, regulátory a prvky obmedzujúce prietok vody, všetky umývadlové a vaňové vodovodné batérie, sanitárne výrobky z umelého kameňa, najmä umývadlá pre kúpeľňový nábytok, atypické doskové umývadlá, vane, bidety, pisoáre, záchody, sprchové vane, sprchové kúty, dosky, kúpeľňové armatúry, kúpeľňové súpravy, regulačné zariadenia pre vodovodné zariadenia, kohúty, spätné a škrtiace klapky, nákrutky, vsuvky, vykurovacie zariadenia, prístroje na osvetlenie, prístroje na výrobu pary, prístroje na varenie, chladiace prístroje, prístroje na sušenie, prístroje na ventiláciu, doskové radiátory, rebrové radiátory, sporáky, odsávače kuchynských pár, rúry na pečenie s výnimkou rúr na experimentálne účely, chladičičky, mraziace boxy, domáce vodárne, regulačné prvky pre vykurovacie a vodoinštalčné systémy, prístroje na vykurovanie, výrobky kúrenárskej techniky, najmä horáky, priemyselné horáky, armatúrové a regulačné rady k plynovým horákam, expanzné nádrže k vykurovacím zariadeniam, ohrievacie telesá a kotly, regulátory pre ohrievacie sústavy a zdroje, regulátory pre vodné alebo plynové zariadenia a potrubia, regulačné pulty pre kotly a horáky a regulačné systémy horenia.

17 - Plastové a pogumované priemyselné armatúry, polotovary z plastických hmôt, fólie, nekovové zvárané i bezšvové a ohybné rúrky, nekovové objímky na potrubie, nekovové spojky na potrubie vrátane napenených hmôt aj z napeneného polystyrénu, tesniace a lepiace izolačné fólie, materiály na izolácie, izolačný papier a izolačné pásy pre potrubia, izolačná plsť, nekovové fittingy a príruby, nekovové potrubné diely, iné výrobky z plastov patriace do tejto triedy, tesniace prvky pre vykurovacie a vodoinštalčné systémy.

35 - Sprostredkovateľské služby v oblasti nákupu a predaja tovaru, odborné obchodné poradenstvo, poradenstvo v obchodnej činnosti, činnosť organizačných a ekonomických poradcov.

36 - Finančné poradenstvo.

37 - Servis, montáže a opravy výrobkov uvedených v triedach 6, 7, 11 a 17, inštalácia a opravy elektrických strojov a prístrojov, zámočníctvo okrem zhotovovania kópií kľúčov.

40 - Obrábanie kovov.

(540) **Moravia Trade Systems**

(731) Moravia Systems, a. s., Brněnská 3497, 695 03 Hodonín, CZ;

(740) Filípek Ján, Ing., Bratislava, SK;

(210) 351-2004

(220) 9.2.2004

8 (511) 9, 12, 35, 36, 37, 39

(511) 9 - Nabíjacie agregáty pre elektrické batérie, elektrické akumulátory pre vozidlá, zvukové poplašné zariadenia, antény, autorádiá, okuliare, puzdrá na okuliare, prístroje na zaznamenávanie času, diaľkové ovládače, magnetické, kompaktné a optické nosiče dát nahrané aj nenahrané, hasiace prístroje, interkomy, ističe, poisťky, štartovacie káble, vreckové svietidlá, tlakomery, rýchlo-
mery, tachometre, ochranné prilby, ochranné odevy, ochranné rukavice, otáčkomery, ochranné plachty, audio- a videoprijímače, radary, rádiá, reproduktory, spínače, teplomery, termostaty pre dopravné prostriedky, výstražné trojuholníky pre vozidlá, vysielачky, elektrické zámky, zapalovače cigariet do automobilu, telefónne prístroje, najmä mobilné.

12 - Motory do pozemných vozidiel automobilové reťaze, snežné clony pre automobily, bezpečnostné pásy pre sedadlá vozidiel, automobilové bezpečnostné sedačky pre deti, čalúnenie a poťahy vozidiel, klaksóny automobilov, kryty na automobilové kolesá, batožinové nosiče na vozidlá, nosiče bicyklov a lyží, obytné prívesy automobilové, opierky hlavy na sedadlá vozidiel, pneumatiky, poplašné zabezpečovacie zariadenia pre vozidlá, ťažné zariadenia pre vozidlá, prívesy za vozidlá, stierače skiel, tlmiče, perovania vozidiel, volanty vozidiel, zariadenie na signalizáciu spätnej jazdy automobilu, spätné zrkadlá, karosérie automobilov a ich doplnky, dopravné prostriedky, autodoplnky nachádzajúce sa v triede 12, snežné clony pre automobily, kryty na automobilové kolesá, opierky hlavy na sedadlá vozidiel, ťažné zariadenia pre vozidlá, disky pre kolesá vozidiel, stierače, spätné zrkadlá.

35 - Autobazár, sprostredkovanie obchodu s novými aj ojazdenými vozidlami, pomoc pri riadení obchodnej činnosti, marketing, reklama, služby v oblasti telefonického podpory, nachádzajúce sa v triede 35, týkajúce sa poskytovania poradenstva a informácií cez telefón v rozsahu tejto triedy, predvádzanie tovaru, účtovníctvo, činnosť účtovných poradcov.

36 - Sprostredkovanie lízingových zmlúv, najmä na dopravné prostriedky, finančné služby vrátane lízingu, zmenárenské služby, záložňa, sprostredkovateľská činnosť uvedených služieb, uzatváranie poisťiek.

37 - Opravy, údržba, nastavovanie a umývanie dopravných prostriedkov, montáž a demontáž motorových vozidiel, montáž a demontáž auto-príslušenstva, sprostredkovateľská činnosť uvedených služieb.

39 - Prenájom vozidiel, odťahovanie dopravných prostriedkov pri poruchách, prenájom parkovacích plôch.

(540) **www.aaaauto.sk**

(731) AAA AUTO a. s., Husovo námestie 14, 253 01 Hostovice, CZ;

(740) Záthurecký Eugen, JUDr., Banská Bystrica, SK;

(210) 352-2004

(220) 10.2.2004

8 (511) 18, 20, 25

(511) 18 - Tašky, batohy, brašne, kľúčenky (kožená galantéria), kufre, kufríky na toaletné potreby, peňaženky, náprsné a nákupné tašky, školské a plážové tašky, cestovné obaly na odevy.

20 - Spacie vaky na kempovanie, ochranné obaly na odevy.

25 - Odevy, obuv, ponožky, klobočnícke tovary.

(540)

E-POINT

(731) Nykodým Václav, Ruská 1083/3, 415 01 Teplice, CZ;

(740) Kastler Anton, Bratislava, SK;

(210) 363-2004

(220) 11.2.2004

8 (511) 4, 40

(511) 4 - Palivá vrátane pohonných hmôt do vznetrových a zážihových motorov.

40 - Spracovanie ropy, výroba palív a pohonných hmôt pre tretie osoby.

(540) **TEMPO PLUS 95**

(731) SLOVNAFT, a. s., Vlčie hrdlo, 824 12 Bratislava, SK;

(740) Šujanová Mária, Ing., Bratislava, SK;

(210) 364-2004

(220) 11.2.2004

8 (511) 4, 40

(511) 4 - Palivá vrátane pohonných hmôt do vznetrových a zážihových motorov.

40 - Spracovanie ropy, výroba palív a pohonných hmôt pre tretie osoby.

(540) **TEMPO PLUS 98**

(731) SLOVNAFT, a. s., Vlčie hrdlo, 824 12 Bratislava, SK;

(740) Šujanová Mária, Ing., Bratislava, SK;

(210) 377-2004

(220) 12.2.2004

8 (511) 35

(511) 35 - Maloobchodné služby s tovarmi z tried 29 až 34; sprostredkovanie obchodu s tovarom; zásobovanie tovarmi z tried 29 až 34 pre zmluvných odberateľov.

(540)



(731) MILKPOL Slovakia, s. r. o., Piaristická 2, 949 01 Nitra, SK;

(740) Kováčik Štefan, Ing., Bratislava, SK;

(210) 386-2004

(220) 12.2.2004

8 (511) 35, 36, 38, 39, 41, 42, 45

(511) 35 - Reklamné agentúry, dražby, hospodárske, ekonomické predpovede, vyhľadávanie informácií v počítačových súboroch (pre zákazníkov), obchodné alebo podnikateľské informácie, marketingové štúdie, nábor zamestnancov, poskytovanie obchodných alebo podnikateľských informácií, odkazovacie telefónne služby (pre neprítomných predplatiteľov), zbieranie údajov do počítačových databáz, zoradovanie údajov v počítačových databázach, podpora predaja (pre tretie osoby), poradenstvo v obchodnej činnosti, zaobstarávanie predplatného pre tretie osoby, predvádzanie tovaru, prenájom reklamného času vo všetkých komunikačných médiách, prenájom reklamných materiálov, prieskum trhu, prieskum verejnej mienky, obchodný prieskum, reklama, on-line reklama na počítačovej komunikačnej sieti, rozširovanie reklamných oznamov, uverejňovanie reklamných textov, rozširovanie reklamných alebo inzertných oznamov, psychologické testovanie s cieľom výberu, spracovanie textov, vedenie kartoték v počítači, vydávanie a aktualizovanie reklamných materiálov, zbieranie údajov do počítačových databáz, služby zaoberajúce sa zhromažďovaním výstrižkov z časopisov, zoradovanie údajov v počítačových databázach.

36 - Finančné informácie, realitné kancelárie.

38 - Elektronická pošta, informačné kancelárie, počítačová komunikácia, komunikácia pomocou počítačových terminálov, posielanie správ, poskytovanie telekomunikačného pripojenia do svetovej počítačovej siete, poskytovanie užívateľského prístupu do svetovej počítačovej siete, prenos správ a obrazových informácií pomocou počítača, výzvy (rádiom, telefónom alebo inými elektronickými komunikačnými prostriedkami).

39 - Prenájom vozidiel, rezervácia miestieniek na cestovanie.

41 - Elektronická edičná činnosť v malom (DTP služby), informácie o možnostiach rekreácie, informácie o možnostiach rozptýlenia, informácie o možnostiach zábavy, informácie o výchove a vzdelávaní, organizovanie súťaží (vedomostných alebo zábavných), pomoc pri výbere povolania (poradenstvo v oblasti vzdelávania), poskytovanie elektronických publikácií on-line, on-line poskytovanie počítačových hier z počítačových sietí, prekladateľské služby, informácie o možnostiach rekreácie, služby pre oddych a rekreáciu, organizovanie vedomostných a zábavných súťaží, zverejňovanie textov, okrem reklamných.

42 - Aktualizovanie počítačových programov, hostovanie na počítačových stránkach (webových stránkach), inštalácia počítačových programov, licencie práv duševného vlastníctva, návrh počítačových systémov, obnovovanie počítačových databáz, počítačové programovanie, aktualizácia počítačových programov, zhotovovanie kópií počítačových programov, návrh počítačových systémov, poradenské služby v oblasti počítačového hardvéru, prenájom počítačového softvéru, prevod a konverzia počítačových programov a údajov, prieskum v oblasti využitia počítačov, servis počítačových programov, tvorba

softvéru, vytváranie a udržiavanie počítačových stránok (webových stránok) pre zákazníkov.
45 - Zoznamovacie služby.

(540) ZOZNAM

(731) Zoznam, s. r. o., Karpatská 8, 811 01 Bratislava, SK;

(210) 390-2004

(220) 12.2.2004

8 (511) 9, 16, 35, 38, 42

(511) 9 - Nosiče zvukové a obrazové.

16 - Reklamné tabule z papiera, kartónu alebo lepenky, noviny, periodiká, knihy, tlačoviny, publikácie.

35 - Reklamná a inzertná činnosť, televízna reklama.

38 - Televízne vysielanie.

42 - Hostovanie na počítačových stránkach, licencie práv duševného vlastníctva - spravovanie, autorské práva - spravovanie.

(540) DRUHÁ ŠANCA

(731) DYNEX, s. r. o., Tallerova 9, 811 02 Bratislava, SK;

(210) 391-2004

(220) 12.2.2004

8 (511) 9, 16, 35, 38, 42

(511) 9 - Nosiče zvukové a obrazové.

16 - Reklamné tabule z papiera, kartónu alebo lepenky, noviny, periodiká, knihy, tlačoviny, publikácie.

35 - Reklamná a inzertná činnosť, televízna reklama.

38 - Televízne vysielanie.

42 - Hostovanie na počítačových stránkach, licencie práv duševného vlastníctva - spravovanie, autorské práva - spravovanie.

(540)**druhá šanca**

(591) čierna, zelená

(731) DYNEX, s. r. o., Tallerova 9, 811 02 Bratislava, SK;

(210) 435-2004

(220) 17.2.2004

8 (511) 16, 35, 41

(511) 16 - Prospekty, plagáty, tlačivá, noviny, publikácie, príručky, periodiká, časopisy, knihy, brožúry, katalógy, kalendáre, albumy, atlasy, papierové vlajky, papierové zástavky, pútače z papiera alebo lepenky, predmety z kartónu, pečiatky, písacie potreby, papiernický tovar, nálepky, netextilné etikety, kancelárske potreby s výnimkou nábytku, spisové obaly, vrecia a vrecká z papiera alebo plastických materiálov, litografické dosky.
35 - Reklamné činnosti, predovšetkým reklama kultúrnych, vzdelávacích a zábavných podujatí, on-line reklama na počítačovej komunikačnej sieti, vydávanie a aktualizovanie reklamných alebo náborových materiálov, vylepovanie plagátov, organizovanie výstav a verejných prezentácií na obchodné alebo reklamné účely, odborné

obchodné alebo podnikateľské poradenstvo, obchodné alebo podnikateľské informácie, obchodný manažment v oblasti umenia, predvádzanie na reklamné účely a podporu predaja, prenájom reklamných plôch, vzťahy s verejnosťou, marketingové štúdie, komerčné informačné kancelárie, kancelárie zaoberajúce sa dovozom a vývozom, podpora predaja pre tretie osoby, sekretárske služby, kopírovanie, sprostredkovanie uvedených služieb, sprostredkovanie obchodu s tovarom.

41 - Organizovanie tanečných zábav, plesov, večierkov, organizovanie a vedenie kultúrnych alebo vzdelávacích výstav, zábava, pobavenie, obveselenie, organizovanie a vedenie konferencií, kongresov, seminárov, organizovanie živých vystúpení, výchovná, vzdelávacia a školiaca činnosť predovšetkým so zameraním na ochranu zdravia, služby v oblasti estrád, zábavy a kultúrnych podujatí, vydávanie periodickej a neperiodickej tlače, časopisov, novín, kníh, vydávanie a zverejňovanie textov s výnimkou reklamných alebo náborových, vydávanie on-line kníh a časopisov v elektronickej podobe, fotografovanie, organizovanie športových súťaží, súťaží krásy, služby na verejnú prezentáciu umeleckých a literárnych diel na účely kultúrne alebo vzdelávacie, informácie o výchove, vzdelávaní a možnostiach zábavy, sprostredkovanie uvedených služieb.

(540) medicus-bal

(731) EQUINOXE, s. r. o., Kováčska 49, 040 01 Košice, SK;

(740) Porubčan Róbert, Ing., Ivanka pri Dunaji, SK;

(210) 482-2004

(220) 19.2.2004

8 (511) 6, 11, 19, 35, 37, 39, 42

(511) 6 - Kovy obyčajné, surové alebo ako polotovary; meď, surová alebo ako polotovar; mosadz, surová alebo ako polotovar; antikor ako polotovar; hliník, surový alebo ako polotovar; fľaše na stlačený plyn a skvapalnený vzduch; kovové nádoby na stlačený plyn alebo skvapalnený vzduch; kovové potrubia ústredného kúrenia; kovové tlakové nádoby na dopravu plynov; kovové tlakové potrubné vedenia.

11 - Vykurovacie zariadenia; vykurovacie telesá; vykurovacie telesá na kúrenie tuhými, tekutými alebo plynnými palivami; elektrické vykurovacie telesá; vykurovacie články, výhrevné kotly; kotly ústredného kúrenia; parné kotly s výnimkou kotlov ako častí strojov; konštrukcie pecí a rúr; kostro pecí; kotlové rúry do vykurovacích kotlov; prívodné zariadenia ku kúrenárskym a teplárenským kotlom; bojler s výnimkou boilerov ako častí strojov; grily; horúce platne; kachle; kozuby; kuchynské sporáky; variče; ohrievače vzduchu; plynové bojler; radiátory na kúrenie; elektrické radiátory; radiátorové uzávery; expanzné nádrže pre ústredné vykurovanie; horáky; kohútiky a kohúty pre potrubia; komínové dúchadlo, ventilátor; komínové rúry, dymovody; tvarované obloženie pecí; plynové horáky; roštnice; termostatické ventily ako časti ústredného kúrenia; bezpečnostné príslušenstvo pre vodné alebo plynové zariadenia a pre vodovodné alebo plynové

potrubia; regulačno-bezpečnostné zariadenia pre plynové zariadenia; regulačno-bezpečnostné zariadenia pre plynové potrubia; teplovodné kúrenie, zariadenia na ohrev teplej vody; medziprehrievače vzduchu; ohrievače; kotly parné a kvapalné na výrobu pary a ohrev kvapaliny; tlakové nádoby stabilné; tlakové bezpečnostné zariadenia.

19 - Nekovové tlakové potrubné vedenia.

35 - Maloobchodné služby v oblasti vykurovacích zariadení, plynových zariadení a príslušenstva, sanitárnych zariadení a príslušenstva, zvarovacích pomôcok, vykurovacích a technických plynov.

37 - Stavebníctvo (stavebná činnosť); budovanie závodov a tovární; budovanie priemyselných stavieb; budovanie inžinierskych stavieb; výstavba bytov; realizácia cestných povrchov (kladenie); demolácia budov; dozor nad stavbami; stavebné informácie; izolovanie proti vlhkosti; izolovanie stavieb; interiérové a exteriérové maľovanie a natieranie; montovanie lešení; murárstvo; povrchové čistenie exteriérov; pokrývačské práce na strechách budov; prenájom stavebných strojov a zariadení; klampiarstvo a inštalatérstvo; čistenie a opravy kotlov; inštalovanie a opravy elektrických spotrebičov; údržba a oprava horákov; montáž, opravy a rekonštrukcie tlakových zariadení; opravy a servis kotlov a tlakových nádob; opravy a servis plynových zariadení; plynoinštalatérstvo; montáž, opravy a odborné prehliadky tovarov uvedených v triede 11.

39 - Plnenie tlakových nádob na plyn.

42 - Skúšky kotlov a tlakových nádob; kontrola kvality kotlov a tlakových nádob; periodické skúšky nádob na plyn; skúšky plynových zariadení; kontrola kvality plynových zariadení.

(540)



(591) oranžová, čierna, biela

(731) H. D. K., spol. s r. o., ul. Odborov 247/1, 017 01 Považská Bystrica, SK;

(740) Čechvalová Dagmar, Bratislava, SK;

(210) 577-2004

(220) 25.2.2004

8 (511) 35, 41, 43

(511) 35 - Maloobchodné služby v oblasti stravovania; administratívne spravovanie ubytovacích a reštauračných zariadení; reklamná činnosť, vydávanie a aktualizovanie reklamných materiálov a náborových textov; prenájom reklamných priestorov; prieskum trhu; obchodné a podnikateľské poradenstvo; všetko vrátane sprostredkovania.

41 - Fotografovanie; vydavateľská činnosť okrem vydávania a aktualizovania reklamných materiálov a náborových textov; organizovanie kultúrnych podujatí - koncertov, zhromaždenia (stretnutia) diskdžokejov (DJ sessions); sprostredkovanie uvedených služieb.

43 - Pohostinská činnosť, reštauračné služby; reštaurácie, bufety, jedálne, závodné jedálne, samoobslužné reštaurácie, bary, kaviarne, motely, penzióny; hotelierske služby; rýchle občerstvenie; príprava a dodávka jedál na objednávku; prenájom pohostinského a reštauračného vybavenia; poradenstvo v oblasti pohostinskej činnosti; sprostredkovanie uvedených služieb.

(540) PRESTO

(731) Štecková Bronislava, Sútážná 3, 821 08 Bratislava, SK;

(740) Bachratá Magdaléna, Mgr., Bratislava, SK;

(210) 581-2004

(220) 25.2.2004

8 (511) 35, 36, 37, 38, 39, 40, 41, 42, 44

(511) 35 - Prenájom kancelárskych strojov a zariadení a predajných automatov.

36 - Správa a prenájom nehnuteľností, realitná činnosť, finančný lízing všetkých tovarov a služieb uvedených v tomto zozname.

37 - Prenájom stavebných strojov a zariadení, najmä stavebných žeriavov, strojov na povrchovú a hlbinnú ťažbu, strojov na premiestňovanie zeminy a povrchovú ťažbu s vlastným pohonom, terénnych vyklápacích vozov, strojov a zariadení na triedenie, rozdrvenie, zmiešavanie a jednoduché spracovanie zeminy, kameňa, rúd a ostatných nerastných látok, pásových traktorov, rýpadiel a kolesových nakladačov, buldozéro, bagrov a rýpadiel, vozidiel na zametanie.

38 - Prenájom telekomunikačných prístrojov, najmä modemov, telefónov a faxových prístrojov.

39 - Prenájom zariadení na prepravu osôb a tovarov a zariadení na balenie a skladovanie tovaru, najmä osobných, úžitkových a nákladných automobilov, skladovacích kontajnerov, garáží, nákladných vozňov, chladiarenských boxov, skladiš, vidlicových stohovacích vozíkov, iných vozíkov vybavených zdvíhacím a manipulačným zariadením, pneumatikových a ostatných elevátorov a dopravníkov pre nepretržité premiestňovanie tovaru a materiálov, ostatných zdvíhacích, manipulačných, nakladacích alebo vykladacích zariadení, chladiacich a mraziacich strojov, tepelných čerpadiel, strojov a prístrojov na čistenie alebo sušenie fliaš, balenie a váženie, trolejbusov a elektrobuse, žeriavových automobilov, prívosov a návesov, koľajových banských vozidiel a lokálok, motocyklov a prívesných vozíkov k motocyklom, nádrží, cisterien, kadí a podobných zásobníkov z kovov, lodí, železničných a električkových lokomotív, vozňového parku a ich súčasti.

40 - Prenájom zariadení na spracovanie a úpravu materiálu a zaobchádzanie s ním, najmä obrábacích strojov, strojov pre metalurgiu, strojov pre potravinársky priemysel a spracovanie tabaku, strojov pre textilný, odevný a kožiarsky priemysel, zariadení na riadenie výrobných procesov, meracích, kontrolných, testovacích prístrojov a zariadení, strojov, prístrojov a laboratórnych zariadení na spracovanie materiálu výrobnými postupmi spočívajúcimi v zmene teploty, elektrických generátorových agregátov s piestovým vznetovým motorom s vnútorným spaľovaním,

generátorov na výrobu pary, turbín, pecí, horákov a ich súčastí, výmenníkov tepla, prístrojov a zariadení na skvapalňovanie vzduchu alebo iných plynov, klimatizačných zariadení, plynových generátorov, destilačných, filtračných alebo rektifikačných prístrojov, elektromotorov, generátorov a transformátorov, elektrických rozvodných a spínacích zariadení.

41 - Prenájom prístrojov a zariadení pre vzdelávanie, šport a zábavu, najmä audioprístrojov, videorekordérov, štadiónov, videokamier, výrobky pre lunaparky, pre stolové alebo spoločenské hry, kolotočov, hojdačiek, strelníc a ostatných lunaparkových atrakcií.

42 - Prenájom počítačov a počítačového softvéru.

44 - Prenájom strojov, zariadení, prístrojov a nástrojov pre poľnohospodárstvo, záhradníctvo, lesníctvo, hydinárstvo a včelárstvo, najmä traktorov pre poľnohospodárstvo a lesníctvo, rozmetačov hnoja a umelých hnojív, mechanických prístrojov na striekanie, rozstrekovanie alebo rozprašovanie kvapalín alebo práškov pre poľnohospodárstvo alebo záhradníctvo, samonakladacích alebo samovýklopných prívosov a návesov na poľnohospodárske účely, prenájom zdravotníckych a chirurgických zariadení a prístrojov.

(540)

FORWARD

(731) FORWARD, s. r. o., Nám. A. Hlinku 36/9, 017 01 Považská Bystrica, SK;

(740) Ďurica Ján, Ing., Považská Bystrica, SK;

(210) 591-2004

(220) 26.2.2004

(310) 195732

(320) 10.9.2003

(330) CZ

8 (511) 9, 16, 25, 28, 35, 36, 37, 38, 39, 41, 42

(511) 9 - Prístroje a nástroje vedecké, námorné, geodetické, fotografické, filmové, optické, prístroje na váženie, meranie, signalizáciu, kontrolu (inšpekciu), záchranu a prístroje na vyučovanie, prístroje a nástroje na vedenie, prepínanie, premenu, akumuláciu, reguláciu alebo riadenie elektrického prúdu, prístroje na záznam, prenos, reprodukciu zvuku alebo obrazu, magnetické nosiče zvukových záznamov, gramofónové platne, automatické distribútory a mechanizmy pre prístroje na mince, registračné pokladnice, počítačové stroje, prístroje na spracovanie informácií a počítače, hasiace prístroje.

16 - Papier, lepenka a výrobky z týchto materiálov, ktoré nie sú zaradené do iných tried, tlačiarenské výrobky, potreby pre knižné väzby, fotografie, papierenské a papiernické výrobky, lepidlá pre papiernictvo alebo domácnosť, potreby pre umelcov, písacie stroje a kancelárske potreby (okrem nábytku), učebné a vyučovacie pomôcky okrem prístrojov, plastické obaly (nezaradené do iných tried), tlačiarenské typy, štočky.

25 - Odevy, obuv, klobučnícky tovar.

28 - Hry, hračky, potreby pre gymnastiku a šport, ktoré nie sú uvedené v iných triedach, vianočné ozdoby s výnimkou osvetlenia a cukrovínok.

35 - Propagačná činnosť, reklama, pomoc pri riadení obchodnej činnosti, obchodná administratíva, kancelárske práce, vyhľadávanie informácií v počítačových databázach, informačné služby na internete a on-line a off-line informačné služby obchodné, ekonomické a reklamné, poskytovanie informácií z počítačových databáz a on-line a off-line databázové služby týkajúce sa oblasti obchodu, ekonomiky a reklamy.

36 - Služby finančné, služby peňažné, služby v oblasti nehnuteľností, poistenie, informačné služby na internete a on-line a off-line informačné služby finančné a informačné služby týkajúce sa mobilných platieb, poskytovanie informácií z počítačových databáz a on-line a off-line databázové služby týkajúce sa oblasti financií a mobilných platieb.

37 - Stavebníctvo, opravy, inštalácie služby, montáž, údržba a opravy hardvérovej časti počítačových a dátových sietí, prevádzkovanie elektronických sietí.

38 - Telekomunikácie, telekomunikačné služby, mobilné telekomunikačné služby, mobilné transakčné služby, služby spočívajúce v priamom prepojení lokálnych i globálnych sietí so sieťou mobilných komunikačných a transakčných prístrojov a zariadení, telefónna komunikácia, komunikácia a transakcia prostredníctvom mobilných komunikačných a transakčných prístrojov a zariadení, počítačová komunikácia, komunikácia pomocou počítačových terminálov, telegrafická komunikácia, služby dialkových konferencií, telekomunikačné služby - prevádzkovanie diskusných skupín, elektronická pošta, služby hlasovej schránky, telefonické služby, telegrafné služby, služby elektronickej nástenky, informačné kancelárie, informácie o telekomunikáciách, texové služby, informačné služby na internete a on-line a off-line informačné služby týkajúce sa telekomunikačných zariadení, prístrojov, sietí a prenosu a služieb spravodajských, poskytovanie informácií z počítačových databáz a on-line a off-line databázové služby týkajúce sa oblasti spravodajských informácií, šírenie elektronických tlačovín, časopisov, periodík a kníh a výmena, získavanie a šírenie informácií prostredníctvom internetu, počítačových, dátových, elektronických, telekomunikačných a informačných sietí, poskytovanie a sprostredkovanie telekomunikačných pripojení a užívateľského prístupu k internetu, počítačovým, dátovým, elektronickým, telekomunikačným a informačným sieťam, poskytovanie a sprostredkovanie prístupu na on-line a off-line informačné služby a databázy, prenos informácií z počítačových databáz, poskytovanie informácií z počítačových databáz a on-line a off-line databázové služby týkajúce sa oblasti telekomunikačných zariadení, prístrojov, sietí a prenosu, prenájom zariadení a prístrojov na prenos správ, dát, obrazových, zvukových, zvukovo-obrazových, multimediálnych a ďalších informácií, prenájom informačných a komunikačných miest, prenájom komunikačných a transakčných prístrojov a zariadení, požičiavanie

a prenájom faxov, modemov a telefónov, požičiavanie a prenájom telekomunikačných zariadení, požičiavanie a prenájom komunikačných a transakčných prístrojov a zariadení, výzvy (služby poskytované rádiovým, telefónom alebo inými komunikačnými prostriedkami), smerovacie a spojovacie služby pre telekomunikácie, spojenie pomocou sietí optických vlákien, prenos a sprostredkovanie prenosu správ, dát, obrazových, zvukových, zvukovo-obrazových, multimediálnych a ďalších informácií pomocou výpočtovej techniky, prenos faxom, prenosy správ, dát, obrazových, zvukových, zvukovo-obrazových, multimediálnych a ďalších informácií faxmi, telegrafický prenos, prenášanie telegramov, prenášanie pomocou satelitných družíc, zasielanie správ, služby sprostredkovania správ, služby textových a multimediálnych správ, posielanie telegramov, sprostredkovateľská a poradenská činnosť v oblasti telekomunikácií, tlačová agentúra, tlačové kancelárie, komunikačné a transakčné služby prostredníctvom internetu, počítačových, dátových, elektronických, telekomunikačných a informačných sietí a ďalších komunikačných a transakčných prostriedkov, mobilné telekomunikačné siete, prevádzkovanie sietí zaisťujúcich prepravu, výmenu, sprostredkovanie a poskytovanie informácií ako telekomunikačná služba, telekomunikačné služby počítačových, dátových, elektronických a telekomunikačných sietí a sietí zaisťujúcich prepravu, výmenu, sprostredkovanie a poskytovanie informácií, najmä zaistenie prepravy, výmeny, sprostredkovanie a poskytovanie informácií, hlasovej, dátovej a elektronickej komunikácie, poskytovanie prístupu k sieťam a prenájomu sietí a sieťových okruhov a poskytovanie služieb súvisiacich s technickým účelom sietí patriacich do tejto triedy, vysielanie káblovej televízie, televízne vysielanie, rádiové vysielanie, rozhlasové vysielanie.

39 - Doprava, balenie a skladovanie tovaru, organizovanie ciest.

41 - Výchova, vzdelávanie, zábava, športové a kultúrne aktivity.

42 - Vedecké a technologické služby a s nimi spojený výskum a návrhy, priemyselné analýzy a výskum, návrh a vývoj počítačového hardvéru a softvéru, inštalácia, servis, aktualizácia a obnova softvérovej časti počítačových a dátových sietí, návrhy počítačových, dátových, elektronických, telekomunikačných a informačných sietí, právne služby, informačné služby na internete a on-line a off-line informačné služby právne a technické, poskytovanie informácií z počítačových databáz a on-line a off-line databázové služby týkajúce sa oblasti právnych informácií a služieb a technických informácií.

(540) MPA Mobile Payment Association

(731) Mobile Payment Association, Na Příkopě 854/14, 115 20 Praha 1, CZ;

(740) Harvan Ladislav, Ing., Bratislava, SK;

(210) 592-2004

(220) 26.2.2004

(310) 195731

(320) 10.9.2003

(330) CZ

8 (511) 9, 16, 25, 28, 35, 36, 37, 38, 39, 41, 42

(511) 9 - Prístroje a nástroje vedecké, námorné, geodetické, fotografické, filmové, optické, prístroje na váženie, meranie, signalizáciu, kontrolu (inšpekciu), záchranu a prístroje na vyučovanie, prístroje a nástroje na vedenie, prepínanie, premenu, akumuláciu, reguláciu alebo riadenie elektrického prúdu, prístroje na záznam, prenos, reprodukciu zvuku alebo obrazu, magnetické nosiče zvukových záznamov, gramofónové platne, automatické distribútory a mechanizmy pre prístroje na mince, registračné pokladnice, počítacie stroje, prístroje na spracovanie informácií a počítače, hasiace prístroje.

16 - Papier, lepenka a výrobky z týchto materiálov, ktoré nie sú zaradené do iných tried, tlačiarenské výrobky, potreby pre knižné väzby, fotografie, papierenské a papierenkové výrobky, lepidlá pre papierenstvo alebo domácnosť, potreby pre umelcov, písacie stroje a kancelárske potreby (okrem nábytku), učebné a vyučovacie pomôcky okrem prístrojov, plastické obaly (nezaradené do iných tried), tlačiarenské typy, štočky.

25 - Odevy, obuv, klobučnícky tovar.

28 - Hry, hračky, potreby pre gymnastiku a šport, ktoré nie sú uvedené v iných triedach, vianočné ozdoby s výnimkou osvetlenia a cukrovíniok.

35 - Propagačná činnosť, reklama, pomoc pri riadení obchodnej činnosti, obchodná administratíva, kancelárske práce, vyhľadávanie informácií v počítačových databázach, informačné služby na internete a on-line a off-line informačné služby obchodné, ekonomické a reklamné, poskytovanie informácií z počítačových databáz a on-line a off-line databázové služby týkajúce sa oblasti obchodu, ekonomiky a reklamy.

36 - Služby finančné, služby peňažné, služby v oblasti nehnuteľností, poistenie, informačné služby na internete a on-line a off-line informačné služby finančné a informačné služby týkajúce sa mobilných platieb, poskytovanie informácií z počítačových databáz a on-line a off-line databázové služby týkajúce sa oblasti financií a mobilných platieb.

37 - Stavebníctvo, opravy, inštalácie služby, montáž, údržba a opravy hardvérovej časti počítačových a dátových sietí, prevádzkovanie elektronických sietí.

38 - Telekomunikácie, telekomunikačné služby, mobilné telekomunikačné služby, mobilné transakčné služby, služby spočívajúce v priamom prepojení lokálnych i globálnych sietí so sieťou mobilných komunikačných a transakčných prístrojov a zariadení, telefónna komunikácia, komunikácia a transakcia prostredníctvom mobilných komunikačných a transakčných prístrojov a zariadení, počítačová komunikácia, komunikácia pomocou počítačových terminálov, telegrafická komunikácia, služby diaľkových konferencií, telekomunikačné služby - prevádzkovanie diskusných skupín, elektronická pošta, služby hlasovej schránky, telefonické služby, telegrafné služby, služby elektronickej nástienky, informačné kancelárie, informácie o telekomunikáciách,

telexové služby, informačné služby na internete a on-line a off-line informačné služby týkajúce sa telekomunikačných zariadení, prístrojov, sietí a prenosu a služieb spravodajských, poskytovanie informácií z počítačových databáz a on-line a off-line databázové služby týkajúce sa oblasti spravodajských informácií, šírenie elektronických tlačovín, časopisov, periodík a kníh a výmena, získavanie a šírenie informácií prostredníctvom internetu, počítačových, dátových, elektronických, telekomunikačných a informačných sietí, poskytovanie a sprostredkovanie telekomunikačných pripojení a užívateľského prístupu k internetu, počítačovým, dátovým, elektronickým, telekomunikačným a informačným sieťam, poskytovanie a sprostredkovanie prístupu na on-line a off-line informačné služby a databázy, prenos informácií z počítačových databáz, poskytovanie informácií z počítačových databáz a on-line a off-line databázové služby týkajúce sa oblasti telekomunikačných zariadení, prístrojov, sietí a prenosu, prenájom zariadení a prístrojov na prenos správ, dát, obrazových, zvukových, zvukovo-obrazových, multimediálnych a ďalších informácií, prenájom informačných a komunikačných miest, prenájom komunikačných a transakčných prístrojov a zariadení, požičiavanie a prenájom faxov, modemov a telefónov, požičiavanie a prenájom telekomunikačných zariadení, požičiavanie a prenájom komunikačných a transakčných prístrojov a zariadení, výzvy (služby poskytované rádiom, telefónom alebo inými komunikačnými prostriedkami), smerovacie a spojovacie služby pre telekomunikácie, spojenie pomocou sietí optických vlákien, prenos a sprostredkovanie prenosu správ, dát, obrazových, zvukových, zvukovo-obrazových, multimediálnych a ďalších informácií pomocou výpočtovej techniky, prenosom faxom, prenosy správ, dát, obrazových, zvukových, zvukovo-obrazových, multimediálnych a ďalších informácií faxmi, telegrafický prenos, prenášanie telegramov, prenášanie pomocou satelitných družíc, zasielanie správ, služby sprostredkovania správ, služby textových a multimediálnych správ, posielanie telegramov, sprostredkovateľská a poradenská činnosť v oblasti telekomunikácií, tlačová agentúra, tlačové kancelárie, komunikačné a transakčné služby prostredníctvom internetu, počítačových, dátových, elektronických, telekomunikačných a informačných sietí a ďalších komunikačných a transakčných prostriedkov, mobilné telekomunikačné siete, prevádzkovanie sietí zaisťujúcich prepravu, výmenu, sprostredkovanie a poskytovanie informácií ako telekomunikačná služba, telekomunikačné služby počítačových, dátových, elektronických a telekomunikačných sietí a sietí zaisťujúcich prepravu, výmenu, sprostredkovanie a poskytovanie informácií, najmä zaistenie prepravy, výmeny, sprostredkovanie a poskytovanie informácií, hlasovej, dátovej a elektronickej komunikácie, poskytovanie prístupu k sieťam a prenájomu sietí a sieťových okruhov a poskytovanie služieb súvisiacich s technickým účelom sietí patriacich do tejto triedy, vysielanie káblovej televízie, televízne vysielanie, rádiové vysielanie, rozhlasové vysielanie.

39 - Doprava, balenie a skladovanie tovaru, organizovanie ciest.

41 - Výchova, vzdelávanie, zábava, športové a kultúrne aktivity.

42 - Vedecké a technologické služby a s nimi spojený výskum a návrhy, priemyselné analýzy a výskum, návrh a vývoj počítačového hardvéru a softvéru, inštalácia, servis, aktualizácia a obnova softvérovej časti počítačových a dátových sietí, návrhy počítačových, dátových, elektronických, telekomunikačných a informačných sietí, právne služby, informačné služby na internete a on-line a off-line informačné služby právne a technické, poskytovanie informácií z počítačových databáz a on-line a off-line databázové služby týkajúce sa oblasti právnych informácií a služieb a technických informácií.

(540)



(731) Mobile Payment Association, Na Příkopě 854/14, 115 20 Praha 1, CZ;

(740) Harvan Ladislav, Ing., Bratislava, SK;

(210) 687-2004

(220) 3.3.2004

8 (511) 6, 7, 9, 35, 39, 40, 42

(511) 6 - Nádrže kovové, obalové nádoby z kovu, plech.
7 - Baliace stroje, držiaky na obrábacie stroje, kryty (ako časti strojov), ochranné kryty strojov, skrine alebo stojany ako časti strojov, skrine, podstavce, stojany pre ložiská hriadeľov, zariadenia na obrábanie.

9 - Špeciálne puzdrá na fotografické aparáty.

35 - Maloobchodná činnosť s tovarom, účtovníctvo.

39 - Skladovanie.

40 - Recyklácia odpadu, spracovanie odpadu, zváranie.

42 - Inžinierska činnosť (expertízy), výskum a vývoj nových výrobkov.

(540)



(591) modrá, sivá

(731) IMC Slovakia, s. r. o., Šebešfanová 255, 017 01 Považská Bystrica, SK;

(210) 696-2004

(220) 4.3.2004

8 (511) 3, 5

(511) 3 - Prípravky na čistenie, leštenie a brúsenie; prípravky na odmasťovanie s výnimkou prípravkov na použitie vo výrobnom procese; bieliace prípravky; prípravky na pranie a čistenie bielizne

vrátane pracích práškov a tekutých pracích prostriedkov; avivážne prípravky a antistatické prípravky na použitie v domácnosti; prípravky na umývanie riadu; mydlá vrátane mydiel tekutých; sprchové gély, kúpeľové peny; šampóny; čistiace pasty na ruky; ochranné pracovné krémy na ruky.
5 - Zdravotnícke prípravky; dezinfekčné a sanitárne prípravky; baktericídne prípravky na lekárske a zverolekárske účely; fungicídne prípravky.

(540) **Mr. MONK**

(731) Ing. Pavol Banák - Banchem, chemická výroba a obchod, Rybný trh 332/9, 929 01 Dunajská Streda, SK;

(740) Bachratá Magdaléna, Mgr., Bratislava, SK;

(210) 699-2004

(220) 4.3.2004

8 (511) 35, 36, 37, 38, 42

(511) 35 - Informácie (obchodné alebo podnikateľské), vyhľadávanie informácií v počítačových súboroch, komerčné informačné kancelárie, pomoc pri riadení obchodnej činnosti, obchodné alebo podnikateľské poradenstvo, obchodný alebo podnikateľský prieskum, obchodný manažment a podnikové poradenstvo, podpora predaja (pre tretie osoby), poradenstvo (odborné, obchodné), poradenstvo pri vedení podnikov, poradenstvo v obchodnej činnosti, reklama (on-line) na počítačovej komunikačnej sieti, rozširovanie reklamných alebo inzertných oznamov, vedenie kartoték v počítači, vyhľadávanie informácií v počítačových súboroch (pre zákazníkov), zasielanie reklamných materiálov zákazníkom, zbieranie údajov do počítačových databáz, zoraďovanie údajov v počítačových databázach.

36 - Finančné informácie, finančné poradenstvo, hypotéky (poskytovanie pôžičiek), konzultačné služby (finančné), vedenie nájomných domov, nehnuteľnosti (sprostredkovanie), nehnuteľnosti (prenájom), nehnuteľnosti (správa), oceňovanie nehnuteľností, informácie o poistení, poisťky (uzatváranie), poradenstvo v oblasti poistenia, pôžičky (financovanie), prenájom bytov, prenájom kancelárskych priestorov, prenájom nehnuteľností, realitné kancelárie, sporiteľne, správa nehnuteľností, sprostredkovanie poistenia, sprostredkovatelia nehnuteľností, úverové ústavy, úverové banky, vyberanie nájomného.

37 - Stavebné informácie, informácie o opravách, stavebníctvo (stavebná činnosť).

38 - Elektronická pošta, informačné kancelárie, počítačová komunikácia, posielanie správ, poskytovanie užívateľského prístupu do svetovej počítačovej siete.

42 - Aktualizovanie počítačových programov, architektonické poradenstvo, architektúra (architektonické služby), host'ovanie na počítačových stránkach, grafický dizajn, inštalácia počítačových programov, návrh počítačových systémov, obnovovanie počítačových databáz, počítačové programovanie, prenájom počítačového softvéru, prevod a konverzia počítačových programov a údajov, okrem fyzickej konverzie, prieskum v oblasti využitia počítačov, prieskumy (inžinierske práce), projektovanie stavieb, servis počítačových programov, prenájom počítačového soft-

véru, vypracovanie stavebných výkresov, štúdie technických projektov, projektová činnosť, tvorba softvéru, vytváranie a udržiavanie počítačových stránok (Web) pre zákazníkov.

(540)



(591) červeno-hnedá, čierna, biela
(731) Vereš Róbert, Ing., Tajovského 4, 962 32 Sliač, SK;

(210) 741-2004

(220) 8.3.2004

8 (511) 1

(511) 1 - Spojivá do betónu, chemické prípravky do betónov, chemické prísady do betónov.

(540) **SILA MYŠLIENKY V BETÓNE**

(731) BETÓNRAČIO, s. r. o., Skladová 2, 917 01 Trnava, SK;

(210) 743-2004

(220) 8.3.2004

8 (511) 2, 3, 19

(511) 2 - Farby, fermeže, laky; prípravky na odstraňovanie tapiet; nátery typu farieb na steny a stropy.
3 - Čistiace prípravky; prípravky na ručné čistenie; brúsne čistiace prípravky; cukrové mydlo; prípravky na odstraňovanie plesní; prípravky na odstraňovanie farieb a náterov; prípravky na čistenie dlažieb, betónu, domovej dlažby a prírodného kameňa; prípravky na odstraňovanie tmelov.
19 - Nekomové stavebné materiály; cementové zmesi; prípravky na vyplňanie špár, dutín a iných defektov na povrchoch alebo v dreve; cement pre obkladačky; prípravky z cementovej malty, omietky; nátery typu omietky; prípravky na opravu alebo vyhladzovanie omietok.

(540) **MOLTOFLAIR**

(731) ICI PAINTS DECO GMBH, Itterpark 2-4, D-40724 Hilden, DE;

(740) Čechvalová Dagmar, Bratislava, SK;

(210) 750-2004

(220) 26.2.2004

8 (511) 9, 41

(511) 9 - Magnetické, digitálne a optické nosiče obrazu a zvuku.

41 - Hudobné skladateľské služby; verejná produkcia hudobnej skupiny; služby poskytované hudobnou skupinou; organizovanie a ozvučovanie verejných hudobných produkcií, služby nahrávacích štúdií.

(540) **AMADEO**

(731) Jančich Anton, AMADEO / SLOVTON, Svätoplukova 275, 958 52 Žabokreky nad Nitrou, SK;

(210) 792-2004

(220) 11.3.2004

8 (511) 19, 35

(511) 19 - Kameň pochádzajúci z oblasti Balkánu, kamenárske výrobky v triede 19.
35 - Sprostredkovanie obchodu s uvedeným tovarom.

(540)



(591) čierna, krémová

(731) Ing. Adela MIRDOVÁ - ADEMI, Maurerova 15, 040 22 Košice, SK;

(740) Mišľanová Mária, Košice, SK;

(210) 892-2004

(220) 19.3.2004

8 (511) 16, 25, 35, 41

(511) 16 - Tlačoviny, knihy, časopisy, adresáre, diáre, kalendáre, tlačené publikácie, papierové propagačné materiály, prospekty, plagáty, súťažné kupóny, obalové materiály z papiera a plastických hmôt.

25 - Športové odevy, športová obuv, darčekové predmety patriace do tejto triedy.

35 - Reklamná a propagačná činnosť, sprostredkovanie reklamnej a propagačnej činnosti, vydávanie a rozširovanie reklamných materiálov, organizovanie spoločenských akcií na reklamné a komerčné účely, uverejňovanie reklamných textov, vzťahy s verejnosťou.

41 - Služby kultúry, športu a zábavy, organizovanie kultúrnych, športových a zábavných podujatí, zhromažďovanie a poskytovanie informácií v oblasti kultúry, športu, zábavy a vzdelávania, sprostredkovanie výroby rozhlasových a televíznych programov, organizovanie športových a zábavných súťaží, konferencií, vydavateľská činnosť, organizovanie súťaží na reklamné a komerčné účely, sprostredkovanie služieb športu, kultúry a zábavy.

(540)



(591) červená, šedá

(731) Slovak Telecom, a. s., Námestie slobody 6, 817 62 Bratislava, SK;

(210) 893-2004

(220) 19.3.2004

8 (511) 16, 25, 35, 41

(511) 16 - Tlačoviny, knihy, časopisy, adresáre, diáre, kalendáre, tlačené publikácie, papierové propagačné materiály, prospekty, plagáty, súťažné kupóny, obalové materiály z papiera a plastických hmôt.

25 - Športové odevy, športová obuv, darčekové predmety patriace do tejto triedy.

35 - Reklamná a propagačná činnosť, sprostredkovanie reklamnej a propagačnej činnosti, vydávanie a rozširovanie reklamných materiálov, organizovanie spoločenských akcií na reklamné a komerčné účely, uverejňovanie reklamných textov, vzťahy s verejnosťou.

41 - Služby kultúry, športu a zábavy, organizovanie kultúrnych, športových a zábavných podujatí, zhromažďovanie a poskytovanie informácií v oblasti kultúry, športu, zábavy a vzdelávania, sprostredkovanie výroby rozhlasových a televíznych programov, organizovanie športových a zábavných súťaží, konferencií, vydateľská činnosť, organizovanie súťaží na reklamné a komerčné účely, sprostredkovanie služieb športu, kultúry a zábavy.

(540)



(591) červená, šedá

(731) Slovak Telecom, a. s., Námestie slobody 6, 817 62 Bratislava, SK;

(210) 899-2004

(220) 19.3.2004

(310) 303 48 720.8/35

(320) 22.9.2003

(330) DE

8 (511) 35

(511) 35 - Prezentačné tovarov a služieb vo veľkoobchode, supermarketoch, maloobchode s potravinami a obchodných domoch, zásobovacie služby pre tretie osoby (nákup tovarov a služieb pre iné podniky), prevádzkovanie supermarketov, maloobchodu s potravinami a obchodných domov, najmä rokovanie a uzatváranie zmlúv v súvislosti s nákupom a predajom tovarov a využívaním služieb.

(540)



(591) modrá, žltá

(731) MIP METRO Group Intellectual Property GmbH & Co. KG, Metro-Strasse 1, 40235 Düsseldorf, DE;

(740) Bachratá Magdaléna, Mgr., Bratislava, SK;

(210) 970-2004

(220) 26.3.2004

8 (511) 38, 41

(511) 38 - Telekomunikačné služby, predovšetkým prenosové služby káblové, káblovo-rádiové a satelitné, poskytované prostredníctvom televízie, systémy káblovej televízie a satelitného vysielania vo formáte s vysokým rozlíšením.

41 - Zábavné služby, predovšetkým výroba a distribúcia filmov, komédií, hudobných a dramatických seriálov, dokumentárnych filmov a športových udalostí prostredníctvom a pre káblovú televíziu, televízne a satelitné vysielanie.

(540) SHO

(731) SHOWTIME Networks Inc., 1633 Broadway, New York, New York, 10019, US;

(740) Bezák Marián, Ing., Bratislava, SK;

(210) 971-2004

(220) 26.3.2004

8 (511) 38, 41

(511) 38 - Telekomunikačné služby, predovšetkým prenosové služby káblové, káblovo-rádiové a satelitné, poskytované prostredníctvom televízie, systémy káblovej televízie a satelitného vysielania vo formáte s vysokým rozlíšením.

41 - Zábavné služby, predovšetkým výroba a distribúcia filmov, komédií, hudobných a dramatických seriálov, dokumentárnych filmov a športových udalostí prostredníctvom a pre káblovú televíziu, televízne a satelitné vysielanie.

(540) SHO EXTREME

(731) SHOWTIME Networks Inc., 1633 Broadway, New York, New York, 10019, US;

(740) Bezák Marián, Ing., Bratislava, SK;

(210) 972-2004

(220) 26.3.2004

8 (511) 38, 41

(511) 38 - Telekomunikačné služby, predovšetkým prenosové služby káblové, káblovo-rádiové a satelitné, poskytované prostredníctvom televízie, systémy káblovej televízie a satelitného vysielania vo formáte s vysokým rozlíšením.

41 - Zábavné služby, predovšetkým výroba a distribúcia filmov, komédií, hudobných a dramatických seriálov, dokumentárnych filmov a športových udalostí prostredníctvom a pre káblovú televíziu, televízne a satelitné vysielanie.

(540) SHO BEYOND

(731) SHOWTIME Networks Inc., 1633 Broadway, New York, New York, 10019, US;

(740) Bezák Marián, Ing., Bratislava, SK;

(210) 1005-2004

(220) 29.3.2004

8 (511) 35, 37, 38, 42

(511) 35 - Maloobchodné služby v oblasti výpočtovej techniky; maloobchodné služby v oblasti počítačového softvéru; rozširovanie reklamných oznámení; vydávanie a aktualizovanie reklamných

materiálov; uverejňovanie reklamných textov; vydávanie reklamných alebo náborových textov; prenájom reklamných priestorov vrátane virtuálnych; poradenstvo v oblasti reklamy a propagácie; spracovanie textov; reklamná a inzertná činnosť prostredníctvom akéhokoľvek média, najmä prostredníctvom dátovej alebo informačnej siete; on-line reklama na počítačovej komunikačnej sieti; poskytovanie informácií vrátane multimedialných a iných informačných produktov všetkých druhov reklamného charakteru; prenájom reklamných informačných a komunikačných miest; sprostredkovanie v obchodných vzťahoch, automatizované spracovávanie údajov.

37 - Montáž, inštalácia, údržba a opravy výpočtovej techniky.

38 - Elektronická pošta; telefónna komunikácia; komunikácia prostredníctvom optických káblov; počítačová komunikácia; poskytovanie telekomunikačného pripojenia do svetovej počítačovej siete; poskytovanie dočasných a trvalých počítačových sietí; poskytovanie užívateľského pripojenia do svetovej počítačovej siete; prenos správ a obrazových informácií pomocou počítača; služby zabezpečujúce vstup do telekomunikačných sietí; služby diaľkových dátových prenosov; telekonferenčné služby vrátane videokonferencií.

42 - Grafický dizajn; hostovanie na webových stránkach; hostovanie počítačových serverov; správa počítačových serverov a počítačových sietí; inštalácia počítačových programov; obnovenie počítačových databáz; počítačové programovanie; poradenské služby v oblasti počítačového hardvéru; servis počítačových programov; tvorba softvéru; vytváranie a udržiavanie webových stránok pre zákazníkov; analýzy softvéru; analýzy počítačového hardvéru, projektovanie dočasných a trvalých počítačových sietí.

(540)



(591) sivá, modrá

(731) VNET, s. r. o., Repašského 2, 841 02 Bratislava, SK;

(210) 1042-2004

(220) 31.3.2004

(310) 78/308, 411

(320) 2.10.2003

(330) US

8 (511) 5

(511) 5 - Farmatické prípravky a dermatologické prípravky.

(540) VALEANT

(731) Valeant Pharmaceuticals International, 3300 Highland Avenue, Costa Mesa, California 92626, US;

(740) Čechvalová Dagmar, Bratislava, SK;

(210) 1043-2004

(220) 31.3.2004

(310) 78/308, 407

(320) 2.10.2003

(330) US

8 (511) 42

(511) 42 - Výskumná a vývojová činnosť v oblasti liečiv s výnimkou klinickej výskumnej činnosti.

(540) VALEANT

(731) Valeant Pharmaceuticals International, 3300 Highland Avenue, Costa Mesa, California 92626, US;

(740) Čechvalová Dagmar, Bratislava, SK;

(210) 1065-2004

(220) 2.4.2004

8 (511) 35, 36, 38

(511) 35 - Poskytovanie poradenských služieb vo veciach podnikania; vyhľadávanie informácií v počítačových bankových súboroch pre zákazníkov.

36 - Bankovníctvo vrátane elektronického bankovníctva; home banking; bankové služby vrátane služieb prostredníctvom elektronických komunikačných sietí a telekomunikačných sietí; vedenie účtov; klíring; finančné odhady a oceňovanie v oblasti bankovníctva; poskytovanie úverov; poskytovanie pôžičiek; investovanie do cenných papierov na vlastný účet; kapitálové investície; platobný styk a zúčtovanie; elektronický prevod kapitálu; platobné prevody vykonávané elektronicky; vydávanie a správa platobných prostriedkov, napr. platobných kariet, cestovných šekov; overovanie šekov; poskytovanie záruk; garancie, kaucie; ručenie; otváranie akreditívov; obstarávanie inkasa; uloženie a správa cenných papierov alebo iných hodnôt; poskytovanie bankových informácií; finančné analýzy a informácie; prenájom bezpečnostných schránok; prijímanie vkladov; finančný prenájom (finančný lízing); účasť na vydávaní cenných papierov a poskytovanie súvisiacich služieb; finančné poradenstvo; výkon funkcie depozitára; zmenárnská činnosť; obchodovanie na vlastný účet alebo na účet klienta s devízovými hodnotami, v oblasti termínovaných obchodov (futures) a opcí (options) vrátane kurzových a úrokových obchodov, s prevoditeľnými cennými papiermi, so zlatými a striebornými mincami, pamätnými mincami, hárkami bankoviek a so súbormi obehových mincí; vykonávanie hypotekárnych obchodov; obhospodarovanie cenných papierov klienta na jeho účet vrátane poradenstva (portfólio manažment); sprostredkovateľská činnosť v oblasti bankovníctva a poisťovníctva súvisiaca s bankovou činnosťou alebo stavebným sporením.

38 - Elektronická pošta; služby poskytované elektronickými tabuľkami - telekomunikačné služby; komunikácia a posielanie správ prostredníctvom telefónu a e-mailu; telekomunikačné spojenie cez svetovú počítačovú sieť.

(540) flexipôžička

(731) Všeobecná úverová banka, a. s., Mlynské nivy 1, 829 90 Bratislava, SK;

(740) Hojčuš Peter, Ing., Bratislava, SK;

(210) 1066-2004

(220) 2.4.2004

8 (511) 35, 36, 38

(511) 35 - Poskytovanie poradenských služieb vo veciach podnikania; vyhľadávanie informácií v počítačových bankových súboroch pre zákazníkov.

36 - Bankovníctvo vrátane elektronického bankovníctva; home banking; bankové služby vrátane služieb prostredníctvom elektronických komunikačných sietí a telekomunikačných sietí; vedenie účtov; klíring; finančné odhady a oceňovanie v oblasti bankovníctva; poskytovanie úverov; poskytovanie pôžičiek; investovanie do cenných papierov na vlastný účet; kapitálové investície; platobný styk a zúčtovanie; elektronický prevod kapitálu; platobné prevody vykonávané elektronicky; vydávanie a správa platobných prostriedkov, napr. platobných kariet, cestovných šekov; overovanie šekov; poskytovanie záruk; garancie, kaucie; ručenie; otváranie akreditívov; obstarávanie inkasa; uloženie a správa cenných papierov alebo iných hodnôt; poskytovanie bankových informácií; finančné analýzy a informácie; prenájom bezpečnostných schránok; prijímanie vkladov; finančný prenájom (finančný lízing); účasť na vydávaní cenných papierov a poskytovanie súvisiacich služieb; finančné poradenstvo; výkon funkcie depozitára; zmenárnska činnosť; obchodovanie na vlastný účet alebo na účet klienta s devízovými hodnotami, v oblasti termínovaných obchodov (futures) a opcií (options) vrátane kurzových a úrokových obchodov, s prevoditeľnými cennými papiermi, so zlatými a striebornými mincami, pamätnými mincami, hárkami bankoviek a so súbormi obehových mincí; vykonávanie hypotekárnych obchodov; obhospodarovanie cenných papierov klienta na jeho účet vrátane poradenstva (portfólio manažment); sprostredkovateľská činnosť v oblasti bankovníctva a poisťovníctva súvisiaca s bankovou činnosťou alebo stavebným sporením.

38 - Elektronická pošta; služby poskytované elektronickými tabuľkami - telekomunikačné služby; komunikácia a posielanie správ prostredníctvom telefónu a e-mailu; telekomunikačné spojenie cez svetovú počítačovú sieť.

(540) flexiúčet

(731) Všeobecná úverová banka, a. s., Mlynské nivy 1, 829 90 Bratislava, SK;

(740) Hojčuš Peter, Ing., Bratislava, SK;

(210) 1067-2004

(220) 2.4.2004

8 (511) 35, 36, 38

(511) 35 - Poskytovanie poradenských služieb vo veciach podnikania; vyhľadávanie informácií v počítačových bankových súboroch pre zákazníkov.

36 - Bankovníctvo vrátane elektronického bankovníctva; home banking; bankové služby vrátane služieb prostredníctvom elektronických komunikačných sietí a telekomunikačných sietí; vedenie účtov; klíring; finančné odhady a oceňovanie v oblasti bankovníctva; poskytovanie úverov; poskytovanie pôžičiek; investovanie do cenných papierov na vlastný účet; kapitálové investície; platobný styk a zúčtovanie; elektronický

prevod kapitálu; platobné prevody vykonávané elektronicky; vydávanie a správa platobných prostriedkov, napr. platobných kariet, cestovných šekov; overovanie šekov; poskytovanie záruk; garancie, kaucie; ručenie; otváranie akreditívov; obstarávanie inkasa; uloženie a správa cenných papierov alebo iných hodnôt; poskytovanie bankových informácií; finančné analýzy a informácie; prenájom bezpečnostných schránok; prijímanie vkladov; finančný prenájom (finančný lízing); účasť na vydávaní cenných papierov a poskytovanie súvisiacich služieb; finančné poradenstvo; výkon funkcie depozitára; zmenárnska činnosť; obchodovanie na vlastný účet alebo na účet klienta s devízovými hodnotami, v oblasti termínovaných obchodov (futures) a opcií (options) vrátane kurzových a úrokových obchodov, s prevoditeľnými cennými papiermi, so zlatými a striebornými mincami, pamätnými mincami, hárkami bankoviek a so súbormi obehových mincí; vykonávanie hypotekárnych obchodov; obhospodarovanie cenných papierov klienta na jeho účet vrátane poradenstva (portfólio manažment); sprostredkovateľská činnosť v oblasti bankovníctva a poisťovníctva súvisiaca s bankovou činnosťou alebo stavebným sporením.

38 - Elektronická pošta; služby poskytované elektronickými tabuľkami - telekomunikačné služby; komunikácia a posielanie správ prostredníctvom telefónu a e-mailu; telekomunikačné spojenie cez svetovú počítačovú sieť.

(540) flexikarta

(731) Všeobecná úverová banka, a. s., Mlynské nivy 1, 829 90 Bratislava, SK;

(740) Hojčuš Peter, Ing., Bratislava, SK;

(210) 1081-2004

(220) 2.4.2004

8 (511) 9, 16, 35, 37, 44

(511) 9 - Ďalekohľady, kontaktné šošovky, puzdrá na kontaktné šošovky, korekčné šošovky, optické lampy, obrúčky cvikrov, okuliare, puzdrá na okuliare, rámy na okuliare, okuliarové obrúčky, okuliarové rámy, okuliarové sklá, optické prístroje a nástroje, optické sklo, optické šošovky, optické výrobky, okuliare proti oslneniu, pozorovacie prístroje, presné meracie prístroje, prizmy, puzdrá na cvikre, retiazky na cvikre, retiazky na okuliare, slnečné clony, cvikre, šnúrky na okuliare, tkáčske lupy, zrkadlá (optika), zväčšovacie sklá, buzoly, kompas.

16 - Firemné listiny, piernický tovar, papierové propagačné materiály, informačné brožúry, fotografie, katalógy, kalendáre, mapy, knihy, noviny, časopisy, tlačivá a kancelárske potreby uvedené v triede 16, kancelárska technika uvedená v triede 16, náhradné diely a príslušenstvo kancelárskej techniky uvedené v triede 16.

35 - Maloobchodné služby s ďalekohľadmi, kontaktnými šošovkami, puzdrami na kontaktné šošovky, s korekčnými šošovkami, optickými lampami, obrúčkami cvikrov, okuliarmi, s puzdrami na okuliare, rámami na okuliare, s okuliarovými obrúčkami, okuliarovými rámami, okuliarovými sklami, optickými prístrojmi a nástrojmi, optickým sklom, optickými šošovkami, optickými výrobkami, okuliarmi proti oslneniu, pozorovacími

prístrojmi, s presnými meracími prístrojmi, prí-
zmami, s puzdrami na cvikre, retiazkami na cvik-
re, retiazkami na okuliare, slnečnými clonami,
cvikrami, šnúrkami na okuliare, tkáčskymi lupami,
zrkadlami, zväčšovacími sklami, buzolami,
kompasmi, činnosti reklamnej agentúry, rozširo-
vanie, vydávanie a aktualizovanie reklamných
materiálov, prenájom reklamných priestorov
a plôch, prenájom reklamných materiálov, zá-
sielkové reklamné služby, uverejňovanie rekl-
mných textov, prenájom kancelárskych strojov
a zariadení, aranžovanie výkladov, analýzy ná-
kladov, inzertné činnosti, obchodný alebo podni-
kateľský prieskum, poradenstvo v obchodnej
činnosti, prenájom kancelárskych strojov a zaria-
dení, obchodný manažment a podnikové pora-
denstvo, organizovanie výstav na obchodné a re-
klamné účely, odborné obchodné poradenstvo,
prieskum trhu, prieskum verejnej mienky, sekre-
társke služby, účtovníctvo, vedenie účtovných
kníh, marketingové štúdie.

37 - Oprava a údržba ďalekohľadov, kontaktných
šošoviek, puzdier na kontaktné šošovky, korekč-
ných šošoviek, optických lúčok, obrúčok cvikrov,
okuliarov, puzdier na okuliare, rámov na okulia-
re, okuliarových obrúčok, okuliarových rámov,
okuliarových skiel, optických prístrojov a nástro-
jov, optických skiel, optických šošoviek, opti-
ckých výrobkov, okuliarov proti oslneniu, pozor-
ovacích prístrojov, presných meracích prístro-
jov, príziem, puzdier na cvikre, retiazok na cvik-
re, retiazok na okuliare, slnečných clôn, cvikrov,
šnúrok na okuliare, tkáčskych lúp, zrkadiel,
zväčšovacích skiel, buzol, kompasov.

44 - Služby optikov, vyšetrenie ostroty zraku.

(540)



(731) Mgr. Daniel FABIAN - OPTIK CENTRUM,
Dolný Šianec 12, 911 01 Trenčín, SK;

(740) Gruber Dalibor, Ing., Košice, SK;

(210) 1087-2004

(220) 2.4.2004

8 (511) 35, 36, 43

(511) 35 - Organizovanie komerčných alebo reklam-
ných výstav a veľtrhov; organizovanie výstav na
komerčné alebo reklamné účely; rozširovanie re-
klamných materiálov zákazníkom (letáky, pro-
spekty, tlačivá, vzorky); vydávanie a aktualizov-
vanie reklamných materiálov; prenájom rekl-
mných plôch.

36 - Prenájom kancelárskych priestorov; prená-
jom nehnuteľností.

43 - Prevádzkovanie ubytovania.

(540)



(591) zelená

(731) INCHEBA, a. s., Viedenská cesta č. 3-7, 851 01
Bratislava, SK;

(210) 1142-2004

(220) 7.4.2004

8 (511) 6, 18, 20

(511) 6 - Dvere kovové, posuvné dvere kovové, lame-
ly, vložky, tenké doštičky (kovové), kovové vo-
diace lišty do posuvných dverí, kovové predeľo-
vacie priečky, kovové rámy, kovové dverové rá-
my, zárubne z kovu.

18 - Dvere s výnimkou kovových, dverové rámy
s výnimkou kovových, dvere posuvné s výnim-
kou kovových.

20 - Nábytok drevený aj kovový, paravány, zá-
steny (nábytok), pevne zabudované skrine a skri-
ňové zostavy, vstavaný nábytok, šatníky drevo -
- kov, skrine a skriňové zostavy drevo - kov - sklo.

(540)



(591) čierna, bordová

(731) Hilkovič, s. r. o., Včelárska 1, 971 01 Prievidza, SK;

(210) 1151-2004

(220) 7.4.2004

8 (511) 30

(511) 30 - Pečivo.

(540)



(731) BEAS, a. s., Gočárova 1620, 50 101 Hradec Krá-
lové, CZ;

(740) Harvan Ladislav, Ing., Bratislava, SK;

(210) 1208-2004

(220) 14.4.2004

8 (511) 38, 41

(511) 38 - Televízne vysielanie všetkých druhov prog-
ramov, informačné kancelárie, tlačové kancelá-
rie, prenájom prístrojov na prenos správ, posky-
tovanie audiotextových telekomunikačných slu-
žieb, poradenské služby, týkajúce sa uvedených
služieb.

41 - Tvorba televíznych programov, tvorba pub-
licistických, spravodajských, zábavných a vzde-
lávacích programov, organizovanie zábavných,
kultúrnych, športových a vzdelávacích podujatí;
organizovanie vedomostných alebo zábavných
súťaží, organizovanie plesov, organizovanie sú-
ťaží krásy, rezervácie vstupeniek, zábavné parky,
požičiavanie filmových premietačiek a príslušen-
stva, služby filmových a nahrávacích štúdií, pre-
nájom dekorácií, zverejňovanie textov okrem re-
klamných, vydávanie textov s výnimkou rekl-
mných alebo náborových, prenájom audionahrá-
vok, požičiavanie filmov, filmová tvorba, služby
agentúr sprostredkovávajúcich divadelných, kon-
certných a vartných umelcov, vydávanie kníh,
časopisov, novín a iných periodických publikácií,
divadelné predstavenia, tvorba divadelných alebo
iných predstavení, televízna zábava, prenájom

divadelných dekorácií, umelecké módné agentúry, výchovno-zábavné klubové služby, organizovanie a vedenie kolokvií, organizovanie a vedenie konferencií, organizovanie a vedenie kongresov, informácie o výchove a vzdelávaní; informácie o možnostiach rozptýlenia, informácie o možnostiach zábavy, organizovanie kultúrnych alebo vzdelávacích výstav, služby klubov zdravia, služby a zábava poskytované v prázdninových táboroch, organizovanie lotérií, organizovanie živých vystúpení, živé predstavenie, plánovanie a organizovanie večierkov, služby nahrávacích štúdií, prenájom videopások, organizovanie a vedenie seminárov, organizovanie a vedenie sympózií, tvorba videofilmov, strihanie videopások, usporadúvanie a prevádzkovanie nekomerčných výstav, informácie o móde, reportérske služby, spravodajské služby, poradenské služby, týkajúce sa uvedených služieb.

(540) SHOW NAD ZLATO

- (731) Slovenská televízna spoločnosť, s. r. o., Okružná 18/10, 900 82 Blatné, SK;
 (740) Fajnorová Mária, Ing., Bratislava, SK;

(210) 1209-2004

(220) 14.4.2004

8 (511) 38, 41

(511) 38 - Televízne vysielanie všetkých druhov programov, informačné kancelárie, tlačové kancelárie, prenájom prístrojov na prenos správ, poskytovanie audiotextových telekomunikačných služieb, poradenské služby, týkajúce sa uvedených služieb.

41 - Tvorba televíznych programov, tvorba publicistických, spravodajských, zábavných a vzdelávacích programov, organizovanie zábavných, kultúrnych, športových a vzdelávacích podujatí; organizovanie vedomostných alebo zábavných súťaží krásy, rezervácie vstupeniek, zábavné parky, požičiavanie filmových premiatáčiek a príslušenstva, služby filmových a nahrávacích štúdií, prenájom dekorácií, zverejňovanie textov okrem reklamných, vydávanie textov s výnimkou reklamných alebo náborových, prenájom audionahrávkov, požičiavanie filmov, filmová tvorba, služby agentúr sprostredkovávajúcich divadelných, koncertných a varietných umelcov, vydávanie kníh, časopisov, novín a iných periodických publikácií, divadelné predstavenia, tvorba divadelných alebo iných predstavení, televízna zábava, prenájom divadelných dekorácií, umelecké módné agentúry, výchovno-zábavné klubové služby, organizovanie a vedenie kolokvií, organizovanie a vedenie konferencií, organizovanie a vedenie kongresov, informácie o výchove a vzdelávaní; informácie o možnostiach rozptýlenia, informácie o možnostiach zábavy, organizovanie kultúrnych alebo vzdelávacích výstav, služby klubov zdravia, služby a zábava poskytované v prázdninových táboroch, organizovanie lotérií, organizovanie živých vystúpení, živé predstavenie, plánovanie a organizovanie večierkov, služby nahrávacích štúdií, prenájom videopások, organizovanie a vedenie seminárov, organizovanie a vedenie sympózií, tvorba videofilmov, strihanie vi-

deopások, usporadúvanie a prevádzkovanie nekomerčných výstav, informácie o móde, reportérske služby, spravodajské služby, poradenské služby, týkajúce sa uvedených služieb.

(540) ŠOU NAD ZLATO

- (731) Slovenská televízna spoločnosť, s. r. o., Okružná 18/10, 900 82 Blatné, SK;
 (740) Fajnorová Mária, Ing., Bratislava, SK;

(210) 1256-2004

(220) 16.4.2004

8 (511) 3, 9, 11, 12, 16, 18, 24, 25, 28, 30, 32, 33, 34, 35, 36, 38, 39, 41, 43, 44

(511) 3 - Voňavkárské výrobky; voňavky; voňavé zmesi; éterické esencie, éterické esenciálne oleje; aromatické látky - esencie; aromatické látky a príchuťi do zákuskov a do nápojov (esencie, esenciálne oleje); mentolová esencia - éterický olej; badiánová esencia; éterické oleje z cédrového dreva; citrónové éterické oleje; mandľový olej; jasmínový olej; bergamotový olej; gaultierový olej; toaletné, kozmetické prípravky a potreby; kozmetické prípravky určené na starostlivosť o pleť; tuky, oleje, vazelíny na kozmetické účely; kozmetické krémy; čistiacie mlieka na kozmetické, toaletné účely; toaletné vody; pleťové vody na kozmetické účely; pleťová voda po holení; skrášľovacie masky - kozmetické prípravky; mandľové mlieko na kozmetické účely; adstringentné prípravky na kozmetické účely; kozmetické opaľovacie prípravky; bieliace prípravky na kozmetické účely; bieliace krémy na pokožku; kozmetické taštičky; vata, vatové tyčinky, tampóny na kozmetické účely; obrúsky napustené pleťovým tonikom; kozmetické farby; farbivá na toaletné účely; spojivá - lepidlá na kozmetické účely; prípravky na odstraňovanie farby; mydlá, mydielka; mydlá proti poteniu tela, proti poteniu nôh; dezinfekčné, dezodoračné mydlá; medicínálne mydlá; mandľové mydlo; holiace prípravky; mydlá na holenie; kozmetické prípravky do kúpeľa; kúpeľové soli s výnimkou solí na liečebné účely; dezodoranty na osobnú potrebu; prípravky proti poteniu; prípravky na čistenie zubov, na čistenie umelých chrupov; ústne vody, nie na lekárske účely; spreje na osvieženie dychu; šampóny; vlasové vody; pomády na kozmetické účely; pomády, vosky na fúzy; lak na vlasy; farbivá alebo tónovače na vlasy; farby na fúzy a brady; peroxid vodíka na kozmetické účely; prípravky na kučeračenie vlasov; neutralizačné prípravky pri trvalej ondulácii; lepiace prípravky na lepenie umelých vlasov; prípravky na líčenie, líčidlá; prípravky na odstraňovanie líčidla; puder, práškový mejkap; rúže; lesky na pery, leštiaca červeň; kozmetické ceruzky; kozmetické prípravky na obočie; ceruzky na obočie, obočenky; kozmetické prípravky na mihalnice; špirála na riasy, maskara; umelé mihalnice; lepidlá na nalepovanie umelých mihalnic; ošetrovacie prípravky na nechty; laky na nechty; prípravky na odstránenie lakov; umelé nechty; ozdobné kozmetické obtačky; kozmetické prípravky na zoštíhlenie; depilačné prípravky; depilačný vosk; pemza; náhradné náplne do uvedených tovarov.

9 - Počítač - zápisník (notebook); počítače, osobné počítače a príslušenstvo k nim; tlačiarne k počítačom; počítačové stroje; počítačové klávesnice; nahrané počítačové programy, počítačový softvér; nahrané operačné programy; pamäte počítačov; periférne zariadenia počítačov; magnetické páskové jednotky do počítačov; monitory (počítačový hardvér); podložky pod myši; myši (informatika); navigačné prístroje vozidiel (palubné počítače); zariadenia na spracovanie údajov; elektronické diáre; čítacie zariadenia (informatika); elektronické publikácie (stiahnuté z telekomunikačnej siete); elektronický vreckový slovník - prekladový; snímače (zariadenia na spracovanie údajov), skenery; vrecková kalkulačka; audio- a videoprijímače; zariadenia na prenášanie zvuku; televízne prijímače; rádiá; zosilňovače; zvukové nahrávacie zariadenia; zvukové prehrávacie zariadenia, prehrávače; prehrávač kompaktných diskov; prenosný prehrávač; kazetový prehrávač; magnetofóny; autorádiá; pásky na zvukové nahrávanie; pásky so zvukovými nahrávkami; gramofóny; gramofónové platne; optické čítače; audio- a audiovizuálne nosiče - nahrané aj nenahrané; kompaktné disky; magnetické médiá; magnetické disky; zvukové nahrávky na diskoch; nosiče zvukových nahrávok; optické nosiče údajov; optické disky, optické kompaktné disky; zábavné zariadenia prispôbené na fungovanie len spolu s televíznymi prijímačom; videohry; hudobné automaty (uvádzané do činnosti vhođením mince); mechanizmy na mincové zariadenia; videokamery; videokazety; videopásky; fotoaparáty; hologramy; diapozitívy; exponované filmy; kinofilmy (exponované); kinematografické kamery; kreslené filmy; prístroje na zaznamenávanie času; potápačské prístroje; potápačské skafandre, kombinézy; plávacie kolesá, pásy, vesty; dýchacie prístroje na plávanie pod vodou; potápačské rukavice; tampóny do uší pre potápačov; sponky na nos pre plavcov a potápačov; záchranné zariadenia a prístroje na záchrany; záchranné člny; záchranné pásy; záchranné plachty; záchranné vesty; kompas; slnečné okuliare; zabezpečovacie zariadenia proti odcudzeniu; svetelné reklamné tabule; neónové reklamy; informačné tabule elektronické; odrušovače (elektrotechnika); elektrické meracie zariadenia; skriňové rozvádzače (elektrina); fakturovacie stroje; vysielače, vysielačie zariadenia (telekomunikácie); telefónne prístroje; videotelefóny; prenosný telefón; rádiotelefónne zariadenia; telefónny záznamník; telefónne mikrofóny; faxy; náhradné diely, časti a súčasti na uvedené tovary; obaly, puzdrá a stojany na uvedené tovary.

11 - Prístroje na vytváranie vln; fontány; zariadenia a stroje na čistenie, filtrovanie alebo úpravu vody; prístroje na chlôrovanie vody v bazénoch; kúpeľňové armatúry; kúpeľňové obloženie; sprechy; sprchovacie kabíny; sprchovacie kúty; umývadlá; kúpacie vane; vaňové zariadenie; kúpeľové vane; inštalacný materiál na vane; armatúry ako vaňové príslušenstvo; podložky, vodovodné tesniace krúžky; saunovacie zariadenia a zariadenia do sauny; naparovacie prístroje (sauna); prenosné kabíny na parné kúpele; príslušenstvo na teplovzdušný kúpeľ; vane na sedacie kúpele; solária ako prístroje; inhalačné prístroje s výnimkou prístrojov na lekárske účely; bojlerov,

ohrievače vody s výnimkou bojlerov ako častí strojov; špirály ako časti destilačných, ohrievacích a ochladzovacích zariadení; klimatizačné prístroje a zariadenia; elektrické ventilátory (stolové); prístroje na chladenie vzduchu; vetracie zariadenia; zariadenia na osvieženie vzduchu; nápojové chladničky; lampy na čistenie vzduchu od baktérií (germicídne); bicyklové svetlá, svietidlá; teplovodné vykurovacie zariadenia; žiarice; vyhrievané elektrické podušky, prikrývky s výnimkou podušiek na lekárske účely; elektrické aj neelektrické ohrievače na nohy, nánožníky; pece (na rozličné účely), sporáky, piecky, rúry s výnimkou laboratórných a na experimentálne účely; kachle; kozuby, domové kozuby; ražne; komínové rúry, dymovody; variče; pekáč, otočný roš; grily; náhradné diely, časti a súčasti na uvedené tovary; obaly, puzdrá a stojany na uvedené tovary patriace do tejto triedy.

12 - Dopravné prostriedky na pohyb po zemi, vode a koľajniciach, vo vzduchu; automobilové obývacie prívesy, karavany; bicykle, motocykle; mopedy; mikrolitrazné automobily (kabinové skútre); batožinové kufre na motocykle; vozíky na nákupy; vozíky na batožinu; vozíky na kufre; trojkoľky, trojkolesové vozíky; dvojkoľkové vozíky, aj ručné; golfové vozíky; lyžiarske vleky; sane ako dopravný prostriedok; sánky; snehové skútre (snehové vozidlá); vodné dopravné prostriedky; lode, lodky; člny; veslá; jachty; kompy; vzdušné dopravné prostriedky; obojživelné lietadlá, obojživelníky - hydroplány (klzáky); vzducholode, balóny; visutá lanová dráha; zariadenia lanovej dráhy; lanovky; sedačkové výťahy; náhradné diely, časti a súčasti na uvedené tovary; obaly, puzdrá a stojany na uvedené tovary patriace do tejto triedy.

16 - Kancelárske potreby s výnimkou nábytku; obálky, obaly (papierovú tovar); tabule na zapichovanie oznamov; ceruzky; perá; prepisovačky; papierovú tovar; papierové zástavy, vlajky; štítky (papierové nálepky); nálepky, lepiace štítky; etikety s výnimkou textilných; knihy; brožované knihy, brožúry; účtovné knihy; väzby na knihy; záložky, stužky do kníh; knižné zarážky; knihárske kostice; plátna na knihárske účely; knihárske nite; knihárske plátno, súkno; kníhviazačský materiál; knihárske látky; publikácie; noviny; periodiká, časopisy tlačoviny; kalendáre, trhacie kalendáre; komiksy; spevníky; ročenky; príručky; prospekty; katalógy; obežníky; predtlač; oznámenia; priesvitky (papierovú tovar); reklamné tabule z papiera, kartónu alebo lepenky; pútače z papiera alebo lepenky; planogramy; tlačivá, formuláre; zoznamy; tlačené časové plány a harmonogramy, vytlačené cestovné poriadky; diagramy; hektografy; počítačie, aritmetické tabuľky; papierové alebo kartónové tabuľky; blahoprajné pohľadnice; fotografie; zariadenia na rámovanie fotografií; zariadenia na fotomontáže; stojany na fotografie; albumy; atlasy; mapy; zemepisné, geografické mapy; glóbusy; obrazy; obrazy (malby), zarámované aj nezarámované; olejotlače; litografie; umelecké litografie; rytiny; tlač (rytina); grafiky, grafické reprodukcie, zobrazenia; portréty; plagáty; poštové hracie pohľadnice; poštové známky; architektonické modely, makety; maľovanky; stolové papierové prestieranie - obrúsky; papierové podložky na stôl

(anglické prestieranie); papierové obrusy, prikrývky na stôl; papierové vreckovky; papierové utierky na tvár; papierové obrúsky, ručníky; papierové obrúsky na odstraňovanie šminiek, mejkapu; papierové utierky; toaletný papier; papierové servítky; papierové podbradníky; papierové podložky pod poháre; materiály na pečatenie; vrecká do mikrovlnných rúr; jednorazové plienkové nohavičky z papiera alebo buničiny; detské plienky z papiera a buničiny; papierové podbradníky; baliaci papier; baliace materiály na báze škrobu; bublinové obaly z plastických materiálov (na balenie); fólie z regenerovanej celulózy na balenie; plastové fólie na balenie; plastové fólie, naťahovacie na paletizáciu; viskózové fólie na obalovanie; vrecia, vrecká z papiera alebo plastických materiálov; vrecká na odpadky z papiera alebo plastických materiálov; obaly, puzdrá na doklady, na pasy; puzdrá na šekové knižky; lepenkové alebo papierové škatule; lepenkové alebo papierové obaly na fľaše; papierové obaly na mliečne výrobky; škatule na klobúky z lepenky; náhradné diely, časti a súčasti na uvedené tovary; náhradné náplne do uvedených tovarov; obaly, puzdra a stojany na uvedené tovary patriace do tejto triedy.

18 - Cestovné kufre, tašky, aj kožené; kufre; kufre kožené a potiahnuté kožou, z vulkanfíbru; lodné kufre; aktovky, kufríky; kufrík s toaletnými potrebami; diplomatické kufríky; držiaky na kufre; školské tašky (aktovky); tašky na kolieskach; nákupné tašky; sieťky na nákupy; tašky na nosenie detí; plážové tašky; vaky pre horolezcov a turistov; batohy; chlebníky; torby, poľovnícke tašky; kabelky; kabelkové rámy; retiazkové taštičky s výnimkou taštičiek z drahých kovov; peňaženky, mešteký na peniaze, nie z drahých kovov; puzdra na navšteviny; kľúčienky (kožená galantéria); tašky na náradie; kožené alebo kožou potiahnuté škatule; kožené škatule na klobúky; vrecká z kože na balenie; obaly na hudobné nástroje; cestovné obaly na šaty; obaly na dáždňiky; dáždňiky; slnečníky; rúčky, palice, krúžky, rebrá, kostry na dáždňiky a slnečníky; horolezcké palice; palice (na podporu pri chôdzi); rúčky na vychádzkové palice; náhradné diely, časti a súčasti na uvedené tovary; obaly, puzdrá a stojany na uvedené tovary patriace do tejto triedy.

24 - Látky na bielizeň; plátenná bielizeň; textilné vreckovky; textilné podšívky; textilné klobúkové podšívky; textilie na obuv; látky na vložky do topánok; posteľná bielizeň; lôžkoviny; plachty; obliečky, povlaky na podušky, vankúše aj ozdobné; obliečky, povlaky na matrace (posteľná bielizeň); prikrývky a pokrývky na posteľ; páperové prikrývky, periny; prikrývky (väčšinou prešívane); spacie vaky nahrádzajúce prikrývky; posteľné pokrývky z papiera; cestovné prikrývky; plédy; štóly; stolová bielizeň, stolové textilie; obrusy, prikrývky, behúne na stôl s výnimkou papierových; obrúsky (textilné prestieranie); podložky na stôl s výnimkou papierových (anglické prestieranie); prestieranie - podložky pod poháre alebo tanier; utierky na riad; textilné utierky, obrúsky; kúpeľňové textilie s výnimkou oblečenia; umývacie rukavice; textilné obrúsky na odstraňovanie líčidla, šminiek; textilné utierky na tvár; obaly, puzdrá a stojany na uvedené tovary patriace do tejto triedy.

25 - Oblečenie; odevy; oblečenie z imitácie kože; oblečenie z kože; vrchné ošatenie; konfekcia odevy; nepremokavý odev; kožušiny (oblečenie); zvrchníky; kabáty; saká, bundy; kostýmy, obleky; peleríny; plášte; plášte (dámske, lemované kožušinou); krátke kabátiky; krátke kabáty s kapucňou (teplé); gabardénové plášte; kapucne; kožušinové štóly; kombinézy (oblečenie); uniformy; maškarné kostýmy; zástery; podpinky; gamaše; kravaty; náprsenky; livreje; manipuly; mantila; rúcha, ornáty; sárí; tógy; šerpy; oblečenie z papiera; podbradníky, nie z papiera; pracovné plášte; šaty; sukne; nohavice; krátke, jazdecké alebo spodné nohavice; mitra (klobúk); opasky; opasky na doklady a peniaze (súčasť oblečenia); pleteniny (oblečenie); pletiarisky tovar; svetre; pulóvre; pletené svetre; podšívky (časti odevov); tričká; košele; sedlá na košele, blúzky alebo na dámske šaty; goliere; snímateľné goliere; manžety (časti odevov); ponožky; pančuchy; pančuškové nohavice; päty pančúch; pančuchy absorbujúce pot; podväzky na ponožky alebo pančuchy; bielizeň; osobná bielizeň; bielizeň zabraňujúca poteniu; body (bielizeň); tielka, vesty; pyžamá; podprsenky; ramienka na dámskej bielizni; živôtky, korzety; kombiné; šnurovačky; spodničky; pánske spodky; detská výbavička; detské nohavičky; detské plienky, textilné; látkové plienky; pokrývky hlavy; čiapky; klobúky; klobúkové kostry; baretky; cylindre; turbany; šilty na pokrývky hlavy; chrániče uší (proti chladu, ako pokrývka hlavy); šatky, šály, závoje; závoj - čipková šatka; čelenky; šály; šály uviazané pod krkom; vlnené šály; boa (kožušinová alebo perová ozdoba okolo krku); rukavice; palčiaky; rukávniky; športové tričká, dresy; cyklistické oblečenie; športová obuv; topánky na šport; futbalová obuv a štople na ňu; futbalové topánky (kopačky); lyžiarske topánky; gymnastické cvičky; gymnastické (telocvičné) dresy; kombinézy na vodné lyžovanie; oblečenie pre motoristov; potné vložky; zápästky; vesty pre rybárov; plážové oblečenie; plážová obuv, šľapky na kúpanie; plavky na kúpanie; kúpacie plášte; župany; sprchovacie, kúpacie čiapky; obuv; topánky; šnurovacie topánky; celé topánky; vysoká obuv; dreváky; espadrily (letná obuv s plátenným zvrškom a podošvou z prírodného materiálu); papuče; sandále; galoše; nánožníky (nie elektricky vyhrievané); protišmykové pomôcky na obuv; podošvy na obuv; vnútorné podošvy; kovové časti na obuv; špičky na obuv; prešívacie remienky na obuv (na spájanie zvrškov a podošiev šitej obuvi); rámy na obuv; zvršky na obuv; podpätky; vrecká na odevy; vreckovka ozdobná (súčasť oblečenia); náhradné diely, časti a súčasti na uvedené tovary; obaly, puzdrá a stojany na uvedené tovary patriace do tejto triedy.

28 - Hry; stolové hry; spoločenské hry; mahjongs (čínska spoločenská hra so 144 kameňmi); dáma (hra); šachové hry; šachovnice; hracie kocky; domino (kocky); lurč (hra s kockami); pohár na kocky; hracie karty; karty na bingo; hracie žetóny; puzzle; stoly na stolný tenis; stoly na stolový futbal; ruletové kolo; hračky; autá (hračky); hračkárske vozidlá diaľkovo ovládané; modely automobilov; medvedíky (hračky); plyšové hračky; bábiky; šaty pre bábiky; detské fľaše pre

nápoje; pivo; výťažky z chmeľu na výrobu piva; sladové pivo; zázvorové pivo; pivná mladinka.

33 - Alkoholické nápoje s výnimkou piva; alkoholické nápoje obsahujúce ovocie; alkoholické výťažky z ovocia; liehoviny; destilované nápoje; likéry; liehové esencie; liehové výťažky; aperitívy; koktaily; alkohol z ryže; anízový likér; arak; brandy, vínovica; curaçao

(pomarančový likér); likéry, pálenky; digestívy (horké likéry); džin; griotka; alkoholický hruškový mušt; alkoholické jablčné mušty; medovina; mentolový likér; rum; saké; víno; vodka; vodnár - víno; whisky.

34 - Cigarety; krátke cigary; cigarety obsahujúce cigaretové náhradky s výnimkou cigariet na lekárske účely; cigaretové filtre; cigaretový papier, bloky, zväzky cigaretových papierikov; cigaretové násadky s výnimkou násadiet z drahých kovov; cigaretové náustky; vreckové strojčky na krútenie cigariet; kazety na cigarety s výnimkou kaziet z drahých kovov; náustky z jantáru na cigarové alebo cigaretové špičky; cigary; odrezávače na cigarové špičky (kutery); cigarové násadky s výnimkou násadiet z drahých kovov; kazety na cigary s výnimkou kaziet z drahých kovov; škatuľka na cigary (udržiujúca vlhkosť); tabak; šnupavý tabak; žuvací tabak; vrecúška na tabak; dózy na tabak s výnimkou dóz z drahých kovov; byliny na fajčenie; tabatierky s výnimkou tabatierok z drahých kovov; fajky; absorpčný papier do fajok; čističe na fajky; stojany na fajky; zápalky; zápalkové škatuľky s výnimkou škatuliek z drahých kovov; držiaky na zápalky s výnimkou držiakov z drahých kovov; zapaľovače pre fajčiarov; zásobníky s plynom do zapaľovačov; kresadlá; pľuvadlá pre konzumentov tabaku; popolníky s výnimkou popolníkov z drahých kovov; náhradné diely, časti a súčasti na uvedené tovary; náhradné náplne do uvedených tovarov; obaly, puzdrá a stojany na uvedené tovary patriace do tejto triedy.

35 - Sprostredkovanie obchodu s tovarom; maloobchodné služby s chemikáliami, lepidlami, farbami, lakmi, kovovými fóliami, farmaceutickými a zverolekářskými prípravkami, prostriedkami, výrobkami, dietetickými látkami, kozmetickými a toaletnými prípravkami a prostriedkami, drogériou, kovmi, strojmi a obrábacími strojmi, ručnými nástrojmi a náradím, počítačmi a ich príslušenstvom, kúpeľňovým zariadením, saunami a ich časťami, príslušenstvom k nim, kozubami, ražňami, dopravnými prostriedkami, kancelárskymi potrebami, papierickým tovarom, tlačovinami, knihami, papierovými výrobkami, drahými kovmi, šperkmi, hodinárskymi výrobkami, drahokamami, hudobnými nástrojmi, plastickými hmotami a výrobkami z nich, nekovovými stavebnými materiálmi, domácimi potrebami, koženou galantériou, obalmi, nábytkom a príslušenstvom k nemu, látkami, posteľnou bielizňou, odevmi, obuvou, hrami, hračkami, športovými potrebami, potravinami a nápojmi, cigaretami, cigarami, potrebami pre fajčiarov, maloobchodné služby obchodných domov, supermarketov; reklama; reklamné agentúry; on-line reklama na počítačovej komunikačnej sieti; rozhlasová reklama; televízna reklama; organizovanie komerčných alebo reklamných výstav a veľtrhov; predvádzanie tovaru; predvádzanie (služby modeliek)

na reklamné účely a podporu predaja; zásielkové reklamné služby; rozširovanie reklamných alebo inzertných oznamov; rozširovanie reklamných materiálov zákazníkom - letáky, prospekty, tlačivá, vzorky; rozširovanie vzoriek; vydávanie a aktualizovanie reklamných materiálov; vydávanie reklamných alebo náborových textov; príprava inzertných stĺpcov; lepenie plagátov; aranžovanie výkladov; podpora predaja (pre tretie osoby); prenájom reklamného času vo všetkých komunikačných médiách; prenájom reklamných materiálov; prenájom reklamných priestorov; prenájom reklamných plôch; komerčné informačné kancelárie; poskytovanie obchodných alebo podnikateľských informácií; zbieranie údajov do počítačových databáz; vyhľadávanie informácií v počítačových súboroch (pre zákazníkov); poradenské služby v oblasti obchodného alebo podnikateľského riadenia; poradenstvo pri vedení podnikov; obchodný alebo podnikateľský prieskum; prieskum trhu; marketingové štúdie; vzťahy s verejnosťou (prieskum vzťahov medzi podnikmi, inštitúciami a spoločenským prostredím); administratívna správa hotelov; sprostredkovateľne práce.

36 - Realitné kancelárie; prenájom nehnuteľností; správa nehnuteľností; sprostredkovatelia nehnuteľností; bytovacie kancelárie (byty); prenájom bytov, izieb; vedenie nájomných domov; služby v oblasti finančnictva; finančné analýzy; finančné poradenstvo, finančné konzultačné služby; finančný lízing; colné služby; bankovníctvo; zmenárenské služby; pôžičky (financovanie); hypotéky (poskytovanie pôžičiek); organizovanie dobročinných zbierok, zbieranie peňazí na dobročinné účely; organizovanie zbierok; uzatváranie poisťiek; dôchodkové fondy; sprostredkovanie uvedených služieb.

38 - Informačné, tlačové kancelárie; komunikácia mobilnými telefónmi; prenos správ a obrazových informácií pomocou počítača; počítačová komunikácia; elektronická pošta; poskytovanie telekomunikačného pripojenia do svetovej počítačovej siete; poskytovanie užívateľského prístupu do svetovej počítačovej siete; rozhlasové vysielanie; televízne vysielanie; vysielanie káblovej televízie; sprostredkovanie uvedených služieb.

39 - Služby v doprave a preprave; organizovanie okružných plavieb; organizovanie okružných výletov; organizovanie ciest, exkurzií; turistické kancelárie s výnimkou kancelárií poskytujúcich rezerváciu hotelového ubytovania; turistické prehlídky, sprevádzanie turistov; preprava turistov; sprostredkovanie prepravy; informácie o preprave; rezervácia zájazdov; rezervácia (v doprave); doručovacie služby, kuriérské služby (dokumenty alebo tovar); preprava cenností; doručovanie tovaru; doručovanie balíkov; distribúcia tovaru na dobierku; doručovanie novin a časopisov; prepravné služby; rezervácia miestieniek na cestovanie; nosenie batožín; služby vodičov; dovoz, doprava; osobná doprava; autobusová doprava; automobilová preprava; kamiónová nákladná doprava; prenájom automobilov; parkovanie automobilov - služby; prenájom vozidiel; železničná preprava; lodná doprava; lodná preprava tovaru; riečna doprava, preprava; služby poskytované výletnými loďami; lodná trajektová doprava; dopravovanie vlečnými člmi, remorkáž; sprost-

redkovanie námornej dopravy; sprostredkovanie prenájmu lodí; prenajímanie plavidiel (člnov, lodí); prenájom potápačských oblekov; požičiavanie potápačských skafandrov; prenájom potápačských zvonov; uskladňovanie plavidiel (člnov, lodí); vzdušná doprava; pilotovanie (riadenie lietadiel); rozvod vody, zásobovanie vodou; taxi služba; záchranné služby; prenájom dopravných prostriedkov; prenájom koní; skladovanie; skladovanie tovaru; sprostredkovanie uvedených služieb.

41 - Informácie o možnostiach rekreácie; informácie o možnostiach rozptýlenia, zábavy; informácie o výchove a vzdelávaní; služby pre oddych a rekreáciu; kluby zdravia [telesné cvičenia]; prevádzkovanie golfových ihrísk; prevádzkovanie športových zariadení; služby v kempingoch so športovým programom; telesné cvičenie; služby športovísk; výcvik; gymnastický výcvik; praktický výcvik, cvičenie [ukážky]; organizovanie športových súťaží; meranie času na športových podujatiach; požičiavanie športového výstroja s výnimkou dopravných prostriedkov; prenájom potápačského výstroja; prenájom štadiónov; prenájom tenisových kurtov; výchovno-zábavné klubové služby; školenie; služby poskytované prázdninovými tábormi (zábava); organizovanie súťaží (vedomostných alebo zábavných); organizovanie a vedenie kolokvií; organizovanie a vedenie seminárov; organizovanie a vedenie sympózií; organizovanie a vedenie konferencií; organizovanie a vedenie kongresov; vydávanie kníh; vydávanie textov s výnimkou reklamných alebo náborových; on-line vydávanie kníh a časopisov v elektronickej forme; on-line poskytovanie počítačových hier (z počítačových sietí); filmová tvorba; tvorba videofilmov; digitálna tvorba obrazov na výstupných zariadeniach; fotografovanie; nahrávanie videopások; elektronická edičná činnosť v malom (DTP služby); poskytovanie elektronických publikácií on-line (bez možnosti kopírovania); výroba rozhlasových a televíznych programov; prenájom videokamier, videorekordérov; prenájom zvukových nahrávacích zariadení; prenájom audioprístrojov a audionahrávk; požičiavanie videopások; zábava, pobavenie; obveselenie; organizovanie lotérií; organizovanie plesov; prevádzkovanie múzeí; divadelné predstavenia; služby v oblasti estrády; nočné kluby; diskotéky (služby); plánovanie a organizovanie večierkov; prevádzkovanie kasín; hranie o peniaze; prevádzkovanie priestorov s hracími automatmi; koncertné siene, sály; organizovanie súťaží krásy; organizovanie živých vystúpení; organizovanie predstavení (manažérske služby); prevádzkovanie karaoke; prevádzkovanie kinosál; rezervácia vstupeniek; rozhlasová zábava; televízna zábava; zábavné parky; prevádzkovanie zoológických záhrad; cirkusy; drezára zvierat; prekladateľské služby; sprostredkovanie uvedených služieb.

43 - Poskytovanie, prenájom prechodného ubytovania; ubytovacie kancelárie (hotely, penzióny); prevádzkovanie hotelového ubytovania; hotelierske služby; penzióny; motelové služby; turistické ubytovne; chatové osady; apartmány; prevádzkovanie kempingov; ubytovacie služby pre prázdninové tábory; prenájom turistických stanov; rezervácia hotelov; rezervácia penziónov;

rezervácia prechodného ubytovania; reštaurácie (jedálne); samoobslužné reštaurácie; barové služby; kaviarne; jedálne a závodné jedálne; bufety (rýchle občerstvenie); príprava a dodávka jedál na objednávku do domu; detské jasle; domovy dôchodcov; prenájom prednáškových sál; prenájom prenosných stavieb; prenájom stoličiek, stolov, obrusov a sklenených výrobkov; poskytovanie ubytovania pre zvieratá; sprostredkovanie uvedených služieb.

44 - Termálne kúpaliská; verejné kúpaliská; plavárne; vodné parky; lekárske služby; sanatóriá; súkromné kliniky alebo sanatóriá; zotavovne, aj pre rekonvalescentov; ošetrovateľské služby; služby chiropraktikov; fyzioterapia; salóny krásy; kadernícke salóny; manikúra; verejné kúpele na účely hygieny; parné kúpele; masáže; chov zvierat; sprostredkovanie uvedených služieb.

(540)



(731) Prvá liptovská, a. s., Bellova 696/2, 031 01 Liptovský Mikuláš, SK;

(740) Zahatňanská Gabriela, Ing., Žilina, SK;

(210) 1258-2004

(220) 16.4.2004

8 (511) 3, 9, 11, 12, 16, 18, 24, 25, 28, 30, 32, 33, 34, 35, 36, 38, 39, 41, 43, 44

(511) 3 - Voňavkárské výrobky; voňavky; voňavé zmesi; éterické esencie, éterické esenciálne oleje; aromatické látky - esencie; aromatické látky a príchuť do zákuskov a do nápojov (esencie, esenciálne oleje); mentolová esencia - éterický olej; badiánová esencia; éterické oleje z cédrového dreva; citrónové éterické oleje; mandľový olej; jasmínový olej; bergamotový olej; gaultierový olej; toaletné, kozmetické prípravky a potreby; kozmetické prípravky určené na starostlivosť o pleť; tuky, oleje, vazelíny na kozmetické účely; kozmetické krémy; čistiacie mlieka na kozmetické, toaletné účely; toaletné vody; pleťové vody na kozmetické účely; pleťová voda po holení; skrášľovacie masky - kozmetické prípravky; mandľové mlieko na kozmetické účely; adstringentné prípravky na kozmetické účely; kozmetické opaľovacie prípravky; bieliace prípravky na kozmetické účely; bieliace krémy na pokožku; kozmetické taštičky; vata, vatové tyčinky, tampóny na kozmetické účely; obrúsky napustené pleťovým tonikom; kozmetické farby; farbivá na toaletné účely; spojivá - lepidlá na kozmetické účely; prípravky na odstraňovanie farby; mydlá, mydielka; mydlá proti poteniu tela, proti poteniu nôh; dezinfekčné, dezodoračné mydlá; medicínálne mydlá; mandľové mydlo; holiace prípravky; mydlá na holenie; kozmetické prípravky do kúpeľa; kúpeľové soli s výnimkou solí na liečebné účely; dezodoranty na osobnú potrebu; prípravky proti poteniu; prípravky na čistenie zubov, na čistenie umelých chrupov; ústne vody, nie na lekárske účely; spreje na osvieženie dychu; šampóny; vlasové vody; po-

mády na kozmetické účely; pomády, vosky na fúzy; lak na vlasy; farbivá alebo tónovače na vlasy; farby na fúzy a brady; peroxid vodíka na kozmetické účely; prípravky na kučeravenie vlasov; neutralizačné prípravky pri trvalej ondulácii; lepiace prípravky na lepenie umelých vlasov; prípravky na líčenie, líčidlá; prípravky na odstraňovanie líčidla; puder, práškový mejkap; rúže; lesky na pery, leštiaca červeň; kozmetické ceruzky; kozmetické prípravky na obočie; ceruzky na obočie, obočenky; kozmetické prípravky na mihalnice; špirála na riasy, maskara; umelé mihalnice; lepidlá na nalepovanie umelých mihalnic; ošetrovacie prípravky na nechty; laky na nechty; prípravky na odstránenie lakov; umelé nechty; ozdobné kozmetické oblačky; kozmetické prípravky na zošthlenie; depilačné prípravky; depilačný vosk; pemza; náhradné náplne do uvedených tovarov.

9 - Počítač - zápisník (notebook); počítače, osobné počítače a príslušenstvo k nim; tlačiarne k počítačom; počítačové stroje; počítačové klávesnice; nahrané počítačové programy, počítačový softvér; nahrané operačné programy; pamäte počítačov; periférne zariadenia počítačov; magnetické páskové jednotky do počítačov; monitory (počítačový hardvér); podložky pod myš; myši (informatika); navigačné prístroje vozidiel (palubné počítače); zariadenia na spracovanie údajov; elektronické diáre; čítacie zariadenia (informatika); elektronické publikácie (stiahnuté z telekomunikačnej siete); elektronický vreckový slovník - prekladový; snímače (zariadenia na spracovanie údajov), skenery; vrecková kalkulačka; audio- a videoprijímače; zariadenia na prenášanie zvuku; televízne prijímače; rádiá; zosilňovače; zvukové nahrávacie zariadenia; zvukové prehrávacie zariadenia, prehrávače; prehrávač kompaktných diskov; prenosný prehrávač; kazetový prehrávač; magnetofóny; autorádiá; pásky na zvukové nahrávanie; pásky so zvukovými nahrávkami; gramofóny; gramofónové platne; optické čítače; audio- a audiovizuálne nosiče - nahrané aj nenahrané; kompaktné disky; magnetické médiá; magnetické disky; zvukové nahrávky na diskoch; nosiče zvukových nahrávok; optické nosiče údajov; optické disky, optické kompaktné disky; zábavné zariadenia prispôbené na fungovanie len spolu s televíznymi prijímačom; videohry; hudobné automaty (uvádzané do činnosti vhadením mince); mechanizmy na mincové zariadenia; videokamery; videokazety; videopásky; fotoaparáty; hologramy; diapozitívy; exponované filmy; kinofilmy (exponované); kinematografické kamery; kreslené filmy; prístroje na zaznamenávanie času; potápačské prístroje; potápačské skafandre, kombinézy; plávacie kolesá, pásy, vesty; dýchacie prístroje na plávanie pod vodou; potápačské rukavice; tampóny do uší pre potápačov; sponky na nos pre plavcov a potápačov; záchranné zariadenia a prístroje na záchranu; záchranné člny; záchranné pásy; záchranné plachty; záchranné vesty; kompas; slnečné okuliare; zabezpečovacie zariadenia proti odcudzeniu; svetelné reklamné tabule; neónové reklamy; informačné tabule elektronické; odrušovače (elektrotechnika); elektrické meracie zariadenia; skriňové rozvádzače (elektrina); fakturovacie stroje; vysielače, vysielačie zariadenia

(telekomunikácie); telefónne prístroje; videotelefony; prenosný telefón; rádiatelefoné zariadenia; telefónny záznamník; telefónne mikrofóny; faxy; náhradné diely, časti a súčasti na uvedené tovary; obaly, puzdrá a stojany na uvedené tovary.

11 - Prístroje na vytváranie vln; fontány; zariadenia a stroje na čistenie, filtrovanie alebo úpravu vody; prístroje na chlôrovanie vody v bazénoch; kúpeľňové armatúry; kúpeľňové obloženie; sprchy; sprchovacie kabíny; sprchovacie kúty; umývadlá; kúpacie vane; vaňové zariadenie; kúpeľové vane; inštalovaný materiál na vane; armatúry ako vaňové príslušenstvo; podložky, vodovodné tesniace krúžky; saunovacie zariadenia a zariadenia do sauny; naparovacie prístroje (sauna); prenosné kabíny na parné kúpele; príslušenstvo na teplovzdušný kúpeľ; vane na sedacie kúpele; solária ako prístroje; inhalačné prístroje s výnimkou prístrojov na lekárske účely; bojler, ohrievače vody s výnimkou bojlerov ako častí strojov; špirály ako časti destilačných, ohrievacích a ochladzovacích zariadení; klimatizačné prístroje a zariadenia; elektrické ventilátory (stolové); prístroje na chladenie vzduchu; vetracie zariadenia; zariadenia na osvieženie vzduchu; nápojové chladničky; lampy na čistenie vzduchu od baktérií (germicídne); bicyklové svetlá, svietidlá; teplovodné vykurovacie zariadenia; žiariče; vyhrievané elektrické podušky, prikrývky s výnimkou podušiek na lekárske účely; elektrické aj neelektrické ohrievače na nohy, nánožníky; pece (na rozličné účely), sporáky, piecky, rúry s výnimkou laboratórných a na experimentálne účely; kachle; kozuby, domové kozuby; ražne; komínové rúry, dymovody; variče; pekáč, otočný rošt; grily; náhradné diely, časti a súčasti na uvedené tovary; obaly, puzdrá a stojany na uvedené tovary patriace do tejto triedy.

12 - Dopravné prostriedky na pohyb po zemi, vode a koľajniciach, vo vzduchu; automobilové obývacie privesy, karavany; bicykle, motocykle; mopedy; mikrolitážne automobily (kabínové skútre); batožinové kufre na motocykle; vozíky na nákupy; vozíky na batožinu; na kufre; trojkolky, trojkolesové vozíky; dvojkoľosové vozíky, aj ručné; golfové vozíky; lyžiarske vleky; sane ako dopravný prostriedok; sánky; snehové skútre (snehové vozidlá); vodné dopravné prostriedky; lode, loďky; člny; veslá; jachty; kompy; vzdušné dopravné prostriedky; obojživelné lietadlá, obojživelníky - hydroplány (klzáky); vzducholode, balóny; visutá lanová dráha; zariadenia lanovej dráhy; lanovky; sedačkové výťahy; náhradné diely, časti a súčasti na uvedené tovary; obaly, puzdrá a stojany na uvedené tovary patriace do tejto triedy.

16 - Kancelárske potreby s výnimkou nábytku; obálky, obaly (papiernický tovar); tabule na zapichovanie oznamov; ceruzky; perá; prepisovačky; papiernický tovar; papierové zástavy, vľajky; štítky (papierové nálepky); nálepky, lepiace štítky; etikety s výnimkou textilných; knihy; brožované knihy, brožúry; účtovné knihy; väzby na knihy; záložky, stužky do kníh; knižné zarážky; knihárske kostice; plátina na knihárske účely; knihárske nite; knihárske plátne, súkno; knhviazačský materiál; knihárske látky; publikácie; noviny; periodiká, časopisy tlačoviny; kalendáre, trhacie kalendáre; komiksy; spevníky; ročenky;

príručky; prospekty; katalógy; obežníky; predtlačce; oznámenia; priesvitky (papiernický tovar); reklamné tabule z papiera, kartónu alebo lepenky; pútače z papiera alebo lepenky; planogramy; tlačivá, formuláre; zoznamy; tlačené časové plány a harmonogramy, vytlačené cestovné poriadky; diagramy; hektografy; počítacie, aritmetické tabuľky; papierové alebo kartónové tabuľky; blahoprajné pohľadnice; fotografie; zariadenia na rámovanie fotografií; zariadenia na fotomontáže; stojany na fotografie; albumy; atlasy; mapy; zemepisné, geografické mapy; glóbusy; obrazy; obrazy (maľby), zarámované aj nezarámované; olejtlače; litografie; umelecké litografie; rytiny; tlač (rytiny); grafiky, grafické reprodukcie, zobrazenia; portréty; plagáty; poštové hracie pohľadnice; poštové známky; architektonické modely, makety; maľovanky; stolové papierové prestieranie - obrúsky; papierové podložky na stôl (anglické prestieranie); papierové obrusy, prikrývky na stôl; papierové vreckovky; papierové utierky na tvár; papierové obrúsky, ručníky; papierové obrúsky na odstraňovanie šminiek, mejkapu; papierové utierky; toaletný papier; papierové servítky; papierové podbradníky; papierové podložky pod poháre; materiály na pečatenie; vrecká do mikrovlnných rúr; jednorazové plienkové nohavičky z papiera alebo buničiny; detské plienky z papiera a buničiny; papierové podbradníky; baliaci papier; baliace materiály na báze škrobu; bublinové obaly z plastických materiálov (na balenie); fólie z regenerovanej celulózy na balenie; plastové fólie na balenie; plastové fólie, naťahovacie na paletizáciu; viskóзовé fólie na obalovanie; vrecia, vrecká z papiera alebo plastických materiálov; vrecká na odpadky z papiera alebo plastických materiálov; obaly, puzdrá na doklady, na pasy; puzdrá na šekové knižky; lepenkové alebo papierové škatule; lepenkové alebo papierové obaly na fľaše; papierové obaly na mliečne výrobky; škatule na klobúky z lepenky; náhradné diely, časti a súčasti na uvedené tovary; náhradné náplne do uvedených tovarov; obaly, puzdra a stojany na uvedené tovary patriace do tejto triedy.

18 - Cestovné kufre, tašky, aj kožené; kufre; kufre kožené a potiahnuté kožou, z vulkanfíbru; lodné kufre; aktovky, kufríky; kufrík s toaletnými potrebami; diplomatické kufríky; držiaky na kufre; školské tašky (aktovky); tašky na kolieskach; nákupné tašky; sieťky na nákupy; tašky na nosenie detí; plážové tašky; vaky pre horolezcov a turistov; batohy; chlebníky; torby, poľovnícke tašky; kabelky; kabelkové rámy; retiazkové taštičky s výnimkou taštičiek z drahých kovov; peňaženky, mešteký na peniaze, nie z drahých kovov; puzdra na navštívenky; kľúčienky (kožená galantéria); tašky na náradie; kožené alebo kožou potiahnuté škatule; kožené škatule na klobúky; vrecká z kože na balenie; obaly na hudobné nástroje; cestovné obaly na šaty; obaly na dáždňniky; dáždňniky; slnečníky; rúčky, palice, krúžky, rebrá, kostry na dáždňniky a slnečníky; horolezcké palice; palice (na podporu pri chôdzi); rúčky na vychádzkové palice; náhradné diely, časti a súčasti na uvedené tovary; obaly, puzdrá a stojany na uvedené tovary patriace do tejto triedy.

24 - Látky na bielizeň; plátanná bielizeň; textilné vreckovky; textilné podšívky; textilné klobúkové podšívky; textilie na obuv; látky na vložky do topánok; posteľná bielizeň; lôžkoviny; plachty; obliečky, povlaky na podušky, vankúše aj ozdobné; obliečky, povlaky na matrace (posteľná bielizeň); prikrývky a pokrývky na posteľ; páperové prikrývky, periny; prikrývky (väčšinou prešívane); spacie vaky nahrádzajúce prikrývky; posteľné pokrývky z papiera; cestovné prikrývky; plédy; štóly; stolová bielizeň, stolové textilie; obrusy, prikrývky, behúne na stôl s výnimkou papierových; obrúsky (textilné prestieranie); podložky na stôl s výnimkou papierových (anglické prestieranie); prestieranie - podložky pod poháre alebo taniere; utierky na riad; textilné utierky, obrúsky; kúpeľňové textilie s výnimkou oblečenia; umývacie rukavice; textilné obrúsky na odstraňovanie líčidla, šminiek; textilné utierky na tvár; obaly, puzdrá a stojany na uvedené tovary patriace do tejto triedy.

25 - Oblečenie; odevy; oblečenie z imitácie kože; oblečenie z kože; vrchné ošatenie; konfekcia odevy; nepremokavý odev; kožušiny (oblečenie); zvrchníky; kabáty; saká, bundy; kostýmy, obleky; peleríny; plášte; plášte (dámske, lemované kožušinou); krátke kabátiky; krátke kabáty s kapucňou (teplé); gabardénové plášte; kapucne; kožušinové štóly; kombinézy (oblečenie); uniformy; maškarné kostýmy; zástery; podpinky; gamaše; kravaty; náprsenky; livreje; manipuly; mantila; rúcha, ornáty; sárí; tógy; šerpy; oblečenie z papiera; podbradníky, nie z papiera; pracovné plášte; šaty; sukne; nohavice; krátke, jazdecké alebo spodné nohavice; mitra (klobúk); opasky; opasky na doklady a peniaze (súčasť oblečenia); pleteniny (oblečenie); pletiarisky tovar; svetre; pulóvre; pletené svetre; podšívky (časti odevov); tričká; košeľe; sedlá na košeľe, blúzky alebo na dámske šaty; goliere; snímateľné goliere; manžety (časti odevov); ponožky; pančuchy; pančuškové nohavice; päty pančúch; pančuchy absorbujúce pot; podväzky na ponožky alebo pančuchy; bielizeň; osobná bielizeň; bielizeň zabraňujúca poteniu; body (bielizeň); tielka, vesty; pyžamá; podprsienky; ramienka na dámskej bielizni; živôtky, korzety; kombiné; šnurovačky; spodničky; pánske spodky; detská výbavíčka; detské nohavičky; detské plienky, textilné; látkové plienky; pokrývky hlavy; čiapky; klobúky; klobúkové kostry; baretky; cylindre; turbany; šilty na pokrývky hlavy; chrániče uší (proti chladu, ako pokrývka hlavy); šatky, šály, závoje; závoj - čipková šatka; čelenky; šály; šály uviazané pod krkom; vlnené šály; boa (kožušinová alebo perová ozdoba okolo krku); rukavice; palčiaci; rukávniky; športové tričká, dresy; cyklistické oblečenie; športová obuv; topánky na šport; futbalová obuv a štople na ňu; futbalové topánky (kopačky); lyžiarske topánky; gymnastické cvičky; gymnastické (telocvičné) dresy; kombinézy na vodné lyžovanie; oblečenie pre motoristov; potné vložky; zápästky; vesty pre rybárov; plážové oblečenie; plážová obuv, šlapky na kúpanie; plavky na kúpanie; kúpacie plášte; župany; sprchovacie, kúpacie čiapky; obuv; topánky; šnurovacie topánky; celé topánky; vysoká obuv;

dreváky; espadrily (letná obuv s plátenným zvrškom a podošvou z prírodného materiálu); papuče; sandále; galoše; nánožníky (nie elektricky vyhrievané); protišmykové pomôcky na obuv; podošvy na obuv; vnútorné podošvy; kovové časti na obuv; špičky na obuv; prešívacie remienky na obuv (na spájanie zvrškov a podošiev šitej obuvi); rámy na obuv; zvršky na obuv; podpätky; vrecká na odevy; vreckovka ozdobná (súčasť oblečenia); náhradné diely, časti a súčasti na uvedené tovary; obaly, puzdrá a stojany na uvedené tovary patriace do tejto triedy.

28 - Hry; stolové hry; spoločenské hry; mahjongs (čínska spoločenská hra so 144 kameňmi); dáma (hra); šachové hry; šachovnice; hracie kocky; domino (kocky); lurč (hra s kockami); pohár na kocky; hracie karty; karty na bingo; hracie žetóny; puzzle; stoly na stolný tenis; stoly na stolový futbal; ruletové kolo; hračky; autá (hračky); hračkárske vozidlá diaľkovo ovládané; modely automobilov; medvedíky (hračky); plyšové hračky; bábiky; šaty pre bábiky; detské fľaše pre bábiky; domčeky; izby, postieľky pre bábiky; stavebnice; stavebnicové kocky; balóny, balóniky na hranie; bazény na hranie; bubliny z mydla (ako hračky); kaleidoskopy; guľky na hranie; podkovy (ako hračky); vlčkovia (hračky); hračky pre zvieratá chované v domácnostiach; rakety (športové náradie); výplety raket; prístroje na vystreľovanie tenisových loptičiek; tenisové siete; bedmintonové košíky; lopty na hranie; duše do hracích lôpt; siete (športové potreby); športové rukavice; bejzbalové rukavice; body; chrániče na lakte, pišťaly - športové potreby; ochranné vypchávkové ako časti športových úborov; opasky pre vzpierachov (športové potreby); paličky mažoretiek; činky; disky (športové náradie); gumipuška (športová potreba); vrece na tréning boxu; boxerské rukavice; rapkáče; krúžky (hra, pri ktorej sa hádžu krúžky na tyčky); šípky (hra); zariadenie na bowling; šermiarske zbrane; šermiarske fleurety; šermiarske masky; šermiarske rukavice; náradie, luky na lukostreľbu; terče; vak s kriketovými potrebami; rukavice na kriket; lyže; lyžiarske viazanie; povrchové vrstvy na lyžiach; hrany lyží; pásy na lyže z tulenej kože; škrabky na lyže; vosky na lyže; obaly, poťahy na lyže; snežnice; boby; sánky; korčule; topánky na korčuľovanie s pripevnenými korčuľami; hokejky; puky; upínacie pásy, sedačky, postroje pre horolezcov; kolieskové korčule; stroje na fyzické cvičenie; zariadenia na telesné cvičenia; gymnastické zariadenia; zariadenia na kulturistiku; posilňovacie stroje; cvičebné náradie a zariadenie na posilňovanie hrudníka; stacionárne bicykle na cvičenie; valce, valčeky na stacionárne bicykle na cvičenie; plachetnice (malé); stožiare, sťažne na plachetnice; popruhy na plachetnice; surfovací dosky; lyže na surfovanie; vodné lyže; remene a poťahy na surfy; plutvy na plávanie; rybárske náradie; rybárske prúty, udice; rybárske navijaky; háčiky na ryby; plaváky (ako rybárska výstroj); podberáky pre rybárov; prútené koše na chytanie rýb; materiál na zhotovovanie vlasčov na rybolov; umelé návnady na lovenie alebo chytanie rýb; harpúny - športové náradie; vábničky pre poľovníkov; prostriedky na úpravu golfovej plochy; vybavenie na golf; golfové palice, rukavice, vaky s kolieskami alebo bez koliesok;

odrazové dosky (športové náradie); štartovacie bloky (na šport); živica pre atléto; hojdačky; skejtboardy; šmykľavky; padákové klzáky; rogalá; kolobežky; pištoly a náboje na farbu (športové potreby); hlinené holuby (terče); zariadenie na vypúšťanie terčov v podobe hlinených holubov; biliardové stoly, gule; biliardové stoly uvádzané do činnosti vhadením mince; biliardový markér - tabuľka na zaznamenávanie stavu hry; mantinely biliardového stola; biliardové tága; špičky biliardových tág; krieda na biliardové tága; kolky; umelé vianočné stromčeky; ozdoby, umelý sneh, zvončeky na vianočné stromčeky s výnimkou osvetlenia a cukrovínek; držiačky, uchytky na sviečky na vianočné stromčeky; stojany na vianočné stromčeky; snehové gule; jarmonočná manéž (lunapark); karnevalové, divadelné masky; konfety; trikové zariadenia; atrapy; bábky; ozdoby alebo darčeky rozdávané hosťom pri večierkoch; sieťky na motýle; hojdačky kone; pinatas; šarkan; navijaky na šarkanov; vzduchové pištoly (hračky); kapsle do pištolí na hranie; zábavná pyrotechnika - rozbušky, detonačné kapsule, nárazové zápalky; petardy; hracie automaty uvádzané do činnosti vhadením mince; hracie automaty s výnimkou automatov fungujúcich po pripojení na televízne prijímače; zariadenia na elektronické hry s výnimkou hier využívajúcich televízne prijímače; náhradné diely, časti a súčasti na uvedené tovary; náhradné náplne do uvedených tovarov; obaly, puzdrá a stojany na uvedené tovary patriace do tejto triedy.

30 - Jemné pečivo; sušienky, sucháre, keksy, biskvity; oblátky; perníky, medovníky; marcipán; zákusky, koláče; cestá na koláče; koláče s plnkou; ryžový koláč; torty; mandľové pusinky; mandľová pasta; krekerky (slané pečivo); jedlé ozdoby na torty, zákusky; príchuti do zákuskov a koláčov s výnimkou esencií; anglický krém; müsli; cukor; prírodné sladidlá; med; propolis a včelia materská kašička na ľudskú spotrebu (nie na lekárske účely); glukóza na ľudskú spotrebu; slad na ľudskú spotrebu; sladový výťažok ako potraviny; sladké drievko; cukríky; cukrovinky; arašidové cukrovinky; karamelky (cukríky); mandľové cukrovinky; cukrovinky na zdobenie vianočných stromčekov; fondán; mentolové cukríky; mentol pre cukrárstvo; kandis ako potrava; ovocné želé (cukrovinky); pralinky; pastilky (cukríky); nápoje na báze čaju; čaj; ľadový čaj; kávové nápoje; mliečne kávové nápoje; káva; nepražená káva; kávovinové náhradky; rastlinné prípravky ako kávové náhradky; cigória (endívia) ako kávová náhradka; kávové príchuti; nápoje na báze čajov; čokoládové nápoje; mliečne čokoládové nápoje; kakao; výrobky z kakaa; kakaové nápoje aj mliečne; čokoláda; melasa; melasový sirup; prísady do nápojov, iné ako esencie; mliečna ovsená kaša; mandľové maslo; prípravky na stuženie šľahačky; puding; spojivá na údeniny; mäsové šťavy; pirôžky s mäsom; látky na zjemnenie mäsa pre domácnosť; kuskus; kečup; horčica; horčicová múčka; šalátové zálievky, dresingy; omáčky do šalátov; paradajková omáčka; sójová omáčka; zahusťovacie prípravky na kuchynské použitie; ľad (prírodný alebo umelý); zmrzlina; zmrzlinové poháre; šerbety (zmrzlina); prášky na výrobu zmrzliny; spojivá ako prísady do zmrzliny; jogurty mrazené (ako

mrazené potraviny); žuvačky, nie na lekárske použitie; tacos; suši; ságo; kurkuma ako potrava; maltóza; tabbouleh (libanonský šalát); tortillas; halva; chaluhy, vodné riasy; jarná rolka.

32 - Nealkoholické nápoje; prášky na prípravu šumivých nápojov; príchuti na výrobu nápojov; izotonické nápoje; prípravky na výrobu nápojov; tablety na prípravu šumivých nápojov; vody (nápoje); sóda; stolové vody; sýtená voda; prípravky na výrobu sýtenej vody; minerálne vody (nápoje); prípravky na výrobu minerálnej vody; selterská voda, minerálka; lítna voda; nealkoholické šťavy; nealkoholické výťažky z ovocia; ovocné šťavy; paradajková šťava (nápoj); citronády; mušty; hrozňový mušt (nekvasený); jablkový džús (nealkoholický); šerbety (sladené ovocné nápoje); zeleninové šťavy; aperitív nealkoholický; koktail nealkoholický; prípravky na výrobu likérov; arašidové mlieko (nápoje nealkoholické); mandľové mlieko (nápoj); orgeada (nealkoholický nápoj); sarsaparilový nápoj; sirupy na výrobu nápojov, malinoviek; sladina; srvátkové nápoje; pivo; výťažky z chmeľu na výrobu piva; sladové pivo; zázvorové pivo; pivná mladinka.

33 - Alkoholické nápoje s výnimkou piva; alkoholické nápoje obsahujúce ovocie; alkoholické výťažky z ovocia; liehoviny; destilované nápoje; likéry; liehové esencie; liehové výťažky; aperitívy; koktaily; alkohol z ryže; anízový likér; arak; brandy, vínovica; curaçao (pomarančový likér); likéry, pálenky; digestívy (horké likéry); džin; griotka; alkoholický hruškový mušt; alkoholické jablčné mušty; medovina; mentolový likér; rum; saké; víno; vodka; vodnár - víno; whisky.

34 - Cigarety; krátke cigary; cigarety obsahujúce cigaretové náhradky s výnimkou cigariet na lekárske účely; cigaretové filtre; cigaretový papier, bloky, zväzky cigaretových papierikov; cigaretové násadky s výnimkou násadiet z drahých kovov; cigaretové náustky; vreckové strojčeky na krútenie cigariet; kazety na cigarety s výnimkou kaziet z drahých kovov; náustky z jantáru na cigarové alebo cigaretové špičky; cigary; odrezávače na cigarové špičky (kutery); cigarové násadky s výnimkou násadiet z drahých kovov; kazety na cigary s výnimkou kaziet z drahých kovov; škatuľka na cigary (udržiavajúca vlhkosť); tabak; šnupavý tabak; žuvací tabak; vrecúška na tabak; dózy na tabak s výnimkou dóz z drahých kovov; byliny na fajčenie; tabatierky s výnimkou tabatierok z drahých kovov; fajky; absorpčný papier do fajok; čističe na fajky; stojany na fajky; zápalky; zápalkové škatuľky s výnimkou škatuliek z drahých kovov; držiaky na zápalky s výnimkou držiakov z drahých kovov; zapalovače pre fajčiarov; zásobníky s plynom do zapalovačov; kresadlá; pľuvadlá pre konzumentov tabaku; popolníky s výnimkou popolníkov z drahých kovov; náhradné diely, časti a súčasti na uvedené tovary; náhradné náplne do uvedených tovarov; obaly, puzdrá a stojany na uvedené tovary patriace do tejto triedy.

35 - Sprostredkovanie obchodu s tovarom; maloobchodné služby s chemikáliami, lepidlami, farbami, lakmi, kovovými fóliami, farmaceutickými a zverolekárske prípravkami, prostriedkami, výrobkami, dietetickými látkami, kozmetickými a toaletnými prípravkami a prostriedkami, drogé-

riou, kovmi, stroji a obrábacími stroji, ručnými nástrojmi a náradím, počítačmi a ich príslušenstvom, kúpeľňovým zariadením, saunami a ich časťami, príslušenstvom k nim, kozubami, ražňami, dopravnými prostriedkami, kancelárskymi potrebami, papiernickým tovarom, tlačovinami, knihami, papierovými výrobkami, drahými kovmi, šperkmi, hodinárskymi výrobkami, drahokamami, hudobnými nástrojmi, plastickými hmotami a výrobkami z nich, nekovovými stavebnými materiálmi, domácimi potrebami, koženou galantériou, obalmi, nábytkom a príslušenstvom k nemu, látkami, posteľnou bielizňou, odevmi, obuvou, hrami, hračkami, športovými potrebami, potravinami a nápojmi, cigaretami, cigarami, potrebami pre fajčiarov, maloobchodné služby obchodných domov, supermarketov; reklama; reklamné agentúry; on-line reklama na počítačovej komunikačnej sieti; rozhlasová reklama; televízna reklama; organizovanie komerčných alebo reklamných výstav a veľtrhov; predvádzanie tovaru; predvádzanie (služby modeliek) na reklamné účely a podporu predaja; zásielkové reklamné služby; rozširovanie reklamných alebo inzertných oznamov; rozširovanie reklamných materiálov zákazníkom - letáky, prospekty, tlačivá, vzorky; rozširovanie vzoriek; vydávanie a aktualizovanie reklamných materiálov; vydávanie reklamných alebo náborových textov; príprava inzertných stĺpcov; lepenie plagátov; aranžovanie výkladov; podpora predaja (pre tretie osoby); prenájom reklamného času vo všetkých komunikačných médiách; prenájom reklamných materiálov; prenájom reklamných priestorov; prenájom reklamných plôch; komerčné informačné kancelárie; poskytovanie obchodných alebo podnikateľských informácií; zbieranie údajov do počítačových databáz; vyhľadávanie informácií v počítačových súboroch (pre zákazníkov); poradenské služby v oblasti obchodného alebo podnikateľského riadenia; poradenstvo pri vedení podnikov; obchodný alebo podnikateľský prieskum; prieskum trhu; marketingové štúdie; vzťahy s verejnosťou (prieskum vzťahov medzi podnikmi, inštitúciami a spoločenským prostredím); administratívna správa hotelov; sprostredkovateľne práce.

36 - Realitné kancelárie; prenájom nehnuteľností; správa nehnuteľností; sprostredkovatelia nehnuteľností; bytovacie kancelárie (byty); prenájom bytov, izieb; vedenie nájomných domov; služby v oblasti finančnictva; finančné analýzy; finančné poradenstvo, finančné konzultačné služby; finančný lízing; colné služby; bankovníctvo; zmenárenské služby; pôžičky (financovanie); hypotéky (poskytovanie pôžičiek); organizovanie dobročinných zbierok, zbieranie peňazí na dobročinné účely; organizovanie zbierok; uzatváranie poisťiek; dôchodkové fondy; sprostredkovanie uvedených služieb.

38 - Informačné, tlačové kancelárie; komunikácia mobilnými telefónmi; prenos správ a obrazových informácií pomocou počítača; počítačová komunikácia; elektronická pošta; poskytovanie telekomunikačného pripojenia do svetovej počítačovej siete; poskytovanie užívateľského prístupu do svetovej počítačovej siete; rozhlasové vysielanie; televízne vysielanie; vysielanie káblovej televízie; sprostredkovanie uvedených služieb.

39 - Služby v doprave a preprave; organizovanie okružných plavieb; organizovanie okružných výletov; organizovanie ciest, exkurzií; turistické kancelárie s výnimkou kancelárií poskytujúcich rezerváciu hotelového ubytovania; turistické prehlíadky, sprevádzanie turistov; preprava turistov; sprostredkovanie prepravy; informácie o preprave; rezervácia zájazdov; rezervácia (v doprave); doručovacie služby, kuriérske služby (dokumenty alebo tovar); preprava cenností; doručovanie tovaru; doručovanie balíkov; distribúcia tovaru na dobierku; doručovanie novín a časopisov; prepravné služby; rezervácia miesteniek na cestovanie; nosenie batožín; služby vodičov; dovoz, doprava; osobná doprava; autobusová doprava; automobilová preprava; kamiónová nákladná doprava; prenájom automobilov; parkovanie automobilov - služby; prenájom vozidiel; železničná preprava; lodná doprava; lodná preprava tovaru; riečna doprava, preprava; služby poskytované výletnými loďami; lodná trajektová doprava; dopravovanie vlečnými člnmi, remorkáž; sprostredkovanie námornej dopravy; sprostredkovanie prenájmu lodí; prenájmanie plavidiel (člnov, lodí); prenájom potápačských oblekov; požičiavanie potápačských skafandrov; prenájom potápačských zvonov; uskladňovanie plavidiel (člnov, lodí); vzdušná doprava; pilotovanie (riadenie lietadiel); rozvod vody, zásobovanie vodou; taxi služba; záchranné služby; prenájom dopravných prostriedkov; prenájom koní; skladovanie; skladovanie tovaru; sprostredkovanie uvedených služieb.

41 - Informácie o možnostiach rekreácie; informácie o možnostiach rozptýlenia, zábavy; informácie o výchove a vzdelávaní; služby pre oddych a rekreáciu; kluby zdravia [telesné cvičenia]; prevádzkovanie golfových ihrísk; prevádzkovanie športových zariadení; služby v kempingoch so športovým programom; telesné cvičenie; služby športovísk; výcvik; gymnastický výcvik; praktický výcvik, cvičenie [ukážky]; organizovanie športových súťaží; meranie času na športových podujatiach; požičiavanie športového výstroja s výnimkou dopravných prostriedkov; prenájom potápačského výstroja; prenájom štadiónov; prenájom tenisových kurtov; výchovno-zábavné klubové služby; školenie; služby poskytované prázdninovými táborami (zábava); organizovanie súťaží (vedomostných alebo zábavných); organizovanie a vedenie kolokvií; organizovanie a vedenie seminárov; organizovanie a vedenie sympózií; organizovanie a vedenie konferencií; organizovanie a vedenie kongresov; vydávanie kníh; vydávanie textov s výnimkou reklamných alebo náborových; on-line vydávanie kníh a časopisov v elektronickej forme; on-line poskytovanie počítačových hier (z počítačových sietí); filmová tvorba; tvorba videofilmov; digitálna tvorba obrazov na výstupných zariadeniach; fotografovanie; nahrávanie videopások; elektronická edičná činnosť v malom (DTP služby); poskytovanie elektronických publikácií on-line (bez možnosti kopírovania); výroba rozhlasových a televíznych programov; prenájom videokamier, videorekordérov; prenájom zvukových nahrávacích zariadení; prenájom audioprístrojov a audio-nahrávok; požičiavanie videopások; zábava, po-

bavenie; obveselenie; organizovanie lotérií; organizovanie plesov; prevádzkovanie múzeí; divadelné predstavenia; služby v oblasti estrády; nočné kluby; diskotéky (služby); plánovanie a organizovanie večierkov; prevádzkovanie kasín; hranie o peniaze; prevádzkovanie priestorov s hracími automatmi; koncertné siene, sály; organizovanie súťaží krásy; organizovanie živých vystúpení; organizovanie predstavení (manažérske služby); prevádzkovanie karaoke; prevádzkovanie kinosál; rezervácia vstupeniek; rozhlasová zábava; televízna zábava; zábavné parky; prevádzkovanie zoológických záhrad; cirkusy; drezára zvierat; prekladateľské služby; sprostredkovanie uvedených služieb.

43 - Poskytovanie, prenájom prechodného ubytovania; ubytovacie kancelárie (hotely, penzióny); prevádzkovanie hotelového ubytovania; hotelierske služby; penzióny; motelové služby; turistické ubytovne; chatové osady; apartmány; prevádzkovanie kempingov; ubytovacie služby pre prázdninové tábory; prenájom turistických stanov; rezervácia hotelov; rezervácia penziónov; rezervácia prechodného ubytovania; reštaurácie (jedálne); samoobslužné reštaurácie; barové služby; kaviarne; jedálne a závodné jedálne; bufety (rýchle občerstvenie); príprava a dodávka jedál na objednávku do domu; detské jasle; domovy dôchodcov; prenájom prednáškových sál; prenájom prenosných stavieb; prenájom stoličiek, stolov, obrusov a sklenených výrobkov; poskytovanie ubytovania pre zvieratá; sprostredkovanie uvedených služieb.

44 - Termálne kúpaliská; verejné kúpaliská; plavárne; vodné parky; lekárske služby; sanatóriá; súkromné kliniky alebo sanatóriá; zotavovne, aj pre rekonvalescentov; ošetrovateľské služby; služby chiropraktikov; fyzioterapia; salóny krásy; kadernícke salóny; manikúra; verejné kúpele na účely hygieny; parné kúpele; masáže; chov zvierat; sprostredkovanie uvedených služieb.

(540) **Tatra Therm Vital**

(731) Prvá liptovská, a. s., Bellova 696/2, 031 01 Liptovský Mikuláš, SK;

(740) Zahatňanská Gabriela, Ing., Žilina, SK;

(210) **1260-2004**

(220) 16.4.2004

8 (511) 3, 9, 11, 12, 16, 18, 24, 25, 28, 30, 32, 33, 34, 35, 36, 38, 39, 41, 43, 44

(511) 3 - Voňavkárské výrobky; voňavky; voňavé zmesi; éterické esencie, éterické esenciálne oleje; aromatické látky - esencie; aromatické látky a príchuti do zákuskov a do nápojov (esencie, esenciálne oleje); mentolová esencia - éterický olej; badiánová esencia; éterické oleje z cédrového dreva; citrónové éterické oleje; mandľový olej; jasmínový olej; bergamotový olej; gaultierový olej; toaletné, kozmetické prípravky a potreby; kozmetické prípravky určené na starostlivosť o pleť; tuhy, oleje, vazelíny na kozmetické účely; kozmetické krémy; čistiacie mlieka na kozmetické, toaletné účely; toaletné vody; pleťové vody na kozmetické účely; pleťová voda po holení; skrášľovacie masky - kozmetické prípravky; mandľové mlieko na kozmetické účely;

adstringentné prípravky na kozmetické účely; kozmetické opaľovacie prípravky; bieliace prípravky na kozmetické účely; bieliace krémy na pokožku; kozmetické taštičky; vata, vatové tyčinky, tampóny na kozmetické účely; obrúsky napustené pleťovým tonikom; kozmetické farby; farbivá na toaletné účely; spojivá - lepidlá na kozmetické účely; prípravky na odstraňovanie farby; mydlá, mydielka; mydlá proti poteniu tela, proti poteniu nôh; dezinfekčné, dezodoračné mydlá; medicínálne mydlá; mandľové mydlo; holiace prípravky; mydlá na holenie; kozmetické prípravky do kúpeľa; kúpeľové soli s výnimkou solí na liečebné účely; dezodoranty na osobnú potrebu; prípravky proti poteniu; prípravky na čistenie zubov, na čistenie umelých chrupov; ústne vody, nie na lekárske účely; spreje na osvieženie dychu; šampóny; vlasové vody; pomády na kozmetické účely; pomády, vosky na fúzy; lak na vlasy; farbivá alebo tónovače na vlasy; farby na fúzy a brady; peroxid vodíka na kozmetické účely; prípravky na kučeravenie vlasov; neutralizačné prípravky pri trvalej ondulácii; lepiace prípravky na lepenie umelých vlasov; prípravky na líčenie, líčidlá; prípravky na odstraňovanie líčidla; puder, práškový mejkap; rúže; lesky na pery, leštiaca červeň; kozmetické ceruzky; kozmetické prípravky na obočie; ceruzky na obočie, obočenky; kozmetické prípravky na mihalnice; špirála na riasy, maskara; umelé mihalnice; lepidlá na nalepovanie umelých mihalnic; ošetrovacie prípravky na nechty; laky na nechty; prípravky na odstránenie lakov; umelé nechty; ozdobné kozmetické oblačky; kozmetické prípravky na zošthlenie; depilačné prípravky; depilačný vosk; pemza; náhradné náplne do uvedených tovarov.

9 - Počítač - zápisník (notebook); počítače, osobné počítače a príslušenstvo k nim; tlačiarne k počítačom; počítačové stroje; počítačové klávesnice; nahrané počítačové programy, počítačový softvér; nahrané operačné programy; pamäte počítačov; periférne zariadenia počítačov; magnetické páskové jednotky do počítačov; monitory (počítačový hardvér); podložky pod myš; myši (informatika); navigačné prístroje vozidiel (palubné počítače); zariadenia na spracovanie údajov; elektronické diáre; čítacie zariadenia (informatika); elektronické publikácie (stiahnuté z telekomunikačnej siete); elektronický vreckový slovník - prekladový; snímače (zariadenia na spracovanie údajov), skenery; vrecková kalkulačka; audio- a videoprijímače; zariadenia na prenášanie zvuku; televízne prijímače; rádiá; zosilňovače; zvukové nahrávacie zariadenia; zvukové prehrávacie zariadenia, prehrávače; prehrávač kompaktných diskov; prenosný prehrávač; kazetový prehrávač; magnetofóny; autorádiá; pásky na zvukové nahrávanie; pásky so zvukovými nahrávkami; gramofóny; gramofónové platne; optické čítače; audio- a audiovizuálne nosiče - nahrané aj nenahrané; kompaktné disky; magnetické médiá; magnetické disky; zvukové nahrávky na diskoch; nosiče zvukových nahrávok; optické nosiče údajov; optické disky, optické kompaktné disky; zábavné zariadenia prispôbené na fungovanie len spolu s televíznymi prijímačom; videohry; hudobné automaty (uvádzané do činnosti vhođením mince); mechanizmy na mincové zariadenia; video-

kamery; videokazety; videopásky; fotoaparáty; hologramy; diapozitívy; exponované filmy; kinofilm (exponované); kinematografické kamery; kreslené filmy; prístroje na zaznamenávanie času; potápačské prístroje; potápačské skafandre, kombinézy; plávacie kolesá, pásy, vesty; dýchacie prístroje na plávanie pod vodou; potápačské rukavice; tampóny do uší pre potápačov; sponky na nos pre plavcov a potápačov; záchranné zariadenia a prístroje na záchranu; záchranné člny; záchranné pásy; záchranné plachty; záchranné vesty; kompas; slnečné okuliare; zabezpečovacie zariadenia proti odcudzeniu; svetelné reklamné tabule; neónové reklamy; informačné tabule elektronické; odrušovače (elektrotechnika); elektrické meracie zariadenia; skriňové rozvádzače (elektrina); fakturovacie stroje; vysielacie, vysielacie zariadenia (telekomunikácie); telefónne prístroje; videotelefóny; prenosný telefón; rádiotelefónne zariadenia; telefónny záznamník; telefónne mikrofóny; faxy; náhradné diely, časti a súčasti na uvedené tovary; obaly, puzdrá a stojany na uvedené tovary.

11 - Prístroje na vytváranie vln; fontány; zariadenia a stroje na čistenie, filtrovanie alebo úpravu vody; prístroje na chlôrovanie vody v bazénoch; kúpeľňové armatúry; kúpeľňové obloženie; sprchy; sprchovacie kabíny; sprchovacie kúty; umývadlá; kúpacie vane; vaňové zariadenie; kúpeľové vane; inštalačný materiál na vane; armatúry ako vaňové príslušenstvo; podložky, vodovodné tesniace krúžky; saunovacie zariadenia a zariadenia do sauny; naparovacie prístroje (sauna); prenosné kabíny na parné kúpele; príslušenstvo na teplovzdušný kúpeľ; vane na sedacie kúpele; solária ako prístroje; inhalačné prístroje s výnimkou prístrojov na lekárske účely; bojler, ohrievače vody s výnimkou bojlerov ako časti strojov; špirály ako časti destilačných, ohrievacích a ochladzovacích zariadení; klimatizačné prístroje a zariadenia; elektrické ventilátory (stolové); prístroje na chladenie vzduchu; vetracie zariadenia; zariadenia na osvieženie vzduchu; nápojové chladničky; lampy na čistenie vzduchu od baktérií (germicídne); bicyklové svetlá, svietidlá; teplovodné vykurovacie zariadenia; žiariče; vyhrievané elektrické podušky, prikrývky s výnimkou podušiek na lekárske účely; elektrické aj neelektrické ohrievače na nohy, nánožníky; pece (na rozličné účely), sporáky, piecky, rúry s výnimkou laboratórných a na experimentálne účely; kachle; kozuby, domové kozuby; ražne; komínové rúry, dymovody; variče; pekáč, otočný rošt; grily; náhradné diely, časti a súčasti na uvedené tovary; obaly, puzdrá a stojany na uvedené tovary patriace do tejto triedy.

12 - Dopravné prostriedky na pohyb po zemi, vode a koľajniciach, vo vzduchu; automobilové obývacie prívesy, karavany; bicykle, motocykle; mopedy; mikrolitážne automobily (kabínové skútre); batožinové kufre na motocykle; vozíky na nákupy; vozíky na batožinu; vozíky na kufre; trojkolky, trojkolesové vozíky; dvojkoľesové vozíky, aj ručné; golfové vozíky; lyžiarske vleky; sane ako dopravný prostriedok; sánky; snehové skútre (snehové vozidlá); vodné dopravné prostriedky; lode, loďky; člny; veslá; jachty; kompy; vzdušné dopravné prostriedky; obojživelné lietadlá, obojživelníky - hydroplány (klzáky); vzdu-

cholode, balóny; visutá lanová dráha; zariadenia lanovej dráhy; lanovky; sedačkové výťahy; náhradné diely, časti a súčasti na uvedené tovary; obaly, puzdrá a stojany na uvedené tovary patriace do tejto triedy.

16 - Kancelárske potreby s výnimkou nábytku; obálky, obaly (papiernický tovar); tabule na zapichovanie oznamov; ceruzky; perá; prepisovačky; papiernický tovar; papierové zástavy, vlajky; štítky (papierové nálepky); nálepky, lepiace štítky; etikety s výnimkou textilných; knihy; brožované knihy, brožúry; účtovné knihy; väzby na knihy; záložky, stužky do kníh; knižné zarážky; knihárske kostice; plátna na knihárske účely; knihárske nite; knihárske plátno, súkno; kníhviazačský materiál; knihárske látky; publikácie; noviny; periodiká, časopisy tlačoviny; kalendáre, trhacie kalendáre; komiksy; spevníky; ročenky; príručky; prospekty; katalógy; obežníky; predtlačce; oznámenia; priesvitky (papiernický tovar); reklamné tabule z papiera, kartónu alebo lepenky; pútače z papiera alebo lepenky; planogramy; tlačivá, formuláre; zoznamy; tlačené časové plány a harmonogramy, vytlačené cestovné poriadky; diagramy; hektografy; počítacie, aritmetické tabuľky; papierové alebo kartónové tabuľky; blahoprajné pohľadnice; fotografie; zariadenia na rámovanie fotografií; zariadenia na fotomontáže; stojany na fotografie; albumy; atlasy; mapy; zemepisné, geografické mapy; glóbusy; obrazy; obrazy (maľby), zarámované aj nezarámované; olejotlače; litografie; umelecké litografie; rytiny; tlač (rytina); grafiky, grafické reprodukcie, zobrazenia; portréty; plagáty; poštové hracie pohľadnice; poštové známky; architektonické modely, makety; maľovanky; stolové papierové prestieranie - obrúsky; papierové podložky na stôl (anglické prestieranie); papierové obrusy, prikrývky na stôl; papierové vreckovky; papierové utierky na tvár; papierové obrúsky, ručníky; papierové obrúsky na odstraňovanie šminiek, mejkapu; papierové utierky; toaletný papier; papierové servítky; papierové podbradníky; papierové podložky pod poháre; materiály na pečatenie; vrecká do mikrovlnných rúr; jednorazové plienkové nohavičky z papiera alebo buničiny; detské plienky z papiera a buničiny; papierové podbradníky; baliaci papier; baliace materiály na báze škrobu; bublinové obaly z plastických materiálov (na balenie); fólie z regenerovanej celulózy na balenie; plastové fólie na balenie; plastové fólie, naťahovacie na paletizáciu; viskózové fólie na obalovanie; vrecia, vrecká z papiera alebo plastických materiálov; vrecká na odpadky z papiera alebo plastických materiálov; obaly, puzdrá na doklady, na pasy; puzdrá na šekové knižky; lepenkové alebo papierové škatule; lepenkové alebo papierové obaly na fľaše; papierové obaly na mliečne výrobky; škatule na klobúky z lepenky; náhradné diely, časti a súčasti na uvedené tovary; náhradné náplne do uvedených tovarov; obaly, puzdra a stojany na uvedené tovary patriace do tejto triedy.

18 - Cestovné kufre, tašky, aj kožené; kufre; kufre kožené a potiahnuté kožou, z vulkanfíbru; lodné kufre; aktovky, kufriky; kufrik s toaletnými potrebami; diplomatické kufriky; držiaky na kufre; školské tašky (aktovky); tašky na kolieskach;

nákupné tašky; sieťky na nákupy; tašky na nosenie detí; plážové tašky; vaky pre horolezcov a turistov; batohy; chlebníky; torby, poľovnícke tašky; kabelky; kabelkové rámy; retiazkové taštičky s výnimkou taštičiek z drahých kovov; peňaženky, mešteký na peniaze, nie z drahých kovov; puzdra na navštívenky; kľúčienky (kožená galantéria); tašky na náradie; kožené alebo kožou potiahnuté škatule; kožené škatule na klobúky; vrecká z kože na balenie; obaly na hudobné nástroje; cestovné obaly na šaty; obaly na dáždňiky; dáždňiky; slnečníky; rúčky, palice, krúžky, rebrá, kostry na dáždňiky a slnečníky; horolezské palice; palice (na podporu pri chôdzi); rúčky na vychádzkové palice; náhradné diely, časti a súčasti na uvedené tovary; obaly, puzdrá a stojany na uvedené tovary patriace do tejto triedy.

24 - Látky na bielizeň; plátenná bielizeň; textilné vreckovky; textilné podšívky; textilné klobúkové podšívky; textilie na obuv; látky na vložky do topánok; posteľná bielizeň; lôžkoviny; plachty; obliečky, povlaky na podušky, vankúše aj ozdobné; obliečky, povlaky na matrace (posteľná bielizeň); prikrývky a pokrývky na posteľ; páperové prikrývky, periny; prikrývky (väčšinou prešívane); spacie vaky nahrádzajúce prikrývky; posteľné pokrývky z papiera; cestovné prikrývky; plédy; štóly; stolová bielizeň, stolové textilie; obrusy, prikrývky, behúne na stôl s výnimkou papierových; obrúsky (textilné prestieranie); podložky na stôl s výnimkou papierových (anglické prestieranie); prestieranie - podložky pod poháre alebo tanier; utierky na riad; textilné utierky, obrúsky; kúpeľňové textilie s výnimkou oblečenia; umývacie rukavice; textilné obrúsky na odstraňovanie líčidla, šminiek; textilné utierky na tvár; obaly, puzdrá a stojany na uvedené tovary patriace do tejto triedy.

25 - Oblečenie; odevy; oblečenie z imitácie kože; oblečenie z kože; vrchné ošatenie; konfekcia odevy; nepremokavý odev; kožušiny (oblečenie); zvrchníky; kabáty; saká, bundy; kostýmy, obleky; peleríny; plášte; plášte (dámske, lemované kožušinou); krátke kabátičky; krátke kabáty s kapucňou (teplé); gabardénové plášte; kapucne; kožušínové štóly; kombinézy (oblečenie); uniformy; maškarné kostýmy; zástery; podpinky; gamaše; kravaty; náprsenky; livreje; manipuly; mantila; rúcha, ornáty; sárí; tógy; šerpy; oblečenie z papiera; podbradníky, nie z papiera; pracovné plášte; šaty; sukne; nohavice; krátke, jazdecké alebo spodné nohavice; mitra (klobúk); opasky; opasky na doklady a peniaze (súčasť oblečenia); pleteniny (oblečenie); pletiarsky tovar; svetre; pulóvre; pletené svetre; podšívky (časti odevov); tričká; košele; sedlá na košele, blúzky alebo na dámske šaty; goliere; snímateľné goliere; manžety (časti odevov); ponožky; pančuchy; pančuškové nohavice; päty pančúch; pančuchy absorbujúce pot; podväzky na ponožky alebo pančuchy; bielizeň; osobná bielizeň; bielizeň zabraňujúca poteniu; body (bielizeň); tielka; vesty; pyžamá; podprsenky; ramienska na dámskej bielizni; živôtky, korzety; kombiné; šnurovačky; spodničky; pánske spodky; detská výbavička; detské nohavičky; detské plienky, textilné; látkové plienky; pokrývky hlavy; čiapky; klobúky; klobúkové kostry; baretky; cylindre; turbany;

šilty na pokrývky hlavy; chrániče uší (proti chladu, ako pokrývka hlavy); šatky, šály, závoje; závoj - čipková šatka; čelenky; šály; šály uviazané pod krkom; vlnené šály; boa (kožušinová alebo perová ozdoba okolo krku); rukavice; palčiaky; rukávniky; športové tričká, dresy; cyklistické oblečenie; športová obuv; topánky na šport; futbalová obuv a štople na ňu; futbalové topánky (kopačky); lyžiarske topánky; gymnastické cvičky; gymnastické (telocvičné) dresy; kombinézy na vodné lyžovanie; oblečenie pre motoristov; potné vložky; zápästky; vesty pre rybárov; plážové oblečenie; plážová obuv, šľapky na kúpanie; plavky na kúpanie; kúpacie plášte; župany; sprchovacie, kúpacie čiapky; obuv; topánky; šnurovacie topánky; celé topánky; vysoká obuv; dreváky; espadrily (letná obuv s plátnym zvrškom a podobou z prírodného materiálu); papuče; sandále; galoše; nánožníky (nie elektricky vyhrievané); protišmykové pomôcky na obuv; podošvy na obuv; vnútorné podošvy; kovové časti na obuv; špičky na obuv; prešívacie remienky na obuv (na spájanie zvrškov a podošiev šitej obuvi); rámy na obuv; zvršky na obuv; podpätky; vrecká na odevy; vreckovka ozdobná (súčasť oblečenia); náhradné diely, časti a súčasti na uvedené tovary; obaly, puzdrá a stojany na uvedené tovary patriace do tejto triedy.

28 - Hry; stolové hry; spoločenské hry; mahjongs (čínska spoločenská hra so 144 kameňmi); dáma (hra); šachové hry; šachovnice; hracie kocky; domino (kocky); lurč (hra s kockami); pohár na kocky; hracie karty; karty na bingo; hracie žetóny; puzzle; stoly na stolný tenis; stoly na stolový futbal; ruletové kolo; hračky; autá (hračky); hračkárske vozidlá diaľkovo ovládané; modely automobilov; medvedíky (hračky); plyšové hračky; bábiky; šaty pre bábiky; detské fľaše pre bábiky; domčeky, izby, postielky pre bábiky; stavebnice; stavebnicové kocky; balónny, balóniky na hranie; bazény na hranie; bubliny z mydla (ako hračky); kaleidoskopy; guľky na hranie; podkovy (ako hračky); vlčkovia (hračky); hračky pre zvieratá chované v domácnostiach; rakety (športové náradie); výplety rakiet; prístroje na vystreľovanie tenisových loptičiek; tenisové siete; bedmintonové košíky; lopty na hranie; duše do hracích lôpt; siete (športové potreby); športové rukavice; bejzbalové rukavice; body; chrániče na lakte, píšťaly - športové potreby; ochranné vypchávkové ako časti športových úborov; opasky pre vzpieráčov (športové potreby); paličky mažoretiek; činky; disky (športové náradie); gumipuška (športová potreba); vrece na tréning boxu; boxerské rukavice; rapkáče; krúžky (hra, pri ktorej sa hádžu krúžky na tyčky); šípky (hra); zariadenie na bowling; šermiarske zbrane; šermiarske fleurety; šermiarske masky; šermiarske rukavice; náradie, luky na lukostreľbu; terče; vak s kriketovými potrebami; rukavice na kriket; lyže; lyžiarske viazanie; povrchové vrstvy na lyžiach; hrany lyží; pásy na lyže z tulenej kože; škrabky na lyže; vosky na lyže; obaly, poťahy na lyže; snežnice; boby; sánky; korčule; topánky na korčuľovanie s pripevnenými korčuľami; hokejky; puky; upínacie pásy, sedačky, postroje pre horelcov; kolieskové korčule; stroje na fyzické cvičenie; zariadenia na telesné cvičenia; gymnastické zariadenia; zariadenia na kulturistiku; posil-

ňovacie stroje; cvičebné náradie a zariadenie na posilňovanie hrudníka; stacionárne bicykle na cvičenie; valce, valčeky na stacionárne bicykle na cvičenie; plachetnice (malé); stožiare, s'ťažne na plachetnice; popruhy na plachetnice; surfovacie dosky; lyže na surfovanie; vodné lyže; remene a poťahy na surfy; plutvy na plávanie; rybárske náradie; rybárske prúty, udice; rybárske navigačné; háčiky na ryby; plaváky (ako rybárska výstroj); podberáky pre rybárov; prútené koše na chytenie rýb; materiál na zhotovovanie vlasčov na rybolov; umelé návnady na lovenie alebo chytenie rýb; harpúny - športové náradie; vábničky pre poľovníkov; prostriedky na úpravu golfovej plochy; vybavenie na golf; golfové palice, rukavice, vaky s kolieskami alebo bez koliesok; odrazové dosky (športové náradie); štartovacie bloky (na šport); živica pre atlétov; hojdačky; skejtbordy; šmykľavky; padákové klzáky; rogalá; kolo-bežky; pištole a náboje na farbu (športové potreby); hlinené holuby (terče); zariadenie na vypúšťanie terčov v podobe hlinených holubov; biliardové stoly, gule; biliardové stoly uvádzané do činnosti vhadením mince; biliardový markér - tabuľka na zaznamenávanie stavu hry; mantinely biliardového stola; biliardové tága; špičky biliardových tág; krieda na biliardové tága; kolký; umelé vianočné stromčeky; ozdoby, umelý sneh, zvončeky na vianočné stromčeky s výnimkou osvetlenia a cukrovíniak; držiaky, úchytky na sviečky na vianočné stromčeky; stojany na vianočné stromčeky; snehové gule; jarmočná manéž (lunapark); karnevalové, divadelné masky; konfety; trikové zariadenia; atrapy; bábky; ozdoby alebo darčeky rozdávané hosťom pri večierkoch; sieťky na motýle; hojdacie kone; pinatas; šarkany; navijaky na šarkanov; vzduchové pištole (hračky); kapsle do pištoľí na hranie; zábavná pyrotechnika - rozbušky, detonačné kapsule, nárazové zápalky; petardy; hracie automaty uvádzané do činnosti vhadením mince; hracie automaty s výnimkou automatov fungujúcich po pripojení na televízne prijímače; zariadenia na elektronické hry s výnimkou hier využívajúcich televízne prijímače; náhradné diely, časti a súčasti na uvedené tovary; náhradné náplne do uvedených tovarov; obaly, puzdrá a stojany na uvedené tovary patriace do tejto triedy.

30 - Jemné pečivo; sušienky, sucháre, kekсы, biskvity; oblátky; perníky, medovníky; marcipán; zákusky, koláče; cestá na koláče; koláče s plnkou; ryžový koláč; torty; mandľové pusinky; mandľová pasta; krekerky (slané pečivo); jedlé ozdoby na torty, zákusky; príchuti do zákuskov a koláčov s výnimkou esencií; anglický krém; müsli; cukor; prírodné sladidlá; med; propolis a včelia materská kašička na ľudskú spotrebu (nie na lekárske účely); glukóza na ľudskú spotrebu; slad na ľudskú spotrebu; sladový výťažok ako potraviny; sladké drierko; cukríky; cukrovinky; arašidové cukrovinky; karamelky (cukríky); mandľové cukrovinky; cukrovinky na zdobenie vianočných stromčekov; fondán; mentolové cukríky; mentol pre cukrárstvo; kandis ako potrava; ovocné želé (cukrovinky); pralinky; pas-tilky (cukríky); nápoje na báze čaju; čaj; ľadový čaj; kávové nápoje; mliečne kávové nápoje; káva; nepražená káva; kávovinové náhradky; rastlinné prípravky ako kávové náhradky; cigória

(endívia) ako kávová náhradka; kávové príchuti; nápoje na báze čajov; čokoládové nápoje; mliečne čokoládové nápoje; kakao; výrobky z kakaa; kakaové nápoje aj mliečne; čokoláda; melasa; melasový sirup; prísady do nápojov, iné ako esencie; mliečna ovsená kaša; mandľové maslo; prípravky na stuženie šľahačky; puding; spojivá na údeniny; mäsové šľavy; pirôžky s mäsom; látky na zjemnenie mäsa pre domácnosť; kuskus; kečup; horčica; horčicová múčka; šalátové zálievky, dresingy; omáčky do šalátov; paradajková omáčka; sójová omáčka; zahusťovacie prípravky na kuchynské použitie; ľad (prírodný alebo umeľý); zmrzlina; zmrzlinové poháre; šerbety (zmrzliny); prášky na výrobu zmrzliny; spojivá ako prísady do zmrzliny; jogurty mrazené (ako mrazené potraviny); žuvačky, nie na lekárske použitie; tacos; suši; ságo; kurkuma ako potrava; maltóza; tabbouleh (libanonský šalát); tortillas; halva; chaluhy, vodné riasy; jarná rolka.

32 - Nealkoholické nápoje; prášky na prípravu šumivých nápojov; príchuti na výrobu nápojov; izotonické nápoje; prípravky na výrobu nápojov; tablety na prípravu šumivých nápojov; vody (nápoje); sóda; stolové vody; sýtená voda; prípravky na výrobu sýtenej vody; minerálne vody (nápoje); prípravky na výrobu minerálnej vody; selterská voda, minerálka; lítna voda; nealkoholické šľavy; nealkoholické výťažky z ovocia; ovocné šľavy; paradajková šľava (nápoj); citronády; mušty; hrozňový mušt (nekvaseňý); jablkový džús (nealkoholický); šerbety (sladené ovocné nápoje); zeleninové šľavy; aperitív nealkoholický; koktail nealkoholický; prípravky na výrobu likérov; arašidové mlieko (nápoje nealkoholické); mandľové mlieko (nápoj); orgeada (nealkoholický nápoj); sarsaparilový nápoj; sirupy na výrobu nápojov, malinoviek; sladina; srvátkové nápoje; pivo; výťažky z chmeľu na výrobu piva; sladové pivo; zázvorové pivo; pivná mladinka.

33 - Alkoholické nápoje s výnimkou piva; alkoholické nápoje obsahujúce ovocie; alkoholické výťažky z ovocia; liehoviny; destilované nápoje; likéry; liehové esencie; liehové výťažky; aperitívy; koktaily; alkohol z ryže; anízový likér; arak; brandy, vínovica; curaçao

(pomarančový likér); likéry, pálenky; digestívy (horké likéry); džin; gríotka; alkoholický hruškový mušt; alkoholické jablčné mušty; medovina; mentolový likér; rum; saké; víno; vodka; vodnár - víno; whisky.

34 - Cigarety; krátke cigary; cigarety obsahujúce cigaretové náhradky s výnimkou cigariet na lekárske účely; cigaretové filtre; cigaretový papier, bloky, zväzky cigaretových papierikov; cigaretové násadky s výnimkou násadiet z drahých kovov; cigaretové náustky; vreckové strojčeky na krútenie cigariet; kazety na cigarety s výnimkou kaziet z drahých kovov; náustky z jantáru na cigarové alebo cigaretové špičky; cigary; odrezávače na cigarové špičky (kutery); cigarové násadky s výnimkou násadiet z drahých kovov; kazety na cigary s výnimkou kaziet z drahých kovov; škatuľka na cigary (udržiujúca vlhkosť); tabak; šnupavý tabak; žuvací tabak; vrecúška na tabak; dózy na tabak s výnimkou dóz z drahých kovov; byliny na fajčenie; tabatierky s výnimkou tabatierok z drahých kovov; fajky; absorpčný papier do fajok; čističe na fajky; stojany na fajky;

zápalky; zápalkové škatuľky s výnimkou škatuliek z drahých kovov; držiaky na zápalky s výnimkou držiakov z drahých kovov; zapalovače pre fajčiarov; zásobníky s plynom do zapalovačov; kresadlá; pľuvadlá pre konzumentov tabaku; popolníky s výnimkou popolníkov z drahých kovov; náhradné diely, časti a súčasti na uvedené tovary; náhradné náplne do uvedených tovarov; obaly, puzdrá a stojany na uvedené tovary patriace do tejto triedy.

35 - Sprostredkovanie obchodu s tovarom; maloobchodné služby s chemikáliami, lepidlami, farbami, lakmi, kovovými fóliami, farmaceutickými a zverolekárske prípravkami, prostriedkami, výrobkami, dietetickými látkami, kozmetickými a toaletnými prípravkami a prostriedkami, drogériou, kovmi, strojmi a obrábacími strojmi, ručnými nástrojmi a náradím, počítačmi a ich príslušenstvom, kúpeľňovým zariadením, saunami a ich časťami, príslušenstvom k nim, kozubami, ražňami, dopravnými prostriedkami, kancelárskymi potrebami, papiernickým tovarom, tlačovinami, knihami, papierovými výrobkami, drahými kovmi, šperkami, hodinárskymi výrobkami, drahokamami, hudobnými nástrojmi, plastickými hmotami a výrobkami z nich, nekovovými stavebnými materiálmi, domácimi potrebami, koženou galantériou, obalmi, nábytkom a príslušenstvom k nemu, látkami, posteľnou bielizňou, odevmi, obuvou, hrami, hračkami, športovými potrebami, potravinami a nápojmi, cigaretami, cigarami, potrebami pre fajčiarov, maloobchodné služby obchodných domov, supermarketov; reklama; reklamné agentúry; on-line reklama na počítačovej komunikačnej sieti; rozhlasová reklama; televízna reklama; organizovanie komerčných alebo reklamných výstav a veľtrhov; predvádzanie tovaru; predvádzanie (služby modeliek) na reklamné účely a podporu predaja; zásielkové reklamné služby; rozširovanie reklamných alebo inzertných oznamov; rozširovanie reklamných materiálov zákazníkom - letáky, prospekty, tlačivá, vzorky; rozširovanie vzoriek; vydávanie a aktualizovanie reklamných materiálov; vydávanie reklamných alebo náborových textov; príprava inzertných stĺpcov; lepenie plagátov; aranžovanie výkladov; podpora predaja (pre tretie osoby); prenájom reklamného času vo všetkých komunikačných médiách; prenájom reklamných materiálov; prenájom reklamných priestorov; prenájom reklamných plôch; komerčné informačné kancelárie; poskytovanie obchodných alebo podnikateľských informácií; zbieranie údajov do počítačových databáz; vyhľadávanie informácií v počítačových súboroch (pre zákazníkov); poradenské služby v oblasti obchodného alebo podnikateľského riadenia; poradenstvo pri vedení podnikov; obchodný alebo podnikateľský prieskum; prieskum trhu; marketingové štúdie; vzťahy s verejnosťou (prieskum vzťahov medzi podnikmi, inštitúciami a spoločenským prostredím); administratívna správa hotelov; sprostredkovateľne práce.

36 - Realitné kancelárie; prenájom nehnuteľností; správa nehnuteľností; sprostredkovatelia nehnuteľností; ubytovacie kancelárie (byty); prenájom bytov, izieb; vedenie nájomných domov; služby v oblasti finančníctva; finančné analýzy; finančné poradenstvo, finančné konzultačné služby; fi-

nančný lízing; colné služby; bankovníctvo; zmeňarenské služby; pôžičky (financovanie); hypotéky (poskytovanie pôžičiek); organizovanie dobročinných zbierok, zbieranie peňazí na dobročinné účely; organizovanie zbierok; uzatváranie poisťiek; dôchodkové fondy; sprostredkovanie uvedených služieb.

38 - Informačné, tlačové kancelárie; komunikácia mobilnými telefónmi; prenos správ a obrazových informácií pomocou počítača; počítačová komunikácia; elektronická pošta; poskytovanie telekomunikačného pripojenia do svetovej počítačovej siete; poskytovanie užívateľského prístupu do svetovej počítačovej siete; rozhlasové vysielanie; televízne vysielanie; vysielanie káblovej televízie; sprostredkovanie uvedených služieb.

39 - Služby v doprave a preprave; organizovanie okružných plavieb; organizovanie okružných výletov; organizovanie ciest, exkurzií; turistické kancelárie s výnimkou kancelárií poskytujúcich rezerváciu hotelového ubytovania; turistické prehliadky, sprevádzanie turistov; preprava turistov; sprostredkovanie prepravy; informácie o preprave; rezervácia zájazdov; rezervácia (v doprave); doručovacie služby, kuriérske služby (dokumenty alebo tovar); preprava cenností; doručovanie tovaru; doručovanie balíkov; distribúcia tovaru na dobierku; doručovanie novín a časopisov; prepravné služby; rezervácia miesteniek na cestovanie; nosenie batožín; služby vodičov; dovoz, doprava; osobná doprava; autobusová doprava; automobilová preprava; kamiónová nákladná doprava; prenájom automobilov; parkovanie automobilov - služby; prenájom vozidiel; železničná preprava; lodná doprava; lodná preprava tovaru; riečna doprava, preprava; služby poskytované výletnými loďami; lodná trajektová doprava; dopravovanie vlečnými člmi, remorkáž; sprostredkovanie námornej dopravy; sprostredkovanie prenájmu lodí; prenajímanie plavidiel (člnov, lodí); prenájom potápačských oblekov; požičiavanie potápačských skafandrov; prenájom potápačských zvonov; uskladňovanie plavidiel (člnov, lodí); vzdušná doprava; pilotovanie (riadenie lietadiel); rozvod vody, zásobovanie vodou; taxi služba; záchranné služby; prenájom dopravných prostriedkov; prenájom koní; skladovanie; skladovanie tovaru; sprostredkovanie uvedených služieb.

41 - Informácie o možnostiach rekreácie; informácie o možnostiach rozptýlenia, zábavy; informácie o výchove a vzdelávaní; služby pre oddych a rekreáciu; kluby zdravia [telesné cvičenia]; prevádzkovanie golfových ihrísk; prevádzkovanie športových zariadení; služby v kempingoch so športovým programom; telesné cvičenie; služby športovísk; výcvik; gymnastický výcvik; praktický výcvik, cvičenie [ukážky]; organizovanie športových súťaží; meranie času na športových podujatiach; požičiavanie športového výstroja s výnimkou dopravných prostriedkov; prenájom potápačského výstroja; prenájom štadiónov; prenájom tenisových kurtov; výchovno-zábavné klubové služby; školenie; služby poskytované prázdninovými táborami (zábava); organizovanie súťaží (vedomostných alebo zábavných); organizovanie a vedenie kolokvií; organizovanie a vedenie seminárov; organizovanie

a vedenie sympózií; organizovanie a vedenie konferencií; organizovanie a vedenie kongresov; vydávanie kníh; vydávanie textov s výnimkou reklamných alebo náborových; on-line vydávanie kníh a časopisov v elektronickej forme; on-line poskytovanie počítačových hier (z počítačových sietí); filmová tvorba; tvorba videofilmov; digitálna tvorba obrazov na výstupných zariadeniach; fotografovanie; nahrávanie videopások; elektronická edičná činnosť v malom (DTP služby); poskytovanie elektronických publikácií on-line (bez možnosti kopírovania); výroba rozhlasových a televíznych programov; prenájom videokamier, videorekordérov; prenájom zvukových nahrávacích zariadení; prenájom audioprístrojov a audio-nahrávok; požičiavanie videopások; zábava, pobavenie; obveselenie; organizovanie lotérií; organizovanie plesov; prevádzkovanie múzeí; divadelné predstavenia; služby v oblasti estrády; nočné kluby; diskotéky (služby); plánovanie a organizovanie večierkov; prevádzkovanie kasiín; hranie o peniaze; prevádzkovanie priestorov s hracími automatmi; koncertné siene, sály; organizovanie súťaží krásy; organizovanie živých vystúpení; organizovanie predstavení (manažérske služby); prevádzkovanie karaoke; prevádzkovanie kinosál; rezervácia vstupeniek; rozhlasová zábava; televízna zábava; zábavné parky; prevádzkovanie zoologických záhrad; cirkusy; drežúra zvierat; prekladateľské služby; sprostredkovanie uvedených služieb.

43 - Poskytovanie, prenájom prechodného ubytovania; ubytovacie kancelárie (hotely, penzióny); prevádzkovanie hotelového ubytovania; hotelierske služby; penzióny; motelové služby; turistické ubytovne; chatové osady; apartmány; prevádzkovanie kempingov; ubytovacie služby pre prázdninové tábory; prenájom turistických stanov; rezervácia hotelov; rezervácia penziónov; rezervácia prechodného ubytovania; reštaurácie (jedálne); samoobslužné reštaurácie; barové služby; kaviarne; jedálne a závodné jedálne; bufety (rýchle občerstvenie); príprava a dodávka jedál na objednávku do domu; detské jasle; domovy dôchodcov; prenájom prednáškových sál; prenájom prenosných stavieb; prenájom stoličiek, stolov, obrusov a sklenených výrobkov; poskytovanie ubytovania pre zvieratá; sprostredkovanie uvedených služieb.

44 - Termálne kúpaliská; verejné kúpaliská; plavárne; vodné parky; lekárske služby; sanatóriá; súkromné kliniky alebo sanatóriá; zotavovne, aj pre rekonvalescentov; ošetrovateľské služby; služby chiropraktikov; fyzioterapia; salóny krásy; kadernícke salóny; manikúra; verejné kúpele na účely hygieny; parné kúpele; masáže; chov zvierat; sprostredkovanie uvedených služieb.

(540)



(731) Prvá lipťovská, a. s., Bellova 696/2, 031 01 Lipťovský Mikuláš, SK;

(740) Zahatňanská Gabriela, Ing., Žilina, SK;

(210) 1261-2004

(220) 16.4.2004

8 (511) 5

(511) 5 - Farmaceutické a veterinárne prípravky; zdravotnícke prípravky na lekárske účely; dietetické látky upravené na lekárske účely, potrava pre dojčatá; náplasti; obväzový materiál; materiály na plombovanie zubov, dentálne vosky; dezinfekčné prípravky, prípravky na ničenie škodcov; fungicídy; herbicídy.

(540) Stadamet

(731) STADA Arzneimittel AG, Stadastrasse 2-18, 61118 Bad Vilbel, DE;

(740) PATENTSERVIS BRATISLAVA, a. s., Bratislava, SK;

(210) 1264-2004

(220) 19.4.2004

8 (511) 32

(511) 32 - Prírodné minerálne vody, pramenité vody a iné nealkoholické nápoje.

(540) Budiš Activa

(731) Slovenské pramene a žriedla, a. s., Budiš, 038 23 Dubové pri Turčianskych Tepličiach, SK;

(740) Ondruš Ján, JUDr., Bratislava, SK;

(210) 1265-2004

(220) 19.4.2004

8 (511) 35, 36, 41, 42

(511) 35 - Organizačné a ekonomické poradenstvo, poradenská činnosť v oblasti risk manažmentu, sprostredkovateľská činnosť v oblasti obchodu a obchodných služieb.

36 - Poisťovníctvo, finančníctvo a peňažníctvo, služby v oblasti peňažníctva a poisťovníctva vrátane súvisiacej sprostredkovateľskej a maklérskej činnosti, činnosti súvisiace s poisťovacou, zábrannou a zaisťovacou činnosťou, preverovanie finančných a poisťovacích záležitostí, likvidácia poisťných udalostí, sprostredkovateľská činnosť v oblasti poisťovníctva, nájom a prenájom nehnuteľností.

41 - Prednášková a vzdelávacia činnosť.

42 - Vývoj a tvorba softvéru, znalecké a odborné posudky a konzultácie.

(540)**RENOMIA**

(731) RENOMIA, s. r. o., Panenská 7, 811 03 Bratislava, SK;

(740) Labudík Miroslav, Ing., Kysucké Nové Mesto, SK;

(210) 1267-2004

(220) 19.4.2004

8 (511) 32

(511) 32 - Nealkoholické nápoje, ovocné nápoje, ovocné šťavy, zeleninové šťavy, minerálne a sytené vody, sirupy a iné prípravky na výrobu nápojov.

(540) FUN COLA

(731) LUNACO, s. r. o., Vajanského 80, 984 01 Lučenec, SK;

(740) Litváková Edita, Ing., Bratislava, SK;

(210) 1268-2004

(220) 19.4.2004

8 (511) 25

(511) 25 - Odevy, oblečenie, obuv, pokrývky hlavy, konfekcia, košeľe, kravaty, kostýmy, obleky, nohavice, kabáty, plášte, bundy, bielizeň, čiapky, šály, plavky, plážové oblečenie, pulóvre, svetre, vesty, pyžamá, župany.

(540)

(591) čierna, červená

(731) Kováčová Slávka, Kollárova 13, 050 01 Revúca, SK;

(740) Litváková Edita, Ing., Bratislava, SK;

(210) 1271-2004

(220) 19.4.2004

8 (511) 29, 30

(511) 29 - Mäso, ryby, hydina a zverina, mäsové výrobky; konzervované, sušené, varené a inak spracované ovocie a zelenina; vajcia; mliečne produkty; želé, rósol, huspenina, aspik, džemy, kompóty; mlieko a mliečne nápoje; malé občerstvenia medzi hlavnými jedlami zložené prevažne z produktov patriacich do triedy 29; hotové jedlá a ich zložky obsahujúce prevažne produkty patriace do triedy 29.

30 - Káva a kávové náhradky; čaj, kakao, tekutá čokoláda; cukor, ryža, tapioka, ságo; múka a prípravky vyrobené z obilnín; chlieb, sušienky, kek-sy a sucháre, koláče a zákusky, jemné pečivo, čokoláda a cukrovinky; ľad, zmrzliny; med, melasový sirup; soľ, horčica; ocot, omáčky; chuťové prísady; koreniny; malé občerstvenia medzi hlavnými jedlami zložené prevažne z produktov patriacich do triedy 30; hotové jedlá a ich zložky obsahujúce prevažne produkty patriace do triedy 30.

(540) UNCLE BEN'S WORLD OF RICE

(731) Mars, Incorporated, McLean, Virginia 22101, US;

(740) Fajnorová Mária, Ing., Bratislava, SK;

(210) 1283-2004

(220) 21.4.2004

8 (511) 29

(511) 29 - Konzervované ovocie, najmä konzervovaný ananás.

(540)

(591) biela, červená

(731) O&P Intertrade Co., Ltd., 36/212, Villa Royale, M. 1, Bhudamonton 2 road, Bangpai.; Bangkok, Bangkok 10160, TH;

(740) Belička Ivan, Ing., Banská Bystrica, SK;

(210) 1288-2004

(220) 21.4.2004

8 (511) 16, 35, 39, 41

(511) 16 - Tlačoviny; knihy; brožované knihy; časopisy; publikácie; príručky; brožúry; ročenky; kalendáre; noviny; obežníky; katalógy; plagáty; tlačivá; obaly (papierenský a papiernický tovar); papierové obaly na spisy; obaly na doklady; spišové obaly (zaradovače); obálky; vrecia a vrecká z papiera alebo plastických hmôt; výrobky z kartónu, lepenky; plastové fólie na balenie; baliace materiály.

35 - Reklama; zásielkové reklamné služby; rozširovanie reklamných alebo inzertných oznamov; rozširovanie reklamných materiálov zákazníkom (letáky, prospekty, tlačivá, vzorky); zasielanie reklamných materiálov zákazníkom; vydávanie a aktualizovanie reklamných materiálov; uverejňovanie reklamných alebo náborových textov; vydávanie reklamných alebo náborových textov.

39 - Distribúcia tlačovín a tlače.

41 - Vydávanie textov s výnimkou reklamných alebo náborových; vydávanie (on-line) kníh a časopisov a v elektronickej forme; vydávanie kníh; edičná činnosť; nakladateľská činnosť.

(540) Poradca deťom

(731) PORADCA, s. r. o., Pri Celulóžke 40, 010 01 Žilina, SK;

(740) Kajabová Monika, JUDr., Bratislava, SK;

(210) 1293-2004

(220) 21.4.2004

8 (511) 16, 35, 39, 40, 41, 42

(511) 16 - Tlačoviny a polygrafické výrobky; periodická a neperiodická tlač, najmä časopisy, noviny, prílohy novín, knihy, prospekty, letáky, brožúry, katalógy, zoznamy, adresáre, programy, plagáty, fotografie, pohľadnice, kalendáre, knihárske výrobky, propagačné materiály a predmety z papiera, najmä brožúry, letáky, odtlačky, pexesá; obalový materiál z papiera a plastických hmôt; tlačiarenské typy a štočky, ozdobné predmety z papiera.

35 - Reklamná a inzertná činnosť, vyhľadávanie informácií v počítačových súboroch - pre zákazníkov; multimedialná reklama na počítačovej komunikačnej sieti; prenájom reklamného času na všetkých komunikačných prostriedkoch; prenájom reklamných plôch; organizovanie výstav na obchodné a reklamné účely; rozširovanie reklamných materiálov zákazníkom; distribúcia tovarov na reklamné účely; sprostredkovanie obchodu s tovarmi; pomoc pri riadení obchodu; vydávanie reklamných materiálov; konzultačná a poradenská činnosť v oblasti obchodu; prieskum trhu; sprostredkovanie v uvedených činnostiach.

39 - Distribučná činnosť v odbore zábavných a vzdelávacích tlačovín, publikácií, správ a informácií vrátane ich expedície; sprostredkovanie v uvedených činnostiach.

40 - Polygrafické služby všetkých druhov, najmä tlačiarenské.

41 - Vydavateľská činnosť s výnimkou vydávania reklamných a náborových textov; fotografovanie; fotografická reportáž; organizovanie odborných akcií, školení, kurzov, prednášok, konferencií, súťaží a spoločenských akcií; usporadúvanie kultúrnych výstav; nakladateľská, vydavateľská činnosť v odbore zábavných, odborných, spravodajských a vzdelávacích tlačovín, publikácií, správ a informácií, zvukových a audiovizuálnych nosičov; produkčná a agentúrna činnosť v oblasti zábavy, výchovy a kultúry; usporadúvanie zábavných súťaží, záujmových klubov a spoločenských akcií; tvorba počítačovej grafiky; poskytovanie elektronických publikácií (on-line) bez možnosti kopírovania; sprostredkovanie v uvedených činnostiach.

42 - Grafický dizajn, poradenstvo v oblasti autorských práv; spravovanie autorských práv, sprostredkovanie v uvedených činnostiach.

(540) RODIČIA

(731) EUROSOP - RINGIER, a. s., Prievozská 14, 821 09 Bratislava, SK;

(210) 1294-2004

(220) 21.4.2004

8 (511) 41, 43

(511) 41 - Kluby zdravia, telesné činnosti, rekreácia, služby pre oddych.

43 - Ubytovanie a služby poskytované ubytovacími zariadeniami vrátane prevádzkovania a pohostinských činností v týchto zariadeniach.

(540)


(591) svetlozelená, tmavozelená, biela

(731) LIPTOUR cestovná kancelária, s. r. o., Námestie mieru 1, 031 01 Liptovský Mikuláš, SK;

(210) 1295-2004

(220) 21.4.2004

8 (511) 41, 43

(511) 41 - Kluby zdravia, telesné činnosti, rekreácia, služby pre oddych.

43 - Ubytovanie a služby poskytované ubytovacími zariadeniami vrátane prevádzkovania pohostinských činností v týchto zariadeniach.

(540)


(591) svetlozelená, tmavozelená, biela

(731) LIPTOUR cestovná kancelária, s. r. o., Námestie mieru 1, 031 01 Liptovský Mikuláš, SK;

(210) 1323-2004

(220) 23.4.2004

8 (511) 5, 29, 30

(511) 5 - Dietetické látky a potraviny s obsahom mäsa upravené na lekárske účely; potraviny s obsahom mäsa pre deti, batolátá a chorých, detská a dojčenská výživa; požívatiný s obsahom mäsa na doplnenie redukčných diét alebo prípravkov na schudnutie.

29 - Konzervované potraviny obsahujúce mäsovú zložku; konzervované hotové jedlá s obsahom mäsa; konzervované potraviny - mäsové, mäsovo-zeleninové; mäso a mäsové výrobky ako mäsové pasty; nátierky na chlieb; paštéty; zmrazené hotové jedlá a polotovary obsahujúce mäsovú zložku.

30 - Zmrazené hotové jedlá a polotovary obsahujúce prevažne tovary patriace do triedy 30, ako aj mäsovú zložku; konzervované potraviny obsahujúce tovary patriace do triedy 30, ako aj mäsovú zložku; konzervované hotové jedlá a ich zložky obsahujúce prevažne tovary patriace do triedy 30, ako aj mäsovú zložku.

(540) **Hamé Szárnyas májkrém**

(731) HAMÉ, a. s., Babice č. 572, 687 03 Babice, CZ;

(740) Kajabová Monika, JUDr., Bratislava, SK;

(210) 1324-2004

(220) 23.4.2004

8 (511) 5, 29, 30

(511) 5 - Dietetické látky a potraviny s obsahom mäsa upravené na lekárske účely; potraviny s obsahom mäsa pre deti, batolátá a chorých, detská a dojčenská výživa; požívatiný s obsahom mäsa na doplnenie redukčných diét alebo prípravkov na schudnutie.

29 - Konzervované potraviny obsahujúce mäsovú zložku; konzervované hotové jedlá s obsahom mäsa; konzervované potraviny - mäsové, mäsovo-zeleninové; mäso a mäsové výrobky ako mäsové pasty; nátierky na chlieb; paštéty; zmrazené hotové jedlá a polotovary obsahujúce mäsovú zložku.

30 - Zmrazené hotové jedlá a polotovary obsahujúce prevažne tovary patriace do triedy 30, ako aj mäsovú zložku; konzervované potraviny obsahujúce tovary patriace do triedy 30, ako aj mäsovú zložku; konzervované hotové jedlá a ich zložky obsahujúce prevažne tovary patriace do triedy 30, ako aj mäsovú zložku.

(540) **Hamé Marha májkrém**

(731) HAMÉ, a. s., Babice č. 572, 687 03 Babice, CZ;

(740) Kajabová Monika, JUDr., Bratislava, SK;

(210) 1325-2004

(220) 23.4.2004

8 (511) 5, 29, 30

(511) 5 - Dietetické látky a potraviny s obsahom mäsa upravené na lekárske účely; potraviny s obsahom mäsa pre deti, batolátá a chorých, detská a dojčenská výživa; požívatiný s obsahom mäsa na doplnenie redukčných diét alebo prípravkov na schudnutie.

29 - Konzervované potraviny obsahujúce mäsovú zložku; konzervované hotové jedlá s obsahom mäsa; konzervované potraviny - mäsové, mäsovo-zeleninové; mäso a mäsové výrobky ako mäsové pasty; nátierky na chlieb; paštéty; zmrazené hotové jedlá a polotovary obsahujúce mäsovú zložku.

30 - Zmrazené hotové jedlá a polotovary obsahujúce prevažne tovary patriace do triedy 30, ako aj mäsovú zložku; konzervované potraviny obsahujúce tovary patriace do triedy 30, ako aj mäsovú zložku; konzervované hotové jedlá a ich zložky obsahujúce prevažne tovary patriace do triedy 30, ako aj mäsovú zložku.

(540) **Hamé Sertés májkrém**

(731) HAMÉ, a. s., Babice č. 572, 687 03 Babice, CZ;

(740) Kajabová Monika, JUDr., Bratislava, SK;

(210) 1330-2004

(220) 23.4.2004

8 (511) 12, 35, 38

(511) 12 - Vozidlá, zariadenia na pohyb na zemi.

35 - Reklama a inzercia; lepenie plagátov, reklamné služby (zásilkové), reklamná a inzertná pošta, zasielanie a rozširovanie reklamných alebo inzertných oznamov prostredníctvom pošty resp. elektronickej pošty (advertising mailing), aranžovanie výkladov, organizovanie výstav na komerčné alebo reklamné účely, rozširovanie a zasielanie reklamných alebo inzertných oznamov a materiálov (letáky, brožúry, tlačoviny, vzorky), rozhlasové reklamy, televízne reklamy, vzťahy s verejnosťou, prieskum vzťahov medzi podnikmi, inštitúciami a spoločenským prostredím (public relations), rozširovanie inzerátov a reklám, prenájom reklamných materiálov, prenájom reklamných plôch.

38 - Telekomunikačné služby, telekomunikačné informácie; komunikácia prostredníctvom počítačových terminálov, elektronickej pošta (posielanie správ), prenosy správ alebo obrázkov pomocou počítačov; televízne vysielanie, prenájom telekomunikačných prístrojov, rádiové a rozhlasové vysielanie.

(540) **DOSPIEŤ ? A NAČO ?**

(731) RENAULT s. a. s., 92100 BOULOGNE - BILLANCOURT, FR;

(740) PATENTSERVIS BRATISLAVA, a. s., Bratislava, SK;

(210) 1348-2004

(220) 26.4.2004

8 (511) 18, 24, 25, 28, 35

(511) 18 - Batohy, vaky pre turistov, vaky pre horolezcov, vychádzkové palice, cestovné kufre, cestovné tašky, držiaky na kufre, horolezecké palice, chlebníky, kožené chlopne, lodné kufre, cestovné obaly na odevy, palice na podporu pri chôdzi, vrecká a tašky na pripnutie k opasku, plážové tašky, pokrývky pre zvieratá, postroje pre zvieratá, poľovnícke torby, puzdrá a obaly z vulkanfíbru, puzdrá na navštívenky, remienky na korčule, plecniaky, tašky na nosenie detí, vychádzkové sedadlá, kožušiny, koža, imitácia kože, kožené alebo kožou potiahnuté škatule, kožené

šnúrky, kožené povrázky, aktovky, kufre, kufríky, dáždniky, slnečníky, peňaženky, kabelky, kľúčienky z kože, kožušínové pokrývky, kožené náramenné pásy, kožené remene, remienky, vrecká z kože na balenie, horolezecký výstroj patriaci do triedy 18 ako batohy a palice pre horolezcov.

24 - Spacie vaky nahrádzajúce prikrývky, sieťky proti moskytom, bavlnené textilie, textilie, tkaniny na textilné využitie, látkové značky, posteľná a stolová bielizeň a textilie, lôžkoviny, kúpeľňové textilie nie ako oblečenie, netkané textilie, textilné obrúsky a vreckovky, obrusy nie papierové, pleteniny, textilné podšívky, zástavy a vlajky nie papierové.

25 - Odevy, bielizeň pohlcujúca pot, bielizeň zabraňujúca poteniu, cyklistické oblečenie, športová obuv, futbalová obuv, gymnastické dresy, kombinézy na vodné lyžovanie, kovové časti na obuv, lyžiarske topánky, obuv a oblečenie pre športovcov, obuv a oblečenie pre turistiku a horské športy, protišmykové pomôcky na obuv, pánske spodky, sprchovacie čiapky, čiapkové šilty, športové tričká a dresy, celé topánky, uniformy, konfekcia, obleky, vesty, vrchné ošatenie, pokrývky hlavy, bielizeň, bundy, čelenky, čiapky, chrániče uší ako pokrývka hlavy, kabáty, klobúky, kapucne, goliere, tielka, tričká, kombinézy, košele, kožušiny ako oblečenie, obuv a plášte na kúpanie, nohavice, opasky, pančuchy, plavky, pleteniny ako oblečenie, svetre, pulóvre, ponožky, potníky, rukavice, šály, šatky, šerpy, vrecká na odevy.

28 - Postroje pre horolezcov, horolezecký výstroj patriaci do triedy 28 ako postroje a upínacie pásy pre horolezcov, ochranné vypchávkové ako časti športových úborov, bejzbalové rukavice, boxer-ské rukavice, stacionárne bicykle na cvičenie, chrániče na píšťaľy, chrániče na lakte ako športové potreby, opasky pre vzpieráčov, hry, hračky, cvičebné náradie, bazény ako športový tovar, činky, stroje na fyzické cvičenie, golfové rukavice a vaky, gymnastické zariadenia, lopty, žetóny, kolieskové korčule, kolobežky, korčule, lyže, lyžiarske viazanie, sánky (športový tovar), skejt-bordy.

35 - Maloobchodné služby v oblasti športových potrieb, potrieb pre turistiku, odevov, textilu, textilných doplnkov, obuvi, kancelárie zaoberajúce sa dovozom a vývozom, poradenstvo v obchodnej činnosti, obchodné alebo podnikateľské informácie, organizovanie komerčných alebo reklamných výstav a veľtrhov, predvádzanie tovaru, reklama, sprostredkovanie uvedených služieb, sprostredkovanie obchodu s tovarom.

(540)



(731) GRYF Žilina, s. r. o., Pri Celulóžke 84, 010 01 Žilina, SK;

(740) Porubčan Róbert, Ing., Ivanka pri Dunaji, SK;

(210) 1350-2004

(220) 26.4.2004

(310) 344 586

(320) 19.3.2004

(330) CZ

8 (511) 29, 30, 32, 33

(511) 29 - Zeleninové šťavy na varenie.

30 - Nálevy na ochutenie, ľad na osvieženie, nápoje z kávy, kakaa alebo čokolády, nápoje na báze čaju, prísady do nápojov s výnimkou esencií, príchuť do nápojov s výnimkou éterických olejov, sirup melasový, šerbet, šťavy s výnimkou dresingov.

32 - Minerálne vody, šumivé nápoje a iné nealkoholické nápoje, ovocné nápoje a šťavy, šerbet, sirupy a iné prípravky na prípravu nápojov, pivo.

33 - Alkoholické nápoje (s výnimkou pív).

(540) **Kofo citrus**

(731) Kofola, a. s., Pod Bezručovým vrchom, Za drahou 165/1, 794 01 Krnov, CZ;

(740) Záthurecký Eugen, JUDr., Banská Bystrica, SK;

(210) 1351-2004

(220) 26.4.2004

(310) 344 587

(320) 19.3.2004

(330) CZ

8 (511) 29, 30, 32, 33

(511) 29 - Zeleninové šťavy na varenie.

30 - Nálevy na ochutenie, ľad na osvieženie, nápoje z kávy, kakaa alebo čokolády, nápoje na báze čaju, prísady do nápojov s výnimkou esencií, príchuť do nápojov s výnimkou éterických olejov, sirup melasový, šerbet, šťavy s výnimkou dresingov.

32 - Minerálne vody, šumivé nápoje a iné nealkoholické nápoje, ovocné nápoje a šťavy, šerbet, sirupy a iné prípravky na prípravu nápojov, pivo.

33 - Alkoholické nápoje (s výnimkou pív).

(540) **Kofola citrus, láska s novou šťávou**

(731) Kofola, a. s., Pod Bezručovým vrchom, Za drahou 165/1, 794 01 Krnov, CZ;

(740) Záthurecký Eugen, JUDr., Banská Bystrica, SK;

(210) 1352-2004

(220) 26.4.2004

(310) 344 555

(320) 18.3.2004

(330) CZ

8 (511) 29, 30, 32, 33

(511) 29 - Zeleninové šťavy na varenie.

30 - Nálevy na ochutenie, ľad na osvieženie, nápoje z kávy, kakaa alebo čokolády, nápoje na báze čaju, prísady do nápojov s výnimkou esencií, príchuť do nápojov s výnimkou éterických olejov, sirup melasový, šerbet, šťavy s výnimkou dresingov.

32 - Minerálne vody, šumivé nápoje a iné nealkoholické nápoje, ovocné nápoje a šťavy, šerbet, sirupy a iné prípravky na prípravu nápojov, pivo.

33 - Alkoholické nápoje (s výnimkou pív).

(540)



- (591) biela, žltá, zelená, bledo-hnedá, hnedá
 (731) Kofola, a. s., Pod Bezručovým vrchom, Za drahou 165/1, 794 01 Krnov, CZ;
 (740) Záhurecký Eugen, JUDr., Banská Bystrica, SK;

(210) 1353-2004

- (220) 26.4.2004
 (310) 344 554
 (320) 18.3.2004
 (330) CZ

8 (511) 29, 30, 32, 33

- (511) 29 - Zeleninové šťavy na varenie.
 30 - Nálevy na ochutenie, ľad na osvieženie, nápoje z kávy, kakaa alebo čokolády, nápoje na báze čaju, prísady do nápojov s výnimkou esencií, príchuť do nápojov s výnimkou éterických olejov, sirup melasový, šerbet, šťavy s výnimkou dresingov.
 32 - Minerálne vody, šumivé nápoje a iné nealkoholické nápoje, ovocné nápoje a šťavy, šerbet, sirupy a iné prípravky na prípravu nápojov, pivo.
 33 - Alkoholické nápoje (s výnimkou pív).

(540)



- (731) Kofola, a. s., Pod Bezručovým vrchom, Za drahou 165/1, 794 01 Krnov, CZ;
 (740) Záhurecký Eugen, JUDr., Banská Bystrica, SK;

(210) 1354-2004

- (220) 26.4.2004
 (310) 344 553
 (320) 18.3.2004
 (330) CZ

8 (511) 29, 30, 32, 33

- (511) 29 - Zeleninové šťavy na varenie.
 30 - Nálevy na ochutenie, ľad na osvieženie, nápoje z kávy, kakaa alebo čokolády, nápoje na báze čaju, prísady do nápojov s výnimkou esencií, príchuť do nápojov s výnimkou éterických olejov, sirup melasový, šerbet, šťavy s výnimkou dresingov.
 32 - Minerálne vody, šumivé nápoje a iné nealkoholické nápoje, ovocné nápoje a šťavy, šerbet, sirupy a iné prípravky na prípravu nápojov, pivo.
 33 - Alkoholické nápoje (s výnimkou pív).

(540)



- (731) Kofola, a. s., Pod Bezručovým vrchom, Za drahou 165/1, 794 01 Krnov, CZ;
 (740) Záhurecký Eugen, JUDr., Banská Bystrica, SK;

(210) 1355-2004

- (220) 26.4.2004
 (310) 344 552
 (320) 18.3.2004
 (330) CZ

8 (511) 29, 30, 32, 33

- (511) 29 - Zeleninové šťavy na varenie.
 30 - Nálevy na ochutenie, ľad na osvieženie, nápoje z kávy, kakaa alebo čokolády, nápoje na báze čaju, prísady do nápojov s výnimkou esencií, príchuť do nápojov s výnimkou éterických olejov, sirup melasový, šerbet, šťavy s výnimkou dresingov.
 32 - Minerálne vody, šumivé nápoje a iné nealkoholické nápoje, ovocné nápoje a šťavy, šerbet, sirupy a iné prípravky na prípravu nápojov, pivo.
 33 - Alkoholické nápoje (s výnimkou pív).

(540)



- (731) Kofola, a. s., Pod Bezručovým vrchom, Za drahou 165/1, 794 01 Krnov, CZ;
 (740) Záhurecký Eugen, JUDr., Banská Bystrica, SK;

(210) 1356-2004

- (220) 26.4.2004
 (310) 344 551
 (320) 18.3.2004
 (330) CZ

8 (511) 29, 30, 32, 33

- (511) 29 - Zeleninové šťavy na varenie.
 30 - Nálevy na ochutenie, ľad na osvieženie, nápoje z kávy, kakaa alebo čokolády, nápoje na báze čaju, prísady do nápojov s výnimkou esencií, príchuť do nápojov s výnimkou éterických olejov, sirup melasový, šerbet, šťavy s výnimkou dresingov.
 32 - Minerálne vody, šumivé nápoje a iné nealkoholické nápoje, ovocné nápoje a šťavy, šerbet, sirupy a iné prípravky na prípravu nápojov, pivo.
 33 - Alkoholické nápoje (s výnimkou pív).

(540) TOP TOPIC VITAL

- (731) Kofola, a. s., Pod Bezručovým vrchom, Za drahou 165/1, 794 01 Krnov, CZ;
 (740) Záhurecký Eugen, JUDr., Banská Bystrica, SK;

(210) 1357-2004

(220) 26.4.2004

8 (511) 29, 30, 32, 33

(511) 29 - Zeleninové šťavy na varenie.

30 - Nálevy na ochutenie, ľad na osvieženie, nápoje z kávy, kakaa alebo čokolády, nápoje na báze čaju, prísady do nápojov s výnimkou esencií, príchuť do nápojov s výnimkou éterických olejov, sirup melasový, šerbet, šťavy s výnimkou dresingov.

32 - Minerálne vody, šumivé nápoje a iné nealkoholické nápoje, ovocné nápoje a šťavy, šerbet, sirupy a iné prípravky na prípravu nápojov, pivo.

33 - Alkoholické nápoje (s výnimkou pív).

(540)

(731) Kofola, a. s., Pod Bezručovým vrchom, Za drahou 165/1, 794 01 Krnov, CZ;

(740) Záhurecký Eugen, JUDr., Banská Bystrica, SK;

(210) 1391-2004

(220) 28.4.2004

8 (511) 9, 11, 12, 16, 19, 25, 35, 36, 37, 38, 42

(511) 9 - Prístroje a nástroje vedecké, laboratórne, fotografické, kinematografické, optické, signalizačné, kontrolné, záchranné, vzdelávacie a prístroje a nástroje na meranie a váženie, prístroje na záznam a reprodukciu zvuku a obrazu, prístroje a nástroje na vedenie, distribúciu, transformáciu, akumuláciu, reguláciu alebo kontrolu elektrického prúdu, magnetické nosiče údajov, záznamové disky, CD disky, registračné pokladnice a počítačové stroje vrátane kancelárskych a dierovacích strojov, počítače, hasiace prístroje, puzdrá na okuliare, elektrotermické nástroje a prístroje, ako ručné elektrické zväračky, elektrické žehličky, elektrické zapaľovače v automobiloch, antény, autorádiá, azbestové rukavice, barometre, batérie do svietidiel, batérie do vreckových lúčových elektrických batérie, diaľkové ovládače, elektrické dveřové zvončeky, faxy, fotoaparáty, gramofóny, elektrické zariadenia na vábenie a ničenie hmyzu, hracie zariadenia, fungujúce po pripojení na televízne prijímače, kamery, kazetový prehrávač, magnetofóny, mikrofóny, elektrické nátáčky, pásky na zvukové nahrávanie, počítač - zázpisník (notebook), elektricky vyhrievané ponožky, prehrávač kompaktných diskov, prenosný prehrávač, prenosný telefón, rádiá, sčítacie stroje, skúšobné prístroje s výnimkou prístrojov na lekárske účely, elektrické spájkovačky, tachometre, telefónne prístroje, telefónny záznamník, televízne prijímače, teplomery s výnimkou lekárskeho, tranzistory, tlakomery, videokamery, vrecková kalkulačka, záchranné a požiarne rebríky, elektrické zástrčky, elektrické žehličky, elektrické zvončeky, elektrické meracie zariadenia, elektrické monitorovacie prístroje, elektrické zabezpečovacie zariadenia, elektrické signalizačné zvončeky, manometre, meracie pomôcky, meracie prístroje, meradlá, metre, metronómy, mierky, mikrometre,

monitorovacie počítačové programy, monitory (počítačový hardvér), nahrané operačné programy, ochranné obleky proti úrazom, radiácii a ohňu, osobné ochranné prostriedky proti nehodám, periférne zariadenia počítačov, počítačové stroje, počítače, počítačové klávesnice, počítačové pamäte, počítačový softvér, váhy, snímače (zariadenia na spracovanie údajov), skenery, tlačiarne k počítačom.

11 - Zariadenia na osvetľovanie, vykurovanie, varenie, chladenie, sušenie, parné, tepelné, výhrevné akumulátory, baterky ako svietidlá, regulačné a bezpečnostné zariadenia pre vodovodné alebo plynové zariadenia a potrubia, bojler, ohrievače vody, čistiarne odpadových vôd, svietiace domové čísla, chladiace prístroje, nástroje a zariadenia, chladničky, mrazničky, drezy, osvetľovacie prístroje a zariadenia, držiaky na lampy a svietidlá, elektrické lampy, lustre, filtre ako časti zariadení pre domácnosť, filtre na pitnú vodu, fontány, fritézy, grily, horúce platne, hriankovače, sendvičovače, inštalovaný materiál na vane, sprchovacie kabíny, kachle, elektrické kanvice, kávovary, klimatizačné zariadenia, kohútiky a kohúty pre potrubia, výhrevné kotly, krby, kresadlové zapaľovače na plyn, elektrické kuchynské potreby, ohrievadlá, ohrievače ponorné, ohrievače na detské fľaše, na taniere, na nohy, kúpeľňové armatúry, kúpeľňové vane, zariadenia na vháňanie vzduchu do kúpeľňových vaní, zariadenia na perličkový kúpeľ, stroje a zariadenia na výrobu ľadu, lampy na kaderenie vlasov, naparovacie prístroje, odparovače, pražiče na ovocie, zariadenia na výrobu pary, pece nie laboratórne, varné prístroje a zariadenia, sporáky, piecky, variče, rúry na pečenie, teplovzdušné rúry, mikrovlnné rúry, plynové horáky, plynové zapaľovače, radiátory na kúrenie, elektrické parné hrnce, rošty na opekávanie mäsa, zariadenia pre saunu, záchody, záchodové sedadlá, splachovacie zariadenia, umývadlá, soláriá ako prístroje, solárne kolektory, prístroje a zariadenia na sušenie, vzduchové sušiče, sušiče vlasov, elektrické svetlá na vianočné stromčeky, ventilátory, vetracie zariadenia, odsávače pár, výhrevné platne, špirály ako časti ohrievacích a ochladzovacích zariadení, tepelné čerpadlá, teplovodné vykurovacie zariadenia, prístroje a zariadenia na zmäkčenie vody, zariadenia na privod vody, vodovodné a vodárenské zariadenia, elektrické výbojky na osvetlenie, elektrické vykurovacie telesá, vykurovacie telesá na kúrenie tuhými, tekutými alebo plynými palivami, ionizátory vzduchu, zariadenia na filtrovanie a osvieženie vzduchu, tienidlá na lampy, tlakové zásobníky vody, zmiešavacie batérie na vodovodné potrubia, zvlhčovače vzduchu na radiátory ústredného kúrenia, žiarice, žiarivky, žiarovky.

12 - Zariadenia na pohyb po zemi, vode alebo vo vzduchu, lode, lietadlá, automobily a ich časti a súčasti, elektromobily, automobilové podvozky a ich časti a súčasti, motory do vozidiel, prevody do vozidiel, protišmykové reťaze, vojenské dopravné prostriedky, člny, detské kočíky, bicykle, kozmické dopravné prostriedky, lokomotívy, pneumatiky, riadenie pre vozidlá, tlmiče prerovania, vznášadlá, železničné vozne, zabezpečovacie zariadenia proti odcudzeniu vozidiel a ich časti,

súčasťou a príslušenstvo, zabezpečovacie poplašné zariadenia proti odcudzeniu vozidiel a ich súčasťou a príslušenstvo, zámky radenia a riadenia.

16 - Knihy, brožúry, časopisy, periodiká, tlačivá, plagáty, katalógy, kalendáre, príručky, prospekty, publikácie, papierové vľajky, papierové zástavky, pútače z papiera alebo lepenky, pečiatky, pečate, pečatné vosky, písacie potreby, papiernický tovar, obálky, obaly, nálepky, netextilné etikety, kancelárske potreby s výnimkou nábytku, predovšetkým kancelárske potreby použité ako reklamné predmety, adresné štítky do adresovacích strojov, obežníky, kancelársky papier, listový papier, papier do tlačiarň, papierové pásy, baliaci papier, albumy, atlasy, umelohmotné fólie na balenie, formuláre, formuláre na zmluvy a podania, predmety z kartónu, lepiace štítky, lepidlá a lepiace pásy na kancelárske účely a použitie v domácnosti, spisové obaly, stolové prestieranie z papiera, kopírovací papier, papierové utierky, vrecia a vrecká z papiera alebo plastických materiálov, vzory na výrobu odevov.

19 - Nekovový stavebný materiál, nekovové konštrukcie, nekovové konštrukčné materiály, nosníky, nekovové lešenia, asfalt, bitúmen, asfaltové alebo bitúmenové potery, povlaky, pokrývky na strechy a iné výrobky pre stavebníctvo, baraky, budy, nekovové konštrukcie bazénov, betón, prefabrikáty z betónu, betónové podpory, stĺpy, nekovové základné konštrukcie pre budovy, cement, cementové platne, cementové potery a povlaky, nekovové debnenie, nekovová dlažba, nekovové dlaždice, obkladačky, parketové a drevené dlážky, dosky, laty, stavebné drevo, hranoly, drevo ako polotovary, strešné krokvy, nekovové rúry a drenážne rúry a ich klapky a ventily, figuríny, sochy, sošky z kameňa, betónu alebo mramoru, nekovové sieťky proti hmyzu, kameň, kamenárske výrobky, kameniny pre stavebníctvo, nekovové komínové nadstavce, plášte, rúry, dymovody, stavebná malta, nekovový obkladový materiál na budovy, nekovové obklady stien, priečok, prekladov, sadra, nekovové odkvapové rúry, rímsy, okenné sklo s výnimkou skla pre okná automobilov, nekovové okná, okenice, dvere, zárubne, vitrážové okná, omietky ako stavebný materiál, vonkajšie rolety nekovové a netextilné, nekovové schodiská, prenosné nekovové stavby, nekovové stavebné krytiny, štrk, vápno, tehly, nekovové stavebné tvárnice, murovací materiál, nekovové vodovodné potrubia, nekovové odbočky, prípojky potrubia, nekovové vystužovacie materiály pre stavebníctvo, nekovové vonkajšie plášte budov.

25 - Odevy, dámske, pánske, detské a športové oblečenie, odevné doplnky nezahrnuté v iných triedach, bielizeň, bundy, osobná bielizeň, boa, body, cyklistické oblečenie, cylindre, čelenky, čiapky, chrániče uší ako pokrývka hlavy, detská vzbavička, detské nohavičky, textilné detské plienky, golieri, kabáty, klobúky, kombiné, kombinézy, konfekcia, korzety, kostýmy, obleky, košele, kožušiny ako oblečenie, krátke kabátiky a peleríny, krátke kabáty s kapucňou, krátke nohavice jazdecké alebo spodné, kravaty, kúpacie plášte, manžety, náprsenky, nohavice, opasky, pančuchy, pančuškové nohavice, pánske spodky, papuče, plášte, plavky, plážová obuv, plážové

oblečenie, pleteniny, podprsenky, pokrývky hlavy, ponožky, pracovné plášte, pulóvre, pyžamá, rukavice, saká, spodničky, sukne, šály, šaty, šatky, šerpy, tielka, trička, vesty, športové bundy, uniformy, vrchné ošatenie, zástery, závoje, zvrchníky, župany, gymnastické dresy, maškarné kostýmy, šilty na pokrývky hlavy, dámska, pánska, detská a športová obuv, topánky, papuče, galoše, poltopánky.

35 - On-line reklama na počítačovej komunikačnej sieti, obchodný prieskum poradenstvo pre obchodný manažment, agentúry pre import a export, cenové analýzy, rozširovanie inzercie, prenájom kancelárskych strojov a zariadení, štatistické informácie, účtovníctvo, spracovanie účtovných zostáv, audítorstvo, konzultačné služby v súvislosti s obchodným manažmentom a organizáciou, poradenstvo pre personálny manažment, poradenstvo pre obchodný manažment, príprava propagačných článkov, výstava tovarov, poradenstvo pre obchodný a priemyselný manažment, dražby, marketingové štúdie, obchodné oceňovanie, obchodné odhady, reklama, inzercia, styk s verejnosťou, aranžovanie výkladov, inzertné agentúry, poradenské služby pre manažment, marketingový prieskum, počítačové spracovanie kartotéky, ekonomické predpovede, organizácia výstav na komerčné a reklamné účely, obchodné informácie, podpora predaja pre iných, sekretárske služby, spracovanie daní, rozširovanie inzercie pre iných prostredníctvom on-line elektronickej komunikačnej siete, organizácia veľtrhov na komerčné a reklamné účely, registrácia doménových mien na identifikáciu užívateľov globálnej počítačovej siete, odborné konzultácie obchodného charakteru, sprostredkovanie obchodu s tovarom, maloobchod s uvedeným tovarom, sprostredkovanie uvedených služieb.

36 - Sprostredkovanie kúpy, predaja a prenájmu nehnuteľností, realitné kancelárie, prenájom obchodných priestorov, prenájom nehnuteľností, správcovstvo, správa nehnuteľností, obstarávanie služieb spojených so správou nehnuteľností, bankové služby, oceňovanie pre poistenie, bankovníctvo, nehnuteľnosti, poistenie, poradenstvo v oblasti poistenia, sprostredkovanie uvedených služieb.

37 - Opravy, montáže, údržba, autoservisy, autoopravovne, mazanie, leštenie, čistenie automobilov, klampiarstvo a inštalatérstvo, údržba a opravy lietadiel, montáž, údržba a opravy kancelárskych strojov a zariadení, oprava pneumatík vulkanizáciou, montáž, údržba počítačov, stavebníctvo, stavebný dozor, montovanie, revízie a údržba elektrorozvodných skríň, opravy zámkov, prenájom stavebných strojov, sprostredkovanie uvedených služieb.

38 - Elektronická pošta, informačné kancelárie, prenájom zariadení na prenos informácií, poskytovanie užívateľského prístupu do svetovej komunikačnej siete, prenos správ a obrazových informácií pomocou počítača, sprostredkovanie uvedených služieb.

42 - Výskum a vývoj v oblasti prírodných a technických vied, návrh počítačových systémov, zhotovovanie kópií počítačových programov, servis a aktualizovanie počítačových programov, počítačové programovanie, prenájom počítačov

a počítačového softvéru, vytváranie a udržiavanie počítačových stránok pre zákazníkov, grafický a priemyselný dizajn, hosťovanie na počítačových stránkach, navrhovanie obalov, poradenstvo v oblasti počítačového hardvéru a softvéru, inštalácia, počítačových programov, prevod a konverzia údajov a dokumentov z fyzických médií na elektronické médiá, poradenstvo a konzultčné služby v oblasti práv duševného a priemyselného vlastníctva, služby súvisiace s využívaním duševného vlastníctva, činnosť patentovej kancelárie, patentová agentúra, rešerše, prieskumné služby v oblasti priemyselného vlastníctva, sprostredkovateľská činnosť v oblasti autorskoprávnej ochrany, spravovanie autorských práv, právne služby, licencie práv duševného vlastníctva, poradenská činnosť v oblasti nekalej súťaže, prekladateľské a tlmočnicke služby, sprostredkovanie uvedených služieb.

(540) PROTON

(731) PROTON, s. r. o., Zliechovská 341, 018 64 Košeca, SK;

(740) Porubčan Róbert, Ing., Ivanka pri Dunaji, SK;

(210) 1404-2004

(220) 29.4.2004

8 (511) 5, 29, 32

(511) 5 - Výrobky farmaceutické a parafarmaceutické, vitamíny a minerály a stopové prvky, diétne a nutričné prípravky a liečivá, medicínálne sirupy, výťažky z liečivých bylín a kombinované prípravky vitamínov, minerálov, stopových prvkov a bylinných výťažkov, potravinové doplnky obohatené vitamínmi alebo minerálmi, alebo stopovými prvkami, vitamínové prípravky, vitamíny a multivitamínové preparáty, minerály a multiminerálové preparáty, bylinné čaje, liečivé byliny, cukrovinky alebo pastilky, alebo tabletky, alebo tobolky, alebo kapsle, alebo žuvačky s liečivými prísadami, dietetické látky upravené na lekárske účely, minerálne vody a dietetické nápoje upravené na lekárske účely, diétne potraviny upravené na lekárske účely, doplnky výživové na lekárske účely, bielkovinové prípravky alebo potravina na lekárske účely, balzamy, krémy a masť na lekárske účely, chemické prípravky na lekárske účely, liečivé oleje, oleje na lekárske účely, tuky na lekárske účely, liečivé soli, tinktúry na lekárske účely, bylinné výťažky alebo sirupy, vitamínová a minerálna výživa vo forme koncentrátov, proteínové koncentráty ako výživné prídavky k potravinám, droždie na farmaceutické účely; potravinové doplnky s liečebnými účinkami; výživné alebo dietetické prípravky na lekárske účely na denné doplnenie stravy ako instantná strava alebo samostatná zmes, ktorá sa skladá hlavne z mlieka v prášku alebo zo živočíšnych alebo zeleninových proteínov, tiež s prídavkom vitamínov alebo minerálov, alebo stopových prvkov, alebo cukru.

29 - Mlieko, mliečne nápoje, mliečne výrobky, nápoje, v ktorých prevláda mlieko, potravinové doplnky nie na lekárske účely (zaradené v tejto triede) a obsahujúce látky živočíšneho pôvodu; proteín na ľudskú spotrebu, proteínové výrobky

a prípravky na výživu, prípravky zvláštnej výživy pre športovcov alebo osoby s vysokým energetickým výdajom, želatína, želatínové výrobky a prípravky na výživu, extrakty z chalúh ako výživa; výživné prípravky na denné doplnenie stravy ako instantná strava alebo samostatná zmes, ktorá sa skladá hlavne z mlieka v prášku alebo zo živočíšnych, alebo zeleninových proteínov, tiež s prídavkom vitamínov alebo minerálov, alebo stopových prvkov, alebo cukru, jogurty, konzervovaná, sušená, varená alebo nakladaná zelenina, vývary.

32 - Prípravky alebo príchuti na výrobu nápojov, ovocné alebo zeleninové šťavy, džúsy a sirupy, nealkoholické nápoje, nealkoholické nápoje obohatené vitamínmi alebo minerálmi, iónové a energetické nápoje nealkoholické, proteínové nealkoholické nápoje, diétne nápoje, želatínové nápoje, instantné nealkoholické nápoje, tablety a prášky na prípravu šumivých nealkoholických nápojov, prášky a zmesi na prípravu nealkoholických nápojov, ovocné alebo zeleninové nealkoholické nápoje, nealkoholické nápoje s príchutou ovocia alebo zeleniny, minerálne vody, pramenité vody, sódomá voda, šumivá voda, voda, šumivé nealkoholické nápoje, miešané nápoje nealkoholické, paradajková šťava ako nápoj, nealkoholické aperitívy, pívá.

(540) RELAX

(731) MASPEX Spółka z o. o., Chopina 10, 34-100 Wadowice, PL;

(740) Kajabová Monika, JUDr., Bratislava, SK;

(210) 1432-2004

(220) 30.4.2004

8 (511) 1, 19, 35, 37

(511) 1 - Cementové lepidlá, stavebné lepidlá, stavebné lepidlá na báze cementu.

19 - Omietky pre stavebníctvo, tenkovrstvové omietky, dekoratívne omietky, omietky z farebných zŕn, mozaiky (stavebníctvo), stavebná malta, potery s výnimkou kovových, obkladový materiál na budovy s výnimkou kovového, nekovové obklady, nekovové vonkajšie plášte (stavebné konštrukcie), mramor, kameň, stavebný kameň, umelý kameň, stavebný materiál s výnimkou kovového, baraky, budy (nekovové konštrukcie), betón, dielce, výrobky, prefabrikáty z betónu, brány s výnimkou kovových, bridlica, bridlicová múčka, základné konštrukcie pre budovy s výnimkou kovových, figuríny, busty, sošky z kameňa, betónu alebo mramoru, cement, cementové potery, debnenie s výnimkou kovového, nekovové dlážky a dlažby, dlaždice, obkladačky stavebné (nekovové), stavebné drevo, granit, hranoly, náhrobný kameň, žiaruvzdorný kameň, kamenárske výrobky, kameniny pre stavebníctvo, stavebné konštrukcie s výnimkou kovových, konštrukčné materiály s výnimkou kovových, kremeň, kremenný piesok, okná s výnimkou kovových, piesok s výnimkou lejárkeho, ploty s výnimkou kovových, ozdobné lišty s výnimkou kovových, stavebné krytiny s výnimkou kovových, štrk, terakota, vápenec, vápno, vonkajšie plášte budov s výnimkou kovových, xylolit.

35 - Odborné obchodné poradenstvo, obchodné alebo podnikateľské informácie, analýzy nákladov, poradenstvo v obchodnej činnosti, obchodný alebo podnikateľský prieskum, reklama, on-line reklama na počítačovej komunikačnej sieti, organizovanie výstav na obchodné a reklamné účely, rozširovanie reklamných materiálov (letáky, prospekty, tlačivá, príručky, katalógy, vzorky), vydávanie a aktualizovanie reklamných materiálov, vzťahy s verejnosťou, sprostredkovanie uvedených služieb, sprostredkovanie obchodu s tovarom, maloobchodné služby v oblasti stavebného materiálu, omietok, náterových hmôt.

37 - Omietanie, omietanie stavebných povrchov, natieranie a penetrovanie stavebných povrchov, tepelné izolovanie stavieb a budov, zateplovanie stavieb a budov predovšetkým zateplovanie kontaktnými zateplovacími systémami, stavebníctvo, stavebné informácie, informácie o opravách, dozor nad stavbami, izolovanie stavieb, interiérové a exteriérové maľovanie a natieranie, štukovanie, sadrovanie, stierkovanie, murovanie, prenájom stavebných strojov a zariadení, prenájom miešadiel a dopravníkov na omietky a malty, sprostredkovanie uvedených služieb.

(540) MARMOLIT

(731) Saint-Gobain Weber Terranova spol. s r. o., Stará Vajnorská 139, 831 04 Bratislava, SK;

(740) Porubčan Róbert, Ing., Ivanka pri Dunaji, SK;

(210) 1433-2004

(220) 30.4.2004

8 (511) 3, 7, 8, 9, 35, 40

(511) 3 - Brúsne plátno, brúsny papier, brúsivá ako prípravky, čistiace prípravky, prípravky na leštenie, odmasťovanie a brúsenie, diamantové brúsivo, mydlové alebo saponátové pracie prostriedky, abrazíva na čistenie, odhrdzovacie prípravky.

7 - Obrábacie stroje, ručné nástroje a náradie na motorický pohon, motory a hnacie stroje nie pre pozemné vozidlá, brúsky ako stroje, brúsne stroje, čepele ako časti strojov, diamantové brúsne nástroje, diamantové rezacie a vrtné nástroje, elektrické nože, elektrické ručné vŕtačky, frézy ako stroje, kefy ako časti strojov, kladivá ako časti strojov, klby, spojky, spojenia, kovoobrábacie stroje, leštičky, lisovacie stroje, manipulatory, zariadenia na nakladanie a vykladanie, maticorezy ako stroje, maticové závitníky ako stroje, mechanické navíjacie zariadenia, nástroje ako časti strojov, nástrojové brúsky, ostričky ako stroje, nože ako časti strojov, nože, čepele, rezačky na slamu, objímky na mazanie ako časti strojov, ohýbačky ako stroje, ochranné kryty strojov, okružné píly ako časti strojov, osievacie stroje, prevody strojov, prevody s výnimkou prevodov pre pozemné vozidlá, pružiny ako časti strojov, reaktívne, propulzné mechanizmy s výnimkou mechanizmov pre pozemné vozidlá, regulátory ako časti strojov, regulátory otáčok pre stroje, motory a hnacie stroje, riadiace mechanizmy pre stroje, motory a hnacie stroje, ručné nástroje a náradie na iný než ručný pohon, stoly alebo upínacie dosky na stroje, elektrické stroje a prístroje na leštenie, upínacie zariadenia, upínacie vretená ako časti strojov, vŕtacie hlavy ako časti strojov, vŕtacie korunky ako časti strojov, vŕtacie

stroje, vŕtákové sklúčovadlá ako časti strojov, zariadenia na obrábanie, závitorezy ako stroje, kosačky, motorové píly, krovnorezy, ručné mechanické nástroje a náradie, nástroje ako časti strojov, hydraulické a pneumatické stroje a zariadenia, upínacie zariadenia, čerpadlá, čerpadlá ako časti strojov a motorov a hnacích strojov, pumpy (stroje), kompresory, pneumatické kladivá, pneumatické transportéry, regulátory otáčok strojov a motorov a hnacích strojov, hydraulický a pneumatický riadiaci mechanizmus pre stroje a motory a hnacie stroje, hydraulické a pneumatické uťahovacie stroje a náradie, hydraulické a pneumatické skrutkovače, elektrické alebo pneumatické vŕtačky, píly, brúsky, skrutkovače, časti a súčasti uvedených strojov, rezné kotúče, pílové listy (ako časti strojov).

8 - Ručné nástroje a náradie na ručný pohon, nožiarsky tovar a príbory, brúsne kamene, brúsne kotúče, brúsne kotúče ako ručné náradie, brúsne nástroje, brúsny kameň, brúsky, čepele nožov, diamantové brúsne, rezacie a vŕtacie nástroje ako ručné náradie, dierovače ako nástroje, frézovacie tŕne, hroty, špice, ostrie ako časti ručných nástrojov a náradia, ihlové pilníky, jamkovače, kladivá (ručné nástroje), kliešte, klieštiky, kľúče (ručné nástroje), kovové prípravky na razenie, kovové tvárniace nástroje, leštiace a glazovacie nástroje, nástroje na rezanie rúr, nástroje na rezanie, sekacie, krájanie (ručné náradie), nástrojové brúsky, ostričky ako nástroje, nebožiece (ručné nástroje), nože, listy píly, radlice (ručné nástroje a náradie), objímky výstružníkov, oblúkové píly, obojručné nože, ostriace nástroje, pítky (ručné náradie), pilníky (nástroje), pílové listy (ako časti ručných nástrojov), rašple, rezače závitov, rezačky, rezné doštičky, rezné nože hoblíkov, rozpínačky, ručné frézy, ručné vŕtačky, rúrkorezy ako ručné nástroje, sekáče, sekačky, rezačky, skrutkovače, stolárske vŕtáky, uholníky (ručné nástroje), upchávačky (ručné nástroje), upínacie hlavy vŕtákov (ručné nástroje), vratídlá na závitníky, vŕtačky na ručný pohon, vŕtáky (nebožie), vŕtáky (ručné nástroje), výstružníky, výsuvné časti podpier pre závitníky, vyťahovače, vyťahovače klincov (ručný nástroj), záhlbníky, závitnice (ručné nástroje), závitníky, zveráky, žliabkovače (ručné nástroje).

9 - Prístroje a nástroje vedecké, navigačné, zeme-meračské, fotografické, kinematografické, optické, signalizačné, kontrolné, záchranné, prístroje a nástroje na vedenie, distribúciu, transformáciu, akumuláciu, reguláciu alebo kontrolu elektrického prúdu, prístroje a nástroje na meranie a váženie, elektrické akumulátory, osobné ochranné prostriedky proti nehodám, azbestové odevy na ochranu proti ohňu, elektrické batérie, diaľkové ovládače, hasiace prístroje, elektrické hlásiče, ochranné štíty na tvár, diaľkomery, zariadenia a prístroje na prenos a reprodukciu zvuku, obrazu alebo dát, magnetické a optické nosiče údajov, meracie prístroje, meradlá, metre, mierky, mikroprocesory, optické prístroje, počítače, počítačové súčasti a programy, poistky, elektrické meracie zariadenia, elektrické monitorovacie prístroje, manometre, meracie pomôcky, meračský stôl, metronómy, mikrometre, stroje a zariadenia na skúšanie materiálu, posuvné meradlá, kaliber,

škáromery, uhloмеры, vodováhy, libely, zariadenia na meranie tlaku, zariadenia na meranie vzdialenosti, telefóny, mobilné telefóny, telefónne drôty, telefónne mikrofóny, telefónne záznamníky, telefotoğrafické zariadenia.

35 - Sprostredkovanie obchodu s tovarom, predovšetkým s uvedeným tovarom, obchodné alebo podnikateľské informácie, služby kancelárie zaberajúcej sa dovozom a vývozom, poradenstvo v obchodnej činnosti, pomoc pri riadení obchodnej činnosti, obchodný prieskum, riadenia priemyselných alebo obchodných podnikov, prenájom kancelárskych strojov a zariadení, maloobchodné služby v oblasti uvedených tovarov, maloobchod s náradím a nástrojmi, maloobchodné služby obchodných domov, reklama, sprostredkovanie uvedených služieb.

40 - Úprava a spracovanie kovov, kovoobrábanie, elektrolytické pokovovanie, galvanizácia, pozinkovanie, informácie o úprave a spracovaní materiálov, likvidácia odpadu, recyklácia odpadu, pílenie, delenie, strihanie, rezanie materiálu, spájanie, zváranie, triedenie odpadu a recyklovateľného materiálu, kalenie a popúšťanie kovov, obrusovanie, odlievanie kovov, prenájom generátorov, sprostredkovanie uvedených služieb.

(540)



(731) TM - tools, s. r. o., Šoltésovej 1685/200, 017 01 Považská Bystrica, SK;

(740) Porubčan Róbert, Ing., Ivanka pri Dunaji, SK;

(210) 1435-2004

(220) 30.4.2004

8 (511) 31, 44

(511) 31 - Krmivo pre kone.

44 - Poradenské služby o výžive v oblasti chovu zvierat.

(540) MARSTALL

(731) Hofer Michael, Mag, Dreistetterstrasse 10, A-2721 Bad Fischau-Brunn, AT;

(740) Mešková Viera, Ing., Bratislava, SK;

(210) 1436-2004

(220) 30.4.2004

8 (511) 31, 44

(511) 31 - Krmivo pre kone.

44 - Poradenské služby o výžive v oblasti chovu zvierat.

(540)



(731) Hofer Michael, Mag, Dreistetterstrasse 10, A-2721 Bad Fischau-Brunn, AT;

(740) Mešková Viera, Ing., Bratislava, SK;

(210) 1460-2004

(220) 30.4.2004

8 (511) 3, 9, 25, 28, 35, 36, 38, 39, 41, 43, 44

(511) 3 - Kolínske vody, kozmetické prípravky, kozmetické taštičky, kozmetické krémy, líčidlá, mydlá, šampóny, tampóny, oleje na kozmetické účely, kozmetické opaľovacie prípravky, kozmetické potreby, prípravky proti poteniu, púder, rúžový olej, toaletné prípravky, toaletné vody, tuky na kozmetické účely, ústne vody nie na lekárske účely, vlasové vody, voňavkárské výrobky.

9 - Plávacie kolesá, plávacie pásy, plávacie vesty, plaváky, okuliare, okuliare na šport, puzdrá na okuliare, rámy na okuliare, okuliarové sklá, reťiazky na okuliare, signalizačné píšťalky, slnečné okuliare, slnečné clony, ochranné prilby na šport, šnúrky na okuliare, záchranné bóje, záchranné člny, záchranné pásy, záchranné plachty, záchranné siete, záchranné vesty, záchranné zariadenia, potápačské kombinézy, potápačské masky, potápačské prístroje, potápačské skafandre.

25 - Bielizeň, čiapky, sprchovacie čiapky, kúpacie plášte, obuv na kúpanie, šľapky na kúpanie, obuv, oblečenie, plavky, plážová obuv, plážové oblečenie, pleteniny (oblečenie), pulóvre, športová obuv, topánky, vrchné ošatenie, župany, športové tričká, dresy, body.

28 - Autá (hračky), bábiky, bábky, bazény (tovar na hranie), bedmintonové košíky, stacionárne bicykle na cvičenie, biliardové (gulečnickové) stoly, cvičebné náradie, vzpieracské činky, chrániče na holene a lakte (športový tovar), kocky, kolieskové korčule, lopty na hranie, lyže, lyže na surfovanie, modely automobilov, rybárske náčinie, petardy, pištole (hračky), plachetnice (malé), plutvy na plávanie, posilňovacie stroje, rybárske prúty, rakety (športové náradie), skejtbordy, spoločenské hry, stolové hry, stavebnice, stoly na stolný tenis, stoly na stolný futbal, stoly pre salónny futbal, šachové hry, vodné lyže.

35 - Administratívna správa hotelov, reklamné agentúry, spravovanie hotelov, obchodné alebo podnikateľské informácie, komerčné informačné kancelárie, prenájom kancelárskych strojov a zariadení, marketingové štúdié, nábor zamestnancov, poradenstvo v obchodnej činnosti, pomoc pri riadení obchodnej činnosti, obchodný alebo podnikateľský prieskum, obchodný manažment a podnikové poradenstvo, organizovanie výstav na obchodné a reklamné účely, personálne poradenstvo, oceňovanie a odhady v oblasti podnikania, odborné obchodné poradenstvo, poradenstvo pri vedení podnikov, prenájom predajných automatov, predvádzanie (služby modeliek), na reklamné účely podporu predaja, predvádzanie tovaru, prenájom reklamného času vo všetkých komunikačných médiách, prenájom reklamných materiálov, prieskum trhu, prieskum verejnej mienky, reklama, sekretárske služby.

36 - Finančné poradenstvo, vedenie nájomných domov, sprostredkovanie nehnuteľností, oceňovanie a odhady nehnuteľností, prenájom nehnuteľností, správa nehnuteľností, zmenárenské služby.

38 - Poskytovanie telekomunikačného pripojenia do svetovej počítačovej siete, poskytovanie užívateľského prístupu do svetovej počítačovej siete, elektronická pošta, prenájom faxových prístrojov, prenájom modemov, prenájom prístrojov

na prenos správ, prenájom zariadení na prenos informácií, telefonické služby.

39 - Prenájom automobilov, autobusová doprava, automobilová preprava, rezervácia

dopravy, informácia o preprave, prenájom dopravných prostriedkov, prenájom garáží, prenájom koní, skladovanie, preprava turistov, sprevádzanie turistov, turistické kancelárie s výnimkou kancelárií poskytujúcich rezerváciu hotelového ubytovania, turistické prehliadky, uskladnenie tovaru, rozvod vody, zásobovanie vodou, služby vodičov, rezervácia zájazdov, parkovanie automobilov (služby), služby v doprave a preprave.

41 - Prevádzkovanie priestorov s hracími automatmi, informácie o možnosti rekreácie, informácie o možnostiach rozptýlenia, informácie o možnostiach zábavy, prevádzkovanie kasín, služby v kempingoch so športovým programom, výchovno-zábavné klubové služby, kluby zdravia (telesné cvičenia), koncertné siene, sály, organizovanie a vedenie konferencií, organizovanie a vedenie kongresov, meranie časov na športových podujatiach, nočné kluby, obveselenie, organizovanie a vedenie seminárov, organizovanie kultúrnych alebo vzdelávacích výstav, organizovanie športových súťaží, organizovanie živých vystúpení, zábavné parky, požičiavanie potápačského výstroja, požičiavanie športového výstroja s výnimkou dopravných prostriedkov, služby prázdninových táborov (zábava), praktický výcvik (ukážky), prekladateľské služby, prenájom audiopriístrojov, prenájom štadiónov, prenájom tenisových kurtov, prenájom videokamier a videorekordérov, prevádzkovanie športových zariadení, služby pre oddych a rekreáciu, telesné cvičenia, výcvik.

43 - Barové služby, bufety (rýchle občerstvenie), hotelierske služby, jedálne a závodné jedálne, kaviarne, prevádzkovanie kempov, motelové služby, penzióny, poskytovanie prechodného ubytovania, prenájom prenosných stavieb, prenájom turistických stanov, reštaurácie (jedálne), samoobslužné reštaurácie, rezervácia hotelov, rezervácia penziónov, rezervácia prechodného ubytovania, turistické ubytovanie, ubytovacie kancelárie (hotely, penzióny), prenájom prechodného ubytovania.

44 - Fyzioterapia, kadernícke salóny, parné kúpele, verejné kúpele na hygienu, lekárske služby, manikúra, masáže, ošetrovateľské služby, salóny krásy, zotavovne.

(540)



(591) modrá, zlatá

(731) AQUAPARK Poprad, s. r. o., Športová 1397/1, 058 01 Poprad, SK;

(740) Žuffa Ladislav, Ing., Poprad, SK;

(210) 1461-2004

(220) 30.4.2004

8 (511) 3, 9, 25, 28, 35, 36, 38, 39, 41, 43, 44

(511) 3 - Kolínske vody, kozmetické prípravky, kozmetické taštičky, kozmetické krémy, líčidlá, mydlá, šampóny, tampóny, oleje na kozmetické účely, kozmetické opaľovacie prípravky, kozmetické potreby, prípravky proti poteniu, púder, rúžový olej, toaletné prípravky, toaletné vody, tuky na kozmetické účely, ústne vody nie na lekárske účely, vlasové vody, voňavkárske výrobky.

9 - Plávacie kolesá, plávacie pásy, plávacie vesty, plaváky, okuliare, okuliare na šport, puzdrá na okuliare, rámy na okuliare, okuliarové sklá, reťiazky na okuliare, signalizačné píšťalky, slnečné okuliare, slnečné clony, ochranné prilby na šport, šnúrky na okuliare, záchranné bóje, záchranné člny, záchranné pásy, záchranné plachty, záchranné siete, záchranné vesty, záchranné zariadenia, potápačské kombinézy, potápačské masky, potápačské prístroje, potápačské skafandre.

25 - Bielizeň, čiapky, sprchovacie čiapky, kúpacie plášte, obuv na kúpanie, šľapky na kúpanie, obuv, oblečenie, plavky, plážová obuv, plážové oblečenie, pleteniny (oblečenie), pulóvre, športová obuv, topánky, vrchné ošatenie, župany, športové tričká, dresy, body.

28 - Autá (hračky), bábiky, bábky, bazény (tovar na hranie), bedmintonové košíky, stacionárne bicykle na cvičenie, biliardové (gulečnickové) stoly, cvičebné náradie, vzpieracké činky, chrániče na holene a lakte (športový tovar), kocky, kolieskové korčule, lopty na hranie, lyže, lyže na surfovanie, modely automobilov, rybárske náčinie, petardy, pištole (hračky), plachetnice (malé), plutvy na plávanie, posilňovacie stroje, rybárske prúty, rakety (športové náradie), skejtbordy, spoločenské hry, stolové hry, stavebnice, stoly na stolný tenis, stoly na stolný futbal, stoly pre salónny futbal, šachové hry, vodné lyže.

35 - Administratívna správa hotelov, reklamné agentúry, spravovanie hotelov, obchodné alebo podnikateľské informácie, komerčné informačné kancelárie, prenájom kancelárskych strojov a zariadení, marketingové štúdie, nábor zamestnancov, poradenstvo v obchodnej činnosti, pomoc pri riadení obchodnej činnosti, obchodný alebo podnikateľský prieskum, obchodný manažment a podnikové poradenstvo, organizovanie výstav na obchodné a reklamné účely, personálne poradenstvo, oceňovanie a odhady v oblasti podnikania, odborné obchodné poradenstvo, poradenstvo pri vedení podnikov, prenájom predajných automatov, predvádzanie (služby modeliek), na reklamné účely podporu predaja, predvádzanie tovaru, prenájom reklamného času vo všetkých komunikačných médiách, prenájom reklamných materiálov, prieskum trhu, prieskum verejnej mienky, reklama, sekretárske služby.

36 - Finančné poradenstvo, vedenie nájomných domov, sprostredkovanie nehnuteľností, oceňovanie a odhady nehnuteľností, prenájom nehnuteľností, správa nehnuteľností, zmenárenské služby.

38 - Poskytovanie telekomunikačného pripojenia do svetovej počítačovej siete, poskytovanie užívateľského prístupu do svetovej počítačovej siete, elektronická pošta, prenájom faxových prístrojov, prenájom modemov, prenájom prístrojov

na prenos správ, prenájom zariadení na prenos informácií, telefonické služby.

39 - Prenájom automobilov, autobusová doprava, automobilová preprava, rezervácia

dopravy, informácia o preprave, prenájom dopravných prostriedkov, prenájom garáží, prenájom koní, skladovanie, preprava turistov, sprevádzanie turistov, turistické kancelárie s výnimkou kancelárií poskytujúcich rezerváciu hotelového ubytovania, turistické prehliadky, uskladnenie tovaru, rozvod vody, zásobovanie vodou, služby vodičov, rezervácia zájazdov, parkovanie automobilov (služby), služby v doprave a preprave.

41 - Prevádzkovanie priestorov s hracími automatmi, informácie o možnosti rekreácie, informácie o možnostiach rozptýlenia, informácie o možnostiach zábavy, prevádzkovanie kasín, služby v kempingoch so športovým programom, výchovno-zábavné klubové služby, kluby zdravia (telesné cvičenia), koncertné siene, sály, organizovanie a vedenie konferencií, organizovanie a vedenie kongresov, meranie časov na športových podujatiach, nočné kluby, obveselenie, organizovanie a vedenie seminárov, organizovanie kultúrnych alebo vzdelávacích výstav, organizovanie športových súťaží, organizovanie živých vystúpení, zábavné parky, požičiavanie potápačského výstroja, požičiavanie športového výstroja s výnimkou dopravných prostriedkov, služby prázdninových táborov (zábava), praktický výcvik (ukážky), prekladateľské služby, prenájom audiopriístrojov, prenájom štadiónov, prenájom tenisových kurtov, prenájom videokamier a videorekordérov, prevádzkovanie športových zariadení, služby pre oddych a rekreáciu, telesné cvičenia, výcvik.

43 - Barové služby, bufety (rýchle občerstvenie), hotelierske služby, jedálne a závodné jedálne, kaviarne, prevádzkovanie kempov, motelové služby, penzióny, poskytovanie prechodného ubytovania, prenájom prenosných stavieb, prenájom turistických stanov, reštaurácie (jedálne), samoobslužné reštaurácie, rezervácia hotelov, rezervácia penziónov, rezervácia prechodného ubytovania, turistické ubytovane, ubytovacie kancelárie (hotely, penzióny), prenájom prechodného ubytovania.

44 - Fyzioterapia, kadernícke salóny, parné kúpele, verejné kúpele na hygienu, lekárske služby, manikúra, masáže, ošetrovateľské služby, salóny krásy, zotavovne.

(540)



(591) modrá, zlatá

(731) AQUAPARK Poprad, s. r. o., Športová 1397/1, 058 01 Poprad, SK;

(740) Žuffa Ladislav, Ing., Poprad, SK;

(210) 1465-2004

(220) 30.4.2004

8 (511) 3, 9, 25, 28, 35, 36, 38, 39, 41, 43, 44

(511) 3 - Kolínske vody, kozmetické prípravky, kozmetické taštičky, kozmetické krémy, líčidlá, mydlá, šampóny, tampóny, oleje na kozmetické účely, kozmetické opaľovacie prípravky, kozmetické potreby, prípravky proti poteniu, púder, rúžový olej, toaletné prípravky, toaletné vody, tuky na kozmetické účely, ústne vody nie na lekárske účely, vlasové vody, voňavkárské výrobky.

9 - Plávacie kolesá, plávacie pásy, plávacie vesty, plaváky, okuliare, okuliare na šport, puzdrá na okuliare, rámy na okuliare, okuliarové sklá, reťiazky na okuliare, signalizačné píšťalky, slnečné okuliare, slnečné clony, ochranné prilby na šport, šnúrky na okuliare, záchranné bóje, záchranné člny, záchranné pásy, záchranné plachty, záchranné siete, záchranné vesty, záchranné zariadenia, potápačské kombinézy, potápačské masky, potápačské prístroje, potápačské skafandre.

25 - Bielizeň, čiapky, sprchovacie čiapky, kúpacie plášte, obuv na kúpanie, šľapky na kúpanie, obuv, oblečenie, plavky, plážová obuv, plážové oblečenie, pleteniny (oblečenie), pulóvre, športová obuv, topánky, vrchné ošatenie, župany, športové tričká, dresy, body.

28 - Autá (hračky), bábiky, bábky, bazény (tovar na hranie), bedmintonové košíky, stacionárne bicykle na cvičenie, biliardové (gulečnickové) stoly, cvičebné náradie, vzpieracké činky, chrániče na holene a lakte (športový tovar), kocky, kolieskové korčule, lopty na hranie, lyže, lyže na surfovanie, modely automobilov, rybárske náčinie, petardy, pištole (hračky), plachetnice (malé), plutvy na plávanie, posilňovacie stroje, rybárske prúty, rakety (športové náradie), skejtbordy, spoločenské hry, stolové hry, stavebnice, stoly na stolný tenis, stoly na stolný futbal, stoly pre salónny futbal, šachové hry, vodné lyže.

35 - Administratívna správa hotelov, reklamné agentúry, spravovanie hotelov, obchodné alebo podnikateľské informácie, komerčné informačné kancelárie, prenájom kancelárskych strojov a zariadení, marketingové štúdie, nábor zamestnancov, poradenstvo v obchodnej činnosti, pomoc pri riadení obchodnej činnosti, obchodný alebo podnikateľský prieskum, obchodný manažment a podnikové poradenstvo, organizovanie výstav na obchodné a reklamné účely, personálne poradenstvo, oceňovanie a odhady v oblasti podnikania, odborné obchodné poradenstvo, poradenstvo pri vedení podnikov, prenájom predajných automatov, predvádzanie (služby modeliek), na reklamné účely podporu predaja, predvádzanie tovaru, prenájom reklamného času vo všetkých komunikačných médiách, prenájom reklamných materiálov, prieskum trhu, prieskum verejnej mienky, reklama, sekretárske služby.

36 - Finančné poradenstvo, vedenie nájomných domov, sprostredkovanie nehnuteľností, oceňovanie a odhady nehnuteľností, prenájom nehnuteľností, správa nehnuteľností, zmenárenské služby.

38 - Poskytovanie telekomunikačného pripojenia do svetovej počítačovej siete, poskytovanie užívateľského prístupu do svetovej počítačovej siete, elektronická pošta, prenájom faxových prístrojov, prenájom modemov, prenájom prístrojov

na prenos správ, prenájom zariadení na prenos informácií, telefonické služby.

39 - Prenájom automobilov, autobusová doprava, automobilová preprava, rezervácia dopravy, informácia o preprave, prenájom dopravných prostriedkov, prenájom garáží, prenájom koní, skladovanie, preprava turistov, sprevádzanie turistov, turistické kancelárie s výnimkou kancelárií poskytujúcich rezerváciu hotelového ubytovania, turistické prehliadky, uskladnenie tovaru, rozvod vody, zásobovanie vodou, služby vodičov, rezervácia zájazdov, parkovanie automobilov (služby), služby v doprave a preprave.

41 - Prevádzkovanie priestorov s hracími automatmi, informácie o možnosti rekreácie, informácie o možnostiach rozptýlenia, informácie o možnostiach zábavy, prevádzkovanie kasín, služby v kempingoch so športovým programom, výchovno-zábavné klubové služby, kluby zdravia (telesné cvičenia), koncertné siene, sály, organizovanie a vedenie konferencií, organizovanie a vedenie kongresov, meranie časov na športových podujatiach, nočné kluby, obveselenie, organizovanie a vedenie seminárov, organizovanie kultúrnych alebo vzdelávacích výstav, organizovanie športových súťaží, organizovanie živých vystúpení, zábavné parky, požičiavanie potápačského výstroja, požičiavanie športového výstroja s výnimkou dopravných prostriedkov, služby prázdninových táborov (zábava), praktický výcvik (ukážky), prekladateľské služby, prenájom audiopriístrojov, prenájom štadiónov, prenájom tenisových kurtov, prenájom videokamier a videorekordérov, prevádzkovanie športových zariadení, služby pre oddych a rekreáciu, telesné cvičenia, výcvik.

43 - Barové služby, bufety (rýchle občerstvenie), hotelierske služby, jedálne a závodné jedálne, kaviarne, prevádzkovanie kempov, motelové služby, penzióny, poskytovanie prechodného ubytovania, prenájom prenosných stavieb, prenájom turistických stanov, reštaurácie (jedálne), samoobslužné reštaurácie, rezervácia hotelov, rezervácia penziónov, rezervácia prechodného ubytovania, turistické ubytovane, ubytovacie kancelárie (hotely, penzióny), prenájom prechodného ubytovania.

44 - Fyzioterapia, kadernícke salóny, parné kúpele, verejné kúpele na hygienu, lekárske služby, manikúra, masáže, ošetrovateľské služby, salóny krásy, zotavovne.

(540)



(591) modrá, zlatá

(731) AQUAPARK Poprad, s. r. o., Športová 1397/1, 058 01 Poprad, SK;

(740) Žuffa Ladislav, Ing., Poprad, SK;

(210) 1466-2004

(220) 30.4.2004

8 (511) 3, 9, 25, 28, 35, 36, 38, 39, 41, 43, 44

(511) 3 - Kolínske vody, kozmetické prípravky, kozmetické taštičky, kozmetické krémy, líčidlá, mydlá, šampóny, tampóny, oleje na kozmetické účely, kozmetické opaľovacie prípravky, kozmetické potreby, prípravky proti poteniu, púder, rúžový olej, toaletné prípravky, toaletné vody, tuky na kozmetické účely, ústne vody nie na lekárske účely, vlasové vody, voňavkárské výrobky.

9 - Plávacie kolesá, plávacie pásy, plávacie vesty, plaváky, okuliare, okuliare na šport, puzdrá na okuliare, rámy na okuliare, okuliarové sklá, reťiazky na okuliare, signalizačné píšťalky, slnečné okuliare, slnečné clony, ochranné prilby na šport, šnúrky na okuliare, záchranné bóje, záchranné člny, záchranné pásy, záchranné plachty, záchranné siete, záchranné vesty, záchranné zariadenia, potápačské kombinézy, potápačské masky, potápačské prístroje, potápačské skafandre.

25 - Bielizeň, čiapky, sprchovacie čiapky, kúpacie plášte, obuv na kúpanie, šľapky na kúpanie, obuv, oblečenie, plavky, plážová obuv, plážové oblečenie, pleteniny (oblečenie), pulóvre, športová obuv, topánky, vrchné ošatenie, župany, športové tričká, dresy, body.

28 - Autá (hračky), bábiky, bábky, bazény (tovar na hranie), bedmintonové košíky, stacionárne bicykle na cvičenie, biliardové (gulečnickové) stoly, cvičebné náradie, vzpieracké činky, chrániče na holene a lakte (športový tovar), kocky, kolieskové korčule, lopty na hranie, lyže, lyže na surfovanie, modely automobilov, rybárske náčinie, petardy, pištole (hračky), plachetnice (malé), plutvy na plávanie, posilňovacie stroje, rybárske prúty, rakety (športové náradie), skejtboardy, spoločenské hry, stolové hry, stavebnice, stoly na stolný tenis, stoly na stolný futbal, stoly pre salónny futbal, šachové hry, vodné lyže.

35 - Administratívna správa hotelov, reklamné agentúry, spravovanie hotelov, obchodné alebo podnikateľské informácie, komerčné informačné kancelárie, prenájom kancelárskych strojov a zariadení, marketingové štúdie, nábor zamestnancov, poradenstvo v obchodnej činnosti, pomoc pri riadení obchodnej činnosti, obchodný alebo podnikateľský prieskum, obchodný manažment a podnikové poradenstvo, organizovanie výstav na obchodné a reklamné účely, personálne poradenstvo, oceňovanie a odhady v oblasti podnikania, odborné obchodné poradenstvo, poradenstvo pri vedení podnikov, prenájom predajných automatov, predvádzanie (služby modeliek), na reklamné účely podporu predaja, predvádzanie tovaru, prenájom reklamného času vo všetkých komunikačných médiách, prenájom reklamných materiálov, prieskum trhu, prieskum verejnej mienky, reklama, sekretárske služby.

36 - Finančné poradenstvo, vedenie nájomných domov, sprostredkovanie nehnuteľností, oceňovanie a odhady nehnuteľností, prenájom nehnuteľností, správa nehnuteľností, zmenárenské služby.

38 - Poskytovanie telekomunikačného pripojenia do svetovej počítačovej siete, poskytovanie užívateľského prístupu do svetovej počítačovej siete, elektronická pošta, prenájom faxových prístrojov, prenájom modemov, prenájom prístrojov

na prenos správ, prenájom zariadení na prenos informácií, telefonické služby.

39 - Prenájom automobilov, autobusová doprava, automobilová preprava, rezervácia dopravy, informácia o preprave, prenájom dopravných prostriedkov, prenájom garáží, prenájom koní, skladovanie, preprava turistov, sprevádzanie turistov, turistické kancelárie s výnimkou kancelárií poskytujúcich rezerváciu hotelového ubytovania, turistické prehliadky, uskladnenie tovaru, rozvod vody, zásobovanie vodou, služby vodičov, rezervácia zájazdov, parkovanie automobilov (služby), služby v doprave a preprave.

41 - Prevádzkovanie priestorov s hracími automatmi, informácie o možnosti rekreácie, informácie o možnostiach rozptýlenia, informácie o možnostiach zábavy, prevádzkovanie kasín, služby v kempingoch so športovým programom, výchovno-zábavné klubové služby, kluby zdravia (telesné cvičenia), koncertné siene, sály, organizovanie a vedenie konferencií, organizovanie a vedenie kongresov, meranie časov na športových podujatiach, nočné kluby, obveselenie, organizovanie a vedenie seminárov, organizovanie kultúrnych alebo vzdelávacích výstav, organizovanie športových súťaží, organizovanie živých vystúpení, zábavné parky, požičiavanie potápačského výstroja, požičiavanie športového výstroja s výnimkou dopravných prostriedkov, služby prázdninových táborov (zábava), praktický výcvik (ukážky), prekladateľské služby, prenájom audioprístrojov, prenájom štadiónov, prenájom tenisových kurtov, prenájom videokamier a videorekordérov, prevádzkovanie športových zariadení, služby pre oddych a rekreáciu, telesné cvičenia, výcvik.

43 - Barové služby, bufety (rýchle občerstvenie), hotelierske služby, jedálne a závodné jedálne, kaviarne, prevádzkovanie kempov, motelové služby, penzióny, poskytovanie prechodného ubytovania, prenájom prenosných stavieb, prenájom turistických stanov, reštaurácie (jedálne), samoobslužné reštaurácie, rezervácia hotelov, rezervácia penziónov, rezervácia prechodného ubytovania, turistické ubytovane, ubytovacie kancelárie (hotely, penzióny), prenájom prechodného ubytovania.

44 - Fyzioterapia, kadernícke salóny, parné kúpele, verejné kúpele na hygienu, lekárske služby, manikúra, masáže, ošetrovateľské služby, salóny krásy, zotavovne.

(540)

AQUACITY
POPRADE

(591) modrá, zlatá

(731) AQUAPARK Poprad, s. r. o., Športová 1397/1, 058 01 Poprad, SK;

(740) Žuffa Ladislav, Ing., Poprad, SK;

(210) 1476-2004

(220) 30.4.2004

8 (511) 41, 42

(511) 41 - Prekladateľská činnosť, publikovanie informácií z oblasti najnovšieho stavu techniky.

42 - Poskytovanie poradenstva v oblasti zabezpečenia ochrany vynálezov, dizajnu, úžitkových vzorov, ochranných známok a označení pôvodu v rozsahu komplexnej zástupcovskej činnosti v tuzemsku a v zahraničí, zastupovanie tuzemských a zahraničných prihlasovateľov vynálezov, dizajnu, úžitkových vzorov a označení pôvodu pred tuzemskými a zahraničnými úradmi štátnej správy pre priemyselné vlastníctvo vrátane súdov, poskytovanie poradenskej a konzultačnej činnosti v oblasti tuzemských a zahraničných priemyselných práv, poskytovanie údajov o súčasnom stave techniky, poskytovanie informácií o registrovaných označeniach firiem, výrobkov, liečiv a domén, oceňovanie technických riešení a označení, spracovanie podkladov na uzavretie dohôd o prevode práv pri technických riešení a označeniach, podkladov na uzavretie licenčných a opčných zmlúv.

(540)

PATMARK

(731) Voleková Eva, Ing., Šalviová 18, 821 01 Bratislava, SK;

(210) 1493-2004

(220) 3.5.2004

8 (511) 6, 14, 19, 40

(511) 6 - Umelecké výrobky z obyčajných kovov a ich zliatin, a to najmä medaily, športové poháre, trofeje, plakety, figuríny (sošky), taniere, príviesky.

14 - Umelecké výrobky z drahých kovov a ich zliatin, a to najmä medaily, športové poháre, trofeje, plakety, figuríny (sošky), taniere, príviesky.

19 - Mramorové podstavce.

40 - Gravírovanie.

(540)



(731) CHAMPION, s. r. o., Astorova 2, 821 01 Bratislava, SK;

(210) 1494-2004

(220) 3.5.2004

8 (511) 6, 14, 19, 40

(511) 6 - Umelecké výrobky z obyčajných kovov a ich zliatin, a to najmä medaily, športové poháre, trofeje, plakety, figuríny (sošky), taniere, príviesky.

14 - Umelecké výrobky z drahých kovov a ich zliatin, a to najmä medaily, športové poháre, trofeje, plakety, figuríny (sošky), taniere, príviesky.

19 - Mramorové podstavce.
40 - Gravírovanie.

(540) CHAMPION

(731) CHAMPION, s. r. o., Astorova 2, 821 01 Bratislava, SK;

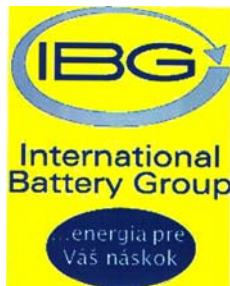
(210) 1535-2004

(220) 7.5.2004

8 (511) 7, 9

(511) 7 - Manipulačné zariadenia pre nakladanie a vykladanie.

9 - Trakčné, staničné a iné elektrické akumulátory.

(540)

(591) biela, čierna, šedá, žltá

(731) IBG International Battery Group, s. r. o., Boženy Nemcovej 1, 986 01 Filakovo, SK;

(740) Holoubková Mária, Ing., Bratislava, SK;

(210) 1541-2004

(220) 7.5.2004

8 (511) 29, 30

(511) 29 - Polievky a prípravky na prípravu polievok, bujóny a prípravky na prípravu bujónov, prípravky na prípravu pokrmov patriace do triedy 29, sušené potraviny patriace do triedy 29.

30 - Omáčky a prípravky na prípravu omáčok, spojivá, koreniny (ako chuťové prísady).

(540) KNORR FIX

(731) Knorr Naehrmittel Aktiengesellschaft, Bahnhofstrasse 19, 8240 Thayngen, CH;

(740) Fajnorová Mária, Ing., Bratislava, SK;

(210) 1567-2004

(220) 7.5.2004

8 (511) 5, 29, 30

(511) 5 - Dietetické nápoje upravené na lekárske účely; mliečne fragmenty na farmaceutické účely; laktóza; mliečny tuk; mlieko obohatené bielkovinami; sladové mliečne nápoje na lekárske účely; sušené mlieko.

29 - Mlieko; mliečne výrobky najmä, jogurty, smotana, šľahačka, kefír, maslo, tvaroh, syry, to-fu, mliečne nápoje, ochutené mlieko, kyslomliečne nápoje, tvarohové dezerty, smotanové dezerty, kondenzované mlieko a smotana, mlieko v prášku, práškové omáčky a polievky obsahujúce mlieko alebo syr, kazeín ako potrava, kumys, srvátka; mrazené ovocie; ovocná dreň; syridlo.

30 - Mliečne čokoládové nápoje; mliečne kakaové nápoje; mliečne kávové nápoje; pudinky; zmrzliny a mrazené krémy, najmä mliečne a smotanové.

(540) NIVA

(731) LEVICKÉ MLIEKÁRNE, a. s., Júrska cesta 2, 934 01 Levice, SK;

(740) Litváková Edita, Ing., Bratislava, SK;

(210) 1601-2004

(220) 13.5.2004

8 (511) 6, 7, 9, 11, 16, 35, 37, 38, 39, 40, 41, 42, 43, 45

(511) 6 - Kovové konštrukčné časti energetických zariadení vrátane špeciálnych pomocných zariadení, ako sú napr. stožiare, oceľové konštrukcie, kovové potrubia; drobné zámočnicke výrobky.

7 - Hydraulické turbíny, strojové konštrukčné časti energetických zariadení vrátane špeciálnych pomocných zariadení.

9 - Prístroje a nástroje na vedenie, distribúciu, transformáciu, akumuláciu, reguláciu alebo kontrolu elektrického prúdu, prístroje a nástroje vedecké, fotografické, optické, signalizačné, kontrolné, dozorné, záchranné a vzdelávacie; poplašné zariadenia; elektrické a elektronické zariadenia na výpočet a odovzdávanie štatistických údajov a informácií; elektrické zariadenia na diaľkové ovládanie priemyselných operácií a procesov; elektrodynamické zariadenia na diaľkové riadenie signalizácie; elektrické vedenia, elektrické akumulátory, bleskozvody, elektrické káble, elektrické spojky, elektrické svorky, elektrické hlásiče, elektrické kondenzátory, elektrické meniče, elektrické objímky, elektrotechnické odbočné skrinky, elektrotechnické prípojky, prúdové usmerňovače, elektrické regulátory, rozvodné skrine, spínacie skrine, svetelné alebo mechanické signalizačné panely, skriňové rozvádzače, transformátory a trafostanice; meracie prístroje, elektrické meracie zariadenia, elektrické monitorovacie prístroje; rozvody verejného osvetlenia; softvér, nahrané operačné programy.

11 - Tlakové zásobníky vody, parné a horúcovodné potrubia, kotly, parné akumulátory; lampy verejného osvetlenia; bojler, ohrievače vody, zariadenia na čistenie odpadových vôd, články pre atómové reaktory, destilačné prístroje, dýzy, expanzné nádrže pre ústredné vykurovanie, acetylénové generátory, plynové generátory, horáky, chladiarne, chladiace komory, chladiace nádoby, chladiace stroje, prístroje a zariadenia, zariadenia na spracovanie jadrových palív a jadrové spomaľovače, jadrové reaktory, klimatizačné zariadenia.

16 - Firemné listiny, papierové propagačné materiály, manuály počítačových programov (ako príručky), letáky, prospekty, tlačivá a kancelárske potreby patriace do tejto triedy, kancelárska technika patriaca do tejto triedy, náhradné diely a príslušenstvo kancelárskej techniky patriace do triedy 16.

35 - Sprostredkovanie obchodu s tlakovými zariadeniami, parnými a horúcovodnými potrubiami, kotlami, hydraulickými strojmi, motorovými vozidlami, s elektrickými a elektronickými strojmi, prístrojmi a zariadeniami, s elektrickými materiálmi, ako sú elektrické vedenia, elektrické akumulátory, bleskozvody, elektrické káble, elektrické spojky, elektrické svorky, elektrické hlásiče, elektrické kondenzátory, elektrické me-

niče, elektrické objímky, elektrotechnické odbočné skrinky, elektrotechnické prípojky, prúdové usmerňovače, elektrické regulátory, rozvodné skrine, spínacie skrine, svetelné alebo mechanické signalizačné panely, skriňové rozvádzače, transformátory, trafostanice, vzduchotechnické zariadenia, transportné zariadenia, náhradné diely prívesov, paliet, kontajnerov, vodné turbíny, príslušenstvo k vodným elektrárnam, kovový nábytok, stroje a zariadenia na spracovanie nerastných hmôt, sprostredkovanie nákupu a predaja elektrickej energie a tepla; činnosti reklamnej agentúry, rozširovanie, vydávanie a aktualizovanie reklamných materiálov, prenájom reklamných plôch, zásielkové reklamné služby, uverejňovanie reklamných textov, prenájom kancelárskych strojov a zariadení, aranžovanie výkladov, inzertné činnosti, obchodné prieskumy.

37 - Montáž, údržba a opravy elektrických zariadení a prístrojov; montáž a oprava plynových technických zariadení, kotlov, horákov, konštrukcií, tlakových nádob, meračov tepla; výstavba energetických a teplárenských diel a zariadení potrebných pre ich prevádzku; oprava elektromerov, zväracích transformátorov, rotačných strojov a asynchrónnych motorov; inštalácia a údržba elektrických rozvodov; murárske a natieračské práce súvisiace s energetickými zariadeniami; oprava a údržba hydraulických strojov a motorových vozidiel; prenájom stavebných strojov a zariadení.

38 - Informačné kancelárie, telekomunikačné informácie, telefónna komunikácia, komunikácia prostredníctvom optických káblov, počítačová komunikácia, prenájom telekomunikačných prístrojov, prenájom prístrojov na prenos informácií, prenos signálu pomocou satelitu, telefonické služby, služby zabezpečujúce vstup do telekomunikačných sietí, prenášanie správ telegrafmi, telegrafická komunikácia, telegrafický prenos, telegrafné služby, poskytovanie telekomunikačného pripojenia do svetovej počítačovej siete, elektronická pošta.

39 - Rozvod elektrickej energie a tepla; balenie tovarov a uskladňovanie tovarov; prenájom dopravných mechanizmov; autobusová doprava, nákladná doprava, kamiónová doprava, osobná doprava, preprava cenností, doprava pancierovými vozidlami.

40 - Výroba elektrickej energie a tepelnej energie, likvidácia rádioaktívneho odpadu; likvidácia odpadu, recyklácia odpadu, spaľovanie odpadu a spracovanie odpadu.

41 - Organizovanie a vedenie kolokvií, kongresov, seminárov, konferencií a sympózií; vydávanie kníh a časopisov, vydávanie kníh a časopisov v elektronickej forme.

42 - Projektová a inžinierska činnosť v investičnej výstavbe, projektovanie strojárnských výrobkov a vzduchotechnických zariadení, projektovanie elektrorozvodných sietí, transformovní, rozvodní, priemyselných a slaboprúdových elektroinštalácií, inžinierska činnosť v oblasti distribučného systému vysokonapäťovej siete, dozor a technická inšpekcia, odborné a technické konzultácie, elektrotechnická posudková činnosť; revízne skúšky materiálov prevádzkových kotlov, plynových zariadení a elektrických zariadení,

revízne skúšky spôsobilosti zdvíhacích zariadení; ciachovanie elektromerov a meračích súprav; geologický výskum, grafický dizajn, priemyselný dizajn, kontrola kvality; obnovovanie počítačových databáz, počítačové programovanie; inštalácia, aktualizácia a zhotovovanie kópií počítačových programov; návrh počítačových systémov, poradenské služby v oblasti počítačového hardvéru; prenájom počítačového softvéru.

43 - Poskytovanie, rezervácie a prevádzkovanie prechodného ubytovania, turistického ubytovania a hotelového ubytovania, ubytovacie kancelárie zabezpečujúce prechodné ubytovanie, penzióny, reštaurácie, príprava a dodávka jedál.

45 - Poradenstvo v oblasti bezpečnosti, osobní strážcovia.

(540)



(731) VÝCHODOSLOVENSKÁ ENERGETIKA a. s.,
Mlynská 31, 040 01 Košice, SK;

(740) Gruber Dalibor, Ing., Košice, SK;

(210) 1603-2004

(220) 13.5.2004

8 (511) 39, 41, 43

(511) 39 - Doprava a preprava osôb a batožín, sprostredkovanie prepravy, rezervácia (cestovanie), rezervácia (v doprave), rezervácia miesteniek, organizovanie ciest, organizovanie exkurzií, organizovanie okružných výletov, informácie o doprave a cestovaní, služby turistických sprievodcov, prehliadky (turistické), prenájom bicyklov, prenájom plavidiel, sprostredkovanie prenájmu lodí, prenájom automobilov, prenájom ko-ní, požičiavanie potápačských skafandrov a sprostredkovanie týchto služieb, služby cestovnej kancelárie v oblasti dopravy.

41 - Informácie o možnostiach rekreácie, informácie o možnostiach zábavy, služby na oddych a rekreáciu (zábava), prenájom športového zariadenia, organizovanie športových akcií, praktický výcvik (šport, zábava) a sprostredkovanie praktického výcviku, organizovanie súťaží (športových, vzdelávacích alebo zábavných), služby prázdninových táborov (zábava), sprostredkovanie kurzov pre sprievodcov, organizácia jazykových kurzov, rezervácia vstupeniek, požičiavanie športového náradia (s výnimkou dopravných prostriedkov).

43 - Rezervácia hotelov, prevádzkovanie kempov, prevádzkovanie alebo sprostredkovanie turistickej nočľahárne, ubytovacie služby prázdninových táborov a iné ubytovacie služby dočasného ubytovania, rezervácie dočasného ubytovania, prenájom penziónov, prenájom chat (dočasné ubytovanie), prenájom apartmánov (dočasné ubytovanie), prenájom prenosných stavieb, požičiavanie stanov; požičiavanie stoličiek, stolov, nápojového skla; príprava a dodávka jedál na objednávku do domu, hostinská činnosť v rámci cestovnej kancelárie.

(540)



(731) ATIS, a. s., Fügnerova 108/7, 792 01 Bruntál, CZ;
 (740) Guniš Jaroslav, Mgr., Bratislava, SK;

(210) 1604-2004

(220) 13.5.2004

8 (511) 39, 43, 44

(511) 39 - Doprava a preprava osôb a batožín, sprostredkovanie prepravy, rezervácia (cestovanie), rezervácia (v doprave), rezervácia miesteniek, organizovanie ciest, organizovanie exkurzií, organizovanie okružných výletov, informácie o doprave a cestovaní, služby turistických sprievodcov, prehliadky (turistické), prenájom bicyklov, prenájom plavidiel, sprostredkovanie prenájmu lodí, prenájom automobilov, prenájom koní, požičiavanie potápačských skafandrov a sprostredkovanie týchto služieb, služby cestovnej kancelárie v oblasti dopravy.

43 - Rezervácia hotelov, prevádzkovanie kempov, prevádzkovanie alebo sprostredkovanie turistickej nocľahárne, ubytovacie služby prázdninových táborov a iné ubytovacie služby dočasného ubytovania, rezervácie dočasného ubytovania, prenájom penziónov, prenájom chát (dočasné ubytovanie), prenájom apartmánov (dočasné ubytovanie), prenájom prenosných stavieb, požičiavanie stanov; požičiavanie stoličiek, stolov, nápojového skla; príprava a dodávka jedál na objednávku do domu, hostinská činnosť v rámci cestovnej kancelárie.

44 - Sprostredkovanie kúpeľnej starostlivosti, sprostredkovanie sanatórií, kúpeľov, sprostredkovanie lekárskej starostlivosti, sprostredkovanie liečebných pobytov.

(540)



(591) žltá, modrá

(731) ATIS, a. s., Fügnerova 108/7, 792 01 Bruntál, CZ;
 (740) Guniš Jaroslav, Mgr., Bratislava, SK;

(210) 1623-2004

(220) 14.5.2004

8 (511) 31, 36, 37, 44

(511) 31 - Algae na humánu alebo živočíšnu spotrebu, algarovila na živočíšnu spotrebu, arašidové výlisky pre zvieratá, arašidy, mleté arašidy pre zvieratá, plody borievky, borovicové šišky, čerstvé záhradné bylinky, čerstvá cibuľa, kvetinové cibule, citróny, citrusové ovocie, cukrová trstina, čakanka, čakankové hľuzy, chaluhy na humánu

alebo živočíšnu spotrebu, chmeľ, chmeľové šišky, hydina na chov, potrava pre dobytok, nespílené drevo, surové drevo, drevo neočistené od kôry, čerstvé egreše, čerstvá fazuľa, čerstvé gaštany, čerstvé hľuzovky, živé homáre, hospodárske zvieratá, čerstvý hrach, čerstvé hrozno, živá hydina, ikry, jačmeň, jadrové krmivo pre zvieratá, jedlé korene, surové kakaové bôby, klíčky semien na botanické účely, kmene stromov, kokosové orechy, kolové orechy, kôpor, surový korok, surovina ako kôra, živé kôrovce, kríky, krmivo, prísady do krmiva (nie na lekárske účely), krmivo pre dobytok, sušené mlieko ako krmivo pre zvieratá, krmne zmesi s obsahom mlieka alebo výťažkov z mlieka alebo vyšších produktov zo spracovania mlieka, vápno ako krmivo pre zvieratá, krmne zmesi na výkrm hospodárskych zvierat, krovie, krúpy pre hydinu, kukurica, kukuričné výlisky pre dobytok, kvasnice pre dobytok, prírodné kvety, sušené kvety na ozdobu, vence prírodných kvetov, živé langusty, suché krmivo ako ľanová múčka, lieskové oriešky, svätójánsky chlieb ako struky rohovníka, ovocie ako mandle, slamený materiál na prikrýtie povrchu pôd, výlisky ovocia ako matoliny, živé mäkkýše, mlato, živé mušle, podhubie ako mycélium, živé rybárske návnady, neopracované rezivo, prípravky pre nosnice, obilie v nespracovanom stave, zvyškové produkty ako obilniny pre živočíšnu spotrebu, odpad po destilácii, živé ustrice, oplodnené vajcia na liahnutie, vajčička priadky morušovej, vedľajšie produkty spracovania obilnín pre živočíšnu spotrebu, vence zo živých kvetov, vianočné stromčeky, rastlina ako vinič, prípravky na výkrm zvierat, výlisky, olejové výlisky, výlisky pre rožný statok, výlisky repky olejnej, pre rožný dobytok, surovina ako vylišaná cukrová trstina, zvyšky z destilácie na živočíšnu spotrebu, čerstvá zelenina, čerstvé zemiaky, obilie ako zrno, semená ako zrno, zrno na živočíšnu spotrebu, chované zvieratá, živé zvieratá, žihľava.

36 - Zhromažďovanie peňažných prostriedkov od verejnosti na základe verejnej výzvy s cieľom investovať takto zhromaždené peňažné prostriedky do majetku vymedzeného zákonom o kolektívnom investovaní a z takto zhromaždeného majetku vytvárať a spravovať podielové fondy, výkon nútenej správy podielových fondov, zhromažďovanie peňažných prostriedkov s cieľom použiť ich na podnikanie; služby na využívanie dôchodkových fondov; dôchodkové fondy; vydávanie kreditných kariet; služby týkajúce sa úverových kariet; organizovanie dobročinných zbierok; kapitálové investície; garancie, záruky, kaucie; klíring (zúčtovávanie vzájomných pohľadávok a záväzkov - bezhotovostné platenie); úschovné služby, úschova v bezpečnostných schránkach; pôžičky (financovanie); daňové odhady (služby); finančné odhady a oceňovanie (poisťovníctvo, bankovníctvo, nehnuteľnosti); konateľstvo, jednatelstvo; správcovstvo; služby v oblasti finančnictva; finančné riadenie; záručné pôžičky; hypotéky, poskytovanie pôžičiek; burzové makléřstvo; finančné analýzy; finančné poradenstvo; konzultačné služby v oblasti financií; elektronický prevod kapitálu; platobné prevody vykonávané elektronicky; finančné informácie; vydávanie cenných papierov; úschova cenností;

kurzové záznamy na burze; príjem vkladov od spoločnosti; poskytovanie úverov; investovanie do cenných papierov; finančný lízing; obchodovanie na vlastný účet alebo na účet klienta s devízovými hodnotami v oblasti termínovaných obchodov (futures) a opcí (options) včítane kurzových a úrokových obchodov s prevoditeľnými cennými papiermi; finančné makléřstvo; portfólio manažment; zahraničná obchodná činnosť; operačný lízing; zmenárenská činnosť; faktoring a forfajting; sprostredkovanie nákupu a predaj nehnuteľností; nájom a prenájom domov a bytov; správa domov a nehnuteľností; obchodovanie s nehnuteľnosťami; ubytovacie kancelárie (byty, miestnosti).

37 - Autoservisy, čalúnnické opravy, čistenie automobilov, informácie o opravách, lakovanie a farbenie automobilov, lakovanie, glazovanie, leštenie automobilov, opravy a úpravy automobilov, ošetrovanie vozidiel protikoróznymi nátermi, úprava proti hrdzi, údržba a opravy motorových vozidiel, údržba automobilov, umývanie automobilov, vykonávanie inžinierskych stavieb, priemyselných stavieb, bytových a občianskych stavieb (vrátane vybaveností sídliskových celkov), výstavba kanalizačných a vodovodných sietí, výkon činností stavbyvedúceho, výkon činností stavebného dozoru - stavebný dozor, stavebné informácie, stavebné činnosti, demolácie budov, izolovanie stavieb, utesňovanie stavieb, prenájom stavebných strojov a zariadení, murovanie, interiérové a exteriérové maľovanie a natieranie, montovanie lešení, rekonštrukcie a modernizácie zabezpečovacích systémov, servisné kontroly, inštalácie zabezpečovacích systémov (elektronických zabezpečovacích signalizácií a elektronických požiarnych signalizácií), montáž mechanických zábran; čistenie interiérov a exteriérov budov, čistenie automobilov, čistenie komínov, čistenie okien, čistenie ciest, chemické čistenie, prenájom čistiacich strojov, čistenie verejných komunikácií a verejných priestranstiev vrátane zimnej a letnej údržby, prenájom vozidiel na zametanie a čistiacich strojov, údržba verejných hygienických zariadení, oprava výtlkov obaľovacej drvinou, asfaltovanie a kladenie cestných povrchov, údržba komunikácií asfaltérskymi a živičiarskymi technológiami, údržba a oprava zberných nádob a kontajnerov na odpad, čistenie interiérov a exteriérov budov, upratovacie práce, čistenie kanalizačných vpustí, realizácia označovania ulíc a verejných priestranstiev, realizácia vodorovného a zvislého dopravného značenia cestných komunikácií; opravy a údržba zariadení na rozvod elektriny a kontrolných zariadení; inštalácie, opravy a údržba ostatných elektrických zariadení, inštalácie ostatného elektrického zariadenia, opravy a údržba ostatného elektrického zariadenia, práce na stavbe diaľkových vedení elektrických nadzemných, práce na stavbe diaľkových vedení elektrických podzemných; práce hrubej stavby energetických výrobných objektov, elektroinštalačné práce v ostatných objektoch, dozor nad stavbami, prístroje - montáž, údržba, oprava; servis záhradnej, poľnohospodárskej a lesníckej techniky, servis

a opravárenské služby, deratizácia, dezinfekcia, dezinfekcia, ničenie škodcov (s výnimkou na poľnohospodárske účely), sprostredkovanie uvedených služieb v tr. 37.

44 - Záhradnícke služby - návrh, realizácie a údržba zelene, sadové úpravy okolia objektov, okrasných záhrad a drevín; služby záhradných architektov; záhradkárske služby; lesnícke a parkové služby; služby v oblasti poľnohospodárskej, záhradníckej a lesníckej starostlivosti, starostlivosť o rybníky, akvária, trávniky a zvieratá, ničenie buriny, ničenie škodcov v poľnohospodárstve, záhradníctve a lesníctve, záhradníctvo, prenájom poľnohospodárskych strojov a zariadení; salóny krásy; fyzioterapia, aromaterapeutické služby, kadernícke salóny, manikúra, tetovanie, verejné kúpele na účely hygieny, masáže, sprostredkovanie uvedených služieb v tr. 44.

(540)



(731) SHARK COMPANY, s. r. o., Nálepkova 18, 902 01 Pezinok, SK;

(740) Neuschl Vladimír, Mgr. Ing., Bratislava, SK;

(210) 1637-2004

(220) 17.5.2004

8 (511) 29, 30, 32

(511) 29 - Zeleninové šťavy na varenie, paradajková šťava na varenie, bujónové koncentráty, mliečne nápoje (s vysokým obsahom mlieka).

30 - Ladový čaj, šťavy (chuťové prísady), čokoládové nápoje, príchuťi do potravín s výnimkou esencií a éterických olejov, príchuťi do nápojov s výnimkou éterických olejov, mliečne kakaové nápoje, čokoládové nápoje, kávové nápoje, mliečne čokoládové nápoje, kakaové nápoje, nápoje na báze čajov, mliečne kávové nápoje, prísady do nápojov, iné ako esencie, čaj.

32 - Arašidové mlieko (nápoje nealkoholické), šerbety (nápoje), jablkový džús (nealkoholický), šerbety (sladené ovocné nápoje), sarsaparilový nápoj, ovocné šťavy, nápoje izotonické, sódomá voda, ovocné výťažky (nealkoholické), zeleninové šťavy, príchuťi na výrobu nápojov, sirupy na výrobu malinoviek, sýtená voda, prípravky na výrobu sýtenej vody, mandľové mlieko (nápoj), lítna voda, srvátkové nápoje, prípravky na výrobu minerálnych vôd, paradajková šťava (nápoj), stolové vody, prípravky na výrobu nápojov, pastilky na výrobu šumivých nápojov, prípravky na výrobu likérov, sladina, nápoje z nealkoholických štiav, sóda, koktail nealkoholický, nealkoholické nápoje z ovocných štiav, prášky na výrobu šumivých nápojov, nealkoholické výťažky z ovocia, minerálne vody (nápoje), prášky na prípravu šumivých nápojov, ovocná šťava, selterská voda, minerálka, sirupy na výrobu nápojov, nealkoholické nápoje, citronády, tablety na prípravu šumivých nápojov, vody (nápoje).

(540)



(731) Šofranko Ján, Široké 23, 082 37 Široké, SK;

(210) 1638-2004

(220) 17.5.2004

8 (511) 35, 39, 43

(511) 35 - Administratívna správa hotelov; agentúry zaoberajúce sa reklamou a propagáciou cestovného ruchu; komerčné informačné kancelárie; pomoc pri riadení obchodnej činnosti; poradenstvo v obchodnej činnosti; reklama; reklamné agentúry; vydávanie a aktualizovanie reklamných materiálov.

39 - Organizovanie ciest; organizovanie exkurzií; organizovanie okružných výletov; parkovanie automobilov (služby); prenájom automobilov; prenájom dopravných prostriedkov; prenájom garáží; prenájom koní; prenájom miesta na parkovanie; sprevádzanie turistov; turistické kancelárie s výnimkou kancelárií poskytujúcich rezerváciu hotelového ubytovania; turistické prehliadky; úschova lodí a člnov.

43 - Bufety rýchleho občerstvenia; hotelierske služby; kaviarne; motelové služby; penzióny; poskytovanie prechodného ubytovania; prenájom prechodného ubytovania; prenájom prednáškových sál; prevádzkovanie hotelového ubytovania; prevádzkovanie kempov; rezervovanie prechodného ubytovania; rezervácia hotelov; rezervácia penziónov; rezervácia prechodného ubytovania; reštaurácie (jedálne); samoobslužné reštaurácie; turistické ubytovne; ubytovacie kancelárie (hotely, penzióny).

(540)



(731) JAMAJKA, s. r. o., Hotel BOBROVNÍK 118, 032 23 Liptovská Sielnica, SK;

(740) Beleščák Ladislav, Ing., Piešťany, SK;

(210) 1639-2004

(220) 17.5.2004

8 (511) 35, 39, 43

(511) 35 - Administratívna správa hotelov; agentúry zaoberajúce sa reklamou a propagáciou cestovného ruchu; komerčné informačné kancelárie; pomoc pri riadení obchodnej činnosti; poradenstvo v obchodnej činnosti; reklama; reklamné agentúry; vydávanie a aktualizovanie reklamných materiálov.

39 - Organizovanie ciest; organizovanie exkurzií; organizovanie okružných výletov; parkovanie automobilov (služby); prenájom automobilov; prenájom dopravných prostriedkov; prenájom garáží; prenájom koní; prenájom miesta na parkovanie; sprevádzanie turistov; turistické kancelárie

s výnimkou kancelárií poskytujúcich rezerváciu hotelového ubytovania; turistické prehliadky; úschova lodí a člnov.

43 - Bufety rýchleho občerstvenia; hotelierske služby; kaviarne; motelové služby; penzióny; poskytovanie prechodného ubytovania; prenájom prechodného ubytovania; prenájom prednáškových sál; prevádzkovanie hotelového ubytovania; prevádzkovanie kempov; rezervovanie prechodného ubytovania; rezervácia hotelov; rezervácia penziónov; rezervácia prechodného ubytovania; reštaurácie (jedálne); samoobslužné reštaurácie; turistické ubytovne; ubytovacie kancelárie (hotely, penzióny).

(540) **JAMAJKA**

(731) JAMAJKA, s. r. o., Hotel BOBROVNÍK 118, 032 23 Liptovská Sielnica, SK;

(740) Beleščák Ladislav, Ing., Piešťany, SK;

(210) 1640-2004

(220) 17.5.2004

8 (511) 35, 39, 43

(511) 35 - Administratívna správa hotelov; agentúry zaoberajúce sa reklamou a propagáciou cestovného ruchu; komerčné informačné kancelárie; pomoc pri riadení obchodnej činnosti; poradenstvo v obchodnej činnosti; reklama; reklamné agentúry; vydávanie a aktualizovanie reklamných materiálov.

39 - Organizovanie ciest; organizovanie exkurzií; organizovanie okružných výletov; parkovanie automobilov (služby); prenájom automobilov; prenájom dopravných prostriedkov; prenájom garáží; prenájom koní; prenájom miesta na parkovanie; sprevádzanie turistov; turistické kancelárie s výnimkou kancelárií poskytujúcich rezerváciu hotelového ubytovania; turistické prehliadky; úschova lodí a člnov.

43 - Bufety rýchleho občerstvenia; hotelierske služby; kaviarne; motelové služby; penzióny; poskytovanie prechodného ubytovania; prenájom prechodného ubytovania; prenájom prednáškových sál; prevádzkovanie hotelového ubytovania; prevádzkovanie kempov; rezervovanie prechodného ubytovania; rezervácia hotelov; rezervácia penziónov; rezervácia prechodného ubytovania; reštaurácie (jedálne); samoobslužné reštaurácie; turistické ubytovne; ubytovacie kancelárie (hotely, penzióny).

(540) **BOBROVNÍK**

(731) JAMAJKA, s. r. o., Hotel BOBROVNÍK 118, 032 23 Liptovská Sielnica, SK;

(740) Beleščák Ladislav, Ing., Piešťany, SK;

(210) 1648-2004

(220) 18.5.2004

(310) No. 304 06 111.5

(320) 4.2.2004

(330) DE

8 (511) 6, 12, 21

(511) 6 - Hliníkové držadlá, najmä ako nadstavce na držadlá ručných stieračov okien, stien, stropov a podláh; všetko uvedené výrobky nie na umývanie automobilov či na starostlivosť o automobily.

12 - Dopravné, pracovné, čistiace, dezinfekčné vozíky na upratovanie alebo odpadkov pre čistenie budov, nemocníc, priemyselných objektov, hotelov a podobných objektov, ako i súčasti pre vyššie uvedené výrobky (pokiaľ sú zahrnuté do triedy 12); všetky vyššie uvedené výrobky nie na umývanie automobilov či na starostlivosť o automobily.

21 - Drobné potreby pre domácnosť a kuchyňu; domáce a kuchynské nádoby (nie z drahých kovov či pokovované drahými kovmi); rozprašovacie fľaše a rozprašovacie nádoby z plastov a/alebo kovov na detergenty; ručné prístroje a nádoba z plastu a/alebo kovu (nie z drahých kovov či pokovované drahými kovmi) na čistenie budov; ručné nástroje na čistenie podláh, najmä mopy a ich súčasti; násady mopov, kryty mopov, žmýkacie mechanizmy mopov, tvarovo prispôbosené nádoby na namáčanie ručných nástrojov na umývanie podláh, vyššie uvedené výrobky tiež ako príslušenstvá pre ručné nástroje na čistenie podláh, napríklad mopy; metly, ryžové metly, ručné kefy, kefy, výrobky na čistiace účely patriace do tejto triedy, súpravy na toalety skladajúce sa z kefy a stojana; mopy, zmetáky na prach, nástroje na čistenie telies kúrenia, nástroje na stieranie a umývanie okien, stierače vody, stierače na podlahy a okná; handry na čistenie; čisti vyššie uvedených výrobkov; všetky vyššie uvedené výrobky nie na umývanie automobilov či na starostlivosť o automobily.

(540) Equipe

(731) VERMOP Salmon GmbH, Kiesweg 4-6, 97877 Wertheim, DE;

(740) ROTT, RŮŽIČKA & GUTTMANN, v. o. s., Bratislava, SK;

(210) 1655-2004

(220) 19.5.2004

8 (511) 16, 35, 41

(511) 16 - Nosiče informácií papierové, obaly nosičov informácií, tlačoviny, publikácie periodické a neperiodické, knihy, informačné a propagačné materiály patriace do tejto triedy, letáky.

35 - Vydávanie reklamných materiálov.

41 - Vydavateľstvo a nakladateľstvo okrem vydávania reklamných a náborových textov.

(540)



(731) Zsille Kristián - WV Pictures, Kajal 257, 925 92 Kajal, SK;

(210) 1666-2004

(220) 20.5.2004

8 (511) 30

(511) 30 - Čokoláda, sušienky, koláčiky, krekerky, oplátky, cukrovinky, čipsy (obilné výrobky), chlieb, pečivo, koláče, keksy, puding, šerbet (zmrzlina), zmrzlina, cukríky, karamelky (cukríky), žuvačky nie na lekárske účely, nápoje na báze čokolády, nápoje na báze kávy, nápoje na báze kaka.

(540)



(591) hnedá, modrá, žltá, červená, sivá, biela, čierna

(731) ORION CORPORATION, 30-10, Munbae-Dong, Yongsan-Ku, Seoul, KR;

(740) ROTT, RŮŽIČKA & GUTTMANN, v. o. s., Bratislava, SK;

(210) 1667-2004

(220) 20.5.2004

8 (511) 30

(511) 30 - Čokoláda, sušienky, koláčiky, krekerky, oplátky, cukrovinky, čipsy (obilné výrobky), chlieb, pečivo, koláče, keksy, puding, šerbet (zmrzlina), zmrzlina, cukríky, karamelky (cukríky), žuvačky nie na lekárske účely, nápoje na báze čokolády, nápoje na báze kávy, nápoje na báze kaka.

(540)



(591) hnedá, modrá, žltá, červená, sivá, biela, čierna

(731) ORION CORPORATION, 30-10, Munbae-Dong, Yongsan-Ku, Seoul, KR;

(740) ROTT, RŮŽIČKA & GUTTMANN, v. o. s., Bratislava, SK;

(210) 1668-2004

(220) 20.5.2004

8 (511) 30

(511) 30 - Čokoláda, sušienky, koláčiky, krekerky, oplátky, cukrovinky, čipsy (obilné výrobky), chlieb, pečivo, koláče, keksy, puding, šerbet (zmrzlina), zmrzlina, cukríky, karamelky (cukríky), žuvačky nie na lekárske účely, nápoje na báze čokolády, nápoje na báze kávy, nápoje na báze kaka.

(540)



(591) hnedá, modrá, žltá, červená, sivá, biela, čierna

(731) ORION CORPORATION, 30-10, Munbae-Dong, Yongsan-Ku, Seoul, KR;

(740) ROTT, RŮŽIČKA & GUTTMANN, v. o. s., Bratislava, SK;

(210) 1686-2004

(220) 24.5.2004

8 (511) 4, 16, 35, 41

(511) 4 - Palivá vrátane pohonných hmôt do vznetových a zážihových motorov, motorové oleje, mazadlá.

16 - Tlačoviny, časopisy, brožúry, bonus karty, lósy, poukážky, kalendáre, pohľadnice.

35 - Reklama vo všetkých druhoch médií, podpora predaja (pre tretie osoby), vydávanie reklamných a informačných textov, návrhy a realizácia reklamných kampaní, združovanie občanov s cieľom získania komerčných výhod.

41 - Organizovanie spotrebiteľských súťaží, organizovanie vedomostných súťaží, vzdelávanie, vydávanie textov okrem reklamných a náborových.

(540) **KLUB BONUS**

(731) SLOVNAFT, a. s., Vlčie hrdlo, 824 12 Bratislava, SK;

(740) Šujanová Mária, Ing., Bratislava, SK;

(210) 1739-2004

(220) 27.5.2004

8 (511) 25, 35

(511) 25 - Odevy, odevy pre moletky, obuv a pokrývky hlavy.

35 - Maloobchodná činnosť s odevmi, obuvou a pokrývkami hlavy.

(540) **MÁRIA MOLET MÓDA**

(731) Kostelná Mária, Severná 6/20, 036 01 Martin, SK;

(740) Litváková Edita, Ing., Bratislava, SK;

(210) 1741-2004

(220) 27.5.2004

8 (511) 35

(511) 35 - Spracovanie textov.

(540) **Rizikový monitoring**

(731) Slovakia Online, s. r. o., Sabinovská 14, 821 02 Bratislava, SK;

(210) 1742-2004

(220) 27.5.2004

8 (511) 9, 16, 35, 36, 37, 38, 41, 42

(511) 9 - Elektrické, elektronické, optické, meracie, signalizačné, kontrolné prístroje a zariadenia; prístroje na záznam, prenos, spracovanie a reprodukciu zvuku, obrazu alebo dát; telekomunikačné prístroje a zariadenia; vysielacie zariadenia; prenášacie alebo smerovacie zariadenia, zabezpečovacie zariadenia proti odcudzeniu; zariadenia na sprostredkovanie prenosu dát; magnetické nosiče údajov; počítače; periférne zariadenia k počítačom; elektronické obvody na prenos programových dát; počítačové programy; počítačový softvér, počítačový softvér poskytovaný z internetu; kopírovateľné elektronické publikácie poskytované on-line z počítačových báz dát alebo z internetu; počítačový softvér na umožnenie pripojenia k bázam dát a k internetu, počítačový softvér na umožnenie vyhľadávania dát; kopírovateľná digitálna hudba poskytovaná z počítačových báz dát, internetu alebo z internetových webových stránok; MP3 prehrávače; videofilm;

mikroprocesory; klávesnice; modemy; audiovizuálne prístroje a zariadenia a prístroje na elektronické hry; čipové telefónne karty.

16 - Telefónne zoznamy, tlačoviny; knihy; časopisy; adresáre, diáre, kalendáre, tlačené publikácie; inštruktážny materiál s výnimkou prístrojov a zariadení.

35 - Zbieranie a zoradovanie údajov do počítačových databáz, spracovanie dát; služby obchodnej správy na spracovanie predaja prostredníctvom internetu; vyhľadávanie informácií v počítačových súboroch pre zákazníkov; obchodné informačné služby; poradenstvo v obchodnej činnosti súvisiacej s telekomunikáciami, maloobchodné služby v oblasti telekomunikácií, reklama, predvádzanie služieb a výrobkov na reklamné účely a podporu predaja, prieskum trhu, zostavovanie výpisov z účtu, zasielanie reklamných materiálov zákazníkom; vzťahy s verejnosťou, reklama (on-line) na počítačovej sieti, inzercia výrobkov a služieb, sprostredkovanie obchodných služieb.

36 - Prenájom nehnuteľností, vydávanie telekomunikačných cenín, sprostredkovanie bankových operácií.

37 - Inštalácia, údržba a servis telekomunikačného, rádiokomunikačného a komunikačného vybavenia; zriaďovanie, výstavba a údržba telekomunikačných a rádiokomunikačných zariadení, výstavba a údržba telekomunikačných a komunikačných sietí; poradenské a konzultačné služby týkajúce sa uvedených služieb.

38 - Telekomunikačné a komunikačné služby, najmä služby zabezpečujúce vstup do telekomunikačných sietí, poskytovanie telekomunikačného pripojenia a prepojenia pre užívateľov sietí, poskytovanie telekomunikačného pripojenia a užívateľského prístupu na internet alebo bázy dát; prenos všetkých druhov signálov a informácií po verejnej telefónnej sieti (vrátane zabezpečenia nadväznosti vymedzenej časti verejnej telefónnej siete na medzinárodnú telekomunikačnú sieť); príjem, vysielanie a prenos rozhlasových, televíznych a ostatných komunikačných a telekomunikačných signálov a správ; komunikácia telefónna a telegrafická, komunikácia prostredníctvom optických káblov, počítačová komunikácia, prenájom telekomunikačných okruhov; prenájom telekomunikačných zariadení; informačné kancelárie na poskytovanie informácií o uvedených službách; poskytovanie poradenstva o uvedených službách.

41 - Poskytovanie on-line elektronických publikácií, publikácia elektronických kníh, novín a časopisov on-line; poskytovanie (on-line) počítačových hier z počítačových báz dát alebo prostredníctvom internetu; služby video- a audioprenájmu; organizovanie a vedenie konferencií, seminárov a workshopov poskytované on-line prostredníctvom telekomunikačného spojenia alebo počítačovej siete; publikácia textov; poskytovanie nekopírovateľnej digitálnej hudby z internetu a z internetových webových stránok; informácie o možnostiach rekreácie, zábavy, výchove a vzdelávaní poskytované on-line z počítačových báz dát alebo internetu.

42 - Plánovanie a projektovanie telekomunikačných zariadení, návrh telekomunikačných, dátových a multimediálnych sietí; poskytovanie informácií týkajúcich sa počítačov a vybavenia počítačových sietí on-line; prenájom počítačov a počítačových softvérov; návrh, inštalácia, údržba a aktualizácia počítačového softvéru (vrátane softvérových systémov) a počítačových programov; služby počítačového programovania poskytované on-line.

(540)



..max klub..

(591) šedá, červená

(731) Slovak Telecom, a. s., Námestie slobody 6, 817 62 Bratislava, SK;

(210) 1743-2004

(220) 27.5.2004

8 (511) 9, 35, 36, 37, 38, 41, 42

(511) 9 - Elektrické, elektronické, optické, meracie, signalizačné, kontrolné prístroje a zariadenia, prístroje na záznam, prenos, spracovanie a reprodukciu zvuku, obrazu alebo dát; telekomunikačné prístroje a zariadenia; vysielacie zariadenia; prepájacie alebo smerovacie zariadenia, zabezpečovacie zariadenia proti odcudzeniu; zariadenia na sprostredkovanie prenosu dát; magnetické nosiče údajov; počítače; periférne zariadenia k počítačom; elektronické obvody na prenos programových dát; počítačové programy; počítačový softvér, počítačový softvér poskytovaný z internetu, kopírovateľné elektronické publikácie poskytované on-line z počítačových báz dát alebo z internetu, počítačový softvér na umožnenie pripojenia k bázam dát a k internetu, počítačový softvér na umožnenie vyhľadávania dát, kopírovateľná digitálna hudba poskytovaná z počítačových báz dát, internetu alebo z internetových webových stránok, MP3 prehrávače, videofilmy, mikroprocesory, klávesnice, modemy, audiovizuálne prístroje a zariadenia a prístroje na elektronické hry, čipové telefónne karty.

16 - Telefónne zoznamy, tlačoviny, knihy, časopisy, adresáre, diáre, kalendáre, tlačené publikácie, inštruktážny materiál s výnimkou prístrojov a zariadení.

35 - Zbieranie a zoradovanie údajov do počítačových databáz, spracovanie dát, služby obchodnej správy na spracovanie predaja prostredníctvom internetu, vyhľadavanie informácií v počítačových súboroch pre zákazníkov, obchodné informačné služby, poradenstvo v obchodnej činnosti súvisiacej s telekomunikáciami, maloobchodné služby v oblasti telekomunikácií, reklama, predvádzanie služieb a výrobkov na reklamné účely a podporu predaja, prieskum trhu, zostavovanie výpisov z účtu, zasielanie reklamných materiálov zákazníkom, vzťahy s verejnosťou, reklama (on-line) na počítačovej sieti, inzercia výrobkov a služieb, sprostredkovanie obchodných služieb.

36 - Prenájom nehnuteľností, vydávanie telekomunikačných cenín, sprostredkovanie bankových operácií.

37 - Inštalácia, údržba a servis telekomunikačného, rádiokomunikačného a komunikačného vybavenia, zriaďovanie, výstavba a údržba telekomunikačných a rádiokomunikačných zariadení, výstavba a údržba telekomunikačných a komunikačných sietí, poradenské a konzultačné služby týkajúce sa uvedených služieb.

38 - Telekomunikačné a komunikačné služby, najmä služby zabezpečujúce vstup do telekomunikačných sietí, poskytovanie telekomunikačného pripojenia a prepojenia pre užívateľov sietí, poskytovanie telekomunikačného pripojenia a užívateľského prístupu na internet alebo bázy dát, prenos všetkých druhov signálov a informácií po verejnej telefónnej sieti (vrátane zabezpečenia nadväznosti vymedzenej časti verejnej telefónnej siete na medzinárodnú telekomunikačnú sieť), príjem, vysielanie a prenos rozhlasových, televíznych a ostatných komunikačných a telekomunikačných signálov a správ, komunikácia telefónna a telegrafická, komunikácia prostredníctvom optických káblov, počítačová komunikácia, prenájom telekomunikačných okruhov, prenájom telekomunikačných zariadení, informačné kancelárie na poskytovanie informácií o uvedených službách, poskytovanie poradenstva o uvedených službách.

41 - Poskytovanie on-line elektronických publikácií, publikácia elektronických kníh, novín a časopisov on-line, poskytovanie (on-line) počítačových hier z počítačových báz dát alebo prostredníctvom internetu, služby video- a audioprenájmu; organizovanie a vedenie konferencií, seminárov a workshopov poskytované on-line prostredníctvom telekomunikačného spojenia alebo počítačovej siete, publikácia textov, poskytovanie nekopírovateľnej digitálnej hudby z internetu a z internetových webových stránok, informácie o možnostiach rekreácie, zábavy, výchove a vzdelávaní poskytované on-line z počítačových báz dát alebo internetu.

42 - Plánovanie a projektovanie telekomunikačných zariadení, návrh telekomunikačných, dátových a multimediálnych sietí, poskytovanie informácií týkajúcich sa počítačov a vybavenia počítačových sietí on-line, prenájom počítačov a počítačových softvérov, návrh, inštalácia, údržba a aktualizácia počítačového softvéru (vrátane softvérových systémov) a počítačových programov, služby počítačového programovania poskytované on-line.

(540)



(591) červená, šedá, čierna, béžová, modrá, biela

(731) Slovak Telecom, a. s., Námestie slobody 6, 817 62 Bratislava, SK;

(210) 1749-2004

(220) 28.5.2004

8 (511) 39

(511) 39 - Záchranne služby.

(540)



(731) MIESTNY SPOLOK VODNEJ ZÁCHRANNEJ SLUŽBY SČK BRATISLAVA - ZÁCHRANNÝ TÍM, Mariánska 3, 811 08 Bratislava, SK;

(210) 1762-2004

(220) 31.5.2004

8 (511) 16, 18, 24, 25

(511) 16 - Peračníky, puzdrá na perá.

18 - Výrobky z kože, koženky a imitácie kože, najmä peňaženky, plečníaky, cestovné tašky, cestovné kufre, cestovné doplnky (najmä kľúčanky, puzdrá na doklady, puzdrá na navštívenky, organizéry), aktovky, kufríky, kabelky, prázdne kozmetické tašky, príručné tašky, dáždniky, ostatné výrobky a doplnky koženej galantérie.

24 - Textilie a textilné výrobky (kusový textil) nie ako odevy.

25 - Obuv a odevy z kože, textilné výrobky (kusový textil) ako odevy, opasky.

(540) RAFFAELLO

(731) ASTRUM TRADING INTERNATIONAL, s. r. o., Pionierska ulica 981/7, 017 01 Považská Bystrica, SK;

(740) Záthurecký Eugen, JUDr., Banská Bystrica, SK;

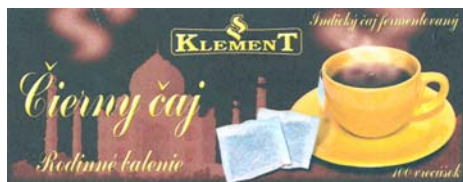
(210) 1766-2004

(220) 31.5.2004

8 (511) 30

(511) 30 - Čaje pochádzajúce z Indie.

(540)



(591) tmavohnedá, svetlohnedá, žltá, biela, béžová, sivá

(731) KLEMENT PLUS, s. r. o., Lanárska 5, 929 01 Dunajská Streda, SK;

(740) Holakovský Štefan, Ing., Bratislava, SK;

(210) 1769-2004

(220) 31.5.2004

8 (511) 30

(511) 30 - Čaje pochádzajúce z južnej Afriky.

(540)



(591) oranžová, sivá, ružová, červená, čierna, hnedá, biela

(731) KLEMENT PLUS, s. r. o., Lanárska 5, 929 01 Dunajská Streda, SK;

(740) Holakovský Štefan, Ing., Bratislava, SK;

(210) 1790-2004

(220) 31.5.2004

8 (511) 16, 21, 24, 25, 28, 29, 30, 32, 33, 35, 39, 41, 43

(511) 16 - Baliaci papier; blahoprajné pohľadnice; pohľadnice; brožúry; ceruzky; fotografie; hárky papiera; kalendáre; katalógy; písacie potreby; vrecia z papiera alebo plastických materiálov; papiernický tovar; oznámenia (papierický tovar); lístky; mapy; nálepky na kancelárske použitie alebo pre domácnosť; nálepky, lepiace štítky; samolepky pre domácnosť a na kancelárske účely; štítky (papierové nálepky); vrecká z papiera alebo plastických materiálov; obtačky; výrobky z kartónu a lepenky, ktoré nie sú zahrnuté v iných triedach; bublinové obaly; lepenkové alebo papierové škatule; baliaci papier; lepenkové alebo papierové obaly na fľaše; umelohmotné fólie na balenie; papierové obrúsky; obrúsky (papierové prestieranie); papierové obrusy; papierové prikrývky na stôl; stolové prestieranie z papiera; papierové obrúsky, papierové utierky; papierové podložky pod poháre; podložky pod pivo poháre; papierové podbradníky; plagáty; pútače z papiera alebo lepenky; reklamné tabule z papiera, kartónu alebo z lepenky; papierové vlajky; papierové klobúky.

21 - Hrnčiarsky tovar; cukorničky s výnimkou cukorničiek z drahých kovov; čajové súpravy s výnimkou súprav z drahých kovov; kávové súpravy s výnimkou súprav z drahých kovov; džbány s výnimkou džbánov z drahých kovov; hrnčeky; hrnčiarsky tovar; kanvice na kávu s výnimkou elektrických a kanvic z drahých kovov; koreničky; krčahy s výnimkou krčahov z drahých kovov; kuchynský riad s výnimkou riadu z drahých kovov; misky; misy; pivo poháre; podnosy s výnimkou podnosov z drahých kovov; poháre; poháriky s výnimkou pohárikov z drahých kovov; soľničky s výnimkou soľničiek z drahých kovov; stojany na vajčeka; šejkre; taniere s výnimkou tanierov z drahých kovov; papierové taniere; termosky na jedlo; úchytky na obrúsky okrem úchytiakov z drahých kovov.

24 - Textilné utierky a obrúsky; zástavy; textilné alebo umelohmotné závesy.

25 - Oblečenie, najmä tričká, nohavice, bundy, svetre, sukne, vesty; nepremokavý odev; čiapky; opasky; šály.

28 - Hracie karty.

29 - Mäso; konzervované mäso; bravčové mäso; hydina; divina; mäsové výt'ažky; držky; údeniny; slanina; šunka; klobásy, salámy, párky; pečeňová paštéta; huspenina; krvná tlačienka; krvavica; kôrovce (s výnimkou živých); krevety, nie živé; mäkkýše (neživé); mušle jedlé (nie živé); rybie plátky; potraviny z rýb; konzervované ryby; potravinárske výrobky z rýb; ryby s výnimkou živých; tuniaky; ančovičky (sardely); haringy; polievky; prípravky na výrobu polievok; bujóny, vývary; prípravky na bujóny, vývary; bujónové koncentráty; zeleninové polievky; konzervovaná zelenina; sušená zelenina; varená zelenina; zelenina v štipľavom náleve; konzervovaná cibuľa; konzervovaná fazuľa; konzervovaný hrach; šošovica, konzervovaná; šampiňóny, konzervované; olivy, konzervované; konzervované záhradné bylinky; zemiakové hranolčeky; krokety; zemiakové lupienky; nakladaná zelenina; nakladané uhorky; kyslá kapusta; zeleninové šťavy na varenie; paradajková šťava na varenie; paradajkový pretlak; sójové bôby, konzervované ako potrava; zeleninové šaláty; ovocné šaláty; ovocná dreň; mrazené ovocie; ovocie (kompóty); konzervované ovocie; ovocie naložené v alkohole; ovocné rôsoly; džemy; marmeláda; plátky sušeného ovocia; kandizované ovocie; hrozienka; zázvorový džem; mliečne výrobky; mlieko; mliečne nápoje s vysokým obsahom mlieka; smotana; šľahačka; bryndza; sýry; tofu; jedlé tuky; margarín; maslo; jedlý olivový olej; jedlý repkový olej; jedlý slnečnicový olej; nasolené potraviny, mlieko ako nápoj.

30 - Ryža; ovsená múka; vyrážková pšeničná múka; sójová múka; kukuričná múka; potravinárska múka; krupica; pizzový prášok; prášok do pečiva; droždie do cesta; chuťové prísady; aromatické prípravky do potravín; príchuť (arómy); príchuť do koláčov a zákuskov s výnimkou éterických olejov; cestá; cestá na pizzu; cestá na koláče; lístkové cesto; maslové, tukové cesto; chlieb; nekysnutý chlieb; jemné pečivo; pečivo; sladké žemle; sendviče; oblátky; palacinky; perníky, medovníky; sušienky, sucháre, keksy, biskvity; zákusky, koláče; koláče s plnkou; torty; pizza; plnená pizza s posypom; múčne potraviny; výrobky z múky; pirohy; pirôžky s mäsom; sendviče; kuskus; cestoviny; plnené cestoviny; halušky, lokše; slíže; rezance; špagety; makaróny; zvitky; med; cukor; cukríky; cukrovinky; čaj; čokoláda; čokoládové nápoje; kakaové nápoje; čokoládové nápoje; mliečne čokoládové nápoje; mliečne kakaové nápoje; káva; kávové nápoje; mliečne kávové nápoje; prísady do nápojov, iné ako esencie; kávové príchuť; kávovinové náhradky; korenie; koreniny; horčica; horčicová múčka; ocot; kapary; kečup; paradajková omáčka; rajčinová šťava; majonéza; marináda (chuťové prísady); šalátové dresingy; šalátové zálievky; šťavy s výnimkou dresingov; lupienky, vločky (obilninové; kukuričné vločky; pražená kukurica; kukuričné pukance; ovsené vločky; výrobky z obilnín; zmrzlina; zmrzlinové poháre;

zmrzlinové prášky; puding; ľad (prírodný alebo umelý); ľad na osvieženie, mäsové šťavy (omáčky).

32 - Minerálne vody; stolové vody; sóda; nealkoholické nápoje; srvátkové nápoje; ovocné šťavy; zeleninové šťavy; pivo; zázvorové pivo.

33 - Alkoholické nápoje s výnimkou piva; aperitívy; brandy, vínovica; destilované nápoje; digestívy (likéry, pálenky); džin; griotka; koktaily; liehoviny; likéry; medovina; víno; vodnár (víno).

35 - Reklamné služby, zásobovacie služby pre tretie osoby (nákup a predaj tovarov a služieb pre iné podniky).

39 - Balenie tovaru; doručovanie tovaru, doručovacie služby.

41 - Informácie o možnostiach rekreácie; informácie o možnostiach rozptýlenia; informácie o možnostiach zábavy; nočné kluby; organizovanie a vedenie kolokvií; organizovanie a vedenie konferencií; organizovanie a vedenie kongresov; organizovanie a vedenie sympózií; zabezpečovanie, usporadúvanie a organizovanie seminárov, kurzov a školení; vyučovanie; prevádzkovanie karaoke; prevádzkovanie priestorov s nevýhernými hracími automatmi; služby pre oddych a rekreáciu; prevádzkovanie športových ihrísk; prevádzkovanie športových zariadení; prenájom tenisových kurtov; zabezpečovanie, usporadúvanie a organizovanie kultúrnych, kultúrno-spoločenských a umeleckých podujatí; organizovanie športových súťaží; organizovanie športových podujatí; služby športovísk; požičavanie športovej výstroje s výnimkou dopravných prostriedkov; prenájom športovej výstroje s výnimkou dopravných prostriedkov.

43 - Služby barov; hotelierske služby; kaviarne; penzióny; poskytovanie prechodného ubytovania; ubytovacie služby v ubytovacích zariadeniach s prevádzkovaním pohostinských činností v týchto zariadeniach; služby hotelov patriace do tr. 43; samoobslužné reštaurácie; reštaurácie; rezervácia penziónov; rezervácia prechodného ubytovania; turistické ubytovne; prenájom prechodného ubytovania; jedálne a závodné jedálne; bufety; závodné stravovanie; príprava a dodávka jedál na objednávku do domu.

(540)



(731) Koprda Denis, JUDr., Holubyho 18, 811 03 Bratislava, SK;

(210) 1792-2004

(220) 31.5.2004

8 (511) 16, 21, 24, 25, 28, 29, 30, 32, 33, 35, 39, 41, 43

(511) 16 - Baliaci papier; blahoprajné pohľadnice; pohľadnice; brožúry; ceruzky; fotografie; hárky papiera; kalendáre; katalógy; písacie potreby; vrecia z papiera alebo plastických materiálov; piernický tovar; oznámenia (piernický tovar);

lístky; mapy; nálepky na kancelárske použitie alebo pre domácnosť; nálepky, lepiace štítky; samolepky pre domácnosť a na kancelárske účely; štítky (papierové nálepky); vrecká z papiera alebo plastických materiálov; oblačky; výrobky z kartónu a lepenky, ktoré nie sú zahrnuté v iných triedach; bublinové obaly; lepenkové alebo papierové škatule; baliaci papier; lepenkové alebo papierové obaly na fľaše; umelohmotné fólie na balenie; papierové obrúsky; obrúsky (papierové prestieranie); papierové obrusy; papierové prikrývky na stôl; stolové prestieranie z papiera; papierové obrúsky, papierové utierky; papierové podložky pod poháre; podložky pod pivo poháre; papierové podbradníky; plagáty; pútače z papiera alebo lepenky; reklamné tabule z papiera, kartónu alebo z lepenky; papierové vlajky; papierové klobúky.

21 - Hrnčiarsky tovar; cukorničky s výnimkou cukorničiek z drahých kovov; čajové súpravy s výnimkou súprav z drahých kovov; kávové súpravy s výnimkou súprav z drahých kovov; džbány s výnimkou džbánov z drahých kovov; hrnčeky; hrnčiarsky tovar; kanvice na kávu s výnimkou elektrických a kanvic z drahých kovov; koreníčky; krčahy s výnimkou krčahov z drahých kovov; kuchynský riad s výnimkou riadu z drahých kovov; misky; misy; pivo poháre; podnosy s výnimkou podnosov z drahých kovov; poháre; poháriky s výnimkou pohárikov z drahých kovov; soľničky s výnimkou soľničiek z drahých kovov; stojany na vajíčka; šejkre; tanier s výnimkou tanierov z drahých kovov; papierové taniere; termosky na jedlo; úchytky na obrúsky okrem úchytiak z drahých kovov.

24 - Textilné utierky a obrúsky; zástavy; textilné alebo umelohmotné závesy.

25 - Oblečenie, najmä tričká, nohavice, bundy, svetre, sukne, vesty; nepremokavý odev; čiapky; opasky; šály.

28 - Hracie karty.

29 - Mäso; konzervované mäso; bravčové mäso; hydina; divina; mäsové výťažky; držky; údeniny; slanina; šunka; klobásy, salámy, párky; pečeňová paštéta; huspenina; krvná tlačienka; krvavnica; kôrovce (s výnimkou živých); krevety, nie živé; mäkkýše (neživé); mušle jedlé (nie živé); rybie plátky; potraviny z rýb; konzervované ryby; potravinárske výrobky z rýb; ryby s výnimkou živých; tuniaky; ančovičky (sardely); haringy; polievky; prípravky na výrobu polievok; bujóny, vývary; prípravky na bujóny, vývary; bujónové koncentráty; zeleninové polievky; konzervovaná zelenina; sušená zelenina; varená zelenina; zelenina v štipľavom náleve; konzervovaná cibuľa; konzervovaná fazuľa; konzervovaný hrach; šošovica, konzervovaná; šampiňóny, konzervované; olivy, konzervované; konzervované záhradné bylinky; zemiakové hranolčeky; krokety; zemiakové lupienky; nakladaná zelenina; nakladané uhorky; kyslá kapusta; zeleninové šťavy na varenie; paradajková šťava na varenie; paradajkový pretlak; sójové bôby, konzervované ako potrava; zeleninové šaláty; ovocné šaláty; ovocná dreň; mrazené ovocie; ovocie (kompóty); konzervované ovocie; ovocie naložené v alkohole; ovocné rôsoly; džemy; marmeláda; plátky sušeného ovocia; kandizované ovocie; hrozienka; zázvorový

džem; mliečne výrobky; mlieko; mliečne nápoje s vysokým obsahom mlieka; smotana; šľahačka; bryndza; syry; tofu; jedlé tuky; margarín; maslo; jedlý olivový olej; jedlý repkový olej; jedlý slnečnicový olej; nasolené potraviny, mlieko ako nápoj.

30 - Ryža; ovsená múka; vyrážková pšeničná múka; sójová múka; kukuričná múka; potravinárska múka; krupica; pizzový prášok; prášok do pečiva; droždie do cesta; chuťové prísady; aromatické prípravky do potravín; príchuti (arómy); príchuti do koláčov a zákuskov s výnimkou éterických olejov; cestá; cestá na pizzu; cestá na koláče; lístkové cesto; maslové, tukové cesto; chlieb; nekysnutý chlieb; jemné pečivo; pečivo; sladké žemle; sendviče; oblátky; palacinky; perníky, medovníky; sušenky, sucháre, kekсы, biskvity; zákusky, koláče; koláče s plnkou; torty; pizza; plnená pizza s posypom; múčne potraviny; výrobky z múky; pirohy; pirožky s mäsom; sendviče; kuskus; cestoviny; plnené cestoviny; halušky, lokše; slíže; rezance; špagety; makaróny; zvitky; med; cukor; cukríky; cukrovinky; čaj; čokoláda; čokoládové nápoje; kakao; kakaové nápoje; čokoládové nápoje; mliečne čokoládové nápoje; mliečne kakaové nápoje; káva; kávové nápoje; mliečne kávové nápoje; prísady do nápojov, iné ako esencie; kávové príchuti; kávovinové náhradky; korenie; koreniny; horčica; horčicová múčka; ocot; kapary; kečup; paradajková omáčka; rajčinová šťava; majonéza; marináda (chuťové prísady); šalátové dresingy; šalátové zálievky; šťavy s výnimkou dresingov; lupienky, vločky (obilninové; kukuričné vločky; pražená kukurica; kukuričné pukance; ovsené vločky; výrobky z obilnín; zmrzlina; zmrzlinové poháre; zmrzlinové prášky; pudíng; ľad (prírodný alebo umelý); ľad na osvieženie, mäsové šťavy (omáčky).

32 - Minerálne vody; stolové vody; sóda; nealkoholické nápoje; srvátkové nápoje; ovocné šťavy; zeleninové šťavy; pivo; zázvorové pivo.

33 - Alkoholické nápoje s výnimkou piva; aperitívy; brandy, vínovica; destilované nápoje; digestívy (likéry, pálenky); džin; griotka; koktaily; liehoviny; likéry; medovina; víno; vodnár (víno).
35 - Reklamné služby, zásobovacie služby pre tretie osoby (nákup a predaj tovarov a služieb pre iné podniky).

39 - Balenie tovaru; doručovanie tovaru, doručovacie služby.

41 - Informácie o možnostiach rekreácie; informácie o možnostiach rozptýlenia; informácie o možnostiach zábavy; nočné kluby; organizovanie a vedenie kolokvií; organizovanie a vedenie konferencií; organizovanie a vedenie kongresov; organizovanie a vedenie sympózií; zabezpečovanie, usporadúvanie a organizovanie seminárov, kurzov a školení; vyučovanie; prevádzkovanie karaoke; prevádzkovanie priestorov s nevýhernými hracími automatmi; služby pre oddych a rekreáciu; prevádzkovanie športových ihrísk; prevádzkovanie športových zariadení; prenájom tenisových kurtov; zabezpečovanie, usporadúvanie a organizovanie kultúrnych, kultúrno-spoločenských a umeleckých podujatí; organizovanie športových súťaží; organizovanie športových podujatí; služby športovísk; požičiavanie športovej výstroje s výnimkou dopravných prostried-

kov; prenájom športovej výstroje s výnimkou dopravných prostriedkov.

43 - Služby barov; hotelierske služby; kaviarne; penzióny; poskytovanie prechodného ubytovania; ubytovacie služby v ubytovacích zariadeniach s prevádzkovaním pohostinských činností v týchto zariadeniach; služby hotelov patriace do tr. 43; samoobslužné reštaurácie; reštaurácie; rezervácia penziónov; rezervácia prechodného ubytovania; turistické ubytovne; prenájom prechodného ubytovania; jedálne a závodné jedálne; bufety; závodné stravovanie; príprava a dodávka jedál na objednávku do domu.

(540) PENZIÓN GRIZZLY

(731) Koprda Denis, JUDr., Holubyho 18, 811 03 Bratislava, SK;

(210) 1829-2004

(220) 3.6.2004

8 (511) 9, 37, 42

(511) 9 - Tepelné regulátory, termostaty, indikátory, meracie prístroje, laboratórne pece, presné meracie prístroje, nahrané programy obsluhujúce počítače, elektrické regulátory, regulátory kotlov, riadiace panely, automatické rozvádzače, rozvodné skrine, spínacie skrine, svetelné alebo mechanické signalizačné panely, skúšobné prístroje s výnimkou prístrojov na lekárske účely, snímače (zariadenia na spracovanie údajov), elektrické zariadenie na riadenie priemyselných procesov, riadiace mikropočítače, regulátory výkonu, elektrické regulačné prístroje, automatické rozvádzače ako stroje, kontrolné prístroje a nástroje.

37 - Opravy elektrických strojov a prístrojov, opravy meracej a regulačnej techniky, montáž a inštalácia elektrických strojov a prístrojov, montáž meracej a regulačnej techniky.

42 - Projektová činnosť, štúdie technických projektov, projektovanie elektrotechnických a elektronických zariadení.

(540)



(591) čierna, modrá, biela

(731) MRK, s. r. o., Topoľová 5/781, 018 51 Nová Dubnica, SK;

(210) 1851-2004

(220) 3.6.2004

8 (511) 11, 37, 42

(511) 11 - Filtre na pitnú vodu, predovšetkým filtre na princípe reverznej osmózy, filtre ako časti zariadení pre priemysel alebo domácnosť, tlakové zásobníky vody, zariadenia a stroje na čistenie alebo úpravu vody, zariadenia na filtrovanie vody, zariadenia na filtrovanie a čistenie vody znečistenej v umývacích strojoch a umývacích linkách pre automobily, UV-lampy nie na lekárske účely, UV-lampy na dezinfekciu vody, mineralizátory

vody, zariadenia na ochranu vodovodných potrubí pred vodným kameňom, prístroje a zariadenia na zmäkčenie vody, sterilizátory vody, zmiešacie batérie na vodovodné potrubia, tepelné akumulátory, bezpečnostné príslušenstvo pre vodné alebo plynové zariadenia a pre vodovodné alebo plynové potrubia, bojler, ohrievače vody, zariadenia na čistenie odpadových vôd, destilačné prístroje, drezy, elektrické kávové filtre, kohútiky a kohúty pre potrubia, kúpeľňové armatúry, odsolovacie zariadenia, prístroje na čistenie plynu, prístroje na filtrovanie a čistenie vody v akváriách, prístroje na chlôvanie vody v bazénoch, prostriedky na odstraňovanie zápachu nie pre osobnú potrebu, príslušenstvo na reguláciu vodných alebo plynových zariadení a pre vodovodné, vodárenské alebo plynové potrubia, regulačno-bezpečnostné prídavné zariadenia na vodné zariadenia, sanitárne prístroje a zariadenia, zariadenia na prívod vody, zariadenia na prívod vody pre umývacie stroje alebo pre stroje a linky na umývanie automobilov, vodovodné zariadenia, zariadenia na dezinfikovanie, zariadenia na zásobovanie vodou, zariadenia na osvetľovanie, vykurovanie, chladenie alebo sušenie, zariadenia na sušenie umytých dopravných prostriedkov.

37 - Montážne služby, opravy a údržba, montáž, údržba, inštalácie a opravy strojov, prístrojov a zariadení, predovšetkým filtrov, filtračných zariadení na vodu, vodovodných rozvodov, tlakových zariadení, strojov a liniek na umývanie automobilov, opravy a údržba plastových, kovových, plastovo-kovových rozvodov pre tekutiny a plyny, montáž, opravy a údržba kanalizačných rozvodov, čističiek odpadových vôd, pranie, čistenie, umývanie dopravných prostriedkov, umývanie automobilov, čistenie automobilov, leštenie automobilov, mazanie a opravy automobilov, údržba automobilov, prenájom čistiacich strojov, sprostredkovanie uvedených služieb.

42 - Expertízy ako inžinierske práce, chemické analýzy, predovšetkým chemické analýzy a rozboru vody, kalibrácia, odborné poradenstvo v oblasti filtrácie a čistenia vody, poradenské služby v oblasti ochrany životného prostredia, štúdie technických projektov, projektová činnosť, projektovanie autoumývacích strojov a liniek, odborné prehliadky a skúšky filtračných a tlakových zariadení, sprostredkovanie uvedených služieb.

(540) AQUATIP

(731) AQUATIP, s. r. o., Platanová 3228/17, 010 01 Žilina, SK;

(740) Porubčan Róbert, Ing., Ivanka pri Dunaji, SK;

(210) 1862-2004

(220) 4.6.2004

8 (511) 30

(511) 30 - Cestá na koláče, jemné pečivo, koláče s plnkou, maslové tukové cesto, mandľové cukrovinky, múčne potraviny, perníky, torty, zákusky, koláče, skalický trdelník s orechovou alebo kokosovou, alebo kakaovou, alebo vanilkovou, alebo škoricovou posýpkou.

(540)



- (591) žltá, červená
 (731) Klaudius Németh KONZUM, SNP č. 2, 937 01 Želiezovce, SK;
 (740) Bušová Eva, JUDr., Bratislava, SK;

(210) 1866-2004

(220) 4.6.2004

8 (511) 16, 35, 37

- (511) 16 - Firemné listiny, papiernický tovar, papierové propagačné materiály, informačné brožúry, fotografie, katalógy, kalendáre, mapy, knihy, noviny, časopisy, tlačivá a kancelárske potreby uvedené v triede 16.

35 - Maloobchodné služby v oblasti hutníckych výrobkov, hutníckych materiálov, strojov, strojních zariadení, drevárskych výrobkov, nábytku, bytových doplnkov, stavebných materiálov, elektropotrebičov, spotrebnej elektroniky, skla, porcelánu, keramiky, železiarskych výrobkov, remeselníckych potrieb, armatúr, výrobkov z plastov, elektroinštalačného materiálu, výrobkov chemického priemyslu, výpočtovej a kancelárskej techniky, zdravotníckych materiálov, kožiarskeho tovaru, papiera a papiernických výrobkov, kancelárskych potrieb, kníh, polygrafických výrobkov, odevov, textilu, potravín, kozmetických výrobkov, čistiacich prostriedkov, farieb, lakov, hračiek, alkoholických a nealkoholických nápojov, dopravných prostriedkov, autosúčiastok, autosplyňovačov, tabakových výrobkov, ovocia, zeleniny, poľnohospodárskych produktov, kvetov, ropy a ropných produktov, palív, olejov, pohonných hmôt, kovov a kovových výrobkov, športových potrieb, domácich potrieb, kamenárskych výrobkov, obrábacích strojov, stavebných strojov, poľnohospodárskych strojov a náradia; činnosti reklamnej agentúry, rozširovanie, vydávanie a aktualizovanie reklamných materiálov, prenájom reklamných priestorov a plôch, prenájom reklamných materiálov, zásielkové reklamné služby, uverejňovanie reklamných textov, prenájom kancelárskych strojov a zariadení, aranžovanie výkladov, analýzy nákladov, inzertné činnosti, obchodný alebo podnikateľský prieskum, poradenstvo v obchodnej činnosti, prenájom kancelárskych strojov a zariadení, obchodný manažment a podnikové poradenstvo, organizovanie výstav na obchodné a reklamné účely, odborné obchodné poradenstvo, prieskum trhu, prieskum verejnej mienky, sekretárske služby, účtovníctvo, vedenie účtovných kníh, marketingové štúdie.

37 - Stavebné činnosti, asfaltovanie, stavebný dozor, murovanie, murárstvo, utesňovanie stavieb, izolovanie stavieb, demolácia budov, čistenie komínov, čistenie a opravy kotlov, montáž a opravy pecí, protihrdzová úprava, výstavba a opravy skladov, štukovanie, sadrovanie, prenájom stavebných strojov a zariadení, interiérové

maľovanie a natieranie, klampiarstvo a inštalatérsvo, montovanie lešení, stavebné informácie, izolovanie proti vlhkosti; stavebná činnosť v oblasti inžinierskych, priemyselných, bytových a občianskych stavieb; inštalácia, montáž, údržba a opravy strojních zariadení, priemyselných zariadení, konštrukcií s výnimkou kovových; obkladačské práce, pokrývačské práce na strechách budov, výstavba obchodných a veľtržných stánkov, čalúnenie, čalúnické opravy, údržba nábytku.

(540)



- (731) IZOLEX BAU, s. r. o., Garbiarska 16, 040 01 Košice, SK;
 (740) Gruber Dalibor, Ing., Košice, SK;

(210) 1870-2004

(220) 4.6.2004

8 (511) 5, 30

- (511) 5 - Farmaceutické prípravky a liečivá, potravinové doplnky na liečebné účely.
 30 - Potravinové doplnky v rámci tejto triedy.

(540) AVINEL

- (731) IVAX Pharmaceuticals s. r. o., Ostravská 29, 747 70 Opava - Komárov, CZ;
 (740) ROTT, RŮŽIČKA & GUTTMANN, v. o. s., Bratislava, SK;

(210) 1871-2004

(220) 4.6.2004

8 (511) 9, 16, 35

- (511) 9 - Nosiče informácií všetkých druhov v rozsahu triedy 9 so záznamom zvuku a/alebo obrazu, napr. videokazety, DC, DVD, elektronické publikácie, počítače, mobilné telefóny, obaly nosičov informácií.

16 - Periodická a neperiodická tlač, informačné letáky brožúry, plagáty, fotografie, tlač a iné reklamné materiály na reklamné a propagačné účely, katalógy.

35 - Reklamná propagačná činnosť.

(540)

ZLATÝ FOND ČESKÉ KINEMATOGRAFIE

- (591) žltá, čierna
 (731) FILMEXPORT HOME VIDEO s. r. o., Na Moráni 5, 128 00 Praha 2, CZ;
 (740) Kajabová Monika, JUDr., Bratislava, SK;

(210) 1872-2004

(220) 4.6.2004

8 (511) 9, 16, 35

- (511) 9 - Nosiče informácií všetkých druhov v rozsahu triedy 9 so záznamom zvuku a/alebo obrazu, napr. videokazety, DC, DVD, elektronické publikácie, počítače, mobilné telefóny, obaly nosičov informácií.

16 - Periodická a neperiodická tlač, informačné letáky brožúry, plagáty, fotografie, tlač a iné reklamné materiály na reklamné a propagačné účely, katalógy.

35 - Reklamná propagačná činnosť.

(540)



(731) FILMEXPORT HOME VIDEO s. r. o., Na Moráni 5, 128 00 Praha 2, CZ;

(740) Kajabová Monika, JUDr., Bratislava, SK;

(210) 1873-2004

(220) 4.6.2004

8 (511) 18, 25, 35, 40

(511) 18 - Batohy; chlebníky; vaky pre turistov, horolezcov.

25 - Športové odevy a bielizeň; turistické odevy; športová obuv.

35 - Sprostredkovanie obchodu s uvedenými tovarmi.

40 - Zhotovovanie odevov, najmä športových.

(540)



(731) Juraj Králik - ZAJO, Sídl. JAS 934/3, 924 01 Galanta, SK;

(740) Máčajová Mária, Ing., Nitra, SK;

(210) 1874-2004

(220) 4.6.2004

8 (511) 25, 35, 40

(511) 25 - Športové odevy a bielizeň, turistické odevy.

35 - Sprostredkovanie obchodu s uvedenými tovarmi.

40 - Zhotovovanie odevov, najmä športových.

(540)



(731) Juraj Králik - ZAJO, Sídl. JAS 934/3, 924 01 Galanta, SK;

(740) Máčajová Mária, Ing., Nitra, SK;

(210) 1875-2004

(220) 4.6.2004

8 (511) 18, 25, 28, 35

(511) 18 - Batohy; chlebníky; vaky pre turistov a horolezcov.

25 - Športové odevy a bielizeň; turistické odevy; športová obuv.

28 - Telocvičné a športové potreby zahrnuté v tejto triede.

35 - Sprostredkovanie obchodu s uvedenými tovarmi.

(540)



(731) Juraj Králik - ZAJO, Sídl. JAS 934/3, 924 01 Galanta, SK;

(740) Máčajová Mária, Ing., Nitra, SK;

(210) 1876-2004

(220) 3.6.2004

8 (511) 3, 9, 25, 35, 39, 41

(511) 3 - Kozmetické prípravky všetkých druhov.

9 - Videokazety, erotické pomôcky elektricky vybavené, masážne vibračné strojčky, el. nafukovacie panny, el. vákuové pumpy, vibrátory.

25 - Osobná bielizeň, odevy, klobúky.

35 - Pomoc pri riadení pri obchodných činnostiach, sprostredkovanie obchodnej činnosti.

39 - Zásielková služba.

41 - Prenájom videorekordérov a DVD prehrávačov, požičiavanie videopások, DVD.

(540) EROTIC LAND

(731) Škúci Radovan, Ing., Podzáhradná 188, 925 01 Matúškovo, SK;

(210) 1880-2004

(220) 7.6.2004

8 (511) 35, 38, 41, 42

(511) 35 - Obchodné alebo podnikateľské informácie, reklamné agentúry, zoraďovanie údajov v počítačových databázach, reklama.

38 - Komunikácia mobilnými telefónmi, telefónna komunikácia.

41 - Organizovanie vedomostných a zábavných súťaží.

42 - Tvorba softvéru.

(540)



(591) modrá, tmavá oranžová

(731) Netkit Slovakia s. r. o., Račianska 66, 831 02 Bratislava, SK;

(210) 1882-2004

(220) 7.6.2004

8 (511) 10, 20, 24, 35, 37

(511) 10 - Pokrývky na posteľe.

20 - Divány, pohovky, nábytok, matrace, posteľe, police, taburetky, vankúše, stoličky, knižnicové police, lavice pulty, stolíky, lavičky, kancelársky nábytok, školský nábytok, paravány, sedadlá, posteľové vybavenie s výnimkou kovového, pružinové matrace.

24 - Obliečky na matrace, povlaky na matrace.

35 - Poradenstvo v obchodnej činnosti, organizovanie výstav na obchodné a reklamné účely, obchodné a podnikateľské informácie.

37 - Čalúnenie, údržba nábytku, výstavba obchodných a veľtržných stánkov, reštaurovanie nábytku, čalúnnické opravy.

(540) ALNEA

(731) PRO PREMIUM, s. r. o., Pod Párovcami 1362/51, 921 01 Piešťany, SK;

(210) 1888-2004

(220) 7.6.2004

8 (511) 9

(511) 9 - Napájacie adaptéry, UPS napájacie adaptéry, elektrické konvektory, poplašné zariadenia, zásuvky, zástrčky a iné kontakty (elektrické konektory), elektrické vedenie, rozhrania (pre počítače), počítače, periférne zariadenia počítačov, nabíjačky pre elektrické batérie, počítačové programy, elektrické spínače, rozvodné skatule (elektrina), rozvodné pulty (elektrina), rozvodné skrine, spínacie skrine (elektrina), regulátory svetla (stmievače), spínače (zariadenia, ktoré spracúvajú údaje), elektrické transformátory pre poplašné zvončeky, spínače obvodov.

(540)

EVER

(591) zelená

(731) EVER Sp. z o.o., ul. Gruzínskeho 30, 62-020 Swarzędz, PL;

(740) Holoubková Mária, Ing., Bratislava, SK;

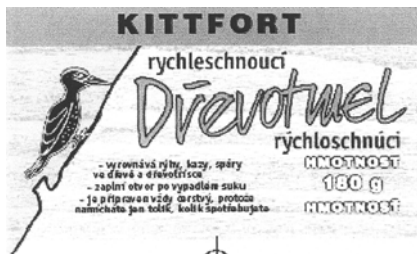
(210) 1896-2004

(220) 7.6.2004

8 (511) 1, 2, 17, 19

(511) 1 - Tmely a lepidlá pre priemysel a stavebníctvo.
2 - Farby, fermeže a laky, najmä interiérové náterové farby a vodou riediteľné maliarske nátery, prostriedky proti hrdzi a hnilobe dreva, tmely olejové do farieb a náterov, tmely sklárske.
17 - Hmoty a tmely tesniace, žiaruvzdorné a izolačné, upchávkové materiály.
19 - Nekovové stavebné materiály, najmä prípravky na vyplňanie trhlín a priehlbín na povrchoch kovov alebo dreva, prípravky na výplň otvorov v odliatkoch, stavebné hmoty zaradené v tejto triede, najmä špeciálne potery, cementy, malty a sadry, asfaltohliníkové náterové hmoty.

(540)



(731) Doksanský Daniel, Třebenická 1286/8, 182 00 Praha 8, CZ;

(740) Čechvalová Dagmar, Bratislava, SK;

(210) 1897-2004

(220) 7.6.2004

8 (511) 1, 2, 17, 19

(511) 1 - Tmely a lepidlá pre priemysel a stavebníctvo.
2 - Farby, fermeže a laky, najmä interiérové náterové farby a vodou riediteľné maliarske nátery, prostriedky proti hrdzi a hnilobe dreva, tmely olejové do farieb a náterov, tmely sklárske.
17 - Hmoty a tmely tesniace, žiaruvzdorné a izolačné, upchávkové materiály.
19 - Nekovové stavebné materiály, najmä prípravky na vyplňanie trhlín a priehlbín na povrchoch kovov alebo dreva, prípravky na výplň otvorov v odliatkoch, stavebné hmoty zaradené v tejto triede, najmä špeciálne potery, cementy, malty a sadry, asfaltohliníkové náterové hmoty.

(540)



(731) Doksanský Daniel, Třebenická 1286/8, 182 00 Praha 8, CZ;

(740) Čechvalová Dagmar, Bratislava, SK;

(210) 1898-2004

(220) 7.6.2004

8 (511) 1, 2, 17, 19, 35, 37

(511) 1 - Tmely a lepidlá pre priemysel a stavebníctvo.
2 - Farby, fermeže a laky, najmä interiérové náterové farby a vodou riediteľné maliarske nátery, prostriedky proti hrdzi a hnilobe dreva, tmely olejové do farieb a náterov, tmely sklárske.
17 - Hmoty a tmely tesniace, žiaruvzdorné a izolačné, upchávkové materiály.
19 - Nekovové stavebné materiály, najmä prípravky na vyplňanie trhlín a priehlbín na povrchoch kovov alebo dreva, prípravky na výplň otvorov v odliatkoch, stavebné hmoty zaradené v tejto triede, najmä špeciálne potery, cementy, malty a sadry, asfaltohliníkové náterové hmoty.
35 - Inzertná, reklamná a propagačná činnosť, obstarávateľská a sprostredkovateľská činnosť v oblasti obchodu, najmä obchodu s náterovými hmotami a tmelmi, poskytovanie pomoci pri riadení obchodnej činnosti, marketing, administratívne práce, organizovanie výstav na obchodné účely.
37 - Stavebníctvo a opravy, maliarske a natieračské práce.

(540)



(731) Doksanský Daniel, Třebenická 1286/8, 182 00 Praha 8, CZ;

(740) Čechvalová Dagmar, Bratislava, SK;

(210) 1899-2004

(220) 7.6.2004

8 (511) 30

(511) 30 - Sladké jemné pečivo.

(540) ARLETTE

(731) DRU, a. s., J. Kozáčeka 27, 960 01 Zvolen, SK;

(210) 1900-2004

(220) 8.6.2004

8 (511) 32

(511) 32 - Sirupy a iné prípravky na výrobu nápojov, nealkoholické nápoje.

(540) Kofo

(731) Kofola, a. s., Pod Bezručovým vrchem, Za drahou 165/1, 794 01 Krnov, CZ;

(740) Záthurecký Eugen, JUDr., Banská Bystrica, SK;

(210) 1904-2004

(220) 8.6.2004

8 (511) 35, 36, 39, 41, 43

(511) 35 - Organizovanie výstav na komerčné alebo reklamné účely, poskytovanie informácií o technických novinkách vrátane marketingu, propagácia a reklama technických noviniek.

36 - Zmenárenská činnosť.

39 - Informácie o doprave, rezervácie dopravy, osobná doprava, služby cestovného ruchu s výnimkou ubytovania, stravovania a zmenárenskej činnosti.

41 - Odborné kvalifikačné a rekvalifikačné školenia pracovníkov vrátane stáží.

43 - Zabezpečovanie ubytovania, prevádzkovanie ubytovacích zariadení, rezervovanie ubytovania.

(540)

(591) oranžová, zelená, žltá

(731) UBC, a. s., Ventúrska 4, 811 01 Bratislava, SK;

(210) 1935-2004

(220) 10.6.2004

8 (511) 5, 29, 30

(511) 5 - Dietetické potraviny a nápoje na lekárske použitie, ako sú káva, kávové nápoje, kávové výťažky, instantná káva, kávové náhradky, zmesi kávy a kávových náhradiek, zmesi kávy, práškoveho mlieka a kávových náhradiek, zmesi kávy, cereálií, ovocia a korenia, čaj, čajové nápoje, čajové výťažky, čajové náhradky, kakao, kakaové nápoje a čokoládové výťažky v práškovej, granulovanej alebo tekutej forme.

29 - Mäso, ryby, hydina a zverina; mäsové výťažky, konzervované, sušené a tepelne spracované ovocie a zelenina, rôsoly, džemy, vajcia, mlieko, mliečne nápoje, mliečne výrobky, jedlé oleje a tuky.

30 - Káva, tiež káva v obaloch z filtračných materiálov, kávové nápoje, kávové výťažky, instantná káva, kávové náhradky, zmesi kávy a kávových náhradiek, zmesi kávy, práškoveho mlieka

a kávových náhradiek, káva obsahujúca cereálie, ovocie a korenia, čaj, čajové nápoje, čajové výťažky, čajové náhradky, kakao, kakaové nápoje, čokoláda a čokoládové výťažky v práškovej, granulovanej a tekutej forme, cukor, ryža, tapioka, ságo, múka a prípravky vyrobené z obilnín, chlieb, sušienky, koláče, pekárske a cukrárske výrobky, zmrzliny, med, melasový sirup, kvasnice, prášok do pečiva, soľ, horčica, čierne korenie, ocot, omáčky a omáčky do šalátov, korenia, bylinky na prípravu nápojov, zmesi bylín na prípravu nápojov, zmesi obsahujúce hlavne bylinky s prídavkom sušeného ovocia na prípravu nápojov, výťažky z bylín, nie na lekárske použitie, ľad.

(540) KOUZLO KVĚTIN

(731) Sara Lee/DE N. V., Vleutensevaart 100, 3532 AD Utrecht, NL;

(740) Čechvalová Dagmar, Bratislava, SK;

(210) 1941-2004

(220) 11.6.2004

8 (511) 16, 35, 39, 43

(511) 16 - Firemné listiny, papierové propagačné materiály, letáky, brožúry, prospekty, tlačivá a kancelárske potreby s výnimkou nábytku uvedené v triede 16.

35 - Maloobchodné služby v oblasti potravinárstva, poľnohospodárskych produktov, alkoholických a nealkoholických nápojov, tabakových výrobkov, ovocia, zeleniny, oblasti papiera a piernických výrobkov, kancelárskych potrieb, s potravinami rastlinného aj živočíšneho pôvodu, so zeleninou a inými záhradnými produktmi, určenými na spotrebu alebo konzervovanie, s plodinami neupravenými nijakým spôsobom na priamu spotrebu, s prípravkami na čistenie, s toaletnými prípravkami; pomoc pri riadení obchodnej činnosti, obchodné franchisingové služby, obchodné poradenské služby, obchodné informácie, poradenstvo v obchodnej činnosti, obchodný manažment a podnikové poradenstvo, obchodný alebo podnikateľský prieskum, odborné obchodné poradenstvo, prieskum trhu, sekretárske služby, účtovníctvo, vedenie účtovných kníh, analýzy nákladov; reklama, reklamné agentúry, rozširovanie reklamných materiálov, vydávanie a aktualizovanie reklamných materiálov, prenájom reklamných plôch, zásielkové reklamné služby, uverejňovanie reklamných textov, propagačné služby, predvádzanie tovaru, inzertné činnosti, distribúcia brožúr a prospektov; prenájom kancelárskych strojov a zariadení, aranžovanie výkladov; organizovanie, vykonávanie a riadenie predajných a propagačných motivačných akcií.

39 - Balenie tovarov, nákladná a kamióňová doprava (špedícia), automobilová preprava, kuriérske služby, skladovanie, osobná doprava, prepravné služby, doručovanie tovaru, sprostredkovanie prepravy, sprevádzanie turistov, expresná doprava.

43 - Reštaurácie, reštauračné a gastronomické služby, kaviarne, pivárne, vinárne, jedálne, závodné jedálne, samoobslužné reštaurácie, zariadenia rýchleho občerstvenia, pohostinstvá, bary, bufety, bistrá, verejné stravovanie, hotelierske služby, motelové služby, penzióny a ubytovacie

služby s možnosťami stravovania, zasielanie a dodávka baleného alebo nebaleného jedla a potravinárskych výrobkov, služby v oblasti zásobovania potravinárskymi výrobkami, príprava a donáška jedál a nápojov na objednávku do domu a na spoločenské podujatia, na recepcie a oslavy; služby v oblasti poskytovania jedál objednaných prostredníctvom interaktívnych komunikačných sietí; informácie a poradenské služby týkajúce sa hotelierskych služieb, reštauračných služieb, gastronomických služieb a prechodného ubytovania.

(540)



(731) LE COLONIAL, s. r. o., Hlavná 8, 040 01 Košice, SK;

(740) Gruber Dalibor, Ing., Košice, SK;

(210) 1942-2004

(220) 11.6.2004

8 (511) 28, 35, 41, 43

(511) 28 - Hry a hračky, telocvičné a športové potreby, ozdoby na vianočné stromčeky s výnimkou osvetľovacích telies a cukrovíniok.

35 - Reklamná činnosť, obchodný manažment, obchodná správa, obchodná administratíva.

41 - Vzdelávanie, zábava, športová a kultúrna činnosť.

43 - Reštauračné služby (strava), prechodné ubytovanie.

(540)



(591) červená, čierna

(731) Šmehýl Milan, Ing., J. Vuruma 8, 010 01 Žilina, SK;

(210) 1944-2004

(220) 7.6.2004

8 (511) 20, 40

(511) 20 - Písacie stoly, kancelársky nábytok, nábytok, komody, zásuvkové kontajnery, bielizníky, stoly, pracovné stoly, dverové obloženie s výnimkou kovového, drevené hrany a kostry na nábytok, lavice, pulty, paravány, zásteny, dvierka na nábytok, písacie stoly, toaletné stolíky.

40 - Spracovanie dreva - stolárstvo.

(540)



(591) biela, modrá, červená, zelená, stredne šedá, čierna

(731) Nova Interier spol. s r. o., Pestovateľská 10, 821 04 Bratislava 2, SK;

(210) 1945-2004

(220) 11.6.2004

8 (511) 16, 41, 44

(511) 16 - Časopisy, periodiká, neperiodické tlačoviny, kalendáre, prospekty a reklamné materiály, propagačné materiály.

41 - Organizovanie a vedenie konferencií, seminárov, školení, prednášok, organizovanie kultúrnych, spoločenských a vzdelávacích podujatí, vzdelávacích (nekomerčných) výstav, organizovanie súťaží, vydávanie kníh, časopisov, periodickej a neperiodickej tlače, kalendárov.

44 - Aromaterapeutické služby, farmaceutické poradenstvo, fyzioterapia, lekárske služby, masáže, nemocničné služby, ošetrovateľské služby, poradenstvo v oblasti zdravia, zdravej výživy a zdravého životného štýlu, poskytovanie odborného zdravotného poradenstva, poskytovanie liečebno-preventívnej zdravotnej starostlivosti, psychologické služby, rehabilitácia, sanatória, súkromné kliniky alebo sanatória, vykonávanie preventívnych prehliadok, zdravotné strediská, zdravotnícka starostlivosť, zotavovne.

(540) DIACLUB

(731) LB International, spol. s r. o., Šalviová 24, 821 01 Bratislava, SK;

(740) Mešková Viera, Ing., Bratislava, SK;

(210) 1947-2004

(220) 11.6.2004

8 (511) 25

(511) 25 - Bielizeň; košeľe; oblečenie; kostýmy, obleky; nohavice; vesty; plášte; sukne; kabáty; uniformy; bundy; saká.

(540)

OZETA NEO

(731) OZETA NEO, a. s., Veľkomoravská 9, 911 05 Trenčín, SK;

(210) 1948-2004

(220) 11.6.2004

8 (511) 25

(511) 25 - Bielizeň; košeľe; oblečenie; kostýmy, obleky; nohavice; vesty; plášte; sukne; kabáty; uniformy; bundy; saká.

(540)

OZETA NEO
EUROPEAN FASHION COMPANY

(731) OZETA NEO, a. s., Veľkomoravská 9, 911 05 Trenčín, SK;

(210) 1949-2004

(220) 11.6.2004

8 (511) 25

(511) 25 - Bielizeň; košeľe; oblečenie; kostýmy, obleky; nohavice; vesty; plášte; sukne; kabáty; uniformy; bundy; saká.

(540)**OZETA NEO****EUROPEAN FASHION COMPANY**

(731) OZETA NEO, a. s., Veľkomoravská 9, 911 05 Trenčín, SK;

(210) 1951-2004

(220) 14.6.2004

8 (511) 16, 24, 35, 41(511) 16 - Knihy; časopisy.
24 - Tkaniny, látky na textilné využitie.
35 - Vydávanie reklamných a náborových textov; reklama; reklama na počítačovej komunikačnej sieti; reklamné materiály - vydávanie a aktualizovanie.
41 - Filmová tvorba.**(540)**

(731) GURMAN CLUB, s. r. o., Šalviová 19, 900 27 Bernolákovo, SK;

(210) 1952-2004

(220) 14.6.2004

8 (511) 16, 24, 35, 41(511) 16 - Knihy; časopisy.
24 - Tkaniny, látky na textilné využitie.
35 - Vydávanie reklamných a náborových textov; reklama, reklama na počítačovej komunikačnej sieti; reklamné materiály - vydávanie a aktualizovanie.
41 - Filmová tvorba.**(540)**

(731) GURMAN CLUB, s. r. o., Šalviová 19, 900 27 Bernolákovo, SK;

(210) 1974-2004

(220) 14.6.2004

(310) 76/567257

(320) 30.12.2003

(330) US

8 (511) 9, 42

(511) 9 - Polovodiče, polovodičové procesory, polovodičové procesorové čipy, integrované obvody, čipy pre integrované obvody, dosky s obvody, mikropočítače, mikroradiče, mikroprocesory a periférne zariadenia počítačov, pamäte a polovodičové materiály pre ne, polovodiče pre stroje a obrábacie stroje, polovodiče pre prístroje osvetľujúce, vykurovacie, pre prístroje na výrobu pary, varenie, chladenie, sušenie a vetranie, polovodiče pre hodiny a časomerné prístroje a nástroje, polovodiče pre hudobné nástroje, polovodiče pre hry a hračky, obvody pre konverziu dát, počítačový firmvér, elektronické, elektrické a elektromechanické prístroje na použitie s počítačmi, výrobky pre videosystémy, prístroje a zariadenia na záznam, reprodukciu a prepracovanie zvuku, videa a dát, dosky s videoobvodmi, dosky s audioobvodmi, grafické akcelerátory videa, multimedialne akcelerátory, videoprocessory, počítačové programy, elektronický výučbový materiál týkajúci sa počítačových a dátových algoritmov pre kompresiu a dekompresiu dát, skúšobné a kalibračné prístroje, časti a doplnky pre uvedené tovary, zariadenia na testovanie a programovanie integrovaných obvodov a polovodičových pamätí, počítačový softvér, najmä aplikačný, integračný a prepojovací softvér, počítačové úžitkové programy, počítačové programy pre správu siete, počítačový softvér pre prístup do celosvetovej počítačovej siete a prepojených počítačových sietí, počítačové operačné systémy, softvér počítačových operačných systémov, počítačové operačné programy a počítačové softvérové nástroje na podporu softvérových aplikácií tretích osôb.

42 - Poskytovanie licencií na technológie, licencií na patenty, ochranné známky, autorské práva, obchodné tajomstvo a/alebo know-how spojené s výrobou polovodičov a ich využitím, poskytovanie licencií na polovodiče, poskytovanie licencií na softvér týkajúci sa výroby polovodičov a ich využitia, poskytovanie licencií na technológie spojené s polovodičmi a výrobou polovodičov, poskytovanie licencií na technológie vstavané do polovodičových výrobkov, integrovaných obvodov, dosiek s obvody, mikropočítačov, mikroradičov, mikroprocesorov a počítačových periférnych zariadení, pamätí a polovodičových materiálov pre ne, do obvodov pre konverziu dát, počítačového firmvéru, elektronických, elektrických a elektromechanických prístrojov na použitie s počítačmi, do dosiek s videoobvodmi a na technológie súvisiace s uvedenými výrobkami, na výrobky pre videosystémy, prístroje a zariadenia na záznam, reprodukciu a prepracovanie zvuku, videa a dát, počítačové programy, výučbový materiál týkajúci sa počítačových a dátových algoritmov pre kompresiu a dekompresiu dát, návrhy počítačov a telekomunikačných systémov na zákazku, poradenské služby v oblasti počítačov a telekomunikácií a súvisiacej techniky pre návrh softvéru.

(540) FREESCALE

(731) Freescale Semiconductor, Inc., spoločnosť zriadená podľa zákonov štátu Delaware, 6501 William Cannon Drive West, Austin, Texas 78735, US;

(740) ROTT, RŮŽIČKA & GUTTMANN, v. o. s., Bratislava, SK;

(210) 1994-2004

(220) 16.6.2004

8 (511) 30

(511) 30 - Instantné rezance a cestoviny.

(540) **FANTASY**

(731) ACECOOK VIETNAM COMPANY LIMITED,
6/1B Truong Chinh Street, Tay Thanh Ward, Tan
Phu District, Ho Chi Minh City, VN;

(740) PATENTSERVIS BRATISLAVA, a. s., Brati-
slava, SK;

(210) 1996-2004

(220) 17.6.2004

8 (511) 5

(511) 5 - Farmaceutické prípravky, najmä prípravky
proti nespavosti, zverolekárske a zdravotnícke
prípravky, diietetické látky prispôsobené na lekárske účely, potrava pre dojčatá, náplasti, obvazový materiál, hmoty na plombovanie zubov a zubné vosky, dezinfekčné prostriedky, prípravky na ničenie hmyzu, fungicídy, herbicídy.

(540) **CRESENCE**

(731) Pfizer Products Inc., Eastern Point Road, Groton,
Connecticut 06340, US;

(740) Bušová Eva, JUDr., Bratislava, SK;

(210) 1999-2004

(220) 17.6.2004

8 (511) 9, 16, 35, 41, 42

(511) 9 - CD disky, magnetické a optické nosiče údajov, záznamové disky, videokazety, počítače, počítačové súčasti a programy, periférne zariadenia k počítačom, počítačový softvér, počítačové pamäte, počítačové programy stiahnuté z telekomunikačnej siete, zariadenia a prístroje na prenos, záznam alebo reprodukciu zvuku, obrazu alebo dát, prístroje a nástroje na vedenie, distribúciu, transformáciu, akumuláciu, reguláciu alebo kontrolu elektrického prúdu, prístroje a nástroje fotografické, kinematografické, optické, signalizačné, kontrolné, záchranné.

16 - Knihy, brožúry, časopisy, periodiká, tlačivá, plagáty, katalógy, kalendáre, príručky, prospekty, fotografie, grafické reprodukcie, školské potreby, papierové vlajky, pútače z papiera alebo lepenky, pečiatky, pečate, pečatné vosky, písacie potreby, nálepky, netextilné etikety, kancelárske potreby s výnimkou nábytku, papiernický tovar, albumy, atlasy, umelohmotné fólie na balenie, formuláre, predmety z kartónu, maliarske plátna, stojany a štetce, lepiace štítky, lepidlá a lepiace pásky na kancelárske účely a použitie v domácnosti, papierové utierky, vrecia a vrecká z papiera alebo plastických materiálov.

35 - Reklama, reklamné činnosti, on-line reklama na počítačovej komunikačnej sieti, vydávanie a aktualizovanie reklamných alebo náborových materiálov, prieskum trhu, prieskum vzťahov s verejnosťou, sekretárske služby, zbieranie a zoraďovanie údajov do počítačových databáz, vedenie kartoték v počítači, vyhľadávanie informácií v počítačových súboroch, prenájom kancelárskych strojov, zariadení, kopírovacích strojov, predajných automatov, kopírovanie alebo rozmnožovanie dokumentov, organizovanie výstav

na obchodné a reklamné účely, podpora predaja pre tretie osoby, poradenstvo a pomoc pri riadení obchodných aktivít, odborné obchodné poradenstvo, obchodné alebo podnikateľské informácie, sprostredkovanie uvedených služieb, sprostredkovanie obchodu s tovarom, predovšetkým s uvedeným tovarom.

41 - Vydávanie kníh, časopisov, periodík, vydávanie textov s výnimkou reklamných alebo náborových, on-line vydávanie kníh a časopisov v elektronickej forme, služby v oblasti estrád, zábavy a kultúrnych podujatí, služby na verejnú prezentáciu umeleckých a literárnych diel s cieľom kultúrnym alebo vzdelávacím, fotografovanie, filmová a fotografická tvorba, vzdelávanie, školenia, informácie o vzdelávaní a možnostiach zábavy, služby nahrávacích štúdií, organizovanie a vedenie kongresov, konferencií, seminárov, organizovanie kultúrnych alebo vzdelávacích výstav, organizovanie lotérií, plesov, športových súťaží, súťaží krásy, živých vystúpení, zverejňovanie textov iných ako reklamných, knižnice, výroba rozhlasových alebo televíznych programov, zábava, pobavenie, sprostredkovanie uvedených služieb.

42 - Grafický a priemyselný dizajn, navrhovanie obalov, vytváranie a udržiavanie počítačových stránok pre zákazníkov, hostovanie na počítačových stránkach, návrh a aktualizácia počítačových systémov, zhotovovanie kópií počítačových programov, servis a aktualizovanie počítačových programov, počítačové programovanie, prenájom počítačov a počítačového softvéru, poradenstvo v oblasti počítačového hardvéru a softvéru, inštalácia počítačových programov, prevod a konverzia údajov a dokumentov z fyzických médií na elektronické média, kontrola kvality, expertízy ako inžinierske činnosti, certifikácia systémov kvality, poradenstvo v oblasti riadenia kvality, prieskum v oblasti využitia počítačov, štúdie technických projektov, technický prieskum, sprostredkovanie uvedených služieb.

(540)



(731) Greguš Martin, Ing., Malinovského 1151/2, 958 01 Partizánske, SK;

(210) 2002-2004

(220) 17.6.2004

8 (511) 35, 37, 39, 41

(511) 35 - Účtovníctvo, sprostredkovanie obchodu s tovarom, reklamná a propagačná činnosť, kancelárske a administratívne práce.

37 - Servis trezorovej a bankovej techniky, čistenie a upratovacie práce.

39 - Sťahovanie trezorovej a bankovej techniky, skladovanie tovaru, archivácia dokumentov.

41 - Organizovanie a vedenie školení a seminárov.

(540)



- (591) hnedá, žltohnedá
 (731) ATRAGENE, s. r. o., Smrečianska 43, 811 05 Bratislava, SK;
 (740) Dolanská Elena, RNDr., Bratislava, SK;

(540)



- (731) C. E. N., s. r. o., Župné námestie 3, 811 03 Bratislava, SK;
 (740) Holoubková Mária, Ing., Bratislava, SK;

(210) 2003-2004

(220) 17.6.2004

8 (511) 35, 38, 41

(511) 35 - Televízna reklama; prenájom reklamnej plochy; prieskum trhu, prieskum verejnej mienky; uverejňovanie a rozširovanie reklamných materiálov.

38 - Televízne vysielanie prostredníctvom káblovej televízie, televízne vysielanie všetkých druhov programov; rozhlasové vysielanie; vysielanie káblovej televízie; služby spojené s prenosom signálu satelitom, prenos signálu satelitom; spravodajské služby.

41 - Výroba televíznych programov o novinkách a najnovších trendoch zo sveta motorizmu; výroba nemoderovaných a moderovaných programov týkajúcich sa motorizmu, kultúry, zábavy, športu a vzdelávania, kinematografie; výroba nemoderovaných a moderovaných publicistických, spravodajských a zábavných programov; organizovanie zábavných, kultúrnych, športových a vzdelávacích podujatí; organizovanie vedomostných alebo zábavných súťaží; požičovanie filmových premietaciek a príslušenstva; služby filmových a nahrávacích štúdií; zverejňovanie textov okrem reklamných; vydávanie textov s výnimkou reklamných alebo náborových; prenájom audionahrávk; požičovanie filmov; filmová tvorba; vydávanie kníh, časopisov, novín a iných periodických publikácií; výchovno-zábavné klubové služby; organizovanie a vedenie kolokvií; organizovanie a vedenie konferencií; organizovanie a vedenie kongresov; informácie o výchove a vzdelávaní; informácie o možnostiach rozptýlenia; informácie o možnostiach zábavy; organizovanie kultúrnych alebo vzdelávacích výstav; služby klubov zdravia; služby a zábava poskytované v prázdninových táboroch; organizovanie lotérií, organizovanie živých vystúpení; živé predstavenia; plánovanie a organizovanie večierkov; služby nahrávacích štúdií; prenájom videopások; organizovanie a vedenie seminárov; organizovanie a vedenie sympózií; tvorba videofilmov; strihanie videopások; usporadúvanie a prevádzkovanie nekomerčných výstav; reportérske služby; poradenské služby týkajúce sa uvedených služieb.

(210) 2005-2004

(220) 17.6.2004

8 (511) 35, 38, 41

(511) 35 - Televízna reklama; prenájom reklamnej plochy; prieskum trhu, prieskum verejnej mienky; uverejňovanie a rozširovanie reklamných materiálov.

38 - Televízne vysielanie prostredníctvom káblovej televízie, televízne vysielanie všetkých druhov programov; rozhlasové vysielanie; vysielanie káblovej televízie; služby spojené s prenosom signálu satelitom, prenos signálu satelitom; spravodajské služby.

41 - Výroba televíznych programov o novinkách a najnovších trendoch zo sveta motorizmu; výroba nemoderovaných a moderovaných programov týkajúcich sa motorizmu, kultúry, zábavy, športu a vzdelávania, kinematografie; výroba nemoderovaných a moderovaných publicistických, spravodajských a zábavných programov; organizovanie zábavných, kultúrnych, športových a vzdelávacích podujatí; organizovanie vedomostných alebo zábavných súťaží; požičovanie filmových premietaciek a príslušenstva; služby filmových a nahrávacích štúdií; zverejňovanie textov okrem reklamných; vydávanie textov s výnimkou reklamných alebo náborových; prenájom audionahrávk; požičovanie filmov; filmová tvorba; vydávanie kníh, časopisov, novín a iných periodických publikácií; výchovno-zábavné klubové služby; organizovanie a vedenie kolokvií; organizovanie a vedenie konferencií; organizovanie a vedenie kongresov; informácie o výchove a vzdelávaní; informácie o možnostiach rozptýlenia; informácie o možnostiach zábavy; organizovanie kultúrnych alebo vzdelávacích výstav; služby klubov zdravia; služby a zábava poskytované v prázdninových táboroch; organizovanie lotérií, organizovanie živých vystúpení; živé predstavenia; plánovanie a organizovanie večierkov; služby nahrávacích štúdií; prenájom videopások; organizovanie a vedenie seminárov; organizovanie a vedenie sympózií; tvorba videofilmov; strihanie videopások; usporadúvanie a prevádzkovanie nekomerčných výstav; reportérske služby; poradenské služby týkajúce sa uvedených služieb.

(540)



- (591) biela, červená, zelená, šedá, čierna
 (731) C. E. N., s. r. o., Župné námestie 3, 811 03 Bratislava, SK;
 (740) Holoubková Mária, Ing., Bratislava, SK;

(210) 2017-2004

(220) 17.6.2004

8 (511) 7, 12, 16, 17, 35, 37

(511) 7 - Ložiská.

12 - Automobily, autopotáhy, autosedadlá, brzdové čeluste pre vozidlá, brzdové diely pre vozidlá, brzdové lamely pre vozidlá, brzdové obloženia pre vozidlá, brzdové obloženie pre dopravné prostriedky, brzdy pre vozidlá, čapy na pneumatiky, hydraulické obvody pre vozidlá, náboje kolies automobilov, snehové reťaze, tlmiace pružiny na vozidlá, tlmiče automobilov, torzné tyče pre vozidlá, brzdové obloženia, náhradné diely náprav, brzdové bubny, páky, kľúče, mechy pruženia, tlmiče, náboje kolies, pružiny, prevodové hriadele a náhradné diely prevodových hriadeľov pre pozemne vozidlá, závesné zariadenia pre dopravné prostriedky a náhradné diely, upínacie pásky, autosklá.

16 - Baliaci papier, blahoprajné pohľadnice, brožúry, brožúrky, časopisy, etikety s výnimkou textilných, kalendáre, kartón, lepenka, lepenkové alebo papierové škatule, periodické a neperiodické publikácie, plagáty, predmety z kartónu, prospekty, pútače z papiera alebo lepenky, reklamné tabule z papiera, kartónu alebo lepenky, tlačené reklamné materiály, umelohmotné fólie na balenie.

17 - Spojkové obloženia.

35 - Maloobchodná činnosť s náhradnými dielmi k automobilom a autopríslušenstvom, najmä s brzdami, brzdovými obloženími, obchodný alebo podnikateľský prieskum, poradenstvo v obchodnej činnosti, poskytovanie obchodných alebo podnikateľských informácií, reklamná činnosť, rozširovanie reklamných oznamov, rozširovanie reklamných materiálov zákazníkom (letáky, prospekty, tlačivá, vzorky), sprostredkovanie obchodu s tovarom, sprostredkovanie uvedení služieb, vydávanie a rozširovanie reklamných textov, vydávanie reklamných alebo náborových textov, zásielkové reklamné služby.

37 - Autoopravné, autoservisy, čalúnické opravy, čistenie automobilov, informácie o opravách, inštalácia a opravy brzdových zariadení, klampiarstvo a inštalatérstvo, lakovanie, glazovanie, leštenie vozidiel, mazanie vozidiel, montáž a opravy vykurovacích zariadení v automobiloch, montáž, údržba a opravy strojov, odrušovanie elektrických prístrojov a zariadení, oprava opotrebovaných alebo poškodených motorov, bŕzd a brzdových systémov, oprava opotrebovaných alebo poškodených strojov, opravy púmp a čerpadiel, pieskovanie, protihrdzová úprava,

protikorozívne nátery na ošetrovanie vozidiel, údržba a opravy motorových vozidiel, údržba automobilov, umývanie automobilov, umývanie dopravných prostriedkov, výmena olejov a filtrov, brzdovej kvapaliny, tlmičov perovania a bŕzd, renovácie brzdových čelustí a spojkových lamiel.

(540)

Auto **BRZDY**

- (591) červená, biela, čierna
 (731) Hollý Igor, Ing., Zvolenská cesta 141, 974 01 Banská Bystrica, SK;
 (740) Belička Ivan, Ing., Banská Bystrica, SK;

(210) 2022-2004

(220) 18.6.2004

8 (511) 9, 35, 38, 39, 41, 42

(511) 9 - Monitory (programy), počítače, počítače a ich časti, nahrané počítačové programy, počítačový softvér, elektronické platobné systémy, elektronické databázy, programové vybavenie pre informačné technológie a komunikácie, programové vybavenie umožňujúce elektronické obchodovanie, programové vybavenie umožňujúce obchodný styk prostredníctvom počítačov, systémy informačných technológií zaradených v tejto triede, systémy komunikačnej a informačnej techniky zaradené v tejto triede, informácie a záznamy v elektronickej podobe, dáta, databáza, informačné produkty na nosičoch aj v elektronických, dátových informačných a komunikačných sieťach, zariadenia vytvárajúce a zabezpečujúce fungovanie elektronických a dátových sietí, elektronické časopisy, elektronické periodiká a knihy v elektronickej podobe.

35 - Reklamná a inzertná činnosť; propagácia, marketing, pomoc pri podnikaní, reklamná, inzertná a propagačná činnosť prostredníctvom akéhokoľvek média prostredníctvom telefónnej dátovej alebo informačnej siete; poskytovanie informácií a iných informačných produktov reklamného charakteru, multimediálnych informácií reklamného charakteru, inzercie a marketingu, obchodné služby prostredníctvom internetu v oblastiach komerčných internetových médií a vyhľadávacích službách, inzercia online, reklama (on-line) na počítačovej komunikačnej sieti, vyhľadávanie informácií v počítačových súboroch (pre zákazníkov), prenájom reklamného času vo všetkých komunikačných médiách, prenájom reklamných informačných a komunikačných miest, sprostredkovanie v obchodných vzťahoch, sprostredkovateľská činnosť v oblasti obchodu s telekomunikačnou, výpočtovou a informačnou technikou, poskytovanie informácií týkajúcich sa obchodných služieb prostredníctvom internetu, vyhľadávania informácií v počítačových súboroch, elektronického obchodovania, informačných produktov na nosičoch, v elektronických, dátových informačných a komunikačných sieťach; poskytovanie informácií a iných informačných produktov týkajúcich sa obchodných služieb prostredníctvom internetu, vyhľadávania informácií v počítačových súboroch, elektronického obchodovania, reklamných informačných

produktov na nosičoch, v elektronických, dátových informačných a komunikačných sieťach; sprostredkovanie obchodu s tovarom prostredníctvom internetu, spracovanie dát a informácií elektronickými a počítačovými prostriedkami.

38 - Telekomunikačné služby, elektronická pošta, počítačová komunikácia, posielanie správ, prenájom prístrojov na prenos správ, prenájom zariadení na prenos informácií, prenájom telekomunikačných prístrojov, telekomunikačné služby v oblasti prenosu dát, komunikácia prostredníctvom telefónu alebo mobilných telefónov, alebo počítačov a telekomunikačné služby s tým spojené, prenos informácií a správ prostredníctvom telekomunikačnej siete alebo dátovej siete, alebo siete výpočtovej, informačnej, komunikačnej alebo elektronickej techniky, alebo satelitov, alebo káblov, služby krátkych textových správ, telekomunikačné služby konverzie prenosového protokolu, formátu a kódu, služby sprostredkovania správ, služby sprostredkovania prístupu k počítačovej sieti, telekomunikačné služby dátovej siete, služby prístupu a pripojenia k dátovým a informačným sieťam a k internetu, prenájom informačných a komunikačných miest, poskytovanie prístupu na on-line informačné služby a databázy, prenos, poskytovanie prístupu alebo komunikačné služby prostredníctvom internetu, vonkajších a vnútorných sietí a ďalších elektronických prostriedkov; poskytovanie telekomunikačného pripojenia do svetovej počítačovej siete, služby zabezpečujúce vstup do telekomunikačných sietí, poskytovanie užívateľského prístupu do svetovej počítačovej siete, prenos správ a obrazových informácií pomocou počítača; prenos elektronických tlačovín prostredníctvom počítačovej dátovej, elektronickej, telekomunikačnej alebo informačnej siete.

39 - Uchovanie nosičov dát a informácií uložených elektronickými a počítačovými prostriedkami a prostredníctvom elektronickej pošty.

41 - Vydávanie elektronických časopisov, periodík a kníh v elektronickej podobe.

42 - Aktualizovanie, inštalácia a spúšťanie počítačových programov, návrh programového vybavenia, prenájom prístupového času k počítačovým databázam, počítačové programovanie, prenájom počítačov, prenájom počítačových softvérov, poradenská činnosť v oblasti spracovania dát a poskytovania softvéru, tvorba softvéru, servis počítačových programov, technické štúdie v oblasti počítačov a programového vybavenia, údržba programového vybavenia, základný a aplikovaný výskum, prenájom počítačov na účely podnikania, návrh počítačových systémov, vytváranie a udržiavanie počítačových stránok (WEB) pre zákazníkov, hostovanie na počítačových stránkach, tvorba webových stránok, interaktívnych a grafických programov, tvorba multimedialných aplikácií, tvorba programových projektov, tvorba informačných databáz, výskum, vývoj a tvorba systému na elektronicke obchodovanie a príslušného softvéru a hardvéru, know-how pre oblasť elektronickeho obchodovania a informačných technológií, zhotovovanie kópií počítačových programov, prevod a konverzia počítačových programov a údajov (okrem fyzickej konverzie), prevod a konverzia údajov

a dokumentov z fyzických médií na elektronicke médiá, inštalácia počítačových programov.

(540)



(591) modrá, biela

(731) WEBGLOBE, s. r. o., Záhumenská 682/21, 019 01 Ilava, SK;

(210) 2024-2004

(220) 21.6.2004

8 (511) 29, 30

(511) 29 - Mlieko, syry a mliečne výrobky pochádzajúce zo Slovenska.

30 - Mliečne dezerty pochádzajúce zo Slovenska.

(540)



(591) červená, modrá, biela, žltá, zelená, oranžová

(731) BONGRAIN S.A., 42 rue Rieussec, 78220 Viroflay, FR;

(740) Holoubková Mária, Ing., Bratislava, SK;

(210) 2026-2004

(220) 21.6.2004

8 (511) 3, 25

(511) 3 - Kozmetika.

25 - Pančuchy.

(540) **Pančuchy v spreji**

(731) KYBEKO, v. o. s., Šenkvicová 1, 902 01 Pezinok, SK;

(210) 2029-2004

(220) 21.6.2004

8 (511) 16, 38, 41, 42

(511) 16 - Blahoprajné pohľadnice, brožúrky, etikety s výnimkou textilných, fotografie, grafické zobrazenie, grafiky, kalendáre, knihy, obálky (papiernický tovar), obaly (papiernický tovar), obrazy, plagáty, prospekty.

38 - Elektronická pošta a prenos dát v reálnom čase (prenosu zvuku, obrazu, textu alebo iných dát či informácií) a poskytovanie a sprostredkovanie služieb s tým spojených vrátane poskytovania prístupu a pripojenia k týmto telekomunikačným sieťam vrátane internetu, telekomunikačný prenos elektronickeých tlačovín, časopisov, periodík, kníh, prekladových slovníkov a iných dát prostredníctvom verejnej alebo neverejnej telekomunikačnej siete vrátane internetu.

41 - Vydávanie textov s výnimkou reklamných alebo náborových, organizovanie audiovizuálnych predstavení na účely kultúrne a zábavné, činnosť umeleckej a športovej agentúry, činnosť v oblasti zábavy, kultúry a športu, sprostredkovanie uvedených služieb, usporadúvanie divadelných, filmových, koncertných a iných predstavení na účely kultúrne a zábavné, vyučovanie,

vzdelávanie, prekladateľské a tlmočnicke služby, organizovanie seminárov, kolokvií, školení a jazykových kurzov, jazykové korektúry textov, poskytovanie elektronických tlačovín, časopisov, periodík, kníh, prekladových slovníkov a iných dát prostredníctvom verejnej alebo neverejnej telekomunikačnej siete vrátane internetu (bez možnosti kopírovania), informačné služby na internete vrátane prevádzkovania elektronických nástieniek, diskusných skupín a fór a poskytovanie prístupu k on-line informačným službám dát týkajúcich sa služieb uvedených v tejto triede.

42 - Grafický dizajn, navrhovanie (priemyselný dizajn), navrhovanie obalov, obalový dizajn, priemyselný dizajn, sprostredkovanie uvedených služieb v tejto triede, umelecký dizajn, výskum a vývoj nových výrobkov (pre zákazníkov), navrhovanie obalov, navrhovanie módnych a interiérových doplnkov a odevov, návrhy, štrukturovanie a programovanie či iné vytváranie počítačových programov a počítačových systémov, najmä programového vybavenia internetových, intranetových či iných sieťových serverov, serverových staníc a systémov vrátane ich inštalácie, zavádzania, aktualizácie a údržby, návrhy, štrukturovanie a programovanie či iné vytváranie báz dát, iných dátových systémov a aplikácií na ich spracovanie vrátane poskytovania prístupu k nim a ich inštalácie, zavádzania, aktualizácie a údržby, návrhy, štrukturovanie a programovanie či iné vytváranie internetových či intranetových počítačových stránok a nástieniek (webpages a websites) a internetových či intranetových aplikácií vrátane ich inštalácie, zavádzania, aktualizácie a údržby, hosťovanie (poskytovanie voľného priestoru) na internetové či intranetové počítačové stránky a nástienky (webpages a websites) alebo hosťovanie (poskytovanie voľného priestoru) v rámci týchto stránok či nástieniek, hosťovanie (poskytovanie voľného priestoru) na internetové či intranetové aplikácie, prevod (konverzia) počítačových programov, dát či iných údajov v elektronickej podobe z rôznych formátov do iných formátov, prevod (konverzia) dokumentov, dát či iných údajov z fyzických médií na elektronické médiá, informačné služby na internete vrátane prevádzkovania elektronických nástieniek, diskusných skupín a fór a poskytovanie prístupu k on-line informačným službám dát týkajúcich sa služieb uvedených v tejto triede.

(540) ARIANA

(731) ARIANA - jazykové centrum, s. r. o., Pluhová 2, 931 03 Bratislava, SK;

(740) Belička Ivan, Ing., Banská Bystrica, SK;

(210) 2030-2004

(220) 21.6.2004

8 (511) 16, 38, 41, 42

(511) 16 - Blahoprajné pohľadnice, brožúrky, etikety s výnimkou textilných, fotografie, grafické zobrazenie, grafiky, kalendáre, knihy, obálky (papiernický tovar), obaly (papiernický tovar), obrázky, plagáty, prospekty.

38 - Elektronická pošta a prenos dát v reálnom čase (prenosu zvuku, obrazu, textu alebo iných

dát či informácií) a poskytovanie a sprostredkovanie služieb s tým spojených vrátane poskytovania prístupu a pripojenia k týmto telekomunikačným sieťam vrátane internetu, telekomunikačný prenos elektronických tlačovín, časopisov, periodík, kníh, prekladových slovníkov a iných dát prostredníctvom verejnej alebo neverejnej telekomunikačnej siete vrátane internetu.

41 - Vydávanie textov s výnimkou reklamných alebo náborových, organizovanie audiovizuálnych predstavení na účely kultúrne a zábavné, činnosť umeleckej a športovej agentúry, činnosť v oblasti zábavy, kultúry a športu, sprostredkovanie uvedených služieb, usporadúvanie divadelných, filmových, koncertných a iných predstavení na účely kultúrne a zábavné, vyučovanie, vzdelávanie, prekladateľské a tlmočnicke služby, organizovanie seminárov, kolokvií, školení a jazykových kurzov, jazykové korektúry textov, poskytovanie elektronických tlačovín, časopisov, periodík, kníh, prekladových slovníkov a iných dát prostredníctvom verejnej alebo neverejnej telekomunikačnej siete vrátane internetu (bez možnosti kopírovania), informačné služby na internete vrátane prevádzkovania elektronických nástieniek, diskusných skupín a fór a poskytovanie prístupu k on-line informačným službám dát týkajúcich sa služieb uvedených v tejto triede.

42 - Grafický dizajn, navrhovanie (priemyselný dizajn), navrhovanie obalov, obalový dizajn, priemyselný dizajn, sprostredkovanie uvedených služieb v tejto triede, umelecký dizajn, výskum a vývoj nových výrobkov (pre zákazníkov), navrhovanie obalov, navrhovanie módnych a interiérových doplnkov a odevov, návrhy, štrukturovanie a programovanie či iné vytváranie počítačových programov a počítačových systémov, najmä programového vybavenia internetových, intranetových či iných sieťových serverov, serverových staníc a systémov vrátane ich inštalácie, zavádzania, aktualizácie a údržby, návrhy, štrukturovanie a programovanie či iné vytváranie báz dát, iných dátových systémov a aplikácií na ich spracovanie vrátane poskytovania prístupu k nim a ich inštalácie, zavádzania, aktualizácie a údržby, návrhy, štrukturovanie a programovanie či iné vytváranie internetových či intranetových počítačových stránok a nástieniek (webpages a websites) a internetových či intranetových aplikácií vrátane ich inštalácie, zavádzania, aktualizácie a údržby, hosťovanie (poskytovanie voľného priestoru) na internetové či intranetové počítačové stránky a nástienky (webpages a websites) alebo hosťovanie (poskytovanie voľného priestoru) v rámci týchto stránok či nástieniek, hosťovanie (poskytovanie voľného priestoru) na internetové či intranetové aplikácie, prevod (konverzia) počítačových programov, dát či iných údajov v elektronickej podobe z rôznych formátov do iných formátov, prevod (konverzia) dokumentov, dát či iných údajov z fyzických médií na elektronické médiá, informačné služby na internete vrátane prevádzkovania elektronických nástieniek, diskusných skupín a fór a poskytovanie prístupu k on-line informačným službám dát týkajúcich sa služieb uvedených v tejto triede.

(540)



- (591) tmavočervená, biela
 (731) ARIANA - jazykové centrum, s. r. o., Pluhová 2,
 931 03 Bratislava, SK;
 (740) Belička Ivan, Ing., Banská Bystrica, SK;

(210) 2032-2004

(220) 21.6.2004

8 (511) 16, 28, 29, 30, 32, 41

- (511) 16 - Maľovanky, noviny, časopisy, knihy, učebnice, tlačoviny, periodické a neperiodické publikácie, písacie potreby, papierové vlajky, prospekty.
 28 - Hry a hračky, spoločenské hry, žartovné predmety ako hračky, hracie zariadenia s výnimkou zariadení fungujúcich po pripojení na televízne prijímače, hry a hracie súpravy pre deti na fyzikálnych princípoch, najmä mechanické, elektrické, audiovizuálne, elektronické hry s výnimkou hier využívajúcich televízne prijímače, telocvičnice a športové potreby, ktoré nie sú zahrnuté v iných triedach.
 29 - Mäso, ryby, hydina a zverina, mäsové výťažky, konzervované, sušené a tepelne spracované ovocie a zelenina, rôsoly, džemy, marmelády, ovocné zaváraniny, ovocné pretlaky, vajcia, mlieko a mliečne výrobky, jedlé oleje a tuky.
 30 - Káva, čaj, cukor, ryža, maniok, ságo, kávové náhradky, múka a výrobky z obilia, chlieb, pečárske a cukrárske výrobky, zmrzlina, med, melasový sirup, kvasnice, prášky do pečiva, soľ, horčica, ocot, omáčky ako chuťové prísady, korenie, ľad.
 32 - Pivo, minerálne a sytené vody a iné nealkoholické nápoje, ovocné nápoje a ovocné šťavy, sirupy a iné prípravky na výrobu nápojov.
 41 - Organizovanie súťaží vedomostných alebo zábavných, vydávanie textov s výnimkou reklamných alebo náborových, organizovanie kultúrnych alebo vzdelávacích výstav, zábava, pobavenie, organizovanie živých vystúpení, organizovanie a vedenie seminárov, kongresov, poradenstvo v oblasti vzdelávania a voľby povolania, cirkusy, detské jasle a škôlky, divadelné predstavenia, elektronická edičná činnosť v malom - DTP služby, filmová tvorba, fotografická reportáž, fotografovanie, informácie o výchove a vzdelávaní, internátne školy, výchovno-zábavné klubové služby, skúšanie, pedagogická činnosť - preskúšavanie, vydávanie kníh, vyučovanie, vzdelávanie, výroba divadelných alebo iných predstavení, výroba rozhlasových a televíznych programov, tvorba a výroba videofilmov, zábava, pobavenie.

(540) ADAMKO

- (731) BURDA TOYS, spol. s r. o., Odborárska 52, 831 02 Bratislava, SK;
 (740) Beleščák Ladislav, Ing., Piešťany, SK;

(210) 2040-2004

(220) 23.6.2004

8 (511) 30

- (511) 30 - Zmrzlina, zmrzlinové mrazené výrobky všetkých druhov, zmrzlinové mrazené zmesi, zmrzlinové mrazené krémy, zmrzlinové šerbety, ľad na osvieženie.

(540) Šu - Šu

- (731) FROST s. r. o., Jesenná 12, 080 05 Prešov, SK;

(210) 2044-2004

(220) 23.6.2004

8 (511) 6, 20, 35

- (511) 6 - Kovanie na nábytok, kovové kolieska na nábytok.
 20 - Nábytok, dvierka na nábytok, obloženie alebo ozdoby na nábytok s výnimkou kovových.
 35 - Sprostredkovanie obchodu s uvedenými tovarmi.

(540)

Nara
 kuchyne

- (731) Caponi Ivona / NARA, Pri Strelnici 8, 949 01 Nitra, SK;

(210) 2045-2004

(220) 23.6.2004

8 (511) 9, 16, 35, 36, 39, 40, 41

- (511) 9 - Nosiče údajov, dát, informácií, záznamov, programov všetkých druhov, audio, video a audiovizuálneho charakteru, elektronické publikácie a tlačoviny, počítačový program a softvér.
 16 - Tlačoviny a polygrafické výrobky akéhokoľvek druhu a formy, najmä knižárske výrobky a pomôcky, publikácie, periodická a neperiodická tlač, noviny, časopisy, katalógy, brožúry, príručky, texty, prospekty a reklamné tabule, piernický tovar, propagačné materiály a predmety a obalový materiál z papiera a plastických hmôt, ozdobné predmety z papiera alebo plastu.
 35 - Reklama, reklamná, propagačná a inzertná činnosť a služby a ich sprostredkovanie, vydávanie, aktualizovanie a rozširovanie reklamných materiálov rôzneho druhu, reprografické služby, poradenské a sprostredkovateľské služby týkajúce sa vydávania tlačovín na reklamné účely, organizovanie komerčných alebo reklamných výstav, veľtrhov a podujatí, sprostredkovanie obchodu s tovarom, manažment a marketing v obchode, vrátane správy, administratívy, poradenstva, informácií a prieskumu.
 36 - Prenájom, správa, služby a sprostredkovateľská činnosť v oblasti nehnuteľností, služby realitnej kancelárie.
 39 - Distribúcia periodickej a neperiodickej tlače a polygrafických výrobkov, sprostredkovanie v tejto oblasti služieb.
 40 - Kníhviazačstvo, knižárstvo, polygrafické služby, osobitne tlačiarne, sprostredkovateľské a odborné poradenské služby v oblasti polygrafie a tlače.

41 - Vydavateľská a nakladateľská činnosť, najmä kníh, publikácií, časopisov, tlačovín a vydávanie a zverejňovanie textov (s výnimkou reklamných alebo náborových) aj v elektronickej forme a on-line, organizovanie vzdelávacích, odborných, kultúrnych a spoločenských podujatí a akcií, výchovná a zábavná činnosť, sprostredkovateľská činnosť a služby vrátane poradenských v uvedených oblastiach.

(540) Slovenské pedagogické nakladateľstvo - Mladé letá

(731) Slovenské pedagogické nakladateľstvo - Mladé letá, s. r. o., Sasinkova 5, 815 19 Bratislava, SK;
(740) Harvan Ladislav, Ing., Bratislava, SK;

(210) 2046-2004

(220) 23.6.2004

8 (511) 9, 16, 35, 36, 39, 40, 41

(511) 9 - Nosiče údajov, dát, informácií, záznamov, programov všetkých druhov, audio, video a audiovizuálneho charakteru, elektronické publikácie a tlačoviny, počítačový program a softvér.

16 - Tlačoviny a polygrafické výrobky akéhokoľvek druhu a formy, najmä knižárske výrobky a pomôcky, publikácie, periodická a neperiodická tlač, noviny, časopisy, katalógy, brožúry, príručky, texty, prospekty a reklamné tabule, papiernický tovar, propagačné materiály a predmety a obalový materiál z papiera a plastických hmôt, ozdobné predmety z papiera alebo plastu.

35 - Reklama, reklamná, propagačná a inzertná činnosť a služby a ich sprostredkovanie, vydávanie, aktualizovanie a rozširovanie reklamných materiálov rôzneho druhu, reprografické služby, poradenské a sprostredkovateľské služby týkajúce sa vydávania tlačovín na reklamné účely, organizovanie komerčných alebo reklamných výstav, veľtrhov a podujatí, sprostredkovanie obchodu s tovarom, manažment a marketing v obchode, vrátane správy, administratívy, poradenstva, informácií a prieskumu.

36 - Prenájom, správa, služby a sprostredkovateľská činnosť v oblasti nehnuteľností, služby realitnej kancelárie.

39 - Distribúcia periodickej a neperiodickej tlače a polygrafických výrobkov, sprostredkovanie v tejto oblasti služieb.

40 - Kníhviazačstvo, knižárstvo, polygrafické služby, osobitne tlačiarne, sprostredkovateľské a odborné poradenské služby v oblasti polygrafie a tlače.

41 - Vydavateľská a nakladateľská činnosť, najmä kníh, publikácií, časopisov, tlačovín a vydávanie a zverejňovanie textov (s výnimkou reklamných alebo náborových) aj v elektronickej forme a on-line, organizovanie vzdelávacích, odborných, kultúrnych a spoločenských podujatí a akcií, výchovná a zábavná činnosť, sprostredkovateľská činnosť a služby vrátane poradenských v uvedených oblastiach.

(540) SPN - Mladé letá

(731) Slovenské pedagogické nakladateľstvo - Mladé letá, s. r. o., Sasinkova 5, 815 19 Bratislava, SK;
(740) Harvan Ladislav, Ing., Bratislava, SK;

(210) 2052-2004

(220) 24.6.2004

8 (511) 35, 41, 43

(511) 35 - Reklamná činnosť, reklama.

41 - Prevádzkovanie športových zariadení a prevádzkovanie lyžiarskych vlekov a zariadení.

43 - Hotelové služby, prevádzkovanie hotelového ubytovania, rezervácia hotelového ubytovania, ubytovacie kancelárie (hotely, penzióny), poskytovanie prechodného ubytovania (prázdninové tábory), rezervácie prechodného ubytovania, turistické ubytovne, prenájom prechodného ubytovania, reštaurácie a jedálne.

(540)



(591) oranžová, zelená

(731) SLOVAK INVEST CORPORATION, a. s., Námestie Ľ. Štúra 2, 010 01 Žilina, SK;

(210) 2056-2004

(220) 24.6.2004

8 (511) 9, 35, 42

(511) 9 - Počítače, počítačové programy, počítačový softvér.

35 - Obchodná činnosť v oblasti výpočtovej a kancelárskej techniky, prieskum trhu, reklamné služby.

42 - Návrh počítačových systémov, poskytovanie softvéru, tvorba softvéru, inštalácia počítačových programov, tvorba a údržba webových stránok.

(540)



(591) oranžová

(731) DATEX, s. r. o., Ružová dolina 6, 821 08 Bratislava, SK;

(210) 2064-2004

(220) 25.6.2004

8 (511) 19, 35, 36, 37

(511) 19 - Nekomový stavebný materiál, nekovové rúry pre stavebníctvo, asfalt, smola a bitúmen, nekovové prenosné stavby a ostatné stavebné nekovové materiály patriace do tejto triedy.

35 - Činnosť reklamnej agentúry, služby spojené s vykonávaním dražieb mimo výkonu rozhodnutia, vykonávaním dobrovoľných dražieb, sprostredkovanie obchodu s tovarmi, poradenská a konzultačná činnosť v oblasti reklamy, vykonávanie dražieb, sprostredkovania obchodu, služby organizačných a ekonomických poradcov, organizovanie dobrovoľných dražieb.

36 - Činnosť realitnej kancelárie, kúpa, predaj a správa nehnuteľností, poradenská a konzultačná činnosť v oblasti nehnuteľností.

37 - Vykonávanie inžinierskych stavieb, vykonávanie stavebného dozoru, obstarávateľská činnosť v stavebníctve ako stavebná činnosť.

(540)



- (731) TATRA REAL, a. s., Dunajská 29, 811 08 Bratislava, SK;
 (740) Holoubková Mária, Ing., Bratislava, SK;

(210) 2066-2004

(220) 25.6.2004

8 (511) 19, 35, 36, 37

- (511) 19 - Nekovový stavebný materiál, nekovové rúry pre stavebníctvo, asfalt, smola a bitúmen, nekovové prenosné stavby a ostatné stavebné nekovové materiály patriace do tejto triedy.
 35 - Činnosť reklamnej agentúry, služby spojené s vykonávaním dražieb mimo výkonu rozhodnutia, vykonávaním dobrovoľných dražieb, sprostredkovanie obchodu s tovarmi, poradenská a konzultačná činnosť v oblasti reklamy, vykonávania dražieb, sprostredkovania obchodu, služby organizačných a ekonomických poradcov, organizovanie dobrovoľných dražieb.
 36 - Činnosť realitnej kancelárie, kúpa, predaj a správa nehnuteľností, poradenská a konzultačná činnosť v oblasti nehnuteľností.
 37 - Vykonávanie inžinierskych stavieb, vykonávanie stavebného dozoru, obstarávateľská činnosť v stavebníctve ako stavebná činnosť.

(540) TATRA REAL

- (731) TATRA REAL, a. s., Dunajská 29, 811 08 Bratislava, SK;
 (740) Holoubková Mária, Ing., Bratislava, SK;

(210) 2067-2004

(220) 25.6.2004

8 (511) 19, 35, 36, 37

- (511) 19 - Nekovový stavebný materiál, nekovové rúry pre stavebníctvo, asfalt, smola a bitúmen, nekovové prenosné stavby a ostatné stavebné nekovové materiály patriace do tejto triedy.
 35 - Činnosť reklamnej agentúry, služby spojené s vykonávaním dražieb mimo výkonu rozhodnutia, vykonávaním dobrovoľných dražieb, sprostredkovanie obchodu s tovarmi, poradenská a konzultačná činnosť v oblasti reklamy, vykonávania dražieb, sprostredkovania obchodu, služby organizačných a ekonomických poradcov, organizovanie dobrovoľných dražieb.
 36 - Činnosť realitnej kancelárie, kúpa, predaj a správa nehnuteľností, poradenská a konzultačná činnosť v oblasti nehnuteľností.
 37 - Vykonávanie inžinierskych stavieb, vykonávanie stavebného dozoru, obstarávateľská činnosť v stavebníctve ako stavebná činnosť.

(540)



- (591) šedá, modrá, biela
 (731) TATRA REAL, a. s., Dunajská 29, 811 08 Bratislava, SK;
 (740) Holoubková Mária, Ing., Bratislava, SK;

(210) 2069-2004

(220) 25.6.2004

8 (511) 9, 16, 35, 41

- (511) 9 - Nosiče informácií, najmä so záznamom obrazu a zvuku; dáta, databázy a iné informačné produkty na magnetických nosičoch a v elektronických, dátových, informačných a telekomunikačných sieťach; multimedálne aplikácie, najmä elektronické časopisy, elektronické periodiká a knihy v elektronickej podobe.
 16 - Tlačoviny všetkých druhov, periodická a neperiodická tlač, najmä časopisy, noviny, knihy, prospekty, plagáty, fotografie, kalendáre; knihárske výrobky; propagačné materiály a predmety z papiera a plastických hmôt patriace do tejto triedy, najmä brožúry, letáky, obtačky; obalový materiál z papiera a plastických hmôt patriaci do tejto triedy; ozdobné predmety z papiera patriace do tejto triedy.
 35 - Reklama; inzercia; usporadúvanie reklamných a obchodných výstav a predvádzacích akcií tovarov a služieb; rozširovanie vzoriek na reklamné účely; vydávanie reklamných materiálov; sprostredkovanie v uvedených službách; sprostredkovanie v oblasti obchodu s tovarmi.
 41 - Vydavateľská činnosť.

(540) Boardlife

- (731) Občianske združenie Boardlife, Sibírska 46, 831 02 Bratislava, SK;
 (740) Hojčuš Peter, Ing., Bratislava, SK;

(210) 2071-2004

(220) 25.6.2004

8 (511) 4, 29, 30

- (511) 4 - Sviečky a knôty na svietenie.
 29 - Mäso, ryby, najmä konzervované ryby, hydina a zverina; mäsové výťažky; konzervované, sušené a tepelne spracované ovocie a zelenina; rösoly, džemy, marmelády, ovocné zaváraniny, ovocné pretlaky; vajcia, mlieko a mliečne výrobky; jedlé oleje a tuky.
 30 - Káva, čaj, kakao, cukor, ryža, maniok, ságo, kávové náhradky; múka a výrobky z obilia, chlieb, pekárenské a cukrárske výrobky, zmrzliny; med, melasový sirup; kvasnice, prášky do pečiva; soľ, horčica; ocot, omáčky ako chuťové prísady; korenie; ľad.

(540)



(591) biela, modrá, červená
(731) SLOVPOS a. s., Pradiareň 40, 060 01 Kežmarok, SK;

(210) 2072-2004

(220) 25.6.2004

8 (511) 36

(511) 36 - Sprostredkovanie služieb v oblasti finančnictva a kapitálového životného poistenia.

(540) EuroFuturaPlus

(731) CAPITOL, akciová spoločnosť, Ružová dolina 6, 821 08 Bratislava, SK;

(740) Dolanská Elena, RNDr., Bratislava, SK;

(210) 2073-2004

(220) 25.6.2004

8 (511) 36

(511) 36 - Sprostredkovanie služieb v oblasti finančnictva a kapitálového životného poistenia.

(540) FuturaJunior

(731) CAPITOL, akciová spoločnosť, Ružová dolina 6, 821 08 Bratislava, SK;

(740) Dolanská Elena, RNDr., Bratislava, SK;

(210) 2076-2004

(220) 25.6.2004

8 (511) 33

(511) 33 - Alkoholické nápoje s výnimkou piva.

(554)

(731) B. O. S. S., s. r. o., 1. Mája 485, 031 01 Liptovský Mikuláš, SK;

(740) Beleščák Ladislav, Ing., Piešťany, SK;

(210) 2078-2004

(220) 25.6.2004

8 (511) 33

(511) 33 - Alkoholické nápoje s výnimkou piva.

(554)



(731) B. O. S. S., s. r. o., 1. Mája 485, 031 01 Liptovský Mikuláš, SK;

(740) Beleščák Ladislav, Ing., Piešťany, SK;

(210) 2080-2004

(220) 28.6.2004

8 (511) 34

(511) 34 - Surový alebo spracovaný tabak, najmä cigarety, cigary, cigarillos, tabak do ručne balených cigariet, tabak do fajok, žuvací tabak, šnupavý tabak, tabakové náhradky (nie na lekárske účely); potreby pre fajčiarov, najmä cigaretový papier a cigaretové špičky, cigaretové filtre, plechovky na tabak, cigaretové puzdrá a popolníky, nie z drahých kovov, ich zliatin alebo nimi potiahnuté, fajky, vreckové prístroje na balenie cigariet, zapaľovače, zápalky.

(540)**SPÁJA NÁS CHUŤ SVETA**

(731) Philip Morris Products S. A., Quai Jeanrenaud 3, 2000 Neuchatel, CH;

(740) Bušová Eva, JUDr., Bratislava, SK;

(210) 2085-2004

(220) 28.6.2004

8 (511) 36

(511) 36 - Bankovníctvo; dôchodkové fondy; služby na využívanie dôchodkových fondov; finančné informácie; finančné odhady a oceňovanie (poisťovníctvo, bankovníctvo, nehnuteľnosti); finančné poradenstvo; finančné riadenie; finančné záruky; služby v oblasti finančnictva; garancie, záruky, kaucie; investovanie kapitálu; kapitálové investície; konzultačné služby v oblasti poisťovníctva; informácie o poistení; uzatváranie poisťovníctva; poisťky životné; poradenstvo v oblasti poistenia; pôžičky (financovanie); sporiteľne; správcovstvo; úverové ústavy; úverové banky; ručenie; zbieranie peňazí na dobročinné účely; zúčtovacie banky (realizujúce bezhotovostné operácie).

(540)

(591) zelená, biela, modrá, červená, čierna

(731) Prvá stavebná sporiteľňa, a. s., Bajkalská 30, 829 48 Bratislava, SK;

(740) Litváková Edita, Ing., Bratislava, SK;

(210) 2128-2004

(220) 2.7.2004

8 (511) 16, 35, 41

(511) 16 - Noviny, časopisy, periodické publikácie, ne-periodické publikácie, tlačoviny.

35 - Reklamná činnosť.

41 - Vydavateľská činnosť s výnimkou vydávania reklamných a náborových textov.

(540)The logo for Pravid@sk features the text 'Pravid@sk' in a stylized, cursive font. The '@' symbol is replaced by a yellow circle with a black outline. The text is underlined with a thick yellow bar.

(591) čierna, žltá

(731) PEREX, a.s., Trnavská cesta 39/A, 831 04 Bratislava, SK;

(210) 2129-2004

(220) 2.7.2004

8 (511) 16, 35, 41

(511) 16 - Noviny, časopisy, periodické publikácie, ne-periodické publikácie, tlačoviny.

35 - Reklamná činnosť.

41 - Vydavateľská činnosť s výnimkou vydávania reklamných a náborových textov.

(540)The logo for Pravda features the text 'Pravda' in a stylized, cursive font. The text is underlined with a thick yellow bar.

(591) čierna, žltá

(731) PEREX, a.s., Trnavská cesta 39/A, 831 04 Bratislava, SK;

(210) 2130-2004

(220) 2.7.2004

8 (511) 16, 35, 41

(511) 16 - Noviny, časopisy, periodické publikácie, ne-periodické publikácie, tlačoviny.

35 - Reklamná činnosť.

41 - Vydavateľská činnosť s výnimkou vydávania reklamných a náborových textov.

(540)The logo for mom:nt features the text 'mom:nt' in a bold, red, sans-serif font. The colon is replaced by a red dot. The text is underlined with a thick red bar.

(591) červená

(731) PEREX, a.s., Trnavská cesta 39/A, 831 04 Bratislava, SK;

(210) 2136-2004

(220) 2.7.2004

8 (511) 9

(511) 9 - Počítačový softvér.

(540) REGSYS

(731) MIROSLAV MRÁZIK - MMS, Halalovka 54, 911 08 Trenčín, SK;

(210) 2137-2004

(220) 2.7.2004

8 (511) 9, 11, 35

(511) 9 - Koncovky, konektory, odbočné skrinky, rozvádzače, spínače, spojky na elektrické káble, spojky, spojovacie skrinky, svorky, svorkovnice, zásuvky, zástrčky a iné elektrické spojky.

11 - Elektrické lampy, objímky na svietidlá, zásuvky na elektrické svetlá.

35 - Maloobchodná činnosť s elektroinštalačným materiálom, reklamná činnosť.

(540)The logo for SEZ features a stylized geometric symbol consisting of a circle with a triangle inside, and the letters 'SEZ' in a bold, sans-serif font below it.

(731) SEZ, a. s., M. R. Štefánika 1831/46, 026 19 Dolný Kubín, SK;

(210) 2138-2004

(220) 2.7.2004

8 (511) 36

(511) 36 - Sprostredkovanie služieb v oblasti finančnictva a kapitálového životného poistenia.

(540)The logo for FUTURA JUNIOR features the text 'FUTURA JUNIOR' in a stylized, green, sans-serif font. The 'F' is larger and more prominent.

(591) čierna, zelená

(731) CAPITOL, akciová spoločnosť, Ružová dolina 6, 821 08 Bratislava, SK;

(740) Dolanská Elena, RNDr., Bratislava, SK;

(210) 2139-2004

(220) 2.7.2004

8 (511) 36

(511) 36 - Sprostredkovanie služieb v oblasti finančnictva a kapitálového životného poistenia.

(540)The logo for EURO FUTURA PLUS features the text 'EURO FUTURA PLUS' in a stylized, green, sans-serif font. The 'E' is larger and more prominent.

(731) CAPITOL, akciová spoločnosť, Ružová dolina 6, 821 08 Bratislava, SK;

(740) Dolanská Elena, RNDr., Bratislava, SK;

(210) 2140-2004

(220) 2.7.2004

8 (511) 19, 37

(511) 19 - Materiály na stavbu ciest; dielce, výrobky, prefabrikáty z betónu.

37 - Stavebníctvo (stavebná činnosť).

(540)The logo for SyBricks features the text 'SyBricks' in a stylized, orange, sans-serif font. The 'S' is larger and more prominent. Below the text is a blue horizontal line with the tagline '...right way' in a smaller, blue, sans-serif font.

(591) oranžová, modrá

(731) Kováčik Peter - SY BRICKS, Eštovova 5, 036 01 Martin, SK;

(210) 2141-2004

(220) 2.7.2004

8 (511) 9, 38, 42

(511) 9 - Počítače, počítačové hry (programy), počítačové klávesnice, počítačové pamäte, počítače (periférne zariadenia), periférne zariadenia počítačov, počítačové programy (nahrané), počítačové programy (stiahnuté z telekomunikačnej siete), tlačiarne k počítačom, počítačový softvér, podložky pod myš, procesory (základné jednotky samočinného počítača), programy obsluhujúce počítač (nahrané), pružné disky, diskety, disky (optické kompaktné), textové procesory (zariadenia na úpravu a spracovanie textu), vysielace (telekomunikácie), tlačiarne k počítačom, zariadenia na spracovanie textu, optické nosiče dát, magnetické nosiče dát, magnetické disky, optické disky, monitory (počítačový hardvér), monitorovacie počítačové programy, počítač - zápisník (notebook).

38 - Elektronická pošta, služby poskytované elektronickými tabuľami (telekomunikačné služby), počítačová komunikácia, komunikácia pomocou počítačových terminálov, posielanie správ, poskytovanie telekomunikačného pripojenia do svetovej počítačovej siete, poskytovanie užívateľského prístupu do svetovej počítačovej siete, pošta (elektronická), prenosy správ alebo obrázkov pomocou počítačov, prenos správ a obrazových informácií pomocou počítača, služby zabezpečujúce vstup do telekomunikačných sietí, komunikácia prostredníctvom optických káblov, prenájom telekomunikačných prístrojov, prenájom modemov, prenájom zariadení na prenos informácií.

42 - Aktualizovanie počítačových programov, hosťovanie na počítačových stránkach (Web stránkach), inštalácia počítačových programov, zhotovovanie kópií počítačových programov, prenájom počítačov, počítačové databázy (obnovovanie), počítačové programovanie, počítačové systémové analýzy, tvorba počítačových systémov, poradenské služby v oblasti počítačový hardvér, prenájom počítačového softvéru, prevod a konverzia údajov a dokumentov z fyzických médií na elektronické médiá, prevod a konverzia počítačových programov a údajov (okrem fyzickej konverzie, tvorba softvéru, tvorba softvéru (počítačových programov), vytváranie a udržiavanie počítačových stránok (Web) pre zákazníkov, umiestňovanie počítačových stránok (webových), servis počítačových programov.

(540)



(591) červená, čierna

(731) Dial Telecom, a. s., Plynárenská 7/B, 821 09 Bratislava, SK;

(210) 2142-2004

(220) 2.7.2004

8 (511) 25, 32, 34

(511) 25 - Bielizeň, bundy, čiapky, kabáty, kombinézy, konfekcia, košeľa (oblečenie), kravaty, nohavice, oblečenie, oblečenie z imitácie kože, oblečenie

z kože, obuv, odevy, opasky, opasky na doklady a peňaženky, plášte, plavky, pletené svetre, pleteniny, pletiarsky tovar, ponožky, pokrývky hlavy, potníky, pulóvre, rukavice, saká a bundy, sukne, svetre, šály, šatky, šaty, šilty, šnurovacie topánky, športová obuv, športové tričká, dresy, tielka, tričká, tielka, vesty, topánky, topánky na šport, vrchné ošatenie, zvršky.

32 - Energetické nápoje, nealkoholické nápoje, citrónády, džúsy, minerálne vody - nápoje, mušty, izotonické, nealkoholické šťavy, nealkoholické výťažky z ovocia, ovocné šťavy, sýtená voda, stolová voda.

34 - Cigaretové filtre, cigaretové papieriky, cigarety.

(540)



(731) Tóth Tomáš, Wuppertálska 55, 040 23 Košice, SK;

(210) 2146-2004

(220) 2.7.2004

8 (511) 5, 32, 35

(511) 5 - Liečivé minerálne vody.

32 - Prírodné minerálne vody, stolové vody, nealkoholické nápoje, prírodné minerálne a stolové vody ochutené.

35 - Maloobchodná činnosť v oblasti nealkoholických nápojov a minerálnych vôd; sprostredkovanie obchodu s tovarmi, reklama.

(540)



(731) Trenčianske minerálne vody, a. s., Jašíkova 2, 821 03 Bratislava, SK;

(740) Hojčuš Peter, Ing., Bratislava, SK;

(210) 2147-2004

(220) 2.7.2004

8 (511) 5, 32, 35

(511) 5 - Liečivé minerálne vody.

32 - Prírodné minerálne vody, stolové vody, nealkoholické nápoje, prírodné minerálne a stolové vody ochutené.

35 - Maloobchodná činnosť v oblasti nealkoholických nápojov a minerálnych vôd; sprostredkovanie obchodu s tovarmi, reklama.

(540)



(731) Trenčianske minerálne vody, a. s., Jašíkova 2, 821 03 Bratislava, SK;

(740) Hojčuš Peter, Ing., Bratislava, SK;

(210) 2148-2004

(220) 2.7.2004

8 (511) 5, 32, 35

(511) 5 - Liečivé minerálne vody.

32 - Prírodné minerálne vody, stolové vody, nealkoholické nápoje, prírodné minerálne a stolové vody ochutené.

35 - Maloobchodná činnosť v oblasti nealkoholických nápojov a minerálnych vôd; sprostredkovanie obchodu s tovarmi, reklama.

(540)

(731) Trenčianske minerálne vody, a. s., Jašíkova 2, 821 03 Bratislava, SK;

(740) Hojčuš Peter, Ing., Bratislava, SK;

(210) 2149-2004

(220) 2.7.2004

8 (511) 5, 32, 35

(511) 5 - Liečivé minerálne vody.

32 - Prírodné minerálne vody, stolové vody, nealkoholické nápoje, prírodné minerálne a stolové vody ochutené.

35 - Maloobchodná činnosť v oblasti nealkoholických nápojov a minerálnych vôd; sprostredkovanie obchodu s tovarmi, reklama.

(540)

(731) Trenčianske minerálne vody, a. s., Jašíkova 2, 821 03 Bratislava, SK;

(740) Hojčuš Peter, Ing., Bratislava, SK;

(210) 2150-2004

(220) 2.7.2004

(310) 3662335

(320) 12.2.2004

(330) EM

8 (511) 2, 4, 8, 9, 12, 25

(511) 2 - Protikorózne oleje; prípravky proti korózii; prípravky proti erózii; prípravky proti hrdzi; ochranné povlaky na káble.

4 - Olej pre bicykle; vosk na reťaze pre bicykle; penetrujúce oleje; mazadlá; prípravky na absorbovanie, zvlhčenie a viazanie prachu; palivá do motorov a na svietenie; sviečky na svietenie, knóty.

8 - Ručné nástroje a náradie na výmenu pneumatík; sochor na pneumatiky; čistič na pneumatiky (ručné nástroje); ručné pumpy; imbusové kľúče, francúzske kľúče; súpravy kľúčov; štiepacie kliešte na káble; kliešte; kľúče na matice; súpravy kľúčov na matice; súprava náradia; súpravy imbusových kľúčov; strhávač bicyklových reťazí; zoraďovač lúčov kolies; centrovač bicyklových náprav; čistiace nástroje s výnimkou ná-

strojov určených pre domácnosť; ručné pištole na mazanie.

9 - Ochranné odevy a doplnky; chrániče na kolenná a ochranné štíty; chrániče na lakte a ochranné štíty; helmy; cyklistické helmy; cyklistické okuliare; slnečné okuliare a ochranné okuliare.

12 - Nástroje a prístroje na nafukovanie pneumatík ako príslušenstvo vozidla; materiály na záplaty na pneumatiky; ochranné reťaze na pneumatiky; výstroj na opravu pneumatík; záplaty na opravu pneumatík; protektory pneumatík; puklice; ventily; pneumatiky na bicykle a motocykle; vzduchové pumpy ako výbava vozidla; bicykle; pneumatiky na bicykle; vzduchové pumpy pre bicykle; košíky prispôbené pre bicykle; zvončeky na bicykle; kolesové vozidlá; bicyklové brzdy; reťaze; rámy; ťahadlá riadenia; pumpy; ráfiky; sedadlá; špice (lúče); stojany; trojkolky, trojkolesové vozíky; kľuky na kolesové vozidlá; zvončeky pre kolesové vozidlá; hlavy; blatníky; ozubené kolesá, súkolesia na bicykle; pedále pre bicykle; poťahy na sedadlá bicyklov; kolesá pre bicykle; duše kolesových vozidiel; záplaty na opravu duší; záplaty na pneumatiky; záplatový materiál na duše pneumatík; záplatový materiál na pneumatiky; pneumatické duše na kolesá vozidiel; gumový materiál na opravu duší a pneumatík; zväčšovače (predlžovače ventilov); guľôčkové ložiská pre vozidlá.

25 - Odevy, obuv a pokrývky hlavy, všetko pre cyklistov; cyklistické ošatenie; nohavice, šortky, ponožky, obleky a vrchné ošatenie.

(540)

(731) TFX Group Limited, 93 St Clements Road, Netchells, Birmingham B7 5AE, GB;

(740) Čechvalová Dagmar, Bratislava, SK;

(210) 2151-2004

(220) 2.7.2004

8 (511) 34

(511) 34 - Tabak, cigarety, cigary, šnupavý tabak, cigaretový papier, fajky, cigaretové filtre, kazety na cigarety s výnimkou kaziet z drahých kovov, vrecúška na tabak, cigaretové zapalovače s výnimkou zapalovačov z drahých kovov, zápalky, čističe na fajky, popolníky pre fajčiarov s výnimkou popolníkov z drahých kovov a odrezávače na cigarové špičky.

(540)

(731) KT & G Corporation, 100, Pyungchon-dong, Taedeog-ku, Taejon, KR;

(740) Čechvalová Dagmar, Bratislava, SK;

(210) 2152-2004

(220) 2.7.2004

8 (511) 34

(511) 34 - Tabak, cigarety, cigary, šnupavý tabak, cigaretový papier, fajky, cigaretové filtre, kazety na cigarety s výnimkou kaziet z drahých kovov, vrecúška na tabak, cigaretové zapaľovače s výnimkou zapaľovačov z drahých kovov, zápalky, čističe na fajky, popolníky pre fajčiarov s výnimkou popolníkov z drahých kovov a odrezávače na cigarové špičky.

(540) **ESSE**

(731) KT & G Corporation, 100, Pyungchon-dong, Taedeog-ku, Taejon, KR;

(740) Čechvalová Dagmar, Bratislava, SK;

(210) 2153-2004

(220) 2.7.2004

8 (511) 34

(511) 34 - Tabak, cigarety, cigary, šnupavý tabak, cigaretový papier, fajky, cigaretové filtre, kazety na cigarety s výnimkou kaziet z drahých kovov, vrecúška na tabak, cigaretové zapaľovače s výnimkou zapaľovačov z drahých kovov, zápalky, čističe na fajky, popolníky pre fajčiarov s výnimkou popolníkov z drahých kovov a odrezávače na cigarové špičky.

(540) **CARNIVAL**

(731) KT & G Corporation, 100, Pyungchon-dong, Taedeog-ku, Taejon, KR;

(740) Čechvalová Dagmar, Bratislava, SK;

(210) 2154-2004

(220) 2.7.2004

8 (511) 34

(511) 34 - Tabak, cigarety, cigary, šnupavý tabak, cigaretový papier, fajky, cigaretové filtre, kazety na cigarety s výnimkou kaziet z drahých kovov, vrecúška na tabak, cigaretové zapaľovače s výnimkou zapaľovačov z drahých kovov, zápalky, čističe na fajky, popolníky pre fajčiarov s výnimkou popolníkov z drahých kovov a odrezávače na cigarové špičky.

(540) **CIMA**

(731) KT & G Corporation, 100, Pyungchon-dong, Taedeog-ku, Taejon, KR;

(740) Čechvalová Dagmar, Bratislava, SK;

(210) 2155-2004

(220) 2.7.2004

8 (511) 34

(511) 34 - Tabak; cigarety; cigary; šnupavý tabak; cigarový papier; fajky; cigaretové filtre; kazety na cigarety s výnimkou kaziet z drahých kovov; tabatierky na cigarety s výnimkou tabatierok z drahých kovov; vrecúška na tabak; zapaľovače na cigarety s výnimkou zapaľovačov z drahých kovov; zápalky; čističe na fajky; popolníky pre fajčiarov s výnimkou popolníkov z drahých kovov a odrezávače na cigarové špičky (kutery).

(540) **ZEST**

(731) KT & G Corporation, 100, Pyungchon-dong, Taedeog-ku, 306-712 Taejon, KR;

(740) Bachratá Magdaléna, Mgr., Bratislava, SK;

(210) 2156-2004

(220) 2.7.2004

8 (511) 34

(511) 34 - Tabak; cigarety; cigary; šnupavý tabak; cigarový papier; fajky; cigaretové filtre; kazety na cigarety s výnimkou kaziet z drahých kovov; tabatierky na cigarety s výnimkou tabatierok z drahých kovov; vrecúška na tabak; zapaľovače na cigarety s výnimkou zapaľovačov z drahých kovov; zápalky; čističe na fajky; popolníky pre fajčiarov s výnimkou popolníkov z drahých kovov a odrezávače na cigarové špičky (kutery).

(540) **timeless time**

(731) KT & G Corporation, 100, Pyungchon-dong, Taedeog-ku, 306-712 Taejon, KR;

(740) Bachratá Magdaléna, Mgr., Bratislava, SK;

(210) 2157-2004

(220) 2.7.2004

8 (511) 34

(511) 34 - Tabak; cigarety; cigary; šnupavý tabak; cigarový papier; fajky; cigaretové filtre; kazety na cigarety s výnimkou kaziet z drahých kovov; tabatierky na cigarety, s výnimkou tabatierok z drahých kovov; vrecúška na tabak; zapaľovače na cigarety s výnimkou zapaľovačov z drahých kovov; zápalky; čističe na fajky; popolníky pre fajčiarov s výnimkou popolníkov z drahých kovov a odrezávače na cigarové špičky (kutery).

(540) **THE ONE**

(731) KT & G Corporation, 100, Pyungchon-dong, Taedeog-ku, 306-712 Taejon, KR;

(740) Bachratá Magdaléna, Mgr., Bratislava, SK;

(210) 2158-2004

(220) 2.7.2004

8 (511) 34

(511) 34 - Tabak; cigarety; cigary; šnupavý tabak; cigarový papier; fajky; cigaretové filtre; kazety na cigarety s výnimkou kaziet z drahých kovov; tabatierky na cigarety s výnimkou tabatierok z drahých kovov; vrecúška na tabak; zapaľovače na cigarety s výnimkou zapaľovačov z drahých kovov; zápalky; čističe na fajky; popolníky pre fajčiarov s výnimkou popolníkov z drahých kovov a odrezávače na cigarové špičky (kutery).

(540) **PLEASURE**

(731) KT & G Corporation, 100, Pyungchon-dong, Taedeog-ku, 306-712 Taejon, KR;

(740) Bachratá Magdaléna, Mgr., Bratislava, SK;

(210) 2159-2004

(220) 2.7.2004

8 (511) 3, 5

(511) 3 - Prípravky na odstraňovanie vodného kameňa; prípravky na zmäkčovanie vody; odmasťovacie prípravky; sóda na pranie; namáčacie a predpie-racie prípravky; detergenty; pracie prípravky; zjasňovacie prípravky; avivážne prípravky; čistiace prípravky na riad, vane, okná - práškové, tekuté; čistiace prípravky na hygienické zariadenia; čistiace prípravky na čistenie okien, sklenných častí nábytku, zrkadiel a TV obrazoviek; kozmetické prípravky pre deti; univerzálny prací

prostriedok; univerzálny čistiaci prostriedok; čistiaci prostriedok na sklá automobilov; kozmetické prípravky (voda po holení, sprchovací šampón, šampón na vlasy, dezodorant); čistiaci práškový prostriedok s dezinfekčným účinkom; prací práškový prostriedok s dezinfekčným účinkom; pena do kúpeľa; čistiaci a leštiaci prostriedok na karosérie automobilov.

5 - Dezinfekčné prostriedky; hygienické výrobky na lekárske použitie.

(540)

(591) červená

(731) Ivanič František, Ing., "FALOB", Kukučínova 16, 821 09 Bratislava, SK;

(740) Bachratá Magdaléna, Mgr., Bratislava, SK;

(210) 2160-2004

(220) 2.7.2004

8 (511) 3, 5

(511) 3 - Prípravky na odstraňovanie vodného kameňa; prípravky na zmäkčovanie vody; odmasťovacie prípravky; sóda na pranie; namáčacie a predpie-
racie prípravky; detergenty; pracie prípravky; zjasňovacie prípravky; avivážne prípravky; čistiace prípravky na riad, vane, okná - práškové, tekuté; čistiace prípravky na hygienické zariadenia; čistiace prípravky na čistenie okien, sklenených častí nábytku, zrkadiel a TV obrazoviek; kozmetické prípravky pre deti; univerzálny prací prostriedok; univerzálny čistiaci prostriedok; čistiaci prostriedok na sklá automobilov; kozmetické prípravky (voda po holení, sprchovací šampón, šampón na vlasy, dezodorant); čistiaci práškový prostriedok s dezinfekčným účinkom; prací práškový prostriedok s dezinfekčným účinkom; pena do kúpeľa; čistiaci a leštiaci prostriedok na karosérie automobilov.

5 - Dezinfekčné prostriedky; hygienické výrobky na lekárske použitie.

(540)

(591) ružovočervená, čierna

(731) Ivanič František, Ing., "FALOB", Kukučínova 16, 821 09 Bratislava, SK;

(740) Bachratá Magdaléna, Mgr., Bratislava, SK;

(210) 2161-2004

(220) 2.7.2004

8 (511) 3

(511) 3 - Vlasová kozmetika pre zvieratá chované v domácnosti, najmä roztoky na studenú vlnu; ustaľovač; roztoky trvalej ondulácie; vlasové balzamy; balzamy na zvieraciu srst'; laky na zvieraciu

srst'; postrekovače na srst'; prípravky na starostlivosť o srst'; zvieracie šampóny; roztoky na dočasné zafarbenie srsti alebo vlasov; kozmetika na starostlivosť o srst'; vlasové vody; vlasová starostlivosť; lak na vlasy; vlasové krémy; prípravky na kučeravenie vlasov alebo srsti.

(540)

(731) MERRY DO BEAUTY PRODUCTS CO., LTD., No. 2-23-24 Hyakunin-cho, Shinjuku-ku, Tokyo, JP;

(740) Brichtová Tatiana, JUDr., Bratislava, SK;

(210) 2162-2004

(220) 2.7.2004

8 (511) 34

(511) 34 - Tabak, cigarety, cigary, šnupavý tabak, papier na cigary; fajky, cigaretové filtre, kazety na cigarety s výnimkou kaziet z drahých kovov; vrecúška na tabak; cigaretové zapaľovače s výnimkou zapaľovačov z drahých kovov; zápalky; čističe na fajky; popolníky pre fajčiarov s výnimkou popolníkov z drahých kovov a odrezávače na cigarové špičky (kutery).

(540) CLOUD 9

(731) KT & G Corporation, 100, Pyungchon-dong, Taedeog-ku, 306-712 Taejon, KR;

(740) Žovicová Viera, Mgr., Bratislava, SK;

(210) 2163-2004

(220) 2.7.2004

8 (511) 34

(511) 34 - Tabak, cigarety, cigary, šnupavý tabak, papier na cigary; fajky, cigaretové filtre, kazety na cigarety s výnimkou kaziet z drahých kovov; vrecúška na tabak; cigaretové zapaľovače s výnimkou zapaľovačov z drahých kovov; zápalky; čističe na fajky; popolníky pre fajčiarov s výnimkou popolníkov z drahých kovov a odrezávače na cigarové špičky (kutery).

(540) THIS

(731) KT & G Corporation, 100, Pyungchon-dong, Taedeog-ku, 306-712 Taejon, KR;

(740) Žovicová Viera, Mgr., Bratislava, SK;

(210) 2164-2004

(220) 2.7.2004

8 (511) 34

(511) 34 - Tabak, cigarety, cigary, šnupavý tabak, papier na cigary; fajky, cigaretové filtre, kazety na cigarety s výnimkou kaziet z drahých kovov; vrecúška na tabak; cigaretové zapaľovače s výnimkou zapaľovačov z drahých kovov; zápalky; čističe na fajky; popolníky pre fajčiarov s výnimkou popolníkov z drahých kovov a odrezávače na cigarové špičky (kutery).

(540)

RAISON



(731) KT & G Corporation, 100, Pyungchon-dong,
306-712 Taedeog-ku, Taejon, KR;
(740) Žovicová Viera, Mgr., Bratislava, SK;

(210) 2165-2004

(220) 6.7.2004

8 (511) 29, 30

(511) 29 - Mlieko, syr a mliečne výrobky.
30 - Mliečne dezerty, zmrzlina.

(540)



(591) červená, bordová, modrá, biela
(731) BONGRAIN S.A., 42 rue Rieussec, 78220 Viroflay, FR;
(740) Stavrovský Peter, JUDr., Bratislava, SK;

(210) 2169-2004

(220) 6.7.2004

8 (511) 5, 35

(511) 5 - Dietetické potraviny upravené na lekárske účely.
35 - Sprostredkovanie obchodu s dietetickými potravinami.

(540) **IMBER**

(731) IMBER, s. r. o, Plynárenská 4, 821 09 Bratislava, SK;

(210) 2176-2004

(220) 6.7.2004

8 (511) 30

(511) 30 - Trvanlivé a polotrvanlivé pečivo, jemné pečivo, obľátky, sušienky, napolitánky, keksy, biskvity, perníky, medovníky, múčne potraviny, jemné pečivo, výrobky z obilnín, koláče, dezerty, zákusky, torty, trvanlivé pečivo čokoládové a nečokoládové, piškóty, tortičky, výrobky v triede 30 obsahujúce kakao a/alebo kávu, trvanlivé pečivo čokoládové a nečokoládové, kakaové, čokoládové, kávové, orieškové a ovocné náplne a krémy, trubičky, sucháre, perníky, medovníky, krekerky (slané pečivo), pralinky, výrobky z kaka, chuťové prísady, cukríky, cukrovinky, fondán, koláče s plnkou, karamelky, mandľové cukrovinky, kandis ako potrava, čokoláda, čokoládové a nečokoládové cukrovinky, bonbóny, lízanky, želé, komprimáty, mentolové cukríky, žuvačky, zmrzlina, mandľová pasta, marcipán, jed-

lé ozdoby na torty, jedlé ozdoby na zákusky, keksy, lístkové cesto, maslové, tukové cesto, mandľové cukrovinky, ovsená potrava, lupienky, vločky (obilninové), vafle, tyčinky, čokoládové a kakaové polevy, müsli, ovocné želé, cukrovinky na zdobenie vianočných stromčekov, kávové príchuti, marcipán, chuťové prísady, cukríky, cukrovinky, karamelky, pastilky (cukríky).

(540)



(591) oranžová, modrá, zelená, žltá, čierna, bledomodrá, tmavomodrá, okrová, biela

(731) Pečivárne Liptovský Hrádok, s. r. o., Liptovská Porúbka 347, 033 01 Liptovský Hrádok, SK;

(740) Holakovský Štefan, Ing., Bratislava, SK;

(210) 2183-2004

(220) 6.7.2004

8 (511) 6, 9, 16, 20, 28, 35, 36, 38, 39, 40, 41, 42

(511) 6 - Kovové domové čísla nesvietiace, kovové reklamné stĺpy, kovové vývesné štíty, kovové identifikačné štítky, umelecké diela z obyčajných kovov.

9 - Elektronické publikácie, kreslené filmy, mechanické značky, neónové reklamy.

16 - Akvarely, albumy, architektonické modely, blahoprajné pohľadnice, časopisy, etikety, grafické znaky, grafické zobrazenie, grafiky, kalendáre, kartotékové lístky, katalógy, komiksy, knihy, knižné záložky, lístky, litografie, mapy, nálepky, noviny, obálky, obaly, pečate, písmeňá, periodiká, plagáty, plány, podložky na písanie, podložky pod pivové poháre, papierové podložky na stôl, pohľadnice, polygrafické písmo, šanóny, spevníky, skicáre, tlačivá, tlačoviny, tlačové znaky, trhacie kalendáre, zošity.

20 - Domové čísla s výnimkou kovových a svietiacich, lavice, pulty, paravány, zásteny, poznávacie značky s výnimkou kovových, pultíky.

28 - Hracie karty, spoločenské hry.

35 - Administratívna správa hotelov, reklamné agentúry, obchodné a podnikateľské informácie, kopírovanie, lepenie plagátov, marketingové štúdie, obchodný alebo podnikateľský prieskum, organizovanie komerčných a reklamných výstav a veľtrhov, písanie na stroji, zbieranie údajov do počítačových databáz, poradenstvo v obchodnej činnosti, posudzovanie efektívnosti prevádzky a racionalizácie práce, predvádzanie tovaru, prenájom kancelárskych strojov a zariadenia, prenájom reklamných materiálov, prenájom reklamných priestorov, príprava inzertných stĺpcov, reklama, reklama na počítačovej sieti, vydávanie reklamných materiálov, prenájom reklamných plôch, rozširovanie reklamných materiálov, uverejňovanie reklamných textov, spracovanie textov, rozhlasová reklama, televízna reklama, obchodný manažment v oblasti umenia, vedenie kartoték v počítači, distribúcia vzoriek, zasielanie reklamných materiálov zákazníkom.

36 - Finančné analýzy, finančné informácie, finančný lízing, konateľstvo, správa a prenájom nehnuteľností, sprostredkovanie nehnuteľností, realitné kancelárie, správcovstvo.

38 - Informačné kancelárie, elektronická pošta.

39 - Balenie tovaru, dovoz, doprava, organizovanie exkurzií, uchovávanie informácií, organizovanie ciest, prenájom skladísk, sprevádzanie turistov.

40 - Kníhviazačstvo a knihárstvo, litografická tlač, ofsetová tlač, tlač.

41 - Digitálna tvorba obrazov na výstupných zariadeniach, elektronická edičná činnosť v malom - DTP služby, fotografická reportáž, fotografovanie, organizovanie a vedenie konferencií, poskytovanie elektronických publikácií on-line, služby pre oddych a rekreáciu, reportérske služby, školenie, vydávanie kníh, vydávanie textov s výnimkou reklamných alebo náborových, vydávanie kníh a časopisov v elektronickej forme.

42 - Architektonické poradenstvo, grafický dizajn, inštalácia počítačových programov, interiérová výzdoba, kalibrácia, navrhovanie obalov, priemyselný dizajn, vytváranie a udržiavanie počítačových webových stránok pre zákazníkov, umelecký dizajn.

(540)



(731) RAVES, a. s., Záhradnícka 14, 811 07 Bratislava, SK;

(210) 2184-2004

(220) 6.7.2004

8 (511) 29

(511) 29 - Mliečne produkty, najmä mliečne dezerty, jogurty, jogurtové nápoje, peny, krémy, dezertné krémy, neochutené alebo ochutené nápoje vyrobené prevažne z mlieka alebo mliečnych produktov, mliečne nápoje vyrobené hlavne z mlieka, mliečne nápoje obsahujúce ovocie, fermentované neochutené alebo ochutené mliečne produkty; všetky tieto produkty obsahujúce ovocie.

(540) **FRUTIGO! JOGURT MILOVANÝ OVOCEM**

(731) COMPAGNIE GERVAIS DANONE (société anonyme), 126-130, rue Jules Guesde, 92300 Levallois-Perret, FR;

(740) Fajnorová Mária, Ing., Bratislava, SK;

(210) 2185-2004

(220) 6.7.2004

8 (511) 5

(511) 5 - Prípravky na osvieženie vzduchu; dezodoranty na osvieženie vzduchu; prípravky na čistenie vzduchu; dezodoranty na použitie na textil; dezodoranty na použitie na koberce a do izieb.

(540) **BRISEMATIC**

(731) S. C. Jonson & Son, Inc., 1525 Howe Street, 53403-2236 Racine, Wisconsin, US;

(740) Žovicová Viera, Mgr., Bratislava, SK;

(210) 2193-2004

(220) 7.7.2004

8 (511) 16, 35, 36, 37, 39, 41, 42, 43

(511) 16 - Knihy, brožúry, časopisy, periodiká, tlačivá, plagáty, katalógy, kalendáre, príručky, prospekty, fotografie, grafické reprodukcie, školské potreby, papierové vľajky, pútače z papiera alebo lepenky, pečiatky, pečate, pečatné vosky, písacie potreby, nálepky, netextilné etikety, kancelárske potreby s výnimkou nábytku, papiernický tovar, albumy, atlasy, umelohmotné fólie na balenie, formuláre, predmety z kartónu, maliarske plátna, stojany a štetce, lepiace štítky, lepidlá a lepiace pásy na kancelárske účely a použitie v domácnosti, papierové utierky, vrecia a vrecká z papiera alebo plastických materiálov.

35 - Reklama, reklamné činnosti, on-line reklama na počítačovej komunikačnej sieti, reklama a propagácia nehnuteľností, stavebných činností, vydávanie a aktualizovanie reklamných alebo náborových materiálov, organizovanie výstav na reklamné a obchodné účely, podpora predaja pre tretie osoby, vedenie účtovných kníh, poradenstvo a pomoc pri riadení obchodných aktivít, odborné obchodné poradenstvo, predovšetkým obchodné poradenstvo pri predaji nehnuteľností a pri stavebných činnostiach, prieskum trhu, sprostredkovanie uvedených služieb, sprostredkovanie obchodu s tovarom, predovšetkým so stavebným materiálom.

36 - Sprostredkovanie kúpy, predaja a prenájmu nehnuteľností, realitné kancelárie, prenájom obchodných priestorov, prenájom nehnuteľností, správcovstvo, správa nehnuteľností, obstarávanie služieb spojených so správou nehnuteľností, finančné služby, bankové služby, oceňovanie pre poistenie, bankovníctvo, nehnuteľnosti, finančné analýzy, finančné informácie, finančný lízing, finančné záruky, finančné konzultačné služby, predaj na splátky, úverové financovanie predaja, služby finančného manažmentu a účtovníckych sústav, poistenie, poradenstvo v oblasti poistenia, sprostredkovanie uvedených služieb.

37 - Stavebné činnosti, stavebníctvo, čistenie interiérov a exteriérov budov, izolovanie proti vlhkosti, izolovanie stavieb, interiérové a exteriérové maľovanie a natieranie, štukovanie, sadrovanie, tapetovanie, vŕtanie studní, montáž a opravy výťahov, montovanie lešení, murárstvo, pokrývačské práce, demolácia budov, dozor nad stavbami, montážne služby, opravy a údržba, montáž, inštalácia, údržba a opravy strojov, prístrojov a zariadení, vrátane vykurovacích, vodovodných, vodárenských, ventilačných, klimatizačných, protipožiarnych, plynových, zabezpečovacích, osvetľovacích systémov a zariadení, montáž interiérov a interiérových prvkov, klampiárstvo a inštalatérstvo, prenájom stavebných strojov a zariadení, prenájom čistiacich strojov, stavebné informácie, informácie o údržbe a opravách, odborné poradenstvo v stavebníctve, odborné poradenstvo v oblasti inštalácie a montáže interiérových prvkov, autoopravovne, oprava pneumatík vulkanizáciou, mazanie, leštenie, čistenie automobilov, sprostredkovanie uvedených služieb.

39 - Dovoz, doprava, prepravné služby, automobilová, autobusová, lodná, osobná doprava, vzdušná, železničná doprava, informácie o doprave a preprave, prenájom lodí, vozidiel a iných dopravných prostriedkov, doručovacie služby, doručovanie tovaru, balíkov, prenájom garáží, rezervácia dopravy, organizovanie exkurzií, ciest a výletov, poskytovanie pomoci pri doprave, rezervácia miesteniek, služby v doprave a v preprave, sprevádzanie turistov, turistické prehliadky, služby pri zaobstarávaní víz, služby poskytované výletnými loďami, služby cestovnej a turisticko-kancelárskej mimo rezervácie hotelového ubytovania, sprostredkovanie uvedených služieb.

41 - Vzdelávanie, školenia, výcvik, vydávanie kníh, časopisov, periodík, vydávanie textov s výnimkou reklamných alebo náborových, on-line vydávanie kníh a časopisov v elektronickej forme, služby v oblasti estrád, zábavy a kultúrnych podujatí, služby na verejnú prezentáciu umeleckých a literárnych diel s cieľom kultúrnym alebo vzdelávacím, fotografovanie, filmová a fotografická tvorba, informácie o vzdelávaní a možnostiach zábavy, služby nahrávacích štúdií, organizovanie a vedenie kongresov, konferencií, seminárov, organizovanie kultúrnych alebo vzdelávacích výstav, organizovanie lotérií, plesov, športových súťaží, súťaží krásy, živých vystúpení, zverejňovanie textov iných ako reklamných, knižnice, výroba rozhlasových alebo televíznych programov, zábava, pobavenie, sprostredkovanie uvedených služieb.

42 - Návrh počítačových systémov, zhotovovanie kópií počítačových programov, servis a aktualizovanie počítačových programov, počítačové programovanie, prenájom počítačov a počítačového softvéru, vytváranie a udržiavanie počítačových stránok pre zákazníkov, grafický a priemyselný dizajn, hostovanie na počítačových stránkach, navrhovanie obalov, poradenstvo v oblasti počítačového hardvéru a softvéru, inštalácia počítačových programov, prevod a konverzia údajov a dokumentov z fyzických médií na elektronické média, projektovanie stavieb, urbanistické plánovanie, poradenstvo pri navrhovaní a zariaďovaní interiérov, architektonické poradenstvo, expertízy a prieskumy ako inžinierske práce, štúdie technických projektov, geodézia, interiérová výzdoba, kontrola kvality, projektová činnosť, spravovanie autorských práv, sprostredkovanie uvedených služieb.

43 - Reštaurácie, jedálne, závodné jedálne, kaviarne, bufety, rýchle občerstvenie, služby barov, príprava a dodávka jedál na objednávku do domu, samoobslužné reštaurácie, hotelierske služby, poskytovanie prechodného ubytovania, prevádzkovanie hotelového ubytovania, rezervácia hotelov, penziónov, prevádzkovanie kempov, prenájom prednáškových sál, ubytovacie kancelárie, služby cestovnej kancelárie v oblasti ubytovania a stravovania, sprostredkovanie uvedených služieb.

(540) ADOLIA

(731) Hahn Dalibor, Pruské 561, 018 52 Pruské, SK;

(740) Porubčan Róbert, Ing., Ivanka pri Dunaji, SK;

(210) 2194-2004

(220) 7.7.2004

8 (511) 35, 36, 42

(511) 35 - Reklama na počítačovej komunikačnej sieti, vyhľadávanie informácií v počítačových súboroch.

36 - Vyberanie nájomného, realitné kancelárie, prenájom kancelárskych priestorov, prenájom bytov, správa nehnuteľností, finančné odhady a oceňovanie nehnuteľností, sprostredkovanie nehnuteľností, prenájom nehnuteľností, finančné poradenstvo, finančný lízing, vedenie nájomných bytov.

42 - Hostovanie na počítačových stránkach, vytváranie a udržiavanie počítačových stránok pre zákazníkov.

(540) realmarket

(731) Sladkovský Martin, Ing., Jesenského 18, 960 00 Zvolen, SK;

(210) 2195-2004

(220) 7.7.2004

8 (511) 35, 36, 42

(511) 35 - Reklama na počítačovej komunikačnej sieti, vyhľadávanie informácií v počítačových súboroch.

36 - Vyberanie nájomného, realitné kancelárie, prenájom kancelárskych priestorov, prenájom bytov, správa nehnuteľností, finančné odhady a oceňovanie nehnuteľností, sprostredkovanie nehnuteľností, prenájom nehnuteľností, finančné poradenstvo, finančný lízing, vedenie nájomných bytov.

42 - Hostovanie na počítačových stránkach, vytváranie a udržiavanie počítačových stránok pre zákazníkov.

(540) www.realmarket.sk

(731) Sladkovský Martin, Ing., Jesenského 18, 960 00 Zvolen, SK;

(210) 2199-2004

(220) 8.7.2004

8 (511) 6, 20

(511) 6 - Kovové uzávery a viečka na fľaše.

20 - Plastové uzávery a viečka na fľaše, uzávery a viečka pre priemyselné tekutiny a potraviny (nekovové).

(540) OM-AL

(731) Barna Ľubomír, Vyšný Kazimír 56, 094 09 Vranov nad Topľou, SK;

(210) 2204-2004

(220) 8.7.2004

8 (511) 1, 2, 3, 4, 7, 8, 17, 19, 35, 37, 42

(511) 1 - Plastické hmoty v nespracovanom stave, umelé živice v nespracovanom stave, odmasťovacie prípravky na použitie vo výrobnom procese, syntetické materiály na absorpciu oleja, chemikálie pre priemysel a vedu, chemické činidlá na elimináciu oleja, agresívnych kvapalín, priemyselné sorbenty, konzervačné materiály na priemyselné účely.

2 - Farby, fermeže, laky, farbivá, pigmenty, náterové látky, laky, živичné bitúmenové laky, tmely, prírodné živice v surovom stave, ochranné prostriedky proti hrdzi, protikorózne oleje, ochranné protikorózne prípravky.

3 - Čistiace, brúsiace, leštiace a odmasťovacie prípravky.

4 - Priemyselné oleje a tuky, mazacie oleje a tuky, minerálne oleje, vosky na priemyselné účely, vosk ako surovina, mazadlá, oleje patriace do tejto triedy.

7 - Mechanické stroje patriace do tejto triedy, ručné nástroje a náradie na iný než ručný pohon, nástroje ako časti strojov, odmasťovacie zariadenia ako stroje, odlučovače oleja, objímky, krúžky na mazanie ako časti strojov, obloženia a tesnenia tepelných kotlov (bojlerov), odlučovače oleja, pumpy na mazanie, upchávky ako časti strojov, hydraulické mechanické aplikačné zariadenia na vazelínu.

8 - Ručné nástroje a náradie.

17 - Plastové výlisky ako polotovary, živice syntetické ako polotovary, tesniace materiály, tesniace obloženia, tesnenia, tesniace krúžky, tesnenia potrubia, tesniace tmely, vlákna a šnúry na tesniace účely, izolačné a tesniace tkaniny, izolačné materiály, izolačné laky a farby, izolačné oleje, izolačné pásy, izolačné povlaky, tepelné izolácie na potrubia.

19 - Nekovové stavebné materiály.

35 - Sprostredkovanie obchodu s tovarmi, prieskum trhu.

37 - Zneškodňovanie odkvapkávania olejov, agresívnych kvapalín, vykonávanie tepelných izolácií, vykonávanie protikoróznej ochrany, vykonávanie odmasťovania, odborná poradenská a technicko-technologická konzultačná činnosť v oblasti zneškodňovania olejov, agresívnych kvapalín, protikoróznej ochrany a tepelných izolácií.

42 - Prieskumy a expertízy - inžinierska činnosť, inžinierska činnosť v oblasti údržby.

(540)



(591) červená, čierna

(731) FELKON, spoločnosť s ručením obmedzeným, Podzámska 16, 949 01 Nitra, SK;

(740) Hojčuš Peter, Ing., Bratislava, SK;

(210) 2205-2004

(220) 8.7.2004

8 (511) 6, 18, 19, 20, 21, 37

(511) 6 - Kovové rolety a žalúzie, kovové konštrukcie pre markízy, prístrešky a letné kryté terasy.

18 - Slničníky.

19 - Vonkajšie rolety a žalúzie s výnimkou kovových, nekovové konštrukcie pre markízy, prístrešky a letné terasy.

20 - Rolety a žalúzie interiérové.

21 - Markízy z textilných a plastických materiálov, textilné a plastové materiály pre markízy, prístrešky a letné kryté terasy.

37 - Montáž a opravy žalúzií, roliet, markíz, prístreškov a letných krytých terás.

(540)



(591) žltá, oranžová, biela

(731) MONTY, s. r. o., T. Vansovej 53, 940 71 Nové Zámky, SK;

(740) Hojčuš Peter, Ing., Bratislava, SK;

(210) 2206-2004

(220) 8.7.2004

8 (511) 16, 25, 26, 35, 38, 39, 40, 41, 42, 43, 44, 45

(511) 16 - Časopisy (periodiká), grafiky, knihy katalógy, periodiká, príručky, prospekty, publikácie, pútače z papiera alebo lepenky, reklamné tabule z papiera, kartónu alebo lepenky, tlačoviny.

25 - Bielizeň, body (bielizeň), kombiné, korzety (bielizeň), kostýmy, obleky, košele, oblečenie, odevy, pančuchy, plavky, plážové oblečenie, podprsienky, podväzky, spodničky, sukne, šaty, tričká, župany, živôtky, korzety (bielizeň).

26 - Čipky, ozdoby na šaty, značky na bielizeň, značky na bielizeň a šatstvo, žabó.

35 - Obchodné alebo podnikateľské informácie, obchodné alebo podnikateľské profesionálne poradenstvo, komerčné informačné kancelárie, obchodný alebo podnikateľský prieskum, organizovanie komerčných alebo reklamných výstav a veľtrhov, zbieranie údajov do počítačových databáz, prenájom predajných automatov, predvádzanie (služby modeliek) na reklamné účely a podporu predaja, reklama, vydávanie a aktualizovanie reklamných materiálov, vedenie kartoték v počítači, zoraďovanie údajov v počítačových databázach.

38 - Elektronická pošta, počítačová komunikácia, informačné kancelárie, poskytovanie telekomunikačného pripojenia do svetovej počítačovej siete, poskytovanie užívateľského prístupu do svetovej počítačovej siete.

39 - Automobilová preprava, prenájom automobilov, organizovanie ciest, osobná doprava.

40 - Služby fotoateliérov.

41 - Diskotéky (služby), digitálna tvorba obrazov na výstupných zariadeniach, nočné kluby, obveselenie, organizovanie plesov, organizovanie súťaží krásy, organizovanie živých vystúpení, plánovanie a organizovanie večierok, požičiavanie videopások, poskytovanie elektronických publikácií on-line bez možnosti kopírovania, umelecké módné agentúry, zábava, pobavenie, vydávanie (on-line) v elektronickej podobe, nahrávanie na videopásky, prenájom videopások.

42 - Módný dizajn, hosťovanie na počítačových stránkach (web stránkach), umelecký dizajn, vytváranie a udržiavanie počítačových stránok (webových pre zákazníkov).

43 - Bary (služby), bufety (rýchle občerstvenie), hotelierske služby, kaviarne, penzióny, prevádzkovanie hotelového ubytovania, reštaurácie (jedálne), rezervácia hotelov.

44 - Kadernícke salóny, manikúra, masáže, salóny krásy.

45 - Manželské agentúry (svadobky), sprevádzanie do spoločnosti, zoznamovacie služby.

(540) SHOWGIRLS

(731) ORION MEDIA, s. r. o., Suchá hora 42, 060 01 Kežmarok, SK;
 (740) Žuffa Ladislav, Ing., Poprad, SK;

(210) 2208-2004

(220) 9.7.2004

8 (511) 7, 11

(511) 7 - Elektrické stroje na čistenie, práčky, práčky so sušičkou, žmýkačky, odstredivky, sušičky, umývačky riadu určené pre domácnosť.
 11 - Chladničky, mrazničky, sušičky určené pre domácnosť.

(540) ATLANT

(731) KBC Real, spol. s r. o., Rybníčná 36, 831 07 Bratislava, SK;
 (740) ROTT, RŮŽIČKA & GUTTMANN, v. o. s., Bratislava, SK;

(210) 2209-2004

(220) 9.7.2004

8 (511) 7, 11

(511) 7 - Elektrické stroje na čistenie, práčky, práčky so sušičkou, žmýkačky, odstredivky, sušičky, umývačky riadu určené pre domácnosť.
 11 - Chladničky, mrazničky, sušičky určené pre domácnosť.

(540) SNAIGE

(731) KBC Real, spol. s r. o., Rybníčná 36, 831 07 Bratislava, SK;
 (740) ROTT, RŮŽIČKA & GUTTMANN, v. o. s., Bratislava, SK;

(210) 2210-2004

(220) 9.7.2004

8 (511) 7, 11

(511) 7 - Elektrické stroje na čistenie, práčky, práčky so sušičkou, žmýkačky, odstredivky, sušičky, umývačky riadu určené pre domácnosť.
 11 - Chladničky, mrazničky, sušičky určené pre domácnosť.

(540) NORD

(731) KBC Real, spol. s r. o., Rybníčná 36, 831 07 Bratislava, SK;
 (740) ROTT, RŮŽIČKA & GUTTMANN, v. o. s., Bratislava, SK;

(210) 2211-2004

(220) 9.7.2004

8 (511) 10

(511) 10 - Prístroje na inhaláciu na lekárske účely, inhalátory (suchý inhalátor).

(540) Sol'ná fajka

(731) VitaFit, spol. s r. o., Gercenova 15, 814 99 Bratislava, SK;

(210) 2212-2004

(220) 12.7.2004

8 (511) 9, 41, 42

(511) 9 - Optické a akustické dátové nosiče, videokazety, kompaktné disky, akustické kazety, digitálne video - dynamické kazety; mechanizmy na mincové zariadenia; registračné pokladnice; počítače, počítačový hardvér, periférne zariadenia počítačov; počítačové programy (softvér); audio- a videoprijímače a prehrávače.
 41 - Prenájom audio- a videopriístrojov; prenájom a požičiavanie audio- a videonosičov a nahrávk, videokaziet, kompaktných diskov, digitálnych video - dynamických kaziet.
 42 - Tvorba softvéru a programov na spracovanie dát.

(540) CINEBANK

(731) MTG s. r. o., Cukrová 14, 813 39 Bratislava, SK;

(210) 2214-2004

(220) 12.7.2004

8 (511) 35

(511) 35 - Sprostredkovanie obchodnej činnosti s tovarom, obchodné a podnikateľské poradenstvo, konzultačná činnosť pri zavádzaní manažérskych systémov podľa medzinárodných noriem a sprostredkovanie týchto služieb, činnosť organizačných a ekonomických poradcov.

(540)

(591) modrá, biela, zlatá

(731) QECON, spol. s r. o., Nemčianska cesta 31, 974 01 Banská Bystrica - Nemce, SK;

(210) 2215-2004

(220) 12.7.2004

8 (511) 25

(511) 25 - Vrchné ošatenie, dámska konfekcia.

(540)

(731) LADY M, s. r. o., Nám. 1. mája, č. 19, 903 01 Senec, SK;

(210) 2216-2004

(220) 12.7.2004

8 (511) 40, 44, 45

(511) 40 - Dámske krajčírstvo, šitie; pánske krajčírstvo; úprava odevov.
 44 - Aranžovanie kvetov; kadernícke salóny; salóny krásy.
 45 - Požičiavanie oblečenia; požičiavanie oblekov a večerných šiat; požičiavanie odevov; požičovňa šiat.

(540)



(591) žltá

(731) VASIL INVESTMENTS spol. s r. o., Pavlovičovo námestie 1, 080 01 Prešov, SK;

(210) 2218-2004

(220) 12.7.2004

8 (511) 9, 16, 35, 38, 39, 40, 41, 42

(511) 9 - Nahraté nosiče dát, zvuku a obrazu; elektronické publikácie, najmä s obsahom reportáží, správ, informácií; elektronické zoznamy a adresáre; elektronicky šírené informačné materiály, časopisy, knihy, obchodné a odborné publikácie.

16 - Tlačoviny a polygrafické výrobky; periodická a neperiodická tlač, najmä časopisy, noviny, prílohy novín, knihy, prospekty, letáky, brožúry, katalógy, zoznamy, adresáre, programy, plagáty, fotografie, pohľadnice, kalendáre; knihárske výrobky; propagačné materiály a predmety z papiera a plastických hmôt, najmä brožúry, letáky, odtlačky, pexesá; obalový materiál z papiera a plastických hmôt; tlačiarske typy a štočky; ozdobné predmety z papiera.

35 - Reklamná a inzertná činnosť; vyhľadávanie informácií v počítačových súboroch - pre zákazníkov; multimedialná reklama na počítačovej komunikačnej sieti; prenájom reklamného času na všetkých komunikačných prostriedkoch; prenájom reklamných plôch; organizovanie výstav na obchodné a reklamné účely; rozširovanie reklamných materiálov zákazníkom; sprostredkovanie obchodu s tovarmi; pomoc pri riadení obchodu; vydávanie reklamných materiálov; konzultačná a poradenská činnosť v oblasti obchodu; prieskum trhu; sprostredkovanie v uvedených činnostiach.

38 - Šírenie správ, informácií prostredníctvom informačných sietí; poskytovanie interaktívneho elektronického, zvukového a obrazového spojenia; služby informačných kancelárií zverejňované cez, prostredníctvom alebo pomocou sieťového distribučného systému; sprostredkovanie v uvedených činnostiach.

39 - Distribučná činnosť v odbore zábavných a vzdelávacích tlačovín, publikácií, správ a informácií vrátane ich expedície; sprostredkovanie v uvedených činnostiach.

40 - Polygrafické služby, najmä tlačiarske všetky druhov.

41 - Vydavateľská činnosť, najmä vydávanie časopisov a iných periodických publikácií; fotografovanie, fotografická reportáž; organizovanie odborných akcií, školení, kurzov, prednášok, konferencií, súťaží a spoločenských akcií; usporadúvanie kultúrnych výstav; nakladateľská, vydavateľská činnosť v odbore zábavných, odborných, spravodajských a vzdelávacích tlačovín, publikácií, správ a informácií, zvukových a audiovizuálnych nosičov; produkčná a agentúrna činnosť v oblasti zábavy, výchovy a kultúry; usporadúvanie zábavných súťaží, záujmových

klubov a spoločenských akcií; tvorba počítačovej grafiky; poskytovanie elektronických publikácií (on-line) bez možnosti kopírovania; sprostredkovanie v uvedených činnostiach.

42 - Grafický dizajn; poradenstvo v oblasti autorských práv; spravovanie autorských práv; sprostredkovanie v uvedených činnostiach.

(540)



EUROSKOP - RINGIER a.s.

(591) čierna, červená, zelená, modrá

(731) EUROSKOP - RINGIER, a. s., Prievozska 14, 821 09 Bratislava, SK;

(210) 2220-2004

(220) 12.7.2004

8 (511) 10

(511) 10 - Prístroje na inhaláciu na lekárske účely; inhalátory (suchý inhalátor).

(540) Sópipa

(731) VitaFit, spol. s r. o., Gercenova 15, 814 99 Bratislava, SK;

(210) 2221-2004

(220) 12.7.2004

8 (511) 10

(511) 10 - Prístroje na inhaláciu na lekárske účely; inhalátory (suchý inhalátor).

(540) Salz Pfeife

(731) VitaFit, spol. s r. o., Gercenova 15, 814 99 Bratislava, SK;

(210) 2222-2004

(220) 12.7.2004

8 (511) 10

(511) 10 - Prístroje na inhaláciu na lekárske účely; inhalátory (suchý inhalátor).

(540) BreatheEasy saltpipe

(731) VitaFit, spol. s r. o., Gercenova 15, 814 99 Bratislava, SK;

(210) 2223-2004

(220) 12.7.2004

8 (511) 25

(511) 25 - Odevy, dámske a pánske odevy.

(540) Tailored for your success

(731) Stricker Tobias, MBA, Tekelova 1, 080 06 Lubotice, SK;

(210) 2224-2004

(220) 12.7.2004

8 (511) 25

(511) 25 - Odevy, dámske a pánske odevy.

(540) ARTS Fashion

(731) Stricker Tobias, MBA, Tekelova 1, 080 06 Lubotice, SK;

(210) 2225-2004

(220) 12.7.2004

8 (511) 9, 37, 42

(511) 9 - Antény (satelitné a iné), tlačiarne k počítačom, karty pamäťové a mikroprocesorové (v počítačoch), meniče diskov (do počítačov), počítače, pamäte počítačov, monitory (počítačový hardvér), procesory (základné jednotky samočinného počítača), počítačový softvér, periférne zariadenia počítačov, počítačové klávesnice.

37 - Montáž, údržba a opravy počítačov, montáž, údržba a opravy kancelárskych strojov a zariadení, montáž, údržba a opravy strojov.

42 - Inštalácia počítačových programov, servis počítačových programov, zhotovovanie kópií počítačových programov, počítačové programovanie, prenájom počítačového softvéru, poradenstvo v oblasti počítačového hardvéru, návrh počítačových systémov, tvorba softvéru, prenájom počítačov.

(540)

(591) farebná modrá, červená

(731) AB-COM, spol. s r. o., Gogoľova 1, 955 01 Topoľčany, SK;

(210) 2226-2004

(220) 12.7.2004

8 (511) 9, 37, 42

(511) 9 - Antény (satelitné a iné), tlačiarne k počítačom, karty pamäťové a mikroprocesorové (v počítačoch), meniče diskov (do počítačov), počítače, pamäte počítačov, monitory (počítačový hardvér), procesory (základné jednotky samočinného počítača), počítačový softvér, periférne zariadenia počítačov, počítačové klávesnice.

37 - Montáž, údržba a opravy počítačov, montáž, údržba a opravy kancelárskych strojov a zariadení, montáž, údržba a opravy strojov.

42 - Inštalácia počítačových programov, servis počítačových programov, zhotovovanie kópií počítačových programov, počítačové programovanie, prenájom počítačového softvéru, poradenstvo v oblasti počítačového hardvéru, návrh počítačových systémov, tvorba softvéru, prenájom počítačov.

(540)

(591) farebná modrá, červená

(731) AB-COM, spol. s r. o., Gogoľova 1, 955 01 Topoľčany, SK;

(210) 2227-2004

(220) 12.7.2004

8 (511) 30, 35

(511) 30 - Cukrovinky, čokoláda, oblatky, sušienky, tyčinky, keksy, trvanlivé pečivo, piškóty, perníky, medovníky, kakaové, čokoládové, kávové a ovocné náplne, krémy a polevy.

35 - Marketingová, propagačná, reklamná a inzertná činnosť, informácie o obchode a reklame.

(540)

(731) Slovenské liečebné kúpele Turčianske Teplice, a. s., SNP 519, 039 12 Turčianske Teplice, SK;

(740) Ondruš Ján, JUDr., Bratislava, SK;

(210) 2228-2004

(220) 12.7.2004

8 (511) 30, 35

(511) 30 - Cukrovinky, čokoláda, oblatky, sušienky, tyčinky, keksy, trvanlivé pečivo, piškóty, perníky, medovníky, kakaové, čokoládové, kávové a ovocné náplne, krémy a polevy.

35 - Marketingová, propagačná, reklamná a inzertná činnosť, informácie o obchode a reklame.

(540)

(731) Slovenské liečebné kúpele Turčianske Teplice, a. s., SNP 519, 039 12 Turčianske Teplice, SK;

(740) Ondruš Ján, JUDr., Bratislava, SK;

(210) 2229-2004

(220) 12.7.2004

8 (511) 1, 31, 32, 33

(511) 1 - Vínny alkohol, alkohol.

31 - Vinič, hrozno čerstvé.

32 - Mušty, hroznový mušt, šumivé nápoje, šerbety, ovocná šťava, nealkoholické šťavy, nealkoholické nápoje, nealkoholické výtázky z ovocia.

33 - Alkoholické nápoje s výnimkou piva, alkoholické extrakty, víno, brandy, vínovica, liehoviny, likéry, destilované nápoje, nápoje obsahujúce ovocie (alkoholické), výtázky z ovocia (alkoholické).

(540) IN VINO

(731) IN VINO a. s., Priemyselná 1/A, 821 09 Bratislava, SK;

- (210) 2231-2004
 (220) 13.7.2004
 8 (511) 32
 (511) 32 - Pivo.
 (540)



- (591) červená, žltá, hnedastá, čierna
 (731) Heineken Slovensko, a. s., Štefánikova 79, 949 01 Nitra, SK;

- (210) 2232-2004
 (220) 13.7.2004
 8 (511) 6, 7, 9, 11
 (511) 6 - Reklamné tabule kovové, polotovary z obyčajných kovov, hliník a jeho zliatina, polotovary, profily, tyče, plechy, pásy z kovov, predovšetkým z hliníka a z hliníkovej zliatiny, zliatiny obyčajných kovov, káble, laná a drôty neelektrické, kovové konštrukcie, najmä na reklamné tabule, kovové závesy, lišty, laty, kotvné dosky, kovové škatule, skrinky, kontajnery, kovové konzoly, kovové inzertné a reklamné stĺpy, kovové spony, svorky, spojky a príchytky na káble a rúrky, kovové stĺpy, stožiare, kovové nosníky, kovové objímky, kovové uzávery, kovové tabule, písmená a číslice z obyčajných kovov s výnimkou písmen a číslic ako tlačových znakov, kovové poznávacie značky, kovové popisné a identifikačné tabuľky a štítky, kovové značky s výnimkou svetelných a mechanických, kovové reťaze, kovové potreby a výrobky zámočnícke a klampiarske, kovové obloženie a stavebné obklady, kovové zámky s výnimkou elektrických, drôtené pletivo, klince, nite, skrutky, matice, kovové rúrky, potrubia a fitingy, kovové svorníky, rošty, umelecké diela z obyčajných kovov, drobný železiarsky tovar.

7 - Stroje na opracovanie skla, stroje na výrobu a opracovanie osvetľovacích telies, neónových trubíc, formovacie stroje, profilovacie stroje, lisovacie stroje, ohýbačky ako stroje, brúsne stroje, brúsky, obrábacie stroje a zariadenia, odlievacie formy ako časti strojov, odsávacie stroje na priemyselné účely, vývevy, dýchadlá na stláčanie, odsávanie a prepravu plynov, ručné mechanické náradie a nástroje patriace do tr. 7, striekacie pištole na farbu.

9 - Neónové reklamy, časti a súčasti neónových reklám patriace do tr. 9, elektrické akumulátory, batérie, blikavé svetlá, automatické časové spínače, svetelné alebo mechanické značky, svetelné reklamné tabule, transformátory, elektrické drôty, káble, spojky, svorky, objímky, materiály na elektrické vedenie, elektroinštalčné rúry, indukčné cievky, kontakty a koncovky pre elektrotechniku, elektrické kondenzátory, optické lampy, lasery s výnimkou laserov na lekárske účely, elektrické meniče, meracie prístroje a pomôcky, elektrické odbočné skrinky, rozvodné

panely, elektrické odpory, elektrické regulátory, relé, elektrické regulátory svetla, elektrické tlmiče svetla, poistky, prúdové usmerňovače, svetelné alebo mechanické signalizačné panely, snímače, spínače, vypínače, elektrické výbojky nie na osvetlenie, zásuvky, zástrčky a iné elektrické spojky a elektroinštalčný materiál v tr. 9, optické prístroje a nástroje, počítače, softvér, elektronické informačné tabule, prístroje na prenos a reprodukciu obrazu alebo zvuku.

11 - Osvetľovacie prístroje a zariadenia, elektrické výbojky na osvetlenie, žiarivky, žiarovky, tienidlá, cylindre a plášte svietidiel, chrániče osvetľovacích telies, difúzery svetla, držíaky na lampy a svietidlá, elektrické lampy, lampáše, svietidlá, reflektory, objímky na svietidlá, štartéry na osvetľovacie telesá, reťaze farebných žiaroviek, svetelné gule, banky, svetelné rúry, ventilátory, elektrické vreckové baterky.

(540)



- (591) žltá, čierna
 (731) Norekyan Radik, JUDr., 17. novembra 70, 080 01 Prešov, SK;

- (210) 2234-2004
 (220) 13.7.2004
 8 (511) 5, 29, 30, 35, 44
 (511) 5 - Farmaceutické a veterinárne výrobky; hygienické výrobky na liečebné účely; diabetické prípravky na liečebné účely, potraviny pre batol'atá; náplasti, obvazový materiál; materiály na plombovanie zubov a na zubné odflačky; dezinfekčné prípravky; výrobky na ničenie škodlivých zvierat; fungicídy, herbicídy.
 29 - Dietetické potraviny a doplnky výživy na iné než lekárske účely na báze bielkovín, tukov, mastných kyselín s pridaním vitamínov, minerálnych látok a stopových prvkov jednotlivo alebo v kombinácii, pokiaľ patriace do triedy 29.
 30 - Dietetické potraviny a doplnky výživy na iné než lekárske účely na báze uhl'ohydrátov a balastných látok s pridaním vitamínov, minerálnych látok a stopových prvkov jednotlivo alebo v kombinácii, pokiaľ patriace do triedy 30.
 35 - On-line reklama v počítačových sieťach; sprostredkovanie, uzatváranie a rušenie zmlúv o nákupe a predaji tovarov; prezentácie tovarov a služieb; práce s verejnosťou; reklama.
 44 - Lekárske a veterinárno-lekárske poradenstvo; poradenstvo v odbore farmácie; poradenstvo pri starostlivosti o zdravie a krásu.

(540) VITENSON

- (731) Trommsdorff GmbH & Co. KG, Trommsdorff-Strasse 2-6, 52477 Alsdorf, DE;
 (740) ROTT, RŮŽIČKA & GUTTMANN, v. o. s., Bratislava, SK;

(210) 2235-2004

(220) 13.7.2004

8 (511) 9, 36, 42

(511) 9 - Prístroje na nahrávanie, prenos a reprodukciu zvuku alebo obrazu (stacionárne a mobilné telefónne prístroje a príslušenstvo k mobilným telefónnym prístrojom).

36 - Sprostredkovanie nákupu predaja a prenájmu nehnuteľností; nákup a predaj nehnuteľností; sprostredkovanie služieb spojených so správou nehnuteľností; sprostredkovanie finančného poradenstva; nákup a predaj zmeniek, pohľadávok, akcií, obchodných podielov spoločností s ručením obmedzeným; sprostredkovanie lízingu; sprostredkovanie úverov; poradenstvo v oblasti uvedených služieb.

42 - Právne služby; poskytovanie právnej pomoci; zastupovanie fyzických a právnických osôb v konaní pred súdmi a inými štátnymi orgánmi; spisovanie listín; poskytovanie právnych rád; vypracúvanie právnych rozborov a stanovísk; vypracúvanie správ o celkovom postavení právnických osôb v právnych vzťahoch s inými subjektmi práva; sprostredkovanie uzavretia zmluvy; poradenstvo v oblasti uvedených služieb.

(540) BVCOM

(731) Benkóczki Vendelín, JUDr., Jantárová cesta 1868/11, 929 01 Dunajská Streda, SK;

(210) 2236-2004

(220) 13.7.2004

8 (511) 9, 36, 42

(511) 9 - Prístroje na nahrávanie, prenos a reprodukciu zvuku alebo obrazu (stacionárne a mobilné telefónne prístroje a príslušenstvo k mobilným telefónnym prístrojom).

36 - Sprostredkovanie nákupu predaja a prenájmu nehnuteľností; nákup a predaj nehnuteľností; sprostredkovanie služieb spojených so správou nehnuteľností; sprostredkovanie finančného poradenstva; nákup a predaj zmeniek, pohľadávok, akcií, obchodných podielov spoločností s ručením obmedzeným; sprostredkovanie lízingu; sprostredkovanie úverov; poradenstvo v oblasti uvedených služieb.

42 - Právne služby; poskytovanie právnej pomoci; zastupovanie fyzických a právnických osôb v konaní pred súdmi a inými štátnymi orgánmi; spisovanie listín; poskytovanie právnych rád; vypracúvanie právnych rozborov a stanovísk; vypracúvanie správ o celkovom postavení právnických osôb v právnych vzťahoch s inými subjektmi práva; sprostredkovanie uzavretia zmluvy; poradenstvo v oblasti uvedených služieb.

(540) BV-COM

(731) Benkóczki Vendelín, JUDr., Jantárová cesta 1868/11, 929 01 Dunajská Streda, SK;

(210) 2237-2004

(220) 13.7.2004

8 (511) 38, 41

(511) 38 - Rozhlasové vysielanie; dopravné spravodajstvo.
41 - Tvorba a výroba rozhlasových programov, poskytovanie informácií, aktualít, noviniek z oblasti vedy, techniky, priemyslu; rozhlasové dialógy, organizovanie rozhlasových súťaží, vzdelávacia a zábavná činnosť, organizovanie vzdelávacích, kultúrnych a športových podujatí; prenájom a požičiavanie nahrávok a zvukových nosičov, služby nahrávacích rozhlasových štúdií, rozhlasové spravodajstvo, publicistika, reportérske služby.

(540) Anjeli strážni na cestách

(731) RADIO TWIST, a. s., Šalviova 1, 821 01 Bratislava, SK;

(740) Fajnorová Mária, Ing., Bratislava, SK;

(210) 2238-2004

(220) 13.7.2004

8 (511) 38, 41

(511) 38 - Rozhlasové vysielanie; dopravné spravodajstvo.
41 - Tvorba a výroba rozhlasových programov, poskytovanie informácií, aktualít, noviniek z oblasti vedy, techniky, priemyslu; rozhlasové dialógy, organizovanie rozhlasových súťaží, vzdelávacia a zábavná činnosť, organizovanie vzdelávacích, kultúrnych a športových podujatí; prenájom a požičiavanie nahrávok a zvukových nosičov, služby nahrávacích rozhlasových štúdií, rozhlasové spravodajstvo, publicistika, reportérske služby.

(540) Anjeli na cestách

(731) RADIO TWIST, a. s., Šalviova 1, 821 01 Bratislava, SK;

(740) Fajnorová Mária, Ing., Bratislava, SK;

(210) 2239-2004

(220) 14.7.2004

8 (511) 35, 36, 39

(511) 35 - Organizovanie komerčných alebo reklamných výstav a veľtrhov.

36 - Oceňovanie a odhady nehnuteľností; prenájom nehnuteľností; správa nehnuteľností; sprostredkovanie nehnuteľností; realitné kancelárie; sprostredkovanie (maklérstvo).

39 - Prenájom automobilov.

(540)

 **Urban & Partner**
Realitná a investičná spoločnosť

(591) modrá, čierna

(731) Urban & Partner, spol. s r. o., Priemyselná 6, 821 09 Bratislava, SK;

(210) 2240-2004

(220) 14.7.2004

8 (511) 1, 4

(511) 1 - Chemické prípravky na odmasťovanie; ne-mrznúca kvapalina; brzdové kvapaliny.

4 - Motorové oleje; vazelína na priemyselné účely.

(540)

(591) tmavomodrá, červená, žltá

(731) AUTOFLASH s. r. o., Fraňa Kráľa 30, 071 01 Michalovce, SK;

(210) 2241-2004

(220) 14.7.2004

8 (511) 29, 30, 32

(511) 29 - Mlieko, mlieko kondenzované, mliečne a smotanové polotovary a výrobky z mlieka, mrazené a konzervované ovocie.

30 - Zmrazené smotanové krémy, zmrzlina, zmrzlinové dezerty, cukrárske výrobky, torty a zákusky, múka a výrobky z múky.

32 - Ovocné šťavy a sirupy.

(540) MENORQUINA

(731) Jarchovský Petr, MVDr., 5. května 120, 551 02 Jaroměř - Josefov, CZ;

(740) ROTT, RŮŽIČKA & GUTTMANN, v. o. s., Bratislava, SK;

(210) 2243-2004

(220) 14.7.2004

8 (511) 5

(511) 5 - Farmaceutické a veterinárne prípravky; zdravotnícke prípravky na lekárske účely; dietetické látky upravené na lekárske účely, potrava pre dojčatá; náplasti; obväzový materiál; materiály na plombovanie zubov, dentálne vosky; dezinfekčné prípravky; prípravky na ničenie škodcov; fungicídy; herbicídy.

(540) BISOSTAD

(731) STADA Arzneimittel AG, Stadastrasse 2-18, 61118 Bad Vilbel, DE;

(740) PATENTSERVIS BRATISLAVA, a. s., Bratislava, SK;

(210) 2244-2004

(220) 14.7.2004

8 (511) 5

(511) 5 - Farmaceutické a veterinárne prípravky; zdravotnícke prípravky na lekárske účely; dietetické látky upravené na lekárske účely, potrava pre dojčatá; náplasti; obväzový materiál; materiály na plombovanie zubov, dentálne vosky; dezinfekčné prípravky; prípravky na ničenie škodcov; fungicídy; herbicídy.

(540) RAMICARD

(731) STADA Arzneimittel AG, Stadastrasse 2-18, 61118 Bad Vilbel, DE;

(740) PATENTSERVIS BRATISLAVA, a. s., Bratislava, SK;

(210) 2248-2004

(220) 14.7.2004

8 (511) 32

(511) 32 - Minerálne, sýtené a stolové vody, nealkoholické nápoje, nealkoholické nápoje obohatené minerálmi alebo vitamínmi; iónové a energetické nealkoholické nápoje, ovocné a zeleninové nápoje a šťavy, džúsy, sirupy a iné prípravky na výrobu nápojov.

(540) Koffin

(731) Seliko Trade, a. s., Osloboditeľov 13, 963 01 Krupina, SK;

(740) Suchoňová Katarína, JUDr., Banská Bystrica, SK;

(210) 2254-2004

(220) 15.7.2004

8 (511) 7, 9, 11, 21

(511) 7 - Kávové mlynčeky s výnimkou ručných, mlynčeky na mäso ako stroje, krájače na chlieb elektrické, lisy na ovocie, mangle, elektrické miešače, elektrické mlynčeky pre domácnosť, elektrické nožnice, odstredivky, žmýkačky, elektrické otváratele konzerv, práčky odevov, kuchynské roboty, šijacie stroje, elektrické šľahače, umývačky riadu, vysávače prachu, mixéry ako stroje.

9 - Elektrické akumulátory, meracie prístroje, autorádiá, ďalekohľady, detektory, diaľkové ovládače; elektrické drôty, káble, spojky, svorky, vypínače, objímky, predlžovačky a ďalší elektroinštalačný materiál patriaci do tejto triedy; faxy, hasiace prístroje, indikátory, integrované obvody, kamery, televízory, magnetofóny, prehrávače CD a MC, videa, PC, tlačiarne, modemy, skenery a ďalšie elektronické, elektrické, optické, kinematografické, fotografické a meracie prístroje a zariadenia, okuliare, nahrané operačné programy, softvér, procesory - základné jednotky počítača, rádiá, spínače, elektrické spojky, tachometre, telefonické prístroje, videokazety a nosiče dát, batérie do svietidiel, žehličky elektrické.

11 - Sporáky, mrazničky, chladničky, bojlerov okrem bojlerov ako častí strojov, klimatizačné zariadenia, čističky vzduchu, mikrovlnné rúry, svetlá a svietidlá, lampy, žiarivky, radiátory, ohrievače patriace do tejto triedy, grily, kotly s výnimkou kotlov ako častí strojov, tlakové hrnce elektrické, elektrické fritézy a kávovary, sušiče vlasov, hriankovače, ohrievače vzduchu a ďalšie svetelné, klimatizačné, výhrevné, chladiace a čistiacie spotrebiče patriace do tejto triedy.

21 - Bonboniéry, čajníky, čajové a kávové súpravy, čaše, cukorničky, dávkovače mydla, demižóny, detské vaničky, neelektrické domáce mlynčeky, žehliace dosky, džbány, formy na pečivo, grily, hrebene, hrnce, hrnčeky, kanvice na kávu, karafy, fľaše, ručné kávové mlynčeky, kefy, keramiky pre domácnosť, koreníčky, krčahy, výrobky z krištáľu, kuchynské náradie, kuchynské potreby a riad, kvetináče, lieviky, lisy na ovocie, varechy, metly, majolika, misky a misy, mopy, naberačky, šejkre, nádoby na smeti, nočníky, kefy na obuv, panvice, poháre, podnosy, pokrievky, porcelán, potreby pre domácnosť, rukavice pre domácnosť, sifónové fľaše, sitá, sklenené nádoby, výrobky zo skla a plastov, špongie, strúhadlá,

soľničky, taniere, termosky, tlakové hrnce, vaňičky, války na cesto, varešky, vedrá, zubné kefy - všetko v tejto triede.

(540)



(591) biela, modrá, červená

(731) PROELEKTRO SK, spol. s r. o., Scherfelova 38, 058 01 Poprad, SK;

(210) 2263-2004

(220) 15.7.2004

8 (511) 29, 30, 31, 32, 33, 35, 36, 39, 41

(511) 29 - Zemiakové lupienky, zemiakové tyčinky, extrudované zemiakové výrobky obsahujúce oriešky alebo arašidy, spracované oriešky, spracované arašidy, mlieko a mliečne výrobky, mäso, ryby, hydina a zverina, konzervované, sušené a tepelne spracované ovocie a zelenina, rôsoly, džemy, marmelády, ovocné zaváraniny, ovocné pretlaky, vajcia.

30 - Tyčinky, korenené pečivo, krekerky, extrudované a granulované pečivo, cereálne výrobky, müsli, káva, čaj, cukor, ryža, múka a výrobky z obilia, obilninové lupienky a vločky, výrobky z kukuričnej múky, chlieb, pekárské a cukrárske výrobky, sušienky, keksy, mrazené mliečne, smotanové a ovocné zmrzliny a krémy, pudinky, chuťové prísady, korenie, soľ, horčica, ocot, zmrazené hotové jedlá a polotovary obsahujúce prevažne tovary patriace do tejto triedy.

31 - Arašidy, orechy, mandle, sezam a ostatné semená a plody vhodné na potravinárske účely patriace do tejto triedy.

32 - Nealkoholické nápoje; nealkoholické šľavy; ovocné šľavy; nealkoholické ovocné, výťažky; paradajková šľava ako nápoj; zeleninové šľavy; vody, minerálne vody, stolové vody, sytené vody, sóda; citrónády; mušty; prípravky na výrobu nápojov; príchuti na výrobu nápojov; sirupy na výrobu nápojov; pivo.

33 - Alkoholické nápoje s výnimkou piva.

35 - Sprostredkovanie obchodu s tovarom, vydávanie a aktualizovanie reklamných materiálov, predvádzanie tovaru na výstavách z dôvodov obchodných a reklamných, poskytovanie obchodných alebo podnikateľských informácií, obchodný alebo podnikateľský prieskum, obchodný manažment a podnikové poradenstvo.

36 - Sprostredkovanie obchodu s nehnuteľnosťami, zúčtovávanie vzájomných pohľadávok a záväzkov - bezhotovostné platby.

39 - Distribúcia tovaru, nákladná doprava.

41 - Organizovanie súťaží súvisiacich s predajom tovaru.

(540)



(731) Intersnack Slovensko, a. s., Nozdrkovce 1798, 911 04 Trenčín, SK;

(740) Holoubková Mária, Ing., Bratislava, SK;

(210) 2264-2004

(220) 15.7.2004

8 (511) 29, 30, 31, 32, 33, 35, 36, 39, 41

(511) 29 - Zemiakové lupienky, zemiakové tyčinky, extrudované zemiakové výrobky obsahujúce oriešky alebo arašidy, spracované oriešky, spracované arašidy, mlieko a mliečne výrobky, mäso, ryby, hydina a zverina, konzervované, sušené a tepelne spracované ovocie a zelenina, rôsoly, džemy, marmelády, ovocné zaváraniny, ovocné pretlaky, vajcia.

30 - Tyčinky, korenené pečivo, krekerky, extrudované a granulované pečivo, cereálne výrobky, müsli, káva, čaj, cukor, ryža, múka a výrobky z obilia, obilninové lupienky a vločky, výrobky z kukuričnej múky, chlieb, pekárské a cukrárske výrobky, sušienky, keksy, mrazené mliečne, smotanové a ovocné zmrzliny a krémy, pudinky, chuťové prísady, korenie, soľ, horčica, ocot, zmrazené hotové jedlá a polotovary obsahujúce prevažne tovary patriace do tejto triedy.

31 - Arašidy, orechy, mandle, sezam a ostatné semená a plody vhodné na potravinárske účely patriace do tejto triedy.

32 - Nealkoholické nápoje; nealkoholické šľavy; ovocné šľavy; nealkoholické ovocné, výťažky; paradajková šľava ako nápoj; zeleninové šľavy; vody, minerálne vody, stolové vody, sytené vody, sóda; citrónády; mušty; prípravky na výrobu nápojov; príchuti na výrobu nápojov; sirupy na výrobu nápojov; pivo.

33 - Alkoholické nápoje s výnimkou piva.

35 - Sprostredkovanie obchodu s tovarom, vydávanie a aktualizovanie reklamných materiálov, predvádzanie tovaru na výstavách z dôvodov obchodných a reklamných, poskytovanie obchodných alebo podnikateľských informácií, obchodný alebo podnikateľský prieskum, obchodný manažment a podnikové poradenstvo.

36 - Sprostredkovanie obchodu s nehnuteľnosťami, zúčtovávanie vzájomných pohľadávok a záväzkov - bezhotovostné platby.

39 - Distribúcia tovaru, nákladná doprava.

41 - Organizovanie súťaží súvisiacich s predajom tovaru.

(540)



(591) červená, modrá, biela

(731) Intersnack Slovensko, a. s., Nozdrkovce 1798, 911 04 Trenčín, SK;

(740) Holoubková Mária, Ing., Bratislava, SK;

(210) 2270-2004

(220) 15.7.2004

8 (511) 9, 16, 35, 41

(511) 9 - Nosiče informácií, najmä so záznamom obrazu a zvuku; dáta, databázy a iné informačné produkty na magnetických nosičoch a v elektronických, dátových, informačných a telekomunikačných sieťach; multimediálne aplikácie, najmä elektronické časopisy, elektronické periodiká a knihy v elektronickej podobe; softvér pre počítače.

16 - Tlačoviny všetkých druhov, periodická a neperiodická tlač, najmä časopisy, noviny, knihy, prospekty, plagáty, fotografie, pohľadnice, korešpondenčné lístky, listový papier, kalendáre; knižárske výrobky; propagačné materiály a predmety z papiera a plastických hmôt patriace do tejto triedy, najmä brožúry, letáky, oblačky; obalový materiál z papiera a plastických hmôt patriaci do tejto triedy; tlačiarne typy a štočky; ozdobné predmety z papiera patriace do tejto triedy.

35 - Reklamná, inzertná a propagačná činnosť; informačné kancelárie komerčné; informačné služby v oblasti propagácie, inzercie a marketingu; prieskum trhu a marketing; obchodné zastúpenie tuzemských a zahraničných firiem; obchodné a podnikateľské informácie; poradenské služby v obchode; usporadúvanie reklamných a obchodných výstav a predvádzacích akcií tovarov a služieb; rozširovanie vzoriek na reklamné účely; maloobchodné služby v odbore polygrafie; vydávanie reklamných materiálov; kopírovanie alebo rozmnožovanie dokumentov; sprostredkovanie v uvedených službách; sprostredkovanie v oblasti obchodu s tovarmi.

41 - Nakladateľská a vydateľská činnosť v odbore zábavných, odborných, spravodajských a vzdelávacích tlačovín, publikácií, správ a informácií, zvukových, textových a audiovizuálnych nosičov vrátane multimediálnych aplikácií; produkčná a agentúrna činnosť v oblasti zábavy, výchovy a kultúry; usporadúvanie zábavných súťaží, záujmových klubov a spoločenských akcií; usporadúvanie spoločenských módných prehliadok; informačné, konzultačné, obstarávateľské a sprostredkovateľské služby v odbore nakladateľskej a vydateľskej činnosti a produkčnej a agentúrnej činnosti v oblasti zábavy, kultúry a výchovy.

(540) LA GLAM

(731) EUROPRESS, k. s., Viktora Huga 6, 150 00 Praha 5, CZ;

(740) Hojčuš Peter, Ing., Bratislava, SK;

(210) 2272-2004

(220) 15.7.2004

8 (511) 9, 16, 35, 36, 38, 39, 42

(511) 9 - Počítače, počítačový softvér, počítačový hardvér, počítačové periférie, systémy a zariadenie na spracovanie a ukladanie údajov a dát, elektronické testovanie a meracie systémy a ich súčasti, počítačové hry, magnetické nosiče údajov, nosiče zvukových záznamov, nosiče zvukovo-obrazových záznamov, audiovizuálne záznamové disky.

16 - Firemné listiny, papierové propagačné materiály, letáky, prospekty, tlačivá a kancelárske potreby uvedené v tejto triede, kancelárska technika uvedená v tejto triede, náhradné diely a príslušenstvo kancelárskej techniky uvedené v tejto triede.

35 - Maloobchodná činnosť v strojárnej oblasti, elektronickej oblasti, v oblasti spotrebnej elektroniky, hutníckej oblasti, stavebnej oblasti, drevárskej oblasti, potravinárskej oblasti, s výpočtovou technikou, s kancelárskou technikou, s počítačmi a ich príslušenstvom, s magnetickými nosičmi údajov, s nosičmi zvukových záznamov, s nosičmi zvukovo-obrazových záznamov, s audiovizuálnymi záznamovými diskami, s programovým vybavením pre počítače, so softvérom, s počítačovými hrami, so zdravotníckym materiálom, s kožiarskym tovarom, s papierom a papierenskými výrobkami, s polygrafickými výrobkami, s odevmi, s textilom, s kozmetickými výrobkami, s čistiacimi prostriedkami, s hračkami, s alkoholickými a nealkoholickými nápojmi, s dopravnými prostriedkami, autosúčiastkami, s tabakovými výrobkami, s ovocím, so zeleninou, s poľnohospodárskymi produktmi, s kvetmi, s ropou a ropnými produktmi, s palivami, s olejmi, s pohonnými hmotami, s kamenárskymi výrobkami, s obrábacími strojmi, so stavebnými strojmi, s poľnohospodárskymi strojmi a s náradím; činnosti reklamnej agentúry, rozširovanie, vydávanie a aktualizovanie reklamných materiálov, prenájom reklamných plôch, zásielkové reklamné služby, uverejňovanie reklamných textov, prenájom kancelárskych strojov a zariadení, aranžovanie výkladov, inzertné činnosti, obchodné prieskumy, obchodný manažment, marketingové štúdie, analýzy nákladov, kopírovanie; organizovanie výstav na obchodné, komerčné a reklamné účely; poradenstvo v obchodnej činnosti, obchodný alebo podnikateľský prieskum.

36 - Finančné poradenstvo, finančné informácie, finančné konzultačné služby, finančné riadenie, finančný lízing, garancie, záruky, kaucie, ručenie, sprostredkovanie nehnuteľností, správa nehnuteľností, prenájom nehnuteľností, prenájom bytov, realitné kancelárie, burzové maklérsstvo, akvizičná činnosť.

38 - Elektronická pošta, počítačová komunikácia, prenosy správ a obrazových informácií pomocou počítačov, služby zabezpečujúce vstup do telekomunikačných sietí, komunikácia prostredníctvom optických káblov, prenájom zariadení na prenos informácií.

39 - Balenie tovarov, nákladná a kamiónová doprava (špedícia), automobilová preprava, kuriérske služby, skladovanie, osobná doprava, sťahovanie, doručovanie tovaru, sprostredkovanie prepravy; prenájom automobilov, prenájom dopravných prostriedkov, prenájom garáží, prenájom miesta na parkovanie, prenájom skladísk.

42 - Aktualizovanie, inštalácia, servis a spúšťanie počítačových programov; obnovovanie počítačových databáz, zhotovovanie kópií počítačových programov, počítačové programovanie, počítačové systémové analýzy, tvorba počítačových systémov, poradenské služby v oblasti počítačového softvéru a hardvéru, vytváranie, umiestňovanie a udržiavanie počítačových stránok (WEB).

(540) DMS - SK

- (731) CLIENT ZLÍN, s. r. o., Park Obrancov mieru 4,
040 01 Košice, SK;
(740) Gruber Dalibor, Ing., Košice, SK;

(210) 2273-2004

(220) 15.7.2004

8 (511) 9, 16, 35, 37, 42, 45

(511) 9 - Elektrické zariadenia proti krádeži, zabezpečovacie zariadenia proti odcudzeniu, poplašné zariadenia, záchranné zariadenia, prístroje na záchranu, elektrické monitorovacie prístroje, nepriestrelné vesty, ochranné obleky proti ohňu, protipožiarne ochranné odevy, ochranné helmy, ochranné masky, ochranné obleky proti úrazom, radiácii a ohňu, ochranné plachty, ochranné plášte, osobné ochranné prostriedky proti nehodám, požiarne hadice, požiarne signalizačné zariadenia; počítače, periférne zariadenia počítačov, počítačový softvér, kompaktné a magnetické disky, optické disky; elektrické automatické zatvárače dverí, elektrické batérie, bezpečnostné pásy s výnimkou pásov na sedadlá a na športové zariadenia, blikavé svetlá, bzučiaky, elektrické bzučiaky, automatické časové spínače, číslicové súradnicové zapisovače, požiarne člny, detektory, detektory dymu, elektrické zariadenia na diaľkové zapalovanie, elektrické dverové zvončeky, elektrodynamické zariadenia na diaľkové riadenie signalizácie, hasiace prístroje, elektrické hlásiče, elektrické a elektronické zariadenia na výpočet a odovzdávanie štatistických údajov a informácií; elektrické zariadenia na diaľkové ovládanie priemyselných operácií a procesov; elektrodynamické zariadenia na diaľkové riadenie signalizácie.

16 - Firemné listiny, papierové propagačné materiály, letáky, prospekty, tlačivá, kancelárske potreby uvedené v tejto triede, kancelárska technika uvedená v tejto triede, príslušenstvo kancelárskej techniky uvedené v tejto triede.

35 - Maloobchodná činnosť v oblasti elektrotechnického a energetického priemyslu, strojárkeho priemyslu, stavebného priemyslu, drevospracujúceho priemyslu, chemického priemyslu, obuvníckeho priemyslu, textilného priemyslu a sklárskeho priemyslu, so zabezpečovacou technikou a zabezpečovacími systémami na ochranu majetku a osôb, s potravinárskymi výrobkami, s tabakovými výrobkami, s dopravnými prostriedkami a ich príslušenstvom, s kancelárskou a výpočtovou technikou, s elektrickými prístrojmi a zariadeniami, s televíznymi anténami, s rozhlasovými anténami, so satelitnými zariadeniami, s elektronikou, s elektroinštalačným materiálom, s priemyselnou televíziou, s reprodukčnou technikou, s telekomunikačnými zariadeniami; činnosti reklamnej agentúry, rozširovanie, vydávanie a aktualizovanie reklamných materiálov, prenájom reklamných priestorov a plôch, prenájom reklamných materiálov, zásielkové reklamné služby, uverejňovanie reklamných textov, prenájom kancelárskych strojov a zariadení, aranžovanie výkladov, analýzy nákladov, inzertné činnosti,

obchodný alebo podnikateľský prieskum, poradenstvo v obchodnej činnosti, prenájom kancelárskych strojov a zariadení, obchodný manažment a podnikové poradenstvo, organizovanie výstav na obchodné a reklamné účely, odborné obchodné poradenstvo, prieskum trhu, prieskum verejnej mienky, sekretárske služby, účtovníctvo, vedenie účtovných kníh, marketingové štúdie.

37 - Montáž, inštalácia, údržba a opravy technického vybavenia alebo technických zariadení slúžiacich na ochranu majetku, objektov a osôb; montáž, inštalácia, údržba a opravy zabezpečovacích systémov slúžiacich na ochranu majetku, objektov, osôb vrátane zabezpečovacích systémov a zariadení umožňujúcich sledovanie pohybu a prejavu osoby v objekte a jeho okolí; montáž, inštalácia, údržba a opravy trezorov, bezpečnostných zámkov, bezpečnostných schránok, poplašných systémov proti vlámaniu, elektrických strojov a prístrojov, elektrických zariadení do 100 V, na bleskozvodov, telekomunikačných zariadení mimo jednotnej telekomunikačnej siete montáž, údržba a opravy telekomunikačných a rádiokomunikačných zariadení pre oblasť ochrany majetku, objektov, osôb a pre bezpečnostné služby.

42 - Počítačové programovanie, počítačové systémové analýzy, prenájom výpočtovej techniky, vytváranie, umiestňovanie a udržiavanie počítačových webových stránok; aktualizovanie, inštalácia, servis, tvorba, návrhy a spúšťanie počítačových programov a systémov, prenájom prístupového času k počítačovým databázam, poradenské služby v oblasti počítačového hardvéru a softvéru, prenájom počítačového softvéru, obnovovanie počítačových databáz, zhotovovanie kópií počítačových programov, prieskumy v oblasti využitia počítačov; vývoj zabezpečovacích systémov slúžiacich na ochranu majetku a osoby vrátane zabezpečovacích systémov a zariadení umožňujúcich sledovanie pohybu a prejavu osoby v objekte a v jeho okolí, sprevádzanie osôb (eskortov, poradenstvo v oblasti bezpečnosti, otváranie bezpečnostných zámkov, nočná stráž, nočné strázenie); projektovanie a vyhotovovanie plánov ochrany objektov.

45 - Poradenstvo v oblasti bezpečnosti a bezpečnostných služieb, osobní strážcovia, nočná stráž, nočné strázenie, civilná obrana, detektívne kancelárie, pátranie po nezvestných a stratených osobách, otváranie bezpečnostných zámkov, sledovanie alarmov proti krádeži; prevádzkovanie zabezpečovacích systémov, poplachových systémov, ústrední zabezpečovacej signalizácie a iných poplašných systémov a zariadení slúžiacich na ochranu a strázenie majetku, objektov a osôb.

(540)



Slovak Alarms

- (731) Slovak alarms - ochrana majetku, s. r. o., Štefánikova 14, 058 01 Poprad, SK;
(740) Gruber Dalibor, Ing., Košice, SK;

(210) 2276-2004

(220) 16.7.2004

8 (511) 30

(511) 30 - Cestá, chlieb, jemné pečivo, koláče s plnkou aj bez plnky, múčne potraviny, pečivo (rožky).

(540) TOP KORN

(731) BACKALDRIN Slovakia, spol. s r. o., Polianky 5, 841 01 Bratislava, SK;

(740) Tomeš Pavol, Ing., Bratislava, SK;

(210) 2277-2004

(220) 16.7.2004

8 (511) 3, 9, 16, 18, 25, 30, 32, 35, 41, 42

(511) 3 - Prípravky na pranie a čistenie; mydlá; voňavkárske výrobky, éterické oleje, kozmetické prípravky, vlasové vodičky; prípravky na čistenie zubov.

9 - Nosiče informácií všetkých druhov patriace do tejto triedy vrátane zvukových a obrazových, nahraných aj nenahraných záznamov vrátane ich obalov; nahrané i nenahrané nosiče zvuku a/alebo obrazu; elektronické publikácie; softvér; prístroje a zariadenia na reprodukciu zvukových, obrazových a zvukovo-obrazových záznamov všetkých druhov.

16 - Tlačoviny a polygrafické výrobky všetkých druhov, knihy, časopisy, hudobniny, plagáty a fotografie.

18 - Kably, peňaženky, športové vaky (pre horelcov, turistov), batohy, kožené remene, tašky, kľúčienky, aktovky, kufríky, kabelky, cestovné obaly na odevy, cestovné kufre a tašky.

25 - Obuv, odevy.

30 - Trvanlivé pečivo, čokoládové a nečokoládové cukrovinky.

32 - Nápojové zmesi a prášky; pivo, minerálne a sytené vody a iné nealkoholické nápoje, ovocné nápoje a ovocné šťavy; sirupy a iné prípravky na prípravu nápojov.

35 - Reklamná činnosť vrátane on-line reklamy; prieskum a analýza trhu; vydávanie reklamných a propagačných materiálov; sprostredkovateľstvo v oblasti komerčných výstav a v oblasti reklamy; maloobchod s reklamnými a darčekomými predmetmi.

41 - Služby nahrávacích štúdií a videoštúdií, filmových ateliérov; prenájom nahrávacích štúdií; produkcia, zaobstarávanie a rozširovanie zvukových, obrazových a zvukovo-obrazových záznamov všetkých druhov, publikácií obsahujúcich hudobné diela, literárnych, vedeckých a umeleckých diel; výchovná a zábavná činnosť; vydavateľstvo s výnimkou vydávania reklamných a náborových textov; prenájom a požičiavanie nosičov zvukových, obrazových a zvukovo-obrazových záznamov a nahrávacích zariadení; agentúrna činnosť v oblasti kultúry a umenia vrátane organizovania a usporadúvania kultúrnych a zábavných podujatí; prevádzkovanie galérií; výroba audiovizuálnych programov; poradenstvo vo vzťahu k uvedeným službám a poskytovanie informácií o uvedených službách.

42 - Poskytovanie softvéru; technické odborné poradenstvo v audiovizuálnom odbore; spravovanie autorských a príbuzných práv; získavanie nakladateľských práv k literárnym; vedeckým

a umeleckým dielam; zabezpečovanie a sprostredkovanie prevodu týchto práv, získavanie autorských práv, práva výkonných umelcov a práv výrobcov zvukových a obrazových záznamov vrátane zabezpečenia a sprostredkovania prevodu práv na všetky druhy použitia takýchto záznamov.

(540) NATS

(731) JUDr. Roman Spišiak, Jakubovo nám. 14, 813 48 Bratislava, SK;

(740) Bachratá Magdaléna, Mgr., Bratislava, SK;

(210) 2280-2004

(220) 16.7.2004

8 (511) 35, 36, 38

(511) 35 - Poradenské služby v oblasti podnikania, vyhľadávanie informácií v počítačových bankových súboroch pre zákazníkov.

36 - Bankovníctvo vrátane elektronického bankovníctva, homebanking, bankové služby, finančníctvo, finančné poradenstvo, prijímanie vkladov vrátane termínových vkladov, vedenie bankových účtov klientov, poskytovanie výpisov z bankových účtov klientov, úvery, pôžičky a iné formy financovania, investovanie do cenných papierov na vlastný účet, elektronický prevod kapitálu, vydávanie cenín a cenných papierov, vydávanie a správa platobných prostriedkov vrátane platobných kariet, úverových a debetných kariet, bankové služby poskytované prostredníctvom bankomatov, záruky, kaucie, ručenie, otváranie akreditívov, obstarávanie inkasa vrátane dokumentárneho inkasa, obchodovanie s prevoditeľnými cennými papiermi, hospodárenie s cennými papiermi klienta na jeho účet vrátane poradenstva (portfólio manažment), uloženie a správa cenných papierov alebo iných hodnôt, prenájom bezpečnostných schránok a denného a nočného trezoru, úschova cenností v bezpečnostných schránkach, finančné odhady a oceňovanie v oblasti bankovníctva, zmenárnska činnosť, poskytovanie a sprostredkovanie všetkých uvedených služieb prostredníctvom komunikačných médií, elektronickej pošty (e-mail) a svetovej počítačovej siete (internet).

38 - Elektronická pošta, elektronické zobrazovanie, komunikácia, posielanie a prenos správ, dát a obrázkov prostredníctvom komunikačných médií, telekomunikačných prostriedkov, elektronickej pošty (e-mail) a svetovej počítačovej siete (internet).

(540) UNIKREDIT

(731) UniBanka, a. s., Vajnorská 21, 832 65 Bratislava, SK;

(210) 2290-2004

(220) 19.7.2004

8 (511) 29, 30

(511) 29 - Fazule, búrské oriešky, hrášok, červené fazule, zemiaky, povojník jedlý, paprika, mrkva, cesnak, reďkvička, kapusta, cibuľa, uhorka, paradajka, pažitka, dyňa, gaštan, hruška, jablko, ananás, hrozno spracované, konzervované alebo sušené, ančovy (sardely), mušle nie živé, hrozienka, kimchi (kórejské zeleninové jedlo), kompót,

zeleninový šalát, zeleninová polievka, džem, konzervované ovocie, konzervovaná zelenina, pretlaky, brusnicová omáčka, spracované búrske oriešky, spracované borové orechy, zemiakové lupienky, bažantie mäso, kuracie mäso, bravčové, hovädzie, kačacie mäso, bravčová kotleta, slanina, salámy, konzervované mäso, šunka, masa na hamburger, zakvasené mlieko, jogurt, mlieko, syr, smotana, maslo, maslový krém, perilový olej, kukuričný olej, olivové oleje, sezamový olej, sójový olej, olej z palmových jadier, slnečnicový olej, pokrmový tuk, margaríny, makrela, ustrice, sajra, malá chobotnica, garnát, losos, tuniak, marlin (ryba), tangle (jedlá chaluha), hnedé chaluhy, chlorella (jedlá riasa), rybí rôsol, konzervované morské produkty, zavarené morské produkty, hamburský rezeň, mäsové guľôčky, grilované kura, sladké a kyslé bravčové s mäsovými guľôčkami, hovädzia polievka, krémová polievka, číra polievka na rezance, mrazená a sušená polievka, hovädzia polievka z kravských kostí, polievka z nakrájaného hovädzieho s rôznymi prísadami, konzervovaná žltá broskyňa, papriková kaša, polievka v prášku, obilninová polievka.

30 - Ryža, škrob zo zemiakov, škrob z povojníka jedlého, pšeničná múka, ryžová múka, múka z nelúpanej ryže, tapioková múka, fry flour (zápražka), rezance, studené rezance, škrobové vlasové rezance, varená ryža v obedovej nádobe, ramen (japonské jedlo z rezancov vo vývare), ravioly, makaróny, vlasové rezance, obložený chlebiček, špagety, ovsené vločky, kukuričné lupienky, tacos, cestoviny, pizza, párok v rožku, prášok do pečiva, sušené droždie, kvasnice, šišky, čajové pečivo, žuvačka nie na lekárske účely, bonbóny, zmrzlina, čokolády, torty, sušienky, koláče, lievance, pudíng, hat cake (klobúkový koláč), čínsky rožok, strúhanka, sendvičový chlieb, piškótová buchta, chlieb na hamburger, pšenové želé, cukor, ryžové torty, sójová omáčka, omáčka z kaše z čiernych fazúl, chemická koreniaca zmes, chemické korenie, majonéza, šalátový dresing, omáčky, ocot, kečup, horčicový pretlak, prášok z pastierskej kapsičky, cesnakový prášok, vanilka, zázvorový prášok, korenie do polievky, mleté karí, karí kaša, mleté čierne korenie, okorenená soľ, soľ na konzerváciu potravín, soľ na varenie, zelený čaj, čaj z jačmeňa, čaj Ginseng, čierny čaj, čokoládové nápoje na báze kávy, šťavy ako chuťové prísady, zmesi na smažené jedlo zo surovín patriacich do tejto triedy, zmesi na horúce torty, zmesi na čokoládové horúce torty, zmesi na šišky, fazuľová múka, horčicová omáčka, tatárska omáčka, nátierka, omáčka na bravčovú kotletu, omáčka na steak, worčestrová omáčka, paradajková omáčka, omáčka zmiešaná s cesnakom, cibuľou, omáčka zmiešaná s cayenským korením a cibuľou, mäsová omáčka, omáčka zmiešaná s tuniakom, smotanou, kurkuma, klinček na varenie, bobkový list na varenie, bazalka, tymian, oregano, ovsená kaša, ovsená kaša v prášku, omáčka s čiernych fazúl v prášku.

(540)



(731) OTTOGI CORPORATION, 160, Pyongchon-Dong, Dongan-Gu, Anyang City, Kyonggi-Do, KR;

(740) Juran Svetozár, JUDr., Bratislava, SK;

(210) 2291-2004

(220) 19.7.2004

8 (511) 29, 30

(511) 29 - Fazule, hrášok, červené fazule, zemiaky, povojník jedlý, paprika, mrkva, cesnak, red'kvička, kapusta, cibuľa, uhorka, paradajka, pažitka, dyňa, gaštan, hruška, jablko, ananás, hrozno spracované, konzervované alebo sušené, ančovky (sardely), mušle nie živé, hrozienka, kimchi (kórejské zeleninové jedlo), kompót, zeleninový šalát, zeleninová polievka, džem, konzervované ovocie, konzervovaná zelenina, pretlaky, brusnicová omáčka, spracované búrske oriešky, spracované borové orechy, zemiakové lupienky, bažantie mäso, kuracie mäso, bravčové, hovädzie, kačacie mäso, bravčová kotleta, slanina, salámy, konzervované mäso, šunka, masa na hamburger, zakvasené mlieko, jogurt, mlieko, syr, smotana, maslo, maslový krém, perilový olej, kukuričný olej, olivové oleje, sezamový olej, sójový olej, olej z palmových jadier, slnečnicový olej, pokrmový tuk, margaríny, makrela, ustrice, sajra, malá chobotnica, garnát, losos, tuniak, marlin (ryba), tangle (jedlá chaluha), hnedé chaluhy, chlorella (jedlá riasa), rybí rôsol, konzervované morské produkty, zavarené morské produkty, hamburský rezeň, mäsové guľôčky, grilované kura, sladké a kyslé bravčové s mäsovými guľôčkami, hovädzia polievka, krémová polievka, číra polievka na rezance, mrazená a sušená polievka, hovädzia polievka z kravských kostí, polievka z nakrájaného hovädzieho s rôznymi prísadami, konzervovaná žltá broskyňa, papriková kaša, polievka v prášku, obilninová polievka.

30 - Ryža, škrob zo zemiakov, škrob z povojníka jedlého, pšeničná múka, ryžová múka, múka z nelúpanej ryže, tapioková múka, fry flour (zápražka), rezance, studené rezance, škrobové vlasové rezance, varená ryža v obedovej nádobe, ramen (japonské jedlo z rezancov vo vývare), ravioly, makaróny, vlasové rezance, obložený chlebiček, špagety, ovsené vločky, kukuričné lupienky, tacos, cestoviny, pizza, párok v rožku, prášok do pečiva, sušené droždie, kvasnice, šišky, čajové pečivo, žuvačka nie na lekárske účely, bonbóny, zmrzlina, čokolády, torty, sušienky, koláče, lievance, pudíng, hat cake (klobúkový koláč), čínsky rožok, strúhanka, sendvičový chlieb, piškótová buchta, chlieb na hamburger, pšenové želé, cukor, ryžové torty, sójová omáčka, omáčka z kaše z čiernych fazúl, chemická koreniaca zmes, chemické korenie, majonéza, šalátový dresing, omáčky, ocot, kečup, horčicový pretlak,

prášok z pastierskej kapsičky, cesnakový prášok, vanilka, zázvorový prášok, korenie do polievky, mleté karí, karí kaša, mleté čierne korenie, okorenená soľ, soľ na konzerváciu potravín, soľ na varenie, zelený čaj, čaj z jačmeňa, čaj Ginseng, čierny čaj, čokoládové nápoje na báze kávy, šľavy ako chuťové prísady, zmesi na smažené jedlo zo surovín patriacich do tejto triedy, zmesi na horúce torty, zmesi na čokoládové horúce torty, zmesi na šišky, fazuľová múka, horčicová omáčka, tatárska omáčka, nátierka, omáčka na bravčovú kotletu, omáčka na steak, worčestrová omáčka, paradajková omáčka, omáčka zmiešaná s cesnakom, cibuľou, omáčka zmiešaná s cayenským korením a cibuľou, mäsová omáčka, omáčka zmiešaná s tuniakom, smotanou, kurkuma, klinček na varenie, bobkový list na varenie, bazalka, tymian, oregano, ovsená kaša, ovsená kaša v prášku, omáčka s čiernych fazúl v prášku.

(540)



(731) OTTOGI CORPORATION, 160, Pyongchon-Dong, Dongan-Gu, Anyang City, Kyonggi-Do, KR;
(740) Juran Svetozár, JUDr., Bratislava, SK;

(210) 2303-2004

(220) 20.7.2004

8 (511) 3, 5, 25

(511) 3 - Prípravky pracie a bieliace, čistiace, leštiace, odmasťovacie, mydlo, výrobky kozmetické, najmä krémy, telové mlieka, výrobky voňavkárské, najmä parfumsy, toaletné vody, éterické oleje, vodičky a farby na vlasy, zubné pasty, ústne vody a prášky na zuby, osobné a ústne dezodoranty, vlasové prípravky.

5 - Výrobky veterinárske, výrobky hygienické v rámci tejto triedy, napr. nohavičky, obrúsky, vložky, vata, tampóny; výrobky dietetické pre deti a chorých na liečebné účely, výrobky chemické na lekárske účely, multivitamínové prípravky a nápoje na liečebné účely, potravinové doplnky na liečebné účely, posilňujúce a podporne minerálne látky a vitamíny na liečebné účely, náplasti, obväzový materiál, prostriedky dezinfekčné, na ničenie rastlinných a živočíšnych škodcov, antiparazitné látky v rámci tejto triedy.
25 - Odevy, obuv, šľapky, plavky, spodná bielizeň.

(540) CELADRIN

(731) PHARMA UNITED INC., 255 Keele St., Toronto, Ontario, M6P-2K1, CA;
(740) Mešková Viera, Ing., Bratislava, SK;

(210) 2304-2004

(220) 20.7.2004

8 (511) 5, 25

(511) 5 - Výrobky veterinárske, výrobky hygienické v rámci tejto triedy, napr. nohavičky, obrúsky, vložky, vata, tampóny; výrobky dietetické pre deti a chorých na liečebné účely, výrobky chemické na lekárske účely, multivitamínové prípravky a nápoje na liečebné účely, potravinové doplnky na liečebné účely, posilňujúce a podporne minerálne látky a vitamíny na liečebné účely, náplasti, obväzový materiál, prostriedky dezinfekčné, na ničenie rastlinných a živočíšnych škodcov, antiparazitné látky v rámci tejto triedy.
25 - Odevy, obuv, šľapky, plavky, spodná bielizeň.

(540) INOCEL

(731) PHARMA UNITED INC., 255 Keele St., Toronto, Ontario, M6P-2K1, CA;
(740) Mešková Viera, Ing., Bratislava, SK;

(210) 2307-2004

(220) 2.7.2004

8 (511) 28, 36, 40, 41, 44

(511) 28 - Bábky; bábiky; ozdoby alebo darčeky rozdávané hosťom pri večierkoch; ozdoby na vianočné stromčeky (s výnimkou osvetľovacích telies a cukrovíniok).

36 - Organizovanie dobročinných zbierok; organizovanie zbierok.

40 - Dámske krajčírstvo, šitie.

41 - Akadémia (vzdelávanie); kluby zdravia (telesné cvičenie); organizovanie a vedenie konferencií; organizovanie a vedenie kongresov; organizovanie a vedenie seminárov; organizovanie a vedenie sympózií; organizovanie kultúrnych alebo vzdelávacích výstav; pedagogické informácie; pomoc pri výbere povolania (poradenstvo v oblasti, vzdelávanie); organizovanie predstavení; školenie.

44 - Fyzioterapia; lekárske služby; ošetrovateľské služby; psychologické služby; sanatóriá; súkromné kliniky alebo sanatóriá; zdravotné strediská; zdravotnícka starostlivosť.

(540) Prvý denný psychiatrický stacionár v Košiciach

PRAEMIUM - PERMANSIO

(731) PRAEMIUM - PERMANSIO, s. r. o., Spišské námestie 4, 040 12 Košice, SK;

(210) 2308-2004

(220) 30.6.2004

8 (511) 37

(511) 37 - Stavebníctvo (stavebná činnosť).

(540)



(591) modrá, sivá

(731) Mítka Peter, Osuského 4, 851 03 Bratislava, SK;

(210) 2310-2004

(220) 20.7.2004

8 (511) 9, 16, 35, 38, 39, 40, 41, 42

(511) 9 - Magnetické nosiče údajov, nosiče zvukových záznamov, nosiče zvukovo-obrazových záznamov, audiovizuálne záznamové disky; elektronické publikácie, najmä s obsahom, reportáží, správ a informácií; elektronicky šírené informačné materiály, časopisy, noviny, obchodné a odborné publikácie; elektronické info-portály, elektronické zoznamy a adresáre, nahraté CD nosiče a DVD nosiče, programové vybavenie pre počítače, softvér, na počítačové hry, nahrané operačné programy; prístroje a nástroje vedecké, elektrické, fotografické, optické, signalizačné, kontrolné, dozorné, záchranné a vzdelávacie; populačné zariadenia; elektrické a elektronické zariadenia na výpočet a odovzdávanie štatistických údajov a informácií; elektrické zariadenia na diaľkové ovládanie priemyselných operácií a procesov; elektrodynamické zariadenia na diaľkové riadenie signalizácie; elektrické vedenia, elektrické akumulátory, bleskozvody, elektrické káble, elektrické spojky, elektrické svorky, elektrické hlásiče, elektrické kondenzátory, elektrické meniče, elektrické objímky, elektrotechnické odbočné skrinky, elektrotechnické prípojky, prúdové usmerňovače, elektrické regulátory, rozvodné skrine, spínacie skrine, svetelné alebo mechanické signalizačné panely, skriňové rozvádzače, transformátory a trafostanice; rozvody verejného osvetlenia; meracie prístroje, elektrické meracie zariadenia, elektrické monitorovacie prístroje.

16 - Firemné listiny, papiernický tovar, tlačoviny a polygrafické výrobky, knihárske výrobky, periodická a neperiodická tlač, papierové propagačné materiály, letáky, prospekty, tlačoviny, informačné brožúry, fotografie, katalógy, kalendáre, mapy, knihy, noviny, časopisy, tlačivá a kancelárske potreby uvedené v triede 16, kancelárska technika uvedená v triede 16, náhradné diely a príslušenstvo kancelárskej techniky uvedené v triede 16.

35 - Reklama, činnosti reklamnej agentúry, rozširovanie vydávanie a aktualizovanie reklamných materiálov, prenájom reklamných materiálov, prenájom reklamných plôch, zásielkové reklamné služby, uverejňovanie reklamných textov, prenájom kancelárskych strojov a zariadení, aranžovanie výkladov, inzertné činnosti, sekretárske služby, účtovníctvo, vedenie účtovných kníh, marketingové štúdie; on-line reklama na počítačovej komunikačnej sieti; organizovanie výstav na obchodné a reklamné účely, odborné obchodné poradenstvo, poskytovanie obchodných alebo podnikateľských informácií, komerčné informačné kancelárie, prieskum trhu, prieskum verejnej mienky, obchodné prieskumy, analýzy nákladov, revízie účtov, vedenie účtovných kníh, zbieranie údajov do počítačových databáz, zoraďovanie údajov v počítačových databázach; maloobchodná činnosť v strojárskej oblasti, hutníckej oblasti, potravinárskej oblasti, textilnej oblasti, obuvníckej oblasti, automobilovej oblasti, stavebnej oblasti, drevárskej oblasti, s tlakovými zariadeniami, parnými a horúcovodnými potrubiami, kotlami, hydraulickými strojmi, motorovými strojmi, motorovými vozidlami,

s elektrickými a elektronickými strojmi, prístrojmi a zariadeniami, s elektrickými materiálmi, ako sú elektrické vedenia, elektrické akumulátory, bleskozvody, elektrické káble, elektrické spojky, elektrické svorky, elektrické hlásiče, elektrické kondenzátory, elektrické meniče, elektrické objímky, elektrotechnické odbočné skrinky, elektrotechnické prípojky, prúdové usmerňovače, elektrické regulátory, rozvodné skrine, spínacie skrine, svetelné alebo mechanické signalizačné panely, skriňové rozvádzače, transformátory, trafostanice; s vzduchotechnickými zariadeniami, transportnými zariadeniami, náhradnými dielmi prívesov, paliet, kontajnerov, s vodnými turbínami, príslušenstvom k vodným elektrárnam, s kovovým nábytkom, so strojmi a zariadeniami na spracovanie nerastných hmôt.

38 - Informačné kancelárie, tlačové kancelárie, telekomunikačné informácie, prenos správ a obrazových informácií pomocou počítača, počítačová komunikácia prostredníctvom svetovej informačnej telekomunikačnej siete (internet), komunikácia a prenos pomocou počítačových terminálov, prenájom zariadení na prenos informácií, prenájom infoportálov, elektronická pošta, elektronické zobrazovanie, komunikácia a posielanie správ prostredníctvom telefónu a e-mailu, spravodajské služby, elektronická edičná činnosť (DTP služby).

39 - Distribúcia elektrickej energie a tepla; distribučná činnosť v odbore zábavných, odborných a vzdelávacích tlačovín, publikácií, správ a informácií vrátane ich expedície; turistické kancelárie s výnimkou kancelárií poskytujúcich rezerváciu hotelového ubytovania, turisticko-informačné kancelárie s výnimkou kancelárií poskytujúcich rezerváciu hotelového ubytovania, správanie turistov, organizovanie ciest, organizovanie exkurzií, organizovanie okružných výletov; balenie tovarov, uskladňovanie tovarov, automobilová doprava, nákladná doprava, kamiónová doprava, autobusová doprava, osobná doprava, sprostredkovanie prepravy, kuriérske služby, prepravné služby, preprava cenností, doprava pancierovými vozidlami, prenájom automobilov, prenájom vozidiel, prenájom chladiacich boxov a zariadení, doručovanie tovaru; nakladanie, vykladanie a prekladanie tovarov.

40 - Tlač, tlačenie, tlačenie vzorov, ofsetová tlač, fototlač, kreslenie, laminovanie, sieťotlač, serigrafia; výroba elektrickej energie a tepelnej energie, likvidácia rádioaktívneho odpadu, likvidácia odpadu, recyklácia odpadu, spaľovanie odpadu a spracovanie odpadu.

41 - Organizovanie a vedenie kolokvií, kongresov, seminárov, konferencií a sympózií; vydávanie kníh a časopisov, vydávanie kníh a časopisov v elektronickej forme; vydavateľská a nakladateľská činnosť s výnimkou vydávania reklamných a náborových textov; vzdelávanie, zábava, zábavné parky, informácie o možnosti zábavy, služby športovísk, prevádzkovanie športových zariadení, výroba audiovizuálnych programov, organizovanie kultúrnych, športových, vzdelávacích a zábavných podujatí; prenájom a požičkovanie nahrávacích a premiatacích zariadení, osvetľovacích zariadení, dekorácií, filmov, videopások; zhromažďovanie a poskytovanie

informácií v oblasti kultúry, športu, zábavy a vzdelávania, poskytovanie klubových služieb (výchovno-zábavných), organizovanie a vedenie koncertov, plesov, súťaží krásy, športových súťaží, vedomostných súťaží, zábavných súťaží, výstav na vzdelávacie a kultúrne účely, konferencií, školení, živých vystúpení, večierkov; fotografovanie, fotografické reportáže.

42 - Obnovovanie počítačových databáz, počítačové programovanie; inštalácia, aktualizácia a zhotovovanie kópií počítačových programov; návrh počítačových systémov, poradenské služby v oblasti počítačového hardvéru; prenájom počítačového softvéru; grafika, grafický dizajn, umelecký dizajn, poradenstvo v oblasti autorských práv; projektová a inžinierska činnosť v investičnej výstavbe, projektovanie strojárnských výrobkov a vzduchotechnických zariadení, projektovanie elektrorozvodných sietí, transformovní, rozvodní, priemyselných a slaboprúdových elektroinštalácií, inžinierska činnosť distribučného systému vysokonapäťovej siete, dozor a technická inšpekcia, odborné a technické konzultácie, elektrotechnická posudková činnosť; revízne skúšky materiálov prevádzkových kotlov, plynových zariadení a elektrických zariadení, revízne skúšky spôsobilosti zdvíhacích zariadení; ciachovanie elektromerov a meracích súprav; geologický výskum, grafický dizajn, priemyselný dizajn, kontrola kvality.

(540)

VSEnergia
pre vašu firmu

(731) VÝCHODOSLOVENSKÁ ENERGETIKA a. s.,
Mlynská 31, 040 01 Košice, SK;

(740) Gruber Dalibor, Ing., Košice, SK;

(210) 2311-2004

(220) 20.7.2004

8 (511) 6, 7, 9, 11, 16, 35, 37, 38, 39, 40, 41, 42, 43, 45

(511) 6 - Strojové a konštrukčné časti energetických zariadení vrátane špeciálnych pomocných zariadení, ako sú napr. stožiare, ocelové konštrukcie, kovové potrubia, kovový nábytok; drobné zámočnícke výrobky.

7 - Hydraulické turbíny.

9 - Prístroje a nástroje vedecké, elektrické, fotografické, optické, signalizačné, kontrolné, dozorné, záchranné a vzdelávacie; poplašné zariadenia; elektrické a elektronické zariadenia na výpočet a odovzdávanie štatistických údajov a informácií; elektrické zariadenia na diaľkové ovládanie priemyselných operácií a procesov; elektrodynamické zariadenia na diaľkové riadenie signalizácie; elektrické vedenia, elektrické akumulátory, bleskozvody, elektrické káble, elektrické spojky, elektrické svorky, elektrické hlásiče, elektrické kondenzátory, elektrické meniče, elektrické objímky, elektrotechnické odbočné skrinky, elektrotechnické prípojky, prúdové usmerňovače, elektrické regulátory, rozvodné skrine, spínacie skrine, svetelné alebo mechanické signalizačné panely, skriňové rozvádzače, transformátory

a trafostanice; meracie prístroje, elektrické meracie zariadenia, elektrické monitorovacie prístroje; rozvody verejného osvetlenia; softvér, nahrané operačné programy.

11 - Tlakové zariadenia, parné a horúcovodné potrubia, kotly, parné akumulátory, lampy verejného osvetlenia; bojler, ohrievače vody, zariadenia na čistenie odpadových vôd, články pre atómové reaktory, destilačné prístroje, dýzy, expanzné nádrže pre ústredné vykurovanie, acetylénové generátory, plynové generátory, horáky, chladiarne, chladiace komory, chladiace nádoby, chladiace stroje prístroje a zariadenia, zariadenia na spracovanie jadrových palív a jadrové spomaľovače, jadrové reaktory, klimatizačné zariadenia.

16 - Firemné listiny, papierové propagačné materiály, manuály počítačových programov (ako príručky), letáky, prospekty, tlačivá a kancelárske potreby s výnimkou nábytku, kancelárska technika, náhradné diely a príslušenstvo kancelárskej techniky patriace do triedy 16.

35 - Sprostredkovanie obchodu s tlakovými zariadeniami, parnými a horúcovodnými potrubiami, kotlami, hydraulickými strojmi, motorovými vozidlami, s elektrickými a elektronickými strojmi, prístrojmi a zariadeniami, s elektrickými materiálmi, ako sú elektrické vedenia, elektrické akumulátory, bleskozvody, elektrické káble, elektrické spojky, elektrické svorky, elektrické hlásiče, elektrické kondenzátory, elektrické meniče, elektrické objímky, elektrotechnické odbočné skrinky, elektrotechnické prípojky, prúdové usmerňovače, elektrické regulátory, rozvodné skrine, spínacie skrine, svetelné alebo mechanické signalizačné panely, skriňové rozvádzače, transformátory, trafostanice, vzduchotechnické zariadenia, transportné zariadenia, náhradné diely prívosov, paliet, kontajnerov, vodné turbíny, príslušenstvo k vodným elektrárnam, s kovovým nábytkom, so strojmi a zariadeniami na spracovanie nerastných hmôt; činnosti reklamnej agentúry, rozširovanie vydávanie a aktualizovanie reklamných materiálov, prenájom reklamných plôch, zásielkové reklamné služby, uverejňovanie reklamných textov, prenájom kancelárskych strojov a zariadení, aranžovanie výkladov, inzertné činnosti, obchodné prieskumy.

37 - Montáž, údržba a opravy elektrických zariadení a prístrojov; montáž a oprava plynových technických zariadení, kotlov, horákov, konštrukcií, tlakových nádob, meračov tepla; výstavba energetických a teplárenských diel a zariadení potrebných na ich prevádzku; oprava elektromerov, zväracích transformátorov, rotačných strojov a asynchronných motorov; inštalácia a údržba elektrických rozvodov; murárske a natieračské práce súvisiace s energetickými zariadeniami; oprava a údržba hydraulických strojov a motorových vozidiel; prenájom stavebných strojov a zariadení.

38 - Informačné kancelárie, telekomunikačné informácie; telefónna komunikácia, komunikácia prostredníctvom optických káblov, počítačová komunikácia, prenájom telekomunikačných prístrojov, prenájom prístrojov na prenos informácií, prenos signálu pomocou satelitu, telefonické služby, služby zabezpečujúce vstup do telekomunikačných sietí, prenášanie správ telegrafmi,

telegrafická komunikácia, telegrafický prenos, telegrafné služby, poskytovanie telekomunikačného pripojenia do svetovej počítačovej siete, elektronická pošta.

39 - Distribúcia elektrickej energie a tepla; balenie tovarov a uskladňovanie tovarov; prenajímanie dopravných mechanizmov; autobusová doprava, nákladná doprava, kamiónová doprava, osobná doprava, preprava cenností, doprava pancierovými vozidlami.

40 - Výroba elektrickej energie a tepelnej energie, likvidácia rádioaktívneho odpadu; likvidácia odpadu, recyklácia odpadu, spaľovanie odpadu a spracovanie odpadu.

41 - Organizovanie a vedenie kolokvií, kongresov, seminárov, konferencií a sympózií; vydávanie kníh a časopisov, vydávanie kníh a časopisov v elektronickej forme.

42 - Projektová a inžinierska činnosť v investičnej výstavbe, projektovanie strojárnských výrobkov a vzduchotechnických zariadení, projektovanie elektrorozvodných sietí, transformovní, rozvodní, priemyselných a slaboprúdových elektroinštalácií, inžinierska činnosť distribučného systému vysokonapäťovej siete, dozor a technická inšpekcia, odborné a technické konzultácie, elektrotechnická posudková činnosť; revízne skúšky materiálov prevádzkových kotlov, plynových zariadení a elektrických zariadení, revízne skúšky spôsobilosti zdvíhacích zariadení; ciachovanie elektromerov a meracích súprav; geologický výskum, grafický dizajn, priemyselný dizajn, kontrola kvality; obnovovanie počítačových databáz, počítačové programovanie; inštalácia, aktualizácia a zhotovovanie kópií počítačových programov; návrh počítačových systémov, poradenské služby v oblasti počítačového hardvéru; prenájom počítačového softvéru.

43 - Poskytovanie, rezervácie a prevádzkovanie ubytovania, prechodného ubytovania, turistického ubytovania a hotelového ubytovania, ubytovacie kancelárie, penzióny, reštaurácie, príprava a dodávka jedál.

45 - Poradenstvo v oblasti bezpečnosti, osobní strážcovia.

(540) Business Club

Východoslovenská energetika

(731) VÝCHODOSLOVENSKÁ ENERGETIKA a. s., Mlynská 31, 040 01 Košice, SK;

(740) Gruber Dalibor, Ing., Košice, SK;

(210) 2312-2004

(220) 20.7.2004

8 (511) 6, 7, 9, 11, 16, 35, 37, 38, 39, 40, 41, 42, 43, 45

(511) 6 - Strojové a konštrukčné časti energetických zariadení vrátane špeciálnych pomocných zariadení, ako sú napr. stožiare, ocelové konštrukcie, kovové potrubia, kovový nábytok; drobné zámočnícke výrobky.

7 - Hydraulické turbíny.

9 - Prístroje a nástroje vedecké, elektrické, fotografické, optické, signalizačné, kontrolné, dozorné, záchranné a vzdelávacie; poplašné zariadenia; elektrické a elektronické zariadenia na výpočet a odovzdávanie štatistických údajov a informácií; elektrické zariadenia na diaľkové ovládanie prie-

myselných operácií a procesov; elektrodynamické zariadenia na diaľkové riadenie signalizácie; elektrické vedenia, elektrické akumulátory, bleskozvody, elektrické káble, elektrické spojky, elektrické svorky, elektrické hlásiče, elektrické kondenzátory, elektrické meniče, elektrické objímky, elektrotechnické odbočné skrinky, elektrotechnické prípojky, prúdové usmerňovače, elektrické regulátory, rozvodné skrine, spínacie skrine, svetelné alebo mechanické signalizačné panely, skriňové rozvádzače, transformátory a trafostanice; meracie prístroje, elektrické meracie zariadenia, elektrické monitorovacie prístroje; rozvody verejného osvetlenia; softvér, nahrané operačné programy.

11 - Tlakové zariadenia, parné a horúcovodné potrubia, kotly, parné akumulátory, lampy verejného osvetlenia; bojler, ohrievače vody, zariadenia na čistenie odpadových vôd, články pre atómové reaktory, destilačné prístroje, dýzy, expanzné nádrže pre ústredné vykurovanie, acetylénové generátory, plynové generátory, horáky, chladiarne, chladiace komory, chladiace nádoby, chladiace stroje prístroje a zariadenia, zariadenia na spracovanie jadrových palív a jadrové spomaľovače, jadrové reaktory, klimatizačné zariadenia.

16 - Firemné listiny, papierové propagačné materiály, manuály počítačových programov (ako príručky), letáky, prospekty, tlačivá a kancelárske potreby s výnimkou nábytku, kancelárska technika, náhradné diely a príslušenstvo kancelárskej techniky patriace do triedy 16.

35 - Sprostredkovanie obchodu s tlakovými zariadeniami, parnými a horúcovodnými potrubiami, kotlami, hydraulickými strojmi, motorovými vozidlami, s elektrickými a elektronickými strojmi, prístrojmi a zariadeniami, s elektrickými materiálmi, ako sú elektrické vedenia, elektrické akumulátory, bleskozvody, elektrické káble, elektrické spojky, elektrické svorky, elektrické hlásiče, elektrické kondenzátory, elektrické meniče, elektrické objímky, elektrotechnické odbočné skrinky, elektrotechnické prípojky, prúdové usmerňovače, elektrické regulátory, rozvodné skrine, spínacie skrine, svetelné alebo mechanické signalizačné panely, skriňové rozvádzače, transformátory, trafostanice, vzduchotechnické zariadenia, transportné zariadenia, náhradné diely príviesov, paliet, kontajnerov, vodné turbíny, príslušenstvo k vodným elektrárnám, s kovovým nábytkom, so strojmi a zariadeniami na spracovanie nerastných hmôt; činnosti reklamnej agentúry, rozširovanie vydávanie a aktualizovanie reklamných materiálov, prenájom reklamných plôch, zásielkové reklamné služby, uverejňovanie reklamných textov, prenájom kancelárskych strojov a zariadení, aranžovanie výkladov, inzertné činnosti, obchodné prieskumy.

37 - Montáž, údržba a opravy elektrických zariadení a prístrojov; montáž a oprava plynových technických zariadení, kotlov, horákov, konštrukcií, tlakových nádob, meračov tepla; výstavba energetických a teplárenských diel a zariadení potrebných na ich prevádzku; oprava elektromerov, zväracích transformátorov, rotačných strojov a asynchrónnych motorov; inštalácia a údržba elektrických rozvodov; murárske a natieračské práce súvisiace s energetickými zariadeniami;

oprava a údržba hydraulických strojov a motorových vozidiel; prenájom stavebných strojov a zariadení.

38 - Informačné kancelárie, telekomunikačné informácie; telefónna komunikácia, komunikácia prostredníctvom optických káblov, počítačová komunikácia, prenájom telekomunikačných prístrojov, prenájom prístrojov na prenos informácií, prenos signálu pomocou satelitu, telefonické služby, služby zabezpečujúce vstup do telekomunikačných sietí, prenášanie správ telegrafmi, telegrafická komunikácia, telegrafický prenos, telegrafné služby, poskytovanie telekomunikačného pripojenia do svetovej počítačovej siete, elektronická pošta.

39 - Distribúcia elektrickej energie a tepla; balenie tovarov a uskladňovanie tovarov; prenájmanie dopravných mechanizmov; autobusová doprava, nákladná doprava, kamiónová doprava, osobná doprava, preprava cenností, doprava pancierovými vozidlami.

40 - Výroba elektrickej energie a tepelnej energie, likvidácia rádioaktívneho odpadu; likvidácia odpadu, recyklácia odpadu, spaľovanie odpadu a spracovanie odpadu.

41 - Organizovanie a vedenie kolokvií, kongresov, seminárov, konferencií a sympózií; vydávanie kníh a časopisov, vydávanie kníh a časopisov v elektronickej forme.

42 - Projektová a inžinierska činnosť v investičnej výstavbe, projektovanie strojárskych výrobkov a vzduchotechnických zariadení, projektovanie elektrorozvodných sietí, transformovni, rozvodní, priemyselných a slaboprúdových elektroinštalácií, inžinierska činnosť distribučného systému vysokonapäťovej siete, dozor a technická inšpekcia, odborné a technické konzultácie, elektrotechnická posudková činnosť; revízne skúšky materiálov prevádzkových kotlov, plynových zariadení a elektrických zariadení, revízne skúšky spôsobilosti zdvíhacích zariadení; ciahovanie elektromerov a meracích súprav; geologický výskum, grafický dizajn, priemyselný dizajn, kontrola kvality; obnovovanie počítačových databáz, počítačové programovanie; inštalácia, aktualizácia a zhotovovanie kópií počítačových programov; návrh počítačových systémov, poradenské služby v oblasti počítačového hardvéru; prenájom počítačového softvéru.

43 - Poskytovanie, rezervácie a prevádzkovanie ubytovania, prechodného ubytovania, turistického ubytovania a hotelového ubytovania, ubytovacie kancelárie, penzióny, reštaurácie, príprava a dodávka jedál.

45 - Poradenstvo v oblasti bezpečnosti, osobní strážcovia.

(540) **Business Club VSE**

(731) VÝCHODOSLOVENSKÁ ENERGETIKA a. s.,
Mlynská 31, 040 01 Košice, SK;

(740) Gruber Dalibor, Ing., Košice, SK;

(210) **2313-2004**

(220) 20.7.2004

8 (511) 9, 16, 35, 38, 39, 41, 42

(511) 9 - Magnetické nosiče údajov, nosiče zvukových záznamov, nosiče zvukovo-obrazových záznamov, audiovizuálne záznamové disky; programové vybavenie pre počítače, programy na počítačové hry.

16 - Firemné listiny, papierové propagačné materiály, letáky, prospekty, tlačivá a kancelárske potreby s výnimkou nábytku; kancelárska technika uvedená v triede 16, náhradné diely a príslušenstvo kancelárskej techniky uvedené v triede 16.

35 - Maloobchodná činnosť s magnetickými nosičmi údajov, s nosičmi zvukových záznamov, s nosičmi zvukových a obrazových záznamov, s audiovizuálnymi záznamovými diskami, s programovým vybavením pre počítače, so softvérom, s počítačovými hrami; reklama, reklamné agentúry, rozširovanie reklamných materiálov zákazníkom, vydávanie a aktualizovanie reklamných materiálov, rozširovanie reklamných materiálov, prenájom reklamných plôch, zasielkové reklamné služby, spracovanie textov, uverejňovanie reklamných textov.

38 - Televízne vysielanie, satelitné vysielanie, informačné kancelárie, tlačové kancelárie, spravodajské služby.

39 - Balenie tovarov, uskladňovanie tovarov, sprostredkovanie prepravy.

41 - Vzdelávanie, zábava, zábavné parky, informácie o možnosti zábavy, služby športovísk, prevádzkovanie športových zariadení, tvorba a výroba televíznych programov, výroba audiovizuálnych programov, výroba videofilmov, televízna zábava, organizovanie kultúrnych, športových, vzdelávacích a zábavných podujatí; prenájom a požičiavanie nahrávacích a premiatacích zariadení, osvetľovacích zariadení, dekorácií, filmov, videopások; filmová tvorba, činnosť filmových štúdií; zhromažďovanie a poskytovanie informácií v oblasti kultúry, športu, zábavy a vzdelávania, poskytovanie klubových služieb (výchovno-zábavných), organizovanie a vedenie koncertov, plesov, súťaží krásy, športových súťaží, vedomostných súťaží, zábavných súťaží, výstav na vzdelávacie a kultúrne účely, konferencií, školení, živých vystúpení, večierkov; služby nahrávacích štúdií, reportérske služby; vydavateľská a nakladateľská činnosť s výnimkou vydávania reklamných a náborových textov, elektronická edičná činnosť (DTP služby).

42 - Zhromažďovanie a poskytovanie informácií o móde, meteorologické informácie a predpovede počasia.

(540) **NEDELNÉ KINO**

(731) Slovenská televízia, Mlynská dolina, 845 45 Bratislava, SK;

(740) Gruber Dalibor, Ing., Košice, SK;

(210) 2315-2004

(220) 21.7.2004

8 (511) 9, 16, 28, 38, 41

(511) 9 - Kinematografické filmy, animované filmy, krátke filmy, magnetické záznamy, optické záznamy, magneticko-optické záznamy, polovodičové záznamy, elektronické knihy a publikácie, elektro- a videoprístroje a zariadenia na zábavu, multimediálne disky, disky čítané laserom, videodisky a publikácie, digitálne záznamy, nosiče na záznam zvuku a/alebo dát, a/alebo informácií, nástroje a prístroje na záznam a/alebo reprodukciu zvuku a/alebo obrazu, a/alebo informácií, hologramy, diskety, zvukové záznamy, predhrané disky, nahrané disky, kompaktné disky, audiokazety, magnetofónové kazety, videokazety, laserové disky, kompaktné disky - interaktívne CD-ROMy, digitálne videodisky (DVD), komunikačné nástroje a prístroje.

16 - Papier, lepenka, výrobky z papiera, výrobky z lepenky, tlačoviny, knihy, ročenky, publikácie, komiksy, spevníky, magazíny, letáky, noviny, albumy, periodiká, časopisy, katalógy, manuály, mapy, pamflety, prospekty, plagáty, papiernický tovar, štítky, kancelárske potreby, materiál a nástroje na kreslenie a maľovanie, písacie potreby, inštruktážne a vyučovacie materiály, inštruktážne a vyučovacie materiály vo forme hier a prístrojov a nástrojov, potreby na zväzovanie kníh, knižné väzby, záložky do kníh, tlačiarenské nástroje, kresby, maľby, fotografie, pečiatky, obrazy, kalendáre, perá, tužky, značkovacie tužky, farby, štetce, maliarska výbava, značkovače, darčekové balenia, menovky na darčeky, hodvábný papier na balenie darčiek, škatule na darčeky, baliaci papier, poznámkové bloky, obtlačky, papierové obrúsky a ostatný dekoratívny papierový tovar, papierový tovar a dekorácie na party, papierové obrusy a pokrývky na stôl, papierové podložky pod riad, papierové stužky a vlajky na party, predtlačé a vzorky na vyšívanie, dekoratívne obtlačky, pravítka, gummy, blahoželania, štítky a nálepky, papierové značky, transparenty, tabule, náhradné diely a príslušenstvo pre všetky uvedené druhy výrobkov, všetko uvedené patriace do tejto triedy.

28 - Hry, hračky a veci na hranie, potreby na gymnastiku a šport, elektronické hračky a hry, hracie automaty a zariadenia pre hry, bábiky a oblečenia pre bábiky, plyšové a látkové hračky, medvedíky, náhradné diely a príslušenstvo pre všetky uvedené druhy tovarov, hracie karty, všetko uvedené patriace do tejto triedy.

38 - Vysielanie, televízne vysielanie, rozhlasové vysielanie, vysielanie satelitnej televízie, vysielanie káblovej televízie, telefonická komunikácia, interaktívne telefónne služby, služby telefónnych odkazov (záznamníky), komunikačné služby prostredníctvom rádiových vln, telefónov, internetu, celosvetovej webovej siete, káblovej siete, satelitnej siete, mikrovlnnej a elektrickej siete, telefónie.

41 - Vzdelávacie a zábavné služby vzťahujúce sa na televíziu, kino, rozhlas a divadlo, produkcia a prezentácia rozhlasových a televíznych programov, filmov a zábavných programov, vzdelávanie pomocou televízie a rozhlasu alebo vzťahujúce sa na televíziu a rozhlas, zábava v televízii a v rozhlase alebo vzťahujúce sa na televíziu

a rozhlas, organizovanie vzdelávacích alebo zábavných súťaží, interaktívne telefónne súťaže, nakladateľská činnosť, produkcia kinematografických filmov, zábavných programov, televíznych a rozhlasových programov, poskytovanie a zabezpečenie vzdelania a zábavy prostredníctvom rozhlasového vysielania, televízneho vysielania, satelitného vysielania, káblovej televízie, telefónu, celosvetovej siete internetu, organizovanie zábavných programov, požičovňa zvukových nahrávok a vopred nahraných zábavných programov, filmov, rozhlasových a televíznych predstavení, rozhlasová zábava, televízna zábava, filmová zábava, divadelná zábava, zábavné súťažné hry, televízna zábava a súťažné hry vyžadujúce telefonickú účasť divákov, interaktívne zábavné služby pre mobilné telefóny, organizácia vzdelávacích alebo zábavných súťaží a hier prostredníctvom a s použitím internetu.

(540) **Zlaté vajce**

(731) MAYA, s. r. o., Čajakova ulica č. 13, 811 05 Bratislava, SK;

(740) Budaj Miroslav, JUDr., Bratislava, SK;

(210) 2316-2004

(220) 21.7.2004

8 (511) 9, 16, 28, 38, 41

(511) 9 - Kinematografické filmy, animované filmy, krátke filmy, magnetické záznamy, optické záznamy, magneticko-optické záznamy, polovodičové záznamy, elektronické knihy a publikácie, elektro- a videoprístroje a zariadenia na zábavu, multimediálne disky, disky čítané laserom, videodisky a publikácie, digitálne záznamy, nosiče na záznam zvuku a/alebo dát, a/alebo informácií, nástroje a prístroje na záznam a/alebo reprodukciu zvuku a/alebo obrazu, a/alebo informácií, hologramy, diskety, zvukové záznamy, predhrané disky, nahrané disky, kompaktné disky, audiokazety, magnetofónové kazety, videokazety, laserové disky, kompaktné disky - interaktívne CD-ROMy, digitálne videodisky (DVD), komunikačné nástroje a prístroje.

16 - Papier, lepenka, výrobky z papiera, výrobky z lepenky, tlačoviny, knihy, ročenky, publikácie, komiksy, spevníky, magazíny, letáky, noviny, albumy, periodiká, časopisy, katalógy, manuály, mapy, pamflety, prospekty, plagáty, papiernický tovar, štítky, kancelárske potreby, materiál a nástroje na kreslenie a maľovanie, písacie potreby, inštruktážne a vyučovacie materiály, inštruktážne a vyučovacie materiály vo forme hier a prístrojov a nástrojov, potreby na zväzovanie kníh, knižné väzby, záložky do kníh, tlačiarenské nástroje, kresby, maľby, fotografie, pečiatky, obrazy, kalendáre, perá, tužky, značkovacie tužky, farby, štetce, maliarska výbava, značkovače, darčekové balenia, menovky na darčeky, hodvábný papier na balenie darčiek, škatule na darčeky, baliaci papier, poznámkové bloky, obtlačky, papierové obrúsky a ostatný dekoratívny papierový tovar, papierový tovar a dekorácie na party, papierové obrusy a pokrývky na stôl, papierové podložky pod riad, papierové stužky a vlajky na party, predtlačé a vzorky na vyšívanie, dekoratívne obtlačky, pravítka, gummy, blahoželania, štítky a nálepky, papierové značky, transparenty,

tabule, náhradné diely a príslušenstvo pre všetky uvedené druhy výrobkov, všetko uvedené patriace do tejto triedy.

28 - Hry, hračky a veci na hranie, potreby na gymnastiku a šport, elektronické hračky a hry, hracie automaty a zariadenia pre hry, bábiky a oblečenia pre bábiky, plyšové a látkové hračky, medvedíky, náhradné diely a príslušenstvo pre všetky uvedené druhy tovarov, hracie karty, všetko uvedené patriace do tejto triedy.

38 - Vysielanie, televízne vysielanie, rozhlasové vysielanie, vysielanie satelitnej televízie, vysielanie káblovej televízie, telefonická komunikácia, interaktívne telefónne služby, služby telefónnych odkazov (záznamníky), komunikačné služby prostredníctvom rádiových vln, telefónov, internetu, celosvetovej webovej siete, káblovej siete, satelitnej siete, mikrovlnnej a elektrickej siete, telefónie.

41 - Vzdelávacie a zábavné služby vzťahujúce sa na televíziu, kino, rozhlas a divadlo, produkcia a prezentácia rozhlasových a televíznych programov, filmov a zábavných programov, vzdelávanie pomocou televízie a rozhlasu alebo vzťahujúce sa na televíziu a rozhlas, zábava v televízii a v rozhlase alebo vzťahujúce sa na televíziu a rozhlas, organizovanie vzdelávacích alebo zábavných súťaží, interaktívne telefónne súťaže, nakladateľská činnosť, produkcia kinematografických filmov, zábavných programov, televíznych a rozhlasových programov, poskytovanie a zabezpečenie vzdelania a zábavy prostredníctvom rozhlasového vysielania, televízneho vysielania, satelitného vysielania, káblovej televízie, telefónu, celosvetovej siete internetu, organizovanie zábavných programov, požičovňa zvukových nahrávok a vopred nahraných zábavných programov, filmov, rozhlasových a televíznych predstavení, rozhlasová zábava, televízna zábava, filmová zábava, divadelná zábava, zábavné súťažné hry, televízna zábava a súťažné hry vyžadujúce telefonickú účasť divákov, interaktívne zábavné služby pre mobilné telefóny, organizácia vzdelávacích alebo zábavných súťaží a hier prostredníctvom a s použitím internetu.

(540) Dievča za milión

(731) MAYA, s. r. o., Čajakova ulica č. 13, 811 05 Bratislava, SK;

(740) Budaj Miroslav, JUDr., Bratislava, SK;

(210) 2320-2004

(220) 21.7.2004

8 (511) 9

(511) 9 - Akumulátorové batérie.

(540)



(591) biela, červená, sivá, čierna

(731) ALBAT, spol. s r. o., Rozvojová 2, 042 53 Košice, SK;

(210) 2331-2004

(220) 21.7.2004

8 (511) 12, 16, 35, 37

(511) 12 - Autá, automobilové pneumatiky, automobilové podvozky, automobilové reťaze, automobilové strechy, automobily, autopoháň, autosedačlá, batožinové kufre pre motocykle, batožinové nosiče na vozidlá, bezpečnostné sedačky pre deti do automobilov, brzdové čeluste pre vozidlá, brzdové diely pre vozidlá, brzdové lamely pre vozidlá, brzdové obloženia pre vozidlá, brzdové obloženie pre dopravné prostriedky, brzdy pre vozidlá, čalúnenie automobilov, čapy na pneumatiky, čelné sklá, dopravné prostriedky na pohyb po zemi, vode, koľajniciach a vo vzduchu, duše na kolesá automobilov, dvere na dopravné prostriedky, hnacie motory do pozemných vozidiel, hydraulické obvody pre vozidlá, kamióny, nákladné vozidlá, karosérie dopravných prostriedkov, klaksóny automobilov, kolesá automobilov, kolesá vozidiel, motocykle, motory pre motocykle, motory do pozemných vozidiel, náboje kolies automobilov, nafukovacie vankúše (ochranné prostriedky pre vodičov pri nehodách), nákladné autá, nárazníky automobilov, nosiče na lyže pre autá, okenné tabule pre okná automobilov, opierky na sedadlá automobilov, plášte na pneumatiky, pneumatiky, podvozky automobilov, prevodové hriadele pre pozemné vozidlá, prevodovky pre pozemné vozidlá, snehové reťaze, spätné zrkadlá, športové autá, tienidlá proti slnku do automobilov, tlmiace pružiny na vozidlá, tlmiče automobilov, torzné tyče pre vozidlá, uzávery palivových nádrží vozidiel, výfuky automobilov, zabezpečovacie poplašné zariadenia proti odcudzeniu vozidiel, zariadenia do automobilov proti oslneniu.

16 - Baliaci papier, blahoprajné pohľadnice, brožované knihy, brožúry, brožúrky, časopisy, etikety s výnimkou textilných, fotografie, grafické zobrazenie, grafiky, kalendáre, kartón, lepenka, lepenkové alebo papierové škatule, mapy, periodické a neperiodické publikácie, plagáty, predmety z kartónu, prospekty, pútače z papiera alebo lepenky, reklamné tabule z papiera, kartónu alebo lepenky, tlačené reklamné materiály, umelohmotné fólie na balenie.

35 - Maloobchodná činnosť s automobilmi, nákladnými autami a náhradnými dielmi k automobilom a autopríslušenstvom, marketingové štúdiá, obchodný alebo podnikateľský prieskum, organizovanie audiovizuálnych predstavení na komerčné a reklamné účely, organizovanie výstav na komerčné alebo reklamné účely, pomoc pri riadení obchodnej činnosti, poradenstvo v obchodnej činnosti, poskytovanie obchodných alebo podnikateľských informácií, predvádzanie (služby modeliek) na reklamné účely a podporu predaja, prenájom reklamných materiálov, reklama, reklamné agentúry, rozširovanie reklamných oznamov, rozširovanie reklamných materiálov zákazníkom (letáky, prospekty, tlačivá, vzorky), sprostredkovanie obchodu s tovarom, sprostredkovanie uvedených služieb, televízna reklama, vydávanie a aktualizovanie reklamných materiálov a zvukovo-obrazových záznamov a periodických a neperiodických publikácií, vydávanie a rozširovanie reklamných textov, vydávanie reklamných alebo náborových textov.

37 - Autoopravovne, autoservisy, čalúnické opravy, čistenie automobilov, informácie o opravách, inštalácia a opravy klimatizačných zariadení, inštalácia a opravy poplašných systémov proti vlámaniu, klampiarstvo a inštalatérsvo, lakovanie, glazovanie, leštenie vozidiel, mazanie vozidiel, montáž a opravy vykurovacích zariadení v automobiloch, montáž, údržba a opravy strojov, odrušovanie elektrických prístrojov a zariadení, oprava opotrebovaných alebo poškodených motorov, oprava opotrebovaných alebo poškodených strojov, oprava pneumatík vulkanizáciou, opravy púmp a čerpadiel, pieskovanie, protektorovanie pneumatík, protektorovanie pneumatík, protihrdzová úprava, protikorózne nátery na ošetrovanie vozidiel, sprostredkovanie uvedených služieb v tr. 37, údržba a opravy motorových vozidiel, údržba automobilov, umývanie automobilov, umývanie dopravných prostriedkov, vulkanizácia pneumatík (oprava).

(540) 3A DESIGN

(731) Antal Martin, MUDr., Trieda Hradca Králové 4, 974 04 Banská Bystrica, SK;
(740) Belička Ivan, Ing., Banská Bystrica, SK;

(210) 2333-2004

(220) 22.7.2004

8 (511) 35, 36, 43

(511) 35 - Organizovanie komerčných alebo reklamných výstav a veľtrhov; organizovanie výstav na obchodné a reklamné účely; organizovanie výstav na komerčné alebo reklamné účely; rozširovanie reklamných materiálov zákazníkom (letáky, prospekty, tlačivá, vzorky); vydávanie a aktualizovanie reklamných materiálov; prenájom reklamných plôch.
36 - Prenájom kancelárskych priestorov; prenájom nehnuteľností.
43 - Prevádzkovanie ubytovania.

(540)



REGIONINVEST

(731) INCHEBA, a. s., Viedenská cesta č. 3-7, 851 01 Bratislava, SK;

(210) 2336-2004

(220) 22.7.2004

(310) 78416054

(320) 10.5.2004

(330) US

8 (511) 5

(511) 5 - Farmaceutické prípravky a lieky vrátane prípravkov na úpravu stavov počas menopauzy a po menopauze a na prevenciu a liečbu osteoporózy.

(540) CONBRIZA

(731) Wyeth, Five Giralda Farms, Madison, New Jersey 07940-0874, US;

(740) Fajnorová Mária, Ing., Bratislava, SK;

(210) 2337-2004

(220) 22.7.2004

(310) 78416033

(320) 10.5.2004

(330) US

8 (511) 5

(511) 5 - Farmaceutické prípravky a lieky vrátane prípravkov na úpravu stavov počas menopauzy a po menopauze a na prevenciu a liečbu osteoporózy.

(540) VIVIAN

(731) Wyeth, Five Giralda Farms, Madison, New Jersey 07940-0874, US;

(740) Fajnorová Mária, Ing., Bratislava, SK;

(210) 2339-2004

(220) 22.7.2004

8 (511) 3

(511) 3 - Pracie a bieliace prípravky; prípravky na čistenie, leštenie, odmasťovanie a brúsenie; mydlá, parfumsy, vonné oleje, prípravky na starostlivosť o telo a krásu, vlasové vody, zubné pasty a iné prípravky na čistenie zubov.

(540) VITENSON

(731) Trommsdorff GmbH & Co. KG, Trommsdorff-Strasse 2-6, 52477 Alsdorf, DE;

(740) ROTT, RŮŽIČKA & GUTTMANN, v. o. s., Bratislava, SK;

(210) 2341-2004

(220) 23.7.2004

8 (511) 3

(511) 3 - Prostriedky na starostlivosť o telo a krásu, najmä kozmetické prostriedky vo forme krémov, gélov a pleťových vôd, čistiacich prostriedkov a pleťových vôd, určených na starostlivosť o tvár.

(540)

Proliftin

(731) GREEN - SWAN PHARMACEUTICALS CR, a. s., Pod Višňovkou 27/1662, 140 00 Praha 4, CZ;

(740) PATENTSERVIS BRATISLAVA, a. s., Bratislava, SK;

(210) 2342-2004

(220) 23.7.2004

8 (511) 9

(511) 9 - Anódové batérie, elektrické batérie (články), nabíjačky akumulátorov, batérie elektrické pre vozidlá, batérie na zapalovanie, batérie do vreckových svietidiel, akumulátorové skrine, akumulátorové nádoby.

(540)

FOREVER

(731) HB ENERGY CO., LIMITED Yat Chau Building, 262 Des Voeux Road Central, Sheung Wan, HK;

(740) PATENTSERVIS BRATISLAVA, a. s., Bratislava, SK;

(210) 2343-2004

(220) 23.7.2004

8 (511) 6, 19

(511) 6 - Kovové stavebné panely; kovové prefabrikáty (obloženie stavieb).

19 - Asfaltové dlažby; azbestocement; betón; dielce, výrobky, prefabrikáty z betónu; betónové podpory, stĺpy; cementové platne; cementové potery; dlažba s výnimkou kovovej; dlaždice, obkladačky stavebné (nekovové); dlaždice s výnimkou kovových; dlaždicové podlahy s výnimkou kovových; kamenárske výrobky; kameninové rúry; kameniny pre stavebníctvo; mramor; nástupištia, nekovové prefabrikáty; nosníky s výnimkou kovových; obkladový materiál na budovy s výnimkou kovového; obklady stien a priečok s výnimkou kovových; obklady na budovy s výnimkou kovových; ohňovzdorné cementové povlaky; nekovové stavebné panely; potery s výnimkou kovových; preklady s výnimkou kovových; reklamné stĺpy s výnimkou kovových; drenážne nekovové rúry; kameninové rúry; schodiská s výnimkou kovových; nekovové signalizačné panely s výnimkou svetelných a mechanických; stavebné panely s výnimkou kovových; stavebný kameň; stavebný materiál s výnimkou kovového; stropy, stropné dosky s výnimkou kovových; stupne schodov s výnimkou kovových; umelý kameň; vitráže; vonkajšie plášte budov s výnimkou kovových; nekovové vystužovacie materiály pre stavebníctvo; žľaby s výnimkou kovových; dlažbové tvárnice; obrubníky.

(540)


(591) bordová, sivá

(731) DISTRA, s. r. o., Kočánkova 3, 851 04 Bratislava, SK;

(740) Holakovský Štefan, Ing., Bratislava, SK;

(210) 2359-2004

(220) 26.7.2004

8 (511) 6, 7, 9, 11, 37, 40, 41, 42

(511) 6 - Kovové armatúry, fittingy na potrubia na stlačený vzduch, kovové dýzy, fľaše na stlačený plyn alebo na skvapalnený vzduch, kovové klapky a ventily vodovodné, kovové kolená ako ohyby potrubia, kovové nádoby na stlačený plyn alebo vzduch alebo skvapalnený vzduch, kovové nádrže, kovové rúrové objímky, kovové objímky na potrubia, oceľové rúry, oceľové rúrky, oceľové poklopy, kovové potrubia, kovové prírodné potrubia, kovové rúry, kovové tlakové potrubia, kovové ventily nie ako časti strojov, vypúšťacie kovové rúry, odvodňovacie kovové rúry.

7 - Dynamá, alternátory, axiálne ložiská, generátory elektrického prúdu a napätia, generátory elektriny, hydraulické turbíny, kompresory, kompresory ako stroje, kondenzačné zariadenia, turbokompresory, ejektory, prúdové čerpadlá, dúchadlá, výtláčne ventilátory, regulátory napájania vody, odstredivé čerpadlá, regulátory prietoku kvapalín, valce do strojov, piesty valcov,

kĺby, spojky, spojenia ako časti strojov a agregátov, odlučovače vody, servopohony; čerpace membrány, čerpadlá na stlačený vzduch, čerpadlá, pumpy ako stroje, pomocný generátorový agregát, motory na stlačený vzduch, dúchadlá na stláčanie, odsávanie a prepravu plynov alebo vzduchu, redukčné ventily ako časti strojov, regulátory otáčok pre stroje, motory a hnacie stroje; radiace mechanizmy pre stroje, motory a hnacie stroje; hydraulické radiace mechanizmy pre stroje, motory a hnacie stroje; pneumatické radiace mechanizmy pre stroje, motory a hnacie stroje; stavidlá ako časti strojov, štartéry pre motory a hnacie stroje, turbíny s výnimkou turbín pre motorové vozidlá, výtláčne ventily ako časti strojov.

9 - Akumulátory elektrické, ampérmetre, elektrické batérie, automatické časové spínače, indikátory výšky hladiny kvapaliny, odrušovače, elektrodynamické zariadenia na diaľkové riadenie signalizácie, manometre ako tlakomery, meracie prístroje, otáčkomery, automatické zariadenia signalizujúce nízky tlak v pneumatikách okruhoch, automatické zariadenia signalizujúce nízky tlak v hydraulických okruhoch, počítače ako periférne zariadenia, počítačový softvér, ochranné zariadenia proti prepätiu, rozvodné elektrické panely, spínacie elektrické skrine, solenoidné ventily, svetelné alebo mechanické signalizačné panely, vysielače elektrických signálov, zariadenia na meranie tlaku, ukazovatele hladiny vody, ukazovatele tlaku, tlakomery, zariadenia na meranie hladiny vody, vysokofrekvenčné prístroje, ultrazvukové prístroje, plaváky, spínače, vodoznamenky, voltmetre, elektrické meniče.

11 - Bezpečnostné príslušenstvo pre vodné alebo plynové zariadenia a pre vodné alebo plynové potrubia, dýzy, filtre ako časti zariadení pre priemysel, hydranty, potrubné kohútiky a kohúty, čističe plynov a vzduchu, ohrievače vody, akumulátory výhrevné, chladiace prístroje a zariadenia, klimatizačné zariadenia, odsoľovacie zariadenia, konce potrubí, tlakové zásobníky kvapalín a plynov, tlakové zásobníky vody a vzduchu, príslušenstvo na reguláciu vodných zariadení; tlakové nádoby a komory kvapalín a/alebo vzduchu, príslušenstvo na reguláciu vodných alebo plynových, vzduchových zariadení a pre vodovodné alebo plynové, vzduchové potrubia; regulačno-bezpečnostné zariadenia na plynové, vzduchové potrubia, regulačno-bezpečnostné prídavné zariadenia na vodné, plynové a vzduchové zariadenia, zariadenia na úpravu a zásobovanie vodou, zariadenia na filtrovanie vzduchu, zariadenia na zmäkčovanie vody.

37 - Budovanie energetických stavieb a elektrární, energetické stavby, pneumaticko-hydraulické energetické stavby, elektrárne; dozor nad stavbami, stavebné informácie, montáž, budovanie zavlažovacích zariadení.

40 - Výroba energie, kováčstvo, prenájom generátorov, recyklácia odpadu, likvidácia a triedenie odpadov, spracovanie odpadov, spaľovanie odpadov, úprava vody, čistenie vzduchu.

41 - Akadémia vzdelávania, školenia, korešpondenčné kurzy, organizovanie a vedenie konferencií, kolokvií, kongresov, seminárov, vydávanie textov a publikácií s výnimkou vydávania reklamných a náborových textov.

42 - Výskum v oblasti fyziky, výskum v oblasti experimentálnej a teoretickej fyziky, výskum v oblasti pneumaticko-hydraulických sústav, strojársky výskum, priemyselný dizajn, tvorba softvéru, štúdie technických projektov, služby v oblasti priemyselného vlastníctva, zastupovanie v záležitostiach týkajúcich sa patentov, dizajnov, úžitkových vzorov, ochranných známok, označení pôvodu, topografií, licencií a porušovania práv týkajúcich sa priemyselného vlastníctva a sprostredkovanie zastupovania v záležitostiach týkajúcich sa patentov, dizajnov, úžitkových vzorov, ochranných známok, označení pôvodu, topografií a porušovania práv týkajúcich sa priemyselného vlastníctva, odborná pomoc pri riešení sporov z porušovania práv z priemyselného vlastníctva, odborné poradenstvo v oblasti licencií a autorských práv, rešeršné a sledovacie služby v oblasti priemyselných práv.

(540)



(731) Kováčik Štefan, Ing., Jasovská 13, 851 07 Bratislava, SK;

(210) 2362-2004

(220) 26.7.2004

8 (511) 31, 32, 33

(511) 31 - Hrozno čerstvé, nápoje pre zvieratá, odpad po destilácii na živočíšnu spotrebu, potrava pre zvieratá, slad na výrobu piva a liehovín, vinič (rastlina), zvyšky z destilácie na živočíšnu spotrebu.

32 - Hroznový mušt (nekvasený), mušty, nealkoholické nápoje, nealkoholické výťažky z ovocia, nápoje z nealkoholických štiav, ovocná šťava, sirupy na výrobu nápojov, sytená voda.

33 - Alkoholické nápoje s výnimkou piva, brandy, vínovica, liehoviny, medovina, víno.

(540) **ZLATÝ STRAPEC**

(731) K a L REAL, a. s., Viktorínova 2, 821 08 Bratislava, SK;

(740) Beleščák Ladislav, Ing., Piešťany, SK;

(210) 2363-2004

(220) 26.7.2004

8 (511) 31, 32, 33

(511) 31 - Hrozno čerstvé, nápoje pre zvieratá, odpad po destilácii na živočíšnu spotrebu, potrava pre zvieratá, slad na výrobu piva a liehovín, vinič (rastlina), zvyšky z destilácie na živočíšnu spotrebu.

32 - Hroznový mušt (nekvasený), mušty, nealkoholické nápoje, nealkoholické výťažky z ovocia, nápoje z nealkoholických štiav, ovocná šťava, sirupy na výrobu nápojov, sytená voda.

33 - Alkoholické nápoje s výnimkou piva, brandy, vínovica, liehoviny, medovina, víno.

(540) **MODRÝ STRAPEC**

(731) K a L REAL, a. s., Viktorínova 2, 821 08 Bratislava, SK;

(740) Beleščák Ladislav, Ing., Piešťany, SK;

(210) 2364-2004

(220) 26.7.2004

8 (511) 31, 32, 33, 43

(511) 31 - Hrozno čerstvé; nápoje pre zvieratá; odpad po destilácii na živočíšnu spotrebu; potrava pre zvieratá; slad na výrobu piva a liehovín; vinič (rastlina); zvyšky z destilácie na živočíšnu spotrebu.

32 - Hroznový mušt (nekvasený); mušty; nealkoholické nápoje; nealkoholické výťažky z ovocia; nápoje z nealkoholických štiav; ovocná šťava; sirupy na výrobu nápojov; sytená voda.

33 - Alkoholické nápoje s výnimkou piva; brandy, vínovica; liehoviny; medovina; víno.

43 - Bufety (rýchle občerstvenie); hotelierske služby; motelové služby; poskytovanie prechodného ubytovania; prevádzkovanie hotelového ubytovania; prevádzkovanie kempingov; rezervovanie prechodného ubytovania; reštaurácie; turistické ubytovne; vinárne, kaviarne.

(540) **CHATEAU KRAKOVANY**

(731) K a L REAL, a. s., Viktorínova 2, 821 08 Bratislava, SK;

(740) Beleščák Ladislav, Ing., Piešťany, SK;

(210) 2365-2004

(220) 26.7.2004

8 (511) 9, 35, 42

(511) 9 - Elektronické publikácie (stiahnuté z telekomunikačnej siete), počítače, počítačový softvér.

35 - Vyhľadávanie informácií v počítačových súboroch (pre zákazníkov), obchodný manažment a podnikové poradenstvo, obchodný alebo podnikateľský prieskum.

42 - Návrh počítačových systémov, počítačové programovanie, poradenské služby v oblasti počítačového hardvéru.

(540) **Challenger**

(731) LEVI SK, s. r. o., Galvaniho 12/A, 821 04 Bratislava, SK;

(210) 2366-2004

(220) 26.7.2004

8 (511) 9, 35, 42

(511) 9 - Elektronické publikácie (stiahnuté z telekomunikačnej siete), počítače, počítačový softvér.

35 - Vyhľadávanie informácií v počítačových súboroch (pre zákazníkov), obchodný manažment a podnikové poradenstvo, obchodný alebo podnikateľský prieskum.

42 - Návrh počítačových systémov, počítačové programovanie, poradenské služby v oblasti počítačového hardvéru.

(540) **LYNX PC**

(731) LEVI SK, s. r. o., Galvaniho 12/A, 821 04 Bratislava, SK;

(210) 2367-2004

(220) 26.7.2004

8 (511) 9, 35, 42

(511) 9 - Elektronické publikácie (stiahnuté z telekomunikačnej siete), počítače, počítačový softvér.

35 - Vyhľadávanie informácií v počítačových súboroch (pre zákazníkov), obchodný manažment a podnikové poradenstvo, obchodný alebo podnikateľský prieskum.

42 - Návrh počítačových systémov, počítačové programovanie, poradenské služby v oblasti počítačového hardvéru.

(540)

(591) čierna, červená, biela

(731) LEVI SK, s. r. o., Galvaniho 12/A, 821 04 Bratislava, SK;

(210) 2368-2004

(220) 26.7.2004

8 (511) 9, 35, 42

(511) 9 - Elektronické publikácie (stiahnuté z telekomunikačnej siete), počítače, počítačový softvér.

35 - Vyhľadávanie informácií v počítačových súboroch (pre zákazníkov), obchodný manažment a podnikové poradenstvo, obchodný alebo podnikateľský prieskum.

42 - Návrh počítačových systémov, počítačové programovanie, poradenské služby v oblasti počítačového hardvéru.

(540) LYNX Partner

(731) LEVI SK, s. r. o., Galvaniho 12/A, 821 04 Bratislava, SK;

(210) 2369-2004

(220) 26.7.2004

8 (511) 9, 35, 42

(511) 9 - Elektronické publikácie (stiahnuté z telekomunikačnej siete), počítače, počítačový softvér.

35 - Vyhľadávanie informácií v počítačových súboroch (pre zákazníkov), obchodný manažment a podnikové poradenstvo, obchodný alebo podnikateľský prieskum.

42 - Návrh počítačových systémov, počítačové programovanie, poradenské služby v oblasti počítačového hardvéru.

(540)

(591) čierna, červená, biela

(731) LEVI SK, s. r. o., Galvaniho 12/A, 821 04 Bratislava, SK;

(210) 2371-2004

(220) 26.7.2004

8 (511) 9, 35, 42

(511) 9 - Elektronické publikácie (stiahnuté z telekomunikačnej siete), počítače, počítačový softvér.

35 - Vyhľadávanie informácií v počítačových súboroch (pre zákazníkov), obchodný manažment a podnikové poradenstvo, obchodný alebo podnikateľský prieskum.

42 - Návrh počítačových systémov, počítačové programovanie, poradenské služby v oblasti počítačového hardvéru.

(540)

(591) červená, sivá

(731) LEVI SK, s. r. o., Galvaniho 12/A, 821 04 Bratislava, SK;

(210) 2372-2004

(220) 26.7.2004

8 (511) 9, 35, 42

(511) 9 - Elektronické publikácie (stiahnuté z telekomunikačnej siete), počítače, počítačový softvér.

35 - Vyhľadávanie informácií v počítačových súboroch (pre zákazníkov), obchodný manažment a podnikové poradenstvo, obchodný alebo podnikateľský prieskum.

42 - Návrh počítačových systémov, počítačové programovanie, poradenské služby v oblasti počítačového hardvéru.

(540) www.levi.sk

(731) LEVI SK, s. r. o., Galvaniho 12/A, 821 04 Bratislava, SK;

(210) 2373-2004

(220) 26.7.2004

8 (511) 9, 35, 42

(511) 9 - Elektronické publikácie (stiahnuté z telekomunikačnej siete), počítače, počítačový softvér.

35 - Vyhľadávanie informácií v počítačových súboroch (pre zákazníkov), obchodný manažment a podnikové poradenstvo, obchodný alebo podnikateľský prieskum.

42 - Návrh počítačových systémov, počítačové programovanie, poradenské služby v oblasti počítačového hardvéru.

(540)

(591) čierna, červená, sivá

(731) LEVI SK, s. r. o., Galvaniho 12/A, 821 04 Bratislava, SK;

(210) 2374-2004

(220) 26.7.2004

8 (511) 9, 35, 42

- (511) 9 - Elektronické publikácie (stiahnuté z telekomunikačnej siete), počítače, počítačový softvér.
 35 - Vyhľadávanie informácií v počítačových súboroch (pre zákazníkov), obchodný manažment a podnikové poradenstvo, obchodný alebo podnikateľský prieskum.
 42 - Návrh počítačových systémov, počítačové programovanie, poradenské služby v oblasti počítačového hardvéru.

(540) LEVI SK

(731) LEVI SK, s. r. o., Galvaniho 12/A, 821 04 Bratislava, SK;

(210) 2377-2004

(220) 26.7.2004

8 (511) 3, 5, 39, 41, 43, 44

- (511) 3 - Esencie (éterické), éterické oleje.
 5 - Chemické prípravky na lekárske účely.
 39 - Organizovanie ciest, organizovanie exkurzií, organizovanie okružných výletov, sprevádzanie turistov, turistické prehliadky.
 41 - Diskotéky (služby), informácie o možnostiach rekreácie, informácie o možnostiach zábavy, kluby zdravia (telesné cvičenia), organizovanie a vedenie konferencií, organizovanie športových súťaží, organizovanie živých vystúpení, zábavné parky.
 43 - Hotelierske služby, kaviarne, penzióny, poskytovanie prechodného ubytovania, prázdninové tábory, reštaurácie (jedálne), rezervácia hotelov, rezervácia penziónov, rezervácia prechodného ubytovania.
 44 - Kúpele (parné), lekárske služby, fyzioterapia, masáže, verejné kúpele.

(540)



(731) Kúpele Vyšné Ružbachy, a. s., Vyšné Ružbachy 48, 065 02 Vyšné Ružbachy, SK;

(210) 2378-2004

(220) 26.7.2004

8 (511) 35, 36, 39, 41, 43

- (511) 35 - Administratívna správa hotelov.
 36 - Prenájom nehnuteľností; zmenárenské služby.
 39 - Automobilová preprava; automobily (prenájom); dovoz, doprava; informácie o preprave; organizovanie ciest; organizovanie exkurzií; parkovanie automobilov (služby); prenájom garáží, prenájom koní, prenájom miesta na parkovanie; sprevádzanie turistov; výlety (organizovanie).
 41 - Diskotéky (služby); golfové ihriská - prevádzkovanie; informácie o možnostiach rekreácie; informácie o možnostiach zábavy; kasína (prevádzkovanie); kluby zdravia; koncertné sieni, sály; konferencie (organizovanie a vedenie); nočné kluby; organizovanie a vedenie seminárov;

- organizovanie plesov; organizovanie predstavení; organizovanie živých vystúpení; plánovanie a organizovanie večierkov; prázdninové tábory (služby); prenájom tenisových kurtov; prevádzkovanie športových zariadení; školenie; športovíská (služby); zábavné parky.
 43 - Bary; hotelierske služby; jedálne a závodné jedálne; kaviarne; poskytovanie prechodného ubytovania; prenájom prednáškových sál; prevádzkovanie hotelového ubytovania; reštaurácie (jedálne); rezervovanie prechodného ubytovania.

(540)



(731) Kúpele Vyšné Ružbachy, a. s., Vyšné Ružbachy 48, 065 02 Vyšné Ružbachy, SK;

(210) 2379-2004

(220) 26.7.2004

8 (511) 6, 36, 37, 40, 42

- (511) 6 - Okná (kovové).
 36 - Prenájom nehnuteľností, sprostredkovanie nehnuteľností, správa nehnuteľností.
 37 - Stavebníctvo (stavebná činnosť).
 40 - Úprava a spracovanie kovov.
 42 - Architektúra (architektonické služby), projektovanie stavieb, stavebné výkresy (vypracovanie), expertízy (inžinierske práce), grafický design, urbanistické plánovanie.

(540)



(591) žltá, modrá, sivá
 (731) GLOBAL GROUP, a. s., Lazaretská 7, 811 08 Bratislava, SK;

(210) 2380-2004

(220) 26.7.2004

8 (511) 5

- (511) 5 - Liečivá, farmaceutické prípravky humánne.

(540)



(591) žltá, okrová, sivá
 (731) Zentiva, a. s., U kabelovny 130, 102 37 Dolní Měcholupy, Praha 10, CZ;
 (740) Kertész Jozef, Ing., Hlohovec, SK;

(210) 2383-2004

(220) 26.7.2004

8 (511) 16, 32, 33

(511) 16 - Neperiodické tlačoviny.

32 - Nealkoholické nápoje všetkých druhov.

33 - Alkoholické nápoje všetkých druhov s výnimkou pív.

(540)

VÍNO MODRA

(731) Vinohradnícka spoločnosť Modra a. s., Dolná 120, 900 01 Modra, SK;

(740) ROTT, RŮŽIČKA & GUTTMANN, v. o. s., Bratislava, SK;

(210) 2384-2004

(220) 26.7.2004

8 (511) 16, 32, 33, 35

(511) 16 - Neperiodické tlačoviny.

32 - Nealkoholické nápoje všetkých druhov.

33 - Alkoholické nápoje všetkých druhov s výnimkou pív.

35 - Sprostredkovateľské služby v rámci obchodu.

(540)

VÍNO NITRA

(731) VÍNO NITRA, spol. s r. o., Vinárska 1, 951 41 Lužianky, SK;

(740) ROTT, RŮŽIČKA & GUTTMANN, v. o. s., Bratislava, SK;

(210) 2385-2004

(220) 26.7.2004

8 (511) 1, 5, 35

(511) 1 - Chemické prípravky - umelé sladidlá; sacharín; chemické látky na konzervovanie potravín; konzervačné prísady do farmaceutických prípravkov.

5 - Prostriedky, prípravky, látky, potraviny na lekárske, farmaceutické účely; dietetické látky, potraviny upravené na lekárske účely; cukrovinky s liečivými prísadami, liečivé cukríky, pastilky; lekárske prípravky na zoštíhlenie.

35 - Sprostredkovanie obchodu s tovarom, maloobchodné služby so sladidlami, najmä umelými, s dietetickými látkami, s potravinami.

(540)

(591) červená, biela

(731) ARIKA, s. r. o., Zuberč 129, 027 32 Zuberč, SK;

(740) Zahatňanská Gabriela, Ing., Žilina, SK;

(210) 2386-2004

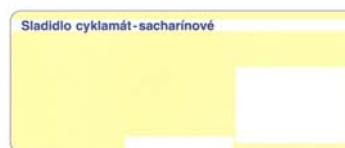
(220) 26.7.2004

8 (511) 1, 5, 35

(511) 1 - Chemické prípravky - umelé sladidlá; sacharín; chemické látky na konzervovanie potravín; konzervačné prísady do farmaceutických prípravkov.

5 - Prostriedky, prípravky, látky, potraviny na lekárske, farmaceutické účely; dietetické látky, potraviny upravené na lekárske účely; cukrovinky s liečivými prísadami, liečivé cukríky, pastilky; lekárske prípravky na zoštíhlenie.

35 - Sprostredkovanie obchodu s tovarom, maloobchodné služby so sladidlami, najmä umelými, s dietetickými látkami, s potravinami.

(540)

(591) žltá, biela

(731) ARIKA, s. r. o., Zuberč 129, 027 32 Zuberč, SK;

(740) Zahatňanská Gabriela, Ing., Žilina, SK;

(210) 2387-2004

(220) 26.7.2004

8 (511) 1, 5, 35

(511) 1 - Chemické prípravky - umelé sladidlá; sacharín; chemické látky na konzervovanie potravín; konzervačné prísady do farmaceutických prípravkov.

5 - Prostriedky, prípravky, látky, potraviny na lekárske, farmaceutické účely; dietetické látky, potraviny upravené na lekárske účely; cukrovinky s liečivými prísadami, liečivé cukríky, pastilky; lekárske prípravky na zoštíhlenie.

35 - Sprostredkovanie obchodu s tovarom, maloobchodné služby so sladidlami, najmä umelými, s dietetickými látkami, s potravinami.

(540)

(591) modrá, biela

(731) ARIKA, s. r. o., Zuberč 129, 027 32 Zuberč, SK;

(740) Zahatňanská Gabriela, Ing., Žilina, SK;

(210) 2388-2004

(220) 20.7.2004

8 (511) 30

(511) 30 - Cestoviny.

(540)



(591) biela, modrá, žltá, bledomodrá - tyrkysová

(731) MAJOROŠ, s. r. o., Námestie Michala Pavúka 50/6, 076 17 Nižný Žipov, SK;

(210) 2390-2004

(220) 27.7.2004

8 (511) 35, 36, 38

(511) 35 - Ekonomické a organizačné poradenstvo.

36 - Služby v oblasti úverov, odborná pomoc a poradenstvo pri financovaní bytových projektov, realitná činnosť.

38 - Poskytovanie (rozširovanie) informácií prostredníctvom verejných dátových sietí, napríklad prostredníctvom internetu.

(540)



(591) modrá, biela

(731) Hyposervis, s. r. o., Krajanská 388/13, 149 00 Praha 4, CZ;

(740) Bachratá Magdaléna, Mgr., Bratislava, SK;

(210) 2391-2004

(220) 28.7.2004

8 (511) 16, 35, 36, 39, 41, 42, 43

(511) 16 - Baliaci papier, blahoprajné pohľadnice, brožované knihy, brožúry, brožúrky, bublinové obaly z plastických materiálov (na balenie), časopisy, etikety s výnimkou textilných, fotografie, galvanotypy (polygrafia), grafické zobrazenie, grafiky, chromolitografy (polygrafia, kalendáre, kartón, lepenka, kávové filtre, papierové knihy, lepenkové alebo papierové škatule, lepenkové alebo papierové obaly na fľaše, lepenkové platne (papiernický tovar), lepiace pásky na kancelárske účely a použitie v domácnosti, leporelá, mapy, obálky (papiernický tovar), obaly (papiernický tovar), obrazy, papiernický tovar, periodické a neperiodické publikácie, plagáty, polygrafické písmo, predmety z kartónu, prospekty, pútače z papiera alebo lepenky, reklamné tabule z papiera, kartónu alebo lepenky, reprodukcie grafické, tlačené reklamné materiály, umelohmotné fólie na balenie, vrecia z papiera alebo plastických materiálov.

35 - Poradenské služby v podnikovom manažmente pri predaji tovarov a služieb, poradenstvo a manažment pre podniky, dekorácia a aranžovanie výkladov, obchodný manažment, sprostredkovanie nákupu a predaja tovarov, reklama, organizovanie výstav na reklamné a obchodné účely, rozširovanie reklamných oznamov, predvádzanie tovaru, rozširovanie reklamných materiálov zákazníkom (letáky, prospekty, tlačivá, vzorky), zasielanie reklamných materiálov zákazníkom, vydávanie a aktualizovanie reklamných materiálov, distribúcia vzoriek, obchodný alebo podnikateľský prieskum, prenájom reklamných materiálov, uverejňovanie reklamných textov, vydávanie reklamných alebo náborových textov, televízna reklama, reklamné agentúry, organizovanie reklamných hier na propagáciu predaja, prieskum trhu, prieskum verejnej mienky, prenájom reklamných priestorov, prenájom reklamných plôch, podpora predaja (pre tretie osoby), spracovanie textov, ponuka, sprostredkovanie a výber tovaru prostredníctvom katalógu, marketing, pomoc pri podnikaní, podnikateľské informácie, overovanie obchodných transakcií, sprostredkovanie obchodných transakcií, reklamná a inzertná činnosť prostredníctvom telefónnej dátovej alebo informačnej siete, poskytovanie informácií a iných informačných produktov reklamného charakteru, prenájom reklamných informačných a komunikačných miest, sprostredkovanie v obchodných vzťahoch, služby riadenia ľudských zdrojov, vzťahy s verejnosťou (prieskum vzťahov medzi podnikmi, inštitúciami a spoločenským prostredím), zásielkové reklamné služby, zbieranie údajov do počítačových databáz, zoraďovanie údajov v počítačových databázach.

36 - Prenájom nehnuteľností, sprostredkovanie kúpy, predaja a prenájmu nehnuteľností, realitné kancelárie, správa nehnuteľností, obstarávanie služieb spojených so správou nehnuteľností, sprostredkovanie finančných služieb, oceňovanie (poistenie, bankovníctvo, nehnuteľnosti), finančný lízing, predaj na splátky, zmenárenské služby, úverové financovanie predaja, vydávanie kreditných kariet, služby finančného manažmentu a účtovníckych sústav a správa hotovosti, poistenie, oceňovanie umeleckých diel, organizovanie dobročinných zbierok.

39 - Distribúcia tovaru na dobierku, sprostredkovanie prepravy, skladovanie, prenájom skladov, prenájom garáží, prenájom automobilov, balenie tovaru, dovoz, doprava, doručovanie tovaru, preprava nábytku, prepravné služby, dočasné uskladnenie a dodávanie nábytku, zariadenia, interiérového dekoračného tovaru pre dom a rodinu a súvisiacich výrobkov, sprostredkovanie autobusovej, lodnej, vzdušnej, námornej a železničnej dopravy, preprava turistov, informácie o doprave a preprave, rezervácia dopravy, rezervácie miesteniek, rezervácie zájazdov, sprevádzanie turistov, organizovanie výletov, organizovanie ciest, turistické prehliadky, sprostredkovanie a poskytovanie cestovných služieb, sprostredkovanie prenájmu plavidiel, vozidiel a iných dopravných prostriedkov, služby poskytované výletnými loďami, poskytovanie pomoci pri doprave, turistické kancelárie s výnimkou kancelárií poskytujúcich

cich rezerváciu hotelového ubytovania, sprevádzanie turistov, služby cestovnej kancelárie obsiahnuté v tejto triede, balenie a doručovanie darčkových a umeleckých predmetov, distribúcia umeleckých predmetov, doručovacie služby, doručovanie tovaru, informácie o balení a doručovaní darčkov a umeleckých predmetov, kuriérske služby, zabezpečovanie a sprostredkovanie balenia a doručovanie tovaru.

41 - Organizovanie vedomostných alebo zábavných súťaží, organizovanie kurzov, výcvikov a školení (manažérske služby), zverejňovanie textov okrem reklamných, vydávanie textov s výnimkou reklamných alebo náborových, vydávanie časopisov, katalógov, novín a iných periodických publikácií, tvorba, požičovanie, distribúcia videofilmov, sprostredkovanie kultúrnych a spoločenských podujatí, sprostredkovanie premietania filmov, prevádzkovanie kinosál, prevádzkovanie zábavných klubov, organizačné zabezpečenie výstav, prenájom videopások, rozmnožovanie nahraných nosičov zvukových a zvukovo-obrazových záznamov, sprostredkovanie služieb cestovných kancelárií patriacich do tejto triedy, zverejňovanie a vydávanie kníh, revuí a magazínov, časopisov, periodických a neperiodických publikácií s výnimkou reklamných, umelecké módné agentúry, informácie o možnostiach rozptýlenia a zábavy, požičovanie nahraných nosičov zvukových a zvukovo-obrazových záznamov, prenájom hudobných nástrojov a hudobnej aparatúry, usporadúvanie divadelných, filmových, koncertných a iných hudobných a tanečných produkcií na účely kultúrne a zábavné, fotografická reportáž, fotografovanie, organizovanie a plánovanie večierkov, organizovanie a vedenie kolokvií, organizovanie a vedenie konferencií, organizovanie a vedenie kongresov, organizovanie a vedenie seminárov, organizovanie a vedenie sympózií, organizovanie audiovizuálnych predstavení na účely kultúrne a zábavné.

42 - Grafický dizajn, navrhovanie (priemyselný dizajn), navrhovanie obalov, obalový dizajn, odborné technické poradenstvo týkajúce sa počítačov a príslušenstva k nim, priemyselný dizajn, spravovanie autorských práv, sprostredkovanie uvedených služieb v tejto triede, štúdie technických projektov, projektová činnosť, umelecký dizajn, výskum a vývoj nových výrobkov (pre zákazníkov).

43 - Služby barov, rýchle občerstvenie (bufety), hotelierske služby, kaviarne, prenájom prednáškových sál, prenájom prenosových stavieb, príprava a dodávka jedla na objednávku do domu, reštaurácie, samoobslužné reštaurácie, hotely, prenájom prechodného ubytovania, sprostredkovanie reštauračných a kaviarenských služieb, rezervácia hotelov, rezervácia penziónov, rezervácia prechodného ubytovania, ubytovacie kancelárie (hotely, penzióny), sprostredkovanie hotelierskych služieb, zaobstarávanie ubytovania a stravovania v hoteloch, penziónoch, turistických a prázdninových táborech, ubytovniach, na farmách a v rekreačných zariadeniach.

(540)



(591) biela, tmavožltá, tmavočervená

(731) EUROPA SC, a. s., Malachitová 13, 974 01 Banská Bystrica, SK;

(740) Belička Ivan, Ing., Banská Bystrica, SK;

(210) 2393-2004

(220) 28.7.2004

8 (511) 35, 36

(511) 35 - Obchodné poradenstvo - sprostredkovanie obchodu s tovarom, prieskum trhu a verejnej mienky.

36 - Faktoring, forfajting.

(540) NODINOB REAL

(731) NODINOB REAL, a. s., Volgogradská 2, 036 01 Martin, SK;

(740) Mrenica Jaroslav, Ing., Púchov, SK;

(210) 2394-2004

(220) 28.7.2004

8 (511) 35, 41, 42

(511) 35 - Reklamné agentúry, kopírovanie alebo rozmnožovanie dokumentov, dokladov atď., lepenie plagátov, reklama; organizovanie komerčných alebo reklamných výstav a veľtrhov, organizovanie výstav na komerčné alebo reklamné účely, reklama (on-line) na počítačovej komunikačnej sieti, rozširovanie reklamných materiálov zákazníkom (letáky, prospekty, tlačivá, vzorky), vydávanie a aktualizovanie reklamných materiálov, rozširovanie reklamných alebo inzertných oznámení, prenájom reklamných priestorov, zásielkové reklamné služby, uverejňovanie reklamných textov, rozhlasová reklama, televízne reklamy, televízna reklama, obchodný manažment v oblasti umenia.

41 - Akadémie (vzdelávanie), digitálna tvorba obrazov na výstupných zariadeniach, organizovanie a vedenie konferencií, nahrávanie videopások, organizovanie a vedenie seminárov, organizovanie kultúrnych alebo vzdelávacích výstav, organizovanie predstavení (manažérske služby), organizovanie živých vystúpení, organizovanie súťaží (vedomostných alebo zábavných), organizovanie a vedenie sympózií, zverejňovanie textov okrem reklamných, organizovanie a plánovanie večierkov, výroba divadelných alebo iných predstavení, živé predstavenie.

42 - Architektúra (architektonické služby), spravovanie autorských práv, grafický dizajn, hostovanie na počítačových stránkach (webových stránkach), interiérová výzdoba, priemyselný dizajn.

(540) IGRIC

(731) Slovenský filmový zväz, Grösslingova 32, 811 09 Bratislava, SK;

(210) 2398-2004

(220) 28.7.2004

8 (511) 9, 16, 35, 37, 38, 42

(511) 9 - Osobné počítače, mikropočítače, obsluhujúce zaraďovače, vreckové číslicové kalkulačky, pohybliví spoločníci, osobní organizátori, disketové pohony, diskové jednotky, radiče diskových jednotiek, videografické radiče, pohony spätného vracania pásky, kazety s magnetickou páskou, dosky s tlačnými obvody, dosky so sériovým rozhraním, dosky s kombináciou sériového a paralelného rozhrania, modemy, počítačové klávesnice, pamäťové kazety s vonkajším pohonom diskov a napájaním, konverzné súpravy farebného zobrazenia na prenosné počítače s kvapalnými kryštálmi, pamäťové moduly s priamym výberom, numerické koprocesory, elektrické spojovacie káble, permanentné pamäte, moduly s video-permanentnou pamäťou, rýchla vyrovnávací pamäť, panely s rozšírenou pamäťou, aktualizované kazety s panelovými procesormi do osobných počítačov, prenosné puzdrá na počítače, programové magnetické diskety, návody a príručky pre používateľov predávané súčasne s počítačom na disketách, pamäťové pohony diskov s permanentnou pamäťou, zvonunabíjateľné batérie, napáťové meniče automobilov, nabíjačky akumulátorov, meniče striedavého napätia počítačov, elektrické spojovacie káble na počítače a periférne zariadenia, počítačové ukazovacie prístroje, predovšetkým myš, perá a guľové ovládače, stolové počítačové rozširiteľné bázy, adaptéry periférneho zariadenia, aktualizované kazety s možnosťou pripojenia audiopriístrojov k osobným počítačom, karty PCMCIA medzinárodnej spoločnosti pre karty osobných počítačov, pamäťové systémy s rozumovými pohonnými maticami osobných počítačov a obslužných kanálov, počítače s písacími bázami, počítačové tlačiarne a radiče, pohon programového vybavenia, karty pre rozhranie, papierové kazety a viacúčelové napájače, kazety do počítačových tlačiarní a faximilových prístrojov, záručné registračné diskety, pohon diskových pamäťových systémov do osobných počítačov, radiče rozhrania počítačových sietí, neprerušiteľné napájače, ochrany napájacích šnúr a počítačové programy na inicializovanie a zostavovanie počítača, diagnostické funkcie, operačné systémy, počítačové periférne pohony, výberové informačné bázy dát, zrkadlenie pohonu, sledovanie dát, registrácia chýb, automatická kontrola sledovania regenerácie obslužných kanálov, odkladanie programov a príjem licenčných dohôd, referenčné obslužné programy pre technickú informáciu, monitorovanie a riadenie jedného alebo väčšieho počtu kanálov v miestnej oblastnej sieti osobných počítačov.

16 - Tlačoviny, publikácie periodické a neperiodické, katalógy, knihy, časopisy, formuláre, tlačivá, obálky.

35 - Inzertná a reklamná činnosť.

37 - Služby nastavenia, inštalácia a údržba systémov osobných počítačov pomocou diaľkovej diagnózy dátovými modemami osobného počítača na mieste.

38 - Telekomunikačné služby, najmä príjem a výdaj správ, elektronický prenos dokladov a iných dát.

42 - Pomocné služby pozostávajúce z poskytovania rád týkajúcich sa použitia a funkcie technického a programového vybavenia osobných počítačov, poskytovanie informácií o osobných počítačoch, počítačových sieťach a počítačových periférnych zariadeniach s hlasovým ovládaním automatizovaného faxového systému, poskytovanie rozšírených záruk na osobné počítače, počítačové príslušenstvo, periférne zariadenia a počítačové programy, poradenské služby so zreteľom na využitie, inštaláciu a údržbu osobných počítačov a počítačových sietí, prenájom počítačového softvéru, hosťovanie na počítačových stránkach (webových stránkach), inštalácia počítačových programov, počítačové programovanie, inštalácia počítačových programov, návrh počítačových systémov, prevod a konverzia údajov a dokumentov z fyzických médií na elektronické médiá, prevod a konverzia počítačových programov a údajov (okrem fyzickej konverzie), udržiavanie a vytváranie počítačových stránok (webových stránok) pre zákazníkov, tvorba softvéru.

(540)



(731) WebCom, s. r. o., Staničná 12, 900 51 Zohor, SK;

(210) 2399-2004

(220) 29.7.2004

8 (511) 29

(511) 29 - Mlieko a iné mliečne výrobky, najmä kyslomliečne nápoje.

(540)



(591) biela, žltá, zelená, červená

(731) RAJO, a. s., Studená 35, 823 55 Bratislava, SK;

(740) Holoubková Mária, Ing., Bratislava, SK;

(210) 2400-2004

(220) 29.7.2004

8 (511) 30, 31, 41, 43

(511) 30 - Káva, čaj, kakao, kávové a kakaové nápoje, čokoláda, cukor, ryža, maniok, ságo, kávové náhradky; múka a výrobky z obilia, strukoviny obsiahnuté v tejto triede a výrobky zo strukovín obsiahnuté v tejto triede, výrobky z kukurice obsiahnuté v tejto triede; chlieb, pekárske a cukrárske výrobky, cukrovinky, zmrzliny; med, melasový sirup; kvasnice, prášky do pečiva; soľ, horčica; ocot, omáčky ako chuťové prísady; korenie; ľad, slad na ľudskú spotrebu.

31 - Poľnohospodárske, záhradkárské a lesné produkty a obilniny, ktoré nie sú zahrnuté v iných triedach; živé zvieratá; čerstvé ovocie a zelenina; semená, rastliny a kvety; potrava pre zvieratá, slad na výrobu piva a liehovín.

41 - Vzdelávacia, zábavná, športová a kultúrna činnosť; organizácia vzdelávacích akcií.

43 - Stravovacie, reštauračné a kaviarenské služby; príprava jedál a nápojov na spotrebu; príprava a dodávka jedál na objednávku do domu; služby jedální a závodných jedální; penzióny; hotelierske služby; rýchle občerstvenie; poskytovanie prechodného ubytovania.

(540) ALBIO

(731) ALBIO, spol. s r. o., Truhlárska 20, 110 00 Praha 1, CZ;

(740) Litváková Edita, Ing., Bratislava, SK;

(210) 2401-2004

(220) 29.7.2004

8 (511) 33

(511) 33 - Vína všetkých druhov.

(540)



(731) Vinohradnícka spoločnosť Modra a. s., Dolná 120, 900 01 Modra, SK;

(740) ROTT, RŮŽIČKA & GUTTMANN, v. o. s., Bratislava, SK;

(210) 2402-2004

(220) 29.7.2004

8 (511) 33

(511) 33 - Vína všetkých druhov.

(540)



(731) Vinohradnícka spoločnosť Modra a. s., Dolná 120, 900 01 Modra, SK;

(740) ROTT, RŮŽIČKA & GUTTMANN, v. o. s., Bratislava, SK;

(210) 2403-2004

(220) 26.7.2004

8 (511) 35, 41

(511) 35 - Reklamná činnosť; obchodný manažment, obchodná správa; obchodná administratíva; kancelárske práce.

41 - Vzdelávanie; zabezpečovanie výcvikových kurzov a školení; zábavy; športová a kultúrna činnosť.

(540)



(591) tmavomodrá, svetlomodrá, červená

(731) A. MA. C. s. r. o., OC Danubia, Panónska cesta 16, 851 04 Bratislava, SK;

(210) 2404-2004

(220) 29.7.2004

8 (511) 9, 35, 37, 41, 42

(511) 9 - Počítače, periférne zariadenia k počítačom, tlačiarne k počítačom, počítačové hry, počítačové klávesnice, počítačové pamäte, nahrané počítačové programy, počítačové programy stiahnuté z telekomunikačnej siete, počítačový softvér, počítač - zápisník, podložky pod myš.

35 - Reklamné agentúry, obchodné alebo podnikateľské informácie, vyhľadávanie informácií v počítačových súboroch pre zákazníkov, komerčné informačné kancelárie, kopírovanie, marketingové štúdiá, poradenstvo v obchodnej činnosti, obchodný alebo podnikateľský prieskum, obchodný manažment a podnikové poradenstvo, personálne poradenstvo, zbieranie údajov do počítačových databáz, zoraďovanie údajov v počítačových databázach, podpora predaja (pre tretie osoby), odborné obchodné poradenstvo, hospodárske alebo ekonomické predpovede, prieskum trhu, prieskum verejnej mienky, reklama, reklamné agentúry, reklama (on-line) na počítačovej komunikačnej sieti, rozširovanie reklamných materiálov zákazníkom (letáky, prospekty, tlačivá, vzorky), rozširovanie reklamných oznamov, prenájom reklamných plôch, reprografia dokumentov, rozširovanie reklamných alebo inzertných oznamov, spracovanie textov, štatistické informácie, účtovníctvo, rozhlasová reklama, televízna reklama.

37 - Montáž, opravy a údržba počítačov.

41 - Akadémie (vzdelávanie), informácie o možnostiach zábavy, fotografovanie, výchovno-zábavné klubové služby, organizovanie a vedenie konferencií, organizovanie a vedenie kongresov, organizovanie a vedenie dielní na výučbu, organizovanie a vedenie kolokvií, organizovanie a vedenie seminárov, organizovanie kultúrnych alebo vzdelávacích výstav, organizovanie športových súťaží, pedagogické informácie, poskytovanie elektronických publikácií on-line, požičiavanie filmov, prekladateľské služby, rezervácia vstupeniek, zverejňovanie textov okrem reklamných, vydávanie kníh, vydávanie textov s výnimkou reklamných alebo náborových, vyučovanie, vzdelávanie.

42 - Aktualizovanie počítačových programov, hostovanie na počítačových stránkach, inštalácia počítačových programov, návrh počítačových systémov, obnovovanie počítačových databáz, počítačové programovanie, poradenstvo v oblasti počítačového hardvéru, prenájom počítačového hardvéru, prenájom počítačov, prenájom počítačového softvéru, prieskum v oblasti využitia počítačov, servis počítačových programov, tvorba softvéru, vytváranie a udržiavanie počítačových stránok, (webových stránok) pre zákazníkov, zhotovovanie počítačových programov.

(540)



(731) M - SERVIS, s. r. o., Krivá 17, 027 55 Krivá, SK;

(210) 2405-2004

(220) 29.7.2004

8 (511) 9, 35, 37, 41, 42

(511) 9 - Počítače, periférne zariadenia k počítačom, tlačiarne k počítačom, počítačové hry, počítačové klávesnice, počítačové pamäte, nahrané počítačové programy, počítačové programy stiahnuté z telekomunikačnej siete, počítačový softvér, počítač - zápisník, podložky pod myš.

35 - Reklamné agentúry, obchodné alebo podnikateľské informácie, vyhľadávanie informácií v počítačových súboroch pre zákazníkov, komerčné informačné kancelárie, kopírovanie, marketingové štúdie, poradenstvo v obchodnej činnosti, obchodný alebo podnikateľský prieskum, obchodný manažment a podnikové poradenstvo, personálne poradenstvo, zbieranie údajov do počítačových databáz, zoradovanie údajov v počítačových databázach, podpora predaja (pre tretie osoby), odborné obchodné poradenstvo, hospodárske alebo ekonomické predpovede, prieskum trhu, prieskum verejnej mienky, reklama, reklamné agentúry, reklama (on-line) na počítačovej komunikačnej sieti, rozširovanie reklamných materiálov zákazníkom (letáky, prospekty, tlačivá, vzorky), rozširovanie reklamných oznamov, prenájom reklamných plôch, reprografia dokumentov, rozširovanie reklamných alebo inzertných oznamov, spracovanie textov, štatistické informácie, účtovníctvo, rozhlasová reklama, televízna reklama.

37 - Montáž, opravy a údržba počítačov.

41 - Akadémie (vzdelávanie), informácie o možnostiach zábavy, fotografovanie, výchovno-zábavné klubové služby, organizovanie a vedenie konferencií, organizovanie a vedenie kongresov, organizovanie a vedenie dielní na výučbu, organizovanie a vedenie kolokvií, organizovanie a vedenie seminárov, organizovanie kultúrnych alebo vzdelávacích výstav, organizovanie športových súťaží, pedagogické informácie, poskytovanie elektronických publikácií on-line, požičiavanie filmov, prekladateľské služby, rezervácia vstupeniek, zverejňovanie textov okrem reklamných, vydávanie kníh, vydávanie textov s vý-

nimkou reklamných alebo náborových, vyučovanie, vzdelávanie.

42 - Aktualizovanie počítačových programov, hostovanie na počítačových stránkach, inštalácia počítačových programov, návrh počítačových systémov, obnovovanie počítačových databáz, počítačové programovanie, poradenstvo v oblasti počítačového hardvéru, prenájom počítačového hardvéru, prenájom počítačov, prenájom počítačového softvéru, prieskum v oblasti využitia počítačov, servis počítačových programov, tvorba softvéru, vytváranie a udržiavanie počítačových stránok, (webových stránok) pre zákazníkov, zhotovovanie počítačových programov.

(540) **WEBSTRA**

(731) Tomáš Krupa - WEBSTRA, Vietnamská 41, 82104 Bratislava, SK;

(210) 2406-2004

(220) 29.7.2004

8 (511) 6, 7, 8

(511) 6 - Kovové potreby zámočnícke a klampiarske.

7 - Stroje (vrátane motorov) na opracovávanie a tvarovanie kovových i nekovových materiálov ako elektrické vítačky, frézy, brúsky, píly (náraďia a nástroje poháňané motorom).

8 - Náraďia a nástroje s ručným pohonom.

(540)



(591) čierna, žltá, biela

(731) Profi Market s. r. o., Medená 15, 811 02 Bratislava, SK;

(210) 2407-2004

(220) 30.7.2004

(310) M2004/001429

(320) 24.2.2004

(330) RO

8 (511) 35, 38, 41

(511) 35 - Reklamná činnosť; obchodný manažment, obchodná správa; obchodná administratíva; kancelárske práce.

38 - Telekomunikačné služby, rozhlasové vysielanie, poskytovanie rozhlasových programov, rozhlasového spojenia, oznamovacej techniky, televíznych prenosov, šírenie televíznych programov, káblové televízne vysielanie, prenos pomocou satelitných družíc, informačné služby v oblasti telekomunikácií, prenájom telekomunikačných zariadení.

41 - Vzdelávacie služby, odborný výcvik, zábavné služby, športové a kultúrne aktivity, rozhlasové zábavné služby, televízne zábavné služby, filmové štúdiá, filmová tvorba, prenájom filmov do kín, tvorba rozhlasových a televíznych programov, dabing, výroba videofilmov.

(540) **CHERRY MUSIC**

(731) SC MINIMAX ROMANIA SRL, 8, Capsa Street, I st floor, Sector 5, Bucharest, RO;

(740) Hörmann Tomáš, Ing., Bratislava, SK;

(210) 2408-2004

(220) 30.7.2004

8 (511) 9

(511) 9 - Telekomunikačné vybavenie, najmä prepínače, smerovače, multiplexery, demultiplexery, brány, servery, modemy, telefóny, bezdrôtové telefóny, slúchadlové súpravy na telefóny, počítačové terminály, softvér na správu komunikačných tokov a interakcie medzi terminálmi a užívateľmi prostredníctvom telekomunikačných sietí, softvér na prenos a príjem hlasu a/alebo dát prostredníctvom telekomunikačných sietí, softvér na prístup, správu, zabezpečenie, prevádzku a/alebo sledovanie telekomunikačných sietí a telefónnych systémov, softvér na riadenie kvality a detekciu chýb a incidentov v telekomunikačných sieťach, softvér na email, softvér na prácu s hlasovými správami, softvér na spracovanie elektronického obchodu a elektronických platieb, softvér na účtovanie a fakturáciu nákladov na komunikáciu, softvér na analýzu toku, času a nákladov na komunikáciu, softvér na správu telefónnych adresárov, softvér na utajenie komunikácie pomocou identifikácie užívateľov riadením prístupu a šifrovaním v tejto triede.

(540) READY OFFICE

(731) HEWLETT - PACKARD DEVELOPMENT COMPANY, L. P., Texas Limited Partnership, 20555 State Highway 249, Houston, Texas 77070, US;

(740) Tomeš Pavol, Ing., Bratislava, SK;

(210) 2409-2004

(220) 30.7.2004

(310) 78/385, 782

(320) 17.3.2004

(330) US

8 (511) 38

(511) 38 - Telekomunikačné služby.

(540) READY OFFICE

(731) HEWLETT - PACKARD DEVELOPMENT COMPANY, L. P., Texas Limited Partnership, 20555 State Highway 249, Houston, Texas 77070, US;

(740) Tomeš Pavol, Ing., Bratislava, SK;

(210) 2411-2004

(220) 30.7.2004

8 (511) 30, 35, 37, 43, 44

(511) 30 - Cestoviny, cukrovinky, nápoje na báze čaju, čokoláda, čokoládové nápoje, jemné pečivo, kakaové nápoje, kečup, keksy, koláče s plnkou, kreker, koreniny, kukuričné vločky, ľad na osvieženie, ľadový čaj, mliečne čokoládové nápoje, mliečne kakaové nápoje, mliečne kávové nápoje, múčne potraviny, palacinky, pečivo, pirohy, pirôžky s mäsom, pizza, zákusky, koláče, zmrzlina, zmrzlinové poháre.

35 - Maloobchodné služby v oblasti potravín a nápojov.

37 - Čistenie a upratovanie.

43 - Príprava a dodávka jedál na objednávku do domu; reštauračné služby (strava a nápoje).

44 - Fyzioterapia, kadernícke salóny, manikúra, salóny krásy; opaľovanie pomocou solária.

(540) PIRKO

(731) Kochan Andrej, Príkopová 4, 831 03 Bratislava, SK;

(740) Tomeš Pavol, Ing., Bratislava, SK;

(210) 2412-2004

(220) 30.7.2004

8 (511) 19, 35, 36, 37, 39

(511) 19 - Betón, dielce, výrobky a prefabrikáty z betónu, betónové podpory, stĺpy, stavebná malta, sadra.

35 - Zásobovacie služby pre tretie osoby (nákup tovarov a služieb pre iné podniky).

36 - Prenájom nehnuteľnosti, sprostredkovanie (maklérstvo).

37 - Stavebníctvo (stavebná činnosť), stavebný dozor, utesňovanie stavieb.

39 - Služby v doprave a preprave, nákladná doprava (kamiónová).

(540)

(731) BETPRES, spoločnosť s ručením obmedzeným, Mlynská 1346, 093 01 Vranov nad Topľou, SK;

(210) 2413-2004

(220) 30.7.2004

8 (511) 6

(511) 6 - Visacie zámky kovové patriace do tejto triedy.

(540) TOKOZ 113/50 Record

(731) TOKOZ, a. s., Santiniho 26, 591 02 Žďár nad Sázavou 2, CZ;

(740) Čechvalová Dagmar, Bratislava, SK;

(210) 2414-2004

(220) 30.7.2004

8 (511) 6

(511) 6 - Visacie zámky kovové patriace do tejto triedy.

(540) TOKOZ 112/50

(731) TOKOZ, a. s., Santiniho 20/26, 591 02 Žďár nad Sázavou 2, CZ;

(740) Čechvalová Dagmar, Bratislava, SK;

(210) 2451-2004

(220) 5.8.2004

8 (511) 9, 16, 35, 38, 39, 41, 42

(511) 9 - Magnetické nosiče údajov, nosiče zvukových záznamov, nosiče zvukovo-obrazových záznamov, audiovizuálne záznamové disky; programové vybavenie pre počítače, programy na počítačové hry.

16 - Firemné listiny, papierové propagačné materiály, letáky, prospekty, tlačivá a kancelárske potreby s výnimkou nábytku; kancelárska technika uvedená v triede 16, náhradné diely a príslušenstvo kancelárskej techniky uvedené v triede 16.

35 - Maloobchodná činnosť s magnetickými nosičmi údajov, s nosičmi zvukových záznamov, s nosičmi zvukovo-obrazových záznamov, s audiovizuálnymi záznamovými diskami, s programovým vybavením pre počítače, so softvérom, s počítačovými hrami; reklama, reklamné agentúry, rozširovanie reklamných materiálov zákazníkom, vydávanie a aktualizovanie reklamných materiálov, rozširovanie reklamných materiálov, prenájom reklamných plôch, zasielkové

reklamné služby, spracovanie textov, uverejňovanie reklamných textov.

38 - Televízne vysielanie, satelitné vysielanie, káblové vysielanie, informačné kancelárie, tlačové kancelárie, spravodajské služby.

39 - Balenie tovarov, uskladňovanie tovarov, sprostredkovanie prepravy.

41 - Vzdelávanie, zábava, zábavné parky, informácie o možnosti zábavy, služby športovísk, prevádzkovanie športových zariadení, tvorba a výroba televíznych programov, výroba audiovizuálnych programov, výroba videofilmov, televízna zábava, organizovanie kultúrnych, športových, vzdelávacích a zábavných podujatí; prenájom a požičovanie nahrávacích a premietacích zariadení, osvetľovacích zariadení, dekorácií, filmov, videopások, filmová tvorba, činnosť filmových štúdií; zhromažďovanie a poskytovanie informácií v oblasti kultúry, športu, zábavy a vzdelávania, poskytovanie klubových služieb (výchovno-zábavných), organizovanie a vedenie koncertov, plesov, súťaží krásy, športových súťaží, vedomostných súťaží, zábavných súťaží, výstav na vzdelávacie a kultúrne účely, konferencií, školení, živých vystúpení, večierkov; služby nahrávacích štúdií, reportérske služby; vydavateľská a nakladateľská činnosť s výnimkou vydávania reklamných a náborových textov, elektronická edičná činnosť (DTP služby).

42 - Zhromažďovanie a poskytovanie informácií o móde, meteorologické informácie a predpovede počasia.

(540) DOMÁCA HORÚČKA

(731) Slovenská televízia, Mlynská dolina, 845 45 Bratislava, SK;

(740) Gruber Dalibor, Ing., Košice, SK;

(210) 2452-2004

(220) 6.8.2004

8 (511) 6, 20

(511) 6 - Hliníkové tuby, obalové nádoby z kovu.

20 - Laminátové tuby, obalové nádoby z plastických hmôt.

(540)



(731) ZSNP, a. s., Priemysel'na 12, 965 63 Žiar nad Hronom, SK;

(210) 2453-2004

(220) 6.8.2004

8 (511) 29, 30

(511) 29 - Mlieko, syry a mliečne výrobky.

30 - Mliečne dezerty.

(540)



(591) červená, modrá, biela, žltá, zelená, oranžová

(731) BONGRAIN S. A., 42 rue Rieussec, 78 220 Viroflay, FR;

(740) Holoubková Mária, Ing., Bratislava, SK;

(210) 2454-2004

(220) 6.8.2004

8 (511) 35, 38, 43

(511) 35 - Obchodné informácie, reklama on-line v počítačovej sieti alebo na internete, publikovanie reklamných textov na internete, sprostredkovanie internetového predaja ubytovacích služieb.

38 - Šírenie elektronických informácií prostredníctvom počítačovej siete, najmä internetu, poradenská činnosť v oblasti informačnej služby a prenosu dát a informácií.

43 - Poskytovanie informácií o ubytovaní na horách, sprostredkovanie takehoto ubytovania.

(540)



slovenskehory.sk

(591) čierna, biela, žltá, červená, hnedá, bledo a tmavo zelená, modrá

(731) Jačanin Michal, Celní 10, 748 01 Hlučín, CZ;

(740) Máčajová Mária, Ing., Nitra, SK;

(210) 2456-2004

(220) 6.8.2004

8 (511) 31, 39, 41, 43, 44

(511) 31 - Živé zvieratá; zvieratá (chované); hospodárske zvieratá.

39 - Prenájom koní; sprevádzanie turistov; výlety (organizovanie).

41 - Drezúra zvierat; zvieratá (cvičenie).

43 - Poskytovanie ubytovania pre zvieratá.

44 - Chov zvierat.

(540) RANČ SÚĽOV

(731) Poľnohospodárske družstvo PREDMIER, Predmier 169, 013 51 Predmier, SK;

(210) 2457-2004

(220) 6.8.2004

8 (511) 21, 40, 41, 44

(511) 21 - Umelecké diela z porcelánu, terakoty alebo skla.

40 - Apretovanie textílií, farbenie látok, farbenie textilu a textílií, vypaľovanie keramiky, koža farbenie, koža spracovanie, úprava a spracovanie textilu, úprava a spracovanie textílií, úprava a spracovanie kovov.

41 - Organizácia a vedenie dielní na výučbu, vydávanie kníh a časopisov v elektronickej forme, vydávanie kníh, vydávanie textov s výnimkou reklamných alebo náborových.

44 - Aromaterapeutické služby, fyzioterapia, masáže, salóny krásy, tetovanie, kryštaloterapia, balneoterapia, reiki, bachová kvetová terapia, kinéziológia, moxa.

(540)



(591) modrá, biela

(731) Novotná Katarína - JADE, Koprivnícka 13, 841 02 Bratislava, SK;

(210) 2458-2004

(220) 6.8.2004

8 (511) 3

(511) 3 - Bieliace prípravky a iné prípravky na pranie a čistenie bielizne a šatstva, prípravky na čistenie, leštenie a odmasťovanie, mydlá, čistiace prípravky a prísady na umývanie fliaš a kuchynského riadu.

(540) DIVO

(731) DIVERSEY IP INTERNATIONAL B.V., Schiphol Boulevard 209, Tower B, 8th Floor Luchthaven Schiphol 1118 BH, NL;

(740) Žovicová Viera, Mgr., Bratislava, SK;

(210) 2459-2004

(220) 9.8.2004

8 (511) 32

(511) 32 - Nealkoholické nápoje, limonády, sirupy, iné prípravky na prípravu nápojov.

(540) ISO VIT

(731) NEALKO ORAVAN, spol. s r. o., Priemyselná 392, 027 42 Podbiel, SK;

(210) 2460-2004

(220) 9.8.2004

8 (511) 9

(511) 9 - Počítače, počítač - zázpisník (notebook), pamäte počítačov, monitory (počítačový hardvér), periférne zariadenia počítačov.

(540)



(731) BGS -Distribution, a. s., Stará Vajnorská 21, 831 04 Bratislava, SK;

(210) 2461-2004

(220) 9.8.2004

8 (511) 7, 11, 37

(511) 7 - Čerpadlá všetkých druhov, súčasti k čerpadlám, elektromotory, prevodovky, dopravníky, spojky mechanických súčastí motorov, spojky pre hnacie a hnané časti motorov, ventilátory pre motory a hnacie stroje.

11 - Zariadenia na rozvod, čistenie a úpravu vody, filtre na vodu, kohúty a batérie, ventilátory.

37 - Inštalácie a opravy čerpacej techniky.

(540)



(591) modrá, biela

(731) HCP - čerpacia technika, s. r. o., Szakkayho 1, 040 01 Košice, SK;

(740) Lobodová Dagmar, Ing., Košice, SK;

(210) 2463-2004

(220) 9.8.2004

8 (511) 30

(511) 30 - Trvanlivé, polotrvanlivé a jemné pečivo, čokoládové a nečokoládové cukrovinky, oplátky, napolitánky.

(540)



(591) zelená, červená, modrá, hnedá, smotanová

(731) I. D. C. Holding, a. s., Drieňová 3, 821 01 Bratislava, SK;

(740) Guniš Jaroslav, Mgr., Bratislava, SK;

(210) 2464-2004

(220) 9.8.2004

8 (511) 30

(511) 30 - Čokoládové a nečokoládové cukrovinky, sušienky, oplátky, napolitánky.

(540)



(591) červená, hnedá, strieborná, modrá, biela

(731) I. D. C. Holding, a. s., Drieňová 3, 821 01 Bratislava, SK;

(740) Guniš Jaroslav, Mgr., Bratislava, SK;

(210) 2466-2004

(220) 9.8.2004

8 (511) 30

(511) 30 - Čokoládové a nečokoládové cukrovinky, oplátky, napolitánky.

(540)



(591) červená, hnedá, žltá, zelená, čokoládová, biela

(731) I. D. C. Holding, a. s., Drieňová 3, 821 01 Bratislava, SK;

(740) Guniš Jaroslav, Mgr., Bratislava, SK;

(210) 2467-2004

(220) 9.8.2004

8 (511) 30

(511) 30 - Čokoládové a nečokoládové cukrovinky, oplátky, napolitánky.

(540)



(591) červená, hnedá, biela, modrá

(731) I. D. C. Holding, a. s., Drieňová 3, 821 01 Bratislava, SK;

(740) Guniš Jaroslav, Mgr., Bratislava, SK;

(210) 2468-2004

(220) 9.8.2004

8 (511) 30

(511) 30 - Čokoládové a nečokoládové cukrovinky, oplátky, napolitánky.

(540)



(591) tyrkysová, hnedá, bordová, červená, žltá, smotanobiela

(731) I. D. C. Holding, a. s., Drieňová 3, 821 01 Bratislava, SK;

(740) Guniš Jaroslav, Mgr., Bratislava, SK;

(210) 2469-2004

(220) 9.8.2004

8 (511) 30

(511) 30 - Čokoládové a nečokoládové cukrovinky, oplátky, napolitánky.

(540)



(591) žltá, oranžová, zelená, červená, hnedá, modrá

(731) I. D. C. Holding, a. s., Drieňová 3, 821 01 Bratislava, SK;

(740) Guniš Jaroslav, Mgr., Bratislava, SK;

(210) 2470-2004

(220) 9.8.2004

8 (511) 30, 43

(511) 30 - Jemné pečivo, bagety, pečivové hmoty, káva, kávové nápoje, kávové príchuťi.

43 - Rýchle občerstvenie, reštauračné služby.

(540)



(731) KOLEGIUM I. L., s. r. o., Zrúnskeho 1210/19, 811 01 Bratislava, SK;

(740) Juran Svetozár, JUDr., Bratislava, SK;

(210) 2474-2004

(220) 9.8.2004

8 (511) 35, 36, 37

(511) 35 - Komerčné informačné kancelárie, obchodné alebo podnikateľské informácie, obchodné alebo podnikateľské poradenstvo, obchodný manažment a podnikové poradenstvo, odborné obchodné poradenstvo, poradenské služby v oblasti obchodného alebo podnikateľského riadenia, prenájom kancelárskych strojov a zariadení.

36 - Daňové odhady, oceňovanie a odhady nehnuteľností, prenájom kancelárskych priestorov, prenájom nehnuteľností, správa nehnuteľností, sprostredkovanie, nákup a predaj nehnuteľností, sprostredkovatelia nehnuteľností.

37 - Čistenie interiérov budov, stavebníctvo, stavebná činnosť, pomocné služby v oblasti stavebníctva, inžinierska činnosť v stavebníctve, stavebný dozor, údržba, opravy a rekonštrukcie budov, výstavba bytových a občianskych stavieb, inžinierskych stavieb, priemyselných stavieb.

(540)



(731) CITY SERVIS, a. s., Bellova 3, 040 01 Košice, SK;

(740) Regina Ivan, Ing., Košice, SK;

(210) 2476-2004

(220) 9.8.2004

8 (511) 3, 18, 25

(511) 3 - Kozmetické prípravky, parfumované vody, kolínske vody, kozmetické ceruzky, depilačné prípravky, dezinfekčné mydlá, dezodoranty na osobnú potrebu, aromatické látky, éterické esencie a oleje, kozmetické krémy, kozmetické prípravky do kúpeľa, laky na vlasy a na nechty, prípravky na líčenie a na odstraňovanie líčenia, mejkap, skrášľovacie masky, kozmetické prípravky na mihalnice, čistiace mlieka na kozmetické účely, mydlá, obočeka, odlakovače, oleje na kozmetické a toaletné účely, pomády na kozmetické účely, kozmetické potreby, rúže, šampóny, kozmetické tampóny, toaletné prípravky, ústne vody, umelé vlasy, mihalnice a nechty, vata a vatové tyčinky na kozmetické účely, farby na vlasy, voňavky a voňavkárske výrobky, výťažky z kvetov (parfuméria), parfumy.

18 - Dáždniky, slnečníky, peňaženky nie z drahých kovov, kabelky, tašky, najmä športové, cestovné, nákupné, plážové, baliace vrecká a tašky, aktovky, školské aktovky, batohy, kufre, kufriky, plecniaky, chlebníky.

25 - Odevy, oblečenie, osobná bielizeň, bundy, vesty okrem nepriestrelných, kabáty, zvrchníky, kombinézy, konfekcia, košeľe, nohavice, pokrývky hlavy, čiapky, opasky, kravaty, rukavice okrem športových, hracích, masážnych, izolačných, ochranných a na lekárske účely, ponožky, podkolenky, nadkolenky, pančuchový tovar, pulóvre, pyžamá, saká, sukne, župany.

(540)

Clematis

(591) čierna, červená

(731) Čupka Martin, Perlová 1, 040 01 Košice, SK;

(740) Mišľanová Mária, Košice, SK;

(210) 2477-2004

(220) 9.8.2004

8 (511) 32

(511) 32 - Nealkoholické nápoje, minerálne vody, stolové vody, sytené vody, sóda, citrónády, džúsy, mušty, kokteily, likéry, aperitívy, ovocné a zeleňinové šťavy, šumivé nápoje, príchuti na výrobu nealkoholických nápojov.

(540)



(591) čierna, hnedočervená, žltá, zelená, modrá

(731) Štefan Kunderát - KARGO, Havaj č. 72, 090 23 Havaj, SK;

(740) Mišľanová Mária, Košice, SK;

(210) 2478-2004

(220) 9.8.2004

8 (511) 32

(511) 32 - Nealkoholické nápoje, minerálne vody, stolové vody, sóda, citrónády, limonády, džúsy, mušty, kokteily, likéry, aperitívy, ovocné a zeleňinové šťavy, šumivé nápoje, príchuti na výrobu nealkoholických nápojov.

(540)



(591) modrá

(731) Štefan Kunderát - KARGO, Havaj 72, 090 23 Havaj, SK;

(740) Mišľanová Mária, Košice, SK;

(210) 2479-2004

(220) 9.8.2004

8 (511) 32

(511) 32 - Nealkoholické nápoje, minerálne vody, stolové vody, prírodné sytené vody, sóda.

(540)



(591) odtiene modrej, žltá, zelená, hnedá, sivá, čierna, červená

(731) Štefan Kunderát - KARGO, Havaj 72, 090 23 Havaj, SK;

(740) Mišľanová Mária, Košice, SK;

(210) 2480-2004

(220) 10.8.2004

8 (511) 18, 26, 35

(511) 18 - Peňaženky, kabelkové rámy, kabelky, kľúčenky z kože (kožená galantéria), koža, zvieracie kože, imitácia kože, kožené alebo kožou potiahnuté škatule, kožené lepenky, kožené nite, šnúry, kožené povrázky, aktovky, školské tašky, batohy, chlebníky, kufre, kufríky, lodné kufre, torby, dáždniky, slnečníky, diplomatické kufríky, jelenica s výnimkou jelenice na čistenie, obaly na hudobné nástroje, kožené obloženia nábytku, kostry jazdeckého sedla, kožušínové pokrývky, kožušiny, kožené ozdoby na nábytok, náhubky, obojky pre zvieratá, postroje pre zvieratá, opraty, pokrývky pre zvieratá, kožené náramenné pásy, poľovnícke tašky, puzdrá na navštívenky, kožené remene, remienky, usne ako surovina alebo polotovar, vaky pre turistov, vrecká z kože na balenie, vychádzkové palice.

26 - Galantérny tovar s výnimkou priadzi, značky na bielizeň, bordúry, lemy, obruby pre odevy, brošne ako doplnky, čipky, elastické šnúry, gombíky, háčiky ako galantérny tovar, krúžky na topánky, lemky, odznaky na odevy nie z drahých kovov, očka na odevy, opaskové pracky, ozdobné brošne, ihlice, ozdoby do vlasov, ozdoby na klobúky s výnimkou ozdôb z drahých kovov, ozdoby na šaty, patentné gombíky, uzávery na oblečenie, písmena ako značky na bielizeň, pracky na obuv, sponky do vlasov, strapce, stužky, šnúry do topánok, zipsy, uzávery na traky.

35 - Maloobchodné služby v oblasti koženej galantérie, odevov, obuv, darčkových a reklamných predmetov, kancelárie zaoberajúce sa dovozom a vývozom, poradenstvo v obchodnej činnosti, obchodné alebo podnikateľské informácie, aranžovanie výkladov, organizovanie komerčných alebo reklamných výstav a veľtrhov, predvádzanie tovaru, reklama, on-line reklama na počítačovej sieti, sprostredkovanie uvedených služieb, sprostredkovanie obchodu s tovarom, predovšetkým s koženým tovarom, koženou galantériou, odevmi, darčkovými a reklamnými predmetmi.

(540) BAGGER

(731) BAGGER, s. r. o., J. Simora 5, 940 52 Nové Zámky, SK;

(740) Porubčan Róbert, Ing., Ivanka pri Dunaji, SK;

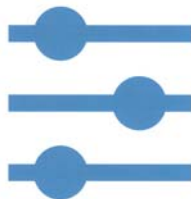
(210) 2481-2004

(220) 10.8.2004

8 (511) 9, 35, 42

(511) 9 - Softvér.

35 - Zoradovanie údajov v počítačových databázach.
 42 - Vývoj a tvorba softvéru, počítačové programovanie, návrh počítačového systému, inštalácia počítačových programov, aktualizovanie počítačových programov, štúdie technických projektov.

(540)

(591) modrá

(731) IPESOFT, spol. s r. o., Dolné Rudiny 1, 010 01 Žilina, SK;

(210) 2482-2004

(220) 10.8.2004

8 (511) 9, 35

(511) 9 - Monitorovací počítačový program, počítačový softvér.
 35 - Zoradovanie údajov v počítačových databázach.

(540)

(591) modrá, čierna

(731) IPESOFT, spol. s r. o., Dolné Rudiny 1, 010 01 Žilina, SK;

(210) 2483-2004

(220) 10.8.2004

8 (511) 9, 35

(511) 9 - Počítačový softvér, monitorovací počítačový program.
 35 - Zoradovanie údajov v počítačových databázach.

(540)

(591) čierna, červená

(731) IPESOFT, spol. s r. o., Dolné Rudiny 1, 010 01 Žilina, SK;

(210) 2484-2004

(220) 10.8.2004

8 (511) 9, 35

(511) 9 - Počítačový softvér, monitorovací počítačový program.
 35 - Zoradovanie údajov v počítačových databázach.

(540)

(591) čierna, zelená

(731) IPESOFT, spol. s r. o., Dolné Rudiny 1, 010 01 Žilina, SK;

(210) 2485-2004

(220) 10.8.2004

8 (511) 9, 35, 42

(511) 9 - Počítačový softvér.

35 - Zoradovanie údajov v počítačových databázach.
 42 - Vývoj a tvorba softvéru, počítačové programovanie, návrh počítačového systému, inštalácia počítačových programov, aktualizovanie počítačových programov, štúdie technických projektov.

(540)

(591) modrá, čierna

(731) IPESOFT, spol. s r. o., Dolné Rudiny 1, 010 01 Žilina, SK;

(210) 2487-2004

(220) 10.8.2004

8 (511) 9, 35, 36, 39, 40, 41

(511) 9 - Kompaktné disky; optické disky; digitálne videodisky (DVD); gramofónové platne; magnetické médiá; magnetické pásky; magnetické nosiče údajov; optické nosiče údajov; videokazety; videopásky; pásky na zvukové nahrávanie; exponované filmy; kreslené filmy.

35 - Reklama; reprografia dokumentov; organizovanie výstav na obchodné a reklamné účely; zaobstarávanie predplatného pre tretie osoby; rozširovanie reklamných materiálov zákazníkom (letáky prospekty, tlačivá, vzorky); vydávanie aktualizovanie reklamných materiálov; rozširovanie reklamných oznamov; spracovanie textov.

36 - Organizovanie dobročinných zbierok; organizovanie zbierok.

39 - Organizovanie exkurzií; organizovanie okružných výletov; sprevádzanie turistov; turistické prehliadky; organizovanie výletov; sprostredkovanie prepravy.

40 - Tlač, tlačenie.

41 - Akadémie (vzdelávanie); divadelné a hudobné predstavenia; fotografovanie; hudobné skladateľské služby; informácie o možnostiach rozptýlenia; informácie o možnostiach zábavy; koncertné siene, sály; organizovanie a vedenie konferencií, kongresov, seminárov a sympózií; prevádzkovanie múzea; obveselenie; organizovanie predstavení (manažérske služby); organizovanie hudobných festivalov; organizovanie plesov; organizovanie živých vystúpení; služby poskytované orchestrami; plánovanie a organizovanie večierok; redigovanie scenárov; služby pre oddych a rekreáciu; služby nahrávacích štúdií; rezervácia vstupeniek; školenie; zverejňovanie

textov okrem reklamných; on-line vydávanie kníh a časopisov v elektronickej forme; vydávanie kníh a neperiodických publikácií, najmä hudobnín; výroba videofilmov; výroba divadelných, hudobných alebo iných predstavení; výroba dokumentárnych filmov a expozícií; výroba rozhlasových a televíznych programov; zábava, pobavenie; živé predstavenie.

(540)



(591) čierna, sivá, červená

(731) Händler Jack Martin, Holubyho 1/A, 811 03 Bratislava, SK;

(740) Brichtová Tatiana, JUDr., Bratislava, SK;

(210) 2488-2004

(220) 10.8.2004

8 (511) 9, 35, 36, 39, 40, 41

(511) 9 - Kompaktné disky; optické disky; digitálne videodisky (DVD); gramofónové platne; magnetické médiá; magnetické pásky; magnetické nosiče údajov; optické nosiče údajov; videokazety; videopásky; pásky na zvukové nahrávanie; exponované filmy; kreslené filmy.

35 - Reklama; reprografia dokumentov; organizovanie výstav na obchodné a reklamné účely; zaobstarávanie predplatného pre tretie osoby; rozširovanie reklamných materiálov zákazníkom (letáky prospekty, tlačivá, vzorky); vydávanie aktualizovanie reklamných materiálov; rozširovanie reklamných oznamov; spracovanie textov.

36 - Organizovanie dobročinných zbierok; organizovanie zbierok.

39 - Organizovanie exkurzií; organizovanie okružných výletov; sprevádzanie turistov; turistické prehliadky; organizovanie výletov; sprostredkovanie prepravy.

40 - Tlač, tlačenie.

41 - Akadémie (vzdelávanie); divadelné a hudobné predstavenia; fotografovanie; hudobné skladateľské služby; informácie o možnostiach rozptýlenia; informácie o možnostiach zábavy; koncertné siene, sály; organizovanie a vedenie konferencií, kongresov, seminárov a sympózií; prevádzkovanie múzea; obveselenie; organizovanie predstavení (manažérske služby); organizovanie hudobných festivalov; organizovanie plesov; organizovanie živých vystúpení; služby poskytované orchestrami; plánovanie a organizovanie večierkov; redigovanie scenárov; služby pre oddych a rekreáciu; služby nahrávacích štúdií; rezervácia vstupeniek; školenie; zverejňovanie textov okrem reklamných; on-line vydávanie kníh a časopisov v elektronickej forme; vydávanie

kníh a neperiodických publikácií, najmä hudobnín; výroba videofilmov; výroba divadelných, hudobných alebo iných predstavení; výroba dokumentárnych filmov a expozícií; výroba rozhlasových a televíznych programov; zábava, pobavenie; živé predstavenie.

(540) HUDOBNÉ DNI BRUNA WALTERA

(731) Händler Jack Martin, Holubyho 1/A, 811 03 Bratislava, SK;

(740) Brichtová Tatiana, JUDr., Bratislava, SK;

(210) 2489-2004

(220) 10.8.2004

8 (511) 9, 35, 36, 39, 40, 41

(511) 9 - Kompaktné disky; optické disky; digitálne videodisky (DVD); gramofónové platne; magnetické médiá; magnetické pásky; magnetické nosiče údajov; optické nosiče údajov; videokazety; videopásky; pásky na zvukové nahrávanie; exponované filmy; kreslené filmy.

35 - Reklama; reprografia dokumentov; organizovanie výstav na obchodné a reklamné účely; zaobstarávanie predplatného pre tretie osoby; rozširovanie reklamných materiálov zákazníkom (letáky prospekty, tlačivá, vzorky); vydávanie aktualizovanie reklamných materiálov; rozširovanie reklamných oznamov; spracovanie textov.

36 - Organizovanie dobročinných zbierok; organizovanie zbierok.

39 - Organizovanie exkurzií; organizovanie okružných výletov; sprevádzanie turistov; turistické prehliadky; organizovanie výletov; sprostredkovanie prepravy.

40 - Tlač, tlačenie.

41 - Akadémie (vzdelávanie); divadelné a hudobné predstavenia; fotografovanie; hudobné skladateľské služby; informácie o možnostiach rozptýlenia; informácie o možnostiach zábavy; koncertné siene, sály; organizovanie a vedenie konferencií, kongresov, seminárov a sympózií; prevádzkovanie múzea; obveselenie; organizovanie predstavení (manažérske služby); organizovanie hudobných festivalov; organizovanie plesov; organizovanie živých vystúpení; služby poskytované orchestrami; plánovanie a organizovanie večierkov; redigovanie scenárov; služby pre oddych a rekreáciu; služby nahrávacích štúdií; rezervácia vstupeniek; školenie; zverejňovanie textov okrem reklamných; on-line vydávanie kníh a časopisov v elektronickej forme; vydávanie kníh a neperiodických publikácií, najmä hudobnín; výroba videofilmov; výroba divadelných, hudobných alebo iných predstavení; výroba dokumentárnych filmov a expozícií; výroba rozhlasových a televíznych programov; zábava, pobavenie; živé predstavenie.

(540) BRUNO WALTER MUSIK TAGE

(731) Händler Jack Martin, Holubyho 1/A, 811 03 Bratislava, SK;

(740) Brichtová Tatiana, JUDr., Bratislava, SK;

(210) 2490-2004

(220) 10.8.2004

8 (511) 9, 35, 36, 39, 40, 41

(511) 9 - Kompaktné disky; optické disky; digitálne videodisky (DVD); gramofónové platne; magnetické médiá; magnetické pásky; magnetické nosiče údajov; optické nosiče údajov; videokazety; videopásky; pásky na zvukové nahrávanie; exponované filmy; kreslené filmy.

35 - Reklama; reprografia dokumentov; organizovanie výstav na obchodné a reklamné účely; zaobstarávanie predplatného pre tretie osoby; rozširovanie reklamných materiálov zákazníkom (letáky prospekty, tlačivá, vzorky); vydávanie aktualizovanie reklamných materiálov; rozširovanie reklamných oznamov; spracovanie textov.

36 - Organizovanie dobročinných zbierok; organizovanie zbierok.

39 - Organizovanie exkurzií; organizovanie okružných výletov; sprevádzanie turistov; turistické prehliadky; organizovanie výletov; sprostredkovanie prepravy.

40 - Tlač, tlačenie.

41 - Akadémie (vzdelávanie); divadelné a hudobné predstavenia; fotografovanie; hudobné skladateľské služby; informácie o možnostiach rozptýlenia; informácie o možnostiach zábavy; koncertné siene, sály; organizovanie a vedenie konferencií, kongresov, seminárov a sympózií; prevádzkovanie múzea; obveselenie; organizovanie predstavení (manažérske služby); organizovanie hudobných festivalov; organizovanie plesov; organizovanie živých vystúpení; služby poskytované orchestrami; plánovanie a organizovanie večierkov; redigovanie scenárov; služby pre oddych a rekreáciu; služby nahrávacích štúdií; rezervácia vstupeniek; školenie; zverejňovanie textov okrem reklamných; on-line vydávanie kníh a časopisov v elektronickej forme; vydávanie kníh a neperiodických publikácií, najmä hudobných; výroba videofilmov; výroba divadelných, hudobných alebo iných predstavení; výroba dokumentárnych filmov a expozícií; výroba rozhlasových a televíznych programov; zábava, pobavenie; živé predstavenie.

(540) BRUNO WALTER

(731) Händler Jack Martin, Holubyho 1/A, 811 03 Bratislava, SK;

(740) Brichtová Tatiana, JUDr., Bratislava, SK;

(210) 2503-2004

(220) 11.8.2004

8 (511) 25

(511) 25 - Kožené odevy, dámske tesne priliehavé odevy, nohavice, košele, spodná bielizeň, oblečenie, všetko patriace do tejto triedy.

(540)



(591) biela, zelená

(731) SHANTOU S.E.Z. YE SHENG GARMENT CO., LTD. a limited liability company organized and existing under the laws of People's Republic of China, WEST OF 2/F., BLOCK 6, LONGHU INDUSTRY AREA, NO. 10 CHANG JIANG ROAD, SHANTOU, GUANGDONG PROVINCE, CN;

(740) Holoubková Mária, Ing., Bratislava, SK;

(210) 2504-2004

(220) 11.8.2004

8 (511) 29

(511) 29 - Syry, syrové nátierky.

(540)



(591) čierna, modrá, červená, žltá, biela

(731) MILSY, a. s., Partizánska 224/B, 957 01 Bánovce nad Bebravou, SK;

(740) Holoubková Mária, Ing., Bratislava, SK;

(210) 2505-2004

(220) 11.8.2004

8 (511) 30

(511) 30 - Čokoládové a nečokoládové cukrovinky, perníky.

(540)



(591) červená, modrá, žltá, hnedá, šedá, biela, zelená, fialová

(731) I. D. C. Holding, a. s., Drieňová 3, 821 01 Bratislava, SK;

(740) Guniš Jaroslav, Mgr., Bratislava, SK;

(210) 2506-2004

(220) 11.8.2004

8 (511) 30

(511) 30 - Čokoládové a nečokoládové cukrovinky, perníky.

(540)



(591) modrá, červená, biela, hnedá, žltá, fialová, šedá, zelená

(731) I. D. C. Holding, a. s., Drieňová 3, 821 01 Bratislava, SK;

(740) Guniš Jaroslav, Mgr., Bratislava, SK;

(210) 2507-2004

(220) 11.8.2004

8 (511) 30

(511) 30 - Čokoládové a nečokoládové cukrovinky, perníky.

(540)

(591) modrá, hnedá, žltá, oranžová, červená, biela, zelená, šedá

(731) I. D. C. Holding, a. s., Drieňová 3, 821 01 Bratislava, SK;

(740) Guniš Jaroslav, Mgr., Bratislava, SK;

(210) 2508-2004

(220) 11.8.2004

8 (511) 6, 21

(511) 6 - Súčiastky, časti a náhradné diely pre zariadenia na utieranie podláh, najmä násady mopov vyrobené z ocele a držadlá vyrobené z ocele.

21 - Zariadenia na utieranie podláh, ako aj súčiastky a náhradné diely pre ne, najmä podlahové mopy, hlavice mopov, stieracie handry pre hlavice mopov, vedrá upravené pre mopy a príslušné horné diely týchto vedier určené na vyzmýkanie uvedených hlavíc mopov.

(540) ULTRAMAX

(731) CARL FREUDENBERG KG, Hoehnerweg 2-4, D-69469 Weinheim, DE;

(740) ROTT, RŮŽIČKA & GUTTMANN, v. o. s., Bratislava, SK;

(210) 2509-2004

(220) 16.12.2004

8 (511) 2, 14, 16, 20, 24, 26, 28, 30, 32, 33, 35, 40, 41

(511) 2 - Farby, fermeže, laky, ochranné prostriedky proti hrdzi a poškodeniu dreva, farbivá, moridlá, prírodné živice v surovom stave, kovy vo forme fólií a práškov pre maliarov, dekoratérov, tlačiarov a umelcov.

14 - Drahé kovy a ich zliatiny, výrobky z drahých kovov alebo výrobky pokovované drahými kovmi zahrnuté v iných triedach, šperky, bižutéria, drahokamy, hodinárske výrobky a iné chronometrie.

16 - Papier, kartón, lepenka a výrobky z týchto materiálov, ktoré nie sú zahrnuté v iných triedach, tlačoviny, knihárske výrobky, fotografie, papiernický tovar, lepidlá na papier a na použitie v domácnosti, potreby pre umelcov, maliarske štetce, písacie stroje a kancelárske potreby okrem nábytku, vzdelávanie a učebné potreby okrem prístrojov, obalové materiály z plastických hmôt, ktoré nie sú zahrnuté v iných triedach.

20 - Nábytok, zrkadlá, rámy na obrazy, výrobky nezaradené do inej triedy z dreva, korku, trstiny, prútia, rohoviny, kosti, slonovinej kosti, veľrybích kostíc, mušlí, korytnačiny, jantáru, perle, sépiolitu a náhradiek týchto materiálov alebo náhradiek z plastov.

24 - Textilie a textilné výrobky, ktoré nie sú zahrnuté v iných triedach.

26 - Čipky a výšivky, stužky a šnúry, gombíky a háčiky a očka, špendlíky a ihly, umelé kvety.

28 - Hry a hračky, telocvičné a športové potreby, ktoré nie sú zahrnuté v iných triedach, ozdoby na vianočný stromček.

30 - Káva, čaj, kakao, cukor, ryža, maniok, ságo, kávové náhradky, múka a výrobky z obilia, chlieb, pekárské a cukrárske výrobky, zmrzliny, med, melasový sirup, soľ, horčica, ocot, omáčky ako chuťové prísady, korenie, ľad.

32 - Pivo, minerálne a sytené vody a iné nealkoholické nápoje, ovocné nápoje a ovocné šťavy, sirupy a iné prípravky na výrobu nápojov.

33 - Alkoholické nápoje s výnimkou piva.

35 - Reklamná činnosť, obchodný manažment (riadenie), obchodná správa, administratívne práce.

40 - Spracovanie a úprava materiálov a zaobchádzanie s nimi.

41 - Vzdelávanie, zabezpečovanie výcviku kurzov a školení, zábava, športová a kultúrna činnosť.

(540)

(591) fialová

(731) Bődök Ladislav, Kúpeľná 2, 932 01 Veľký Meder, SK;

(210) 2510-2004

(220) 12.8.2004

8 (511) 30

(511) 30 - Káva, kávové nápoje, čokoláda, čokoládové nápoje, instantné čokoládové nápoje, instantná horúca čokoláda, čokoládové nápoje s príchutou orechov, čokoládové nápoje s príchutou orieškov, čokoládové nápoje s príchutou mandlí, lahôdky patriace do triedy 30, príchuti s výnimkou éterických olejov, kakao, kandis ako potrava, keksy, sušienky, koláč, jemné pečivo, oblátky, zmrzliny.

(540)

(591) hnedá, zelená, žltá, tmavozelená, oranžová, béžová, biela

(731) MASPEX Sp. z o.o., Chopina 10, 34-100 Wadowice, PL;

(740) Kajabová Monika, JUDr., Bratislava, SK;

(210) 2511-2004

(220) 12.8.2004

8 (511) 30

(511) 30 - Káva 50 g; káva 100 g; káva 200 g.

(540)

(591) trávovozelená, kentacká zelená, svetlozelená, krikľavozelená, biela, čierna, jesenná oranžová, bledožltá, kriedovožltá, piesková, jemná ružová, bledoružová, hnedá, orieškovohnedá, modrá, svetlošedá, žltá

(731) Biola spol. s r. o., Bazovského 3, 949 11 Nitra, SK;

(210) 2512-2004

(220) 12.8.2004

8 (511) 1, 17, 20

(511) 1 - Plastické hmoty ako suroviny, polyuretánové hmoty ako suroviny, mäkké polyuretánové peny, chemikálie pre priemysel, lepidlá a spojivá pre priemyselné použitie.

17 - Plastické hmoty ako polotovary, ľahčené plastické materiály ako polotovary na výrobu matracov a čalúneného nábytku, plastové výlisky ako polotovary, podkladové materiály z gumy a plastov, tesniace alebo vypchávkové materiály z gumy alebo plastov, polyuretánové vypchávkové materiály, plastové alebo gumové výplne, polospracované peny alebo plastické blany ako filtračný materiál, guma surová alebo ako polotovar, izolačná plst', izolačné tkaniny, zvukovoizolačné materiály.

20 - Postel'né matrace, lôžkoviny okrem postel'nej bielizne, predovšetkým lôžkoviny ako matrace a podušky, čalúnený sedací nábytok, di-vány, pohovky, stoličky, kreslá, nekovové obloženie na nábytok, nekovové príslušenstvo alebo ozdoby na nábytok.

(540)

(731) BPP, spol. s r. o., Hájecká 11, 618 00 Brno, CZ;

(740) Porubčan Róbert, Ing., Ivanka pri Dunaji, SK;

(210) 2513-2004

(220) 12.8.2004

8 (511) 36

(511) 36 - Finančné služby.

(540)

(591) červená, modrá, sivá

(731) Lacina Milan, Čekanická 325, 391 56 Tábor 4 - Měšice, CZ;

(740) Kubínyi Peter, Bc., Trenčín, SK;

(210) 2514-2004

(220) 12.8.2004

8 (511) 9, 25, 35

(511) 9 - Ochranné pracovné odevy, obleky ochranné proti úrazom, radiácii a ohňu, ochranné prilby, ochranné štíty na tvár, ochranné rukavice, ochranné okuliare, ochranné pracovné prostriedky.

25 - Odevy, obuv, ponožky, bielizeň, rukavice, pokrývky hlavy, protišmykové pomôcky na obuv.

35 - Dovozy, vývoz a služby výhradného zastúpenia vo vzťahu k odevom, ochranným pracovným odevom a ochranným pracovným prostriedkom.

(540)

(731) PROFESIONAL CZ, s. r. o., Na Bořích 5, 317 56 Plzeň, CZ;

(740) Kubínyi Peter, Bc., Trenčín, SK;

(210) 2515-2004

(220) 12.8.2004

8 (511) 9, 35, 38, 42

(511) 9 - Počítačové programy, počítačový softvér, prenosný telefón, mobilné telefóny, zariadenia na overenie prístupu do počítačov a iných mobilných zariadení (autentifikačné zariadenia).

35 - Prevod a konverzia údajov z fyzických médií na elektronické médiá, prevod a konverzia počítačových programov údajov, vyhľadávanie informácií v počítačových súboroch pre zákazníkov, zbieranie údajov do počítačovej databázy, odborné obchodné poradenstvo v oblasti elektronických zariadení a výpočtovej a telekomunikačnej techniky, prieskum trhu, automatizované spracovanie dát.

38 - Mobilné telefóny (komunikácia), počítačová komunikácia, poskytovanie užívateľského prístupu do počítačovej siete, prenos správ a informácií pomocou počítača, komunikácia pomocou telefónov.

42 - Tvorba, aktualizácia a prenájom softvéru, inštalácia počítačových programov, výskum a vývoj nových výrobkov pre zákazníkov.

(540)

(591) modrá, hnedá

(731) Silentel, s. r. o., Plynárenská 5, 821 09 Bratislava, SK;

(740) Guniš Jaroslav, Mgr., Bratislava, SK;

(210) 2516-2004

(220) 12.8.2004

8 (511) 25

(511) 25 - Odevy, dresy, zvršky, pokrývky hlavy, pánske a dámske športové oblečenie, pánska a dámska obuv, klobúky, pletiarsky tovar a opasky.

(540)

WOOLRICH
JOHN RICH & BROS.(731) John Rich & Sons Investment Holding Company,
103 Foulk Road, Suite 200, Wilmington, Delaware 19803, US;

(740) Juran Svetozár, JUDr., Bratislava, SK;

(210) 2518-2004

(220) 12.8.2004

8 (511) 9, 35, 38, 42

(511) 9 - Počítačové programy, počítačový softvér, prenosný telefón, mobilné telefóny, zariadenia na overenie prístupu do počítačov a iných mobilných zariadení (autentifikačné zariadenia).

35 - Prevod a konverzia údajov z fyzických médií na elektronické média, prevod a konverzia počítačových programov údajov, vyhľadavanie informácií v počítačových súboroch pre zákazníkov, zbieranie údajov do počítačovej databázy, odborné obchodné poradenstvo v oblasti elektronických zariadení a výpočtovej a telekomunikačnej techniky, prieskum trhu, automatizované spracovanie dát.

38 - Mobilné telefóny (komunikácia), počítačová komunikácia, poskytovanie užívateľského prístupu do počítačovej siete, prenos správ a informácií pomocou počítača, komunikácia pomocou telefónov.

42 - Tvorba, aktualizácia a prenájom softvéru, inštalácia počítačových programov, výskum a vývoj nových výrobkov pre zákazníkov.

(540) SILENTEL

(731) Silentel, s. r. o., Plynárska 5, 821 09 Bratislava, SK;

(740) Guniš Jaroslav, Mgr., Bratislava, SK;

(210) 2519-2004

(220) 12.8.2004

8 (511) 38, 41

(511) 38 - Televízne vysielanie všetkých druhov programov, informačné kancelárie, tlačové kancelárie, prenájom prístrojov na prenos správ, poskytovanie audiotextových telekomunikačných služieb, poradenské služby, týkajúce sa uvedených služieb.

41 - Tvorba televíznych programov, tvorba publicistických, spravodajských, zábavných a vzdelávacích programov, organizovanie zábavných, kultúrnych, športových a vzdelávacích podujatí, organizovanie vedomostných alebo zábavných súťaží, organizovanie plesov, organizovanie súťaží, rezervácia vstupeniek, zábavné parky, požíčanie filmových premietaciek a príslušenstva, služby filmových a nahrávacích štúdií, prenájom dekorácií, zverejňovanie textov okrem reklamných, vydávanie textov s výnimkou reklamných alebo náborových, prenájom audionahrávok, požíčanie filmov, filmová tvorba, služby agentúr sprostredkovávajúcich divadelných, koncertných a varietných umelcov, vydávanie kníh, časopisov, novín a iných periodických publikácií, divadelné predstavenia, tvorba divadelných alebo

iných predstavení, televízna zábava, prenájom divadelných dekorácií, umelecké módné agentúry, výchovno-zábavné klubové služby, organizovanie a vedenie kolokvií, organizovanie a vedenie konferencií, organizovanie a vedenie kongresov, informácie o výchove a vzdelávaní, informácie o možnostiach rozptýlenia, informácie o možnostiach zábavy, organizovanie kultúrnych alebo vzdelávacích výstav, služby klubov zdravia, služby a zábava poskytované v prázdninových táboroch, organizovanie lotérií, organizovanie živých vystúpení, živé predstavenie, plánovanie a organizovanie večierkov, služby nahrávacích štúdií, prenájom videopások, organizovanie a vedenie seminárov, organizovanie a vedenie sympózií, tvorba videofilmov, strihanie videopások, usporadúvanie a prevádzkovanie nekomerčných výstav, informácie o móde, reportárske služby, spravodajské služby, poradenské služby, týkajúce sa uvedených služieb.

(540) Zámerna manželiek

(731) Slovenská televízna spoločnosť, s. r. o., Okružná 18/10, 900 82 Blatné, SK;

(740) Fajnorová Mária, Ing., Bratislava, SK;

(210) 2520-2004

(220) 12.8.2004

8 (511) 38, 41

(511) 38 - Televízne vysielanie všetkých druhov programov, informačné kancelárie, tlačové kancelárie, prenájom prístrojov na prenos správ, poskytovanie audiotextových telekomunikačných služieb, poradenské služby, týkajúce sa uvedených služieb.

41 - Tvorba televíznych programov, tvorba publicistických, spravodajských, zábavných a vzdelávacích programov, organizovanie zábavných, kultúrnych, športových a vzdelávacích podujatí, organizovanie vedomostných alebo zábavných súťaží, organizovanie plesov, organizovanie súťaží, rezervácia vstupeniek, zábavné parky, požíčanie filmových premietaciek a príslušenstva, služby filmových a nahrávacích štúdií, prenájom dekorácií, zverejňovanie textov okrem reklamných, vydávanie textov s výnimkou reklamných alebo náborových, prenájom audionahrávok, požíčanie filmov, filmová tvorba, služby agentúr sprostredkovávajúcich divadelných, koncertných a varietných umelcov, vydávanie kníh, časopisov, novín a iných periodických publikácií, divadelné predstavenia, tvorba divadelných alebo iných predstavení, televízna zábava, prenájom divadelných dekorácií, umelecké módné agentúry, výchovno-zábavné klubové služby, organizovanie a vedenie kolokvií, organizovanie a vedenie konferencií, organizovanie a vedenie kongresov, informácie o výchove a vzdelávaní, informácie o možnostiach rozptýlenia, informácie o možnostiach zábavy, organizovanie kultúrnych alebo vzdelávacích výstav, služby klubov zdravia, služby a zábava poskytované v prázdninových táboroch, organizovanie lotérií, organizovanie živých vystúpení, živé predstavenie, plánovanie a organizovanie večierkov, služby nahrávacích štúdií, prenájom videopások, organizovanie a vedenie seminárov, organizovanie a vedenie sympózií, tvorba videofilmov, strihanie vi-

deopások, usporadúvanie a prevádzkovanie nekomerčných výstav, informácie o móde, reportážne služby, spravodajské služby, poradenské služby, týkajúce sa uvedených služieb.

(540) KNOCKOUT

- (731) Slovenská televízna spoločnosť, s. r. o., Okružná 18/10, 900 82 Blatné, SK;
 (740) Fajnorová Mária, Ing., Bratislava, SK;

(210) 2524-2004

(220) 13.8.2004

8 (511) 25

- (511) 25 - Odevy, obuv, klobučnícky tovar; spodná bielizeň; pančuchový tovar; odevné doplnky patriace do tejto triedy; plienkové nohavičky; športové odevy a obuv; plavky.

(540)



- (591) červená, čierna, modrá
 (731) SK - 03, s. r. o., J. Milca 11, 010 01 Žilina, SK;
 (740) Bezák Marián, Ing., Bratislava, SK;

(210) 2525-2004

(220) 13.8.2004

8 (511) 35

- (511) 35 - Príprava inzertných stĺpcov; rozširovanie reklamných materiálov zákazníkom (letáky, prospekty, tlačivá, vzorky); vydávanie a aktualizovanie reklamných materiálov; reklama; vzťahy s verejnosťou (prieskum vzťahov medzi podnikmi, inštitúciami a spoločenským prostredím); televízna reklama; reklamné agentúry; prieskum trhu; prieskum verejnej mienky.

(540)



- (591) modrá, žltá, červená, biela, bledo žltá
 (731) Ministerstvo výstavby a regionálneho rozvoja, Agentúra na podporu regionálneho rozvoja - odbor Interreg IIIA, Špitálska 8, 816 44 Bratislava, SK;

(210) 2528-2004

(220) 13.8.2004

8 (511) 16, 18, 21, 25, 38, 41

- (511) 16 - Papier, kartón, lepenka a výrobky z týchto materiálov, ktoré nie sú zahrnuté v iných triedach; tlačoviny; knižárske výrobky, fotografie, papiernický tovar a písacie potreby; potreby pre umelcov; vzdelávacie a učebné potreby okrem prístrojov; obalové materiály z plastických hmôt, ktoré nie sú zahrnuté v iných triedach; hracie karty; plagáty; reklamné tabule z papiera, kartónu alebo lepenky, maľovanky, obaly z puzdrá

patriace do triedy 16, brožúry, zošity, poznámkové zošity, kalendáre; obaly na doklady, zaraďovače (kancelárske obaly), obálky, listový papier, pohľadnice, štítky a etikety (papierové), nálepky na kancelárske použitie alebo pre domácnosť; vyučovacie pomôcky vo forme hier, zoznamy, papierové obrusy, obrúsky a utierky, papierové podložky a prestieranie na stôl, záložky do kníh; vrecká a tašky z papiera, oznámenia a pútače z papiera, držiaky na písacie potreby; puzdrá na písacie potreby, divadelné dekorácie, ozdoby z papiera a ostané darčkové predmety z papiera, lepenky a kartónu patriace do triedy 16.
 18 - Tašky, kabelky, aktovky, kufre a kufriky, školské tašky, športové tašky, nákupné tašky; plážové tašky; kožené baliace tašky; batohy; plecniaky; dámske a pánske peňaženky, puzdrá a obaly patriace do tejto triedy, dáždnyky; slnečníky; kľúčenký patriace do tejto triedy.
 21 - Domáce a kuchynské potreby a nádoby okrem nádob z drahých kovov alebo potiahnutých drahými kovmi; hrebene špongie; kefy, štetky a štetce okrem maliarskych; materiály na výrobu kief; prostriedky a pomôcky na čistenie; oceľová vlna drôtenky; surové sklo a sklo ako polotovar okrem skla pre stavebníctvo; výrobky zo skla, porcelán a kameninové výrobky, ktoré nie sú zahrnuté v iných triedach.
 25 - Oblečenie, obuv a pokrývky hlavy; šatky, šály, opasky, čelenky, maškarné kostýmy, oblečenie z papiera.
 38 - Televízne vysielanie všetkých druhov programov, informačné kancelárie; tlačové kancelárie; prenájom prístrojov na prenos správ, poskytovanie audiotextových telekomunikačných služieb; poskytovanie telekomunikačného pripojenia do svetovej počítačovej siete.
 41 - Výroba televíznych programov; výroba publicistických, spravodajských, zábavných a vzdelávacích programov; organizovanie zábavných, kultúrnych, športových a vzdelávacích podujatí; organizovanie vedomostných, športových alebo zábavných súťaží, organizovanie plesov, organizovanie súťaží krásy; rezervácia vstupeniek; zábavné parky; služby filmových a nahrávacích štúdií; požičiavanie filmových premietacích prístrojov a príslušenstva; divadelné predstavenia; výroba divadelných alebo iných predstavení; výroba a prenájom audionahrávok; filmová tvorba, požičiavanie filmov; výroba videozáznamov, prenájom videozáznamov; služby agentúr sprostredkovávajúcich divadelných, koncertných a vartietných umelcov; vydavateľská a nakladateľská činnosť; zverejňovanie a vydávanie textov okrem reklamných; umelecké módné agentúry; výchovno-zábavné klubové služby; organizovanie a vedenie seminárov, kongresov, školení, konferencií; informácie o výchove, vzdelávaní; informácie o možnostiach rozptýlenia, informácie o možnostiach zábavy; organizovanie kultúrnych alebo vzdelávacích výstav; služby klubov zdravia; služby a zábava poskytované v prázdninových táboroch; organizovanie lotérií, organizovanie živých vystúpení; živé predstavenie; plánovanie a organizovanie večierkov; služby nahrávacích štúdií; organizovanie a vedenie seminárov; organizovanie a vedenie sympózií; moderovanie relácií, programov a podujatí; organizovanie svadob-

ných, predsvadobných a posvadobných zábav a podujatí; služby týkajúce sa erotickej zábavy; reportérske služby, poskytovanie elektronických publikácií on-line (bez možnosti kopírovania), poradenské a informačné služby v oblasti uvedených služieb.

(540) RECEPTY NA LÁSKU

(731) Slovenská televízna spoločnosť, s. r. o., Okružná 18/10, 900 82 Blatné, SK;

(740) Fajnorová Mária, Ing., Bratislava, SK;

(210) 2530-2004

(220) 14.8.2004

8 (511) 25

(511) 25 - Pánske alebo chlapčenské zvrchníky, plášte, vetrovky, bundy, peleríny, ako aj pletené alebo háčkové, pánske alebo chlapčenské obleky, komplety, kabáty, saká, blejzer, nohavice, nohavice s náprsníkom a s plecnicami, lýtkové a krátke nohavice, ako aj pletené alebo háčkové, pánske alebo chlapčenské košeľe, pletené alebo háčkové, pánske alebo chlapčenské spodky, nočné košeľe, pyžamá, kúpacie plášte, župany, ako aj pletené alebo háčkové, pánske alebo chlapčenské košeľe, pánske alebo chlapčenské tielka, spodky, nočné košeľe, pyžamá, kúpacie plášte, župany, pánske alebo chlapčenské plavky, dámske alebo dievčenské zvrchníky, plášte, peleríny, bundy, vetrovky, ako aj pletené alebo háčkové, dámske alebo dievčenské obleky, komplety, saká, kabáty, blejzer, nohavicové sukne, nohavice, krátke nohavice, nohavice s náprsníkom a s plecnicami, lýtkové a krátke nohavice, pletené alebo háčkové, dámske alebo dievčenské blúzky, košeľe a košeľové blúzky, pletené alebo háčkové, dámske alebo dievčenské kombiné, spodničky, pyžamá, kúpacie plášte, župany, pletené alebo háčkové, dámske alebo dievčenské kostýmy, kabátiky, šaty, sukne, dámske plavky, dámske alebo dievčenské plavky, tielka, tričká, pletené, ako aj háčkové, pulóvre, svetre, vesty, pletené alebo háčkové, dojčenské odevy, pletené alebo háčkové, pančuchové nohavice, pančuchy, ponožky, dojčenské odevy, tepláky, lyžiarske odevy, podprsenky, nohavičky, osobná bielizeň, podvázky, podvážkové pásy, korzety, plecnice, vreckovky, pléty, šatky, mantily, závoje, viazanky, motýliky, kravaty, živôtky, pleteniny (oblečenie), krátke kabátiky, župany, konfekcia, klobúky, kapucne, čiapky, šatky, šály, čelenky, pančuškové nohavice, pokrývky hlavy, rukavice.

(540)



(591) čierna, oranžová, sivá

(731) BTR TRADE, spol. s r. o., Coborihó 2, 949 01 Nitra, SK;

(210) 2532-2004

(220) 16.8.2004

8 (511) 29, 30, 31, 35

(511) 29 - Zemiakové výrobky vyrobené alebo spracované extrudovaním a granulovaním alebo inými procesmi určené na chrumkanie; oriešky, mandle a arašidy, pražené, sušené, solené, korenené alebo v inej forme.

30 - Kukurica, ryža alebo iné cereálne výrobky, vyrobené alebo spracované extrudovaním a granulovaním alebo inými procesmi určené na chrumkanie; slané a solené biskvity; müsli tyčinky pozostávajúce hlavne zo spracovaných obilných zrn, orieškov, sušeného ovocia a čokolády; obiloviny; omáčky.

31 - Arašidy, orech, mandle, sezam a ostatné semená a plody vhodné na potravinárske účely patriace do tejto triedy.

35 - Sprostredkovanie obchodu s tovarmi, vydávanie a aktualizovanie reklamných materiálov, reklama, poskytovanie obchodných alebo podnikateľských informácií, obchodný alebo podnikateľský prieskum, obchodný manažment a podnikové poradenstvo.

(540) Perri

(731) Intersnack Knabber - Gebäck GmbH & Co. KG, Aachener Strasse 1042, D - 50858 Köln, DE;

(740) Holoubková Mária, Ing., Bratislava, SK;

(210) 2533-2004

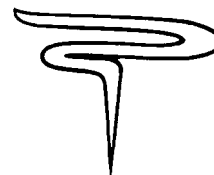
(220) 16.8.2004

8 (511) 30, 32

(511) 30 - Káva, čaj, kakao, kávové náhradky, ľad.

32 - Nápoje, konkrétne pitné vody, vody s príchutou, minerálne a sýtené vody a iné nealkoholické nápoje, konkrétne, nealkoholické nápoje, energetické nápoje a športové nápoje, ovocné nápoje a ovocné šťavy, sirupy, koncentráty a prášky na výrobu nápojov, konkrétne vody s príchutou, minerálne a sýtené vody, nealkoholické nápoje, energetické nápoje, športové nápoje, ovocné nápoje a ovocné šťavy a ostatné nealkoholické nápoje zaradené do triedy 32.

(540)



(731) THE COCA - COLA COMPANY, One Coca - Cola Plaza, Atlanta, Georgia 30313, US;

(740) Csekes Erika, JUDr., Bratislava, SK;

(210) 2534-2004

(220) 16.8.2004

8 (511) 39, 41, 43

(511) 39 - Organizovanie okružných výletov, organizovanie ciest, organizovanie exkurzií, sprevádzanie turistov, turistické kancelárie, turistické prehliadky, organizovanie výletov, rezervácia zájazdov.

41 - Vzdelávanie, zabezpečovanie kurzov a školení, zábava, športová a kultúrna činnosť, akadémia, vzdelávacie akadémie, informácie o možnostiach rekreácie, informácie o možnostiach rozptýlenia, informácie o možnostiach zábavy, informácie o výchove a vzdelávaní, organizovanie a vedenie konferencií, organizovanie a vedenie kongresov, korešpondenčné kurzy, organizovanie a vedenie seminárov, organizovanie kultúrnych alebo vzdelávacích výstav, organizovanie vedomostných alebo športových súťaží, pedagogické informácie, praktický výcvik, organizovanie a vedenie sympózií, školenie, zverejňovanie textov okrem reklamných, výcvik, vyučovanie, vzdelávanie, vydávanie (on-line) kníh a časopisov v elektronickej forme.

43 - Turistické ubytovanie, prenájom prechodného ubytovania.

(540)



(591) zelená, žltá

(731) Združenie Informačných a poradenských centier mladých v SR, Tenisová 25, 971 01 Prievidza, SK;

(210) 2537-2004

(220) 16.8.2004

8 (511) 1, 37, 39

(511) 1 - Baryt.

37 - Banské dobovanie.

39 - Preprava a skladovanie odpadu.

(540)



(731) SABAR, s. r. o., Pod stožkami 10, 053 21 Marušovce, SK;

(210) 2538-2004

(220) 16.8.2004

8 (511) 16

(511) 16 - Plienky (jednorazové detské) z papiera alebo buničiny.

(540)



(731) HYGIENA PRODUKT HRUŠOVSKÝ, s. r. o., Priemyselná 3, 085 22 Bardejov, SK;

(210) 2540-2004

(220) 16.8.2004

8 (511) 39, 41, 43

(511) 39 - Organizovanie okružných výletov, organizovanie ciest, organizovanie exkurzií, sprevádzanie turistov, turistické kancelárie, turistické prehliadky, organizovanie výletov, rezervácia zájazdov.

41 - Vzdelávanie, zabezpečovanie kurzov a školení, zábava, športová a kultúrna činnosť, akadémia, vzdelávacie akadémie, informácie o možnostiach rekreácie, informácie o možnostiach rozptýlenia, informácie o možnostiach zábavy, informácie o výchove a vzdelávaní, organizovanie a vedenie konferencií, organizovanie a vedenie kongresov, korešpondenčné kurzy, organizovanie a vedenie seminárov, organizovanie kultúrnych alebo vzdelávacích výstav, organizovanie vedomostných alebo športových súťaží, pedagogické informácie, praktický výcvik, organizovanie a vedenie sympózií, školenie, zverejňovanie textov okrem reklamných, výcvik, vyučovanie, vzdelávanie, vydávanie (on-line) kníh a časopisov v elektronickej forme.

43 - Turistické ubytovanie, prenájom prechodného ubytovania.

(540)



(731) Združenie Informačných a poradenských centier mladých v SR, Tenisová 25, 971 01 Prievidza, SK;

(210) 2551-2004

(220) 17.8.2004

8 (511) 3, 5, 8, 21

(511) 3 - Parfumovaná voda; kozmetické prípravky; prípravky na osobnú hygienu; prípravky pre starostlivosť o vlasy, vlasové vody; prípravky pre starostlivosť o pleť, krémy, emulzie, mlieka, pleťové vody; prípravky na umývanie a do kúpeľa, mydlá, šampóny, peny, gély, oleje, soli; prípravky pre starostlivosť o zuby a ústnu dutinu, zubné pasty, ústne vody; dezodoranty pre osobnú potrebu; prípravky na holenie (pred i po holení); prípravky depilačné; prípravky na opaľovanie a po opaľovaní; prípravky na masáže; prípravky na bielenie a prípravky na pranie, pracie prášky, aviváže; prípravky na čistenie, umývanie, leštenie, odmasťovanie a brúsenie; voňavkárské výrobky; medicínálne mydlá; krémy kozmetické; krémy na obuv; leštiace krémy na obuv; leštiace vosky; leštiadlá na obuv; vata na kozmetické účely; vatové tyčinky na kozmetické účely.

5 - Prípravky repelentné; dezinfekčné prípravky na hygienické účely; prípravky dezinfekčné; vzduch (prípravky na osvieženie vzduchu); hygienické nohavičky, vložky; menštruačné nohavičky, vložky, tampóny; obrúsky (hygienické); čistiace prípravky; dezodoranty s výnimkou dezodorantov pre osobnú hygienu.

8 - Holiace potreby, holiace strojčky, britvy; nožnice na strihanie vlasov; manikúrové súpravy, pedikúrové súpravy.

21 - Zubné kefky, dentálne nite; kefy, hrebene; handry, drôtenky na čistenie; špongie na použitie v domácnosti.

(540) LAILA

(731) Mattes Slovakia spol. s r. o., A. Rudnaya 21, 010 01 Žilina, SK;

(210) 2552-2004

(220) 17.8.2004

8 (511) 6, 20

(511) 6 - Skrutky, matice, podložky, nity, kotevné skrutky kovové, skrutky (kovové) s maticou.

20 - Matice s výnimkou kovových.

(540)



(731) FERODOM, s. r. o., Štefánikova 58, 010 01 Žilina, SK;

(210) 2553-2004

(220) 17.8.2004

8 (511) 5

(511) 5 - Farmaceutické prípravky.

(540) RAMIPRILEN

(731) IVAX Pharmaceuticals s. r. o., Ostravská 29, 747 70 Opava - Komárov, CZ;

(740) ROTT, RŮŽIČKA & GUTTMANN, v. o. s., Bratislava, SK;

(210) 2554-2004

(220) 17.8.2004

8 (511) 13, 28, 41, 42

(511) 13 - Kapsle a rozbušky s výnimkou zábavnej pyrotechniky, bengálske ohne, signálne rakety, pyrotechnické výrobky, ohňostroje, výbušniny.

28 - Zábavná pyrotechnika, petardy, kapsle a rozbušky ako zábavná pyrotechnika, nárazové zápalky ako zábavná pyrotechnika, kapsle do pištoľí na hranie.

41 - Poradenstvo, sprostredkovanie a služby v oblasti pyrotechniky, zábavnej pyrotechniky a ohňostrojov.

42 - Výskum a vývoj v oblasti pyrotechniky a výbušnín.

(540) PRIVATEX PYRO

(731) PRIVATEX PYRO, s. r. o., PŠS Lieskovec 1453, 018 41 Dubnica nad Váhom, SK;

(740) Beleščák Ladislav, Ing., Piešťany, SK;

(210) 2556-2004

(220) 18.8.2004

8 (511) 30

(511) 30 - Pekárske výrobky; jemné pečivo; trvanlivé pečivo; cukrárske výrobky; kakaové, čokoládové, kávové a ovocné náplne; krémy a polevy; čokoládové a nečokoládové cukrovinky; výrobky z obilnín; cereálne výrobky; keksy; sušienky; oblátky.

(540) TY KOKY!

(731) KLEMBER a SPOL, s. r. o., Nová osada 798, 929 01 Dunajská Streda, SK;

(740) Záthurecký Eugen, JUDr., Banská Bystrica, SK;

(210) 2557-2004

(220) 18.8.2004

8 (511) 30

(511) 30 - Pekárske výrobky; jemné pečivo; trvanlivé pečivo; cukrárske výrobky; kakaové, čokoládové, kávové a ovocné náplne; krémy a polevy; čokoládové a nečokoládové cukrovinky; výrobky z obilnín; cereálne výrobky; keksy; sušienky; oblátky.

(540) TY BRĎO!

(731) KLEMBER a SPOL, s. r. o., Nová osada 798, 929 01 Dunajská Streda, SK;

(740) Záthurecký Eugen, JUDr., Banská Bystrica, SK;

(210) 2561-2004

(220) 18.8.2004

8 (511) 35, 39

(511) 35 - Sprostredkovanie obchodnej činnosti s tovarom.
39 - Nákladná doprava, sprostredkovanie nákladnej dopravy, pozemná preprava listín a zásielok, skladovanie a doručovanie tovaru, kuriérské služby, nakladanie, sprostredkovanie a zasielanie nákladov, nákladná doprava (kamiónová), osobná doprava, informácie o doprave, autobusová doprava, rezervácia dopravy, automobilová preprava.

(540) VIETOR

(731) VIETOR, s. r. o., Starojánska 58, 032 03 Liptovský Ján, SK;

(210) 2562-2004

(220) 18.8.2004

8 (511) 35, 37, 40, 42

(511) 35 - Sprostredkovanie obchodnej činnosti s tovarom.
37 - Stavebný dozor, dozor nad stavbami, murárstvo, tesárstvo, obkladačské práce, zemné práce, rekonštrukčné práce, vykonávanie dopravných stavieb, inžinierskych stavieb, priemyselných stavieb, bytových stavieb vrátane kompletačnej činnosti, občianskych stavieb vrátane kompletačnej činnosti, montáž, oprava a údržba zdvíhacích zariadení, montáž, oprava a údržba elektronických zariadení, opravy motorových vozidiel a opravy karosérií.

40 - Kováčstvo, zváranie, spracovanie odpadu, recyklácia a likvidácia odpadu.

42 - Prieskumy (inžinierske práce), expertízy (inžinierske práce).

(540)



- (591) čierna, modrá, oranžová
 (731) ISO & spol., s. r. o., Lesnícka 10, 031 01 Liptovský Mikuláš, SK;

(210) 2563-2004

(220) 18.8.2004

8 (511) 6, 35, 40

- (511) 6 - Kovové obruče, spojky, ložiskový kov.
 35 - Sprostredkovanie obchodnej činnosti s tovarom.
 40 - Kováčstvo, zváranie, kovové materiály (pokovovanie).

(540)



- (591) biela, modrá, červená
 (731) CRAEMER a spol., s. r. o., Priemyselná zóna Okoličné, 031 01 Liptovský Mikuláš, SK;

(210) 2564-2004

(220) 18.8.2004

8 (511) 16, 35, 41

- (511) 16 - Tlačoviny, periodický časopis, periodické a neperiodické publikácie vrátane príloh a mimořiadnych vydaní.
 35 - Vzorky (distribúcia); reklamné služby (zásienkové); zasielanie reklamných materiálov zákazníkovi; predplácanie novín a časopisov (zabezpečovanie); vydávanie a aktualizovanie reklamných materiálov a náborových textov.
 41 - Vydavateľská činnosť okrem vydávania a aktualizovania reklamných materiálov a náborových textov.

(540)



- (731) MAGNUS PRINT, s. r. o., Bárdošova 13, 831 01 Bratislava, SK;

(210) 2565-2004

(220) 18.8.2004

8 (511) 16, 35, 41

- (511) 16 - Tlačoviny, periodický časopis, periodické a neperiodické publikácie vrátane príloh a mimořiadnych vydaní.
 35 - Vzorky (distribúcia); reklamné služby (zásienkové); zasielanie reklamných materiálov zákazníkovi; predplácanie novín a časopisov (zabezpečovanie); vydávanie a aktualizovanie reklamných materiálov a náborových textov.

41 - Vydavateľská činnosť okrem vydávania a aktualizovania reklamných materiálov a náborových textov.

(540)



- (731) MAGNUS PRINT, s. r. o., Bárdošova 13, 831 01 Bratislava, SK;

(210) 2566-2004

(220) 18.8.2004

8 (511) 30

- (511) 30 - Pekárenské výrobky, trvanlivé pečivo sladké aj slané, jemné pečivo, cukrárenské výrobky, náplne, krémy a polevy, čokoláda, kávové, kakaové a čokoládové nápoje, zmrzlina, mrazené krémy.

(540)



- (591) modrá, hnedá, červená, žltá, sivá, biela
 (731) Opavia - LU, a. s., Vinohradská 2828/151, 130 00 Praha 3, CZ;
 (740) Kováčik Štefan, Ing., Bratislava, SK;

(210) 2568-2004

(220) 18.8.2004

8 (511) 30

- (511) 30 - Pekárenské výrobky, trvanlivé pečivo sladké aj slané, jemné pečivo, cukrárenské výrobky, náplne, krémy a polevy, cukrovinky, výrobky z obilnín, cereálne výrobky, kakao, čokoláda, kávové, kakaové a čokoládové nápoje, zmrzlina, mrazené krémy.

(540) PEŘÍČKO

- (731) Opavia - LU, a. s., Vinohradská 2828/151, 130 00 Praha 3, CZ;
 (740) Kováčik Štefan, Ing., Bratislava, SK;

(210) 2569-2004

(220) 18.8.2004

8 (511) 30

- (511) 30 - Pekárenské výrobky, trvanlivé pečivo sladké aj slané, jemné pečivo, cukrárenské výrobky, náplne, krémy a polevy, cukrovinky, výrobky z obilnín, cereálne výrobky, kakao, čokoláda, kávové, kakaové a čokoládové nápoje, zmrzlina, mrazené krémy.

(540) BRUMÍK

- (731) Opavia - LU, a. s., Vinohradská 2828/151, 130 00 Praha 3, CZ;
 (740) Kováčik Štefan, Ing., Bratislava, SK;

(210) 2570-2004

(220) 18.8.2004

8 (511) 32, 35

(511) 32 - Nealkoholické nápoje.

35 - Nealkoholické nápoje - sprostredkovanie obchodu.

(540)

(591) červená, sivá

(731) EDUARD RADA, a. s., Pivovar Steiger 24, 966 02 Vyhne, SK;

(210) 2572-2004

(220) 18.8.2004

8 (511) 29, 30

(511) 29 - Extrudované výrobky zo strukovín.

30 - Extrudované výrobky z obilnín, müsli, obilninové vločky, cukrovinky, cukríky, keksy, sušienky, krekerky, biskvity a jemné pečivo, obilninové kaše.

(540) ALFÍK

(731) ALFA BIO SLOVAKIA, s. r. o., Lieskovská cesta 6, 960 01 Zvolen, SK;

(740) Beleščák Ladislav, Ing., Piešťany, SK;

(210) 2574-2004

(220) 19.8.2004

8 (511) 35

(511) 35 - Dražby.

(540)

(731) Borovský Slavomír, Ing., Bc., SNP 27, 045 01 Moldava nad Bodvou, SK;

(210) 2576-2004

(220) 19.8.2004

8 (511) 35

(511) 35 - Poradenstvo v obchodnej činnosti; maloobchod s výrobkami spotrebnej elektroniky.

(540)

(731) Kadorová Ľubica, PLAY, Kragujevská 19, 010 01 Žilina, SK;

(210) 2578-2004

(220) 19.8.2004

8 (511) 16, 35, 36

(511) 16 - Papier a výrobky z papiera, písacie a kresliace potreby, adresné štítky, štočky s adresami, plagáty, reklamné tabule z papiera, kartónu alebo lepenky, kancelárske svorky, orezávacie strojčeky na ceruzky, spisové obaly (zoraďovače), lístky, skicáre, útržkové bloky, držiaky na písacie potreby, pripínáčky, pijavý papier, materiály na pečatenie, zošity, trhacie kalendáre, pauzovací papier, uhl'ový, kopírovací papier, papier do registračných strojov, poznámkové zošity, mapy, hárky papiera, katalógy, obaly na doklady, papierové obaly na spisy, písmenkové a číslicové pečiatky, dátumové pečiatky, spinky na papier, záložky do kníh, papiernický tovar, stojany na fotografie, papierové pásky, pásky do písacích strojov, podložky na písanie, nálepky na kancelárske a domáce použitie, kalendáre, papierové podložky, opravné prostriedky (laky, papieriky, ceruzky, strojčeky), gummy, strúhadlá, písacie perá, ceruzky, mikroceruzky, náplne, tuhy, zvýrazňovače, popisovače, kancelárske lepidlá a lepiace pásky, priehľadné obaly, rozlišovače.

35 - Sprostredkovanie predaja a nákupu v odbore papiernických výrobkov, kancelárskych a školských potrieb, inzertná a propagačná činnosť vrátane vydávania reklamných a náborových tlačovín, obchodné zastupovanie tuzemských a zahraničných firiem, maloobchodné služby v oblasti uvedených tovarov, maloobchodné služby obchodných domov, supermarketov, sprostredkovanie v obchodných vzťahoch.

36 - Prenájom kancelárskych priestorov, prenájom nehnuteľností, sprostredkovanie nákupu, predaja a prenájmu nehnuteľností.

(540) PETREX

(731) Petráš Peter, Šoltésovej 7, 911 01 Trenčín, SK;

(210) 2579-2004

(220) 19.8.2004

8 (511) 9, 35, 41

(511) 9 - Prístroje na nahrávanie, prenos a reprodukciu zvuku alebo obrazu; hracie automaty; hracie a hudobné automaty, skrinky, zariadenia a prístroje uvádzané do činnosti vhođením mince, multimediálne zariadenia; magnetické nosiče údajov a dát, audio a audiovizuálne nosiče; počítačové programy softvér; počítače, periférne zariadenia a hardvér počítačovej techniky.

35 - Reklamná a propagačná činnosť; maloobchodná činnosť s prístrojmi na nahrávanie, záznam, prenos a reprodukcia zvuku alebo obrazu, hudobnými a hracími automatmi, audio, audiovizuálnymi a multimediálnymi zariadeniami a prístrojmi, magnetickými nosičmi údajov a dát, audio a audiovizuálnymi nosičmi, počítačovým programom a softvérom, počítačmi, periférnymi zariadeniami a hardvérom počítačovej techniky, sprostredkovanie obchodu s tovarom, poradenstvo a sprostredkovateľské služby uvedených činností.

41 - Prenájom hudobných a hracích automatov aj uvádzaných do činnosti vhođením mince; prenájom zvukových nahrávacích zariadení, prenájom a požičiavanie prístrojov na nahrávanie, záznam, prenos a reprodukciu zvuku alebo obrazu, audio-prístrojov, audiovizuálnych a multimediálnych prístrojov a zariadení, prenájom a požičiavanie audio a audiovizuálnych nahrávok, záznamov a nosičov, digitálna tvorba obrazov na výstupných zariadeniach, sprostredkovanie týchto činností.

(540)

myvideo souhraoake

(731) Olejárová Pavlína, Mgr., Pavlovičovo námestie 3860/31, 080 01 Prešov, SK;

(210) 2582-2004

(220) 19.8.2004

8 (511) 25, 38, 41

(511) 25 - Oblečenie, obuv a pokrývky hlavy; šatky, šály, opasky, čelenky, maškarné kostýmy, oblečenie z papiera.

38 - Televízne vysielanie všetkých druhov programov, informačné kancelárie; tlačové kancelárie; prenájom prístrojov na prenos správ, poskytovanie audiotextových telekomunikačných služieb; poskytovanie telekomunikačného pripojenia do svetovej počítačovej siete.

41 - Výroba televíznych programov; výroba publicistických, spravodajských, zábavných a vzdelávacích programov; organizovanie zábavných, kultúrnych, športových a vzdelávacích podujatí; organizovanie vedomostných, športových alebo zábavných súťaží, organizovanie plesov, organizovanie súťaží krásy; rezervácia vstupeniek; zábavné parky; služby filmových a nahrávacích štúdií; požičiavanie filmových premietacích prístrojov a príslušenstva; divadelné predstavenia; výroba divadelných alebo iných predstavení; výroba a prenájom audionahrávok; filmová tvorba, požičiavanie filmov; výroba videozáznamov, prenájom videozáznamov; služby agentúr sprostredkovávajúcich divadelných, koncertných a varietných umelcov; vydateľská a nakladateľská činnosť; zverejňovanie a vydávanie textov okrem reklamných; umelecké módné agentúry; výchovno-zábavné klubové služby; organizovanie a vedenie seminárov, kongresov, školení, konferencií; informácie o výchove, vzdelávaní; informácie o možnostiach rozptýlenia, informácie o možnostiach zábavy; organizovanie kultúrnych alebo vzdelávacích výstav; služby klubov zdravia; služby a zábava poskytované v prázdninových táboroch; organizovanie lotérií, organizovanie živých vystúpení; živé predstavenie; plánovanie a organizovanie večierkov; služby nahrávacích štúdií; organizovanie a vedenie seminárov; organizovanie a vedenie sympózií; moderovanie relácií, programov a podujatí; organizovanie svadobných, predsvadobných a posvadobných zábav a podujatí; služby týkajúce sa erotickej zábavy; reportérske služby, poskytovanie elektronických publikácií on-line (bez možnosti kopírovania), poradenské a informačné služby v oblasti uvedených služieb.

(540) **50 NAJKRAJŠÍCH**

(731) Slovenská televízna spoločnosť, s. r. o., Okružná 18/10, 900 82 Blatné, SK;

(740) Fajnorová Mária, Ing., Bratislava, SK;

(210) 2586-2004

(220) 19.8.2004

8 (511) 6, 19, 37

(511) 6 - Armatúry; kovové fitingy pre potrubia na stlačený vzduch; bazény (kovové konštrukcie); bazény (kovové stavby); kovové brány; cestné zvodidlá, kovové; kovové debnenie; kovové dielce (stavebné); kovová dlažba; kovová dlaždicová podlaha; kovové dlážky; drôt; drôtené pletivo; kovové dvere; kovové dverové obloženie; kovové dverové prahy; dverové rámy; kovové zárubne; dverové zástrčky; háčiky (železiarsky tovar); kovové rozperky (kolíky); klince; klopadlá; kľúče; kovové kľučky dverí; kovové koléná na potrubie; kovové kolieska na nábytok; komínové nadstavce, kovové; kovové kontajnery; konzoly, kovové podpery pre stavebníctvo; kovové kostry budov; kovové kostry stavieb; stavebné kovania; kovania na dvere; kovania na okná; kovania na nábytok; kovové krídlové okná; kovové lešenia; kovové lišty, laty; maltovnice (kovové vane na miešanie malty); matice kovové; kovové nádrže; kovové nity; kovové nosníky; oceľové konštrukcie; oceľové rúry; oceľové stožiare; oceľové rúrky; kovové odkvapové rúry; kovové stavebné panely; kovové ploty; kovové podpery; kovové poklapy; plech; kovové potrubia; kovové prefabrikáty (obloženie stavieb); kovové preklady; kovové priečky; kovové priehradové konštrukcie; kovové rebríky; kovové rímky; oceľové rolety; kovové rošty; kovové schodíky; kovové prenosné stavby; kovové stavebné konštrukcie; stavebné kovania; kovový stavebný materiál; stĺpy kovové pre stavebníctvo, kovové stojky; kovové strechy; kovové strešné krytiny; kovové strešné uholníky; svorníky; kovové veterníky; strešné veterníky; kovové závory; kovové žalúzie; kovové žľaby.

19 - Asfalt; altánky; asfaltové (bitúmenové) výrobky pre stavebníctvo; azbestocement; baraky; budy; bazény (nekovové konštrukcie); bazény (stavby s výnimkou kovových); betón; prefabrikáty z betónu (dielce, výrobky); betónové podpery, stĺpy; bridlica; brány s výnimkou kovových; cement; cementové platne; cementové potery; materiály na stavbu a pokryv ciest; debnenie s výnimkou kovového; decht; svetelná dlažba; dlažba s výnimkou kovovej; dlaždice s výnimkou kovových; dlaždice, obkladačky stavebné (nekovové); dlážky s výnimkou kovových; dosky (stavebné drevo); dosky, latky; drevené dyhy, drevené obloženie; opracované drevo; pílené drevo; stavebné drevo; drevo, ako polotovar; dvere s výnimkou kovových; hlina; hranoly; kameň; kamenárske výrobky; kameniny pre stavebníctvo; komínové plášte; komínové rúry nekovové; stavebné konštrukcie s výnimkou kovových; konštrukcie s výnimkou kovových, konštrukčné materiály s výnimkou kovových; okná s výnimkou kovových; strešné krovy; lepenka na stavebné

né účely; stavebná malta; nosníky s výnimkou kovových; obkladový materiál na budovy s výnimkou kovového; drevené obloženia; obloženie s výnimkou kovového (stavebníctvo); okenice s výnimkou kovových; okenné rámy s výnimkou kovových; omietky (stavebný materiál); stavebný papier; piesok s výnimkou lejárského; pletivo s výnimkou kovového; ploty s výnimkou kovových; nekovové potrubia pre vzduchotechniku a klimatizáciu; nekovové prírodné potrubia; rím-sy s výnimkou kovových; rúry kameninové; nekovové vodovodné rúry; neohybné nekovové rúry pre stavebníctvo; sadra; sklo stavebné; prenosné stavby s výnimkou kovových; stavebné krytiny s výnimkou kovových; stavebné panely s výnimkou kovových; stavebný materiál s výnimkou kovového; strechy s výnimkou kovových; strešné uholníky s výnimkou kovových; stropy, stropné dosky s výnimkou kovových; nekovové tlakové potrubie; tehly; trámy s výnimkou kovových; vápenec; vápno; vodovodné potrubia s výnimkou kovových; nekovové tlakové potrubia; nekovové vystužovacie materiály pre stavebníctvo; žiaruvzdorné drevo.

37 - Budovanie závodov a tovární; prenájom buldozérov; realizácia cestných povrchov (kladenie); čistenie exteriérov budov; čistenie interiérov budov; demolácia budov; dozor nad stavbami; stavebné informácie; informácie o opravách; izolovanie proti vlhkosti; izolovanie stavieb; klampiarstvo a inštalatérsvo; murárstvo; murovanie; pokrývačské práce na strechách budov; prenájom bagrov a rýpadiel; prenájom stavebných strojov a zariadení; budovanie prístavných hrádzí; budovanie prístavov; stavebníctvo (stavebná činnosť); štukovanie, sadrovanie; utesňovanie stavieb.

(540)



(591) čierna, oranžová

(731) STILLA, a. s., Mlynská 168, 034 83 Liptovská Teplá, SK;

(740) Žuffa Ladislav, Ing., Poprad, SK;

(210) 2594-2004

(220) 20.8.2004

8 (511) 29

(511) 29 - Mlieko a mliečne výrobky.

(540)



(731) YOPLAIT MARQUES INTERNATIONALES, 170 Bis Boulevard du Montparnasse, 750 14 Paris, FR;

(740) Tomeš Pavol, Ing., Bratislava, SK;

(210) 2595-2004

(220) 20.8.2004

8 (511) 44

(510) 44 - Zdravotné strediská, zdravotnícka starostlivosť.

(540)



(591) červená, modrá

(731) Nemocničná, a. s., 1. mája 41, 902 01 Pezinok, SK;

(210) 2596-2004

(220) 20.8.2004

8 (511) 44

(510) 44 - Zdravotné strediská, zdravotnícka starostlivosť.

(540)



(591) červená, modrá

(731) Labmed, s. r. o., 1. mája 41, 902 01 Košice, SK;

(210) 2597-2004

(220) 20.8.2004

8 (511) 1, 5, 31

(511) 1 - Hnojivá, prípravky na hnojenie, chemické prípravky pre poľnohospodárstvo, záhradníctvo a lesníctvo s výnimkou fungicídov, herbicídov, insekticídov a prípravkov na ničenie buriny a parazitov, prípravky na reguláciu rastu rastlín, humus, humus hnojenie na list, kompost, rašelina (hnojivo), rašelinové kvetníky pre záhradníctvo, štepárske tmely na stromy, bezzeminové rastlinné substráty, moridlá na semená.

5 - Herbicídy, fungicídy, prípravky proti parazitom, pesticídy, prípravky na ničenie škodcov.

31 - Poľnohospodárske, záhradkárske a lesné produkty, obilniny, zrno (obilie), ovos, jačmeň, pšenica, raž, obilie v nespracovanom stave, zrno na živočíšnu spotrebu, zrno (semená), semená rastlín, sadenice, čerstvá zelenina, čerstvé ovocie, šalát, kukurica, zemiaky, rastliny aj sušené, stromy, kvetinové cibule, čerstvé hľuzovky, čerstvé a sušené kvety, trávniky patriace do tejto triedy, trávové osivá, rašelinové substráty a výrobky z rašeliny patriace do tejto triedy.

(540) GRUNT

(731) ENGO, s. r. o., Spartakovská 39, 975 01 Trnava, SK;

(740) Kajabová Monika, JUDr., Bratislava, SK;

(210) 2598-2004

(220) 20.8.2004

8 (511) 31, 39, 44

(511) 31 - Poľnohospodárske, záhradkárské a lesné produkty, obilniny, zrno (obilie), ovos, jačmeň, pšenica, raž, obilie v nespracovanom stave, zrno na živočíšnu spotrebu, zrno (semená), semená rastlín, sadenice, čerstvá zelenina, čerstvé ovocie, šalát, kukurica, zemiaky, rastliny aj sušené, stro-
my, kvetinové cibule, čerstvé hľuzovky, čerstvé a sušené kvety, trávniky patriace do tejto triedy, trávové osivá, rašelinové substráty a výrobky z rašeliny patriace do tejto triedy.

39 - Distribúcia tovaru na dobierku, zásielkový obchod.

44 - Rastlinné škôlky, záhradkárske služby, služby oblasti záhradnej architektúry, záhradníctvo, poradenstvo v oblasti poľnohospodárstva, záhradníctva a lesníctva.

(540) Snívajme na záhrade

(731) ENGO, s. r. o., Spartakovská 39, 975 01 Tmava, SK;

(740) Kajabová Monika, JUDr., Bratislava, SK;

(210) 2599-2004

(220) 20.8.2004

8 (511) 35, 36

(511) 35 - Účtovníctvo, príprava a vyhotovenie daňových priznaní, sprostredkovanie obchodu s tova-
rom, poskytovanie obchodných alebo podnikateľských informácií, obchodný alebo podnikateľský prieskum, poradenstvo v obchodnej činnosti, revízia účtov, vedenie účtovných kníh.

36 - Finančné poradenstvo, konzultačné služby v oblasti poisťovníctva, sprostredkovanie poistenia, finančné odhady a oceňovanie, faktoring a forfajting.

(540) D. C Credit

(731) D. C Credit, s. r. o., Šoltésovej 420/2, 017 01 Po-
važská Bystrica, SK;

(210) 2600-2004

(220) 20.8.2004

8 (511) 35, 36

(511) 35 - Účtovníctvo, príprava a vyhotovenie daňových priznaní, sprostredkovanie obchodu s tova-
rom, poskytovanie obchodných alebo podnikateľských informácií, obchodný alebo podnikateľský prieskum, poradenstvo v obchodnej činnosti, revízia účtov, vedenie účtovných kníh.

36 - Finančné poradenstvo, konzultačné služby v oblasti poisťovníctva, sprostredkovanie poistenia, finančné odhady a oceňovanie, faktoring a forfajting.

(540)



(591) sivá, bordová, čierna

(731) D. C Credit, s. r. o., Šoltésovej 420/2, 017 01 Po-
važská Bystrica, SK;

(210) 2601-2004

(220) 20.8.2004

8 (511) 9, 16, 35, 36, 37, 38, 41, 42

(511) 9 - Elektrické, elektronické, optické, meracie, signalizačné, kontrolné prístroje a zariadenia, prístroje na záznam, prenos, spracovanie a reprodukciu zvuku, obrazu alebo dát; telekomunikačné prístroje a zariadenia; vysielacie zariadenia; prepájacie alebo smerovacie zariadenia, zabezpečovacie zariadenia proti odcudzeniu; zariadenia na sprostredkovanie prenosu dát; magnetické nosiče údajov; počítače; periférne zariadenia k počítačom; elektronické obvody na prenos programových dát; počítačové programy; počítačový softvér, počítačový softvér poskytovaný z internetu, kopírovateľné elektronické publikácie poskytované on-line z počítačových báz dát alebo z internetu, počítačový softvér na umožnenie pripojenia k bázam dát a k internetu, počítačový softvér na umožnenie vyhľadávania dát, kopírovateľná digitálna hudba poskytovaná z počítačových báz dát, internetu alebo z internetových webových stránok, MP3 prehrávače, videofilmy, mikroprocesory, klávesnice, modemy, audiovizuálne prístroje a zariadenia a prístroje na elektronické hry, čipové telefónne karty.

16 - Telefónne zoznamy, tlačoviny, knihy, časopisy, adresáre, diáre, kalendáre, tlačené publikácie, inštruktážny materiál s výnimkou prístrojov a zariadení.

35 - Zbieranie a zoradovanie údajov do počítačových databáz, spracovanie dát, služby obchodnej správy na spracovanie predaja prostredníctvom internetu, vyhľadávanie informácií v počítačových súboroch pre zákazníkov, obchodné informačné služby, poradenstvo v obchodnej činnosti súvisiacej s telekomunikáciami, reklama, predvádzanie služieb a výrobkov na reklamné účely a podporu predaja, prieskum trhu, zostavovanie výpisov z účtu, zasielanie reklamných materiálov zákazníkom, vzťahy s verejnosťou, reklama (on-line) na počítačovej sieti, inzercia výrobkov a služieb, sprostredkovanie obchodných služieb.

36 - Služby v oblasti realít, manažment nehnuteľností a s tým súvisiace poskytovanie informácií a poradenstvo, poskytovanie informačných služieb v oblasti poisťovníctva, finančníctva, peňažníctva, internetového bankovníctva poskytované on-line z počítačových báz dát alebo z internetu, vydávanie a predaj telekomunikačných cenín, finančný a operatívny lízing, sprostredkovanie bankových operácií.

37 - Inštalácia, údržba a servis telekomunikačného, rádiokomunikačného a komunikačného vybavenia, zriaďovanie, výstavba a údržba telekomunikačných a rádiokomunikačných zariadení, výstavba a údržba telekomunikačných a komunikačných sietí, poradenské a konzultačné služby týkajúce sa uvedených služieb.

38 - Telekomunikačné a komunikačné služby, najmä služby zabezpečujúce vstup do telekomunikačných sietí, poskytovanie telekomunikačného pripojenia a prepojenia pre užívateľov sietí, poskytovanie telekomunikačného pripojenia a užívateľského prístupu na internet alebo bázy dát, prenos všetkých druhov signálov a informácií po verejnej telefónnej sieti (vrátane zabezpečenia nadväznosti vymedzenej časti verejnej telefónnej

siete na medzinárodnú telekomunikačnú sieť); príjem, vysielanie a prenos rozhlasových, televíznych a ostatných komunikačných a telekomunikačných signálov a správ; komunikácia telefónna a telegrafická, komunikácia prostredníctvom optických káblov, počítačová komunikácia, prenájom telekomunikačných okruhov; prenájom telekomunikačných zariadení; informačné kancelárie na poskytovanie informácií o uvedených službách; poskytovanie poradenstva o uvedených službách.

41 - Poskytovanie on-line elektronických publikácií, publikácia elektronických kníh, novín a časopisov on-line, poskytovanie (on-line) počítačových hier z počítačových báz dát alebo prostredníctvom internetu, služby video- a audioprenájomu; organizovanie a vedenie konferencií, seminárov a workshopov poskytované on-line prostredníctvom telekomunikačného spojenia alebo počítačovej siete; publikácia textov; poskytovanie nekopírovateľnej digitálnej hudby z internetu a z internetových webových stránok; informácie o možnostiach rekreácie, zábavy, výchove a vzdelávaní poskytované on-line z počítačových báz dát alebo internetu.

42 - Plánovanie a projektovanie telekomunikačných zariadení, návrh telekomunikačných, dátových a multimediálnych sietí; poskytovanie informácií týkajúcich sa počítačov a vybavenia počítačových sietí on-line; prenájom počítačov a počítačových softvérov; návrh, inštalácia, údržba a aktualizácia počítačového softvéru (vrátane softvérových systémov) a počítačových programov; služby počítačového programovania poskytované on-line; zhotovovanie kópií počítačových programov; prevod a konverzia údajov a dokumentov z fyzických médií na elektronické médiá; vytváranie a údržba webových stránok; vytváranie a údržba registra doménových mien; poradenstvo o uvedených službách poskytované on-line z počítačových báz dát alebo prostredníctvom internetu; prenájom počítačov a softvérov, host'ovanie na počítačových stránkach (WEB); poradenské služby on-line alebo prostredníctvom internetu, poskytovanie prístupu on-line na účely vyhľadávania a obnovovania informácií; tvorba špeciálnych softvérov pre služby zaisťovania bezpečnosti a ochrany informácií pred zneužitím.

(540)

°° **ST Extra** °°

(731) Slovak Telecom, a. s., Námestie slobody 6, 817 62 Bratislava, SK;

(210) 2602-2004

(220) 20.8.2004

8 (511) 9, 16, 35, 36, 37, 38, 41, 42

(511) 9 - Elektrické, elektronické, optické, meracie, signalizačné, kontrolné prístroje a zariadenia, prístroje na záznam, prenos, spracovanie a reprodukciu zvuku, obrazu alebo dát; telekomunikačné prístroje a zariadenia; vysielacie zariadenia; pre-pájacie alebo smerovacie zariadenia, zabezpečovacie zariadenia proti odcudzeniu; zariadenia na

sprostredkovanie prenosu dát; magnetické nosiče údajov; počítače; periférne zariadenia k počítačom; elektronické obvody na prenos programových dát; počítačové programy; počítačový softvér, počítačový softvér poskytovaný z internetu, kopírovateľné elektronické publikácie poskytované on-line z počítačových báz dát alebo z internetu, počítačový softvér na umožnenie pripojenia k bázam dát a k internetu, počítačový softvér na umožnenie vyhľadávania dát, kopírovateľná digitálna hudba poskytovaná z počítačových báz dát, internetu alebo z internetových webových stránok, MP3 prehrávače, videofilmy, mikroprocesory, klávesnice, modemy, audiovizuálne prístroje a zariadenia a prístroje na elektronické hry, čipové telefónne karty.

16 - Telefónne zoznamy, tlačoviny, knihy, časopisy, adresáre, diáre, kalendáre, tlačené publikácie, inštruktážny materiál s výnimkou prístrojov a zariadení.

35 - Zbieranie a zorad'ovanie údajov do počítačových databáz, spracovanie dát, služby obchodnej správy na spracovanie predaja prostredníctvom internetu, vyhľadávanie informácií v počítačových súboroch pre zákazníkov, obchodné informačné služby, poradenstvo v obchodnej činnosti súvisiacej s telekomunikáciami, reklama, predvádzanie služieb a výrobkov na reklamné účely a podporu predaja, prieskum trhu, zostavovanie výpisov z účtu, zasielanie reklamných materiálov zákazníkom, vzťahy s verejnosťou, reklama (on-line) na počítačovej sieti, inzercia výrobkov a služieb, sprostredkovanie obchodných služieb.

36 - Služby v oblasti realít, manažment nehnuteľností a s tým súvisiace poskytovanie informácií a poradenstvo, poskytovanie informačných služieb v oblasti poisťovníctva, finančnictva, peňažníctva, internetového bankovníctva poskytované on-line z počítačových báz dát alebo z internetu, vydávanie a predaj telekomunikačných cenín, finančný a operatívny lízing, sprostredkovanie bankových operácií.

37 - Inštalácia, údržba a servis telekomunikačného, rádiokomunikačného a komunikačného vybavenia, zriaďovanie, výstavba a údržba telekomunikačných a rádiokomunikačných zariadení, výstavba a údržba telekomunikačných a komunikačných sietí, poradenské a konzultačné služby týkajúce sa uvedených služieb.

38 - Telekomunikačné a komunikačné služby, najmä služby zabezpečujúce vstup do telekomunikačných sietí, poskytovanie telekomunikačného pripojenia a prepojenia pre užívateľov sietí, poskytovanie telekomunikačného pripojenia a užívateľského prístupu na internet alebo bázy dát, prenos všetkých druhov signálov a informácií po verejnej telefónnej sieti (vrátane zabezpečenia nadväznosti vymedzenej časti verejnej telefónnej siete na medzinárodnú telekomunikačnú sieť); príjem, vysielanie a prenos rozhlasových, televíznych a ostatných komunikačných a telekomunikačných signálov a správ; komunikácia telefónna a telegrafická, komunikácia prostredníctvom optických káblov, počítačová komunikácia, prenájom telekomunikačných okruhov; prenájom telekomunikačných zariadení; informačné kancelárie na poskytovanie informácií

o uvedených službách; poskytovanie poradenstva o uvedených službách.

41 - Poskytovanie on-line elektronických publikácií, publikácia elektronických kníh, novín a časopisov on-line, poskytovanie (on-line) počítačových hier z počítačových báz dát alebo prostredníctvom internetu, služby video- a audioprenájmu; organizovanie a vedenie konferencií, seminárov a workshopov poskytované on-line prostredníctvom telekomunikačného spojenia alebo počítačovej siete; publikácia textov; poskytovanie nekopírovateľnej digitálnej hudby z internetu a z internetových webových stránok; informácie o možnostiach rekreácie, zábavy, výchove a vzdelávaní poskytované on-line z počítačových báz dát alebo internetu.

42 - Plánovanie a projektovanie telekomunikačných zariadení, návrh telekomunikačných, dátových a multimediálnych sietí; poskytovanie informácií týkajúcich sa počítačov a vybavenia počítačových sietí on-line; prenájom počítačov a počítačových softvérov; návrh, inštalácia, údržba a aktualizácia počítačového softvéru (vrátane softvérových systémov) a počítačových programov; služby počítačového programovania poskytované on-line; zhotovovanie kópií počítačových programov; prevod a konverzia údajov a dokumentov z fyzických médií na elektronické médiá; vytváranie a údržba webových stránok; vytváranie a údržba registra doménových mien; poradenstvo o uvedených službách poskytované on-line z počítačových báz dát alebo prostredníctvom internetu; prenájom počítačov a softvérov, hosťovanie na počítačových stránkach (WEB); poradenské služby on-line alebo prostredníctvom internetu, poskytovanie prístupu on-line na účely vyhľadávania a obnovovania informácií; tvorba špeciálnych softvérov pre služby zaisťovania bezpečnosti a ochrany informácií pred zneužitím.

(540)

°°ST Online Credit°°

(731) Slovak Telecom, a. s., Námestie slobody 6, 817 62 Bratislava, SK;

(210) 2603-2004

(220) 20.8.2004

8 (511) 9, 16, 35, 36, 37, 38, 41, 42

(511) 9 - Elektrické, elektronické, optické, meracie, signalizačné, kontrolné prístroje a zariadenia, prístroje na záznam, prenos, spracovanie a reprodukciu zvuku, obrazu alebo dát; telekomunikačné prístroje a zariadenia; vysielacie zariadenia; prepájacie alebo smerovacie zariadenia, zabezpečovacie zariadenia proti odcudzeniu; zariadenia na sprostredkovanie prenosu dát; magnetické nosiče údajov; počítače; periférne zariadenia k počítačom; elektronické obvody na prenos programových dát; počítačové programy; počítačový softvér, počítačový softvér poskytovaný z internetu, kopírovateľné elektronické publikácie poskytované on-line z počítačových báz dát alebo z internetu, počítačový softvér na umožnenie pripojenia k bázam dát a k internetu, počítačový softvér na

umožnenie vyhľadávania dát, kopírovateľná digitálna hudba poskytovaná z počítačových báz dát, internetu alebo z internetových webových stránok, MP3 prehrávače, videofilm, mikroprocesory, klávesnice, modemy, audiovizuálne prístroje a zariadenia a prístroje na elektronické hry, čipové telefónne karty.

16 - Telefónne zoznamy, tlačoviny, knihy, časopisy, adresáre, diáre, kalendáre, tlačené publikácie, inštruktážny materiál s výnimkou prístrojov a zariadení.

35 - Zbieranie a zoraďovanie údajov do počítačových databáz, spracovanie dát, služby obchodnej správy na spracovanie predaja prostredníctvom internetu, vyhľadávanie informácií v počítačových súboroch pre zákazníkov, obchodné informačné služby, poradenstvo v obchodnej činnosti súvisiacej s telekomunikáciami, reklama, predvádzanie služieb a výrobkov na reklamné účely a podporu predaja, prieskum trhu, zostavovanie výpisov z účtu, zasielanie reklamných materiálov zákazníkom, vzťahy s verejnosťou, reklama (on-line) na počítačovej sieti, inzercia výrobkov a služieb, sprostredkovanie obchodných služieb.

36 - Služby v oblasti realít, manažment nehnuteľností a s tým súvisiace poskytovanie informácií a poradenstvo, poskytovanie informačných služieb v oblasti poisťovníctva, finančníctva, peňažníctva, internetového bankovníctva poskytované on-line z počítačových báz dát alebo z internetu, vydávanie a predaj telekomunikačných cenín, finančný a operatívny lízing, sprostredkovanie bankových operácií.

37 - Inštalácia, údržba a servis telekomunikačného, rádiokomunikačného a komunikačného vybavenia, zriaďovanie, výstavba a údržba telekomunikačných a rádiokomunikačných zariadení, výstavba a údržba telekomunikačných a komunikačných sietí, poradenské a konzultačné služby týkajúce sa uvedených služieb.

38 - Telekomunikačné a komunikačné služby, najmä služby zabezpečujúce vstup do telekomunikačných sietí, poskytovanie telekomunikačného pripojenia a prepojenia pre užívateľov sietí, poskytovanie telekomunikačného pripojenia a užívateľského prístupu na internet alebo bázy dát, prenos všetkých druhov signálov a informácií po verejnej telefónnej sieti (vrátane zabezpečenia nadväznosti vymedzenej časti verejnej telefónnej siete na medzinárodnú telekomunikačnú sieť); príjem, vysielanie a prenos rozhlasových, televíznych a ostatných komunikačných a telekomunikačných signálov a správ; komunikácia telefónna a telegrafická, komunikácia prostredníctvom optických káblov, počítačová komunikácia, prenájom telekomunikačných okruhov; prenájom telekomunikačných zariadení; informačné kancelárie na poskytovanie informácií o uvedených službách; poskytovanie poradenstva o uvedených službách.

41 - Poskytovanie on-line elektronických publikácií, publikácia elektronických kníh, novín a časopisov on-line, poskytovanie (on-line) počítačových hier z počítačových báz dát alebo prostredníctvom internetu, služby video- a audioprenájmu; organizovanie a vedenie konferencií, seminárov a workshopov poskytované on-line pros-

treďníctvom telekomunikačného spojenia alebo počítačovej siete; publikácia textov; poskytovanie nekopírovateľnej digitálnej hudby z internetu a z internetových webových stránok; informácie o možnostiach rekreácie, zábavy, výchove a vzdelávaní poskytované on-line z počítačových báz dát alebo internetu.

42 - Plánovanie a projektovanie telekomunikačných zariadení, návrh telekomunikačných, dátových a multimediálnych sietí; poskytovanie informácií týkajúcich sa počítačov a vybavenia počítačových sietí on-line; prenájom počítačov a počítačových softvérov; návrh, inštalácia, údržba a aktualizácia počítačového softvéru (vrátane softvérových systémov) a počítačových programov; služby počítačového programovania poskytované on-line; zhotovovanie kópií počítačových programov; prevod a konverzia údajov a dokumentov z fyzických médií na elektronické médiá; vytváranie a údržba webových stránok; vytváranie a údržba registra doménových mien; poradenstvo o uvedených službách poskytované on-line z počítačových báz dát alebo prostredníctvom internetu; prenájom počítačov a softvérov, hostovanie na počítačových stránkach (WEB); poradenské služby on-line alebo prostredníctvom internetu, poskytovanie prístupu on-line na účely vyhľadávania a obnovovania informácií; tvorba špeciálnych softvérov pre služby zaisťovania bezpečnosti a ochrany informácií pred zneužitím.

(540)

°°ST Pohoda°°

(731) Slovak Telecom, a. s., Námestie slobody 6, 817 62 Bratislava, SK;

(210) 2604-2004

(220) 20.8.2004

8 (511) 9, 16, 35, 36, 37, 38, 41, 42

(511) 9 - Elektrické, elektronické, optické, meracie, signalizačné, kontrolné prístroje a zariadenia, prístroje na záznam, prenos, spracovanie a reprodukciu zvuku, obrazu alebo dát; telekomunikačné prístroje a zariadenia; vysielacie zariadenia; prepájacie alebo smerovacie zariadenia, zabezpečovacie zariadenia proti odcudzeniu; zariadenia na sprostredkovanie prenosu dát; magnetické nosiče údajov; počítače; periférne zariadenia k počítačom; elektronické obvody na prenos programových dát; počítačové programy; počítačový softvér, počítačový softvér poskytovaný z internetu, kopírovateľné elektronické publikácie poskytované on-line z počítačových báz dát alebo z internetu, počítačový softvér na umožnenie pripojenia k bazám dát a k internetu, počítačový softvér na umožnenie vyhľadávania dát, kopírovateľná digitálna hudba poskytovaná z počítačových báz dát, internetu alebo z internetových webových stránok, MP3 prehrávače, videofilmy, mikroprocesory, klávesnice, modemy, audiovizuálne prístroje a zariadenia a prístroje na elektronické hry, čipové telefónne karty.

16 - Telefónne zoznamy, tlačoviny, knihy, časopisy, adresáre, diáre, kalendáre, tlačené publikácie, inštruktážny materiál s výnimkou prístrojov a zariadení.

35 - Zbieranie a zoradovanie údajov do počítačových databáz, spracovanie dát, služby obchodnej správy na spracovanie predaja prostredníctvom internetu, vyhľadávanie informácií v počítačových súboroch pre zákazníkov, obchodné informačné služby, poradenstvo v obchodnej činnosti súvisiacej s telekomunikáciami, reklama, predvádzanie služieb a výrobkov na reklamné účely a podporu predaja, prieskum trhu, zostavovanie výpisov z účtu, zasielanie reklamných materiálov zákazníkom, vzťahy s verejnosťou, reklama (on-line) na počítačovej sieti, inzercia výrobkov a služieb, sprostredkovanie obchodných služieb.

36 - Služby v oblasti realít, manažment nehnuteľností a s tým súvisiace poskytovanie informácií a poradenstvo, poskytovanie informačných služieb v oblasti poisťovníctva, finančníctva, peňažníctva, internetového bankovníctva poskytované on-line z počítačových báz dát alebo z internetu, vydávanie a predaj telekomunikačných cenín, finančný a operatívny lízing, sprostredkovanie bankových operácií.

37 - Inštalácia, údržba a servis telekomunikačného, rádiokomunikačného a komunikačného vybavenia, zriaďovanie, výstavba a údržba telekomunikačných a rádiokomunikačných zariadení, výstavba a údržba telekomunikačných a komunikačných sietí, poradenské a konzultačné služby týkajúce sa uvedených služieb.

38 - Telekomunikačné a komunikačné služby, najmä služby zabezpečujúce vstup do telekomunikačných sietí, poskytovanie telekomunikačného pripojenia a prepojenia pre užívateľov sietí, poskytovanie telekomunikačného pripojenia a užívateľského prístupu na internet alebo bázy dát, prenos všetkých druhov signálov a informácií po verejnej telefónnej sieti (vrátane zabezpečenia nadväznosti vymedzenej časti verejnej telefónnej siete na medzinárodnú telekomunikačnú sieť); príjem, vysielanie a prenos rozhlasových, televíznych a ostatných komunikačných a telekomunikačných signálov a správ; komunikácia telefónna a telegrafická, komunikácia prostredníctvom optických káblov, počítačová komunikácia, prenájom telekomunikačných okruhov; prenájom telekomunikačných zariadení; informačné kancelárie na poskytovanie informácií o uvedených službách; poskytovanie poradenstva o uvedených službách.

41 - Poskytovanie on-line elektronických publikácií, publikácia elektronických kníh, novín a časopisov on-line, poskytovanie (on-line) počítačových hier z počítačových báz dát alebo prostredníctvom internetu, služby video- a audioprenájomu; organizovanie a vedenie konferencií, seminárov a workshopov poskytované on-line prostredníctvom telekomunikačného spojenia alebo počítačovej siete; publikácia textov; poskytovanie nekopírovateľnej digitálnej hudby z internetu a z internetových webových stránok; informácie o možnostiach rekreácie, zábavy, výchove a vzdelávaní poskytované on-line z počítačových báz dát alebo internetu.

42 - Plánovanie a projektovanie telekomunikačných zariadení, návrh telekomunikačných, dátových a multimediálnych sietí; poskytovanie informácií týkajúcich sa počítačov a vybavenia počítačových sietí on-line; prenájom počítačov a počítačových softvérov; návrh, inštalácia, údržba a aktualizácia počítačového softvéru (vrátane softvérových systémov) a počítačových programov; služby počítačového programovania poskytované on-line; zhotovovanie kópií počítačových programov; prevod a konverzia údajov a dokumentov z fyzických médií na elektronické médiá; vytváranie a údržba webových stránok; vytváranie a údržba registra doménových mien; poradenstvo o uvedených službách poskytované on-line z počítačových báz dát alebo prostredníctvom internetu; prenájom počítačov a softvérov, hostovanie na počítačových stránkach (WEB); poradenské služby on-line alebo prostredníctvom internetu, poskytovanie prístupu on-line na účely vyhľadávania a obnovovania informácií; tvorba špeciálnych softvérov pre služby zaisťovania bezpečnosti a ochrany informácií pred zneužitím.

(540)

°°ST Business Aktiv°°

(731) Slovak Telecom, a. s., Námestie slobody 6, 817 62 Bratislava, SK;

(210) 2608-2004

(220) 23.8.2004

8 (511) 5, 30

(511) 5 - Dietetické výrobky patriace do tejto triedy, t. j. sucháre, sušienky, piškóty, keksy, dietetické pečivo, cukrovinky, bonbóny, pastilky, žuvačky, čokoláda.

30 - Čokoláda, čokoládové a nečokoládové cukrovinky, cukríky, výrobky z obilnín, trvanlivé, polotrvanlivé a jemné pečivo, perníky, medovníky, keksy, napolitánky, tyčinky, sušienky, kreker (slané pečivo), koláče, dezerty, zákusky, torty, oplátky, vianočné kolekcie a iné cukrovinky na ozdobovanie vianočných stromčekov, müsli, sucháre, biskvity, pralinky, piškóty, vafle, trubičky, pastilky (cukríky), bonbóny, lízanky, karamelky (cukríky), fondán, želé, komprimáty, mentolové cukríky, žuvačky, zmrzlina, cukor, med, výrobky v tejto triede obsahujúce kakao a/alebo kávu.

(540)



(591) červená, biela

(731) PALOMA PLUS, s. r. o., Krajinská 1, 921 01 Piešťany, SK;

(740) Holakovský Štefan, Ing., Bratislava, SK;

(210) 2609-2004

(220) 23.8.2004

8 (511) 35, 36, 39, 41, 43

(511) 35 - Reklama, reklamné agentúry, vydávanie a aktualizovanie reklamných materiálov, rozširovanie reklamných oznamov, rozširovanie reklamných materiálov zákazníkom (letáky, prospekty, tlačivá, vzorky), vydávanie reklamných alebo nábových textov, zasielanie reklamných materiálov zákazníkom.

36 - Prenájom izieb, prenájom bytov, ubytovacie kancelárie (byty).

39 - Rezervácia dopravy, organizovanie ciest, organizovanie exkurzií, organizovanie okružných výletov, rezervácia (v doprave), rezervácia miestienok na cestovanie, turistické kancelárie s výnimkou kancelárií poskytujúcich rezerváciu hotelového ubytovania, turistické prehliadky, organizovanie výletov, rezervácia zájazdov.

41 - Služby v kempingoch so športovým programom, rezervácia vstupeniek.

43 - Ubytovacie služby v prázdninových táboroch, prevádzkovanie hotelového ubytovania, prevádzkovanie kempingov, rezervácia hotelov, rezervácia prechodného ubytovania, turistické ubytovne, ubytovacie kancelárie (hotely, penzióny).

(540)



(591) čierna, žltá

(731) GLOBTOUR GROUP, a. s., Panská 12, 811 01 Bratislava, SK;

(740) Holakovský Štefan, Ing., Bratislava, SK;

(210) 2610-2004

(220) 23.8.2004

8 (511) 35, 36, 39, 41, 43

(511) 35 - Reklama, reklamné agentúry, vydávanie a aktualizovanie reklamných materiálov, rozširovanie reklamných oznamov, rozširovanie reklamných materiálov zákazníkom (letáky, prospekty, tlačivá, vzorky), vydávanie reklamných alebo nábových textov, zasielanie reklamných materiálov zákazníkom.

36 - Prenájom izieb, prenájom bytov, ubytovacie kancelárie (byty).

39 - Rezervácia dopravy, organizovanie ciest, organizovanie exkurzií, organizovanie okružných výletov, rezervácia (v doprave), rezervácia miestienok na cestovanie, turistické kancelárie s výnimkou kancelárií poskytujúcich rezerváciu hotelového ubytovania, turistické prehliadky, organizovanie výletov, rezervácia zájazdov.

41 - Služby v kempingoch so športovým programom, rezervácia vstupeniek.

43 - Ubytovacie služby v prázdninových táboroch, prevádzkovanie hotelového ubytovania, prevádzkovanie kempingov, rezervácia hotelov, rezervácia prechodného ubytovania, turistické ubytovne, ubytovacie kancelárie (hotely, penzióny).

(540)



(591) žltá, čierna

(731) GLOBTOUR GROUP, a. s., Panská 12, 811 01 Bratislava, SK;

(740) Holakovský Štefan, Ing., Bratislava, SK;

(210) 2611-2004

(220) 23.8.2004

8 (511) 35, 36, 39, 41, 43

(511) 35 - Reklama, reklamné agentúry, vydávanie a aktualizovanie reklamných materiálov, rozširovanie reklamných oznamov, rozširovanie reklamných materiálov zákazníkom (letáky, prospekty, tlačivá, vzorky), vydávanie reklamných alebo náborových textov, zasielanie reklamných materiálov zákazníkom.

36 - Prenájom izieb, prenájom bytov, ubytovacie kancelárie (byty).

39 - Rezervácia dopravy, organizovanie ciest, organizovanie exkurzií, organizovanie okružných výletov, rezervácia (v doprave), rezervácia miestienok na cestovanie, turistické kancelárie s výnimkou kancelárií poskytujúcich rezerváciu hotelového ubytovania, turistické prehliadky, organizovanie výletov, rezervácia zázjzdov.

41 - Služby v kempingoch so športovým programom, rezervácia vstupeniek.

43 - Ubytovacie služby v prázdninových táboroch, prevádzkovanie hotelového ubytovania, prevádzkovanie kempingov, rezervácia hotelov, rezervácia prechodného ubytovania, turistické ubytovne, ubytovacie kancelárie (hotely, penzióny).

(540) GLOBTOUR

(731) GLOBTOUR GROUP, a. s., Panská 12, 811 01 Bratislava, SK;

(740) Holakovský Štefan, Ing., Bratislava, SK;

(210) 2619-2004

(220) 23.8.2004

8 (511) 9, 16, 35, 39, 40, 41, 43

(511) 9 - Nosiče informácií, najmä so záznamom obrazu a zvuku, dáta, databázy a iné informačné produkty na magnetických nosičoch a v elektronických, dátových, informačných a telekomunikačných sieťach, multimediálne aplikácie, najmä elektronické časopisy, elektronické periodiká a knihy v elektronickej podobe, softvér pre počítače.

16 - Tlačoviny všetkých druhov, periodická a neperiodická tlač, najmä časopisy, noviny, knihy, prospekty, plagáty, fotografie, pohľadnice, kalendáre, knižárske výrobky, propagačné materiály a predmety z papiera a plastických hmôt patriace do tejto triedy, najmä brožúry, letáky, oblačky, obalový materiál z papiera a plastických hmôt patriaci do tejto triedy, ozdobné predmety z papiera patriace do tejto triedy.

35 - Reklamná, inzertná a propagačná činnosť, informačné kancelárie komerčné, informačné služby v oblasti propagácie, inzercie a marketingu, prieskum trhu a marketing, obchodné a pod-

nikateľské informácie, usporadúvanie reklamných a obchodných výstav a predvádzacích akcií tovarov a služieb, rozširovanie vzoriek na reklamné účely, vydávanie reklamných materiálov, sprostredkovanie v uvedených službách, sprostredkovanie v oblasti obchodu s tovarmi.

39 - Distribučná činnosť v odbore zábavných, odborných a vzdelávacích tlačovín, publikácií, správ a informácií vrátane ich expedície, distribúcia nahraných zvukových a audiovizuálnych nosičov.

40 - Sprostredkovanie v oblasti polygrafických a tlačiarenských služieb.

41 - Nakladateľská a vydavateľská činnosť v odbore zábavných, odborných, spravodajských a vzdelávacích tlačovín, publikácií, správ a informácií, zvukových, textových a audiovizuálnych nosičov vrátane multimediálnych aplikácií, produkčná a agentúrna činnosť v oblasti zábavy, výchovy a kultúry, usporadúvanie zábavných súťaží, záujmových klubov a spoločenských akcií, tvorba nahraných zvukových a audiovizuálnych nosičov.

43 - Kaviarenské a reštauračné služby.

(540) Nové fórum

(731) DOMINO PRESS, spol. s r. o., Panská 13, 811 01 Bratislava, SK;

(740) Hojčuš Peter, Ing., Bratislava, SK;

(210) 2620-2004

(220) 23.8.2004

8 (511) 9, 16, 35, 39, 40, 41, 43

(511) 9 - Nosiče informácií, najmä so záznamom obrazu a zvuku, dáta, databázy a iné informačné produkty na magnetických nosičoch a v elektronických, dátových, informačných a telekomunikačných sieťach, multimediálne aplikácie, najmä elektronické časopisy, elektronické periodiká a knihy v elektronickej podobe, softvér pre počítače.

16 - Tlačoviny všetkých druhov, periodická a neperiodická tlač, najmä časopisy, noviny, knihy, prospekty, plagáty, fotografie, pohľadnice, kalendáre, knižárske výrobky, propagačné materiály a predmety z papiera a plastických hmôt patriace do tejto triedy, najmä brožúry, letáky, oblačky, obalový materiál z papiera a plastických hmôt patriaci do tejto triedy, ozdobné predmety z papiera patriace do tejto triedy.

35 - Reklamná, inzertná a propagačná činnosť, informačné kancelárie komerčné, informačné služby v oblasti propagácie, inzercie a marketingu, prieskum trhu a marketing, obchodné a podnikateľské informácie, usporadúvanie reklamných a obchodných výstav a predvádzacích akcií tovarov a služieb, rozširovanie vzoriek na reklamné účely, vydávanie reklamných materiálov, sprostredkovanie v uvedených službách, sprostredkovanie v oblasti obchodu s tovarmi.

39 - Distribučná činnosť v odbore zábavných, odborných a vzdelávacích tlačovín, publikácií, správ a informácií vrátane ich expedície, distribúcia nahraných zvukových a audiovizuálnych nosičov.

40 - Sprostredkovanie v oblasti polygrafických a tlačiarenských služieb.

41 - Nakladateľská a vydavateľská činnosť v odbo-
re zábavných, odborných, spravodajských a vzde-
lávacích tlačovín, publikácií, správ a informácií,
zvukových, textových a audiovizuálnych nosičov
vrátane multimediálnych aplikácií, produkčná
a agentúrna činnosť v oblasti zábavy, výchovy
a kultúry, usporadúvanie zábavných súťaží, zá-
ujmových klubov a spoločenských akcií, tvorba
nahraných zvukových a audiovizuálnych nosičov.
43 - Kaviarenské a reštauračné služby.

(540) Nové domino

(731) DOMINO PRESS, spol. s r. o., Panská 13, 811 01
Bratislava, SK;
(740) Hojčuš Peter, Ing., Bratislava, SK;

(210) 2622-2004

(220) 23.8.2004

8 (511) 41

(511) 41 - Organizovanie a prevádzkovanie lotérií a stáv-
kových hier.

(540) Zlaté vajce

(731) TIPOS, a. s., Brečtanova 1, 830 07 Bratislava, SK;
(740) Litváková Edita, Ing., Bratislava, SK;

(210) 2630-2004

(220) 23.8.2004

8 (511) 30

(511) 30 - Trvanlivé, polotrvanlivé a jemné pečivo, čo-
koládové a nečokoládové cukrovinky, oplátky,
napolitánky.

(540)



(591) červená, modrá, biela, zelená, hnedá, žltá, sivá
(731) I. D. C. Holding, a. s., Drieňová 3, 821 01 Brati-
slava, SK;
(740) Guniš Jaroslav, Mgr., Bratislava, SK;

(210) 2631-2004

(220) 23.8.2004

8 (511) 30

(511) 30 - Trvanlivé, polotrvanlivé a jemné pečivo, čo-
koládové a nečokoládové cukrovinky, oplátky,
napolitánky.

(540)



(591) hnedá, žltá, biela, červená, modrá, zelená, sivá
(731) I. D. C. Holding, a. s., Drieňová 3, 821 01 Brati-
slava, SK;
(740) Guniš Jaroslav, Mgr., Bratislava, SK;

(210) 2632-2004

(220) 23.8.2004

8 (511) 30

(511) 30 - Trvanlivé, polotrvanlivé a jemné pečivo, čo-
koládové a nečokoládové cukrovinky, oplátky,
napolitánky.

(540)



(591) zelená, modrá, biela, červená, čokoládová, žltá,
sivá

(731) I. D. C. Holding, a. s., Drieňová 3, 821 01 Brati-
slava, SK;
(740) Guniš Jaroslav, Mgr., Bratislava, SK;

(210) 2633-2004

(220) 23.8.2004

8 (511) 30

(511) 30 - Trvanlivé, polotrvanlivé a jemné pečivo, čo-
koládové a nečokoládové cukrovinky, oplátky,
napolitánky.

(540)



(591) červená, zelená, modrá, žltá, hnedá, biela, sivá
(731) I. D. C. Holding, a. s., Drieňová 3, 821 01 Brati-
slava, SK;
(740) Guniš Jaroslav, Mgr., Bratislava, SK;

(210) 2635-2004

(220) 23.8.2004

8 (511) 9, 11, 37, 41

(511) 9 - Diaprojektory, premietacie plátna, premietacie
prístroje, premietačky a diapozitívy, reprodukto-
ry, amplióny.
11 - Premiatacie lampy.
37 - Oprava a údržba premietačiek.
41 - Prenájom filmových premietačiek a ich prí-
slušenstva, požičiavanie filmových premietačiek
a príslušenstva, prenájom audiopriístrojov.

(540)



(591) červená, zelená, modrá
(731) AP MEDIA, s. r. o., Staré Grunty 7, 841 04 Brati-
slava, SK;

(210) 2636-2004

(220) 23.8.2004

8 (511) 35, 38, 41

(511) 35 - Reklama, obchodný manažment, správa a riadenie podnikovej činnosti.

38 - Telekomunikačné služby.

41 - Zábava a kultúrna činnosť prostredníctvom internetu.

(540) FOTOCHAT

(731) A3W TELECOM (a limited liability company registered under the laws of Luxembourg), 2 rue des Dahlias, 1411 Luxembourg, LU;

(740) Žovicová Viera, Mgr., Bratislava, SK;

(210) 2639-2004

(220) 23.8.2004

8 (511) 29, 30, 35

(511) 29 - Konzervovaná, sušená a varená zelenina, predovšetkým solená a nakladaná zelenina, polievky a polievkové prípravky vrátane zeleninových polievkových prípravkov a bujónových koncentrátov.

30 - Omáčky (okrem šalátových dresingov), príchuť do jedál, korenia, koreniny, prísady do jedla, zmes solenej a sušenej zeleniny na použitie ako príchuť do jedál.

35 - Reklamná činnosť, obchodný manažment, obchodná správa, obchodná administratíva, kancelárske práce.

(540)

(591) červená, biela, modrá, čierna, zelená, oranžová, hnedá, béžová

(731) PODRAVKA Prehrambena industrija d. d., Ante Starčevića 32, HR-48000 Koprivnica, HR;

(740) Čechvalová Dagmar, Bratislava, SK;

(210) 2641-2004

(220) 24.8.2004

8 (511) 30

(511) 30 - Pekárske výrobky, trvanlivé pečivo sladké aj slané, jemné pečivo, cukrovinky, výrobky z obilnín, cereálne výrobky, kakao, čokoláda; kávové, kakaové a čokoládové nápoje, zmrzlina, mrazené krémy.

(540)

(591) modrá, žltá, zelená, červená, biela, sivá, hnedá, čierna

(731) Opavia - LU, a. s., Vinohradská 2828/151, 130 00 Praha 3, CZ;

(740) Kováčik Štefan, Ing., Bratislava, SK;

(210) 2642-2004

(220) 24.8.2004

8 (511) 33

(511) 33 - Vína všetkých druhov.

(540) VINODAR

(731) VÍNO NITRA, spol. s r. o., Vinárska 1, 951 41 Lužianky, SK;

(740) ROTT, RŮŽIČKA & GUTTMANN, v. o. s., Bratislava, SK;

(210) 2643-2004

(220) 24.8.2004

8 (511) 25, 38, 41

(511) 25 - Oblečenie, obuv a pokrývky hlavy, šály, opasky, čelenky, maškarné kostýmy, oblečenie z papiera.

38 - Televízne vysielanie všetkých druhov programov, informačné kancelárie, tlačové kancelárie, prenájom prístrojov na prenos správ, poskytovanie audiotextových telekomunikačných služieb, poskytovanie telekomunikačného pripojenia do svetovej počítačovej siete.

41 - Výroba televíznych programov, výroba publicistických, spravodajských, zábavných a vzdelávacích programov, organizovanie zábavných, kultúrnych, športových a vzdelávacích podujatí, organizovanie vedomostných, športových alebo zábavných súťaží, organizovanie plesov, organizovanie súťaží krásy, rezervácia vstupeniek, zábavné parky, služby filmových a nahrávacích štúdií, požičiavanie filmových premietacích prístrojov a príslušenstva, divadelné predstavenia, výroba divadelných alebo iných predstavení, výroba a prenájom audionahrávok, filmová tvorba, požičiavanie filmov, výroba videozáznamov, prenájom videozáznamov, služby agentúr sprostredkovávajúcich divadelných, koncertných a varetných umelcov, vydateľská a nakladateľská činnosť, zverejňovanie a vydávanie textov okrem reklamných, umelecké módne agentúry, výchovno-zábavné klubové služby, organizovanie a vedenie seminárov, kongresov, školení, konferencií, informácie o výchove, vzdelávaní, informácie o možnostiach rozptýlenia, informácie o možnostiach zábavy, organizovanie kultúrnych alebo vzdelávacích výstav, služby klubov zdravia, služby a zábava poskytované v prázdninových táboroch, organizovanie lotérií, organizovanie živých vystúpení, živé predstavenie, plánovanie a organizovanie večierkov, služby nahrávacích štúdií, organizovanie a vedenie seminárov, organizovanie a vedenie sympózií, moderovanie relácií, programov a podujatí, reportérské služby, poskytovanie elektronických publikácií on-line (bez možnosti kopírovania), poradenské a informačné služby v oblasti uvedených služieb.

(540) TRISTO HRMENÝCH Férovka 2 miest

(731) Slovenská televízna spoločnosť, s. r. o., Okružná 18/10, 900 82 Blatné, SK;

(740) Fajnorová Mária, Ing., Bratislava, SK;

(210) 2649-2004

(220) 25.8.2004

8 (511) 30

(511) 30 - Trvanlivé, polotrvanlivé a jemné pečivo, čokoládové a nečokoládové cukrovinky, oplátky, napolitánky.

(540)



(591) červená, modrá, hnedá, žltá, biela, zelená, prievitná

(731) I. D. C. Holding, a. s., Drieňová 3, 821 01 Bratislava, SK;

(740) Guniš Jaroslav, Mgr., Bratislava, SK;

(210) 2650-2004

(220) 25.8.2004

8 (511) 30

(511) 30 - Trvanlivé, polotrvanlivé a jemné pečivo, čokoládové a nečokoládové cukrovinky, oplátky, napolitánky.

(540)



(591) červená, modrá, zelená, biela, hnedá, žltá, sivá

(731) I. D. C. Holding, a. s., Drieňová 3, 821 01 Bratislava, SK;

(740) Guniš Jaroslav, Mgr., Bratislava, SK;

(210) 2752-2004

(220) 6.9.2004

8 (511) 5

(511) 5 - Farmaceutické prípravky, zverolekárske prípravky a substancie, najmä antiemetiká pre spoločenstvo zvierat, zdravotnícke prípravky, diietické látky prispôbené na lekárske účely, potrava pre dojčatá, náplasti, obvazový materiál, hmoty na plombovanie zubov a zubné vosky, dezinfekčné prostriedky, prípravky na ničenie hmyzu, fungicídy, herbicídy.

(540) **PROCESTRA**

(731) PFIZER PRODUCTS INC., Easter Point Road, 06340 Groton, US;

(740) Bušová Eva, JUDr., Bratislava, SK;

(210) 2753-2004

(220) 6.9.2004

8 (511) 41, 43

(511) 41 - Organizovanie kultúrnych a spoločenských podujatí; organizovanie a vedenie seminárov, školení a kurzov.

43 - Poskytovanie reštauračných a stravovacích služieb.

(540) **Záhradná reštaurácia "U palatina"**

(731) Slovenské liečebné kúpele Turčianske Teplice, a. s., SNP 519, 039 12 Turčianske Teplice, SK;

(740) Ondruš Ján, JUDr., Bratislava, SK;

(210) 2754-2004

(220) 6.9.2004

8 (511) 44

(510) 44 - Poskytovanie doplnkových zdravotníckych služieb; poskytovanie komplexnej kúpeľnej starostlivosti, prevádzkovanie zariadení slúžiacich na regeneráciu a rekondíciu v súvislosti s poskytovaním zdravotnej starostlivosti.

(540)



FIT ... od hlavy po päty

(731) Slovenské liečebné kúpele Turčianske Teplice, a. s., SNP 519, 039 12 Turčianske Teplice, SK;

(740) Ondruš Ján, JUDr., Bratislava, SK;

(210) 2755-2004

(220) 6.9.2004

8 (511) 44

(510) 44 - Poskytovanie doplnkových zdravotníckych služieb; poskytovanie komplexnej kúpeľnej starostlivosti; prevádzkovanie zariadení slúžiacich na regeneráciu a rekondíciu v súvislosti s poskytovaním zdravotnej starostlivosti.

(540)



BEAUTY ... pre vašu krásu

(731) Slovenské liečebné kúpele Turčianske Teplice, a. s., SNP 519, 039 12 Turčianske Teplice, SK;

(740) Ondruš Ján, JUDr., Bratislava, SK;

(210) 2756-2004

(220) 6.9.2004

8 (511) 44

(510) 44 - Poskytovanie doplnkových zdravotníckych služieb; poskytovanie komplexnej kúpeľnej starostlivosti; prevádzkovanie zariadení slúžiacich na regeneráciu a rekondíciu v súvislosti s poskytovaním zdravotnej starostlivosti.

(540)

**ACTIVE ... pre úspech a silu**(731) Slovenské liečebné kúpele Turčianske Teplice, a. s.,
SNP 519, 039 12 Turčianske Teplice, SK;

(740) Ondruš Ján, JUDr., Bratislava, SK;

(210) 2757-2004

(220) 6.9.2004

8 (511) 44

(510) 44 - Poskytovanie doplnkových zdravotníckych služieb; poskytovanie komplexnej kúpeľnej starostlivosti; prevádzkovanie zariadení slúžiacich na regeneráciu a rekondíciu v súvislosti s poskytovaním zdravotnej starostlivosti.

(540)

**WELLNESS ... pre šťastie a pohodu**(731) Slovenské liečebné kúpele Turčianske Teplice, a. s.,
SNP 519, 039 12 Turčianske Teplice, SK;

(740) Ondruš Ján, JUDr., Bratislava, SK;

(210) 2758-2004

(220) 6.9.2004

8 (511) 44

(510) 44 - Poskytovanie doplnkových zdravotníckych služieb; poskytovanie komplexnej kúpeľnej starostlivosti; prevádzkovanie zariadení slúžiacich na regeneráciu a rekondíciu v súvislosti s poskytovaním zdravotnej starostlivosti.

(540)

**HARMÓNIA ... pre telo i dušu**(731) Slovenské liečebné kúpele Turčianske Teplice, a. s.,
SNP 519, 039 12 Turčianske Teplice, SK;

(740) Ondruš Ján, JUDr., Bratislava, SK;

(210) 2759-2004

(220) 6.9.2004

8 (511) 44

(510) 44 - Poskytovanie doplnkových zdravotníckych služieb; poskytovanie komplexnej kúpeľnej starostlivosti; prevádzkovanie zariadení slúžiacich na regeneráciu a rekondíciu v súvislosti s poskytovaním zdravotnej starostlivosti.

(540)

**ENERGIA ... pre život**(731) Slovenské liečebné kúpele Turčianske Teplice, a. s.,
SNP 519, 039 12 Turčianske Teplice, SK;

(740) Ondruš Ján, JUDr., Bratislava, SK;

(210) 2760-2004

(220) 6.9.2004

8 (511) 44

(510) 44 - Poskytovanie doplnkových zdravotníckych služieb; poskytovanie komplexnej kúpeľnej starostlivosti; prevádzkovanie zariadení slúžiacich na regeneráciu a rekondíciu v súvislosti s poskytovaním zdravotnej starostlivosti.

(540)

**TY A JA ... pre romantické chvíle**(731) Slovenské liečebné kúpele Turčianske Teplice, a. s.,
SNP 519, 039 12 Turčianske Teplice, SK;

(740) Ondruš Ján, JUDr., Bratislava, SK;

(210) 2761-2004

(220) 6.9.2004

8 (511) 44

(510) 44 - Poskytovanie doplnkových zdravotníckych služieb; poskytovanie komplexnej kúpeľnej starostlivosti; prevádzkovanie zariadení slúžiacich na regeneráciu a rekondíciu v súvislosti s poskytovaním zdravotnej starostlivosti.

(540)

**LÍNIA ... pre zdravie a dobrý pocit**(731) Slovenské liečebné kúpele Turčianske Teplice, a. s.,
SNP 519, 039 12 Turčianske Teplice, SK;

(740) Ondruš Ján, JUDr., Bratislava, SK;

(210) 2762-2004

(220) 6.9.2004

8 (511) 3, 8, 16, 17, 20, 35

(511) 3 - Brúsny papier, brúsne plátno, brúsivá ako prípravky.

8 - Brúsne kotúče, brúsne nástroje.

16 - Lepiace pásky na kancelárske účely a pre domácnosť, lepidlá na kancelárske účely a pre domácnosť.

17 - Lepiace pásky s výnimkou pásov na kancelárske účely a pre domácnosť.

20 - Nábytok.

35 - Maloobchodná činnosť s tovarmi v uvedených triedach.

(540) PEEG-KORUND(731) Ing. Marián Sitár Vypos Slovakia, Májová 45/57,
956 21 Jacovce, SK;

(740) Máčajová Mária, Ing., Nitra, SK;

(210) 2763-2004

(220) 6.9.2004

8 (511) 3, 8, 16, 17, 20, 35

(511) 3 - Brúsny papier, brúsne plátno, brúsivá ako prípravky.

8 - Brúsne kotúče, brúsne nástroje.

16 - Lepiace pásky na kancelárske účely a pre domácnosť, lepidlá na kancelárske účely a pre domácnosť.

17 - Lepiace pásky s výnimkou pásov na kancelárske účely a pre domácnosť.

20 - Nábytok.

35 - Maloobchodná činnosť s tovarmi v uvedených triedach.

(540) VYPOS SLOVAKIA

(731) Ing. Marián Sitár Vypos Slovakia, Májová 45/57, 956 21 Jacovce, SK;

(740) Máčajová Mária, Ing., Nitra, SK;

(210) 2766-2004

(220) 6.9.2004

8 (511) 31, 32, 33, 39

(511) 31 - Hrozno čerstvé.

32 - Hroznový mušt.

33 - Víno.

39 - Balenie tovaru.

(540)



(591) bordová, žltá

(731) VÍNNÁ PIVNICA HURBANOVO, spol. s r. o., Veľký rad 5, 945 01 Komárno, SK;

(210) 2767-2004

(220) 6.9.2004

8 (511) 34

(511) 34 - Cigary, kazety na cigary s výnimkou kaziet z drahých kovov, tabak.

(540)



(731) PROFF, s. r. o., Ferka Urbánka 20, 052 01 Spišská Nová Ves, SK;

(210) 2814-2004

(220) 10.9.2004

8 (511) 30

(511) 30 - Trvanlivé, polotrvanlivé a jemné pečivo, čokoládové a nečokoládové cukrovinky, oplátky, napolitánky.

(540)



(591) červená, modrá, strieborná, hnedá, žltá, biela

(731) I. D. C. Holding, a. s., Drieňová 3, 821 01 Bratislava, SK;

(740) Guniš Jaroslav, Mgr., Bratislava, SK;

(210) 2825-2004

(220) 10.9.2004

8 (511) 30

(511) 30 - Pekárske výrobky, jemné pečivo, trvanlivé pečivo, cukrárske výrobky, kakaové, čokoládové, kávové a ovocné náplne, krémy a polevy, čokoládové a nečokoládové cukrovinky, výrobky z obilnín, cereálne výrobky, keksy, sušienky, obľátky.

(540) KLEMBERKY

(731) KLEMBER a SPOL, s. r. o., Nová osada 798, 929 01 Dunajská Streda, SK;

(740) Záthurecký Eugen, JUDr., Banská Bystrica, SK;

(210) 2826-2004

(220) 10.9.2004

8 (511) 30

(511) 30 - Pekárske výrobky, jemné pečivo, trvanlivé pečivo, cukrárske výrobky, kakaové, čokoládové, kávové a ovocné náplne, krémy a polevy, čokoládové a nečokoládové cukrovinky, výrobky z obilnín, cereálne výrobky, keksy, sušienky, obľátky.

(540)



(731) KLEMBER a SPOL, s. r. o., Nová osada 798, 929 01 Dunajská Streda, SK;

(740) Záthurecký Eugen, JUDr., Banská Bystrica, SK;

(210) 2833-2004

(220) 13.9.2004

8 (511) 5, 10, 35

(511) 5 - Výrobky farmaceutické, dietetické, lekárnické, hygienické, dezinfekčné, zdravotné a iné výrobky na lekárske účely, najmä farmaceutické prípravky, liečivá na ľudskú spotrebu, vitamíny, minerály a stopové prvky, diétne a nutričné prípravky a liečivá, medicínálne a bylinné sirupy, výťažky z liečivých bylín a kombinované prípravky z vitamínov, minerálov, stopových prvkov a bylinných výťažkov, potravinové doplnky obohatené vitamínmi alebo minerálmi, alebo stopovými prvkami, vitamínové prípravky, multivitamínové preparáty, minerály a multiminerálové preparáty, vitamínová a minerálna výživa vo forme koncentrátov, liečivé byliny, bylinné čaje, cukrovinky alebo pastilky, alebo tabletky, alebo tobolky, alebo kapsle, alebo žuvačky s liečivými prísadami, dietetické látky upravené na lekárske účely, minerálne vody a dietetické nápoje upravené na lekárske účely, potrava na lekárske účely, diétne a dietetické potraviny upravené na lekárske účely, potraviny pre batolátá, doplnky výživové na lekárske účely, proteínové koncentráty ako výživné prídavky k potravinám, balzamy a krémy, masti na lekárske účely, chemické prípravky na lekárske účely, liečivé oleje, oleje na lekárske účely, tuky na lekárske účely, liečivé soli, tinktúry na lekárske účely, náplasti, obväzový materiál, čistiace a dezinfekčné prípravky na

lekárske účely, prípravky slúžiace na starostlivosť o ústnu dutinu na lekárske účely, diagnostické prípravky na lekárske účely, lekárničky.

10 - Zdravotnícke pomôcky, najmä zdravotná obuv, ortopedické výrobky, bandáže, elastické pančuchy na chirurgické účely, barly, dlahy, elastické pančuchy, dávkovače piluliek, lyžičky na odmeriavanie liečiv, cumlíky, detské fľaše, prístroje na liečenie hluchoty, kondómy, teplomery na lekárske účely.

35 - Reklamná a propagačná činnosť, rozširovanie reklamných materiálov zákazníkom (letáky, prospekty, tlačivá, vzorky), vyhľadávanie informácií v počítačových súboroch pre zákazníkov.

(540) Lekáreň Korzo

(731) PICCOLO TRADE, s. r. o., Blažov 78, 929 01 Blažov - Kútники, SK;

(210) 2834-2004

(220) 13.9.2004

8 (511) 32

(511) 32 - Minerálne vody.

(540) OPTIMINERAL

(731) ALPHADUCT, a. s., Na Příkopě 12, 11000 Praha 1, CZ;

(740) Beleščák Ladislav, Ing., Piešťany, SK;

(210) 2837-2004

(220) 13.9.2004

8 (511) 12

(511) 12 - Štvorkolky.

(540)



(731) Punch Campus Námestovo, spol. s r. o., Vavrečka 311, 029 01 Námestovo, SK;

(210) 3138-2004

(220) 29.10.2004

8 (511) 30, 35, 39

(511) 30 - Čokoláda, čokoládové výrobky, tyčinky, sušienky.

35 - Sprostredkovanie nákupu a predaja tovarov, maloobchodná činnosť s čokoládovými výrobkami a cukrovinkami.

39 - Balenie tovarov, najmä potravín, skladovanie tovarov.

(540) IN LOVE TOGETHER

(731) Jozef Královič - ZLOM, Vladimíra Clementisa 69, 917 01 Trnava, SK;

(210) 3262-2004

(220) 15.11.2004

8 (511) 29, 30

(511) 29 - Dreň ovocná mrazená, mrazené ovocie, mliečne výrobky mrazené.

30 - Zmrzliny, šerbety zmrzliny, ľad na osvieženie, jogurty mrazené.

(540) Sabrina

(731) FROST, s. r. o., Jesenná 12, 080 05 Prešov, SK;

(210) 3266-2004

(220) 15.11.2004

8 (511) 29, 30

(511) 29 - Dreň ovocná mrazená, mrazené ovocie, mliečne výrobky mrazené.

30 - Zmrzliny, šerbety zmrzliny, ľad na osvieženie, jogurty mrazené.

(540) Black e-skimaker

(731) FROST, s. r. o., Jesenná 12, 080 05 Prešov, SK;

(210) 3653-2004

(220) 27.12.2004

8 (511) 32

(511) 32 - Minerálne vody, nealkoholické nápoje všetkých druhov.

(540) ProLinie

(731) Poděbradka a. s., Nymburská 239/II, 290 01 Poděbrady, CZ;

(740) Kubínyi Peter, Bc., Trenčín, SK;

(210) 5009-2004

(220) 7.9.2004

8 (511) 5

(511) 5 - Farmaceutické prípravky, najmä hormonálne prípravky.

(540) MINERVA

(731) SCHERING AKTIENGESELLSCHAFT, 178 Müllerstrasse, Berlin 13342, DE;

(740) Bušová Eva, JUDr., Bratislava, SK;

(210) 5048-2004

(220) 16.9.2004

8 (511) 35, 41, 43

(511) 35 - Administratívna správa hotelov, spravovanie hotelov.

41 - Prevádzkovanie golfových ihrísk, informácie o možnostiach rekreácie, informácie o možnostiach zábavy, prevádzkovanie kasín, výchovno-zábavné klubové služby, organizovanie a vedenie kolokvií, organizovanie a vedenie konferencií, organizovanie a vedenie kongresov, organizovanie a vedenie seminárov, organizovanie a vedenie sympózií, organizovanie kultúrnych alebo vzdelávacích výstav, organizovanie predstavení (manažérske služby), prenájom tenisových kurtov, prevádzkovanie športových zariadení, školenie, vyučovanie, vzdelávanie, zábava, pobavenie, prenájom videorekordérov, prekladateľské služby.

43 - Hotelierske služby, kaviarne, poskytovanie prechodného ubytovania, ubytovacie služby v prázdninových táboroch, prenájom prednáškových sál, prenájom stanov a prístreškov, prevádzkovanie hotelového ubytovania, príprava a dodávka jedál na objednávku do domu, reštaurácie (jedálne), rezervácia hotelov, rezervácia penziónov, penzióny, rezervácia prechodného ubytovania, ubytovacie kancelárie (hotely, penzióny), prenájom prechodného ubytovania.

(540) HOTEL STUPAVA

(731) EUROKONGRES, s. r. o., Nábr. arm. gen. Ľudvika Svobodu 42, 811 02 Bratislava, SK;

(740) Holakovský Štefan, Ing., Bratislava, SK;

(210) 5049-2004

(220) 16.9.2004

8 (511) 35, 41, 43

(511) 35 - Administratívna správa hotelov; spravovanie hotelov.

41 - Prevádzkovanie golfových ihrísk; informácie o možnostiach rekreácie; informácie o možnostiach zábavy; prevádzkovanie kasín; výchovno-zábavné klubové služby; organizovanie a vedenie kolokvií; organizovanie a vedenie konferencií; organizovanie a vedenie kongresov; organizovanie a vedenie seminárov; organizovanie a vedenie sympózií; organizovanie kultúrnych alebo vzdelávacích výstav; organizovanie predstavení (manažérske služby); prenájom tenisových kurtov; prevádzkovanie športových zariadení; školenie; vyučovanie, vzdelávanie; zábava, pobavenie; prenájom videorekordérov; prekladateľské služby.

43 - Hotelierske služby; kaviarne; poskytovanie prechodného ubytovania; ubytovacie služby v prázdninových táborech; prenájom prednáškových sál; prenájom stanov a prístreškov; prevádzkovanie hotelového ubytovania; príprava a dodávka jedál na objednávku do domu; reštaurácie (jedálne); rezervácia hotelov; rezervácia penziónov; penzióny; rezervácia prechodného ubytovania; ubytovacie kancelárie (hotely, penzióny); prenájom prechodného ubytovania.

(540) **HOTEL STUPAVA
KONGRESOVÉ CENTRUM**

(731) EUROKONGRES, s. r. o., Nábr. arm. gen. Ľudvika Svobodu 42, 811 02 Bratislava, SK;

(740) Holakovský Štefan, Ing., Bratislava, SK;

(210) 5051-2004

(220) 16.9.2004

8 (511) 35, 41, 43

(511) 35 - Administratívna správa hotelov; spravovanie hotelov.

41 - Prevádzkovanie golfových ihrísk; informácie o možnostiach rekreácie; informácie o možnostiach zábavy; prevádzkovanie kasín; výchovno-zábavné klubové služby; organizovanie a vedenie kolokvií; organizovanie a vedenie konferencií; organizovanie a vedenie kongresov; organizovanie a vedenie seminárov; organizovanie a vedenie sympózií; organizovanie kultúrnych alebo vzdelávacích výstav; organizovanie predstavení (manažérske služby); prenájom tenisových kurtov; prevádzkovanie športových zariadení; školenie; vyučovanie, vzdelávanie; zábava, pobavenie; prenájom videorekordérov; prekladateľské služby.

43 - Hotelierske služby; kaviarne; poskytovanie prechodného ubytovania; ubytovacie služby v prázdninových táborech; prenájom prednáškových sál; prenájom stanov a prístreškov; prevádzkovanie hotelového ubytovania; príprava a dodávka jedál na objednávku do domu; reštaurácie (jedálne); rezervácia hotelov; rezervácia penziónov; penzióny; rezervácia prechodného ubytovania; ubytovacie kancelárie (hotely, penzióny); prenájom prechodného ubytovania.

(540)

EURO  KONGRES

(731) EUROKONGRES, s. r. o., Nábr. arm. gen. Ľudvika Svobodu 42, 811 02 Bratislava, SK;

(740) Holakovský Štefan, Ing., Bratislava, SK;

(210) 5052-2004

(220) 16.9.2004

8 (511) 5

(511) 5 - Farmaceutické a veterinárne prípravky, zdravotnícke prípravky na lekárske účely, dietetické látky upravené na lekárske účely, potrava pre dojčatá, náplasti, obvazový materiál, materiály na plombovanie zubov, dentálne vosky, dezinfekčné prípravky, prípravky na ničenie škodcov, fungicídy, herbicídy.

(540) **Quinapril AL comp.**

(731) STADA Arzneimittel AG, Stadastrasse 2-18, 61118 Bad Vilbel, DE;

(740) PATENTSERVIS BRATISLAVA a. s., Bratislava, SK;

(210) 5053-2004

(220) 16.9.2004

8 (511) 5

(511) 5 - Výrobky farmaceutické a parafarmaceutické, vitamíny a minerály a stopové prvky, diétne a nutričné prípravky a liečivá, medicínálne sirupy, výťažky z liečivých bylín a kombinované prípravky vitamínov, minerálov, stopových prvkov a bylinných výťažkov, potravinové doplnky obohatené vitamínmi alebo minerálmi alebo stopovými prvkami, vitamínové prípravky, vitamíny a multivitamínové preparáty, minerály a multiminerálové preparáty, bylinné čaje, liečivé byliny, cukrovinky alebo pastilky alebo tabletky alebo tobolky alebo kapsule alebo žuvačky s liečivými prísadami, dietetické látky upravené na lekárske účely, minerálne vody a dietetické nápoje upravené na lekárske účely, diétne potraviny upravené na lekárske účely, doplnky výživové na lekárske účely, bielkovinové prípravky alebo potrava na lekárske účely, chemické prípravky na lekárske účely, liečivé oleje, oleje na lekárske účely, liečivé soli, tinktúry na lekárske účely, bylinné výťažky alebo sirupy, vitamínová a minerálna výživa vo forme koncentrátov, potravinové doplnky s liečebnými účinkami.

(540)

Dormian

(731) Green-Swan Pharmaceuticals CR, a. s., Pod Višňovkou 27/1662, 140 00 Praha 4, CZ;

(740) PATENTSERVIS BRATISLAVA, a. s., Bratislava, SK;

(210) 5054-2004(220) 16.9.2004
(310) 76/590, 679
(320) 3.5.2004
(330) US**8 (511) 5**

(511) 5 - Farmaceutické výrobky, najmä prípravky na liečbu rakoviny.

(540)

(731) OSI Pharmaceuticals, Inc., 58 South Service Road, Melville, New York 11747, US;

(740) PATENTSERVIS BRATISLAVA a. s., Bratislava, SK;

(210) 5056-2004

(220) 17.9.2004

8 (511) 35, 39, 40(511) 35 - Dojednávanie a uzatváranie zmlúv na predplatné za dodávky elektrickej energie.
39 - Rozvod a distribúcia elektrickej energie.
40 - Výroba elektrickej energie.**(540) AdaptPower**

(731) Západoslovenská energetika, akciová spoločnosť, Čulenova 6, 816 47 Bratislava, SK;

(740) Litváková Edita, Ing., Bratislava, SK;

(210) 5057-2004

(220) 17.9.2004

8 (511) 35, 39, 40(511) 35 - Dojednávanie a uzatváranie zmlúv na predplatné za dodávky elektrickej energie.
39 - Rozvod a distribúcia elektrickej energie.
40 - Výroba elektrickej energie.**(540) AdaptPowerDuo**

(731) Západoslovenská energetika, akciová spoločnosť, Čulenova 6, 816 47 Bratislava, SK;

(740) Litváková Edita, Ing., Bratislava, SK;

(210) 5058-2004

(220) 17.9.2004

8 (511) 35, 39, 40(511) 35 - Dojednávanie a uzatváranie zmlúv na predplatné za dodávky elektrickej energie.
39 - Rozvod a distribúcia elektrickej energie.
40 - Výroba elektrickej energie.**(540) CompactPower**

(731) Západoslovenská energetika, akciová spoločnosť, Čulenova 6, 816 47 Bratislava, SK;

(740) Litváková Edita, Ing., Bratislava, SK;

(210) 5059-2004

(220) 17.9.2004

8 (511) 35, 39, 40(511) 35 - Dojednávanie a uzatváranie zmlúv na predplatné za dodávky elektrickej energie.
39 - Rozvod a distribúcia elektrickej energie.
40 - Výroba elektrickej energie.**(540) CompactPowerDuo**

(731) Západoslovenská energetika, akciová spoločnosť, Čulenova 6, 816 47 Bratislava, SK;

(740) Litváková Edita, Ing., Bratislava, SK;

(210) 5060-2004

(220) 17.9.2004

8 (511) 35, 39, 40(511) 35 - Dojednávanie a uzatváranie zmlúv na predplatné za dodávky elektrickej energie.
39 - Rozvod a distribúcia elektrickej energie.
40 - Výroba elektrickej energie.**(540) CompactPowerDirect**

(731) Západoslovenská energetika, akciová spoločnosť, Čulenova 6, 816 47 Bratislava, SK;

(740) Litváková Edita, Ing., Bratislava, SK;

(210) 5061-2004

(220) 17.9.2004

8 (511) 35, 39, 40(511) 35 - Dojednávanie a uzatváranie zmlúv na predplatné za dodávky elektrickej energie.
39 - Rozvod a distribúcia elektrickej energie.
40 - Výroba elektrickej energie.**(540) CompactPowerAku**

(731) Západoslovenská energetika, akciová spoločnosť, Čulenova 6, 816 47 Bratislava, SK;

(740) Litváková Edita, Ing., Bratislava, SK;

(210) 5062-2004

(220) 17.9.2004

8 (511) 35, 39, 40(511) 35 - Dojednávanie a uzatváranie zmlúv na predplatné za dodávky elektrickej energie.
39 - Rozvod a distribúcia elektrickej energie.
40 - Výroba elektrickej energie.**(540) CompactPowerCombi**

(731) Západoslovenská energetika, akciová spoločnosť, Čulenova 6, 816 47 Bratislava, SK;

(740) Litváková Edita, Ing., Bratislava, SK;

(210) 5063-2004

(220) 17.9.2004

8 (511) 35, 39, 40(511) 35 - Dojednávanie a uzatváranie zmlúv na predplatné za dodávky elektrickej energie.
39 - Rozvod a distribúcia elektrickej energie.
40 - Výroba elektrickej energie.**(540) StandardPower**

(731) Západoslovenská energetika, akciová spoločnosť, Čulenova 6, 816 47 Bratislava, SK;

(740) Litváková Edita, Ing., Bratislava, SK;

(210) 5064-2004

(220) 17.9.2004

8 (511) 35, 39, 40

- (511) 35 - Dojednávanie a uzatváranie zmlúv na predplatné za dodávky elektrickej energie.
39 - Rozvod a distribúcia elektrickej energie.
40 - Výroba elektrickej energie.

(540) **StandardPowerDuo**

(731) Západoslovenská energetika, akciová spoločnosť, Čulenova 6, 816 47 Bratislava, SK;

(740) Litváková Edita, Ing., Bratislava, SK;

(210) 5065-2004

(220) 17.9.2004

8 (511) 35, 39, 40

- (511) 35 - Dojednávanie a uzatváranie zmlúv na predplatné za dodávky elektrickej energie.
39 - Rozvod a distribúcia elektrickej energie.
40 - Výroba elektrickej energie.

(540) **StandardPowerDirect**

(731) Západoslovenská energetika, akciová spoločnosť, Čulenova 6, 816 47 Bratislava, SK;

(740) Litváková Edita, Ing., Bratislava, SK;

(210) 5066-2004

(220) 17.9.2004

8 (511) 35, 39, 40

- (511) 35 - Dojednávanie a uzatváranie zmlúv na predplatné za dodávky elektrickej energie.
39 - Rozvod a distribúcia elektrickej energie.
40 - Výroba elektrickej energie.

(540) **StandardPowerMini**

(731) Západoslovenská energetika, akciová spoločnosť, Čulenova 6, 816 47 Bratislava, SK;

(740) Litváková Edita, Ing., Bratislava, SK;

(210) 5067-2004

(220) 20.9.2004

8 (511) 31

- (511) 31 - Čerstvé ovocie: jablká, hrušky, hrozno, nektárinky, broskyne, marhule, slivky, čerešne, kiwi, mandarínky, pomaranče, citróny, tomely a granátové jablká.

(540)



(591) čierna, červená, čierna

(731) Unifrutti Traders Ltda., Miraflores 222, Piso 23, Santiago, CL;

(740) Bušová Eva, JUDr., Bratislava, SK;

(210) 5073-2004

(220) 22.9.2004

(310) 347556

(320) 17.6.2004

(330) CZ

8 (511) 9, 10, 37

- (511) 9 - Vedecké aparáty a prístroje, prístroje pre laboratóriá a ich súčasti, prístroje na spracovanie informácií, elektronické nosiče informácií, prístroje na meranie, kontrolu, signalizáciu, váženie a ich súčasti.

10 - Magnetoterapeutické prístroje a ich súčasti, lekárske prístroje všetkých druhov, nástroje a lekárske zariadenia s nimi súvisiace s výnimkou prístrojov pre optickú chirurgiu, zdravotnícke a lekárske potreby patriace do tejto triedy.

37 - Opravy a inštalácia elektrických strojov a prístrojov, elektronických zariadení a lekárskeho prístrojov, nástrojov a zdravotníckych potrieb, opravy a inštalácia magnetoterapeutických prístrojov.

(540)



(591) oranžová, čierna, modrá

(731) ZES Brno, a. s., Sladovnická 4, 620 00 Brno, CZ;

(740) Hojčuš Peter, Ing., Bratislava, SK;

(210) 5083-2004

(220) 23.9.2004

8 (511) 1, 31, 37, 44

- (511) 1 - Prípravky na hnojenie, humus, záhradnícke substráty, chemické prípravky na ochranu rastlín.
31 - Ovocné stromčeky, okrasné kry, prírodné kvety, rastliny, semená rastlín, trávniky, bylinky (ako rastliny), kvetinové cibule, kmene stromov, palmy, vodné rastliny, bonsaje.

37 - Inštalácia a opravy zavlažovacích systémov.

44 - Aranžovanie kvetov, sadovnícke a záhradnícke služby, návrhy, realizácia a údržba záhrad, ničenie škodcov, ničenie buriny, výsadba a údržba okrasných rastlín, výskumné a vývojové práce v oblasti záhradníctva.

(540) **ARZA**

(731) ARZA - Architektúra záhrad, spol. s r. o., Urbárska 1, 851 10 Bratislava, SK;

(740) Holoubková Mária, Ing., Bratislava, SK;

(210) 5087-2004

(220) 27.9.2004

8 (511) 3, 4, 9, 12

- (511) 3 - Kozmetické a chemické prípravky pre automobily.

4 - Motorové a mazacie oleje pre automobily.

9 - Príslušenstvo a potreby pre automobily.

12 - Motorové pozemné vozidlá a ich súčiastky (všetko zahrnuté do triedy 12).

(540)

MANN OIL

(731) Flendrovský Jaroslav, FEMOTO, Myslenická ulica 1, 902 01 Pezinok, SK;

(740) Budaj Miroslav, JUDr., Bratislava, SK;

(210) 5197-2004

(220) 4.11.2004

8 (511) 3, 5, 30, 32

(511) 3 - Kozmetické prípravky; éterické oleje; čistiace a pracie prostriedky; parfuméria; prípravky na ošetrovanie ústnej dutiny; zubné pasty.

5 - Vitamínové a multivitamínové prípravky, minerálne a dietetické prípravky s liečivými účinkami, čaje s liečivými účinkami; dietetické sladidlá; farmaceutické prípravky.

30 - Čaje.

32 - Nealkoholické nápoje; multivitamínové a iónové nápoje, prípravky na výrobu uvedených nápojov.

(540)

(591) biela, žltá, červená, modrá

(731) VITAMAX, s. r. o., Trnavská 50, 821 02 Bratislava, SK;

(210) 5198-2004

(220) 4.11.2004

8 (511) 16, 35, 41

(511) 16 - Noviny, časopisy, periodiká.

35 - Reklama, vydávanie a zverejňovanie reklamných materiálov.

41 - Vydávanie kníh, zverejňovanie textov.

(540) UCHO

(731) Weingreen Drahoslava, Žitavská 16, 821 07 Bratislava, SK;

(210) 5206-2004

(220) 5.11.2004

8 (511) 5

(511) 5 - Farmaceutické prípravky, najmä antibiotické prípravky, zverolekárske a zdravotnícke prípravky, dietetické látky prispôbené na lekárske účely, potrava pre dojčatá, náplasti, obväzový materiál, hmoty na plombovanie zubov a zubné vosky, dezinfekčné prostriedky, prípravky na ničenie hmyzu, fungicidy, herbicidy.

(540) ZMAX COMPLETE

(731) Pfizer Products Inc. (a Connecticut corporation), Eastern Point Road, Groton, 06340, Connecticut, US;

(740) Bušová Eva, JUDr., Bratislava, SK;

(210) 5207-2004

(220) 5.11.2004

8 (511) 34

(511) 34 - Tabak, tabakové výrobky, fajčivo, potreby pre fajčiarov, zápalky.

(540)

(731) DanCzek Teplice a. s., Tolstého 451, 415 03 Teplice, CZ;

(740) Mešková Viera, Ing., Bratislava, SK;

(210) 178-2005

(220) 2.2.2005

8 (511) 9, 11, 35, 37

(511) 9 - Audiovizuálna technika na výučbu; audio- a videoprijímače; elektrické automatické zatváratele dverí; elektronické publikácie; autorádiá; bezpečnostné siete; elektrické batérie; prístroje na zaznamenávanie času; čítacie zariadenia (informatika); optické čítače; ďalekopisy; demagnetizačné zariadenia na magnetické pásky; detektory; diaľkové ovládače; diapozitívy; premietacie zariadenia na diapozitívy; diaprojektory; elektronické diáre; prekladový elektronický vreckový slovník; kancelárske dierovacie stroje; diktovacie stroje; disky kompaktné, magnetické, optické, optické kompaktné; faxy; fotoaparáty; fotokopírky; gramofóny; gramofónové platne; kamery; kazetové prehrávače; magnetofóny; magnetické médiá; meracie prístroje; meradlá; softvér a hardvér; počítače a počítačové príslušenstvo patriace do tejto triedy; rádiá; registračné pokladnice; reproduktory; sčítacie stroje; telefóny a ich príslušenstvo patriace do tejto triedy; televízne prijímače; hracie zariadenia fungujúce po pripojení na televízne prijímače; váhy; videohry; videokamery; vysielacie zariadenia; elektrické zväracie zariadenia a prístroje; elektrické žehličky; prístroje a nástroje na váženie; vreckové kalkulačky; zosilňovače; zvukové nahrávacie zariadenia; zariadenia na prenášanie zvuku.

11 - Bojlery, ohrievače vody; elektrické lampy; elektrické strojčeky na výrobu jogurtov; stolové elektrické ventilátory; elektrické kávovary; elektrické fritézy; grily; hriankovače; chladiace prístroje a zariadenia; chladničky; elektrické kanvice; klimatizačné prístroje a zariadenia; výhrevné kotly; kuchynské odsávače; elektrické kuchynské potreby na pečenie, varenie; kuchynské horáky; stroje a zariadenia na výrobu ľadu; lampy na svietenie; lustre; mikrovlnné rúry; mraziace zariadenia a mrazičky; odparovače; ohrievače; osvetľovacie prístroje a zariadenia; pece, sporáky a piecky; rúry na pečenie; elektrické vyhrievacie prikrývky a vankúše nie na lekárske použitie; zariadenia pre saunu; sporáky; stolné variče; sušiče na vlasy; elektrické sušiče bielizne; teplovzdušné zariadenia; teplovzdušné rúry; elektrické tlakové hrnce; vyhrievacie telesá; vykurovacie zariadenia; vyhrievacie zariadenia.

35 - Sprostredkovateľská činnosť v oblasti obchodu s tovarmi.

37 - Montáž a opravy výrobkov a zariadení spotrebnej elektroniky, elektroinštalačné práce, montáž, opravy a údržba vyhradených elektrických zariadení do 1000 V a bleskozvodov, opravy, revízie a údržba výťahov, montáž a opravy telekomunikačných zariadení mimo jednotnej telekomunikačnej siete a v jednotnej telekomunikačnej sieti, demolácie a zemné práce; sprostredkovanie uvedených služieb.

(540)

MONT-SERVIS

- (591) čierna, modrá
 (731) Mont-servis, spol. s r. o., Mlynské Luhy 18, 821 05 Bratislava, SK;
 (740) Kajabová Monika, JUDr., Bratislava, SK;

(210) 179-2005

(220) 2.2.2005

8 (511) 9, 11, 35, 37

(511) 9 - Audiovizuálna technika na výučbu; audio- a videoprijímače; elektrické automatické zatvárateče dverí; elektronické publikácie; autorádiá; bezpečnostné siete; elektrické batérie; prístroje na zaznamenávanie času; čítacie zariadenia (informatika); optické čítače; ďalekopisy; demagnetizačné zariadenia na magnetické pásky; detektory; diaľkové ovládače; diapozitívy; premietacie zariadenia na diapozitívy; diaprojektory; elektronické diáre; prekladový elektronický vreckový slovník; kancelárske dierovacie stroje; diktovacie stroje; disky kompaktné, magnetické, optické, optické kompaktné; faxy; fotoaparáty; fotokopírky; gramofóny; gramofónové platne; kamery; kazetové prehrávače; magnetofóny; magnetické médiá; meracie prístroje; meradlá; softvér a hardvér; počítače a počítačové príslušenstvo patriace do tejto triedy; rádiá; registračné pokladnice; reproduktory; sčítacie stroje; telefóny a ich príslušenstvo patriace do tejto triedy; televízne prijímače; hracie zariadenia fungujúce po pripojení na televízne prijímače; váhy; videohry; videokamery; vysielacie zariadenia; elektrické zväracie zariadenia a prístroje; elektrické žehličky; prístroje a nástroje na váženie; vreckové kalkulačky; zosilňovače; zvukové nahrávacie zariadenia; zariadenia na prenášanie zvuku.

11 - Bojlery, ohrievače vody; elektrické lampy; elektrické strojčeky na výrobu jogurtov; stolové elektrické ventilátory; elektrické kávovary; elektrické fritézy; grily; hriankovače; chladiace prístroje a zariadenia; chladničky; elektrické kanvice; klimatizačné prístroje a zariadenia; výhrevné kotly; kuchynské odsávače; elektrické kuchynské potreby na pečenie, varenie; kuchynské horáky; stroje a zariadenia na výrobu ľadu; lampy na svietenie; lustre; mikrovlnné rúry; mraziace zariadenia a mrazičky; odparovače; ohrievače; osvetľovacie prístroje a zariadenia; pece, sporáky a piecky; rúry na pečenie; elektrické vyhrievacie príkrývky a vankúše nie na lekárske použitie; zariadenia pre saunu; sporáky; stolné variče; sušiče na vlasy; elektrické sušiče bielizne; teplovzdušné zariadenia; teplovzdušné rúry; elektrické tlakové hrnce; vyhrievacie telesá; vykurovacie zariadenia; vyhrievacie zariadenia.

35 - Sprostredkovateľská činnosť v oblasti obchodu s tovarmi.

37 - Montáž a opravy výrobkov a zariadení spotrebnej elektroniky, elektroinštalačné práce, montáž, opravy a údržba vyhradených elektrických zariadení do 1000 V a bleskozvodov, opravy, revízie a údržba výťahov, montáž a opravy telekomunikačných zariadení mimo jednotnej

telekomunikačnej siete a v jednotnej telekomunikačnej sieti, demolácie a zemné práce; sprostredkovanie uvedených služieb.

(540)

MONT-SERVIS

- (731) Mont-servis, spol. s r. o., Mlynské Luhy 18, 821 05 Bratislava, SK;
 (740) Kajabová Monika, JUDr., Bratislava, SK;

(210) 264-2005

(220) 16.2.2005

8 (511) 6, 7, 9, 11, 35, 37, 42

(511) 6 - Kovové konštrukcie najmä pre reklamné tabule, stánky a autobusové zastávky; kovové reklamné tabule; kovové stavebné konštrukcie; oceľové konštrukcie; kovové vstrekovacie formy.
 7 - Baliace stroje; banské stroje; brúsne stroje; cestné stroje; dopravníky ako stroje; drevoobrábacie stroje; dávkovače (časti strojov); filtrovacie stroje; formovacie stroje, profilovacie stroje; hydraulické motory; kladkostroje; kĺby, spojky, spojenia, styky (časti motorov); kovoobrábacie stroje; kryty ako časti strojov; kľukové hriadele; lisovacie stroje; ložiská ako časti strojov; mechanické navíjacie zariadenia; motory s výnimkou motorov do pozemných vozidiel; nástroje ako časti strojov; obrábacie stroje; piesty ako časti strojov; pneumatické dopravníky; pohyblivé schodišťa, eskalátory; poľnohospodárske stroje; prevody, súkolesia s výnimkou prevodov pre pozemné vozidlá; remene pre motory a hnacie stroje; rezacie stroje; skrine alebo stojany ako časti strojov; zdvíhacie zariadenia; zotrvačníky (ako stroje).

9 - Reklamné svetelné tabule; svetelné alebo mechanické signalizačné panely.

11 - Držiaky na lampy a svietidlá; elektrické lampy; elektrické žiarovky; lampy na svietenie; oblúkové lampy; osvetľovacie prístroje a zariadenia; plášte svietidiel; pouličné lampy, kandelábre; svetelné gule, banky; svetelné reflektory; svetelné rúry; svietiace domové čísla; výbojky, elektrické, na osvetlenie; zariadenia na sušenie, varenie, pečenie a vykurovanie; žiarivky; žiarice; žiarovky.

35 - Podpora predaja (pre tretie osoby); prenájom reklamných materiálov; prenájom reklamných plôch; prenájom reklamných priestorov; reklama; reklamné agentúry; rozširovanie reklamných alebo inzertných oznamov; rozširovanie reklamných materiálov zákazníkom (letáky, prospekty, tlačivá, vzorky); rozširovanie reklamných oznamov; uverejňovanie reklamných textov; vydávanie a aktualizovanie reklamných materiálov; vydávanie reklamných alebo náborových textov; vylepovanie plagátov; zasielanie reklamných materiálov zákazníkom.

37 - Demolácia budov; dozor nad stavbami; exteriérové maľovanie a natieranie; informácie o opravách; maľovanie a opravy reklamných tabúl; montovanie lešení; montáž, údržba, opravy strojov; murovanie; murárstvo; stavebné informácie; stavebníctvo (stavebná činnosť); montáž, údržba a opravy reklamných tabúl, stánkov a autobusových zastávok.

42 - Skúšky materiálov; strojársky výskum; technický prieskum; vypracovanie stavebných výkresov; výskum a vývoj nových výrobkov pre zákazníkov; štúdie technických projektov, projektová činnosť.

(540)

HORNAK

(731) Horňák Ján, spol. s r. o., Na Výhone 338, 922 21 Moravany nad Váhom, SK;

(740) Beleščák Ladislav, Ing., Piešťany, SK;

(210) 560-2005

(220) 29.3.2005

8 (511) 16, 25, 35

(511) 16 - Baliaci papier, bublinové obaly z plastických materiálov (na balenie), farebné pásy, fólie (umelohmotné) na balenie, fólie - umelohmotné príľnavé naľahovacie na paletizáciu, predmety z kartónu, kartón - lepenka, lepenkové alebo papierové škatule, lepiaca páska (kancelárska pomôcka na lepenie). 25 - Baretky, bielizeň, bielizeň pohlcujúca pot, body bielizeň, bundy, čelenky, čiapky, čiapky priliehavé, detská výbavička, detské nohavičky, espadrily, futbalová obuv, galoše, gamaše, gamaše vysoké, gymnastické - telocvičné - dresy, gymnastické cvičky, kabáty, kombiné, kombinézy, konfekcia - odevy, kostýmy, obleky, koše, krátke kabátiky, krátke kabáty s kapucňou - teplé, kravaty, kúpacie plášte, obuv na kúpanie, šľapky na kúpanie, nepremokavý odev, nohavice, oblečenie, oblečenie z imitácie kože, oblečenie z kože, obuv, obuv vysoká, odevy, opasky, palčičiaky, pančuchy, pančuškové nohavice, pánske spodky, papuče, plášte, plášte dámske lemované kožušinou, plavky, plavky pánske, plážová obuv, plážové oblečenie, pletené svetre, pleteniny (oblečenie), pletiarstvo, podprsenky, pokrývky hlavy, ponožky, potníky, pracovné plášte, pulóvre, pyžama, rukavice, saká - bundy, sandále, spodničky, sukne, svetre, šály, štíty na čiapke, šnurovacie topánky, športová obuv, športové tričká - dresy, tielka - vesty, topánky celé, topánky na šport, tričká, vlnené šály, vnútorné podošvy, vrchné ošatenie, zvrchníky, zvršky topánok, zvršky - obuv, župany.

35 - Kancelárie zaoberajúce sa dovozom a vývozom, predvádzanie tovaru, reklama, reklama online na počítačovej komunikačnej sieti, reklamné materiály rozširovanie zákazníkom - letáky, prospekty, tlačivá, vzorky.

(540)



(591) žltá, modrá

(731) Hongwei Yan, Cukrovarnícka 253/26, 925 21 Sládkovičovo, SK;

(210) 561-2005

(220) 29.3.2005

8 (511) 16, 25, 35

(511) 16 - Baliaci papier, bublinové obaly z plastických materiálov (na balenie), farebné pásy, fólie

(umelohmotné) na balenie, fólie - umelohmotné príľnavé naľahovacie na paletizáciu, predmety z kartónu, kartón - lepenka, lepenkové alebo papierové škatule, lepiaca páska (kancelárska pomôcka na lepenie).

25 - Baretky, bielizeň, bielizeň pohlcujúca pot, body bielizeň, bundy, čelenky, čiapky, čiapky priliehavé, detská výbavička, detské nohavičky, espadrily, futbalová obuv, galoše, gamaše, gamaše vysoké, gymnastické - telocvičné - dresy, gymnastické cvičky, kabáty, kombiné, kombinézy, konfekcia - odevy, kostýmy, obleky, koše, krátke kabátiky, krátke kabáty s kapucňou - teplé, kravaty, kúpacie plášte, obuv na kúpanie, šľapky na kúpanie, nepremokavý odev, nohavice, oblečenie, oblečenie z imitácie kože, oblečenie z kože, obuv, obuv vysoká, odevy, opasky, palčičiaky, pančuchy, pančuškové nohavice, pánske spodky, papuče, plášte, plášte dámske lemované kožušinou, plavky, plavky pánske, plážová obuv, plážové oblečenie, pletené svetre, pleteniny (oblečenie), pletiarstvo, podprsenky, pokrývky hlavy, ponožky, potníky, pracovné plášte, pulóvre, pyžama, rukavice, saká - bundy, sandále, spodničky, sukne, svetre, šály, štíty na čiapke, šnurovacie topánky, športová obuv, športové tričká - dresy, tielka - vesty, topánky celé, topánky na šport, tričká, vlnené šály, vnútorné podošvy, vrchné ošatenie, zvrchníky, zvršky topánok, zvršky - obuv, župany.

35 - Kancelárie zaoberajúce sa dovozom a vývozom, predvádzanie tovaru, reklama, reklama online na počítačovej komunikačnej sieti, reklamné materiály rozširovanie zákazníkom - letáky, prospekty, tlačivá, vzorky.

(540)



(591) oranžová, tmavo modrá

(731) Hongwei Yan, Cukrovarnícka 253/26, 925 21 Sládkovičovo, SK;

(210) 604-2005

(220) 4.4.2005

8 (511) 5, 30, 35

(511) 5 - Cukrovinky s liečivými účinkami, vitamínové prípravky.

30 - Cukríky, cukrovinky, cukríky a cukrovinky s vysokým energetickým obsahom, čokoláda, žuvačky.

35 - Sprostredkovanie obchodu s tovarmi v uvedenej triede.

(540)



(591) biela, čierna, červená, modrá, sivá

(731) HUNAT Kft, Dohany 94 IV/1, Budapest, HU;

(740) Máčajová Mária, Ing., Nitra, SK;

(210) 633-2005

(220) 5.4.2005

8 (511) 9, 11, 35, 36, 41

(511) 9 - Počítače, klávesnice, notebook, prijímače audio - video, satelitné navigačné prístroje, snímače (zariadenie na spracovanie údajov), televízne prijímače, otváranie dverí - elektrické.

11 - Klimatizačné zariadenia.

35 - Reklama, rozširovanie reklamných materiálov zákazníkom (letáky, tlačivá, vzory), maloobchodné služby s tovarmi triedy 9, 11, poradenstvo (odborné, obchodné).

36 - Lízing tovarov z tried 9, 11, factoring, forfaiting.

41 - Prenájom televíznych prijímačov.

(540)

(591) strieborná

(731) Victoria Digital, s. r. o., Ambroseho 12, 851 02 Bratislava, SK;

(210) 719-2005

(220) 15.4.2005

8 (511) 6, 37, 42

(511) 6 - Stavebné kovové prvky fasád, podláh a kotvení.

37 - Realizácia kovových prvkov fasád, podláh a kotvení.

42 - Projekčné spracovanie kovových prvkov fasád, podláh a kotvení.

(540)

(731) Čupka Peter, Ing., Struhy 1265, 023 02 Krásno nad Kysucou, SK;

(210) 767-2005

(220) 22.4.2005

8 (511) 17, 35, 40

(511) 17 - Izolátory pre káble.

35 - Odborné obchodné poradenstvo; sprostredkovanie obchodu s uvedeným tovarom a s druhotnými surovinami (odpadmi).

40 - Spracovanie odpadu; likvidácia odpadu; triedenie odpadu; recyklácia odpadu.

(540)

(731) ZTS - KABEL, a. s., Areál ZTS č. 924, 018 41 Dubnica nad Váhom, SK;

(740) Mrenica Jaroslav, Ing., Púchov, SK;

(210) 5240-2005

(220) 23.2.2005

8 (511) 41

(511) 41 - Vzdelávanie, doškofovanie, postgraduálne vzdelávanie, vydávanie certifikátov v oblasti vzdelávania, poradenstvo v oblasti vzdelávania týkajúce sa súdno-znaleckých činností.

(540)

(591) biela, modrá, žltá

(731) Rant Consulting Group, k. s., Radvanská 25, 811 01 Bratislava, SK;

(740) Dolanská Elena, RNDr., Bratislava, SK;

(210) 5312-2005

(220) 10.3.2005

8 (511) 29

(511) 29 - Mliečne výrobky, syry, bryndza.

(540)

(731) BRYNDZIARENĀ A SYRÁRENĀ, s. r. o., SNP 5, 962 01 Zvolenská Slatina, SK;

(740) Dolanská Elena, RNDr., Bratislava, SK;

(210) 5498-2005

(220) 12.4.2005

8 (511) 3, 4, 9, 12

(511) 3 - Prípravky na čistenie a leštenie automobilov, odhrdzovacie prípravky pre automobily, odmasťovacie prípravky pre automobily, prípravky na čistenie povrchov automobilov, prípravky na odstraňovanie škvŕn, lakov a farieb z karosérií automobilov.

4 - Motorové a mazacie oleje pre automobily.

9 - Akumulátory do batérií, autorádiá, automobilové výstražné trojuholníky, automobilové zapalovače, batérie do automobilov, meracie zariadenia na benzín, elektrické zariadenia proti krádeži, osobné ochranné prostriedky proti nehodám, pneumatiky, poplašné zariadenia, regulátory napätia pre automobily, riadiace panely, tachometre, satelitné navigačné prístroje, smerovky, termostaty pre dopravné prostriedky, palubné počítače, zariadenia proti odcudzeniu, zapalovacia dýza - všetko týkajúce sa príslušenstva a potrieb automobilov patriace do tejto triedy.

12 - Motorové pozemné vozidlá a ich súčiastky (všetko zahrnuté do tejto triedy).

(540)

(731) Flendrovský Jaroslav, FEMOTO, Myslenická ulica č. 1, 902 01 Pezinok, SK;

(740) Budaj Miroslav, JUDr., Bratislava, SK;

Zverejnené prihlášky ochranných znáмок vzniknuté premenou prihlášok ochranných znáмок spoločenstva

„Účinky prihlášok ochranných znáмок a zapísaných ochranných znáмок vzniknutých premenou prihlášok ochranných znáмок spoločenstva a ochranných znáмок spoločenstva s dátumom podania, priority a seniority pred dňom prístupu Slovenskej republiky k EÚ nastávajú na území SR dňom 1. 5. 2004.“

(210)

2492-2004
2493-2004
3647-2004
207-2005

(210) 2492-2004

(220) 28.6.2002

8 (511) 29, 30

(511) 29 - Mäso, ryby, hydina a zverina; morské živočíchy ako potrava; konzervované, sušené, varené a inak spracované ovocie a zelenina; prípravky zo všetkých uvedených tovarov; mliečne výrobky; peny, chladené dezerty; mliečne nápoje, ochutené mliečne nápoje; nápoje vyrobené z mliečnych produktov; polievky; sladké nátierky, slané nátierky; šaláty; nápoje, plnky, malé rýchle občerstvenia; hotové jedlá a ich zložky; proteínové látky; chuťové omáčky (dipy); potraviny vyrobené z tovarov patriacich do tejto triedy.

30 - Ryža, cestoviny; obilniny a obilninové prípravky; čaj, káva, kakao; varená čokoláda, kávové náhradky, kávové výťažky, zmesi kávy a čakanky, čakanka a čakankové zmesi, všetko na použitie ako náhradky kávy; neliečivé cukrovinky; pekárenské výrobky, zákusky, keksy, sušienky; vodové zmrzliny, smotanové zmrzliny, zmrzlinové výrobky, mrazené jogurty, mrazené cukrovinky; chladené dezerty, peny, šerbety; chlieb; jemné cestá; nápoje, plnky; sladké nátierky, slané nátierky, malé rýchle občerstvenia, hotové jedlá a ich zložky; čokoláda; pizza, pizzové základy; omáčky, posýpky a polevy na pizzu; omáčky na cestoviny a ryžu; šalátové dresingy; majonéza; omáčky; chuťové omáčky (dipy); potraviny vyrobené z tovarov patriacich do tejto triedy; všetky uvedené tovary patriace do triedy 30.

(540)

(591) ružová, hnedá, čierna, biela, modrá, zelená, oranžová, žltá, červená, sivá, blýskavá

(731) Mars Inc., 6885 Elm Street, McLean, Virginia 22101-3883, US;

(740) Fajnorová Mária, Ing., Bratislava, SK;

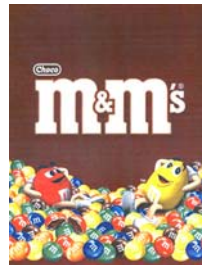
(210) 2493-2004

(220) 2.4.2003

8 (511) 29, 30

(511) 29 - Mäso, ryby, hydina a zverina; morské živočíchy ako potrava; konzervované, sušené, varené a inak spracované ovocie a zelenina; prípravky zo všetkých uvedených tovarov; mliečne výrobky; peny, chladené dezerty; mliečne nápoje, ochutené mliečne nápoje; nápoje vyrobené z mliečnych produktov; polievky; sladké nátierky, slané nátierky; šaláty; nápoje, plnky, malé rýchle občerstvenia; hotové jedlá a ich zložky; proteínové látky; chuťové omáčky (dipy); potraviny vyrobené z tovarov patriacich do tejto triedy.

30 - Ryža, cestoviny; obilniny a obilninové prípravky; čaj, káva, kakao; varená čokoláda, kávové náhradky, kávové výťažky, zmesi kávy a čakanky, čakanka a čakankové zmesi, všetko na použitie ako náhradky kávy; neliečivé cukrovinky; pekárenské výrobky, zákusky, keksy, sušienky; vodové zmrzliny, smotanové zmrzliny, zmrzlinové výrobky, mrazené jogurty, mrazené cukrovinky; chladené dezerty, peny, šerbety; chlieb; jemné cestá; nápoje, plnky; sladké nátierky, slané nátierky, malé rýchle občerstvenia, hotové jedlá a ich zložky; čokoláda; pizza, pizzové základy; omáčky, posýpky a polevy na pizzu; omáčky na cestoviny a ryžu; šalátové dresingy; majonéza; omáčky; chuťové omáčky (dipy); potraviny vyrobené z tovarov patriacich do tejto triedy; všetky uvedené tovary patriace do triedy 30.

(540)

(591) hnedá, červená, žltá, biela, čierna, modrá, zelená, blýskavá, oranžová, sivá

(731) Mars Inc., 6885 Elm Street, McLean, Virginia 22101-3883, US;

(740) Fajnorová Mária, Ing., Bratislava, SK;

Zapísané ochranné známky bez zmeny

(210)	(111)	(210)	(111)	(210)	(111)	(210)	(111)
2742-98	208961	2628-2003	208778	3039-2003	208827	3268-2003	208907
3208-2000	208719	2629-2003	208779	3040-2003	208828	3269-2003	208908
2044-2001	208966	2632-2003	208780	3041-2003	208829	3270-2003	208909
39-2002	208720	2633-2003	208781	3042-2003	208830	3273-2003	208910
525-2002	208721	2635-2003	208782	3045-2003	208831	3274-2003	208911
619-2002	208722	2639-2003	208783	3047-2003	208832	3276-2003	208912
926-2002	208723	2640-2003	208845	3048-2003	208833	3279-2003	208913
1514-2002	208962	2642-2003	208846	3049-2003	208834	3280-2003	208914
2210-2002	208724	2644-2003	208847	3050-2003	208835	3281-2003	208915
2711-2002	208982	2646-2003	208848	3077-2003	208836	3287-2003	208916
2732-2002	208967	2650-2003	208849	3087-2003	208837	3288-2003	208917
3392-2002	208978	2654-2003	208784	3102-2003	208838	3289-2003	208918
315-2003	208726	2657-2003	208785	3105-2003	208839	3290-2003	208919
318-2003	208727	2663-2003	208786	3106-2003	208840	3291-2003	208920
358-2003	208728	2676-2003	208850	3108-2003	208841	3292-2003	208921
657-2003	208729	2692-2003	208787	3109-2003	208861	3293-2003	208922
666-2003	208730	2715-2003	208788	3114-2003	208862	3294-2003	208923
667-2003	208731	2723-2003	208851	3116-2003	208842	3307-2003	208709
717-2003	208981	2724-2003	208852	3117-2003	208863	3344-2003	208924
757-2003	208732	2725-2003	208853	3119-2003	208843	3359-2003	208925
758-2003	208733	2726-2003	208789	3120-2003	208844	3360-2003	208926
852-2003	208734	2729-2003	208790	3121-2003	208864	3394-2003	208927
1028-2003	208735	2732-2003	208854	3122-2003	208865	3400-2003	208928
1070-2003	208736	2734-2003	208791	3125-2003	208866	3401-2003	208929
1124-2003	208737	2735-2003	208792	3127-2003	208867	3402-2003	208930
1537-2003	208738	2736-2003	208793	3133-2003	208708	3403-2003	208931
1602-2003	208739	2738-2003	208794	3135-2003	208868	3406-2003	208932
1603-2003	208740	2739-2003	208795	3136-2003	208869	3407-2003	208933
1604-2003	208741	2740-2003	208796	3137-2003	208870	3408-2003	208934
1675-2003	208742	2741-2003	208797	3140-2003	208871	3409-2003	208935
1891-2003	208743	2742-2003	208798	3141-2003	208872	3413-2003	208936
1945-2003	208744	2743-2003	208799	3142-2003	208873	3414-2003	208937
2128-2003	208745	2744-2003	208800	3144-2003	208874	3415-2003	208938
2203-2003	208746	2745-2003	208801	3154-2003	208875	3416-2003	208939
2236-2003	208747	2746-2003	208802	3156-2003	208876	3418-2003	208940
2237-2003	208748	2748-2003	208803	3157-2003	208877	3419-2003	208941
2238-2003	208749	2750-2003	208804	3158-2003	208878	3453-2003	208942
2240-2003	208750	2753-2003	208805	3159-2003	208879	3456-2003	208943
2253-2003	208751	2754-2003	208806	3164-2003	208880	3462-2003	208944
2272-2003	208752	2760-2003	208807	3165-2003	208881	3463-2003	208945
2328-2003	208753	2788-2003	208808	3167-2003	208882	3464-2003	208946
2329-2003	208754	2817-2003	208809	3168-2003	208883	3471-2003	208947
2330-2003	208755	2818-2003	208810	3169-2003	208884	3477-2003	208948
2360-2003	208756	2830-2003	208855	3170-2003	208885	3498-2003	208949
2361-2003	208757	2833-2003	208856	3173-2003	208886	3669-2003	208950
2362-2003	208758	2834-2003	208857	3174-2003	208887	3676-2003	208951
2363-2003	208759	2845-2003	208858	3176-2003	208888	3682-2003	208952
2366-2003	208760	2847-2003	208811	3180-2003	208889	3683-2003	208953
2373-2003	208761	2873-2003	208859	3184-2003	208890	3684-2003	208954
2389-2003	208762	2874-2003	208812	3185-2003	208891	3685-2003	208955
2424-2003	208763	2930-2003	208813	3192-2003	208892	3689-2003	208956
2481-2003	208764	2931-2003	208814	3195-2003	208893	3690-2003	208957
2483-2003	208765	2932-2003	208815	3196-2003	208894	3698-2003	208958
2484-2003	208766	2973-2003	208816	3202-2003	208895	3801-2003	208959
2485-2003	208767	2977-2003	208817	3205-2003	208896	2091-2004	208710
2499-2003	208768	2978-2003	208860	3208-2003	208897	2397-2004	208960
2501-2003	208769	2988-2003	208818	3213-2003	208898	2628-2004	208711
2502-2003	208770	2989-2003	208819	3251-2003	208899	2764-2004	208712
2503-2003	208771	3015-2003	208820	3256-2003	208900	2765-2004	208713
2504-2003	208772	3016-2003	208821	3257-2003	208901	2888-2004	208714
2505-2003	208773	3017-2003	208822	3262-2003	208902	2889-2004	208715
2506-2003	208774	3019-2003	208823	3263-2003	208903	5036-2004	208716
2507-2003	208775	3020-2003	208824	3264-2003	208904		
2547-2003	208776	3021-2003	208825	3266-2003	208905		
2550-2003	208777	3022-2003	208826	3267-2003	208906		

(111) 208708

(151) 4.3.2005
 (180) 24.10.2013
 (210) 3133-2003
 (220) 24.10.2003
 (442) 1.12.2004
 (732) AKUTRADE, s. r. o., Antolská 55, 969 00 Banská Štiavnica, SK;
 (740) Beleščák Ladislav, Ing., Piešťany, SK;

(111) 208709

(151) 4.3.2005
 (180) 11.11.2013
 (210) 3307-2003
 (220) 11.11.2003
 (442) 1.12.2004
 (732) Ing. Silektis Vladimír - DASIL, Tomášikova 14, 821 01 Bratislava, SK;
 (740) Holoubková Mária, Ing., Bratislava, SK;

(111) 208710

(151) 4.3.2005
 (180) 28.6.2014
 (210) 2091-2004
 (220) 28.6.2004
 (442) 1.12.2004
 (732) "MODRÝ STROM", s. r. o., Viktorínova 2, 821 08 Bratislava, SK;
 (740) Beleščák Ladislav, Ing., Piešťany, SK;

(111) 208711

(151) 4.3.2005
 (180) 23.8.2014
 (210) 2628-2004
 (220) 23.8.2004
 (442) 1.12.2004
 (732) ESET, spol. s r. o., Pionierska 9/A, 831 02 Bratislava, SK;
 (740) Litváková Edita, Ing., Bratislava, SK;

(111) 208712

(151) 4.3.2005
 (180) 6.9.2014
 (210) 2764-2004
 (220) 6.9.2004
 (442) 1.12.2004
 (732) Imperátor SHOES, s. r. o., Odbojárov 294, 955 01 Topoľčany, SK;

(111) 208713

(151) 4.3.2005
 (180) 6.9.2014
 (210) 2765-2004
 (220) 6.9.2004
 (442) 1.12.2004
 (732) Imperátor SHOES, s. r. o., Odbojárov 294, 955 01 Topoľčany, SK;

(111) 208714

(151) 4.3.2005
 (180) 21.9.2014
 (210) 2888-2004
 (220) 21.9.2004
 (442) 1.12.2004
 (732) ISTRO-HGA, spol. s r. o., Svätopeterská 14, 947 01 Hurbanovo, SK;

(111) 208715

(151) 4.3.2005
 (180) 21.9.2014
 (210) 2889-2004
 (220) 21.9.2004
 (442) 1.12.2004
 (732) ISTRO-HGA, spol. s r. o., Svätopeterská 14, 947 01 Hurbanovo, SK;

(111) 208716

(151) 4.3.2005
 (180) 14.9.2014
 (210) 5036-2004
 (220) 14.9.2004
 (442) 1.12.2004
 (732) Vargha Radoslav, Veľká Okružná 1015/1, 958 01 Partizánske, SK;
 (740) Litváková Edita, Ing., Bratislava, SK;

(111) 208719

(151) 4.3.2005
 (180) 27.10.2010
 (210) 3208-2000
 (220) 27.10.2000
 (442) 1.12.2004
 (732) ATLAS s. r. o., Bratislavská 14, 079 01 Veľké Kapušany, SK;

(111) 208720

(151) 4.3.2005
 (180) 9.1.2012
 (210) 39-2002
 (220) 9.1.2002
 (442) 1.12.2004
 (732) ST. NICOLAUS - trade, a. s., Ružová dolina 6, 821 08 Bratislava, SK;
 (740) Ondruš Ján, JUDr., Bratislava, SK;

(111) 208721

(151) 4.3.2005
 (180) 25.2.2012
 (210) 525-2002
 (220) 25.2.2002
 (442) 1.12.2004
 (732) in agency, spol. s r. o., Pri štadióne 8, 900 21 Svätý Jur, SK;
 (740) Guniš Jaroslav, Mgr., Bratislava, SK;

(111) 208722

(151) 4.3.2005
(180) 1.3.2012
(210) 619-2002
(220) 1.3.2002
(310) 76/307.629
(320) 2.9.2001
(330) US
(442) 1.12.2004
(732) AXEDA IP, INC., Hughes Center, Suite 460,
3993 Howard Hughes Parkway, Las Vegas, Ne-
vada 89109, US;
(740) Čechvalová Dagmar, Bratislava, SK;

(111) 208723

(151) 4.3.2005
(180) 2.4.2012
(210) 926-2002
(220) 2.4.2002
(442) 1.12.2004
(732) Computer Sciences Corporation, 2100 East
Grand Avenue, El Segundo, CA - 90245, US;
(740) Bianchi Peter, JUDr., Bratislava, SK;

(111) 208724

(151) 4.3.2005
(180) 29.7.2012
(210) 2210-2002
(220) 29.7.2002
(442) 1.12.2004
(732) 3K-TRIK advertising, s. r. o., Timravina 13, 811 06
Bratislava, SK;

(111) 208726

(151) 4.3.2005
(180) 11.2.2013
(210) 315-2003
(220) 11.2.2003
(442) 1.12.2004
(732) Zadňančin Peter, SNP 1462/89, 017 01 Považská
Bystrica, SK;

(111) 208727

(151) 4.3.2005
(180) 12.2.2013
(210) 318-2003
(220) 12.2.2003
(442) 1.12.2004
(732) Šíp Ján, Ing., Záhorácka 71, 901 01 Malacky, SK;
(740) Šujanová Mária, Ing., Bratislava, SK;

(111) 208728

(151) 4.3.2005
(180) 14.2.2013
(210) 358-2003
(220) 14.2.2003
(442) 1.12.2004
(732) VIACOM INTERNATIONAL Inc., 1515 Broad-
way, New York, NY, US;
(740) Bezák Marián, Ing., Bratislava, SK;

(111) 208729

(151) 4.3.2005
(180) 14.3.2013
(210) 657-2003
(220) 14.3.2003
(442) 1.12.2004
(732) PRIVATEX-PYRO, s. r. o., PŠS Lieskovec 1453,
018 41 Dubnica nad Váhom, SK;
(740) Beleščák Ladislav, Ing., Piešťany, SK;

(111) 208730

(151) 4.3.2005
(180) 17.3.2013
(210) 666-2003
(220) 17.3.2003
(442) 1.12.2004
(732) REGULUS, spol. s r. o., Do Koutů 1897/3, 143 00
Praha, CZ;
(740) Mešková Viera, Ing., Bratislava, SK;

(111) 208731

(151) 4.3.2005
(180) 17.3.2013
(210) 667-2003
(220) 17.3.2003
(442) 1.12.2004
(732) REGULUS, spol. s r. o., Do Koutů 1897/3, 143 00
Praha, CZ;
(740) Mešková Viera, Ing., Bratislava, SK;

(111) 208732

(151) 4.3.2005
(180) 25.3.2013
(210) 757-2003
(220) 25.3.2003
(442) 1.12.2004
(732) BODIT TACHOV, s. r. o., Luční 1791, 347 01
Tachov, CZ;
(740) Suchoňová Katarína, JUDr., Banská Bystrica, SK;

(111) 208733

(151) 4.3.2005
(180) 25.3.2013
(210) 758-2003
(220) 25.3.2003
(442) 1.12.2004
(732) BODIT TACHOV, s. r. o., Luční 1791, 347 01
Tachov, CZ;
(740) Suchoňová Katarína, JUDr., Banská Bystrica, SK;

(111) 208734

(151) 4.3.2005
(180) 4.4.2013
(210) 852-2003
(220) 4.4.2003
(442) 1.12.2004
(732) ALIMIA značková potravina, a. s., Lopatecká 223/13,
147 00 Praha, CZ;
(740) Brichtová Tatiana, JUDr., Bratislava, SK;

(111) 208735

(151) 4.3.2005
 (180) 22.4.2013
 (210) 1028-2003
 (220) 22.4.2003
 (442) 1.12.2004
 (732) UNITED BRANDS, s. r. o., Květnové náměstí 14, 252 43 Průhonice, CZ;
 (740) ROTT, RŮŽIČKA & GUTTMANN, v. o. s., Bratislava, SK;

(111) 208736

(151) 4.3.2005
 (180) 25.4.2013
 (210) 1070-2003
 (220) 25.4.2003
 (442) 1.12.2004
 (732) VIJOFEL mäsovýroba, s. r. o., Bartošovce 182/1, 086 42 Bartošovce, SK;

(111) 208737

(151) 4.3.2005
 (180) 30.4.2013
 (210) 1124-2003
 (220) 30.4.2003
 (442) 1.12.2004
 (732) TEKMAR SLOVENSKO, s. r. o., Jakuba Haška 1, 949 01 Nitra, SK;
 (740) Čechvalová Dagmar, Bratislava, SK;

(111) 208738

(151) 4.3.2005
 (180) 9.6.2013
 (210) 1537-2003
 (220) 9.6.2003
 (442) 1.12.2004
 (732) VEKOS, spol. s r. o., Bratislavská 641, 911 05 Trenčín, SK;
 (740) Kubínyi Peter, Bc., Trenčín, SK;

(111) 208739

(151) 4.3.2005
 (180) 13.6.2013
 (210) 1602-2003
 (220) 13.6.2003
 (442) 1.12.2004
 (732) DECODOM, spol. s r. o., Pilská 7, 955 13 Topoľčany, SK;
 (740) Máčajová Mária, Ing., Nitra, SK;

(111) 208740

(151) 4.3.2005
 (180) 13.6.2013
 (210) 1603-2003
 (220) 13.6.2003
 (442) 1.12.2004
 (732) DECODOM, spol. s r. o., Pilská 7, 955 13 Topoľčany, SK;
 (740) Máčajová Mária, Ing., Nitra, SK;

(111) 208741

(151) 4.3.2005
 (180) 13.6.2013
 (210) 1604-2003
 (220) 13.6.2003
 (442) 1.12.2004
 (732) DECODOM, spol. s r. o., Pilská 7, 955 13 Topoľčany, SK;
 (740) Máčajová Mária, Ing., Nitra, SK;

(111) 208742

(151) 4.3.2005
 (180) 23.6.2013
 (210) 1675-2003
 (220) 23.6.2003
 (442) 1.12.2004
 (732) C. C. C. s. r. o., Ružová dolina 10, 824 77 Bratislava, SK;

(111) 208743

(151) 4.3.2005
 (180) 9.7.2013
 (210) 1891-2003
 (220) 9.7.2003
 (442) 1.12.2004
 (732) Tatra banka, akciová spoločnosť, Hodžovo námestie 3, 811 06 Bratislava, SK;

(111) 208744

(151) 4.3.2005
 (180) 11.7.2013
 (210) 1945-2003
 (220) 11.7.2003
 (442) 1.12.2004
 (732) SOARE SEKT a. s., Podhorská 74 a, 466 01 Jablonce nad Nisou, CZ;
 (740) Hojčuš Peter, Ing., Bratislava, SK;

(111) 208745

(151) 4.3.2005
 (180) 29.7.2013
 (210) 2128-2003
 (220) 29.7.2003
 (310) 78/212,162
 (320) 7.2.2003
 (330) US
 (442) 1.12.2004
 (732) FLINT INK CORPORATION, 4600 Arrowhead Drive, Ann Arbor, MI 48105-2773, US;
 (740) ROTT, RŮŽIČKA & GUTTMANN, v. o. s., Bratislava, SK;

(111) 208746

(151) 4.3.2005
 (180) 5.8.2013
 (210) 2203-2003
 (220) 5.8.2003
 (442) 1.12.2004
 (732) International Business Machines Corporation, New Orchard Road, Armonk, New York 10504, US;
 (740) Tomeš Pavol, Ing., Bratislava, SK;

(111) 208747

(151) 4.3.2005
(180) 8.8.2013
(210) 2236-2003
(220) 8.8.2003
(442) 1.12.2004
(732) Jan Becher - Karlovarská Becherovka, a. s., T. G. Masaryka 57, 360 76 Karlovy Vary, CZ;
(740) Bušová Eva, JUDr., Bratislava, SK;

(111) 208748

(151) 4.3.2005
(180) 8.8.2013
(210) 2237-2003
(220) 8.8.2003
(442) 1.12.2004
(732) Jan Becher - Karlovarská Becherovka, a. s., T. G. Masaryka 57, 360 76 Karlovy Vary, CZ;
(740) Bušová Eva, JUDr., Bratislava, SK;

(111) 208749

(151) 4.3.2005
(180) 8.8.2013
(210) 2238-2003
(220) 8.8.2003
(442) 1.12.2004
(732) Jan Becher - Karlovarská Becherovka, a. s., T. G. Masaryka 57, 360 76 Karlovy Vary, CZ;
(740) Bušová Eva, JUDr., Bratislava, SK;

(111) 208750

(151) 4.3.2005
(180) 8.8.2013
(210) 2240-2003
(220) 8.8.2003
(442) 1.12.2004
(732) BIOCLAR, a. s., Strojnícka 97, 821 05 Bratislava, SK;
(740) Litvákova Edita, Ing., Bratislava, SK;

(111) 208751

(151) 4.3.2005
(180) 8.8.2013
(210) 2253-2003
(220) 8.8.2003
(442) 1.12.2004
(732) COMPAGNIE GERVAIS DANONE (société anonyme), 126-130, rue Jules Guesde, 92300 Levallois-Perret, FR;
(740) Fajnorová Mária, Ing., Bratislava, SK;

(111) 208752

(151) 4.3.2005
(180) 11.8.2013
(210) 2272-2003
(220) 11.8.2003
(442) 1.12.2004
(732) International Business Machines Corporation, New Orchard Road, Armonk, New York 10504, US;
(740) Tomeš Pavol, Ing., Bratislava, SK;

(111) 208753

(151) 4.3.2005
(180) 18.8.2013
(210) 2328-2003
(220) 18.8.2003
(442) 1.12.2004
(732) SPORT HOCKEY, s. r. o., Kladnianska 45, 821 05 Bratislava, SK;

(111) 208754

(151) 4.3.2005
(180) 18.8.2013
(210) 2329-2003
(220) 18.8.2003
(442) 1.12.2004
(732) SPORT HOCKEY, s. r. o., Kladnianska 45, 821 05 Bratislava, SK;

(111) 208755

(151) 4.3.2005
(180) 18.8.2013
(210) 2330-2003
(220) 18.8.2003
(442) 1.12.2004
(732) SPORT HOCKEY, s. r. o., Kladnianska 45, 821 05 Bratislava, SK;

(111) 208756

(151) 4.3.2005
(180) 18.8.2013
(210) 2360-2003
(220) 18.8.2003
(442) 1.12.2004
(732) BRATISLAVSKÝ SAMOSPRÁVNÝ KRAJ, Trnavská cesta 8/A, 820 05 Bratislava, SK;

(111) 208757

(151) 4.3.2005
(180) 18.8.2013
(210) 2361-2003
(220) 18.8.2003
(442) 1.12.2004
(732) BRATISLAVSKÝ SAMOSPRÁVNÝ KRAJ, Trnavská cesta 8/A, 820 05 Bratislava, SK;

(111) 208758

(151) 4.3.2005
(180) 18.8.2013
(210) 2362-2003
(220) 18.8.2003
(442) 1.12.2004
(732) BRATISLAVSKÝ SAMOSPRÁVNÝ KRAJ, Trnavská cesta 8/A, 820 05 Bratislava, SK;

(111) 208759

(151) 4.3.2005
(180) 18.8.2013
(210) 2363-2003
(220) 18.8.2003
(442) 1.12.2004
(732) BRATISLAVSKÝ SAMOSPRÁVNÝ KRAJ, Trnavská cesta 8/A, 820 05 Bratislava, SK;

(111) 208760

(151) 4.3.2005
 (180) 20.8.2013
 (210) 2366-2003
 (220) 20.8.2003
 (442) 1.12.2004
 (732) STABIL, a. s., Námestie hrdinov č. 5, 010 03 Žilina - Budatín, SK;

(111) 208761

(151) 4.3.2005
 (180) 20.8.2013
 (210) 2373-2003
 (220) 20.8.2003
 (442) 1.12.2004
 (732) O. K. Bratislava - Ing. Ondrej Kočí, Muškátová 36, 821 01 Bratislava, SK;
 (740) Šujanová Mária, Ing., Bratislava, SK;

(111) 208762

(151) 4.3.2005
 (180) 21.8.2013
 (210) 2389-2003
 (220) 21.8.2003
 (442) 1.12.2004
 (732) SIMBA SK, spoločnosť s ručením obmedzeným, Hurbanova 36, 010 01 Žilina, SK;
 (740) Zahatňanská Gabriela, Ing., Žilina, SK;

(111) 208763

(151) 4.3.2005
 (180) 26.8.2013
 (210) 2424-2003
 (220) 26.8.2003
 (310) 78/230721
 (320) 27.3.2003
 (330) US
 (442) 1.12.2004
 (732) HEWLETT - PACKARD DEVELOPMENT COMPANY, L. P., Texas Limited Partnership, 20555 State Highway 249, Houston, Texas 77070, US;
 (740) Tomeš Pavol, Ing., Bratislava, SK;

(111) 208764

(151) 4.3.2005
 (180) 2.9.2013
 (210) 2481-2003
 (220) 2.9.2003
 (442) 1.12.2004
 (732) Opavia - LU, a. s., Vinohradská 2828/151, 130 00 Praha 3, CZ;
 (740) Kováčik Štefan, Ing., Bratislava, SK;

(111) 208765

(151) 4.3.2005
 (180) 2.9.2013
 (210) 2483-2003
 (220) 2.9.2003
 (442) 1.12.2004
 (732) Opavia - LU, a. s., Vinohradská 2828/151, 130 00 Praha 3, CZ;
 (740) Kováčik Štefan, Ing., Bratislava, SK;

(111) 208766

(151) 4.3.2005
 (180) 2.9.2013
 (210) 2484-2003
 (220) 2.9.2003
 (442) 1.12.2004
 (732) Opavia - LU, a. s., Vinohradská 2828/151, 130 00 Praha 3, CZ;
 (740) Kováčik Štefan, Ing., Bratislava, SK;

(111) 208767

(151) 4.3.2005
 (180) 2.9.2013
 (210) 2485-2003
 (220) 2.9.2003
 (442) 1.12.2004
 (732) Opavia - LU, a. s., Vinohradská 2828/151, 130 00 Praha 3, CZ;
 (740) Kováčik Štefan, Ing., Bratislava, SK;

(111) 208768

(151) 4.3.2005
 (180) 4.9.2013
 (210) 2499-2003
 (220) 4.9.2003
 (442) 1.12.2004
 (732) THYMOS, spol. s r. o., Popradská 518, 059 52 Veľká Lomnica, SK;

(111) 208769

(151) 4.3.2005
 (180) 4.9.2013
 (210) 2501-2003
 (220) 4.9.2003
 (442) 1.12.2004
 (732) DEKTRADE, a. s., Tiskařská 10/257, 108 28 Praha 10, CZ;
 (740) Kubínyi Peter, Bc., Trenčín, SK;

(111) 208770

(151) 4.3.2005
 (180) 4.9.2013
 (210) 2502-2003
 (220) 4.9.2003
 (442) 1.12.2004
 (732) DEKTRADE, a. s., Tiskařská 10/257, 108 28 Praha 10, CZ;
 (740) Kubínyi Peter, Bc., Trenčín, SK;

(111) 208771

(151) 4.3.2005
 (180) 4.9.2013
 (210) 2503-2003
 (220) 4.9.2003
 (442) 1.12.2004
 (732) DEKTRADE, a. s., Tiskařská 10/257, 108 28 Praha 10, CZ;
 (740) Kubínyi Peter, Bc., Trenčín, SK;

(111) 208772

(151) 4.3.2005
(180) 4.9.2013
(210) 2504-2003
(220) 4.9.2003
(442) 1.12.2004
(732) DEKTRADE, a. s., Tiskařská 10/257, 108 28
Praha 10, CZ;
(740) Kubínyi Peter, Bc., Trenčín, SK;

(111) 208773

(151) 4.3.2005
(180) 4.9.2013
(210) 2505-2003
(220) 4.9.2003
(442) 1.12.2004
(732) DEKTRADE, a. s., Tiskařská 10/257, 108 28
Praha 10, CZ;
(740) Kubínyi Peter, Bc., Trenčín, SK;

(111) 208774

(151) 4.3.2005
(180) 4.9.2013
(210) 2506-2003
(220) 4.9.2003
(442) 1.12.2004
(732) DEKTRADE, a. s., Tiskařská 10/257, 108 28
Praha 10, CZ;
(740) Kubínyi Peter, Bc., Trenčín, SK;

(111) 208775

(151) 4.3.2005
(180) 4.9.2013
(210) 2507-2003
(220) 4.9.2003
(442) 1.12.2004
(732) DEKTRADE, a. s., Tiskařská 10/257, 108 28
Praha 10, CZ;
(740) Kubínyi Peter, Bc., Trenčín, SK;

(111) 208776

(151) 4.3.2005
(180) 9.9.2013
(210) 2547-2003
(220) 9.9.2003
(442) 1.12.2004
(732) Občianske združenie Korunovačná Bratislava,
Gagarinova 21, 821 03 Bratislava, SK;
(740) Brichtová Tatiana, JUDr., Bratislava, SK;

(111) 208777

(151) 4.3.2005
(180) 10.9.2013
(210) 2550-2003
(220) 10.9.2003
(442) 1.12.2004
(732) ARIADNÉ, s. r. o., Bagarova 24, 841 01 Brati-
slava, SK;

(111) 208778

(151) 4.3.2005
(180) 18.9.2013
(210) 2628-2003
(220) 18.9.2003
(442) 1.12.2004
(732) Pro - Real media, s. r. o., Ventúrska 4, 811 01
Bratislava, SK;

(111) 208779

(151) 4.3.2005
(180) 18.9.2013
(210) 2629-2003
(220) 18.9.2003
(442) 1.12.2004
(732) Pro - Real media, s. r. o., Ventúrska 4, 811 01
Bratislava, SK;

(111) 208780

(151) 4.3.2005
(180) 18.9.2013
(210) 2632-2003
(220) 18.9.2003
(442) 1.12.2004
(732) KOVOKUBÁT, s. r. o., Staré Hradiště 123, 533 52
Staré Hradiště u Pardubíc, CZ;
(740) Bachratá Magdaléna, Mgr., Bratislava, SK;

(111) 208781

(151) 4.3.2005
(180) 18.9.2013
(210) 2633-2003
(220) 18.9.2003
(442) 1.12.2004
(732) KOVOKUBÁT, s. r. o., Staré Hradiště 123, 533 52
Staré Hradiště u Pardubíc, CZ;
(740) Bachratá Magdaléna, Mgr., Bratislava, SK;

(111) 208782

(151) 4.3.2005
(180) 18.9.2013
(210) 2635-2003
(220) 18.9.2003
(442) 1.12.2004
(732) AquaTop, s. r. o., Jazmínova 2, 040 11 Košice, SK;
(740) Gruber Dalibor, Ing., Košice, SK;

(111) 208783

(151) 4.3.2005
(180) 18.9.2013
(210) 2639-2003
(220) 18.9.2003
(442) 1.12.2004
(732) ELER Cosmetics, s. r. o., Zeleneč 227, 919 21
Zeleneč, SK;

(111) 208784

(151) 4.3.2005
 (180) 22.9.2013
 (210) 2654-2003
 (220) 22.9.2003
 (442) 1.12.2004
 (732) Jan Becher - Karlovarská Becherovka, a. s., T. G. Masaryka 57, 360 00 Karlovy Vary, CZ;
 (740) Bušová Eva, JUDr., Bratislava, SK;

(111) 208785

(151) 4.3.2005
 (180) 22.9.2013
 (210) 2657-2003
 (220) 22.9.2003
 (442) 1.12.2004
 (732) AUTOCORA OBCHODNÍ SPOL. s.r.o., Přátelství 845/550, 104 00 Praha 10 - Uhřetěves, CZ;
 (740) Mešková Viera, Ing., Bratislava, SK;

(111) 208786

(151) 4.3.2005
 (180) 22.9.2013
 (210) 2663-2003
 (220) 22.9.2003
 (442) 1.12.2004
 (732) Vajda Peter, Nám. hraničiarov 1613/7, 851 03 Bratislava, SK;

(111) 208787

(151) 4.3.2005
 (180) 25.9.2013
 (210) 2692-2003
 (220) 25.9.2003
 (442) 1.12.2004
 (732) Hallmark Cards, Incorporated, 2501 McGee Trafficway, Kansas City, Missouri 64108, US;
 (740) Žovicová Viera, Mgr., Bratislava, SK;

(111) 208788

(151) 4.3.2005
 (180) 29.9.2013
 (210) 2715-2003
 (220) 29.9.2003
 (442) 1.12.2004
 (732) abala.cz stroje obaly folie, s. r. o., Denkova 3602, 767 01 Kroměříž, CZ;
 (740) Máčajová Mária, Ing., Nitra, SK;

(111) 208789

(151) 4.3.2005
 (180) 29.9.2013
 (210) 2726-2003
 (220) 29.9.2003
 (442) 1.12.2004
 (732) MANEX spol. s r. o., Alvinczyho 12, 040 01 Košice, SK;
 (740) Gruber Dalibor, Ing., Košice, SK;

(111) 208790

(151) 4.3.2005
 (180) 29.9.2013
 (210) 2729-2003
 (220) 29.9.2003
 (442) 1.12.2004
 (732) Jacová Martina, Ostrovany 25, 082 22 Ostrovany, SK;

(111) 208791

(151) 4.3.2005
 (180) 30.9.2013
 (210) 2734-2003
 (220) 30.9.2003
 (442) 1.12.2004
 (732) Slovak Telecom, a. s., Námestie slobody 6, 817 62 Bratislava, SK;

(111) 208792

(151) 4.3.2005
 (180) 30.9.2013
 (210) 2735-2003
 (220) 30.9.2003
 (442) 1.12.2004
 (732) Slovak Telecom, a. s., Námestie slobody 6, 817 62 Bratislava, SK;

(111) 208793

(151) 4.3.2005
 (180) 30.9.2013
 (210) 2736-2003
 (220) 30.9.2003
 (442) 1.12.2004
 (732) Slovak Telecom, a. s., Námestie slobody 6, 817 62 Bratislava, SK;

(111) 208794

(151) 4.3.2005
 (180) 30.9.2013
 (210) 2738-2003
 (220) 30.9.2003
 (442) 1.12.2004
 (732) Slovak Telecom, a. s., Námestie slobody 6, 817 62 Bratislava, SK;

(111) 208795

(151) 4.3.2005
 (180) 30.9.2013
 (210) 2739-2003
 (220) 30.9.2003
 (442) 1.12.2004
 (732) Slovak Telecom, a. s., Námestie slobody 6, 817 62 Bratislava, SK;

(111) 208796

(151) 4.3.2005
 (180) 30.9.2013
 (210) 2740-2003
 (220) 30.9.2003
 (442) 1.12.2004
 (732) Slovak Telecom, a. s., Námestie slobody 6, 817 62 Bratislava, SK;

(111) 208797

(151) 4.3.2005
(180) 30.9.2013
(210) 2741-2003
(220) 30.9.2003
(442) 1.12.2004
(732) Slovak Telecom, a. s., Námestie slobody 6, 817 62
Bratislava, SK;

(111) 208798

(151) 4.3.2005
(180) 30.9.2013
(210) 2742-2003
(220) 30.9.2003
(442) 1.12.2004
(732) Slovak Telecom, a. s., Námestie slobody 6, 817 62
Bratislava, SK;

(111) 208799

(151) 4.3.2005
(180) 30.9.2013
(210) 2743-2003
(220) 30.9.2003
(442) 1.12.2004
(732) Slovak Telecom, a. s., Námestie slobody 6, 817 62
Bratislava, SK;

(111) 208800

(151) 4.3.2005
(180) 30.9.2013
(210) 2744-2003
(220) 30.9.2003
(442) 1.12.2004
(732) Slovak Telecom, a. s., Námestie slobody 6, 817 62
Bratislava, SK;

(111) 208801

(151) 4.3.2005
(180) 30.9.2013
(210) 2745-2003
(220) 30.9.2003
(442) 1.12.2004
(732) Slovak Telecom, a. s., Námestie slobody 6, 817 62
Bratislava, SK;

(111) 208802

(151) 4.3.2005
(180) 30.9.2013
(210) 2746-2003
(220) 30.9.2003
(442) 1.12.2004
(732) Slovak Telecom, a. s., Námestie slobody 6, 817 62
Bratislava, SK;

(111) 208803

(151) 4.3.2005
(180) 30.9.2013
(210) 2748-2003
(220) 30.9.2003
(442) 1.12.2004
(732) Slovak Telecom, a. s., Námestie slobody 6, 817 62
Bratislava, SK;

(111) 208804

(151) 4.3.2005
(180) 30.9.2013
(210) 2750-2003
(220) 30.9.2003
(442) 1.12.2004
(732) Slovak Telecom, a. s., Námestie slobody 6, 817 62
Bratislava, SK;

(111) 208805

(151) 4.3.2005
(180) 30.9.2013
(210) 2753-2003
(220) 30.9.2003
(442) 1.12.2004
(732) Slovak Telecom, a. s., Námestie slobody 6, 817 62
Bratislava, SK;

(111) 208806

(151) 4.3.2005
(180) 30.9.2013
(210) 2754-2003
(220) 30.9.2003
(442) 1.12.2004
(732) Slovak Telecom, a. s., Námestie slobody 6, 817 62
Bratislava, SK;

(111) 208807

(151) 4.3.2005
(180) 30.9.2013
(210) 2760-2003
(220) 30.9.2003
(442) 1.12.2004
(732) Slovak Telecom, a. s., Námestie slobody 6, 817 62
Bratislava, SK;

(111) 208808

(151) 4.3.2005
(180) 2.10.2013
(210) 2788-2003
(220) 2.10.2003
(442) 1.12.2004
(732) Mars, Incorporated, McLean, Virginia 22101, US;
(740) Fajnorová Mária, Ing., Bratislava, SK;

(111) 208809

(151) 4.3.2005
(180) 6.10.2013
(210) 2817-2003
(220) 6.10.2003
(442) 1.12.2004
(732) INCHEBA, a. s., Viedenská cesta č. 3-7, 851 01
Bratislava, SK;

(111) 208810

(151) 4.3.2005
(180) 6.10.2013
(210) 2818-2003
(220) 6.10.2003
(442) 1.12.2004
(732) INCHEBA, a. s., Viedenská cesta č. 3-7, 851 01
Bratislava, SK;

(111) 208811

(151) 4.3.2005
 (180) 6.10.2013
 (210) 2847-2003
 (220) 6.10.2003
 (442) 1.12.2004
 (732) RECKITT & COLMAN (OVERSEAS) Limited,
 Dansom Lane, Hull, HU8 7DS, GB;
 (740) Žovicová Viera, Mgr., Bratislava, SK;

(111) 208812

(151) 4.3.2005
 (180) 9.10.2013
 (210) 2874-2003
 (220) 9.10.2003
 (442) 1.12.2004
 (732) ALIMA značková potravina, a. s., Lopatecká 223/13,
 147 00 Praha, CZ;
 (740) Brichtová Tatiana, JUDr., Bratislava, SK;

(111) 208813

(151) 4.3.2005
 (180) 13.10.2013
 (210) 2930-2003
 (220) 13.10.2003
 (442) 1.12.2004
 (732) S.C. STANDARD NUTRICIA S.R.L., Sperantei 27,
 702 14 Bukurešť, RO;
 (740) Kubínyi Peter, Bc., Trenčín, SK;

(111) 208814

(151) 4.3.2005
 (180) 13.10.2013
 (210) 2931-2003
 (220) 13.10.2003
 (442) 1.12.2004
 (732) S.C. STANDARD NUTRICIA S.R.L., Sperantei 27,
 702 14 Bukurešť, RO;
 (740) Kubínyi Peter, Bc., Trenčín, SK;

(111) 208815

(151) 4.3.2005
 (180) 13.10.2013
 (210) 2932-2003
 (220) 13.10.2003
 (442) 1.12.2004
 (732) S.C. STANDARD NUTRICIA S.R.L., Sperantei 27,
 702 14 Bukurešť, RO;
 (740) Kubínyi Peter, Bc., Trenčín, SK;

(111) 208816

(151) 4.3.2005
 (180) 15.10.2013
 (210) 2973-2003
 (220) 15.10.2003
 (442) 1.12.2004
 (732) Kollárovits Štefan, Levočská 2957/4, 010 08 Ži-
 lina, SK;

(111) 208817

(151) 4.3.2005
 (180) 15.10.2013
 (210) 2977-2003
 (220) 15.10.2003
 (442) 1.12.2004
 (732) ISH Noční expres, s. r. o., Armády 505, 155 00
 Praha 5, CZ;
 (740) Mešková Viera, Ing., Bratislava, SK;

(111) 208818

(151) 4.3.2005
 (180) 16.10.2013
 (210) 2988-2003
 (220) 16.10.2003
 (442) 1.12.2004
 (732) EGO Slovakia, s. r. o., Veľký Kamenec 271, 076 36
 Veľký Kamenec, SK;

(111) 208819

(151) 4.3.2005
 (180) 16.10.2013
 (210) 2989-2003
 (220) 16.10.2003
 (442) 1.12.2004
 (732) EGO Slovakia, s. r. o., Veľký Kamenec 271, 076 36
 Veľký Kamenec, SK;

(111) 208820

(151) 4.3.2005
 (180) 20.10.2013
 (210) 3015-2003
 (220) 20.10.2003
 (310) 195505
 (320) 3.9.2003
 (330) CZ
 (442) 1.12.2004
 (732) Kofola a. s., Za drahou 1, 794 01 Krnov, CZ;
 (740) Záthurecký Eugen, JUDr., Banská Bystrica, SK;

(111) 208821

(151) 4.3.2005
 (180) 20.10.2013
 (210) 3016-2003
 (220) 20.10.2003
 (310) 194650
 (320) 5.8.2003
 (330) CZ
 (442) 1.12.2004
 (732) Kofola a. s., Za drahou 1, 794 01 Krnov, CZ;
 (740) Záthurecký Eugen, JUDr., Banská Bystrica, SK;

(111) 208822

(151) 4.3.2005
 (180) 20.10.2013
 (210) 3017-2003
 (220) 20.10.2003
 (310) 195504
 (320) 3.9.2003
 (330) CZ
 (442) 1.12.2004
 (732) Kofola a. s., Za drahou 1, 794 01 Krnov, CZ;
 (740) Záthurecký Eugen, JUDr., Banská Bystrica, SK;

(111) 208823

(151) 4.3.2005
(180) 20.10.2013
(210) 3019-2003
(220) 20.10.2003
(310) 195506
(320) 3.9.2003
(330) CZ
(442) 1.12.2004
(732) Kofola a. s., Za drahou 1, 794 01 Krnov, CZ;
(740) Záthurecký Eugen, JUDr., Banská Bystrica, SK;

(111) 208824

(151) 4.3.2005
(180) 20.10.2013
(210) 3020-2003
(220) 20.10.2003
(310) 195508
(320) 3.9.2003
(330) CZ
(442) 1.12.2004
(732) Kofola a. s., Za drahou 1, 794 01 Krnov, CZ;
(740) Záthurecký Eugen, JUDr., Banská Bystrica, SK;

(111) 208825

(151) 4.3.2005
(180) 20.10.2013
(210) 3021-2003
(220) 20.10.2003
(310) 195507
(320) 3.9.2003
(330) CZ
(442) 1.12.2004
(732) Kofola a. s., Za drahou 1, 794 01 Krnov, CZ;
(740) Záthurecký Eugen, JUDr., Banská Bystrica, SK;

(111) 208826

(151) 4.3.2005
(180) 20.10.2013
(210) 3022-2003
(220) 20.10.2003
(442) 1.12.2004
(732) Jančovič Ivo, Ing., Š. Závodníka 26, 971 01 Prievidza, SK;

(111) 208827

(151) 4.3.2005
(180) 20.10.2013
(210) 3039-2003
(220) 20.10.2003
(442) 1.12.2004
(732) HERBA DRUG, s. r. o., Mlynská 1335, 053 11 Smižany, SK;

(111) 208828

(151) 4.3.2005
(180) 20.10.2013
(210) 3040-2003
(220) 20.10.2003
(442) 1.12.2004
(732) HERBA DRUG, s. r. o., Mlynská 1335, 053 11 Smižany, SK;

(111) 208829

(151) 4.3.2005
(180) 20.10.2013
(210) 3041-2003
(220) 20.10.2003
(442) 1.12.2004
(732) HERBA DRUG, s. r. o., Mlynská 1335, 053 11 Smižany, SK;

(111) 208830

(151) 4.3.2005
(180) 20.10.2013
(210) 3042-2003
(220) 20.10.2003
(442) 1.12.2004
(732) HERBA DRUG, s. r. o., Mlynská 1335, 053 11 Smižany, SK;

(111) 208831

(151) 4.3.2005
(180) 20.10.2013
(210) 3045-2003
(220) 20.10.2003
(310) 78/241,882
(320) 24.4.2003
(330) US
(442) 1.12.2004
(732) SUN MICROSYSTEMS, INC., spoločnosť zriadená podľa zákonov štátu Delaware, 4150 Network Circle, Santa Clara, California 95054, US;
(740) Tomeš Pavol, Ing., Bratislava, SK;

(111) 208832

(151) 4.3.2005
(180) 20.10.2013
(210) 3047-2003
(220) 20.10.2003
(442) 1.12.2004
(732) DanCzek Teplice a. s., Tolstého 451, 415 03 Teplice, CZ;
(740) Mešková Viera, Ing., Bratislava, SK;

(111) 208833

(151) 4.3.2005
(180) 20.10.2013
(210) 3048-2003
(220) 20.10.2003
(442) 1.12.2004
(732) DanCzek Teplice a. s., Tolstého 451, 415 03 Teplice, CZ;
(740) Mešková Viera, Ing., Bratislava, SK;

(111) 208834

(151) 4.3.2005
(180) 20.10.2013
(210) 3049-2003
(220) 20.10.2003
(442) 1.12.2004
(732) DanCzek Teplice a. s., Tolstého 451, 415 03 Teplice, CZ;
(740) Mešková Viera, Ing., Bratislava, SK;

(111) 208835

(151) 4.3.2005
 (180) 10.10.2013
 (210) 3050-2003
 (220) 10.10.2003
 (442) 1.12.2004
 (732) Ďurian Ivan, Mgr., Šafárikova 2/12, 911 05
 Trenčín, SK;

(111) 208836

(151) 4.3.2005
 (180) 22.10.2013
 (210) 3077-2003
 (220) 22.10.2003
 (442) 1.12.2004
 (732) COLGATE-PALMOLIVE COMPANY, a Dela-
 ware Corporation, 300 Park Avenue, New York,
 NY 10022, US;
 (740) Čechvalová Dagmar, Bratislava, SK;

(111) 208837

(151) 4.3.2005
 (180) 23.10.2013
 (210) 3087-2003
 (220) 23.10.2003
 (442) 1.12.2004
 (732) SHARK Computers, spol. s r. o., Fedáková 26,
 841 02 Bratislava, SK;
 (740) Litváková Edita, Ing., Bratislava, SK;

(111) 208838

(151) 4.3.2005
 (180) 24.10.2013
 (210) 3102-2003
 (220) 24.10.2003
 (442) 1.12.2004
 (732) The Procter & Gamble Company, spoločnosť
 zriadená podľa zákonov štátu Ohio, One Procter
 & Gamble Plaza, Cincinnati, Ohio, US;
 (740) Bušová Eva, JUDr., Bratislava, SK;

(111) 208839

(151) 4.3.2005
 (180) 24.10.2013
 (210) 3105-2003
 (220) 24.10.2003
 (442) 1.12.2004
 (732) Leitner +Leitner AUDIT, spol. s r. o., Mlynské
 Luhý 68, 821 05 Bratislava, SK;

(111) 208840

(151) 4.3.2005
 (180) 24.10.2013
 (210) 3106-2003
 (220) 24.10.2003
 (442) 1.12.2004
 (732) Leitner +Leitner AUDIT, spol. s r. o., Mlynské
 Luhý 68, 821 05 Bratislava, SK;

(111) 208841

(151) 4.3.2005
 (180) 24.10.2013
 (210) 3108-2003
 (220) 24.10.2003
 (442) 1.12.2004
 (732) UniBanka, a. s., Vajnorská 21, 832 65 Bratislava, SK;

(111) 208842

(151) 4.3.2005
 (180) 24.10.2013
 (210) 3116-2003
 (220) 24.10.2003
 (442) 1.12.2004
 (732) UniBanka, a. s., Vajnorská 21, 832 65 Bratislava, SK;

(111) 208843

(151) 4.3.2005
 (180) 24.10.2013
 (210) 3119-2003
 (220) 24.10.2003
 (442) 1.12.2004
 (732) UniBanka, a. s., Vajnorská 21, 832 65 Bratislava, SK;

(111) 208844

(151) 4.3.2005
 (180) 24.10.2013
 (210) 3120-2003
 (220) 24.10.2003
 (442) 1.12.2004
 (732) UniBanka, a. s., Vajnorská 21, 832 65 Bratislava, SK;

(111) 208845

(151) 4.3.2005
 (180) 18.9.2013
 (210) 2640-2003
 (220) 18.9.2003
 (442) 1.12.2004
 (732) ROKO, a. s., Majakovského 9, 811 04 Bratislava, SK;

(111) 208846

(151) 4.3.2005
 (180) 18.9.2013
 (210) 2642-2003
 (220) 18.9.2003
 (442) 1.12.2004
 (732) COMPANIA ENVASADORA LORETO, S. A.,
 Ctra. Sevilla-Huelva, km. 14, Espartinas, Seville, ES;
 (740) PATENTSERVIS BRATISLAVA, a. s., Brati-
 slava, SK;

(111) 208847

(151) 4.3.2005
 (180) 19.9.2013
 (210) 2644-2003
 (220) 19.9.2003
 (442) 1.12.2004
 (732) HEWLETT - PACKARD DEVELOPMENT COM-
 PANY, L. P., Texas Limited Partnership, 20555
 State Highway 249, Houston, Texas 77070, US;
 (740) Tomeš Pavol, Ing., Bratislava, SK;

(111) 208848

(151) 4.3.2005
(180) 19.9.2013
(210) 2646-2003
(220) 19.9.2003
(442) 1.12.2004
(732) PHARMACIA ENTERPRISES S. A., A Luxembourg Corporation, 6, Circuit de la Foire Internationale BP 2507, L-01025, Luxembourg, G. D. of Luxembourg, LU;
(740) Bezák Marián, Ing., Bratislava, SK;

(111) 208849

(151) 4.3.2005
(180) 19.9.2013
(210) 2650-2003
(220) 19.9.2003
(442) 1.12.2004
(732) LOMAX & Co s. r. o., Bořetice č. 417, 691 08 Bořetice, CZ;
(740) Hojčuš Peter, Ing., Bratislava, SK;

(111) 208850

(151) 4.3.2005
(180) 23.9.2013
(210) 2676-2003
(220) 23.9.2003
(442) 1.12.2004
(732) SLOVAKOFARMA, a. s., Nitrianska 100, 920 27 Hlohovec, SK;
(740) ROTT, RŮŽIČKA & GUTTMANN, v. o. s., Bratislava, SK;

(111) 208851

(151) 4.3.2005
(180) 29.9.2013
(210) 2723-2003
(220) 29.9.2003
(442) 1.12.2004
(732) WOOP spol. s r. o. Svidník, Poštová 25/233, 089 01 Svidník, SK;
(740) Gruber Dalibor, Ing., Košice, SK;

(111) 208852

(151) 4.3.2005
(180) 29.9.2013
(210) 2724-2003
(220) 29.9.2003
(442) 1.12.2004
(732) WOOP spol. s r. o. Svidník, Poštová 25/233, 089 01 Svidník, SK;
(740) Gruber Dalibor, Ing., Košice, SK;

(111) 208853

(151) 4.3.2005
(180) 29.9.2013
(210) 2725-2003
(220) 29.9.2003
(442) 1.12.2004
(732) WOOP spol. s r. o. Svidník, Poštová 25/233, 089 01 Svidník, SK;
(740) Gruber Dalibor, Ing., Košice, SK;

(111) 208854

(151) 4.3.2005
(180) 30.9.2013
(210) 2732-2003
(220) 30.9.2003
(442) 1.12.2004
(732) Williamson-Dickie Manufacturing Company, 319 Lipscomb, Fort Worth, Texas 76101, US;
(740) Fajnorová Mária, Ing., Bratislava, SK;

(111) 208855

(151) 4.3.2005
(180) 6.10.2013
(210) 2830-2003
(220) 6.10.2003
(442) 1.12.2004
(732) PLATINUM PHOTON, INC., 3-13, Tokumaru 1-chome, Itabashi-ku, Tokyo, JP;
(740) Guniš Jaroslav, Mgr., Bratislava, SK;

(111) 208856

(151) 4.3.2005
(180) 6.10.2013
(210) 2833-2003
(220) 6.10.2003
(442) 1.12.2004
(732) HERBA DRUG, s. r. o., Mlynská 1335, 053 11 Smižany, SK;

(111) 208857

(151) 4.3.2005
(180) 6.10.2013
(210) 2834-2003
(220) 6.10.2003
(442) 1.12.2004
(732) HERBA DRUG, s. r. o., Mlynská 1335, 053 11 Smižany, SK;

(111) 208858

(151) 4.3.2005
(180) 6.10.2013
(210) 2845-2003
(220) 6.10.2003
(442) 1.12.2004
(732) BONGRAIN S. A., 42 rue Rieussec, 78 220 Viroflay, FR;
(740) Stavrovský Peter, JUDr., Bratislava, SK;

(111) 208859

(151) 4.3.2005
(180) 9.10.2013
(210) 2873-2003
(220) 9.10.2003
(442) 1.12.2004
(732) ALIMA značková potravina, a. s., Lopatecká 223/13, 147 00 Praha, CZ;
(740) Brichtová Tatiana, JUDr., Bratislava, SK;

(111) 208860

(151) 4.3.2005
 (180) 15.10.2013
 (210) 2978-2003
 (220) 15.10.2003
 (442) 1.12.2004
 (732) Rhodos, Geologická 2/1062, 152 00 Praha 5, CZ;
 (740) Mešková Viera, Ing., Bratislava, SK;

(111) 208861

(151) 4.3.2005
 (180) 24.10.2013
 (210) 3109-2003
 (220) 24.10.2003
 (442) 1.12.2004
 (732) UniBanka, a. s., Vajnorská 21, 832 65 Bratislava, SK;

(111) 208862

(151) 4.3.2005
 (180) 24.10.2013
 (210) 3114-2003
 (220) 24.10.2003
 (442) 1.12.2004
 (732) UniBanka, a. s., Vajnorská 21, 832 65 Bratislava, SK;

(111) 208863

(151) 4.3.2005
 (180) 24.10.2013
 (210) 3117-2003
 (220) 24.10.2003
 (442) 1.12.2004
 (732) UniBanka, a. s., Vajnorská 21, 832 65 Bratislava, SK;

(111) 208864

(151) 4.3.2005
 (180) 24.10.2013
 (210) 3121-2003
 (220) 24.10.2003
 (442) 1.12.2004
 (732) UniBanka, a. s., Vajnorská 21, 832 65 Bratislava, SK;

(111) 208865

(151) 4.3.2005
 (180) 24.10.2013
 (210) 3122-2003
 (220) 24.10.2003
 (442) 1.12.2004
 (732) UniBanka, a. s., Vajnorská 21, 832 65 Bratislava, SK;

(111) 208866

(151) 4.3.2005
 (180) 24.10.2013
 (210) 3125-2003
 (220) 24.10.2003
 (442) 1.12.2004
 (732) IT - Consulting, s.r.o., Štúrova 5, 977 01 Brezno, SK;

(111) 208867

(151) 4.3.2005
 (180) 22.3.2005
 (210) 3127-2003
 (220) 24.10.2003
 (442) 1.12.2004
 (732) Intersnack Slovensko, a. s., Nozdrkovce 1798, 911 04 Trenčín, SK;
 (740) Holoubková Mária, Ing., Bratislava, SK;

(111) 208868

(151) 4.3.2005
 (180) 24.10.2013
 (210) 3135-2003
 (220) 24.10.2003
 (310) 196819
 (320) 13.10.2003
 (330) CZ
 (442) 1.12.2004
 (732) Green-Swan Pharmaceuticals CR, a. s., Pod Višňovkou 27/1662, 140 00 Praha 4, CZ;
 (740) PATENTSERVIS BRATISLAVA, a. s., Bratislava, SK;

(111) 208869

(151) 4.3.2005
 (180) 24.10.2013
 (210) 3136-2003
 (220) 24.10.2003
 (310) 196818
 (320) 13.10.2003
 (330) CZ
 (442) 1.12.2004
 (732) Green-Swan Pharmaceuticals CR, a. s., Pod Višňovkou 27/1662, 140 00 Praha 4, CZ;
 (740) PATENTSERVIS BRATISLAVA, a. s., Bratislava, SK;

(111) 208870

(151) 4.3.2005
 (180) 24.10.2013
 (210) 3137-2003
 (220) 24.10.2003
 (310) 196820
 (320) 13.10.2003
 (330) CZ
 (442) 1.12.2004
 (732) Green-Swan Pharmaceuticals CR, a. s., Pod Višňovkou 27/1662, 140 00 Praha 4, CZ;
 (740) PATENTSERVIS BRATISLAVA, a. s., Bratislava, SK;

(111) 208871

(151) 4.3.2005
 (180) 27.10.2013
 (210) 3140-2003
 (220) 27.10.2003
 (442) 1.12.2004
 (732) LINEA a. s., Drieňová 34, 826 16 Bratislava, SK;

(111) 208872

(151) 4.3.2005
(180) 27.10.2013
(210) 3141-2003
(220) 27.10.2003
(442) 1.12.2004
(732) Baliarne obchodu, a. s., Poprad, Hraničná 664/16, 058 01 Poprad, SK;
(740) Žuffa Ladislav, Ing., Poprad, SK;

(111) 208873

(151) 4.3.2005
(180) 27.10.2013
(210) 3142-2003
(220) 27.10.2003
(442) 1.12.2004
(732) Baliarne obchodu, a. s., Poprad, Hraničná 664/16, 058 01 Poprad, SK;
(740) Žuffa Ladislav, Ing., Poprad, SK;

(111) 208874

(151) 4.3.2005
(180) 28.10.2013
(210) 3144-2003
(220) 28.10.2003
(442) 1.12.2004
(732) IMBIZ s. r. o., Sadová 14, 052 01 Spišská Nová Ves, SK;
(740) Beleščák Ladislav, Ing., Piešťany, SK;

(111) 208875

(151) 4.3.2005
(180) 28.10.2013
(210) 3154-2003
(220) 28.10.2003
(442) 1.12.2004
(732) AURA PLUS, s. r. o., Orechová 1, 929 01 Dunajská Streda, SK;
(740) Holakovský Štefan, Ing., Bratislava, SK;

(111) 208876

(151) 4.3.2005
(180) 28.10.2013
(210) 3156-2003
(220) 28.10.2003
(442) 1.12.2004
(732) EUROLOV s. r. o., Bratislavská 83, 902 01 Pezinok, SK;

(111) 208877

(151) 4.3.2005
(180) 28.10.2013
(210) 3157-2003
(220) 28.10.2003
(442) 1.12.2004
(732) JŠ servis, s. r. o., Bratislavská 83, 902 01 Pezinok, SK;

(111) 208878

(151) 4.3.2005
(180) 28.10.2013
(210) 3158-2003
(220) 28.10.2003
(442) 1.12.2004
(732) ZDRUŽENIE FORSA, Rosná 6, 040 03 Košice, SK;

(111) 208879

(151) 4.3.2005
(180) 28.10.2013
(210) 3159-2003
(220) 28.10.2003
(442) 1.12.2004
(732) EIT a. s., Vožická 2104, 390 02 Tábor, CZ;
(740) Hojčuš Peter, Ing., Bratislava, SK;

(111) 208880

(151) 4.3.2005
(180) 28.10.2013
(210) 3164-2003
(220) 28.10.2003
(442) 1.12.2004
(732) THE COCA COLA COMPANY, One Coca-Cola Plaza, Atlanta, Georgia 30313, US;
(740) Csekes Erika, JUDr., Bratislava, SK;

(111) 208881

(151) 4.3.2005
(180) 28.10.2013
(210) 3165-2003
(220) 28.10.2003
(442) 1.12.2004
(732) MRAVEX - MRAVEC Juraj, Zvolenská 14, 010 08 Žilina, SK;

(111) 208882

(151) 4.3.2005
(180) 28.10.2013
(210) 3167-2003
(220) 28.10.2003
(442) 1.12.2004
(732) COLGATE-PALMOLIVE COMPANY, a Delaware corporation, 300 Park Avenue, New York, NY 10022, US;
(740) Čechvalová Dagmar, Bratislava, SK;

(111) 208883

(151) 4.3.2005
(180) 28.10.2013
(210) 3168-2003
(220) 28.10.2003
(442) 1.12.2004
(732) COLGATE-PALMOLIVE COMPANY, a Delaware corporation, 300 Park Avenue, New York, NY 10022, US;
(740) Čechvalová Dagmar, Bratislava, SK;

(111) 208884

(151) 4.3.2005
 (180) 28.10.2013
 (210) 3169-2003
 (220) 28.10.2003
 (442) 1.12.2004
 (732) COLGATE-PALMOLIVE COMPANY, a Delaware corporation, 300 Park Avenue, New York, NY 10022, US;
 (740) Čechvalová Dagmar, Bratislava, SK;

(111) 208885

(151) 4.3.2005
 (180) 28.10.2013
 (210) 3170-2003
 (220) 28.10.2003
 (442) 1.12.2004
 (732) Antonio Merloni S. p. A., Via V. Veneto 116, 600 44 Fabriano (Ancona), IT;
 (740) Žovicová Viera, Mgr., Bratislava, SK;

(111) 208886

(151) 4.3.2005
 (180) 28.10.2013
 (210) 3173-2003
 (220) 28.10.2003
 (442) 1.12.2004
 (732) 2 x 15 = 18 s. r. o., Záhumenná 318, 851 10 Bratislava - mestská časť Čunovo, SK;
 (740) Fajnorová Mária, Ing., Bratislava, SK;

(111) 208887

(151) 4.3.2005
 (180) 29.10.2013
 (210) 3174-2003
 (220) 29.10.2003
 (442) 1.12.2004
 (732) Belička Miroslav, Javorová 3, 974 01 Banská Bystrica, SK;

(111) 208888

(151) 4.3.2005
 (180) 27.10.2013
 (210) 3176-2003
 (220) 27.10.2003
 (442) 1.12.2004
 (732) LINEA a. s., Drieňová 34, 826 16 Bratislava, SK;

(111) 208889

(151) 4.3.2005
 (180) 29.10.2013
 (210) 3180-2003
 (220) 29.10.2003
 (442) 1.12.2004
 (732) CAPITOL, akciová spoločnosť, Ružová dolina 6, 821 08 Bratislava, SK;
 (740) Dolanská Elena, RNDr., Bratislava, SK;

(111) 208890

(151) 4.3.2005
 (180) 29.10.2013
 (210) 3184-2003
 (220) 29.10.2003
 (442) 1.12.2004
 (732) CAPITOL, akciová spoločnosť, Ružová dolina 6, 821 08 Bratislava, SK;
 (740) Dolanská Elena, RNDr., Bratislava, SK;

(111) 208891

(151) 4.3.2005
 (180) 29.10.2013
 (210) 3185-2003
 (220) 29.10.2003
 (442) 1.12.2004
 (732) CAPITOL, akciová spoločnosť, Ružová dolina 6, 821 08 Bratislava, SK;
 (740) Dolanská Elena, RNDr., Bratislava, SK;

(111) 208892

(151) 4.3.2005
 (180) 30.10.2013
 (210) 3192-2003
 (220) 30.10.2003
 (442) 1.12.2004
 (732) Překladatelský servis skřivánek, s.r.o., U Jordánka 265/11, 682 01 Vyškov, CZ;
 (740) Čechvalová Dagmar, Bratislava, SK;

(111) 208893

(151) 4.3.2005
 (180) 30.10.2013
 (210) 3195-2003
 (220) 30.10.2003
 (442) 1.12.2004
 (732) Ing. HAI NGUYEN DONG - HANA, Bauerova 11, 040 23 Košice, SK;
 (740) Gruber Dalibor, Ing., Košice, SK;

(111) 208894

(151) 4.3.2005
 (180) 30.10.2013
 (210) 3196-2003
 (220) 30.10.2003
 (442) 1.12.2004
 (732) Wyeth, Five Giralda Farms, Madison, New Jersey 07940-0874, US;
 (740) Fajnorová Mária, Ing., Bratislava, SK;

(111) 208895

(151) 4.3.2005
 (180) 30.10.2013
 (210) 3202-2003
 (220) 30.10.2003
 (442) 1.12.2004
 (732) Všeobecná úverová banka, a. s., Mlynské nivy 1, 829 90 Bratislava, SK;
 (740) Hojčuš Peter, Ing., Bratislava, SK;

(111) 208896

(151) 4.3.2005
(180) 31.10.2013
(210) 3205-2003
(220) 31.10.2003
(442) 1.12.2004
(732) Mišúth Roman, Ing., Mamateyova 30, 851 04 Bratislava, SK;

(111) 208897

(151) 4.3.2005
(180) 31.10.2013
(210) 3208-2003
(220) 31.10.2003
(442) 1.12.2004
(732) MINERAL-AQUASERVIS, spol. s r. o., Vajanského 58, 921 01 Piešťany, SK;

(111) 208898

(151) 4.3.2005
(180) 31.10.2013
(210) 3213-2003
(220) 31.10.2003
(442) 1.12.2004
(732) Demovičová Zuzana, Mgr., Doľany 58, 900 88 Doľany, SK;

(111) 208899

(151) 4.3.2005
(180) 6.11.2013
(210) 3251-2003
(220) 6.11.2003
(442) 1.12.2004
(732) CORN & POPCORN COMPANY, s. r. o., Kvetinárska 16, 821 06 Bratislava, SK;
(740) Kajabová Monika, JUDr., Bratislava, SK;

(111) 208900

(151) 4.3.2005
(180) 6.11.2013
(210) 3256-2003
(220) 6.11.2003
(442) 1.12.2004
(732) SLOVEKO, a. s., Mladých budovateľov 2, 974 11 Banská Bystrica, SK;

(111) 208901

(151) 4.3.2005
(180) 6.11.2013
(210) 3257-2003
(220) 6.11.2003
(442) 1.12.2004
(732) ENDOM Ing. Ján Kollár, Garbanka 19, 974 11 Banská Bystrica, SK;

(111) 208902

(151) 4.3.2005
(180) 7.11.2013
(210) 3262-2003
(220) 7.11.2003
(310) 78/264,590
(320) 19.6.2003
(330) US

(442) 1.12.2004

(732) SUN MICROSYSTEMS, INC., spoločnosť zriadená podľa zákonov štátu Delaware, 4150 Network Circle, Santa Clara, California 95054, US;
(740) Tomeš Pavol, Ing., Bratislava, SK;

(111) 208903

(151) 4.3.2005
(180) 7.11.2013
(210) 3263-2003
(220) 7.11.2003
(442) 1.12.2004
(732) SUN MICROSYSTEMS, INC., spoločnosť zriadená podľa zákonov štátu Delaware, 4150 Network Circle, Santa Clara, California 95054, US;
(740) Tomeš Pavol, Ing., Bratislava, SK;

(111) 208904

(151) 4.3.2005
(180) 7.11.2013
(210) 3264-2003
(220) 7.11.2003
(310) 78/254,901
(320) 27.5.2003
(330) US
(442) 1.12.2004
(732) SUN MICROSYSTEMS, INC., spoločnosť zriadená podľa zákonov štátu Delaware, 4150 Network Circle, Santa Clara, California 95054, US;
(740) Tomeš Pavol, Ing., Bratislava, SK;

(111) 208905

(151) 4.3.2005
(180) 7.11.2013
(210) 3266-2003
(220) 7.11.2003
(442) 1.12.2004
(732) Všeobecná úverová banka, a. s., Mlynské nivy 1, 829 90 Bratislava, SK;
(740) Hojčuš Peter, Ing., Bratislava, SK;

(111) 208906

(151) 4.3.2005
(180) 7.11.2013
(210) 3267-2003
(220) 7.11.2003
(442) 1.12.2004
(732) Všeobecná úverová banka, a. s., Mlynské nivy 1, 829 90 Bratislava, SK;
(740) Hojčuš Peter, Ing., Bratislava, SK;

(111) 208907

(151) 4.3.2005
(180) 7.11.2013
(210) 3268-2003
(220) 7.11.2003
(442) 1.12.2004
(732) Všeobecná úverová banka, a. s., Mlynské nivy 1, 829 90 Bratislava, SK;
(740) Hojčuš Peter, Ing., Bratislava, SK;

(111) 208908

(151) 4.3.2005
 (180) 7.11.2013
 (210) 3269-2003
 (220) 7.11.2003
 (442) 1.12.2004
 (732) Všeobecná úverová banka, a. s., Mlynské nivy 1, 829 90 Bratislava, SK;
 (740) Hojčuš Peter, Ing., Bratislava, SK;

(111) 208909

(151) 4.3.2005
 (180) 7.11.2013
 (210) 3270-2003
 (220) 7.11.2003
 (442) 1.12.2004
 (732) LUDOVÁ BANKA, a. s., Vysoká 9, 810 00 Bratislava, SK;
 (740) Bachratá Magdaléna, Mgr., Bratislava, SK;

(111) 208910

(151) 4.3.2005
 (180) 7.11.2013
 (210) 3273-2003
 (220) 7.11.2003
 (442) 1.12.2004
 (732) FAB, a. s., Strojnícká 633, 516 21 Rychnov nad Kněžnou, CZ;
 (740) PATENTSERVIS BRATISLAVA, a. s., Bratislava, SK;

(111) 208911

(151) 4.3.2005
 (180) 7.11.2013
 (210) 3274-2003
 (220) 7.11.2003
 (442) 1.12.2004
 (732) FRIESLAND HUNGÁRIA Rt., Köntösgátsor 5 - 7, H-4035 Debrecen, HU;
 (740) Mešková Viera, Ing., Bratislava, SK;

(111) 208912

(151) 4.3.2005
 (180) 7.11.2013
 (210) 3276-2003
 (220) 7.11.2003
 (442) 1.12.2004
 (732) IVAX Pharmaceuticals s. r. o., Ostravská 29, 747 70 Opava - Komárov, CZ;
 (740) ROTT, RŮŽIČKA & GUTTMANN, v. o. s., Bratislava, SK;

(111) 208913

(151) 4.3.2005
 (180) 10.11.2013
 (210) 3279-2003
 (220) 10.11.2003
 (442) 1.12.2004
 (732) Lipka Ivan, Rakovice 28, 922 08 Rakovice, SK;

(111) 208914

(151) 4.3.2005
 (180) 10.11.2013
 (210) 3280-2003
 (220) 10.11.2003
 (442) 1.12.2004
 (732) Zariadenie sociálnych služieb SENIOR, n. o., Vajanského 1, 900 01 Modra, SK;

(111) 208915

(151) 4.3.2005
 (180) 10.11.2013
 (210) 3281-2003
 (220) 10.11.2003
 (442) 1.12.2004
 (732) Zariadenie sociálnych služieb SENIOR, n. o., Vajanského 1, 900 01 Modra, SK;

(111) 208916

(151) 4.3.2005
 (180) 10.11.2013
 (210) 3287-2003
 (220) 10.11.2003
 (442) 1.12.2004
 (732) Nováková Monika, Na Hlinách 35, 917 01 Trnava, SK;
 (740) Beleščák Ladislav, Ing., Piešťany, SK;

(111) 208917

(151) 4.3.2005
 (180) 10.11.2013
 (210) 3288-2003
 (220) 10.11.2003
 (442) 1.12.2004
 (732) KAMIT, s. r. o., M. Pišúta 2, 031 01 Liptovský Mikuláš, SK;

(111) 208918

(151) 4.3.2005
 (180) 10.11.2013
 (210) 3289-2003
 (220) 10.11.2003
 (442) 1.12.2004
 (732) MEDIREX, spol. s r. o., 1. mája 41, 902 01 Pezinok, SK;

(111) 208919

(151) 4.3.2005
 (180) 10.11.2013
 (210) 3290-2003
 (220) 10.11.2003
 (442) 1.12.2004
 (732) MEDIREX, spol. s r. o., 1. mája 41, 902 01 Pezinok, SK;

(111) 208920

(151) 4.3.2005
(180) 10.11.2013
(210) 3291-2003
(220) 10.11.2003
(442) 1.12.2004
(732) AURA MEDICAL, s. r. o., K Verneráku 4, 148 00 Praha 4, CZ;
(740) Juran Svetozár, JUDr., Bratislava, SK;

(111) 208921

(151) 4.3.2005
(180) 10.11.2013
(210) 3292-2003
(220) 10.11.2003
(442) 1.12.2004
(732) AURA MEDICAL, s. r. o., K Verneráku 4, 148 00 Praha 4, CZ;
(740) Juran Svetozár, JUDr., Bratislava, SK;

(111) 208922

(151) 4.3.2005
(180) 10.11.2013
(210) 3293-2003
(220) 10.11.2003
(442) 1.12.2004
(732) AURA MEDICAL, s. r. o., K Verneráku 4, 148 00 Praha 4, CZ;
(740) Juran Svetozár, JUDr., Bratislava, SK;

(111) 208923

(151) 4.3.2005
(180) 10.11.2013
(210) 3294-2003
(220) 10.11.2003
(442) 1.12.2004
(732) AURA MEDICAL, s. r. o., K Verneráku 4, 148 00 Praha 4, CZ;
(740) Juran Svetozár, JUDr., Bratislava, SK;

(111) 208924

(151) 4.3.2005
(180) 14.11.2013
(210) 3344-2003
(220) 14.11.2003
(442) 1.12.2004
(732) SPAK - VSD Austria, a. s., Nádražní 623/ II, 342 01 Sušice, CZ;
(740) Kubínyi Peter, Bc., Trenčín, SK;

(111) 208925

(151) 4.3.2005
(180) 18.11.2013
(210) 3359-2003
(220) 18.11.2003
(442) 1.12.2004
(732) Ladislav Jurdík JURsat COMPUTERS, MUDr. Alexandra 52, 060 01 Kežmarok, SK;
(740) Lobodová Dagmar, Ing., Košice, SK;

(111) 208926

(151) 4.3.2005
(180) 18.11.2013
(210) 3360-2003
(220) 18.11.2003
(442) 1.12.2004
(732) Ladislav Jurdík JURsat COMPUTERS, MUDr. Alexandra 52, 060 01 Kežmarok, SK;
(740) Lobodová Dagmar, Ing., Košice, SK;

(111) 208927

(151) 4.3.2005
(180) 20.11.2013
(210) 3394-2003
(220) 20.11.2003
(442) 1.12.2004
(732) VATMEX, s. r. o., Jelšová 1, 080 05 Prešov, SK;

(111) 208928

(151) 4.3.2005
(180) 20.11.2013
(210) 3400-2003
(220) 20.11.2003
(442) 1.12.2004
(732) Mokoš Matej, Magurská 6439/2, 974 11 Banská Bystrica, SK;
(740) Holoubková Mária, Ing., Bratislava, SK;

(111) 208929

(151) 4.3.2005
(180) 20.11.2013
(210) 3401-2003
(220) 20.11.2003
(442) 1.12.2004
(732) CD - O&M, s. r. o., Mudroňova 44, 811 01 Bratislava, SK;

(111) 208930

(151) 4.3.2005
(180) 20.11.2013
(210) 3402-2003
(220) 20.11.2003
(442) 1.12.2004
(732) TABÁN TRAFIC SLOVAKIA, s. r. o., ul. Sama Tomášika 19, 977 01 Rimavská Sobota, SK;
(740) Belička Ivan, Ing., Banská Bystrica, SK;

(111) 208931

(151) 4.3.2005
(180) 21.11.2013
(210) 3403-2003
(220) 21.11.2003
(442) 1.12.2004
(732) Elsmark Holding A/S, Nordborgvej 81, 6430 Nordborg, DK;
(740) Hörmann Tomáš, Ing., Bratislava, SK;

(111) 208932

(151) 4.3.2005
 (180) 21.11.2013
 (210) 3406-2003
 (220) 21.11.2003
 (442) 1.12.2004
 (732) KOVOKUBÁT, s. r. o., Staré Hradištie 123, 533 52 Staré Hradištie u Pardubic, CZ;
 (740) Bachratá Magdaléna, Mgr., Bratislava, SK;

(111) 208933

(151) 4.3.2005
 (180) 21.11.2013
 (210) 3407-2003
 (220) 21.11.2003
 (442) 1.12.2004
 (732) ZEOCEM, a. s., Bystré 282, 094 34 Bystré, SK;

(111) 208934

(151) 4.3.2005
 (180) 21.11.2013
 (210) 3408-2003
 (220) 21.11.2003
 (442) 1.12.2004
 (732) ZEOCEM, a. s., Bystré 282, 094 34 Bystré, SK;

(111) 208935

(151) 4.3.2005
 (180) 21.11.2013
 (210) 3409-2003
 (220) 21.11.2003
 (442) 1.12.2004
 (732) MAYA, s. r. o., Čajakova ulica 13, 811 05 Bratislava, SK;
 (740) Budaj Miroslav, JUDr., Bratislava, SK;

(111) 208936

(151) 4.3.2005
 (180) 21.11.2013
 (210) 3413-2003
 (220) 21.11.2003
 (442) 1.12.2004
 (732) Rehabilitačné centrum HARMONY, n. o., Kudláková 2, 841 01 Bratislava, SK;
 (740) Budaj Miroslav, JUDr., Bratislava, SK;

(111) 208937

(151) 4.3.2005
 (180) 21.11.2013
 (210) 3414-2003
 (220) 21.11.2003
 (442) 1.12.2004
 (732) Nadácia Petra Dvorského HARMONY, Kudláková 2, 841 01 Bratislava, SK;
 (740) Budaj Miroslav, JUDr., Bratislava, SK;

(111) 208938

(151) 4.3.2005
 (180) 21.11.2013
 (210) 3415-2003
 (220) 21.11.2003

(442) 1.12.2004

(732) STEMANN, s. r. o., Južná trieda 31, 040 03 Košice, SK;
 (740) Gruber Dalibor, Ing., Košice, SK;

(111) 208939

(151) 4.3.2005
 (180) 21.11.2013
 (210) 3416-2003
 (220) 21.11.2003
 (442) 1.12.2004
 (732) ATOMIA s.r.o., Južná trieda 31, 040 03 Košice, SK;
 (740) Gruber Dalibor, Ing., Košice, SK;

(111) 208940

(151) 4.3.2005
 (180) 21.11.2013
 (210) 3418-2003
 (220) 21.11.2003
 (442) 1.12.2004
 (732) Švancárová Helena, Kysucký Lieskovec 491, 023 34 Kysucký Lieskovec, SK;

(111) 208941

(151) 4.3.2005
 (180) 21.11.2013
 (210) 3419-2003
 (220) 21.11.2003
 (442) 1.12.2004
 (732) Švancárová Helena, Kysucký Lieskovec 491, 023 34 Kysucký Lieskovec, SK;

(111) 208942

(151) 4.3.2005
 (180) 26.11.2013
 (210) 3453-2003
 (220) 26.11.2003
 (442) 1.12.2004
 (732) LINEA Nivnice, a. s., U dvora 190, 687 51 Nivnice, CZ;
 (740) Kajabová Monika, JUDr., Bratislava, SK;

(111) 208943

(151) 4.3.2005
 (180) 26.11.2013
 (210) 3456-2003
 (220) 26.11.2003
 (442) 1.12.2004
 (732) Mc Carter a. s., Miletičova 1, 821 08 Bratislava, SK;
 (740) Hojčuš Peter, Ing., Bratislava, SK;

(111) 208944

(151) 4.3.2005
 (180) 27.11.2013
 (210) 3462-2003
 (220) 27.11.2003
 (442) 1.12.2004
 (732) Miller Chemical & Fertilizer Corporation, 120 Radio Road, Hanover, Pennsylvania 17331, US;
 (740) Bušová Eva, JUDr., Bratislava, SK;

(111) 208945

(151) 4.3.2005
(180) 27.11.2013
(210) 3463-2003
(220) 27.11.2003
(310) 197874
(320) 10.11.2003
(330) CZ
(442) 1.12.2004
(732) Zentiva, a. s., U kabelovny 130, 102 37 Dolní Měcholupy, Praha 10, CZ;
(740) Kertész Jozed, Ing., Hlohovec, SK;

(111) 208946

(151) 4.3.2005
(180) 27.11.2013
(210) 3464-2003
(220) 27.11.2003
(310) 197875
(320) 10.11.2003
(330) CZ
(442) 1.12.2004
(732) Zentiva, a. s., U kabelovny 130, 102 37 Dolní Měcholupy, Praha 10, CZ;
(740) Kertész Jozed, Ing., Hlohovec, SK;

(111) 208947

(151) 4.3.2005
(180) 27.11.2013
(210) 3471-2003
(220) 27.11.2003
(442) 1.12.2004
(732) Wyeth, Five Giralda Farms, Madison, New Jersey 07940-0874, US;
(740) Fajnorová Mária, Ing., Bratislava, SK;

(111) 208948

(151) 4.3.2005
(180) 27.11.2013
(210) 3477-2003
(220) 27.11.2003
(442) 1.12.2004
(732) Genentech, Inc. (A Delaware Corporation), 1 DNA Way, South San Francisco, California 94080-4990, US;
(740) Beleščák Ladislav, Ing., Piešťany, SK;

(111) 208949

(151) 4.3.2005
(180) 28.11.2013
(210) 3498-2003
(220) 28.11.2003
(442) 1.12.2004
(732) PRELIKA, a. s., Prešov, Protifašistických bojovníkov 4, 080 01 Prešov, SK;

(111) 208950

(151) 4.3.2005
(180) 16.12.2013
(210) 3669-2003
(220) 16.12.2003

(442) 1.12.2004

(732) IVAN, s. r. o., Janka Kráľa 3, 974 01 Banská Bystrica, SK;

(111) 208951

(151) 4.3.2005
(180) 16.12.2013
(210) 3676-2003
(220) 16.12.2003
(442) 1.12.2004
(732) Antonio CODINA MARCH, 51 Solís Street, 08301 MATARO, ES;
(740) ROTT, RŮŽIČKA & GUTTMANN, v. o. s., Bratislava, SK;

(111) 208952

(151) 4.3.2005
(180) 17.12.2013
(210) 3682-2003
(220) 17.12.2003
(442) 1.12.2004
(732) VZDELÁVACIE FÓRUM, s. r. o., Palackého 4, 811 02 Bratislava, SK;

(111) 208953

(151) 4.3.2005
(180) 17.12.2013
(210) 3683-2003
(220) 17.12.2003
(442) 1.12.2004
(732) VZDELÁVACIE FÓRUM, s. r. o., Palackého 4, 811 02 Bratislava, SK;

(111) 208954

(151) 4.3.2005
(180) 17.12.2013
(210) 3684-2003
(220) 17.12.2003
(442) 1.12.2004
(732) VZDELÁVACIE FÓRUM, s. r. o., Palackého 4, 811 02 Bratislava, SK;

(111) 208955

(151) 4.3.2005
(180) 17.12.2013
(210) 3685-2003
(220) 17.12.2003
(442) 1.12.2004
(732) VZDELÁVACIE FÓRUM, s. r. o., Palackého 4, 811 02 Bratislava, SK;

(111) 208956

(151) 4.3.2005
(180) 17.12.2013
(210) 3689-2003
(220) 17.12.2003
(442) 1.12.2004
(732) Zelina Ivan, DAN-ZEL, Senická 628/4, 031 04 Liptovský Mikuláš, SK;

(111) 208957

(151) 4.3.2005
 (180) 17.12.2013
 (210) 3690-2003
 (220) 17.12.2003
 (442) 1.12.2004
 (732) Zelina Ivan, DAN-ZEL, Senická 628/4, 031 04 Liptovský Mikuláš, SK;

(111) 208958

(151) 4.3.2005
 (180) 18.12.2013
 (210) 3698-2003
 (220) 18.12.2003
 (442) 1.12.2004
 (732) Sao Paulo Alpargatas S. A., Rua Urussui, 300, Sao Paulo, BR;
 (740) Bušová Eva, JUDr., Bratislava, SK;

(111) 208959

(151) 4.3.2005
 (180) 31.12.2013
 (210) 3801-2003
 (220) 31.12.2003
 (442) 1.12.2004
 (732) MASPEX WADOWICE Sp. z o. o., Chopina 39, 34-100 Wadowice, PL;
 (740) Kajabová Monika, JUDr., Bratislava, SK;

(111) 208960

(151) 4.3.2005
 (180) 17.12.2012
 (210) 2397-2004
 (220) 17.12.2002
 (442) 1.12.2004
 (732) Trigen Limited, 20 St James's Street, London SW1A 1ES, GB;
 (740) Žovicová Viera, Mgr., Bratislava, SK;

(111) 208961

(151) 4.3.2005
 (180) 30.10.2008
 (210) 2742-98
 (220) 30.10.1998
 (442) 12.2.2001
 (732) Intermatch Sweden AB, Rosenlundsgatan 36, Stockholm, SE;
 (740) Markechová Jana, JUDr., Bratislava, SK;

(111) 208962

(151) 4.3.2005
 (180) 20.5.2012
 (210) 1514-2002
 (220) 20.5.2002
 (442) 1.7.2003
 (732) VITANA, a. s., Mělnická č. 133, 277 32 Byšice, okr. Mělník, CZ;
 (740) Brichtová Tatiana, JUDr., Bratislava, SK;

(111) 208966

(151) 8.3.2005
 (180) 4.7.2011
 (210) 2044-2001
 (220) 4.7.2001
 (442) 6.8.2002
 (732) Reemtsma Cigarettenfabriken GmbH, Parkstrasse 51, 22605 Hamburg, DE;
 (740) Bušová Eva, JUDr., Bratislava, SK;

(111) 208967

(151) 8.3.2005
 (180) 27.9.2012
 (210) 2732-2002
 (220) 27.9.2002
 (442) 5.8.2003
 (732) VÍNO NITRA, spol. s r. o., Vinárska 1, 951 41 Lužianky, SK;
 (740) ROTT, RŮŽIČKA & GUTTMANN, v. o. s., Bratislava, SK;

(111) 208978

(151) 17.3.2005
 (180) 25.11.2012
 (210) 3392-2002
 (220) 25.11.2002
 (442) 2.12.2003
 (732) Esprit International, a California Limited Partnership, 1370 Broadway, New York, New York, US;
 (740) Žovicová Viera, Mgr., Bratislava, SK;

(111) 208981

(151) 17.3.2005
 (180) 21.3.2013
 (210) 717-2003
 (220) 21.3.2003
 (442) 6.4.2004
 (732) Esprit International, a California Limited Partnership, 1370 Broadway, New York, New York, US;
 (740) Žovicová Viera, Mgr., Bratislava, SK;

(111) 208982

(151) 29.3.2005
 (180) 25.9.2012
 (210) 2711-2002
 (220) 25.9.2002
 (442) 5.8.2003
 (732) PODRAVKA Prehrambena industrija d. d., Ante Starčevića 32, HR-48000 Koprivnica, HR;
 (740) Bachratá Magdaléna, Mgr., Bratislava, SK;

Zapísané ochranné známky so zmenou

(210)	(111)	(210)	(111)	(210)	(111)	(210)	(111)
1847-97	208976	380-2000	208968	121-2001	208975	2727-2003	208964
393-98	208977	381-2000	208973	2239-2001	208980	3197-2003	208965
810-98	208979	382-2000	208969	3786-2001	208984	3699-2003	208983
806-99	208717	385-2000	208970	3719-2002	208725		
807-99	208718	387-2000	208971	2374-2003	208963		
378-2000	208972	393-2000	208974	2617-2003	208985		

(111) 208717

(151) 4.3.2005

(180) 29.3.2009

(210) 806-99

(220) 29.3.1999

(442) 14.8.2000

7 (511) 33

(511) 33 - Alkoholické nápoje, najmä rum.

(540) TUZEMÁK

(732) TRUL holding a. s., Moravské Prusy 119, 683 27 Prusy - Boškůvky, CZ;

(740) Belička Ivan, Ing., Banská Bystrica, SK;

(111) 208718

(151) 4.3.2005

(180) 29.3.2009

(210) 807-99

(220) 29.3.1999

(442) 14.8.2000

7 (511) 33

(511) 33 - Alkoholické nápoje, najmä rum.

(540) TUZEMÁČEK

(732) TRUL holding a. s., Moravské Prusy 119, 683 27 Prusy - Boškůvky, CZ;

(740) Belička Ivan, Ing., Banská Bystrica, SK;

(111) 208725

(151) 4.3.2005

(180) 18.12.2012

(210) 3719-2002

(220) 18.12.2002

(442) 8.1.2004

8 (511) 29, 30, 35, 36, 39, 42

(511) 29 - Mäso, ryby, hydina a zverina; mäsové výťažky; konzervované, sušené a tepelne spracované ovocie a zelenina; rôsoly, džemy, marmelády, ovocné zaváraniny, ovocné pretlaky; vajcia, mlieko a mliečne výrobky; jedlé oleje a tuky.

30 - Káva, čaj, kakao, cukor, ryža, maniok, ságo, kávové náhradky; múka a výrobky z obilja, chlieb; med, melasový sirup; kvasnice, prášky do pečiva; soľ, horčica; ocot, omáčky ako chuťové prísady; korenie, ľad.

35 - Poradenská a konzultačná činnosť v oblasti obchodu; činnosť organizačných poradcov; sprostredkovanie obchodu s tovarom; prieskum trhu; účtovníctvo; obchodné alebo podnikateľské

informácie; organizovanie komerčných alebo reklamných výstav a veľtrhov; prenájom kancelárskych strojov a zariadenia; prenájom reklamných priestorov; reklama a propagácia; maloobchod s tovarom; sprostredkovanie v oblasti reklamy.

36 - Prenájom a správa nehnuteľností; prenájom kancelárskych priestorov; sprostredkovanie v oblasti služieb týkajúcich sa prenájmu a správy nehnuteľností a prenájmu kancelárskych priestorov; poradenská a konzultačná činnosť v oblasti služieb týkajúcich sa prenájmu a správy nehnuteľností a prenájmu kancelárskych priestorov.

39 - Prenájom miest na parkovanie, garáží, skladísk.

42 - Služby vedecké a technologické vrátane výskumu v oblasti vedy a priemyslu; priemyselné analýzy a priemyselný výskum; výskum biologický a biotechnologický; výskum potravinársky; poradenská a konzultačná činnosť v oblasti biotechnológií a potravinárskych technológií; poradenstvo v oblasti ekológie.

(540)


(732) LIKO Bratislava a. s., Wolkrova 4, 851 01 Bratislava, SK;

(740) Litváková Edita, Ing., Bratislava, SK;

(111) 208963

(151) 4.3.2005

(180) 20.8.2013

(210) 2374-2003

(220) 20.8.2003

(442) 7.10.2003

8 (511) 9, 12, 18, 25

(511) 9 - Ochranné prilby pre športovcov, blikavé svetlá, diaľkomery, rýchlomery, tachometre, okuliare.

12 - Koše (nosiče batožiny na bicykloch), bicykle, stojany na bicykle, blatníky, bicyklové pneumatiky, duše na bicykle, bicyklové alebo motocyklové blatníky, ráfiky na bicykle, pedále na bicykle, pumpy na bicykle, kolesá na bicykle, bicyklové sedadlá, zvončeky na bicykle, rámy na bicykle, poťahy na sedadlá bicyklov a motocyklov, galusky na bicykle.

18 - Batohy, vaky pre turistov, cestovné tašky.

25 - Čiapky, kapucne, šilty na pokrývky hlavy, bielizeň pohlcujúca pot, bielizeň zabraňujúca poteniu, cyklistické oblečenie, šatky, šály, vesty, športové bundy, tielka, tričká, bundy, športová obuv, čelenky, rukavice pre cyklistov, plášte pre cyklistov.

(540)



(591) červená, čierna
(732) DEMA SENICA, a. s., Dlhá 248/43, 905 01 Senica, SK;
(740) Holoubková Mária, Ing., Bratislava, SK;

(111) 208964

(151) 4.3.2005
(180) 29.9.2013
(210) 2727-2003
(220) 29.9.2003
(442) 3.11.2004

8 (511) 6

(511) 6 - Bezpečnostné pokladnice (trezory).
(540)

safetronics

(732) Jozef Murgaš electronics, a. s., Zvolenská cesta 14, 974 03 Banská Bystrica, SK;
(740) Belička Ivan, Ing., Banská Bystrica, SK;

(111) 208965

(151) 8.3.2005
(180) 30.10.2013
(210) 3197-2003
(220) 30.10.2003
(442) 1.12.2004

8 (511) 30, 32, 33, 35

(511) 30 - Ľadový čaj, nápoje na báze čajov, čokoládové, kávové, kakaové nápoje, kakao, mliečne čokoládové a mliečne kávové nápoje, zmrzlina, korenienie.

32 - Nealkoholické, izotonické šumivé nápoje, limonády, pivo, nápojové koncentráty, sirupy, emulzie a iné prípravky na výrobu nápojov, džúsy, minerálne, stolové, sódové sytené vody, ovocné, zeleninové a nealkoholické šťavy.

33 - Alkoholické nápoje, koktaily, likéry, vermúty, vína, liehoviny, destilované nápoje, alkoholové extrakty, alkoholické nápoje obsahujúce ovocie.

35 - Sprostredkovateľská činnosť v oblasti obchodovania s nápojmi a sirupmi, koncentrátmi.

(540)



(732) Simea Piešťany, s. r. o., Mlynská 5026/26, 921 01 Piešťany, SK;
(740) Beleščák Ladislav, Ing., Piešťany, SK;

(111) 208968

(151) 16.3.2005
(180) 11.2.2010
(210) 380-2000
(220) 11.2.2000
(442) 11.9.2003

8 (511) 3, 5, 16, 21, 29, 30, 31, 32, 33, 35

(511) 3 - Pracie prípravky, kozmetické prípravky, avivážne prípravky a škroby, šampóny a kondicionéry, mydlá, špeciálne šampóny a peny, pleťové krémy, pleťové mlieka a vody, telové krémy, telové mlieka, dezodoranty na osobnú potrebu (spreje, rozprašovače, vody po holení, toaletné vody), zubné pasty a ústne vody, čistiace prípravky, vata na kozmetické účely, kozmetické tampóny, vatové tyčinky na kozmetické účely.

5 - Hygienické vložky, hygienické tampóny, vata patriaca do tejto triedy, vatové tyčinky a vatové tampóny patriace do tejto triedy, jednorazové plienky patriace do tejto triedy, obväzy.

16 - Pohľadnice, papiernické výrobky, hygienické vreckovky, papierové obrúsky, toaletný papier, baliaci papier, papierové, papierové, mikroténové a celofánové vrecká, celofán.

21 - Špongie, zubné kefky, hrebene.

29 - Jedlý olej, tuky, kompóty, sterilizované šaláty, mäsové konzervy, polievky, rybie konzervy.

30 - Múka, cukor, ryža, cestoviny, soľ, cukrovinky, perníky, sušienky, napolitánky, čokoláda, káva, čaj, koreniny, pudinky, droždie.

31 - Čerstvé strukoviny.

32 - Nealkoholické nápoje, sirupy, minerálne vody, džúsy.

33 - Liehoviny, vína.

35 - Reklamná činnosť, sprostredkovateľská činnosť v oblasti obchodu s tovarmi, podnikateľské poradenstvo, činnosť účtovných poradcov, automatizované spracovanie dát.

(540) **PRIMA deň**

(732) PRIMA ZDROJ holding, a. s., Tatranská 298, 017 01 Považská Bystrica, SK;

(111) 208969

(151) 16.3.2005
(180) 11.2.2010
(210) 382-2000
(220) 11.2.2000
(442) 5.8.2003

8 (511) 3, 5, 16, 21, 29, 30, 31, 32, 33, 35

(511) 3 - Pracie prípravky, kozmetické prípravky, avivážne prípravky a škroby, šampóny a kondicionéry, mydlá, špeciálne šampóny a peny, pleťové krémy, pleťové mlieka a vody, telové krémy, telové mlieka, dezodoranty na osobnú potrebu, (spreje, rozprašovače, vody po holení, toaletné vody), zubné pasty a ústne vody, čistiace prípravky, vata na kozmetické účely, kozmetické tampóny, vatové tyčinky na kozmetické účely.

5 - Hygienické vložky, hygienické tampóny, vata patriaca do tejto triedy, vatové tyčinky a vatové tampóny patriace do tejto triedy, jednorazové plienky patriace do tejto triedy, obväzy.

16 - Pohľadnice, papiernické výrobky, hygienické vreckovky, papierové obrúsky, toaletný papier, baliaci papier, papierové, mikroténové a celofánové vrecká, celofán.

21 - Špongie, zubné kefky, hrebene.

29 - Jedlý olej, tuky, kompóty, sterilizované šaláty, mäsové konzervy, polievky, rybie konzervy.

30 - Múka, cukor, ryža, cestoviny, soľ, cukrovinky, perníky, sušienky, napolitánky, čokoláda, káva, čaj, koreniny, pudinky, droždie.

31 - Čerstvé strukoviny.

32 - Nealkoholické nápoje, sirupy, minerálne vody, džúsy.

33 - Liehoviny, vína.

35 - Reklamná činnosť, sprostredkovateľská činnosť v oblasti obchodu s tovarmi, podnikateľské poradenstvo, činnosť účtovných poradcov, automatizované spracovanie dát.

(540) PRIMA

(732) PRIMA ZDROJ holding, a. s., Tatranská 298, 017 01 Považská Bystrica, SK;

(111) 208970

(151) 16.3.2005

(180) 11.2.2010

(210) 385-2000

(220) 11.2.2000

(442) 5.8.2003

8 (511) 3, 5, 16, 21, 29, 30, 31, 32, 33, 35

(511) 3 - Pracie prípravky, kozmetické prípravky, avivážne prípravky a škroby, šampóny a kondicionéry, mydlá, špeciálne šampóny a peny, pleťové krémy, pleťové mlieka a vody, telové krémy, telové mlieka, dezodoranty na osobnú potrebu, (spreje, rozprašovače, vody po holení, toaletné vody), zubné pasty a ústne vody, čistiace prípravky, vata na kozmetické účely, kozmetické tampóny, vatové tyčinky na kozmetické účely.

5 - Hygienické vložky, hygienické tampóny, vata patriaca do tejto triedy, vatové tyčinky a vatové tampóny patriace do tejto triedy, jednorazové plienky patriace do tejto triedy, obväzy.

16 - Pohľadnice, papiernické výrobky, hygienické vreckovky, papierové obrúsky, toaletný papier, baliaci papier, papierové, mikroténové a celofánové vrecká, celofán.

21 - Špongie, zubné kefky, hrebene.

29 - Jedlý olej, tuky, kompóty, sterilizované šaláty, mäsové konzervy, polievky, rybie konzervy.

30 - Múka, cukor, ryža, cestoviny, soľ, cukrovinky, perníky, sušienky, napolitánky, čokoláda, káva, čaj, koreniny, pudinky, droždie.

31 - Čerstvé strukoviny.

32 - Nealkoholické nápoje, sirupy, minerálne vody, džúsy.

33 - Liehoviny, vína.

35 - Reklamná činnosť, sprostredkovateľská činnosť v oblasti obchodu s tovarmi, podnikateľské poradenstvo, činnosť účtovných poradcov, automatizované spracovanie dát.

(540) PRIMA zľava

(732) PRIMA ZDROJ holding, a. s., Tatranská 298, 017 01 Považská Bystrica, SK;

(111) 208971

(151) 16.3.2005

(180) 11.2.2010

(210) 387-2000

(220) 11.2.2000

(442) 5.8.2003

8 (511) 3, 5, 16, 21, 29, 30, 31, 32, 33, 35

(511) 3 - Pracie prípravky, kozmetické prípravky, avivážne prípravky a škroby, šampóny a kondicionéry, mydlá, špeciálne šampóny a peny, pleťové krémy, pleťové mlieka a vody, telové krémy, telové mlieka, dezodoranty na osobnú potrebu, (spreje, rozprašovače, vody po holení, toaletné vody), zubné pasty a ústne vody, čistiace prípravky, vata na kozmetické účely, kozmetické tampóny, vatové tyčinky na kozmetické účely.

5 - Hygienické vložky, hygienické tampóny, vata patriaca do tejto triedy, vatové tyčinky a vatové tampóny patriace do tejto triedy, jednorazové plienky patriace do tejto triedy, obväzy.

16 - Pohľadnice, papiernické výrobky, hygienické vreckovky, papierové obrúsky, toaletný papier, baliaci papier, papierové, mikroténové a celofánové vrecká, celofán.

21 - Špongie, zubné kefky, hrebene.

29 - Jedlý olej, tuky, kompóty, sterilizované šaláty, mäsové konzervy, polievky, rybie konzervy.

30 - Múka, cukor, ryža, cestoviny, soľ, cukrovinky, perníky, sušienky, napolitánky, čokoláda, káva, čaj, koreniny, pudinky, droždie.

31 - Čerstvé strukoviny.

32 - Nealkoholické nápoje, sirupy, minerálne vody, džúsy.

33 - Liehoviny, vína.

35 - Reklamná činnosť, sprostredkovateľská činnosť v oblasti obchodu s tovarmi, podnikateľské poradenstvo, činnosť účtovných poradcov, automatizované spracovanie dát.

(540) PRIMA ponuka

(732) PRIMA ZDROJ holding, a. s., Tatranská 298, 017 01 Považská Bystrica, SK;

(111) 208972

(151) 16.3.2005

(180) 11.2.2010

(210) 378-2000

(220) 11.2.2000

(442) 5.8.2003

8 (511) 3, 5, 16, 21, 29, 30, 31, 32, 33, 35

- (511) 3 - Pracie prípravky, kozmetické prípravky, avivážne prípravky a škroby, šampóny a kondicionéry, mydlá, špeciálne šampóny a peny, pleťové krémy, pleťové mlieka a vody, telové krémy, telové mlieka, dezodoranty na osobnú potrebu, (spreje, rozprašovače vody po holení, toaletné vody), zubné pasty a ústne vody, čistiace prípravky, vata na kozmetické účely, kozmetické tampóny, vatové tyčinky na kozmetické účely.
 5 - Hygienické vložky, hygienické tampóny, vata patriaca do tejto triedy, vatové tyčinky a vatové tampóny patriace do tejto triedy, jednorazové plienky patriace do tejto triedy, obväzy.
 16 - Pohľadnice, piernické výrobky, hygienické vreckovky, papierové obrúsky, toaletný papier, baliaci papier, papierové, mikroténové a celofánové vrecká, celofán.
 21 - Špongie, zubné kefky, hrebene.
 29 - Jedlý olej, tuky, kompóty, sterilizované šaláty, mäsové konzervy, polievky, rybie konzervy.
 30 - Múka, cukor, ryža, cestoviny, soľ, cukrovinky, perníky, sušienky, napolitánky, čokoláda, káva, čaj, koreniny, pudinky, droždie.
 31 - Čerstvé strukoviny.
 32 - Nealkoholické nápoje, sirupy, minerálne vody, džúsy.
 33 - Liehoviny, vína.
 35 - Reklamná činnosť, sprostredkovateľská činnosť v oblasti obchodu s tovarmi, podnikateľské poradenstvo, činnosť účtovných poradcov, automatizované spracovanie dát.

(540) PRIMA INTERNATIONAL

- (732) PRIMA ZDROJ holding, a. s., Tatranská 298, 017 01 Považská Bystrica, SK;

(111) 208973

- (151) 16.3.2005
 (180) 11.2.2010
 (210) 381-2000
 (220) 11.2.2000
 (442) 5.8.2003

8 (511) 3, 5, 16, 21, 29, 30, 31, 32, 33, 35

- (511) 3 - Pracie prípravky, kozmetické prípravky, avivážne prípravky a škroby, šampóny a kondicionéry, mydlá, špeciálne šampóny a peny, pleťové krémy, pleťové mlieka a vody, telové krémy, telové mlieka, dezodoranty na osobnú potrebu, (spreje, rozprašovače vody po holení, toaletné vody), zubné pasty a ústne vody, čistiace prípravky, vata na kozmetické účely, kozmetické tampóny, vatové tyčinky na kozmetické účely.
 5 - Hygienické vložky, hygienické tampóny, vata patriaca do tejto triedy, vatové tyčinky a vatové tampóny patriace do tejto triedy, jednorazové plienky patriace do tejto triedy, obväzy.
 16 - Pohľadnice, piernické výrobky, hygienické vreckovky, papierové obrúsky, toaletný papier, baliaci papier, papierové, mikroténové a celofánové vrecká, celofán.
 21 - Špongie, zubné kefky, hrebene.
 29 - Jedlý olej, tuky, kompóty, sterilizované šaláty, mäsové konzervy, polievky, rybie konzervy.
 30 - Múka, cukor, ryža, cestoviny, soľ, cukrovinky, perníky, sušienky, napolitánky, čokoláda, káva, čaj, koreniny, pudinky, droždie.

- 31 - Čerstvé strukoviny.
 32 - Nealkoholické nápoje, sirupy, minerálne vody, džúsy.
 33 - Liehoviny, vína.
 35 - Reklamná činnosť, sprostredkovateľská činnosť v oblasti obchodu s tovarmi, podnikateľské poradenstvo, činnosť účtovných poradcov, automatizované spracovanie dát.

(540) PRIMA sortiment

- (732) PRIMA ZDROJ holding, a. s., Tatranská 298, 017 01 Považská Bystrica, SK;

(111) 208974

- (151) 16.3.2005
 (180) 11.2.2010
 (210) 393-2000
 (220) 11.2.2000
 (442) 5.8.2003

8 (511) 3, 5, 16, 21, 29, 30, 31, 32, 33, 35

- (511) 3 - Pracie prípravky, kozmetické prípravky, avivážne prípravky a škroby, šampóny a kondicionéry, mydlá, špeciálne šampóny a peny, pleťové krémy, pleťové mlieka a vody, telové krémy, telové mlieka, dezodoranty na osobnú potrebu, (spreje, rozprašovače, vody po holení, toaletné vody), zubné pasty a ústne vody, čistiace prípravky, vata na kozmetické účely, kozmetické tampóny, vatové tyčinky na kozmetické účely.
 5 - Hygienické vložky, hygienické tampóny, vata patriaca do tejto triedy, vatové tyčinky a vatové tampóny patriace do tejto triedy, jednorazové plienky patriace do tejto triedy, obväzy.
 16 - Pohľadnice, piernické výrobky, hygienické vreckovky, papierové obrúsky, toaletný papier, baliaci papier, papierové, mikroténové a celofánové vrecká, celofán.
 21 - Špongie, zubné kefky, hrebene.
 29 - Jedlý olej, tuky, kompóty, sterilizované šaláty, mäsové konzervy, polievky, rybie konzervy.
 30 - Múka, cukor, ryža, cestoviny, soľ, cukrovinky, perníky, sušienky, napolitánky, čokoláda, káva, čaj, koreniny, pudinky, droždie.
 31 - Čerstvé strukoviny.
 32 - Nealkoholické nápoje, sirupy, minerálne vody, džúsy.
 33 - Liehoviny, vína.
 35 - Reklamná činnosť, sprostredkovateľská činnosť v oblasti obchodu s tovarmi, podnikateľské poradenstvo, činnosť účtovných poradcov, automatizované spracovanie dát.

(540) PRIMA kvalita

- (732) PRIMA ZDROJ holding, a. s., Tatranská 298, 017 01 Považská Bystrica, SK;

(111) 208975

- (151) 16.3.2005
 (180) 17.1.2011
 (210) 121-2001
 (220) 17.1.2001
 (442) 5.2.2002

7 (511) 32

- (511) 32 - Nealkoholické nápoje všetkých druhov.

(540)



(732) Kofola a. s., Za drahou 165/1, 794 01 Krnov -
- Pod Bezručovým vrchom, CZ;

(740) Záhurecký Eugen, JUDr., Banská Bystrica, SK;

(111) 208976

(151) 17.3.2005

(180) 3.7.2007

(210) 1847-97

(220) 3.7.1997

(442) 8.10.2002

7 (511) 3, 9, 14, 18, 24, 25

(511) 3 - Kozmetické prípravky a voňavkárske výrobky; mydlá a toaletné prípravky; s výnimkou pigmentovaných a samoopalovacích výrobkov.

9 - Rámy na okuliare, okuliare, slnečné okuliare, puzdrá na okuliare, tienidlá na oči proti svetlu, ochranné pomôcky na oči a ochranné pomôcky na oči pri športe.

14 - Šperky patriace do triedy 14 vrátane šperkov vyrobených z drahých a iných kovov; hodinky.

18 - Kufričky, tašky, cestovné tašky, cestovné kufre; dáždňiky; kabelky, peňaženky, meščky na peniaze; opasky a náprsné tašky.

24 - Textilné obrusy, obrúsky a prestieranie; posteľné prikrývky, posteľná bielizeň vrátane posteľných plachiet a obliečok na vankúše; utierky, uteráky a textilie určené na umývanie, podložky do kúpeľne a textilné výrobky (kusový textil), výrobky z textilu pre domácnosť, ktoré nie sú zahrnuté v iných triedach, ktorými sú najmä podložky na stôl (nie papierové), podložky pod poháre alebo taniere (prestieranie), povlaky a poťahy patriace do triedy 24, prikrývky, prešívané prikrývky, periny, umývacie rukavice, spacie vaky, vreckovky z textilu, závesy na sprchu z textilných alebo plastových materiálov, textilné alebo plastové závesy.

25 - Mužské, ženské a detské oblečenie vrátane obuvi a pokrývok hlavy.

(540)

(732) ESPRIT INTERNATIONAL, California Partnership, 1370 Broadway, New York, New York, US;

(740) Žovicová Viera, Mgr., Bratislava, SK;

(111) 208977

(151) 17.3.2005

(180) 19.2.2008

(210) 393-98

(220) 19.2.1998

(442) 4.4.2002

7 (511) 16, 21, 35

(511) 16 - Papier a tovar z papiera vrátane papierových vzorov na výrobu odevov; tlačoviny, publikácie, knihy, poznámkové bloky, diáre a adresáre; nástroje a tovar na písanie a kreslenie, papiernický tovar, ktorý nie je zahrnutý v iných triedach.

21 - Malé domáce potreby a nádoby; sklenený tovar, riady, šálky, džbániky, čaše a misky; podložky na mydlo; popolníky; hrebene a špongie; štetky (okrem maliarskych), kefy vrátane zubných kefičiek, kief na česanie a kefičiek na mejkap, domáce potreby z porcelánu a kameniny.

35 - Sprostredkovanie obchodu s tovarom.

(540)

(732) ESPRIT INTERNATIONAL, California Partnership, 1370 Broadway, New York, New York, US;

(740) Žovicová Viera, Mgr., Bratislava, SK;

(111) 208979

(151) 17.3.2005

(180) 1.4.2008

(210) 810-98

(220) 1.4.1998

(442) 1.4.2003

7 (511) 4

(511) 4 - Sviečky.

(540)

(732) ESPRIT INTERNATIONAL, California Partnership, 1370 Broadway, New York, New York, US;

(740) Žovicová Viera, Mgr., Bratislava, SK;

(111) 208980

(151) 17.3.2005

(180) 25.7.2011

(210) 2239-2001

(220) 25.7.2001

(442) 6.8.2002

7 (511) 3, 9, 14, 18, 24, 25, 35, 39

(511) 3 - Kozmetické a voňavkárske prípravky; mydlá a toaletné prípravky; okrem farbáčich a samoopalovacích výrobkov.

9 - Rámy na okuliare, okuliare, slnečné okuliare, puzdrá na okuliare, tienidlá na oči, vybavenie na ochranu očí, okuliare na šport.

14 - Šperky a bižutéria, ktoré sú zahrnuté v triede 14, zahrnujúce šperky vyrobené z drahých kovov a bižutériu vyrobenú z bežných kovov; hodinky, hodiny a časovače.

18 - Koža a imitácia kože, výrobky z týchto materiálov, ktoré nie sú zahrnuté v iných triedach; kufre (obaly) na nosenie, tašky, kufre, kufríky, dáždnyky, príručné tašky, peňaženky, kľúčienky, cestovné tašky na šatstvo, plážové tašky, náprsné tašky.

24 - Obrusy, obrúsky a podložky; posteľné prikrývky, posteľné súpravy vrátane plachiet a obliečok na vankúše; uteráky a utierky, rohožky do kúpeľne, textilie (kusový tovar) a textilné výrobky do domácnosti, ktoré nie sú zahrnuté v iných triedach.

25 - Odevy, obuv a klobučnícke výrobky, opasky.

35 - Reklamná činnosť, propagačné služby a služby v oblasti maloobchodu.

39 - Služby spojené s cestovaním.

(540)



(732) ESPRIT INTERNATIONAL, California Partnership, 1370 Broadway, New York, New York, US;

(740) Žovicová Viera, Mgr., Bratislava, SK;

(111) 208983

(151) 29.3.2005

(180) 18.12.2013

(210) 3699-2003

(220) 18.12.2003

(310) 198561

(320) 26.11.2003

(330) CZ

(442) 1.12.2004

8 (511) 35, 36, 42

(511) 35 - Priznanie daní (príprava a vyhotovenie).

36 - Daňové odhady, správa majetku.

42 - Právnické služby, poradenstvo v oblasti duševného vlastníctva.

(540)



PETERKA & PARTNERS

(591) čierna, modrá

(732) PETERKA & PARTNERS v. o. s., Na Příkopě 15/583, 110 00 Praha 1, CZ;

(740) Litváková Edita, Ing., Bratislava, SK;

(111) 208984

(151) 29.3.2005

(180) 17.12.2011

(210) 3786-2001

(220) 17.12.2001

(442) 6.11.2002

8 (511) 33

(511) 33 - Alkoholické nápoje (s výnimkou pív).

(540) CELTIC

(732) UNITED BRANDS, s. r. o., Petýrkova 3/1955, 140 00 Praha 4, CZ;

(740) ROTT, RŮŽIČKA & GUTTMANN, v. o. s., Bratislava, SK;

(111) 208985

(151) 31.3.2005

(180) 17.9.2013

(210) 2617-2003

(220) 17.9.2003

(442) 2.12.2003

8 (511) 9, 16, 35, 36, 37, 38, 41, 42, 43

(511) 9 - Telekomunikačné prístroje a zariadenia; pre-pájacie alebo smerovacie zariadenia, prístroje na záznam, prenos, spracovanie a reprodukciu zvuku, obrazu alebo dát; počítačový softvér pre telekomunikačné služby; telefónne karty.

16 - Telefónne zoznamy, tlačoviny; knihy; časopisy; adresáre, diáre, kalendáre, tlačené publikácie; inštruktážny materiál s výnimkou prístrojov a zariadení.

35 - Zbieranie a zoraďovanie údajov do počítačových databáz, spracovanie dát; služby obchodnej správy na spracovanie predaja prostredníctvom internetu; vyhľadávanie informácií v počítačových súboroch pre zákazníkov; obchodné informačné služby; poradenstvo v obchodnej činnosti súvisiacej s telekomunikáciami; reklama, predvádzanie služieb a výrobkov na reklamné účely a podporu predaja, prieskum trhu, zostavovanie výpisov z účtu, zasielanie reklamných materiálov zákazníkom; vzťahy s verejnosťou, reklama (on-line) na počítačovej sieti, inzercia výrobkov a služieb, sprostredkovanie obchodných služieb.

36 - Služby v oblasti realít; manažment nehnuteľností a s tým súvisiace poskytovanie informácií a poradenstvo; poskytovanie informačných služieb z oblasti poisťovníctva, finančníctva, peňažníctva, internetového bankovníctva poskytované on-line z počítačových báz dát alebo z internetu; vydávanie a predaj telekomunikačných cenín; finančný a operatívny lízing; sprostredkovanie bankových operácií.

37 - Inštalácia, údržba a servis telekomunikačného, rádiokomunikačného a komunikačného vybavenia; zriaďovanie, výstavba a údržba telekomunikačných a rádiokomunikačných zariadení, výstavba a údržba telekomunikačných a komunikačných sietí; poradenské a konzultačné služby týkajúce sa uvedených služieb.

38 - Telekomunikačné a komunikačné služby, najmä služby zabezpečujúce vstup do telekomunikačných sietí, poskytovanie telekomunikačného pripojenia a prepájania pre užívateľov sietí, poskytovanie telekomunikačného pripojenia a užívateľského prístupu na internet alebo bázy dát; prenos všetkých druhov signálov a informácií verejnou telefónnou sieťou (vrátane zabezpečenia nadväznosti vymedzenej časti verejnej telefónnej siete na medzinárodnú telekomunikačnú sieť); príjem, vysielanie a prenos rozhlasových, televíznych a ostatných komunikačných a telekomunikačných signálov a správ; komunikácia telefónna a telegrafická, komunikácia prostredníctvom optických káblov, počítačová komunikácia, prenájom telekomunikačných okruhov; prenájom telekomunikačných zariadení; informačné kancelárie na poskytovanie informácií o uvedených službách; poskytovanie poradenstva o uvedených službách.

41 - Poskytovanie on-line elektronických publikácií, publikácia elektronických kníh, novín a časopisov on-line; poskytovanie (on-line) počítačových hier z počítačových báz dát alebo prostredníctvom internetu; služby video- a audioprenájmu; organizovanie a vedenie konferencií, seminárov a workshopov poskytované on-line prostredníctvom telekomunikačného spojenia alebo počítačovej siete; publikácia textov; poskytovanie nekopírovateľnej digitálnej hudby z internetu a z internetových webových stránok; informácie o možnostiach rekreácie, zábavy, výchove a vzdelávaní poskytované on-line z počítačových báz dát alebo internetu.

42 - Plánovanie a projektovanie telekomunikačných zariadení, návrh telekomunikačných, dátových a multimediálnych sietí; prenájom počítačov a počítačových softvérov pre telekomunikačné služby.

43 - Hoteliárske služby a reštauračné služby.

(540)



(591) tmavočervená, šedá

(732) Slovak Telecom, a. s., Námestie slobody 6, 817 62 Bratislava, SK;

Obnovené ochranné známky

(210)	(111)	(210)	(111)	(210)	(111)	(210)	(111)
334	113073	48652	162709	1027-95	182431	1324-95	184147
1258	95609	48665	162492	1030-95	182433	1325-95	184148
2039	108146	48691	162804	1031-95	182434	1327-95	184149
2080	118678	48704	162707	1044-95	183153	1328-95	185365
2854	114147	48712	162859	1045-95	182726	1330-95	181241
3852B	110860B	48715	162529	1046-95	185829	1331-95	181770
3937	93630	48716	162530	1048-95	182441	1338-95	186569
3938	93631	49900	163232	1059-95	182448	1343-95	182469
3959	102443	54127	166410	1064-95	182450	1344-95	181319
4141	151891	54129	166208	1072-95	182451	1347-95	185832
4191	113001	54135	166328	1073-95	181755	1348-95	182851
4218	88854	54154	166239	1079-95	181756	1349-95	182852
4377	106573	54180	166337	1083-95	190068	1351-95	183698
4414	100441	54192	166251	1087-95	181758	1370-95	181323
4417	100212	54193	166248	1088-95	183681	1371-95	181324
4418	100214	1681-94	177338	1091-95	183155	1372-95	181774
4502	98777	1682-94	177339	1096-95	176033	1377-95	181327
4505	100291	1683-94	177340	1101-95	175931	1383-95	181328
4506	100280	1684-94	177341	1102-95	180925	1391-95	181331
4510	90717	1685-94	177342	1107-95	184612	1392-95	181332
4697	89151	104-95	194101	1108-95	182075	1398-95	186888
4699	108915	158-95	181640	1115-95	175868	1400-95	181334
4709	152064	161-95	182016	1116-95	175867	1402-95	184155
4729	152224	194-95	182814	1124-95	181138	1409-95	185367
4734	152039	195-95	182815	1129-95	183683	1410-95	182855
4750	152025	198-95	182816	1131-95	183685	1411-95	182856
4781	95106	201-95	183646	1132-95	183157	1412-95	182857
4782	95105	202-95	182817	1134-95	183159	1415-95	182860
4896	152225	203-95	182818	1139-95	182848	1416-95	182861
4930	152100	205-95	183648	1164-95	182456	1417-95	182862
4984	152106	221-95	180967	1165-95	182457	1421-95	182471
5138	152145	248-95	181649	1166-95	182458	1422-95	181780
5169	152148	426-95	182406	1167-95	182459	1425-95	181094
33693	156234	478-95	182022	1168-95	182460	1431-95	183180
33695	156219	575-95	182834	1170-95	182461	1445-95	181097
33861	156196	600-95	182413	1171-95	182462	1480-95	184614
33888	159341	621-95	181692	1177-95	182850	1482-95	181782
33909	156291	622-95	181693	1180-95	183160	1513-95	181415
33931	156480	660-95	183067	1181-95	183161	1514-95	181244
33946	156428	738-95	181718	1200-95	182465	1515-95	181245
34167	156272	746-95	182352	1201-95	182082	1516-95	181246
34187	156338	747-95	182420	1202-95	182083	1520-95	181248
34197	156374	849-95	183144	1203-95	188687	1528-95	181337
34200	156762	851-95	183145	1204-95	182084	1529-95	181338
34474	156453	918-95	181105	1205-95	182085	1531-95	181152
34492	156400	922-95	181108	1206-95	182086	1533-95	182109
34493	156418	924-95	181110	1214-95	184903	1539-95	181339
34499	156420	926-95	181112	1215-95	182088	1542-95	181158
34682	156396	934-95	181237	1228-95	182093	1543-95	181098
35672	156683	938-95	181752	1240-95	182099	1544-95	181099
48521	163016	939-95	183120	1241-95	184140	1545-95	181100
48543	162572	943-95	181115	1245-95	183169	1546-95	181101
48564	162579	949-95	181116	1261-95	180928	1547-95	181159
48567	162600	953-95	184053	1266-95	180930	1548-95	181160
48571	162692	960-95	184135	1271-95	180933	1572-95	185307
48580	162721	985-95	185362	1275-95	181121	1575-95	183705
48595	162602	986-95	185828	1276-95	181122	1580-95	184161
48596	162603	987-95	190975	1284-95	180936	1586-95	184552
48600	162762	988-95	183673	1287-95	198809	1588-95	184553
48618	162986	990-95	184136	1289-95	180938	1591-95	184554
48631	162622	1010-95	182069	1309-95	183696	1594-95	183709
48632	163231	1016-95	182071	1311-95	183697	1595-95	183710
48635	162652	1026-95	182430	1319-95	180945	1598-95	184163

(210)	(111)	(210)	(111)	(210)	(111)	(210)	(111)
1599-95	184907	1609-95	181417	1661-95	183193	2271-95	185383
1600-95	184908	1613-95	181421	1665-95	182116	2274-95	182548
1601-95	181340	1624-95	181811	1668-95	183194		
1603-95	185371	1647-95	181819	1673-95	182473		
1606-95	181343	1660-95	183192	1677-95	183197		

(111) 88854

(151) 6.4.1925

(156) 6.4.2005

(180) 6.4.2015

(210) 4218

(220) 6.4.1925

7 (511) 5

(510) Prehľadná.

(540)**AGAROL**

(732) WARNER - LAMBERT COMPANY LLC, spoločnosť zriadená podľa zákonov štátu Delaware, 201 Tabor Road, Morris Plains, New Jersey 07950, US;

(740) Tomeš Pavol, Ing., Bratislava, SK;

(111) 89151

(151) 21.4.1925

(156) 21.4.2005

(180) 21.4.2015

(210) 4697

(220) 21.4.1925

7 (511) 7, 11

(510) Stroje na rozprašovanie komprimovaného vzduchu na nanášanie farieb, fermeží, laku, smaltu a podobne, ďalej časti týchto strojov, pneumatické miešadlá, čističe hadíc, zariadenie na reguláciu vzduchového prívodu, zariadenie na čistenie vzduchu, výfukové ventilátory a hrnce pri nich používané, točnice a motoricky poháňané (prenosné a nehybné) výstroje na komprimovanie vzduchu na použitie pri týchto strojoch.

(540) De Vilbiss

(732) Illinois Tool Works, Inc., 3600 West Lake Avenue, Glenview, Illinois 60025, US;

(740) Bušová Eva, JUDr., Bratislava, SK;

(111) 90717

(151) 12.4.1935

(156) 12.4.2005

(180) 12.4.2015

(210) 4510

(220) 12.4.1935

7 (511) 6, 7

(510) Piesty, piestové krúžky, skrutky a svorníky, závrtné skrutky a masenice, ktoré všetky patria k súčastiam strojov; odliatky, ktoré sú čiastočne opracované kovmi používanými vo výrobe; valcové vyloženia, brzdové bubny, obloženie brzdových bubnov a vložky ventilových sediel, ktoré všetky patria k súčastiam strojov iných, ako

sú hospodárske alebo záhradnícke stroje a vozidlá pre ventily a nadvíhaky, ktoré sú súčasťami spaľovacích motorov.

(540) Brico

(732) Federal-Mogul Sintered Products Limited, c/o T&N Limited, Manchester International Office Centre, Styal Road, Manchester, Lancashire M22 5TN, GB;

(740) Fajnorová Mária, Ing., Bratislava, SK;

(111) 93630

(151) 8.2.1935

(156) 8.2.2005

(180) 8.2.2015

(210) 3937

(220) 8.2.1935

7 (511) 1

(510) Chemické výrobky na priemyselné účely.

(540) Ostanisol

(732) Spolek pro chemickou a hutní výrobu, akciová spoločnosť, Ústí nad Labem, CZ;

(740) Mešková Viera, Ing., Bratislava, SK;

(111) 93631

(151) 8.2.1935

(156) 8.2.2005

(180) 8.2.2015

(210) 3938

(220) 8.2.1935

7 (511) 3

(510) Chemické čistiace prostriedky.

(540) Ostasil

(732) Spolek pro chemickou a hutní výrobu, akciová spoločnosť, Revoluční 86, 400 32 Ústí nad Labem, CZ;

(740) Mešková Viera, Ing., Bratislava, SK;

(111) 95105

(151) 5.5.1925

(156) 5.5.2005

(180) 5.5.2015

(210) 4782

(220) 5.5.1925

7 (511) 25

(511) 25 - Bavlnený kusový tovar.

(540) Horrockses

(732) DORMA GROUP LIMITED, Newton Mill, Lees Street, Swinton, Manchester, GB;

(740) Bezák Marián, Ing., Bratislava, SK;

(111) 95106

(151) 5.5.1925
(156) 5.5.2005
(180) 5.5.2015
(210) 4781
(220) 5.5.1925

7 (511) 24

(511) 24 - Bavlnené plátno na prestieradlá a obliečky.

(540) Horrockses

(732) DORMA GROUP LIMITED, Newton Mill, Lees Street, Swinton, Manchester, GB;
(740) Bezák Marián, Ing., Bratislava, SK;

(111) 95609

(151) 13.6.1925
(156) 13.6.2005
(180) 13.6.2015
(210) 1258
(220) 13.6.1925

7 (511) 5

(511) 5 - Dietetické, farmaceutické a liečivé prípravky všetkých tvarov.

(540) Vitacalcin

(732) Zentiva, a. s., Nitrianska 100, 920 27 Hlohovec, SK;
(740) ROTT, RŮŽIČKA & GUTTMANN, v. o. s., Bratislava, SK;

(111) 98777

(151) 13.4.1945
(156) 13.4.2005
(180) 13.4.2015
(210) 4502
(220) 13.4.1945

7 (511) 5

(510) Lekárnické prípravky.

(540) Endiaron

(732) Zentiva, a. s., U kabelovny 130, 102 37 Dolní Měcholupy, Praha 10, CZ;
(740) Juran Svetozár, JUDr., Bratislava, SK;

(111) 100212

(151) 11.3.1935
(156) 11.3.2005
(180) 11.3.2015
(210) 4417
(220) 11.3.1935

7 (511) 5

(510) Lekárnické výrobky.

(540) Euseptin

(732) SPOFA, a. s., Husinecká 11a, 130 00 Praha 3, CZ;

(111) 100214

(151) 11.3.1935
(156) 11.3.2005
(180) 11.3.2015
(210) 4418
(220) 11.3.1935

7 (511) 5

(510) Lekárnické výrobky.

(540) Infadolan

(732) Herbacos-bofarma s. r. o., Štrossova 239, 530 03 Pardubice, CZ;
(740) Filípek Ján, Ing., Bratislava, SK;

(111) 100280

(151) 6.4.1945
(156) 6.4.2005
(180) 6.4.2015
(210) 4506
(220) 6.4.1945

7 (511) 1, 3, 5

(510) Humánne a veterinárne liečivá, lekárnické výrobky, chemické výrobky pre priemysel, na vedecké účely, pre poľnohospodárstvo a lesníctvo, dietetické prípravky, prípravky pre potravinársky priemysel, hygienické a kozmetické prípravky, prípravky na starostlivosť o telo, prípravky dezinfekčné a konzervačné, prípravky na hubenie živočíšnych a rastlinných škodcov, prípravky na fotografické účely, prípravky pre garbiarstvo a prípravky na úpravu v textilnom priemysle.

(540) Ersilan

(732) IVAX Pharmaceuticals s. r. o., Ostravská 29, 747 70 Opava - Komárov, CZ;
(740) ROTT, RŮŽIČKA & GUTTMANN, v. o. s., Bratislava, SK;

(111) 100291

(151) 13.4.1945
(156) 13.4.2005
(180) 13.4.2015
(210) 4505
(220) 13.4.1945

7 (511) 1, 3, 5, 10, 32

(510) Lekárnické prípravky. Liečivá, drogy, farmaceutické prípravky humánne a veterinárne, organopreparáty, očkovacie látky, séra a výrobky z krvi, chemické výrobky pre lekárstvo, hygienu, farmáciu a vedu; prípravky baktericídne, fungicídne, insekticídne; dezinfekčné prípravky; prípravky proti nákaze; prípravky na konzervovanie; prostriedky na ničenie škodcov a rastlín; čistiace prostriedky, liečebné mydlá; prípravky siliace a di-etické; prípravky na ošetrovanie zubov a dutiny ústnej; zubné výplne a protézy; náplasti, obrazový a šijací materiál pre chirurgiu; diagnostiká; jedy a strojené vody minerálne.

(540) Endiform

(732) Zentiva, a. s., U kabelovny 130, 102 37 Dolní Měcholupy, Praha 10, CZ;

(111) 100441

(151) 22.3.1935
(156) 22.3.2005
(180) 22.3.2015
(210) 4414
(220) 22.3.1935

7 (511) 1, 5

(510) Liečivé a lekárnické prostriedky a prípravky, prípravky na zubnú prax, drogy, chemické výrobky na lekárske, priemyselné, vedecké, fotografické, poľnohospodárske a lesnícke účely, dezinfekčné prostriedky, dietetické a výživné prostriedky a prípravky.

(540) Hydosal

(732) SPOFA, a. s., Husinecká 11a, 130 00 Praha 3, CZ;

(111) 102443

(151) 17.2.1925
 (156) 17.2.2005
 (180) 17.2.2015
 (210) 3959
 (220) 17.2.1925

7 (511) 10, 25

(510) Obuv, kožená obuv, gumená obuv, tkaninová obuv a ich kombinácie, chirurgická obuv.

(540) Dr Scholl's

(732) SCHOLL CONSUMER PRODUCTS LIMITED,
 475 Capability Green, Luton, Bedfordshire, GB;
 (740) Fajnorová Mária, Ing., Bratislava, SK;

(111) 106573

(151) 23.5.1935
 (156) 23.5.2005
 (180) 23.5.2015
 (210) 4377
 (220) 23.5.1935

7 (511) 9, 16, 18, 35, 42

(510) Elektrické hracie a reprodukčné prístroje, elektrické prenosky, elektrické motory, elektrické vypínače, gramofónové ihly, kufriky, albumy na platne, gramofónové platne, kompaktné platne, ozvučené magnetofónové kazety, videokazety so záznamom, videoplatne, obstaranie, výroba, rozmnožovanie zvukových a obrazových záznamov rôznych technických vyhotovení /gramofónové platne, kompakty, ozvučené magnetofónové kazety, videokazety, videoplatne/; získavanie autorských práv, práv výkonných umelcov a práv výrobcov zvukových a obrazových záznamov, uskutočňovanie alebo sprostredkovanie prevodu týchto práv pre všetky druhy užitia takýchto záznamov; vydávanie publikácií obsahujúcich diela hudobné s textom, či bez textu, literárne, vedecké a umelecké diela z odboru hudby a odborov s ňou súvisiacich, získavanie nakladateľských práv k týmto dielam a uskutočnenie a sprostredkovanie prevodov týchto práv; inzertná a reklamná činnosť, poskytovanie pomoci pri prevádzke odbytu.

(540) Supraphon

(732) SUPRAPHON, a. s., Palackého 1, 112 99 Praha 1, CZ;
 (740) Fajnorová Mária, Ing., Bratislava, SK;

(111) 108146

(151) 26.6.1925
 (156) 26.6.2005
 (180) 26.6.2015
 (210) 2039
 (220) 26.6.1925

7 (511) 1, 2, 3, 4, 5, 29

(510) Jedlé tuky a tukové náhradky, umelé jedlé tuky, margarín, rastlinné tuky, masť, krmivá, jedlé oleje, apretúrne prostriedky, bielidlá, mazadlá, chemické výrobky (prípravky) pre priemysel, vedu, hygienické, kozmetické a lekárenské výrobky a prípravky, dezinfekčné prostriedky, tuky, tukové náhradky a oleje (aj éterické a svietiace oleje) na priemyselné, technické, hygienické, kozmetické a lekárenské účely, tukové kyseliny, fermenty, laky, lúhy, prostriedky na leštenie a čistenie, mydlá čistiace a leštiace, mydlá na drhnutie, medicínálne, toaletné a mydlo na zuby v pevnej,

mäkkej, tekutej, práškovej a inej forme, stearín, toaletné a kozmetické prostriedky ako krémy a masť, prostriedky na ošetrovanie fúzov a vlasov, zubné a ústne vody, zubné pasty a zubné prášky, pracie prostriedky, modridlo, pracie prášky, vodné sklo.

(540)

(732) SETUZA, a. s., Žukovova 100, 401 29 Ústí nad Labem, CZ;

(740) Fajnorová Mária, Ing., Bratislava, SK;

(111) 108915

(151) 18.4.1925
 (156) 18.4.2005
 (180) 18.4.2015
 (210) 4699
 (220) 18.4.1925

7 (511) 9, 11, 14, 21

(510) Akumulátory, batérie galvanické, elektrické osvetľovacie predmety, galvanické články, galvanické články mokré, zapalovače, elektrické žiarovky, indukčné prístroje, elektrické kontaktné zariadenia, lampové objímky, elektrické zvonce, svietniky, meracie nástroje, rádiové prístroje, všetky rádiové predmety, vypínače, vreckové svietidlá, suché články, nástenné vešiaky, zápalné batérie.

(540)

(732) Palaba, a. s., Netovická 875, 274 44 Slaný, CZ;

(740) Čechvalová Dagmar, Bratislava, SK;

(111) 110860B

(151) 26.3.1925
 (156) 26.3.2005
 (180) 26.3.2015
 (210) 3852B
 (220) 26.3.1925

8 (511) 12

(511) 12 - Automobily všetkých druhov s výnimkou osobných automobilov a z nich odvodených modifikácií.

(540)

(732) ŠKODA - SIPOX SLOVAKIA, a. s., Červeňova 28, 811 03 Bratislava, SK;

(740) Kubínyi Peter, Bc., Trenčín, SK;

(111) 113001

(151) 6.5.1935
(156) 6.5.2005
(180) 6.5.2015
(210) 4191
(220) 6.5.1935

7 (511) 16

(511) 16 - Obyčajné, snímacie a farebné ceruzky, mechanické ceruzky, násadky na perá, plniace perá, kriedy a pastely.

(540) Cyklop

(732) KOH-I-NOOR HARDTMUTH, a. s., F. A. Gerstnera 3, 371 30 České Budějovice, CZ;
(740) Fajnorová Mária, Ing., Bratislava, SK;

(111) 113073

(151) 17.4.1935
(156) 17.4.2005
(180) 17.4.2015
(210) 334
(220) 17.4.1935

7 (511) 32

(510) Svetlé aj tmavé pivo akejkoľvek gradácie.

(540)



(732) Budějovický Budvar, národní podnik, Karoliny Světlé 4, 370 21 České Budějovice, CZ;
(740) Čechvalová Dagmar, Bratislava, SK;

(111) 114147

(151) 23.2.1935
(156) 23.2.2005
(180) 23.2.2015
(210) 2854
(220) 23.2.1935

7 (511) 8

(511) 8 - Holiace žiletky.

(540)



(732) GILLETTE CZECH, s r. o., Na Příkopě 21, 117 19 Praha 1, CZ;
(740) Čechvalová Dagmar, Bratislava, SK;

(111) 118678

(151) 22.4.1915
(156) 22.4.2005
(180) 22.4.2015
(210) 2080
(220) 22.4.1915

7 (511) 7, 26

(510) Prístroje k šijacím strojom, plechové škatule na prístroje k šijacím strojom, akékoľvek súčiastky k šijacím strojom, podstavce k šijacím strojom, hlavy k šijacím strojom, pohonové zariadenia k šijacím strojom, vršky k šijacím strojom, články k šijacím strojom, príslušenstvo všetkých druhov k šijacím strojom, nábytok k šijacím strojom. Ihly a balíčky ihliel k šijacím strojom.

(540)

MINERVA

(732) Minerva Boskovice, a. s., Boskovice, CZ;
(740) PATENTSERVIS BRATISLAVA, a. s., Bratislava, SK;

(111) 151891

(151) 24.1.1955
(156) 7.1.2005
(180) 7.1.2015
(210) 4141
(220) 7.1.1955

7 (511) 18

(510) Celulóзовé obaly na párky.

(540)

NoJax

(732) Viskase Companies, Inc., 625 WillowBrook Centre Parkway, 60527 Willowbrook, IL, US;
(740) Bušová Eva, JUDr., Bratislava, SK;

(111) 152025

(151) 11.5.1955
(156) 14.4.2005
(180) 14.4.2015
(210) 4750
(220) 14.4.1955

7 (511) 1, 6, 7, 8, 9, 10, 11, 12, 16, 17, 18, 19, 20, 21, 22, 23, 24, 25, 26, 27, 28, 34

(510) Rôzne výrobky z plastických hmôt - PVC, striekané, lisované, ťahané, šité, lepené, určené hlavne pre účely technické, lekárske, hygienické, kancelárske, školské a pre domácnosť: (napr. rúrky, zväračský drôt, lepidlo, inštalačné dielce, izolačné hadičky, splachovacie nádrže, separátory, keľímky, opasky, stierky na cesto, tuby, zaváraninové krúžky, tiež v spojení s inými hmotami.

(540)



(732) FATRA, akciová spoločnosť, T. Bati, 763 61 Napajedla, CZ;
(740) PATENTSERVIS BRATISLAVA, a. s., Bratislava, SK;

(111) 152039

(151) 11.5.1955
 (156) 9.4.2005
 (180) 9.4.2015
 (210) 4734
 (220) 9.4.1955

7 (511) 6, 7, 9, 11, 37, 42

(510) Parné a horúcovodné kotle všetkých druhov, ich príslušenstvo a súčasti; zariadenia na úpravu vody všetkých druhov a ich príslušenstvo a súčasti; zauhlovacie a odstruskovacie zariadenia všetkých druhov, ich príslušenstvo a súčasti, prístroje na meranie zloženia vôd, ich príslušenstvo a súčasti; komplexne dodávané kotolne, spaľovne, výhrevne, ich vonkajšie a vnútorné zariadenia, príslušenstvo a súčasti včítane stavebných častí dodávaných ako investičný celok, projekty týchto zariadení; horáky na pevné, plynné a tekuté palivá všetkých druhov, ich príslušenstvá a súčasti; elektrozariadenia k horákam; spojovacie potrubia pre kotolne spaľovne, výhrevne a úpravne vody všetkých druhov, ich príslušenstvo a súčasti; montáže a šéfmontáže uvedených zariadení, zariadenia na ústredné vykurovanie všetkých druhov včítane rozvodu tepla, ich príslušenstvá a súčasti; špeciálna výroba; vyššie dodávateľské funkcie; poradenská služba; kompletizácia, nastavovanie, zoraďovanie a uvádzanie do prevádzky, servis, rekonštrukcie, obnovy, modernizácie, generálne opravy, skúšky a merania uvedených zariadení.

(540)

(732) BRESSON, a. s., Pod Julskou 4, 166 35 Praha 6, CZ;
 (740) Žovicová Viera, Mgr., Bratislava, SK;

(111) 152064

(151) 6.5.1955
 (156) 6.4.2005
 (180) 6.4.2015
 (210) 4709
 (220) 6.4.1955

7 (511) 1, 3, 5, 10, 32

(510) Liečivá, drogy, farmaceutické prípravky humánne a veterinárne, organopreparáty a séra, chemické výrobky pre priemysel, lekárstvo, hygienu, farmáciu a vedu, prípravky baktericídne, fungicídne, insekticídne, dezinfekčné prípravky, prípravky proti nákaze, prípravky na konzervovanie, prostriedky na hubenie škodcov a ničenie rastlín, čistiace prostriedky, liečebné mydlá, éterické oleje, výťažky, extrakty a esencie, prípravky posilňujúce a dietetické, prípravky na ošetrovanie zubov a ústnej dutiny, zubné výplne a protézy, náplasti, obväzový materiál a materiál na zošívanie v chirurgii, diagnostika, jedy a strojené vody minerálne.

(540) PENESTER

(732) Zentiva, a. s., U kabelovny 130, 102 37 Dolní Měcholupy, Praha 10, CZ;

(111) 152100

(151) 25.5.1955
 (156) 6.5.2005
 (180) 6.5.2015
 (210) 4930
 (220) 6.5.1955

7 (511) 34

(511) 34 - Cigarety viržinského typu s americkým filtrom.

(540) PETER STUYVESANT

(732) American Cigarette Company (Overseas) Limited, Grienbachstrasse 11, CH 6300 Zug, CH;
 (740) Žovicová Viera, Mgr., Bratislava, SK;

(111) 152106

(151) 25.5.1955
 (156) 19.5.2005
 (180) 19.5.2015
 (210) 4984
 (220) 19.5.1955

7 (511) 34

(511) 34 - Spracovaný a nespracovaný tabak, najmä cigarety, cigary, cigarillo a krátke cigary.

(540) REMBRANDT

(732) Rembrandt Tobacco Corporation (Overseas) Limited, Grienbachstrasse 11, Zug, CH;
 (740) Žovicová Viera, Mgr., Bratislava, SK;

(111) 152145

(151) 17.6.1955
 (156) 1.6.2005
 (180) 1.6.2015
 (210) 5138
 (220) 1.6.1955

7 (511) 1, 3, 5

(511) 1 - Chemické výrobky pre priemysel a vedu, prípravky na konzervovanie.
 3 - Čistiace prostriedky, liečebné mydlá.
 5 - Liečivá, farmaceutické prípravky humánne a veterinárne, chemické výrobky pre lekárstvo, hygienu a farmáciu, prípravky baktericídne, fungicídne a insekticídne, dezinfekčné prípravky, prípravky proti nákaze, prostriedky na hubenie škodcov a ničenie rastlín.

(540) ODORIT

(732) Zentiva, a. s., Nitrianska 100, 920 27 Hlohovec, SK;
 (740) ROTT, RŮŽIČKA & GUTTMANN, v. o. s., Bratislava, SK;

(111) 152148

(151) 20.6.1955
 (156) 6.6.2005
 (180) 6.6.2015
 (210) 5169
 (220) 6.6.1955

7 (511) 29

(511) 29 - Polievkové kocky.

(540) VITANKA

(732) VITANA, a. s., 277 32 Byšice okr. Mělník, CZ;
 (740) Čechvalová Dagmar, Bratislava, SK;

(111) **152224**

(151) 18.7.1955
(156) 8.4.2005
(180) 8.4.2015
(210) 4729
(220) 8.4.1955

7 (511) **14**

(510) Hodiny a hodinky.

(540) **TIMEX**

(732) Timex Corporation, spoločnosť zriadená podľa zákonov štátu Delaware, Middlebury, Connecticut, US;
(740) Žovicová Viera, Mgr., Bratislava, SK;

(111) **152225**

(151) 21.7.1955
(156) 30.4.2005
(180) 30.4.2015
(210) 4896
(220) 30.4.1955

7 (511) **6, 8, 16**

(510) Pianinové závesy, zápinky, murárske náradie všetkých druhov, nábytkové závesy, visiace zámky všetkých druhov; kovové náradie pre maliarov.

(540) **TOKOZ**

(732) TOKOZ, a. s., Santiniho 26, 591 02 Žďár nad Sázavou 2, CZ;
(740) Čechvalová Dagmar, Bratislava, SK;

(111) **156196**

(151) 21.4.1965
(156) 18.3.2005
(180) 18.3.2015
(210) 33861
(220) 18.3.1965

7 (511) **1, 3, 5, 10, 32**

(510) Liečivá, drogy, farmaceutické prípravky humánne a veterinárne, organopreparáty, očkovacie látky, séra a výrobky z krvi, chemické výrobky pre lekárstvo, hygienu, farmáciu a vedu, prípravky baktericídne, fungicídne, insekticídne, dezinfekčné prípravky, prípravky proti nákaze, prípravky na konzervovanie, prostriedky na hubenie škodcov a ničenie rastlín, čistiace prostriedky, liečebné mydlá, prípravky posilňovacie a dietetické; prípravky na ošetrovanie zubov a ústnej dutiny, zubné výplne a protézy, náplasti, obväzový a šijací materiál pre chirurgiu, diagnostika, jedy a sýtené vody minerálne.

(540) **DURACROL**

(732) SpofaDental, a. s., Černokostecká 84, 100 31 Praha 10 - Strašnice, CZ;
(740) Guniš Jaroslav, Mgr., Bratislava, SK;

(111) **156219**

(151) 12.5.1965
(156) 10.3.2005
(180) 10.3.2015
(210) 33695
(220) 10.3.1965

7 (511) **1**

(510) Textilné a kožiarske pomocné prípravky.

(540) **ABESON**

(732) Enaspol a. s., Velvěty 33, 417 62 Rtyně nad Bílinou, CZ;
(740) Mešková Viera, Ing., Bratislava, SK;

(111) **156234**

(151) 22.5.1965
(156) 10.3.2005
(180) 10.3.2015
(210) 33693
(220) 10.3.1965

7 (511) **1, 17, 19, 21**

(510) Umelé živice, hlavne lisovacie hmoty a sklené lamináty.

(540) **OSTAPLAST**

(732) Spolek pro chemickou a hutní výrobu, a. s., Revoluční 86, 400 32 Ústí nad Labem, CZ;
(740) Mešková Viera, Ing., Bratislava, SK;

(111) **156272**

(151) 10.6.1965
(156) 17.5.2005
(180) 17.5.2015
(210) 34167
(220) 17.5.1965

7 (511) **29**

(510) Mlieko a mliečne výrobky v akejkoľvek forme ako maslo, syry, mlieko kondenzované a sušené.

(540)



(732) Sociétés Tabbarah pour le Commerce et l'Industrie S. A. L., Beyrouth, LB;
(740) Čechvalová Dagmar, Bratislava, SK;

(111) **156291**

(151) 2.7.1965
(156) 12.4.2005
(180) 12.4.2015
(210) 33909
(220) 12.4.1965

7 (511) **34**

(511) 34 - Tabak v surovom stave, tabakové výrobky, potreby pre fajčiarov, zápalky.

(540) **CRESTA**

(732) Carreras Limited, Globe House, 4 Temple Place, Londýn, WC2R 2PG, GB;
(740) Žovicová Viera, Mgr., Bratislava, SK;

(111) 156338

(151) 6.8.1965
 (156) 25.5.2005
 (180) 25.5.2015
 (210) 34187
 (220) 25.5.1965

7 (511) 1, 3, 5, 10, 32

(510) Liečivá, drogy, farmaceutické prípravky humánne a veterinárne, organopreparáty, očkovacie látky, séra a výrobky z krvi, chemické výrobky pre lekárstvo, hygienu, farmáciu a vedu; prípravky baktericídne, fungicídne, insekticídne; dezinfekčné prípravky; prípravky proti nákaze; prípravky na konzervovanie; prostriedky na ničenie škodcov a rastlín; čistiace prostriedky, liečebné mydlá; prípravky posilňovacie a dietetické, prípravky na ošetrovanie zubov a ústnej dutiny; zubné výplne a protézy; náplasti; obvazový a šijací materiál pre chirurgiu; diagnostika; jedy a strojené minerálne vody.

(540) EURINOL

(732) Zentiva, a. s., Nitrianska 100, 920 27 Hlohovec, SK;
 (740) ROTT, RŮŽIČKA & GUTTMANN, v. o. s., Bratislava, SK;

(111) 156374

(151) 8.9.1965
 (156) 27.5.2005
 (180) 27.5.2015
 (210) 34197
 (220) 27.5.1965

7 (511) 6, 7, 9, 11, 12, 19, 21

(510) Zariadenie na paletizáciu a medzioperačnú dopravu, stredné chladiace a mraziace zariadenia, ohrievače, svietidlá, elektrické spotrebiče do domácnosti, kovové nádoby a tovar do domácnosti, kovové obaly, stavebné časti, inštalačný materiál stavebný, bytové armatúry.

(540) OMNIA

(732) OMNIA, a. s., Šancová 54, 814 81 Bratislava, SK;
 (740) PATENTSERVIS BRATISLAVA, a. s., Bratislava, SK;

(111) 156396

(151) 16.9.1965
 (156) 24.6.2005
 (180) 24.6.2015
 (210) 34682
 (220) 24.6.1965

7 (511) 3

(510) Voňavkárske, kozmetické a toaletné prípravky, skrášľujúce prostriedky a líčidlá, lotiony na vlasy, tvár a telo, emulzie, púdre, čistiace prostriedky, krémy, spreje, dezodoračné prostriedky, mydlá a šampóny, prípravky na vlasy, pokožku a pleť, toaletné potreby pre mužov vrátane lotionov, kolínskych vôd, dezodoračných prípravkov, púdrov a vlasových prípravkov a parochne.

(540) MAX FACTOR

(732) The Procter & Gamble Company, spoločnosť zriadená podľa zákonov štátu Ohio, Cincinnati, Ohio, US;
 (740) Bušová Eva, JUDr., Bratislava, SK;

(111) 156400

(151) 7.10.1965
 (156) 24.6.2005
 (180) 24.6.2015
 (210) 34492
 (220) 24.6.1965

7 (511) 1, 5

(510) Chemické výrobky pre priemysel, vedu, fotografiu, poľnohospodárstvo, záhradníctvo, lesníctvo, čisté chemikálie, činidlá všetkých druhov, indikátorové a reagenčné papieriky a indikátory, výrobky lekárenské, veterinárne a zdravotnícke.

(540) ALBUPHAN

(732) PLIVA-Lachema a. s., Karásek 1, 621 33 Brno, CZ;
 (740) PATENTSERVIS BRATISLAVA, a. s., Bratislava, SK;

(111) 156418

(151) 11.10.1965
 (156) 24.6.2005
 (180) 24.6.2015
 (210) 34493
 (220) 24.6.1965

7 (511) 1, 5

(510) Chemické výrobky pre priemysel, vedu, fotografiu, poľnohospodárstvo, záhradníctvo, lesníctvo, čisté chemikálie, činidlá všetkých druhov, indikátorové a reagenčné papieriky a indikátory, výrobky lekárenské, veterinárne a zdravotnícke.

(540) MULTIPHAN

(732) LACHEMA, a. s., Karásek 1, 621 33 Brno, CZ;
 (740) PATENTSERVIS BRATISLAVA, a. s., Bratislava, SK;

(111) 156420

(151) 11.10.1965
 (156) 24.6.2005
 (180) 24.6.2015
 (210) 34499
 (220) 24.6.1965

7 (511) 1

(510) Indikátorové papiere na zisťovanie glukózy v moči.

(540) GLUKOPHAN

(732) PLIVA-Lachema a. s., Karásek 1, 621 33 Brno, CZ;
 (740) PATENTSERVIS BRATISLAVA, a. s., Bratislava, SK;

(111) 156428

(151) 13.11.1965
 (156) 4.5.2005
 (180) 4.5.2015
 (210) 33946
 (220) 4.5.1965

7 (511) 6, 9, 10, 11, 17, 21, 37

(510) Protézy horných a dolných končatín, kozmetické rukavice na protézy horných končatín, ortopedické prístroje, ortopedické vložky, ortopedická a rehabilitačná obuv, rehabilitačné pomôcky a prístroje, zdravotnícke pásy, osobné ochranné pomôcky pre bezpečnosť pri práci (respirátory, filtračné vložky do respirátorov, ochranné rukavice), kovové obaly na farmaceutický priemysel,

ochranné štíty z organického skla na jednopopové motorové vozidlá, oprava protéz, prístrojov a načúvacích aparátov.

(540)



(732) PROTETIKA, a. s., Bojnická 10, 823 65 Bratislava, SK;

(111) 156453

(151) 13.1.1966
(156) 11.6.2005
(180) 11.6.2015
(210) 34474
(220) 11.6.1965

7 (511) 3

(511) 3 - Zubná pasta.

(540) **FLUORA**

(732) SETUZA, a. s., Žukovova 100, 401 29 Ústí nad Labem, CZ;

(740) Fajnorová Mária, Ing., Bratislava, SK;

(111) 156480

(151) 26.1.1966
(156) 26.4.2005
(180) 26.4.2015
(210) 33931
(220) 26.4.1965

7 (511) 34

(510) Spracovaný tabak a zápalky.

(540)



(591) biela, červená, zlatá

(732) Carreras Limited, Globe House, 4 Temple Place, Londýn, WC2R 2PG, GB;

(740) Žovicová Viera, Mgr., Bratislava, SK;

(111) 156683

(151) 16.5.1966
(156) 16.11.2005
(180) 16.11.2015
(210) 35672
(220) 16.11.1965

7 (511) 32

(511) 32 - Dvanásťstupňové pivo.

(540)



(591) zelená, žltá, červená, čierna

(732) Město Strakonice, Velké náměstí 2, 386 21 Strakonice, CZ;

(740) Hojčuš Peter, Ing., Bratislava, SK;

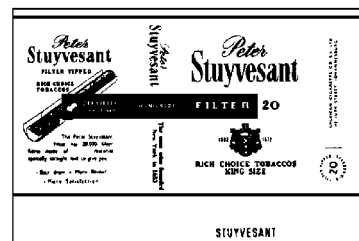
(111) 156762

(151) 17.6.1966
(156) 28.5.2005
(180) 28.5.2015
(210) 34200
(220) 28.5.1965

7 (511) 34

(511) 34 - Tabak, cigarety a cigary.

(540)



(732) American-Cigarette Company (Overseas) Limited, Grienbachstrasse 11, CH-6300 Zug, CH;

(740) Žovicová Viera, Mgr., Bratislava, SK;

(111) 159341

(151) 20.10.1969
(156) 1.4.2005
(180) 1.4.2015
(210) 33888
(220) 1.4.1965
(310) 67465
(320) 2.10.1964
(330) NO

7 (511) 1, 21, 31

(510) Chemické výrobky na priemyselné a vedecké účely, chemické výrobky určené pre fotografie, poľnohospodárstvo, záhradníctvo a lesníctvo; živice umelé, plastické hmoty v surovom stave (v prášku, v pastách alebo tekutom stave); pôvodne hnojivá prírodné a umelé; hasiace prostriedky; prostriedky na kalenie a na zváranie; chemické prostriedky na konzervovanie potravín; priemyselné pojivá. Drobné náradie a prenosné nádoby pre domáce a kuchynské účely, ako kuchynský riad, vedrá, plechové misky, misky z plastických alebo iných hmôt, strojčeky na mletie, sekacie a lisovanie, hrebene a špongie, toaletné potreby, kefy, kefársky materiál, pomôcky na upratovanie, čistiace látky; drôtenky, tovar sklenený vrátane okenného skla, výrobky z porcelánu a kameniny. Výrobky poľnohospodárske a záhradnícke; produkty lesnícke vrátane nespracovaného dreva, semená, živé zvieratá, čerstvé ovocie a zelenina, sadenice, živé rastliny a prírodné kvety; krmivo pre zvieratá; slad.

(540)



(732) Jiffy International AS, Markensg. 2A, 4610 Kristiansand, NO;

(740) PATENTSERVIS BRATISLAVA, a. s., Bratislava, SK;

(111) 162492

(151) 12.8.1975

(156) 21.5.2005

(180) 21.5.2015

(210) 48665

(220) 21.5.1975

7 (511) 1, 3, 5

(510) Výrobky chemické pre zdravotnícky priemysel; chemikálie na konzervovanie potravín, syntetické živice. Zdravotnícke mydlá, výrobky kozmetické, éterické oleje, vodičky na umývanie vlasov; prostriedky na čistenie zubov. Výrobky farmaceutické, veterinárske a zdravotnícke; liečivá pre ľudí a zvieratá; výrobky diietické pre deti a chorých; náplasti, materiál na obvazy; hmoty na plombovanie zubov a na odtlačky zubov; dezinfekčné prostriedky s výnimkou dezinfekčných prostriedkov na viazanie prachu; prostriedky na ničenie buriny a škodlivých zvierat; medicínálne vína, medicínálne nápoje, sirupy na farmaceutické účely.

(540) CLAVITAMIN

(732) Zentiva, a. s., Nitrianska 100, 920 27 Hlohovec, SK;

(740) ROTT, RŮŽIČKA & GUTTMANN, v. o. s., Bratislava, SK;

(111) 162529

(151) 23.9.1975

(156) 10.6.2005

(180) 10.6.2015

(210) 48715

(220) 10.6.1975

7 (511) 1, 5

(510) Diagnostické a indikátorové papieriky.

(540) KETOPHAN

(732) PLIVA-Lachema a. s., Karásek 1, 621 33 Brno, CZ;

(740) PATENTSERVIS BRATISLAVA, a. s., Bratislava, SK;

(111) 162530

(151) 23.9.1975

(156) 10.6.2005

(180) 10.6.2015

(210) 48716

(220) 10.6.1975

7 (511) 1,5

(510) Diagnostické a indikátorové papieriky.

(540) HEMOPHAN

(732) PLIVA-Lachema a. s., Karásek 1, 621 33 Brno, CZ;

(740) PATENTSERVIS BRATISLAVA, a. s., Bratislava, SK;

(111) 162572

(151) 24.10.1975

(156) 26.3.2005

(180) 26.3.2015

(210) 48543

(220) 26.3.1975

7 (511) 33

(510) Likéry.

(540)



(591) zelená, červená, žltá, čierna

(732) FRATELLI BRANCA DISTILLERIE S. r. l., Via Broletto 35, 20121 Milano, IT;

(740) Bušová Eva, JUDr., Bratislava, SK;

(111) 162579

(151) 5.11.1975

(156) 1.4.2005

(180) 1.4.2015

(210) 48564

(220) 1.4.1975

7 (511) 3, 5

(510) Kozmetické krémy, vody a oleje, čistiace krémy, vody a oleje, zvlhčovacie vodičky a krémy, mejkap, púder na tvár, základný podklad pod mejkap, líčenky, prípravky na očný mejkap, maskara, očné linky, tiene na oči, štetec na obočie a odstraňovač očného mejkapu, rúže, prípravky proti poteniu, laky na vlasy a kúpeľové oleje.

(540)



(732) Clinique Laboratories, Inc., spoločnosť zriadená podľa zákonov štátu Delaware, 767 Fifth Avenue, New York, N. Y. 10153, US;

(740) Bušová Eva, JUDr., Bratislava, SK;

(111) 162600

(151) 17.11.1975

(156) 2.4.2005

(180) 2.4.2015

(210) 48567

(220) 2.4.1975

7 (511) 5

(510) Prípravky herbivídne, fungicídne, insekticídne a prípravky na ničenie burín.

(540) NIMROD

(732) Makhteshim Chemical Works Ltd., Beer Sheva 84100, IL;

(740) Čechvalová Dagmar, Bratislava, SK;

(111) 162602

(151) 17.11.1975
(156) 17.4.2005
(180) 17.4.2015
(210) 48595
(220) 17.4.1975

7 (511) 11

(510) Osvetľovacie a vykurovacie zariadenia a zariadenia na výrobu pary; zariadenia na varenie, chladenie, vetranie, vrátane klimatizačných zariadení alebo zariadení na úpravu vzduchu, zariadenia na rozvod vody a zariadenia zdravotnícke.

(540) LENNOX

(732) Lennox Industries Inc., spoločnosť zriadená podľa zákonov štátu Iowa, Marshalltown, Iowa, US;
(740) Fajnorová Mária, Ing., Bratislava, SK;

(111) 162603

(151) 17.11.1975
(156) 17.4.2005
(180) 17.4.2015
(210) 48596
(220) 17.4.1975

7 (511) 1

(510) Chemické zlúčeniny používané ako antioxidačné prostriedky pri výrobe predmetov z vulkanizovanej gumy.

(540) FLECTOL

(732) FLEXSYS AMERICA, L. P., spoločenstvo podľa zákonov štátu Delaware, 260 Springside Drive, Akron, Ohio, US;
(740) Tomeš Pavol, Ing., Bratislava, SK;

(111) 162622

(151) 25.11.1975
(156) 30.4.2005
(180) 30.4.2015
(210) 48631
(220) 30.4.1975

7 (511) 31

(510) Prísady do krmiva pre zvieratá.

(540) RUMENSIN

(732) Eli Lilly and Company, spoločnosť zriadená podľa zákonov štátu Indiana, Indianapolis, Indiana, US;
(740) Tomeš Pavol, Ing., Bratislava, SK;

(111) 162652

(151) 28.12.1975
(156) 4.5.2005
(180) 4.5.2015
(210) 48635
(220) 4.5.1975

7 (511) 27

(510) Penové podložky v rohožiach, kobercoch a podlahových krytinách.

(540) MILLITRON

(732) MILLIKEN & COMPANY, spoločnosť zriadená podľa zákonov štátu Delaware, 920 MILLIKEN ROAD, SPARTANBURG, STATE OF SOUTH CAROLINA 29304, US;
(740) Tomeš Pavol, Ing., Bratislava, SK;

(111) 162692

(151) 13.1.1976
(156) 4.4.2005
(180) 4.4.2015
(210) 48571
(220) 4.4.1975

7 (511) 9

(510) Ochranné okuliare, ophthalmické šošovky, slnečné okuliare, lovecké ďalekohľady, okuliare a kosity na slnečné okuliare a ich časti.

(540) RAY-BAN

(732) LUXOTTICA LEASING S. p. A, 10, via Valcozzena, I - 32021 Agordo (BL), IT;
(740) Fajnorová Mária, Ing., Bratislava, SK;

(111) 162707

(151) 23.1.1976
(156) 30.5.2005
(180) 30.5.2015
(210) 48704
(220) 30.5.1975

7 (511) 17

(510) Fólie z plastických hmôt.

(540)

BICOR

(732) ExxonMobil Oil Corporation, 5959 Las Colinas Boulevard, Irving, Texas 75039-2298, US;
(740) Bušová Eva, JUDr., Bratislava, SK;

(111) 162709

(151) 26.1.1976
(156) 19.5.2005
(180) 19.5.2015
(210) 48652
(220) 19.5.1975

7 (511) 5

(510) Prípravky na ničenie buriny a zabíjanie škodcov.

(540) RATAK

(732) Sorex Limited, St Michael's Industrial Estate, Widnes, Cheshire, WA8 8TJ, GB;
(740) Fajnorová Mária, Ing., Bratislava, SK;

(111) 162721

(151) 10.2.1976
(156) 10.4.2005
(180) 10.4.2015
(210) 48580
(220) 10.4.1975

7 (511) 28

(510) Hračkové súbory na konštrukciu miniatúrnych automobilov, lodí, lietadiel, diel a podobných predmetov a ich príslušenstva.

(540) REVELL

(732) REVELL-MONOGRAM, LLC, A Limited Liability Company under the laws of the State of Delaware, 725 Landwehr Road, Northbrook, Illinois 60062, US;
(740) Tomeš Pavol, Ing., Bratislava, SK;

(111) 162762

(151) 10.3.1976
 (156) 18.4.2005
 (180) 18.4.2015
 (210) 48600
 (220) 18.4.1975

7 (511) 34

(510) Tabak spracovaný alebo nespracovaný, cigarety a potreby pre fajčiarov.

(540)

(591) modrá, žltá
 (732) Philip Morris Products S. A., Quai Jeanrenaud 3, Neuchâtel, CH;
 (740) Bušová Eva, JUDr., Bratislava, SK;

(111) 162804

(151) 5.4.1976
 (156) 27.5.2005
 (180) 27.5.2015
 (210) 48691
 (220) 27.5.1975

7 (511) 5

(510) Farmaceutické, veterinárne a sanitárne látky; potraviny pre deti a chorých; náplasti a obväzové materiály; hmoty na plombovanie zubov; dentálne vosky; dezinfekčné látky; prípravky na ničenie buriny a živočíšnych škodcov.

(540) CEFAMEZIN

(732) FUJISAWA PHARMACEUTICAL CO., LTD., 4-7, Doshomachi 3-chome, Chuo-ku, Osaka, JP;
 (740) Fajnorová Mária, Ing., Bratislava, SK;

(111) 162859

(151) 13.5.1976
 (156) 10.6.2005
 (180) 10.6.2015
 (210) 48712
 (220) 10.6.1975

7 (511) 5

(510) Kombinovaný diagnostický papierik na zisťovanie ochorenia obličiek.

(540) NEPHROPHAN

(732) PLIVA-Lachema a. s., Karásek 1, 621 33 Brno, CZ;
 (740) PATENTSERVIS BRATISLAVA, a. s., Bratislava, SK;

(111) 162986

(151) 31.8.1976
 (156) 25.4.2005
 (180) 25.4.2015
 (210) 48618
 (220) 25.4.1975

7 (511) 2

(510) Maliarske suroviny a potreby a to suché farby, pasty, prípravné zmesi, maliarske emaily, laky, odstraňovače farieb a lakov, vysušadlá, plnivá

v tekutom stave a v pastách, záverečné lesklé laky, preparačné lakové oleje, šelakový lak.

(540)

TREMCO

(732) Tremco Incorporated, Clevelans, Ohio, US;
 (740) Žovicová Viera, Mgr., Bratislava, SK;

(111) 163016

(151) 21.9.1976
 (156) 14.3.2005
 (180) 14.3.2015
 (210) 48521
 (220) 14.3.1975

7 (511) 5

(510) Výrobky farmaceutické, zverolekárske a zdravotnícké; výrobky diietické pre deti a chorých; náplasti; obväzový materiál, materiály určené na plombovanie zubov a na odtlačky zubov; dezinfekčné prostriedky; prostriedky na hubenie rastlinných a živočíšnych škodcov; antiparazitné látky.

(540) BRISTOL

(732) Bristol - Myers Squibb Company, 345 Park Avenue, New York, NY 10154, US;
 (740) Brichtová Tatiana, JUDr., Bratislava, SK;

(111) 163231

(151) 8.4.1977
 (156) 30.4.2005
 (180) 30.4.2015
 (210) 48632
 (220) 30.4.1975

7 (511) 19

(510) Hrnčiarske hliny, stavebný cement, vápno (nie na účely poľnohospodárske a záhradnícke), malta (nie na účely lekárske a chirurgické), štrk, asfalt, smola, bitúmen, drevo a výrobky z týchto materiálov, pokiaľ patria do tr. 19, výrobky z buničiny, korku, rohu, kameňa, vlny, kaolínovej hlinky a alumíniových silikátov, pokiaľ patria do tr. 19, nekovové materiály na stavbu ciest, rezivo, betón a ohňovzdorné materiály, pokiaľ patria do tr. 19.

(540) MOLOCHITE

(732) IMERYS MINERALS LIMITED, John Keay House, St. Austell, Cornwall PL25 4DJ, GB;
 (740) Tomeš Pavol, Ing., Bratislava, SK;

(111) 163232

(151) 8.4.1977
 (156) 30.4.2005
 (180) 30.4.2015
 (210) 49900
 (220) 30.4.1975

7 (511) 1

(510) Chemické výrobky na účely priemyselné, fotografické, chemické výrobky na použitie v poľnohospodárstve, záhradníctve a lesníctve; kaolínové hlinky.

(540) MOLOCHITE

(732) IMERYS MINERALS LIMITED, John Keay House, St. Austell, Cornwall PL25 4DJ, GB;
 (740) Tomeš Pavol, Ing., Bratislava, SK;

(111) 166208

(151) 25.4.1986
(156) 2.4.2005
(180) 2.4.2015
(210) 54129
(220) 2.4.1985

7 (511) 9, 15

(510) Elektronické hudobné nástroje, najmä prístroje automaticky opakujúce naprogramované tóny, signálne procesory, signálne oneskorovače, elektronické odražače zvuku, mixéry, zosilňovače pre hudobné nástroje, elektronické tunery, aplikovateľné elektronické stroje, prístroje a ich súčasti, elektronické syntetizátory, elektronické píana, elektronické varhany, rytmické stroje automaticky opakujúce kombinácie rôznych hudobných zmesí v súlade s rôznymi druhmi hudobných nástrojov.

(540) KORG

(732) KORG INC., 15-12, Shimotakaido 1-chome, Suginami-ku, Tokyo, JP;
(740) Guniš Jaroslav, Mgr., Bratislava, SK;

(111) 166239

(151) 28.5.1986
(156) 25.4.2005
(180) 25.4.2015
(210) 54154
(220) 25.4.1985

7 (511) 1, 3, 5, 31

(510) Výrobky chemické pre zdravotnícky priemysel, umelé a syntetické živice, chemikálie na konzervovanie potravín. Výrobky kozmetické, éterické oleje, zdravotnícke mydlá, prostriedky na čistenie zubov. Výrobky farmaceutické, veterinárne a zdravotnícke, liečivá pre ľudí a zvieratá, medicované krmné prípravky, výrobky dietetické pre deti a chorých, náplasti, materiál na obvazy, hmoty na plombovanie zubov a na odtlačky zubov, dentálne prípravky, dezinfekčné prostriedky, prostriedky na ničenie buriny a škodlivých zvierat, medicínálne nápoje, sirupy na farmaceutické účely. Chemické prísady do krmív.

(540) ETOLIP

(732) Zentiva, a. s., Nitrianska 100, 920 27 Hlohovec, SK;
(740) ROTT, RŮŽIČKA & GUTTMANN, v. o. s., Bratislava, SK;

(111) 166248

(151) 11.6.1986
(156) 24.5.2005
(180) 24.5.2015
(210) 54193
(220) 24.5.1985

7 (511) 1

(510) Prísada do gumárenských zmesí na ochranu gumárskych výrobkov proti ozónovému starnutiu.

(540) DUSANTOX

(732) DUSLO, a. s., 927 03 Šaľa, SK;

(111) 166251

(151) 11.6.1986
(156) 23.5.2005
(180) 23.5.2015
(210) 54192
(220) 23.5.1985

7 (511) 5

(510) Farmaceutické prípravky a látky na prevenciu alebo liečenie hypertenzie a iných porúch a ochorení srdca a obehového systému.

(540) TENIF

(732) AstraZeneca UK Limited, 15 Stanhope Gate, London W1Y 6LN, GB;
(740) Čechvalová Dagmar, Bratislava, SK;

(111) 166328

(151) 19.9.1986
(156) 11.4.2005
(180) 11.4.2015
(210) 54135
(220) 11.4.1985

7 (511) 6, 7, 9, 11, 12, 17, 21

(510) Kovové a nekovové potrubné spojky; ložiská, guľové skrutky, hriadele, vretenové jednotky na textilné a obrábacie stroje, spojovacie hriadele, univerzálne spojovacie jednotky na prenos pohybov pre stroje a motorové vozidlá, ozubené kolesá, ozubené súkolesia, podávače súčiastok, obrábacie stroje, stoly na stroje; prístroje na diaľkové ovládanie obrábacích strojov, elektrické zariadenia na diaľkové ovládanie priemyselných operácií, elektrické a neelektrické prístroje na odstraňovanie prachu, odprašovacie zariadenia na priemyselné účely; ložiská, spojovacie hriadele, ozubené kolesá, ozubené súkolesia, ohrievače, vykurovacie telesá.

(540)

NTN

(732) NTN Corporation, Osaka, JP;
(740) Tomeš Pavol, Ing., Bratislava, SK;

(111) 166337

(151) 25.9.1986
(156) 16.5.2005
(180) 16.5.2015
(210) 54180
(220) 16.5.1985

7 (511) 7, 8, 9, 11

(510) Stroje a obrábacie stroje, pokiaľ patria do tr. 7, motory; súkolesia a hnacie remene; poľnohospodárske stroje a liahne, mastenice, ručné nástroje zastávajúce funkciu náradia v príslušných odboch; nožiarske výrobky vrátane nožiarskych výrobkov z drahých kovov, vrátane britiev a elektrických holiacich strojčekov; vidličky a lyžice vrátane z drahých kovov; zbrane sečné a bodné; prístroje a nástroje na vedecké a laboratórne účely; prístroje a nástroje navigačné; prístroje a nástroje určené na prenášanie rozkazov, na meranie a prístroje všeobecne používané pri riadení lodí

a lietadiel; prístroje a nástroje geodetické a prístroje a nástroje elektrické, pokiaľ patria do tr. 9; prístroje a nástroje na bezdrôtovú telegrafiu, prístroje fotografické, kinematografické, optické vrátane premietáčov obrazov a zväčšovacích prístrojov; prístroje a nástroje na váženie a meranie, prístroje a nástroje signalizačné vrátane signálnych píšťaliek; prístroje a nástroje určené na kontrolné účely; prístroje a nástroje na účely záchranné a učebné; automaty uvádzané do činnosti vhadením mince alebo známky, prístroje na záznam a reprodukciu hovoreného slova; zapisovacie pokladne a počítačové stroje vrátane kancelárskych a dierovacích strojov, hasiace prístroje; špeciálne puzdrá na prístroje a nástroje, pokiaľ patria do tr. 9; elektromechanické a elektrotermické prístroje, nástroje a zariadenia, pokiaľ patria do tr. 9; osvetľovacie a vykurovacie zariadenia a zariadenia na výrobu pary; zariadenia na varenie, chladenie, vetranie vrátane klimatizačných zariadení na úpravu vzduchom, zariadenia na rozvod vody a zariadenia zdravotnícke.

(540)



(732) The Black & Decker Corporation, spoločnosť zriadená podľa zákonov štátu Maryland, 701 East Joppa Road, Towson, Maryland, US;
(740) Tomeš Pavol, Ing., Bratislava, SK;

(111) 166410

(151) 24.11.1986
(156) 1.4.2005
(180) 1.4.2015
(210) 54127
(220) 1.4.1985

7 (511) 29, 30, 32

(510) Konzervované, sušené a varené ovocie a zelenina, mliečne výrobky, jedlé oleje a tuky v prírodnej a konzervovanej forme, káva, čaj, kakao, tapioka, kávové náhradky, múka, výrobky z obilnín, biskvity, koláče, cukrárske výrobky, droždie, prášky do pečiva, omáčky a korenie, nápoje a prípravky na ich výrobu.

(540)



(732) KRAFT FOODS HOLDINGS, INC., Three Lakes Drive, Northfield, Illinois 60093, US;
(740) Žovicová Viera, Mgr., Bratislava, SK;

(111) 175867

(151) 2.10.1995
(156) 26.4.2005
(180) 26.4.2015
(210) 1116-95
(220) 26.4.1995
(450) 6.12.1995

7 (511) 7, 12, 36, 37, 39

(510) Poľnohospodárske stroje vrátane motorov; motorové vozidlá (dopravné prostriedky) vrátane súčastí; opravy poľnohospodárskych strojov, motorových vozidiel; prenájom motorových vozidiel; sprostredkovateľská činnosť.

(540)

AGROFINAL

(732) AGROFINAL, spol. s r. o., Mierová 24, 920 01 Hlohovec, SK;

(740) Bachratá Magdaléna, Mgr., Bratislava, SK;

(111) 175868

(151) 2.10.1995
(156) 26.4.2005
(180) 26.4.2015
(210) 1115-95
(220) 26.4.1995
(450) 6.12.1995

7 (511) 7, 12, 36, 37, 39

(510) Poľnohospodárske stroje vrátane motorov; motorové vozidlá (dopravné prostriedky) vrátane súčastí; opravy poľnohospodárskych strojov, motorových vozidiel; prenájom motorových vozidiel; sprostredkovateľská činnosť.

(540)



(732) AGROFINAL, spol. s r. o., Mierová 24, 920 01 Hlohovec, SK;

(740) Bachratá Magdaléna, Mgr., Bratislava, SK;

(111) 175931

(151) 10.10.1995
(156) 25.4.2005
(180) 25.4.2015
(210) 1101-95
(220) 25.4.1995
(450) 10.1.1996

7 (511) 7, 8, 37

(510) Poľnohospodárske stroje vrátane motorov; sejačky; ručné náradia a nástroje; opravy poľnohospodárskych strojov, ručného náradia a nástrojov.

(540)



(732) AGROFINAL, spol. s r. o., Mierová 24, 920 01 Hlohovec, SK;

(740) Bachratá Magdaléna, Mgr., Bratislava, SK;

(111) 176033

(151) 24.10.1995
(156) 25.4.2005
(180) 25.4.2015
(210) 1096-95
(220) 25.4.1995
(450) 10.1.1996

7 (511) 16

(511) 16 - Toaletný papier, hygienické vreckovky, ser-
vítky, papierové kuchynské utierky.

(540)



(732) Tento Slovakia, a. s., Celulóžka 3494, 010 01 Ži-
lina, SK;

(740) ROTT, RŮŽIČKA & GUTTMANN, v. o. s.,
Bratislava, SK;

(111) 177338

(151) 8.1.1997
(156) 27.7.2004
(180) 27.7.2014
(210) 1681-94
(220) 27.7.1994
(450) 9.4.1997

7 (511) 5

(510) Výrobky farmaceutické, zverolekárské a zdra-
votnícke; výrobky dietetické na lekárske účely,
potraviny pre deti, náplasti, obvazový materiál;
hmoty na plombovanie zubov a na zubné odtlač-
ky; dezinfekčné prostriedky; prostriedky na niče-
nie hmyzu; fungicídy, herbicídy.

(540) LENICALM

(732) LABORATOIRES DOLISOS, 71, Rue Beaubourg,
75003 Paris, FR;

(740) Žovicová Viera, Mgr., Bratislava, SK;

(111) 177339

(151) 8.1.1997
(156) 27.7.2004
(180) 27.7.2014
(210) 1682-94
(220) 27.7.1994
(450) 9.4.1997

7 (511) 5

(510) Výrobky farmaceutické, zverolekárské a zdra-
votnícke; výrobky dietetické na lekárske účely,
potraviny pre deti, náplasti, obvazový materiál;
hmoty na plombovanie zubov a na zubné odtlač-
ky; dezinfekčné prostriedky; prostriedky na niče-
nie hmyzu; fungicídy, herbicídy.

(540) DROSETUX

(732) LABORATOIRES DOLISOS, 71, Rue Beaubourg,
75003 Paris, FR;

(740) Žovicová Viera, Mgr., Bratislava, SK;

(111) 177340

(151) 8.1.1997
(156) 27.7.2004
(180) 27.7.2014
(210) 1683-94
(220) 27.7.1994
(450) 9.4.1997

7 (511) 5

(510) Výrobky farmaceutické, zverolekárské a zdra-
votnícke; výrobky dietetické na lekárske účely,
potraviny pre deti, náplasti, obvazový materiál;
hmoty na plombovanie zubov a na zubné odtlač-
ky; dezinfekčné prostriedky; prostriedky na niče-
nie hmyzu; fungicídy, herbicídy.

(540) HOMEODOSE

(732) LABORATOIRES DOLISOS, 71, Rue Beaubourg,
75003 Paris, FR;

(740) Žovicová Viera, Mgr., Bratislava, SK;

(111) 177341

(151) 8.1.1997
(156) 27.7.2004
(180) 27.7.2014
(210) 1684-94
(220) 27.7.1994
(450) 9.4.1997

7 (511) 5

(510) Výrobky farmaceutické, zverolekárské a zdra-
votnícke; výrobky dietetické na lekárske účely,
potraviny pre deti, náplasti, obvazový materiál;
hmoty na plombovanie zubov a na zubné odtlač-
ky; dezinfekčné prostriedky; prostriedky na niče-
nie hmyzu; fungicídy, herbicídy.

(540) ERPACE

(732) LABORATOIRES DOLISOS, 71, Rue Beaubourg,
75003 Paris, FR;

(740) Žovicová Viera, Mgr., Bratislava, SK;

(111) 177342

(151) 8.1.1997
(156) 27.7.2004
(180) 27.7.2014
(210) 1685-94
(220) 27.7.1994
(450) 9.4.1997

7 (511) 5

(510) Výrobky farmaceutické, zverolekárské a zdra-
votnícke; výrobky dietetické na lekárske účely,
potraviny pre deti, náplasti, obvazový materiál;
hmoty na plombovanie zubov a na zubné odtlač-
ky; dezinfekčné prostriedky; prostriedky na niče-
nie hmyzu; fungicídy, herbicídy.

(540) DOLISOS

(732) LABORATOIRES DOLISOS, 71, Rue Beaubourg,
75003 Paris, FR;

(740) Žovicová Viera, Mgr., Bratislava, SK;

(111) 180925

(151) 11.6.1998
 (156) 26.4.2005
 (180) 26.4.2015
 (210) 1102-95
 (220) 26.4.1995
 (442) 4.3.1998
 (450) 9.9.1998

7 (511) 2

(511) 2 - Epoxidové dvojzložkové náterové látky.

(540) EPONAL

(732) CHEMOLAK, a. s., Továrnská 7, 919 04 Smolenice, SK;

(111) 180928

(151) 11.6.1998
 (156) 8.5.2005
 (180) 8.5.2015
 (210) 1261-95
 (220) 8.5.1995
 (442) 4.3.1998
 (450) 9.9.1998

7 (511) 2

(511) 2 - Email, lak, základná farba, riedidlo, tužidlo, náterový tmel.

(540) CHEMOPUR

(732) CHEMOLAK, a. s., Továrnská 7, 919 04 Smolenice, SK;

(111) 180930

(151) 11.6.1998
 (156) 9.5.2005
 (180) 9.5.2015
 (210) 1266-95
 (220) 9.5.1995
 (310) 189/1995.0
 (320) 12.1.1995
 (330) CH
 (442) 4.3.1998
 (450) 9.9.1998

7 (511) 19

(511) 19 - Umelý kameň, vápno, stavebný materiál.

(540) MARMORIT

(732) KOCH MARMORIT GmbH, Ellighofen 6, 79283 Bollschweil, DE;
 (740) Bušová Eva, JUDr., Bratislava, SK;

(111) 180933

(151) 11.6.1998
 (156) 10.5.2005
 (180) 10.5.2015
 (210) 1271-95
 (220) 10.5.1995
 (442) 4.3.1998
 (450) 9.9.1998

7 (511) 12

(511) 12 - Polyuretánové mikrocelulárne pneumatiky.

(540)

MATADOR *Velo*

(732) MATADOR, a. s., T. Vansovej 1054/45, 020 32 Púchov, SK;

(111) 180936

(151) 11.6.1998
 (156) 10.5.2005
 (180) 10.5.2015
 (210) 1284-95
 (220) 10.5.1995
 (442) 4.3.1998
 (450) 9.9.1998

7 (511) 12

(511) 12 - Strešné nosiče zahŕňajúce strešné nosiče vo forme nosičov nákladu, nosiče na lyže, nosiče na plachetnice, nosiče na kajaky, nosiče na člny a lode, batožinové nosiče, nosiče na bicykle; nákladné nosiče pripevnené na zadnú časť vozidla, nosiče na bicykle a nosiče na lyže; cargo boxy; karavánové spojery; batožinové siete na vozidlá; batožinové nosiče na vozidlá.

(540) THULE

(732) Thule Sweden AB, Hillerstorp, SE;
 (740) Fajnorová Mária, Ing., Bratislava, SK;

(111) 180938

(151) 11.6.1998
 (156) 10.5.2005
 (180) 10.5.2015
 (210) 1289-95
 (220) 10.5.1995
 (442) 4.3.1998
 (450) 9.9.1998

7 (511) 5

(511) 5 - Farmaceutické prípravky a látky.

(540)

OMNICEF

(732) FUJISAWA PHARMACEUTICAL CO., LTD., 4-7, Doshomachi 3-chome, Chuo-ku, Osaka, JP;
 (740) Fajnorová Mária, Ing., Bratislava, SK;

(111) 180945

(151) 11.6.1998
 (156) 12.5.2005
 (180) 12.5.2015
 (210) 1319-95
 (220) 12.5.1995
 (442) 4.3.1998
 (450) 9.9.1998

7 (511) 42

(511) 42 - Geologický prieskum, poradenské služby v oblasti ochrany životného prostredia a geológie, ekologická činnosť so zameraním na zisťovanie fyzikálnych parametrov životného prostredia (biotických a abiotických).

(540) SENSOR DDS

(732) SENSOR, spol. s r. o., Nobelova 18, 831 02 Bratislava, SK;
 (740) Čechvalová Dagmar, Bratislava, SK;

(111) 180967

(151) 11.6.1998
(156) 27.1.2005
(180) 27.1.2015
(210) 221-95
(220) 27.1.1995
(442) 4.3.1998
(450) 9.9.1998

7 (511) 3

(511) 3 - Bieliace prípravky a iné pracie prostriedky; prípravky na čistenie, leštenie, odmasťovanie a brúsenie; mydlá; voňavkárské výrobky, éterické oleje, vodičky na vlasy, zubné pasty a kozmetické prípravky.

(540) ERPACE

(732) LABORATOIRES DOLISOS, 71, rue Beaubourg, Paris, FR;
(740) Žovicová Viera, Mgr., Bratislava, SK;

(111) 181094

(151) 15.6.1998
(156) 24.5.2005
(180) 24.5.2015
(210) 1425-95
(220) 24.5.1995
(442) 4.3.1998
(450) 9.9.1998

7 (511) 5

(511) 5 - Výrobky farmaceutické, zverolekárské a zdravotnícké, pre deti a chorých; náplasti, obväzový materiál, hmoty na plombovanie zubov a odtlačky zubov; dezinfekčné prípravky, prípravky na ničenie rastlinných a živočíšnych škodcov, antiparazitné látky.

(540) COMVAX

(732) Merck & Co., Inc., One Merck Drive, Whitehouse Station, New Jersey, US;
(740) Bušová Eva, JUDr., Bratislava, SK;

(111) 181097

(151) 15.6.1998
(156) 26.5.2005
(180) 26.5.2015
(210) 1445-95
(220) 26.5.1995
(442) 4.3.1998
(450) 9.9.1998

7 (511) 9

(511) 9 - Autobatérie.

(540)



(732) Barum Continental, spol. s r. o., 765 31 Otrokovice, CZ;
(740) PATENTSERVIS BRATISLAVA, a. s., Bratislava, SK;

(111) 181098

(151) 15.6.1998
(156) 31.5.2005
(180) 31.5.2015
(210) 1543-95
(220) 31.5.1995
(442) 4.3.1998
(450) 9.9.1998

7 (511) 3

(511) 3 - Kozmetické prípravky.

(540) REVELATION

(732) ESTEE LAUDER COSMETICS LTD., a Canadian Corporation, 161 Commander Blvd., Agincourt, Ontario M1S 3K9, CA;
(740) Bušová Eva, JUDr., Bratislava, SK;

(111) 181099

(151) 15.6.1998
(156) 31.5.2005
(180) 31.5.2015
(210) 1544-95
(220) 31.5.1995
(442) 4.3.1998
(450) 9.9.1998

7 (511) 3

(511) 3 - Kozmetické prípravky.

(540) PERFECTIONIST

(732) ESTEE LAUDER COSMETICS LTD., a Canadian Corporation, 161 Commander Blvd., Agincourt, Ontario M1S 3K9, CA;
(740) Bušová Eva, JUDr., Bratislava, SK;

(111) 181100

(151) 15.6.1998
(156) 31.5.2005
(180) 31.5.2015
(210) 1545-95
(220) 31.5.1995
(442) 4.3.1998
(450) 9.9.1998

7 (511) 3

(511) 3 - Kozmetické prípravky.

(540) MAXIMUM COVER

(732) ESTEE LAUDER COSMETICS LTD., a Canadian Corporation, 161 Commander Blvd., Agincourt, Ontario M1S 3K9, CA;
(740) Bušová Eva, JUDr., Bratislava, SK;

(111) 181101

(151) 15.6.1998
(156) 31.5.2005
(180) 31.5.2015
(210) 1546-95
(220) 31.5.1995
(442) 4.3.1998
(450) 9.9.1998

7 (511) 3

(511) 3 - Kozmetické prípravky.

(540) ENLIGHTEN

(732) ESTEE LAUDER COSMETICS LTD., a Canadian Corporation, 161 Commander Blvd., Agincourt, Ontario M1S 3K9, CA;
(740) Bušová Eva, JUDr., Bratislava, SK;

(111) 181105

(151) 16.6.1998
 (156) 3.4.2005
 (180) 3.4.2015
 (210) 918-95
 (220) 3.4.1995
 (442) 4.3.1998
 (450) 9.9.1998

7 (511) 3

(511) 3 - Toaletné mydlá, toaletné prostriedky, parfumové výrobky, éterické oleje, kozmetika, vlasová kozmetika a prípravky na starostlivosť o telo a krásu.

(540) BALANCING ACT

(732) The Procter & Gamble Company, spoločnosť zriadená podľa zákonov štátu Ohio, One Procter & Gamble Plaza, Cincinnati, Ohio, US;

(740) Bušová Eva, JUDr., Bratislava, SK;

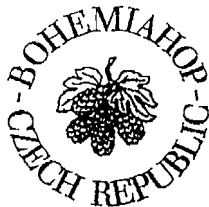
(111) 181108

(151) 16.6.1998
 (156) 4.4.2005
 (180) 4.4.2015
 (210) 922-95
 (220) 4.4.1995
 (442) 4.3.1998
 (450) 9.9.1998

7 (511) 31, 32

(511) 31 - Chmeľové šištičky nerozdrvené, iné ako v prášku, iné ako v tvare valčekov, guľôčok a v podobných tvaroch, chmeľ prírodný, chmeľové šištičky drvené, v prášku alebo v tvare valčekov, guľôčok a v podobných tvaroch, s vyšším obsahom lupulínu, chmeľové preparáty.

32 - Rastlinné šťavy a výťažky z chmeľu, chmeľové extrakty.

(540)

(732) BOHEMIA HOP, a. s., Mostecká 2580, 438 19 Žatec, CZ;

(740) Fajnorová Mária, Ing., Bratislava, SK;

(111) 181110

(151) 16.6.1998
 (156) 4.4.2005
 (180) 4.4.2015
 (210) 924-95
 (220) 4.4.1995
 (442) 4.3.1998
 (450) 9.9.1998

7 (511) 13

(511) 13 - Strelné zbrane a munícia (strelivo).

(540) REMINGTON

(732) RA Brands, L. L. C., 870 Remington Drive, 27025-0700 Madison, North Carolina, US;

(740) Bušová Eva, JUDr., Bratislava, SK;

(111) 181112

(151) 16.6.1998
 (156) 4.4.2005
 (180) 4.4.2015
 (210) 926-95
 (220) 4.4.1995
 (442) 4.3.1998
 (450) 9.9.1998

7 (511) 9, 16, 25, 28, 30

(511) 9 - Elektronické, elektrické alebo mechanické zábavné stroje; hracie stroje vhodné do pasáží; hracie prístroje adaptované na použitie s televíznymi prijímačmi; CD-ROM prehrávače; prístroje na nahrávanie, prenos alebo reprodukciu zvuku či obrazu; softvér na videohry vo forme: ROM kazetových zásobníkov, kaziet, pásov, magnetických a optických diskov a platní s plošnými spojmi; počítače; počítačové programy, hracie programy; mincové automaty; prístroje na výmenu peňazí; žetónové predajné automaty; predajné automaty; diely a armatúry na všetky uvedené tovary; nekryté kinofilmy, nekryté diafilmy, gramofónové platne, vopred nahrané audiodisky, vopred nahrané videodisky, vopred nahrané audiopásy, vopred nahrané videopásy.

16 - Papier, lepenka a tovary zhotovené z týchto materiálov nezaradené v iných triedach; tlačoviny, kníhviazačské materiály; fotografie; kancelárske potreby, lepidlá na použitie v kancelárii či domácnosti; umelecké materiály; maliarske štetce; písacie stroje a kancelárske vybavenie (s výnimkou nábytku); vzdelávacie a výučbové materiály (nielen prístroje); plastový materiál na balenie (nezaradený v iných triedach); hracie karty.

25 - Odevy, obuv, pokrývky hlavy.

28 - Hry; hračky a bábiky; elektronické hracie prístroje iné než tie, ktoré sú adaptované na použitie s televíznymi prijímačmi; softvérové kazety s videohrami na ručné elektronické zábavné prístroje s obrazovkou z tekutých kryštálov; diely a armatúry na uvedený tovar.

30 - Žuvacie gumeny, bonbóny, cukrovinky, keksy, sušienky, lupienky vyrobené z obilnín, pražená kukurica, bábovky, vafle, torty, pudíngy, kukuričné lupienky, ovsené vločky, ovsené jedlá, sendviče, koláče, pizza, zmrzlina, sladké pečivo a cukrárske výrobky, instantné koláčové zmesi; káva, čaj, kakao, chuťové prísady, korenie, chlieb, žemle, prípravky z obilnín.

(540) STREET FIGHTER

(732) Capcom Co. Ltd., 3-1-3 Uchihiranomachi, Chuo-ku, Osaka, JP;

(740) PATENTSERVIS BRATISLAVA, a. s., Bratislava, SK;

(111) 181115

(151) 16.6.1998
 (156) 6.4.2005
 (180) 6.4.2015
 (210) 943-95
 (220) 6.4.1995
 (442) 4.3.1998
 (450) 9.9.1998

7 (511) 16

(511) 16 - Časopisy.

(540)



(591) žltá, čierna
(732) Národná banka Slovenska, Imricha Karvaša 1, 813 25 Bratislava, SK;

(111) 181116

(151) 16.6.1998
(156) 10.4.2005
(180) 10.4.2015
(210) 949-95
(220) 10.4.1995
(442) 4.3.1998
(450) 9.9.1998

7 (511) 7, 12, 17

(511) 7 - Dopravné pásy.
12 - Pneumatiky a duše, ich časti a príslušenstvo, vzduchokomorové obruče všetkých druhov, bicyklové plášte, plnogumové obruče, protektorovanie pneumatík.
17 - Vzduchové membrány, technická guma a výrobky z technickej gummy.

(540) ROSINA

(732) MATADOR, a. s., T. Vansovej 1054/45, 020 32 Púchov, SK;

(111) 181121

(151) 16.6.1998
(156) 10.5.2005
(180) 10.5.2015
(210) 1275-95
(220) 10.5.1995
(442) 4.3.1998
(450) 9.9.1998

7 (511) 2

(511) 2 - Náterová látka na viacfarebné maskovacie účely.

(540) CHAMELEON

(732) CHEMOLAK, a. s., Továrnská 7, 919 04 Smolenice, SK;

(111) 181122

(151) 16.6.1998
(156) 10.5.2005
(180) 10.5.2015
(210) 1276-95
(220) 10.5.1995
(442) 4.3.1998
(450) 9.9.1998

7 (511) 2

(511) 2 - Farba silikónová odolná proti teplotám do 500 °C.

(540) TERMOSIL

(732) CHEMOLAK, a. s., Továrnská 7, 919 04 Smolenice, SK;

(111) 181138

(151) 18.6.1998
(156) 26.4.2005
(180) 26.4.2015
(210) 1124-95
(220) 26.4.1995
(442) 4.3.1998
(450) 9.9.1998

7 (511) 3

(511) 3 - Pracie a bieliace prípravky, čistiace prípravky, mydlo, leštiace prípravky, odmasťovacie prípravky s výnimkou prípravkov na použitie vo výrobnom procese, výrobky kozmetické, voňavkárské, vrátane éterických olejov, vodičky na vlasy, zubné pasty a prášky.

(540) ALMAY

(732) REVLON (SUISSE) S. A., Badenerstrasse 116, CH-8952 Schlieren, CH;
(740) Tomeš Pavol, Ing., Bratislava, SK;

(111) 181152

(151) 23.6.1998
(156) 30.5.2005
(180) 30.5.2015
(210) 1531-95
(220) 30.5.1995
(442) 4.3.1998
(450) 9.9.1998

7 (511) 29

(511) 29 - Mlieko a mliečne nápoje (nápoje s prevahou mlieka).

(540)



(732) N. V. NUTRICIA, spoločnosť založená podľa zákonov holandského kráľovstva, Stationsstraat 186, 2712 HM Zoetermeer, NL;

(740) Bachratá Magdaléna, Mgr., Bratislava, SK;

(111) 181158

(151) 23.6.1998
(156) 31.5.2005
(180) 31.5.2015
(210) 1542-95
(220) 31.5.1995
(442) 4.3.1998
(450) 9.9.1998

7 (511) 3

(511) 3 - Kozmetické prípravky.

(540) THIGHZONE

(732) Estée Lauder Cosmetics Ltd., a Canadian Corporation, 161 Commander Blvd., Agincourt, Ontario M1S 3K9, CA;

(740) Bušová Eva, JUDr., Bratislava, SK;

(111) 181159

(151) 23.6.1998
 (156) 31.5.2005
 (180) 31.5.2015
 (210) 1547-95
 (220) 31.5.1995
 (442) 4.3.1998
 (450) 9.9.1998

7 (511) 3

(511) 3 - Toaletné a voňavkárské výrobky, éterické oleje, kozmetika; prípravky na starostlivosť o pleť, pokožku hlavy a vlasy, ako aj prípravky na ich ošetrovanie a skrášľovanie.

(540) WHITEWATER

(732) The Procter & Gamble Company, spoločnosť zriadená podľa zákonov štátu Ohio, One Procter & Gamble Plaza, Cincinnati, Ohio, US;
 (740) Bušová Eva, JUDr., Bratislava, SK;

(111) 181160

(151) 23.6.1998
 (156) 31.5.2005
 (180) 31.5.2015
 (210) 1548-95
 (220) 31.5.1995
 (442) 4.3.1998
 (450) 9.9.1998

7 (511) 3

(511) 3 - Toaletné a voňavkárské výrobky, éterické oleje, kozmetika; prípravky na starostlivosť o pleť, pokožku hlavy a vlasy, ako aj prípravky na ich ošetrovanie a skrášľovanie.

(540) WATERFALL

(732) The Procter & Gamble Company, spoločnosť zriadená podľa zákonov štátu Ohio, One Procter & Gamble Plaza, Cincinnati, Ohio, US;
 (740) Bušová Eva, JUDr., Bratislava, SK;

(111) 181237

(151) 15.7.1998
 (156) 5.4.2005
 (180) 5.4.2015
 (210) 934-95
 (220) 5.4.1995
 (442) 8.4.1998
 (450) 7.10.1998

7 (511) 1, 30

(511) 1 - Umelé sladidlá.
 30 - Cukor, sladidlá, nízkokalorické sladidlá.

(540) DIAS

(732) VERTIGO, s. r. o, Neubuz 70, 763 15 Slušovice, CZ;
 (740) Beleščák Ladislav, Ing., Piešťany, SK;

(111) 181241

(151) 15.7.1998
 (156) 12.5.2005
 (180) 12.5.2015
 (210) 1330-95
 (220) 12.5.1995
 (442) 8.4.1998
 (450) 7.10.1998

7 (511) 12

(511) 12 - Bicykle.

(540) MARIN

(732) Marin Mountain Bikes, Inc., 16 Mary Street, San Rafael, California 94901, US;

(740) PATENTSERVIS BRATISLAVA, a. s., Bratislava, SK;

(111) 181244

(151) 15.7.1998
 (156) 30.5.2005
 (180) 30.5.2015
 (210) 1514-95
 (220) 30.5.1995
 (442) 8.4.1998
 (450) 7.10.1998

7 (511) 7, 8, 11, 21

(511) 7 - Elektromechanické a elektrické prístroje a nástroje, kuchynské roboty, mixéry, odšťavovače, drviče a miešače na prípravu pokrmov a ciest, ovocné lisy, mlynčeky na kávu s výnimkou ručných, prístroje na varenie kávy, šijacie a pletacie stroje, vŕtačky a ich adaptéry, zväračky.

8 - Nožiarsky tovar, rezačky, krájače, škrabky, otvárače plechoviek, prístroje a nástroje na sekanie, kľúče na skrutky a matice, malé prístroje a nástroje na ručné mletie a lisovanie ovocia.

11 - Kuchynské zariadenia, prístroje, nástroje a potreby na varenie a pečenie, grilovacie dosky, rošty, hriankovače.

21 - Drobné prenosné nástroje, náradie, nádoby a prípravky pre kuchyňu a domácnosť z plechu, hliníka, plastických a iných hmôt, strúhadlá a náradie pre domácnosť, panvice, formičky na prípravu a úpravu cesta, sklenený úžitkový a umeleckopriemyselný tovar patriaci do tejto triedy.

(540) ARIETE

(732) WS International, a. s., Perunská 2, 695 01 Hodonín, CZ;

(740) Labudík Miroslav, Ing., Kysucké Nové Mesto, SK;

(111) 181245

(151) 15.7.1998
 (156) 30.5.2005
 (180) 30.5.2015
 (210) 1515-95
 (220) 30.5.1995
 (442) 8.4.1998
 (450) 7.10.1998

7 (511) 7, 8, 11, 21

(511) 7 - Elektromechanické a elektrické prístroje a nástroje, kuchynské roboty, mixéry, odšťavovače, drviče a miešače na prípravu pokrmov a ciest, ovocné lisy, mlynčeky na kávu s výnimkou ručných, prístroje na varenie kávy, šijacie a pletacie stroje, vŕtačky a ich adaptéry, zväračky.

8 - Nožiarsky tovar, rezačky, krájače, škrabky, otvárače plechoviek, prístroje a nástroje na sekanie, kľúče na skrutky a matice, malé prístroje a nástroje na ručné mletie a lisovanie ovocia.

11 - Kuchynské zariadenia, prístroje, nástroje a potreby na varenie a pečenie, grilovacie dosky, rošty, hriankovače.

21 - Drobné prenosné nástroje, náradie, nádoby a prípravky pre kuchyňu a domácnosť z plechu, hliníka, plastických a iných hmôt, strúhadlá a náradie pre domácnosť, panvice, formičky na prípravu a úpravu cesta, sklenený úžitkový a umeleckopriemyselný tovar patriaci do tejto triedy.

(540) SISAN

(732) WS International, a. s., Perunská 2, 695 01 Hodonín, CZ;
(740) Labudík Miroslav, Ing., Kysucké Nové Mesto, SK;

(111) 181246

(151) 15.7.1998
(156) 30.5.2005
(180) 30.5.2015
(210) 1516-95
(220) 30.5.1995
(442) 8.4.1998
(450) 7.10.1998

7 (511) 7, 8, 11, 21

(511) 7 - Elektromechanické a elektrické prístroje a nástroje, kuchynské roboty, mixéry, odšťavovače, drviče a miešače na prípravu pokrmov a ciest, ovocné lisy, mlynčeky na kávu s výnimkou ručných, prístroje na varenie kávy, šijacie a pletacie stroje, vŕtačky a ich adaptéry, zváračky.

8 - Nožiarisky tovar, rezačky, krájače, škrabky, otváratele plechoviek, prístroje a nástroje na sekanie, kľúče na skrutky a matice, malé prístroje a nástroje na ručné mletie a lisovanie ovocia.

11 - Kuchynské zariadenia, prístroje, nástroje a potreby na varenie a pečenie, grilovacie dosky, rošty, hriankovače.

21 - Drobné prenosné nástroje, náradie, nádoby a prípravky pre kuchyňu a domácnosť z plechu, hliníka, plastických a iných hmôt, strúhadlá a náradie pre domácnosť, panvice, formičky na prípravu a úpravu cesta, sklenený úžitkový a umeleckopriemyselný tovar patriaci do tejto triedy.

(540) EASYMIX

(732) WS International, a. s., Perunská 2, 695 01 Hodonín, CZ;
(740) Labudík Miroslav, Ing., Kysucké Nové Mesto, SK;

(111) 181248

(151) 15.7.1998
(156) 30.5.2005
(180) 30.5.2015
(210) 1520-95
(220) 30.5.1995
(442) 8.4.1998
(450) 7.10.1998

7 (511) 3

(511) 3 - Čistiace prostriedky, autokozmetika.

(540) WS 2000

(732) WS International, a. s., Perunská 2, 695 01 Hodonín, CZ;
(740) Labudík Miroslav, Ing., Kysucké Nové Mesto, SK;

(111) 181319

(151) 17.7.1998
(156) 16.5.2005
(180) 16.5.2015
(210) 1344-95
(220) 16.5.1995
(442) 8.4.1998
(450) 7.10.1998

7 (511) 21

(511) 21 - Zubné kefky, držiaky na zubné kefky, špáradlá a držiaky na špáradlá (nie z drahých kovov alebo nimi potiahnuté); špongie a umývacie hubky (nie na chirurgické použitie), hrebene, kefy zahrnuté v triede 21 a toaletné potreby.

(540) AMODENT

(732) Unilever N. V., Weena 455, 3013 AL Rotterdam, NL;
(740) Fajnorová Mária, Ing., Bratislava, SK;

(111) 181323

(151) 17.7.1998
(156) 17.5.2005
(180) 17.5.2015
(210) 1370-95
(220) 17.5.1995
(442) 8.4.1998
(450) 7.10.1998

7 (511) 35, 42

(511) 35 - Pomoc pri riadení maloobchodných hardvérových služieb.
42 - Odborné poradenstvo v oblasti maloobchodných hardvérových služieb.

(540)



(732) Ace Hardware Corporation, 2200 Kensington Court, Oak Brook, Illinois 60521, US;
(740) Guniš Jaroslav, Mgr., Bratislava, SK;

(111) 181324

(151) 17.7.1998
(156) 17.5.2005
(180) 17.5.2015
(210) 1371-95
(220) 17.5.1995
(442) 8.4.1998
(450) 7.10.1998

7 (511) 8, 35, 42

(511) 8 - Ručné náradie a nástroje.

35 - Pomoc pri riadení maloobchodných hardvérových služieb.

42 - Odborné poradenstvo v oblasti maloobchodných hardvérových služieb.

(540)



(732) Ace Hardware Corporation, 2200 Kensington Court, Oak Brook, Illinois 60521, US;
(740) Guniš Jaroslav, Mgr., Bratislava, SK;

(111) 181327

(151) 17.7.1998
 (156) 18.5.2005
 (180) 18.5.2015
 (210) 1377-95
 (220) 18.5.1995
 (310) 74/608.145
 (320) 7.12.1994
 (330) US
 (442) 8.4.1998
 (450) 7.10.1998

7 (511) 5

(511) 5 - Farmaceutické prípravky.

(540) ZARTRA

(732) Riker Laboratories, Inc., spoločnosť zriadená podľa zákonov štátu Delaware, 3M Center, 2501 Hudson Road, St. Paul, Minnesota 55144, US;
 (740) Tomeš Pavol, Ing., Bratislava, SK;

(111) 181328

(151) 17.7.1998
 (156) 19.5.2005
 (180) 19.5.2015
 (210) 1383-95
 (220) 19.5.1995
 (442) 8.4.1998
 (450) 7.10.1998

7 (511) 5

(511) 5 - Farmaceutické prípravky, najmä imunoterapeutiká a cytokíny.

(540) BETA FERON

(732) SCHERING AKTIENGESELLSCHAFT Berlín, Müllerstrasse 178, D-13353 Berlín, DE;
 (740) Bušová Eva, JUDr., Bratislava, SK;

(111) 181331

(151) 17.7.1998
 (156) 19.5.2005
 (180) 19.5.2015
 (210) 1391-95
 (220) 19.5.1995
 (442) 8.4.1998
 (450) 7.10.1998

7 (511) 3

(511) 3 - Čistiace prostriedky vrátane prostriedkov na umývanie riadu a práškov.

(540) DISH MAGIC

(732) ALTICOR INC., spoločnosť zriadená podľa zákonov štátu Michigan, 7575 Fulton Street, East, Ada, Michigan 49355, US;
 (740) Tomeš Pavol, Ing., Bratislava, SK;

(111) 181332

(151) 17.7.1998
 (156) 22.5.2005
 (180) 22.5.2015
 (210) 1392-95
 (220) 22.5.1995
 (442) 8.4.1998
 (450) 7.10.1998

7 (511) 37, 42

(511) 37 - Vykonávanie bytových a občianskych stavieb.

42 - Výskum a vývoj v oblasti stavebníctva, poradenká, konzultačná, inžinierska a projektová činnosť v oblasti stavebníctva.

(540)

(732) Varga Jaroslav, Ing., CSc. - IZOLA, Slniečnicová 380/5, 044 20 Malá Ida, SK;

(740) Gruber Dalibor, Ing., Košice, SK;

(111) 181334

(151) 17.7.1998
 (156) 23.5.2005
 (180) 23.5.2015
 (210) 1400-95
 (220) 23.5.1995
 (442) 8.4.1998
 (450) 7.10.1998

7 (511) 9, 12, 42

(511) 9 - Výrobky elektronickej zabezpečovacej signalizácie.

12 - Dopravníky na dopravu sypkého materiálu.

42 - Poradenská činnosť v oblasti elektronickej zabezpečovacej signalizácie; poradenská činnosť dopravníkov na dopravu sypkého materiálu.

(540)

(732) KONTUR, spol. s r. o., Lotyšská 10, 821 06 Bratislava, SK;

(740) Čechvalová Dagmar, Bratislava, SK;

(111) 181337

(151) 17.7.1998
 (156) 30.5.2005
 (180) 30.5.2015
 (210) 1528-95
 (220) 30.5.1995
 (442) 8.4.1998
 (450) 7.10.1998

7 (511) 3

(511) 3 - Kozmetika: krémy, pleťové mlieka, toaletné mydlá, parfumy, kolínske vody.

(540) TURQUOISE

(732) WS International, a. s., Perunská 2, 695 01 Hodonín, CZ;

(740) Labudík Miroslav, Ing., Kysucké Nové Mesto, SK;

(111) 181338

(151) 17.7.1998
 (156) 30.5.2005
 (180) 30.5.2015
 (210) 1529-95
 (220) 30.5.1995
 (442) 8.4.1998
 (450) 7.10.1998

7 (511) 3, 7, 8, 9, 11, 16, 21

- (511) 3- Leštiace a čistiace prípravky na údržbu áut a domácností, nábytku, textilu, sanitárnych zariadení a karosérií, kozmetické krémy, pleťové mlieka, toaletné mydlá, parfumy a kolínske vody.
 7 - Elektromechanické a elektrické prístroje a nástroje, kuchynské roboty, mixéry, odšťavovače, drviče a miešače na prípravu pokrmov a ciest, ovocné lisy, mlynčeky na kávu s výnimkou ručných, strúhadlá, prístroje na varenie kávy, šijacie a pletacie stroje, vrtačky a ich adaptéry, zväračky.
 8 - Nožiarsky tovar, rezačky, krájače, škrabky, otváratele plechoviek, prístroje a nástroje na sekánie, kľúče na skrutky a matice, malé prístroje a nástroje na ručné mletie a lisovanie ovocia.
 9 - Registračné pokladne, počítače, počítače, zariadenia na spracovanie a záznam údajov, počítače, kalkulátory, diáre, elektrotechnické prístroje na prenos a reprodukciu zvuku i obrazu, elektrotechnické detské hračky, fotografické filmové prístroje a ich náčinie.
 11 - Kuchynské zariadenia, prístroje, nástroje a potreby na varenie a pečenie, grilovacie dosky, rošty, hriankovače.
 16 - Kancelárske potreby, kopírovacie kancelárske zariadenia a ich príslušenstvo, potreby pre umelcov a maliarov, maliarske štetce, valčeky, hladidlá, stierky, škrabky, šablóny.
 21 - Drobné prenosné nástroje, náradie, nádoby a prípravky pre kuchyňu a domácnosť z plechu, hliníka, plastických a iných hmôt, strúhadlá a náradie pre domácnosť, panvice, formičky na prípravu a úpravu cesta, ozdobovačky cukrárskych a iných výrobkov, sklenený úžitkový a umeleckopriemyselný tovar patriaci do tejto triedy.

(540) WS TELESHOP

- (732) WS International, a. s., Perunská 2, 695 01 Hodonín, CZ;
 (740) Labudík Miroslav, Ing., Kysucké Nové Mesto, SK;

(111) 181339

- (151) 17.7.1998
 (156) 31.5.2005
 (180) 31.5.2015
 (210) 1539-95
 (220) 31.5.1995
 (442) 8.4.1998
 (450) 7.10.1998

7 (511) 37, 40, 42

- (511) 37 - Stavebníctvo, vykonávanie dopravných stavieb; stavebný dozor; činnosť vykonávaná bankovým spôsobom; víťanie, najmä víťanie studní; prenájom stavebných strojov a zariadení.
 40 - Spracovanie a recyklácia odpadu; služby a činnosti súvisiace s nakladaním s odpadmi patriace do triedy 40.
 42 - Komplexný inžinierskogeologický a hydrogeologický prieskum, zisťovanie a hodnotenie geologických činiteľov ovplyvňujúcich životné prostredie; geologické expertízy a geologický prieskum, výskum a vyhľadávanie; projektovanie, riadenie a vyhodnocovanie úloh ložiskového prieskumu; vykonávanie technických a laboratórnych prác pre ložiskový prieskum, nakladanie s odpadmi, najmä dekontaminácia odpadov Z, N solidifikáciou a biodegradáciou; služby a činnosti

súvisiace s nakladaním s odpadmi patriace do triedy 42; poradenské služby v oblasti ochrany životného prostredia; chemické analýzy, služby v oblasti chémie; výskum a vývoj nových výrobkov, najmä laboratórnych zariadení na mechaniku zemín; inžinierska činnosť; projektová činnosť, štúdie technických projektov, najmä v investičnej výstavbe; projektovanie stavieb; zostavovanie stavebných výkresov; spracovanie projektovej dokumentácie na výstavbu skládok všetkých druhov odpadov, špeciálne zakladanie stavieb, inžinierske stavby - cestné stavby; odborné a profesionálne poradenstvo v oblasti geológie, skládok s odpadmi, ložiskového prieskumu, stavebníctva, zakladania špeciálnych a cestných stavieb; technický prieskum.

(540)



- (732) INGEO a.s. ŽILINA, Bytčická 16, 010 01 Žilina, SK;

(111) 181340

- (151) 17.7.1998
 (156) 7.6.2005
 (180) 7.6.2015
 (210) 1601-95
 (220) 7.6.1995
 (442) 8.4.1998
 (450) 7.10.1998

7 (511) 28

- (511) 28 - Hry, hračky, telocvičné a športové náradie; športové potreby; náradie na zimné športy, náradie na športové hry, výrobky plážové a kúpacie; ozdoby na vianočné stromčeky.

(540) MASTER TAZO

- (732) PepsiCo, Inc., spoločnosť zriadená podľa zákonov štátu North Carolina, Purchase, New York 10577, US;
 (740) Tomeš Pavol, Ing., Bratislava, SK;

(111) 181343

- (151) 17.7.1998
 (156) 8.6.2005
 (180) 8.6.2015
 (210) 1606-95
 (220) 8.6.1995
 (442) 8.4.1998
 (450) 7.10.1998

7 (511) 8

- (511) 8 - Britvy a holiace čepeľky, nástroje slúžiace na holenie, zásobníky, kazety a puzdrá, všetky obsahujúce čepeľky; súčasti a príslušenstvá uvedeného tovaru, ručné náradie a nástroje, nožiarsky tovar patriaci do triedy 8.

(540) INDICATOR

- (732) THE GILLETTE COMPANY, Prudential Tower Building, Boston, Massachusetts 02199, US;

(111) 181415

(151) 21.7.1998
 (156) 30.5.2005
 (180) 30.5.2015
 (210) 1513-95
 (220) 30.5.1995
 (442) 8.4.1998
 (450) 7.10.1998

7 (511) 7, 8, 11, 21

(511) 7 - Elektromechanické a elektrotechnické prístroje a nástroje, kuchynské roboty, mixéry, odšťavovače, drviče a miešače na prípravu pokrmov a ciest, ovocné lisy, mlynčeky na kávu s výnimkou ručných, prístroje na varenie kávy, šijacie apletacie stroje, vrtačky a ich adaptéry, zvaračky.

8 - Nožiarsky tovar, rezačky, krájače, škrabky, otvárače plechoviek, prístroje a nástroje na sekanie, kľúče na skrutky a matice, malé prístroje a nástroje na ručné mletie a lisovanie ovocia.

11 - Kuchynské zariadenia, prístroje, nástroje a potreby na varenie a pečenie, grilovacie dosky, rošty, hriankovače.

21 - Drobné prenosné nástroje, náradie, nádoby a prípravky pre kuchyňu a domácnosť z plechu, hliníka, plastických a iných hmôt, strúhadlá a náradie pre domácnosť, panvice, formičky na prípravu a úpravu cesta, sklenený úžitkový a umeleckopriemyselný tovar patriaci do tejto triedy.

(540)

(732) WS International, a. s., Perunská 2, 695 01 Hodonín, CZ;

(740) Labudík Miroslav, Ing., Kysucké Nové Mesto, SK;

(111) 181417

(151) 21.7.1998
 (156) 8.6.2005
 (180) 8.6.2015
 (210) 1609-95
 (220) 8.6.1995
 (442) 8.4.1998
 (450) 7.10.1998

7 (511) 25

(511) 25 - Odevy, obuv, klobučnícky tovar.

(540) CATALINA

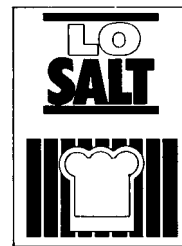
(732) CCC ACQUISITION CORP., 6040 Bandini Boulevard, Los Angeles, California 90040, US;

(111) 181421

(151) 21.7.1998
 (156) 8.6.2005
 (180) 8.6.2015
 (210) 1613-95
 (220) 8.6.1995
 (442) 8.4.1998
 (450) 7.10.1998

7 (511) 30

(511) 30 - Soľ, alternatívny soli a náhradky soli.

(540)

(732) KLINGE FOODS LIMITED, 1 Bessemer Drive, Kelvin Industrial Estate, East Kilbride, Glasgow G75 0QX, GB;

(740) Fajnorová Mária, Ing., Bratislava, SK;

(111) 181640

(151) 14.8.1998
 (156) 20.1.2005
 (180) 20.1.2015
 (210) 158-95
 (220) 20.1.1995
 (442) 6.5.1998
 (450) 4.11.1998

7 (511) 5

(511) 5 - Farmaceutické prípravky na renálne indikácie.

(540) CAPOTEN

(732) E. R. SQUIBB & SONS, L. L. C., spoločnosť zriadená podľa zákonov štátu Delaware, Lawrenceville - Princeton Road, Princeton, New Jersey 08540, US;

(740) Brichtová Tatiana, JUDr., Bratislava, SK;

(111) 181649

(151) 14.8.1998
 (156) 1.2.2005
 (180) 1.2.2015
 (210) 248-95
 (220) 1.2.1995
 (442) 6.5.1998
 (450) 4.11.1998

7 (511) 16

(511) 16 - Noviny.

(540)

(732) Paštrnák Ladislav, Mgr., Olešná č. 207, SK;

(111) 181692

(151) 14.8.1998
 (156) 28.2.2005
 (180) 28.2.2015
 (210) 621-95
 (220) 28.2.1995
 (442) 6.5.1998
 (450) 4.11.1998

7 (511) 3

(511) 3 - Bieliace prostriedky na ochlpenie nôh, tváre a tela, lesk na pery, rúže, čisté a farebné laky na nechty, odlakovače na nechty, gély a krémy na odstraňovanie kože pod nechťami, krémy na kožu

pod nechty, prostriedky na čistenie nechtov, podkladové nátery na nechty, pleťové vody na ošetrovanie rúk, krémové depilátory, pleťové vody, studené vosky a voskové pásy, tekutiny na natiekanie obsahujúce nylonové vlákna na posilňovanie prstov a špičiek nechtov, súpravy na ošetrovanie a obaľovanie nechtov obsahujúce predovšetkým viazací tmel, ktorý môže obsahovať vlákna a/alebo hojivú vystužovaciu tkaninu, a/alebo hladiaci vrchný plášť na konečnú úpravu nechtov, vodné roztoky na čistenie nechtových náterov, čisté alebo zafarbené horné povlaky nechtov, súpravy na leštenie nechtov obsahujúce predovšetkým leštiace politúry a/alebo náčinie na leštenie nechtov, a/alebo nechtové alebo kožné krémy, súpravy na manikúru obsahujúce predovšetkým čisté alebo farebné nechtové leštidlá, náterové roztoky obsahujúce nylonové vlákna a na posilňovanie nechtov, čisté alebo sfarbené vrchné povlaky a náčinie na manikúru, krémy na ošetrovanie nechtov na suché a krehké nechty.

(540) SALLY HANSEN

(732) Del Laboratories Inc., 178 EAB Plaza, Uniondale, New York 11556, US;
(740) Bušová Eva, JUDr., Bratislava, SK;

(111) 181693

(151) 14.8.1998
(156) 28.2.2005
(180) 28.2.2015
(210) 622-95
(220) 28.2.1995
(442) 6.5.1998
(450) 4.11.1998

7 (511) 3

(511) 3 - Prípravky na nanášanie na nechty.

(540) HARD AS NAILS

(732) Del Laboratories Inc., 178 EAB Plaza, Uniondale, New York 11556, US;
(740) Bušová Eva, JUDr., Bratislava, SK;

(111) 181718

(151) 14.8.1998
(156) 9.3.2005
(180) 9.3.2015
(210) 738-95
(220) 9.3.1995
(442) 6.5.1998
(450) 4.11.1998

7 (511) 16, 35, 42

(511) 16 - Periodické a neperiodické publikácie.
35 - Inzertná, propagačná, poradenská a sprostredkovateľská činnosť.
42 - Odborné poradenstvo, kopírovacie a grafické práce, kolportáž.

(540)



(732) Petit Press, a. s., Námestie SNP 30, 811 01 Bratislava, SK;
(740) Hojčuš Peter, Ing., Bratislava, SK;

(111) 181752

(151) 14.8.1998
(156) 5.4.2005
(180) 5.4.2015
(210) 938-95
(220) 5.4.1995
(442) 6.5.1998
(450) 4.11.1998

7 (511) 1, 6, 7, 8, 9, 11, 19, 24, 25, 26, 27, 36, 37, 42

(511) 1 - Anorganické a organické chemikálie, chemické prípravky na povrchovú úpravu materiálov, chemické prípravky na tepelné spracovanie materiálov, chemické prípravky na zneškodňovanie odpadových vôd, zmäkčovadlá vody, rozpúšťadlá vodného kameňa, chemické prípravky na brúsenie a leštenie, lepidlá, hnojivá.

6 - Kovový stavebný materiál, oceľové konštrukcie, výrobky z kovu na stavby, napr. rúry, káble.

7 - Stroje a zariadenia na strojársku výrobu; kovo- a drevoobrábacie stroje a zariadenia; stroje a zariadenia na chemické, elektrochemické, mechanické a tepelné procesy; stroje a zariadenia na tepelné spracovanie materiálov; zariadenia na povrchovú úpravu materiálov; stroje a zariadenia na brúsenie, leštenie a omieľanie; diely, súčiastky a príslušenstvo všetkých uvedených strojov a zariadení.

8 - Brúsne nástroje, brúsky, brúsy, stroje na brúsenie, leštenie a omieľanie, brúsne kotúče, kameň na brúsenie a leštenie, oslice, osličky.

9 - Elektrické a elektronické meracie a riadiace prístroje, zariadenia a systémy, elektroinštalačný materiál, diely a súčiastky uvedeného tovaru.

11 - Vzduchotechnické zariadenia; zariadenia na úpravu vzduchu; zariadenia na vykurovanie, chladenie a sušenie; zariadenia osvetľovacie, svietidlá; stroje na zneškodňovanie, spracovanie a čistenie odpadových vôd; diely, súčiastky a príslušenstvo uvedených zariadení.

19 - Nekovový stavebný materiál všetkých druhov, napr. piesok, cement, vápno, štrk, kameň, tehly, tvárnice, obkladačky, dlaždice, panely, malty, omietkové zmesi, výrobky na stavby z dreva, skla, plastov.

24 - Textil a výrobky z textilu.

25 - Obuv, odevy, klobočnícky tovar.

26 - Galantérny tovar, ako napr. gombíky, špendlíky, ihly, čipky, výšivky, stuhy, šnúry, umelé kvety, odznaky.

27 - Koberce, podlahoviny, rohože.

36 - Poskytovanie lízingu, obstarávateľská činnosť, sprostredkovanie v oblasti obchodu s tovarom a službami.

37 - Prenájom strojárskych výrobkov.

42 - Projektová činnosť v investičnej výstavbe, inžinierska činnosť, konzultačná a poradenská činnosť v oblasti strojárstva a investičnej výstavby, konštruktérska činnosť v strojárstve.

(540)



(732) GALTEX, spol. s r. o., Vajnorská 89, 831 04 Bratislava, SK;

42 - Obnovovanie počítačových báz dát; prieskum v oblasti využitia počítačov; servis počítačových programov; písanie listov a vybavovanie korešpondencie; navrhovanie obalov, obalový dizajn; litografická tlač; tlač, tlačené; prenájom počítačov; ofsetové tlačené; počítačové programovanie; tvorba, výroba softvéru; inštalácia, spúšťanie a aktualizovanie počítačových programov; poradenstvo v oblasti počítačového hardvéru; prenájom času na prístup do počítačových báz dát; prenájom počítačového softvéru.

(540)



(732) M&P, spol. s r. o., Jánošíkova 264, 010 01 Žilina, SK;

(740) Zahatňanská Gabriela, Ing., Žilina, SK;

(111) 181758

(151) 17.8.1998

(156) 24.4.2005

(180) 24.4.2015

(210) 1087-95

(220) 24.4.1995

(442) 6.5.1998

(450) 4.11.1998

7 (511) 7, 12, 17, 37

(511) 7 - Dopravné pásy.

12 - Pneumatiky a duše, ich príslušenstvo, vzduchokomorové obruče všetkých druhov, veloplášte, plnogumové obruče.

17 - Vzduchové membrány, technická guma a výrobky z technickej gumy.

37 - Protektorovanie pneumatík.

(540)

MATECH

(732) MATADOR, a. s., T. Vansovej 1054/45, 020 32 Púchov, SK;

(111) 181770

(151) 17.8.1998

(156) 12.5.2005

(180) 12.5.2015

(210) 1331-95

(220) 12.5.1995

(442) 6.5.1998

(450) 4.11.1998

7 (511) 41, 42

(511) 41 - Kempingové služby.

42 - Prevádzkovanie kempingov.

(540)



(732) KAMPGROUNDS OF AMERICA, INC., Billings, Montana 59114, US;

(740) Fajnorová Mária, Ing., Bratislava, SK;

(111) 181774

(151) 17.8.1998

(156) 17.5.2005

(180) 17.5.2015

(210) 1372-95

(220) 17.5.1995

(442) 6.5.1998

(450) 4.11.1998

7 (511) 2, 8, 35, 42

(511) 2 - Farby, nátery, laky, fermeže.

8 - Ručné náradie a nástroje.

35 - Pomoc pri riadení maloobchodných hardvérových služieb.

42 - Odborné poradenstvo v oblasti maloobchodných hardvérových služieb.

(540)



(732) Ace Hardware Corporation, 2200 Kensington Court, Oak Brook, Illinois 60521, US;

(740) Guniš Jaroslav, Mgr., Bratislava, SK;

(111) 181780

(151) 17.8.1998

(156) 24.5.2005

(180) 24.5.2015

(210) 1422-95

(220) 24.5.1995

(310) 98903

(320) 4.4.1995

(330) CZ

(442) 6.5.1998

(450) 4.11.1998

7 (511) 3

(511) 3 - Zubné pasty a prášky, ústne vody nie na lekárske účely, prípravky na ošetrovanie ústnej dutiny, mydlá.

(540) THYMOLIN

(732) SETUZA, a. s., Žukovova 100, 401 29 Ústí nad Labem, CZ;

(740) Fajnorová Mária, Ing., Bratislava, SK;

(111) 181782

(151) 17.8.1998

(156) 26.5.2005

(180) 26.5.2015

(210) 1482-95

(220) 26.5.1995

(442) 6.5.1998

(450) 4.11.1998

7 (511) 14

(511) 14 - Hodinky, hodiny a ich časti.

(540) INDIGLO

(732) INDIGLO CORPORATION, Middlebury, Connecticut, US;

(740) Žovicová Viera, Mgr., Bratislava, SK;

(111) 181811

(151) 17.8.1998
 (156) 9.6.2005
 (180) 9.6.2015
 (210) 1624-95
 (220) 9.6.1995
 (442) 6.5.1998
 (450) 4.11.1998

7 (511) 30

(511) 30 - Múka obilniny, obilné výrobky určené na ľudskú spotrebu, ryža, ryža v balíčkoch na varenie, predvarená alebo dehydratovaná, cestoviny, cestá; nátierky na chlieb, hotové jedlá alebo polotovary, zákusky, koláče a malé občerstvenia obsahujúce najmä uvedené produkty, ale tiež obsahujúce prísady zemiakov, mäsa, rýb, hydiny, zeleniny, korenín; čaj, káva, kávové náhradky, kakao, čokoládové nápoje, uvedené výrobky tiež v extrahovanej forme (tekutej alebo sušenej), ako hotové nápoje, nápoje vo vrecúškach, ako aj nápoje na predaj v automatoch, alebo vo forme nátierok alebo plniek do pekárskejších alebo cukrárskych výrobkov, alebo plniek do pečív, všetko obsahujúce menované produkty; sirupy, sirup z melasy, cukor, med, omáčky (obsahujúce dressingsy do šalátov), cukrovinky nie na liečivé účely; ovocné zmrzliny, smotanové zmrzliny, potravinársky ľad, zmrzlinové výrobky, mrazené cukrovinky, chlieb, koláče, torty, zákusky, keksy, sušienky, pekárske výrobky, cukríky, pralinky, bonbóny, cukrovinky, zaváraniny, sladké pečivo, múčniky, dezerty, čokoláda, čokoládové výrobky, plnky do pekárskejších a cukrárskych výrobkov a plnky do pečív, zákuskov a koláčov vyrobených z uvedených produktov.

(540)

(591) Modrá, červená
 (732) MARS INCORPORATED, spoločnosť zriadená podľa zákonov štátu Delaware, McLean, Virginia 22101-3883, US;
 (740) Fajnorová Mária, Ing., Bratislava, SK;

(111) 181819

(151) 17.8.1998
 (156) 12.6.2005
 (180) 12.6.2015
 (210) 1647-95
 (220) 12.6.1995
 (442) 6.5.1998
 (450) 4.11.1998

7 (511) 16

(511) 16 - Papier, lepenka a výrobky z týchto materiálov nezaradené do iných tried, tlačoviny, noviny, periodiká, časopisy, revue, knihy, publikácie všetkých druhov nezávisle od ich formy, zošitové publikácie a informačné doplnky, brožúry, katalógy, prospekty, propagačné tlačoviny, albumy,

atlas, denníky, perá všetkých druhov, náplne a súčasti pier; fotografie, papiernický tovar a kancelárske potreby (okrem nábytku), štítky všetkých druhov, učebné a školské potreby (okrem prístrojov); písacie stroje, štočky, tlačiarenské písmená, magnetické karty, obalové materiály z plastických hmôt nezaradené do iných tried, hracie karty.

(540) ONA

(732) HACHETTE FILIPACCHI PRESSE A French Joint Stock Company, 148, rue Anatole France, 92534 Levallois-Perret Cedex, FR;
 (740) Čechvalová Dagmar, Bratislava, SK;

(111) 182016

(151) 17.9.1998
 (156) 20.1.2005
 (180) 20.1.2015
 (210) 161-95
 (220) 20.1.1995
 (442) 3.6.1998
 (450) 2.12.1998

7 (511) 8, 14

(511) 8 - Nože, dýky (lovecké nože s puzdrom), nožnice, náčinie na manikúru, najmä pilníky na nechty a klieštiky na nechty, pinzety; záhradnícke náradie, najmä kypriče (kultivátory), motyčky, prerezávacie nožnice a kliešte, hrable, rýle, lopaty a murárske lyžice.
 14 - Hodinky, časomerače, chronografy a hodiny.

(540)

(732) Victorinox, AG, CH-6438 Ibach, Canton of Schwyz, CH;
 (740) ROTT, RŮŽIČKA & GUTTMANN, v. o. s., Bratislava, SK;

(111) 182022

(151) 17.9.1998
 (156) 17.2.2005
 (180) 17.2.2015
 (210) 478-95
 (220) 17.2.1995
 (442) 3.6.1998
 (450) 2.12.1998

7 (511) 16, 18, 20, 22, 25, 26, 38, 39, 41, 42

(511) 16 - Plagáty, mapy, katalógy, knihy, fotografie, tlačoviny, publikácie, časopisy, ročenky, pútače z papiera alebo lepenky.
 18 - Batohy, vaky pre turistov, kožené baliace tašky.
 20 - Pútače z dreva alebo plastov, posteľné matrace, spacie vaky na stanovanie, spacie vaky na kempovanie.
 22 - Textilné baliace tašky, stany.
 25 - Tričká, čiapky, bundy.
 26 - Odznaky na odevy s výnimkou odznakov z drahých kovov.

38 - Informačné kancelárie.

39 - Turistické kancelárie s výnimkou kancelárií poskytujúcich rezerváciu hotelového ubytovania, sprevádzanie turistov, organizovanie okružných výletov, turistické prehliadky, organizovanie exkurzií, preprava turistov, informácie o doprave, značenie turistických trás.

41 - Služby pre oddych a rekreáciu, školenie, organizovanie športových súťaží, informácie o možnostiach rekreácie, prenájom športového zariadenia s výnimkou dopravných prostriedkov, organizovanie a vedenie seminárov, služby športoviskám.

42 - Prenájom a prechodné ubytovanie, fotografovanie, turistické ubytovne, tlač, tlačenie, rezervácia prechodného ubytovania.

(540)



(732) Klub slovenských turistov, Junácka 6, 832 80 Bratislava, SK;

(740) Beleščák Ladislav, Ing., Piešťany, SK;

(111) 182069

(151) 17.9.1998

(156) 12.4.2005

(180) 12.4.2015

(210) 1010-95

(220) 12.4.1995

(442) 3.6.1998

(450) 2.12.1998

7 (511) 30

(511) 30 - Cukrovinky vrátane žuvacej gummy.

(540) COLGATE

(732) COLGATE - PALMOLIVE COMPANY, spoločnosť zriadená podľa zákonov štátu Delaware, 300 Park Avenue, New York, NY 10022, US;

(740) Čechvalová Dagmar, Bratislava, SK;

(111) 182071

(151) 17.9.1998

(156) 12.4.2005

(180) 12.4.2015

(210) 1016-95

(220) 12.4.1995

(442) 3.6.1998

(450) 2.12.1998

7 (511) 33

(511) 33 - Liehoviny.

(540) GAZDOVSKÁ slivovica 52% pravá

(732) FRUCONA Košice, a. s., Textilná 6, 042 62 Košice, SK;

(111) 182075

(151) 17.9.1998

(156) 26.4.2005

(180) 26.4.2015

(210) 1108-95

(220) 26.4.1995

(310) 93 694

(320) 2.11.1994

(330) CZ

(442) 3.6.1998

(450) 2.12.1998

7 (511) 29

(511) 29 - Jedlé tuky a oleje všetkých druhov, margaríny.

(540) ALFA

(732) SETUZA, a. s., Žukovova 100, 401 29 Ústí nad Labem, CZ;

(740) Fajnorová Mária, Ing., Bratislava, SK;

(111) 182082

(151) 17.9.1998

(156) 4.5.2005

(180) 4.5.2015

(210) 1201-95

(220) 4.5.1995

(442) 3.6.1998

(450) 2.12.1998

7 (511) 1

(511) 1 - Chemické výrobky pre priemysel; umelé a syntetické živice; plasty vo forme prášku, v tekutej forme a vo forme pást na použitie v priemysle; priemyselné spojivá a lepidlá na použitie v priemysle.

(540)

GOODYEAR

(732) THE GOODYEAR TIRE & RUBBER COMPANY, 1144 East Market Street, Akron, Ohio 44316-0001, US;

(740) Fajnorová Mária, Ing., Bratislava, SK;

(111) 182083

(151) 17.9.1998

(156) 4.5.2005

(180) 4.5.2015

(210) 1202-95

(220) 4.5.1995

(442) 3.6.1998

(450) 2.12.1998

7 (511) 1

(511) 1 - Chemické výrobky pre priemysel; umelé a syntetické živice; plasty vo forme prášku, v tekutej forme a vo forme pást na použitie v priemysle; priemyselné spojivá a lepidlá na použitie v priemysle.

(540) WINGSTAY

(732) Eliokem, Inc., 1452 East Archwood Avenue, Suite 240, Akron, Ohio 44306-3296, US;

(740) Fajnorová Mária, Ing., Bratislava, SK;

(111) 182084

(151) 17.9.1998
 (156) 4.5.2005
 (180) 4.5.2015
 (210) 1204-95
 (220) 4.5.1995
 (442) 3.6.1998
 (450) 2.12.1998

7 (511) 29, 31

(511) 29 - Konzervovaná, sušená, varená a upravená zelenina a ovocie; rôsoly, želé, zaváraniny, džemy, lekváre, ovocné pretlaky a omáčky.
 31 - Poľnohospodárske, záhradnícke a lesnícke produkty, semená nezaraďené v iných triedach; čerstvé ovocie a zelenina; semená a jadrá.

(540)

(732) FRUIT SHIPPERS LIMITED, Third Floor, Charlotte House, Charlotte Street, Nassau, BS;
 (740) Fajnorová Mária, Ing., Bratislava, SK;

(111) 182085

(151) 17.9.1998
 (156) 4.5.2005
 (180) 4.5.2015
 (210) 1205-95
 (220) 4.5.1995
 (442) 3.6.1998
 (450) 2.12.1998

7 (511) 29, 1

(511) 29 - Konzervovaná, sušená, varená a upravená zelenina a ovocie; rôsoly, želé, zaváraniny, džemy, lekváre, ovocné pretlaky a omáčky.
 31 - Poľnohospodárske, záhradnícke a lesnícke produkty, semená nezaraďené v iných triedach; čerstvé ovocie a zelenina; semená a jadrá.

(540)

(732) FRUIT SHIPPERS LIMITED, Third Floor, Charlotte House, Charlotte Street, Nassau, BS;
 (740) Fajnorová Mária, Ing., Bratislava, SK;

(111) 182086

(151) 17.9.1998
 (156) 4.5.2005
 (180) 4.5.2015
 (210) 1206-95
 (220) 4.5.1995

(442) 3.6.1998

(450) 2.12.1998

7 (511) 29, 31

(511) 29 - Konzervovaná, sušená, varená a upravená zelenina a ovocie; rôsoly, želé, zaváraniny, džemy, lekváre, ovocné pretlaky a omáčky.
 31 - Poľnohospodárske, záhradnícke a lesnícke produkty, semená nezaraďené v iných triedach; čerstvé ovocie a zelenina; semená a jadrá.

(540)

(732) FRUIT SHIPPERS LIMITED, Third Floor, Charlotte House, Charlotte Street, Nassau, BS;
 (740) Fajnorová Mária, Ing., Bratislava, SK;

(111) 182088

(151) 17.9.1998
 (156) 5.5.2005
 (180) 5.5.2015
 (210) 1215-95
 (220) 5.5.1995
 (310) 95/561974
 (320) 9.3.1995
 (330) FR
 (442) 3.6.1998
 (450) 2.12.1998

7 (511) 16, 25

(511) 16 - Jednúčelové plienky z papiera alebo buničiny.
 25 - Textilné plienky.

(540) BABY-DRY

(732) The Procter & Gamble Company, spoločnosť zriadená podľa zákonov štátu Ohio, One Procter & Gamble Plaza, Cincinnati, Ohio, US;
 (740) Bušová Eva, JUDr., Bratislava, SK;

(111) 182093

(151) 17.9.1998
 (156) 5.5.2005
 (180) 5.5.2015
 (210) 1228-95
 (220) 5.5.1995
 (442) 3.6.1998
 (450) 2.12.1998

7 (511) 19

(511) 19 - Ohňovzdorné materiály z plastov, najmä v granulovanej alebo práškovej forme, výhodne na použitie na tepelnú izoláciu, a to najmä na výplne pecí, kachiel, vypaľovacích pecí, taviacich vaní, komínov, odťahových rúrok a potrubia alebo na použitie v stavebníctve.

(540) TRI-MOR

(732) THE MORGAN CRUCIBLE COMPANY PLC., Morgan House, Madeira Walk, Windsor, Berkshire, GB;
 (740) Fajnorová Mária, Ing., Bratislava, SK;

(111) 182099

(151) 17.9.1998
(156) 8.5.2005
(180) 8.5.2015
(210) 1240-95
(220) 8.5.1995
(442) 3.6.1998
(450) 2.12.1998

7 (511) 29

(511) 29 - Jedlé oleje a tuky.

(540)



(591) zelená, žltá, modrá, červená
(732) SETUZA, a. s., Žukovova 100, 401 29 Ústí nad Labem, CZ;
(740) Fajnorová Mária, Ing., Bratislava, SK;

(111) 182109

(151) 17.9.1998
(156) 30.5.2005
(180) 30.5.2015
(210) 1533-95
(220) 30.5.1995
(442) 3.6.1998
(450) 2.12.1998

7 (511) 9, 41

(511) 9 - Prístroje a nástroje na vyučovanie a zábavu, najmä prístroje na záznam, prenos alebo reprodukciu zvuku a /alebo obrazu vrátane televíznych programov, audiovizuálne materiály, gramofónové platne, magnetofónové pásky na záznam zvuku a obrazu, disky na záznam zvuku a obrazu, kazety na záznam zvuku a obrazu.

41 - Filmová a televízna tvorba a jej distribúcia vrátane hraných filmov, kreslených filmov, komédií, muzikálov a dramatických programov, dokumentárnych záznamov športových podujatí, televíznych programov, programových služieb káblovej televízie, výučbových cvičení, zábavných programov, športových a kultúrnych aktualít, vydávanie kníh, časopisov, požičiavanie kníh, výroba zábavných programov alebo show, alebo kinematografických filmov, požičiavanie filmov, gramofónových platní, projektov pre kiná, prostriedkov pre divadelnú scénografiu, organizovanie výučbových alebo zábavných súťaží, organizovanie a manažment kolokvií, konferencií a kongresov.

(540)



(591) bordová, fialová
(732) VIACOM INTERNATIONAL INC., 1515 Broadway, New York, New York 10036, US;
(740) Žovicová Viera, Mgr., Bratislava, SK;

(111) 182116

(151) 17.9.1998
(156) 14.6.2005
(180) 14.6.2015
(210) 1665-95
(220) 14.6.1995
(442) 3.6.1998
(450) 2.12.1998

7 (511) 41

(511) 41 - Vydavateľská činnosť.

(540) MLADÉ LETÁ

(732) MATUŠKA Martin, Rajčianska 18, 821 07 Bratislava, SK;

(111) 182352

(151) 23.9.1998
(156) 10.3.2005
(180) 10.3.2015
(210) 746-95
(220) 10.3.1995
(442) 3.6.1998
(450) 2.12.1998

7 (511) 1, 5, 10, 31

(511) 1 - Chemikálie na priemyselné, vedecké, poľnohospodárske a záhradnícke účely, prostriedky a látky na použitie pri výrobe priemyselných, vedeckých, poľnohospodárskych a záhradníckych chemikálií, prísady na použitie vo výrobe syntetických živíc, chemické prísady na použitie vo výrobe potravín, chemické reagenty, katalyzátory, absorbenty na priemyselné účely, biologické prostriedky na laboratórne účely.

5 - Farmaceutické a veterinárne prostriedky a látky, biologické prostriedky na farmaceutické účely, diagnostické prostriedky a látky na humánne a veterinárne účely, farmaceutické prostriedky na použitie pri ošetrovaní a určené na zábranu zneužitia návykových látok, insekticídy, parazitocídy, fungicídy, pesticídy, rodenticídy, kokcidiosatiká, antihelmintiká, analgetiká, anestetiká, vitamíny a minerály, antiseptiká, stimulanty, promotory rastu, aktivátory a regulátory telesných funkcií, medikované prostriedky na použitie v reprodukčnom systéme, diétne doplnky, medikované krmivá a medikované doplnky pre zvieratá.

10 - Chirurgické a lekárske prístroje, zariadenia a ich diely, katétre, tracheálne trubice, medikálne generátory, analyzátory krvi, intravaskulárny aparát a súčasti uvedených zariadení, filtre na lekárske účely, vyhrievané prestieradlá na lekárske a chirurgické použitie, signalizačné zariadenie, prebaly a spodky na jedno použitie, všetko na použitie uvedených predmetov.

31 - Nemedikované krmivo pre zvieratá a jeho zložky, nemedikované doplnky krmiva.

(540)



(732) MALLINCKRODT INC., spoločnosť organizovaná a existujúca podľa zákonov štátu Delaware, 675 McDonnell Boulevard, St. Louis, Missouri, US;
(740) Tomeš Pavol, Ing., Bratislava, SK;

(111) 182406

(151) 14.10.1998
 (156) 14.2.2005
 (180) 14.2.2015
 (210) 426-95
 (220) 14.2.1995
 (442) 8.7.1998
 (450) 11.1.1999

7 (511) 9

(510) Softvér.

(540) FLUXPAM

(732) FLUX, spol. s r. o., Musílkova 167/13, 150 00 Praha 5, CZ;
 (740) Mešková Viera, Ing., Bratislava, SK;

(111) 182413

(151) 14.10.1998
 (156) 27.2.2005
 (180) 27.2.2015
 (210) 600-95
 (220) 27.2.1995
 (442) 8.7.1998
 (450) 11.1.1999

7 (511) 5

(511) 5 - Zubotechnické pracovné materiály, hlavne výplňové hmoty.

(540) NEO-DUROTERM

(732) Heraeus Kulzer GmbH, Grüner Weg 11, D-63450 Hanau, DE;
 (740) ROTT, RŮŽIČKA & GUTTMANN, v. o. s., Bratislava, SK;

(111) 182420

(151) 14.10.1998
 (156) 10.3.2005
 (180) 10.3.2015
 (210) 747-95
 (220) 10.3.1995
 (442) 8.7.1998
 (450) 11.1.1999

8 (511) 9, 42

(511) 9 - Zariadenia a softvér na prenos a distribúciu analogón a digitálnych signálov; telefóny a systémy komunikácie; dispečingy; telefónne ústredne; siete a prenosné články alebo obvody vrátane všetkého potrebného zariadenia.

42 - Plánovanie týkajúce sa uvedených výrobkov, najmä zariadení a softvéru na prenos a distribúciu analogón a digitálnych signálov; telefónov a systémov komunikácie; dispečingov; telefónnych ústrední; sietí a prenosných článkov alebo obvodov vrátane všetkého potrebného zariadenia.

(540) TELESTE

(732) Teleste Oyj., PL 323, 201 01 TURKU, FI;
 (740) Brichtová Tatiana, JUDr., Bratislava, SK;

(111) 182430

(151) 14.10.1998
 (156) 13.4.2005
 (180) 13.4.2015
 (210) 1026-95
 (220) 13.4.1995

(442) 8.7.1998

(450) 11.1.1999

7 (511) 16

(511) 16 - Papierové vreckovky.

(540) HARTIPA FAMILY

(732) SHP Harmanec, a. s., 976 03 Harmanec, SK;
 (740) Bachratá Magdaléna, Mgr., Bratislava, SK;

(111) 182431

(151) 14.10.1998
 (156) 13.4.2005
 (180) 13.4.2015
 (210) 1027-95
 (220) 13.4.1995
 (442) 8.7.1998
 (450) 11.1.1999

7 (511) 16

(511) 16 - Toaletný papier.

(540) HARMA SOFT

(732) SHP Harmanec, a. s., 976 03 Harmanec, SK;
 (740) Bachratá Magdaléna, Mgr., Bratislava, SK;

(111) 182433

(151) 14.10.1998
 (156) 13.4.2005
 (180) 13.4.2015
 (210) 1030-95
 (220) 13.4.1995
 (442) 8.7.1998
 (450) 11.1.1999

7 (511) 16

(511) 16 - Papierové vreckovky.

(540) HARMA

(732) SHP Harmanec, a. s., 976 03 Harmanec, SK;
 (740) Bachratá Magdaléna, Mgr., Bratislava, SK;

(111) 182434

(151) 14.10.1998
 (156) 13.4.2005
 (180) 13.4.2015
 (210) 1031-95
 (220) 13.4.1995
 (442) 8.7.1998
 (450) 11.1.1999

7 (511) 16

(511) 16 - Papierové vreckovky.

(540) HARMA FAMILY

(732) SHP Harmanec, a. s., 976 03 Harmanec, SK;
 (740) Bachratá Magdaléna, Mgr., Bratislava, SK;

(111) 182441

(151) 14.10.1998
 (156) 18.4.2005
 (180) 18.4.2015
 (210) 1048-95
 (220) 18.4.1995
 (442) 8.7.1998
 (450) 11.1.1999

7 (511) 30

(511) 30 - Múka, obilniny, obilné výrobky určené na ľudskú spotrebu, ryža, ryža v balíčkoch na varenie, predvarená alebo dehydratovaná, cestoviny, cestá; nátierky na chlieb, hotové jedlá alebo polotovary, zákusky, koláče a malé občerstvenia obsahujúce najmä uvedené produkty, ale tiež obsahujúce prísady zemiakov, mäsa, rýb, hydiny, zeleniny, korenín; čaj, káva, kávové náhradky, kakao, čokoládové nápoje, uvedené výrobky tiež v extrahovanej forme (tekutej alebo sušenej), ako hotové nápoje, nápoje vo vrecúškach, ako aj nápoje na predaj v automatoch, alebo vo forme nátierok, alebo plniek do pekárskejších alebo cukrárskejších výrobkov, alebo plniek do pečív, všetko obsahujúce menované produkty; sirup z melasy, cukor, med, omáčky (obsahujúce dressingy do šalátov), cukrovinky nie na liečivé účely; ovocné zmrzliny, smotanové zmrzliny, potravinársky ľad, zmrzlinové výrobky, mrazené cukrovinky, chlieb, koláče, torty, zákusky, keksy, sušienky, pekárske a cukrárske výrobky, cukríky, pralinky, bonbóny, cukrovinky, zaváraniny, sladké pečivo, múčniky, dezerty, čokoláda, čokoládové výrobky, plnky do pekárskejších a cukrárskejších výrobkov a plnky do pečív, zákuskov a koláčov vyrobené z uvedených produktov.

(540)



(591) modrá, červená, žltá

(732) Mars Incorporated, spoločnosť zriadená podľa zákonov štátu Delaware, McLean, Virginia, US;

(740) Fajnorová Mária, Ing., Bratislava, SK;

(111) 182448

(151) 14.10.1998

(156) 19.4.2005

(180) 19.4.2015

(210) 1059-95

(220) 19.4.1995

(442) 8.7.1998

(450) 11.1.1999

7 (511) 30

(511) 30 - Cukrovinky.

(540) **TRICKLE**

(732) Cadbury Ireland Ltd., an Ireland company, Malahide Road, Coolock, Dublin 5, IE;

(740) Bušová Eva, JUDr., Bratislava, SK;

(111) 182450

(151) 14.10.1998

(156) 20.4.2005

(180) 20.4.2015

(210) 1064-95

(220) 20.4.1995

(442) 8.7.1998

(450) 11.1.1999

7 (511) 34

(511) 34 - Tabak surový alebo spracovaný, potreby pre fajčiarov, zápalky.

(540) **STANTON**

(732) Philip Morris Products S. A., Quai Jeanrenaud 3, Neuchâtel, CH;

(740) Bušová Eva, JUDr., Bratislava, SK;

(111) 182451

(151) 14.10.1998

(156) 20.4.2005

(180) 20.4.2015

(210) 1072-95

(220) 20.4.1995

(442) 8.7.1998

(450) 11.1.1999

7 (511) 3, 25

(511) 3 - Pracie a bieliace prípravky, čistiace prípravky, mydlo, leštiace prípravky, odmasťovacie prípravky, výrobky kozmetické, voňavkárskе vrátane éterických olejov, vodičky na vlasy, zubné pasty a prášky, najmä nemedicínálne toaletné a kúpeľové prípravky, parfumsy, voňavky v sprejoch, toaletné vody, toaletné vody v sprejoch, mydlá, kúpeľové kryštály a jemné vločky, šampóny a nemedicínálne prípravky na vlasy, prostriedky proti poteniu a dezodoranty na osobné použitie, éterické oleje, pleťové vody a krémy na ruky a na telo, masážne oleje, mastenec na telo a prípravky na opaľovanie, všetky uvedené prostriedky tak pre mužov, ako aj pre ženy, holiace krémy, pleťové vody a balzamy po holení, zmesi voňavých látok, vrecúška s voňavými práškami a osviežovače vzduchu.

25 - Odevy, bielizeň, topánky, poltopánky, papučky, najmä košeľe s krátkym rukávom a čapice.

(540) **ETERNITY**

(732) Conopco, Inc., doing business as Calvin Klein Cosmetics Company, Trump Tower, 725 Fifth Avenue, New York, New York 10022, US;

(740) Žovicová Viera, Mgr., Bratislava, SK;

(111) 182456

(151) 14.10.1998

(156) 2.5.2005

(180) 2.5.2015

(210) 1164-95

(220) 2.5.1995

(442) 8.7.1998

(450) 11.1.1999

7 (511) 29, 30

(511) 29 - Mäso, ryby vrátane mäkkýšov a kôrovcov, hydina, zverina; mäsové výťažky, konzervovaná, sušená a varená zelenina a ovocie; rôsoly, zaváraniny; vajcia, mlieko a iné mliečne výrobky vrátane mliečnych nápojov, jedlé oleje a tuky; konzervované potraviny; zelenina naložená v octe.

30 - Káva, čaj, kakao, cukor, ryža, tapioka, ságo, kávové náhradky; múka a obilné výrobky určené na ľudskú výživu, napr. ovsené vločky a pod.; nápoje z kávy, kakao alebo čokolády; chlieb, sucháre a sušienky, koláče, jemné pečivo a cukrovinky; zmrzlina, med, sirup z melasy, kvasnice, prášky do pečiva; soľ, horčica; čierne korenie, ocot, chuťové omáčky; korenie, ľad.

(540) **TOSTITOS**

(732) PepsiCo, Inc., spoločnosť zriadená podľa zákonov štátu North Carolina, Purchase, New York 10577, US;

(740) Tomeš Pavol, Ing., Bratislava, SK;

(111) 182457

(151) 14.10.1998
 (156) 2.5.2005
 (180) 2.5.2015
 (210) 1165-95
 (220) 2.5.1995
 (442) 8.7.1998
 (450) 11.1.1999

7 (511) 29, 30

(511) 29 - Mäso, ryby vrátane mäkkýšov a kôrovcov, hydina, zverina; mäsové výťažky, konzervovaná, sušená a varená zelenina a ovocie; rôsoly, zaváraniny; vajcia, mlieko a iné mliečne výrobky vrátane mliečnych nápojov, jedlé oleje a tuky; konzervované potraviny; zelenina naložená v octe.
 30 - Káva, čaj, kakao, cukor, ryža, tapioka, ságo, kávové náhradky; múka a obilné výrobky určené na ľudskú výživu, napr. ovsené vločky a pod.; nápoje z kávy, kakaa alebo čokolády; chlieb, sucháre a sušienky, koláče, jemné pečivo a cukrovinky; zmrzlina, med, sirup z melasy, kvasnice, prášky do pečiva; soľ, horčica; čierne korenie, ocot, chuťové omáčky; korenie, ľad.

(540)

(732) PepsiCo, Inc., spoločnosť zriadená podľa zákonov štátu North Carolina, Purchase, New York 10577, US;

(740) Tomeš Pavol, Ing., Bratislava, SK;

(111) 182458

(151) 14.10.1998
 (156) 2.5.2005
 (180) 2.5.2015
 (210) 1166-95
 (220) 2.5.1995
 (442) 8.7.1998
 (450) 11.1.1999

7 (511) 29, 30

(511) 29 - Mäso, ryby vrátane mäkkýšov a kôrovcov, hydina, zverina; mäsové výťažky, konzervovaná, sušená a varená zelenina a ovocie; rôsoly, zaváraniny; vajcia, mlieko a iné mliečne výrobky vrátane mliečnych nápojov, jedlé oleje a tuky; konzervované potraviny; zelenina naložená v octe.
 30 - Káva, čaj, kakao, cukor, ryža, tapioka, ságo, kávové náhradky; múka a obilné výrobky určené na ľudskú výživu, napr. ovsené vločky a pod.; nápoje z kávy, kakaa alebo čokolády; chlieb, sucháre a sušienky, koláče, jemné pečivo a cukrovinky; zmrzlina, med, sirup z melasy, kvasnice, prášky do pečiva; soľ, horčica; čierne korenie, ocot, chuťové omáčky; korenie, ľad.

(540) RUFFLES

(732) PepsiCo, Inc., spoločnosť zriadená podľa zákonov štátu North Carolina, Purchase, New York 10577, US;

(740) Tomeš Pavol, Ing., Bratislava, SK;

(111) 182459

(151) 14.10.1998
 (156) 2.5.2005
 (180) 2.5.2015
 (210) 1167-95
 (220) 2.5.1995
 (442) 8.7.1998
 (450) 11.1.1999

7 (511) 29, 30

(511) 29 - Mäso, ryby vrátane mäkkýšov a kôrovcov, hydina, zverina; mäsové výťažky, konzervovaná, sušená a varená zelenina a ovocie; rôsoly, zaváraniny; vajcia, mlieko a iné mliečne výrobky vrátane mliečnych nápojov, jedlé oleje a tuky; konzervované potraviny; zelenina naložená v octe.
 30 - Káva, čaj, kakao, cukor, ryža, tapioka, ságo, kávové náhradky; múka a obilné výrobky určené na ľudskú výživu, napr. ovsené vločky a pod.; nápoje z kávy, kakaa alebo čokolády; chlieb, sucháre a sušienky, koláče, jemné pečivo a cukrovinky; zmrzlina, med, sirup z melasy, kvasnice, prášky do pečiva; soľ, horčica; čierne korenie, ocot, chuťové omáčky; korenie, ľad.

(540)

(732) PepsiCo, Inc., spoločnosť zriadená podľa zákonov štátu North Carolina, Purchase, New York 10577, US;

(740) Tomeš Pavol, Ing., Bratislava, SK;

(111) 182460

(151) 14.10.1998
 (156) 2.5.2005
 (180) 2.5.2015
 (210) 1168-95
 (220) 2.5.1995
 (442) 8.7.1998
 (450) 11.1.1999

7 (511) 29, 30

(511) 29 - Mäso, ryby vrátane mäkkýšov a kôrovcov, hydina, zverina; mäsové výťažky, konzervovaná, sušená a varená zelenina a ovocie; rôsoly, zaváraniny; vajcia, mlieko a iné mliečne výrobky vrátane mliečnych nápojov, jedlé oleje a tuky; konzervované potraviny; zelenina naložená v octe.
 30 - Káva, čaj, kakao, cukor, ryža, tapioka, ságo, kávové náhradky; múka a obilné výrobky určené na ľudskú výživu, napr. ovsené vločky a pod.; nápoje z kávy, kakaa alebo čokolády; chlieb, sucháre a sušienky, koláče, jemné pečivo a cukrovinky; zmrzlina, med, sirup z melasy, kvasnice, prášky do pečiva; soľ, horčica; čierne korenie, ocot, chuťové omáčky; korenie, ľad.

(540) CHESTER CHEETAH

(732) PepsiCo, Inc., spoločnosť zriadená podľa zákonov štátu North Carolina, Purchase, New York 10577, US;

(740) Tomeš Pavol, Ing., Bratislava, SK;

(111) 182461

(151) 14.10.1998
(156) 2.5.2005
(180) 2.5.2015
(210) 1170-95
(220) 2.5.1995
(442) 8.7.1998
(450) 11.1.1999

7 (511) 11

(511) 11 - Klimatizačné zariadenia, vykurovacia a chladiaca inštalácia, tepelné čerpadlá, vetrací výstroj, elektrické vyhrievacie zariadenia, vodné vyhrievacie zariadenia, ich súčasti a príslušenstvo.

(540) CLIMATE MASTER

(732) Climate Master, Inc., spoločnosť podľa zákonov štátu Delaware, Oklahoma City, Oklahoma, US;
(740) Tomeš Pavol, Ing., Bratislava, SK;

(111) 182462

(151) 14.10.1998
(156) 2.5.2005
(180) 2.5.2015
(210) 1171-95
(220) 2.5.1995
(442) 8.7.1998
(450) 11.1.1999

7 (511) 3

(511) 3 - Prípravky na starostlivosť o pleť, kozmetické a toaletné potreby, toaletné vody.

(540) REVLON ABSOLUTES

(732) REVLON CONSUMER PRODUCTS CORPORATION, spoločnosť zriadená podľa zákonov štátu Delaware, 625 Madison Avenue, New York, New York 10022, US;
(740) Tomeš Pavol, Ing., Bratislava, SK;

(111) 182465

(151) 14.10.1998
(156) 4.5.2005
(180) 4.5.2015
(210) 1200-95
(220) 4.5.1995
(442) 8.7.1998
(450) 11.1.1999

7 (511) 1

(511) 1 - Chemické výrobky pre priemysel; umelé a syntetické živice; plasty vo forme prášku, v tekutej forme a forme pást na použitie v priemysle; priemyselné spojivá a lepidlá na použitie v priemysle.

(540) GOODYEAR

(732) THE GOODYEAR TIRE & RUBBER COMPANY, 1144 East Market Street, Akron, Ohio 44316-0001, US;
(740) Fajnorová Mária, Ing., Bratislava, SK;

(111) 182469

(151) 14.10.1998
(156) 16.5.2005
(180) 16.5.2015
(210) 1343-95
(220) 16.5.1995
(442) 8.7.1998
(450) 11.1.1999

7 (511) 19

(511) 19 - Nekovové podlahy vrátane parketových podláh, parketové dielce a podlahové prvky.

(540) TARKETT

(732) Tarkett Sommer AB, 372 81 Ronneby, SE;
(740) Bušová Eva, JUDr., Bratislava, SK;

(111) 182471

(151) 14.10.1998
(156) 24.5.2005
(180) 24.5.2015
(210) 1421-95
(220) 24.5.1995
(442) 8.7.1998
(450) 11.1.1999

7 (511) 21

(511) 21 - Zubné kefky, elektrické zubné kefky, zubné špáradlá, držiaky na zubné špáradlá, puzdrá, držiaky a nádoby na uvedené výrobky, časti a príslušenstvo uvedeného tovaru zaradeného v triede 21.

(540)

Oral-B ADVANTAGE

(732) GILLETTE CANADA COMPANY, also trading as Oral-B Laboratories, 4 Robert Speck Parkway, Mississauga, Ontario, CA;
(740) Čechvalová Dagmar, Bratislava, SK;

(111) 182473

(151) 14.10.1998
(156) 15.6.2005
(180) 15.6.2015
(210) 1673-95
(220) 15.6.1995
(442) 8.7.1998
(450) 11.1.1999

7 (511) 30

(511) 30 - Múka, upravené obilniny, obilné výrobky určené na ľudskú spotrebu, ryža, ryža v balíčkoch na varenie, predvarená alebo dehydratovaná ryža; cestoviny, cestá; nátierky na chlieb obsahujúce prevažne suroviny zahrnuté v triede 30, hotové jedlá alebo polotovary, zákusky, koláče a malé občerstvenia obsahujúce najmä uvedené produkty, ale tiež obsahujúce prísady zemiakov, mäsa, rýb, hydiny, zeleniny, korenín; čaj, káva, kávové náhradky, kakao, čokoládové nápoje, uvedené výrobky tiež v extrahovanej forme (tekutej alebo sušenej) ako hotové nápoje, nápoje vo vrecúškach, ako aj nápoje na predaj v automatoch, alebo vo forme nátierok, alebo plniek do

pekárskych alebo cukrárskych výrobkov alebo plniek do pečív, všetko obsahujúce menované produkty; sirupy z melasy, cukor, med, omáčky vrátane šalátových dresingov; cukrovinky nie na liečivé účely; ovocné zmrzliny, smotanové zmrzliny, potravinársky ľad, zmrzlinové výrobky, mrazené cukrovinky, chlieb, koláče, torty, zákusky, keksy, sušienky, pekárske a cukrárske výrobky, cukríky, pralinky, bonbóny, cukrovinky, sladké pečivo, múčniky, dezerty, biskvity, čokoláda, čokoládové výrobky, plnky do pekárskych a cukrárskych výrobkov a plnky do pečív, zákuskov a koláčov vyrobené prevažne z uvedených produktov.

(540)



- (591) červená, hnedá, fialová
 (732) Mars Incorporated, spoločnosť zriadená podľa zákonov štátu Delaware, McLean, Virginia, US;
 (740) Fajnorová Mária, Ing., Bratislava, SK;

(111) 182548

- (151) 15.10.1998
 (156) 11.8.2005
 (180) 11.8.2015
 (210) 2274-95
 (220) 11.8.1995
 (442) 8.7.1998
 (450) 11.1.1999

7 (511) 10

- (511) 10 - Lekárske diagnostické testovacie súpravy skladajúce sa z košov a nádobiek na zbieranie ústnej tekutiny.

(540) ORASURE

- (732) OraSure Technologies, Inc., 220 E. First Street, Bethlehem, Pennsylvania 18015, US;
 (740) Čechvalová Dagmar, Bratislava, SK;

(111) 182726

- (151) 20.10.1998
 (156) 18.4.2005
 (180) 18.4.2015
 (210) 1045-95
 (220) 18.4.1995
 (442) 8.7.1998
 (450) 11.1.1999

7 (511) 11

- (511) 11 - Vykurovacie zariadenia, najmä olejové vykurovacie telesá.

(540) DURACRAFT

- (732) Kaz Ibérica - Produtos de Consumo, S. A., Rua do Lordelo, P. O. Box 2018, 4514-909 Fanzeres, PT;
 (740) Bušová Eva, JUDr., Bratislava, SK;

(111) 182814

- (151) 12.11.1998
 (156) 25.1.2005
 (180) 25.1.2015
 (210) 194-95
 (220) 25.1.1995
 (442) 5.8.1998
 (450) 11.2.1999

7 (511) 5

- (511) 5 - Lekárske a chirurgické bandáže a obvazy.

(540) KALTOSTAT FORTEX

- (732) E. R. SQUIBB & SONS, L. L. C., spoločnosť zriadená podľa zákonov štátu Delaware, Lawrenceville - Princeton Road, Princeton, New Jersey 08540, US;
 (740) Brichtová Tatiana, JUDr., Bratislava, SK;

(111) 182815

- (151) 12.11.1998
 (156) 25.1.2005
 (180) 25.1.2015
 (210) 195-95
 (220) 25.1.1995
 (442) 5.8.1998
 (450) 11.2.1999

7 (511) 5

- (511) 5 - Lekárske a chirurgické bandáže a obvazy.

(540) KALTOSTAT

- (732) E. R. SQUIBB & SONS, L. L. C., spoločnosť zriadená podľa zákonov štátu Delaware, Lawrenceville - Princeton Road, Princeton, New Jersey 08540, US;
 (740) Brichtová Tatiana, JUDr., Bratislava, SK;

(111) 182816

- (151) 12.11.1998
 (156) 25.1.2005
 (180) 25.1.2015
 (210) 198-95
 (220) 25.1.1995
 (442) 5.8.1998
 (450) 11.2.1999

7 (511) 1

- (511) 1 - Prípravky enzýmov na technické a priemyselné využitie.

(540) CAREZYME

- (732) Novozymes A/S, Krogshoejvej 36, DK - 2880 Bagsvaerd, DK;
 (740) Tomeš Pavol, Ing., Bratislava, SK;

(111) 182817

- (151) 12.11.1998
 (156) 26.1.2005
 (180) 26.1.2015
 (210) 202-95
 (220) 26.1.1995
 (442) 5.8.1998
 (450) 11.2.1999

7 (511) 1, 17

- (511) 1 - Chemické prípravky na laboratórne analýzy s výnimkou analýz na lekárske alebo zverolekárske účely; chemické činidlá s výnimkou činidiel

na lekárske alebo zverolekárske účely; priemyselné chemikálie; lepidlá a gleje na lepenie plagátov; lepidlá na lepenie rozbitých alebo zlomených vecí; lepidlá na priemyselné účely; lepidlá na tapety; konzervačné prípravky na murivo s výnimkou farieb a lakov; lepidlá, spojivá a tmely na obkladačky; ochranné prípravky na tehlové murivo, okrem farieb; tmel na pneumatiky; silikáty; silikóny; spájkovacie pasty; betónové spojivá; tmelové konzervačné prípravky s výnimkou farieb a mazadiel; tmel na opravu rozbitých alebo zlomených predmetov; tmel ako impragračné látky s výnimkou farieb.

17 - Chemické prípravky na opravu dier; filtračný materiál (polospracované peny alebo plastické blany); izolačné hmoty zabraňujúce sálaniu tepla; izolanty; lepiace pásky s výnimkou pások na kancelárske účely a použitie v domácnosti; objímky na potrubia s výnimkou kovových; izolačné pásky; plničky dilatčných spojov; podkladové materiály z gumy a plastov; nekovové vystužovacie materiály na potrubia; nekovové spojky na potrubie; tesnenia; tesnenia dverí alebo oblokov; tesniace materiály; tesniace tmely; izolačné látky proti vlhkosti; gumové a plastové výplne; zvukovoizolačné materiály.

(540) IZOPUR

(732) ALLMEDIA, spol. s r. o., Šustekova 11, 851 04 Bratislava, SK;

(111) 182818

(151) 12.11.1998
(156) 26.1.2005
(180) 26.1.2015
(210) 203-95
(220) 26.1.1995
(442) 5.8.1998
(450) 11.2.1999

7 (511) 1, 17

(511) 1 - Chemické prípravky na laboratórne analýzy s výnimkou analýz na lekárske alebo zverolekárske účely; chemické činidlá s výnimkou činidiel na lekárske alebo zverolekárske účely; priemyselné chemikálie; lepidlá a gleje na lepenie plagátov; lepidlá na lepenie rozbitých alebo zlomených vecí; lepidlá na priemyselné účely; lepidlá na tapety; konzervačné prípravky na murivo s výnimkou farieb a lakov; lepidlá, spojivá a tmely na obkladačky; ochranné prípravky na tehlové murivo, okrem farieb; tmel na pneumatiky; silikáty; silikóny; spájkovacie pasty; betónové spojivá; tmelové konzervačné prípravky s výnimkou farieb a mazadiel; tmel na opravu rozbitých alebo zlomených predmetov; tmel ako impragračné látky s výnimkou farieb.

17 - Chemické prípravky na opravu dier; filtračný materiál (polospracované peny alebo plastické blany); izolačné hmoty zabraňujúce sálaniu tepla; izolanty; lepiace pásky s výnimkou pások na kancelárske účely a použitie v domácnosti; objímky na potrubia s výnimkou kovových; izolačné pásky; plničky dilatčných spojov; podkladové materiály z gumy a plastov; nekovové vystužovacie materiály na potrubia; nekovové spojky na potrubie; tesnenia; tesnenia dverí alebo

oblokov; tesniace materiály; tesniace tmely; izolačné látky proti vlhkosti; gumové a plastové výplne; zvukovoizolačné materiály.

(540) UNISIL

(732) ALLMEDIA, spol. s r. o., Šustekova 11, 851 04 Bratislava, SK;

(111) 182834

(151) 12.11.1998
(156) 23.2.2005
(180) 23.2.2015
(210) 575-95
(220) 23.2.1995
(442) 5.8.1998
(450) 11.2.1999

7 (511) 5, 29

(511) 5 - Diétne potraviny na zdravotné účely, potrava pre dojčatá; farmaceutické, zverolekárske a zdravotnícke prípravky.

29 - Mlieko, mlieko konzervované, sušené alebo inak upravené, mliečne nápoje s vysokým obsahom mlieka, mliečne výrobky, maslo, syry; mäso, ryby, hydina a zverina; mäsové výťažky; konzervované, sušené a tepelne spracované ovocie a zelenina; rôsoly, džemy, marmelády, ovocné zaváraniny, ovocné pretlaky; jedlé oleje a tuky.

(540) FEMILAKT

(732) HERO CZECH s. r. o., Na Pankráci 14, 140 00 Praha 4, CZ;
(740) Brichtová Tatiana, JUDr., Bratislava, SK;

(111) 182848

(151) 12.11.1998
(156) 28.4.2005
(180) 28.4.2015
(210) 1139-95
(220) 28.4.1995
(442) 5.8.1998
(450) 11.2.1999

7 (511) 9

(511) 9 - Programovateľné systémy majúce procesory, pamäte, programové (softvérové) vybavenie a vybavenie na ukladanie údajov do pamäte a na ich uchovávanie.

(540)

EMC²

(732) EMC Corporation, 171 South Street, Hopkinton, Massachusetts 01748-9103, US;
(740) Čechvalová Dagmar, Bratislava, SK;

(111) 182850

(151) 12.11.1998
(156) 3.5.2005
(180) 3.5.2015
(210) 1177-95
(220) 3.5.1995
(442) 5.8.1998
(450) 11.2.1999

7 (511) 30

(511) 30 - Múka, upravené obilniny a obilné výrobky určené na ľudskú spotrebu; ryža, ryža v balíčkoch na varenie, predvarená alebo dehydratovaná ryža; cestoviny, cestá; nátierky na chlieb obsahujúce prevažne suroviny obsiahnuté v triede 30, hotové jedlá alebo polotovary, zákusky, koláče a malé občerstvenia obsahujúce najmä uvedené produkty, ale tiež obsahujúce prísady zemiakov, mäsa, rýb, hydiny, zeleniny a korenín; čaj, káva, kávové náhradky, kakao, čokoládové nápoje, uvedené výrobky tiež v extrahovanej forme (tekutej alebo sušenej) ako hotové nápoje, nápoje vo vrecúškach, ako aj nápoje na predaj v automatoch alebo vo forme nátierok alebo plniek do pekárskejších alebo cukrárskejších výrobkov a plniek do pečív, všetko obsahujúce uvedené produkty; melasové sirupy, cukor, med, omáčky vrátane šalátových dresingov; cukrovinky nie na liečivé účely; ovocné zmrzliny, smotanové zmrzliny, potravinársky ľad, zmrzlinové výrobky, mrazené cukrovinky; chlieb, koláče, torty, zákusky, keksy, sušienky, pekárske a cukrárske výrobky, cukríky, pralinky, bonbóny, cukrovinky, sladké pečivo, múčniky, dezerty, biskvity, čokoláda, čokoládové výrobky, plnky do pekárskejších a cukrárskejších výrobkov a plnky do pečív, zákuskov a koláčov vyrobené prevažne z uvedených produktov.

(540)



(591) hnedá, zelená

(732) MARS INCORPORATED, spoločnosť zriadená podľa zákonov štátu Delaware, McLean, Virginia 22101-3883, US;

(740) Fajnorová Mária, Ing., Bratislava, SK;

(111) 182851

(151) 12.11.1998

(156) 16.5.2005

(180) 16.5.2015

(210) 1348-95

(220) 16.5.1995

(442) 5.8.1998

(450) 11.2.1999

7 (511) 29, 30

(511) 29 - Mäso, ryby, mäkkýše, kôrovce, hydina a zverina; mäsové výťažky; konzervované, sušené a tepelne spracované ovocie a zelenina; konzervy s ovocím, konzervy s rybami, konzervy so zeleninou, mäsové konzervy; rôsoly, džemy, marmelády, ovocné zaváraniny, ovocné pretlaky; vajcia, mlieko a mliečne výrobky vrátane mliečnych nápojov; jedlé oleje a tuky.

30 - Káva, čaj, kakao, cukor, ryža, maniok, ságo, kávové náhradky; kávové, kakaové a čokoládové nápoje; múka a výrobky z obilia vrátane obilnín určených na ľudskú spotrebu, napríklad ovsené vločky a vločky z iných obilnín, chlieb, pekárske

a cukrárske výrobky, zmrzliny; med, melasový sirup; kvasnice, prášky do pečiva; soľ, horčica; ocot, omáčky ako chuťové prísady; korenie; ľad.

(540) LAY'S

(732) PepsiCo, Inc., spoločnosť zriadená podľa zákonov štátu North Carolina, Purchase, New York, US;

(740) Tomeš Pavol, Ing., Bratislava, SK;

(111) 182852

(151) 12.11.1998

(156) 16.5.2005

(180) 16.5.2015

(210) 1349-95

(220) 16.5.1995

(442) 5.8.1998

(450) 11.2.1999

7 (511) 29, 30

(511) 29 - Mäso, ryby, mäkkýše, kôrovce, hydina a zverina; mäsové výťažky; konzervované, sušené a tepelne spracované ovocie a zelenina; konzervy s ovocím, konzervy s rybami, konzervy so zeleninou, mäsové konzervy; rôsoly, džemy, marmelády, ovocné zaváraniny, ovocné pretlaky; vajcia, mlieko a mliečne výrobky vrátane mliečnych nápojov; jedlé oleje a tuky.

30 - Káva, čaj, kakao, cukor, ryža, maniok, ságo, kávové náhradky; kávové, kakaové a čokoládové nápoje; múka a výrobky z obilia vrátane obilnín určených na ľudskú spotrebu, napríklad ovsené vločky a vločky z iných obilnín, chlieb, pekárske a cukrárske výrobky, zmrzliny; med, melasový sirup; kvasnice, prášky do pečiva; soľ, horčica; ocot, omáčky ako chuťové prísady; korenie; ľad.

(540) ROLD GOLD

(732) PepsiCo, Inc., spoločnosť zriadená podľa zákonov štátu North Carolina, Purchase, New York, US;

(740) Tomeš Pavol, Ing., Bratislava, SK;

(111) 182855

(151) 12.11.1998

(156) 23.5.2005

(180) 23.5.2015

(210) 1410-95

(220) 23.5.1995

(442) 5.8.1998

(450) 11.2.1999

7 (511) 17

(511) 17 - Elektrotechnický polotovár, hlavne sfudový papier, elektroizolačná páska a fólia na báze sfudového papiera, sklotkaniny a spojivá na elektrotechnické použitie, elektrotechnická izolácia, tepelná izolácia, sfuda mletá ako plnivo, doskové materiály, ohybné sfudové izolanty, manzety, sfudové a remikanitové výlisky, sfuda na stavbu elektrotechnických zariadení.

(540) RELANEX

(732) EIT a. s., Vožická 2104, 390 02 Tábor, CZ;

(740) Hojčuš Peter, Ing., Bratislava, SK;

(111) 182856

(151) 12.11.1998
(156) 23.5.2005
(180) 23.5.2015
(210) 1411-95
(220) 23.5.1995
(442) 5.8.1998
(450) 11.2.1999

7 (511) 17

(511) 17 - Elektrotechnický polotovár, hlavne sľudový papier, elektroizolačná páska a fólia na báze sľudového papiera, sklotkaniny a spojivá na elektrotechnické použitie, elektrotechnická izolácia, tepelná izolácia, sľuda mletá ako plnivo, doskové materiály, ohybné sľudové izolanty, manzety, sľudové a remikanitové výlisky, sľuda na stavbu elektrotechnických zariadení.

(540) VULASTIK

(732) EIT a. s., Vožická 2104, 390 02 Tábor, CZ;
(740) Hojčuš Peter, Ing., Bratislava, SK;

(111) 182857

(151) 12.11.1998
(156) 23.5.2005
(180) 23.5.2015
(210) 1412-95
(220) 23.5.1995
(442) 5.8.1998
(450) 11.2.1999

7 (511) 17

(511) 17 - Elektrotechnický polotovár, hlavne sľudový papier, elektroizolačná páska a fólia na báze sľudového papiera, sklotkaniny a spojivá na elektrotechnické použitie, elektrotechnická izolácia, tepelná izolácia, sľuda mletá ako plnivo, doskové materiály, ohybné sľudové izolanty, manzety, sľudové a remikanitové výlisky, sľuda na stavbu elektrotechnických zariadení.

(540) KALASTIK

(732) EIT a. s., Vožická 2104, 390 02 Tábor, CZ;
(740) Hojčuš Peter, Ing., Bratislava, SK;

(111) 182860

(151) 12.11.1998
(156) 23.5.2005
(180) 23.5.2015
(210) 1415-95
(220) 23.5.1995
(442) 5.8.1998
(450) 11.2.1999

7 (511) 17

(511) 17 - Elektrotechnický polotovár, hlavne sľudový papier, elektroizolačná páska a fólia na báze sľudového papiera, sklotkaniny a spojivá na elektrotechnické použitie, elektrotechnická izolácia, tepelná izolácia, sľuda mletá ako plnivo, doskové materiály, ohybné sľudové izolanty, manzety, sľudové a remikanitové výlisky, sľuda na stavbu elektrotechnických zariadení.

(540) REZOFLEX

(732) EIT a. s., Vožická 2104, 390 02 Tábor, CZ;
(740) Hojčuš Peter, Ing., Bratislava, SK;

(111) 182861

(151) 12.11.1998
(156) 23.5.2005
(180) 23.5.2015
(210) 1416-95
(220) 23.5.1995
(442) 5.8.1998
(450) 11.2.1999

7 (511) 17

(511) 17 - Elektrotechnický polotovár, hlavne sľudový papier, elektroizolačná páska a fólia na báze sľudového papiera, sklotkaniny a spojivá na elektrotechnické použitie, elektrotechnická izolácia, tepelná izolácia, sľuda mletá ako plnivo, doskové materiály, ohybné sľudové izolanty, manzety, sľudové a remikanitové výlisky, sľuda na stavbu elektrotechnických zariadení.

(540) RELASTIK

(732) EIT a. s., Vožická 2104, 390 02 Tábor, CZ;
(740) Hojčuš Peter, Ing., Bratislava, SK;

(111) 182862

(151) 12.11.1998
(156) 23.5.2005
(180) 23.5.2015
(210) 1417-95
(220) 23.5.1995
(442) 5.8.1998
(450) 11.2.1999

7 (511) 17

(511) 17 - Elektrotechnický polotovár, hlavne sľudový papier, elektroizolačná páska a fólia na báze sľudového papiera, sklotkaniny a spojivá na elektrotechnické použitie, elektrotechnická izolácia, tepelná izolácia, sľuda mletá ako plnivo, doskové materiály, ohybné sľudové izolanty, manzety, sľudové a remikanitové výlisky, sľuda na stavbu elektrotechnických zariadení.

(540) VEREFLEX

(732) EIT a. s., Vožická 2104, 390 02 Tábor, CZ;
(740) Hojčuš Peter, Ing., Bratislava, SK;

(111) 183067

(151) 18.11.1998
(156) 2.3.2005
(180) 2.3.2015
(210) 660-95
(220) 2.3.1995
(442) 8.7.1998
(450) 11.2.1999

7 (511) 25, 28

(511) 25 - Oblečenie z imitácie kože; tričká; pančuchy; čiapky; celé topánky; ponožky; košeľe; klobúky; kombinézy (oblečenie); nohavice; šatky, šály; tielka, vesty; športové bundy; papuče; šaty; kabáty; bundy; športová obuv; lyžiarska obuv.
28 - Topánky na korčuľovanie s pripevnenými korčuľami; cvičebné náradie; rybárske náradie.

(540)



(732) HANSA SPORT, s. r. o., Nadjazdová 1, 971 01 Prievidza, SK;
(740) Beleščák Ladislav, Ing., Piešťany, SK;

(111) 183120

(151) 10.12.1998
 (156) 5.4.2005
 (180) 5.4.2015
 (210) 939-95
 (220) 5.4.1995
 (442) 9.9.1998
 (450) 12.3.1999

7 (511) 6

(511) 6 - Zámky, zámky do vozidiel, bezpečnostné zámky, sejfy, kovové kontajnery, časti a príslušenstvá týchto výrobkov.

(540)

(732) Solex International (Thailand) Co., Ltd., 315/1-3 Soi Wat Chan-nai, Charoenkrung Road, Bangkokkorlaem, Bangkok 10120, TH;

(740) ROTT, RŮŽIČKA & GUTTMANN, v. o. s., Bratislava, SK;

(111) 183144

(151) 10.12.1998
 (156) 22.3.2005
 (180) 22.3.2015
 (210) 849-95
 (220) 22.3.1995
 (310) 95928
 (320) 5.1.1995
 (330) CZ
 (442) 9.9.1998
 (450) 12.3.1999

7 (511) 9, 16, 35, 36, 38, 42

(511) 9 - Softvér najmä na systém výmeny dát (platobný styk i iné informácie) zvlášť v oblasti bankovníctva; systémy na prenos dát (zariadenia), dešifrovacie sústavy.

16 - Manuály pre softvér.

35 - Služby zahŕňajúce záznam, prepis, vypracovanie, kompiláciu alebo systematickosť písomných správ a záznamov, ako aj využívanie alebo kompilácia matematických a štatistických údajov; riadenie, obsluha a prevádzkovanie systému výmeny dát najmä v platobnom styku a bankových informácií; automatizované spracovanie dát v oblasti bankovníctva.

36 - Uskutočňovanie bankových obchodov a akýchkoľvek operácií s tým spojených, bankové služby, služby týkajúce sa financií a peňažníctva;

38 - Služby zahŕňajúce prenos písomných správ a záznamov, matematických a štatistických údajov.

42 - Kódovanie a dekodovanie zabezpečovacích systémov.

(540) ELTRANS

(732) Živnostenská banka, akciová spoločnosť, Na Příkopě 20, 110 00 Praha 1, CZ;

(740) Mešková Viera, Ing., Bratislava, SK;

(111) 183145

(151) 10.12.1998
 (156) 22.3.2005
 (180) 22.3.2015
 (210) 851-95
 (220) 22.3.1995
 (442) 9.9.1998
 (450) 12.3.1999

7 (511) 1, 3, 5, 10, 16, 35, 42

(511) 1 - Chemikálie na priemyselné a vedecké účely, pre fotografiu, poľnohospodárstvo, záhradníctvo a lesníctvo, nespracované umelé živice, nespracované plastické hmoty, hnojivá, protipožiarne zmesi, prípravky na spájkovanie, žŕhanie alebo kalenie, chemické substancie na konzervovanie potravín, spojivá a priemyselné lepidlá.

3 - Bieliace prípravky a iné pracie prostriedky, čistiace, leštiace, odmasťovacie a brúsne prípravky, mydlá, voňavkárske výrobky, éterické oleje, kozmetické výrobky, vodičky na vlasy, zubné pasty a prášky.

5 - Farmaceutické, veterinárne a zdravotnícke prípravky, dietetické substancie upravené na liečebné účely, pokrmy pre dojčatá, náplasti, obväzový materiál, materiál na zubné účely, zubolekárske vosky, dezinfekčné prípravky, prípravky na ničenie živočíšnych škodcov, fungicidy, herbicidy.

10 - Chirurgické a lekárske, zubolekárske a veterinárne prístroje a nástroje, umelé končatiny, oči a zuby, ortopedické výrobky, šijací materiál pre chirurgov.

16 - Tlačoviny.

35 - Obchodný manažment.

42 - Chemické analýzy, chemický výskum, služby chemikov a služby lekárskeho kliník, lekárske asistencie, poradenstvo vo farmácii, kozmetický výskum, služby dizajnérov obalov, testovanie materiálov, kontrola akosti, výskum a vývoj pre tretie subjekty, technický výskum, veterinárne asistencie, starostlivosť o zdravie, technické projekty, poradenstvo v odbore duševného vlastníctva, licencie v odbore duševného vlastníctva.

(540) MUNDIPHARMA

(732) MUNDIPHARMA AG, St. Alban - Rheinweg 74, CH-4020 Basel, CH;

(740) ROTT, RŮŽIČKA & GUTTMANN, v. o. s., Bratislava, SK;

(111) 183153

(151) 10.12.1998
 (156) 18.4.2005
 (180) 18.4.2015
 (210) 1044-95
 (220) 18.4.1995
 (442) 9.9.1998
 (450) 12.3.1999

7 (511) 35, 37, 41, 42

(511) 35 - Sprostredkovateľská činnosť v oblasti obchodu s tovarmi.

37 - Autoservisná činnosť.

41 - Odborné vzdelávanie pracovníkov v oblasti vozidiel a cestnej dopravy, okrem vyučovania vedenia motorových vozidiel.

42 - Technické kontroly vozidiel, emisné kontroly motorových vozidiel, odborné posudzovanie technických zariadení využívaných v oblasti cestnej dopravy, zabezpečovanie systému technických a iných kontrol a skúšok vozidiel, technická a ekonomická poradenská činnosť v oblasti dopravy, odborné posudzovanie a skúšky cestných vozidiel, pracovných strojov, ich častí, príslušenstva, výstroja a výbavy, vykonávanie odborného dozoru v oblasti vozidiel a cestnej dopravy, zavádzanie systémov riadenia akosti v oblasti dopravy, zavádzanie systémov starostlivosti o vozový park, vytváranie informačných systémov v oblasti dopravy, všetky uvedené služby sú okrem štátneho skúšobníctva a znalectva, sprostredkovanie služieb v oblasti technických a emisných kontrol motorových vozidiel a skúšok cestných vozidiel, služby spojené s obstarávaním ubytovania.

(540)

 **SLOVDEKRA**

(732) SLOVDEKRA, spol. s r. o., Polianky 19, 841 01 Bratislava, SK;

(740) Guniš Jaroslav, Mgr., Bratislava, SK;

(111) 183155

(151) 10.12.1998

(156) 24.4.2005

(180) 24.4.2015

(210) 1091-95

(220) 24.4.1995

(442) 9.9.1998

(450) 12.3.1999

7 (511) 32

(511) 32 - Pivo.

(540)



(732) Budějovický Budvar, n. p., Karolíny Světlé 4, 370 01 České Budějovice, CZ;

(740) Čechvalová Dagmar, Bratislava, SK;

(111) 183157

(151) 10.12.1998

(156) 27.4.2005

(180) 27.4.2015

(210) 1132-95

(220) 27.4.1995

(442) 9.9.1998

(450) 12.3.1999

7 (511) 1, 2, 17, 19

(511) 1 - Chemické prípravky na laboratórne analýzy s výnimkou analýz na lekárske alebo zverolekárske účely, chemické činidlá s výnimkou činidiel na lekárske alebo zverolekárske účely, lepidlá

a gleje na lepenie plagátov, lepidlá a tmely na lepenie a opravu rozbitých alebo zlomených predmetov, lepidlá na priemyselné účely, lepidlá na tapety, konzervačné prípravky, látky a prípravky izolujúce proti vlhkosti muriva a na ochranu muriva s výnimkou farieb a lakov, lepidlá, spojivá, tmely na obkladačky, ochranné prípravky na tehlové murivo okrem farieb, priemyselné chemikálie, silikáty, silikóny, spájkovacie pasty, betónové spojivá, tmel na pneumatiky, tmelové konzervačné prípravky s výnimkou farieb a mazadiel, tmel (vodoodolné chemické prípravky) s výnimkou farieb, tmely ako impregnačné látky s výnimkou farieb.

2 - Konzervačné prípravky na drevo.

17 - Chemické prípravky na opravu dier, polopracované peny alebo plastické blany ako filtračný materiál, izolačné hmoty zabraňujúce sálaniu tepla, izolačné materiály a pásy, izolanty, látky na izolovanie budov od vlhkosti, lepiace pásy s výnimkou pásov na kancelárske účely a použitie v domácnosti, objímky na potrubia a rúry s výnimkou kovových, plničky dilatačných spojov, podkladové materiály z gumy a plastov, nekovové vystužovacie materiály a spojky na potrubia, tesnenie na potrubie, výplne dilatačných spojov, tesnenia, tesnenia dverí a oblokov, tesniace materiály a tmely, tmel, izolačné látky proti vlhkosti, gumové a plastové výplne, zvukovoizolačné materiály.

19 - Obkladový materiál na budovy s výnimkou kovového, drevené obloženie, omietky, náterové hmoty pre stavebníctvo, stavebný materiál s výnimkou kovového, výplne dverí s výnimkou kovových.

(540) **MONTILEP**

(732) ALLMEDIA, spol. s r. o., Šustekova 11, 851 04 Bratislava, SK;

(111) 183159

(151) 10.12.1998

(156) 27.4.2005

(180) 27.4.2015

(210) 1134-95

(220) 27.4.1995

(442) 9.9.1998

(450) 12.3.1999

7 (511) 1, 2, 17, 19

(511) 1 - Chemické prípravky na laboratórne analýzy s výnimkou analýz na lekárske alebo zverolekárske účely, chemické činidlá s výnimkou činidiel na lekárske alebo zverolekárske účely, lepidlá a gleje na lepenie plagátov, lepidlá a tmely na lepenie a opravu rozbitých alebo zlomených predmetov, lepidlá na priemyselné účely, lepidlá na tapety, konzervačné prípravky, látky a prípravky izolujúce proti vlhkosti muriva a na ochranu muriva s výnimkou farieb a lakov, lepidlá, spojivá, tmely na obkladačky, ochranné prípravky na tehlové murivo okrem farieb, priemyselné chemikálie, silikáty, silikóny, spájkovacie pasty, betónové spojivá, tmel na pneumatiky, tmelové konzervačné prípravky s výnimkou farieb a mazadiel, tmel (vodoodolné chemické prípravky) s výnimkou farieb, tmely ako impregnačné látky s výnimkou farieb.

2 - Konzervačné prípravky na drevo.

17 - Chemické prípravky na opravu dier, izolačné hmoty zabraňujúce sálanu tepla, izolačné materiály, izolanty, látky na izolovanie budov od vlhkosti, plničky dilatčných spojov, podkladové materiály z gumy a plastov, výplne dilatčných spojov, tesnenia, tesnenia dverí alebo oblokov, tesniace materiály a tmely, tmel, izolačné látky proti vlhkosti, gumové a plastové výplne, zvukovoizolačné materiály.

19 - Obkladový materiál na budovy s výnimkou kovového, drevené obloženie, omietky, náterové hmoty pre stavebníctvo, stavebný materiál s výnimkou kovového, výplne dverí s výnimkou kovových.

(540) NOVASIL

(732) ALLMEDIA, spol. s r. o., Šustekova 11, 851 04 Bratislava, SK;

(111) 183160

(151) 10.12.1998
(156) 3.5.2005
(180) 3.5.2015
(210) 1180-95
(220) 3.5.1995
(442) 9.9.1998
(450) 12.3.1999

7 (511) 1

(511) 1 - Elektricky vodivé tmely s tesniacimi vlastnosťami proti elektromagnetickému žiareniu.

(540) ELPUTT

(732) VÚTCH - CHEMITEX, spol. s r. o., Jána Milca 8, 011 68 Žilina, SK;
(740) Labudík Miroslav, Ing., Kysucké Nové Mesto, SK;

(111) 183161

(151) 10.12.1998
(156) 3.5.2005
(180) 3.5.2015
(210) 1181-95
(220) 3.5.1995
(442) 9.9.1998
(450) 12.3.1999

7 (511) 1, 5

(511) 1 - Bakteriostatické prípravky na zamedzovanie rastu mikroorganizmov (s výnimkou lekárskeho a zverolekárskeho použitia).

5 - Bakteriostatické prípravky na zamedzovanie rastu mikroorganizmov na lekárske a zverolekárske použitie.

(540) BIOSTAT

(732) VÚTCH - CHEMITEX, spol. s r. o., Jána Milca 8, 011 68 Žilina, SK;
(740) Labudík Miroslav, Ing., Kysucké Nové Mesto, SK;

(111) 183169

(151) 10.12.1998
(156) 8.5.2005
(180) 8.5.2015
(210) 1245-95
(220) 8.5.1995
(442) 9.9.1998
(450) 12.3.1999

7 (511) 29

(511) 29 - Jedlé tuky a oleje.

(540) STELLA

(732) SETUZA, a. s., Žukovova 100, 401 29 Ústí nad Labem, CZ;
(740) Fajnorová Mária, Ing., Bratislava, SK;

(111) 183180

(151) 10.12.1998
(156) 25.5.2005
(180) 25.5.2015
(210) 1431-95
(220) 25.5.1995
(442) 9.9.1998
(450) 12.3.1999

7 (511) 6, 7, 8, 9, 16, 20, 25, 37

(511) 6 - Železiarsky tovar, ako sú kovové kruhové zvierky na rúry, kovové rebričky, kovové nity, klince, skoby, kramle, mačky.

7 - Brúsne stroje na brúsenie čepelí a nožov, elektrické kefy ako časti strojov, dlabačky (stroje); časti strojov, ako sú skľučovadlá, vrtné korunky, vrtacie hlavy, čerpadlá, brúsne kamene, pílové listy, rezné nástroje, vodiace zariadenia, potrubia na odsávanie prachu, rybinovité prípravky a prípravky na spojenie na kolík, brúsne listy, disky a pásy, pílové stolice a pracovné stoly, nožnice; vrtacie stroje, elektrické vrtáčky, fúkanie a vákuové stroje na odčerpávanie prachu, náterové stroje, elektrické strihačky, rezacie, brúsne, hobľovacie a drviace stroje, stroje na delenie materiálu a sústruhy; vysávače a odsávače prachu; ručné nástroje a náradie na motorický pohon, ako sú píly, frézy, hobľovačky, vrtáčky, skrutkovače, zošívачky a klincové zbíjačky, pneumatické kladivá, uhlové brúsky, listové, pásové a diskové pieskovače, elektrické nože.

8 - Ručné náradie, ako sú píčky, fazetovače, hroty, dláta, vrtáky, nože, pílové listy, zveráky.

9 - Bezpečnostné systémy, elektrické batérie, elektrické akumulátory, nabíjačky akumulátorov, nabíjacie agregáty na elektrické batérie, elektrické káble, stolárske pravítka a meradlá, ochranné obleky proti úrazom, rádiácii a ohňu, tvárové ochranné masky a štíty, ochranné okuliare, elektrické zariadenia na zapalovanie horákov, elektrické a optické vodiace zariadenia a zariadenia na meranie vzdialenosti na použitie s mechanickým náradím.

16 - Brožúrky, príručky a tlačené učebnice.

20 - Pracovné stoly, drevené alebo plastové rebričky, nity s výnimkou kovových.

25 - Košele a tričká, čapice a klobúky, bundy a kabáty, pulóvre, svetre a blúzy.

37 - Prenájom náradia, opravárenský servis na náradie.

(540) DEWALT

(732) The Black & Decker Corporation, Towson, Maryland, US;
(740) Tomeš Pavol, Ing., Bratislava, SK;

(111) 183192

(151) 10.12.1998
 (156) 13.6.2005
 (180) 13.6.2015
 (210) 1660-95
 (220) 13.6.1995
 (310) 100378
 (320) 19.5.1995
 (330) CZ
 (442) 9.9.1998
 (450) 12.3.1999

7 (511) 1, 3, 5

(511) 1 - Chemické výrobky pre vedu, organopreparáty.
 3 - Kozmetické prípravky.
 5 - Chemické výrobky pre lekárstvo, hygienu a farmáciu, liečivá, drogy, farmaceutické prípravky humánne a veterinárne, masti, séra a výrobky z krvi, prípravky posilňujúce a dietetické, baktericídne a fungicídne prípravky, diagnostiká.

(540) HELICID

(732) Zentiva, a. s., U kabelovny 130, 102 37 Dolní Měcholupy, Praha 10, CZ;
 (740) Guniš Jaroslav, Mgr., Bratislava, SK;

(111) 183193

(151) 10.12.1998
 (156) 13.6.2005
 (180) 13.6.2015
 (210) 1661-95
 (220) 13.6.1995
 (310) 100379
 (320) 19.5.1995
 (330) CZ
 (442) 9.9.1998
 (450) 12.3.1999

7 (511) 1, 3, 5

(511) 1 - Chemické výrobky pre vedu, organopreparáty.
 3 - Kozmetické prípravky.
 5 - Chemické výrobky pre lekárstvo, hygienu a farmáciu, liečivá, drogy, farmaceutické prípravky humánne a veterinárne, masti, séra a výrobky z krvi, prípravky posilňujúce a dietetické, baktericídne a fungicídne prípravky, diagnostiká.

(540) NOKINAL

(732) Zentiva, a. s., U kabelovny 130, 102 37 Dolní Měcholupy, Praha 10, CZ;
 (740) Guniš Jaroslav, Mgr., Bratislava, SK;

(111) 183194

(151) 10.12.1998
 (156) 14.6.2005
 (180) 14.6.2015
 (210) 1668-95
 (220) 14.6.1995
 (442) 9.9.1998
 (450) 12.3.1999

7 (511) 21

(511) 21 - Domáce a kuchynské náradie a potreby s výnimkou elektrických a s výnimkou náradia z drahých kovov, riad a nádoby s výnimkou riadu a nádob z drahých kovov; toaletné kufričky, toaletné pomôcky, puzdrá na toaletné potreby; kefy a zubné kefy.

(540) COLGATE PREMIER

(732) COLGATE - PALMOLIVE COMPANY, spoločnosť zriadená podľa zákonov štátu Delaware, 300 Park Avenue, New York, NY 10022, US;
 (740) Tomeš Pavol, Ing., Bratislava, SK;

(111) 183197

(151) 10.12.1998
 (156) 15.6.2005
 (180) 15.6.2015
 (210) 1677-95
 (220) 15.6.1995
 (442) 9.9.1998
 (450) 12.3.1999

7 (511) 21

(511) 21 - Domáce a kuchynské náradie a potreby s výnimkou elektrických a s výnimkou náradia z drahých kovov, riad a nádoby s výnimkou riadu a nádob z drahých kovov; toaletné kufričky, toaletné pomôcky, puzdrá na toaletné potreby; kefy a zubné kefy.

(540) COLGATE DUOACTION

(732) COLGATE - PALMOLIVE COMPANY, spoločnosť zriadená podľa zákonov štátu Delaware, 300 Park Avenue, New York, NY 10022, US;
 (740) Tomeš Pavol, Ing., Bratislava, SK;

(111) 183646

(151) 21.1.1999
 (156) 26.1.2005
 (180) 26.1.2015
 (210) 201-95
 (220) 26.1.1995
 (442) 7.10.1998
 (450) 13.4.1999

7 (511) 1, 2, 3, 6, 7, 8, 9, 17, 19, 21, 22

(511) 1 - Chemické prípravky na laboratórne analýzy s výnimkou analýz na lekárske alebo zverolekárske účely; priemyselné chemikálie; lepidlá a gleje na lepenie plagátov; lepidlá na lepenie rozbitých alebo zlomených vecí; lepidlá na priemyselné účely; lepidlá na tapety; konzervačné prípravky na murivo s výnimkou farieb a lakov; lepidlá, spojivá a tmely na obkladačky; ochranné prípravky na tehlové murivo, okrem farieb; tmel na pneumatiky; prípravky izolujúce proti vlhkosti muriva s výnimkou farieb, silikáty; silikóny; spájkovacie pasty; betónové spojivá; tmelové konzervačné prípravky s výnimkou farieb a mazadiel; tmel na opravu rozbitých alebo zlomených predmetov.

2 - Konzervačné prípravky na drevo; laky; ochranné nátery na podvozky automobilov; ochranné prípravky na kovy, náterový tmel; sklársky tmel.

3 - Abrazíva; brúsne plátno; brúsne prípravky; brúsny papier; diamantové brúsivo; prípravky na odstraňovanie farby; korund (brúsivo); papier na leštenie; leštiace prípravky; leštiaci kameň; leštidlá; prípravky na ostrenie; tripel (kameň) na leštenie.

6 - Kovové bezpečnostné reťaze; bezpečnostné schránky; kovové držadlá, rukováti a kľučky; háčiky; spojky a príchytky na káble a rúrky; kovové

kliešte; klinec; stavebné kovania; kovania na dvere, na okná, na kľučky, na nábytok; stavebné kovové dielce; kovové konzoly, podpery pre stavebníctvo; kovové obruče, spojky; kovové spojky na káble a laná s výnimkou elektrických; kovové spojovacie skrutky na káble; kovové krúžky; kovové lamely, vložky, tenké doštičky; kovové laty, lišty; kovové matice; kovové montážne kľúče; kovové debny na náradie; kovové nity; otvárače dverí s výnimkou elektrických; pánty, závesy; kovové platničky a podložky; pokladničky; bezpečnostné pokladničky; kovové pokladničky; kovové poštové schránky; pružiny; kovové rebríky; kovové rúčky a rukoväti na náradie; kovové schodíky; kovové skrinky na náradie; kovové skrutky; kovový stavebný materiál; kovové stojky; svorníky; kovové tesnenia; kovové tesniace uzávery; visacie zámky; kovové vystužovacie materiály pre stavebníctvo; kovové zámky s výnimkou elektrických; závitové krúžky, závlačky, drobný železiarsky tovar.

7 - Brúsky ako časti strojov; brúsne stroje; čistiacie acetylénové prístroje; čistiacie prístroje; dlabáčky ako stroje; drevoobrábacie stroje; držiaky ako časti strojov, držiaky listov píly ako časti strojov; frézy, hobľovačky, hrotovačky, stroje na opracovanie kameňa; elektrické kefy ako časti strojov; kladivá ako časti strojov; pneumatiké kladivá; kĺby, spojky, spojenia, styky - ako časti strojov; nosné konzoly strojov; kosačky; nože do kosačiek; kovoobrábacie stroje; ložiskové krúžky; piestne krúžky; kryty ako časti strojov; elektrické lepovacie pištole; leštiace lisys; leštiace stroje s výnimkou strojov pre domácnosť; leštičky; lisovacie stroje; mechanické lopatové nakladače; maticorezy ako stroje; nástroje ako časti strojov; nástrojové brúsky; nitovacie stroje; nože ako časti strojov; elektrické stroje; elektrické nožnice; obrábacie stroje; držiaky na obrábacie stroje; odsávacie stroje na priemyselné účely; ohýbačky ako stroje; ochranné kryty strojov; orezávacie stroje; pílové listy ako časti strojov; elektrické lepovacie pištole; redukčné ventily ako časti strojov; hnacie reťaze s výnimkou reťazí pre pozemné vozidlá; rezacie stroje; stoly alebo upínacie dosky ako stroje; sústruhy; vŕtacie hlavy ako časti strojov; vŕtacie korunky ako časti strojov; vŕtacie stroje; elektrické ručné vŕtačky; vŕtákové skľučovadlá ako časti strojov; závitorezy; elektrické zväračky ako stroje.

8 - Brúsky ako ručné náradie; brúsky na kladivá; brúsne kotúče ako ručné náradie; brúsne nástroje; dierovače ako nástroje; duté dláta; vŕtačky, hroty; drážkové hoblíky; držiaky na píly; ručné frézy; hladičky; hroty, špice, ostrie (časti ručných nástrojov a náradia); kamenárske alebo murárske kladivá; kliešte; vyťahovače klinec; klíny; kľúče na matice; kľúče ako ručné nástroje; kuričské náradie; lopatky na sadenie alebo presádzanie; lopaty; lupienkové píly; lyžice ako ručné náradie; motyčky, plečky, motyky; murárske hranaté kladivá s dlhou násadou; ručné nástroje na rezanie, sekane a krájanie; ostričky ako nástroje; nebožiece (vŕtáky); nitovacie kladivá; nitovačky; nože; listy píly, radlice ako ručné nástroje a náradie; nožnice na trávniky a živé ploty; oblúkové píly; ocieľky; orezávačky; oslice; držiaky na osličky; ostriace nástroje; píly; elektrické pilníky na nechty; pílové listy ako časti ručných ná-

strojov; rámy na ručné píly; rašple; razidlá; rezače závitov; rezné nože hoblíkov; rozpínačky; rozprašovače prípravkov proti hmyzu; ručné nástroje a náradie; vŕtačky, rúrkorezy; rydlá; sekáče; sekačky; rezačky; sekáčky; sekerky; skrutkovače; škrabáky; škrabky; špachtle; stierky; ručné pištole na rozptyľovanie tmelu; upínacie hlavy vŕtákov; vŕtačky; vŕtáky; záhradné náradie; záhradnícke nožnice; závitnice; závitníky; zdviháky; zveráky.

9 - Materiály na elektrické vedenie; liehové libely; logy; meracie pomôcky; meracie prístroje; meradlá; metre; optické prístroje a nástroje; elektrické otvárače dverí; presné meracie prístroje; ochranné rukavice; vodováhy, libely; zariadenia na meranie vzdialeností.

17 - Chemické prípravky na opravu dier; filtračný materiál (polospracované peny alebo plastické blany); izolačné hmoty zabraňujúce šíreniu tepla; izolačné materiály; izolačné pásy; látky na izolovanie budov od vlhkosti; lepiace pásy s výnimkou pásov na kancelárske účely a použitie v domácnosti; objímky na potrubia s výnimkou kovových; plničky dilatčných spojov; podkladové materiály z gumy a plastov; nekovové vystužovacie materiály na potrubia; výplne dilatčných spojov; tesnenia okolo dverí alebo oblokov; tesniace materiály; tmely; izolačné látky proti vlhkosti; gumové a plastové výplne; zvukovoizolačné materiály.

19 - Obkladový materiál na budovy s výnimkou kovového; drevené obloženia; omietky, náterové hmoty pre stavebníctvo; stavebný materiál s výnimkou kovového; výplne dverí s výnimkou kovových.

21 - Džyzy polievacích hadíc; háčiky; hubice na polievacie krhly; pasce na myši; pasce na potkany; polievacie kanvy; rukavice pre domácnosť; striekačky na polievanie kvetov a rastlín; vedrá.

22 - Tesniace alebo vypchávkové materiály s výnimkou gumových a plastových.

(540) ALLMEDIA

(732) ALLMEDIA, spol. s r. o., Šustekova 11, 851 04 Bratislava, SK;

(111) 183648

(151) 21.1.1999

(156) 26.1.2005

(180) 26.1.2015

(210) 205-95

(220) 26.1.1995

(442) 7.10.1998

(450) 13.4.1999

7 (511) 1, 17, 19, 22

(511) 1 - Chemické prípravky na laboratórne analýzy s výnimkou analýz na lekárske alebo zverolekárske účely; priemyselné chemikálie; plagátové lepidlá; lepidlá a gleje na lepenie plagátov; lepidlá na lepenie rozbitých alebo zlomených vecí; lepidlá na priemyselné účely; lepidlá na tapety; konzervačné prípravky na murivo s výnimkou farieb a lakov; látky na ochranu muriva s výnimkou farieb a olejov; lepidlá, spojivá a tmely na obkladačky; ochranné prípravky na tehlové murivo, okrem farieb; tmel na pneumatiky; priemyselné chemikálie; prípravky izolujúce proti

vlhkosť muriva s výnimkou farieb, silikáty; silikóny; spájkovacie pasty; betónové spojivá; tmelové konzervačné prípravky s výnimkou farieb a mazadiel; tmel ako vodoodolný chemický prípravok s výnimkou farieb; tmel na opravu rozbitých alebo zlomených predmetov; tmel ako impregnačné látky s výnimkou farieb.

17 - Chemické prípravky na opravu dier; filtračný materiál ako polospracované peny alebo plastické blany; izolačné hmoty zabraňujúce sálaniu tepla; izolačné materiály; izolačné pásy; izolanty ako izolačné materiály, látky na izolovanie budov od vlhkosti; lepiace pásy s výnimkou pásov na kancelárske účely a použitie v domácnosti; objímky na potrubia s výnimkou kovových; plničky dilatčných spojov; podkladové materiály z gumy a plastov; nekovové vystužovacie materiály na potrubia; nekovové spojky potrubia, tesniace potrubie, výplne dilatčných spojov, tesnenia, tesnenie okolo dverí alebo oblokov; tesnenia, tesniace materiály; tesniace tmely, tmel; izolačné látky proti vlhkosti; gumové a plastové výplne; zvukovoizolačné materiály.

19 - Obkladový materiál na budovy s výnimkou kovového; drevené obloženia; omietky, náterové hmoty pre stavebníctvo; stavebný materiál s výnimkou kovového; výplne dverí s výnimkou kovových.

22 - Tesniace alebo vypchávkové materiály s výnimkou gumových a plastových.

(540) SANISIL

(732) ALLMEDIA, spol. s r. o., Šustekova 11, 851 04 Bratislava, SK;

(111) 183673

(151) 21.1.1999
(156) 11.4.2005
(180) 11.4.2015
(210) 988-95
(220) 11.4.1995
(442) 7.10.1998
(450) 13.4.1999

7 (511) 7, 11

(511) 7 - Práčky na bielizeň pre domácnosť a na komerčné využitie, sušičky bielizne, umývačky riadu, drviče odpadkov z potravín a zhutňovače odpadkov pre domácnosť, kompresory chladničiek, elektrické otváratele konzerv, miešacie zariadenia, strojčeky na spracovanie potravín v triede 7, mixéry na potraviny, elektrické kávové mlynčeky, elektrické mäsové mlynčeky, elektrické nože, ostriče nožov, krájače mäsa na plátky, drviče ľadu, odšťavovače, strojčeky na výrobu cestovín a časti uvedených výrobkov.

11 - Chladničky, mrazničky a výrobníky ľadu pre domácnosť a na komerčné využitie, elektrické a plynové zariadenia na varenie pre domácnosť, hlavne sporáky, rúry na pečenie, špeciálne panvice na dusenie, remosky a tlakové hrnce; mikrovlnné rúry, odsávače pár s ventilátorom, klimatizátory miestnosti, klimatizátory s rozdeleným systémom, zvlhčovače a odstraňovače vlhkosti, chladiče vody, ohrievače vody, elektrické kávovary, kávovary na presso kávu, dávkovače horúcej vody na prípravu instantných nápojov, opekače hriankov, rúry na opekanie hriankov, panvice

na grilovanie, kliešte na prípravu oplátok, panvice na smaženie, čističe vzduchu, výrobníky zmrzliny, sušiče vlasov a časti uvedených výrobkov.

(540)



(732) Westinghouse Electric Corporation, 11 Stanwix Street, Pittsburgh, PA 15222, US;

(740) Bušová Eva, JUDr., Bratislava, SK;

(111) 183681

(151) 21.1.1999
(156) 24.4.2005
(180) 24.4.2015
(210) 1088-95
(220) 24.4.1995
(442) 7.10.1998
(450) 13.4.1999

7 (511) 9, 35, 36, 38, 39, 42

(511) 9 - Softvér, hotové programy na základe zmluvy s autorom, programy na spracovanie dát.
35 - Sprostredkovanie obchodu s výrobkami, poradenstvo v obchodnej činnosti, účtovníctvo.
36 - Finančné poradenstvo.
38 - Posielanie správ.
39 - Doručovacie služby, doručovanie tovaru, prenájom motorových vozidiel.
42 - Zhotovovanie softvéru; poradenské služby týkajúce sa programov na spracovanie dát, revízie skúšky zdvíhacích zariadení v rozsahu E 1, 6, vykonávanie periodických prehliadok kontajnerov ISO.

(540)



(732) Slovenská kombinovaná doprava INTRANS, akciová spoločnosť, Závodská cesta 10, 012 36 Žilina, SK;

(111) 183683

(151) 21.1.1999
(156) 27.4.2005
(180) 27.4.2015
(210) 1129-95
(220) 27.4.1995
(442) 7.10.1998
(450) 13.4.1999

7 (511) 6, 7, 8, 9, 21

(511) 6 - Kovové bezpečnostné reťaze, bezpečnostné schránky, kovové držadlá, rukoväti, kľučky, kovové háčiky, spojky a príchytky na káble a rúrky, kovové kliešte, klince, príchytky, kovové kľučky dverí, stavebné kovania, kovania na dvere, kovania na okná, kovové kovanie na kľučky, kovanie na nábytok, stavebné kovové dielce, kovové konzoly, podpery pre stavebníctvo, kovové obruče, spojky, kovové spojky na káble a laná s výnimkou elektrických, kovové spojovacie skrutky na káble, kovové krúžky, kovové lamely, vložky, tenké doštičky, kovové lišty, laty, kovové matice,

kovové montážne kľúče, kovové debny na náradie, kovové nity, otvárače dverí s výnimkou elektrických, pánty, závesy, kovové platničky, podložky, bezpečnostné pokladničky, kovové pokladničky, kovové poštové schránky, príchytky, príručné kovové pokladne, kovové pružiny, kovové rebríky, kovové rúčky a rukoväti na náradie, kovové schodíky, bezpečnostné schránky, kovové skrinky na náradie, kovové skrutki, kovový stavebný materiál, kovové stojky, svorníky, kovové tesnenia, tesniace krúžky, kovové tesniace uzávery, visacie zámky, kovové vložky, lamele, tenké doštičky, kovové vodiace lišty, kovové vystužovacie materiály pre stavebníctvo, kovové zámky s výnimkou elektrických, závitové krúžky, závlačky, drobný železiarsky tovar.

7 - Brúsky ako časti strojov, brúsky ako stroje, brúsne stroje, drevoobrábacie stroje, frézy (stroje), kovoobrábacie stroje, ručné nástroje a náradie na motorický pohon, nástroje ako časti strojov, nástrojové brúsky, ostričky ako stroje, pílové listy ako časti strojov, píly (stroje), rezacie stroje, vŕtacie hlavy ako časti strojov, vŕtacie stroje, elektrické ručné vŕtačky, vŕtákové skľučovadlá ako časti strojov, vŕtačky, banské vŕtáky, závitorezy (stroje), žliabkovačky, drážkovačka ako strojové náradie, leštiace stroje.

8 - Brúsky ako ručné náradie, brúsky na kladivá, brúsne kotúče, brúsne kotúče ako ručné náradie, brúsne nástroje, brúsy ako ručné náradie, dierovače ako nástroje, duté dláta ako ručné nástroje, dláta, vŕtáky, hroty ako ručné náradie a nástroje, drážkové hoblíky, držiaky na píly, ručné frézy, hladíčky, hroty, špice, ostrie ako časti ručných nástrojov a náradia, brúsný kameň, kamenárske alebo murárske kladivá, kladivá ako ručné nástroje, kliešte, vyťahovače klincov, klíny, kľúče na matice ako ručné nástroje, kľúče ako ručné nástroje, kuričské náradie, lopatky na sadenie alebo presádzanie, lopaty ako ručné náradie, lupienkové píly, lyžice ako ručné náradie, motyčky na okopávanie, motyčky, plečky ako ručné náradie, motyky, murárske kladivá hranaté s dlhou násadou, ručné nástroje na rezanie, sekanie, krájanie, nástrojové brúsky, ostričky ako nástroje, nebožiece, vŕtáky ako ručné nástroje, nitovacie kladivá ako ručné nástroje, nitovačky ako ručné nástroje, nože, listy píly, radlice ako ručné nástroje a náradie, nožnice na trávniky a živé ploty ako ručné náradie, oblúkové píly, ocielky, orezávačky ako ručné nástroje, oslice, držiaky na osličky, ostriace nástroje, píly ako ručné náradie, elektrické pilníky na nechty, pílové listy ako časti ručných nástrojov, rámy na ručné píly, rašple ako ručné nástroje, razidlá ako ručné nástroje, rezače závitov, rezne nože hoblíkov, rozpínačky ako ručné náradia, rozprašovače prípravkov proti hmyzu ako ručné náradie, ručné nástroje a náradie, ručné vŕtačky ako ručné nástroje, rúrkorezy ako ručné nástroje, rydlá ako ručné nástroje, sekáče, sekačky, rezačky, sekáčky ako ručné nástroje, sekerky, skrutkovače, stolárske vŕtáky, škrabáky ako ručné nástroje, škrabky ako ručné nástroje, špachtle, stierky ako ručné náradie, ručné pištole na rozptyľovanie tmelov, upínacie hlavy vŕtákov ako ručné nástroje, vŕtáky, vŕtáky ako

ručné nástroje, vyťahovače klincov, záhradné náradie, záhradnícke nožnice, veľké záhradnícke nožnice, závitnice ako ručné nástroje, závitníky ako ručné nástroje, ručné zdviháky, zveráky, zveráky pre stolárov a debnárov.

9 - Materiály na elektrické vedenie, liehové libely, logy, meracie pomôcky, meracie prístroje, meradlá, metre, optické prístroje a nástroje, elektrické otvárače dverí, presné meracie prístroje, ochranné rukavice, vodováhy, libely, zariadenia na meranie vzdialenosti, zariadenia na zaznamenávanie vzdialenosti.

21 - Háčiky, kovové ihly na ražniči.

(540) PROFIL

(732) ALLMEDIA, spol. s r. o., Šustekova 11, 851 04 Bratislava, SK;

(111) 183685

(151) 21.1.1999

(156) 27.4.2005

(180) 27.4.2015

(210) 1131-95

(220) 27.4.1995

(442) 7.10.1998

(450) 13.4.1999

7 (511) 1, 17

(511) 1 - Chemické prípravky na laboratórne analýzy s výnimkou analýz na lekárske alebo zverolekárske účely, chemické činidlá s výnimkou činidiel na lekárske alebo zverolekárske účely, lepidlá a gleje na lepenie plagátov, lepidlá a tmely na lepenie a opravu rozbitých alebo zlomených predmetov, lepidlá na priemyselné účely, lepidlá na tapety, konzervačné prípravky, látky a prípravky izolujúce proti vlhkosti muriva a na ochranu muriva s výnimkou farieb a lakov, lepidlá, spojivá, tmely na obkladačky, ochranné prípravky na tehlové murivo okrem farieb, priemyselné chemikálie, silikáty, silikóny, spájkovacie pasty, betónové spojivá, tmel na pneumatiky, tmelové konzervačné prípravky s výnimkou farieb a mazadiel, tmel (vodo odolné chemické prípravky) s výnimkou farieb.

17 - Chemické prípravky na opravu dier, polosppracované peny alebo plastické blany ako filtračný materiál, izolačné hmoty zabraňujúce sálaniu tepla, izolačné materiály a pásy, izolanty, látky na izolovanie budov od vlhkosti, lepiace pásy s výnimkou pásov na kancelárske účely a použitie v domácnosti, objímky na potrubia a rúry s výnimkou kovových, plničky dilatčných spojov, podkladové materiály z gumy a plastov, nekovové vystužovacie materiály a spojky na potrubia, tesnenie na potrubie, výplne dilatčných spojov, tesnenia, tesnenia dverí a oblokov, tesniacie materiály a tmely, tmel, izolačné látky proti vlhkosti, gumové a plastové výplne, zvukovoizolačné materiály.

(540) NOVAPUR

(732) ALLMEDIA, spol. s r. o., Šustekova 11, 851 04 Bratislava, SK;

(111) 183696

(151) 21.1.1999
(156) 11.5.2005
(180) 11.5.2015
(210) 1309-95
(220) 11.5.1995
(442) 7.10.1998
(450) 13.4.1999

7 (511) 3, 5

(511) 3 - Kozmetické prostriedky a prípravky na starostlivosť o pleť a na čistenie pleti.
5 - Farmaceutické a prírodné prostriedky a prípravky, najmä prostriedky vyrobené z morských rýb na zlepšenie a zdokonalenie jemnosti pokožky a proti vysušovaniu pokožky a proti tvorbe vrások, všetky na vnútorné použitie.

(540) IMEDEEN

(732) Hälsoprodukter Forserum AB, Hästvägen 4A, S-212 35 Malmö, SE;

(740) Tomeš Pavol, Ing., Bratislava, SK;

(111) 183697

(151) 21.1.1999
(156) 11.5.2005
(180) 11.5.2015
(210) 1311-95
(220) 11.5.1995
(442) 7.10.1998
(450) 13.4.1999

7 (511) 5

(511) 5 - Rastlinné výťažky na medicínske využitie.

(540) KERVRANS SILICA

(732) Ferrosan A/S, Sydmarken 5, 2860 Søborg, DK;

(740) Tomeš Pavol, Ing., Bratislava, SK;

(111) 183698

(151) 21.1.1999
(156) 16.5.2005
(180) 16.5.2015
(210) 1351-95
(220) 16.5.1995
(442) 7.10.1998
(450) 13.4.1999

7 (511) 29, 30

(511) 29 - Mäso, ryby, kôrovce, mäkkýše, hydina, zverina; mäsové výťažky; konzervované, sušené a tepelne spracované ovocie a zelenina; rôsoly, džemy, marmelády, ovocné zaváraniny, ovocné pretlaky; vajcia, mlieko a mliečne výrobky vrátane mliečnych nápojov; jedlé oleje a tuky; konzervy s ovocím, konzervy s rybami, konzervy so zeleninou, mäsové konzervy.

30 - Káva, čaj, kakao, cukor, ryža, maniok, ságo, kávové náhradky; kávové, kakaové a čokoládové nápoje; múka a výrobky z obilia vrátane obilnín určených na ľudskú spotrebu, ako sú ovsené vločky a vločky z iných obilnín, chlieb, pekárske a cukrárske výrobky, zmrzlina; med, melasový sirup; kvasnice, prášky do pečiva; soľ, horčica; ocot, omáčky ako chuťové prísady; korenie; ľad.

(540) FRITOLAY NO ONE CAN EAT JUST ONE

(732) PepsiCo, Inc., spoločnosť zriadená podľa zákonov štátu North Carolina, Purchase, New York 10577, US;

(740) Tomeš Pavol, Ing., Bratislava, SK;

(111) 183705

(151) 21.1.1999
(156) 5.6.2005
(180) 5.6.2015
(210) 1575-95
(220) 5.6.1995
(442) 7.10.1998
(450) 13.4.1999

7 (511) 5

(511) 5 - Prípravky farmaceutické, zverolekárske a zdravotnícke; výrobky dietetické na lekárske účely, potrava pre dojčatá, náplasti, obväzový materiál; hmoty na plombovanie zubov a na zubné odtlačky; dezinfekčné prostriedky; prostriedky na ničenie buriny a živočíšnych škodcov; pesticídy, fungicídy a herbicídy.

(540) OPTICROM

(732) Fisons Limited, RPR House, 50 Kings Hill Avenue, Kings Hill, West Malling, Kent, ME19 4AH, GB;

(740) Čechvalová Dagmar, Bratislava, SK;

(111) 183709

(151) 21.1.1999
(156) 7.6.2005
(180) 7.6.2015
(210) 1594-95
(220) 7.6.1995
(442) 7.10.1998
(450) 13.4.1999

7 (511) 42

(511) 42 - Poskytovanie právnej pomoci s výnimkou obhajoby občanov v trestnom konaní.

(540) AZ CONSULT

(732) G. Lehnert, k. s., Carlton Savoy Building, Mostová 2, 811 02 Bratislava, SK;

(111) 183710

(151) 21.1.1999
(156) 7.6.2005
(180) 7.6.2015
(210) 1595-95
(220) 7.6.1995
(442) 7.10.1998
(450) 13.4.1999

7 (511) 42

(511) 42 - Poskytovanie právnej pomoci s výnimkou obhajoby občanov v trestnom konaní.

(540) G. Lehnert

(732) G. Lehnert, k. s., Carlton Savoy Building, Mostová 2, 811 02 Bratislava, SK;

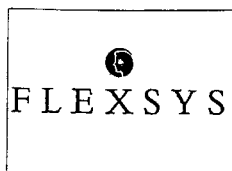
(111) 184053

(151) 27.1.1999
(156) 10.4.2005
(180) 10.4.2015
(210) 953-95
(220) 10.4.1995
(442) 9.9.1998
(450) 13.4.1999

7 (511) 1

(511) 1 - Kaučukové, gumové chemikálie vrátane vulkanizačných urýchľovačov, antioxidanty, antidegradanty, antiozonanty.

(540)



(732) FLEXSYS AMERICA, L. P., spoločenstvo podľa zákonov štátu Delaware, 260 Springside Drive, Akron, Ohio, US;

(740) Tomeš Pavol, Ing., Bratislava, SK;

(111) 184135

(151) 10.2.1999

(156) 10.4.2005

(180) 10.4.2015

(210) 960-95

(220) 10.4.1995

(442) 4.11.1998

(450) 7.5.1999

7 (511) 35, 38, 39

(511) 35 - Reklama a poskytovanie pomoci pri prevádzke obchodu vrátane riadenia obchodu a jeho organizácie, franchising maloobchodných predajní a poskytovanie licencií pre maloobchodné predajne poskytujúce poštové, obchodné a spojové služby vrátane telekomunikačných služieb, elektronického odovzdávania odkazov, telefónnych záznamov a faxových služieb, prenájom poštových boxov, zasielanie pošty, príjem a doručovanie poštových zásielok pre iných, balenie a dopravovanie tovaru, kopírovanie.

38 - Spojové služby vrátane telekomunikačných služieb, faxových služieb a elektronického odovzdávania odkazov, doručovanie a zasielanie odkazov, telefónne služby, telegrafné služby.

39 - Doprava a skladovanie vrátane nakladania a doručovania tovaru a balíkov, rezervovanie sedadiel a miest, balenie tovaru.

(540)



MAIL BOXES ETC.

(732) UNITED PARCEL SERVICE OF AMERICA, INC., spoločnosť zriadená podľa zákonov štátu Delaware, 55 Glenlake Parkway, N. E., Atlanta, Georgia 30328, US;

(740) Žovicová Viera, Mgr., Bratislava, SK;

(111) 184136

(151) 10.2.1999

(156) 11.4.2005

(180) 11.4.2015

(210) 990-95

(220) 11.4.1995

(442) 4.11.1998

(450) 7.5.1999

7 (511) 9, 16, 38, 41

(511) 9 - Videopásy, videokazety, filmy, videodisky, pásy a kazety na reprodukciu zvuku, televízne a káblové vysielanie a prijímacie zariadenia, rozhlasové prijímače a ich časti a príslušenstvo.

16 - Tlačoviny, tlačivá, sprievodcovské užívateľské príručky, tlačené texty, v ktorých sú uvádzané kultúrne a spoločenské programy a predstavenia, fotografie, písacie potreby, inštruktážne a vyučovacie materiály (okrem zariadení), hracie karty.

38 - Káblová televízia, rozhlasové vysielanie, technické a konzultačné poradenstvo zamerané na káblovú televíziu, distribúcia programov káblovej televízie.

41 - Vzdelávanie a služby na pobavenie, najmä výroba programov káblovej televízie s cieľom zábavy a vzdelávania.

(540)



ARTS & ENTERTAINMENT NETWORK

(732) A&E TELEVISION NETWORKS, a joint venture organized and existing under the laws of State of New York, 235 East 45th Street, New York, New York 10017, US;

(740) Guniš Jaroslav, Mgr., Bratislava, SK;

(111) 184140

(151) 10.2.1999

(156) 8.5.2005

(180) 8.5.2015

(210) 1241-95

(220) 8.5.1995

(310) 97666

(320) 23.2.1995

(330) CZ

(442) 4.11.1998

(450) 7.5.1999

7 (511) 1, 2, 3, 29, 31

(511) 1 - Chemické výrobky pre priemysel, chemicko-technické výrobky pre priemysel.

2 - Farby, laky, fermeže.

3 - Bieliace prípravky, prípravky na čistenie, leštenie, odmasťovanie a brúsenie.

29 - Jedlé oleje a tuky.

31 - Krmivá pre zvieratá.

(540) DIANA

(732) SETUZA, a. s., Žukovova 100, 401 29 Ústí nad Labem, CZ;

(740) Fajnorová Mária, Ing., Bratislava, SK;

(111) 184147

(151) 11.2.1999

(156) 12.5.2005

(180) 12.5.2015

(210) 1324-95

(220) 12.5.1995

(442) 4.11.1998

(450) 7.5.1999

7 (511) 9, 33, 37, 42

(511) 9 - Softvér.

33 - Alkoholické nápoje.

37 - Geologické práce okrem prieskumu, vykonávanie stavebných prác.

42 - Geologický prieskum, vyhľadávanie, ekologická činnosť so zameraním na zisťovanie život-

ného prostredia, konzultačná činnosť v oblasti ekológie a geológie, zostavovanie stavebných výkresov, vývoj špecializovaného softvéru.

(540) SENSOR DDS MOBILE

(732) SENSOR, spol. s r. o., Nobelova 18, 831 02 Bratislava, SK;
(740) Čechvalová Dagmar, Bratislava, SK;

(111) 184148

(151) 11.2.1999
(156) 12.5.2005
(180) 12.5.2015
(210) 1325-95
(220) 12.5.1995
(442) 4.11.1998
(450) 7.5.1999

7 (511) 9, 33, 37, 42

(511) 9 - Softvér.
33 - Alkoholické nápoje.
37 - Geologické práce okrem prieskumu, vykonávanie stavebných prác.
42 - Geologický prieskum, vyhľadávanie, ekologická činnosť so zameraním na zisťovanie životného prostredia, konzultačná činnosť v oblasti ekológie a geológie, zostavovanie stavebných výkresov, vývoj špecializovaného softvéru.

(540) SENSOR DDS-CMS

(732) SENSOR, spol. s r. o., Nobelova 18, 831 02 Bratislava, SK;
(740) Čechvalová Dagmar, Bratislava, SK;

(111) 184149

(151) 11.2.1999
(156) 12.5.2005
(180) 12.5.2015
(210) 1327-95
(220) 12.5.1995
(442) 4.11.1998
(450) 7.5.1999

7 (511) 9, 33, 37, 42

(511) 9 - Softvér.
33 - Alkoholické nápoje.
37 - Geologické práce okrem prieskumu, vykonávanie stavebných prác.
42 - Geologický prieskum, vyhľadávanie, ekologická činnosť so zameraním na zisťovanie životného prostredia, konzultačná činnosť v oblasti ekológie a geológie, zostavovanie stavebných výkresov, vývoj špecializovaného softvéru.

(540) SENSOR PEE

(732) SENSOR, spol. s r. o., Nobelova 18, 831 02 Bratislava, SK;
(740) Čechvalová Dagmar, Bratislava, SK;

(111) 184155

(151) 11.2.1999
(156) 23.5.2005
(180) 23.5.2015
(210) 1402-95
(220) 23.5.1995
(442) 4.11.1998
(450) 7.5.1999

7 (511) 33

(511) 33 - Tequila, tequilové koktaily a alkoholické nápoje obsahujúce tequilu.

(540) GRAN CENTENARIO

(732) EX HACIENDA LOS CAMICHINES, S.A. de C.V., Periferico Sur No. 8500, Tramo Morelia Chapala, C.P. 45601 Tlaquepaque, Jalisco, MX;
(740) Guniš Jaroslav, Mgr., Bratislava, SK;

(111) 184161

(151) 11.2.1999
(156) 6.6.2005
(180) 6.6.2015
(210) 1580-95
(220) 6.6.1995
(442) 4.11.1998
(450) 7.5.1999

7 (511) 1

(511) 1 - Chemikálie na separáciu.

(540) SEPHAROSE

(732) Amersham Biosciences AB, S-751 82 Uppsala, SE;
(740) Fajnorová Mária, Ing., Bratislava, SK;

(111) 184163

(151) 11.2.1999
(156) 7.6.2005
(180) 7.6.2015
(210) 1598-95
(220) 7.6.1995
(310) 95938
(320) 6.1.1995
(330) CZ
(442) 4.11.1998
(450) 7.5.1999

7 (511) 1

(511) 1 - Lepidlá a spojivá pre priemysel.

(540)



UNIVERSUM

(732) UNIVERSUM, spol. s r. o., Humenná 38, 625 00 Brno, CZ;
(740) Bachratá Magdaléna, Mgr., Bratislava, SK;

(111) 184552

(151) 23.2.1999
(156) 7.6.2005
(180) 7.6.2015
(210) 1586-95
(220) 7.6.1995
(442) 4.11.1998
(450) 7.5.1999

7 (511) 42

(511) 42 - Úradné merania, analýzy a technické testovanie surovín, materiálov, polotovarov a výrobkov pre oblasť gumárskeho, obuvníckeho, pneumatikárskeho a kožiarskeho priemyslu.

(540)



(732) VIPOTEST s. r. o., Ul. gen. Svobodu 1069/4,
958 01 Partizánske, SK;
(740) Mrenica Jaroslav, Ing., Púchov, SK;

(111) 184553

(151) 23.2.1999
(156) 7.6.2005
(180) 7.6.2015
(210) 1588-95
(220) 7.6.1995
(442) 4.11.1998
(450) 7.5.1999

7 (511) 42

(511) 42 - Úradné merania, analýzy a technické testovanie surovín, materiálov, polotovarov a výrobkov pre oblasť gumárskeho, obuvníckeho, pneumatikárskeho a kožiarskeho priemyslu.

(540)



VIPOTEST s.r.o.

(732) VIPOTEST s. r. o., Ul. gen. Svobodu 1069/4,
958 01 Partizánske, SK;
(740) Mrenica Jaroslav, Ing., Púchov, SK;

(111) 184554

(151) 23.2.1999
(156) 7.6.2005
(180) 7.6.2015
(210) 1591-95
(220) 7.6.1995
(442) 4.11.1998
(450) 7.5.1999

7 (511) 42

(511) 42 - Úradné merania, analýzy a technické testovanie surovín, materiálov, polotovarov a výrobkov pre oblasť gumárskeho, obuvníckeho, pneumatikárskeho a kožiarskeho priemyslu.

(540)



(732) VIPOTEST s. r. o., Ul. gen. Svobodu 1069/4,
958 01 Partizánske, SK;
(740) Mrenica Jaroslav, Ing., Púchov, SK;

(111) 184612

(151) 12.3.1999
(156) 26.4.2005
(180) 26.4.2015
(210) 1107-95
(220) 26.4.1995
(442) 2.12.1998
(450) 11.6.1999

7 (511) 39

(511) 39 - Preprava osôb a tovarov z Ekvádoru a do Ekvádoru; balenie a uskladňovanie tovarov vo vzťahu k uvedeným službám; zabezpečovanie týchto služieb.

(540)



(732) FRUIT SHIPPERS LIMITED, Third Floor, Charlotte House, Charlotte Street, Nassau, BS;
(740) Fajnorová Mária, Ing., Bratislava, SK;

(111) 184614

(151) 12.3.1999
(156) 26.5.2005
(180) 26.5.2015
(210) 1480-95
(220) 26.5.1995
(442) 2.12.1998
(450) 11.6.1999

7 (511) 30

(511) 30 - Sucháre, sušienky, keksy, čokoládové sucháre, sušienky a keksy, koláče, múčniky, torty, záviný, pirohy, pirožky, pečivo, tortové korpusy, ovocné torty, oblátky, plnené oblátky, syrové pečivo, sladké pečivo, čajové pečivo, maslové pečivo, pudinky.

(540) PENGUIN

(732) UNITED BISCUITS (UK) LIMITED, Hayes Park, Hayes End Road, Hayes, Middlesex UB4 8EE, GB;
(740) Fajnorová Mária, Ing., Bratislava, SK;

(111) 184903

(151) 19.4.1999
(156) 5.5.2005
(180) 5.5.2015
(210) 1214-95
(220) 5.5.1995
(442) 11.1.1999
(450) 12.7.1999

7 (511) 3

(511) 3 - Výrobky na osobnú čistosť ako sú prísady do kúpeľa a sprchové gély, toaletné mydlá a dezodoranty na osobné použitie.

(540) SECRET KEY

(732) The Procter & Gamble Company, spoločnosť zriadená podľa zákonov štátu Ohio, One Procter & Gamble Plaza, Cincinnati, Ohio, US;
(740) Bušová Eva, JUDr., Bratislava, SK;

(111) 184907

(151) 19.4.1999
(156) 7.6.2005
(180) 7.6.2015
(210) 1599-95
(220) 7.6.1995
(442) 11.1.1999
(450) 12.7.1999

7 (511) 28

(511) 28 - Hry, hračky, telocvičné a športové náradie; športové potreby v triede 28, náradie na zimné športy, náradie na športové hry, výrobky plážové a kúpacie v triede 28; ozdoby na vianočné stromčeky okrem svietidiel.

(540) TAZO

(732) PepsiCo, Inc., spoločnosť zriadená podľa zákonov štátu North Carolina, Purchase, New York 10577, US;
(740) Tomeš Pavol, Ing., Bratislava, SK;

(111) 184908

(151) 19.4.1999
(156) 7.6.2005
(180) 7.6.2015
(210) 1600-95
(220) 7.6.1995
(442) 11.1.1999
(450) 12.7.1999

7 (511) 28

(511) 28 - Hry, hračky, telocvičné a športové náradie; športové potreby v triede 28, náradie na zimné športy, náradie na športové hry, výrobky plážové a kúpacie v triede 28; ozdoby na vianočné stromčeky okrem svietidiel.

(540) MEGATAZO

(732) PepsiCo, Inc., spoločnosť zriadená podľa zákonov štátu North Carolina, Purchase, New York 10577, US;
(740) Tomeš Pavol, Ing., Bratislava, SK;

(111) 185307

(151) 27.4.1999
(156) 5.6.2005
(180) 5.6.2015
(210) 1572-95
(220) 5.6.1995
(442) 4.11.1998
(450) 12.7.1999

7 (511) 1, 3, 5, 24, 35, 36, 42

(511) 1 - Lepidlá na priemyselné účely; prípravky na apretovanie a konečnú úpravu textílií; organické čistiace prípravky; priemyselné chemikálie; chemické prípravky na laboratórne analýzy s výnimkou analýz na lekárske alebo zverolekárske účely; odmasťovacie prípravky na použitie vo výrobnom procese; antistatické prípravky s výnimkou prípravkov pre domácnosť; emulgátory; prípravky na valchovanie pre textilný priemysel; chemické prípravky na odmasťovanie; chemické a impregnačné prípravky a látky na vodovzdornú

úpravu textilu; povrchovo aktívne chemické činidlá; namáčacie prípravky pre textilný priemysel; zvlhčovacie prípravky pre textilný priemysel; chemické avivážne prípravky na priemyselné účely; zmäkčovadlá na priemyselné účely.

3 - Avivážne prípravky; čistiace prípravky.

5 - Leukoplast; náplasti; protiparazitické prípravky; antiseptické prípravky, dezinfekčné prípravky; chemicko-farmaceutické prípravky; hojivé náplasti; obvazový materiál; chirurgické obvazy; fungicídy; gáza na obvazovanie; chemické prípravky na ošetrovanie plesní; náplasti na lekárske účely; chemické prípravky na farmaceutické účely; chemické prípravky na lekárske účely; chemické prípravky na zverolekárske účely.

24 - Obloženie nábytku textilnými látkami; tkaniny, látky na textilné využitie; samolepiaci textil nanášaný teplom; látky s imitáciou kože; čalúnické látky; kúpeľňové textílie s výnimkou oblečenia; sieťovina; konopné tkaniny; ševioty - vlnené tkaniny; zamat; bavlnené textílie; obliečky na matrace; sypkovina; obrusy s výnimkou papierových; cestovné prikrývky; plédy; štóly; krep; krepón - jemná vlnená tkanina; damask; tkaniny; textilné podšívky; plachty; drožet - vzorovaná pretkávaná látka; prikrývky; pružné tkaniny; utierky na riad; flanel; flauš; barchet; gáza; pogumovaná tkanina s výnimkou tkaniny na piernické účely; poťahy na nábytok; džersej - pleteniny; jutová látka; vlnené látky; textilné rolety; ľanové tkaniny; posteľná a stolová bielizeň; textilné utierky, obrúsky; marabut; pokrývky na nábytok z plastov; moleskin; textilné vreckovky; dverové závesy; ramie; rajón - umelý hodváb; závesy textilné; sárí; látky z hodvábu; tyl; esparto; taft; pleteniny; záclonky; zefír; mušelin, kartún; podložky na stôl s výnimkou papierových - anglické prestieranie; netkané textílie; lôžkoviny; spacie vaky; látkové značky; textilné tapety; ozdobné obliečky na vankúše; textilné obrúsky.

35 - Sprostredkovanie obchodu s tovarom; reklamná a propagačná činnosť; zásielkové reklamné služby; rozširovanie reklamných alebo inzertných oznamov; zasielanie reklamných materiálov zákazníkovi; vydávanie a aktualizovanie reklamných materiálov; rozširovanie vzoriek; vydávanie reklamných alebo náborových textov; prenájom reklamných plôch.

36 - Prenájom kancelárskych priestorov; prenájom nehnuteľností; sprostredkovanie nehnuteľností; správa nehnuteľností.

42 - Poradenské služby v oblasti ochrany životného prostredia - nesúvisiace s riadením obchodov; prenájom prednáškových sál; chemické analýzy; bakteriológia; výskum, vývoj a služby v oblasti chémie; odborné - profesionálne poradenstvo s výnimkou obchodného alebo podnikateľského; expertízy; výskum a vývoj nových výrobkov; výskum a vývoj v oblasti textilu a technológií pre ekológiu; skúšanie vlastností výrobkov, overovanie ich kvality; skúšanie textilu; kontrola kvality; vývoj v oblasti textilného strojárstva; strojársky výskum; hodnotenie, schvaľovanie a certifikácia textilných výrobkov a výrobkov textilnej chémie.

(540)



(732) VÚTCH - CHEMITEK, spol. s r. o., Jána Milca 8, 011 68 Žilina, SK;

(740) Labudík Miroslav, Ing., Kysucké Nové Mesto, SK;

(111) 185362

(151) 24.5.1999

(156) 11.4.2005

(180) 11.4.2015

(210) 985-95

(220) 11.4.1995

(442) 11.2.1999

(450) 6.8.1999

7 (511) 7, 11

(511) 7 - Práčky na bielizeň pre domácnosť a komerčné využitie, sušičky bielizne, umývačky riadu, drviče odpadkov z potravín a zhutňovače odpadkov pre domácnosť, kompresory chladničiek, elektrické otvárače konzerv, miešacie zariadenia, strojčeky na spracovanie potravín v triede 7, miešičky na potraviny, elektrické kávové mlynčeky, elektrické mäsové mlynčeky, elektrické nože, ostriče nožov, krájače mäsa na plátky, drviče ľadu, odšťavovače, strojčeky na výrobu cestovín a častí uvedených výrobkov.

11 - Chladničky, mrazničky a výrobníky ľadu pre domácnosť a komerčné využitie, elektrické a plynové zariadenia na varenie pre domácnosť, hlavne sporáky, rúry na pečenie, špeciálne panvice na dusenie, remosky a tlakové hrnce; mikrovlnné rúry, odsávače pár s ventilátorom, klimatizátory miestnosti, klimatizátory s rozdeleným systémom, zvlhčovače a odstraňovače vlhkosti, chladiče vody, ohrievače vody, elektrické kávovary, kávovary na presso kávu, dávkovače horúcej vody na prípravu instantných nápojov, opekače hriankov, rúry na opekanie hriankov, panvice na grilovanie, kliešte na prípravu oplátok, panvice na smaženie, čističe vzduchu, výrobníky zmrzlín, sušiče vlasov a častí uvedených výrobkov.

(540) KELVINATOR

(732) Electrolux Home Products, Inc., 20445 Emerald Parkway, SW, Suite 250, Cleveland, Ohio 44135-0920, US;

(740) Bušová Eva, JUDr., Bratislava, SK;

(111) 185365

(151) 24.5.1999

(156) 12.5.2005

(180) 12.5.2015

(210) 1328-95

(220) 12.5.1995

(442) 11.2.1999

(450) 6.8.1999

7 (511) 9, 33, 37, 42

(511) 9 - Softvér.

33 - Alkoholické nápoje.

37 - Geologické práce okrem prieskumu, vykonávanie stavebných prác.

42 - Geologický prieskum, vyhľadávanie, ekologická činnosť so zameraním na zisťovanie životného prostredia, konzultačná činnosť v oblasti ekológie a geológie, zostavovanie stavebných výkresov, vývoj špecializovaného softvéru.

(540) SENSOR

(732) SENSOR, spol. s r. o., Nobelova 18, 831 02 Bratislava, SK;

(740) Čechvalová Dagmar, Bratislava, SK;

(111) 185367

(151) 24.5.1999

(156) 23.5.2005

(180) 23.5.2015

(210) 1409-95

(220) 23.5.1995

(442) 11.2.1999

(450) 6.8.1999

7 (511) 7, 9, 12, 17, 35, 36, 37, 39, 40, 41, 42

(511) 7 - Stroje na účely protektorovania a pneuservisu, ako sú montážne stoly, demontážne stroje a pomocné zariadenia.

9 - Prístroje na protektorovanie a pneuservis.

12 - Pneumatiky vrátane protektorovaných pneumatík, duše a častí automobilov; gumové vyhrievacie duše a membrány ako prípravky na tvarovanie pneumatík.

17 - Triedená gumová drvina (polotovár).

35 - Sprostredkovanie predaja pneumatík a protektorov.

36 - Prenájom vlastných objektov.

37 - Vulkanizácia, opravy a servis gumových výrobkov, opravy a servis motorových vozidiel, sprostredkovanie servisu automobilov.

39 - Prenájom motorových vozidiel vrátane sprostredkovania prenájmu motorových vozidiel.

40 - Likvidácia odpadov.

41 - Školiaca činnosť v odbore výroby gumových výrobkov a v oblasti zaobchádzania s odpadmi.

42 - Meranie emisií z mobilných zdrojov.

(540) OBNOVA

(732) OBNOVA Brno, a.s., Herčíkova 1a, 657 71 Brno, CZ;

(740) Bachratá Magdaléna, Mgr., Bratislava, SK;

(111) 185371

(151) 24.5.1999

(156) 7.6.2005

(180) 7.6.2015

(210) 1603-95

(220) 7.6.1995

(442) 11.2.1999

(450) 6.8.1999

7 (511) 18, 25, 28

(511) 18 - Kožené opasky, kožené remienky na hodinky, peňaženky, kľúčenky.

25 - Pánske, dámske a detské oblečenie, ako tričká, košele, nohavice, šortky, mikiny, rovné vestičky, krátke šatové sukne, blúzky a opasky, saká, nohavice, kúpacie úbory a plážové oblečenie, kombinézy, neformálne oblečenie ako celok, čelenky, čapice, klobúky, rukavice, palčiaky.

28 - Obaly na športové náradie, ako obaly na lyže, športové tašky a batôžky, surfvacie dosky a lyže, fixačné úväzy a pútka, vosky na surfvacie dosky a lyže, škrabky na surfvacie dosky a lyže.

(540) WESTBEACH

(732) WESTBEACH SNOWBOARD CANADA LTD., 1766 West 4th Avenue, VANCOUVER, British Columbia V6J 1M1, CA;

(740) Tomeš Pavol, Ing., Bratislava, SK;

(111) 185383

(151) 24.5.1999
(156) 11.8.2005
(180) 11.8.2015
(210) 2271-95
(220) 11.8.1995
(442) 11.2.1999
(450) 6.8.1999

7 (511) 32

(511) 32 - Pivo.

(540) STRAKONICKÝ DUDÁK

(732) Město Strakonice, Velké náměstí 2, 386 21 Strakonice, CZ;

(740) Hojčuš Peter, Ing., Bratislava, SK;

(111) 185828

(151) 21.6.1999
(156) 11.4.2005
(180) 11.4.2015
(210) 986-95
(220) 11.4.1995
(442) 12.3.1999
(450) 10.9.1999

7 (511) 7, 11

(511) 7 - Práčky na bielizeň pre domácnosť a komerčné využitie, sušičky bielizne, umývačky riadu, drviče odpadov z potravín a zhutňovače odpadkov pre domácnosť, kompresory chladničiek, elektrické otvárače konzerv, miešacie zariadenia, strojčeky na spracovanie potravín v triede 7, mixéry na potraviny, kávové mlynčeky elektrické, mäsové mlynčeky elektrické, elektrické nože, ostriče nožov, krájače mäsa na plátky, drviče ľadu, odšťavovače, strojčeky na výrobu cestovín a časti uvedených výrobkov.

11 - Chladničky, mrazničky a výrobníky ľadu pre domácnosť a komerčné využitie, elektrické a plynové zariadenia na varenie pre domácnosť, hlavne sporáky, rúry na pečenie, špeciálne panvice na dusenie, remosky a tlakové hrnce; mikrovlnné rúry, odsávače pár s ventilátorom, klimatizátory miestnosti, klimatizátory s rozdeleným systémom, zvlhčovače a odstraňovače vlhkosti, chladíče vody, ohrievače vody, elektrické kávovary, kávovary na presso kávu, dávkovače horúcej vody na prípravu instantných nápojov, opekače hriankov, rúry na opekanie hriankov, panvice na grilovanie, kliešte na prípravu oplátok, panvice na smaženie, čistenie vzduchu, výrobníky zmrzliny, sušiče vlasov a časti uvedených výrobkov.

(540) FRIGIDAIRE

(732) Electrolux Home Products, Inc., 20445 Emerald Parkway, SW, Suite 250, Cleveland, Ohio 44135-0920, US;

(740) Bušová Eva, JUDr., Bratislava, SK;

(111) 185829

(151) 21.6.1999
(156) 18.4.2005
(180) 18.4.2015
(210) 1046-95
(220) 18.4.1995
(442) 12.3.1999
(450) 10.9.1999

7 (511) 9, 16, 20, 36, 37, 41, 42

(511) 9 - Počítače všetkých druhov, hlavne hardvér, robotizované knižnice, diskové polia, pamäte, prístroje na záznam, prenos a reprodukciu zvuku, nosiče všetkých druhov, meracie prístroje, reprodukčná technika, telefónna a prenosová technika; softvér všetkých druhov.

16 - Tlačoviny všetkých druhov, hlavne manuály, odborné publikácie, papier a pásy do tlačiarní, kancelárske potreby.

20 - Nábytok, kancelársky nábytok, nábytok na počítače.

36 - Realitná kancelária.

37 - Inštalácia a opravy výpočtovej a kancelárskej techniky.

41 - Školiaca činnosť v odbore výpočtovej techniky.

42 - Programovanie; poradenská činnosť v oblasti výpočtovej techniky.

(540) CPE

(732) CPE, spol. s r. o., Lužná 2, 160 00 Praha 6, CZ;
(740) ROTT, RŮŽIČKA & GUTTMANN, v. o. s., Bratislava, SK;

(111) 185832

(151) 21.6.1999
(156) 16.5.2005
(180) 16.5.2015
(210) 1347-95
(220) 16.5.1995
(442) 12.3.1999
(450) 10.9.1999

7 (511) 29, 30

(511) 29 - Mäso, ryby vrátane mäkkýšov a kôrovcov, hydina, zverina, mäsové výťažky, konzervovaná, sušená a varená zelenina a ovocie, rôsoly, džemy, marmelády, ovocné zaváraniny, ovocné pretlaky, vajcia, mlieko a iné mliečne výrobky vrátane mliečnych nápojov, jedlé oleje a tuky, konzervy s ovocím, konzervy so zeleninou, mäsové konzervy, konzervy s rybami, zelenina naložená v octe.

30 - Káva, čaj, kakao, cukor, ryža, tapioka, ságo, kávové náhradky, múka a obilné výrobky určené na ľudskú výživu, napr. ovsené vločky a pod., nápoje z kávy, kakaa alebo čokolády, chlieb, sucháre a sušienky, koláče, jemné pečivo a cukrovinky, zmrzlina, med, sirup z melasy, kvasnice, prášky do pečiva, soľ, horčica, čierne korenie, ocot, chuťové omáčky, korenie, ľad.

(540) PEPSICO

(732) PepsiCo, Inc., spoločnosť zriadená podľa zákonov štátu North Carolina, Purchase, New York, US;
(740) Tomeš Pavol, Ing., Bratislava, SK;

(111) 186569

(151) 13.8.1999
 (156) 15.5.2005
 (180) 15.5.2015
 (210) 1338-95
 (220) 15.5.1995
 (442) 7.5.1999
 (450) 8.11.1999

7 (511) 9, 11, 37

(511) 9 - Elektrické aparáty a prístroje, prístroje na váženie, meranie, signalizáciu, kontrolu (inšpekciu), záchranu a prístroje učebné; stroje na skúšanie materiálov, stroje počítačové - kalkulačné, stroje sčítacie, stroje účtovnícke (fakturačné); prístroje elektrické na spúšťanie strojov a motorov pomocou kontroly prúdu; prístroje na meranie, záznam, sčítanie vzdialeností, prístroje na nabíjanie akumulátorových batérií; prístroje na nabíjanie elektrických akumulátorov; prístroje na záznam, reprodukciu, zosilňovanie, príjem, prenos zvuku; prístroje na zisťovanie chýb v izolácii elektrických vedení; prístroje na skúšanie plynu; prístroje kopírovacie, fotografické, elektrografické, elektrostatické, termické; prístroje na diaľkové ovládanie; prístroje na zváranie elektrickým oblúkom; prístroje na spracovanie informácií a počítače; prístroje na presné merania; elektrozváracie prístroje na zváranie odporové alebo oblúkové; elektrotechnické prístroje.

11 - Prístroje na osvetlenie, kúrenie, výrobu pary, na varenie; prístroje chladiace; prístroje na sušenie, ventiláciu a distribúciu vody.

37 - Inštalácie, opravy, servis a údržba elektrických strojov, spotrebičov, prístrojov, zariadení, ich dielov a súčiastok.

(540) HELLA AUTOTECHNIK, s.r.o.

(732) HELLA AUTOTECHNIK, s. r. o., Družstevní 338/16, 789 85 Mohelnice, CZ;
 (740) Kastler Anton, Bratislava, SK;

(111) 186888

(151) 16.8.1999
 (156) 22.5.2005
 (180) 22.5.2015
 (210) 1398-95
 (220) 22.5.1995
 (442) 8.4.1998
 (450) 8.11.1999

7 (511) 12

(511) 12 - Pneumatiky.

(540) AQUATRED

(732) THE GOODYEAR TIRE & RUBBER COMPANY, 1144 East Market Street, Akron, Ohio 44316-0001, US;
 (740) Fajnorová Mária, Ing., Bratislava, SK;

(111) 188687

(151) 18.1.2000
 (156) 4.5.2005
 (180) 4.5.2015
 (210) 1203-95
 (220) 4.5.1995
 (442) 8.10.1999
 (450) 10.4.2000

7 (511) 29, 31

(511) 29 - Konzervovaná, sušená, varená a upravená zelenina; sušené, varené a upravené ovocie (s výnimkou konzervovaného ovocia); džemy, lekváre.
 31 - Poľnohospodárske, záhradnícke a lesnícke produkty, semená nezaraďené v iných triedach; čerstvé ovocie a zelenina; semená a jadrá.

(540) BONITA

(732) FRUIT SHIPPERS LIMITED, Third Floor, Charlotte House, Charlotte Street, Nassau, BS;
 (740) Fajnorová Mária, Ing., Bratislava, SK;

(111) 190068

(151) 20.3.2000
 (156) 21.4.2005
 (180) 21.4.2015
 (210) 1083-95
 (220) 21.4.1995
 (442) 7.10.1998
 (450) 12.6.2000

7 (511) 16

(511) 16 - Kancelárska technika s výnimkou nábytku, viazacie stroje, laminovacie stroje, skartovacie stroje, rezačky papiera.

(540)

(732) Lamitec, spol. s r. o., Plynárenská 2, 821 09 Bratislava, SK;

(740) Bachratá Magdaléna, Mgr., Bratislava, SK;

(111) 190975

(151) 19.5.2000
 (156) 11.4.2005
 (180) 11.4.2015
 (210) 987-95
 (220) 11.4.1995
 (442) 7.10.1998
 (450) 14.8.2000

7 (511) 7, 11

(511) 7 - Práčky na bielizeň pre domácnosť a na komerčné využitie, sušičky bielizne, umývačky riadu, drviče odpadkov z potravín a zhutňovače odpadkov pre domácnosť, kompresory chladničiek, elektrické otváratele konzerv, miešacie zariadenia, strojčeky na spracovanie potravín v triede 7, mixéry na potraviny, elektrické kávové mlynčeky, elektrické mäsové mlynčeky, elektrické nože, ostriče nožov, krájače mäsa na plátky, drviče ľadu, odšťavovače, strojčeky na výrobu cestovín a časti uvedených výrobkov.

11 - Chladničky, mrazničky a výrobníky ľadu pre domácnosť a na komerčné využitie, elektrické a plynové zariadenia na varenie pre domácnosť, hlavne sporáky, rúry na pečenie, špeciálne panvice na dusenie, remosky a tlakové hrnce; mikrovlnné rúry, odsávače pár s ventilátorom, klimatizátory miestností, klimatizátory s rozdeleným systémom, zvlhčovače a odstraňovače vlhkosti, chladiče vody, ohrievače vody, elektrické kávovary, kávovary na presso kávu, dávkovače horúcej vody na prípravu instantných nápojov, opekače hriankov, rúry na opekanie hriankov, panvice

na grilovanie, kliešte na prípravu oplátok, panvice na smaženie, čističe vzduchu, výrobníky zmrzliny, sušiče vlasov a časti uvedených výrobkov.

(540)



(732) Electrolux Home Products, Inc., 20445 Emerald Parkway, SW, Suite 250, Cleveland, Ohio 44135-0920, US;

(740) Bušová Eva, JUDr., Bratislava, SK;

(111) **194101**

(151) 22.1.2001

(156) 16.1.2005

(180) 16.1.2015

(210) 104-95

(220) 16.1.1995

(442) 3.6.1998

(450) 9.4.2001

7 (511) **5, 30**

(511) 5 - Dietetické a diabetické obilné výrobky a zmesi.
30 - Pekárske, cukrárske a cestovinárske výrobky; múka, múčne výrobky, koláče, sucháre, sušienky, slané tyčinky, cestoviny, obilné výrobky a prípravky, obilné zmesi, cereálne výrobky, obilniny upravené na ľudskú výživu, potravinárske prísady a pochutiny, zákusky, cukrovinky.

(540) **BEVIT**

(732) Pekáreň a cestovináreň Petržalka, a. s., Budatínska 34, 851 01 Bratislava, SK;

(740) Kastler Anton, Bratislava, SK;

(111) **198809**

(151) 15.4.2002

(156) 10.5.2005

(180) 10.5.2015

(210) 1287-95

(220) 10.5.1995

(442) 4.3.1998

(450) 2.7.2002

7 (511) **5**

(511) 5 - Farmaceutické prípravky a látky.

(540)

CEFODIN

(732) FUJISAWA PHARMACEUTICAL CO., LTD.,
4-7, Doshomachi 3-chome, Chuo-ku, Osaka, JP;

(740) Fajnorová Mária, Ing., Bratislava, SK;

Prevody a prechody práv

(111) 95105

(210) 4782
 (732) DORMA GROUP LIMITED, Newton Mill, Lees Street, Swinton, Manchester, GB;
 (770) HORROCKSES LIMITED, 1 The Square, Stockley Park, Uxbridge, Middlesex, GB;
 Dátum uzavretia zmluvy: 1.3.2005
 (580) 19.4.2005

(111) 95106

(210) 4781
 (732) DORMA GROUP LIMITED, Newton Mill, Lees Street, Swinton, Manchester, GB;
 (770) HORROCKSES LIMITED, 1 The Square, Stockley Park, Uxbridge, Middlesex, GB;
 Dátum uzavretia zmluvy: 1.3.2005
 (580) 19.4.2005

(111) 100280

(210) 4506
 (732) IVAX Pharmaceuticals s. r. o., Ostravská 29, 747 70 Opava - Komárov, CZ;
 (770) IVAX - CR a. s., Ostravská 29, 747 70 Opava - Komárov, CZ;
 (580) 19.4.2005

(111) 151891

(210) 4141
 (732) Viskase Companies, Inc., 625 Willowbrook Centre Parkway, 60527 Willowbrook, IL, US;
 (770) Viskase Corporation, spol. zriadená podľa zákonov štátu Pennsylvania, Chicago, Illinois, US;
 (580) 11.4.2005

(111) 152039

(210) 4734
 (732) BRESSON, a. s., Pod Juliskou 4, 166 35 Praha 6, CZ;
 (770) ČKD DUKLA, a. s., Praha, CZ;
 Dátum uzavretia zmluvy: 14.12.2004
 (580) 19.4.2005

(111) 153925

(210) 19766
 (732) Město Strakonice, Velké náměstí 2, 386 21 Strakonice, CZ;
 (770) Pivovary České Budějovice, státní podnik, Karolíny Světlé 4, 370 01 České Budějovice, CZ;
 Dátum uzavretia zmluvy: 10.1.2005
 (580) 26.4.2005

(111) 156683

(210) 35672
 (732) Město Strakonice, Velké náměstí 2, 386 21 Strakonice, CZ;
 (770) Pivovary České Budějovice, státní podnik, Karolíny Světlé 4, 370 01 České Budějovice, CZ;
 Dátum uzavretia zmluvy: 10.1.2005
 (580) 26.4.2005

(111) 157688

(210) 39904
 (732) Saramar Europe B. V., Kosterijland 14, 3981 AJ Bunnik, NL;
 (770) LOVABLE ITALIANA S.P.A., Grassobbio (Bergamo), IT;
 Dátum uzavretia zmluvy: 27.6.1998
 (580) 26.4.2005

(111) 159341

(210) 33888
 (732) Jiffy International AS, Markensg. 2A, 4610 Kristiansand, NO;
 (770) Jiffy Products International Ltd., Untermüli 6, CH-6300 Zug, CH;
 Dátum uzavretia zmluvy: 18.3.2005
 (580) 12.4.2005

(111) 162572

(210) 48543
 (732) FRATELLI BRANCA DISTILLERIE S. r. l., Via Broletto 35, 20121 Milano, IT;
 (770) FRATELLI BRANCA-DISTILLERIE S.p.A., Via Broletto 35, 20121 Milano, IT;
 (580) 6.4.2005

(111) 162721

(210) 48580
 (732) REVELL-MONOGRAM, LLC, A Limited Liability Company under the laws of the State of Delaware, 8601 Waukegan Road, Morton Grove, Illinois, US;
 (770) REVELL-MONOGRAM, INC., spoločnosť zriadená podľa zákonov štátu Delaware, 8601 Waukegan Road, Morton Grove, Illinois 60053, US;
 (580) 13.4.2005

(111) 162721

(210) 48580
 (732) RM ACQUISITION SUB, LLC, A Limited Liability Company under the laws of the State of Delaware, 8601 Waukegan Road, Morton Grove, Illinois, US;
 (770) REVELL-MONOGRAM, LLC, A Limited Liability Company under the laws of the State of Delaware, 8601 Waukegan Road, Morton Grove, Illinois, US;
 Dátum uzavretia zmluvy: 18.3.2005
 (580) 13.4.2005

(111) 163454

(210) 50022
 (732) Ashland Inc., a Kentucky corporation, 50 E. RiverCenter Boulevard, Covington, Kentucky 41012-0391, US;
 (770) THE DOW CHEMICAL COMPANY, spoločnosť zriadená podľa zákonov štátu Delaware, Midland, Michigan, US;
 Dátum uzavretia zmluvy: 29.12.2004
 (580) 13.4.2005

(111) 164058

(210) 50975
(732) BRESSON, a. s., Pod Juliskou 4, 166 35 Praha 6, CZ;
(770) ČKD DUKLA, a. s., Českomoravská 21, 190 00 Praha 9, CZ;
Dátum uzavretia zmluvy: 14.12.2004
(580) 19.4.2005

(111) 164086

(210) 50758
(732) RM ACQUISITION SUB, LLC, A Limited Liability Company under the laws of the State of Delaware, 8601 Waukegan Road, Morton Grove, Illinois, US;
(770) REVELL-MONOGRAM, LLC, A Limited Liability Company under the laws of the State of Delaware, 8601 Waukegan Road, Morton Grove, Illinois, US;
Dátum uzavretia zmluvy: 18.3.2005
(580) 13.4.2005

(111) 164086

(210) 50758
(732) REVELL-MONOGRAM, LLC, A Limited Liability Company under the laws of the State of Delaware, 8601 Waukegan Road, Morton Grove, Illinois, US;
(770) Revell - Monogram, Inc., 8601 Waukegan Road, Morton Grove, Illinois 60053, US;
(580) 13.4.2005

(111) 172157

(210) 46-93
(732) QS HOLDINGS SARL, 1 rue de Glacis, Duchy of Luxembourg, L-1628 Luxembourg, LU;
(770) QUIKSILVER INTERNATIONAL PTY LTD, 681 Barrenjoey Road, Avalon, New South Wales 2107, AU;
Dátum uzavretia zmluvy: 5.4.2005
(580) 26.4.2005

(111) 174758

(210) 62517
(732) Penzoil - Quaker State Company, 700 Milam, Houston, Texas 77002, US;
(770) QUAKER STATE INVESTMENT CORPORATION, 3411 Silverside Road, No. 103 Springer Building, Wilmington, Delaware 19810, US;
Dátum uzavretia zmluvy: 16.2.2005
(580) 4.4.2005

(111) 175886

(210) 1756-93
(732) Pfizer Products Inc., Eastern Point Road, Groton, Connecticut 06340, US;
(770) Pfizer Inc., 235 East 42nd Street, New York, New York 10017, US;
Dátum uzavretia zmluvy: 14.3.2005
(580) 13.4.2005

(111) 175889

(210) 1761-93
(732) Pfizer Products Inc., Eastern Point Road, Groton, Connecticut 06340, US;
(770) Pfizer Inc., 235 East 42nd Street, New York, New York 10017, US;
Dátum uzavretia zmluvy: 14.3.2005
(580) 13.4.2005

(111) 176254

(210) 1762-93
(732) Pfizer Products Inc., Eastern Point Road, Groton, Connecticut 06340, US;
(770) PFIZER Inc., 235 East 42nd Street, New York, New York 10017, US;
Dátum uzavretia zmluvy: 14.3.2005
(580) 13.4.2005

(111) 176255

(210) 1763-93
(732) Pfizer Products Inc., Eastern Point Road, Groton, Connecticut 06340, US;
(770) PFIZER Inc., 235 East 42nd Street, New York, New York 10017, US;
Dátum uzavretia zmluvy: 14.3.2005
(580) 13.4.2005

(111) 176257

(210) 1760-93
(732) Pfizer Products Inc., Eastern Point Road, Groton, Connecticut 06340, US;
(770) Pfizer Inc., 235 East 42nd Street, New York, New York 10017, US;
Dátum uzavretia zmluvy: 14.3.2005
(580) 13.4.2005

(111) 176404

(210) 1753-93
(732) Pfizer Products Inc., Eastern Point Road, Groton, Connecticut 06340, US;
(770) Pfizer Inc., 235 East 42nd Street, New York, New York 10017, US;
Dátum uzavretia zmluvy: 14.3.2005
(580) 13.4.2005

(111) 182548

(210) 2274-95
(732) Epitope, Inc., spoločnosť zriadená podľa zákonov štátu Oregon, 8505 S.W. Creekside Place, Beaverton, Oregon 97008, US;
(770) SmithKline Beecham p. l. c., New Horizons Court, Brentford, Middlesex TW8 9EP, GB;
Dátum uzavretia zmluvy: 9.3.1998
(580) 26.4.2005

(111) 182548

(210) 2274-95
(732) OraSure Technologies, Inc., 220 E. First Street, Bethlehem, Pennsylvania 18015, US;
(770) Epitope, Inc., spoločnosť zriadená podľa zákonov štátu Oregon, 8505 S.W. Creekside Place, Beaverton, Oregon 97008, US;
(580) 26.4.2005

(111) 183547

(210) 1617-96
(732) QS HOLDINGS SARL, 1 rue de Glacis, Duchy of Luxembourg, L-1628 Luxembourg, LU;
(770) QUIKSILVER INTERNATIONAL PTY LTD, 681 Barrenjoey Road, Avalon, New South Wales 2107, AU;
Dátum uzavretia zmluvy: 5.4.2005
(580) 26.4.2005

(111) 183593

(210) 1372-93
(732) RAMADA INTERNATIONAL, INC., 1 Sylvan Way, Parsippany, New Jersey 07054, US;
(770) Renaissance Hotel Holdings, Inc., spoločnosť zriadená podľa zákonov štátu Delaware, Marriott Drive, Dept. 52/923, Washington, DC 20058, US;
Dátum uzavretia zmluvy: 10.12.2004
(580) 13.4.2005

(111) 183596

(210) 1375-93
(732) RAMADA INTERNATIONAL, INC., 1 Sylvan Way, Parsippany, New Jersey 07054, US;
(770) Renaissance Hotel Holdings, Inc., spoločnosť zriadená podľa zákonov štátu Delaware, Marriott Drive, Dept. 52/923, Washington, DC 20058, US;
Dátum uzavretia zmluvy: 10.12.2004
(580) 13.4.2005

(111) 183912

(210) 784-96
(732) Beauty Bank Inc., 767 Fifth Avenue, New York 10153, NY, US;
(770) PRESCRIPTIVES INC., spoločnosť zriadená podľa zákonov štátu Delaware, 767 Fifth Avenue, New York, New York 10153, US;
Dátum uzavretia zmluvy: 21.7.2004
(580) 6.4.2005

(111) 184155

(210) 1402-95
(732) EX HACIENDA LOS CAMICHINES, S.A. de C.V., Periferico Sur No. 8500, Tramo Morelia Chapala, C.P. 45601 Tlaquepaque, Jalisco, MX;
(770) TEQUILA CUERVO, S. A. de C. V., Avenida Periferico Sur #8500, Tlaquepaque, Jalisco CP 45601, MX;
Dátum uzavretia zmluvy: 5.11.2004
(580) 27.4.2005

(111) 185383

(210) 2271-95
(732) Město Strakonice, Velké náměstí 2, 386 21 Strakonice, CZ;
(770) Pivovary České Budějovice, státní podnik, Karolíny Světlé 4, 370 01 České Budějovice, CZ;
Dátum uzavretia zmluvy: 10.1.2005
(580) 26.4.2005

(111) 190068

(210) 1083-95
(732) Lamitec, spol. s r. o., Plynárenská 2, 821 09 Bratislava, SK;
(770) Lamitec GMP Slovakia, s. r. o., Mierová 85, 821 05 Bratislava, SK;
Dátum uzavretia zmluvy: 4.2.2005
(580) 13.4.2005

(111) 192766

(210) 1885-96
(732) Čupka Peter, Ing., Struhy 1265, 023 02 Krásno nad Kysucou, SK;
(770) Ing. Peter Čupka - T. I. K. O. systems, Hviezdoslavova 2077, 022 01 Čadca, SK;
(580) 26.4.2005

(111) 199001

(210) 82-2001
(732) QS HOLDINGS SARL, 1 rue de Glacis, Duchy of Luxembourg, L-1628 Luxembourg, LU;
(770) QUIKSILVER INTERNATIONAL PTY LTD, 681 Barrenjoey Road, Avalon, New South Wales 2107, AU;
Dátum uzavretia zmluvy: 5.4.2005
(580) 26.4.2005

(111) 199002

(210) 83-2001
(732) QS HOLDINGS SARL, 1 rue de Glacis, Duchy of Luxembourg, L-1628 Luxembourg, LU;
(770) QUIKSILVER INTERNATIONAL PTY LTD, 681 Barrenjoey Road, Avalon, New South Wales 2107, AU;
Dátum uzavretia zmluvy: 5.4.2005
(580) 26.4.2005

(111) 203899

(210) 1651-2002
(732) Ducko Ivan, Ing., Sibírska 7, 831 02 Bratislava, SK;
(770) imd international, s. r. o., Sibírska 11, 831 02 Bratislava, SK;
Dátum uzavretia zmluvy: 20.12.2004
(580) 13.4.2005

(111) 204859

(210) 1074-2002
(732) I. L. CREDIT, s. r. o., Kukučínova ul. č. 22, 831 03 Bratislava, SK;
(770) BKG Slovakia, a. s., Ružová dolina č. 6, 821 08 Bratislava, SK;
Dátum uzavretia zmluvy: 31.3.2005
(580) 26.4.2005

(111) 205047

(210) 2871-2002
(732) LUTO SLOVAKIA a. s., Rastislavova 93, 040 01 Košice, SK;
(770) JÁN URBAN - LUTO, Nižné Kapustníky 2, 040 01 Košice, SK;
Dátum uzavretia zmluvy: 30.12.2004
(580) 8.4.2005

(111) 207046

(210) 3171-2002

(732) RAMADA INTERNATIONAL, INC., 1 Sylvan Way, Parsippany, New Jersey 07054, US;

(770) Renaissance Hotel Holdings, Inc., Marriott Drive, Dept. 52/923, Washington, DC 20058, US;

Dátum uzavretia zmluvy: 10.12.2004

(580) 13.4.2005

(111) 207047

(210) 3172-2002

(732) RAMADA INTERNATIONAL, INC., 1 Sylvan Way, Parsippany, New Jersey 07054, US;

(770) Renaissance Hotel Holdings, Inc., Marriott Drive, Dept. 52/923, Washington, DC 20058, US;

Dátum uzavretia zmluvy: 10.12.2004

(580) 13.4.2005

(111) 208141

(210) 2219-2003

(732) QS HOLDINGS SARL, 1 rue de Glacis, Duchy of Luxembourg, L-1628 Luxembourg, LU;

(770) QUIKSILVER INTERNATIONAL PTY LTD, 681 Barrenjoey Road, Avalon, New South Wales 2107, AU;

Dátum uzavretia zmluvy: 5.4.2005

(580) 26.4.2005

(111) 208849

(210) 2650-2003

(732) LOMAX & Co s. r. o., Bořetice č. 417, 691 08 Bořetice, CZ;

(770) Dufek Luboš, Bořetice 417, 691 08 Bořetice, CZ;

(580) 4.4.2005

Odňatie ochrany a prepis majiteľ'a ochrannej známky**(111) 189245**

(210) 1294-99

(732) SAPELI spol. s r. o., Podhora 185, 588 13 Polná, CZ;

(770) DON - Interier servis, s. r. o., Trenčianska 53, 821 09 Bratislava, SK;

(580) 27.4.2005

Zmeny v údajoch o majiteľoch/prihlasovateľoch**(111) 95105**

(210) 4782

(732) HORROCKSES LIMITED, 1 The Square, Stockley Park, Uxbridge, Middlesex, GB;

(580) 19.4.2005

(111) 95106

(210) 4781

(732) HORROCKSES LIMITED, 1 The Square, Stockley Park, Uxbridge, Middlesex, GB;

(580) 19.4.2005

(111) 110860B

(210) 3852B

(732) ŠKODA - SIPOX SLOVAKIA, a. s., Červeňova 28, 811 03 Bratislava, SK;

(580) 25.4.2005

(111) 111535

(210) 16934

(732) SOLO a. s., Příkop 6, č. p. 838, 604 35 Brno, CZ;

(580) 7.4.2005

(111) 156196

(210) 33861

(732) SpofaDental, a. s., Černokostelecká 84, 100 31 Praha 10 - Strašnice, CZ;

(580) 26.4.2005

(111) 156374

(210) 34197

(732) OMNIA, a. s., Šancová 54, 814 81 Bratislava, SK;

(580) 7.4.2005

(111) 157688

(210) 39904

(732) Sara Lee Foods Europe B. V., Wegalaan 39, 2132 JD Hoofddorp, NL;

(580) 26.4.2005

(111) 162652

(210) 48635

(732) MILLIKEN & COMPANY, spoločnosť zriadená podľa zákonov štátu Delaware, 920 MILLIKEN ROAD, SPARTANBURG, STATE OF SOUTH CAROLINA 29304, US;

(580) 7.4.2005

(111) 162721

(210) 48580

(732) REVELL-MONOGRAM, LLC, A Limited Liability Company under the laws of the State of Delaware, 725 Landwehr Road, Northbrook, Illinois 60062, US;

(580) 13.4.2005

(111) 164058

(210) 50975

(732) ČKD DUKLA, a. s., Českomoravská 21, 190 00 Praha 9, CZ;

(580) 19.4.2005

(111) 164086

(210) 50758

(732) REVELL-MONOGRAM, LLC, A Limited Liability Company under the laws of the State of Delaware, 725 Landwehr Road, Northbrook, Illinois 60062, US;

(580) 13.4.2005

(111) 165139

(210) 52607

(732) E. R. SQUIBB & SONS, L. L. C., spoločnosť zriadená podľa zákonov štátu Delaware, Lawrenceville - Princeton Road, Princeton, New Jersey 08540, US;

(580) 22.4.2005

(111) 172307

(210) 297-93

(732) ČSOB Poist'ovňa, a. s., Vajnorská 100/B, 831 04 Bratislava, SK;

(580) 18.4.2005

(111) 172309

(210) 298-93

(732) ČSOB Poist'ovňa, a. s., Vajnorská 100/B, 831 04 Bratislava, SK;

(580) 18.4.2005

(111) 172310

(210) 299-93

(732) ČSOB Poist'ovňa, a. s., Vajnorská 100/B, 831 04 Bratislava, SK;

(580) 18.4.2005

(111) 175867

(210) 1116-95

(732) AGROFINAL, spol. s r. o., Mierová 24, 920 01 Hlohovec, SK;

(580) 7.4.2005

(111) 175868

(210) 1115-95

(732) AGROFINAL, spol. s r. o., Mierová 24, 920 01 Hlohovec, SK;

(580) 7.4.2005

(111) 175931

(210) 1101-95

(732) AGROFINAL, spol. s r. o., Mierová 24, 920 01 Hlohovec, SK;

(580) 7.4.2005

(111) 179665
(210) 2393-93
(732) Domus Yhtiöt Oy, Puusepäinkatu 1, 32200 Loimaa, FI;
(580) 22.4.2005

(111) 180874
(210) 2393-94
(732) ČSOB Poisťovňa, a. s., Vajnorská 100/B, 831 04 Bratislava, SK;
(580) 18.4.2005

(111) 180875
(210) 2394-94
(732) ČSOB Poisťovňa, a. s., Vajnorská 100/B, 831 04 Bratislava, SK;
(580) 18.4.2005

(111) 180936
(210) 1284-95
(732) Thule Sweden AB, Hillerstorp, SE;
(580) 7.4.2005

(111) 181115
(210) 943-95
(732) Národná banka Slovenska, Imricha Karvaša 1, 813 25 Bratislava, SK;
(580) 1.4.2005

(111) 181327
(210) 1377-95
(732) Riker Laboratories, Inc., spoločnosť zriadená podľa zákonov štátu Delaware, 3M Center, 2501 Hudson Road, St. Paul, Minnesota 55144, US;
(580) 7.4.2005

(111) 181421
(210) 1613-95
(732) KLINGE FOODS LIMITED, 1 Bessemer Drive, Kelvin Industrial Estate, East Kilbride, Glasgow G75 0QX, GB;
(580) 27.4.2005

(111) 181640
(210) 158-95
(732) E. R. SQUIBB & SONS, L. L. C., spoločnosť zriadená podľa zákonov štátu Delaware, Lawrenceville - Princeton Road, Princeton, New Jersey 08540, US;
(580) 25.4.2005

(111) 181692
(210) 621-95
(732) Del Laboratories Inc., 178 EAB Plaza, Uniondale, New York 11556, US;
(580) 27.4.2005

(111) 181693
(210) 622-95
(732) Del Laboratories Inc., 178 EAB Plaza, Uniondale, New York 11556, US;
(580) 27.4.2005

(111) 181756
(210) 1079-95
(732) M&P, spol. s r. o., Jánošíkova 264, 010 01 Žilina, SK;
(580) 7.4.2005

(111) 182406
(210) 426-95
(732) FLUX, spol. s r. o., Musílkova 167/13, 150 00 Praha 5, CZ;
(580) 7.4.2005

(111) 182413
(210) 600-95
(732) Heraeus Kulzer GmbH, Grüner Weg 11, D-63450 Hanau, DE;
(580) 25.4.2005

(111) 182430
(210) 1026-95
(732) SHP Harmanec, a. s., 976 03 Harmanec, SK;
(580) 7.4.2005

(111) 182431
(210) 1027-95
(732) SHP Harmanec, a. s., 976 03 Harmanec, SK;
(580) 7.4.2005

(111) 182433
(210) 1030-95
(732) SHP Harmanec, a. s., 976 03 Harmanec, SK;
(580) 7.4.2005

(111) 182434
(210) 1031-95
(732) SHP Harmanec, a. s., 976 03 Harmanec, SK;
(580) 7.4.2005

(111) 182814
(210) 194-95
(732) E. R. SQUIBB & SONS, L. L. C., spoločnosť zriadená podľa zákonov štátu Delaware, Lawrenceville - Princeton Road, Princeton, New Jersey 08540, US;
(580) 25.4.2005

(111) 182815
(210) 195-95
(732) E. R. SQUIBB & SONS, L. L. C., spoločnosť zriadená podľa zákonov štátu Delaware, Lawrenceville - Princeton Road, Princeton, New Jersey 08540, US;
(580) 27.4.2005

(111) 183120

(210) 939-95
(732) Solex International (Thailand) Co., Ltd., 315/1-3
Soi Wat Chan-nai, Charoenkrung Road, Bang-
korlaem, Bangkok 10120, TH;
(580) 8.4.2005

(111) 183145

(210) 851-95
(732) MUNDIPHARMA AG, St. Alban - Rheinweg 74,
CH-4020 Basel, CH;
(580) 1.4.2005

(111) 183705

(210) 1575-95
(732) Fisons Limited, RPR House, 50 Kings Hill Avenue,
Kings Hill, West Malling, Kent, ME19 4AH, GB;
(580) 27.4.2005

(111) 184155

(210) 1402-95
(732) TEQUILA CUERVO, S. A. de C. V., Avenida
Periferico Sur #8500, Tlaquepaque, Jalisco CP
45601, MX;
(580) 27.4.2005

(111) 184412

(210) 680-96
(732) SAATCHI & SAATCHI HOLDINGS LIMITED,
80 Charlotte Street, London W1A 1AQ, GB;
(580) 4.4.2005

(111) 184413

(210) 681-96
(732) SAATCHI & SAATCHI HOLDINGS LIMITED,
80 Charlotte Street, London W1A 1AQ, GB;
(580) 4.4.2005

(111) 185362

(210) 985-95
(732) Electrolux Home Products, Inc., 20445 Emerald
Parkway, SW, Suite 250, Cleveland, Ohio 44135-
-0920, US;
(580) 1.4.2005

(111) 185482

(210) 1467-96
(732) SAATCHI & SAATCHI HOLDINGS LIMITED,
80 Charlotte Street, London W1A 1AQ, GB;
(580) 4.4.2005

(111) 185828

(210) 986-95
(732) Electrolux Home Products, Inc., 20445 Emerald
Parkway, SW, Suite 250, Cleveland, Ohio 44135-
-0920, US;
(580) 1.4.2005

(111) 186569

(210) 1338-95
(732) HELLA AUTOTECHNIK, s. r. o., Družstevní 338/16,
789 85 Mohelnice, CZ;
(580) 7.4.2005

(111) 188962

(210) 2728-97
(732) Federal - Mogul Ignition Company (a Delaware
Company), 26555 Northwestern Highway, South-
field, Michigan 48034, US;
(580) 4.4.2005

(111) 189144

(210) 3698-97
(732) Imperial Tobacco Slovakia a. s., Mlynské Nivy 54,
824 53 Bratislava, SK;
(580) 4.4.2005

(111) 189533

(210) 242-98
(732) ČSOB Poist'ovňa, a. s., Vajnorská 100/B, 831 04
Bratislava, SK;
(580) 18.4.2005

(111) 189534

(210) 243-98
(732) ČSOB Poist'ovňa, a. s., Vajnorská 100/B, 831 04
Bratislava, SK;
(580) 18.4.2005

(111) 190975

(210) 987-95
(732) Electrolux Home Products, Inc., 20445 Emerald
Parkway, SW, Suite 250, Cleveland, Ohio 44135-
-0920, US;
(580) 1.4.2005

(111) 191545

(210) 1752-98
(732) Imperial Tobacco Slovakia a. s., Mlynské Nivy 54,
824 53 Bratislava, SK;
(580) 4.4.2005

(111) 191546

(210) 1753-98
(732) Imperial Tobacco Slovakia a. s., Mlynské Nivy 54,
824 53 Bratislava, SK;
(580) 4.4.2005

(111) 191547

(210) 1755-98
(732) Imperial Tobacco Slovakia a. s., Mlynské Nivy 54,
824 53 Bratislava, SK;
(580) 4.4.2005

(111) 191548
(210) 1757-98
(732) Imperial Tobacco Slovakia a. s., Mlynské Nivy 54,
824 53 Bratislava, SK;
(580) 4.4.2005

(111) 191549
(210) 1758-98
(732) Imperial Tobacco Slovakia a. s., Mlynské Nivy 54,
824 53 Bratislava, SK;
(580) 4.4.2005

(111) 191550
(210) 1759-98
(732) Imperial Tobacco Slovakia a. s., Mlynské Nivy 54,
824 53 Bratislava, SK;
(580) 4.4.2005

(111) 191551
(210) 1760-98
(732) Imperial Tobacco Slovakia a. s., Mlynské Nivy 54,
824 53 Bratislava, SK;
(580) 22.4.2005

(111) 192044
(210) 3232-98
(732) Imperial Tobacco Slovakia a. s., Mlynské Nivy 54,
824 53 Bratislava, SK;
(580) 4.4.2005

(111) 192765
(210) 396-99
(732) Baker & McKenzie LLP, One Prudential Plaza, 130
East Randolph Drive, Chicago, Illinois 60601, US;
(580) 7.4.2005

(111) 192866
(210) 508-99
(732) SEGUM - trade, s. r. o., Rožňavská 1, 831 04
Bratislava, SK;
(580) 12.4.2005

(111) 193095
(210) 798-99
(732) Imperial Tobacco Slovakia a. s., Mlynské Nivy 54,
824 53 Bratislava, SK;
(580) 4.4.2005

(111) 194033
(210) 1987-99
(732) Imperial Tobacco Slovakia a. s., Mlynské Nivy 54,
824 53 Bratislava, SK;
(580) 4.4.2005

(111) 194226
(210) 1988-99
(732) Imperial Tobacco Slovakia a. s., Mlynské Nivy 54,
824 53 Bratislava, SK;
(580) 4.4.2005

(111) 194330
(210) 2608-99
(732) Imperial Tobacco Slovakia a. s., Mlynské Nivy 54,
824 53 Bratislava, SK;
(580) 4.4.2005

(111) 194331
(210) 2609-99
(732) Imperial Tobacco Slovakia a. s., Mlynské Nivy 54,
824 53 Bratislava, SK;
(580) 4.4.2005

(111) 194370
(210) 2799-99
(732) Imperial Tobacco Slovakia a. s., Mlynské Nivy 54,
824 53 Bratislava, SK;
(580) 4.4.2005

(111) 194573
(210) 2307-99
(732) Imperial Tobacco Slovakia a. s., Mlynské Nivy 54,
824 53 Bratislava, SK;
(580) 4.4.2005

(111) 194574
(210) 2308-99
(732) Imperial Tobacco Slovakia a. s., Mlynské Nivy 54,
824 53 Bratislava, SK;
(580) 4.4.2005

(111) 194598
(210) 2405-99
(732) EUROS spol. s r. o., Bytčická 89, 010 09 Žilina, SK;
(580) 22.4.2005

(111) 194817
(210) 3215-99
(732) Imperial Tobacco Slovakia a. s., Mlynské Nivy 54,
824 53 Bratislava, SK;
(580) 4.4.2005

(111) 195130
(210) 1754-98
(732) Imperial Tobacco Slovakia a. s., Mlynské Nivy 54,
824 53 Bratislava, SK;
(580) 4.4.2005

(111) 196355
(210) 1086-2000
(732) EUROS spol. s r. o., Bytčická 89, 010 09 Žilina, SK;
(580) 22.4.2005

(111) 197412
(210) 2293-2000
(732) ČSOB Poist'ovňa, a. s., Vajnorská 100/B, 831 04
Bratislava, SK;
(580) 18.4.2005

(111) 197413
(210) 2295-2000
(732) ČSOB Poist'ovňa, a. s., Vajnorská 100/B, 831 04
Bratislava, SK;
(580) 18.4.2005

(111) 197414
(210) 2296-2000
(732) ČSOB Poist'ovňa, a. s., Vajnorská 100/B, 831 04
Bratislava, SK;
(580) 18.4.2005

(111) 197573
(210) 2366-2000
(732) ČSOB Poist'ovňa, a. s., Vajnorská 100/B, 831 04
Bratislava, SK;
(580) 18.4.2005

(111) 197996
(210) 1756-98
(732) Imperial Tobacco Slovakia a. s., Mlynské Nivy 54,
824 53 Bratislava, SK;
(580) 4.4.2005

(111) 198737
(210) 3819-2000
(732) Imperial Tobacco Slovakia a. s., Mlynské Nivy 54,
824 53 Bratislava, SK;
(580) 4.4.2005

(111) 198738
(210) 3820-2000
(732) Imperial Tobacco Slovakia a. s., Mlynské Nivy 54,
824 53 Bratislava, SK;
(580) 4.4.2005

(111) 199714
(210) 956-2001
(732) Imperial Tobacco Slovakia a. s., Mlynské Nivy 54,
824 53 Bratislava, SK;
(580) 4.4.2005

(111) 200081
(210) 1327-99
(732) Imperial Tobacco Slovakia a. s., Mlynské Nivy 54,
824 53 Bratislava, SK;
(580) 4.4.2005

(111) 200596
(210) 1491-2001
(732) Imperial Tobacco Slovakia a. s., Mlynské Nivy 54,
824 53 Bratislava, SK;
(580) 4.4.2005

(111) 200633
(210) 1887-2001
(732) SEGUM - trade, s. r. o., Rožňavská 1, 831 04
Bratislava, SK;
(580) 8.4.2005

(111) 201275
(210) 3009-2001
(732) ČSOB Poist'ovňa, a. s., Vajnorská 100/B, 831 04
Bratislava, SK;
(580) 18.4.2005

(111) 202959
(210) 883-2001
(732) Profesia, spol. s r. o., Viedenská cesta 7, 851 01
Bratislava, SK;
(580) 7.4.2005

(111) 203208
(210) 240-98
(732) ČSOB Poist'ovňa, a. s., Vajnorská 100/B, 831 04
Bratislava, SK;
(580) 18.4.2005

(111) 203209
(210) 241-98
(732) ČSOB Poist'ovňa, a. s., Vajnorská 100/B, 831 04
Bratislava, SK;
(580) 18.4.2005

(111) 203684
(210) 1165-2002
(732) Likérka Dolany a. s., Pražská 15, 301 00 Plzeň, CZ;
(580) 6.4.2005

(111) 203840
(210) 1266-2002
(732) SGA, spol. s r. o., Říčanská 1984/5, 101 00 Praha 10,
CZ;
(580) 7.4.2005

(111) 204244
(210) 1777-2003
(732) PROTHERM PRODUCTION, s. r. o., Jurkovi-
čova 45, 909 01 Skalica, SK;
(580) 8.4.2005

(111) 204559
(210) 1666-2003
(732) PROTHERM PRODUCTION, s. r. o., Jurkovi-
čova 45, 909 01 Skalica, SK;
(580) 8.4.2005

(111) 205713
(210) 3214-2003
(732) PROTHERM PRODUCTION, s. r. o., Jurkovi-
čova 45, 909 01 Skalica, SK;
(580) 8.4.2005

(111) 207041
(210) 1737-2002
(732) EUROS spol. s r. o., Bytčická 89, 010 09 Žilina, SK;
(580) 22.4.2005

(111) 207098

(210) 832-2003

(732) Imperial Tobacco Slovakia a. s., Mlynské Nivy 54,
824 53 Bratislava, SK;(580) 4.4.2005

(111) 207838

(210) 1599-2002

(732) Profesia, spol. s r. o., Viedenská cesta 7, 851 01
Bratislava, SK;(580) 7.4.2005

(111) 207839

(210) 1600-2002

(732) Profesia, spol. s r. o., Viedenská cesta 7, 851 01
Bratislava, SK;(580) 7.4.2005

(111) 208175

(210) 2294-2000

(732) ČSOB Poist'ovňa, a. s., Vajnorská 100/B , 831 04
Bratislava, SK;(580) 22.4.2005

(111) 208675

(210) 2866-2003

(732) I. E. S. (Inteligentné elektrické systémy) s. r. o.,
Moldavská 8, 040 11 Košice, SK;(580) 22.4.2005

Licenčné zmluvy registrované

(111) 153925

(210) 19766
 (732) Město Strakonice, Velké náměstí 2, 386 21 Strakonice, CZ;
 (791) Měšťanský pivovar Strakonice, a.s., Podskalská 324, 386 01 Strakonice, CZ;
 Druh licencie: zmluvná nevýlučná
 Dátum uzavretia licenčnej zmluvy: 21.2.2005
 (580) 26.4.2005

(111) 156683

(210) 35672
 (732) Město Strakonice, Velké náměstí 2, 386 21 Strakonice, CZ;
 (791) Měšťanský pivovar Strakonice, a.s., Podskalská 324, 386 01 Strakonice, CZ;
 Druh licencie: zmluvná nevýlučná
 Dátum uzavretia licenčnej zmluvy: 21.2.2005
 (580) 26.4.2005

(111) MOZ 172519

(732) Courvoisier S.A., Société anonyme, 2 place du Château, 16200 Jarnac, FR;
 (791) Allied Domecq Spirits & Wine Limited, The Pavilions, Bridgwater Road, Bedminster Down, Bristol BS13 8AR, GB;
 Druh licencie: zmluvná výlučná
 Dátum uzavretia licenčnej zmluvy: 5.4.2004
 (580) 17.5.2005

(111) 180979

(210) 275-95
 (732) SEVISBROKERS o. c. p., a. s., Kuzmányho 8, 010 01 Žilina, SK;
 (791) SEVISBROKERS FINANCE, o. c. p., a. s., Kuzmányho 8, 010 01 Žilina, SK;
 Druh licencie: zmluvná výlučná
 Dátum uzavretia licenčnej zmluvy: 31.3.2005
 (580) 25.4.2005

(111) 185383

(210) 2271-95
 (732) Město Strakonice, Velké náměstí 2, 386 21 Strakonice, CZ;
 (791) Měšťanský pivovar Strakonice, a.s., Podskalská 324, 386 01 Strakonice, CZ;
 Druh licencie: zmluvná nevýlučná
 Dátum uzavretia licenčnej zmluvy: 21.2.2005
 (580) 26.4.2005

(111) 192866

(210) 508-99
 (732) SEGUM - trade, s. r. o., Rožňavská 1, 831 04 Bratislava, SK;
 (791) Zdenko Berko - ZB - TRADE, THK 39, 974 01 Banská Bystrica, SK;
 Druh licencie: zmluvná nevýlučná
 Dátum uzavretia licenčnej zmluvy: 28.2.2005
 (580) 12.4.2005

(111) 192866

(210) 508-99
 (732) SEGUM - trade, s. r. o., Rožňavská 1, 831 04 Bratislava, SK;
 (791) SEPAM, s. r. o., Royova 806, 020 01 Púchov, SK;
 Druh licencie: zmluvná nevýlučná
 Dátum uzavretia licenčnej zmluvy: 28.2.2005
 (580) 12.4.2005

(111) 192866

(210) 508-99
 (732) SEGUM - trade, s. r. o., Rožňavská 1, 831 04 Bratislava, SK;
 (791) D. K. DESIGN s. r. o., Pri hati 1, 040 01 Košice, SK;
 Druh licencie: zmluvná nevýlučná
 Dátum uzavretia licenčnej zmluvy: 28.2.2005
 (580) 12.4.2005

(111) 202623

(210) 372-2002
 (732) Komerční banka, a. s., Na Příkopě 33/969, 114 07 Praha 1, CZ;
 (791) Komerční banka Bratislava, a. s., Medená 6, Bratislava, SK;
 Druh licencie: zmluvná nevýlučná
 Dátum uzavretia licenčnej zmluvy: 20.12.2004
 (580) 11.4.2005

(111) 208766

(210) 2484-2003
 (732) Opavia - LU, a. s., Vinohradská 2828/151, 130 00 Praha 3, CZ;
 (791) Opavia - LU, s. r. o., Priemyselná ulica, 905 01 Senica, SK;
 Druh licencie: zmluvná výlučná
 Dátum uzavretia licenčnej zmluvy: 1.1.2000
 (580) 5.4.2005

(111) 208767

(210) 2485-2003
 (732) Opavia - LU, a. s., Vinohradská 2828/151, 130 00 Praha 3, CZ;
 (791) Opavia - LU, s. r. o., Priemyselná ulica, 905 01 Senica, SK;
 Druh licencie: zmluvná výlučná
 Dátum uzavretia licenčnej zmluvy: 1.1.2000
 (580) 5.4.2005

(111) 208976

(210) 1847-97
 (732) ESPRIT INTERNATIONAL, California Partnership, 1370 Broadway, New York, New York, US;
 (791) Esprit Wholesale GmbH, Vogelsanger Weg 49, 40470 Düsseldorf, DE;
 Druh licencie: zmluvná nevýlučná
 Dátum uzavretia licenčnej zmluvy: 1.5.2003
 (580) 5.4.2005

(111) 208977
 (210) 393-98
 (732) ESPRIT INTERNATIONAL, California Partnership, 1370 Broadway, New York, New York, US;
 (791) Esprit Wholesale GmbH, Vogelsanger Weg 49, 40470 Düsseldorf, DE;
 Druh licencie: zmluvná nevýlučná
 Dátum uzavretia licenčnej zmluvy: 1.5.2003
 (580) 5.4.2005

(111) 208980
 (210) 2239-2001
 (732) ESPRIT INTERNATIONAL, California Partnership, 1370 Broadway, New York, New York, US;
 (791) Esprit Wholesale GmbH, Vogelsanger Weg 49, 40470 Düsseldorf, DE;
 Druh licencie: zmluvná nevýlučná
 Dátum uzavretia licenčnej zmluvy: 1.5.2003
 (580) 5.4.2005

(111) MOZ 689782
 (732) Business Travel International B. V., Utrechtseweg 67, 3704 HB Zeist, NL;
 (791) Business Travel International, s. r. o., Komunardů 36, 170 00 Praha 7, CZ s organizačnou zložkou so sídlom: Vajnorská 136/A, 831 04 Bratislava, SK;
 Druh licencie: zmluvná výlučná
 Dátum uzavretia licenčnej zmluvy: 12.1.2005
 (580) 17.5.2005

(111) MOZ 786532
 (732) Alena Šimáková, Byškovická 1318, 277 11 Neratovice, CZ;
 (791) Dextres, a. s., Bohnická 45/27, 181 00 Praha-Bohnice, CZ;
 Druh licencie: zmluvná výlučná
 Dátum uzavretia licenčnej zmluvy: 1.7.2004
 (580) 17.5.2005

(111) MOZ 808240
 (732) Business Travel International B. V., Utrechtseweg 67, 3704 HB Zeist, NL;
 (791) Business Travel International, s. r. o., Komunardů 36, 170 00 Praha 7, CZ s organizačnou zložkou so sídlom: Vajnorská 136/A, 831 04 Bratislava, SK;
 Druh licencie: zmluvná výlučná
 Dátum uzavretia licenčnej zmluvy: 12.1.2005
 (580) 17.5.2005

Ukončenie platnosti licenčných zmlúv

(111) 175330
 (210) 61873
 (732) CIMEX PRAHA a. s., koncernová spoločnosť, Na Pankráci 1062/58, 140 00 Praha 4, CZ;
 (791) VN 17 a. s., Na Pankráci 1062/58, 140 00 Praha 4, CZ;
 Dátum ukončenia platnosti licenčnej zmluvy: 31.3.2005
 (580) 26.4.2005

Medzinárodne zapísané ochranné známky

(111) 95203

(220) 11.12.1930

(800) 835 177

Dátum medzinárodného zápisu: 13.1.2005

Platnosť pre: BX, KZ, DE

(111) 206734

(220) 2.3.2004

(800) 843 930

Dátum medzinárodného zápisu: 6.8.2004

Platnosť pre: CZ, FR, HU, DE, PL, AT, ES, CH, IT

(111) 151093

(220) 22.1.1953

(800) 822 072

Dátum medzinárodného zápisu: 13.1.2005

Platnosť pre: BX, KZ, DE

(111) 206736

(220) 18.3.2004

(800) 837 193

Dátum medzinárodného zápisu: 13.1.2005

Platnosť pre: BX, KZ, DE

(111) 191229

(220) 20.8.1998

(800) 844 664

Dátum medzinárodného zápisu: 11.10.2004

Platnosť pre: FR, PL, AT, RU

(111) 207980

(220) 2.4.2004

(800) 842 990

Dátum medzinárodného zápisu: 10.12.2004

Platnosť pre: CZ, HU, PL

(111) 197926

(220) 28.8.2000

(800) 842 407

Dátum medzinárodného zápisu: 17.8.2004

Platnosť pre: AU, BX, BG, CY, CZ, CN, DK, EE, FI, FR, GR, IE, JP, KR, LT, LV, HU, DE, NO, PL, PT, AT, SG, SI, ES, CH, SE, IT, GB

(111) 207986

(220) 10.6.2004

(800) 844 792

Dátum medzinárodného zápisu: 10.12.2004

Platnosť pre: CZ, HU, DE, PL, AT

(111) 198368

(220) 12.12.2000

(800) 837 099

Dátum medzinárodného zápisu: 13.1.2005

Platnosť pre: BX, KZ, DE

(111) 207990

(220) 6.7.2004

(800) 842 991

Dátum medzinárodného zápisu: 10.12.2004

Platnosť pre: CZ, HU, PL, AT, UA

(111) 201594

(220) 20.11.2001

(800) 835 175

Dátum medzinárodného zápisu: 13.1.2005

Platnosť pre: BX, KZ, DE

(111) 207991

(220) 6.7.2004

(800) 842 992

Dátum medzinárodného zápisu: 10.12.2004

Platnosť pre: CZ, HU, PL, AT, UA

(111) 202843

(220) 8.2.2002

(800) 822 506

Dátum medzinárodného zápisu: 13.1.2005

Platnosť pre: BX, KZ, DE

(111) 207999

(220) 26.7.2004

(800) 844 790

Dátum medzinárodného zápisu: 10.12.2004

Platnosť pre: CZ, HU, DE

(111) 204477

(220) 20.9.2002

(800) 844 665

Dátum medzinárodného zápisu: 12.10.2004

Platnosť pre: BX, CZ, FR, HU, DE

(111) 208456

(220) 17.8.2004

(800) 845 129

Dátum medzinárodného zápisu: 7.2.2005

Platnosť pre: CZ, FR, HR, LV, HU, DE, PL, AT, RU, SI, YU, IT, UA

(111) 206733

(220) 1.3.2004

(800) 843 680

Dátum medzinárodného zápisu: 6.8.2004

Platnosť pre: CZ, HU, DE, PL, AT, IT, UA

Zastavené konania o prihláškach ochranných známok

(210)	(210)	(210)	(210)
2270-2001	158-2002	1444-2003	2675-2003
3769-2001	159-2002	2180-2003	

Zamietnuté prihlášky ochranných známok

(210)
2157-99
2753-2001

Zaniknuté ochranné známky

(111)	(141)	(111)	(141)	(111)	(141)	(111)	(141)
102998	09.08.2004	174555	09.08.2004	179803	08.08.2004	180652	01.08.2004
104733	31.07.2004	177542	18.08.2004	179805	09.08.2004	180653	01.08.2004
104736	18.08.2004	177543	18.08.2004	179806	09.08.2004	180654	01.08.2004
104737	20.08.2004	177544	18.08.2004	179808	09.08.2004	180659	02.08.2004
152306	31.08.2004	177545	18.08.2004	179821	05.08.2004	180662	11.08.2004
152333	31.08.2004	177907	11.08.2004	179842	10.08.2004	180663	11.08.2004
152337	31.08.2004	177953	10.08.2004	179847	23.08.2004	180664	11.08.2004
156005	13.08.2004	177954	10.08.2004	179848	24.08.2004	180665	17.08.2004
156153	04.08.2004	178057	12.08.2004	179849	24.08.2004	181003	05.08.2004
156249	18.08.2004	178139	11.08.2004	179850	24.08.2004	181004	16.08.2004
162247	09.08.2004	178140	11.08.2004	179851	24.08.2004	181006	30.08.2004
162294	16.08.2004	178141	11.08.2004	179852	24.08.2004	181007	30.08.2004
162345	09.08.2004	178382	16.08.2004	179854	25.08.2004	181145	16.08.2004
162346	09.08.2004	178805	12.08.2004	180076	03.08.2004	181555	01.08.2004
162397	31.07.2004	178937	11.08.2004	180084	23.08.2004	181558	02.08.2004
162398	31.07.2004	179089	11.08.2004	180085	25.08.2004	181560	02.08.2004
162399	31.07.2004	179276	18.08.2004	180135	03.08.2004	181561	02.08.2004
162401	31.07.2004	179462	16.08.2004	180136	03.08.2004	181988	02.08.2004
162402	31.07.2004	179501	30.08.2004	180137	05.08.2004	181989	02.08.2004
162410	09.08.2004	179625	25.08.2004	180138	16.08.2004	181991	18.08.2004
162431	31.07.2004	179755	03.08.2004	180139	16.08.2004	182387	31.08.2004
165967	07.08.2004	179756	04.08.2004	180252	31.08.2004	183109	11.08.2004
165968	07.08.2004	179757	05.08.2004	180361	03.08.2004	184877	02.08.2004
165969	07.08.2004	179758	31.08.2004	180366	23.08.2004	187644	02.08.2004
165970	07.08.2004	179794	04.08.2005	180367	23.08.2004	192509	18.08.2004
166005	24.08.2004	179795	04.08.2004	180473	03.08.2004	208867	22.03.2005
166222	20.08.2004	179796	04.08.2004	180474	23.08.2004		
170578	07.06.2002	179802	08.08.2004	180608	03.08.2004		

Vymazané ochranné známky

(111) 197657
(210) 535-2000
(220) 25.2.2000
(580) 25.2.2000

Zmeny v zozname tovarov a služieb**(111) 182420**

(210) 747-95

8 (511) 9, 42

(511) 9 - Zariadenia a softvér na prenos a distribúciu analogón a digitálnych signálov; telefóny a systémy komunikácie; dispečingy; telefónne ústredne; siete a prenosné články alebo obvody vrátane všetkého potrebného zariadenia.

42 - Plánovanie týkajúce sa uvedených výrobkov, najmä zariadení a softvéru na prenos a distribúciu analogón a digitálnych signálov; telefónov a systémov komunikácie; dispečingov; telefónnych ústrední; sietí a prenosných článkov alebo obvodov vrátane všetkého potrebného zariadenia.

(580) 22.4.2005

(111) 199561

(210) 295-2001

8 (511) 29, 30, 35, 42

(511) 29 - Mäso, ryby, hydina a zverina; mäsové výťažky; konzervované, sušené a tepelne spracované ovocie a zelenina; želé, džemy, kompóty; vajcia, mlieko a mliečne výrobky; jedlé oleje a tuky.

30 - Káva, čaj, kakao, ryža, tapioka, ságo, kávové náhradky; múka a prípravky z obilnín, chlieb; med, melasový sirup; droždie, prášky do cesta; soľ, horčica; ocot, nálevy (na ochutenie); korenie; ľad na osvieženie.

35 - Prieskumy trhu, obchodné prieskumy, odborné posudky efektivity, obchodné odhady, informačné a odborné poradenstvo v oblasti obchodných operácií, dovozná - vývozná zastúpenie, služby odborných informačných agentúr, podpora predaja, pomoc pri riadení v oblastiach priemyslu alebo obchodu.

42 - Poskytovanie jedla a nápojov.

(580) 8.4.2005

(111) 200945

(210) 507-2001

8 (511) 29, 30, 35, 42

(511) 29 - Mäso, ryby, hydina a zverina; mäsové výťažky; konzervované, sušené a tepelne spracované ovocie a zelenina; rôsoly, džemy, kompóty; vajcia, mlieko a mliečne výrobky; jedlé oleje a tuky.

30 - Káva, čaj, kakao, ryža, tapioka, ságo, kávové náhradky; múka a prípravky z obilnín, chlieb; med, melasový sirup; droždie, prášky do cesta; soľ, horčica; ocot, nálevy (na ochutenie); korenie; ľad na osvieženie.

35 - Prieskumy trhu, obchodné prieskumy, odborné posudky efektivity, obchodné odhady, informačné a odborné poradenstvo v oblasti obchodných operácií, dovozná - vývozná zastúpenie, služby komerčných informačných kancelárií, podpora predaja, pomoc pri riadení v oblastiach priemyslu alebo obchodu.

42 - Stravovanie.

(580) 8.4.2005

Opravy zoznamu zatriedených tovarov a/alebo služieb

(210) 2494-2004

(511) 9 - ... záznamové disky; **prehrávače kaziet**; prehrávače kompaktných diskov ...
 9 - ... kamkordéry, **kamery**, fotoaparáty; ...
 20 - ... sochy z dreva, **vosku**, sadry ...
 21 - ... holiace šetky; **obuváky**, škatule na ...
 Vestník 4/2005 - str. 222 a str. 223

(111) 209141

(210) 3198-2003
 (511) 36 - ... patriacich do tejto triedy **prostredníctvom internetu**.
 41 - ... patriacich do tejto triedy **prostredníctvom internetu**.
 Vestník 1/2005 - str. 116

(111) 209142

(210) 3199-2003
 (511) 36 - ... patriacich do tejto triedy **prostredníctvom internetu**.
 41 - ... patriacich do tejto triedy **prostredníctvom internetu**.
 Vestník 1/2005 - str. 117

Opravy zatriedenia podľa medzinárodného triedenia tovarov a/alebo služieb

(210) 1561-2004

8 (511) 29, 30

(511) 29 - Polievky a prípravky na prípravu polievok.
 30 - Hotové jedlá patriace do triedy 30; predovšetkým cestovinové jedlá; omáčky.
 Vestník 5/2005 - str. 156

(111) 207731

(210) 1933-2003

8 (511) 5

5 - Farmaceutické prípravky.
 Vestník 8/2004 - str. 158

(210) 1563-2004

8 (511) 3

(511) 3 - Detergenty a čistiace prípravky, ...
 Vestník 5/2005 - str. 156

Opravy chýb alebo zmeny všeobecne

(210) 1551-2004

(220) 7.5.2004

(740) **Čechvalová Dagmar, Bratislava, SK;**
 Vestník 5/2005 - str. 155