

VESTNÍK

**ÚRADU PRIEMYSELNÉHO VLASTNÍCTVA
SLOVENSKEJ REPUBLIKY**

Banská Bystrica 5. máj 2005

5

OBSAH

Zverejnené patentové prihlášky	9
Udelené patenty	18
Európske patenty	32
Dodatkové ochranné osvedčenia	38
Zapísané úžitkové vzory	44
Zapísané dizajny	54
Zverejnené prihlášky ochranných známk	72
Zapísané ochranné známky bez zmeny	217
Zapísané ochranné známky so zmenou	239
Obnovené ochranné známky	245
Prevody ochranných známk	271
Zmeny v údajoch o majiteľoch ochranných známk	280
Licenčné zmluvy (ochranné známky)	289
Úradné oznamy	297

INHALT

Veröffentlichung der Patentanmeldungen	9
Erteilte Patente	18
Europäische Patente	32
Ergänzende Schutzzertifikate	38
Eingetragene Gebrauchsmuster	44
Eingetragene Designs	54
Veröffentliche Markenmeldung	72
Registrierte Warenzeichen ohne Änderung	217
Registrierte Warenzeichen mit Änderung	239
Erneuerte Warenzeichen	245
Warenzeichenübertragungen	271
Änderungen im Angaben von den Warenzeicheninhabers	280
Kontraktlizenz (Warenzeichen)	289
Amtliche Mitteilungen	297

CONTENTS

Publication of Patent Applications	9
Granted Patents	18
European Patents	32
Supplementary Protection Certificates	38
Registered Utility Models	44
Registered Designs	54
Published Trademark Applications	72
Registered Trademarks without Modification	217
Registered Trademarks with Modification	239
Renewal Trademarks	245
Transfers of Trademarks	271
Modification of data of Trademark holders	280
Licence contracts (Trademarks)	289
Official Announcements	297

**Dvojpísmenové kódové označenia krajín a medzinárodných organizácií
(Štandard WIPO ST. 3)**

AD Andorra	DE Nemecko	ID Indonézia
AE Spojené arabské emiráty	DJ Džibutsko	IE Írsko
AF Afganistan	DK Dánsko	IL Izrael
AG Antigua a Barbuda	DM Dominika	IN India
AI Anguilla	DO Dominikánska republika	IQ Irak
AL Albánsko		IR Irán
AM Arménsko	DZ Alžírsko	IS Island
AN Holandské Antily		IT Taliansko
AO Angola	EA Euroázijská patentová organizácia (EAPO)	JM Jamajka
AP Africká regionálna organizácia priemyselného vlastníctva (ARIPO)	EC Ekvádor	JO Jordánsko
AR Argentína	EE Estónsko	JP Japonsko
AT Rakúsko	EG Egypt	
AU Austrália	EH Západná Sahara	KE Keňa
AW Aruba	EM Úrad pre harmonizáciu na vnútornom trhu (OHIM)	KG Kirgizsko
AZ Azerbajdžan	EP Európsky patentový úrad	KH Kambodža
	ER Eritrea	KI Kiribati
BA Bosna a Hercegovina	ES Španielsko	KM Komory
BB Barbados	ET Etiópia	KN Svätý Krištof a Nevis
BD Bangladéš		KP Kórejská ľudovodemokratická republika
BE Belgicko	FI Fínsko	KR Kórejská republika
BF Burkina Faso	FJ Fidži	KW Kuvajt
BG Bulharsko	FK Falklandy	KY Kajmanie ostrovy
BH Bahrain	FO Faerské ostrovy	KZ Kazachstan
BI Burundi	FR Francúzsko	
BJ Benin		LA Laos
BM Bermudy	GA Gabun	LB Libanon
BN Brunej	GB Veľká Británia	LC Svätá Lucia
BO Bolívia	GC Patentový úrad Rady pre spoluprácu arabských štátov v Golskom zálive (GCC)	LI Lichtenštajnsko
BR Brazília		LK Srí Lanka
BS Bahamy	GD Grenada	LR Libéria
BT Bhutan	GE Gruzínsko	LS Lesotho
BV Buvetov ostrov	GH Ghana	LT Litva
BW Botswana	GI Gibraltár	LU Luxembursko
BX Benelux	GL Grónsko	LV Lotyšsko
BY Bielorusko	GM Gambia	LY Líbya
BZ Belize	GN Guinea	
	GQ Rovníková Guinea	MA Maroko
CA Kanada	GR Grécko	MC Monako
CD Konžská demokratická republika	GS Južná Georgia a Južné Sendvičové ostrovy	MD Moldavsko
CF Stredoafriická republika		MG Madagaskar
CG Kongo	GT Guatemala	MK Macedónsko
CH Švajčiarsko	GW Guinea-Bissau	ML Mali
CI Pobrežie Slonoviny	GY Guyana	MM Myanmar
CL Chile		MN Mongolsko
CM Kamerun	HK Hongkong	MO Macao
CN Čína	HN Honduras	MP Severné Mariány
CO Kolumbia	HR Chorvátsko	MR Mauritánia
CR Kostarika	HT Haiti	MS Montserrat
CU Kuba	HU Maďarsko	MT Malta
CV Kapverdy	IB Medzinárodný úrad Svetovej organizácie duševného vlastníctva (WIPO)	MU Maurícius
CY Cyprus		MV Maledivy
CZ Česká republika		MW Malawi
		MX Mexiko
		MY Malajzia
		MZ Mozambik

NA	Namíbia	TV	Tuvalu
NE	Niger	TW	Taiwan
NG	Nigéria	TZ	Tanzánia
NI	Nikaragua		
NL	Holandsko	UA	Ukrajina
NO	Nórsko	UG	Uganda
NP	Nepál	US	Spojené štáty americké
NR	Nauru	UY	Uruguaj
NZ	Nový Zéland	UZ	Uzbekistan
OA	Africká organizácia duševného vlastníctva (OAPI)	VA	Vatikán
OM	Omán	VC	Svätý Vincent a Grenadiny
		VE	Venezuela
PA	Panama	VG	Britské Panenské ostrovy
PE	Peru	VN	Vietnam
PG	Papua-Nová Guinea	VU	Vanuatu
PH	Filipíny		
PK	Pakistan	WO	Svetová organizácia duševného vlastníctva (WIPO)
PL	Poľsko	WS	Samoa
PT	Portugalsko		
PW	Palau	YE	Jemen
PY	Paraguaj	YU	Juhoslávia
QA	Katar		
		ZA	Juhoafrická republika
RO	Rumunsko	ZM	Zambia
RU	Rusko	ZW	Zimbabwe
RW	Rwanda		
SA	Saudská Arábia		
SB	Šalamúnové ostrovy		
SC	Seychely		
SD	Sudán		
SE	Švédsko		
SG	Singapur		
SH	Svätá Helena		
SI	Slovinsko		
SK	Slovensko		
SL	Sierra Leone		
SM	San Marino		
SN	Senegal		
SO	Somálsko		
SR	Surinam		
ST	Svätý Tomáš a Princov ostrov		
SV	Salvádor		
SY	Sýria		
SZ	Svazijsko		
TC	Turks a Caicos		
TD	Čad		
TG	Togo		
TH	Thajsko		
TJ	Tadžikistan		
TM	Turkménsko		
TN	Tunisko		
TO	Tonga		
TP	Východný Timor		
TR	Turecko		
TT	Trinidad a Tobago		

ČASŤ

PATENTY

Kódy na označovanie jednotlivých druhov dokumentov (Štandard WIPO ST. 16)

A3	Zverejnené patentové prihlášky podľa zákona č. 435/2001 Z. z. o patentoch, dodatkových ochranných osvedčeniach a o zmene a doplnení niektorých zákonov	B6	Udelené patenty podľa zákona č. 435/2001 Z. z. o patentoch, dodatkových ochranných osvedčeniach a o zmene a doplnení niektorých zákonov
-----------	---	-----------	--

Číselné kódy na označovanie bibliografických údajov (Štandard WIPO ST. 9)

(11)	Číslo dokumentu	(62)	Číslo pôvodnej prihlášky v prípade vylúčenej prihlášky
(21)	Číslo prihlášky	(71)	Meno (názov) prihlasovateľa (-ov)
(22)	Dátum podania prihlášky	(72)	Meno pôvodcu (-ov)
(24)	Dátum nadobudnutia účinkov patentu	(73)	Meno (názov) majiteľa (-ov)
(31)	Číslo prioritnej prihlášky	(74)	Meno (názov) zástupcu (-ov)
(32)	Dátum podania prioritnej prihlášky	(86)	Číslo podania medzinárodnej prihlášky podľa PCT
(33)	Krajina alebo regionálna organizácia priority	(87)	Číslo zverejnenia medzinárodnej prihlášky podľa PCT
(40)	Dátum zverejnenia prihlášky		
(47)	Dátum sprístupnenia patentu verejnosti		
(51)	Medzinárodné patentové triedenie		
(54)	Názov		
(57)	Anotácia		

Poznámka:

Číslo uvádzané pred kódom (51) znamená verziu Medzinárodného patentového triedenia.

Kódy na označovanie záhlaví oznámení publikovaných vo Vestníku ÚPV SR (Štandard WIPO ST. 17)

BA9A	Zverejnené patentové prihlášky	FG4A	Udelené patenty
FA9A	Zastavené konania o patentových prihláškach na žiadosť prihlasovateľa	MA4A	Zaniknuté patenty vzdaním sa
FB9A	Zastavené konania o patentových prihláškach	MA4F	Zaniknuté autorské osvedčenia vzdaním sa
FC9A	Zamietnuté patentové prihlášky	MC4A	Zrušené patenty
FD9A	Zastavené konania pre nezaplatenie poplatku	MC4F	Zrušené autorské osvedčenia
PC9A	Prevody a prechody práv na patentové prihlášky	MG4A	Čiastočne zrušené patenty
PD9A	Zmeny dispozičných práv na patentové prihlášky (zálohy)	MG4F	Čiastočne zrušené autorské osvedčenia
	Zmeny dispozičných práv na patentové prihlášky (ukončenie záloh)	MK4A	Zaniknuté patenty uplynutím doby platnosti
QA9A	Ponuky licencií	MK4F	Zaniknuté autorské osvedčenia uplynutím doby platnosti
		MM4A	Zaniknuté patenty pre nezaplatenie udržiavacích poplatkov
		MM4F	Zaniknuté autorské osvedčenia pre nezaplatenie udržiavacích poplatkov
		PA4A	Zmeny autorských osvedčení na patenty
		PC4A	Prevody a prechody práv na patenty
		PC4F	Prevody a prechody práv na autorské osvedčenia
		PD4A	Zmeny dispozičných práv na patenty (zálohy)
			Zmeny dispozičných práv na patenty (ukončenie záloh)
		PD4F	Zmeny dispozičných práv na autorské osvedčenia (zálohy)
			Zmeny dispozičných práv na autorské osvedčenia (ukončenie záloh)
		QA4A	Ponuky licencií
		QB4A	Licenčné zmluvy registrované alebo udelené na patenty
		QB4F	Licenčné zmluvy registrované alebo udelené na autorské osvedčenia
		QC4A	Ukončenie platnosti licenčných zmlúv na patenty
		QC4F	Ukončenie platnosti licenčných zmlúv na autorské osvedčenia
		SB4A	Zapísané patenty do registra po odtajnení
		SB4F	Zapísané autorské osvedčenia do registra po odtajnení

Opravy a zmeny

Opravy v patentových prihláškach

HA9A	Opravy mien pôvodcov
HB9A	Opravy mien
HC9A	Zmeny mien
HD9A	Opravy adries
HE9A	Zmeny adries
HF9A	Opravy dátumov
HG9A	Opravy zatriedenia podľa MPT
HH9A	Opravy chýb alebo zmeny všeobecne
HK9A	Opravy tlačových chýb vo Vestníku ÚPV SR

Opravy v udelených ochranných dokumentoch

TA4A	Opravy mien pôvodcov
TB4A	Opravy mien
TC4A	Zmeny mien
TD4A	Opravy adries
TE4A	Zmeny adries
TF4A	Opravy dátumov
TG4A	Opravy zatriedenia podľa MPT
TH4A	Opravy chýb alebo zmeny všeobecne
TK4A	Opravy tlačových chýb vo Vestníku ÚPV SR

TA4F	Opravy mien pôvodcov
TB4F	Opravy mien
TC4F	Zmeny mien
TD4F	Opravy adries
TE4F	Zmeny adries
TF4F	Opravy dátumov
TG4F	Opravy zatriedenia podľa MPT
TH4F	Opravy chýb alebo zmeny všeobecne
TK4F	Opravy tlačových chýb vo Vestníku ÚPV SR

BA9A

Zverejnené patentové prihlášky

(21)	(51)	(21)	(51)	(21)	(51)	(21)	(51)
1324-99	E02D 29/14	930-2003	E05C 9/18	1318-2003	C02F 1/52	337-2004	D01D 5/08
139-2003	F28D 20/00	964-2003	E04B 1/02	1343-2003	F01B 31/00	366-2004	G05D 25/00
373-2003	A61K 31/517	1207-2003	A63B 21/00	1363-2003	B01F 7/00	5020-2004	C07D 401/04
376-2003	E05B 25/00	1262-2003	F16D 13/60	1406-2003	F27D 1/16	5022-2004	A61K 31/7068
428-2003	C04B 16/02	1274-2003	F42B 35/02	1459-2003	B60J 11/00	5024-2004	C07C 29/10
444-2003	E04H 9/14	1284-2003	A61K 35/02	110-2004	A61K 31/425		
810-2003	E04F 13/08	1286-2003	F41A 17/56	156-2004	C07D 453/02		
853-2003	F24D 11/00	1317-2003	B29D 30/08	165-2004	A61K 31/50		

Trieda A

7 (51) A61K 31/425

(21) 110-2004

(22) 13.8.2002

(31) 60/316 369

(32) 31.8.2001

(33) US

(71) BRISTOL-MYERS SQUIBB COMPANY, Princeton, NJ, US;

(72) Webster Kevin R., Yardley, PA, US; Kimball Spencer David, East Windsor, NJ, US;

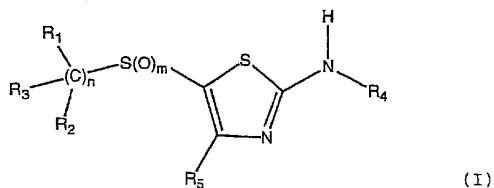
(74) Tomeš Pavol, Ing., Bratislava, SK;

(86) PCT/US02/26155

(87) WO03/020272

(54) Liečivo na liečenie proliferatívnych ochorení a farmaceutická kompozícia na liečenie rakoviny

(57) Použitie aspoň jedného antiproliferačného prostriedku a zlúčeniny všeobecného vzorca (I), pričom substituenty a premenné majú význam vysvetlený v opise, na výrobu liečiva na liečenie proliferatívnych ochorení vrátane rakoviny. Farmaceutická kompozícia na liečenie rakoviny obsahuje aspoň jeden antiproliferačný prostriedok a zlúčeninu všeobecného vzorca (I), pričom substituenty a premenné majú význam vysvetlený v opise, a farmaceuticky prijateľný nosič.



7 (51) A61K 31/50, 31/54, 31/535, A61P 19/10, 35/00, 37/00, 3/10

(21) 165-2004

(22) 19.9.2002

(31) 101 50 517.5

(32) 12.10.2001

(33) DE

(71) Merck Patent GmbH, Darmstadt, DE;

(72) Eggenweiler Hans-Michael, Darmstadt, DE; Wolf Michael, Darmstadt, DE;

(74) Bušová Eva, JUDr., Bratislava, SK;

(86) PCT/EP02/10507

(87) WO03/032993

(54) Použitie inhibítorov fosfodiesterázy IV

(57) Použitie inhibítorov fosfodiesterázy IV a/alebo ich fyziologicky vhodných solí na výrobu liečiva na liečenie osteoporózy, nádorov, nádorových metastáz, aterosklerózy, reumatoidnej artritídy, roztrúsenej sklerózy, diabetes mellitus, ulcerózneho kolitídy a AIDS.

7 (51) A61K 31/517, A61P 23/02, 25/04

(21) 373-2003

(22) 11.9.2001

(31) 00 1 24517.1

(32) 18.9.2000

(33) CN

(71) WEX MEDICAL LIMITED, Hong Kong, CN;

(72) Dong Qingbin, Nanning City, Guangxi, CN; Shum Frank Haykong, Hong Kong, CN;

(74) ROTT, RŮŽIČKA & GUTTMANN, v. o. s., Bratislava, SK;

(86) PCT/CN01/01391

(87) WO02/22129

(54) Spôsob analgézie

(57) Použitie zlúčeniny blokujúcej sodíkový kanál na prípravu farmaceutického prípravku na systémové podávanie na vyvolanie analgézie u cicavca pociťujúceho bolesť. Ako vhodné zlúčeniny sa uvádzajú tetradotoxín, anhydrotetradotoxín, tetradaminotoxín, metoxytetradotoxín, etoxytetradotoxín, deoxytetradotoxín a kyselina tetradonová.

7 (51) A61K 31/7068, 31/7072, 9/22, A61P 31/18, A61K 31/7072 // (A61K 31/7068)

(21) 5022-2004

(22) 23.4.2002

(71) LUPIN LIMITED, Mumbai, Maharashtra, IN;

(72) Sen Himadri, District-Pune, Maharashtra, IN; Jayanthi Surya Kumar, District-Pune, Maharashtra, IN;

(74) Čechvalová Dagmar, Bratislava, SK;

(86) PCT/IN02/00110

(87) WO03/090762

(54) Kompozície matrice s modifikovaným uvoľňovaním, s dlhodobým účinkom

(57) Farmaceutická kompozícia vo forme tablety na regulované uvoľňovanie účinnej zložky obsahuje lamivudine, zidovudine alebo kombináciu lamivudinu a zidovudinu, alebo ich farmaceuticky prijateľné deriváty a zmes hydrofilných polymérov zvolených zo skupiny zahrnujúcej najmenej jednu hydroxypropylmetylcelulózu, najmenej jeden alginát sodný a najmenej jednu guarovú gumu ako matricu s regulovaným uvoľňovaním a farmaceuticky prijateľnú vápenatú soľ ako stabilizátor matrice. Kompozícia môže tiež obsahovať jedno alebo viac vo vode rozpustných a/alebo vo vode dispergovateľných riedidiel, pričom množstvá hydrofilných polymérov, vápenatej soli a vo vode rozpustných a/alebo vo vode dispergovateľných riedidiel sú také, že terapeuticky aktívna účinná zložka sa uvoľňuje rýchlosťou vhodnou na podávanie farmaceutickej kompozície jedenkrát denne. Tablety sa môžu potiahnuť tenkou polymérnou vrstvou.

7 (51) A61K 35/02, A61P 19/02, A61K 47/02

(21) 1284-2003

(22) 14.10.2003

(71) Drabálek Ivan, Ing., Piešťany, SK; Fuska Ján, prof. Ing., DrSc., Bratislava, SK; Madlo Rudolf, Ing., Piešťany, SK;

(72) Drabálek Ivan, Ing., Piešťany, SK; Fuska Ján, prof. Ing., DrSc., Bratislava, SK; Madlo Rudolf, Ing., Piešťany, SK;

(54) Spôsob prípravy aktívneho bahna s protizápalovými a antierumatickými účinkami

(57) Spôsob prípravy aktívneho bahna s protizápalovými a antierumatickými účinkami, tvoreného vodnou suspenziou jemných riečnych naplavenín a termálnych sedimentov, nepretržitým pôsobením termálnej vody tvorenej prevažne zlúčeninami síry v množstve 0,2 až 1,0 l za sekundu spočíva v tom, že sa k takto pripravenému bahnu pridá neaktívny nosič s biologickou aktivitou najviac 2 % alebo bahno s biologickou aktivitou najviac 10 % v pomere bahno k neaktívnemu nosiču 1 : 9 až 9 : 1, pričom neaktívny nosič tvorený prevažne anorganickými prvkami a organickými zlúčeninami sa upraví úžitkovou vodou, zmes bahna a upraveného nosiča sa ponorí pod hladinu termálnej vody s teplotou 35 až 65 °C a v 10 až 1 440 minútových intervaloch sa prelieva termálnou vodou s teplotou 30 až 45 °C počas 180 až 365 dní.

7 (51) A63B 21/00, 21/06

(21) 1207-2003

(22) 26.9.2003

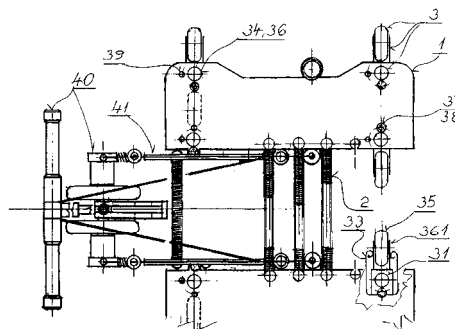
(71) Mathia Štefan, Ing., Bratislava, SK;

(72) Mathia Štefan, Ing., Bratislava, SK;

(54) Fitness skúter na jazdu a statické posilňovacie cvičenie

(57) Fitness skúter na jazdu a statické posilňovacie cvičenie je vybavený dvomi nášľapnými doskami (1) spojenými medzi sebou snímateľnými ťažkými pružinami (2) a s radiacou časťou (40) odpojiteľnými výkyvnými ramenami (41), pričom každá nášľapná doska (1) je vybavená aspoň jedným dvojpolohovým hnacím kolesom (3), skladajúcim sa z konzoly (31) spojenej s niektorým alebo s obidvoma prvkami pohonu, ako sú

doraz (32) a vratná pružina (33), ďalej zo zvislej osi otáčania (34) pripevnej k nášľapnej doske (1) a z kolesa (35) pripevneného otáčavo aspoň na jedno rameno (361) ložiskového telesa (36), uloženého otočne na zvislej osi otáčania (34) spolu s konzolou (31), ktorá má vo svojom smerovacom otvore (38) a v jednom z polohovacích otvorov (39) nášľapnej dosky (1) vsunutý kolík (37).



Trieda B

7 (51) B01F 7/00

(21) 1363-2003

(22) 3.11.2003

(71) STU Fakulta chemickej a potravinárskej technológie, Bratislava, SK;

(72) Rotheneder Heinz, Wien, AT; Cvengroš Ján, doc. Ing., CSc., Bratislava, SK;

(74) Holoubková Mária, Ing., Bratislava, SK;

(54) Statický zmiešavač

(57) Vynález sa týka statického zmiešavača na miešanie kvapalín a/alebo prípravu dispergovaných kvapalných systémov, ako sú emulzie a suspenzie. V potrubí sú uložené gule s rovnakým alebo rôznym priemerom, pričom pomer medzi svetlosťou potrubia a priemerom gúl je medzi 1.10 až 3.00.

7 (51) B29D 30/08

(21) 1317-2003

(22) 22.10.2003

(71) MATADOR a. s., Púchov, SK;

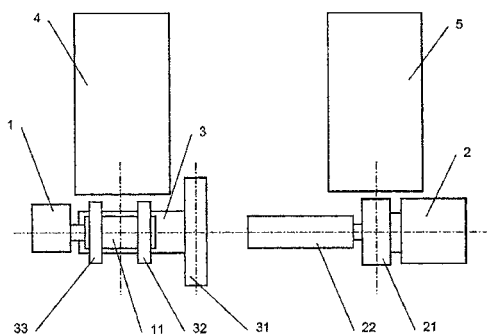
(72) Mihálik Peter, Ing., Považská Bystrica, SK;

(74) Majlingová Marta, Ing., Bratislava, SK;

(54) Sústava zariadení na výrobu ne vulkanizovaných radiálnych auto plášťov a spôsob výroby týchto auto plášťov

(57) Sústava zariadení na výrobu ne vulkanizovaných radiálnych auto plášťov pozostáva z kostrového bubna (11), nárazníkového bubna (21) a kompletačného bubna (22) usporiadaných v jednej horizontálnej osi, pričom kostrový bubon (11) a nárazníkový bubon (12) sú vybavené príslušnými zásobovacími systémami (4, 5), pričom kostrový bubon (11) je nesený pohonnou jednotkou (1) a nárazníkový bubon (21) a kompletačný (22) bubon sú nesené koaxiálne usporiadanými hriadeľmi pohonnej jednotky (2), ktorá je usporiadaná oproti pohonnej jednotke (1), ktorá nesie kostrový bubon (11), a medzi nárazníkovým bubnom (21) a kostrovým bubnom (11) je po-

hyblivo usporiadané jediné prenášacie zariadenie (3). Ďalej je opísaný spôsob výroby nevíulkanizovaných radiálnych autoplášťov pomocou tejto sústavy.



7 (51) B60J 11/00

(21) 1459-2003

(22) 27.11.2003

(31) PV 2003-2716

(32) 6.10.2003

(33) CZ

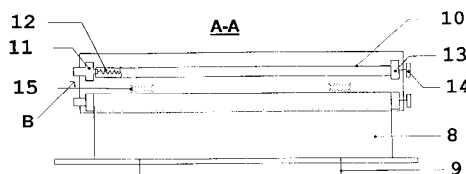
(71) Dušek Zdeněk, Praha, CZ;

(72) Dušek Zdeněk, Praha, CZ;

(74) Kováčik Štefan, Ing., Bratislava, SK;

(54) Mobilný ochranný kryt vozidla

(57) Mobilný ochranný kryt vozidla použiteľný na inštaláciu na strechu vozidla alebo na strešnú lištu osadenú na automobile pri výrobe alebo na prídavný strešný nosič s použitím strešného úchyty (5), ktorý je usporiadaný na upevnenie držiaka (15) striešky (7). V strieške (7) je pevne uložený držiak (11) navíjача, na ktorom je prostredníctvom spätnej navíjачej pružiny (12) jedným svojím koncom otočne uložený navíjач (10) krytu (8), na ktorý je po celej jeho dĺžke upevnený okraj krytu (8). Druhý koniec navíjача (10) krytu (8) je otočne uložený v stene striešky (7).



Trieda C

7 (51) C02F 1/52, 1/24

(21) 1318-2003

(22) 22.10.2003

(71) Šiška Jozef, RNDr., Bratislava, SK;

(72) Šiška Jozef, RNDr., Bratislava, SK;

(54) Spôsob odstraňovania a získavania oxoaniónov prechodných prvkov z vôd

(57) Voda obsahujúca oxoanióny prechodných prvkov sa pred alebo súčasne s pridaním železatej alebo hlinitej soli okyslí a následne sa koaguluje prídavkom hydroxidu a uhličitanu sodného alebo vápenatého. Zrazenina koagulantu sa oddelí fil-

tráciou a/alebo flotáciou. Oddelený koagulant sa premýva hydroxidom sodným s prípadným prídavkom peroxidu vodíka na získanie koncentráту oxoaniónov.

7 (51) C04B 16/02, 14/18

(21) 428-2003

(22) 7.4.2003

(71) Ústav stavebníctva a architektúry SAV, Bratislava, SK;

(72) Bágel Ľubomír, RNDr., Bratislava, SK; Matiašovský Peter, Ing., CSc., Bratislava, SK;

(74) Obertáš Július, Ing., Bratislava, SK;

(54) Stavebný tepelnoizolačný materiál na zatepľovanie vonkajších stavebných konštrukcií budov z vnútornej strany, spôsob jeho výroby a spôsob aplikácie

(57) Tepelnoizolačný materiál vhodný na zatepľovanie vonkajších stavebných konštrukcií budov z ich vnútornej strany na báze cementu, hydroxidu vápenatého, expandovaného perlitu a celulóзовého vlákna, spôsob jeho výroby, ako aj výroby obkladových dosiek zrýchlenou karbonatizáciou plynným oxidom uhličitým zvýšenej koncentrácie. Riešenie sa využije pri tepelnej izolácii vonkajších stavebných konštrukcií z ich vnútornej strany steny, najmä pri historických budovách s možnosťou použitia nového termoizolačného materiálu i ako malty, i vo forme obkladových dosiek.

7 (51) C07C 29/10, 35/08, 45/00, 45/53

(21) 5024-2004

(22) 3.6.2003

(31) 10/163 029

(32) 5.6.2002

(33) US

(71) INVISTA TECHNOLOGIES S. á. r. l., Wilmington, DE, US;

(72) Fodor Ludovic, Beaumont, TX, US;

(74) Bušová Eva, JUDr., Bratislava, SK;

(86) PCT/US2003/017254

(87) WO03/104169

(54) Spôsob rozkladu cyklohexylhydroperoxidu s vysokým výťažkom

(57) Opisuje sa spôsob rozkladu cyklohexylhydroperoxidu (CHHP) s použitím alkalického roztoku v prítomnosti kobaltového katalyzátora.

7 (51) C07D 401/04, A61K 31/445, A61P 37/00

// (C07D 401/04, 235:14, 211:62)

(21) 5020-2004

(22) 19.4.2002

(71) FAES FARMA, S.A., Leioa, ES;

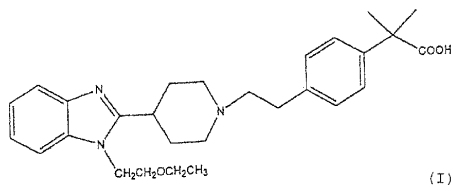
(72) Orjales Venero Aurelio, Neguri, ES; Bordell Martín Maravillas, Leioa, ES; Canal Mori Gonzalo, Leioa, ES; Blanco Fuente Haydée, Las Arenas, ES; Lucero De Pablo María Luisa, Algorta, ES; Rubio Royo Víctor, Getxo, ES; Mosquera Pestana Ramón, Las Arenas, ES;

(74) Bušová Eva, JUDr., Bratislava, SK;

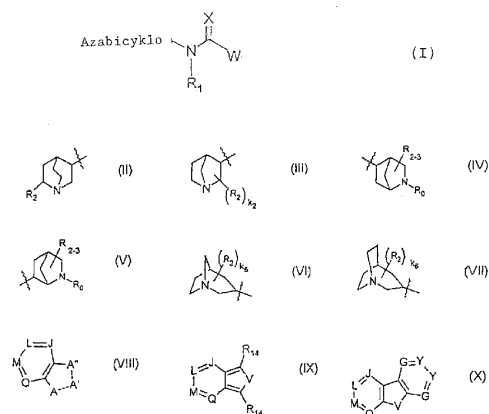
(86) PCT/ES02/00194

(87) WO03/089425

- (54) **Polymorf 4-[2-[1-(2-etoxyetyl)-1H-benzimidazol-2-yl]-1-piperidiny]etyl- α , α -dimetylbenzénocetovej kyseliny**
- (57) Opísaný je polymorf 4-[2-[1-(2-etoxyetyl)-1H-benzimidazol-2-yl]-1-piperidiny]etyl- α , α -dimetylbenzénocetovej kyseliny, spôsoby jeho výroby, farmaceutické prípravky, ktoré polymorf 1 obsahujú, a použitie tohto polymorfu pri liečení alergických reakcií a patologických procesov sprostredkovaných histamínom u cicavcov ako človeka.

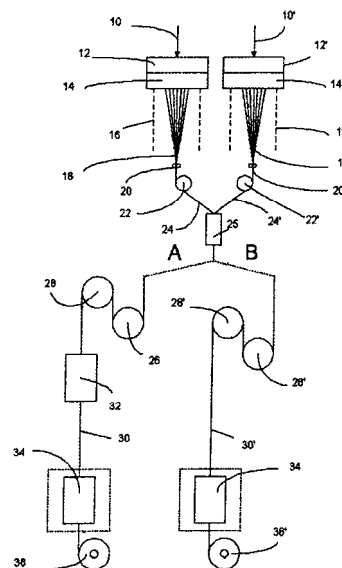


- 7 (51) **C07D 453/02, 487/08, A61K 31/439, A61P 25/18, 25/28**
- (21) **156-2004**
- (22) 1.10.2002
- (31) 60/326 565, 60/326 629, 60/334 886, 60/339 633
- (32) 2.10.2001, 2.10.2001, 15.11.2001, 12.12.2001
- (33) US, US, US, US
- (71) PHARMACIA & UPJOHN COMPANY, Kalamazoo, MI, US;
- (72) Walker Daniel Patrick, Kalamazoo, MI, US; Piotrowski David W., Portage, MI, US; Jacobsen Eric Jon, Richland, MI, US; Acker Brad A., Kalamazoo, MI, US; Wishka Donn G., Kalamazoo, MI, US; Reitz Steven Charles, Toledo, OH, US; Groppi Vincent E. Jr., Kalamazoo, MI, US;
- (74) Bušová Eva, JUDr., Bratislava, SK;
- (86) PCT/US02/29827
- (87) WO03/029252
- (54) **Azabicycké substituované anelované heteroarylové zlúčeniny na liečenie chorôb**
- (57) Zlúčeniny všeobecného vzorca (I), kde Azabicyklo predstavuje skupinu vzorca (II), (III), (IV) alebo (V), W predstavuje skupinu vzorca (VIII), (IX) alebo (X) a ostatné symboly majú význam uvedený v nárokoch. Tieto zlúčeniny môžu byť vo forme farmaceuticky vhodných solí alebo kompozícií, racemických zmesí alebo čistých enantiomérov.



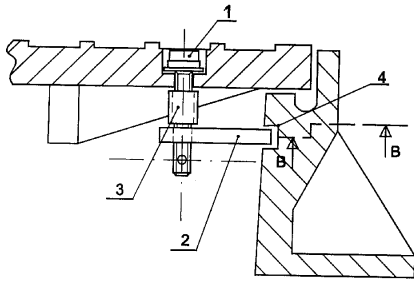
Trieda D

- 7 (51) **D01D 5/08, D01F 6/60, D01D 5/253, D02G 3/04**
- (21) **337-2004**
- (22) 1.3.2002
- (71) INVISTA TECHNOLOGIES S. á. r. l., Wilmington, DE, US;
- (72) Marlow Stephen Walter, Cheltenham, Gloucestershire, GB;
- (74) Bušová Eva, JUDr., Bratislava, SK;
- (86) PCT/US02/07864
- (87) WO03/074769
- (54) **Spôsob výroby zmiešaných polyamidových priadzí**
- (57) Je opísaný spôsob výroby polyamidovej zmiešanej priadze zahŕňajúci: súčasné spriadanie prvej skupiny vlákien prvého polyamidu a druhej skupiny vlákien druhého polyamidu, ktorý je rozdielny od prvého polyamidu; spojenie prvej a druhej skupiny vlákien prostredníctvom vzdušného popretkávacieho prúdu; a navínutie popretkávaných vlákien. Predmetom vynálezu sú tiež zmiešané priadze, ktoré sa môžu získať spôsobom podľa tohto vynálezu a látky a časti odevov obsahujúce tieto priadze.



Trieda E

- 7 (51) **E02D 29/14, E05C 3/00**
- (21) **1324-99**
- (22) 24.9.1999
- (71) Černák Ladislav, Ing., Bratislava, SK; Heizer Szabolcs, Trhová Hradská, SK;
- (72) Černák Ladislav, Ing., Bratislava, SK; Heizer Szabolcs, Trhová Hradská, SK;
- (54) **Zamykací mechanizmus poklopu šachty**
- (57) Zamykací mechanizmus poklopu šachty pozostáva z uzamykacieho kolíka (2) so závitom a vodiacej skrutky (1) s bezpečnostnou hlavou, pričom vodiaca skrutka je s pravotočivým alebo ľavotočivým závitom. Uzamykací kolík zapadá do otvoru v ráme šachty alebo pod prídavný rám na uzamykanie.



7 (51) E04B 1/02, 2/10, 2/20, 1/343, E04C 1/00

(21) 964-2003

(22) 25.7.2003

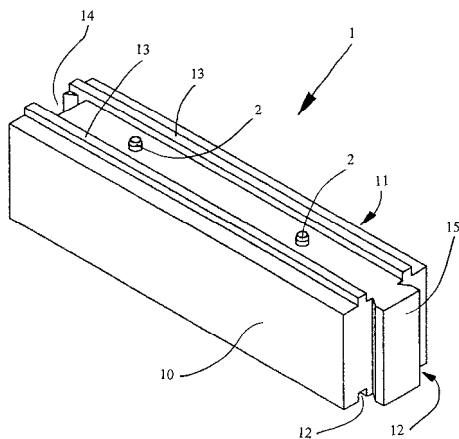
(71) POWER & TIME BRICK, INC., Bellevue, WA, US;

(72) Ondrejka Milan, Rišňovce, SK;

(74) Beleščák Ladislav, Ing., Piešťany, SK;

(54) **Stavebná zostava**

(57) Stavebná zostava pozostáva zo stavebných dielcov (1) s umiestnenými montážnymi puzdrami (2) a zo spojovacích tyčí (3). Stykové steny stavebných dielcov (1) sú vytvarované tak, aby nebolo nutné na ich spojenie používať mokré stavebné procesy, pričom zostavu je možné demonstrovat' bez poškodenia jej prvkov.



7 (51) E04F 13/08

(21) 810-2003

(22) 27.12.2001

(31) RE2000U000043

(32) 28.12.2000

(33) IT

(71) NETWORKING BUSINESS COMPANY, Reggio Emilia, IT;

(72) Frascari Massimiliano, Reggio Emilia, IT;

(74) Bušová Eva, JUDr., Bratislava, SK;

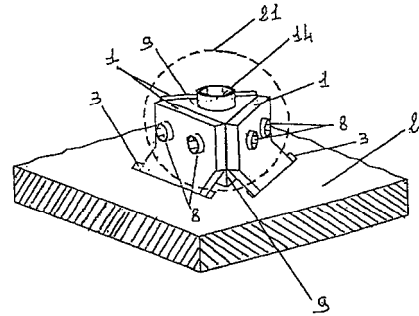
(86) PCT/IT01/00657

(87) WO02/053859

(54) **Podrezaný pripevňujúci prvok na pripevnenie dosák a/alebo dlaždíc**

(57) Prvky z doskovitých telies (1), vyrobených z kovového alebo iného materiálu, sú tvarované na vloženie do priamych podrezaných zárezov (3), vyrobených na doskách a/alebo dlaždiciach (2). Doskovité telesá (1) majú dostatočnú dĺžku, takže vyčnievajú z priamych podrezaných zárezov

(3), pričom sú tvarované tak, že je možné ich vzájomne spojiť alebo spojiť s ďalším vloženým telesom (9) prostredníctvom skrutiek (8) alebo podobných prostriedkov, alebo prostredníctvom spojov, zvarov a podobne na vytvorenie jediného telesa (21), prispôbeného na pevné pripevnenie k doske a/alebo dlaždici (2), čo umožňuje bezpečné a jednoduché pripevnenie uvedenej dosky k nosným konštrukciám obloženia (10).



7 (51) E04H 9/14

(21) 444-2003

(22) 10.4.2003

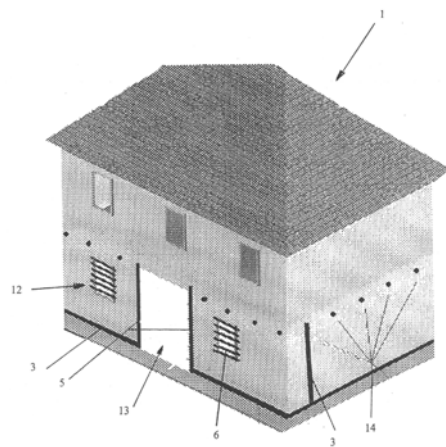
(71) Rehuš Pavol, Piešťany, SK; Turan Vladimír, Piešťany, SK;

(72) Rehuš Pavol, Piešťany, SK; Turan Vladimír, Piešťany, SK;

(74) Beleščák Ladislav, Ing., Piešťany, SK;

(54) **Zostava ochranného systému stavebných objektov proti záplavám**

(57) Vynález rieši usporiadanie zostavy ochranného systému stavebných objektov proti záplavám, ktorá obsahuje vodonepriepustnú ochrannú fóliu (2) upevnenú vodotesnými spojmi a závesnú na elastickom povraze (24) k obvodovému plášťu (11), pričom spoje sú zabezpečené prostredníctvom líšt (3, 5) s oblými výčnelkami (31) upevnenými sponami (32). Dverové otvory sú utesnené vodotesne uloženými panelovými doskami (7) a doplnkovými prvkami sú okenné rošty (6) a gumené zátky (4) na utesnenie kanalizačných prípojok.



7 (51) E05B 25/00, 27/00

(21) 376-2003

(22) 25.3.2003

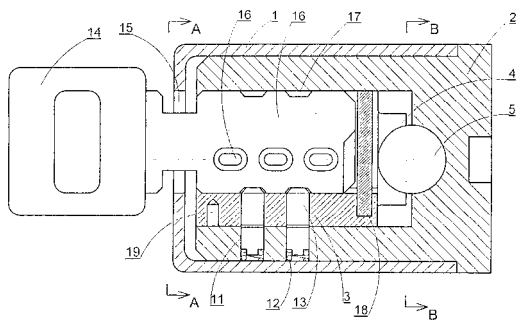
(71) ROYAL DEFEND HOLDING, a. s., Praha, CZ;

(72) Vojtek Pavel, Ing., Zlín, CZ; Hořák Lubomír, Ing., Zlín, CZ;

(74) Filípek Ján, Ing., Bratislava, SK;

(54) **Cylindrická vložka, do zámky, s obojstranným kľúčom bez vstupného profilu**

(57) Cylindrická vložka, do zámky, s obojstranným kľúčom bez vstupného profilu pozostávajúca z puzdra vložky do zámky, z telesa vložky do zámky, z otočného cylindra, z blokujúcich kolíkov, ich pružín, nastavovačov a z kľúča. V puzdre (1) vložky do zámky je pevne umiestnené teleso (2) vložky do zámky, vo vnútri ktorého je otočne a súosovo umiestnený cylinder (3) s pozdĺžnym otvorom pre kľúč (14) obdĺžnikového prierezu, vybavený obojstranne bočnými nastavovacími priehlbínami (16) a obojstranne hranovými nastavovacími výrezmi (17), a ďalej je cylinder (3) vybavený v rovine pozdĺžneho centrálného rezu najmenej dvomi radiálnymi valcovými otvormi pre hranové nastavovacie diely (13) a v rovine pozdĺžneho centrálného rezu, ktorá je oproti rovine predchádzajúcej pootočená okolo spoločnej osi o 90°, najmenej dvomi radiálnymi valcovými otvormi pre bočné nastavovacie diely (10) a na čele cylindra (3) je vytvorená radiálne pôsobiaca vačka (4), pričom v telese (2) vložky do zámky (2) sú v rovine pozdĺžneho centrálného rezu vytvorené najmenej dva radiálne valcové priebežné otvory pre blokujúce hranové kolíky (11), odpružené smerom kolmým na os otáčania cylindra (3) pružinami (12) a v rovine pozdĺžneho centrálného rezu, ktorá je oproti rovine predchádzajúcej pootočená okolo spoločnej osi o 90°, sú vytvorené najmenej dva radiálne valcové priebežné otvory pre bočné blokujúce kolíky (8), odpružené smerom kolmým na os otáčania cylindra (3) pružinami (9), pričom v základnej polohe cylindra (3), kedy kľúč (14) je možné zasunúť a vysunúť, sú otvory pre hranové blokujúce kolíky (11) súosovo nastavené proti otvorom pre hranové nastavovacie diely (13) a otvory pre bočné blokujúce kolíky (8) sú súosovo nastavené proti otvorom pre bočné nastavovacie diely (10), a na čele cylindra (3) vytvorená vačka (4) pôsobiaca radiálne je zasunutá vo výreze (6) priečneho čapu (5), a priečny čap (5) je posuvne uložený v sústredných otvoroch vytvorených v telese (2) vložky do zámky a v puzdre (1) vložky do zámky a je do voľného smeru odpružený pružinou (7).



7 (51) E05C 9/18, B23K 26/00

(21) 930-2003

(22) 19.4.2002

(31) 101 38 293.6

(32) 10.8.2001

(33) DE

(71) SIEGENIA-AUBI KG, Siegen, DE;

(72) Loos Horst, Freudenberg, DE;

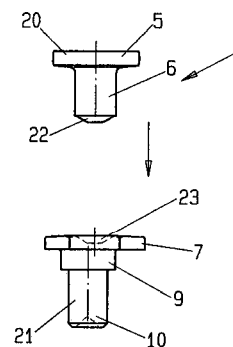
(74) Bezák Marián, Ing., Bratislava, SK;

(86) PCT/EP02/04317

(87) WO03/014500

(54) **Kovanie pre okno alebo dvere a spôsob výroby uzatváracieho čapu**

(57) Je navrhnuté kovanie pre okno alebo dvere s najmenej jednou posúvateľnou pohybovacou tyčou (2), na ktorej je upevnený najmenej jeden uzatvárací čap (1) a/alebo zaisťovací oporný protikus. Uzavrací čap (1) vybieha z polodrážky krídla alebo rámu do roviny krídla a v uzatváracíj polohe pohybovacej tyče (2) sa uzatvárací čap zachytáva za oporný zaisťovací protikus upevnený na polodrážke rámu alebo krídla, pričom uzatvárací čap (1) je vybavený zaisťovacím výstupkom (5) tvoriacim podrezanie na uzatváracom čape (1) a zachytávajúcím sa aspoň v uzatváracíj polohe za oblasť s podrezaním na zaisťovacom opornom protikuse. Uzavrací čap (1) pozostáva z hlavy (20) v tvare písmena T a upevňovacieho pätkového kusa (21), ktoré sú vzájomne zvarené na spojovacom mieste (24), s výhodou laserovým zvaraním. Ďalej sa navrhuje spôsob výroby uzatváracieho čapu (1) so zaisťovacím výstupkom, rozšíreným voči drieku (6), ktorý na uzatváracom čape (1) tvorí podrezanie (8), na zachytenie za oblasť s podrezaním za zaisťovacom opornom protikuse, a ktorý obsahuje upevňovací pätkový kus (21) na spojenie s prvkom kovania (2, 3). Driek (6) tvorí so zaisťovacím výstupkom hlavu (20) v tvare písmena T, ktorá sa prostredníctvom zvaracieho pochodu, s výhodou laserovým zvaraním, spája s upevňovacím pätkovým kusom (21).



Trieda F

7 (51) F01B 31/00

(21) 1343-2003

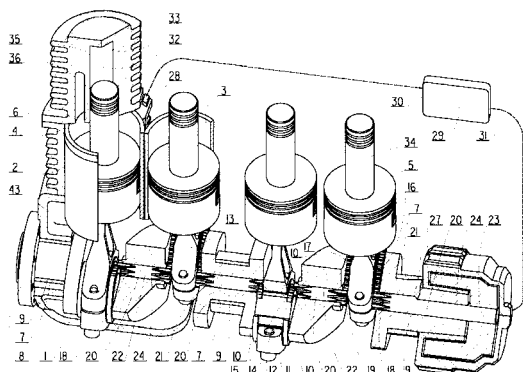
(22) 28.10.2003

(71) Vrabc Ján, Martin, SK;

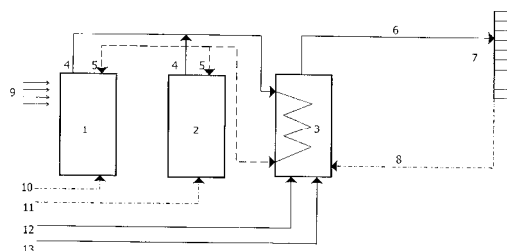
(72) Vrabc Ján, Martin, SK;

(54) **Kompresor s riadeným pohybom vratného piesta**

(57) Vynález sa týka kompresora (43) s blokom kompresora (1) s pevne s ním spojenými valcami (2), každý z valcov (2) má aspoň jednu zakrivenú plochu (3), hlavu valca (4) a vratný piest (5), ktoré vytvárajú aspoň jednu kompresnú komoru (6), ktorá má v pokoji alebo za chodu nastaviteľnú minimálnu veľkosť, vratný piest (5) je riadený natáčaním excentra (12) spojného s ovládaním natočenia (23).



(57) Navrhovaný spôsob prípravy teplej úžitkovej vody využíva zariadenie, zostavené z tepelného čerpadla (1), doplnkového zdroja tepla (2) a nepriamo vyhrievaného zásobníka vody (3), pričom tepelné čerpadlo (1) a doplnkový zdroj tepla (2) sú hydraulicky a elektricky prepojené s nepriamo vyhrievaným zásobníkom vody (3) a tento systém zabezpečuje dodávku TUV k spotrebiteľovi (7).



7 (51) F16D 13/60

(21) 1262-2003

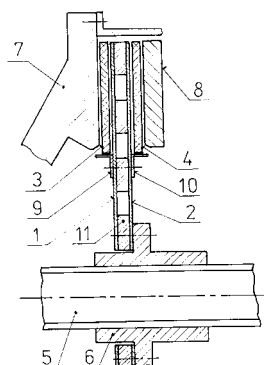
(22) 9.10.2003

(71) Hmirák Stanislav, Ing., Trenčín, SK;

(72) Hmirák Stanislav, Ing., Trenčín, SK;

(54) Trecia spojka na prenos krútiaceho momentu

(57) Trecie elementy (3, 4) trecej spojky nie sú pripevnené ani k hnanej (1, 2), ani k hnacej časti (7, 8) a trecí prenos vzniká aj z hnacej (7, 8) časti na trecí element a aj z trecích elementov (3, 4) na hnanú časť (1, 2). Tým má trecí element pri zábere a pri preklzovaní spojky len 1/2 rýchlosť z rozdielu rýchlostí medzi hnacou časťou (7, 8) a hnanou časťou (1, 2). Poloha voľných trecích elementov (3, 4) môže byť centrovaná (9, 10) na hnanej časti (1, 2) alebo hnacej časti (7, 8).



7 (51) F27D 1/16

(21) 1406-2003

(22) 13.11.2003

(31) PV 2003-307

(32) 31.1.2003

(33) CZ

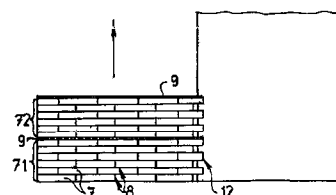
(71) FAMO-ENGINEERING, spol. s r. o., Ostrava, CZ;

(72) Dluhoš Otakar Ing., Ostrava, CZ; Korchagin Vladimír, Ing., Chimki, Moskovská oblasť, RU; Shuliko Sergey, Ing., Vidnoje, Moskovská oblasť, RU; Themarda Nikolay, Ing., Vidnoje, Moskovská oblasť, RU;

(74) Guniš Jaroslav, Mgr., Bratislava, SK;

(54) Spôsob čiastočne obnovujúceho opravovania žiaruvzdorného muriva výhrevných stien kokosárenských pecí

(57) Zóna opravy sa pri 750 až 950 °C izoluje a stabilizuje, poškodená časť opravovanej výhrevnej steny (3) sa rozoberie a nové murivo sa stavia po blokoch (71, 72), ktoré sa postupne kladú na seba a oddeľujú špárou (9) vyplnenou žiaruvzdornou hmotou bez použitia tmeliacej zložky. Bloky (71, 72) sa budujú najviac zo šiestich radov stmeľovaných murovacích elementov (7). Vždy sa zhotovia najviac dva bloky (71, 72) a nasleduje najmenej 12-hodinový konvektívny ohrev, čo sa periodicky opakuje až do dokončenia murovania, keď sa urobí priamy ohrev postupným sprevádzkovaním výhrevných kanálikov (1), začínajúc od kanáliku (1) najbližšieho k spoju (12) medzi starým a novým murivom. Každý výhrevný kanálik (1) sa sprevádzkuje až po prekrytí murivom a dosiahnutí teploty vzplanutia. Pri konvektívnom ohreve sa okrem vykurovania prenosom tepla z okolitých stien (3') a komôr (2', 2'') do zóny opravy vháňa tiež horúci vzduch z okolitej zóny opravy (a), kde sa udržiava teplota 1 050 °C.



7 (51) F24D 11/00

(21) 853-2003

(22) 3.7.2003

(71) Černák Vojtech, Bratislava, SK; Silný Ján, Ing., Martin, SK;

(72) Černák Vojtech, Bratislava, SK; Silný Ján, Ing., Martin, SK;

(54) Spôsob prípravy teplej úžitkovej vody pomocou zariadenia, zostaveného z tepelného čerpadla a doplnkového zdroja tepla

7 (51) F28D 20/00

(21) 139-2003

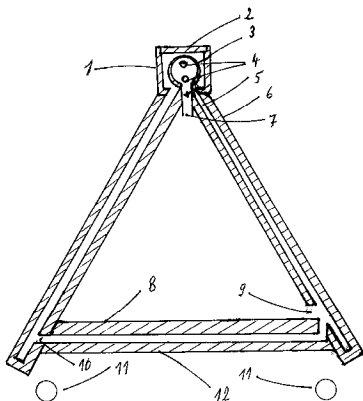
(22) 3.2.2003

(71) Grámer Anton, Žilina, SK;

(72) Grámer Anton, Žilina, SK;

(54) Akumulácia tepelnej energie vo veľkorozmerových blokoch

(57) Zariadenie podľa vyobrazenia akumuluje teplo na niekoľko mesiacov v podzemných a nadzemných akumuláčnych blokoch, čo umožňuje rovnomernú dodávku tepla na vykurovanie a technológiu počas bezvetria a vyrovnáva zvýšenú potrebu tepla cez zimu, umožňuje pomerne jednoduchým spôsobom zabezpečiť pôdu proti zosuvom, budovať podzemné sklady a garáže, využívať ekologicky bezchybnú a obnoviteľnú energiu vetra na výrobu tepla, pri využití na celých kontinentoch znižuje otepľovanie zeme obmedzením tvorby oxidov uhlíka a síry, čím znižuje katastrofálne záplavy a tvorbu kyslých dažďov spôsobujúcich choroby lesov.



7 (51) F41A 17/56, 17/74, 19/00

(21) 1286-2003

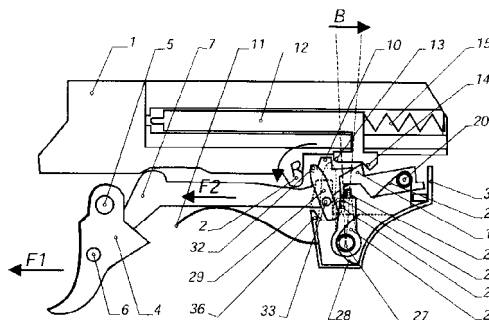
(22) 14.10.2003

(71) Prindeš Miroslav, Vrútky, SK;

(72) Prindeš Miroslav, Vrútky, SK;

(54) Mechanizmus na bezpečné uvoľnenie natiahnutého a zaaretovaného bicieho mechanizmu automatickej strelnej zbrane

(57) Mechanizmus na bezpečné uvoľnenie natiahnutého a zaaretovaného bicieho mechanizmu automatickej strelnej zbrane obsahuje puzdro (3), doraz (36) v puzdre (3), odpruženú spúšť (4), odpružené tiahlo (7), vypínač (29) a odpruženú, výkyvnú podperu (22) aretujúcu záchyť (19) úderníka (12). Vypínač (29) sa skladá z riadiaceho ramena (30) a pracovného ramena (31), pričom riadiace rameno (30) je prispôbené na zachytenie tiahlom (7) pri návrate spúšte (4) do základnej polohy a pracovné rameno (31) je prispôbené pre klzný záber s voľnou časťou podpery (22). Spôsob bezpečného uvoľnenia napnutého a podperou (22) zaaretovaného bicieho mechanizmu automatickej strelnej zbrane uvoľnením spúšte (4).



7 (51) F42B 35/02, 33/14

(21) 1274-2003

(22) 10.10.2003

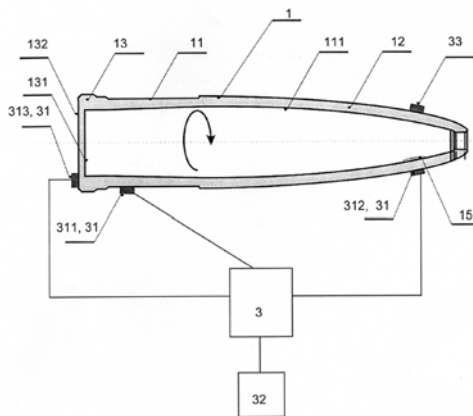
(71) Runčák Ján, Ing., Košice, SK; Dinič Vasil, Snina, SK;

(72) Dinič Vasil, Snina, SK;

(74) Gruber Dalibor, Ing., Košice, SK;

(54) Technologický postup výroby dynamického vyváženého delostreleckého granátového tela a zariadenie na jeho vykonávanie

(57) Opísaný je technologický postup výroby dynamického vyváženého delostreleckého granátového tela a zariadenie na jeho výrobu, ktoré je tvorené delostreleckým granátovým telom (1), ktoré je prepojené s kontrolným vyvažovacím zariadením (3) s displejom (32) a kontrolnými snímačmi (311), ktoré je prepojené so sústružníckym zariadením (4).



Trieda G

7 (51) G05D 25/00, G09F 13/00

(21) 366-2004

(22) 24.9.2004

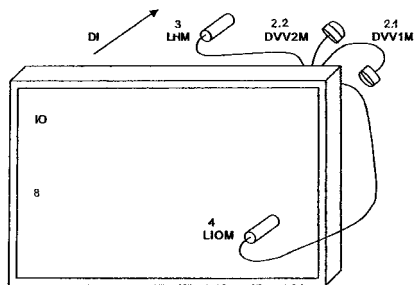
(71) ALCOR-SIGNS, spol. s r. o., Topoľčany, SK;

(72) Španko Jaroslav, Ing. CSc., Bratislava, SK; Darula Stanislav, Ing., CSc., Bratislava, SK;

(74) Kováčik Štefan, Ing., Bratislava, SK;

(54) Zariadenie na reguláciu jasú vizuálnych informačných objektov

(57) Podstata spôsobu spočíva v tom, že jas riadene osvetľovaného vizuálneho najmä informačného objektu je funkčne určený vertikálnou difúznou osvetlenosťou svetelného prostredia, jasom horizontálneho pozadia vizuálneho najmä informačného objektu, pričom funkčne určený jas riadene osvetľovaného vizuálneho najmä informačného objektu je spätne kontrolovaný snímaním skutočného jasú na referenčnej svetelnej ploche vizuálneho najmä informačného objektu. V zariadení je k riadiacemu modulu (1) pripojený aspoň jeden senzor (2.1 až 2.N) difúznej vertikálnej osvetlenosti prostredia a/alebo aspoň jedného senzora (3) horizontálneho jasú pozadia a/alebo senzor (4) vybraného referenčného jasú vizuálneho najmä informačného objektu.



(51)	(21)	(51)	(21)	(51)	(21)	(51)	(21)
A61K 31/425	110-2004	B60J 11/00	1459-2003	E04B 1/02	964-2003	F27D 1/16	1406-2003
A61K 31/50	165-2004	C02F 1/52	1318-2003	E04F 13/08	810-2003	F28D 20/00	139-2003
A61K 31/517	373-2003	C04B 16/02	428-2003	E04H 9/14	444-2003	F41A 17/56	1286-2003
A61K 31/7068	5022-2004	C07C 29/10	5024-2004	E05B 25/00	376-2003	F42B 35/02	1274-2003
A61K 35/02	1284-2003	C07D 401/04	5020-2004	E05C 9/18	930-2003	G05D 25/00	366-2004
A63B 21/00	1207-2003	C07D 453/02	156-2004	F01B 31/00	1343-2003		
B01F 7/00	1363-2003	D01D 5/08	337-2004	F16D 13/60	1262-2003		
B29D 30/08	1317-2003	E02D 29/14	1324-99	F24D 11/00	853-2003		

FG4A

Udelené patenty

(11)	(51)	(11)	(51)	(11)	(51)	(11)	(51)
284490	A61K 38/00	284500	A61K 6/08	284510	C21D 8/12	284520	A61K 31/70
284491	A61L 9/04	284501	F16B 13/12	284511	A61K 9/107	284521	A61K 31/4045
284492	H05K 9/00	284502	E05F 3/06	284512	C03B 5/02	284522	A61K 9/08
284493	A61K 9/50	284503	A61K 31/55	284513	C07H 17/08	284523	C21D 8/12
284494	A61K 31/495	284504	G07F 7/10	284514	C07D 413/06	284524	C10L 1/18
284495	C07D 403/06	284505	A61K 31/19	284515	A01N 43/653	284525	F16H 1/02
284496	B61D 39/00	284506	D06N 7/00	284516	B65H 51/32	284526	C07D 211/64
284497	A61F 11/00	284507	A61K 31/24	284517	E01B 19/00	284527	C08G 65/32
284498	B24B 5/00	284508	A61K 31/4184	284518	E05B 63/00	284528	B60B 1/04
284499	A61K 47/48	284509	C02F 1/48	284519	B62L 1/14	284529	C07D 498/18

7 (51) A01N 43/653**(11) 284515**

- (21) 956-97
 (22) 14.7.1997
 (24) 5.5.2005
 (31) 96 09138
 (32) 16.7.1996
 (33) FR
 (40) 4.2.1998
 (73) RHONE-POULENC AGROCHIMIE, Lyon, FR;
 (72) Aubert Carole, Lyon, FR; Duvert Patrice, Lyon, FR;
 (74) Čechvalová Dagmar, Bratislava, SK;
(54) Synergická fungicídna kompozícia na báze bromuconazolu a triazolovej zlúčeniny a spôsob kuratívneho alebo preventívneho ošetrovania kultúrnych plodín proti fungálnemu napadnutiu

7 (51) A61F 11/00, A47L 17/00, A61F 13/38**(11) 284497**

- (21) 1256-99
 (22) 18.2.1998
 (24) 5.5.2005
 (31) 707/97
 (32) 24.3.1997
 (33) CH
 (40) 16.5.2000
 (73) ARSLINE S.A., Vacallo, CH;
 (72) Turri Achille, Morbio Inferiore, CH;
 (74) Žovicová Viera, Mgr., Bratislava, SK;
 (86) PCT/CH98/00063
 (87) WO98/42284
(54) Čistiaci alebo ošetrovací nástroj

7 (51) A61K 6/08, A61L 27/00**(11) 284500**

- (21) 1330-2000
 (22) 15.2.1999
 (24) 5.5.2005
 (31) 980528
 (32) 9.3.1998
 (33) FI
 (40) 12.2.2001
 (73) STICK TECH OY, Turku, FI;
 (72) Vallittu Pekka, Kuusisto, FI; Yli-Urpo Antti, Littoinen, FI; Kangasniemi Ilkka, Turku, FI;

(74) Guniš Jaroslav, Mgr., Bratislava, SK;

(86) PCT/FI99/00120

(87) WO99/45890

(54) Predimpregnovaný laminát a spôsob jeho prípravy, kompozit a jeho použitie**7 (51) A61K 9/08, 47/14, 47/44, 31/70, 31/365****(11) 284522**

- (21) 829-2000
 (22) 14.9.1998
 (24) 5.5.2005
 (31) 60/067 374, 9809792.6
 (32) 3.12.1997, 7.5.1998
 (33) US, GB
 (40) 7.11.2000
 (73) MERCK & CO., INC., Rahway, NJ, US; MERIAL LLC, Iselin, NJ, US;
 (72) Williams James B., Rahway, NJ, US; Chern Rey T., Rahway, NJ, US;
 (74) Majlingová Marta, Ing., Bratislava, SK;
 (86) PCT/US98/19016
 (87) WO99/27906
(54) Dlhodobó pôsobiace injektovateľné formulácie, obsahujúce hydrogenizovaný ricínový olej

7 (51) A61K 9/107, 9/48**(11) 284511**

- (21) 17-2000
 (22) 27.7.1998
 (24) 5.5.2005
 (31) 60/054 012, 60/054 078
 (32) 29.7.1997, 29.7.1997
 (33) US, US
 (40) 11.7.2000
 (73) PHARMACIA & UPJOHN COMPANY, Kalamazoo, MI, US;
 (72) Morozowich Walter, Kalamazoo, MI, US; Gao Ping, Portage, MI, US;
 (74) Guniš Jaroslav, Mgr., Bratislava, SK;
 (86) PCT/US98/14818
 (87) WO99/06024
(54) Samoemulgujúce formulácie pre lipofilné zlúčeniny

7 (51) A61K 9/50, 9/20**(11) 284493**

(21) 756-2000

(22) 19.11.1998

(24) 5.5.2005

(31) 97/14631

(32) 21.11.1997

(33) FR

(40) 11.6.2001

(73) LABORATOIRES DES PRODUITS ETHIQUES ETHYPHARM, Houdan, FR;

(72) Debregeas Patrice, Paris, FR; Leduc Gérard, Malesherbes, FR; Oury Pascal, Paris, FR; Suplie Pascal, Montaure, FR;

(74) PATENTSERVIS BRATISLAVA, a. s., Bratislava, SK;

(86) PCT/IB98/01911

(87) WO99/26608

(54) Sferoidy, spôsob ich prípravy a farmaceutické prostriedky s ich obsahom**7 (51) A61K 31/19, 31/045, 9/06 // (A61K 31/19, 31:045)****(11) 284505**

(21) 743-2000

(22) 25.11.1998

(24) 5.5.2005

(31) 97203681.8

(32) 25.11.1997

(33) EP

(40) 10.5.2001

(73) Yamanouchi Europe B.V., Leiderdorp, NL;

(72) Ganemo Agneta, Munka Ljungby, SE;

(74) Bušová Eva, JUDr., Bratislava, SK;

(86) PCT/EP98/07759

(87) WO99/26617

(54) Použitie kombinácie diolu a alfa-hydroxykyseliny vo vehikule na prípravu liečiva určeného na topickú liečbu hyperkeratóznych kožných ochorení**7 (51) A61K 31/24, 31/195, 31/165, C07C 251/02, 205/06, 229/28, 233/64, A61P 7/02****(11) 284507**

(21) 897-98

(22) 23.12.1996

(24) 5.5.2005

(31) 60/009 485

(32) 2.1.1996

(33) US

(40) 14.8.2000

(73) AVENTIS PHARMACEUTICALS INC., Collegetown, PA, US;

(72) Guertin Kevin R., Phoenixville, PA, US; Klein Scott I., Norristown, PA, US; Spada Alfred P., Lansdale, PA, US;

(74) Hörmannová Zuzana, Ing., Bratislava, SK;

(86) PCT/US96/20770

(87) WO97/24118

(54) Substituované N-[(aminoiminometyl)fenyl]propylamid alebo N-[(aminometyl)fenyl]propylamid, farmaceutický prostriedok s jeho obsahom a použitie**7 (51) A61K 31/4045, 31/551, A61P 25/30****(11) 284521**

(21) 1030-97

(22) 29.1.1996

(24) 5.5.2005

(31) 381 535, 95303853.6

(32) 1.2.1995, 6.6.1995

(33) US, EP

(40) 14.1.1998

(73) NEURIM PHARMACEUTICALS (1991) LTD., Tel Aviv, IL;

(72) Zisapel Nava, Tel Aviv, IL;

(74) PATENTSERVIS BRATISLAVA, a. s., Bratislava, SK;

(86) PCT/IB96/00082

(87) WO96/23496

(54) Použitie melatonínu na prípravu farmaceutického prostriedku**7 (51) A61K 31/4184, 31/505, 31/53, A01N 43/52, A61P 33/02 // (A61K 31/4184, 31:35) (A61K 31/505, 31:4184) (A61K 31/53, 31:4184)****(11) 284508**

(21) 1598-97

(22) 20.5.1996

(24) 5.5.2005

(31) 195 19 821.2

(32) 31.5.1995

(33) DE

(40) 9.9.1998

(73) BAYER AKTIENGESELLSCHAFT, Leverkusen, DE;

(72) Assmann Lutz, Eutin, DE; Baasner Bernd, Bergisch Gladbach, DE; Haberkorn Axel, Wuppertal, DE; Lieb Folker, Leverkusen, DE; Lunkenheimer Winfried, Wuppertal, DE; Lui Norbert, Köln, DE;

(74) Hörmannová Zuzana, Ing., Bratislava, SK;

(86) PCT/EP96/02164

(87) WO96/38140

(54) Prostriedky proti parazitickým protozoám a ich použitie**7 (51) A61K 31/495, A61P 15/10****(11) 284494**

(21) 1259-2003

(22) 11.7.1996

(24) 5.5.2005

(31) 9514464.8

(32) 14.7.1995

(33) GB

(40) 8.7.1998

(73) ICOS CORPORATION, Bothell, WA, US;

(72) Daugan Alain Claude-Marie, Les Ulis, FR;

(74) Bušová Eva, JUDr., Bratislava, SK;

(86) PCT/EP96/03024

(87) WO97/03675

(54) Použitie tetraacyklických derivátov na výrobu liečiva na liečenie samičej sexuálnej dysfunkcie

7 (51) A61K 31/55, 9/28**(11) 284503**

(21) 1098-99

(22) 12.2.1998

(24) 5.5.2005

(31) 331/97

(32) 14.2.1997

(33) CH

(40) 13.3.2000

(73) NOVARTIS AG, Basel, CH;

(72) Schlütermann Burkhard, Merzhausen, DE;

(74) Čechvalová Dagmar, Bratislava, SK;

(86) PCT/EP98/00794

(87) WO98/35681

(54) Prípravky obsahujúce oxakarbazepín, tableta potiahnutá filmom, spôsob jej výroby a oxakarbazepín**7 (51) A61K 31/70, 9/48****(11) 284520**

(21) 894-2000

(22) 21.12.1998

(24) 5.5.2005

(31) 08/997 172, 08/997 169

(32) 22.12.1997, 22.12.1997

(33) US, US

(40) 9.4.2001

(73) SCHERING CORPORATION, Kenilworth, NJ, US;

(72) Liebowitz Stephen M., Neshanic Station, NJ, US;

(72) Stupak Elliot I., West Caldwell, NJ, US; Chaudry

(72) Imtiaz A., North Caldwell, NJ, US; Vadino Winst-

(72) on A., Whitehouse Station, NJ, US; Bowen Frank

(72) E., Rutherford, NJ, US;

(74) PATENTSERVIS BRATISLAVA, a. s., Brati-

(74) slava, SK;

(86) PCT/US98/26222

(87) WO99/32128

(54) Rýchlo sa rozpúšťajúci lisovaný ribavirínový prostriedok a spôsob jeho prípravy**7 (51) A61K 38/00, 38/04, 38/08, 38/24, 47/00, 47/16, 47/18, 47/20, 38/09, 47/02, 47/06, 47/10****(11) 284490**

(21) 1799-98

(22) 1.7.1997

(24) 5.5.2005

(31) 60/021 129

(32) 3.7.1996

(33) US

(40) 7.5.1999

(73) ALZA CORPORATION, Palo Alto, CA, US;

(72) Eckenhoff James B. (zomrel); Stevenson Cynthia

(72) L., Mountain View, CA, US; Tao Sally A., San

(72) Jose, CA, US; Prestrelski Steven J., Mountain

(72) View, CA, US; Wright Jeremy C., Los Altos,

(72) CA, US; Leonard Joe, Cupertino, CA, US;

(74) ROTT, RŮŽIČKA & GUTTMANN, v. o. s.,

(74) Bratislava, SK;

(86) PCT/US97/10815

(87) WO98/00152

(54) Stabilná nevodná formulácia a spôsob jej prípravy**7 (51) A61K 47/48, A61P 7/06****(11) 284499**

(21) 1409-2000

(22) 24.3.1999

(24) 5.5.2005

(31) 0420/98

(32) 25.3.1998

(33) DK

(40) 9.4.2001

(73) PHARMACOSMOS HOLDING A/S, Roskilde, DK;

(72) Andreassen Hans Berg, Viby Sjaelland, DK; Chris-

(72) tensen Lars, Roskilde, DK;

(74) Majlingová Marta, Ing., Bratislava, SK;

(86) PCT/DK99/00160

(87) WO99/48533

(54) Železito-dextránová zlúčenina, spôsob jej výroby a jej použitie**7 (51) A61L 9/04, 9/14, A61K 9/14, 9/16, 9/20, 31/58****(11) 284491**

(21) 1816-98

(22) 2.7.1997

(24) 5.5.2005

(31) 08/678 465

(32) 3.7.1996

(33) US

(40) 12.6.2000

(73) AVENTIS PHARMACEUTICALS HOLDINGS

(73) INC., Greenville, DE, US;

(72) Kim Soo-Il, Mapel Glen, PA, US;

(74) Bezák Marián, Ing., Bratislava, SK;

(86) PCT/US97/11462

(87) WO98/00178

(54) Vodný farmaceutický prostriedok, spôsob jeho prípravy, výrobok s jeho obsahom a použitie protizápalového prostriedku**7 (51) B24B 5/00, 35/00, 33/00, 27/00****(11) 284498**

(21) 905-2000

(22) 11.9.1998

(24) 5.5.2005

(31) 197 56 610.3

(32) 18.12.1997

(33) DE

(40) 8.10.2001

(73) Erwin Junker Maschinenfabrik GmbH, Nordrach, DE;

(72) Junker Erwin, Bühl, DE;

(74) Bušová Eva, JUDr., Bratislava, SK;

(86) PCT/EP98/05808

(87) WO99/32258

(54) Spôsob a zariadenie na brúsenie obrobkov so súčasným veľmi jemným obrobením

7 (51) B60B 1/04, 1/00**(11) 284528**

(21) 1547-98

(22) 9.11.1998

(24) 5.5.2005

(31) 08/969 607, 09/027 293, 09/108 300

(32) 13.11.1997, 20.2.1998, 1.7.1998

(33) US, US, US

(40) 12.7.1999

(73) Shimano Inc., Sakai-shi, Osaka, JP;

(72) Okajima Shinpei, Izumi-shi, Osaka, JP; Muraoka Tsutomu, Sakai-shi, Osaka, JP;

(74) PATENTSERVIS BRATISLAVA, a. s., Bratislava, SK;

(54) Koleso bicykla**7 (51) B61D 39/00, 19/00, 17/00, 17/02****(11) 284496**

(21) 1738-98

(22) 16.12.1998

(24) 5.5.2005

(31) P 197 57 283.9

(32) 16.12.1997

(33) DE

(40) 12.7.1999

(73) DWA Deutsche Waggonbau GmbH, Berlin, DE;

(72) Ernst Andreas, Dipl.-Ing., Niesky, DE; Göhring Dieter, Dipl.-Ing., Hildburghausen, DE; Petrick Renee, Dipl.-Ing., Nieder Seifersdorf, DE; Raabe Manfred, Ing.-Päd., Niesky, DE;

(74) Bachratá Magdaléna, Mgr., Bratislava, SK;

(54) Vodiace zariadenie posuvných stien vozňov s posuvnými stenami a poklopmi**7 (51) B62L 1/14, 1/00****(11) 284519**

(21) 948-98

(22) 10.7.1998

(24) 5.5.2005

(31) 08/896 078

(32) 17.7.1997

(33) US

(40) 11.6.1999

(73) Shimano Inc., Sakai, Osaka, JP;

(72) Sugimoto Masanori, Sayama, Osaka, JP;

(74) PATENTSERVIS BRATISLAVA, a. s., Bratislava, SK;

(54) Brzdová zostava bicykla na upevnenie k časti rámu bicykla**7 (51) B65H 51/32, 51/22****(11) 284516**

(21) 869-98

(22) 19.6.1998

(24) 5.5.2005

(31) 197 26 027.6

(32) 19.6.1997

(33) DE

(40) 12.3.1999

(73) Memminger-IRO GmbH, Dornstetten, DE;

(72) Schmodde Hermann, Horb-Dettlingen, DE; Kaufmann Richard, Freudenstadt, DE; Lampprecht Alfred, Betzweiler-Wälde, DE;

(74) Bušová Eva, JUDr., Bratislava, SK;

(54) Spojovacie zariadenie, najmä na podávač nite, a podávač nite**7 (51) C02F 1/48, 1/46****(11) 284509**

(21) 785-2001

(22) 7.6.2001

(24) 5.5.2005

(40) 9.1.2003

(73) Červenák Ján, Ing., DrSc., Bratislava, SK; Červenáková Dana, Mgr., Bratislava, SK;

(72) Červenák Ján, Ing., DrSc., Bratislava, SK; Červenáková Dana, Mgr., Bratislava, SK;

(54) Spôsob prípravy kyslých a zásaditých elektrolytov na báze vody bez chemických prísad a zariadenie na ich prípravu**7 (51) C03B 5/02, C03C 1/00****(11) 284512**

(21) 1690-2001

(22) 12.6.2000

(24) 5.5.2005

(31) PV 1999-2185, PV 2000-968, PV 2000-1935

(32) 17.6.1999, 17.3.2000, 25.5.2000

(33) CZ, CZ, CZ

(40) 4.6.2002

(73) ÚSTAV CHEMICKÝCH PROCESŮ AKADEMIE VĚD ČESKÉ REPUBLIKY, Praha, CZ;

(72) Hájek Milan, Praha, CZ; Drahoš Jiří, Praha, CZ; Volf Václav, Pardubice, CZ; Vozáb Jaroslav, Živnice, CZ;

(74) Guniš Jaroslav, Mgr., Bratislava, SK;

(86) PCT/CZ00/00042

(87) WO00/78684

(54) Spôsob a zariadenie na tepelné spracovanie sklárskych materiálov a prírodných materiálov, zvlášť vulkanického pôvodu**7 (51) C07D 211/64****(11) 284526**

(21) 1411-99

(22) 12.10.1999

(24) 5.5.2005

(40) 6.8.2001

(73) Zentiva, a. s., Hlohovec, SK;

(72) Berkeš Dušan, Ing., CSc., Trnava, SK; Gattnar Ondřej, Ing., CSc., Bratislava, SK; Manduch Milan, Ing., Hlohovec, SK; Varga Ivan, Ing., Hlohovec, SK; Kmetty Gejza, Ing., Hlohovec, SK; Šnupárek Vladislav, Ing., Rišňovce, SK; Marko Milan, Ing., Banská Bystrica, SK; Michalák Karol, RNDr., Čakajovce, SK; Šiška Karol, Ing., Hlohovec, SK;

(74) ROTT, RŮŽIČKA & GUTTMANN, v. o. s., Bratislava, SK;

(54) Spôsob prípravy hydrogenhalogenidov etylesteru kyseliny 1-metyl-4-fenyl-4-piperidínkarboxylovej a medziprodukty na jeho vykonávanie

7 (51) C07D 403/06, 403/04**(11) 284495**

(21) 1498-96

(22) 19.5.1995

(24) 5.5.2005

(31) 248 288

(32) 24.5.1994

(33) US

(40) 10.9.1997

(73) MERCK & CO., INC., Rahway, NJ, US;

(72) Chen Cheng Y., Rahway, NJ, US; Larsen Robert D., Rahway, NJ, US; Verhoeven Thomas R., Rahway, NJ, US;

(74) Majlingová Marta, Ing., Bratislava, SK;

(86) PCT/US95/05506

(87) WO95/32197

(54) Spôsob výroby triazolyltryptamínových zlúčenín a medziprodukty na vykonávanie tohto spôsobu**7 (51) C07D 413/06, 417/06, A01N 43/72, 43/88****(11) 284514**

(21) 764-93

(22) 20.7.1993

(24) 5.5.2005

(31) 2315/92-1

(32) 22.7.1992

(33) CH

(40) 8.6.1994

(73) Syngenta Participations AG, Basel, CH;

(72) Maienfisch Peter, Dr., Rodersdorf, CH; Gsell Laurenz, Dr., Basel, CH;

(74) Čechvalová Dagmar, Bratislava, SK;

(54) Oxadiazínové deriváty, spôsob ich prípravy a prostriedok proti škodcom obsahujúci tieto deriváty**7 (51) C07D 498/18, A61K 31/435, A61P 35/00, 37/06, 9/10, 29/00, 31/00 // (C07D 498/18, 311:00, 221:00)****(11) 284529**

(21) 1682-97

(22) 5.6.1996

(24) 5.5.2005

(31) 9511704.0, 9513754.3

(32) 9.6.1995, 6.7.1995

(33) GB, GB

(40) 6.5.1998

(73) NOVARTIS AG, Basel, CH;

(72) Cottens Sylvain, Witterswil, CH; Sedrani Richard, Basle, CH;

(74) Čechvalová Dagmar, Bratislava, SK;

(86) PCT/EP96/02441

(87) WO96/41807

(54) Deriváty rapamycínu, spôsob ich prípravy, farmaceutická kompozícia s ich obsahom a súprava alebo balenie na použitie pri imunosupresii, zápale alebo infekciách**7 (51) C07H 17/08, A61K 31/70, A61P 31/04****(11) 284513**

(21) 1570-2001

(22) 2.5.2000

(24) 5.5.2005

(31) P990130A

(32) 3.5.1999

(33) HR

(40) 4.4.2002

(73) PLIVA, farmaceutska industrija, dioničko društvo, Zagreb, HR;

(72) Marušić-Ištuk Zorica, Samobor, HR; Kujundžić Nedjeljko, Zagreb, HR; Kobrehel Gabrijela, Zagreb, HR; Mutak Stjepan, Zagreb, HR; Marišić Nataša, Zagreb, HR;

(74) PATENTSERVIS BRATISLAVA, a. s., Bratislava, SK;

(86) PCT/HR00/00013

(87) WO00/66603

(54) Halogénderváty 9a-N-(N'-arylkarbamoyl)-a 9a-N-(N'-aryltiokarbamoyl)-9-deoxo-9a-aza-9a-homoerytromycínu A, spôsob ich prípravy, farmaceutické kompozície s ich obsahom a ich použitie**7 (51) C08G 65/32, A61K 47/48****(11) 284527**

(21) 608-96

(22) 14.11.1994

(24) 5.5.2005

(31) 151 481

(32) 12.11.1993

(33) US

(40) 9.4.1997

(73) Shearwater Corporation, Huntsville, AL, US;

(72) Harris J. Milton, Huntsville, AL, US;

(74) ROTT, RŮŽIČKA & GUTTMANN, v. o. s., Bratislava, SK;

(86) PCT/US94/13013

(87) WO95/13312

(54) Vodorozpustné aktívne polyetylén glykolové sulfóny a spôsob ich prípravy**7 (51) C10L 1/18, C10G 75/02, C10L 10/04, E21B 41/02, C07C 69/593****(11) 284524**

(21) 1648-98

(22) 30.5.1997

(24) 5.5.2005

(31) 9611406.1, 9619701.7

(32) 31.5.1996, 20.9.1996

(33) GB, GB

(40) 7.5.1999

(73) THE ASSOCIATED OCTEL COMPANY LIMITED, London, GB;

(72) Macmillan John Alexander, Ellesmere Port, South Wirral, GB; Brewer Mark Lawrence, Ellesmere Port, South Wirral, GB;

(74) Majlingová Marta, Ing., Bratislava, SK;

(86) PCT/GB97/01469

(87) WO97/45507

(54) Použitie esterifikovaných alkenyljantárových kyselín na zvýšenie lubricity tekutého uhľovodíkového paliva

- 7 (51) C21D 8/12, C22C 38/02**
(11) 284510
 (21) 864-99
 (22) 24.7.1997
 (24) 5.5.2005
 (31) RM96A000905
 (32) 24.12.1996
 (33) IT
 (40) 18.1.2000
 (73) ACCIAI SPECIALI TERNI S.P.A., Terni, IT;
 (72) Fortunati Stefano, Ardea (Rome), IT; Cicale' Stefano, Rome, IT; Abbruzzese Giuseppe, Montecastrilli (Terni), IT;
 (74) Majlingová Marta, Ing., Bratislava, SK;
 (86) PCT/EP97/04005
 (87) WO98/28451
(54) Spôsob výroby kremíkových ocel'ových pásov so smerovo orientovanými zrnami

- 7 (51) C21D 8/12**
(11) 284523
 (21) 862-99
 (22) 24.7.1997
 (24) 5.5.2005
 (31) RM96A000903
 (32) 24.12.1996
 (33) IT
 (40) 18.1.2000
 (73) ACCIAI SPECIALI TERNI S.P.A., Terni, IT;
 (72) Fortunati Stefano, Ardea (Rome), IT; Cicale' Stefano, Rome, IT; Abbruzzese Giuseppe, Montecastrilli (Terni), IT; Matera Susanna, Rome, IT;
 (74) Majlingová Marta, Ing., Bratislava, SK;
 (86) PCT/EP97/04009
 (87) WO98/28453
(54) Spôsob spracovania ocele na elektrické účely

- 7 (51) D06N 7/00, A47G 27/00, B32B 27/04**
(11) 284506
 (21) 265-96
 (22) 31.8.1994
 (24) 5.5.2005
 (31) 9301511, 1235/93, 08/166 379
 (32) 1.9.1993, 2.11.1993, 14.12.1993
 (33) NL, DK, US
 (40) 8.1.1997
 (73) FIBERTEX A/S, Alborg Ost, DK;
 (72) Justesen Knud Erik, Alborg SO, DK; Jessen Lars Valbaek, Silkeborg, DK; Madsen Jorgen Bech, Alborg, DK; Nygaard Mogens Ovesen, Ed, NL;
 (74) Majlingová Marta, Ing., Bratislava, SK;
 (86) PCT/DK94/00326
 (87) WO95/06771
(54) Nízkorozťažná a rozmerovo stála podlahová krytina, spôsob jej výroby a jej použitie

- 7 (51) E01B 19/00**
(11) 284517
 (21) 1708-98
 (22) 11.6.1997
 (24) 5.5.2005
 (31) A 1015/96
 (32) 11.6.1996
 (33) AT
 (40) 11.6.1999
 (73) GMUNDNER FERTIGTEILE GESELLSCHAFT MBH und CO. KG, Gmunden, AT;
 (72) Neumann Bernhard, Gmunden, AT;
 (74) Hörmannová Zuzana, Ing., Bratislava, SK;
 (86) PCT/AT97/00122
 (87) WO97/47816
(54) Úrovňové zakrytie koľají

- 7 (51) E05B 63/00, 63/06**
(11) 284518
 (21) 1299-96
 (22) 12.4.1995
 (24) 5.5.2005
 (31) 9401274-7
 (32) 14.4.1994
 (33) SE
 (40) 10.9.1997
 (73) ASSA AB, Eskilstuna, SE;
 (72) Urby Lars, Eskilstuna, SE;
 (74) Majlingová Marta, Ing., Bratislava, SK;
 (86) PCT/SE95/00400
 (87) WO95/28541
(54) Zámkový mechanizmus

- 7 (51) E05F 3/06, 3/10**
(11) 284502
 (21) 1351-96
 (22) 24.1.1996
 (24) 5.5.2005
 (31) 195 06 220.5
 (32) 22.2.1995
 (33) DE
 (40) 4.2.1998
 (73) DORMA GmbH + Co. KG, Ennepetal, DE;
 (72) Bienek Volker, Dortmund, DE;
 (74) Bušová Eva, JUDr., Bratislava, SK;
 (86) PCT/DE96/00096
 (87) WO96/26343
(54) Zatvárač dverí

- 7 (51) F16B 13/12, E04B 1/74, 1/49, 1/48**
(11) 284501
 (21) 1567-97
 (22) 21.11.1997
 (24) 5.5.2005
 (31) 196 48 823.0
 (32) 26.11.1996
 (33) DE
 (40) 3.6.1998
 (73) fischerwerke Artur Fischer GmbH & Co. KG, Waldachtal, DE;
 (72) Frischmann Albert, Kenzingen, DE; Semmler Markus, Emmendingen, DE; Berg Ralph, Freiburg, DE;
 (74) Bezák Marián, Ing., Bratislava, SK;
(54) Držiak izolačnej hmoty

7 (51) F16H 1/02**(11) 284525**

(21) 134-99

(22) 3.2.1999

(24) 5.5.2005

(31) PV 164-99

(32) 18.1.1999

(33) CZ

(40) 14.8.2000

(73) ŠKODA GEAR, s. r. o., Plzeň, CZ;

(72) Kosnar Václav, Plzeň, CZ; Rašpl Radovan, Ing.,
Nepomuk, CZ;

(74) Kubínyi Peter, Bc., Trenčín, SK;

(54) Prevodovka s kužeľovým pastorkom**7 (51) G07F 7/10, 19/00****(11) 284504**

(21) 1227-2000

(22) 13.12.1999

(24) 5.5.2005

(31) PUV 8804-98

(32) 16.12.1998

(33) CZ

(40) 12.2.2001

(73) CARD LINE, s.r.o., Praha, CZ;

(72) O'Hayon Eliahou, Praha, CZ;

(74) Mešková Viera, Ing., Bratislava, SK;

(86) PCT/CZ99/00050

(87) WO00/36569

**(54) Systém na elektronický bezhotovostný nákup
tovaru a služieb prostredníctvom platobných
kariet****7 (51) H05K 9/00, H01Q 17/00****(11) 284492**

(21) 1542-2001

(22) 24.10.2001

(24) 5.5.2005

(40) 2.7.2002

(73) Rákoš Jaroslav, Ing., CSc., Košice, SK; Rákoš
Jaroslav, junior, Košice, SK;(72) Rákoš Jaroslav, Ing., CSc., Košice, SK; Rákoš
Jaroslav, junior, Košice, SK;**(54) Energetický a korpuskulárny tienič**

(51)	(11)	(51)	(11)	(51)	(11)	(51)	(11)
A01N 43/653	284515	A61K 31/495	284494	B65H 51/32	284516	C21D 8/12	284510
A61F 11/00	284497	A61K 31/55	284503	C02F 1/48	284509	C21D 8/12	284523
A61K 6/08	284500	A61K 31/70	284520	C03B 5/02	284512	D06N 7/00	284506
A61K 9/08	284522	A61K 38/00	284490	C07D 211/64	284526	E01B 19/00	284517
A61K 9/107	284511	A61K 47/48	284499	C07D 403/06	284495	E05B 63/00	284518
A61K 9/50	284493	A61L 9/04	284491	C07D 413/06	284514	E05F 3/06	284502
A61K 31/19	284505	B24B 5/00	284498	C07D 498/18	284529	F16B 13/12	284501
A61K 31/24	284507	B60B 1/04	284528	C07H 17/08	284513	F16H 1/02	284525
A61K 31/4045	284521	B61D 39/00	284496	C08G 65/32	284527	G07F 7/10	284504
A61K 31/4184	284508	B62L 1/14	284519	C10L 1/18	284524	H05K 9/00	284492

FB9A Zastavené konania o patentových prihláškach

(21)	(21)	(21)	(21)
932-96	17-99	382-2001	808-2003
1112-96	148-99	794-2001	818-2003
548-97	375-99	897-2001	819-2003
992-97	573-99	898-2001	843-2003
1519-97	917-99	1532-2001	934-2003
1632-97	1083-99	210-2002	952-2003
120-98	1348-99	258-2002	1589-2003
342-98	1458-99	274-2002	1595-2003
349-98	1650-99	1236-2002	95-2004
523-98	1696-99	408-2003	
792-98	1797-99	442-2003	
1559-98	280-2000	694-2003	

FD9A Zastavené konania pre nezaplatenie poplatku

(21)	(21)	(21)	(21)
712-96	902-97	618-98	1943-2000
379-97	1241-97	1566-98	

FC9A Zamietnuté patentové prihlášky

(21)	(21)	(21)	(21)
144-97	1199-97	103-98	1762-99
306-97	1317-97	268-99	540-2001
761-97	1504-97	1491-99	

MK4A Zaniknuté patenty uplynutím doby platnosti

(11)	Dátum zániku
278568	21.03.2005

MM4A Zaniknuté patenty pre nezaplatenie udržiavacích poplatkov

(11)	Dátum zániku	(11)	Dátum zániku	(11)	Dátum zániku	(11)	Dátum zániku
273200	14.08.2004	279657	28.08.2004	281462	21.08.2004	282681	25.08.2004
277787	01.08.2004	279666	16.08.2004	281714	11.08.2004	282797	23.08.2004
277851	27.08.2004	280082	25.08.2004	281838	24.08.2004	283026	04.08.2004
277869	23.08.2004	280294	09.08.2004	281866	10.08.2004	283294	31.08.2004
277870	23.08.2004	280312	11.08.2004	281871	09.08.2004	283459	09.08.2004
278128	26.08.2004	280754	05.08.2004	281998	17.08.2004	283530	07.08.2004
278609	19.08.2004	280818	07.08.2004	282043	24.08.2004	283846	21.08.2004
278689	19.08.2004	281135	25.08.2004	282053	24.08.2004	283872	04.08.2004
278718	14.08.2004	281152	24.08.2004	282590	07.08.2004	283919	31.08.2004
279248	14.08.2004	281349	05.08.2004	282632	20.08.2004		

PC4A**Prevody a prechody práv na patenty**

(11) **281874**
 (21) 486-95
 (73) Yashima Chemical Industry Co. Ltd., Kanagawa
 213-0002, JP;
 Názov/meno a adresa predchádzajúceho majite-
 ľa(-ov):
 Bayer CropScience GmbH, Frankfurt, DE;
 Dátum uzavretia zmluvy: 29.10.2004
 Dátum účinnosti voči tretím osobám: 1.3.2005

(11) **282591**
 (21) 117-96
 (73) Soci t  BIC, Clichy Cedex, FR;
 N zov/meno a adresa predch dzaj ceho majite-
 ľa(-ov): Bic Corporation, Milford, CT, US;
 D tum uzavretia zmluvy: 7.1.2004
 D tum  innosti vo i tret m osob m: 8.3.2005

(11) **284235**
 (21) 481-2000
 (73) Degussa AG, Hanau-Wolfgang, DE;
 N zov/meno a adresa predch dzaj ceho majite-
 ľa(-ov):
 Forschungszentrum J lich GmbH, J lich, DE;
 D tum uzavretia zmluvy: 10.12.2004
 D tum  innosti vo i tret m osob m: 1.3.2005

TC4A**Zmeny mien**

(11) **278810**
 (21) 6277-90
 (73) Sanofi - Aventis, Paris, FR;
 D tum z pisu do registra: 22.3.2005

(11) **282113**
 (21) 364-99
 (73) Sanofi - Aventis, Paris, FR;
 D tum z pisu do registra: 17.3.2005

(11) **279557**
 (21) 977-87
 (73) Sanofi - Aventis, Paris, FR;
 D tum z pisu do registra: 17.3.2005

(11) **282222**
 (21) 346-98
 (73) Sanofi - Aventis, Paris, FR;
 D tum z pisu do registra: 7.3.2005

(11) **280096**
 (21) 745-91
 (73) Sanofi - Aventis, Paris, FR;
 D tum z pisu do registra: 22.3.2005

(11) **282332**
 (21) 300-97
 (73) ZLB Behring AG, Bern, CH;
 D tum z pisu do registra: 8.3.2005

(11) **280581**
 (21) 335-93
 (73) Sanofi - Aventis, Paris, FR;
 D tum z pisu do registra: 22.3.2005

(11) **282335**
 (21) 599-98
 (73) Sanofi - Aventis, Paris, FR;
 D tum z pisu do registra: 7.3.2005

(11) **281454**
 (21) 1030-95
 (73) Sanofi - Aventis, Paris, FR;
 D tum z pisu do registra: 22.3.2005

(11) **282634**
 (21) 1306-97
 (73) Sanofi - Aventis, Paris, FR;
 D tum z pisu do registra: 22.3.2005

(11) **281874**
 (21) 486-95
 (73) Bayer CropScience GmbH, Frankfurt, DE;
 D tum z pisu do registra: 1.3.2005

(11) **283031**
 (21) 525-98
 (73) Sanofi - Aventis, Paris, FR;
 D tum z pisu do registra: 22.3.2005

(11) **282112**
 (21) 1210-98
 (73) Sanofi - Aventis, Paris, FR;
 D tum z pisu do registra: 7.3.2005

(11) **283197**
 (21) 1256-98
 (73) Sanofi - Aventis, Paris, FR;
 D tum z pisu do registra: 17.3.2005

(11) **283265**
(21) 1309-99
(73) Sanofi - Aventis, Paris, FR;
Dátum zápisu do registra: 17.3.2005

(11) **283320**
(21) 1198-2000
(73) PCP, s. r. o., Bratislava, SK;
Dátum zápisu do registra: 24.3.2005

(11) **283331**
(21) 786-99
(73) Sanofi - Aventis, Paris, FR;
Dátum zápisu do registra: 17.3.2005

(11) **283332**
(21) 787-99
(73) Sanofi - Aventis, Paris, FR;
Dátum zápisu do registra: 17.3.2005

(11) **283399**
(21) 654-93
(73) Sanofi - Aventis, Paris, FR;
Dátum zápisu do registra: 22.3.2005

(11) **283527**
(21) 2427-91
(73) Sanofi - Aventis, Paris, FR;
Dátum zápisu do registra: 22.3.2005

(11) **283706**
(21) 758-98
(73) Sanofi - Aventis, Paris, FR;
Dátum zápisu do registra: 22.3.2005

(11) **283707**
(21) 1781-97
(73) Sanofi - Aventis, Paris, FR;
Dátum zápisu do registra: 22.3.2005

(11) **283883**
(21) 1307-97
(73) Sanofi - Aventis, Paris, FR;
Dátum zápisu do registra: 22.3.2005

(11) **283917**
(21) 829-99
(73) Sanofi - Aventis, Paris, FR;
Dátum zápisu do registra: 17.3.2005

(11) **284099**
(21) 526-98
(73) Sanofi - Aventis, Paris, FR;
Dátum zápisu do registra: 22.3.2005

(11) **284203**
(21) 1087-2001
(73) Sanofi - Aventis, Paris, FR;
Dátum zápisu do registra: 7.3.2005

(11) **284285**
(21) 1105-98
(73) Sanofi - Aventis, Paris, FR;
Dátum zápisu do registra: 17.3.2005

(11) **284339**
(21) 1242-2001
(73) Sanofi - Aventis, Paris, FR;
Dátum zápisu do registra: 7.3.2005

TG4A

Opravy zatriedenia podľa MPT

(11) **284462**
(21) 1828-99
(51) **A61K 31/405, A61K 31/52, A61P 25/06**
Vestník: 4/2005 - FGA4

TH4A

Opravy chýb alebo zmeny všeobecne

(11) **284469**
(21) 88-96
(33) **EP**
Vestník: 4/2005 - FGA4

ČASŤ

**EURÓPSKE PATENTY
S URČENÍM PRE SLOVENSKÚ REPUBLIKU**

Kódy na označovanie jednotlivých druhov dokumentov (Štandard WIPO ST. 16)

T1 Preklad patentových nárokov európskej patentovej prihlášky	T3 Preklad európskeho patentového spisu
T2 Opravený preklad patentových nárokov európskej patentovej prihlášky	T4 Opravený preklad európskeho patentového spisu
	T5 Preklad zmeneného európskeho patentového spisu

Číselné kódy na označovanie bibliografických údajov (Štandard WIPO ST. 9)

(11) Číslo dokumentu	(62) Číslo pôvodnej prihlášky v prípade vylúčenej prihlášky
(21) Číslo prihlášky	(71) Meno (názov) prihlasovateľa (-ov)
(22) Dátum podania prihlášky	(72) Meno pôvodcu (-ov)
(24) Dátum nadobudnutia účinkov európskeho patentu	(73) Meno (názov) majiteľa (-ov)
(31) Číslo prioritnej prihlášky	(74) Meno (názov) zástupcu (-ov)
(32) Dátum podania prioritnej prihlášky	(86) Číslo podania medzinárodnej prihlášky podľa PCT
(33) Krajina alebo regionálna organizácia priority	(87) Číslo zverejnenia medzinárodnej prihlášky podľa PCT
(45) Dátum sprístupnenia prekladu patentového spisu alebo zmeneného patentového spisu	(96) Číslo a dátum podania európskej patentovej prihlášky
(46) Dátum sprístupnenia prekladu patentových nárokov	(97) Číslo a dátum zverejnenia európskej patentovej prihlášky alebo vydania európskeho patentového spisu
(48) Dátum sprístupnenia opraveného prekladu patentových nárokov alebo patentového spisu	
(51) Medzinárodné patentové triedenie	
(54) Názov	

Poznámka:

Číslo uvádzané pred kódom (51) znamená verziu Medzinárodného patentového triedenia.

Kódy na označovanie záhlaví oznámení publikovaných vo Vestníku ÚPV SR (Štandard WIPO ST. 17)

BA9A	Sprístupnené preklady a opravené preklady patentových nárokov európskych patentových prihlášok
SC4A	Sprístupnené preklady a opravené preklady európskych patentových spisov
SC4A	Sprístupnené preklady zmenených európskych patentových spisov
FA9A	Zastavené konania o európskych patentových prihláškach z dôvodu späťvzatia
MA4A	Zaniknuté patenty vzdaním sa patentu
MC4A	Zrušené patenty alebo čiastočne zrušené patenty
MK4A	Zaniknuté patenty uplynutím doby platnosti
MM4A	Zaniknuté patenty pre nezaplatenie udržiavacích poplatkov
PC4A	Prevody a prechody práv
PD4A	Zmeny dispozičných práv (zálohy)
	Zmeny dispozičných práv (ukončenie záloh)
QA4A	Ponuky licencií
QB4A	Licenčné zmluvy registrované alebo udelené
QC4A	Ukončenie platnosti licenčných zmlúv

BA9A**Sprístupnené preklady patentových nárokov
európskych patentových prihlášok****7 (51) B65D 19/40, B65G 57/24****(11) 1 509 458**

(96) EP03733697.1, 27.5.2003

(97) EP 1 509 458 A1, 4.12.2003

(31) 20020001591

(32) 28.5.2002

(33) SE

(46) 5.5.2005

(71) Inter Ikea Systems B. V., 1, Olof Palmestraat, 2616 LN Delft, NL;

(72) Dickner Allan, Stockstigen 16, S-343 35 Älmhult, SE;

(74) PATENTSERVIS BRATISLAVA, a. s., Bratislava, SK;

(86) PCT/SE03/00862

(87) WO 03/099668

(54) Spôsob distribuovania výrobkov**7 (51) C07D498/00****(11) 1 513 847**

(96) EP04758730.8, 31.3.2004

(97) EP 1 513 847 A2, 21.10.2004

(31) 60/459 591, 60/461 707, 60/512 887

(32) 31.3.2003, 9.4.2003, 20.10.2003

(33) US, US, US

(46) 5.5.2005

(71) BIOGAL GYOGYSZERGYAR RT., Pallagi 13, H-4043 Debrecen, HU;

(72) Keri Vilmos, 15 Markotanyos Strasse, H-4028 Debrecen, HU; Csorvasi Andrea, Nyar Street 23, H-4027 Debrecen, HU;

(74) Čechvalová Dagmar, Bratislava, SK;

(86) PCT/US04/010033

(87) WO04/089958

(54) Kryštalizácia a čistenie makrolidov**7 (51) B65G 65/00, B65G 69/02, B65D 19/40****(11) 1 513 751**

(96) EP03738797.4, 27.5.2003

(97) EP 1 513 751 A1, 4.12.2003

(31) 20020001592

(32) 28.5.2002

(33) SE

(46) 5.5.2005

(71) Inter Ikea Systems B. V., 1, Olof Palmestraat, 2616 LN Delft, NL;

(72) DICKNER Allan, Storkstigen16, S-343 35 Älmhult, SE;

(74) PATENTSERVIS BRATISLAVA, a. s., Bratislava, SK;

(86) PCT/SE03/00861

(87) WO 03/099689

(54) Spôsob dopravy kusov tovaru**SC4A****Sprístupnené preklady európskych patentových spisov****7 (51) A21C 9/04****(11) E 53**

(96) EP02380205.1, 3.10.2002

(97) EP 1 300 080 B1, 22.9.2004

(24) 22.9.2004

(31) 200102219

(32) 4.10.2001

(33) ES

(45) 5.5.2005

(73) SOS Cuétara, S.A., Po de la Castellana, 51, 28046 Madrid, ES;

(72) Salazar Bello Jesus Ignacio, Pso- de la Castellana, 51, 28046 Madrid, ES;

(74) PATENTSERVIS BRATISLAVA, a. s., Bratislava, SK;

(54) Dávkovacie zariadenie pre granulované produkty**7 (51) F16B 37/06****(11) E 54**

(96) EP02767114.8, 22.8.2002

(97) EP 1 419 319 B1, 8.12.2004

(24) 8.12.2004

(31) 20113853 U

(32) 22.8.2001

(33) DE

(45) 5.5.2005

(73) TEXTRON VERBINDUNGSTECHNIK GmbH & Co. OHG, Augustenthalerstrasse 87, 56567 Neuwied, DE;

(72) ROSS Gerold, Unter der Burg 18, 56170 Bendorf, DE; LUDWIG Detlef, Kühbergweg 4, 97996 Niederstetten, DE;

(74) Bachratá Magdaléna, Mgr., Bratislava, SK;

(86) PCT/DE2002/003077

(87) WO2003/019019

(54) Samoprerážací pripeňovací element, ktorý môže byť tlakom presne nasadený na plech spôsobom, ktorý je zabezpečený proti otáčaniu a vyskočeniu

7 (51) A47F 1/12, B65D 83/08**(11) E 55**

(96) EP03015440.5, 9.7.2003

(97) EP 1 462 034 B1, 10.11.2004

(24) 10.11.2004

(31) 10314232

(32) 27.3.2003

(33) DE

(45) 5.5.2005

(73) Thimm Verpackung GmbH + Co. KG, Königsberger Strasse 8, D-37154 Northeim, DE;

(72) Kühn Horst, Am Teichberg 2, 37181 Hardeggen, DE;

(74) Bachratá Magdaléna, Mgr., Bratislava, SK;

(54) Obal na predajnú prezentáciu tovarov a posuvná zarážka na použitie v takom obale**7 (51) B21B 31/16****(11) E 56**

(96) EP02785187.2, 10.10.2002

(97) EP 1 436 104 B1, 5.1.2005

(24) 5.1.2005

(31) 10150690

(32) 17.10.2001

(33) DE

(45) 5.5.2005

(73) SMS Demag Aktiengesellschaft, Eduard-Schloemann-Strasse 4, 40237 Düsseldorf, DE;

(72) THIEL Hermann, Jung-Stilling-Strasse 31, 57076 Siegen, DE; DIEHL Christian, Hüttenweg 3, 57271 Hilchenbach, DE; KLEIN Achim, In der Kredensbach 2, 57223 Kreuztal, DE;

(74) Hörmann Tomáš, Ing., Bratislava, SK;

(86) PCT/EP2002/011324

(87) WO2003/033183

(54) Valcovacie zariadenie**7 (51) B65G 53/52****(11) E 57**

(96) EP03013105.6, 11.6.2003

(97) EP 1 382 554 B1, 26.1.2005

(24) 26.1.2005

(31) 10232231

(32) 17.7.2002

(33) DE

(45) 5.5.2005

(73) Möller Materials Handling GmbH, Haderslebener Strasse 7, D-25421 Pinneberg, DE;

(72) Duwe Carsten, Dipl.-Ing., Rimbeweg 17a, 22529 Hamburg, DE; Von Geldern Klaus, Dipl.-Ing., Freegen 18, 21037 Hamburg, DE;

(74) Žovicová Viera, Mgr., Bratislava, SK;

(54) Zariadenie na pneumatickú alebo hydraulickú prepravu sypkých materiálov

(73) Matsushita Electric Works (Europe) Aktiengesellschaft, Rudolf-Diesel-Ring 2, 83601 Holzkirchen, DE;

(72) Plappert Friedrich, Haidstrasse 6d, 83607 Holzkirchen, DE; Elsinger Herbert, Karl-Mathes-Strasse 14, 82008 Unterhaching, DE; Oberndorfer Johannes, Auf der Grün 45, 83714 Miesbach, DE;

(74) ROTT, RŮŽIČKA & GUTTMANN, v. o. s., Bratislava, SK;

(54) Elektromagnetické relé**7 (51) C07D401/04, A61K 31/44****(11) E 59**

(96) EP02257340.6, 22.10.200

(97) EP 1 308 446 B1, 8.12.2004

(24) 8.12.2004

(31) 335736

(32) 2.11.2001

(33) US

(45) 5.5.2005

(73) Pfizer Products Inc., Eastern Point Road, Groton, Connecticut 06340, US;

(72) Sakya Subas Man, c/o Pfizer Global Rch. & Dev. /Eastern Point Road/, Groton, Connecticut 06340, US; Shavnya Andrei, c/o Pfizer Global Rch. & Dev. /Eastern Point Road/, Groton, Connecticut 06340, US;

(74) Bezák Marián, Ing., Bratislava, SK;

(54) 5-(alkylidén-cykloalkylóvé)- a 5-(alkylidén-heterocyklyóvé)-pyrazolové zlúčeniny**7 (51) C07D403/06****(11) E 60**

(96) EP02767277.3, 30.7.2002

(97) EP 1 414 816 B1, 9.2.2005

(24) 9.2.2005

(31) 01118593.1, 01130180.1

(32) 2.8.2001, 19.12.2001

(33) EP, EP

(45) 5.5.2005

(73) BIDACHEM S.p.A., Strada Statale 11, (Padana Sup.) N.8, I-24040 Fornovo San Giovanni (Bergamo), IT;

(72) BOMBARDA Carlo, 12912 Nightingale CT., Chester, VA 23836, US; DUBINI Enrica, Via Ludovico Muratori, 54, I-ZIP 20135 Milano, IT; EZHAYA Antoine, Via Ogliari, 6, I-ZIP 20141 Milano, IT;

(74) Čechvalová Dagmar, Bratislava, SK;

(86) PCT/EP2002/008466

(87) WO 2003/014079

(54) Polymorf A flibanserinu, technický spôsob jeho prípravy a jeho použitie na prípravu liečiv**7 (51) H01H 51/22****(11) E 58**

(96) EP03024872.8, 31.10.2003

(97) EP 1 418 606 B1, 12.1.2005

(24) 12.1.2005

(31) 10251454

(32) 5.11.2002

(33) DE

(45) 5.5.2005

7 (51) C21C 5/50, C21C 5/46**(11) E 61**

(96) EP02776943.9, 28.8.2002

(97) EP 1 425 425 B1, 26.1.2005

(24) 26.1.2005

(31) 10144614.4

(32) 11.9.2001

(33) DE

(45) 5.5.2005

- (73) SMS Demag Aktiengesellschaft, Eduard-Schloemann-Strasse 4, 40237 Düsseldorf, DE;
 (72) WURM Gerhard, Dornröschenweg 19, 57482 Wenden, DE; SUNDERMANN, Christoph, Carl-Kraemer-Weg 5, 57271 Hilchenbach, DE; GRIMMEL Rüdiger, Hauptstrasse 69b, 57250 Netphen, DE;
 (86) PCT/EP2002/009571
 (87) WO2003/023072
 (74) Hörmann Tomáš, Ing., Bratislava, SK;
(54) Hnací mechanizmus konvertora

7 (51) C07D333/38

- (11) E 62**
 (96) EP03292317.9, 22.9.2003
 (97) EP 1 403 264 B1, 29.12.2004
 (24) 29.12.2004
 (31) 0211764
 (32) 24.9.2002
 (33) FR
 (45) 5.5.2005
 (73) Les Laboratoires Servier, 12, Place de La Défense, 92415 Courbevoie Cedex, FR;
 (72) Vaysse-Ludot Lucile, 150, route de Rançon, 76490 Saint Wandrille Rançon, FR; Lecouve Jean-Pierre, 93, rue du Docteur Vigné, 76600 Le Havre, FR; Langlois Pascal, 3, allée du Bassin, 76210 Saint Jean de La Neuville, FR;
 (74) ROTT, RŮŽIČKA & GUTTMANN, v. o. s., Bratislava, SK;
(54) Spôsob priemyselnej syntézy dimetylésteru kyseliny 5-amino-3-karboxymetyl-4-kyano-2-tiofénkarboxylovej

7 (51) B07C 3/08, A47G 29/14

- (11) E 63**
 (96) EP02779138.3, 7.10.2002
 (97) EP 1 409 160 B1, 8.12.2004
 (24) 8.12.2004
 (31) 10149618
 (32) 9.10.2001
 (33) DE
 (45) 5.5.2005
 (73) Deutsche Post AG, Charles-de-Gaulle-Strasse 20, 53113 Bonn, DE;
 (72) MAYER Boris, Weberstrasse 20, 53113 Bonn, DE;
 (74) Holoubková Mária, Ing., Bratislava, SK;
 (86) PCT/DE2002/003757
 (87) WO2003/033176
(54) Spôsob prepravy poštových zásielok a zariadenie pre uschovávanie poštových zásielok

7 (51) B65H 39/04

- (11) E 64**
 (96) EP03075501.1, 21.2.2003
 (97) EP 1 338 542 B1, 24.11.2004
 (24) 24.11.2004
 (31) 1020025
 (32) 21.2.2002
 (33) NL
 (45) 5.5.2005
 (73) PTT Post Holdings B. V., Prinses Beatrixlaan 23, 2595 AK's-Gravenhage, NL;
 (72) Pothof-Kooi Ellen Johanna, Beethovenlaan 33, 2661 HA Bergschenhoek, NL; Geeraerts Johannes Stephanus Maria, Heiligenbloem 2, 2631 WB Nootdorp, NL;
 (74) PATENTSERVIS BRATISLAVA, a. s., Bratislava, SK;
(54) Zariadenie a spôsob na selektívnu výrobu stohov potlačených predmetov

ČASŤ

DODATKOVÉ OCHRANNÉ OSVEDČENIA

Číselné kódy na označovanie bibliografických údajov (Štandard WIPO ST. 9)

- | | |
|---|--|
| <p>(11) Číslo dokumentu
 (21) Číslo žiadosti
 (22) Dátum podania žiadosti
 (54) Názov vynálezu základného patentu
 (68) Číslo základného patentu
 (71) Meno (názov) žiadateľa (-ov)
 (73) Meno (názov) majiteľa (-ov)
 (74) Meno (názov) zástupcu</p> | <p>(92) Číslo a dátum prvého povolenia uviesť liečivo alebo výrobok na ochranu rastlín na trh v Slovenskej republike
 (93) Číslo, dátum a štát prvého povolenia uviesť liečivo alebo výrobok na ochranu rastlín na trh v Spoločenstve
 (94) Predpokladaný dátum uplynutia platnosti osvedčenia
 (95) Názov liečiva/výrobku na ochranu rastlín
 typ: (liečivo/výrobok na ochranu rastlín)</p> |
|---|--|

Zverejnené žiadosti o udelenie dodatkového ochranného osvedčenia

- (21) **1-2004**
 (22) 27.02.2004
 (68) 283558
 (54) **Kryštalická forma 4-[5-metyl-3-fenylizoxazol-4-yl]benzénsulfónamidu, spôsob jej prípravy, farmaceutický prostriedok s jej obsahom a použitie**
 (71) G. D. SEARLE & CO., St. Louis, MO, US;
 (74) Guniš Jaroslav, Mgr., Bratislava, SK;
 (92) 29/0269/03-S, 29/0270/03-S, 29/0271/03-S; 16.9.2003
 (93) EU/1/02/239/001, EU/1/02/239/002, EU/1/02/239/003, EU/1/02/239/004, EU/1/02/239/005, EU/1/02/239/006, EU/1/02/239/007, EU/1/02/239/008, EU/1/02/239/009, EU/1/02/239/010, EU/1/02/239/011, EU/1/02/239/012, EU/1/02/239/013, EU/1/02/239/014, EU/1/02/239/015, EU/1/02/239/016, EU/1/02/239/017, EU/1/02/239/018, EU/1/02/239/019, EU/1/02/239/020, EU/1/02/239/021, EU/1/02/239/022, EU/1/02/239/023, EU/1/02/239/024; 27.3.2003, EU;
- (95) **4-(5-Metyl-3-fenyl-4-izoxazolyl)benzénsulfónamid**
 Typ: Liečivo
-
- (21) **3-2004**
 (22) 6.5.2004
 (68) 282800
 (54) **Zlúčeniny antagonistujúce tachykinínové receptory pre morfolín a tiomorfolín, farmaceutické prostriedky s ich obsahom, spôsob ich výroby a ich použitie**
 (71) MERCK & CO., INC., Rahway, NJ, US;
 (74) Majlingová Marta, Ing., Bratislava, SK;
 (92) EU/1/03/262/001, EU/1/03/262/002, EU/1/03/262/003, EU/1/03/262/004, EU/1/03/262/005, EU/1/03/262/006; 1.5.2004
 (93) EU/1/03/262/001, EU/1/03/262/002, EU/1/03/262/003, EU/1/03/262/004, EU/1/03/262/005, EU/1/03/262/006; 11.11.2003; EU
- (95) **Aprepitant, voliteľne vo forme farmaceuticky prijateľnej soli**
 Typ: Liečivo
-
- (21) **5001-2004**
 (22) 20.9.2004
 (68) 282495
 (54) **Acylovaný inzulínový derivát a farmaceutický prostriedok, ktorý ho obsahuje**
 (71) NOVO NORDISK A/S, Bagsvaerd, DK;
 (74) PATENTSERVIS BRATISLAVA, a. s., Bratislava, SK;
 (92) EU/1/04/278/001, EU/1/04/278/002, EU/1/04/278/003, EU/1/04/278/004, EU/1/04/278/005, EU/1/04/278/006, EU/1/04/278/007, EU/1/04/278/008, EU/1/04/278/009; 1.6.2004
- (93) EU/1/04/278/001, EU/1/04/278/002, EU/1/04/278/003, EU/1/04/278/004, EU/1/04/278/005, EU/1/04/278/006, EU/1/04/278/007, EU/1/04/278/008, EU/1/04/278/009; 1.6.2004; EU
- (95) **Humánný inzulín**
 Typ: Liečivo
-
- (21) **5002-2004**
 (22) 6.10.2004
 (68) 280620
 (54) **N-Fenyl-2-pyrimidínaminový derivát, spôsob jeho prípravy, farmaceutická kompozícia s jeho obsahom a jeho použitie**
 (71) NOVARTIS AG, Basel, CH;
 (74) Čechvalová Dagmar, Bratislava, SK;
 (92) EU/1/01/198/001, EU/1/01/198/002, EU/1/01/198/003, EU/1/01/198/004, EU/1/01/198/005, EU/1/01/198/006; 1.5.2004
 (93) EU/1/01/198/001, EU/1/01/198/002, EU/1/01/198/003, EU/1/01/198/004, EU/1/01/198/005, EU/1/01/198/006; 7.11.2003, EU
- (95) **Glivec**
 Typ: Liečivo
-
- (21) **5003-2004**
 (22) 22.10.2004
 (68) 277018
 (54) **Spôsob prípravy nových farmakologicky účinných derivátov**
 (71) Orion Corporation, Espoo, FI;
 (74) Bušová Eva, JUDr., Bratislava, SK;
 (92) EU/1/03/260/001, EU/1/03/260/002, EU/1/03/260/003, EU/1/03/260/004, EU/1/03/260/005, EU/1/03/260/006, EU/1/03/260/007, EU/1/03/260/008, EU/1/03/260/009, EU/1/03/260/010, EU/1/03/260/011, EU/1/03/260/012; 1.5.2004
 (93) EU/1/03/260/001, EU/1/03/260/002, EU/1/03/260/003, EU/1/03/260/004, EU/1/03/260/005, EU/1/03/260/006, EU/1/03/260/007, EU/1/03/260/008, EU/1/03/260/009, EU/1/03/260/010, EU/1/03/260/011, EU/1/03/260/012; 17.10.2003; EU
- (95) **(E)-2-kyano-3-(3,4-dihydroxy-5-nitrofenyl)-N,N-dietyl-2-propenamid**
 Typ: Liečivo
-

- (21) **5004-2004**
 (22) 22.10.2004
 (68) 279006
 (54) **Substituované fenylsulfonylamidopyrimidíny, spôsob a medziprodukty na ich výrobu, ich použitie a farmaceutické prípravky na ich báze**
 (71) F. HOFFMANN - LA ROCHE AG, Basle, CH;
 (74) Bušová Eva, JUDr., Bratislava, SK;
 (92) C(2002)1937-COR; 1.5.2004
 (93) C(2002)1937-COR; 15.5.2002; EU
 (95) **Tracleer**
 Typ: Liečivo

- (21) **5005-2004**
 (22) 25.10.2004
 (68) 284040
 (54) **Ľudské protilátky k ľudskému TNF α , ich použitie, spôsob ich syntézy a farmaceutické prípravky s ich obsahom**
 (71) Abbott Biotechnology Ltd., Hamilton, BM;
 (74) ROTT, RŮŽIČKA & GUTTMANN, v. o. s., Bratislava, SK;
 (92) EU/1/03/257/001, EU/1/03/257/002, EU/1/03/257/003, EU/1/03/257/004, EU/1/03/257/005, EU/1/03/257/006; 1.5.2004
 (93) EU/1/03/257/001, EU/1/03/257/002, EU/1/03/257/003, EU/1/03/257/004, EU/1/03/257/005, EU/1/03/257/006; 1.9.2003; EU
 (95) **Adalimumab**
 Typ: Liečivo

- (21) **5006-2004**
 (22) 29.10.2004
 (68) 279897
 (54) **Spôsob izolácie ľudského nekrotizujúceho faktora (TNF), ľudský TNF, zmes s obsahom TNF, variant TNF, DNA kódujúca TNF, bunka transformovaná s DNA a farmaceutický prostriedok**
 (71) Genentech, Inc., South San Francisco, CA, US;
 (74) Bušová Eva, JUDr., Bratislava, SK;
 (92) K(1999) 933-DE; 1.5.2004
 (93) K(1999) 933-DE; 13.4.1999; EU
 (95) **Beromun**
 Typ: Liečivo

- (21) **5007-2004**
 (22) 29.10.2004
 (68) 280131
 (54) **(-)-Cis-4-Amino-5-fluór-1-(2-hydroxymetal-1,3-oxatiolan-5-yl)-(1H)-pyrimidin-2-ón, zmes obsahujúca túto zlúčeninu, farmaceutická kompozícia obsahujúca túto zlúčeninu, zlúčenina alebo zmes na použitie v terapii a použitie zlúčeniny alebo zmesi na výrobu liečiva**
 (71) Biochem Pharma Inc., Laval, Quebec, CA;
 (74) Čechvalová Dagmar, Bratislava, SK;

- (92) EU/1/03/261/001, EU/1/03/261/002, EU/1/03/261/003; 1.5.2004
 (93) EU/1/03/261/001, EU/1/03/261/002, EU/1/03/261/0; 24.10.2003; EU
 (95) **5-Fluór-1-(2R,5S)-[2-(hydroxymetyl)-1,3oxatiolan-5-yl]cytozín**
 Typ: Liečivo

- (21) **5008-2004**
 (22) 10.11.2004
 (68) 283281
 (54) **Deriváty gamaaminomaslovej kyseliny, spôsoby a medziprodukty na ich výrobu, ich použitie a farmaceutické prostriedky**
 (71) Northwestern University, Evanston, IL, US;
 (74) Bušová Eva, JUDr., Bratislava, SK;
 (92) C(2004) 2720; 6.7.2004
 (93) C(2004) 2720; 6.7.2004, EU
 (95) **Lyrice**
 Typ: Liečivo

- (21) **5001-2005**
 (22) 24.1.2005
 (68) 284171
 (54) **Derivát 4"-substituovaného-9-deoxo-9a-homomerytromycínu A, spôsob a medziprodukty na jeho prípravu, jeho použitie a farmaceutická kompozícia s jeho obsahom**
 (71) PFIZER PRODUCTS INC., Groton, CT, US;
 (74) Bušová Eva, JUDr., Bratislava, SK;
 (92) EU/2/03/041/001, EU/2/03/041/002, EU/2/03/041/003, EU/2/03/041/004, EU/2/03/041/005; 1.5.2004
 (93) EU/2/03/041/001, EU/2/03/041/002, EU/2/03/041/003, EU/2/03/041/004, EU/2/03/041/005; 11.11.2003; EU
 (95) **Tulatromycín**
 Typ: Liečivo

Zmeny v údajoch o majiteľoch dodatkových ochranných osvedčení

(11) 15

(21) 6-2002

(73) Sanofi - Aventis, Paris, FR;

Dátum zápisu do registra: 23.3.2005

ČASŤ

ÚŽITKOVÉ VZORY

Kódy na označovanie jednotlivých druhov dokumentov (Štandard WIPO ST. 16)

U - **Zapísané** úžitkové vzory podľa zákona č. 478/1992
Zb. o úžitkových vzoroch v znení zákona NR SR
č. 90/93 Z. z. o opatreniach v oblasti priemyselného
vlastníctva

Číselné kódy na označovanie bibliografických údajov (Štandard WIPO ST. 9)

(11)	Číslo dokumentu	(62)	Číslo pôvodnej prihlášky v prípade vylúčenej prihlášky
(21)	Číslo prihlášky	(67)	Číslo pôvodnej prihlášky v prípade odbočenia
(22)	Dátum podania prihlášky	(71)	Meno (názov) prihlasovateľa (-ov)
(24)	Dátum nadobudnutia účinkov úžitkového vzoru	(72)	Meno pôvodcu (-ov)
(31)	Číslo prioritnej prihlášky	(73)	Meno (názov) majiteľa (-ov)
(32)	Dátum podania prioritnej prihlášky	(74)	Meno (názov) zástupcu (-ov)
(33)	Krajina alebo regionálna organizácia priority	(86)	Číslo podania medzinárodnej prihlášky podľa PCT
(45)	Dátum oznámenia o zápise úžitkového vzoru	(87)	Číslo zverejnenia medzinárodnej prihlášky podľa PCT
(47)	Dátum zápisu a sprístupnenia úžitkového vzoru verejnosti		
(51)	Medzinárodné patentové triedenie		
(54)	Názov		

Poznámka:

Číslo uvádzané pred kódom (51) znamená verziu Medzinárodného patentového triedenia.

Kódy na označovanie záhlaví oznámení publikovaných vo Vestníku ÚPV SR (Štandard WIPO ST. 17)

FG1K	Zapísané úžitkové vzory
MA1K	Zaniknuté úžitkové vzory vzdáním sa
MC1K	Vymazané úžitkové vzory
MG1K	Čiastočne vymazané úžitkové vzory
MK1K	Zaniknuté úžitkové vzory uplynutím doby platnosti
MM1K	Zaniknuté úžitkové vzory pre nezaplatenie poplatkov za predĺženie platnosti
ND1K	Prvé predĺženie platnosti úžitkových vzorov
ND1K	Druhé predĺženie platnosti úžitkových vzorov
PC1K	Prevody a prechody práv
PD1K	Zmeny dispozičných práv na úžitkové vzory (zálohy) Zmeny dispozičných práv na úžitkové vzory (ukončenie záloh)
QB1K	Licenčné zmluvy registrované alebo udelené
QC1K	Ukončenie platnosti licenčných zmlúv
SB1K	Zapísané úžitkové vzory do registra po odtajnení
TA1K	Opravy mien pôvodcov
TB1K	Opravy mien
TC1K	Zmeny mien
TD1K	Opravy adries
TE1K	Zmeny adries
TF1K	Opravy dátumov
TG1K	Opravy zatriedenia podľa MPT
TH1K	Opravy chýb alebo zmeny všeobecne
TK1K	Opravy tlačových chýb vo Vestníku ÚPV SR

FG1K

Zapísané úžitkové vzory

(11)	(51)	(11)	(51)	(11)	(51)	(11)	(51)
4110	F16H 15/00	4117	E21D 21/00	4124	B01D 46/00	4131	G06F 19/00
4111	F03G 7/00	4118	F25B 30/00	4125	G09F 17/00	4132	E02D 29/14
4112	A41D 7/00	4119	B60Q 7/00	4126	G09B 1/00	4133	E01F 8/00
4113	E02D 31/00	4120	A21D 13/00	4127	B60Q 9/00	4134	A47F 5/00
4114	E04B 1/74	4121	F16T 1/10	4128	F24H 9/00	4135	B01J 10/00
4115	A21D 13/00	4122	B01D 29/11	4129	G05D 25/00		
4116	E04D 1/20	4123	B01D 29/27	4130	F24F 3/14		

7 (51) A21D 13/00, 13/02, A23L 1/10**(11) 4115**

(21) 280-2004

(22) 28.10.2004

(24) 16.3.2005

(45) 5.5.2005

(47) 16.3.2005

(72) Baranec Ladislav, Ing., Ochodnica, SK;

(73) Baranec Ladislav, Ing., Ochodnica, SK;

(54) Celozrnný kukuričný plátok**7 (51) B01D 29/11****(11) 4122**

(21) 29-2005

(22) 11.2.2005

(24) 16.3.2005

(45) 5.5.2005

(47) 16.3.2005

(72) Rezník Jozef, Ing., Ružomberok, SK;

(73) ELBH Slovakia spol. s r. o., Ružomberok, SK;

(54) Filtračné zariadenie hadicové so závitovkovým dopravníkom**7 (51) A21D 13/00, 13/02, A23L 1/10****(11) 4120**

(21) 2-2005

(22) 5.1.2005

(24) 16.3.2005

(45) 5.5.2005

(47) 16.3.2005

(72) Baranec Ladislav, Ing., Ochodnica, SK;

(73) Baranec Ladislav, Ing., Ochodnica, SK;

(54) Celozrnné kukuričné pečivo**7 (51) B01D 29/27****(11) 4123**

(21) 30-2005

(22) 11.2.2005

(24) 16.3.2005

(45) 5.5.2005

(47) 16.3.2005

(72) Rezník Jozef, Ing., Ružomberok, SK;

(73) ELBH Slovakia spol. s r. o., Ružomberok, SK;

(54) Filtračné zariadenie hadicové vrecové**7 (51) A41D 7/00, A63B 31/00****(11) 4112**

(21) 5016-2004

(22) 8.11.2004

(24) 7.3.2005

(45) 5.5.2005

(47) 7.3.2005

(72) Vojčík Peter, Ing., Bratislava, SK;

(73) Vojčík Peter, Ing., Bratislava, SK;

(54) Prostriedok na výučbu neplavcov**7 (51) B01D 46/00****(11) 4124**

(21) 31-2005

(22) 11.2.2005

(24) 16.3.2005

(45) 5.5.2005

(47) 16.3.2005

(72) Rezník Jozef, Ing., Ružomberok, SK;

(73) ELBH Slovakia spol. s r. o., Ružomberok, SK;

(54) Filtračné zariadenie hadicové na zber do sila**7 (51) A47F 5/00, B27M 3/12, E04F 11/04****(11) 4134**

(21) 5006-2005

(22) 21.2.2005

(24) 18.3.2005

(45) 5.5.2005

(47) 18.3.2005

(72) Baran Peter, Bratislava, SK; Bednárík Marián, Bratislava, SK;

(73) Baran Peter, Bratislava, SK; Bednárík Marián, Bratislava, SK;

(54) Nábytkový doplnok**7 (51) B01J 10/00, C02F 3/02****(11) 4135**

(21) 273-2004

(22) 18.10.2004

(24) 22.3.2005

(45) 5.5.2005

(47) 22.3.2005

(72) Fadavi Ali, Bratislava, SK;

(73) Fadavi Ali, Bratislava, SK;

(54) Cirkulačný reaktor

7 (51) B60Q 7/00, G09F 13/16

- (11) **4119**
(21) 315-2004
(22) 17.12.2004
(24) 16.3.2005
(45) 5.5.2005
(47) 16.3.2005
(72) Hlinka Marian, Považská Bystrica, SK;
(73) LOGMAN POVAŽAN a. s., Považská Bystrica, SK;
(74) Kubíny Peter, Bc., Trenčín, SK;
(54) **Výstražný trojuholník**
-

7 (51) B60Q 9/00

- (11) **4127**
(21) 183-2004
(22) 2.7.2004
(24) 17.3.2005
(45) 5.5.2005
(47) 17.3.2005
(72) Malina Jörg, Öhringen, DE; Roestel Uwe, Gütessloh, DE;
(73) MKEM, spol. s r. o., Stará Ľubovňa, SK;
(74) Rzymanová Kamila, Ing., Poprad, SK;
(54) **Zapojenie modulu parkovacieho snímača**
-

7 (51) E01F 8/00

- (11) **4133**
(21) 5001-2005
(22) 5.1.2005
(24) 18.3.2005
(31) PUV 2004-15344
(32) 23.4.2004
(33) CZ
(45) 5.5.2005
(47) 18.3.2005
(72) Penzersinski Wilhelm Heinz, Brno, CZ;
(73) CSGATE SILVER FOIL, s. r. o., Brno, CZ;
(74) Juran Svetozár, JUDr., Bratislava, SK;
(54) **Samonosný protihlukový a zvukoabsorpčný modul**
-

7 (51) E02D 29/14, E05C 1/02

- (11) **4132**
(21) 11-2005
(22) 17.1.2005
(24) 18.3.2005
(31) 2004-14994
(32) 22.1.2004
(33) CZ
(45) 5.5.2005
(47) 18.3.2005
(72) Tomáš Stanislav, Ing., Plzeň, CZ;
(73) HV HOLDING a. s., Plzeň, CZ;
(74) Beleščák Ladislav, Ing., Piešťany, SK;
(54) **Uzamykacie zariadenie**
-

7 (51) E02D 31/00, E04H 12/22

- (11) **4113**
(21) 222-2003
(22) 10.9.2003
(24) 15.3.2005
(45) 5.5.2005
(47) 15.3.2005
(72) Malatinský Tomáš, Ing., Bratislava, SK;
(73) Elektrovod Holding, a. s., Bratislava, SK;
(74) Mešková Viera, Ing., Bratislava, SK;
(54) **Ochrana časti ocelevej konštrukcie stožiarov vedení vysokého napätia a veľmi vysokého napätia**
-

7 (51) E04B 1/74

- (11) **4114**
(21) 72-2004
(22) 19.3.2004
(24) 16.3.2005
(45) 5.5.2005
(47) 16.3.2005
(72) Kružliak Marian, Ing., Zvolen, SK; Zelenčík Ján, Ing., Nitra, SK; Stadther Jozef, Ing., Zvolen, SK; Kučerák Pavel, Ing., Banská Bystrica, SK;
(73) „OP-TIM“, spol. s r. o., Krupina, SK;
(54) **Stavebná doska**
-

7 (51) E04D 1/20

- (11) **4116**
(21) 282-2004
(22) 28.10.2004
(24) 16.3.2005
(31) 2004-15486
(32) 28.5.2004
(33) CZ
(45) 5.5.2005
(47) 16.3.2005
(72) Malchárková Naděžda, Ing., Město Albrechtice, CZ;
(73) CAPACCO, spol. s r. o., Město Albrechtice, CZ;
(74) Rzymanová Kamila, Ing., Poprad, SK;
(54) **Šablóna skladanej strešnej krytiny z recyklovaného plastu**
-

7 (51) E21D 21/00, 21/02

- (11) **4117**
(21) 309-2004
(22) 10.12.2004
(24) 16.3.2005
(31) PÚV 2004-15381
(32) 30.4.2004
(33) CZ
(45) 5.5.2005
(47) 16.3.2005
(72) Ujka Zdeněk, Havířov - Město, CZ;
(73) Ujka Zdeněk, Havířov - Město, CZ;
(74) Rzymanová Kamila, Ing., Poprad, SK;
(54) **Prírubová hlava horninových kotiev**
-

7 (51) F03G 7/00, H02K 7/00

- (11) **4111**
 (21) 5006-2004
 (22) 14.10.2004
 (24) 7.3.2005
 (45) 5.5.2005
 (47) 7.3.2005
 (72) Lukovič Miloš, Ing., Bernolákovo, SK;
 (73) Lukovič Miloš, Ing., Bernolákovo, SK;

(54) Generátor**7 (51) F16H 15/00**

- (11) **4110**
 (21) 313-2004
 (22) 15.12.2004
 (24) 7.3.2005
 (45) 5.5.2005
 (47) 7.3.2005
 (72) Valíček Štefan, Ing., Višňové, SK;
 (73) Valíček Štefan, Ing., Višňové, SK;
 (74) Labudík Miroslav, Ing., Kysucké Nové Mesto, SK;

(54) Zariadenie na plynulú zmenu krútiaceho momentu a otáčok**7 (51) F16T 1/10, 1/14**

- (11) **4121**
 (21) 13-2005
 (22) 19.1.2005
 (24) 16.3.2005
 (45) 5.5.2005
 (47) 16.3.2005
 (72) Horecký Peter, Žilina, SK;
 (73) Horecký Peter, Žilina, SK;

(54) Odvádzač parného kondenzátu s dvojmembránovým termočlánkom riadeným termodynamickým odporom**7 (51) F24F 3/14, 6/14, 7/00**

- (11) **4130**
 (21) 5008-2004
 (22) 15.10.2004
 (24) 18.3.2005
 (45) 5.5.2005
 (47) 18.3.2005
 (72) Mudrák Viliam, Ing., Nitra, SK;
 (73) Mudrák Viliam, Ing., Nitra, SK;
 (74) Litváková Edita, Ing., Bratislava, SK;

(54) Chladiace zariadenie**7 (51) F24H 9/00, F16B 2/02**

- (11) **4128**
 (21) 235-2004
 (22) 23.8.2004
 (24) 18.3.2005
 (45) 5.5.2005
 (47) 18.3.2005
 (72) Vozár Attila, Ing., Drienovec, SK; Fedák Dušan, Ing., Košice, SK; Dvoržák Ondrej, Košice, SK;
 (73) U. S. Steel Košice, s. r. o., Košice, SK;

(54) Príchytka na upevnenie najmä horných krycích plechov vyhrievacích oceľových doskových telies**7 (51) F25B 30/00, 30/02**

- (11) **4118**
 (21) 314-2004
 (22) 15.12.2004
 (24) 16.3.2005
 (31) PV 2004-367, PV 2004-459
 (32) 15.3.2004, 6.4.2004
 (33) CZ, CZ
 (45) 5.5.2005
 (47) 16.3.2005
 (72) Mach Stanislav, Moravský Krumlov, CZ;
 (73) Mach Stanislav, Moravský Krumlov, CZ;
 (74) Kubínyi Peter, Bc., Trenčín, SK;

(54) Tepelné čerpadlo**7 (51) G05D 25/00, G09F 13/00**

- (11) **4129**
 (21) 261-2004
 (22) 24.9.2004
 (24) 18.3.2005
 (45) 5.5.2005
 (47) 18.3.2005
 (72) Španko Jaroslav, Ing., CSc., Bratislava, SK; Darula Stanislav, Ing., CSc., Bratislava, SK;
 (73) ALCOR-SIGNS, spol. s r. o., Topoľčany, SK;
 (74) Kováčik Štefan, Ing., Bratislava, SK;

(54) Zapojenie regulácie jasu riadene osvetľovaného vizuálneho najmä informačného objektu**7 (51) G06F 19/00 // G06F 157:00**

- (11) **4131**
 (21) 5018-2004
 (22) 21.5.2004
 (24) 18.3.2005
 (45) 5.5.2005
 (47) 18.3.2005
 (67) 226-2004
 (72) Repčák Ján, Košice, SK;
 (73) Servisexperta, s. r. o., Košice, SK;
 (74) Kováčik Štefan, Ing., Bratislava, SK;

(54) Zapojenie on-line systémového zariadenia na likvidáciu poisťných udalostí**7 (51) G09B 1/00**

- (11) **4126**
 (21) 127-2004
 (22) 10.5.2004
 (24) 17.3.2005
 (45) 5.5.2005
 (47) 17.3.2005
 (72) Dejová Mariana, Bratislava, SK;
 (73) Dejová Mariana, Bratislava, SK;
 (74) Litváková Edita, Ing., Bratislava, SK;

(54) Hracia a náučná pomôcka

7 (51) G09F 17/00, E01F 9/011**(11) 4125**

(21) 37-2005

(22) 21.2.2005

(24) 16.3.2005

(45) 5.5.2005

(47) 16.3.2005

(72) Jahnátek Ľubomír, doc. Ing., CSc., Nitrianske
Hrnčiarovce, SK; Večera Milan, Ing., Nitra, SK;

(73) Plastika, a. s., Nitra, SK;

(74) Máčajová Mária, Ing., Nitra, SK;

(54) Univerzálny držiak zástaviek

(51)	(11)	(51)	(11)	(51)	(11)	(51)	(11)
A21D 13/00	4120	B01J 10/00	4135	E04D 1/20	4116	F25B 30/00	4118
A21D 13/00	4115	B60Q 7/00	4119	E21D 21/00	4117	G05D 25/00	4129
A41D 7/00	4112	B60Q 9/00	4127	F03G 7/00	4111	G06F 19/00	4131
A47F 5/00	4134	E01F 8/00	4133	F16H 15/00	4110	G09B 1/00	4126
B01D 29/11	4122	E02D 29/14	4132	F16T 1/10	4121	G09F 17/00	4125
B01D 29/27	4123	E02D 31/00	4113	F24F 3/14	4130		
B01D 46/00	4124	E04B 1/74	4114	F24H 9/00	4128		

MK1K**Zaniknuté úžitkové vzory uplynutím doby platnosti**

(11)	Dátum zániku	(11)	Dátum zániku	(11)	Dátum zániku	(11)	Dátum zániku
840	22.02.2005	1736	07.08.2004	2736	08.08.2004	2886	14.08.2004
903	03.02.2005	1739	25.08.2004	2751	24.08.2004	2905	31.08.2004
940	08.02.2005	1748	19.08.2004	2768	15.08.2004	3042	14.08.2004
941	21.02.2005	1816	07.08.2004	2780	14.08.2004		
1718	21.08.2004	1867	25.08.2004	2815	07.08.2004		
1730	11.08.2004	2716	08.08.2004	2823	15.08.2004		

ND1K**Predĺženie platnosti úžitkových vzorov**

(11)	(51)	(11)	(51)	(11)	(51)	(11)	(51)
1947	B65H 54/02	2170	F02B 43/08	2988	F02C 7/10	3109	B60G 3/00
1989	E05C 1/06	2275	B66F 9/08	2989	F01D 5/12	3125	G01N 33/52
1990	E05D 7/04	2924	B60Q 1/00	2992	F02C 9/28	3264	C10L 1/08
2023	F02M 37/00	2954	B60P 1/00	3010	A63C 5/03	3271	E04B 2/60
2165	B60G 5/00	2959	E04H 4/14	3016	B65D 81/32	3281	C10L 1/08
2169	F02M 35/00	2987	F01D 5/00	3108	B60G 7/00		

7 (51) A63C 5/03**(11) 3010**

(21) 162-2001

(22) 28.5.2001

(73) Hrdlička Anton, Ing., Bratislava, SK;

(54) Skiboard**6 (51) B60G 5/00****(11) 2165**

(21) 318-98

(22) 19.10.1998

(73) TATRA, a. s., Kopřivnice, CZ;

(54) Uloženie tlmiča kmitov riadenej nápravy vozidla**7 (51) B60G 3/00****(11) 3109**

(21) 223-2001

(22) 9.7.2001

(73) TATRA, a. s., Kopřivnice, CZ;

(54) Nehnaná výkyvná polos s riadeným kolesom**7 (51) B60G 7/00****(11) 3108**

(21) 222-2001

(22) 9.7.2001

(73) TATRA, a. s., Kopřivnice, CZ;

(54) Nehnaná výkyvná polonáprava s riadeným kolesom**7 (51) B60P 1/00****(11) 2954**

(21) 46-2001

(22) 22.2.2001

(73) OKD, DOPRAVA, a. s., Ostrava-Moravská Ostrava, CZ;

(54) Nákladný automobil s nadstavbou na manipuláciu a prepravu kontajnerov**7 (51) B60Q 1/00****(11) 2924**

(21) 53-2001

(22) 26.2.2001

(73) Abel Miloslav, Trenčín, SK;

(54) Zapojenie obvodu brzdového svetla pri zníženej viditeľnosti**7 (51) B65D 81/32****(11) 3016**

(21) 200-2001

(22) 18.6.2001

(73) PARTNERS, s. r. o., Nové Mesto nad Váhom, SK;

(54) Hygienický téglík**6 (51) B65H 54/02****(11) 1947**

(21) 66-98

(22) 9.3.1998

(73) Schwert Siegfried, Berlin, DE;

(54) Ťažné a navíjacie zariadenie

6 (51) B66F 9/08
(11) 2275
 (21) 124-98
 (22) 24.4.1998
 (73) CESAB CARRELLI ELEVATORI S.p.A., Bologna, IT;
(54) Stĺpy na zdvíhanie a prenášanie nákladu získané pomocou sekčných tyčí

7 (51) C10L 1/08
(11) 3281
 (21) 65-2001
 (22) 14.3.2001
 (73) Anděl Miroslav, Mladoňovice, CZ; Vala Aleš, Třebíč, CZ;
(54) Ekologické palivo do vznetrových motorov

7 (51) C10L 1/08
(11) 3264
 (21) 66-2001
 (22) 14.3.2001
 (73) Anděl Miroslav, Mladoňovice, CZ; Vala Aleš, Třebíč, CZ;
(54) Palivo do vznetrových motorov

7 (51) E04B 2/60
(11) 3271
 (21) 41-2001
 (22) 16.2.2001
 (73) Knauf Gips KG, Iphofen, DE;
(54) Profilová stojka na montážnu stenu tlmiacu zvuk

7 (51) E04H 4/14, 4/00
(11) 2959
 (21) 89-2001
 (22) 4.4.2001
 (73) Pazdera Oldřich, Ostrava - Poruba, CZ;
(54) Výplň päťnej časti nadzemného skladacieho bazénu

6 (51) E05C 1/06
(11) 1989
 (21) 136-98
 (22) 30.4.1998
 (73) NEXT, spol. s r. o., Praha, CZ;
(54) Uzáver

6 (51) E05D 7/04
(11) 1990
 (21) 137-98
 (22) 30.4.1998
 (73) NEXT, spol. s r. o., Praha, CZ;
(54) Dvojdielny nastaviteľný záves

7 (51) F01D 5/00, F16B 4/00
(11) 2987
 (21) 33-2001
 (22) 14.2.2001
 (73) EKOL, spol. s r. o., Brno, CZ;
(54) Rotor spaľovacej turbíny

7 (51) F01D 5/12
(11) 2989
 (21) 36-2001
 (22) 14.2.2001
 (73) EKOL, spol. s r. o., Brno, CZ;
(54) Zariadenie na prerodeľovanie tepelného spádu

6 (51) F02B 43/08, F23G 7/10
(11) 2170
 (21) 383-98
 (22) 3.12.1998
 (73) ŠKODA TS a.s., Plzeň, CZ;
(54) Generátor na splyňovanie biomasy

7 (51) F02C 7/10
(11) 2988
 (21) 35-2001
 (22) 14.2.2001
 (73) EKOL, spol. s r. o., Brno, CZ;
(54) Zariadenie na regeneráciu tepla pri spaľovacích turbínach

7 (51) F02C 9/28, 7/232
(11) 2992
 (21) 69-2001
 (22) 14.3.2001
 (73) EKOL, spol. s r. o., Brno, CZ;
(54) Ovládacie zariadenie na dávkovanie paliva pri spaľovacej turbíne

6 (51) F02M 35/00, B01D 47/00
(11) 2169
 (21) 382-98
 (22) 3.12.1998
 (73) ŠKODA TS a.s., Plzeň, CZ;
(54) Zariadenie na čistenie a chladenie plynu

6 (51) F02M 37/00
(11) 2023
 (21) 213-98
 (22) 29.6.1998
 (73) TATRA, a. s., Kopřivnice, CZ;
(54) Koncová vysokotlaková rúrka prívodu paliva ku vstrekovaču vznetrových motorov

7 (51) G01N 33/52, 33/497
(11) 3125
 (21) 107-2001
 (22) 12.3.1998
 (73) TEJAS, spol. s r. o., Jablonec nad Nisou, CZ;
(54) Náplň do trubičky na kontrolu alkoholu v dychu

(51)	(11)	(51)	(11)	(51)	(11)	(51)	(11)
A63C 5/03	3010	B65D 81/32	3016	E04H 4/14	2959	F02C 7/10	2988
B60G 5/00	2165	B65H 54/02	1947	E05C 1/06	1989	F02C 9/28	2992
B60G 3/00	3109	B66F 9/08	2275	E05D 7/04	1990	F02M 35/00	2169
B60G 7/00	3108	C10L 1/08	3264	F01D 5/00	2987	F02M 37/00	2023
B60P 1/00	2954	C10L 1/08	3281	F01D 5/12	2989	G01N 33/52	3125
B60Q 1/00	2924	E04B 2/60	3271	F02B 43/08	2170		

QB1K**Licenčné zmluvy registrované****(11) 3538**

(21) 8-2003

(73) Teren Ján, Ing., CSc., Bratislava, SK;
 Názov/meno a adresa nadobúdateľa licencie:
 FORCHEM, spol. s r. o., Bratislava, SK;
 Druh licencie: zmluvná nevýlučná
 Dátum uzavretia licenčnej zmluvy: 17.1.2005
 Dátum účinnosti voči tretím osobám: 1.3.2005

(11) 4005

(21) 181-2004

(73) Goldmann Milan, Turčianske Teplice, SK;
 Názov/meno a adresa nadobúdateľa licencie:
 KOMAS, spol. s r. o., Opava - Komárov, CZ;
 Druh licencie: zmluvná výlučná
 Dátum uzavretia licenčnej zmluvy: 26.1.2005
 Dátum účinnosti voči tretím osobám: 9.3.2005

(11) 3538

(21) 8-2003

(73) Teren Ján, Ing., CSc., Bratislava, SK;
 Názov/meno a adresa nadobúdateľa licencie:
 Černý Peter, Ing. - AGROCHEMIX, Bratislava, SK;
 Druh licencie: zmluvná nevýlučná
 Dátum uzavretia licenčnej zmluvy: 17.1.2005
 Dátum účinnosti voči tretím osobám: 1.3.2005

TC1K**Zmeny mien****(11) 4043**

(21) 5003-2004

(73) Matador Automotive, a. s., Dubnica nad Váhom, SK;
 Dátum zápisu do registra: 22.3.2005