

# **VESTNÍK**

**ÚRADU PRIEMYSELNÉHO VLASTNÍCTVA  
SLOVENSKEJ REPUBLIKY**

**Banská Bystrica 3. január 2005**

**1**

## OBSAH

Zverejnené patentové prihlášky .....	9
Udelené patenty .....	17
Európske patenty .....	32
Zapísané úžitkové vzory .....	38
Zapísané dizajny .....	48
Zverejnené prihlášky ochranných znáмок .....	74
Zapísané ochranné známky bez zmeny .....	181
Zapísané ochranné známky so zmenou .....	210
Obnovené ochranné známky .....	212
Prevody ochranných znáмок .....	241
Zmeny v údajoch o majiteľoch ochranných znáмок .....	249
Licenčné zmluvy (ochranné známky) .....	260

## INHALT

Veröffentlichung der Patentanmeldungen .....	9
Erteilte Patente .....	17
Europäische Patente .....	32
Eingetragene Gebrauchsmuster .....	38
Eingetragene Designs .....	48
Veröffentliche Warenzeichenmeldung .....	74
Registrierte Warenzeichen ohne Änderung .....	181
Registrierte Warenzeichen mit Änderung .....	210
Erneuerte Warenzeichen .....	212
Warenzeichenübertragungen .....	241
Änderungen im Angaben von den Warenzeicheninhabers .....	249
Kontraktlizenz (Warenzeichen) .....	260

## CONTENTS

Publication of Patent Applications .....	9
Granted Patents .....	17
European Patents .....	32
Registered Utility Models .....	38
Registered Designs .....	48
Published Trademark Applications .....	74
Registered Trademarks without Modification .....	181
Registered Trademarks with Modification .....	210
Renewal Trademarks .....	212
Transfers of Trademarks .....	241
Modification of data of Trademark holders .....	249
Licence contracts (Trademarks) .....	260

**Dvojpísmenové kódové označenia krajín a medzinárodných organizácií  
(Štandard WIPO ST. 3)**

AD Andorra	DE Nemecko	ID Indonézia
AE Spojené arabské emiráty	DJ Džibutsko	IE Írsko
AF Afganistan	DK Dánsko	IL Izrael
AG Antigua a Barbuda	DM Dominika	IN India
AI Anguilla	DO Dominikánska republika	IQ Irak
AL Albánsko		IR Irán
AM Arménsko	DZ Alžírsko	IS Island
AN Holandské Antily		IT Taliansko
AO Angola	EA Euroázijská patentová organizácia (EAPO)	JM Jamajka
AP Africká regionálna organizácia priemyselného vlastníctva (ARIPO)	EC Ekvádor	JO Jordánsko
AR Argentína	EE Estónsko	JP Japonsko
AT Rakúsko	EG Egypt	
AU Austrália	EH Západná Sahara	KE Keňa
AW Aruba	EM Úrad pre harmonizáciu na vnútornom trhu (OHIM)	KG Kirgizsko
AZ Azerbajdžan	EP Európsky patentový úrad	KH Kambodža
	ER Eritrea	KI Kiribati
BA Bosna a Hercegovina	ES Španielsko	KM Komory
BB Barbados	ET Etiópia	KN Svätý Krištof a Nevis
BD Bangladéš		KP Kórejská ľudovodemokratická republika
BE Belgicko	FI Fínsko	KR Kórejská republika
BF Burkina Faso	FJ Fidži	KW Kuvajt
BG Bulharsko	FK Falklandy	KY Kajmanie ostrovy
BH Bahrain	FO Faerské ostrovy	KZ Kazachstan
BI Burundi	FR Francúzsko	
BJ Benin		LA Laos
BM Bermudy	GA Gabun	LB Libanon
BN Brunej	GB Veľká Británia	LC Svätá Lucia
BO Bolívia	GC Patentový úrad Rady pre spoluprácu arabských štátov v Gólfskom zálive (GCC)	LI Lichtenštajnsko
BR Brazília		LK Srí Lanka
BS Bahamy	GD Grenada	LR Libéria
BT Bhutan	GE Gruzínsko	LS Lesotho
BV Buvetov ostrov	GH Ghana	LT Litva
BW Botswana	GI Gibraltár	LU Luxembursko
BX Benelux	GL Grónsko	LV Lotyšsko
BY Bielorusko	GM Gambia	LY Líbya
BZ Belize	GN Guinea	
	GQ Rovníková Guinea	MA Maroko
CA Kanada	GR Grécko	MC Monako
CD Konžská demokratická republika	GS Južná Georgia a Južné Sendvičové ostrovy	MD Moldavsko
CF Stredoafriická republika		MG Madagaskar
CG Kongo	GT Guatemala	MK Macedónsko
CH Švajčiarsko	GW Guinea-Bissau	ML Mali
CI Pobrežie Slonoviny	GY Guyana	MM Myanmar
CL Chile		MN Mongolsko
CM Kamerun	HK Hongkong	MO Macao
CN Čína	HN Honduras	MP Severné Mariány
CO Kolumbia	HR Chorvátsko	MR Mauritánia
CR Kostarika	HT Haiti	MS Montserrat
CU Kuba	HU Maďarsko	MT Malta
CV Kapverdy	IB Medzinárodný úrad Svetovej organizácie duševného vlastníctva (WIPO)	MU Maurícius
CY Cyprus		MV Maledivy
CZ Česká republika		MW Malawi
		MX Mexiko
		MY Malajzia
		MZ Mozambik

NA	Namíbia	TV	Tuvalu
NE	Niger	TW	Taiwan
NG	Nigéria	TZ	Tanzánia
NI	Nikaragua		
NL	Holandsko	UA	Ukrajina
NO	Nórsko	UG	Uganda
NP	Nepál	US	Spojené štáty americké
NR	Nauru	UY	Uruguaj
NZ	Nový Zéland	UZ	Uzbekistan
OA	Africká organizácia du- ševného vlastníctva (OAPI)	VA	Vatikán
OM	Omán	VC	Svätý Vincent a Grenadiny
		VE	Venezuela
PA	Panama	VG	Britské Panenské ostrovy
PE	Peru	VN	Vietnam
PG	Papua-Nová Guinea	VU	Vanuatu
PH	Filipíny		
PK	Pakistan	WO	Svetová organizácia duševného vlastníctva (WIPO)
PL	Poľsko	WS	Samoa
PT	Portugalsko		
PW	Palau	YE	Jemen
PY	Paraguaj	YU	Juhoslávia
QA	Katar	ZA	Juhoafrická republika
		ZM	Zambia
RO	Rumunsko	ZW	Zimbabwe
RU	Rusko		
RW	Rwanda		
SA	Saudská Arábia		
SB	Šalamúnové ostrovy		
SC	Seychely		
SD	Sudán		
SE	Švédsko		
SG	Singapur		
SH	Svätá Helena		
SI	Slovinsko		
<b>SK</b>	<b>Slovensko</b>		
SL	Sierra Leone		
SM	San Marino		
SN	Senegal		
SO	Somálsko		
SR	Surinam		
ST	Svätý Tomáš a Princov ostrov		
SV	Salvádor		
SY	Sýria		
SZ	Svazijsko		
TC	Turks a Caicos		
TD	Čad		
TG	Togo		
TH	Thajsko		
TJ	Tadžikistan		
TM	Turkménsko		
TN	Tunisko		
TO	Tonga		
TP	Východný Timor		
TR	Turecko		
TT	Trinidad a Tobago		

**ČASŤ**

**PATENTY**

### Kódy na označovanie jednotlivých druhov dokumentov (Štandard WIPO ST. 16)

<b>A3</b>	<b>Zverejnené</b> patentové prihlášky podľa zákona č. 435/2001 Z. z. o patentoch, dodatkových ochranných osvedčeniach a o zmene a doplnení niektorých zákonov	<b>B6</b>	<b>Udelené</b> patenty podľa zákona č. 435/2001 Z. z. o patentoch, dodatkových ochranných osvedčeniach a o zmene a doplnení niektorých zákonov
-----------	---	-----------	--

### Číselné kódy na označovanie bibliografických údajov (Štandard WIPO ST. 9)

<b>(11)</b>	Číslo dokumentu	<b>(62)</b>	Číslo pôvodnej prihlášky v prípade vylúčenej prihlášky
<b>(21)</b>	Číslo prihlášky	<b>(71)</b>	Meno (názov) prihlasovateľa (-ov)
<b>(22)</b>	Dátum podania prihlášky	<b>(72)</b>	Meno pôvodcu (-ov)
<b>(24)</b>	Dátum nadobudnutia účinkov patentu	<b>(73)</b>	Meno (názov) majiteľa (-ov)
<b>(31)</b>	Číslo prioritnej prihlášky	<b>(74)</b>	Meno (názov) zástupcu (-ov)
<b>(32)</b>	Dátum podania prioritnej prihlášky	<b>(86)</b>	Číslo podania medzinárodnej prihlášky podľa PCT
<b>(33)</b>	Krajina alebo regionálna organizácia priority	<b>(87)</b>	Číslo zverejnenia medzinárodnej prihlášky podľa PCT
<b>(40)</b>	Dátum zverejnenia prihlášky		
<b>(47)</b>	Dátum sprístupnenia patentu verejnosti		
<b>(51)</b>	Medzinárodné patentové triedenie		
<b>(54)</b>	Názov		
<b>(57)</b>	Anotácia		

Poznámka:

Číslo uvádzané pred kódom (51) znamená verziu Medzinárodného patentového triedenia.

### Kódy na označovanie záhlaví oznámení publikovaných vo Vestníku ÚPV SR (Štandard WIPO ST. 17)

<b>BA9A</b>	Zverejnené patentové prihlášky	<b>FG4A</b>	Udelené patenty
<b>FA9A</b>	Zastavené konania o patentových prihláškach na žiadosť prihlasovateľa	<b>MA4A</b>	Zaniknuté patenty vzdaním sa
<b>FB9A</b>	Zastavené konania o patentových prihláškach	<b>MA4F</b>	Zaniknuté autorské osvedčenia vzdaním sa
<b>FC9A</b>	Zamietnuté patentové prihlášky	<b>MC4A</b>	Zrušené patenty
<b>FD9A</b>	Zastavené konania pre nezaplatenie poplatku	<b>MC4F</b>	Zrušené autorské osvedčenia
<b>PC9A</b>	Prevody a prechody práv na patentové prihlášky	<b>MG4A</b>	Čiastočne zrušené patenty
<b>PD9A</b>	Zmeny dispozičných práv na patentové prihlášky (zálohy)	<b>MG4F</b>	Čiastočne zrušené autorské osvedčenia
	Zmeny dispozičných práv na patentové prihlášky (ukončenie záloh)	<b>MK4A</b>	Zaniknuté patenty uplynutím doby platnosti
<b>QA9A</b>	Ponuky licencií	<b>MK4F</b>	Zaniknuté autorské osvedčenia uplynutím doby platnosti
		<b>MM4A</b>	Zaniknuté patenty pre nezaplatenie udržiavacích poplatkov
		<b>MM4F</b>	Zaniknuté autorské osvedčenia pre nezaplatenie udržiavacích poplatkov
		<b>PA4A</b>	Zmeny autorských osvedčení na patenty
		<b>PC4A</b>	Prevody a prechody práv na patenty
		<b>PC4F</b>	Prevody a prechody práv na autorské osvedčenia
		<b>PD4A</b>	Zmeny dispozičných práv na patenty (zálohy)
			Zmeny dispozičných práv na patenty (ukončenie záloh)
		<b>PD4F</b>	Zmeny dispozičných práv na autorské osvedčenia (zálohy)
			Zmeny dispozičných práv na autorské osvedčenia (ukončenie záloh)
		<b>QA4A</b>	Ponuky licencií
		<b>QB4A</b>	Licenčné zmluvy registrované alebo udelené na patenty
		<b>QB4F</b>	Licenčné zmluvy registrované alebo udelené na autorské osvedčenia
		<b>QC4A</b>	Ukončenie platnosti licenčných zmlúv na patenty
		<b>QC4F</b>	Ukončenie platnosti licenčných zmlúv na autorské osvedčenia
		<b>SB4A</b>	Zapísané patenty do registra po odtajnení
		<b>SB4F</b>	Zapísané autorské osvedčenia do registra po odtajnení

## Opravy a zmeny

### Opravy v patentových prihláškach

<b>HA9A</b>	Opravy mien pôvodcov
<b>HB9A</b>	Opravy mien
<b>HC9A</b>	Zmeny mien
<b>HD9A</b>	Opravy adries
<b>HE9A</b>	Zmeny adries
<b>HF9A</b>	Opravy dátumov
<b>HG9A</b>	Opravy zatriedenia podľa MPT
<b>HH9A</b>	Opravy chýb alebo zmeny všeobecne
<b>HK9A</b>	Opravy tlačových chýb vo Vestníku ÚPV SR

### Opravy v udelených ochranných dokumentoch

<b>TA4A</b>	Opravy mien pôvodcov
<b>TB4A</b>	Opravy mien
<b>TC4A</b>	Zmeny mien
<b>TD4A</b>	Opravy adries
<b>TE4A</b>	Zmeny adries
<b>TF4A</b>	Opravy dátumov
<b>TG4A</b>	Opravy zatriedenia podľa MPT
<b>TH4A</b>	Opravy chýb alebo zmeny všeobecne
<b>TK4A</b>	Opravy tlačových chýb vo Vestníku ÚPV SR

<b>TA4F</b>	Opravy mien pôvodcov
<b>TB4F</b>	Opravy mien
<b>TC4F</b>	Zmeny mien
<b>TD4F</b>	Opravy adries
<b>TE4F</b>	Zmeny adries
<b>TF4F</b>	Opravy dátumov
<b>TG4F</b>	Opravy zatriedenia podľa MPT
<b>TH4F</b>	Opravy chýb alebo zmeny všeobecne
<b>TK4F</b>	Opravy tlačových chýb vo Vestníku ÚPV SR

**BA9A**

**Zverejnené patentové prihlášky**

(21)	(51)	(21)	(51)	(21)	(51)	(21)	(51)
573-2003	F03G 6/06	817-2003	F16B 7/00	1576-2003	A61K 39/29	274-2004	C02F 3/10
647-2003	G01N 27/00	1156-2003	C07D 239/70	1577-2003	A61K 51/00	275-2004	B60C 23/12
685-2003	C30B 29/00	1303-2003	C07D 239/06	1580-2003	A61K 39/02	282-2004	A61K 47/10
700-2003	A47F 3/12	1542-2003	C12P 21/06	48-2004	C12C 11/02	310-2004	A61K 38/31
707-2003	B66C 21/00	1573-2003	A61K 47/32	140-2004	C07F 3/04	328-2004	C07K 14/475
774-2003	F16H 15/04	1574-2003	A61K 9/18	180-2004	A01H 4/00		
775-2003	A61B 17/56	1575-2003	C12Q 1/68	207-2004	C07C 219/00		

**Trieda A**

**7 (51) A01H 4/00**

(21) **180-2004**

(22) 16.4.2004

(71) Technická univerzita vo Zvolene, Zvolen, SK;

(72) Ďurkovič Jaroslav, Dr. Mgr., Zvolen, SK;

(54) **Rozmnožovanie moruše čiernej (*Morus nigra* L.) explantátovými kultúrami**

(57) Metóda masívneho rozmnožovania moruše čiernej prostredníctvom explantátových kultúr, ktorá vychádza z kultivácie axilárnych púčikov, ich predlžovacieho rastu, tvorby viacvrcholovej kultúry a adventívneho zakoreňovania výhonkov *in vitro*, všetko za presne definovaných kultivačných podmienok.

**7 (51) A47F 3/12, E04B 2/82, F16B 2/06**

(21) **700-2003**

(22) 5.6.2003

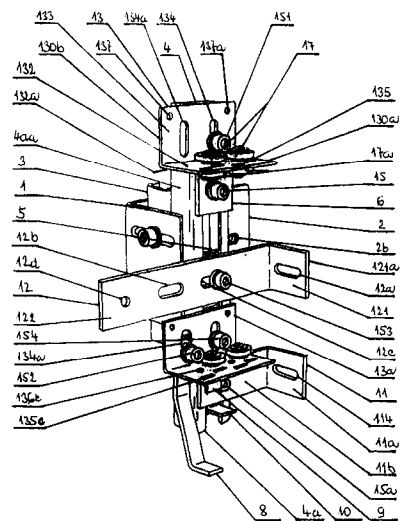
(71) PCP, s. r. o., Bratislava, SK;

(72) Červenko Jozef, Ing. arch., Bratislava, SK;

(74) Kastler Anton, Bratislava, SK;

(54) **Konštrukčný systém na upevňovanie obkladov**

(57) Konštrukčný systém na upevňovanie obkladov, pozostávajúci z nosnej lišty (4), v ktorej je umiestnený aspoň jeden vnútorný upevňovací element (5), na ktorom je upevnený upevňovacou skrutkou (15) vonkajší upevňovací element (6) nosnej lišty, pričom na vnútornom upevňovacom elemente (5) je umiestnená aspoň jedna uchytávacia konzola (13) upevnená druhou upevňovacou skrutkou (151), pričom uchytávacia konzola je vytvorená v tvare pozdĺžneho L profilu a na ploche (132) kratšej strany (130a) sú umiestnené aspoň dva odpružovacie elementy (17) a na ploche (133) dlhšej strany (130b) je vytvorený aspoň jeden upevňovací otvor (134), pričom uchytávacia konzola (13) má vytvorené v ploche (132) kratšej strany aspoň dva obdĺžnikové otvory (135) na umiestnenie úchyty (16) a aspoň dva guľaté otvory (136) na upevnenie odpružovacích elementov (17), alebo aspoň jedna rozšírená uchytávacia konzola (14).



**7 (51) A61B 17/56**

(21) **775-2003**

(22) 18.6.2003

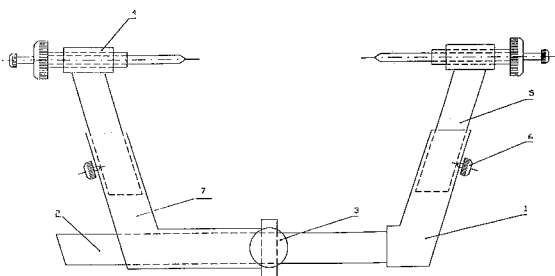
(71) Briančin Jaroslav, doc. RNDr., CSc., Košice, SK;

(72) Briančin Jaroslav, doc. RNDr., CSc., Košice, SK;

(54) **Panvové kliešte**

(57) Panvové kliešte pozostávajú z vytvorených dvoch do seba zasunutých častí, z hlavného nosného zakriveného dutého držiaka (1) s aretačnou skrutkou (6), do ktorého je z jednej strany zasunuté ramienko (5), na druhom konci ramienka (5) je upevnený fixačný mechanizmus (4), pričom druhý koniec hlavného nosného zakriveného dutého držiaka je zúžený na veľkosť a tvar svojho dutého vnútorného prierezu, ktorý tvorí predĺženú pracovnú časť (2) a na predĺženú pracovnú časť (2) je posuvne zasunutý pomocný zakrivený dutý držiak (7) vybavený rýchlym zaistovacím spojmom (3), z druhej jeho strany je do pomocného zakriveného dutého držiaka (7) nasunuté ramienko (5) s fixačným mechanizmom (4). Hlavný nosný zakrivený dutý držiak (1) s aretačnou skrutkou (6), do ktorého je z jednej strany zasunuté ramienko (5) s fixačným mechanizmom (4), má na druhom konci pevne a/alebo rozoberateľne osadenú predĺženú pracovnú časť držiaka (2).



**7 (51) A61K 9/18, 47/30, 47/38****(21) 1574-2003**

(22) 21.5.2002

(31) 60/300 260

(32) 22.6.2001

(33) US

(71) PFIZER PRODUCTS INC., Groton, CT, US;

(72) Babcock Walter Christian, Bend, OR, US; Friesen Dwayne Thomas, Bend, OR, US; Shanker Ravi Mysore, Groton, CT, US; Smithey Daniel Tod, Bend, OR, US; Tadday Ralph, Bend, OR, US;

(74) Bezák Marián, Ing., Bratislava, SK;

(86) PCT/IB02/01792

(87) WO03/000238

**(54) Farmaceutická kompozícia zahrnujúca adsorbát amorfného liečiva**

(57) Farmaceutická kompozícia zahrnuje liečivo s nízkou rozpustnosťou adsorbované na podkladovom materiáli s veľkým merným povrchom za vzniku adsorbátu. V niektorých uskutočneniach obsahujú uvedené kompozície polymér na zvýšenie koncentrácie.

**7 (51) A61K 38/31, 39/29, 47/30, 51/06, C08G 65/32, C08L 71/02****(21) 310-2004**

(22) 17.1.2003

(31) 60/349 917

(32) 18.1.2002

(33) US

(71) Biogen Idec MA Inc., Cambridge, MA, US;

(72) Lin KoChung, Lexington, MA, US; Pepinsky R. Blake, Arlington, MA, US; Chen Ling Ling, Wellesley, MA, US; Hess Donna M., Waltham, MA, US; Lin Edward Y., Somerville, MA, US; Petter Russell C., Stow, MA, US; Baker Darren P., Hingham, MA, US;

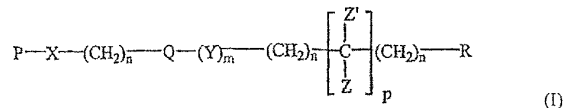
(74) ROTT, RŮŽIČKA &amp; GUTTMANN, v. o. s., Bratislava, SK;

(86) PCT/US03/01559

(87) WO03/061577

**(54) Polyalkylénglykol s časťou na konjugáciu biologicky aktívnej zlúčeniny**(57) Aktivovaný polymér všeobecného vzorca (I), v ktorom P je polymér na báze polyalkylénglykolu; X a Y sú O, S, CO, CO<sub>2</sub>, COS, SO, SO<sub>2</sub>, CONR', SO<sub>2</sub>NR' alebo NR'; Q je C<sub>3-8</sub> cyklický alkyl alebo heteroalkyl, substituovaná alebo nesubstituovaná arylová, heteroarylová skupina alebo alkaryl; R je časť vhodná na tvorbu väzby

medzi zlúčeninou všeobecného vzorca (I) a biologicky aktívnou zlúčeninou alebo jej prekurzorom, ktorou môže byť biologicky aktívny peptid, ako je interferón; m je 0 alebo 1; n je 0, 1 až 5; p je 1 až 3. Ďalej sú opísané kompozície vhodné na liečenie vírusovej infekcie, ako je chronická hepatitída C.

**7 (51) A61K 39/02, A61P 31/04, C12N 1/20**

// (C12N 1/20, C12R 1:35)

**(21) 1580-2003**

(22) 27.6.2002

(31) 60/302 638

(32) 2.7.2001

(33) US

(71) Pfizer Products Inc., Groton, CT, US;

(72) Keich Robin Lee, Groton, CT, US; McGavin David Ross, Groton, CT, US; Yancey Robert John, Groton, CT, US;

(74) Bušová Eva, JUDr., Bratislava, SK;

(86) PCT/IB02/02514

(87) WO03/004052

**(54) Vakcína Mycoplasma bovis a spôsoby potlačovania pneumónie pri zvieratách**(57) Sú uvedené vakcínové formulácie *Mycoplasma bovis*, ktoré obsahujú inaktivované celé bunky alebo ich časti alebo predstavujú modifikovaný živý prípravok, podjednotkovú vakcínu alebo nukleovú kyselinu, alebo DNA vakcínu. Vakcína *Mycoplasma bovis* môže byť získaná synteticky alebo rekombinantne. Ďalej sú opísané kombinované vakcíny, spôsoby prípravy vakcín *Mycoplasma bovis* a kity.**7 (51) A61K 39/29, C12N 15/51****(21) 1576-2003**

(22) 28.6.2002

(31) 60/302 227

(32) 29.6.2001

(33) US

(71) CHIRON CORPORATION, Emeryville, CA, US;

(72) Houghton Michael, Danville, CA, US; Coates Stephen R., Orinda, CA, US; O'Hagan Derek, Berkeley, CA, US;

(74) Bezák Marián, Ing., Bratislava, SK;

(86) PCT/US02/20676

(87) WO03/002065

**(54) Kompozícia vakcíny HCV E1E2**

(57) Popisujú sa vakcínové kompozície vírusu hepatitídy (HCV) obsahujúce antigény E1E2, submikrónové emulzie olej vo vode a/alebo sekvencie imunostimulačných nukleových kyselín. Tieto kompozície možno použiť v spôsoboch stimulácie imunitnej odpovede u niektorého stavovca.

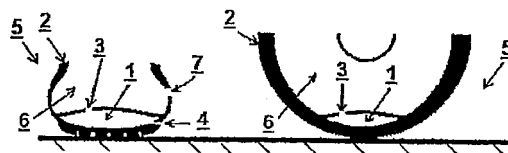
- 7 (51) A61K 47/10, 47/22, 31/167**  
**(21) 282-2004**  
 (22) 18.12.2001  
 (71) UNI-PHARMA KLEON TSETIS PHARMA-CEUTICAL LABORATORIES S.A., Kifissia, GR; Tseti Ioulia, Kifissia, GR;  
 (72) Tseti Ioulia, Kifissia, GR;  
 (74) Bušová Eva, JUDr., Bratislava, SK;  
 (86) PCT/GR01/00047  
 (87) WO03/051398  
**(54) Parenterálny prípravok obsahujúci paracetamol**  
 (57) Farmaceutický prípravok obsahuje nový stabilný roztok paracetamol a je určený na parenterálne podanie a použiteľný na dosiahnutie analgetického a antipyretického účinku.

- 7 (51) A61K 47/32, 47/38, 31/404, 31/405, 31/4706, 31/496, 31/498**  
**(21) 1573-2003**  
 (22) 8.5.2002  
 (31) 60/300 256  
 (32) 22.6.2001  
 (33) US  
 (71) PFIZER PRODUCTS INC., Groton, CT, US;  
 (72) Crew Marshall David, Bend, OR, US; Friesen Dwayne Thomas, Bend, OR, US; Ketner Rodney James, Bend, OR, US; Shanker Ravi Mysore, Groton, CT, US; West James Blair, Bend, OR, US;  
 (74) Bezák Marián, Ing., Bratislava, SK;  
 (86) PCT/IB02/01710  
 (87) WO03/000292  
**(54) Farmaceutické kompozície zahrnujúce liečivá s nízkou rozpustnosťou a/alebo liečivá citlivé na kyselinu a neutralizované kyslé polyméry**  
 (57) Sú opísané farmaceutické kompozície tvorené liečivami s nízkou rozpustnosťou a/alebo citlivými na kyselinu a neutralizovanými kyslými polymérmi.

- 7 (51) A61K 51/00, C07H 5/02**  
**(21) 1577-2003**  
 (22) 18.6.2002  
 (31) 0115927.6  
 (32) 29.6.2001  
 (33) GB  
 (71) AMERSHAM PLC, Buckinghamshire, GB; HAMMERSMITH IMANET LIMITED, London, GB;  
 (72) Luthra Sajinder Kaur, London, GB; Brady Frank, London, GB; Wadsworth Harry John, Buckinghamshire, GB; Gibson Alexander Mark, Buckinghamshire, GB; Glaser Matthias Eberhard, London, GB;  
 (74) Bušová Eva, JUDr., Bratislava, SK;  
 (86) PCT/GB02/02505  
 (87) WO03/002157  
**(54) Nukleofilná fluorácia na pevnej fáze**  
 (57) Sú opísané spôsoby prípravy rádioaktívne označených indikátorov na pevnej fáze, konkrétne prípravy <sup>18</sup>F-označených zlúčenín, ktoré môžu byť vhodné na použitie ako rádioindikátory pre pozitronovú emisnú tomografiu (PET) a rádiofarmaceutické súpravy využívajúce tieto nové spôsoby.

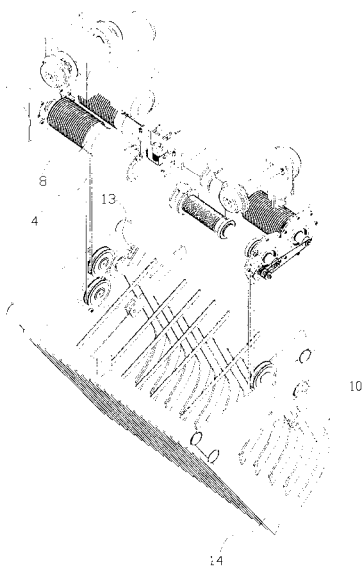
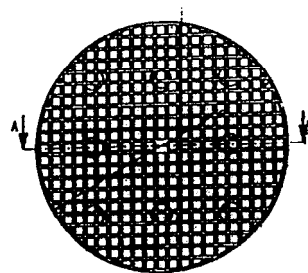
**Trieda B**

- 7 (51) B60C 23/12**  
**(21) 275-2004**  
 (22) 5.12.2002  
 (31) PV 2001-4451, PV 2002-1364  
 (32) 11.12.2001, 18.4.2002  
 (33) CZ, CZ  
 (71) Hrabal František, Praha, CZ;  
 (72) Hrabal František, Praha, CZ;  
 (74) Holoubková Mária, Ing., Bratislava, SK;  
 (86) PCT/CZ02/00064  
 (87) WO03/049958  
**(54) Zariadenie na sledovanie, udržiavanie alebo upravovanie tlaku v pneumatike vozidla**  
 (57) Zariadenie tvorené komorou (1) s tvarovou pamäťou deformovateľnou po dobu pôsobenia vonkajších mechanických síl pri odvaľovaní pneumatiky (2) po jazdnej ploche, prepojenou ventilom (3) s vnútorným priestorom (6) pneumatiky (2) a vonkajším ventilom (4) s vonkajším prostredím (5) podľa vynálezu spočíva v tom, že najmenej jedna stena komory (1) susedí s vnútornou stenou pneumatiky (2) alebo je súčasťou steny pneumatiky (2). Ďalšie zariadenie, ktoré pracuje na princípe peristaltického čerpadla, tvorené komorou (1) deformovateľnou až na nulovú plochu prierezu komory (1) podľa vynálezu spočíva v tom, že najmenej jedna komora (1) s blokom (10) s tvarovou pamäťou je na jednom konci voľne otvorená a druhom konce alebo v jeho blízkosti je vybavená najmenej jedným ventilom. Minimálny vnútorný objem časti komory (1) na konci vybavená vnútorným ventilom (3) alebo vonkajším ventilom (4) je rovný 1 až 80 % z celkového maximálneho vnútorného objemu komory (1).



- 7 (51) B66C 21/00**  
**(21) 707-2003**  
 (22) 6.6.2003  
 (71) Keszeli František, Ing., Rimavská Sobota, SK;  
 (72) Keszeli František, Ing., Rimavská Sobota, SK; Kusza Július, Jesenské, SK; Galko Štefan, Ing., Tomal'ja, SK;  
**(54) Nakladacie zariadenie, najmä drapákový čistiaci stroj hrablic**  
 (57) Vynález sa týka nakladacieho zariadenia, najmä drapákového čistiaceho stroja hrablic používaného na čistenie hrablicových polí na prečerpávacích staniách a na hrádzach, pozostávajúceho z mačky jazdiaceho na pojazdovej dráhe alebo s drapákom umiestneným na pojazdovej ocelevej konštrukcii, charakterizovaného tým, že na mačke sú umiestnené dve samostatné nezávislé poháňané valcovité telesá, najmä lanové bubny (8) každý aspoň s jedným lanom (4), kde konce (9) týchto lán (4) sú upevnené na pohyblivú čeľusť

(10) drapáka vedené cez pevnú čelusť (14). Vynález je použiteľný na čistenie hrablicových polí na prečerpávacích staniciach a taktiež na energetických hrádzach, kde na zamedzenie prístupu rôznych nečistôt jednak k vysokovýkonným čerpadlom jednak ku generátorom, sú používané hrablicové polia. Princíp podľa vynálezu prináša významný prínos hlavne odstránením hydrostatickej z týchto zariadení a tým v zamedzení znečistenia našich vôd, taktiež vo zvýšení automatizácie čistenia, zjednodušuje mechanickú časť týchto zariadení a zároveň zvyšuje bezpečnosť práce.



### Trieda C

#### 7 (51) C02F 3/10

(21) 274-2004

(22) 18.2.2003

(31) 0200459-6

(32) 18.2.2002

(33) SE

(71) AnoxKaldnes AS, N-3103 Tönsberg, NO;

(72) Löfqvist Anders, Vallakra, SE; Welander Thomas, Furulund, SE;

(74) PATENTSERVIS BRATISLAVA, a. s., Bratislava, SK;

(86) PCT/SE03/00265

(87) WO03/068694

#### (54) Spôsob biologického čistenia vody použitím nosičového materiálu

(57) Odpadová voda je spracovaná v reaktore obsahujúcom nosiče pre rast biofilmu. Tieto nosiče sú udržiavané v pohybe vo vode a sú navrhnuté tak, že majú dobre vytvorené priechody a oddiely, ktoré poskytujú povrch pre rast biofilmu, ktorý je chránený proti zrážke s povrchmi iných nosičov. Nosiče majú šírku alebo priemer väčší ako 20 mm, chránená oblasť je väčšia ako 1000 m<sup>2</sup>/m<sup>3</sup> objemu nosičového prvku, stredná hodnota dĺžky priechodov alebo hĺbky oddielov v nosičových prvkoch je menšia ako 6 mm alebo menšia ako 3 mm a pomer medzi dĺžkou priechodov alebo hĺbkou oddielov a najdlhším rozmerom prírodných otvorov do priechodov alebo oddielov je menší ako 3.

#### 7 (51) C07C 219/00

(21) 207-2004

(22) 12.5.2004

(31) PV 2003-1571

(32) 5.6.2003

(33) CZ

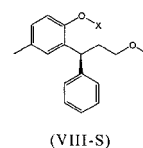
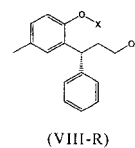
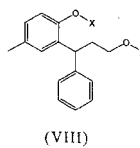
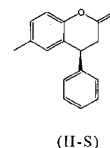
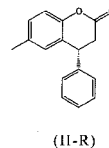
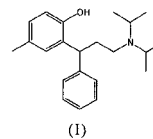
(71) Zentiva, a. s., Praha 10 - Dolní Měcholupy, CZ;

(72) Lustig Petr, Pardubice, CZ; Hejtmánková Ludmila, MVDr. Ing., Přelouč, CZ; Řidvan Luděk, Ing. PhD., Praha, CZ; Hrubý Petr, Praha CZ; Kuchař Miroslav, Ing. DrSc., Praha, CZ; Kloučková Ivetta, Mgr., Pardubice, CZ; Šístek Václav, Ing., Úvaly, CZ;

(74) ROTT, RŮŽIČKA & GUTTMANN, v. o. s., Bratislava, SK;

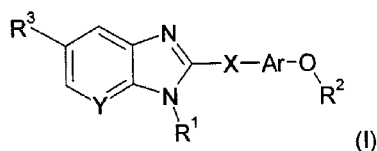
#### (54) Spôsob výroby N,N-diizopropyl-3-(2-hydroxy-5-metylfenyl)-3-fenylpropylamínu v jeho racemickej alebo opticky aktívnej forme

(57) Je opísaný spôsob výroby N,N-diizopropyl-3-(2-hydroxy-5-metylfenyl)-3-fenylpropylamínu (tolterodínu) vzorca (I) v jeho racemickej alebo opticky aktívnej forme, zahŕňajúci syntézu enantioméne obohatených látok (R)- a (S)-3,4-dihydro-6-metyl-4-fenyl-2H-benzopyrán-2-ónu vzorca (II-R) a (II-S) a prípravu 3-(2-hydroxy-5-metylfenyl)-3-fenylpropanolu v racemickej alebo enantioméne obohatenej forme všeobecného vzorca (VIII), resp. (VIII-R) alebo (VIII-S), chráneného na oboch atómov kyslíka sulfoesterovou skupinou.



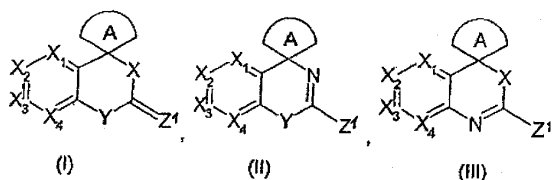
7 (51) C07D 239/06, A61K 31/4184

- (21) 1303-2003  
 (22) 18.4.2002  
 (31) 0101387-9  
 (32) 20.4.2001  
 (33) DE  
 (71) AstraZeneca AB, Södertälje, SE;  
 (72) Cheng Yung-Xing, Montreal, Quebec, CA; Tomaszewski Miroslav, Montreal, Quebec, CA; Walpole Christopher, Montreal, Quebec, CA; Yang Hua, Montreal, Quebec, CA;  
 (74) Žovicová Viera, Mgr., Bratislava, SK;  
 (86) PCT/SE02/00769  
 (87) WO02/085866  
**(54) Zlúčeniny a ich soli, ktoré sú agonistami receptora CB2, farmaceutické kompozície s ich obsahom a ich použitie v terapii**  
 (57) Uvádzajú sa zlúčeniny všeobecného vzorca (I), ako aj oddelené enantioméry zlúčenín a soli a farmaceutické kompozície s ich obsahom a ich použitie v terapii, najmä v manažmente bolesti.



7 (51) C07D 239/70, 401/04, 403/04, A61K 31/527, A61P 29/00, C07D 405/12, 413/12, 401/12

- (21) 1156-2003  
 (22) 18.3.2002  
 (31) PCT/EP01/03355  
 (32) 21.3.2001  
 (33) EP  
 (71) WARNER-LAMBERT COMPANY LLC, Morris Plains, NJ, US;  
 (72) Bernardelli Patrick, Fresnes, FR; Ducrot Pierre, Verrieres le Buisson, FR; Lorthiois Edwige, Paris, FR; Vergne Fabrice, Gif Sur Yvette, FR;  
 (74) Bušová Eva, JUDr., Bratislava, SK;  
 (86) PCT/EP02/03594  
 (87) WO02/074754  
**(54) Nové spirotricyklické deriváty a ich použitie ako inhibítorov fosfodiesterázy-7**  
 (57) Opísané sú zlúčeniny, ktoré sú PDE7 inhibítory, majúce všeobecný vzorec (I), (II) a (III), spôsoby prípravy týchto zlúčenín a ich použitie pri liečbe porúch, pri ktorých je relevantná terapia PDE7 inhibítorom.

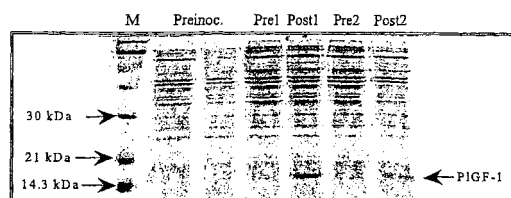


7 (51) C07F 3/04, A61K 31/22, 31/40, 31/47, 31/351, 31/404, 31/4418, 31/4965

- (21) 140-2004  
 (22) 16.8.2002  
 (31) 60/312 812, 10/037 412  
 (32) 16.8.2001, 24.10.2001  
 (33) US, US  
 (71) TEVA PHARMACEUTICAL INDUSTRIES LTD., Petah Tiqva, IT;  
 (72) Niddam-Hildesheim Valerie, Even-Yeouda, IL; Lifshitz-Liron Revital, Herzlia, IL; LIDOR-HADAS Rami, Kafar-Saba, IL;  
 (74) Bušová Eva, JUDr., Bratislava, SK;  
 (86) PCT/US02/26012  
 (87) WO03/016317  
**(54) Spôsob prípravy vápenatých solí statinov**  
 (57) Opísaný je spôsob prípravy vápenatej soli statínu z esterového derivátu alebo chráneného esterového derivátu statínu pri použití hydroxidu vápenateho. Esterový alebo chránený esterový derivát sa uvedie do kontaktu s hydroxidom vápenatým za vzniku vápenatej soli. Výhodnými statínmi sú rosuvastatín, pitavastatín a atorvastatín, simvastatín a lovastatín. Pri spôsoboch vychádzajúcich z chráneného esterového derivátu statínu je ochranná skupina hydrolyzovaná počas tvorby soli uvedením do kontaktu s hydroxidom vápenatým alebo sa uvádza do kontaktu s kyselinovým katalyzátorom a následne s hydroxidom vápenatým.

7 (51) C07K 14/475, C12N 15/12

- (21) 328-2004  
 (22) 5.2.2002  
 (71) GEYMONAT S. P. A., Anagni, IT;  
 (72) Maglione Domenico, Anagni, IT; Battisti Mauro, Carpineto, IT; Conti Ettore, Rocca di Papa, IT; Salvia Giuseppe, Catania, IT; Tucci Marina, Anagni, IT;  
 (74) Hörmann Tomáš, Ing., Bratislava, SK;  
 (86) PCT/IT02/00065  
 (87) WO03/066676  
**(54) Spôsob prípravy rekombinantného placentárneho rastového faktora**  
 (57) Spôsob extrahovania a purifikácie rekombinantného placentárneho rastového faktora (PLGF) exprimovaného v indukovateľnom prokaryotickom expresnom systéme zahrnujúcom nasledujúce stupne: (I) fermentácia bakteriálnych buniek; (II) extrakcia a purifikácia inklúzných teliesok; (III) renaturácia exprimovaného proteínu; (IV) ionexová chromatografia; (V) chromatografia s reverznými fázami.



**7 (51) C12C 11/02, 11/07, 11/09****(21) 48-2004**

(22) 20.6.2002

(31) 60/299 153, 60/299 186

(32) 20.6.2001, 20.6.2001

(33) US, US

(71) LABATT BREWING COMPANY LIMITED, London, Ontario, CA;

(72) Pilkington Phyllis Heather, London, Ontario, CA; Mensour Normand Anthony, London, Ontario, CA;

(74) ROTT, RŮŽIČKA &amp; GUTTMANN, v. o. s., Bratislava, SK;

(86) PCT/CA02/00970

(87) WO02/102961

**(54) Kombinácia kombinovaného kontinuálneho a vsádzkového kvasenia**

(57) Pri výrobe alkoholických nápojov sa používa stupeň kontinuálnej fermentácie na naočkovanie a/alebo počiatočné sfermentovanie sladiny obsahujúcej skvasiteľné cukry. Kontinuálny stupeň napríklad zahŕňa použitie bioreaktora s prúdom plynu (gaslift) s použitím superflokulentných kvasiniek a prísnej kontroly obsahu kyslíka. Po kontinuálnom stupni potom môže nasledovať vedenie aspoň čiastočne sfermentovaného výstupu z kontinuálneho procesu do vsádzkového spracovateľského stupňa na dokončenie fermentácie.

**7 (51) C12P 21/06, C07K 14/00, 16/00, A61K 38/00, 39/395****(21) 1542-2003**

(22) 15.5.2002

(31) 60/291 034

(32) 15.5.2001

(33) US

(71) RESEARCH INSTITUTE NORTH SHORE-LONG ISLAND JEWISH, Manhasset, NY, US; THE GENERAL HOSPITAL CORPORATION, Boston, MA, US; University of Pittsburgh of the Commonwealth System of Higher Education, Pittsburgh, PA, US;

(72) Tracey Kevin J., Old Greenwich, CT, US; Yang Huan, Douglaston, NY, US; Warren Howland Shaw Jr., Cambridge, MA, US; Fink Mitchell P., Pittsburg, PA, US;

(74) PATENTSERVIS BRATISLAVA, a. s., Bratislava, SK;

(86) PCT/US02/15329

(87) WO02/092004

**(54) Použitie fragmentov HMG ako protizápalových činidiel**

(57) Je opísaný polypeptid A boxu stavovcového alebo prirodzene sa nevyskytujúceho proteínu s vysokou mobilitou (HMG), jeho biologicky aktívne fragmenty, vektory, ktoré ho kódujú, odvodené farmaceutické prostriedky a spôsoby ich použitia. Zahnuté sú taktiež anti-HMG protilátky, ktoré rozoznávajú HMG B box, ale nie HMG epitopy ležiace mimo neho. Ďalej je uvedený spôsob stanovenia inhibičnej (protizápalovej) aktivity testovaných zlúčenín.

**7 (51) C12Q 1/68 // C12N 15/53 (C12Q 1/68, C12R 1:92)****(21) 1575-2003**

(22) 28.6.2002

(31) 60/302 077, 60/365 956, 60/369 224

(32) 28.6.2001, 19.3.2002, 29.3.2002

(33) US, US, US

(71) CHIRON CORPORATION, Emeryville, CA, US;

(72) Pichuanes Sergio, El Cerrito, CA, US; Shyamala Venkatakrisna, Oakland, CA, US;

(74) Bezák Marián, Ing., Bratislava, SK;

(86) PCT/US02/20684

(87) WO03/002753

**(54) Diagnostické skúšky pre parvovírus B19**

(57) Opisujú sa priméry a sondy ľudského parvovírusu B19 pre konzervované oblasti genómu parvovírusu B19. Rovnako sa opisujú skúšky s použitím týchto primérov a sond založené na nukleových kyselinách.

**7 (51) C30B 29/00****(21) 685-2003**

(22) 4.6.2003

(71) Ústav materiálového výskumu SAV, Košice, SK;

(72) Ďurišin Juraj, Ing., CSc., Košice, SK; Orolínová Mária, Ing., Košice, SK; Ďurišinová Katarína, Ing., Košice, SK; Saksil Karel, Ing., Košice, SK;

**(54) Príprava nanokryštalických práškových zmesí metódou dynamickej redukcie**

(57) Príprava práškových zmesí matrice - sekundárna fáza (disperzoid) cestou dynamickej redukcie je založená na mletí východiskovej práškovej zmesi za tepla v attritore v atmosfére vodíka. Východisková prášková zmes je tvorená oxidom matricového kovu a sekundárnou fázou. Sekundárna fáza je inkorporovaná do matrice buď priamo, alebo je pripravená transformačným procesom „in situ“ v prekurzore matricového kovu. V procese mletia prebieha redukcia oxidu matricového kovu vodíkom a vytvára sa nanokryštalická matrica s rovnomerne rozloženými časticami sekundárnej fázy.

**Trieda F****7 (51) F03G 6/06, F01K 21/02****(21) 573-2003**

(22) 12.5.2003

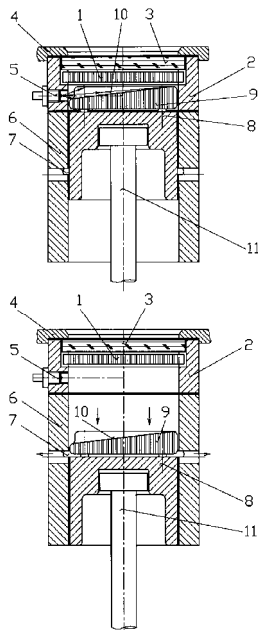
(71) Župa Ján, Ing., Liptovský Mikuláš, SK; Župa Peter, Bc., Liptovský Mikuláš, SK;

(72) Župa Ján, Ing., Liptovský Mikuláš, SK; Župa Peter, Bc., Liptovský Mikuláš, SK;

**(54) Tepelný regenerátor fototerického piestového motora s impulzným generovaním pary**

(57) Tepelný regenerátor fototerického piestového motora s impulzným generovaním pary je tvorený vysokoteplotným kapilárnym poréznym telesom (1), umiestneným pod opticky priepustným krytom (3), ktorého vstup pracovnej látky do vnútorného priestoru tvorí vstrekovacia dýza (5), umiestnená na bočnom plášti (2) fototerickej hlavy motora a výstup pracovnej látky z vnútorného priestoru tvorí na plášti valca (6) umiestnený a piestom (8) časovaný výfukový kanál (7).

Podstatou riešenia je, že minimálne na konci expanzného zdvihu piesta (8) je výfukový kanál (7) spojený so zberným priestorom, vytvoreným medzi dnom piesta (8) a o dno piesta (8) dištancne pripevneným nízkoteplotným kapilárnym poréznym telesom (9), cez ktorého kapiláry je spojený s vnútorným priestorom, pričom minimálne na konci kompresného zdvihu piesta (8) sa vyparovacia plocha (10), ktorá je vytvorená na vonkajšej strane nízkoteplotného kapilárneho porézneho telesa (99), nachádza vo strekovacom dosahu vstrekovacej dýzy (5), umiestnenej v priestore medzi vysokoteplotným kapilárnym poréznym telesom (1) a nízkoteplotným kapilárnym poréznym telesom (9).



**7 (51) F16B 7/00, 7/18**

(21) 817-2003

(22) 26.6.2003

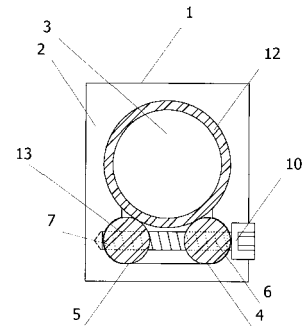
(71) Boháčik Roman, Slovenské Pravno, SK;

(72) Boháčik Roman, Slovenské Pravno, SK;

(74) Belička Ivan, Ing., Banská Bystrica, SK;

**(54) Prstencový spoj s posuvnými valčekmi**

(57) Opisuje sa spoj využívajúci posuvné valčeky vzájomne spojené skrutkami na rozoberateľné spojenie rúrovitých a valcovitých telies, ktorý je tvorený telovou časťou (2) s otvorom pre rúrovité alebo valcovité telesá, otvorom (9) v tvare stlačenej elipsy, v ktorom sú uložené dva posuvné valčeky (4, 5), pričom jeden posuvný valček (4) je vybavený voľné priechodnými otvormi (6) a druhý posuvný valček (5) vybavený otvormi (7) so závitom (13), pričom valčeky sú vzájomne spojené skrutkami (10), ktoré prechádzajú otvormi (8) v telovej časti (2) prstencového spoja.



**7 (51) F16H 15/04**

(21) 774-2003

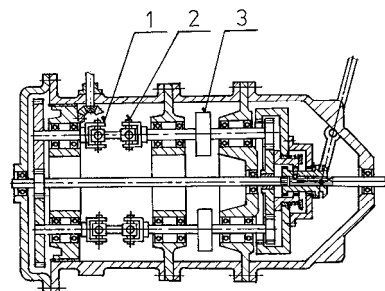
(22) 18.6.2003

(71) Hmirák Stanislav, Ing., Trenčín, SK;

(72) Hmirák Stanislav, Ing., Trenčín, SK;

**(54) Prevodovka s plynulou zmenou prevodového pomeru**

(57) Prevodovka s plynulou zmenou prevodového pomeru má rotačné nehomokinetické kĺby (1, 2) alebo kĺbové sériovo usporiadané sústavy, ktorých vyosením z rovnoosej polohy dosiahneme zmenu prevodového pomeru z 1 : 1 do rýchla, pričom po vyosení využíva zrýchľujúce zložky rotačnej rýchlosti týchto kĺbov a spomaľujúce zložky sú eliminované voľnobežkami (3), ktoré sú umiestnené za každým kĺbom alebo kĺbovou sústavou. Kvôli rovnomernosti výsledného pohybu je vhodné použiť planétovo po obvode hnacieho kola usporiadané proti nehomokinetické kĺby alebo kĺbové sústavy, kde má každá kĺbová sústava pootočený začiatok nehomokinetického cyklu proti druhej, aby bol výsledný pohyb rovnomerný. Vyosenie kĺbov môžeme realizovať pootočením vnútornej časti prevodovky, alebo vyosením celej hnacej sústavy proti hnanej. Po dosiahnutí najrýchlejšieho prevodového pomeru môžeme jednoduchým posunutím zubovej spojky prepojiť priamo vstupný hriadeľ s výstupným a využiť prenos krútiaceho momentu bez trecích strát v ozubeniach.



**Trieda G****7 (51) G01N 27/00****(21) 647-2003**

(22) 27.5.2003

(71) Spodniak Peter, Ing., Zvolen, SK; Spodniak Pavel, Ing., Zvolen, SK; Šuriansky Jozef, prof. Ing., CSc., Žarnovica, SK;

(72) Spodniak Peter, Ing., Zvolen, SK; Spodniak Pavel, Ing., Zvolen, SK; Šuriansky Jozef, prof. Ing., CSc., Žarnovica, SK

**(54) Prístroj na meranie vlhkosti rezonančnou metódou**

(57) Riešenie vlhkomera spadá do techniky, kde je potrebné stanoviť vlhkosť v materiáli. Merací prístroj určuje na rezonančnej frekvencii sondy parametre R, L, C a súčasne vyhodnocuje všetky parametre RLC sondy tak, aby určil permitivitu materiálu meranej vzorky, ďalej pomocou vzájomnej kalibračnej permitivity a vlhkosti vzorky určuje konečný údaj vlhkomera. Využitelnosť je najmä v drevárskej praxi.

(51)	(21)	(51)	(21)	(51)	(21)	(51)	(21)
A01H 4/00	180-2004	A61K 47/10	282-2004	C07D 239/06	1303-2003	C30B 29/00	685-2003
A47F 3/12	700-2003	A61K 47/32	1573-2003	C07D 239/70	1156-2003	F03G 6/06	573-2003
A61B 17/56	775-2003	A61K 51/00	1577-2003	C07F 3/04	140-2004	F16B 7/00	817-2003
A61K 9/18	1574-2003	B60C 23/12	275-2004	C07K 14/475	328-2004	F16H 15/04	774-2003
A61K 38/31	310-2004	B66C 21/00	707-2003	C12C 11/02	48-2004	G01N 27/00	647-2003
A61K 39/02	1580-2003	C02F 3/10	274-2004	C12P 21/06	1542-2003		
A61K 39/29	1576-2003	C07C 219/00	207-2004	C12Q 1/68	1575-2003		

## FG4A

## Udelené patenty

(11)	(51)	(11)	(51)	(11)	(51)	(11)	(51)
284283	A61K 38/04	284296	H04Q 7/22	284309	E01C 5/06	284321	H01B 7/29
284284	C07C 217/18	284297	A61K 38/38	284310	C03B 37/05	284322	E05F 15/12
284285	A61K 31/60	284298	F01N 5/02	284311	A61K 31/44	284323	E05B 47/02
284286	A61K 31/70	284299	E04D 1/36	284312	A41D 27/06	284324	G03G 15/08
284287	C07D 207/00	284300	G07C 3/04	284313	C02F 3/12	284325	C07D 333/34
284288	B01D 29/03	284301	A61K 31/445	284314	E01B 29/17	284326	H05H 1/00
284289	B26B 21/00	284302	E05C 9/04	284315	C07K 14/505	284327	C08K 3/04
284290	A61K 9/20	284303	A61M 15/00	284316	C07F 9/53	284328	C07C 217/62
284291	A61K 31/44	284304	C03B 9/33	284317	A61K 31/19	284329	H01R 9/22
284292	C07H 3/02	284305	A61K 31/35	284318	C07H 3/02	284330	A61K 31/365
284293	B61L 1/20	284306	A61K 38/28	284319	A61K 31/41	284331	A61K 31/35
284294	B65G 15/10	284307	C12P 37/00	284320	C08K 13/02	284332	A61K 31/165
284295	C07D 231/22	284308	C08L 23/16				

**7 (51) A41D 27/06, D06M 17/04****(11) 284312**

(21) 253-97

(22) 25.2.1997

(24) 3.1.2005

(31) 9602555

(32) 29.2.1996

(33) FR

(40) 10.9.1997

(73) LAINIERE DE PICARDIE BC, Peronne, FR;

(72) Groshens Pierrot, Peronne, FR;

(74) ROTT, RŮŽIČKA &amp; GUTTMANN, v. o. s., Bratislava, SK;

**(54) Spôsob výroby taviteľného zoskupenia****7 (51) A61K 9/20, 31/135****(11) 284290**

(21) 81-2002

(22) 7.7.2000

(24) 3.1.2005

(31) 199 33 148.0

(32) 20.7.1999

(33) DE

(40) 4.6.2002

(73) BOEHRINGER INGELHEIM INTERNATIONALE GMBH, Ingelheim am Rhein, DE;

(72) Maerz Frieder Ulrich, Dr., Soergenloch, DE; Von der Heydt Holger Hans-Hermann, Dr., Alzey, DE; Schmitt Horst, Nieder-Hilbersheim, DE;

(74) Majlingová Marta, Ing., Bratislava, SK;

(86) PCT/EP00/06437

(87) WO01/05378

**(54) Pastilka na cmúľanie obsahujúca ambroxol, spôsob jej výroby a jej použitie****7 (51) A61K 31/165, 47/10, 47/12****(11) 284332**

(21) 482-99

(22) 6.10.1997

(24) 3.1.2005

(31) 8-270813

(32) 14.10.1996

(33) JP

(40) 18.1.2000

(73) KOWA COMPANY, LTD., Nagoya-shi, Aichi, JP;

(72) Inagi Toshio, Mishima-shi, Shizuoka, JP; Mada Akira, Ihara-gun, Shizuoka, JP;

(74) Majlingová Marta, Ing., Bratislava, SK;

(86) PCT/JP97/03567

(87) WO98/16212

**(54) Lokálne anestetikum na vonkajšie použitie****7 (51) A61K 31/19, 47/18****(11) 284317**

(21) 1649-99

(22) 4.6.1998

(24) 3.1.2005

(31) P 9701213

(32) 4.6.1997

(33) ES

(40) 12.9.2000

(73) LABORATORIOS MENARINI S.A., Badalona, ES;

(72) Mauleon Casellas David, Rubi, ES; Palomer Benet Albert, Girona, ES; Garcia Perez Luisa, Villassar De Mar, ES;

(74) Majlingová Marta, Ing., Bratislava, SK;

(86) PCT/EP98/03333

(87) WO98/55113

**(54) Spôsob prípravy polotuhého farmaceutického prípravku****7 (51) A61K 31/35, 31/70****(11) 284305**

(21) 1805-98

(22) 23.6.1997

(24) 3.1.2005

(31) 60/022 004

(32) 28.6.1996

(33) US

(40) 11.7.2000

(73) ORTHO-MCNEIL PHARMACEUTICAL, INC., Raritan, NJ, US;

(72) Shank Richard P., Blue Bell, PA, US;

(74) Bušová Eva, JUDr., Bratislava, SK;

(86) PCT/US97/10953

(87) WO98/00130

**(54) Liečivo na liečbu obezity**



**7 (51) A61K 31/35, 31/36****(11) 284331**

(21) 1806-98

(22) 24.6.1997

(24) 3.1.2005

(31) 60/022 006

(32) 28.6.1996

(33) US

(40) 11.7.2000

(73) ORTHO-MCNEIL PHARMACEUTICAL, INC.,  
Raritan, NJ, US;

(72) Shank Richard P., Blue Bell, PA, US;

(74) Bušová Eva, JUDr., Bratislava, SK;

(86) PCT/US97/10955

(87) WO98/00131

**(54) Liečivo na liečenie amyotrofckej laterálnej  
sklerózy****7 (51) A61K 31/365, A61P 25/00, 29/00****(11) 284330**

(21) 1567-98

(22) 13.5.1997

(24) 3.1.2005

(31) 60/017 878, 9612063.9

(32) 17.5.1996, 10.6.1996

(33) US, GB

(40) 18.1.2000

(73) MERCK & CO., INC., Rahway, NJ, US; Merck  
Frosst Canada & Co./Merck Frosst Canada &  
Cie, Halifax, Nova Scotia, CA;(72) Hancock Bruno, Kirkland, Quebec, CA; Winters  
Conrad, Kirkland, Quebec, CA; Gertz Barry,  
Rahway, NJ, US; Ehrich Elliot, Rahway, NJ, US;

(74) Majlingová Marta, Ing., Bratislava, SK;

(86) PCT/US97/08041

(87) WO97/44028

**(54) Použitie 3-fenyl-4-(4-metylsulfonyl)fenyl)-2-(5H)-  
furanónu****7 (51) A61K 31/41, C07D 249/08, 401/06****(11) 284319**

(21) 1785-98

(22) 24.6.1997

(24) 3.1.2005

(31) 1593/96

(32) 25.6.1996

(33) CH

(40) 11.6.1999

(73) NOVARTIS AG, Basel, CH;

(72) Lattmann Rene, Binningen, CH; Acklin Pierre,  
Basel, CH;

(74) Čechvalová Dagmar, Bratislava, SK;

(86) PCT/EP97/03315

(87) WO97/49395

**(54) Substituované 3,5-difenyl-1,2,4-triazoly, ich  
použitie ako liečiv chelatujúcich kovy a spôsob  
ich prípravy****7 (51) A61K 31/44, 31/42, 47/02****(11) 284311**

(21) 660-99

(22) 14.11.1997

(24) 3.1.2005

(31) 96/14062

(32) 19.11.1996

(33) FR

(40) 18.1.2000

(73) AVENTIS PHARMA S. A., Antony, FR;

(72) Bounine Jean-Paul, Maisons Alfort, FR; Conrath  
Guillaume, Châtenay Malabry, FR;

(74) Čechvalová Dagmar, Bratislava, SK;

(86) PCT/FR97/02047

(87) WO98/22107

**(54) Stabilizované farmaceutické prostriedky zalo-  
žené na chinupristíne a dalfopristíne a spôsob  
ich prípravy****7 (51) A61K 31/44, 9/20, 9/28, 9/50****(11) 284291**

(21) 314-98

(22) 23.9.1996

(24) 3.1.2005

(31) 95/11094, 95/14492, 96/02265, 96/05082

(32) 21.9.1995, 7.12.1995, 23.2.1996, 23.4.1996

(33) FR, FR, FR, FR

(40) 2.12.1998

(73) PHARMA PASS L.L.C., Irvine, CA, US;

(72) Seth Pawan, Irvine, CA, US;

(74) Žovicová Viera, Mgr., Bratislava, SK;

(86) PCT/IB96/01055

(87) WO97/12581

**(54) Farmaceutická kompozícia vo forme tablet  
alebo mikrotablét obsahujúca acidolabilný  
omeprazol a spôsob jej prípravy****7 (51) A61K 31/445, 31/41, 31/165, 31/155****(11) 284301**

(21) 154-99

(22) 6.8.1997

(24) 3.1.2005

(31) P 96 02204, P 97 01349

(32) 9.8.1996, 4.8.1997

(33) HU, HU

(40) 14.2.2000

(73) BIOREX KUTATÓ ÉS FEJLESZTŐ RT., Vesz-  
prém, HU;(72) Jednákovits Andrea, Szentendre, HU; Ürögdi  
László, Budapest, HU; Márványos Ede, Buda-  
pest, HU; Barabás Mihály, Budapest, HU; Ku-  
rucz István, Budapest, HU; Bácsy Ernő, Buda-  
pest, HU; Korányi László, Budapest, HU; Erdő  
Sándor, Budapest, HU; Dormán György, Buda-  
pest, HU; Vitai Márta, Sümeg, HU; Schmidt Gy-  
örgy, Budapest, HU; Török Magdolna, Mátészal-  
ka, HU;(74) PATENTSERVIS BRATISLAVA, a. s., Brati-  
slava, SK;

(86) PCT/HU97/00044

(87) WO98/06400

**(54) Použitie hydroxylaminového derivátu na lie-  
čenie alebo prevenciu poškodenia endotelo-  
vých buniek**

**7 (51) A61K 31/60, A61P 7/02**

- (11) **284285**  
(21) 1105-98  
(22) 17.2.1997  
(24) 3.1.2005  
(31) 96 02027  
(32) 19.2.1996  
(33) FR  
(40) 11.1.1999  
(73) SANOFI-SYNTHELABO, Paris, FR;  
(72) Bernat André, Cugnaux, FR; Herbert Jean-Marc, Tournefeuille, FR; Savi Pierre, Muret, FR;  
(74) Hörmannová Zuzana, Ing., Bratislava, SK;  
(86) PCT/FR97/00296  
(87) WO97/29753  
(54) **Farmaceutická zmes obsahujúca spojenie aktívnych látok, v ktorom aktívne látky sú clopidogrel a aspirín, a použitie tejto zmesi na prípravu liečiva**

**7 (51) A61K 31/70**

- (11) **284286**  
(21) 575-99  
(22) 29.10.1997  
(24) 3.1.2005  
(31) 9622681.6  
(32) 31.10.1996  
(33) GB  
(40) 12.6.2000  
(73) GLAXO GROUP LIMITED, Greenford, Middlesex, GB;  
(72) Goodson Gary Wayne, Research Triangle Park, NC, US; Wood Allen Wayne, Research Triangle Park, NC, US; Ford Katherine Jeannette, Research Triangle Park, NC, US;  
(74) Majlingová Marta, Ing., Bratislava, SK;  
(86) PCT/EP97/05953  
(87) WO98/18477  
(54) **Farmaceutický prostriedok, obsahujúci lamiudín a zidovudín, spôsob jeho výroby a jeho použitie**

**7 (51) A61K 38/04, 38/08, 38/09, 38/24, 47/08, 47/16, 47/18, 47/20, 47/02**

- (11) **284283**  
(21) 1798-98  
(22) 1.7.1997  
(24) 3.1.2005  
(31) 60/021 199  
(32) 3.7.1996  
(33) US  
(40) 11.6.1999  
(73) ALZA CORPORATION, Palo Alto, CA, US;  
(72) Eckenhoff James B. (zomrel); Stevenson Cynthia L., Mountain View, CA, US; Tao Sally A., San Jose, CA, US; Prestrelski Steven J., Mountain View, CA, US; Wright Jeremy C., Los Altos, CA, US; Leonard Joe, Cupertino, CA, US;  
(74) ROTT, RŮŽIČKA & GUTTMANN, v. o. s., Bratislava, SK;  
(86) PCT/US97/10816  
(87) WO98/00157  
(54) **Vodná peptidová formulácia, spôsob jej prípravy a jej použitie**

**7 (51) A61K 38/28, 47/12, 47/10, 47/02**

- (11) **284306**  
(21) 687-99  
(22) 8.9.1997  
(24) 3.1.2005  
(31) P 96 03327  
(32) 3.12.1996  
(33) HU  
(40) 14.2.2000  
(73) Dárdai Zoltán, Budapest, HU;  
(72) Dárdai Zoltán, Budapest, HU;  
(74) ROTT, RŮŽIČKA & GUTTMANN, v. o. s., Bratislava, SK;  
(86) PCT/HU97/00049  
(87) WO98/24470  
(54) **Topický prípravok na zavádzanie peptidických farmák do živých organizmov**

**7 (51) A61K 38/38**

- (11) **284297**  
(21) 35-97  
(22) 10.1.1997  
(24) 3.1.2005  
(31) 9600200  
(32) 30.1.1996  
(33) ES  
(40) 6.8.1997  
(73) PROBITAS PHARMA, S. A., Barcelona, ES;  
(72) Ristol Debart Pere, Sabadell (Barcelona), ES; Camarero Torrecillas David, San Fausto de Campcentellas (Barcelona), ES;  
(74) PATENTSERVIS BRATISLAVA, a. s., Bratislava, SK;  
(54) **Farmaceutický prostriedok obsahujúci ľudský albumín**

**7 (51) A61M 15/00**

- (11) **284303**  
(21) 1725-97  
(22) 3.6.1996  
(24) 3.1.2005  
(31) 195 22 415.9, 195 22 416.7  
(32) 21.6.1995, 21.6.1995  
(33) DE, DE  
(40) 4.11.1998  
(73) Sofotec GmbH & Co. KG, Frankfurt/Main, DE;  
(72) Narodylo André, Linsengericht, DE; Göttenauer Wolfgang, Bruchköbel, DE; Goede Joachim, Hannau, DE; Lerk Coenraad, Peize, NL; De Boer Anne H., Drachten, NL;  
(74) Bušová Eva, JUDr., Bratislava, SK;  
(86) PCT/EP96/02396  
(87) WO97/00703  
(54) **Puzdro na farmaceutický prášok pre inhalátory na práškové liečivá a inhalátor na práškové liečivá**

**7 (51) B01D 29/03, 46/12**

- (11) **284288**  
 (21) 423-2000  
 (22) 28.8.1998  
 (24) 3.1.2005  
 (31) 197 42 439.2  
 (32) 26.9.1997  
 (33) DE  
 (40) 14.8.2000  
 (73) BOEHRINGER INGELHEIM INTERNATIO-  
 NAL GMBH, Ingelheim am Rhein, DE;  
 (72) Kadel Klaus, Dortmund, DE; Geser Johannes,  
 Dortmund, DE; Eicher Joachim, Dortmund, DE;  
 Freund Bernhard, Gau-Algesheim, DE; Dunne  
 Stephen Terrence, Woodbridge, Suffolk, GB; Bacht-  
 ler Wulf, Mainz, DE;  
 (74) Majlingová Marta, Ing., Bratislava, SK;  
 (86) PCT/GB98/02604  
 (87) WO99/16530  
 (54) **Mikroštruktúrovaný filter a rozprašovač**  
**s mikroštruktúrovaným filtrom**

**7 (51) B26B 21/00, 21/06**

- (11) **284289**  
 (21) 682-94  
 (22) 27.9.1993  
 (24) 3.1.2005  
 (31) 07/958 500  
 (32) 8.10.1992  
 (33) US  
 (40) 9.11.1994  
 (73) THE GILLETTE COMPANY, Boston, MA, US;  
 (72) Carson William C. III, Acton, MA, US; Borden  
 Frederick R., Brockton, MA, US;  
 (74) Bezák Marián, Ing., Bratislava, SK;  
 (86) PCT/US93/09175  
 (87) WO94/08761  
 (54) **Holiaci prístroj**

**7 (51) B61L 1/20, H03K 19/007, G08B 29/16**

- (11) **284293**  
 (21) 1423-97  
 (22) 12.4.1996  
 (24) 3.1.2005  
 (31) 95870038.7  
 (32) 19.4.1995  
 (33) EP  
 (40) 3.6.1998  
 (73) GEC ALSTHOM ACEC TRANSPORT S. A.,  
 Charleroi, BE;  
 (72) Franckart Jean-Pierre, Montignies-sur-Sambre,  
 BE; Husson Henri, Wanfercée-Baulet, BE; Meun-  
 nier Pierre, Mons, BE;  
 (74) PATENTSERVIS BRATISLAVA, a. s., Brati-  
 slava, SK;  
 (86) PCT/BE96/00041  
 (87) WO96/33087  
 (54) **Jednosmerný vstupný článok pre obvody zbe-  
 ru dát**

**7 (51) B65G 15/10**

- (11) **284294**  
 (21) 202-99  
 (22) 12.2.1999  
 (24) 3.1.2005  
 (40) 8.6.2004  
 (73) Belák Milan, Ing., Poprad, SK;  
 (72) Belák Milan, Ing., Poprad, SK;  
 (54) **Valcový dávkovač sypkých hmôt pre kontinu-  
 álné dávkovacie linky**

**7 (51) C02F 3/12, 3/18, 11/02**

- (11) **284313**  
 (21) 1620-98  
 (22) 23.11.1998  
 (24) 3.1.2005  
 (31) PV 1119-98  
 (32) 10.4.1998  
 (33) CZ  
 (40) 9.10.2000  
 (73) Topol Jan, Ing., Cirkvice u Kutné Hory, CZ;  
 (72) Topol Jan, Ing., Cirkvice u Kutné Hory, CZ;  
 (74) Filípek Ján, Ing., Bratislava, SK;  
 (54) **Spôsob dvojstupňového čistenia odpadových  
 vôd biologickou cestou a zariadenie na vyko-  
 návanie tohto spôsobu**

**7 (51) C03B 9/33, 9/42, 9/29, 11/08, 19/06, 29/00**

- (11) **284304**  
 (21) 1589-99  
 (22) 19.5.1998  
 (24) 3.1.2005  
 (31) 19722921.2  
 (32) 31.5.1997  
 (33) DE  
 (40) 11.12.2000  
 (73) Schott Zwiesel Aktiengesellschaft, Zwiesel, DE;  
 (72) Hartel Robert, Aachen, DE; Molz Josef, Zwiesel,  
 DE; Horina Michael, Zwiesel, DE; Kreiss Edwin,  
 Langenlonsheim, DE; Gruber Alois, Frauenau,  
 DE; Heller Kurt, Frauenau, DE;  
 (74) Juran Svetozár, JUDr., Bratislava, SK;  
 (86) PCT/EP98/02931  
 (87) WO98/54102  
 (54) **Spôsob výroby sklenených kalíškov, pohári-  
 kov a podobných dutých sklenených telies  
 a zariadenie na vykonávanie tohto spôsobu**

**7 (51) C03B 37/05**

- (11) **284310**  
 (21) 1533-97  
 (22) 14.5.1996  
 (24) 3.1.2005  
 (31) 9509782.0  
 (32) 15.5.1995  
 (33) GB  
 (40) 9.9.1998

- (73) ROCKWOOL INTERNATIONAL A/S, Hedehusene, DK;
- (72) Tonder Flemming Weiss, Jyderup, DK; Jespersen Poul Holst, Hvalso, DK;
- (74) PATENTSERVIS BRATISLAVA, a. s., Bratislava, SK;
- (86) PCT/EP96/02068
- (87) WO96/38391
- (54) **Zariadenie na zhotovovanie výrobkov zo sklenených vlákien (MMVF), spôsob zhotovovania týchto výrobkov a kaskádový rozmetač pre zariadenie na ich vyhotovovanie**
- 
- 7 (51) C07C 217/18, 311/08, 233/78, 233/36, 335/20, 275/40, A61K 31/135, 31/18, 31/165, 31/17**
- (11) 284284**
- (21) 879-2000
- (22) 10.12.1998
- (24) 3.1.2005
- (31) P 97 02411
- (32) 11.12.1997
- (33) HU
- (40) 12.2.2001
- (73) IVAX Drug Research Institute Limited Liability Company, Budapešť, HU; SZENT-GYÖRGYI ALBERT ORVOSTUDOMÁNYI EGYETEM, Szeged, HU;
- (72) Papp Gyula, Szeged, HU; Varró András, Szeged, HU; Mátyus Péter, Budapest, HU; Varga Ildikó, Budapest, HU; Rettegi Tivadar, Budapest, HU; Druga Alice, Budapest, HU; Simay Antal, Budapest, HU; Moravcsik Imre, Budapest, HU; Berzsenyi Pál, Budapest, HU; Barlocco Daniella, Milano, IT; Cignarella Giorgio, Milano, IT; Pátfalusi Márta, Budapest, HU;
- (74) Bušová Eva, JUDr., Bratislava, SK;
- (86) PCT/HU98/00101
- (87) WO99/29655
- (54) **Deriváty fenoxylalamínu, farmaceutické kompozície, ktoré obsahujú tieto zlúčeniny, a použitie týchto zlúčení na výrobu liečiva vhodného na liečenie srdcovej arytmie**
- 
- 7 (51) C07C 217/62, 215/54, 219/28, 211/28, 211/29, 215/64, C07D 333/58, A61K 31/135, 31/235, 31/38**
- (11) 284328**
- (21) 321-97
- (22) 12.3.1997
- (24) 3.1.2005
- (31) 196 09 847.5
- (32) 13.3.1996
- (33) DE
- (40) 10.12.1997
- (73) GRÜNENTHAL GMBH, Aachen, DE;
- (72) Buschmann Heinrich Helmut, Dr., Aachen, DE; Strassburger Wolfgang Werner Alfred, Prof. Dr., Würselen, DE; Friderichs Elmar Josef, Dr., Stolberg, DE; Koegel Babette-Yvonne, Dr., Langerwehe-Hamisch, DE;
- (74) Hörmannová Zuzana, Ing., Bratislava, SK;
- (54) **Dimetyl-(3-aryl-but-3-enyl)-aminozlúčeniny, spôsob ich výroby a ich použitie na výrobu liečiv**
- 
- 7 (51) C07D 207/00, 233/00, 233/72, 263/02, 277/02, C07K 5/117, A61K 31/40, 31/42, 38/02**
- (11) 284287**
- (21) 1527-97
- (22) 13.11.1997
- (24) 3.1.2005
- (31) 19647381.0
- (32) 15.11.1996
- (33) DE
- (40) 3.6.1998
- (73) HOECHST AKTIENGESELLSCHAFT, Frankfurt am Main, DE;
- (72) Stilz Hans Ulrich, Dr., Frankfurt, DE; Wehner Volkmar, Dr., Sandberg, DE; Hüls Christoph, Dr., Wackernheim, DE; Seiffge Dirk, Dr., Mainz-Kostheim, DE;
- (74) Čechvalová Dagmar, Bratislava, SK;
- (54) **Heterocyklické zlúčeniny ako inhibítory adhézie leukocytov a antagonisty VLA-4, spôsob ich prípravy a farmaceutický prostriedok, ktorý ich obsahuje**
- 
- 7 (51) C07D 231/22, 231/20, 231/02, A61K 31/415**
- (11) 284295**
- (21) 589-96
- (22) 9.5.1996
- (24) 3.1.2005
- (31) 195 18 082.8
- (32) 17.5.1995
- (33) DE
- (40) 4.12.1996
- (73) MERCK PATENT GESELLSCHAFT MIT BESCHRÄNKTER HAFTUNG, Darmstadt, DE;
- (72) Arlt Michael, Dr., Darmstadt, DE; Jonas Rochus, Dr., Darmstadt, DE; Christadler Maria, Darmstadt, DE; Schneider Günter, Darmstadt, DE; Klockow Michael, Dr., Darmstadt, DE;
- (74) Bušová Eva, JUDr., Bratislava, SK;
- (54) **Derivát 4-(arylamino)metylén)-2,4-dihydropyrazol-3-ónu, spôsob jeho prípravy a farmaceutický prostriedok, ktorý ho obsahuje**
- 
- 7 (51) C07D 333/34, A61K 31/64, 31/381, A61P 9/00, 9/10, 9/04, 9/06**
- (11) 284325**
- (21) 134-96
- (22) 30.1.1996
- (24) 3.1.2005
- (31) 195 03 136.9
- (32) 1.2.1995
- (33) DE
- (40) 2.10.1996
- (73) HOECHST AKTIENGESELLSCHAFT, Frankfurt am Main, DE;
- (72) Englert Heinrich Christian, Dr., Hofheim, DE; Hartung Jens, Dr., Höchberg, DE; Crause Peter, Dr., Offenbach, DE; Mania Dieter, Dr., Königstein, DE; Gögelein Heinz, Dr., Frankfurt, DE; Kaiser Joachim, Dr., Frankfurt, DE;
- (74) Čechvalová Dagmar, Bratislava, SK;
- (54) **Substituované tiofénsulfonylmočoviny a -tio-močoviny, spôsob ich výroby, ich použitie a liečivo, ktoré ich obsahuje**
-

**7 (51) C07F 9/53, 9/02, C09B 63/00, C08G 79/04, C08F 2/46**  
**(11) 284316**  
 (21) 1073-95  
 (22) 31.8.1995  
 (24) 3.1.2005  
 (31) 2691/94-0  
 (32) 2.9.1994  
 (33) CH  
 (40) 4.11.1998  
 (73) Ciba Specialty Chemicals Holding Inc., Basel, CH;  
 (72) Leppard David George, Dr., Marly, CH; Köhler Manfred, Dr., Freiburg, DE;  
 (74) Čechvalová Dagmar, Bratislava, SK;  
**(54) Bisacylfosfínoksidy, fotopolymerizovateľný prípravok s ich obsahom a ich použitie**

**7 (51) C07H 3/02, B01D 15/04, C07B 37/08**  
**(11) 284292**  
 (21) 110-99  
 (22) 27.1.1999  
 (24) 3.1.2005  
 (40) 12.6.2000  
 (73) Chemický ústav SAV, Bratislava, SK;  
 (72) Hricovíniová Zuzana, RNDr., Bratislava, SK;  
 Petruš Ladislav, Ing., CSc., Bratislava, SK;  
**(54) Spôsob prípravy D-hamamelózy**

**7 (51) C07H 3/02, B01D 15/04, C07B 37/08**  
**(11) 284318**  
 (21) 66-99  
 (22) 18.1.1999  
 (24) 3.1.2005  
 (40) 14.8.2000  
 (73) Chemický ústav SAV, Bratislava, SK;  
 (72) Hricovíniová Zuzana, RNDr., Bratislava, SK;  
 Petruš Ladislav, Ing., CSc., Bratislava, SK;  
**(54) Spôsob prípravy D-sedoheptulózy**

**7 (51) C07K 14/505**  
**(11) 284315**  
 (21) 1447-96  
 (22) 7.11.1996  
 (24) 3.1.2005  
 (31) 08/555 239  
 (32) 8.11.1995  
 (33) US  
 (40) 4.6.1997  
 (73) AVENTIS PHARMACEUTICALS INC., Cincinnati, OH, US;  
 (72) Borowski Marianne, Winthrop, MA, US;  
 (74) Hörmannová Zuzana, Ing., Bratislava, SK;  
**(54) Chromatografický stupeň na čistenie erythropoetínov**

**7 (51) C08K 3/04, C09C 1/50, C08L 21/00**  
**(11) 284327**  
 (21) 1399-96  
 (22) 13.4.1995  
 (24) 3.1.2005  
 (31) 08/237 618  
 (32) 3.5.1994  
 (33) US

(40) 9.4.1997  
 (73) CABOT CORPORATION, Boston, MA, US;  
 (72) Laube Stephen G., Duluth, GA, US; Novakoski David C., Alpharetta, GA, US;  
 (74) Bušová Eva, JUDr., Bratislava, SK;  
 (86) PCT/US95/04610  
 (87) WO95/29953  
**(54) Gumový výrobok majúci zníženú plynovú priepustnosť a spôsob jeho výroby**

**7 (51) C08K 13/02, A01G 9/14**  
**(11) 284320**  
 (21) 836-95  
 (22) 26.6.1995  
 (24) 3.1.2005  
 (31) MI94A001333  
 (32) 27.6.1994  
 (33) IT  
 (40) 10.1.1996  
 (73) Ciba Specialty Chemicals Holding Inc., Basel, CH;  
 (72) Bonora Michela, Dr., Casalecchio di Reno - Bologna, IT;  
 (74) Čechvalová Dagmar, Bratislava, SK;  
**(54) Polyolefínové alebo kopolymérne polyolefínové fólie so zlepšenou stabilitou proti účinkom svetla a rezistenciou voči pesticídom, spôsob ich stabilizácie a ich použitie**

**7 (51) C08L 23/16, 53/02**  
**(11) 284308**  
 (21) 839-97  
 (22) 16.12.1995  
 (24) 3.1.2005  
 (31) MI94A002570  
 (32) 20.12.1994  
 (33) IT  
 (40) 14.1.1998  
 (73) INDUSTRIE ILPEA S.P.A., Malgesso, IT;  
 (72) Cittadini Paolo, Luvinata, IT; Buzzoni Giancarlo, Barasso, IT;  
 (74) Bušová Eva, JUDr., Bratislava, SK;  
 (86) PCT/EP95/05061  
 (87) WO96/19534  
**(54) Tesnenie na báze olefinového polyméru, predovšetkým do chladničiek**

**7 (51) C12P 37/00, C07D 499/00**  
**(11) 284307**  
 (21) 1436-2001  
 (22) 9.10.2001  
 (24) 3.1.2005  
 (40) 2.5.2003  
 (73) BIOTIKA, a. s., Slovenská Ľupča, SK;  
 (72) Mazáň Štefan, RNDr., Banská Bystrica, SK; Selecká Slávka, Banská Bystrica, SK;  
**(54) Spôsob výroby ľahko separovateľnej kryštalickej benzatínovej soli fenoxymetylopenicilínu**

**7 (51) E01B 29/17, 29/16**  
**(11) 284314**  
(21) 845-98  
(22) 18.6.1998  
(24) 3.1.2005  
(31) 197 25 700.3  
(32) 18.6.1997  
(33) DE  
(40) 11.1.1999  
(73) Georg Robel GmbH & Co., München, DE;  
(72) Hertelendi Josef, Freilassing, DE; Ströbl Bruno, Unterhaching, DE;  
(74) Bušová Eva, JUDr., Bratislava, SK;  
**(54) Železničný nákladný vozeň na vykladanie dlhých koľajníc**

---

**7 (51) E01C 5/06**  
**(11) 284309**  
(21) 1246-93  
(22) 5.3.1993  
(24) 3.1.2005  
(31) P 4207735.4  
(32) 11.3.1992  
(33) DE  
(40) 6.4.1994  
(73) Scheiwiler René, Hergiswil, CH;  
(72) Scheiwiler René, Hergiswil, CH;  
(74) Bušová Eva, JUDr., Bratislava, SK;  
(86) PCT/EP93/00507  
(87) WO93/18232  
**(54) Betónový dlažbový kameň**

---

**7 (51) E04D 1/36, 13/16**  
**(11) 284299**  
(21) 505-94  
(22) 28.10.1992  
(24) 3.1.2005  
(31) P 41 36 064.8, P 42 30 893.3  
(32) 31.10.1991, 16.9.1992  
(33) DE, DE  
(40) 7.9.1994  
(73) Lafarge Roofing Components GmbH & Co. KG, Oberursel, DE;  
(72) Klöber Johannes, Ennepetal, DE;  
(74) ROTT, RŮŽIČKA & GUTTMANN, v. o. s., Bratislava, SK;  
(86) PCT/EP92/02456  
(87) WO93/09309  
**(54) Hrebeňový izolačný pás**

---

**7 (51) E05B 47/02, 47/00**  
**(11) 284323**  
(21) 1192-96  
(22) 26.8.1995  
(24) 3.1.2005  
(31) P 195 01 420.0  
(32) 19.1.1995  
(33) DE  
(40) 8.10.1997  
(73) DORMA GmbH + Co. KG, Ennepetal, DE;  
(72) Finke Andreas, Gevelsberg, DE;  
(74) Bušová Eva, JUDr., Bratislava, SK;  
(86) PCT/DE95/01140  
(87) WO96/22437  
**(54) Blokovacie zariadenie**

---

**7 (51) E05C 9/04, 9/20, 9/12**  
**(11) 284302**  
(21) 205-95  
(22) 15.2.1995  
(24) 3.1.2005  
(31) G 94 02 511.8  
(32) 16.2.1994  
(33) DE  
(40) 14.9.1995  
(73) ROTO FRANK AG, Leinfelden-Echterdingen, DE;  
(72) Zaccaria Giovanni, Leinfelden-Echterdingen, DE;  
(74) Bušová Eva, JUDr., Bratislava, SK;  
**(54) Kovanie na okná alebo dvere**

---

**7 (51) E05F 15/12, 15/20, 13/02**  
**(11) 284322**  
(21) 1245-95  
(22) 24.12.1994  
(24) 3.1.2005  
(31) P 44 03 565.9  
(32) 7.2.1994  
(33) DE  
(40) 7.2.1996  
(73) DORMA GmbH + Co. KG, Ennepetal, DE;  
(72) Stark Jürgen, Hattingen, DE; Strunk Steffen, Essen, DE;  
(74) Bušová Eva, JUDr., Bratislava, SK;  
(86) PCT/DE94/01543  
(87) WO95/21312  
**(54) Spôsob prevádzky otočných dverí**

---

**7 (51) F01N 5/02, 1/08**  
**(11) 284298**  
(21) 1607-99  
(22) 2.10.1998  
(24) 3.1.2005  
(31) 197 44 178.5  
(32) 7.10.1997  
(33) DE  
(40) 12.6.2000  
(73) WEGRA ANLAGENBAU GMBH, Westenfeld, DE;  
(72) Weidner Roland, Schwarza, DE;  
(74) Guniš Jaroslav, Mgr., Bratislava, SK;  
(86) PCT/DE98/02950  
(87) WO99/18334  
**(54) Výmenník tepla odpadových plynov**

---

**7 (51) G03G 15/08**  
**(11) 284324**  
(21) 1155-98  
(22) 27.2.1997  
(24) 3.1.2005  
(31) 9600185  
(32) 1.3.1996  
(33) BE  
(40) 16.5.2000  
(73) De Kesel Jan, Drongen, BE;  
(72) De Kesel Jan, Drongen, BE;  
(74) PATENTSERVIS BRATISLAVA, a. s., Bratislava, SK;  
(86) PCT/BE97/00022  
(87) WO97/32242  
**(54) Tesniace prostriedky tonerového zásobníka a tonerový zásobník**

---

**7 (51) G07C 3/04, G04F 10/00**

- (11) **284300**  
 (21) 240-2001  
 (22) 19.2.2001  
 (24) 3.1.2005  
 (40) 1.4.2003  
 (73) HERMAN Slovakia s.r.o., Revúca, SK;  
 (72) Nagypál Herman, Ing., Revúca, SK;  
 (74) Dolanská Elena, RNDr., Bratislava, SK;  
 (54) **Spôsob na meranie času prevádzky elektrických prístrojov, na spracovanie nameraných údajov a zariadenie na vykonávanie tohto spôsobu**

**7 (51) H01B 7/29, 7/295, G02B 6/44**

- (11) **284321**  
 (21) 1552-98  
 (22) 11.11.1998  
 (24) 3.1.2005  
 (31) PV 2896-98  
 (32) 11.9.1998  
 (33) CZ  
 (40) 9.10.2000  
 (73) Kupilík Pavel - KABEX, Holýšov, CZ;  
 (72) Kupilík Pavel, Holýšov, CZ;  
 (74) Litváková Edita, Ing., Bratislava, SK;  
 (54) **Kábel s optickým vláknom**

**7 (51) H01R 9/22, 9/16, 4/24**

- (11) **284329**  
 (21) 1692-97  
 (22) 8.12.1997  
 (24) 3.1.2005  
 (31) 196 52 422.9  
 (32) 9.12.1996  
 (33) DE  
 (40) 2.12.1998  
 (73) KRONE GmbH, Berlin, DE;  
 (72) Gerke Dieter, Berlin, DE; Müller Manfred, Berlin, DE; Bülow Harald, Berlin, DE; Meurers Peter, Berlin, DE;  
 (74) Bušová Eva, JUDr., Bratislava, SK;  
 (54) **Pripájacia, oddeľovacia alebo spínacia lišta pre telekomunikačnú a dátovú techniku a spôsob pripájania káblových žíl k rezným a zvieracím kontaktným prvkom pripájacej, oddeľovacej alebo spínacej lišty**

**7 (51) H04Q 7/22, 7/38, H04L 12/56**

- (11) **284296**  
 (21) 1013-96  
 (22) 1.2.1995  
 (24) 3.1.2005  
 (31) P 44 02 903.9  
 (32) 2.2.1994  
 (33) DE  
 (40) 3.6.1998  
 (73) DETEMOBIL DEUTSCHE TELEKOM MOBILNET GMBH, Bonn, DE;  
 (72) Pernice Frieder, Gross-Zimmern, DE; Bergmann Ansgar, Bonn, DE;  
 (74) Bezák Marián, Ing., Bratislava, SK;  
 (86) PCT/DE95/00121  
 (87) WO95/21508  
 (54) **Spôsob paketového prenosu dát mobilnou rádiovou sieťou**

**7 (51) H05H 1/00, F23G 1/00**

- (11) **284326**  
 (21) 1167-2001  
 (22) 2.7.2001  
 (24) 3.1.2005  
 (40) 9.5.2002  
 (73) Imriš Ivan, prof. Ing., DrSc, Košice, SK; Kle-novčanová Alexandra, RNDr., PhD., Košice, SK; Albíni Július, Ing., Rimavská Sobota, SK;  
 (72) Imriš Ivan, prof. Ing., DrSc, Košice, SK; Kle-novčanová Alexandra, RNDr., PhD., Košice, SK; Albíni Július, Ing., Rimavská Sobota, SK;  
 (54) **Spôsob likvidácie hospodárskych zvierat v dôsledku infekčných nákaz, predovšetkým SLAK a BSE v mobilnom plazmovom splynovacím zariadení**

(51)	(11)	(51)	(11)	(51)	(11)	(51)	(11)
A41D 27/06	284312	A61K 38/04	284283	C07D 207/00	284287	E01C 5/06	284309
A61K 9/20	284290	A61K 38/28	284306	C07D 231/22	284295	E04D 1/36	284299
A61K 31/165	284332	A61K 38/38	284297	C07D 333/34	284325	E05B 47/02	284323
A61K 31/19	284317	A61M 15/00	284303	C07F 9/53	284316	E05C 9/04	284302
A61K 31/35	284331	B01D 29/03	284288	C07H 3/02	284292	E05F 15/12	284322
A61K 31/35	284305	B26B 21/00	284289	C07H 3/02	284318	F01N 5/02	284298
A61K 31/365	284330	B61L 1/20	284293	C07K 14/505	284315	G03G 15/08	284324
A61K 31/41	284319	B65G 15/10	284294	C08K 3/04	284327	G07C 3/04	284300
A61K 31/44	284291	C02F 3/12	284313	C08K 13/02	284320	H01B 7/29	284321
A61K 31/44	284311	C03B 9/33	284304	C08L 23/16	284308	H01R 9/22	284329
A61K 31/445	284301	C03B 37/05	284310	C12P 37/00	284307	H04Q 7/22	284296
A61K 31/60	284285	C07C 217/18	284284	E01B 29/17	284314	H05H 1/00	284326
A61K 31/70	284286	C07C 217/62	284328				

**FA9A Zastavené konania o patentových prihláškach na žiadosť prihlasovateľa**

(21)

702-2003

**FB9A Zastavené konania o patentových prihláškach**

(21)

56-95	1051-98	771-2001	336-2002
302-95	1217-98	916-2001	366-2002
8-96	1290-98	942-2001	521-2002
154-96	1485-98	945-2001	881-2002
420-96	477-99	948-2001	1028-2002
499-96	581-99	973-2001	1071-2002
549-96	638-99	978-2001	1240-2002
571-96	709-99	1011-2001	1281-2002
602-96	848-99	1045-2001	1328-2002
639-96	1587-99	1047-2001	1583-2002
672-96	1854-99	1048-2001	1693-2002
734-96	1865-99	1105-2001	1711-2002
970-96	47-2000	1106-2001	1761-2002
1269-96	641-2000	1112-2001	39-2003
1292-96	660-2000	1122-2001	45-2003
1406-96	938-2000	1125-2001	63-2003
1565-96	1043-2000	1191-2001	88-2003
1606-96	1158-2000	1264-2001	106-2003
1675-96	1390-2000	1265-2001	120-2003
37-97	1686-2000	1266-2001	127-2003
546-97	1853-2000	1388-2001	208-2003
708-97	164-2001	1389-2001	210-2003
782-97	287-2001	1600-2001	273-2003
960-97	351-2001	1662-2001	296-2003
1020-97	352-2001	1816-2001	325-2003
1322-97	445-2001	61-2002	328-2003
1457-97	520-2001	95-2002	400-2003
1633-97	606-2001	125-2002	1074-2003
1018-98	723-2001	216-2002	1527-2003

**FD9A Zastavené konania pre nezaplatenie poplatku**

(21)

684-97  
1343-97  
1413-97  
1626-97  
422-99



**FC9A****Zamietnuté patentové prihlášky**

(21)	(21)	(21)	(21)
596-96	1450-97	1599-98	1154-2000
969-96	1595-97	1643-98	1224-2000
1038-96	47-98	1735-98	132-2001
1473-96	185-98	431-99	235-2001
50-97	391-98	511-99	703-2001
451-97	479-98	679-99	968-2001
968-97	1086-98	1090-99	1134-2001
1283-97	1194-98	1598-99	1554-2001
1297-97	1469-98	338-2000	
1311-97	1470-98	940-2000	

**MK4A****Zaniknuté patenty uplynutím doby platnosti**

(11)	Dátum zániku
274652	08.10.2004

**MM4A****Zaniknuté patenty pre nezaplatenie udržiavacích poplatkov**

(11)	Dátum zániku	(11)	Dátum zániku	(11)	Dátum zániku	(11)	Dátum zániku
276797	13.04.2004	280474	20.04.2004	282119	29.04.2004	282965	20.04.2004
277565	27.04.2004	280594	22.04.2004	282258	02.04.2004	283018	17.04.2004
278166	17.04.2004	280881	19.04.2004	282334	16.04.2004	283092	19.04.2004
278385	09.04.2004	280980	01.04.2004	282455	03.04.2004	283220	10.04.2004
278431	26.04.2004	281031	26.04.2004	282554	03.04.2004	283282	21.04.2004
278484	16.04.2004	281069	01.04.2004	282692	27.04.2004	283441	15.04.2004
278545	29.04.2004	281154	22.04.2004	282700	27.04.2004	283550	21.04.2004
278983	16.04.2004	281633	10.04.2004	282754	23.04.2004	283561	03.04.2004
279407	28.04.2004	281782	10.04.2004	282765	15.04.2004	283730	12.04.2004
279621	15.04.2004	281843	28.04.2004	282864	27.04.2004	283806	05.12.2003
280404	19.04.2004	282011	16.04.2004	282902	02.04.2004	283823	15.12.2003
280429	16.04.2004						

**MM4F Zaniknuté autorské osvedčenia pre nezaplatenie udržiavacích poplatkov**

(11)	Dátum zániku
273912	07.04.2004

**PC4A****Prevody a prechody práv na patenty**

(11) **279135**  
(21) 7434-89  
(73) BASF Agro B.V., Wädenswil/Au, CH;  
Názov/meno a adresa predchádzajúceho majiteľa(-ov): Bayer CropScience SA, Lyon, FR;  
Dátum uzavretia zmluvy: 1.8.2003  
Dátum účinnosti voči tretím osobám: 11.11.2004

---

(11) **281735**  
(21) 1262-97  
(73) Slovenské magnezitové závody, a. s. Jelšava, Jelšava, SK;  
Názov/meno a adresa predchádzajúceho majiteľa(-ov): Fakulta chemickej a potravinárskej technológie STU, Bratislava, SK;  
Dátum uzavretia zmluvy: 9.9.2004  
Dátum účinnosti voči tretím osobám: 22.11.2004

---

(11) **281985**  
(21) 728-94  
(73) Vattenfall Europe Generation AG & Co. KG, Berlin, DE;  
Názov/meno a adresa predchádzajúceho majiteľa(-ov): VEAG Vereinigte Energiewerke Aktiengesellschaft, Berlin, DE;  
Dátum účinnosti voči tretím osobám: 12.11.2004

---

(11) **283315**  
(21) 1631-97  
(73) SUBA, s. r. o., Brno-Černovice, CZ;  
Názov/meno a adresa predchádzajúceho majiteľa(-ov): ZP Mechanic, spol. s r. o., Jirny, CZ;  
Dátum uzavretia zmluvy: 4.2.2004  
Dátum účinnosti voči tretím osobám: 2.11.2004

---

(11) **283857**  
(21) 232-99  
(73) Chemetall GmbH, Frankfurt am Main, DE;  
Názov/meno a adresa predchádzajúceho majiteľa(-ov): Metallgesellschaft Aktiengesellschaft, Frankfurt am Main, DE;  
Dátum uzavretia zmluvy: 21.9.2004  
Dátum účinnosti voči tretím osobám: 26.10.2004

---

(11) **283893**  
(21) 743-97  
(73) Pfizer Ireland Pharmaceuticals, County Dublin, IE;  
Názov/meno a adresa predchádzajúceho majiteľa(-ov): Pfizer Overseas Pharmaceuticals, County Dublin, IE;  
Dátum účinnosti voči tretím osobám: 18.11.2004

---

(11) **283894**  
(21) 1783-2001  
(73) Pfizer Ireland Pharmaceuticals, County Dublin, IE;  
Názov/meno a adresa predchádzajúceho majiteľa(-ov): Pfizer Overseas Pharmaceuticals, County Dublin, IE;  
Dátum účinnosti voči tretím osobám: 18.11.2004

---

(11) **283897**  
(21) 1787-2001  
(73) Pfizer Ireland Pharmaceuticals, County Dublin, IE;  
Názov/meno a adresa predchádzajúceho majiteľa(-ov): Pfizer Overseas Pharmaceuticals, County Dublin, IE;  
Dátum účinnosti voči tretím osobám: 18.11.2004

---

(11) **283986**  
(21) 160-98  
(73) IFCO Systems GmbH, Pullach, DE;  
Názov/meno a adresa predchádzajúceho majiteľa(-ov): Schoeller Wavin Systems AG, Romont, CH;  
Dátum uzavretia zmluvy: 10.12.2003  
Dátum účinnosti voči tretím osobám: 18.11.2004

---

**QB4A****Licenčné zmluvy registrované alebo udelené na patenty**

(11) **282814**  
(21) 145-96  
(73) Teren Ján, Ing., CSc., Bratislava, SK;  
Názov/meno a adresa nadobúdateľa licencie: Černý Peter, Ing., Bratislava, SK;  
Druh licencie: Zmluvná nevýlučná  
Dátum uzavretia licenčnej zmluvy: 17.9.2004  
Dátum účinnosti voči tretím osobám: 11.11.2004

---

**TC4A****Zmeny mien majiteľov v patentoch**

(11) **281735**  
(21) 1262-97  
(73) Fakulta chemickej a potravinárskej technológie  
STU, Bratislava, SK;  
Dátum zápisu do registra: 22.11.2004

---

(11) **282473**  
(21) 3239-91  
(73) Takeda Pharmaceutical Company Limited, Osa-  
ka, JP;  
Dátum zápisu do registra: 11.11.2004

---

(11) **282621**  
(21) 1547-95  
(73) Cancer Research Technology Limited, London, GB;  
Dátum zápisu do registra: 26.10.2004

---

(11) **283893**  
(21) 743-97  
(73) Pfizer Overseas Pharmaceuticals, County Dublin, IE;  
Dátum zápisu do registra: 18.11.2004

---

(11) **283894**  
(21) 1783-2001  
(73) Pfizer Overseas Pharmaceuticals, County Dublin, IE;  
Dátum zápisu do registra: 18.11.2004

---

(11) **283897**  
(21) 1787-2001  
(73) Pfizer Overseas Pharmaceuticals, County Dublin, IE;  
Dátum zápisu do registra: 18.11.2004

---

(11) **283986**  
(21) 160-98  
(73) Schoeller Wavin Systems AG, Romont, CH;  
Dátum zápisu do registra: 18.11.2004

---

**TE4A****Zmeny adries majiteľov v patentoch**

(11) **281985**  
(21) 728-94  
(73) Vattenfall Europe Generation AG & Co. KG,  
Cottbus, DE;  
Dátum zápisu do registra: 12.11.2004

---

(11) **283315**  
(21) 1631-97  
(73) SUBA, s. r. o., Brno-Maloměřice, CZ;  
Dátum zápisu do registra: 2.11.2004

---

# ČASŤ

**EURÓPSKE PATENTY  
S URČENÍM PRE SLOVENSKÚ REPUBLIKU**

### Kódy na označovanie jednotlivých druhov dokumentov (Štandard WIPO ST. 16)

<b>T1</b>	Preklad patentových nárokov európskej patentovej prihlášky	<b>T3</b>	Preklad európskeho patentového spisu
<b>T2</b>	Opravený preklad patentových nárokov európskej patentovej prihlášky	<b>T4</b>	Opravený preklad európskeho patentového spisu
		<b>T5</b>	Preklad zmeneného európskeho patentového spisu

### Číselné kódy na označovanie bibliografických údajov (Štandard WIPO ST. 9)

<b>(11)</b>	Číslo dokumentu	<b>(62)</b>	Číslo pôvodnej prihlášky v prípade vylúčenej prihlášky
<b>(21)</b>	Číslo prihlášky	<b>(71)</b>	Meno (názov) prihlasovateľa (-ov)
<b>(22)</b>	Dátum podania prihlášky	<b>(72)</b>	Meno pôvodcu (-ov)
<b>(24)</b>	Dátum nadobudnutia účinkov európskeho patentu	<b>(73)</b>	Meno (názov) majiteľa (-ov)
<b>(31)</b>	Číslo prioritnej prihlášky	<b>(74)</b>	Meno (názov) zástupcu (-ov)
<b>(32)</b>	Dátum podania prioritnej prihlášky	<b>(86)</b>	Číslo podania medzinárodnej prihlášky podľa PCT
<b>(33)</b>	Krajina alebo regionálna organizácia priority	<b>(87)</b>	Číslo zverejnenia medzinárodnej prihlášky podľa PCT
<b>(45)</b>	Dátum sprístupnenia prekladu patentového spisu alebo zmeneného patentového spisu	<b>(96)</b>	Číslo a dátum podania európskej patentovej prihlášky
<b>(46)</b>	Dátum sprístupnenia prekladu patentových nárokov	<b>(97)</b>	Číslo a dátum zverejnenia európskej patentovej prihlášky alebo vydania európskeho patentového spisu
<b>(48)</b>	<b>Dátum sprístupnenia opraveného prekladu patentových nárokov alebo patentového spisu</b>		
<b>(51)</b>	Medzinárodné patentové triedenie		
<b>(54)</b>	Názov		

Poznámka:

Číslo uvádzané pred kódom (51) znamená verziu Medzinárodného patentového triedenia.

### Kódy na označovanie záhlaví oznámení publikovaných vo Vestníku ÚPV SR (Štandard WIPO ST. 17)

<b>BA9A</b>	Sprístupnené preklady a opravené preklady patentových nárokov európskych patentových prihlášok
<b>SC4A</b>	Sprístupnené preklady a opravené preklady európskych patentových spisov
<b>SC4A</b>	Sprístupnené preklady zmenených európskych patentových spisov
<b>FA9A</b>	Zastavené konania o európskych patentových prihláškach z dôvodu späťvzatia
<b>MA4A</b>	Zaniknuté patenty vzdáním sa patentu
<b>MC4A</b>	Zrušené patenty alebo čiastočne zrušené patenty
<b>MK4A</b>	Zaniknuté patenty uplynutím doby platnosti
<b>MM4A</b>	Zaniknuté patenty pre nezaplatenie udržiavacích poplatkov
<b>PC4A</b>	Prevody a prechody práv
<b>PD4A</b>	Zmeny dispozičných práv (zálohy)
	Zmeny dispozičných práv (ukončenie záloh)
<b>QA4A</b>	Ponuky licencií
<b>QB4A</b>	Licenčné zmluvy registrované alebo udelené
<b>QC4A</b>	Ukončenie platnosti licenčných zmlúv

## SC4A

## Sprístupnené preklady európskych patentových spisov

**7 (51) F16D 23/06****(11) E 23**

(96) EP02026924.7, 3.12.2002

(97) EP 1 323 940 B1, 21.7.2004

(24) 21.7.2004

(31) 10164203

(32) 27.12.2001

(33) DE

(45) 3.1.2005

(73) Getrag SynchronTechnik GmbH, Oberstenfeld, DE;

(72) Tarantini-Grimmeisen Claudio, Markgröningen, DE; Pfannschmidt Jörn, Ludwigsburg, DE; Thiel Christina, Erligheim, DE;

(74) PATENTSERVIS BRATISLAVA, a. s., Bratislava, SK;

**(54) Výsuvná spojka pre prevodovky s čelnými koliesami****7 (51) G01R 29/08****(11) E 24**

(96) EP02291768.6, 12.7.2002

(97) EP 1 275 968 B1, 22.9.2004

(24) 22.9.2004

(31) 0109314

(32) 12.7.2001

(33) FR

(45) 3.1.2005

(73) Bouygues Telecom, Boulogne Billancourt, FR;

(72) Veysett Remy, Viroflay, FR; Chauvin Sébastien, Rocquencourt, FR; Picard Dominique, Bonnelles, FR; Fluery Gilles, Paris, FR; Le Brusquet Laurent, Paris, FR;

(74) PATENTSERVIS BRATISLAVA, a. s., Bratislava, SK;

**(54) Spôsob analýzy okolitého elektromagnetického poľa a prenosné zariadenie na jeho vykonávanie****7 (51) F24H 1/14****(11) E 25**

(96) EP02023300.3, 17.10.2002

(97) EP 1 306 626 B1, 11.8.2004

(24) 11.8.2004

(31) 20012054

(32) 24.10.2001

(33) FI

(45) 3.1.2005

(73) Outokumpu Oyj, Espoo, FI;

(72) Vergara José M., Laukiniz, ES;

(74) PATENTSERVIS BRATISLAVA, a. s., Bratislava, SK;

**(54) Zariadenie ohrievača vody****7 (51) G01R 29/08****(11) E 26**

(96) EP02291927.8, 30.7.2002

(97) EP 1 281 977 B1, 15.9.2004

(24) 15.9.2004

(31) 0110173

(32) 30.7.2001

(33) FR

(45) 3.1.2005

(73) Bouygues Telecom, Boulogne Billancourt, FR;

(72) Chauvin Sébastien, Rocquencourt, FR; Veysset Rémy, Viroflay, FR; Picard Dominique, Bonnelles, FR;

(74) PATENTSERVIS BRATISLAVA, a. s., Bratislava, SK;

**(54) Zariadenie na meranie miery špecifickej absorpcie vyžarovania v mobilnej telekomunikácii****7 (51) C07K 5/02, C07K 5/06, C07D209/42, C07D225/02****(11) E 27**

(96) EP03290607.5, 12.3.2003

(97) EP 1 323 729 B1, 3.11.2004

(24) 3.11.2004

(45) 3.1.2005

(73) LES LABORATOIRES SERVIER, Courbevoie Cédex, FR;

(72) Dubuffet Thierry, Bolbec, FR; LeCouve Jean-Pierre, le Havre, FR;

(74) ROTT, RŮŽIČKA &amp; GUTTMANN, v. o. s., Bratislava, SK;

**(54) Spôsob syntézy kyseliny (2S,3aS,7aS)-perhydroindol-2-karboxylovej a jej esterov a použitie pri syntéze perindoprilu****7 (51) F16L 21/03, F16L 17/025****(11) E 28**

(96) EP03000909.6, 16.1.2003

(97) EP 1 359 360 B1, 11.8.2004

(24) 11.8.2004

(31) 10219865

(32) 3.5.2002

(33) DE

(45) 3.1.2005

(73) M.O.L. Gummiverarbeitung GmbH &amp; Co. KG, Vechta, DE;

(72) Lamping Alwin, Lohne, DE;

(74) Bachratá Magdaléna, Mgr., Bratislava, SK;

**(54) Tesniaci krúžok pre spoj s nasúvacou objímkou**

**7 (51) B22C 9/02, B22C 9/06****(11) E 29**

(96) 03007102.1, 28.3.2003

(97) EP 1 361 009 B1, 11.8.2004

(24) 11.8.2004

(31) 10221074

(32) 10.5.2002

(33) DE

(45) 3.1.2005

(73) Deutsche Giesserei- und Industrie-Holding AG, Essen, DE;

(72) Schreiner Jens, Dr.-Ing., Recklinghausen, DE; Flesch Andreas, Dipl.-Ing., Arnstadt, DE;

(74) Bušová Eva, JUDr., Bratislava, SK;

**(54) Lejacia forma na výrobu odliatku pri použití základného formovacieho materiálu****7 (51) B67C 7/00****(11) E 31**

(96) 02777111.2, 14.9.2002

(97) EP 1 412 279 B1, 3.11.2004

(24) 3.11.2004

(31) 10145455

(32) 14.9.2001

(33) DE

(45) 3.1.2005

(62) 04012550.2

(86) EP2002010338

(87) WO2003024861

(73) KRONES AG, Neutraubling, DE;

(72) EDER Erich, Donaustauf, DE;

(74) Guniš Jaroslav, Mgr., Bratislava, SK;

**(54) Etiketovací stroj****7 (51) B65H 23/04, B65H 23/185****(11) E 30**

(96) EP02026889.2, 2.12.2002

(97) EP 1 428 780 B1, 11.8.2004

(24) 11.8.2004

(45) 3.1.2005

(73) INDAG Gesellschaft für Industriebedarf mbH &amp; Co. Betriebs KG, Eppelheim/Heidelberg, DE;

(72) Wild Hans-Peter, Dr., Eppelheim, DE; Kraft Eberhard, Neckarbischofsheim, DE;

(74) Guniš Jaroslav, Mgr., Bratislava, SK;

**(54) Zariadenie na podávanie fólií na výrobu fóliových vrecúšok a zariadenie na výrobu fóliových vrecúšok**

# ČASŤ

## ÚŽITKOVÉ VZORY



## Kódy na označovanie jednotlivých druhov dokumentov (Štandard WIPO ST. 16)

U - **Zapísané** úžitkové vzory podľa zákona č. 478/1992  
Zb. o úžitkových vzoroch v znení zákona NR SR  
č. 90/93 Z. z. o opatreniach v oblasti priemyselného  
vlastníctva

## Číselné kódy na označovanie bibliografických údajov (Štandard WIPO ST. 9)

(11)	Číslo dokumentu	(62)	Číslo pôvodnej prihlášky v prípade vylúčenej prihlášky
(21)	Číslo prihlášky	(67)	Číslo pôvodnej prihlášky v prípade odbočenia
(22)	Dátum podania prihlášky	(71)	Meno (názov) prihlasovateľa (-ov)
(24)	Dátum nadobudnutia účinkov úžitkového vzoru	(72)	Meno pôvodcu (-ov)
(31)	Číslo prioritnej prihlášky	(73)	Meno (názov) majiteľa (-ov)
(32)	Dátum podania prioritnej prihlášky	(74)	Meno (názov) zástupcu (-ov)
(33)	Krajina alebo regionálna organizácia priority	(86)	Číslo podania medzinárodnej prihlášky podľa PCT
(45)	Dátum oznámenia o zápise úžitkového vzoru	(87)	Číslo zverejnenia medzinárodnej prihlášky podľa PCT
(47)	Dátum zápisu a sprístupnenia úžitkového vzoru verejnosti		
(51)	Medzinárodné patentové triedenie		
(54)	Názov		

Poznámka:

Číslo uvádzané pred kódom (51) znamená verziu Medzinárodného patentového triedenia.

## Kódy na označovanie záhlaví oznámení publikovaných vo Vestníku ÚPV SR (Štandard WIPO ST. 17)

<b>FG1K</b>	Zapísané úžitkové vzory
<b>MA1K</b>	Zaniknuté úžitkové vzory vzdaním sa
<b>MC1K</b>	Vymazané úžitkové vzory
<b>MG1K</b>	Čiastočne vymazané úžitkové vzory
<b>MK1K</b>	Zaniknuté úžitkové vzory uplynutím doby platnosti
<b>MM1K</b>	Zaniknuté úžitkové vzory pre nezaplatenie poplatkov za predĺženie platnosti
<b>ND1K</b>	Prvé predĺženie platnosti úžitkových vzorov
<b>ND1K</b>	Druhé predĺženie platnosti úžitkových vzorov
<b>PC1K</b>	Prevody a prechody práv
<b>PD1K</b>	Zmeny dispozičných práv na úžitkové vzory (zálohy) Zmeny dispozičných práv na úžitkové vzory (ukončenie záloh)
<b>QB1K</b>	Licenčné zmluvy registrované alebo udelené
<b>QC1K</b>	Ukončenie platnosti licenčných zmlúv
<b>SB1K</b>	Zapísané úžitkové vzory do registra po odtajnení
<b>TA1K</b>	Opravy mien pôvodcov
<b>TB1K</b>	Opravy mien
<b>TC1K</b>	Zmeny mien
<b>TD1K</b>	Opravy adries
<b>TE1K</b>	Zmeny adries
<b>TF1K</b>	Opravy dátumov
<b>TG1K</b>	Opravy zatriedenia podľa MPT
<b>TH1K</b>	Opravy chýb alebo zmeny všeobecne
<b>TK1K</b>	Opravy tlačových chýb vo Vestníku ÚPV SR

## FG1K

## Zapísané úžitkové vzory

(11)	(51)	(11)	(51)	(11)	(51)	(11)	(51)
4019	H04B 1/38	4027	A01C 7/06	4035	F16B 39/01	4043	F16L 19/02
4020	H01Q 25/00	4028	A01C 7/06	4036	E03D 13/00	4044	B23B 41/08
4021	B01D 11/00	4029	E01F 9/047	4037	E04B 1/74	4045	F16K 17/19
4022	A01G 27/06	4030	E04C 2/38	4038	B65D 1/00	4046	B65D 90/00
4023	C12G 3/06	4031	B60R 13/08	4039	G08B 21/00	4047	E04C 1/00
4024	A63F 3/08	4032	A21D 13/00	4040	C10L 5/02	4048	B65D 25/00
4025	A41D 31/00	4033	H05K 9/00	4041	A47G 23/00	4049	B65D 57/00
4026	D02G 3/00	4034	A01C 7/06	4042	A23K 1/16	4050	B65D 59/00

**7 (51) A01C 7/06****(11) 4028**

(21) 186-2004

(22) 6.7.2004

(24) 8.11.2004

(45) 3.1.2005

(47) 8.11.2004

(72) Hilka Ján, Ing., Siladice, SK;

(73) AGROFINAL, spol. s. r. o., Hlohovec, SK;

**(54) Sejací a prihnojovací stroj****7 (51) A01C 7/06, 7/20****(11) 4034**

(21) 223-2004

(22) 12.8.2004

(24) 9.11.2004

(45) 3.1.2005

(47) 9.11.2004

(72) Hudoba Miroslav, Ing., Sliač, SK; Nitran Jozef, Hlohovec, SK;

(73) AGROFINAL, spol. s. r. o., Hlohovec, SK;

**(54) Sklopný asymetrický nosník výsevných jednotiek****7 (51) A01C 7/06, 7/20****(11) 4027**

(21) 185-2004

(22) 6.7.2004

(24) 8.11.2004

(45) 3.1.2005

(47) 8.11.2004

(72) Adamček Lubomír, Ing., Nitra, SK; Černý Erik, Bučany, SK; Hudoba Miroslav, Ing., Sliač, SK;

(73) AGROFINAL, spol. s. r. o., Hlohovec, SK;

**(54) Jednodisková kombinovaná výsevná jednotka****7 (51) A01G 27/06****(11) 4022**

(21) 122-2004

(22) 3.5.2004

(24) 8.11.2004

(45) 3.1.2005

(47) 8.11.2004

(72) Kozumplík Marian, Myjava, SK;

(73) Kozumplík Marian, Myjava, SK;

**(54) Zariadenie na automatické zavlažovanie nádob s rastlinami****7 (51) A21D 13/00, 2/36, A23L 1/20****(11) 4032**

(21) 201-2004

(22) 21.7.2004

(24) 8.11.2004

(45) 3.1.2005

(47) 8.11.2004

(72) Lunter Ján, Ing., Banská Bystrica, SK;

(73) ALFA BIO, s. r. o., Banská Bystrica, SK;

(74) Belička Ivan, Ing., Banská Bystrica, SK;

**(54) Múčny výrobok, najmä chlieb obsahujúci sójovú drvinu****7 (51) A23K 1/16, 1/175****(11) 4042**

(21) 5001-2004

(22) 8.9.2004

(24) 9.11.2004

(31) PUV 2004-15152

(32) 3.3.2004

(33) CZ

(45) 3.1.2005

(47) 9.11.2004

(72) Klimeš Josef, Ing., Náchod, CZ;

(73) Nealko Hejtmánkovice a. s., Broumov, CZ;

(74) Kastler Anton, Bratislava, SK;

**(54) Zmes na prípravu nápoja s potravinovými doplnkami pre zvieratá, koncentrát na báze tejto zmesi, balenie tejto zmesi či koncentráta a nápoj na báze tejto zmesi či koncentráta****7 (51) A41D 31/00, 13/008****(11) 4025**

(21) 173-2004

(22) 23.6.2004

(24) 8.11.2004

(45) 3.1.2005

(47) 8.11.2004

(72) Mydlo Dušan, Ing., Ružomberok, SK; Pompáš František, Ing., Ružomberok, SK; Frič Libor, Ing., Ružomberok, SK; Hrdina Jaroslav, Ružomberok, SK;

(73) TEXICOM, a. s., Ružomberok, SK;

**(54) Tkaniny s elektrostatickými vlastnosťami**

**7 (51) A47G 23/00, B65D 51/02**

- (11) **4041**  
 (21) 266-2004  
 (22) 30.9.2004  
 (24) 9.11.2004  
 (31) 2004-15736  
 (32) 13.8.2004  
 (33) CZ  
 (45) 3.1.2005  
 (47) 9.11.2004  
 (72) Kabát Antonín, Plzeň, CZ; Honz Josef, Plzeň, CZ; Bůžek Luboš, Plzeň, CZ;  
 (73) ELIS - PLAST spol. s r. o., Chrást u Plzně, CZ;  
 (74) Kubíny Peter, Bc., Trenčín, SK;  
 (54) **Odnímateľný odklopný vrchnák**

**7 (51) A63F 3/08, G07C 15/00, H04B 7/26**

- (11) **4024**  
 (21) 147-2004  
 (22) 31.5.2004  
 (24) 8.11.2004  
 (45) 3.1.2005  
 (47) 8.11.2004  
 (72) Novák Radek, Bratislava, SK;  
 (73) Novák Radek, Bratislava, SK;  
 (74) Brichtová Tatiana, JUDr., Bratislava, SK;  
 (54) **Elektronické zapojenie pre okamžité lotérie s doplnkovým žrebovaním**

**7 (51) B01D 11/00**

- (11) **4021**  
 (21) 110-2004  
 (22) 22.4.2004  
 (24) 8.11.2004  
 (45) 3.1.2005  
 (47) 8.11.2004  
 (72) Milo Ivan, Ing., Banská Bystrica, SK;  
 (73) Milo Ivan, Ing., Banská Bystrica, SK;  
 (54) **Zariadenie na výrobu proteínových nápojov zo sóje**

**7 (51) B23B 41/08, 45/14**

- (11) **4044**  
 (21) 5009-2004  
 (22) 19.10.2004  
 (24) 9.11.2004  
 (45) 3.1.2005  
 (47) 9.11.2004  
 (72) Záhorec Milan, Bratislava, SK;  
 (73) Záhorec Milan, Bratislava, SK;  
 (74) Kováčik Štefan, Ing., Bratislava, SK;  
 (54) **Prídavný nadstavec na vrtačku**

**7 (51) B60R 13/08**

- (11) **4031**  
 (21) 199-2004  
 (22) 21.7.2004  
 (24) 8.11.2004  
 (45) 3.1.2005  
 (47) 8.11.2004  
 (72) Ambroz Milan, Banská Bystrica, SK;  
 (73) Ambroz Milan, Banská Bystrica, SK;  
 (54) **Ochrana vozidla pred prehriatím**

**7 (51) B65D 1/00**

- (11) **4038**  
 (21) 248-2004  
 (22) 6.9.2004  
 (24) 9.11.2004  
 (45) 3.1.2005  
 (47) 9.11.2004  
 (72) Michev Georgi Asenov, Plovdiv, BG; Karšňák Ján, Michalovce, SK;  
 (73) Michev Georgi Asenov, Plovdiv, BG; Karšňák Ján, Michalovce, SK;  
 (74) Porubčan Róbert, Ing., Ivanka pri Dunaji, SK;  
 (54) **Obal na tekuté potraviny**

**7 (51) B65D 25/00**

- (11) **4048**  
 (21) 287-2003  
 (22) 18.11.2003  
 (24) 19.11.2004  
 (45) 3.1.2005  
 (47) 19.11.2004  
 (72) Tokarčík Július, Štúrovo, SK; Kováč Štefan, Ing., Štúrovo, SK;  
 (73) Tokarčík Július, Štúrovo, SK; Kováč Štefan, Ing., Štúrovo, SK;  
 (74) Belička Ivan, Ing., Banská Bystrica, SK;  
 (54) **Prepravná paleta s vlnitej lepenky**

**7 (51) B65D 57/00**

- (11) **4049**  
 (21) 300-2003  
 (22) 1.12.2003  
 (24) 19.11.2004  
 (45) 3.1.2005  
 (47) 19.11.2004  
 (72) Tokarčík Július, Štúrovo, SK; Kováč Štefan, Ing., Štúrovo, SK; Tokarčík Miroslav, Želiezovce, SK; Hlóska Štefan, Nána, SK; Chlebáková Iveta, Banská Bystrica, SK; Kováčová Zuzana, Štúrovo, SK;  
 (73) Kováč Štefan, Ing., Štúrovo, SK; Tokarčík Július, Štúrovo, SK;  
 (74) Belička Ivan, Ing., Banská Bystrica, SK;  
 (54) **Prepravná paleta zo zleповanej hladkej lepenky kruhovitého tvaru**

**7 (51) B65D 59/00**

- (11) **4050**  
 (21) 301-2003  
 (22) 1.12.2003  
 (24) 19.11.2004  
 (45) 3.1.2005  
 (47) 19.11.2004  
 (72) Tokarčík Július, Štúrovo, SK; Kováč Štefan, Ing., Štúrovo, SK; Tokarčík Miroslav, Želiezovce, SK; Hlóska Štefan, Nána, SK; Chlebáková Iveta, Banská Bystrica, SK; Kováčová Zuzana, Štúrovo, SK;  
 (73) Tokarčík Július, Štúrovo, SK; Kováč Štefan, Ing., Štúrovo, SK;  
 (74) Belička Ivan, Ing., Banská Bystrica, SK;  
 (54) **Hranová ochrana neobmedzenej dĺžky z viacvrstvovej vlnitej lepenky**

**7 (51) B65D 90/00****(11) 4046**

(21) 5011-2004

(22) 20.10.2004

(24) 9.11.2004

(45) 3.1.2005

(47) 9.11.2004

(72) Kalvoda Vladimír, Ing., Bratislava, SK;

(73) Kalvoda Vladimír, Ing., Bratislava, SK;

**(54) Mechanicko-hydraulická ovládacia jednotka****7 (51) C10L 5/02, 5/04, 5/48****(11) 4040**

(21) 264-2004

(22) 27.9.2004

(24) 9.11.2004

(45) 3.1.2005

(47) 9.11.2004

(72) Martauz Pavel, Ing., Ladce, SK; Strigáč Július, Ing., PhD., Halič, SK; Gach Ferdinand, Ing., Ladce, SK;

(73) Považská cementáreň, a. s., Ladce, SK;

(74) Kubínyi Peter, Bc., Trenčín, SK;

**(54) Palivová zmes****7 (51) C12G 3/06****(11) 4023**

(21) 146-2004

(22) 28.5.2004

(24) 8.11.2004

(45) 3.1.2005

(47) 8.11.2004

(72) Medved'ová Silvia, Turany, SK;

(73) Medved'ová Silvia, Turany, SK;

**(54) Alkoholický nápoj líkérového typu****7 (51) D02G 3/00****(11) 4026**

(21) 174-2004

(22) 23.6.2004

(24) 8.11.2004

(45) 3.1.2005

(47) 8.11.2004

(72) Mydlo Dušan, Ing., Ružomberok, SK; Pompáš František, Ing., Ružomberok, SK; Frič Libor, Ing., Ružomberok, SK; Hrdina Jaroslav, Ružomberok, SK;

(73) TEXICOM, a. s., Ružomberok, SK;

**(54) Priadze s elektrostatickými vlastnosťami****7 (51) E01F 9/047****(11) 4029**

(21) 193-2004

(22) 15.7.2004

(24) 8.11.2004

(45) 3.1.2005

(47) 8.11.2004

(72) Gažo Alexander, Ing., Levice, SK;

(73) Gažo Alexander, Ing., Levice, SK;

(74) Belička Ivan, Ing., Banská Bystrica, SK;

**(54) Cestná spomaľovacia prekážka****7 (51) E03D 13/00****(11) 4036**

(21) 226-2004

(22) 13.8.2004

(24) 9.11.2004

(45) 3.1.2005

(47) 9.11.2004

(72) Nakladal Miroslav, Ing., Ph. D., Kromeříž, CZ;

(73) Nakladal Miroslav, Ing., Ph. D., Kromeříž, CZ;

(74) Belička Ivan, Ing., Banská Bystrica, SK;

**(54) Pisoár s hygienickou sprchou****7 (51) E04B 1/74****(11) 4037**

(21) 240-2004

(22) 25.8.2004

(24) 9.11.2004

(45) 3.1.2005

(47) 9.11.2004

(72) Kollár Marián, Geča, SK;

(73) Kollár Marián, Geča, SK;

**(54) Systém tepelnej izolácie šikmých a plochých striech, najmä striech panelových domov****7 (51) E04C 1/00, E04B 1/343, 1/02****(11) 4047**

(21) 204-2004

(22) 22.7.2004

(24) 10.11.2004

(45) 3.1.2005

(47) 10.11.2004

(72) Ondrejka Milan, Rišňovce, SK;

(73) POWER &amp; TIME BRICK, INC., Bellevue, Washington, US;

(74) Beleščák Ladislav, Ing., Piešťany, SK;

**(54) Stavebná zostava****7 (51) E04C 2/38, 2/284****(11) 4030**

(21) 197-2004

(22) 19.7.2004

(24) 8.11.2004

(31) PUV 2004-15321

(32) 19.4.2004

(33) CZ

(45) 3.1.2005

(47) 8.11.2004

(72) Šimsová Miroslava, Rudná u Prahy, CZ; Říha Jan, Jablonec nad Nisou, CZ;

(73) SIMPEX s. r. o., Rudná u Prahy, CZ;

(74) Kastler Anton, Bratislava, SK;

**(54) Izolačná medziokenná vložka****7 (51) F16B 39/01, 39/30****(11) 4035**

(21) 224-2004

(22) 12.8.2004

(24) 9.11.2004

(45) 3.1.2005

(47) 9.11.2004

(72) Dominik Jozef, Ing. CSc., Žilina, SK;

(73) Dominik Jozef, Ing. CSc., Žilina, SK;

**(54) Samoistná matica**

**7 (51) F16K 17/19, 7/12**

- (11) **4045**  
 (21) 5010-2004  
 (22) 20.10.2004  
 (24) 9.11.2004  
 (45) 3.1.2005  
 (47) 9.11.2004  
 (72) Kalvoda Vladimír, Ing., Bratislava, SK;  
 (73) Kalvoda Vladimír, Ing., Bratislava, SK;  
**(54) Koncový klapkový ventil**

**7 (51) H01Q 25/00, H01P 5/00**

- (11) **4020**  
 (21) 77-2004  
 (22) 23.3.2004  
 (24) 8.11.2004  
 (45) 3.1.2005  
 (47) 8.11.2004  
 (72) Janotka Július, Ing., Vavrišovo, SK;  
 (73) Vojenský technický ústav, Liptovský Mikuláš, SK;  
**(54) Aktívny rozbočovač anténového signálu**

**7 (51) F16L 19/02**

- (11) **4043**  
 (21) 5003-2004  
 (22) 5.10.2004  
 (24) 9.11.2004  
 (45) 3.1.2005  
 (47) 9.11.2004  
 (72) Krupička Vladimír, Ing., Dubnica, SK; Šušňal Rudolf, Dubnica, SK; Krupička Vladimír, Ing., Dubnica, SK;  
 (73) Machinery, a. s., Dubnica nad Váhom, SK;  
 (74) Majlingová Marta, Ing., Bratislava, SK;  
**(54) Hrdlo potrubnej spojky a potrubná spojka**

**7 (51) H04B 1/38, H04Q 7/32**

- (11) **4019**  
 (21) 74-2004  
 (22) 4.3.2004  
 (24) 5.11.2004  
 (45) 3.1.2005  
 (47) 5.11.2004  
 (67) 126-2004  
 (72) Bezdek Miroslav, Bratislava, SK;  
 (73) Bezdek Miroslav, Bratislava, SK;  
 (74) Dolanská Elena, RNDr., Bratislava, SK;  
**(54) Systém na reguláciu hlasitosti zvonenia mobilného telefónu**

**7 (51) G08B 21/00, G01R 29/08**

- (11) **4039**  
 (21) 249-2004  
 (22) 7.9.2004  
 (24) 9.11.2004  
 (45) 3.1.2005  
 (47) 9.11.2004  
 (72) Krasula Ľuboš, Bánovce nad Bebravou, SK; Karáč Zdenko, Vrábľa, SK;  
 (73) RALEN spol. s r. o., Bratislava, SK;  
 (74) Majlingová Marta, Ing., Bratislava, SK;  
**(54) Zapojenie elektronickej jednotky, najmä na detekciu živých organizmov**

**7 (51) H05K 9/00, A61N 1/16**

- (11) **4033**  
 (21) 207-2004  
 (22) 26.7.2004  
 (24) 9.11.2004  
 (45) 3.1.2005  
 (47) 9.11.2004  
 (72) Bátory Miloš, Závažná Poruba, SK;  
 (73) Bátory Miloš, Závažná Poruba, SK;  
 (74) Rzymanová Kamila, Ing., Poprad, SK;  
**(54) Mobilový harmonizátor**

(51)	(11)	(51)	(11)	(51)	(11)	(51)	(11)
A01C 7/06	4034	A63F 3/08	4024	B65D 90/00	4046	E04C 2/38	4030
A01C 7/06	4027	B01D 11/00	4021	C10L 5/02	4040	F16B 39/01	4035
A01C 7/06	4028	B23B 41/08	4044	C12G 3/06	4023	F16K 17/19	4045
A01G 27/06	4022	B60R 13/08	4031	D02G 3/00	4026	F16L 19/02	4043
A21D 13/00	4032	B65D 1/00	4038	E01F 9/047	4029	G08B 21/00	4039
A23K 1/16	4042	B65D 25/00	4048	E03D 13/00	4036	H01Q 25/00	4020
A41D 31/00	4025	B65D 57/00	4049	E04B 1/74	4037	H04B 1/38	4019
A47G 23/00	4041	B65D 59/00	4050	E04C 1/00	4047	H05K 9/00	4033

## ND1K

## Predĺženie platnosti úžitkových vzorov

(11)	(51)	(11)	(51)	(11)	(51)	(11)	(51)
1797	B01D 46/52	2830	A23L 1/29	2900	A01N 59/02	2996	A01N 37/44
1826	A62C 39/00	2853	B09B 3/00	2913	E04H 12/28	3004	A61K 9/08
1913	B65D 77/04	2860	C05F 9/00	2919	H05K 5/00	3005	A61K 9/08
2050	B60R 21/00	2871	H01H 9/46	2925	A47K 3/022	3006	A61K 9/08
2236	G05D 16/20	2895	H01H 9/46	2929	C05D 5/00	3096	E02D 29/14
2807	A63H 33/08	2896	D07B 1/08	2935	G08C 19/00	3199	E04H 17/00

**7 (51) A01N 37/44, C08B 30/10****(11) 2996**

(21) 68-2001

(22) 14.3.2001

(73) Teren Ján, Ing., CSc., Bratislava, SK;

**(54) Organicko-minerálne hnojivo****7 (51) A61K 9/08, 31/70, 33/10, 33/22****(11) 3005**

(21) 134-2001

(22) 4.5.2001

(73) BIOTIKA, a. s., Slovenská Ľupča, SK;

**(54) Injekčný koncentrovaný kalciový prípravok na veterinárne použitie****7 (51) A01N 59/02, C05D 11/00****(11) 2900**

(21) 16-2001

(22) 19.1.2001

(73) Teren Ján, Ing., CSc., Bratislava, SK;

**(54) Kvapalný sírny koncentrát****6 (51) A62C 39/00****(11) 1826**

(21) 431-97

(22) 13.11.1997

(73) IMOS - ASEK, spol. s r. o., Hamuliakovo, SK;

**(54) Požiarna klapka****7 (51) A23L 1/29****(11) 2830**

(21) 358-2000

(22) 29.11.2000

(73) Pilař Stanislav, Slušovice, CZ; Pulpánová Alena, Olomouc, CZ;

**(54) Prípravok na náhradu vajec alebo vaječných žltkov pri pečení a varení****7 (51) A63H 33/08****(11) 2807**

(21) 334-2000

(22) 3.11.2000

(73) Hašan Ľubomír-DIMOLD, Považská Bystrica, SK;

**(54) Sústava stavebnicových prvkov****7 (51) A47K 3/022, 3/062, A61H 33/00****(11) 2925**

(21) 351-2000

(22) 17.11.2000

(73) Chirana Progress, s. r. o., Piešťany, SK;

**(54) Hygienická vaňa****6 (51) B01D 46/52****(11) 1797**

(21) 422-97

(22) 7.11.1997

(73) Albrecht Jiří, Ing., CSc., Praha, CZ;

**(54) Filtračná vložka s viacerými vreckami so zvýšenou prevádzkovou životnosťou****7 (51) A61K 9/08, 33/10, 33/22, 33/42, 33/14****(11) 3004**

(21) 133-2001

(22) 4.5.2001

(73) BIOTIKA, a. s., Slovenská Ľupča, SK;

**(54) Injekčný koncentrovaný minerálny prípravok na veterinárne použitie****7 (51) B09B 3/00****(11) 2853**

(21) 341-2000

(22) 7.11.2000

(73) Bílý Miroslav, Ing., CSc., Tišnov, CZ; Holubec Jan, Ing., Brno, CZ; Ivan Martin, Ing., Brno, CZ; Rezek Vladimír, Ing., Brno, CZ;

**(54) Zariadenie na spracovanie tuhých zvyškov spaľovania a produktov odsírovania****7 (51) A61K 9/08, 33/14, 33/10, 31/70****(11) 3006**

(21) 135-2001

(22) 4.5.2001

(73) BIOTIKA, a. s., Slovenská Ľupča, SK;

**(54) Rehydratačný prípravok na výrobu nápoja pre úžitkové a spoločenské zvieratá****6 (51) B60R 21/00****(11) 2050**

(21) 423-97

(22) 10.11.1997

(73) Široký Jaroslav, Piešťany, SK;

**(54) Zariadenie na oznamovanie havarijného stavu na cestách**

**6 (51) B65D 77/04**  
**(11) 1913**  
 (21) 417-97  
 (22) 5.11.1997  
 (73) Čanda Václav, Žilina, SK;  
**(54) Ochranný obal na zabezpečenie zvýšenej are-  
 tácie viečka ku téglíku**

**7 (51) C05D 5/00, C05C 3/00**  
**(11) 2929**  
 (21) 59-2001  
 (22) 7.3.2001  
 (73) Teren Ján, Ing., CSc., Bratislava, SK;  
**(54) Kvapalný koncentrát bóru**

**7 (51) C05F 9/00, 9/02**  
**(11) 2860**  
 (21) 2-2001  
 (22) 2.1.2001  
 (73) Teren Ján, Ing., CSc., Bratislava, SK;  
**(54) Kvapalný koncentrát železa**

**7 (51) D07B 1/08, H01B 7/22**  
**(11) 2896**  
 (21) 385-2000  
 (22) 15.12.2000  
 (73) Betamont, spol. s r. o., Zvolen, SK;  
**(54) Lano, najmä na koľajnicové prepojký**

**7 (51) E02D 29/14, E03F 5/046**  
**(11) 3096**  
 (21) 355-2000  
 (22) 22.11.2000  
 (73) Vlček Petr, Ing., Plzeň, CZ;  
**(54) Odláhčený obrubníkový vpust**

**7 (51) E04H 12/28**  
**(11) 2913**  
 (21) 356-2000  
 (22) 24.11.2000  
 (73) Kovář Jaromír, Ing., Hošťálková, CZ; Kovář Mi-  
 lan, Hošťálková, CZ;  
**(54) Prefabrikovaný komín s ozdobným reliéfom**

**7 (51) E04H 17/00**  
**(11) 3199**  
 (21) 357-2000  
 (22) 24.11.2000  
 (73) Kovář Jaromír, Ing., Hošťálková, CZ; Kovář Mi-  
 lan, Hošťálková, CZ;  
**(54) Prefabrikovaný plot so soklovou doskou  
 a s ozdobným reliéfom**

**6 (51) G05D 16/20, F23N 1/00**  
**(11) 2236**  
 (21) 232-98  
 (22) 13.11.1997  
 (73) HONEYWELL B.V., EA Amsterdam Z.O., NL;  
**(54) Zapojenie na riadené spínanie plynového so-  
 lenoidového ventilu**

**7 (51) G08C 19/00, H04B 7/00**  
**(11) 2935**  
 (21) 366-2000  
 (22) 4.12.2000  
 (73) Valenta Ivo, Monte Carlo, MC;  
**(54) Systém zberu a centrálnej evidencie informá-  
 cií o činnosti hracích automatov**

**7 (51) H01H 9/46, H01T 4/14**  
**(11) 2871**  
 (21) 369-2000  
 (22) 6.12.2000  
 (73) Inženýrsko-výrobní elektrotechnický podnik, a. s.,  
 Brno, CZ;  
**(54) Opaľovací rožok elektrického spínacieho prí-  
 stroja**

**7 (51) H01H 9/46, 31/00**  
**(11) 2895**  
 (21) 377-2000  
 (22) 11.12.2000  
 (73) Inženýrsko-výrobní elektrotechnický podnik, a. s.,  
 Brno, CZ;  
**(54) Elektrický spínací prístroj**

**7 (51) H05K 5/00, H02B 1/00, 1/015**  
**(11) 2919**  
 (21) 317-2000  
 (22) 17.10.2000  
 (73) ABB Elektro - Praga, s. r. o., Jablonec nad Nisou,  
 CZ;  
**(54) Rámček elektroinštaláčného prístroja**

(51)	(11)	(51)	(11)
A01N 37/44	2996	A61K 9/08	3004
A01N 59/02	2900	A62C 39/00	1826
A23L 1/29	2830	A63H 33/08	2807
A47K 3/022	2925	B01D 46/52	1797
A61K 9/08	3005	B09B 3/00	2853
A61K 9/08	3006	B60R 21/00	2050

(51)	(11)	(51)	(11)
B65D 77/04	1913	E04H 17/00	3199
C05D 5/00	2929	G05D 16/20	2236
C05F 9/00	2860	G08C 19/00	2935
D07B 1/08	2896	H01H 9/46	2871
E02D 29/14	3096	H01H 9/46	2895
E04H 12/28	2913	H05K 5/00	2919

**MK1K****Zaniknuté úžitkové vzory uplynutím doby platnosti**

(11)	Dátum zániku	(11)	Dátum zániku	(11)	Dátum zániku	(11)	Dátum zániku
747	13.10.2004	1801	03.04.2004	2646	05.04.2004	2683	28.04.2004
755	14.10.2004	2048	18.04.2004	2647	07.04.2004	2691	12.04.2004
790	05.10.2004	2590	03.04.2004	2649	14.04.2004	2722	25.04.2004
1172	11.10.2004	2621	03.04.2004	2650	14.04.2004	2741	28.04.2004
1234	04.10.2004	2622	04.04.2004	2652	25.04.2004	2748	25.04.2004
1584	08.04.2004	2641	03.04.2004	2653	28.04.2004	2783	27.04.2004
1604	16.04.2004	2642	03.04.2004	2660	07.04.2004	2791	26.04.2004
1695	17.04.2004	2643	03.04.2004	2661	10.04.2004	2800	05.04.2004
1711	22.04.2004	2645	03.04.2004	2662	17.04.2004	2841	28.04.2004
1721	15.04.2004						

**PC1K****Prevody a prechody práva****(11) 2546**

(21) 34-2000

(73) Kadlec Juraj, Ing. arch., Brno, CZ; Kadlecová Jarmila, Brno, CZ;

Názov/meno a adresa predchádzajúceho majiteľa(-ov): Kadlec Juraj, Ing. arch., Brno, CZ;

Dátum uzavretia zmluvy: 11.11.2003

Dátum účinnosti voči tretím osobám: 12.11.2004

**(11) 3756**

(21) 185-2003

(73) POWER &amp; TIME BRICK, INC., Bellevue, Washington, US;

Názov/meno a adresa predchádzajúceho majiteľa(-ov): Ondrejka Milan, Rišňovce, SK;

Dátum uzavretia zmluvy: 5.10.2004

Dátum účinnosti voči tretím osobám: 3.11.2004

**QB1K****Licenčné zmluvy registrované****(11) 2807**

(21) 334-2000

(73) Hašan Ľubomír-DIMOLD, Považská Bystrica, SK;

Názov/meno a adresa nadobúdateľa licencie:

OKTA, s. r. o., Považská Bystrica, SK;

Druh licencie: zmluvná nevýlučná

Dátum uzavretia licenčnej zmluvy: 3.11.2003

Dátum účinnosti voči tretím osobám: 22.11.2004

**TC1K****Zmeny mien****(11) 3531**

(21) 173-2002

(73) VUJE, a. s., Trnava, SK;

Dátum zápisu do registra: 25.10.2004

**(11) 3803**

(21) 96-2003

(73) VUJE, a. s., Trnava, SK;

Dátum zápisu do registra: 25.10.2004

**TE1K****Zmeny adries****(11) 2546**

(21) 34-2000

(73) Kadlec Juraj, Ing. arch., Brno, CZ;

Dátum zápisu do registra: 12.11.2004