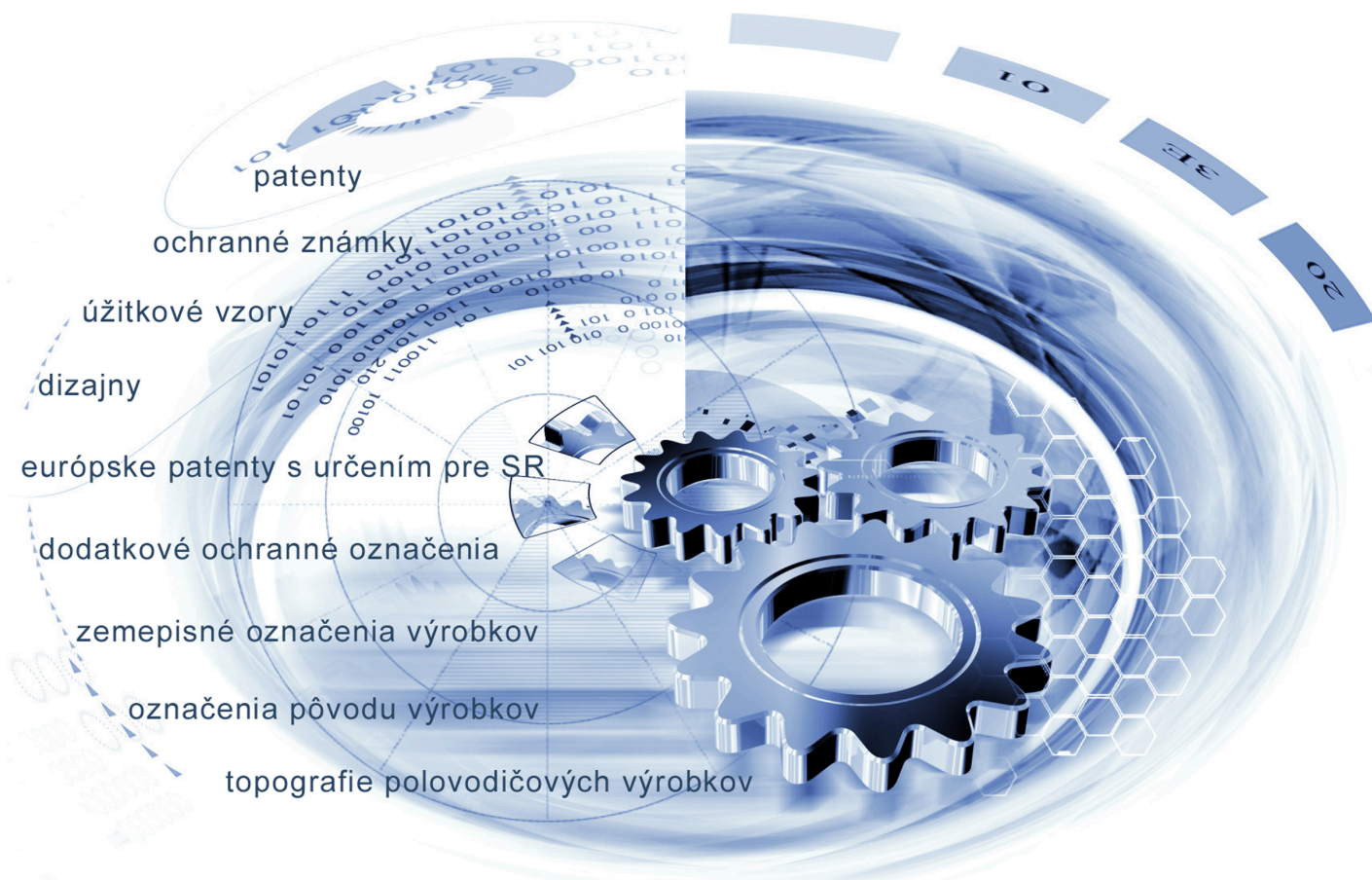




ÚRAD
PRIEMYSELNÉHO VLASTNÍCTVA
SLOVENSKEJ REPUBLIKY



VESTNÍK

Úradu priemyselného vlastníctva Slovenskej republiky

ISSN 2453-7551

8/2024

24. apríl 2024

OBSAH

Patenty.....	5
Európske patenty s určením pre Slovenskú republiku.....	12
Dodatkové ochranné osvedčenia.....	39
Úžitkové vzory.....	43
Dizajny.....	56
Ochranné známky.....	89
Označenia pôvodu výrobkov a zemepisné označenia výrobkov.....	241

CONTENT

Patents.....	5
European Patents with Designation for the Slovak Republic.....	12
Supplementary Protection Certificates.....	39
Utility Models.....	43
Designs.....	56
Trade Marks.....	89
Designations of Origin for Products and Geographical Indications for Products.....	241

Dvojpísmenkové kódové označenie krajín a medzinárodných organizácií (Štandard WIPO ST.3)

AD	Andorra	CW	Curacao	GY	Guyana
AE	Spojené arabské emiráty	CX	Vianočný ostrov	HK	Hongkong
AF	Afganistan	CY	Cyprus	HM	Heardov ostrov
AG	Antigua a Barbuda	CZ	Česká republika	HN	Honduras
AI	Anguilla	DD	Nemecká demokratická republika	HR	Chorvátsko
AL	Albánsko	DE	Nemecko	HT	Haiti
AM	Arménsko	DJ	Džibutsko	HU	Maďarsko
AN	Holandské Antily	DK	Dánsko	IB	Medzinárodný úrad Svetovej organizácie duševného vlastníctva (WIPO)
AO	Angola	DM	Dominika	ID	Indonézia
AP	Africká regionálna organizácia duševného vlastníctva (ARIPO)	DO	Dominikánska republika	IE	Írsko
AQ	Antarktída	DT	Nemecká spolková republika	IL	Izrael
AR	Argentína	DZ	Alžírsko	IM	Man
AS	Americká Samoa	EA	Eurázijská patentová organizácia (EAPO)	IN	India
AT	Rakúsko	EC	Ekvádor	IO	Britské indickooceánske územie
AU	Austrália	EE	Estónsko	IQ	Irak
AW	Aruba	EG	Egypt	IR	Irán
AZ	Azerbajdžan	EH	Západná Sahara	IS	Island
BA	Bosna a Hercegovina	EM	Úrad Európskej Únie pre duševné vlastníctvo (EUIPO) ²	IT	Taliano
BB	Barbados	EP	Európsky patentový úrad (EPO)	JE	Jersey
BD	Bangladéš	ER	Eritrea	JM	Jamajka
BE	Belgicko	ES	Španielsko	JO	Jordánsko
BF	Burkina	ET	Etiópia	JP	Japonsko
BG	Bulharsko	EU	Európska únia	KE	Keňa
BH	Bahrajn	FI	Fínsko	KG	Kirgizsko
BI	Burundi	FJ	Fidži	KH	Kambodža
BJ	Benin	FK	Falklandy	KI	Kiribati
BM	Bermudy	FM	Mikronézia	KM	Komory
BN	Brunej	FO	Faerské ostrovy	KN	Svätý Krištof a Nevis
BO	Bolívia	FR	Francúzsko	KP	Kórejská ľudovodemokratická republika (KĽDR)
BQ	Bonaire, Svätý Eustach a Saba	GA	Gabon	KR	Kórejská republika
BR	Brazília	GB	Spojené kráľovstvo	KW	Kuvajt
BS	Bahamy	GC	Patentový úrad Rady pre spoluprácu arabských štátov Perzského zálivu (GCC)	KY	Kajmanie ostrovy
BT	Bhután	GD	Grenada	KZ	Kazachstan
BV	Bouvetov ostrov	GE	Gruzínsko	LA	Laos
BW	Botswana	GF	Francúzska Guyana	LB	Libanon
BX	Úrad Beneluxu pre duševné vlastníctvo (BOIP) ¹	GG	Guernsey	LC	Svätá Lucia
BY	Bielorusko	GH	Ghana	LI	Lichtenštajnsko
BZ	Belize	GI	Gibraltár	LK	Srí Lanka
CA	Kanada	GL	Grónsko	LR	Libéria
CC	Kokosové ostrovy	GM	Gambia	LS	Lesotho
CD	Kongo (býv. Zair)	GN	Guinea	LT	Litva
CF	Stredoafriická republika	GP	Guadeloupe	LU	Luxembursko
CG	Kongo	GQ	Rovníková Guinea	LV	Lotyšsko
CH	Švajčiarsko	GR	Grécko	LY	Líbya
CI	Pobrežie Slonoviny	GS	Južná Georgia a Južné Sandwichove ostrovy	MA	Maroko
CK	Cookove ostrovy	GT	Guatemala	MC	Monako
CL	Čile	GU	Guam	MD	Moldavsko
CM	Kamerun	GW	Guinea-Bissau	ME	Čierna Hora
CN	Čína			MG	Madagaskar
CO	Kolumbia			MH	Marshallove ostrovy
CR	Kostarika				
CS	Československo				
CU	Kuba				
CV	Kapverdy				

MK	Macedónsko	PW	Palau	TM	Turkménsko
ML	Mali	PY	Paraguaj	TN	Tunisko
MM	Mjanmarsko			TO	Tonga
MN	Mongolsko	QA	Katar	TR	Turecko
MO	Macao	QZ	Úrad Spoločenstva pre odrody rastlín (CPVO)	TT	Trinidad a Tobago
MP	Severné Mariány			TV	Tuvalu
MQ	Martinik			TW	Taiwan
MR	Mauritánia	RE	Réunion	TZ	Tanzánia
MS	Montserrat	RO	Rumunsko		
MT	Malta	RS	Srbsko	UA	Ukrajina
MU	Maurícius	RU	Ruská federácia	UG	Uganda
MV	Maldivy	RW	Rwanda	UM	Menšie odľahlé ostrovy USA
MW	Malawi			US	Spojené štáty, USA
MX	Mexiko	SA	Saudská Arábia	UY	Uruguaj
MY	Malajzia	SB	Šalamúnove ostrovy	UZ	Uzbekistan
MZ	Mozambik	SC	Seychely		
		SD	Sudán	VA	Vatikán
NA	Namíbia	SE	Švédsko	VC	Svätý Vincent a Grenadíny
NC	Nová Kaledónia	SG	Singapur	VE	Venezuela
NE	Niger	SH	Svätá Helena	VG	Britské Panenské ostrovy
NF	Norfolk	SI	Slovinsko	VI	Americké Panenské ostrovy
NG	Nigéria	SJ	Svalbard a Jan Mayen	VN	Vietnam
NI	Nikaragua	SK	Slovenská republika	VU	Vanuatu
NL	Holandsko	SL	Sierra Leone		
NO	Nórsko	SM	San Maríno	WF	Wallis a Futuna
NP	Nepál	SN	Senegal	WO	Svetová organizácia duševného vlastníctva (WIPO)
NR	Nauru	SO	Somálsko	WS	Samoa
NU	Niue	SR	Surinam		
NZ	Nový Zéland	SS	Južný Sudán	XN	Nordický patentový inštitút (NPI)
		ST	Svätý Tomáš a Princov ostrov	XU	Medzinárodná únia pre ochranu nových odrôd rastlín (UPOV)
OA	Africká organizácia duševného vlastníctva (OAPI)	SU	Sovietsky zväz	XV	Vyšehradský patentový inštitút (VPI)
OM	Omán	SV	Salvádor	XX	Neznáme štáty, iné subjekty alebo organizácie
		SX	Svätý Martin		
PA	Panama	SY	Sýria	YE	Jemen
PE	Peru	SZ	Svazijsko	YT	Mayotte
PF	Francúzska Polynézia			YU	Juhoslávia/Srbsko a Čierna Hora
PG	Papua-Nová Guinea	TC	Turks a Caicos		
PH	Filipíny	TD	Čad	ZA	Južná Afrika
PK	Pakistan	TF	Francúzske južné územia	ZM	Zambia
PL	Poľsko	TG	Togo	ZW	Zimbabwe
PM	Saint Pierre a Miquelon	TH	Thajsko		
PN	Pitcairnové ostrovy	TJ	Tadžikistan		
PR	Portoriko	TK	Tokelau		
PT	Portugalsko	TL	Východný Timor		

Poznámky:

¹ Zahŕňa Belgicko, Holandsko a Luxembursko, v niektorých výstupoch úradu sa môže vyskytovať názov Benelux, napr. v súvislosti s uvádzaním údajov alebo informácií o ochranných známkach alebo dizajnoch určených pre krajiny Beneluxu (medzinárodné zápisy podľa

² V niektorých výstupoch úradu sa môže vyskytovať názov Európska únia, napr. v súvislosti s uvádzaním údajov alebo informácií o ochranných známkach alebo dizajnoch určených pre územie Európskej únie (medzinárodné zápisy podľa Madridského alebo Haagskeho sys

ČASŤ

PATENTY

Kódy na označovanie jednotlivých druhov dokumentov (Štandard WIPO ST.16)

A3	Zverejnené patentové prihlášky podľa zákona č. 435/2001 Z. z. o patentoch, dodatkových ochranných osvedčeniach a o zmene a doplnení niektorých zákonov (patentový zákon) v znení neskorších predpisov	B7	Zmenené znenia patentové prihlášky podľa zákona č. 435/2001 Z. z. o patentoch, dodatkových ochranných osvedčeniach a o zmene a doplnení niektorých zákonov (patentový zákon) v znení neskorších predpisov
B6	Udelené patentové prihlášky podľa zákona č. 435/2001 Z. z. o patentoch, dodatkových ochranných osvedčeniach a o zmene a doplnení niektorých zákonov (patentový zákon) v znení neskorších predpisov		

Číselné kódy na označovanie bibliografických údajov (Štandard WIPO ST.9)

(11)	Číslo dokumentu	(71)	Meno (názov) prihlasovateľa(-ov)
(13)	Druh dokumentu	(71)	Meno (názov) prihlasovateľa(-ov)
(21)	Číslo prihlášky	(72)	Meno pôvodcu (-ov)
(22)	Dátum podania prihlášky	(73)	Meno (názov) majiteľa(-ov)
(30)	Údaje o priorite	(74)	Meno (názov) zástupcu(-ov)
(40)	Dátum zverejnenia prihlášky	(86)	Číslo podania medzinárodnej prihlášky podľa PCT
(45)	Dátum oznámenia o sprístupnení dokumentu	(87)	Číslo zverejnenia medzinárodnej prihlášky podľa PCT
(51)	Medzinárodné patentové triedenie	(96)	Číslo a dátum podania európskej patentovej prihlášky
(54)	Názov	(97)	Číslo a dátum zverejnenia európskej patentovej prihlášky alebo vydania európskeho patentového spisu
(57)	Anotácia		
(62)	Číslo pôvodnej prihlášky v prípade vylúčenej prihlášky		
(67)	Číslo pôvodnej prihlášky úžitkového vzoru v prípade odbočenia		

Kódy na označovanie záhlaví oznámení publikovaných vo Vestníku ÚPV SR (Štandard WIPO ST. 17)

Zverejnené patentové prihlášky		RL9A	Prepis prihlasovateľa patentu (na základe rozhodnutia súdu)
BA9A	Zverejnené patentové prihlášky	RL9A	Prepis prihlasovateľa patentu (na základe rozhodnutia súdu)
FA9A	Zastavené konania o patentových prihláškach na žiadosť prihlasovateľa	RL9A	Súdne spory o právo na patentové prihlášky
FB9A	Zastavené konania o patentových prihláškach	RL9A	Ukončenie súdnych sporov o právo na patentové prihlášky
FC9A	Zamietnuté patentové prihlášky		
FD9A	Zastavené konania pre nezaplatenie poplatku		
GB9A	Prevody a prechody práv na patentové prihlášky		
GD9A	Licenčné zmluvy registrované alebo udelené na patentové prihlášky	Udelené patenty	
GD9A	Ukončenia platnosti licenčných zmlúv na patentové prihlášky	FG4A	Udelené patenty
GD9A	Sublicenčné zmluvy registrované na patenty alebo patentové prihlášky	MA4A	Zaniknuté patenty vzdaním sa
GD9A	Ukončenie platnosti sublicenčných zmlúv na patenty alebo patentové prihlášky	MC4A	Zrušené patenty
PD9A	Zmeny dispozičných práv na patentové prihlášky (zálohy)	MG4A	Čiastočne zrušené patenty
PD9A	Zmeny dispozičných práv na patentové prihlášky (ukončenie zálohov)	MK4A	Zaniknuté patenty uplynutím doby platnosti
QA9A	Ponuky licencií na patentové prihlášky	MM4A	Zaniknuté patenty pre nezaplatenie udržiavacích poplatkov
QA9A	Späťvzatia ponúk licencií na patentové prihlášky	PC4A	Prevody a prechody práv na patenty
RD9A	Exekúcie na patentové prihlášky	PD4A	Zmeny dispozičných práv na patenty (ukončenie zálohov)
RF9A	Ukončenie exekúcií na patentové prihlášky	PD4A	Zmeny dispozičných práv na patenty (zálohy)
		QA4A	Ponuky licencií na patenty
		QA4A	Späťvzatia ponúk licencií na patenty
		QB4A	Licenčné zmluvy registrované alebo udelené na patenty

QC4A	Ukončenie platnosti licenčných zmlúv na patenty	RL4A	Súdne spory o právo na patenty
RD4A	Exekúcie na patenty	RL4A	Ukončenie súdnych sporov o právo na patenty
RF4A	Ukončenie exekúcií na patenty	SB4A	Patenty zapísané do registra po odtajnení
RL4A	Prepis majiteľa patentu (na základe rozhodnutia súdu)		

Opravy a zmeny

Opravy v patentových prihláškach

HA9A	Doplnenie pôvodcu (-ov)
HB9A	Opravy v údajoch o ďalších osobách v patentových prihláškach alebo v patentoch
HB9A	Opravy v údajoch o prihlasovateľoch patentových prihlášok
HC9A	Zmeny v údajoch o prihlasovateľoch patentových prihlášok
HC9A	Zmeny v údajoch o ďalších osobách v patentových prihláškach alebo v patentoch
HF9A	Opravy dátumov

HG9A	Opravy zatriedenia podľa MPT
HH9A	Opravy chýb alebo zmeny všeobecne

Opravy v udelených ochranných dokumentoch

TA4A	Doplnenie pôvodcu (-ov)
TB4A	Opravy v údajoch o majiteľoch patentov
TC4A	Zmeny v údajoch o majiteľoch patentov
TF4A	Opravy dátumov
TG4A	Opravy zatriedenia podľa MPT
TH4A	Opravy chýb alebo zmeny všeobecne

BA9A

Zverejnené patentové prihlášky

(21) (51)

99-2022 **G01C 21/00**
 121-2022 **E04B 5/12**
 64-2023 **G06N 3/02**

(51) **E04B 5/12** (2006.01)
E04B 5/23 (2006.01)
E04B 5/43 (2006.01)
E04B 1/14 (2006.01)

(21) **121-2022**

(22) 5.12.2022

(30) CZ2021-552, 7.12.2021, CZ

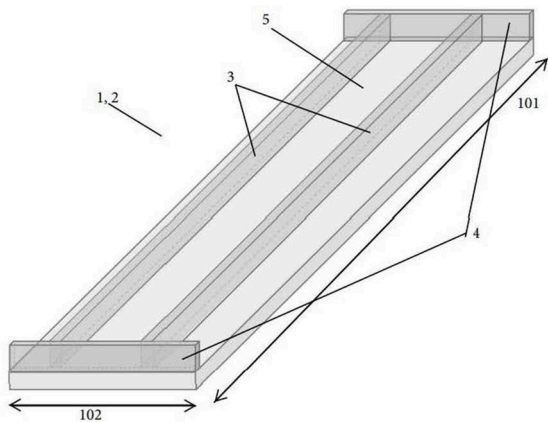
(71) Biskup Stanislav, Černošice, CZ;

(72) Biskup Stanislav, Černošice, CZ;

(74) Girmanová Zuzana, Ing., Nitra, SK;

(54) **Pohľadový stropný drevobetónový panel na montáž monolitckej skladanej drevobetónovej stropnej statickej konštrukcie**

(57) Pohľadový stropný drevobetónový panel (1) je celistvým útvarom, ktorý zboku priečnymi nosníkmi (4) plne nadväzuje na vertikálnu statickú konštrukciu, stenu alebo nosný trám, na ktoré je položený, a položením viacerých panelov (1) vedľa seba uzatvára nadzemné podlažie zhora. Panel (1) obsahuje opakujúci sa repetitívny úsek (2), ktorý je tvorený drevenou konštrukciou, spriahnutou s betónovou doskou (5), ktorá lícuje s drevenou konštrukciou. Drevená konštrukcia je tvorená spriahnutím pozdĺžnych nosníkov (3) s priečnymi nosníkmi (4), ktoré sú k pozdĺžnym nosníkom (3) prísadené z vonkajších koncov. Výroba panela (1) prebieha inverzne, teda betónová doska (5), ktorá leží na stavbe hore, sa vylieva do dna formy s predsadenou drevenou konštrukciou.



(51) **G01C 21/00** (2006.01)
B60W 30/00 (2006.01)
G06V 20/58 (2022.01)

(21) **99-2022**

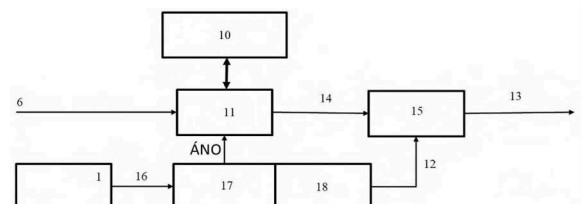
(22) 5.10.2022

(71) Slovenská technická univerzita v Bratislave, Bratislava, SK;

(72) Drahoš Petr, Ing., Bratislava, SK;
 Haffner Oto, doc. Ing., PhD., Hlohovec, SK;
 Valocký Frederik, Ing., Chorvátsky Grob, SK;
 Kocúr Michal, Divín, SK;
 Ťapák Peter, Ing., PhD., Bratislava, SK;

(54) **Spôsob lokalizácie autonómneho vozidla a zapojenie vizuálneho systému na lokalizáciu autonómneho vozidla**

(57) Spôsob lokalizácie autonómneho vozidla sa vyznačuje tým, že zahŕňa kroky: – určenie počiatkovej polohy (6) vozidla pomocou senzorového systému (4) GNSS; – vypočítanie odhadu elipsy (7) chyby polohy vozidla fúziou dát zo senzorového systému (4) GNSS na určenie približnej polohy (6) vozidla a senzorového systému (5) odometrie na určenie odhadu elipsy (7) chyby polohy vozidla; – vizuálne snímanie cestného identifikátora (2) R-ID na dráhe pred vozidlom v zornom poli vizuálneho zariadenia; – spracovanie obrazu (16) algoritmom vzorkovania; – rozpoznávanie (17) na rozpoznanie cestného identifikátora (2) R-ID; – určovanie, algoritmom selekcie (11), konkrétneho rozpoznaného cestného identifikátora (2) R-ID s jeho presnou polohou a súčasne relatívnej polohy (12) vozidla vzhľadom na rozpoznaný cestný identifikátor (2) R-ID na základe prieniku odhadu elipsy (7) chyby polohy vozidla s okolím (9) tohto R-ID vo virtuálnej mape (10) a databáze R-ID; – vypočítanie relatívnych súradníc konkrétneho rozpoznaného cestného indikátora (2) R-ID v smere osi vozidla x a kolmo na os vozidla y v milimetrovej mierke a relatívnej polohy (12) vozidla vzhľadom na tento R-ID; – vypočítanie spresnenej polohy (13) vozidla, algoritmom konverzie a súčtu (15), zo známej polohy (14) konkrétneho rozpoznaného cestného identifikátora (2) R-ID a z relatívnej polohy (12) vozidla vzhľadom na tento R-ID.



- (51) **G06N 3/02** (2006.01)
G01N 9/02 (2006.01)
G06N 20/00 (2019.01)
G01N 31/12 (2006.01)
G01K 17/00 (2006.01)
G06N 3/09 (2023.01)
- (21) **64-2023**
(22) 1.6.2023
(71) Slovenská technická univerzita v Bratislave, Bratislava, SK;
(72) Martinka Jozef, prof. Ing., PhD., Železná Breznica, SK;
Rantuch Peter, prof. Ing., PhD., Považská Bystrica, SK;
Soldán Maroš, Ing., PhD., Trnava, SK;
- (54) **Počítačom implementovaný spôsob nepriameho merania rýchlosti uvoľňovania tepla**
- (57) Počítačom implementovaný spôsob nepriameho merania rýchlosti uvoľňovania tepla je založený na tom, že najskôr externými meracími a senzorovými prostriedkami sú zmerané a určené dáta pre hodnoty okamžitej rýchlosti úbytku hmotnosti,

hodnoty chemicky viazaného tepla, hodnoty hustoty a hodnoty indikujúcej výskyt plameňového horenia. Následne je neurónová sieť natrénovaná minimálne sto usporiadanými päťicami získaných údajov, ktoré sú tvorené hodnotou okamžitej rýchlosti úbytku hmotnosti, hodnotou chemicky viazaného tepla, hodnotou hustoty, hodnotou indikujúcou výskyt plameňového horenia a hodnotou okamžitej rýchlosti uvoľňovania tepla v intervale 0 až 100 000 kW·m⁻². Vo fáze tréningu sú prvé štyri prvky usporiadaných päťíc použité ako vstup a posledný piaty prvok ako želaný výstup neurónovej siete. Po natrénovaní neurónová sieť stanoví okamžitú rýchlosť uvoľňovania z usporiadanej vloženej štvorice údajov, ktorá je tvorená vloženými dátami: hodnoty okamžitej rýchlosti úbytku hmotnosti, hodnoty chemicky viazaného tepla, hodnoty hustoty a hodnoty indikujúcej výskyt plameňového horenia.

- (51) (21)
- E04B 5/12** 121-2022
G01C 21/00 99-2022
G06N 3/02 64-2023

FG4A

Udelené patenty

(11) (51)

289183 **H04B 5/00**
 289184 **B60R 21/2165**
 289185 **E04F 15/024**

(51) **B60R 21/2165** (2011.01)(11) **289184**

(21) 138-2020

(22) 7.5.2019

(30) 1854236, 22.5.2018, FR

(40) 9.6.2021

(45) 24.4.2024

(73) SMRC AUTOMOTIVE HOLDINGS NETHERLANDS B.V.,
Amsterdam, NL;(72) Emery Pascal, Meurchin, FR;
Autem Laurent, Sains-Les-Marquion, FR;
Bernard Hervé, Amsterdam, NL;

(74) Bušová Eva, JUDr., Bratislava, SK;

(86) PCT/EP2019/061614

(87) WO 2019/223993

(54) **Kryt na chlopňu airbagu**(51) **E04F 15/024** (2006.01)**E04F 15/00** (2006.01)(11) **289185**

(21) 95-2020

(22) 21.8.2020

(40) 23.2.2022

(45) 24.4.2024

(73) Žilinská univerzita v Žiline, Žilina, SK;

(72) Zajačko Ivan, Ing., PhD., Žilina, SK;

Kuric Ivan, prof. Dr. Ing., Martin, SK;

Cíсар Miroslav, Ing., PhD., Papradno, SK;

Stanček Ján, Ing., PhD., Kamenná Poruba, SK;

(54) **Integrovaný automatizovaný systém prekrytia otvorov v zdvojených podlahových systémoch**(51) **H04B 5/00** (2006.01)**G06K 7/08** (2006.01)**G06K 19/07** (2006.01)(11) **289183**

(21) 50022-2019

(22) 24.4.2019

(40) 3.11.2020

(45) 24.4.2024

(73) Logomotion, s.r.o., Piešťany, SK;

(72) Hammer Milan, Ing., Bratislava, SK;

(74) Porubčan Róbert, Ing., Ivanka pri Dunaji, SK;

(54) **Spôsob záťažovej modulácie, anténová sústava a čip na záťažovú moduláciu na strane PICC zariadenia**

(51) (11)

B60R 21/2165 289184**E04F 15/024** 289185**H04B 5/00** 289183

FB9A

Zastavené konania o patentových prihláškach

(21)

9-2021

50015-2022

FC9A**Zamietnuté patentové prihlášky**

(21)

68-2020

MM4A**Zaniknuté patenty pre nezaplatenie udržiavacích poplatkov**

(11)	Dátum zániku	(11)	Dátum zániku
287959	16.09.2023	288727	03.09.2023
287999	05.09.2023	288860	14.09.2023
288000	05.09.2023	288976	18.09.2023
288656	02.09.2023	288979	13.09.2023

ČASŤ

EURÓPSKE PATENTY
S URČENÍM PRE SLOVENSKÚ REPUBLIKU

Kódy na označovanie jednotlivých druhov dokumentov (Štandard WIPO ST.16)

T1	Preklad patentových nárokov európskej patentovej prihlášky	T3	Preklad európskeho patentového spisu
T2	Opravený preklad patentových nárokov európskej patentovej prihlášky	T4	Opravený preklad európskeho patentového spisu
		T5	Preklad zmeneného znenia európskeho patentového spisu

Číselné kódy na označovanie bibliografických údajov (Štandard WIPO ST.9)

(11)	Číslo dokumentu	(62)	Číslo pôvodnej prihlášky v prípade vylúčenej prihlášky
(21)	Číslo prihlášky	(71)	Meno (názov) prihlasovateľa(-ov)
(30)	Údaje o prioritě	(71)	Meno (názov) prihlasovateľa(-ov)
(40)	Dátum zverejnenia prihlášky	(72)	Meno pôvodcu (-ov)
(45)	Dátum oznámenia o sprístupnení dokumentu (prekladu, opraveného prekladu EPS alebo zmeneného znenia EPS)	(73)	Meno (názov) majiteľa(-ov)
(46)	Dátum oznámenia o sprístupnení dokumentu (prekladu a opraveného prekladu patentových nárokov EPP)	(74)	Meno (názov) zástupcu(-ov)
(46)	Dátum oznámenia o sprístupnení dokumentu (prekladu a opraveného prekladu patentových nárokov EPP)	(86)	Číslo podania medzinárodnej prihlášky podľa PCT
(51)	Medzinárodné patentové triedenie	(87)	Číslo zverejnenia medzinárodnej prihlášky podľa PCT
(54)	Názov	(96)	Číslo a dátum podania európskej patentovej prihlášky
		(97)	Číslo a dátum zverejnenia európskej patentovej prihlášky alebo vydania európskeho patentového spisu

Kódy na označovanie záhlaví oznámení publikovaných vo Vestníku ÚPV SR (Štandard WIPO ST. 17)

Európske patentové prihlášky

BA9A	Sprístupnené opravené preklady patentových nárokov európskych patentových prihlášok
FA9A	Zastavené konania o európskych patentových prihláškach z dôvodu späťvzatia
GA9A	Zmeny európskych patentových prihlášok na národné prihlášky
GB9A	Prevody a prechody práv na európske patentové prihlášky
GD9A	Licenčné zmluvy registrované alebo udelené na európske patentové prihlášky
GD9A	Ukončenie platnosti licenčných zmlúv na európske patentové prihlášky
GD9A	Sublicenčné zmluvy registrované na európske patenty alebo európske patentové prihlášky
GD9A	Ukončenie platnosti sublicenčných zmlúv na európske patenty alebo európske patentové prihlášky
PD9A	Zmeny dispozičných práv na európske patentové prihlášky (ukončenie zálohov)
PD9A	Zmeny dispozičných práv na európske patentové prihlášky (zálohy)
QA9A	Späťvzatia ponúk licencií na európske patentové prihlášky (v konaní)
QA9A	Ponuky licencií na európske patentové prihlášky (v konaní)
RD9A	Exekúcie na európske patentové prihlášky
RF9A	Ukončenie exekúcií na európske patentové prihlášky

RL9A	Prepis prihlasovateľa európskej patentovej prihlášky (na základe rozhodnutia súdu)
RL9A	Súdne spory o právo na európske patentové prihlášky
RL9A	Ukončenie súdnych sporov o právo na európske patentové prihlášky

Európske patenty

MA4A	Zaniknuté európske patenty vzdaním sa patentu
MC4A	Zrušené európske patenty
MC4A	Zrušené európske patenty po námietkovom konaní pred EPÚ
MG4A	Čiastočne zrušené európske patenty
MK4A	Zaniknuté európske patenty uplynutím doby platnosti
MM4A	Zaniknuté európske patenty pre nezaplatenie udržiavacích poplatkov
NG4A	Európske patenty zachované v zmenenom znení po námietkovom konaní pred EPÚ
PC4A	Prevody a prechody práv na európske patenty
PD4A	Zmeny dispozičných práv na európske patenty (zálohy)
PD4A	Zmeny dispozičných práv na európske patenty (ukončenie zálohov)
QA4A	Ponuky licencií na európske patenty
QA4A	Späťvzatia ponúk licencií na európske patenty
QB4A	Licenčné zmluvy registrované alebo udelené na európske patenty

QC4A	Ukončenie platnosti licenčných zmlúv na európske patenty	RL4A	Súdne spory o právo na európske patenty
RD4A	Exekúcie na európske patenty	SB4A	Európske patenty zapísané do registra po odtajnení
RF4A	Ukončenie exekúcií na európske patenty	SC4A	Sprístupnené preklady zmenených znení európskych patentových spisov
RL4A	Prepis majiteľa európskeho patentu (na základe rozhodnutia súdu)	SC4A	Sprístupnené opravené preklady európskych patentových spisov
RL4A	Ukončenie súdnych sporov o právo na európske patenty	SC4A	Sprístupnené preklady európskych patentových spisov

Opravy a zmeny

Opravy v európskych patentovch prihláškach

HA9A	Doplnenie pôvodcu (-ov)
HB9A	Opravy v údajoch o ďalších osobách v európskych patentových prihláškach alebo v európskych patentoch
HB9A	Opravy v údajoch o prihlasovateľoch európskych patentových prihlášok
HC9A	Zmeny v údajoch o ďalších osobách v európskych patentových prihláškach alebo v európskych patentoch
HC9A	Zmeny v údajoch o prihlasovateľoch európskych patentových prihlášok

HF9A	Opravy dátumov
HG9A	Opravy zatriedenia podľa MPT
HH9A	Opravy chýb alebo zmeny všeobecne

Opravy v európskych patentoch

TA4A	Doplnenie pôvodcu (-ov)
TB4A	Opravy v údajoch o majiteľoch európskych patentov
TC4A	Zmeny v údajoch o majiteľoch európskych patentov
TF4A	Opravy dátumov
TG4A	Opravy zatriedenia podľa MPT
TH4A	Opravy chýb alebo zmeny všeobecne

SC4A

Sprístupnené preklady európskych patentových spisov

(11)	(51)	(11)	(51)	(11)	(51)	(11)	(51)
E 43604	F24D 3/10	E 43625	A61K 31/57	E 43646	B32B 5/02	E 43667	B65G 59/06
E 43605	D04H 1/4242	E 43626	D04H 1/587	E 43647	C03C 8/20	E 43668	B62D 25/02
E 43606	B32B 37/12	E 43627	B26D 3/00	E 43648	C23C 22/78	E 43669	F26B 21/14
E 43607	C12N 7/00	E 43628	H01M 4/62	E 43649	A61K 9/10	E 43670	B62D 55/247
E 43608	B65D 25/04	E 43629	H04N 19/176	E 43650	A61K 31/404	E 43671	C22C 38/00
E 43609	A23L 3/36	E 43630	C11D 10/04	E 43651	B60K 7/00	E 43672	A61K 31/4545
E 43610	A61K 9/10	E 43631	A61K 9/00	E 43652	C12P 1/00	E 43673	B22D 27/20
E 43611	H04N 19/52	E 43632	H04N 19/577	E 43653	A61F 2/16	E 43674	E04F 15/02
E 43612	A61M 15/00	E 43633	C03B 5/225	E 43654	A61K 9/00	E 43675	C07D 471/04
E 43613	A61K 9/50	E 43634	C12Q 1/6811	E 43655	B01J 8/02	E 43676	A61N 5/06
E 43614	B29D 30/32	E 43635	C07C 315/02	E 43656	C07K 7/62	E 43677	H04N 19/44
E 43615	A23L 33/13	E 43636	C10G 9/18	E 43657	A61F 13/15	E 43678	C25B 3/07
E 43616	D21H 19/54	E 43637	C07D 471/04	E 43658	C12P 19/02	E 43679	B21F 7/00
E 43617	C07D 213/64	E 43638	C07D 498/18	E 43659	G06K 19/07	E 43680	C07K 14/005
E 43618	A61K 31/198	E 43639	C07K 14/33	E 43660	A61K 31/223	E 43681	B29B 7/82
E 43619	C10C 3/14	E 43640	B01F 23/236	E 43661	A61K 31/454	E 43682	B26D 3/00
E 43620	B65G 61/00	E 43641	C09D 167/08	E 43662	C07F 15/00	E 43683	H04N 19/70
E 43621	A61K 39/00	E 43642	F17C 7/04	E 43663	H01B 7/42	E 43684	A61K 31/198
E 43622	A22C 17/00	E 43643	F27D 21/00	E 43664	G01N 33/543	E 43685	F16B 12/26
E 43623	C12N 15/63	E 43644	A61K 31/4965	E 43665	B30B 11/08	E 43686	C07F 5/02
E 43624	E03F 1/00	E 43645	C07D 493/08	E 43666	C12Q 1/6886		

(51) **A22C 17/00** (2006.01)
B07C 5/342 (2006.01)

(11) **E 43622**

(96) 15749982.3, 13.8.2015

(97) 3179861, 27.12.2023

(30) 201470482, 13.8.2014, DK

(45) 24.4.2024

(73) Marel A/S, Aarhus N, DK;

(72) PETERSEN Steen Karlskov, Hinnerup, DK;

MORTENSEN Birgit, Beder, DK;

VUHOLM Jesper Ågård, Hadsten, DK;

(74) HAVEL & PARTNERS s.r.o., advokátska kancelária, Bratislava, SK;

(86) PCT/DK2015/050235

(87) WO 2016/023557

(54) **Metóda a prístroj na vytvorenie dávky potravín presúvané pomocou dopravníkového zariadenia**

(51) **A23L 3/36** (2006.01)

A23B 7/04 (2006.01)

A23L 19/00 (2016.01)

(11) **E 43609**

(96) 21214146.9, 13.12.2021

(97) 4039102, 13.12.2023

(30) 202100723, 8.2.2021, VN

(45) 24.4.2024

(73) Shadid Naim, Sanyo Domingo Comity, DM;

(72) Shadid Naim, Sanyo Domingo Comity, DM;

(74) Kapa Beta, s. r. o., Nová Dubnica, SK;

(54) **Spôsob zmrazovania čerstvého kokosového ovocia**

(51) **A23L 33/13** (2016.01)

A61K 31/711 (2006.01)

A61K 31/7115 (2006.01)

A61K 31/712 (2006.01)

C07H 21/02 (2006.01)

C12N 15/11 (2006.01)

C12P 19/34 (2006.01)

(11) **E 43615**

(96) 22175377.5, 20.9.2016

(97) 4104687, 31.1.2024

(30) 201562221248 P, 21.9.2015, US

(45) 24.4.2024

(62) 16849423.5

(73) TriLink BioTechnologies, LLC, San Diego, CA, US;

(72) HOGREFE Richard I., San Diego, US;

LEBEDEV Alexandre, San Diego, US;

MCCAFFREY Anton P., San Diego, US;

SHIN Dongwon, San Diego, US;

(74) HAVEL & PARTNERS s.r.o., advokátska kancelária, Bratislava, SK;

(54) **Kompozície a spôsoby syntézy RNA ukončených 5'-čiapčkou**

(51) **A61F 2/16** (2006.01)

G02B 5/18 (2006.01)

(11) **E 43653**

(96) 16757184.3, 12.8.2016

(97) 3334376, 13.12.2023

(30) 15180752, 12.8.2015, EP

(45) 24.4.2024

(73) PhysiOL SA, Liège, BE;

- (72) PAGNOULLE Christophe Robert Marie Armand, Verviers, BE;
REDZOVIC Suad, Liège, BE;
VOISIN Laure, Paris, FR;
GATINEL Damien, Paris, FR;
LOICQ Jerome Jean D, Liège, BE;
- (74) ROTT & RÚŽIČKA, Patentová, známková a právna kancelária, s. r. o., Bratislava, SK;
- (86) PCT/EP2016/069230
(87) WO 2017/025624
- (54) Trifokálna vnútroočná šošovka s rozšíreným rozsahom videnia a korekciou pozdĺžnej chromatickej aberácie**

- (51) A61F 13/15** (2006.01)
A61F 13/532 (2006.01)
B32B 5/26 (2006.01)
A61F 13/539 (2006.01)
D04H 1/407 (2012.01)
B65D 65/40 (2006.01)
B32B 5/02 (2006.01)
B32B 5/08 (2006.01)
B32B 5/18 (2006.01)
B32B 5/24 (2006.01)
B32B 5/30 (2006.01)
B32B 7/08 (2019.01)
B32B 7/12 (2006.01)
B32B 27/14 (2006.01)
B32B 3/26 (2006.01)
B65H 54/02 (2006.01)
B65H 18/08 (2006.01)
A61F 13/53 (2006.01)

(11) E 43657

- (96) 11732070.5, 5.1.2011
(97) 2521524, 15.11.2023
(30) 683234, 6.1.2010, US
(45) 24.4.2024
(73) Eam Corporation, Jesup, GA, US;
Johnson & Johnson Consumer Inc., Skillman, NJ, US;
- (72) DUCKER Paul M., Brunswick GA, US;
HARLEN Steven S., Jesup GA, US;
YANG Ching-yun Morris, Princeton Junction NJ, US;
- (74) ROTT & RÚŽIČKA, Patentová, známková a právna kancelária, s. r. o., Bratislava, SK;
- (86) PCT/US2011/020187
(87) WO 2011/084981
- (54) Ultratenký laminát s časticami v hustých balíkoch**

- (51) A61K 9/00** (2006.01)
A61K 31/00 (2006.01)

(11) E 43631

- (96) 14199881.5, 15.10.2010
(97) 2881108, 27.12.2023
(30) 0918149, 16.10.2009, GB
(45) 24.4.2024
(62) 10768922.6
(73) Jagotec AG, Basel, CH;
(72) Mueller-Walz Rudi, Schopfheim, DE;
Fueg Lise-Marie, Arlesheim, CH;

- (74) FAJNOR IP s. r. o., Bratislava, SK;
(54) Zlepšené medicínske aerosólové formulácie

- (51) A61K 9/00** (2006.01)
A61K 9/10 (2006.01)
A61K 31/519 (2006.01)
A61P 25/18 (2006.01)
A61P 25/24 (2006.01)

(11) E 43654

- (96) 21724651.1, 7.5.2021
(97) 4025187, 3.1.2024
(30) 202063119382 P, 30.11.2020, US
(45) 24.4.2024
(73) Janssen Pharmaceutica NV, Beerse, BE;
(72) GOPAL Srihari, Titusville, NJ, US;
VENKATASUBRAMANIAN Raja, Titusville, NJ, US;
T'JOLLYN Huybrecht, Beerse, BE;
- (74) HÖRMANN & PARTNERS s.r.o., Bratislava, SK;
- (86) PCT/EP2021/062144
(87) WO 2022/111858
- (54) Režimy dávkovania spojené s injikovateľnými formuláciami s predĺženým uvoľňovaním paliperidónu**

- (51) A61K 9/10** (2006.01)
A61L 2/18 (2006.01)
A61P 17/00 (2006.01)
A61P 31/00 (2006.01)
A61K 9/00 (2006.01)
A61P 31/02 (2006.01)
A61K 47/38 (2006.01)
A61K 47/14 (2017.01)
A61K 47/10 (2017.01)
A61K 31/155 (2006.01)
A61L 101/46 (2006.01)
A61L 2/00 (2006.01)

(11) E 43610

- (96) 18729014.3, 16.3.2018
(97) 3616687, 29.11.2023
(30) 2017114945, 27.4.2017, RU
(45) 24.4.2024
(73) Lovtsov, Valentin Vyacheslavovich, Saratov, RU;
Lukyanov, Alexander Veniaminovich, Moskva, RU;
- (72) LOVTSOV Valentin Vyacheslavovich, Saratov, RU;
(74) Zathurecka INPARTNERS GROUP s.r.o., Banská Bystrica, SK;
- (86) PCT/RU2018/000163
(87) WO 2018/106153
- (54) Prípravok na liečbu a/alebo profylaxiu zánetlivých infekčných ochorení**

- (51) A61K 9/10** (2006.01)
A61P 11/00 (2006.01)
A61K 31/40 (2006.01)
A61K 31/519 (2006.01)
A61K 47/14 (2017.01)

(11) E 43649

- (96) 21709782.3, 26.2.2021
(97) 4110292, 10.1.2024
(30) 202002786, 27.2.2020, GB

- (45) 24.4.2024
 (73) Verona Pharma PLC, Cardiff, GB;
 (72) SPARGO Peter Lionel, Canterbury Kent, GB;
 HAYWOOD Phillip Andrew, Hertfordshire, GB;
 FRENCH Edward James, Canterbury Kent, GB;
 (74) MAJLINGOVÁ & PARTNERS, s. r. o., Bratislava, SK;
 (86) PCT/GB2021/050496
 (87) WO 2021/171034
(54) Kvapalná farmaceutická kompozícia obsahujúca ensifentrín a glykopyrolát
-
- (51) **A61K 9/50** (2006.01)
A61K 31/4402 (2006.01)
A61K 31/4415 (2006.01)
A61K 9/48 (2006.01)
(11) E 43613
 (96) 21712892.5, 24.3.2021
 (97) 4125825, 31.1.2024
 (30) 20382227, 25.3.2020, EP
 (45) 24.4.2024
 (73) Italfarmaco SpA, Milano, IT;
 (72) SAURA I VALLS Marc, Barcelona, ES;
 NEBOT TROYANO Joaquín, Molins de Rei, ES;
 ROCA I JUANES Ramon M., Barcelona, ES;
 MALDONADO VILLEGAS Adrià, Sant Celoni, ES;
 COLOMBO Giuseppe, Seregno, IT;
 (74) Zivko Mijatovic and Partners s. r. o., Bratislava, SK;
 (86) PCT/EP2021/057555
 (87) WO 2021/191268
(54) Viacnásobná perorálna jednotka liekovej formy s modifikovaným uvoľňovaním doxylamíniumsukcinátu a pyridoxíniumchloridu a spôsob jej prípravy
-
- (51) **A61K 31/198** (2006.01)
A61K 9/08 (2006.01)
A61K 47/10 (2017.01)
A61P 5/14 (2006.01)
(11) E 43618
 (96) 20705746.4, 25.2.2020
 (97) 3930703, 27.12.2023
 (30) 201900003013, 1.3.2019, IT
 (45) 24.4.2024
 (73) Altergon S.A., Lugano, CH;
 (72) FOSSATI Tiziano, Lugano, CH;
 MAUTONE Giuseppe, Lugano, CH;
 SCARSI Claudia, Lugano, CH;
 (74) ROTT & RÚŽIČKA, Patentová, známková a právna kancelária, s. r. o., Bratislava, SK;
 (86) PCT/EP2020/054873
 (87) WO 2020/178074
(54) Režim podávania roztokov hormónu štítnej žľazy T4 s vysokou perorálnou absorpciou
-
- (51) **A61K 31/198** (2006.01)
A61K 31/277 (2006.01)
A61K 9/06 (2006.01)
A61K 47/38 (2006.01)
A61P 25/16 (2006.01)
A61P 25/28 (2006.01)
- (11) E 43684**
 (96) 20200070.9, 4.9.2015
 (97) 3782617, 3.1.2024
 (30) 1451034, 4.9.2014, SE
 1550344, 24.3.2015, SE
 (45) 24.4.2024
 (62) 15838800.9
 (73) LobSor Pharmaceuticals Aktiebolag, Uppsala, SE;
 (72) Bolsöy Roger, Knivsta, SE;
 (74) HÖRMANN & PARTNERS s.r.o., Bratislava, SK;
(54) Farmaceutické gélové prostriedky obsahujúce levodopu, karbidopu a entakapón
-
- (51) **A61K 31/223** (2006.01)
A61P 11/14 (2006.01)
(11) E 43660
 (96) 20732556.4, 10.6.2020
 (97) 3980003, 13.12.2023
 (30) 201908219, 10.6.2019, GB
 (45) 24.4.2024
 (73) Axalbion SA, Lausanne, CH;
 (72) POIROT Olivier, Lausanne, CH;
 WOODCOCK Ashley, Lausanne, CH;
 (74) MAJLINGOVÁ & PARTNERS, s. r. o., Bratislava, SK;
 (86) PCT/EP2020/066065
 (87) WO 2020/249607
(54) Izopropylester kyseliny [((1R,2S,5R)-2-izopropyl-5-metyl-cyklohexánkarbonyl)-amino]-octovej na liečenie chronického kašľa
-
- (51) **A61K 31/404** (2006.01)
A61K 31/497 (2006.01)
A61K 31/435 (2006.01)
A61K 31/4412 (2006.01)
A61K 31/192 (2006.01)
A61K 45/06 (2006.01)
A61P 17/00 (2006.01)
A61P 9/00 (2006.01)
A61P 11/00 (2006.01)
A61P 1/00 (2006.01)
(11) E 43650
 (96) 15907425.1, 27.10.2015
 (97) 3368512, 6.12.2023
 (45) 24.4.2024
 (73) Taipei Medical University, Taipei City, TW;
 (72) LIN Chien Huang, Taipei City, TW;
 LIOU Jing Ping, Taipei City, TW;
 PAN Shio-Lin, Taipei City, TW;
 TENG Che-Ming, Taipei City, TW;
 (74) MAJLINGOVÁ & PARTNERS, s. r. o., Bratislava, SK;
 (86) PCT/US2015/057600
 (87) WO 2017/074317
(54) Indolínové deriváty na liečbu a/alebo prevenciu fibróznych ochorení
-
- (51) **A61K 31/454** (2006.01)
A61K 31/4745 (2006.01)
C12Q 1/68 (2018.01)
A61P 35/00 (2006.01)

- (11) **E 43661**
 (96) 17821262.7, 29.6.2017
 (97) 3478286, 3.1.2024
 (30) 201662356461 P, 29.6.2016, US
 201662402427 P, 30.9.2016, US
 201762470141 P, 10.3.2017, US
 (45) 24.4.2024
 (73) Tesaro, Inc., Wilmington, DE, US;
 (72) HEDLEY Mary Lynne, Waltham Massachusetts, US;
 MARTELL Robert, Waltham Massachusetts, US;
 (74) Zivko Mijatovic and Partners s. r. o., Bratislava, SK;
 (86) PCT/US2017/040039
 (87) WO 2018/005818
(54) Spôsoby liečby rakoviny vaječníkov
-
- (51) **A61K 31/4545** (2006.01)
A61K 9/70 (2006.01)
A61K 47/12 (2006.01)
A61K 47/14 (2017.01)
A61K 47/32 (2006.01)
A61P 11/02 (2006.01)
A61P 17/04 (2006.01)
A61P 29/00 (2006.01)
A61P 37/08 (2006.01)
A61P 43/00 (2006.01)
(11) E 43672
 (96) 18788008.3, 18.4.2018
 (97) 3612182, 10.1.2024
 (30) 2017082559, 19.4.2017, JP
 (45) 24.4.2024
 (73) Teikoku Seiyaku Co., Ltd., Higashikagawa-shi, Kagawa, JP;
 NOUCOR HEALTH S.A., Palau-solità i Plegamans (Barcelona), ES;
 (72) KAWAKAMI Satoshi, Higashikagawa-shi, Kagawa, JP;
 SOGABE Manabu, Higashikagawa-shi, Kagawa, JP;
 (74) PATENTSERVIS Bratislava, akciová spoločnosť, Bratislava, SK;
 (86) PCT/JP2018/016692
 (87) WO 2018/194183
(54) Vonkajšia náplast obsahujúca rupatadín
-
- (51) **A61K 31/4965** (2006.01)
A61K 31/497 (2006.01)
A61P 7/06 (2006.01)
(11) E 43644
 (96) 18166225.5, 3.5.2012
 (97) 3406251, 29.11.2023
 (30) 201161482171 P, 3.5.2011, US
 (45) 24.4.2024
 (62) 12722013.5
 (73) Agios Pharmaceuticals, Inc., Cambridge, MA, US;
 (72) SU Shin-San Michael, Boston, MA, US;
 DANG Lenny, Boston, MA, US;
 (74) Bušová Eva, JUDr., Bratislava, SK;
(54) Aktívatory pyruvátkinázy na použitie v terapii
-
- (51) **A61K 31/57** (2006.01)
A61P 25/30 (2006.01)
(11) E 43625
 (96) 19705190.7, 20.2.2019
 (97) 3755339, 3.1.2024
 (30) 18305177, 20.2.2018, EP
 (45) 24.4.2024
 (73) Aelis Farma, Bordeaux, FR;
 INSERM (Institut National de la Santé et de la Recherche Médicale), Paris, FR;
 UNIVERSITE DE BORDEAUX, Bordeaux, FR;
 (72) PIAZZA Pier Vincenzo, Bordeaux, FR;
 FABRE Sandy, Bordeaux, FR;
 METNA Mathilde, Bordeaux, FR;
 MONLEZUN Stéphanie, Bordeaux, FR;
 BUSQUET-GARCIA Arnau, Bordeaux, FR;
 COTA Daniela, Bordeaux, FR;
 MARSICANO Giovanni, Bordeaux, FR;
 REVEST Jean-Michel, Bordeaux, FR;
 VALLÉE Monique, Bordeaux, FR;
 (74) Sauvage de Brantes Petra, JUDr., Bratislava, SK;
 (86) PCT/EP2019/054217
 (87) WO 2019/162328
(54) 3-beta-(4-metoxybenzyloxy)pregn-5-én-20-ón na použitie na liečenie porúch súvisiacich s kanabinoidmi
-
- (51) **A61K 39/00** (2006.01)
A61K 35/17 (2015.01)
A61P 35/02 (2006.01)
C07K 14/725 (2006.01)
C07K 16/28 (2006.01)
(11) E 43621
 (96) 19749097.2, 18.7.2019
 (97) 3823665, 24.1.2024
 (30) 201862700615 P, 19.7.2018, US
 (45) 24.4.2024
 (73) Regeneron Pharmaceuticals, Inc., Tarrytown, NY, US;
 (72) DILILLO David, Tarrytown, NY, US;
 DELFINO Frank, Tarrytown, NY, US;
 BRAY Kevin, Tarrytown, NY, US;
 MEAGHER Thomas Craig, Tarrytown, NY, US;
 KIRSHNER Jessica, Tarrytown, NY, US;
 SINESHCHEKOVA Olga, Tarrytown, NY, US;
 (74) HAVEL & PARTNERS s.r.o., advokátska kancelária, Bratislava, SK;
 (86) PCT/US2019/042452
 (87) WO 2020/018825
(54) Chimérické antigénne receptory so špecificitou pre BCMA a ich použitie
-
- (51) **A61M 15/00** (2006.01)
(11) E 43612
 (96) 21152808.8, 25.6.2004
 (97) 3842090, 13.12.2023
 (30) 0315509, 2.7.2003, GB
 (45) 24.4.2024
 (62) 04743099.6
 (73) Pfizer Limited, Sandwich, Kent, GB;
 (72) HOUZEGO Peter John, Cambridgeshire, GB;

CONWAY John Kelshaw, Cambridgeshire, GB;
PEARL Martin Douglas, Gamlingay, GB;
BRYANT Andrew Mark, Cambridgeshire, GB;
(74) FAJNOR IP s. r. o., Bratislava, SK;

(54) Dávkovacie zariadenie

(51) A61N 5/06 (2006.01)
A61L 2/08 (2006.01)
A61L 2/24 (2006.01)

(11) E 43676

(96) 19856194.6, 27.8.2019
(97) 3843793, 20.12.2023
(30) 18190952, 27.8.2018, EP
(45) 24.4.2024
(73) Led Tailor OY, Halikko, FI;
(72) HÖGLUND Camilla, Halikko, FI;
HUHTINEN Niko, Halikko, FI;
(74) Zathurecka INPARTNERS GROUP s.r.o., Banská Bystrica, SK;
(86) PCT/FI2019/050607
(87) WO 2020/043944

(54) Systém a spôsob na redukciu mikroorganizmov

(51) B01F 23/236 (2022.01)

(11) E 43640

(96) 20803122.9, 4.11.2020
(97) 4054347, 27.12.2023
(30) 102019217331, 8.11.2019, DE
(45) 24.4.2024
(73) Freezio AG, Amriswil, CH;
(72) KRÜGER Marc, Bergisch Gladbach, DE;
EMPL Günter, Bergisch Gladbach, DE;
FISCHER Daniel, Romanshorn, CH;
SONDEREGGER Remo, Tägerwilten, CH;
(74) HAVEL & PARTNERS s.r.o., advokátska kancelária, Bratislava, SK;
(86) PCT/EP2020/080961
(87) WO 2021/089621

(54) Spôsob a zariadenie na prípravu nápoja syténého oxidom uhličitým

(51) B01J 8/02 (2006.01)

(11) E 43655

(96) 19779457.1, 26.9.2019
(97) 3860750, 3.1.2024
(30) 102018007737, 1.10.2018, DE
(45) 24.4.2024
(73) Hitachi Zosen Inova AG, Zürich, CH;
(72) MAROLD Freimut, Dorsten, DE;
HÜTTER Christoph, Stuttgart, DE;
BEEZ Wolfgang, Tübingen, DE;
SCHNEIDER Adrian, Dietikon, CH;
(74) MAJLINGOVÁ & PARTNERS, s. r. o., Bratislava, SK;
(86) PCT/EP2019/076063
(87) WO 2020/069974

(54) Usporiadanie pevného lôžka

(51) B21F 7/00 (2006.01)

B21F 11/00 (2006.01)

(11) E 43679

(96) 20804270.5, 10.11.2020
(97) 4065297, 3.1.2024
(30) 201922059266 U, 26.11.2019, CN
(45) 24.4.2024
(73) NV Bekaert SA, Zwevegem, BE;
(72) ZOU Lingfeng, Jiangyin, Jiangsu Province, CN;
HUANG Guoqing, Jiangyin, Jiangsu Province, CN;
XU Ming, Jiangyin, Jiangsu Province, CN;
LIU Junhu, Zwevegem, BE;
(74) HAVEL & PARTNERS s.r.o., advokátska kancelária, Bratislava, SK;
(86) PCT/EP2020/081637
(87) WO 2021/104853

(54) Zariadenie na prípravu odrezaného konca oceľového kordu a zvärací stroj na zväranie oceľového kordu

(51) B22D 27/20 (2006.01)

C22C 19/05 (2006.01)

C22C 27/06 (2006.01)

B22C 9/04 (2006.01)

B22D 25/06 (2006.01)

B22D 27/13 (2006.01)

C22C 37/08 (2006.01)

F01D 9/04 (2006.01)

B22D 27/04 (2006.01)

F02B 37/24 (2006.01)

(11) E 43673

(96) 16910595.4, 29.7.2016
(97) 3321390, 14.2.2024
(45) 24.4.2024
(73) Mitsubishi Steel MFG. CO., LTD., Chuo-ku, Tokyo, JP;
(72) FUKUDA, Yoshizumi, Ichikawa-shi Chiba, JP;
SODA, Yuji, Tokyo, JP;
TAMURA, Masanori, Ichikawa-shi Chiba, JP;
KOYAMA, Kenji, Amphur Sriracha Chonburi, TH;
(74) FAJNOR IP s. r. o., Bratislava, SK;
(86) PCT/JP2016/072454
(87) WO 2018/020692

(54) Tepelne odolný odliatok

(51) B26D 3/00 (2006.01)

B26D 5/00 (2006.01)

B26D 7/01 (2006.01)

B65H 35/00 (2006.01)

B29D 30/38 (2006.01)

B65H 23/02 (2006.01)

B29D 30/42 (2006.01)

B29D 30/46 (2006.01)

B65H 23/032 (2006.01)

(11) E 43627

(96) 20775021.7, 24.9.2020
(97) 4045447, 29.11.2023
(30) 2024050, 18.10.2019, NL
(45) 24.4.2024
(73) VMI Holland B.V., Epe, NL;
(72) DE BOER Hans, Epe, NL;
(74) LITVÁKOVÁ A SPOL., s. r. o., Bratislava, SK;

- (86) PCT/EP2020/076747
 (87) WO 2021/073850
 (54) **Spôsob a zariadenie na korekciu vzdialenosti posuvu pásu na rezanie**
-
- (51) **B26D 3/00** (2006.01)
B26D 7/02 (2006.01)
B26D 7/18 (2006.01)
B26D 1/08 (2006.01)
 (11) **E 43682**
 (96) 21192513.6, 23.8.2021
 (97) 4070926, 27.12.2023
 (30) 102021108795, 8.4.2021, DE
 202021101889 U, 8.4.2021, DE
 (45) 24.4.2024
 (73) Karl Eugen Fischer Gesellschaft mit beschränkter Haftung, Burgkunstadt, DE;
 (72) Lindner Stefan, Kulmbach, DE;
 Schmidt Michael, Heinersreuth, DE;
 Schmitt Manuel, Ebensfeld-Kleukheim, DE;
 (74) HAVEL & PARTNERS s.r.o., advokátska kancelária, Bratislava-Staré Mesto, SK;
 (54) **Rezacie zariadenie na rezanie úzkych pásov z pásu materiálu, najmä pogumovaného pásu materiálu**
-
- (51) **B29B 7/82** (2006.01)
B29B 7/28 (2006.01)
B29B 7/74 (2006.01)
B29B 7/18 (2006.01)
 (11) **E 43681**
 (96) 20184926.2, 9.7.2020
 (97) 3782787, 10.1.2024
 (30) 102019212384, 19.8.2019, DE
 (45) 24.4.2024
 (73) Continental Reifen Deutschland GmbH, Hannover, DE;
 (72) Sharifi Monir, Hannover, DE;
 Wortmann Christopher, Hannover, DE;
 (74) HAVEL & PARTNERS s.r.o., advokátska kancelária, Bratislava, SK;
 (54) **Spôsob a zariadenie na prípravu kaučukovej zmesi, ako aj súvisiace použitie tepelného žiarenia na ohrev zložiek kaučukovej zmesi**
-
- (51) **B29D 30/32** (2006.01)
B29D 30/24 (2006.01)
 (11) **E 43614**
 (96) 20710922.4, 12.3.2020
 (97) 3966023, 3.1.2024
 (30) 102019206699, 9.5.2019, DE
 (45) 24.4.2024
 (73) Continental Reifen Deutschland GmbH, Hannover, DE;
 (72) MEIER Marvin, Hannover, DE;
 GÜMMER Oliver, Hannover, DE;
 HARTMANN Uwe, Hannover, DE;
 SCHISCHKE Henrik, Hannover, DE;
 DIETRICH Wolfgang, Hannover, DE;
 (74) HAVEL & PARTNERS s.r.o., advokátska kancelária, Bratislava, SK;
 (86) PCT/EP2020/056596
- (87) WO 2020/224831
 (54) **Bubon na konfekciu pláštá pneumatiky**
-
- (51) **B30B 11/08** (2006.01)
B30B 15/30 (2006.01)
G01F 23/292 (2006.01)
 (11) **E 43665**
 (96) 20723076.4, 28.4.2020
 (97) 3966024, 17.1.2024
 (30) 19173729, 10.5.2019, EP
 (45) 24.4.2024
 (73) Société des Produits Nestlé S.A., Vevey, CH;
 (72) KEHLENBECK Volker, Bodman-Ludwigshafen, DE;
 LEAL Roberto, Singen, DE;
 GRÜTER Silvio, Thayngen, CH;
 (74) HÖRMANN & PARTNERS s.r.o., Bratislava, SK;
 (86) PCT/EP2020/061768
 (87) WO 2020/229164
 (54) **Rotačný lis na kompresiu lisovacieho potravinového materiálu**
-
- (51) **B32B 5/02** (2006.01)
B32B 11/10 (2006.01)
B32B 25/08 (2006.01)
B32B 27/12 (2006.01)
B32B 27/30 (2006.01)
B32B 27/32 (2006.01)
D06N 5/00 (2006.01)
E04D 5/06 (2006.01)
E04D 5/10 (2006.01)
B32B 7/12 (2006.01)
B32B 27/20 (2006.01)
 (11) **E 43646**
 (96) 20172671.8, 4.5.2020
 (97) 3744519, 13.12.2023
 (30) 102019111483, 3.5.2019, DE
 (45) 24.4.2024
 (73) BMI Group Holdings UK Limited, Reading, Berkshire, GB;
 (72) SIMONIS Udo, Ronneburg, DE;
 GLÜCK Johannes, Hammelburg, DE;
 (74) FAJNOR IP s. r. o., Bratislava, SK;
 (54) **Systém krycích vrstiev ako aj spôsob jeho výroby**
-
- (51) **B32B 37/12** (2006.01)
B32B 38/18 (2006.01)
B29C 53/36 (2006.01)
 (11) **E 43606**
 (96) 20382607.8, 7.7.2020
 (97) 3936338, 29.11.2023
 (45) 24.4.2024
 (73) Barberan Latorre Jesús Francisco, Castelldefels (Barcelona), ES;
 (72) Barberan Latorre Jesús Francisco, Castelldefels (Barcelona), ES;
 (74) HÖRMANN & PARTNERS s.r.o., Bratislava, SK;
 (54) **Spôsob lepenia podkladov**
-

- (51) **B60K 7/00** (2006.01)
B62D 55/125 (2006.01)
B62D 55/10 (2006.01)
B62D 55/14 (2006.01)
- (11) **E 43651**
(96) 18809825.5, 17.5.2018
(97) 3630519, 13.12.2023
(30) 1750689, 31.5.2017, SE
(45) 24.4.2024
(73) BAE Systems Hägglunds Aktiebolag, Örnköldsvik, SE;
(72) HELLHOLM Björn, Arnäsvall, SE;
WAGBERG Jens, Domsjö, SE;
ENGBLOM Daniel, Bonässund, SE;
(74) ROTT & RÚŽIČKA, Patentová, známková a právna kancelária, s. r. o., Bratislava, SK;
(86) PCT/SE2018/050511
(87) WO 2018/222105
(54) **Pásové vozidlá majúce motor koaxiálne usporiadaný s hnacím kolesom**
-
- (51) **B62D 25/02** (2006.01)
B62D 21/15 (2006.01)
B60K 1/04 (2019.01)
- (11) **E 43668**
(96) 20725945.8, 7.5.2020
(97) 3966086, 6.12.2023
(30) PCT/IB2019/053732, 7.5.2019, WO
(45) 24.4.2024
(73) ArcelorMittal, Luxembourg, LU;
(72) GIBEAU Elie, Pont Sainte Maxence, FR;
BARDIN Kevin, Chantilly, FR;
SOTTY Alexandre, Compiègne, FR;
SCHNEIDER Nicolas, Saint-martin Longueau, FR;
(74) MAJLINGOVÁ & PARTNERS, s. r. o., Bratislava, SK;
(86) PCT/IB2020/054341
(87) WO 2020/225766
(54) **Diel bočného prahu pre automobilové vozidlo**
-
- (51) **B62D 55/247** (2006.01)
- (11) **E 43670**
(96) 18735628.2, 3.5.2018
(97) 3625115, 27.12.2023
(30) 1700532, 15.5.2017, FR
(45) 24.4.2024
(73) NEXTER Systems, Versailles Cedex, FR;
(72) BONNETAIN Frédéric, Bourges, FR;
(74) MAJLINGOVÁ & PARTNERS, s. r. o., Bratislava, SK;
(86) PCT/FR2018/051112
(87) WO 2018/211197
(54) **Pás určený na vybavenie vozidla**
-
- (51) **B65D 25/04** (2006.01)
B65D 1/22 (2006.01)
B65D 25/06 (2006.01)
- (11) **E 43608**
(96) 19715459.4, 2.4.2019
(97) 3759030, 10.1.2024
(30) 102018109176, 18.4.2018, DE
(45) 24.4.2024
(73) Feurer Febra GmbH, Brackenheim, DE;
- (72) FEURER Markus, Muggensturm, DE;
(74) Mešková Viera, Ing., Bratislava, SK;
(86) PCT/EP2019/058243
(87) WO 2019/201584
(54) **Prepravný kontajner s variabilným oddelením priehradiek**
-
- (51) **B65G 59/06** (2006.01)
- (11) **E 43667**
(96) 20075012.3, 19.10.2020
(97) 3812321, 6.12.2023
(30) 1043435, 21.10.2019, NL
(45) 24.4.2024
(73) Dero Groep Joure BV, Joure, NL;
(72) Rusticus Robert Christiaan, Burgum, NL;
(74) Šuranová Traplová Jana, Mgr., Bratislava, SK;
(54) **Prístroj na rozloženie nakrájaného chleba na jednotlivé plátky**
-
- (51) **B65G 61/00** (2006.01)
B66C 1/42 (2006.01)
B65G 57/11 (2006.01)
B25J 15/02 (2006.01)
B25J 15/00 (2006.01)
B65G 15/12 (2006.01)
- (11) **E 43620**
(96) 16848189.3, 19.9.2016
(97) 3354607, 13.12.2023
(30) 201531349, 22.9.2015, ES
(45) 24.4.2024
(73) Biele, S.A., Azpeitia (Guipúzcoa), ES;
(72) ALDAZABAL BADIOLA Francisco Javier, Azpeitia (Guipúzcoa), ES;
(74) FAJNOR IP s. r. o., Bratislava, SK;
(86) PCT/ES2016/070650
(87) WO 2017/051047
(54) **Univerzálne automatizované stohovacie zariadenie**
-
- (51) **C03B 5/225** (2006.01)
C03B 5/235 (2006.01)
C03B 7/06 (2006.01)
- (11) **E 43633**
(96) 20797252.2, 30.9.2020
(97) 4038026, 20.12.2023
(30) 201916590068, 1.10.2019, US
(45) 24.4.2024
(73) Owens-Brockway Glass Container Inc., Perrysburg, OH, US;
(72) RASHLEY Shane T., Bowling Green, OH, US;
SOLEY David, Swanton, OH, US;
(74) Zathurecka INPARTNERS GROUP s.r.o., Banská Bystrica, SK;
(86) PCT/US2020/053394
(87) WO 2021/067351
(54) **Ustaľovacia nádoba pre taviace zariadenie s ponorným spaľovaním**
-
- (51) **C03C 8/20** (2006.01)
C03C 8/00 (2006.01)
C03C 3/093 (2006.01)

- C03C 8/02** (2006.01)
C03C 8/16 (2006.01)
C03C 17/04 (2006.01)
- (11) E 43647**
(96) 22805827.7, 18.10.2022
(97) 4204373, 3.1.2024
(30) 2111100, 19.10.2021, FR
(45) 24.4.2024
(73) Eurokera S.N.C., Chateau-Thierry, FR;
(72) SEME Charlene, Cherry, FR;
DELAYE Loïc, Fere-en-Tardenois, FR;
(74) Kapa Beta, s. r. o., Nová Dubnica, SK;
(86) PCT/EP2022/078994
(87) WO 2023/066945
- (54) Smaltovaný minerálny substrát a spôsob jeho výroby**
-
- (51) C07C 315/02** (2006.01)
C07C 317/44 (2006.01)
C07C 317/14 (2006.01)
C07C 315/04 (2006.01)
C07C 317/24 (2006.01)
- (11) E 43635**
(96) 18777736.2, 27.3.2018
(97) 3612516, 6.12.2023
(30) 201721010839, 27.3.2017, IN
(45) 24.4.2024
(73) Gharda Chemicals Limited, Thane, Maharashtra, IN;
(72) GHARDA Keki Hormusji, Thane Maharashtra, IN;
MATHUR Suchet Saran, Thane Maharashtra, IN;
JAIN Nandkumar Janardan, Thane Maharashtra, IN;
SATHE Shekhar Vishwanath, Thane Maharashtra, IN;
DAMANIA Pragnesh Dalpatram, Thane Maharashtra, IN;
(74) Sauvage de Brantes Petra, JUDr., Bratislava, SK;
(86) PCT/IB2018/052076
(87) WO 2018/178860
- (54) Spôsob syntézy mezotriónu**
-
- (51) C07D 213/64** (2006.01)
C07D 401/12 (2006.01)
C07D 405/12 (2006.01)
C07D 409/12 (2006.01)
C07D 413/12 (2006.01)
C07D 417/12 (2006.01)
C07D 491/08 (2006.01)
C07D 491/107 (2006.01)
A61K 31/4412 (2006.01)
A61K 31/444 (2006.01)
A61P 35/00 (2006.01)
- (11) E 43617**
(96) 21175920.4, 13.4.2012
(97) 3943485, 27.12.2023
(30) 201161474821 P, 13.4.2011, US
201161499595 P, 21.6.2011, US
(45) 24.4.2024
(62) 12719529.5
(73) Epizyme, Inc., Cambridge, MA, US;
(72) CHESWORTH Richard, Concord, US;
DUNCAN Kenneth William, Westwood, US;
KEILHACK Heike, Belmont, US;
- WARHOLIC Natalie, Auburndale, US;
KLAUS Christine, Weymouth, US;
SEKI Masashi, Tsukubashi, JP;
SHIROTORI Syuji, Tsukubashi, JP;
KAWANO Satoshi, Tsukubashi, JP;
WIGLE Timothy James Nelson, Waltham, US;
KNUTSON Sarah Kathleen, Cambridge, US;
KUNTZ Kevin Wayne, Woburn, US;
- (74) ŽOVICOVÁ & ŽOVIC IP, s. r. o., Bratislava, SK;**
- (54) Benzenové zlúčeniny s arylovou alebo heteroarylovou substitúciou**
-
- (51) C07D 471/04** (2006.01)
A61K 31/519 (2006.01)
A61P 31/20 (2006.01)
- (11) E 43637**
(96) 20724975.6, 15.4.2020
(97) 3956329, 10.1.2024
(30) 201962835359 P, 17.4.2019, US
(45) 24.4.2024
(73) GILEAD SCIENCES, INC., Foster City, California, US;
(72) ASSELIN Sylvie M., Colorado, US;
MORRISON Henry G., Foster City, California, US;
(74) HÖRMANN & PARTNERS s.r.o., Bratislava, SK;
(86) PCT/US2020/028237
(87) WO 2020/214652
- (54) Pevné formy modulátora toll-like receptora**
-
- (51) C07D 471/04** (2006.01)
A61K 31/438 (2006.01)
A61K 31/444 (2006.01)
A61K 31/497 (2006.01)
A61K 31/501 (2006.01)
A61K 31/506 (2006.01)
A61K 31/527 (2006.01)
A61P 3/00 (2006.01)
A61P 3/04 (2006.01)
A61P 3/06 (2006.01)
A61P 3/10 (2006.01)
A61P 9/10 (2006.01)
A61P 43/00 (2006.01)
C07D 471/10 (2006.01)
C07D 491/20 (2006.01)
C07D 471/20 (2006.01)
C07D 487/10 (2006.01)
C07D 491/147 (2006.01)
- (11) E 43675**
(96) 18831430.6, 13.7.2018
(97) 3653625, 7.2.2024
(30) 2017137678, 14.7.2017, JP
(45) 24.4.2024
(73) Shionogi & Co., Ltd, Osaka-shi, Osaka, JP;
(72) NODU Kouhei, Toyonaka-shi, Osaka, JP;
TATENO Yusuke, Toyonaka-shi, Osaka, JP;
MASUDA Kengo, Toyonaka-shi, Osaka, JP;
NISHIURA Yuji, Toyonaka-shi, Osaka, JP;
SASAKI Yoshikazu, Toyonaka-shi, Osaka, JP;
HINATA Yu, Toyonaka-shi, Osaka, JP;
- (74) Zathurecka INPARTNERS GROUP s.r.o., Banská Bystrica, SK;**

- (86) PCT/JP2018/026417
(87) WO 2019/013311
(54) **Derivát s kondenzovaným kruhom s inhibičnou aktivitou MGAT 2**
-
- (51) **C07D 493/08** (2006.01)
A61K 31/444 (2006.01)
A61K 31/4427 (2006.01)
A61P 19/02 (2006.01)
(11) **E 43645**
(96) 21178695.9, 7.6.2018
(97) 3915994, 22.11.2023
(30) 201762517394 P, 9.6.2017, US
(45) 24.4.2024
(62) 18737718.9
(73) Novartis AG, Basel, CH;
(72) CHOI Ha-Soon, San Diego, US;
JIANG Jiqing, San Diego, US;
LAJINESS James Paul, San Diego, US;
NGUYEN Bao, San Diego, US;
PETRASSI Hank Michael James, San Diego, US;
WANG Zhicheng, San Diego, US;
(74) HAVEL & PARTNERS s.r.o., advokátska kancelária, Bratislava, SK;
(54) **Zlúčeniny a kompozície na vyvolanie chondrogenézy**
-
- (51) **C07D 498/18** (2006.01)
A61K 31/439 (2006.01)
A61P 35/00 (2006.01)
(11) **E 43638**
(96) 20202336.2, 27.7.2016
(97) 3798222, 22.11.2023
(30) 201562199418 P, 31.7.2015, US
201662352349 P, 20.6.2016, US
(45) 24.4.2024
(62) 16751665.7
(73) Pfizer Inc., New York, NY, US;
(72) BIRCH Melissa J., Sandwich, Kent, GB;
PENCHEVA Klimentina Dimitrova, Sandwich, Kent, GB;
McALLISTER Stephen Mark, Sandwich, Kent, GB;
ROWLAND Martin Gregory, Sandwich, Kent, GB;
SMALES Ian Leonard, Sandwich, Kent, GB;
(74) Bušová Eva, JUDr., Bratislava, SK;
(54) **Kryštalická forma voľnej bázy lorlatinibu**
-
- (51) **C07F 5/02** (2006.01)
C07F 5/04 (2006.01)
(11) **E 43686**
(96) 21197526.3, 24.3.2005
(97) 4008721, 3.1.2024
(30) 55753504 P, 30.3.2004, US
(45) 24.4.2024
(62) 05742865.8
(73) Millennium Pharmaceuticals, Inc., Cambridge, MA, US;
(72) Pickersgill Fraser I., Newton, MA, US;
Bishop John, Carlisle, MA, US;
Lo Young, Petersburg, VA, US;
Chui Fang-Ting, Petersburg, VA, US;
Kulkarni Vithalanand R., Petersburg, VA, US;
- (74) inventa Patentová a známková kancelária s. r. o., Bratislava, SK;
(54) **Syntéza zlúčenín esteru kyseliny borónovej a kyseliny borónovej**
-
- (51) **C07F 15/00** (2006.01)
C07C 6/00 (2006.01)
B01J 31/18 (2006.01)
B01J 31/22 (2006.01)
B01J 31/24 (2006.01)
(11) **E 43662**
(96) 21766414.3, 17.8.2021
(97) 4196267, 29.11.2023
(30) 43498320, 17.8.2020, PL
(45) 24.4.2024
(73) Apeiron Synthesis S.A., Wroclaw, PL;
(72) GAWIN Rafal, Warszawa, PL;
TRACZ Andrzej Jan, Wilczyce, PL;
KRAJCZY Patryk, Glogowek, PL;
(74) Zathurecka INPARTNERS GROUP s.r.o., Banská Bystrica, SK;
(86) PCT/EP2021/072809
(87) WO 2022/038121
(54) **Nové komplexy ruténia, spôsoby ich prípravy a ich použitie pri krížovej metatéze olefinov**
-
- (51) **C07K 7/62** (2006.01)
A61K 38/12 (2006.01)
(11) **E 43656**
(96) 19734346.0, 25.6.2019
(97) 3810633, 13.12.2023
(30) 201862689602 P, 25.6.2018, US
(45) 24.4.2024
(73) Spero Therapeutics, Inc., Cambridge, Massachusetts, US;
(72) BROWN Pamela, Reading, Berkshire, GB;
DAWSON Michael, Reading, Berkshire, GB;
SIMONOVIC Mona, Reading, Berkshire, GB;
BOAKES Steven, Reading, Berkshire, GB;
DUPERCHY Esther, Reading, Berkshire, GB;
RIVERS Dean, Reading, Berkshire, GB;
LESTER Roy, Reading, Berkshire, GB;
COLEMAN Scott, Cambridge, Massachusetts, US;
(74) TOMĚŠ – Patentová a známková kancelária, s. r. o., Bratislava, SK;
(86) PCT/EP2019/066819
(87) WO 2020/002325
(54) **Zlúčeniny**
-
- (51) **C07K 14/005** (2006.01)
A61K 39/12 (2006.01)
(11) **E 43680**
(96) 17821008.4, 26.6.2017
(97) 3478705, 29.11.2023
(30) 201615200407, 1.7.2016, US
(45) 24.4.2024
(73) The United States of America, as represented by the Secretary of Agriculture, Washington, DC, US;
The University of Connecticut, Farmington, CT, US;
(72) BORCA Manuel V., Orient Point New York, US;

- GLADUE Douglas P., Orient Point New York, US;
HOLINKA-PATTERSON Lauren G., Orient Point New York, US;
RISATTI Guillermo R., Storrs Connecticut, US;
O'DONNELL Vivian K., Storrs Connecticut, US;
- (74) THK Legal s.r.o., Holešovice, Praha, CZ;
(86) PCT/US2017/039277
(87) WO 2018/005358
- (54) Racionálne vyvinutý atenuovaný kmeň vírusu africkej horúčky prasiat chráni pred napadnutím izolátom rodičovského vírusu Georgia 2007**
-
- (51) C07K 14/33** (2006.01)
A61K 39/08 (2006.01)
C07K 16/12 (2006.01)
- (11) E 43639**
(96) 19167276.5, 20.4.2012
(97) 3549949, 29.11.2023
(30) 201161478474 P, 22.4.2011, US
201161478899 P, 25.4.2011, US
(45) 24.4.2024
(62) 12720966.6
(73) Wyeth LLC, New York, NY, US;
(72) SIDHU Maninder K., Bangor, PA, US;
ANDERSON Annaliesya Sybil, Upper Saddle River, NJ, US;
DONALD Robert G. K., South Orange, NJ, US;
JANSEN Kathrin Ute, Allendale, NJ, US;
KALYAN Narender K., Ridgewood, NJ, US;
MININNI Terri L., New Windsor, NY, US;
MORAN Justin Keith, Valley Cottage, NY, US;
RUPPEN Mark E., Garnerville, NY, US;
FLINT Michael James, Atlanta, GA, US;
- (74) TOMEŠ – Patentová a známková kancelária, s. r. o., Bratislava, SK;
- (54) Kompozície týkajúce sa mutantného toxínu Clostridium difficile a súvisiace spôsoby**
-
- (51) C09D 167/08** (2006.01)
C09F 9/00 (2006.01)
- (11) E 43641**
(96) 20817359.1, 7.12.2020
(97) 4073183, 6.12.2023
(30) 19214856, 10.12.2019, EP
(45) 24.4.2024
(73) Akzo Nobel Coatings International B.V., Amsterdam, NL;
(72) VAN GORKUM Remy, Amsterdam, NL;
BOSCH Niels Aalfons Gerhard, Amsterdam, NL;
MEIJER Michel Daniel, Amsterdam, NL;
VERTEGAAL Rudolphus Arnoldus Cornelis, Amsterdam, NL;
- (74) HAVEL & PARTNERS s.r.o., advokátska kancelária, Bratislava, SK;
(86) PCT/EP2020/084848
(87) WO 2021/116006
- (54) Dvojzložková poťahová kompozícia na báze rozpúšťadla**
-
- (51) C10C 3/14** (2006.01)
B01J 2/30 (2006.01)
C08L 95/00 (2006.01)
C08J 3/12 (2006.01)
- (11) E 43619**
(96) 17768495.8, 5.9.2017
(97) 3510124, 1.11.2023
(30) 1658338, 8.9.2016, FR
(45) 24.4.2024
(73) TotalEnergies OneTech, Courbevoie, FR;
(72) MESNIL Jean-Pierre, Puteaux, FR;
(74) Zivko Mijatovic and Partners s. r. o., Bratislava, SK;
(86) PCT/FR2017/052349
(87) WO 2018/046840
- (54) Smolné granuly v tuhom stave pri teplote okolia**
-
- (51) C10G 9/18** (2006.01)
C10G 9/20 (2006.01)
C10G 9/36 (2006.01)
F01K 13/00 (2006.01)
- (11) E 43636**
(96) 21716468.0, 9.4.2021
(97) 4133034, 20.12.2023
(30) 20169114, 9.4.2020, EP
(45) 24.4.2024
(73) Technip Energies France, Nanterre Cedex, FR;
(72) OUD Peter, Zoetermeer, NL;
(74) Zathurecka INPARTNERS GROUP s.r.o., Banská Bystrica, SK;
(86) PCT/EP2021/059324
(87) WO 2021/205011
- (54) Ultrazvuková etylénová stanica**
-
- (51) C11D 10/04** (2006.01)
C11D 1/06 (2006.01)
C11D 1/66 (2006.01)
A61K 8/36 (2006.01)
A61K 8/60 (2006.01)
A61Q 5/02 (2006.01)
A61Q 19/10 (2006.01)
- (11) E 43630**
(96) 18764796.1, 7.3.2018
(97) 3594318, 24.1.2024
(30) 2017043340, 7.3.2017, JP
PCT/JP2017/041133, 15.11.2017, WO
(45) 24.4.2024
(73) Saraya Co., Ltd., Osaka-shi Osaka, JP;
(72) OKADA Emi, Kashiwara-shi, Osaka, JP;
MATSUMURA Reiko, Kashiwara-shi, Osaka, JP;
YAMAMOTO Masashi, Kashiwara-shi, Osaka, JP;
- (74) PATENTSERVIS Bratislava, akciová spoločnosť, Bratislava, SK;
(86) PCT/JP2018/008865
(87) WO 2018/164204
- (54) Kompozícia čistiaceho prostriedku**
-
- (51) C12N 7/00** (2006.01)
A61K 35/76 (2015.01)
A61K 48/00 (2006.01)

- (11) **E 43607**
 (96) 18711202.4, 27.2.2018
 (97) 3589730, 27.12.2023
 (30) 201762464748 P, 28.2.2017, US
 201762591002 P, 27.11.2017, US
 201862614002 P, 5.1.2018, US
 (45) 24.4.2024
 (73) The Trustees of The University of Pennsylvania, Philadelphia, PA, US;
 (72) WILSON James M., Philadelphia, PA, US;
 WANG Qiang, Philadelphia, PA, US;
 GILES April, Philadelphia, PA, US;
 TURNER Kevin, Newtown Square, PA, US;
 (74) HÖRMANN & PARTNERS s.r.o., Bratislava, SK;
 (86) PCT/US2018/019992
 (87) WO 2018/160582
- (54) **Vektory adeno-asociovaného vírusu (AAV) kladu F a ich použitie**
-
- (51) **C12N 15/63** (2006.01)
C12N 15/74 (2006.01)
A61K 39/02 (2006.01)
- (11) **E 43623**
 (96) 19709026.9, 4.3.2019
 (97) 3921422, 22.11.2023
 (45) 24.4.2024
 (73) Aurealis Therapeutics AG, Zug, CH;
 (72) WIRTH Thomas, Chernevo, BG;
 YRJÄNHEIKKI Juha, Kuopio, FI;
 SAMARANAYAKE Haritha, Kuopio, FI;
 KÄRKKÄINEN Hanna-Riikka, Kuopio, FI;
 KURKIPURO Jere, Kuopio, FI;
 MIERAU Igor, Wapenveld, NL;
 SMITH Wesley, Helsinki, FI;
 (74) Bušová Eva, JUDr., Bratislava, SK;
 (86) PCT/EP2019/055352
 (87) WO 2020/177857
- (54) **Systém prokaryotnej expresie indukovateľnej chloridom**
-
- (51) **C12P 1/00** (2006.01)
C12P 19/14 (2006.01)
- (11) **E 43652**
 (96) 19197489.8, 7.11.2013
 (97) 3613860, 27.12.2023
 (30) 12191957, 9.11.2012, EP
 13174656, 2.7.2013, EP
 13176083, 11.7.2013, EP
 13176500, 15.7.2013, EP
 13184702, 17.9.2013, EP
 13184701, 17.9.2013, EP
 (45) 24.4.2024
 (62) 13789530.6
 (73) Versalis S.p.A., San Donato Milanese (MI), IT;
 (72) NOORDAM Bertus, Echt, NL;
 BERKHOUT Michael Petrus Jozef, Echt, NL;
 HISENI Aida, Echt, NL;
- (74) ROTT & RÚŽIČKA, Patentová, známková a právna kancelária, s. r. o., Bratislava, SK;
- (54) **Spôsob enzymatickej hydrolýzy lignocelulóзовého materiálu a fermentácie cukrov**
-
- (51) **C12P 19/02** (2006.01)
C12P 19/14 (2006.01)
C13K 1/02 (2006.01)
D21C 3/26 (2006.01)
C13K 13/00 (2006.01)
- (11) **E 43658**
 (96) 15718906.9, 29.4.2015
 (97) 3137619, 27.12.2023
 (30) 14166538, 30.4.2014, EP
 14166539, 30.4.2014, EP
 14166545, 30.4.2014, EP
 14167284, 7.5.2014, EP
 14167483, 8.5.2014, EP
 (45) 24.4.2024
 (73) Versalis S.p.A., San Donato Milanese (MI), IT;
 (72) NOORDAM Bertus, Echt, NL;
 BEVERS Loes Elizabeth, Echt, NL;
 PARTON Rudy Francois Maria Jozef, Echt, NL;
 BERKHOUT Michael Petrus Jozef, Echt, NL;
- (74) ROTT & RÚŽIČKA, Patentová, známková a právna kancelária, s. r. o., Bratislava, SK;
- (86) PCT/EP2015/059316
 (87) WO 2015/165951
- (54) **Spôsob enzymatickej hydrolýzy lignocelulóзовého materiálu a fermentácie cukrov**
-
- (51) **C12Q 1/6811** (2018.01)
C12Q 1/6897 (2018.01)
C12N 15/10 (2006.01)
C12N 15/115 (2010.01)
- (11) **E 43634**
 (96) 17790843.1, 3.8.2017
 (97) 3494229, 25.10.2023
 (30) 201662370599 P, 3.8.2016, US
 (45) 24.4.2024
 (73) Meiragtx UK II Limited, London, GB;
 (72) GUO Xuecui, Cold Spring Harbor, NY, US;
 FENG Lei, Bronx, NY, US;
 FORBES Alexandria, New York, NY, US;
- (74) Zathurecka INPARTNERS GROUP s.r.o., Banská Bystrica, SK;
- (86) PCT/IB2017/001113
 (87) WO 2018/025085
- (54) **Vysokokapacitný skrining na báze buniek pre aptaméry**
-
- (51) **C12Q 1/6886** (2018.01)
- (11) **E 43666**
 (96) 15160169.7, 14.5.2010
 (97) 2995315, 27.12.2023
 (30) 178553 P, 15.5.2009, US
 (45) 24.4.2024
 (62) 10774475.7
 (73) University Health Network, Toronto, Ontario, CA;
 The Hospital For Sick Children, Toronto, Ontario, CA;

- (72) Wang C. Y. Jean, Toronto Ontario, CA;
Dick John, Toronto Ontario, CA;
Danska Jayne, Toronto Ontario, CA;
Jin Liqing, Toronto Ontario, CA;
Theocharides Alexandre, CH;
Rajakumar Sujeetha, Toronto Ontario, CA;
- (74) HÖRMANN & PARTNERS s.r.o., Bratislava, SK;
- (54) **Kompozície a spôsoby liečenia hematologických rakovín, ktoré cielia interakciu SIRP alfa-CD47**

- (51) **C22C 38/00** (2006.01)
C22C 38/02 (2006.01)
C22C 38/04 (2006.01)
C22C 38/06 (2006.01)
C22C 38/08 (2006.01)
C22C 38/12 (2006.01)
C22C 38/14 (2006.01)
C22C 38/16 (2006.01)
C22C 38/28 (2006.01)
C22C 38/32 (2006.01)
C21D 9/46 (2006.01)
C21D 8/02 (2006.01)
C21D 1/20 (2006.01)
C21D 1/22 (2006.01)

(11) E 43671

- (96) 17825624.4, 19.12.2017
(97) 3559296, 6.12.2023
(30) PCT/IB2016/057906, 21.12.2016, WO
(45) 24.4.2024
(73) ArcelorMittal, Luxembourg, LU;
(72) PIPARD Jean-Marc, Vaux, FR;
THENOT Marc Olivier, Malancourt-la-Montagne, FR;

(74) MAJLINGOVÁ & PARTNERS, s. r. o., Bratislava, SK;

- (86) PCT/IB2017/058115
(87) WO 2018/122679

(54) Temperovaný a potiahnutý oceľový plech s výbornou tvarovateľnosťou a spôsob jeho výroby

- (51) **C23C 22/78** (2006.01)
C23C 22/36 (2006.01)
C23C 22/73 (2006.01)

(11) E 43648

- (96) 20807405.4, 19.11.2020
(97) 4065749, 3.1.2024
(30) 19211407, 26.11.2019, EP
(45) 24.4.2024

(73) Henkel AG & Co. KGaA, Düsseldorf, DE;

- (72) POSNER Ralf, Dormagen, DE;
ANGENENDT Christina, Straelen, DE;
BROUWER Jan-Willem, Willich, DE;
PILAREK Frank-Oliver, Bergheim, DE;
SCHMIDT-FREYTAG Ulrike, Neuss, DE;
WAPNER Kristof, Düsseldorf, DE;

(74) MAJLINGOVÁ & PARTNERS, s. r. o., Bratislava, SK;

- (86) PCT/EP2020/082618
(87) WO 2021/104976

(54) Spôsob šetriaci zdroje na aktiváciu kovového povrchu pred fosfátovaním

- (51) **C25B 3/07** (2021.01)
C25B 3/20 (2021.01)
C25B 9/13 (2021.01)
C25B 9/21 (2021.01)
C25B 13/07 (2021.01)
B01D 61/42 (2006.01)

(11) E 43678

- (96) 21182467.7, 29.6.2021
(97) 4112778, 13.12.2023
(45) 24.4.2024

**(73) Evonik Operations GmbH, Essen, DE;
Ruhr-Universität Bochum, Bochum, DE;**

- (72) Schuhmann Wolfgang, Bochum, DE;
Neumann Manfred, Marl, DE;
Horn Michael, Niederkassel, DE;
Reinsberg Philip Heinrich, Bonn, DE;
Gärtner Felix, Haltern am See, DE;
Malter Jutta, Darmstadt, DE;
Stenner Patrik, Hanau, DE;

(74) HAVEL & PARTNERS s.r.o., advokátska kancelária, Bratislava, SK;**(54) Trojkomorový elektrolytický článok na výrobu alkoxidov alkalických kovov**

- (51) **D04H 1/4242** (2012.01)
D04H 1/64 (2012.01)
C09J 161/34 (2006.01)
D04H 1/587 (2012.01)
C08L 61/34 (2006.01)
C08L 73/02 (2006.01)
C03C 25/24 (2018.01)
C03C 25/34 (2006.01)

(11) E 43605

- (96) 13747598.4, 31.7.2013
(97) 3027797, 20.12.2023
(45) 24.4.2024

(73) Johns Manville, Denver, CO, US;

- (72) SHOOSHTARI Kiarash Alavi, Littleton, CO, US;
LESTER Uranchimeg, Littleton, CO, US;
ASRAR Jawed, Englewood, CO, US;

(74) ŽOVICOVÁ & ŽOVIC IP, s. r. o., Bratislava, SK;

- (86) PCT/US2013/052902
(87) WO 2015/016873

(54) Spojivové kompozície bez formaldehydu a spôsoby výroby kompozitov

- (51) **D04H 1/587** (2012.01)
D04H 1/64 (2012.01)
D04H 1/4218 (2012.01)

(11) E 43626

- (96) 22172809.0, 11.5.2022
(97) 4089218, 3.1.2024
(30) 202117318430, 12.5.2021, US
(45) 24.4.2024

(73) Johns Manville, Denver, CO, US;

- (72) NATU Ameya, Highlands Ranch, US;
ALAVI Kiarash, Littleton, US;

- (74) ŽOVICOVÁ & ŽOVIC IP, s. r. o., Bratislava, SK;
(54) Výrobky obsahujúce formaldehyd so zníženými emisiami formaldehydu
-
- (51) **D21H 19/54** (2006.01)
B41M 5/025 (2006.01)
B41M 5/035 (2006.01)
D21H 19/84 (2006.01)
- (11) **E 43616**
(96) 20775165.2, 13.8.2020
(97) 4013913, 27.12.2023
(30) 507202019, 16.8.2019, AT
(45) 24.4.2024
(73) Mondi AG, Wien, AT;
(72) DONNER Mario, Waidhofen/Ybbs, AT;
SPITZBART Martin, Altmünster, AT;
INNO Kari-Pekka, Aschbach Markt, AT;
(74) ROTT & RÚŽIČKA, Patentová, známková a právna kancelária, s. r. o., Bratislava, SK;
(86) PCT/AT2020/060305
(87) WO 2021/030851
- (54) Transferový papier pre termosublimačné tlačové procesy a spôsob výroby transferového papiera**
-
- (51) **E03F 1/00** (2006.01)
(11) **E 43624**
(96) 18195183.1, 18.9.2018
(97) 3460133, 6.12.2023
(30) 102017122055, 22.9.2017, DE
(45) 24.4.2024
(73) Enregis GmbH, Sundern, DE;
(72) AMFT Andreas Paul, Arnsberg, DE;
(74) ŽOVICOVÁ & ŽOVIC IP, s. r. o., Bratislava, SK;
(54) Vsakovací systém
-
- (51) **E04F 15/02** (2006.01)
E04F 15/10 (2006.01)
(11) **E 43674**
(96) 21192565.6, 23.8.2021
(97) 4141193, 14.2.2024
(45) 24.4.2024
(73) Fritz Egger GmbH & Co. OG, St. Johann in Tirol, AT;
(72) REITER Bruno, St. Johann in Tirol, AT;
HOLZ Tobias, Wismar, DE;
(74) Bušová Eva, JUDr., Bratislava, SK;
(54) Panel, najmä podlahový panel, s tesniacou funkciou
-
- (51) **F16B 12/26** (2006.01)
F16B 12/44 (2006.01)
E04B 1/61 (2006.01)
F16B 12/12 (2006.01)
F16B 12/46 (2006.01)
A47B 47/04 (2006.01)
- (11) **E 43685**
(96) 16849109.0, 21.9.2016
(97) 3353429, 14.2.2024
(30) 1551211, 22.9.2015, SE
(45) 24.4.2024
(73) Välinge Innovation AB, Viken, SE;
- (72) DERELÖV Peter, Helsingborg, SE;
NILSSON Mats, Viken, SE;
(74) Kapa Beta, s. r. o., Nová Dubnica, SK;
(86) PCT/SE2016/050887
(87) WO 2017/052456
(54) Súprava panelov obsahujúca mechanické uzamykacie zariadenie a spôsob demontáže uvedených panelov
-
- (51) **F17C 7/04** (2006.01)
F17C 9/00 (2006.01)
- (11) **E 43642**
(96) 21168448.5, 14.4.2021
(97) 3896328, 3.1.2024
(30) 202063009614 P, 14.4.2020, US
(45) 24.4.2024
(73) Chart Inc., Ball Ground, GA, US;
(72) Konfrst Lukas, Ball Ground, GA, US;
(74) PATENTSERVIS Bratislava, akciová spoločnosť, Bratislava, SK;
(54) Systém na dodávanie plynu do nádrže s tlakovým a tepelným manažmentom
-
- (51) **F24D 3/10** (2006.01)
F24D 19/00 (2006.01)
F24H 1/12 (2022.01)
F24H 9/00 (2022.01)
F24H 9/14 (2006.01)
- (11) **E 43604**
(96) 22178095.0, 9.6.2022
(97) 4102140, 13.12.2023
(30) 872021, 13.6.2021, SK
(45) 24.4.2024
(73) Vaillant GmbH, Remscheid NRW, DE;
Protherm Production s.r.o., Skalica, SK;
(72) Branislav Slivka, Padina, RS;
Dusan Necas, Skalica, SK;
Marián Másik, Lopasov, SK;
(54) Hydraulický modul pre vykurovacie systémy s tepelným čerpadlom
-
- (51) **F26B 21/14** (2006.01)
F26B 9/06 (2006.01)
F26B 21/06 (2006.01)
F26B 25/22 (2006.01)
- (11) **E 43669**
(96) 19832310.7, 16.12.2019
(97) 3899392, 10.1.2024
(30) 1873302, 19.12.2018, FR
(45) 24.4.2024
(73) Ways SAS, Samois-Sur-Seine, FR;
(72) RAOULT Yann, Samois-Sur-Seine, FR;
(74) Zathurecka INPARTNERS GROUP s.r.o., Banská Bystrica, SK;
(86) PCT/EP2019/085318
(87) WO 2020/127026
(54) Spôsob tepelného sušenia dreva v atmosfére CO₂, sušiareň na vykonávanie uvedeného spôsobu a získaný výrobok

- (51) **F27D 21/00** (2006.01)
G01S 17/89 (2020.01)
G01S 17/10 (2020.01)
G01S 17/42 (2006.01)
G01S 17/48 (2006.01)
G01S 17/88 (2006.01)
G01S 7/48 (2006.01)
- (11) **E 43643**
(96) 16769230.0, 18.2.2016
(97) 3271685, 29.11.2023
(30) 201514663726, 20.3.2015, US
(45) 24.4.2024
(73) Process Metrix, LLC, Pleasanton, California, US;
(72) BONIN Michel Pierre, Danville, California, US;
HOOG Jared Hubert, Fairfield, California, US;
(74) Bušová Eva, JUDr., Bratislava, SK;
(86) PCT/US2016/018388
(87) WO 2016/153643
- (54) **Charakterizácia žiaruvzdorného obloženia metalurgických nádob za použitia autonómnych skenerov**
-
- (51) **G01N 33/543** (2006.01)
G01N 33/53 (2006.01)
G01N 33/58 (2006.01)
G01N 33/569 (2006.01)
G01N 33/68 (2006.01)
G01N 33/558 (2006.01)
- (11) **E 43664**
(96) 18196372.9, 20.11.2012
(97) 3489685, 1.11.2023
(30) 201161562302 P, 21.11.2011, US
(45) 24.4.2024
(62) 12852350.3
(73) Zoetis Services LLC, Parsippany, NJ, US;
(72) CUESICO Cristina, Fremont, CA, US;
WALKER Jeremy, San Leandro, CA, US;
MEHRA Rajesh K., Hayward, CA, US;
ARON Kenneth P., San Francisco, CA, US;
BLEILE Dennis M., San Ramon, CA, US;
(74) Bušová Eva, JUDr., Bratislava, SK;
- (54) **Amplifikácia signálu pri imunostanovení s laterálnym tokom**
-
- (51) **G06K 19/07** (2006.01)
- (11) **E 43659**
(96) 21382314.9, 14.4.2021
(97) 4075334, 8.11.2023
(45) 24.4.2024
(73) Yocto Technologies, S.L., Alcobendas, Madrid, ES;
(72) MORENO LEVY DANNY, Madrid, ES;
(74) Šuranová Traplová Jana, Mgr., Bratislava, SK;
- (54) **Metóda bezdrôtového prijímania a vysielania elektromagnetického žiarenia a elektronické zariadenie na takéto účely**
-
- (51) **H01B 7/42** (2006.01)
B60L 53/18 (2019.01)
B60L 53/302 (2019.01)
- (11) **E 43663**
(96) 20163431.8, 16.3.2020
(97) 3882929, 13.12.2023
(45) 24.4.2024
(73) BRUGG eConnect AG, Brugg AG, CH;
(72) OSLISLOK Tomasz, Bad Zurzach, CH;
VALL MARTINEZ Albert, Baden, CH;
(74) HAVEL & PARTNERS s.r.o., advokátska kancelária, Bratislava, SK;
- (54) **Chladiteľné jednoduché vedenie a nabíjací kábel**
-
- (51) **H01M 4/62** (2006.01)
C08L 101/00 (2006.01)
H01M 4/38 (2006.01)
H01M 4/48 (2010.01)
H01M 4/587 (2010.01)
H01M 10/0569 (2010.01)
H01M 4/133 (2010.01)
H01M 4/134 (2010.01)
H01M 10/0525 (2010.01)
C08L 101/12 (2006.01)
H01M 4/04 (2006.01)
H01M 4/13 (2010.01)
H01M 4/139 (2010.01)
H01M 4/02 (2006.01)
- (11) **E 43628**
(96) 20866911.9, 22.10.2020
(97) 3876319, 6.12.2023
(30) 2019233083, 24.12.2019, JP
(45) 24.4.2024
(73) Resonac Corporation, Tokyo, JP;
(72) KAWAHARA Yuta, Tokyo, JP;
KURATA Tomonori, Tokyo, JP;
HANASAKI Mitsuru, Tokyo, JP;
(74) LITVÁKOVÁ A SPOL., s. r. o., Bratislava, SK;
(86) PCT/JP2020/039678
(87) WO 2021/131279
- (54) **Spojivo elektródy nevodnej sekundárnej batérie a elektróda nevodnej sekundárnej batérie**
-
- (51) **H04N 19/176** (2014.01)
H04N 19/119 (2014.01)
H04N 19/136 (2014.01)
- (11) **E 43629**
(96) 17735507.0, 4.7.2017
(97) 3649781, 17.1.2024
(45) 24.4.2024
(73) Huawei Technologies Co., Ltd., Longgang District Shenzhen, Guangdong, CN;
(72) GAO Han, Munich, DE;
ZHAO Zhijie, Munich, DE;
ESENLIK Semih, Munich, DE;
KOTRA Anand Meher, Munich, DE;
LIU Shan, Munich, DE;
(74) Zathurecka INPARTNERS GROUP s.r.o., Banská Bystrica, SK;
(86) PCT/EP2017/066700
(87) WO 2019/007493
- (54) **Zlepšenie hranice núteného rozdelenia**

(51) <i>H04N 19/44</i> (2014.01)	(11) <i>E 43677</i>	(51) <i>E 43632</i>	(11) <i>E 43632</i>				
(96) 20814022.8, 19.5.2020	(96) 20790974.8, 7.7.2020	(96) 20790974.8, 7.7.2020	(96) 20790974.8, 7.7.2020				
(97) 3967038, 3.1.2024	(97) 3977723, 10.1.2024	(97) 3977723, 10.1.2024	(97) 3977723, 10.1.2024				
(30) 201962854827 P, 30.5.2019, US	(30) 201962871493 P, 8.7.2019, US	(30) 201962871493 P, 8.7.2019, US	(30) 201962871493 P, 8.7.2019, US				
(45) 24.4.2024	(45) 24.4.2024	(45) 24.4.2024	(45) 24.4.2024				
(73) Huawei Technologies Co., Ltd., Shenzhen, Guangdong, CN;	(73) HUAWEI TECHNOLOGIES CO., LTD., Shenzhen, Guangdong, CN;	(73) HUAWEI TECHNOLOGIES CO., LTD., Shenzhen, Guangdong, CN;	(73) HUAWEI TECHNOLOGIES CO., LTD., Shenzhen, Guangdong, CN;				
(72) WANG Ye-Kui, San Diego, California, US;	(72) CHEN Jianle, San Diego, CA, US;	(72) CHEN Jianle, San Diego, CA, US;	(72) CHEN Jianle, San Diego, CA, US;				
HENDRY Fnu, San Diego, California, US;	HENDRY Fnu, San Diego, CA, US;	HENDRY Fnu, San Diego, CA, US;	HENDRY Fnu, San Diego, CA, US;				
(74) Zathurecka INPARTNERS GROUP s.r.o., Banská Bystrica, SK;	(74) Zathurecka INPARTNERS GROUP s.r.o., Banská Bystrica, SK;	(74) Zathurecka INPARTNERS GROUP s.r.o., Banská Bystrica, SK;	(74) Zathurecka INPARTNERS GROUP s.r.o., Banská Bystrica, SK;				
(86) PCT/US2020/033595	(86) PCT/US2020/041026	(86) PCT/US2020/041026	(86) PCT/US2020/041026				
(87) WO 2020/242827	(87) WO 2020/215101	(87) WO 2020/215101	(87) WO 2020/215101				
(54) Správa referenčných obrazov vo vrstvenom kódovaní videa	(54) Manipulácia s množstvom veľkostí obrazov a oknami zhody na prevzorkovanie referenčného obrazu v kódovaní videa	(54) Manipulácia s množstvom veľkostí obrazov a oknami zhody na prevzorkovanie referenčného obrazu v kódovaní videa	(54) Manipulácia s množstvom veľkostí obrazov a oknami zhody na prevzorkovanie referenčného obrazu v kódovaní videa				
(51) <i>H04N 19/52</i> (2014.01)	(11) <i>E 43611</i>	(51) <i>H04N 19/70</i> (2014.01)	(11) <i>E 43683</i>				
<i>H04N 19/513</i> (2014.01)	(96) 19899829.6, 12.12.2019	<i>H04N 19/96</i> (2014.01)	(96) 19862691.3, 18.9.2019				
<i>H04N 19/186</i> (2014.01)	(97) 3884675, 29.11.2023	<i>H04N 19/157</i> (2014.01)	(97) 3847818, 13.12.2023				
<i>H04N 19/132</i> (2014.01)	(30) 201862784369 P, 21.12.2018, US		(30) 201862733074 P, 18.9.2018, US				
<i>H04N 19/423</i> (2014.01)	(45) 24.4.2024		201862733076 P, 18.9.2018, US				
	(73) Beijing Dajia Internet Information Technology Co., Ltd., Beijing, CN;		201862742263 P, 5.10.2018, US				
	(72) CHEN Yi-Wen, San Diego, California, US;		(45) 24.4.2024				
	WANG Xianglin, San Diego, California, US;		(73) HUAWEI TECHNOLOGIES CO., LTD., Shenzhen, Guangdong, CN;				
	(74) Zivko Mijatovic and Partners s. r. o., Bratislava, SK;		(72) GAO Han, München, DE;				
	(86) PCT/US2019/066098		ESENLİK Semih, München, DE;				
	(87) WO 2020/131583		CHEN Jianle, Santa Clara, California, US;				
(54) Spôsoby a zariadenie na kódovanie videa na odvodenie vektorov afinného pohybu pre zložky chroma			KOTRA Anand Meher, München, DE;				
			WANG Biao, München, DE;				
			ZHAO Zhijie, München, DE;				
			(74) HAVEL & PARTNERS s.r.o., advokátska kancelária, Bratislava, SK;				
			(86) PCT/CN2019/106529				
			(87) WO 2020/057572				
(51) <i>H04N 19/577</i> (2014.01)		(54) Video kodér, video dekodér a zodpovedajúce spôsoby					
<i>H04N 19/59</i> (2014.01)							
<i>H04N 19/70</i> (2014.01)							
(51)	(11)	(51)	(11)	(51)	(11)	(51)	(11)
<i>A22C 17/00</i>	E 43622	<i>B01F 23/236</i>	E 43640	<i>C07D 471/04</i>	E 43637	<i>C25B 3/07</i>	E 43678
<i>A23L 3/36</i>	E 43609	<i>B01J 8/02</i>	E 43655	<i>C07D 471/04</i>	E 43675	<i>D04H 1/4242</i>	E 43605
<i>A23L 33/13</i>	E 43615	<i>B21F 7/00</i>	E 43679	<i>C07D 493/08</i>	E 43645	<i>D04H 1/587</i>	E 43626
<i>A61F 2/16</i>	E 43653	<i>B22D 27/20</i>	E 43673	<i>C07D 498/18</i>	E 43638	<i>D21H 19/54</i>	E 43616
<i>A61F 13/15</i>	E 43657	<i>B26D 3/00</i>	E 43627	<i>C07F 5/02</i>	E 43686	<i>E03F 1/00</i>	E 43624
<i>A61K 9/00</i>	E 43631	<i>B26D 3/00</i>	E 43682	<i>C07F 15/00</i>	E 43662	<i>E04F 15/02</i>	E 43674
<i>A61K 9/00</i>	E 43654	<i>B29B 7/82</i>	E 43681	<i>C07K 7/62</i>	E 43656	<i>F16B 12/26</i>	E 43685
<i>A61K 9/10</i>	E 43610	<i>B29D 30/32</i>	E 43614	<i>C07K 14/005</i>	E 43680	<i>F17C 7/04</i>	E 43642
<i>A61K 9/10</i>	E 43649	<i>B30B 11/08</i>	E 43665	<i>C07K 14/33</i>	E 43639	<i>F24D 3/10</i>	E 43604
<i>A61K 9/50</i>	E 43613	<i>B32B 5/02</i>	E 43646	<i>C09D 167/08</i>	E 43641	<i>F26B 21/14</i>	E 43669
<i>A61K 31/198</i>	E 43618	<i>B32B 37/12</i>	E 43606	<i>C10C 3/14</i>	E 43619	<i>F27D 21/00</i>	E 43643
<i>A61K 31/198</i>	E 43684	<i>B60K 7/00</i>	E 43651	<i>C10G 9/18</i>	E 43636	<i>G01N 33/543</i>	E 43664
<i>A61K 31/223</i>	E 43660	<i>B62D 25/02</i>	E 43668	<i>C11D 10/04</i>	E 43630	<i>G06K 19/07</i>	E 43659
<i>A61K 31/404</i>	E 43650	<i>B62D 55/247</i>	E 43670	<i>C12N 7/00</i>	E 43607	<i>H01B 7/42</i>	E 43663
<i>A61K 31/454</i>	E 43661	<i>B65D 25/04</i>	E 43608	<i>C12N 15/63</i>	E 43623	<i>H01M 4/62</i>	E 43628

(51)	(11)	(51)	(11)	(51)	(11)	(51)	(11)
A61K 31/4545	E 43672	B65G 59/06	E 43667	C12P 1/00	E 43652	H04N 19/176	E 43629
A61K 31/4965	E 43644	B65G 61/00	E 43620	C12P 19/02	E 43658	H04N 19/44	E 43677
A61K 31/57	E 43625	C03B 5/225	E 43633	C12Q 1/6811	E 43634	H04N 19/52	E 43611
A61K 39/00	E 43621	C03C 8/20	E 43647	C12Q 1/6886	E 43666	H04N 19/577	E 43632
A61M 15/00	E 43612	C07C 315/02	E 43635	C22C 38/00	E 43671	H04N 19/70	E 43683
A61N 5/06	E 43676	C07D 213/64	E 43617	C23C 22/78	E 43648		

SC4A Sprístupnené opravené preklady európskych patentových spisov

(11) **E 30768**
 (97) 3269717
 (45) 22.11.2023
 (54) Polymorfne a pseudopolymorfne formy farmaceutickej zlúčeniny NXL104

SC4A Sprístupnené preklady zmenených znení európskych patentových spisov

(11) **E 30664**
 (97) 3221221
 (45) 24.4.2024
 (54) Zariadenie na optickú kontrolu kvality rezov, stroj na spracovanie rezov a ohýbačka-lepička obsahujúca uvedené zariadenie

(11) **E 36475**
 (97) 3461902
 (45) 24.4.2024
 (54) Spôsob enzymatickej hydrolýzy s postupným pridávaním prídavku lignocelulózového substrátu so zväčšujúcimi sa časovými rozstupmi

(11) **E 36384**
 (97) 2956477
 (45) 24.4.2024
 (54) Optimalizovaný gén faktora

MC4A**Zrušené európske patenty po námietkovom konaní pred EPÚ****(11) E 26377**

(97) 2501234

Dátum zrušenia: 11.1.2024

(11) E 32712

(97) 3251660

Dátum zrušenia: 31.1.2024

(11) E 28538

(97) 2991671

Dátum zrušenia: 5.12.2023

(11) E 33122

(97) 3246021

Dátum zrušenia: 21.12.2023

(11) E 30682

(97) 3017811

Dátum zrušenia: 30.1.2024

(11) E 41121

(97) 3463345

Dátum zrušenia: 19.12.2023

(11) E 32710

(97) 3257500

Dátum zrušenia: 1.2.2024

MK4A**Zaniknuté európske patenty uplynutím doby platnosti****(11) E 1268**

(97) 1471160

Dátum zániku: 1.4.2024

(11) E 6102

(97) 1613296

Dátum zániku: 8.4.2024

(11) E 1413

(97) 1631461

Dátum zániku: 31.3.2024

(11) E 6427

(97) 1610933

Dátum zániku: 7.4.2024

(11) E 1462

(97) 1616152

Dátum zániku: 14.4.2024

(11) E 7393

(97) 2078599

Dátum zániku: 7.4.2024

(11) E 3195

(97) 1468697

Dátum zániku: 6.4.2024

(11) E 7908

(97) 1634975

Dátum zániku: 30.3.2024

(11) E 3266

(97) 1505142

Dátum zániku: 13.4.2024

(11) E 7930

(97) 1612288

Dátum zániku: 30.3.2024

(11) E 5183

(97) 1613288

Dátum zániku: 6.4.2024

(11) E 8359

(97) 1610820

Dátum zániku: 29.3.2024

(11) E 5837

(97) 1611295

Dátum zániku: 31.3.2024

(11) E 8376

(97) 1610822

Dátum zániku: 2.4.2024

(11) E 9048
(97) 1613599
Dátum zániku: 1.4.2024

(11) E 10290
(97) 1609231
Dátum zániku: 2.4.2024

(11) E 10747
(97) 1615945
Dátum zániku: 9.4.2024

(11) E 11272
(97) 1734971
Dátum zániku: 15.4.2024

(11) E 11382
(97) 1620058
Dátum zániku: 15.4.2024

(11) E 11846
(97) 1610850
Dátum zániku: 9.4.2024

(11) E 11876
(97) 1613740
Dátum zániku: 2.4.2024

(11) E 12274
(97) 1464341
Dátum zániku: 31.3.2024

(11) E 12365
(97) 1649554
Dátum zániku: 29.3.2024

(11) E 12748
(97) 1615622
Dátum zániku: 7.4.2024

(11) E 15804
(97) 1616007
Dátum zániku: 5.4.2024

(11) E 15886
(97) 1702992
Dátum zániku: 5.4.2024

(11) E 15918
(97) 2070526
Dátum zániku: 8.4.2024

(11) E 18082
(97) 1615646
Dátum zániku: 8.4.2024

(11) E 18121
(97) 1618098
Dátum zániku: 9.4.2024

(11) E 18515
(97) 2204168
Dátum zániku: 7.4.2024

(11) E 18975
(97) 2409707
Dátum zániku: 15.4.2024

(11) E 20096
(97) 2441449
Dátum zániku: 15.4.2024

(11) E 20400
(97) 1615689
Dátum zániku: 9.4.2024

(11) E 22769
(97) 1611241
Dátum zániku: 6.4.2024

(11) E 23192
(97) 2335725
Dátum zániku: 29.3.2024

(11) E 23876
(97) 1610613
Dátum zániku: 5.4.2024

(11) E 24232
(97) 2910551
Dátum zániku: 9.4.2024

(11) E 28032
(97) 3103800
Dátum zániku: 9.4.2024

(11) E 29258
(97) 1627360
Dátum zániku: 30.3.2024

(11) E 33397
(97) 3345895
Dátum zániku: 9.4.2024

(11) **E 33977**
(97) 3457359
Dátum zániku: 30.3.2024

(11) **E 38120**
(97) 3798988
Dátum zániku: 30.3.2024

(11) **E 34982**
(97) 2380971
Dátum zániku: 29.3.2024

(11) **E 38173**
(97) 3632902
Dátum zániku: 9.4.2024

(11) **E 34989**
(97) 3518428
Dátum zániku: 2.4.2024

(11) **E 39472**
(97) 3862973
Dátum zániku: 30.3.2024

(11) **E 35909**
(97) 3678097
Dátum zániku: 30.3.2024

(11) **E 40363**
(97) 3913579
Dátum zániku: 30.3.2024

(11) **E 37610**
(97) 3549936
Dátum zániku: 9.4.2024

(11) **E 40402**
(97) 3889142
Dátum zániku: 9.4.2024

MM4A Zaniknuté európske patenty pre nezaplatenie udržiavacích poplatkov

(11) **E 5068**
(97) 1922526
Dátum zániku: 5.9.2023

(11) **E 13587**
(97) 2069336
Dátum zániku: 6.9.2023

(11) **E 9749**
(97) 1640530
Dátum zániku: 14.9.2023

(11) **E 13670**
(97) 2059532
Dátum zániku: 6.9.2023

(11) **E 10065**
(97) 1903849
Dátum zániku: 6.9.2023

(11) **E 14437**
(97) 1933871
Dátum zániku: 6.9.2023

(11) **E 10982**
(97) 2059706
Dátum zániku: 4.9.2023

(11) **E 15234**
(97) 2207790
Dátum zániku: 5.9.2023

(11) **E 11194**
(97) 1784426
Dátum zániku: 2.9.2023

(11) **E 15292**
(97) 2477842
Dátum zániku: 14.9.2023

(11) **E 12436**
(97) 2321359
Dátum zániku: 3.9.2023

(11) **E 17101**
(97) 2613967
Dátum zániku: 9.9.2023

(11) **E 12966**
(97) 1928409
Dátum zániku: 11.9.2023

(11) **E 17158**
(97) 2473510
Dátum zániku: 2.9.2023

(11) E 18722
(97) 2477964
Dátum zániku: 1.9.2023

(11) E 19595
(97) 2447283
Dátum zániku: 6.9.2023

(11) E 20286
(97) 2322556
Dátum zániku: 2.9.2023

(11) E 20872
(97) 2395997
Dátum zániku: 17.9.2023

(11) E 21075
(97) 2615089
Dátum zániku: 7.9.2023

(11) E 21604
(97) 2328841
Dátum zániku: 18.9.2023

(11) E 21824
(97) 2190796
Dátum zániku: 3.9.2023

(11) E 22864
(97) 2703523
Dátum zániku: 31.8.2023

(11) E 23056
(97) 2477728
Dátum zániku: 2.9.2023

(11) E 23061
(97) 2900251
Dátum zániku: 19.9.2023

(11) E 23642
(97) 2892954
Dátum zániku: 6.9.2023

(11) E 24074
(97) 2480497
Dátum zániku: 9.9.2023

(11) E 25066
(97) 2640983
Dátum zániku: 19.9.2023

(11) E 25256
(97) 2756099
Dátum zániku: 13.9.2023

(11) E 25300
(97) 1675622
Dátum zániku: 17.9.2023

(11) E 25506
(97) 3046584
Dátum zániku: 12.9.2023

(11) E 26191
(97) 2385948
Dátum zániku: 31.8.2023

(11) E 26423
(97) 2895195
Dátum zániku: 11.9.2023

(11) E 26502
(97) 2331090
Dátum zániku: 18.9.2023

(11) E 26967
(97) 3047081
Dátum zániku: 3.9.2023

(11) E 27135
(97) 3093116
Dátum zániku: 10.9.2023

(11) E 27300
(97) 2631364
Dátum zániku: 8.9.2023

(11) E 27771
(97) 2492390
Dátum zániku: 14.9.2023

(11) E 27898
(97) 3049488
Dátum zániku: 19.9.2023

(11) E 28024
(97) 2477677
Dátum zániku: 13.9.2023

(11) E 28092
(97) 2993746
Dátum zániku: 5.9.2023

(11) E 28141
(97) 3153246
Dátum zániku: 15.9.2023

(11) E 28352
(97) 2960253
Dátum zániku: 6.9.2023

(11) E 28500
(97) 3189297
Dátum zániku: 4.9.2023

(11) E 28532
(97) 2990422
Dátum zániku: 2.9.2023

(11) E 28626
(97) 2895188
Dátum zániku: 10.9.2023

(11) E 28665
(97) 3189251
Dátum zániku: 3.9.2023

(11) E 28746
(97) 3144605
Dátum zániku: 14.9.2023

(11) E 29746
(97) 3141337
Dátum zániku: 11.9.2023

(11) E 29910
(97) 3046536
Dátum zániku: 16.9.2023

(11) E 30011
(97) 3188781
Dátum zániku: 1.9.2023

(11) E 30512
(97) 2755483
Dátum zániku: 13.9.2023

(11) E 30909
(97) 2769729
Dátum zániku: 3.9.2023

(11) E 31417
(97) 2793648
Dátum zániku: 5.9.2023

(11) E 32355
(97) 2995419
Dátum zániku: 2.9.2023

(11) E 32730
(97) 3353514
Dátum zániku: 16.9.2023

(11) E 33580
(97) 2174853
Dátum zániku: 10.9.2023

(11) E 33891
(97) 3311845
Dátum zániku: 12.9.2023

(11) E 34223
(97) 3023438
Dátum zániku: 31.8.2023

(11) E 34257
(97) 3189081
Dátum zániku: 3.9.2023

(11) E 34479
(97) 2892550
Dátum zániku: 6.9.2023

(11) E 35192
(97) 3194557
Dátum zániku: 16.9.2023

(11) E 36564
(97) 3044989
Dátum zániku: 9.9.2023

(11) E 37051
(97) 3347377
Dátum zániku: 7.9.2023

(11) E 37284
(97) 2734682
Dátum zániku: 12.9.2023

(11) E 37339
(97) 3512882
Dátum zániku: 14.9.2023

(11) E 37437
(97) 3191085
Dátum zániku: 11.9.2023

(11) **E 37633**
(97) 3150178
Dátum zániku: 3.9.2023

(11) **E 39026**
(97) 3299245
Dátum zániku: 12.9.2023

(11) **E 38028**
(97) 3194570
Dátum zániku: 16.9.2023

(11) **E 39066**
(97) 3659318
Dátum zániku: 31.8.2023

(11) **E 38218**
(97) 3512849
Dátum zániku: 6.9.2023

(11) **E 39205**
(97) 3691975
Dátum zániku: 10.9.2023

(11) **E 38252**
(97) 3650620
Dátum zániku: 18.9.2023

(11) **E 39504**
(97) 3521458
Dátum zániku: 13.9.2023

(11) **E 38312**
(97) 3509430
Dátum zániku: 1.9.2023

(11) **E 39723**
(97) 3678915
Dátum zániku: 5.9.2023

(11) **E 38865**
(97) 3555391
Dátum zániku: 18.9.2023

(11) **E 39744**
(97) 3530673
Dátum zániku: 2.9.2023

(11) **E 38989**
(97) 2890384
Dátum zániku: 3.9.2023

PC4A

Prevody a prechody práv na európske patenty

(11) **E 9959**
(97) 1838716
(73) Cheplapharm Schweiz GmbH, Binningen, CH;
Predchádzajúci majiteľ:
ELI LILLY AND COMPANY, Indianapolis, IN, US;
Dátum zápisu do registra: 4.4.2024

(11) **E 23167**
(97) 2843029
(73) RedMax GmbH & Co KG, Brunn am Gebirge, AT;
Predchádzajúci majiteľ:
Pristec Ag, Vienna, AT;
Dátum zápisu do registra: 11.4.2024

(11) **E 13012**
(97) 2340982
(73) CPM S.p.A., Torino, IT;
Predchádzajúci majiteľ:
COMAU SpA, Grugliasco (Torino), IT;
Dátum zápisu do registra: 9.4.2024

(11) **E 24401**
(97) 2997023
(73) Incyte Holdings Corporation, Wilmington, DE, US;
Predchádzajúci majiteľ:
Incyte Corporation, Wilmington, DE, US;
Dátum zápisu do registra: 5.4.2024

(11) **E 15942**
(97) 2433025
(73) Robert Bosch GmbH, Gerlingen-Schillerhöhe, DE;
Predchádzajúci majiteľ:
VE Vienna Engineering Forschungs- und Entwicklungs
GmbH, Vienna, AT;
Dátum zápisu do registra: 3.4.2024

(11) **E 24560**
(97) 2986866
(73) Robert Bosch GmbH, Gerlingen-Schillerhöhe, DE;
Predchádzajúci majiteľ:
VE Vienna Engineering Forschungs- und Entwicklungs
GmbH, Vienna, AT;
Dátum zápisu do registra: 4.4.2024

- (11) **E 28170**
(97) 3269992
(73) Robert Bosch GmbH, Gerlingen-Schillerhöhe, DE;
Predchádzajúci majiteľ:
VE Vienna Engineering Forschungs- und Entwicklungs
GmbH, Vienna, AT;
Dátum zápisu do registra: 4.4.2024
-
- (11) **E 28952**
(97) 3110409
(73) Incyte Holdings Corporation, Wilmington, DE, US;
Predchádzajúci majiteľ:
Incyte Corporation, Wilmington, DE, US;
Dátum zápisu do registra: 5.4.2024
-
- (11) **E 30024**
(97) 2836402
(73) Robert Bosch GmbH, Gerlingen-Schillerhöhe, DE;
Predchádzajúci majiteľ:
VE Vienna Engineering Forschungs- und Entwicklungs
GmbH, Wien, AT;
Dátum zápisu do registra: 4.4.2024
-
- (11) **E 31641**
(97) 2971192
(73) Opta (USA) Inc., Waterdown, Ontario, CA;
Predchádzajúci majiteľ:
ESM Group Inc., Amherst, NY, US;
Dátum zápisu do registra: 4.4.2024
-
- (11) **E 31841**
(97) 3231801
(73) Incyte Holdings Corporation, Wilmington, DE, US;
Predchádzajúci majiteľ:
Incyte Corporation, Wilmington, DE, US;
Dátum zápisu do registra: 5.4.2024
-
- (11) **E 32475**
(97) 3064797
(73) Robert Bosch GmbH, Gerlingen-Schillerhöhe, DE;
Predchádzajúci majiteľ:
VE Vienna Engineering Forschungs- und Entwicklungs
GmbH, Wien, AT;
Dátum zápisu do registra: 4.4.2024
-
- (11) **E 32813**
(97) 3105226
(73) Incyte Holdings Corporation, Wilmington, DE, US;
Predchádzajúci majiteľ:
Incyte Corporation, Wilmington, DE, US;
Dátum zápisu do registra: 5.4.2024
-
- (11) **E 32846**
(97) 3105218
(73) Incyte Holdings Corporation, Wilmington, DE, US;
- Predchádzajúci majiteľ:
Incyte Corporation, Wilmington, DE, US;
Dátum zápisu do registra: 5.4.2024
-
- (11) **E 33921**
(97) 2971840
(73) Robert Bosch GmbH, Gerlingen-Schillerhöhe, DE;
Predchádzajúci majiteľ:
VE Vienna Engineering Forschungs- und Entwicklungs
GmbH, Wien, AT;
Dátum zápisu do registra: 3.4.2024
-
- (11) **E 33957**
(97) 2986867
(73) Robert Bosch GmbH, Gerlingen-Schillerhöhe, DE;
Predchádzajúci majiteľ:
VE Vienna Engineering Forschungs- und Entwicklungs
GmbH, Wien, AT;
Dátum zápisu do registra: 3.4.2024
-
- (11) **E 34401**
(97) 3134403
(73) Incyte Holdings Corporation, Wilmington, DE, US;
Predchádzajúci majiteľ:
Incyte Corporation, Wilmington, DE, US;
Dátum zápisu do registra: 5.4.2024
-
- (11) **E 34414**
(97) 3030227
(73) Incyte Holdings Corporation, Wilmington, DE, US;
Predchádzajúci majiteľ:
Incyte Corporation, Wilmington, DE, US;
Dátum zápisu do registra: 5.4.2024
-
- (11) **E 35746**
(97) 3129021
(73) Incyte Holdings Corporation, Wilmington, DE, US;
Predchádzajúci majiteľ:
Incyte Corporation, Wilmington, DE, US;
Dátum zápisu do registra: 5.4.2024
-
- (11) **E 36242**
(97) 3262046
(73) Incyte Holdings Corporation, Wilmington, DE, US;
Predchádzajúci majiteľ:
Incyte Corporation, Wilmington, DE, US;
Dátum zápisu do registra: 5.4.2024
-
- (11) **E 36850**
(97) 3527263
(73) Incyte Holdings Corporation, Wilmington, DE, US;
Predchádzajúci majiteľ:
Incyte Corporation, Wilmington, DE, US;
Dátum zápisu do registra: 5.4.2024
-
- (11) **E 41883**
(97) 3974470
(73) SunCoal Industries GmbH, Ludwigsfelde, DE;

Predchádzajúci majiteľ:

SunCoal Industries GmbH, Ludwigsfelde, DE;
Koehler Innovation & Technology GmbH, Oberkirch,
DE;
Dátum zápisu do registra: 10.4.2024

QB4A Licenčné zmluvy registrované alebo udelené na európske patenty

(11) E 36136
(97) 3408448
(73) Eisenreich Jan, Plzeň, CZ;
Držiteľ licencie:
Rubbertext, s.r.o., Košice-Vyšné Opátske, SK;
Typ licencie: nevýlučná
Dátum uzavretia licenčnej zmluvy: 27.2.2024
Dátum zápisu do registra: 11.4.2024

(11) E 37038
(97) 3436639
(73) Eisenreich Jan, Plzeň, CZ;
Držiteľ licencie:
Rubbertext, s.r.o., Košice-Vyšné Opátske, SK;
Typ licencie: nevýlučná
Dátum uzavretia licenčnej zmluvy: 27.2.2024
Dátum zápisu do registra: 11.4.2024

TC4A Zmeny v údajoch o majiteľoch európskych patentov

(11) E 15942
(97) 2433025
(73) VE Vienna Engineering Forschungs- und Entwicklungs
GmbH, Vienna, AT;
Dátum zápisu do registra: 3.4.2024

(11) E 28170
(97) 3269992
(73) VE Vienna Engineering Forschungs- und Entwicklungs
GmbH, Vienna, AT;
Dátum zápisu do registra: 4.4.2024

(11) E 24560
(97) 2986866
(73) VE Vienna Engineering Forschungs- und Entwicklungs
GmbH, Vienna, AT;
Dátum zápisu do registra: 4.4.2024

ČASŤ

DODATKOVÉ OCHRANNÉ OSVEDČENIA

**Číselné kódy na označovanie bibliografických údajov
(Štandard WIPO ST.9)**

(11)	Číslo dokumentu	(93)	Číslo, dátum a štát prvého povolenia uviesť liečivo na trh v Spoločenstve
(21)	Číslo žiadosti		
(22)	Dátum podania žiadosti	(94)	Predpokladaný dátum uplynutia platnosti osvedčenia/Predpoklad. dátum uplynutia predlž. doby platnosti osvedčenia/Opravený predpokladaný dátum uplynutia doby platnosti osvedčenia/Opravený predpoklad. dátum uplynutia predlž. doby platnosti osvedčenia
(23)	Dátum podania žiadosti o predĺženie doby platnosti		
(54)	Názov vynálezu základného patentu	(95)	Výrobok chránený základným patentom, pre ktorý bolo požiadané o udelenie alebo predĺženie doby platnosti osvedčenia alebo na ktorý bolo udelené osvedčenie, alebo vo vzťahu ku ktorému bola predĺžená platnosť osvedčenia
(68)	Číslo základného patentu		
(71)	Meno (názov) prihlasovateľa(-ov)		
(71)	Meno (názov) žiadateľa (-ov)		
(73)	Meno (názov) majiteľa(-ov)		
(74)	Meno (názov) zástupcu(-ov)		
(92)	Číslo a dátum prvého povolenia uviesť liečivo alebo výrobok na ochranu rastlín na trh v Slovenskej republike		

BA9A Zverejnené žiadosti o udelenie dodatkového ochranného osvedčenia

- | | |
|--|--|
| <p>(21) 2-2024
(22) 29.2.2024
(68) EP 4129330
(54) Kompozície a spôsoby pre chimérické konštrukty vírusu dengue vo vakcínach
(71) Takeda Vaccines, Inc., Cambridge, MA, US;
The Government of The United States of America as represented by The Secretary of The Department of Health and Human Services, Atlanta, GA, US;
(74) Bušová Eva, JUDr., Bratislava, SK;
(92) EU/1/22/1699, 6.12.2022
(93) EU/1/22/1699, 6.12.2022, EU
(95) Tetravalentná vakcína proti horúčke dengue (živá, atenuovaná): - sérotyp 1 vírusu dengue (živý, atenuovaný), v ktorom sú gény sérotypovo špecifických povrchových proteínov zabudované do štruktúry vírusu dengue typu 2; - sérotyp 2 vírusu dengue (živý, atenuovaný); - sérotyp 3 vírusu dengue (živý, atenuovaný), v ktorom sú gény sérotypovo špecifických povrchových proteínov zabudované do štruktúry vírusu dengue typu 2; - sérotyp 4 vírusu dengue (živý, atenuovaný), v ktorom sú gény sérotypovo špecifických povrchových proteínov zabudované do štruktúry vírusu dengue typu 2.
Typ: liečivo</p> | <p>(21) 50005-2024
(22) 13.3.2024
(68) EP 3355889
(54) Diaminopyrimidínové modulátory receptora P2X3 a P2X2/3 na použitie pri liečbe kašľa
(71) Afferent Pharmaceuticals Inc., Rahway, New Jersey, US;
(74) MAJLINGOVÁ & PARTNERS, s. r. o., Bratislava, SK;
(92) EU/1/21/1613, 20.9.2023
(93) EU/1/21/1613, 20.9.2023, EU
(95) Gefapixant vo všetkých formách chránených základným patentom
Typ: liečivo</p> |
|--|--|
-

FG4A Udelené dodatkové ochranné osvedčenia

- (11) 521**
(21) 50018-2022
(22) 5.9.2022
(68) EP 2855453
(54) Benzimidazolprolínové deriváty
(73) Idorsia Pharmaceuticals Ltd, Allschwil, CH;
(74) inventa Patentová a známková kancelária s. r. o., Bratislava, SK;
(92) EU/1/22/1638/001, EU/1/22/1638/002, EU/1/22/1638/003, EU/1/22/1638/004, EU/1/22/1638/005, EU/1/22/1638/006, 2.5.2022
(93) EU/1/22/1638/001, EU/1/22/1638/002, EU/1/22/1638/003, EU/1/22/1638/004, EU/1/22/1638/005, EU/1/22/1638/006, 2.5.2022, EU
(95) Daridorexant vo všetkých formách chránených základným patentom
Typ: liečivo
(94) 2.5.2037
-

MK4A Zaniknuté dodatkové ochranné osvedčenia uplynutím doby platnosti

(11) Dátum zániku

101 02.04.2024

116 03.04.2024

**ME4A Dodatkové ochranné osvedčenia vyhlásené za neplatné
 pre zrušenie alebo obmedzenie základného patentu**

(11)

332

ČASŤ

ÚŽITKOVÉ VZORY

Kódy na označovanie jednotlivých druhov dokumentov (Štandard WIPO ST.16)

U1	Zverejnené prihlášky úžitkových vzorov podľa zákona č. 517/2007 Z. z. o úžitkových vzoroch a o zmene a doplnení niektorých zákonov v znení neskorších predpisov	Y2	Zapísané úžitkové vzory podľa zákona č. 517/2007 Z. z. o úžitkových vzoroch a o zmene a doplnení niektorých zákonov v znení neskorších predpisov so zmenou v porovnaní s príslušnou zverejnenou prihláškou
Y1	Zapísané úžitkové vzory podľa zákona č. 517/2007 Z. z. o úžitkových vzoroch a o zmene a doplnení niektorých zákonov v znení neskorších predpisov bez zmeny v porovnaní s príslušnou zverejnenou prihláškou	Y3	Zmenené znenia úžitkových vzorov podľa zákona č. 517/2007 Z. z. o úžitkových vzoroch a o zmene a doplnení niektorých zákonov v znení neskorších predpisov

Číselné kódy na označovanie bibliografických údajov (Štandard WIPO ST.9)

(11)	Číslo dokumentu	(71)	Meno (názov) prihlasovateľa(-ov)
(13)	Druh dokumentu	(71)	Meno (názov) prihlasovateľa(-ov)
(21)	Číslo prihlášky	(72)	Meno pôvodcu (-ov)
(22)	Dátum podania prihlášky	(73)	Meno (názov) majiteľa(-ov)
(30)	Údaje o prioritě	(74)	Meno (názov) zástupcu(-ov)
(43)	Dátum zverejnenia prihlášky	(86)	Číslo podania medzinárodnej prihlášky podľa PCT
(45)	Dátum oznámenia o sprístupnení dokumentu	(87)	Číslo zverejnenia medzinárodnej prihlášky podľa PCT
(51)	Medzinárodné patentové triedenie	(96)	Číslo a dátum podania európskej patentovej prihlášky
(54)	Názov	(97)	Číslo a dátum zverejnenia európskej patentovej prihlášky alebo vydania európskeho patentového spisu
(57)	Anotácia		
(62)	Číslo pôvodnej prihlášky v prípade vylúčenej prihlášky		
(67)	Číslo pôvodnej patentovej prihlášky v prípade odbočenia		

Kódy na označovanie záhlaví oznámení publikovaných vo Vestníku ÚPV SR (Štandard WIPO ST. 17)

Prihlášky úžitkových vzorov		RL2K	Súdne spory o právo na prihlášky úžitkových vzorov
BA2K	Zverejnené prihlášky úžitkových vzorov	RL2K	Ukončenie súdnych sporov o právo na prihlášky úžitkových vzorov
FA2K	Zastavené konania o prihláškach úžitkových vzorov na žiadosť prihlasovateľa	Zapísané úžitkové vzory	
FB2K	Zastavené konania o prihláškach úžitkových vzorov	FG2K	Zapísané úžitkové vzory
FC2K	Zamietnuté prihlášky úžitkových vzorov	MA2K	Zaniknuté úžitkové vzory vzdáním sa
GB2K	Prevody a prechody práv na prihlášky úžitkových vzorov	MC2K	Vymazané úžitkové vzory
GD2K	Licenčné zmluvy na prihlášky úžitkových vzorov	MG2K	Čiastočne vymazané úžitkové vzory
GD2K	Ukončenie platnosti licenčných zmlúv na prihlášky úžitkových vzorov	MK2K	Zaniknuté úžitkové vzory uplynutím doby platnosti
GD2K	Sublicenčné zmluvy registrované na úžitkové vzory alebo prihlášky úžitkových vzorov	ND2K	Predĺženie platnosti úžitkových vzorov
GD2K	Ukončenie platnosti sublicenčných zmlúv na úžitkové vzory alebo prihlášky úžitkových vzorov	PC2K	Prevody a prechody práv na úžitkové vzory
PD2K	Zmeny dispozičných práv na prihlášky úžitkových vzorov (ukončenie zálohov)	PD2K	Zmeny dispozičných práv na prihlášky úžitkových vzorov (ukončenie zálohov)
PD2K	Zmeny dispozičných práv na prihlášky úžitkových vzorov (zálohy)	PD2K	Zmeny dispozičných práv na prihlášky úžitkových vzorov (zálohy)
PD2K	Zmeny dispozičných práv na prihlášky úžitkových vzorov (zálohy)	QB2K	Licenčné zmluvy
RD2K	Exekúcie na prihlášky úžitkových vzorov	QC2K	Ukončenie platnosti licenčných zmlúv
RF2K	Ukončenie exekúcií na prihlášky úžitkových vzorov	RD2K	Exekúcie na úžitkové vzory
RL2K	Prepis prihlasovateľa úžitkového vzoru (na základe rozhodnutia súdu)	RF2K	Ukončenie exekúcií na úžitkové vzory
RL2K	Prepis majiteľa úžitkového vzoru (na základe rozhodnutia súdu)	RL2K	Prepis prihlasovateľa úžitkového vzoru (na základe rozhodnutia súdu)
RL2K	Prepis majiteľa úžitkového vzoru (na základe rozhodnutia súdu)	RL2K	Prepis majiteľa úžitkového vzoru (na základe rozhodnutia súdu)
		RL2K	Súdne spory o právo na úžitkové vzory

RL2K Ukončenie súdnych sporov o právo na úžitkové vzory

Opravy a zmeny

Opravy v prihláškach úžitkových vzorov

HA2K Doplnenie pôvodcu (-ov)
HB2K Opravy v údajoch o prihlasovateľoch prihlášok úžitkových vzorov
HB2K Opravy v údajoch o ďalších osobách v prihláškach úžitkových vzorov alebo v úžitkových vzoroch
HC2K Zmeny v údajoch o ďalších osobách v prihláškach úžitkových vzorov alebo v úžitkových vzoroch
HC2K Zmeny v údajoch o prihlasovateľoch prihlášok úžitkových vzorov
HF2K Opravy dátumov

HG2K Opravy zatriedenia podľa MPT
HH2K Opravy chýb alebo zmeny všeobecne

Opravy v úžitkových vzoroch

TA2K Doplnenie pôvodcu (-ov)
TB2K Opravy v údajoch o majiteľoch úžitkových vzorov
TC2K Zmeny v údajoch o majiteľoch úžitkových vzorov
TF2K Opravy dátumov
TG2K Opravy zatriedenia podľa MPT
TH2K Opravy chýb alebo zmeny všeobecne

BA2K

Zverejnené prihlášky úžitkových vzorov

(21)	(51)	(21)	(51)	(21)	(51)	(21)	(51)
126-2023	E05B 27/10	226-2023	A01D 23/02	1-2024	E04F 15/14	38-2024	E04F 13/10
214-2023	H01M 10/54	230-2023	A01D 23/02	2-2024	F03D 7/04	50001-2024	F24S 10/75
218-2023	E01C 15/00	50076-2023	B61H 13/02	19-2024	F16B 7/18	50019-2024	G01F 23/28
222-2023	H02P 25/22						

(51) **A01D 23/02** (2006.01)

(21) **226-2023**

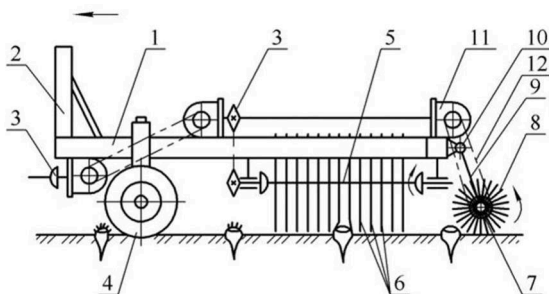
(22) 31.12.2023

(71) Slovenská technická univerzita v Bratislave, Bratislava, SK;

(72) Božek Pavel, Dr. h. c. prof. Ing., CSc., Voderady, SK;
Findura Pavol, prof. Ing., PhD., Nitra, SK;
Korenko Maroš, prof. Ing., PhD., Nitra, SK;
Adamchuk Valerii, prof., DrSc., Kyjev, UA;
Budzanivsky Myroslav, Ing., Kyjev, UA;
Bulgakov Volodymyr, prof., DrSc., Kyjev, UA;
Ihnatiev Yevhen, Ing., PhD., Záporožie, UA;
Nadykto Volodymyr, prof., DrSc., Melitopol', UA;
Trokhaniak Oleksandra, doc. Ing., Ph.D., Kyjev, UA;

(54) **Systém mechanizácie čistenia koreňovej plodiny od rastlinných zvyškov**

(57) Systém mechanizácie čistenia koreňovej plodiny od rastlinných zvyškov pozostáva z rámu (1), ktorý je vybavený dvoma horizontálnymi hnacími hriadeľmi (5), na ktorých sú upevnené rady čistiacich nožov (6). V zadnej časti rámu (1) sú v priečnej horizontálnej rovine pod uhlom α namontované čistiace kefy (7), na ktorých sú konzolovo uložené zväzky tenkých pružných tyčí (8). Čistiace kefy (7) sú umiestnené na spodných koncoch otočných ramien (9), ktorých horné konce sú upevnené vo valcových závesoch (10) pripevnených k rámu (1) a sú spojené s prevodovkami (11) a reťazovými prevodmi (12), pričom prevodovky (11) a reťazové prevody (12) sú určené na poháňanie čistiacich kief (7).



(51) **A01D 23/02** (2006.01)

(21) **230-2023**

(22) 30.12.2023

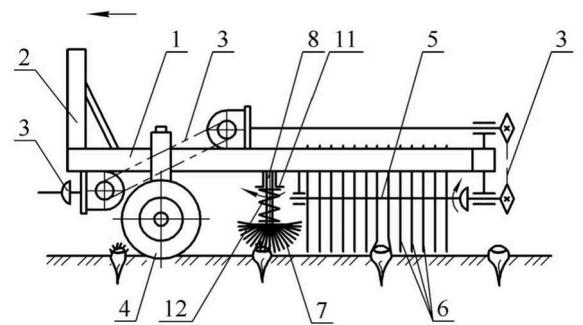
(71) Slovenská technická univerzita v Bratislave, Bratislava, SK;

(72) Božek Pavel, Dr. h. c. prof. Ing., CSc., Voderady, SK;
Findura Pavol, prof. Ing., PhD., Nitra, SK;

Korenko Maroš, prof. Ing., PhD., Nitra, SK;
Adamchuk Valerii, prof., DrSc., Kyjev, UA;
Budzanivsky Myroslav, Ing., Kyjev, UA;
Bulgakov Volodymyr, prof., DrSc., Kyjev, UA;
Ihnatiev Yevhen, Ing., PhD., Záporožie, UA;
Nadykto Volodymyr, prof., DrSc., Melitopol', UA;
Trokhaniak Oleksandra, doc. Ing., Ph.D., Kyjev, UA;

(54) **Automatizovaný systém čistenia koreňovej plodiny**

(57) Automatizovaný systém čistenia koreňovej plodiny pozostáva z rámu (1), ktorý je vybavený dvoma horizontálnymi hnacími hriadeľmi (5), na ktorých sú upevnené rady čistiacich nožov (6), ďalej je rám (1) vybavený vertikálnymi hnacími hriadeľmi (8), na ktorých sú upevnené čistiace kefy (7) z tenkých pružných tyčí (9), tvoriace polguľovité pracovné plochy pripevnené plochým kotúčom (10). Vertikálne hnacie hriadele (8) sú namontované vo zvislých vedeniach (11), ktoré sú pripevnené k rámu (1) a medzi rámom (1) a plochými diskami (10) sú umiestnené tlačné pružiny (12).



(51) **B61H 13/02** (2006.01)

B61H 13/34 (2006.01)

(21) **50076-2023**

(22) 12.10.2023

(30) CZ2023-41254 U, 1.9.2023, CZ

(71) Antala Jaroslav, Ing., Praha, Košíře, CZ;

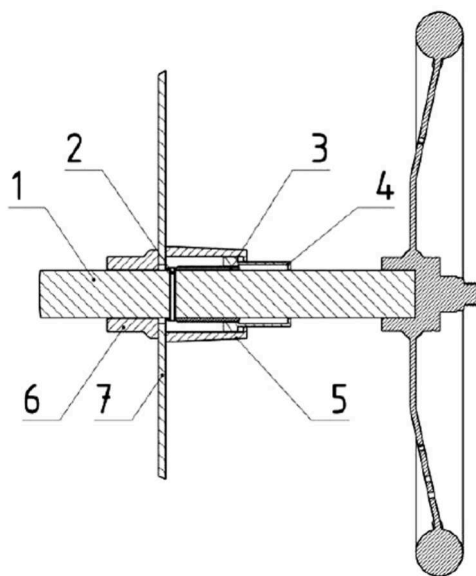
(72) Antala Jaroslav, Ing., Praha, Košíře, CZ;

(74) Bachratá Magdaléna, Mgr., Zálesie, SK;

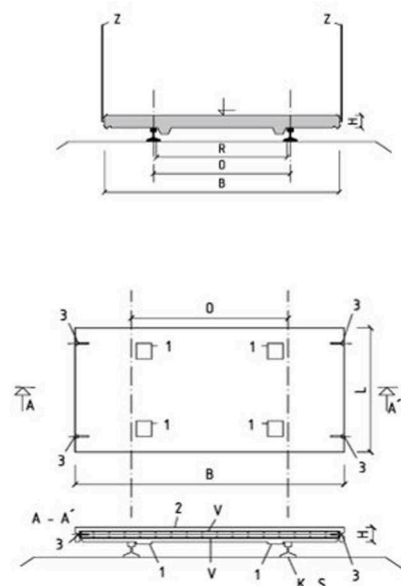
(54) **Indikátor stavu ručnej brzdy, najmä pre nákladné železničné vozne**

(57) Indikátor stavu ručnej brzdy, najmä pre nákladné železničné vozne, je vybavený hriadeľom (1) pripojeným na jednej strane k mechanizmu brzdového valca a na druhej strane k ovládaciemu kolesu, pričom hriadeľ (1) prechádza bočnicou (7) voźňa a na vonkajšej

strane bočnice (7) vozňa je na prechádzajúcom hriadeľi (1) umiestnený indikačný prvok (4), ktorý je spojený s hriadeľom (1) prostredníctvom prevodového mechanizmu na jeho posun v smere pozdĺžnej osi hriadeľa (1). Na vnútornej bočnici (7) vozňa môže byť upevnené ložisko (6), cez ktoré prechádza hriadeľ (1). Prevodový mechanizmus na pohyb indikačného prvku (4), ktorý môže byť chránený puzdrom (5) s podpornou elektronikou, pozostáva zo závitovej rúrky (3), pevne spojenej s hriadeľom (1), na ktorej vonkajšom závite je svojím vnútorným závitom umiestnený indikačný prvok (4), alebo z čapu (2) umiestneného na hriadeľi (1), ktorý je vedený vo vačkovej drážke indikátora. Indikačný prvok (4) je pohyblivý v smere pozdĺžnej osi hriadeľa (1) v rozsahu 5 až 60 mm a môže byť vybavený svetlom a/alebo signálnou farbou.



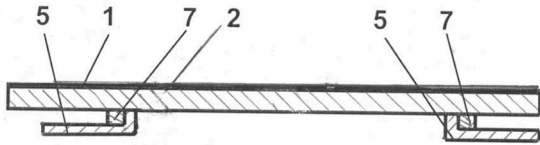
oceľovú výstuž (V) a minimálne dve závitové puzdrá (3) na oboch bočných stranách betónového telesa. Šmykové zarážky (1) sú vytvorené na spodnej strane betónového telesa v rozstupe menšom, ako je osová vzdialenosť (O) koľají. Povrch betónového telesa má protišmykovú úpravu (2). Systém montovaných panelových blokov s panelovými blokmi na budovanie cyklotrasy pozostáva zo sústavy panelových blokov v 2D usporiadaní uložených za sebou na železničných koľajniciach (K) s priečnou fixáciou uloženia šmykovými zarážkami (1). V pozdĺžnom smere uložených koľajnic (K) sú susedné panelové bloky spojené tvarovými spojkami a skrutkami. Pod tvarové spojky a bočné strany panelových blokov môže byť vložený stĺpik zábradlia (Z).



- (51) **E01C 15/00** (2006.01)
E01B 26/00 (2006.01)
E01C 9/00 (2006.01)
- (21) **218-2023**
(22) 19.12.2023
(71) Slovenská technická univerzita v Bratislave, Bratislava, SK;
Vysoké učení technické v Brně, Brno, CZ;
- (72) Šooš Ľubomír, Dr.h.c. prof. Ing., PhD., Bratislava, SK;
Hela Rudolf, prof. Ing., CSc., Brno, CZ;
Marek Jiří, prof. Dr. Ing., Ph.D. DBA, Kuřim, CZ;
Zich Miloš, doc. Ing., Ph.D., Hrušovany u Brna, CZ;
Chlebo Ondrej, Ing., PhD., Bratislava, SK;
Čačko Viliam, Ing. PhD., Bratislava, SK;
Bábics Jozef, Ing., Holice, SK;
- (54) **Panelový blok umožňujúci budovanie cyklotrás na nevyužívaných železničných tratiach a systém montovaných panelových blokov**
- (57) Panelový blok pre cyklotrasy je tvorený plochým telesom hranatého geometrického tvaru, vyrobeným z kompozitného betónu, pričom teleso má zo spodnej strany v dvoch pozdĺžnych líniiach aspoň dve šmykové zarážky (1). Teleso má v svojom objeme zaliatu

- (51) **E04F 13/10** (2006.01)
E04F 13/24 (2006.01)
E04F 13/08 (2006.01)
B32B 21/04 (2006.01)
E04C 2/10 (2006.01)
- (21) **38-2024**
(22) 28.2.2024
(71) Parkety Blanár, s.r.o., Žilina, SK;
(72) Blanár Vladimír, Žilina, SK;
Blanár Richard, Žilina, SK;
- (74) Labudík Miroslav, Ing., Kysucké Nové Mesto, SK;
- (54) **Kompozitný drevený obklad fasády múru, betónovej plochy alebo iných konštrukcií v interiéroch a exteriéroch**
- (57) Technické riešenie sa týka kompozitného dreveného obkladu fasády múru, betónovej plochy alebo iných konštrukcií v interiéroch a exteriéroch. Riešenie je zložené z drevenej dyhy (1) s povrchom ošetreným lakom alebo olejom, cementovej dosky (2) a spojovacích prvkov (5) v tvare písmena L, osadených na hranoloch (3). Na cementovej doske (2) sú spojovacie prvky (5) zrkadlovo upevnené do tvaru zvonku otvorených drážok, pričom na náprotivnej strane cementovej dosky (2) sú vzájomne od jej

okraja posunutú o hrúbku upevňovacieho výbežku (8) vnútorného pera (6) spojovacieho prvku (5), osadených na hranoloch (3).



- (51) **E04F 15/14** (2006.01)
E04B 1/68 (2006.01)
E01C 11/14 (2006.01)
E04F 19/02 (2006.01)

(21) **1-2024**

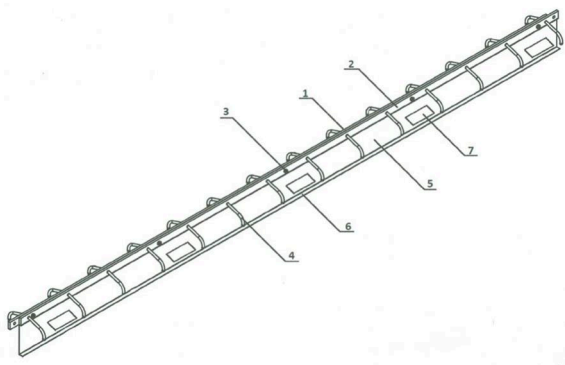
(22) 5.1.2024

(71) Šefčík Marián, Čimhová, SK;

(72) Šefčík Marián, Čimhová, SK;

(54) **Dilatačné zariadenie obvodových kompenzačných škár horizontálnych konštrukcií pracovných podláh**

(57) Dilatačné zariadenie obvodových kompenzačných škár horizontálnych konštrukcií pracovných podláh sa skladá z dvoch súbežne vedených a vzájomne oddeliteľných spojených lišt (1, 2), ktoré majú privarené tržné trne (4) na ukotvenie v príslušnej sekcii podlahového materiálu. Lišta (2) na ukotvenie obsahuje deliacu dosku (5), ktorou prechádza klzná oceľová doska (7) s nasunutým puzdrom (8) vedená kolmo na plochu deliacej dosky (5). Koniec tržného trňa (4) je v uhle 50 – 65°. Deliaci doska (5) má na svojom konci podperu (6) v tvare L.



- (51) **E05B 27/10** (2006.01)
E05B 27/06 (2006.01)
E05B 19/02 (2006.01)

(21) **126-2023**

(22) 26.7.2023

(71) Miertuš Roman, Bratislava, SK;

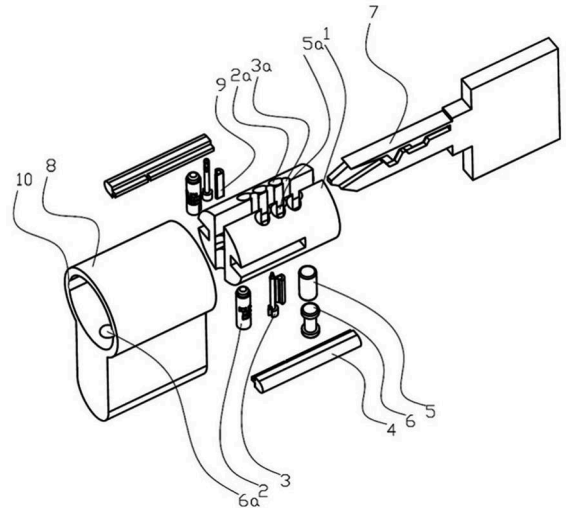
(72) Miertuš Roman, Bratislava, SK;

(74) Gajdošíková Zuzana, Ing., Bratislava, SK;

(54) **Cylindrická vložka so zvýšenou ochranou proti použitiu planžety**

(57) Cylindrická vložka so zvýšenou ochranou proti použitiu planžety pozostáva z kombinácie valcovej vložky zámku

(1) a plochého kľúča (7), kde plochý kľúč (7) je vybavený aspoň na svojej jednej širšej ploche vodiacou drážkou a cylindrická vložka je vybavená bočnými oddeľovacími stavidlami (3) nastavujúcimi axiálnu a radiálnu polohu bočných kódovacích stavidiel (2) vložky zámku prenášanú z vodiacej drážky plochého kľúča (7).



- (51) **F03D 7/04** (2006.01)
F03D 9/16 (2016.01)
F03D 13/20 (2016.01)

(21) **2-2024**

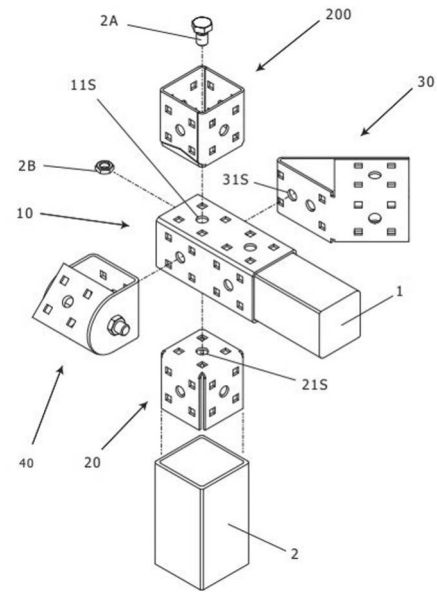
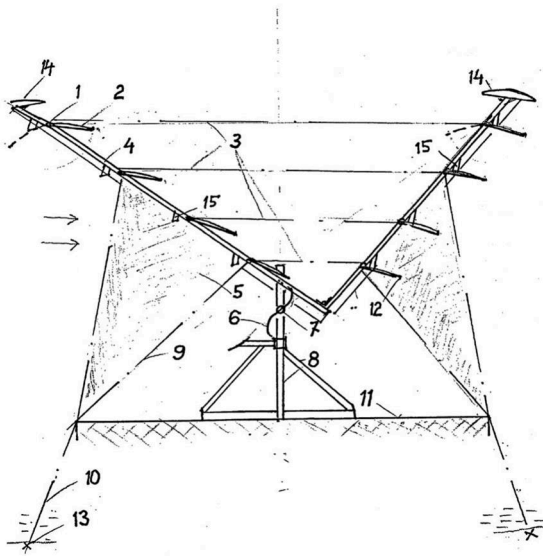
(22) 9.1.2024

(71) Kaliský Alexander, Ing., Liptovská Sielnica, SK;

(72) Kaliský Alexander, Ing., Liptovská Sielnica, SK;

(54) **Posilňovač rýchlosti vetra**

(57) Opísaný je posilňovač rýchlosti vetra pre veterné turbíny, pričom veterná turbína (6) s hriadeľmi (7) je uložená na stojanoch (8) na ploche (11) a nad sebou má v stĺpkoch upevnenú konštrukciu (4), ktorá obsahuje otočné úchyty (1) a pevné dorazy (15) pre krídlové profily (2), ktorých nábežné hrany sú v otočných úchytoch (1) a odtokové hrany (12) sú výkyvné do smeru vetra a regulované záťažou. Konštrukcia (4) obsahuje pevné krídlové profily (14) a je vystužená vodorovnými lanami (3) a šikmými lanami (9), na ktorých sú navádzacie plochy (5). V prípade použitia na vodnej hladine pokračujú laná (9) vo forme kotevných lán (10) do kotiev (13) a stojany (8) sú zospodu vytláčané potrubím napínajúc kotevné laná (10).



(51) **F16B 7/18** (2006.01)
E04B 1/58 (2006.01)

(21) **19-2024**

(22) 31.1.2024

(71) Varga Vladimír, Gelnica, SK;

(72) Varga Vladimír, Gelnica, SK;

(74) Uhlerová Veronika, JUDr., Banská Bystrica, SK;

(54) **Modulárny stavebnicový systém spojok**

(57) Modulárny stavebnicový systém spojok obsahuje základné rameno (10), kolmé vetvenie (20), spevnené kolmé vetvenie (200), šikmé vetvenie (30) a uhlový adaptér (40), ktorých prepojením sa vytvára súbor rozoberateľných spojok na prepojenie stavebných dielov (1, 2). Jednotlivé prvky (10, 20, 30, 40, 200) sa k sebe upevňujú skrutkovým spojom – skrutka (2A) a matica (2B), kde skrutka (2A) prechádza cez ich prekryvajúce sa stredové otvory (11S, 21S, 22S, 31S, 32S, 33S, 34S, 35S, 41S, 42S, 210S, 220S, 230S). Drevený hranol (1) sa do vytvorenej spojky vkladá a Jäklov profil (2) sa na steny spojky nasúva, pričom upevnenie stavebného dielu (1, 2) je realizované skrutkovým spojom – skrutka (1A) a matica (1B), prechádzajúcim priečne cez spojku a zároveň cez stavebný diel (1, 2).

(51) **F24S 10/75** (2018.01)
B21D 53/08 (2006.01)

(21) **50001-2024**

(22) 6.1.2024

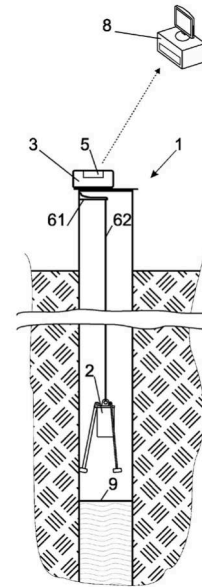
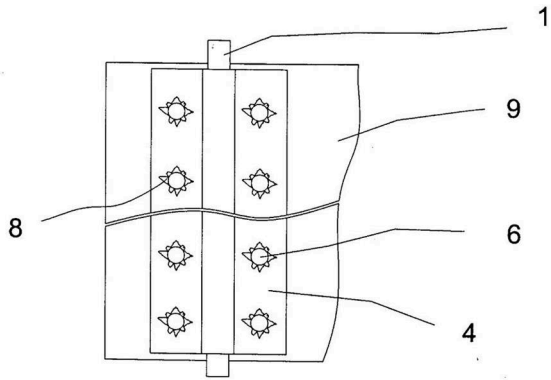
(71) Jozef Kukuča - LAUGOTHERM, Kostolná - Záriečie, SK;

(72) Kukuča Jozef, Kostolná - Záriečie, SK;

(74) Kapa Beta, s. r. o., Nová Dubnica, SK;

(54) **Spôsob spojenia výmenníkových rúrok teplotnosného média s tabuľou absorpčného plechu slnečného kolektora**

(57) Spôsob spojenia výmenníkových rúrok teplotnosného média s tabuľou absorpčného plechu slnečného kolektora sa uskutočňuje najprv vytvorením pozdĺžnej objímky (4) so žliabkom (5) na tesné obopnutie výmenníkovej rúrky (1), a to pre každú výmenníkovú rúrku (1) osobitne. Ďalej sa na styčné plochy (7) objímok (4) uloží absorpčná tabuľa (9). Vzájomné spojenie absorpčnej tabule (9) s výmenníkovými rúrkami (1) sa dosiahne vpichmi (6) nástrojom z osvetľovanej strany absorpčnej tabule (9) cez objímky (4). Pevné spojenie je dosiahnuté z materiálu z absorpčnej tabule (9) a objímky (4) vyčnievajúceho na opačnej strane otvoru vpichu (6) z objímky (4) jeho vyhnutím smerom od otvoru vpichu (6) a pritlačením k objímke (4).



(51) **G01F 23/28** (2006.01)
G08C 17/00 (2006.01)

(21) **50019-2024**

(22) 28.2.2024

(71) Schwarz Juraj, Ing., Bratislava, SK;

(72) Schwarz Juraj, Ing., Bratislava, SK;

(74) Porubčan Róbert, Ing., Ivanka pri Dunaji, SK;

(54) **Zariadenie a spôsob merania výšky hladiny vody, najmä hladiny podzemnej vody alebo hladiny toku**

(57) Meracia jednotka (2) je prostredníctvom závesného prostriedku (6) umiestnená nad hladinou (9) vody a je pomocou prvého komunikačného prvku (4) bezdrôtovo prepojená s prenosovou jednotkou (3), ktorá má druhý komunikačný prvok (5) na zasielanie dát do centra (8). Merač (22), výhodne radarový merač (22), je spolu so zdrojom (23) energie a s prvým komunikačným prvkom (4) umiestnený v telese (24) meracej jednotky (2). Meracia jednotka (2) sa nachádza do dvoch metrov nad maximálnou hladinou (9) vody. Teleso (24) môže byť vybavené strediacim mechanizmom (25) a výhodne aj plavákom (26). Údaj z merača (22) o nameranej vzdialenosti sa zašle do prenosovej jednotky (3) bezkontaktným komunikačným kanálom, k údaju o nameranej vzdialenosti sa pripočíta dĺžka závesného prostriedku (6, 61, 62), ktorým je meracia jednotka (2) s meračom (22) zavesená nad hladinou (9) vody. K prenosovej jednotke (3) môže byť pripojených viacero meracích jednotiek (2) alebo aspoň jeden merací prístroj (7).

(51) **H01M 10/54** (2006.01)
B01F 27/05 (2022.01)

(21) **214-2023**

(22) 15.12.2023

(71) SAKER, s.r.o., Horný Hričov, SK;

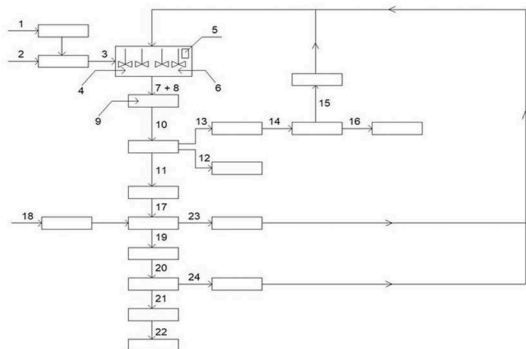
(72) Havlik Tomáš, prof. Ing., DrSc., Košice, SK;

(74) Lobodová Dagmar, Ing., Košice, SK;

(54) **Spôsob získavania čistej elektrovodnej medi a čiernej hmoty z nepodarkových medených anód lítiových trakčných elektromobilových akumulátorov**

(57) Spôsob získavania čistej elektrovodnej medi (16) a čiernej hmoty (22) z nepodarkových medených anód (1) lítiových trakčných elektromobilových akumulátorov prebieha tak, že nepodarkové medené anódy (1) sa umiestnia na dopravníkový pás (2), pomocou ktorého sa premiestnia do pracovného reaktora (3) naplneného priemyselnou vodou (4), v ktorom sa udržiava teplota snímačmi (5) v rozmedzí 20 – 90 °C. Reaktor (3) osadený lopatkovými miešadlami z nehrdzavejúcej ocele (6) víri priemyselnú vodu (4) a rozdrobuje nepodarkové medené anódy (1), pričom rozdrobený a oddelený materiál vo forme medi (13) so zvyškami plastov (7) a čiernej hmoty (8) sa v podobe kalu (9) mokrou cestou premiestňuje na pásové sito (10). Na pásovom site (10) sa na základe rôznych rozmerov a merných hmotností oddelí čierna hmota (8) v podobe rmutu (11), zvyšky plastov (12) a meď (13) s vlhkosťou 30 – 50 %, ktorá postupuje do odstredivky (14), kde sa oddelí prebytočná voda (15) a získa sa elektrovodná meď (16) s obsahom 3 až 5 % vlhkosti s minimálnou čistotou 99,9 %. Čierna hmota (8) v podobe rmutu (11) sa prečerpáva do sedimentačnej nádrže (17), kde po primiešaní flokulantu (18) a kationickej reakcii sa usadzuje na dno. Odtiaľ sa po filtrácii vody (23) vlhká čierna hmota (19) premiestňuje na pásový lis (20), kde po tlakovom lisovaní vlhká čierna hmota (19) s obsahom 35 až 40 % vlhkosti sa následne podrobuje sušeniu tepelne v rotačnej sušiarňi (21), ktorá je vyhrievaná

v rozmedzí 150 – 300 °C, pričom vzniká čierna hmota (22) s čistotou 99,9 % uhlíka. Prebytočná voda (15, 23, 24) sa vracia späť do reaktora (3).



(54) Zariadenie na zmenu konfigurácie vinutí päťfázového motora a spôsob zmeny konfigurácie vinutí päťfázového motora

(57) Zariadenie na zmenu konfigurácie vinutí päťfázového motora pozostáva z napájacieho zdroja (1), päťfázového napäťového striedača (2), bloku (3) vstupných ochrán, bloku (4) merania, bloku (5) výkonových relé, ktorý pozostáva z relé (6) do hviezdy, z relé (7) do päťuholníka a z relé (8) do pentagramu, ďalej z bloku (9) výstupných ochrán, päťfázového motora (10), riadiaceho procesora (11) a nadradeného riadiaceho systému (12). Zariadenie na zmenu konfigurácie vinutí päťfázového motora (10) pracuje tak, že umožňuje automaticky meniť konfiguráciu vinutí päťfázového motora (10), buď v zapojení do hviezdy, päťuholníka, alebo pentagramu podľa požiadaviek aplikácie.

(51) H02P 25/22 (2006.01)

H02P 25/18 (2006.01)

H02P 1/32 (2006.01)

H02P 27/04 (2016.01)

H01H 51/00 (2006.01)

(21) 222-2023

(22) 29.12.2023

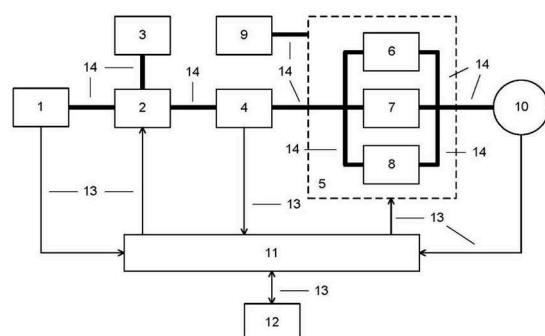
(71) Žilinská univerzita v Žiline, Žilina, SK;

(72) Praženica Michal, doc. Ing., PhD., Plevník-Drienové, SK;

Kaščák Slavomír, Ing., PhD., Kropachy, SK;

Kellner Jakub, Ing., PhD., Vlkovce, SK;

Resutík Patrik, Ing., PhD., Oravská Jasenica, SK;



(51) (21)

A01D 23/02 226-2023

A01D 23/02 230-2023

B61H 13/02 50076-2023

E01C 15/00 218-2023

(51) (21)

E04F 13/10 38-2024

E04F 15/14 1-2024

E05B 27/10 126-2023

(51) (21)

F03D 7/04 2-2024

F16B 7/18 19-2024

F24S 10/75 50001-2024

(51) (21)

G01F 23/28 50019-2024

H01M 10/54 214-2023

H02P 25/22 222-2023

FG2K

Zapísané úžitkové vzory

(11)	(51)	(11)	(51)
10023	A47G 33/04	10026	C05C 9/02
10024	F16B 12/40	10027	E06B 9/52
10025	F24D 19/08	10028	E04F 19/08
<hr/>			
(51)	A47G 33/04	(2006.01)	(51) E06B 9/52
	A47G 33/06	(2006.01)	(2006.01)
	A47G 33/08	(2006.01)	(11) 10027
(11)	10023		(21) 164-2023
(21)	146-2023		(22) 4.10.2023
(22)	4.9.2023		(43) 21.12.2023
(43)	21.12.2023		(45) 24.4.2024
(45)	24.4.2024		(73) EGO SLOVAKIA, s.r.o., Veľký Kamenec, SK;
(73)	Šálek Ivan, Banská Bystrica, SK;		(72) Séra Ján, Ing., Košice, SK;
(72)	Šálek Ivan, Banská Bystrica, SK;		(74) AK Peter Čabák, s.r.o., Košice, SK;
(54)	Britský vianočný stromček		(54) Systém a spôsob upevnenia pre otváraciu sieť proti hmyzu
<hr/>			
(51)	C05C 9/02	(2006.01)	(51) F16B 12/40
	C05C 3/00	(2006.01)	(2006.01)
(11)	10026		F16B 12/32
(21)	171-2023		(2006.01)
(22)	13.10.2023		F16B 12/50
(43)	21.12.2023		(2006.01)
(45)	24.4.2024		F16B 7/04
(73)	Teren Ján, Ing., CSc., Bratislava, SK;		(2006.01)
(72)	Teren Ján, Ing., CSc., Bratislava, SK;		F16B 9/02
(54)	Zmesové hnojivá s pozvoľným pôsobením		(2006.01)
<hr/>			
(51)	E04F 19/08	(2006.01)	(11) 10024
	E06B 1/12	(2006.01)	(21) 50084-2023
	E06B 1/18	(2006.01)	(22) 23.10.2023
	E06B 3/12	(2006.01)	(30) CZ2023-40834 U, 28.3.2023, CZ
	E06B 3/964	(2006.01)	(43) 21.12.2023
	E06B 5/01	(2006.01)	(45) 24.4.2024
	E06B 5/02	(2006.01)	(73) LUNA PROGRESS s.r.o., Nebahovy, CZ;
	E06B 5/06	(2006.01)	(72) Ludačka Jan, Žernovice, CZ;
(11)	10028		(74) inventa Patentová a známková kancelária s. r. o., Bratislava, SK;
(21)	148-2023		(54) Spoj prvkov konštrukcií, najmä detských ihrísk
(22)	21.1.2022		
(30)	102021000002675, 5.2.2021, IT		
	102021000006287, 16.3.2021, IT		
(43)	21.12.2023		
(45)	24.4.2024		
(86)	PCT/EP2022/051318		
(87)	WO 2022/167230		
(73)	AKIFIX S.P.A., Bolzano (BZ), IT;		
(72)	Marinelli Andrea, Bolzano, IT;		
(74)	PATENTSERVIS Bratislava, akciová spoločnosť, Bratislava, SK;		
(54)	Vylepšené revízne dvierka		
<hr/>			
(51)	F24D 19/08	(2006.01)	(51) F24D 19/08
	F24D 3/18	(2006.01)	(2006.01)
	F24F 11/36	(2018.01)	F24D 3/18
	B01D 19/00	(2006.01)	(2018.01)
(11)	10025		(2006.01)
(21)	135-2023		(11) 10025
(22)	7.8.2023		(21) 135-2023
(43)	21.12.2023		(22) 7.8.2023
(45)	24.4.2024		(43) 21.12.2023
(73)	PROTHERM PRODUCTION s.r.o., Skalica, SK;		(45) 24.4.2024
	VAILLANT GmbH, Remscheid, DE;		(73) PROTHERM PRODUCTION s.r.o., Skalica, SK;
(72)	Mášik Marián, Ing., Lopašov, SK;		(72) VAILLANT GmbH, Remscheid, DE;
(54)	Odplyňovacie zariadenie		(72) Mášik Marián, Ing., Lopašov, SK;
<hr/>			

(51)	(11)	(51)	(11)
A47G 33/04	10023	E06B 9/52	10027
C05C 9/02	10026	F16B 12/40	10024
E04F 19/08	10028	F24D 19/08	10025

MK2K**Zaniknuté úžitkové vzory uplynutím doby platnosti**

(11)	Dátum zániku	(11)	Dátum zániku	(11)	Dátum zániku	(11)	Dátum zániku
7088	15.04.2024	7885	05.09.2023	8783	11.09.2023	8932	04.09.2023
7101	09.04.2024	8744	02.09.2023	8802	03.09.2023	9028	11.09.2023
7279	08.04.2024	8757	18.09.2023	8805	17.09.2023	9106	09.09.2023
7297	03.04.2024	8782	02.09.2023	8824	18.09.2023		

ND2K**Predĺženie platnosti úžitkových vzorov**

(11)	(51)	(11)	(51)
8166	A61K 36/18	9021	A63H 33/08
8376	B61D 3/16	9051	C02F 1/52
8987	F24H 9/14	9060	C02F 1/00
8988	H04R 27/00	9757	B01D 25/164

(51)	A61K 36/18	(2006.01)
	A61K 36/73	(2006.01)
	A61K 36/15	(2006.01)
	A61K 36/185	(2006.01)
	A61K 36/30	(2006.01)
	A61K 36/734	(2006.01)
	A61K 36/534	(2006.01)
	A61K 36/53	(2006.01)
	A61K 36/738	(2006.01)
	A61K 36/00	(2006.01)
	A61K 36/88	(2006.01)
	A61K 36/74	(2006.01)
	A61K 36/86	(2006.01)
	A61K 36/28	(2006.01)
	A61K 36/287	(2006.01)
	A61K 36/68	(2006.01)
	A61P 31/00	(2006.01)

(11)	8166
(21)	50062-2017

(22)	29.6.2017
(73)	DG PHARMA, s.r.o., Zruč nad Sázavou, CZ;
(54)	Bylinný extrakt a jeho použitie

(51)	A63H 33/08	(2006.01)
	A63H 33/10	(2006.01)

(11)	9021
(21)	50018-2020
(22)	27.2.2020
(73)	Maslík Ľubomír, Ing., Pezinok, SK;
(54)	Stavebnica so základným prvkom a spojovacím kolíkom

(51)	B01D 25/164	(2006.01)
	B01D 25/21	(2006.01)

(11)	9757
(21)	50090-2022
(22)	17.4.2020

(73)	METSO OUTOTEC FINLAND OY, Tampere, FI;	C02F 1/64	(2023.01)
(54)	Filtračná membrána, doskový rám, zostava doskového rámu, zostava drážkovacích alebo frérovacích nástrojov a horizontálny filtračný lis	C02F 1/66	(2023.01)
		C02F 1/68	(2023.01)
		C02F 1/70	(2023.01)
		C02F 1/72	(2023.01)
		C02F 1/74	(2023.01)
(51)	B61D 3/16 (2006.01)	C02F 1/76	(2023.01)
	B60L 1/00 (2006.01)	C02F 1/78	(2023.01)
	B61C 3/00 (2006.01)	C02F 9/00	(2023.01)
	H02J 3/00 (2006.01)	C02F 9/20	(2023.01)
(11)	8376	(11)	9060
(21)	50037-2017	(21)	50057-2020
(22)	4.4.2017	(22)	17.6.2020
(73)	KOLOWAG AD, Septemvri, BG;	(73)	Svoboda František, Ing. CSc., Brno, CZ;
(54)	Napájacia sústava pre nákladné železničné vozne na prepravu kontajnerov, cisternových kontajnerov, prívosov a návesov	(54)	Štvorstupňová stavebnicová úpravňa povrchovej vody
(51)	C02F 1/00 (2023.01)	(51)	C02F 1/52 (2023.01)
	C02F 1/02 (2023.01)		C02F 1/34 (2023.01)
	C02F 1/04 (2023.01)	(11)	9051
	C02F 1/06 (2023.01)	(21)	50058-2020
	C02F 1/08 (2023.01)	(22)	17.6.2020
	C02F 1/10 (2023.01)	(73)	Svoboda František, Ing. CSc., Brno, CZ;
	C02F 1/12 (2023.01)	(54)	Klarifikátor s lamelovým stabilizátorom vložkového mraku a tvorbou tlakových pulzov
	C02F 1/14 (2023.01)		
	C02F 1/16 (2023.01)	(51)	F24H 9/14 (2006.01)
	C02F 1/18 (2023.01)		F24H 9/20 (2022.01)
	C02F 1/20 (2023.01)		H02H 5/04 (2006.01)
	C02F 1/22 (2023.01)		H05B 1/02 (2006.01)
	C02F 1/24 (2023.01)	(11)	8987
	C02F 1/26 (2023.01)	(21)	21-2020
	C02F 1/28 (2023.01)	(22)	24.2.2020
	C02F 1/30 (2023.01)	(73)	PROTHERM PRODUCTION s.r.o., Skalica, SK;
	C02F 1/32 (2023.01)		VAILLANT GmbH, Remscheid, DE;
	C02F 1/34 (2023.01)	(54)	Elektrický ohrievač vody
	C02F 1/36 (2023.01)		
	C02F 1/38 (2023.01)	(51)	H04R 27/00 (2006.01)
	C02F 1/40 (2023.01)		G08B 3/10 (2006.01)
	C02F 1/42 (2023.01)	(11)	8988
	C02F 1/44 (2023.01)	(21)	107-2020
	C02F 1/46 (2023.01)	(22)	12.6.2020
	C02F 1/48 (2023.01)	(73)	Telegrafia, a.s., Košice, SK;
	C02F 1/50 (2023.01)	(54)	Elektronická siréna a rozhlas so zvýšeným dosahom a so zvýšenou zrozumiteľnosťou vyžarovaných audio signálov
	C02F 1/52 (2023.01)		
	C02F 1/54 (2023.01)		
	C02F 1/56 (2023.01)		
	C02F 1/58 (2023.01)		
	C02F 1/60 (2023.01)		
	C02F 1/62 (2023.01)		
(51)	(11)	(51)	(11)
A61K 36/18	8166	C02F 1/00	9060
A63H 33/08	9021	C02F 1/52	9051
B01D 25/164	9757	F24H 9/14	8987
B61D 3/16	8376	H04R 27/00	8988

PC2K**Prevody a prechody práv na úžitkové vzory****(11) 9324**

(21) 50004-2021

(73) Specialty Operations France, Lyon, FR;

Predchádzajúci majiteľ:

RHODIA OPERATIONS, Lyon, FR;

Dátum zápisu do registra: 4.4.2024

TC2K**Zmeny v údajoch o majiteľoch úžitkových vzorov****(11) 9324**

(21) 50004-2021

(73) RHODIA OPERATIONS, Lyon, FR;

Dátum zápisu do registra: 4.4.2024

ČASŤ

DIZAJNY

Číselné INID - kódy na označovanie bibliografických údajov (Štandard WIPO ST.80)

(11)	Číslo zapísaného dizajnu	(55)	Vyobrazenie dizajnu/vyobrazenie dizajnu po čiastočnom výmaze
(15)	Dátum zápisu/predĺženia platnosti	(58)	Dátum záznamu v registri, napr. zmeny mena, zániku, výmazu a pod.
(18)	Predpokladaný dátum uplynutia platnosti zápisu/ predĺženia platnosti	(62)	Číslo pôvodnej prihlášky v prípade vylúčenej prihlášky
(21)	Číslo prihlášky	(71)	Meno (názov) prihlasovateľa(-ov)
(22)	Dátum podania prihlášky	(72)	Meno pôvodcu (-ov)
(28)	Počet dizajnov	(73)	Meno (názov) majiteľa(-ov)
(30)	Údaje o prioritě	(74)	Meno (názov) zástupcu(-ov)
(45)	Dátum oznámenia o zápise dizajnu	(78)	Meno (názov) nového majiteľa (-ov) po prevode alebo prechode
(46)	Dátum uplynutia odkladu zverejnenia		
(51)	Medzinárodné triedenie dizajnov		
(54)	Názov dizajnu		

Kódy na označovanie záhlaví oznámení publikovaných vo Vestníku ÚPV SR (Štandard WIPO ST. 17)

Prihlášky dizajnu

GD9Q	Sublicenčné zmluvy registrované na dizajny alebo prihlášky dizajnov
GD9Q	Ukončenie platnosti sublicenčných zmlúv na dizajny alebo prihlášky dizajnov
HB9Q	Opravy v údajoch o prihlasovateľoch prihlášok dizajnov
HB9Q	Opravy v údajoch o ďalších osobách v prihláškach dizajnov alebo v dizajnoch
HC9Q	Zmeny v údajoch o ďalších osobách v prihláškach dizajnov alebo v dizajnoch
HC9Q	Zmeny v údajoch o prihlasovateľoch prihlášok dizajnov
RD9Q	Exekúcie na prihlášky dizajnov
RF9Q	Ukončenie exekúcií na prihlášky dizajnov
RL9Q	Súdne spory o právo na prihlášky dizajnov
RL9Q	Ukončenie súdnych sporov o právo na prihlášky dizajnov

Zapísané dizajny

FG4Q	Zverejnené zapísané dizajny po uplynutí doby odkladu zverejnenia
FG4Q	Zapísané dizajny s odloženým zverejnením
FG4Q	Zapísané dizajny
MA4Q	Zaniknuté zapísané dizajny vzdaním sa
MA4Q	Čiastočne zaniknuté zapísané dizajny vzdaním sa
MC4Q	Vymazané zapísané dizajny

MG4Q	Čiastočne vymazané zapísané dizajny
MK4Q	Zaniknuté zapísané dizajny uplynutím doby platnosti
MM4Q	Zaniknuté zapísané dizajny pre nezaplatenie poplatkov za predĺženie platnosti
ND4Q	Predĺženie platnosti zapísaných dizajnov
PC4Q	Prevody a prechody práv
PD4Q	Zmeny dispozičných práv na zapísané dizajny (zálohy)
PD4Q	Zmeny dispozičných práv na zapísané dizajny (ukončenie zálohov)
QB4Q	Licenčné zmluvy registrované
QC4Q	Ukončenie platnosti licenčných zmlúv
RD4Q	Exekúcie na dizajny
RF4Q	Ukončenie exekúcií na dizajny
RL4Q	Prepis majiteľa dizajnu (na základe rozhodnutia súdu)
RL4Q	Súdne spory o právo na dizajny
RL4Q	Ukončenie súdnych sporov o právo na dizajny
TA4Q	Doplnenie pôvodcu (-ov)
TB4Q	Opravy v údajoch o majiteľoch dizajnov
TC4Q	Zmeny v údajoch o majiteľoch dizajnov
TF4Q	Opravy dátumov
TG4Q	Opravy zatriedenia podľa Medzinárodného triedenia dizajnov
TH4Q	Opravy chýb alebo zmeny všeobecne

FG4Q

Zapísané dizajny

(11)	(51)	(11)	(51)	(11)	(51)	(11)	(51)
29139	25/01.08	29142	12/16.13	29145	08/04.00	29148	06/01.09
29140	25/02.05	29143	06/01.11	29146	06/01.11	29149	09/01.01
29141	25/02.05	29144	06/01.09	29147	08/08.01	29150	06/05.08

(51) 06/01.09 LOC(14)

(11) 29144

(15) 3.4.2024

(18) 24.11.2028

(21) 95-2023

(22) 24.11.2023

(73) Technická univerzita vo Zvolene, Zvolen, SK;

(72) Kajtor Marek, Bc., Malý Krtíš, SK;

Baďura René, doc. akad. soch., Banská Bystrica, SK;

(54) **Skladací nábytkový systém na sedenie**

Určenie výrobku:

Výrobok, v ktorom je dizajn stelesnený, je interiérový skladací nábytkový systém na sedenie pre domáce alebo verejné priestory.

(28) 1

(55)



1.1



1.2



1.3



1.4



1.7



1.5



1.8



1.6



1.9



1.12



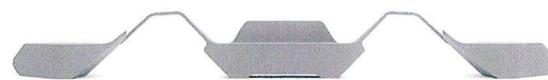
1.10



1.13



1.11



1.1



1.2

(51) **06/01.09** LOC(14)

(11) **29148**

(15) 4.4.2024

(18) 24.11.2028

(21) 96-2023

(22) 24.11.2023

(73) Technická univerzita vo Zvolene, Zvolen, SK;

(72) Sekerák Richard, Mgr. art., ArtD., Rožkovany, SK;

Ihring Marián, doc. Mgr. art., ArtD., Banská Bystrica, SK;

(54) **Sedačka**

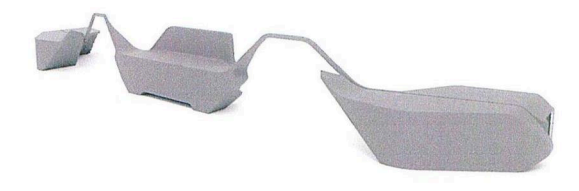
Určenie výrobku:

Výrobok, v ktorom je dizajn stelesnený, je sedačka.

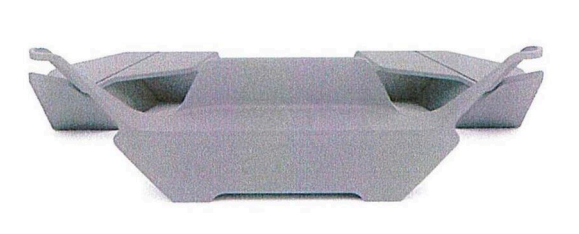
(28) 1

(55)

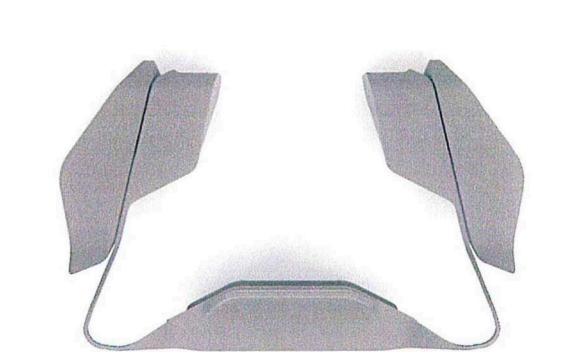
(55)



1.3



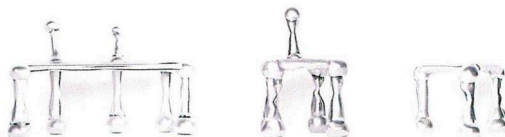
1.4



1.5



1.1



1.2



1.3

(51) 06/01.11 LOC(14)

(11) 29143

(15) 3.4.2024

(18) 24.11.2028

(21) 94-2023

(22) 24.11.2023

(73) Technická univerzita vo Zvolene, Zvolen, SK;

(72) Abrahámová Paulína, Stará Huta, SK;

(72) Ihring Marián, doc. Mgr. art., ArtD., Banská Bystrica, SK;

(54) Kolekcia sedacieho nábytku (taburetka, stolička, lavička)

Určenie výrobku:

Výrobok, v ktorom je dizajn stelesnený, je interiérová kolekcia sedenia obsahujúca taburetku, stoličku a lavičku.

(28) 1

(51) 06/01.11 LOC(14)

(11) 29146

(15) 4.4.2024

(18) 24.11.2028

(21) 93-2023

(22) 24.11.2023

(73) Technická univerzita vo Zvolene, Zvolen, SK;

(72) Holubčíková Iveta, Oravská Lesná, SK;

(72) Tončíková Zuzana, doc. Ing. ArtD., Banská Bystrica, SK;

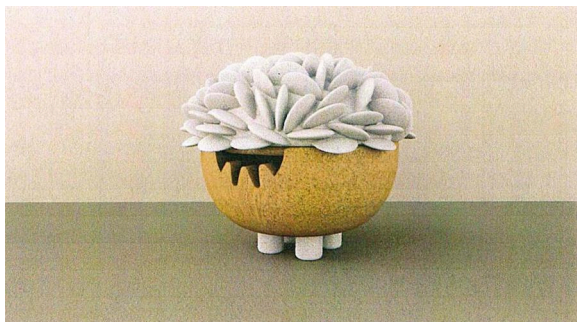
(54) Taburetka – detské variabilné sedenie

Určenie výrobku:

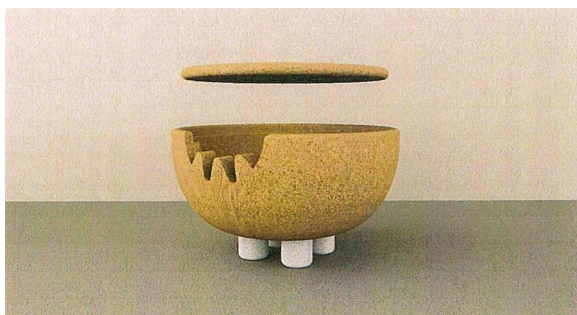
Výrobok, v ktorom je dizajn stelesnený, je interiérové variabilné sedenie s úložným priestorom a stolovou plochou určené pre deti predškolského veku.

(28) 1

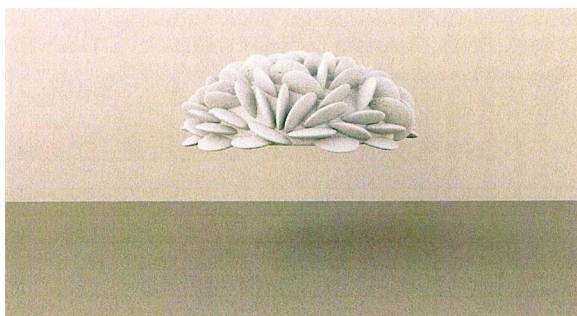
(55)



1.1



1.2



1.3

(51) 06/05.08 LOC(14)**(11)** 29150

(15) 4.4.2024

(18) 22.3.2028

(21) 19-2023

(22) 22.3.2023

(73) Technická univerzita vo Zvolene, Zvolen, SK;

(72) Srogončíková Katarína, Oravská Lesná, SK;

Ihring Marián, doc. Mgr. art., ArtD., Banská Bystrica, SK;

(54) Exteriérový nábytok

Určenie výrobku:

Výrobok, v ktorom je dizajn stelesnený, je exteriérový nábytok.

(28) 1

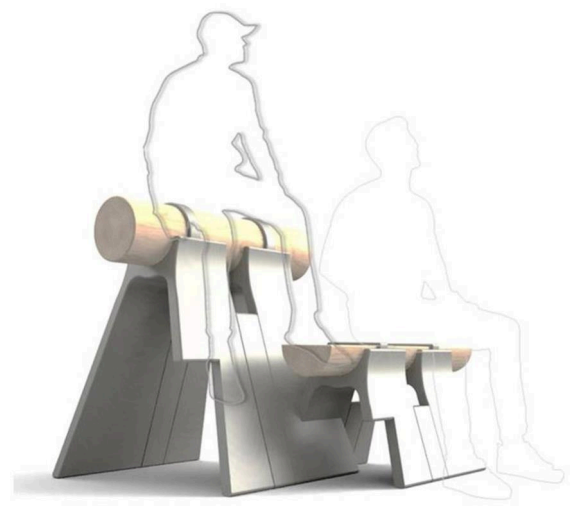
(55)



1.1

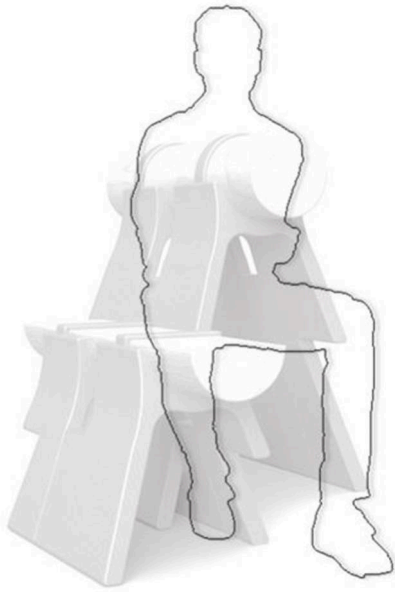


1.2

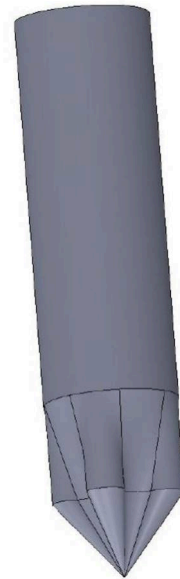


1.3

(55)



1.4



1.1

(51) 08/04.00 LOC(14)**(11) 29145**

(15) 4.4.2024

(18) 17.1.2029

(21) 5-2024

(22) 17.1.2024

(73) Technická univerzita v Košiciach, Košice, SK;

(72) Rybár Radim, prof. Ing., PhD., Košice, SK;

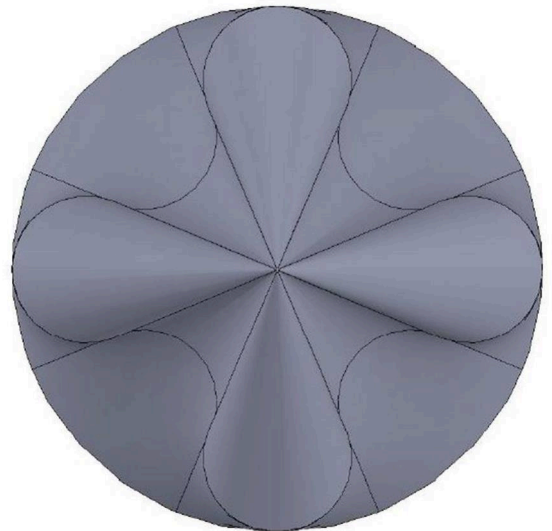
Beer Martin, doc. Ing., PhD., Košice, SK;

(54) Bezškálový lalokový skrutkovač

Určenie výrobku:

Výrobok, v ktorom je dizajn stelesnený, je bezškálový lalokový skrutkovač určený na uťahovanie a povoľovanie skrutiek s komplementárne tvarovanou riadiacou drážkou.

(28) 1



1.2

(51) 08/08.01 LOC(14)**(11) 29147**

(15) 4.4.2024

(18) 17.1.2029

(21) 7-2024

(22) 17.1.2024

(73) Technická univerzita v Košiciach, Košice, SK;

(72) Rybár Radim, prof. Ing., PhD., Košice, SK;

Beer Martin, doc. Ing., PhD., Košice, SK;

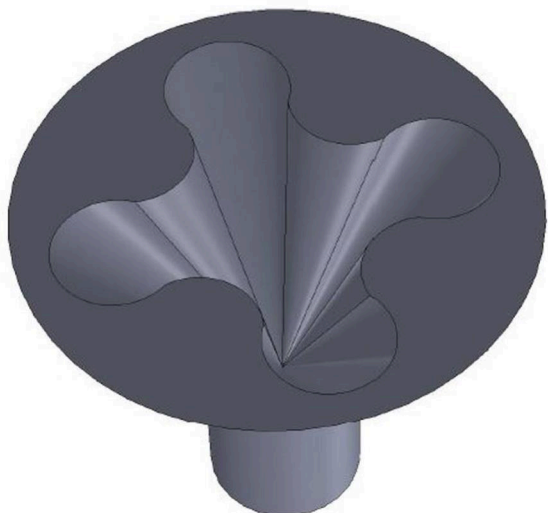
(54) Bezškálová riadiaca drážka skrutky

Určenie výrobku:

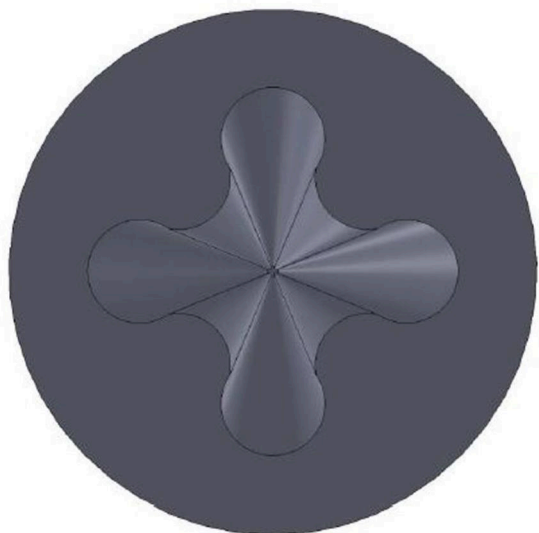
Výrobok, v ktorom je dizajn stelesnený, je bezškálová riadiaca drážka skrutky predstavujúca tú časť skrutky, do ktorej sa vkladá hrot skrutkovača.

(28) 1

(55)



1.1



1.2

(55)



1.1



1.2

(51) 09/01.01 LOC(14)

(11) 29149

(15) 4.4.2024

(18) 8.1.2029

(21) 4-2024

(22) 8.1.2024

(73) VINĂRIA BOSTAVAN S.R.L., întreprindere mixtă,
Vulcănești, MD;

(72) Morcov Liviu, Chișinău, MD;

(74) ŽOVICOVÁ & ŽOVIC IP, s. r. o., Bratislava, SK;

(54) Fľaše

Určenie výrobku:

Výrobok, v ktorom je dizajn stelesnený, je fľaša.

(28) 2



1.3



2.1



1.4



2.2



2.3



2.5



2.4



2.6



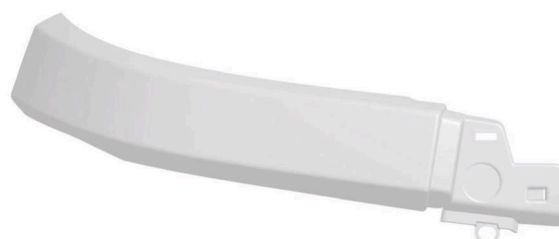
2.7



1.2



1.3



1.4



1.5

(51) 12/16.13 LOC(14)

(11) 29142

(15) 3.4.2024

(18) 5.5.2028

(21) 42-2023

(22) 5.5.2023

(30) DM/226797, 9.11.2022, IB

(73) Volvo Truck Corporation, Göteborg, SE;

(72) Daintree Paul, St-Laurent-de-Mure, FR;

Froidevaux Vincent, Saint Priest, FR;

(74) inventa Patentová a známková kancelária s. r. o., Bratislava, SK;

(54) **Rôzne typy častí karosérie nákladných vozidiel**

Určenie výrobku:

Výrobok, v ktorom bude dizajn stelesnený alebo na ktorom bude aplikovaný, je určený ako rôzne typy častí karosérie nákladných vozidiel.

(28) 13

(55)



1.1



1.6



1.7



2.1



2.2



2.3



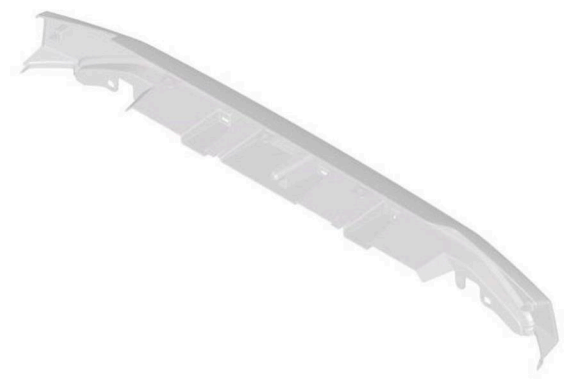
2.4



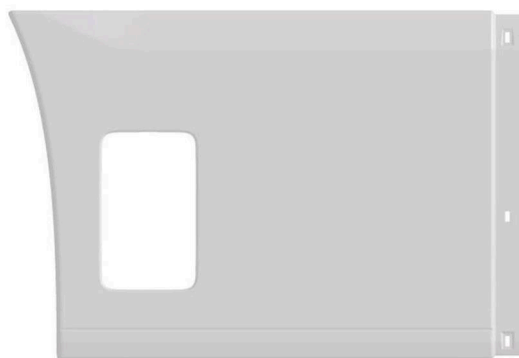
2.5



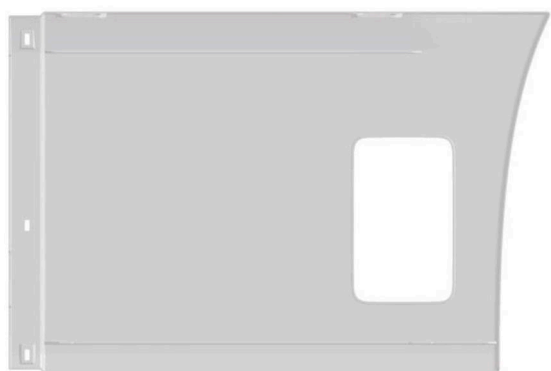
2.6



2.7



3.3



3.1



3.4



3.2



3.5



3.6



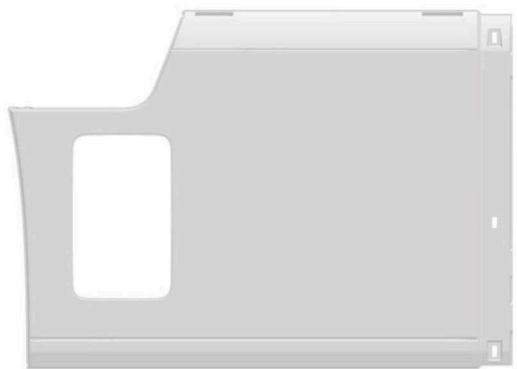
4.2



3.7



4.3



4.1



4.4



4.5



4.7



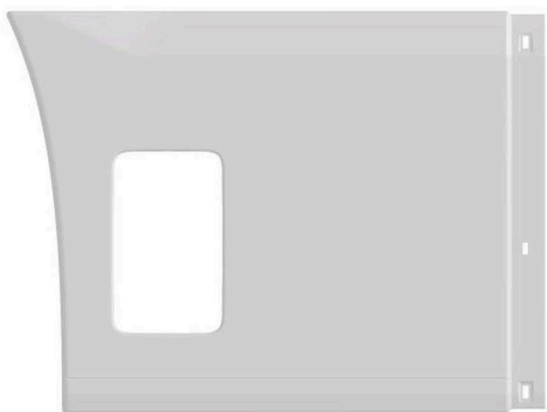
4.6



5.1



5.2



5.3



5.6



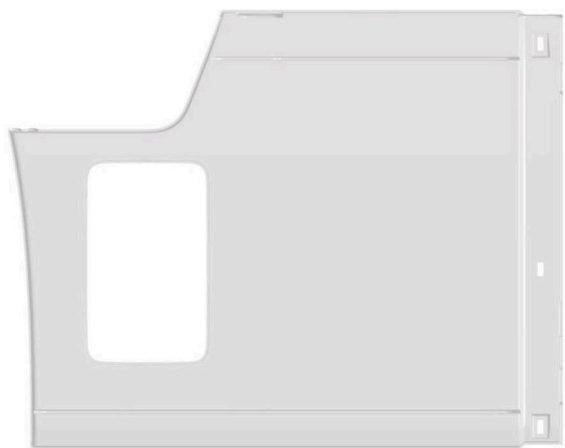
5.4



5.7



5.5



6.1



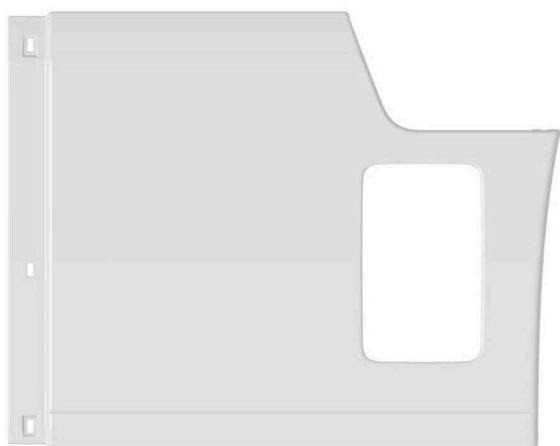
6.4



6.2



6.5



6.3



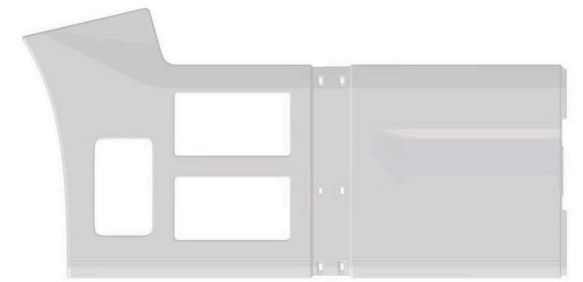
6.6



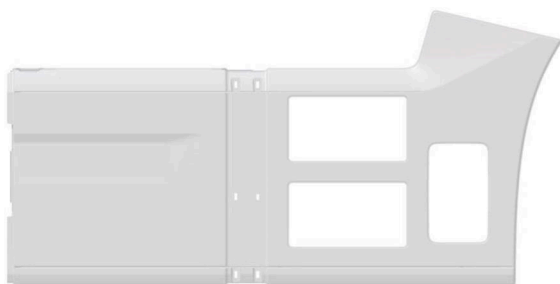
7.2



6.7



7.3



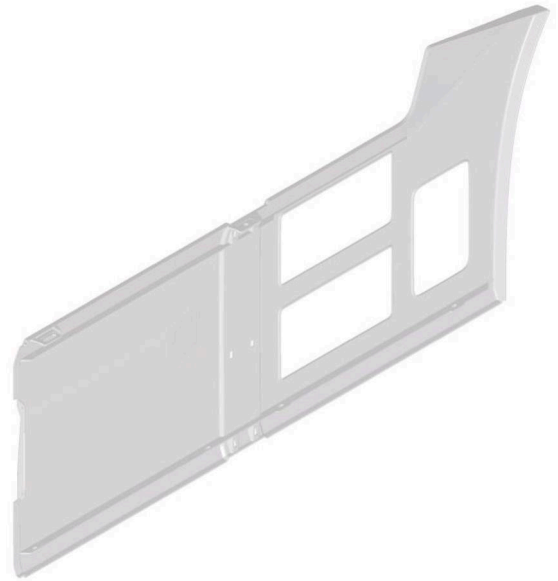
7.1



7.4



7.5



7.7



7.6



8.1



8.2



8.3



8.4



8.7



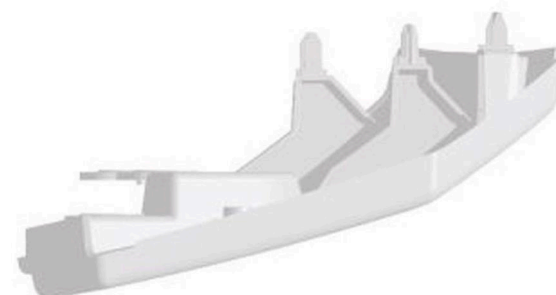
8.5



9.1



8.6



9.2



9.3



9.5



9.4



9.6



9.7



10.1



10.2



10.3



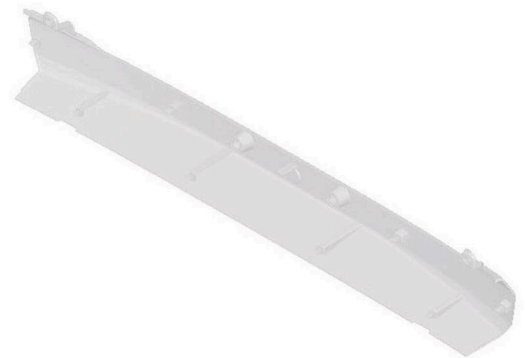
10.5



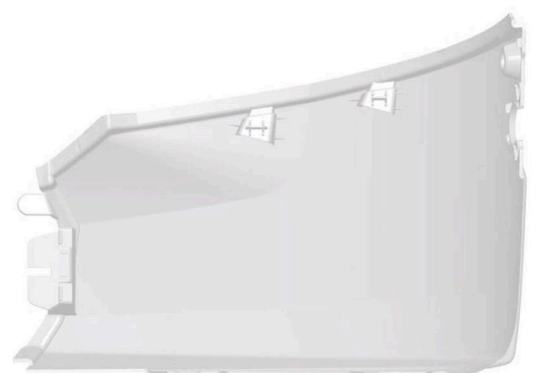
10.4



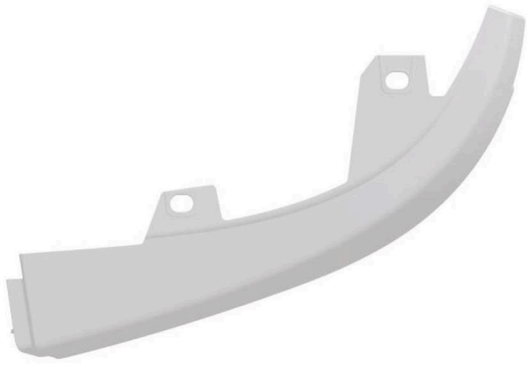
10.6



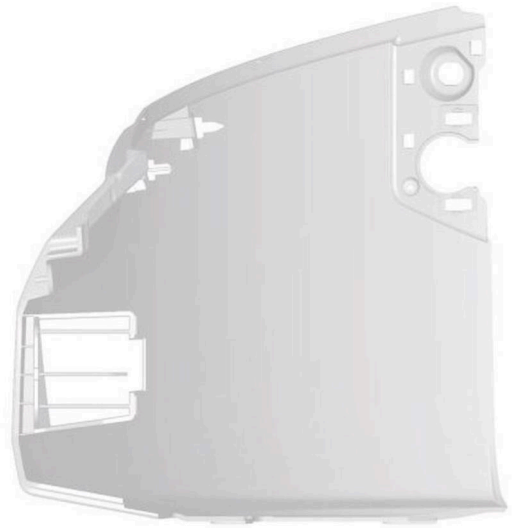
10.7



11.1



11.2



11.5



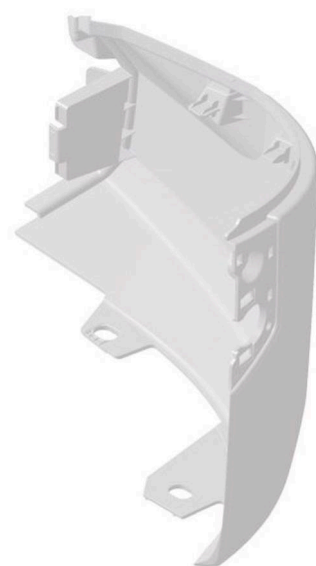
11.3



11.6



11.4



11.7



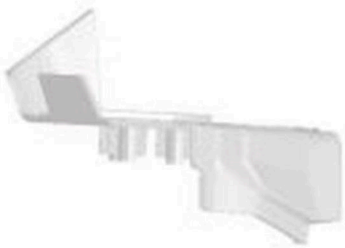
12.1



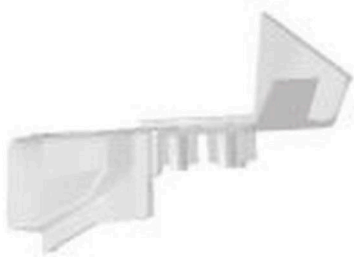
12.2



12.3



12.4



12.5



12.6



12.7



13.1



13.2



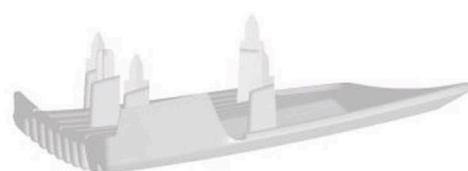
13.3



13.5



13.4



13.6



13.7

(51)	25/01.08	LOC(14)
	25/02.08	LOC(14)
(11)	29139	
(15)	3.4.2024	
(18)	28.2.2029	
(21)	22-2024	

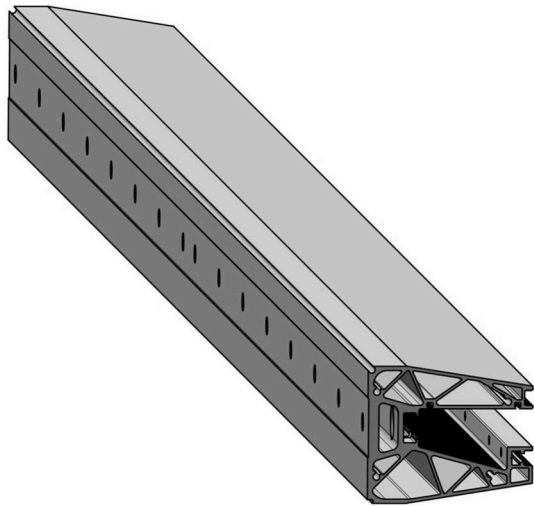
- (22) 29.2.2024
 (73) Lacko Vladimír, Ing., Bertotovce, SK;
 (72) Lacko Vladimír, Ing., Bertotovce, SK;
 (74) Advokátska kancelária VASIL & partners, s.r.o., Košice, SK;

(54) Hliníkový profil na presklenú striešku

Určenie výrobku:

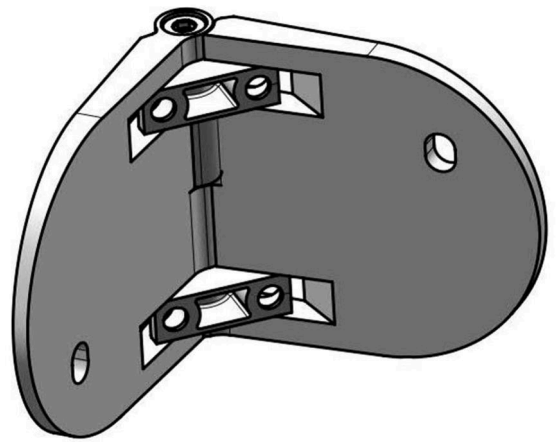
Hliníkový profil na presklenú striešku

- (28) 1
 (55)

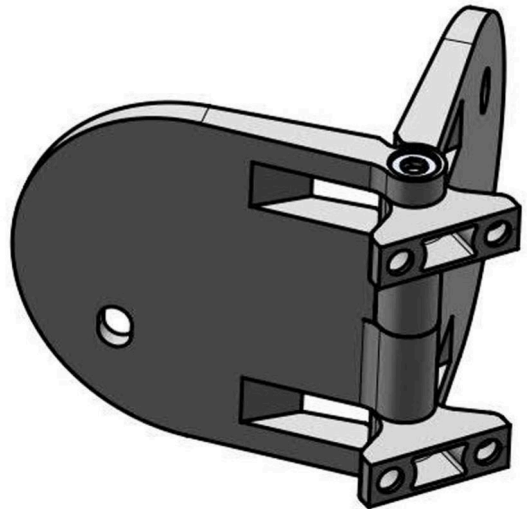


1.1

(55)



1.1



1.2

- (51) 25/02.05** LOC(14)

(11) 29140

(15) 3.4.2024

(18) 28.2.2029

(21) 20-2024

(22) 29.2.2024

(73) Lacko Vladimír, Ing., Bertotovce, SK;

(72) Lacko Vladimír, Ing., Bertotovce, SK;

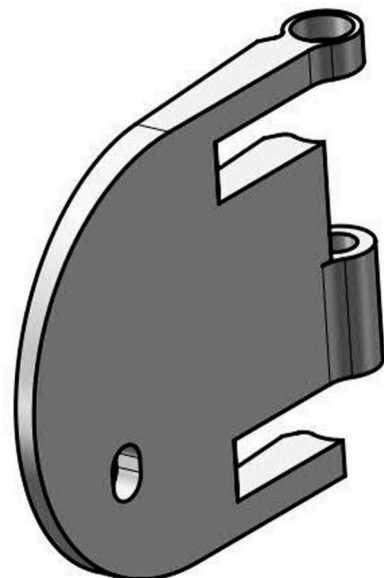
(74) Advokátska kancelária VASIL & partners, s.r.o., Košice, SK;

(54) Bočné nastaviteľné kotvenie

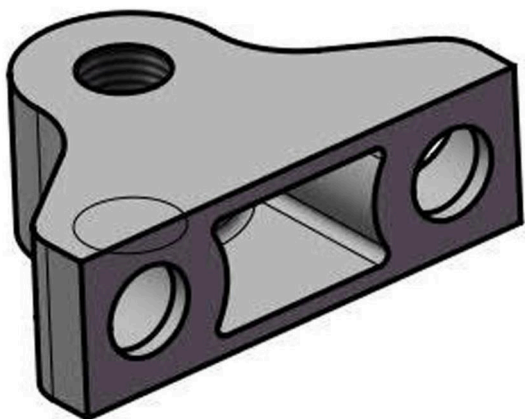
Určenie výrobku:

Bočné nastaviteľné kotvenie

- (28) 1



1.3



1.4



2.1

(51) 25/02.05 LOC(14)

(11) 29141

(15) 3.4.2024

(18) 28.2.2029

(21) 21-2024

(22) 29.2.2024

(73) Lacko Vladimír, Ing., Bertotovce, SK;

(72) Lacko Vladimír, Ing., Bertotovce, SK;

(74) Advokátska kancelária VASIL & partners, s.r.o., Košice, SK;

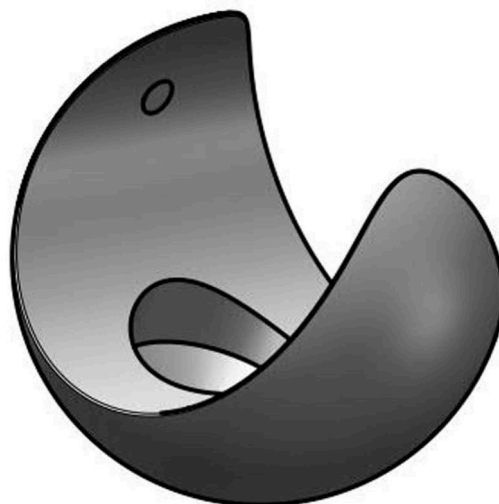
(54) Držiak zábradlia

Určenie výrobku:

Držiak zábradlia

(28) 6

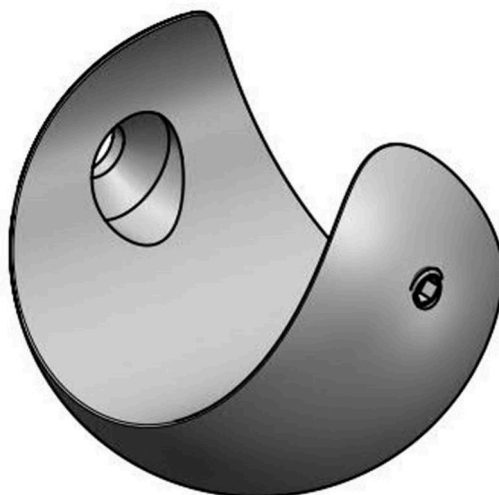
(55)



3.1



1.1



4.1



5.1



6.1

(51)	(11)	(51)	(11)	(51)	(11)	(51)	(11)
06/01.09	29144	06/01.11	29146	08/08.01	29147	25/01.08	29139
06/01.09	29148	06/05.08	29150	09/01.01	29149	25/02.05	29140
06/01.11	29143	08/04.00	29145	12/16.13	29142	25/02.05	29141

FG4Q

Zverejnené zapísané dizajny po uplynutí doby odkladu zverejnenia

(11) (51)

29101 19/08.01

(51) 19/08.01 LOC(14)

(11) 29101

(21) 30-2023

(46) 4.4.2024

(73) Snopko Vladimír, Banská Bystrica, SK;

(54) **Podkladový leták na porovnávanie cien**

Určenie výrobku:

Leták na porovnávanie cien v tlačenej forme (napr.: papier) alebo elektronickej forme (napr.: PDF)

(28) 2

Oznámenie o zápise dizajnu do registra vo Vestníku ÚPV SR č. 24/2023

(55)



1.1



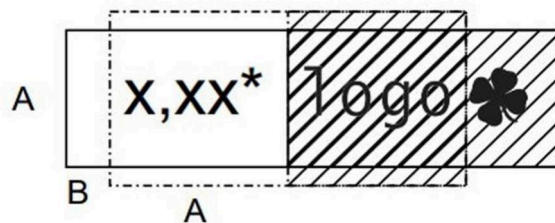
1.2



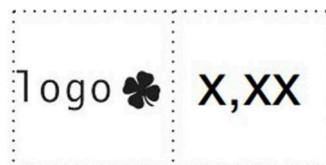
1.3



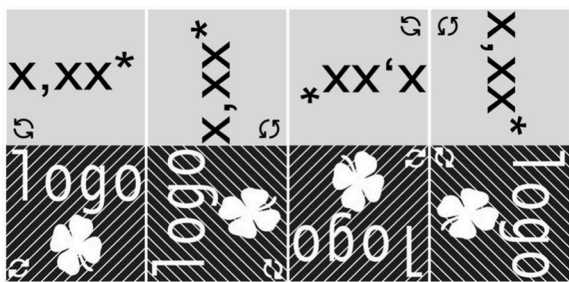
1.4



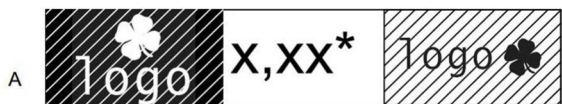
1.5



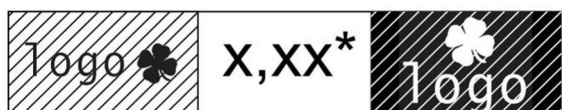
1.6



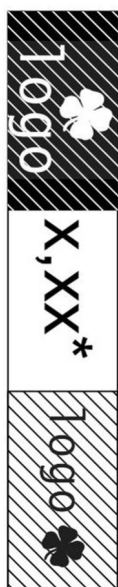
1.7



2.1



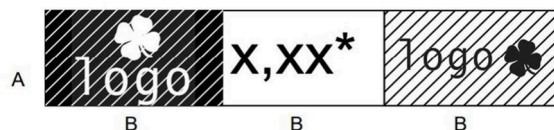
2.2



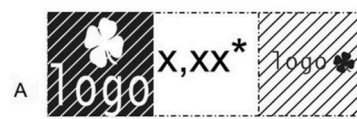
2.3



2.4

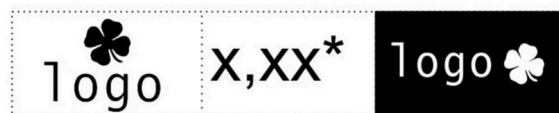


B B B



A A A

2.5



2.6

MK4Q**Zaniknuté zapísané dizajny uplynutím doby platnosti**

(11)	(58)	(11)	(58)
28573	05.09.2023	28597	04.09.2023
28577	14.09.2023	28598	04.09.2023
28594	04.09.2023	28599	07.09.2023
28596	04.09.2023	28614	07.09.2023

ND4Q**Predĺženie platnosti zapísaných dizajnov**

(11)	(51)
27166	09/05.08
27612	09/01.01
28070	32/00.00
28082	24/02.04

(51) **09/01.01** LOC(9)
 (11) **27612**
 (15) 7.12.2009
 (18) 1.10.2029
 (21) 39-2009
 (22) 1.10.2009
 (73) GAS Familia, s.r.o. Stará Ľubovňa, Stará Ľubovňa, SK;
 (54) **Sklenná fľaša**
 Určenie výrobku:
 Výrobok podľa dizajnu, v ktorom je stelesnené vonkajšie tvarové a grafické riešenie fľaše a jej uzáveru, je určený na napĺňanie nápojov, najmä destilátov.

(51) **09/05.08** LOC(8)
 (11) **27166**
 (15) 22.11.2005
 (18) 15.4.2029
 (21) 81-2004
 (22) 15.4.2004
 (73) ORION Corporation, Seoul, KR;
 (54) **Obal na cukrovinky**
 Určenie výrobku:
 Výrobkom sú 4 dizajny obalu na cukrovinky.

(51) **24/02.04** LOC(9)
 (11) **28082**
 (15) 16.7.2014

(18) 2.4.2029
 (21) 5005-2014
 (22) 2.4.2014
 (73) GAMA GROUP a.s., České Budějovice, CZ;
 (54) **Hematologická odberová súprava**
 Určenie výrobku:
 Odberová súprava je určená na odber, transport a uchovávanie malého množstva zvieracej krvi určenej na laboratórne spracovanie a vyhodnotenie.

(51) **32/00.00** LOC(9)
 (11) **28070**
 (15) 23.6.2014
 (18) 28.3.2029
 (21) 27-2014
 (22) 28.3.2014
 (73) Porubčan Róbert, Ing., Košeca, SK;
 (54) **Logo - patent&trademark**
 Určenie výrobku:
 Výrobok, v ktorom je alebo bude dizajn stelesnený, je logo, ktoré je určené najmä na použitie vo forme hlavičky na papieri, na vizitkách, tabuľkách, webových stránkach a podobne.

(51) (11)

09/01.01 27612
09/05.08 27166
24/02.04 28082
32/00.00 28070

ČASŤ

OCHRANNÉ ZNÁMKY

**Číselné kódy na označovanie bibliografických údajov
(Štandard WIPO ST.60)**

(111)	Číslo zápisu	(580)	Dátum zápisu akejkoľvek transakcie v súvislosti s prihláškou alebo zápisom ochrannej známky do registra, napr. zmena majiteľa, zmena mena alebo adresy, zrieknutie sa známky atď. (účinnosť)
(141)	Dátum zániku	(591)	Údaje o uplatňovaných farbách
(151)	Dátum zápisu	(641)	Číslo a dátum podania prihlášky ochrannej známky Európskej únie, premenou ktorej vznikla prihláška národnej ochrannej známky
(156)	Dátum obnovy	(646)	Číslo a dátum podania ochrannej známky Európskej únie, premenou ktorej vznikla prihláška národnej ochrannej známky
(180)	Predpokladaný dátum uplynutia platnosti zápisu/ obnovy	(731)	Meno a adresa prihlasovateľa (-ov)
(210)	Číslo prihlášky	(732)	Meno a adresa majiteľa (-ov)
(220)	Dátum podania prihlášky	(740)	Meno a adresa zástupcu (-ov)
(300)	Údaje o prioritě	(770)	Meno a adresa predchádzajúceho prihlasovateľa (-ov) alebo majiteľa (-ov) (v prípade zmeny vlastníctva)
(340)	Údaje o čiastočnej prioritě	(771)	Meno a adresa predchádzajúceho prihlasovateľa (-ov) alebo majiteľa (-ov) (v prípade zmeny údajov)
(350)	Dátum práva z prihlášky, z ktorej sa uplatňuje seniorita	(791)	Meno a adresa držiteľa (-ov) licencie
(360)	Zoznam tovarov a služieb, na ktoré sa vzťahuje čiastočná seniorita	(793)	Podmienky a obmedzenia licencie
(442)	Dátum zverejnenia prihlášky po prieskume	(800)	Číslo a dátum medzinárodného zápisu
(450)	Dátum oznámenia o zápise ochrannej známky	(881)	Číslo a dátum zápisu ochrannej známky nahradenej medzinárodným zápisom
(510)	Zoznam tovarov a/alebo služieb ak neboli zatriedené		
(511)	Medzinárodné triedenie tovarov a/alebo služieb		
(540)	Vyjadrenie ochrannej známky		
(550)	Druh ochrannej známky		
(551)	Údaje o kolektívnej ochrannej známke		
(571)	Opis ochrannej známky		

BA3M

Zverejnené prihlášky ochranných známok

(210)	(210)	(210)	(210)
2219-2020	557-2024	807-2024	840-2024
1667-2022	578-2024	810-2024	842-2024
1763-2022	582-2024	812-2024	850-2024
881-2023	589-2024	813-2024	851-2024
1152-2023	599-2024	814-2024	861-2024
2353-2023	610-2024	815-2024	862-2024
2381-2023	628-2024	816-2024	863-2024
2391-2023	704-2024	817-2024	864-2024
2604-2023	705-2024	818-2024	865-2024
2610-2023	706-2024	820-2024	866-2024
2730-2023	738-2024	821-2024	868-2024
105-2024	761-2024	822-2024	871-2024
193-2024	762-2024	823-2024	872-2024
194-2024	767-2024	826-2024	873-2024
195-2024	769-2024	827-2024	874-2024
196-2024	771-2024	828-2024	875-2024
197-2024	778-2024	829-2024	879-2024
309-2024	780-2024	830-2024	881-2024
361-2024	781-2024	831-2024	882-2024
384-2024	789-2024	833-2024	891-2024
385-2024	791-2024	834-2024	894-2024
423-2024	792-2024	835-2024	899-2024
450-2024	794-2024	836-2024	902-2024
454-2024	795-2024	837-2024	903-2024
518-2024	801-2024	838-2024	907-2024
547-2024	802-2024	839-2024	912-2024
555-2024	806-2024		

(210) 2219-2020

(220) 7.10.2020

(511) 35, 36, 37, 41, 43 NCL (11)

(511) 35 - Pomoc pri riadení obchodnej činnosti; poskytovanie obchodných alebo podnikateľských informácií; reklamne plagátovanie; kancelárie zaoberajúce sa dovozom a vývozom; komerčné informačné kancelárie; analýzy nákladov; rozširovanie reklamných oznamov; fotokopírovacie služby; sprostredkovateľne práce; prenájom kancelárskych strojov a zariadení; účtovníctvo; vedenie účtovných kníh; zostavovanie výpisov z účtov; obchodné alebo podnikové audity (revízia účtov); poradenstvo pri organizovaní a riadení obchodnej činnosti; personálne poradenstvo; poradenstvo pri riadení podnikov; písanie na stroji; predvádzanie tovaru; rozširovanie reklamných materiálov zákazníkom (letáky, prospekty, tlačoviny, vzorky); pomoc pri riadení obchodných alebo priemyselných podnikov; aktualizovanie reklamných materiálov; rozširovanie vzoriek tovarov; odborné posudky efektívnosti podnikov; dražby; prieskum trhu; obchodné odhady; obchodný alebo podnikateľský prieskum; prenájom reklamných materiálov; poradenstvo pri organizovaní obchodnej činnosti; vydávanie reklamných textov; reklama; rozhlasová reklama; obchodný alebo podnikateľský výskum; vzťahy s verejnosťou (public

relations); stenografické služby; televízna reklama; prepisovanie správ (kancelárske práce); aranžovanie výkladov; reklamné agentúry; poradenské služby pri riadení obchodnej činnosti; predvádzanie (služby modeliek) na reklamné účely a podporu predaja; marketingový prieskum; správa počítačových súborov; odborné obchodné alebo podnikateľské poradenstvo; hospodárske (ekonomické) predpovede; organizovanie obchodných alebo reklamných výstav; obchodné alebo podnikateľské informácie; prieskum verejnej mienky; príprava miezd a výplatných listín; nábor zamestnancov; administratívne služby poskytované pri premiestňovaní podnikov; prenájom reklamných plôch; podpora predaja (pre tretie osoby); sekretárske služby; vypracovávanie daňových priznaní; odkazovacie telefónne služby (pre neprítomných predplatiteľov); spracovanie textov; služby predplácania novin a časopisov (pre tretie osoby); zásielkové reklamné služby; administratívna správa hotelov; odborné obchodné riadenie umeleckých činností; zbieranie údajov do počítačových databáz; zoraďovanie údajov v počítačových databázach; organizovanie veľtrhov; prenájom fotokopírovacích strojov; online reklama na počítačovej komunikačnej sieti; zásobovacie služby pre tretie osoby (nákup tovarov a služieb pre iné podniky); vyhľadávanie informácií v počítačových súboroch

(pre tretie osoby); prenájom reklamného času v komunikačných médiách; prehľad tlače (výstrižkové služby); prenájom predajných automatov; výber zamestnancov pomocou psychologických testov; služby porovnávania cien; prezentácia výrobkov v komunikačných médiách pre maloobchod; obchodné informácie a rady spotrebiteľom pri výbere tovarov a služieb; predplatné telekomunikačných služieb (pre tretie osoby); administratívne spracovanie obchodných objednávok; obchodná správa licencií výrobkov a služieb (pre tretie osoby); subdodávateľské služby (obchodné služby); fakturácie; písanie reklamných textov; zostavovanie štatistik; grafická úprava tlačovín na reklamné účely; vyhľadávanie sponzorov; organizovanie módných prehliadok na podporu predaja; tvorba reklamných filmov; obchodný manažment pre športovcov; marketing; telemarketingové služby; maloobchodné služby s farmaceutickými, zverolekáorskými a hygienickými prípravkami a so zdravotníckymi potrebami; prenájom predajných stánkov; poskytovanie obchodných alebo podnikateľských kontaktných informácií; optimalizácia internetových vyhľadávačov na podporu predaja; optimalizácia obchodovania na webových stránkach; platené reklamné služby typu "klikni sem"; obchodné sprostredkovateľské služby; obchodný manažment pre poskytovateľov služieb na voľnej nohe; vyjednávanie a uzatváranie obchodných transakcií pre tretie osoby; aktualizácia a údržba údajov v počítačových databázach; riadenie obchodnej činnosti v stavebníctve; poskytovanie obchodných informácií prostredníctvom webových stránok; online poskytovanie obchodného priestoru pre nákupcov a predajcov tovarov a služieb; rozvíjanie reklamných nápadov; externé administratívne riadenie podnikov; podávanie daňových priznaní; podnikové riadenie refundovaných programov (pre tretie osoby); prenájom bilbordov; písanie životopisov (pre tretie osoby); indexovanie webových stránok na obchodné alebo reklamné účely; správa programov pre pravidelných cestujúcich v leteckej doprave; plánovanie stretnutí (kancelárske práce); pripomínanie stretnutí (kancelárske práce); správa spotrebiteľských vernostných programov; písanie textov scenárov na reklamné účely; záznamy písomnej komunikácie a údajov; aktualizácia a údržba informácií v registroch; zostavovanie zoznamov informácií na obchodné alebo reklamné účely; obchodné sprostredkovateľské služby v oblasti priradovania potenciálnych súkromných investorov k podnikateľom, ktorí žiadajú o financovanie; výroba teleskopových programov; poradenstvo v oblasti komunikácie (vzťahy s verejnosťou); poradenstvo v oblasti komunikácie (reklama); dohadovanie obchodných zmlúv pre tretie osoby; podpora predaja tovarov a služieb sponzorovaním športových podujatí; konkurenčné spravodajské služby; obchodné spravodajské služby; finančné a účtovné audity; online maloobchodné služby s digitálnou sťahovateľnou hudbou; online maloobchodné služby so sťahovateľnými vyzváňacími tónmi; online maloobchodné služby so

sťahovateľnou nahratou hudbou alebo nahratými filmami; veľkoobchodné služby s farmaceutickými, zverolekáorskými a hygienickými prípravkami a so zdravotníckymi potrebami; služby darčekových zoznamov; cielený marketing; dočasné riadenie podnikov; vonkajšia reklama; maloobchodné služby s umeleckými dielami poskytované galériami; administratívna asistencia pri odpovediach na verejné súťaže; marketing v rámci vydávania softvéru; služby v oblasti vzťahov s médiami; podnikové komunikačné služby; prenájom kancelárskeho vybavenia v zdieľaných kancelárskych priestoroch; komerčné lobistické služby; poskytovanie spotrebiteľských posudkov tovarov na obchodné alebo reklamné účely; poskytovanie spotrebiteľských rebričkov tovarov na obchodné alebo reklamné účely; poskytovanie spotrebiteľských ohodnotení tovarov na obchodné alebo reklamné účely; služby telefónnych ústrední; maloobchodné služby s pekárskymi výrobkami; určovanie modelov nákupného alebo spotrebného správania sa zákazníkov na obchodné alebo marketingové účely; administratívne služby pri odporúčaní špecializovaných lekárov.

36 - Úrazové poistenie; platenie splátok; aktuárske služby (poistno-matematické); prenájom nehnuteľností; sprostredkovanie (maklérstvo); úverové agentúry; realitné kancelárie; sprostredkovanie nehnuteľností; kancelárie zaoberajúce sa inkasovaním pohľadávok; sprostredkovanie poistenia; colné deklarácie (finančné služby); poisťovníctvo; bankovníctvo; oceňovanie nehnuteľností; organizovanie dobročinných zbierok; zriaďovanie fondov; kapitálové investície; finančné záručné služby; zmenárenské služby; vydávanie cestovných šekov; kliring (bezhotovostné zúčtovávanie vzájomných pohľadávok a záväzkov); úschovne služby, úschova v bezpečnostných schránkach; organizovanie peňažných zbierok; pôžičky (finančné úvery); daňové odhady (služby); finančné odhady a oceňovanie (poisťovníctvo, bankovníctvo, nehnuteľnosti); faktoring; správcovstvo majetku (pre tretie osoby); financovanie (služby); finančné riadenie; záložne; správa nehnuteľnosti; správa nájomných domov; uzatváranie poisťiek proti požiaru; prenájom bytov; prenájom poľnohospodárskych fariem; zdravotné poistenie; poistenie v námornej doprave; bankové hypotéky; služby sporiteľní; finančný lízing; finančný lízing (finančný prenájom s možnosťou kúpy); obchodovanie na burze s cennými papiermi; životné poistenie; ubytovacie kancelárie (prenájom bývania); finančné analýzy; oceňovanie starožitností; oceňovanie umeleckých diel; overovanie šekov; finančné poradenstvo; konzultačné služby v oblasti poisťovníctva; spracovanie platieb kreditnými kartami; spracovanie platieb debetnými kartami; elektronický prevod kapitálu; finančné informácie; informácie o poistení; oceňovanie šperkov; oceňovanie numizmatických zbierok; vyberanie nájomného; oceňovanie známkov; vydávanie cenných papierov; úschova cenností; kurzové záznamy na burze; vydávanie kreditných kariet; prenájom

kancelárskych priestorov; služby v oblasti vyplácania dôchodkov; finančné sponzorstvo; bankové služby priamo k zákazníkom (homebanking); likvidácia podnikov (finančné služby); odhadovanie nákladov na opravu (finančné odhadovanie); obchodovanie na burze s uhlíkovými emisiami; finančné ohodnocovanie nezoťatého dreva; finančne ohodnocovanie vlny; záložné pôžičky; konzervatívne fondy (služby); sprostredkovanie na burze cenných papierov; poradenstvo v oblasti splácania dlhov; organizovanie financovania stavebných projektov; poskytovanie finančných informácií prostredníctvom webových stránok; finančné riadenie refundovaných platieb (pre tretie osoby); investovanie do fondov; sprostredkovanie obchodu s akciami a obligáciami; poskytovanie zliav vo vybraných zariadeniach prostredníctvom členskej karty; finančné záruky; prenájom zdieľaných kancelárskych priestorov; finančné odhady pri odpovediach na verejné súťaže; finančné odhady nákladov na vývoj ropného, plynárenského a ťažobného priemyslu; finančný výskum; nehnuteľnosti (služby); elektronický prevod virtuálnych mien; finančné ohodnocovanie aktív duševného vlastníctva; stanovovanie kotácií na odhad nákladov; kolektívne financovanie projektov (crowdfunding); elektronické peňaženky (platobné služby); zmenárenské služby pre elektronické meny.

37 - Údržba nábytku; opravy fotografických prístrojov; inštalovanie a opravy elektrických spotrebičov; inštalácie a opravy výťahov; asfaltovanie; údržba a opravy motorových vozidiel; údržba a opravy lietadiel; čistenie interiérov budov; bielenie bielizne; čistenie a opravy kotlov; údržba a opravy horákov; prenájom buldozérov; inštalácie, údržba a opravy kancelárskych strojov a zariadení; inštalácie a opravy požiarnych hlásičov; inštalácie a opravy poplašných systémov proti vlámaniu; čalúnnické opravy; údržba a opravy trezorov; prenájom stavebných strojov a zariadení; stavba lodí; opravy šatstva; inštalácie a opravy vykurovacích zariadení; opravy obuvi; čistenie komínov; údržba a opravy bezpečnostných schránok; inštalácie a opravy klimatizačných zariadení; stavebníctvo (stavebná činnosť); podmorské staviteľstvo; stavebný dozor; opravy odevov; údržba, čistenie a opravy kože; inštalácie kuchynských zariadení; demolácie budov; antikoročné úpravy; dezinfekcia; maľovanie a opravy reklamných tabúl; stavba a opravy skladov; izolovanie proti vlhkosti (stavebníctvo); prenájom bagrov a rýpadiel; čistenie okien; opravy a údržba filmových premietačiek; inštalácie a opravy pecí; údržba, čistenie a opravy kožušín; mazanie vozidiel; čistenie odevov; opravy hodín a hodínok; výstavba tovární; inštalácie a opravy zavlažovacích zariadení; izolovanie stavieb; umývanie dopravných prostriedkov; pranie bielizne; pranie; inštalácie, údržba a opravy strojov; murárske práce; reštaurovanie nábytku; budovanie prístavných hrádzí; žehlenie odevov naparovaním; výstavba a údržba ropovodov; tapetovanie (papierové tapety); tapetovanie; opravy dáždnikov; opravy snečníc; čalúnenie nábytku;

interiérové a exteriérové maľovanie a natieranie; hladenie alebo brúsenie pemzou; sadrovanie, štukovanie; klampiarstvo a inštalatérsvo; leštenie vozidiel; opravy púmp a čerpadiel; budovanie prístavov; protektorovanie pneumatík; inštalácie a opravy chladiacich zariadení; žehlenie bielizne; precínovanie (opravy); nitovanie; ošetrovanie vozidiel protikoroznými nátermi; autoservisy (údržba a tankovanie); inštalácie a opravy telefónov; údržba vozidiel; lakovanie, glazovanie; čistenie vozidiel; opravy vozidiel pri dopravných nehodách; prenájom čistiacich strojov; ničenie škodcov (nie v poľnohospodárstve, rybom hospodárstve, záhradníctve a lesníctve); montovanie lešení; murovanie, murárske práce; pranie textilných plienok; chemické čistenie; stavebné informácie; informácie o opravách; ostrenie a brúsenie nožov; banské dobývanie; povrchové dobývanie; kladenie povrchov komunikácií; šmirgľovanie; podmorské opravy; čistenie exteriérov budov; vulkanizovanie pneumatík (opravy); vrtanie studní; výstavba obchodov a obchodných stánkov; inštalácie, údržba a opravy počítačového hardvéru; odrušovanie elektrických prístrojov a zariadení; opravy opotrebovaných alebo poškodených motorov; opravy opotrebovaných alebo poškodených strojov; prenájom stavebných žeriavov; prenájom zametacích vozidiel; pokrývačské práce; umelé zasnežovanie; čistenie ciest; opravy zámok; reštaurovanie umeleckých diel; reštaurovanie hudobných nástrojov; inštalácie okien a dverí; údržba bazénov; dopĺňovanie tonerov; stavebné poradenstvo; tesárske práce; hĺbkové vrtanie ropných ložísk a ložísk plynu; prenájom odvodňovacích čerpadiel; požičiavanie práčok; opravy elektrických vedení; nabíjanie batérií vozidiel; vyvažovanie pneumatík; ladenie hudobných nástrojov; kladenie káblov; sterilizácia lekárskeho nástrojov; hydraulické štiepenie hornín; regulovanie výskytu škodcov (nie v poľnohospodárstve, rybom hospodárstve, záhradníctve a lesníctve); prenájom umývačiek riadu; prenájom sušičiek riadu; inštalácie inžinierskych sietí na stavenisku; elektroinštalčné služby; inštalácie a opravy protipovodňových zariadení; odpratávanie snehu; dopĺňovanie atramentových náplní; nabíjanie elektromobilov; upratovacie služby pre domácnosti; nabíjanie mobilných telefónov.

41 - Akadémie (vzdelávanie); zábavné parky; zábava; drezúra zvierat; prenájom kinematografických prístrojov; služby estrádných umelcov; filmové štúdiá; cirkusové predstavenia; organizovanie vedomostných alebo zábavných súťaží; korešpondenčné vzdelávacie kurzy; telesná výchova; prenájom dekorácií na predstavenia; poskytovanie zariadení na oddych a rekreáciu; rozhlasová zábava; vydávanie textov (okrem reklamných); vyučovanie; vzdelávanie; školenia; požičiavanie zvukových nahrávok; požičiavanie kinematografických filmov; produkcia filmov (nie reklamných); gymnastický výcvik; požičovne kníh (kníhnice); vydávanie kníh; požičiavanie rozhlasových a televíznych prijímačov; tvorba rozhlasových a televíznych programov;

varietné predstavenia; služby orchestrov; divadelné predstavenia; tvorba divadelných alebo iných predstavení; televízna zábava; prenájom divadelných kulís; zoologické záhrady (služby); poskytovanie športovísk; pózovanie modelov výtvarným umelcom; služby pozajdných knižníc; služby kasín (hazardné hry); výchovnozábavné klubové služby; organizovanie a vedenie kolokvií; organizovanie a vedenie konferencií; organizovanie a vedenie kongresov; diskotéky (služby); informácie o výchove a vzdelávaní; skúšanie, preskúšavanie (pedagogická činnosť); informácie o možnostiach zábavy; organizovanie kultúrnych alebo vzdelávacích výstav; hazardné hry (herne); poskytovanie golfových ihrísk; fitness kluby (zdravotné a kondičné cvičenia); služby poskytované prázdninovými tábormi (zábava); organizovanie živých vystúpení; premietanie kinematografických filmov; detské škôlky (vzdelávanie); organizovanie športových súťaží; plánovanie a organizovanie večierkov; praktický výcvik (ukážky); služby múzeí (prehliadky, výstavy); nahrávacie štúdiá (služby); poskytovanie informácií o možnostiach rekreácie; požičiavanie potápačského výstroja; požičiavanie športového výstroja (okrem dopravných prostriedkov); prenájom štadiónov; prenájom videorekordérov; požičiavanie videopások; organizovanie a vedenie seminárov; tábory na športové sústreďenia; organizovanie a vedenie sympózií; meranie času na športových podujatiach; internátne školy; organizovanie a vedenie tvorivých dielni (výučba); organizovanie súťaží krásy; rezervácie vstupeniek na zábavné predstavenia; postsynchronizácia, dabing; náboženská výchova; organizovanie lotérií; organizovanie plesov; organizovanie predstavení (manažérske služby); herne s hracími automatmi (služby); požičiavanie audioprístrojov; prenájom osvetľovacích prístrojov do divadelných sál a televíznych štúdií; prenájom tenisových kurto; požičiavanie videokamier; písanie textov scenárov nie na reklamné účely; strihanie videopások; online vydávanie elektronických kníh a časopisov; elektronická edičná činnosť v malom (DTP služby); titulkovanie; online poskytovanie počítačových hier (z počítačových sietí); karaoke služby; hudobné skladateľské služby; nočné kluby (zábava); online poskytovanie elektronických publikácií (bez možnosti kopírovania); fotografické reportáže; fotografovanie; poradenstvo pri voľbe povolania (v oblasti výchovy a vzdelávania); reportárske služby; prekladateľské služby; tlmočenie posunkovej reči; nahrávanie videopások; fotografovanie na mikrofilm; služby agentúr ponúkajúcich vstupenky na zábavné podujatia; písanie textov; organizovanie a vedenie koncertov; kaligrafické služby; zalamovanie textov (nie na reklamné účely); organizovanie módnych prehliadok na zábavné účely; koučovanie (školenie); prenájom športových plôch; služby diskdžokejov; tlmočnicke služby; služby osobných trénerov (fitness cvičenia); kurzy telesného cvičenia; odborné preškolenie; hudobná tvorba; požičiavanie hračiek; prenájom

vybavenia herní; školské služby (vzdelávanie); online poskytovanie digitálnej hudby (bez možnosti kopírovania); online poskytovanie videozáznamov (bez možnosti kopírovania); individuálne vyučovanie; organizovanie a vedenie vzdelávacích fór s osobnou účasťou; skladanie piesní; písanie televíznych a filmových scenárov (tvorba); turistické prehliadky so sprievodcom; vyučovanie pomocou simulátorov; poskytovanie nestahovateľných filmov prostredníctvom služieb na prenos videí (na požiadanie); poskytovanie nestahovateľných televíznych programov prostredníctvom služieb na prenos videí (na požiadanie); vyučovanie japonského čajového obradu sado; vyučovanie bojového umenia aikido; prenájom umeleckých diel; prenájom interiérových akvárií; organizovanie horolezeckých túr so sprievodcom; organizovanie zábavných podujatí, na ktorých sú účastníci oblečení v divadelných kostýmoch (cosplay); kultúrne, vzdelávacie alebo zábavné služby poskytované galériami umenia; distribúcia filmov; odborné školenia zamerané na odovzdávanie know-how; vzdelávacie služby poskytované špeciálnymi výchovnými asistentami; odborný výcvik džuda; vzdelávanie a kvalifikačné skúšky na pilotáž dronov; služby zvukových technikov na podujatiach; tvorba videozáznamov na podujatiach; služby osvetľovacích technikov na podujatiach; režírovanie filmov (okrem reklamných); poskytovanie spotrebiteľských posudkov tovarov na kultúrne alebo zábavné účely; poskytovanie spotrebiteľských rebríčkov tovarov na kultúrne alebo zábavné účely; poskytovanie spotrebiteľských ohodnotení tovarov na kultúrne alebo zábavné účely; prenájom trenažérov; posudzovanie fyzickej zdatnosti na tréningové účely; maľovanie na tvár.

43 - Ubytovacie kancelárie (hotely, penzióny); dodávanie hotových jedál a nápojov na objednávku (katering); domovy dôchodcov; kaviarne; samoobslužné jedálne; poskytovanie pozemkov pre kempingy; závodné jedálne; prenájom prechodného ubytovania; penzióny; turistické ubytovne; hotelierske služby; detské jasle; reštauračné (stravovacie) služby; rezervácie ubytovania v penziónoch; rezervácie ubytovania v hoteloch; samoobslužné reštaurácie; rýchle občerstvenie (snackbary); ubytovanie pre zvieratá; bary (služby); prázdninové tábory (ubytovacie služby); prenájom prenosných stavieb; rezervácie prechodného ubytovania; motely (služby); požičiavanie stoličiek, stolov, obrusov a nápojového skla; prenájom prednáškových sál; požičiavanie turistických stanov; požičiavanie prístrojov na prípravu jedál; prenájom automatov na pitnú vodu; prenájom osvetľovacích zariadení; ozdobné vyrezávanie ovocia a zeleniny; recepčné služby pre dočasné ubytovanie (správa príchodov a odchodov); reštaurácie s japonskou kuchyňou (washoku); reštaurácie s japonskou kuchyňou (udon a soba); zdobenie jedál; zdobenie zákuskov; informácie a poradenstvo pri príprave jedál; služby osobných kuchárov; služby barov s vodnými fajkami.

(540) VILLA ERDUTKA RESORT

(550) slovná

- (731) HBH Group, s.r.o., Pionierska 1033, Veľké Úľany, SK;
 (740) LITVÁKOVÁ A SPOL., s. r. o., Bratislava-Nové Mesto, SK;

(210) 1667-2022

(220) 17.8.2022

(511) 9 NCL (11)

- (511) 9 - Vedecké, výskumné, navigačné, geodetické, signalizačné, detekčné, skúšobné, kontrolné, záchranné a vyučovacie prístroje a nástroje a prístroje a nástroje na meranie a váženie.

(540)

F R A M E
F I L M

(550) obrazová

(731) Frame film SK s.r.o., Olivová 1789/60, Bratislava-Nové Mesto, SK;

(740) Momentum legal s.r.o., Bratislava-Ružinov, SK;

(210) 1763-2022

(220) 5.9.2022

(511) 16, 30, 35, 43 NCL (11)

- (511) 16 - Plastové fólie a vrecká na balenie; papierové alebo plastové vrecia, vrecká a puzdrá na balenie; papierové servítky; papierové alebo lepenkové etikety; papierové alebo plastové nákupné tašky.

30 - Droždie, prášky do pečiva; káva, kakao a ich náhradky; múka a obilninové výrobky; soľ, koreniny, korenie, konzervované bylinky; aromatické prípravky do potravín; kakao; káva; škoric (korenina); prášok do pečiva; ľad do nápojov; kvások; pizza; vanilkové príchuť; vanilín (vanilková náhradka); ryžové koláče; cukrovinkové cukrárske ozdoby; orechy v čokoláde; čokoládové nátiery; čokoládovo-orieškové nátiery.

35 - Marketing; reklama; podpora predaja (pre tretie osoby); podpora predaja (pre tretie osoby) prostredníctvom elektronických médií; inzertné služby; pomoc pri riadení obchodnej činnosti v oblasti obchodu s potravinami a v oblasti mlynárstva, sladovníctva, pekárstva, výroby cesta i cukrárstva; rozširovanie reklamných materiálov prostredníctvom elektronických médií; inzertné služby prostredníctvom elektronických médií; zásobovacie služby pre tretie osoby (nákup tovarov a služieb pre iné podniky); maloobchodné a veľkoobchodné služby s tovarmi uvedenými v triedach 29, 30 a 32 tohto zoznamu; obchodné sprostredkovanie služieb v triede 35 tohto zoznamu; maloobchodné a veľkoobchodné služby s tovarmi uvedenými v triedach 29, 30, 31 a 32 tohto zoznamu prostredníctvom internetu; maloobchodné služby s pekárskymi výrobkami; cieľené posielanie reklamných materiálov poštou; obchodný alebo podnikateľský prieskum; online reklama na počítačovej komunikačnej sieti; vydávanie reklamných textov; vyhľadávanie informácií v počítačových súboroch pre tretie osoby; poskytovanie služieb uvedených v triede 35 tohto zoznamu prostredníctvom

komunikačných médií, elektronickej pošty, SMS správ, počítačových sietí a internetu; obchodné sprostredkovanie služieb uvedených v triede 35 tohto zoznamu prostredníctvom komunikačných médií, elektronickej pošty, SMS správ, počítačových sietí a internetu.

43 - Kaviarne; samoobslužné reštaurácie; rýchle občerstvenie (snackbary); dodávanie hotových jedál a nápojov na objednávku (katering).

(540) QUATRO FRUITY

(550) slovná

(731) CARANGI, s.r.o., Budatínska 16, Bratislava-Petržalka, SK;

(740) JUDr. Petronela Toporcer Zavacká, LLM, advokátka, Bratislava-Staré Mesto, SK;

(210) 881-2023

(220) 18.4.2023

(511) 9, 16, 35, 41, 44, 45 NCL (12)

- (511) 9 - Elektronické publikácie (sťahovateľné); počítačové programy (sťahovateľné); počítačové softvérové aplikácie (sťahovateľné); magnetické nosiče údajov; optické nosiče údajov; nosiče zvukových nahrávok; nahraté nosiče záznamov; audiovizuálne vyučovacie prístroje; diapozitívy (fotografia); zobrazovacie dosky (fotografia); DVD disky; CD disky; záznamové disky; audiovizuálne kompaktné disky; magnetické disky; optické kompaktné disky; počítačový softvér (nahraté počítačové programy); sťahovateľné obrazové súbory; MP3 prehrávače; USB kľúče; prenosné multimediálne prehrávače; premietacie prístroje; premietacie plátna; zariadenia a prístroje na prenos, reprodukciu, spracovanie alebo záznam zvuku, obrazu alebo dát; notebooky (prenosné počítače); tablety (prenosné počítače); periférne zariadenia počítačov; šnúrky na mobilné telefóny; zariadenia na úpravu a spracovanie textu; diktafóny; fotokopírovacie stroje (fotografické, elektrostatické alebo termické); neónové reklamy; elektronické informačné tabule; spojovacie prvky (vybavenie zariadení na spracovanie údajov); obaly na notebooky; digitálne fotorámiky.

16 - Tlačené publikácie; knihy; brožúry; časopisy (periodiká); noviny; tlačivá (formuláre); plagáty; katalógy; kalendáre; príručky; prospekty; ročenky; firemné listiny; papierové propagačné materiály; papierové lístky; papierové pozvánky; letáky; počítačové databázy na papierových nosičoch; papierové stolové vlajky; pútače z papiera alebo lepenky; pečiatky; papiernický tovar; lepiace štítky z papiera.

35 - Reklama; online reklama na počítačovej komunikačnej sieti; vydávanie reklamných textov; aktualizovanie reklamných materiálov; zbieranie údajov do počítačových databáz; zoraďovanie údajov v počítačových databázach; organizovanie obchodných alebo reklamných výstav; poradenstvo a pomoc pri riadení obchodnej činnosti; maloobchodné služby s nosičmi údajov, s DVD a CD diskami; sprostredkovanie služieb uvedených v triede 35 tohto zoznamu; obchodné sprostredkovanie liečiv a prípravkov na

lekárske účely; obchodné sprostredkovanie služieb uvedených v triede 41 tohto zoznamu.

41 - Organizovanie a vedenie kongresov; organizovanie a vedenie konferencií; organizovanie a vedenie seminárov; organizovanie a vedenie kolokvií; organizovanie a vedenie sympózií; vydávanie zborníkov; vydávanie časopisov; vydávanie kníh; vydávanie periodík; vydávanie novín; vydávanie textov (okrem reklamných alebo náborových); online vydávanie elektronických kníh, časopisov a novín; vzdelávanie; školenia; informácie o vzdelávaní a možnostiach zábavy; organizovanie kultúrnych alebo vzdelávacích výstav; organizovanie plesov; organizovanie živých vystúpení; zábava; elektronická edičná činnosť v malom (DTP služby); online poskytovanie elektronických publikácií (bez možnosti kopírovania); online poskytovanie videozáznamov (bez možnosti kopírovania); vydávanie textov (okrem reklamných); formátovanie textov (nie na reklamné účely); reportérske služby.

44 - Lekárske a medicínske služby; zdravotnícka starostlivosť; ošetrovateľské služby; služby pôrodných asistentiek; zverolekárske služby; psychologické služby; lekárske služby súkromných lekárov; zdravotné strediská; opatrovateľské ústavy; zotavovne; ambulatná lekárska starostlivosť; lekárske laboratórne služby; služby zdravotných kliník; sanatóriá; lekárske kúpeľné služby; zubné lekárstvo; farmaceutické poradenstvo; poradenstvo v oblasti služieb uvedených v triede 44 tohto zoznamu; online poradenstvo v oblasti služieb uvedených v triede 44 tohto zoznamu; poradenské a konzultačné služby v oblasti služieb uvedených v triede 44 tohto zoznamu.

45 - Právne služby; právne poradenstvo; vypracúvanie právnych rozborov, stanovísk, analýz a návrhov; právne zastupovanie fyzických a právnických osôb pred zdravotnými poisťovňami, verejnými alebo štátnymi orgánmi a inštitúciami; poradenské a konzultačné služby v oblasti služieb uvedených v triede 45 tohto zoznamu.

(540) Slovenská Gastroenterologická spoločnosť

- (550) slovná
 (731) Slovenská gastroenterologická spoločnosť, Hurbanovo námestie 491/1, Bratislava-Staré Mesto, SK;
 (740) Dentons Europe CS LLP, organizačná zložka, Bratislava-Staré Mesto, SK;

(210) 1152-2023

(220) 25.5.2023

(511) 9, 36, 42 NCL (12)

(511) 9 - Softvér virtuálneho asistenta; softvér umelej inteligencie a strojového učenia; softvér na klíringové služby; softvér na zúčtovacie služby; softvér na finančné riadenie refundovaných platieb; softvér na finančné, peňažné a bankové služby; softvér na služby v oblasti platobných príkazov; softvér na automatizované platobné služby; softvér na automatizované služby prevodov peňazí; softvér na online platenie účtov; softvér na peňažné prevody;

softvér na služby on-line finančných transakcií; softvér na správu platieb; softvér na spracovanie platieb; softvér na elektronické spracovanie platieb; softvér na investičné služby; softvér na administratívne služby v oblasti investícií; softvér na finančné služby v oblasti investícií; softvér na služby týkajúce sa riadenia finančného investovania; softvér na vymáhanie pohľadávok; softvér na faktoring; softvér na finančné služby pre zabezpečenie finančných prostriedkov pre obchod; softvér na finančné služby týkajúce sa zabezpečenia finančných prostriedkov; softvér na financovanie pohľadávok; softvér na realizáciu finančných transakcií.

36 - Klíring (bezhotovostné zúčtovávanie vzájomných pohľadávok a záväzkov); finančné riadenie refundovaných platieb (pre tretie osoby); finančné, peňažné a bankové služby; služby v oblasti platobných príkazov; automatizované platobné služby; automatizované služby prevodov peňazí; online platenie účtov; peňažné prevody; služby online finančných transakcií; správa platieb; spracovanie platieb; elektronické spracovanie platieb; investičné služby; správčovské služby súvisiace s investíciami; finančné služby v oblasti investícií; služby týkajúce sa riadenia finančného investovania; vymáhanie pohľadávok; faktoring; finančné služby v oblasti zabezpečovania finančných prostriedkov pre podniky; finančné služby v oblasti zabezpečovania prostriedkov; financovanie pohľadávok; realizácia finančných transakcií.

42 - Vývoj počítačového softvéru virtuálneho asistenta; údržba počítačového softvéru virtuálneho asistenta; inštalácie počítačového softvéru virtuálneho asistenta; aktualizovanie počítačového softvéru virtuálneho asistenta; vývoj počítačového softvéru umelej inteligencie a strojového učenia; údržba počítačového softvéru umelej inteligencie a strojového učenia; inštalácie počítačového softvéru umelej inteligencie a strojového učenia; aktualizovanie počítačového softvéru umelej inteligencie a strojového učenia; programovanie počítačového softvéru a mobilných aplikácií; údržba počítačových programov; konzultačné služby v oblasti analýzy počítačového systému; počítačové programovanie pre obchodné analýzy a správy; inžinierska činnosť; prenájom počítačového softvéru; tvorba počítačového softvéru; tvorba a udržiavanie webových stránok pre tretie osoby; obnovovanie počítačových údajov; počítačové programovanie; štúdie technických projektov; grafické dizajnérstvo; hostovanie na webových stránkach.

(540)

 Výplata kedykoľvek

(550) obrazová

(591) zelená, biely podklad

- (731) PalmApp Tech s. r. o., Pujmanové 1753/10a, Praha-Nusle, CZ;
 (740) Zathurecka INPARTNERS GROUP s.r.o., Banská Bystrica, SK;

(210) 2353-2023

(220) 13.11.2023

(511) 33 NCL (12)

- (511) 33 - Alkoholické nápoje s ovocím; liehoviny; Baijiu (čínsky destilovaný alkoholický nápoj); alkoholické nápoje okrem piva; alkoholické výťažky z ovocia; koktaily; obilninové destilované alkoholické nápoje; liehové esencie; digestíva (likéry a liehoviny); vopred pripravené miešané alkoholické nápoje (nie s pivom); aperitívy; víno; alkoholické nápoje z ryže; destilované nápoje.

(540)

汾酒
FEN JIU

(550) obrazová

- (731) Shanxi Xinghuacun Fenjiu Distillery Co., Ltd., Xinghuacun Village, Shanxi Province, Fenyang City, CN;
 (740) ŽOVICOVÁ & ŽOVIC IP, s. r. o., Bratislava-Ružinov, SK;

(210) 2381-2023

(220) 14.11.2023

(511) 36 NCL (12)

- (511) 36 - Poistovníctvo; finančné služby; peňažné služby; nehnuteľnosti (služby).

(540)

 **YSAT**
PLZEŇ

člen OK HOLDING

(550) obrazová

(591) čierna, zelená

- (731) YSAT PLZEŇ, spol. s r. o., Klabava č. p. 152, Klabava, CZ;
 (740) MAJLINGOVÁ & PARTNERS, s. r. o., Bratislava-Petržalka, SK;

(210) 2391-2023

(220) 18.11.2023

(511) 29, 30 NCL (12)

- (511) 29 - Jogurt; ovocný jogurt; jogurt s čokoládou alebo pridaným kakaom; šľahačka; quark (čerstvý mliečny výrobok); tvaroh s ovocím a bylinkami; dezerty na báze mlieka; mliečne dezerty s ovocnými príchuťami; dezerty na báze vegánskych mliečnych náhrad s ovocnými príchuťami; panna cotta (dezert); ovocné rôsoly; maslo; syry; syrové výrobky; mlieko; ryžové mlieko (náhradka mlieka); mandľové mlieko; sójové mlieko; ovsené mlieko; kokosové mlieko; špaldové mlieko; srvátka; tukové nátierky; rastlinné nátierky; nátierky pozostávajúce hlavne z vajec; nátierky pozostávajúce hlavne z ovocia; orechové nátierky; syrové pasty; spracované ovocie a zelenina; hotové výrobky na báze zeleniny a ovocia (nemrazené); jogurtová náhrada, ovocná jogurtová náhrada, jogurtová náhrada s pridanou čokoládou alebo kakaom; rastlinné náhradky mliečnych výrobkov; ovocné dezerty; dezerty na báze želé; zemiakové lupienky a pochutiny; syrové chuťovky; pokrmové tuky; rastlinné tuky pre potraviny; náhradky mlieka; rastlinné náhradky mlieka; náhradky masla.

- 30 - Čokoláda; mrazený jogurt; cukrovinky; cukrársky tovar; jedlé zmrzliny; prášky na výrobu zmrzliny; trvanlivé pečivo a pečivo; koláče; vafle; pudingy; cukrovinky z peny; jedlá pozostávajúce prevažne z ovsených vločiek, ryže a krupice; krupicové dezerty; čokoládové výrobky; občerstvenie obsahujúce cereálie; sendviče; pekárske výrobky; kreky a praclíky; plnené pečivo a pochutiny; omáčky na ryžu; omáčky (chuťové prísady) do občerstvenia; omáčky (chuťové prísady); suflé (dezert); chuťovky pripravené z kukurice; čajové náhradky; kávové náhradky; náhradky kaka; rastlinné prípravky (kávové náhradky); náhradky cukru na prípravu jedál.

(540) HEYSNACK

(550) slovná

- (731) Zott SE & Co. KG, Georg-Zott-Strasse 1, Mertingen, DE;
 (740) TOMĚŠ – Patentová a známková kancelária, s. r. o., Bratislava-Dúbravka, SK;

(210) 2604-2023

(220) 11.12.2023

(511) 29, 30, 35 NCL (12)

- (511) 29 - Konzervovaná zelenina; krájaná zelenina, konzervovaná; konzervovaná nakladaná zelenina; konzervované ovocie; ovocné želatíny, lekváre, kompóty, ovocné a zeleninové nátierky.

30 - Med; chrenové omáčky; spracovaný chren (korenina); chren (ochucovadlo).

35 - Maloobchodné služby s potravinami; veľkoobchodné služby s potravinami; maloobchodné služby s tovarmi uvedenými v triedach 29 a 30 tohto zoznamu; veľkoobchodné služby s tovarmi uvedenými v triedach 29 a 30 tohto zoznamu.

(540) Oči pučí

(550) slovná

- (731) Žvach Miroslav, M. Kokošovej 946/1, Šurany, SK;
 (740) MG LEGAL s.r.o., Košice-Staré Mesto, SK;

(210) 2610-2023

(220) 12.12.2023

(511) 39 NCL (12)

(511) 39 - Zber, preprava a doručovanie tovarov; vyzdvihovanie dokumentov; preprava dokumentov; doručovanie dokumentov; zber balíkov a listov; preprava balíkov a listov; doručovanie balíkov a listov; skladovanie tovarov (úschova); lodná preprava tovaru; dodávanie paliva; distribúcia palív; lokalizácia a sledovanie pohybu tovarov z hľadiska dopravy; prenájom skladovacích priestorov; prenájom skladísk; prenájom skladovacích kontajnerov; prenájom vozidiel na prepravu; sprostredkovanie dopravy; rezervovanie prepravy prostredníctvom globálnych počítačových sietí; služby prepravných agentúr v oblasti zabezpečenia prepravy tovarov; logistické služby v doprave; plánovanie distribúcie v oblasti prepravy elektronickými prostriedkami; preprava; poskytovanie informácií o cestnej preprave; preprava nákladných kontajnerov nákladnými vozidlami; preprava tovaru; preprava a distribúcia zemného plynu a skvapalneného plynu; preprava nákladnými vozidlami; osobná doprava; pozemná doprava.

(540) Klacska

(550) slovná

(731) KLACSKA, s.r.o., Šamorínska 4947/39A, Senec, SK;

(740) inventa Patentová a známková kancelária s. r. o., Bratislava-Staré Mesto, SK;

(210) 2730-2023

(220) 29.12.2023

(511) 12, 39 NCL (12)

(511) 12 - Autobusy; autobusové pneumatiky; elektricky poháňané autobusy; konštrukčné časti autobusov.
39 - Preprava batožiny; preprava tovaru; doprava, preprava; autobusová doprava; cestná preprava cestujúcich; informácie o cestovných poriadkoch; organizovanie a vedenie zájazdov; organizovanie a zabezpečovanie cestovania; organizovanie turistickej dopravy; poskytovanie pozemnej prepravy cestujúcich; poskytovanie zájazdov; preprava cestujúcich minibusmi; rezervácie cestovných lístkov; rezervácie zájazdov; služby hromadnej dopravy pre širokú verejnosť; služby vodičov; vydávanie cestovných lístkov; zabezpečenie dopravy cestujúcich; zabezpečovanie cestovania; zabezpečovanie prepravy osôb pre tretie osoby prostredníctvom online aplikácie; zabezpečovanie vyhladkových ciest autobusmi; zájazdová autobusová doprava autokarmi; prenájom dopravných prostriedkov; osobná doprava; služby cestovnej kancelárie v oblasti zabezpečovania dovolenkového cestovania; služby cestovnej kancelárie v oblasti organizovania prepravy cestujúcich; rezervácie miestieniek na cestovanie; kuriérske služby; doručovanie tovaru kuriérom; doručovanie tovarov; doručovanie balíkov.

(540)

(550) obrazová

(591) biela, modrá, červená, sivá

(731) Slovenská autobusová doprava Poprad, akciová spoločnosť, Wolkerova 466, Poprad, SK;

(740) MG LEGAL s.r.o., Košice-Staré Mesto, SK;

(210) 105-2024

(220) 18.1.2024

(511) 16, 35, 41, 42 NCL (12)

(511) 16 - Reklamné tabule z papiera, kartónu alebo lepenky; grafické vzory (tlačoviny); grafické zobrazenia; kancelárske potreby použité ako reklamné alebo darčkové predmety.

35 - Reklama; reklamné plagátovanie; rozširovanie reklamných materiálov; aktualizovanie reklamných materiálov; prenájom reklamných materiálov; vydávanie reklamných textov; vzťahy s verejnosťou (public relations); reklamné agentúry; marketingový prieskum; prenájom reklamných plôch; písanie reklamných textov; zostavovanie štatistík; grafická úprava tlačovín na reklamné účely; marketing; platené reklamné služby typu "klikni sem"; rozvíjanie reklamných nápadov; poradenstvo v oblasti komunikácie (vzťahy s verejnosťou); poradenstvo v oblasti komunikácie (reklama); cielený marketing; vytváranie identity značky pre tretie osoby (reklamné služby); reklama na výrobky prostredníctvom influencerov; marketing prostredníctvom influencerov; vývoj marketingových koncepcií; marketing prostredníctvom umiestňovania produktov vo virtuálnom prostredí (pre tretie osoby); online reklama na počítačovej komunikačnej sieti; prieskum trhu; maloobchodné služby s tovarmi uvedenými v triede 16 tohto zoznamu; veľkoobchodné služby s tovarmi uvedenými v triede 16 tohto zoznamu.
41 - Nahrávacie štúdiá (služby); strihanie videopások; fotografické reportáže; fotografovanie; nahrávanie videopások; fotografovanie na mikrofilm; online poskytovanie videozáznamov (bez možnosti kopírovania); tvorba videozáznamov na podujatiach; online poskytovanie obrázkov (nestahovateľných).

42 - Grafické dizajnérstvo; navrhovanie grafickej úpravy reklamných materiálov; navrhovanie vzhľadu výrobkov (priemyselné dizajnérstvo); tvorba a udržiavanie webových stránok pre tretie osoby.

(540)

monume

- (550) obrazová
 (731) Lukáš Lednický - Monume Works, Rozkvet 2065/144, Považská Bystrica, SK;
 (740) MG LEGAL s.r.o., Košice-Staré Mesto, SK;

(210) 193-2024

(220) 25.1.2024

(511) 3, 4, 5, 6, 8, 11, 14, 15, 16, 18, 19, 20, 21, NCL (12) 22, 24, 25, 26, 28, 29, 30, 31, 32, 33, 35, 39, 40, 41, 43

- (511) 3 - Voňavkárské výrobky, esenciálne oleje; mydlá; kozmetické prípravky; bylinkové výťažky na kozmetické použitie.
 4 - Včelí vosk; sviečky a knôty na svietenie; sviečky (na svietenie); sviečky zo sójového vosku.
 5 - Tinktúry (farmaceutické prípravky); bylinkové doplnky; bylinné liečivá; tekuté bylinné doplnky; bylinkové výťažky na lekárske použitie; bylinné prípravky na lekárske účely; výživové doplnky; tekuté výživové doplnky; práškové výživové doplnky; propolisové výživové doplnky; včelia materská kašička (výživový doplnok); výživové doplnky s kozmetickými účinkami; diétne prípravky na lekárske použitie.
 6 - Kovové pracky (železiarsky tovar); kovové sošky; zvončeky; kovové zvony.
 8 - Nože do hoblíkov; nože na konské kopytá; nože, pílové listy, radlice (ručné nástroje a náradie); nože; prenosné tkáčske krosná na ručný pohon; nástroje na rezanie, sekanie, krájanie (ručné náradie).
 11 - Vyhrievacie telesá; kachle; tvarované obloženia pecí; pece a piecky okrem laboratórných.
 14 - Šperky, klenotnícke výrobky, drahokamy a polodrahokamy; klenoty, šperky z emailovanej keramiky; šperkovníce.
 15 - Hudobné nástroje; puzdrá na hudobné nástroje; hudobné nástroje pre deti.
 16 - Tlačoviny; noviny; brožúry; knihy; fotografie; tlačené publikácie; časopisy (periodiká); letáky; ceruzky; perá (kancelárske potreby); kancelárske potreby okrem nábytku; písacie potreby; kalendáre; obrazy; papier a lepenka; reklamné tabule z papiera, kartónu alebo lepenky; atlasy; karisbloky; lístky; skicáre; zošity; mapy; katalógy; obaly (papiernický tovar); grafické vzory (tlačoviny); pohľadnice; príručky; prospekty; omalovánky.
 18 - Biče, postroje a sedlárske výrobky; podkovy na konské kopytá; koža a koženka; peňaženky; poľovnícke tašky (torby); obojky pre zvieratá; kožené šnúrkové; vypracované kože; kožené remienky; koža (surovina alebo polotovary); kožené ozdoby na nábytok; plecniaky; kožušiny; náprsné tašky; kabelky; kožené vrecia, vrecká a puzdrá na balenie; kožené alebo kožou potiahnuté puzdrá; jelenica (nie na čistenie); puzdrá na kľúče.
 19 - Drevené obloženie; drevo (polotovary); spracované drevo; drevo na výrobu sudov, sudovina; tvárne

drevo; kamenárske výrobky; sochy z kameňa, betónu a mramoru; kamenné, betónové alebo mramorové sošky.

20 - Stolárske umelecké výrobky; pekárske košíky; prútený alebo košíkársky tovar; kosť, rohovina (suroviny alebo polotovary); nábytok, zrkadlá, rámy na obrazy; nábytok; umelecké diela zo slamy.

21 - Výrobky zo skla, porcelánu a keramiky; domáce a kuchynské potreby a nádoby; poháre, šálky, hrnčeky na pitie; keramické výrobky pre domácnosť; košíky na chlieb pre domácnosť; formy na pečenie (kuchynské náradie); hrnce, hrnčeky; kuchynské naberačky; keramické pekáče, panvice; šálky; stolovací riad (okrem príborov); porcelánové, keramické, kameninové, terakotové alebo sklenené umelecké predmety; taniere; džbány; krčahy; kuchynský riad a náradie; varechy; kuchynské rukavice, chňapky; hrnčiarske výrobky; hrnčiarsky tovar; korytá na kŕmenie zvierat; maľované sklenené výrobky; porcelánové, keramické, kameninové, terakotové alebo sklenené sošky; metly; svietniky; rúčky na metly.
 22 - Česaná vlna; ľan (surovina); ovčia vlna; textilie zo surových vlákien; vlna (surovina alebo polotovary).

24 - Bytový textil; tkaniny; textilie; bavlnené textilie; prešívane postelne pokrývky; vlnené textilie; ľanové textilie; postelňa bielizeň; textilné uteráky; textilné prestieranie na stolovanie; kuchynské utierky; pleteniny (textilie).

25 - Odevy, obuv, pokrývky hlavy; tričká; mikiny; nohavice; šatky, šály; kroje (odevy); pleteniny; pletené šatky; pleteniny (oblečenie).

26 - Bordúry, lemy, obruby (na odevy); výšivky (galantéria); ozdoby do vlasov; pletené šnúry; čipky, krajky; vlnené šnúrkové; čipkársky tovar; volániky na odevy; ozdobné brošne; stuhy do vlasov; brošne (doplnky oblečenia); pracky na opasky; mašle do vlasov; korálky, nie na výrobu šperkov.

28 - Bábiky; odevy pre bábiky; hry, hračky; hračky zo šúpolia; hračky zo slamy.

29 - Mlieko, syry, maslo, jogurty a iné mliečne výrobky; konzervované, mrazené, sušené a varené ovocie a zelenina; mäso, ryby, hydina a zverina; ovocné rôsoly, džemy, kompóty; potravinárske oleje a tuky; vajcia; údeniny; spracované škrupinové ovocie; nakladaná zelenina; klobásy, salámy, párky; konzervované mäso; mrazom sušené mäso; spracovaná zelenina; spracované ovocie; mäsové chuťovky.

30 - Cukrárske výrobky; jemné pečivárske výrobky; cukor, med, melasový sirup; chlieb, pekárske a cukrárske výrobky; cestoviny; pirohy (hotové jedlo); pirôžky plnené mäsom; korenie; bylinkové čaje (nie na lekárske použitie); cukrovinky; perníky, medovníky; včelia kašička; jedlé včelie plásty; jedlý včelí vosk; káva, čaj, kakao a ich náhradky.

31 - Poľnohospodárske a záhradnícke výrobky, výrobky lesného a rybného hospodárstva (surové, nespracované); čerstvé ovocie a zelenina, čerstvé bylinky; nespracované škrupinové ovocie.

32 - Minerálne a sýtené vody; nealkoholické nápoje; ovocné nápoje a ovocné džúsy; pivo; sirupy a iné

prípravky na výrobu nealkoholických nápojov; vody (nápoje).

33 - Alkoholické nápoje okrem piva; alkoholické výťažky z ovocia; víno; medovina; liehoviny; nápoje z vína.

35 - Reklama; rozhlasová reklama; televízna reklama; komerčné informačné kancelárie; rozširovanie reklamných materiálov; predvádzanie tovaru; prieskum verejnej mienky; vydávanie reklamných textov; prenájom reklamných plôch; online reklama na počítačovej komunikačnej sieti; prenájom reklamného času v komunikačných médiách; prezentácia výrobkov v komunikačných médiách pre maloobchod; obchodné informácie a rady spotrebiteľom pri výbere tovarov a služieb; obchodná správa licencií výrobkov a služieb pre tretie osoby; subdodávateľské služby (obchodné služby); písanie reklamných textov; zostavovanie štatistík; vyhľadávanie sponzorov; tvorba reklamných filmov; obchodné sprostredkovateľské služby; optimalizácia internetových vyhľadávačov na podporu predaja; optimalizácia návštevnosti webových stránok; správa spotrebiteľských vernostných programov; aktualizácia a údržba informácií v registroch; poradenstvo v oblasti komunikácie (vzťahy s verejnosťou); služby darčkových zoznamov; recepčné služby pre návštevníkov (kancelárske práce); organizovanie a vedenie obchodných podujatí; vyhľadávanie potenciálnych zákazníkov pre tretie osoby; vzťahy s verejnosťou (public relations); marketing; reklamné agentúry; prenájom predajných stánkov;; maloobchodné služby s potravinami v bio kvalite, s výrobkami tradičných remesiel, s výrobkami ľudového umenia a s výrobkami úžitkového umenia; organizovanie obchodných výstav umeleckých a ľudových remesiel; prezentácia regiónu na obchodných výstavách; podpora predaja pre tretie osoby; obchodný manažment, obchodná organizácia a obchodná administratíva; poskytovanie obchodných alebo podnikateľských informácií; rozširovanie vzoriek tovarov; maloobchodné služby s tovarmi uvedenými v triedach 3, 4, 5, 6, 8, 11, 14, 15, 16, 18, 19, 20, 21, 22, 24, 25, 26, 28, 29, 30, 31, 32 a 33 tohto zoznamu; veľkoobchodné služby s tovarmi uvedenými v triedach 3, 4, 5, 6, 8, 11, 14, 15, 16, 18, 19, 20, 21, 22, 24, 25, 26, 28, 29, 30, 31, 32 a 33 tohto zoznamu.

39 - Sprevádzanie turistov; turistické prehliadky (doprava); parkovanie automobilov (parkovacie miesta); poskytovanie informácií o cestovných trasách; organizovanie ciest; osobná doprava; expedičné služby; doprava cestujúcich; sprostredkovanie dopravy; informácie o možnostiach dopravy; rezervácie dopravy; rezervácie zájazdov; doprava osôb; organizovanie okružných ciest; organizovanie exkurzií; organizovanie turistických plavieb; prenájom dopravných prostriedkov.

40 - Opracovávanie dreva; vypaľovanie keramiky; farbenie kože; spracovanie kožušín; kováčstvo; rytie, gravírovanie; spracovanie vlny; mlynárstvo; súkanie; garbiarstvo; sedlárska výroba; krajčírstvo; úprava textílií; úprava tkanín; vyšívanie; kotlárstvo; stolárske práce (zhotovovanie drevených výrobkov

na objednávku); výroba syrov (zrenie, vyzrievanie a starnutie syrov).

41 - Organizovanie kultúrnych podujatí na prezentáciu tradičnej ľudovej kultúry, tradičných remesiel, výrobkov ľudového umenia a úžitkového umenia; regionálne kultúrne, vzdelávacie alebo zábavné služby; organizovanie a vedenie folklórnych festivalov (zábava); organizovanie a vedenie zábavných, vzdelávacích a kultúrnych podujatí zameraných na šírenie tradícií, folklóru, prezentáciu slovenských ľudových krojov, slovenských obcí, regiónov a kultúrne dedičstvo; športová a kultúrna činnosť; organizovanie športových súťaží; výchova; zábava; organizovanie vedomostných alebo zábavných súťaží; vydávanie textov (okrem reklamných); požičiavanie zvukových nahrávok; informácie o možnostiach zábavy; organizovanie kultúrnych alebo vzdelávacích výstav; organizovanie živých vystúpení; organizovanie a vedenie seminárov; organizovanie a vedenie tvorivých dielní (výučba); organizovanie a vedenie konferencií; organizovanie a vedenie kongresov; organizovanie predstavení (manažérske služby); online vydávanie elektronických kníh a časopisov; online poskytovanie elektronických publikácií (bez možnosti kopírovania); organizovanie a vedenie koncertov; online poskytovanie videozáznamov (bez možnosti kopírovania); tvorba videozáznamov na podujatiach; organizovanie a vedenie zábavných podujatí; prezentácia múzejných expozícií; online poskytovanie obrázkov (nesťahovateľných); online poskytovanie virtuálnych prehliadok so sprievodcom; divadelné predstavenia; poskytovanie športovísk; poskytovanie nesťahovateľných filmov prostredníctvom služieb na prenos videí (na požiadanie); filmové štúdiá; poskytovanie nesťahovateľných filmov prostredníctvom služieb na prenos videí (na požiadanie); nahrávanie videopások; tvorba videonahrávok pomocou dronov; fotografovanie; online poskytovanie digitálnej hudby (bez možnosti kopírovania); vydávanie kníh.

43 - Prechodné ubytovanie; ubytovacie kancelárie (hotely, penzióny); prázdninové tábory (ubytovacie služby); turistické ubytovne; rezervácie ubytovania v hoteloch; reštauračné (stravovacie) služby; samoobslužné jedálne; bary (služby); kaviarne; rýchle občerstvenie (snackbary); služby reštaurácií "jedlo so sebou".

(540)



- (550) obrazová
 (591) biela, modrá
 (731) Gemerské osvetové stredisko, Betliarska 77/8, Rožňava, SK;
 (740) MG LEGAL s.r.o., Košice-Staré Mesto, SK;

(210) 194-2024

(220) 25.1.2024

(511) 3, 4, 5, 6, 8, 11, 14, 15, 16, 18, 19, 20, 21, NCL (12) 22, 24, 25, 26, 28, 29, 30, 31, 32, 33, 35, 39, 40, 41, 43

- (511) 3 - Voňavkárské výrobky, esenciálne oleje; mydlá; kozmetické prípravky; bylinkové výťažky na kozmetické použitie.
 4 - Včelí vosk; sviečky a knôty na svietenie; sviečky (na svietenie); sviečky zo sójového vosku.
 5 - Tinktúry (farmaceutické prípravky); bylinkové doplnky; bylinné liečivá; tekuté bylinné doplnky; bylinkové výťažky na lekárske použitie; bylinné prípravky na lekárske účely; výživové doplnky; tekuté výživové doplnky; práškové výživové doplnky; propolisové výživové doplnky; včelí materská kašička (výživový doplnok); výživové doplnky s kozmetickými účinkami; diétne prípravky na lekárske použitie.
 6 - Kovové pracky (železiarsky tovar); kovové sošky; zvončeky; kovové zvony.
 8 - Nože do hoblíkov; nože na konské kopytá; nože, pílové listy, radlice (ručné nástroje a náradie); nože; prenosné tkáčske krosná na ručný pohon; nástroje na rezanie, sekanie, krájanie (ručné náradie).
 11 - Vyhrievacie telesá; kachle; tvarované obloženia pecí; pece a piecky okrem laboratórnych.
 14 - Šperky, klenotnícke výrobky, drahokamy a polodrahokamy; klenoty, šperky z emailovanej keramiky; šperkovníce.
 15 - Hudobné nástroje; puzdrá na hudobné nástroje; hudobné nástroje pre deti.
 16 - Tlačoviny; noviny; brožúry; knihy; fotografie; tlačené publikácie; časopisy (periodiká); letáky; ceruzky; perá (kancelárske potreby); kancelárske potreby okrem nábytku; písacie potreby; kalendáre; obrazy; papier a lepenka; reklamné tabule z papiera, kartónu alebo lepenky; atlasy; karisbloky; lístky; skicáre; zošity; mapy; katalógy; obaly (papiernický

tovar); grafické vzory (tlačoviny); pohľadnice; príručky; prospekty; omalovánky.

18 - Biče, postroje a sedlárske výrobky; podkovy na konské kopytá; koža a koženka; peňaženky; poľovnícke tašky (torby); obojky pre zvieratá; kožené šnúry; vypracované kože; kožené remienky; koža (surovina alebo polotovary); kožené ozdoby na nábytok; plecniačky; kožušiny; náprsné tašky; kabelky; kožené vrecia, vrecká a puzdrá na balenie; kožené alebo kožou potiahnuté puzdrá; jelenica (nie na čistenie); puzdrá na kľúče.

19 - Drevené obloženie; drevo (polotovary); spracované drevo; drevo na výrobu sudov, sudovina; tvárne drevo; kamenárske výrobky; sochy z kameňa, betónu a mramoru; kamenné, betónové alebo mramorové sošky.

20 - Stolárske umelecké výrobky; pekárske košíky; prútený alebo košíkársky tovar; kost' , rohovina (suroviny alebo polotovary); nábytok, zrkadlá, rámy na obrazy; nábytok; umelecké diela zo slamy.

21 - Výrobky zo skla, porcelánu a keramiky; domáce a kuchynské potreby a nádoby; poháre, šálky, hrnčeky na pitie; keramické výrobky pre domácnosť; košíky na chlieb pre domácnosť; formy na pečenie (kuchynské náradie); hrnce, hrnčeky; kuchynské naberačky; keramické pekáče, panvice; šálky; stolovací riad (okrem príborov); porcelánové, keramické, kameninové, terakotové alebo sklenené umelecké predmety; taniere; džbány; krčahy; kuchynský riad a náradie; varechy; kuchynské rukavice, chňapky; hrnčiarske výrobky; hrnčiarsky tovar; korytá na kŕmenie zvierat; maľované sklenené výrobky; porcelánové, keramické, kameninové, terakotové alebo sklenené sošky; metly; svietniky; rúčky na metly.
 22 - Česaná vlna; ľan (surovina); ovčia vlna; textilie zo surových vlákien; vlna (surovina alebo polotovary).

24 - Bytový textil; tkaniny; textilie; bavlnené textilie; prešívane postelne pokrývky; vlnené textilie; ľanové textilie; postelňa bielizeň; textilné uteráky; textilné prestieranie na stolovanie; kuchynské utierky; pleteniny (textilie).

25 - Odevy, obuv, pokrývky hlavy; tričká; mikiny; nohavice; šatky, šály; kroje (odevy); pleteniny; pletené šatky; pleteniny (oblečenie).

26 - Bordúry, lemy, obruby (na odevy); výšivky (galantéria); ozdoby do vlasov; pletené šnúry; čipky, krajky; vlnené šnúry; čipkársky tovar; volániky na odevy; ozdobné brošne; stuhy do vlasov; brošne (doplnky oblečenia); pracky na opasky; mašle do vlasov; korálky, nie na výrobu šperkov.

28 - Bábiky; odevy pre bábiky; hry, hračky; hračky zo šúpolia; hračky zo slamy.

29 - Mlieko, syry, maslo, jogurty a iné mliečne výrobky; konzervované, mrazené, sušené a varené ovocie a zelenina; mäso, ryby, hydina a zverina; ovocné rôsoly, džemy, kompóty; potravinárske oleje a tuky; vajcia; údeniny; spracované škrupinové ovocie; nakladaná zelenina; klobásy, salámy, párky; konzervované mäso; mrazom sušené mäso; spracovaná zelenina; spracované ovocie; mäsové chuťovky.

30 - Cukrárske výrobky; jemné pečivárske výrobky; cukor, med, melasový sirup; chlieb, pekárske a cukrárske výrobky; cestoviny; pirohy (hotové jedlo); pirôžky plnené mäsom; korenie; bylinkové čaje (nie na lekárske použitie); cukrovinky; perníky, medovníky; včelia kašička; jedlé včelie plásty; jedlý včelí vosk; káva, čaj, kakao a ich náhradky.

31 - Poľnohospodárske a záhradnícke výrobky, výrobky lesného a rybného hospodárstva (surové, nespracované); čerstvé ovocie a zelenina, čerstvé bylinky; nespracované škrupinové ovocie.

32 - Minerálne a sytené vody; nealkoholické nápoje; ovocné nápoje a ovocné džúsy; pivo; sirupy a iné prípravky na výrobu nealkoholických nápojov; vody (nápoje).

33 - Alkoholické nápoje okrem piva; alkoholické výťažky z ovocia; víno; medovina; liehoviny; nápoje z vína.

35 - Reklama; rozhlasová reklama; televízna reklama; komerčné informačné kancelárie; rozširovanie reklamných materiálov; predvádzanie tovaru; prieskum verejnej mienky; vydávanie reklamných textov; prenájom reklamných plôch; online reklama na počítačovej komunikačnej sieti; prenájom reklamného času v komunikačných médiách; prezentácia výrobkov v komunikačných médiách pre maloobchod; obchodné informácie a rady spotrebiteľom pri výbere tovarov a služieb; obchodná správa licencií výrobkov a služieb pre tretie osoby; subdodávateľské služby (obchodné služby); písanie reklamných textov; zostavovanie štatistík; vyhľadávanie sponzorov; tvorba reklamných filmov; obchodné sprostredkovateľské služby; optimalizácia internetových vyhľadávačov na podporu predaja; optimalizácia návštevnosti webových stránok; správa spotrebiteľských vernostných programov; aktualizácia a údržba informácií v registroch; poradenstvo v oblasti komunikácie (vzťahy s verejnosťou); služby darčkových zoznamov; recepčné služby pre návštevníkov (kancelárske práce); organizovanie a vedenie obchodných podujatí; vyhľadávanie potenciálnych zákazníkov pre tretie osoby; vzťahy s verejnosťou (public relations); marketing; reklamné agentúry; prenájom predajných stánkov;; maloobchodné služby s potravinami v bio kvalite, s výrobkami tradičných remesiel, s výrobkami ľudového umenia a s výrobkami úžitkového umenia; organizovanie obchodných výstav umeleckých a ľudových remesiel; prezentácia regiónu na obchodných výstavách; podpora predaja pre tretie osoby; obchodný manažment, obchodná organizácia a obchodná administratíva; poskytovanie obchodných alebo podnikateľských informácií; rozširovanie vzoriek tovarov; maloobchodné služby s tovarmi uvedenými v triedach 3, 4, 5, 6, 8, 11, 14, 15, 16, 18, 19, 20, 21, 22, 24, 25, 26, 28, 29, 30, 31, 32 a 33 tohto zoznamu; veľkoobchodné služby s tovarmi uvedenými v triedach 3, 4, 5, 6, 8, 11, 14, 15, 16, 18, 19, 20, 21, 22, 24, 25, 26, 28, 29, 30, 31, 32 a 33 tohto zoznamu.

39 - Sprevádzanie turistov; turistické prehliadky (doprava); parkovanie automobilov (parkovacie miesta); poskytovanie informácií o cestovných trasách;

organizovanie ciest; osobná doprava; expedičné služby; doprava cestujúcich; sprostredkovanie dopravy; informácie o možnostiach dopravy; rezervácie dopravy; rezervácie zjazdov; doprava osôb; organizovanie okružných ciest; organizovanie exkurzií; organizovanie turistických plavieb; prenájom dopravných prostriedkov.

40 - Opracovávanie dreva; vypaľovanie keramiky; farbenie kože; spracovanie kožušín; kováčstvo; rytie, gravírovanie; spracovanie vlny; mlynárstvo; súkanie; garbiarstvo; sedlárska výroba; krajčírstvo; úprava textílií; úprava tkanín; vyšívanie; kotlárstvo; stolárske práce (zhotovovanie drevených výrobkov na objednávku); výroba syrov (zrenie, vyzrievanie a starnutie syrov).

41 - Organizovanie kultúrnych podujatí na prezentáciu tradičnej ľudovej kultúry, tradičných remesiel, výrobkov ľudového umenia a úžitkového umenia; regionálne kultúrne, vzdelávacie alebo zábavné služby; organizovanie a vedenie folklórnych festivalov (zábava); organizovanie a vedenie zábavných, vzdelávacích a kultúrnych podujatí zameraných na šírenie tradícií, folklóru, prezentáciu slovenských ľudových krojov, slovenských obcí, regiónov a kultúrne dedičstvo; športová a kultúrna činnosť; organizovanie športových súťaží; výchova; zábava; organizovanie vedomostných alebo zábavných súťaží; vydávanie textov (okrem reklamných); požičiavanie zvukových nahrávok; informácie o možnostiach zábavy; organizovanie kultúrnych alebo vzdelávacích výstav; organizovanie živých vystúpení; organizovanie a vedenie seminárov; organizovanie a vedenie tvorivých dielní (výučba); organizovanie a vedenie konferencií; organizovanie a vedenie kongresov; organizovanie predstavení (manažérske služby); online vydávanie elektronických kníh a časopisov; online poskytovanie elektronických publikácií (bez možnosti kopírovania); organizovanie a vedenie koncertov; online poskytovanie videozáznamov (bez možnosti kopírovania); tvorba videozáznamov na podujatiach; organizovanie a vedenie zábavných podujatí; prezentácia múzejných expozícií; online poskytovanie obrázkov (nesťahovateľných); online poskytovanie virtuálnych prehliadok so sprievodcom; divadelné predstavenia; poskytovanie športovísk; poskytovanie nesťahovateľných filmov prostredníctvom služieb na prenos videí (na požiadanie); filmové štúdiá; poskytovanie nesťahovateľných filmov prostredníctvom služieb na prenos videí (na požiadanie); nahrávanie videopások; tvorba videonahrávok pomocou dronov; fotografovanie; online poskytovanie digitálnej hudby (bez možnosti kopírovania); vydávanie kníh.

43 - Prechodné ubytovanie; ubytovacie kancelárie (hotely, penzióny); prázdninové tábory (ubytovacie služby); turistické ubytovne; rezervácie ubytovania v hoteloch; reštauračné (stravovacie) služby; samoobslužné jedálne; bary (služby); kaviarne; rýchle občerstvenie (snackbary); služby reštaurácií "jedlo so sebou".

(540)



- (550) obrazová
 (591) biela, hnedá, tyrkysová
 (731) Gemerské osvetové stredisko, Betliarska 77/8, Rožňava, SK;
 (740) MG LEGAL s.r.o., Košice-Staré Mesto, SK;

(210) 195-2024

(220) 25.1.2024

(511) 3, 4, 5, 6, 8, 11, 14, 15, 16, 18, 19, 20, 21, 22, 24, 25, 26, 28, 29, 30, 31, 32, 33, 35, 39, 40, 41, 43

- (511) 3 - Voňavkárské výrobky, esenciálne oleje; mydlá; kozmetické prípravky; bylinkové výťažky na kozmetické použitie.
 4 - Včelí vosk; sviečky a knôty na svietenie; sviečky (na svietenie); sviečky zo sójového vosku.
 5 - Tinktúry (farmaceutické prípravky); bylinkové doplnky; bylinné liečivá; tekuté bylinné doplnky; bylinkové výťažky na lekárske použitie; bylinné prípravky na lekárske účely; výživové doplnky; tekuté výživové doplnky; práškové výživové doplnky; propolisové výživové doplnky; včelia materská kašička (výživový doplnok); výživové doplnky s kozmetickými účinkami; diétne prípravky na lekárske použitie.
 6 - Kovové pracky (železiarsky tovar); kovové sošky; zvončeky; kovové zvony.
 8 - Nože do hoblíkov; nože na konské kopytá; nože, pílové listy, radlice (ručné nástroje a náradie); nože; prenosné tkáčske krosná na ručný pohon; nástroje na rezanie, sekacie, krájanie (ručné náradie).
 11 - Vyhrievacie telesá; kachle; tvarované obloženia pecí; pece a piecky okrem laboratórnych.
 14 - Šperky, klenotnícke výrobky, drahokamy a polodrahokamy; klenoty, šperky z emailovanej keramiky; šperkovnice.
 15 - Hudobné nástroje; puzdrá na hudobné nástroje; hudobné nástroje pre deti.
 16 - Tlačoviny; noviny; brožúry; knihy; fotografie; tlačené publikácie; časopisy (periodiká); letáky;

ceruzky; perá (kancelárske potreby); kancelárske potreby okrem nábytku; písacie potreby; kalendáre; obrazy; papier a lepenka; reklamné tabule z papiera, kartónu alebo lepenky; atlasy; karisbloky; lístky; skicáre; zošity; mapy; katalógy; obaly (papiernický tovar); grafické vzory (tlačoviny); pohľadnice; príručky; prospekty; omalovánky.

18 - Biče, postroje a sedlárske výrobky; podkovy na konské kopytá; koža a koženka; peňaženky; poľovnícke tašky (torby); obojky pre zvieratá; kožené šnúrk; vypracované kože; kožené remienky; koža (surovina alebo polotovary); kožené ozdoby na nábytok; plecniačky; kožušiny; náprsné tašky; kabelky; kožené vrecia, vrecká a puzdrá na balenie; kožené alebo kožou potiahnuté puzdrá; jelenica (nie na čistenie); puzdrá na kľúče.

19 - Drevené obloženie; drevo (polotovary); spracované drevo; drevo na výrobu sudov, sudovina; tvárne drevo; kamenárske výrobky; sochy z kameňa, betónu a mramoru; kamenné, betónové alebo mramorové sošky.

20 - Stolárske umelecké výrobky; pekárske košíky; prútený alebo košíkársky tovar; kost' , rohovina (suroviny alebo polotovary); nábytok, zrkadlá, rámy na obrazy; nábytok; umelecké diela zo slamy.

21 - Výrobky zo skla, porcelánu a keramiky; domáce a kuchynské potreby a nádoby; poháre, šálky, hrnčeky na pitie; keramické výrobky pre domácnosť; košíky na chlieb pre domácnosť; formy na pečenie (kuchynské náradie); hrnce, hrnčeky; kuchynské naberačky; keramické pekáče, panvice; šálky; stolovací riad (okrem príborov); porcelánové, keramické, kameninové, terakotové alebo sklenené umelecké predmety; taniere; džbány; krčahy; kuchynský riad a náradie; varechy; kuchynské rukavice, chňapky; hrnčiarske výrobky; hrnčiarsky tovar; korytá na kŕmenie zvierat; maľované sklenené výrobky; porcelánové, keramické, kameninové, terakotové alebo sklenené sošky; metly; svietniky; rúčky na metly.
 22 - Česaná vlna; ľan (surovina); ovčia vlna; textilie zo surových vlákien; vlna (surovina alebo polotovary).

24 - Bytový textil; tkaniny; textilie; bavlnené textilie; prešívane postelne pokrývky; vlnené textilie; ľanové textilie; postelna bielizeň; textilne uteráky; textilne prestieranie na stolovanie; kuchynské utierky; pleteniny (textilie).

25 - Odevy, obuv, pokrývky hlavy; tričká; mikiny; nohavice; šatky, šály; kroje (odevy); pleteniny; pletené šatky; pleteniny (oblečenie).

26 - Bordúry, lemy, obruby (na odevy); výšivky (galantéria); ozdoby do vlasov; pletené šnúry; čipky, krajky; vlnené šnúrk; čipkársky tovar; volániky na odevy; ozdobné brošne; stuhy do vlasov; brošne (doplnky oblečenia); pracky na opasky; mašle do vlasov; korálky, nie na výrobu šperkov.

28 - Bábiky; odevy pre bábiky; hry, hračky; hračky zo šúpolia; hračky zo slamy.

29 - Mlieko, syry, maslo, jogurty a iné mliečne výrobky; konzervované, mrazené, sušené a varené ovocie a zelenina; mäso, ryby, hydina a zverina; ovocné rôsoly, džemy, kompóty; potravinárske oleje a tuky; vajcia;

údeniny; spracované škrupinové ovocie; nakladaná zelenina; klobásky, salámy, párky; konzervované mäso; mrazom sušené mäso; spracovaná zelenina; spracované ovocie; mäsové chuťovky.

30 - Cukrárske výrobky; jemné pečivárske výrobky; cukor, med, melasový sirup; chlieb, pekárske a cukrárske výrobky; cestoviny; pirohy (hotové jedlo); pirôžky plnené mäsom; korenie; bylinkové čaje (nie na lekárske použitie); cukrovinky; perníky, medovníky; včelia kašička; jedlé včelie plásty; jedlý včelí vosk; káva, čaj, kakao a ich náhradky.

31 - Poľnohospodárske a záhradnícke výrobky, výrobky lesného a rybného hospodárstva (surové, nespracované); čerstvé ovocie a zelenina, čerstvé bylinky; nespracované škrupinové ovocie.

32 - Minerálne a sytené vody; nealkoholické nápoje; ovocné nápoje a ovocné džúsy; pivo; sirupy a iné prípravky na výrobu nealkoholických nápojov; vody (nápoje).

33 - Alkoholické nápoje okrem piva; alkoholické výťažky z ovocia; víno; medovina; liehoviny; nápoje z vína.

35 - Reklama; rozhlasová reklama; televízna reklama; komerčné informačné kancelárie; rozširovanie reklamných materiálov; predvádzanie tovaru; prieskum verejnej mienky; vydávanie reklamných textov; prenájom reklamných plôch; online reklama na počítačovej komunikačnej sieti; prenájom reklamného času v komunikačných médiách; prezentácia výrobkov v komunikačných médiách pre maloobchod; obchodné informácie a rady spotrebiteľom pri výbere tovarov a služieb; obchodná správa licencií výrobkov a služieb pre tretie osoby; subdodávateľské služby (obchodné služby); písanie reklamných textov; zostavovanie štatistík; vyhľadávanie sponzorov; tvorba reklamných filmov; obchodné sprostredkovateľské služby; optimalizácia internetových vyhľadávačov na podporu predaja; optimalizácia návštevnosti webových stránok; správa spotrebiteľských vernostných programov; aktualizácia a údržba informácií v registroch; poradenstvo v oblasti komunikácie (vzťahy s verejnosťou); služby darčekových zoznamov; recepčné služby pre návštevníkov (kancelárske práce); organizovanie a vedenie obchodných podujatí; vyhľadávanie potenciálnych zákazníkov pre tretie osoby; vzťahy s verejnosťou (public relations); marketing; reklamné agentúry; prenájom predajných stánkov;; maloobchodné služby s potravinami v bio kvalite, s výrobkami tradičných remesiel, s výrobkami ľudového umenia a s výrobkami úžitkového umenia; organizovanie obchodných výstav umeleckých a ľudových remesiel; prezentácia regiónu na obchodných výstavách; podpora predaja pre tretie osoby; obchodný manažment, obchodná organizácia a obchodná administratíva; poskytovanie obchodných alebo podnikateľských informácií; rozširovanie vzoriek tovarov; maloobchodné služby s tovarmi uvedenými v triedach 3, 4, 5, 6, 8, 11, 14, 15, 16, 18, 19, 20, 21, 22, 24, 25, 26, 28, 29, 30, 31, 32 a 33 tohto zoznamu; veľkoobchodné služby s tovarmi uvedenými v triedach

3, 4, 5, 6, 8, 11, 14, 15, 16, 18, 19, 20, 21, 22, 24, 25, 26, 28, 29, 30, 31, 32 a 33 tohto zoznamu.

39 - Sprevádzanie turistov; turistické prehliadky (doprava); parkovanie automobilov (parkovacie miesta); poskytovanie informácií o cestovných trasách; organizovanie ciest; osobná doprava; expedičné služby; doprava cestujúcich; sprostredkovanie dopravy; informácie o možnostiach dopravy; rezervácie dopravy; rezervácie zjazdov; doprava osôb; organizovanie okružných ciest; organizovanie exkurzií; organizovanie turistických plavieb; prenájom dopravných prostriedkov.

40 - Opracovávanie dreva; vypaľovanie keramiky; farbenie kože; spracovanie kožušín; kováčstvo; rytie, gravírovanie; spracovanie vlny; mlynárstvo; súkanie; garbiarstvo; sedlárska výroba; krajčírstvo; úprava textílií; úprava tkanín; vyšívanie; kotlárstvo; stolárske práce (zhotovovanie drevených výrobkov na objednávku); výroba syrov (zrenie, vyzrievanie a starnutie syrov).

41 - Organizovanie kultúrnych podujatí na prezentáciu tradičnej ľudovej kultúry, tradičných remesiel, výrobkov ľudového umenia a úžitkového umenia; regionálne kultúrne, vzdelávacie alebo zábavné služby; organizovanie a vedenie folklórnych festivalov (zábava); organizovanie a vedenie zábavných, vzdelávacích a kultúrnych podujatí zameraných na šírenie tradícií, folklóru, prezentáciu slovenských ľudových krojov, slovenských obcí, regiónov a kultúrne dedičstvo; športová a kultúrna činnosť; organizovanie športových súťaží; výchova; zábava; organizovanie vedomostných alebo zábavných súťaží; vydávanie textov (okrem reklamných); požičiavanie zvukových nahrávok; informácie o možnostiach zábavy; organizovanie kultúrnych alebo vzdelávacích výstav; organizovanie živých vystúpení; organizovanie a vedenie seminárov; organizovanie a vedenie tvorivých dielní (výučba); organizovanie a vedenie konferencií; organizovanie a vedenie kongresov; organizovanie predstavení (manažérske služby); online vydávanie elektronických kníh a časopisov; online poskytovanie elektronických publikácií (bez možnosti kopírovania); organizovanie a vedenie koncertov; online poskytovanie videozáznamov (bez možnosti kopírovania); tvorba videozáznamov na podujatiach; organizovanie a vedenie zábavných podujatí; prezentácia múzejných expozícií; online poskytovanie obrázkov (nesťahovateľných); online poskytovanie virtuálnych prehliadok so sprievodcom; divadelné predstavenia; poskytovanie športovísk; poskytovanie nesťahovateľných filmov prostredníctvom služieb na prenos videí (na požiadanie); filmové štúdiá; poskytovanie nesťahovateľných filmov prostredníctvom služieb na prenos videí (na požiadanie); nahrávanie videopások; tvorba videonahrávok pomocou dronov; fotografovanie; online poskytovanie digitálnej hudby (bez možnosti kopírovania); vydávanie kníh.

43 - Prechodné ubytovanie; ubytovacie kancelárie (hotely, penzióny); prázdninové tábory (ubytovacie služby); turistické ubytovne; rezervácie ubytovania

v hoteloch; reštauračné (stravovacie) služby; samoobslužné jedálne; bary (služby); kaviarne; rýchle občerstvenie (snackbary); služby reštaurácií "jedlo so sebou".

(540)



- (550) obrazová
 (591) biela, hnedá, žltá
 (731) Gemerské osvetové stredisko, Betliarska 77/8, Rožňava, SK;
 (740) MG LEGAL s.r.o., Košice-Staré Mesto, SK;

(210) 196-2024

(220) 25.1.2024

(511) 3, 4, 5, 6, 8, 11, 14, 15, 16, 18, 19, 20, 21, NCL (12) 22, 24, 25, 26, 28, 29, 30, 31, 32, 33, 35, 39, 40, 41, 43

- (511) 3 - Voňavkárské výrobky, esenciálne oleje; mydlá; kozmetické prípravky; bylinkové výťažky na kozmetické použitie.
 4 - Včelí vosk; sviečky a knôty na svietenie; sviečky (na svietenie); sviečky zo sójového vosku.
 5 - Tinktúry (farmaceutické prípravky); bylinkové doplnky; bylinné liečivá; tekuté bylinné doplnky; bylinkové výťažky na lekárske použitie; bylinné prípravky na lekárske účely; výživové doplnky; tekuté výživové doplnky; práškové výživové doplnky; propolisové výživové doplnky; včelia materská kašička (výživový doplnok); výživové doplnky s kozmetickými účinkami; diétne prípravky na lekárske použitie.
 6 - Kovové pracky (železiarsky tovar); kovové sošky; zvončeky; kovové zvony.
 8 - Nože do hoblíkov; nože na konské kopytá; nože, pílové listy, radlice (ručné nástroje a náradie); nože; prenosné tkáčske krosná na ručný pohon; nástroje na rezanie, sekacie, krájanie (ručné náradie).
 11 - Vyhrievacie telesá; kachle; tvarované obloženia pecí; pece a piecky okrem laboratórnych.
 14 - Šperky, klenotnícke výrobky, drahokamy a polodrahokamy; klenoty, šperky z emailovanej keramiky; šperkovnice.

15 - Hudobné nástroje; puzdrá na hudobné nástroje; hudobné nástroje pre deti.

16 - Tlačoviny; noviny; brožúry; knihy; fotografie; tlačené publikácie; časopisy (periodiká); letáky; ceruzky; perá (kancelárske potreby); kancelárske potreby okrem nábytku; písacie potreby; kalendáre; obrazy; papier a lepenka; reklamné tabule z papiera, kartónu alebo lepenky; atlasy; karisbloky; lístky; skicáre; zošity; mapy; katalógy; obaly (papiernický tovar); grafické vzory (tlačoviny); pohľadnice; príručky; prospekty; omaľovánky.

18 - Biče, postroje a sedlárske výrobky; podkovy na konské kopytá; koža a koženka; peňaženky; poľovnícke tašky (torby); obojky pre zvieratá; kožené šnúrk; vypracované kože; kožené remienky; koža (surovina alebo polotovary); kožené ozdoby na nábytok; plecniaky; kožušiny; náprsné tašky; kabelky; kožené vrecia, vrecká a puzdrá na balenie; kožené alebo kožou potiahnuté puzdrá; jelenica (nie na čistenie); puzdrá na kľúče.

19 - Drevené obloženie; drevo (polotovary); spracované drevo; drevo na výrobu sudov, sudovina; tvárne drevo; kamenárske výrobky; sochy z kameňa, betónu a mramoru; kamenné, betónové alebo mramorové sošky.

20 - Stolárske umelecké výrobky; pekárske košíky; prútený alebo košíkársky tovar; koš, rohovina (suroviny alebo polotovary); nábytok, zrkadlá, rámy na obrazy; nábytok; umelecké diela zo slamy.

21 - Výrobky zo skla, porcelánu a keramiky; domáce a kuchynské potreby a nádoby; poháre, šálky, hrnčeky na pitie; keramické výrobky pre domácnosť; košíky na chlieb pre domácnosť; formy na pečenie (kuchynské náradie); hrnce, hrnčeky; kuchynské naberačky; keramické pekáče, panvice; šálky; stolovací riad (okrem príborov); porcelánové, keramické, kameninové, terakotové alebo sklenené umelecké predmety; taniere; džbány; krčahy; kuchynský riad a náradie; varechy; kuchynské rukavice, chňapky; hrnčiarske výrobky; hrnčiarsky tovar; korytá na kŕmenie zvierat; maľované sklenené výrobky; porcelánové, keramické, kameninové, terakotové alebo sklenené sošky; metly; svietniky; rúčky na metly.

22 - Česaná vlna; ľan (surovina); ovčia vlna; textilie zo surových vlákien; vlna (surovina alebo polotovary).

24 - Bytový textil; tkaniny; textilie; bavlnené textilie; prešívané posteľné pokrývky; vlnené textilie; ľanové textilie; posteľná bielizeň; textilné uteráky; textilné prestieranie na stolovanie; kuchynské utierky; pleteniny (textilie).

25 - Odevy, obuv, pokrývky hlavy; tričká; mikiny; nohavice; šatky, šály; kroje (odevy); pleteniny; pletené šatky; pleteniny (oblečenie).

26 - Bordúry, lemy, obruby (na odevy); výšivky (galantéria); ozdoby do vlasov; pletené šnúry; čipky, krajky; vlnené šnúrk; čipkársky tovar; volániky na odevy; ozdobné brošne; stuhy do vlasov; brošne (doplnky oblečenia); pracky na opasky; mašle do vlasov; korálky, nie na výrobu šperkov.

28 - Bábiky; odevy pre bábiky; hry, hračky; hračky zo šúpolia; hračky zo slamy.

29 - Mlieko, syry, maslo, jogurty a iné mliečne výrobky; konzervované, mrazené, sušené a varené ovocie a zelenina; mäso, ryby, hydina a zverina; ovocné rôsoly, džemy, kompóty; potravinárske oleje a tuky; vajcia; údeniny; spracované škrupinové ovocie; nakladaná zelenina; klobásy, salámy, párky; konzervované mäso; mrazom sušené mäso; spracovaná zelenina; spracované ovocie; mäsové chuťovky.

30 - Cukrárske výrobky; jemné pečivárske výrobky; cukor, med, melasový sirup; chlieb, pekárske a cukrárske výrobky; cestoviny; pirohy (hotové jedlo); pirôžky plnené mäsom; korenie; bylinkové čaje (nie na lekárske použitie); cukrovinky; perníky, medovníky; včelí kašička; jedlé včelie plásty; jedlý včelí vosk; káva, čaj, kakao a ich náhradky.

31 - Poľnohospodárske a záhradnícke výrobky, výrobky lesného a rybného hospodárstva (surové, nespracované); čerstvé ovocie a zelenina, čerstvé bylinky; nespracované škrupinové ovocie.

32 - Minerálne a sytené vody; nealkoholické nápoje; ovocné nápoje a ovocné džúsy; pivo; sirupy a iné prípravky na výrobu nealkoholických nápojov; vody (nápoje).

33 - Alkoholické nápoje okrem piva; alkoholické výťažky z ovocia; víno; medovina; liehoviny; nápoje z vína.

35 - Reklama; rozhlasová reklama; televízna reklama; komerčné informačné kancelárie; rozširovanie reklamných materiálov; predvádzanie tovaru; prieskum verejnej mienky; vydávanie reklamných textov; prenájom reklamných plôch; online reklama na počítačovej komunikačnej sieti; prenájom reklamného času v komunikačných médiách; prezentácia výrobkov v komunikačných médiách pre maloobchod; obchodné informácie a rady spotrebiteľom pri výbere tovarov a služieb; obchodná správa licencií výrobkov a služieb pre tretie osoby; subdodávateľské služby (obchodné služby); písanie reklamných textov; zostavovanie štatistík; vyhľadávanie sponzorov; tvorba reklamných filmov; obchodné sprostredkovateľské služby; optimalizácia internetových vyhľadávačov na podporu predaja; optimalizácia návštevnosti webových stránok; správa spotrebiteľských vernostných programov; aktualizácia a údržba informácií v registroch; poradenstvo v oblasti komunikácie (vzťahy s verejnosťou); služby darčekových zoznamov; recepčné služby pre návštevníkov (kancelárske práce); organizovanie a vedenie obchodných podujatí; vyhľadávanie potenciálnych zákazníkov pre tretie osoby; vzťahy s verejnosťou (public relations); marketing; reklamné agentúry; prenájom predajných stánkov;; maloobchodné služby s potravinami v bio kvalite, s výrobkami tradičných remesiel, s výrobkami ľudového umenia a s výrobkami úžitkového umenia; organizovanie obchodných výstav umeleckých a ľudových remesiel; prezentácia regiónu na obchodných výstavách; podpora predaja pre tretie osoby; obchodný manažment, obchodná organizácia a obchodná administratíva; poskytovanie obchodných alebo podnikateľských informácií; rozširovanie vzoriek tovarov; maloobchodné služby s tovarmi uvedenými

v triedach 3, 4, 5, 6, 8, 11, 14, 15, 16, 18, 19, 20, 21, 22, 24, 25, 26, 28, 29, 30, 31, 32 a 33 tohto zoznamu; veľkoobchodné služby s tovarmi uvedenými v triedach 3, 4, 5, 6, 8, 11, 14, 15, 16, 18, 19, 20, 21, 22, 24, 25, 26, 28, 29, 30, 31, 32 a 33 tohto zoznamu.

39 - Sprevádzanie turistov; turistické prehliadky (doprava); parkovanie automobilov (parkovacie miesta); poskytovanie informácií o cestovných trasách; organizovanie ciest; osobná doprava; expedičné služby; doprava cestujúcich; sprostredkovanie dopravy; informácie o možnostiach dopravy; rezervácie dopravy; rezervácie zjazdov; doprava osôb; organizovanie okružných ciest; organizovanie exkurzií; organizovanie turistických plavieb; prenájom dopravných prostriedkov.

40 - Opracovávanie dreva; vypaľovanie keramiky; farbenie kože; spracovanie kožušín; kováčstvo; rytie, gravírovanie; spracovanie vlny; mlynárstvo; súkanie; garbiarstvo; sedlárska výroba; krajčírstvo; úprava textílií; úprava tkanín; vyšívanie; kotlárstvo; stolárske práce (zhotovovanie drevených výrobkov na objednávku); výroba syrov (zrenie, vyzrievanie a starnutie syrov).

41 - Organizovanie kultúrnych podujatí na prezentáciu tradičnej ľudovej kultúry, tradičných remesiel, výrobkov ľudového umenia a úžitkového umenia; regionálne kultúrne, vzdelávacie alebo zábavné služby; organizovanie a vedenie folklórnych festivalov (zábava); organizovanie a vedenie zábavných, vzdelávacích a kultúrnych podujatí zameraných na šírenie tradícií, folklóru, prezentáciu slovenských ľudových krojov, slovenských obcí, regiónov a kultúrne dedičstvo; športová a kultúrna činnosť; organizovanie športových súťaží; výchova; zábava; organizovanie vedomostných alebo zábavných súťaží; vydávanie textov (okrem reklamných); požičiavanie zvukových nahrávok; informácie o možnostiach zábavy; organizovanie kultúrnych alebo vzdelávacích výstav; organizovanie živých vystúpení; organizovanie a vedenie seminárov; organizovanie a vedenie tvorivých dielní (výučba); organizovanie a vedenie konferencií; organizovanie a vedenie kongresov; organizovanie predstavení (manažérske služby); online vydávanie elektronických kníh a časopisov; online poskytovanie elektronických publikácií (bez možnosti kopírovania); organizovanie a vedenie koncertov; online poskytovanie videozáznamov (bez možnosti kopírovania); tvorba videozáznamov na podujatiach; organizovanie a vedenie zábavných podujatí; prezentácia múzejných expozícií; online poskytovanie obrázkov (nesťahovateľných); online poskytovanie virtuálnych prehliadok so sprievodcom; divadelné predstavenia; poskytovanie športovísk; poskytovanie nesťahovateľných filmov prostredníctvom služieb na prenos videí (na požiadanie); filmové štúdiá; poskytovanie nesťahovateľných filmov prostredníctvom služieb na prenos videí (na požiadanie); nahrávanie videopások; tvorba videonahrávok pomocou dronov; fotografovanie;

online poskytovanie digitálnej hudby (bez možnosti kopírovania); vydávanie kníh.

43 - Prechodné ubytovanie; ubytovacie kancelárie (hotely, penzióny); prázdninové tábory (ubytovacie služby); turistické ubytovne; rezervácie ubytovania v hoteloch; reštauračné (stravovacie) služby; samoobslužné jedálne; bary (služby); kaviarne; rýchle občerstvenie (snackbary); služby reštaurácií "jedlo so sebou".

(540)



- (550) obrazová
 (591) biela, hnedá, modrá
 (731) Gemerské osvetové stredisko, Betliarska 77/8, Rožňava, SK;
 (740) MG LEGAL s.r.o., Košice-Staré Mesto, SK;

(210) 197-2024

(220) 25.1.2024

(511) 3, 4, 5, 6, 8, 11, 14, 15, 16, 18, 19, 20, 21, NCL (12)
 22, 24, 25, 26, 28, 29, 30, 31, 32, 33, 35, 39,
 40, 41, 43

(511) 3 - Voňavkárské výrobky, esenciálne oleje; mydlá; kozmetické prípravky; bylinkové výťažky na kozmetické použitie.

4 - Včelí vosk; sviečky a knôty na svietenie; sviečky (na svietenie); sviečky zo sójového vosku.

5 - Tinktúry (farmaceutické prípravky); bylinkové doplnky; bylinné liečivá; tekuté bylinné doplnky; bylinkové výťažky na lekárske použitie; bylinné prípravky na lekárske účely; výživové doplnky; tekuté výživové doplnky; práškové výživové doplnky; propolisové výživové doplnky; včelia materská kašička (výživový doplnok); výživové doplnky s kozmetickými účinkami; diétne prípravky na lekárske použitie.

6 - Kovové pracky (železiarsky tovar); kovové sošky; zvončeky; kovové zvony.

8 - Nože do hoblíkov; nože na konské kopytá; nože, pílové listy, radlice (ručné nástroje a náradie); nože; prenosné tkáčske krosná na ručný pohon; nástroje na rezanie, sekanie, krájanie (ručné náradie).

11 - Vyhrievacie telesá; kachle; tvarované obloženia pecí; pece a piecky okrem laboratórnych.

14 - Šperky, klenotnícke výrobky, drahokamy a polodrahokamy; klenoty, šperky z emailovanej keramiky; šperkovníce.

15 - Hudobné nástroje; puzdrá na hudobné nástroje; hudobné nástroje pre deti.

16 - Tlačoviny; noviny; brožúry; knihy; fotografie; tlačené publikácie; časopisy (periodiká); letáky; ceruzky; perá (kancelárske potreby); kancelárske potreby okrem nábytku; písacie potreby; kalendáre; obrazy; papier a lepenka; reklamné tabule z papiera, kartónu alebo lepenky; atlasy; karisbloky; lístky; skicáre; zošity; mapy; katalógy; obaly (papiernický tovar); grafické vzory (tlačoviny); pohľadnice; príručky; prospekty; omaľovánky.

18 - Biče, postroje a sedlárske výrobky; podkovy na konské kopytá; koža a koženka; peňaženky; poľovnícke tašky (torby); obojky pre zvieratá; kožené šnúry; vypracované kože; kožené remienky; koža (surovina alebo polotovary); kožené ozdoby na nábytok; plecniaky; kožušiny; náprsné tašky; kabelky; kožené vrecia, vrecká a puzdrá na balenie; kožené alebo kožou potiahnuté puzdrá; jelenica (nie na čistenie); puzdrá na kľúče.

19 - Drevené obloženie; drevo (polotovary); spracované drevo; drevo na výrobu sudov, sudovina; tvárne drevo; kamenárske výrobky; sochy z kameňa, betónu a mramoru; kamenné, betónové alebo mramorové sošky.

20 - Stolárske umelecké výrobky; pekárske košíky; prútený alebo košíkársky tovar; koš, rohovina (suroviny alebo polotovary); nábytok, zrkadlá, rámy na obrazy; nábytok; umelecké diela zo slamy.

21 - Výrobky zo skla, porcelánu a keramiky; domáce a kuchynské potreby a nádoby; poháre, šálky, hrnčeky na pitie; keramické výrobky pre domácnosť; košíky na chlieb pre domácnosť; formy na pečenie (kuchynské náradie); hrnce, hrnčeky; kuchynské naberačky; keramické pekáče, panvice; šálky; stolovací riad (okrem príborov); porcelánové, keramické, kameninové, terakotové alebo sklenené umelecké predmety; taniere; džbánky; krčahy; kuchynský riad a náradie; varechy; kuchynské rukavice, chňapky; hrnčiarske výrobky; hrnčiarsky tovar; korytá na kŕmenie zvierat; maľované sklenené výrobky; porcelánové, keramické, kameninové, terakotové alebo sklenené sošky; metly; svietniky; rúčky na metly.

22 - Česaná vlna; ľan (surovina); ovčia vlna; textilie zo surových vlákien; vlna (surovina alebo polotovary).

24 - Bytový textil; tkaniny; textilie; bavlnené textilie; prešívane posteľné pokrývky; vlnené textilie; ľanové textilie; posteľná bielizeň; textilné uteráky; textilné prestieranie na stolovanie; kuchynské utierky; pleteniny (textilie).

25 - Odevy, obuv, pokrývky hlavy; tričká; mikiny; nohavice; šatky, šály; kroje (odevy); pleteniny; pletené šatky; pleteniny (oblečenie).

26 - Bordúry, lemy, obruby (na odevy); výšivky (galantéria); ozdoby do vlasov; pletené šnúry; čipky, krajky; vlnené šnúry; čipkársky tovar; volániky na

odevy; ozdobné brošne; stuhy do vlasov; brošne (doplnky oblečenia); pracky na opasky; mašle do vlasov; korálky, nie na výrobu šperkov.

28 - Bábiky; odevy pre bábiky; hry, hračky; hračky zo šúpolia; hračky zo slamy.

29 - Mlieko, syry, maslo, jogurty a iné mliečne výrobky; konzervované, mrazené, sušené a varené ovocie a zelenina; mäso, ryby, hydina a zverina; ovocné rôsoly, džemy, kompóty; potravinárske oleje a tuky; vajcia; údeniny; spracované škrupinové ovocie; nakladaná zelenina; klobásy, salámy, párky; konzervované mäso; mrazom sušené mäso; spracovaná zelenina; spracované ovocie; mäsové chuťovky.

30 - Cukrárske výrobky; jemné pečivárske výrobky; cukor, med, melasový sirup; chlieb, pekárske a cukrárske výrobky; cestoviny; pirohy (hotové jedlo); pirôžky plnené mäsom; korenie; bylinkové čaje (nie na lekárske použitie); cukrovinky; perníky, medovníky; včelia kašička; jedlé včelie plásty; jedlý včelí vosk; káva, čaj, kakao a ich náhradky.

31 - Poľnohospodárske a záhradnícke výrobky, výrobky lesného a rybného hospodárstva (surové, nespracované); čerstvé ovocie a zelenina, čerstvé bylinky; nespracované škrupinové ovocie.

32 - Minerálne a sytené vody; nealkoholické nápoje; ovocné nápoje a ovocné džúsy; pivo; sirupy a iné prípravky na výrobu nealkoholických nápojov; vody (nápoje).

33 - Alkoholické nápoje okrem piva; alkoholické výťažky z ovocia; víno; medovina; liehoviny; nápoje z vína.

35 - Reklama; rozhlasová reklama; televízna reklama; komerčné informačné kancelárie; rozširovanie reklamných materiálov; predvádzanie tovaru; prieskum verejnej mienky; vydávanie reklamných textov; prenájom reklamných plôch; online reklama na počítačovej komunikačnej sieti; prenájom reklamného času v komunikačných médiách; prezentácia výrobkov v komunikačných médiách pre maloobchod; obchodné informácie a rady spotrebiteľom pri výbere tovarov a služieb; obchodná správa licencií výrobkov a služieb pre tretie osoby; subdodávateľské služby (obchodné služby); písanie reklamných textov; zostavovanie štatistík; vyhľadávanie sponzorov; tvorba reklamných filmov; obchodné sprostredkovateľské služby; optimalizácia internetových vyhľadávačov na podporu predaja; optimalizácia návštevnosti webových stránok; správa spotrebiteľských vernostných programov; aktualizácia a údržba informácií v registroch; poradenstvo v oblasti komunikácie (vzťahy s verejnosťou); služby darčekových zoznamov; recepčné služby pre návštevníkov (kancelárske práce); organizovanie a vedenie obchodných podujatí; vyhľadávanie potenciálnych zákazníkov pre tretie osoby; vzťahy s verejnosťou (public relations); marketing; reklamné agentúry; prenájom predajných stánkov;; maloobchodné služby s potravinami v bio kvalite, s výrobkami tradičných remesiel, s výrobkami ľudového umenia a s výrobkami úžitkového umenia; organizovanie obchodných výstav umeleckých a ľudových remesiel; prezentácia regiónu

na obchodných výstavách; podpora predaja pre tretie osoby; obchodný manažment, obchodná organizácia a obchodná administratíva; poskytovanie obchodných alebo podnikateľských informácií; rozširovanie vzoriek tovarov; maloobchodné služby s tovarmi uvedenými v triedach 3, 4, 5, 6, 8, 11, 14, 15, 16, 18, 19, 20, 21, 22, 24, 25, 26, 28, 29, 30, 31, 32 a 33 tohto zoznamu; veľkoobchodné služby s tovarmi uvedenými v triedach 3, 4, 5, 6, 8, 11, 14, 15, 16, 18, 19, 20, 21, 22, 24, 25, 26, 28, 29, 30, 31, 32 a 33 tohto zoznamu.

39 - Sprevádzanie turistov; turistické prehliadky (doprava); parkovanie automobilov (parkovacie miesta); poskytovanie informácií o cestovných trasách; organizovanie ciest; osobná doprava; expedičné služby; doprava cestujúcich; sprostredkovanie dopravy; informácie o možnostiach dopravy; rezervácie dopravy; rezervácie zájazdov; doprava osôb; organizovanie okružných ciest; organizovanie exkurzií; organizovanie turistických plavieb; prenájom dopravných prostriedkov.

40 - Opracovávanie dreva; vypaľovanie keramiky; farbenie kože; spracovanie kožušín; kováčstvo; rytie, gravírovanie; spracovanie vlny; mlynárstvo; súkanie; garbiarstvo; sedlárska výroba; krajčírstvo; úprava textílií; úprava tkanín; vyšívanie; kotlársstvo; stolárske práce (zhotovovanie drevených výrobkov na objednávku); výroba syrov (zrenie, vyzrievanie a starnutie syrov).

41 - Organizovanie kultúrnych podujatí na prezentáciu tradičnej ľudovej kultúry, tradičných remesiel, výrobkov ľudového umenia a úžitkového umenia; regionálne kultúrne, vzdelávacie alebo zábavné služby; organizovanie a vedenie folklórnych festivalov (zábava); organizovanie a vedenie zábavných, vzdelávacích a kultúrnych podujatí zameraných na šírenie tradícií, folklóru, prezentáciu slovenských ľudových krojov, slovenských obcí, regiónov a kultúrne dedičstvo; športová a kultúrna činnosť; organizovanie športových súťaží; výchova; zábava; organizovanie vedomostných alebo zábavných súťaží; vydávanie textov (okrem reklamných); požičiavanie zvukových nahrávok; informácie o možnostiach zábavy; organizovanie kultúrnych alebo vzdelávacích výstav; organizovanie živých vystúpení; organizovanie a vedenie seminárov; organizovanie a vedenie tvorivých dielní (výučba); organizovanie a vedenie konferencií; organizovanie a vedenie kongresov; organizovanie predstavení (manažérske služby); online vydávanie elektronických kníh a časopisov; online poskytovanie elektronických publikácií (bez možnosti kopírovania); organizovanie a vedenie koncertov; online poskytovanie videozáznamov (bez možnosti kopírovania); tvorba videozáznamov na podujatiach; organizovanie a vedenie zábavných podujatí; prezentácia múzejných expozícií; online poskytovanie obrázkov (nesťahovateľných); online poskytovanie virtuálnych prehliadok so sprievodcom; divadelné predstavenia; poskytovanie športovísk; poskytovanie nesťahovateľných filmov prostredníctvom služieb na prenos videí (na požiadanie); filmové štúdiá; poskytovanie nesťahovateľných filmov

prostredníctvom služieb na prenos videí (na požiadanie); nahrávanie videopások; tvorba videonahrávok pomocou dronov; fotografovanie; online poskytovanie digitálnej hudby (bez možnosti kopírovania); vydávanie kníh.

43 - Prechodné ubytovanie; ubytovacie kancelárie (hotely, penzióny); prázdninové tábory (ubytovacie služby); turistické ubytovne; rezervácie ubytovania v hoteloch; reštauračné (stravovacie) služby; samoobslužné jedálne; bary (služby); kaviarne; rýchle občerstvenie (snackbary); služby reštaurácií "jedlo so sebou".

(540)



- (550) obrazová
 (591) biela, hnedá, červená
 (731) Gemerské osvetové stredisko, Betliarska 77/8, Rožňava, SK;
 (740) MG LEGAL s.r.o., Košice-Staré Mesto, SK;

(210) 309-2024

(220) 9.2.2024

(511) 16, 25, 35, 40, 41 NCL (12)

(511) 16 - Papier; kartón, lepenka; tlačoviny; knihárske výrobky; fotografie; papiernický tovar; písacie potreby; lepidlá na kancelárske použitie alebo pre domácnosť; potreby pre umelcov; maliarske štetce; písacie stroje (elektrické aj neelektrické); kancelárske potreby okrem nábytku; vzdelávacie a učebné potreby okrem prístrojov; plastové fólie a vrecká na balenie; tlačiarenské písmo; tlačiarenské štočky.

25 - Odevy, obuv, pokrývky hlavy.

35 - Reklamné služby; obchodný manažment, obchodná organizácia a obchodná administratíva; kancelárske práce.

40 - Úprava a spracovanie plastových materiálov.

41 - Vzdelávanie; zabezpečovanie výcvikov, kurzov a školení; zábava; športová a kultúrna činnosť.

(540)



- (550) obrazová
 (731) Rastislav Leško - RLBrands, Medená 14282/12, Banská Bystrica-Pršianska Terasa, SK;

(210) 361-2024

(220) 12.2.2024

(511) 20, 35, 42 NCL (12)

(511) 20 - Nábytok; kancelársky nábytok; kovový nábytok; stoly; stoličky; posteľe; zrkadlá.

35 - Reklama; rozširovanie vzoriek tovarov; organizovanie obchodných výstav výtvarného a úžitkového umenia; rozširovanie reklamných materiálov; vydávanie reklamných textov; sprostredkovanie obchodu s umeleckými dielami, nábytkom a interiérovými; organizovanie obchodných alebo reklamných výstav.

42 - Architektonické služby; architektonické poradenstvo; štúdie technických projektov; výzdoba interiérov; dizajnovanie (dizajnové návrhy); inžinierska činnosť; grafické dizajnérstvo.

(540)

schulte

- (550) obrazová
 (731) Schulteová Kristína, Čab 56, SK;
 (740) Rehák Marek, Topoľčany, SK;

(210) 384-2024

(220) 13.2.2024

(511) 2, 14, 16 NCL (12)

(511) 2 - Surové prírodné živice; kovové fólie a práškové kovy na maľby, dekorácie, tlačoviny alebo výtvarné práce.

14 - Drahé kovy a ich zliatiny; šperky, klenotnícke výrobky, drahokamy a polodrahokamy.

16 - Papier a lepenka; tlačoviny; knihárske potreby; fotografie; papiernický tovar; písacie potreby; kancelárske potreby okrem nábytku; učebné a vyučovacie pomôcky.

(540) zorja

(550) slovná

- (731) INAURIS s.r.o., Jaseňová 3220/18, Žilina, SK;
 (740) JUDr. Zuzana Otáhalová, PhD., advokátka, Žilina, SK;

(210) 385-2024

(220) 13.2.2024

(511) 35, 41, 42, 45 NCL (12)

(511) 35 - Odborné obchodné alebo podnikateľské poradenstvo; poradenstvo pri organizovaní a riadení obchodnej činnosti; poskytovanie obchodných alebo podnikateľských informácií; organizovanie obchodných alebo reklamných veľtrhov; organizovanie obchodných alebo reklamných výstav; reklama; podpora predaja pre tretie osoby; zbieranie údajov do počítačových databáz z oblasti cestovného ruchu; prieskum trhu; zostavovanie štatistík; obchodné informácie a rady spotrebiteľom pri výbere tovarov a služieb; komerčné lobistické služby v oblasti cestovného ruchu.

41 - Organizovanie a vedenie kongresov; organizovanie a vedenie konferencií; organizovanie a vedenie seminárov; organizovanie a vedenie sympózií; organizovanie kultúrnych alebo vzdelávacích výstav; vzdelávanie.

42 - Kontroly kvality.

45 - Mediačné služby; arbitrážne služby; vypracovávanie právnych dokumentov; dohadovanie zmlúv pre tretie osoby (právne služby); právne služby súvisiace s oblasťou cestovného ruchu; politické lobovanie; lobovanie v oblasti cestovného ruchu, nie na komerčné účely; právny dohľad.

(540)

- (550) obrazová
 (591) tmavomodrá, svetlomodrá
 (731) Slovenská asociácia cestovných kancelárií a cestovných agentúr, Bajkalská 1496/25, Bratislava-Ružinov, SK;
 (740) Zathurecka INPARTNERS GROUP s.r.o., Banská Bystrica, SK;

(210) 423-2024

(220) 19.2.2024

(511) 9, 37 NCL (12)

(511) 9 - Meracie prístroje a nástroje; prístroje na meranie vzdialenosti; zariadenia na zaznamenávanie vzdialenosti; presné meracie prístroje; bezdrôtové ovládače pre vzdialené monitorovanie a riadenie prevádzky a stavu ostatných elektrických, elektrických a mechanických zariadení alebo systémov; detektory; senzory (meracie zariadenia), nie na lekárske použitie.
 37 - Údržba a opravy motorových vozidiel; konzultácie o opravách motorových vozidiel; konzultácie o údržbe motorových vozidiel.

(540)

- (550) obrazová
 (591) šedá
 (731) VZV-TECH s. r. o., Dr. Janského 470/9, Žiar nad Hronom, SK;
 (740) Ing. Ivan Belička - Markoffice - známková, patentová a súdnoznalecká kancelária, Banská Bystrica, SK;

(210) 450-2024

(220) 21.2.2024

(511) 12, 35, 37 NCL (12)

(511) 12 - Dopravné prostriedky na pohyb po zemi, vo vzduchu, po vode alebo po koľajniciach; čelné sklá vozidiel; okenné tabule na okná automobilov; spätné zrkadlá; sklené strechy na automobily; smerovky na dopravné prostriedky.

35 - Maloobchodné a veľkoobchodné služby s čelnými sklami vozidiel, okennými tabuľkami na okná automobilov, spätnými zrkadlami, sklenými strechami na automobily a smerovkami na dopravné prostriedky; reklama; online reklama na počítačovej komunikačnej sieti; rozširovanie reklamných materiálov a inzertných materiálov; cielené posielanie reklamných materiálov poštou; kancelárie zaoberajúce sa dovozom a vývozom; poradenstvo pri organizovaní a riadení obchodnej činnosti; predvádzanie tovaru; sprostredkovanie obchodu s tovarom uvedeným v triede 12 tohto zoznamu; poskytovanie služieb uvedených v triede 35 tohto zoznamu prostredníctvom komunikačných médií, elektronickej pošty, SMS správ, počítačových sietí a internetu.

37 - Inštalácie a opravy skiel na dopravné prostriedky; poskytovanie služieb uvedených v triede 37 tohto zoznamu prostredníctvom komunikačných médií, elektronickej pošty, SMS správ, počítačových sietí a internetu.

(540)



- (550) obrazová
 (591) tyrkysová
 (731) Macho Jozef, Horné Štitáre 212, SK;
 (740) Reháč Marek, Topoľčany, SK;

(210) 454-2024

(220) 26.2.2024

(511) 35, 38, 41 NCL (12)

(511) 35 - Reklama; prenájom reklamného priestoru; rozširovanie reklamy pre tretie osoby; online reklama na počítačovej komunikačnej sieti; marketing; maloobchodné služby s filmami prostredníctvom internetu; vývoj marketingových koncepcií.

38 - Vysielanie zvukového, vizuálneho a multimedialného obsahu cez internet a ostatné komunikačné siete; prenos digitálnych nahrávok; kontinuálny prenos dát (streaming); prenos správ, dát a obsahu cez internet a ostatné komunikačné siete; prenos videohier a interaktívnych hier prostredníctvom internetu; poskytovanie diskusných fór online; prenos digitálnych súborov; prenos videonahrávok na objednávku.

41 - Vzdelávanie; zábava; poskytovanie online informácií o témach z oblasti zábavy, vzdelávania, filmov, televíznych programov, videí, hudobných videí a hudby; poskytovanie online interaktívnych možností zábavy a programových sprievodcov týkajúcich sa tém z oblasti zábavy, vzdelávania, filmov, televíznych programov, videí, hudobných videí a hudby; tvorba rozhlasových a televíznych relácií; nahrávanie videodiskov a videopások; filmová tvorba; divadelné predstavenia.

(540) STARMAX FAST EPG CHANNEL

- (550) slovná
 (731) STARMAX MEDIA s.r.o., Nové Sady 988/2, Brno, CZ;

(210) 518-2024

(220) 27.2.2024

(511) 16, 35, 39, 41, 43 NCL (12)

(511) 16 - Tlačoviny; noviny; brožúry; knihy; fotografie; tlačené publikácie; časopisy (periodiká); letáky; ceruzky; perá (kancelárske potreby); kancelárske potreby okrem nábytku; písacie potreby; kalendáre; obrazy; papier a lepenka; reklamné tabule z papiera, kartónu alebo lepenky; atlasy; karisbloky; lístky; skicáre; zošity; mapy; katalógy; obaly (papiernický tovar); grafické vzory (tlačoviny); pohľadnice; príručky; prospekty; omaľovánky.

35 - Reklama; rozhlasová reklama; televízna reklama; komerčné informačné kancelárie; rozširovanie reklamných materiálov; predvádzanie tovaru; vydávanie reklamných textov; prenájom reklamných plôch; online reklama na počítačovej komunikačnej

sieti; prenájom reklamného času v komunikačných médiách; vzťahy s verejnosťou (public relations); marketing; prenájom predajných stánkov; obchodné sprostredkovateľské služby; maloobchodné služby s potravinami v bio kvalite, s výrobkami tradičných remesiel, s výrobkami ľudového umenia a s výrobkami úžitkového umenia; organizovanie obchodných výstav umeleckých a ľudových remesiel; prezentácia regiónu na obchodných výstavách; podpora predaja pre tretie osoby; obchodný manažment, obchodná organizácia a obchodná administratíva; poskytovanie obchodných alebo podnikateľských informácií; rozširovanie vzoriek tovarov; maloobchodné služby s tovarmi uvedenými v triede 16 tohto zoznamu; veľkoobchodné služby s tovarmi uvedenými v triede 16 tohto zoznamu.

39 - Sprevádzanie turistov; turistické prehliadky (doprava); parkovanie automobilov (parkovacie miesta); doprava cestujúcich; sprostredkovanie dopravy; informácie o možnostiach dopravy; rezervácie dopravy; rezervácie zájazdov; doprava osôb; organizovanie okružných ciest; organizovanie exkurzií.

41 - Organizovanie kultúrnych podujatí na prezentáciu tradičnej ľudovej kultúry, tradičných remesiel, výrobkov ľudového umenia a úžitkového umenia; regionálne kultúrne, vzdelávacie alebo zábavné služby; organizovanie a vedenie folklórnych festivalov (zábava); organizovanie a vedenie zábavných, vzdelávacích a kultúrnych podujatí zameraných na šírenie tradícií, folklóru, prezentáciu slovenských ľudových krojov, slovenských obcí, regiónov a kultúrne dedičstvo; športová a kultúrna činnosť; organizovanie športových súťaží; výchova; zábava; organizovanie vedomostných alebo zábavných súťaží; vydávanie textov (okrem reklamných); požičiavanie zvukových nahrávok; informácie o možnostiach zábavy; organizovanie kultúrnych alebo vzdelávacích výstav; organizovanie živých vystúpení; organizovanie a vedenie seminárov; organizovanie a vedenie tvorivých dielní (výučba); organizovanie a vedenie konferencií; organizovanie predstavení (manažérske služby); online vydávanie elektronických kníh a časopisov; organizovanie a vedenie koncertov; tvorba videozáznamov na podujatiach; organizovanie a vedenie zábavných podujatí; prezentácia múzejných expozícií; divadelné predstavenia; poskytovanie športovísk; poskytovanie nesťahovateľných filmov prostredníctvom služieb na prenos videí (na požiadanie); filmové štúdiá; nahrávanie videopások; tvorba videonahrávok pomocou dronov; fotografovanie; online poskytovanie videozáznamov (bez možnosti kopírovania); online poskytovanie obrázkov (nesťahovateľných); online poskytovanie virtuálnych prehliadok so sprievodcom; online poskytovanie digitálnej hudby (bez možnosti kopírovania); online poskytovanie elektronických publikácií (bez možnosti kopírovania); vydávanie kníh.

43 - Prechodné ubytovanie; ubytovacie kancelárie (hotely, penzióny); turistické ubytovne; rezervácie ubytovania v hoteloch; reštauračné (stravovacie) služby; samoobslužné jedálne; bary (služby); kaviarne;

rýchle občerstvenie (snackbary); služby reštaurácií "jedlo so sebou".

(540) ESENCIA festival tradičnej kultúry

(550) slovná

(731) Gemerské osvetové stredisko, Betliarska 77/8, Rožňava, SK;

(740) MG LEGAL s.r.o., Košice-Staré Mesto, SK;

(210) 547-2024

(220) 28.2.2024

(511) 3, 14, 21, 25, 36, 37 NCL (12)

(511) 3 - Voňavkárské výrobky, esenciálne oleje; kozmetické prípravky.

14 - Drahé kovy a ich zliatiny; šperky, klenotnícke výrobky; drahé kamene; hodinárske výrobky a chronometre.

21 - Sklo okrem stavebného (surovina alebo polotovary); výrobky zo skla, porcelánu a keramiky.

25 - Odevy, obuv, pokrývky hlavy.

36 - Finančné odhady a oceňovanie.

37 - Opravy hodín a hodínok; oprava šperkov.

(540)



(550) obrazová

(731) OPASAN s. r. o., Floriánova 3201/12, Prešov, SK;

(210) 555-2024

(220) 29.2.2024

(511) 1, 2, 8, 9, 11, 17, 19, 35 NCL (12)

(511) 1 - Lepidlá na obkladačky; lepidlá na priemyselné použitie; cementové lepidlá na priemyselné použitie.

2 - Farby; laky; penetračné náterové farby; riedidlá na farby; riedidlá na laky; farba na prevenciu tvorby plesní.

8 - Klíny; kliešte.

9 - Nivelačné nástroje; nivelačné prístroje.

11 - Umývadlá; záchodové sedadlá; toaletné (záchodové) misy; bidety; kohútiky; sanitárne (toaletné) prístroje a zariadenia; vodovodné batérie; sprchové batérie.

17 - Hydroizolačné materiály; izolačné hmoty; izolačné laky; izolačné farby; izolačné pásy; izolačné nátery;

izolačné materiály; tesniace tmely; izolačné tmely; silikónové tesniace tmely; montážne peny (tesniace, výplňové alebo izolačné); škárovacie tmely.

19 - Keramické dlažby a obklady; glazované keramické nástenné dlaždice; glazované keramické obklady; glazované keramické podlahové dlaždice; hlinené dlaždice; kameninové dlaždice; kameninové dlažbové kocky a povrchové obklady; kamenné dlaždice; kamenné obkladačky; keramické dlaždice; keramické obkladačky na stenu; mozaikové dlaždice z mramoru; mramorové dlaždice; podlahové dlaždice z terakoty; porcelánové dlaždice; stavebné materiály a dielce z piesku, kameňa, hornín, hliny, nerastov a betónu; ozdobné lišty (nekovové); svetelná dlažba; mozaiky pre stavebníctvo; stavebné obklady stien a priečok (nekovové); dlážky (nekovové); stavebné obkladové materiály (nekovové); lamelové obloženie (nekovové); dlažby (nekovové); dlaždice, obkladačky pre stavebníctvo (nekovové); dlaždicové podlahy (nekovové); dlaždice (nekovové); nekovové podlahové dlažby; nekovové obkladačky; nekovové dlaždice pre stavebníctvo.

35 - Maloobchodné služby s tovarmi uvedenými v triede 1, 2, 8, 9, 11, 17 a 19 tohto zoznamu; veľkoobchodné služby s tovarmi uvedenými v triede 1, 2, 8, 9, 11, 17 a 19 tohto zoznamu.

(540)



(550) obrazová

(591) biela, čierna, žltá

(731) DESKOT TRADE s. r. o., Jalšové 15, SK;

(740) MG LEGAL s.r.o., Košice-Staré Mesto, SK;

(210) 557-2024

(220) 1.3.2024

(511) 9, 16, 35, 38, 41, 42 NCL (12)

(511) 9 - Elektronické publikácie (sťahovateľné); sťahovateľné hudobné súbory; sťahovateľné obrazové súbory; sťahovateľné počítačové programy; nahraté počítačové programy; počítačové softvérové aplikácie (sťahovateľné); nahraté nosiče záznamov, nenahraté nosiče digitálnych záznamov a pamäťové médiá.

16 - Tlačoviny; galvanotypy (polygrafia); chromatolitografie (polygrafia); tlačiarenské štočky; sádzacie rámy (polygrafia); tlačiarenské sadzobnice; periodická a neperiodická tlač; časopisy (periodiká); noviny; prílohy novín; knihy; prospekty; letáky; brožúry; katalógy; papierové zoznamy; papierové adresáre; programy (tlačoviny); plagáty; fotografie (tlačoviny); pohľadnice; kalendáre; knihárske potreby; papierové propagačné materiály; obtlačky; obalový materiál z papiera a plastických hmôt; ozdobné

predmety z papiera; grafické znaky; grafické zobrazenia; grafické vzory (tlačoviny).

35 - Reklama; online reklama na počítačovej komunikačnej sieti; aktualizovanie reklamných materiálov; vydávanie reklamných textov; rozširovanie reklamných materiálov zákazníkom (letáky, prospekty, tlačoviny); organizovanie obchodných alebo reklamných výstav; podpora predaja (pre tretie osoby); poradenstvo a pomoc pri riadení obchodnej činnosti; odborné obchodné poradenstvo; služby porovnávania cien; obchodná administratíva; zaznamenávanie, prepisovanie, zostavovanie, kompilácia alebo systematizácia písomných oznámení a záznamov (kancelárske práce); kompilácia matematických alebo štatistických údajov (kancelárske práce); grafická úprava tlačovín na reklamné účely; prepisovanie správ (kancelárske práce); vyhľadávanie informácií v počítačových súboroch (pre tretie osoby); zbieranie údajov do počítačových databáz; zoraďovanie údajov v počítačových databázach; prieskum trhu; poskytovanie uvedených služieb prostredníctvom komunikačných médií, elektronickej pošty, SMS správ, počítačových sietí a internetu; obchodné sprostredkovateľské služby; maloobchodné a veľkoobchodné služby s tlačovinami, časopismi, CD a DVD diskami.

38 - Spravodajské kancelárie; prenos správ a obrazových informácií prostredníctvom počítačov; prenos digitálnych súborov; prenos digitálnych nahrávok (podcastov); kontinuálny prenos dát (streaming); poskytovanie priestoru na diskusiu na internete; poskytovanie prístupu do databáz; poskytovanie prístupu k elektronickým publikáciám; poradenské a konzultačné služby v oblasti spravodajských kancelárií, prenosu digitálnych súborov, poskytovania priestoru na diskusiu na internete.

41 - Vydávanie časopisov, novín, periodických a neperiodických publikácií (okrem reklamných); vydávanie kníh; organizovanie hier, zábavy; organizovanie a vedenie konferencií, kongresov, seminárov, školení; praktický výcvik (ukážky); organizovanie kultúrnych alebo vzdelávacích výstav; organizovanie lotérií, plesov, športových súťaží, živých vystúpení; organizovanie zábavných súťaží; organizovanie kurzov, výcvikov; informácie o možnostiach zábavy; zábava, pobavenie, obveselenie; poskytovanie zariadení na oddych a rekreáciu; výchovno-zábavné klubové služby; organizovanie estrád a kultúrnych podujatí; poskytovanie uvedených služieb prostredníctvom komunikačných médií, elektronickej pošty, SMS správ, počítačových sietí a internetu.

42 - Hostovanie na počítačových stránkach (webových stránkach); tvorba a udržiavanie webových stránok (pre tretie osoby); aktualizovanie počítačového softvéru; grafické dizajnérstvo; prevod (konverzia) počítačových programov alebo údajov (nie fyzický); prevod údajov alebo dokumentov z fyzických médií na elektronické média; návrh počítačových systémov; tvorba počítačového softvéru; obnovovanie

počítačových databáz; poskytovanie uvedených služieb prostredníctvom komunikačných médií, elektronickej pošty, SMS správ, počítačových sietí a internetu.

(540)



(550) obrazová

(731) Cvik Andrej, Bodrocká 5050/20, Bratislava-Podunajské Biskupice, SK;

(210) 578-2024

(220) 4.3.2024

(511) 1, 2, 8, 9, 11, 17, 19, 35 NCL (12)

(511) 1 - Lepidlá na obkladačky; lepidlá na priemyselné použitie; cementové lepidlá na priemyselné použitie.

2 - Farby; laky; penetračné náterové farby; riedidlá na farby; riedidlá na laky; farba na prevenciu tvorby plesní.

8 - Klíny; kliešte.

9 - Niveláčny nástroje; nivelačné prístroje.

11 - Umývadlá; záchodové sedadlá; toaletné (záchodové) misy; bidety; kohútiky; sanitárne (toaletné) prístroje a zariadenia; vodovodné batérie; sprchové batérie.

17 - Hydroizolačné materiály; izolačné hmoty; izolačné laky; izolačné farby; izolačné pásy; izolačné nátery; izolačné materiály; tesniace tmely; izolačné tmely; silikónové tesniace tmely; montážne peny (tesniace, výplňové alebo izolačné); škárovacie tmely.

19 - Keramické dlažby a obklady; glazované keramické nástenné dlaždice; glazované keramické obklady; glazované keramické podlahové dlaždice; hlinené dlaždice; kameninové dlaždice; kameninové dlažbové kocky a povrchové obklady; kamenné dlaždice; kamenné obkladačky; keramické dlaždice; keramické obkladačky na stenu; mozaikové dlaždice z mramoru; mramorové dlaždice; podlahové dlaždice z terakoty; porcelánové dlaždice; stavebné materiály a dielce z piesku, kameňa, hornín, hliny, nerastov a betónu; ozdobné lišty (nekovové); svetelná dlažba; mozaiky pre stavebníctvo; stavebné obklady stien a priečok (nekovové); dlážky (nekovové); stavebné obkladové materiály (nekovové); lamelové obloženie (nekovové); dlažby (nekovové); dlaždice, obkladačky pre stavebníctvo (nekovové); dlaždicové podlahy (nekovové); dlaždice (nekovové); nekovové podlahové dlažby; nekovové obkladačky; nekovové dlaždice pre stavebníctvo.

35 - Maloobchodné služby s tovarmi uvedenými v triede 1, 2, 8, 9, 11, 17 a 19 tohto zoznamu; veľkoobchodné služby s tovarmi uvedenými v triede 1, 2, 8, 9, 11, 17 a 19 tohto zoznamu.

(540)



- (550) obrazová
 (591) biela, sivá, bordová, červená
 (731) DESKOT TRADE s. r. o., Jalšové 15, SK;
 (740) MG LEGAL s.r.o., Košice-Staré Mesto, SK;

(210) 582-2024

(220) 21.3.2024

(511) 16, 20, 21, 24, 31, 32 NCL (12)

- (511) 16 - Oceľové písmená; reklamné tabule z papiera kartónu alebo lepenky; papierové podložky pod pivové poháre.
 20 - Prepravky na fľaše; nekovové súdky; nekovové uzávery na fľaše; nekovové fľaškové uzávery.
 21 - Pivové poháre; fľaše.
 24 - Textilné podložky pod pivové poháre; textilné nášivky na odevy.
 31 - Slad na výrobu piva a liehovin; jačmeň.
 32 - Pivo; sladové pivo; jačmenné pivo; ochutené pivo; nealkoholické pivo.

(540)



- (550) obrazová
 (731) Zámečník Miroslav, Štôla 137, SK;

(210) 589-2024

(220) 4.3.2024

(511) 1, 2, 8, 9, 11, 17, 19, 35 NCL (12)

- (511) 1 - Lepidlá na obkladačky; lepidlá na priemyselné použitie; cementové lepidlá na priemyselné použitie.
 2 - Farby; laky; penetračné náterové farby; riedidlá na farby; riedidlá na laky; farba na prevenciu tvorby plesní.

8 - Klíny; kliešte.

9 - Nivelačné nástroje; nivelačné prístroje.

11 - Umývadlá; záchodové sedadlá; toaletné (záchodové) misy; bidety; kohútiky; sanitárne (toaletné) prístroje a zariadenia; vodovodné batérie; sprchové batérie.

17 - Hydroizolačné materiály; izolačné hmoty; izolačné laky; izolačné farby; izolačné pásky; izolačné nátery; izolačné materiály; tesniace tmely; izolačné tmely; silikónové tesniace tmely; montážne peny (tesniace, výplňové alebo izolačné); škárovacie tmely.

19 - Keramické dlažby a obklady; glazované keramické nástenné dlaždice; glazované keramické obklady; glazované keramické podlahové dlaždice; hlinené dlaždice; kameninové dlaždice; kameninové dlažbové kocky a povrchové obklady; kamenné dlaždice; kamenné obkladačky; keramické dlaždice; keramické obkladačky na stenu; mozaikové dlaždice z mramoru; mramorové dlaždice; podlahové dlaždice z terakoty; porcelánové dlaždice; stavebné materiály a dielce z piesku, kameňa, hornín, hliny, nerastov a betónu; ozdobné lišty (nekovové); svetelná dlažba; mozaiky pre stavebníctvo; stavebné obklady stien a priečok (nekovové); dlážky (nekovové); stavebné obkladové materiály (nekovové); lamelové obloženie (nekovové); dlažby (nekovové); dlaždice, obkladačky pre stavebníctvo (nekovové); dlaždicové podlahy (nekovové); dlaždice (nekovové); nekovové podlahové dlažby; nekovové obkladačky; nekovové dlaždice pre stavebníctvo.

35 - Maloobchodné služby s tovarmi uvedenými v triede 1, 2, 8, 9, 11, 17 a 19 tohto zoznamu; veľkoobchodné služby s tovarmi uvedenými v triede 1, 2, 8, 9, 11, 17 a 19 tohto zoznamu.

(540) INCERAM

- (550) slovná
 (731) DESKOT TRADE s. r. o., Jalšové 15, SK;
 (740) MG LEGAL s.r.o., Košice-Staré Mesto, SK;

(210) 599-2024

(220) 5.3.2024

(511) 9, 11, 37, 42 NCL (12)

- (511) 9 - Vedecké, výskumné, navigačné, geodetické, fotografické, kinematografické, audiovizuálne, optické, signalizačné, detekčné, skúšobné, kontrolné, záchranné a vyučovacie prístroje a nástroje a prístroje a nástroje na meranie a váženie; prístroje a nástroje na vedenie, distribúciu, transformáciu, akumuláciu, reguláciu alebo ovládanie elektrického prúdu; prístroje a zariadenia na nahrávanie, prenos, reprodukciu alebo spracovanie zvuku, obrazu alebo údajov; nahraté nosiče záznamov, počítačový softvér, nenahraté nosiče digitálnych alebo analógových záznamov a pamäťové médiá; mechanizmy mincových prístrojov; registračné pokladnice, počítačové zariadenia; počítače a periférne zariadenia počítačov; potápačské kombinézy, potápačské masky, tampóny do uší pre potápačov, nosové štipce pre plavcov a potápačov, potápačské rukavice, dýchacie prístroje na plávanie pod vodou; hasiace prístroje.

11 - Prístroje a zariadenia na osvetľovanie, vykurovanie, chladenie, výrobu pary, prípravu jedál, sušenie, vetranie, rozvod vody a sanitárne zariadenia.
37 - Stavebníctvo; banské dobývanie, hlbinné vrtanie ropy a plynu.
42 - Vedecké a technologické služby a s nimi súvisiaci výskum a projektovanie; priemyselné analýzy, priemyselný výskum a priemyselné dizajnérstvo; kontroly kvality a overovanie; navrhovanie a vývoj počítačového hardvéru a softvéru.

(540)



- (550) obrazová
(591) biela, žltá (CMYK 1,14,93,0 HEX FFD700), oranžová (CMYK 0,36,93,0 HEX F8AE15), modrá (CMYK 100,79,0,0 HEX 0A3E9F)
(731) VAŠE ENERGIE s.r.o., Mýtina 42, Bratislava-Staré Mesto, SK;
(740) Právne centrum s.r.o., Bratislava, SK;

(210) 610-2024

(220) 5.3.2024

(511) 9, 11, 37, 42 NCL (12)

(511) 9 - Vedecké, výskumné, navigačné, geodetické, fotografické, kinematografické, audiovizuálne, optické, signalizačné, detekčné, skúšobné, kontrolné, záchranné a vyučovacie prístroje a nástroje a prístroje a nástroje na meranie a váženie; prístroje a nástroje na vedenie, distribúciu, transformáciu, akumuláciu, reguláciu alebo ovládanie elektrického prúdu; prístroje a zariadenia na nahrávanie, prenos, reprodukciu alebo spracovanie zvuku, obrazu alebo údajov; nahraté nosiče záznamov, počítačový softvér, nenahraté nosiče digitálnych alebo analógových záznamov a pamäťové médiá; mechanizmy mincových prístrojov; registračné pokladnice, počítačové zariadenia; počítače a periférne zariadenia počítačov; potápačské kombinézy, potápačské masky, tampóny do uší pre potápačov, nosové štipce pre plavcov a potápačov, potápačské rukavice, dýchacie prístroje na plávanie pod vodou; hasiace prístroje.

11 - Prístroje a zariadenia na osvetľovanie, vykurovanie, chladenie, výrobu pary, prípravu jedál, sušenie, vetranie, rozvod vody a sanitárne zariadenia.
37 - Stavebníctvo; banské dobývanie, hlbinné vrtanie ropy a plynu.
42 - Vedecké a technologické služby a s nimi súvisiaci výskum a projektovanie; priemyselné analýzy, priemyselný výskum a priemyselné dizajnérstvo; kontroly kvality a overovanie; navrhovanie a vývoj počítačového hardvéru a softvéru.

(540)



SLNKO
faktúry neposiela

- (550) obrazová
(591) biela, žltá (CMYK1,14,93,0), oranžová (CMYK 0,36,93,0), modrá (CMYK 100,79,0,0)
(731) VAŠE ENERGIE s.r.o., Mýtina 42, Bratislava-Staré Mesto, SK;
(740) Právne centrum s.r.o., Bratislava, SK;

(210) 628-2024

(220) 7.3.2024

(511) 33 NCL (12)

(511) 33 - Alkoholické nápoje okrem piva.

(540)



- (550) obrazová
(591) biela, žltá, oranžová, hnedá, zelená, čierna, strieborná
(731) CEDC International sp. z.o.o., Kowanowska 48, Oborniki, PL;
(740) Ing. Zuzana Gajdošíková - Patentová a známková kancelária, Bratislava-Petržalka, SK;

(210) 704-2024

(220) 14.3.2024

(511) 9, 14, 16, 25, 28, 29, 30, 32, 33, 41, 43 NCL (12)

(511) 9 - Dekoratívne magnety; magnetické nosiče údajov; optické nosiče údajov; nahraté nosiče záznamov, počítačový softvér, nenahraté nosiče digitálnych alebo analógových záznamov a pamäťové médiá; audiovizuálne kompaktné disky; optické kompaktné disky; diapozitívy (fotografia); exponované filmy; sťahovateľné digitálne obrazové súbory overené nezameniteľnými tokenmi (NFT); sťahovateľné

digitálne hudobné súbory overené nezameniteľnými tokenmi (NFT); počítačové softvérové aplikácie (sťahovateľné); elektronické informačné tabule.

14 - Odznaky z drahých kovov; sochy z drahých kovov; figuríny z drahých kovov; sošky z drahých kovov; textilné vyšívané náramky (bižutéria); šperky, klenotnícke výrobky, drahokamy a polodrahokamy; náušnice; klenotnícke výrobky; prívesky (klenotnícke výrobky); retiazky (klenotnícke výrobky); medailóny (klenotnícke výrobky); náhrdelníky (klenotnícke výrobky); retiazky z drahých kovov (klenotnícke výrobky); prstene (klenotnícke výrobky).

16 - Tlačoviny; fotografie (tlačoviny); katalógy; knihy; časopisy (periodiká); plagáty; pohľadnice; kalendáre; samolepky (papiernický tovar); obtlačky; obaly (papiernický tovar); papierové alebo plastové nákupné tašky; papierové alebo plastové vrecia, vrecká a puzdrá na balenie; reklamné tabule z papiera, kartónu alebo lepenky; plastové fólie a vrecká na balenie; papiernický tovar.

25 - Obuv; čiapky; priliehavé čiapky; pokrývky hlavy; nákrčníky; župany; svetre; pulóvre; ponožky; odevy; šatky, šály; šerpy; pleteniny (oblečenie); tričká; topánky; šatky (na krk); šatky (na hlavu).

28 - Hračky; stavebnicové kocky (hračky); stavebnice; drobné darčeky alebo žartovné predmety rozdávané hosťom na večierkoch; hry.

29 - Mäso, ryby, hydina a zverina; mäsové chuťovky; mäsové konzervy; mlieko, syry, maslo, jogurty a iné mliečne výrobky; tukové nátierky; ovocné rôsoly, džemy, kompóty; marmelády; potravinárske oleje a tuky; konzervované, mrazené, sušené a varené ovocie a zelenina.

30 - Káva; čaj; bylinkové čaje (nie na lekárske použitie); cukrárske výrobky; chlieb, pekárske a cukrárske výrobky; múka a obilninové výrobky; prípravky z obilnín; med; omáčky (chuťové prísady); korenie; sušienky, keksy; keksy, zákusky; perníky, medovníky.

32 - Pivo; minerálne a sýtené vody; minerálne vody (nápoje); sódová voda (sifón); nealkoholické nápoje; limonády; izotonické nápoje; ovocné nápoje a ovocné džúsy; zeleninové džúsy (nápoje); sirupy a iné prípravky na výrobu nealkoholických nápojov.

33 - Alkoholické nápoje okrem piva; alkoholické nápoje s ovocím; obilninové destilované alkoholické nápoje; nápoje z vína; medovina; liehoviny; jablčné mušty (alkoholické); alkoholické sódové nápoje.

41 - Organizovanie a vedenie zábavných podujatí; organizovanie a vedenie športových podujatí; organizovanie živých vystúpení; organizovanie a vedenie seminárov; diskotéky (služby); kurzy telesného cvičenia; športová a kultúrna činnosť; fotografovanie pomocou dronu; tvorba videonahrávok pomocou dronov.

43 - Hotelové ubytovacie služby; turistické ubytovne; penzióny; prázdninové tábory (ubytovacie služby); reštauračné (stravovacie) služby; samoobslužné reštaurácie; služby reštaurácií "jedlo so sebou"; rýchle občerstvenie (snackbary); kaviarne; bary (služby); služby osobných kuchárov; prenájom ubytovania počas prázdnin.

(540) Holubyho chata

(550) slovná

(731) ARS TECHNOLOGY s. r. o., Pribišova 19/a, Bratislava-Karlova Ves, SK;

(740) Advokátska kancelária JURIKA & KELTOŠ, s. r. o., Bratislava - mestská časť Staré Mesto, SK;

(210) 705-2024

(220) 14.3.2024

(511) 35, 38, 41 NCL (12)

(511) 35 - Vzťahy s verejnosťou (public relations); služby v oblasti vzťahov s médiami.

38 - Prenos digitálnych nahrávok (podcastov).

41 - Vydávanie textov (okrem reklamných); vyučovanie; vzdelávanie; školenia; vydávanie kníh; tvorba rozhlasových a televíznych programov; organizovanie a vedenie konferencií; informácie o výchove a vzdelávaní; nahrávacie štúdiá (služby); organizovanie a vedenie seminárov; online vydávanie elektronických kníh a časopisov; elektronická edičná činnosť v malom (DTP služby); tvorba digitálnych nahrávok (podcastov).

(540) Digitálni rodičia

(550) slovná

(731) Digitálni rodičia, Michalovská 350/9, Košice-Západ, SK;

(740) JUDr. Peter Konvičný, advokát, Košice-Nad Jazerom, SK;

(210) 706-2024

(220) 14.3.2024

(511) 7, 9, 11, 35, 37 NCL (12)

(511) 7 - Kompresory chladiacich zariadení.

9 - Solárne články; solárne panely na výrobu elektrickej energie; digitálne termostaty na ovládanie klimatizácie.

11 - Vyhrevné akumulátory; prístroje na chladenie vzduchu; filtre do klimatizácií; klimatizačné zariadenia; klimatizačné prístroje; zariadenia na filtrovanie vzduchu; teplovzdušné zariadenia; ohrievače vody (bojlery); radiátorové uzávery; ohrievače vody; ventilátory (klimatizácia); vykurovacie telesá; regenerátory tepla; vzduchotechnické jednotky; vykurovacie zariadenia, vyhrievacie zariadenia; teplovodné vykurovacie zariadenia; vyhrevné kotly; kotlové rúry do vykurovacích zariadení; vykurovacie telesá na kúrenie tuhými, tekutými alebo plynými palivami; elektrické vykurovacie telesá; radiátory ústredného kúrenia; vyhrievacie telesá; elektrické radiátory; kozubové vložky; plynové bojlery; parné kotly (nie časti strojov); ionizátory na úpravu vzduchu a vody; radiátory (na kúrenie); vzduchové ventily na parné vykurovacie telesá; stroje a prístroje na čistenie vzduchu; ochladzovacie zariadenia a stroje; chladiace prístroje a zariadenia; dymové klapky (vykurovanie); príslušenstvo na reguláciu vodných alebo plynových zariadení a na vodovodné alebo plynové potrubia; bezpečnostné zariadenia na vodné alebo plynové zariadenia a na vodovodné alebo plynové potrubia; špirály (časti destilačných, ohrievacích a ochladzovacích zariadení); ventilátory (časti vetracích zariadení); vetracie zariadenia; regulačné

a bezpečnostné zariadenia na plynové potrubia; sterilizátory vzduchu; kotlové rúry vykurovacích kotlov; kozuby (domové); tepelné čerpadlá; solárne kolektory na ohrev vody a vykurovanie; prírodné zariadenia ku kúrenárskym a teplárenským kotlom; expanzné nádrže na ústredné vykurovanie; kuchynské odsávače; termostatické ventily (časti ústredného kúrenia); prístroje a zariadenia podlahového kúrenia; tepelne stabilizované polypropylénové potrubia do vykurovacích zariadení; zariadenia na klimatizáciu, vetranie, vykurovanie, chladenie, sušenie, zvlhčovanie vzduchu a prístroje na ovládanie a reguláciu uvedených zariadení.

35 - Maloobchodné služby s tovarmi uvedenými v triedach 7, 9 a 11 tohto zoznamu; veľkoobchodné služby s tovarmi uvedenými v triedach 7, 9 a 11 tohto zoznamu.

37 - Inštalácie a opravy klimatizačných zariadení; inštalácie a opravy chladiacich zariadení; inštalácie a opravy vykurovacích zariadení; čistenie a opravy kotlov.

(540) K&H THERM

(550) slovná

(731) Hric Ľubomír, Ing., Veterná 374/22, Záhradné, SK;

(740) MG LEGAL s.r.o., Košice-Staré Mesto, SK;

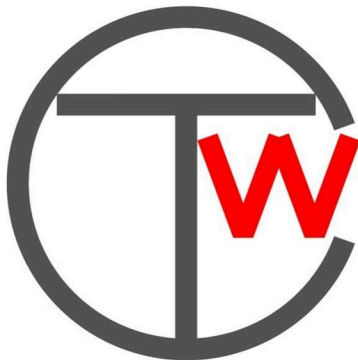
(210) 738-2024

(220) 18.3.2024

(511) 14 NCL (12)

(511) 14 - Drahé kovy a ich zliatiny; šperky, klenotnícke výrobky, drahé kamene; hodinárske výrobky a chronometre.

(540)



(550) obrazová

(591) červená, sivá, čierna

(731) LUXURY TIME, s.r.o., Pezinská 1120/4, Malacky, SK;

(740) TFV, s. r. o., Kúty, SK;

(210) 761-2024

(220) 20.3.2024

(511) 45 NCL (12)

(511) 45 - Právne služby; poradenstvo v oblasti práv duševného vlastníctva; udeľovanie licencií na práva duševného vlastníctva; právny výskum; zastupovanie v súdnych sporoch; udeľovanie licencií na počítačové

programy (právne služby); registrácia doménových mien (právne služby); vypracovávanie právnych dokumentov; právne služby súvisiace s licenciami; dohadovanie zmlúv pre tretie osoby (právne služby); udeľovanie licencií (právne služby) na vydávanie softvéru; právny dohľad; advokátske právne služby; audity dodržiavania právnych predpisov; prevody vlastníckych práv (právne služby); vymáhanie práva; doručovanie oznámení o súdnych konaniach; právny výskum v oblasti ochrany životného prostredia; právne služby v oblasti ochrany detí.

(540)



(550) obrazová

(591) tmavozelená, béžová, biela

(731) Volek Tomáš, JUDr., Ulica Spartakovská 6457/1, Trnava, SK;

(210) 762-2024

(220) 20.3.2024

(511) 9, 10, 35, 36, 40, 41, 42, 44 NCL (12)

(511) 9 - Počítačový softvér (nahraté počítačové programy); počítačové softvérové aplikácie (sťahovateľné); platformy počítačového softvéru, nahrané alebo na stiahnutie; sťahovateľný softvér, ktorý je zdravotníckym zariadením (SaMD); sťahovateľný aplikačný softvér virtuálneho prostredia.

10 - Chirurgické, lekárske, zubárske a zverolekárske prístroje a nástroje; umelé zuby; zubárske prístroje a nástroje; chrániče zubov na stomatologické použitie.

35 - Kancelárske práce; obchodný manažment, obchodná organizácia a obchodná administratíva; pomoc pri riadení obchodnej činnosti; poskytovanie obchodných alebo podnikateľských informácií; poradenstvo pri organizovaní a riadení obchodnej činnosti; personálne poradenstvo; poradenstvo pri riadení podnikov; poradenstvo pri organizovaní obchodnej činnosti; vzťahy s verejnosťou (public relations); maloobchodné služby s farmaceutickými, zverolekárske a hygienickými prípravkami a so zdravotníckymi potrebami; marketing v rámci vydávania softvéru; počítačom riadená správa lekárskeho záznamov a dokumentov.

36 - Prenájom nehnuteľností; sprostredkovanie nehnuteľností; správa nehnuteľností; správa nájomných domov; prenájom bytov; ubytovacie kancelárie (prenájom bývania); nehnuteľnosti (služby).

40 - Služby zubných laborantov.

41 - Školenia; vzdelávanie; organizovanie a vedenie konferencií; organizovanie a vedenie kongresov; organizovanie kultúrnych alebo vzdelávacích výstav; organizovanie a vedenie seminárov.

42 - Navrhovanie a vývoj počítačového hardvéru a softvéru; počítačové programovanie; tvorba

počítačového softvéru; aktualizovanie počítačového softvéru; prenájom počítačového softvéru; údržba počítačového softvéru; návrh počítačových systémov; inštalácie počítačového softvéru; poradenstvo v oblasti počítačových programov; poskytovanie softvéru prostredníctvom internetu (SaaS); služby informačných technológií (IT podpora) (odstraňovanie softvérových porúch); poskytovanie informácií o počítačových technológiách a programovaní prostredníctvom webových stránok; poskytovanie virtuálnych počítačových systémov prostredníctvom cloud computingu; poradenstvo v oblasti počítačových technológií; poradenstvo v oblasti počítačovej bezpečnosti; poradenstvo v oblasti ochrany údajov; monitorovanie počítačových systémov na zistenie neoprávneného vstupu alebo zneužitia dát; vývoj softvéru na softvérové publikácie; poskytovanie počítačovej platformy prostredníctvom internetu (PaaS); vývoj počítačových platforiem; písanie počítačových kódov; technologické poradenské služby v oblasti digitalizácie; online poskytovanie počítačového softvéru bez možnosti stiahnutia.

44 - Lekárske služby; zubné lekárstvo; zdravotné strediská; zdravotné poradenstvo; ortodontické služby; zdravotnícka starostlivosť; psychologické služby; terapeutické služby; estetické kozmetické služby; zdravotné prehliadky; diaľkové monitorovanie zdravotných údajov na účely diagnostiky a liečby; diagnostika porúch zrakového vnímania; lekárske prehliadky; starostlivosť o duševné zdravie; poradenstvo v oblasti ochrany zdravia pri práci.

(540)



PETRAMED

- (550) obrazová
 (591) modrá CMYK 520190
 (731) PETRAMED Group a.s., Slov. dobrovoľníkov 984, Čadca, SK;
 (740) JUDr. Daniela Sokol, advokátka, Košice-Staré Mesto, SK;

(210) 767-2024

(220) 20.3.2024

(511) 28, 35, 36 NCL (12)

- (511) 28 - Hry, hračky; kapsle do pištolí (hračky); lopty na hranie; hračky; stavebnicové kocky (hračky); hracie žetóny; pištole (hračky); hracie rukavice; rapkáče (hračky); víčiky (hračky); kolobežky (hračky); medvedíky (hračky); lietajúce taniere (hračky); podkovy (hračky); plyšové hračky; vozidlá (hračky); hracie karty; skladacie modely (hračky); mäkké hračky; figúrky (hračky); roboti (hračky); modelovacie tmely (hračky); modelovacie pasty (hračky); prenosné hry a hračky s telekomunikačnými funkciami; nafukovacie hračky do plaveckých bazénov; antistresové hračky; hudobné nástroje (hračky); balančné bicykle (hračky).

35 - Reklama; podpora predaja pre tretie osoby; inzertné služby; organizovanie obchodných alebo reklamných výstav; maloobchodné a veľkoobchodné služby s tovarmi uvedenými v triede 28 tohto zoznamu; maloobchodné a veľkoobchodné služby s tovarmi uvedenými v triede 28 tohto zoznamu prostredníctvom internetu.

36 - Nehnutelnosti (služby); prenájom nehnuteľností; sprostredkovanie nehnuteľností; správcovstvo majetku (pre tretie osoby); správa nehnuteľností; ubytovacie kancelárie (prenájom bývania); vyberanie nájomného; prenájom kancelárskych priestorov.

(540)



Oravia

(550) obrazová

(731) Samošová Andrea, Hattalova 1019/36, Námestovo, SK;

(740) Mgr. Marek Longaj, advokát, Modra, SK;

(210) 769-2024

(220) 20.3.2024

(511) 42 NCL (12)

- (511) 42 - Počítačové programovanie; grafické dizajnérstvo; návrh počítačových systémov; tvorba a udržiavanie webových stránok pre tretie osoby; hosťovanie na webových stránkach; poradenstvo v oblasti počítačových programov; prenájom webových serverov; poradenstvo pri tvorbe webových stránok; poskytovanie informácií o počítačových technológiách a programovaní prostredníctvom webových stránok; poradenstvo v oblasti počítačových technológií; tvorba počítačového softvéru; prenájom počítačového softvéru; údržba počítačového softvéru; služby informačných technológií (IT podpora) (odstraňovanie softvérových porúch); poskytovanie softvéru prostredníctvom internetu (SaaS).

(540)



GREPFRUIT

(550) obrazová

(591) oranžová, čierna

(731) Grepfruit s. r. o., Lúčna ulica 1122/21, Nitrianske Hrnčiarovce, SK;

(740) Trama Legal s. r. o., Bratislava-Staré Mesto, SK;

(210) 771-2024

(220) 20.3.2024

(511) 10, 12, 20, 28 NCL (12)

(511) 10 - Prístroje, pomôcky a potreby používané pri starostlivosti o deti; dojčenské cumle; uzávery na detské fľaše; cumle na detské fľaše; dojčenské náprstné zubné kefky; klobúčiky na bradavky na dojčenie.

12 - Bezpečnostné sedadlá pre deti do automobilov; detské kombinované kočíky; kryty na detské kombinované kočíky; striešky na detské kombinované kočíky; sieťky proti hmyzu na detské kombinované kočíky; detské hlboké kočíky; nánožníky k detským kombinovaným kočíkom.

20 - Ohrádky pre dojčatá; detské vysoké stoličky; detské chodúľky; podložky do ohrádok pre dojčatá; dojčenské prebaľovacie podložky na viacnásobné použitie; textilné chrániče do detských postieľok (nie postelňa bielizeň); detské postieľky; dojčenské hlavové opierky; dojčenské polohovacie oporné podložky; dojčenské polohovacie oporné vankúše; dojčenské sedadlá do kúpeľa.

28 - Hry, hračky; stavebnicové kocky (hračky); postieľky pre bábiky; domčeky pre bábiky; bábiky; odevy pre bábiky; kolobežky (hračky); kolotoče nad detské postieľky; plyšové hračky; hracie deky pre batoľatá; detské dečky spojené s plyšovou hračkou; detské trojkolky; bábiky s guľôčkovými kĺbmi (BJD).

(540)



BAMBINI

(550) obrazová

(591) sivá, hnedá

(731) Levčík Dušan, Ulica Kapitulská 450/8, Trnava, SK;

Levčíková Andrea, Ulica Kapitulská 450/8, Trnava, SK;

(740) JUDr. Tomáš Volek, advokát, Volek Tomáš, JUDr., Trnava, SK;

(210) 778-2024

(220) 22.3.2024

(511) 6, 20, 36 NCL (12)

(511) 6 - Kovanie na nábytok; kovové kolieska na nábytok.

20 - Nábytok; nekovové obloženie alebo ozdoby na nábytok.

36 - Sprostredkovanie obchodnej činnosti.

(540)



NARA
INTERIÉROVÝ ATELIÉR

(550) obrazová

(731) NARA s.r.o., Novozámocká 67, Nitra, SK;

(740) AZ LEGAL, s.r.o., Nitra, SK;

(210) 780-2024

(220) 22.3.2024

(511) 41 NCL (12)

(511) 41 - Fitnes kluby (zdravotné a kondičné cvičenia); služby osobných trénerov (fitnes cvičenia); kurzy telesného cvičenia.

(540)



(550) obrazová

(591) fialová (#94469b R: 148 G: 70 B: 155 C: 48% M: 87% Y: 0% K: 0%); biela (#ffffff R: 255 G: 255 B: 255 C: 0% M: 0% Y: 0% K: 0%); čierna (#000000 R: 0 G: 0 B: 0 C: 75% M: 68% Y: 67% K: 90%)

(731) Elite Gym Malacky s.r.o., Javorová 6160/2, Malacky, SK;

(740) Kaliak Michal, Bratislava-Ružinov, SK;

(210) 781-2024

(220) 22.3.2024

(511) 6, 20, 36 NCL (12)

(511) 6 - Kovanie na nábytok; kovové kolieska na nábytok.

20 - Nábytok; nekovové obloženie alebo ozdoby na nábytok.

36 - Sprostredkovanie obchodnej činnosti.

(540)



- (550) obrazová
 (731) NARA s.r.o., Novozámocká 67, Nitra, SK;
 (740) AZ LEGAL, s.r.o., Nitra, SK;

(210) 789-2024

(220) 23.3.2024

(511) 41, 44 NCL (12)

- (511) 41 - Výchova; vzdelávanie; školenia; praktický výcvik (ukážky); kurzy telesného cvičenia; organizovanie a vedenie vzdelávacích fór s osobnou účasťou.
 44 - Salóny krásy; zdravotné strediská (služby); služby chiropraktikov; masáže; fyzioterapia; aromaterapeutické služby; terapeutické služby; zdravotné poradenstvo; hudobná terapia; kozmetické služby starostlivosti o telo.

(540) VIKTORIA MASSAGE

- (550) slovná
 (731) VIKTORIA MASSAGE s. r. o., Mierové nám. 4/7B, Senec, SK;
 (740) MG LEGAL s.r.o., Košice-Staré Mesto, SK;

(210) 791-2024

(220) 22.3.2024

(511) 24, 25, 35 NCL (12)

- (511) 24 - Detské deky; detské lôžkoviny; detské prikrývky; detské spacie vaky; pokrývky na matrac; pokrývky na vankúše; pokrývky na posteľ; podložky do posteľ; pokrývky vankúšové ozdobné; poťahy detských postieľok; poťahy na matrace; povlaky na dekoračné vankúše; prikrývky na detské postieľky.
 25 - Detské oblečenie; čelenky na uši (odevy); čiapky (pokrývky hlavy); detské pokrývky hlavy; klapky na uši; kukly; detské dupačky; košeľe; nočné kabátiky; pyžamá; nočné košeľe; spodky; trenírky; zástery; župany.
 35 - Propagácia; reklama; marketing; veľkoobchodné, maloobchodné a on-line maloobchodné služby s detským oblečením, detskými pokrývkami hlavy, detskými lôžkovinami, teplákovými súpravami, pyžamami, nočnými košeľami, spodnou bielizňou.

(540)



(550) obrazová

(731) Viliam Jurica - NELA, Bratislavská 2860/121, Piešťany, SK;

(740) Mgr. Jan Ambrož, advokát, Bratislava-Petržalka, SK;

(210) 792-2024

(220) 25.3.2024

(511) 37 NCL (12)

- (511) 37 - Inštalácie a opravy požiarnych hlásičov; inštalácie a opravy poplašných systémov proti vlámaniu; elektroinštalácie služby; inštalácie inžinierskych sietí na stavenisku.

(540)



(550) obrazová

(591) modrá, sivá

(731) MATSYS.sk s.r.o., Bendovej ulica 1946/29, Miloslavov, SK;

(210) 794-2024

(220) 25.3.2024

(511) 9 NCL (12)

- (511) 9 - Zvukové signálne zariadenia; zariadenia na prenos zvuku; zvukové prehrávacie zariadenia; zvukové nahrávacie zariadenia; počítačové softvérové aplikácie (sťahovateľné).

(540) ROZANA

(550) slovná

(731) MK hlas, s. r. o., Bernolákova 73/5, Sabinov, SK;

(210) 795-2024

(220) 23.3.2024

(511) 41, 44 NCL (12)

- (511) 41 - Výchova; vzdelávanie; školenia; praktický výcvik (ukážky); kurzy telesného cvičenia; organizovanie a vedenie vzdelávacích fór s osobnou účasťou.
 44 - Salóny krásy; zdravotné strediská (služby); služby chiropraktikov; masáže; fyzioterapia; aromaterapeutické služby; terapeutické služby; zdravotné poradenstvo; hudobná terapia; kozmetické služby starostlivosti o telo.

(540)



(550) obrazová

(591) hnedá, zlatá

- (731) VIKTORIA MASSAGE s. r. o., Mierové nám. 4/7B, Senec, SK;
 (740) MG LEGAL s.r.o., Košice-Staré Mesto, SK;

(210) 801-2024

(220) 25.3.2024

(511) 35, 38, 41 NCL (12)

- (511) 35 - Reklama; reklamné plagátovanie; rozširovanie reklamných materiálov; aktualizovanie reklamných materiálov; prieskum trhu; prenájom reklamných materiálov; vydávanie reklamných textov; rozhlasová reklama; vzťahy s verejnosťou (public relations); televízna reklama; marketingový prieskum; organizovanie obchodných alebo reklamných výstav; prenájom reklamných plôch; zásielkové reklamné služby; online reklama na počítačovej komunikačnej sieti; prenájom reklamného času v komunikačných médiách; prehľad tlače (výstrižkové služby); prezentácia výrobkov v komunikačných médiách pre maloobchod; písanie reklamných textov; grafická úprava tlačovín na reklamné účely; vyhľadávanie sponzorov; tvorba reklamných filmov; marketing; telemarketingové služby; optimalizácia internetových vyhľadávačov na podporu predaja; optimalizácia návštevnosti webových stránok; platené reklamné služby typu "klikni sem"; rozvíjanie reklamných nápadov; poradenstvo v oblasti komunikácie (vzťahy s verejnosťou); poradenstvo v oblasti komunikácie (reklama); cielený marketing; vonkajšia reklama; služby v oblasti vzťahov s médiami; reklama na výrobky prostredníctvom influencerov; marketing prostredníctvom influencerov; vývoj marketingových koncepcií; marketing prostredníctvom umiestňovania produktov vo virtuálnom prostredí (pre tretie osoby).
 38 - Rozhlasové vysielanie; televízne vysielanie; komunikácia prostredníctvom počítačových terminálov; prenos správ a obrazových informácií prostredníctvom počítačov; prenos elektronickej pošty; výzvy (rádiom, telefónom alebo inými elektronickými komunikačnými prostriedkami); komunikácia prostredníctvom optických sietí; poskytovanie priestoru na diskusiu na internete; prenos digitálnych súborov; poskytovanie diskusných fór online; kontinuálny prenos dát (streaming); prenos videonahrávok na objednávku; prenos digitálnych nahrávok (podcastov); poskytovanie internetových diskusných miestností vo virtuálnom prostredí; poskytovanie online fór vo virtuálnom prostredí na pracovnú spoluprácu.
 41 - Športová a kultúrna činnosť; vzdelávanie; zábava; akadémie (vzdelávanie); rozhlasová zábava; vydávanie textov (okrem reklamných); vydávanie kníh; tvorba rozhlasových a televíznych programov; tvorba divadelných alebo iných predstavení; organizovanie a vedenie seminárov; rezervácie vstupeniek na zábavné predstavenia; online vydávanie elektronickej kníh a časopisov; elektronickej edičná činnosť v malom (DTP služby); online poskytovanie elektronickej publikácií (bez možnosti kopírovania); fotografické reportáže; reportárske služby; písanie textov; online poskytovanie

digitálnej hudby (bez možnosti kopírovania); online poskytovanie videozáznamov (bez možnosti kopírovania); organizovanie a vedenie vzdelávacích fór s osobnou účasťou; písanie televíznych a filmových scenárov (tvorba); odborné školenia zamerané na odovzdávanie know-how; tvorba videozáznamov na podujatiach; režirovanie filmov (okrem reklamných); réžia predstavení; organizovanie a vedenie zábavných podujatí; online poskytovanie obrázkov (nestahovateľných); zábavné služby poskytované vo virtuálnom prostredí.

(540)

(550) obrazová

(591) biela, bordová

(731) Media Forum s. r. o., Kutlíkova 13, Bratislava-Petržalka, SK;

(740) ZMK Legal, s. r. o., Púchov, SK;

(210) 802-2024

(220) 25.3.2024

(511) 35, 38, 41 NCL (12)

- (511) 35 - Reklama; reklamné plagátovanie; rozširovanie reklamných materiálov; aktualizovanie reklamných materiálov; prieskum trhu; prenájom reklamných materiálov; vydávanie reklamných textov; rozhlasová reklama; vzťahy s verejnosťou (public relations); televízna reklama; marketingový prieskum; organizovanie obchodných alebo reklamných výstav; prenájom reklamných plôch; zásielkové reklamné služby; online reklama na počítačovej komunikačnej sieti; prenájom reklamného času v komunikačných médiách; prehľad tlače (výstrižkové služby); prezentácia výrobkov v komunikačných médiách pre maloobchod; písanie reklamných textov; grafická úprava tlačovín na reklamné účely; vyhľadávanie sponzorov; tvorba reklamných filmov; marketing; telemarketingové služby; optimalizácia internetových vyhľadávačov na podporu predaja; optimalizácia návštevnosti webových stránok; platené reklamné služby typu "klikni sem"; rozvíjanie reklamných nápadov; poradenstvo v oblasti komunikácie (vzťahy s verejnosťou); poradenstvo v oblasti komunikácie (reklama); cielený marketing; vonkajšia reklama; služby v oblasti vzťahov s médiami; reklama na výrobky prostredníctvom influencerov; marketing prostredníctvom influencerov; vývoj marketingových

konceptií; marketing prostredníctvom umiestňovania produktov vo virtuálnom prostredí (pre tretie osoby).
38 - Rozhlasové vysielanie; televízne vysielanie; komunikácia prostredníctvom počítačových terminálov; prenos správ a obrazových informácií prostredníctvom počítačov; prenos elektronickej pošty; výzvy (rádiom, telefónom alebo inými elektronickými komunikačnými prostriedkami); komunikácia prostredníctvom optických sietí; poskytovanie priestoru na diskusiu na internete; prenos digitálnych súborov; poskytovanie diskusných fór online; kontinuálny prenos dát (streaming); prenos videonahrávok na objednávku; prenos digitálnych nahrávok (podcastov); poskytovanie internetových diskusných miestností vo virtuálnom prostredí; poskytovanie online fór vo virtuálnom prostredí na pracovnú spoluprácu.

41 - Športová a kultúrna činnosť; vzdelávanie; zábava; akadémie (vzdelávanie); rozhlasová zábava; vydávanie textov (okrem reklamných); vydávanie kníh; tvorba rozhlasových a televíznych programov; tvorba divadelných alebo iných predstavení; organizovanie a vedenie seminárov; rezervácie vstupeniek na zábavné predstavenia; online vydávanie elektronickej kníh a časopisov; elektronickej edičná činnosť v malom (DTP služby); online poskytovanie elektronickej publikácií (bez možnosti kopírovania); fotografické reportáže; reportérske služby; písanie textov; online poskytovanie digitálnej hudby (bez možnosti kopírovania); online poskytovanie videozáznamov (bez možnosti kopírovania); organizovanie a vedenie vzdelávacích fór s osobnou účasťou; písanie televíznych a filmových scenárov (tvorba); odborné školenia zamerané na odovzdávanie know-how; tvorba videozáznamov na podujatiach; režírovanie filmov (okrem reklamných); réžia predstavení; organizovanie a vedenie zábavných podujatí; online poskytovanie obrázkov (nesťahovateľných); zábavné služby poskytované vo virtuálnom prostredí.

(540)



- (550) obrazová
(591) čierna, oranžová
(731) Media Forum s. r. o., Kutlíkova 13, Bratislava-Petržalka, SK;
(740) ZMK Legal, s. r. o., Púchov, SK;

(210) 806-2024
(220) 25.3.2024
(511) 9, 36, 38 NCL (12)

- (511) 9 - Nahraté nosiče záznamov, počítačový softvér, nenahraté nosiče digitálnych alebo analógových záznamov a pamäťové médiá; nosiče zvukových nahrávok; optické nosiče údajov; elektronickej publikácie (sťahovateľné).
36 - Nehnutelnosti (služby); prenájom nehnuteľností; realitné kancelárie; správa nehnuteľností.
38 - Prenos správ a obrazových informácií prostredníctvom počítačov.

(540) LEXXUS NORTON

- (550) slovná
(731) LEXXUS a.s., námestí Republiky 2090/3a, Praha, CZ;
(740) Advokátska kancelária JANČO A PARTNERI, s. r. o., Bratislava, SK;

- (210) 807-2024
(220) 25.3.2024
(511) 29, 30 NCL (12)
(511) 29 - Potravinárske oleje.
30 - Horčica.

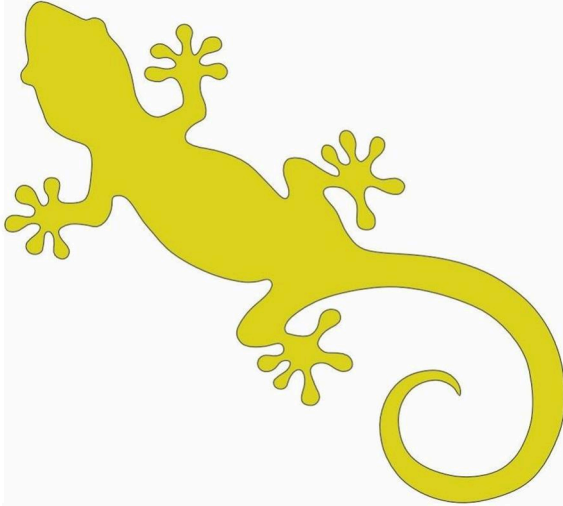
(540)



- (550) obrazová
(591) zelená, tmavo-červená
(731) Olej Hont, s.r.o., Súdovce 44, Súdovce, SK;

- (210) 810-2024
(220) 25.3.2024
(511) 3, 14, 21, 25, 36, 37 NCL (12)
(511) 3 - Voňavkárske výrobky, esenciálne oleje; kozmetické prípravky.
14 - Drahé kovy a ich zliatiny; šperky, klenotnícke výrobky; drahé kamene; hodinárske výrobky a chronometre.
21 - Sklo okrem stavebného (surovina alebo polotovary); výrobky zo skla, porcelánu a keramiky.
25 - Odevy, obuv, pokrývky hlavy.
36 - Finančné odhady a oceňovanie.
37 - Opravy hodín a hodínok; oprava šperkov.

(540)



(550) obrazová
 (591) zlatá
 (731) OPASAN s. r. o., Floriánova 3201/12, Prešov, SK;

(210) 812-2024

(220) 25.3.2024

(511) 33 NCL (12)

(511) 33 - Borovička.

(540)



(550) obrazová
 (591) svetlozelená, tmavozelená, strieborná, biela, modrá, červená
 (731) ST. NICOLAUS Group a.s., Trnavská cesta 100, Bratislava-Ružinov, SK;
 (740) G. Lehnert, s. r. o., Bratislava-Staré Mesto, SK;

(210) 813-2024

(220) 25.3.2024

(511) 9, 36, 38 NCL (12)

(511) 9 - Nahraté nosiče záznamov, počítačový softvér, nenahraté nosiče digitálnych alebo analógových záznamov a pamäťové médiá; nosiče zvukových nahrávok; optické nosiče údajov; elektronické publikácie (sťahovateľné).
 36 - Nehnutelnosti (služby); prenájom nehnuteľností; realitné kancelárie; správa nehnuteľností.
 38 - Prenos správ a obrazových informácií prostredníctvom počítačov.

(540)

LEXXUS
 NORTON

(550) obrazová
 (731) LEXXUS a.s., náměstí Republiky 2090/3a, Praha, CZ;
 (740) Advokátska kancelária JANČO A PARTNERI, s. r. o., Bratislava, SK;

(210) 814-2024

(220) 25.3.2024

(511) 33 NCL (12)

(511) 33 - Borovička s príchuťou horca.

(540)



(550) obrazová
 (591) zelená, strieborná, biela, modrá, červená, svetlozelená
 (731) ST. NICOLAUS Group a.s., Trnavská cesta 100, Bratislava-Ružinov, SK;
 (740) G. Lehnert, s. r. o., Bratislava-Staré Mesto, SK;

(210) 815-2024

(220) 25.3.2024

(511) 9, 20, 38, 44 NCL (12)

(511) 9 - Spínače; zvukové signálne zariadenia; vysielачe elektronických signálov; tlačidlá zvončekov; zvončeky (poplašné zariadenia); telekomunikačné vysielачe; prístroje na vnútornú komunikáciu; alarmy; požiarne hlásiče; elektrické signalizačné zvončeky; elektrické monitorovacie prístroje; vypínače; detektory; vyučovacie prístroje; detektory dymu.
20 - Identifikačné náramky (nie kovové).
38 - Výzvy (rádiom, telefónom alebo inými elektronickými komunikačnými prostriedkami).
44 - Nemocnice (služby); zdravotnícka starostlivosť; lekárske služby.

(540)



(550) obrazová
(591) červená (RGB 227 0 15, CMYK 4% 100% 100% 1%),
čierna (RGB 26 26 24, CMYK 72% 66% 67% 79%)
(731) tnTEL, s.r.o., Bratislavská 614, Trenčín, SK;

(210) 816-2024
(220) 25.3.2024
(511) 33 NCL (12)
(511) 33 - Liehoviny.
(540)



(550) obrazová
(591) žltá, zlatá, biela, modrá, zelená, červená
(731) ST. NICOLAUS Group a.s., Trnavská cesta 100, Bratislava-Ružinov, SK;
(740) G. Lehnert, s. r. o., Bratislava-Staré Mesto, SK;

(210) 817-2024
(220) 25.3.2024
(511) 35, 38, 45 NCL (12)
(511) 35 - Písanie a vydávanie reklamných textov.
38 - Rozhlasové a televízne vysielanie.
45 - Online služby sociálnych sietí.
(540) **Pozri ja už letím**
(550) slovná
(731) Bánovská Lucia, PhDr. Bc., Plynárenská 17561/3B, Bratislava-Ružinov, SK;

(210) 818-2024
(220) 25.3.2024
(511) 33 NCL (12)
(511) 33 - Liehoviny.
(540)



(550) obrazová
(591) fialová, strieborná, modrá, biela, žltá, hnedá, zelená, červená
(731) ST. NICOLAUS Group a.s., Trnavská cesta 100, Bratislava-Ružinov, SK;
(740) G. Lehnert, s. r. o., Bratislava-Staré Mesto, SK;

(210) 820-2024
(220) 25.3.2024
(511) 33 NCL (12)
(511) 33 - Liehoviny.

(540)



- (550) obrazová
 (591) oranžovočervená, zlatá, biela, modrá, červená, hnedá, čierna
 (731) ST. NICOLAUS Group a.s., Trnavská cesta 100, Bratislava-Ružinov, SK;
 (740) G. Lehnert, s. r. o., Bratislava-Staré Mesto, SK;

- (210) 821-2024
 (220) 25.3.2024
 (511) 41 NCL (12)
 (511) 41 - Športová a kultúrna činnosť.
 (540)



budlepsi.sk

- (550) obrazová
 (591) biela, čierna, žltá
 (731) Lobotka Branislav, Na Vinohrady 2575/29D, Trenčín, SK;
 (740) JUDr. Jana Blahová, advokátka, Trenčín, SK;

- (210) 822-2024
 (220) 25.3.2024
 (511) 33 NCL (12)
 (511) 33 - Alkoholické nápoje okrem piva a šumivých vín.

(540)



- (550) priestorová
 (731) ST. NICOLAUS Group a.s., Trnavská cesta 100, Bratislava-Ružinov, SK;
 (740) G. Lehnert, s. r. o., Bratislava-Staré Mesto, SK;

- (210) 823-2024
 (220) 25.3.2024
 (511) 33 NCL (12)
 (511) 33 - Borovička.
 (540)



- (550) obrazová
 (591) zelená, tmavozelená, strieborná, biela, modrá, červená
 (731) ST. NICOLAUS Group a.s., Trnavská cesta 100, Bratislava-Ružinov, SK;
 (740) G. Lehnert, s. r. o., Bratislava-Staré Mesto, SK;

(210) 826-2024

(220) 25.3.2024

(511) 3 NCL (12)

(511) 3 - Voňavkárské výrobky, esenciálne oleje; ambra (parfuméria); kozmetické prípravky do kúpeľa; vonné drevo; voňavky; toaletné vody; éterické esencie; esenciálne (éterické) oleje; esenciálne oleje; výťažky z kvetov (parfuméria); vydymovacie prípravky (parfумы); oleje na kozmetické použitie; voňavkárské oleje; oleje na toaletné použitie; ionón (parfuméria); kozmetické pleťové vody; čistiace toaletné mlieka; toaletné prípravky; pižmo (parfuméria); šampóny; parfумы; voňavkárské výrobky; pomády na kozmetické použitie; voňavé vrecúška do bielizne; kozmetické prípravky na opaľovanie; aromatické látky (esenciálne oleje); aromatické prísady do nápojov (esenciálne oleje); dezodoranty (parfuméria); vody po holení; laky na vlasy; voňavé zmesi (potpourris); spreje na osvieženie dychu; prípravky z aloy pravej na kozmetické použitie; kozmetické chladiace spreje; voňavé voskové predmety pripravené tavením voskov; aromaterapeutické krémy na báze esenciálnych olejov; pleťové séra; pleťové hydratačné prípravky na kozmetické použitie.

(540)

(550) obrazová

(591) čierna, odtiene žltej (RGB 225 184 58, RGB 252 236 197, RGB 178 135 7)

(731) MV Style s.r.o, Dr. Janského 4, Žiar nad Hronom, SK;

(740) Kaliak Michal, Bratislava-Ružinov, SK;

(210) 827-2024

(220) 25.3.2024

(511) 33 NCL (12)

(511) 33 - Liehoviny.

(540)

(550) obrazová

(591) červenohnedá, červená, hnedá, zlatá, biela, modrá

(731) ST. NICOLAUS Group a.s., Trnavská cesta 100, Bratislava-Ružinov, SK;

(740) G. Lehnert, s. r. o., Bratislava-Staré Mesto, SK;

(210) 828-2024

(220) 25.3.2024

(511) 33 NCL (12)

(511) 33 - Liehoviny.

(540)

(550) obrazová

(591) žltá, strieborná, modrá, biela, hnedá, zlatá, zelená, červená

- (731) ST. NICOLAUS Group a.s., Trnavská cesta 100, (540)
Bratislava-Ružinov, SK;
(740) G. Lehnert, s. r. o., Bratislava-Staré Mesto, SK;

- (210) 829-2024
(220) 25.3.2024
(511) 33 NCL (12)
(511) 33 - Džin.
(540)



- (550) obrazová
(591) červená, strieborná, modrá, biela, hnedá
(731) ST. NICOLAUS Group a.s., Trnavská cesta 100,
Bratislava-Ružinov, SK;
(740) G. Lehnert, s. r. o., Bratislava-Staré Mesto, SK;

- (210) 830-2024
(220) 25.3.2024
(511) 33 NCL (12)
(511) 33 - Liehoviny.



- (550) obrazová
(591) hnedá, zlatá, biela, modrá, čierna, červená
(731) ST. NICOLAUS Group a.s., Trnavská cesta 100,
Bratislava-Ružinov, SK;
(740) G. Lehnert, s. r. o., Bratislava-Staré Mesto, SK;

- (210) 831-2024
(220) 25.3.2024
(511) 33 NCL (12)
(511) 33 - Borovička.
(540)



- (550) obrazová
(591) zelená, strieborná, biela, modrá, červená
(731) ST. NICOLAUS Group a.s., Trnavská cesta 100,
Bratislava-Ružinov, SK;
(740) G. Lehnert, s. r. o., Bratislava-Staré Mesto, SK;

(210) 833-2024
 (220) 25.3.2024
 (511) 33 NCL (12)
 (511) 33 - Liehoviny.
 (540)



(550) obrazová
 (591) červená, zlatá, biela, zelená, modrá
 (731) ST. NICOLAUS Group a.s., Trnavská cesta 100,
 Bratislava-Ružinov, SK;
 (740) G. Lehnert, s. r. o., Bratislava-Staré Mesto, SK;

(210) 834-2024
 (220) 25.3.2024
 (511) 33 NCL (12)
 (511) 33 - Likéry.
 (540)



(550) obrazová
 (591) tyrkysová, zelená, strieborná, biela, modrá, červená

(731) ST. NICOLAUS Group a.s., Trnavská cesta 100,
 Bratislava-Ružinov, SK;
 (740) G. Lehnert, s. r. o., Bratislava-Staré Mesto, SK;

(210) 835-2024
 (220) 25.3.2024
 (511) 33 NCL (12)
 (511) 33 - Vodka.
 (540)



(550) obrazová
 (591) modrá, strieborná, biela, červená
 (731) ST. NICOLAUS Group a.s., Trnavská cesta 100,
 Bratislava-Ružinov, SK;
 (740) G. Lehnert, s. r. o., Bratislava-Staré Mesto, SK;

(210) 836-2024
 (220) 25.3.2024
 (511) 33 NCL (12)
 (511) 33 - Liehoviny.

(540)



- (550) obrazová
 (591) zlatá, biela, modrá, hnedá, červená
 (731) ST. NICOLAUS Group a.s., Trnavská cesta 100, Bratislava-Ružinov, SK;
 (740) G. Lehnert, s. r. o., Bratislava-Staré Mesto, SK;

(210) 837-2024
 (220) 25.3.2024
 (511) 33 NCL (12)
 (511) 33 - Vodka.
 (540)



- (550) obrazová
 (591) modrá, strieborná, biela, tyrkysová, červená
 (731) ST. NICOLAUS Group a.s., Trnavská cesta 100, Bratislava-Ružinov, SK;
 (740) G. Lehnert, s. r. o., Bratislava-Staré Mesto, SK;

(210) 838-2024
 (220) 26.3.2024
 (511) 19 NCL (12)
 (511) 19 - Pálený slieň; pálený íl.
 (540)



- (550) obrazová
 (731) Považská cementáreň, a.s., J. Kráľa -, Ladce, SK;
 (740) Peter Kubínyi SLOVAKIPATENT, Trenčín, SK;

(210) 839-2024
 (220) 26.3.2024
 (511) 33, 35, 43 NCL (12)
 (511) 33 - Víno.
 35 - Maloobchodné služby s vínom; maloobchodné služby súvisiace s lahôdkami.
 43 - Degustácie vína a lahôdok (poskytovanie vína a lahôdok).

(540)



- (550) obrazová
 (731) ZAPA GASTRO s.r.o., Lešetín II 7147, Zlín, CZ;
 (740) Ing. Ivan Belička - Markoffice - známková, patentová a súdnoznalecká kancelária, Banská Bystrica, SK;

(210) 840-2024
 (220) 25.3.2024
 (511) 16, 25, 35, 41 NCL (12)
 (511) 16 - Fotografie; knihárske potreby; tlačoviny; obrazy (maľby) zarámované alebo nezarámované; grafické vzory (tlačoviny); maliarske plátna; zariadenia na paspartovanie fotografií; portréty.
 25 - Odevy, obuv, pokrývky hlavy; pančuchy; čiapky; pleteniny; krátke kabátiky; šilty; opasky (časti odevov); pulóvre; svetre; ponožky; odevy; klobúky; pančuškové nohavice; korzety; kravaty; nohavice; šatky, šály; pleteniny (oblečenie); vesty; nepremokavé odevy; oblečenie z úpletových textílií; plážové oblečenie; šaty; plavky; šatky (na krk); maškarné kostýmy.

35 - Kancelárske práce; reklama; poskytovanie obchodných alebo podnikateľských informácií; fotokopírovacie služby; aktualizovanie reklamných materiálov; prieskum trhu; obchodný alebo podnikateľský prieskum; poradenstvo pri organizovaní obchodnej činnosti; vzťahy s verejnosťou (public relations); reklamné agentúry; marketingový prieskum; organizovanie obchodných alebo reklamných výstav; prieskum verejnej mienky; spracovanie textov; obchodná správa licencií výrobkov a služieb pre tretie osoby; subdodávateľské služby (obchodné služby); písanie reklamných textov; tvorba reklamných filmov; marketing; optimalizácia návštevnosti webových stránok; platené reklamné služby typu "klikni sem"; obchodný manažment pre poskytovateľov služieb na voľnej nohe; online poskytovanie obchodného priestoru pre nákupcov a predajcov tovarov a služieb; rozvíjanie reklamných nápadov; poradenstvo v oblasti komunikácie (reklama); cieľový marketing; maloobchodné služby s umeleckými dielami poskytované galériami; administratívna asistencia pri odpovediach na verejné súťaže; obchodné poradenské služby v oblasti digitalizácie; reklama na výrobky prostredníctvom influencerov; marketing prostredníctvom influencerov; online maloobchodné služby s virtuálnym oblečením (sťahovateľné); marketing prostredníctvom umiestňovania produktov vo virtuálnom prostredí (pre tretie osoby).

41 - Vzdelávanie; zábava; akadémia (vzdelávanie); organizovanie vedomostných alebo zábavných súťaží; prenájom dekorácií na predstavenia; poskytovanie zariadení na oddych a rekreáciu; prenájom divadelných kulís; organizovanie kultúrnych alebo vzdelávacích výstav; služby poskytované prázdninovými tábormi (zábava); organizovanie živých vystúpení; poskytovanie múzejných priestorov; organizovanie a vedenie seminárov; organizovanie a vedenie sympózií; organizovanie a vedenie tvorivých dielní (výučba); požičiavanie videokamier; online vydávanie elektronických kníh a časopisov; fotografické reportáže; fotografovanie; reportážne služby; fotografovanie na mikrofilm; odborné preškoľovanie; individuálne vyučovanie; organizovanie a vedenie vzdelávacích fór s osobnou účasťou; prenájom umeleckých diel; fotografovanie pomocou dronu; tvorba videonahrávok pomocou dronov; prenos obchodných znalostí a know-how (školenie); organizovanie a vedenie zábavných podujatí; tvorba digitálnych nahrávok (podcastov); zábavné služby poskytované vo virtuálnom prostredí.

(540) Lindia

(550) slovná

(731) Mgr. Linda Kisková Bohušová, Vilová 2206/27, Bratislava-Petržalka, SK;

(210) 842-2024

(220) 26.3.2024

(511) 37, 43 NCL (12)

(511) 37 - Údržba a opravy motorových vozidiel; umývanie dopravných prostriedkov; autoservisy

(údržba a tankovanie); údržba vozidiel; čistenie vozidiel; opravy vozidiel pri dopravných nehodách.

43 - Stravovacie služby; kaviarne; samoobslužné jedálne; penzióny; hotelové ubytovacie služby; reštauračné (stravovacie) služby; rezervácie ubytovania v hoteloch; samoobslužné reštaurácie; rýchle občerstvenie (snackbary); motely (služby); služby reštaurácií "jedlo so sebou".

(540)

(550) obrazová

(731) Varga Boris, Mgr., Švermova 1611/21, Trenčín, SK; Vargová Michaela, Pod Brezinou 3746/84, Trenčín, SK;

(740) Advokátska kancelária Suba & Partners, s. r. o., Trnovec nad Váhom, SK;

(210) 850-2024

(220) 26.3.2024

(511) 33, 35, 43 NCL (12)

(511) 33 - Víno.

35 - Maloobchodné služby s vínom; maloobchodné služby súvisiace s lahôdkami.

43 - Degustácie vína a lahôdok (poskytovanie vína a lahôdok).

(540)

- (550) obrazová
 (731) ZAPA GASTRO s.r.o., Lešetín II 7147, Zlín, CZ;
 (740) Ing. Ivan Belička - Markoffice - známková, patentová a súdnoznalecká kancelária, Banská Bystrica, SK;

(210) 851-2024

(220) 26.3.2024

(511) 24, 25, 40 NCL (12)

- (511) 24 - Tkaniny; tkaniny na použitie v odevnom priemysle; tkaniny na výrobu bielizne; textilné látky; vlnené látky; látky s imitáciou kože.

25 - Oblečenie; obuv; odevy; dámske a pánske odevy; župany; pyžamá; tričká; tielka; vesty; nohavice; tepláky; šatky, šály; vlnené šály; krátke nohavice; legíny; šaty; spodná bielizeň; spodná bielizeň pohlcujúca pot; body (spodná bielizeň); saká; bundy; pulóvre; mikiny; čiapky; čiapkové šilty; čelenky (oblečenie); ponožky; pančuchy; pančuchové nohavice; podkolenky; sukne; košele; papuče; dámske a pánske športové odevy; dámska a pánska spodná bielizeň; opasky; klobúky; kabáty; krátke kabátiky; peleríny; športové tričká a dresy; športová obuv; spodničky; zástery; nočná bielizeň; športové oblečenie pre deti a dospelých; oblečenie na voľný čas; teplákové a gymnastické úbory pre deti a dospelých; nočné košele pre deti a dospelých.

40 - Dámske a pánske krajkárstvo; šitie odevov, spodnej bielizne a odevných doplnkov; strihanie látok (strihová služba); úprava odevov; úprava textílií; úprava textilných látok; úprava tkanín.

(540)


- (550) obrazová
 (731) Potočárová Karolína, Skalité 1100, SK;
 (740) Rehák Marek, Topoľčany, SK;

(210) 861-2024

(220) 27.3.2024

(511) 29, 35 NCL (12)

- (511) 29 - Mliečne výrobky; maslo; maslové krémy; tukové nátiery.

35 - Reklama; rozhlasová reklama; televízna reklama.

(540) bape Selské MÁSLO

- (550) slovná
 (731) BAPE FOOD trade s.r.o., Ovocinárska 51, Sabinov, SK;
 (740) JUDr. Lukáš Kišefak, advokát, Prešov, SK;

(210) 862-2024

(220) 27.3.2024

(511) 32 NCL (12)

- (511) 32 - Minerálne a sýtené vody; nealkoholické nápoje; ovocné nápoje a ovocné džúsy; sirupy a iné prípravky na výrobu nealkoholických nápojov; nealkoholické ovocné výťažky; nealkoholické ovocné nápoje; prípravky na výrobu nealkoholických nápojov; príchute na výrobu nealkoholických nápojov; ovocné džúsy; sirupy na výrobu nápojov; vody (nápoje); prípravky na výrobu sýtenej vody; minerálne vody (nápoje); sódová voda (sifón); stolové vody; limonády; sirupy na výrobu limonád; nealkoholické aperitívy; nealkoholické koktaily; izotonické nápoje; medové nealkoholické nápoje; mixované ovocné alebo zeleninové nápoje; nealkoholické nápoje s kávovou príchuťou; nealkoholické nápoje s čajovou príchuťou; energetické nápoje; nealkoholické nápoje zo sušeného ovocia; prášky na prípravu nealkoholických nápojov.

(540) DENIS

- (550) slovná
 (731) GHIBLI s. r. o., Pohraničná 1/5, Komárno, SK;
 (740) Advokátska kancelária Suba & Partners, s. r. o., Trnovec nad Váhom, SK;

(210) 863-2024

(220) 27.3.2024

(511) 9, 10, 35, 44 NCL (12)

- (511) 9 - Okuliare; okuliare; okuliarové šošovky; kontaktné šošovky; rámy na okuliare; puzdrá na okuliare; puzdrá na kontaktné šošovky; puzdrá na kontaktné šošovky s ultrazvukovým čistením; slnečné okuliare; okuliare na športovanie; okuliare na zlepšenie rozlišovania farieb; retiazky na okuliare; šnúrky na okuliare; slnečné clony (optika); okuliare proti oslepeniu svetlom; nosiče zvukových a obrazových nahrávok; optické nosiče údajov; lupy; ďalekohľady; mikroskopy.

10 - Oftalmologické prístroje.

35 - Kancelárie zaoberajúce sa vývozom a dovozom; obchodné sprostredkovateľské služby; veľkoobchodné, maloobchodné a online služby v oblasti očnej optiky a oftalmologických prístrojov; reklama; marketing; obchodné alebo podnikateľské informácie.

44 - Zdravotnícka starostlivosť, najmä v oblasti očného lekárstva; zdravotné poradenstvo; služby optikov; zdravotnícke zariadenia (služby).

(540)**LEXUM**

očné kliniky
 ambulancie
 optiky

- (550) obrazová
 (591) zelená, žltá, červená, fialová, modrá, čierna
 (731) Lexum a.s., Antala Staška 1670/80, Krč, Praha 4, CZ;
 (740) Kapa Beta, s. r. o., Nová Dubnica, SK;

(210) 864-2024

(220) 28.3.2024

(511) 9, 10, 35, 44 NCL (12)

- (511) 9 - Okuliare; okuliare; okuliarové šošovky; kontaktné šošovky; rámy na okuliare; puzdrá na okuliare; puzdrá

na kontaktné šošovky; puzdrá na kontaktné šošovky s ultrazvukovým čistením; slnečné okuliare; okuliare na športovanie; okuliare na zlepšenie rozlišovania farieb; retiazky na okuliare; šnúrky na okuliare; slnečné clony (optika); okuliare proti oslepeniu svetlom; nosiče zvukových a obrazových nahrávok; optické nosiče údajov; lupy; ďalekohľady; mikroskopy.

10 - Oftalmologické prístroje.

35 - Kancelárie zaoberajúce sa vývozom a dovozom; obchodné sprostredkovateľské služby; veľkoobchodné, maloobchodné a online služby v oblasti očnej optiky a oftalmologických prístrojov; reklama; marketing; obchodné alebo podnikateľské informácie.

44 - Zdravotnícka starostlivosť, najmä v oblasti očného lekárstva; zdravotné poradenstvo; služby optikov; zdravotnícke zariadenia (služby).

(540)



(550) obrazová

(591) zelená, žltá, červená, fialová, modrá, čierna

(731) Lexum a.s., Antala Staška 1670/80, Krč, Praha 4, CZ;

(740) Kapa Beta, s. r. o., Nová Dubnica, SK;

(210) 865-2024

(220) 27.3.2024

(511) 16, 29, 35 NCL (12)

(511) 16 - Baliaci papier; časopisy (periodiká); blahoprajné pohľadnice.

29 - Mliečne výrobky; maslo; maslové krémy; tukové nátierky.

35 - Reklama; rozhlasová reklama; televízna reklama.

(540)



(550) obrazová

(591) svetlozelená, biela, hnedá, svetlohnedá

(731) BAPE FOOD trade s.r.o., Ovocinárska 51, Sabinov, SK;

(740) JUDr. Lukáš Kišefák, advokát, Prešov, SK;

(210) 866-2024

(220) 27.3.2024

(511) 9, 10, 35, 44 NCL (12)

(511) 9 - Okuláre; okuliare; okuliarové šošovky; kontaktné šošovky; rámy na okuliare; puzdrá na okuliare; puzdrá na kontaktné šošovky; puzdrá na kontaktné šošovky s ultrazvukovým čistením; slnečné okuliare; okuliare na športovanie; okuliare na zlepšenie rozlišovania farieb; retiazky na okuliare; šnúrky na okuliare; slnečné clony (optika); okuliare proti oslepeniu svetlom; nosiče zvukových a obrazových nahrávok; optické nosiče údajov; lupy; ďalekohľady; mikroskopy.

10 - Oftalmologické prístroje.

35 - Kancelárie zaoberajúce sa vývozom a dovozom; obchodné sprostredkovateľské služby; veľkoobchodné, maloobchodné a online služby v oblasti očnej optiky a oftalmologických prístrojov; reklama; marketing; obchodné alebo podnikateľské informácie.

44 - Zdravotnícka starostlivosť, najmä v oblasti očného lekárstva; zdravotné poradenstvo; služby optikov; zdravotnícke zariadenia (služby).

(540) LEXUM

(550) slovná

(731) Lexum a.s., Antala Staška 1670/80, Krč, Praha 4, CZ;

(740) Kapa Beta, s. r. o., Nová Dubnica, SK;

(210) 868-2024

(220) 27.3.2024

(511) 9, 10, 35, 44 NCL (12)

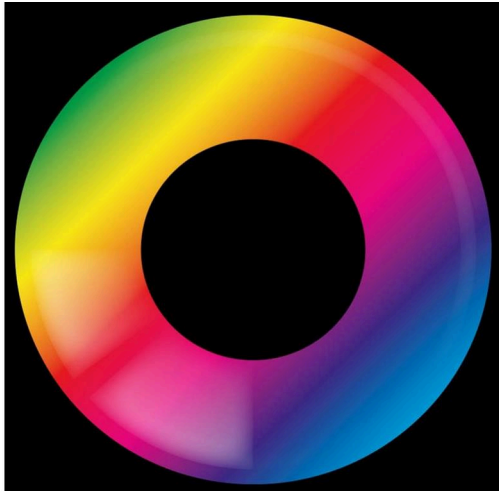
(511) 9 - Okuláre; okuliare; okuliarové šošovky; kontaktné šošovky; rámy na okuliare; puzdrá na okuliare; puzdrá na kontaktné šošovky; puzdrá na kontaktné šošovky s ultrazvukovým čistením; slnečné okuliare; okuliare na športovanie; okuliare na zlepšenie rozlišovania farieb; retiazky na okuliare; šnúrky na okuliare; slnečné clony (optika); okuliare proti oslepeniu svetlom; nosiče zvukových a obrazových nahrávok; optické nosiče údajov; lupy; ďalekohľady; mikroskopy.

10 - Oftalmologické prístroje.

35 - Kancelárie zaoberajúce sa vývozom a dovozom; obchodné sprostredkovateľské služby; veľkoobchodné, maloobchodné a online služby v oblasti očnej optiky a oftalmologických prístrojov; reklama; marketing; obchodné alebo podnikateľské informácie.

44 - Zdravotnícka starostlivosť, najmä v oblasti očného lekárstva; zdravotné poradenstvo; služby optikov; zdravotnícke zariadenia (služby).

(540)



- (550) obrazová
 (591) zelená, žltá, červená, fialová, modrá
 (731) Lexum a.s., Antala Staška 1670/80, Krč, Praha 4, CZ;
 (740) Kapa Beta, s. r. o., Nová Dubnica, SK;

(210) 871-2024

(220) 28.3.2024

(511) 6, 11, 35, 37 NCL (12)

(511) 6 - Oceľ (surovina alebo polotovary); zliatiny ocele; pásová oceľ; oceľový drôt; oceľová liatina; oceľové stožiare; oceľové rolety; oceľový plech; oceľové rúrky; oceľové rúry; kovové spony strojových remeňov; železničné výhybky; kovové dýzy; argentán, pakfón; hliník; bronz; hliníkový drôt; pätky kotiev; kovové dýzové nadstavce; kovové závary; kovové stožiare; kovové tyče; pasce na divú zver; kovové popruhy na manipulovanie s nákladom; ložiskové kovy; kovové chrániče na stromy; príručné pokladnice (kovové alebo nekovové); strieborné spájky; postriebrené cínové zliatiny; kovové vystužovacie materiály do betónu; trezory (kovové alebo nekovové); kovové zarážky okien; kovové zarážky dverí; kovové podložky; kovové krúžky; kovové prstence; dverové závesy; kovové podlahové dlaždice; ostnatý drôt; tyče kovových zábradlí; berýlium (glucínium); reťaze pre rožný statok; rohatiny; biele kovy; pancierové plechy; kovové uzávery na debny a skrinky; kovové skrutky s maticou; kovové fľaše (nádoby) na stlačený plyn alebo skvapalnený vzduch; kovové identifikačné náramky; predvalky; zliatiny na spájky; kovové príruby; bronzové náhrobky; umelecké diela z bronzu; lanovkové laná; kovové koncové svorky na laná; kovové spojky na neelektrické káble; kadmium; kovové visacie zámky (nie elektronické); kovové vyrovnávacie podložky; kovové hroty na vychádzkové palice; kovové nádoby na skladovanie kyselín; bezpečnostné schránky (pokladničky); hafnium; kovové reťaze; kovové bezpečnostné reťaze; kovové spojky na reťaze; kovové kostry stavieb; kovové vodiace kladky na okná; kovové rúry ústredného kúrenia; klince na konské podkovy; kovové kolíky; chróm; ferrochróm; chrómové rudy; kovové klinové závlačky; kovové kľúče; kovové

klince; kovové cvoky (krátke klince); kovové stenové prichytky (kolíky); kobalt (surovina); kovové materiály na železničné trate; kovové stĺpy pre stavebníctvo; kovové vodovodné potrubia; objímky (železiarsky tovar); konzervové plechovky; kovové nádoby na skladovanie alebo dopravu; prídržné koľajnice; kokily (lejárstvo); nákovy; kovové rohové lišty striech; kovové potrubné kolená; kovové dvere; kovové napínadlá remeňov; kovové skoby (kramle); kovové závesné háky; okenné západky; háčiky (železiarsky tovar); kovanie na okná; drôt; meď (surovina alebo polotovary); medené krúžky; kovové rúrkové výstuže; kovové nádoby na stlačený plyn alebo skvapalnený vzduch; škrabáky na obuv; kovové drenážne rúry; železo (surovina alebo polotovary); koľajnicové spojky; kovové skrutky; biely plech na balenie; kovové poštové schránky; kovové dverové zvonce (neelektrické); ostrohy; kovové uholníky pre stavebníctvo; kovové schodiská; kovové prvky na zatváranie okien; kovové rúrky; kovové rúry; koľajnice; pásové železo; železný drôt; liatina (surovina alebo polotovary); železná ruda; kovové neelektrické zatváratele dverí; feromolybdén; feromsilícium; ferotitán; ferovlofrám; kovania pre stavebníctvo; kolíky (drobný železiarsky tovar); skrutky s okom; kovové zámky (nie elektrické); galenit (minerál); plomby (olovené pečate); germánium; kovové veterníky; stúpacie železá; kovové formy na ľad; mazacie čapy; kovové mreže; pružinové zámky; indium; kovové značky na vozidlá; kovové žalúzie; mosadz (surovina alebo polotovary); kovové vonkajšie rolety; kovové odpaľovacie rampy; kovové lišty; kovové piliny; kovové schodnice; limonit; ingoty; kovové preklady; kovové posteľové kolieska; kovové zámkové zástrčky; predvalcované bloky (výrobky metalurgie); horčík; kovové prenosné stavby; kovové krúžky na rukoväte; kovové objímky na potrubia; mangán; kovové manipulačné palety; kovové prepravné palety; kovové schody; kovové markízy (stavebníctvo); kovové dverové klopadlá; putá; kovy (suroviny alebo polotovary); kovové rudy; drôtené pletivo; pyroforické kovy; kovové kolieska na nábytok; kovové štetovnice; molybdén; kovové pamätníky; upínacie čeľuste zverákov; kovové plášte budov (stavebníctvo); nikel; niób; kovové žľaby pre stavebníctvo; kovové domové čísla (nesvietiace); kovové okenice; kovové palisády; kovové koše; kovové signalizačné panely (nie svetelné, nie mechanické); kovové obklady stien a priečok (stavebníctvo); kovové háčiky vešiakov na odevy; kovové klziská (stavebníctvo); západky zámok; kovové stĺpy; pružiny (železiarsky tovar); kovové kladky (nie časti strojov); kovové stanové kolíky; kovové stropy; kovové podlahy; kovové obklady pre stavebníctvo; železničné točne; kovové škridlly; olovo (surovina alebo polotovary); kovové dosky na skoky do vody; kovové dverové kľúčky; kovové nity; kovové brány; kovové výplne dverí; kovové dverové zástrčky; kovové krúžky na kľúče; kovové telegrafné stĺpy; zinok; kovové stropné nosníky; kovové nosníky; kovové prefabrikované nástupištia; drobný železiarsky tovar; kovové mílniky (nie svetelné, nie mechanické); kovové spojky na potrubia; napínadlá drôtov; kovové

obalové nádoby; kovové nádrže; kovové dverové prahy; kovové značky (nie svetelné, nie mechanické); kovové konštrukcie prenosných skleníkov; kovové zámky vozidiel; kovové zarážky; kovové silá; zvonce pre zvieratá; zvončeky; spájkovací drôt; kovové ventily (nie časti strojov); kovové sochy; kovové železničné podvaly; tantal (kov); dverové zástrčky; prenosné nákovy; napínače; titán; kovové strechy; tombak; kovové hrobky; kovové turnikety; kovové pletivo; volfrám; kovové potrubia; vanádium; kovové vetracie okná; objímky, prstence; kovové voliéry (stavebné konštrukcie); zirkónium; oceľové guľky; oceľové stavebné konštrukcie; kovové armatúry na potrubia na stlačený vzduch; drôty z kovových zliatin (nie poistkových); kovové zliatiny; alobal (hliníková fólia); kotevné pilóty; kovové plávajúce móla na kotvenie lodí; kotvy; kovové lamelové obloženie; kovové vystužovacie materiály na potrubia; kovové vystužovacie materiály pre stavebníctvo; kovové vystužovacie materiály na hnacie remene; kovové umelecké diela; kovové maltovnice; kovové vtáče napájadlá (stavebné konštrukcie); kovové bóje (nie svetelné); napínače železných pásov; kovové viazacie pásy; viazacie drôty; kovové sudy (barely); kovové obruče na sudy; kovové sudy; kovové bazény (stavebné konštrukcie); kovový stavebný materiál; kovové debnenia na betónové konštrukcie; kovové zariadenia na umiestnenie bicyklov; kovová dlažba chodníkov; kovové skrinky, krabice; kovové zátky; kovové tesniace uzávery; kovové pracky (železiarsky tovar); kovové uzávery na fľaše; kovové korunkové uzávery na fľaše; kovové držadlá, kľučky; kovové tyče na tvrdé spájkovanie; zvaracie a spájkovacie tyče; kovové tyče na zvaranie; kovové pásy na manipulovanie s nákladmi; kovové slučky na manipulovanie s nákladmi; kovové busty; kovové kabíny na prezliekanie; kovové kabíny na striekanie farieb; kovové káble (nie elektrické); kovové spojovacie objímky na potrubia; kovové svorky na káble a rúry; kovové kábové príchytky alebo svorky; kovové okenné rámy; kovové skleníkové rámy; kovové rošty; kovové kryty komínov; kovové viazacie pásy pre poľnohospodárstvo; kovové otváratele dverí (nie elektrické); kovové obkladačky pre stavebníctvo; kovové podlahové dlažby; kovové kryty; kovanie na rakvy; kovové nakladacie palety; kovové železničné ložné miery (obrysnice); kovové pánty, závesy; kovové nosné konštrukcie stavieb; kovové zárubne; kovové materiály na lanové dráhy; kovové komínové striešky; kovové odkvapové žľaby; kovové klapky drenážnych rúrok; kovové priečky; kovové výstuže ropných vrtov; kovové nádrže na tekuté palivá; kovové stavebné konštrukcie; kovové flotačné kontajnery; kovové laná; kovové rímasy; kovové ozdobné lišty (rímasy); kovové rohové lišty; kovové okná; kované dverové súčasti; vodiace kladky na posuvné dvere; kovové poklopy; kovové strešné krytiny; kovové príchytky na bridlicovú krytinu; kovové vešiakové háčiky; neizolovaný medený drôt; kovové kade; kovové schodištvé stupne; kovové odkvapové rúry; kovové navijaky na navíjanie hadíc (nie mechanické); kovové zásobníky na papierové utierky; kovové klapky na vodovodné potrubia; kovové

lešenia; kovové rebríky; mobilné kovové schody na nástup alebo výstup cestujúcich; kovové matice; kovové stĺpy elektrického vedenia; kovové prípojky a odbočky na potrubia; kovové obruby hrobov; kovové ploty; kovové vývesné štíty; kovové podpery; cín; pocínovaný plech; staniol; plech; kovové uzávery na tašky; kovanie na nábytok; kovové stavebné panely; kovové figuríny; kovové sošky; napínače na kovové pásy; kovové lejárské formy; kovové náhrobné tabule; kovové pomníky; kovové náhrobné dosky; kovové náhrobné stély; kovové pamätné tabule; kovové zásteny ku kozubom; kovové stojany na sudy; kovanie na posteľe; kovové dverové súčasti; kovové vrchnáky na nádoby; kovové viazacie pásy na snopy; kovové cestné zvodidlá; kovové truhlice; kovové nádoby; kovové identifikačné štítky; kovové poznávacie značky; kovové registračné značky; cermet (kovovokeramický žiaruvzdorný materiál); kovové kohútiky na sudy; kovové reklamné stĺpy; kovové bóje na kotvenie plavidiel; kovové komíny; kovové komínové rúry; kovové potrubia ventilačných a klimatizačných zariadení; kovové fólie na balenie; mäkké spájky, zlaté; kovové násypníky (nie mechanické); kovové písmená a číslice (nie tlačiarenské znaky); kovové potrubné odbočky; kovové tlakové potrubia; kovové telefónne búdky; kovové skrinky na náradie (prázdne); kovové debny na náradie (prázdne); kovové kuríny; kovové zarážky na blokovanie kolies automobilov pri nesprávnom parkovaní; oceľové laná; kovové rámiky na sieťky proti hmyzu; kovové skoby (horolezecký výstroj); kozubové rošty na nožičkách (kozlíky); kovové veterné zariadenia na plašenie vtákov; kovové klietky na divú zver; kovy v prášku; žiaruvzdorné kovové stavebné materiály; kovové altánky (stavebné konštrukcie); kovové stajne; kovové prasačníky; kovové prefabrikované domy (súbory dielcov); kovové podnosy; kovové pouličné kanály; plechové závitové uzávery na fľaše; zariadenia na otváranie okien (neelektrické); zariadenia na zatváranie okien (neelektrické); kovové obkladačky; kovové dlaždice; kovové dlaždice pre stavebníctvo; kovové schodíky; kovové strechy so zabudovanými solárnymi článkami; kovové pancierové dvere; kovové vaňové držadlá; kovové dávkovače vreciek na psie exkrementy; kovové fólie alebo prášky do 3D tlačiarň; kovové zámkové zástrčky na okná; kovové prvky na zatváranie dverí; plechová strešná krytina; kovové balustrády (stípkové zábradlia); kovové plášte pre stavebníctvo; tyče z ocele valcovanej za tepla; tyče z lesklej ocele; kovové tyče so závitom; tyče z ťahaného a lešteného kovu; kovové háky na zavesenie tašky; kovové uholníky na nábytok; kovové štítky; kovové kanistry; kovové oporné tyče k rastlinám alebo stromom; kovové vlajkové stožiare; kovové štipce na uzatváranie vreciek; kovové obuvnícke klince; kovové spodné vrstvy podpätkov; elektronické trezory; kovové skladacie dvere; kovové výlisky pre stavebníctvo; kovové kozubové rímasy; kovové nájzdové rampy; kovové križe okrem šperkov; kovové kyvné dvere; kovové nádoby na vypúšťaný olej; kovové žrdky na zástavy; kovové uzávery; kovové harmonikové dvere;

kovové krbové rošty; prenosné kovové zvukotesné kabíny; kovové akustické panely; kovové rámy pre záhradníctvo (na pareniská, fóliovníky); kovové sťahovacie pásky; kovové odpadové nádoby (nie na lekárske použitie); kovové pamätné poháre; kovové víťazné poháre; obaly prispôsobené na manipuláciu s kovovými fľašami so stlačeným plynom a na ich dopravu; kovové nádoby na triedený recyklovateľný odpad; kovové nášivky na odevy; samolepiace kovové štítky na tašky; kovové dosky na plávajúce podlahy; kovové automaty na výdaj lístkov s poradovým číslom; kovové zásobníky papierových utierok; kovové dávkovače toaletného papiera; kovové krídlové okná; kovové ochranné siete proti padaniu skál; kovové zvukovoizolačné stavebné materiály; hliníkové fólie na prípravu jedál; kovové nákupné košíky; kovové montážne rámy na solárne panely.

11 - Automatické zavlažovacie zariadenia; výhrevné akumulátory; acetylénové horáky; acetylénové generátory; acetylénové svetlomy; dymníky; osvetľovacie zariadenia vzdušných dopravných prostriedkov; teplovzdušné rúry; zariadenia na osvieženie vzduchu; prístroje na chladenie vzduchu; filtre do klimatizácií; medziprehrievače vzduchu; sušičky vzduchu; klimatizačné zariadenia; zariadenia na filtrovanie vzduchu; teplovzdušné zariadenia; prístroje na teplovzdušný kúpeľ; kresadlové zapaľovače na zapaľovanie plynu; zapaľovače na zapaľovanie plynu; žiarovky; elektrické žiarovky; oblúkové lampy; elektrické lampy; konštrukcie pecí; chladiarne; svetlá na dopravné prostriedky; automobilové reflektory; chladiace prvky do pecí; vane; vane na sedacie kúpele; prenosné kabíny na parné kúpele; inštalčný materiál na vane; ohrievače vody (bojlery); kúpeľňové armatúry; lampy; lampáše; objímky na svietidlá; žeraviace kahany; lampové horáky; svietidlá na bicykle; bidety; bojler (nie časti strojov); pece; hydranty; radiátorové uzávery; elektrické vreckové baterky; ohrievače vody; rúry na pečenie pokrmov; dýzy; zariadenia na otáčanie ražňov; ražne; laboratórne horáky; vyžarovacie komíny (ropný priemysel); horáky; baktericídne horáky; kotly na pranie; prenosné záchody; ventilátory (klimatizácia); zariadenia na praženie kávy; vykurovacie telesá; kohútiky na potrubia a kanalizáciu; regenerátory tepla; šamotové obloženia pecí; žiarovky do smeroviek na vozidlá; uhlík do oblúkových lúčov; vykurovacie zariadenia, vyhrievacie zariadenia; nakladače do pecí; preplachovacie kontajnery; teplovodné vykurovacie zariadenia; výhrevné kotly; kotlové rúry do vykurovacích zariadení; klimatizačné zariadenia do vozidiel; vykurovacie telesá na kúrenie tuhými, tekutými alebo plynými palivami; vykurovacie telesá do automobilov; elektrické vykurovacie telesá; radiátory ústredného kúrenia; zvlhčovače vzduchu na radiátory ústredného kúrenia; vyhrievacie telesá; vyhrievacie železá do žehličiek; elektrické aj neelektrické ohrievače na nohy, nánožníky; elektricky vyhrievané nánožníky; ohrievače tanierov; ponorné ohrievače; cylindre; lampové cylindre; komínové rúry, dymovody; komínové dúchadlá,

ventilátory; sušiče na vlasy; vodovodné zariadenia; sušičky (prístroje); klimatizačné prístroje; ohrievače lepidla, gleja; destilačné kolóny; potrubia (časti sanitnej inštalácie); vodovody; toalety (WC); mraziace zariadenia, mrazničky; elektrické kuchynské potreby na prípravu jedál; sporáky; varné prístroje a zariadenia; svetlá na motocykle; elektrické osvetľovacie výbojky; rozmrazovacie zariadenia na vozidlá; zariadenia na dezinfikovanie; odsolovacie zariadenia; zariadenia na sušenie; rozptyľovače svetla; zariadenia na chladenie nápojov; destilačné prístroje; sprchy; objímky na elektrické svetlá; zariadenia na úpravu vody; zariadenia na filtrovanie vody; zariadenia na chladenie vody; fontány; tlakové zásobníky vody; sterilizátory vody; výmenníky tepla (nie časti strojov); osvetľovacie prístroje a zariadenia; lustre; čistiace zariadenia na odpadovú vodu; stropné svetlá; elektrické radiátory; prístroje na čistenie plynu; zariadenia na sušenie krmiva; odparovače; kachle; vlákna do elektrických lúčov; filtre na pitnú vodu; fakle; prenosné vyhne; pece a piecky okrem laboratórných; tvarované obloženia pecí; rošty do pecí; kozubové vložky; pecové popolníky; chladiace zariadenia a stroje; chladiace komory; elektrické chladiace nádoby; lampy na kučeravenie vlasov; pražiče na ovocie; práčky plynu (skrubre) (časti plynových zariadení); plynové horáky; plynové bojler; plynové lampy; parné kotly (nie časti strojov); lampy na čistenie vzduchu od baktérií (germicídne); stroje a zariadenia na výrobu ľadu; chladiace boxy; lampové banky; stolné variče; hriankovače; grily (prístroje na pečenie); spaľovacie pece; ionizátory na úpravu vzduchu a vody; ozdobné fontány; laboratórne lampy; zariadenia na chladenie mlieka; pastéry (zariadenia na pasterizáciu); olejové lampy; UV-lampy nie na lekárske použitie; bezpečnostné lampy; svetelné reflektory; lampióny; umývadlá; chladiace zariadenia na kvapaliny; žiarivky; horečnaté vlákna na svietenie; stroje na praženie sladu; banské lampy; zariadenia na spracovanie jadrových palív a jadrových spomaľovačov; hladinové regulačné ventily do nádrží; elektrické svetlá na vianočné stromčeky; svietiace domové čísla; kyslíkovo-vodíkové horáky; radiátory (na kúrenie); olejové horáky; reflektory na vozidlá; vyhrievacie platne (variče); baterky (svietidlá); polymerizačné zariadenia; kuchynské sporáky; vzduchové ventily na parné vykurovacie telesá; zariadenia a stroje na čistenie alebo úpravu vody; stroje a prístroje na čistenie vzduchu; destilačné veže; ochladzovacie zariadenia a stroje; variče; reflektory vozidiel; chladiace prístroje a zariadenia; ochladzovacie prístroje a zariadenia; dymové klapky (vykurovanie); príslušenstvo na reguláciu vodných alebo plynových zariadení a na vodovodné alebo plynové potrubia; bezpečnostné zariadenia na vodné alebo plynové zariadenia a na vodovodné alebo plynové potrubia; kohútiky; vodovodné podložky, krúžky; pekáč, otočný rošt; sanitárne (toaletné) prístroje a zariadenia; prístroje a zariadenia na sušenie; sušiče na ruky do umývárni; špirály (časti destilačných, ohrievacích a ochladzovacích zariadení); ventilátory (časti vetracích zariadení); sterilizátory;

zariadenia na chladenie tabaku; pražiacie stroje na tabak; osvetľovacie zariadenia na dopravné prostriedky; pražiacie stroje; automatické dopravníky na prepravu popola; zariadenia na výrobu pary; vetracie zariadenia; klimatizačné zariadenia do automobilov; toaletné (záchodové) misy; záchodové sedadlá; tienidlá na lampy; objímky na tienidlá; zmiešavacie batérie na vodovodné potrubia; regulačné a bezpečnostné zariadenia na plynové potrubia; regulačné a bezpečnostné zariadenia na prístroje na vodu; parné akumulátory; prístroje a zariadenia na zmäkčovanie vody; dymníky do laboratórií; sterilizátory vzduchu; liehové horáky, kahany; zariadenia do vozidiel proti oslneniu (výstroj lámp); ohrievače na rozmrazovanie skiel vozidiel; držiaky plynových horákov; zariadenia na zásobovanie vodou; jadrové reaktory; elektrické nízkotlakové autoklávy; svetlá na automobily; elektrické ohrievače dojčenských fliaš; elektrické formy na pečenie oblátok; regulačné a bezpečnostné zariadenia na plynové prístroje; elektrické filtračné alebo extrakčné kávovary; elektrické kávovary; pouličné lampy; kotlové rúry vykurovacích kotlov; rošty na opekanie mäsa; fritézy elektrické; kozuby (domové); tepelné čerpadlá; solárne kolektory na ohrev vody a vykurovanie; solárne pece; horizontálne soláriá; splachovacie zariadenia, splachovače; prírodné zariadenia ku kúrenárskym a teplárenským kotlom; chladničky; prístroje na odstraňovanie zápachu (nie na osobné použitie); zariadenia na prívod vody; prístroje na čistenie olejov; inhalačné prístroje nie na lekárske použitie; podstavce násypníkov pecí; vreckové ohrievače; hydromasážne vane; chromatografické prístroje (na priemyselné použitie); elektrické vyhrievacie vlákna; plynové kondenzátory (nie časti strojov); elektrické ohrievacie podušky nie na lekárske použitie; saunovacie zariadenia; sprchovacie kabíny; drezy; tvárové naparovacie prístroje (sauna); pisoáre; ohrievacie fľaše; elektrické varné kanvice; posteľné ohrievače; elektrické vyhrievacie prikrývky nie na lekárske použitie; ohrievacie nádoby; prístroje na filtrovanie a čistenie vody v akváriách; ohrievače do akvárií; svietidlá do akvárií; elektricky vyhrievané koberce; zubárske vypaľovacie pece; elektrické prístroje na výrobu jogurtov; expanzné nádrže na ústredné vykurovanie; kuchynské odsávače; elektrické stolné ventilátory; elektrické sušičky bielizne; mikrovlnné rúry; prístroje na chlórovanie vody v bazénoch; termostatické ventily (časti ústredného kúrenia); prístroje na vytváranie vín; prístroje na dehydratáciu potravinového odpadu; potápačské svetlomety; difuzéry k zavlažovacím zariadeniam; čisté komory (sanitné inštalácie); lávové kamene na grilovanie; zavlažovacie stroje pre poľnohospodárstvo; mikrovlnné rúry na priemyselné použitie; zariadenia na pečenie chleba; mraziace vitríny; parné prístroje na žehlenie textílií; stroje na pečenie chleba; elektroluminiscenčné osvetľovacie prístroje (s LED diódami); prístroje na hydromasážne kúpele; vyhrievané výkladné skrine; multifunkčné hrnce; elektrické parné hrnce; elektrické prístroje

na pečenie kukuričných placiek (tortíl); prístroje na sterilizáciu kníh; teplovzdušné pištoly; elektrické čokoládové fontány; dezinfekčné zariadenia na lekárske použitie; elektrické vínotéky; dekoratívne svetelné reťaze; elektricky vyhrievané ponožky; čelové lampy; lampy na vytvrdzovanie umelých nechťov; elektrické variče na varenie vo vákuu; generátory mikrobublín do kúpeľa; ohrievacie a chladiace zariadenia na distribúciu teplých a studených nápojov; elektricky vyhrievané odevy; elektrické prístroje na pečenie ryžových keksov (pre domácnosť); knôty do naftových kachlí; elektrické varné dosky; lampáže na sviečky; teplovzdušné fritézy; stroje na prípravu zmrzliny; bicyklové smerové svetlá; chladničky, chladiace prístroje a mrazičky na uchovávanie biologického materiálu; vytvrdzovacie lampy (nie na lekárske použitie); hydroponické zavlažovacie systémy; elektrické tepelne izolované kanvice; elektrické sušičky potravín; ohrievače rúk s USB napájaním; vyhrievané hrnčeky s USB napájaním; elektrické hrnce na prípravu kuskusu; stojanové lampy; elektrické hrnce na prípravu jedla "tajine"; svetelné projektory; prístroje na vytvorenie umelej hmly; prístroje a zariadenia podlahového kúrenia; zvlhčovače vzduchu; elektrické prístroje na výrobu sójového mlieka; kávové kapsuly do elektrických kávovarov (prázdne); elektrické nápojové varnice; odvlhčovače; prístroje na dávkovanie dezinfekčných roztokov do vodovodných potrubí sanitárnych zariadení; membrány do jednotiek reverznej osmózy; membránové filtračné jednotky do prístrojov na úpravu vody; filtre do prístrojov na filtrovanie vody; osmotické membrány reverznej osmózy; kuchynské drezy integrované do pracovnej dosky; kávovary so zabudovanými čističmi vody; svetelné tyčinky na batérie; zariadenia na reverznú osmózu; elektrické nádoby na výrobu ľadu a zmrzliny; elektrické hrnce; adsorpčné prístroje na výrobu plynu; membránové prístroje na výrobu plynu; bioreaktory na čistenie odpadových vôd; priemyselné fermentačné prístroje; zariadenia na postrekovanie hnojivami; elektricky vyhrievané hrnčeky; denné prevádzkové svetlá automobilov; stroje na výrobu snehu (snežné delá); elektrické prístroje na domáce varenie piva; bioreaktory na spracovanie odpadu; tepelne stabilizované polypropylénové potrubia do vykurovacích zariadení; osvetľovacie svetelné tyčinky; skrubre (Venturiho práčky); membrány do prístrojov na filtrovanie vody; inteligentné žiarovky; celotelové vertikálne sušiče; dezinfekčné ozonizátory; sterilizátory lekárskeho nástrojov; udiarne (kuchynské prístroje); vyhrievané dosky na krájanie jedál; chladiace vankúšiky na časti tela (nie na lekárske použitie); javiskové dymové zariadenia; elektrické kanvice na varenie kávy; elektrické panvice; elektrické multifunkčné hrnce; nádoby na lepidlo, elektrické; LED žiarovky.

35 - Pomoc pri riadení obchodnej činnosti; poskytovanie obchodných alebo podnikateľských informácií; reklamné plagátovanie; kancelárie zaoberajúce sa dovozom a vývozom; komerčné

informačné kancelárie; analýzy nákladov; rozširovanie reklamných materiálov; fotokopírovacie služby; sprostredkovateľne práce; prenájom kancelárskych strojov a zariadení; účtovníctvo; vedenie účtovných kníh; zostavovanie výpisov z účtov; obchodné alebo podnikové audity (revízia účtov); poradenstvo pri organizovaní a riadení obchodnej činnosti; personálne poradenstvo; poradenstvo pri riadení podnikov; písanie na stroji; predvádzanie tovaru; cielené posielanie reklamných materiálov poštou; pomoc pri riadení obchodných alebo priemyselných podnikov; aktualizovanie reklamných materiálov; rozširovanie vzoriek tovarov; odborné posudky efektívnosti podnikov; dražby; prieskum trhu; obchodné odhady; obchodný alebo podnikateľský prieskum; prenájom reklamných materiálov; poradenstvo pri organizovaní obchodnej činnosti; vydávanie reklamných textov; reklama; rozhlasová reklama; obchodný alebo podnikateľský výskum; vzťahy s verejnosťou (public relations); stenografické služby; televízna reklama; prepisovanie správ (kancelárske práce); aranžovanie výkladov; reklamné agentúry; poradenské služby pri riadení obchodnej činnosti; predvádzanie (služby modeliek) na reklamné účely a podporu predaja; marketingový prieskum; správa počítačových súborov; odborné obchodné alebo podnikateľské poradenstvo; hospodárske (ekonomické) predpovede; organizovanie obchodných alebo reklamných výstav; obchodné alebo podnikateľské informácie; prieskum verejnej mienky; príprava miezd a výplatných listín; nábor zamestnancov; administratívne služby poskytované pri premiestňovaní podnikov; prenájom reklamných plôch; podpora predaja pre tretie osoby; sekretárske služby; vypracovávanie daňových priznaní; odkazovacie telefónne služby (pre neprítomných predplatiteľov); spracovanie textov; služby predplácania novín a časopisov pre tretie osoby; zásielkové reklamné služby; administratívna správa hotelov; obchodný manažment výkonných umelcov; zbieranie údajov do počítačových databáz; zoraďovanie údajov v počítačových databázach; organizovanie obchodných veľtrhov; prenájom fotokopírovacích strojov; online reklama na počítačovej komunikačnej sieti; zásobovacie služby pre tretie osoby (nákup tovarov a služieb pre iné podniky); vyhľadávanie informácií v počítačových súboroch pre tretie osoby; prenájom reklamného času v komunikačných médiách; prehľad tlače (výstrižkové služby); prenájom predajných automatov; výber zamestnancov pomocou psychologických testov; služby porovnávania cien; prezentácia výrobkov v komunikačných médiách pre maloobchod; obchodné informácie a rady spotrebiteľom pri výbere tovarov a služieb; predplatné telekomunikačných služieb pre tretie osoby; administratívne spracovanie obchodných objednávok; obchodná správa licencií výrobkov a služieb pre tretie osoby; subdodávateľské služby (obchodné služby); fakturácie; písanie reklamných textov; zostavovanie štatistík; grafická úprava tlačovín na reklamné účely; vyhľadávanie sponzorov; organizovanie módných prehliadok na

podporu predaja; tvorba reklamných filmov; obchodný manažment pre športovcov; marketing; telemarketingové služby; maloobchodné služby s farmaceutickými, zverolekáorskými a hygienickými prípravkami a so zdravotníckymi potrebami; prenájom predajných stánkov; poskytovanie obchodných alebo podnikateľských kontaktných informácií; optimalizácia internetových vyhľadávačov na podporu predaja; optimalizácia návštevnosti webových stránok; platené reklamné služby typu „klikni sem“; obchodné sprostredkovateľské služby; obchodný manažment pre poskytovateľov služieb na voľnej nohe; vyjednávanie a uzatváranie obchodných transakcií pre tretie osoby; aktualizácia a údržba údajov v počítačových databázach; riadenie obchodnej činnosti v stavebníctve; poskytovanie obchodných informácií prostredníctvom webových stránok; online poskytovanie obchodného priestoru pre nákupcov a predajcov tovarov a služieb; rozvíjanie reklamných nápadov; externé administratívne riadenie podnikov; podávanie daňových priznaní; podnikové riadenie refundovaných programov pre tretie osoby; prenájom billboardov; písanie životopisov pre tretie osoby; indexovanie webových stránok na obchodné alebo reklamné účely; správa programov pre pravidelných cestujúcich v leteckej doprave; plánovanie stretnutí (kancelárske práce); pripomínanie stretnutí (kancelárske práce); správa spotrebiteľských vernostných programov; písanie textov scenárov na reklamné účely; záznamy písomnej komunikácie a údajov; aktualizácia a údržba informácií v registroch; zostavovanie zoznamov informácií na obchodné alebo reklamné účely; obchodné sprostredkovateľské služby v oblasti priradovania potenciálnych súkromných investorov k podnikateľom, ktorí žiadajú o financovanie; výroba telešopingových programov; poradenstvo v oblasti komunikácie (vzťahy s verejnosťou); poradenstvo v oblasti komunikácie (reklama); dohodovanie obchodných zmlúv pre tretie osoby; podpora predaja tovarov a služieb sponzorovaním športových podujatí; konkurenčné spravodajské služby; obchodné spravodajské služby; finančné a účtovné audity; online maloobchodné služby s digitálnou sťahovateľnou hudbou; online maloobchodné služby so sťahovateľnými vyzváňacími tónmi; online maloobchodné služby so sťahovateľnou nahratou hudbou alebo nahratými filmami; veľkoobchodné služby s farmaceutickými, zverolekáorskými a hygienickými prípravkami a so zdravotníckymi potrebami; služby darčekových zoznamov; cielený marketing; dočasné riadenie podnikov; vonkajšia reklama; maloobchodné služby s umeleckými dielami poskytované galériami; administratívna asistancia pri odpovediach na verejné súťaže; marketing v rámci vydávania softvéru; služby v oblasti vzťahov s médiami; podnikové komunikačné služby; prenájom kancelárskeho vybavenia v zdieľaných kancelárskych priestoroch; komerčné lobistické služby; poskytovanie spotrebiteľských posudkov tovarov na obchodné alebo reklamné účely; poskytovanie spotrebiteľských rebríčkov tovarov na

obchodné alebo reklamné účely; poskytovanie spotrebiteľských ohodnotení tovarov na obchodné alebo reklamné účely; služby telefónnych ústrední; maloobchodné služby s pekárskymi výrobkami; určovanie modelov nákupného alebo spotrebného správania sa zákazníkov na obchodné alebo marketingové účely; administratívne služby pri odporúčaní špecializovaných lekárov; obchodné poradenské služby v oblasti digitalizácie; obchodné sprostredkovateľské služby nadväzovania kontaktov medzi rôznymi odborníkmi a zákazníkmi; recepčné služby pre návštevníkov (kancelárske práce); vypracovávanie štúdií o ziskovosti podnikov; poskytovanie informácií z telefónnych zoznamov; predplácanie služieb elektronického mýtného systému (ETC) pre tretie osoby; organizovanie a vedenie obchodných podujatí; spracovanie údajov (kancelárske práce); prenájom registračných pokladníc; vyhľadávanie potenciálnych zákazníkov; počítačom riadená správa lekárskeho záznamov a dokumentov; online objednávkové reštauračné služby rozvozu jedla alebo jedlo so sebou; vytváranie identity značky pre tretie osoby (reklamné služby); reklama na výrobky prostredníctvom influencerov; marketing prostredníctvom influencerov; vyhľadávanie potenciálnych zákazníkov pre tretie osoby; vývoj marketingových koncepcií; online maloobchodné služby s virtuálnym oblečením (sťahovateľné); vývoj stratégií obchodných organizácií v oblasti sociálnej zodpovednosti podnikov; maloobchodné služby so sťahovateľnými digitálnymi obrazovými súbormi overenými nezamentiteľnými tokenmi (NFT); vyhľadávanie obchodných partnerov; marketing prostredníctvom umiestňovania produktov vo virtuálnom prostredí (pre tretie osoby); poskytovanie online trhu pre kupujúcich a predajcov sťahovateľných digitálnych obrazových súborov overených nezameniteľnými tokenmi (NFT).

37 - Údržba nábytku; opravy fotografických prístrojov; inštalovanie a opravy elektrických spotrebičov; inštalácie a opravy osobných výťahov; asfaltovanie; údržba a opravy motorových vozidiel; údržba a opravy lietadiel; čistenie interiérov budov; bielenie bielizne; čistenie a opravy kotlov; údržba a opravy horákov; prenájom buldozérov; inštalácie, údržba a opravy kancelárskych strojov a zariadení; inštalácie a opravy požiarnych hlásičov; inštalácie a opravy poplašných systémov proti vlámaniu; čalúnnické opravy; údržba a opravy trezorov; prenájom stavebných strojov a zariadení; stavba lodí; opravy šatstva; inštalácie a opravy vykurovacích zariadení; údržba a opravy obuvi; čistenie komínov; údržba a opravy bezpečnostných schránok; inštalácie a opravy klimatizačných zariadení; stavebníctvo (stavebná činnosť); podmorské staviteľstvo; stavebný dozor; opravy odevov; údržba, čistenie a opravy kože; inštalácie kuchynských zariadení; demolácie budov; antikoročné úpravy; dezinfekcia; maľovanie a opravy reklamných tabúl; stavba a opravy skladov; izolovanie proti vlhkosti (stavebníctvo); prenájom bagrov

a rýpadiel; čistenie okien; opravy a údržba filmových premietačiek; inštalácie a opravy pecí; údržba, čistenie a opravy kožušín; mazanie vozidiel; čistenie odevov; opravy hodín a hodínok; výstavba tovární; inštalácie a opravy zavlažovacích zariadení; izolovanie stavieb; umývanie dopravných prostriedkov; pranie bielizne; pranie; inštalácie, údržba a opravy strojov; murárske práce; reštaurovanie nábytku; budovanie prístavných hrádzí; žehlenie odevov; stavba a údržba potrubí; tapetovanie (papierové tapety); tapetovanie; opravy dáždnikov; opravy slnečnikov; čalúnenie nábytku; interiérové a exteriérové maľovanie a natieranie; hladenie alebo brúsenie pemzou; sadrovanie, štukovanie; klampiarstvo a inštalatérstvo; leštenie vozidiel; opravy púmp a čerpadiel; budovanie prístavov; protektorovanie pneumatík; inštalácie a opravy chladiacich zariadení; žehlenie bielizne; precínovanie (opravy); nitovanie; ošetrovanie vozidiel protikoroznými nátermi; autoservisy (údržba a tankovanie); inštalácie a opravy telefónov; údržba vozidiel; lakovanie, glazovanie; čistenie vozidiel; opravy vozidiel pri dopravných nehodách; prenájom čistiacich strojov; ničenie škodcov (nie v poľnohospodárstve, akvakultúre, záhradníctve a lesníctve); montovanie lešení; murovanie, murárske práce; pranie textilných plienok; chemické čistenie; stavebné informácie; informácie o opravách; ostrenie a brúsenie nožov; banské dobývanie; povrchové dobývanie; kladenie povrchov komunikácií; šmirgľovanie; podmorské opravy; čistenie exteriérov budov; vulkanizovanie pneumatík (opravy); vrtanie studní; výstavba obchodov a obchodných stánkov; inštalácie, údržba a opravy počítačového hardvéru; odrušovanie elektrických prístrojov a zariadení; opravy opotrebovaných alebo poškodených motorov; opravy opotrebovaných alebo poškodených strojov; prenájom stavebných žeriavov; prenájom zametacích vozidiel; pokrývačské práce; umelé zasnežovanie; čistenie ciest; opravy zámok; reštaurovanie umeleckých diel; reštaurovanie hudobných nástrojov; inštalácie okien a dverí; údržba bazénov; dopĺňovanie tonerov; stavebné poradenstvo; tesárske práce; hĺbkové vrtanie ropných ložísk a ložísk plynu; prenájom odvodňovacích čerpadiel; požičiavanie práčok; opravy elektrických vedení; nabíjanie batérií vozidiel; vyvažovanie pneumatík; ladenie hudobných nástrojov; kladenie káblov; sterilizácia lekárskeho nástrojov; hydraulické štiepenie hornín; regulovanie výskytu škodcov (nie v poľnohospodárstve, rybom hospodárstve, záhradníctve a lesníctve); prenájom umývačiek riadu; prenájom sušičiek riadu; inštalácie inžinierskych sietí na stavenisku; elektroinštalčné služby; inštalácie a opravy protipovodňových zariadení; odpratávanie snehu; dopĺňovanie atramentových náplní; nabíjanie elektromobilov; upratovacie služby pre domácnosti; nabíjanie mobilných telefónov; tuningové úpravy karosérií automobilov; montáž vonkajších, vnútorných a mechanických častí vozidiel na objednávku (tuning); vykopávanie ruín, nie na archeologický výskum; údržba osobných výťahov systémami diaľkového monitorovania; kladenie

umelých trávnikov; krajinné úpravy pomocou stavebných materiálov; požičiavanie prenosných nabíjačiek; montovanie nábytku; stolárske práce (opravy drevených výrobkov); dezodorácia čalúnení; ožarovanie lekárskeho nástrojov; požičiavanie nabíjačiek batérií; dezinfekcia čalúnení; dezinfekcia chirurgických nástrojov; poradenstvo v oblasti informačných technológií pri inštalácii, údržbe a oprave počítačového hardvéru; prenájom sterilizátorov lekárskeho nástrojov; opätovné plnenie tlakových fliaš na výrobu sýtených nápojov; oprava šperkov; reštaurovanie tlačných fotografií; stavba montovaných domov.

(540) KRBEX

(550) slovná

(731) Maršová Martina, PhDr., Myslenická 3051/105, Pezinok, SK;

(740) Advokátska kancelária VIS LEGIS s. r. o., Bratislava-Staré Mesto, SK;

(210) 872-2024

(220) 28.3.2024

(511) 6, 11, 35, 37 NCL (12)

(511) 6 - Oceľ (surovina alebo polotovary); zliatiny ocele; pásová oceľ; oceľový drôt; oceľová liatina; oceľové stožiare; oceľové rolety; oceľový plech; oceľové rúrky; oceľové rúry; kovové spony strojových remeňov; železničné výhybky; kovové dýzy; argentán, pakfón; hliník; bronz; hliníkový drôt; pätky kotiev; kovové dýzové nadstavce; kovové závery; kovové stožiare; kovové tyče; pasce na divú zver; kovové popruhy na manipulovanie s nákladom; ložiskové kovy; kovové chrániče na stromy; príručné pokladnice (kovové alebo nekovové); strieborné spájky; postriebrené cínové zliatiny; kovové vystužovacie materiály do betónu; trezory (kovové alebo nekovové); kovové zarážky okien; kovové zarážky dverí; kovové podložky; kovové krúžky; kovové prstence; dverové závesy; kovové podlahové dlaždice; ostnatý drôt; tyče kovových zábradlí; berýlium (glucínium); reťaze pre rožný statok; rohliny; biele kovy; pancierové plechy; kovové uzávery na debny a skrinky; kovové skrutky s maticou; kovové fľaše (nádoby) na stlačený plyn alebo skvapalnený vzduch; kovové identifikačné náramky; predvalky; zliatiny na spájky; kovové príruby; bronzové náhrobky; umelecké diela z bronzu; lanovkové laná; kovové koncové svorky na laná; kovové spojky na neelektrické káble; kadmium; kovové visacie zámky (nie elektronické); kovové vyrovnávacie podložky; kovové hroty na vychádzkové palice; kovové nádoby na skladovanie kyselín; bezpečnostné schránky (pokladničky); hafnium; kovové reťaze; kovové bezpečnostné reťaze; kovové spojky na reťaze; kovové kostry stavieb; kovové vodiace kladky na okná; kovové rúry ústredného kúrenia; klince na konské podkovy; kovové kolíky; chróm; ferrochróm; chrómové rudy; kovové klinové závlačky; kovové kľúče; kovové klince; kovové cvoky (krátky klince); kovové stenové príchytky (kolíky); kobalt (surovina); kovové materiály na železničné trate; kovové stĺpy pre stavebníctvo; kovové vodovodné potrubia; objímky (železiarsky

tovar); konzervové plechovky; kovové nádoby na skladovanie alebo dopravu; prídržné koľajnice; kokily (lejárstvo); nákovy; kovové rohové lišty striech; kovové potrubné kolená; kovové dvere; kovové napínadlá remeňov; kovové skoby (kramle); kovové závesné háky; okenné západky; háčiky (železiarsky tovar); kovanie na okná; drôt; meď (surovina alebo polotovary); medené krúžky; kovové rúrkové výstuže; kovové nádoby na stlačený plyn alebo skvapalnený vzduch; škrabáky na obuv; kovové drenážne rúry; železo (surovina alebo polotovary); koľajnicové spojky; kovové skrutky; biely plech na balenie; kovové poštové schránky; kovové dverové zvonce (neelektrické); ostrohy; kovové uholníky pre stavebníctvo; kovové schodiská; kovové prvky na zatváranie okien; kovové rúrky; kovové rúry; koľajnice; pásové železo; železný drôt; liatina (surovina alebo polotovary); železná ruda; kovové neelektrické zatváratele dverí; feromolybdén; feromolybdén; ferotitán; ferovlofrám; kovania pre stavebníctvo; kolíky (drobný železiarsky tovar); skrutky s okom; kovové zámky (nie elektrické); galenit (minerál); plomby (olovené pečate); germánium; kovové veterníky; stúpacie železá; kovové formy na ľad; mazacie čapy; kovové mreže; pružinové zámky; indium; kovové značky na vozidlá; kovové žalúzie; mosadz (surovina alebo polotovary); kovové vonkajšie rolety; kovové odpaľovacie rampy; kovové lišty; kovové piliny; kovové schodnice; limonit; ingoty; kovové preklady; kovové posteľové kolieska; kovové zámkové zástrčky; predvalcované bloky (výrobky metalurgie); horčík; kovové prenosné stavby; kovové krúžky na rukoväte; kovové objímky na potrubia; mangán; kovové manipulačné palety; kovové prepravné palety; kovové schody; kovové markízy (stavebníctvo); kovové dverové klopadlá; putá; kovy (suroviny alebo polotovary); kovové rudy; drôtené pletivo; pyroforické kovy; kovové kolieska na nábytok; kovové štetovnice; molybdén; kovové pamätníky; upínacie čeluste zverákov; kovové plášte budov (stavebníctvo); nikel; niób; kovové žľaby pre stavebníctvo; kovové domové čísla (nesvietiace); kovové okenice; kovové palisády; kovové koše; kovové signalizačné panely (nie svetelné, nie mechanické); kovové obklady stien a priečok (stavebníctvo); kovové háčiky vešiakov na odevy; kovové klziská (stavebníctvo); západky zámok; kovové stĺpy; pružiny (železiarsky tovar); kovové kladky (nie časti strojov); kovové stanové kolíky; kovové stropy; kovové podlahy; kovové obklady pre stavebníctvo; železničné točnice; kovové škridly; olovo (surovina alebo polotovary); kovové dosky na skoky do vody; kovové dverové kľúčky; kovové nity; kovové brány; kovové výplne dverí; kovové dverové zástrčky; kovové krúžky na kľúče; kovové telegrafné stĺpy; zinok; kovové stropné nosníky; kovové nosníky; kovové prefabrikované nástupištia; drobný železiarsky tovar; kovové mílniky (nie svetelné, nie mechanické); kovové spojky na potrubia; napínadlá drôtov; kovové obalové nádoby; kovové nádrže; kovové dverové prahy; kovové značky (nie svetelné, nie mechanické); kovové konštrukcie prenosných skleníkov; kovové zámky vozidiel; kovové zarážky; kovové silá; zvonce

pre zvieratá; zvončky; spájkovací drôt; kovové ventily (nie časti strojov); kovové sochy; kovové železničné podvaly; tantal (kov); dverové zástrčky; prenosné nákovy; napínače; titán; kovové strechy; tombak; kovové hrobky; kovové turnikety; kovové pletivo; volfrám; kovové potrubia; vanádium; kovové vetracie okná; objímky, prstence; kovové voliéry (stavebné konštrukcie); zirkónium; oceľové guľky; oceľové stavebné konštrukcie; kovové armatúry na potrubia na stlačený vzduch; drôty z kovových zliatin (nie poistkových); kovové zliatiny; alobal (hliníková fólia); kotevné pilóty; kovové plávajúce móla na kotvenie lodí; kotvy; kovové lamelové obloženie; kovové vystužovacie materiály na potrubia; kovové vystužovacie materiály pre stavebníctvo; kovové vystužovacie materiály na hnacie remene; kovové umelecké diela; kovové maltovnice; kovové vtáče napájadlá (stavebné konštrukcie); kovové bóje (nie svetelné); napínače železných pásov; kovové viazacie pásy; viazacie drôty; kovové sudy (barely); kovové obruče na sudy; kovové sudy; kovové bazény (stavebné konštrukcie); kovový stavebný materiál; kovové debnenia na betónové konštrukcie; kovové zariadenia na umiestnenie bicyklov; kovová dlažba chodníkov; kovové skrinky, krabice; kovové zátky; kovové tesniace uzávery; kovové pracky (železiarsky tovar); kovové uzávery na fľaše; kovové korunkové uzávery na fľaše; kovové držadlá, kľučky; kovové tyče na tvrdé spájkovanie; zvaracie a spájkovacie tyče; kovové tyče na zvaranie; kovové pásy na manipulovanie s nákladmi; kovové slučky na manipulovanie s nákladmi; kovové busty; kovové kabíny na prezliekanie; kovové kabíny na striekanie farieb; kovové káble (nie elektrické); kovové spojovacie objímky na potrubia; kovové svorky na káble a rúry; kovové kábové príchytky alebo svorky; kovové okenné rámy; kovové skleníkové rámy; kovové rošty; kovové kryty komínov; kovové viazacie pásy pre poľnohospodárstvo; kovové otváratele dverí (nie elektrické); kovové obkladačky pre stavebníctvo; kovové podlahové dlažby; kovové kryty; kovanie na rakvy; kovové nakladacie palety; kovové železničné ložné miery (obrysnice); kovové pánty, závesy; kovové nosné konštrukcie stavieb; kovové zárubne; kovové materiály na lanové dráhy; kovové komínové striešky; kovové odkvapové žľaby; kovové klapky drenážnych rúrok; kovové priečky; kovové výstuže ropných vrtov; kovové nádrže na tekuté palivá; kovové stavebné konštrukcie; kovové flotačné kontajnery; kovové laná; kovové rímasy; kovové ozdobné lišty (rímasy); kovové rohové lišty; kovové okná; kované dverové súčasti; vodiace kladky na posuvné dvere; kovové poklopy; kovové strešné krytiny; kovové príchytky na bridlicovú krytinu; kovové vešiakové háčiky; neizolovaný medený drôt; kovové kade; kovové schodištvé stupne; kovové odkvapové rúry; kovové navijaky na navíjanie hadíc (nie mechanické); kovové zásobníky na papierové utierky; kovové klapky na vodovodné potrubia; kovové lešenia; kovové rebríky; mobilné kovové schody na nástup alebo výstup cestujúcich; kovové matice; kovové stĺpy elektrického vedenia; kovové prípojky a odbočky na potrubia; kovové obruby hrobov; kovové

ploty; kovové vývesné štíty; kovové podpery; cín; pocínovaný plech; staniol; plech; kovové uzávery na tašky; kovanie na nábytok; kovové stavebné panely; kovové figuríny; kovové sošky; napínače na kovové pásy; kovové lejárské formy; kovové náhrobné tabule; kovové pomníky; kovové náhrobné dosky; kovové náhrobné stély; kovové pamätné tabule; kovové zásteny ku kozubom; kovové stojany na sudy; kovanie na posteľe; kovové dverové súčasti; kovové vrchnáky na nádoby; kovové viazacie pásy na snopy; kovové cestné zvodidlá; kovové truhlice; kovové nádoby; kovové identifikačné štítky; kovové poznávacie značky; kovové registračné značky; cermet (kovovokeramický žiaruvzdorný materiál); kovové kohútiky na sudy; kovové reklamné stĺpy; kovové bóje na kotvenie plavidiel; kovové komíny; kovové komínové rúry; kovové potrubia ventilačných a klimatizačných zariadení; kovové fólie na balenie; mäkké spájky, zlaté; kovové násypníky (nie mechanické); kovové písmená a číslice (nie tlačiarenské znaky); kovové potrubné odbočky; kovové tlakové potrubia; kovové telefónne búdky; kovové skrinky na náradie (prázdne); kovové debny na náradie (prázdne); kovové kuríny; kovové zarážky na blokovanie kolies automobilov pri nesprávnom parkovaní; oceľové laná; kovové rámiky na sieťky proti hmyzu; kovové skoby (horolezecký výstroj); kozubové rošty na nožičkách (kozlíky); kovové veterné zariadenia na plašenie vtákov; kovové klieťky na divú zver; kovy v prášku; žiaruvzdorné kovové stavebné materiály; kovové altánky (stavebné konštrukcie); kovové stajne; kovové prasačníky; kovové prefabrikované domy (súbory dielcov); kovové podnosy; kovové pouličné kanály; plechové závitové uzávery na fľaše; zariadenia na otváranie okien (neelektrické); zariadenia na zatváranie okien (neelektrické); kovové obkladačky; kovové dlaždice; kovové dlaždice pre stavebníctvo; kovové schodíky; kovové strechy so zabudovanými solárnymi článkami; kovové pancierové dvere; kovové vaňové držadlá; kovové dávkovače vreciek na psie exkrementy; kovové fólie alebo prášky do 3D tlačiarň; kovové zámkové zástrčky na okná; kovové prvky na zatváranie dverí; plechová strešná krytina; kovové balustrády (stĺpikové zábradlia); kovové plášte pre stavebníctvo; tyče z ocele valcovanej za tepla; tyče z lesklej ocele; kovové tyče so závitom; tyče z ťahaného a lešteného kovu; kovové háky na zavesenie tašky; kovové uholníky na nábytok; kovové štítky; kovové kanistry; kovové oporné tyče k rastlinám alebo stromom; kovové vlajkové stožiare; kovové štipce na uzatváranie vreciek; kovové obuvnícke klince; kovové spodné vrstvy podpätok; elektronické trezory; kovové skladacie dvere; kovové výlisky pre stavebníctvo; kovové kozubové rímasy; kovové nájazdové rampy; kovové križe okrem šperkov; kovové kyvné dvere; kovové nádoby na vypúšťaný olej; kovové žrdky na zástavy; kovové uzávery; kovové harmonikové dvere; kovové krbové rošty; prenosné kovové zvukotesné kabíny; kovové akustické panely; kovové rámy pre záhradníctvo (na pareniská, fóliovníky); kovové sťahovacie pásy; kovové odpadové nádoby (nie na

lekárske použitie); kovové pamätné poháre; kovové víťazné poháre; obaly prispôsobené na manipuláciu s kovovými fľašami so stlačeným plynom a na ich dopravu; kovové nádoby na triedený recyklovateľný odpad; kovové nášivky na odevy; samolepiace kovové štítky na tašky; kovové dosky na plávajúce podlahy; kovové automaty na výdaj lístkov s poradovým číslom; kovové zásobníky papierových utierok; kovové dávkovače toaletného papiera; kovové krídlové okná; kovové ochranné siete proti padaniu skál; kovové zvukovoizolačné stavebné materiály; hliníkové fólie na prípravu jedál; kovové nákupné košíky; kovové montážne rámy na solárne panely.

11 - Automatické zavlažovacie zariadenia; výhrevné akumulátory; acetylénové horáky; acetylénové generátory; acetylénové svetlomy; dymníky; osvetľovacie zariadenia vzdušných dopravných prostriedkov; teplovzdušné rúry; zariadenia na osvieženie vzduchu; prístroje na chladenie vzduchu; filtre do klimatizácií; medziprehrievače vzduchu; sušičky vzduchu; klimatizačné zariadenia; zariadenia na filtrovanie vzduchu; teplovzdušné zariadenia; prístroje na teplovzdušný kúpeľ; kresadlové zapaľovače na zapaľovanie plynu; zapaľovače na zapaľovanie plynu; žiarovky; elektrické žiarovky; oblúkové lampy; elektrické lampy; konštrukcie pecí; chladiarne; svetlá na dopravné prostriedky; automobilové reflektory; chladiace prvky do pecí; vane; vane na sedacie kúpele; prenosné kabíny na parné kúpele; inštalčný materiál na vane; ohrievače vody (bojlery); kúpeľňové armatúry; lampy; lampáše; objímky na svietidlá; žeraviace kahany; lampové horáky; svietidlá na bicykle; bidety; bojler (nie časti strojov); pece; hydranty; radiátorové uzávery; elektrické vreckové baterky; ohrievače vody; rúry na pečenie pokrmov; dýzy; zariadenia na otáčanie ražňov; ražne; laboratórne horáky; vyžarovacie komíny (ropný priemysel); horáky; baktericídne horáky; kotly na pranie; prenosné záchody; ventilátory (klimatizácia); zariadenia na praženie kávy; vykurovacie telesá; kohútiky na potrubia a kanalizáciu; regenerátory tepla; šamotové obloženia pecí; žiarovky do smeroviek na vozidlá; uhlík do oblúkových lúčov; vykurovacie zariadenia, vyhrievacie zariadenia; nakladače do pecí; preplachovacie kontajnery; teplovodné vykurovacie zariadenia; výhrevné kotly; kotlové rúry do vykurovacích zariadení; klimatizačné zariadenia do vozidiel; vykurovacie telesá na kúrenie tuhými, tekutými alebo plynými palivami; vykurovacie telesá do automobilov; elektrické vykurovacie telesá; radiátory ústredného kúrenia; zvlhčovače vzduchu na radiátory ústredného kúrenia; vyhrievacie telesá; vyhrievacie železá do žehličiek; elektrické aj neelektrické ohrievače na nohy, nánožníky; elektricky vyhrievané nánožníky; ohrievače tanierov; ponorné ohrievače; cylindre; lampové cylindre; komínové rúry, dymovody; komínové dúchadlá, ventilátory; sušiče na vlasy; vodovodné zariadenia; sušičky (prístroje); klimatizačné prístroje; ohrievače lepidla, gleja; destilačné kolóny; potrubia (časti sanitarnej inštalácie); vodovody; toalety (WC); mraziace

zariadenia, mrazničky; elektrické kuchynské potreby na prípravu jedál; sporáky; varné prístroje a zariadenia; svetlá na motocykle; elektrické osvetľovacie výbojky; rozmrazovacie zariadenia na vozidlá; zariadenia na dezinfikovanie; odsolovacie zariadenia; zariadenia na sušenie; rozptyľovače svetla; zariadenia na chladenie nápojov; destilačné prístroje; sprchy; objímky na elektrické svetlá; zariadenia na úpravu vody; zariadenia na filtrovanie vody; zariadenia na chladenie vody; fontány; tlakové zásobníky vody; sterilizátory vody; výmenníky tepla (nie časti strojov); osvetľovacie prístroje a zariadenia; lustre; čistiace zariadenia na odpadovú vodu; stropné svetlá; elektrické radiátory; prístroje na čistenie plynu; zariadenia na sušenie krmiva; odparovače; kachle; vlákna do elektrických lúčov; filtre na pitnú vodu; fakle; prenosné vyhne; pece a piecky okrem laboratórných; tvarované obloženia pecí; rošty do pecí; kozubové vložky; pecové popolníky; chladiace zariadenia a stroje; chladiace komory; elektrické chladiace nádoby; lampy na kučeravenie vlasov; pražiče na ovocie; práčky plynu (skrubre) (časti plynových zariadení); plynové horáky; plynové bojler; plynové lampy; parné kotly (nie časti strojov); lampy na čistenie vzduchu od baktérií (germicídne); stroje a zariadenia na výrobu ľadu; chladiace boxy; lampové banky; stolné variče; hriankovače; grily (prístroje na pečenie); spaľovacie pece; ionizátory na úpravu vzduchu a vody; ozdobné fontány; laboratórne lampy; zariadenia na chladenie mlieka; pastéry (zariadenia na pasterizáciu); olejové lampy; UV-lampy nie na lekárske použitie; bezpečnostné lampy; svetelné reflektory; lampióny; umývadlá; chladiace zariadenia na kvapaliny; žiarivky; horečnaté vlákna na svietenie; stroje na praženie sladu; banské lampy; zariadenia na spracovanie jadrových palív a jadrových spomaľovačov; hladinové regulačné ventily do nádrží; elektrické svetlá na vianočné stromčeky; svietiace domové čísla; kyslíkovo-vodíkové horáky; radiátory (na kúrenie); olejové horáky; reflektory na vozidlá; vyhrievacie platne (variče); baterky (svietidlá); polymerizačné zariadenia; kuchynské sporáky; vzduchové ventily na parné vykurovacie telesá; zariadenia a stroje na čistenie alebo úpravu vody; stroje a prístroje na čistenie vzduchu; destilačné veže; ochladzovacie zariadenia a stroje; variče; reflektory vozidiel; chladiace prístroje a zariadenia; ochladzovacie prístroje a zariadenia; dymové klapky (vykurovanie); príslušenstvo na reguláciu vodných alebo plynových zariadení a na vodovodné alebo plynové potrubia; bezpečnostné zariadenia na vodné alebo plynové zariadenia a na vodovodné alebo plynové potrubia; kohútiky; vodovodné podlahy, krúžky; pekáč, otočný rošt; sanitárne (toaletné) prístroje a zariadenia; prístroje a zariadenia na sušenie; sušiče na ruky do umývárni; špirály (časti destilačných, ohrievacích a ochladzovacích zariadení); ventilátory (časti vetracích zariadení); sterilizátory; zariadenia na chladenie tabaku; pražiacie stroje na tabak; osvetľovacie zariadenia na dopravné prostriedky; pražiacie stroje; automatické dopravníky na prepravu popola; zariadenia na výrobu pary;

vetracie zariadenia; klimatizačné zariadenia do automobilov; toaletné (záchodové) misy; záchodové sedadlá; tienidlá na lampy; objímky na tienidlá; zmiešavacie batérie na vodovodné potrubia; regulačné a bezpečnostné zariadenia na plynové potrubia; regulačné a bezpečnostné zariadenia na prístroje na vodu; parné akumulátory; prístroje a zariadenia na zmäkčovanie vody; dymníky do laboratórií; sterilizátory vzduchu; liehové horáky, kahany; zariadenia do vozidiel proti oslneniu (výstroj lámp); ohrievače na rozmrazovanie skiel vozidiel; držiaky plynových horákov; zariadenia na zásobovanie vodou; jadrové reaktory; elektrické nízkotlakové autoklávy; svetlá na automobily; elektrické ohrievače dojčenských fliaš; elektrické formy na pečenie oblátok; regulačné a bezpečnostné zariadenia na plynové prístroje; elektrické filtračné alebo extrakčné kávovary; elektrické kávovary; pouličné lampy; kotlové rúry vykurovacích kotlov; rošty na opekanie mäsa; fritézy elektrické; kozuby (domové); tepelné čerpadlá; solárne kolektory na ohrev vody a vykurovanie; solárne pece; horizontálne soláriá; splachovacie zariadenia, splachovače; prírodné zariadenia ku kúrenárskym a teplárenským kotlom; chladničky; prístroje na odstraňovanie zápachu (nie na osobné použitie); zariadenia na prívod vody; prístroje na čistenie olejov; inhalačné prístroje nie na lekárske použitie; podstavce násypníkov pecí; vreckové ohrievače; hydromasážne vane; chromatografické prístroje (na priemyselné použitie); elektrické vyhrievacie vlákna; plynové kondenzátory (nie časti strojov); elektrické ohrievacie podušky nie na lekárske použitie; saunovacie zariadenia; sprchovacie kabíny; drezy; tvárové naparovacie prístroje (sauna); pisoáre; ohrievacie fľaše; elektrické varné kanvice; posteľné ohrievače; elektrické vyhrievacie prikrývky nie na lekárske použitie; ohrievacie nádoby; prístroje na filtrovanie a čistenie vody v akváriách; ohrievače do akvárií; svietidlá do akvárií; elektricky vyhrievané koberce; zubárske vypaľovacie pece; elektrické prístroje na výrobu jogurtov; expanzné nádrže na ústredné vykurovanie; kuchynské odsávače; elektrické stolné ventilátory; elektrické sušičky bielizne; mikrovlnné rúry; prístroje na chlórovanie vody v bazénoch; termostatické ventily (časti ústredného kúrenia); prístroje na vytváranie vín; prístroje na dehydratáciu potravinového odpadu; potápačské svetlomety; difuzéry k zavlažovacím zariadeniam; čisté komory (sanitné inštalácie); lávové kamene na grilovanie; zavlažovacie stroje pre poľnohospodárstvo; mikrovlnné rúry na priemyselné použitie; zariadenia na pečenie chleba; mraziace vitríny; parné prístroje na žehlenie textílií; stroje na pečenie chleba; elektroluminiscenčné osvetľovacie prístroje (s LED diódami); prístroje na hydromasážne kúpele; vyhrievané výkladné skrine; multifunkčné hrnce; elektrické parné hrnce; elektrické prístroje na pečenie kukuričných placiek (tortíl); prístroje na sterilizáciu kníh; teplovzdušné pištole; elektrické čokoládové fontány; dezinfekčné zariadenia na lekárske použitie; elektrické vínotéky; dekoračné

svetelné reťaze; elektricky vyhrievané ponožky; čelové lampy; lampy na vytvrdzovanie umelých nechťov; elektrické variče na varenie vo vákuu; generátory mikrobublín do kúpeľa; ohrievacie a chladiace zariadenia na distribúciu teplých a studených nápojov; elektricky vyhrievané odevy; elektrické prístroje na pečenie ryžových keksov (pre domácnosť); knôty do naftových kachlí; elektrické varné dosky; lampáše na sviečky; teplovzdušné fritézy; stroje na prípravu zmrzliny; bicyklové smerové svetlá; chladničky, chladiace prístroje a mrazičky na uchovávanie biologického materiálu; vytvrdzovacie lampy (nie na lekárske použitie); hydroponické zavlažovacie systémy; elektrické tepelne izolované kanvice; elektrické sušičky potravín; ohrievače rúk s USB napájaním; vyhrievané hrnčeky s USB napájaním; elektrické hrnce na prípravu kuskusu; stojanové lampy; elektrické hrnce na prípravu jedla "tajine"; svetelné projekory; prístroje na vytvorenie umelej hmly; prístroje a zariadenia podlahového kúrenia; zvlhčovače vzduchu; elektrické prístroje na výrobu sójového mlieka; kávové kapsuly do elektrických kávovarov (prázdne); elektrické nápojové varnice; odvlhčovače; prístroje na dávkovanie dezinfekčných roztokov do vodovodných potrubí sanitárnych zariadení; membrány do jednotiek reverznej osmózy; membránové filtračné jednotky do prístrojov na úpravu vody; filtre do prístrojov na filtrovanie vody; osmotické membrány reverznej osmózy; kuchynské drezy integrované do pracovnej dosky; kávovary so zabudovanými čističmi vody; svetelné tyčinky na batérie; zariadenia na reverznú osmózu; elektrické nádoby na výrobu ľadu a zmrzliny; elektrické hrnce; adsorpčné prístroje na výrobu plynu; membránové prístroje na výrobu plynu; bioreaktory na čistenie odpadových vôd; priemyselné fermentačné prístroje; zariadenia na postrekovanie hnojivami; elektricky vyhrievané hrnčeky; denné prevádzkové svetlá automobilov; stroje na výrobu snehu (snežné delá); elektrické prístroje na domáce varenie piva; bioreaktory na spracovanie odpadu; tepelne stabilizované polypropylénové potrubia do vykurovacích zariadení; osvetľovacie svetelné tyčinky; skrubre (Venturiho práčky); membrány do prístrojov na filtrovanie vody; inteligentné žiarovky; celotelové vertikálne sušiče; dezinfekčné ozonizátory; sterilizátory lekárskeho nástrojov; udiarne (kuchynské prístroje); vyhrievané dosky na krájanie jedál; chladiace vankúšiky na časti tela (nie na lekárske použitie); javiskové dymové zariadenia; elektrické kanvice na varenie kávy; elektrické panvice; elektrické multifunkčné hrnce; nádoby na lepidlo, elektrické; LED žiarovky.

35 - Pomoc pri riadení obchodnej činnosti; poskytovanie obchodných alebo podnikateľských informácií; reklamné plagátovanie; kancelárie zaoberajúce sa dovozom a vývozom; komerčné informačné kancelárie; analýzy nákladov; rozširovanie reklamných materiálov; fotokopírovacie služby; sprostredkovateľne práce; prenájom kancelárskych strojov a zariadení; účtovníctvo; vedenie účtovných

kníh; zostavovanie výpisov z účtov; obchodné alebo podnikové audity (revízia účtov); poradenstvo pri organizovaní a riadení obchodnej činnosti; personálne poradenstvo; poradenstvo pri riadení podnikov; písanie na stroji; predvádzanie tovaru; cielené posielanie reklamných materiálov poštou; pomoc pri riadení obchodných alebo priemyselných podnikov; aktualizovanie reklamných materiálov; rozširovanie vzoriek tovarov; odborné posudky efektívnosti podnikov; dražby; prieskum trhu; obchodné odhady; obchodný alebo podnikateľský prieskum; prenájom reklamných materiálov; poradenstvo pri organizovaní obchodnej činnosti; vydávanie reklamných textov; reklama; rozhlasová reklama; obchodný alebo podnikateľský výskum; vzťahy s verejnosťou (public relations); stenografické služby; televízna reklama; prepisovanie správ (kancelárske práce); aranžovanie výkladov; reklamné agentúry; poradenské služby pri riadení obchodnej činnosti; predvádzanie (služby modeliek) na reklamné účely a podporu predaja; marketingový prieskum; správa počítačových súborov; odborné obchodné alebo podnikateľské poradenstvo; hospodárske (ekonomické) predpovede; organizovanie obchodných alebo reklamných výstav; obchodné alebo podnikateľské informácie; prieskum verejnej mienky; príprava miezd a výplatných listín; nábor zamestnancov; administratívne služby poskytované pri premiestňovaní podnikov; prenájom reklamných plôch; podpora predaja pre tretie osoby; sekretárske služby; vypracovávanie daňových priznaní; odkazovacie telefónne služby (pre neprítomných predplatiteľov); spracovanie textov; služby predplácania novin a časopisov pre tretie osoby; zásielkové reklamné služby; administratívna správa hotelov; obchodný manažment výkonných umelcov; zbieranie údajov do počítačových databáz; zoraďovanie údajov v počítačových databázach; organizovanie obchodných veľtrhov; prenájom fotokopírovacích strojov; online reklama na počítačovej komunikačnej sieti; zásobovacie služby pre tretie osoby (nákup tovarov a služieb pre iné podniky); vyhľadávanie informácií v počítačových súboroch pre tretie osoby; prenájom reklamného času v komunikačných médiách; prehľad tlače (výstrižkové služby); prenájom predajných automatov; výber zamestnancov pomocou psychologických testov; služby porovnávania cien; prezentácia výrobkov v komunikačných médiách pre maloobchod; obchodné informácie a rady spotrebiteľom pri výbere tovarov a služieb; predplatné telekomunikačných služieb pre tretie osoby; administratívne spracovanie obchodných objednávok; obchodná správa licencií výrobkov a služieb pre tretie osoby; subdodávateľské služby (obchodné služby); fakturácie; písanie reklamných textov; zostavovanie štatistík; grafická úprava tlačovín na reklamné účely; vyhľadávanie sponzorov; organizovanie módných prehliadok na podporu predaja; tvorba reklamných filmov; obchodný manažment pre športovcov; marketing; telemarketingové služby; maloobchodné služby s farmaceutickými, zverolekářskými a hygienickými

prípravkami a so zdravotníckymi potrebami; prenájom predajných stánkov; poskytovanie obchodných alebo podnikateľských kontaktných informácií; optimalizácia internetových vyhľadávačov na podporu predaja; optimalizácia návštevnosti webových stránok; platené reklamné služby typu „klikni sem“; obchodné sprostredkovateľské služby; obchodný manažment pre poskytovateľov služieb na voľnej nohe; vyjednávanie a uzatváranie obchodných transakcií pre tretie osoby; aktualizácia a údržba údajov v počítačových databázach; riadenie obchodnej činnosti v stavebníctve; poskytovanie obchodných informácií prostredníctvom webových stránok; online poskytovanie obchodného priestoru pre nákupcov a predajcov tovarov a služieb; rozvíjanie reklamných nápadov; externé administratívne riadenie podnikov; podávanie daňových priznaní; podnikové riadenie refundovaných programov pre tretie osoby; prenájom billboardov; písanie životopisov pre tretie osoby; indexovanie webových stránok na obchodné alebo reklamné účely; správa programov pre pravidelných cestujúcich v leteckej doprave; plánovanie stretnutí (kancelárske práce); pripomínanie stretnutí (kancelárske práce); správa spotrebiteľských vernostných programov; písanie textov scenárov na reklamné účely; záznamy písomnej komunikácie a údajov; aktualizácia a údržba informácií v registroch; zostavovanie zoznamov informácií na obchodné alebo reklamné účely; obchodné sprostredkovateľské služby v oblasti priradovania potenciálnych súkromných investorov k podnikateľom, ktorí žiadajú o financovanie; výroba telešopingových programov; poradenstvo v oblasti komunikácie (vzťahy s verejnosťou); poradenstvo v oblasti komunikácie (reklama); dohodovanie obchodných zmlúv pre tretie osoby; podpora predaja tovarov a služieb sponzorovaním športových podujatí; konkurenčné spravodajské služby; obchodné spravodajské služby; finančné a účtovné audity; online maloobchodné služby s digitálnou sťahovateľnou hudbou; online maloobchodné služby so sťahovateľnými vyzváňacími tónmi; online maloobchodné služby so sťahovateľnou nahratou hudbou alebo nahratými filmami; veľkoobchodné služby s farmaceutickými, zverolekářskými a hygienickými prípravkami a so zdravotníckymi potrebami; služby darčekových zoznamov; cielený marketing; dočasné riadenie podnikov; vonkajšia reklama; maloobchodné služby s umeleckými dielami poskytované galériami; administratívna asistancia pri odpovediach na verejné súťaže; marketing v rámci vydávania softvéru; služby v oblasti vzťahov s médiami; podnikové komunikačné služby; prenájom kancelárskeho vybavenia v zdieľaných kancelárskych priestoroch; komerčné lobistické služby; poskytovanie spotrebiteľských posudkov tovarov na obchodné alebo reklamné účely; poskytovanie spotrebiteľských rebričkov tovarov na obchodné alebo reklamné účely; poskytovanie spotrebiteľských ohodnotení tovarov na obchodné alebo reklamné účely; služby telefónnych ústrední; maloobchodné služby s pekárskymi výrobkami;

určovanie modelov nákupného alebo spotrebného správania sa zákazníkov na obchodné alebo marketingové účely; administratívne služby pri odporúčaní špecializovaných lekárov; obchodné poradenské služby v oblasti digitalizácie; obchodné sprostredkovateľské služby nadväzovania kontaktov medzi rôznymi odborníkmi a zákazníkmi; recepčné služby pre návštevníkov (kancelárske práce); vypracovávanie štúdií o ziskovosti podnikov; poskytovanie informácií z telefonných zoznamov; predplácanie služieb elektronického mýtného systému (ETC) pre tretie osoby; organizovanie a vedenie obchodných podujatí; spracovanie údajov (kancelárske práce); prenájom registračných pokladníc; vyhľadávanie potenciálnych zákazníkov; počítačom riadená správa lekárskeho záznamov a dokumentov; online objednávkové reštauračné služby rozvozu jedla alebo jedlo so sebou; vytváranie identity značky pre tretie osoby (reklamné služby); reklama na výrobky prostredníctvom influencerov; marketing prostredníctvom influencerov; vyhľadávanie potenciálnych zákazníkov pre tretie osoby; vývoj marketingových koncepcií; online maloobchodné služby s virtuálnym oblečením (sťahovateľné); vývoj stratégií obchodných organizácií v oblasti sociálnej zodpovednosti podnikov; maloobchodné služby so sťahovateľnými digitálnymi obrazovými súborami overenými nezamentiteľnými tokenmi (NFT); vyhľadávanie obchodných partnerov; marketing prostredníctvom umiestňovania produktov vo virtuálnom prostredí (pre tretie osoby); poskytovanie online trhu pre kupujúcich a predajcov sťahovateľných digitálnych obrazových súborov overených nezameniteľnými tokenmi (NFT).

37 - Údržba nábytku; opravy fotografických prístrojov; inštalovanie a opravy elektrických spotrebičov; inštalácie a opravy osobných výťahov; asfaltovanie; údržba a opravy motorových vozidiel; údržba a opravy lietadiel; čistenie interiérov budov; bielenie bielizne; čistenie a opravy kotlov; údržba a opravy horákov; prenájom buldozérov; inštalácie, údržba a opravy kancelárskych strojov a zariadení; inštalácie a opravy požiarnych hlásičov; inštalácie a opravy poplašných systémov proti vlámaniu; čalúnnické opravy; údržba a opravy trezorov; prenájom stavebných strojov a zariadení; stavba lodí; opravy šatstva; inštalácie a opravy vykurovacích zariadení; údržba a opravy obuvi; čistenie komínov; údržba a opravy bezpečnostných schránok; inštalácie a opravy klimatizačných zariadení; stavebníctvo (stavebná činnosť); podmorské staviteľstvo; stavebný dozor; opravy odevov; údržba, čistenie a opravy kože; inštalácie kuchynských zariadení; demolácie budov; antikoročné úpravy; dezinfekcia; maľovanie a opravy reklamných tabúl; stavba a opravy skladov; izolovanie proti vlhkosti (stavebníctvo); prenájom bagrov a rýpadiel; čistenie okien; opravy a údržba filmových premietacích; inštalácie a opravy pecí; údržba, čistenie a opravy kožušín; mazanie vozidiel; čistenie odevov; opravy hodín a hodinek; výstavba tovární;

inštalácie a opravy zavlazovacích zariadení; izolovanie stavieb; umývanie dopravných prostriedkov; pranie bielizne; pranie; inštalácie, údržba a opravy strojov; murárske práce; reštaurovanie nábytku; budovanie prístavných hrádzí; žehlenie odevov; stavba a údržba potrubí; tapetovanie (papierové tapety); tapetovanie; opravy dáždnikov; opravy slnečnikov; čalúnenie nábytku; interiérové a exteriérové maľovanie a natieranie; hladenie alebo brúsenie pemzou; sadrovanie, štukovanie; klampiarstvo a inštalatérstvo; leštenie vozidiel; opravy púmp a čerpadiel; budovanie prístavov; protektorovanie pneumatík; inštalácie a opravy chladiacich zariadení; žehlenie bielizne; precínovanie (opravy); nitovanie; ošetrovanie vozidiel protikoroznými nátermi; autoservisy (údržba a tankovanie); inštalácie a opravy telefónov; údržba vozidiel; lakovanie, glazovanie; čistenie vozidiel; opravy vozidiel pri dopravných nehodách; prenájom čistiacich strojov; ničenie škodcov (nie v poľnohospodárstve, akvakultúre, záhradníctve a lesníctve); montovanie lešení; murovanie, murárske práce; pranie textilných plienok; chemické čistenie; stavebné informácie; informácie o opravách; ostrenie a brúsenie nožov; banské dobývanie; povrchové dobývanie; kladenie povrchov komunikácií; šmirgľovanie; podmorské opravy; čistenie exteriérov budov; vulkanizovanie pneumatík (opravy); vrtanie studní; výstavba obchodov a obchodných stánkov; inštalácie, údržba a opravy počítačového hardvéru; odrušovanie elektrických prístrojov a zariadení; opravy opotrebovaných alebo poškodených motorov; opravy opotrebovaných alebo poškodených strojov; prenájom stavebných žeriavov; prenájom zametacích vozidiel; pokrývačské práce; umelé zasnežovanie; čistenie ciest; opravy zámok; reštaurovanie umeleckých diel; reštaurovanie hudobných nástrojov; inštalácie okien a dverí; údržba bazénov; dopĺňovanie tonerov; stavebné poradenstvo; tesárske práce; hĺbkové vrtanie ropných ložísk a ložísk plynu; prenájom odvodňovacích čerpadiel; požičiavanie práčok; opravy elektrických vedení; nabíjanie batérií vozidiel; vyvažovanie pneumatík; ladenie hudobných nástrojov; kladenie káblov; sterilizácia lekárskeho nástrojov; hydraulické štiepenie hornín; regulovanie výskytu škodcov (nie v poľnohospodárstve, rybom hospodárstve, záhradníctve a lesníctve); prenájom umývačiek riadu; prenájom sušičiek riadu; inštalácie inžinierskych sietí na stavenisku; elektroinštalačné služby; inštalácie a opravy protipovodňových zariadení; odpratávanie snehu; dopĺňovanie atramentových náplní; nabíjanie elektromobilov; upratovacie služby pre domácnosti; nabíjanie mobilných telefónov; tuningové úpravy karosérií automobilov; montáž vonkajších, vnútorných a mechanických častí vozidiel na objednávku (tuning); vykopávanie ruín, nie na archeologický výskum; údržba osobných výťahov systémami diaľkového monitorovania; kladenie umelých trávnikov; krajinné úpravy pomocou stavebných materiálov; požičiavanie prenosných nabíjačiek; montovanie nábytku; stolárske práce (opravy drevených výrobkov); dezodorácia čalúnení;

ožarovanie lekárskeho nástrojov; požičovanie nabíjačiek batérií; dezinfekcia čalúnení; dezinfekcia chirurgických nástrojov; poradenstvo v oblasti informačných technológií pri inštalácii, údržbe a oprave počítačového hardvéru; prenájom sterilizátorov lekárskeho nástrojov; opätovné plnenie tlakových fliaš na výrobu sýtených nápojov; oprava šperkov; reštaurovanie tlačných fotografií; stavba montovaných domov.

(540) ABSOL

(550) slovná

(731) Maršová Martina, PhDr., Myslenická 3051/105, Pezinok, SK;

(740) Advokátska kancelária VIS LEGIS s. r. o., Bratislava-Staré Mesto, SK;

(210) 873-2024

(220) 27.3.2024

(511) 9, 10, 35, 44 NCL (12)

(511) 9 - Okuliare; okuliare; okuliarové šošovky; kontaktné šošovky; rámy na okuliare; puzdrá na okuliare; puzdrá na kontaktné šošovky; puzdrá na kontaktné šošovky s ultrazvukovým čistením; slnečné okuliare; okuliare na športovanie; okuliare na zlepšenie rozlišovania farieb; retiazky na okuliare; šnúrky na okuliare; slnečné clony; okuliare proti oslepeniu svetlom; nosiče zvukových a obrazových nahrávok; optické nosiče údajov; lupy; ďalekohľady; mikroskopy.

10 - Oftalmologické prístroje.

35 - Kancelárie zaoberajúce sa vývozom a dovozom; obchodné sprostredkovateľské služby; veľkoobchodné, maloobchodné a online služby v oblasti očnej optiky a oftalmologických prístrojov; reklama; marketing; obchodné alebo podnikateľské informácie.

44 - Zdravotnícka starostlivosť, najmä v oblasti očného lekárstva; zdravotné poradenstvo; služby optikov; zdravotnícke zariadenia (služby).

(540) e-ye Lexum

(550) slovná

(731) LEXUM a.s., Antala Staška 1670/80, Praha 4, CZ;

(740) Kapa Beta, s. r. o., Nová Dubnica, SK;

(210) 874-2024

(220) 28.3.2024

(511) 6, 11, 35, 37 NCL (12)

(511) 6 - Oceľ (surovina alebo polotovary); zliatiny ocele; pásová oceľ; oceľový drôt; oceľová liatina; oceľové stožiare; oceľové rolety; oceľový plech; oceľové rúrky; oceľové rúry; kovové spony strojových remeňov; železničné výhybky; kovové dýzy; argentán, pakfón; hliník; bronz; hliníkový drôt; pätky kotiev; kovové dýzové nadstavce; kovové závory; kovové stožiare; kovové tyče; pasce na divú zver; kovové popruhy na manipulovanie s nákladom; ložiskové kovy; kovové chrániče na stromy; príručné pokladnice (kovové alebo nekovové); strieborné spájky; postriebrené cínové zliatiny; kovové vystužovacie materiály do betónu; trezory (kovové alebo nekovové); kovové zarážky okien; kovové zarážky dverí; kovové podlahy; kovové

krúžky; kovové prstence; dverové závesy; kovové podlahové dlaždice; ostnatý drôt; tyče kovových zábradlí; berýlium (glucínium); reťaze pre rožný statok; rohliny; biele kovy; pancierové plechy; kovové uzávery na debny a skrinky; kovové skrútky s maticou; kovové fľaše (nádoby) na stlačený plyn alebo skvapalnený vzduch; kovové identifikačné náramky; predvalky; zliatiny na spájky; kovové príruby; bronzové náhrobky; umelecké diela z bronzu; lanovkové laná; kovové koncové svorky na laná; kovové spojky na neelektrické káble; kadmium; kovové visacie zámky (nie elektronické); kovové vyrovnávacie podlahy; kovové hroty na vychádzkové palice; kovové nádoby na skladovanie kyselín; bezpečnostné schránky (pokladničky); hafnium; kovové reťaze; kovové bezpečnostné reťaze; kovové spojky na reťaze; kovové kostry stavieb; kovové vodiace kladky na okná; kovové rúry ústredného kúrenia; klince na konské podkovy; kovové kolíky; chróm; ferochróm; chrómové rudy; kovové klinové závlačky; kovové kľúče; kovové klince; kovové cvoky (krátke klince); kovové stenové príchytky (kolíky); kobalt (surovina); kovové materiály na železničné trate; kovové stĺpy pre stavebníctvo; kovové vodovodné potrubia; objímky (železiarsky tovar); konzervové plechovky; kovové nádoby na skladovanie alebo dopravu; prídržné koľajnice; kokily (lejárstvo); nákovy; kovové rohové lišty striech; kovové potrubné kolená; kovové dvere; kovové napínadlá remeňov; kovové skoby (kramle); kovové závesné háky; okenné západky; háčiky (železiarsky tovar); kovanie na okná; drôt; meď (surovina alebo polotovary); medené krúžky; kovové rúrkové výstuže; kovové nádoby na stlačený plyn alebo skvapalnený vzduch; škrabáky na obuv; kovové drenážne rúry; železo (surovina alebo polotovary); koľajnicové spojky; kovové skrútky; biely plech na balenie; kovové poštové schránky; kovové dverové zvonce (neelektrické); ostrohy; kovové uholníky pre stavebníctvo; kovové schodiská; kovové prvky na zatváranie okien; kovové rúrky; kovové rúry; koľajnice; pásové železo; železný drôt; liatina (surovina alebo polotovary); železná ruda; kovové neelektrické zatváratele dverí; feromolybdén; feromolybdén; ferotitán; ferovlofrám; kovania pre stavebníctvo; kolíky (drobný železiarsky tovar); skrútky s okom; kovové zámky (nie elektrické); galenit (minerál); plomby (olovené pečate); germánium; kovové veterníky; stúpacie železá; kovové formy na ľad; mazacie čapy; kovové mreže; pružinové zámky; indium; kovové značky na vozidlá; kovové žalúzie; mosadz (surovina alebo polotovary); kovové vonkajšie rolety; kovové odpaľovacie rampy; kovové lišty; kovové piliny; kovové schodnice; limonit; ingoty; kovové preklady; kovové posteľové kolieska; kovové zámkové zástrčky; predvalcované bloky (výrobky metalurgie); horčík; kovové prenosné stavby; kovové krúžky na rukoväť; kovové objímky na potrubia; mangán; kovové manipulačné palety; kovové prepravné palety; kovové schody; kovové markízy (stavebníctvo); kovové dverové klopadlá; putá; kovy (suroviny alebo polotovary); kovové rudy; drôtené pletivo; pyroforické kovy; kovové kolieska na nábytok; kovové

štetovnice; molybdén; kovové pamätníky; upínacie čeluste zverákov; kovové plášte budov (stavebníctvo); nikel; niób; kovové žľaby pre stavebníctvo; kovové domové čísla (nesvietiace); kovové okenice; kovové palisády; kovové koše; kovové signalizačné panely (nie svetelné, nie mechanické); kovové obklady stien a priečok (stavebníctvo); kovové háčiky vešiakov na odevy; kovové klziská (stavebníctvo); západky zámok; kovové stĺpy; pružiny (železiarsky tovar); kovové kladky (nie časti strojov); kovové stanové kolíky; kovové stropy; kovové podlahy; kovové obklady pre stavebníctvo; železničné točnice; kovové škridly; olovo (surovina alebo polotovary); kovové dosky na skoky do vody; kovové dverové kľučky; kovové nity; kovové brány; kovové výplne dverí; kovové dverové zástrčky; kovové krúžky na kľúče; kovové telegrafné stĺpy; zinok; kovové stropné nosníky; kovové nosníky; kovové prefabrikované nástupištia; drobný železiarsky tovar; kovové mílniky (nie svetelné, nie mechanické); kovové spojky na potrubia; napínadlá drôtov; kovové obalové nádoby; kovové nádrže; kovové dverové prahy; kovové značky (nie svetelné, nie mechanické); kovové konštrukcie prenosných skleníkov; kovové zámky vozidiel; kovové zarážky; kovové silá; zvonce pre zvieratá; zvončeky; spájkovací drôt; kovové ventily (nie časti strojov); kovové sochy; kovové železničné podvaly; tantal (kov); dverové zástrčky; prenosné nákovy; napínače; titán; kovové strechy; tombak; kovové hrobky; kovové turnikety; kovové pletivo; volfrám; kovové potrubia; vanádium; kovové vetracie okná; objímky, prstence; kovové voliéry (stavebné konštrukcie); zirkónium; oceľové guľky; oceľové stavebné konštrukcie; kovové armatúry na potrubia na stlačený vzduch; drôty z kovových zliatin (nie poistkových); kovové zliatiny; alobal (hliníková fólia); kotevné pilóty; kovové plávajúce móla na kotvenie lodí; kotvy; kovové lamelové obloženie; kovové vystužovacie materiály na potrubia; kovové vystužovacie materiály pre stavebníctvo; kovové vystužovacie materiály na hnacie remene; kovové umelecké diela; kovové maltovnice; kovové vtáčie napájadlá (stavebné konštrukcie); kovové bóje (nie svetelné); napínače železných pásov; kovové viazacie pásy; viazacie drôty; kovové sudy (barely); kovové obruče na sudy; kovové sudy; kovové bazény (stavebné konštrukcie); kovový stavebný materiál; kovové debnenia na betónové konštrukcie; kovové zariadenia na umiestnenie bicyklov; kovová dlažba chodníkov; kovové skrinky, krabice; kovové zátky; kovové tesniace uzávery; kovové pracky (železiarsky tovar); kovové uzávery na fľaše; kovové korunkové uzávery na fľaše; kovové držadlá, kľučky; kovové tyče na tvrdé spájkovanie; zvaracie a spájkovacie tyče; kovové tyče na zvaranie; kovové pásy na manipulovanie s nákladmi; kovové slučky na manipulovanie s nákladmi; kovové busty; kovové kabíny na prezliekanie; kovové kabíny na striekanie farieb; kovové káble (nie elektrické); kovové spojovacie objímky na potrubia; kovové svorky na káble a rúry; kovové kábové príchytky alebo svorky; kovové okenné rámy; kovové skleníkové rámy; kovové rošty; kovové kryty komínov; kovové viazacie

pásy pre poľnohospodárstvo; kovové otváratele dverí (nie elektrické); kovové obkladačky pre stavebníctvo; kovové podlahové dlažby; kovové kryty; kovanie na rakvy; kovové nakladacie palety; kovové železničné ložné miery (obrysnice); kovové pánty, závesy; kovové nosné konštrukcie stavieb; kovové zárubne; kovové materiály na lanové dráhy; kovové komínové striešky; kovové odkvapové žľaby; kovové klapky drenážnych rúrok; kovové priečky; kovové výstuže ropných vrtov; kovové nádrže na tekuté palivá; kovové stavebné konštrukcie; kovové flotačné kontajnery; kovové laná; kovové rímsy; kovové ozdobné lišty (rímsy); kovové rohové lišty; kovové okná; kované dverové súčasti; vodiace kladky na posuvné dvere; kovové poklapy; kovové strešné krytiny; kovové príchytky na bridlicovú krytinu; kovové vešiakové háčiky; neizolovaný medený drôt; kovové kade; kovové schodištvé stupne; kovové odkvapové rúry; kovové navijaky na navíjanie hadíc (nie mechanické); kovové zásobníky na papierové utierky; kovové klapky na vodovodné potrubia; kovové lešenia; kovové rebríky; mobilné kovové schody na nástup alebo výstup cestujúcich; kovové matice; kovové stĺpy elektrického vedenia; kovové prípojky a odbočky na potrubia; kovové obruby hrobov; kovové ploty; kovové vývesné štíty; kovové podpery; cín; pocínovaný plech; staniol; plech; kovové uzávery na tašky; kovanie na nábytok; kovové stavebné panely; kovové figuríny; kovové sošky; napínače na kovové pásy; kovové lejárské formy; kovové náhrobné tabule; kovové pomníky; kovové náhrobné dosky; kovové náhrobné stély; kovové pamätné tabule; kovové zásteny ku kozubom; kovové stojany na sudy; kovanie na posteľ; kovové dverové súčasti; kovové vrchnáky na nádoby; kovové viazacie pásy na snopy; kovové cestné zvodidlá; kovové truhlice; kovové nádoby; kovové identifikačné štítky; kovové poznávacie značky; kovové registračné značky; cermet (kovovokeramický žiaruvzdorný materiál); kovové kohútiky na sudy; kovové reklamné stĺpy; kovové bóje na kotvenie plavidiel; kovové komíny; kovové komínové rúry; kovové potrubia ventilačných a klimatizačných zariadení; kovové fólie na balenie; mäkké spácky, zlaté; kovové násypníky (nie mechanické); kovové písmená a číslice (nie tlačiarenské znaky); kovové potrubné odbočky; kovové tlakové potrubia; kovové telefónne búdky; kovové skrinky na náradie (prázdne); kovové debny na náradie (prázdne); kovové kuríny; kovové zarážky na blokovanie kolies automobilov pri nesprávnom parkovaní; oceľové laná; kovové rámiky na sieťky proti hmyzu; kovové skoby (horolezecký výstroj); kozubové rošty na nožičkách (kozlíky); kovové veterné zariadenia na plašenie vtákov; kovové kliečky na divú zver; kovy v prášku; žiaruvzdorné kovové stavebné materiály; kovové altánky (stavebné konštrukcie); kovové stajne; kovové prasačníky; kovové prefabrikované domy (súbory dielcov); kovové podnosy; kovové pouličné kanály; plechové závitové uzávery na fľaše; zariadenia na otváranie okien (neelektrické); zariadenia na zatváranie okien (neelektrické); kovové obkladačky; kovové dlaždice; kovové dlaždice pre stavebníctvo;

kovové schodíky; kovové strechy so zabudovanými solárnymi článkami; kovové pancierové dvere; kovové vaňové držadlá; kovové dávkovače vreciek na psie exkrementy; kovové fólie alebo prášky do 3D tlačiarň; kovové zámkové zástrčky na okná; kovové prvky na zatváranie dverí; plechová strešná krytina; kovové balustrády (stĺpikové zábradlia); kovové plášte pre stavebníctvo; tyče z ocele valcovanej za tepla; tyče z lesklej ocele; kovové tyče so závitom; tyče z ťahaného a lešteného kovu; kovové háky na zavesenie tašky; kovové uholníky na nábytok; kovové štítky; kovové kanistry; kovové oporné tyče k rastlinám alebo stromom; kovové vľajkové stožiare; kovové štipce na uzatváranie vreciek; kovové obuvnícke klince; kovové spodné vrstvy podpätkov; elektronické trezory; kovové skladacie dvere; kovové výlisky pre stavebníctvo; kovové kozubové rímasy; kovové nájazdové rampy; kovové kríže okrem šperkov; kovové kyvné dvere; kovové nádoby na vypúšťaný olej; kovové žrdky na zástavy; kovové uzávery; kovové harmonikové dvere; kovové krbové rošty; prenosné kovové zvukotesné kabíny; kovové akustické panely; kovové rámy pre záhradníctvo (na pareniská, fóliovníky); kovové sťahovacie pásky; kovové odpadové nádoby (nie na lekárske použitie); kovové pamätne poháre; kovové víťazné poháre; obaly prispôsobené na manipuláciu s kovovými fľašami so stlačeným plynom a na ich dopravu; kovové nádoby na triedený recyklovateľný odpad; kovové nášivky na odevy; samolepiace kovové štítky na tašky; kovové dosky na plávajúce podlahy; kovové automaty na výdaj lístkov s poradovým číslom; kovové zásobníky papierových utierok; kovové dávkovače toaletného papiera; kovové krídlové okná; kovové ochranné siete proti padaniu skál; kovové zvukovoizolačné stavebné materiály; hliníkové fólie na prípravu jedál; kovové nákupné košíky; kovové montážne rámy na solárne panely.

11 - Automatické zavlažovacie zariadenia; výhrevné akumulátory; acetylénové horáky; acetylénové generátory; acetylénové svetlomety; dymníky; osvetľovacie zariadenia vzdušných dopravných prostriedkov; teplovzdušné rúry; zariadenia na osvieženie vzduchu; prístroje na chladenie vzduchu; filtre do klimatizácií; medziprehrievače vzduchu; sušičky vzduchu; klimatizačné zariadenia; zariadenia na filtrovanie vzduchu; teplovzdušné zariadenia; prístroje na teplovzdušný kúpeľ; kresadlové zapaľovače na zapaľovanie plynu; zapaľovače na zapaľovanie plynu; žiarovky; elektrické žiarovky; oblúkové lampy; elektrické lampy; konštrukcie pecí; chladiarne; svetlá na dopravné prostriedky; automobilové reflektory; chladiace prvky do pecí; vane; vane na sedacie kúpele; prenosné kabíny na parné kúpele; inštalčný materiál na vane; ohrievače vody (bojlery); kúpeľňové armatúry; lampy; lampáše; objímky na svietidlá; žeraviace kahany; lampové horáky; svietidlá na bicykle; bidety; bojlery (nie časti strojov); pece; hydranty; radiátorové uzávery; elektrické vreckové baterky; ohrievače vody; rúry na pečenie pokrmov; dýzy; zariadenia na otáčanie ražňov; ražne; laboratórne horáky; vyžarovacie komíny (ropný

priemysel); horáky; baktericídne horáky; kotly na pranie; prenosné záchody; ventilátory (klimatizácia); zariadenia na praženie kávy; vykurovacie telesá; kohútiky na potrubia a kanalizáciu; regenerátory tepla; šamotové obloženia pecí; žiarovky do smeroviek na vozidlá; uhlík do oblúkových lúčov; vykurovacie zariadenia, vyhrievacie zariadenia; nakladače do pecí; preplachovacie kontajnery; teplovodné vykurovacie zariadenia; výhrevné kotly; kotlové rúry do vykurovacích zariadení; klimatizačné zariadenia do vozidiel; vykurovacie telesá na kúrenie tuhými, tekutými alebo plynými palivami; vykurovacie telesá do automobilov; elektrické vykurovacie telesá; radiátory ústredného kúrenia; zvlhčovače vzduchu na radiátory ústredného kúrenia; vyhrievacie telesá; vyhrievacie železá do žehličiek; elektrické aj neelektrické ohrievače na nohy, nánožníky; elektricky vyhrievané nánožníky; ohrievače tanierov; ponorné ohrievače; cylindre; lampové cylindre; komínové rúry, dymovody; komínové dúchadlá, ventilátory; sušiče na vlasy; vodovodné zariadenia; sušičky (prístroje); klimatizačné prístroje; ohrievače lepidla, gleja; destilačné kolóny; potrubia (časti sanitarnej inštalácie); vodovody; toalety (WC); mraziace zariadenia, mrazničky; elektrické kuchynské potreby na prípravu jedál; sporáky; varné prístroje a zariadenia; svetlá na motocykle; elektrické osvetľovacie výbojky; rozmrazovacie zariadenia na vozidlá; zariadenia na dezinfikovanie; odsolovacie zariadenia; zariadenia na sušenie; rozptyľovače svetla; zariadenia na chladenie nápojov; destilačné prístroje; sprchy; objímky na elektrické svetlá; zariadenia na úpravu vody; zariadenia na filtrovanie vody; zariadenia na chladenie vody; fontány; tlakové zásobníky vody; sterilizátory vody; výmenníky tepla (nie časti strojov); osvetľovacie prístroje a zariadenia; lustre; čistiace zariadenia na odpadovú vodu; stropné svetlá; elektrické radiátory; prístroje na čistenie plynu; zariadenia na sušenie krmiva; odparovače; kachle; vlákna do elektrických lúčov; filtre na pitnú vodu; fakle; prenosné vyhne; pece a piecky okrem laboratórných; tvarované obloženia pecí; rošty do pecí; kozubové vložky; pecové popolníky; chladiace zariadenia a stroje; chladiace komory; elektrické chladiace nádoby; lampy na kučeravenie vlasov; pražiče na ovocie; práčky plynu (skrubre) (časti plynových zariadení); plynové horáky; plynové bojlery; plynové lampy; parné kotly (nie časti strojov); lampy na čistenie vzduchu od baktérií (germicídne); stroje a zariadenia na výrobu ľadu; chladiace boxy; lampové banky; stolné variče; hriankovače; grily (prístroje na pečenie); spaľovacie pece; ionizátory na úpravu vzduchu a vody; ozdobné fontány; laboratórne lampy; zariadenia na chladenie mlieka; pastéry (zariadenia na pasterizáciu); olejové lampy; UV-lampy nie na lekárske použitie; bezpečnostné lampy; svetelné reflektory; lampióny; umývadlá; chladiace zariadenia na kvapaliny; žiarivky; horečnaté vlákna na svietenie; stroje na praženie sladu; banské lampy; zariadenia na spracovanie jadrových palív a jadrových spomaľovačov; hladinové regulačné ventily do nádrží; elektrické svetlá na vianočné stromčeky;

svietiace domové čísla; kyslíkovo-vodíkové horáky; radiátory (na kúrenie); olejové horáky; reflektory na vozidlá; vyhrievacie platne (variče); baterky (svietidlá); polymerizačné zariadenia; kuchynské sporáky; vzduchové ventily na parné vykurovacie telesá; zariadenia a stroje na čistenie alebo úpravu vody; stroje a prístroje na čistenie vzduchu; destilačné veže; ochladzovacie zariadenia a stroje; variče; reflektory vozidiel; chladiace prístroje a zariadenia; ochladzovacie prístroje a zariadenia; dymové klapky (vykurovanie); príslušenstvo na reguláciu vodných alebo plynových zariadení a na vodovodné alebo plynové potrubia; bezpečnostné zariadenia na vodné alebo plynové zariadenia a na vodovodné alebo plynové potrubia; kohútiky; vodovodné podložky, krúžky; pekáč, otočný rošt; sanitárne (toaletné) prístroje a zariadenia; prístroje a zariadenia na sušenie; sušiče na ruky do umyvární; špirály (časti destilačných, ohrievacích a ochladzovacích zariadení); ventilátory (časti vetracích zariadení); sterilizátory; zariadenia na chladenie tabaku; pražiacie stroje na tabak; osvetľovacie zariadenia na dopravné prostriedky; pražiacie stroje; automatické dopravníky na prepravu popola; zariadenia na výrobu pary; vetracie zariadenia; klimatizačné zariadenia do automobilov; toaletné (záchodové) misy; záchodové sedadlá; tienidlá na lampy; objímky na tienidlá; zmiešavacie batérie na vodovodné potrubia; regulačné a bezpečnostné zariadenia na plynové potrubia; regulačné a bezpečnostné zariadenia na prístroje na vodu; parné akumulátory; prístroje a zariadenia na zmäkčovanie vody; dymníky do laboratórií; sterilizátory vzduchu; liehové horáky, kahany; zariadenia do vozidiel proti oslneniu (výstroj lámp); ohrievače na rozmrazovanie skiel vozidiel; držiaky plynových horákov; zariadenia na zásobovanie vodou; jadrové reaktory; elektrické nízkotlakové autoklávy; svetlá na automobily; elektrické ohrievače dojčenských fliaš; elektrické formy na pečenie oblátok; regulačné a bezpečnostné zariadenia na plynové prístroje; elektrické filtračné alebo extrakčné kávovary; elektrické kávovary; pouličné lampy; kotlové rúry vykurovacích kotlov; rošty na opekanie mäsa; fritézy elektrické; kozuby (domové); tepelné čerpadlá; solárne kolektory na ohrev vody a vykurovanie; solárne pece; horizontálne soláriá; splachovacie zariadenia, splachovače; prírodné zariadenia ku kúrenárskym a teplárenským kotlom; chladničky; prístroje na odstraňovanie zápachu (nie na osobné použitie); zariadenia na prívod vody; prístroje na čistenie olejov; inhalačné prístroje nie na lekárske použitie; podstavce násypníkov pecí; vreckové ohrievače; hydromasážne vane; chromatografické prístroje (na priemyselné použitie); elektrické vyhrievacie vlákna; plynové kondenzátory (nie časti strojov); elektrické ohrievacie podušky nie na lekárske použitie; saunovacie zariadenia; sprchovacie kabíny; drezy; tvárové naparovacie prístroje (sauna); pisoáre; ohrievacie fľaše; elektrické varné kanvice; posteľné ohrievače; elektrické vyhrievacie prikrývky nie na lekárske použitie; ohrievacie nádoby; prístroje na

filtrovanie a čistenie vody v akváriách; ohrievače do akvárií; svietidlá do akvárií; elektricky vyhrievané koberce; zubárske vypaľovacie pece; elektrické prístroje na výrobu jogurtov; expanzné nádrže na ústredné vykurovanie; kuchynské odsávače; elektrické stolné ventilátory; elektrické sušičky bielizne; mikrovlnné rúry; prístroje na chlórovanie vody v bazénoch; termostatické ventily (časti ústredného kúrenia); prístroje na vytváranie vln; prístroje na dehydratáciu potravinového odpadu; potápačské svetlomety; difuzéry k zavlažovacím zariadeniam; čisté komory (sanitné inštalácie); lávové kamene na grilovanie; zavlažovacie stroje pre poľnohospodárstvo; mikrovlnné rúry na priemyselné použitie; zariadenia na pečenie chleba; mraziace vitríny; parné prístroje na žehlenie textílií; stroje na pečenie chleba; elektroluminiscenčné osvetľovacie prístroje (s LED diódami); prístroje na hydromasážne kúpele; vyhrievané výkladné skrine; multifunkčné hrnce; elektrické parné hrnce; elektrické prístroje na pečenie kukuričných placiek (tortíl); prístroje na sterilizáciu kníh; teplovzdušné pištoly; elektrické čokoládové fontány; dezinfekčné zariadenia na lekárske použitie; elektrické vínotéky; dekoratívne svetelné reťaze; elektricky vyhrievané ponožky; čelové lampy; lampy na vytvrdzovanie umelých nechťov; elektrické variče na varenie vo vákuu; generátory mikrobublín do kúpeľa; ohrievacie a chladiace zariadenia na distribúciu teplých a studených nápojov; elektricky vyhrievané odevy; elektrické prístroje na pečenie ryžových keksov (pre domácnosť); knôty do naftových kachlí; elektrické varné dosky; lampáše na sviečky; teplovzdušné fritézy; stroje na prípravu zmrzliny; bicyklové smerové svetlá; chladničky, chladiace prístroje a mrazičky na uchovávanie biologického materiálu; vytvrdzovacie lampy (nie na lekárske použitie); hydroponické zavlažovacie systémy; elektrické tepelne izolované kanvice; elektrické sušičky potravín; ohrievače rúk s USB napájaním; vyhrievané hrnce s USB napájaním; elektrické hrnce na prípravu kuskusu; stojanové lampy; elektrické hrnce na prípravu jedla "tajine"; svetelné projektory; prístroje na vytvorenie umelej hmly; prístroje a zariadenia podlahového kúrenia; zvlhčovače vzduchu; elektrické prístroje na výrobu sójového mlieka; kávové kapsuly do elektrických kávovarov (prázdne); elektrické nápojové varnice; odvlhčovače; prístroje na dávkovanie dezinfekčných roztokov do vodovodných potrubí sanitárnych zariadení; membrány do jednotiek reverznej osmózy; membránové filtračné jednotky do prístrojov na úpravu vody; filtre do prístrojov na filtrovanie vody; osmotické membrány reverznej osmózy; kuchynské drezy integrované do pracovnej dosky; kávovary so zabudovanými čističmi vody; svetelné tyčinky na batérie; zariadenia na reverznú osmózu; elektrické nádoby na výrobu ľadu a zmrzliny; elektrické hrnce; adsorpčné prístroje na výrobu plynu; membránové prístroje na výrobu plynu; bioreaktory na čistenie odpadových vôd; priemyselné fermentačné prístroje; zariadenia na postrekovanie

hnojivami; elektricky vyhrievané hrnčky; denné prevádzkové svetlá automobilov; stroje na výrobu snehu (snežné delá); elektrické prístroje na domáce varenie piva; bioreaktory na spracovanie odpadu; tepelne stabilizované polypropylénové potrubia do vykurovacích zariadení; osvetľovacie svetelné tyčinky; skrubre (Venturiho práčky); membrány do prístrojov na filtrovanie vody; inteligentné žiarovky; celotelové vertikálne sušiče; dezinfekčné ozonizátory; sterilizátory lekárskeho nástrojov; udiarne (kuchynské prístroje); vyhrievané dosky na krájanie jedál; chladiace vankúšiky na časti tela (nie na lekárske použitie); javiskové dymové zariadenia; elektrické kanvice na varenie kávy; elektrické panvice; elektrické multifunkčné hrnce; nádoby na lepidlo, elektrické; LED žiarovky.

35 - Pomoc pri riadení obchodnej činnosti; poskytovanie obchodných alebo podnikateľských informácií; reklamné plagátovanie; kancelárie zaoberajúce sa dovozom a vývozom; komerčné informačné kancelárie; analýzy nákladov; rozširovanie reklamných materiálov; fotokopírovacie služby; sprostredkovateľne práce; prenájom kancelárskych strojov a zariadení; účtovníctvo; vedenie účtovných kníh; zostavovanie výpisov z účtov; obchodné alebo podnikové audity (revízia účtov); poradenstvo pri organizovaní a riadení obchodnej činnosti; personálne poradenstvo; poradenstvo pri riadení podnikov; písanie na stroji; predvádzanie tovaru; cielené posielanie reklamných materiálov poštou; pomoc pri riadení obchodných alebo priemyselných podnikov; aktualizovanie reklamných materiálov; rozširovanie vzoriek tovarov; odborné posudky efektívnosti podnikov; dražby; prieskum trhu; obchodné odhady; obchodný alebo podnikateľský prieskum; prenájom reklamných materiálov; poradenstvo pri organizovaní obchodnej činnosti; vydávanie reklamných textov; reklama; rozhlasová reklama; obchodný alebo podnikateľský výskum; vzťahy s verejnosťou (public relations); stenografické služby; televízna reklama; prepisovanie správ (kancelárske práce); aranžovanie výkladov; reklamné agentúry; poradenské služby pri riadení obchodnej činnosti; predvádzanie (služby modeliek) na reklamné účely a podporu predaja; marketingový prieskum; správa počítačových súborov; odborné obchodné alebo podnikateľské poradenstvo; hospodárske (ekonomické) predpovede; organizovanie obchodných alebo reklamných výstav; obchodné alebo podnikateľské informácie; prieskum verejnej mienky; príprava miezd a výplatných listín; nábor zamestnancov; administratívne služby poskytované pri premiestňovaní podnikov; prenájom reklamných plôch; podpora predaja pre tretie osoby; sekretárske služby; vypracovávanie daňových priznaní; odkazovacie telefónne služby (pre neprítomných predplatiteľov); spracovanie textov; služby predplácania novín a časopisov pre tretie osoby; zásielkové reklamné služby; administratívna správa hotelov; obchodný manažment výkonných umelcov; zbieranie údajov do počítačových databáz; zoraďovanie údajov v počítačových databázach;

organizovanie obchodných veľtrhov; prenájom fotokopírovacích strojov; online reklama na počítačovej komunikačnej sieti; zásobovacie služby pre tretie osoby (nákup tovarov a služieb pre iné podniky); vyhľadávanie informácií v počítačových súboroch pre tretie osoby; prenájom reklamného času v komunikačných médiách; prehľad tlače (výstrižkové služby); prenájom predajných automatov; výber zamestnancov pomocou psychologických testov; služby porovnávania cien; prezentácia výrobkov v komunikačných médiách pre maloobchod; obchodné informácie a rady spotrebiteľom pri výbere tovarov a služieb; predplatné telekomunikačných služieb pre tretie osoby; administratívne spracovanie obchodných objednávok; obchodná správa licencií výrobkov a služieb pre tretie osoby; subdodávateľské služby (obchodné služby); fakturácie; písanie reklamných textov; zostavovanie štatistík; grafická úprava tlačovín na reklamné účely; vyhľadávanie sponzorov; organizovanie módnych prehliadok na podporu predaja; tvorba reklamných filmov; obchodný manažment pre športovcov; marketing; telemarketingové služby; maloobchodné služby s farmaceutickými, zverolekárskejšími a hygienickými prípravkami a so zdravotníckymi potrebami; prenájom predajných stánkov; poskytovanie obchodných alebo podnikateľských kontaktných informácií; optimalizácia internetových vyhľadávačov na podporu predaja; optimalizácia návštevnosti webových stránok; platené reklamné služby typu „klikni sem“; obchodné sprostredkovateľské služby; obchodný manažment pre poskytovateľov služieb na voľnej nohe; vyjednávanie a uzatváranie obchodných transakcií pre tretie osoby; aktualizácia a údržba údajov v počítačových databázach; riadenie obchodnej činnosti v stavebníctve; poskytovanie obchodných informácií prostredníctvom webových stránok; online poskytovanie obchodného priestoru pre nákupcov a predajcov tovarov a služieb; rozvíjanie reklamných nápadov; externé administratívne riadenie podnikov; podávanie daňových priznaní; podnikové riadenie refundovaných programov pre tretie osoby; prenájom billboardov; písanie životopisov pre tretie osoby; indexovanie webových stránok na obchodné alebo reklamné účely; správa programov pre pravidelných cestujúcich v leteckej doprave; plánovanie stretnutí (kancelárske práce); pripomínanie stretnutí (kancelárske práce); správa spotrebiteľských vernostných programov; písanie textov scenárov na reklamné účely; záznamy písomnej komunikácie a údajov; aktualizácia a údržba informácií v registroch; zostavovanie zoznamov informácií na obchodné alebo reklamné účely; obchodné sprostredkovateľské služby v oblasti priradovania potenciálnych súkromných investorov k podnikateľom, ktorí žiadajú o financovanie; výroba telešopingových programov; poradenstvo v oblasti komunikácie (vzťahy s verejnosťou); poradenstvo v oblasti komunikácie (reklama); dohodovanie obchodných zmlúv pre tretie osoby; podpora predaja tovarov a služieb sponzorovaním športových podujatí; konkurenčné

spravodajské služby; obchodné spravodajské služby; finančné a účtovné audity; online maloobchodné služby s digitálnou sťahovateľnou hudbou; online maloobchodné služby so sťahovateľnými vyzváňacími tónmi; online maloobchodné služby so sťahovateľnou nahratou hudbou alebo nahratými filmami; veľkoobchodné služby s farmaceutickými, zverolekáarskymi a hygienickými prípravkami a so zdravotníckymi potrebami; služby darčekových zoznamov; cielený marketing; dočasné riadenie podnikov; vonkajšia reklama; maloobchodné služby s umeleckými dielami poskytované galériami; administratívna asistencia pri odpovediach na verejné súťaže; marketing v rámci vydávania softvéru; služby v oblasti vzťahov s médiami; podnikové komunikačné služby; prenájom kancelárskeho vybavenia v zdieľaných kancelárskych priestoroch; komerčné lobistické služby; poskytovanie spotrebiteľských posudkov tovarov na obchodné alebo reklamné účely; poskytovanie spotrebiteľských rebričkov tovarov na obchodné alebo reklamné účely; poskytovanie spotrebiteľských ohodnotení tovarov na obchodné alebo reklamné účely; služby telefónnych ústrední; maloobchodné služby s pekárskymi výrobkami; určovanie modelov nákupného alebo spotrebného správania sa zákazníkov na obchodné alebo marketingové účely; administratívne služby pri odporúčaní špecializovaných lekárov; obchodné poradenské služby v oblasti digitalizácie; obchodné sprostredkovateľské služby nadväzovania kontaktov medzi rôznymi odborníkmi a zákazníkmi; recepcné služby pre návštevníkov (kancelárske práce); vypracovávanie štúdií o ziskovosti podnikov; poskytovanie informácií z telefónnych zoznamov; predplácanie služieb elektronického mýtného systému (ETC) pre tretie osoby; organizovanie a vedenie obchodných podujatí; spracovanie údajov (kancelárske práce); prenájom registračných pokladníc; vyhľadávanie potenciálnych zákazníkov; počítačom riadená správa lekárskeho záznamov a dokumentov; online objednávkové reštauračné služby rozvozu jedla alebo jedlo so sebou; vytváranie identity značky pre tretie osoby (reklamné služby); reklama na výrobky prostredníctvom influencerov; marketing prostredníctvom influencerov; vyhľadávanie potenciálnych zákazníkov pre tretie osoby; vývoj marketingových koncepcií; online maloobchodné služby s virtuálnym oblečením (sťahovateľné); vývoj stratégií obchodných organizácií v oblasti sociálnej zodpovednosti podnikov; maloobchodné služby so sťahovateľnými digitálnymi obrazovými súbormi overenými nezamentiteľnými tokenmi (NFT); vyhľadávanie obchodných partnerov; marketing prostredníctvom umiestňovania produktov vo virtuálnom prostredí (pre tretie osoby); poskytovanie online trhu pre kupujúcich a predajcov sťahovateľných digitálnych obrazových súborov overených nezamentiteľnými tokenmi (NFT).

37 - Údržba nábytku; opravy fotografických prístrojov; inštalovanie a opravy elektrických spotrebičov;

inštalácie a opravy osobných výťahov; asfaltovanie; údržba a opravy motorových vozidiel; údržba a opravy lietadiel; čistenie interiérov budov; bielenie bielizne; čistenie a opravy kotlov; údržba a opravy horákov; prenájom buldozéro; inštalácie, údržba a opravy kancelárskych strojov a zariadení; inštalácie a opravy požiarnych hlásičov; inštalácie a opravy poplašných systémov proti vlámaniu; čalúnické opravy; údržba a opravy trezorov; prenájom stavebných strojov a zariadení; stavba lodí; opravy šatstva; inštalácie a opravy vykurovacích zariadení; údržba a opravy obuvi; čistenie komínov; údržba a opravy bezpečnostných schránok; inštalácie a opravy klimatizačných zariadení; stavebníctvo (stavebná činnosť); podmorské staviteľstvo; stavebný dozor; opravy odevov; údržba, čistenie a opravy kože; inštalácie kuchynských zariadení; demolácie budov; antikorózne úpravy; dezinfekcia; maľovanie a opravy reklamných tabúl; stavba a opravy skladov; izolovanie proti vlhkosti (stavebníctvo); prenájom bagrov a rýpadiel; čistenie okien; opravy a údržba filmových premietačiek; inštalácie a opravy pecí; údržba, čistenie a opravy kožušín; mazanie vozidiel; čistenie odevov; opravy hodín a hodínok; výstavba tovární; inštalácie a opravy zavlažovacích zariadení; izolovanie stavieb; umývanie dopravných prostriedkov; pranie bielizne; pranie; inštalácie, údržba a opravy strojov; murárske práce; reštaurovanie nábytku; budovanie prístavných hrádzí; žehlenie odevov; stavba a údržba potrubí; tapetovanie (papierové tapety); tapetovanie; opravy dáždnikov; opravy slnečnikov; čalúnenie nábytku; interiérové a exteriérové maľovanie a natieranie; hladenie alebo brúsenie pemzou; sadrovanie, štukovanie; klampiarstvo a inštalatérstvo; leštenie vozidiel; opravy púmp a čerpadiel; budovanie prístavov; protektorovanie pneumatík; inštalácie a opravy chladiacich zariadení; žehlenie bielizne; precínovanie (opravy); nitovanie; ošetrovanie vozidiel protikoróznymi nátermi; autoservisy (údržba a tankovanie); inštalácie a opravy telefónov; údržba vozidiel; lakovanie, glazovanie; čistenie vozidiel; opravy vozidiel pri dopravných nehodách; prenájom čistiacich strojov; ničenie škodcov (nie v poľnohospodárstve, akvakultúre, záhradníctve a lesníctve); montovanie lešení; murovanie, murárske práce; pranie textilných plienok; chemické čistenie; stavebné informácie; informácie o opravách; ostrenie a brúsenie nožov; banské dobývanie; povrchové dobývanie; kladenie povrchov komunikácií; šmirgľovanie; podmorské opravy; čistenie exteriérov budov; vulkanizovanie pneumatík (opravy); vrtanie studní; výstavba obchodov a obchodných stánkov; inštalácie, údržba a opravy počítačového hardvéru; odrušovanie elektrických prístrojov a zariadení; opravy opotrebovaných alebo poškodených motorov; opravy opotrebovaných alebo poškodených strojov; prenájom stavebných žeriavov; prenájom zametacích vozidiel; pokrývačské práce; umelé zasnežovanie; čistenie ciest; opravy zámok; reštaurovanie umeleckých diel; reštaurovanie hudobných nástrojov; inštalácie okien a dverí; údržba bazénov; dopĺňovanie tonerov;

stavebné poradenstvo; tesárske práce; hĺbkové vŕtanie ropných ložísk a ložísk plynu; prenájom odvodňovacích čerpadiel; požičovanie práčok; opravy elektrických vedení; nabíjanie batérií vozidiel; vyvažovanie pneumatík; ladenie hudobných nástrojov; kladenie káblov; sterilizácia lekárskeho nástrojov; hydraulické štiepenie hornín; regulovanie výskytu škodcov (nie v poľnohospodárstve, rybom hospodárstve, záhradníctve a lesníctve); prenájom umývačiek riadu; prenájom sušičiek riadu; inštalácie inžinierskych sietí na stavenisku; elektroinštalačné služby; inštalácie a opravy protipovodňových zariadení; odpratávanie snehu; dopĺňovanie atramentových náplní; nabíjanie elektromobilov; upratovacie služby pre domácnosti; nabíjanie mobilných telefónov; tuningové úpravy karosérií automobilov; montáž vonkajších, vnútorných a mechanických častí vozidiel na objednávku (tuning); vykopávanie ruín, nie na archeologický výskum; údržba osobných výťahov systémami diaľkového monitorovania; kladenie umelých trávnikov; krajinné úpravy pomocou stavebných materiálov; požičovanie prenosných nabíjačiek; montovanie nábytku; stolárske práce (opravy drevených výrobkov); dezodorácia čalúnení; ožarovanie lekárskeho nástrojov; požičovanie nabíjačiek batérií; dezinfekcia čalúnení; dezinfekcia chirurgických nástrojov; poradenstvo v oblasti informačných technológií pri inštalácii, údržbe a oprave počítačového hardvéru; prenájom sterilizátorov lekárskeho nástrojov; opätovné plnenie tlakových fliaš na výrobu sýtených nápojov; oprava šperkov; reštaurovanie tlačených fotografií; stavba montovaných domov.

(540)



- (550) obrazová
 (591) tehlovo oranžová, RGB (237, 104, 1), HEX #ED6801
 (731) Maršová Martina, PhDr., Myslenická 3051/105, Pezinok, SK;
 (740) Advokátska kancelária VIS LEGIS s. r. o., Bratislava-Staré Mesto, SK;

(210) 875-2024

(220) 28.3.2024

(511) 9, 10, 35, 44 NCL (12)

- (511) 9 - Okuliare; okuliare; okuliarové šošovky; kontaktné šošovky; rámy na okuliare; puzdrá na okuliare; puzdrá na kontaktné šošovky; puzdrá na kontaktné šošovky s ultrazvukovým čistením; slnečné okuliare; okuliare na športovanie; okuliare na zlepšenie rozlišovania farieb; retiazky na okuliare; šnúry na okuliare; slnečné clony; okuliare proti oslepeniu svetlom; nosiče zvukových a obrazových nahrávok; optické nosiče údajov; lupy; ďalekohľady; mikroskopy.

10 - Oftalmologické prístroje.

35 - Kancelárie zaoberajúce sa vývozom a dovozom; obchodné sprostredkovateľské služby; veľkoobchodné, maloobchodné a online služby v oblasti očnej optiky a oftalmologických prístrojov; reklama; marketing; obchodné alebo podnikateľské informácie.

44 - Zdravotnícka starostlivosť, najmä v oblasti očného lekárstva; zdravotné poradenstvo; služby optikov; zdravotnícke zariadenia (služby).

(540)

**LEXUM**

A member of Optegra

(550) obrazová

(591) zelená, žltá, červená, fialová, modrá, čierna

(731) LEXUM a.s., Antala Staška 1670/80, Praha 4, CZ;

(740) Kapa Beta, s. r. o., Nová Dubnica, SK;

(210) 879-2024

(220) 28.3.2024

(511) 6, 11, 35, 37 NCL (12)

- (511) 6 - Oceľ (surovina alebo polotovary); zliatiny ocele; pásová oceľ; oceľový drôt; oceľová liatina; oceľové stožiare; oceľové rolety; oceľový plech; oceľové rúrky; oceľové rúry; kovové spony strojových remeňov; železničné výhybky; kovové dýzy; argentán, pakfón; hliník; bronz; hliníkový drôt; pätky kotiev; kovové dýzové nadstavce; kovové závory; kovové stožiare; kovové tyče; pasce na divú zver; kovové popruhy na manipulovanie s nákladom; ložiskové kovy; kovové chrániče na stromy; príručné pokladnice (kovové alebo nekovové); strieborné spájky; postriebrené cínové zliatiny; kovové vystužovacie materiály do betónu; trezory (kovové alebo nekovové); kovové zarážky okien; kovové zarážky dverí; kovové podložky; kovové krúžky; kovové prstence; dverové závesy; kovové podlahové dlaždice; ostnatý drôt; tyče kovových zábradlí; berýlium (glucínium); reťaze pre rožný statok; rohliny; biele kovy; pancierové plechy; kovové uzávery na debny a skrinky; kovové skrútky s maticou; kovové fľaše (nádoby) na stlačený plyn alebo skvapalnený vzduch; kovové identifikačné náramky; predvalky; zliatiny na spájky; kovové príruby; bronzové náhrobky; umelecké diela z bronzu; lanovkové laná; kovové koncové svorky na laná; kovové spojky na neelektrické káble; kadmium; kovové visacie zámky (nie elektronické); kovové vyrovnávacie podložky; kovové hroty na vychádzkové palice; kovové nádoby na skladovanie kyselín; bezpečnostné schránky (pokladničky); hafnium; kovové reťaze; kovové bezpečnostné reťaze; kovové spojky na reťaze; kovové kostry stavieb; kovové vodiace kladky na okná; kovové rúry ústredného kúrenia; klince na konské podkopy; kovové kolíky; chróm; ferochróm; chrómové rudy; kovové klinové závlačky; kovové kľúče; kovové

klince; kovové cvoky (krátke klince); kovové stenové príchytky (kolíky); kobalt (surovina); kovové materiály na železničné trate; kovové stĺpy pre stavebníctvo; kovové vodovodné potrubia; objímky (železiarsky tovar); konzervové plechovky; kovové nádoby na skladovanie alebo dopravu; prídržné koľajnice; kokily (lejárstvo); nákovy; kovové rohové lišty striech; kovové potrubné kolená; kovové dvere; kovové napínadlá remeňov; kovové skoby (kramle); kovové závesné háky; okenné západky; háčiky (železiarsky tovar); kovanie na okná; drôt; meď (surovina alebo polotovary); medené krúžky; kovové rúrkové výstuže; kovové nádoby na stlačený plyn alebo skvapalnený vzduch; škrabáky na obuv; kovové drenážne rúry; železo (surovina alebo polotovary); koľajnicové spojky; kovové skrutky; biely plech na balenie; kovové poštové schránky; kovové dverové zvonce (neelektrické); ostrohy; kovové uholníky pre stavebníctvo; kovové schodiská; kovové prvky na zatváranie okien; kovové rúrky; kovové rúry; koľajnice; pásové železo; železný drôt; liatina (surovina alebo polotovary); železná ruda; kovové neelektrické zatváratele dverí; feromolybdén; feromolybdén; ferotitán; ferovolfrámy; kovania pre stavebníctvo; kolíky (drobný železiarsky tovar); skrutky s okom; kovové zámky (nie elektrické); galenit (minerál); plomby (olovené pečate); germánium; kovové veterníky; stúpacie železá; kovové formy na ľad; mazacie čapy; kovové mreže; pružinové zámky; indium; kovové značky na vozidlá; kovové žalúzie; mosadz (surovina alebo polotovary); kovové vonkajšie rolety; kovové odpaľovacie rampy; kovové lišty; kovové piliny; kovové schodnice; limonit; ingoty; kovové preklady; kovové posteľové kolieska; kovové zámkové zástrčky; predvalcované bloky (výrobky metalurgie); horčík; kovové prenosné stavby; kovové krúžky na rukoväte; kovové objímky na potrubia; mangán; kovové manipulačné palety; kovové prepravné palety; kovové schody; kovové markízy (stavebníctvo); kovové dverové klopádlá; putá; kovy (suroviny alebo polotovary); kovové rudy; drôtené pletivo; pyroforické kovy; kovové kolieska na nábytok; kovové štetovnice; molybdén; kovové pamätníky; upínacie čeľuste zverákov; kovové plášte budov (stavebníctvo); nikel; niób; kovové žľaby pre stavebníctvo; kovové domové čísla (nesvietiace); kovové okenice; kovové palisády; kovové koše; kovové signalizačné panely (nie svetelné, nie mechanické); kovové obklady stien a priečok (stavebníctvo); kovové háčiky vešiakov na odevy; kovové klziská (stavebníctvo); západky zámkov; kovové stĺpy; pružiny (železiarsky tovar); kovové kladky (nie časti strojov); kovové stanové kolíky; kovové stropy; kovové podlahy; kovové obklady pre stavebníctvo; železničné točnice; kovové škrídly; olovo (surovina alebo polotovary); kovové dosky na skoky do vody; kovové dverové kľučky; kovové nity; kovové brány; kovové výplne dverí; kovové dverové zástrčky; kovové krúžky na kľúče; kovové telegrafné stĺpy; zinok; kovové stropné nosníky; kovové nosníky; kovové prefabrikované nástupištia; drobný železiarsky tovar; kovové mílniky (nie svetelné, nie mechanické); kovové spojky na potrubia; napínadlá drôtov; kovové

obalové nádoby; kovové nádrže; kovové dverové prahy; kovové značky (nie svetelné, nie mechanické); kovové konštrukcie prenosných skleníkov; kovové zámky vozidiel; kovové zarážky; kovové silá; zvonce pre zvieratá; zvončeky; spájkovací drôt; kovové ventily (nie časti strojov); kovové sochy; kovové železničné podvaly; tantal (kov); dverové zástrčky; prenosné nákovy; napínače; titán; kovové strechy; tombak; kovové hrobky; kovové turnikety; kovové pletivo; volfrám; kovové potrubia; vanádium; kovové vetracie okná; objímky, prstence; kovové voliéry (stavebné konštrukcie); zirkónium; oceľové guľky; oceľové stavebné konštrukcie; kovové armatúry na potrubia na stlačený vzduch; drôty z kovových zliatin (nie poistkových); kovové zliatiny; alobal (hliníková fólia); kotevné pilóty; kovové plávajúce móla na kotvenie lodí; kotvy; kovové lamelové obloženie; kovové vystužovacie materiály na potrubia; kovové vystužovacie materiály pre stavebníctvo; kovové vystužovacie materiály na hnacie remene; kovové umelecké diela; kovové maltovnice; kovové vtáčie napájadlá (stavebné konštrukcie); kovové bóje (nie svetelné); napínače železných pásov; kovové viazacie pásy; viazacie drôty; kovové sudy (barely); kovové obruče na sudy; kovové sudy; kovové bazény (stavebné konštrukcie); kovový stavebný materiál; kovové debnenia na betónové konštrukcie; kovové zariadenia na umiestnenie bicyklov; kovová dlažba chodníkov; kovové skrinky, krabice; kovové zátky; kovové tesniace uzávery; kovové pracky (železiarsky tovar); kovové uzávery na fľaše; kovové korunkové uzávery na fľaše; kovové držadlá, kľučky; kovové tyče na tvrdé spájkovanie; zvaracie a spájkovacie tyče; kovové tyče na zvaranie; kovové pásy na manipulovanie s nákladmi; kovové slučky na manipulovanie s nákladmi; kovové busty; kovové kabíny na prezliekanie; kovové kabíny na striekanie farieb; kovové káble (nie elektrické); kovové spojovacie objímky na potrubia; kovové svorky na káble a rúry; kovové káblkové príchytky alebo svorky; kovové okenné rámy; kovové skleníkové rámy; kovové rošty; kovové kryty komínov; kovové viazacie pásy pre poľnohospodárstvo; kovové otváratele dverí (nie elektrické); kovové obkladačky pre stavebníctvo; kovové podlahové dlažby; kovové krypty; kovanie na rakvy; kovové nakladacie palety; kovové železničné ložné miery (obrysnice); kovové pánty, závesy; kovové nosné konštrukcie stavieb; kovové zárubne; kovové materiály na lanové dráhy; kovové komínové striešky; kovové odkvapové žľaby; kovové klapky drenážnych rúrok; kovové priečky; kovové výstuže ropných vrtov; kovové nádrže na tekuté palivá; kovové stavebné konštrukcie; kovové flotačné kontajnery; kovové laná; kovové rímsy; kovové ozdobné lišty (rímsy); kovové rohové lišty; kovové okná; kované dverové súčasti; vodiace kladky na posuvné dvere; kovové poklapy; kovové strešné krytiny; kovové príchytky na bridlicovú krytinu; kovové vešiakové háčiky; neizolovaný medený drôt; kovové kade; kovové schodišťové stupne; kovové odkvapové rúry; kovové navijaky na navíjanie hadíc (nie mechanické); kovové zásobníky na papierové utierky; kovové klapky na vodovodné potrubia; kovové

lešenia; kovové rebríky; mobilné kovové schody na nástup alebo výstup cestujúcich; kovové matice; kovové stĺpy elektrického vedenia; kovové prípojky a odbočky na potrubia; kovové obruby hrobov; kovové ploty; kovové vývesné štíty; kovové podpery; cín; pocínovaný plech; staniol; plech; kovové uzávery na tašky; kovanie na nábytok; kovové stavebné panely; kovové figuríny; kovové sošky; napínače na kovové pásy; kovové lejárské formy; kovové náhrobné tabule; kovové pomníky; kovové náhrobné dosky; kovové náhrobné stély; kovové pamätné tabule; kovové zásteny ku kozubom; kovové stojany na sudy; kovanie na postele; kovové dverové súčasti; kovové vrchnáky na nádoby; kovové viazacie pásy na snopy; kovové cestné zvodidlá; kovové truhlice; kovové nádoby; kovové identifikačné štítky; kovové poznávacie značky; kovové registračné značky; cermet (kovovokeramický žiaruvzdorný materiál); kovové kohútiky na sudy; kovové reklamné stĺpy; kovové bóje na kotvenie plavidiel; kovové komíny; kovové komínové rúry; kovové potrubia ventilačných a klimatizačných zariadení; kovové fólie na balenie; mäkké spájky, zlaté; kovové násypníky (nie mechanické); kovové písmená a číslice (nie tlačiarenské znaky); kovové potrubné odbočky; kovové tlakové potrubia; kovové telefónne búdky; kovové skrinky na náradie (prázdne); kovové debny na náradie (prázdne); kovové kuríny; kovové zarážky na blokovanie kolies automobilov pri nesprávnom parkovaní; oceľové laná; kovové rámiky na sieťky proti hmyzu; kovové skoby (horolezecký výstroj); kozubové rošty na nožičkách (kozlíky); kovové veterné zariadenia na plašenie vtákov; kovové klietky na divú zver; kovy v prášku; žiaruvzdorné kovové stavebné materiály; kovové altánky (stavebné konštrukcie); kovové stajne; kovové prasačníky; kovové prefabrikované domy (súbory dielcov); kovové podnosy; kovové pouličné kanály; plechové závitové uzávery na fľaše; zariadenia na otváranie okien (neelektrické); zariadenia na zatváranie okien (neelektrické); kovové obkladačky; kovové dlaždice; kovové dlaždice pre stavebníctvo; kovové schodíky; kovové strechy so zabudovanými solárnymi článkami; kovové pancierové dvere; kovové vaňové držadlá; kovové dávkovače vreciek na psie exkrementy; kovové fólie alebo prášky do 3D tlačiarň; kovové zámkové zástrčky na okná; kovové prvky na zatváranie dverí; plechová strešná krytina; kovové balustrády (stĺpikové zábradlia); kovové plášte pre stavebníctvo; tyče z ocele valcovanej za tepla; tyče z lesklej ocele; kovové tyče so závitom; tyče z ťahaného a lešteného kovu; kovové háky na zavesenie tašky; kovové uholníky na nábytok; kovové štítky; kovové kanistry; kovové oporné tyče k rastlinám alebo stromom; kovové vlajkové stožiare; kovové štipce na uzatváranie vreciek; kovové obuvnícke klince; kovové spodné vrstvy podpätkov; elektronické trezory; kovové skladacie dvere; kovové výlisky pre stavebníctvo; kovové kozubové rímasy; kovové nájzdové rampy; kovové kríže okrem šperkov; kovové kyvné dvere; kovové nádoby na vypúšťaný olej; kovové žrdky na zástavy; kovové uzávery; kovové harmonikové dvere;

kovové krbové rošty; prenosné kovové zvukotesné kabíny; kovové akustické panely; kovové rámy pre záhradníctvo (na pareniská, fóliovníky); kovové sťahovacie pásy; kovové odpadové nádoby (nie na lekárske použitie); kovové pamätné poháre; kovové víťazné poháre; obaly prispôbosené na manipuláciu s kovovými fľašami so stlačeným plynom a na ich dopravu; kovové nádoby na triedený recyklovateľný odpad; kovové nášivky na odevy; samolepiace kovové štítky na tašky; kovové dosky na plávajúce podlahy; kovové automaty na výdaj lístkov s poradovým číslom; kovové zásobníky papierových utierok; kovové dávkovače toaletného papiera; kovové krídlové okná; kovové ochranné siete proti padaniu skál; kovové zvukovoizolačné stavebné materiály; hliníkové fólie na prípravu jedál; kovové nákupné košíky; kovové montážne rámy na solárne panely.

11 - Automatické zavlažovacie zariadenia; výhrevné akumulátory; acetylénové horáky; acetylénové generátory; acetylénové svetlomety; dymníky; osvetľovacie zariadenia vzdušných dopravných prostriedkov; teplovzdušné rúry; zariadenia na osvieženie vzduchu; prístroje na chladenie vzduchu; filtre do klimatizácií; medziprehrievače vzduchu; sušičky vzduchu; klimatizačné zariadenia; zariadenia na filtrovanie vzduchu; teplovzdušné zariadenia; prístroje na teplovzdušný kúpeľ; kresadlové zapaľovače na zapaľovanie plynu; zapaľovače na zapaľovanie plynu; žiarovky; elektrické žiarovky; oblúkové lampy; elektrické lampy; konštrukcie pecí; chladiarne; svetlá na dopravné prostriedky; automobilové reflektory; chladiace prvky do pecí; vane; vane na sedacie kúpele; prenosné kabíny na parné kúpele; inštalčný materiál na vane; ohrievače vody (bojlery); kúpeľňové armatúry; lampy; lampáše; objímky na svietidlá; žeraviace kahany; lampové horáky; svietidlá na bicykle; bidety; bojler (nie časti strojov); pece; hydranty; radiátorové uzávery; elektrické vreckové baterky; ohrievače vody; rúry na pečenie pokrmov; dýzy; zariadenia na otáčanie ražňov; ražne; laboratórne horáky; vyžarovacie komíny (ropný priemysel); horáky; baktericídne horáky; kotly na pranie; prenosné záchody; ventilátory (klimatizácia); zariadenia na praženie kávy; vykurovacie telesá; kohútiky na potrubia a kanalizáciu; regenerátory tepla; šamotové obloženia pecí; žiarovky do smeroviek na vozidlá; uhlík do oblúkových lampa; vykurovacie zariadenia, vyhrievacie zariadenia; nakladače do pecí; preplachovacie kontajnery; teplovodné vykurovacie zariadenia; výhrevné kotly; kotlové rúry do vykurovacích zariadení; klimatizačné zariadenia do vozidiel; vykurovacie telesá na kúrenie tuhými, tekutými alebo plynými palivami; vykurovacie telesá do automobilov; elektrické vykurovacie telesá; radiátory ústredného kúrenia; zvlhčovače vzduchu na radiátory ústredného kúrenia; vyhrievacie telesá; vyhrievacie železá do žehličiek; elektrické aj neelektrické ohrievače na nohy, nánožníky; elektricky vyhrievané nánožníky; ohrievače tanierov; ponorné ohrievače; cylindre; lampové cylindre; komínové rúry, dymovody; komínové dúchadlá,

ventilátory; sušiče na vlasy; vodovodné zariadenia; sušičky (prístroje); klimatizačné prístroje; ohrievače lepidla, gleja; destilačné kolóny; potrubia (časti sanitarnej inštalácie); vodovody; toalety (WC); mraziace zariadenia, mrazničky; elektrické kuchynské potreby na prípravu jedál; sporáky; varné prístroje a zariadenia; svetlá na motocykle; elektrické osvetľovacie výbojky; rozmrazovacie zariadenia na vozidlá; zariadenia na dezinfikovanie; odsolovacie zariadenia; zariadenia na sušenie; rozptyľovače svetla; zariadenia na chladenie nápojov; destilačné prístroje; sprchy; objímky na elektrické svetlá; zariadenia na úpravu vody; zariadenia na filtrovanie vody; zariadenia na chladenie vody; fontány; tlakové zásobníky vody; sterilizátory vody; výmenníky tepla (nie časti strojov); osvetľovacie prístroje a zariadenia; lustre; čistiace zariadenia na odpadovú vodu; stropné svetlá; elektrické radiátory; prístroje na čistenie plynu; zariadenia na sušenie krmiva; odparovače; kachle; vlákna do elektrických lúčov; filtre na pitnú vodu; facke; prenosné vyhne; pece a piecky okrem laboratórných; tvarované obloženia pecí; rošty do pecí; kozubové vložky; pecové popolníky; chladiace zariadenia a stroje; chladiace komory; elektrické chladiace nádoby; lampy na kučeravenie vlasov; pražiče na ovocie; práčky plynu (skrubre) (časti plynových zariadení); plynové horáky; plynové bojler; plynové lampy; parné kotly (nie časti strojov); lampy na čistenie vzduchu od baktérií (germicídne); stroje a zariadenia na výrobu ľadu; chladiace boxy; lampové banky; stolné variče; hriankovače; grily (prístroje na pečenie); spaľovacie pece; ionizátory na úpravu vzduchu a vody; ozdobné fontány; laboratórne lampy; zariadenia na chladenie mlieka; pastéry (zariadenia na pasterizáciu); olejové lampy; UV-lampy nie na lekárske použitie; bezpečnostné lampy; svetelné reflektory; lampióny; umývadlá; chladiace zariadenia na kvapaliny; žiarivky; horečnaté vlákna na svietenie; stroje na praženie sladu; banské lampy; zariadenia na spracovanie jadrových palív a jadrových spomaľovačov; hladinové regulačné ventily do nádrží; elektrické svetlá na vianočné stromčeky; svietiace domové čísla; kyslíkovo-vodíkové horáky; radiátory (na kúrenie); olejové horáky; reflektory na vozidlá; vyhrievacie platne (variče); baterky (svietidlá); polymerizačné zariadenia; kuchynské sporáky; vzduchové ventily na parné vykurovacie telesá; zariadenia a stroje na čistenie alebo úpravu vody; stroje a prístroje na čistenie vzduchu; destilačné veže; ochladzovacie zariadenia a stroje; variče; reflektory vozidiel; chladiace prístroje a zariadenia; ochladzovacie prístroje a zariadenia; dymové klapky (vykurovanie); príslušenstvo na reguláciu vodných alebo plynových zariadení a na vodovodné alebo plynové potrubia; bezpečnostné zariadenia na vodné alebo plynové zariadenia a na vodovodné alebo plynové potrubia; kohútiky; vodovodné podložky, krúžky; pekáč, otočný rošt; sanitárne (toaletné) prístroje a zariadenia; prístroje a zariadenia na sušenie; sušiče na ruky do umyvární; špirály (časti destilačných, ohrievacích a ochladzovacích zariadení); ventilátory (časti vetracích zariadení); sterilizátory;

zariadenia na chladenie tabaku; pražiacie stroje na tabak; osvetľovacie zariadenia na dopravné prostriedky; pražiacie stroje; automatické dopravníky na prepravu popola; zariadenia na výrobu pary; vetracie zariadenia; klimatizačné zariadenia do automobilov; toaletné (záchodové) misy; záchodové sedadlá; tienidlá na lampy; objímky na tienidlá; zmiešavacie batérie na vodovodné potrubia; regulačné a bezpečnostné zariadenia na plynové potrubia; regulačné a bezpečnostné zariadenia na prístroje na vodu; parné akumulátory; prístroje a zariadenia na zmäkčovanie vody; dymníky do laboratórií; sterilizátory vzduchu; liehové horáky, kahany; zariadenia do vozidiel proti oslneniu (výstroj lúčov); ohrievače na rozmrazovanie skiel vozidiel; držáky plynových horákov; zariadenia na zásobovanie vodou; jadrové reaktory; elektrické nízkotlakové autoklávy; svetlá na automobily; elektrické ohrievače dojčenských fliaš; elektrické formy na pečenie oblátok; regulačné a bezpečnostné zariadenia na plynové prístroje; elektrické filtračné alebo extrakčné kávovary; elektrické kávovary; pouličné lampy; kotlové rúry vykurovacích kotlov; rošty na opekanie mäsa; fritézy elektrické; kozuby (domové); tepelné čerpadlá; solárne kolektory na ohrev vody a vykurovanie; solárne pece; horizontálne solária; splachovacie zariadenia, splachovače; prírodné zariadenia ku kúrenárskym a teplárenským kotlom; chladičky; prístroje na odstraňovanie zápachu (nie na osobné použitie); zariadenia na prívod vody; prístroje na čistenie olejov; inhalačné prístroje nie na lekárske použitie; podstavce násypníkov pecí; vreckové ohrievače; hydromasážne vane; chromatografické prístroje (na priemyselné použitie); elektrické vyhrievacie vlákna; plynové kondenzátory (nie časti strojov); elektrické ohrievacie podušky nie na lekárske použitie; saunovacie zariadenia; sprchovacie kabíny; drezy; tvárové naparovacie prístroje (sauna); pisoáre; ohrievacie fľaše; elektrické varné kanvice; posteľné ohrievače; elektrické vyhrievacie prikrývky nie na lekárske použitie; ohrievacie nádoby; prístroje na filtrovanie a čistenie vody v akváriách; ohrievače do akvárií; svietidlá do akvárií; elektricky vyhrievané koberce; zubárske vypaľovacie pece; elektrické prístroje na výrobu jogurtov; expanzné nádrže na ústredné vykurovanie; kuchynské odsávače; elektrické stolné ventilátory; elektrické sušičky bielizne; mikrovlnné rúry; prístroje na chlôvanie vody v bazénoch; termostatické ventily (časti ústredného kúrenia); prístroje na vytváranie vín; prístroje na dehydratáciu potravinového odpadu; potápačské svetlomety; difuzéry k zavlažovacím zariadeniam; čisté komory (sanitné inštalácie); lávové kamene na grilovanie; zavlažovacie stroje pre poľnohospodárstvo; mikrovlnné rúry na priemyselné použitie; zariadenia na pečenie chleba; mraziace vitríny; parné prístroje na žehlenie textílií; stroje na pečenie chleba; elektroluminiscenčné osvetľovacie prístroje (s LED diódami); prístroje na hydromasážne kúpele; vyhrievané výkladné skrine; multifunkčné hrnce; elektrické parné hrnce; elektrické prístroje

na pečenie kukuričných placiek (tortíl); prístroje na sterilizáciu kníh; teplovzdušné pištoly; elektrické čokoládové fontány; dezinfekčné zariadenia na lekárske použitie; elektrické vínotéky; dekoračné svetelné reťaze; elektricky vyhrievané ponožky; čelové lampy; lampy na vytvrdzovanie umelých nechťov; elektrické variče na varenie vo vákuu; generátory mikrobublín do kúpeľa; ohrievacie a chladiace zariadenia na distribúciu teplých a studených nápojov; elektricky vyhrievané odevy; elektrické prístroje na pečenie ryžových keksov (pre domácnosť); knôty do naftových kachlí; elektrické varné dosky; lampáše na sviečky; teplovzdušné fritézy; stroje na prípravu zmrzliny; bicyklové smerové svetlá; chladničky, chladiace prístroje a mrazničky na uchovávanie biologického materiálu; vytvrdzovacie lampy (nie na lekárske použitie); hydroponické zavlažovacie systémy; elektrické tepelne izolované kanvice; elektrické sušičky potravín; ohrievače rúk s USB napájaním; vyhrievané hrnčeky s USB napájaním; elektrické hrnce na prípravu kuskusu; stojanové lampy; elektrické hrnce na prípravu jedla "tajine"; svetelné projektory; prístroje na vytvorenie umelej hmly; prístroje a zariadenia podlahového kúrenia; zvlhčovače vzduchu; elektrické prístroje na výrobu sójového mlieka; kávové kapsuly do elektrických kávovarov (prázdne); elektrické nápojové varnice; odvlhčovače; prístroje na dávkovanie dezinfekčných roztokov do vodovodných potrubí sanitárnych zariadení; membrány do jednotiek reverznej osmózy; membránové filtračné jednotky do prístrojov na úpravu vody; filtre do prístrojov na filtrovanie vody; osmotické membrány reverznej osmózy; kuchynské drezy integrované do pracovnej dosky; kávovary so zabudovanými čističmi vody; svetelné tyčinky na batérie; zariadenia na reverznú osmózu; elektrické nádoby na výrobu ľadu a zmrzliny; elektrické hrnce; adsorpčné prístroje na výrobu plynu; membránové prístroje na výrobu plynu; bioreaktory na čistenie odpadových vôd; priemyselné fermentačné prístroje; zariadenia na postrekovanie hnojivami; elektricky vyhrievané hrnčeky; denné prevádzkové svetlá automobilov; stroje na výrobu snehu (snežné delá); elektrické prístroje na domáce varenie piva; bioreaktory na spracovanie odpadu; tepelne stabilizované polypropylénové potrubia do vykurovacích zariadení; osvetľovacie svetelné tyčinky; skrubre (Venturiho práčky); membrány do prístrojov na filtrovanie vody; inteligentné žiarovky; celotelové vertikálne sušiče; dezinfekčné ozonizátory; sterilizátory lekárskeho nástrojov; udiarne (kuchynské prístroje); vyhrievané dosky na krájanie jedál; chladiace vankúšiky na časti tela (nie na lekárske použitie); javiskové dymové zariadenia; elektrické kanvice na varenie kávy; elektrické panvice; elektrické multifunkčné hrnce; nádoby na lepidlo, elektrické; LED žiarovky.

35 - Pomoc pri riadení obchodnej činnosti; poskytovanie obchodných alebo podnikateľských informácií; reklamné plagátovanie; kancelárie zaoberajúce sa dovozom a vývozom; komerčné

informačné kancelárie; analýzy nákladov; rozširovanie reklamných materiálov; fotokopírovacie služby; sprostredkovateľne práce; prenájom kancelárskych strojov a zariadení; účtovníctvo; vedenie účtovných kníh; zostavovanie výpisov z účtov; obchodné alebo podnikové audity (revízia účtov); poradenstvo pri organizovaní a riadení obchodnej činnosti; personálne poradenstvo; poradenstvo pri riadení podnikov; písanie na stroji; predvádzanie tovaru; ciele posielanie reklamných materiálov poštou; pomoc pri riadení obchodných alebo priemyselných podnikov; aktualizovanie reklamných materiálov; rozširovanie vzoriek tovarov; odborné posudky efektívnosti podnikov; dražby; prieskum trhu; obchodné odhady; obchodný alebo podnikateľský prieskum; prenájom reklamných materiálov; poradenstvo pri organizovaní obchodnej činnosti; vydávanie reklamných textov; reklama; rozhlasová reklama; obchodný alebo podnikateľský výskum; vzťahy s verejnosťou (public relations); stenografické služby; televízna reklama; prepisovanie správ (kancelárske práce); aranžovanie výkladov; reklamné agentúry; poradenské služby pri riadení obchodnej činnosti; predvádzanie (služby modeliek) na reklamné účely a podporu predaja; marketingový prieskum; správa počítačových súborov; odborné obchodné alebo podnikateľské poradenstvo; hospodárske (ekonomické) predpovede; organizovanie obchodných alebo reklamných výstav; obchodné alebo podnikateľské informácie; prieskum verejnej mienky; príprava miezd a výplatných listín; nábor zamestnancov; administratívne služby poskytované pri premiestňovaní podnikov; prenájom reklamných plôch; podpora predaja pre tretie osoby; sekretárske služby; vypracovávanie daňových priznaní; odkazovacie telefónne služby (pre neprítomných predplatiteľov); spracovanie textov; služby predplácania novín a časopisov pre tretie osoby; zásielkové reklamné služby; administratívna správa hotelov; obchodný manažment výkonných umelcov; zbieranie údajov do počítačových databáz; zoraďovanie údajov v počítačových databázach; organizovanie obchodných veľtrhov; prenájom fotokopírovacích strojov; online reklama na počítačovej komunikačnej sieti; zásobovacie služby pre tretie osoby (nákup tovarov a služieb pre iné podniky); vyhľadávanie informácií v počítačových súboroch pre tretie osoby; prenájom reklamného času v komunikačných médiách; prehľad tlače (výstrižkové služby); prenájom predajných automatov; výber zamestnancov pomocou psychologických testov; služby porovnávania cien; prezentácia výrobkov v komunikačných médiách pre maloobchod; obchodné informácie a rady spotrebiteľom pri výbere tovarov a služieb; predplatné telekomunikačných služieb pre tretie osoby; administratívne spracovanie obchodných objednávok; obchodná správa licencií výrobkov a služieb pre tretie osoby; subdodávateľské služby (obchodné služby); fakturácie; písanie reklamných textov; zostavovanie štatistík; grafická úprava tlačovín na reklamné účely; vyhľadávanie sponzorov; organizovanie módných prehliadok na

podporu predaja; tvorba reklamných filmov; obchodný manažment pre športovcov; marketing; telemarketingové služby; maloobchodné služby s farmaceutickými, zverolekáorskými a hygienickými prípravkami a so zdravotníckymi potrebami; prenájom predajných stánkov; poskytovanie obchodných alebo podnikateľských kontaktných informácií; optimalizácia internetových vyhľadávačov na podporu predaja; optimalizácia návštevnosti webových stránok; platené reklamné služby typu „klikni sem“; obchodné sprostredkovateľské služby; obchodný manažment pre poskytovateľov služieb na voľnej nohe; vyjednávanie a uzatváranie obchodných transakcií pre tretie osoby; aktualizácia a údržba údajov v počítačových databázach; riadenie obchodnej činnosti v stavebníctve; poskytovanie obchodných informácií prostredníctvom webových stránok; online poskytovanie obchodného priestoru pre nákupcov a predajcov tovarov a služieb; rozvíjanie reklamných nápadov; externé administratívne riadenie podnikov; podávanie daňových priznaní; podnikové riadenie refundovaných programov pre tretie osoby; prenájom billboardov; písanie životopisov pre tretie osoby; indexovanie webových stránok na obchodné alebo reklamné účely; správa programov pre pravidelných cestujúcich v leteckej doprave; plánovanie stretnutí (kancelárske práce); pripomínanie stretnutí (kancelárske práce); správa spotrebiteľských vernostných programov; písanie textov scenárov na reklamné účely; záznamy písomnej komunikácie a údajov; aktualizácia a údržba informácií v registroch; zostavovanie zoznamov informácií na obchodné alebo reklamné účely; obchodné sprostredkovateľské služby v oblasti priradovania potenciálnych súkromných investorov k podnikateľom, ktorí žiadajú o financovanie; výroba telespingových programov; poradenstvo v oblasti komunikácie (vzťahy s verejnosťou); poradenstvo v oblasti komunikácie (reklama); dohadovanie obchodných zmlúv pre tretie osoby; podpora predaja tovarov a služieb sponzorovaním športových podujatí; konkurenčné spravodajské služby; obchodné spravodajské služby; finančné a účtovné audity; online maloobchodné služby s digitálnou sťahovateľnou hudbou; online maloobchodné služby so sťahovateľnými vyzváňacími tónmi; online maloobchodné služby so sťahovateľnou nahratou hudbou alebo nahratými filmami; veľkoobchodné služby s farmaceutickými, zverolekáorskými a hygienickými prípravkami a so zdravotníckymi potrebami; služby darčekových zoznamov; cielený marketing; dočasné riadenie podnikov; vonkajšia reklama; maloobchodné služby s umeleckými dielami poskytované galériami; administratívna asistencia pri odpovediach na verejné súťaže; marketing v rámci vydávania softvéru; služby v oblasti vzťahov s médiami; podnikové komunikačné služby; prenájom kancelárskeho vybavenia v zdieľaných kancelárskych priestoroch; komerčné lobistické služby; poskytovanie spotrebiteľských posudkov tovarov na obchodné alebo reklamné účely; poskytovanie spotrebiteľských rebríčkov tovarov na

obchodné alebo reklamné účely; poskytovanie spotrebiteľských ohodnotení tovarov na obchodné alebo reklamné účely; služby telefónnych ústrední; maloobchodné služby s pekárskymi výrobkami; určovanie modelov nákupného alebo spotrebného správania sa zákazníkov na obchodné alebo marketingové účely; administratívne služby pri odporúčaní špecializovaných lekárov; obchodné poradenské služby v oblasti digitalizácie; obchodné sprostredkovateľské služby nadväzovania kontaktov medzi rôznymi odborníkmi a zákazníkmi; recepčné služby pre návštevníkov (kancelárske práce); vypracovávanie štúdií o ziskovosti podnikov; poskytovanie informácií z telefónnych zoznamov; predplácanie služieb elektronického mýtného systému (ETC) pre tretie osoby; organizovanie a vedenie obchodných podujatí; spracovanie údajov (kancelárske práce); prenájom registračných pokladníc; vyhľadávanie potenciálnych zákazníkov; počítačom riadená správa lekáorských záznamov a dokumentov; online objednávkové reštauračné služby rozvozu jedla alebo jedlo so sebou; vytváranie identity značky pre tretie osoby (reklamné služby); reklama na výrobky prostredníctvom influencerov; marketing prostredníctvom influencerov; vyhľadávanie potenciálnych zákazníkov pre tretie osoby; vývoj marketingových koncepcií; online maloobchodné služby s virtuálnym oblečením (sťahovateľné); vývoj stratégií obchodných organizácií v oblasti sociálnej zodpovednosti podnikov; maloobchodné služby so sťahovateľnými digitálnymi obrazovými súbormi overenými nezamentiteľnými tokenmi (NFT); vyhľadávanie obchodných partnerov; marketing prostredníctvom umiestňovania produktov vo virtuálnom prostredí (pre tretie osoby); poskytovanie online trhu pre kupujúcich a predajcov sťahovateľných digitálnych obrazových súborov overených nezamentiteľnými tokenmi (NFT).

37 - Údržba nábytku; opravy fotografických prístrojov; inštalovanie a opravy elektrických spotrebičov; inštalácie a opravy osobných výťahov; asphaltovanie; údržba a opravy motorových vozidiel; údržba a opravy lietadiel; čistenie interiérov budov; bielenie bielizne; čistenie a opravy kotlov; údržba a opravy horákov; prenájom buldozéro; inštalácie, údržba a opravy kancelárskych strojov a zariadení; inštalácie a opravy požiarnych hlásičov; inštalácie a opravy poplašných systémov proti vlámaniu; čalúnkové opravy; údržba a opravy trezorov; prenájom stavebných strojov a zariadení; stavba lodí; opravy šatstva; inštalácie a opravy vykurovacích zariadení; údržba a opravy obuvi; čistenie komínov; údržba a opravy bezpečnostných schránok; inštalácie a opravy klimatizačných zariadení; stavebníctvo (stavebná činnosť); podmorské staviteľstvo; stavebný dozor; opravy odevov; údržba, čistenie a opravy kože; inštalácie kuchynských zariadení; demolácie budov; antikorózne úpravy; dezinfekcia; maľovanie a opravy reklamných tabúl; stavba a opravy skladov; izolovanie proti vlhkosti (stavebníctvo); prenájom bagrov

a rýpadiel; čistenie okien; opravy a údržba filmových premietačiek; inštalácie a opravy pecí; údržba, čistenie a opravy kožušín; mazanie vozidiel; čistenie odevov; opravy hodín a hodinek; výstavba tovární; inštalácie a opravy zavlžovacích zariadení; izolovanie stavieb; umývanie dopravných prostriedkov; pranie bielizne; pranie; inštalácie, údržba a opravy strojov; murárske práce; reštaurovanie nábytku; budovanie prístavných hrádzí; žehlenie odevov; stavba a údržba potrubí; tapetovanie (papierové tapety); tapetovanie; opravy dáždnikov; opravy slnečníkov; čalúnenie nábytku; interiérové a exteriérové maľovanie a natieranie; hladenie alebo brúsenie pemzou; sadrovanie, štukovanie; klampiarstvo a inštalatérstvo; leštenie vozidiel; opravy púmp a čerpadiel; budovanie prístavov; protektorovanie pneumatík; inštalácie a opravy chladiacich zariadení; žehlenie bielizne; precínovanie (opravy); nitovanie; ošetrovanie vozidiel protikoróznymi nátermi; autoservisy (údržba a tankovanie); inštalácie a opravy telefónov; údržba vozidiel; lakovanie, glazovanie; čistenie vozidiel; opravy vozidiel pri dopravných nehodách; prenájom čistiacich strojov; ničenie škodcov (nie v poľnohospodárstve, akvakultúre, záhradníctve a lesníctve); montovanie lešení; murovanie, murárske práce; pranie textilných plienok; chemické čistenie; stavebné informácie; informácie o opravách; ostrenie a brúsenie nožov; banské dobývanie; povrchové dobývanie; kladenie povrchov komunikácií; šmirgľovanie; podmorské opravy; čistenie exteriérov budov; vulkanizovanie pneumatík (opravy); vrtanie studní; výstavba obchodov a obchodných stánkov; inštalácie, údržba a opravy počítačového hardvéru; odrušovanie elektrických prístrojov a zariadení; opravy opotrebovaných alebo poškodených motorov; opravy opotrebovaných alebo poškodených strojov; prenájom stavebných žeriavov; prenájom zemetacích vozidiel; pokrývačské práce; umelé zasnežovanie; čistenie ciest; opravy zámok; reštaurovanie umeleckých diel; reštaurovanie hudobných nástrojov; inštalácie okien a dverí; údržba bazénov; dopĺňovanie tonerov; stavebné poradenstvo; tesárske práce; hĺbkové vrtanie ropných ložísk a ložísk plynu; prenájom odvodňovacích čerpadiel; požičiavanie práčok; opravy elektrických vedení; nabíjanie batérií vozidiel; vyvažovanie pneumatík; ladenie hudobných nástrojov; kladenie káblov; sterilizácia lekárskeho nástrojov; hydraulické štiepenie hornín; regulovanie výskytu škodcov (nie v poľnohospodárstve, rybnom hospodárstve, záhradníctve a lesníctve); prenájom umývačiek riadu; prenájom sušičiek riadu; inštalácie inžinierskych sietí na stavenisku; elektroinštalačné služby; inštalácie a opravy protipovodňových zariadení; odpratávanie snehu; dopĺňovanie atramentových náplní; nabíjanie elektromobilov; upratovacie služby pre domácnosti; nabíjanie mobilných telefónov; tuningové úpravy karosérií automobilov; montáž vonkajších, vnútorných a mechanických častí vozidiel na objednávku (tuning); vykopávanie ruín, nie na archeologický výskum; údržba osobných výťahov systémami diaľkového monitorovania; kladenie

umelých trávnikov; krajinné úpravy pomocou stavebných materiálov; požičiavanie prenosných nabíjačiek; montovanie nábytku; stolárske práce (opravy drevených výrobkov); dezodorácia čalúnení; ožarovanie lekárskeho nástrojov; požičiavanie nabíjačiek batérií; dezinfekcia čalúnení; dezinfekcia chirurgických nástrojov; poradenstvo v oblasti informačných technológií pri inštalácii, údržbe a oprave počítačového hardvéru; prenájom sterilizátorov lekárskeho nástrojov; opätovné plnenie tlakových fliaš na výrobu sýtených nápojov; oprava šperkov; reštaurovanie tlačených fotografií; stavba montovaných domov.

(540)



(550) obrazová

(591) tekvicovo oranžová, RGB (244, 113, 33), HEX #f47121

(731) Maršová Martina, PhDr., Myslenická 3051/105, Pezinok, SK;

(740) Advokátska kancelária VIS LEGIS s. r. o., Bratislava-Staré Mesto, SK;

(210) 881-2024

(220) 28.3.2024

(511) 41 NCL (12)

(511) 41 - Športová a kultúrna činnosť; zábava; poskytovanie zariadení na oddych a rekreáciu; poskytovanie športovísk; informácie o možnostiach zábavy; fitness kluby (zdravotné a kondičné cvičenia); posilňovne (služby); organizovanie športových súťaží; prenájom športových plôch; služby osobných trénerov (fitness cvičenia); kurzy telesného cvičenia; posudzovanie fyzickej zdatnosti na tréningové účely; poradenské služby zamerané na udržiavanie telesnej kondície a cvičenia vo fitness centrách; služby telovýchovných zariadení slúžiacich na regeneráciu a rekondíciu; prenájom športového náradia a výstroja (okrem dopravných prostriedkov); školenia; online poskytovanie videozáznamov (bez možnosti kopírovania); online vydávanie elektronických kníh a časopisov; vydávanie kníh; organizovanie a vedenie zábavných podujatí; organizovanie a vedenie športových podujatí; telesná výchova; vzdelávanie.

(540)



(550) obrazová

- (731) Mydlo Tomáš, PhDr., Šalgotarjárska 348/10, Banská Bystrica, SK;
 (740) Ing. Ivan Belička - Markoffice - známková, patentová a súdnoznalecká kancelária, Banská Bystrica, SK;

(210) 882-2024

(220) 28.3.2024

(511) 16, 18, 25, 35, 36 NCL (12)

- (511) 16 - Kalendáre.
 18 - Tašky.
 25 - Tričká.
 35 - Dražby.
 36 - Organizovanie dobročinných zbierok.

(540)

- (550) obrazová
 (591) červená (CMYK 0/95/70/0; PANTONE Red 032 C), sivá (CMYK 60/45/40/30; PANTONE 431 C).
 (731) Asociácia pomoci postihnutým - APPA, Na medzi 9519/2A, Bratislava-Rača, SK;
 (740) Marko & Overton-Fox, s.r.o., Bratislava-Staré Mesto, SK;

(210) 891-2024

(220) 31.3.2024

(511) 35, 41, 42 NCL (12)

- (511) 35 - Reklama; marketing; tvorba reklamných filmov; reklamné plagátovanie; rozširovanie reklamných materiálov; aktualizovanie reklamných materiálov; prenájom reklamných materiálov; online reklama na počítačovej komunikačnej sieti; rozhlasová reklama; rozširovanie vzoriek tovarov; vzťahy s verejnosťou (public relations); rozvíjanie reklamných nápadov; stenografické služby; písanie textov scenárov na reklamné účely; poradenstvo v oblasti komunikácie (vzťahy s verejnosťou); poradenstvo v oblasti komunikácie (reklama); cielený marketing; vonkajšia reklama; vytváranie identity značky pre tretie osoby (reklamné služby); reklama na výrobky prostredníctvom influencerov; marketing prostredníctvom influencerov; vyhľadávanie potenciálnych zákazníkov pre tretie osoby; vývoj marketingových koncepcií; marketing prostredníctvom umiestňovania produktov vo virtuálnom prostredí (pre tretie osoby); televízna reklama; predvádzanie (služby modeliek) na reklamné účely a podporu predaja; marketingový prieskum; marketing v rámci vydávania softvéru; služby v oblasti vzťahov s médiami; správa počítačových súborov; odborné obchodné alebo podnikateľské poradenstvo; hospodárske (ekonomické) predpovede; organizovanie obchodných alebo reklamných výstav; obchodné alebo podnikateľské informácie; prieskum verejnej mienky; prenájom reklamných plôch;

prenájom reklamného času v komunikačných médiách; zásielkové reklamné služby; prepisovanie správ (kancelárske práce); grafická úprava tlačovín na reklamné účely; fotokopírovacie služby; kancelárske práce; obchodný manažment, obchodná organizácia a obchodná administratíva; pomoc pri riadení obchodnej činnosti; poskytovanie obchodných alebo podnikateľských informácií; kancelárie zaoberajúce sa dovozom a vývozom; komerčné informačné kancelárie; analýzy nákladov; sprostredkovateľne práce; prenájom kancelárskych strojov a zariadení; účtovníctvo; vedenie účtovných kníh; zostavovanie výpisov z účtov; obchodné alebo podnikové audity (revízia účtov); poradenstvo pri organizovaní a riadení obchodnej činnosti; personálne poradenstvo; poradenstvo pri riadení podnikov; písanie na stroji; predvádzanie tovaru; cielené posielanie reklamných materiálov poštou; pomoc pri riadení obchodných alebo priemyselných podnikov; odborné posudky efektívnosti podnikov; dražby; prieskum trhu; obchodné odhady; poradenstvo pri organizovaní obchodnej činnosti; vydávanie reklamných textov; písanie reklamných textov; obchodný alebo podnikateľský výskum; aranžovanie výkladov; reklamné agentúry; poradenské služby pri riadení obchodnej činnosti; príprava miezd a výplatných listín; nábor zamestnancov; administratívne služby poskytované pri premiestňovaní podnikov; podpora predaja pre tretie osoby; sekretárske služby; vypracovávanie daňových priznaní; odkazovacie telefónne služby (pre neprítomných predplateľov); spracovanie textov; služby predplácania novin a časopisov pre tretie osoby; administratívna správa hotelov; obchodný manažment výkonných umelcov; zbieranie údajov do počítačových databáz; zoraďovanie údajov v počítačových databázach; organizovanie obchodných veľtrhov; prenájom fotokopírovacích strojov; zásobovacie služby pre tretie osoby (nákup tovarov a služieb pre iné podniky); vyhľadávanie informácií v počítačových súboroch pre tretie osoby; prehľad tlače (výstrižkové služby); prenájom predajných automatov; výber zamestnancov pomocou psychologických testov; služby porovnávania cien; prezentácia výrobkov v komunikačných médiách pre maloobchod; obchodné informácie a rady spotrebiteľom pri výbere tovarov a služieb; predplatné telekomunikačných služieb pre tretie osoby; administratívne spracovanie obchodných objednávok; obchodná správa licencií výrobkov a služieb pre tretie osoby; subdodávateľské služby (obchodné služby); fakturácie; zostavovanie štatistík; vyhľadávanie sponzorov; organizovanie módnych prehliadok na podporu predaja; obchodný manažment pre športovcov; telemarketingové služby; maloobchodné služby s farmaceutickými, zverolekáorskými a hygienickými prípravkami a so zdravotníckymi potrebami; prenájom predajných stánkov; poskytovanie obchodných alebo podnikateľských kontaktných informácií; optimalizácia internetových vyhľadávačov na podporu predaja; optimalizácia návštevnosti webových stránok; platené

reklamné služby typu "klikni sem"; obchodné sprostredkovateľské služby; obchodný manažment pre poskytovateľov služieb na voľnej nohe; vyjednávanie a uzatváranie obchodných transakcií pre tretie osoby; aktualizácia a údržba údajov v počítačových databázach; riadenie obchodnej činnosti v stavebníctve; poskytovanie obchodných informácií prostredníctvom webových stránok; online poskytovanie obchodného priestoru pre nákupcov a predajcov tovarov a služieb; externé administratívne riadenie podnikov; podávanie daňových priznaní; podnikové riadenie refundovaných programov pre tretie osoby; prenájom billboardov; písanie životopisov pre tretie osoby; indexovanie webových stránok na obchodné alebo reklamné účely; správa programov pre pravidelných cestujúcich v leteckej doprave; plánovanie stretnutí (kancelárske práce); pripomínanie stretnutí (kancelárske práce); správa spotrebiteľských vernostných programov; záznamy písomnej komunikácie a údajov; aktualizácia a údržba informácií v registroch; zostavovanie zoznamov informácií na obchodné alebo reklamné účely; obchodné sprostredkovateľské služby v oblasti priradovania potenciálnych súkromných investorov k podnikateľom, ktorí žiadajú o financovanie; výroba telešopingových programov; dohodovanie obchodných zmlúv pre tretie osoby; podpora predaja tovarov a služieb sponzorovaním športových podujatí; konkurenčné spravodajské služby; obchodné spravodajské služby; finančné a účtovné audity; online maloobchodné služby s digitálnou sťahovateľnou hudbou; online maloobchodné služby so sťahovateľnými vyzváňacími tónmi; online maloobchodné služby so sťahovateľnou nahratou hudbou alebo nahratými filmami; veľkoobchodné služby s farmaceutickými, zverolekáorskými a hygienickými prípravkami a so zdravotníckymi potrebami; služby darčekových zoznamov; dočasné riadenie podnikov; maloobchodné služby s umeleckými dielami poskytované galériami; administratívna asistancia pri odpovediach na verejné súťaže; podnikové komunikačné služby; prenájom kancelárskeho vybavenia v zdieľaných kancelárskych priestoroch; komerčné lobistické služby; poskytovanie spotrebiteľských posudkov tovarov na obchodné alebo reklamné účely; poskytovanie spotrebiteľských ohodnotení tovarov na obchodné alebo reklamné účely; poskytovanie spotrebiteľských rebríčkov tovarov na obchodné alebo reklamné účely; služby telefónnych ústrední; maloobchodné služby s pekárskymi výrobkami; určovanie modelov nákupného alebo spotrebného správania sa zákazníkov na obchodné alebo marketingové účely; administratívne služby pri odporúčaní špecializovaných lekárov; obchodné poradenské služby v oblasti digitalizácie; obchodné sprostredkovateľské služby nadväzovania kontaktov medzi rôznymi odborníkmi a zákazníkmi; recepčné služby pre návštevníkov (kancelárske práce); vypracovávanie štúdií o ziskovosti podnikov; poskytovanie informácií z telefónnych zoznamov;

predplácanie služieb elektronického mýtného systému (ETC) pre tretie osoby; organizovanie a vedenie obchodných podujatí; spracovanie údajov (kancelárske práce); prenájom registračných pokladníc; vyhľadávanie potenciálnych zákazníkov; počítačom riadená správa lekárskeho záznamov a dokumentov; online objednávkové reštauračné služby rozvozu jedla alebo jedlo so sebou; online maloobchodné služby s virtuálnym oblečením (sťahovateľné); vývoj stratégií obchodných organizácií v oblasti sociálnej zodpovednosti podnikov; maloobchodné služby so sťahovateľnými digitálnymi obrazovými súbormi overenými nezamentiteľnými tokenmi (NFT); vyhľadávanie obchodných partnerov; poskytovanie online trhu pre kupujúcich a predajcov sťahovateľných digitálnych obrazových súborov overených nezamentiteľnými tokenmi (NFT).

41 - Organizovanie a vedenie koncertov; produkcia filmov (nie reklamných); tvorba divadelných alebo iných predstavení; filmové štúdiá; organizovanie predstavení (manažérske služby); zábava; písanie textov scenárov nie na reklamné účely; online poskytovanie digitálnej hudby (bez možnosti kopírovania); online poskytovanie videozáznamov (bez možnosti kopírovania); prenájom umeleckých diel; strihanie videopások; premietanie kinematografických filmov; distribúcia filmov; športová a kultúrna činnosť; služby zvukových technikov na podujatiach; tvorba videozáznamov na podujatiach; služby osvetľovacích technikov na podujatiach; režírovanie filmov (okrem reklamných); zábavné služby poskytované vo virtuálnom prostredí; prenájom humanoidných robotov s komunikačnými a vzdelávacími funkciami na zábavu ľudí; poskytovanie spotrebiteľských posudkov tovarov na kultúrne alebo zábavné účely; poskytovanie spotrebiteľských ohodnotení tovarov na kultúrne alebo zábavné účely; poskytovanie spotrebiteľských rebríčkov tovarov na kultúrne alebo zábavné účely; výchova; vzdelávanie; akadémie (vzdelávanie); písanie televíznych a filmových scenárov (tvorba); fotografické reportáže; poskytovanie nesťahovateľných filmov prostredníctvom služieb na prenos videí (na požiadanie); poskytovanie nesťahovateľných televíznych programov prostredníctvom služieb na prenos videí (na požiadanie); fotografovanie; poradenstvo pri voľbe povolania (v oblasti výchovy a vzdelávania); reportérske služby; zábavné parky; drezúra zvierat; prenájom kinematografických prístrojov; služby estrádných umelcov; cirkusové predstavenia; organizovanie vedomostných alebo zábavných súťaží; korešpondenčné vzdelávacie kurzy; telesná výchova; prenájom dekorácií na predstavenia; poskytovanie zariadení na oddych a rekreáciu; rozhlasová zábava; vydávanie textov (okrem reklamných); školenia; vyučovanie; vzdelávanie; požičiavanie zvukových nahrávok; požičiavanie kinematografických filmov; gymnastický výcvik; požičovne kníh (knižnice); vydávanie kníh; požičiavanie rozhlasových a televíznych prijímačov; tvorba rozhlasových a televíznych programov; varetné predstavenia; služby orchestrov; divadelné

predstavenia; televízna zábava; prenájom divadelných kulís; zoologické záhrady (služby); poskytovanie športovísk; pózovanie modelov výtvarným umelcom; služby pojazdných knižníc; služby kasín (hazardné hry); organizovanie a vedenie kolokvií; organizovanie a vedenie konferencií; organizovanie a vedenie kongresov; diskotéky (služby); informácie o výchove a vzdelávaní; skúšanie, preskúšavanie (pedagogická činnosť); informácie o možnostiach zábavy; organizovanie kultúrnych alebo vzdelávacích výstav; hazardné hry (herne); poskytovanie golfových ihrísk; fitness kluby (zdravotné a kondičné cvičenia); služby poskytované prázdninovými tábormi (zábava); organizovanie živých vystúpení; detské škôlky (vzdelávanie); organizovanie športových súťaží; plánovanie a organizovanie večierkov; praktický výcvik (ukážky); poskytovanie múzejných priestorov; nahrávacie štúdiá (služby); poskytovanie informácií o možnostiach rekreácie; požičiavanie potápačského výstroja; požičiavanie športového výstroja (okrem dopravných prostriedkov); prenájom štadiónov; prenájom videorekordérov; požičiavanie videopások; organizovanie a vedenie seminárov; tábory na športové sústreďenia; organizovanie a vedenie sympózií; meranie času na športových podujatiach; internátne školy; organizovanie a vedenie tvorivých dielní (výučba); organizovanie súťaží krásy; rezervácie vstupeniek na zábavné predstavenia; postsynchronizácia, dabing; náboženská výchova; organizovanie lotérií; organizovanie plesov; herne s hracími automatmi (služby); požičiavanie audioprístrojov; prenájom osvetľovacích prístrojov do divadelných sál a televíznych štúdií; prenájom tenisových kurtov; požičiavanie videokamier; online vydávanie elektronických kníh a časopisov; elektronická edičná činnosť v malom (DTP služby); titulkovanie; online poskytovanie počítačových hier (z počítačových sietí); karaoke služby; hudobné skladateľské služby; nočné kluby (zábava); online poskytovanie elektronických publikácií (bez možnosti kopírovania); prekladateľské služby; tlmočenie do posunkovej reči; nahrávanie videopások; fotografovanie na mikrofilm; služby agentúr ponúkajúcich vstupenky na zábavné podujatia; písanie textov; kaligrafické služby; zalamovanie textov (nie na reklamné účely); organizovanie módnych prehliadok na zábavné účely; koučovanie (školenie); prenájom športových plôch; služby diskžokejov; tlmočenie; služby osobných trénerov (fitness cvičenia); kurzy telesného cvičenia; odborné preškoľovanie; hudobná tvorba; požičiavanie hračiek; prenájom vybavenia herní; školské služby (vzdelávanie); individuálne vyučovanie; organizovanie a vedenie vzdelávacích fór s osobnou účasťou; skladanie piesní; turistické prehliadky so sprievodcom; vyučovanie pomocou simulátorov; vyučovanie japonského čajového obradu sado; vyučovanie bojového umenia aikido; prenájom interiérových akvárií; organizovanie horolezeckých túr so sprievodcom; organizovanie zábavných podujatí, na ktorých sú účastníci oblečení v divadelných kostýmoch (cosplay); kultúrne, vzdelávacie alebo

zábavné služby poskytované galériami umenia; odborné školenia zamerané na odovzdávanie know-how; asistenčné vzdelávacie služby pre osoby s individuálnymi potrebami; odborný výcvik džuda; vzdelávanie a kvalifikačné skúšky na pilotáž dronov; prenájom trenažérov; posudzovanie fyzickej zdatnosti na tréningové účely; maľovanie na tvár; organizácia súťaží v elektronických športoch; réžia predstavení; služby v oblasti elektronických športov; služby knižníc v oblasti hier; multimedialne knižnice; fotografovanie pomocou dronu; tvorba videonahrávok pomocou dronov; prenos obchodných znalostí a know-how (školenie); školenia a skúšky (pedagogická činnosť) s cieľom získania dokladov o vzdelaní; výskum v oblasti vzdelávania; prenájom čítačiek elektronických kníh; organizovanie a vedenie zábavných podujatí; organizovanie a vedenie športových podujatí; hudobná výchova a vzdelávanie; titulkovanie pre nepočujúcich; organizovanie únikových hier; prezentácia múzejných expozícií; tvorba digitálnych nahrávok (podcastov); prenájom filmových rekvizít; časové plánovanie rozhlasových a televíznych programov; online poskytovanie obrázkov (nesťahovateľných); online poskytovanie virtuálnych prehliadok so sprievodcom; poskytovanie zariadení na hranie rolových hier (LARP); cestovné služby simulované vo virtuálnom prostredí na zábavné účely; organizovanie pretekov zvierat; organizovanie súťaží krásy zvierat.

42 - Výskum v oblasti umelej inteligencie; poradenstvo v oblasti umelej inteligencie; technologické poradenské služby v oblasti digitalizácie; počítačové programovanie na spracovanie dát; navrhovanie modelov na počítačové simulácie; vývoj videohier a počítačových hier; prenájom humanoidných robotov programovateľných používateľmi, bez konfigurácie; služby softvérového inžinierstva v oblasti spracovania údajov; vývoj softvéru na softvérové publikácie; poskytovanie počítačovej platformy prostredníctvom internetu (PaaS); vývoj počítačových platforiem; navrhovanie a vývoj počítačového hardvéru a softvéru; navrhovanie grafickej úpravy reklamných materiálov; grafické dizajnérstvo; prevod údajov alebo dokumentov z fyzických médií na elektronické médiá; kontroly kvality a overovanie; priemyselné analýzy, priemyselný výskum a priemyselné dizajnérstvo; vedecké a technologické služby a s nimi súvisiaci výskum a projektovanie; chemické analýzy; analýzy výťažnosti ropných polí; architektonické služby; bakteriologický výskum; chemické služby; chemický výskum; architektonické poradenstvo; vypracovanie stavebných výkresov; technologický výskum; kontrola ropných vrtov; výskum v oblasti kozmetiky; výzdoba interiérov; priemyselné dizajnérstvo; navrhovanie obalov, obalové dizajnérstvo; skúšky materiálov; štúdie technických projektov; geologický výskum; prieskum ropných polí; inžinierska činnosť; meteorologické informácie; geodézia (zememeračstvo); požičiavanie počítačov; počítačové programovanie; ropný prieskum; fyzikálny výskum; strojársky výskum; skúšanie textílií; geologický

prieskum; geologický výskum; overovanie pravosti umeleckých diel; kalibrácia; tvorba počítačového softvéru; aktualizovanie počítačového softvéru; poradenstvo v oblasti návrhu a vývoja počítačového hardvéru; módné návrhárstvo; kontroly kvality; prenájom počítačového softvéru; výskum a vývoj nových výrobkov (pre zákazníkov); navrhovanie vzhľadu výrobkov (priemyselné dizajnérstvo); podmorský výskum; obnovovanie počítačových databáz; údržba počítačového softvéru; analýzy počítačových systémov; biologický výskum; urbanistické plánovanie; expertízy (inžinierske práce); návrh počítačových systémov; technická kontrola automobilov; zhotovovanie kópií počítačových programov; tvorba a udržiavanie webových stránok pre tretie osoby; hosťovanie na webových stránkach; inštalácie počítačového softvéru; vytváranie oblakov na vyvolanie zrážok; prevod (konverzia) počítačových programov alebo údajov (nie fyzický); poradenstvo v oblasti počítačových programov; prenájom webových serverov; ochrana počítačov proti počítačovým vírusom; poradenstvo v oblasti úspory energie; vedecký výskum v oblasti ochrany životného prostredia; poskytovanie internetových vyhľadávačov; digitalizácia dokumentov (skenovanie); grafologické analýzy; poskytovanie vedeckých informácií a poradenstva o kompenzácii uhlíkových emisií; určovanie kvality nezoťatého dreva; určovanie kvality vlny; diaľkové monitorovanie činnosti počítačových systémov; rozbory vody; vedecké laboratórne služby; energetické audity; poradenstvo pri tvorbe webových stránok; poskytovanie softvéru prostredníctvom internetu (SaaS); služby informačných technológií (IT podpora) (odstraňovanie softvérových porúch); vedecký výskum; prenájom počítačových serverov (serverhosting); klinické skúšky; zálohovanie údajov mimo pracoviska; uchovávanie elektronických údajov; poskytovanie informácií o počítačových technológiách a programovaní prostredníctvom webových stránok; kartografické služby; poskytovanie virtuálnych počítačových systémov prostredníctvom cloud computingu; technologické poradenstvo; poradenstvo v oblasti počítačových technológií; poradenstvo v oblasti telekomunikačných technológií; predpovede počasia; poradenstvo v oblasti počítačovej bezpečnosti; technické písanie; navrhovanie interiérov; monitorovanie počítačových systémov na zisťovanie porúch; tvorba a navrhovanie zoznamov informácií z webových stránok pre tretie osoby (informačnotechnologické služby); poradenstvo v oblasti internetovej bezpečnosti; poradenstvo v oblasti ochrany údajov; kódovanie údajov; monitorovanie počítačových systémov na zistenie neoprávneného vstupu alebo zneužitia dát; elektronické monitorovanie osobných identifikačných údajov na zistenie krádeže identity prostredníctvom internetu; elektronické monitorovanie činnosti kreditných kariet na zistenie podvodov prostredníctvom internetu; navrhovanie vizitiek; vedecký a technologický výskum v oblasti prírodných katastrof; prieskumné služby v oblasti

ropného, plynárenského a ťažobného priemyslu; vedecký a technologický výskum v oblasti prieskumu patentov; výskum v oblasti pozemných stavieb; výskum v oblasti telekomunikačných technológií; výskum v oblasti zvárania; lekársky výskum; prenájom záznamových elektromerov; autentifikácia používateľov technológiami pre transakcie elektronického obchodu; písanie počítačových kódov; poradenstvo v oblasti bezpečnosti telekomunikačných sietí; navrhovanie kostýmov; navrhovanie pódiových dekorácií; navrhovanie prototypov; kartografické a termografické merania pomocou dronov; ťažba kryptoaktív (kryptomien); výskum v oblasti vykopávok; navrhovanie počítačovej grafiky na videomapping; digitálne forenzné vyšetrovanie v oblasti počítačovej kriminality; prenájom zariadení dátových centier; poskytovanie geografických informácií; online poskytovanie zemepisných máp (bez možnosti stiahnutia); overovanie používateľov technológiou blockchain; geotechnické prieskumy; geologické prieskumné vrty; kvantová informatika; kultivovanie buniek na vedecký výskum; navrhovanie log; navrhovanie golfových ihrísk; poskytovanie vedeckých informácií a poradenstva v oblasti čistých nulových emisií (uhlíkovej neutrality); vedecký výskum v oblasti genetiky; prehliadky nových a jazdených vozidiel pred predajom; archeologické vykopávanie (výskum); karanténne kontroly a analýzy dovážaných alebo vyvážaných tovarov; prenájom teleskopov; blockchain ako služba (BaaS); virtuálne hosťovské prostredia; prenájom vedeckých mikroskopov; neuromorfne inžinierstvo; online poskytovanie počítačového softvéru bez možnosti stiahnutia; online poskytovanie nestahovateľného počítačového softvéru na generovanie nezameniteľných tokenov (NFT); počítačové programovanie inteligentných zmlúv na blockchaine; hosťovské softvérové platformy na pracovnú spoluprácu založenú na virtuálnej realite; digitalizácia fotografií (skenovanie); prenájom inteligentných okuliarov; forenzný skrining drog; služby forenznej patológie; patologické vyšetrenia na forenzné účely.

(540) SORRYWECAN

(550) slovná

(731) SORRYWECAN s. r. o., Družstevná 349/22, Záhradné, SK;

(740) Strategy legal s.r.o., Bratislava-Vrakuňa, SK;

(210) 894-2024

(220) 29.3.2024

(511) 35 NCL (12)

(511) 35 - Obchodný manažment pre športovcov; personálne poradenstvo; reklamné agentúry; odborné obchodné alebo podnikateľské poradenstvo; poradenstvo v oblasti komunikácie (reklama); podpora predaja tovarov a služieb sponzorovaním športových podujatí.

(540)



- (550) obrazová
 (591) čierna, zlatá
 (731) Černý Marián, Ulica Stredná 2518/9, Trnava, SK;
 (740) Advokátska kancelária Suba & Partners, s. r. o., Trnovec nad Váhom, SK;

(210) 899-2024

(220) 1.4.2024

(511) 29 NCL (12)

(511) 29 - Tofu; náhradky mäsa; rastlinné náhradky mäsa.

(540)

- (550) obrazová
 (591) hnedá, zelená
 (731) GaiaHemp s.r.o., Šenkvickej cesty 1/A, Pezinok, SK;
 (740) Trama Legal s.r.o., Bratislava-Staré Mesto, SK;

(210) 902-2024

(220) 1.4.2024

(511) 43 NCL (12)

(511) 43 - Stravovacie služby.

(540)

(550) obrazová

(731) Bistronomy s. r. o., Jančova 3520/15, Bratislava-Staré Mesto, SK;

(210) 903-2024

(220) 2.4.2024

(511) 44 NCL (12)

(511) 44 - Estetické kozmetické služby; služby vizážistov; tetovanie obočia; tvarovanie obočia; depilácia obočia niťou; salóny krásy; kozmetické tetovanie; poradenstvo v oblasti krásy; poskytovanie informácií v oblasti krásy; služby kozmetického ošetrovania tela, tváre a vlasov; laserové odstraňovanie tetovania; tetovanie; odstraňovanie ochlpenia laserom; telový pírsing; farbenie obočia.

(540) Grigely

(550) slovná

(731) IC.SK, s.r.o., Wolkrova 4074/1, Bratislava-Petržalka, SK;

(740) Trama Legal s. r. o., Bratislava-Staré Mesto, SK;

(210) 907-2024

(220) 2.4.2024

(511) 19, 24 NCL (12)

(511) 19 - Geotextílie s kolmatačným účinkom.

24 - Netkané textílie s kolmatačným účinkom.

(540) TATRABENT

(550) slovná

(731) Kišš Peter, JUDr., Šancová 4008/50, Bratislava-Staré Mesto, SK;

(210) 912-2024

(220) 3.4.2024

(511) 29 NCL (12)

(511) 29 - Konzervované tuniaky; konzervované ryby; konzervy s rybami; spracované plody mora; konzervované morské ryby a morské plody; tuniaky (neživé); ryby (neživé); spracované ryby; ryby konzervované v zaváracích pohároch.

(540)

(550) obrazová

(591) modrá, biela, červená, žltá, hnedá, zelená a lososová

(731) GRUPO CONSERVAS GARAVILLA, S.L., Parque Científico y Tecnológico de Bizkaia Laida Bidea, Edificio 407 2a planta, Zamudio, ES;

(740) PATENTSERVIS Bratislava, akciová spoločnosť, Bratislava-Rača, SK;

FG3M

Zapísané ochranné známky bez zmeny po zverejnení prihlášky

(210)	(111)	(210)	(111)	(210)	(111)	(210)	(111)
1550-2022	261770	2474-2023	261798	2530-2023	261748	2576-2023	261757
371-2023	261771	2478-2023	261799	2532-2023	261750	2579-2023	261721
1288-2023	261772	2480-2023	261800	2533-2023	261753	2581-2023	261722
1954-2023	261773	2482-2023	261801	2534-2023	261752	2582-2023	261723
1960-2023	261778	2488-2023	261803	2535-2023	261751	2585-2023	261724
1965-2023	261780	2490-2023	261802	2537-2023	261754	2586-2023	261725
1975-2023	261779	2492-2023	261804	2540-2023	261790	2591-2023	261726
1979-2023	261782	2493-2023	261806	2541-2023	261758	2594-2023	261727
2102-2023	261783	2494-2023	261807	2542-2023	261759	2595-2023	261728
2110-2023	261774	2495-2023	261808	2543-2023	261791	2596-2023	261729
2113-2023	261775	2496-2023	261809	2546-2023	261760	2598-2023	261730
2130-2023	261781	2497-2023	261811	2547-2023	261768	2600-2023	261731
2165-2023	261784	2498-2023	261812	2548-2023	261761	2607-2023	261732
2242-2023	261776	2499-2023	261805	2549-2023	261762	2609-2023	261733
2262-2023	261785	2506-2023	261813	2550-2023	261746	2625-2023	261734
2264-2023	261786	2508-2023	261814	2551-2023	261755	2626-2023	261735
2293-2023	261787	2509-2023	261817	2556-2023	261763	2627-2023	261736
2343-2023	261788	2510-2023	261818	2560-2023	261749	2629-2023	261737
2377-2023	261789	2511-2023	261819	2563-2023	261764	2631-2023	261738
2394-2023	261792	2512-2023	261810	2565-2023	261747	2637-2023	261739
2399-2023	261795	2513-2023	261815	2566-2023	261765	2642-2023	261740
2424-2023	261793	2518-2023	261816	2567-2023	261767	2644-2023	261741
2459-2023	261777	2520-2023	261820	2569-2023	261769	2645-2023	261742
2465-2023	261794	2521-2023	261821	2572-2023	261766	2647-2023	261743
2466-2023	261796	2524-2023	261745	2574-2023	261756	2651-2023	261744
2473-2023	261797						

(111) 261721

(151) 17.4.2024
 (180) 12.12.2033
 (210) 2579-2023
 (220) 12.12.2023
 (442) 10.1.2024
 (732) NOC ARCHITEKTÚRY, Medzierka 4398/13, Bratislava-Staré Mesto, SK;
 (740) JUDr. Alžbeta Calpaš Mordinová, advokátka, Bratislava-Nové Mesto, SK;
 Dátum začatia plynutia obdobia rozhodného pre používanie ochrannej známky: 17.4.2024

(111) 261723

(151) 17.4.2024
 (180) 12.12.2033
 (210) 2582-2023
 (220) 12.12.2023
 (442) 10.1.2024
 (732) NOC ARCHITEKTÚRY, Medzierka 4398/13, Bratislava-Staré Mesto, SK;
 (740) JUDr. Alžbeta Calpaš Mordinová, advokátka, Bratislava-Nové Mesto, SK;
 Dátum začatia plynutia obdobia rozhodného pre používanie ochrannej známky: 17.4.2024

(111) 261722

(151) 17.4.2024
 (180) 12.12.2033
 (210) 2581-2023
 (220) 12.12.2023
 (442) 10.1.2024
 (732) NOC ARCHITEKTÚRY, Medzierka 4398/13, Bratislava-Staré Mesto, SK;
 (740) JUDr. Alžbeta Calpaš Mordinová, advokátka, Bratislava-Nové Mesto, SK;
 Dátum začatia plynutia obdobia rozhodného pre používanie ochrannej známky: 17.4.2024

(111) 261724

(151) 17.4.2024
 (180) 8.12.2033
 (210) 2585-2023
 (220) 8.12.2023
 (442) 10.1.2024
 (732) CEPIS, s.r.o., Sidónie Sakalovej 170/20, Bytča, SK;
 (740) MG LEGAL s.r.o., Košice-Staré Mesto, SK;
 Dátum začatia plynutia obdobia rozhodného pre používanie ochrannej známky: 17.4.2024

(111) 261725

(151) 17.4.2024
 (180) 9.12.2033

(210) 2586-2023
(220) 9.12.2023
(442) 10.1.2024
(732) Rolo Taxi s.r.o., Rajecká 22, Bratislava-Vrakuňa, SK;
Dátum začatia plynutia obdobia rozhodného pre
používanie ochrannej známky: 17.4.2024

(111) 261726
(151) 17.4.2024
(180) 11.12.2033
(210) 2591-2023
(220) 11.12.2023
(442) 10.1.2024
(732) Rybár Branislav, Divina 537, SK;
(740) PLANA VSKY & PARTNERS s.r.o., Bytča, SK;
Dátum začatia plynutia obdobia rozhodného pre
používanie ochrannej známky: 17.4.2024

(111) 261727
(151) 17.4.2024
(180) 11.12.2033
(210) 2594-2023
(220) 11.12.2023
(442) 10.1.2024
(732) Boldiz Law Firm s.r.o., Kukučínova 8, Nové Zámky, SK;
Dátum začatia plynutia obdobia rozhodného pre
používanie ochrannej známky: 17.4.2024

(111) 261728
(151) 17.4.2024
(180) 11.12.2033
(210) 2595-2023
(220) 11.12.2023
(442) 10.1.2024
(732) AGROFERT, a.s., Pyšelská 2327/2, Praha 4, Chodov, CZ;
(740) advokátska kancelária agner & partners, s. r. o.,
Bratislava-Staré Mesto, SK;
Dátum začatia plynutia obdobia rozhodného pre
používanie ochrannej známky: 17.4.2024

(111) 261729
(151) 17.4.2024
(180) 11.12.2033
(210) 2596-2023
(220) 11.12.2023
(442) 10.1.2024
(732) Boldiz Law Firm s.r.o., Kukučínova 8, Nové Zámky, SK;
Dátum začatia plynutia obdobia rozhodného pre
používanie ochrannej známky: 17.4.2024

(111) 261730
(151) 17.4.2024
(180) 11.12.2033
(210) 2598-2023
(220) 11.12.2023
(442) 10.1.2024
(732) Prestige Promotion, s.r.o., Francisciho 1, Bratislava-
Staré Mesto, SK;

(740) JUDr. Katarína Vanerková, LL.M., advokátka, Bratislava-
Petržalka, SK;
Dátum začatia plynutia obdobia rozhodného pre
používanie ochrannej známky: 17.4.2024

(111) 261731
(151) 17.4.2024
(180) 11.12.2033
(210) 2600-2023
(220) 11.12.2023
(442) 10.1.2024
(732) Blažiček Radovan, Ing., Oriškova 256/2, Bratislava-
Ružinov, SK;
Dátum začatia plynutia obdobia rozhodného pre
používanie ochrannej známky: 17.4.2024

(111) 261732
(151) 17.4.2024
(180) 11.12.2033
(210) 2607-2023
(220) 11.12.2023
(442) 10.1.2024
(732) Prestige Promotion, s.r.o., Francisciho 1, Bratislava-
Staré Mesto, SK;
(740) JUDr. Katarína Vanerková, LL.M., advokátka, Bratislava-
Petržalka, SK;
Dátum začatia plynutia obdobia rozhodného pre
používanie ochrannej známky: 17.4.2024

(111) 261733
(151) 17.4.2024
(180) 12.12.2033
(210) 2609-2023
(220) 12.12.2023
(442) 10.1.2024
(732) EURO CENTER TRADE s.r.o., Budovateľská 50, Prešov,
SK;
(740) PETRÁN A PARTNERI ADVOKÁTSKA KANCELÁRIA s. r. o.,
Prešov, SK;
Dátum začatia plynutia obdobia rozhodného pre
používanie ochrannej známky: 17.4.2024

(111) 261734
(151) 17.4.2024
(180) 13.12.2033
(210) 2625-2023
(220) 13.12.2023
(442) 10.1.2024
(732) TIPOS, národná lotériová spoločnosť, a. s., Brečtanová
1, Bratislava-Nové Mesto, SK;
(740) LITVÁKOVÁ A SPOL., s. r. o., Bratislava-Nové Mesto, SK;
Dátum začatia plynutia obdobia rozhodného pre
používanie ochrannej známky: 17.4.2024

(111) 261735
(151) 17.4.2024
(180) 13.12.2033
(210) 2626-2023
(220) 13.12.2023

(442) 10.1.2024
 (732) Plzeňský Prazdroj, a. s., U Prazdroje 64/7, Plzeň, Východní Předměstí, CZ;
 (740) BELEŠČÁK & PARTNERS, s.r.o., Piešťany, SK;
 Dátum začatia plynutia obdobia rozhodného pre používanie ochrannej známky: 17.4.2024

(111) 261736

(151) 17.4.2024
 (180) 13.12.2033
 (210) 2627-2023
 (220) 13.12.2023
 (442) 10.1.2024
 (732) Plzeňský Prazdroj, a. s., U Prazdroje 64/7, Plzeň, Východní Předměstí, CZ;
 (740) BELEŠČÁK & PARTNERS, s.r.o., Piešťany, SK;
 Dátum začatia plynutia obdobia rozhodného pre používanie ochrannej známky: 17.4.2024

(111) 261737

(151) 17.4.2024
 (180) 13.12.2033
 (210) 2629-2023
 (220) 13.12.2023
 (442) 10.1.2024
 (732) ProPrios, s.r.o., Sitnianska 4074/1, Bratislava-Petržalka, SK;
 (740) Marko & Overton-Fox, s.r.o., Bratislava-Staré Mesto, SK;
 Dátum začatia plynutia obdobia rozhodného pre používanie ochrannej známky: 17.4.2024

(111) 261738

(151) 17.4.2024
 (180) 14.12.2033
 (210) 2631-2023
 (220) 14.12.2023
 (442) 10.1.2024
 (732) JULAMEDIC s.r.o., Allendeho 2769/38, Poprad, SK;
 Dátum začatia plynutia obdobia rozhodného pre používanie ochrannej známky: 17.4.2024

(111) 261739

(151) 17.4.2024
 (180) 14.12.2033
 (210) 2637-2023
 (220) 14.12.2023
 (442) 10.1.2024
 (732) Kubišová Mária, Švermova 1748/8, Banská Bystrica, SK;
 Dátum začatia plynutia obdobia rozhodného pre používanie ochrannej známky: 17.4.2024

(111) 261740

(151) 17.4.2024
 (180) 14.12.2033
 (210) 2642-2023
 (220) 14.12.2023
 (442) 10.1.2024

(732) TolTech s. r. o., Tolstého 5, Bratislava-Staré Mesto, SK;
 (740) MG LEGAL s.r.o., Košice-Staré Mesto, SK;
 Dátum začatia plynutia obdobia rozhodného pre používanie ochrannej známky: 17.4.2024

(111) 261741

(151) 17.4.2024
 (180) 14.12.2033
 (210) 2644-2023
 (220) 14.12.2023
 (442) 10.1.2024
 (732) Blue Mauritius Spirits, s.r.o., Majer 1258/3, Veľké Zálužie, SK;
 (740) BRICHTA & PARTNERS s. r. o., Bratislava-Staré Mesto, SK;
 Dátum začatia plynutia obdobia rozhodného pre používanie ochrannej známky: 17.4.2024

(111) 261742

(151) 17.4.2024
 (180) 16.12.2033
 (210) 2645-2023
 (220) 16.12.2023
 (442) 10.1.2024
 (732) LEGEO, s. r. o., Nevädzová 848/5, Bratislava-Ružinov, SK;
 (740) Kreston Slovakia Legal, s.r.o., Bratislava-Ružinov, SK;
 Dátum začatia plynutia obdobia rozhodného pre používanie ochrannej známky: 17.4.2024

(111) 261743

(151) 17.4.2024
 (180) 18.12.2033
 (210) 2647-2023
 (220) 18.12.2023
 (442) 10.1.2024
 (732) Moreall s.r.o., Mierová 2269/53, Svidník, SK;
 Dátum začatia plynutia obdobia rozhodného pre používanie ochrannej známky: 17.4.2024

(111) 261744

(151) 17.4.2024
 (180) 18.12.2033
 (210) 2651-2023
 (220) 18.12.2023
 (442) 10.1.2024
 (732) Pavla Matúš, Bernolákova 6032/9, Banská Bystrica, SK;
 Dátum začatia plynutia obdobia rozhodného pre používanie ochrannej známky: 17.4.2024

(111) 261745

(151) 17.4.2024
 (180) 3.12.2033
 (210) 2524-2023
 (220) 3.12.2023
 (442) 10.1.2024

(732) Béreš Dávid, JUDr., Martina Granca 3565/3, Bratislava-Dúbravka, SK;
Dátum začatia plynutia obdobia rozhodného pre používanie ochrannej známky: 17.4.2024

(111) 261746

(151) 17.4.2024
(180) 5.12.2033
(210) 2550-2023
(220) 5.12.2023
(442) 10.1.2024
(732) OUR MEDIA SR a. s., Kalinčiakova 14083/33, Bratislava-Nové Mesto, SK;
Dátum začatia plynutia obdobia rozhodného pre používanie ochrannej známky: 17.4.2024

(111) 261747

(151) 17.4.2024
(180) 6.12.2033
(210) 2565-2023
(220) 6.12.2023
(442) 10.1.2024
(732) PAWER s. r. o., Líščie nivy 18364/25, Bratislava-Ružinov, SK;
Dátum začatia plynutia obdobia rozhodného pre používanie ochrannej známky: 17.4.2024

(111) 261748

(151) 17.4.2024
(180) 1.12.2033
(210) 2530-2023
(220) 1.12.2023
(442) 10.1.2024
(732) 4networks SK&CZ, s.r.o., Lamačská cesta 6749/45, Bratislava-Lamač, SK;
(740) JUDr. Ingrid Maruniaková, Hviezdoslavov, SK;
Dátum začatia plynutia obdobia rozhodného pre používanie ochrannej známky: 17.4.2024

(111) 261749

(151) 17.4.2024
(180) 6.12.2033
(210) 2560-2023
(220) 6.12.2023
(442) 10.1.2024
(732) JAGA GROUP, s.r.o., Lamačská cesta 6749/45, Bratislava-Lamač, SK;
(740) JUDr. Ingrid Maruniaková, Hviezdoslavov, SK;
Dátum začatia plynutia obdobia rozhodného pre používanie ochrannej známky: 17.4.2024

(111) 261750

(151) 17.4.2024
(180) 1.12.2033
(210) 2532-2023
(220) 1.12.2023
(442) 10.1.2024
(732) Róbert Gašparík - mäsovýroba s.r.o., Mikovíniho 6924/1, Trnava 1, SK;

(740) Trama Legal s. r. o., Bratislava-Staré Mesto, SK;
Dátum začatia plynutia obdobia rozhodného pre používanie ochrannej známky: 17.4.2024

(111) 261751

(151) 17.4.2024
(180) 1.12.2033
(210) 2535-2023
(220) 1.12.2023
(442) 10.1.2024
(732) Róbert Gašparík - mäsovýroba s.r.o., Mikovíniho 6924/1, Trnava 1, SK;
(740) Trama Legal s. r. o., Bratislava-Staré Mesto, SK;
Dátum začatia plynutia obdobia rozhodného pre používanie ochrannej známky: 17.4.2024

(111) 261752

(151) 17.4.2024
(180) 2.12.2033
(210) 2534-2023
(220) 2.12.2023
(442) 10.1.2024
(732) Jobfit s. r. o., Horská 12884/13D, Bratislava-Nové Mesto, SK;
(740) JUDr. Dušan Štric, LL.M. - Patentová a známková kancelária, Bratislava-Staré Mesto, SK;
Dátum začatia plynutia obdobia rozhodného pre používanie ochrannej známky: 17.4.2024

(111) 261753

(151) 17.4.2024
(180) 1.12.2033
(210) 2533-2023
(220) 1.12.2023
(442) 10.1.2024
(732) Mogilevsky Avi, Bajkalská 12188/5C, Bratislava-Nové Mesto, SK;
(740) MG LEGAL s.r.o., Košice-Staré Mesto, SK;
Dátum začatia plynutia obdobia rozhodného pre používanie ochrannej známky: 17.4.2024

(111) 261754

(151) 17.4.2024
(180) 4.12.2033
(210) 2537-2023
(220) 4.12.2023
(442) 10.1.2024
(732) LIVING PARK PRO a.s., Ventúrska 18, Bratislava-Staré Mesto, SK;
(740) MG LEGAL s.r.o., Košice-Staré Mesto, SK;
Dátum začatia plynutia obdobia rozhodného pre používanie ochrannej známky: 17.4.2024

(111) 261755

(151) 17.4.2024
(180) 6.12.2033
(210) 2551-2023
(220) 6.12.2023
(442) 10.1.2024

(732) Zabudko Timur, 1.mája 3980/23, Snina, SK;
(740) MG LEGAL s.r.o., Košice-Staré Mesto, SK;
Dátum začatia plynutia obdobia rozhodného pre
používanie ochrannej známky: 17.4.2024

(111) 261756

(151) 17.4.2024
(180) 8.12.2033
(210) 2574-2023
(220) 8.12.2023
(442) 10.1.2024
(732) CEPIS, s.r.o., Sidónie Sakalovej 170/20, Bytča, SK;
(740) MG LEGAL s.r.o., Košice-Staré Mesto, SK;
Dátum začatia plynutia obdobia rozhodného pre
používanie ochrannej známky: 17.4.2024

(111) 261757

(151) 17.4.2024
(180) 8.12.2033
(210) 2576-2023
(220) 8.12.2023
(442) 10.1.2024
(732) Guláš Adam, Rázusova 1247/33, Bánov, SK;
(740) MG LEGAL s.r.o., Košice-Staré Mesto, SK;
Dátum začatia plynutia obdobia rozhodného pre
používanie ochrannej známky: 17.4.2024

(111) 261758

(151) 17.4.2024
(180) 4.12.2033
(210) 2541-2023
(220) 4.12.2023
(442) 10.1.2024
(732) HUBERT J.E., s.r.o., Vinárska 137, Sereď, SK;
(740) JUDr. Miroslav Budaj, advokát, Bratislava-Ružinov, SK;
Dátum začatia plynutia obdobia rozhodného pre
používanie ochrannej známky: 17.4.2024

(111) 261759

(151) 17.4.2024
(180) 2.12.2033
(210) 2542-2023
(220) 2.12.2023
(442) 10.1.2024
(732) Georgica, s.r.o., Hlavná ul. 641/36, Filakovo, SK;
(740) Mgr. Jozef Mochňák, advokát, Lučenec, SK;
Dátum začatia plynutia obdobia rozhodného pre
používanie ochrannej známky: 17.4.2024

(111) 261760

(151) 17.4.2024
(180) 4.12.2033
(210) 2546-2023
(220) 4.12.2023
(442) 10.1.2024
(732) FOOD LOGISTIC s.r.o., Garbiarska 1075/5, Košice-Staré
Mesto, SK;

(740) Ing. Róbert Porubčan EDING, Ivanka pri Dunaji, SK;
Dátum začatia plynutia obdobia rozhodného pre
používanie ochrannej známky: 17.4.2024

(111) 261761

(151) 17.4.2024
(180) 5.12.2033
(210) 2548-2023
(220) 5.12.2023
(442) 10.1.2024
(732) Ryba Žilina, spol. s r.o., P.O.Hviezdoslava 8194/85,
Žilina 1, SK;
(740) MAJLINGOVÁ & PARTNERS, s. r. o., Bratislava-Petržalka,
SK;
Dátum začatia plynutia obdobia rozhodného pre
používanie ochrannej známky: 17.4.2024

(111) 261762

(151) 17.4.2024
(180) 5.12.2033
(210) 2549-2023
(220) 5.12.2023
(442) 10.1.2024
(732) Ryba Žilina, spol. s r.o., P.O.Hviezdoslava 8194/85,
Žilina 1, SK;
(740) MAJLINGOVÁ & PARTNERS, s. r. o., Bratislava-Petržalka,
SK;
Dátum začatia plynutia obdobia rozhodného pre
používanie ochrannej známky: 17.4.2024

(111) 261763

(151) 17.4.2024
(180) 6.12.2033
(210) 2556-2023
(220) 6.12.2023
(442) 10.1.2024
(732) ZEMEDAR, s.r.o., Františka Hečku 570/49, Poprad, SK;
(740) Beňo & partners advokátska kancelária, s.r.o., Poprad,
SK;
Dátum začatia plynutia obdobia rozhodného pre
používanie ochrannej známky: 17.4.2024

(111) 261764

(151) 17.4.2024
(180) 6.12.2033
(210) 2563-2023
(220) 6.12.2023
(442) 10.1.2024
(732) Terratico, j.s.a., Poštová 3049/1, Žilina, SK;
(740) BRICHTA & PARTNERS s. r. o., Bratislava-Staré Mesto,
SK;
Dátum začatia plynutia obdobia rozhodného pre
používanie ochrannej známky: 17.4.2024

(111) 261765

(151) 17.4.2024
(180) 7.12.2033
(210) 2566-2023
(220) 7.12.2023

(442) 10.1.2024
(732) MUDr. Oto Sova - BOOS - Biologické substancie, Trieda SNP 445/5, Košice-Západ, SK;
(740) Ing. Dalibor Gruber - GELE, Košice-Západ, SK;
Dátum začatia plynutia obdobia rozhodného pre používanie ochrannej známky: 17.4.2024

(111) 261766

(151) 17.4.2024
(180) 7.12.2033
(210) 2572-2023
(220) 7.12.2023
(442) 10.1.2024
(732) MUDr. Oto Sova - BOOS - Biologické substancie, Trieda SNP 445/5, Košice-Západ, SK;
(740) Ing. Dalibor Gruber - GELE, Košice-Západ, SK;
Dátum začatia plynutia obdobia rozhodného pre používanie ochrannej známky: 17.4.2024

(111) 261767

(151) 17.4.2024
(180) 7.12.2033
(210) 2567-2023
(220) 7.12.2023
(442) 10.1.2024
(732) Skywell New Energy Vehicles Group Co., Ltd., No. 369 Binhuai Road, Lishui District, Nanjing, Jiangsu, CN;
(740) HAVEL & PARTNERS s.r.o., advokátska kancelária, Bratislava-Staré Mesto, SK;
Dátum začatia plynutia obdobia rozhodného pre používanie ochrannej známky: 17.4.2024

(111) 261768

(151) 17.4.2024
(180) 4.12.2033
(210) 2547-2023
(220) 4.12.2023
(442) 10.1.2024
(732) Dobrý kouč s.r.o., Jeséniova 2322/2, Bratislava-Nové Mesto, SK;
(740) Mgr. Jan Ambrož, LL.M., MBA, advokát, Bratislava-Petržalka, SK;
Dátum začatia plynutia obdobia rozhodného pre používanie ochrannej známky: 17.4.2024

(111) 261769

(151) 17.4.2024
(180) 7.12.2033
(210) 2569-2023
(220) 7.12.2023
(442) 10.1.2024
(732) Opella Healthcare Switzerland AG, Suurstoffi 2, Rotkreuz, CH;
(740) Zivko Mijatovic and Partners s. r. o., Bratislava-Petržalka, SK;
Dátum začatia plynutia obdobia rozhodného pre používanie ochrannej známky: 17.4.2024

(111) 261770

(151) 17.4.2024
(180) 1.8.2032
(210) 1550-2022
(220) 1.8.2022
(442) 10.1.2024
(732) Pribinova 19, a.s., Malý trh 2/A, Bratislava-Staré Mesto, SK;
Dátum začatia plynutia obdobia rozhodného pre používanie ochrannej známky: 17.4.2024

(111) 261771

(151) 17.4.2024
(180) 12.2.2033
(210) 371-2023
(220) 12.2.2023
(442) 10.1.2024
(732) Geleneky Matúš, JUDr., Ludmanská 1499/1, Košice-Juh, SK;
Dátum začatia plynutia obdobia rozhodného pre používanie ochrannej známky: 17.4.2024

(111) 261772

(151) 17.4.2024
(180) 8.6.2033
(210) 1288-2023
(220) 8.6.2023
(442) 10.1.2024
(732) King Food Bohemia s.r.o., Husinecká 903/10, Praha, CZ;
(740) x-poistenie s.r.o., Prešov, SK;
Dátum začatia plynutia obdobia rozhodného pre používanie ochrannej známky: 17.4.2024

(111) 261773

(151) 17.4.2024
(180) 20.9.2033
(210) 1954-2023
(220) 20.9.2023
(442) 10.1.2024
(732) Babinská Diana, Bc., Komenského 4052/10, Martin, SK;
(740) MG LEGAL s.r.o., Košice-Staré Mesto, SK;
Dátum začatia plynutia obdobia rozhodného pre používanie ochrannej známky: 17.4.2024

(111) 261774

(151) 17.4.2024
(180) 10.10.2033
(210) 2110-2023
(220) 10.10.2023
(442) 10.1.2024
(732) M&B elektric s. r. o., Ľ. Podjavorinskej 2025/119, Zlaté Moravce, SK;
(740) MG LEGAL s.r.o., Košice-Staré Mesto, SK;
Dátum začatia plynutia obdobia rozhodného pre používanie ochrannej známky: 17.4.2024

(111) 261775

(151) 17.4.2024
(180) 10.10.2033

(210) 2113-2023
 (220) 10.10.2023
 (442) 10.1.2024
 (732) M&B elektric s. r. o., Ľ. Podjavorinskej 2025/119, Zlaté Moravce, SK;
 (740) MG LEGAL s.r.o., Košice-Staré Mesto, SK;
 Dátum začatia plynutia obdobia rozhodného pre používanie ochrannej známky: 17.4.2024

(111) 261776

(151) 17.4.2024
 (180) 30.10.2033
 (210) 2242-2023
 (220) 30.10.2023
 (442) 10.1.2024
 (732) osobnyudaj.sk, s.r.o., DUETT Business Residence, Námestie osloboditeľov 3/A, Košice-Staré Mesto, SK;
 (740) MG LEGAL s.r.o., Košice-Staré Mesto, SK;
 Dátum začatia plynutia obdobia rozhodného pre používanie ochrannej známky: 17.4.2024

(111) 261777

(151) 17.4.2024
 (180) 24.11.2033
 (210) 2459-2023
 (220) 24.11.2023
 (442) 10.1.2024
 (732) MI.DI s. r. o., Dostojevského 33, Poprad, SK;
 (740) MG LEGAL s.r.o., Košice-Staré Mesto, SK;
 Dátum začatia plynutia obdobia rozhodného pre používanie ochrannej známky: 17.4.2024

(111) 261778

(151) 17.4.2024
 (180) 21.9.2033
 (210) 1960-2023
 (220) 21.9.2023
 (442) 10.1.2024
 (732) Ekonomické stavby rodinná a.s., Chotíkov 479, Chotíkov, CZ;
 (740) Mgr. Petr Žižka, LL.M., advokátní kancelář, Plzeň, CZ;
 Dátum začatia plynutia obdobia rozhodného pre používanie ochrannej známky: 17.4.2024

(111) 261779

(151) 17.4.2024
 (180) 21.9.2033
 (210) 1975-2023
 (220) 21.9.2023
 (442) 10.1.2024
 (732) Ekonomické stavby rodinná a.s., Chotíkov 479, Chotíkov, CZ;
 (740) Mgr. Petr Žižka, LL.M., advokátní kancelář, Plzeň, CZ;
 Dátum začatia plynutia obdobia rozhodného pre používanie ochrannej známky: 17.4.2024

(111) 261780

(151) 17.4.2024
 (180) 21.9.2033

(210) 1965-2023
 (220) 21.9.2023
 (442) 10.1.2024
 (732) GARLEN s.r.o., Slávičie údolie 1575/22, Bratislava-Staré Mesto, SK;
 (740) Ing. Róbert Porubčan EDING, Ivanka pri Dunaji, SK;
 Dátum začatia plynutia obdobia rozhodného pre používanie ochrannej známky: 17.4.2024

(111) 261781

(151) 17.4.2024
 (180) 11.10.2033
 (210) 2130-2023
 (220) 11.10.2023
 (442) 10.1.2024
 (732) NAMEX,s.r.o., Gaštanová č. 6, Hurbanovo, SK;
 (740) Ing. Róbert Porubčan EDING, Ivanka pri Dunaji, SK;
 Dátum začatia plynutia obdobia rozhodného pre používanie ochrannej známky: 17.4.2024

(111) 261782

(151) 17.4.2024
 (180) 21.9.2033
 (210) 1979-2023
 (220) 21.9.2023
 (442) 10.1.2024
 (732) Obec Hrušov, Hrušov 526, SK;
 Dátum začatia plynutia obdobia rozhodného pre používanie ochrannej známky: 17.4.2024

(111) 261783

(151) 17.4.2024
 (180) 9.10.2033
 (210) 2102-2023
 (220) 9.10.2023
 (442) 10.1.2024
 (732) VIA ABA, o.z., A.Hlinku 2317/34, Zvolen, SK;
 (740) inventa Patentová a známková kancelária s. r. o., Bratislava-Staré Mesto, SK;
 Dátum začatia plynutia obdobia rozhodného pre používanie ochrannej známky: 17.4.2024

(111) 261784

(151) 17.4.2024
 (180) 17.10.2033
 (210) 2165-2023
 (220) 17.10.2023
 (442) 10.1.2024
 (732) Andrejová Andrea, Vrbovská cesta 4238/114, Piešťany, SK;
 (740) BELEŠČÁK & PARTNERS, s.r.o., Piešťany, SK;
 Dátum začatia plynutia obdobia rozhodného pre používanie ochrannej známky: 17.4.2024

(111) 261785

(151) 17.4.2024
 (180) 31.10.2033
 (210) 2262-2023
 (220) 31.10.2023

(442) 10.1.2024
 (732) Future Proof s.r.o., Fraňa Kráľa 979/21, Bratislava-Staré Mesto, SK;
 Dátum začatia plynutia obdobia rozhodného pre používanie ochrannej známky: 17.4.2024

(732) ART FILM FEST s.r.o., Kukučínova 81/2, Košice-Juh, SK;
 (740) Advokátska kancelária MESSINGER & Partners, s.r.o., Banská Bystrica, SK;
 Dátum začatia plynutia obdobia rozhodného pre používanie ochrannej známky: 17.4.2024

(111) 261786

(151) 17.4.2024
 (180) 1.11.2033
 (210) 2264-2023
 (220) 1.11.2023
 (442) 10.1.2024
 (732) PCC MORAVA – CHEM s.r.o., Leoše Janáčka 798/20, Český Těšín, CZ;
 (740) TOMEŠ – Patentová a známková kancelária, s. r. o., Bratislava-Dúbravka, SK;
 Dátum začatia plynutia obdobia rozhodného pre používanie ochrannej známky: 17.4.2024

(111) 261791

(151) 17.4.2024
 (180) 4.12.2033
 (210) 2543-2023
 (220) 4.12.2023
 (442) 10.1.2024
 (732) ART FILM FEST s.r.o., Kukučínova 81/2, Košice-Juh, SK;
 (740) Advokátska kancelária MESSINGER & Partners, s.r.o., Banská Bystrica, SK;
 Dátum začatia plynutia obdobia rozhodného pre používanie ochrannej známky: 17.4.2024

(111) 261787

(151) 17.4.2024
 (180) 6.11.2033
 (210) 2293-2023
 (220) 6.11.2023
 (442) 10.1.2024
 (732) VENANDI s.r.o., SNP 121, Badín, SK;
 Dátum začatia plynutia obdobia rozhodného pre používanie ochrannej známky: 17.4.2024

(111) 261792

(151) 17.4.2024
 (180) 16.11.2033
 (210) 2394-2023
 (220) 16.11.2023
 (442) 10.1.2024
 (732) DEMAXIA, s.r.o., Kloboučnická 1735/26, Praha 4 - Nusle, CZ;
 (740) Mgr. Matej Makovník, advokát, Banská Bystrica, SK;
 Dátum začatia plynutia obdobia rozhodného pre používanie ochrannej známky: 17.4.2024

(111) 261788

(151) 17.4.2024
 (180) 10.11.2033
 (210) 2343-2023
 (220) 10.11.2023
 (442) 10.1.2024
 (732) Labaš Miroslav, Textilná 2237/1, Košice-Nad Jazerom, SK;
 (740) Advokátska kancelária VASIL & partners, s.r.o., Košice-Juh, SK;
 Dátum začatia plynutia obdobia rozhodného pre používanie ochrannej známky: 17.4.2024

(111) 261793

(151) 17.4.2024
 (180) 21.11.2033
 (210) 2424-2023
 (220) 21.11.2023
 (442) 10.1.2024
 (732) Artelio s. r. o., Odborárov 551/16, Spišská Nová Ves, SK;
 (740) BRICHTA & PARTNERS s. r. o., Bratislava-Staré Mesto, SK;
 Dátum začatia plynutia obdobia rozhodného pre používanie ochrannej známky: 17.4.2024

(111) 261789

(151) 17.4.2024
 (180) 15.11.2033
 (210) 2377-2023
 (220) 15.11.2023
 (442) 10.1.2024
 (732) Kohn Michal, Mgr., Ul. 1. mája 5504/16, Bratislava-Devínska Nová Ves, SK;
 Dátum začatia plynutia obdobia rozhodného pre používanie ochrannej známky: 17.4.2024

(111) 261794

(151) 17.4.2024
 (180) 24.11.2033
 (210) 2465-2023
 (220) 24.11.2023
 (442) 10.1.2024
 (732) Danucem Slovensko a.s., Rohožník, SK;
 (740) MAJLINGOVÁ & PARTNERS, s. r. o., Bratislava-Petržalka, SK;
 Dátum začatia plynutia obdobia rozhodného pre používanie ochrannej známky: 17.4.2024

(111) 261790

(151) 17.4.2024
 (180) 4.12.2033
 (210) 2540-2023
 (220) 4.12.2023
 (442) 10.1.2024

(111) 261795

(151) 17.4.2024
 (180) 16.4.2032
 (210) 2399-2023
 (220) 16.4.2012

- (300) 113873608, 14.11.2011, FR
(442) 10.1.2024
(646) 1127687, 16.4.2012
(732) LOUIS VUITTON MALLETIER, 2 rue du Pont Neuf, F-75001 Paris, FR;
(740) Mgr. Martin Guttmann, MBA, advokát, Bratislava-Karlova Ves, SK;
Dátum začatia plynutia obdobia rozhodného pre používanie ochrannej známky: 17.4.2024
-
- (111) 261796**
(151) 17.4.2024
(180) 24.11.2033
(210) 2466-2023
(220) 24.11.2023
(442) 10.1.2024
(732) International Management Group, s.r.o., Pribinova 400/4, Bratislava-Ružinov, SK;
Dátum začatia plynutia obdobia rozhodného pre používanie ochrannej známky: 17.4.2024
-
- (111) 261797**
(151) 17.4.2024
(180) 27.11.2033
(210) 2473-2023
(220) 27.11.2023
(442) 10.1.2024
(732) Kolesár Zsolt, Perín-Chym 48, SK;
(740) MG LEGAL s.r.o., Košice-Staré Mesto, SK;
Dátum začatia plynutia obdobia rozhodného pre používanie ochrannej známky: 17.4.2024
-
- (111) 261798**
(151) 17.4.2024
(180) 27.11.2033
(210) 2474-2023
(220) 27.11.2023
(442) 10.1.2024
(732) HYRIAK, s.r.o., Štúrova 889/12, Brezno, SK;
(740) MG LEGAL s.r.o., Košice-Staré Mesto, SK;
Dátum začatia plynutia obdobia rozhodného pre používanie ochrannej známky: 17.4.2024
-
- (111) 261799**
(151) 17.4.2024
(180) 27.11.2033
(210) 2478-2023
(220) 27.11.2023
(442) 10.1.2024
(732) Skywell New Energy Vehicles Group Co., Ltd., No. 369 Binhuai Road, Lishui District, Jiangsu, CN;
(740) HAVEL & PARTNERS s.r.o., advokátska kancelária, Bratislava-Staré Mesto, SK;
Dátum začatia plynutia obdobia rozhodného pre používanie ochrannej známky: 17.4.2024
-
- (111) 261800**
(151) 17.4.2024
(180) 27.11.2033
- (210) 2480-2023
(220) 27.11.2023
(442) 10.1.2024
(732) Oblastná organizácia cestovného ruchu Trenčianske Teplice, M. R. Štefánika 4, Trenčianske Teplice, SK;
(740) Advokátska kancelária JUDr. Eckmann, s. r. o. (skrátенý názov AK JUDr. Eckmann, s. r. o.), Trenčín, SK;
Dátum začatia plynutia obdobia rozhodného pre používanie ochrannej známky: 17.4.2024
-
- (111) 261801**
(151) 17.4.2024
(180) 28.11.2033
(210) 2482-2023
(220) 28.11.2023
(442) 10.1.2024
(732) Kunák Juraj, JUDr., Gercenova 3640/2A, Bratislava-Petržalka, SK;
(740) JUDr. Michal Mudrák, advokát, Bratislava-Staré Mesto, SK;
Dátum začatia plynutia obdobia rozhodného pre používanie ochrannej známky: 17.4.2024
-
- (111) 261802**
(151) 17.4.2024
(180) 28.11.2033
(210) 2490-2023
(220) 28.11.2023
(442) 10.1.2024
(732) Kunák Juraj, JUDr., Gercenova 3640/2A, Bratislava-Petržalka, SK;
(740) JUDr. Michal Mudrák, advokát, Bratislava-Staré Mesto, SK;
Dátum začatia plynutia obdobia rozhodného pre používanie ochrannej známky: 17.4.2024
-
- (111) 261803**
(151) 17.4.2024
(180) 29.11.2033
(210) 2488-2023
(220) 29.11.2023
(442) 10.1.2024
(732) biologica s. r. o., Lermontovova 911/3, Bratislava-Staré Mesto, SK;
Dátum začatia plynutia obdobia rozhodného pre používanie ochrannej známky: 17.4.2024
-
- (111) 261804**
(151) 17.4.2024
(180) 29.11.2033
(210) 2492-2023
(220) 29.11.2023
(442) 10.1.2024
(732) ABRIX int. s.r.o., Krištáľová 767/16A, Bratislava-Jarovce, SK;
Dátum začatia plynutia obdobia rozhodného pre používanie ochrannej známky: 17.4.2024
-

(111) 261805

(151) 17.4.2024
(180) 29.11.2033
(210) 2499-2023
(220) 29.11.2023
(442) 10.1.2024
(732) ABRIX int. s.r.o., Krištáľová 767/16A, Bratislava-Jarovce, SK;
Dátum začatia plynutia obdobia rozhodného pre používanie ochrannej známky: 17.4.2024

(111) 261806

(151) 17.4.2024
(180) 28.11.2033
(210) 2493-2023
(220) 28.11.2023
(442) 10.1.2024
(732) Alpha Reality s.r.o., Hviezdoslavova 446/8, Spišská Nová Ves, SK;
(740) Mgr. Filip Šoltýs, advokát, Spišská Nová Ves, SK;
Dátum začatia plynutia obdobia rozhodného pre používanie ochrannej známky: 17.4.2024

(111) 261807

(151) 17.4.2024
(180) 28.11.2033
(210) 2494-2023
(220) 28.11.2023
(442) 10.1.2024
(732) CHONGQING CHANGAN AUTOMOBILE CO., LTD., 260 Jianxin East Road, Jiangbei District, Chongqing, CN;
(740) ŽOVICOVÁ & ŽOVIC IP, s. r. o., Bratislava-Ružinov, SK;
Dátum začatia plynutia obdobia rozhodného pre používanie ochrannej známky: 17.4.2024

(111) 261808

(151) 17.4.2024
(180) 29.11.2033
(210) 2495-2023
(220) 29.11.2023
(442) 10.1.2024
(732) Zuzana Di Marco s.r.o., Rastislavova 413/7, Prievidza, SK;
(740) MG LEGAL s.r.o., Košice-Staré Mesto, SK;
Dátum začatia plynutia obdobia rozhodného pre používanie ochrannej známky: 17.4.2024

(111) 261809

(151) 17.4.2024
(180) 30.11.2033
(210) 2496-2023
(220) 30.11.2023
(442) 10.1.2024
(732) MACRO COMPONENTS s.r.o., Dolné Rudiny 1, Žilina, SK;
(740) Ing. Róbert Porubčan EDING, Ivanka pri Dunaji, SK;
Dátum začatia plynutia obdobia rozhodného pre používanie ochrannej známky: 17.4.2024

(111) 261810

(151) 17.4.2024
(180) 30.11.2033
(210) 2512-2023
(220) 30.11.2023
(442) 10.1.2024
(732) MACRO COMPONENTS s.r.o., Dolné Rudiny 1, Žilina, SK;
(740) Ing. Róbert Porubčan EDING, Ivanka pri Dunaji, SK;
Dátum začatia plynutia obdobia rozhodného pre používanie ochrannej známky: 17.4.2024

(111) 261811

(151) 17.4.2024
(180) 30.11.2033
(210) 2497-2023
(220) 30.11.2023
(442) 10.1.2024
(732) SK Dental s.r.o., Novomestská ulica 10046/8, Trnava, SK;
Dátum začatia plynutia obdobia rozhodného pre používanie ochrannej známky: 17.4.2024

(111) 261812

(151) 17.4.2024
(180) 30.11.2033
(210) 2498-2023
(220) 30.11.2023
(442) 10.1.2024
(732) SK Dental Bratislava, s.r.o., Halenárska 18A, Trnava, SK;
Dátum začatia plynutia obdobia rozhodného pre používanie ochrannej známky: 17.4.2024

(111) 261813

(151) 17.4.2024
(180) 29.11.2033
(210) 2506-2023
(220) 29.11.2023
(442) 10.1.2024
(732) Šperka Štefan, Rajecká 8687/34, Bratislava-Vrakuňa, SK;
Dátum začatia plynutia obdobia rozhodného pre používanie ochrannej známky: 17.4.2024

(111) 261814

(151) 17.4.2024
(180) 30.11.2033
(210) 2508-2023
(220) 30.11.2023
(442) 10.1.2024
(732) Rozhlas a televízia Slovenska, Mlynská dolina, Bratislava, SK;
Dátum začatia plynutia obdobia rozhodného pre používanie ochrannej známky: 17.4.2024

(111) 261815

(151) 17.4.2024
(180) 30.11.2033
(210) 2513-2023

(220) 30.11.2023
(442) 10.1.2024
(732) Rozhlas a televízia Slovenska, Mlynská dolina, Bratislava, SK;
Dátum začatia plynutia obdobia rozhodného pre používanie ochrannej známky: 17.4.2024

(111) 261816

(151) 17.4.2024
(180) 30.11.2033
(210) 2518-2023
(220) 30.11.2023
(442) 10.1.2024
(732) Rozhlas a televízia Slovenska, Mlynská dolina, Bratislava, SK;
Dátum začatia plynutia obdobia rozhodného pre používanie ochrannej známky: 17.4.2024

(111) 261817

(151) 17.4.2024
(180) 30.11.2033
(210) 2509-2023
(220) 30.11.2023
(442) 10.1.2024
(732) Antušák Lukáš, Mgr., Roveň I 643/3, Klin, SK;
Dátum začatia plynutia obdobia rozhodného pre používanie ochrannej známky: 17.4.2024

(111) 261818

(151) 17.4.2024
(180) 30.11.2033
(210) 2510-2023
(220) 30.11.2023
(442) 10.1.2024
(732) Koša Vladimír, Mgr., Poštová 1271/51, Bernolákovo, SK;
(740) ROHUTNÝ&Spol., s.r.o., Viničné, SK;
Dátum začatia plynutia obdobia rozhodného pre používanie ochrannej známky: 17.4.2024

(111) 261819

(151) 17.4.2024
(180) 30.11.2033
(210) 2511-2023
(220) 30.11.2023
(442) 10.1.2024
(732) ARS TECHNOLOGY s. r. o., Pribišova 19/a, Bratislava-Karlova Ves, SK;
(740) Advokátska kancelária JURIKA & KELTOŠ, s. r. o., Bratislava - mestská časť Staré Mesto, SK;
Dátum začatia plynutia obdobia rozhodného pre používanie ochrannej známky: 17.4.2024

(111) 261820

(151) 17.4.2024
(180) 1.12.2033
(210) 2520-2023
(220) 1.12.2023
(442) 10.1.2024
(732) 4networks SK&CZ, s.r.o., Lamačská cesta 6749/45, Bratislava-Lamač, SK;
(740) JUDr. Ingrid Maruniaková, Hviezdoslavov, SK;
Dátum začatia plynutia obdobia rozhodného pre používanie ochrannej známky: 17.4.2024

(111) 261821

(151) 17.4.2024
(180) 1.12.2033
(210) 2521-2023
(220) 1.12.2023
(442) 10.1.2024
(732) Stell+ERP s. r. o., Cukrová 14, Bratislava-Staré Mesto, SK;
(740) JUDr. Katarína Vanerková, LL.M., advokátka, Bratislava-Petržalka, SK;
Dátum začatia plynutia obdobia rozhodného pre používanie ochrannej známky: 17.4.2024

FH3M

Zapísané ochranné známky so zmenou po zverejnení prihlášky

(210) (111)

2661-2023 261822

(111) 261822

(151) 18.4.2024

(180) 18.12.2033

(210) 2661-2023

(220) 18.12.2023

(442) 10.1.2024

(511) 36, 41, 42 NCL (12)

(511) 36 - Poistovníctvo; finančníctvo; peňažníctvo; prenájom nehnuteľností; analýzy poistenia; prieskum poistných rizík; expertízy poistných rizík a poistných zmlúv; úverové agentúry; služby subskripcie (predplácania) poistení; poisťovacia činnosť pre odvetvie životného poistenia; sprostredkovanie poistenia; činnosť zameraná na predchádzanie škodám (zábranná činnosť); poistenie všetkých druhov majetku; poistenie zodpovednosti za škodu spôsobenú fyzickými, ale aj právnickými osobami; nemocenské pripoistenie; dôchodkové pripoistenie; zdravotné poistenie; finančné riadenie; finančné odhady a oceňovanie (poisťovníctvo, bankovníctvo, nehnuteľnosti); finančné informácie; finančné sponzorstvo; finančný lízing; finančné záručné služby; kapitálové investície; ručenie; konzultačné služby v poisťovníctve; finančné konzultačné služby; správa nehnuteľností; poistenie proti nehodám; poistenie zodpovednosti za environmentálnu škodu; finančné oceňovanie (poisťovníctvo, bankovníctvo, nehnuteľnosti); informácie o poistení; uzatváranie poisťiek; aktuárske služby (poistno-matematické); poistné poradenstvo týkajúce sa poistných rizík; prenájom kancelárskych priestorov; správcovstvo majetku (pre tretie osoby); uzatváranie poistných zmlúv proti veľkým priemyselným rizikám; organizovanie dobročinných zbierok; organizovanie zbierok; zriaďovanie fondov.

41 - Vzdelávanie; športová a kultúrna činnosť; akadémie (vzdelávanie); praktický výcvik (ukážky); elektronická edičná činnosť v malom (DTP služby); produkcia filmov (nie reklamných); zalamovanie textov (nie na reklamné účely); fotografické reportáže; fotografovanie; fotografovanie na mikrofilm; hazardné hry (herne); informácie o výchove a vzdelávaní; fitness

kluby (zdravotné a kondičné cvičenia); vydávanie kníh; požičovne kníh (kníhnice); organizovanie a vedenie konferencií; organizovanie a vedenie kongresov; korešpondenčné vzdelávacie kurzy; služby múzeí (prehliadky, výstavy); nahrávanie videopások; organizovanie a vedenie koncertov; organizovanie a vedenie seminárov; organizovanie a vedenie sympózií; organizovanie a vedenie kultúrnych a vzdelávacích výstav; organizovanie lotérií; organizovanie plesov; organizovanie predstavení (manažérske služby); organizovanie športových súťaží; organizovanie súťaží krásy; organizovanie vedomostných alebo zábavných súťaží; organizovanie živých vystúpení; písanie textov (okrem reklamných); plánovanie a organizovanie večierkov; poradenstvo pri voľbe povolania (v oblasti výchovy a vzdelávania); on-line poskytovanie elektronických publikácií (bez možnosti kopírovania); služby poskytované prázdninovými tábormi (zábava); prekladateľské služby; vyučovanie.

42 - Grafické dizajnérstvo.

(540)

(550) obrazová

(591) červená, biela

(732) Nadácia poisťovne KOOPERATIVA, Štefanovičova 2970/4, Bratislava-Staré Mesto, SK;

(740) Ing. Mária Holoubková - HOLOUBKOVÁ Patentová a známková kancelária, Bratislava-Staré Mesto, SK; Dátum začatia plynutia obdobia rozhodného pre používanie ochrannej známky: 18.4.2024

ND3M

Obnovené ochranné známky

(210)	(111)	(210)	(111)	(210)	(111)	(210)	(111)
470	102209	275-2004	210290	2309-2004	211879	1048-2014	239246
1706	108051	276-2004	210291	2496-2004	211477	1473-2014	241948
1771	103024	685-2004	210521	2514-2004	211121	1616-2014	239442
31255	155987	687-2004	211180	2722-2004	212281	1620-2014	240192
46042	160815	802-2004	210158	2723-2004	212282	1621-2014	239557
47736	162178	990-2004	209786	2724-2004	212283	1699-2014	239665
47767	162135	1001-2004	207014	2725-2004	212284	1752-2014	239696
47768	162136	1037-2004	209801	2736-2004	212533	1756-2014	239698
47793	162757	1078-2004	210767	2768-2004	211819	1757-2014	239699
47855	162085	1268-2004	211192	3037-2004	213199	1758-2014	239700
53723	166058	1288-2004	210988	3127-2004	213882	1853-2014	239989
53724	166057	1289-2004	210202	1700-2013	237571	1881-2014	239733
53821	165917	1290-2004	210203	6-2014	238143	1932-2014	239742
53835	165868	1328-2004	216224	7-2014	239495	2197-2014	240041
54103	166197	1331-2004	210215	258-2014	238810	5185-2014	238520
54104	166198	1432-2004	218786	423-2014	237960	5201-2014	238752
99-94	178155	1439-2004	212035	455-2014	238106	5203-2014	238866
623-94	177443	1460-2004	215854	486-2014	238200	5212-2014	239595
700-94	182771	1461-2004	215859	613-2014	238456	5264-2014	239142
701-94	179436	1465-2004	215858	614-2014	238457	5313-2014	238529
739-94	184874	1466-2004	215855	615-2014	238458	5336-2014	242807
1164-94	181978	1713-2004	211669	616-2014	238459	5368-2014	238979
1266-94	181369	1917-2004	211463	617-2014	238460	5486-2014	239249
1276-94	180343	1918-2004	211464	618-2014	238461	5487-2014	239250
1282-94	180227	1919-2004	211465	663-2014	239293	5497-2014	238782
1338-94	181981	2012-2004	210664	696-2014	238328	5532-2014	239000
1340-94	182384	2044-2004	211026	731-2014	238470	5533-2014	239001
2836-94	179354	2081-2004	211709	782-2014	238838	5641-2014	240449
2837-94	179355	2082-2004	211710	1021-2014	239081	5660-2014	239754
149-2004	211628	2087-2004	213530	1024-2014	239084	265-2015	243024
151-2004	210711	2088-2004	213531				

(111) 102209

(151) 21.3.1904

(156) 21.3.2024

(180) 21.3.2034

(210) 470

(220) 21.3.1904

(511) 5 NCL (7)

(511) 5 - Chinoželezité víno.

(540) Maltoferrochin

(550) slovná

(732) Herbai a.s., Údolní 212/1, Braník, Praha 4, CZ;

(740) Mgr. Magdaléna Bachratá - BACHRATÁ & BACHRATÝ OFFICE, Patentová a známková kancelária, Zálesie, SK;

(111) 103024

(151) 4.5.1934

(156) 4.5.2024

(180) 4.5.2034

(210) 1771

(220) 4.5.1934

(511) 3 NCL (7)

(511) 3 - Vosky všetkých druhov a leštidlá.

(540) Hydrovosk

(550) slovná

(732) DRUCHEMA, družstvo pro chemickou výrobu a služby, Služeb 3, Praha 10, CZ;

(740) ROTT & RÚŽIČKA, Patentová, známková a právna kancelária, s. r. o., Bratislava-Staré Mesto, SK;

(111) 108051

(151) 11.6.1934

(156) 11.6.2024

(180) 11.6.2034

(210) 1706

(220) 11.6.1934

(510) 1, 2, 3, 4, 16 NCL (7)

(510) Chemicko-technické výrobky, spojivá na maľovanie, tekutý leštiaci vosk, farby, farbiace prostriedky, fermeže, lepidlá, laky, prostriedky na konzervovanie tovaru, prostriedky na čistenie a leštenie koží, okrem leštiaceho kameňa na obuv zo zhrubnutej kože, maliarske potreby, prostriedky na čistenie a leštenie kovov, čistiace a leštiace prostriedky na drevo, podlahy z mäkkého i tvrdého dreva, umelé podlahy,

kožu, linkrusty, linoleum, mramor, nábytok, papier, parkety, obuv, voskové súkno, nástenné maľby, leštiace prostriedky, mydlá, prostriedky na zamedzenie prachu, škrob, vosky a voskové prípravky.

(540)



- (550) obrazová
 (732) DRUCHEMA, družstvo pro chemickou výrobu a služby, Služeb 3, Praha 10 - Strašnice, CZ;
 (740) ROTT & RŮŽIČKA, Patentová, známková a právna kancelária, s. r. o., Bratislava-Staré Mesto, SK;

(111) 155987

(151) 16.10.1964

(156) 20.4.2024

(180) 20.4.2034

(210) 31255

(220) 20.4.1964

(510) 1, 5 NCL (7)

(511) Chemické látky na použitie v poľnohospodárstve a na prevenciu epidémií.

(540) SUMITHION

(550) slovná

(732) SUMITOMO CHEMICAL COMPANY, LIMITED, 2-7-1, Nihonbashi, Chuo-ku, Tokyo 103-6020, JP;

(740) Bušová Eva, JUDr., Advokátska kancelária, Bratislava-Staré Mesto, SK;

(111) 160815

(151) 21.4.1972

(156) 1.3.2022

(180) 1.3.2032

(210) 46042

(220) 1.3.1972

(511) 29 NCL (7)

(511) 29 - Jedlý olej a tuky.

(540) VEGETOL

(550) slovná

(732) Usti Oilseed Processing s.r.o., Žukovova 1658/27A, Střekov, Ústí nad Labem, CZ;

(111) 162085

(151) 16.9.1974

(156) 25.4.2024

(180) 25.4.2034

(210) 47855

(220) 25.4.1974

(511) 32 NCL (7)

(511) 32 - Pivo, ľahké pívá a ležiaky, minerálne vody, šumivé a iné nealkoholické nápoje, sirupy a iné prípravky na

prípravu nápojov, ovocné šťavy a nápoje z ovocných štiav.

(540) TANG

(550) slovná

(732) Intercontinental Great Brands LLC, 100 Deforest Avenue, East Hanover, NJ 07936, US;

(740) MAJLINGOVÁ & PARTNERS, Majlingová Marta, Ing., Bratislava, SK;

(111) 162135

(151) 12.11.1974

(156) 13.3.2024

(180) 13.3.2034

(210) 47767

(220) 13.3.1974

(511) 7 NCL (7)

(511) 7 - Čerpadlá a ich súčiastky.

(540) BYRON JACKSON

(550) slovná

(732) Flowserve Management Company, 5215 N. O'Connor Boulevard, Suite 2300, Irving, Texas 75039, US;

(740) PATENTSERVIS Bratislava, akciová spoločnosť, Bratislava-Rača, SK;

(111) 162136

(151) 12.11.1974

(156) 13.3.2024

(180) 13.3.2034

(210) 47768

(220) 13.3.1974

(511) 7 NCL (7)

(511) 7 - Elektrické zariadenia, elektrické stroje a súčasti strojov.

(540) BYRON JACKSON

(550) slovná

(732) Flowserve Management Company, 5215 N. O'Connor Boulevard, Suite 2300, Irving, Texas 75039, US;

(740) PATENTSERVIS Bratislava, akciová spoločnosť, Bratislava-Rača, SK;

(111) 162178

(151) 13.1.1975

(156) 22.2.2024

(180) 22.2.2034

(210) 47736

(220) 22.2.1974

(511) 13 NCL (7)

(511) 13 - Vodiče tlakových vín, rozbušky a iné potreby na trhacie práce, ako sú odpaľovacie pištole, rúrky, svorkovnice.

(540) NONEL

(550) slovná

(732) Dyno Nobel Pty Limited, Level 8, 28 Freshwater Place, Southbank, Victoria 3006, AU;

(740) PATENTSERVIS Bratislava, akciová spoločnosť, Bratislava-Rača, SK;

(111) 162757

(151) 10.3.1976
 (156) 22.3.2024
 (180) 22.3.2034
 (210) 47793
 (220) 22.3.1974

(510) 3, 9, 16, 25, 28, 29, 30, 31, 32, 41 NCL (7)

(510) Výrobky kozmetické, mydlá, výrobky voňavkárské, výrobky odevné, topánky, kabelky a peňaženky, klobúky, hry, hračky, potreby na telocvik a šport, potraviny, nápoje alkoholické a nealkoholické, služby poskytované v súvislosti s činnosťou vzdelávacou a zábavnou vrátane propagácie a distribúcie filmov kinematografických a televíznych; knihy a publikácie, tlačoviny, fonografické záznamy, videohry, zvukové, vizuálne a audiovizuálne dosky, pásky, kazety.

(540) TARZAN

(550) slovná
 (732) Edgar Rice Burroughs, Inc., 18354 Ventura Boulevard, Tarzana, California, US;
 (740) Hörmannová, Tomeš, Patentová, technická a známková kancelária, Tomeš Pavol, Ing., Bratislava, SK;

(111) 165868

(151) 22.2.1985
 (156) 20.9.2024
 (180) 20.9.2034
 (210) 53835
 (220) 20.9.1984

(510) 6, 7, 9 NCL (7)

(510) 6,7,9 - Výrobky strojárkej metalurgie, najmä odliatky, výkovky a výlisky z ocele. Strojárske výrobky, najmä tvárniace a lámacie stroje, tvárniace linky a automaty, zariadenie na spracovanie kovového odpadu, zvarence, hydraulické prvky a agregáty, nástroje na tvarovanie kovov, strojné zariadenia hutnícke, valcovní a ťahární, zariadenia úpravárskych a deliacich liniek. Elektrické rozvádzače, elektronické riadiace systémy.

(540)


(550) obrazová
 (732) ŽDAS, a.s., Strojárska 675/6, Žďár nad Sázavou 1, Žďár nad Sázavou, CZ;
 (740) GIRMAN IP Management, Girmanová Zuzana, Ing., Nitra, SK;

(111) 165917

(151) 24.4.1985
 (156) 11.9.2024
 (180) 11.9.2034
 (210) 53821
 (220) 11.9.1984

(510) 9, 14 NCL (7)

(510) Hodiny, hodinky, časomerné prístroje, budíky mechanické, budíky Quartz, hodiny Quartz, spínacie hodiny Quartz, minútky, modelárske časovače, kontrolné pokladnice.

(540)


(550) obrazová
 (732) MPM - QUALITY v.o.s., Příborská 1473, Frýdek-Místek, CZ;
 (740) Perkov Martina, JUDr., advokátka, Trenčín, SK;

(111) 166057

(151) 18.9.1985
 (156) 16.7.2024
 (180) 16.7.2034
 (210) 53724
 (220) 16.7.1984

(510) 7, 12 NCL (7)

(510) Stroje a obrábacie stroje, motory okrem pre pozemné vozidlá, spojky, prevody strojov s výnimkou pre pozemné vozidlá, hnacie remene, čerpadlá a ich diely, ventily, mechanické uzávery, ovládače, odlučovače, dýchadlá tlakovej kabíny, maznice, karburátory, prístroje pre pohyb na zemi, vzduchu či vode, štartéry pre motory, solenoidy, zariadenia pre zastavenie prívodu paliva, zariadenia pre prevádzku vozidiel spojky, meniče krútiaceho momentu, pohony ventilátorov, kardanové kĺby, súpravy hnacích hriadeľov, prevody, synchronizátory, diferenciály, prevody a prevodové skrine, súčasti pre systém štvorkolesového náhonu a ich časti, hriadele vrtule pohonnej šrauby, spriadla.

(540)


(550) obrazová
 (732) BORGWARNER INC., 3850 Hamlin Road, Auburn Hills, Michigan 48326, US;
 (740) PATENTSERVIS Bratislava, akciová spoločnosť, Bratislava-Rača, SK;

(111) 166058

(151) 18.9.1985
 (156) 16.7.2024
 (180) 16.7.2034
 (210) 53723
 (220) 16.7.1984

(510) 7, 12 NCL (7)

(510) Stroje a obrábacie stroje, motory okrem motorov pre pozemné vozidlá, spojky, prevody strojov s výnimkou pre pozemné vozidlá, hnacie remene, čerpadlá a ich diely, ventily, mechanické uzávery,

ovládače, odľučovače, dúchadlá tlakovej kabíny, maznice, karburátory, dopravné prístroje pozemné, letecké alebo vodné, štartéry motorov, solenoidy, zariadenia na zastavenie prívodu paliva, zariadenia na prevádzku vozidiel, spojky, meniče krútiaceho momentu, pohony ventilátorov, kardanové kĺby, súpravy hnacích hriadeľov, prevody, synchronizátory, diferenciály, prevody a prevodové skrine, časti pre systém štvorkolesového náhonu, turboplniče, kompresory, brzdy, tlmiče, reťaze, lodné ložiská a ich časti, hriadele vrtule pohonnej skrutky, spriahadlá.

(540)



(550) obrazová
(732) BORGWARNER INC., 3850 Hamlin Road, Auburn Hills, Michigan 48326, US;
(740) PATENTSERVIS Bratislava, akciová spoločnosť, Bratislava-Rača, SK;

(111) 166197
(151) 7.4.1986
(156) 22.3.2025
(180) 22.3.2035
(210) 54103
(220) 22.3.1985
(510) 1, 5 NCL (7)
(510) Chemické výrobky na použitie pri výrobe insekticídov a fungicídov, insekticídy, fungicídy, prípravky na hubenie rastlinných a živočíšnych škodcov.

(540) SUMI-ALPHA

(550) slovná
(732) SUMITOMO CHEMICAL COMPANY, LIMITED, 2-7-1, Nihonbashi, Chuo-ku, Tokyo 103-6020, JP;
(740) Bušová Eva, JUDr., Advokátska kancelária, Bratislava-Staré Mesto, SK;

(111) 166198
(151) 7.4.1986
(156) 22.3.2025
(180) 22.3.2035
(210) 54104

(220) 22.3.1985
(510) 1, 5 NCL (7)
(510) Chemické výrobky na použitie pri výrobe insekticídov a fungicídov, insekticídy, fungicídy, prípravky na hubenie rastlinných a živočíšnych škodcov.

(540) RIZOLEX

(550) slovná
(732) SUMITOMO CHEMICAL COMPANY, LIMITED, 2-7-1, Nihonbashi, Chuo-ku, Tokyo 103-6020, JP;
(740) Bušová Eva, JUDr., Advokátska kancelária, Bratislava-Staré Mesto, SK;

(111) 177443

(151) 31.1.1997
(156) 15.3.2024
(180) 15.3.2034
(210) 623-94
(220) 15.3.1994
(450) 7.5.1997
(511) 16, 35, 40, 42 NCL (7)
(511) 16 - Tlačoviny, časopisy, periodiká, knihy, knihárske výrobky, papier a výrobky z papiera.
35 - Reprografia.
40 - Knihárstvo, kníhviazačstvo.
42 - Tlač.

(540)



(550) obrazová
(732) Gúcky František, Ing. - GUPRESS, Heydukova 17, Bratislava, SK;
(740) Ing. Peter Hojčuš - Patentová a známková kancelária, Bratislava-Petržalka, SK;

(111) 178155

(151) 21.10.1997
(156) 20.1.2024
(180) 20.1.2034
(210) 99-94
(220) 20.1.1994
(442) 9.7.1997
(450) 14.1.1998
(511) 9 NCL (7)
(511) 9 - Pohon počítačových diskov, systémy na pohon počítačových diskov.

(540) SEAGATE

- (550) slovná
 (732) SEAGATE TECHNOLOGY LLC a Delaware Corporation,
 10200 South De Anza Boulevard, Cupertino, California
 95014, US;
 (740) Mgr. Jaroslav Guniš, ANIMUS Patentová a známková
 kancelária, Bratislava, SK;

(111) 179354

- (151) 21.1.1998
 (156) 24.11.2024
 (180) 24.11.2034
 (210) 2836-94
 (220) 24.11.1994
 (442) 8.10.1997
 (450) 8.4.1998

(511) 3 NCL (7)

- (511) 3 - Kvapaliny a spreje na rozmrazovanie, kvapaliny na
 umývanie skiel a odstraňovanie námraz.

(540) ARKTIK

- (550) slovná
 (732) ELASTIK, spol. s r.o., Hlavná 252/104, Šelpice, SK;
 (740) FAJNOR IP s. r. o., Bratislava-Petržalka, SK;

(111) 179355

- (151) 21.1.1998
 (156) 24.11.2024
 (180) 24.11.2034
 (210) 2837-94
 (220) 24.11.1994
 (442) 8.10.1997
 (450) 8.4.1998

(511) 1, 3 NCL (7)

- (511) 1 - Nemrznúce kvapaliny, najmä kvapaliny do
 chladičov.
 3 - Prostriedky na čistenie, odmasťovanie a leštenie,
 kvapaliny na umývanie skiel, kvapaliny na
 odstraňovanie námrazy.

(540) POLAR

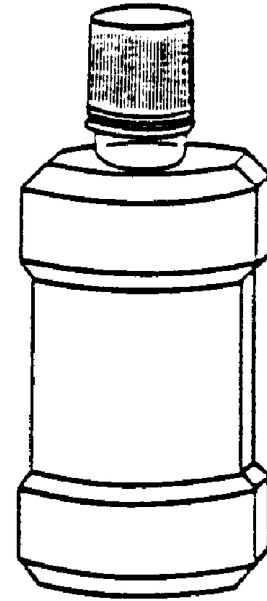
- (550) slovná
 (732) ELASTIK, spol. s r.o., Hlavná 252/104, Šelpice, SK;
 (740) FAJNOR IP s. r. o., Bratislava-Petržalka, SK;

(111) 179436

- (151) 21.1.1998
 (156) 28.3.2024
 (180) 28.3.2034
 (210) 701-94
 (220) 28.3.1994
 (442) 8.10.1997
 (450) 8.4.1998

(511) 5 NCL (7)

- (511) 5 - Výrobky farmaceutické, zverolekárske
 a zdravotnícke; výrobky diietické pre deti a chorých;
 náplasti, obväzový materiál; hmoty na plombovanie
 zubov a na zubné odtlačky; dezinfekčné prostriedky;
 prostriedky na ničenie buriny a na hubenie živočíšnych
 škodcov; antiparazitné látky.

(540)

- (550) obrazová
 (732) Kenvue Inc., 199 Grandview Road, Skillman, NJ 08558,
 US;
 (740) JUDr. Eva Bušová, advokátka, Bratislava-Staré Mesto,
 SK;

(111) 180227

- (151) 20.4.1998
 (156) 31.5.2024
 (180) 31.5.2034
 (210) 1282-94
 (220) 31.5.1994
 (442) 14.1.1998
 (450) 8.7.1998

(511) 5, 30 NCL (7)

- (511) 5 - Cukrárske liečivé výrobky.
 30 - Cukrárske výrobky.

(540) HALLS CENTERS

- (550) slovná
 (732) Intercontinental Great Brands LLC, 100 Deforest
 Avenue, East Hanover, NJ 07936, US;
 (740) MAJLINGOVÁ & PARTNERS, s. r. o., Bratislava-Petržalka,
 SK;

(111) 180343

- (151) 20.4.1998
 (156) 31.5.2024
 (180) 31.5.2034
 (210) 1276-94
 (220) 31.5.1994
 (442) 14.1.1998
 (450) 8.7.1998

(511) 30 NCL (7)

- (511) 30 - Sušienky s náplňou.

(540)



- (550) obrazová
 (591) červená, modrá, žltá
 (732) Opavia - LU, s.r.o., Karolinská 661, Praha 8 - Karlín, CZ;

(111) 181369

- (151) 20.7.1998
 (156) 3.10.2024
 (180) 3.10.2034
 (210) 1266-94
 (220) 3.10.1994
 (442) 8.4.1998
 (450) 7.10.1998

(511) 42 NCL (7)

- (511) 42 - Chemický výskum, výskum a vývoj nových výrobkov, služby v oblasti chémie, chemické analýzy, odborné poradenstvo.

(540)



- (550) obrazová
 (732) P e W a S s.r.o., Vansovej 2, Bratislava-Staré Mesto, SK;
 (740) Zathurecka INPARTNERS GROUP s.r.o., Banská Bystrica, SK;

(111) 181978

- (151) 17.9.1998
 (156) 18.5.2024
 (180) 18.5.2034
 (210) 1164-94
 (220) 18.5.1994
 (442) 3.6.1998

(450) 2.12.1998

(511) 5 NCL (7)

- (511) 5 - Prípravky na ošetrovanie kontaktných šošoviek, najmä roztoky na čistenie, oplachovanie, dezinfekciu a odkladanie.

(540) AOSEPT

(550) slovná

(732) AMERICAN OPTICAL IP CORPORATION, 12121 Scripps Drive, Suite 400, San Diego CA 92131, US;

(740) Hörmannová - Tomeš, Patentová, technická a známková kancelária, Hörmannová Zuzana, Ing., Bratislava, SK;

(111) 181981

- (151) 17.9.1998
 (156) 8.6.2024
 (180) 8.6.2034
 (210) 1338-94
 (220) 8.6.1994
 (442) 3.6.1998
 (450) 2.12.1998

(511) 10, 11, 36, 41, 42 NCL (7)

- (511) 10 - Zdravotnícke prístroje a nástroje, najmä stomatologické súpravy, stomatologické kreslá, stomatologické kompresory, stomatologické nástroje a náradie, vybavenie stomatologických ambulancií, najmä zdravotnícky nábytok, stomatologická odsávačka, miešačka amalgámu; stomatologické laboratórne prístroje, stomatologické röntgenové prístroje, vyšetrovacie a terapeutické röntgenové prístroje a zariadenia, dýchacie a anestéziologické prístroje, prístroje na umelú ventiláciu pľúc, prístroje na vysokofrekvenčnú dýzovú ventiláciu pľúc, záchranárske resuscitačné prístroje, odsávacie zariadenia a zdroje podtlaku, vysokofrekvenčné chirurgické prístroje a nástroje, elektrokardiografy, defibrilátory, ultrazvukové diagnostické a terapeutické prístroje, vyšetrovacie a liečebné prístroje a zariadenia, jednorazové injekčné striekačky, jednorazové injekčné ihly, klasické injekčné striekačky, klasické injekčné ihly, dialyzátory, jednorazové zdravotnícke potreby a pomôcky, najmä lancety, perfúzne ihly, krvné vaky, röntgenové filmy, dialyzačné sety; náhradné diely k zdravotníckym prístrojom a nástrojom, svetloliečebné prístroje, vodoliečebné prístroje, teploliečebné prístroje, sterilizačné prístroje, dezinfekčné prístroje, lekárske nástroje všetkých druhov.

11 - Sterilizačné prístroje, dezinfekčné prístroje.

36 - Finančné operácie, najmä lízingové operácie, faktoring, forfajting.

41 - Vzdelávanie, najmä školenia lekárov, zdravotníkov, laborantov, servisných technikov.

42 - Prenájom, najmä prístrojov a nástrojov zdravotníckej techniky.

(540) EUR-MED

(550) slovná

(732) EUR-MED, a. s., Športová 1, Stará Turá, SK;
 (740) Holoubková Patentová a známková kancelária,
 Holoubková Mária, Ing., Bratislava, SK;

(111) 182384

(151) 14.10.1998
 (156) 8.6.2024
 (180) 8.6.2034
 (210) 1340-94
 (220) 8.6.1994
 (442) 8.7.1998
 (450) 11.1.1999

(511) 10, 11, 36, 41, 42 NCL (7)

(511) 10 - Zdravotnícke prístroje a nástroje, najmä stomatologické súpravy, stomatologické kreslá, stomatologické kompresory, stomatologické nástroje a náradie, vybavenie stomatologických ambulancií, najmä zdravotnícky nábytok, stomatologická odsávačka, miešačka amalgámu, stomatologické laboratórne prístroje, stomatologické röntgenové prístroje, vyšetrovacie a terapeutické röntgenové prístroje a zariadenia, dýchacie a anestéziologické prístroje, prístroje na umelú ventiláciu pľúc, prístroje na vysokofrekvenčnú dýzovú ventiláciu pľúc, záchranárske resuscitačné prístroje, odsávacie zariadenia a zdroje podtlaku, vysokofrekvenčné chirurgické prístroje a nástroje, elektrokardiografy, defibrilátory, ultrazvukové diagnostické a terapeutické prístroje, vyšetrovacie a liečebné prístroje a zariadenia, jednorazové injekčné striekačky, jednorazové injekčné ihly, klasické injekčné striekačky, klasické injekčné ihly, dialyzátory, jednorazové zdravotnícke potreby a pomôcky, najmä lancety, perfúzne ihly, krvné vaky, röntgenové filmy, dialyzačné sety, náhradné diely zdravotníckych prístrojov a nástrojov, svetloliečebné prístroje, vodoliečebné prístroje, teploliečebné prístroje, lekárske nástroje všetkých druhov.

11 - Sterilizačné prístroje, dezinfekčné prístroje.

36 - Finančné operácie, najmä lízingové operácie, faktoring, forfajting.

41 - Vzdelávanie, najmä školenia lekárov, zdravotníkov, laborantov, servisných technikov.

42 - Prenájom, najmä prístrojov a nástrojov zdravotníckej techniky.

(540)

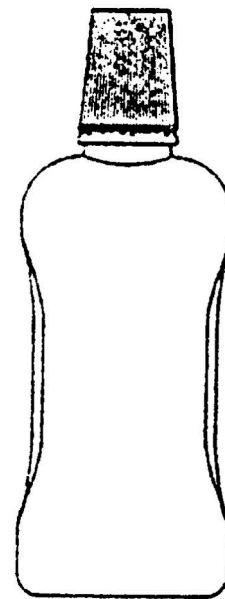
(550) obrazová
 (732) EUR-MED, a. s., Športová 1, Stará Turá, SK;
 (740) Holoubková Patentová a známková kancelária,
 Holoubková Mária, Ing., Bratislava, SK;

(111) 182771

(151) 12.11.1998
 (156) 28.3.2024
 (180) 28.3.2034
 (210) 700-94
 (220) 28.3.1994
 (442) 5.8.1998
 (450) 11.2.1999

(511) 5 NCL (7)

(511) 5 - Výrobky farmaceutické, zverolekárske a zdravotnícke; výrobky dietetické pre deti a chorých; náplasti, obvazový materiál; hmoty na plombovanie zubov a na zubné odtlačky; dezinfekčné prostriedky; prostriedky na ničenie buriny a na hubenie živočíšnych škodcov; antiparazitné látky.

(540)**(550) obrazová**

(732) Kenvue Inc., 199 Grandview Road, Skillman, NJ 08558, US;

(740) JUDr. Eva Bušová, advokátka, Bratislava-Staré Mesto, SK;

(111) 184874

(151) 19.4.1999
 (156) 30.3.2024
 (180) 30.3.2034
 (210) 739-94
 (220) 30.3.1994
 (442) 11.1.1999
 (450) 12.7.1999

(511) 3 NCL (7)

(511) 3 - Prostriedky proti poteniu, dezodoranty na osobné použitie, parfums, prípravky po holení, toaletné prípravky nie na liečebné účely, kozmetické prípravky, prostriedky na čistenie zubov a ústnej dutiny, šampóny, gély na sprchovanie; zásypové prášky, telové krémy a telové oleje, peny a prísady do kúpeľa; mydlá; bieliace prípravky, prípravky používané pri praní; prípravky na pláchanie a preplachovanie, prípravky na umývanie, čistenie a leštenie, abrazívne prostriedky

na čistenie, prípravky zahŕňajúce tekuté umývacie prostriedky a detergenty.

(540) LUKSJA

(550) slovná

(732) GR. Sarantis S.A. (celým menom: GR. SARANTIS ANONYMI VIOMICHANIKI & EMPORIKI ETAIRIA KALLYNTIKON ENDYMATON OIKIAKON & PHARMAKEFTIKON EIDON), Amarousiou - Halandriou 26, Maroussi, Athens, GR;

(740) ROTT & RÚŽIČKA, Patentová, známková a právna kancelária, s. r. o., Bratislava-Staré Mesto, SK;

(111) 207014

(151) 13.9.2004

(156) 29.3.2024

(180) 29.3.2034

(210) 1001-2004

(220) 29.3.2004

(442) 8.6.2004

(450) 1.12.2004

(511) 11, 25, 35 NCL (8)

(511) 11 - Bicyklové svetlá a svietidlá, baterky (svietidlá), automobilové reflektory, čistiace zariadenia na odpadovú vodu, elektrické ohrievače na detské fľaše, drezy, držiaky na lampy a svietidlá, elektrické lampy, elektrické ventilátory, elektrické kávovary, filtre elektrické na kávu, klimatizačné prístroje a zariadenia, klimatizačné zariadenia do automobilov a vozidiel, klimatizačné filtre, filtre na pitnú vodu, ozdobné fontány, elektrické fritézy, grily, hriankovače, chladničky, kachle, elektrické kanvice, výhrevné kotly, kozuby, kuchynské odsávače, elektrické kuchynské potreby na pečenie a varenie, kuchynské sporáky, prístroje na výrobu ľadu, lampy na osvetľovanie akvárií, lampy na svietenie, lustre, mikrovlnné rúry, mraziace zariadenia, mrazičky, chladiace nádoby, naparovacie prístroje, nápojové chladničky, objímky na svietidlá, odparovače, zariadenia na ohrev teplej vody a na teplovodné kúrenie, ohrievacie fľaše, ohrievače, ponorné ohrievače, ohrievače vody, osvetľovacie prístroje a zariadenia, osvetľovacie zariadenia na dopravné prostriedky, pece, sporáky, piecky, rúry na pečenie, plášte svietidiel, zapaľovače na zapaľovanie plynu, plynové bojler, polievacie zariadenia na automatické zavlažovanie, pražiaci stroje, pražiče na kávu, prístroje na filtrovanie a čistenie vody v akváriách, prístroje na chladenie vzduchu, radiátory elektrické, radiátory na kúrenie, radiátory ústredného kúrenia, reflektory na vozidlá, sušiče na ruky, sanitárne prístroje a zariadenia, zariadenia do sún, soláriá, splachovače, splachovacie zariadenia, sprchovacie kúty, sprchy, stolné variče, prístroje a zariadenia na sušenie, elektrické sušiče bielizne, sušiče na vlasy, vzduchové sušiče, svetlá na vianočné stromčeky, tepelné čerpadlá, teplovzdušné rúry, teplovzdušné zariadenia, tienidlá na lampy, elektrické tlakové hrnce, toalety, toaletné misy, umývadlá, vane, vaňové zariadenie a príslušenstvo, variče, varné prístroje a zariadenia, ventilátory ako časti vetracích zariadení, ventilátory (klimatizácia), vetracie zariadenia, vodovodné zariadenia, vyhrievacie telesá,

vykurovacie telesá, vykurovacie telesá elektrické, vykurovacie zariadenia, záchody, záchodové sedadlá, zariadenia na sušenie, zásuvky na elektrické svetlá, zmiešavacie batérie na vodovodné potrubia, zvlhčovače vzduchu na radiátory, žiarovky, žiarivky.

25 - Odevy vrátane športových, oblečenie vrátane športového, nohavice, vesty, košele, saká, sukne, tričká, bielizeň, kostýmy, šaty, obleky, kabáty, bundy, vetrovky, plášte, pulóvre, svetre, mikiny, pyžamá, župany, plavky, pokrývky hlavy, klobúky, čiapky, šatky, šály, kravaty, rukavice, ponožky, pančuchy, obuv, športová obuv, papuče, opasky.

35 - Sprostredkovanie obchodu s tovarmi, reklamná činnosť.

(540)


(550) obrazová

(732) Xingmin Ji, Klatovská 1413/16, Bratislava, SK;

(740) Ing. Peter Hojčuš - Patentová a známková kancelária, Bratislava-Petržalka, SK;

(111) 209786

(151) 9.6.2005

(156) 26.3.2024

(180) 26.3.2034

(210) 990-2004

(220) 26.3.2004

(442) 4.3.2005

(450) 8.9.2005

(511) 9, 35, 41, 42 NCL (8)

(511) 9 - Softvér, súbory programov, počítačové programy, najmä pre oblasť ľudských zdrojov, nábore zamestnancov a školení; softvér pozostávajúci z vyhľadávacieho prostriedku na malé oznamy pracovných ponúk a pre školenia; magnetické médiá na zaznamenávanie; kompaktné disky; interaktívne a optické kompaktné disky; zariadenia na spracovanie údajov; počítače a periférne zariadenia.

35 - Reklamná činnosť; obchodný manažment; obchodná správa; administratívne práce; služby predplatného novín a časopisov; poradenstvo a organizácia v oblasti riadenia obchodu; poradenstvo pre podniky v oblasti nábore a riadenia ľudí; konzultácie v oblasti riadenia obchodu; lepenie plagátov a inzercia; agentúry komerčných (obchodných) informácií; prenájom kancelárskych strojov a zariadenia; prieskum trhu; organizovanie výstav s komerčným alebo reklamným zameraním; riadenie informačných systémov (počítačových databáz); poskytovanie reklamnej plochy; prieskum verejnej mienky; vzťahy

s verejnosťou, nábor zamestnancov; poskytovanie kvalifikovaného personálu (personálny lízing); služby získavania, spracovávaní a využitia údajov, najmä v oblasti umiestnenia ľudí; vedenie kartoték v počítači; šírenie malých reklamných oznamov prostredníctvom svetovej počítačovej a telekomunikačnej siete; predplatné, predplatné novín a časopisov pre tretiu osobu; predplatné elektronických novín pre tretie osoby, predplatné centra poskytujúceho prístup k počítačovej sieti alebo k prenosu údajov; aukcia; on-line aukcia; aukcia prostredníctvom svetovej počítačovej a telekomunikačnej siete; poskytovanie zamestnancov, poskytovanie testov na výber zamestnancov, rozbor písma (grafológia) pri výbere zamestnancov, poskytovanie testov na analyzovanie osobnosti, výber zamestnancov prostredníctvom psychologických testov; orientácia v profesii.

41 - Vzdelávanie, školenia a zábava; vydávanie kníh a periodík; požičiavanie kníh; vydávanie kníh, časopisov a periodík v elektronickej forme; zverejňovanie textov okrem reklamných; zverejňovanie textov okrem reklamných, pomocou počítača; výroba divadelných alebo iných predstavení; agentúry pre prácu s talentovanými ľuďmi; organizovanie konferencií, seminárov, kongresov, organizovanie športových a kultúrnych podujatí; elektronická edičná činnosť, najmä malých oznamov okrem reklamných; poskytovanie elektronických publikácií on-line; vyučovanie, vzdelávanie a školenie zamestnancov.

42 - Výskum reklamnej plochy.

(540) BRINGING PEOPLE TOGETHER

(550) slovná

(732) SYNERGIE, 160 bis rue de Paris, Boulogne-Billancourt, FR;

(740) ŽOVICOVÁ & ŽOVIC IP, s. r. o., Bratislava, SK;

(111) 209801

(151) 9.6.2005

(156) 13.4.2024

(180) 13.4.2034

(210) 1037-2004

(220) 13.4.2004

(442) 4.3.2005

(450) 8.9.2005

(511) 16, 25, 35 NCL (8)

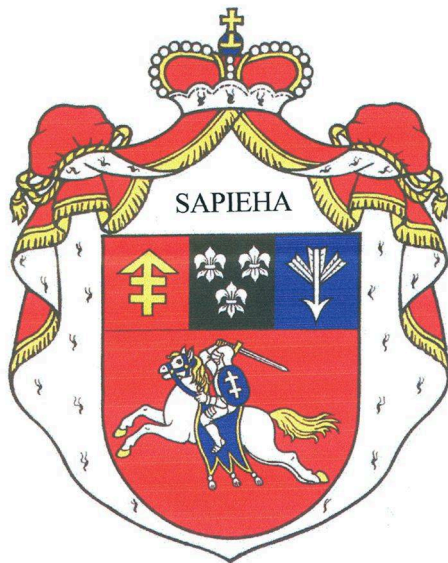
(511) 16 - Papier, kartón, lepenka a výrobky z týchto materiálov, tlačoviny, knihárske výrobky, fotografie, papiernický tovar a písacie potreby, obalové materiály z plastických hmôt, tlačiarenské písmo, štočky, typografické písmo, vzdelávacie a učebné potreby, fotografie, fotomontáže (zariadenia na), formuláre, fólie z regenerovanej celulózy na balenie, fólie (umelohmotné príľnavé ňaťahovacie) na paletizáciu, grafické znaky, grafické zobrazenie, grafiky, obálky (papiernický tovar), obaly (papiernický tovar), obežníky, lístky, listový papier, nálepky na kancelárske použitie alebo pre domácnosť, nálepky, lepiace štítky, papier, pečate, albumy, baliaci papier, brožúry, brožované knihy, brožúry, celulóza (fólie z regenerovanej) na balenie, časopisy

(periodiká), drevitý papier, etikety s výnimkou textilných, etiketovanie (ručné prístroje na), fólie (umelohmotné), na balenie, kancelárske potreby s výnimkou nábytku, kartón (predmety z), kartón, lepenka, knihy, pečiatky, pečiatky s adresami, perá (kancelárske potreby), pergamenový papier, písacie potreby, písmená, plagáty, počítačové programy (papierové pásy a štítky na zaznamenávanie), podložky na písanie, podložky na stôl (papierové) anglické prestieranie, portréty, poštové známky, príručky, prospekty, publikácie, pútače z papiera alebo lepenky, reklamné tabule z papiera, kartónu alebo lepenky, reprodukcie (grafické), rytiny, sádzacie rámy (polygrafia), samolepky pre domácnosť a na kancelárske účely, skrinky na kancelárske potreby, stolové prestieranie z papiera, stojany na perá a ceruzky, šablóny, štítky do adresovacích strojov (adresné), tlač (rytiny), tlačivá, tlačové písmo, tlačové znaky, tlačoviny, vrecká z papiera alebo plastických materiálov, vzory na kopírovanie.

25 - Odevy, obuv a pokrývky hlavy.

35 - Reklamná činnosť, obchodný manažment, obchodná správa, obchodná administratíva, kancelárske práce, reklama, reklama (on-line) na počítačovej komunikačnej sieti, reklamné agentúry, reklamné materiály (rozširovanie) zákazníkom, reklamné materiály (vydávanie a aktualizovanie), reklamné oznamy (rozširovanie), reklamné plochy (prenájom), reklamné služby (zásielkové), reklamné texty B10070 (uverejňovanie), reprografia dokumentov, rozhlasová reklama, rozširovanie vzoriek, riadenie (poradenské služby v oblasti obchodného alebo podnikateľského), riadenie priemyselných alebo obchodných podnikov, televízna reklama, texty (spracovanie), účtovníctvo, umenie (obchodný manažment v oblasti), vylepovanie plagátov, vzťahy s verejnosťou, aranžovanie výkladov, informácie (obchodné alebo podnikateľské), informácie v počítačových súboroch, informačné kancelárie (komerčné), kancelárie zaoberajúce sa dovozom a vývozom, kopírovanie, kopírovanie alebo rozmnožovanie dokumentov, dokladov atď., nákupné ceny, veľkoobchodné ceny (analýzy), obchodná činnosť a poradenstvo, obchodná činnosť (pomoc pri riadení), podnikanie (oceňovanie a odhady v oblasti), podpora predaja (pre tretie osoby), poradenstvo (odborné obchodné), predvádzanie (služby modeliek) na reklamné účely a podporu predaja, predvádzanie tovaru, prenájom reklamného času vo všetkých komunikačných médiách, prenájom reklamných materiálov, prieskum (obchodný), prieskum trhu, obchodné alebo podnikateľské informácie, obchodné alebo podnikateľské informácie (poskytovanie), obchodné alebo podnikateľské poradenstvo (profesionálne), obchodný alebo podnikateľský prieskum, obchodný manažment a podnikové poradenstvo, obchodný manažment v oblasti umenia, oceňovanie obchodných podnikov.

(540)



- (550) obrazová
 (591) zlatá, strieborná, červená, modrá, čierna, perlová sivobiela, hermelín sivobiela
 (732) Princess, s. r. o., Dunajská 39, Bratislava, SK;

(111) 210158

- (151) 8.7.2005
 (156) 12.3.2024
 (180) 12.3.2034
 (210) 802-2004
 (220) 12.3.2004
 (442) 1.4.2005
 (450) 6.10.2005

(511) 5, 35, 41, 44 NCL (8)

- (511) 5 - Chemické prípravky na farmaceutické alebo lekárske účely, chemické činidlá na lekárske a zverolekárske účely, farmaceutické výrobky, zverolekárske výrobky, narkotiká, liečivá na ľudskú spotrebu, digestívy na farmaceutické účely, enzýmy na lekárske účely, krv na lekárske účely, liečivé prípravky do kúpeľa, plné lekárničky, liečivé nápoje, liečivé čaje, absorpčné tampóny, dezinfekčné prípravky, hygienické výrobky na lekárske použitie, dietetické látky prispôbené na lekárske účely, náplasti, obväzový materiál, čistiace prípravky na kontaktné šošovky.

35 - Organizovanie výstav a verejných prezentácií na obchodné alebo reklamné účely, predovšetkým v súvislosti s uvedenými tovarmi a v súvislosti s lekárskejšími a zdravotníckymi službami, sprostredkovanie obchodu s tovarom, predovšetkým s liekmi a liečivami, maloobchodné služby v oblasti liekov a liečiv, odborné obchodné poradenstvo, predovšetkým obchodné poradenstvo v zdravotníctve a farmácii, obchodné poradenstvo pri riadení zdravotných stredísk, lekární, nemocníc, kliník, sanatórií, personálne poradenstvo, predvádzanie na reklamné účely a podporu predaja, reklamné činnosti, propagačná činnosť so zameraním na zdravotnú

osvetu, on-line reklama na počítačovej komunikačnej sieti, vydávanie a aktualizovanie reklamných alebo náborových materiálov, vzťahy s verejnosťou, marketingové štúdie, kancelárie zaoberajúce sa dovozom alebo vývozom, podpora predaja pre tretie osoby, účtovníctvo, vedenie kartoték v počítači, sekretárske služby, obchodné alebo podnikateľské informácie, sprostredkovanie uvedených služieb.

41 - Vydávanie periodickej a neperiodickej tlače, časopisov, novín, kníh, predovšetkým z oblasti zdravotníctva, farmácie a zdravej životosprávy, vydávanie on-line kníh a časopisov v elektronickej podobe, vydávanie a zverejňovanie textov s výnimkou reklamných alebo náborových, vzdelávanie, skúšanie, preskúšavanie, fotografovanie, organizovanie a vedenie konferencií, kongresov, seminárov, kultúrnych alebo vzdelávacích výstav, organizovanie plesov, športových súťaží, živých vystúpení, služby v oblasti estrád, zábavy a kultúrnych podujatí, služby na verejnú prezentáciu umeleckých a literárnych diel za účelom spoločenským, kultúrnym alebo vzdelávacím, informácie o zdravej výžive, výchove, vzdelávaní a možnostiach zábavy, zábava, sprostredkovanie uvedených služieb.

44 - Lekárske služby, zdravotné strediská, diagnostické strediská, zdravotnícka starostlivosť, služby nemocníc, sieť zdravotných zariadení, stredísk, kliník, zotavovne, zotavovne pre rekonvalescentov, veterinárna pomoc, aromaterapeutické služby, detoxikácia toxikomanov, farmaceutické poradenstvo, zdravotné alebo zdravotnícke poradenstvo, odborné poradenstvo pre nemocnice, kliniky, sanatóriá, zdravotné strediská, diagnostické strediská, lekárne, hodnotenie a certifikácia nemocníc, kliník, sanatórií, lekární, zdravotných stredísk, diagnostických stredísk, fyzioterapia, služby chiropraktikov, služby optikov, ošetrovateľské služby, služby pôrodnej asistentky, plastická chirurgia, psychologické služby, stomatológia, sanatóriá, súkromné kliniky alebo sanatóriá, umelé oplodňovanie, implantovanie vlasov, masáže, útluky, poradenstvo, sprostredkovanie uvedených služieb.

(540)

**MEDINET**

- (550) obrazová
 (732) MEDINET, s r.o., Košická 6, Senec, SK;
 (740) Ing. Róbert Porubčan EDING, Ivanka pri Dunaji, SK;

(111) 210202

- (151) 8.7.2005
 (156) 21.4.2024
 (180) 21.4.2034
 (210) 1289-2004
 (220) 21.4.2004
 (442) 1.4.2005
 (450) 6.10.2005

(511) 16, 35, 39, 41 NCL (8)

(511) 16 - Tlačoviny; knihy; brožované knihy; časopisy; publikácie; príručky; brožúry; ročenky; kalendáre; noviny; obežníky; katalógy; plagáty; tlačivá; obaly (papierenský a papiernický tovar); papierové obaly na spisy; obaly na doklady; spisové obaly (zaraďovače); obálky; vrecia a vrecká z papiera alebo plastických hmôt; výrobky z kartónu, lepenky; lepenkové alebo papierové škatule; plastové fólie na balenie; baliace materiály.

35 - Sprostredkovanie obchodu s tovarom; reklama; zásielkové reklamné služby; rozširovanie reklamných alebo inzertných oznamov; rozširovanie reklamných materiálov zákazníkom (letáky, prospekty, tlačivá, vzorky); zasielanie reklamných materiálov zákazníkom; vydávanie a aktualizovanie reklamných materiálov; uverejňovanie reklamných alebo náborových textov; vydávanie reklamných alebo náborových textov; prenájom reklamných priestorov (plôch); propagácia v oblasti obchodu a reklamy.

39 - Distribúcia tlačovín a tlačé; distribúcia tovaru na dobierku.

41 - Vydávanie textov s výnimkou reklamných alebo náborových; on line vydávanie kníh a časopisov v elektronickej forme; vydávanie kníh; edičná činnosť; nakladateľská činnosť.

(540) Aktualizácie od PORADCU

(550) slovná

(732) PORADCA, s. r. o., Pri Celulóžke 40, Žilina, SK;

(740) Ing. Zuzana Gajdošíková - Patentová a známková kancelária, Bratislava-Petržalka, SK;

(111) 210203

(151) 8.7.2005

(156) 21.4.2024

(180) 21.4.2034

(210) 1290-2004

(220) 21.4.2004

(442) 1.4.2005

(450) 6.10.2005

(511) 16, 35, 39, 41 NCL (8)

(511) 16 - Neuvedené

35 - Sprostredkovanie obchodu s tovarom; reklama; zásielkové reklamné služby; rozširovanie reklamných alebo inzertných oznamov; rozširovanie reklamných materiálov zákazníkom (letáky, prospekty, tlačivá, vzorky); zasielanie reklamných materiálov zákazníkom; vydávanie a aktualizovanie reklamných materiálov; uverejňovanie reklamných alebo náborových textov; vydávanie reklamných alebo náborových textov; prenájom reklamných priestorov (plôch); propagácia v oblasti obchodu a reklamy.

39 - Distribúcia tlačovín a tlačé; distribúcia tovaru na dobierku.

41 - Vydávanie textov s výnimkou reklamných alebo náborových; on line vydávanie kníh a časopisov a v elektronickej forme; vydávanie kníh; edičná činnosť; nakladateľská činnosť.

(540) Veselo i vážne

(550) slovná

(732) PORADCA, s. r. o., Pri Celulóžke 40, Žilina, SK;

(740) Ing. Zuzana Gajdošíková - Patentová a známková kancelária, Bratislava-Petržalka, SK;

(111) 210215

(151) 8.7.2005

(156) 23.4.2024

(180) 23.4.2034

(210) 1331-2004

(220) 23.4.2004

(442) 1.4.2005

(450) 6.10.2005

(511) 1 NCL (8)

(511) 1 - Aktivovaná bieliaca hlinka a prírodná bieliaca hlinka.

(540)

(550) obrazová

(732) Taiko Chemical Industries Sdn Bhd, Menara Taiko, No. 5, Jalan Sultan Nazrin Shah, 30250 Ipoh, Perak Darul Ridzuan, MY;

(740) TOMEŠ – Patentová a známková kancelária, s. r. o., Bratislava-Dúbravka, SK;

(111) 210290

(151) 11.7.2005

(156) 4.2.2024

(180) 4.2.2034

(210) 275-2004

(220) 4.2.2004

(442) 1.4.2005

(450) 6.10.2005

(511) 6, 19, 20, 35, 37, 42 NCL (8)

(511) 6 - Kovové brány, kovové dvere, kovové dverové rámy, kovanie na nábytok.

19 - Rámové konštrukcie s výnimkou vodových, skladacie dvere s výnimkou kovových, dvere s výnimkou kovových.

20 - Dvierka na nábytok, nábytok, police (nábytkové).

35 - Obchodná činnosť (poradenstvo).

37 - Servisná činnosť v oblasti nábytkárstva a interiérov.

42 - Odborné poradenstvo v oblasti nábytkov a interiérov.

(540) SENATOR

(550) slovná

(732) Hupcej Michal, Tehelná 1055/4A, Vranov nad Topľou, SK;

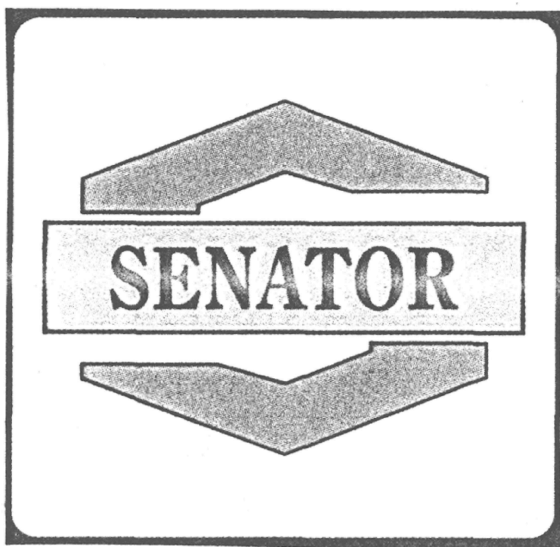
(111) 210291

(151) 11.7.2005

(156) 4.2.2024

(180) 4.2.2034

- (210) 276-2004
 (220) 4.2.2004
 (442) 1.4.2005
 (450) 6.10.2005
(511) 6, 19, 20, 35, 37, 42 NCL (8)
 (511) 6 - Kovové brány, kovové dvere, kovové dverové rámy, kovanie na nábytok.
 19 - Rámové konštrukcie s výnimkou vodových, skladacie dvere s výnimkou kovových, dvere s výnimkou kovových.
 20 - Dvierka na nábytok, nábytok, police (nábytkové).
 35 - Obchodná činnosť (poradenstvo).
 37 - Servisná činnosť v oblasti nábytkárstva a interiérov.
 42 - Odborné poradenstvo v oblasti nábytkov a interiérov.

(540)

- (550) obrazová
 (732) Hupcej Michal, Tehelná 1055/4A, Vranov nad Topľou, SK;

(111) 210521

- (151) 9.8.2005
 (156) 3.3.2024
 (180) 3.3.2034
 (210) 685-2004
 (220) 3.3.2004
 (442) 5.5.2005
 (450) 3.11.2005
(511) 35, 36, 38 NCL (8)
 (511) 35 - Automatizované spracovanie dát, zbieranie údajov do počítačových databáz, reklama online na počítačovej komunikačnej sieti, vedenie kartoték v počítači, poskytovanie obchodných alebo podnikateľských informácií, vyhľadávanie informácií v počítačových súboroch (pre zákazníkov), zoraďovanie údajov v počítačových databázach, reklama, rozširovanie reklamných alebo inzertných oznamov, obchodné alebo podnikateľské informácie, prenájom reklamných plôch, uverejňovanie reklamných textov,

vedenie kartoték v počítači, reklamná a propagačná činnosť.

36 - Správa nehnuteľnosti, vedenie nájomných domov, sprostredkovanie nehnuteľnosti, sprostredkovatelia nehnuteľností, prenájom nehnuteľností.

38 - Služby zabezpečujúce vstup do telekomunikačných sietí, informácie o telekomunikáciách, prenos správ a obrazových informácií pomocou počítača, počítačová komunikácia, telekomunikačné informácie, prenájom telekomunikačných prístrojov, poskytovanie užívateľského prístupu do svetovej počítačovej siete, prenosi správ alebo obrázkov pomocou počítačov, elektronická pošta, služby zabezpečujúce vstup do telekomunikačných sietí, výzvy (rádiom, telefónom alebo inými elektronickými komunikačnými prostriedkami), služby poskytované elektronickými tabuľkami (telekomunikačné služby).

(540)

- (550) obrazová
 (591) čierna, tmavočervená
 (732) Ringier Slovakia Media s.r.o., Prievozská 1507/14, Bratislava-Ružinov, SK;
 (740) Ing. Róbert Porubčan EDING, Ivanka pri Dunaji, SK;

(111) 210664

- (151) 9.8.2005
 (156) 17.6.2024
 (180) 17.6.2034
 (210) 2012-2004
 (220) 17.6.2004
 (442) 5.5.2005
 (450) 3.11.2005
(511) 35, 36, 37 NCL (8)
 (511) 35 - Sprostredkovanie obchodu s tovarom, reklamná činnosť, rozširovanie reklamných materiálov, podpora predaja pre tretie osoby, podnikateľské a obchodné poradenstvo, personálne poradenstvo, nábor zamestnancov, zbieranie a zoraďovanie informácií do databáz, organizovanie výstav na komerčné alebo reklamné účely, prieskum trhu a verejnej mienky, obchodný manažment, obchodná správa, obchodná administratíva, kancelárske práce, prenájom kancelárskych strojov a zariadení, účtovníctvo, poradenstvo pri uvedených službách, sprostredkovanie uvedených služieb.
 36 - Poisťovníctvo, služby v oblasti financovania, finančné analýzy a informácie, služby v oblasti peňažníctva, služby v oblasti nehnuteľností, správa a prenájom nehnuteľností, realitné kancelárie, oceňovanie a odhady nehnuteľností,

starožitností, mincí, numizmatických zbierok, šperkov, známkov, umeleckých diel, daňové odhady a oceňovania, poradenstvo pri uvedených službách, sprostredkovanie uvedených služieb.

37 - Stavebníctvo (stavebná činnosť) - vykonávanie bytových a občianskych stavieb, vykonávanie inžinierskych stavieb vrátane vybavenosti sídliskových celkov, montáž a aplikácia tepelnoizolačných a hydroizolačných materiálov, hydroizolačných náterov a hmôt, reflexných náterov strešných konštrukcií, udržiavacích náterov strešných krytín, pálených krytín, hydroizolácií z fólií, PVC, EPDM, gumy, výroba a montáž konštrukcií striech, dozor nad stavbami, stavebné informácie, izolovanie stavieb, pokrývačské práce na strechách budov, montáž lešení, izolovanie proti vlhkosti, utesňovanie stavieb, opravy, montážne a inštalačné služby, autoopravovne, autoservisy, čistenie interiérov a exteriérov budov, automobilov, poradenstvo pri uvedených službách, sprostredkovanie uvedených služieb.

(540) APOLKA

(550) slovná

(732) Dragašič Michael, Cesta mládeže 2828, Bratislava, SK;

(740) Ing. Zuzana Gajdošíková - Patentová a známková kancelária, Bratislava-Petržalka, SK;

(111) 210711

(151) 9.8.2005

(156) 21.1.2024

(180) 21.1.2034

(210) 151-2004

(220) 21.1.2004

(442) 5.5.2005

(450) 3.11.2005

(511) **1, 2, 3, 4, 5, 6, 7, 8, 9, 10, 11, 14, 16, 17, 18, 19, 20, 21, 22, 24, 25, 26, 27, 28, 29, 30, 31, 32, 33, 34, 35, 36, 41**

(511) 1 - Chemikálie na priemyselné účely, pre vedu a fotografiu, poľnohospodárstvo, záhradníctvo a lesníctvo okrem fungicídov, herbicídov, insekticídov a prípravkov na ničenie škodcov, umelé živice v nespracovanom stave, plastické hmoty v nespracovanom stave, pôdne hnojivá, zmesi do hasiacich prístrojov, prípravky na kalenie a zváranie kovov, chemické látky na konzervovanie potravín, triesloviny, spojivá a lepidlá používané v priemysle.

2 - Farby, bieloby ako farbivá a farby, laky, fermeže, textilné farby, prípravky na farbenie potravín a nápojov, farbivá, antikoročné a impregnačné nátery, farbiarske prípravky, moridlá, prírodné živice v surovom stave.

3 - Pracie a bieliace prípravky, prípravky na čistenie, leštenie, odmasťovanie a brúsenie, toaletné prípravky, mydlá, voňavkárské výrobky, éterické oleje, kozmetické prípravky, vlasové vodičky, prípravky na čistenie zubov.

4 - Priemyselné oleje a tuky, mazadlá, prostriedky na viazanie prachu, palivá, palivové drevo, pohonné hmoty, materiály na svietenie, sviečky, sviece, knôty.

5 - Farmaceutické, zverolekárske a zdravotnícke prípravky, lekárničky plné, dietetické látky

prispôsobené na lekárske účely, potrava pre dojčatá, náplasti, obvazový materiál, hmoty na plombovanie zubov a zubné odtlačky, dezinfekčné prostriedky, prípravky na ničenie rastlinných a živočíšnych škodcov, prípravky na ničenie hmyzu, antiparazitné látky, fungicídy, herbicídy, vodovzdorná náplasť, textilná náplasť, elastická náplasť, náplasť na citlivú pokožku, náplasť na prsty, dezinfekčná náplasť, náplasť na otlaky, krúžky na otlaky, náplasť na kurie oká, náplasť v spreji.

6 - Alobal, hliníkové fólie, formy na ľad, fľaše (kovové uzávery), háčiky na šaty (kovové), metly (kovové rúčky), plechovky.

7 - Elektrické vysávače prachu, leštičky parkiet, práčky.

8 - Ručné nástroje a ručné náradia, nožiarsky tovar a príbory, britvy, žiletky, holiace čepele, holiace strojčeky.

9 - Prístroje a nástroje vedecké, laboratórne, prístroje a nástroje na vedenie, distribúciu, transformáciu, akumuláciu, reguláciu alebo kontrolu elektrického prúdu, na bezdrôtovú telegrafiu, fotografické, kinematografické, optické, signalizačné, kontrolné, záchranné, vzdelávacie a prístroje a nástroje na meranie a váženie, prístroje na záznam a reprodukciu zvuku a obrazu, magnetické nosiče údajov, záznamové disky, registračné pokladnice a počítacie stroje vrátane kancelárskych a dierovacích strojov, počítače, hasiace prístroje, špeciálne puzdrá na prístroje a nástroje - puzdrá na okuliare, špeciálne puzdrá na fotografické aparáty, elektromagnetické a elektrotermické prístroje a zariadenia: elektrotermické nástroje a prístroje ako ručné elektrické zväračky, elektrické žehličky, elektrické zapaľovače v automobiloch, antény, autorádiá, azbestové rukavice, barometre, batérie do svietidiel, batérie do vreckových lúčových svietidiel, batérie (elektrické), diaľkové ovládače, diktovacie stroje, elektrické dverové zvončeky, elektronický prístroj na označovanie výrobkov (etikety), faxy, fotoaparáty, gramofóny, elektrické zariadenia na vábenie a ničenie hmyzu, hracie zariadenia, fungujúce po pripojení na televízne prijímače, kamery, kazetový prehrávač, magnetofóny, mikrofóny, minútové hodiny na použitie v kuchyni, elektrické natáčky, pásky na čistenie nahrávacích hláv, pásky na zvukové nahrávanie, počítač - zápisník (notebook), počítače, elektricky vyhrievané ponožky, prehrávač kompaktných diskov, prenosný prehrávač, prenosný telefón, rádiá, sčítacie stroje, skúšobné prístroje s výnimkou prístrojov na lekárske účely, elektrické spájkovačky, tachometre, telefónne prístroje, telefónny záznamník, televízne prijímače, teplomery s výnimkou lekárske, tranzistory, tlakomery, videokamery, vrecková kalkulačka, zábavné zariadenia prispôsobené na fungovanie len spolu s televíznymi prijímačmi, záchranné a požiarné rebríky, elektrické zástrčky, elektrické žehličky, elektrické zvončeky.

10 - Prístroje a nástroje chirurgické, lekárske, zubárske a zverolekárske vrátane špeciálneho nábytku pre tieto odbory a vrátane prístrojov a zdravotníckych pomôcok: ohrievacie vankúšiky pre prvú pomoc, cumlíky na detské fľaše, detské cumle, detské fľaše,

bandáže, chrániče sluchu, pomôcky na dojčenie, hygienické misky, kefy na čistenie telových dutín, kondómy, prezervatívy, kurie oká - pomôcky na vyrezávanie, rukavice na masáž, nože - pomôcky na odstraňovanie kurích ôk, obuv - ortopedická, ortopedické vložky, pančuchy na kľúčové žily, podpory na ploché nohy, podporné vložky na ploché nohy, elektrické vyhrievacie prikrývky na lekárske účely, špáradlá na čistenie uší, tlakomery krvného tlaku, uzávery na detské fľaše, vibromasážne prístroje.

11 - Osvetľovacie a vyhrievacie zariadenia na výrobu pary, zariadenia na varenie, chladenie, sušenie, vetranie, zariadenia na rozvod vody a sanitárne zariadenia, krby, elektrické vyhrievacie podušky s výnimkou podušiek na lekárske účely, elektricky vyhrievané odevy a súčasti odevov, elektrické ohrievače nôh nie na lekárske účely, vreckové baterky, prikrývky elektricky vyhrievané, nie na lekárske účely.

14 - Drahé kovy a ich zliatiny, výrobky z drahých kovov alebo ich zliatin alebo výrobky pokovované drahými kovmi, ktoré nie sú zahrnuté v iných triedach, šperky a bižutéria, hodiny a chronometrické zariadenia vrátane špeciálnych puzdier, umelecké predmety z týchto materiálov.

16 - Papier a výrobky z papiera, lepenka a výrobky z kartónov patriace do tejto triedy, akváriá bytové, albumy, aritmetické tabuľky, atlasy, baliaci papier, blahoprajné pohľadnice, rozmnožovacie blany, brožúry, časopisy (periodiká), cestovné poriadky, cievky s farbivami páskami ako kancelárska potreba, detské plienkové nohavičky z papiera alebo buničiny, drevitý papier, etikety s výnimkou textilných, škatule s farbami, ako školské pomôcky, farebné pásy, filtračný papier, papierové filtre na kávu, fólie z regenerovanej celulózy na balenie, fotografie, hárky papiera, kalendáre, kancelárske potreby s výnimkou nábytku, predmety z kartónu, lepenky, kartotékové lístky, katalógy, papierové kávové filtre, knihy, knižné záložky, komiksy, obaľovače dokumentov ako kancelárska potreba, lepenka, kartón, lepenkové alebo papierové škatule, lepiaca páska (kancelárska pomôcka na lepenie), lepiace pásy na kancelárske účely a použitie v domácnosti, lístky, listový papier, mapy, vrecká na varenie do mikrovlnných rúr, nálepky na kancelárske použitie alebo pre domácnosť, noviny, obálky, obaly na mliečne výrobky, papierové, papierové obaly na spisy, obrazy, papierové obrúsky, papierové obrúsky na odstraňovanie mejkapu, papierové obrúsky na prestieranie, papierové obrusy, oznámenia (papiernický tovar), papier do kopírovacích strojov, papier do registračných strojov, papier do skriň, papiernický tovar, papierové podložky pod poháre, papierové spinky, parafínový papier, paragóny, papierové pásy a karty na zaznamenávanie, pauzovací papier, pergamenový papier, pijaky, plagáty, papierové podbradníky, podložky na písanie, podložky na pivové poháre, podložky na stôl, papierové anglické prestieranie, pohľadnice, zoraďovače (kancelárske obaly), šanóny (na voľné listy), poštové hracie pohľadnice, poštové známky, poznámkové zošity, priesvitný papier, prospekty, publikácie, razúrovacie

(vymazávacie papieriky) - kancelárska pomôcka, grafické reprodukcie, samolepky pre domácnosť, servítky (papierové), skicáre, spevníky, tlačoviny, toaletný papier, trhacie kalendáre, tuby z kartónu, uhľový, kopírovací papier, útržkové bloky, papierové vľajky, vrecia z papiera alebo plastických materiálov, vrecká na odpadky z papiera alebo plastických materiálov, papierové vreckovky, zemepisné mapy, zošity, tlačoviny, fotografie, papiernický tovar a písacie potreby, lepidlá na papier a použitie v domácnosti, vrecia z papiera alebo plastických materiálov, potreby pre umelcov patriace do triedy 16, štetce, písacie stroje a kancelárske potreby okrem nábytku, puzdrá na perá vzdelávacie a učebné potreby okrem prístrojov.

17 - Kaučuk, guma, gutaperča, slúda, azbest a výrobky z týchto materiálov, ktoré nie sú zahrnuté v iných triedach, polotovary z plastických hmôt, baliace, tesniace a izolačné materiály, ohybné rúry a hadice s výnimkou kovových.

18 - Koža a náhradky kože, výrobky z týchto materiálov nezahrnuté v iných triedach, surové kože a kožušiny, kufre a cestovné tašky, dáždnyky, slnečníky a vychádzkové palice, biče, postroje na kone a sedlárske výrobky, kožené vrecia na balenie.

19 - Nekovové a stavebné materiály vrátane polospracovaného reziva, nekovové rúry pre stavebníctvo, prírodný a umelý kameň, cement, vápno, malta, sadra, štrk.

20 - Nábytok vrátane kovového a záhradkárského nábytku, zrkadlá, rámy na obrazy, výrobky z dreva, korku, trstiny, vrbového prútia, rohoviny, kostí, slonoviny, jantáru, perlete a z plastov nezahrnuté do iných tried, lekárnice prázdne.

21 - Náradie a riad pre domácnosť alebo kuchyňu (okrem nádob z drahých kovov alebo potiahnutých drahými kovmi), vedrá, plechové misky, misky z plastických alebo iných hmôt, ručné strojčky na mletie, sekanie a lisovanie a pod., hrebene a umývacie špongie, toaletné pomôcky, kefy, kefový materiál, pomôcky a prostriedky na čistenie, drôtenky, výrobky zo skla, porcelánu a kameniny, ktoré nie sú zahrnuté v iných triedach, brúsené sklá: výrobky z krištáľového skla, poháre, tácky, fľaše, džbány.

22 - Povrazy a struny na technické účely, laná a motúzy z prírodných, umelých alebo plastických látok, siete, stany vrátane stanov na táborenie, materiál na čalúnenie a vypchávanie okrem gumy a plastov.

24 - Tkaniny a textilné výrobky zaradené do tejto triedy 24, posteľné prikrývky a pokrývky na stôl.

25 - Odevy, bielizeň, obuv, klobočnícky tovar.

26 - Umelé kvety.

27 - Koberce, rohože, linoleum a iné podlahové krytiny, tapety okrem textilných.

28 - Hry, hračky, telocvičné a športové potreby, ktoré nie sú zahrnuté v iných triedach, napríklad rybárske potreby, náradie pre zimné športy, náradie pre športové hry, tovar plážový a kúpací, vianočné ozdoby (s výnimkou osvetľovacích telies a cukrovíniok), výrobky zábavnej pyrotechniky, hracie karty.

29 - Mäso, ryby, hydina, zverina, mäsové výťažky, konzervované, sušené a tepelne spracované ovocie

a zelenina, mäsové a ovocné rôsoly, zaváraniny, vajcia, mlieko a iné mliečne výrobky vrátane mliečnych nápojov, jedlé oleje a tuky, konzervované mäsové a rybie potraviny.

30 - Káva, čaj, kakao, ryža, kávové náhradky, múka a obilninové výrobky, nápoje z kávy, kakaa alebo čokolády, chlieb, pekárske a cukrárske výrobky, sucháre a sušienky, jemné pečivo a cukrovinky, zmrzlina, med, sirup z melasy, kvasnice, prášky do pečiva, soľ, horčica, čierne korenie, ocot, chuťové omáčky, korenie.

31 - Nespracované poľnohospodárske, záhradkárske a lesné produkty a obilniny, ktoré nie sú zahrnuté v iných triedach, čerstvé ovocie a zelenina, priesady, živé rastliny a prírodné kvety, zvieracie krmivá, slad na výrobu piva a liehovín.

32 - Pivo, minerálne a sýtené vody, šumivé a iné nealkoholické nápoje, sirupy a iné prípravky na výrobu nápojov, ovocné šťavy a nápoje z ovocných štiav.

33 - Alkoholické nápoje s výnimkou piva, najmä vína, liehoviny, likéry.

34 - Tabak v surovom stave, tabakové výrobky, potreby pre fajčiarov, zápalky.

35 - Reklamná a propagačná činnosť, pomoc pri prevádzke obchodného podniku, účtovné poradenstvo, sprostredkovateľská činnosť v oblasti obchodu s tovarom, marketing a prieskum trhu, vydávanie reklamných a náborových periodických a neperiodických publikácií, služby ekonomických poradcov - odborné obchodné poradenstvo.

36 - Sprostredkovateľská činnosť vo veciach finančných a majetkových, sprostredkovanie predaja, nákupu a prenájmu nehnuteľností.

41 - Organizovanie vzdelávacích kurzov, školení a seminárov, vydávanie periodických a neperiodických publikácií s výnimkou reklamných alebo náborových.

(540)



(550) obrazová

(732) COOP Jednota Slovensko, spotrebné družstvo, Bajkalská 25, Bratislava, SK;

(111) 210767

(151) 10.8.2005

(156) 2.4.2024

(180) 2.4.2034

(210) 1078-2004

(220) 2.4.2004

(442) 5.5.2005

(450) 3.11.2005

(511) 3, 9, 16, 25, 35, 38, 41 NCL (8)

(511) 3 - Voňavkárské výrobky, kozmetické výrobky, kozmetické prípravky, voňavky, kolínske vody, toaletné vody, parfumovaná voda, dezodoranty na osobnú potrebu, prípravky proti poteniu, dezodoračné mydlá, mydlá na holenie, holiace prípravky.

9 - Nahraté a nenahraté nosiče údajov; magnetické nosiče údajov, nosiče zvukových záznamov, nosiče zvukovo-obrazových záznamov, audiovizuálne záznamové disky, hudobné a audiovizuálne diela a iné publikácie v elektronickej forme; on-line textové, zvukové, obrazové a zvukovo-obrazové záznamy a ich kópie na všetkých druhoch nosičov s výnimkou záznamov na papierových nosičoch; programové vybavenie pre počítače, programy na počítačové hry.

16 - Tlačoviny, najmä časopisy, knihy, brožúry, plagáty; fotografie, pohľadnice, samolepky, kalendáre, záznamníky, obálky, papierové tašky, baliace papiere a iné výrobky z papiera; notové záznamy, textové záznamy v papierovej forme; reklamné materiály v papierovej forme, školské potreby.

25 - Detské, pánske a dámske odevy, najmä konfekcia, zvrchníky, kabáty, kostýmy, obleky, uniformy, kožušiny ako oblečenie, krátke kabátiky a peleríny, bundy, kombinézy, nohavice, oblečenie z imitácie kože, oblečenie z kože, krátke jazdecké nohavice, saká, sukne, šortky, plášte, kúpacie plášte, pracovné plášte, vrchné ošatenie, zástery, košele, kravaty, pulóvre, svetre, vesty, džínsy, športové bundy, športové odevy, gymnastické dresy, nepremokavý odev, plážové oblečenie, plavky, župany, oblečenie na spanie, pyžamá, nočné košele, tepláky, maškarné kostýmy, bielizeň, tielka, tričká, trenírky, pánske podväzky a spodky, slipy, ponožky, dámska bielizeň, podprsenky, korzety, pančuchy, šály, šatky, šerpy, závoje, mantila, detské nohavičky, textilné plienky, klobúky, baretky, čelenky, čiapky, chrániče uší, kapucne, opasky, palčiaky, rukavice, dreváky, futbalová obuv, galoše, gamaše, gymnastické cvičky, lyžiarske topánky, papuče, sandále, šnurovacie topánky, mokasíny, obuv na kúpanie.

35 - Reklamná činnosť, rozširovanie reklamných materiálov, vydávanie a poskytovanie reklamných materiálov, uverejňovanie reklamných textov, poskytovanie obchodných alebo podnikateľských informácií.

38 - Informačné kancelárie, tlačové kancelárie, telekomunikačné informácie, informačné kancelárie, prenos správ a obrazových informácií pomocou počítača, činnosť spravodajskej tlačovej kancelárie, najmä prijímanie, odovzdávanie a rozširovanie agentúrnych správ, televíznych šotov, rozhlasových relácií, fotografií a ďalších informácií, prenos písomných záznamov, počítačová komunikácia prostredníctvom svetovej informačnej telekomunikačnej siete (internet), komunikácia a prenos pomocou počítačových terminálov, prenájom zariadení na prenos informácií, elektronická pošta, elektronické zobrazovanie, komunikácia a posielanie správ prostredníctvom telefónu a e-mailu, spravodajské služby, elektronická edičná činnosť (DTP služby).

41 - Vydavateľská a nakladateľská činnosť; reportérske služby, vydávanie kníh, časopisov, periodicky vychádzajúcich tlačovín, zborníkov, tvorba a vydávanie textov s výnimkou reklamných alebo náborových, vydávanie elektronických publikácií, vyučovanie,

vzdelávanie; organizovanie, príprava a vedenie hudobných programov, koncertov, športových akcií, spoločenských akcií, kultúrnych alebo vzdelávacích výstav, seminárov, školení, korešpondenčných kurzov, kolokvií, konferencií, kongresov, sympózií, plesov, vedomostných a zábavných súťaží, zabezpečovanie a sprostredkovanie ozvučenia a osvetlenia k menovaným akciám; tvorba a prenájom audionahrávok, audiovizuálnych nahrávok; on-line poskytovanie elektronických publikácií, textových, zvukových, obrazových a zvukovo-obrazových záznamov bez možnosti kopírovania.

(540) NO NAME

(550) slovná

(732) Timko Igor, Mgr.art. ArtD., Alžbetina 653/55, Košice-Staré Mesto, SK;

(740) GELE, Patentová, známková, oceňovacia a súdno-znalecká kancelária, Gruber Dalibor, Ing., Košice, SK;

(111) 210988

(151) 8.9.2005

(156) 21.4.2024

(180) 21.4.2034

(210) 1288-2004

(220) 21.4.2004

(442) 2.6.2005

(450) 1.12.2005

(511) 16, 35, 39, 41 NCL (8)

(511) 16 - Tlačoviny; knihy; brožované knihy; časopisy; publikácie; príručky; brožúry; ročenky; kalendáre; noviny; obežníky; katalógy; plagáty; tlačivá; obaly (papierenský a papiernický tovar); papierové obaly na spisy; obaly na doklady; spisové obaly (zaraďovače); obálky; vrecia a vrecká z papiera alebo plastických hmôt; výrobky z kartónu, lepenky; plastové fólie na balenie; baliace materiály.

35 - Reklama; zásielkové reklamné služby; rozširovanie reklamných alebo inzertných oznamov; rozširovanie reklamných materiálov zákazníkom (letáky, prospekty, tlačivá, vzorky); zasielanie reklamných materiálov zákazníkom; vydávanie a aktualizovanie reklamných materiálov; uverejňovanie reklamných alebo náborových textov; vydávanie reklamných alebo náborových textov.

39 - Distribúcia tlačovín a tlače.

41 - Vydávanie textov s výnimkou reklamných alebo náborových; on line vydávanie kníh a časopisov a v elektronickej forme; vydávanie kníh; edičná činnosť; nakladateľská činnosť.

(540) Poradca deťom

(550) slovná

(732) PORADCA, s. r. o., Pri Celulóžke 40, Žilina, SK;

(740) Ing. Zuzana Gajdošíková - Patentová a známková kancelária, Bratislava-Petržalka, SK;

(111) 211026

(151) 8.9.2005

(156) 23.6.2024

(180) 23.6.2034

(210) 2044-2004

(220) 23.6.2004

(442) 2.6.2005

(450) 1.12.2005

(511) 6, 20, 35 NCL (8)

(511) 6 - Kovanie na nábytok, kovové kolieska na nábytok.

20 - Nábytok, dvierka na nábytok, obloženie alebo ozdoby na nábytok s výnimkou kovových.

35 - Sprostredkovanie obchodu s uvedenými tovarmi.

(540)


(550) obrazová

(732) NARA s.r.o., Novozámocká 67, Nitra, SK;

(111) 211121

(151) 9.9.2005

(156) 12.8.2024

(180) 12.8.2034

(210) 2514-2004

(220) 12.8.2004

(442) 2.6.2005

(450) 1.12.2005

(511) 9, 25, 35 NCL (8)

(511) 9 - Ochranné pracovné odevy, obleky ochranné proti úrazom, radiácii a ohňu, ochranné prilby, ochranné štíty na tvár, ochranné rukavice, ochranné okuliare, ochranné pracovné prostriedky.

25 - Odevy, obuv, ponožky, bielizeň, rukavice, pokrývky hlavy, protišmykové pomôcky na obuv.

35 - Dovoz, vývoz a služby výhradného zastúpenia vo vzťahu k odevom, ochranným pracovným odevom a ochranným pracovným prostriedkom.

(540)


(550) obrazová

(732) PROFESIONAL CZ, s. r. o., Na Bořích 5, Plzeň, CZ;

(740) Kubínyi Peter, Bc., Trenčín, SK;

(111) 211180

(151) 9.9.2005

(156) 3.3.2024

(180) 3.3.2034

(210) 687-2004

(220) 3.3.2004

- (442) 2.6.2005
 (450) 1.12.2005
(511) 6, 7, 9, 35, 39, 40, 42 NCL (8)
 (511) 6 - Nádrže kovové, obalové nádoby z kovu, plech.
 7 - Baliace stroje, držiaky na obrábacie stroje, kryty (ako časti strojov), ochranné kryty strojov, skrine alebo stojany ako časti strojov, skrine, podstavce, stojany pre ložiská hriadeľov, zariadenia na obrábanie.
 9 - Špeciálne puzdrá na fotografické aparáty.
 35 - Maloobchodná činnosť s tovarom, účtovníctvo.
 39 - Skladovanie.
 40 - Recyklácia odpadu, spracovanie odpadu, zváranie.
 42 - Inžinierska činnosť (expertízy), výskum a vývoj nových výrobkov.

(540)



- (550) obrazová
 (591) modrá, sivá
 (732) IMC Slovakia, s. r. o., Šebeštanová 255, Považská Bystrica, SK;
 (740) Ing. Róbert Porubčan EDING, Ivanka pri Dunaji, SK;

- (111) 211192**
 (151) 9.9.2005
 (156) 19.4.2024
 (180) 19.4.2034
 (210) 1268-2004
 (220) 19.4.2004
 (442) 2.6.2005
 (450) 1.12.2005
(511) 25 NCL (8)
 (511) 25 - Odevy, oblečenie, obuv, pokrývky hlavy, konfekcia, košeľe, kravaty, kostýmy, obleky, nohavice, kabáty, plášte, bundy, bielizeň, čiapky, šály, plavky, plážové oblečenie, pulóvre, svetre, vesty, pyžamá, župany.

(540)



- (550) obrazová
 (591) čierna, červená

- (732) ADAM Slovakia, s.r.o., Lubeník 243, SK;
 (740) LITVÁKOVÁ A SPOL., s. r. o., Bratislava-Nové Mesto, SK;

- (111) 211463**
 (151) 10.10.2005
 (156) 9.6.2024
 (180) 9.6.2034
 (210) 1917-2004
 (220) 9.6.2004
 (442) 1.7.2005
 (450) 5.1.2006
(511) 16, 32, 35 NCL (8)
 (511) 16 - Tlačoviny, periodické a neperiodické publikácie všetkého druhu, piernický tovar, najmä papierové etikety, papierové podložky pod sklenené poháre, papierové tašky, umelohmotné tašky, papierové poháre, ťažidlá, vignety, pasporty, papierové servítky, papierové preukazy, písacie potreby, rozetky, papierové obaly na fľaše, reklamné a ozdobné predmety v inej triede neuvedené, billboardy, mapy, modely, samolepky, fotografie, obalové materiály z papiera alebo plastov.
 32 - Nealkoholické nápoje všetkého druhu, pívá.
 35 - Reklamná, inzertná a propagačná činnosť, pomoc pri riadení obchodnej činnosti, obchodná administratíva, kancelárske práce, spotrebiteľské súťaže reklamného charakteru, poskytovanie pomoci pri prevádzke obchodu včítane sprostredkovania obchodných a súvisiacich obchodne personálnych záležitostí, organizovanie výstav, veľtrhov, sprievodných programov, spoločenských akcií na reklamné a obchodné účely, správa obchodných záujmov tretích osôb, vypracovanie štatistických prehľadov, poradenstvo v oblasti organizácie a ekonomiky podnikania, marketing, prieskum a analýzy trhu, aranžérstvo, prenájom kancelárskych strojov a zariadenia, distribúcia tovarov na reklamné účely, rozmnožovanie dokumentov, obstarávateľská a sprostredkovateľská činnosť v tejto oblasti, doručovanie reklamných materiálov, informačný servis a poradenské služby v oblasti obchodu vrátane distribúcie tovaru na reklamné účely.

(540)



- (550) obrazová
 (732) Heineken Česká republika, a.s., U Pivovaru 1, Krušovice, CZ;
 (740) Perkov Martina, JUDr., advokátka, Trenčín, SK;

(111) 211464

- (151) 10.10.2005
 (156) 9.6.2024
 (180) 9.6.2034
 (210) 1918-2004
 (220) 9.6.2004
 (442) 1.7.2005
 (450) 5.1.2006

(511) 16, 32, 35 NCL (8)

- (511) 16 - Tlačoviny, periodické a neperiodické publikácie všetkého druhu, papiernický tovar, najmä papierové etikety, papierové podložky pod sklenené poháre, papierové tašky, umelohmotné tašky, papierové poháre, ťažidlá, vignety, paspory, papierové servítky, papierové preukazy, písacie potreby, rozetky, papierové obaly na fľaše, reklamné a ozdobné predmety v inej triede neuvedené, bilbordy, mapy, modely, samolepky, fotografie, obalové materiály z papiera alebo plastov.

32 - Nealkoholické nápoje všetkého druhu, pívá.

35 - Reklamná, inzertná a propagačná činnosť, pomoc pri riadení obchodnej činnosti, obchodná administratíva, kancelárske práce, spotrebiteľské súťaže reklamného charakteru, poskytovanie pomoci pri prevádzke obchodu včítane sprostredkovania obchodných a súvisiacich obchodne personálnych záležitostí, organizovanie výstav, veľtrhov, sprievodných programov, spoločenských akcií na reklamné a obchodné účely, správa obchodných záujmov tretích osôb, vypracovanie štatistických prehľadov, poradenstvo v oblasti organizácie a ekonomiky podnikania, marketing, prieskum a analýzy trhu, aranžérstvo, prenájom kancelárskych strojov a zariadenia, distribúcia tovarov

na reklamné účely, rozmnožovanie dokumentov, obstarávateľská a sprostredkovateľská činnosť v tejto oblasti, doručovanie reklamných materiálov, informačný servis a poradenské služby v oblasti obchodu vrátane distribúcie tovaru na reklamné účely.

(540)



- (550) obrazová
 (732) Heineken Česká republika, a.s., U Pivovaru 1, Krušovice, CZ;
 (740) Perkov Martina, JUDr., advokátka, Trenčín, SK;

(111) 211465

- (151) 10.10.2005
 (156) 9.6.2024
 (180) 9.6.2034
 (210) 1919-2004
 (220) 9.6.2004
 (442) 1.7.2005
 (450) 5.1.2006

(511) 16, 32, 35 NCL (8)

- (511) 16 - Tlačoviny, periodické a neperiodické publikácie všetkého druhu, papiernický tovar, najmä papierové etikety, papierové podložky pod sklenené poháre, papierové tašky, umelohmotné tašky, papierové poháre, ťažidlá, vignety, paspory, papierové servítky, papierové preukazy, písacie potreby, rozetky, papierové obaly na fľaše, reklamné a ozdobné predmety v inej triede neuvedené, bilbordy, mapy, modely, samolepky, fotografie, obalové materiály z papiera alebo plastov.

32 - Nealkoholické nápoje všetkého druhu, pívá.

35 - Reklamná, inzertná a propagačná činnosť, pomoc pri riadení obchodnej činnosti, obchodná administratíva, kancelárske práce, spotrebiteľské súťaže reklamného charakteru, poskytovanie pomoci pri prevádzke obchodu včítane sprostredkovania obchodných a súvisiacich obchodne personálnych záležitostí, organizovanie výstav, veľtrhov, sprievodných programov, spoločenských akcií na reklamné a obchodné účely, správa obchodných záujmov tretích osôb, vypracovanie

štatistických prehľadov, poradenstvo v oblasti organizácie a ekonomiky podnikania, marketing, prieskum a analýzy trhu, aranžérstvo, prenájom kancelárskych strojov a zariadenia, distribúcia tovarov na reklamné účely, rozmnožovanie dokumentov, obstarávateľská a sprostredkovateľská činnosť v tejto oblasti, doručovanie reklamných materiálov, informačný servis a poradenské služby v oblasti obchodu vrátane distribúcie tovaru na reklamné účely.

(540) STAROBRNO TRADIČNÍ

(550) slovná

(732) Heineken Česká republika, a.s., U Pivovaru 1, Krušovice, CZ;

(740) Perkov Martina, JUDr., advokátka, Trenčín, SK;

(111) 211477

(151) 10.10.2005

(156) 11.8.2024

(180) 11.8.2034

(210) 2496-2004

(220) 11.8.2004

(442) 1.7.2005

(450) 5.1.2006

(511) 9, 11, 12, 37 NCL (8)

(511) 9 - Súčasti pre motorové vozidlá (obsiahnuté v triede 9).

11 - Súčasti pre motorové vozidlá (obsiahnuté v triede 11).

12 - Motorové vozidlá a ich súčasti (obsiahnuté v triede 12).

37 - Opravy a údržba motorových vozidiel.

(540) Mercedes-Benz Originálne náhradné diely

(550) slovná

(732) Mercedes-Benz Group AG, Mercedesstrasse 120, 70372 Stuttgart, DE;

(740) Bušová Eva, JUDr., Advokátska kancelária Bušová, Ursínyová, Bušo, Bratislava, SK;

(111) 211628

(151) 10.10.2005

(156) 21.1.2024

(180) 21.1.2034

(210) 149-2004

(220) 21.1.2004

(442) 1.7.2005

(450) 5.1.2006

(511) 5, 29, 30, 31, 32, 33 NCL (8)

(511) 5 - Potrava pre dojčatá.

29 - Mäso, ryby, hydina, zverina, mäsové výťažky, konzervované, sušené a tepelne spracované ovocie a zelenina, mäsové a ovocné rôsoly, zaváraniny, vajcia, mlieko a iné mliečne výrobky vrátane mliečnych nápojov, jedlé oleje a tuky, konzervované mäsové a rybie potraviny.

30 - Káva, čaj, kakao, ryža, kávové náhradky, múka a obilninové výrobky, nápoje z kávy, kakaa alebo čokolády, chlieb, pekárske a cukrárske výrobky, sucháre a sušienky, jemné pečivo a cukrovinky,

zmrzlina, med, sirup z melasy, kvasnice, prášky do pečiva, soľ, horčica, čierne korenie, ocot, chuťové omáčky, korenie.

31 - Nespracované poľnohospodárske, záhradkárské a lesné produkty a obilniny, ktoré nie sú zahrnuté v iných triedach, čerstvé ovocie a zelenina, zvieracie krmivá.

32 - Pivo, minerálne a sýtené vody, šumivé a iné nealkoholické nápoje, sirupy a iné prípravky na výrobu nápojov, ovocné šťavy a nápoje z ovocných štiav.

33 - Alkoholické nápoje s výnimkou piva, najmä vína, liehoviny, likéry.

(540)

(550) obrazová

(732) COOP Jednota Slovensko, spotrebné družstvo, Bajkalská 25, Bratislava, SK;

(111) 211669

(151) 10.10.2005

(156) 26.5.2024

(180) 26.5.2034

(210) 1713-2004

(220) 26.5.2004

(442) 1.7.2005

(450) 5.1.2006

(511) 19, 35, 37 NCL (8)

(511) 19 - Potery s výnimkou kovových, nekovové stavebné podlahové hmoty, nekovové samonivelizačné podlahové hmoty, suché stavebné zmesi na výrobu alebo prípravu podlahových vrstiev a poterov, omietky pre stavebníctvo, mozaiky (stavebníctvo), stavebná malta, cementové lepidlá, stavebné lepidlá, stavebné lepidlá na báze cementu, obkladový materiál na budovy s výnimkou kovového, nekovové obklady, vonkajšie plášte (stavebné konštrukcie), mramor, kameň, stavebný kameň, umelý kameň, stavebný materiál s výnimkou kovového, baraky, budy (nekovové konštrukcie), betón, dielce, výrobky, prefabrikáty z betónu, brány s výnimkou kovových, bridlica, bridlicová múčka, základné konštrukcie pre budovy s výnimkou kovových, figuríny, busty, sošky z kameňa, betónu alebo mramoru, cement, cementové potery, silikátové potery, stavebné penetračné hmoty, debnenie s výnimkou kovového, nekovové dlážky a dlažby, dlaždice, obkladačky stavebné (nekovové), stavebné drevo, granit, hranoly, náhrobný kameň, žiaruvzdorný kameň, kamenárske výrobky, kameniny pre stavebníctvo, stavebné konštrukcie s výnimkou kovových, konštrukčné materiály s výnimkou kovových, kremeň, kremenný piesok, okná s výnimkou kovových, piesok s výnimkou lejárského, ploty s výnimkou kovových, ozdobné lišty s výnimkou kovových, stavebné krytiny s výnimkou kovových, štrk, terakota, vápenec, vápno, vonkajšie plášte budov s výnimkou kovových, xyolit.

35 - Odborné obchodné poradenstvo, obchodné alebo podnikateľské informácie, analýzy nákladov, poradenstvo v obchodnej činnosti, obchodný alebo podnikateľský prieskum, reklama, on-line reklama na počítačovej komunikačnej sieti, organizovanie výstav na obchodné a reklamné účely, rozširovanie reklamných materiálov (letáky, prospekty, tlačivá, príručky, katalógy, vzorky), vydávanie a aktualizovanie reklamných materiálov, vzťahy s verejnosťou, sprostredkovanie uvedených služieb, sprostredkovanie obchodu s tovarom, maloobchodné služby v oblasti stavebného materiálu, podlahových hmôt, poterov, náterových hmôt.

37 - Nanášanie podlahových poterov, vyrovnávanie podlahových povrchov nivelizačnými podlahovými hmotami, izolovanie podláh, penetrovanie podlahových povrchov, omietanie, natieranie a penetrovanie stavebných povrchov, tepelné izolovanie stavieb a budov, zateplňovanie stavieb a budov, stavebníctvo, stavebné informácie, informácie o opravách, dozor nad stavbami, izolovanie stavieb, interiérové a exteriérové maľovanie a natieranie, štukovanie, sadrovanie, stierkovanie, murovanie, prenájom stavebných strojov a zariadení, prenájom miešadiel a dopravníkov na podlahové hmoty a potery, sprostredkovanie uvedených služieb.

(540) NIVELIT

- (550) slovná
(732) Saint-Gobain Construction Products, s.r.o., Stará Vajnorská 139, Bratislava, SK;
(740) TOMEŠ – Patentová a známková kancelária, s. r. o., Bratislava-Dúbravka, SK;

(111) 211709

- (151) 10.10.2005
(156) 28.6.2024
(180) 28.6.2034
(210) 2081-2004
(220) 28.6.2004
(442) 1.7.2005
(450) 5.1.2006

(511) 30 NCL (8)

- (511) 30 - Cestoviny, nízkobielkovinové cestoviny, výrobky z obilnín, potraviny škrobovité, škrobové výrobky ako potrava.

(540)

APROCEL
NÍZKOBIELKOVINOVÉ CESTOVINY

- (550) obrazová
(591) modrá, žltá
(732) NOVALIM spol. s r. o., Čárskeho 3466/1, Bratislava, SK;
(740) Ing. Dalibor GRUBER - GELE, Gruber Dalibor, Košice, SK;

(111) 211710

- (151) 10.10.2005
(156) 28.6.2024
(180) 28.6.2034
(210) 2082-2004
(220) 28.6.2004
(442) 1.7.2005
(450) 5.1.2006

(511) 30 NCL (8)

- (511) 30 - Cestoviny, bezlepkové cestoviny, výrobky z obilnín, potraviny škrobovité, škrobové výrobky ako potrava.

(540)

- (550) obrazová
(591) červená, žltá
(732) NOVALIM spol. s r. o., Čárskeho 3466/1, Bratislava, SK;
(740) Ing. Dalibor GRUBER - GELE, Gruber Dalibor, Košice, SK;

(111) 211819

- (151) 19.10.2005
(156) 6.9.2024
(180) 6.9.2034
(210) 2768-2004
(220) 6.9.2004
(442) 1.7.2005
(450) 5.1.2006

(511) 33 NCL (8)

- (511) 33 - Alkoholické nápoje s výnimkou piva.

(540)

- (550) obrazová

(591) červená, biela, čierna, strieborná
 (732) STOCK Plzeň-Božkov s.r.o., Palírenská 641/2, Plzeň, CZ;

(111) 211879

(151) 9.11.2005
 (156) 20.7.2024
 (180) 20.7.2034
 (210) 2309-2004
 (220) 20.7.2004
 (442) 4.8.2005
 (450) 2.2.2006

(511) 29, 30, 31, 32 NCL (8)

(511) 29 - Konzervované, sušené a tepelne spracované ovocie a zelenina vrátane zemiakov; rôsoly, džemy, marmelády; ovocné zaváraniny, ovocné pretlaky; arašidy; prípravky, koreniny a bylinky na nakladanie zeleniny; želatína jedlá; pražená čakanka; pražené obilie; pražená cukrová repa; pražená sója, pražená podzemnica olejnatá, všetko vrátane koncentrátov, pokiaľ to povaha tovarov umožňuje.

30 - Káva (pražená, nepražená), kávové náhradky, kávové nápoje, kávové prípravky všetkých druhov; prípravky a pomocné látky na výrobu kávových a kávovinových výrobkov; kávové príchuťi a arómy; kávové prísady, výťažky a esencie; chuťové prísady, extrakty a farbivá z kávových a kávovinových náhradiek, instantné extrakty z kávovinových náhradiek; cigória; kakao a kakaové výrobky s výnimkou polevy a pudingov; čokoláda a čokoládové výrobky s výnimkou polevy a pudingov; kávovinové náhradky; kávové a kávovinové zmesi vrátane instantných, sladené aj nesladené, prípadne s obsahom sušeného mlieka, smotany, kaka, inulínu; zmesi rastlinných kávovinových náhradiek s ovocím; čaj; koreniny; keksy, sušienky, pečivo, rezy; inulín; pukance, predvarená ryža, pufrovaná (expandovaná) ryža a obilie, neochutené, ochutené, aromatizované, prifarbené aj fortifikované; obilniny upravené na ľudskú výživu; rastlinné vlákna, všetko vrátane koncentrátov, pokiaľ to povaha tovarov umožňuje; pražený slad, sladové výťažky, sladová káva, sladové výrobky; výrobky zo sladovej kávy, sladové potraviny - všetko na ľudskú výživu.

31 - Slad na výrobu piva a liehovín.

32 - Tekuté nealkoholické nápoje (perlivé, šumivé, nešumivé, džúsového typu); sirupy na výrobu nápojov; všetko vrátane koncentrátov, pokiaľ to povaha tovarov umožňuje.

(540) BMK

(550) slovná
 (732) B.M. Kávoviny, spol. s r.o., Bratislavská cesta 807/10, Sereď, SK;
 (740) Mgr. Magdaléna Bachratá - BACHRATÁ & BACHRATÝ OFFICE, Patentová a známková kancelária, Zálesie, SK;

(111) 212035

(151) 10.11.2005
 (156) 30.4.2024
 (180) 30.4.2034
 (210) 1439-2004

(220) 30.4.2004

(442) 4.8.2005

(450) 2.2.2006

(511) 6, 19, 35, 37 NCL (8)

(511) 6 - Vonkajšie kovové žalúzie, kovové rolety, najmä vonkajšie navíjacie s kovovými lamelami, navíjacie v kombinácii so sieťou, ovládané ručne, elektricky i diaľkovo, kovové vráta, najmä hliníkové navíjacie plné, so sklom, či s prieduchmi, ovládané elektricky, diaľkovo, či núdzovým ručným ovládaním, kovové bezpečnostné navíjacie mreže, najmä hliníkové, oceľové, ovládané ručne, elektricky či diaľkovo, kovové konštrukcie na markízy, balkónové clony priestorové, s ručným, elektrickým, diaľkovým ovládaním, či s automatickou reguláciou vo väzbe na slnko a vietor, kovové brány, kovové stropné podhľady, iné kovové výrobky patriace do tejto triedy.

19 - Vonkajšie žalúzie s výnimkou kovových, stavebný nekovový materiál, nekovové okná a dvere, výrobky z plastov pre stavebníctvo nezahrnuté do iných tried, plastové okná a dvere, nekovové vonkajšie žalúzie, rolety s plastovými lamelami, a to vonkajšie navíjacie, v kombinácii rolety so sieťou, s ovládaním ručným i diaľkovým, zahrnujúce lamelové dvere plastové plné alebo so sklom, s madlom či kľukou, stropné podhľady minerálne, sadrokartónové, stavebné stolárske výrobky z dreva a plastu, najmä okná, dvere, vráta, zimné záhrady.

35 - Sprostredkovanie v oblasti nákupu a predaja tovaru.

37 - Stavebné práce, montáž okien a dverí z plastových profilov, montáž žalúzií, montáž tesnení okien a dverí, montáž obkladov z plastových profilov, spájanie plastových profilov, delenie, vrtanie a dierovanie plastových profilov, montáž, demontáž a úpravy stavebno-stolárskych výrobkov.

(540) DECRO

(550) slovná

(732) DECRO BZENEC, spol. s r. o., U Bzinku 1427, Bzenec, CZ;

(740) BELEŠČÁK & PARTNERS, s.r.o., Piešťany, SK;

(111) 212281

(151) 13.12.2005

(156) 30.8.2024

(180) 30.8.2034

(210) 2722-2004

(220) 30.8.2004

(442) 8.9.2005

(450) 2.3.2006

(511) 16, 35, 36 NCL (8)

(511) 16 - Tlačoviny, knihy a tlačené publikácie, časopisy, noviny, brožúry, sprievodcovia a príručky, všetko v súvislosti s finančníctvom a motorizmom; príručky a prílohy z oblasti bankovníctva, finančníctva a motorizmu; časopisy a správy týkajúce sa hospodárskych a obchodných štatistických úverových informácií a podmienok, správ a prehľadov; tlačené tabuľky, grafy, diagramy, schémy a príručky vytvorené z uvedených informácií.

35 - Poradenské a konzultačné služby v oblasti obchodnej činnosti a podnikania; poskytovanie

obchodných alebo podnikateľských informácií; marketing; marketingové štúdie; obchodný alebo podnikateľský prieskum; prieskum verejnej mienky; prieskum trhu; analýzy nákladov; hospodárske (ekonomické) predpovede; zostavovanie výpisov z účtov; vedenie kartoték v počítači; zbieranie údajov do centrálnej kartotéky; vzťahy s verejnosťou (prieskum vzťahov medzi podnikmi, inštitúciami a spoločenským prostredím); organizovanie výstav na komerčné alebo reklamné účely; predvádzanie tovaru na reklamné účely a podporu predaja; vylepovanie plagátov; rozširovanie reklamných alebo inzertných oznamov; rozširovanie reklamných materiálov zákazníkom (letáky, prospekty, tlačivá, vzorky); zasielanie reklamných materiálov zákazníkom; vydávanie a aktualizovanie reklamných materiálov; uverejňovanie reklamných textov; prenájom reklamných plôch; vydávanie reklamných alebo náborových textov; rozhlasová reklama; televízne reklamy; reklamná, inzertná a propagačná činnosť prostredníctvom akéhokoľvek média, prostredníctvom telefónnej siete, dátovej siete, informačnej siete, elektronickej siete, komunikačnej siete alebo počítačovej siete; poskytovanie informácií a iných informačných produktov komerčného alebo reklamného charakteru, multimedialných informácií komerčného alebo reklamného charakteru; komerčné využitie internetu na poskytovanie služieb patriacich do triedy 35; on-line inzercia; sprostredkovanie obchodu s tovarom.

36 - Vydávanie kreditných kariet; služby týkajúce sa úverových kariet; organizovanie dobročinných zbierok; kapitálové investície; garancie, záruky, kaucie; klíring (zúčtovávanie vzájomných pohľadávok a záväzkov - bezhotovostné platenie); úschovné služby, úschova v bezpečnostných schránkach; pôžičky (financovanie); daňové odhady (služby); finančné služby; finančné odhady a oceňovanie (poisťovníctvo, bankovníctvo, nehnuteľnosti); konateľstvo, zastupiteľstvo; správcovstvo; služby v oblasti finančnictva; finančné riadenie; záručné pôžičky; hypotéky, poskytovanie pôžičiek; peňažné služby; burzové makléřstvo; finančné analýzy; finančné poradenstvo; konzultačné služby v oblasti financií; elektronický prevod kapitálu; platobné prevody vykonávané elektronicky; finančné informácie; vydávanie cenných papierov; úschova cenností; kurzové záznamy na burze; príjem vkladov od spoločnosti; poskytovanie úverov; investovanie do cenných papierov; finančný lízing; obchodovanie na vlastný účet alebo na účet klienta s devízovými hodnotami v oblasti terminovaných obchodov (futures) a opcií (options) včítane kurzových a úrokových obchodov s prevoditeľnými cennými papiermi; finančné makléřstvo; portfólio manažment; operačný lízing; zmenárenská činnosť; faktoring a forfaiting; sprostredkovanie nákupu a predaj nehnuteľností; sprostredkovateľská činnosť v oblasti financií, bankovníctva, poisťovníctva.

(540)

Kredit



- (550) obrazová
 (591) červená, modrá
 (732) TOYOTA JIDOSHA KABUSHIKI KAISHA (also trading as TOYOTA MOTOR CORPORATION), 1, Toyota-cho, Toyota-shi, Aichi-ken, JP;
 (740) PATENTSERVIS Bratislava, akciová spoločnosť, Bratislava-Rača, SK;

(111) 212282

(151) 13.12.2005

(156) 30.8.2024

(180) 30.8.2034

(210) 2723-2004

(220) 30.8.2004

(442) 8.9.2005

(450) 2.3.2006

(511) 16, 35, 36 NCL (8)

(511) 16 - Tlačoviny, knihy a tlačené publikácie, časopisy, noviny, brožúry, sprievodcovia a príručky, všetko v súvislosti s finančnictvom a motorizmom; príručky a prílohy z oblasti bankovníctva, finančnictva a motorizmu; časopisy a správy týkajúce sa hospodárskych a obchodných štatistických úverových informácií a podmienok, správ a prehľadov; tlačené tabuľky, grafy, diagramy, schémy a príručky vytvorené z uvedených informácií.

35 - Poradenské a konzultačné služby v oblasti obchodnej činnosti a podnikania; poskytovanie obchodných alebo podnikateľských informácií; marketing; marketingové štúdie; obchodný alebo podnikateľský prieskum; prieskum verejnej mienky; prieskum trhu; analýzy nákladov; hospodárske (ekonomické) predpovede; zostavovanie výpisov z účtov; vedenie kartoték v počítači; zbieranie údajov do centrálnej kartotéky; vzťahy s verejnosťou (prieskum vzťahov medzi podnikmi, inštitúciami a spoločenským prostredím); organizovanie výstav na komerčné alebo reklamné účely; predvádzanie tovaru na reklamné účely a podporu predaja; vylepovanie plagátov; rozširovanie reklamných alebo inzertných oznamov; rozširovanie reklamných materiálov zákazníkom (letáky, prospekty, tlačivá, vzorky); zasielanie reklamných materiálov zákazníkom; vydávanie a aktualizovanie reklamných materiálov; uverejňovanie reklamných textov; prenájom reklamných plôch; vydávanie reklamných alebo náborových textov; rozhlasová reklama; televízne reklamy; reklamná, inzertná a propagačná činnosť prostredníctvom akéhokoľvek média, prostredníctvom telefónnej siete, dátovej siete, informačnej siete, elektronickej siete, komunikačnej siete

alebo počítačovej siete; poskytovanie informácií a iných informačných produktov komerčného alebo reklamného charakteru, multimedialných informácií komerčného alebo reklamného charakteru; komerčné využitie internetu na poskytovanie služieb patriacich do triedy 35; on-line inzercia; sprostredkovanie obchodu s tovarom.

36 - Vydávanie kreditných kariet; služby týkajúce sa úverových kariet; organizovanie dobročinných zbierok; kapitálové investície; garancie, záruky, kaucie; klíring (zúčtovávanie vzájomných pohľadávok a záväzkov - bezhotovostné platenie); úschovné služby, úschova v bezpečnostných schránkach; pôžičky (financovanie); daňové odhady (služby); finančné služby; finančné odhady a oceňovanie (poisťovníctvo, bankovníctvo, nehnuteľnosti); konateľstvo, zastupiteľstvo; správcovstvo; služby v oblasti finančnictva; finančné riadenie; záručné pôžičky; hypotéky, poskytovanie pôžičiek; peňažné služby; burzové maklérstvo; finančné analýzy; finančné poradenstvo; konzultačné služby v oblasti financií; elektronický prevod kapitálu; platobné prevody vykonávané elektronicky; finančné informácie; vydávanie cenných papierov; úschova cenností; kurzové záznamy na burze; príjem vkladov od spoločnosti; poskytovanie úverov; investovanie do cenných papierov; finančný lízing; obchodovanie na vlastný účet alebo na účet klienta s devízovými hodnotami v oblasti terminovaných obchodov (futures) a opcí (options) včítane kurzových a úrokových obchodov s prevoditeľnými cennými papiermi; finančné maklérstvo; portfólio manažment; operačný lízing; zmenárenská činnosť; faktoring a forfaiting; sprostredkovanie nákupu a predaj nehnuteľností; sprostredkovateľská činnosť v oblasti financií, bankovníctva, poisťovníctva.

(540)



(550) obrazová

(591) červená, modrá

(732) TOYOTA JIDOSHA KABUSHIKI KAISHA (also trading as TOYOTA MOTOR CORPORATION), 1, Toyota-cho, Toyota-shi, Aichi-ken, JP;

(740) PATENTSERVIS Bratislava, akciová spoločnosť, Bratislava-Rača, SK;

(111) 212283

(151) 13.12.2005

(156) 30.8.2024

(180) 30.8.2034

(210) 2724-2004

(220) 30.8.2004

(442) 8.9.2005

(450) 2.3.2006

(511) 16, 35, 36 NCL (8)

(511) 16 - Tlačoviny, knihy a tlačené publikácie, časopisy, noviny, brožúry, sprievodcovia a príručky, všetko v súvislosti s finančným a motorizmom; príručky a prílohy z oblasti bankovníctva, finančnictva a motorizmu; časopisy a správy týkajúce sa hospodárskych a obchodných štatistických úverových informácií a podmienok, správ a prehľadov; tlačené tabuľky, grafy, diagramy, schémy a príručky vytvorené z uvedených informácií.

35 - Poradenské a konzultačné služby v oblasti obchodnej činnosti a podnikania; poskytovanie obchodných alebo podnikateľských informácií; marketing; marketingové štúdie; obchodný alebo podnikateľský prieskum; prieskum verejnej mienky; prieskum trhu; analýzy nákladov; hospodárske (ekonomické) predpovede; zostavovanie výpisov z účtov; vedenie kartoték v počítači; zbieranie údajov do centrálnej kartotéky; vzťahy s verejnosťou (prieskum vzťahov medzi podnikmi, inštitúciami a spoločenským prostredím); organizovanie výstav na komerčné alebo reklamné účely; predvádzanie tovaru na reklamné účely a podporu predaja; vylepovanie plagátov; rozširovanie reklamných alebo inzertných oznamov; rozširovanie reklamných materiálov zákazníkom (letáky, prospekty, tlačivá, vzorky); zasielanie reklamných materiálov zákazníkom; vydávanie a aktualizovanie reklamných materiálov; uverejňovanie reklamných textov; prenájom reklamných plôch; vydávanie reklamných alebo náborových textov; rozhlasová reklama; televízne reklamy; reklamná, inzertná a propagačná činnosť prostredníctvom akéhokoľvek média, prostredníctvom telefónnej siete, dátovej siete, informačnej siete, elektronickej siete, komunikačnej siete alebo počítačovej siete; poskytovanie informácií a iných informačných produktov komerčného alebo reklamného charakteru, multimedialných informácií komerčného alebo reklamného charakteru; komerčné využitie internetu na poskytovanie služieb patriacich do triedy 35; on-line inzercia; sprostredkovanie obchodu s tovarom.

36 - Vydávanie kreditných kariet; služby týkajúce sa úverových kariet; organizovanie dobročinných zbierok; kapitálové investície; garancie, záruky, kaucie; klíring (zúčtovávanie vzájomných pohľadávok a záväzkov - bezhotovostné platenie); úschovné služby, úschova v bezpečnostných schránkach; pôžičky (financovanie); daňové odhady (služby); finančné služby; finančné odhady a oceňovanie (poisťovníctvo, bankovníctvo, nehnuteľnosti); konateľstvo, zastupiteľstvo; správcovstvo; služby v oblasti finančnictva; finančné riadenie; záručné pôžičky; hypotéky, poskytovanie pôžičiek; peňažné služby; burzové maklérstvo; finančné analýzy; finančné poradenstvo; konzultačné služby v oblasti financií; elektronický prevod kapitálu; platobné prevody vykonávané elektronicky; finančné informácie; vydávanie cenných papierov; úschova cenností; kurzové záznamy na burze; príjem vkladov

od spoločnosti; poskytovanie úverov; investovanie do cenných papierov; finančný lízing; obchodovanie na vlastný účet alebo na účet klienta s devízovými hodnotami v oblasti terminovaných obchodov (futures) a opcií (options) včítane kurzových a úrokových obchodov s prevoditeľnými cennými papiermi; finančné makléřstvo; portfólio manažment; operačný lízing; zmenárenská činnosť; faktoring a forfaiting; sprostredkovanie nákupu a predaj nehnuteľností; sprostredkovateľská činnosť v oblasti financií, bankovníctva, poisťovníctva.

(540)



- (550) obrazová
 (591) červená, modrá
 (732) TOYOTA JIDOSHA KABUSHIKI KAISHA (also trading as TOYOTA MOTOR CORPORATION), 1, Toyota-cho, Toyota-shi, Aichi-ken, JP;
 (740) PATENTSERVIS Bratislava, akciová spoločnosť, Bratislava-Rača, SK;

- (111) 212284**
 (151) 13.12.2005
 (156) 30.8.2024
 (180) 30.8.2034
 (210) 2725-2004
 (220) 30.8.2004
 (442) 8.9.2005
 (450) 2.3.2006
(511) 16, 35, 36 NCL (8)

(511) 16 - Tlačoviny, knihy a tlačené publikácie, časopisy, noviny, brožúry, sprievodcovia a príručky, všetko v súvislosti s finančníctvom a motorizmom; príručky a prílohy z oblasti bankovníctva, finančníctva a motorizmu; časopisy a správy týkajúce sa hospodárskych a obchodných štatistických úverových informácií a podmienok, správ a prehľadov; tlačené tabuľky, grafy, diagramy, schémy a príručky vytvorené z uvedených informácií.

35 - Poradenské a konzultačné služby v oblasti obchodnej činnosti a podnikania; poskytovanie obchodných alebo podnikateľských informácií; marketing; marketingové štúdie; obchodný alebo podnikateľský prieskum; prieskum verejnej mienky; prieskum trhu; analýzy nákladov; hospodárske (ekonomické) predpovede; zostavovanie výpisov z účtov; vedenie kartoték v počítači; zbieranie údajov do centrálnej kartotéky; vzťahy s verejnosťou (prieskum vzťahov medzi podnikmi, inštitúciami a spoločenským prostredím); organizovanie výstav na komerčné alebo reklamné účely; predvádzanie tovaru na reklamné účely a podporu predaja;

vylepovanie plagátov; rozširovanie reklamných alebo inzertných oznamov; rozširovanie reklamných materiálov zákazníkom (letáky, prospekty, tlačivá, vzorky); zasielanie reklamných materiálov zákazníkom; vydávanie a aktualizovanie reklamných materiálov; uverejňovanie reklamných textov; prenájom reklamných plôch; vydávanie reklamných alebo náborových textov; rozhlasová reklama; televízne reklamy; reklamná, inzertná a propagačná činnosť prostredníctvom akéhokoľvek média, prostredníctvom telefónnej siete, dátovej siete, informačnej siete, elektronickej siete, komunikačnej siete alebo počítačovej siete; poskytovanie informácií a iných informačných produktov komerčného alebo reklamného charakteru, multimediálnych informácií komerčného alebo reklamného charakteru; komerčné využitie internetu na poskytovanie služieb patriacich do triedy 35; on-line inzercia; sprostredkovanie obchodu s tovarom.

36 - Vydávanie kreditných kariet; služby týkajúce sa úverových kariet; organizovanie dobročinných zbierok; kapitálové investície; garancie, záruky, kaucie; klíring (zúčtovávanie vzájomných pohľadávok a záväzkov - bezhotovostné platenie); úschovné služby, úschova v bezpečnostných schránkach; pôžičky (financovanie); daňové odhady (služby); finančné služby; finančné odhady a oceňovanie (poisťovníctvo, bankovníctvo, nehnuteľnosti); konateľstvo, zastupiteľstvo; správcovstvo; služby v oblasti finančníctva; finančné riadenie; záručné pôžičky; hypotéky, poskytovanie pôžičiek; peňažné služby; burzové makléřstvo; finančné analýzy; finančné poradenstvo; konzultačné služby v oblasti financií; elektronický prevod kapitálu; platobné prevody vykonávané elektronicky; finančné informácie; vydávanie cenných papierov; úschova cenností; kurzové záznamy na burze; príjem vkladov od spoločnosti; poskytovanie úverov; investovanie do cenných papierov; finančný lízing; obchodovanie na vlastný účet alebo na účet klienta s devízovými hodnotami v oblasti terminovaných obchodov (futures) a opcií (options) včítane kurzových a úrokových obchodov s prevoditeľnými cennými papiermi; finančné makléřstvo; portfólio manažment; operačný lízing; zmenárenská činnosť; faktoring a forfaiting; sprostredkovanie nákupu a predaj nehnuteľností; sprostredkovateľská činnosť v oblasti financií, bankovníctva, poisťovníctva.

(540)



- (550) obrazová
 (591) červená, modrá

- (732) TOYOTA JIDOSHA KABUSHIKI KAISHA (also trading as TOYOTA MOTOR CORPORATION), 1, Toyota-cho, Toyota-shi, Aichi-ken, JP;
- (740) PATENTSERVIS Bratislava, akciová spoločnosť, Bratislava-Rača, SK;

(111) 212533

- (151) 13.1.2006
 (156) 31.8.2024
 (180) 31.8.2034
 (210) 2736-2004
 (220) 31.8.2004
 (442) 6.10.2005
 (450) 6.4.2006

(511) 16, 35, 36 NCL (8)

(511) 16 - Tlačoviny, knihy a tlačené publikácie, časopisy, noviny, brožúry, sprievodcovia a príručky, všetko v súvislosti s finančníctvom a motorizmom, príručky a prílohy z oblasti bankovníctva, finančníctva a motorizmu, časopisy a správy týkajúce sa hospodárskych a obchodných štatistických úverových informácií a podmienok, správ a prehľadov, tlačené tabuľky, grafy, diagramy, schémy a príručky vytvorené z uvedených informácií.

35 - Poradenské a konzultačné služby v oblasti obchodu a reklamy, poskytovanie obchodných alebo podnikateľských informácií, marketing, marketingové štúdie, obchodný alebo podnikateľský prieskum, prieskum verejnej mienky, prieskum trhu, analýzy nákladov, hospodárske (ekonomické) predpovede, zostavovanie výpisov z účtov, vedenie kartoték v počítači, zbieranie údajov do centrálnej kartotéky, vzťahy s verejnosťou (prieskum vzťahov medzi podnikmi, inštitúciami a spoločenským prostredím, organizovanie výstav na komerčné alebo reklamné účely, predvádzanie tovaru na reklamné účely a podporu predaja, vylepovanie plagátov, rozširovanie reklamných alebo inzertných oznamov, rozširovanie reklamných materiálov zákazníkom (letáky, prospekty, tlačivá, vzorky), zasielanie reklamných materiálov zákazníkom, vydávanie a aktualizovanie reklamných materiálov, uverejňovanie reklamných textov, prenájom reklamných plôch, vydávanie reklamných alebo náborových textov, rozhlasová reklama, televízne reklamy, reklamná, inzertná a propagačná činnosť prostredníctvom akéhokoľvek média, prostredníctvom telefónnej siete, dátovej siete, informačnej siete, elektronickej siete, komunikačnej siete alebo počítačovej siete, poskytovanie informácií a iných informačných produktov komerčného alebo reklamného charakteru, multimediálnych informácií komerčného alebo reklamného charakteru, komerčné využitie internetu, on-line inzercia.

36 - Vydávanie kreditných kariet, služby týkajúce sa úverových kariet, organizovanie dobročinných zbierok, kapitálové investície, garancie, záruky, kaucie, klíring (zúčtovávanie vzájomných pohľadávok a záväzkov - bezhotovostné platenie), úschovné služby, úschova v bezpečnostných schránkach, pôžičky (financovanie), daňové odhady (služby), finančné služby, finančné odhady a oceňovanie

(poisťovníctvo, bankovníctvo, nehnuteľnosti), konateľstvo, zastupiteľstvo, správcovstvo, služby v oblasti finančníctva, finančné riadenie, záručná pôžička, hypotéka, poskytovanie pôžičiek, peňažné služby, burzové makléřstvo, finančné analýzy, finančné poradenstvo, konzultačné služby v oblasti financií, elektronický prevod kapitálu, platobné prevody vykonávané elektronicky, finančné informácie, vydávanie cenných papierov, úschova cenností, kurzové záznamy na burze, príjem vkladov od spoločnosti, poskytovanie úverov, investovanie do cenných papierov, finančný lízing, obchodovanie na vlastný účet alebo na účet klienta s devízovými hodnotami v oblasti terminovaných obchodov (futures) a opcií (options) včítane kurzových a úrokových obchodov s prevoditeľnými cennými papiermi, finančné makléřstvo, portfólio manažment, zahraničná obchodná činnosť, operačný lízing, zmenárenská činnosť, faktoring a forfaiting, sprostredkovanie nákupu a predaj nehnuteľností, sprostredkovanie služieb uvedených v tejto triede.

(540) TOYOTA Rent Plus

- (550) slovná
 (732) TOYOTA JIDOSHA KABUSHIKI KAISHA (also trading as TOYOTA MOTOR CORPORATION), 1, Toyota-cho, Toyota-shi, Aichi-ken, JP;
- (740) PATENTSERVIS Bratislava, akciová spoločnosť, Bratislava-Rača, SK;

(111) 213199

- (151) 6.3.2006
 (156) 15.10.2024
 (180) 15.10.2034
 (210) 3037-2004
 (220) 15.10.2004
 (442) 1.12.2005
 (450) 1.6.2006

(511) 6, 7, 11, 21, 35, 37, 42 NCL (8)

(511) 6 - Oceľové konštrukcie, kovové priehradové konštrukcie, kovové silá, kovové kontajnery, nádoby kovové, kovové komíny a dymovody, nádrže kovové, kovové rebríky, kovové objímky, oceľové rúrky, kovové stojky a podpery, kovové nádoby na skladovanie a prepravu, kovové kolená ako ohyby potrubia, kovové rúry, kovové dýzy, kovové potrubia na vetranie a klimatizáciu, kovové násypky, kovové nádrže na tekuté palivá, kovové tlakové potrubie, kovové rošty, železiarsky tovar drobný, zámočnícke kovové potreby, kovové výrobky, ktoré nie sú uvedené v iných triedach.

7 - Kotlové rúrky ako časti strojov, klapky ako časti strojov, prevody strojov, hriadele na stroje, zariadenia na obrábanie, závesy a filtre ako časti strojov, kryty ako časti strojov, kondenzačné zariadenia, výmenníky tepla ako časti strojov, stroje a ich časti, ktoré nie sú uvedené v iných triedach.

11 - Výmenníky tepla s výnimkou výmenníkov ako časti strojov, kotly, kotlové rúrky do vykurovacích zariadení.

21 - Nádoby tlakové, neelektrické.

35 - Sprostredkovanie obchodu s tovarom, a to so strojmi a zariadeniami pre potravinársky, chemický, farmaceutický a potravinársky priemysel, jadrovú

energetiku komunálnu a priemyselnú energetiku, riadenie priemyselných alebo obchodných podnikov.

37 - Pieskovanie, inštalovanie, údržba a opravy strojov, murovanie.

42 - Projektová činnosť, štúdie technických projektov, výskum a vývoj nových výrobkov.

(540)



(550) obrazová

(591) modro-čierna

(732) TECHNOS, a. s., Švermova 464, Hronec, SK;

(111) 213530

(151) 10.4.2006

(156) 28.6.2024

(180) 28.6.2034

(210) 2087-2004

(220) 28.6.2004

(442) 5.1.2006

(450) 7.7.2006

(511) 1, 5, 29, 30, 31, 32, 35, 39, 40, 44 NCL (8)

(511) 1 - Chemické prípravky na konzervovanie potravín; potravinárske kyseliny a soli.

5 - Dietetické potraviny vrátane homogenizovaných diétnych potravín a koncentrátov upravené na lekárske účely; dietetické nápoje upravené na lekárske účely, vitamínové nápoje.

29 - Konzervované, sušené a tepelne spracované ovocie a zelenina vrátane zemiakov; rôsoly, džemy, marmelády; ovocné zaváraniny, ovocné pretlaky; spracované arašidy; rastlinné vlákniny ako požívatina; želatína jedlá; pražená čakanka; pražené obilie; pražená cukrová repa; pražená sója, pražená podzemnica olejná; všetko vrátane koncentrátov, pokiaľ to povaha tovarov umožňuje.

30 - Káva (pražená, nepražená), kávové náhradky, kávové nápoje, kávové prípravky všetkých druhov; prípravky a pomocné látky na výrobu kávových a kávovinových výrobkov; kávové príchuti a arómy; kávové prísady, výťažky a esencie; chuťové prísady, extrakty a farbivá z kávových a kávovinových náhradiek, instantné extrakty z kávovinových náhradiek; cigória; kakao a kakaové výrobky s výnimkou polevy a pudingov; čokoláda a čokoládové výrobky s výnimkou polevy a pudingov; kávovinové náhradky; kávové a kávovinové zmesi vrátane instantných, sladené aj nesladené, prípadne s obsahom sušeného mlieka, smotany, kaka, inulínu; zmesi rastlinných kávovinových náhradiek s ovocím; čaj; koreniny; keksy, sušienky, pečivo, rezy; inulín; pukance, predvarená ryža, pufovaná (expandovaná) ryža a obilie, nechutené, ochutené, aromatizované, prifarbené aj fortifikované; obilniny upravené na ľudskú výživu, prípravky, koreniny a bylinky na nakladanie zeleniny; slad na ľudskú spotrebu, pražený

slad, sladové výťažky, sladová káva, sladové výrobky, výrobky zo sladovej kávy, sladové potraviny - všetko na ľudskú výživu; všetko vrátane koncentrátov, pokiaľ to povaha tovarov umožňuje.

31 - Slad na výrobu piva a liehovín, arašidy nespracované.

32 - Tekuté nealkoholické nápoje (perlivé, šumivé, nešumivé, džúsového typu); sirupy na výrobu nápojov; všetko vrátane koncentrátov, pokiaľ to povaha tovarov umožňuje.

35 - Sprostredkovanie obchodu s tovarom.

39 - Preprava; distribúcia a zasielanie tovarov; sprostredkovanie prepravy.

40 - Sušenie a praženie jadrovín, obilnín a ovocia, koreňov čakanky a cukrovej repy; spracovanie ovocia, zeleniny a zemiakov; všetko vrátane sprostredkovateľstva; prenájom výrobných a technologických strojov a zariadení na spracovanie poľnohospodárskych produktov.

44 - Prenájom poľnohospodárskych strojov a zariadení.

(540) **BM KÁVOVINY**

(550) slovná

(732) B. M. Kávoviny, spol. s r. o., Bratislavská cesta 807/10, Sereď, SK;

(740) BACHRATÁ & BACHRATÝ OFFICE, Bachratá Magdaléna, Mgr., Bratislava, SK;

(111) 213531

(151) 10.4.2006

(156) 28.6.2024

(180) 28.6.2034

(210) 2088-2004

(220) 28.6.2004

(442) 5.1.2006

(450) 7.7.2006

(511) 1, 5, 29, 30, 31, 32, 35, 39, 40, 44 NCL (8)

(511) 1 - Chemické prípravky na konzervovanie potravín; potravinárske kyseliny a soli.

5 - Dietetické potraviny vrátane homogenizovaných diétnych potravín a koncentrátov upravené na lekárske účely; dietetické nápoje upravené na lekárske účely, vitamínové nápoje.

29 - Konzervované, sušené a tepelne spracované ovocie a zelenina vrátane zemiakov; rôsoly, džemy, marmelády; ovocné zaváraniny, ovocné pretlaky; spracované arašidy; rastlinné vlákniny ako požívatina; želatína jedlá; pražená čakanka; pražené obilie; pražená cukrová repa; pražená sója, pražená podzemnica olejná; všetko vrátane koncentrátov, pokiaľ to povaha tovarov umožňuje.

30 - Káva (pražená, nepražená), kávové náhradky, kávové nápoje, kávové prípravky všetkých druhov; prípravky a pomocné látky na výrobu kávových a kávovinových výrobkov; kávové príchuti a arómy; kávové prísady, výťažky a esencie; chuťové prísady, extrakty a farbivá z kávových a kávovinových náhradiek, instantné extrakty z kávovinových náhradiek; cigória; kakao a kakaové výrobky s výnimkou polevy a pudingov; čokoláda a čokoládové výrobky s výnimkou polevy a pudingov; kávovinové náhradky; kávové a kávovinové zmesi vrátane

instantných, sladené aj nesladené, prípadne s obsahom sušeného mlieka, smotany, kaka, inulínu; zmesi rastlinných kávovinových náhradiek s ovocím; čaj; koreniny; keksy, sušienky, pečivo, rezy; inulín; pukance, predvarená ryža, pufovaná (expandovaná) ryža a obilie, neochutené, ochutené, aromatizované, prifarbené aj fortifikované; obilniny upravené na ľudskú výživu, prípravky, koreniny a bylinky na nakladanie zeleniny; slad na ľudskú spotrebu, pražený slad, sladové výťažky, sladová káva, sladové výrobky, výrobky zo sladovej kávy, sladové potraviny - všetko na ľudskú výživu; všetko vrátane koncentrátov, pokiaľ to povaha tovarov umožňuje.

31 - Slad na výrobu piva a liehovín, arašidy nespracované.

32 - Tekuté nealkoholické nápoje (perlivé, šumivé, nešumivé, džúsového typu); sirupy na výrobu nápojov; všetko vrátane koncentrátov, pokiaľ to povaha tovarov umožňuje.

35 - Sprostredkovanie obchodu s tovarom.

39 - Preprava; distribúcia a zasielanie tovarov; sprostredkovanie prepravy.

40 - Sušenie a praženie jadrovín, obilnín a ovocia, koreňov čakanky a cukrovej repy; spracovanie ovocia, zeleniny a zemiakov; všetko vrátane sprostredkovateľstva; prenájom výrobných a technologických strojov a zariadení na spracovanie poľnohospodárskych produktov.

44 - Prenájom poľnohospodárskych strojov a zariadení.

(540)



(550) obrazová

(732) B. M. Kávovin, spol. s r. o., Bratislavská cesta 807/10, Sereď, SK;

(740) BACHRATÁ & BACHRATÝ OFFICE, Bachratá Magdaléna, Mgr., Bratislava, SK;

(111) 213882

(151) 9.5.2006

(156) 28.10.2024

(180) 28.10.2034

(210) 3127-2004

(220) 28.10.2004

(442) 2.2.2006

(450) 3.8.2006

(511) 9, 35, 39, 41, 42 NCL (8)

(511) 9 - Kopírovateľné elektronické publikácie, resp. elektronické publikácie nahrané na nosičoch; kopírovateľné elektronické zoznamy a adresáre, resp. nahrané na nosičoch; elektronicky šírené informačné materiály, časopisy, knihy, obchodné a odborné publikácie s možnosťou kopírovania; nosiče obrazových, zvukových a zvukovo-obrazových záznamov.

35 - Predplácanie novín a časopisov - zabezpečenie; prieskum verejnej mienky; prieskum trhu; reklamná a propagačná činnosť; prenájom reklamného času vo všetkých komunikačných médiách; prenájom reklamných materiálov; prenájom reklamných priestorov; reklama na počítačovej komunikačnej sieti; reklamné agentúry; reklamné materiály; reklamné oznamy; reklamné plochy; reklamné služby; reklamné texty; rozhlasová reklama; televízna reklama; rozširovanie reklamných alebo inzertných oznamov; vydávanie a aktualizovanie reklamných materiálov; vydávanie reklamných materiálov; sprostredkovanie v uvedených oblastiach; sprostredkovanie obchodu s uvedenými tovarmi.

39 - Distribučná činnosť v odbore zábavných, odborných a vzdelávacích tlačovín, publikácií, správ a informácií vrátane ich expedície; sprostredkovanie v uvedenej oblasti.

41 - Vydavateľská činnosť; rozhlasová tvorba; rozhlasové a televízne programy - výroba; televízna zábava; televízne programy; tvorba videofilmov; vydávanie kníh a časopisov v elektronickej forme; elektronická edičná činnosť v malom (DTP služby); filmová tvorba; fotografická reportáž; fotografovanie; konferencie - organizovanie a vedenie; kongresy - organizovanie a vedenie; semináre - organizovanie a vedenie; sympóziá - organizovanie a vedenie; organizovanie kultúrnych alebo vzdelávacích výstav; organizovanie súťaží; poskytovanie elektronických publikácií on-line, bez možnosti kopírovania; elektronické zoznamy a adresáre poskytované on-line, bez možnosti kopírovania; sprostredkovanie v uvedených oblastiach.

42 - Grafické práce súvisiace s tlačovými; inžinierska činnosť v stavebníctve, projektová činnosť v stavebníctve - projektovanie stavieb, rekonštrukcia stavieb, projektová príprava (práce a náčrty), zabezpečenie stavebného povolenia, výber a dodávka materiálov; projektová činnosť v odbore architektúra; dizajnérske služby; architektúra vrátane poradenstva; úprava interiérov a exteriérov; návrhy a zariaďovanie interiérov a exteriérov; interiérové a exteriérové dekoratérstvo; sprostredkovanie v uvedených oblastiach.

(540) **Dom a Byt**

(550) slovná

(732) Hobby media, s. r. o., Na Hrebenku 1498/35, Bratislava-Staré Mesto, SK;

(111) 215854

(151) 21.11.2006

(156) 30.4.2024

(180) 30.4.2034

(210) 1460-2004

(220) 30.4.2004

(442) 2.6.2005

(450) 4.1.2007

(511) 3, 9, 25, 28, 35, 36, 38, 39, 41, 43, 44 NCL (8)

(511) 3 - Kolínske vody, kozmetické prípravky, kozmetické taštičky, kozmetické krémy, líčidlá, mydlá, šampóny, tampóny, oleje na kozmetické účely, kozmetické opaľovacie prípravky, kozmetické potreby, prípravky proti poteniu, púder, rúžový olej, toaletné prípravky, toaletné vody, tuky na kozmetické účely, ústne vody nie na lekárske účely, vlasové vody, voňavkárské výrobky.

9 - Plávacie kolesá, plávacie pásy, plávacie vesty, plaváky, okuliare, okuliare na šport, puzdrá na okuliare, rámy na okuliare, okuliarové sklá, retiazky na okuliare, signalizačné píšťalky, slnečné okuliare, slnečné clony, ochranné prilby na šport, šnúrky na okuliare, záchranné bóje, záchranné člny, záchranné pásy, záchranné plachty, záchranné siete, záchranné vesty, záchranné zariadenia, potápačské kombinézy, potápačské masky, potápačské prístroje, potápačské skafandre.

25 - Bielizeň, čiapky, sprchovacie čiapky, kúpacie plášte, obuv na kúpanie, šľapky na kúpanie, obuv, oblečenie, plavky, plážová obuv, plážové oblečenie, pleteniny (oblečenie), pulóvre, športová obuv, topánky, vrchné ošatenie, župany, športové tričká, dresy, body.

28 - Autá (hračky), bábiky, bábky, bazény (tovar na hranie), bedmintonové košíky, stacionárne bicykle na cvičenie, biliardové (gulečníkové) stoly, cvičebné náradie, vzpieracké činky, chrániče na holene a lakte (športový tovar), kocky, kolieskové korčule, lopty na hranie, lyže, lyže na surfovanie, modely automobilov, rybárske náčinie, petardy, pištoly (hračky), plachetnice (malé), plutvy na plávanie, posilňovacie stroje, rybárske prúty, rakety (športové náradie), skejtbordy, spoločenské hry, stolové hry, stavebnice, stoly na stolný tenis, stoly na stolný futbal, stoly pre salónny futbal, šachové hry, vodné lyže.

35 - Administratívna správa hotelov, reklamné agentúry, spravovanie hotelov, obchodné alebo podnikateľské informácie, komerčné informačné kancelárie, prenájom kancelárskych strojov a zariadení, marketingové štúdie, nábor zamestnancov, poradenstvo v obchodnej činnosti, pomoc pri riadení obchodnej činnosti, obchodný alebo podnikateľský prieskum, obchodný manažment a podnikové poradenstvo, organizovanie výstav na obchodné a reklamné účely, personálne poradenstvo, oceňovanie a odhady v oblasti podnikania, odborné obchodné poradenstvo, poradenstvo pri vedení podnikov, prenájom predajných automatov, predvádzanie (služby modeliek), na reklamné účely podporu predaja, predvádzanie tovaru, prenájom reklamného času vo všetkých komunikačných médiách, prenájom reklamných materiálov, prieskum trhu, prieskum verejnej mienky, reklama, sekretárske služby.

36 - Finančné poradenstvo, vedenie nájomných domov, sprostredkovanie nehnuteľností, oceňovanie a odhady nehnuteľností, prenájom nehnuteľností, správa nehnuteľností, zmenárenské služby.

38 - Poskytovanie telekomunikačného pripojenia do svetovej počítačovej siete, poskytovanie užívateľského prístupu do svetovej počítačovej siete, elektronická pošta, prenájom faxových prístrojov, prenájom modemov, prenájom prístrojov na prenos správ, prenájom zariadení na prenos informácií, telefonické služby.

39 - Prenájom automobilov, autobusová doprava, automobilová preprava, rezervácia dopravy, informácia o preprave, prenájom dopravných prostriedkov, prenájom garáží, prenájom koní, skladovanie, preprava turistov, sprevádzanie turistov, turistické kancelárie s výnimkou kancelárií poskytujúcich rezerváciu hotelového ubytovania, turistické prehliadky, uskladnenie tovaru, rozvod vody, zásobovanie vodou, služby vodičov, rezervácia zájazdov, parkovanie automobilov (služby), služby v doprave a preprave.

41 - Prevádzkovanie priestorov s hracími automatmi, informácie o možnosti rekreácie, informácie o možnostiach rozptýlenia, informácie o možnostiach zábavy, prevádzkovanie kasín, služby v kempingoch so športovým programom, výchovno-zábavné klubové služby, kluby zdravia (telesné cvičenia), koncertné siene, sály, organizovanie a vedenie konferencií, organizovanie a vedenie kongresov, meranie časov na športových podujatiach, nočné kluby, obveselenie, organizovanie a vedenie seminárov, organizovanie kultúrnych alebo vzdelávacích výstav, organizovanie športových súťaží, organizovanie živých vystúpení, zábavné parky, požičiavanie potápačského výstroja, požičiavanie športového výstroja s výnimkou dopravných prostriedkov, služby prázdninových táborov (zábava), praktický výcvik (ukážky), prekladateľské služby, prenájom audioprístrojov, prenájom štadiónov, prenájom tenisových kurtov, prenájom videokamier a videorekordérov, prevádzkovanie športových zariadení, služby pre oddych a rekreáciu, telesné cvičenia, výcvik.

43 - Barové služby, bufety (rýchle občerstvenie), hotelierske služby, jedálne a závodné jedálne, kaviarne, prevádzkovanie kempov, motelové služby, penzióny, poskytovanie prechodného ubytovania, prenájom prenosných stavieb, prenájom turistických stanov, reštaurácie (jedálne), samoobslužné reštaurácie, rezervácia hotelov, rezervácia penziónov, rezervácia prechodného ubytovania, turistické ubytovane, ubytovacie kancelárie (hotely, penzióny), prenájom prechodného ubytovania.

44 - Fyzioterapia, kadernícke salóny, parné kúpele, verejné kúpele na hygienu, lekárske služby, manikúra, masáže, ošetrovateľské služby, salóny krásy, zotavovne.

(540)



- (550) obrazová
 (591) modrá, zlatá
 (732) AQUAPARK Poprad, s. r. o., Športová 1397/1, Poprad, SK;
 (740) Žuffa, Patentová a známková kancelária, Žuffa Ladislav, Ing., Poprad 2, SK;

(111) 215855

- (151) 21.11.2006
 (156) 30.4.2024
 (180) 30.4.2034
 (210) 1466-2004
 (220) 30.4.2004
 (442) 2.6.2005
 (450) 4.1.2007

(511) 3, 9, 25, 28, 35, 36, 38, 39, 41, 43, 44 NCL (8)

(511) 3 - Kolínske vody, kozmetické prípravky, kozmetické taštičky, kozmetické krémy, líčidlá, mydlá, šampóny, tampóny, oleje na kozmetické účely, kozmetické opaľovacie prípravky, kozmetické potreby, prípravky proti poteniu, púder, rúžový olej, toaletné prípravky, toaletné vody, tuky na kozmetické účely, ústne vody nie na lekárske účely, vlasové vody, voňavkárské výrobky.

9 - Plávacie kolesá, plávacie pásy, plávacie vesty, plaváky, okuliare, okuliare na šport, puzdrá na okuliare, rámy na okuliare, okuliarové sklá, retiazky na okuliare, signalizačné píšťalky, slnečné okuliare, slnečné clony, ochranné prilby na šport, šnúrky na okuliare, záchranné bóje, záchranné člny, záchranné pásy, záchranné plachty, záchranné siete, záchranné vesty, záchranné zariadenia, potápačské kombinézy, potápačské masky, potápačské prístroje, potápačské skafandre.

25 - Bielizeň, čiapky, sprchovacie čiapky, kúpacie plášte, obuv na kúpanie, šľapky na kúpanie, obuv, oblečenie, plavky, plážová obuv, plážové oblečenie, pleteniny (oblečenie), pulóvre, športová obuv, topánky, vrchné ošatenie, župany, športové trička, dresy, body.

28 - Autá (hračky), bábiky, bábky, bazény (tovar na hranie), bedmintonové košíky, stacionárne bicykle na cvičenie, biliardové (gulečnickové) stoly, cvičebné náradie, vzpieracké činky, chrániče na holene a lakte (športový tovar), kocky, kolieskové korčule, lopty na hranie, lyže, lyže na surfovanie, modely automobilov, rybárske náčinie, petardy, pištoly (hračky), plachetnice (malé), plutvy na plávanie, posilňovacie stroje, rybárske prúty, rakety (športové náradie), skejtbordy, spoločenské hry, stolové hry, stavebnice, stoly na stolný tenis, stoly na stolný futbal, stoly pre salónny futbal, šachové hry, vodné lyže.

35 - Administratívna správa hotelov, reklamné agentúry, spravovanie hotelov, obchodné alebo podnikateľské informácie, komerčné informačné kancelárie, prenájom kancelárskych strojov a zariadení, marketingové štúdie, nábor zamestnancov, poradenstvo v obchodnej činnosti, pomoc pri riadení obchodnej činnosti, obchodný alebo podnikateľský prieskum, obchodný manažment a podnikové poradenstvo, organizovanie výstav na obchodné a reklamné účely, personálne poradenstvo, oceňovanie a odhady v oblasti podnikania, odborné obchodné poradenstvo, poradenstvo pri vedení podnikov, prenájom predajných automatov, predvádzanie (služby modeliek), na reklamné účely podporu predaja, predvádzanie tovaru, prenájom reklamného času vo všetkých komunikačných médiách, prenájom reklamných materiálov, prieskum trhu, prieskum verejnej mienky, reklama, sekretárske služby.

36 - Finančné poradenstvo, vedenie nájomných domov, sprostredkovanie nehnuteľností, oceňovanie a odhady nehnuteľností, prenájom nehnuteľností, správa nehnuteľností, zmenárenské služby.

38 - Poskytovanie telekomunikačného pripojenia do svetovej počítačovej siete, poskytovanie užívateľského prístupu do svetovej počítačovej siete, elektronická pošta, prenájom faxových prístrojov, prenájom modemov, prenájom prístrojov na prenos správ, prenájom zariadení na prenos informácií, telefonické služby.

39 - Prenájom automobilov, autobusová doprava, automobilová preprava, rezervácia dopravy, informácia o preprave, prenájom dopravných prostriedkov, prenájom garáží, prenájom koní, skladovanie, preprava turistov, sprevádzanie turistov, turistické kancelárie s výnimkou kancelárií poskytujúcich rezerváciu hotelového ubytovania, turistické prehliadky, uskladnenie tovaru, rozvod vody, zásobovanie vodou, služby vodičov, rezervácia zájazdov, parkovanie automobilov (služby), služby v doprave a preprave.

41 - Prevádzkovanie priestorov s hracími automatmi, informácie o možnosti rekreácie, informácie o možnostiach rozptýlenia, informácie o možnostiach zábavy, prevádzkovanie kasín, služby v kempingoch so športovým programom, výchovno-zábavné klubové služby, kluby zdravia (telesné cvičenia), koncertné siene, sály, organizovanie a vedenie konferencií, organizovanie a vedenie kongresov, meranie časov na športových podujatiach, nočné kluby, obveselenie, organizovanie a vedenie seminárov, organizovanie kultúrnych alebo vzdelávacích výstav, organizovanie športových súťaží, organizovanie živých vystúpení, zábavné parky, požičiavanie potápačského výstroja, požičiavanie športového výstroja s výnimkou dopravných prostriedkov, služby prázdninových táborov (zábava), praktický výcvik (ukážky), prekladateľské služby, prenájom audioprístrojov, prenájom štadiónov, prenájom tenisových kurto, prenájom videokamier a videorekordérov, prevádzkovanie športových

zariadení, služby pre oddych a rekreáciu, telesné cvičenia, výcvik.

43 - Barové služby, bufety (rýchle občerstvenie), hotelierske služby, jedálne a závodné jedálne, kaviarne, prevádzkovanie kempov, motelové služby, penzióny, poskytovanie prechodného ubytovania, prenájom prenosných stavieb, prenájom turistických stanov, reštaurácie (jedálne), samoobslužné reštaurácie, rezervácia hotelov, rezervácia penziónov, rezervácia prechodného ubytovania, turistické ubytovane, ubytovacie kancelárie (hotely, penzióny), prenájom prechodného ubytovania.

44 - Fyzioterapia, kadernícke salóny, parné kúpele, verejné kúpele na hygienu, lekárske služby, manikúra, masáže, ošetrovateľské služby, salóny krásy, zotavovne.

(540)



(550) obrazová

(591) modrá, zlatá

(732) AQUAPARK Poprad, s. r. o., Športová 1397/1, Poprad, SK;

(740) Žuffa, Patentová a známková kancelária, Žuffa Ladislav, Ing., Poprad 2, SK;

(111) 215858

(151) 21.11.2006

(156) 30.4.2024

(180) 30.4.2034

(210) 1465-2004

(220) 30.4.2004

(442) 2.6.2005

(450) 4.1.2007

(511) 3, 9, 25, 28, 35, 36, 38, 39, 41, 43, 44 NCL (8)

(511) 3 - Kolínske vody, kozmetické prípravky, kozmetické taštičky, kozmetické krémy, líčidlá, mydlá, šampóny, tampóny, oleje na kozmetické účely, kozmetické opaľovacie prípravky, kozmetické potreby, prípravky proti poteniu, púder, rúžový olej, toaletné prípravky, toaletné vody, tuky na kozmetické účely, ústne vody nie na lekárske účely, vlasové vody, voňavkárské výrobky.

9 - Plávacie kolesá, plávacie pásy, plávacie vesty, plaváky, okuliare, okuliare na šport, puzdrá na okuliare, rámy na okuliare, okuliarové sklá, retiazky na okuliare, signalizačné píšťalky, slnečné okuliare, slnečné clony, ochranné prilby na šport, šnúrky na okuliare, záchranné bóje, záchranné člny, záchranné pásy, záchranné plachty, záchranné siete, záchranné vesty, záchranné zariadenia, potápačské kombinézy, potápačské masky, potápačské prístroje, potápačské skafandre.

25 - Bielizeň, čiapky, sprchovacie čiapky, kúpacie plášte, obuv na kúpanie, šľapky na kúpanie,

obuv, oblečenie, plavky, plážová obuv, plážové oblečenie, pleteniny (oblečenie), pulóvre, športová obuv, topánky, vrchné ošatenie, župany, športové tričká, dresy, body.

28 - Autá (hračky), bábiky, bábky, bazény (tovar na hranie), bedmintonové košíky, stacionárne bicykle na cvičenie, biliardové (gulečnikové) stoly, cvičebné náradie, vzpieračské činky, chrániče na holene a lakte (športový tovar), kocky, kolieskové korčule, lopty na hranie, lyže, lyže na surfovanie, modely automobilov, rybárske náčinie, petardy, pištole (hračky), plachetnice (malé), plutvy na plávanie, posilňovacie stroje, rybárske prúty, rakety (športové náradie), skejtbordy, spoločenské hry, stolové hry, stavebnice, stoly na stolný tenis, stoly na stolný futbal, stoly pre salónny futbal, šachové hry, vodné lyže.

35 - Administratívna správa hotelov, reklamné agentúry, spravovanie hotelov, obchodné alebo podnikateľské informácie, komerčné informačné kancelárie, prenájom kancelárskych strojov a zariadení, marketingové štúdie, nábor zamestnancov, poradenstvo v obchodnej činnosti, pomoc pri riadení obchodnej činnosti, obchodný alebo podnikateľský prieskum, obchodný manažment a podnikové poradenstvo, organizovanie výstav na obchodné a reklamné účely, personálne poradenstvo, oceňovanie a odhady v oblasti podnikania, odborné obchodné poradenstvo, poradenstvo pri vedení podnikov, prenájom predajných automatov, predvádzanie (služby modeliek), na reklamné účely podporu predaja, predvádzanie tovaru, prenájom reklamného času vo všetkých komunikačných médiách, prenájom reklamných materiálov, prieskum trhu, prieskum verejnej mienky, reklama, sekretárske služby.

36 - Finančné poradenstvo, vedenie nájomných domov, sprostredkovanie nehnuteľností, oceňovanie a odhady nehnuteľností, prenájom nehnuteľností, správa nehnuteľností, zmenárenské služby.

38 - Poskytovanie telekomunikačného pripojenia do svetovej počítačovej siete, poskytovanie užívateľského prístupu do svetovej počítačovej siete, elektronická pošta, prenájom faxových prístrojov, prenájom modemov, prenájom prístrojov na prenos správ, prenájom zariadení na prenos informácií, telefonické služby.

39 - Prenájom automobilov, autobusová doprava, automobilová preprava, rezervácia dopravy, informácia o preprave, prenájom dopravných prostriedkov, prenájom garáží, prenájom koní, skladovanie, preprava turistov, sprevádzanie turistov, turistické kancelárie s výnimkou kancelárií poskytujúcich rezerváciu hotelového ubytovania, turistické prehliadky, uskladnenie tovaru, rozvod vody, zásobovanie vodou, služby vodičov, rezervácia zájazdov, parkovanie automobilov (služby), služby v doprave a preprave.

41 - Prevádzkovanie priestorov s hracími automatmi, informácie o možnosti rekreácie, informácie o možnostiach rozptýlenia, informácie o možnostiach zábavy, prevádzkovanie kasín, služby

v kempingoch so športovým programom, výchovno-zábavné klubové služby, kluby zdravia (telesné cvičenia), koncertné siene, sály, organizovanie a vedenie konferencií, organizovanie a vedenie kongresov, meranie časov na športových podujatiach, nočné kluby, obveselenie, organizovanie a vedenie seminárov, organizovanie kultúrnych alebo vzdelávacích výstav, organizovanie športových súťaží, organizovanie živých vystúpení, zábavné parky, požičiavanie potápačského výstroja, požičiavanie športového výstroja s výnimkou dopravných prostriedkov, služby prázdninových táborov (zábava), praktický výcvik (ukážky), prekladateľské služby, prenájom audiopriístrojov, prenájom štadiónov, prenájom tenisových kurtov, prenájom videokamier a videorekordérov, prevádzkovanie športových zariadení, služby pre oddych a rekreáciu, telesné cvičenia, výcvik.

43 - Barové služby, bufety (rýchle občerstvenie), hotelierske služby, jedálne a závodné jedálne, kaviarne, prevádzkovanie kempov, motelové služby, penzióny, poskytovanie prechodného ubytovania, prenájom prenosných stavieb, prenájom turistických stanov, reštaurácie (jedálne), samoobslužné reštaurácie, rezervácia hotelov, rezervácia penziónov, rezervácia prechodného ubytovania, turistické ubytovane, ubytovacie kancelárie (hotely, penzióny), prenájom prechodného ubytovania.

44 - Fyzioterapia, kadernícke salóny, parné kúpele, verejné kúpele na hygienu, lekárske služby, manikúra, masáže, ošetrovateľské služby, salóny krásy, zotavovne.

(540)



- (550) obrazová
 (591) modrá, zlatá
 (732) AQUAPARK Poprad, s. r. o., Športová 1397/1, Poprad, SK;
 (740) Žuffa, Patentová a známková kancelária, Žuffa Ladislav, Ing., Poprad 2, SK;

(111) 215859

- (151) 21.11.2006
 (156) 30.4.2024
 (180) 30.4.2034
 (210) 1461-2004
 (220) 30.4.2004
 (442) 2.6.2005
 (450) 4.1.2007

(511) 3, 9, 25, 28, 35, 36, 38, 39, 41, 43, 44 NCL (8)

- (511) 3 - Kolínske vody, kozmetické prípravky, kozmetické taštičky, kozmetické krémy, líčidlá, mydlá, šampóny, tampóny, oleje na kozmetické účely, kozmetické opaľovacie prípravky, kozmetické potreby, prípravky

proti poteniu, púder, rúžový olej, toaletné prípravky, toaletné vody, tuky na kozmetické účely, ústne vody nie na lekárske účely, vlasové vody, voňavkárske výrobky.

9 - Plávacie kolesá, plávacie pásy, plávacie vesty, plaváky, okuliare, okuliare na šport, puzdrá na okuliare, rámy na okuliare, okuliarové sklá, retiazky na okuliare, signalizačné píšťalky, slnečné okuliare, slnečné clony, ochranné prilby na šport, šnúrky na okuliare, záchranné bóje, záchranné člny, záchranné pásy, záchranné plachty, záchranné siete, záchranné vesty, záchranné zariadenia, potápačské kombinézy, potápačské masky, potápačské prístroje, potápačské skafandre.

25 - Bielizeň, čiapky, sprchovacie čiapky, kúpacie plášte, obuv na kúpanie, šľapky na kúpanie, obuv, oblečenie, plavky, plážová obuv, plážové oblečenie, pleteniny (oblečenie), pulóvre, športová obuv, topánky, vrchné ošatenie, župany, športové tričká, dresy, body.

28 - Autá (hračky), bábiky, bábky, bazény (tovar na hranie), bedmintonové košíky, stacionárne bicykle na cvičenie, biliardové (gulečnikové) stoly, cvičebné náradie, vzpieračské činky, chrániče na holene a lakte (športový tovar), kocky, kolieskové korčule, lopty na hranie, lyže, lyže na surfovanie, modely automobilov, rybárske náčinie, petardy, pištole (hračky), plachetnice (malé), plutvy na plávanie, posilňovacie stroje, rybárske prúty, rakety (športové náradie), skejtbordy, spoločenské hry, stolové hry, stavebnice, stoly na stolný tenis, stoly na stolný futbal, stoly pre salónny futbal, šachové hry, vodné lyže.

35 - Administratívna správa hotelov, reklamné agentúry, spravovanie hotelov, obchodné alebo podnikateľské informácie, komerčné informačné kancelárie, prenájom kancelárskych strojov a zariadení, marketingové štúdie, nábor zamestnancov, poradenstvo v obchodnej činnosti, pomoc pri riadení obchodnej činnosti, obchodný alebo podnikateľský prieskum, obchodný manažment a podnikové poradenstvo, organizovanie výstav na obchodné a reklamné účely, personálne poradenstvo, oceňovanie a odhady v oblasti podnikania, odborné obchodné poradenstvo, poradenstvo pri vedení podnikov, prenájom predajných automatov, predvádzanie (služby modeliek), na reklamné účely podporu predaja, predvádzanie tovaru, prenájom reklamného času vo všetkých komunikačných médiách, prenájom reklamných materiálov, prieskum trhu, prieskum verejnej mienky, reklama, sekretárske služby.

36 - Finančné poradenstvo, vedenie nájomných domov, sprostredkovanie nehnuteľností, oceňovanie a odhady nehnuteľností, prenájom nehnuteľností, správa nehnuteľností, zmenárenské služby.

38 - Poskytovanie telekomunikačného pripojenia do svetovej počítačovej siete, poskytovanie užívateľského prístupu do svetovej počítačovej siete, elektronická pošta, prenájom faxových prístrojov, prenájom modemov, prenájom prístrojov na prenos správ,

prenájom zariadení na prenos informácií, telefonické služby.

39 - Prenájom automobilov, autobusová doprava, automobilová preprava, rezervácia dopravy, informácia o preprave, prenájom dopravných prostriedkov, prenájom garáží, prenájom koní, skladovanie, preprava turistov, sprevádzanie turistov, turistické kancelárie s výnimkou kancelárií poskytujúcich rezerváciu hotelového ubytovania, turistické prehliadky, uskladnenie tovaru, rozvod vody, zásobovanie vodou, služby vodičov, rezervácia zájazdov, parkovanie automobilov (služby), služby v doprave a preprave.

41 - Prevádzkovanie priestorov s hracími automatmi, informácie o možnosti rekreácie, informácie o možnostiach rozptýlenia, informácie o možnostiach zábavy, prevádzkovanie kasín, služby v kempingoch so športovým programom, výchovno-zábavné klubové služby, kluby zdravia (telesné cvičenia), koncertné siene, sály, organizovanie a vedenie konferencií, organizovanie a vedenie kongresov, meranie časov na športových podujatiach, nočné kluby, obveselenie, organizovanie a vedenie seminárov, organizovanie kultúrnych alebo vzdelávacích výstav, organizovanie športových súťaží, organizovanie živých vystúpení, zábavné parky, požičiavanie potápačského výstroja, požičiavanie športového výstroja s výnimkou dopravných prostriedkov, služby prázdninových táborov (zábava), praktický výcvik (ukážky), prekladateľské služby, prenájom audiopriestrojov, prenájom štadiónov, prenájom tenisových kurtov, prenájom videokamier a videorekordérov, prevádzkovanie športových zariadení, služby pre oddych a rekreáciu, telesné cvičenia, výcvik.

43 - Barové služby, bufety (rýchle občerstvenie), hotelierske služby, jedálne a závodné jedálne, kaviarne, prevádzkovanie kempov, motelové služby, penzióny, poskytovanie prechodného ubytovania, prenájom prenosných stavieb, prenájom turistických stanov, reštaurácie (jedálne), samoobslužné reštaurácie, rezervácia hotelov, rezervácia penziónov, rezervácia prechodného ubytovania, turistické ubytovanie, ubytovacie kancelárie (hotely, penzióny), prenájom prechodného ubytovania.

44 - Fyzioterapia, kadernícke salóny, parné kúpele, verejné kúpele na hygienu, lekárske služby, manikúra, masáže, ošetrovateľské služby, salóny krásy, zotavovne.

(540)



(550) obrazová

(591) modrá, zlatá

(732) AQUAPARK Poprad, s. r. o., Športová 1397/1, Poprad, SK;

(740) Žuffa, Patentová a známková kancelária, Žuffa Ladislav, Ing., Poprad 2, SK;

(111) 216224

(151) 15.12.2006

(156) 23.4.2024

(180) 23.4.2034

(210) 1328-2004

(220) 23.4.2004

(442) 1.4.2005

(450) 1.2.2007

(511) 2, 9, 16, 35, 37, 42 NCL (8)

(511) 2 - Toner, zásobníky tonerov, doplnkové zásobníky tonerov do tlačiarní, faxov, kopírovacích strojov, pasty pre tlač, doplnkové súpravy atramentov pre atramentové tlačiarne.

9 - Dáta, databázy a iné informačné produkty na elektronických, magnetických a optických nosičoch všetkých druhov a v elektronických, dátových, informačných a telekomunikačných sieťach všetkých druhov, súvisiaci softvér a hardvér, nosiče dát všetkých druhov, najmä diskety, CD-romy, magnetické disky, optické disky, DVD a pod., elektronické siete, multimediálne aplikácie, multimediálne informačné katalógy, elektronické časopisy, elektronické periodiká a knihy v elektronickej podobe, nahraný softvér na CD a DVD diskoch a magnetických médiách, audiovizuálne programy, audioprogramy, nahrané hudobné diela, nahrané zvukové a zvukovo-obrazové záznamy, obaly na zvukové nosiče a videokazety, výpočtová a kancelárska technika, tlačiarne, faxy, kopírovacie stroje, počítače, notebooky, monitory, skenery, doplnkové vybavenie k počítačom, napr. myši, klávesnice a pod., diskety a programové vybavenie, spotrebný materiál na uvedené zariadenia zaradené v tejto triede, telekomunikačná technika, hlavne telefónne prístroje s drôtom aj bezdrôtové, vizuálne telefóny a prístroje na videotext, mobilné telefóny, mobilné rádiotelegrafické prístroje, terminálne účastnícke telefónne stanice, zariadenia na reprodukciu dát, telecomputery, spotrebná elektronika, elektronická zabezpečovacia technika, informačné, meracie, monitorovacie a riadiace systémy, prístroje a zariadenia, analógové a digitálne karty.

16 - Papier, výrobky z papiera zaradené v tejto triede, periodické a neperiodické publikácie, knihy, časopisy, brožúry, fotografie, plagáty, pohľadnice, pohľadnice ilustrované so zvukovou nahrávkou, kalendáre, samolepky, obtlačky, papierové a umelohmotné tašky, ceruzky, perá a pastelky, papierové obaly všetkých druhov zaradené v tejto triede, papierové servítky a obrusy, papierové vľajky, čapice a tienidlá, informačné a reklamné produkty v papierovej forme, dáta a databázy všeobecne na papierových nosičoch, písmená pre tlačiarne, štočky, umelecké alebo ozdobné predmety z papiera zaradené v tejto triede.

35 - Reprodukcia a kopírovanie dokumentov.

37 - Montáž, opravy a servis elektronických prístrojov a výpočtovej techniky uvedených v triede 9, inštalácia, montáž a opravy elektrických strojov, prístrojov a zariadení na spracovanie informácií, inštalácia, revízia a údržba počítačových sietí, inštalácia elektrických spotrebičov, opravy a inštalácia reprodukčnej techniky.

42 - Tvorba a prenájom softvéru, programovanie internetových databázových systémov a internetových aplikácií, programovanie multimediálnych aplikácií, vytváranie a modelovanie 3D animácií, tvorba interaktívnych a grafických programov, tvorba multimediálnych dokumentov, prezentácií, aplikácií, katalógov a pod, konštrukcia WWW prezentácií a riešenie WWW serverov, tvorba počítačovej animácie a vizualizácie, tvorba programových projektov, tvorba informačných databáz, elektronických časopisov, periodík, kníh, tvorba a správa internetových stránok.

(540) AEGIS

(550) slovná

(732) Aegis s.r.o., Na dolinách 165/34, Podolí, Praha 4, CZ;

(740) Ing. Viera Mešková - Patentová a známková kancelária, Bratislava-Staré Mesto, SK;

(111) 218786

(151) 9.8.2007

(156) 30.4.2024

(180) 30.4.2034

(210) 1432-2004

(220) 30.4.2004

(442) 2.6.2005

(450) 4.10.2007

(511) 1, 19, 35, 37 NCL (8)

(511) 1 - Cementové lepidlá, stavebné lepidlá, stavebné lepidlá na báze cementu.

19 - Omietky pre stavebníctvo, tenkovrstvové omietky, dekoratívne omietky, omietky z farebných zrn, mozaiky (stavebníctvo), stavebná malta, potery s výnimkou kovových, obkladový materiál na budovy s výnimkou kovového, nekovové obklady, nekovové vonkajšie plášte (stavebné konštrukcie), mramor, kameň, stavebný kameň, umelý kameň, stavebný materiál s výnimkou kovového, baraky, budy (nekovové konštrukcie), betón, dielce, výrobky, prefabrikáty z betónu, brány s výnimkou kovových, bridlica, bridlicová múčka, základné konštrukcie pre budovy s výnimkou kovových, figuríny, busty, sošky z kameňa, betónu alebo mramoru, cement, cementové potery, debnenie s výnimkou kovového, nekovové dlážky a dlažby, dlaždice, obkladačky stavebné (nekovové), stavebné drevo, granit, hranoly, náhrobný kameň, žiaruvzdorný kameň, kamenárske výrobky, kameniny pre stavebníctvo, stavebné konštrukcie s výnimkou kovových, konštrukčné materiály s výnimkou kovových, kremeň, kremenný piesok, okná s výnimkou kovových, piesok s výnimkou lejárského, ploty s výnimkou kovových, ozdobné lišty s výnimkou kovových, stavebné krytiny s výnimkou kovových, štrk, terakota, vápenec, vápno, vonkajšie plášte budov s výnimkou kovových, xylolit.

35 - Odborné obchodné poradenstvo, obchodné alebo podnikateľské informácie, analýzy nákladov, poradenstvo v obchodnej činnosti, obchodný alebo podnikateľský prieskum, reklama, on-line reklama na počítačovej komunikačnej sieti, organizovanie výstav na obchodné a reklamné účely, rozširovanie reklamných materiálov (letáky, prospekty, tlačivá, príručky, katalógy, vzorky), vydávanie a aktualizovanie reklamných materiálov, vzťahy s verejnosťou, sprostredkovanie uvedených služieb, sprostredkovanie obchodu s tovarom, maloobchodné služby v oblasti stavebného materiálu, omietok, náterových hmôt.

37 - Omietanie, omietanie stavebných povrchov, natieranie a penetrovanie stavebných povrchov, tepelné izolovanie stavieb a budov, zatepľovanie stavieb a budov predovšetkým zatepľovanie kontaktnými zatepľovacími systémami, stavebníctvo, stavebné informácie, informácie o opravách, dozor nad stavbami, izolovanie stavieb, interiérové a exteriérové maľovanie a natieranie, štukovanie, sadrovanie, stierkovanie, murovanie, prenájom stavebných strojov a zariadení, prenájom miešadiel a dopravníkov na omietky a malty, sprostredkovanie uvedených služieb.

(540) MARMOLIT

(550) slovná

(732) Saint-Gobain Construction Products, s.r.o., Stará Vajnorská 139, Bratislava, SK;

(740) TOMEŠ – Patentová a známková kancelária, s. r. o., Bratislava-Dúbravka, SK;

(111) 237571

(151) 8.7.2014

(156) 17.9.2023

(180) 17.9.2033

(210) 1700-2013

(220) 17.9.2013

(442) 2.4.2014

(450) 4.9.2014

(511) 9, 16, 35, 38, 41 NCL (10)

(511) 9 - Diapozitívy; diapojektory; kompaktné disky; magnetické disky; optické disky; optické kompaktné disky; DVD prehrávač; elektronické publikácie (stiahnuté z telekomunikačnej siete); exponované kinofilmy; exponované filmy; kreslené filmy; strihacie zariadenie na filmy; gramofónové platne; prístroje na strihanie kinofilmov; magnetické média; magnetofóny; optické nosiče údajov; magnetické nosiče údajov; pásky na zvukové nahrávanie; počítačové programy; počítačový softvér (stiahnutý z telekomunikačnej siete); premietacie prístroje programy na počítačové hry; počítačové programy (stiahnuté z telekomunikačnej siete); pružné disky; vysielacie elektronických signálov; videokazety; videopásky; videokamery; vysielacie (telekomunikácie); disky zvukových nahrávok; nosiče zvukových nahrávok; pásky so zvukovými nahrávkami; zvukové nahrávacie zariadenia.

16 - Albumy; blahoprajné pohľadnice; časopisy (periodiká); fotografie (tlačoviny); grafiky; grafické zobrazenia; kalendáre; katalógy; knihy; komiksy;

noviny; obežníky; periodiká; plagáty; publikácie; grafické reprodukcie; ročenky; tlačivá; tlačoviny.

35 - Reklamné agentúry; grafická úprava tlačovín na reklamné účely; prezentácia výrobkov v komunikačných médiách pre maloobchod; komerčné informačné kancelárie; podpora predaja (pre tretie osoby); prenájom reklamného času v komunikačných médiách; prenájom reklamných materiálov; vzťahy s verejnosťou (public relations); reklama; reklama online na počítačovej komunikačnej sieti; rozširovanie reklamných materiálov zákazníkom (letáky, prospekty, tlačoviny, vzorky); reklamné materiály (vydávanie a aktualizovanie); rozširovanie reklamných oznamov; prenájom reklamných plôch; zásielkové reklamné služby; uverejňovanie reklamných textov; rozhlasová reklama; rozširovanie reklamných alebo inzertných oznamov; spracovanie textov; televízna reklama; predplatné telekomunikačné služby.

38 - Vysielanie káblovej televízie; rozhlasové vysielanie; poskytovanie telekomunikačných kanálov na telenákupy; prenos signálu prostredníctvom satelitu; televízne vysielanie; tlačové kancelárie.

41 - Elektronická edičná činnosť v malom (DTP služby); filmy (prenájom); produkcia filmov s výnimkou reklamných; nahrávanie videopások; organizovanie súťaží (vedomostných alebo zábavných); organizovanie súťaží krásy; organizovanie živých vystúpení; prenájom osvetľovacích prístrojov do divadelných sál a televíznych štúdií; výroba rozhlasových a televíznych programov; organizovanie vedomostných a zábavných súťaží; televízna zábava; vydávanie kníh a časopisov online v elektronickej forme; zábava; zvukové nahrávacie zariadenia (prenájom).

(540) SENZI

(550) slovná

(732) NUNEZ NFE s. r. o., Lamačská cesta 97, Bratislava, SK;

(111) 237960

(151) 10.9.2014

(156) 10.3.2024

(180) 10.3.2034

(210) 423-2014

(220) 10.3.2014

(442) 3.6.2014

(450) 4.11.2014

(511) 3 NCL (10)

(511) 3 - Kozmetické prípravky, vlasové vody, vlasová kozmetika.

(540) Kallos cosmetics

(550) slovná

(732) Majerík Ondrej, Dubková 69, Lazy pod Makytou, SK;

(111) 238106

(151) 10.9.2014

(156) 12.3.2024

(180) 12.3.2034

(210) 455-2014

(220) 12.3.2014

(442) 3.6.2014

(450) 4.11.2014

(511) 16, 35, 41 NCL (10)

(511) 16 - Tlačené publikácie; časopisy (periodiká); noviny; periodická a neperiodická tlač; tlačoviny; osvedčenia; knihy; brožované knihy; formuláre (tlačoviny); príručky; prospekty; pečiatky; pečate; hárky papiera; zošity; kalendáre; ročenky; kartotékové lístky; katalógy; databázy na papierových nosičoch; časové rozvrhy (tlačoviny); obálky (papierenský tovar); obálky na dokumenty (kancelárske potreby); spisové obaly (papiernický tovar); tlačiarske výrobky; vyučovacie pomôcky okrem prístrojov a zariadení; zoraďovače, šanóny (na voľné listy); reklamné tabule z papiera, kartónu alebo lepenky; kartónové reklamné materiály na rozširovanie; kartónové reklamné značky; plagáty všetkých druhov a rozmerov; pútače z papiera alebo lepenky; komiksy; papier, kartón, lepenka; papierové vlajky; papierové zástavky; dekoratívne papierové doplnky; šablóny na kreslenie a maľovanie; papierové obrúsky; papierové obrusy; papierové utierky; vrecia a vrecká z papiera alebo plastických materiálov na balenie; vrecúška a tašky z papiera alebo plastických materiálov ako obalové materiály; nálepky na kancelárske použitie alebo pre domácnosť; samolepky na auto (papiernický tovar); lepidlá na kancelárske účely alebo pre domácnosť; netextilné etikety; fotografie (tlačoviny); papiernický tovar a písacie potreby; obalové materiály z plastických hmôt, ktoré nie sú zahrnuté v iných triedach; grafické zobrazenia; papierové propagačné materiály; podložky na písanie; záložky do kníh; kancelárske potreby s výnimkou nábytku, predovšetkým kancelárske potreby použité ako reklamné alebo darčkové predmety; písacie súpravy (papiernický tovar); perá (kancelárske potreby); násadky na perá; obaly na doklady; tabule na zapichovanie oznamov; stojany na fotografie; adresné štítky do adresovacích strojov; stojany na perá a ceruzky; školské potreby (papiernický tovar); knihárske stroje a prístroje (kancelárske potreby); laminovačky na dokumenty (kancelárske potreby); kopírovacie zariadenia.

35 - Odborné obchodné poradenstvo; pomoc pri riadení obchodnej činnosti; pomoc pri riadení obchodných alebo priemyselných podnikov; poskytovanie obchodných alebo podnikateľských informácií; poskytovanie obchodných alebo podnikateľských kontaktných informácií; poradenstvo pri organizovaní a riadení obchodnej činnosti; sprostredkovanie v obchodných vzťahoch; personálne poradenstvo; podpora predaja pre tretie osoby; analýzy nákladov; obchodný manažment; marketingové štúdie; marketing; prieskum trhu a verejnej mienky; obchodný alebo podnikateľský prieskum; obchodné odhady; rozširovanie propagačnej tlače; vzťahy s verejnosťou (public relations); služby ako záznam, prepis, kompilácia alebo systemizácia písomných oznámení a záznamov; kompilácia matematických alebo štatistických údajov; spracovanie textov; komerčné informačné kancelárie; komerčné využitie internetu v oblasti komunikačných internetových médií a vyhľadávacích služieb;

vyhľadávanie informácií v počítačových súboroch (pre tretie osoby); zbieranie údajov do počítačových databáz; zoraďovanie údajov v počítačových databázach; aktualizácia a údržba údajov v počítačových databázach; správa počítačových súborov; administratívne spracovanie obchodných objednávok; reklama; online reklama na počítačovej komunikačnej sieti; rozširovanie reklamných oznamov; rozširovanie reklamných materiálov zákazníkom (letáky, prospekty, tlačivá, vzorky); grafická úprava tlačovín na reklamné účely; organizovanie výstav na obchodné a reklamné účely; organizovanie reklamných a obchodných predvážacích akcií na propagáciu výrobkov a služieb; vydávanie a rozširovanie periodických a neperiodických publikácií na reklamné účely; vydávanie reklamných textov; aktualizovanie reklamných materiálov; rozmnožovanie dokumentov; sprostredkovateľne práce; maloobchodné a veľkoobchodné služby s tovarmi uvedenými v triede 16 tohto zoznamu; zhromažďovanie uvedených výrobkov pre tretie osoby (okrem dopravy) s cieľom umožniť zákazníkom, aby si mohli tieto výrobky pohodlne prehliadať a nakupovať, a to prostredníctvom maloobchodných predajní, veľkoobchodných predajní, prostredníctvom katalógového predaja alebo elektronickými prostriedkami, prostredníctvom webových stránok alebo prostredníctvom telenákupu; obchodné sprostredkovanie služieb uvedených v triede 41 tohto zoznamu; poskytovanie rád a informácií o uvedených službách prostredníctvom komunikačných médií, elektronickej pošty, SMS, počítačových sietí a internetu alebo verbálne.

41 - Koučovanie (školenie); vzdelávanie; školské služby (vzdelávanie); akadémie (vzdelávanie); odborné preškoľovanie; korešpondenčné vzdelávacie kurzy; školenia; vyučovanie; individuálne vyučovanie; skúšanie, preskúšavanie (pedagogická činnosť); mentoring; praktický výcvik (ukážky); výchovno-zábavné klubové služby; organizovanie a vedenie seminárov; organizovanie a vedenie konferencií; organizovanie a vedenie sympózií; organizovanie a vedenie kongresov; organizovanie a vedenie kolokvií, regionálnych stretnutí a výmenných programov uvedených v tejto triede; online poskytovanie elektronických publikácií (bez možnosti kopírovania); elektronická edičná činnosť v malom (DPT služby); vydavateľská a nakladateľská činnosť, s výnimkou vydávania reklamných a náborových textov; vydávanie kníh, časopisov a periodicky vychádzajúcich tlačovín, s výnimkou vydávania reklamných, propagačných a náborových textov; online vydávanie elektronických časopisov, novín a kníh; online poskytovanie elektronických publikácií (bez možnosti kopírovania); editovanie písaných textov, s výnimkou na reklamné účely; formátovanie textov, s výnimkou na reklamné účely; príprava textov určených na vydávanie, s výnimkou na reklamné účely; publikovanie vzdelávacích textov, s výnimkou na reklamné účely; informácie o výchove a vzdelávaní; organizovanie vedomostných alebo zábavných súťaží; organizovanie

kultúrnych alebo vzdelávacích výstav; organizovanie športových súťaží; organizovanie hier, zábavy; fotografovanie; informácie o možnostiach rekreácie; informácie o možnostiach rozptýlenia; informácie o možnostiach zábavy; organizovanie plesov; organizovanie predstavení (manažérske služby); kluby zdravia; zábava; požičovne kníh (knížnice); organizovanie a vedenie tvorivých dielní (výučba); tvorba rozhlasových a televíznych programov; online poskytovanie počítačových hier (z počítačových sietí); online poskytovanie videozáznamov (bez možnosti kopírovania); fotografické reportáže; prekladateľské služby; tlmočnicke služby; tlmočenie posunkovej reči; nahrávanie videopások; poskytovanie rád a informácií o uvedených službách prostredníctvom komunikačných médií, elektronickej pošty, SMS, počítačových sietí a internetu alebo verbálne.

(540)



(550) obrazová

(732) Chmela Rudolf, Riazanská 56, Bratislava, SK;

(740) Ing. Róbert Porubčan EDING, Ivanka pri Dunaji, SK;

(111) 238143

(151) 13.10.2014

(156) 7.1.2024

(180) 7.1.2034

(210) 6-2014

(220) 7.1.2014

(442) 2.7.2014

(450) 4.12.2014

(511) 31, 32, 33 NCL (10)

(511) 31 - Obilniny a poľnohospodárske, záhradnicke a lesné produkty, ktoré nie sú zahrnuté v iných triedach; živé zvieratá; čerstvé ovocie a zelenina; semená; rastliny a kvety; potrava pre zvieratá; slad.

32 - Pivo; minerálne a sytené vody a iné nealkoholické nápoje; ovocné nápoje a ovocné šťavy; sirupy a iné prípravky na výrobu nápojov.

33 - Alkoholické nápoje (okrem piva).

(540) SLNEČNÝ KRÁĽ

(550) slovná

(732) Čizmadia Erik, Agátová 17, Streda nad Bodrogom, SK;

(111) 238200

(151) 13.10.2014

(156) 18.3.2024

(180) 18.3.2034

(210) 486-2014

(220) 18.3.2014

(442) 2.7.2014

(450) 4.12.2014

(511) 35, 41, 45 NCL (10)

(511) 35 - Personálne poradenstvo; služby personálnej agentúry; agentúra dočasného zamestnania; nábor zamestnancov; sprostredkovanie práce; sprostredkovanie zamestnania; odborné obchodné alebo podnikateľské poradenstvo; výber zamestnancov pomocou psychologických testov; obchodný manažment; činnosti a služby organizačných a ekonomických poradcov; príprava miezd a výplatných listín; krátkodobé a trvalé personálne obsadzovanie; nábor pracovníkov a odborných pracovníkov; účtovníctvo; fakturácie; poradenstvo pri organizovaní a riadení obchodnej činnosti; marketingové štúdie; marketing; obchodný alebo podnikateľský prieskum; zbieranie údajov do počítačových databáz; zoraďovanie údajov v počítačových databázach; poskytovanie obchodných alebo podnikateľských kontaktných informácií; vzťahy s verejnosťou (public relations); podnikové a organizačné poradenstvo; ekonomické poradenstvo; organizovanie audiovizuálnych predstavení na komerčné a reklamné účely; organizovanie výstav na komerčné alebo reklamné účely; maloobchodné a veľkoobchodné služby s brožúrami, časopismi, etiketami (okrem textilných), fotografiami, grafickými zobrazeniami, grafikami, kalendármi, katalógmi, knihami, lepenkovými alebo papierovými škatuľkami, lepenkovými alebo papierovými obalmi na fľaše, leporelami, mapami, obálkami (papiernický tovar), obrazmi, papiernickým tovarom, periodickými a neperiodickými publikáciami, plagátmi, predmetmi z kartónu, prospektami, pútačmi z papiera alebo lepenky, reklamnými tabuľkami z papiera, grafickými reprodukciami, tlačenými reklamnými materiálmi, umeleckými litografiami, umeleckými dielami, darčekovými a dekoratívnymi predmetmi z kartónu, z papiera alebo plastických materiálov; poradenstvo v obchodnej činnosti; poskytovanie obchodných alebo podnikateľských informácií; prenájom reklamných materiálov; reklama; reklamná a propagačná činnosť; reklamné agentúry; rozširovanie reklamných oznamov; rozširovanie reklamných materiálov zákazníkom (letáky, prospekty, tlačivá, vzorky); sprostredkovanie obchodu s tovarom; televízna reklama; vydávanie a aktualizovanie reklamných materiálov a zvukovo-obrazových záznamov a periodických a neperiodických publikácií na reklamné účely; vydávanie a rozširovanie reklamných textov; vydávanie reklamných alebo náborových textov; zásielkové reklamné služby; predvádzanie (služby modeliek) na reklamné účely a podporu predaja; prieskum trhu; prieskum verejnej mienky; vzťahy s verejnosťou (prieskum vzťahov medzi podnikmi, inštitúciami a spoločenským prostredím); spracovanie textov; organizovanie reklamných hier na propagáciu predaja; prenájom reklamných priestorov; prenájom reklamných plôch; podpora predaja (pre tretie osoby) reklamná a inzertná činnosť prostredníctvom telefónnej dátovej alebo informačnej siete; poskytovanie informácií a iných informačných produktov reklamného charakteru; prenájom reklamno-informačných a reklamno-komunikačných

miest; služby riadenia ľudských zdrojov; komerčné informačné kancelárie; sprostredkovanie služieb uvedených v triedach 35, 41 a 45 tohto zoznamu.

41 - Vyučovanie; organizovanie a vedenie kolokvií; organizovanie a vedenie konferencií; organizovanie a vedenie kongresov; organizovanie a vedenie seminárov; organizovanie a vedenie sympózií; organizovanie kultúrnych alebo vzdelávacích výstav; organizovanie plesov; organizovanie predstavení (manažérske služby); vzdelávanie; divadelné predstavenia; služby v oblasti estrád; filmová tvorba; informácie o možnostiach rekreácie; informácie o možnostiach rozptýlenia; informácie o možnostiach zábavy; informácie o výchove a vzdelávaní; internátne školy; služby v kempingoch so športovým programom; výchovno-zábavné klubové služby; kluby zdravia (telesné cvičenia); telesné cvičenia; výcvik; obveselenie; organizácia a vedenie dielní na výučbu; organizovanie súťaží vedomostných alebo zábavných; organizovanie súťaží krásy; organizovanie športových súťaží; organizovanie živých vystúpení; zábavné parky; služby prázdninových táborov (zábava); redigovanie scenárov; služby na oddych a rekreáciu; rozhlasová zábava; skúšanie a preskúšavanie (pedagogická činnosť); školenie; filmové štúdiá; telesné cvičenie; televízna zábava; tvorba videofilmov; umelecké módné agentúry; organizovanie a plánovanie večierkov; vydávanie kníh; vydávanie textov s výnimkou reklamných alebo náborových; výroba (tvorba) videofilmov; prenájom audiopriestrojov; prenájom videokamier a videorekordérov; výroba divadelných alebo iných predstavení; výroba rozhlasových a televíznych programov; zábava; pobavenie; živé predstavenia; praktický výcvik (ukážky); služby kasín; herne s hracími automatmi (služby); prekladateľské služby; meranie časov na športových podujatiach; služby športových zariadení; služby kúpalísk; prenájom štadiónov; prenájom tenisových kurtov.

45 - Poradenstvo v oblasti ľudských práv; mediálne služby; služby komerčných právnikov; poradenstvo v oblasti bezpečnosti; konzultačné služby v oblasti práva; sledovacie služby v oblasti duševného vlastníctva; licencie práv duševného vlastníctva; poradenstvo v oblasti práv duševného vlastníctva; právny výskum; spravovanie autorských práv.

(540)

MANAGEMENT
SOLUTIONS



(550) obrazová

(591) čierna, červená, biela, svetložltá, tmavožltá, svetlooranžová, tmavooranžová

- (732) Management Solutions, s.r.o., Mlynská 2777/2, Bardejov, SK;
 (740) Ing. Ivan Belička - Markoffice - známková, patentová a súdnoznalecká kancelária, Banská Bystrica, SK;

- (111) 238328**
 (151) 13.10.2014
 (156) 14.4.2024
 (180) 14.4.2034
 (210) 696-2014
 (220) 14.4.2014
 (442) 2.7.2014
 (450) 4.12.2014
(511) 29 NCL (10)
 (511) 29 - Žinčica.
(540)



- (550) obrazová
 (591) zelená, hnedá, biela
 (551) kolektívna
 Oľga Apoleníková SHR, Pružina 391, 018 22 Pružina, SK;
 AGROFIN Poľnohospodárske družstvo, Dolný Hričov, 013 41 Dolný Hričov, SK;
 Poľnohospodárske družstvo Liptovské Revúce, Liptovské Revúce 297, 034 74 Liptovské Revúce, SK;
 SPDP „LUŽŇAN“ v Liptovskej Lúžnej, Liptovská Lúžna, 034 72 Liptovská Lúžna, SK;
 Anna Beníková SHR, Papradno 308/1, 018 13 Papradno, SK;
 PPS Bobrovec, s.r.o., Jalovec 405, 032 21 Bobrovec, SK;
 EUROCOM & CO, s.r.o., Nobelova 18, 831 02 Bratislava, SK;
 Poľnohospodárske družstvo „SNP“ so sídlom v Sklabini, Sklabiňa 153, 038 03 Sklabiňa, SK;
 Poľnohospodárske družstvo Kľačianska Magura, družstvo, Turčianske Kľačany 271, 038 61 Turčianske Kľačany, SK;
 (732) Cech výrobcov ovčieho syra v Turci, Turčianske Kľačany 271, Turčianske Kľačany, SK;

- (111) 238456**
 (151) 12.11.2014
 (156) 7.4.2024
 (180) 7.4.2034
 (210) 613-2014
 (220) 7.4.2014
 (442) 5.8.2014
 (450) 7.1.2015
(511) 16, 35, 37, 38, 39, 41, 42, 45 NCL (10)
 (511) 16 - Neperiodické a periodické tlačoviny; tlačené publikácie; príručky; časopisy (periodiká); tlačené učebné osnovy kvalifikačných kurzov, listiny a doklady.
 35 - Kancelárske práce; obchodná administratíva; vedenie registrov a evidencie v oblasti civilnej leteckej dopravy, vnútrozemskej lodnej dopravy a železničnej dopravy (kancelárske práce); administratívna správa systémov v oblasti informácií o riečnej doprave.
 37 - Stavebný dozor týkajúci sa stavieb v územných obvodoch letísk, stavieb leteckých pozemných zariadení a stavieb zariadení mimo ochranných pásiem; stavebný dozor nad stavbami lietajúcich športových zariadení; opravy a údržba lietadiel, plavidiel a dráhových vozidiel; opravy a údržba leteckých pozemných zariadení, vodných a dráhových zariadení.
 38 - Pridelovanie frekvencií a frekvenčných pásiem pre tretie osoby (telekomunikačné služby).
 39 - Civilná letecká doprava; vnútrozemska lodná doprava; železničná doprava; poskytovanie informácií o riečnej doprave.
 41 - Organizovanie kultúrnych a športových podujatí v civilnom letectve, vnútrozemskej lodnej doprave a železničnej doprave; organizovanie a vedenie vzdelávacích podujatí v oblasti civilného letectva, vnútrozemskej lodnej dopravy a železničnej dopravy; praktický výcvik (ukážky); vzdelávanie a skúšanie; preskúšavanie (pedagogická činnosť) odbornej spôsobilosti zamestnancov prevádzkovateľov lanových dráh a dráhových podnikov na lanových dráhach; skúšanie, preskúšavanie (pedagogická činnosť) odbornej spôsobilosti vodcov malých plavidiel a členov posádok malých plavidiel; skúšanie, preskúšavanie (pedagogická činnosť) členov leteckého personálu; vydávanie textov okrem reklamných (vydávanie rozhodnutí, osvedčení, povolení) v oblasti civilnej leteckej dopravy, vnútrozemskej lodnej dopravy a železničnej dopravy pre tretie osoby.
 42 - Štátny odborný dozor v oblasti civilnej leteckej dopravy, vnútrozemskej lodnej dopravy a železničnej dopravy; vývoj výrobkov, súčastí a zariadení v civilnom letectve; služby odbornej komisie na vyšetrovanie nehôd a incidentov v civilnej leteckej doprave, vnútrozemskej lodnej doprave a železničnej doprave (odborné analýzy).
 45 - Príprava všeobecne záväzných právnych predpisov (právne služby); štátny odborný dozor nad bezpečnosťou v oblasti civilného letectva, vnútrozemskej lodnej dopravy a železničnej dopravy (bezpečnostné služby); udeľovanie licencií na práva duševného vlastníctva v civilnej leteckej doprave,

vnútrozemskej lodnej doprave a železničnej doprave pre tretie osoby.

(540)



(550) obrazová

(591) ľavá šípka: C:0 M:0 Y:0 K:60; pravá šípka C:0 M:0 Y:0 K:100; horná šípka C:0 M:0 Y:0 K:20

(732) Dopravný úrad, Letisko M. R. Štefánika, Bratislava-Ružinov, SK;

(111) 238457

(151) 12.11.2014

(156) 7.4.2024

(180) 7.4.2034

(210) 614-2014

(220) 7.4.2014

(442) 5.8.2014

(450) 7.1.2015

(511) 16, 35, 37, 38, 39, 41, 42, 45 NCL (10)

(511) 16 - Neperiodické a periodické tlačoviny; tlačené publikácie; príručky; časopisy (periodiká); tlačené učebné osnovy kvalifikačných kurzov, listiny a doklady.
35 - Kancelárske práce; obchodná administratíva; vedenie registrov a evidencie v oblasti civilnej leteckej dopravy, vnútrozemskej lodnej dopravy a železničnej dopravy (kancelárske práce); administratívna správa systémov v oblasti informácií o riečnej doprave.

37 - Stavebný dozor týkajúci sa stavieb v územných obvodoch letísk, stavieb leteckých pozemných zariadení a stavieb zariadení mimo ochranných pásiem; stavebný dozor nad stavbami lietajúcich športových zariadení; opravy a údržba lietadiel, plavidiel a dráhových vozidiel; opravy a údržba leteckých pozemných zariadení, vodných a dráhových zariadení.
38 - Pridelovanie frekvencií a frekvenčných pásiem pre tretie osoby (telekomunikačné služby).

39 - Civilná letecká doprava; vnútrozemská lodná doprava; železničná doprava; poskytovanie informácií o riečnej doprave.
41 - Organizovanie kultúrnych a športových podujatí v civilnom letectve, vnútrozemskej lodnej doprave a železničnej doprave; organizovanie a vedenie

vzdelávacích podujatí v oblasti civilného letectva, vnútrozemskej lodnej dopravy a železničnej dopravy; praktický výcvik (ukážky); vzdelávanie a skúšanie; preskúšavanie (pedagogická činnosť) odbornej spôsobilosti zamestnancov prevádzkovateľov lanových dráh a dráhových podnikov na lanových dráhach; skúšanie, preskúšavanie (pedagogická činnosť) odbornej spôsobilosti vodcov malých plavidiel a členov posádok malých plavidiel; skúšanie, preskúšavanie (pedagogická činnosť) členov leteckého personálu; vydávanie textov okrem reklamných (vydávanie rozhodnutí, osvedčení, povolení) v oblasti civilnej leteckej dopravy, vnútrozemskej lodnej dopravy a železničnej dopravy pre tretie osoby.

42 - Štátny odborný dozor v oblasti civilnej leteckej dopravy, vnútrozemskej lodnej dopravy a železničnej dopravy; vývoj výrobkov, súčastí a zariadení v civilnom letectve; služby odbornej komisie na vyšetrovanie nehôd a incidentov v civilnej leteckej doprave, vnútrozemskej lodnej doprave a železničnej doprave (odborné analýzy).

45 - Príprava všeobecne záväzných právnych predpisov (právne služby); štátny odborný dozor nad bezpečnosťou v oblasti civilného letectva, vnútrozemskej lodnej dopravy a železničnej dopravy (bezpečnostné služby); udeľovanie licencií na práva duševného vlastníctva v civilnej leteckej doprave, vnútrozemskej lodnej doprave a železničnej doprave pre tretie osoby.

(540)



(550) obrazová

(591) modrá C:100 M:79 Y:0 K:0; červená C:4 M:99 Y:94 K:0; sivá C:0 M:0 Y:0 K:40

(732) Dopravný úrad, Letisko M. R. Štefánika, Bratislava-Ružinov, SK;

(111) 238458

(151) 12.11.2014

(156) 7.4.2024

(180) 7.4.2034

(210) 615-2014

- (220) 7.4.2014
 (442) 5.8.2014
 (450) 7.1.2015
 (511) **16, 35, 37, 38, 39, 41, 42, 45** NCL (10)
 (511) 16 - Neperiodické a periodické tlačoviny; tlačené publikácie; príručky; časopisy (periodiká); tlačené učebné osnovy kvalifikačných kurzov, listiny a doklady.
 35 - Kancelárske práce; obchodná administratíva; vedenie registrov a evidencie v oblasti civilnej leteckej dopravy, vnútrozemskej lodnej dopravy a železničnej dopravy (kancelárske práce); administratívna správa systémov v oblasti informácií o riečnej doprave.
 37 - Stavebný dozor týkajúci sa stavieb v územných obvodoch letísk, stavieb leteckých pozemných zariadení a stavieb zariadení mimo ochranných pásiem; stavebný dozor nad stavbami lietajúcich športových zariadení; opravy a údržba lietadiel, plavidiel a dráhových vozidiel; opravy a údržba leteckých pozemných zariadení, vodných a dráhových zariadení.
 38 - Pridelovanie frekvencií a frekvenčných pásiem pre tretie osoby (telekomunikačné služby).
 39 - Civilná letecká doprava; vnútrozemska lodná doprava; železničná doprava; poskytovanie informácií o riečnej doprave.
 41 - Organizovanie kultúrnych a športových podujatí v civilnom letectve, vnútrozemskej lodnej doprave a železničnej doprave; organizovanie a vedenie vzdelávacích podujatí v oblasti civilného letectva, vnútrozemskej lodnej dopravy a železničnej dopravy; praktický výcvik (ukážky); vzdelávanie a skúšanie; preskúšavanie (pedagogická činnosť) odbornej spôsobilosti zamestnancov prevádzkovateľov lanových dráh a dráhových podnikov na lanových dráhach; skúšanie, preskúšavanie (pedagogická činnosť) odbornej spôsobilosti vodcov malých plavidiel a členov posádok malých plavidiel; skúšanie, preskúšavanie (pedagogická činnosť) členov leteckého personálu; vydávanie textov okrem reklamných (vydávanie rozhodnutí, osvedčení, povolení) v oblasti civilnej leteckej dopravy, vnútrozemskej lodnej dopravy a železničnej dopravy pre tretie osoby.
 42 - Štátny odborný dozor v oblasti civilnej leteckej dopravy, vnútrozemskej lodnej dopravy a železničnej dopravy; vývoj výrobkov, súčastí a zariadení v civilnom letectve; služby odbornej komisie na vyšetrovanie nehôd a incidentov v civilnej leteckej doprave, vnútrozemskej lodnej doprave a železničnej doprave (odborné analýzy).
 45 - Príprava všeobecne záväzných právnych predpisov (právne služby); štátny odborný dozor nad bezpečnosťou v oblasti civilného letectva, vnútrozemskej lodnej dopravy a železničnej dopravy (bezpečnostné služby); udeľovanie licencií na práva duševného vlastníctva v civilnej leteckej doprave, vnútrozemskej lodnej doprave a železničnej doprave pre tretie osoby.

(540)



- (550) obrazová
 (591) modrá C:100 M:79 Y:0 K:0; červená C:4 M:99 Y:94 K:0; sivá C:0 M:0 Y:0 K:40
 (732) Dopravný úrad, Letisko M. R. Štefánika, Bratislava-Ružinov, SK;

(111) 238459

- (151) 12.11.2014
 (156) 7.4.2024
 (180) 7.4.2034
 (210) 616-2014
 (220) 7.4.2014
 (442) 5.8.2014
 (450) 7.1.2015
 (511) **16, 35, 37, 38, 39, 41, 42, 45** NCL (10)
 (511) 16 - Neperiodické a periodické tlačoviny; tlačené publikácie; príručky; časopisy (periodiká); tlačené učebné osnovy kvalifikačných kurzov, listiny a doklady.
 35 - Kancelárske práce; obchodná administratíva; vedenie registrov a evidencie v oblasti civilnej leteckej dopravy, vnútrozemskej lodnej dopravy a železničnej dopravy (kancelárske práce); administratívna správa systémov v oblasti informácií o riečnej doprave.
 37 - Stavebný dozor týkajúci sa stavieb v územných obvodoch letísk, stavieb leteckých pozemných zariadení a stavieb zariadení mimo ochranných pásiem; stavebný dozor nad stavbami lietajúcich športových zariadení; opravy a údržba lietadiel, plavidiel a dráhových vozidiel; opravy a údržba leteckých pozemných zariadení, vodných a dráhových zariadení.
 38 - Pridelovanie frekvencií a frekvenčných pásiem pre tretie osoby (telekomunikačné služby).
 39 - Civilná letecká doprava; vnútrozemska lodná doprava; železničná doprava; poskytovanie informácií o riečnej doprave.
 41 - Organizovanie kultúrnych a športových podujatí v civilnom letectve, vnútrozemskej lodnej doprave a železničnej doprave; organizovanie a vedenie vzdelávacích podujatí v oblasti civilného letectva, vnútrozemskej lodnej dopravy a železničnej dopravy; praktický výcvik (ukážky); vzdelávanie a skúšanie; preskúšavanie (pedagogická činnosť) odbornej spôsobilosti zamestnancov prevádzkovateľov lanových dráh a dráhových podnikov na lanových dráhach; skúšanie, preskúšavanie (pedagogická činnosť) odbornej spôsobilosti vodcov malých plavidiel a členov posádok malých plavidiel; skúšanie, preskúšavanie (pedagogická činnosť) členov leteckého personálu; vydávanie textov okrem reklamných (vydávanie rozhodnutí, osvedčení, povolení) v oblasti civilnej leteckej dopravy, vnútrozemskej lodnej dopravy a železničnej dopravy pre tretie osoby.

42 - Štátny odborný dozor v oblasti civilnej leteckej dopravy, vnútrozemskej lodnej dopravy a železničnej dopravy; vývoj výrobkov, súčastí a zariadení v civilnom letectve; služby odbornej komisie na vyšetrovanie nehôd a incidentov v civilnej leteckej doprave, vnútrozemskej lodnej doprave a železničnej doprave (odborné analýzy).

45 - Príprava všeobecne záväzných právnych predpisov (právne služby); štátny odborný dozor nad bezpečnosťou v oblasti civilného letectva, vnútrozemskej lodnej dopravy a železničnej dopravy (bezpečnostné služby); udeľovanie licencií na práva duševného vlastníctva v civilnej leteckej doprave, vnútrozemskej lodnej doprave a železničnej doprave pre tretie osoby.

(540)



(550) obrazová

(591) ľavá šípka C:0 M:0 Y:0 K:60; pravá šípka C:0 M:0 Y:0 K:100; horná šípka C:0 M:0 Y:0 K:20

(732) Dopravný úrad, Letisko M. R. Štefánika, Bratislava-Ružinov, SK;

(111) 238460

(151) 12.11.2014

(156) 7.4.2024

(180) 7.4.2034

(210) 617-2014

(220) 7.4.2014

(442) 5.8.2014

(450) 7.1.2015

(511) 16, 35, 37, 38, 39, 41, 42, 45 NCL (10)

(511) 16 - Neperiodické a periodické tlačoviny; tlačené publikácie; príručky; časopisy (periodiká); tlačené učebné osnovy kvalifikačných kurzov, listiny a doklady. 35 - Kancelárske práce; obchodná administratíva; vedenie registrov a evidencie v oblasti civilnej leteckej dopravy, vnútrozemskej lodnej dopravy a železničnej dopravy (kancelárske práce); administratívna správa systémov v oblasti informácií o riečnej doprave.

37 - Stavebný dozor týkajúci sa stavieb v územných obvodoch letísk, stavieb leteckých pozemných zariadení a stavieb zariadení mimo ochranných pásiem; stavebný dozor nad stavbami lietajúcich športových zariadení; opravy a údržba lietadiel, plavidiel a dráhových vozidiel; opravy a údržba leteckých pozemných zariadení, vodných a dráhových zariadení.

38 - Pridelovanie frekvencií a frekvenčných pásiem pre tretie osoby (telekomunikačné služby).

39 - Civilná letecká doprava; vnútrozemska lodná doprava; železničná doprava; poskytovanie informácií o riečnej doprave.

41 - Organizovanie kultúrnych a športových podujatí v civilnom letectve, vnútrozemskej lodnej doprave a železničnej doprave; organizovanie a vedenie

vzdelávacích podujatí v oblasti civilného letectva, vnútrozemskej lodnej dopravy a železničnej dopravy; praktický výcvik (ukážky); vzdelávanie a skúšanie; preskúšavanie (pedagogická činnosť) odbornej spôsobilosti zamestnancov prevádzkovateľov lanových dráh a dráhových podnikov na lanových dráhach; skúšanie, preskúšavanie (pedagogická činnosť) odbornej spôsobilosti vodcov malých plavidiel a členov posádok malých plavidiel; skúšanie, preskúšavanie (pedagogická činnosť) členov leteckého personálu; vydávanie textov okrem reklamných (vydávanie rozhodnutí, osvedčení, povolení) v oblasti civilnej leteckej dopravy, vnútrozemskej lodnej dopravy a železničnej dopravy pre tretie osoby.

42 - Štátny odborný dozor v oblasti civilnej leteckej dopravy, vnútrozemskej lodnej dopravy a železničnej dopravy; vývoj výrobkov, súčastí a zariadení v civilnom letectve; služby odbornej komisie na vyšetrovanie nehôd a incidentov v civilnej leteckej doprave, vnútrozemskej lodnej doprave a železničnej doprave (odborné analýzy).

45 - Príprava všeobecne záväzných právnych predpisov (právne služby); štátny odborný dozor nad bezpečnosťou v oblasti civilného letectva, vnútrozemskej lodnej dopravy a železničnej dopravy (bezpečnostné služby); udeľovanie licencií na práva duševného vlastníctva v civilnej leteckej doprave, vnútrozemskej lodnej doprave a železničnej doprave pre tretie osoby.

(540)



(550) obrazová

(732) Dopravný úrad, Letisko M. R. Štefánika, Bratislava-Ružinov, SK;

(111) 238461

(151) 12.11.2014

(156) 7.4.2024

(180) 7.4.2034

(210) 618-2014

(220) 7.4.2014

(442) 5.8.2014

(450) 7.1.2015

(511) 16, 35, 37, 38, 39, 41, 42, 45 NCL (10)

(511) 16 - Neperiodické a periodické tlačoviny; tlačené publikácie; príručky; časopisy (periodiká); tlačené učebné osnovy kvalifikačných kurzov, listiny a doklady. 35 - Kancelárske práce; obchodná administratíva; vedenie registrov a evidencie v oblasti civilnej leteckej dopravy, vnútrozemskej lodnej dopravy a železničnej dopravy (kancelárske práce); administratívna správa systémov v oblasti informácií o riečnej doprave.

37 - Stavebný dozor týkajúci sa stavieb v územných obvodoch letísk, stavieb leteckých pozemných zariadení a stavieb zariadení mimo ochranných pásiem; stavebný dozor nad stavbami lietajúcich športových zariadení; opravy a údržba lietadiel,

plavidiel a dráhových vozidiel; opravy a údržba leteckých pozemných zariadení, vodných a dráhových zariadení.

38 - Pridelovanie frekvencií a frekvenčných pásiem pre tretie osoby (telekomunikačné služby).

39 - Civilná letecká doprava; vnútrozemska lodná doprava; železničná doprava; poskytovanie informácií o riešnej doprave.

41 - Organizovanie kultúrnych a športových podujatí v civilnom letectve, vnútrozemskej lodnej doprave a železničnej doprave; organizovanie a vedenie vzdelávacích podujatí v oblasti civilného letectva, vnútrozemskej lodnej dopravy a železničnej dopravy; praktický výcvik (ukážky); vzdelávanie a skúšanie; preskúšavanie (pedagogická činnosť) odbornej spôsobilosti zamestnancov prevádzkovateľov lanových dráh a dráhových podnikov na lanových dráhach; skúšanie, preskúšavanie (pedagogická činnosť) odbornej spôsobilosti vodcov malých plavidiel a členov posádok malých plavidiel; skúšanie, preskúšavanie (pedagogická činnosť) členov leteckého personálu; vydávanie textov okrem reklamných (vydávanie rozhodnutí, osvedčení, povolení) v oblasti civilnej leteckej dopravy, vnútrozemskej lodnej dopravy a železničnej dopravy pre tretie osoby.

42 - Štátny odborný dozor v oblasti civilnej leteckej dopravy, vnútrozemskej lodnej dopravy a železničnej dopravy; vývoj výrobkov, súčastí a zariadení v civilnom letectve; služby odbornej komisie na vyšetrovanie nehôd a incidentov v civilnej leteckej doprave, vnútrozemskej lodnej doprave a železničnej doprave (odborné analýzy).

45 - Príprava všeobecne záväzných právnych predpisov (právne služby); štátny odborný dozor nad bezpečnosťou v oblasti civilného letectva, vnútrozemskej lodnej dopravy a železničnej dopravy (bezpečnostné služby); udeľovanie licencií na práva duševného vlastníctva v civilnej leteckej doprave, vnútrozemskej lodnej doprave a železničnej doprave pre tretie osoby.

(540)

DOPRAVNÝ ÚRAD

TRANSPORT AUTHORITY

(550) obrazová

(591) modrá, červená, sivá

(732) Dopravný úrad, Letisko M. R. Štefánika, Bratislava, SK;

(111) **238470**

(151) 12.11.2014

(156) 22.4.2024

(180) 22.4.2034

(210) 731-2014

(220) 22.4.2014

(442) 5.8.2014

(450) 7.1.2015

(511) **35, 41, 43** NCL (10)

(511) 35 - Reklamná činnosť; obchodný manažment; obchodná administratíva; kancelárske práce.

41 - Výchova; vzdelávanie; zábava; športová a kultúrna činnosť.

43 - Stravovacie služby; prechodné ubytovanie.

(540) **ČAVIARENĚ**

(550) slovná

(732) Knapík Ján, Mgr. PhD., Pusté Pole 53, Pusté Pole, SK;

(111) **238520**

(151) 12.11.2014

(156) 7.3.2024

(180) 7.3.2034

(210) 5185-2014

(220) 7.3.2014

(442) 5.8.2014

(450) 7.1.2015

(511) **9, 16, 35, 41** NCL (10)

(511) 9 - Elektronické publikácie (sťahovateľné); elektronické albumy; elektronické brožúry; elektronické knihy; elektronické pohľadnice; elektronické príručky; elektronické prospekty; elektronické časopisy (periodiká); elektronické grafiky; elektronické fotografie; elektronické nosiče informácií všetkých druhov.

16 - Albumy; tlačené publikácie; periodiká; brožúry; noviny; knihy; obehníky; ročenky; časopisy (periodiká); kalendáre; prílohy a papierové nosiče informácií všetkých druhov v časopisovej a novinovej forme; reklamné a propagačné materiály z papiera, kartónu alebo lepenky; letáky, prospekty; tlače (rytiny); litografie; plagáty; pútače z papiera alebo lepenky; papierové alebo kartónové vývesné tabule; oznámenia (papiernický tovar); samolepky (papiernický tovar); etikety okrem textilných; katalógy; grafiky; fotografie (tlačoviny); grafické reprodukcie; grafické zobrazenia; pohľadnice; tlačoviny; príručky; stojany na fotografie; knihársky materiál.

35 - Organizovanie výstav na obchodné a reklamné účely; organizovanie a sprostredkovanie aukcií a dražieb vrátane internetových; maloobchod s umeleckými dielami; sprostredkovanie obchodu s umeleckými dielami; obchodný manažment v oblasti umenia; reklamná, inzertná a propagačná činnosť; on-line reklama na počítačovej komunikačnej sieti; prezentácia výrobkov v komunikačných médiách pre maloobchod; prenájom reklamných priestorov; obchodné vydávanie, aktualizovanie a rozširovanie reklamných materiálov a oznamov zákazníkovi; reprografia dokumentov; odborné obchodné riadenie umeleckých činností; obchodné informácie a rady spotrebiteľom; poskytovanie obchodných informácií a služieb prostredníctvom internetu; komerčné informačné kancelárie; prieskum verejnej mienky; zbieranie a zoraďovanie údajov do počítačových databáz; spracovanie textov; obchodná správa licencií výrobkov a služieb pre tretie osoby; maloobchod a veľkoobchod s tovarmi: publikácie, albumy, brožúry, knihy, pohľadnice, príručky, prospekty, letáky, časopisy (periodiká), noviny, tlačoviny, obehníky, ročenky, prílohy a papierové nosiče informácií všetkých druhov v časopisovej a novinovej forme, stojany na fotografie; knihársky materiál, kalendáre, grafiky, fotografie,

všetky uvedené aj v elektronickej podobe, elektronické nosiče informácií všetkých druhov, polygrafické výrobky všetkých druhov; obchodné sprostredkovanie služieb uvedených v triedach 35 a 41; konzultačná činnosť v oblasti služieb uvedených v tejto triede.

41 - Kultúrne a vzdelávacie služby; služby kultúrnych, spoločenských a zábavných zariadení; fotografovanie; fotografické reportáže; vydávanie kníh, časopisov, ročníkov, príloh, periodík, tlačovín všetkých druhov v papierovej a elektronickej forme (okrem reklamných); publikovanie článkov v papierovej a elektronickej forme (okrem reklamných); fotografovanie na mikrofilm; služby galérií; služby múzeí (prehliadky, výstavy); organizovanie kultúrnych alebo vzdelávacích výstav; organizovanie vernisáží; organizovanie a vedenie konferencií, kongresov, seminárov a sympózií; organizovanie spoločenských podujatí na kultúrne, vzdelávacie a zábavné účely; organizovanie predstavení (manažérske služby); organizovanie živých vystúpení; organizovanie a vedenie športových súťaží; organizovanie a vedenie vedomostných alebo zábavných súťaží; zábava, pobavenie; produkcia filmov (nie reklamných); on line poskytovanie videozáznamov (bez možnosti kopírovania); tvorba divadelných alebo iných predstavení; požičovne kníh (knižnice); vydávanie textov (okrem reklamných); elektronická edičná činnosť v malom (DTP služby); on line poskytovanie elektronických publikácií (bez možnosti kopírovania); formátovanie, zverejňovanie a vydávanie textov s výnimkou na reklamné účely; poskytovanie informácií o kultúre a vzdelávaní; informácie o umeleckých dielach na kultúrne a vzdelávacie účely; konzultačná činnosť v oblasti služieb uvedených v tejto triede.

(540)



- (550) obrazová
 (591) biela, modrá, sivá
 (732) Paško Peter, Ing., Bajkalská 12188/5C, Bratislava-Nové Mesto, SK;
 (740) LITVÁKOVÁ A SPOL., s. r. o., Bratislava - mestská časť Nové Mesto, SK;

- (111) 238529**
 (151) 12.11.2014
 (156) 12.5.2024
 (180) 12.5.2034
 (210) 5313-2014
 (220) 12.5.2014
 (442) 5.8.2014
 (450) 7.1.2015
(511) 3 NCL (10)

- (511) 3 - Prípravky na starostlivosť o telo a skrášľovacie prípravky; mydlá; voňavkárské výrobky; éterické oleje; kozmetické prípravky; vlasové mlieka a vody.

(540) GIGI

- (550) slovná
 (732) GIGI COSMETIC LABORATORIES LTD., 30 Shacham St., Petach Tikva, IL;
 (740) ROTT & RÚŽIČKA, Patentová, známková a právna kancelária, s. r. o., Bratislava-Staré Mesto, SK;

(111) 238752

- (151) 11.12.2014
 (156) 13.3.2024
 (180) 13.3.2034
 (210) 5201-2014
 (220) 13.3.2014
 (442) 4.9.2014
 (450) 3.2.2015
(511) 9, 35, 38, 42 NCL (10)
 (511) 9 - Počítačové programy; zobrazovací softvér na spracovanie a porovnávanie farieb; počítačové programy pre mobilné zariadenia (telefóny, smartfóny, tablety, PC).
 35 - Zbieranie a zoradovanie údajov do počítačových databáz; reklama; prenájom reklamných plôch; rozširovanie reklamných oznamov; uverejňovanie reklamných textov.
 38 - Poskytovanie prístupu do databáz; prenos správ a obrazových informácií prostredníctvom internetu.
 42 - Hostovanie na počítačových stránkach (webových stránkach); tvorba softvéru; vývoj postupov na spracovanie a porovnávanie farieb pre oblasť dizajnu, grafického dizajnu, priemyselného dizajnu, architektúry a interiérového dizajnu, kozmetiky a módného dizajnu; poskytovanie informácií týkajúcich sa uvedených služieb.

(540) Coloreal

- (550) slovná
 (732) PROMOTIVE, s.r.o., Bajkalská 21/A, Bratislava, SK;
 (740) Ing. Peter Hojčuš - Patentová a známková kancelária, Bratislava-Petržalka, SK;

(111) 238782

- (151) 11.12.2014
 (156) 9.7.2024
 (180) 9.7.2034
 (210) 5497-2014
 (220) 9.7.2014
 (442) 4.9.2014
 (450) 3.2.2015
(511) 35, 36, 37 NCL (10)
 (511) 35 - Prieskum trhu; prieskum verejnej mienky; vzťahy s verejnosťou (public relations); reklama; prenájom reklamných plôch; fakturácie; reklamná, inzertná a propagačná činnosť; marketingové štúdie; obchodný manažment a podnikové poradenstvo; poradenstvo v obchodnej činnosti; poradenstvo pri vedení podnikov; personálne poradenstvo; riadenie obchodnej činnosti v stavebníctve.

36 - Finančné poradenstvo; finančné služby; finančný lízing; garancie, záruky, kaucie; investovanie kapitálu; inkasovanie nájomného; prenájom kancelárskych priestorov; prenájom nehnuteľností; realitné kancelárie; správa nehnuteľností; sprostredkovateľská činnosť s nehnuteľnosťami; vyberanie nájomného.

37 - Stavebný dozor; stavebné informácie; stavebníctvo (stavebná činnosť).

(540)



(550) obrazová

(591) modrá, biela

(732) HB Reavis Group s. r. o., Mlynské nivy 16, Bratislava-Staré Mesto, SK;

(740) Law & Trust - advokátska kancelária, spol. s r.o., Bratislava-Staré Mesto, SK;

(111) **238810**

(151) 11.12.2014

(156) 14.2.2024

(180) 14.2.2034

(210) 258-2014

(220) 14.2.2014

(442) 4.9.2014

(450) 3.2.2015

(511) **3, 5, 16, 29, 30, 31, 32, 33, 35** NCL (10)

(511) 3 - Kozmetické prípravky; masážne gély nie na lekárske účely; gély na bielenie zubov na nelekárske použitie; voňavkárске výrobky vrátane éterických olejov; vody na vlasy a pleť na kozmetické použitie; pracie a bieliace prípravky; čistiace prípravky; detergenty (nie na použitie vo výrobnom procese a na lekárske použitie); leštiace prípravky; mydlá; tekuté mydlá vrátane medicínálnych; aromatické látky do zákuskov (esencie); sprchové gély; telové šampóny; toaletné prípravky; toaletné vody; kolínske vody; pleťové vody po holení; parfuméria; éterické oleje; esenciálne oleje; kozmetické prípravky do kúpeľa; kúpeľové soli nie na lekárske použitie; kozmetické prípravky na pokožku a vlasy; opaľovacie kozmetické prípravky; líčidlá; pleťové mlieka; epilačné a depilačné prípravky; šampóny a laky na vlasy; tužidlá na vlasy; balzamy na vlasy; dezodoranty na osobnú potrebu; kozmetické prípravky pre zvieratá; amoniak na použitie ako čistiaci prostriedok; bieliace soli; čistiace prostriedky pre domácnosť; prípravky na odmasťovanie (pre domácnosť); odlakovače; odstraňovače škvŕn; čistiace prípravky na okná a sklo; pracie prípravky; prípravky na čistenie povrchov; prípravky na čistenie zubov; prípravky na odstraňovanie vodného kameňa (pre domácnosť); sóda na pranie; sóda na bielenie; škrob na pranie a bielizeň; toaletné prípravky; vata na kozmetické účely; vatové tyčinky na kozmetické účely.

5 - Farmaceutické prípravky; absorpčné tampóny; absorpčná vata; alkohol na liečebné účely;

alkaloidy na lekárske účely; analgetiká; anestetiká; antibakteriálne prípravky; chemické antikoncepčné prípravky; antipyretiká; antiseptiká; antiuratiká; bahno liečivé; bakteriálne prípravky na lekárske a zverolekárske účely; balzamy na lekárske účely; aseptická vlna na lekárske účely; bikarbonát sodný na farmaceutické účely; bielkovinová potrava na lekárske účely; bielkovinami obohatené mlieko na lekárske účely; biocídy; prostriedky proti bolestiam hlavy; tyčinky proti bradaviciam; bróm na farmaceutické účely; liečivé byliny; bylinkové čaje na lekárske účely; liečivé čaje na lekárske účely; cigarety (netabakové) na lekárske účely; cukor na lekárske účely; cukrovinky s liečivými prísadami; vonné soli; chemické činidlá na lekárske a zverolekárske účely; čapíky; čistiace prípravky na kontaktné šošovky; prípravky na čistenie vzduchu; dezinfekčné prípravky; dezodoranty s výnimkou deodorantov na osobnú potrebu; diétne nápoje a diétne potraviny upravené na liečebné účely; minerálne doplnky potravín; digestíva na farmaceutické účely; drogy na liečebné účely; droždie na farmaceutické účely; prípravky na starostlivosť o ústnu dutinu na lekárske použitie; enzymatické prípravky na lekárske a zverolekárske účely; gáza na obväzovanie; glukóza na lekárske účely; repelenty; hormóny na lekárske účely; obklady (teplé zábaly) a náplasti; lekárske prípravky na chudnutie; chemicko-farmaceutické prípravky; chinín na lekárske účely; jódová tinktúra; gáfor na lekárske účely; obrúsky (hygienické); tlakové a chirurgické obvazy; liečivé prípravky do kúpeľov; prísady do krmív na lekárske účely; prostriedky na kurie oká; liečivá pre veterinárnu medicínu; lekárničky prenosné plné; leukoplast; minerálne vody a soli na lekárske účely; mlieko pre dojčatá; potrava pre dojčatá; kapsuly na farmaceutické účely; liečivé korene; terapeutické prípravky na kúpele; laktóza na farmaceutické použitie; lecitín na lekárske účely; liečivá na zuby; liečivá pre humánnu medicínu; liečivá na zverolekárske účely; sladké drievko na farmaceutické účely; lepidlá na umelé chrupy; tekuté masti na farmaceutické a lekárske účely; semená celé alebo mleté na lekárske účely; farmaceutické prípravky proti lupinám; sušené mlieko pre dojčatá; prípravky proti poteniu nôh; liečivá posilňujúce nervovú sústavu; vedľajšie produkty spracovania obilnín na lekárske účely; farmaceutické prípravky na starostlivosť o pokožku; pomády na lekárske účely; toniká na lekárske účely; prečisťujúce prípravky na lekárske použitie; prehľadná; sedatíva; séra; sirupy na farmaceutické účely; uhlie živočíšne na farmaceutické účely; prípravky na upokojenie; vakcíny; vata na lekárske účely; vitamínové prípravky; multivitamínové prípravky; multiminerálové výživové prípravky; minerálne výživové prípravky; stopové prvky vo forme toboliek, tabliet, dražé a piluliek (výživové doplnky); posilňujúce prípravky na lekárske použitie; diétne prípravky na lekárske použitie; hygienické tampóny; vložky na ochranu bielizne (hygienické potreby); hygienické nohavičky; menštruačné nohavičky; liečivá; infúzne roztoky; medicínálne vína a čaje; prípravky z krvi na farmaceutické a lekárske použitie; prípravky

baktericídne a fungicídne patriace do tejto triedy; liečebná kozmetika; potrava na farmaceutické účely; oleje na lekárske účely; tabletky na farmaceutické účely; tekuté lieky; lieky vo forme nápojov; doplnky výživy na lekárske účely; farmaceutické a veterinárne preparáty; sanitárne prípravky na lekárske účely; chemické prípravky a substancie na farmaceutické účely, nie na dezinfekciu a kozmetiku; lekárske infúzie; diagnostické prípravky pre lekárske účely; kultúry mikroorganizmov pre lekárske účely; materiály na obväzovanie; medicínálne bylinky a rastliny; prípravky z medicínálnych bylín a rastlín; lekárske prípravky na leštenie zubov; lekárske prípravky na bielenie zubov; lekárske bieliace prípravky.

16 - Baliaci papier; blahoprajné pohľadnice; brožované knihy; brožúry; brožúrky; bublinové obaly z plastických materiálov (na balenie); časopisy; etikety s výnimkou textilných; fotografie; grafické zobrazenia; grafiky; kalendáre; kartón; lepenka; katalógy; knihy; lepenkové alebo papierové škatule; lepenkové alebo papierové obaly na fľaše; lepenkové platne (papiernický tovar); lepiace pásy na kancelárske účely a použitie v domácnosti; leporelá; mapy; obálky (papiernický tovar); obaly (papiernický tovar); obrazy; papiernický tovar; periodické a neperiodické publikácie; plagáty; predmety z kartónu; prospekty; pútače z papiera alebo lepenky; reklamné tabule z papiera, kartónu alebo lepenky; grafické reprodukcie; tlačené reklamné materiály; umelecké litografie; umelohmotné fólie na balenie; papierové alebo plastové vrecká a tašky na balenie.

29 - Vývary (bujóny); prípravky na vývary (bujóny); držky; klobásky; salámy; párky; mäso; mäsové konzervy; mäsové výťažky; prípravky na výrobu polievok; zeleninové šťavy na varenie; šunka; údeniny; zeleninové šaláty; jedlá želatína; nakladaná zelenina; nakladané uhorky; konzervovaná, sušená a zaváraná zelenina a ovocie; arašidy (spracované); bravčová masť; džemy; hrach (konzervovaný); hranolčeky zemiakové; sušené hrozienka; hydina (nie živá); jedlé oleje a tuky; jogurt; konzervy s rybami; konzervy s ovocím a zeleninou; kyslá kapusta; zemiakové lupienky; margarín; marmeláda; maslo; mlieko; mliečne výrobky; mrazené ovocie a zelenina; paštéty; rybie plátky; konzervované ryby; sardinky; prípravky na výrobu polievok.

30 - Konzervované záhradné bylinky (chuťové prísady); čokoláda; čokoládové a nečokoládové cukrovinky; cukríky; jemné pečivo; vianočné kolekcie a iné cukrovinky na ozdobovanie vianočných stromčekov; pastilky (cukríky); bonbóny; karamelky (cukríky); fondán (cukrovinky); ovocné želé (cukrovinky); komprimáty; mentolové cukríky; čokoládové a nečokoládové tyčinky a keksy; koláčiky; müsli; čokoládové nápoje; perníky; medovníky; pralinky; puding; sladké drievka (cukrovinky); sušienky; torty; kakaový prášok; zákusky; koláče; zmrzliny; žuvačky; pekárenské droždie; prášok do pečiva; cestá; cestá na koláče; cestoviny; droždie do cesta; chlieb; nekysnutý chlieb; pečivo (rožky); sucháre; sušienky; oblátky; keksy; biskvity; sladké

a slané žemle; koláče s plnkou; kreker (slané pečivo); cukrovinky; palacinky; piškóty; pirohy (cestoviny); krupica; kukuričná múka; lepok; lístkové cesto; lupienky (cukrovinky); vločky (obilninové); vločky (kukuričné); makaróny; maslové, tukové cesto; potravinárska múka; výrobky z múky; prípravky z obilnín; ovsená múka; potravinárska múka; pšeničná múka (vyrážková); chuťové prísady; príchute do potravín s výnimkou esencií a éterických olejov; lúpaný jačmeň; mletý jačmeň; múka z jačmeňa; výrobky z kukuričnej múky; sójová múka; obilninové pochutiny; ryža a výrobky z ryže; expandované a extrudované výrobky z obilia; aromatické prípravky do potravín; nálevy (na ochutenie); marináda (chuťové prísady); sladové extrakty, nie na lekárske účely; chuťové prísady; korenie; koreniny; zmes korenín; konzervačná soľ; príchute do potravín s výnimkou esencií a éterických olejov; príchute do koláčov a zákuskov s výnimkou éterických olejov; soľ; cukor; ochutená kuchynská soľ; majonéza; horčica; kečup; sójová omáčka; paradajková omáčka; ocot.

31 - Čerstvé ovocie a zelenina; čerstvé citrusové ovocie; cibuľa čerstvá; čerstvý hrach; čerstvé arašidy; čerstvé mandle; čerstvé orechy; semená rastlín; sezam; šalát (hlávkový); čerstvé šampiňóny; čerstvé uhorky; čerstvé zemiaky; prírodné kvety (živé); rezané kvety (na dekoráciu); sušené kvety na ozdobu; vence z prírodných kvetov; kvetinové cibule; kľíčky semien na botanické účely; korok (surový); kôra (surovina); kríky; krovie; palmy; palmové listy; sušené rastliny ako dekorácia; rašelina (ako podstielka); ružové kríky; sadenice; semená rastlín; stromy; trávniky (prírodné); vianočné stromčeky; záhradné bylinky (čerstvé).

32 - Nealkoholické nápoje; nealkoholické výťažky z ovocia; príchute na výrobu nápojov; sirupy na výrobu nápojov; stolové vody; vody ako nápoje; ovocné šťavy; prášky na prípravu šumivých nápojov; pivo; pivné koktaily.

33 - Alkoholické nápoje; brandy; džin; likéry; rum; víno; vodka; koktaily alkoholické; destilované nápoje; alkoholické extrakty; a pálenky; liehoviny.

35 - Sprostredkovanie obchodu s tovarom, najmä s tovarmi zatriedenými v triedach 3, 5, 16, 29, 30, 31, 32 a 33; reklamná činnosť; maloobchodná činnosť s nealkoholickými nápojmi, potravinami a papiernickým tovarom; organizovanie audiovizuálnych predstavení na komerčné a reklamné účely; organizovanie výstav na komerčné alebo reklamné účely; personálne poradenstvo; pomoc pri riadení obchodnej činnosti; poradenstvo v obchodnej činnosti; poskytovanie obchodných alebo podnikateľských informácií; predvádzanie (služby modeliek) na reklamné účely a podporu predaja; rozširovanie reklamných oznamov; rozširovanie reklamných materiálov zákazníkom (letáky, prospekty, tlačivá, vzorky); spracovanie textov; vydávanie a aktualizovanie reklamných materiálov a reklamných zvukovo-obrazových záznamov a reklamných periodických a neperiodických publikácií; vydávanie a rozširovanie reklamných textov; vydávanie náborových textov; komerčné

informačné kancelárie; prenájom kancelárskych strojov a zariadení; marketingové štúdie; nábor zamestnancov; obchodný alebo podnikateľský prieskum; obchodný manažment a podnikové poradenstvo; prenájom predajných automatov; predvádzanie tovaru; obchodné sprostredkovanie služieb uvedených v triede 35 tohto zoznamu.

(540)



- (550) obrazová
 (591) čierna, červená, modrá, biela, žltá
 (732) AGRO-HNIEZDNE, s.r.o., Hniezdne 180, Hniezdne, SK;
 (740) Ing. Ivan Belička - Markoffice - známková, patentová a súdnoznalecká kancelária, Banská Bystrica, SK;

(111) 238838

- (151) 11.12.2014
 (156) 28.4.2024
 (180) 28.4.2034
 (210) 782-2014
 (220) 28.4.2014
 (442) 4.9.2014
 (450) 3.2.2015

(511) 30 NCL (10)

- (511) 30 - Keksy; sušienky; obličky; pečivo; koláčiky, koláče; torty; cukrárske výrobky; cukrovinky; čokoláda; výrobky na báze čokolády; výrobky plnené čokoládou a karamelom.

(540)



- (550) obrazová
 (591) žltá, oranžová, hnedá, sivá, červená, čierna

- (732) SOLEN CIKOLATA GIDA SANAYI VE TICARET ANONIM SIRKETI, 4.Organize Sanayi Bölgesi 83412 Nolu Cad. No:4, Sehitkamil GAZIANTEP, TR;
 (740) BACHRATÁ & BACHRATÝ OFFICE, Bachratá Magdaléna, Bratislava, SK;

(111) 238866

- (151) 11.12.2014
 (156) 14.3.2024
 (180) 14.3.2034
 (210) 5203-2014
 (220) 14.3.2014
 (442) 4.9.2014
 (450) 3.2.2015

(511) 6, 7, 35, 37, 40, 42 NCL (10)

- (511) 6 - Výkovky, zápustkové výkovky; kovové výlisky, lisované za tepla a za studena; kovové a oceľové konštrukcie a ich súčasti neuvedené v iných triedach; zámočnicke výrobky.

7 - Poľnohospodárske stroje a zariadenia, ich časti a súčasti; poľnohospodárske stroje na prípravu pôdy; pluh; podmietače; kultivátory (poľnohospodárske zariadenia); kombinované stroje na prípravu sejbového lôžka; pôdne pechy (stroje); klincové a rotačné poľnohospodárske brány; valce (poľnohospodárske náradie ťahané za traktorom); poľnohospodárske nástroje (s výnimkou náradia na ručný pohon); náhradné dielce k uvedeným strojom.

35 - Pomoc pri riadení obchodnej činnosti s uvedenými výrobkami; obchodná administratíva; obchodné informácie; sprostredkovanie kúpy a predaja tovaru.

37 - Inštalácia, opravy a údržba poľnohospodárskych strojov; lakovanie kovových súčastí a oceľových konštrukcií; zámočnicke služby (otváranie zámkov).

40 - Povrchové úpravy kovových súčastí a oceľových konštrukcií pieskovaním; mechanické spracovanie kovových alebo iných materiálov, trieskové opracovanie; tepelné spracovanie kovov; cementovanie; žihanie; zušľachtenie (kalenie, popúšťanie); tvárnenie za tepla a za studena; delenie materiálu (pílením, plazmou); kováčstvo; zváranie.

42 - Výskum a vývoj nových výrobkov pre zákazníkov; konštrukčné a technologické služby, spracovanie projektov a technické poradenstvo v odbore poľnohospodárskych strojov a zariadení a ich príslušenstva, častí a nástrojov (s výnimkou nástrojov na ručný pohon); technická pomoc v uvedených odborných činnostiach.

(540) OPaLL-AGRI

- (550) slovná
 (732) OPaLL-AGRI, s. r. o., U Sušárny 208, Dolní Životice, CZ;
 (740) LITVÁKOVÁ A SPOL., s. r. o., Bratislava-Nové Mesto, SK;

(111) 238979

- (151) 16.1.2015
 (156) 28.5.2024
 (180) 28.5.2034
 (210) 5368-2014
 (220) 28.5.2014
 (442) 3.10.2014

(450) 3.3.2015

(511) 16, 25, 35, 38, 41, 42, 44 NCL (10)

(511) 16 - Reklamné, propagačné a informačné materiály z papiera a plastických hmôt; knihy; brožúry; brožované knihy; grafické znaky; knižné záložky; časopisy; periodiká; tlačené publikácie; noviny; tlačoviny; tlačivá; príručky; formuláre predovšetkým v súvislosti so systémom manažérstva kvality; plagáty; katalógy; kalendáre; prospekty; fotografie (tlačoviny); grafické reprodukcie; školské potreby (papiernický tovar); papierové vlajky; pútače z papiera alebo lepenky; reklamné tabule z papiera, kartónu alebo lepenky; pečiatky; písacie potreby; nálepky (papiernický tovar); lepiace štítky (papiernický tovar); netextilné etikety; kancelárske potreby s výnimkou nábytku; papiernický tovar; albumy; atlasy; plastové fólie na balenie; predmety z kartónu; lepidlá a lepiace pásky na kancelárske účely a použitie v domácnosti; papierové utierky; vrecia a vrecká z papiera alebo plastových materiálov na balenie; ceruzky; formuláre; kartón; papierové obrúsky; obaly (papiernický tovar); papierové škatuľky ako obaly; papierové škatule ako obaly; škatuľky a škatule z kartónu; obrazy; papier; papierové podložky pod poháre; peračníky; puzdrá na perá; pečate; pohľadnice; portréty; tlačené zoznamy.

25 - Odevy; obuv a pokrývky hlavy; konfekcia; oblečenie; pánska, dámska a detská obuv; vysoká obuv; šnurovacie topánky; športová obuv; pracovná obuv patriaca do tejto triedy; papuče; spodná bielizeň; bundy; boa; body; cyklistické oblečenie; cylindre; členky; čiapky; chrániče uší ako pokrývka hlavy; detská výbavička; goliere; kabáty; kapucne; klobúky; kombiné; kombinézy ako oblečenie; korzety; kostýmy; obleky; košele; kožušiny ako oblečenie; krátke kabátiky; peleríny; krátke kabáty s kapučnou; krátke nohavice; krátke nohavice jazdecké alebo spodné; kravaty; kúpacie plášte; pláštenky; manžety ako časti odevov; náprsenky; nohavice; pančuchy; pančuškové nohavice; pánske spodky; plavky; plážová obuv; plážové oblečenie; plážové a kúpacie doplnky; pleteniny ako oblečenie; oblečenie z imitácie kože; podprsenky; pokrývky hlavy; ponožky; pracovné plášte; pulóvre; pyžamá; rukavice; saká; spodničky; sukne; šály; šaty; šatky; šerpy; potníky; uniformy; vrchné ošatenie; zástery; závoje; zvrchníky; župany; vrecká na odevy; gymnastické dresy; šilty na pokrývky hlavy; celé topánky; galoše; podpätky; sandále; dámske, pánske, detské, chlapčenské a dievčenské oblečenie; blúzky; otepľovačky; róby; pánske obleky; večerné obleky; kabáty kombinované s kožušinou; kožuchy; obleky do dažďa; vesty; opasky; podkolenky; pončá; štóly; športové oblečenie; športové saká; svetre; vreckovky; osobná bielizeň vrátane podprseniek; nočné košele; trička; tielka; tenisové a golfové oblečenie; džínsy; blejzre; zástery.

35 - Maloobchodné alebo veľkoobchodné služby s farmaceutickými, zverolekáorskými a zdravotníckymi prípravkami a s lekáorskými potrebami; poskytovanie obchodných alebo podnikateľských kontaktných informácií; poskytovanie obchodných informácií prostredníctvom webových stránok; pomoc pri

riadení obchodnej činnosti; aktualizácia a údržba údajov v počítačových databázach; vyjednávanie a uzatváranie obchodných transakcií pre tretie osoby; obchodné sprostredkovateľské služby; platené reklamné služby typu „klikni sem“; optimalizácia prenosu dát na webových stránkach; optimalizácia internetových vyhľadávačov; telemarketingové služby; obchodné riadenie pre športovcov; marketing; zostavovanie štatistík; písanie reklamných textov; fakturácie; subdodávateľské služby (obchodná pomoc); obchodná správa licencií výrobkov a služieb (pre tretie osoby); administratívne spracovanie obchodných objednávok; obchodné informácie a rady spotrebiteľom; online reklama na počítačovej komunikačnej sieti; organizovanie obchodných alebo reklamných veľtrhov; spracovanie textov; obchodné alebo podnikateľské informácie; odborné obchodné alebo podnikateľské poradenstvo; reklamné agentúry; televízna reklama; rozhlasová reklama; vzťahy s verejnosťou (public relations); vydávanie reklamných textov; obchodný alebo podnikateľský výskum; rozširovanie vzoriek tovarov; rozmnožovanie dokumentov; analýzy nákladov; účtovníctvo; vedenie účtovných kníh; obchodné alebo podnikové audity (revízia účtov); personálne poradenstvo; poradenstvo pri organizovaní a riadení obchodnej činnosti; obchodný alebo podnikateľský prieskum; reklama a propagácia; organizovanie výstav na obchodné a reklamné účely; grafická úprava tlačovín na reklamné účely; prenájom kancelárskych strojov a zariadení; prezentácia výrobkov v komunikačných médiách pre maloobchod; marketingové štúdie; prenájom reklamného času vo všetkých komunikačných médiách; prenájom reklamných materiálov; sprostredkovateľská činnosť v reklamnej produkcii; vydávanie a aktualizovanie reklamných alebo náborových materiálov; rozširovanie reklamných materiálov; prenájom reklamných plôch; prieskum trhu; prieskum vzťahov s verejnosťou; sekretárske služby; zbieranie a zoraďovanie údajov do počítačových databáz; vedenie kartoték v počítači; vyhľadávanie informácií v počítačových súboroch; poradenstvo a pomoc pri riadení obchodných aktivít; odborné obchodné poradenstvo, predovšetkým obchodné poradenstvo pri predaji stavebného materiálu a pri stavebných činnostiach; poskytovanie uvedených služieb prostredníctvom komunikačných médií, elektronickej pošty, SMS správ, počítačových sietí a internetu, sprostredkovanie obchodu s tovarom.

38 - Telekomunikačný prenos elektronických poukážok, kupónov, tlačovín, časopisov, periodík, kníh a iných dát prostredníctvom telekomunikačnej siete vrátane internetu a/alebo intranetu; organizovanie prístupu k databázam na internete; poskytovanie chat-liniek s použitím internetu; služby pre prístup k internetu; vysielanie programov cez internet; telekomunikačný prenos informácií na internete vrátane prevádzkovania elektronických nástienok, chatov, blogov, diskusných skupín, predovšetkým v oblasti spotrebiteľských tém, zľavových kupónov a poukážok; poskytovanie

prístupu k online informačným dátovým službám; telekomunikačné služby; poskytovanie telekomunikačného pripojenia do svetovej počítačovej siete; poskytovanie telekomunikačných kanálov na telenákupy; elektronická pošta; komunikácia prostredníctvom optických káblov; počítačová komunikácia; komunikácia pomocou počítačových terminálov; posielanie správ; poskytovanie priestoru na diskusiu na internete, predovšetkým v oblasti spotrebiteľských tém, zľavových kupónov a poukážok; poskytovanie používateľského prístupu do svetovej počítačovej siete; prenájom prístupového času do svetových počítačových sietí; prenájom zariadení na prenos informácií; prenos signálu pomocou satelitu; prenos správ a obrazových informácií pomocou počítača; spravodajské agentúry; rozhlasové vysielanie; televízne vysielanie; teletextové služby; tlačové kancelárie; výzvy (rádiom, telefónom alebo inými elektronickými komunikačnými prostriedkami); poskytovanie informácií o uvedených službách prostredníctvom komunikačných médií, elektronickej pošty, SMS správ, počítačových sietí a internetu.

41 - Akadémie (vzdelávanie); praktické cvičenie (ukážky); gymnastický výcvik; informácie o možnostiach rekreácie; informácie o výchove a vzdelávaní v oblasti zdravotníctva; kurzy telesného cvičenia; odborné preškolenie; organizovanie a vedenie kolokvií, konferencií, kongresov, seminárov, sympózií; organizovanie a vedenie tvorivých dielní (výučba); organizovanie kultúrnych alebo vzdelávacích výstav; organizovanie lotérií, plesov; organizovanie súťaží (vedomostných alebo zábavných); písanie textov (okrem reklamných); poskytovanie elektronických publikácií online (bez možnosti kopírovania); požičovanie kinematografických filmov; požičovanie videopások; prenájom audionahrávok; prenájom športových plôch; prevádzkovanie športových zariadení; poskytovanie zariadení na oddych a rekreáciu; služby osobných trénerov (fitnes cvičenie); telesné cvičenie; vyučovanie; vzdelávanie; vzdelávacie služby.

42 - Hostovanie na počítačových stránkach (webových stránkach); kalibrácia; kontrola kvality; grafický a priemyselný dizajn; módný dizajn; módné dizajnérstvo; grafické dizajnérstvo; poradenstvo v oblasti dizajnu; dizajnérstvo; skúšky materiálov; skúšanie textilu; zhotovovanie kópií počítačových programov; výskum a vývoj nových výrobkov (pre zákazníkov), služby vedecké a technologické včítane výskumu v oblasti vedy a priemyslu; priemyselné analýzy; priemyselný výskum; prevod a konverzia údajov a dokumentov z fyzických médií na elektronické média, poskytovanie uvedených služieb prostredníctvom komunikačných médií, elektronickej pošty, SMS správ, počítačových sietí a internetu.

44 - Akupunktúra; alternatívna medicína; aromaterapeutické služby; detoxikácia toxikomanov; farmaceutické poradenstvo; fyzioterapia; parné kúpele; lekárske služby (príprava predpísaných liekov); lekárske služby; prenájom lekárskeho vybavenia; masáže; ošetrovateľské služby; služby

nemocníc; salóny krásy; psychologické služby; sanatóriá; súkromné kliniky; terapeutické služby; telemedicínske služby; služby termálnych kúpeľov; zdravotné poradenstvo; služby zdravotných stredísk; zdravotnícka starostlivosť; zotavovne; zotavovne pre rekonvalescentov; rehabilitačné liečebné služby.

(540)



(550) obrazová

(591) červená, žltá, oranžová, biela

(732) Súkromná ordinácia liečebnej rehabilitácie a akupunktúry, Gabrhel Jozef, MUDr. CSc., Súvoz 1, Trenčín, SK;

(111) 239000

(151) 16.1.2015

(156) 5.8.2024

(180) 5.8.2034

(210) 5532-2014

(220) 5.8.2014

(442) 3.10.2014

(450) 3.3.2015

(511) 45 NCL (10)

(511) 45 - Poskytovanie právnych služieb.

(540)



(550) obrazová

(591) čierna, biela, zelená

(732) Barger Prekop s.r.o., Mostová 2, Bratislava - mestská časť Staré Mesto, SK;

(111) 239001

(151) 16.1.2015

(156) 5.8.2024

(180) 5.8.2034

(210) 5533-2014

- (220) 5.8.2014
 (442) 3.10.2014
 (450) 3.3.2015
(511) 45 NCL (10)
 (511) 45 - Poskytovanie právnych služieb.
(540) BIOLAWCHIC
 (550) slovná
 (732) Barger Prekop s.r.o., Mostová 2, Bratislava - mestská časť Staré Mesto, SK;

-
- (111) 239081**
 (151) 16.1.2015
 (156) 5.6.2024
 (180) 5.6.2034
 (210) 1021-2014
 (220) 5.6.2014
 (442) 3.10.2014
 (450) 3.3.2015
(511) 25, 35, 41 NCL (10)
 (511) 25 - Športové oblečenie; športové tričká, dresy.
 35 - Reklamné služby; marketingové služby; rozširovanie reklamných materiálov; online reklama na počítačovej komunikačnej sieti.
 41 - Športová činnosť; organizovanie športových podujatí; organizovanie futbalových športových podujatí.
(540)



- (550) obrazová
 (591) modrá, žltá, červená, biela
 (732) FK DAC 1904, a.s., Športová 4744, Dunajská Streda, SK;

-
- (111) 239084**
 (151) 16.1.2015
 (156) 5.6.2024
 (180) 5.6.2034
 (210) 1024-2014
 (220) 5.6.2014
 (442) 3.10.2014
 (450) 3.3.2015

- (511) 25, 35, 41** NCL (10)
 (511) 25 - Športové oblečenie; športové tričká, dresy.
 35 - Reklamné služby; marketingové služby; rozširovanie reklamných materiálov; online reklama na počítačovej komunikačnej sieti.
 41 - Športová činnosť; organizovanie športových podujatí; organizovanie futbalových športových podujatí.
(540) FC DAC 1904
 (550) slovná
 (732) FK DAC 1904, a.s., Športová 4744, Dunajská Streda, SK;

-
- (111) 239142**
 (151) 21.1.2015
 (156) 23.4.2024
 (180) 23.4.2034
 (210) 5264-2014
 (220) 23.4.2014
 (442) 3.10.2014
 (450) 3.3.2015
(511) 9, 16, 35, 38, 39, 40, 41, 42, 45 NCL (10)
 (511) 9 - Nahrané nosiče údajov (informácie, dáta, zvuk a obraz); elektronické publikácie (reportáže, správy, informácie) sťahovateľné z internetu; elektronické zoznamy a adresáre (sťahovateľné z internetu); informačné materiály, noviny, časopisy, knihy, obchodné a odborné publikácie (sťahovateľné z internetu).
 16 - Tlačoviny; periodická a neperiodická tlač (časopisy, noviny, prílohy novín, knihy, brožúry, katalógy, zoznamy, adresáre); prospekty; letáky; plagáty; fotografie; pohľadnice; kalendáre; záložky do kníh; knihárske potreby; propagačné materiály a predmety z papiera; obtlačky; obaly (papiernický tovar); baliace plastové fólie; štočky; kancelárske potreby s výnimkou nábytku; písacie potreby.
 35 - Reklamná a inzertná činnosť; podpora predaja (pre tretie osoby) reklamná a inzertná činnosť prostredníctvom počítačovej komunikačnej siete; komerčné informačné služby; komerčné informačné kancelárie; prenájom reklamného času v komunikačných médiách; prenájom reklamných plôch; organizovanie predvážacích akcií tovarov a služieb; organizovanie reklamných a obchodných výstav; rozširovanie vzoriek tovarov na reklamné účely; vydávanie reklamných tlačovín; podnikateľské poradenstvo; prieskum trhu; spracovanie textov; zhromažďovanie údajov do počítačových databáz; sekretárske služby; pomoc pri riadení obchodu; konzultačná a poradenská činnosť v oblasti obchodu, prieskumu trhu, podpory predaja (pre tretie osoby), reklamy a podnikania; obchodné sprostredkovanie služieb uvedených v triedach 35, 38, 39, 40, 41, 42 a 45 tohto zoznamu.
 38 - Prenos správ, informácií, elektronických časopisov a novín, elektronických periodík, kníh v elektronickej podobe prostredníctvom elektronickej, telekomunikačnej alebo počítačovej siete (telekomunikačné služby); spravodajské agentúry; poskytovanie interaktívneho, elektronického zvukového a obrazového spojenia; poskytovanie

priestoru na diskusiu na internete; poradenstvo v oblasti služieb uvedených v triede 38 tohto zoznamu.
39 - Distribúcia tlačovín; expedičné služby.
40 - Tlač; tlačenie.

41 - Vydavateľská činnosť; redakčná činnosť (pri vydávaní časopisov a iných periodických publikácií); vydavateľská činnosť v odbore zábavných, odborných, spravodajských a vzdelávacích tlačovín, publikácií, zvukových a audiovizuálnych nosičov s výnimkou vydávania reklamných a náborových textov; vydávanie tlačovín v elektronickej podobe (okrem reklamných); organizovanie odborných akcií, školení, kurzov, prednášok, konferencií, seminárov, sympózií, kongresov, diskusných klubov, spoločenských akcií a súťaží; organizovanie slávnostných ceremoniálov s udeľovaním cien za dosiahnuté výsledky; prednášková a školiaca činnosť v oblasti ekonomiky a politiky; organizovanie kultúrnych výstav; organizovanie kultúrnych, spoločenských a športových podujatí; produkčná a agentúrna činnosť v oblasti zábavy, výchovy a kultúry; poskytovanie elektronických publikácií (online) bez možnosti kopírovania; reportérske služby; fotografovanie; fotografická reportáž; zverejňovanie textov s výnimkou reklamných; elektronická edičná činnosť v malom (DTP služby); poradenstvo v oblasti služieb uvedených v triede 41 tohto zoznamu.

42 - Grafické dizajnérstvo; poradenstvo v oblasti grafického dizajnérstva.

45 - Spravovanie autorských práv; poradenstvo v oblasti autorských práv.

(540) RunGo

(550) slovná

(732) MAFRA Slovakia, a.s., Kalinčiakova 33, Bratislava-Nové Mesto, SK;

(740) LITVÁKOVÁ A SPOL., s. r. o., Bratislava-Nové Mesto, SK;

(111) 239246

(151) 23.2.2015

(156) 6.6.2024

(180) 6.6.2034

(210) 1048-2014

(220) 6.6.2014

(442) 4.11.2014

(450) 1.4.2015

(511) 18, 20, 28, 35 NCL (10)

(511) 18 - Plecniaky; chlebníky.

20 - Polohovateľné a sklápacie kreslá, stoličky a ležadlá.

28 - Rybárske vlasce; puzdrá na rybárske navijaky; boxy a kufríky na rybárske potreby; rybárske plaváky; rybárske háčiky; rybárske stolčeky; rybárske náradie; koncovkové rybárske náradie; podberáky pre rybárov; rybárske tašky; rybárske vaky na udice.

35 - Maloobchodné a veľkoobchodné služby s rybárskymi potrebami.

(540) BEJAX

(550) slovná

(732) Peter Belás BEJAX, Nimnica 219, SK;

(740) Ďurica Ján, Ing., Považská Bystrica, SK;

(111) 239249

(151) 16.2.2015

(156) 7.7.2024

(180) 7.7.2034

(210) 5486-2014

(220) 7.7.2014

(442) 4.11.2014

(450) 1.4.2015

(511) 21, 25, 35, 41 NCL (10)

(511) 21 - Výrobky a predmety zo skla patriace do tejto triedy; poháriky a poháre zo skla; fľašky; keramické poháriky; poháriky z papiera alebo plastov; likérové súpravy; šejkry; papierové tácky; formy na ľadové kocky; nádoby na ľad; nádoby na prípravu ľadových nápojov.

25 - Odevy na reklamné účely, najmä tričká, košeľe, pokrývky hlavy, čiapky, klobúky, zástery.

35 - Organizovanie a usporadúvanie ochutnávok alkoholických nápojov na reklamné účely.

41 - Organizovanie a usporadúvanie vzdelávacích alebo zábavných akcií a súťaží.

(540) ICE & FIRE

(550) slovná

(732) Jan Becher - Karlovarská Becherovka, a.s., T.G. Masaryka 282/57, Karlovy Vary, CZ;

(740) FAJNOR IP s. r. o., Bratislava-Petržalka, SK;

(111) 239250

(151) 16.2.2015

(156) 7.7.2024

(180) 7.7.2034

(210) 5487-2014

(220) 7.7.2014

(442) 4.11.2014

(450) 1.4.2015

(511) 21, 25, 35, 41 NCL (10)

(511) 21 - Výrobky a predmety zo skla patriace do tejto triedy; poháriky a poháre zo skla; fľašky; keramické poháriky; poháriky z papiera alebo plastov; likérové súpravy; šejkry; papierové tácky; formy na ľadové kocky; nádoby na ľad; nádoby na prípravu ľadových nápojov.

25 - Odevy na reklamné účely, najmä tričká, košeľe, pokrývky hlavy, čiapky, klobúky, zástery.

35 - Organizovanie a usporadúvanie ochutnávok alkoholických nápojov na reklamné účely.

41 - Organizovanie a usporadúvanie vzdelávacích alebo zábavných akcií a súťaží.

(540)



- (550) priestorová
 (591) čierna, modrá, oranžová, červená, biela, sivá
 (732) Jan Becher - Karlovarská Becherovka, a.s., T.G. Masaryka 282/57, Karlovy Vary, CZ;
 (740) FAJNOR IP s. r. o., Bratislava-Petržalka, SK;

(111) 239293

- (151) 25.2.2015
 (156) 11.4.2024
 (180) 11.4.2034
 (210) 663-2014
 (220) 11.4.2014
 (442) 4.11.2014
 (450) 1.4.2015

(511) 9, 35, 38, 42, 45 NCL (10)

- (511) 9 - Monitorovacie počítačové programy; nahraté počítačové programy; počítačové programy (sťahovateľné); nahraté operačné programy; počítačový softvér na schvaľovanie prístupu k databázam; elektronické databázy; servery počítačových databáz; dátové komunikačné zariadenia; hardvér pre servery na sieťový prístup; nosiče dát pre počítače.
 35 - Systematizácia informácií v dátových súboroch.
 38 - Telekomunikačné prístupové služby.
 42 - Aktualizovanie počítačového softvéru; inštalácia počítačového softvéru; počítačové programovanie; poradenstvo v oblasti počítačových programov; prenájom počítačového softvéru; vývoj počítačového softvéru; prevod (konverzia) počítačových programov alebo údajov (nie fyzický); zhotovovanie kópií počítačových programov; dizajnérske služby.
 45 - Udeľovanie licencií na počítačové programy (právne služby).

(540) LUSOFT

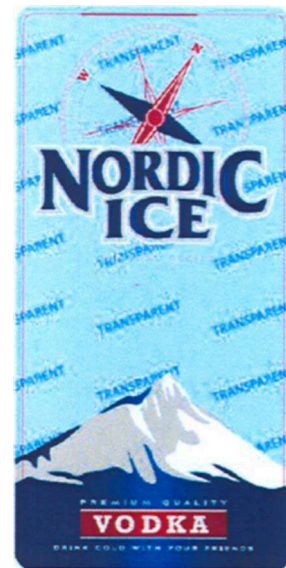
- (550) slovná

- (732) LUMACO SWISS GmbH, Sihleggstrasse 23, Wollerau, CH;

- (740) Labudík Miroslav, Ing., Kysucké Nové Mesto, SK;

(111) 239442

- (151) 12.3.2015
 (156) 17.9.2024
 (180) 17.9.2034
 (210) 1616-2014
 (220) 17.9.2014
 (442) 4.12.2014
 (450) 5.5.2015
(511) 33 NCL (10)
 (511) 33 - Vodka.
(540)



- (550) obrazová
 (591) svetlomodrá, tmavomodrá, červená, biela
 (732) STOCK Plzeň-Božkov s.r.o., Palírenská 641/2, Plzeň, CZ;

(111) 239495

- (151) 12.3.2015
 (156) 7.1.2024
 (180) 7.1.2034
 (210) 7-2014
 (220) 7.1.2014
 (442) 4.12.2014
 (450) 5.5.2015

(511) 31, 32, 33, 43 NCL (10)

- (511) 31 - Obilniny a poľnohospodárske, záhradnícke a lesné produkty, ktoré nie sú zahrnuté v iných triedach; živé zvieratá; čerstvé ovocie a zelenina; semená; rastliny a kvety; potrava pre zvieratá; slad.
 32 - Pivo; minerálne a sýtené vody a iné nealkoholické nápoje; ovocné nápoje a ovocné šťavy; sirupy a iné prípravky na výrobu nápojov.
 33 - Liehoviny; vína s chráneným označením pôvodu Vinohradnícka oblasť Tokaj.
 43 - Stravovacie služby; prechodné ubytovanie.

(540)



TOKAJ ZLATÝ STRAPEC

(550) obrazová

(732) Čizmadia Erik, Agátová 17, Streda nad Bodrogom, SK;

(111) 239557

(151) 12.3.2015

(156) 17.9.2024

(180) 17.9.2034

(210) 1621-2014

(220) 17.9.2014

(442) 4.12.2014

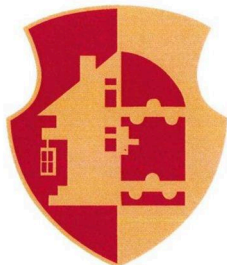
(450) 5.5.2015

(511) 31, 33 NCL (10)

(511) 31 - Vinič (rastlina); čerstvé hrozno.

33 - Víno.

(540)



PIVNICA ORECHOVÁ

(550) obrazová

(591) červená, zlatá

(732) Michálek Pavol, Ing., Nová 670/1, Sobrance, SK;

(111) 239595

(151) 17.3.2015

(156) 18.3.2024

(180) 18.3.2034

(210) 5212-2014

(220) 18.3.2014

(442) 2.7.2014

(450) 5.5.2015

(511) 33, 35 NCL (10)

(511) 33 - Alkoholické nápoje s výnimkou piva, vína, šumivého vína a šampanského.

35 - Reklamné služby; obchodný manažment, obchodná správa; obchodná administratíva; kancelárske práce; veľkoobchodná a maloobchodná činnosť, vrátane obchodu prostredníctvom internetu s alkoholickými nápojmi s výnimkou piva, vína, šumivého vína a šampanského.

(540)



(550) obrazová

(591) okrovo hnedá, biela, modrá, červená, čierna

(732) Združenie Národný salón destilátov, Pivovarská 11, Hurbanovo, SK;

(740) ROTT & RÚŽIČKA, Patentová, známková a právna kancelária, s. r. o., Bratislava-Staré Mesto, SK;

(111) 239665

(151) 17.4.2015

(156) 26.9.2024

(180) 26.9.2034

(210) 1699-2014

(220) 26.9.2014

(442) 7.1.2015

(450) 2.6.2015

(511) 3, 8, 26 NCL (10)

(511) 3 - Kozmetické prípravky; vlasové vody; vlasová kozmetika; šampóny; vlasové kondicionéry; prípravky na ošetrovanie vlasov; farby na vlasy; prípravky na odfarbovanie vlasov; oleje na vlasy; oleje ako kondicionéry na vlasy; lesk na vlasy; lak na vlasy; vosky na vlasy; balzam na vlasy; bieliace prípravky na vlasy; zosvetľovacie prípravky na vlasy; peroxid na kozmetické účely; pleťová kozmetika.

8 - Elektrické strojčky na strihanie vlasov; ručné nožnice na strihanie vlasov; elektrické kulmy na vlasy; kadernícke nožnice; kliešte na kučervenie vlasov; železka na vlasovú onduláciu.

26 - Ozdoby do vlasov; sieťky na vlasy; vlasové ihlice; pramienky na predlžovanie vlasov; natáčky na vlasy; umelé vlasy.

(540)



Kadernický Servis

(550) obrazová
(732) Majerík Ondrej, Dubková 69, Lazy pod Makytou, SK;

(111) 239696

(151) 17.4.2015
(156) 6.10.2024
(180) 6.10.2034
(210) 1752-2014
(220) 6.10.2014
(442) 7.1.2015
(450) 2.6.2015
(511) 35, 37, 42 NCL (10)

(511) 35 - Maloobchodné a veľkoobchodné služby so stavebným materiálom, elektroinštalačným materiálom, sanitárnym (toaletným) zariadením, vodoinštalačným materiálom, kúrenárskym materiálom; analýzy nákladov.

37 - Inštalácia kuchynských zariadení; pokrývačské a tesárske práce; izolovanie stavieb; izolovanie proti vlhkosti (stavebníctvo); montovanie lešení; stavebný dozor; štukovanie; murovanie, murárske práce; klampiarstvo a inštalatérstvo; sadrovanie; stavebníctvo (stavebná činnosť); stavebné informácie; stavebné poradenstvo; prenájom bagrov a rýpadiel; prenájom stavebných strojov a náradia; tesárske práce; inštalácia okien a dverí; interiérové a exteriérové maľovanie a natieranie.

42 - Architektúra (architektonické služby); inžinierska činnosť; štúdie technických projektov.

(540)



(550) obrazová
(591) čierna, biela, oranžová
(732) Chromek Ján, MBA, Bočná 2493/2, Banská Bystrica, SK;

(111) 239698

(151) 17.4.2015
(156) 6.10.2024
(180) 6.10.2034
(210) 1756-2014
(220) 6.10.2014

(442) 7.1.2015

(450) 2.6.2015

(511) 9, 16, 35, 38, 41, 42, 45 NCL (10)

(511) 9 - Nahraté počítačové programy; zariadenia na prenos zvuku; zvukové nahrávacie zariadenia; televízne prijímače; videopásy; exponované filmy; exponované kinematografické filmy; audiovizuálne kompaktné disky; optické kompaktné disky; počítačový softvér (nahraté počítačové programy); magnetické nosiče údajov; optické nosiče údajov; počítačové softvérové aplikácie (sťahovateľné).

16 - Plagáty; reklamné tabule z papiera, kartónu alebo lepenky; ceruzky; periodiká; puzdrá na perá, perečníky; písacie potreby; grafické zobrazenia; prospekty; perá (kancelárske potreby); časopisy (periodiká); oznámenia (papiernický tovar); letáky.

35 - Lepenie plagátov; rozširovanie reklamných oznamov; rozširovanie reklamných materiálov zákazníkom (letáky, prospekty, tlačoviny, vzorky); aktualizovanie reklamných materiálov; marketingové štúdie; prenájom reklamných materiálov; vydávanie reklamných textov; reklama; rozhlasová reklama; vzťahy s verejnosťou (public relations); televízna reklama; reklamné agentúry; predvádzanie (služby modeliek) na reklamné účely a podporu predaja; organizovanie obchodných alebo reklamných výstav; prieskum verejnej mienky; prenájom reklamných plôch; podpora predaja (pre tretie osoby); zásielkové reklamné služby; zbieranie údajov do počítačových databáz; organizovanie obchodných alebo reklamných veľtrhov; online reklama na počítačovej komunikačnej sieti; prenájom reklamného času v komunikačných médiách; tvorba reklamných filmov; marketing; platené reklamné služby typu „klikni sem“.

38 - Rozhlasové vysielanie; televízne vysielanie; vysielanie káblovej televízie; komunikácia mobilnými telefónmi; prenos správ a obrazových informácií prostredníctvom počítača; informácie v oblasti telekomunikácií; výzvy (rádiom, telefónom alebo inými elektronickými komunikačnými prostriedkami); komunikácia prostredníctvom optických sietí; prenos signálu prostredníctvom satelitu; služby vstupu do telekomunikačných sietí (smerovanie a pripájanie); poskytovanie telekomunikačných kanálov na telenákupy; poskytovanie priestoru na diskusiu na internete; poskytovanie prístupu do databáz; prenos digitálnych súborov; bezdrôtové vysielanie; videokonferenčné služby; poskytovanie diskusných fór online.

41 - Požičiavanie filmových premietačiek a príslušenstva; filmové štúdiá; organizovanie vedomostných alebo zábavných súťaží; prenájom dekorácií na predstavenia; rozhlasová zábava; vydávanie textov (okrem reklamných); požičiavanie zvukových nahrávok; požičiavanie kinematografických filmov; produkcia filmov (nie reklamných); požičiavanie rozhlasových a televíznych prijímačov; tvorba rozhlasových a televíznych programov; koncertné siene (služby); služby orchestrov; divadelné predstavenia; tvorba divadelných alebo iných predstavení; televízna zábava; prenájom

divadelných kulís; organizovanie a vedenie konferencií; organizovanie a vedenie kongresov; informácie o možnostiach zábavy; organizovanie kultúrnych alebo vzdelávacích výstav; organizovanie živých vystúpení; premietanie kinematografických filmov; nahrávacie štúdiá (služby); organizovanie a vedenie seminárov; rezervácie vstupeniek na zábavné predstavenia; postsynchronizácia, dabing; redigovanie scenárov; titulkovanie; hudobné skladateľské služby; reportérske služby; služby agentúr ponúkajúcich vstupenky na zábavné podujatia; organizovanie a vedenie koncertov; hudobná tvorba; online poskytovanie videozáznamov (bez možnosti kopírovania).

42 - Tvorba softvéru.

45 - Online služby sociálnych sietí.

(540) RTVS

(550) slovná

(732) Rozhlas a televízia Slovenska, Mlynská dolina, Bratislava, SK;

(111) 239699

(151) 17.4.2015

(156) 6.10.2024

(180) 6.10.2034

(210) 1757-2014

(220) 6.10.2014

(442) 7.1.2015

(450) 2.6.2015

(511) 9, 16, 35, 38, 41, 42, 45 NCL (10)

(511) 9 - Nahraté počítačové programy; zariadenia na prenos zvuku; zvukové nahrávacie zariadenia; televízne prijímače; videopásky; exponované filmy; exponované kinematografické filmy; audiovizuálne kompaktné disky; optické kompaktné disky; počítačový softvér (nahraté počítačové programy); magnetické nosiče údajov; optické nosiče údajov; počítačové softvérové aplikácie (sťahovateľné).

16 - Plagáty; reklamné tabule z papiera, kartónu alebo lepenky; ceruzky; periodiká; puzdrá na perá, perečníky; písacie potreby; grafické zobrazenia; prospekty; perá (kancelárske potreby); časopisy (periodiká); oznámenia (papiernický tovar); letáky.

35 - Lepenie plagátov; rozširovanie reklamných oznamov; rozširovanie reklamných materiálov zákazníkom (letáky, prospekty, tlačoviny, vzorky); aktualizovanie reklamných materiálov; marketingové štúdie; prenájom reklamných materiálov; vydávanie reklamných textov; reklama; rozhlasová reklama; vzťahy s verejnosťou (public relations); televízna reklama; reklamné agentúry; predvádzanie (služby modeliek) na reklamné účely a podporu predaja; organizovanie obchodných alebo reklamných výstav; prieskum verejnej mienky; prenájom reklamných plôch; podpora predaja (pre tretie osoby); zásielkové reklamné služby; zbieranie údajov do počítačových databáz; organizovanie obchodných alebo reklamných veľtrhov; online reklama na počítačovej komunikačnej sieti; prenájom reklamného času v komunikačných médiách; tvorba reklamných filmov; marketing; platené reklamné služby typu „klikni sem“.

38 - Rozhlasové vysielanie; televízne vysielanie; vysielanie káblovej televízie; komunikácia mobilnými telefónmi; prenos správ a obrazových informácií prostredníctvom počítača; informácie v oblasti telekomunikácií; výzvy (rádiom, telefónom alebo inými elektronickými komunikačnými prostriedkami); komunikácia prostredníctvom optických sietí; prenos signálu prostredníctvom satelitu; služby vstupu do telekomunikačných sietí (smerovanie a pripájanie); poskytovanie telekomunikačných kanálov na telenákupy; poskytovanie priestoru na diskusiu na internete; poskytovanie prístupu do databáz; prenos digitálnych súborov; bezdrôtové vysielanie; videokonferenčné služby; poskytovanie diskusných fór online.

41 - Požičiavanie filmových premietačiek a príslušenstva; filmové štúdiá; organizovanie vedomostných alebo zábavných súťaží; prenájom dekorácií na predstavenia; rozhlasová zábava; vydávanie textov (okrem reklamných); požičiavanie zvukových nahrávok; požičiavanie kinematografických filmov; produkcia filmov (nie reklamných); požičiavanie rozhlasových a televíznych prijímačov; tvorba rozhlasových a televíznych programov; koncertné siene (služby); služby orchestrov; divadelné predstavenia; tvorba divadelných alebo iných predstavení; televízna zábava; prenájom divadelných kulís; organizovanie a vedenie konferencií; organizovanie a vedenie kongresov; informácie o možnostiach zábavy; organizovanie kultúrnych alebo vzdelávacích výstav; organizovanie živých vystúpení; premietanie kinematografických filmov; nahrávacie štúdiá (služby); organizovanie a vedenie seminárov; rezervácie vstupeniek na zábavné predstavenia; postsynchronizácia, dabing; redigovanie scenárov; titulkovanie; hudobné skladateľské služby; reportérske služby; služby agentúr ponúkajúcich vstupenky na zábavné podujatia; organizovanie a vedenie koncertov; hudobná tvorba; online poskytovanie videozáznamov (bez možnosti kopírovania).

42 - Tvorba softvéru.

45 - Online služby sociálnych sietí.

(540) RTVS, Rozhlas a televízia Slovenska

(550) slovná

(732) Rozhlas a televízia Slovenska, Mlynská dolina, Bratislava, SK;

(111) 239700

(151) 17.4.2015

(156) 6.10.2024

(180) 6.10.2034

(210) 1758-2014

(220) 6.10.2014

(442) 7.1.2015

(450) 2.6.2015

(511) 9, 16, 35, 38, 41, 42, 45 NCL (10)

(511) 9 - Nahraté počítačové programy; zariadenia na prenos zvuku; zvukové nahrávacie zariadenia; televízne prijímače; videopásky; exponované filmy; exponované kinematografické filmy; audiovizuálne kompaktné disky; optické kompaktné disky; počítačový softvér

(nahraté počítačové programy); magnetické nosiče údajov; optické nosiče údajov; počítačové softvérové aplikácie (sťahovateľné).

16 - Plagáty; reklamné tabule z papiera, kartónu alebo lepenky; ceruzky; periodiká; puzdrá na perá, perečníky; písacie potreby; grafické zobrazenia; prospekty; perá (kancelárske potreby); časopisy (periodiká); oznámenia (papiernický tovar); letáky.

35 - Lepenie plagátov; rozširovanie reklamných oznamov; rozširovanie reklamných materiálov zákazníkom (letáky, prospekty, tlačoviny, vzorky); aktualizovanie reklamných materiálov; marketingové štúdie; prenájom reklamných materiálov; vydávanie reklamných textov; reklama; rozhlasová reklama; vzťahy s verejnosťou (public relations); televízna reklama; reklamné agentúry; predvádzanie (služby modeliek) na reklamné účely a podporu predaja; organizovanie obchodných alebo reklamných výstav; prieskum verejnej mienky; prenájom reklamných plôch; podpora predaja (pre tretie osoby); zásielkové reklamné služby; zbieranie údajov do počítačových databáz; organizovanie obchodných alebo reklamných veľtrhov; online reklama na počítačovej komunikačnej sieti; prenájom reklamného času v komunikačných médiách; tvorba reklamných filmov; marketing; platené reklamné služby typu „klikni sem“.

38 - Rozhlasové vysielanie; televízne vysielanie; vysielanie káblovej televízie; komunikácia mobilnými telefónmi; prenos správ a obrazových informácií prostredníctvom počítača; informácie v oblasti telekomunikácií; výzvy (rádiom, telefónom alebo inými elektronickými komunikačnými prostriedkami); komunikácia prostredníctvom optických sietí; prenos signálu prostredníctvom satelitu; služby vstupu do telekomunikačných sietí (smerovanie a pripájanie); poskytovanie telekomunikačných kanálov na telenákupy; poskytovanie priestoru na diskusiu na internete; poskytovanie prístupu do databáz; prenos digitálnych súborov; bezdrôtové vysielanie; videokonferenčné služby; poskytovanie diskusných fór online.

41 - Požičiavanie filmových premietačiek a príslušenstva; filmové štúdiá; organizovanie vedomostných alebo zábavných súťaží; prenájom dekorácií na predstavenia; rozhlasová zábava; vydávanie textov (okrem reklamných); požičiavanie zvukových nahrávok; požičiavanie kinematografických filmov; produkcia filmov (nie reklamných); požičiavanie rozhlasových a televíznych prijímačov; tvorba rozhlasových a televíznych programov; koncertné siene (služby); služby orchestrov; divadelné predstavenia; tvorba divadelných alebo iných predstavení; televízna zábava; prenájom divadelných kulís; organizovanie a vedenie konferencií; organizovanie a vedenie kongresov; informácie o možnostiach zábavy; organizovanie kultúrnych alebo vzdelávacích výstav; organizovanie živých vystúpení; premietanie kinematografických filmov; nahrávacie štúdiá (služby); organizovanie a vedenie seminárov; rezervácie vstupeniek na zábavné predstavenia; postsynchronizácia, dabing; redigovanie scenárov;

titulkovanie; hudobné skladateľské služby; reportérske služby; služby agentúr ponúkajúcich vstupenky na zábavné podujatia; organizovanie a vedenie koncertov; hudobná tvorba; online poskytovanie videozáznamov (bez možnosti kopírovania).

42 - Tvorba softvéru.

45 - Online služby sociálnych sietí.

(540)



(550) obrazová

(591) purpurová

(732) Rozhlas a televízia Slovenska, Mlynská dolina, Bratislava, SK;

(111) **239733**

(151) 17.4.2015

(156) 23.10.2024

(180) 23.10.2034

(210) 1881-2014

(220) 23.10.2014

(442) 7.1.2015

(450) 2.6.2015

(511) **36, 43, 45** NCL (10)

(511) 36 - Prenájom bytov.

43 - Prenájom prechodného ubytovania.

45 - Obývanie bytov a domov počas neprítomnosti majiteľov.

(540) **STARÁ MORAVA**

(550) slovná

(732) NETWORK.SK s.r.o., Tatranská Lomnica 44, Vysoké Tatry, SK;

(111) **239742**

(151) 17.4.2015

(156) 31.10.2024

(180) 31.10.2034

(210) 1932-2014

(220) 31.10.2014

(442) 7.1.2015

(450) 2.6.2015

(511) **40** NCL (10)

(511) 40 - Farbenie kože; garbiarstvo; spracovanie kože.

(540)



- (550) obrazová
 (591) bordová, modrá, čierna
 (732) Slovtan Contract Tannery, spol. s r.o., Priemyselná 1, Liptovský Mikuláš, SK;

(111) 239754

(151) 17.4.2015

(156) 16.9.2024

(180) 16.9.2034

(210) 5660-2014

(220) 16.9.2014

(442) 7.1.2015

(450) 2.6.2015

(511) 3, 5, 35 NCL (10)

- (511) 3 - Lepidlá na lepenie umelých vlasov; leštiaci kameň; brúsivá (prípravky); prípravky na ostrenie; kamenec po holení (s adstringentným účinkom); mandľový olej; mandľové mydlo; ambra (parfuméria); škrob na bielizeň; škrob (apretačný prípravok); škrob na bielizeň; leštiaca červeň; mydlá; avivážne prípravky; modridlo na bielizeň, svetlička; badiánová esencia; kozmetické prípravky do kúpeľa; mydlá na holenie; rúže; vatové tyčinky na kozmetické použitie; skrášľovacie masky (kozmetické prípravky); bergamotový olej; plavená krieda; bieliace krémy na pokožku; bieliace prípravky na kožu; bieliace soli; bieliaca sóda; bieliace pracie prostriedky; glazovacie prípravky na bielizeň; vonné drevo; ústne vody (nie na lekárske použitie); laky na nechty; prípravky na líčenie; vlasové vody; karbidy kovu (brúsivá); karbid kremíka (brúsivo); esenciálne oleje z cédrového dreva; vulkanický popol na čistenie; krémy na obuv; farby na vlasy; farebné tónovače na vlasy; prípravky na vlasovú onduláciu; umelé mihalnice; kozmetické prípravky na mihalnice; leštiace prípravky; leštiace a hľadiacie prípravky; vosky na obuv; leštiace prípravky na nábytok a dlážku; prípravky na dosiahnutie vysokého lesku; obuvnícke vosky; obuvnícka smola; vosky používané pri praní; vosk na fúzy; vosk na parkety; leštiace vosky; krajčírsky vosk; citrónové esenciálne oleje; kolínske vody; farbivá na toaletné použitie; konzervačné prípravky na kožu (leštidlá); korund (brúsivo); kozmetické prípravky pre zvieratá; kozmetické taštičky; kozmetické prípravky; vata na kozmetické použitie; čistiaca krieda; prípravky na odstraňovanie škvŕn; kozmetické ceruzky; leštiace

krémy; kozmetické krémy; sóda na čistenie; pasty na obťahovacie remene (na britvy); krémy na kožu; detergenty (nie na použitie vo výrobnom procese a na lekárske použitie); prípravky na čistenie povrchov; odmasťovacie prípravky (nie na použitie vo výrobnom procese); prípravky na odstraňovanie líčidiel; prípravky na čistenie zubov; dezinfekčné mydlá; prípravky na odstraňovanie vodného kameňa (pre domácnosť); diamantové brúsivo; antistatické prípravky na použitie v domácnosti; brúsny papier; prípravky na odstránenie lakov; sklené plátno; odfarbovače; odlakovače; javelská voda; chlórnan draselný; levanduľová voda; parfumovaná voda; toaletné vody; prášok pranie z kôry kviláje mydlovej; šmirgľový papier; kadidlo; depilačné prípravky; epilačné prípravky; depilačný vosk; predpieracie a namáčacie prípravky; éterické esencie; esenciálne oleje; éterické oleje; výťažky z kvetov (parfuméria); líčidlá; čistiace prípravky; základné zložky kvetinových parfumov; vydymovacie prípravky (parfums); aromatické prísady do zákuskov (esenciálne oleje); gaultierový olej; vazelína na kozmetické použitie; geraniol; tuky na kozmetické použitie; peroxid vodíka na kozmetické použitie; heliotropín; oleje na kozmetické použitie; jazmínový olej; levanduľový olej; čistiace oleje; parfumérske oleje; ružový olej; oleje na toaletné použitie; ionón (parfuméria); pleťové vody na kozmetické použitie; čistiace toaletné mlieka; pracie prostriedky; toaletné prípravky; čistiace prípravky na okná automobilov; šlichtovacie prípravky; mäťové výťažky (esenciálne oleje); mäta na parfumérske použitie; medicínalne mydlá; kozmetické prípravky na obočie; pižmo (parfuméria); neutralizačné prípravky na trvalú onduláciu; šampóny; parfums; umelé nechty; prípravky na ošetrovanie nechtov; čistiace prípravky na tapety; leštiaci papier; sklený (brúsny) papier; parfumérske výrobky; kozmetické prípravky na starostlivosť o pleť; mydlá proti poteniu nôh; leštiaci kameň; pemza; pomády na kozmetické použitie; púder (kozmetika); prípravky na holenie; dezodoračné mydlá; parfumované vrecúška do bielizne; safrol; mydielka; lúh sodný; ceruzky na obočie; mastencový prášok (toaletný púder); kozmetické farby; terpentín (odmasťovací prípravok); terpentínové výťažky (odmasťovacie prípravky); terpény; brúsne plátno; sklotextil; antiperspiranty (kozmetické výrobky); mydlá proti poteniu; tripel (kameň) na leštenie; abrazíva; brúsny papier; amoniak (detergent); čpavok (amoniak); kamenec (adstringent po holení); mandľové mlieko na kozmetické použitie; prípravky na odstránenie hrdze; kozmetické prípravky na opaľovanie; aromatické látky (esenciálne oleje); aromatické prísady do nápojov (esenciálne oleje); zjasňovacie prípravky (chemické prípravky na osvieženie farieb) pre domácnosť; soli do kúpeľa nie na lekárske použitie; farby na fúzy a brady; kozmetické prípravky na zoštíhlenie; lepidlá na nalepovanie umelých mihalníc; prípravky na odstraňovanie náterov; dezodoranty (parfuméria); ozdobné kozmetické oblačky; adstringentné prípravky na kozmetické použitie; bieliace prípravky na

kozmetické použitie; aviváže; prípravky na čistenie umelých chrupov; prípravky na uvoľnenie upchatých odtokov; šampóny pre zvieratá chované v domácnosti; obrúsky napustené pleťovými vodami; leštiace prípravky na zubné protézy; lepidlá na kozmetické použitie; voda po holení; lak na vlasy; špirály na riasy, maskary; voňavé zmesi (potpourris); spreje na osvieženie dychu; prípravky na suché čistenie; prípravky na odstraňovanie voskov z parketových podláh (čistiaci prostriedok); protišmykový vosk na podlahy; protišmykové kvapaliny na podlahy; stlačený vzduch v konzervách na čistenie a odprašovanie; gély na bielenie zubov; tkaniny impregnované čistiacimi prípravkami; prípravky na leštenie listov rastlín; kadidlové tyčinky; prísady na urýchlenie schnutia do umývačiek riadu; osviežovače vzduchu; osviežovače dychu; dezodoranty pre domáce zvieratá; umývacie prípravky na osobnú hygienu; prípravky z aloy pravej na kozmetické použitie; masážne gély nie na lekárske použitie; lesky na pery; balzamy (nie na lekárske použitie); suché šampóny; ozdobné nálepky na nechty; ochranné prípravky na opaľovanie; cedrátové esenciálne oleje; henna (kozmetické farbivo); leštidlá na obuv; puzdrá na rúže; prípravky do kúpeľa (nie na lekárske použitie).

5 - Zubné abrazíva; akonitín; lepidlá na zubné protézy; prípravky na čistenie vzduchu; bielkovinové potraviny na lekárske použitie; bielkovinové prípravky na lekárske použitie; alkoholy na lekárske použitie; aldehydy na farmaceutické použitie; zliatiny drahých kovov pre zubné lekárske; zubné amalgámy; škrob na diétne alebo farmaceutické použitie; protireumatické náramky; protireumatické prstene; anestetiká; kôprová esencia na lekárske použitie; náplasti; angosturová kôra na lekárske použitie; prípravky na ničenie škodlivých živočíchov; čaj proti astme; masti proti omrzliny na farmaceutické použitie; prípravky proti hemoroidom; prípravky na ničenie suchej hniloby; prípravky proti bolesti hlavy; prípravky proti moliam; protiparazitické prípravky; antiseptické prípravky; antiseptická vata; antidiuretiká (lieky na znižovanie tvorby moču); tyčinky na liečbu bradavíc; aseptická vlna; lepkavé pásky na chytanie múch; živné pôdy pre bakteriologické kultúry; bakteriologické prípravky na lekárske a zverolekárske použitie; bakteriálne jedy; bakteriálne prípravky na lekárske a zverolekárske použitie; náplasti na kurie oká; prípravky do kúpeľa na lekárske použitie; soli do minerálnych kúpeľov; prípravky na kyslíkové kúpele; morská voda do kúpeľa na lekárske použitie; terapeutické prípravky do kúpeľa; balzamovacie prípravky na lekárske použitie; ovínadlá; balzamy na lekárske použitie; prípravky na umývanie dobytka; biocídy; bizmutové prípravky na farmaceutické použitie; olovnatá voda (s obsahom octanu olovnateho); insekticídy; živočíšne uhlie na farmaceutické použitie; liečivé cukríky; liečivé bahno; bahno na kúpele; náramky na lekárske použitie; prípravky na ošetrovanie popálenín; katechu (indická akácia) na farmaceutické použitie; prípravky na otlaky; kalomel (chlorid ortuťnatý);

práškové kantaridíny; kaučuk na zubolekárske použitie; sirupy na farmaceutické použitie; liekové kapsuly; farmaceutické prípravky; obklady (teplé zábaly); pásy na prichytenie hygienických vložiek; vata na lekárske použitie; cupanina na farmaceutické použitie; prípravky na báze vápna na farmaceutické použitie; prípravky na umývanie psov; repelenty pre psov; chemikofarmaceutické prípravky; chirurgické plátno; chloralhydrát na farmaceutické použitie; chloroform (trichlórmétán); netabakové cigarety na lekárske použitie; zubné cementy; prípravky pre zvieratá proti nadúvaniu; dentálne modelovacie vosky; vydymovacie tyčinky; kokaín; protiparazitické obojky pre zvieratá; roztoky na vyplachovanie očí; tlakové obvazy; vitamínové prípravky; chemické vodiče na elektródy elektrokardiografu; kôra kondurango na lekárske použitie; liečivá na zmiernenie zápchy; roztoky na kontaktné šošovky; chemické antikoncepcné prípravky; rádiologické kontrastné látky na lekárske použitie; liečivá na kurie oká; vata na lekárske použitie; opaľovacie prípravky na farmaceutické použitie; tyčinky proti bolesti hlavy; kaustické ceruzky; prípravky na omrzliny; hemostatické tyčinky; krotónová kôra; kurare; vakcíny; detergenty na lekárske použitie; zápary na farmaceutické použitie; materiály na plombovanie zubov; materiály na zubné odtlačky; zubné laky; zubné tmely; obvazový materiál; porcelán na zubné protézy; prípravky na uľahčenie prerezávania zubov; prehľadná; dezinfekčné prípravky na hygienické použitie; dezodoranty, nie telové alebo pre zvieratá; prípravky na ničenie myši; chlieb pre diabetikov na lekárske použitie; digestíva na farmaceutické použitie; digitalín; analgetiká; drogy na lekárske použitie; dávkovače liekov (plné); oxid horečnatý (magnézia) na farmaceutické použitie; medovková voda na farmaceutické použitie; minerálne vody na lekárske použitie; soli minerálnych vôd; termálne vody; kôry na farmaceutické použitie; tinktúry (farmaceutické prípravky); rozpúšťadlá na odstraňovanie náplastí; prípravky proti kryptogamným rastlinám; hojivé hubky; soli na lekárske použitie; estery na farmaceutické použitie; étery na farmaceutické použitie; chirurgické obvazy; eukalyptol na farmaceutické použitie; eukalyptus na farmaceutické použitie; prehľadná; múka na farmaceutické použitie; sušené mlieko pre dojčatá; antipyretiká (lieky na znižovanie telesnej teploty); fenikel na lekárske použitie; liečivé infúzie; liečivé čaje; olej z tresčej pečene; fungicídy; liečivá posilňujúce nervovú sústavu; guajakol na farmaceutické použitie; antelmintiká (prípravky proti hlístam); obvazová gáza; laxatíva; želatína na lekárske použitie; gencián na farmaceutické použitie; germicídy (dezinfekčné prípravky); glycerofosfáty; guma na lekárske použitie; ľanové semená na farmaceutické použitie; tuky na lekárske použitie; tuky na zverolekárske použitie; mliečny tuk; chemické prípravky na diagnostikovanie tehotnosti; oleje na lekárske použitie; hemotogén; hemoglobín; liečivé rastliny; hormóny na lekárske použitie; horčicový olej na lekárske použitie; hydrastín; hydrastinín; absorpčná vata; spermie na umelú

insemináciu; repelenty proti hmyzu; jódová tinktúra; peptóny na farmaceutické použitie; jodoform; karagén (írsky mach) na lekárske použitie; prehľadná z jalapového koreňa; jojobová pasta; sladké driebko na farmaceutické použitie; tabakové výťažky (insekticídy); mliečne fermenty na farmaceutické použitie; sladové mliečne nápoje na lekárske použitie; prípravky na umývanie zvierat; ľanová múčka na farmaceutické použitie; roztoky na farmaceutické použitie; mliečny cukor na farmaceutické použitie; laktóza na farmaceutické použitie; prípravky na ničenie lariev; droždie na farmaceutické použitie; prípravky na ničenie slimákov; tekuté masti (linimenty); lupulín na farmaceutické použitie; žuvačky na lekárske použitie; kôra mangového stromu na farmaceutické použitie; hygienické nohavičky; menštruačné nohavičky; mentol na farmaceutické použitie; chemické prípravky na ošetrovanie plesne; slad na farmaceutické použitie; herbicídy; herbicídne prípravky; prípravky na ničenie buriny; sírové knôty na dezinfekciu; masti na lekárske použitie; tinktúry na lekárske použitie; séra; mentol; ortuťové masti; výživné látky pre mikroorganizmy; kultúry mikroorganizmov na lekárske a zverolekárske použitie; preparáty z mikroorganizmov na lekárske a zverolekárske použitie; pastilky na farmaceutické použitie; otrava na potkany; lepkavé prípravky na lapanie múch; prípravky na hubenie múch; horčica na farmaceutické použitie; roztoky na veterinárne použitie; myrobalánová kôra na farmaceutické použitie; chemické prípravky proti sneti obilnej; narkotiká; vonné soli; masti na farmaceutické použitie; opiáty; ópium; opodeldok; organoterapeutické prípravky; zubné amalgámy zo zlata; pektín na farmaceutické použitie; hygienické tampóny; menštruačné tampóny; hygienické tampóny; menštruačné vložky; fenol na farmaceutické použitie; papier na horčičné obklady; prípravky proti parazity; farmaceutické prípravky starostlivosti o pokožku; bylinkové čaje na lekárske použitie; farmaceutické prípravky proti lupinám; pepsíny na farmaceutické použitie; obľátkové kapsuly na farmaceutické použitie; prenosné lekárničky (plné); fosfáty na farmaceutické použitie; chemické prípravky proti fyloxére; lieky proti poteniu nôh; krvná plazma; jedy; draselné soli na lekárske použitie; pyritový prášok; kebračo na lekárske použitie; horké drevo na lekárske použitie; chinínovník (kôra) na lekárske použitie; chinín na lekárske použitie; chinolín na lekárske použitie; rádioaktívne látky na lekárske použitie; rádium na lekárske použitie; liečivé korene; rebarborové korene na farmaceutické použitie; posilňujúce prípravky (toniká); oxidodusičnan bizmutitý na farmaceutické použitie; sarsaparila (smilax) na lekárske použitie; krv na lekárske použitie; pijavice na lekárske použitie; náramenné obvazy na chirurgické použitie; sedatíva (utišujúce prostriedky); námeľ na farmaceutické použitie; séroterapeutické liečivá; horčičné náplasti; prípravky na sterilizáciu pôd; uspávacie prípravky; soli sodíka na lekárske použitie; sterilizačné prípravky; strychnín; styptiká (prípravky na zastavenie krvácania);

cukor na lekárske použitie; sulfonamidy (liečivá); čapíky; vínný kameň na farmaceutické použitie; terpentín na farmaceutické použitie; terpentínový olej na farmaceutické použitie; tymol na farmaceutické použitie; prípravky proti poteniu; papier odolný proti moliam; zverolekárske prípravky; chemické prípravky na ošetrovanie viniča; prípravky na ničenie škodcov; vezikanty (pluzgierotvorné látky); octany na farmaceutické použitie; kyseliny na farmaceutické použitie; lepiace pásky na lekárske použitie; alkaloidy na lekárske použitie; diétne potraviny na lekárske použitie; potraviny pre dojčatá; octan hlinitý na farmaceutické použitie; mandľové mlieko na farmaceutické použitie; masti na slnečné popáleniny; liečivé kúpeľové soli; sladké driebko na farmaceutické použitie; hydrogénuhličitan sodný na farmaceutické použitie; biologické prípravky na lekárske použitie; bróm na farmaceutické použitie; diétne nápoje na lekárske použitie; gáfrovy olej na lekárske použitie; gáfor na lekárske použitie; kandit na lekárske použitie; karbonyl (prípravok na hubenie parazitov); algicídy; lecitín na lekárske použitie; plyn na lekárske použitie; vložky na ochranu bielizne (hygienické potreby); včelia materská kašička na farmaceutické použitie; lekárske prípravky na odtučňovacie kúry; estery celulózy na farmaceutické použitie; žieravé látky na farmaceutické použitie; étery celulózy na farmaceutické použitie; vedľajšie produkty spracovania obilnín na diétne alebo lekárske použitie; roztoky pre psov; chemické prípravky na farmaceutické použitie; kolódium na farmaceutické použitie; krém z vínného kameňa na farmaceutické použitie; kreozot na farmaceutické použitie; zbolekárske liečivá; lieky pre humánnu medicínu; lieky pre veterinárnu medicínu; diagnostické prípravky na lekárske použitie; glycerín na lekárske použitie; liečivé nápoje; fermenty na farmaceutické použitie; sírny kvet na farmaceutické použitie; formaldehyd na farmaceutické použitie; byliny na fajčenie na lekárske použitie; fumigačné prípravky na lekárske použitie; kyselina galová na farmaceutické použitie; vazelína na lekárske použitie; glukóza na lekárske použitie; gumiguta na lekárske použitie; gurjanský balzam na lekárske použitie; chmeľové výťažky na farmaceutické použitie; ricínový olej na lekárske použitie; peroxid vodíka na lekárske použitie; jód na farmaceutické použitie; jodidy na farmaceutické použitie; alkalické jodidy na farmaceutické použitie; izotopy na lekárske použitie; diétne látky upravené na lekárske použitie; hygienické vložky pre inkontinentných pacientov; biologické prípravky na zverolekárske použitie; chemické prípravky na lekárske použitie; chemické prípravky na zverolekárske použitie; chemické činidlá na lekárske a zverolekárske použitie; prípravky na čistenie kontaktných šošoviek; diastáza (enzým meniaci škrob na maltózu) na lekárske použitie; výživové vlákna; enzýmy na lekárske použitie; enzýmy na zverolekárske použitie; enzymatické prípravky na lekárske použitie; enzymatické prípravky na zverolekárske použitie; absorpčné nohavičky pre inkontinentných pacientov; sikaťvy na lekárske použitie; vreckovky napustené

farmaceutickými roztokmi; prípravky zo stopovými prvkami pre ľudí alebo zvieratá; aminokyseliny na lekárske použitie; aminokyseliny na veterinárske použitie; vankúše (podložky) na dojčenie; cédrové drevo na odpudenie hmyzu; chemické dezinfekčné prostriedky na WC; rybia múčka na farmaceutické použitie; minerálne výživové doplnky; výrobky slúžiacie na starostlivosť o ústnu dutinu na lekárske použitie; výživové doplnky; kostný tmel na chirurgické a ortopedické použitie; repelenty proti hmyzu; akaricídy (prípravok na ničenie roztočov); antibiotiká; prípravky na zníženie chuti do jedla na lekárske použitie; bronchodilatačné prípravky; vankúšiky na otlaky (náplasti); moleskin na lekárske použitie (pevná bavlnená látka); vaginálne kúpele; medicínálne prípravky na podporu rastu vlasov; steroidy; pomocné látky (adjuvanciá) na lekárske použitie; chirurgické implantačné preparáty (živé tkanivá); pásky na oči na lekárske použitie; kyslík na lekárske použitie; dezodoranty na obleky a textilné materiály; prípravky na dezodoráciu vzduchu; prípravky na intímnu hygienu na lekárske použitie; kmeňové bunky na lekárske použitie; kmeňové bunky na zverolekárske použitie; biologické tkanivá na lekárske použitie; biologické tkanivá na zverolekárske použitie; chladiace spreje na lekárske použitie; lubrikačné gély; prípravky z aloy pravej na farmaceutické použitie; perlový prášok na lekárske použitie; prípravky na tlmenie sexuálnej aktivity; detské plienky; detské plienkové nohavičky; prípravky na vyplachovanie očí; tabletky na potlačenie chuti do jedla; tabletky na chudnutie; samoopalovacie tabletky; antioxidačné tabletky; výživové doplnky pre zvieratá; bielkovinové výživové doplnky; výživové doplnky z ľanových semien; výživové doplnky z ľanového oleja; výživové doplnky z obilných klíčkov; výživové doplnky z kvasníc; včelia materská kašička (výživový doplnok); propolis na farmaceutické použitie; propolisové výživové doplnky; peľové výživové doplnky; enzýmové výživové doplnky; glukózové výživové doplnky; lecitínové výživové doplnky; alginátové výživové doplnky; algináty na farmaceutické použitie; kazeínové výživové doplnky; proteínové výživové doplnky; proteínové výživové doplnky pre zvieratá; reagenčný papier na lekárske a zverolekárske použitie; alkoholy na farmaceutické použitie; pesticídy; plienky pre zvieratá chované v domácnosti; dezinfekčné prípravky; chirurgické lepidlá.

35 - Pomoc pri riadení obchodnej činnosti; poskytovanie obchodných alebo podnikateľských informácií; lepenie plagátov; kancelárie zaoberajúce sa dovozom a vývozom; komerčné informačné kancelárie; analýzy nákladov; rozširovanie reklamných oznamov; fotokopírovacie služby; sprostredkovateľne práce; prenájom kancelárskych strojov a zariadení; účtovníctvo; vedenie účtovných kníh; zostavovanie výpisov z účtov; obchodné alebo podnikové audity (revízia účtov); poradenstvo pri organizovaní a riadení obchodnej činnosti; personálne poradenstvo; poradenstvo pri riadení podnikov; písanie na stroji; predvádzanie tovaru; rozširovanie

reklamných materiálov zákazníkom (letáky, prospekty, tlačoviny, vzorky); pomoc pri riadení obchodných alebo priemyselných podnikov; rozmnožovanie dokumentov; aktualizovanie reklamných materiálov; rozširovanie vzoriek tovarov; odborné posudky efektívnosti podnikov; dražby; marketingové štúdie; obchodné odhady; obchodný alebo podnikateľský prieskum; prenájom reklamných materiálov; poradenstvo pri organizovaní obchodnej činnosti; vydávanie reklamných textov; reklama; rozhlasová reklama; obchodný alebo podnikateľský výskum; vzťahy s verejnosťou (public relations); stenografické služby; televízna reklama; prepisovanie správ (kancelárske práce); aranžovanie výkladov; reklamné agentúry; poradenské služby pri riadení obchodnej činnosti; predvádzanie (služby modeliek) na reklamné účely a podporu predaja; prieskum trhu; správa počítačových súborov; odborné obchodné alebo podnikateľské poradenstvo; hospodárske (ekonomické) predpovede; organizovanie obchodných alebo reklamných výstav; obchodné alebo podnikateľské informácie; prieskum verejnej mienky; príprava miezd a výplatných listín; nábor zamestnancov; služby poskytované pri premiestňovaní podnikov; prenájom reklamných plôch; podpora predaja (pre tretie osoby); sekretárske služby; príprava a vyhotovenie daňových priznaní; odkazovacie telefónne služby (pre neprítomných predplatiteľov); spracovanie textov; služby predplácania novín a časopisov (pre tretie osoby); zásielkové reklamné služby; administratívna správa hotelov; odborné obchodné riadenie umeleckých činností; zbieranie údajov do počítačových databáz; zoraďovanie údajov v počítačových databázach; organizovanie obchodných alebo reklamných veľtrhov; prenájom fotokopírovacích strojov; online reklama na počítačovej komunikačnej sieti; zásobovacie služby pre tretie osoby (nákup tovarov a služieb pre iné podniky); vyhľadávanie informácií v počítačových súboroch (pre tretie osoby); prenájom reklamného času v komunikačných médiách; prehľad tlače (výstrižkové služby); prenájom predajných automatov; výber zamestnancov pomocou psychologických testov; služby porovnávania cien; prezentácia výrobkov v komunikačných médiách pre maloobchod; obchodné informácie a rady spotrebiteľom; predplatné telekomunikačných služieb (pre tretie osoby); administratívne spracovanie obchodných objednávok; obchodná správa licencií výrobkov a služieb (pre tretie osoby); subdodávateľské služby (obchodná pomoc); fakturácie; písanie reklamných textov; zostavovanie štatistík; grafická úprava tlačovín na reklamné účely; vyhľadávanie sponzorov; organizovanie módnych prehliadok na podporu predaja; tvorba reklamných filmov; obchodný riadenie pre športovcov; marketing; telemarketingové služby; maloobchodné alebo veľkoobchodné služby s farmaceutickými, zverolekáorskými a zdravotníckymi prípravkami a s lekáorskými potrebami; prenájom predajných stánkov; poskytovanie obchodných alebo podnikateľských kontaktných informácií; optimalizácia

internetových vyhľadávačov; optimalizácia prenosu dát na webových stránkach; platené reklamné služby typu „klikni sem“; obchodné sprostredkovateľské služby; obchodný manažment pre poskytovateľov služieb na voľnej nohe; vyjednávanie a uzatváranie obchodných transakcií pre tretie osoby; aktualizácia a údržba údajov v počítačových databázach; riadenie obchodnej činnosti v stavebníctve; poskytovanie obchodných informácií prostredníctvom; webových stránok.

(540)

- (550) obrazová
 (591) červená, žltá
 (732) Pharmacenter Slovakia s.r.o., Kremnická 26, Bratislava, SK;
 (740) VRBA & PARTNERS s.r.o., Bratislava, SK;

(111) 239989

- (151) 15.6.2015
 (156) 20.10.2024
 (180) 20.10.2034
 (210) 1853-2014
 (220) 20.10.2014
 (442) 3.3.2015
 (450) 4.8.2015

(511) 3, 5 NCL (10)

- (511) 3 - Kozmetické prípravky proti vráskam; voňavkárské výrobky; éterické oleje; kozmetické prípravky; vlasové vody.
 5 - Farmaceutické výrobky; hygienické výrobky na lekárske použitie.

(540) BOTUCEUTICAL

- (550) slovná
 (732) Herb-pharma AG, Waldmannstrasse 6, Zürich, CH;
 (740) Herb-Pharma Sk, s.r.o., Veľké Ludince, SK;

(111) 240041

- (151) 15.6.2015
 (156) 12.12.2024
 (180) 12.12.2034
 (210) 2197-2014
 (220) 12.12.2014
 (442) 3.3.2015
 (450) 4.8.2015

(511) 35, 36 NCL (10)

- (511) 35 - Poradenské služby pri riadení obchodnej činnosti; odborné obchodné alebo podnikateľské poradenstvo; obchodné alebo podnikateľské informácie, pomoc pri riadení obchodnej činnosti; zbieranie údajov do počítačových databáz; zoraďovanie údajov v počítačových databázach; aktualizácia a údržba údajov v počítačových databázach; on line reklama na počítačovej komunikačnej sieti; obchodné sprostredkovateľské služby v oblasti nadobúdania

a prevodu peňažných pohľadávok; vyjednávanie a uzatváranie obchodných transakcií pre tretie osoby; poskytovanie obchodných informácií prostredníctvom webových stránok.

36 - Finančné služby; finančné analýzy; finančné poradenstvo; finančné informácie; finančné odhady a oceňovanie; faktoring; nadobúdanie a prevod peňažných pohľadávok; klíring.

(540)

- (550) obrazová
 (591) modrá, sivá, čierna, biela
 (732) 2T Future, s.r.o., Za Tonkov 196/7, Riečka, SK;
 (740) Advokátska kancelária Patajová Pataj s.r.o., Banská Bystrica, SK;

(111) 240192

- (151) 15.7.2015
 (156) 17.9.2024
 (180) 17.9.2034
 (210) 1620-2014
 (220) 17.9.2014
 (442) 1.4.2015
 (450) 3.9.2015

(511) 31, 33 NCL (10)

- (511) 31 - Vinič (rastlina); čerstvé hrozno.
 33 - Víno.

(540) Pivnica Orechová

- (550) slovná
 (732) Michálek Pavol, Ing., Nová 670/1, Sobrance, SK;

(111) 240449

- (151) 17.8.2015
 (156) 11.9.2024
 (180) 11.9.2034
 (210) 5641-2014
 (220) 11.9.2014
 (442) 5.5.2015
 (450) 2.10.2015

(511) 29, 30 NCL (10)

- (511) 29 - Zemiakové lupienky; spracované orechy; dulce de leche (kondenzované mlieko); karamelové mlieko; spracované arašidy; mliečne nápoje (s vysokým obsahom mlieka); ovocné chuťovky; orechy obalené v cukre; pražené orechy; čokoládové maslo; kakaové maslo; ochutené mlieko; potravinárska želatína; želatína; jogurty.
 30 - Pekárske výrobky; chlieb; sendviče; pleteničky (pečivo); žemle; muffiny (druh koláčikov); bagety; spracované obilné zrná; škrob (potraviny) a výrobky z neho vyrobené patriace do tejto triedy; prípravky z obilnín; droždie; múka; prášok do pečiva; pšeničná múka; nekvasený chlieb; sušienky; cookies (pečivo); cereálne tyčinky; mletá kukurica; múčne výrobky

(potraviny); strúhanka; sucháre; zákusky; torty; koláče; sladkosti; sladké polevy a náplne; cesto na torty; kypriace prášky; kukuričné placky (tortilly); tortillové chipsy (pečivo); cukrárske výrobky; kukuričné lupienky; extrudované kukuričné chuťovky; kukuričné pukance; múčne jedlá; cereálne tyčinky s vysokým obsahom proteínov; cukrovinky na báze čokolády; občerstvenie na báze cereálií; žuvačky; mandľové cukrovinky; arašidové cukrovinky; pizza; špagety; vafle (pečivo); sirupy (okrem sirupov na výrobu nápojov); zmrzliny; cukrovinky obsahujúce dulce de leche (kondenzované mlieko); cukrovinky obsahujúce karamelové mlieko.

(540)



- (550) obrazová
 (591) červená, modrá, biela
 (732) GRUPO BIMBO S.A.B. DE C.V., Prolongación Paseo de la Reforma No. 1000, Colonia Peña Blanca Santa Fe, 01210, Mexico, Distrito Federal, MX;
 (740) ROTT & RŮŽIČKA, Patentová, známková a právna kancelária, s. r. o., Bratislava-Staré Mesto, SK;

(111) 241948

- (151) 22.2.2016
 (156) 29.9.2024
 (180) 29.9.2034
 (210) 1473-2014
 (220) 29.9.2014
 (442) 4.12.2014
 (450) 1.4.2016

(511) 11, 37 NCL (10)

- (511) 11 - Výmenníky tepla; chladiace zariadenia a stroje; chladiace prístroje a zariadenia; tepelné čerpadlá; solárne kolektory na ohrev vody a vykurovanie.
 37 - Stavebníctvo (stavebná činnosť).

(540)



- (550) obrazová
 (591) modrá, sivá
 (732) AERO SYSTEM, s.r.o., Jarmočná 1816/138, Stará Ľubovňa, SK;

(111) 242807

- (151) 13.7.2016
 (156) 19.5.2024
 (180) 19.5.2034
 (210) 5336-2014
 (220) 19.5.2014
 (442) 1.4.2016
 (450) 5.9.2016

(511) 12 NCL (10)

- (511) 12 - Pozemné dopravné prostriedky; električky; časti a náhradné dielce električiek.

(540)

ForCity Plus

- (550) obrazová
 (732) ŠKODA TRANSPORTATION a.s., Emila Škody 2922/1, Plzeň, Jižní Předměstí, CZ;
 (740) LORENC IP, advokátní a patentová kancelář s.r.o., Praha 5, CZ;

(111) 243024

- (151) 29.7.2016
 (156) 11.2.2025
 (180) 11.2.2035
 (210) 265-2015
 (220) 11.2.2015
 (442) 2.6.2015
 (450) 5.9.2016

(511) 35 NCL (10)

- (511) 35 - Sprostredkovanie obchodu s tovarom; kancelárie zaoberajúce sa dovozom alebo vývozom; obchodné sprostredkovanie služieb uvedených v triede 35 tohto zoznamu; marketing; podpora predaja (pre tretie osoby); inzercia a reklama prostredníctvom všetkých druhov médií.

(540) VIASKOR

- (550) slovná
 (732) inPHARM spol. s r.o., Kopčianská 8/A, Bratislava, SK;
 (740) Kapa Beta, s. r. o., Nová Dubnica, SK;

GB3M**Prevody a prechody práv na prihlášky ochranných známok****(210) 2661-2023**

(731) Nadácia poisťovne KOOPERATIVA, Štefanovičova 2970/4, Bratislava-Staré Mesto, SK;
(770) KOOPERATIVA poisťovňa, a.s. Vienna Insurance Group, Štefanovičova 4, Bratislava, SK;
(580) 17.4.2024

(210) 2719-2023

(731) YELLOWSTONES s. r. o., Belániková 3574/6, Bratislava-Karlova Ves, SK;
(770) Blaško Martin, Belániková 3574/6, Bratislava-Karlova Ves, SK;
(580) 3.4.2024

PC3M**Prevody a prechody práv na ochranné známky****(111) 186097**

(210) 3287-96
(732) SBS Cargo Praha s.r.o., V jirchářích 1285/12, Praha, CZ;
(770) AWT Čechofracht, a. s., Pernerova 676/51, Karlín, Praha 8, CZ;
(580) 28.3.2024

(770) Caponi Ivona, Kaplanova 615/11, Lužianky, SK;
(580) 2.4.2024

(111) 211026

(210) 2044-2004
(732) NARA s.r.o., Novozámocká 67, Nitra, SK;

(111) 240384

(210) 83-2015
(732) Pressburg bajgel s.r.o., Lazaretská 36, Bratislava-Staré Mesto, SK;
(770) Horňák Lenka, Ul. 29.augusta 2283/38, Bratislava-Staré Mesto, SK;
(580) 8.4.2024

TC3M**Zmeny v údajoch o majiteľoch ochranných známok****(111) 155987**

(210) 31255
(732) SUMITOMO CHEMICAL COMPANY, LIMITED, 2-7-1, Nihonbashi, Chuo-ku, Tokyo 103-6020, JP;
(771) SUMITOMO CHEMICAL CO., LTD., 27-1, Shinkawa 2-chome, Chuo-ku, Tokyo 104-8260, JP;
(580) 10.4.2024

(111) 166197

(210) 54103
(732) SUMITOMO CHEMICAL COMPANY, LIMITED, 2-7-1, Nihonbashi, Chuo-ku, Tokyo 103-6020, JP;
(771) SUMITOMO CHEMICAL CO., LTD., 27-1, Shinkawa 2-chome, Chuo-ku, Tokyo 104-8260, JP;
(580) 10.4.2024

(111) 156159

(210) 32399
(732) Turtle Wax, Inc., 948 Springer Drive, Lombard, IL 60148, US;
(771) Turtle Wax, Inc., 2250 West Pinehurst Boulevard, Suite 150, Addison, Illinois 60101, US;
(580) 5.4.2024

(111) 166198

(210) 54104
(732) SUMITOMO CHEMICAL COMPANY, LIMITED, 2-7-1, Nihonbashi, Chuo-ku, Tokyo 103-6020, JP;
(771) SUMITOMO CHEMICAL CO., LTD., 27-1, Shinkawa 2-chome, Chuo-ku, Tokyo 104-8260, JP;
(580) 10.4.2024

(111) 162757

(210) 47793
(732) Edgar Rice Burroughs, Inc., 18354 Ventura Boulevard, Tarzana, California, US;
(771) Edgar Rice Burroughs, Inc., spol. zriadená podľa zákonov štátu California, Los Angeles, California, US;
(580) 4.4.2024

(111) 174750

(210) 62817
(732) SPIN MASTER LTD., 225 King St West, Suite 200, Toronto, Ontario M5V 3M2, CA;
(771) SPIN MASTER LTD., 450 Front Street West, Toronto, Ontario M5V 1B6, CA;
(580) 5.4.2024

-
- (111) 179354**
(210) 2836-94
(732) ELASTIK, spol. s r.o., Hlavná 252/104, Šelpice, SK;
(771) ELASTIK, spol. s r. o., miestna časť Šelpice 252, Bohdanovce nad Trnavou, SK;
(580) 28.3.2024
-
- (111) 179355**
(210) 2837-94
(732) ELASTIK, spol. s r.o., Hlavná 252/104, Šelpice, SK;
(771) ELASTIK, spol. s r. o., miestna časť Šelpice 252, Bohdanovce nad Trnavou, SK;
(580) 28.3.2024
-
- (111) 181369**
(210) 1266-94
(732) P e W a S s.r.o., Vansovej 2, Bratislava-Staré Mesto, SK;
(771) PeWaS, spol. s r. o., Mlynské nivy 36, Bratislava, SK;
(580) 8.4.2024
-
- (111) 209786**
(210) 990-2004
(732) SYNERGIE, 160 bis rue de Paris, Boulogne-Billancourt, FR;
(771) SYNERGIE a French société anonyme, 11, avenue du Colonel Bonnet, Paris, FR;
(580) 9.4.2024
-
- (111) 209994**
(210) 936-2004
(732) Zväz vinohradníkov a vinárov Slovenska, Dukelská 1593/21, Hlohovec, SK;
(771) Zväz výrobcov hrozna a vína na Slovensku, Pražská 15, Bratislava, SK;
(580) 4.4.2024
-
- (111) 210290**
(210) 275-2004
(732) Hupcej Michal, Tehelná 1055/4A, Vranov nad Topľou, SK;
(771) Hupcej Michal, Čemernianska 52, Vranov nad Topľou, SK;
(580) 28.3.2024
-
- (111) 210291**
(210) 276-2004
(732) Hupcej Michal, Tehelná 1055/4A, Vranov nad Topľou, SK;
(771) Hupcej Michal, Čemernianska 52, Vranov nad Topľou, SK;
(580) 28.3.2024
-
- (111) 210767**
(210) 1078-2004
(732) Timko Igor, Mgr.art. ArtD., Alžbetina 653/55, Košice-Staré Mesto, SK;
- (771) Timko Igor, Bernolákova 5 / 526, Košice, SK;
(580) 28.3.2024
-
- (111) 211182**
(210) 1043-2004
(732) BAUSCH HEALTH AMERICAS, INC., 400 Somerset Corporate Blvd., New Jersey, Bridgewater, US;
(771) Valeant Pharmaceuticals International, 3300 Hyland Avenue, Costa Mesa, California 92626, US;
(580) 9.4.2024
-
- (111) 215246**
(210) 1042-2004
(732) BAUSCH HEALTH AMERICAS, INC., 400 Somerset Corporate Blvd., New Jersey, Bridgewater, US;
(771) Valeant Pharmaceuticals International, 3300 Hyland Avenue, Costa Mesa, California 92626, US;
(580) 9.4.2024
-
- (111) 238529**
(210) 5313-2014
(732) GIGI COSMETIC LABORATORIES LTD., 30 Shacham St., Petach Tikva, IL;
(771) GIGI COSMETIC LABORATORIES LTD., 7 HAMIFALIM ST., P.O.BOX 10225, PETAH TIKVA 49002, IL;
(580) 28.3.2024
-
- (111) 239246**
(210) 1048-2014
(732) Peter Belás BEJAX, Nimnica 219, SK;
(771) Belás Peter, Nimnica 219, Nimnica, SK;
(580) 8.4.2024
-
- (111) 239696**
(210) 1752-2014
(732) Chromek Ján, MBA, Bočná 2493/2, Banská Bystrica, SK;
(771) Chromek Ján, Jakubská cesta 60, Banská Bystrica, SK;
(580) 3.4.2024
-
- (111) 239989**
(210) 1853-2014
(732) Herb-pharma AG, Waldmannstrasse 6, Zürich, CH;
(771) Herb-Pharma AG, Kirchgasse 3, Zürich, CH;
(580) 4.4.2024
-
- (111) 241775**
(210) 5291-2015
(732) F-Secure s.r.o., Michalská 372/9, Bratislava-Staré Mesto, SK;
(771) SaferPass s.r.o., Búdková 22, Bratislava, SK;
(580) 10.4.2024
-
- (111) 241948**
(210) 1473-2014
(732) AERO SYSTEM, s.r.o., Jarmočná 1816/138, Stará Ľubovňa, SK;

(771) PROFI+ s.r.o, Zimná 893/9, Stará Ľubovňa, SK;
(580) 28.3.2024

(111) 243024

(210) 265-2015
(732) inPHARM spol. s r.o., Kopčianská 8/A, Bratislava, SK;
(771) in PHARM, spol. s r.o., Trnavská cesta 82/A, Bratislava, SK;
(580) 8.4.2024

(111) 249395

(210) 1725-2018
(732) Viatris Healthcare spółka z o.o., Postępu, nr 21 B, lok., Warszawa, PL;
(771) MYLAN HEALTHCARE SPÓŁKA Z OGRANICZONĄ ODPOWIEDZIALNOŚCIĄ (MYLAN HEALTHCARE Sp. z o.o.),, Warszawa, PL;
(580) 28.3.2024

MA3M**Zaniknuté ochranné známky**

(111)	(141)	(111)	(141)	(111)	(141)	(111)	(141)
165832	16.09.2023	208632	17.09.2023	236791	18.09.2023	237177	03.09.2023
166232	08.09.2023	208767	02.09.2023	236824	02.09.2023	237178	05.09.2023
174178	14.09.2023	209026	18.09.2023	236825	05.09.2023	237180	11.09.2023
175985	07.09.2023	209324	18.09.2023	236826	05.09.2023	237181	11.09.2023
176789	10.09.2023	209674	12.09.2023	236827	05.09.2023	237182	12.09.2023
179131	09.09.2023	209675	12.09.2023	236829	05.09.2023	237183	11.09.2023
205470A	18.09.2023	209869	11.09.2023	236835	13.09.2023	237403	10.09.2023
206860	12.09.2023	210266	12.09.2023	236836	13.09.2023	237405	11.09.2023
207814	12.09.2023	210491	18.09.2023	236840	17.09.2023	237406	12.09.2023
207816	12.09.2023	210688	11.09.2023	236841	19.09.2023	237568	02.09.2023
207817	12.09.2023	218265	05.09.2023	236842	19.09.2023	237569	02.09.2023
208227	03.09.2023	230785	27.09.2023	236989	04.09.2023	237570	05.09.2023
208229	04.09.2023	236705	06.09.2023	236990	04.09.2023	237747	09.09.2023
208242	08.09.2023	236742	03.09.2023	236992	19.09.2023	237748	19.09.2023
208246	16.09.2023	236743	04.09.2023	237026	03.09.2023	238028	11.09.2023
208348	02.09.2023	236744	06.09.2023	237028	09.09.2023	238029	11.09.2023
208349	02.09.2023	236745	06.09.2023	237029	10.09.2023	238030	18.09.2023
208353	02.09.2023	236746	09.09.2023	237031	13.09.2023	238031	18.09.2023
208354	02.09.2023	236747	09.09.2023	237032	16.09.2023	238130	02.09.2023
208360	03.09.2023	236748	10.09.2023	237036	16.09.2023	238131	19.09.2023
208365	08.09.2023	236749	10.09.2023	237088	05.09.2023	238270	02.09.2023
208371	19.09.2023	236750	10.09.2023	237089	05.09.2023	239279	05.09.2023
208472	05.09.2023	236751	10.09.2023	237092	09.09.2023	242412	11.09.2023
208473	05.09.2023	236753	05.09.2023	237094	13.09.2023	242413	11.09.2023
208627	17.09.2023	236755	18.09.2023	237174	03.09.2023	243015	19.09.2023
208631	17.09.2023	236757	19.09.2023	237175	03.09.2023		

GD3M**Licenčné zmluvy registrované na prihlášky ochranných známk****(210) 345-2024**

- (731) Müllerová Ema Lujza, Zámocká 7013/36, Bratislava-Staré Mesto, SK;
(791) ematique s.r.o., Zámocká 7013/36, Bratislava-Staré Mesto, SK;
(793) Typ licencie: nevýlučná
Dátum uzavretia licenčnej zmluvy: 14.3.2024
(580) 9.4.2024
-

QB3M**Licenčné zmluvy registrované na ochranné známky****(111) 202402**

- (210) 852-2001
(732) Eisenreich Jan, Barákova 28, Plzeň, CZ;
(791) Rubbertex, s.r.o., Zemplínska 1133/34, Košice-Vyšné Opátske, SK;
(793) Typ licencie: nevýlučná
Dátum uzavretia licenčnej zmluvy: 27.2.2024
(580) 11.4.2024
-

(111) 258474

- (210) 657-2022
(732) Müllerová Ema Lujza, Zámocká 7013/36, Bratislava-Staré Mesto, SK;
(791) ematique s.r.o., Zámocká 7013/36, Bratislava-Staré Mesto, SK;
(793) Typ licencie: nevýlučná
Dátum uzavretia licenčnej zmluvy: 14.3.2024
(580) 9.4.2024
-

(111) 258475

- (210) 659-2022
(732) Müllerová Ema Lujza, Zámocká 7013/36, Bratislava-Staré Mesto, SK;
(791) ematique s.r.o., Zámocká 7013/36, Bratislava-Staré Mesto, SK;

- (793) Typ licencie: nevýlučná
Dátum uzavretia licenčnej zmluvy: 14.3.2024
(580) 9.4.2024
-

(111) 258476

- (210) 691-2022
(732) Müllerová Ema Lujza, Zámocká 7013/36, Bratislava-Staré Mesto, SK;
(791) ematique s.r.o., Zámocká 7013/36, Bratislava-Staré Mesto, SK;
(793) Typ licencie: nevýlučná
Dátum uzavretia licenčnej zmluvy: 14.3.2024
(580) 9.4.2024
-

(111) 260400

- (210) 776-2023
(732) Müllerová Ema Lujza, Zámocká 7013/36, Bratislava-Staré Mesto, SK;
(791) ematique s.r.o., Zámocká 7013/36, Bratislava-Staré Mesto, SK;
(793) Typ licencie: nevýlučná
Dátum uzavretia licenčnej zmluvy: 14.3.2024
(580) 9.4.2024
-

XD3M**Zmeny v zozname tovarov a služieb****(210) 1326-2020****(511) 12** NCL (11)

(511) 12 - Pozemné vozidlá; časti a súčasti pozemných vozidiel; konštrukčné časti a komponenty hnacieho ústrojenstva povahy elektrických motorov, prevodoviek a náprav okrem tých pre vodné dopravné prostriedky; karosérie motorových vozidiel okrem tých pre vodné dopravné prostriedky; odkladacie batožinové siete pre pozemné vozidlá; prispôsobené kryty pre pozemné vozidlá; snehové reťaze pre pozemné vozidlá; záplaty na opravu pneumatík vozidiel; pumpy na nafukovanie pneumatík vozidiel; diely na úpravy interiéru automobilov; obkladacie panely interiérov vozidiel; kožené interiéry pozemných vozidiel; rámy štátnych poznávacích značiek okrem tých pre vodné dopravné prostriedky; držiaky štátnych poznávacích značiek okrem tých pre vodné dopravné prostriedky; čalúnenie vozidiel okrem tých pre vodné dopravné prostriedky; elektrické pozemné vozidlá; motory elektrických vozidiel okrem tých pre vodné dopravné prostriedky; spätné zrkadlá elektrických vozidiel okrem tých pre vodné dopravné prostriedky; stierače čelného skla elektrických vozidiel okrem tých pre vodné dopravné prostriedky; výklopné zadné dvere elektrických vozidiel; plne elektrické z batérie napájané vysoko výkonné vozidlá okrem vodných dopravných prostriedkov; sedadlá vozidiel okrem tých pre vodné dopravné prostriedky; náboje kolies vozidiel; kolesá vozidiel; čalúnené prispôsobené kryty pre pozemné vozidlá; volanty pozemných vozidiel; motory do pozemných vozidiel; strešné nosiče pozemných vozidiel; tlmiče nárazov pozemných vozidiel; tlmiace pružiny pozemných vozidiel; tyčky stabilizátorov a závesy pozemných vozidiel; ozdobné panely interiérov karosérií vozidiel okrem tých pre vodné dopravné prostriedky; strmene kotúčových brzd pozemných vozidiel; prispôsobené poťahy sedadiel pozemných vozidiel; uchytenia motorov do pozemných vozidiel; hadičky posilňovača riadenia okrem tých pre vodné dopravné prostriedky; čalúnenie na sedadlá vozidiel okrem tých pre vodné dopravné prostriedky; náboje kolies automobilov; nosiče lyží na pozemné vozidlá; zrkadlá pozemných vozidiel; spätné zrkadlá pozemných vozidiel; spätné prevody pre pozemné vozidlá; háčiky na použitie v pozemných vozidlách; čelné sklá vozidiel okrem tých pre vodné dopravné prostriedky; zabezpečovacie zariadenia proti odcudzeniu vozidiel; pneumatiky pozemných vozidiel; duše pneumatík pozemných vozidiel; hustiče pneumatík; automobilové vonkajšie a vnútorné plastové extrudované dekoračné a ochranné ozdobné diely; elektrické vozidlá okrem vodných dopravných prostriedkov; nákladné vozidlá; polo-prispôsobené kryty pre pozemné vozidlá; kompresory vzduchových brzd pozemných vozidiel; vzduchové brzdové valce pozemných vozidiel; kapoty vozidiel okrem tých pre vodné dopravné prostriedky; podvozky pozemných vozidiel; chrániče sedadiel vozidla okrem tých pre vodné dopravné prostriedky; konštrukčné

diely nákladných automobilov; konštrukčné diely pozemných motorových vozidiel; mechanizmus hnacieho ústrojenstva vozidla tvorený spojkou, prevodovkou, hnacou poloosou a diferenciálom okrem pre vodné dopravné prostriedky; horné kryty prevodovky pozemných vozidiel; montážne dosky prevodovky pre pozemné vozidlá; prevodové skrine pozemných vozidiel; zásterky za podbehom pozemných vozidiel; schodíky na pripavenie k pozemným vozidlám; ťažné tyče vozidiel okrem tých pre vodné dopravné prostriedky; ráfiky kolies vozidiel a ich konštrukčné časti; plne terénne pozemné vozidlá (ATV); meniče krútiaceho momentu elektrického posilňovača riadenia; prevodovky pozemných vozidiel; brzdy pozemných vozidiel; karosérie vozidiel okrem tých pre vodné dopravné prostriedky; clony čelného skla vozidiel okrem tých pre vodné dopravné prostriedky; slnečné clony vozidiel okrem tých pre vodné dopravné prostriedky; pomocné páky riadenia vozidiel okrem tých pre vodné dopravné prostriedky; guľové kĺby vozidiel okrem tých pre vodné dopravné prostriedky; vodiace ramená nápravy vozidiel okrem tých pre vodné dopravné prostriedky; rovnobežné kĺby vozidiel okrem tých pre vodné dopravné prostriedky; drieky ventilu pneumatík vozidiel; diferenciály pozemných vozidiel; ochranné diely kapoty pozemných vozidiel; hnacie hriadele pozemných vozidiel; brzdové hadičky pre pozemné vozidlá; brzdové bubny pozemných vozidiel; listové pružiny pozemných vozidiel; vinuté pružiny pozemných vozidiel; lišty stieračov čelného skla pozemných vozidiel; hydraulické obvody pozemných vozidiel; vyrovnávacie zariadenia pre pozemné vozidlá; prispôsobené kožené interiéry pre pozemné vozidlá; platničky kotúčových brzd pozemných vozidiel; držiaky nápojov na použitie v pozemných vozidlách; konštrukčné diely prevodoviek okrem tých pre vodné dopravné prostriedky; prevodové remene do pozemných vozidiel; systémy odpruženia pozemných vozidiel; ložiská kolies pozemných vozidiel; sklenené okná pozemných vozidiel; poplašné zariadenia pozemných vozidiel; časti a súčasti brzdových systémov pozemných vozidiel; nosiče bicyklov pre pozemné vozidlá; súpravy ochranných manžiet náprav na použitie v pozemných vozidlách; ložiská nápravy pozemných vozidiel; kotúčové brzdy pozemných vozidiel; úložné strešné boxy na pozemné vozidlá; športové úžitkové pozemné vozidlá; airbagy pozemných vozidiel; okná vozidiel okrem tých pre vodné dopravné prostriedky; bezpečnostné pásy na sedadlá pozemných vozidiel; ventily na pneumatiky vozidiel; klaksóny pozemných vozidiel; hnacie remene pozemných vozidiel; spojky pozemných vozidiel; prispôsobené kryty vozidiel pre automobily a nákladné automobily za účelom ochrany pred počasím a pred živlami; opierky hlavy na sedadlá pozemných vozidiel; hnacie reťaze do pozemných vozidiel; nádoby prispôsobené na použitie v kufroch vozidiel okrem tých pre vodné dopravné prostriedky; podnosy k sedadlám

prispôsobené na použitie vo vozidlách okrem tých pre vodné dopravné prostriedky; tašky a organizéry do automobilov okrem tých pre vodné dopravné prostriedky; bezpečnostné pásy pozemných vozidiel; siete, iné ako batožinové, prispôsobené na použitie vo vozidlách okrem vodných dopravných prostriedkov; brzdové obloženia do pozemných vozidiel; nápravy pozemných vozidiel; hnacie ozubené kolesá pre pozemné vozidlá; kovové ozdobné a ochranné diely na úpravu interiéru a exteriéru automobilov; elektrické autá; elektrické nákladné vozidlá; elektrické športové úžitkové vozidlá SUV; bicykle; záložné výstražné alarmy pre pozemné vozidlá; disky kolies pre pozemné vozidlá; zabezpečovacie zámky proti odcudzeniu na použitie na volanty automobilov; alarmy proti krádeži do motorových vozidiel okrem vodných dopravných

prostriedkov; riadiace ústrojenstvo pre pozemné vozidlá; časti a súčasti riadiaceho ústrojenstva pozemných vozidiel; spojery na pozemné vozidlá; airbagy, ale nie pre vodné dopravné prostriedky; tlmiče nárazov automobilov; nárazníky automobilov; strešné nosiče nákladu a batožiny pre vozidlá; stúpadlá pozemných vozidiel; zásterky pozemných vozidiel; blatníky pozemných vozidiel; tlmič pozemných vozidiel; dvere na pozemné vozidlá; páčky smerového signálu do pozemných vozidiel; uzávery palivových nádrží pozemných vozidiel; kryty štátnej poznávacej značky vozidiel okrem tých pre vodné dopravné prostriedky; dverové panely pozemných vozidiel.

(580) 3.4.2024

ČASŤ

OZNAČENIA PÔVODU VÝROBKOV A ZEMEPISNÉ OZNAČENIA VÝROBKOV

Uverejnenie podstatných náležitostí žiadosti o zápis chráneného označenia pôvodu (CHOP) alebo chráneného zemepisného označenia (CHZO) podľa § 32 ods. 5 zákona č. 469/2003 Z. z. o označeniach pôvodu výrobkov a zemepisných označeniach výrobkov a o zmene a doplnení niektorých zákonov

Číslo žiadosti: **POP 1-2024**

Názov označenia pôvodu: **Liptovská bryndza (CHOP)**

Dátum podania žiadosti: 2.4.2024

Žiadateľ: Bačova cesta, združenie, Kollárova 2, 031 01 Liptovský Mikuláš, SK;

Druh produktu: syry

Týmto uverejnením sa poskytuje právo vzniesť námietky proti žiadosti podľa § 33 ods. 1 zákona č. 469/2003 Z. z.

Opis výrobku

„Liptovská bryndza“ je mäkký ovčí nátierkový syr s ojedinelými krupičkami lahodnej alebo mierne kyslomliečnej chuti vyrábaný tradičným výrobným postupom. Z čerstvo nadojeného ovčieho mlieka bez tepelnej úpravy sa vyrobí ovčí syr (hrudka), z ktorého sa následne drvením, mletím a miešaním so soľou alebo špeciálne pripraveným soľným roztokom vyrobí „Liptovská bryndza“. Charakteristické senzorycké vlastnosti sú dané prirodzenou mikroflórou obsiahnutou v surovom ovčom mlieku a ovčom hrudkovom syre a charakteristickým spôsobom spracovania. „Liptovská bryndza“ sa vyrába tradičným salašníckym spôsobom alebo aj priemyselne.

Vlastnosti

Farba: biela až žltkastá (nesmie byť žltá)

Konzistencia: jemná, roztierateľná s ojedinelými krupičkami, nesmie byť pieskovitá, gumovitá alebo mazľavá.

Vôňa a chuť: lahodná, príjemne kyslá po ovčom syre, mierne pikantná a slaná, nesmie byť kyslá, kvasnicovitá, lojovitá, mydlovitá, zatuchnutá, hnilobná, štipľavá, páľivá, horká alebo s inými cudzími chuťami. Posudzovanie sa vykonáva pri teplote 18-20 °C.

Zloženie:

– 100 % podiel ovčieho hrudkového syra

– sušina najmenej 44,0 % hmotn.

– tuk v sušine najmenej 38,0 % hmotn.

– jedlá soľ ako NaCl najviac 3,0 % hmotn.

Tuk v sušine – najmenej 45,0 % hmotn.

Jedlá soľ – najviac 2,5 % hmotn.

Mikrobiologické vlastnosti

„Liptovská bryndza“ je prírodný roztierateľný zrejúci syr obsahujúci prirodzené široké spektrum mikroorganizmov najmä z rodov: *Lactobacillus*, *Enterococcus*, *Lactococcus*, *Streptococcus*, *Kluyveromyces marxianus* a *Geotrichum candidum*. Nesmie obsahovať patogénne mikroorganizmy.

Zemepisná oblasť

Región Liptov sa nachádza na severe Slovenska, v juhovýchodnej časti Žilinského samosprávneho kraja. Má horský a podhorský charakter. Stredom sa tiahne Liptovská kotlina, ktorú obklopujú Vysoké Tatry na východe, Západné Tatry a Chočské vrchy na severe, Nízke Tatry na juhu a Veľká Fatra na západe. Geograficky je Liptov ucelenou oblasťou, ktorá zahŕňa okresy Liptovský Mikuláš a Ružomberok.

Kontakt

Bačova cesta, združenie, Kollárova 2, 031 01 Liptovský Mikuláš, Slovenská republika;

tel.: +421 903 809 889

e-mail: pps.urbanovsky@gmail.com

Prístup k špecifikácii výrobku

https://www.indprop.gov.sk/swift_data/source/2024/OZ%20a%20DIZAJNY/specifikacia_liptovska_bryndza.docx

Číslo žiadosti: **PZO 1-2024**

Názov označenia pôvodu: **Liptovské šialence (CHZO)**

Dátum podania žiadosti: 4.4.2024

Žiadateľ: Občianske združenie Liptovské droby, Námestie osloboditeľov 31, 031 01 Liptovský Mikuláš, SK;

Druh produktu: ostatné výrobky uvedené v prílohe I k zmluve (koreniny atď.)

Týmto uverejnením sa poskytuje právo vzniesť námietky proti žiadosti podľa § 33 ods. 1 zákona č. 469/2003 Z. z.

Opis výrobku

„Liptovské šialence“ sú špecifickým druhom jaterníc vyrábaných starou remeselnou metódou. Špecifickosť výrobku predstavuje zemiaková náplň so škvarkami a korením, plnená do prírodných baraních čriev. „Liptovské šialence“ sú netrvanlivý výrobok.

Výrobok má špecifický (zakrútený/stočený) tvar slimáka, nezvyčajný pre jaternice. Priemer čreva po naplnení je 14 až 30 mm, dĺžka 200 až 450 mm a hmotnosť 100 až 400 g. Po naplnení sa výrobok vďaka svojej hrúbke ľahko tvaruje. Črevo tesne dolieha k náplni, ktorá je pripravená z nastrúhaných zemiakov, mletých škvariet a cibule na jemnú štruktúru a s koreninami. Podiel zemiakov na 1 kg je 75 až 85 % hmotnosti, škvariet 8 až 10 % hmotnosti, bravčovej masti 5 % a soli najviac do 1,7 %.

Konzistencia výrobku je mäkká, povrch hladký, mierne vlhký a čistý. Farba na povrchu je svetlosivá a na priereze je sivožltá. Vôňa a chuť je zemiakovo-korenistá.

„Liptovské šialence“ sa predávajú uvarené a pred priamou konzumáciou sa tepelne upravujú pečením v tvare slimáka.

Zemepisná oblasť

Región Liptov sa nachádza na severe Slovenska, v juhovýchodnej časti Žilinského samosprávneho kraja v Liptovskej kotline, ktorú obklopujú Vysoké Tatry na východe, Západné Tatry a Chočské vrchy na severe, Nízke Tatry na juhu a Veľká Fatra na západe. Geograficky je Liptov ucelenou oblasťou, ktorá zahŕňa okresy Liptovský Mikuláš a Ružomberok.

Kontakt

Občianske združenie Liptovské droby, Námestie osloboditeľov 31, 031 01 Liptovský Mikuláš, Slovenská republika;

Dávid Tkáč

tel.: +421 902 564 630

e-mail: info@liptovskedroby.eu

Prístup k špecifikácii výrobku

https://www.indprop.gov.sk/swift_data/source/2024/OZ%20a%20DIZAJNY/specifikacia_liptovske_sialence.docx
